

SUZUKI
パーツカタログ

VL1500W

(VY51A)

Intruder LC(イントルーダー LC)

このパーツカタログは、《スズキ Intruder LC(イントルーダー LC)》VL1500W型の補給取扱い部品を収録してあります。

1998-1

初版

yumbo-jp.com

まえがき
目次

1

エンジン
トランスミッション

2

電 装

3

車 体

4

品番索引表
品名索引表

5

VL1500W



パールノベルティブラック/キャンディフォレストグリーン (E6M)



ブリックブラウン/クレイベージュ (K7D)

車体色は印刷のため実物と異なる場合があります。

まえがき

このパーツカタログは、《スズキ Intruder LC(イントルーダー LC)》VL1500W型の補給取扱い部品を収録してあります。

実施号機 VL1500W : F. No. VY51A-100001～

パーツカタログのご使用について

1. カラーラベル

色物部品を索引する場合は、カラーラベルを参照の上
該当部品をお選びください。

カラーラベル



FIG. 1

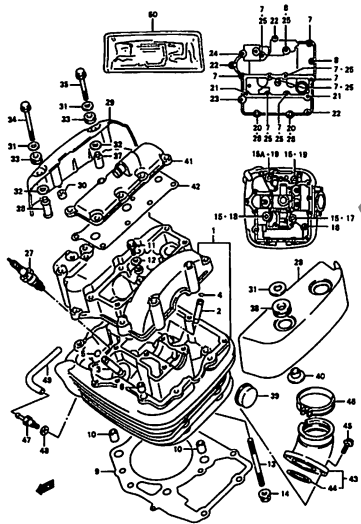


FIG. 2

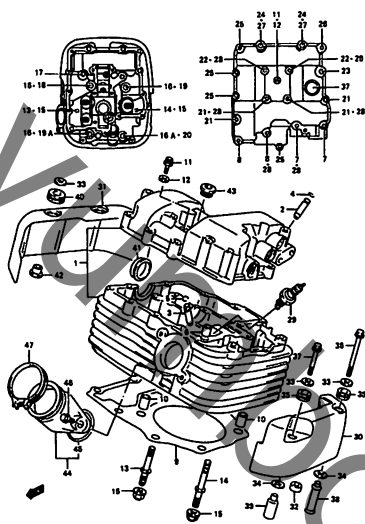


FIG. 3

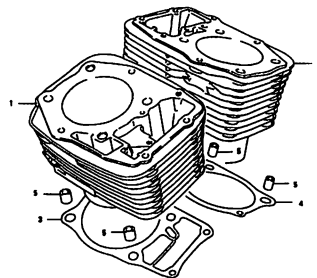


FIG. 4

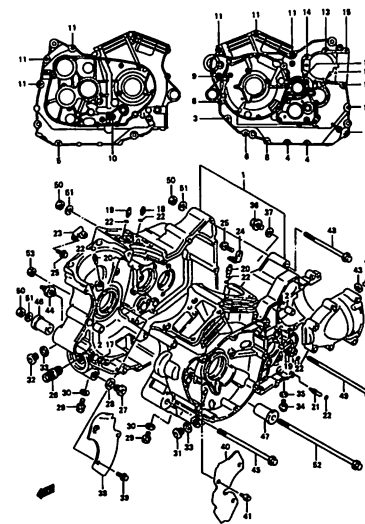


FIG. 5

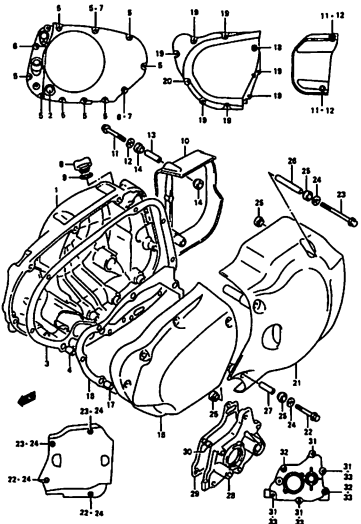


FIG. 6

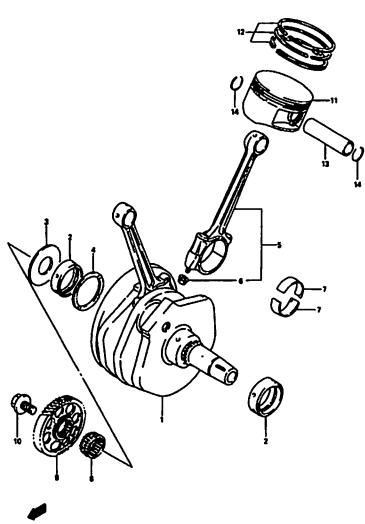


FIG. 7

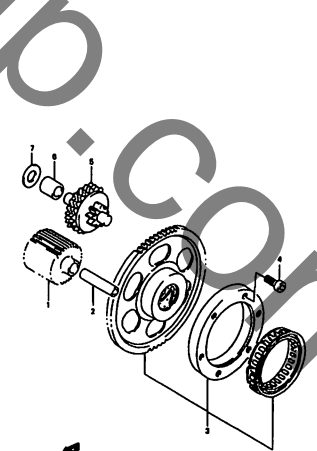


FIG. 8

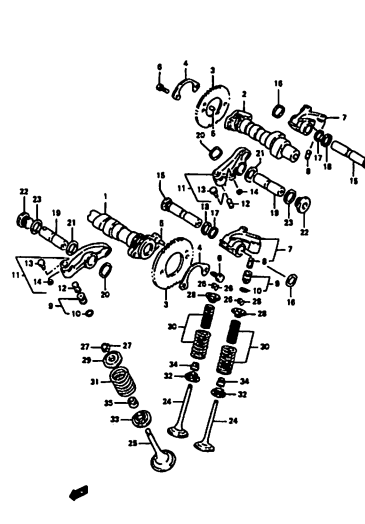


FIG. 9

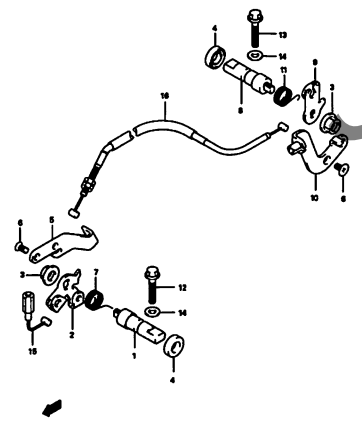


FIG. 10

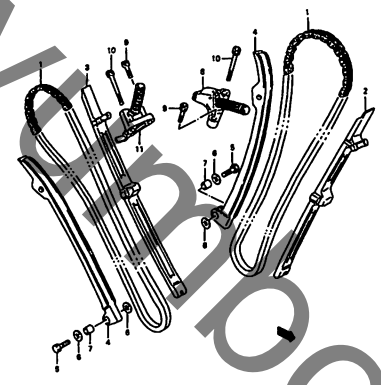


FIG. 11

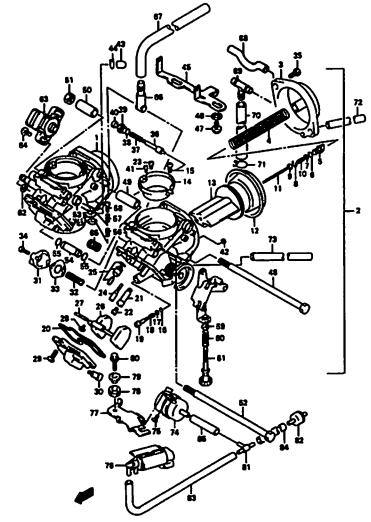


FIG. 12

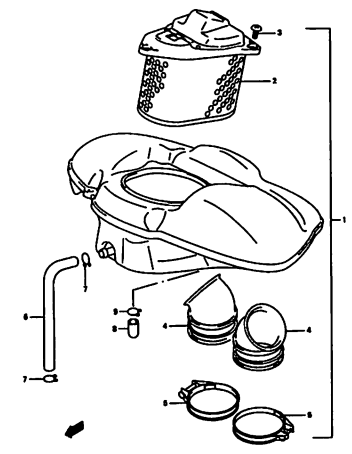


FIG. 13

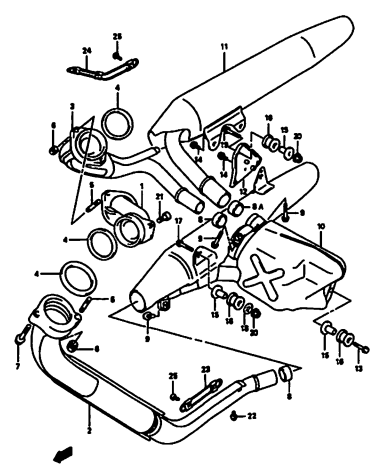


FIG. 14

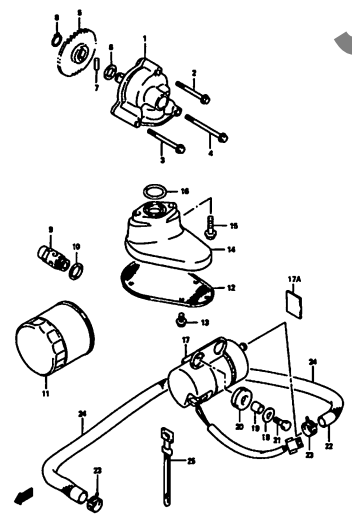


FIG. 15

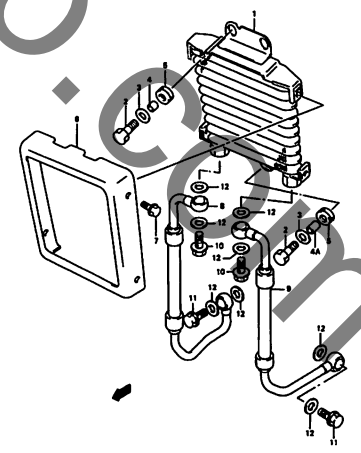


FIG. 16

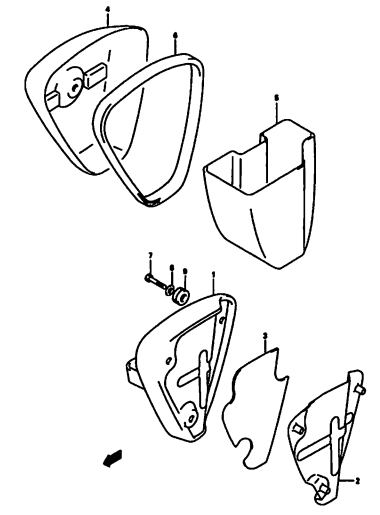


FIG. 17

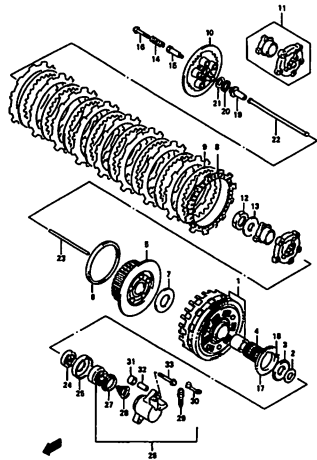


FIG. 18

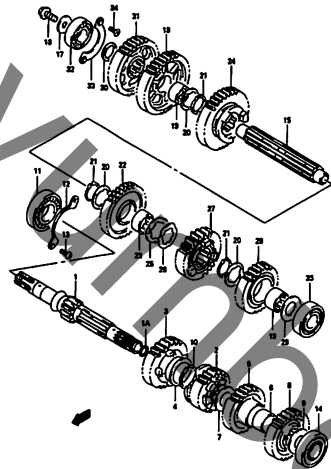


FIG. 19

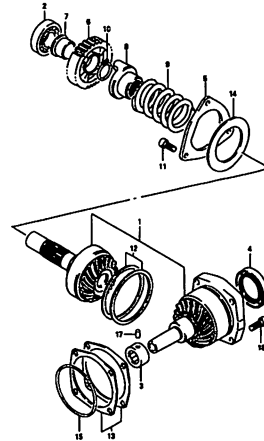


FIG. 20

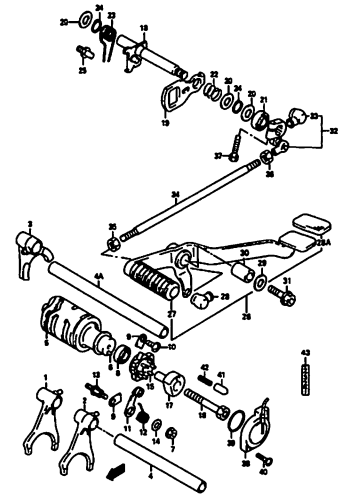


FIG. 21

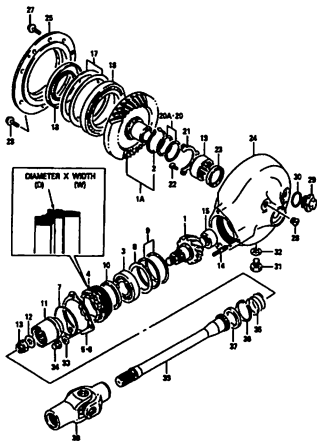


FIG. 22

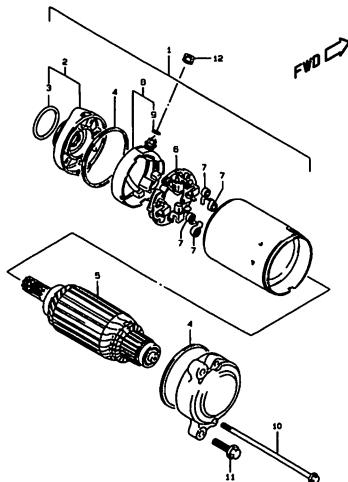


FIG. 23

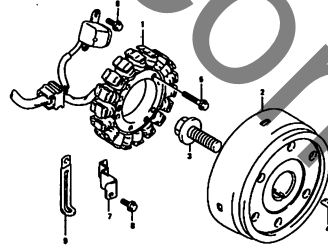
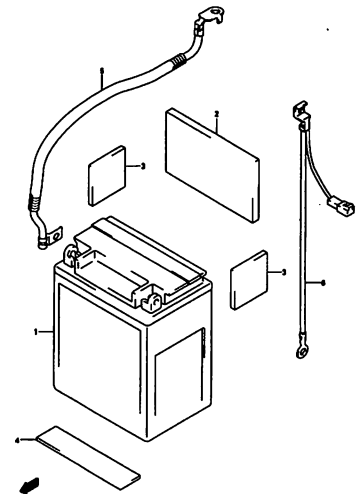


FIG. 24



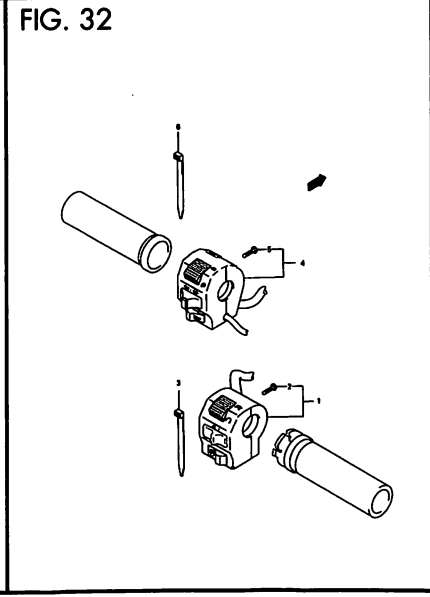
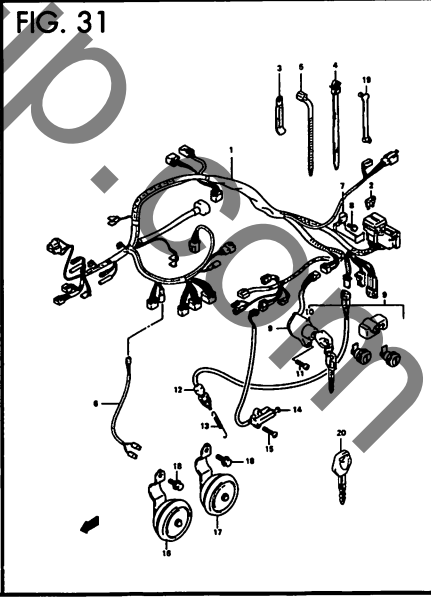
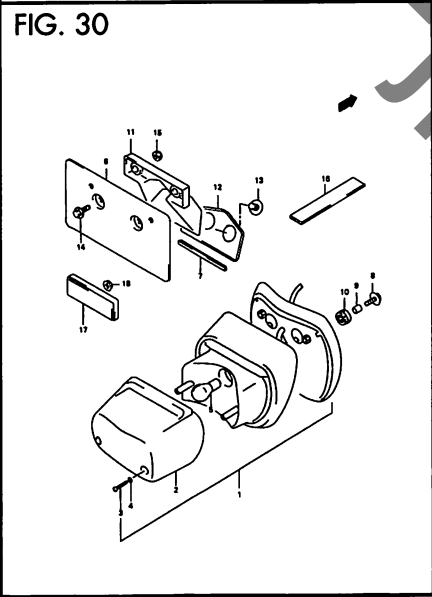
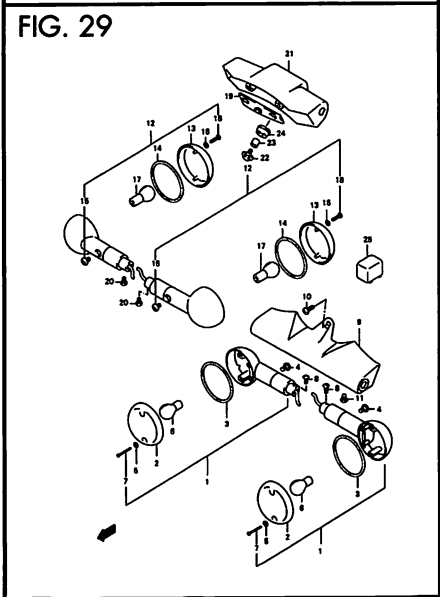
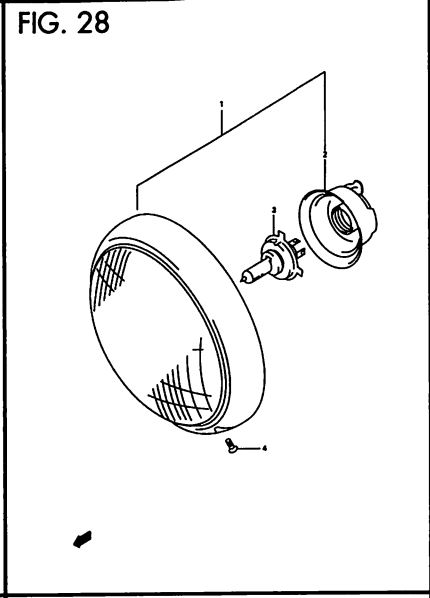
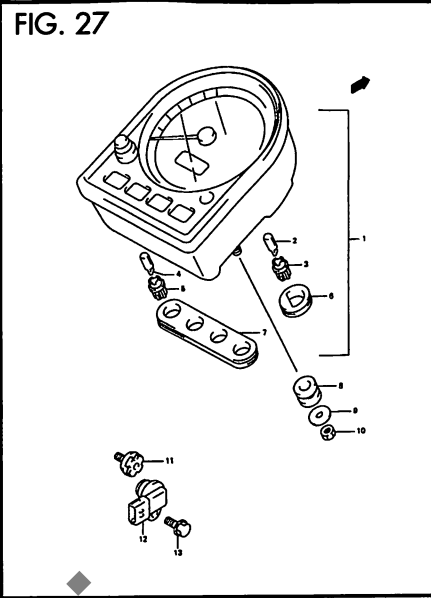
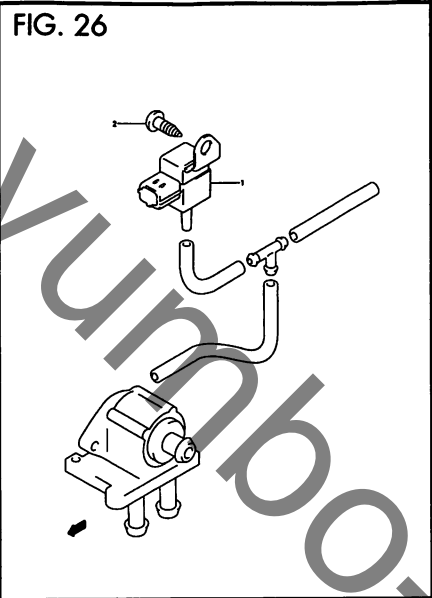
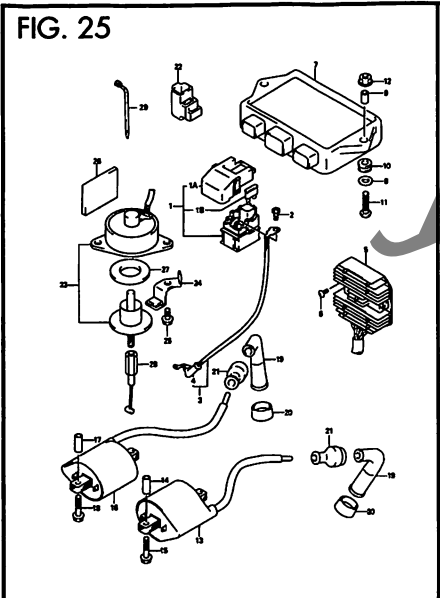


FIG. 33

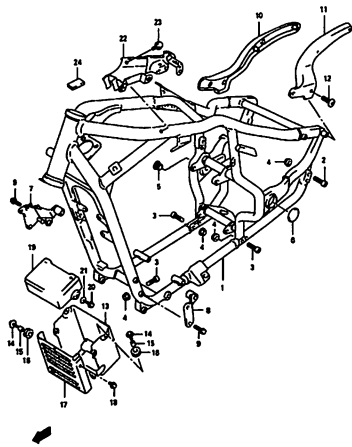


FIG. 34

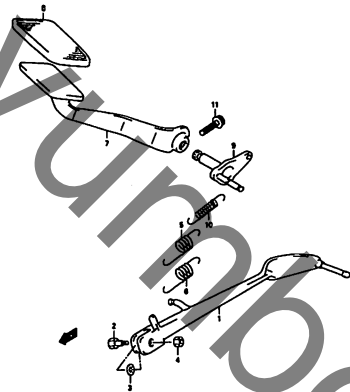


FIG. 35

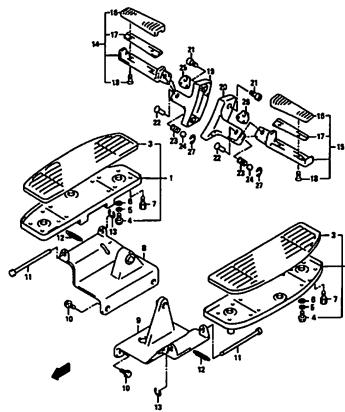


FIG. 36

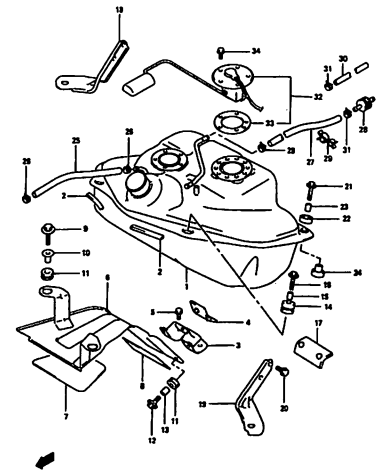


FIG. 37

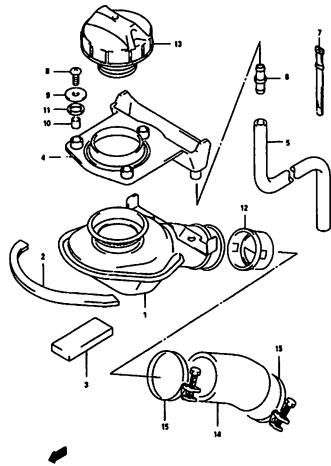


FIG. 38

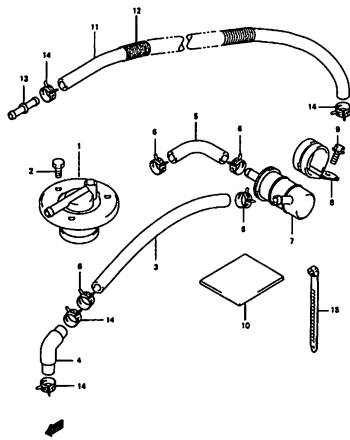


FIG. 39

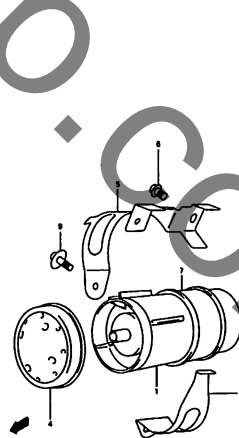
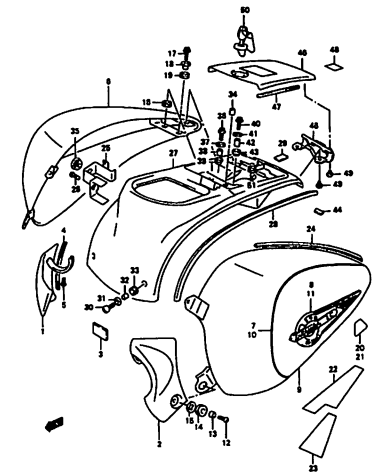


FIG. 40



ツメの取付位置は必ずしもこの通りで、ツメの取付位置は任意で可。

FIG. 41

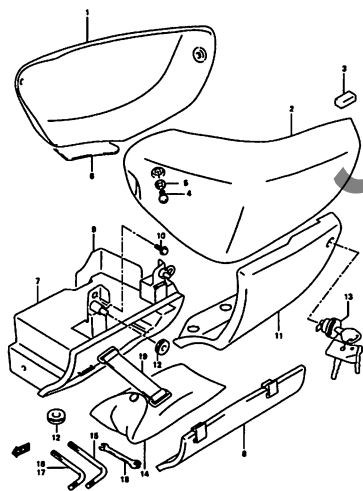


FIG. 42

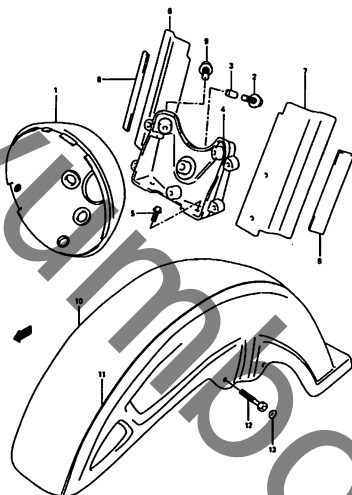


FIG. 43

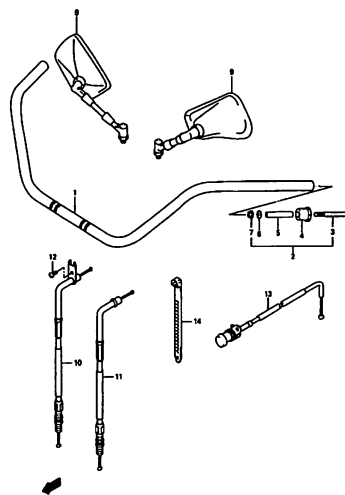


FIG. 44

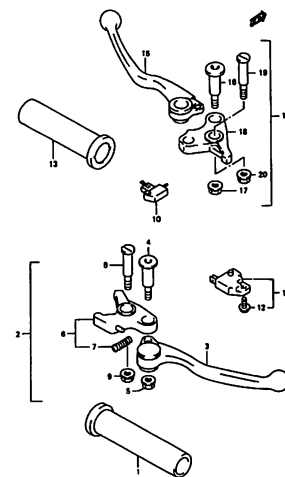


FIG. 45

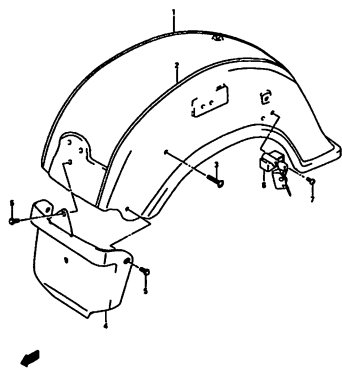


FIG. 46

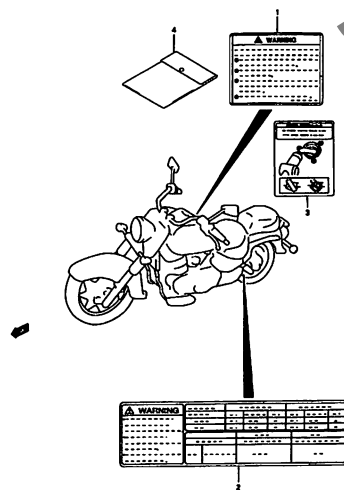


FIG. 47

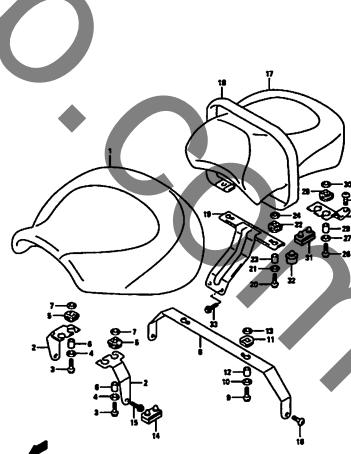


FIG. 48

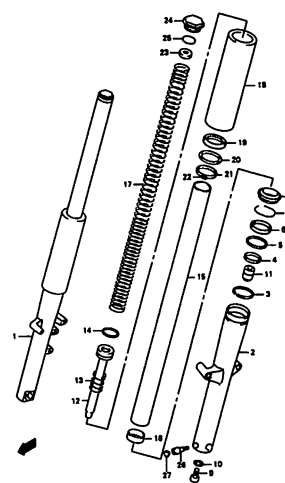


FIG. 49

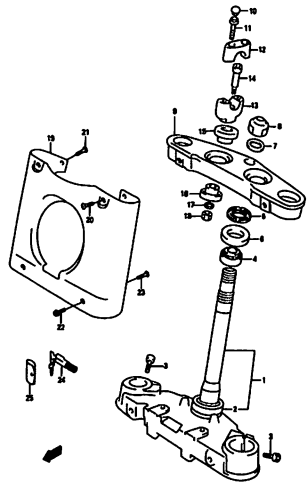


FIG. 50

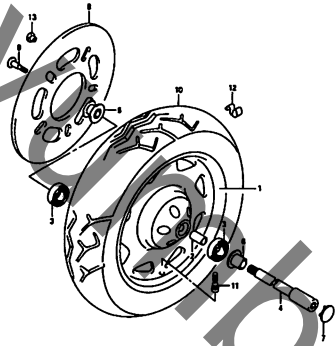


FIG. 51

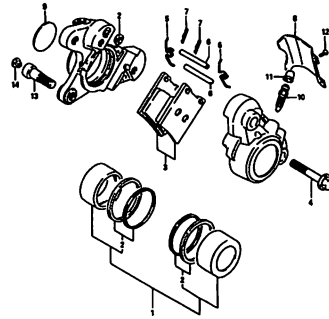


FIG. 52

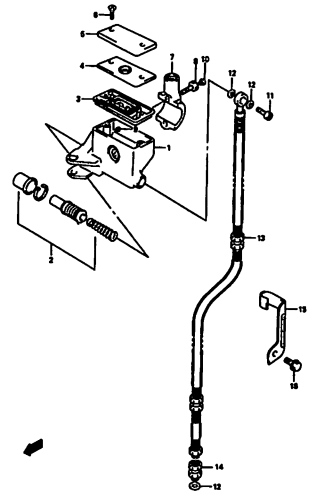


FIG. 53

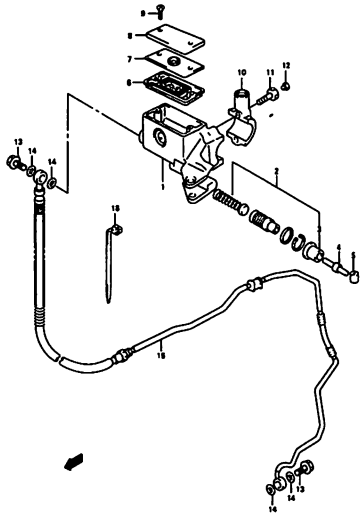


FIG. 54

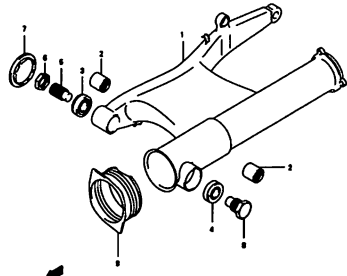


FIG. 55

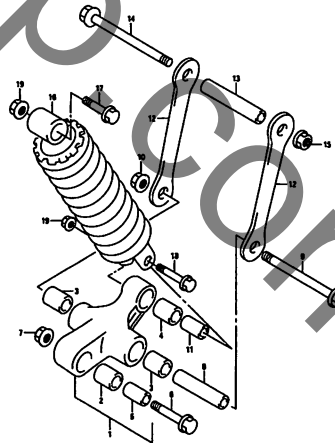
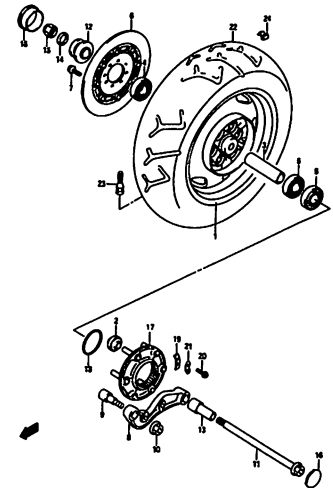


FIG. 56



1

FIG. 57

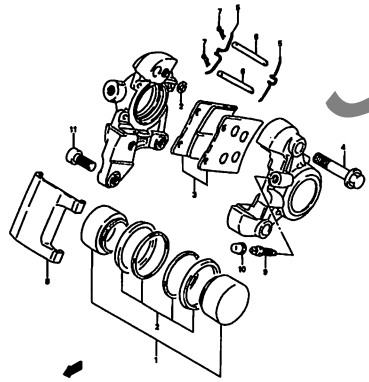


FIG. 58

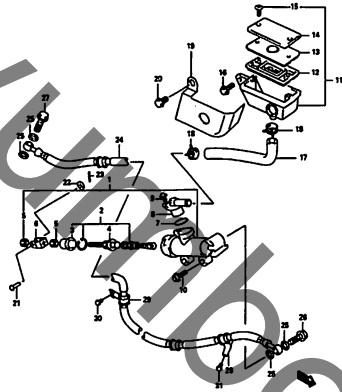


FIG.1

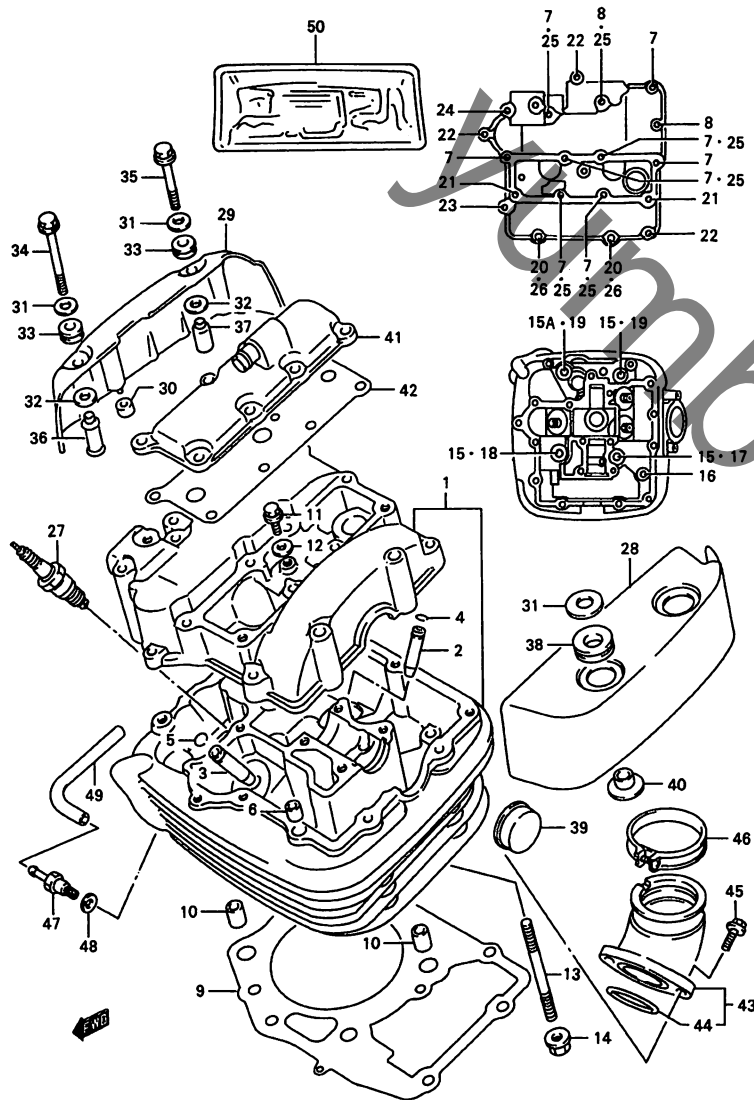


FIG.1 (B-2) シリンダヘッド(フロント)

見出番号	品番	品名	使用個数	備考	標準 作業時間
1	11101-10F00	ヘッドアッシ,シリンダフロント	1	NO.2~8 フクム	5.6 A(1.5)
2	11115-38B70	・ガイド,インテークバルブ	2		5.8 A(0.2)
3	11115-45740	・ガイド,バルブ	1		5.8 A(0.2)
4	09381-10004	・スナップリング	2		
5	09381-10003	・スナップリング	1		
6	09206-08001	・ピン,6.2X8X11	2		
7	09103-06064	・ボルト,6X60	8		
8	09103-06102	・ボルト,6X55	2		
9	11141-10F00	ガスケット,シリンダヘッドフロント	1		W4.8 A(1.5)
10	04211-13189	ピン	2		
11	07120-06123	ボルト	1		
12	09168-06018	ガスケット,6.2X13X1.2	1		
13	09108-08142	スタッドボルト,L:30	2		
14	08316-10087	ナット	2		
15	09160-10060	ワッシャ	3		
15A	09168-10017	ガスケット,10.5X22X2	1		
16	09103-08099	ボルト,8X70	1		
17	09103-10178	ボルト,10X180	1		
18	09103-10179	ボルト,L:190	1		
19	09103-10180	ボルト,L:200	2		
20	09103-08213	ボルト,L:268	2		
21	01550-06203	ボルト	2		
22	01550-06303	ボルト	3		

FIG.1

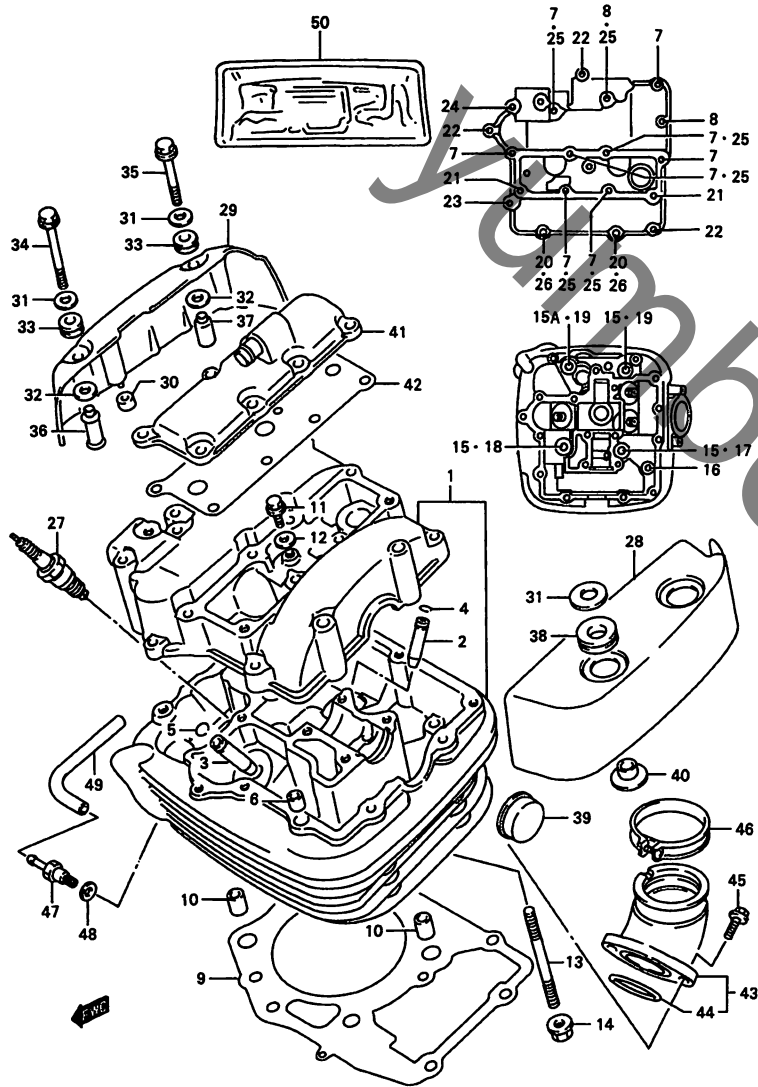


FIG.1 (B-3) シリンダヘッド(フロント)

見出番号	品番	品名	使用個数	備考	標準 作業時間
23	01550-06353	ボルト	1		
24	01550-06703	ボルト	1		
25	09168-06023	ガスケット,5.8X13X1.2	6		
26	09160-08130	ワッシャ,8.5X24X1.6	2		
27-1	# 09482-00354	スパークプラグ,DPR7EA-9(NGK)	1		WO.5DAI
27-2	# 09482-00355-111	スパークプラグ,X22EPR-U9(DENSO)	1		
27-3	# 09482-00334	スパークプラグ,DPR8EA-9(NGK)	1	OPT	
27-4	# 09482-00335-111	スパークプラグ,X24EPR-U9(DENSO)	1	OPT	
27-5	# 09482-00330	スパークプラグ,DPR9EA-9(NGK)	1	OPT	
27-6	# 09482-00331-111	スパークプラグ,X27EPR-U9(DENSO)	1	OPT	
28	11171-10F00	キャップ,シリンダヘッドカバーフロントレフト	1		3.9
29	11172-10F00	キャップ,シリンダヘッドカバーフロントライト	1		0.3
30	11273-24B00	クッション,ライトキャップ	2		
31	09160-06084	ワッシャ,6.5X18X1.6	2		
32	09160-09016	ワッシャ,9.5X20X1.0	2		
33	09320-09016	クッション	2		
34	01547-06707	ボルト	1		
35	01547-06507	ボルト	1		
36	11179-10F00	スペーサ,シリンダヘッドカバーキャップNO.1	1		
37	11179-10F10	スペーサ,シリンダヘッドカバーキャップNO.2	1		
38	09320-13015	クッション	2		
39	09241-30008	プラグ	1		
40	09301-08007	ブッシュ	2		

FIG.1

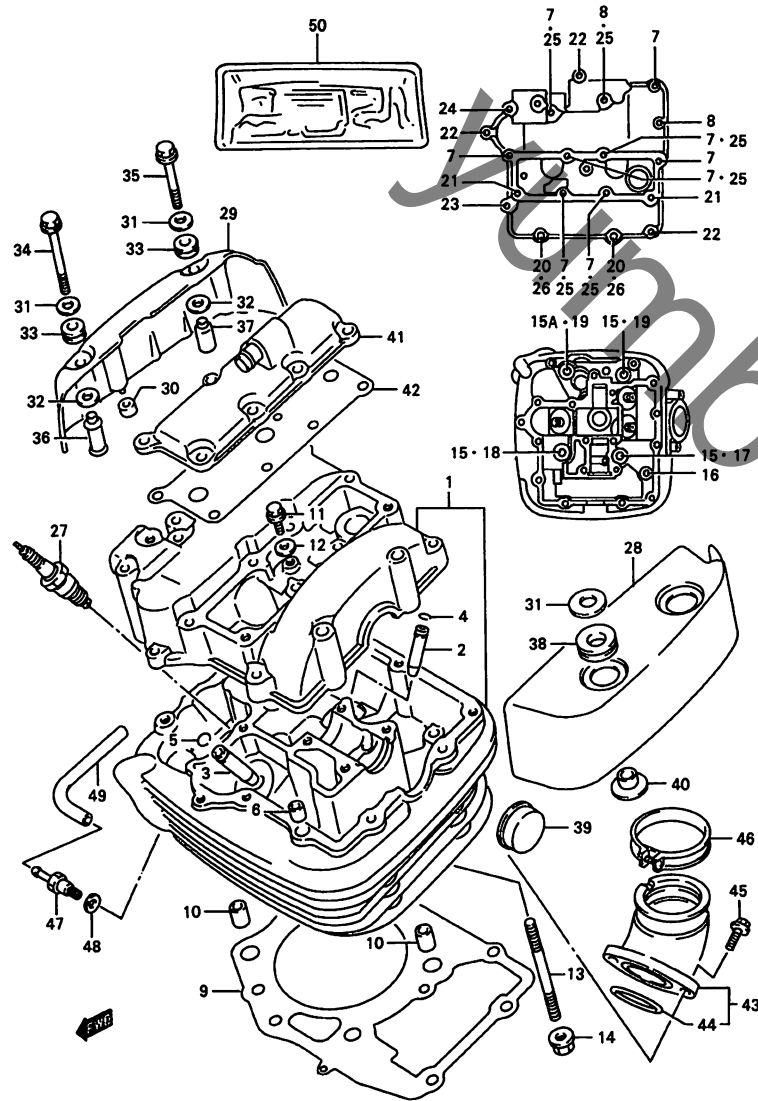


FIG.1 (B-4) シリンダヘッド(フロント)

見出番号	品番	品名	使用個数	備考	標準 作業時間
41	11180-38B10	カバー, プリーザ	1		0.8
42	11177-38B01-H17	ガスケット, プリーザカバー	1		W0.8
43	13101-10F00	パイプアッシ, インテークフロント	1	NO.44 フコム	1.1 B(1.1)
44	09280-41007	・Oリング, D:1.9, ID:40.7	1		
45	09119-06092	ボルト, 6X16	2		
46	09402-52208	クランプ	1		
47	09362-06002	ユニオン	1		
48	09168-06018	ガスケット, 6.2X13X1.2	1		
49	09355-35755-600	ホース, 3.5X7.5X600	1	L:600→150	
50	11400-10850	ガスケットセット	1		

FIG.2

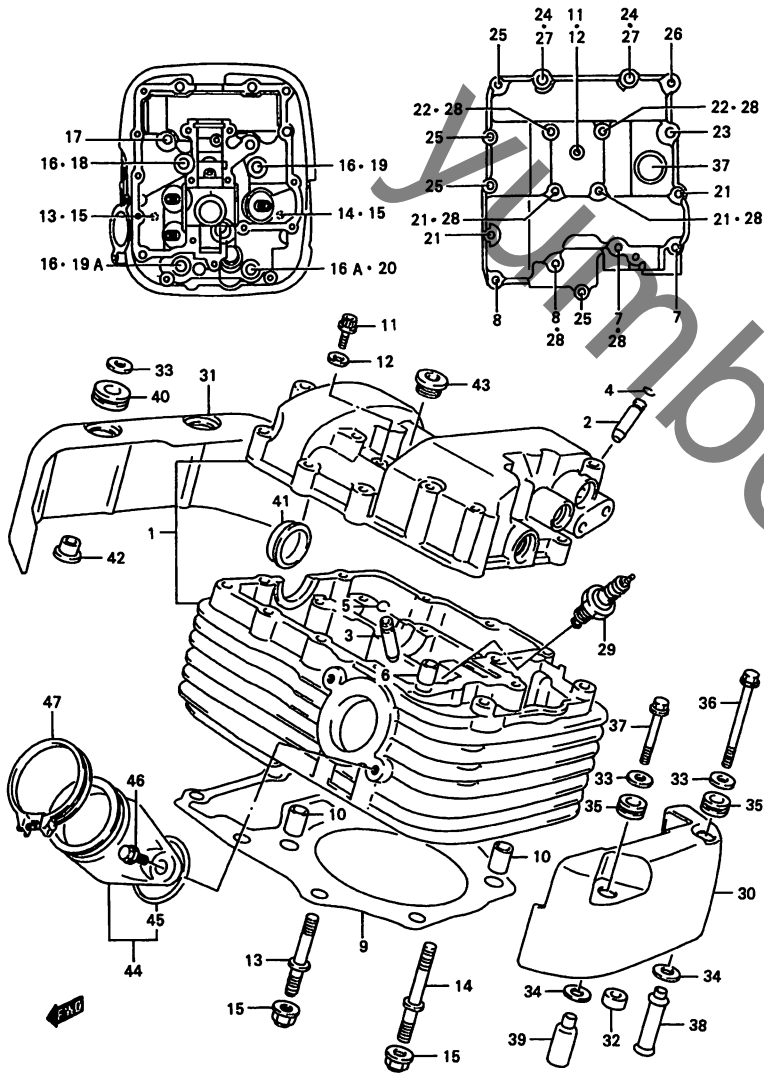


FIG.2 (B-5) シリンダヘッド(リヤ)

見出番号	品番	品名	使用個数	備考	標準作業時間
1	11103-10F00	ヘッドアッシ, シリンダリヤ	1	NO.2~8 フコム	5.6 A(1.5)
2	11115-38B70	・ガイド, インテークバルブ	2		5.8 A(0.2)
3	11115-45740	・ガイド, バルブ	1		5.8 A(0.2)
4	09381-10004	・スナップリング	2		
5	09381-10003	・スナップリング	1		
6	09206-08001	・ピン, 6.2X8X11	2		
7	09103-06064	・ボルト, 6X60	2		
8	09103-06102	・ボルト, 6X55	2		
9	11142-10F00	ガスケット, シリンダヘッドリヤ	1		W4.8 A(1.5)
10	04211-13189	ピン	2		
11	07120-06123	ボルト	1		
12	09168-06018	ガスケット, 6.2X13X1.2	1		
13	09108-08142	スタッドボルト, L30	1		
14	09108-08205	スタッドボルト, M8/12	1		
15	08316-10087	ナット	2		
16	09160-10060	ワッシャ	3		
16A	09168-10017	ガスケット, 10.5X22X2	1		
17	09103-08181	ボルト	1		
18	09103-10178	ボルト, 10X180	1		
19	09103-10179	ボルト, L190	1		
19A	09103-10180	ボルト, L200	1		
20	09103-10181	ボルト, L215	1		
21	09103-06101	ボルト, 6X50	4		
22	09103-06112	ボルト, L45	2		

FIG.2

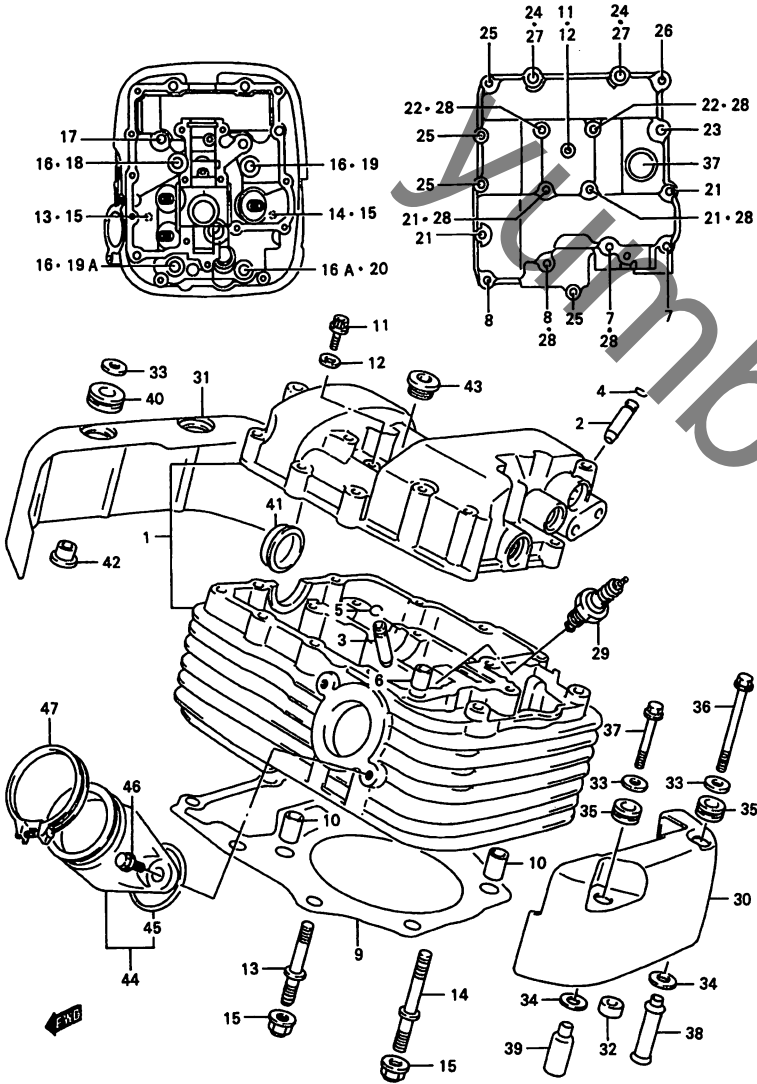


FIG.2 (B-6) シリンダヘッド(リヤ)

見出番号	品番	品名	使用個数	備考	標準 作業時間
23	09103-08086	ボルト, 8X130	1		
24	09103-08213	ボルト, L:268	2		
25	01550-06303	ボルト	4		
26	01550-06353	ボルト	1		
27	09160-08130	ワッシャ, 8.5X24X1.6	2		
28	09168-06023	ガスケット, 5.8X13X1.2	6		
29-1	# 09482-00354	スパークプラグ, DPR7EA-9(NGK)	1		W0.5DAI
29-2	# 09482-00355-111	スパークプラグ, X22EPR-U9(DENSO)	1		
29-3	# 09482-00334	スパークプラグ, DPR8EA-9(NGK)	1	OPT	
29-4	# 09482-00335-111	スパークプラグ, X24EPR-U9(DENSO)	1	OPT	
29-5	# 09482-00330	スパークプラグ, DPR9EA-9(NGK)	1	OPT	
29-6	# 09482-00331-111	スパークプラグ, X27EPR-U9(DENSO)	1	OPT	
30	11173-10F00	キャップ, シリンダヘッドカバーリヤレフト	1		0.3
31	11174-10F00	キャップ, シリンダヘッドカバーリヤライト	1		3.9
32	11273-24B00	クッション, ライトキャップ	2		
33	09160-06084	ワッシャ, 6.5X18X1.6	2		
34	09160-09016	ワッシャ, 9.5X20X1.0	2		
35	09320-09016	クッション	2		
36	01547-06707	ボルト	1		
37	01547-06507	ボルト	1		
38	11179-10F00	スベーサ, シリンダヘッドカバーキャップNO.1	1		
39	11179-10F10	スベーサ, シリンダヘッドカバーキャップNO.2	1		
40	09320-13015	クッション	2		

FIG.2

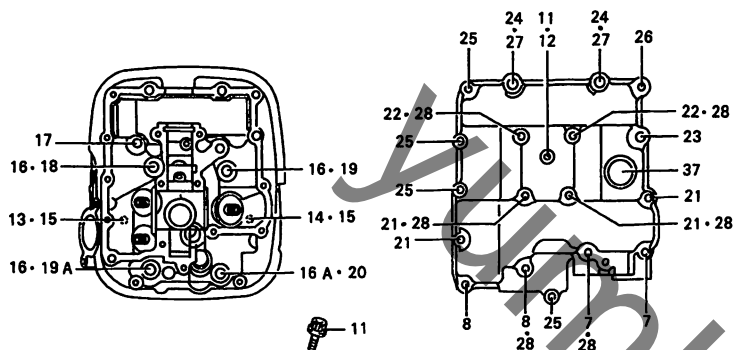


FIG.2 (B-7) シリンダヘッド(リヤ)

見出番号	品番	品名	使用個数	備考	標準 作業時間
41	09241-30008	プラグ	1		
42	09301-08007	ブッシュ	2		
43	09248-22004	プラグ	1		
44	13102-10F00	パイプアッシ, インテーク, リヤ	1	NO.45 フクム	1.1 B(1.1)
45	09280-41007	・Oリング, D:1.9, ID:40.7	1		
46	09119-06092	ボルト, 6X16	2		
47	09402-52208	クランプ	1		

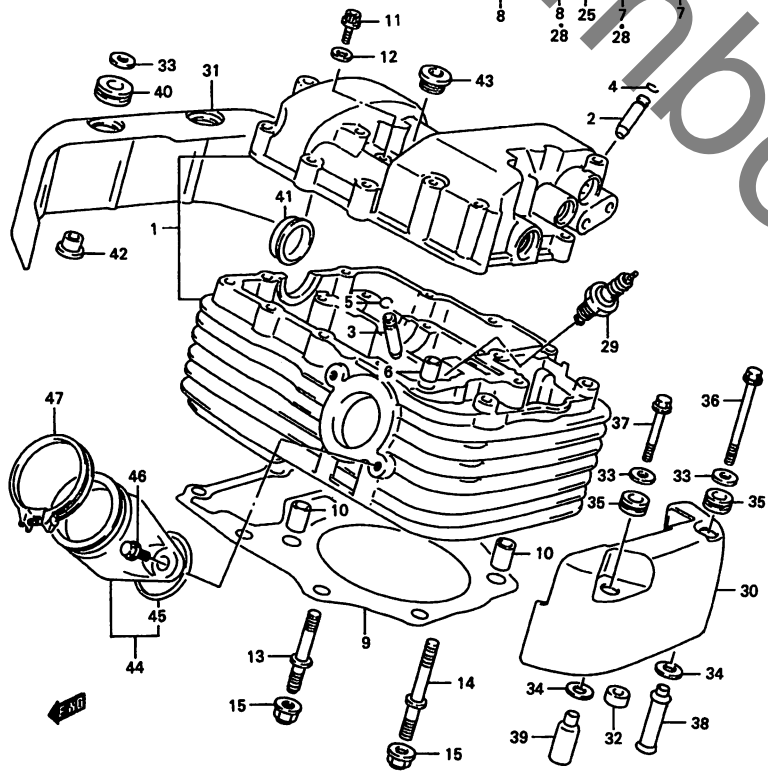


FIG.3

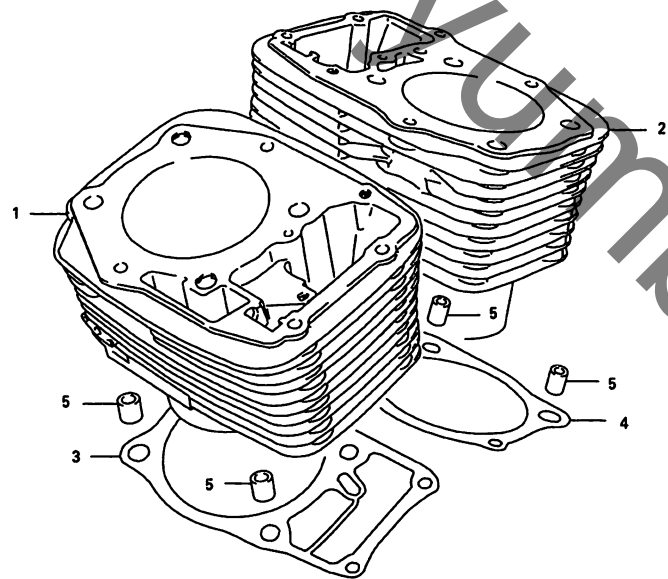


FIG.3 (B-8) シリンダ

見出番号	品番	品名	使用個数	備考	標準 作業時間
1	11211-10F00-0F0	シリンダ,フロント	1		4.8 A(1.5)
2	11221-10F00-0F0	シリンダ,リヤ	1		4.8 A(1.5)
3	11241-10F00	ガスケット,シリンダフロント	1		W4.8 A(1.5)
4	11242-10F00	ガスケット,シリンダリヤ	1		W4.8 A(1.5)
5	04211-13189	ピン	4		

FIG.4

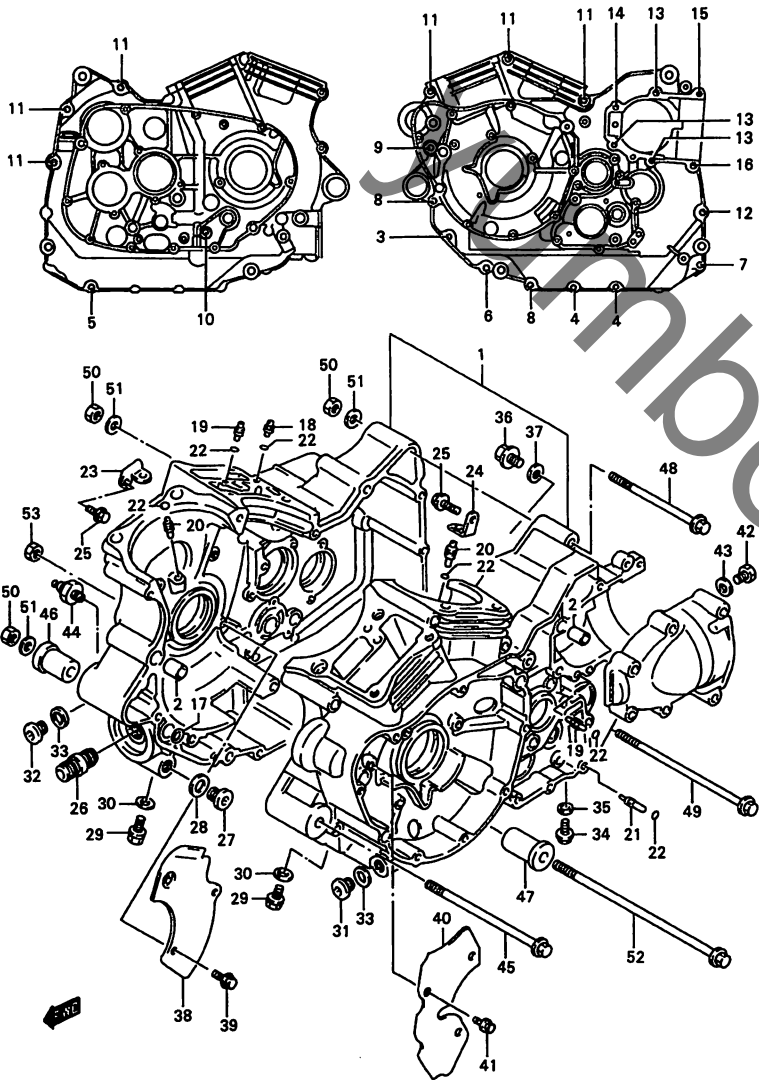


FIG.4 (B-9) クランクケース

見出番号	品番	品名	使用個数	備考	標準作業時間
1	11300-10870	クランクケースセット	1	NO.2~26 フコム	11.3
2	09206-11017	・ピン, 11X20	4		
3	01550-06553	・ボルト	1		
4	01550-06653	・ボルト	2		
5	01550-06853	・ボルト	1		
6	01550-08553	・ボルト	1		
7	01550-08653	・ボルト	1		
8	01550-08703	・ボルト	2		
9	01550-08903	・ボルト	1		
10	09103-08098	・ボルト, 8X115	1		
11	09103-08164	・ボルト, 8X95	6		
12	01550-08803	・ボルト	1		
13	01550-08403	・ボルト	3		
14	01550-08503	・ボルト	1		
15	01550-08553	・ボルト	1		
16	01550-08653	・ボルト	1		
17	09280-12009	・Oリング, D:1.9, ID:12.6	1		
18	09493-44002	・ジェット, ヘッドクーリング(2.2)	1		
19	09493-28010	・ジェット, エア	2		
20	09493-80009	・ジェット, ピストンクーリング(0.8)	2		
21	09493-24011	・ジェット, ミッションオイル(1.4)	1		
22	09280-04004	・Oリング, D:1.2, ID:4.0	6		
23	16438-38B00	・プレート, ピストンジェット, フロント	1		
24	16439-38B00	・プレート, ピストンジェット, リヤ	1		
25	01550-06123	・ボルト	2		
26	16591-06B00	・ユニオン, オイルフィルタスタンド	1		

FIG.4

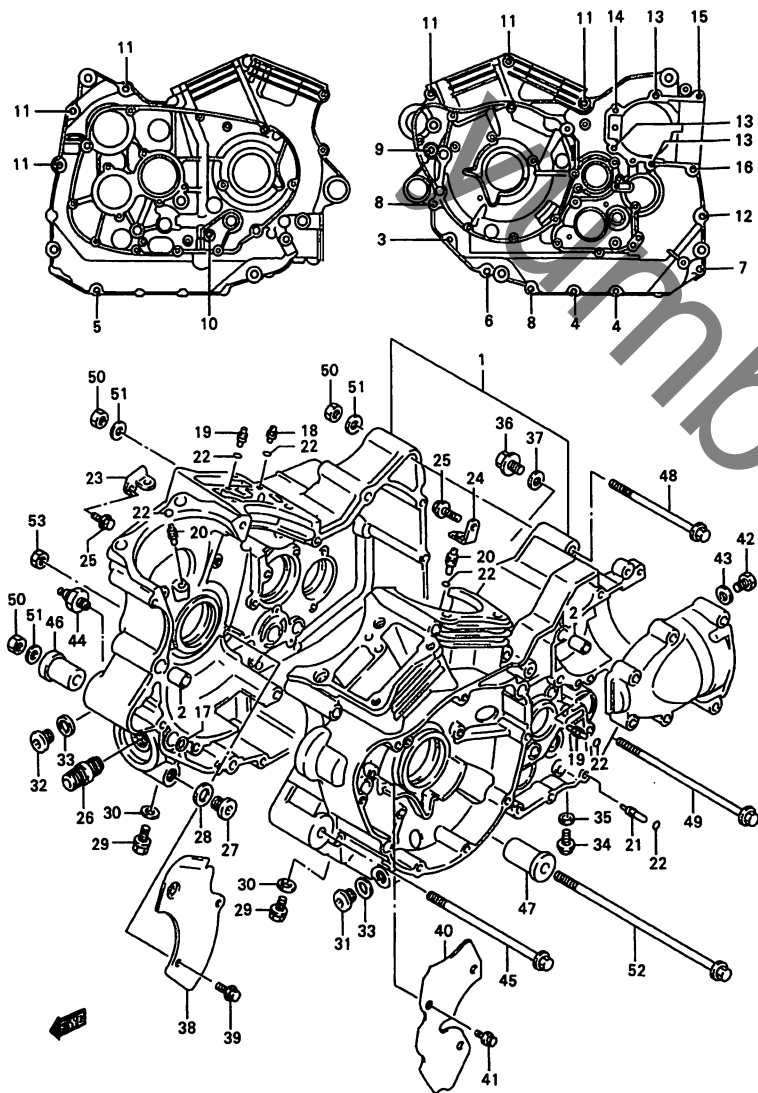


FIG.4 (B-10) クランクケース

見出番号	品番	品名	使用個数	備考	標準 作業時間
27	09248-16010	プラグ	1		
28	09168-16002	ガスケット, 16X22X2	1		
29	01550-08123	ボルト	4		
30	09168-08015	ガスケット, 8.2X14X1.6	4		
31	09248-14005	プラグ	1		
32	09247-14027	プラグ	1		
33	09168-14002	ガスケット, 13.8X18.8X0.4	2		
34	01550-06123	ボルト	1		
35	09168-06024	ガスケット, 5.8X11X1.2	1		
36	09247-12006	プラグ	1		
37	09168-12002	ガスケット, 12.1X16.2X3.7	1		
38	11521-38B01	プレート, オイルセパレータ	1		10.6
39	09125-06110	ボルト, 6X12	3		
40	11522-10F00	プレート, オイルセパレータフロント	1		5.0
41	01547-06123	ボルト	3		
42	09247-12106	プラグ, 12X20	1		
43	09168-12002	ガスケット, 12.1X16.2X3.7	1		
44	37820-33D00	スイッチアッシ, オイルプレッシャ	1		0.4
45	09103-10145	ボルト, L:205	1		
46	11621-10F00	スペーサ, エンジンマウンティング	1		
47	11610-20C00	スペーサ, エンジンマウント, L27	1		
48	09103-10119	ボルト, 10X140	1		
49	09103-10278	ボルト, M:10XL:160	1		
50	08319-31103	ナット	3		
51	08322-01103	ワッシャ	3		
52	09103-10226	ボルト, 10X260	1		
53	09159-10047	ナット	1		

FIG.5

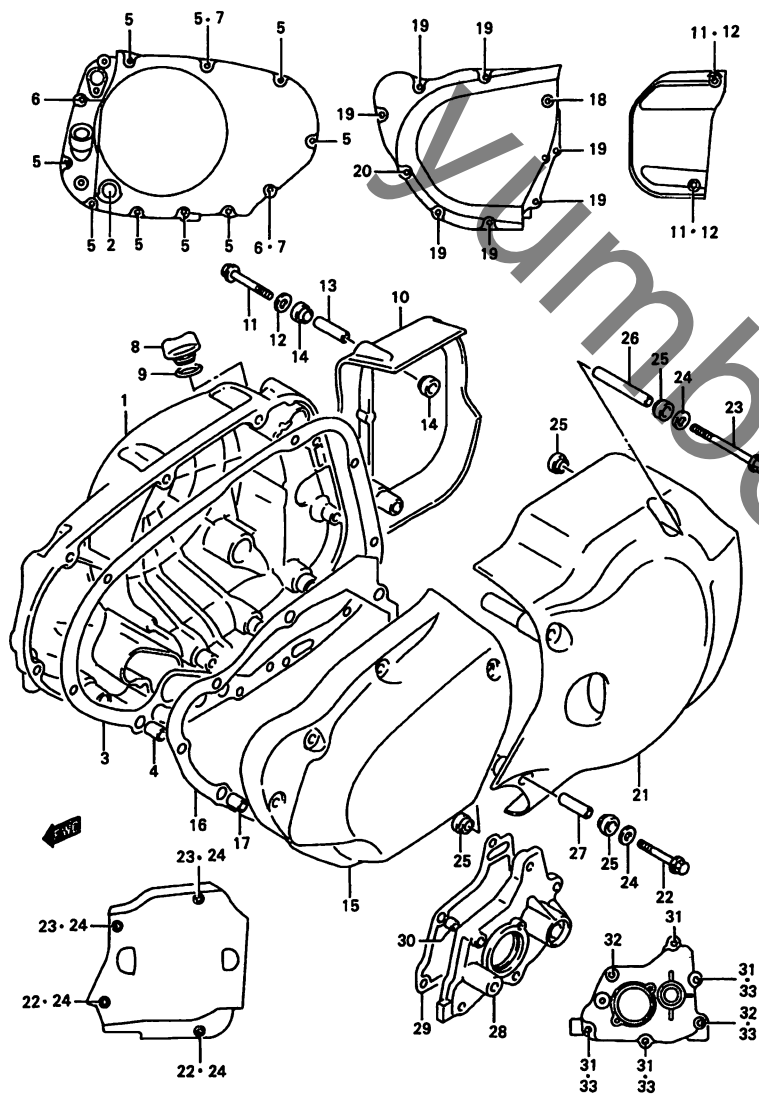


FIG.5 (B-11) クランクケース カバー

見出番号	品番	品名	使用個数	備考	標準作業時間
1	11340-10F00	カバー, クラッチ	1	NO.2 フクム	0.9
2	11971-45010	・レンズ, オイルレベルチェック	1		
3	11482-38B10	ガスケット, クラッチカバー	1		W0.9
4	04211-09189	ノックピン	2		
5	01547-06307	ボルト	9		
6	01547-06407	ボルト	2		
7	09168-06024	ガスケット, 5.8X11X1.2	2		
8	09259-20007	プラグ, 20X10	1		
9	09280-17003	Oリング, D:3.1, ID:16.8	1		
10	11381-10F00	カバー, クラッチリヤ	1		0.2
11	07130-06457	ボルト	2		
12	09160-06125	ワッシャ, 6.5X14X1.6	2		
13	09180-06277	スペーサ	2		
14	09161-09005	ワッシャ	4		
15	11351-10F00	カバー, ジェネレータ	1		0.9
16	11483-10F00	ガスケット, ジェネレータカバー	1		W0.9
17	09206-11017	ピン, 11X20	2		
18	01547-06957	ボルト	1		
19	01547-06357	ボルト	7		
20	01547-06457	ボルト	1		
21	11361-10F00	カバー, セカンダリドライブユニット	1		0.2
22	01547-06407	ボルト	2		
23	01547-06707	ボルト	2		

FIG.5

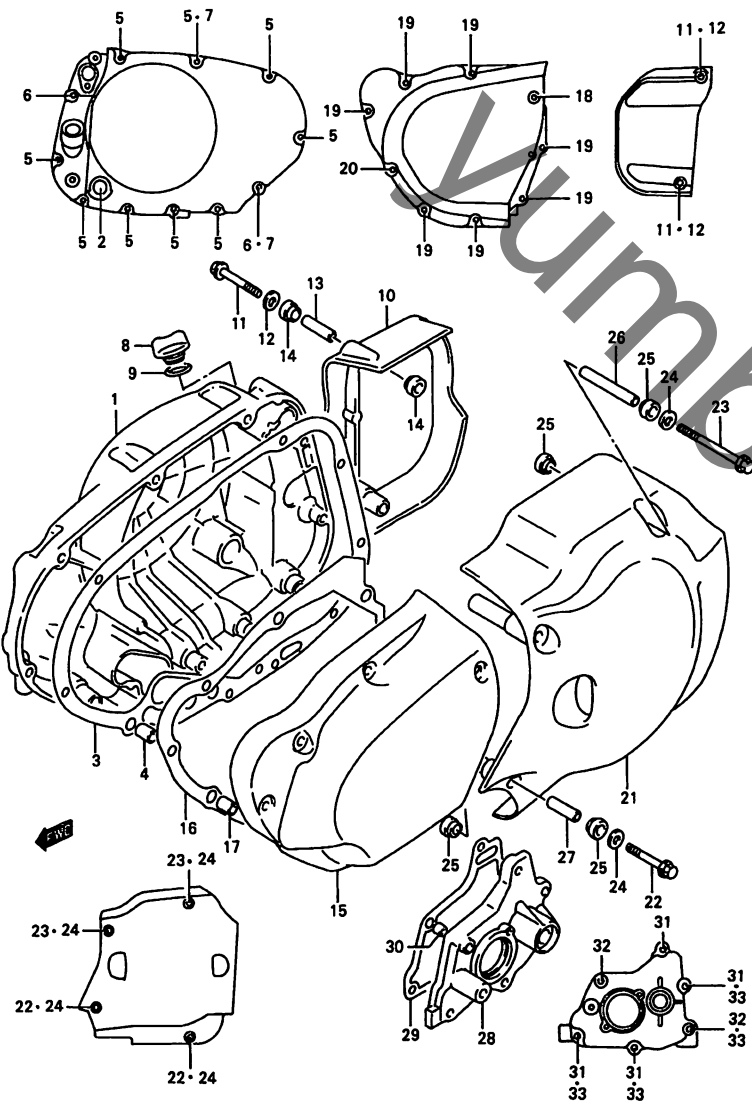


FIG.5 (B-12) クランクケース カバー

見出番号	品番	品名	使用個数	備考	標準 作業時間
24	09160-06125	ワッシャ, 6.5X14X1.6	4		
25	09161-09005	ワッシャ	8		
26	09180-06233	スペーサ, 6.1X9X55.9	2		
27	09180-06302	スペーサ(L:26.0)	2		
28	11370-10F00	カバー, ギヤシフト	1		0.7
29	11485-10F00	ガスケット, ギヤシフトカバー	1		W0.7
30	04211-09109	ピン	2		
31	01547-06253	ボルト	4		
32	01547-06353	ボルト	2		
33	09168-06024	ガスケット, 5.8X11X1.2	4		

FIG.6

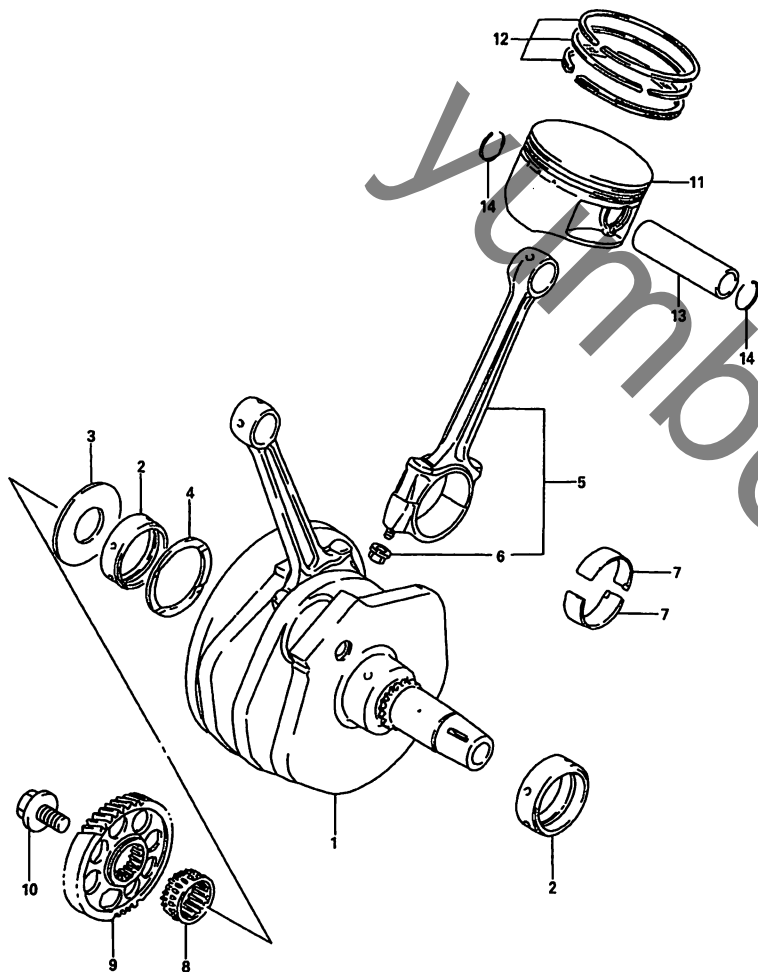


FIG.6 (B-13) クランクシャフト

見出番号	品番	品名	使用個数	備考	標準 作業時間
1	12000-10810	クランクシャフトセット	1		10.6
2	12229-38B00	ベアリング,クランクシャフト	2		
3	12652-38B00	ワッシャ,クランクスラスト	1		
4-1	12228-38B00-0A0	ベアリング,クランクスラスト	1		10.6
4-2	12228-38B00-0B0	ベアリング,クランクスラスト	1		
4-3	12228-38B00-0C0	ベアリング,クランクスラスト	1		
4-4	12228-38B00-0D0	ベアリング,クランクスラスト	1		
4-5	12228-38B00-0E0	ベアリング,クランクスラスト	1		
4-6	12228-38B00-0F0	ベアリング,クランクスラスト	1		
4-7	12228-38B00-0G0	ベアリング,クランクスラスト	1		
4-8	12228-38B00-0H0	ベアリング,クランクスラスト	1		
4-9	12228-38B00-0I0	ベアリング,クランクスラスト	1		
4-10	12228-38B00-0J0	ベアリング,クランクスラスト	1		
5	12160-10F00	コネクティングロッドアッ	2	NO.8 フクム	10.6
6	09159-09001	ナット	4		
7-1	12164-38B01-0A0	ベアリング,クランクピン	4		10.6
7-2	12164-38B01-0B0	ベアリング,クランクピン	4		
7-3	12164-38B01-0C0	ベアリング,クランクピン	4		
7-4	12164-38B01-0D0	ベアリング,クランクピン	4		
7-5	12164-38B01-0E0	ベアリング,クランクピン	4		
8	12731-38B00	スプロケット,カムチェーンドライブ,ライト	1		5.3
9	21111-10F00	ギヤ,フライマリドライブ	1		1.9
10	09103-14010	ボルト	1		
11	12111-10F00-0F0	ピストン	2		4.8 A(1.5)
12	12140-10F00	リングセット,ピストン	2		4.8 A(1.5)
13	12151-14A01	ピン,ピストン	2		4.8 A(1.5)
14	09381-23003	スナップリング	4		

FIG.7

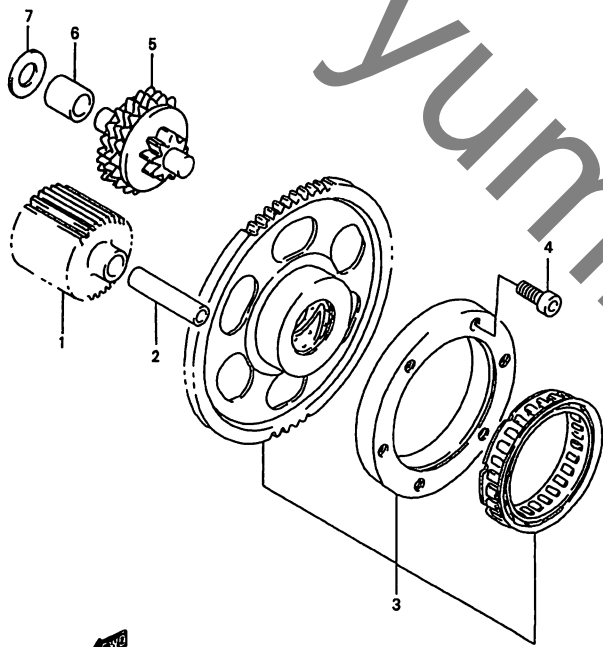


FIG.7 (B-14) スタータ クラッチ

見出番号	品番	品名	使用個数	備考	標準作業時間
1	12611-10F00	ギヤ,スタータアイドル,NO.1	1	NT:10/40	0.9
2	09206-11015	ピン	1		
3	12600-10860	クラッチセット,スタータ	1		1.0
4	07130-08163	ボルト	6		
5	12600-24B00	リミッタアッシ,スタータアイドルギヤ,NO.1	1		1.0
6	12618-31D01	ブッシュ,リミッタギヤシャフト	2		
7	09181-10195	ワッシャ,10X20X1.0	2		

FIG.8

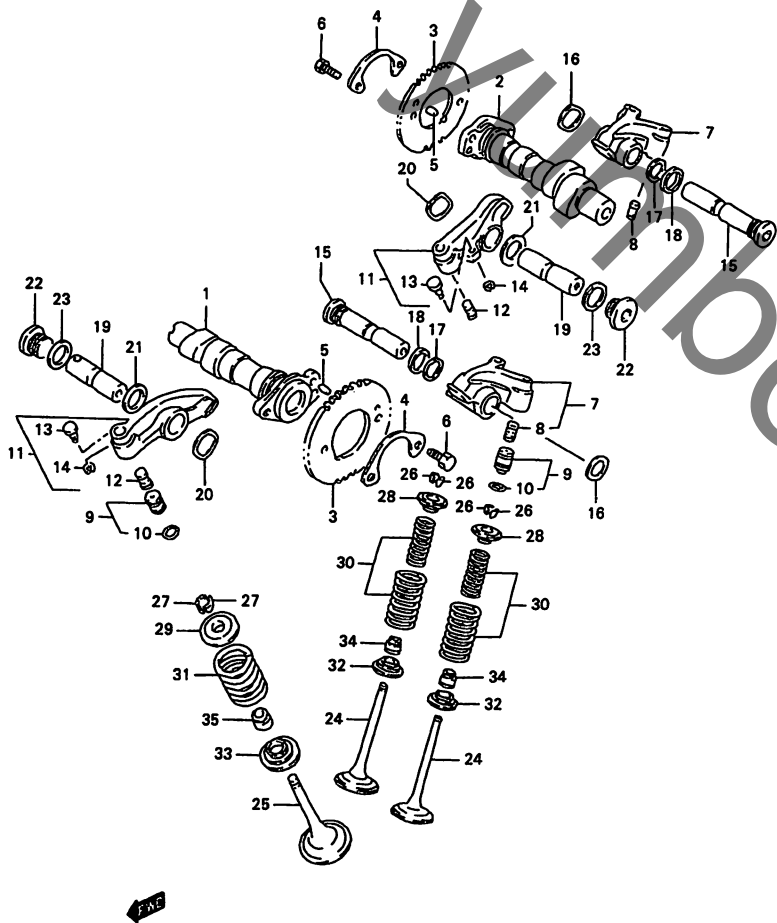
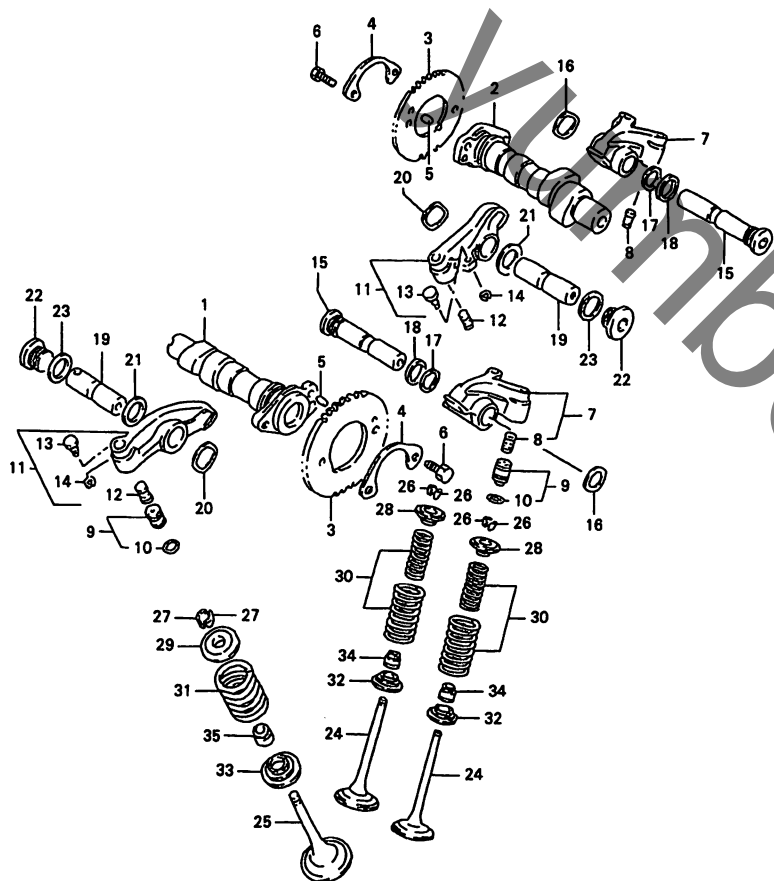


FIG.8 (C-2) カムシャフト - バルブ

見出番号	品番	品名	使用個数	備考	標準 作業時間
1	12711-38B00	カムシャフト,フロント	1		4.5 A(0.6)
2	12713-10F00	カムシャフト,リヤ	1		4.5 A(0.6)
3	12741-38B00	スプロケット,カムシャフト	2		4.5 A(0.6)
4	12747-44000	ワッシャ,スプロケット	2		
5	04221-05109	ピン	2		
6	09111-06027	ボルト,6X12.5	4		
7	12840-38B01	アーム,バルブロック,インテーク	2	NO.8 フクム	4.2 A(0.1)
8	12863-38B00	・チャンバ,バルブラッシュアジャスタ	4		
9	12860-38B00	アジャスタ,ハイドロリックバルブラッシュ	6	NO.10 フクム	4.2 A(0.1)
10	12864-38B00	・Oリング,アジャスタ	6		
11	12850-38B02	アーム,バルブロックフロント,エキゾースト	2	NO.12~14 フクム	4.2 A(0.1)
12	12863-38B00	・チャンバ,バルブラッシュアジャスタ	2		
13	12844-38B00	・ピン,デコンプ	2		
14	08332-11033	・Eリング	2		
15	12861-38B00	シャフト,インバルブロッカアーム	2		4.2 A(0.1)
16	09164-14012	ウェーブワッシャ	2		
17	09181-14139	ワッシャ,14X20X1.0	2		
18	09168-16003	ガスケット,16X22X2	2		
19	12871-38B00	シャフト,EXバルブロッカアーム	2		4.2 A(0.1)
20	09164-16003	ウェーブワッシャ	2		
21	09160-16033	ワッシャ	2		
22	09248-18004	プラグ	2		
23	09168-18003	ガスケット,18X24.2X2	2		

FIG.8

FIG.8 (C-3) カムシャフト - バルブ

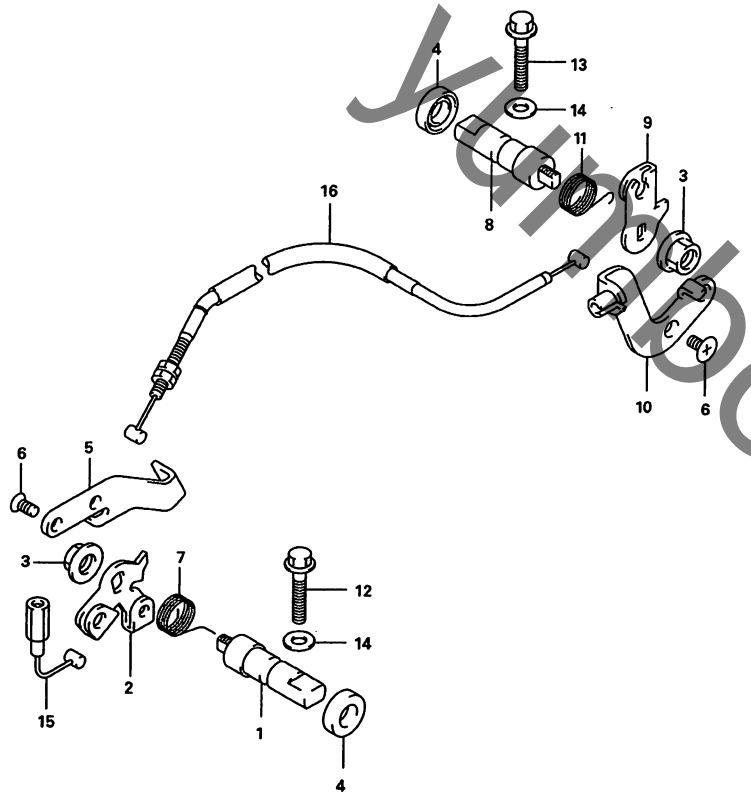


見出番号	品番	品名	使用個数	備考	標準作業時間
24	12911-38B00	バルブ, インテーク	4		5.0 A(0.2)
25	12912-38B00	バルブ, エキゾースト	2		5.0 A(0.2)
26	12932-24400	コッタ, バルブ	8		
27	12932-82000	コッタ, バルブ	4		
28	12931-33200	リテーナ, バルブスプリング	4		
29	12931-45000	リテーナ, バルブスプリング	2		
30	12920-06B00	スプリングセット, バルブ	4		5.0 A(0.2)
31	12922-44110	スプリング, バルブ, アウタ	2		5.0 A(0.2)
32	12933-33201	シート, バルブスプリング	4		
33	12933-45001	シート, バルブスプリング	2		
34	09289-05015	オイルシール	4		5.0 A(0.2)
35	09289-07002	オイルシール	2		5.0 A(0.2)

FIG.9

FIG.9 (C-4) デコンプシャフト

2

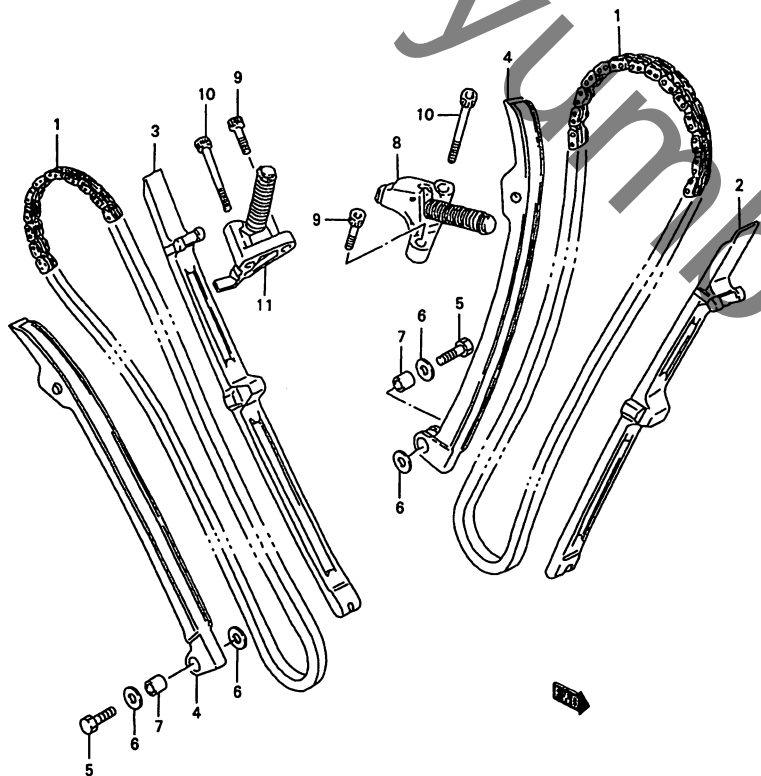


見出番号	品番	品名	使用個数	備考	標準作業時間
1	12939-38B00	シャフト,デコンプ,フロント	1		4.2 A(0.6)
2	12942-10F00	レバー,デコンプシャフトフロント	1		1.7
3	08316-10083	ナット	2		
4	09282-10012	オイルシール,10X20X6	2		1.7
5	12944-10F00	ホルダ,デコンプケーブルフロント	1		1.7
6	02122-05103	スクリュ	4		
7	09448-17031	スプリングデコンプシャフトレバーフロント	1		1.7
8	12941-38B00	シャフト,デコンプ,リヤ	1		4.2 A(0.6)
9	12952-10F00	レバー,デコンプシャフトリヤ	1		1.7
10	12950-10F00	ホルダ,デコンプケーブルリヤ	1		1.7
11	09448-17020	スプリング	1		1.7
12	01550-06303	ボルト	1		
13	01550-06253	ボルト	1		
14	09168-06023	ガスケット,5.8X13X1.2	2		
15	58900-10F00	ケーブルアッシ,デコンプフロント	1		1.7
16	58910-10F00	ケーブルアッシ,デコンプリヤ	1		1.7

FIG.10

FIG.10 (C-5) カム チェーン

見出番号	品番	品名	使用個数	備考	標準 作業時間
1	12760-38B00	チェーン、カムシャフトドライブ	2		F:5.0 A(1.5) R:5.3 A(1.5)
2	12771-38B00	ガイド、カムチェーン	1		4.8 A(1.5)
3	12771-10F00	ガイド、カムチェーン、リヤ	1		4.8 A(1.5)
4	12811-38B00	テンショナ、カムチェーン	2		F:5.0 A(1.5) R:5.3 A(1.5)
5	09100-06129	ボルト	2		
6	08211-06182	ワッシャ	4		
7	09180-06184	スペーサ	2		
8	12831-38A00	アジャスタアッシ、フロントテンショナ	1		4.8 A(1.5)
9	07130-06203	ボルト	2		
10	07130-06453	ボルト	2		
11	12832-38A00	アジャスタアッシ、リヤテンショナ	1		4.8 A(1.5)



2

FIG.11

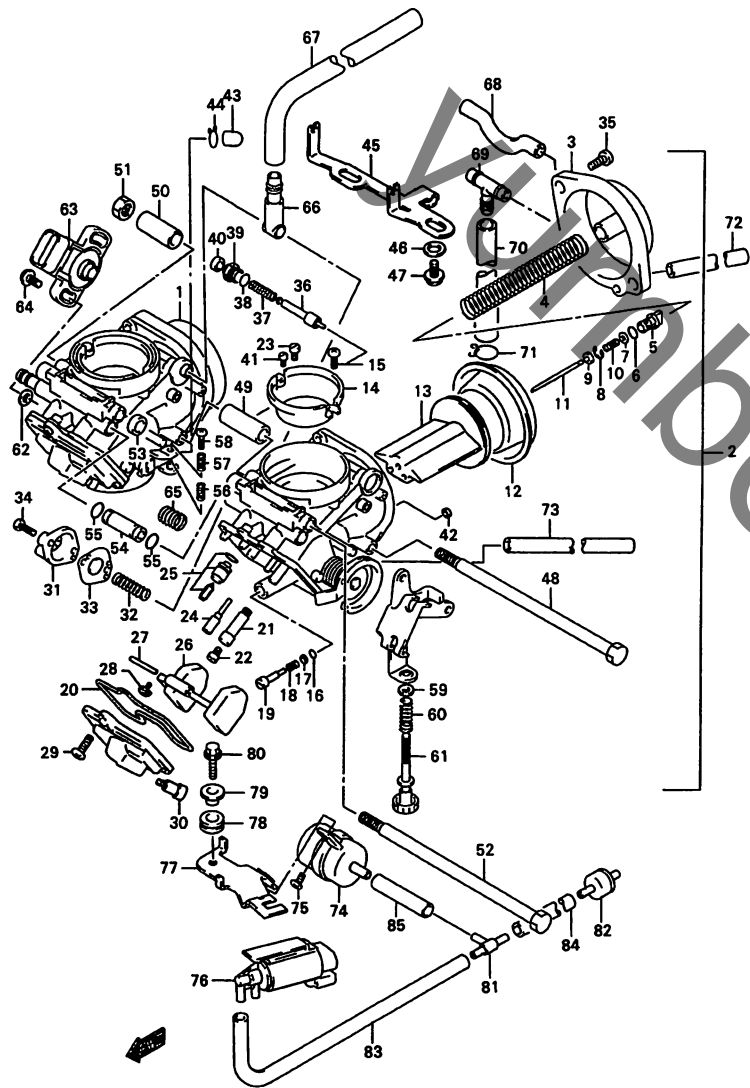


FIG.11 (C-6) キャブレタ

見出番号	品番	品名	使用個数	備考	標準作業時間
1	13201-10F50	キャブレタアッシュ,ライト	1		1.1
2	13202-10F50	キャブレタアッシュ,レフト	1		1.1
3-1	13502-10F50	・カバーアッシュ,ダイヤフラム,ライト	1	RH	1.0DAI
3-2	13502-10F60	・カバーアッシュ,ダイヤフラム,レフト	1	LH	
4	13573-10F00	・スプリング	2		
5	13418-33E00	・ホルダ	2		
6	09280-05004	・Oリング, D:1.9, ID:4.8	2		
7	13382-44030	・ワッシャ	2		
8	13394-17E60	・Eリング, マルチプル ジェットノズル	2		
9	13387-33E00	・リング	2		
10	13481-33E00	・スプリング	2		
11-1	13383-10F00	・ニードル, ジェット(5D94-56-3)	1	RH	1.0DAI
11-2	13383-10F10	・ニードル, ジェット(5E08-56-3)	1	LH	
12	13507-17C01	・ダイヤフラム	2		
13	13501-34E00	・バルブ, ピストン	2		1.0DAI
14	13667-34E00	・ファネル	2		0.7DAI
15	02112-04107	・スクリュ	4		
16	13295-29900	・Oリング	2		
17	13291-29900	・ワッシャ	2		
18	13268-48700	・スプリング	2		
19	13279-33E00	・アジャスタ	2		1.0DAI
20	13258-33E00	・Oリング	2		

FIG.11

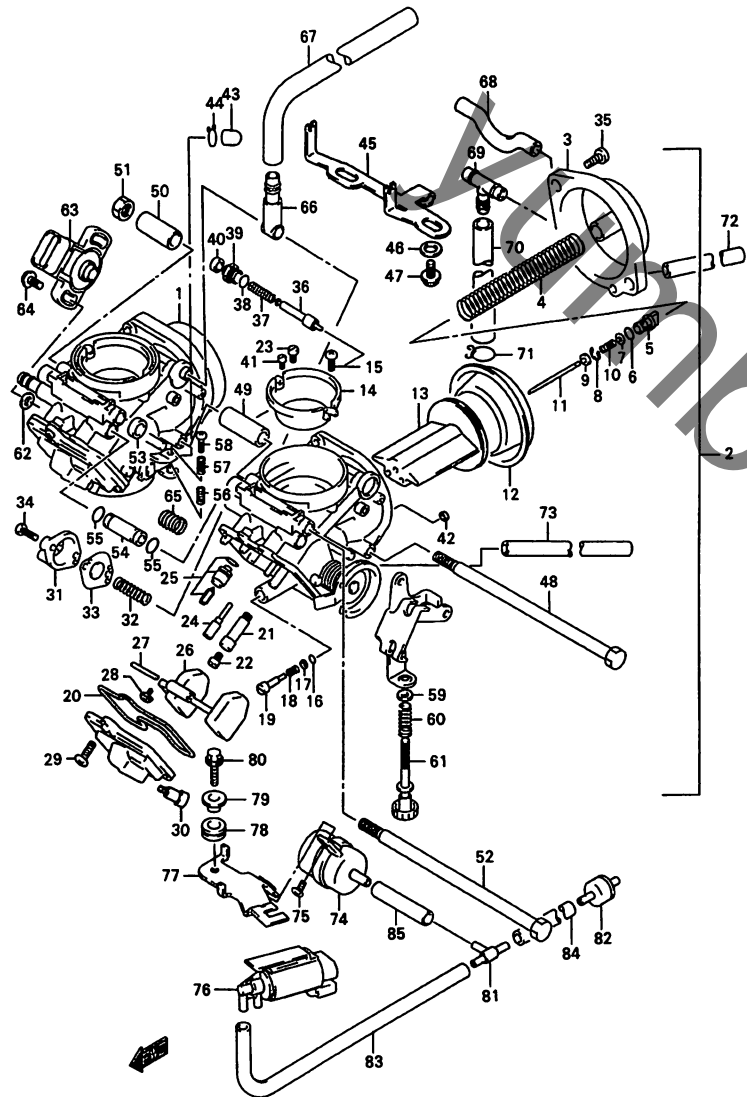
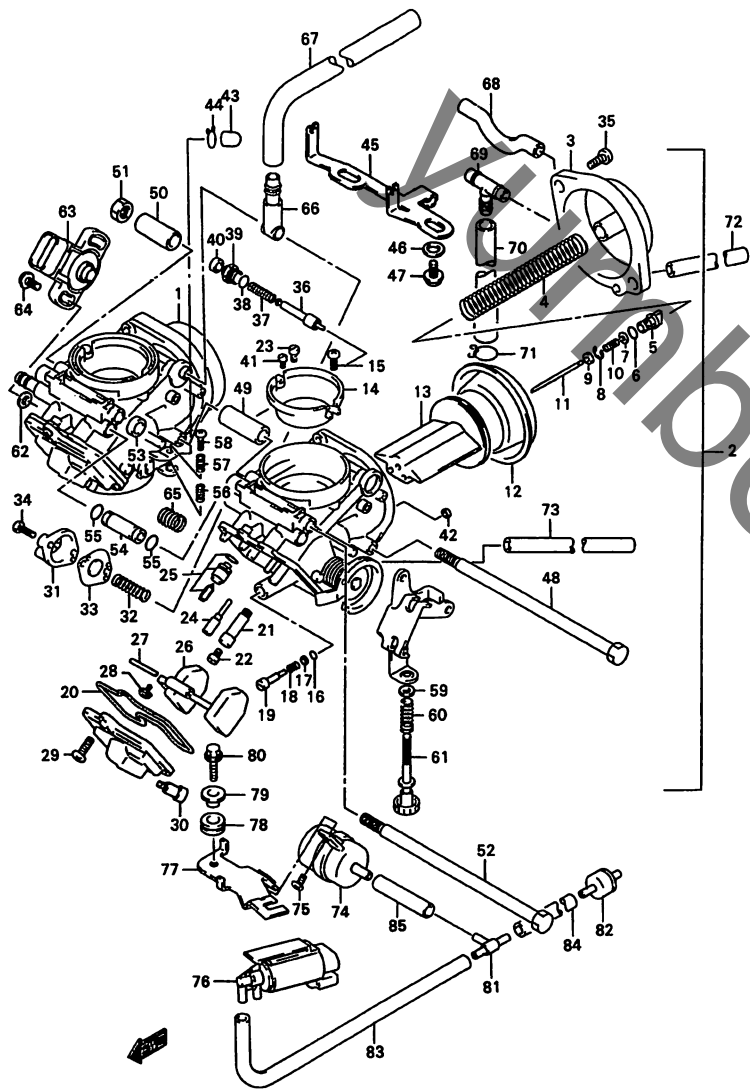


FIG.11 (C-7) キャブレタ

見出番号	品番	品名	使用個数	備考	標準作業時間
21	13385-33E00	・ホルダ,ジェット	2		1.1 B(1.3)
22-1	09491-22014	・ジェット,メイン,112.5	1	RH	1.1 B(1.3)
22-2	09491-22013	・ジェット,メイン(110)	2	LH	
23	09491-55004	・ジェット,メイン(#55)	2		
24	09492-32010	・ジェット,32.5	2		1.1 B(1.3)
25	13370-33E80	・バルブアッシュ,ニードル	2		1.1 B(1.3)
26	13250-33E00	・フロートアッシュ	2		1.1 B(1.3)
27	13254-92910	・フロートピン	2		
28	13602-05A10	・スクリュ	2		
29	02112-05127	・スクリュ	6		
30	13247-13A00	・スクリュ,ドレーン	2		
31	13502-10F00	・カバーアッシュ	2		1.1DAI
32	13271-10F00	・スプリング	2		
33	13480-10F00	・ダイヤフラムアッシュ	2		1.1DAI
34	13601-04148	・スクリュ	4		
35	02112-05127	・スクリュ	4		
36	13411-05300	・プランジャ	2		1.0DAI
37	13417-26D00	・スプリング	2		
38	13278-47090	・Oリング	2		
39	13418-44080	・ガイドスクリュ	2		
40	13682-31210	・キャップ,スタータバルブ	2		
41	09493-38004	・ジェット,パイロット,エア,1.9	2		
42	13295-33010	・Oリング	2		
43	13274-84000	・キャップ	1		
44	09401-06101	・クリップ	1		

FIG.11

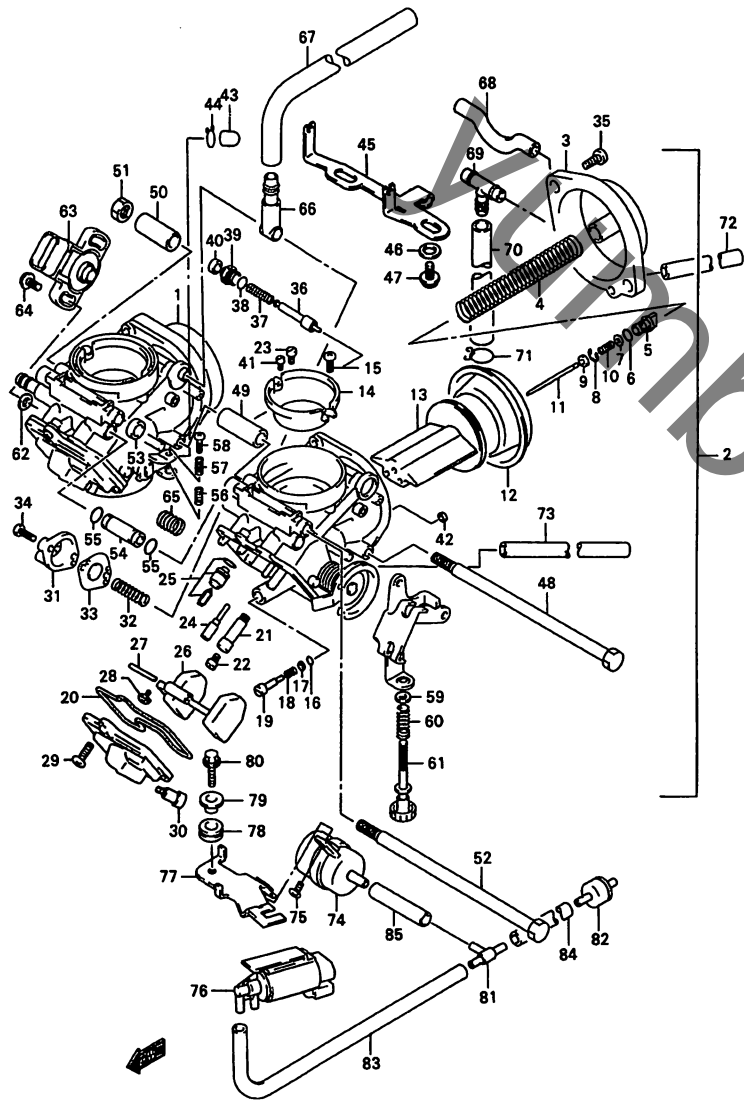
FIG.11 (C-8) キャブレタ



見出番号	品番	品名	使用個数	備考	標準 作業時間
45	13413-10F00	レバー	1		1.0
46	13557-33E00	バックিং	2		
47	02142-04083	スクリュ	2		
48	13612-10F10	ボルト	1		
49	13685-10F20	パイプ	1		
50	13685-10F30	パイプ	1		
51	13324-03010	ナット	1		
52	13612-10F00	ボルト	1		
53	13685-10F00	パイプ	1		
54	13685-10F10	パイプ	1		
55	13246-87400	Oリング	2		
56	13268-96110	スプリング	1		
57	13271-44B00	スプリング	1		
58	13267-44B00	スクリュ	1		
59	13392-78B00	ワッシャ	1		
60	13271-33C00	スプリング	1		
61	13267-10F00	アジャストスクリュアッシ	1		
62	13663-31010	ガスケット, キャブレタバルブシート	1		
63	13580-02F00	センサアッシ, スロットル	1		1.1
64	13602-55A00	スクリュ, センサー	2		
65	13573-06C10	スプリング	1		
66	13683-10F00	ホース	1		
67	13683-21E10	ホース	1		

FIG.11

FIG.11 (C-9) キャブレタ



見出番号	品番	品名	使用個数	備考	標準 作業時間
68	13683-33E50	ホース	1		
69	13683-46D10	スリーウェイ	1		
70	13683-10F50	ホース	1		
71	09401-15101	クリップ	1		
72	13683-10F60	ホース	1		
73	13683-10F70	ホース	1		
74	13715-02F00	チャンバ,パキューム	1		0.7
75	02142-05123	スクリュ	1		
76	18115-70G10	バルブアッシ,3ウェイソレノイド	1		0.7
77	13980-10F00	ブラケット,パキュームチャンバ	1		0.7
78	09320-09009	クッション	1		
79	09169-07007	ワッシャ	1		
80	07130-06203	ボルト	1		
81	09367-04007	スリーウェイ	1		
82	95569-78040	バルブ,チェック	1		0.7
83	09355-35755-600	ホース,3.5X7.5X600	1	L:600→100	
84	09355-35755-600	ホース,3.5X7.5X600	1	L:600→50	
85	09355-35755-600	ホース,3.5X7.5X600	1	L:600→40	

FIG.12

2

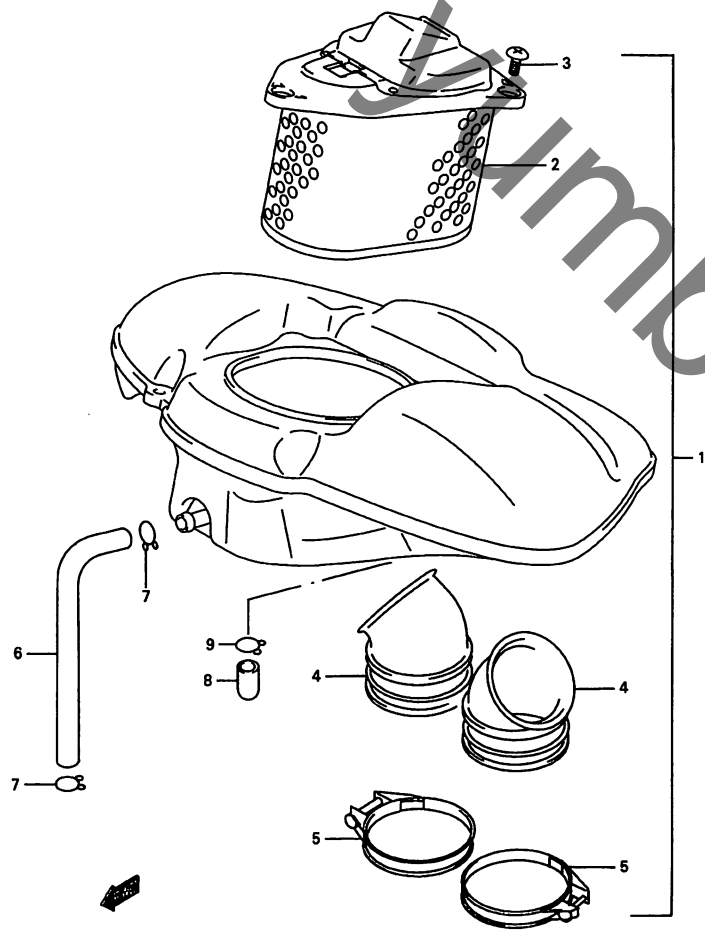


FIG.12 (C-10) エア クリーナ

見出番号	品番	品名	使用個数	備考	標準作業時間
1	13700-10F10	クリーナアッシ、エア	1		0.6
2	13780-10F00	・フィルタ	1		W0.4
3	02142-05123	・スクリュ	3		
4	13881-10F00	・チューブ、アウトレット	2		
5	13826-02F00	・クランプ	2		
6	13853-10F00	・チューブ、ブリーザ	1		
7	09401-14301	・クリップ	2		
8	13859-41B10	・プラグ	1		
9	09401-14301	・クリップ	1		

FIG.13

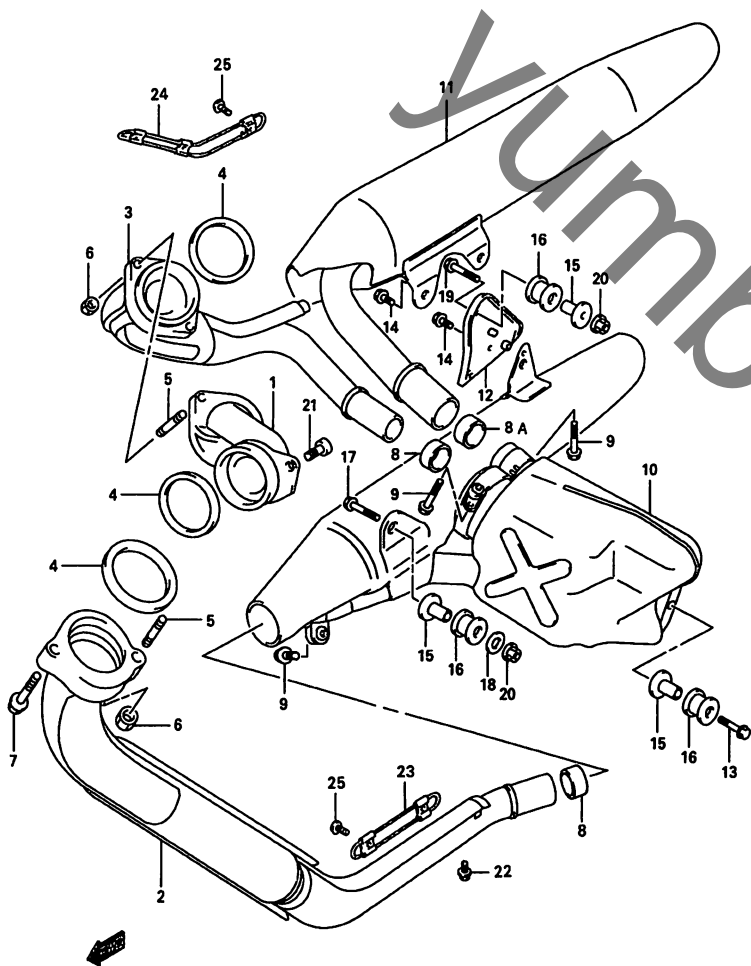


FIG.13 (C-11) マフラ

見出番号	品番	品名	使用個数	備考	標準 作業時間
1	14111-10F00	マニホールド,エキゾースト,リヤ	1		0.6
2	14150-10F10	パイプ,エキゾースト,ライト	1		0.4
3	14160-10F10	パイプ,エキゾースト,レフト	1		0.5
4	14181-45C00	ガスケット,エキゾーストパイプ	3		
5	09108-08142	スタッドボルト,L30	3		
6	08313-20087	ナット	3		
7	09104-08026	ボルト	1		
8	14771-13E00	コネクタ,マフラジョイント	2		
8A	14771-14D00	コネクタ,マフラジョイント	1		
9	09139-08012	ボルト	3		
10	14305-10F00	マフラ,ライト	1		0.7
11	14340-10F00	ボデー,マフラ,レフト	1		0.4
12	14770-10F00	ブラケット,マフラサポート	1		
13	09118-08152	ボルト,8X45	1		
14	09103-08069	ボルト,8X14	3		
15	09180-08156	スペーサ,8.6X12X25.5	3		
16	09320-12049	クッション	3		
17	01550-08453	ボルト	1		
18	09160-08140	ワッシャ,8.5X33X1.6	1		
19	01550-08403	ボルト	1		
20	08361-25088	ナット	2		
21	07130-08253	ボルト	2		
22	01560-06103	ボルト	2		
23	14780-10F00	ガード,エキゾースト,ライト	1		
24	14790-10F00	ガード,エキゾースト,レフト	1		
25	09139-06078	スクリュ,6X10	5		

FIG.14

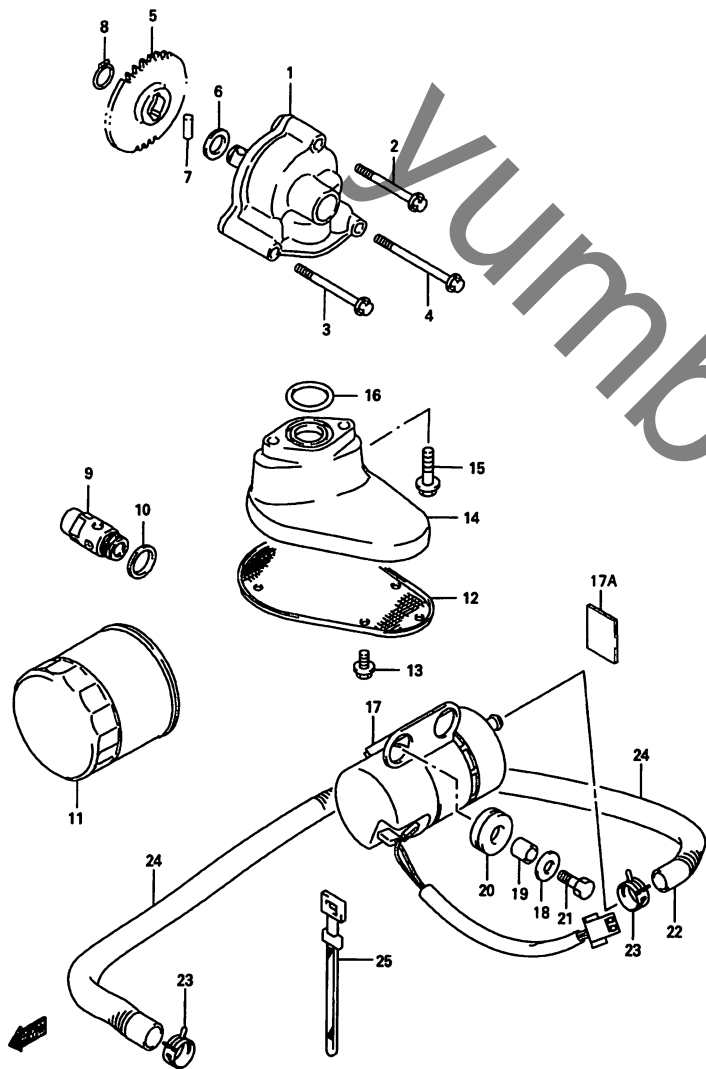


FIG.14 (C-12) オイル ポンプ - フューエル ポンプ

見出番号	品番	品名	使用個数	備考	標準作業時間
1	16400-38B00	ポンプアッシ, エンジンオイル	1		10.6
2	01547-06453	ボルト	1		
3	01547-06553	ボルト	1		
4	01547-06653	ボルト	1		
5	16331-38B01	ギヤ, オイルポンプドリブン	1		1.3
6	09181-12158	シム, 12X20X0.5	1		
7	09261-05006	ピン	1		
8	08331-31126	サークリップ	1		
9	16440-33E00	バルブアッシ, オイルリリーフ	1		1.0
10	09168-16002	ガスケット, 16X22X2	1		
11	16510-34E00	フィルタアッシ, エンジンオイル	1		W0.4
12	16520-38B10	ストレーナ, エンジンオイル	1		10.6
13	01550-05103	ボルト	4		
14	16525-38B10	ホルダ, オイルSTR	1		10.6
15	01550-06253	ボルト	2		
16	09280-22008	Oリング, D:3.1, ID:22.7	1		
17	15100-10F00	ポンプアッシ, フューエル	1		0.3
17A	61374-08010	クッション, チェーンケース	1		
18	09160-06077	ワッシャ, 6.5X20X1.2	1		
19	09180-06263	スペーサ, 6.5X9X9	2		
20	09320-09009	クッション	2		
21	01500-06207	ボルト	2		
22	15801-10F00	ホース, フューエルポンプ/キャブレタ	1		0.4
23	09401-11407	クリップ	2		
24	09440-14047	スプリング	2		
25	09407-18402	クランプ, L:165	1		

FIG.15

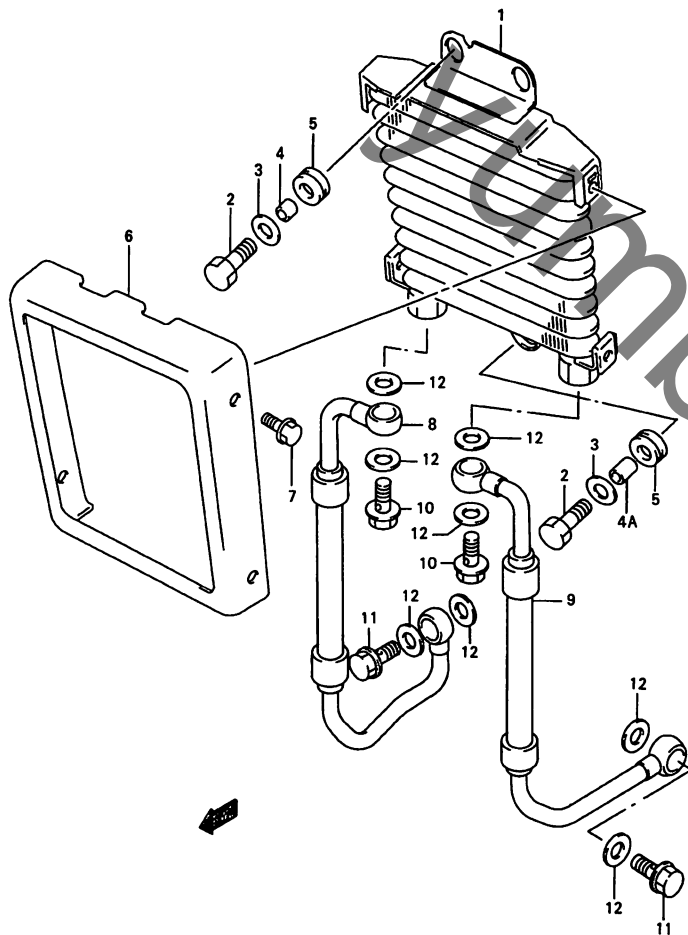


FIG.15 (C-13) オイルクーラ

見出番号	品番	品名	使用個数	備考	標準 作業時間
1	16600-10F00	クーラアッシ, オイル	1		0.3
2	01500-06203	ボルト	4		
3	09160-06077	ワッシャ, 6.5X20X1.2	3		
4	09180-06310	スペーサ, 6.5X10X10	2		
4A	09180-07004	スペーサ, 6.5X10.5X12	1		
5	09320-10015	クッション	3		
6	16621-10F00	カバー, オイルクーラ	1		0.2
7	09139-06027	スクリュ, 6X12	4		
8	16460-10F00	ホース, オイルクーラ, ライト	1		0.3 B(0.4)
9	16470-10F00	ホース, オイルクーラ, レフト	1		0.3 B(0.4)
10	09360-14009	ユニオンボルト	2		
11	09360-14012	ボルト, 14X27	2		
12	09168-14011	ガスケット, 14X20X1.5	8		

FIG.16

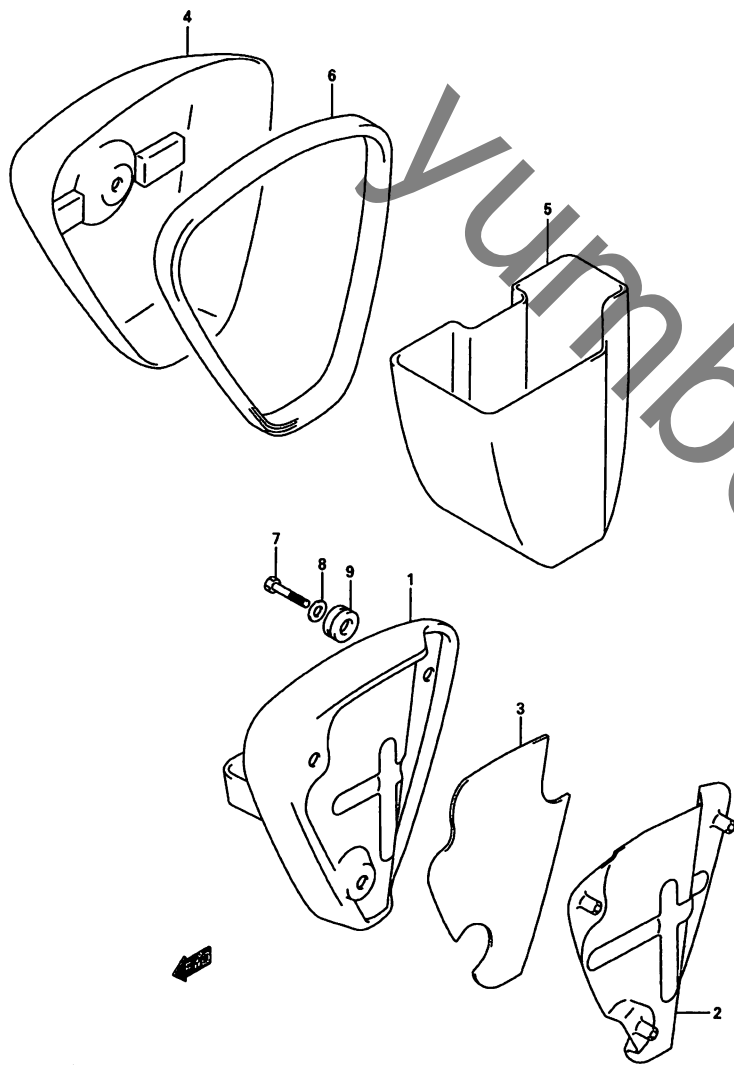


FIG.16 (C-14) セカンドエア

見出番号	品番	品名	使用個数	備考	標準作業時間
1	18610-10F10	ブラケット,セカンドエアサポート	1		0.2
2	18740-10F10	プレート,セカンドエアヒートガード	1		0.2
3	18745-10F10	シート,セカンドエアヒートガードPL	1		
4	18780-10F10	カバーアッシ,セカンドエア	1		0.2
5	18783-10F10	ホルダ,セカンドエア	1		0.2
6	18788-48E00	クッション	1		
7	01500-06403	ボルト	3		
8	09160-06140	ワッシャ,6.5X24X1	3		
9	09320-10014	クッション	3		

FIG.17

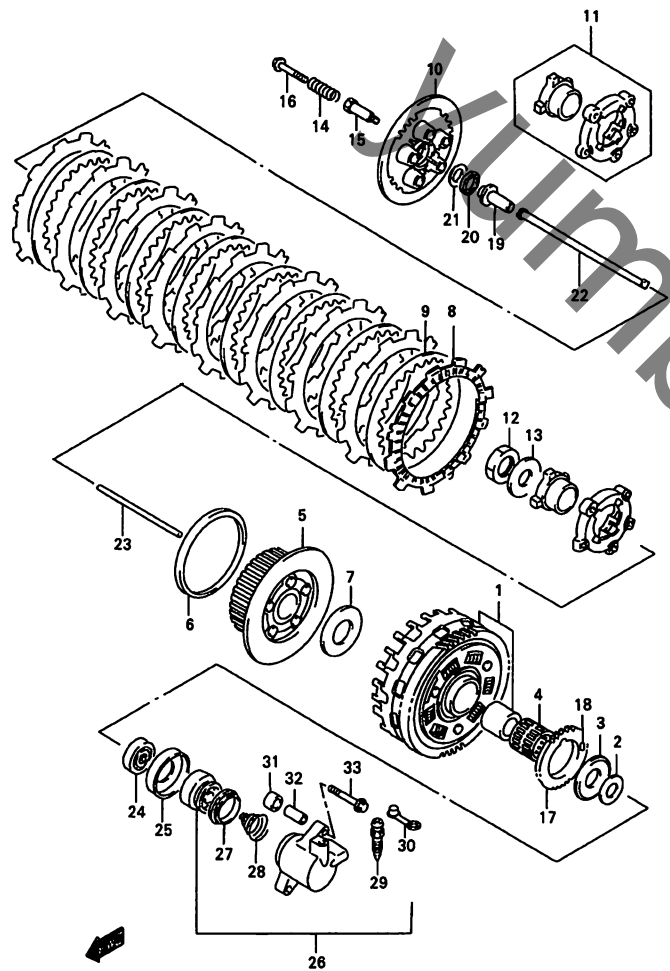


FIG.17 (D-2) クラッチ

見出番号	品番	品名	使用個数	備考	標準作業時間
1	21200-10810	ギヤアシ、プライマリドリブン	1		1.3
2	09160-25066	ワッシャ,25X38X2.5	1		
3	09160-25037	スラストワッシャ,25.1X54X2.5	1		
4	09263-35017	ベアリング,35X40X35.8	1		1.3
5	21410-10F00	ハブ,クラッチスリーブ	1		1.3
6	09164-24006	ワッシャ,24.2X35X2	1		
7	09160-25056	ワッシャ,25X50X2.5	1		
8	21441-31D20	プレート,クラッチドライブ	9		W1.3
9	21451-44B00	プレート,クラッチドリブン,NO.1	8		1.3
10	21462-10F00	ディスク,クラッチプレッシャ	1		1.3
11	21610-10F00	カムセット,クラッチ	1		1.3
12	09159-24010	ナット	1		
13	09164-24006	ワッシャ,24.2X35X2	1		
14	21413-10F00	スプリング,クラッチ	5		1.3
15	21411-02F00	ボルト,クラッチスプリングサポート	5		
16	21482-13E00	ボルト,クラッチスプリング	5		
17	16321-38B00	ギヤ,オイルポンプドライブ	1		1.3
18	09261-06002	ローラ,OD:6,L:6	1		
19	23121-38B00	ピース,クラッチツシユ	1		1.3
20	09263-15003	ベアリング,15X28X2	1		1.3
21	09160-15045	ワッシャ,15.5X28X1	1		
22	23110-38B00	ロッド,クラッチツシユライト	1		1.3
23	23111-24A01	ロッド,クラッチツシユレフト	1		0.3
24	09285-06017	オイルシール,6X34X11	1		0.5
25	23117-38A00	リテーナ,クラッチツシユロッドオイルシール	1		0.3

FIG.17

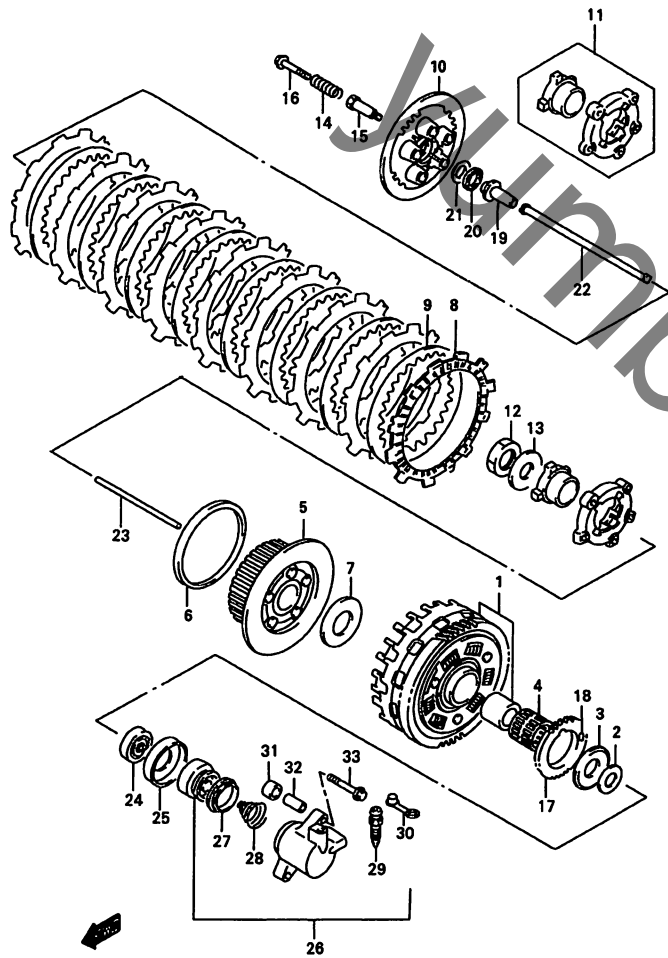


FIG.17 (D-3) クラッチ

見出番号	品番	品名	使用個数	備考	標準作業時間
26	23160-10F00	シリンダ, クラッチリリース	1		0.6
27	23163-06B00	・カップ	1		0.9
28	23164-05A00	・スプリング	1		
29	59121-01A00	・ブリーダ	1		
30	59122-01A00	・キャップ, ブリーダ	1		
31	09180-09019	スペーサ	2		
32	09206-09011	ピン	2		
33	01550-06403	ボルト	2		

FIG.18

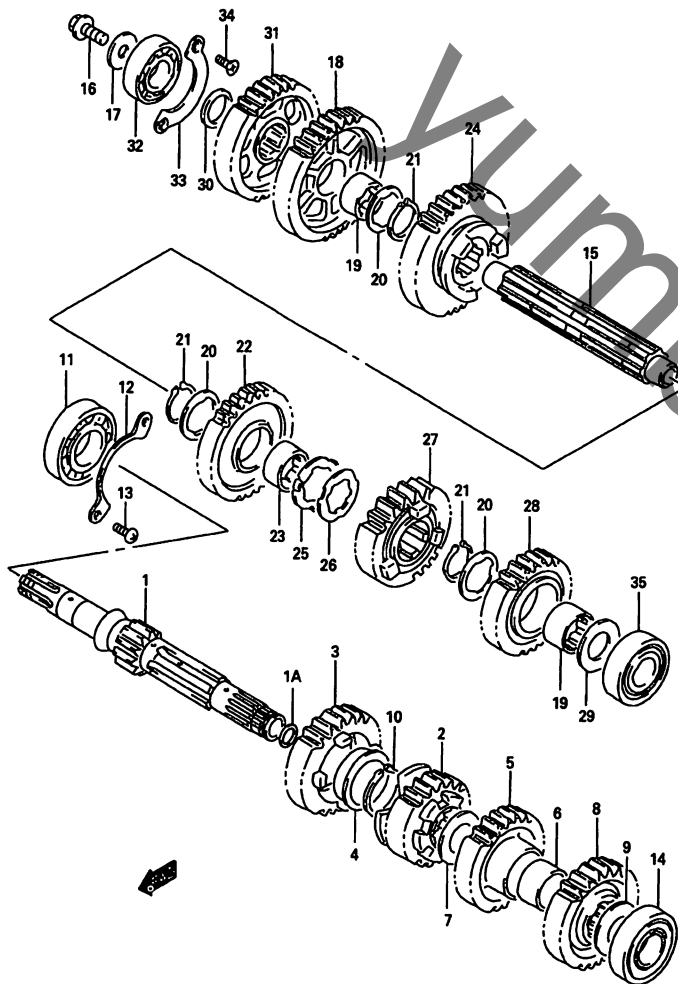


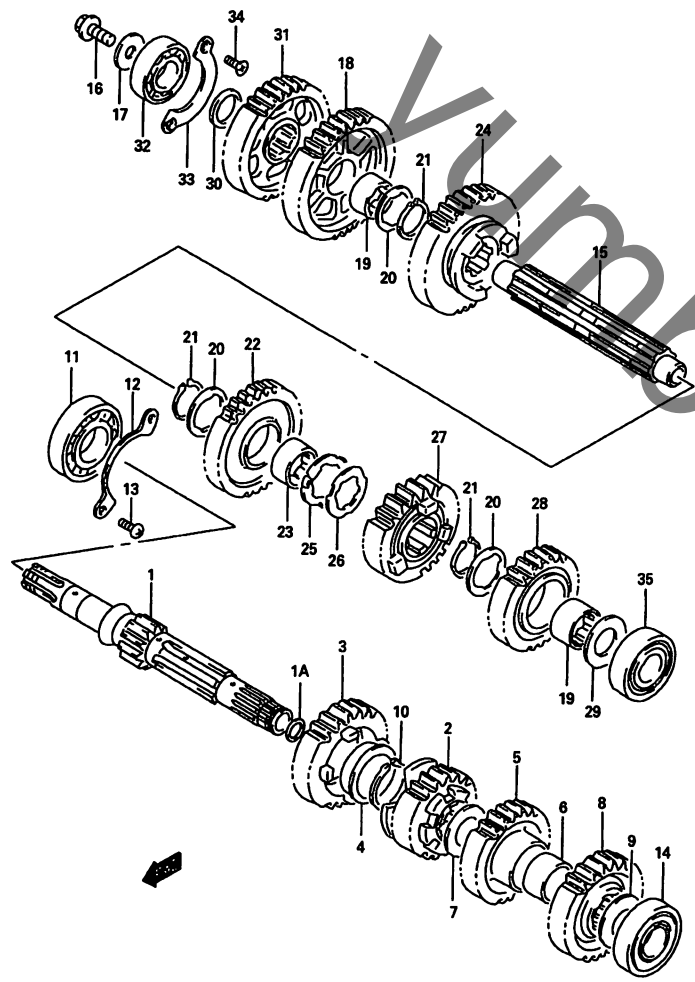
FIG.18 (D-4) トランスミッション

見出番号	品番	品名	使用個数	備考	標準 作業時間
1	24120-38B20	シャフト,カウンタ,NT:12	1		10.6
1A	09280-17004	Oリング,D:1.9,ID:16.6	1		
2	24221-38B11	ギヤ,セカンドドライブ,NT:17	1		10.6
3	24231-38B11	ギヤ,サードドライブ,NT:21	1		10.6
4	09301-28001	ブッシュ,28X32X2	1		
5	24241-38B20	ギヤ,フォースドライブ,NT:24	1		10.6
6	24242-38B10	ブッシュ,フォースドライブギヤ	1		
7	09181-22195	ワッシャ,22X32X1.0	1		
8	24251-38B20	ギヤ,フィフスドライブ,NT:26	1		10.6
9	09181-20223	ワッシャ,20X32X1.0	1		
10	08331-31286	サークリップ	1		
11	09262-25080	ベアリング,25X62X17	1		10.6
12	24741-38A00	リテーナ,カウンタシャフトベアリング	1		10.6
13	02112-06123	スクリュ	2		
14	09262-20080	ベアリング,20X52X15	1		10.6
15	24131-38B20	シャフト,ドライブ	1		10.6
16	09109-10112	ボルト	1		
17	08211-10305	ワッシャ	1		
18	24311-38B20	ギヤ,ファーストドライブ,NT:36	1		10.6
19	24332-24A00	ブッシュ	2		
20	09167-28001	ロックワッシャ	3		
21	08331-31286	サークリップ	3		
22	24321-38B20	ギヤ,セカンドドライブ,NT:31	1		10.6
23	24332-49000	ブッシュ,サードドライブギヤ	1		
24	24331-38B11	ギヤ,サードドライブ,NT:28	1		10.6

FIG.18

FIG.18 (D-5) トランスミッション

2



見出番号	品番	品名	使用個数	備考	標準作業時間
25	09169-28001	ワッシャ	1		
26	09167-28002	ロックワッシャ	1		
27	24341-38B11	ギヤ,フォースドリブン,NT:25	1		10.6
28	24351-38B20	ギヤ,フィフスドリブン,NT:23	1		10.6
29	08211-20382	スラストワッシャ,T:1.5	1		
30	09160-22032	スペーサ,22X32X3	1		
31	24621-38B00	ギヤ,オーバードライビングドライブ,NT:34	1		10.6
32	09262-22029	ベアリング,22X56X16	1		
33	24741-38401	リテーナ,カウンタシャフトベアリング	1		10.6
34	02122-06123	スクリュ	2		
35	09262-20080	ベアリング,20X52X15	1		10.6

FIG.19

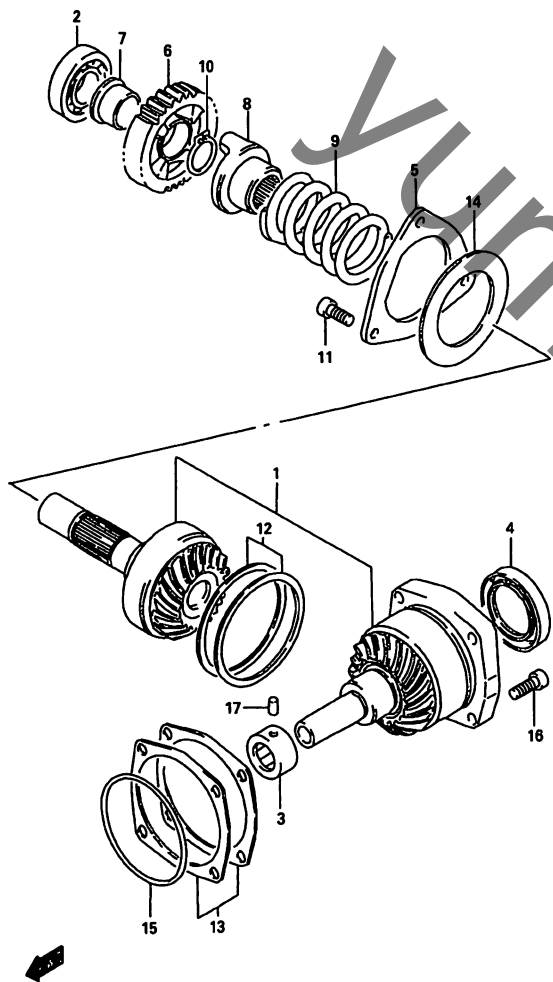


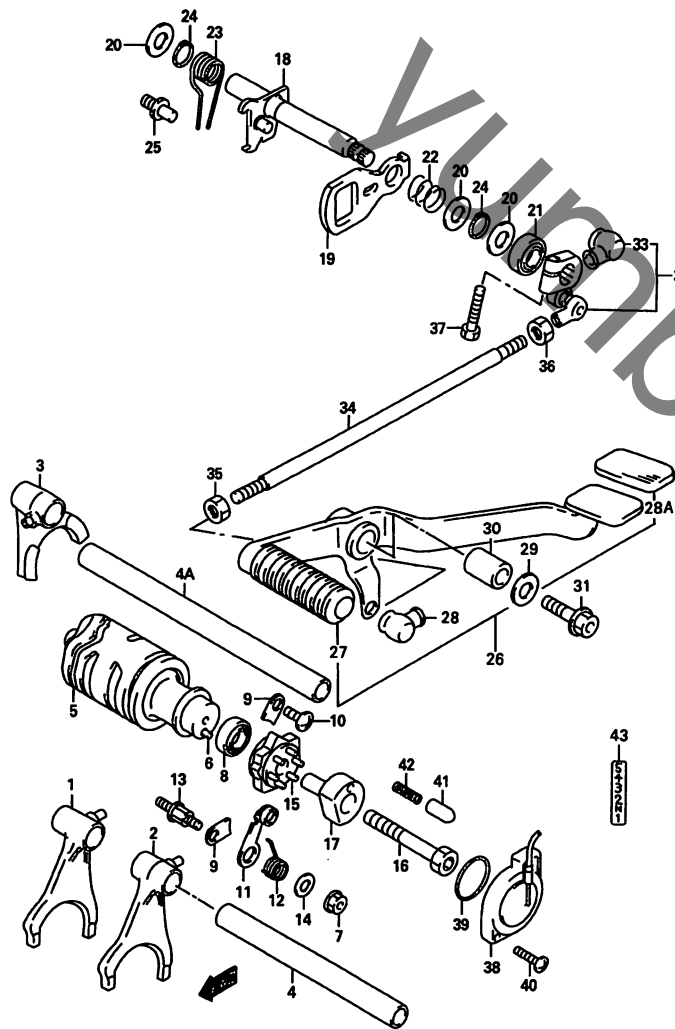
FIG.19 (D-6) セカンダリドライブギヤ

見出番号	品番	品名	使用個数	備考	標準作業時間
1	24900-10810	ギヤ/ハウジングセット,セカンダリ	1	NT:19/19	11.3
2	09262-25080	・ベアリング,25X62X17	1		
3	09263-20038	・ベアリング,20X34X16	1		
4	09283-44010	・オイルシール,44X68X8	1		
5	24931-38B00	ストッパ,セカンダリドライブベアリング	1		
6	24631-38B00	ギヤ,オーバードライビングドリブン	1	NT:29	
7	24632-38B01	ブッシング,ODドリブンギヤ	1		
8	24922-38B01	ドツグ,アウトプットカム	1		
9	09440-57001	スプリング	1		
10	08331-31266	サークリップ	1		
11	07130-08203	ボルト	3		
12	24935-38820	シムセット,セカンダリドライブ	1	T:1.1/1.15/1.2/ 1.25/1.3/1.35/1.4	
13	24945-38810	シムセット,セカンダリドリブン	1	T:0.3/0.35/0.4/ 0.5/0.6	
14	09160-57001	ワッシャ,57X90X3	1		
15	09280-78003	Oリング D:3.7, ID:76.5	1		
16	07130-08253	ボルト	4		
17	04221-07129	ノックピン	1		

FIG.20

FIG.20 (D-7) ギヤシフティング

2



見出番号	品番	品名	使用個数	備考	標準作業時間
1	25211-38B11	フォーク,ギヤシフト,NO.1	1		10.6
2	25221-38B10	フォーク,ギヤシフト,NO.2	1		10.6
3	25231-10F00	フォーク,ギヤシフト,NO.3	1		10.6
4	25411-10F10	シャフトギヤ,シフトフォークNO.1	1		10.6
4A	25411-10F20	シャフトギヤ,シフトフォークNO.2	1		10.6
5	25310-10F00	カム,ギヤシフト	1		10.6
6	04221-04089	・ノックピン	2		
7	08316-10063	ナット	2		
8	09262-25006	ベアリング,25X47X8	1		10.6
9	24742-18A00	リテーナ,ベアリング	2		
10	02112-06123	スクリュ	1		
11	25350-24B00	ストッパ,ギヤシフトカム	1		0.8
12	25355-13E10	スプリング,シフトカムストッパ	1		
13	25356-12C00	サポート,カムストッパアーム	1		
14	08211-06181	ワッシャ	1		
15	25380-10F00	プレート,ギヤシフトカム	1		0.8
16	07130-06453	ボルト	1		
17	25312-38B01	ホルダ,ニュートラルスイッチ	1		0.8
18	25510-10F00	シャフト,ギヤシフト	1		0.8
19	25512-13E11	プレート,ギヤシフトカムドライブ	1		0.8
20	09181-14167	ワッシャ,14X22X1.0	3		
21	09283-14006	オイルシール,14X22X6	1		0.7
22	09440-17009	スプリング	1		
23	09444-20001	スプリング	1		
24	08331-31146	サークリップ	2		
25	25671-01000	ストッパ,ギヤシフトシャフトリターンズプリング	1		

FIG.20

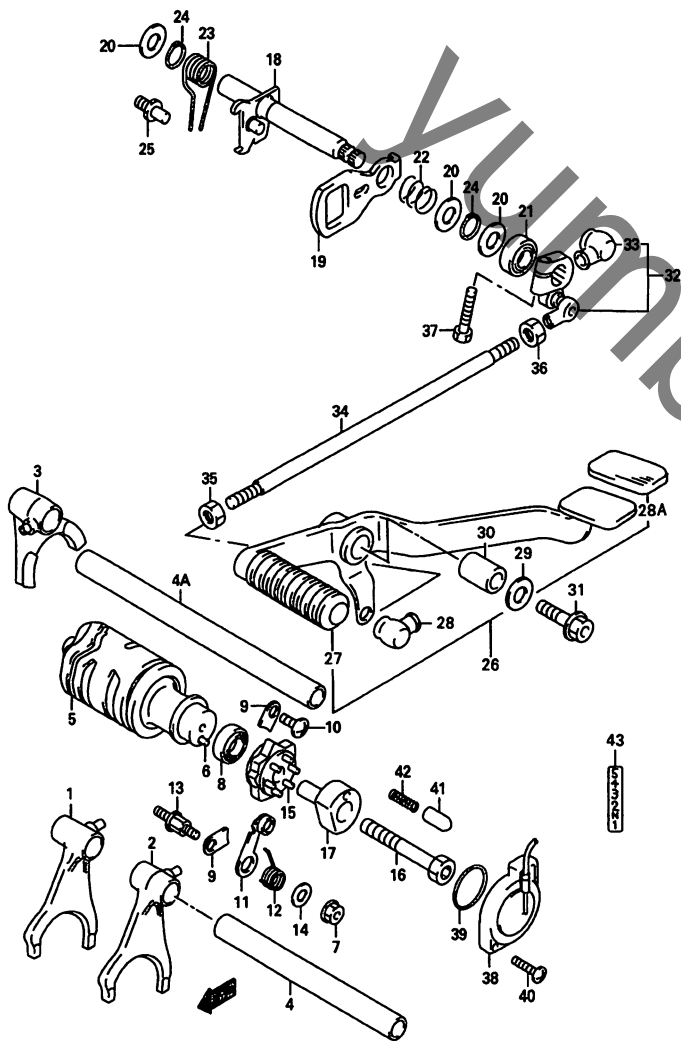


FIG.20 (D-8) ギヤシフティング

見出番号	品番	品名	使用個数	備考	標準作業時間
26	25600-10F01	レバーアッシ, ギヤシフト	1		0.2
27	25652-10F00	・ラバー	1		
28	25526-47000	・カバー, ダスト	1		
28A	43151-01400	・ラバー	1		
29	09160-10127	ワッシャ, 10.5X24X2.3	1		
30	25617-10F00	スベサ, ギヤシフトレバー	1	10X18X22	
31	09103-10300	ボルト	1		
32	25520-19C02	アーム, ギヤシフトリンク	1		0.2
33	25526-47000	・カバー, ダスト	1		
34	25525-17E11	ロッド, ギヤシフトリンク	1		0.2
35	09140-06011	ナット	1		
36	08310-00063	ナット	1		
37	01500-06253	ボルト	1		
38	37720-10F10	ベースアッシ, ギヤシフトターミナル	1		0.4
39	09280-35006	Oリング, D:2.4, ID:35.5	1		
40	02112-75163	スクリュ	2		
41	09209-04021	ピン	1		
42	09440-02003	スプリング	1		
43	68392-38B00	ラベル, ギヤシフト	1		

FIG.21

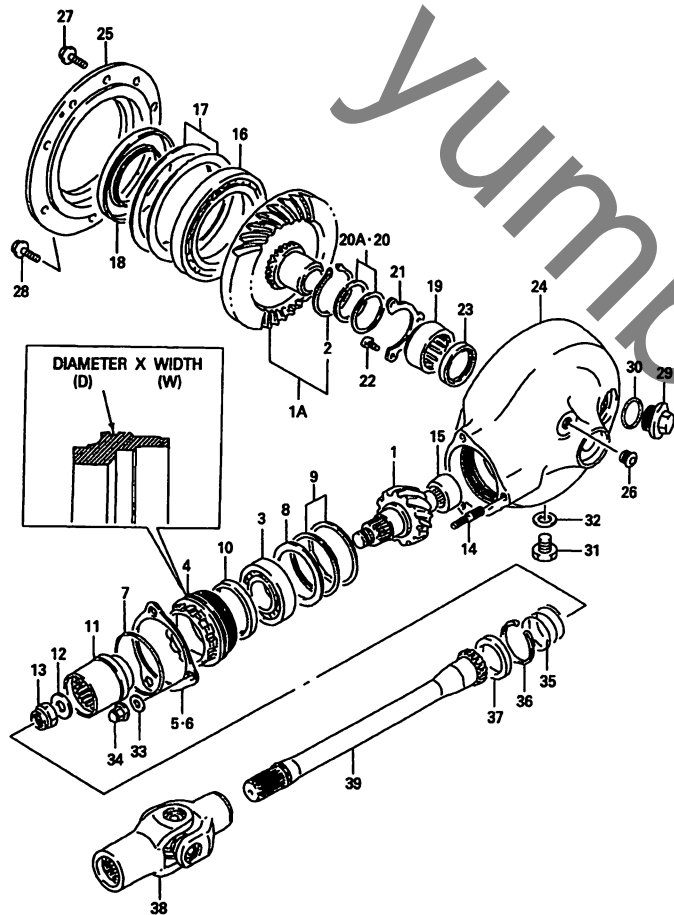


FIG.21 (D-9) プロペラ シャフト - ファイナルドライブ ギヤ

見出番号	品番	品名	使用個数	備考	標準 作業時間
	27300-10810	ギヤ/ケースセット, ファイナルベベル	1		1.3
1	27311-24A03	・ギヤ, ファイナルドライブベベル	1		
1A	27320-38B00	・ギヤ, ファイナルドリブンベベル	1		
2	08331-31526	・サークリップ	1		
3	09262-28023	・ベアリング, 28X68X18	1		1.9
4	27312-24A02	・ストップ, ファイナルドライブベアリング	1		
5	27313-38B00	・プレート, ベアリングストップ	1		
6	27313-38B10	・プレート, ベアリングストップ	1		
7	09280-64003	・Oリング, D:3.1 ID:63.9	1		
8	09160-54001	・ワッシャ, 54X68X1.5	1		
9	27445-24810	・シムセット, ファイナルドライブギヤ	1	T:0.3/0.35/0.4/ 0.5/0.6	
10	09283-47002	・オイルシール, 45.5X58X7	1		
11	27172-24A00	・カップリング, ファイナルドライブギヤ	1		
12	09160-16029	・ワッシャ, 16X29X4	1		
13	09159-16003	・ナット	1		
14	01421-10258	・スタッドボルト	3		
15	09263-20062	・ベアリング, 20X34X18	1		1.9
16	09262-85001	・ベアリング, 85X130X14	1		1.7
17	27327-38810	・シムセット, ファイナルドリブンGR	1	T:0.35/0.4/0.5/ 0.6	
18	09289-70002	・オイルシール, 70X110X14.7	1		1.7
19	09263-35004	・ベアリング, 35X48X23.7	1		1.7
20	09160-35008	・ワッシャ, 35X46X0.95	1		
20A	27326-45811	・シムセット, ファイナルドリブンギヤ	1	T:1.05/1.1/1.2/ 1.25/1.35/1.4/ 1.45/1.50	
21	27329-45100	・リテーナ, ファイナルドリブンギヤベアリング	1		
22	02112-06123	・スクリュ	3		

FIG.21

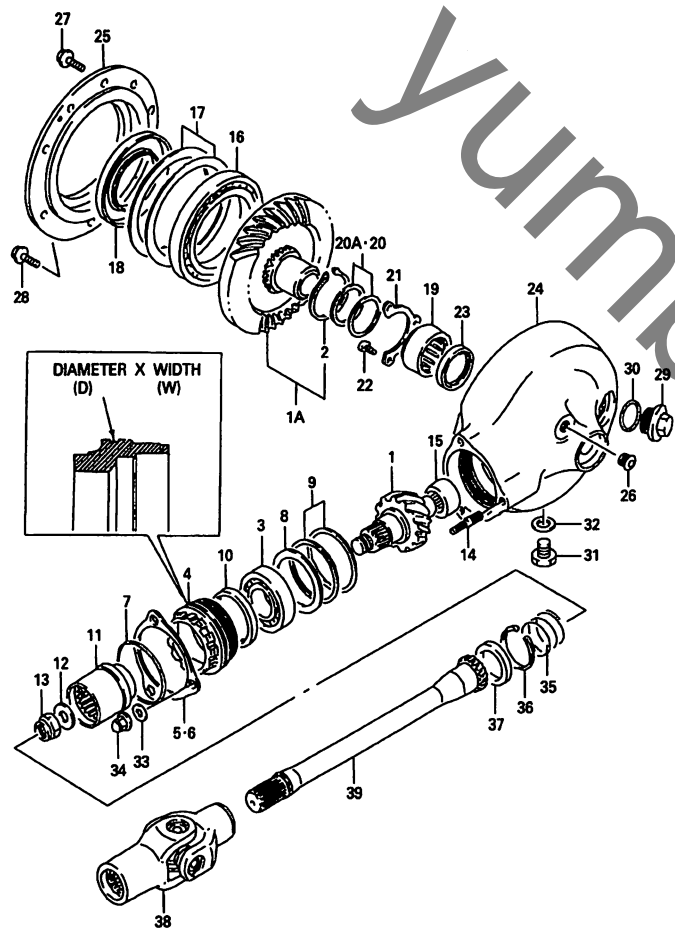


FIG.21 (D-10) プロペラ シャフト - ファイナルドライブギヤ

見出番号	品番	品名	使用個数	備考	標準 作業時間
23	09283-35033	・オイルシール,35X43X5	1		1.7
24	27450-38B10	・ケース,ファイナルギヤ	1		2.2
25	27461-38B00	・ケース,ファイナルギヤベアリング	1		1.7
26	09248-16010	・プラグ	1		
27	01550-08253	・ボルト	8		
28	01550-10253	・ボルト	2		
29	09259-30007	・プラグ	1		
30	09280-26006	・Oリング,D:3.1, ID:26.4	1		
31	09247-14001	・プラグ	1		
32	09168-14002	・ガスケット,13.8X18.8X0.4	1		
33	09164-10008	・ワッシャ	3		
34	09159-10026	・ナット	3		
35	09440-30008	・スプリング	1		
36	09381-40003	・サークリップ	1		
37	09283-30026	・オイルシール,30X40.5X5.5	1		1.3
38	27100-38B00	・ヨーク,ユニバーサルジョイント	1		1.7
39	27151-10F00	・シャフト,プロペラ	1		1.3

FIG.22

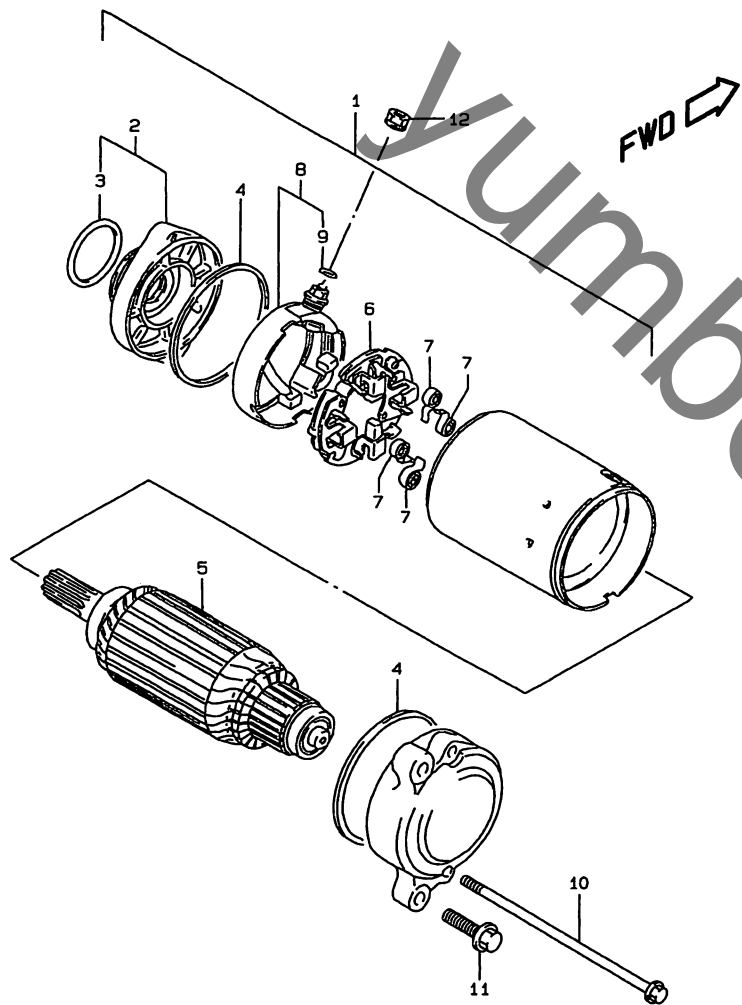


FIG.22 (E-2) スタートイング モーター

見出番号	品番	品名	使用個数	備考	標準作業時間
1	31100-38B02	モータアッシ, スタートイング	1		0.5
2	31150-38B00	・ブラケットセット	1		
3	09280-35005	・・Oリング, D:2.1, ID:34.7	1		0.5
4	31264-32E00	・スクエアリング	2		
5	31310-38B01	・アマチュア	1		0.7
6	31132-38B00	・ホルダセット, ブラシ	1		0.7
7	31135-38B00	・スプリング, ブラシ	4		
8	31130-38B00	・ターミナルセット, ブラシ	1		0.7
9	31143-49040	・・Oリング	1		
10	31281-24B10	・ボルト	2		
11	01547-06257	ボルト	2		
12	08361-35068	ナット	1		

FIG.23

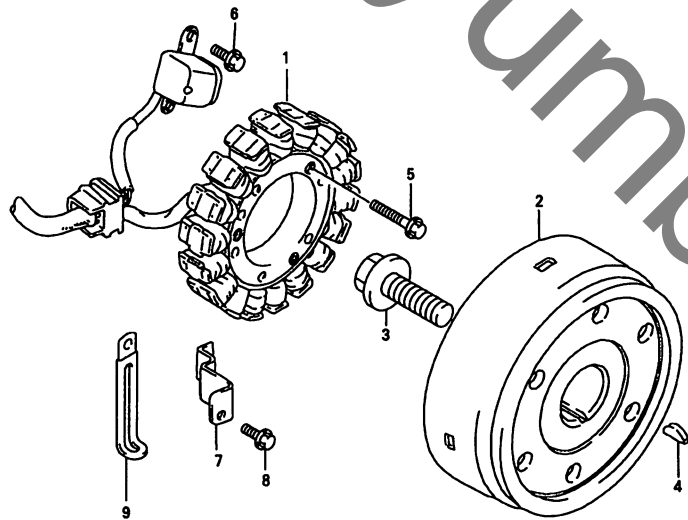


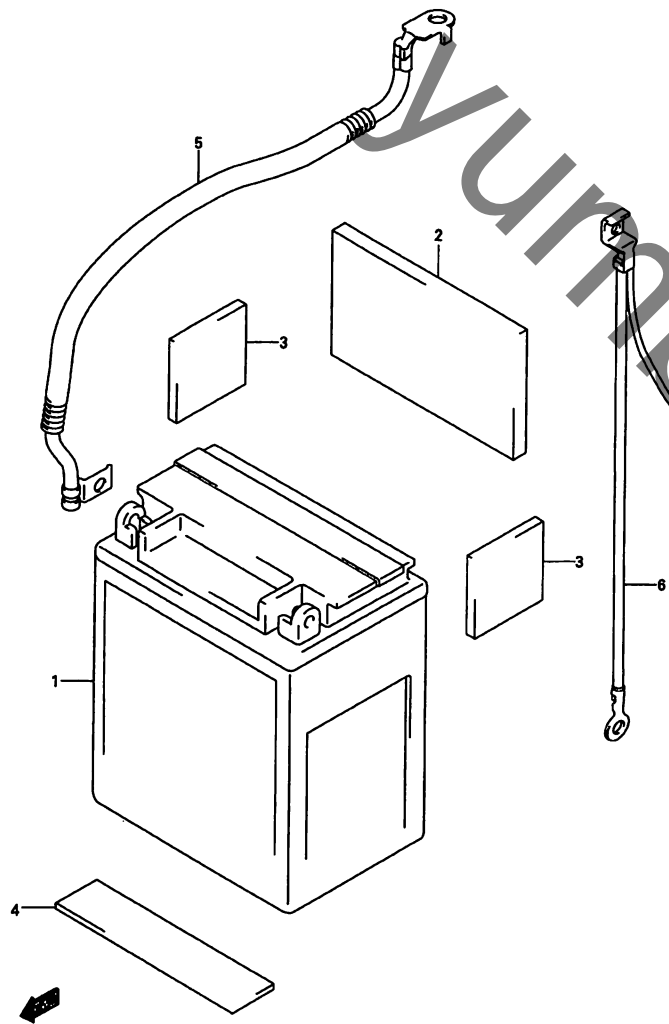
FIG.23 (E-3) マグネット

見出番号	品番	品名	使用個数	備考	標準作業時間
1	32101-10F00	ステータアッシ, マグネット	1		0.9
2	32102-10F00	ロータアッシ, マグネット	1		1.0
3	09103-14001	ボルト, 14X43	1		
4	09420-05007	キー	1		
5	01547-06303	ボルト	3		
6	01547-05103	ボルト	2		
7	32371-45C00	クランプ, マグネットリードワイヤ	1		
8	01547-05103	ボルト	1		
9-1	09404-06429	クランプ, L:60	2		
9-2	09404-08206	クランプ, L:82	2		

FIG.24

FIG.24 (E-4) バッテリ

見出番号	品番	品名	使用個数	備考	標準作業時間
1	*33610-10F00	バッテリーアッシ, 12V14AH, FTH16-BS-1	1		W0.3
2	33652-20C00	プロテクタ, 50X50X5.0	2		
3	33651-37000	プロテクター, 170X95X3.0	5		
4	33652-19B00	クッション, バッテリ, 80X27X3	1		
5	33820-10F00	ワイヤ, バッテリプラスリード	1		0.4
6	33860-10F00	ワイヤ, バッテリマイナスリード	1		0.3



3

FIG.25

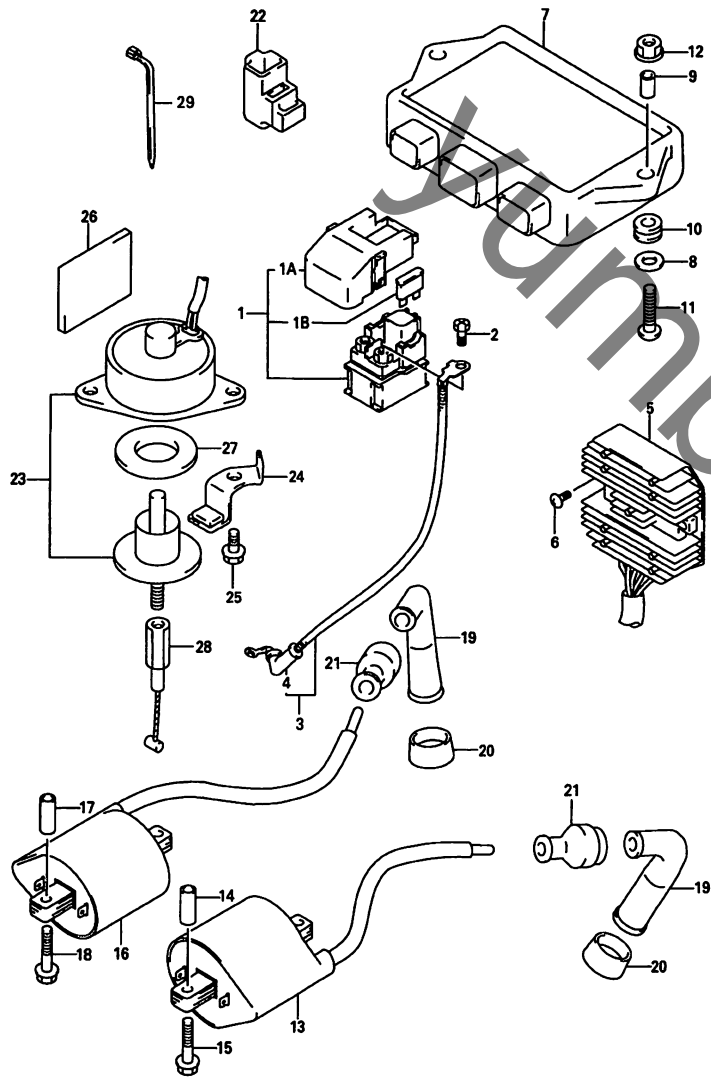


FIG.25 (E-5) エレクトリカル

見出番号	品番	品名	使用個数	備考	標準作業時間
1	31800-21E20	リレーアッシ,スターティングモータ	1		0.4
1A	31861-21E20	・カバー,リレーアッシ	1		
1B	09481-30101	・フューズ,30A	2		
2	09128-06013	スクリュ,6X8	2		
3	33810-10F00	ワイヤ,スタータモータリード	1		0.4
4	31861-48B10	・キャップ,スタータモータリード	1		
5	32800-33E00	レクチファイヤアッシ	1		0.2
6	02142-06253	スクリュ	2		
7	32900-10F20	イグナイタアッシ	1		0.3
8	09160-06066	ワッシャ,6.5X20X1.6	4		
9	09180-06248	スペーサ,6.1X8.0X9.5	2		
10	09320-09009	クッション	2		
11	02142-06303	スクリュ	2		
12	08316-10063	ナット	2		
13	33420-38B00	コイルアッシ,イグニッション	1		0.5 B(0.5)
14	09180-06195	スペーサ,6.4X10X18	2		
15	01547-05403	ボルト	2		
16	33420-10F00	コイルアッシ,イグニッション,フロント	1		0.5 B(0.5)
17	09180-06195	スペーサ,6.4X10X18	2		
18	01547-05403	ボルト	2		
19	33510-38B00	キャップ,スパークプラグ	2		0.5DAI
20	33541-24510	シール,スパークプラグキャップ	2		
21	33542-38B00	シール,ハイテンションコード	2		
22	36740-26E00	リレーアッシ	1		
23	33970-10F00	ソレノイドアッシ,デコンプ	1		1.7
24	33971-10F00	ストップバ,デコンプソレノイド	1		
25	01550-08163	ボルト	2		

FIG.25

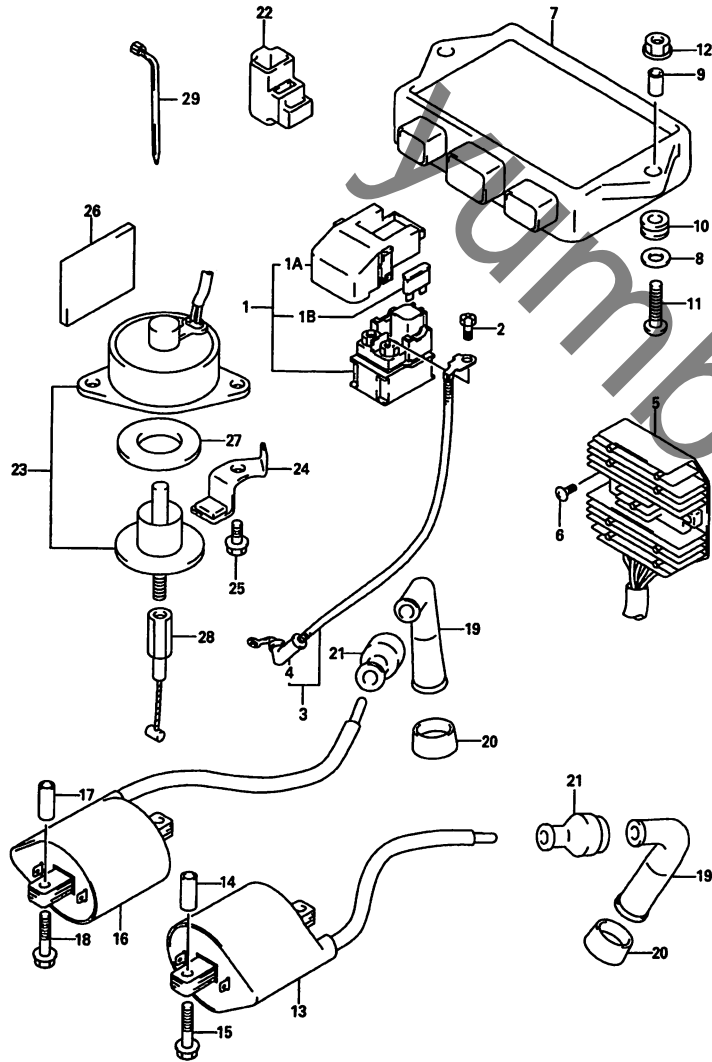


FIG.25 (E-6) エレクトリカル

見出番号	品番	品名	使用個数	備考	標準作業時間
26	33652-19B00	クッション, バッテリ, 80X27X3	1		
27	33972-31D10	クッション, デコンブ	1		
28	58900-10F00	ケーブルアッシ, デコンブフロント	1		1.7
29	09407-25401	クランプ, L:235	1		

FIG.26

FIG.26 (E-7) ブースト センサ

見出番号	品番	品名	使用個数	備考	標準作業時間
1	15620-02F00	センサ,ブースト	1		0.3
2	03541-06163	スクリュ	1		

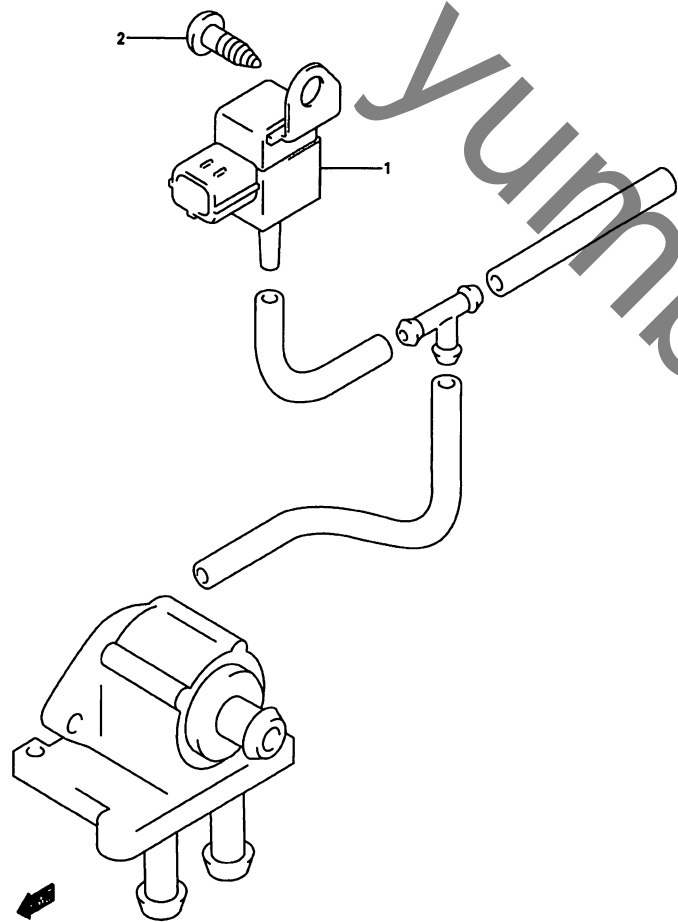
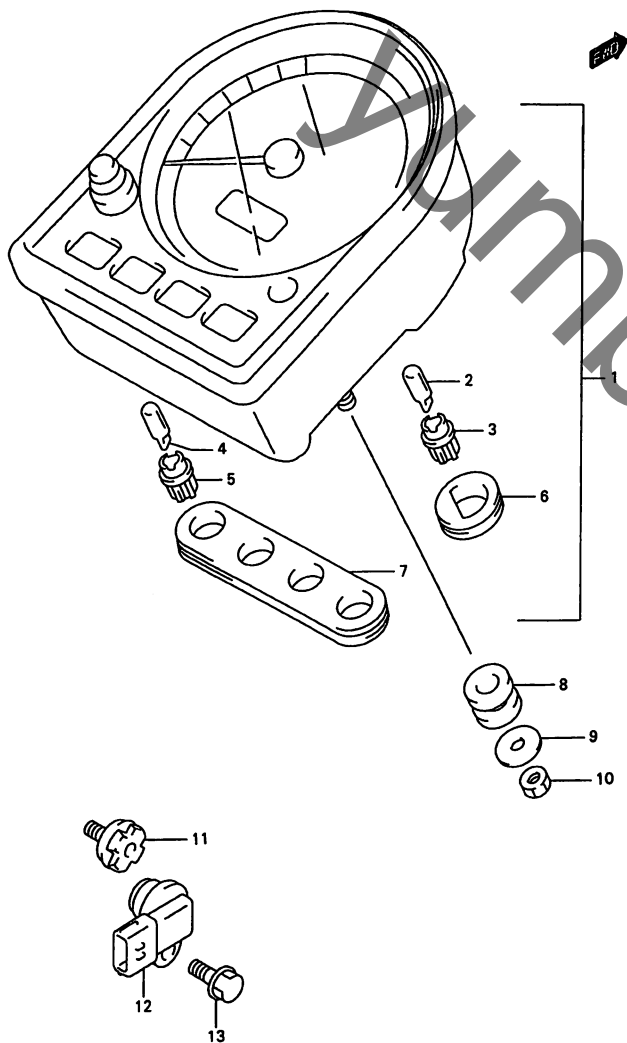


FIG.27

FIG.27 (E-8) スピードメータ

3



見出番号	品番	品名	使用個数	備考	標準作業時間
1	34100-10F00	スピードメータアッシ	1		0.4
2	*09471-12189	・バルブ,14V,0.84W	2		W0.4
3	34172-71E70	・ソケット,バルブ	2		
4	# 09471-12100	・バルブ,12V1.7W(STANLEY WB372)	2		W0.4
5	34173-19D00	・ソケット	2		
6	34198-02F00	・ブラインド,キャップ	2		
7	34198-10F00	・ブラインド,キャップ	1		
8	34996-45720	クッション	4		
9	09160-05037	ワッシャ,5.5X16X1.20	4		
10	08310-00053	ナット	4		
11	34981-10F00	ロータ,スピード	1		1.0
12	34990-10F00	センサ,スピード	1		0.2
13	09106-06073	ボルト,6X16	1		

FIG.28

FIG.28 (E-9) ヘッドランプ

見出番号	品番	品名	使用個数	備考	標準 作業時間
1	35100-10F30-999	ヘッドランプアッシ	1		0.2
2	35173-20A01	・カバー、ソケット	1		
3	# 09471-12060	バルブ,12V60/55W,H4 14-01860	1		W0.2
4	09126-05003	スクリュ,5X12	2		

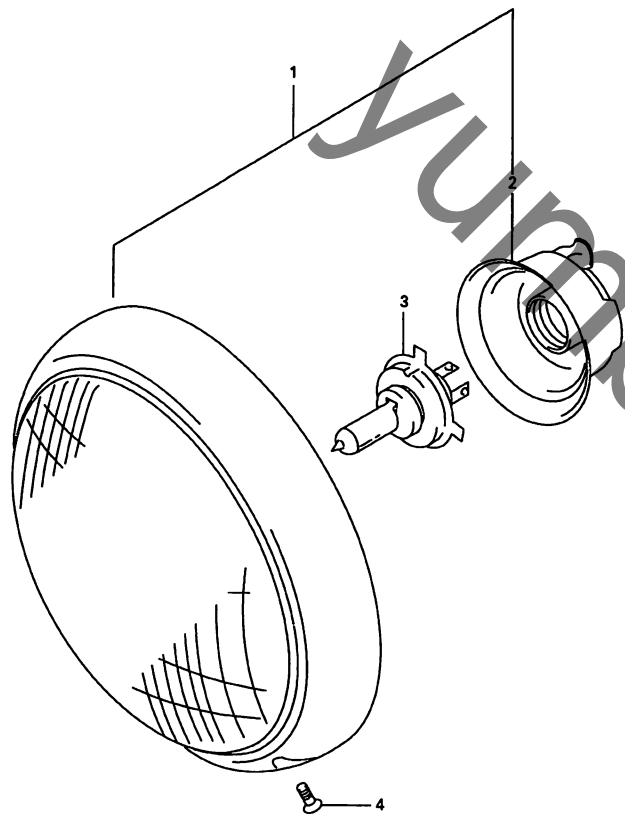


FIG.29

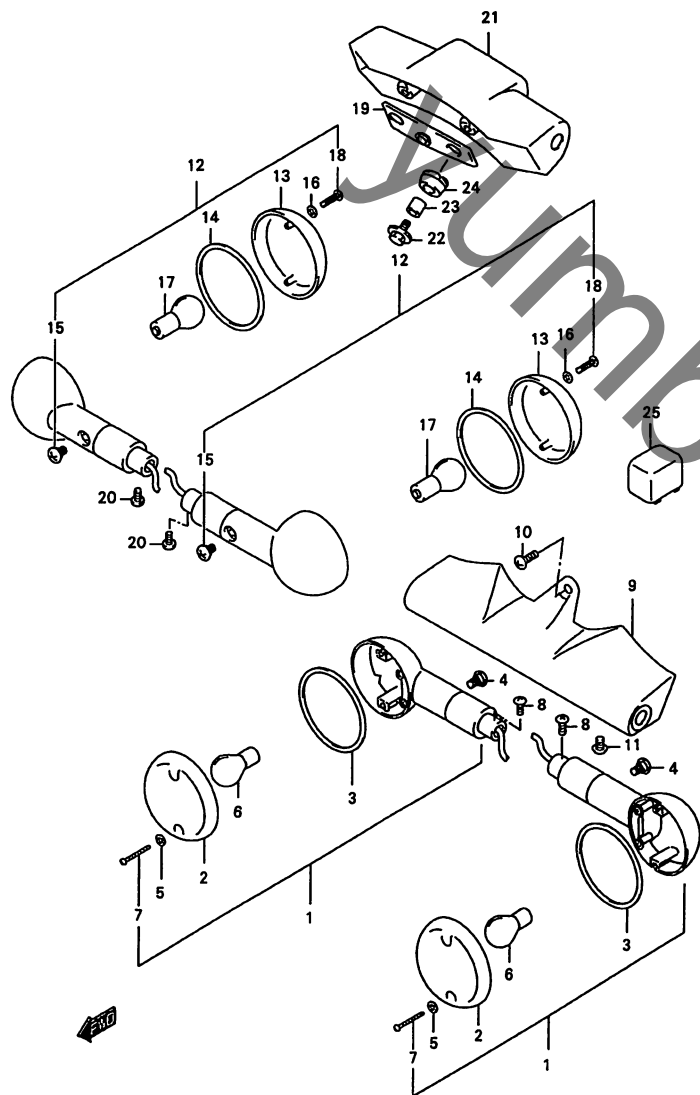


FIG.29 (E-10) ターンシグナル ランプ

見出番号	品番	品名	使用個数	備考	標準 作業時間
1-1	35601-10F30	ランプアッシ,フロントターンシグナル,ライト	1		0.3 B(0.3)
1-2	35602-10F30	ランプアッシ,フロントターンシグナル,レフト	1		0.3 B(0.3)
2	35612-38A30	・レンズ	2		W0.2 B(0.2)
3	35613-38A00	・ガスケット	2		
4	35623-38A01	・スクリュ	2		
5	35627-43010	・ガスケット	4		
6	*09471-12128	・バルブ,12V21/5W, BF141-49642A	2		W0.2 B(0.2)
7	03211-04253	・スクリュ	4		
8	02142-06107	スクリュ	2		
9	35671-10F00	ステー,フロントターンシグナル	1		0.3
10	09139-06030	スクリュ,6X16	1		
11	09139-08007	スクリュ,8X16	2		
12-1	35603-10F10	ランプアッシ,リヤターンシグナル,ライト	1		0.2 B(0.2)
12-2	35604-10F10	ランプアッシ,リヤターンシグナル,レフト	1		0.2 B(0.2)
13	35652-38A21	・レンズ	2		W0.2 B(0.2)
14	35613-38A00	・ガスケット	2		
15	35623-38A01	・スクリュ	2		
16	35627-43010	・ガスケット	4		
17	# 09471-12045	・バルブ,12V21W	2		W0.2 B(0.2)
18	03211-04253	・スクリュ	4		
19	35674-10F00	クッションリヤターンステー	1		
20	02142-06107	スクリュ	2		
21	35621-10F00	ステー,リヤターンシグナル	1		0.2
22	09116-06143	ボルト,6X20	2		
23	09180-06310	スペーサ,6.5X10X10	2		
24	09320-09010	クッション	2		
25	38610-03F00	リレーアッシ,ターンシグナルランプ	1		0.2

FIG.30

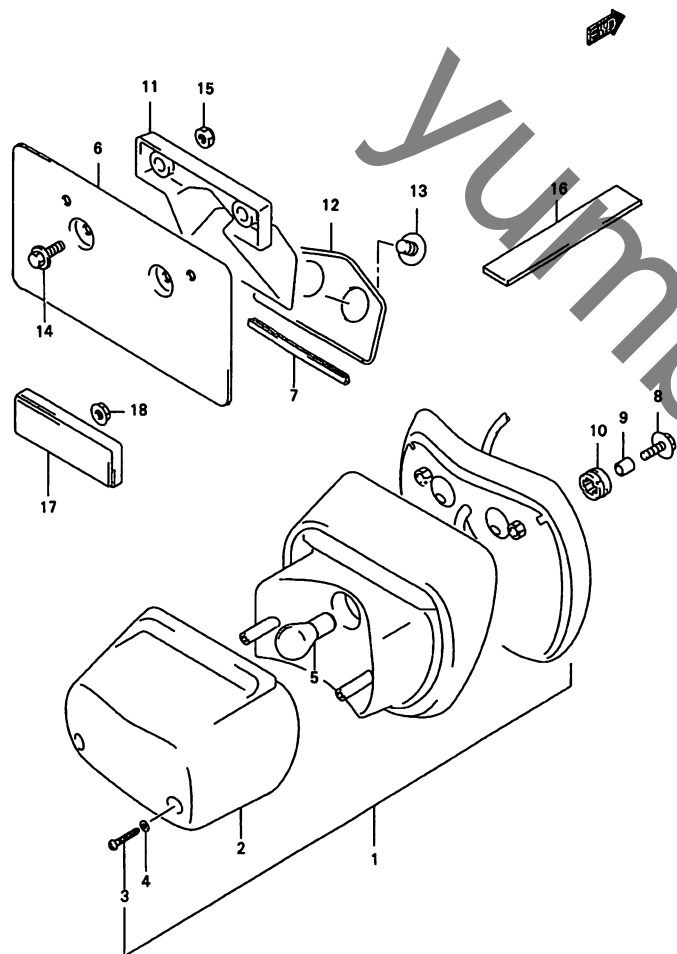


FIG.30 (E-11) リヤコンビネーションランプ

見出番号	品番	品名	使用個数	備考	標準作業時間
1	35710-10F00	ランプアッシ、リヤコンビネーション	1		0.3
2	35712-10F00	・レンズ	1		W0.2
3	03211-04207	・スクリュ	2		
4	35627-43010	・ガスケット	2		
5	# 09471-12083	・バルブ、12V21/5W(STANLEY, 49641A)	1		W0.2
6	63461-10F00	ホルダ、ライセンスプレート	1		
7	94635-19C00	モールドイング	1		
8	09116-06143	ボルト、6X20	3		
9	09180-06310	スペーサ、6.5X10X10	3		
10	09320-09010	クッション	3		
11	35928-10F00	ステー、ライセンスプレートホルダ	1		0.2
12	35929-10F00	クッション、ライセンスプレートホルダ	1		
13	09116-06168	ボルト、6X16	2		
14	09139-06030	スクリュ、6X16	2		
15	08313-10067	ナット	2		
16	33652-26E00	プロテクタ、バッテリー、20X90X1.0	1		
17	35970-07F00	リフレクタアッシ、リヤ	1		0.2
18	08316-10053	ナット	1		

FIG.31

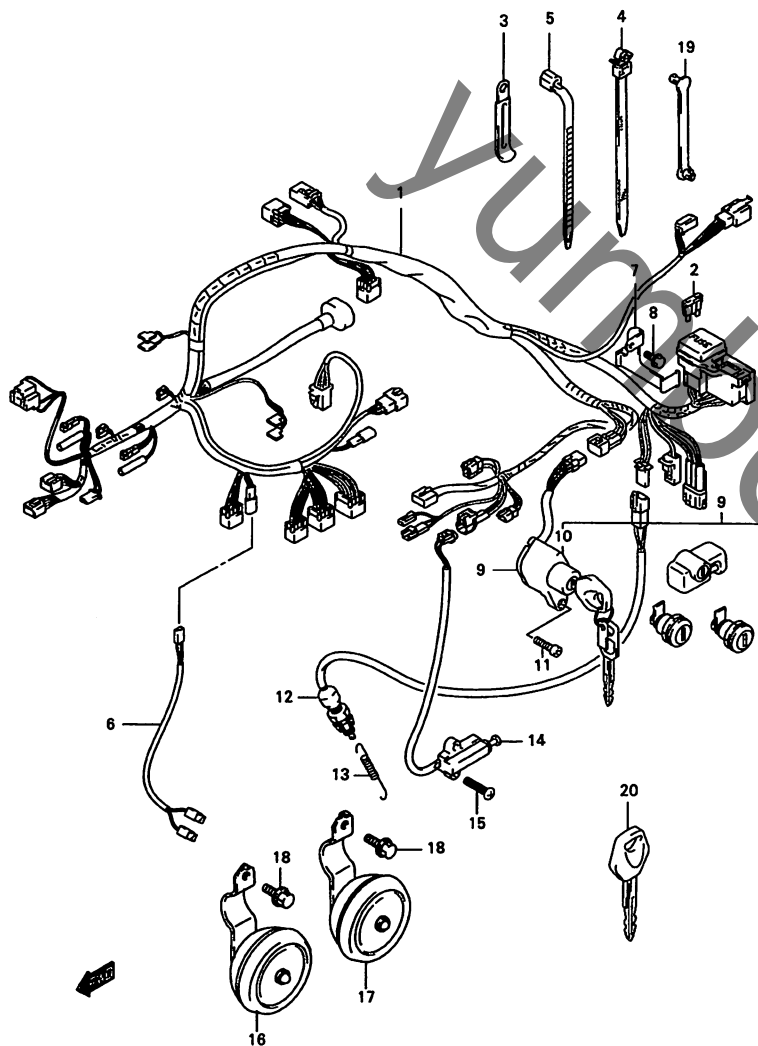


FIG.31 (E-12) ワイヤリングハーネス

見出番号	品番	品名	使用個数	備考	標準作業時間
1	36610-10F00	ハーネス,ワイヤリング	1		2.0
2-1	09481-10501	・フューズ,10A	1		W0.2
2-2	09481-15501	・フューズ,15A	1		W0.2
3-1	09404-06429	クランプ,L:60	2		
3-2	09404-06433	クランプ,L:95	2		
4	09407-11402	クランプ,L:90	2		
5-1	09407-14403	クランプ,L:125	3		
5-2	09407-25401	クランプ,L:235	1		
5-3	09407-18402	クランプ,L:165	7		
6	36854-10F00	ワイヤ,ホーンリード	1		
7	36744-10F00	ブラケット,フューズ	1		0.2
8	01550-06123	ボルト	1		
9	37000-10840	ロックセット	1		0.5
10	37110-10F10	・スイッチアッシ,イグニッション	1		0.2
11	07130-06163	ボルト	1		
12	37740-10F00	スイッチアッシ,ストップランプ	1		0.5
13	43139-10F00	スプリング,ストップランプスイッチ	1		
14	37840-10F00	スイッチアッシ,サイドスタンド	1		0.9
15	02142-06203	スクリュ	2		
16	38501-10F00	ホーンアッシ,ライト	1		0.2 B(0.2)
17	38502-10F00	ホーンアッシ,レフト	1		0.2 B(0.2)
18	01550-06163	ボルト	2		
19	09407-03401	クランプ	2		
20	37146-48E00	キー,ブランク	1	OPT	

FIG.32

FIG.32 (E-13) ハンドル スイッチ

見出番号	品番	品名	使用個数	備考	標準 作業時間
1	37200-48E50	スイッチアッシ、ハンドル、ライト	1		0.4 B(0.5)
2	02112-05167	・スクリュ	2		
3	09407-14407	クランプ、L:145	1		
4	37400-10F00	スイッチアッシ、ハンドル、レフト	1		0.4 B(0.5)
5	02112-05167	・スクリュ	2		
6	09407-14407	クランプ、L:145	1		

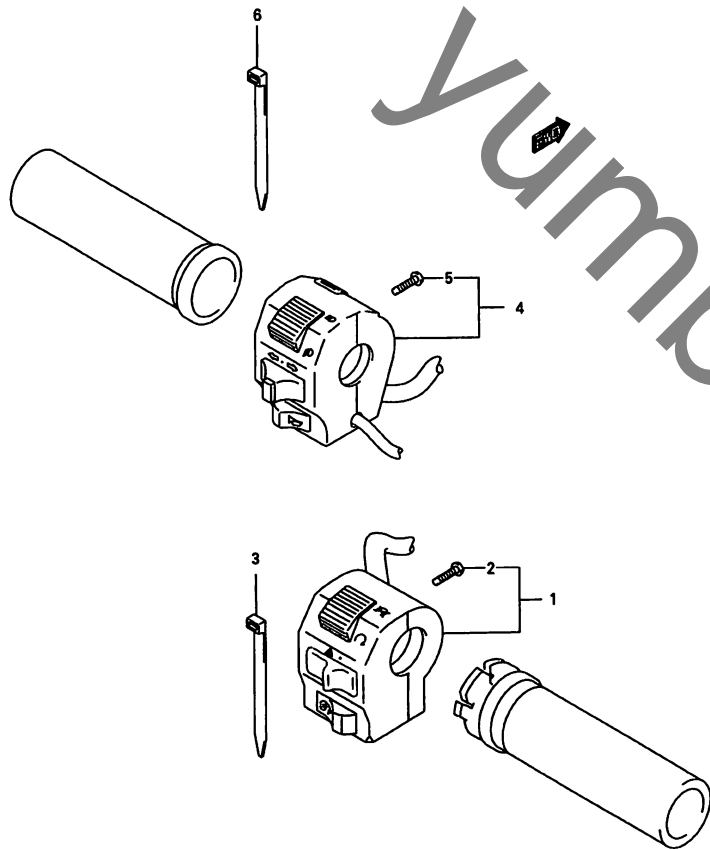


FIG.33

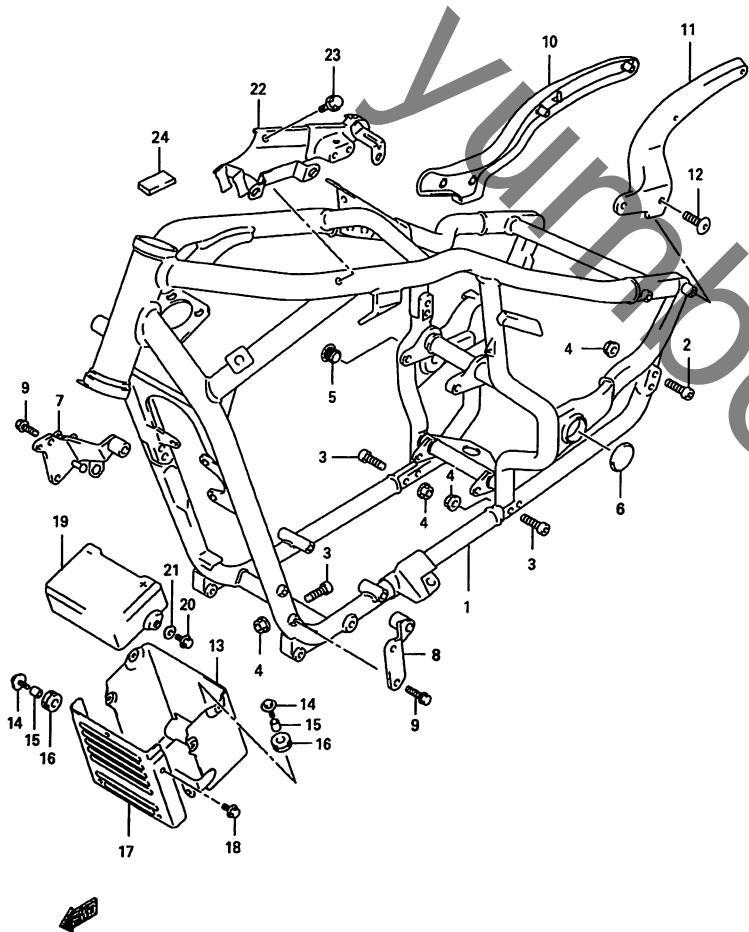


FIG.33 (F-2) フレーム

見出番号	品番	品名	使用個数	備考	標準 作業時間
1	41100-10F00-019	フレーム(ブラック)	1		9.5
2	07130-10253	ボルト	6		
3	07130-10353	ボルト	10		
4	08319-31103	ナット	10		
5	41898-10F00	キャップ, フレームU-ロックホール	2		
6	41899-10F00	キャップ, フレームピボット, ライト	1		
7	41910-10F00	プレート, エンジンマウントNO.1, ライト	1		
8	41920-10F00	プレート, エンジンマウントNO.1, レフト	1		
9	01580-08303	ボルト	4		
10	41610-10F00	グリップ, フレームハンドル, ライト	1		0.2 B(0.3)
11	41620-10F00	グリップ, フレームハンドル, レフト	1		0.2 B(0.3)
12	41629-10F00	ボルト, ハンドルグリップ	4		
13	41540-10F00	ホルダ, バッテリー	1		0.4
14	09116-06168	ボルト, 6X16	3		
15	09180-06261	スペーサ	3		
16	09320-08021	クッション, 8.5X20X8	3		
17	41548-10F00	ホルダ, バッテリー, フロント	1		0.3
18	02142-06083	スクリュ	4		
19	41549-10F00	カバー, バッテリー, アッパ	1		0.2
20	01550-06123	ボルト	2		
21	09169-06071	ワッシャ	2		
22	47410-10F00	プレート, エレクトリックパーツ	1		0.7
23	01550-06123	ボルト	2		
24	11179-45D00	パッド, ヘッドカバーキャップ	2		

FIG.34

FIG.34 (F-3) スタンド

見出番号	品番	品名	使用個数	備考	標準作業時間
1	42310-10F00	スタンド、ブロップ	1		0.3
2	09111-10027	ボルト	1		
3	08221-12224	シム	1		
4	08319-21103	ナット	1		
5	09443-14066	スプリング	1		
6	09443-19012	スプリング	1		
7	43110-10F00	ペダル、ブレーキ	1		0.2
8	43151-10F00	ラバー、ブレーキペダル	1		
9	43120-10F00	アーム、ブレーキロッド	1		0.6
10	09443-11030	スプリング	1		
11	07120-06253	ボルト	1		

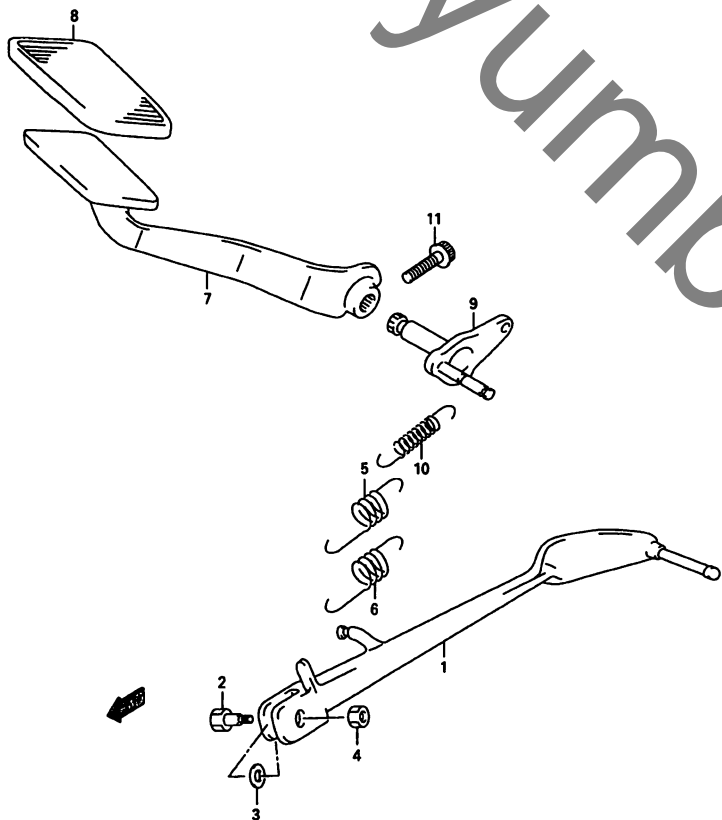


FIG.35

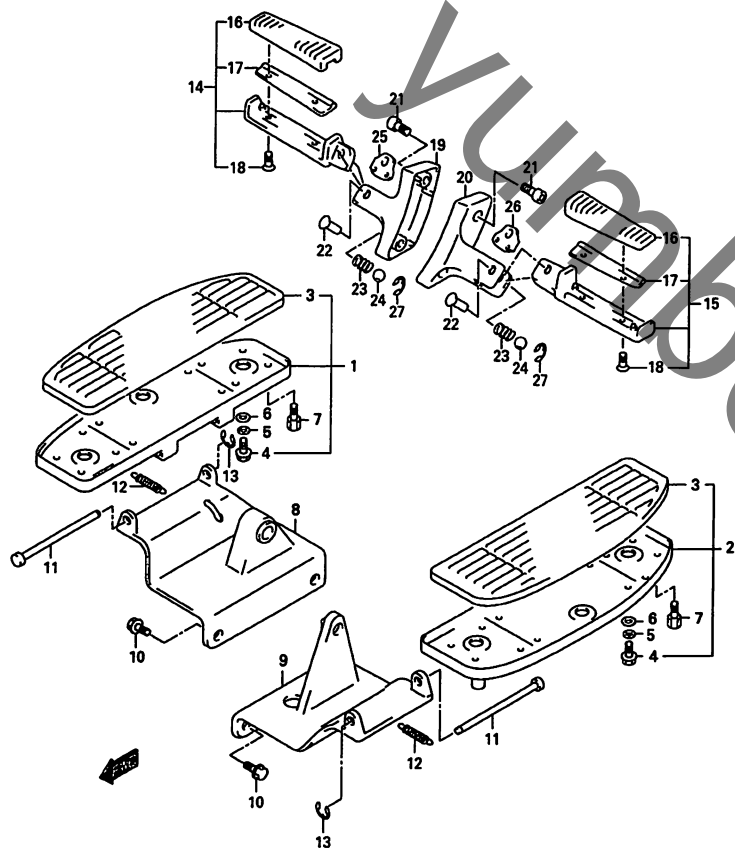
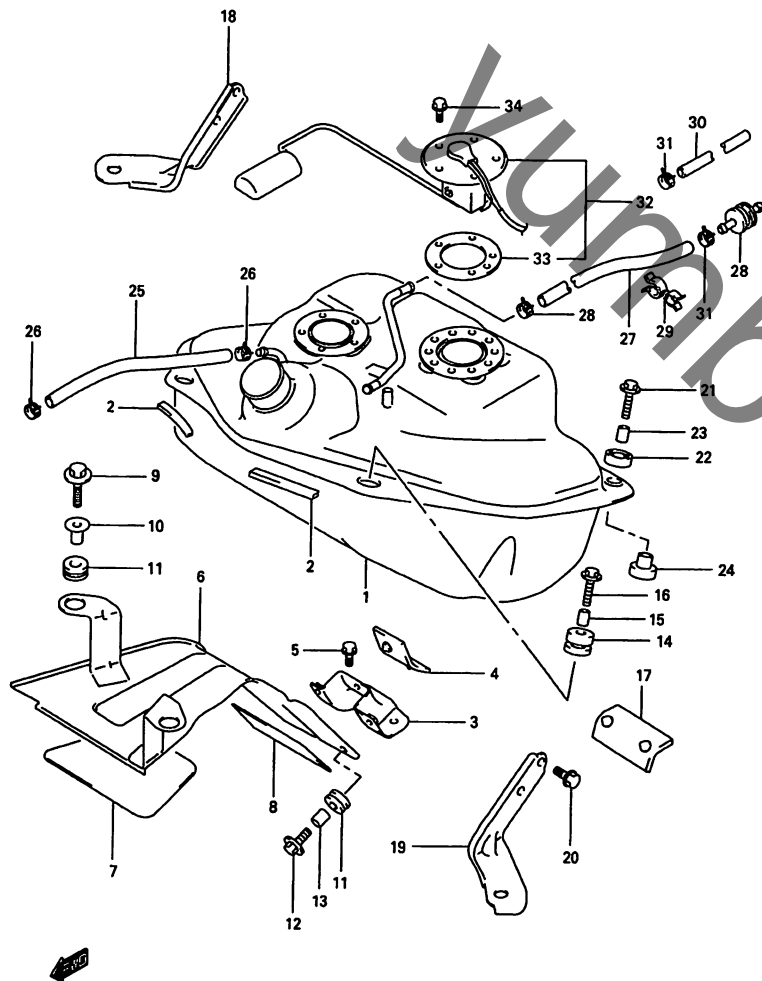


FIG.35 (F-4) フットレスト

見出番号	品番	品名	使用個数	備考	標準 作業時間
1	43501-10F00	フットレストアッシ,フロント,ライト	1		0.2 B(0.2)
2	43502-10F00	フットレストアッシ,フロント,レフト	1		0.2 B(0.2)
3	43550-10F00	・ラバー,フロントフットレスト	2		
4	01550-06103	・ボルト	6		
5	09160-06503	・ワッシャ	6		
6	09320-10016	・クッション	6		
7	43576-07D01	・ボルト,バンクセンサ	2		
8	43510-10F00	ブラケット,フロントフットレスト,ライト	1		0.2 B(0.3)
9	43520-10F00	ブラケット,フロントフットレスト,レフト	1		0.2 B(0.3)
10	01580-10353	ボルト	4		
11	43539-10F00	ピン,フロントフットレスト	2		
12	09443-11033	スプリング	2		
13	08332-11063	Eリング	2		
14	43600-48E10	フットレストアッシ,ピリオン,ライト	1		0.2 B(0.2)
15	43700-48E10	フットレストアッシ,ピリオン,レフト	1		0.2 B(0.2)
16	43612-38A00	・ラバー,ピリオンフットレスト	2		
17	43632-38A00	・プレート,ラバーストップ	2		
18	09127-05017	・スクリュ	4		
19	43811-10F00	ブラケット,ピリオンフットレスト,ライト	1		0.2 B(0.2)
20	43821-10F00	ブラケット,ピリオンフットレスト,レフト	1		0.2 B(0.2)
21	09106-08104	ボルト,8X25	4		
22	09208-08014	ピン	2		
23	09440-05005	スプリング	2		
24	06111-07004	ボール	2		
25	43816-10F00	プレート,ピリオンフットレスト,ライト	1		
26	43826-10F00	プレート,ピリオンフットレスト,レフト	1		
27	08332-11063	Eリング	2		

FIG.36

FIG.36 (F-5) フューエル タンク



見出番号	品番	品名	使用個数	備考	標準 作業時間
1	44110-10F00	タンク、フューエル	1		1.5
2	68241-04X50-00B	モールディング	1		
3	44130-10F00	ブラケット、フューエルタンク、フロント	1		1.5
4	44511-10F00	クッション、フューエルタンク、フロント	1		
5	01550-06103	ボルト	2		
6	44270-10F00	カバー、フューエルタンクフロント	1		3.9
7	44267-10F00	シールド、フロントカバー、アッパ	1		
8	44268-10F00	シールド、フロントカバー、ロア	1		
9	09116-06171	ボルト	2		
10	09169-06070	スペーサ	2		
11	09320-08001	クッション	4		
12	09116-06159	ボルト、6X20	2		
13	09180-06248	スペーサ、6.1X8.0X9.5	2		
14	44512-04F00	クッション、フューエルタンク、サイド	2		
15	09180-06267	スペーサ、6.5X9X12.5	2		
16	09116-06147	ボルト、6X25	2		
17	44541-10F00	クッション、フューエルタンク、リヤセンタ	1		
18	44150-10F00	ブラケット、フューエルタンク、リヤ、ライト	1		0.2 B(0.3)
19	44160-10F00	ブラケット、フューエルタンク、リヤ、レフト	1		0.2 B(0.3)
20	01550-06103	ボルト	4		
21	09116-06172	ボルト、6X30	2		
22	09320-14022	クッション	2		
23	09180-06271	スペーサ、6.5X9X18	2		
24	09320-10020	クッション	2		

FIG.36

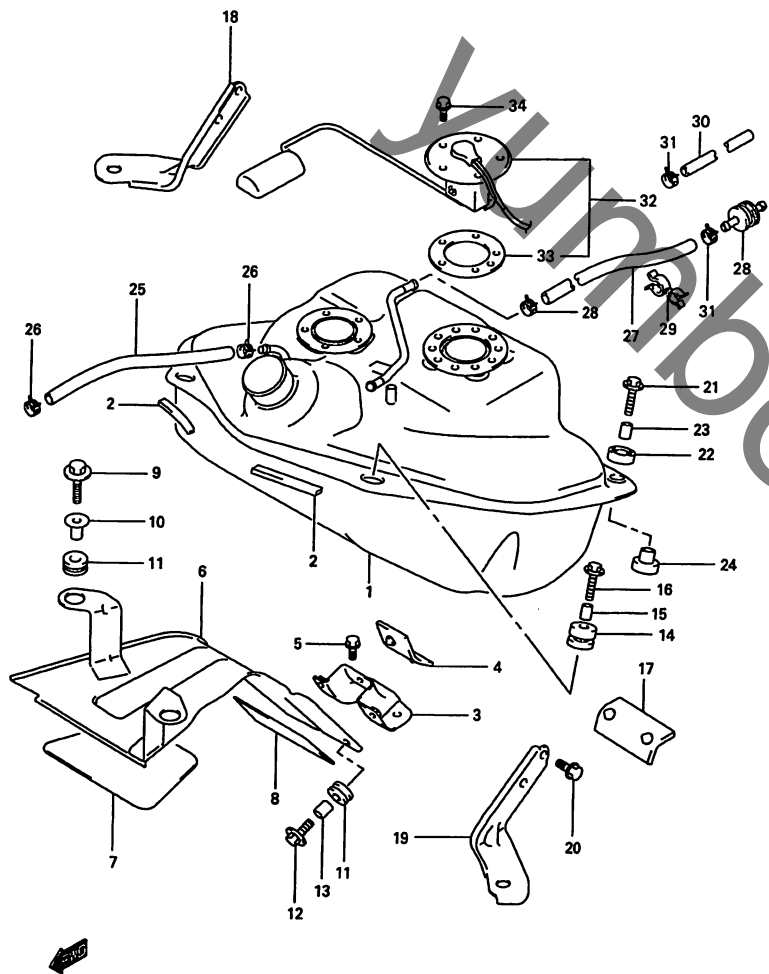


FIG.36 (F-6) フューエルタンク

見出番号	品番	品名	使用個数	備考	標準 作業時間
25	09355-11165-600	ホース	1	L:600→190	
26	09401-15404	クリップ	2		
27	09355-54116-600	ホース, L:600	1	L:600→150	
28	85451-75100	チェックバルブ, 2ウェイ	1		0.2
29	09408-00140	クランプ	1		
30	09355-54116-600	ホース, L:600	1	L:600→440	
31	09401-10409	クリップ	4		
32	34810-10F00	ゲージアッシ, フューエルレベルセンダ	1		0.2
33	34825-45100	・ガスケット, フューエルゲージ	1		
34	09117-05003	ボルト, 5X10	5		

4

FIG.37

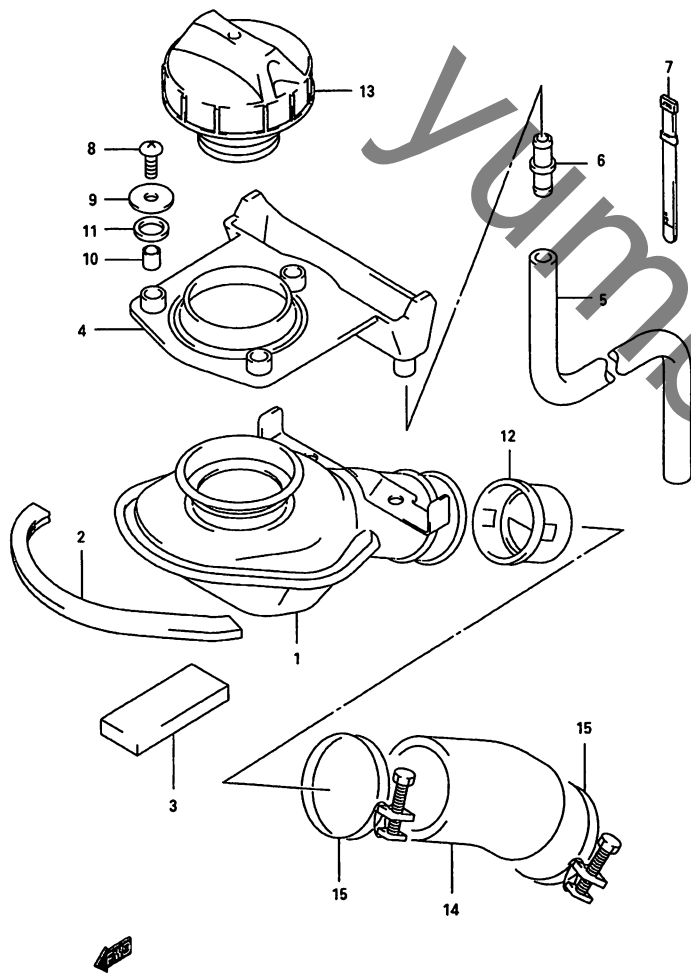


FIG.37 (F-7) フューエル インレット

見出番号	品番	品名	使用個数	備考	標準 作業時間
1	44190-10F00	インレット,フューエルタンク	1		0.7
2	68241-04X50-00B	モールドイング	1		
3	11179-45D00	パッド,ヘッドカバーキャップ	1		
4	44261-10F00	トレイ,フューエルタンクインレット	1		0.4
5	09352-70103-00B	ホース,7X10.2X2000	1	L:2000→670	
6	09367-08001	ジョイント	1		
7	09407-18402	クランプ,L:165	1		
8	02142-05163	スクリュ	3		
9	09160-05046	ワッシャ	3		
10	09180-05047	スペーサ	3		
11	44559-10F00	クッション,フューエルタンクインレットアッパ	3		
12	89280-50F00	バルブ,フューエルタンク,インレット	1		0.7
13	44200-10F00	キャップアッシ,フューエルタンクフィラ	1		
14	44422-10F00	ホース,フューエルタンクフィラ	1		0.7
15	09400-52312	クランプ	2		

FIG.38

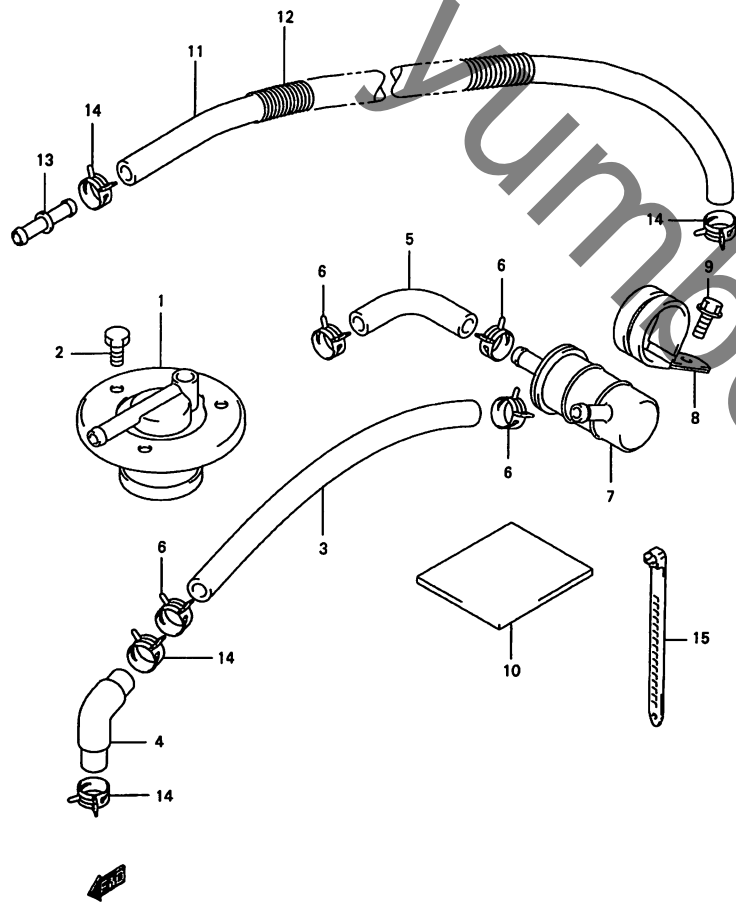
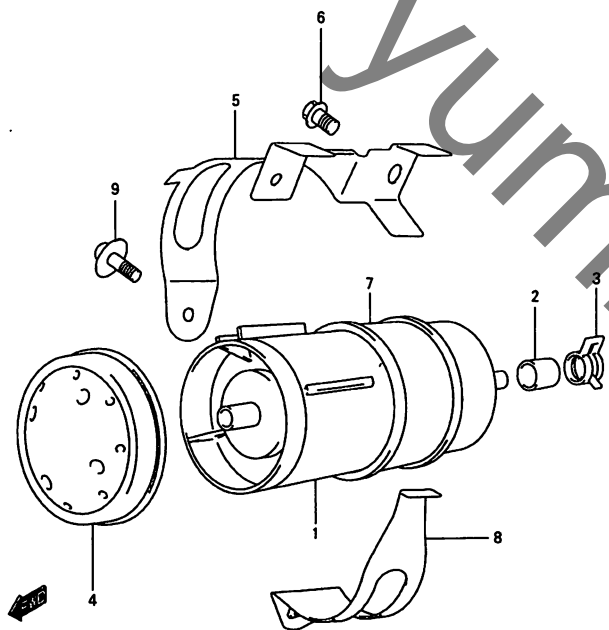


FIG.38 (F-8) フューエル フィルタ

見出番号	品番	品名	使用個数	備考	標準作業時間
1	89485-56B00	バルブ、フューエルカット	1		0.2
2	09117-05003	ボルト,5X10	3		
3	09355-70125-600	ホース,7X12X600	1	L:600→180	
4	44451-10F00	ジョイント,フューエルホース	1		
5	44432-10F00	ホース,フューエル,タンク/フィルタ,NO.2	1		
6	09401-11407	クリップ	4		
7	44330-10F00	フィルタ,フューエル	1		0.5
8	44339-10F00	クランプ,フューエルフィルタ	1		
9	01550-06123	ボルト	1		
10	44831-10F00	クッション,フィルタフィッティング	1		
11	09355-70125-600	ホース,7X12X600	1	L:600→480	
12	09440-14047	スプリング	1		
13	09367-08001	ジョイント	1		
14	09401-11407	クリップ	4		
15	09407-18402	クランプ,L:165	2		

FIG.39

FIG.39 (F-9) フューエル キャッチ タンク



見出番号	品番	品名	使用個数	備考	標準作業時間
1	44390-10F00	タンク,フューエルキャッチ	1		0.4
2	09251-07003	キャップ	2		
3	09401-11407	クリップ	2		
4	17211-48E00	キャップ,キャニスタ	1		0.3
5	44881-10F00	ブラケット,キャッチタンク	1		0.6
6	09116-06168	ボルト,6X16	2		
7	44883-26E00	クッション,キャニスタ	1		
8	44882-10F00	ホルダ,キャッチタンク	1		0.6
9	02142-06123	スクリュー	1		

FIG.40

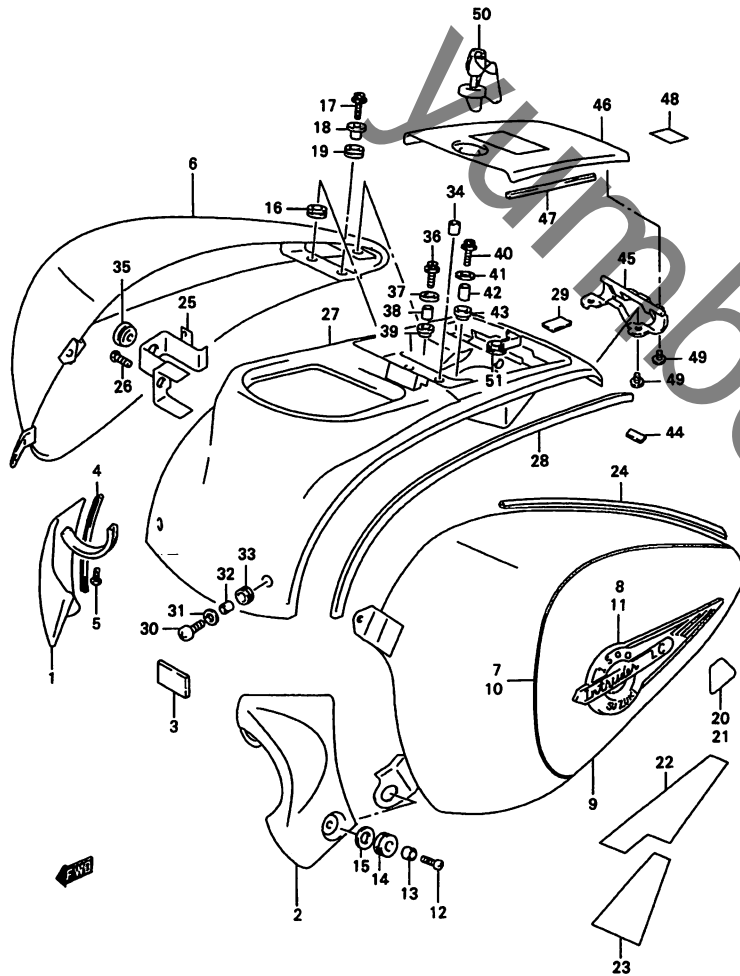


FIG.40 (G-2) サイドカバー

見出番号	品番	品名	使用個数	備考	標準作業時間
1	47510-10F00	カバー、フレームヘッド、ライト	1		0.2 B(0.2)
2	47520-10F00	カバー、フレームヘッド、レフト	1		0.2 B(0.2)
3	47829-10F00	クッション、メータカバー、リヤ	4		
4	47514-10F00	モールドイング、フレームヘッドカバー	2		
5	09139-06028	スクリュ、6X20	2		
6-1	47800-10F00-E6M	カバーアッシ、サイドアッパ、ライト	1		0.3 B(0.4)
6-2	47800-10F00-K7D	カバーアッシ、サイドアッパ、ライト	1		
7-1	68135-10F00-K7W	・テープ、サイドカバー、アッパ、ライト	1	FOR E6M	
7-2	68135-10F00-K7Y	・テープ、サイドカバー、アッパ、ライト	1	FOR K7D	
8	68111-10F00	エンブレム、タンクカバー、ライト	1		
9-1	47900-10F00-E6M	カバーアッシ、サイドアッパ、レフト	1		0.3 B(0.4)
9-2	47900-10F00-K7D	カバーアッシ、サイドアッパ、レフト	1		
10-1	68145-10F00-K7W	・テープ、サイドカバー、アッパ、レフト	1	FOR E6M	
10-2	68145-10F00-K7Y	・テープ、サイドカバー、アッパ、レフト	1	FOR K7D	
11	68121-10F00	エンブレム、タンクカバー、レフト	1		

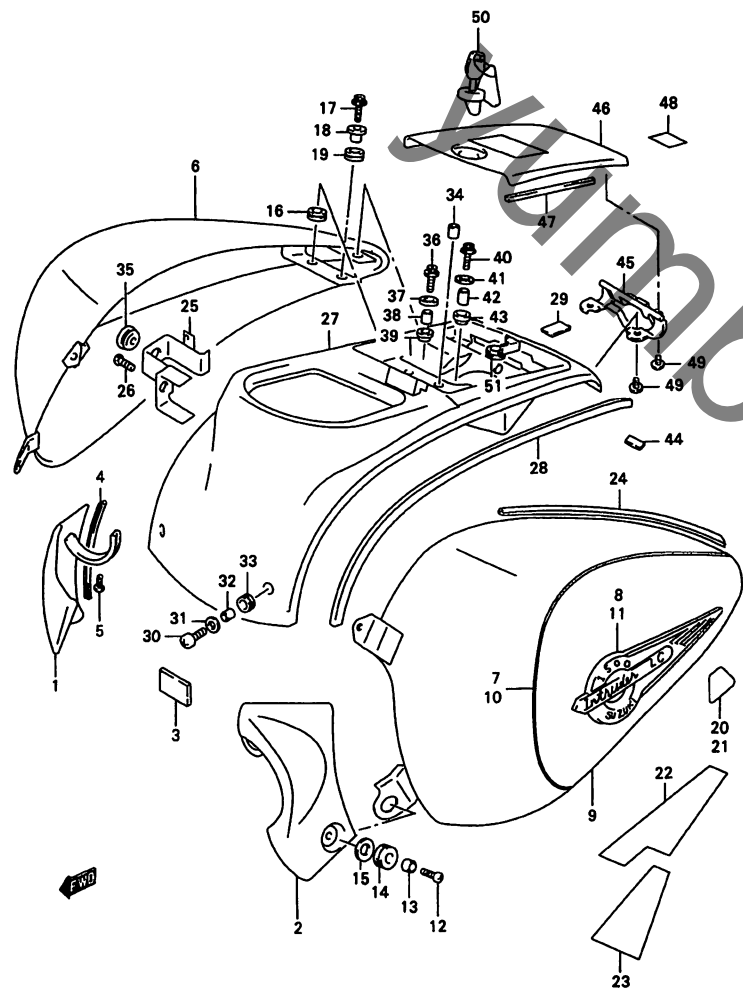
COLOR : E6M (BLACK/GREEN) , K7D (BROWN/BEIGE)

ラベルの貼ってある部品を交換するときは、ラベルも同時に注文してください。

FIG.40

FIG.40 (G-3) サイドカバー

見出番号	品番	品名	使用個数	備考	標準 作業時間
12	09139-06030	スクリュ,6X16	2		
13	09180-06260	スペーサ	2		
14	09320-08021	クッション,8.5X20X8	2		
15	08322-01063	ワッシャ	2		
16	47822-10F00	クッション,サイドアップ,メータ/フレーム	2		
17	07120-06203	ボルト	2		
18	47827-10F00	ワッシャ,サイドアップカバー	2		
19	47826-10F00	クッション,サイドアップカバー	2		
20	47838-10F00	テープ,サイドカバーアップ,ライト	1		
21	47848-10F00	テープ,サイドカバーアップ,レフト	1		
22	47835-10F00	クッション,サイドアップカバー,ライト	1		
23	47836-10F00	クッション,サイドアップカバー,ライト	1		
24	47837-10F00	モールディング,サイドアップカバー,アンダ	1		
25	47850-10F00	ブラケット,サイドアップカバー	1		
26	02142-06163	スクリュ	1		
27	47821-10F00	カバー,メータ/フューエルインレット	1		
28	47824-10F00	モールディング,メータカバー	2		
29	68897-10F00	テープ,メータカバー	1		
30	09139-06030	スクリュ,6X16	2		
31	09160-06036	ワッシャ,6.5X18X1.5	2		
32	09180-06256	スペーサ	2		
33	09320-08051	クッション	2		
34	09321-06013	クッション	2		
35	09321-10007	クッション	2		

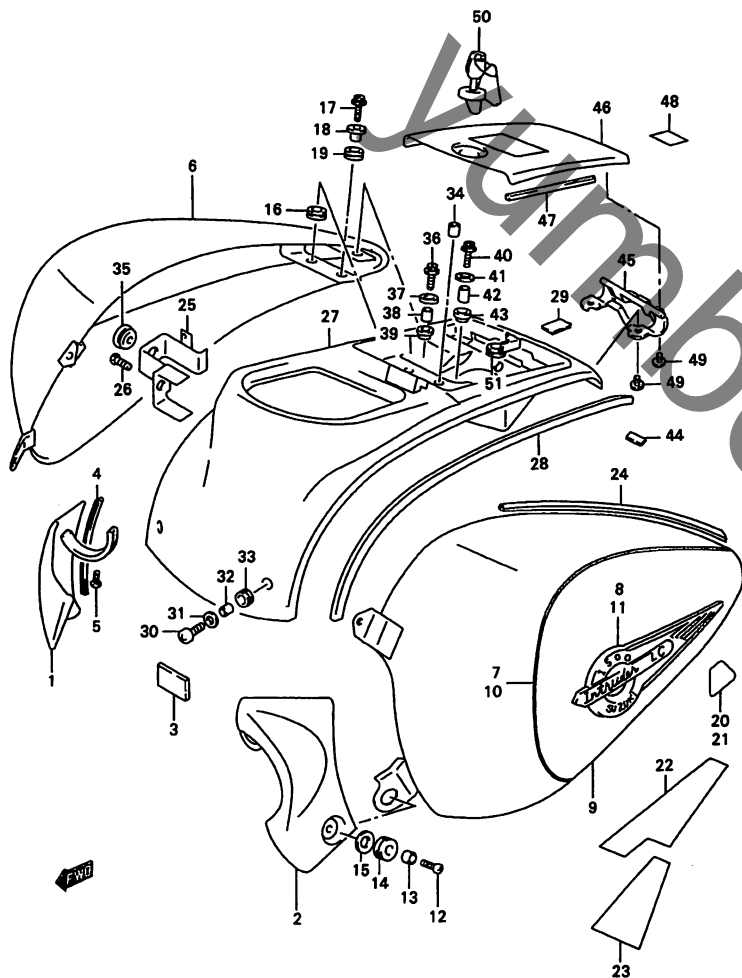


ラベルの貼ってある部品を交換するときは、ラベルも同時に注文してください。

FIG.40

FIG.40 (G-4) サイドカバー

4



見出番号	品番	品名	使用個数	備考	標準作業時間
36	07120-06253	ボルト	2		
37	09160-06084	ワッシャ, 6.5X18X1.6	2		
38	09180-06265	スペーサ	2		
39	47825-10F00	クッション, メータカバー	2		
40	07120-06163	ボルト	2		
41	09160-06084	ワッシャ, 6.5X18X1.6	2		
42	09180-06256	スペーサ	2		
43	09320-08051	クッション	2		
44	47829-10F00	クッション, メータカバーリヤ	2		
45	47380-10F00	ヒンジ, フューエルリッド	1		0.4
46	47811-10F00	リッド, フューエルインレット	1		0.2
47	47812-10F00	クッション, フューエルリッド	1		
48	68898-10F00	テープ, フューエルリッド	1		
49	02142-06123	スクリュ	4		
50	95700-07860	ロックセット, カバー	1		0.2
51	47828-10F00	クッション, リヤ, レフト	1		

ラベルの貼ってある部品を交換するときは、ラベルも同時に注文してください。

FIG.41

FIG.41 (G-5) フレームカバー

見出番号	品番	品名	使用個数	備考	標準 作業時間
1-1	47110-10F00-33J	カバー、フレーム、ライト(ブラック)	1	FOR E6M	0.2 B(0.2)
1-2	47110-10F00-019	カバー、フレーム、ライト(ブラック)	1	FOR K7D	
2-1	47210-10F00-33J	カバー、フレーム、レフト(ブラック)	1	FOR E6M	0.2 B(0.2)
2-2	47210-10F00-019	カバー、フレーム、レフト(ブラック)	1	FOR K7D	
3	47117-45000	クッション、フレームカバー	2		
4	09139-06030	スクリュー、6X16	4		
5	09160-06094	ワッシャ、6.5X15X1.0	4		
6	47166-10F00	シールド、フレームカバー、ライト	1		
7	47431-10F00	ボデー、ツールホルダ	1		0.2
8	47432-10F00	キャップ、ツールホルダ	1		0.2
9	47436-10F00	シールド、ツールホルダボデー	1		0.2
10	09111-06066	ボルト	3		
11	47440-10F00	カバー、ツールホルダ	1		0.2
12	09320-08047	クッション、8.5X23X9.7	4		
13	95700-07860	ロックセット、カバー	1		0.2
14	09800-21016	ツールアシ	1		
15	09816-00139	ヘキサゴンスパナ、12	1		
16	09816-00103	スパナ、4、ヘキサゴン	1		
17	09816-00059	ヘキサゴン スパナ	1		
18	09813-00027	オープンスパナ、8X10	1		
19	09462-00067	バンド	1		

COLOR : E6M (BLACK/GREEN) , K7D (BROWN/BEIGE)

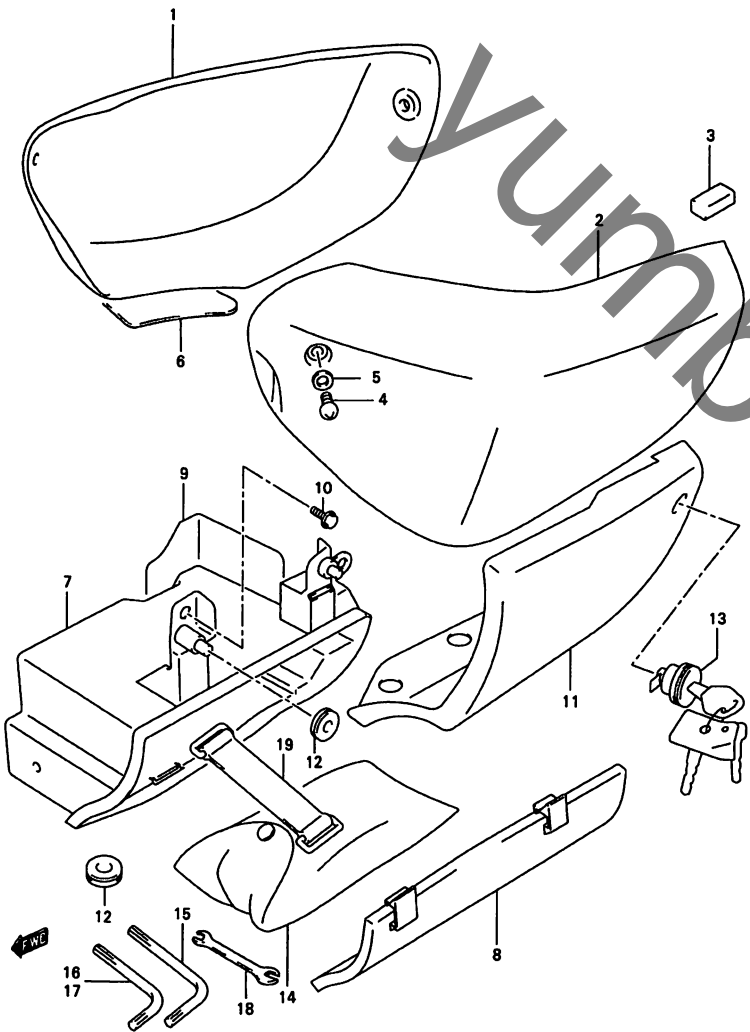


FIG.42

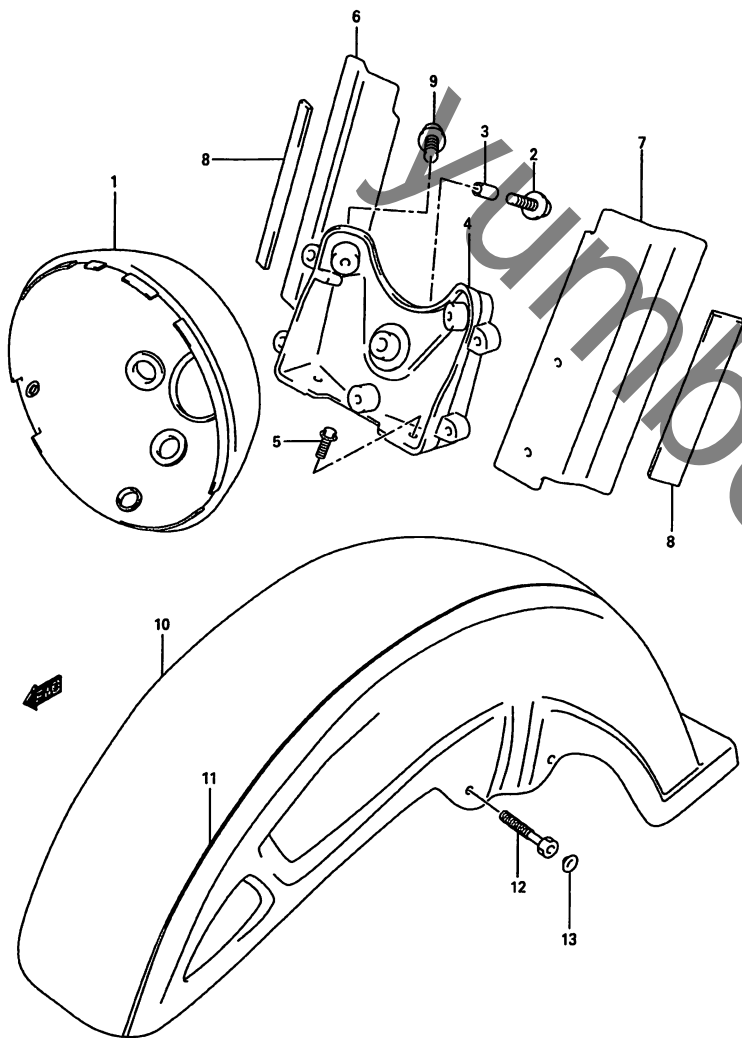


FIG.42 (G-6) フロントフェンダ

見出番号	品番	品名	使用個数	備考	標準 作業時間
1	51810-10F00	ハウジング,ヘッドランプ	1		0.2
2	09116-06147	ボルト,6X25	3		
3	09180-06076	スペーサ,6.8X12X11	3		
4	51850-10F00	ブラケット,ヘッドランプハウジング	1		0.3
5	01550-06163	ボルト	2		
6	51871-10F00	プレート,ヘッドランプブラケット,ライト	1		0.2 B(0.2)
7	51881-10F00	プレート,ヘッドランプブラケット,レフト	1		0.2 B(0.2)
8	33651-37000	プロテクター,170X95X3.0	2		
9	09139-06027	スクリュ,6X12	4		
10-1	53110-10F00-E6M	フェンダ,フロント	1		0.3
10-2	53110-10F00-K7D	フェンダ,フロント	1		
11-1	68150-10F00-K7W	・テープセット,フロントフェンダ	1	FOR E6M	
11-2	68150-10F00-K7Y	・テープセット,フロントフェンダ	1	FOR K7D	
12	07130-08457	ボルト	4		
13	09250-06011	キャップ	4		

COLOR: E6M (BLACK/GREEN) , K7D (BROWN/BEIGE)

FIG.43

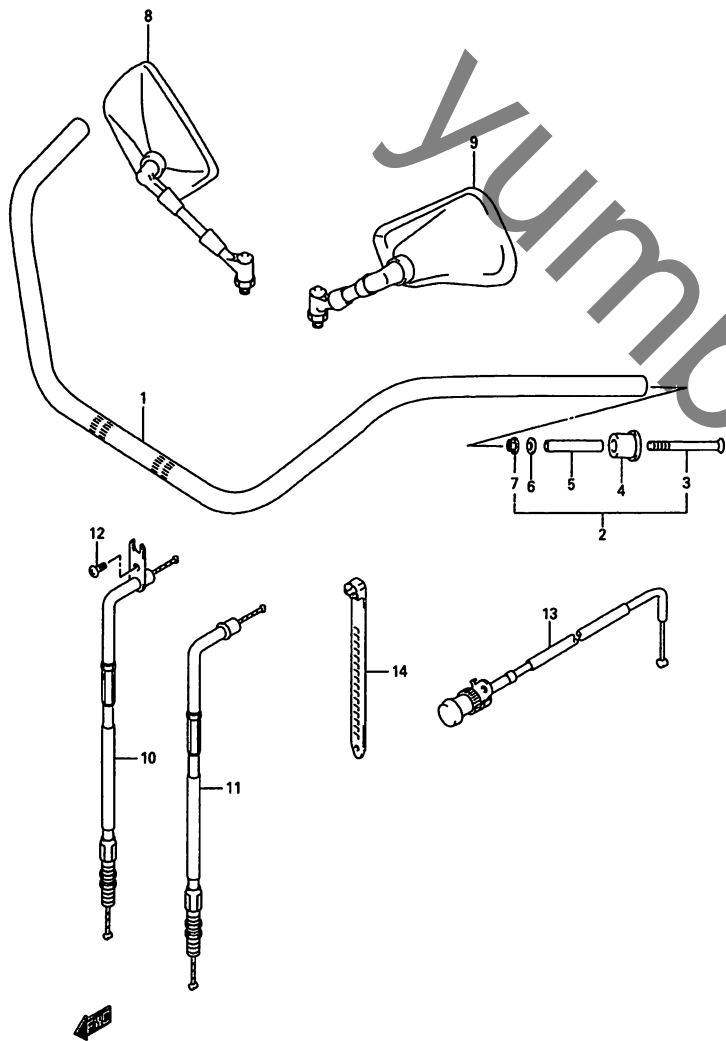


FIG.43 (G-7) ハンドルバー

見出番号	品番	品名	使用個数	備考	標準作業時間
1	56111-10F00	ハンドルバー	1		0.4
2	56200-10860	バラサセット, HANDLEBSR	2		0.2 B(0.2)
3	09127-06017	・スクリュ, 6X127	2		
4	56272-26D01	・エキスパンダ, ハンドルバラサ, NO.2	2		
5	56276-09D00	・スペーサ, エクスパンダ	2		
6	09160-06013	・ワッシャ, 6.5X18X2	2		
7	09159-06024	・ナット	2		
8	56500-03F10	ミラーアッシ, リヤビュー, ライト	1		0.2 B(0.2)
9	56600-03F10	ミラーアッシ, リヤビュー, レフト	1		0.2 B(0.2)
10	58300-10F00	ケーブルアッシ, スロットル, NO.1	1		W1.0 B(1.0)
11	58300-10F10	ケーブルアッシ, スロットル, NO.2	1		W1.0 B(1.0)
12	02142-05087	スクリュ	1		
13	58400-10F00	ケーブルアッシ, スタータ	1		W0.8
14	09407-14403	クランプ, L:125	1		

FIG.44

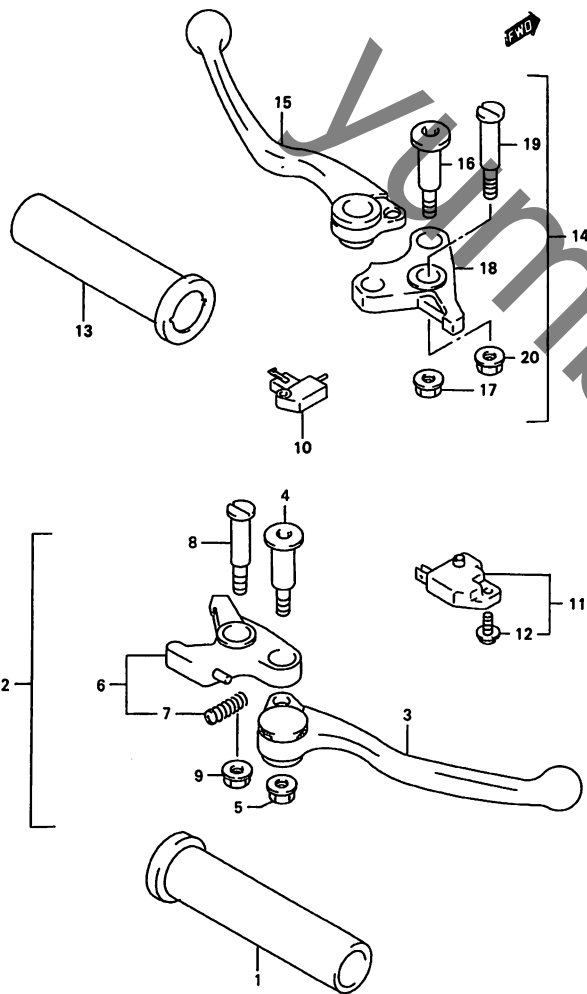


FIG.44 (G-8) ハンドル グリップ

見出番号	品番	品名	使用個数	備考	標準作業時間
1	57110-26D00	グリップ, スロットル	1		0.2
2	57300-40C20	レバーアッシ, ブレーキ	1		0.2
3	57420-32C00	レバー, アジャスト	1		
4	57437-32C01	ボルト, レバー	1		
5	08319-31063	ナット	1		
6	57430-40C10	ノツカ	1		
7	57438-32C00	スプリング	1		
8	57431-48E00	ボルト, レバーピボット	1		
9	57442-14500	ナット, ブレーキレバー	1		
10	57560-10F00	スイッチアッシ, クラッチ	1		0.2
11	57460-17C00	スイッチアッシ, ストップ	1		0.2
12	57465-17C00	スクリュー	1		
13	57210-26D00	グリップ, レフト	1		W0.2
14	57500-10F00	レバーアッシ, クラッチ	1		0.2
15	57620-10F00	レバーアッシ, クラッチ	1		
16	57437-32C01	ボルト, レバー	1		
17	08319-31063	ナット	1		
18	57430-10F00	ノツカ	1		
19	57431-48E00	ボルト, レバーピボット	1		
20	57442-14500	ナット, ブレーキレバー	1		

FIG.45

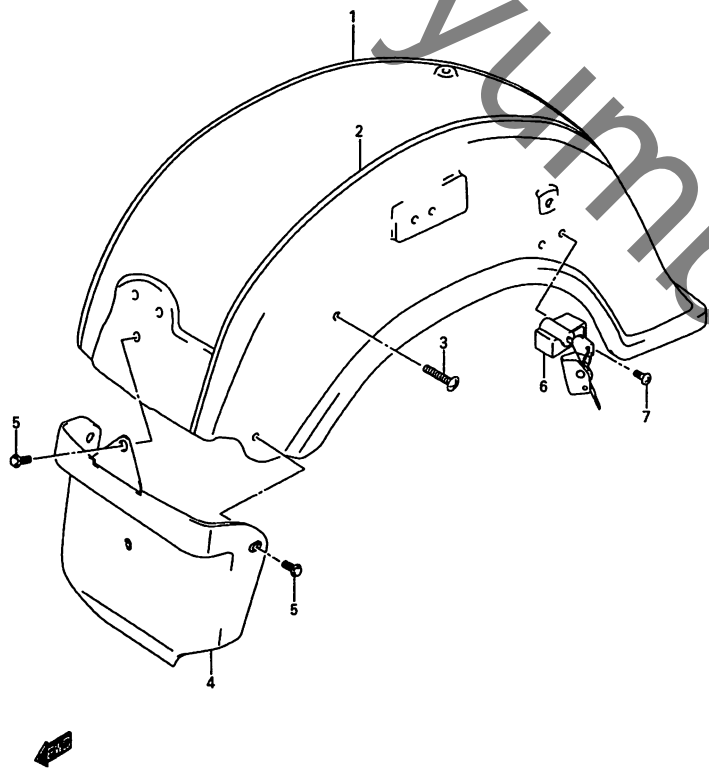


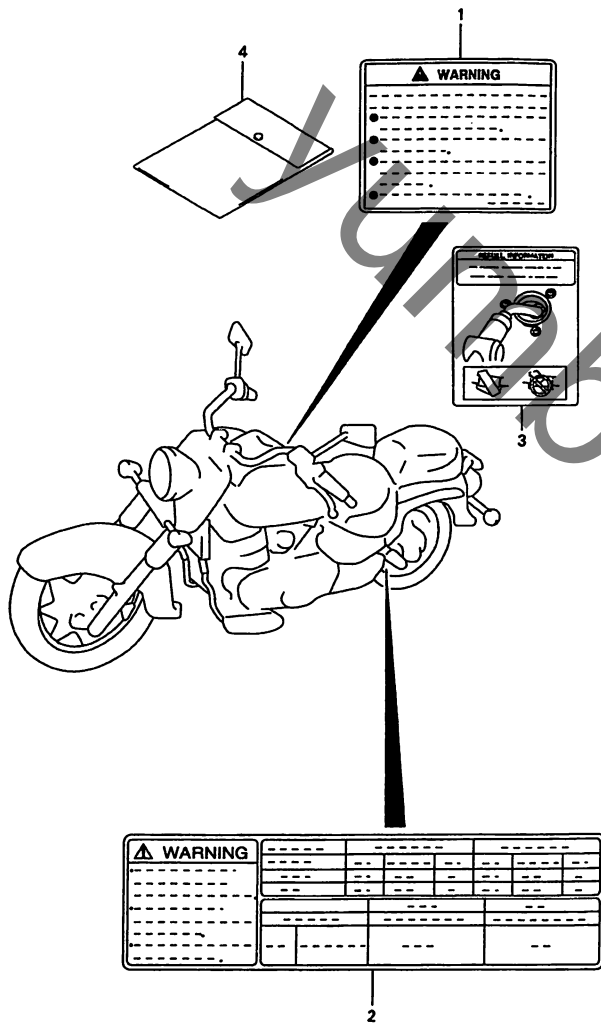
FIG.45 (G-9) リヤフェンダ

見出番号	品番	品名	使用個数	備考	標準作業時間
1-1	63110-10F00-E6M	フェンダ,リヤ	1		0.5
1-2	63110-10F00-K7D	フェンダ,リヤ	1		
2-1	68170-10F00-K7W	・テープセット,リヤフェンダ	1	FOR E6M	
2-2	68170-10F00-K7Y	・テープセット,リヤフェンダ	1	FOR K7D	
3	63161-10F00	ボルト,リヤフェンダ	4		
4	63411-10F00	マッドガード,リヤフェンダ,フロント	1		0.5
5	09111-06066	ボルト	3		
6	95700-10840	ロックセット,ヘルメット	1		0.2
7	09139-06089	スクリュ	1		

COLOR : E6M (BLACK/GREEN) , K7D (BROWN/BEIGE)

FIG.46

FIG.46 (G-10) ラベル



見出番号	品番	品名	使用個数	備考	標準作業時間
1	68921-33ED0	ラベル,ゼネラルウォーニング	1		
2	68332-10F20	ラベル,タイヤインフォメーション	1		
3	68926-10FD0	ラベル,フューエルINFOR	1		
4	94980-42A00	バッグ,オーナーズマニュアル	1		

FIG.47

FIG.47 (G-11) シート

見出番号	品番	品名	使用個数	備考	標準作業時間
1	45100-10F00-R22	シートアッシ(ブラック)	1	NO.2~14 フクム	0.2
2	45115-10F00	・ブラケット,シート,フロント	2		
3	01550-06253	・ボルト	4		
4	09160-06066	・ワッシャ,6.5X20X1.6	4		
5	45215-06B00	・クッション	4		
6	45216-06B00	・スペーサ	4		
7	09160-06066	・ワッシャ,6.5X20X1.6	4		
8	45116-10F00	・ブラケット,シート,リヤ	1		
9	01550-06253	・ボルト	2		
10	09160-06066	・ワッシャ,6.5X20X1.6	2		
11	45215-06B00	・クッション	2		
12	45216-06B00	・スペーサ	2		
13	09160-06066	・ワッシャ,6.5X20X1.6	2		
14	45149-31300	・クッション,シート,40X20X15	2		
15	01550-06163	ボルト	2	フロント	
16	09106-08140	ボルト,8X16	2	リヤ	

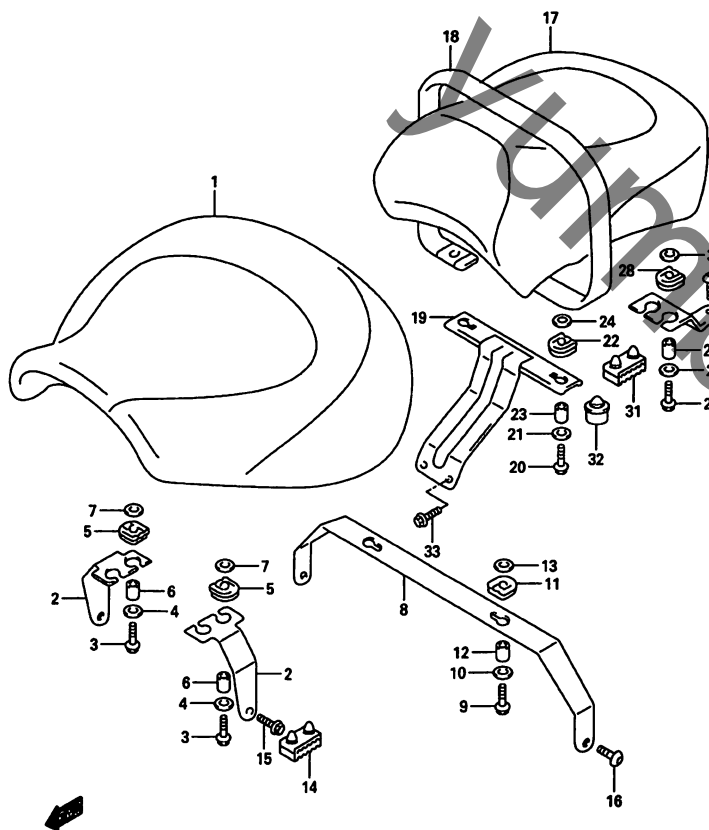
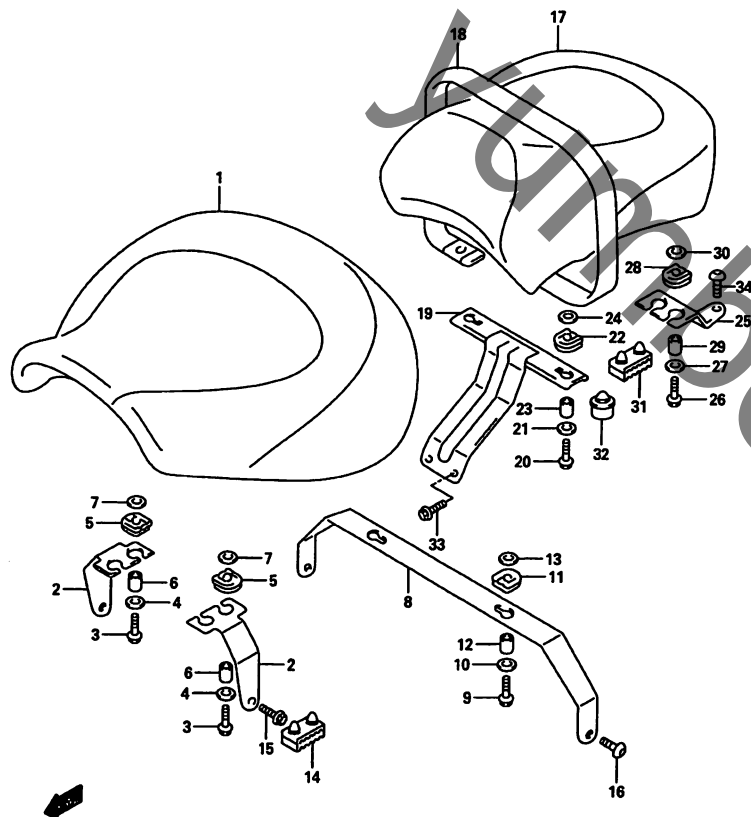


FIG.47

FIG.47 (G-12) シート



見出番号	品番	品名	使用個数	備考	標準作業時間
17	45300-10F00-R22	シートアッシピリオン(ブラック)	1	NO.18~32 フクム	0.2
18	45180-10F00-R22	・バンドアッシ,ピリオンシート(ブラック)	1		
19	45315-10F00	・ブラケット,シート,フロント	1		
20	01550-06303	・ボルト	2		
21	09160-06066	・ワッシャ,6.5X20X1.6	2		
22	45215-06B00	・クッション	2		
23	45216-06B00	・スペーサ	2		
24	09160-06066	・ワッシャ,6.5X20X1.6	2		
25	45316-10F00	・ブラケット,シート,リヤ	1		
26	01550-06253	・ボルト	2		
27	09160-06066	・ワッシャ,6.5X20X1.6	2		
28	45215-06B00	・クッション	2		
29	45216-06B00	・スペーサ	2		
30	09160-06066	・ワッシャ,6.5X20X1.6	2		
31	45149-31300	・クッション,シート,40X20X15	2		
32	09321-10011	・クッション	2		
33	01550-06123	ボルト	2	フロント	
34	09106-08140	ボルト,8X16	1	リヤ	

FIG.48

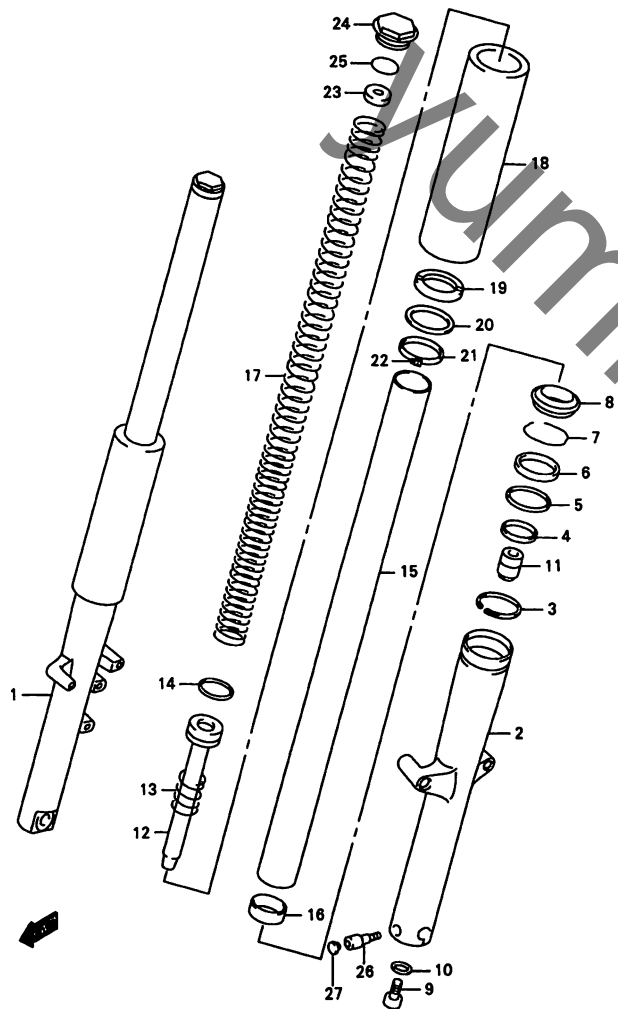


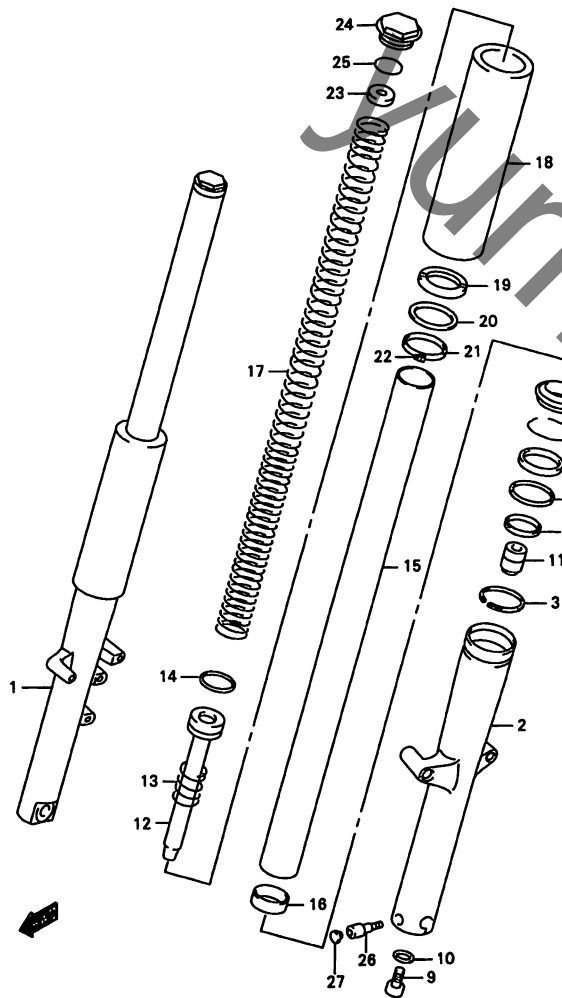
FIG.48 (H-2) フロントダンパ

見出番号	品番	品名	使用個数	備考	標準作業時間
	51103-10F00	ダンパアッシ,フロントフォーク,ライト	1	SHOWA NO.1,3~26 フクム	W1.0 B(1.2)
	51104-10F00	ダンパアッシ,フロントフォーク,レフト	1	SHOWA NO.2,3~26 フクム	W1.0 B(1.2)
1	51131-10F00	・チューブ,アウタ,ライト	1		1.2 B(1.4)
2	51141-10F00	・チューブ,アウタ,レフト	1		1.2 B(1.4)
3	51469-10F00	・ガイド,ケース	2		
4	51152-11D60	・ブッシュ,ガイド	2		
5	51168-38B00	・スペーサ,シール	2		
6	51153-08D00	・シール,オイル	2		1.2 B(1.4)
7	51556-38B00	・リング,ストッパ	2		
8	51571-47D50	・シール,ダスト	2		1.0 B(1.2)
9	51147-42AA0	・ボルト,センタ	2		
10	51148-36011	・ガスケット	2		
11	51195-10F00	・ピース,オイルロック	2		
12	51146-10F00	・シート,パイプ	2		
13	51177-10F00	・スプリング,リバウンド	2		
14	51196-47D00	・リング,ピストン	2		
15	51110-10F00	・チューブ,インナ	2		1.2 B(1.4)
16	51121-10F00	・ブッシュ,スライド	2		
17	51171-10F00	・スプリング,フロント	2		

FIG.48

FIG.48 (H-3) フロントダンパ

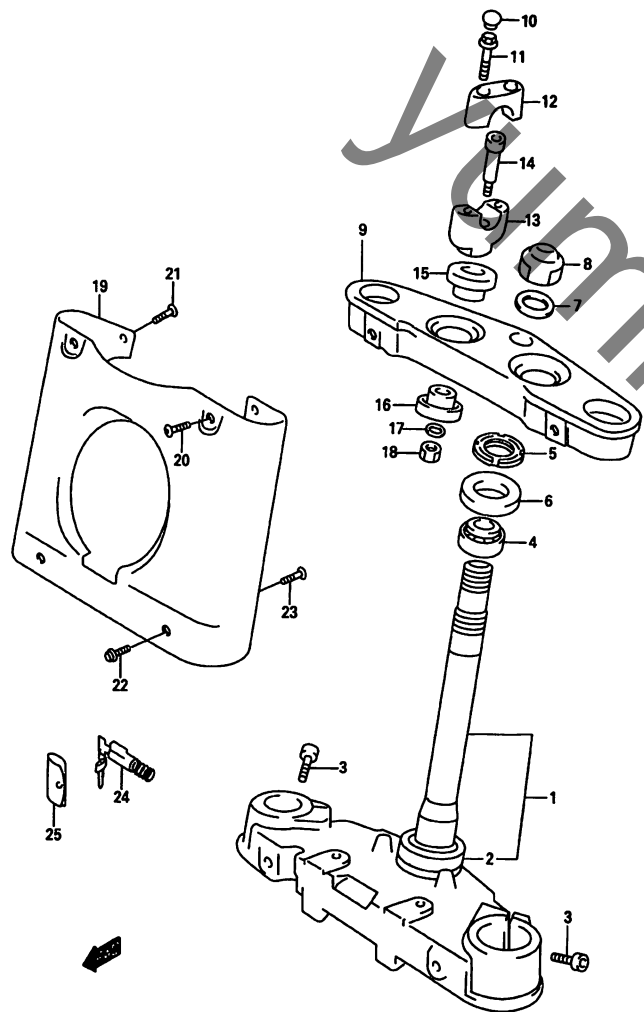
4



見出番号	品番	品名	使用個数	備考	標準 作業時間
18	51464-10F00	・ケース、アンダ	2		1.0 B(1.2)
19	51468-10F00	・シート、ラバー	2		
20	51467-10F00	・ワッシャ	2		
21	51465-10F00	・スペーサ	2		
22	51466-10F00	・ボルト	2		
23	51353-10F00	・ボルト、フォークインナ	2		
24	51351-38B00	・キャップ	2		
25	51117-38B00	・Oリング	2		
26	51166-10F00	・ボルト	1		
27	09250-06009	キャップ	1		

FIG.49

FIG.49 (H-4) ステアリングシステム



見出番号	品番	品名	使用個数	備考	標準作業時間
1	51410-10F00	ステム,ステアリング	1	NO.2 フクム	1.3
2	09265-30009	・ベアリング,30X55X17	1		1.5
3	51147-10F00	ボルト,ステム	4		
4	09265-25019	テーパローラベアリング,25X47X15	1		1.5
5	51631-28000	ナット,ステアリングステム	1		
6	51643-40502	ダストシール	1		0.8
7	51356-24B01	ワッシャ	1		
8	51353-24B00	ナット	1		
9	51311-10F00	ヘッド,ステアリングステム	1		0.7
10	09250-06009	キャップ	4		
11	07130-08257	ボルト	4		
12	56211-38A01	ホルダ,ハンドル,アッパ	2	アッパ	0.2 B(0.2)
13	56221-10F00	ホルダ,ハンドル,アンダ	2	アンダ	0.5 B(0.6)
14	51226-10F00	ボルト	2		
15	56240-38A42	クッション,ラバー	2	アッパ	
16	56242-39A12	クッション,ラバー,アンダ	2	アンダ	
17	51354-38A40	ワッシャ	2		
18	09159-10027	ナット	2		
19	51515-10F00	カバー,フロントフォーク,アッパ	1		0.7
20	09139-08007	スクリュ,8X16	2	アッパフロント	
21	09139-06027	スクリュ,6X12	2	アッパリヤ	
22	01550-08163	ボルト	2	ロアフロント	
23	09139-06027	スクリュ,6X12	2	ロアリヤ	
24	51900-38810	ロックセット,ステアリング	1		
25	51920-48E00	ケース,ステアリングキー	1		

FIG.50

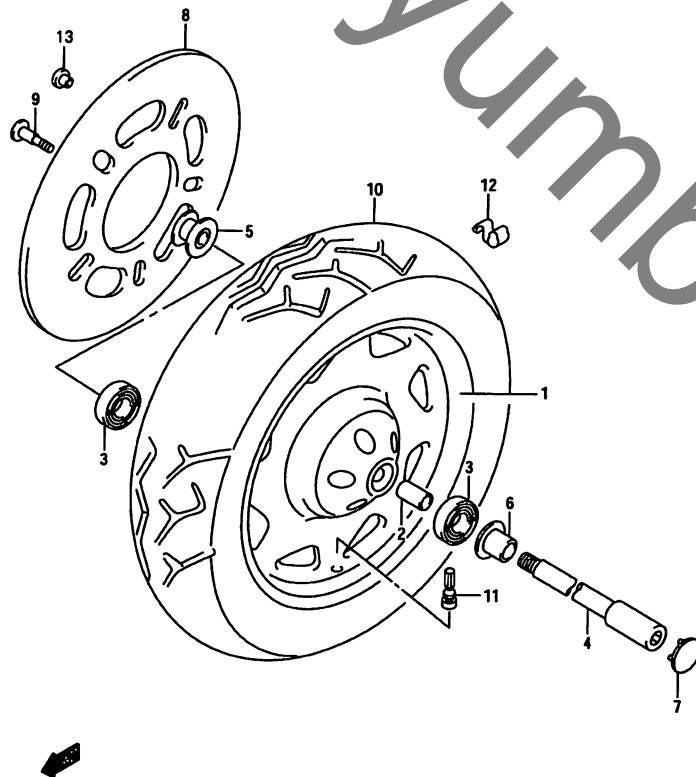


FIG.50 (H-5) フロント ホイール

見出番号	品番	品名	使用個数	備考	標準作業時間
1	54111-10F00-12R	ホイール,フロント,16XMT3.50(シルバー)	1		1.2
2	54731-10F00	スペーサ,フロントハブベアリング	1		
3	08133-62037	ベアリング	2		0.5DAI
4	54711-10F00	アクスル,フロント	1		
5	54740-10F00	スペーサ,フロントアクスル,ライト	1		
6	54740-32C00	スペーサ,フロントアクスル,ライト	1		
7	54792-38B00	キャップ,フロントアクスル	1		
8	59211-10F00	ディスク,フロントブレーキ	1		0.2
9	09106-08125	ボルト,8X33	5		
10	*55110-10F00	タイヤ,フロント,150/80-16 71H	1	BRIDGESTONE	W0.6
11	# 43130-24A11	バルブアッシ,ホイールリム,TR412,SCHRADER	1		
12-1	43232-82000	バランスウェイト,ホイール,10G	0~3		
12-2	43234-82000	バランスウェイト,ホイール,20G	0~3		
12-3	43236-82000	バランスウェイト,ホイール,30G	0~3		
13	54791-38B01	キャップ,フロントアクスル	1		

FIG.51

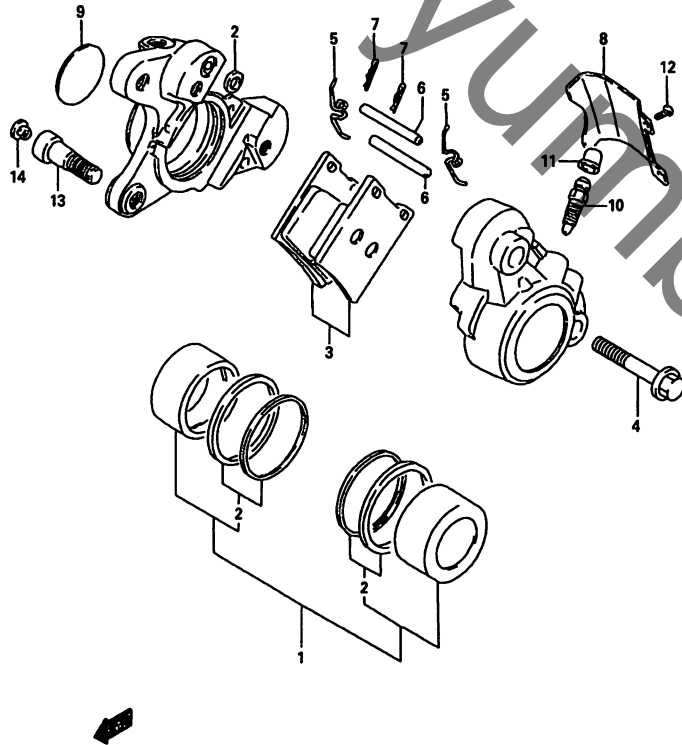
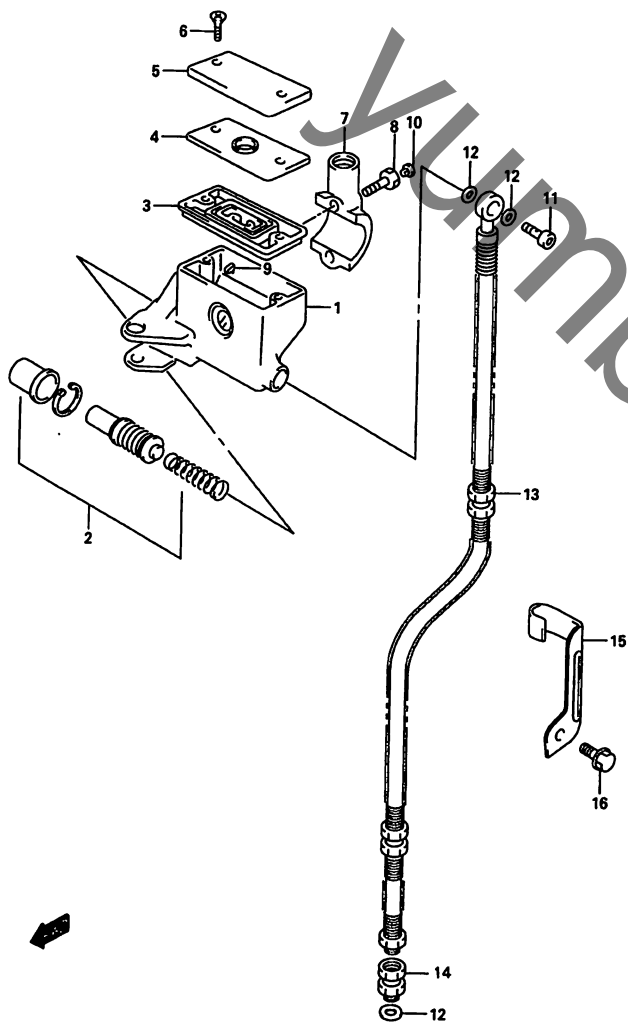


FIG.51 (H-6) フロント キャリパ

見出番号	品番	品名	使用個数	備考	標準作業時間
	59100-10F00	キャリバアッシ, フロント, ライト	1	NO.1~12 フクム	0.4
1	59100-38811	・ピストンセット	1		0.8
2	59100-38840	・シールセット, ピストン	1		
3	59100-10810	・パッドセット	1		W0.3
4	59145-16700	・ボルト(ツバツキント6カクボルト)	2		
5	59143-16700	・スプリング	2		
6	69141-45000	・ピン, パッド	2		
7	69142-45000	・クリップ, パッドピン	2		
8	59151-38B01	・カバー, キャリバハウジング, ダスト	1		
9	59152-24A00	・キャップ, キャリバ	1		
10	59121-18410	・ブリーダ	1		
11	55156-66310	・キャップ, ブリーダプラグ	1		
12	59153-38B10	・スクリュ, キャリバカバー, 4X6	2		
13	09106-10038	ボルト, 10X33	2		
14	09250-08014	キャップ	2		

FIG.52

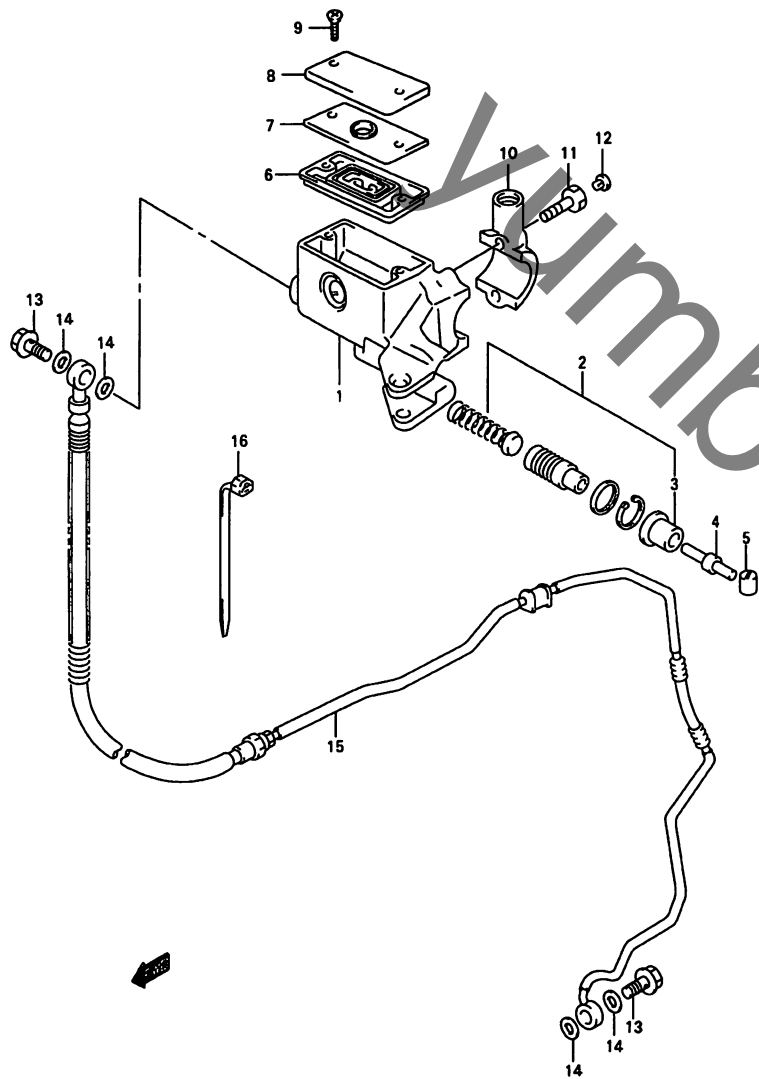
FIG.52 (H-7) フロント マスタ シリンダ



見出番号	品番	品名	使用個数	備考	標準 作業時間
1	59600-10F00	シリンダアッシ、フロントマスタ	1	NO.2~9 フクム	0.6
2	59600-04810	・ピストン/カップセット	1		0.9
3	59667-49460	・ダイヤフラム	1		
4	59668-41C00	・プレート、ダイヤフラム	1		
5	59669-10F00	・キャップ	1		
6	02122-04127	・スクリュ	2		
7	59671-38A00	・ホルダ	1		
8	07130-06207	・ボルト	2		
9	59664-48B00	・プロテクタ	1		
10	09250-05008	キャップ	2		
11	09360-10042	ユニオンボルト、10X1.25X22	1		
12	09161-10009	ワッシャ、10X15X1.5	3		
13	59480-10F00	ホース、フロントブレーキ	1		0.6
14	59290-43500	アダプタ、ブレーキホース	1		
15	59268-10F00	クランプ、フロントブレーキホース	1		
16	01550-06127	ボルト	1		

FIG.53

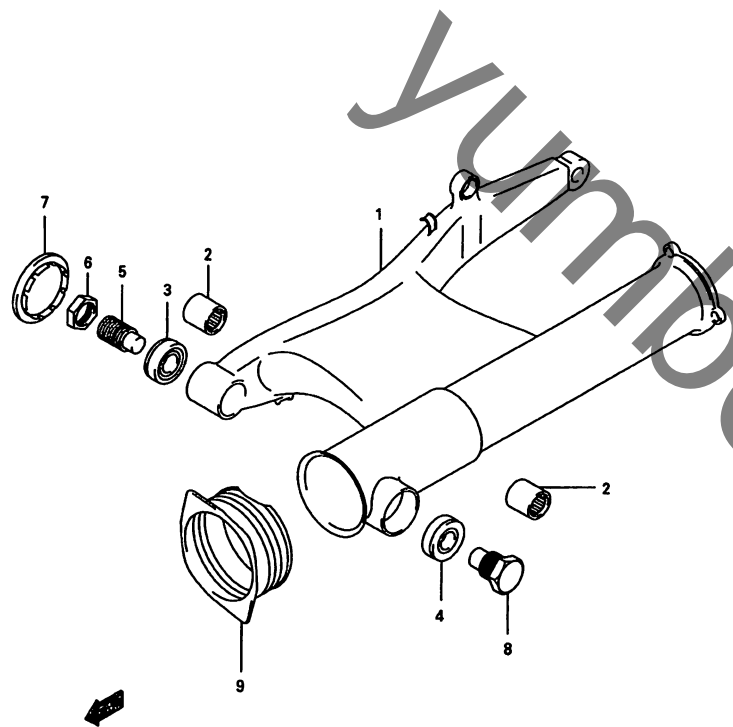
FIG.53 (H-8) クラッチ マスタ シリンダ



見出番号	品番	品名	使用個数	備考	標準 作業時間
1	59800-10F00	シリンダアッシ、クラッチマスタ	1	NO.2~11 フコム	0.6
2	59800-08810	・ピストン/カップセット	1		0.9
3	59666-44300	・ブーツ	1		
4	59871-10F00	・ロッド、ブツシュ	1		
5	59892-08A00	・ブッシュ	1		
6	59667-49460	・ダイヤフラム	1		
7	59668-41C00	・プレート、ダイヤフラム	1		
9	59669-10F00	・キャップ	1		
8	02122-04127	・スクリュ	2		
10	59671-38A00	・ホルダ	1		
11	07130-06207	・ボルト	2		
12	09250-05008	キャップ	2		
13	09360-10042	ユニオンボルト, 10X1.25X22	2		
14	09161-10009	ワッシャ, 10X15X1.5	4		
15	59900-10F00	ホースアッシ, クラッチ	1		2.0
16	09407-25401	クランプ, L:235	2		

FIG.54

FIG.54 (I-2) リヤスイングアーム



見出番号	品番	品名	使用個数	備考	標準作業時間
1	61100-10F00-019	スイングアーム, リヤ(ブラック)	1		1.8
2	09263-20071	ベアリング, 20X27X23.5	2		1.8 B(1.8)
3	09265-17013	ベアリング, 17X40X13.25	1	ライト	1.7 B(1.7)
4	09265-17012	ベアリング, 17X40X13.25	1	レフト	1.7 B(1.7)
5	61213-24A00	ボルト, リヤスイングアームピボット	1		
6	09140-24007	ナット	1		
7	61222-05A01	キャップ	1		
8	61213-10F00	ボルト, スイングアームピボット, レフト	1		
9	61372-10F00	ブーツ, プロペラシャフト	1		1.0

4

FIG.55

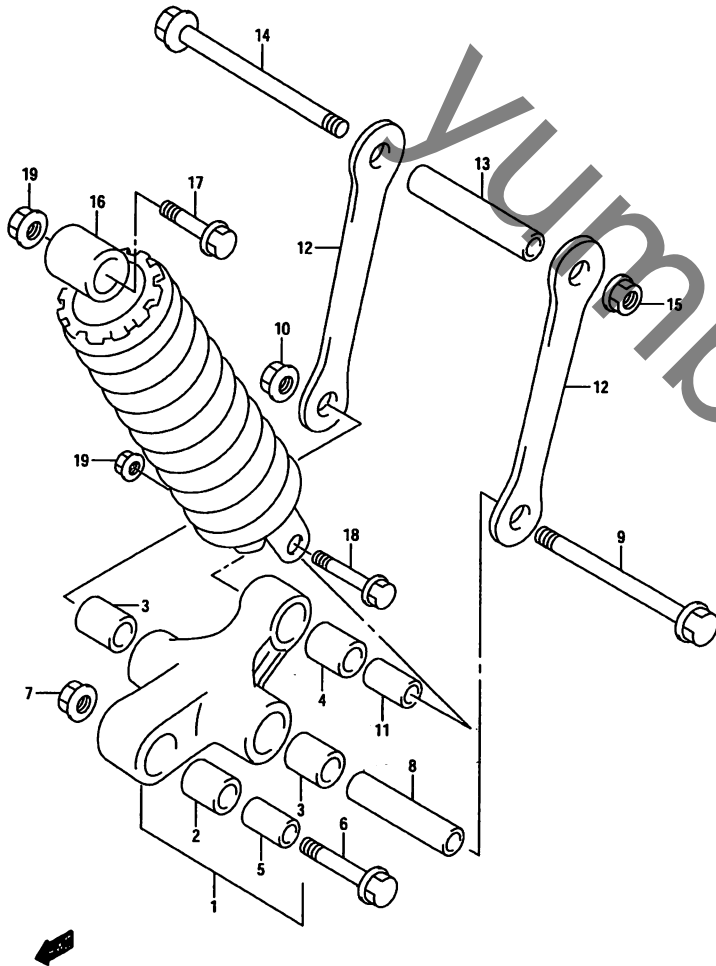


FIG.55 (I-3) リヤクッションレバー

見出番号	品番	品名	使用個数	備考	標準作業時間
1	62600-26840	レバーセット、リヤクッション	1	NO.2~4 フクム	0.8
2	09263-20074	ベアリング、20X27X32	1		
3	09263-20071	ベアリング、20X27X23.5	2		
4	09263-17034	ベアリング、17X24X26	1		
5	09180-14014	スペーサ、14X20X34	1		
6	09103-14016	ボルト、14X66	1		
7	08319-31143	ナット	1		
8	09180-14020	スペーサ、14X20X99	1		
9	09103-14017	ボルト、14X129	1		
10	08319-31143	ナット	1		
11	62684-40A10	スペーサ、クッションレバー、10X17X30	1		
12	62641-10F00	ロッド、リヤクッション	2		1.7
13	09180-14020	スペーサ、14X20X99	1		
14	09103-14017	ボルト、14X129	1		
15	08319-31143	ナット	1		
16	62100-10F10	アブソーバアッシュ、リヤショック	1		0.8
17	09103-10064	ボルト、10X50	1		
18	09103-10101	ボルト、10X54	1		
19	08319-31103	ナット	2		

FIG.56

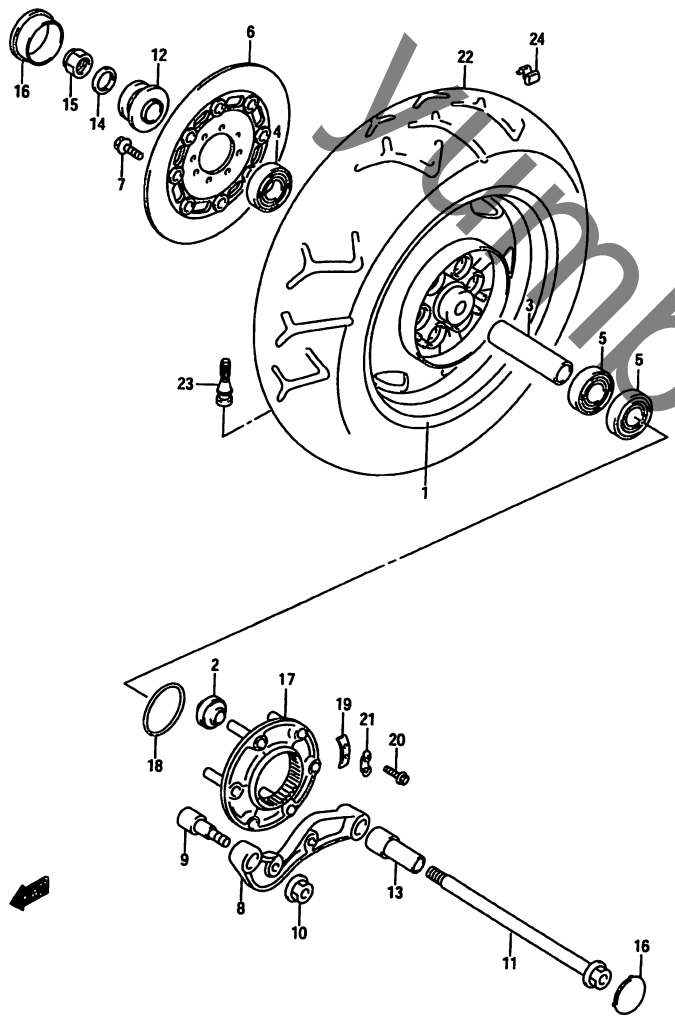


FIG.56 (I-4) リヤホイール

見出番号	品番	品名	使用個数	備考	標準作業時間
1	64100-10810-12R	ホイールセット, リヤ, 15XMT5.00(シルバー)	1	NO.2 フクム	1.5
2	09319-12019	・ブッシュ	6		
3	09180-20112	スペーサ, 20.8X27.2X124	1		
4	08133-62047	ベアリング	1	ライト	0.8 B(0.8)
5	09262-20042	ベアリング, 20X47X14	2	レフト	0.8 B(0.8)
6	69210-10F00	ディスク, リヤブレーキ	1		0.7
7	09106-08125	ボルト, 8X33	6		
8	69721-10F00	ブラケット, リヤキャリバ	1		0.4
9	64241-10F00	ピン, キャリバブラケット	1		
10	08319-31123	ナット	1		
11	64711-10F00	アクスル, リヤ	1		
12	64740-10F00	スペーサ, リヤアクスル, ライト	1		
13	64772-10F00	スペーサ, リヤアクスル, レフト	1		
14	08322-01183	ワッシャ	1		
15	09159-18004	ナット	1		
16	64792-38B00	キャップ, リヤアクスル	2		
17	64680-24A00	ジョイントアッシ, リヤハブドリブン	1		0.7
18	09280-65003	Oリング, D:2.1, ID:65	1		
19	64677-45110	スラストワッシャ, T:1.6	3		
20	09119-06049	ボルト, 6X16	6		
21	09169-06030	ワッシャ	3		
22	*65110-10F00	タイヤ, リヤ, 180/70-15M/C 76H	1	BRIDGESTONE	W0.9
23	#43130-24A11	バルブアッシ, ホイールリム, TR412, SCHRADER	1		
24-1	43232-82000	バランスウェイト, ホイール, 10G	0~3		
24-2	43234-82000	バランスウェイト, ホイール, 20G	0~3		
24-3	43236-82000	バランスウェイト, ホイール, 30G	0~3		

FIG.57

FIG.57 (I-5) リヤキャリパ

見出番号	品番	品名	使用個数	備考	標準作業時間
	69100-38B20	キャリバアッシ,リヤ	1	NO.1~10 フクム	0.6
1	69100-38810	・ピストンセット	1		1.0
2	69100-38830	・シールセット,ピストン	1		
3	69100-38840	・パッドセット	1		W0.3
4	59145-16700	・ボルト(ツバツキソト6カクボルト)	2		
5	59143-16700	・スプリング	2		
6	69141-45000	・ピン,パッド	2		
7	69142-45000	・クリップ,パッドピン	2		
8	59151-24A00	・カバー	1		
9	59121-18410	・ブリーダ	1		
10	55156-66310	・キャップ,ブリーダプラグ	1		
11	07130-10203	ボルト	2		

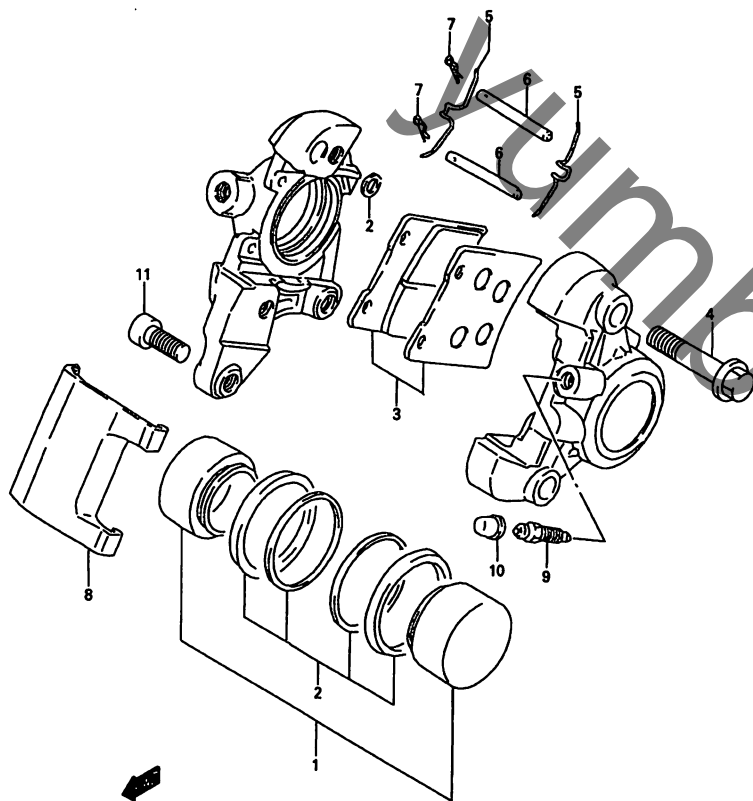
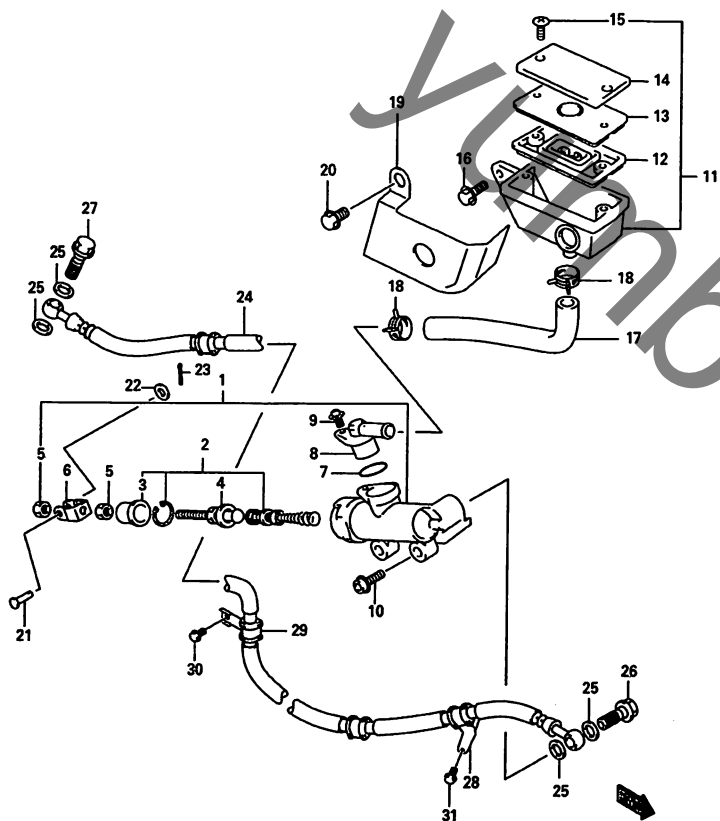


FIG.58

FIG.58 (I-6) リヤマスタシリンダ

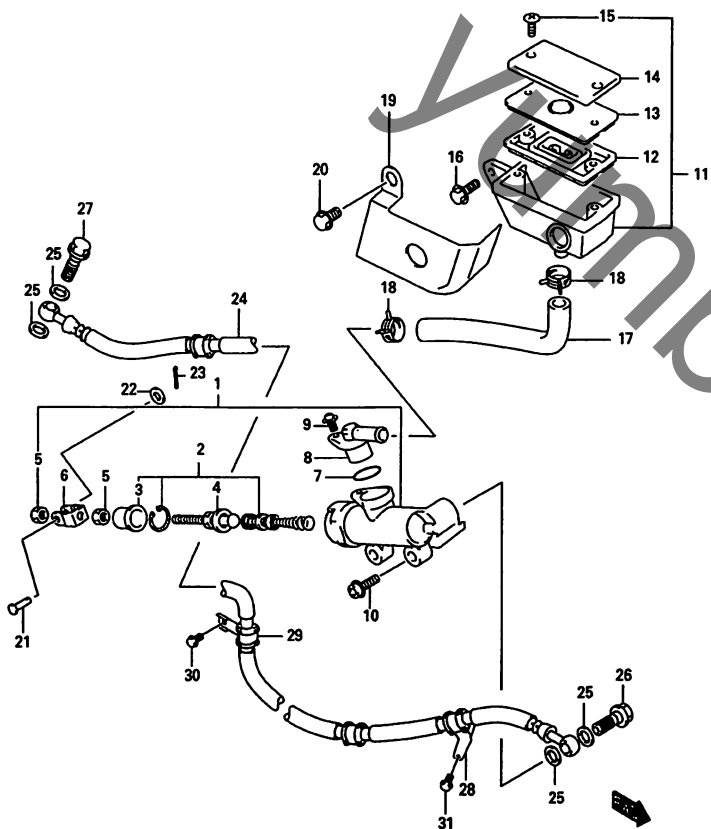


見出番号	品番	品名	使用個数	備考	標準作業時間
1	69600-10F00	シリンダアッシ、リヤマスタ	1	NO.2~9 フコム	0.6
2	69600-04820	・ピストン/カップセット	1		0.9
3	69691-00A00	・ブーツ	1		
4	69670-00B21	・ロッド、ブツシュ	1		
5	69693-05A00	・ナット	2		
6	69692-27A30	・ヨーク	1		
7	69686-34200	・Oリング	1		
8	69672-05A00	・コネクタ	1		
9	02112-74123	・スクリュ	1		
10	07120-06163	ボルト	2		
11	69740-10D00	タンクアッシ、リヤリザーバ	1	NO.12~15 フコム	0.3
12	59667-49460	・ダイヤフラム	1		
13	59668-41C00	・プレート、ダイヤフラム	1		
14	59669-41C00	・キャップ	1		
15	69689-49300	・スクリュ	2		
16	01550-06163	ボルト	1		
17	69731-10F00	ホース、リザーバタンク	1		0.3
18	09401-13417	クリップ	2		
19	69795-10F00	カバー、リザーバタンク	1		0.2
20	01550-06103	ボルト	1		
21	09200-06037	ピン	1		
22	08322-01063	ワッシャ	1		
23	04111-20158	コッタピン	1		

4

FIG.58

FIG.58 (I-7) リヤマスタシリンダ



見出番号	品番	品名	使用個数	備考	標準 作業時間
24	69480-10F00	ホース, リヤブレーキ	1		1.1
25	09161-10009	ワッシャ, 10X15X1.5	4		
26	09360-10042	ユニオンボルト, 10X1.25X22	1	マスタシリンダ	
27	09360-10041	ユニオンボルト, 10X1.00X22	1	キャリバ	
28	69268-10F00	クランプ, リヤブレーキホース, NO.1	1		
29	59268-01D10	クランプ, フロントブレーキホース, NO.2	1		
30	01550-06103	ボルト	1		
31	01550-06163	ボルト	1		