

SUZUKI  
パーツカタログ

**VL400K1**

(VK54A)

*Intruder Classic*

このパーツカタログは、《スズキ Intruder Classic (イントルーダー クラシック) VL400K1型》の補給取扱い部品を収録してあります。

2001-3

初版

yumbo-jp.com

まえがき  
目次

1

エンジン  
トランスミッション

2

電装

3

車体

4

品番索引表  
品名索引表

5

# VL400K1



パールノベルティブラック(33J)



パールノベルティブラック/パールガラスホワイト(FP4)

車体色は印刷のため実物と異なる場合があります。

# まえがき

このパーツカタログは、《スズキ Intruder Classic(イントルーダー クラシック)VL400K1》型の補給取扱い部品を収録してあります。

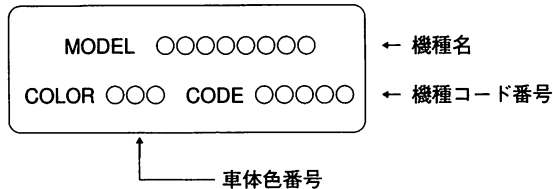
実施号機 VL400K1 : F. No. VK54A-100001～

## パーツカタログのご使用について

### 1. カラーラベル

色物部品を索引する場合は、カラーラベルを参照の上該当部品をお選びください。

カラーラベル



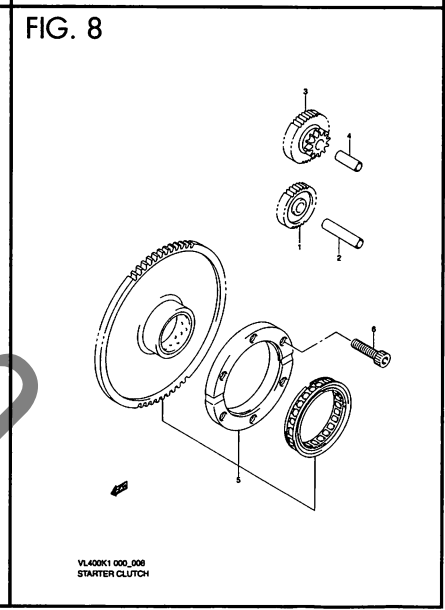
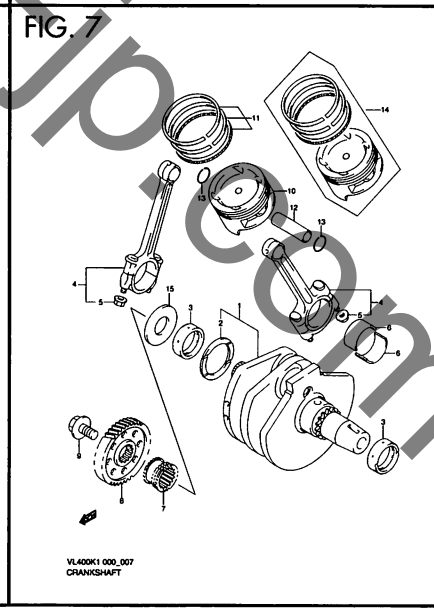
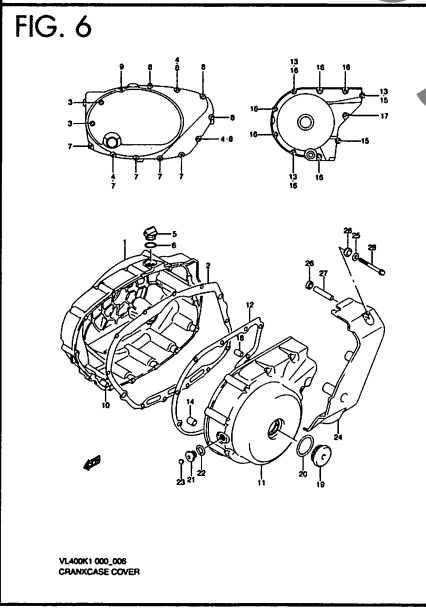
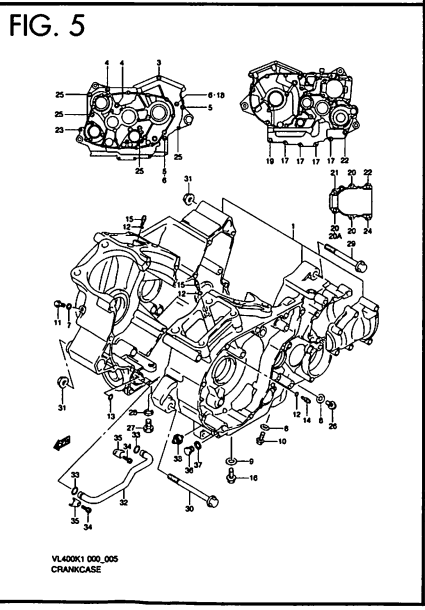
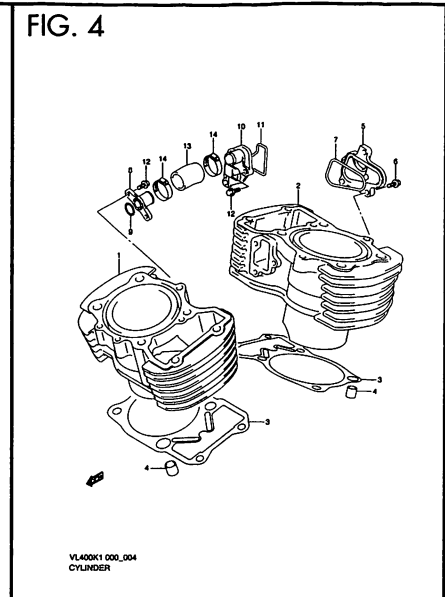
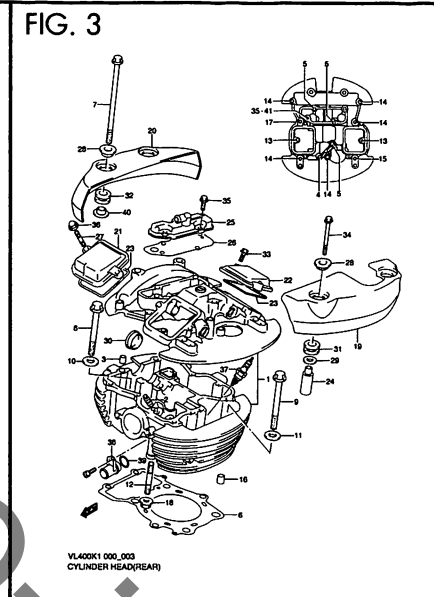
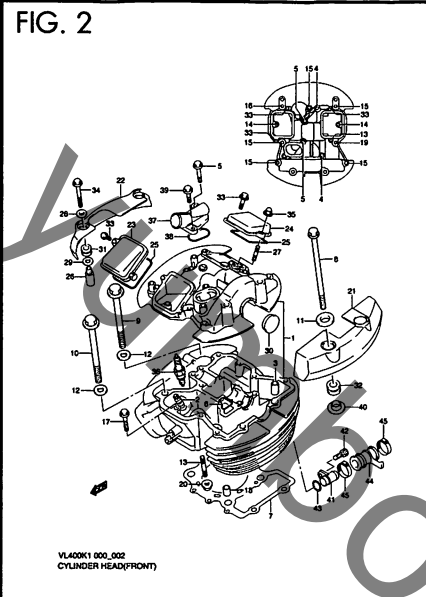
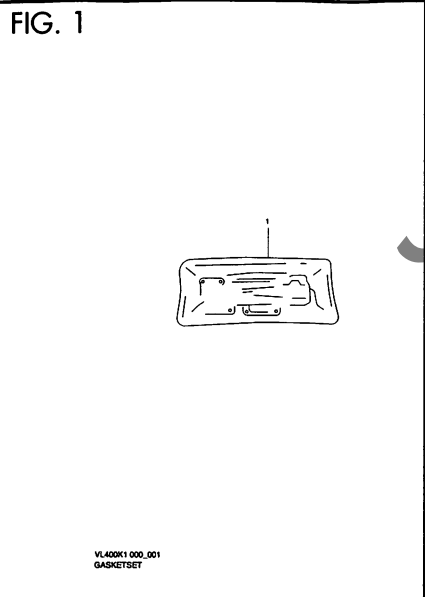
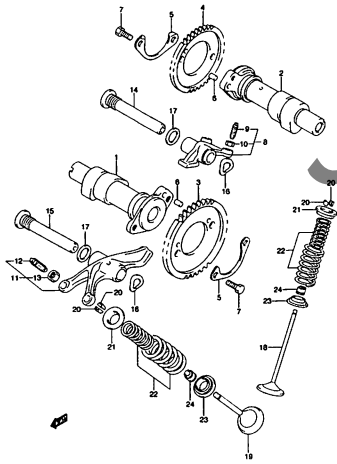
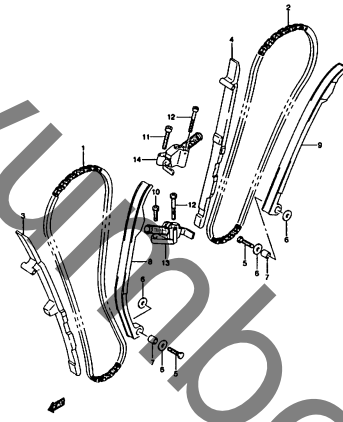


FIG. 9



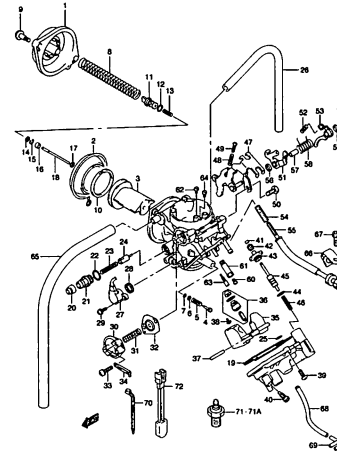
VL400K1 000\_009  
CAM SHAFTVALVE

FIG. 10



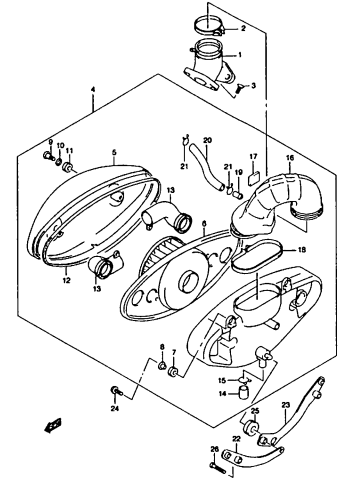
VL400K1 000\_010  
CAM CHAIN

FIG. 11



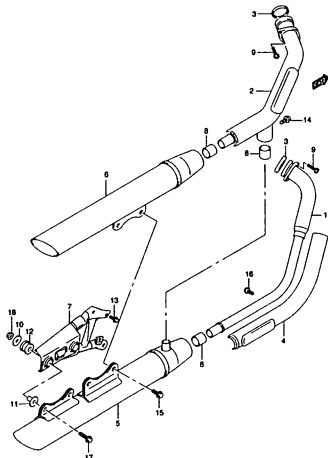
VL400K1 000\_011  
CARBURETOR

FIG. 12



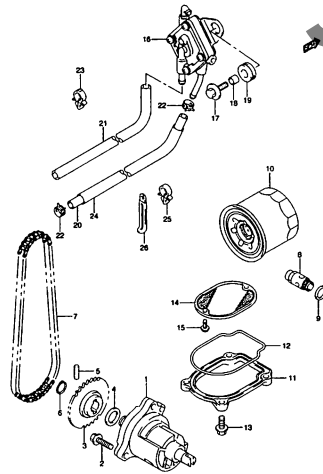
VL400K1 000\_012  
AIR CLEANER

FIG. 13



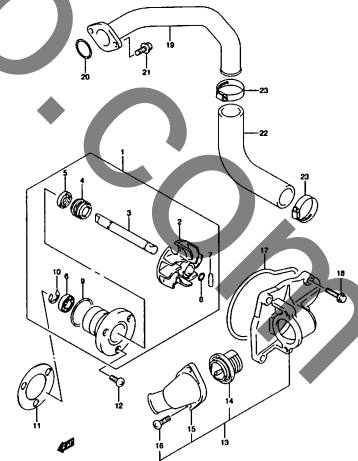
VL400K1 000\_013  
MUFFLER

FIG. 14



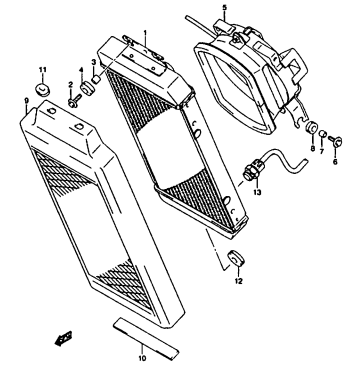
VL400K1 000\_014  
OIL PUMP/FUEL PUMP

FIG. 15



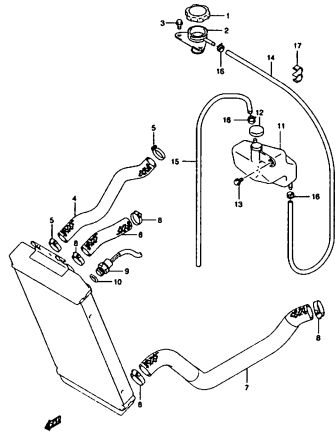
VL400K1 000\_015  
WATER PUMP

FIG. 16



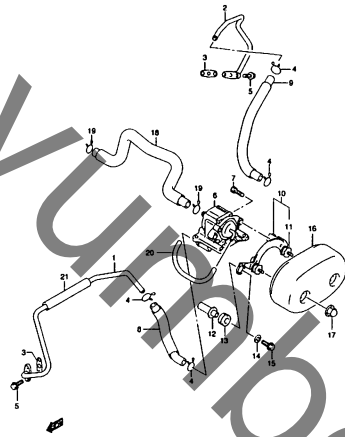
VL400K1 000\_016  
RADIATOR

FIG. 17



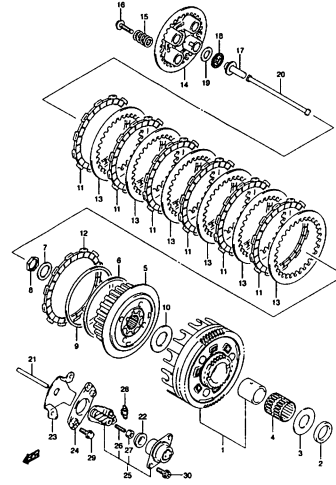
VL400K1 000\_017  
RADIATOR HOSE

FIG. 18



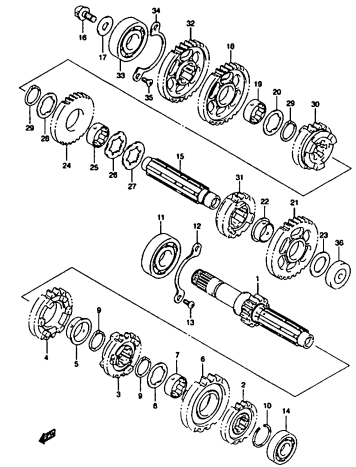
VL400K1 000\_018  
2ND AIR

FIG. 19



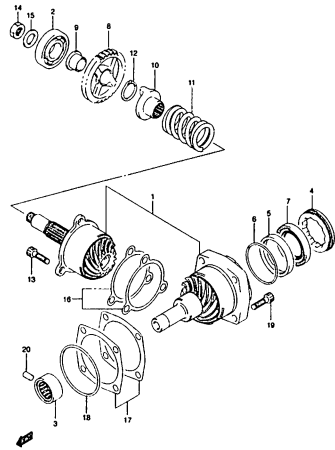
VL400K1 000\_019  
CLUTCH

FIG. 20



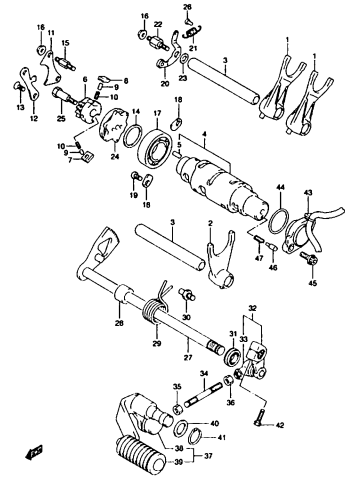
VL400K1 000\_020  
TRANSMISSION

FIG. 21



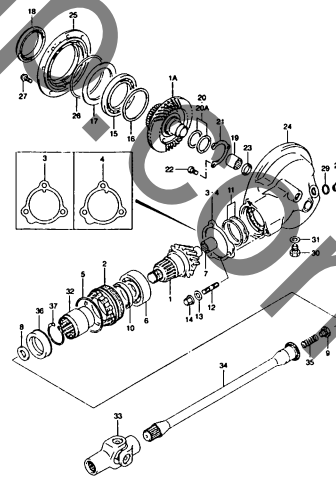
VL400K1 000\_021  
SECONDARY DRIVE GEAR

FIG. 22



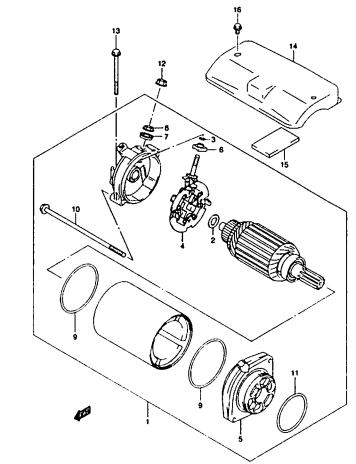
VL400K1 000\_022  
GEAR SHIFTING

FIG. 23



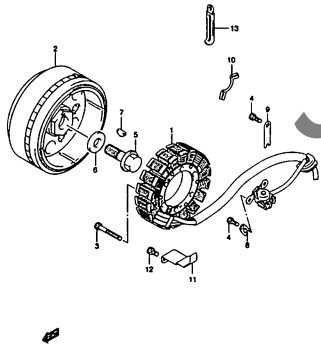
VL400K1 000\_023  
PROPELLER SHAFT/FINAL DRIVE GEAR

FIG. 24



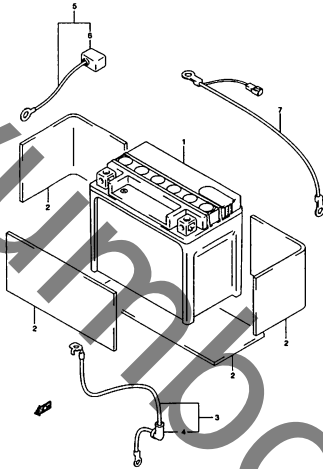
VL400K1 000\_024  
STARTING MOTOR

FIG. 25



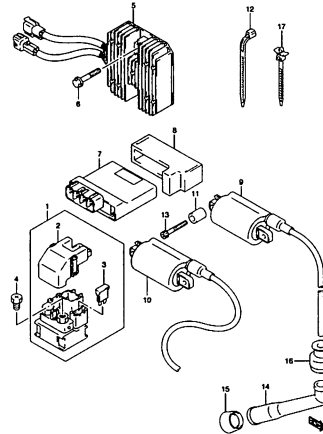
VL400K1 000\_025  
MAGNETO

FIG. 26



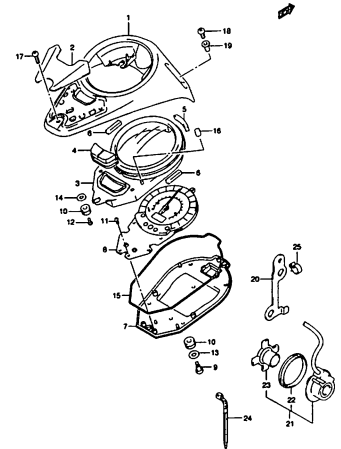
VL400K1 000\_026  
BATTERY

FIG. 27



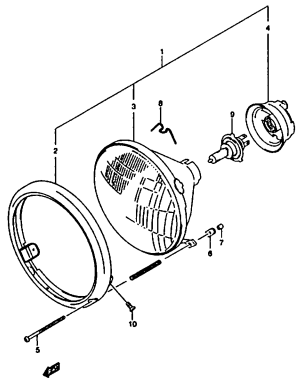
VL400K1 000\_027  
ELECTRICAL

FIG. 28



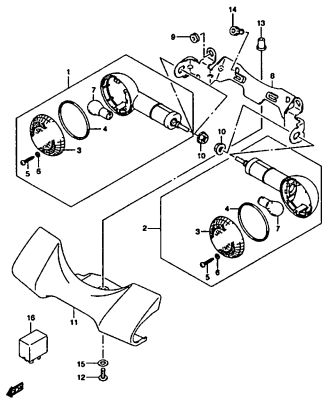
VL400K1 000\_028  
SPEEDOMETER

FIG. 29



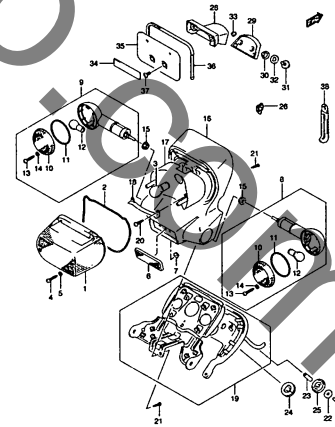
VL400K1 000\_029  
HEAD LAMP

FIG. 30



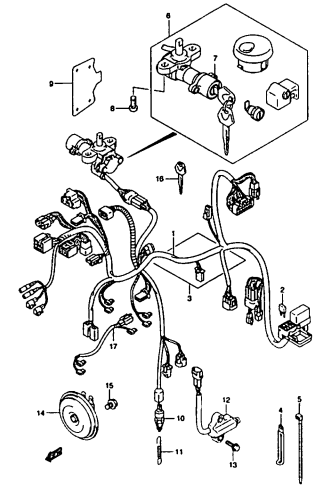
VL400K1 000\_030  
TURN SIGNAL FRONT LAMP

FIG. 31



VL400K1 000\_031  
REAR COMBINATION LAMP

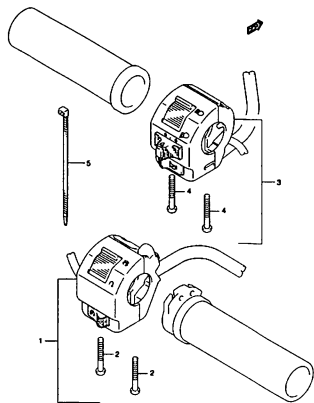
FIG. 32



VL400K1 000\_032  
WIRING HARNESS

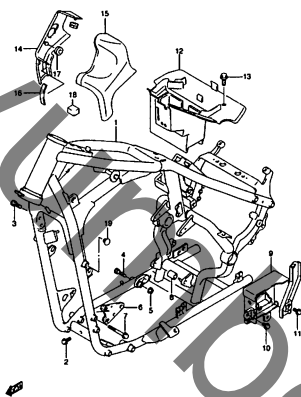


FIG. 33



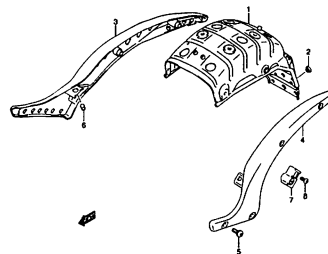
VL400K1 000\_023  
HANDLE SWITCH

FIG. 34



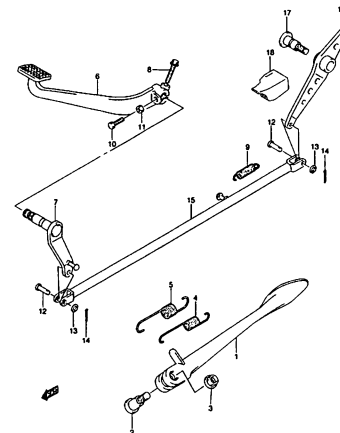
VL400K1 000\_024  
FRAME

FIG. 35



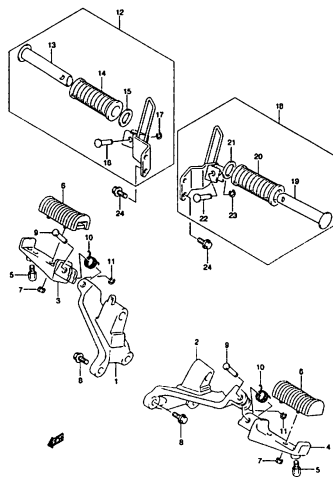
VL400K1 000\_025  
FRAME BRACE

FIG. 36



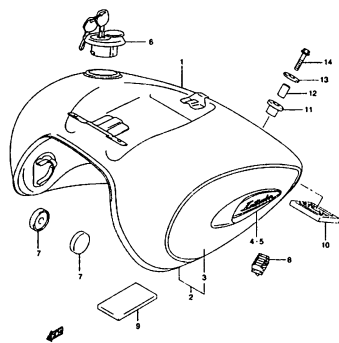
VL400K1 000\_026  
STAND

FIG. 37



VL400K1 000\_027  
FOOTREST

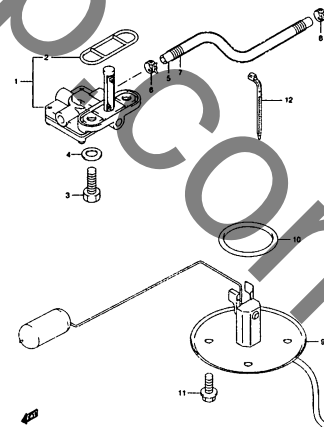
FIG. 38



VL400K1 000\_028  
FUEL TANK

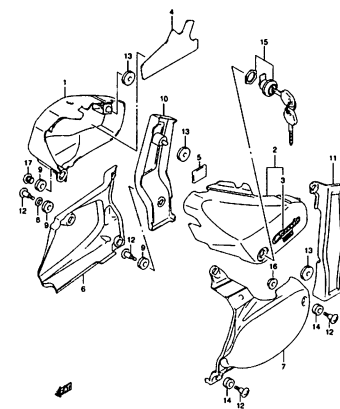
この4本のねじは必ずこの順番で交換するときは、この順番に付足してください。

FIG. 39



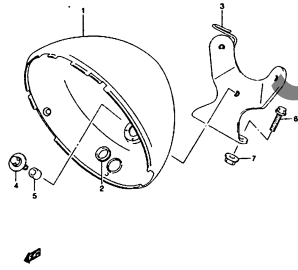
VL400K1 000\_029  
FUEL COCK

FIG. 40



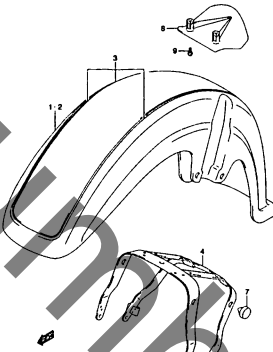
VL400K1 000\_030  
FRAME COVER

FIG. 41



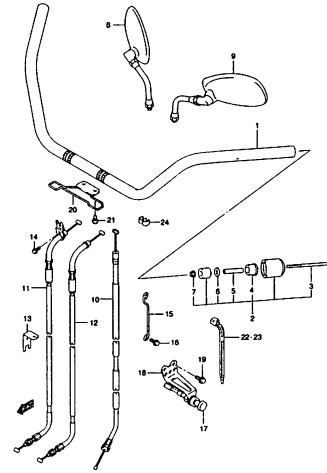
VL400K1 000\_041  
HEADLAMP HOUSING

FIG. 42



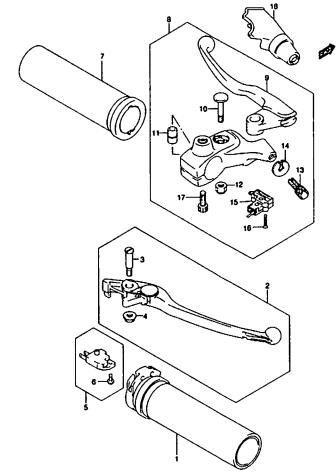
VL400K1 000\_042  
FRONT FENDER

FIG. 43



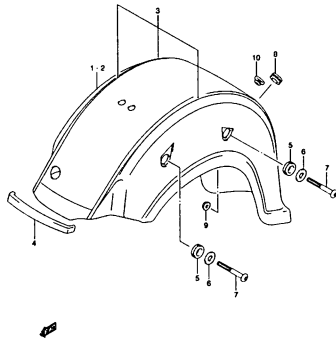
VL400K1 000\_043  
HANDLE BAR

FIG. 44



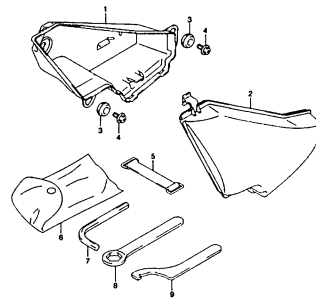
VL400K1 000\_044  
HANDLE LEVER

FIG. 45



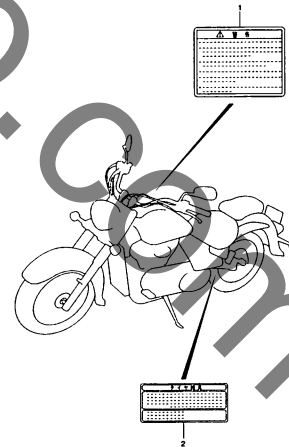
VL400K1 000\_045  
REAR FENDER

FIG. 46



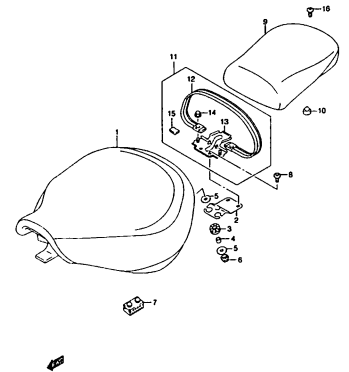
VL400K1 000\_046  
LUGGAGE BOX

FIG. 47



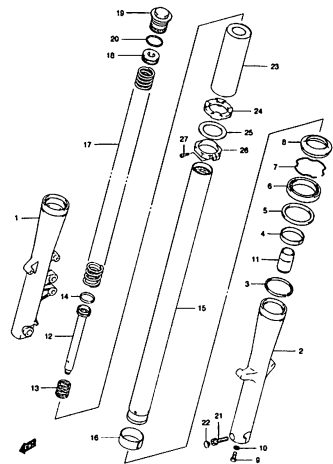
VL400K1 000\_047  
LABEL

FIG. 48



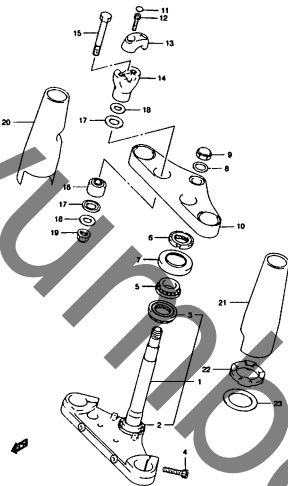
VL400K1 000\_048  
SEAT

FIG. 49



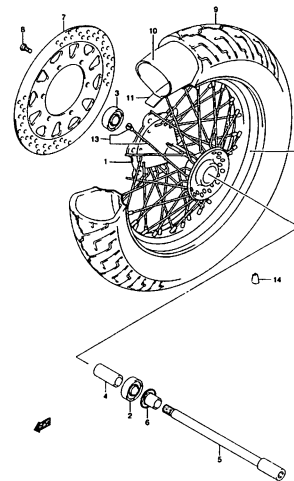
VL400K1 000\_049  
FRONT DAMPER

FIG. 50



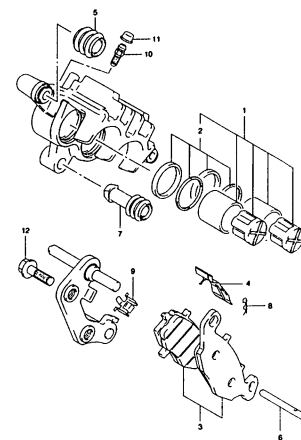
VL400K1 000\_050  
STEERING STEM

FIG. 51



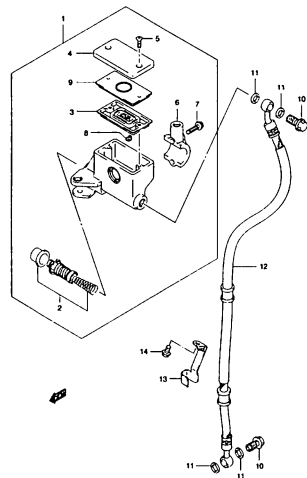
VL400K1 000\_051  
FRONT WHEEL

FIG. 52



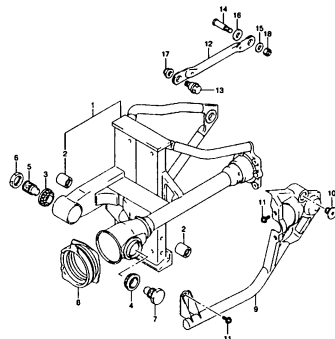
VL400K1 000\_052  
FRONT CALIPER

FIG. 53



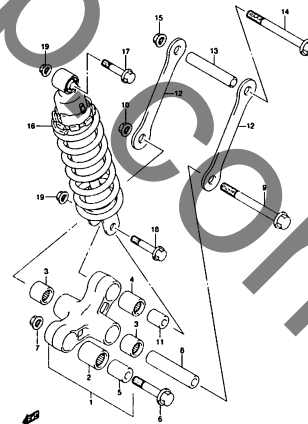
VL400K1 000\_053  
FRONT MASTER CYLINDER

FIG. 54



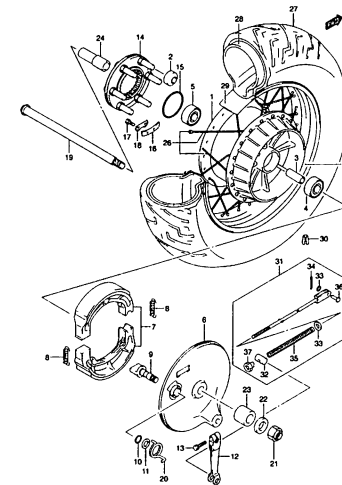
VL400K1 000\_054  
REAR SWINGARM

FIG. 55



VL400K1 000\_055  
REAR CUSHION LEVER

FIG. 56



VL400K1 000\_056  
REAR WHEEL

FIG.1

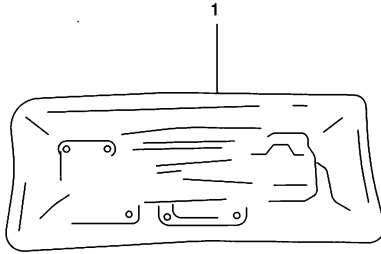


FIG.1 (B-2) ガasket セット

見出番号	品番	品名	使用個数	備考	標準作業時間
1	11402-44850	ガasketセット	1	OPT NO.2~18 フコム	
2	11123-38A00	・ガasket, ヘッドカバー	1	イラストヒョージナシ	
3	11141-44F00	・ガasket, シリンダヘッドフロント	1	イラストヒョージナシ	
4	11142-44F00	・ガasket, シリンダヘッドリヤ	1	イラストヒョージナシ	
5	11177-38A00	・ガasket, インスペクションキャップ	1	イラストヒョージナシ	
6	11187-41F00	・ガasket, プリーザカバー	1	イラストヒョージナシ	
7	11241-41F00	・ガasket, シリンダ	2	イラストヒョージナシ	
8	11482-41F00	・ガasket, クラッチカバー (NA)	1	イラストヒョージナシ	
9	11483-41F00	・ガasket, ジェネレータカバー	1	イラストヒョージナシ	
10	14181-10F00	・ガasket, エキゾーストパイプ	2	イラストヒョージナシ	
11	16528-38A00	・Oリング, オイルストレナキャップ	1	イラストヒョージナシ	
12	09168-06023	・ガasket, 5.8X13X1.2	2	イラストヒョージナシ	
13	09168-08008	・ガasket, 8.2X14X1	1	イラストヒョージナシ	
14	09168-08008	・ガasket, 8.2X14X1	3	イラストヒョージナシ	
15	09168-10002	・ガasket, 10X14X3.6	1	イラストヒョージナシ	
16	09168-14002	・ガasket, 13.8X18.8X0.4	5	イラストヒョージナシ	
17	09168-16002	・ガasket, 16X22X2	2	イラストヒョージナシ	
18	09280-04004	・Oリング, D:1.2, ID:4.0	2	イラストヒョージナシ	

FIG.2

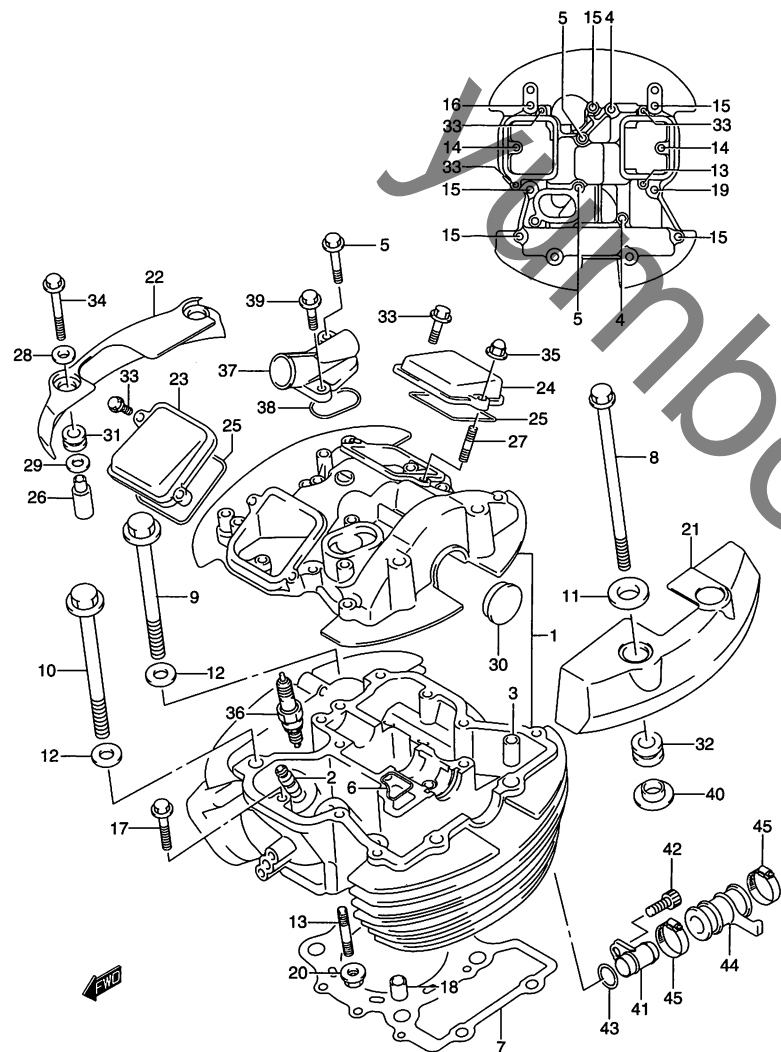


FIG.2 (B-3) フロント シリンダ ヘッド

見出番号	品番	品名	使用個数	備考	標準作業時間
1	11101-44F00	ヘッドアッシ, シリンダフロント	1	NO.2~5 フコム	6.6
2	11115-39E70	・ガイド, バルブ	4		6.8 A(0.2)
3	09206-11004	・ピン, L:14	2		
4	09103-06101	・ボルト, 6X50	2		
5	09103-06102	・ボルト, 6X55	2		
6	11123-38A00	ガスケット, ヘッドカバー	1		W3.8
7	11141-44F00	ガスケット, シリンダヘッドフロント	1		W5.8
8	09103-08370	ボルト	2		
9	09103-10133	ボルト, 10X155	2		
10	09103-10134	ボルト, 10X165	2		
11	09160-08130	ワッシャ, 8.5X24X1.6	2		
12	09160-10060	ワッシャ	4		
13	09108-08144	スタッドボルト, L:40	1		
14	01550-06253	ボルト	2		
15	01550-06303	ボルト	5		
16	01550-06403	ボルト	1		
17	01550-06403	ボルト	2		
18	04211-13189	ピン	2		
19	07120-06303	ボルト	1		
20	08316-10083	ナット	1		
21	11171-41F00	キャップ, シリンダヘッドカバーフロア	1		3.4
22	11172-41F00	キャップ, シリンダヘッドカバーフロント	1		0.9
23	11175-38A11	キャップ, インスペクションインテーク	1		0.9
24	11176-38A11	キャップ, インスペクションエキゾースト	1		0.9
25	11177-38A00	ガスケット, インスペクションキャップ	2		W0.9

FIG.2

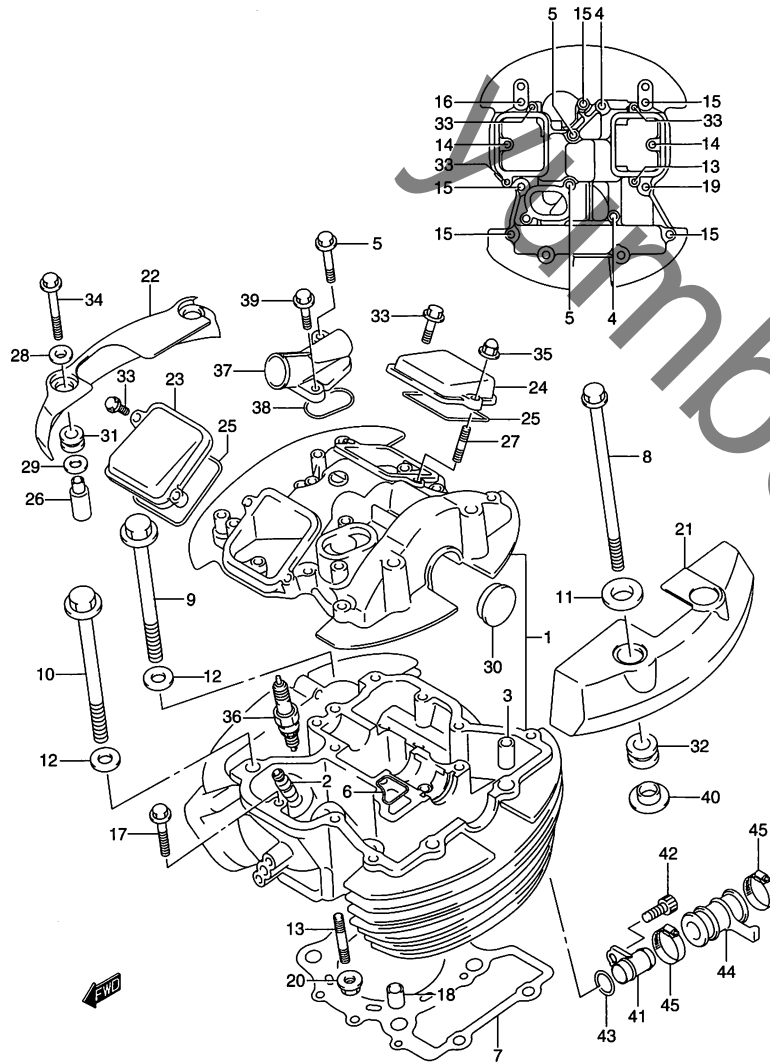


FIG.2 (B-4) フロントシリンダヘッド

見出番号	品番	品名	使用個数	備考	標準作業時間
26	11179-10F10	スベーサ, シリンダヘッドカバーキャップNO.2	2		
27	09108-06102	スタッドボルト	1		
28	09160-06084	ワッシャ, 6.5X18X1.6	2		
29	09160-09016	ワッシャ, 9.5X20X1.0	2		
30	09241-30004	プラグ	1		
31	09320-09016	クッション	2		
32	09320-13015	クッション	2		
33	01547-06203	ボルト	3		
34	01547-06507	ボルト	2		
35	08313-20063	ナット	1		
36-1	# 09482-00354	スパークプラグ, DPR7EA-9(NGK)	1		W0.3DAI
36-2	# 09482-00355	スパークプラグ, X22EPR-U9(DENSO)	1		
36-3	# 09482-00330	スパークプラグ, DPR9EA-9(NGK)	1	OPT	
36-4	# 09482-00331	スパークプラグ, X27EPR-U9(DENSO)	1	OPT	
36-5	# 09482-00334	スパークプラグ, DPR8EA-9(NGK)	1	OPT	
36-6	# 09482-00335	スパークプラグ, X24EPR-U9(DENSO)	1	OPT	
37	11181-45C10	ユニオン, ウォータアウトレット	1		1.3
38	11182-38A00	ガスケット, ウォータアウトレットユニオン	1		W1.3
39	01550-06203	ボルト	1		
40	09301-08007	ブッシュ	2		

FIG.2

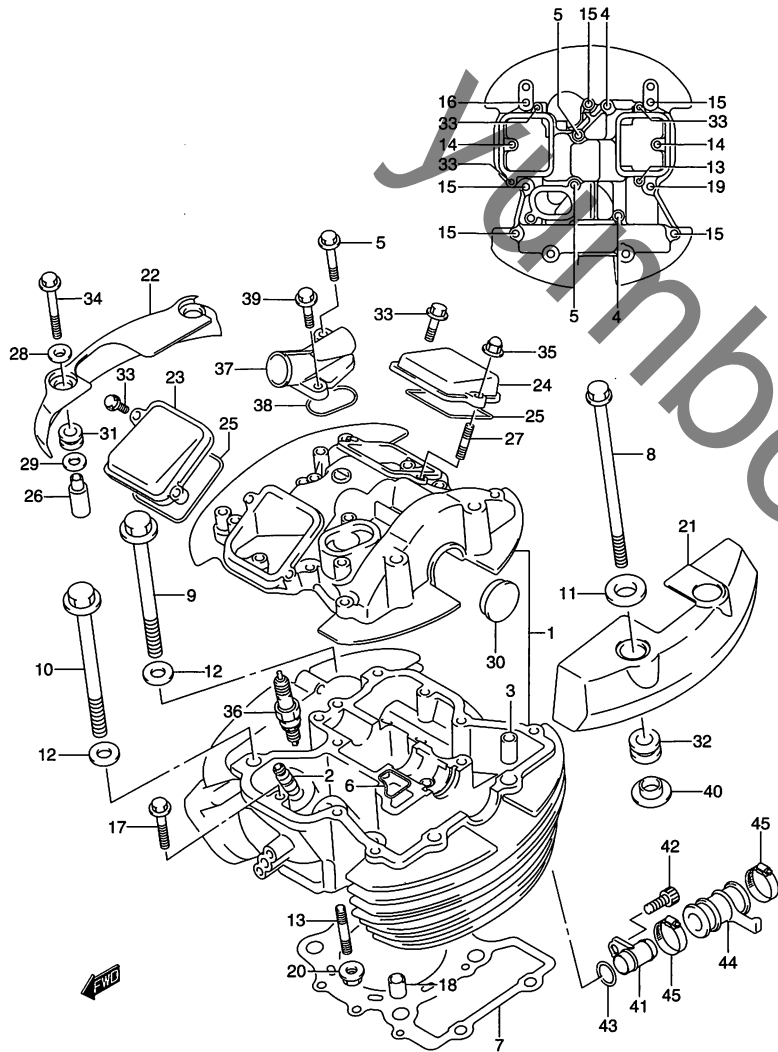


FIG.2 (B-5) フロント シリンダ ヘッド

見出番号	品番	品名	使用個数	備考	標準作業時間
41	17891-41F00	ユニオン, シリンダヘッドジョイント	1		3.6
42	07130-06123	ボルト	2		
43	09280-16005	Oリング	1		3.6
44	17854-41F00	ホース, シリンダヘッドジョイント	1		3.6
45	09402-28511	クランプ	2		

FIG.3

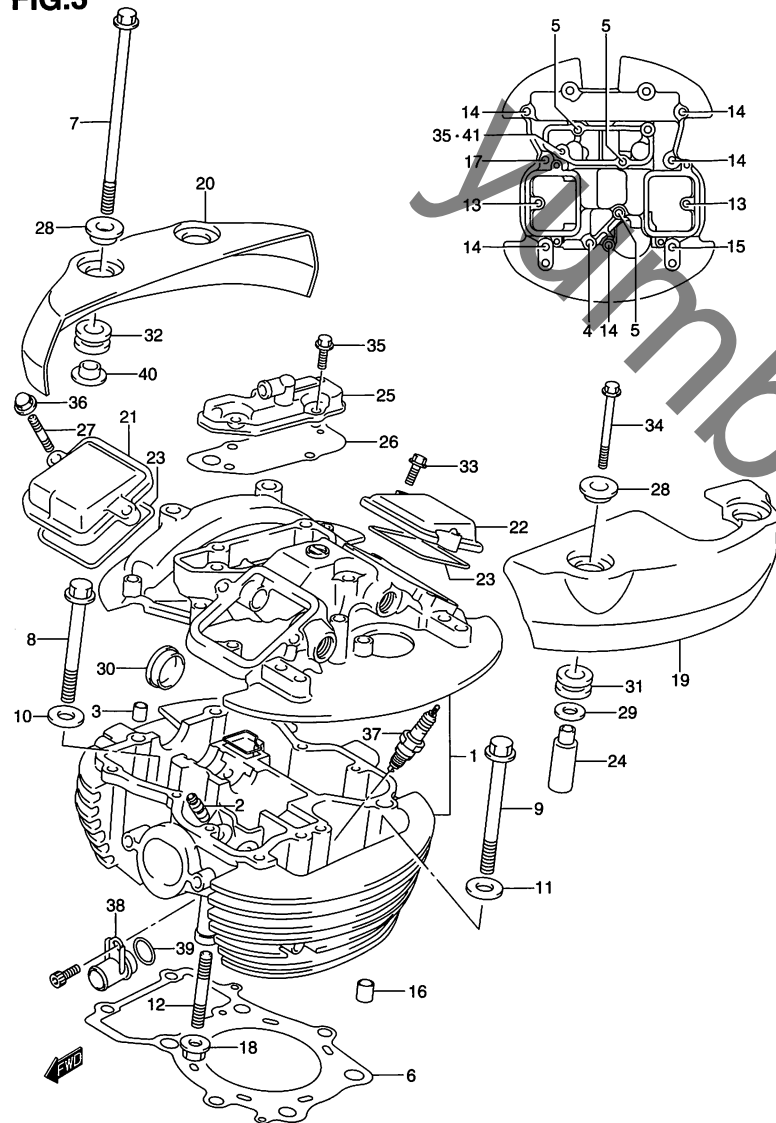


FIG.3 (B-6) リヤシリンダヘッド

見出番号	品番	品名	使用個数	備考	標準作業時間
1	11103-44F00	ヘッドアッシ、シリンダリヤ	1	NO.2~5 フクム	5.4
2	11115-39E70	・ガイド、バルブ	4		5.6 A(0.2)
3	09206-11004	・ピン、L:14	2		
4	09103-06101	・ボルト、6X50	2		
5	09103-06102	・ボルト、6X55	3		
6	11142-44F00	ガスケット、シリンダヘッドリヤ	1		W4.6 A(1.2)
7	09103-08370	ボルト	2		
8	09103-10133	ボルト、10X155	2		
9	09103-10134	ボルト、10X165	2		
10	09160-08130	ワッシャ、8.5X24X1.6	2		
11	09160-10060	ワッシャ	4		
12	09108-08144	スタッドボルト、L:40	2		
13	01550-06253	ボルト	2		
14	01550-06303	ボルト	5		
15	01550-06403	ボルト	1		
16	04211-13189	ピン	2		
17	07120-06303	ボルト	1		
18	08316-10083	ナット	1		
19	11173-41F00	キャップ、シリンダヘッドカバーリヤレフト	1		0.9
20	11174-41F00	キャップ、シリンダヘッドカバーリヤ	1		3.4
21	11175-38A11	キャップ、インスペクションインテーク	1		0.9
22	11176-38A11	キャップ、インスペクションエキゾースト	1		0.9
23	11177-38A00	ガスケット、インスペクションキャップ	2		W0.9
24	11179-10F10	スベーサ、シリンダヘッドカバーキャップNO.2	2		
25	11186-41F00	カバー、ブリーザ	1		0.9



FIG.3

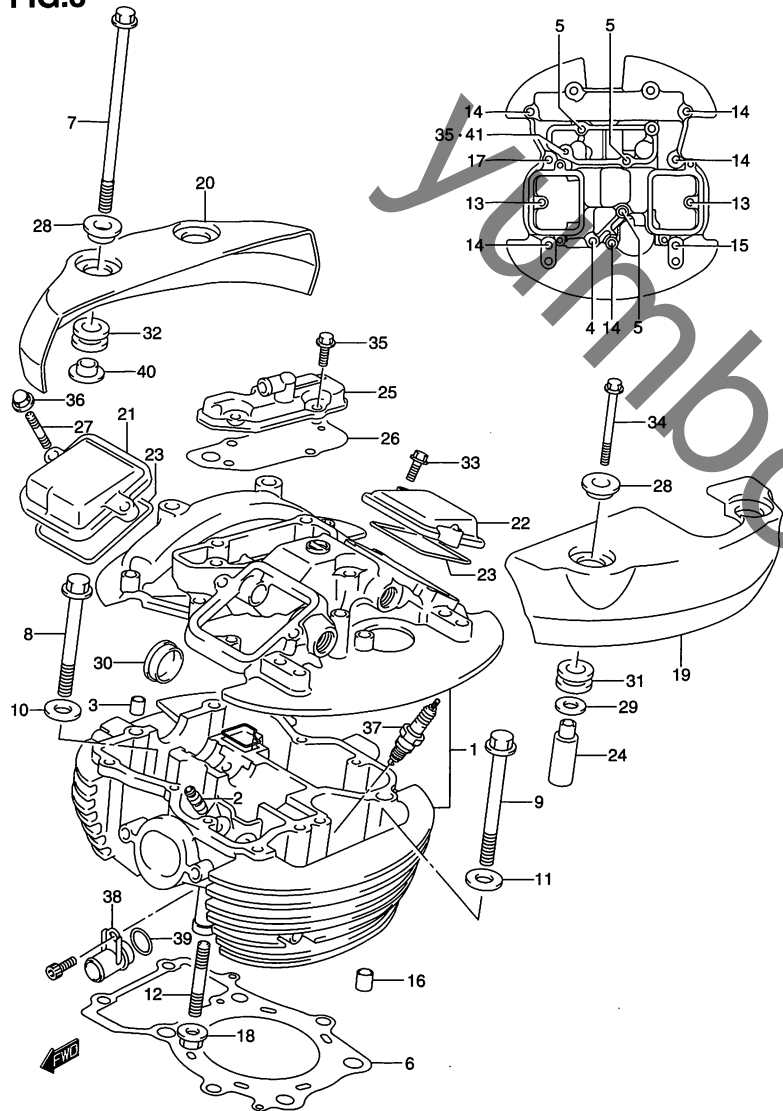


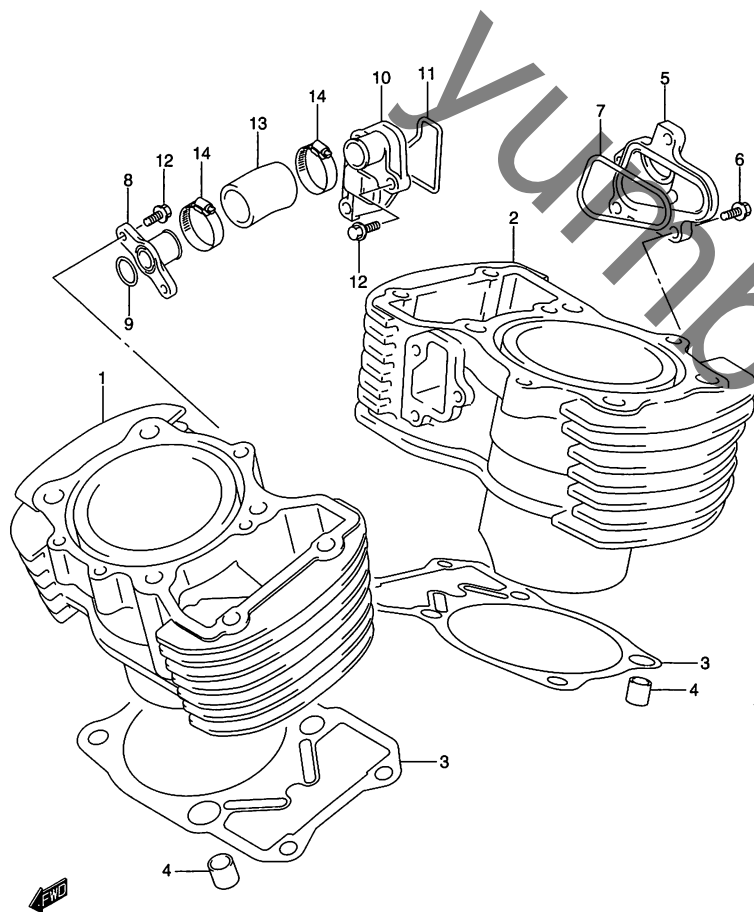
FIG.3 (B-7) リヤシリンダヘッド

見出番号	品番	品名	使用個数	備考	標準作業時間
26	11187-41F00	ガスケット, プリーザカバー	1		W0.9
27	09108-06102	スタッドボルト	1		
28	09160-06084	ワッシャ, 6.5X18X1.6	2		
29	09160-09016	ワッシャ, 9.5X20X1.0	2		
30	09241-30004	プラグ	1		
31	09320-09016	クッション	2		
32	09320-13015	クッション	2		
33	01547-06203	ボルト	3		
34	01547-06507	ボルト	2		
35	01550-06203	ボルト	2		
36	08313-20063	ナット	1		
37-1	# 09482-00354	スパークプラグ, DPR7EA-9 (NGK)	1		W0.3DAI
37-2	# 09482-00355	スパークプラグ, X22EPR-U9 (DENSO)	1		
37-3	# 09482-00330	スパークプラグ, DPR9EA-9 (NGK)	1	OPT	
37-4	# 09482-00331	スパークプラグ, X27EPR-U9 (DENSO)	1	OPT	
37-5	# 09482-00334	スパークプラグ, DPR8EA-9 (NGK)	1	OPT	
37-6	# 09482-00335	スパークプラグ, X24EPR-U9 (DENSO)	1	OPT	
38	17891-41F00	ユニオン, シリンダヘッドジョイント	1		3.6
39	09280-16005	Oリング	1		3.6
40	09301-08007	ブッシュ	2		
41	09168-06023	ガスケット, 5.8X13X1.2	1		

FIG.4

FIG.4 (B-8) シリンダ

見出番号	品番	品名	使用個数	備考	標準作業時間
1	11210-44F00-0F0	シリンダ,フロント	1		6.1
2	11220-44F00-0F0	シリンダ,リヤ	1		4.9 A(1.2)
3	11241-41F00	ガスケット,シリンダ	2		W4.9 A(1.2)
4	04211-13189	ピン	4		
5	11237-39A20	チャンバ,ウオータインレット	1		1.2
6	01547-06203	ボルト	3		
7	11247-38A00	Oリング,インレットウオータチャンバ	1		1.2
8	11235-45C10	ユニオン,ウオータインレット	1		4.9
9	09280-16005	Oリング	1		4.9
10	17892-41F00	ユニオン,シリンダアウトレット	1		4.9
11	17899-41F00	Oリング,シリンダアウトレットユニオン	1		4.9
12	01547-06163	ボルト	5		
13	17853-38A00	ホース,シリンダジョイント	1		4.9
14	09402-28511	クランプ	2		



2

FIG.5

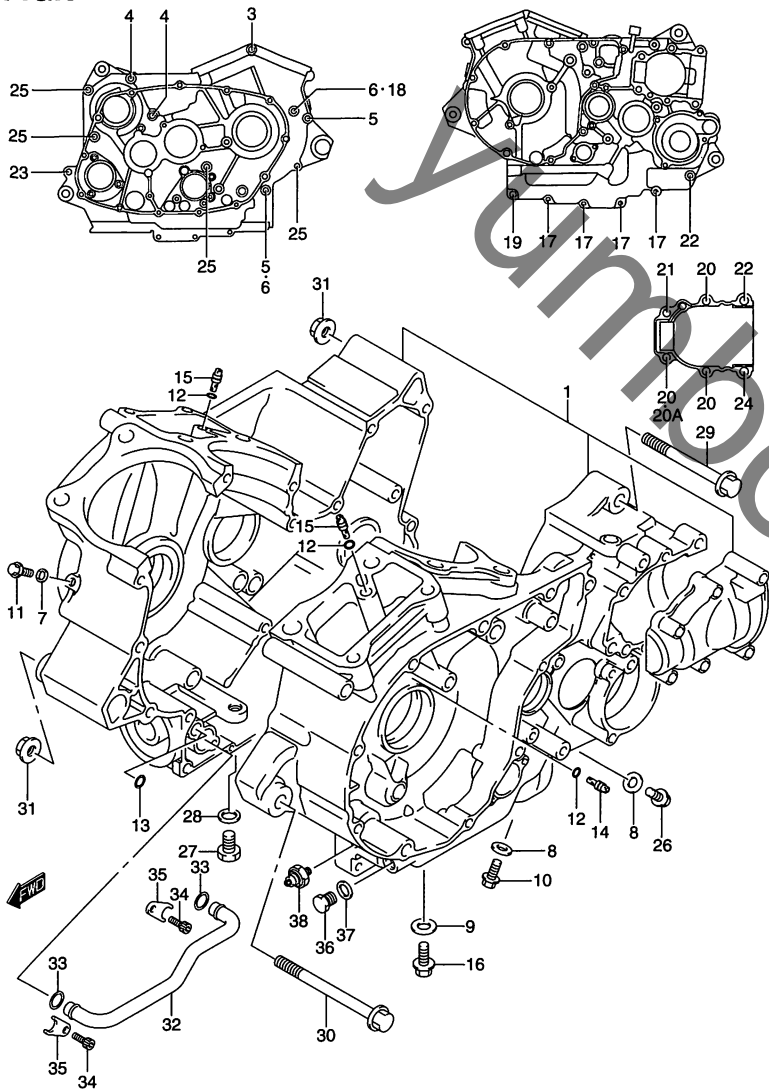


FIG.5 (B-9) クランクケース

見出番号	品番	品名	使用個数	備考	標準作業時間
1	11301-41811	クランクケースセット	1	NO.2A~29 フクム	10.8
2A	12652-38A00	・ワッシャ, クランクスラスト	1	イラストヒョージナン	
2-1	09160-48001	・ワッシャ, クランクスラスト, T:1.94	1	イラストヒョージナン	
2-2	09160-48002	・ワッシャ, クランクスラスト, T:1.96	1	イラストヒョージナン	
2-3	09160-48003	・ワッシャ, クランクスラスト, T:1.99	1	イラストヒョージナン	
2-4	09160-48004	・ワッシャ, クランクスラスト, T:2.01	1	イラストヒョージナン	
2-5	09160-48005	・ワッシャ, クランクスラスト, T:2.04	1	イラストヒョージナン	
2-6	09160-48006	・ワッシャ, クランクスラスト, T:2.06	1	イラストヒョージナン	
2-7	09160-48007	・ワッシャ, クランクスラスト, T:2.09	1	イラストヒョージナン	
2-8	09160-48008	・ワッシャ, クランクスラスト, T:2.11	1	イラストヒョージナン	
2-9	09160-48009	・ワッシャ, クランクスラスト, T:2.14	1	イラストヒョージナン	
2-10	09160-48010	・ワッシャ, クランクスラスト, T:2.16	1	イラストヒョージナン	
3	09103-08110	・ボルト, 8X160	1		
4	09103-08131	・ボルト, 8X120	2		
5	09103-08133	・ボルト, 8X105	2		
6	09168-06023	・ガスケット, 5.8X13X1.2	2		
7	09168-08029	・ガスケット	3		
8	09168-10002	・ガスケット, 10X14X3.6	1		
9	09168-14002	・ガスケット, 13.8X18.8X0.4	1		
10	09247-10008	・プラグ, 10X12	1		
11	09247-14026	・プラグ	1		
12	09280-04004	・Oリング, D:1.2, ID:4.0	3		
13	09280-12009	・Oリング, D:1.9, ID:12.6	1		
14	09493-20014	・ジェット, オイルギャラリ	1		
15	09493-28010	・ジェット, エア	2		

FIG.5

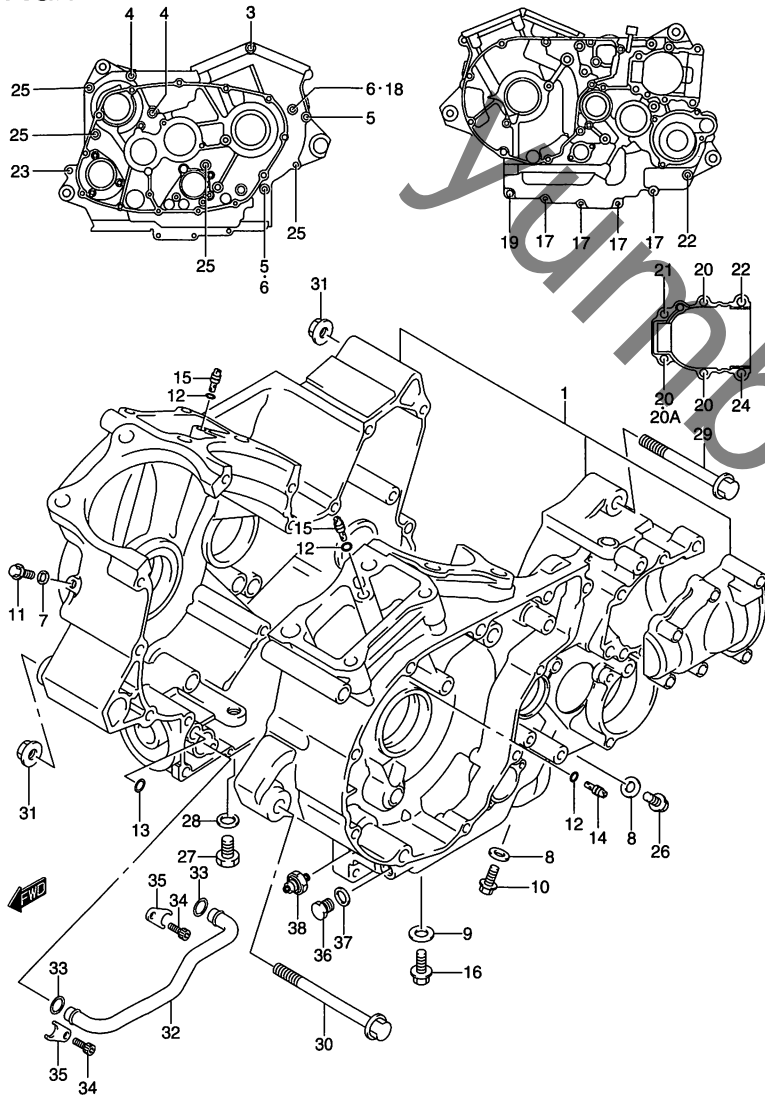


FIG.5 (B-10) クランクケース

見出番号	品番	品名	使用個数	備考	標準作業時間
16	01550-06103	・ボルト	2		
17	01550-06403	・ボルト	4		
18	01550-08123	・ボルト	2		
19	01550-08353	・ボルト	1		
20	01550-08403	・ボルト	3		
20A	09168-08008	・ガスケット,8.2X14X1	1		
21	01550-08503	・ボルト	1		
22	01550-08553	・ボルト	2		
23	01550-08603	・ボルト	1		
24	01550-08653	・ボルト	1		
25	01550-08953	・ボルト	5		
26	07120-08123	・ボルト	1		
27	09247-12106	プラグ,12X20	1		
28	09168-12002	ガスケット,12.1X16.2X3.7	1		
29	09103-10142	ボルト,10X135	2		
30	09103-10278	ボルト,M:10XL:160	1		
31	09159-10058	ナット	3		
32	11451-38A00	パイプ,オイルギャラリー	1		10.1
33	09280-15008	Oリング,D:3.1,ID:14.8	2		10.1
34	09106-06075	ボルト	2		
35	11461-38A00	クランプ,オイルパイプ	2		
36	09248-16012	プラグ,16X8	1		
37	09168-16002	ガスケット,16X22X2	1		
38	37820-33D10	スイッチアッシ,オイルプレッシャ	1		0.4

FIG.6

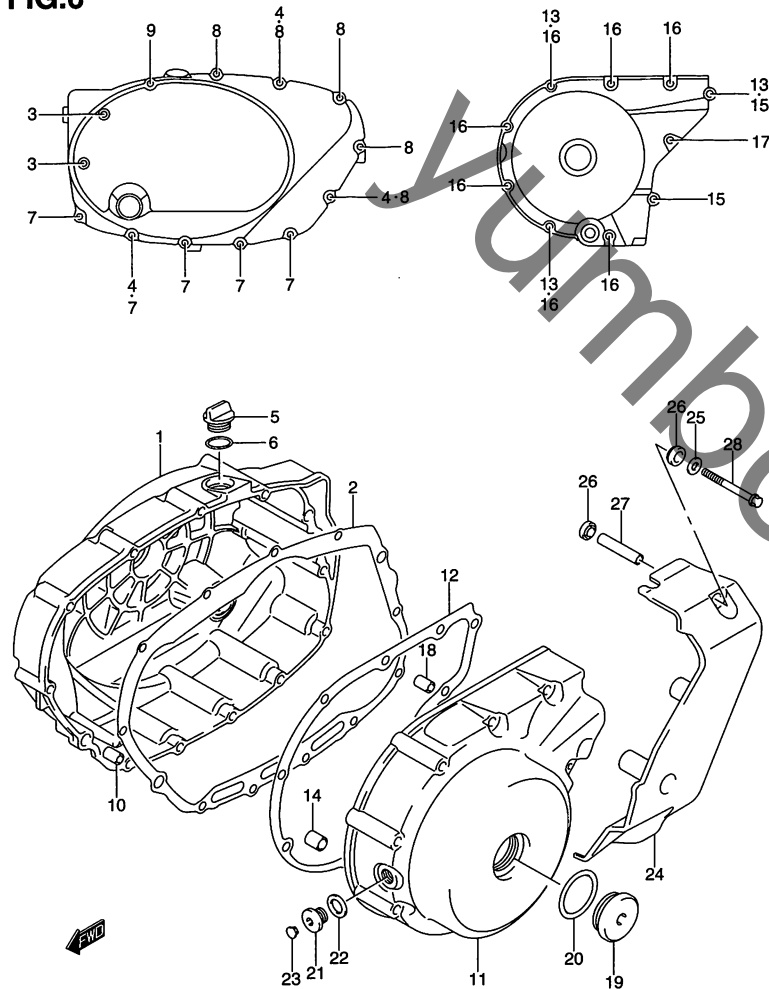
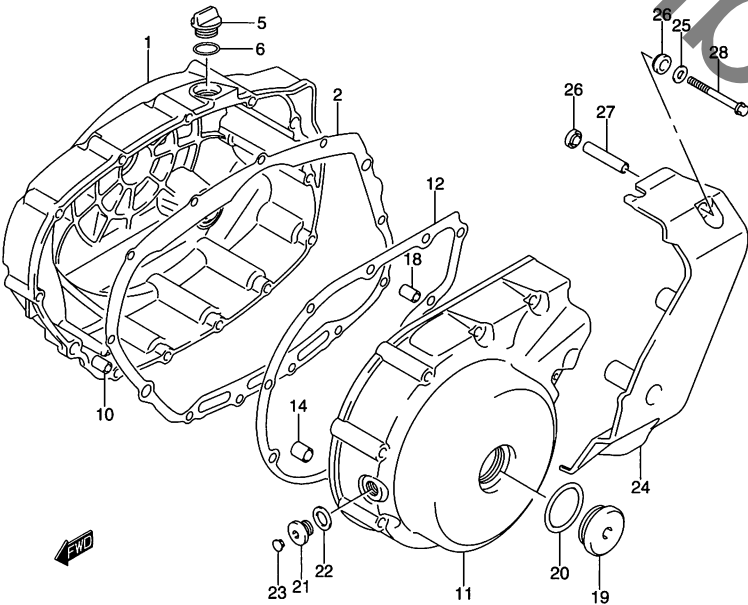
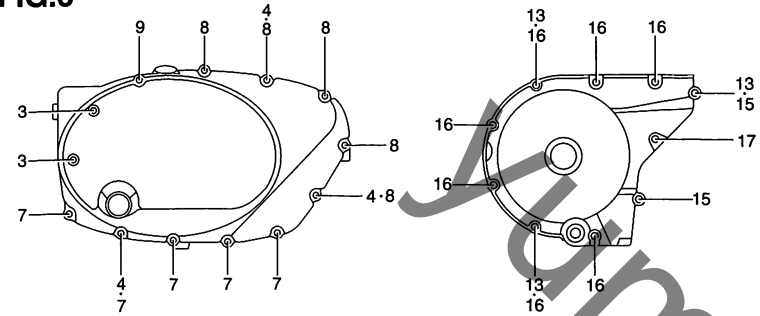


FIG.6 (B-11) クランクケース カバー

見出番号	品番	品名	使用個数	備考	標準作業時間
1	11340-41F00	カバー、クラッチ	1		1.0
2	11482-41F00	ガスケット、クラッチカバー (NA)	1		W1.0
3	09103-06228	ボルト	2		
4	09168-06023	ガスケット、5.8X13X1.2	3		
5	09259-20007	プラグ、20X10	1		
6	09280-17003	Oリング、D:3.1、ID:16.8	1		
7	01547-06307	ボルト	5		
8	01547-06507	ボルト	5		
9	01547-06857	ボルト	1		
10	04211-09189	ピン	2		
11	11351-41F00	カバー、ジェネレータ	1		1.5
12	11483-41F00	ガスケット、ジェネレータカバー	1		W1.4
13	09168-06023	ガスケット、5.8X13X1.2	3		
14	09206-11005	ピン、11X20	2		
15	01547-06407	ボルト	2		
16	01547-06557	ボルト	7		
17	01547-06857	ボルト	1		
18	04211-09189	ピン	1		
19	09259-36008	プラグ	1		
20	09280-33004	Oリング、D:3.1、ID:32.7	1		
21	09248-14005	プラグ	1		
22	09168-14002	ガスケット、13.8X18.8X0.4	1		
23	09250-08014	キャップ	1		

FIG.6

FIG.6 (B-12) クランクケース カバー



見出番号	品番	品名	使用個数	備考	標準作業時間
24	11361-41F00	カバー,セカンダリドライブユニット	1		0.2
25	09160-06125	ワッシャ,6.5X14X1.6	3		
26	09161-09005	ワッシャ	6		
27	09180-06280	スペーサ	3		
28	01547-06557	ボルト	3		

FIG.7

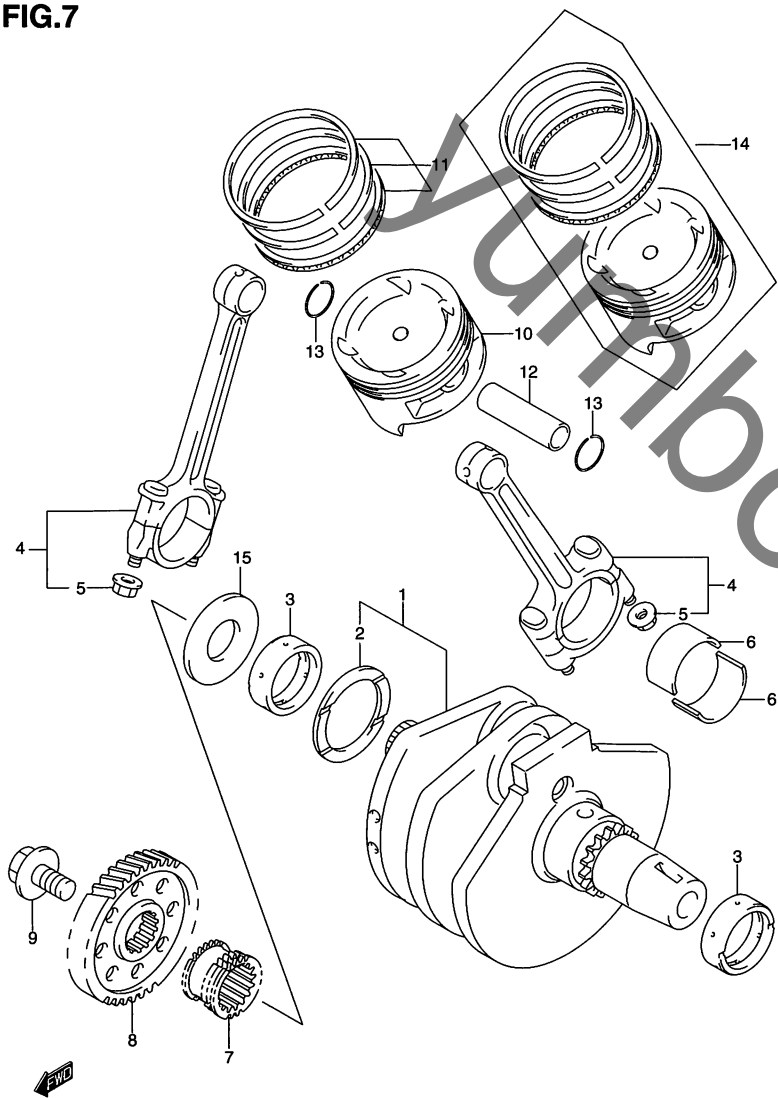


FIG.7 (B-13) クランクシャフト

見出番号	品番	品名	使用個数	備考	標準作業時間
1	12000-44850	クランクシャフトセット	1	NO.2-1~2-10 フクム	10.1
2-1	09160-48001	・ワッシャ, クランクスラスト, T:1.94	1		
2-2	09160-48002	・ワッシャ, クランクスラスト, T:1.96	1		
2-3	09160-48003	・ワッシャ, クランクスラスト, T:1.99	1		
2-4	09160-48004	・ワッシャ, クランクスラスト, T:2.01	1		
2-5	09160-48005	・ワッシャ, クランクスラスト, T:2.04	1		
2-6	09160-48006	・ワッシャ, クランクスラスト, T:2.06	1		
2-7	09160-48007	・ワッシャ, クランクスラスト, T:2.09	1		
2-8	09160-48008	・ワッシャ, クランクスラスト, T:2.11	1		
2-9	09160-48009	・ワッシャ, クランクスラスト, T:2.14	1		
2-10	09160-48010	・ワッシャ, クランクスラスト, T:2.16	1		
2A	12652-38A00	・ワッシャ, クランクスラスト	1		
3	12229-38A00	ベアリング, クランクシャフト	2		
4	12160-39E00	コネクティングロッドアッシ	2		10.1
5	09159-09001	・ナット	4		
6-1	12164-31E00-0A0	ベアリング, クランクピン	4	グリーン	10.1
6-2	12164-31E00-0B0	ベアリング, クランクピン	4	ブラック	
6-3	12164-31E00-0C0	ベアリング, クランクピン	4	ブラウン	
6-4	12164-31E00-0D0	ベアリング, クランクピン	4	イエロー	
7	12731-38A00	スプロケット, カムチェーンドライブ, ライト	1		4.7
8	21111-38A10	ギヤ, プライマリドライブ	1	NT:42	1.4
9	09103-12013	ボルト	1		

FIG.7

FIG.7 (B-14) クランクシャフト

見出番号	品番	品名	使用個数	備考	標準作業時間
10	12111-39E00-0F0	ピストン	2		6.1
11	12140-39E10	リングセット,ピストン	2		6.1
12	12151-78110	ピン,ピストン	2		6.1
13	09381-16001	スナップリング	4		
14-1	12100-39E00-050	ピストンセット,OS0.5	2	OPT	
14-2	12100-39E00-100	ピストンセット,OS1.0	2	OPT	
15	12652-38A00	ワッシャ,クランクスラスト	1		

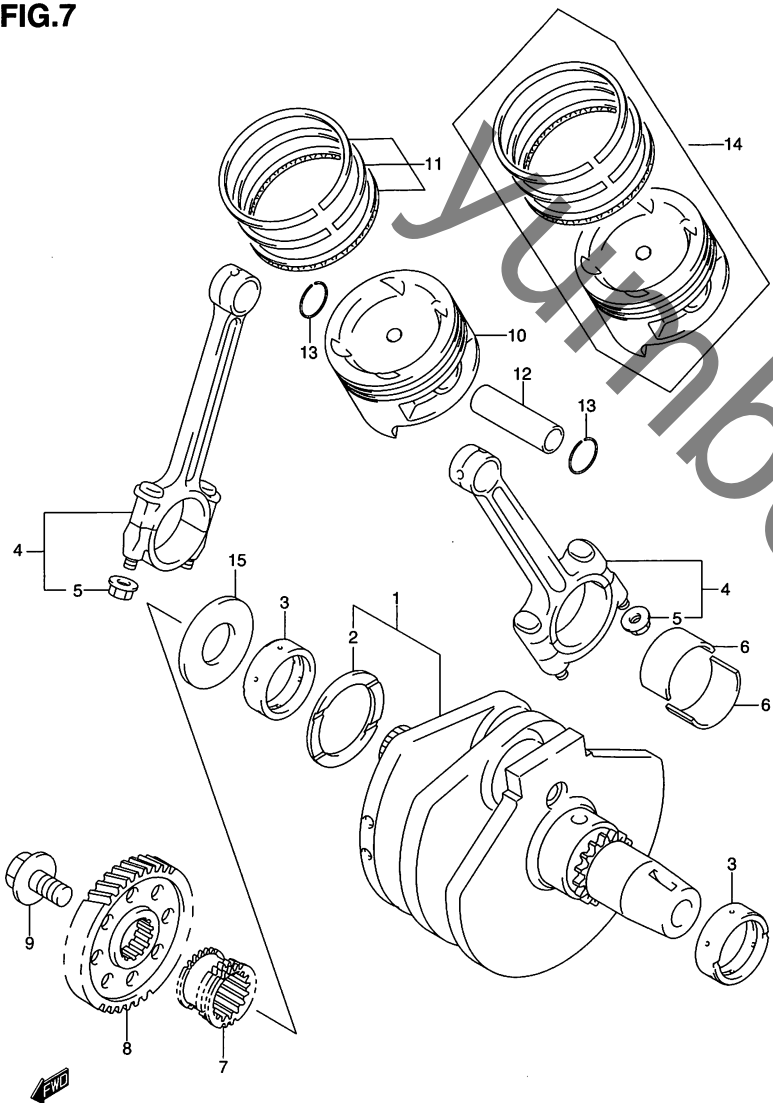
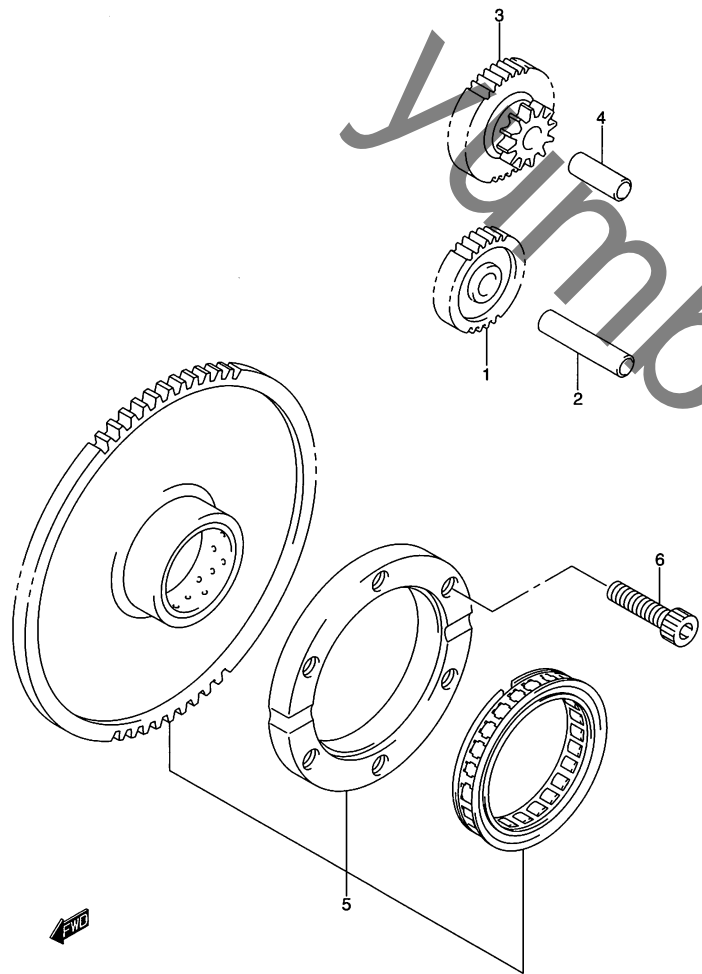




FIG.8

FIG.8 (C-2) スタータ クラッチ

2



見出番号	品番	品名	使用個数	備考	標準作業時間
1	12611-38A01	ギヤ,スタータアイドル,NO.1,NT:12/41	1		1.4
2	09202-10008	ピン,アイドルギヤ NO.3(L:43)	1		
3	12611-38A11	ギヤ,スタータアイドル,NO.2,NT:32	1		1.4
4	09202-10006	ピン,アイドルギヤ NO.2(L:27)	1		
5	12600-41850	クラッチセット,スタータ	1		1.5
6	09106-08105	ボルト,8X30	6		

FIG.9

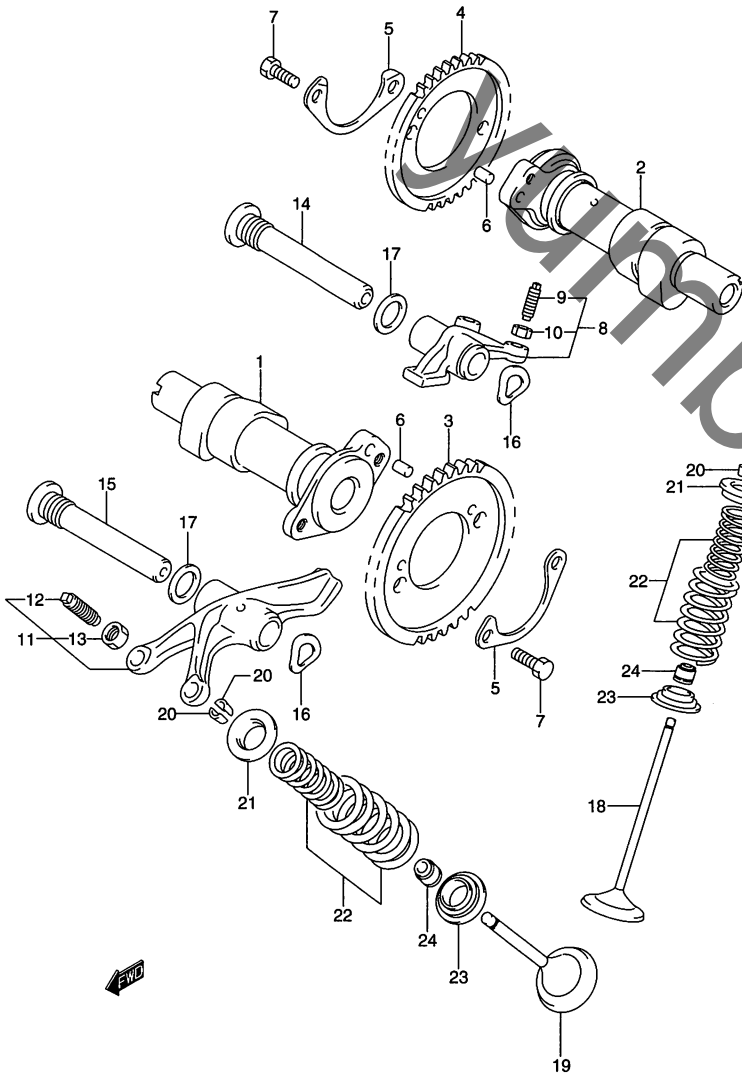


FIG.9 (C-3) カムシャフト - バルブ

見出番号	品番	品名	使用個数	備考	標準作業時間
1	12711-41F00	カムシャフト,フロント	1		4.3 A(0.6)
2	12713-41F00	カムシャフト,リヤ	1		4.3 A(0.6)
3	12741-41F00	スプロケット,カムシャフト	1	フロント	4.3 A(0.6)
4	12741-37400	スプロケット,カムシャフト,NT:42	1	リヤ	
5	12747-44000	ワッシャ,スプロケット	2		
6	04221-05109	ピン	2		
7	09111-06027	ボルト,6X12.5	4		
8	12840-48E00	アーム,インテークバルブロックフロント	2		4.0 A(0.1)
9	12842-38A00	・スクリュ	4		
10	12843-32400	・ナット,アジャスチングスクリュ	4		
11	12850-48E00	アーム,エキゾーストバルブロックフロント	2		4.0 A(0.1)
12	12842-38A00	・スクリュ	4		
13	12843-32400	・ナット,アジャスチングスクリュ	4		
14	12861-38A01	シャフト,インバルブロッカアーム	2		4.0 A(0.1)
15	12871-38A01	シャフト,エキゾーストバルブロッカアーム	2		4.0 A(0.1)
16	09164-12018	ワッシャ	4		
17	09168-14002	ガスケット,13.8X18.8X0.4	4		
18	12911-39E00	バルブ,インテーク	4		F:6.0 A(0.2) R:4.8 A(0.2)
19	12912-39E00	バルブ,エキゾースト	4		F:6.0 A(0.2) R:4.8 A(0.2)

FIG.9

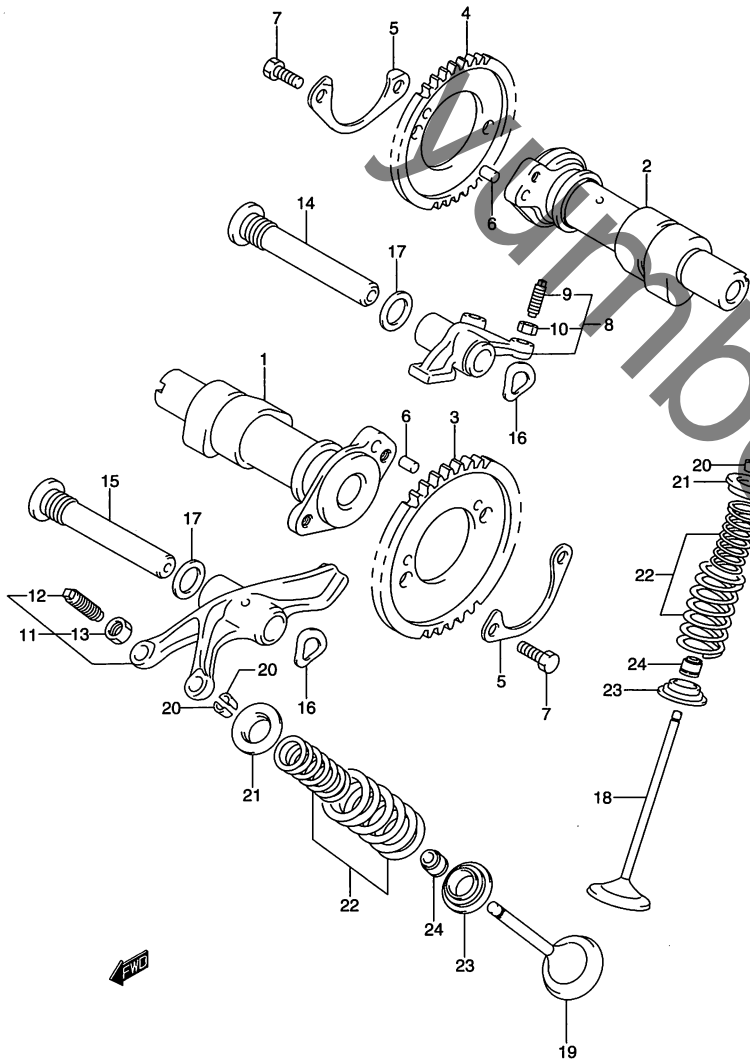


FIG.9 (C-4) カムシャフト - バルブ

見出番号	品番	品名	使用個数	備考	標準作業時間
20	12932-27A00	コッタ,バルブ	16		
21	12931-09400	リテーナ,バルブスプリング	8		
22	12920-39E01	スプリングセット,バルブ	8		
23	12933-39E00	シート,バルブスプリング	8		
24	09289-05011	オイルシール	8		

F:6.0  
A(0.2)  
R:4.8  
A(0.2)

2

FIG.10

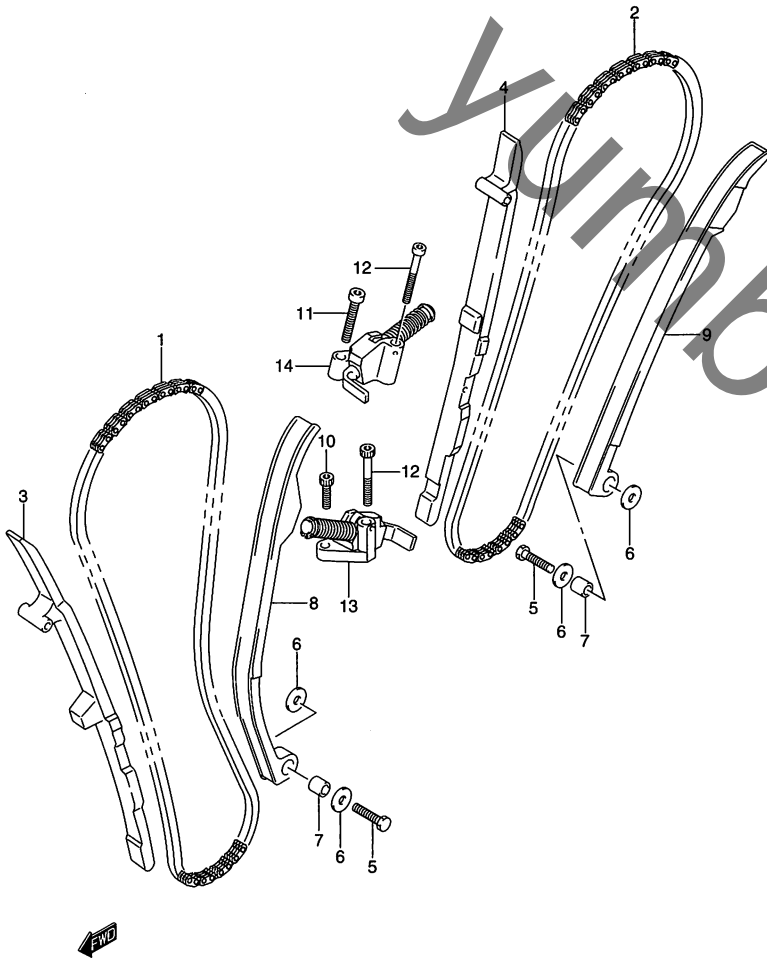


FIG.10 (C-5) カム チェイン

見出番号	品番	品名	使用個数	備考	標準 作業時間
1	12760-41F00	チェーンカムシャフトドライブ	1	フロント	6.3 A(0.7)
2	12760-38A20	チェーン,カムシャフトドライブ	1	リヤ	5.3 A(1.7)
3	12772-41F00	ガイドカムチェーン	1		4.6 A(1.2)
4	12771-41F00	ガイド,カムチェーンリヤ	1		
5	09100-06129	ボルト	2		
6	08211-06182	ワッシャ	4		
7	09180-06148	スペーサ	2		
8	12831-38A00	アジャスタアッш,フロントテンショナ	1		5.8
9	12832-41F00	アジャスタアッш,テンショナリヤ	1		4.6 A(1.2)
10	07130-06203	ボルト	1		
11	07130-06303	ボルト	1		
12	07130-06453	ボルト	2		
13	12811-41F00	テンショナ,カムチェーン	1		6.2 A(0.7)
14	12816-38A01	テンショナ,リヤカムチェーン	1		5.3 A(1.7)

FIG.11

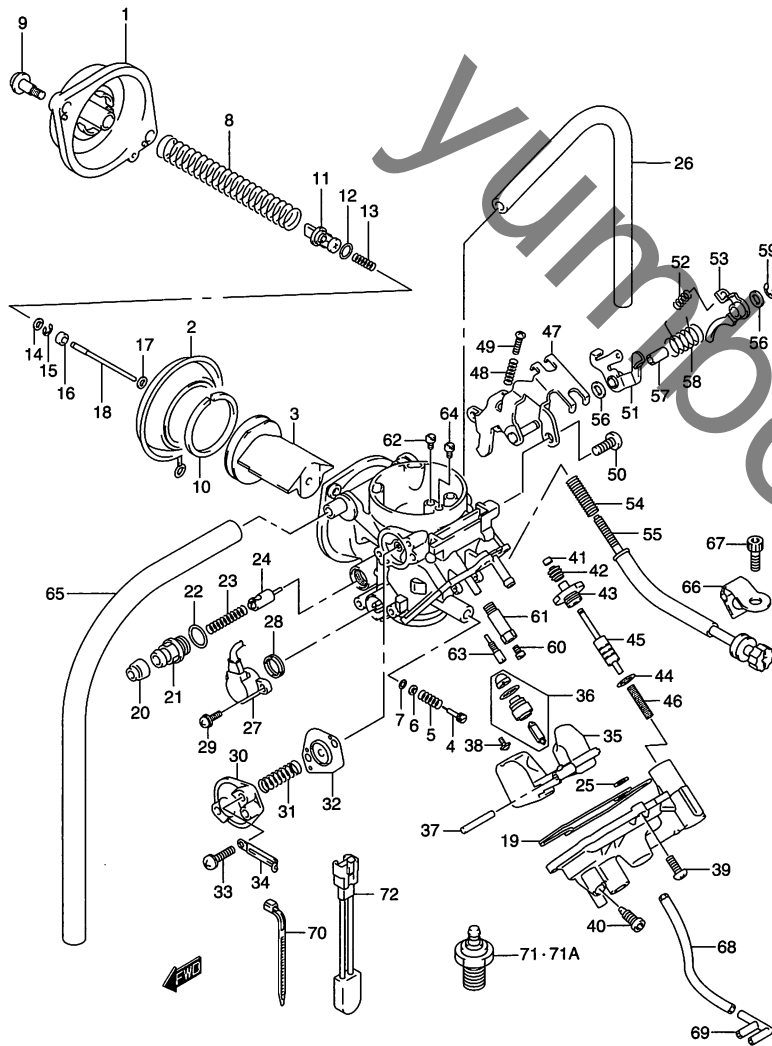


FIG.11 (C-6) キャブレタ

見出番号	品番	品名	使用個数	備考	標準作業時間
	13200-44F00	キャブレタアッソ	1		0.7
1	13502-21F00	・カバーアッソ,ダイヤフラム	1		
2	13507-04F00	・ダイヤフラム	1		
3	13501-19E30	・バルブ,ピストン	1		0.8
4	13279-44F00	・アジャスタ	1		
5	13268-48700	・スプリング	1		
6	13291-29900	・ワッシャ	1		
7	13295-29900	・Oリング	2		
8	13573-19E00	・スプリング	1		
9	13247-33E00	・スクリュ	2		
10	13504-16E00	・リング	1		
11	13418-33E00	・ホルダ	1		
12	13278-15510	・Oリング	1		
13	13481-13F00	・スプリング	1		
14	13382-19E00	・ワッシャ	1		
15	13394-17E60	・Eリング,マルチプル ジェットノズル	1		
16	13387-13F00	・リング	1		
17	13291-29FA0	・ワッシャ	1		
18	13383-44F00	・ジェット,ニードル(5DH49-3)	1		0.8
19	13258-33E00	・Oリング	1		
20	13681-04010	・キャップ,キャブレタ	1		
21	13418-43410	・ホルダ,ガイド	1		
22	13278-47090	・Oリング	1		
23	13417-37200	・スプリング	1		
24	13411-44F00	・ブランジャアッソ	1		0.7

FIG.11

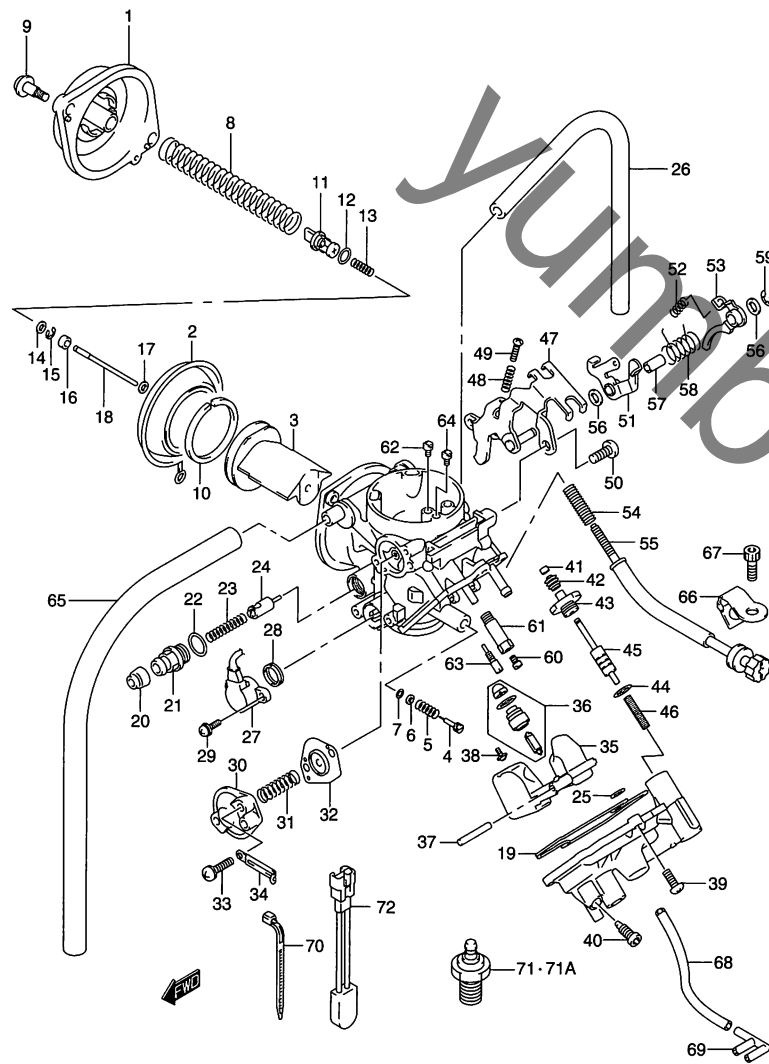


FIG.11 (C-7) キャブレタ

見出番号	品番	品名	使用個数	備考	標準作業時間
25	13251-06C10	・Oリング	1		
26	13683-41F00	・ホース	1		
27	13580-19F00	・センサアッシ	1		0.8
28	13557-47070	・ガスケット	1		
29	13602-19B50	・スクリュ	2		
30	13502-10F00	・カバーアッシ	1		0.7
31	13481-41F00	・スプリング	1		
32	13480-10F00	・ダイヤフラムアッシ	1		0.7
33	13601-04148	・スクリュ	2		
34	13671-14D00	・プレート	1		0.8
35	13250-33E00	・フロートアッシ	1		0.8
36	13370-21F40	・バルブアッシ、ニードル	1		
37	13254-92910	・フロートピン	1		
38	13602-05A10	・スクリュ	1		
39	13602-05128	・スクリュ	3		
40	13247-38E00	・スクリュ、ドレーン	1		
41	13495-09400	・キャップ	1		
42	13495-18E00	・キャップ	1		
43	13496-20E20	・ガイドホルダ	1		
44	13295-15010	・Oリング	1		
45	13493-89J00	・プランジャ	1		0.8
46	13417-21F00	・スプリング	1		
47	13621-41F00	・ブラケットアッシ	1		0.8
48	13434-30650	・スプリング	1		
49	13267-88C00	・スクリュ	1		
50	13602-05108	・スクリュ	2		
51	13490-41F00	・レバーアッシ	1		0.8
52	13268-96110	・スプリング	1		

FIG.11

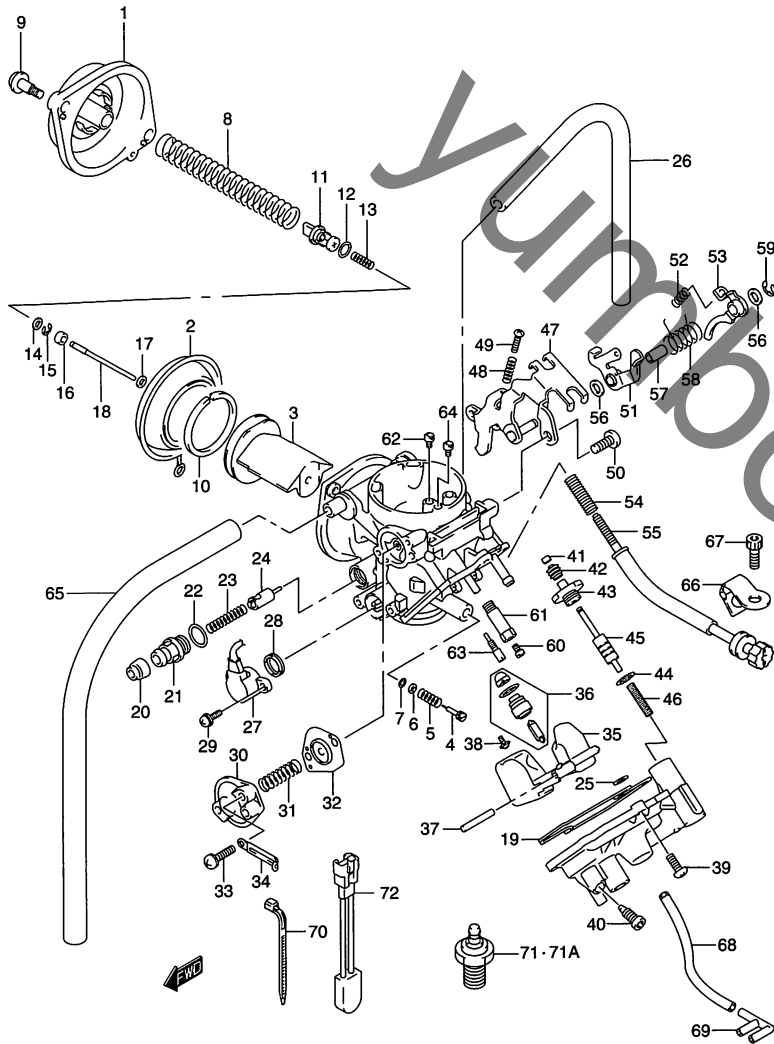


FIG.11 (C-8) キャブレタ

見出番号	品番	品名	使用個数	備考	標準作業時間
53	13490-41F00	・レバーアッシ	1		0.8
54	13271-33C00	・スプリング	1		
55	13267-41F00	・アジャストスクリュアッシ	1		0.7
56	13343-38230	・バックシ	2		
57	13387-26F00	・リング	1		
58	13494-41F00	・スプリング	1		
59	13617-44500	・Eリング	1		
60	09491-25014	・ジェット,メイン(125)	1		0.8
61	13385-21F00	・ホルダ,ジェット	1		
62	09493-26008	・ジェット,エア,#130	1		0.8
63	09492-20024	・ジェット,パイロット,20	1		0.8
64	09493-36007	・ジェット	1		0.7
65	13686-19F00	・ホース(7X11X250)	1		
66	13279-41F00	プレート,アイドルアジャスト	1		
67	07130-06103	ボルト	1		
68	09355-40805-600	ホース,4X8X600	1	L:600→40	0.7
69	09367-04009	ジョイント,3ウェイ	1		
70	09407-18402	クランプ,L:165	1		
71	13650-41F00	ヒータアッシ,キャブレタ(35W)	1		0.8
71A	13650-20E00	ヒータアッシ,キャブレタ(25W)	1		0.8
72	13655-41F00	スイッチ,キャブレタヒータTHRMO	1		0.8

FIG.12

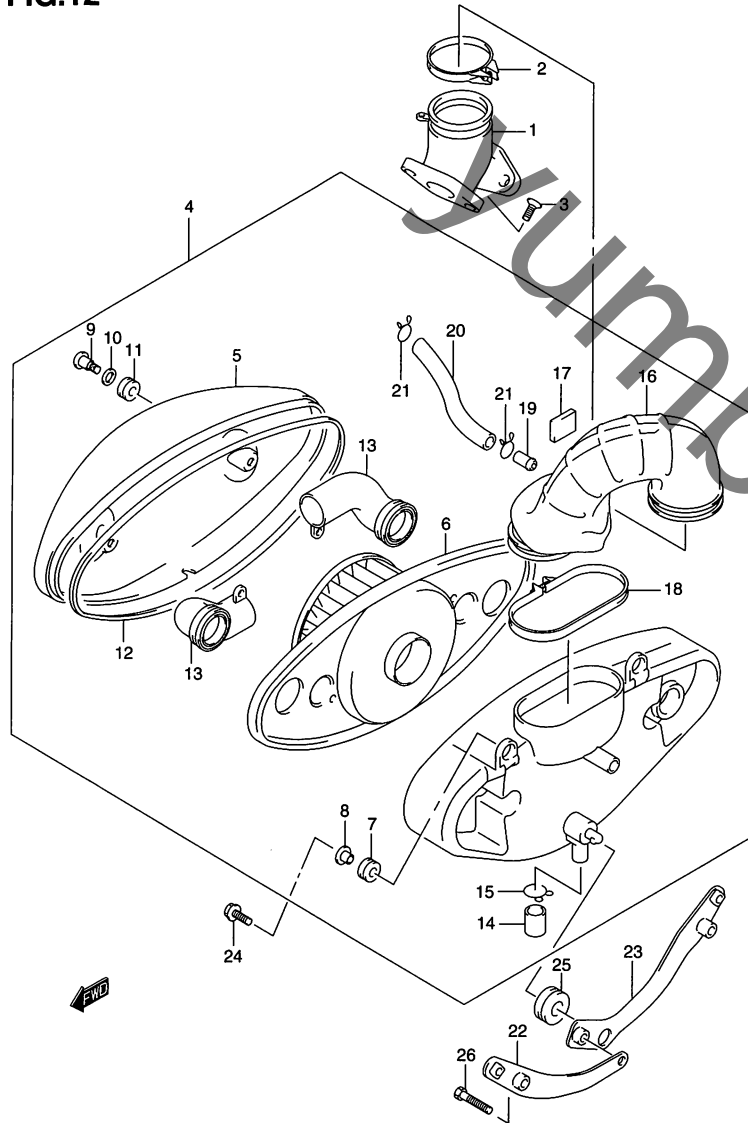


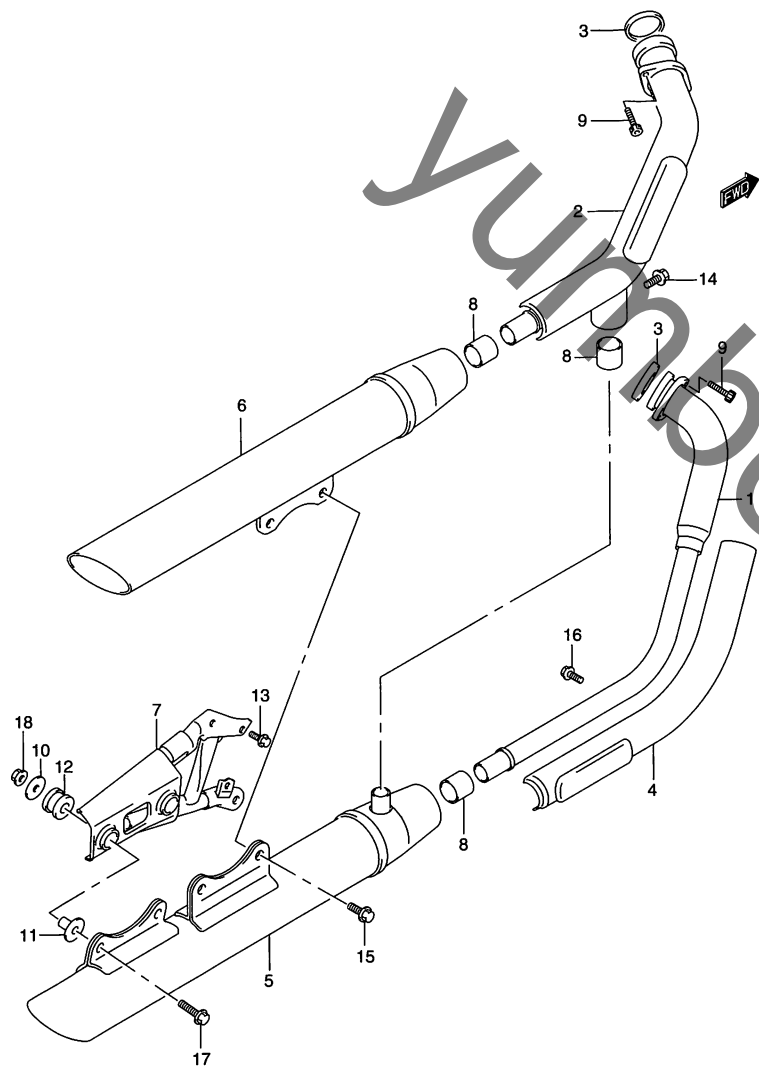
FIG.12 (C-9) エア クリーナ

見出番号	品番	品名	使用個数	備考	標準作業時間
1	13101-44F00	パイプアッシ、インテーク	1		3.4
2	09402-48208	クランプ	1		
3	02122-06203	スクリュ	4		
4	13700-44F00	クリーナアッシ、エア	1		0.4
5	13741-41F00	・キャップ、エアクリーナ	1		0.2
6	13780-41F00	・フィルタアッシ	1		0.2
7	09320-09016	・クッション	2		
8	13812-29C50	・カラー、クリーナケース	2		
9	09139-06087	・スクリュ、M6X20	2		
10	13833-41F00	・ワッシャ	2		
11	13747-41F00	・クッション	2		
12	13746-41F00	・ガスケット	1		
13	13891-41F00	・チューブ、インレット	2		0.2DAI
14	13859-41B10	・プラグ	1		
15	09401-14301	・クリップ	1		
16	13880-44F00	・チューブアッシ、アウトレット	1		0.8
17	13842-41F00	・クッション	1		
18	13826-41F00	・クランプ	1		
19	13858-41F00	・パイプA、チューブアウトレット	1		
20	13853-41F00	・チューブ、ブリーザ	1		0.8
21	09401-14301	・クリップ	2		
22	13760-41F00	ブラケット、エアクリーナ、フロント	1		0.4
23	13770-41F00	ブラケット、エアクリーナ、リヤ	1		0.4
24	09139-06063	スクリュ、6X20	2		
25	09320-08018	クッション、8X26X7	1		
26	01500-06253	ボルト	3		



FIG.13

FIG.13 (C-10) マフラ



見出番号	品番	品名	使用個数	備考	標準作業時間
1	14150-41F20	パイプ,エキゾースト,フロント	1		0.2
2	14160-41F20	パイプ,エキゾースト,リヤ	1		0.3
3	14181-10F00	ガスケット,エキゾーストパイプ	2		0.3DAI
4	14180-41F00	カバー,エキゾーストフロント	1		
5	14310-44F00	ボデー,マフラ,フロント	1		0.3
6	14340-44F00	ボデー,マフラ,リヤ	1		0.2
7	14410-41F00	ブラケット,マフラサポート	1		0.3
8	14771-29E00	コネクタ,マフラ	3		W0.3DAI
9	09106-08104	ボルト,8X25	4		
10	09160-08140	ワッシャ,8.5X33X1.6	2		
11	09180-08156	スペーサ,8.6X12X25.5	2		
12	09320-12049	クッション	2		
13	01550-08163	ボルト	3		
14	01550-08303	ボルト	3		
15	01550-08453	ボルト	2		
16	07120-06163	ボルト	2		
17	07120-08163	ボルト	2		
18	08361-25088	ナット	2		

FIG.14

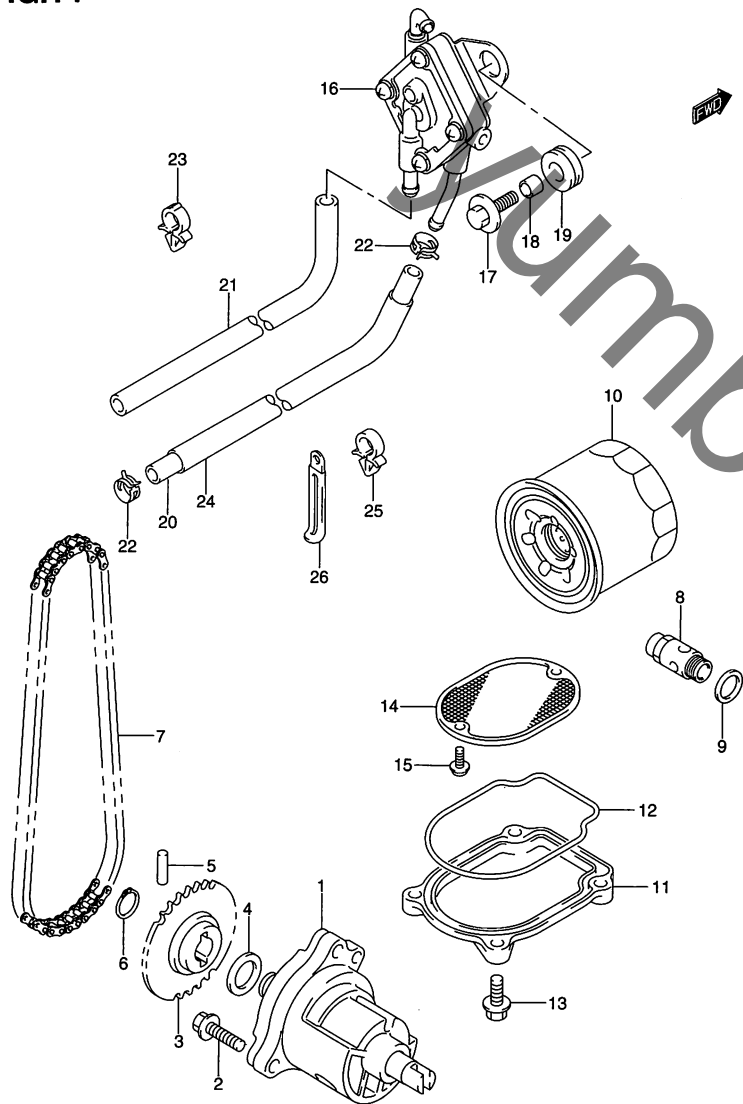


FIG.14 (D-2) オイルポンプ/フューエルポンプ

見出番号	品番	品名	使用個数	備考	標準作業時間
1	16400-38A01	ポンプアッシ,エンジンオイル	1		1.3
2	01550-06253	ボルト	3		
3	16331-38A10	スプロケット,オイルポンプドリブン	1		1.3
4	09181-12158	シム,12X20X0.5	1		
5	09261-05006	ピン	1		
6	08331-31126	サークリップ	1		
7	16310-38A00	チェーンアッシ,オイルポンプドライブ	1		1.4
8	16440-24A01	バルブアッシ,オイルリリーフ	1		10.1
9	09168-16002	ガスケット,16X22X2	1		
10	16510-34E00	フィルタアッシ,エンジンオイル	1		W0.3
11	16523-38A00	キャップ,オイルストレナ	1		0.4
12	16528-38A00	Oリング,オイルストレナキャップ	1		0.4
13	01550-06203	ボルト	4		
14	16520-38A00	ストレナ,エンジンオイル	1		0.4
15	02112-75123	スクリュ	2		
16	15100-41F00	ポンプアッシ,フューエル	1		0.6
17	09116-06093	ボルト,6X25	2		
18	09180-06319	スペーサ,6.5X10X11.6	2		
19	09320-10015	クッション	2		
20	15801-41F00	ホース,フューエルポンプ/キャブレタ	1		0.9
21	09359-45854-600	ホース,4.5X8.5,6X9.5,L:600	1	L:600→450	0.9
22	09401-09403	クリップ	2		
23	09403-08405	クランプ	2		
24	15812-41F00	プロテクタ,フューエルホース	1		
25	09403-12411	クランプ	1	フロント	
26	09404-08420	クランプ,L:137	1	リヤ	

FIG.15

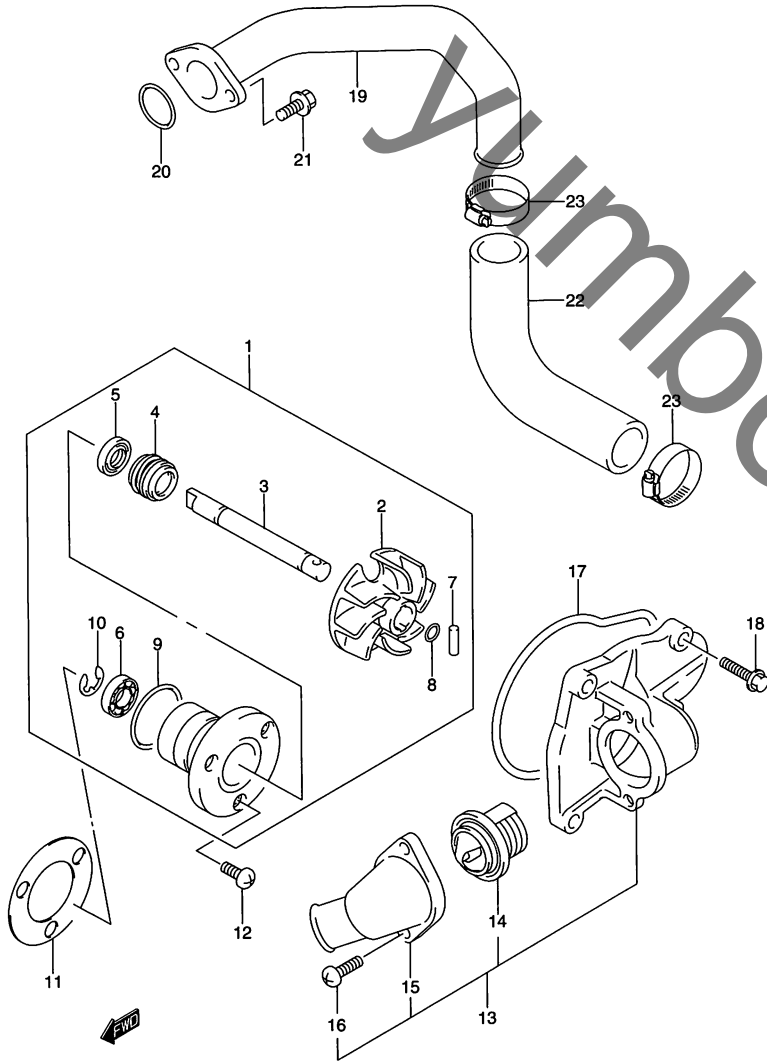


FIG.15 (D-3) ウォータ ポンプ

見出番号	品番	品名	使用個数	備考	標準作業時間
1	17400-38A02	ポンプアッシ,ウォータ	1	NO.2~10 フクム	0.6
2	17491-38A00	・インペラ	1		0.6
3	17511-38A00	・シャフト	1		
4	17470-02F00	・シール,ウォータポンプシャフトメカニカル	1		0.7
5	09283-10004	・オイルシール,10X21X5	1		
6	09262-10004	・ベアリング,10X22X6	1		
7	17516-38A00	・ピン	1		
8	17515-38A00	・オリング	1		
9	17417-38A00	・オリング	1		
10	08332-11086	・Eリング	1		
11	17431-38A10	ガスケット,ウォータポンプ	1		W0.6
12	02112-06123	・スクリュ	3		
13	17410-38A00	キャップアッシ,ウォータポンプ	1	NO.14~16 フクム	0.4
14	17670-33410	・サーモスタット,ウォータ	1		0.4
15	17412-45C00	・コネクタ	1		0.4
16	02112-06167	・スクリュ	2		
17	17435-38A00	・オリング,ウォータポンプキャップ	1		0.4
18	01547-06207	・ボルト	4		
19	17890-41F00	パイプ,シリンダイネレット	1		0.9
20	09280-24007	・オリング,D:2.3,ID:24.4	1		
21	01547-06163	・ボルト	2		
22	17858-38820	ホース,ウォータポンプアウト	1		0.9
23	09402-32511	・タランブ	2		

FIG.16

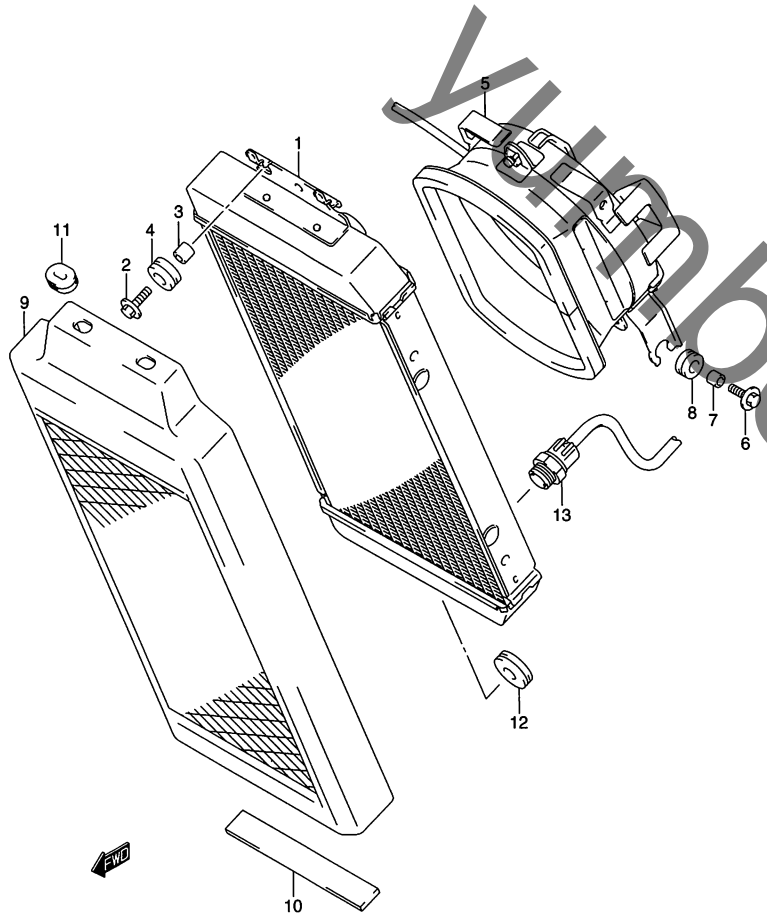


FIG.16 (D-4) ラジエータ

見出番号	品番	品名	使用個数	備考	標準作業時間
1	17710-41F00	ラジエータアッシ, ウォータ	1		1.1
2	09116-06167	ボルト, 6X20	3		
3	09180-06310	スペーサ, 6.5X10X10	3		
4	09320-10501	クッション	3		
5	17800-41F00	ファンアッシ, ラジエータ	1		1.5
6	09116-06167	ボルト, 6X20	3		
7	09180-06310	スペーサ, 6.5X10X10	3		
8	09320-10015	クッション	3		
9	17760-41F00	カバー, ラジエータ	1		
10	17798-29E40	クッション, カバー, サイド	2		
11	09320-03004	クッション	2		
12	09320-08028	クッション	1		
13	34850-41F00	スイッチアッシ, ウォータテンパレチャ	1		1.1

FIG.17

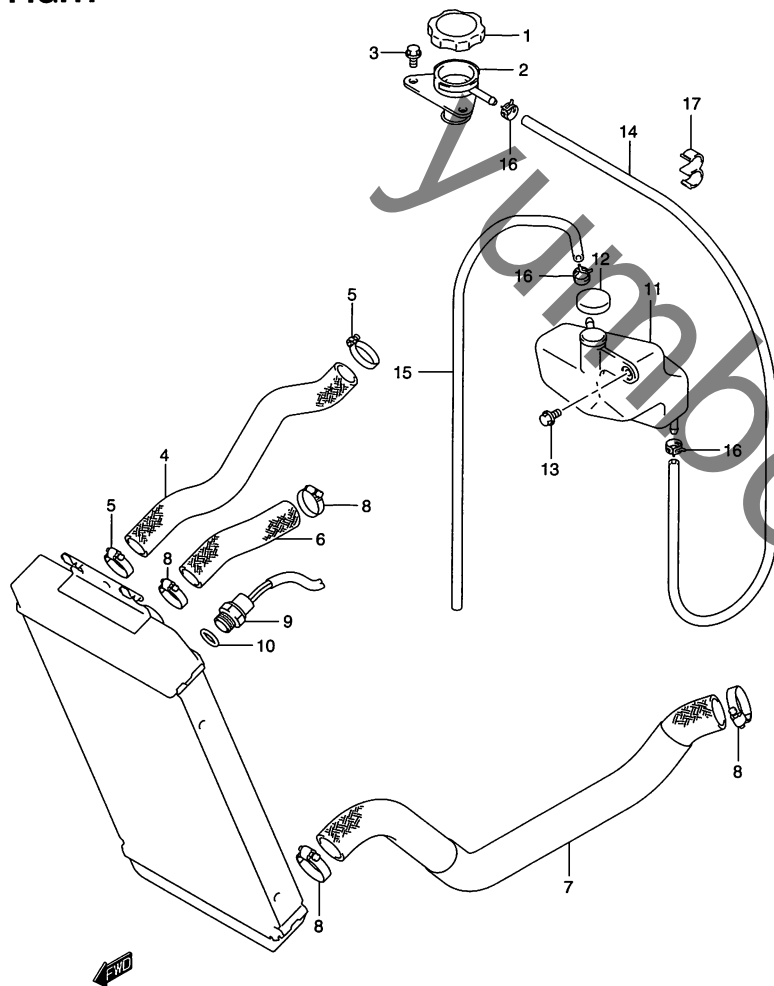


FIG.17 (D-5) ラジエータ ホース

見出番号	品番	品名	使用個数	備考	標準作業時間
1	17730-12C30	キャップ, ラジエータ	1		0.3
2	17791-24D00	コンダクション, ラジエータ	1		0.7
3	01550-06203	ボルト	1		
4	17853-41F00	ホース, コンダクション	1		0.7
5	09402-28511	クランプ	2		
6	17851-41F00	ホース, ラジエータインレット	1		1.1
7	17852-41F00	ホース, ラジエータアウトレット	1		0.6
8	09402-32511	クランプ	4		
9	17680-33E00	スイッチ, ラジエータファン	1	NO.10 フクム	0.6
10	17689-50F00	・Oリング	1		
11	17911-41F00	タンク, リザーバ	1		0.2
12	17932-12C00	キャップ, リザーバタンク	1		
13	09116-06168	ボルト, 6X16	1		
14	17981-41F00	ホース, リザーバインレット	1		0.4
15	17981-19F00	ホース, リザーバタンクインレット	1		0.2
16	09401-08411	クリップ	2		
17	09408-00100	クリップ	3		

FIG.18

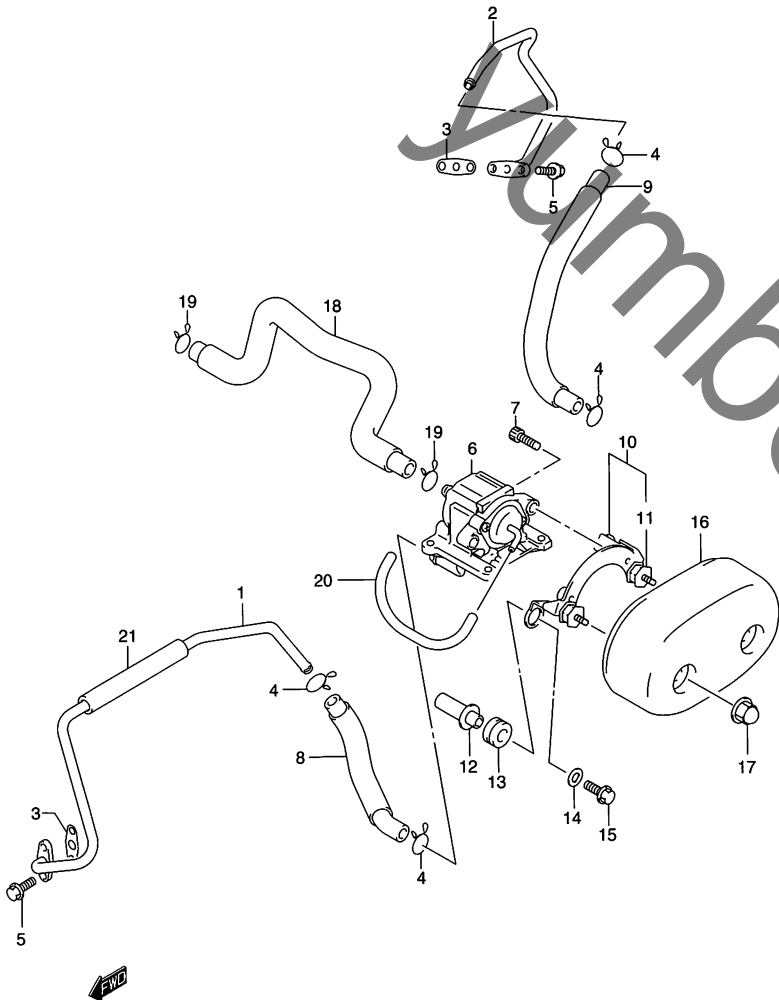


FIG.18 (D-6) セカンドエア

見出番号	品番	品名	使用個数	備考	標準 作業時間
1	18410-41F00	パイプ,セカンドエアフロント	1		1.3
2	18420-41F00	パイプ,セカンドエアリヤ	1		0.8
3	18441-45C00	ガスケット,セカンドエアパイプ(NA)	2		W1.3DAI
4	09401-13409	クリップ	4		
5	01547-06167	ボルト	4		
6	18450-41F00	バルブアッシ,セカンドエア	1		0.2
7	07130-06203	ボルト	2		
8	18461-41F00	ホース,セカンドエアバルブフロント	1		0.7
9	18471-41F00	ホース,セカンドエアバルブリヤ	1		0.7
10	18610-41F00	ブラケット,セカンドエアサポート	1		0.2
11	17788-41F00	・ボルト,セカンドエアカバー	2		
12	18620-41F00	スベーサ,セカンドエアサポートブラケット	2		
13	09320-10015	クッション	2		
14	09160-06141	ワッシャ,6.5X20X1.0	2		
15	01550-06553	ボルト	2		
16	18781-41F00	カバー,セカンドエア	1		0.2
17	08313-20057	ナット	2		
18	18711-41F00	ホース,セカンドエアクリーナ	1		0.7
19	09401-15101	クリップ	2		
20	09355-35755-600	ホース,3.5X7.5X600	1	L:600→140	0.2
21	18419-41F00	プロテクタ,セカンドエアパイプフロント	1		

FIG.19

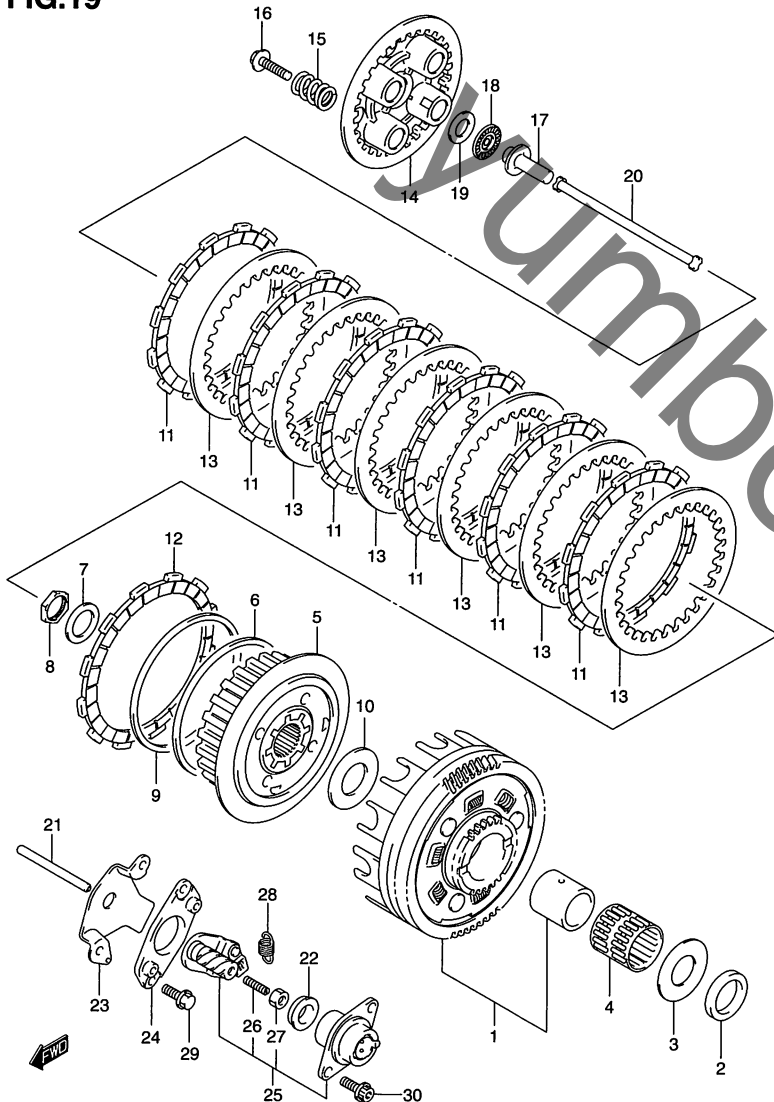


FIG.19 (E-2) クラッチ

見出番号	品番	品名	使用個数	備考	標準作業時間
1	21200-38830	ギヤセット, プライマリドリブン, NT:77	1		1.4
2	09180-25077	スペーサ, 25X38X6.50	1		
3	09160-25055	ワッシャ, 25X50X2.5	1		
4	09263-35017	ベアリング, 35X40X35.8	1		1.4
5	21410-41F00	ハブ, クラッチスリーブ	1		1.4
6	21471-37400	シート, ウェーブワッシャ, T:1.4	1		
7	09164-22007	ワッシャ, 22.2X35X2(3)	1		
8	09140-22008	ナット	1		
9	09164-00004	ワッシャ, 110.5X119X0.90	1		
10	09160-25055	ワッシャ, 25X50X2.5	1		
11	21441-37400	プレート, クラッチドライブ, NO.1	6		W1.3
12	21442-37401	プレート, クラッチドライブ, T:3.5	1		W1.3
13	21451-14A00	プレート, クラッチドリブン, T:1.6	6		1.3
14	21462-27A00	ディスク, クラッチプレッシャ	1		1.3
15	21413-41F00	スプリング, クラッチ	4		
16	09116-06185	ボルト, 6X30	4		
17	23121-31E00	ピース, クラッチプツシュ	1		1.3
18	09263-15003	ベアリング, 15X28X2	1		1.3
19	09160-15045	ワッシャ, 15.5X28X1	1		
20	23110-27A00	ロッド, クラッチ	1		1.3
21	23111-45C00	ロッド, クラッチプツシユレフト	1		0.3
22	09285-06017	オイルシール, 6X34X11	1		0.4
23	23117-45C00	リテーナ, クラッチプツシユロッドオイルシール	1		0.3
24	23130-45C00	プレート, クラッチリリーススクリュ	1		
25	23200-41F00	スクリュアッシ, クラッチリリース	1		

FIG.19

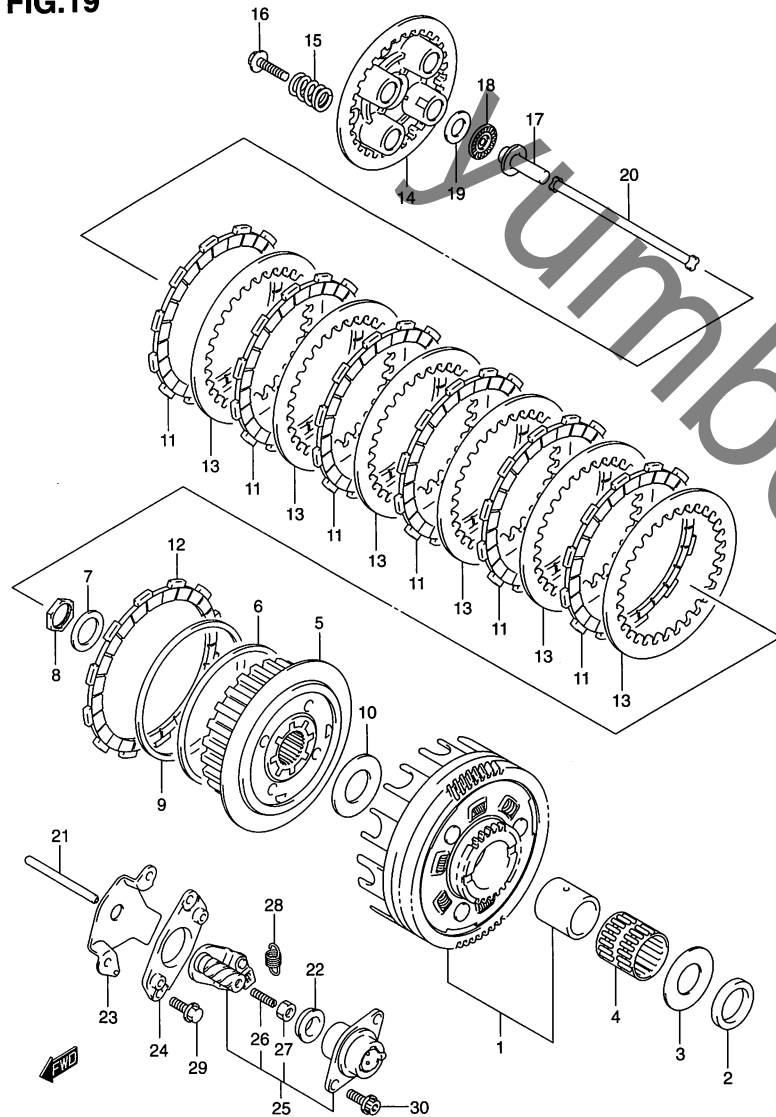


FIG.19 (E-3) クラッチ

見出番号	品番	品名	使用個数	備考	標準 作業時間
26	09134-06010	・スクリュ	1		
27	08310-00067	・ナット	1		
28	09443-09050	スプリング	1		
29	07120-06203	ボルト	2		
30	07120-06163	ボルト	2		



FIG.20

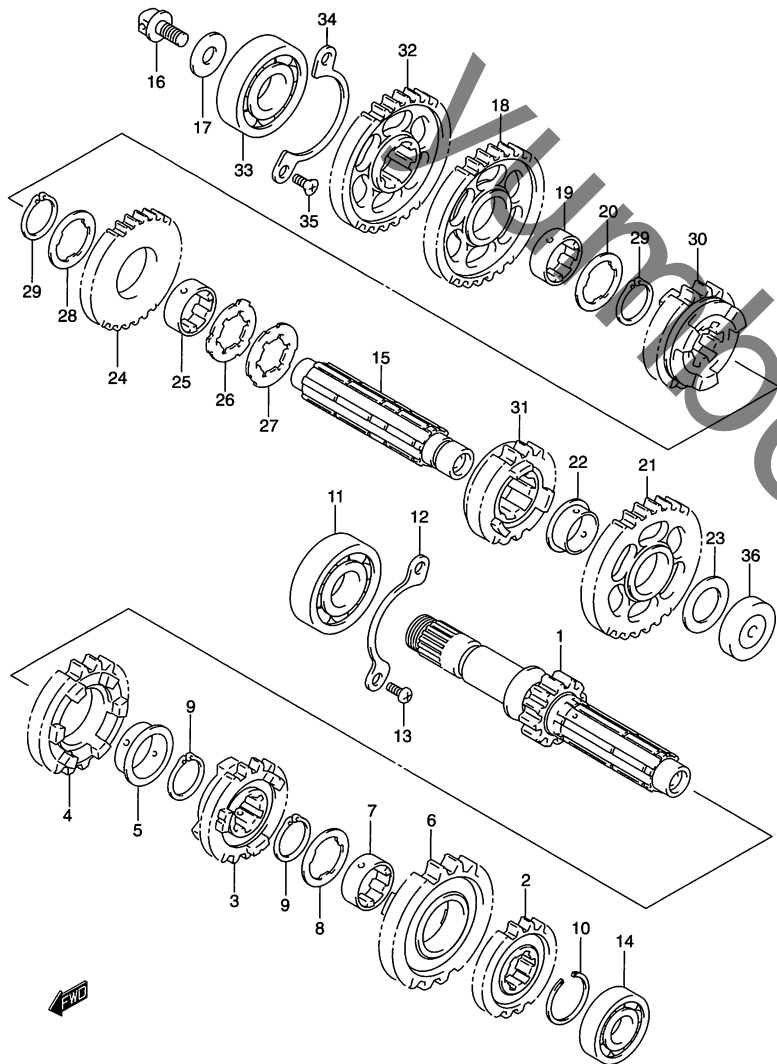


FIG.20 (E-4) トランスミッション

見出番号	品番	品名	使用個数	備考	標準作業時間
1	24120-41F00	シャフト,カウンタ	1		10.1
2	24221-38A01	ギヤ,セカンドドライブ,NT:19	1		10.1
3	24231-38A02	ギヤ,サードドライブ,NT:22	1		10.1
4	24241-38A00	ギヤ,フォースドライブ,NT:25	1		10.1
5	09301-25001	ブッシュ	1		
6	24251-45C20	ギヤ,フィフスドライブ,NT:27	1		10.1
7	24252-38A10	ブッシュ,シックスドライブギヤ	1		10.1
8	09167-25016	ワッシャ	1		
9	09380-25003	スナプリング	2		
10	09380-25010	サークリップ	1		
11	09262-25080	ベアリング,25X62X17	1		10.1
12	24741-38A00	リテーナ,カウンタシャフトベアリング	1		
13	09125-06086	スクリュ,6X12	2		
14	09262-20081	ベアリング,20X47X14	1		10.1
15	24131-38A03	シャフト,ドライブ	1		10.1
16	24135-38A02	ノズル,ドライブシャフト	1		
17	08211-10305	ワッシャ	1		
18	24311-38A20	ギヤ,ファーストドライブ,NT:32	1		10.1
19	24332-07A00	ブッシュ	1		10.1
20	09167-28001	ロックワッシャ	1		
21	24321-38A00	ギヤ,セカンドドライブ,NT:31	1		10.1
22	09301-22002	ブッシュ	1		
23	09181-20251	シム,20X34X1.0	1		
24	24331-38A02	ギヤ,サードドライブ,NT:27	1		10.1
25	24332-07A00	ブッシュ	1		

FIG.20

FIG.20 (E-5) トランスミッション

見出番号	品番	品名	使用個数	備考	標準 作業時間
26	09169-28001	ワッシャ	1		
27	09167-28002	ロックワッシャ	1		
28	09167-28001	ロックワッシャ	1		
29	08331-31286	サークリップ	2		
30	24341-38A02	ギヤ,フォースドリブン,NT:25	1		10.1
31	24351-45C00	ギヤ,フィフスドリブン,NT:22	1		10.1
32	24621-38A00	ギヤ,リダクションドライブ,NT:30	1		10.1
33	09262-20073	ベアリング,20X52X15	1		10.1
34	24751-38A00	リテーナ,ドライブシャフトベアリング	1		
35	09126-06011	スクリュ,6X12	2		
36	09262-20080	ベアリング,20X52X15	1		10.1

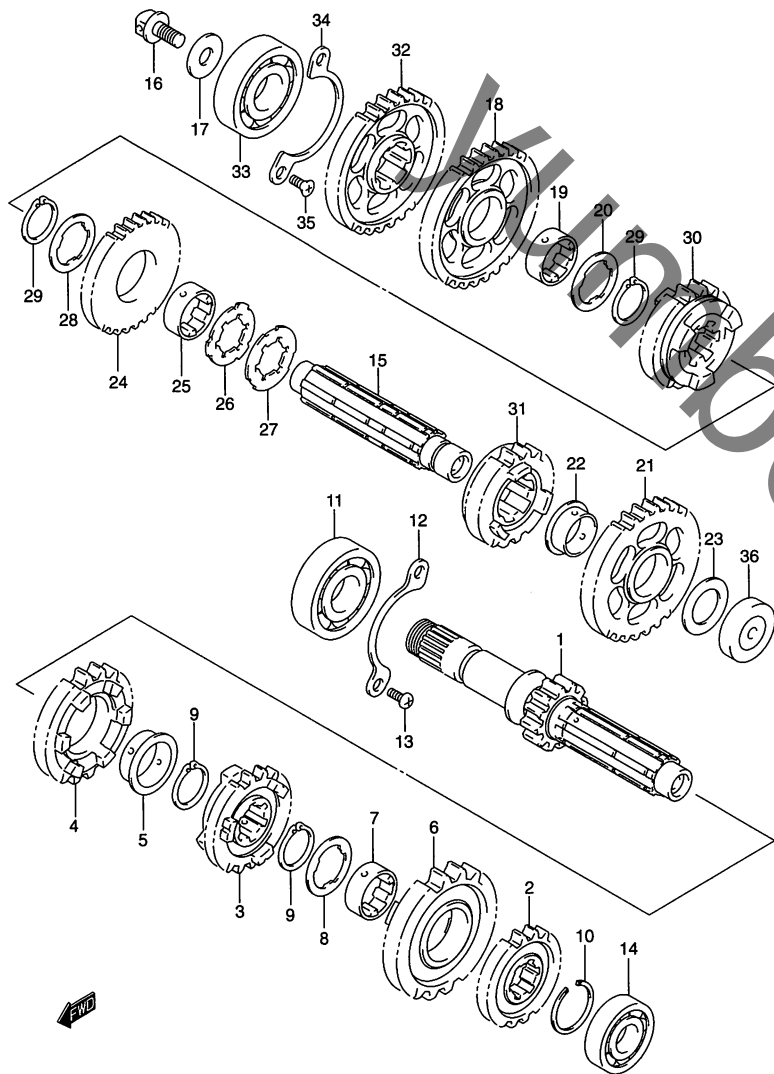


FIG.21

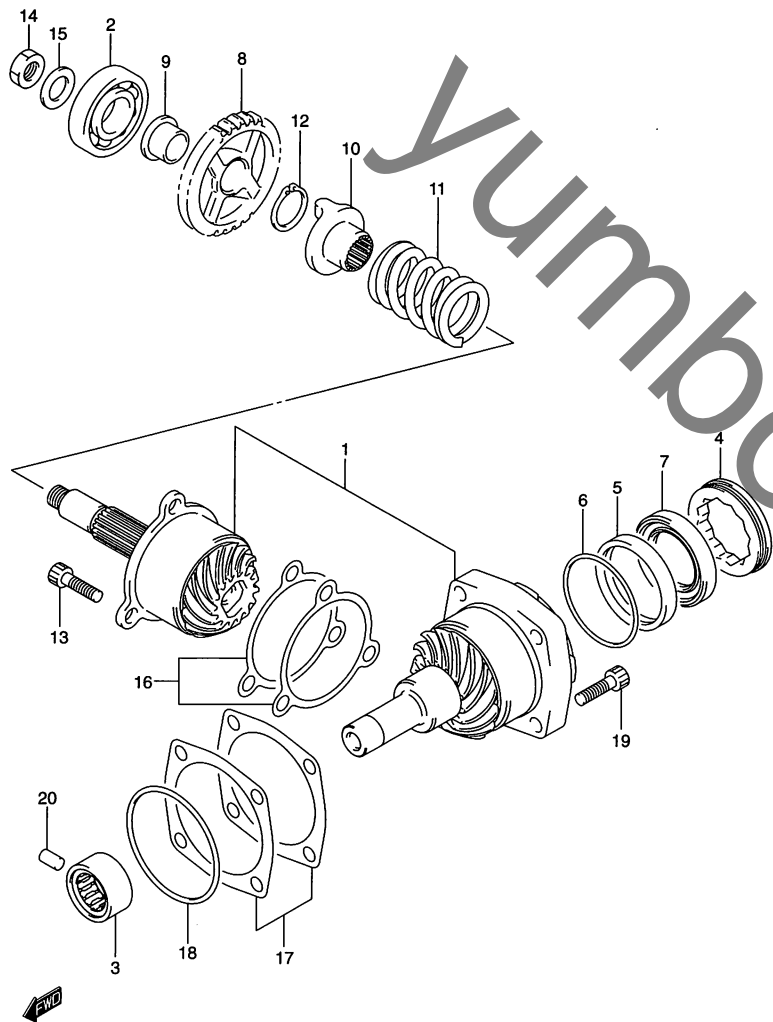
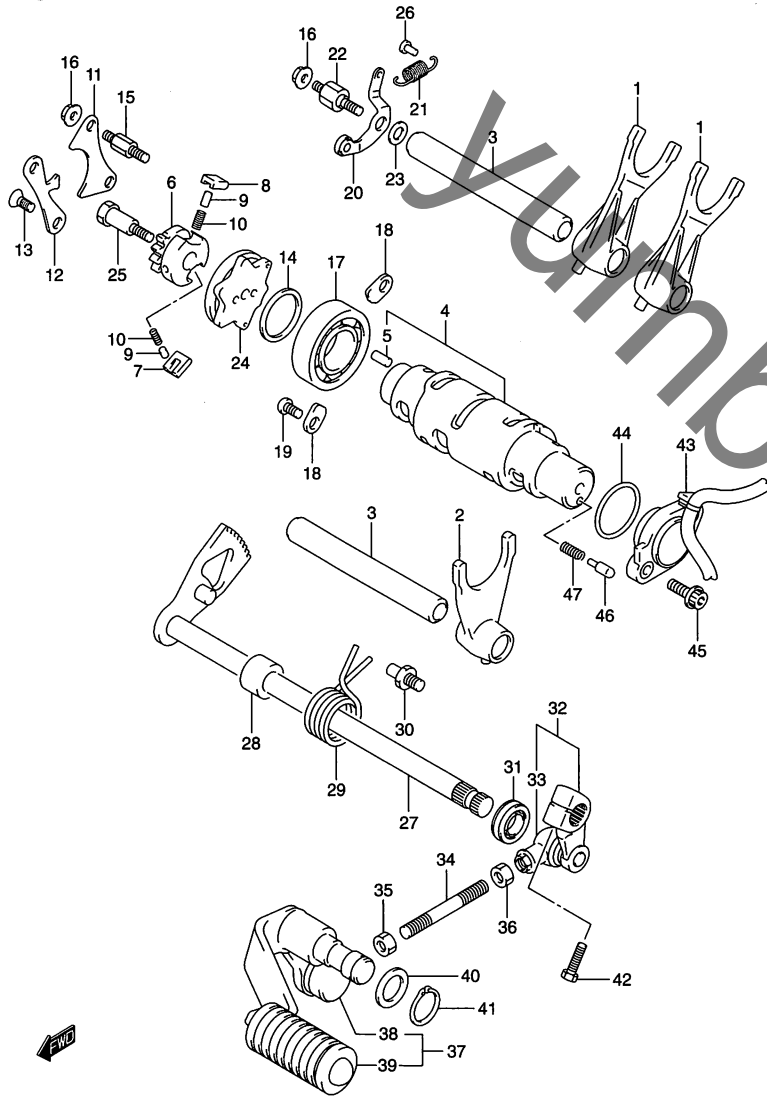


FIG.21 (E-6) セカンドドライブギヤ

見出番号	品番	品名	使用個数	備考	標準作業時間
1	24900-41810	ギヤ/ハウジングセット, セカンダリ	1		10.8
2	09262-20073	・ベアリング, 20X52X15	1		
3	09263-20038	・ベアリング, 20X34X16	1		
4	24942-38A50	・ストップ, セカンダリドリブンベアリング	1		
5	24943-38A50	・ハウジング, オイルシール	1		
6	09280-60003	・Oリング, D:1.2, ID:59.6	1		3.8
7	09283-38016	・オイルシール	1		3.8
8	24631-38A00	ギヤ, リダクシヨンドリブン, NT:30	1		10.1
9	24632-38A00	ブッシュ, リダクシヨンドリブンギヤ	1		
10	24922-38A00	ドッグ, アウトブットカム	1		10.8
11	09440-44002	スプリング	1		10.8
12	08331-31216	サークリップ	1		
13	09106-08097	ボルト, 8X25	3		
14	09140-16005	ナット	1		
15	09160-16029	ワッシャ, 16X29X4	1		
16	24935-38810	シムセット, セカンダリドライブギヤ	1	T:0.3/0.35/ 0.4/0.5/0.6	
17	24945-05810	シムセット, セカンダリドリブンハウジング	1	T:0.3/0.35/0.4 /0.5/0.6	
18	09280-67004	Oリング, D:2.1, ID:66.2	1		3.8
19	09106-08097	ボルト, 8X25	4		
20	04221-07129	ピン	1		

FIG.22

FIG.22 (E-7) ギヤシフティング



見出番号	品番	品名	使用個数	備考	標準作業時間
1	25211-38A02	フォーク,ギヤシフト,NO.1	2		10.1
2	25221-38A01	フォーク,ギヤシフト,NO.2	1		10.1
3	25411-38A00	シャフト,ギヤシフトフォーク,L:115	2		10.1
4	25310-41F00	カム,ギヤシフト	1		10.1
5	04221-04089	・ピン	2		
6	25322-31310	ギヤ,ギヤシフトカムドリブン	1		1.4
7	25323-34201	ボール,ギヤシフト,NO.1	1		1.4
8	25324-34201	ボール,ギヤシフト,NO.2	1		1.4
9	09261-05003	ピン,5X8	2		
10	09440-04003	スプリング	2		
11	25331-38A00	リフタ,ギヤシフトボール	1		1.4
12	25341-38A00	ガイド,ギヤシフトカム	1		1.4
13	09125-06086	スクリュ,6X12	2		
14	09160-25059	ワッシャ,25X32X3	1		
15	25332-38A10	ボス,シフトボールリフタ	1		
16	08316-10063	ナット	2		
17	09262-25006	ベアリング,25X47X8	1		1.4
18	24741-21A00	リテーナ,シフトカムベアリング	2		
19	09126-06011	スクリュ,6X12	1		
20	25350-38A00	ストッパ,ギヤシフトカム	1		1.4
21	09443-09027	スプリング	1		
22	25355-38A10	サポート,カムストッパアーム	1		
23	08211-06141	ワッシャ	1		
24	25380-38A02	プレート,ギヤシフトカム	1		1.4
25	25312-38A00	ピン,シフトカムドリブンギヤ	1		
26	09223-04001	フック	1		
27	25510-38A00	シャフト,ギヤシフト	1		1.4

FIG.22

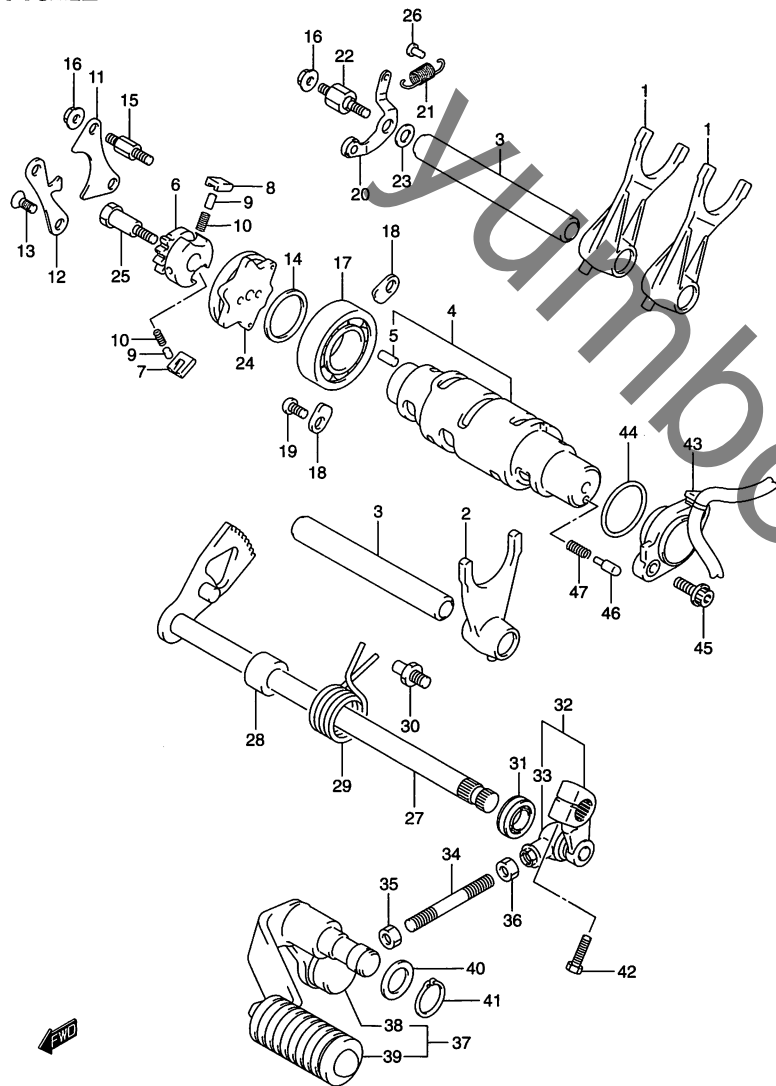


FIG.22 (E-8) ギヤシフティング

見出番号	品番	品名	使用個数	備考	標準作業時間
28	09180-12068	スベーサ, 12X20X15.3	1		
29	09444-26013	スプリング	1		
30	25671-01011	ストッパ, ギヤシフトアーム	1		
31	09285-12002	オイルシール, 12X22X9	1		0.5
32	25520-04700	アーム, ギヤシフトシャフト	1		0.4
33	25526-47000	・カバー, ダスト	1		
34	25525-22A10	ロッド, ギヤシフトリンク	1		0.4
35	09140-06011	ナット	1		
36	08310-00067	ナット	1		
37	25600-41F00	レバーアッシ, ギヤシフト	1		0.3
38	25526-47000	・カバー, ダスト	1		
39	25652-38B00	・ラバー, ギヤシフトペダル	1		
40	09160-14055	ワッシャ, 14.5X22X1.6	1		
41	08331-31146	サークリップ	1		
42	01500-06203	ボルト	1		
43	37720-41F00	ベースアッシ, ギヤシフトターミナル	1		0.5
44	09280-26007	Oリング, DD:2.4, ID:25.7	1		0.5
45	07120-05163	ボルト	2		
46	09209-05011	コンタクト	2		
47	09440-04010	スプリング	2		

FIG.23

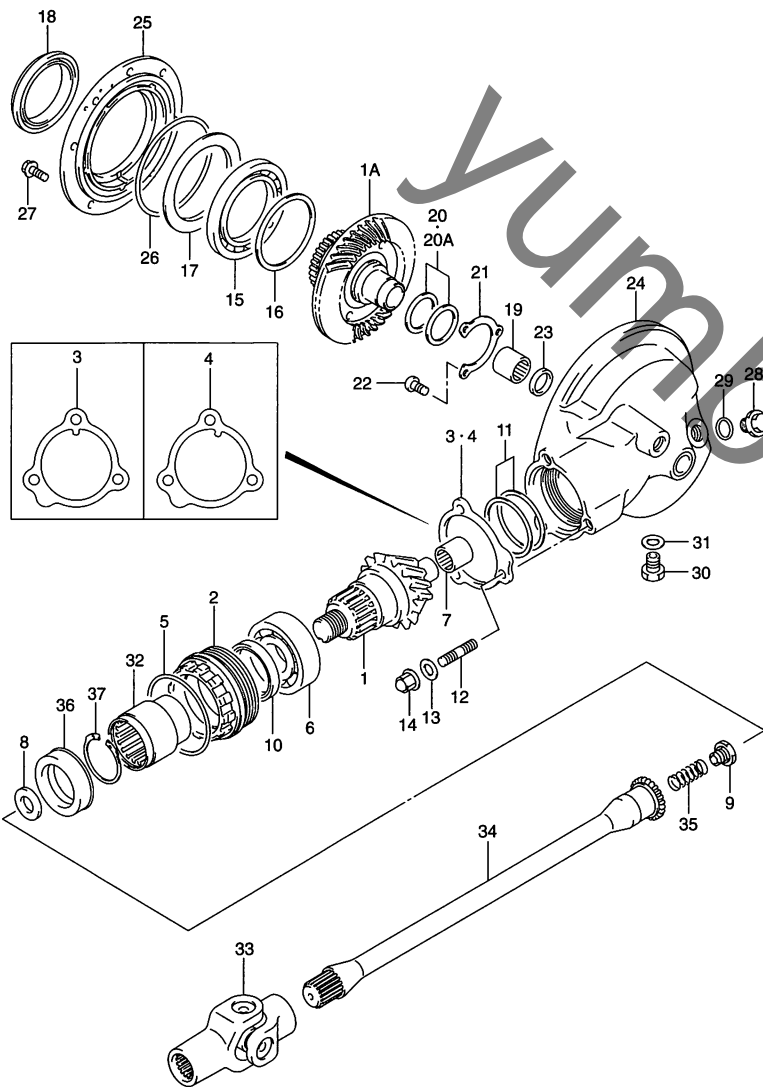


FIG.23 (E-9) プロペラシャフト - ファイナルドライブギヤ

見出番号	品番	品名	使用個数	備考	標準作業時間
	27300-38850	ギヤ/ケースセット, ファイナルベベル	1		1.3
1	27311-38A00	-ギヤ, ファイナルドライブベベル	1		
1A	27320-45C01	-ギヤ, ファイナルドリブンベベル	1		
2	27312-38A00	-ストップ, ファイナルドライブベアリング	1		
3	27313-38A00	-プレート, ベアリングストップ	1		
4	27313-38A10	-プレート, ベアリングストップ	1		
5	09280-62002	-Oリング, D:1.9, ID:61.6	1		
6	09267-30005	-ベアリング, 30X62X23.8	1		1.9
7	09263-17028	-ベアリング, 17X32X16	1		1.9
8	09160-16029	-ワッシャ, 16X29X4	1		
9	09159-16010	-ナット	1		
10	09283-38009	-オイルシール, 38X54X6	1		1.9
11	27445-38810	-シムセット, ファイナルドライブギヤ	1	T:0.3/0.35/ 0.4/0.5/0.6	
12	09108-10095	-スタッドボルト	3		
13	09164-10008	-ワッシャ	3		
14	09159-10026	-ナット	3		
15	09262-70001	-ベアリング, 70X110X13	1		1.7
16	27327-34810	-シムセット, ドリブンギヤベアリング	1	T:0.35/0.4/ 0.5/0.6	
17	27328-34200	-プレート, ファイナルドリブンベアリング	1		
18	09289-70001	-オイルシール, 70X96X16	1		1.7
19	09263-32007	-ベアリング, 32X46X17.7	1		1.7
20	27326-34820	-シムセット, ファイナルドリブンギヤ	1	T:1.05/1.1/1.2 /1.25/1.35	
20A	27326-34810	-シムセット, ファイナルドライブギヤ	1	T:1.40/1.45/1.50	
21	27329-34200	-リテーナー, ファイナルドリブンギヤベアリング	1		
22	02112-06123	-スクリュ	3		
23	09283-30028	-オイルシール, 30X42X7	1		1.7

FIG.23

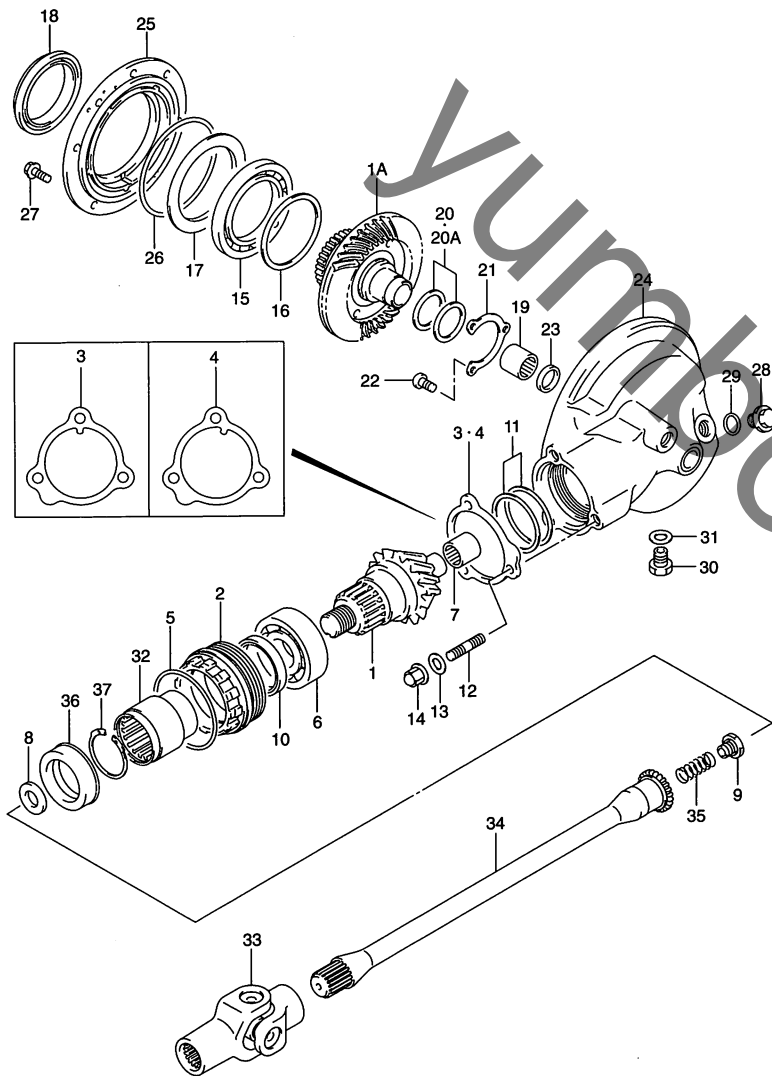


FIG.23 (E-10) プロペラシャフト - ファイナルドライブギヤ

見出番号	品番	品名	使用個数	備考	標準作業時間
24	27450-38A12	・ケース、ファイナルギヤ	1		2.2
25	27460-07A01	・ケース、ファイナルギヤベアリング	1		1.7
26	09280-00015	・Oリング,D:3.5,ID:131.6	1		
27	01550-08253	・ボルト	9		
28	09247-18001	・プラグ	1		
29	09280-18004	・Oリング,D:2.4,ID:17.8	1		
30	09247-14002	・プラグ(マグネット)	1		
31	09168-14002	・ガスケット,13.8X18.8X0.4	1		
32	27172-38A00	・カップリング、ファイナルドライブギヤ	1		1.7
33	27100-38A50	ヨーク、ユニバーサルジョイント	1		1.7
34	27151-41F00	シャフト、プロペラ	1		1.3
35	09440-18019	スプリング	1		
36	09283-30051	オイルシール,28.4X48X15	1		1.3
37	09381-40003	サークリップ	1		

2

FIG.24

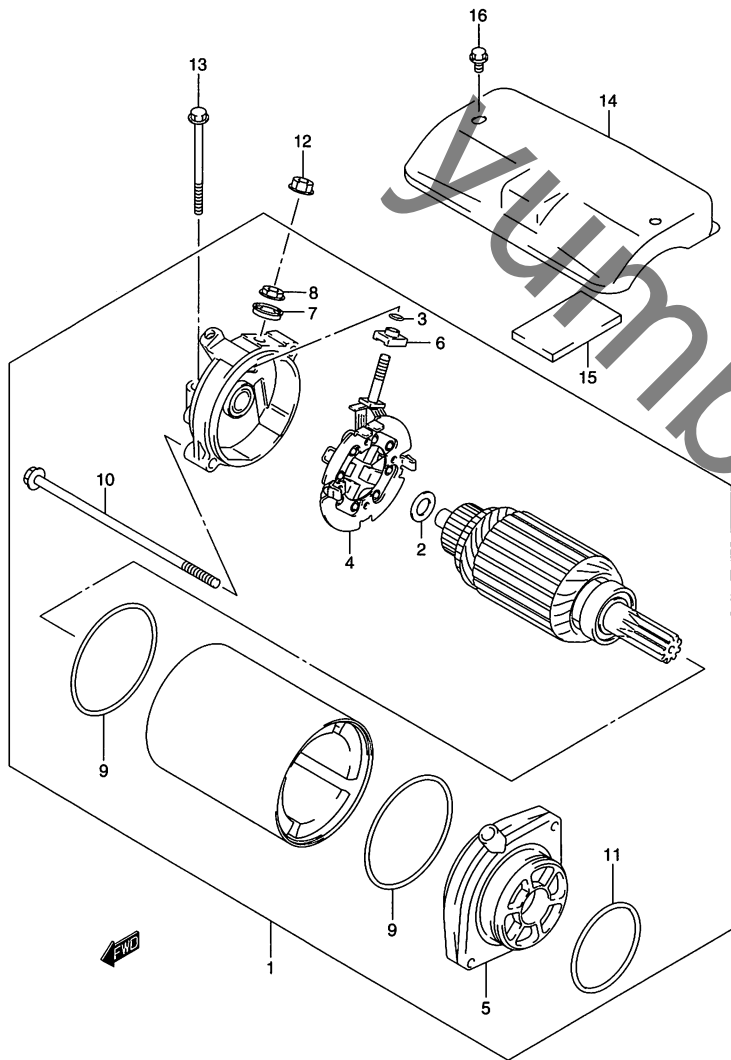


FIG.24 (F-2) スタートリング モータ

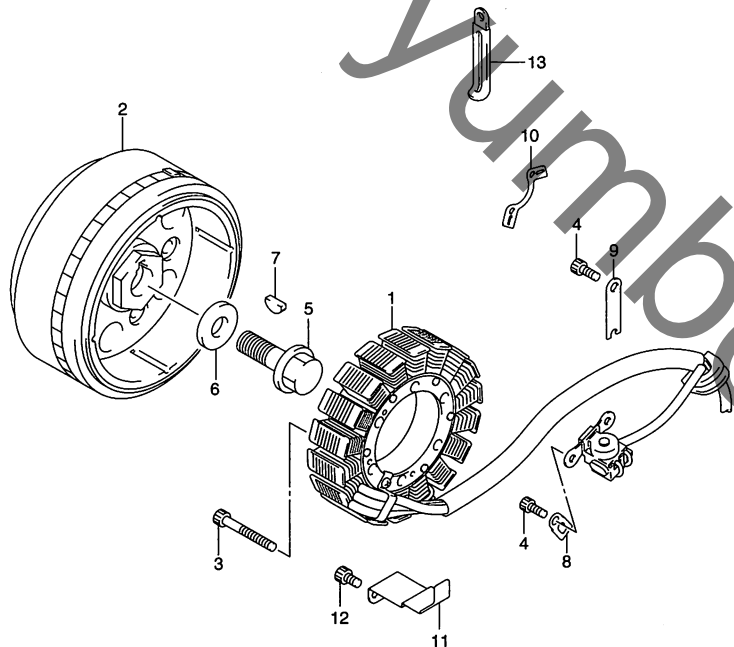
見出番号	品番	品名	使用個数	備考	標準作業時間
1	31100-45C01	モータアッシ, スタートリング	1		1.4
2	31170-43400	・シムセット	1		
3	31143-38300	・Oリング	1		
4	31132-45C00	・ホルダセット, ブラシ	1		1.6
5	31150-38A00	・ブラケットセット	1		
6	31172-38300	・ブッシュ	1		
7	31173-88C00	・ブッシング	1		
8	08310-00067	・ナット	1		
9	31264-44110	・Oリング	2		
10	31281-24B10	・ボルト	2		
11	31156-38A00	・Oリング	1		
12	08361-35068	ナット	1		
13	01547-06603	ボルト	2		
14	31210-41F00	カバー, スタートリングモータ	1		1.1
15	31212-38A10	ダンパモータカバー	1		
16	01547-05083	ボルト	2		



FIG.25

FIG.25 (F-3) マグネット

3



見出番号	品番	品名	使用個数	備考	標準作業時間
1	32101-41F00	ステータアッシ, マグネット	1		2.1
2	32102-44F00	ロータアッシ, マグネット	1		1.5
3	07130-06403	ボルト	3		
4	07130-05103	ボルト	4		
5	09103-14001	ボルト, 14X43	1		
6	09160-14021	ワッシャ, 14X29X4	1		
7	09420-05007	キー	1		
8	31497-45000	クランプ, ジェネレータリードワイヤ	1		
9	32371-38A10	クランプ	1		
10	32371-41F00	クランプ, マグネットリード	1		
11	32371-45C00	クランプ, マグネットリードワイヤ	1		
12	07130-06103	ボルト	1		
13	09404-06432	クランプ, L:80	1		

END

FIG.26

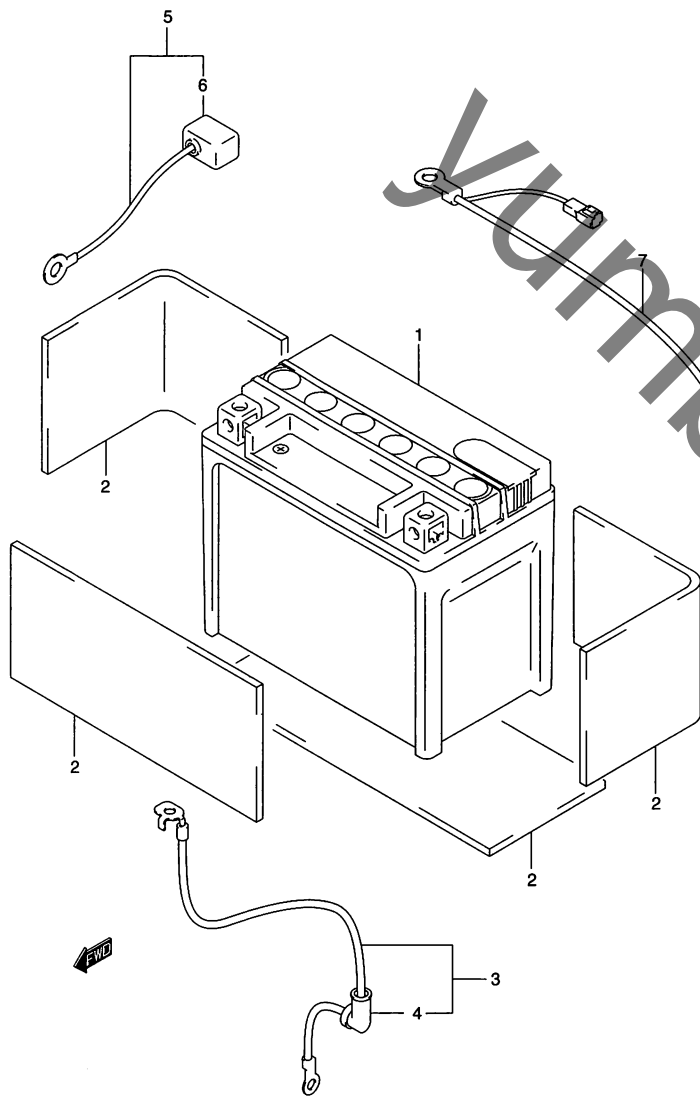


FIG.26 (F-4) バッテリー

見出番号	品番	品名	使用個数	備考	標準作業時間
1	*33610-48E00	バッテリーアッソ,FTX12-BS,12V10AH	1		0.2
2	33651-37000	プロテクター,170X95X3.0	4	ニンイノサイズニカットクダサイ (50X115),(20X90)	
3	33810-41F00	ワイヤスタータモーターリード	1		1.2
4	31861-48B10	・キャップ,スタータモーターリード	1		
5	33820-48E00	ワイヤ,バッテリープラスリード	1		0.2
6	33624-16E00	・キャップ,バッテリープラス	1		
7	33860-41F00	ワイヤ,バッテリーマイナス	1		0.3

FIG.27

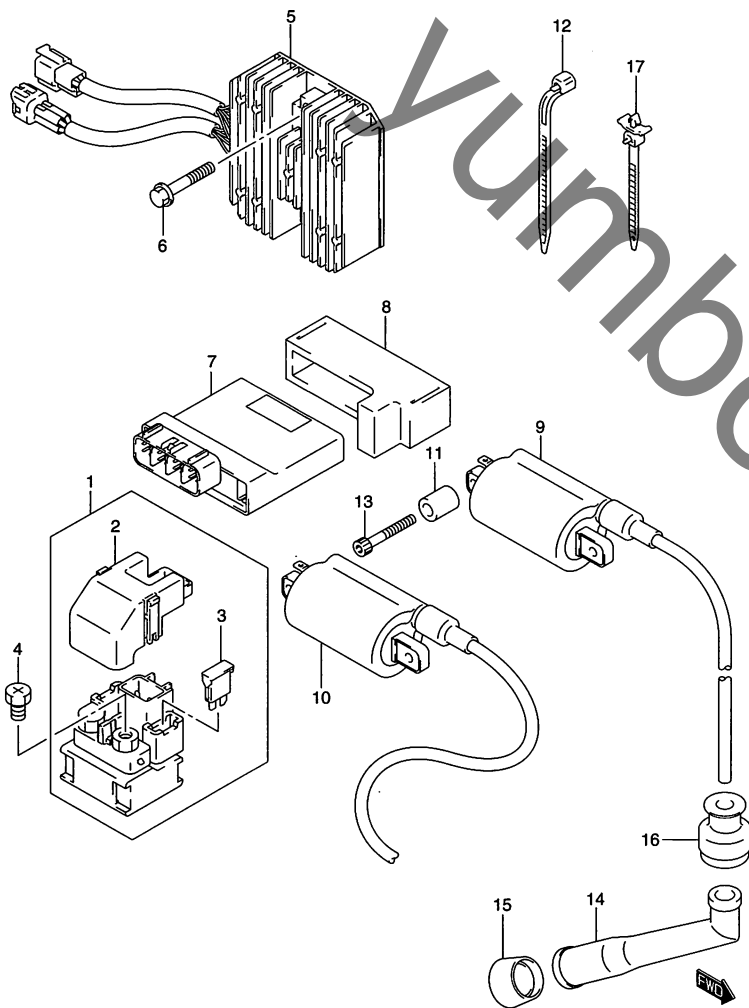


FIG.27 (F-5) エレクトリカル

見出番号	品番	品名	使用個数	備考	標準作業時間
1	31800-21E20	リレーアッシ,スターティングモータ	1		0.2
2	31861-21E20	・カバー,リレーアッシ	1		
3	09481-30101	・フューズ,30A	2		
4	09128-06013	スクリュ,6X8	2		
5	32800-44D30	レクチファイヤアッシ	1		0.3
6	09103-06066	ボルト,6X23	2		
7	32900-41F40	イグナイタアッシ	1		0.2
8	32980-41F00	カバー,イグナイタ	1		
9	33410-41F00	コイルアッシ,イグニッション	1		1.0 B(1.0)
10	33420-41F00	コイルアッシ,イグニッション	1		1.0 B(1.0)
11	09180-06198	スペーサ,6.2X12X16	4		
12	09407-18402	クランプ,L165	1		
13	07130-05353	ボルト	4		
14	33510-11410	キャップ,スパークプラグ	2		0.3DAI
15	33541-24510	シール,スパークプラグキャップ	2		
16	33542-38B00	シール,ハイテンションコード	2		
17	09407-11402	クランプ,L90	1		

3

FIG.28

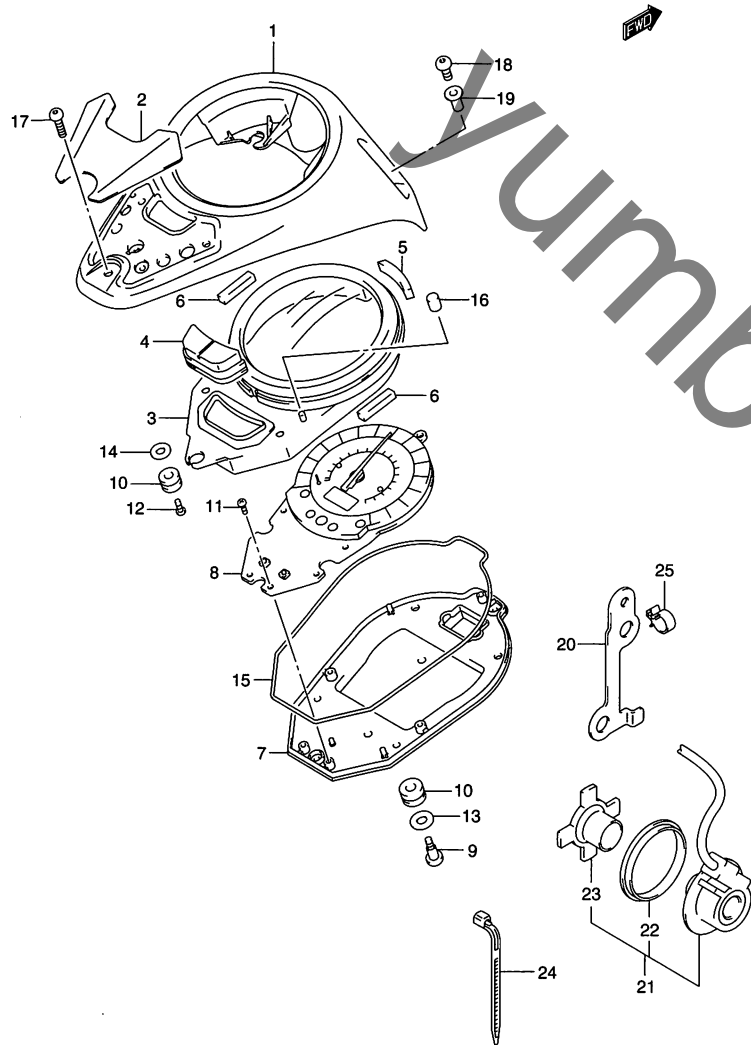


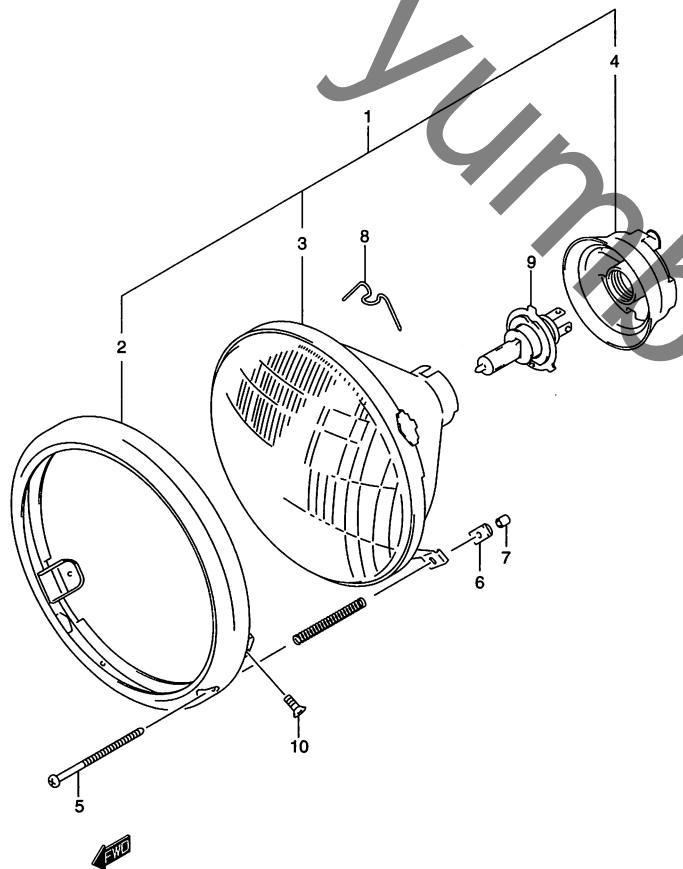
FIG.28 (F-6) スピードメータ

見出番号	品番	品名	使用個数	備考	標準作業時間
1	34150-41F00	ケースアッシ	1		0.2
2	34157-41F00	プレート,デコレーション	1		
3	34151-41F00	ケースアッシ	1		0.2
4	34141-41F00	スイッチ,セレクト	1		
5	34196-41F00	クッション,NO.1	1		
6	34196-41F10	クッション,NO.2	2		
7	34152-41F00	ケース,ロア	1		0.2
8	34120-44F00	スピードメータ	1		0.2
9	34186-41F00	ボルト	2		
10	34996-43410	クッション	3		
11	34183-14F00	スクリュ,3X10	11		
12	34149-16B00	スクリュ	1		
13	34181-41F00	ワッシャ	2		
14	34181-21D00	ワッシャ	1		
15	34153-41F00	ガスケット,メータケース	1		
16	34961-41F00	クッション,NO.4	1		
17	09139-05025	スクリュ,5X14	1		
18	09139-05066	スクリュ,5X18	2		
19	09159-05019	ナット	2		
20	34938-41F00	ガイド,センサリード,アッパ	1		
21	34990-41F00	センサ,スピード	1		0.4
22	09286-44001	オイルシール,44X55X6	1		
23	34983-21E00	ロータ,スピードメータ	1		
24	09407-14407	クランプ,L145	3		
25	09403-06410	クランプ	1		

FIG.29

FIG.29 (F-7) ヘッドランプ

見出番号	品番	品名	使用個数	備考	標準作業時間
1	35100-10F30-999	ヘッドランプアッシ	1		0.2
2	35111-10F20	・リムアッシ	1		
3	35121-10F30	・ランプユニット	1		
4	35173-20A01	・カバー、ソケット	1		
5	35151-45900	・スクリュ	2		
6	35152-15611	・ナット	2		
7	35158-43400	・キャップ	2		
8	35128-10F00	・スプリング	1		
9	# 09471-12060	バルブ、12V60/55W、H4 14-01860	1		W0.2
10	09126-05003	スクリュ、5X12	2		



3

FIG.30

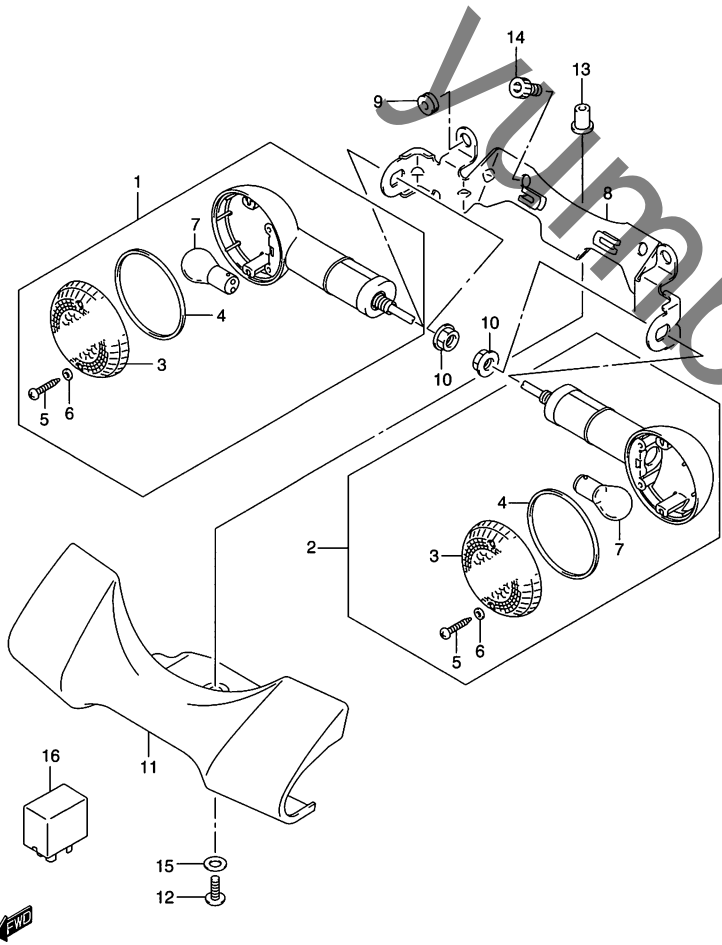


FIG.30 (F-8) ターンシグナル フロント ランプ

見出番号	品番	品名	使用個数	備考	標準作業時間
1	35601-41F30	フロントターンシグナルアッシ、ライト	1		0.4 B(0.4)
2	35602-41F30	フロントターンシグナルアッシ、レフト	1		
3	35612-38A30	・レンズ	2		W0.2 B(0.2)
4	35613-38A00	・ガスケット	2		
5	03211-04253	・スクリュ	4		
6	35627-43010	・ガスケット	4		
7	# 09471-12083	・バルブ、12V21/5W(STANLEY, 49641A)	2		W0.2 B(0.2)
8	35616-41F00	ブラケット	1		
9	09320-06016	クッション	2		
10	08316-20103	ナット	2		
11	35641-41F00	カバー、フロントターンシグナル	1		0.2
12	09139-05042	スクリュ、5X16	1		
13	09159-05019	ナット	1		
14	07130-08123	ボルト	2		
15	09160-05048	ワッシャ、5.5X14X1.20	1		
16	38610-03F00	リレーアッシ、ターンシグナルランプ	1		0.2

FIG.31

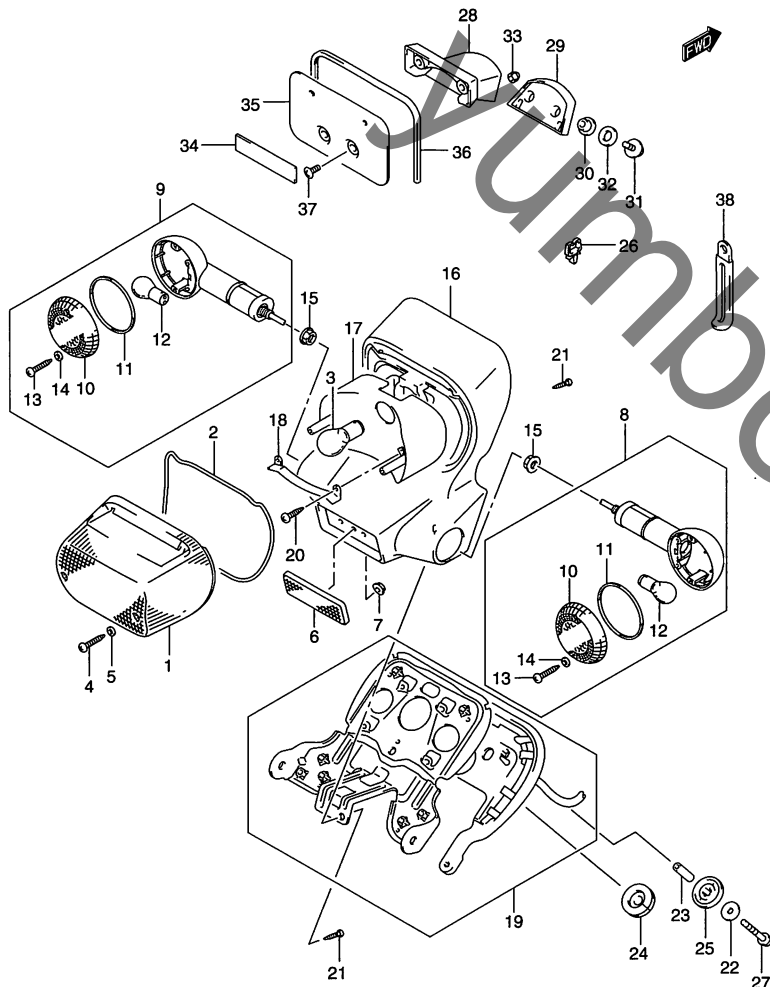


FIG.31 (F-9) リヤコンビネーションランプ

見出番号	品番	品名	使用個数	備考	標準 作業時間
1	35712-10F30	レンズ	1		W0.2
2	35613-80F00	ガスケット、フロントターンシグナルランプ	1		
3	# 09471-12083	バルブ、12V21/5W (STANLEY, 49641A)	1		W0.2
4	03211-04207	スクリュ	2		
5	35627-43010	ガスケット	2		
6	35970-07F00	リフレクタアッシ、リヤ	1		
7	08316-20053	ナット	1		
8	35603-41F00	リヤターンシグナルアッシ、ライト	1		0.6 B(0.6)
9	35604-41F00	リヤターンシグナルアッシ、レフト	1		0.6 B(0.6)
10	35652-38A21	・レンズ	2		W0.2 B(0.2)
11	35613-38A00	・ガスケット	2		
12	# 09471-12045	・バルブ、12V21W	2		W0.2 B(0.2)
13	03211-04253	・スクリュ	4		
14	35627-43010	・ガスケット	4		
15	08316-20053	ナット	2		
16	35715-41F00	ハウジング	1		
17	35714-41F00	リフレクタ、NO.1	1		
18	35714-10F00	リフレクタ、NO.2	1		
19	35718-41F00	ソケット/コードアッシ	1		0.6
20	03211-04103	スクリュ	2		
21	03211-05163	スクリュ	7		
22	09160-06088	ワッシャ、6.5X20X1.6	4		
23	09180-06275	スペーサ、6.5X8X23	4		
24	09308-10017	グロメット	1		

FIG.31

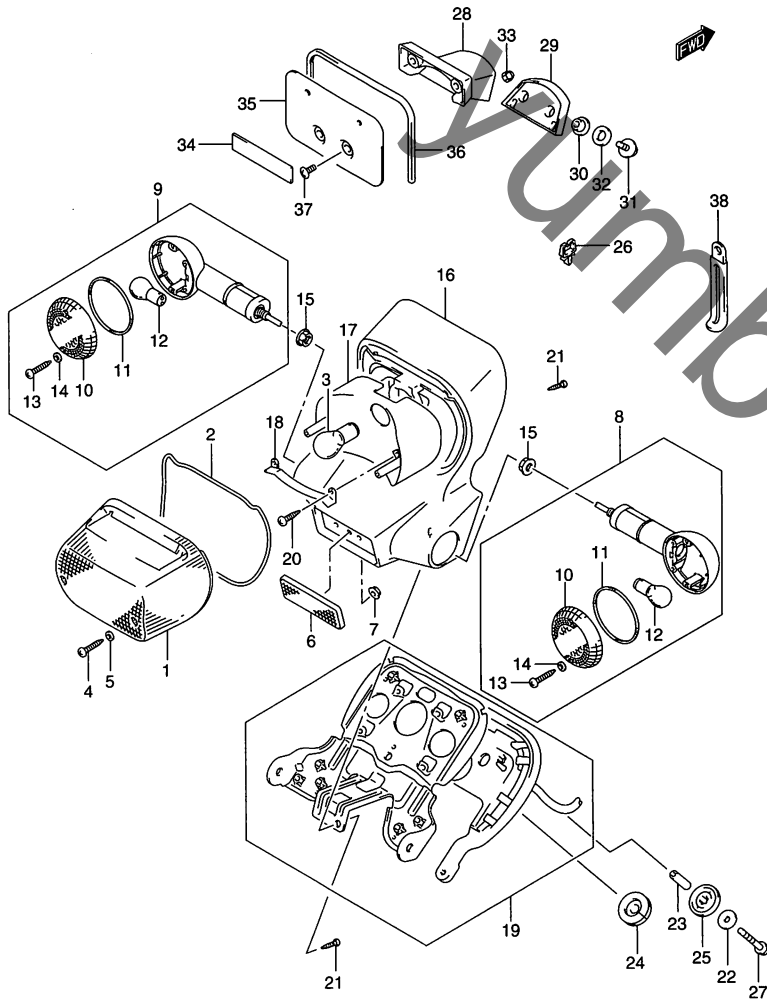


FIG.31 (F-10) リヤコンビネーションランプ

見出番号	品番	品名	使用個数	備考	標準作業時間
25	09320-09046	クッション	4		
26	09403-11313	クランプ	4		
27	01550-06353	ボルト	4		
28	35928-41F00	ステー、ライセンスプレートホルダ	1		0.2
29	35929-41F00	クッション、ライセンスホルダステー	1		
30	09169-06077	スペーサ	2		
31	01550-06303	ボルト	2		
32	09160-06109	ワッシャ、6.5X18X1.6	2		
33	08313-10067	ナット	2		
34	33652-26E00	プロテクタ、バッテリー、20X90X1.0	1		
35	63461-41F00	ホルダ、ライセンスプレート	1		0.2
36	94635-19C00	モールディング	1		
37	02142-06163	スクリュ	2		
38	09404-06432	クランプ、L:80	1		



FIG.32

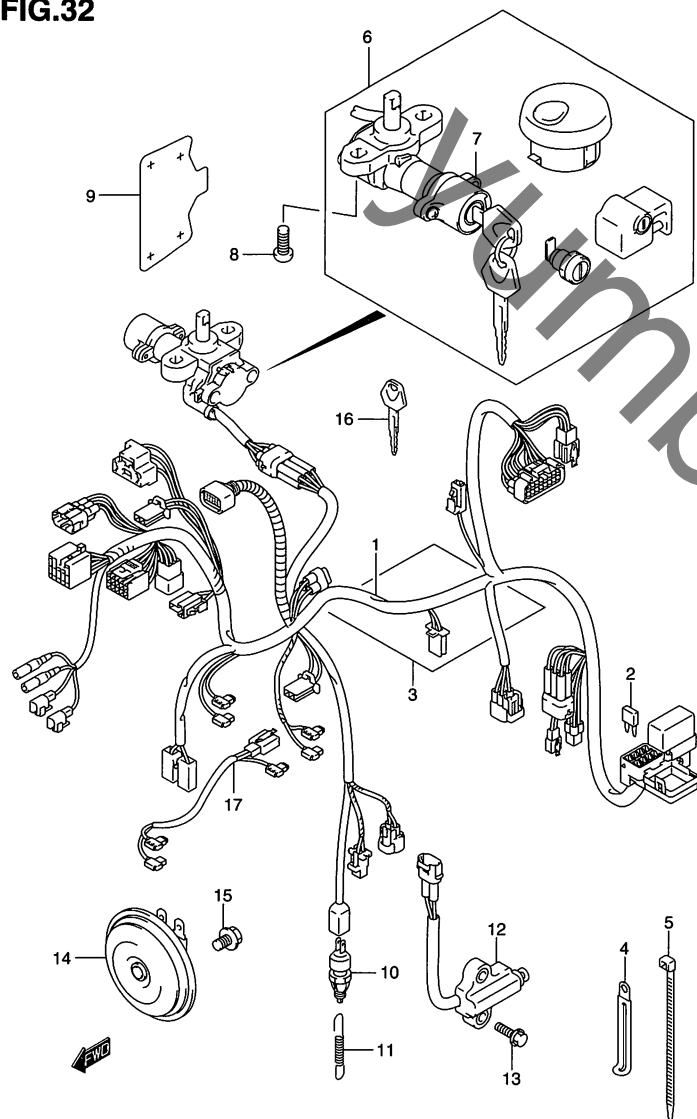


FIG.32 (F-11) ワイヤリング ハーネス

見出番号	品番	品名	使用個数	備考	標準作業時間
1	36610-41F00	ハーネス,ワイヤリング	1		2.0
2-1	09481-10501	・フューズ,10A	4		
2-2	09481-15501	・フューズ,15A	2		
3	36611-41F00	プロテクタ,ワイヤリングハーネス	2		
4	09404-06434	クランプ,L:95	2		
5-1	09407-11402	クランプ,L:90	3		
5-2	09407-14403	クランプ,L:125	3		
5-3	09407-18402	クランプ,L:165	8		
5-4	09407-25401	クランプ,L:235	2		
6	37000-41810	ロックセット	1		1.1
7	37100-41F00	・ロックアッシ,ステアリング	1		
8	09139-08016	ボルト,8X20	2		
9	37187-41F00	プロテクタ,イグニッションスイッチ	1		
10	37740-24A00	スイッチアッシ,ストップランプ	1		0.3
11	09443-06073	スプリング	1		
12	37840-41F00	スイッチアッシ,サイドスタンド	1		0.4
13	01550-06203	ボルト	2		
14	38500-41F00	ホーンアッシ	1		1.3
15	01550-08123	ボルト	1		
16	37146-33E00	キー,ブランク	1	OPT	
17	36853-41F00	ワイヤキャブレタヒーターリード	1		0.3

FIG.33

FIG.33 (F-12) ハンドル スイッチ

見出番号	品番	品名	使用個数	備考	標準作業時間
1	37200-41F00	スイッチアッシ,ハンドルライト	1		0.4 B(0.5)
2	09125-05048	・スクリュ,5X16	2		
3	37400-48E00	スイッチアッシ,ハンドル,レフト	1		0.4 B(0.5)
4	09125-05048	・スクリュ,5X16	2		
5	09407-14407	クランプ,L:145	2		

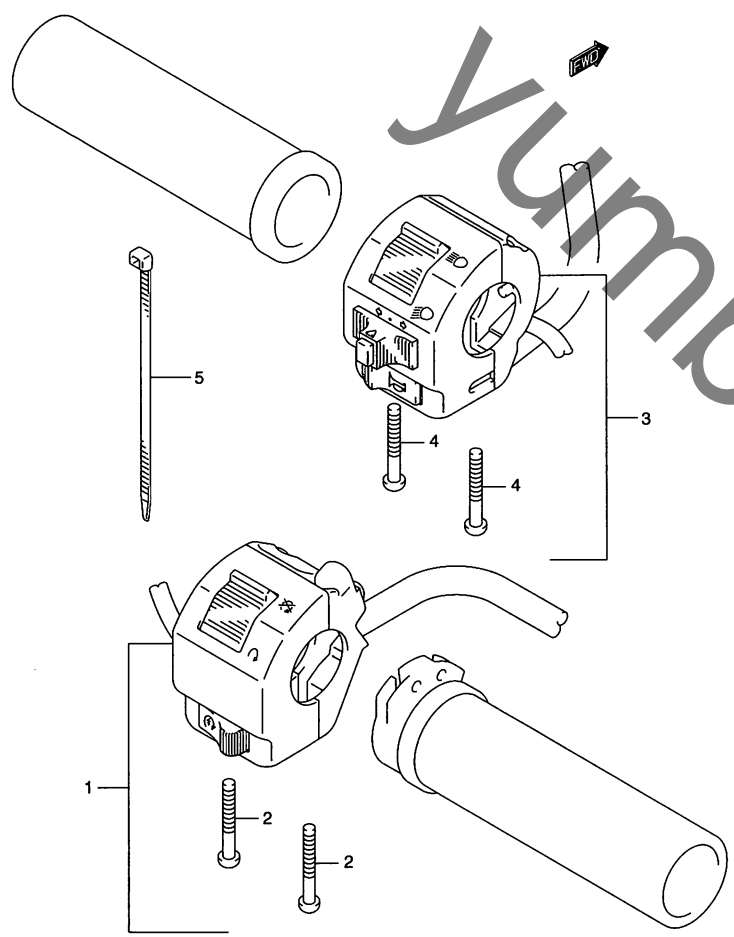
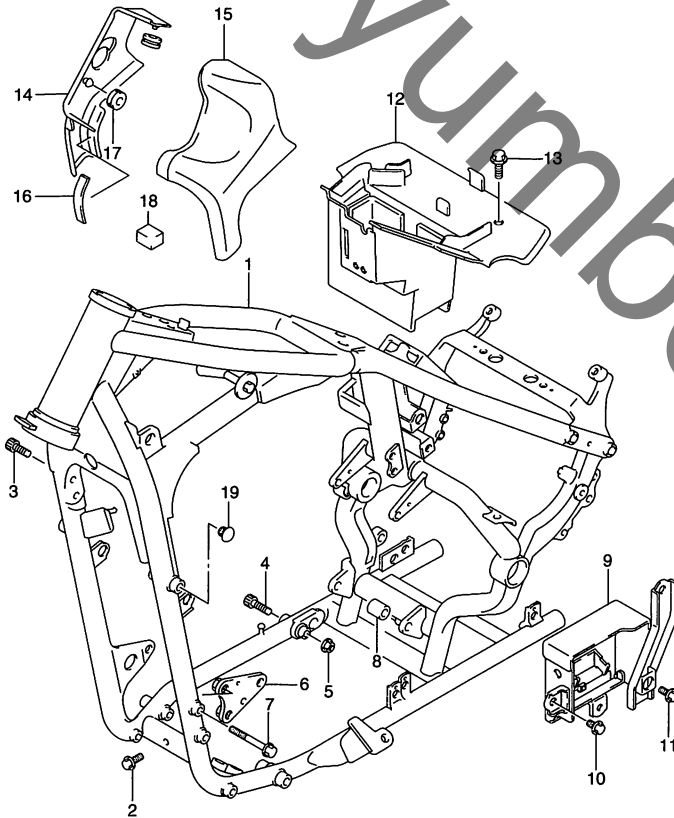


FIG.34

FIG.34 (G-2) フレーム



見出番号	品番	品名	使用個数	備考	標準作業時間
1	41100-41F00-019	フレーム(ブラック)	1		9.6
2	01550-08163	ボルト	2		
3	07130-10253	ボルト	2		
4	07130-10353	ボルト	2		
5	08319-31103	ナット	2		
6	41920-41F00	プレート,エンジンマウントNO.1,レフト	1		
7	01580-08653	ボルト	2		
8	41941-41F00	スペーサ,エンジンマウンティングロア	1		
9	41540-41F00	ホルダ,エレクトリックパーツ	1		
10	01550-06123	ボルト	1		
11	01550-08163	ボルト	2		
12	47410-41F00	ホルダ,エレクトリックパーツ	1		
13	09113-06001	ボルト,6X16	4		
14	47351-41F00-019	カバー,フレームヘッド,ライト(ブラック)	1		0.3 B(0.3)
15	47361-41F00-019	カバー,フレームヘッド,レフト(ブラック)	1		0.3 B(0.3)
16	53145-40A00	クッション,フロントフェンダ	2		
17	09320-08018	クッション,8X26X7	2		
18	17129-16F00	クッション	2		
19	09250-09001	キャップ,8.5X14X10	2		

4



FIG.35

FIG.35 (G-3) フレームブレース

見出番号	品番	品名	使用個数	備考	標準作業時間
1	41580-41F00	ブレース、リヤフレーム	1		0.4
2	09321-08022	クッション	2		
3	41610-41F00	グリップ、フレームハンドル、ライト	1		0.4 B(0.4)
4	41620-41F00	グリップ、フレームハンドル、レフト	1		0.4 B(0.4)
5	41629-10F11	ボルト、ハンドルグリップ	6		
6	09250-07004	プラグ	2		
7	95700-41820	ロックセット、ヘルメット	1		0.2
8	09139-06089	スクリュー、6X14	1		

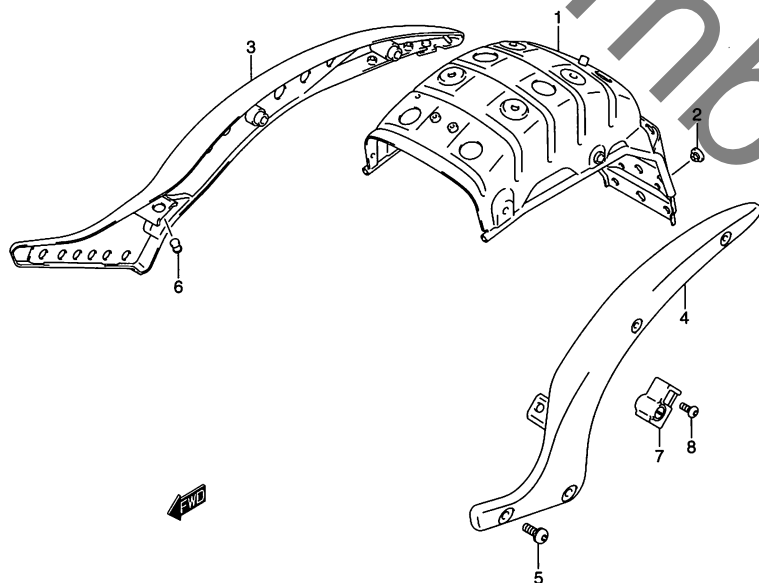
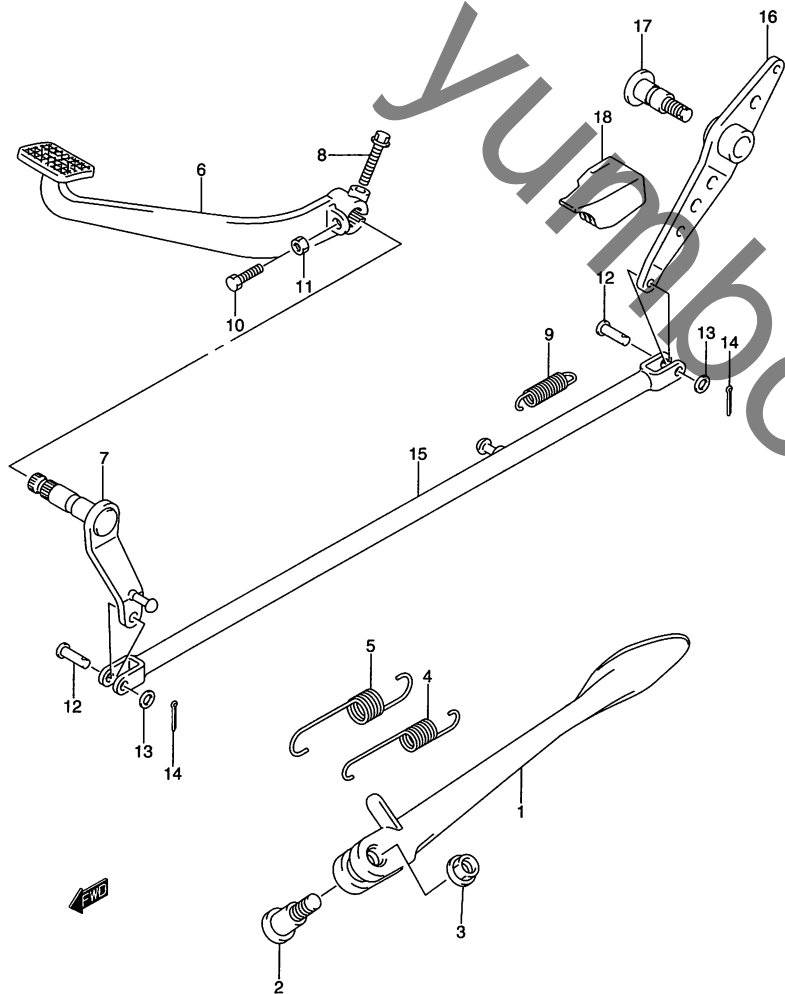


FIG.36

FIG.36 (G-4) スタンド - リヤブレーキ

4



見出番号	品番	品名	使用個数	備考	標準作業時間
1	42310-41F00	スタンド,プロップ	1		0.3
2	09111-10058	ボルト,10X37.5	1		
3	42321-03FK0	ナット,プロップスタンド	1		
4	09443-14066	スプリング	1		
5	09443-19012	スプリング	1		
6	43110-41F00	ペダル,ブレーキ	1		0.3
7	43120-41F00	アーム,ブレーキロッド	1		0.8
8	01550-06257	ボルト	1		
9	09443-12049	スプリング	1		
10	01500-06207	ボルト	1		
11	08310-00067	ナット	1		
12	09200-06037	ピン	2		
13	08322-01063	ワッシャ	2		
14	04111-20158	コッタピン	2		
15	43130-41F00	ロッド,リヤブレーキフロント	1		0.8
16	43140-41F00	リンク,リヤブレーキ	1		0.8
17	43142-27C00	シャフト,ブレーキペダル	1		0.8
18	43151-41F00	ラバー,ブレーキリンク	1		

FIG.37

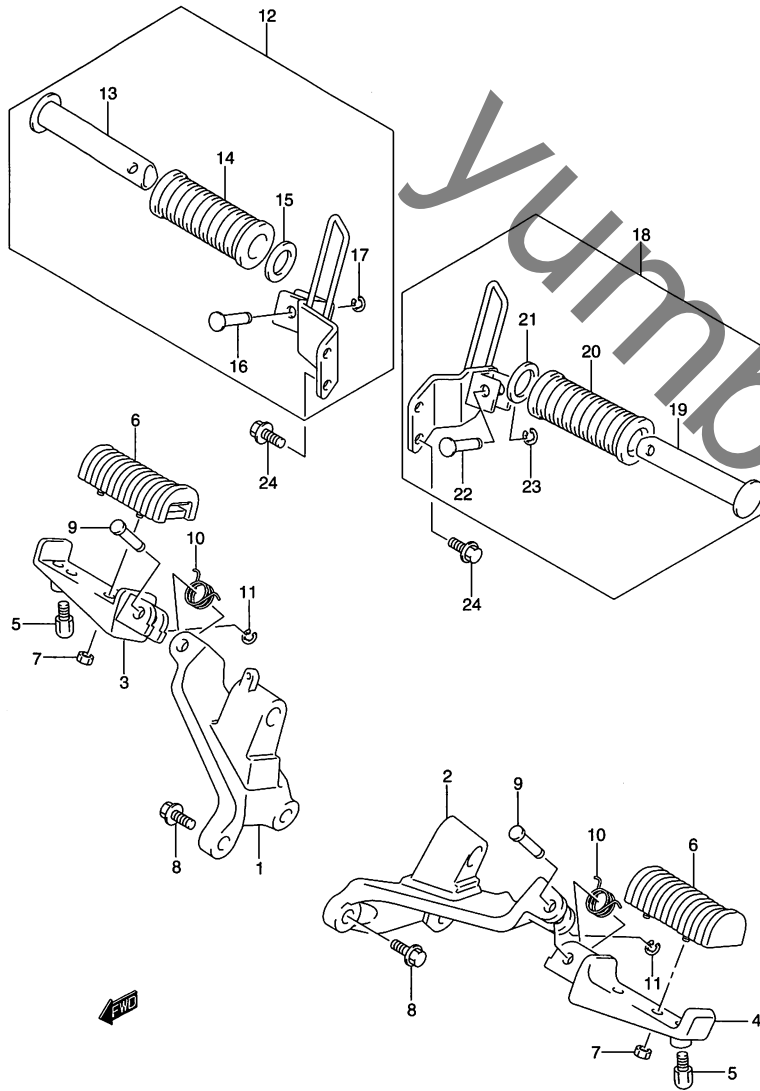


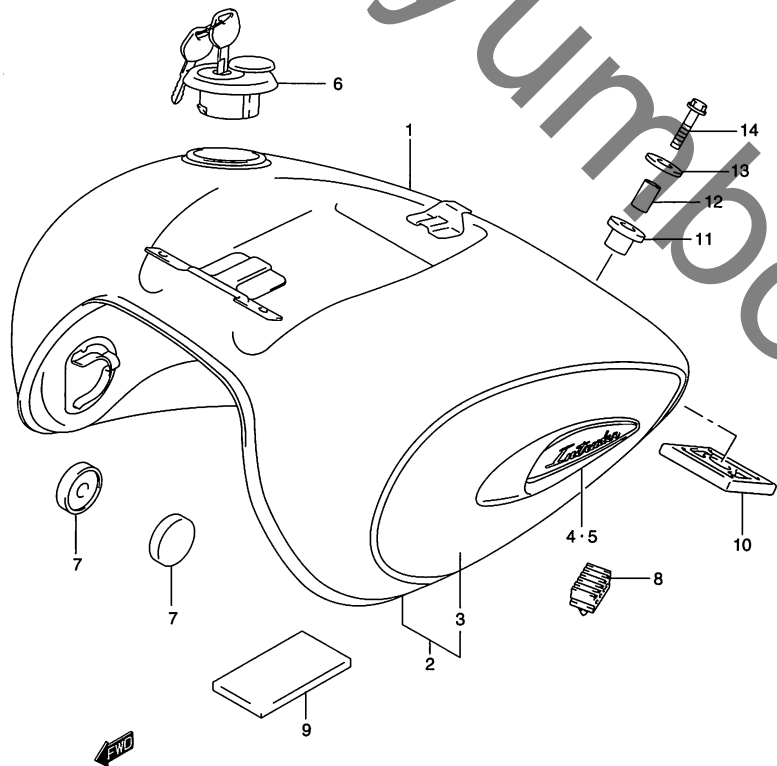
FIG.37 (G-5) フートレスト

見出番号	品番	品名	使用個数	備考	標準作業時間
1	43511-41F00	ブラケット,フロントフットレスト,ライト	1		0.3 B(0.4)
2	43521-41F00	ブラケット,フロントフットレスト,レフト	1		0.3 B(0.4)
3	43531-41F00	バー,フロントフットレスト,ライト	1		0.2 B(0.3)
4	43541-41F00	バー,フロントフットレスト,レフト	1		
5	43576-07D01	ボルト,バンクセンサ	2		
6	43550-41F00	ラバー,フロントフットレスト	2		0.3DAI
7	08319-21063	ナット	4		
8	01550-10253	ボルト	4		
9	09208-08010	ピン	2		
10	09448-18022	スプリング	2		
11	08332-11063	Eリング	2		
12	43600-41F00	フットレストアッシ,ピリオン,ライト	1		0.2 A(0.2)
13	43610-03001	・バー,フートレストラバー	1		
14	43612-33200	・ラバー,ピリオンフットレスト	1		
15	09160-19024	・ワッシャ,19.5X32X2.0	1		
16	43636-25D00	・ピン,ピリオンフットレスト	1		
17	08332-11043	・Eリング	1		
18	43700-41F00	フットレストアッシ,ピリオン,レフト	1		0.2 B(0.2)
19	43610-03001	・バー,フートレストラバー	1		
20	43612-33200	・ラバー,ピリオンフットレスト	1		
21	09160-19024	・ワッシャ,19.5X32X2.0	1		
22	43636-25D00	・ピン,ピリオンフットレスト	1		
23	08332-11043	・Eリング	1		
24	01550-08163	ボルト	4		

FIG.38

FIG.38 (G-6) フューエル タンク

見出番号	品番	品名	使用個数	備考	標準作業時間
1	44100-41F00-33J	タンクアッシ,フューエル(ブラック)	1		0.5
2	44100-41F30-FP4	タンクアッシ,フューエル	1		
3	68110-41F00-GC2	・テブセット,フューエルタンク	1	FOR FP4	
4	68111-41F00	エンブレム,フューエルタンク,ライト	1		
5	68121-41F00	エンブレム,フューエルタンク,レフト	1		
6	44200-41810	キャップセット,フューエルタンク	1		
7	09329-10007	クッション	2		
8	45149-31300	クッション,シート,40X20X15	2		
9	44545-41F00	クッション,フューエルタンク	1		
10	44542-41F00	クッション,フューエルタンクリアロア	1		
11	44541-41F00	クッション,フューエルタンクリアアッパ	1		
12	09180-08057	スペーサ,8.2X12.5X23.5	1		
13	09160-08140	ワッシャ,8.5X33X1.6	1		
14	01550-08353	ボルト	1		



ラベルの貼ってある部品を交換するときは、ラベルも同時に注文してください。

FIG.39

FIG.39 (G-7) フューエル コック

見出番号	品番	品名	使用個数	備考	標準作業時間
1	44300-41F00	コックアッシ,フューエル	1		0.4
2	44351-33E00	Oリング,ジョイント	1		
3	34826-03F00	ボルト,フューエルレベルゲージ	2		
4	09168-06026	ガスケット,6.4X11.5X0.8	2		
5	09359-50101-600	ホース	1	L:600→460	
6	09401-11413	クリップ	1		
7	09440-12037	スプリング	1		
8	09401-09403	クリップ	1		
9	34810-41F00	ゲージアッシ,フューエルレベルセンダ	1		0.5
10	34825-31F00	Oリング	1		
11	01550-06123	ボルト	4		
12	09404-06432	クランプ,L:80	1		

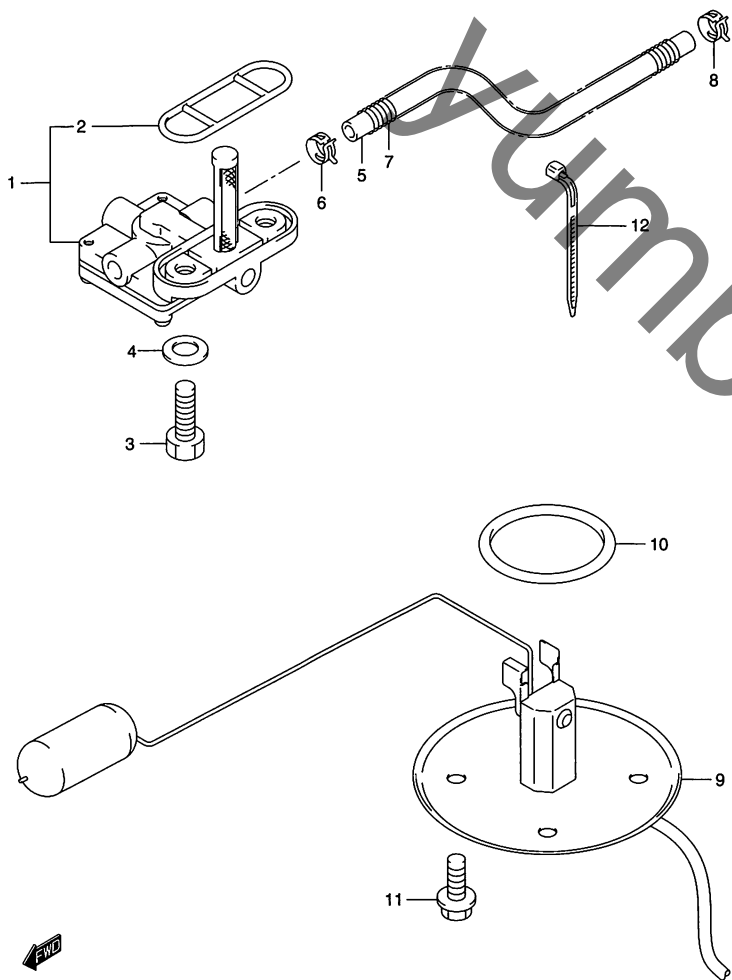
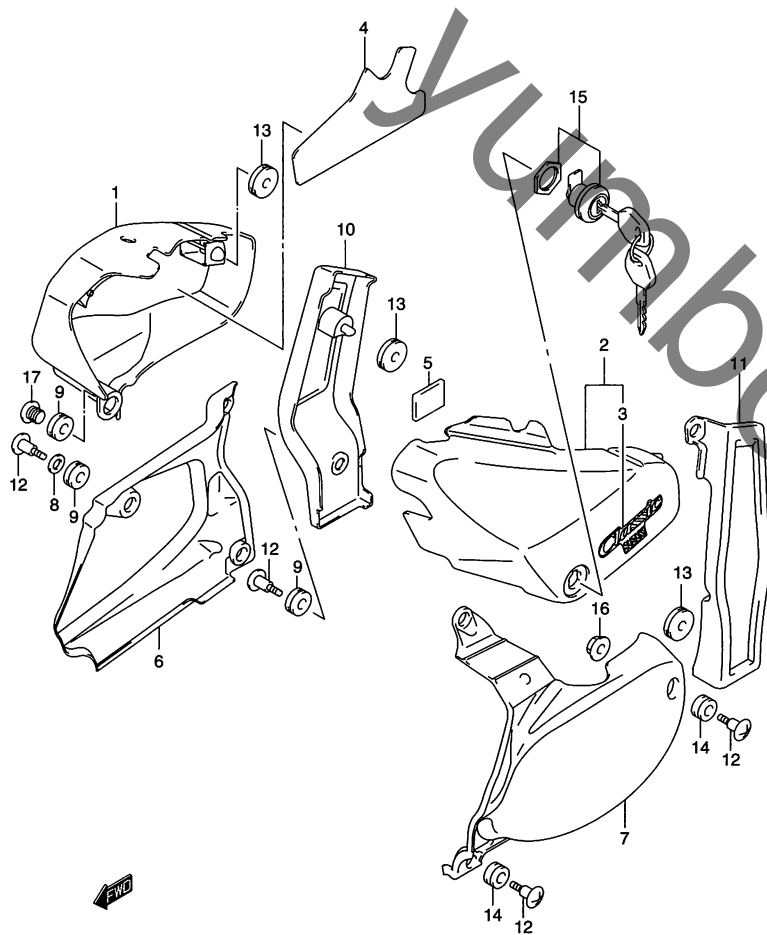




FIG.40

FIG.40 (G-8) フレームカバー

4



見出番号	品番	品名	使用個数	備考	標準作業時間
1	47110-41F10-33J	カバー,サイド,ライト(ブラック)	1		0.2
2	47210-41F10-33J	カバー,サイド,レフト(ブラック)	1		0.2
3	68131-41F10-FW8	・エンブレム,フレームカバー	2		
4	47166-41F00	シールド,フレームカバー	1		
5	93676-80020	パッド,バランスアッパ,ライト	1		
6	47130-41F00	カバー,サイド,ロア,ライト	1		0.4
7	47231-41F00	カバー,サイド,ロア,レフト	1		0.2
8	09160-10123	ワッシャ,10.5X20X2.3	3		
9	09320-08021	クッション,8.5X20X8	3		
10	47141-41F00-019	カバー-サイド,リヤ,ライト(ブラック)	1		0.4
11	47241-41F00-019	カバー,サイド,リヤ,レフト(ブラック)	1		0.2
12	09139-06087	スクリュ,M6X20	15		
13	09320-08018	クッション,8X26X7	12		
14	09320-09501	クッション	15		
15	95700-07860	ロックセット,カバー	1		0.2
16	08316-10063	ナット	1		
17	09250-09001	キャップ,8.5X14X10	1		

FIG.41

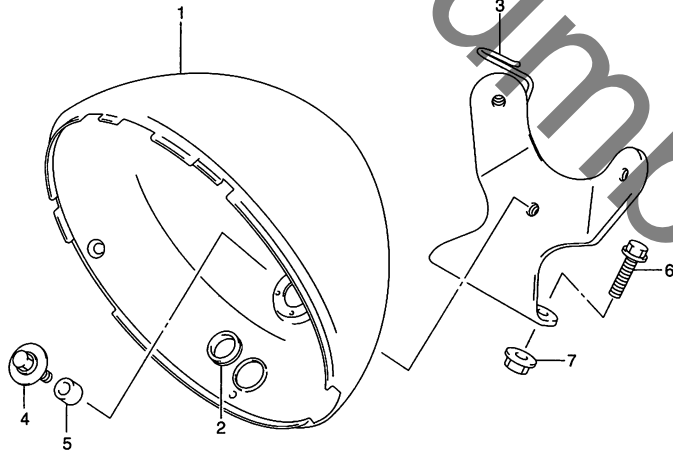


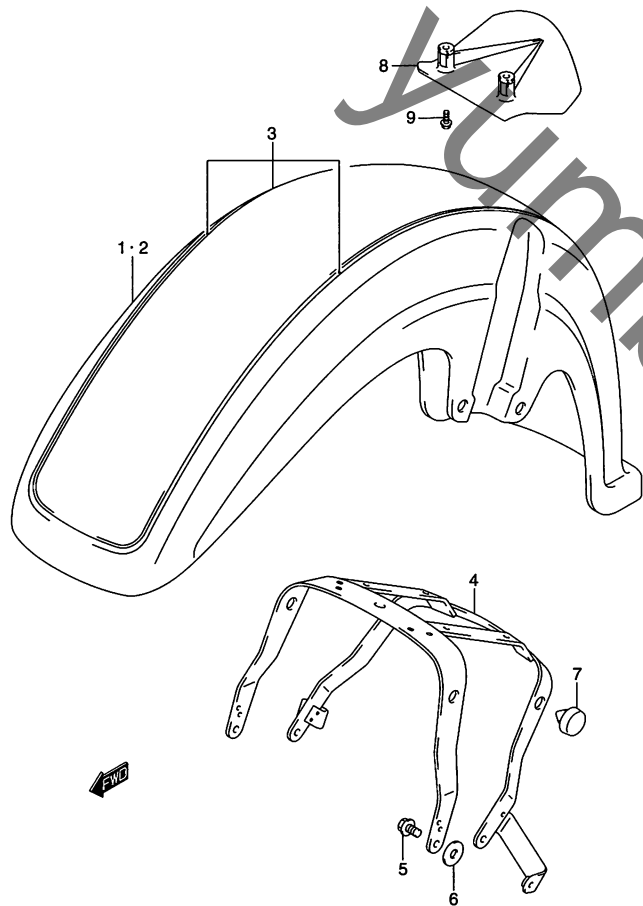
FIG.41 (G-9) ヘッドランプハウジング

見出番号	品番	品名	使用個数	備考	標準作業時間
1	51810-10F00	ハウジング,ヘッドランプ	1		0.3
2	51817-41F00	モールドィング,ハウジング	1		
3	51850-41F00	ブラケット,ヘッドランプハウジング	1		0.3
4	09116-06147	ボルト,6X25	3		
5	09180-06076	スペーサ,6.8X12X11	3		
6	01550-08253	ボルト	2		
7	08319-31083	ナット	2		

FIG.42

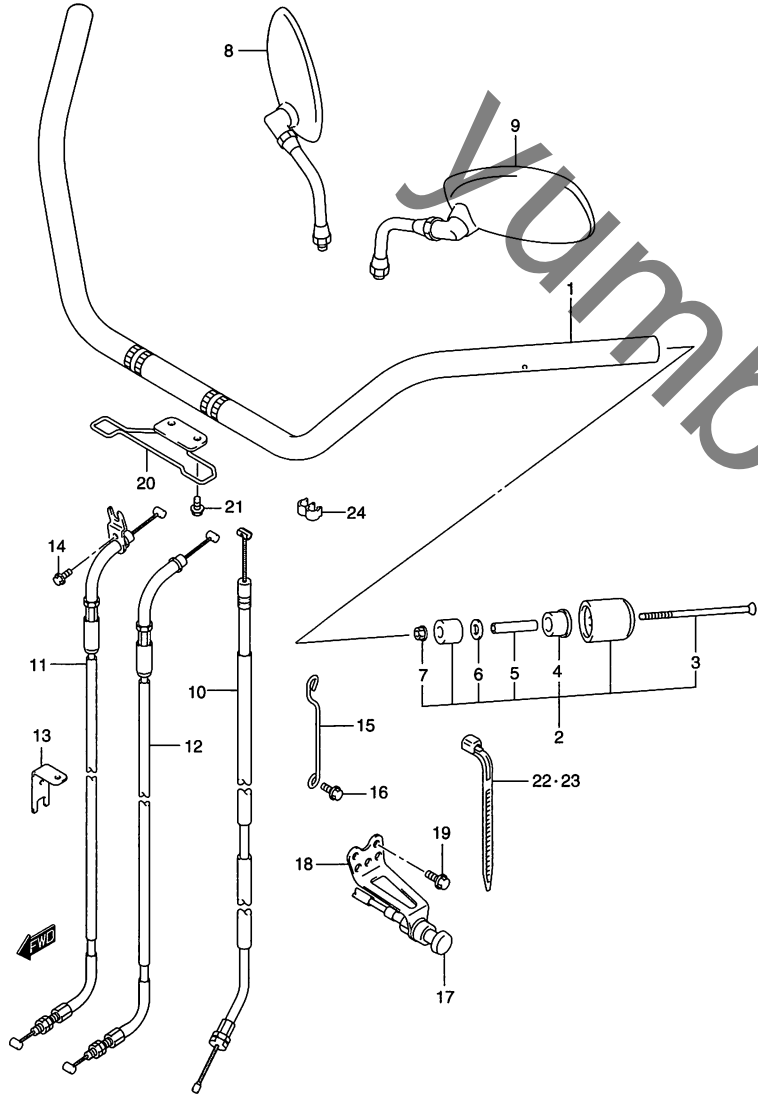
FIG.42 (H-2) フロント フェンダ

見出番号	品番	品名	使用個数	備考	標準 作業時間
1	53111-41F00-33J	フェンダ,フロント(ブラック)	1		0.3
2	53110-41F00-FP4	フェンダ,フロント	1		
3	68150-41F00-GC2	・テープセット,フロントフェンダ	1	FOR FP4	
4	53120-41F00	ブレース,フロントフェンダ	1		0.3
5	01550-06203	ボルト	4		
6	53276-41F00	ワッシャ,フロントフェンダ	4		
7	09321-10007	クッション	4		
8	53181-41F00	ウィング,フロント	1		
9	09111-06066	ボルト,6X16	2		



4

FIG.43



VL400K1 000\_043  
HANDLE BAR

FIG.43 (H-3) ハンドルバー

見出番号	品番	品名	使用個数	備考	標準作業時間
1	56111-41F00	ハンドルバー	1		0.4
2	56200-41810	バランスセット,ハンドルバー	2		0.2DAI
3	09127-06017	・スクリュ,6X127	2		
4	56272-26D01	・エキスパンダ,ハンドルバランス,NO.2	2		
5	56276-09D01	・スペーサ,エキスパンダ	2		
6	09160-06121	・ワッシャ,6.5X18X2.0	2		
7	09159-06024	・ナット	2		
8	56500-41F00	ミラーアッシ,リヤビュー,ライト	1		0.2 B(0.2)
9	56600-41F00	ミラーアッシ,リヤビュー,レフト	1		0.2 B(0.2)
10	58200-41F00	ケーブルアッシ,クラッチ	1		W1.2
11	58300-41F00	ケーブルアッシ,スロットル	1		W1.0 B(1.0)
12	58300-41F10	ケーブルアッシ,スロットル,NO.2	1		W1.0 B(1.0)
13	58623-41F00	プレート,スロットルケーブル	1		
14	01550-06163	ボルト	1		
15	58626-41F00	ガイド,スロットルケーブル	1		
16	09139-05033	スクリュ(5X10)	1		
17	58410-41F00	ケーブル,スタータ	1		W0.8
18	58491-41F00	ブラケット,スタータケーブル	1		
19	01550-06163	ボルト	2		
20	58620-41F00	ガイド,ケーブル	1		
21	01550-06123	ボルト	2		
22	09407-19401	クランプ,L:190	1		
23	09407-25401	クランプ,L:235	1		
24	09408-00033	クリップ	2		

VL400K1

FIG.44

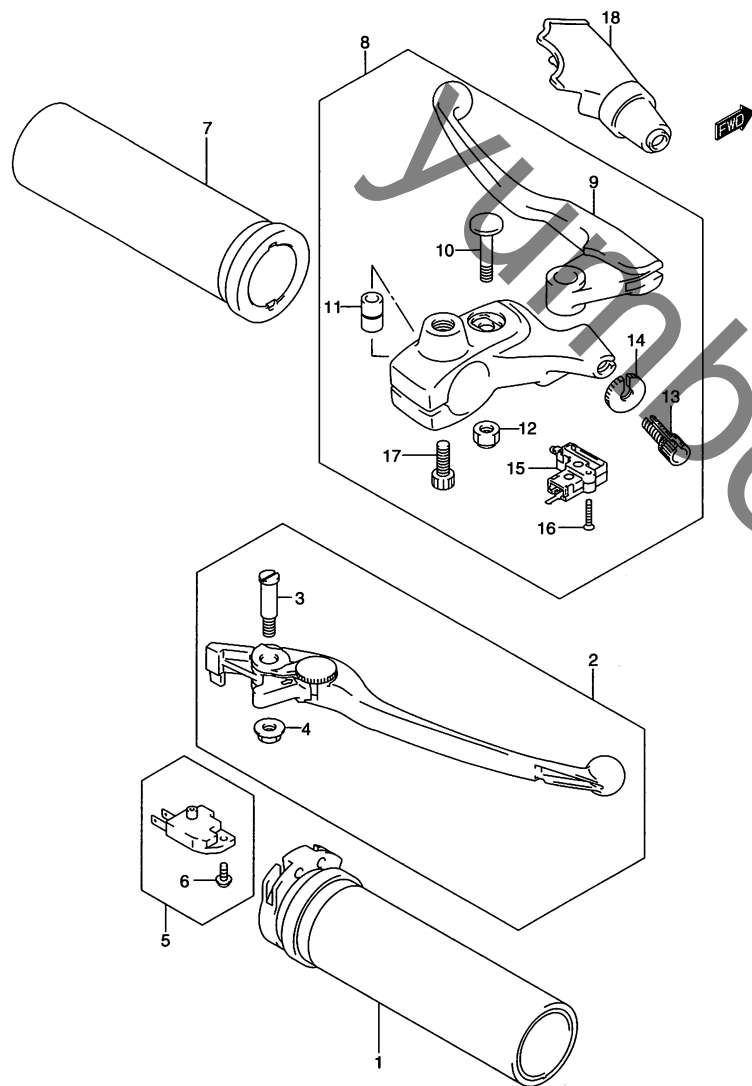


FIG.44 (H-4) ハンドル レバー

見出番号	品番	品名	使用個数	備考	標準作業時間
1	57110-26D00	グリップ, スロットル	1		0.2
2	57300-41F00	レバーアッシ, ブレーキ	1		0.2
3	57431-17C00	・ボルト, ノツカ	1		
4	08316-10063	・ナット	1		
5	57460-17C00	スイッチアッシ, ストップ	1		0.2
6	57465-17C00	・スクリュ	1		
7	57210-26D00	グリップ, レフト	1		W0.2
8	57500-24B01	レバーアッシ, クラッチ	1		0.4
9	57620-24B01	・レバー, クラッチ	1		0.2
10	57531-24B00	・ボルト, クラッチレバー	1		
11	57623-24B00	・スペーサ, クラッチレバー	1		
12	08319-21068	・ナット	1		
13	57441-45C00	・アジャスタ, ワイヤ	1		
14	57442-45C00	・ナット, ロック	1		
15	57560-05A00	・スイッチ, クラッチ	1		0.2
16	02112-03205	・スクリュ	1		
17	07130-06207	・ボルト	1		
18	57661-48E00	カバー, クラッチレバー	1		0.2

4

FIG.45

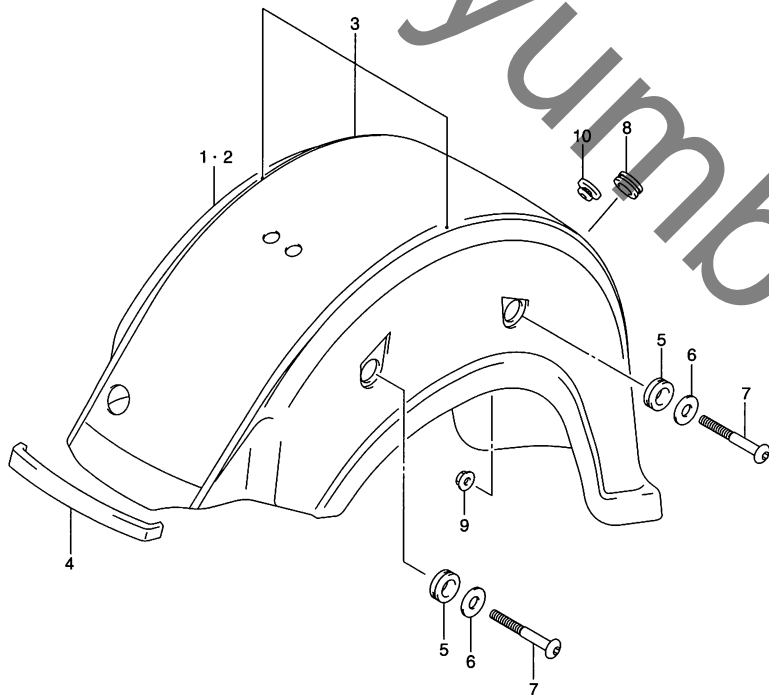


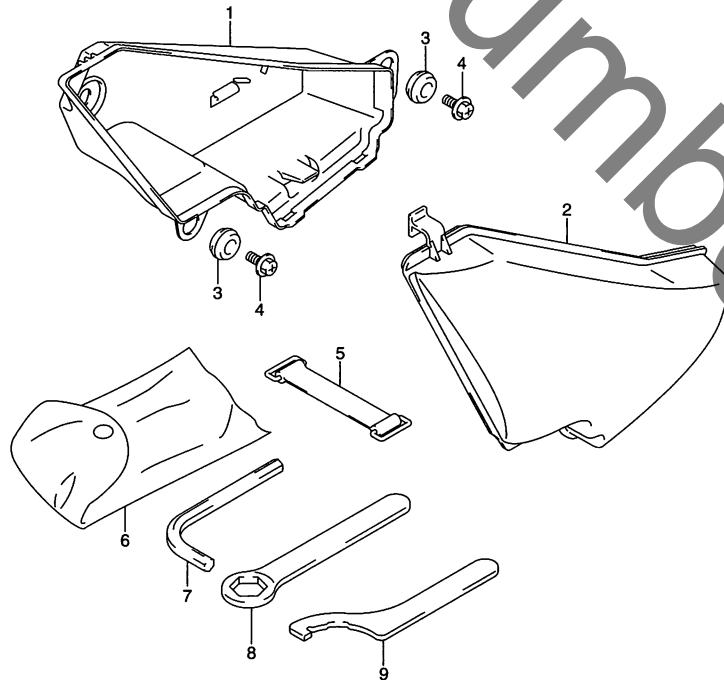
FIG.45 (H-5) リヤフェンダ

見出番号	品番	品名	使用個数	備考	標準 作業時間
1	63111-41F00-33J	フェンダ,リヤ(ブラック)	1		0.6
2	63110-41F00-FP4	フェンダ,リヤ	1		
3	68170-41F01-GC2	テープセット,リヤフェンダ	1	FOR FP4	
4	47161-29B00	クッション	1		
5	47191-24F00	クッション,フレームカバー,アッブ,リヤ	4		
6	09160-15002	ワッシャ,15.5X26X2.3	4		
7	63161-41F00	ボルト,リヤフェンダ	4		
8	09320-15008	クッション	1		
9	08316-10083	ナット	2		
10	09321-10007	クッション	2		

FIG.46

FIG.46 (H-6) ラゲージボックス

見出番号	品番	品名	使用個数	備考	標準作業時間
1	92211-41F00	ボデー、ラゲージボックス	1		0.2
2	92212-41F00	リッド、ラゲージボックス	1		0.2
3	93676-80020	パッド、バランサアッパ、ライト	3		
4	63161-43E00	ボルト	2		
5	09462-00001	バンド	1		
6	09800-21012	ツールアッシ	1		
7-1	09816-00050	スパナ、6、ヘキサゴン	1		
7-2	09816-00103	スパナ、4、ヘキサゴン	1		
7-3	09816-00139	ヘキサゴンスパナ、12	1		
7-4	09816-00051	ヘキサゴンスパナ、8	1		
8	09817-00035	リングスパナ	1		
9	09822-00003	クランプ、レンチ	1		



4

FIG.47

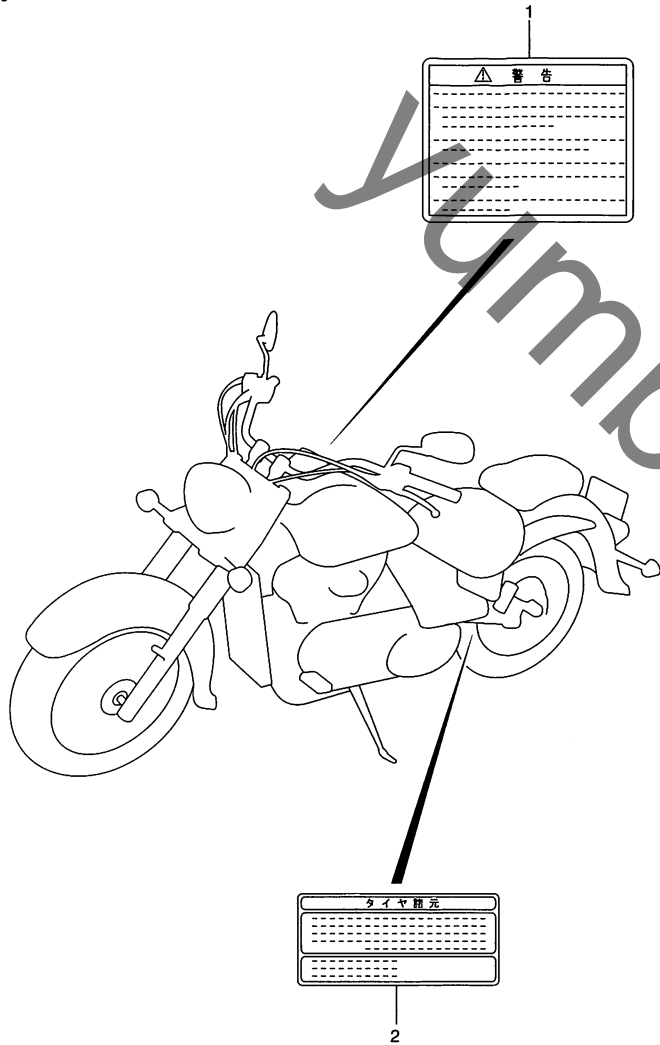


FIG.47 (H-7) ラベル

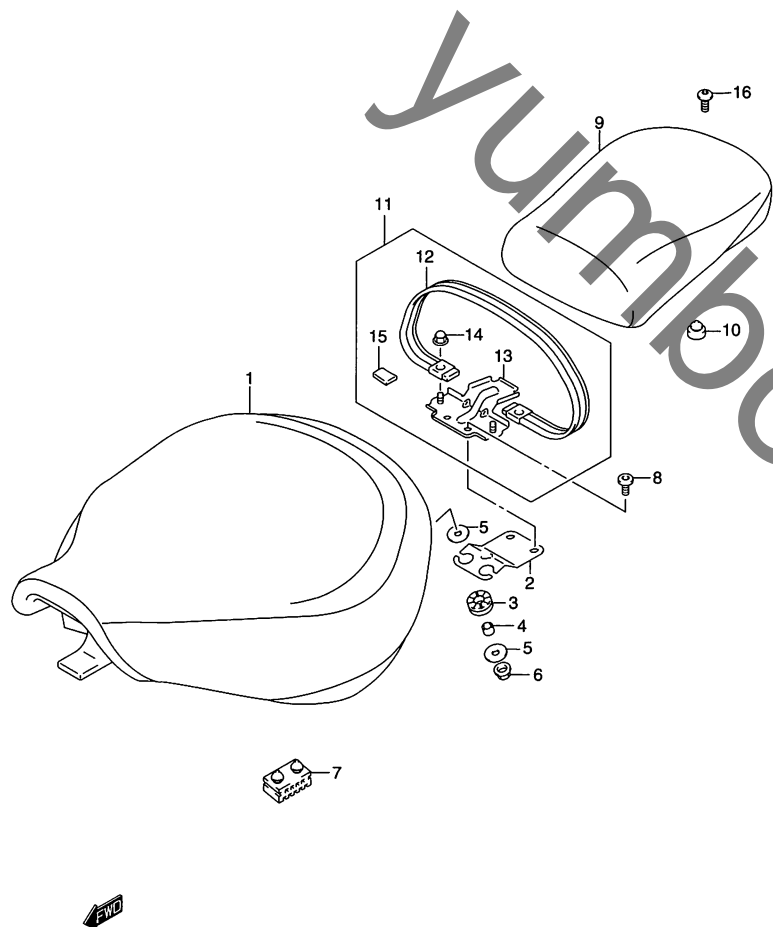
見出番号	品番	品名	使用個数	備考	標準作業時間
1	68319-29FD0	ラベル,ゼネラルワーニング	1		
2	68332-41F20	ラベル,タイヤインフォメーション	1		



FIG.48

FIG.48 (I-2) シート

見出番号	品番	品名	使用個数	備考	標準 作業時間
1	45100-41F01-48H	シートアッシ(ブラック)	1		0.2 B(0.2)
2	45115-41F00	・ブラケット,シート	1		
3	45149-41F00	・クッション	2		
4	09180-07004	・スペーサ,6.5X10.5X12	2		
5	09160-06501	・ワッシャ,6.5X24X1.6	4		
6	08316-10063	・ナット	2		
7	45149-31300	・クッション,シート,40X20X15	4		
8	09106-06064	ボルト,6X18	2		
9	45300-41F00-48H	シートアッシ,ピリオン(ブラック)	1		0.2 B(0.2)
10	09321-10002	・クッション,11.5X22X20	4		
11	45180-41F00-48H	バンドアッシ,シート(ブラック)	1		
12	45181-41F00	・バンド,シート	1		
13	45185-41F00	・ブラケット,シートバンド	1		
14	08313-20063	・ナット	2		
15	61544-94500	・パッド	2		
16	09106-08140	ボルト,8X16	1		



4

FIG.49

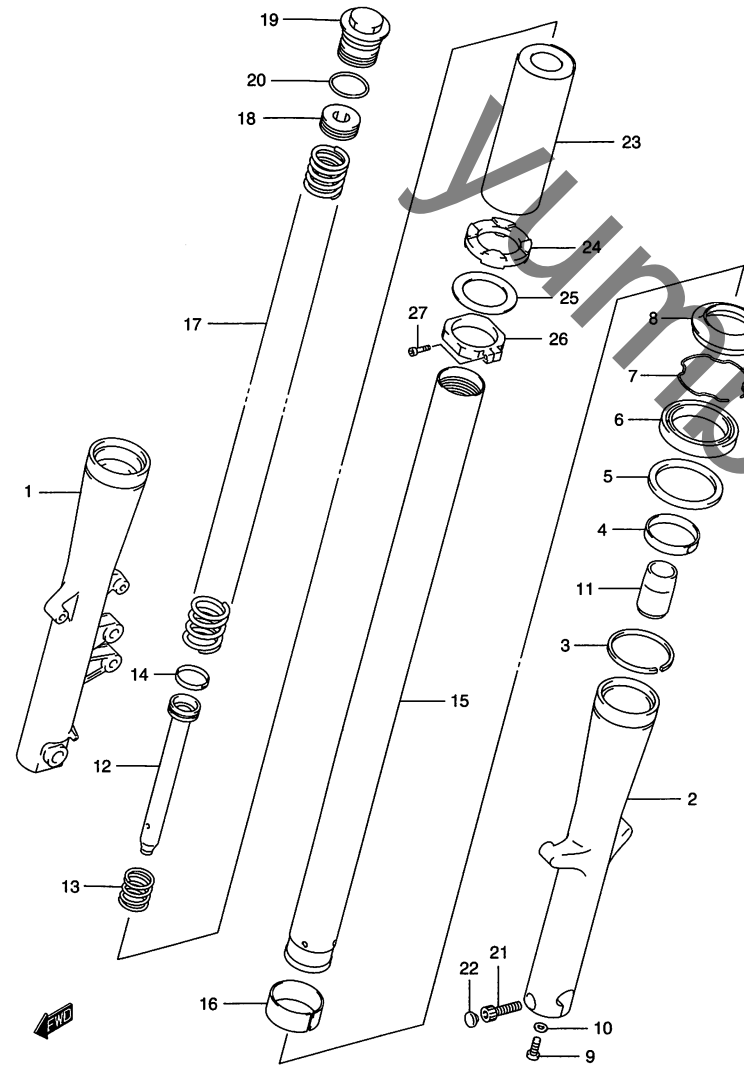


FIG.49 (I-3) フロント ダンパ

見出番号	品番	品名	使用個数	備考	標準作業時間
	51103-41F20	ダンパアッシ、フロントフォーク、ライト	1	SHOWA NO.1, 3~20 フクム	W1.0 B(1.2)
	51104-41F20	ダンパアッシ、フロントフォーク、レフト	1	SHOWA NO.2, 3~21 フクム	W1.0 B(1.2)
1	51131-41F20	・チューブ、アウタ、ライト	1		1.2 B(1.4)
2	51141-41F20	・チューブ、アウタ、レフト	1		1.2 B(1.4)
3	51469-10F00	・ガイド、ケース	2		
4	51152-11D60	・ブッシュ、ガイド	2		
5	51168-38B00	・スペーサ、シール	2		
6	51153-08D00	・シール、オイル	2		1.2 B(1.4)
7	51556-38B00	・リング、ストッパ	2		
8	51571-47D50	・シール、ダスト	2		1.0 B(1.2)
9	51147-42AA0	・ボルト、センタ、8X18	2		
10	51148-36011	・ガスケット	2		
11	51195-10F00	・ピース、オイルロック	2		
12	51146-10F00	・シート、パイプ	2		
13	51177-10F00	・スプリング、リバウンド	2		
14	51196-47D00	・リング、ピストン	2		
15	51110-41F20	・チューブ、インナ	2		1.2 B(1.4)
16	51121-10F00	・ブッシュ、スライド	2		
17	51171-41F20	・スプリング、フロント	2		
18	51353-10F00	・ボルト、フォークインナ	2		
19	51351-41F20	・ボルト、フォーク	2		
20	51117-38B00	・Oリング	2		
21	07130-10357	・ボルト	1	レフト	

FIG.49

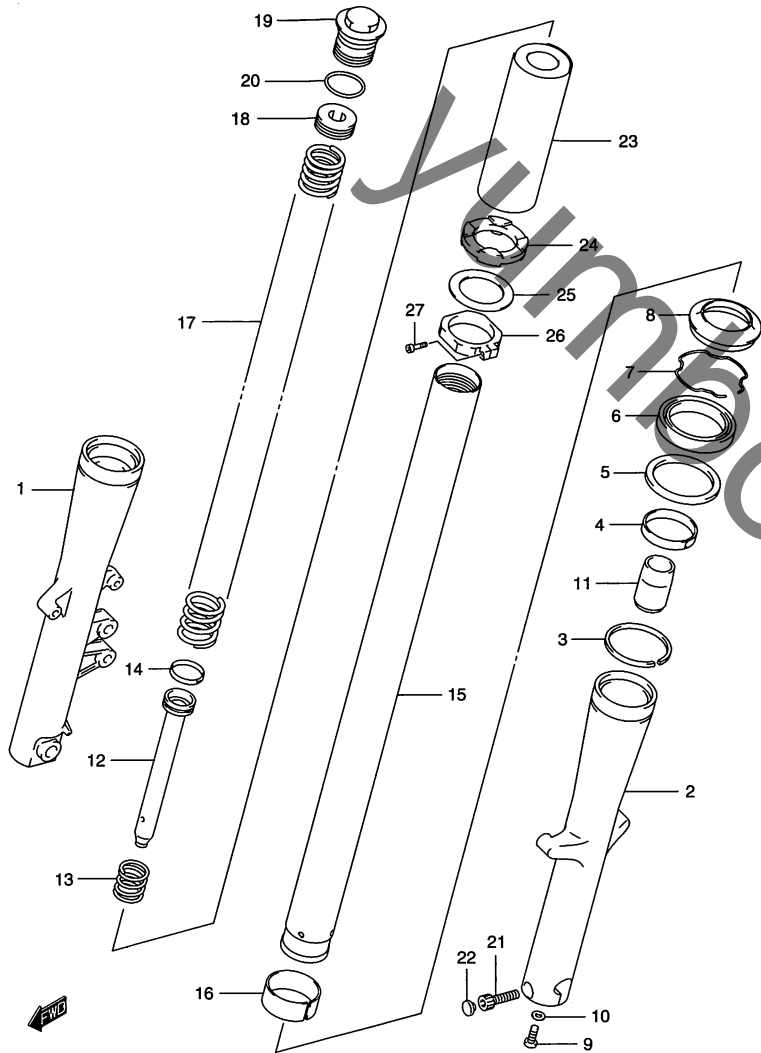


FIG.49 (I-4) フロント ダンパ

見出番号	品番	品名	使用個数	備考	標準 作業時間
22	09250-06009	キャップ	1		
23	51464-41F20	ケース, アンダ	2		1.0 B(1.2)
24	51468-10F00	シート, ラバー	2		
25	51467-10F00	ワッシャ	2		
26	51465-41F20	スペーサ	2		
27	51466-10F00	ボルト	2		

FIG.50

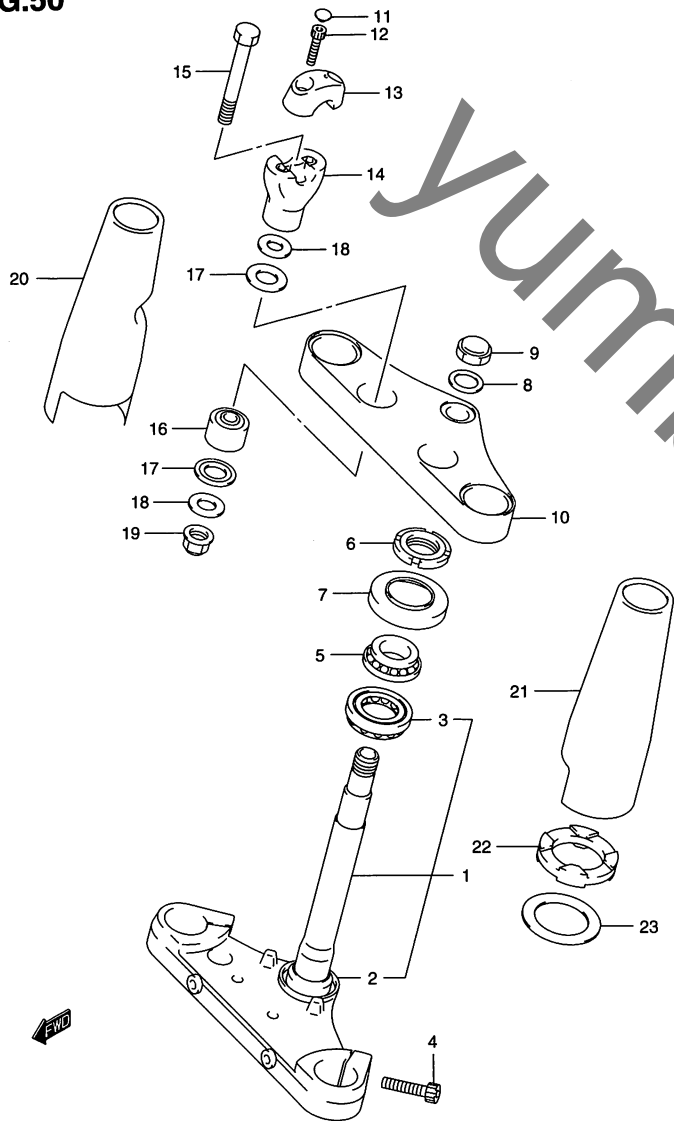


FIG.50 (I-5) ステアリング システム

見出番号	品番	品名	使用個数	備考	標準作業時間
1	51410-41F20	ステム、ステアリング	1	NO.2,3 フクム	1.3
2	51644-12C00	・シール、ステアリングロア	1		
3	09267-30010	・ベアリング、30X55X17	1		1.5
4	07130-10303	ボルト	2		
5	09267-25009	ベアリング、25X47X15	1		1.5
6	51631-28000	ナット、ステアリングシステム、25X44X10	1		
7	51643-40502	ダストシール、33.5X59X12	1		0.8
8	51356-24B01	ワッシャ、22.5X32X1.6	1		
9	51353-24B00	ナット	1		
10	51311-41F20	ヘッド、ステアリングシステム	1		0.7
11	09250-06009	キャップ	4		
12	07130-08307	ボルト	4		
13	56211-41F20	ホルダ、ハンドル、アッパ	2	アッパ	0.2DAI
14	56221-41F20	ホルダ、ハンドル、アンダ	2	アンダ	0.6DAI
15	51226-41F20	ボルト	2		
16	56240-41F20	ダンパ、ラバー	2		
17	56245-41F20	シート、ラバー	4		
18	51354-41F20	ワッシャ	4		
19	56246-41F20	ナット	2		
20	51530-41F20	カバー、アッパ、ライト	1		0.7
21	51540-41F20	カバー、アッパ、レフト	1		
22	51468-10F00	シート、ラバー	2		
23	51467-10F00	ワッシャ	2		

FIG.51

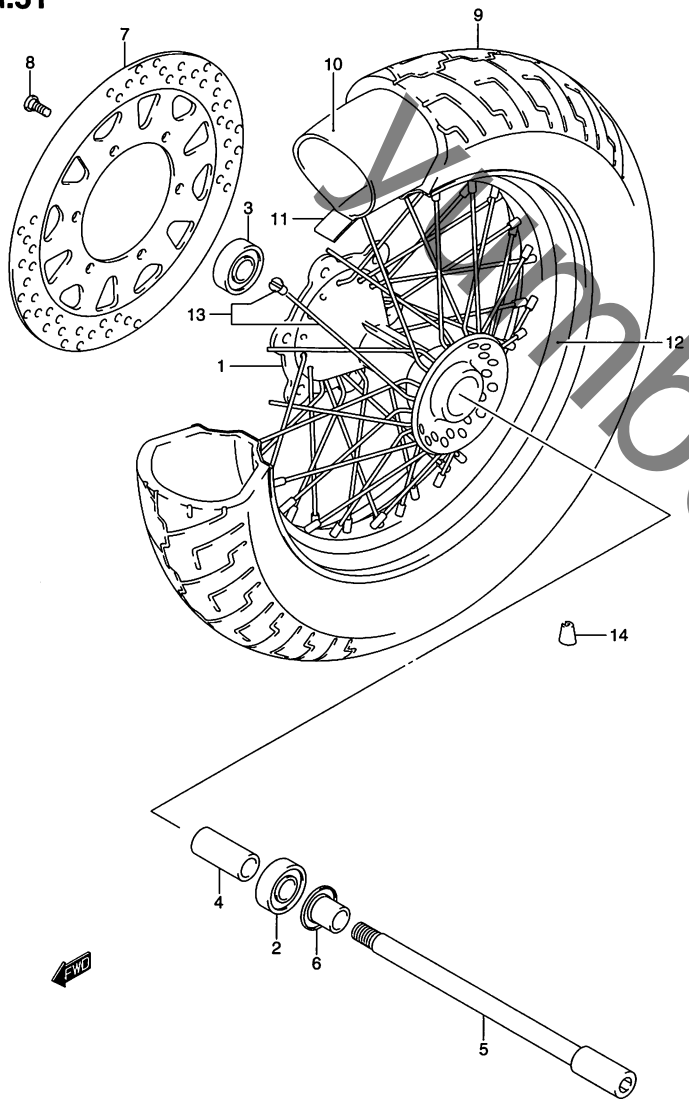


FIG.51 (I-6) フロントホイール

見出番号	品番	品名	使用個数	備考	標準作業時間
1	54111-41F00	ハブ,フロント	1		2.5
2	08133-62037	ベアリング	1		0.5 B(0.5)
3	08143-62037	ベアリング	1		0.5 B(0.5)
4	09180-17080	スペーサ	1		
5	54711-41F00	アクスル,フロント	1		0.3
6	54740-32C00	スペーサ,フロントアクスル,ライト	1		
7	59211-41F00	ディスク,フロントブレーキ	1		0.6
8	59421-03A20	ボルト,ディスク	6		
9	*55100-41F00	タイヤ,130/90-16 67H(IRC)	1		W0.6
10	*55200-41F00	チューブアッシ,ホイールインナ(IRC)	1		W0.6
11	*55261-41F00	プロテクタ,ホイールインナチューブ(IRC)	1		W0.6
12	55311-41F00	リム,フロントホイール,16XMT3.00FE	1		2.5
13	55320-41F00	スポークセット,フロントホイール	1		2.5
14-1	55412-38A00	バランス,ホイール,20G	0~3		
14-2	55413-38A00	バランス,ホイール,30G	0~3		

4

FIG.52

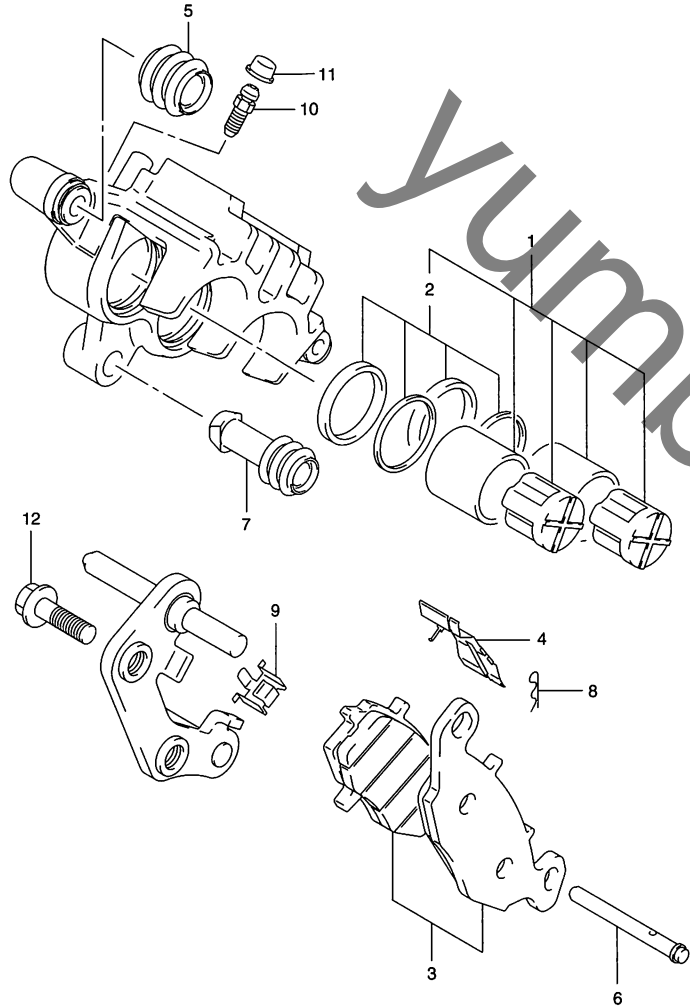


FIG.52 (I-7) フロント キャリパ

見出番号	品番	品名	使用個数	備考	標準作業時間
	59100-33DB0	キャリパアッシ、フロント	1		0.4
1	59301-20810	・ピストンセット	1		0.8
2	59300-35820	・シールセット、ピストン	1		
3	59102-33820	・パッドセット	1		W0.3
4	59115-33D00	・スプリング、パッド、ライト	1		
5	59112-44B00	・ブーツ、アクスル	1		
6	59141-44B01	・ピン、パッド	1		
7	59313-36500	・インシュレータ、アクスル	1		
8	69142-45000	・クリップ、パッドピン	1		
9	59116-33D00	・ガイド、パッド	1		
10	59121-18410	・ブリーダ	1		
11	55156-66310	・キャップ、ブリーダプラグ	1		
12	01550-10303	ボルト	2		

FIG.53

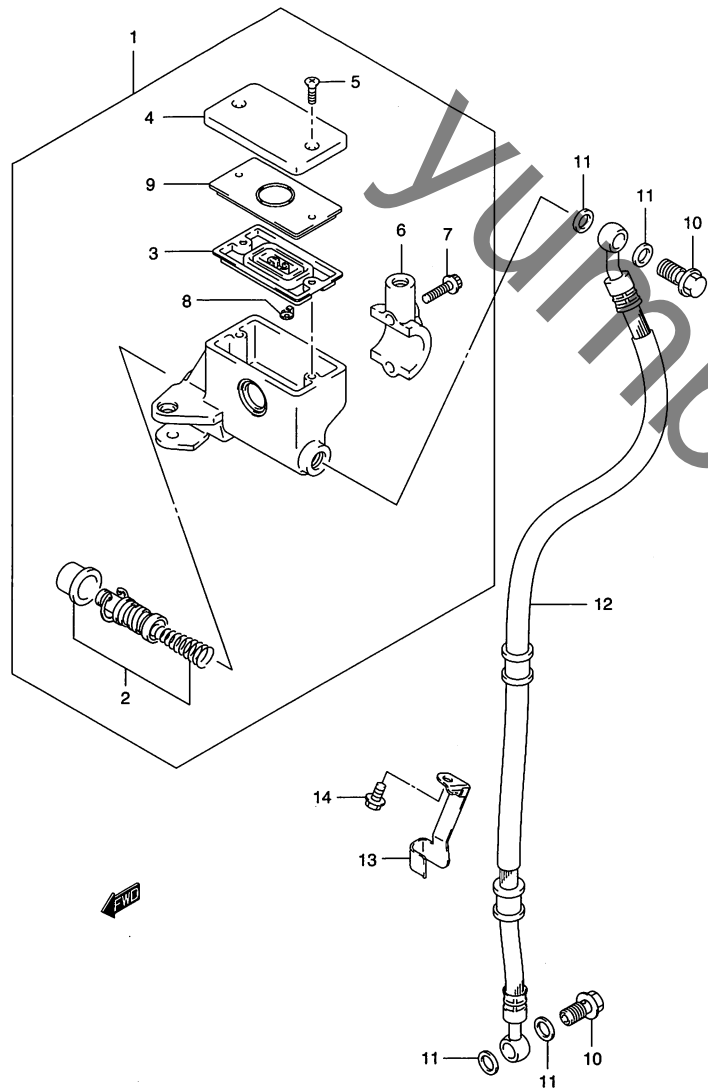


FIG.53 (I-8) フロントマスタ シリンダ

見出番号	品番	品名	使用個数	備考	標準作業時間
1	59600-10F10	シリンダアッシ, フロントマスタ	1		0.6
2	59600-04810	・ピストン/カップセット	1		0.9
3	59667-49460	・ダイヤフラム	1		
4	59669-10F00	・キャップ	1		
5	02122-04127	・スクリュ	2		
6	59671-26D00	・ホルダ	1		
7	07130-06207	・ボルト	2		
8	59664-48B00	・プロテクタ	1		
9	59668-41C00	・プレート, ダイヤフラム	1		
10	09360-10042	ユニオンボルト, 10X1.25X22	2		
11	09161-10009	ワッシャ, 10X15X1.5	4		
12	59480-41F00	ホース, フロントブレーキ	1		0.6
13	59266-41F00	クランプ, フロントブレーキホース, アッパ	1		
14	01550-06123	ボルト	1		

4

FIG.54

FIG.54 (J-2) リヤスイングングアーム

見出番号	品番	品名	使用個数	備考	標準作業時間
1	61101-41870-019	スイングングアームセット、リヤ(ブラック)	1		1.8
2	09263-17037	ベアリング、17X24X25	2		1.8DAI
3	09265-17013	ベアリング、17X40X13.25	1		1.7DAI
4	09265-17012	ベアリング、17X40X13.25	1		1.7DAI
5	61213-24A00	ボルト、スイングングアームピボット、ライト	1		
6	09140-24007	ナット	1		
7	61213-10F00	ボルト、スイングングアームピボット、レフト	1		
8	61372-41F00	ブーツ、フロベラシャフト	1		1.0
9	61126-41F00	カバー、リヤスイングングアーム、レフト	1		0.4
10	61127-41F00	ボルト、リヤスイングングアームカバー、リヤ	1		
11	09111-06058	ボルト、6X14.1	4		
12	64310-41F00	トルクリンク、リヤ	1		0.2
13	09111-10062	ボルト	1		
14	09111-10057	ボルト、10X41	1		
15	09160-10085	ワッシャ、10X20X2.3	1		
16	09320-12501	クッション	1		
17	08319-31103	ナット	1		
18	09159-10027	ナット	1		

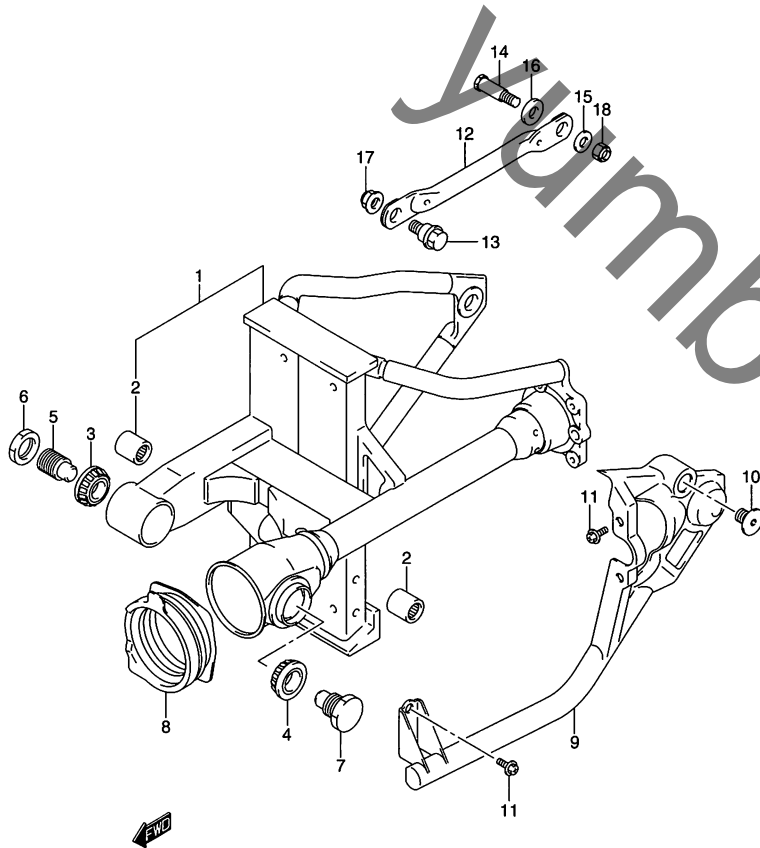




FIG.55

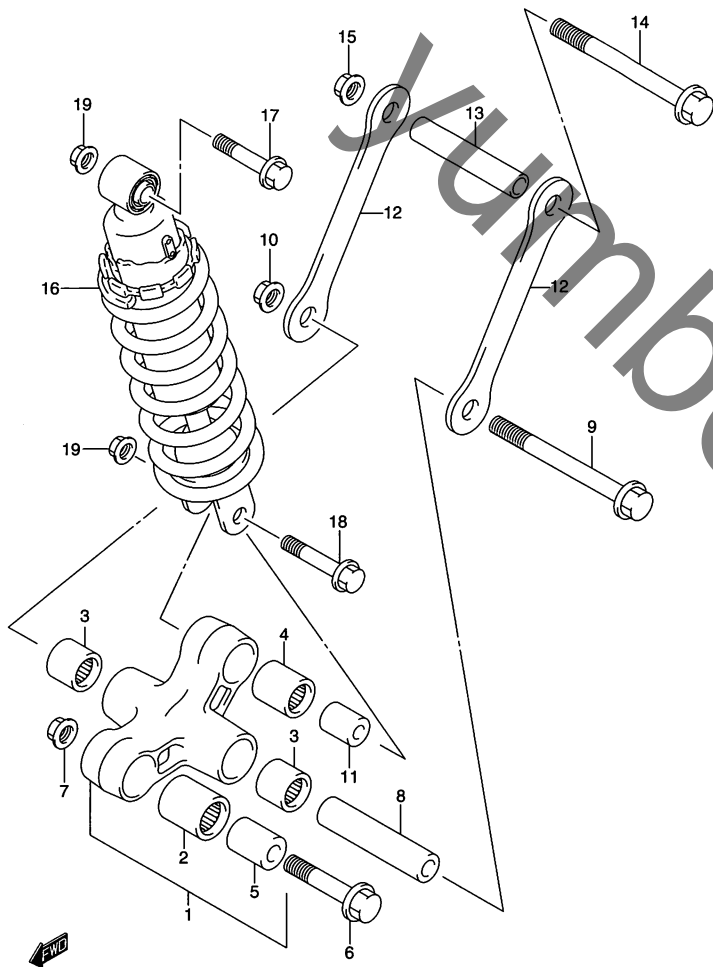


FIG.55 (J-3) リヤクッションレバー

見出番号	品番	品名	使用個数	備考	標準作業時間
1	62600-33880	レバーセット,リヤクッション	1		0.8
2	09263-20073	・ベアリング,20X27X30	1		
3	09263-17039	・ベアリング,17X24X20	2		
4	09263-17034	・ベアリング,17X24X26	1		
5	62684-12C00	スベーサ,クッションレバー,フロント,12X20X32	1		
6	62668-42A02	ボルト,クッションレバー,12X62	1		
7	08319-31128	ナット	1		
8	62626-33D00	スベーサ,クッションレバー,センタ,12X17X94	1		
9	62621-33D00	ボルト,リヤクッションレバー,センタ,12X124	1		
10	08319-31128	ナット	1		
11	62684-40A10	スベーサ,クッションレバー,10X17X30	1		
12	62641-41F00	ロッド,リヤクッション	2		1.7
13	62626-33D00	スベーサ,クッションレバー,センタ,12X17X94	1		
14	62621-33D00	ボルト,リヤクッションレバー,センタ,12X124	1		
15	08319-31128	ナット	1		
16	62100-41F00	アブソーバアッシ,リヤショック	1		0.8
17	09103-10064	ボルト,10X50	1		
18	09103-10101	ボルト,10X54	1		
19	08319-31103	ナット	2		

4

FIG.56

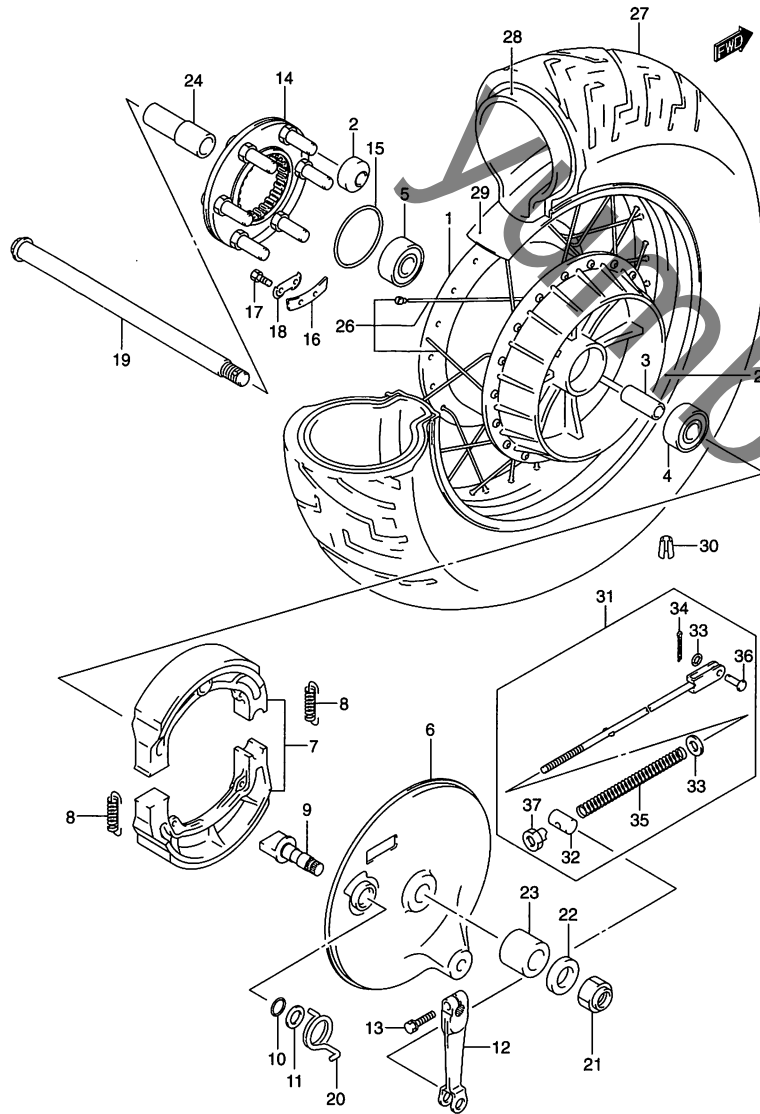


FIG.56 (J-4) リヤホイール

見出番号	品番	品名	使用個数	備考	標準 作業時間
1	64110-41F00	ハブ,リヤホイール	1		2.6
2	09319-12019	・ブッシュ	6		
3	09180-17092	スベーサ	1		
4	08123-63037	ベアリング	1		0.8 B(0.8)
5	08143-63037	ベアリング	1		0.8 B(0.8)
6	64210-38A40	パネル,リヤブレーキアンカ	1		0.6
7	64400-38820	シューセット,ブレーキ	1		W0.5
8	55420-30000	スプリング,ブレーキシユ	2		
9	64441-38A20	カム,リヤブレーキ	1		0.6
10	09280-15003	Oリング,D:2.4 ID:14.8	1		
11	09160-15048	ワッシャ,15.5X24X1.6	1		
12	64451-38A01	レバー,リヤブレーキカム	1		0.2
13	01570-06257	ボルト	1		
14	64680-45113	ジョイントアッシ,リヤハブドリブン	1		0.7
15	09280-65003	Oリング,D:2.1, ID:65	1		
16	64677-45110	スラストワッシャ,T:1.6	3		
17	09119-06049	ボルト,6X16	6		
18	09169-06030	ワッシャ	3		
19	64711-19F00	アクスル,リヤ	1		0.4
20	09448-33006	スプリング	1		
21	08319-21168	ナット	1		
22	09160-17050	ワッシャ	1		
23	64741-41F00	スベーサ,リヤアクスル,ライト	1		
24	64772-34201	スベーサ,リヤアクスル,レフト	1		
25	65311-41F00	リム,リヤホイール,15M/CXMT4.00FE	1		2.6
26	65320-41F00	スポークセット,リヤホイール	1		2.6

FIG.56

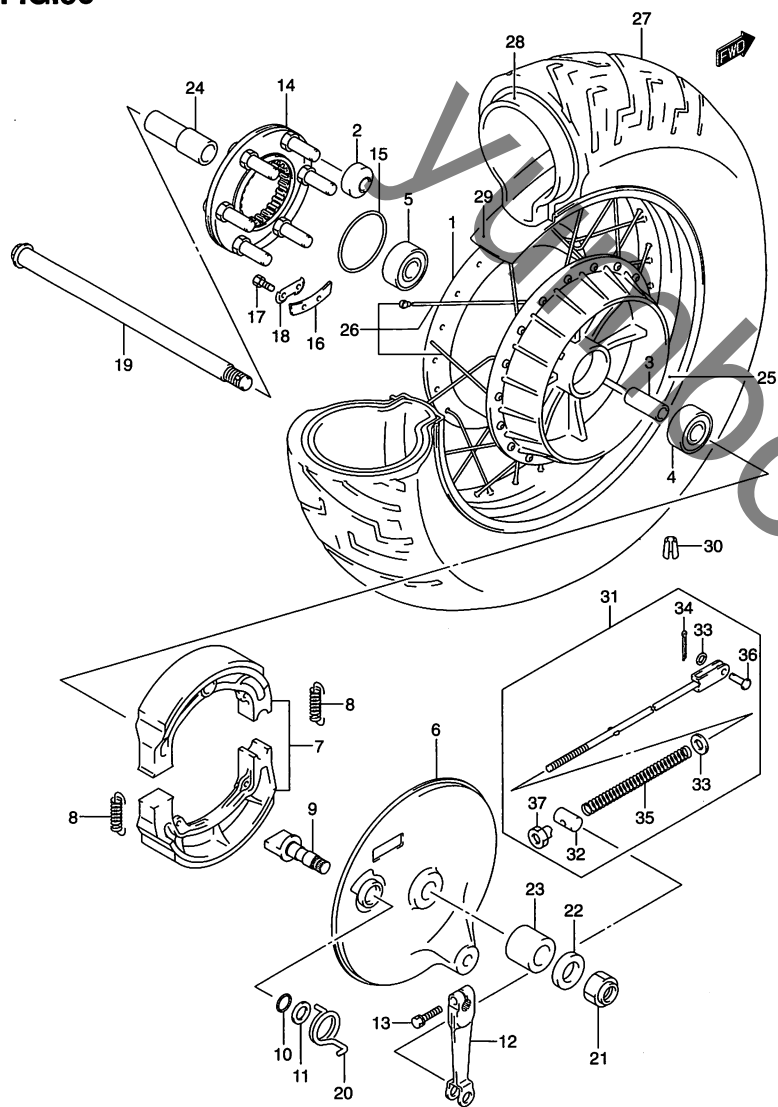


FIG.56 (J-5) リヤ ホイール

見出番号	品番	品名	使用個数	備考	標準作業時間
27	*65100-41F00	タイヤ, 170/80-15M/C 77H (IRC)	1		W0.9
28	*65200-41F00	チューブアッシ, ホイールインナ (IRC)	1		W0.9
29	*65261-41F00	プロテクタ, ホイールインナチューブ (IRC)	1		W0.9
30-1	55412-38A00	バラサ, ホイール, 20G	0~3		
30-2	55413-38A00	バラサ, ホイール, 30G	0~3		
31	43300-41F00	ロッドアッシ, リヤブレーキ	1		0.8
32	09209-13018	ピン	1		
33	08322-01063	ワッシャ	2		
34	04111-20158	コッタピン	1		
35	09440-09004	スプリング	1		
36	09200-06013	ピン	1		
37	09150-06014	ナット	1		

4