

**SUZUKI**  
**パーツカタログ**

**RM-Z450**

(RL41A)

**RM-Z450K5**

**RM-Z450K6**

このパーツカタログは、スズキ RM-Z450K5型、RM-Z450K6型の補給取扱い部品を収録してあります。

2005-9

2版

このパーツカタログの発行により今まで使用していた次の  
パーツカタログは使用しないでください。

パーツカタログ名	パーツカタログ品番
RM-Z450K5	9900B-70095

まえがき  
目次

1

エンジン  
トランスミッション

2

電装

3

車体

4

品番索引表  
品名索引表

5

## RM-Z450K5



チャンピオンイエロ-NO.2(YU1)

## RM-Z450K6



チャンピオンイエロ-NO.2(YU1)

車体色は印刷のため実物と異なる場合があります。

# まえがき

このパーツカタログは、スズキ RM-Z450K5型、RM-Z450K6型の補給取扱い部品を収録してあります。

実施号機

RM-Z450K5 : F. No. JS1RL41A000500001~

RM-Z450K6 : F. No. JS1RL41A000500117~

## パーツカタログのご使用について

### 1. カラーラベル

色物部品を索引する場合は、カラーラベルを参照の上  
該当部品をお選びください。

カラーラベル

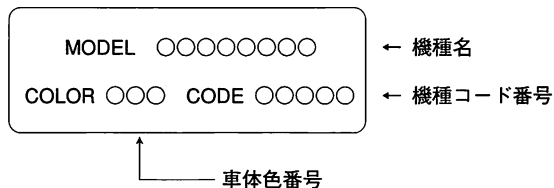
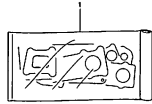
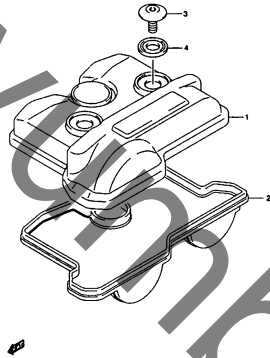


FIG. 1



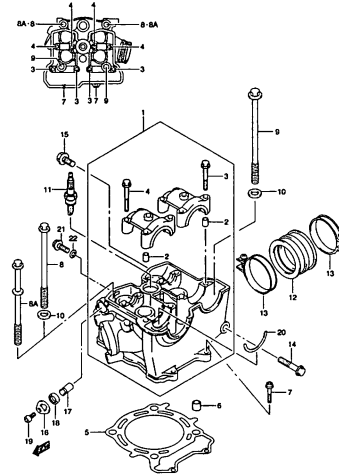
RM-2450KS 000\_001  
GASKET SET

FIG. 2



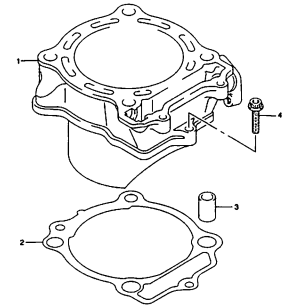
RM-2450KS 000\_002  
CYLINDER HEAD COVER

FIG. 3



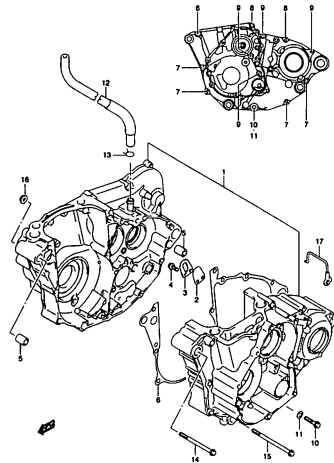
RM-2450KS 000\_003  
CYLINDER HEAD

FIG. 4



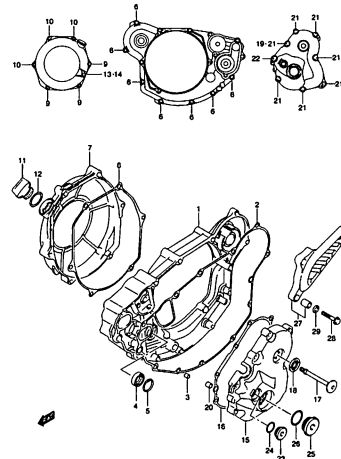
RM-2450KS 000\_004  
CYLINDER

FIG. 5



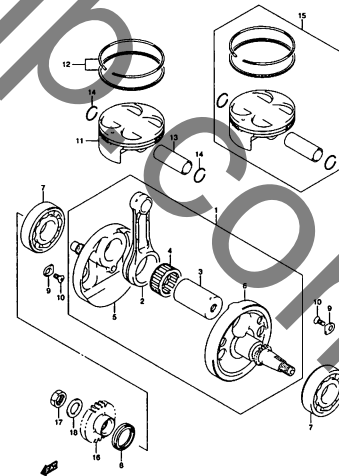
RM-2450KS 000\_005  
CRANKCASE

FIG. 6



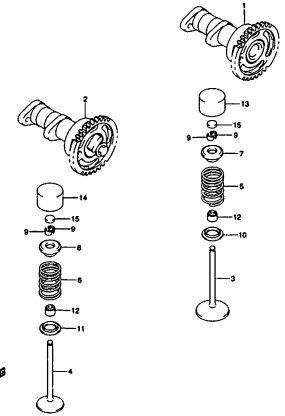
RM-2450KS 000\_006  
CRANKCASE COVER

FIG. 7



RM-2450KS 000\_007  
CRANKSHAFT

FIG. 8



RM-2450KS 000\_008  
CAM SHAFT VALVE

FIG. 9

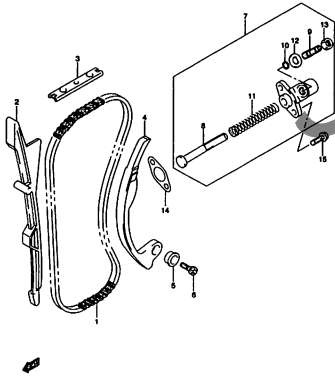


FIG. 2450KS 000\_009  
CAM CHAIN

FIG. 10

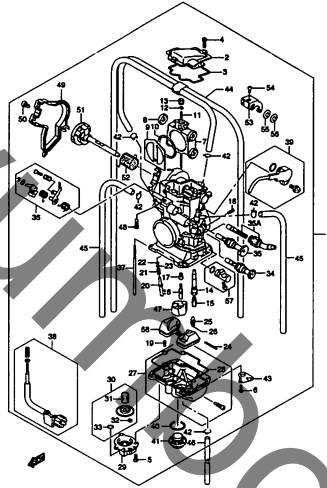


FIG. 2450KS 000\_010  
CARBURETOR

FIG. 11

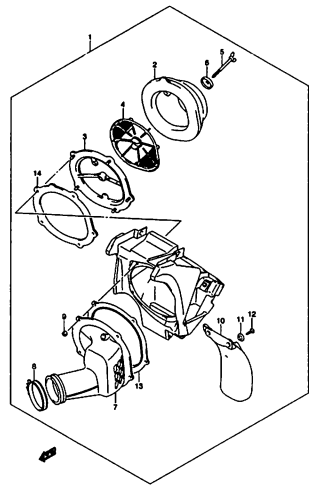


FIG. 2450KS 000\_011  
AIR CLEANER

FIG. 12

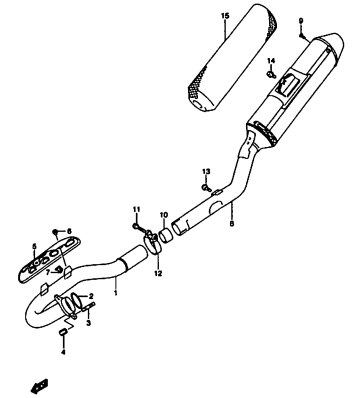


FIG. 2450KS 000\_012  
MUFFLER

FIG. 13

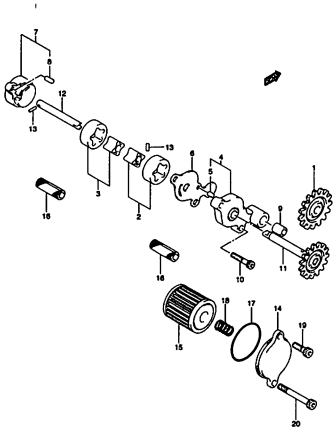


FIG. 2450KS 000\_013  
OIL PUMP/FILTER

FIG. 14

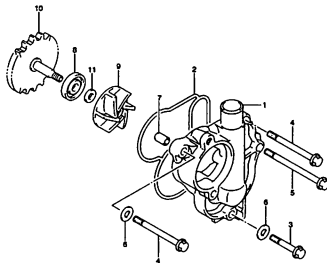


FIG. 2450KS 000\_014  
WATER PUMP

FIG. 15

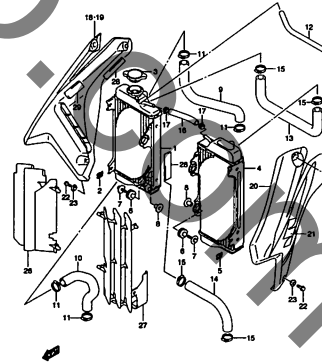


FIG. 2450KS 000\_015  
RADIATOR

FIG. 15A

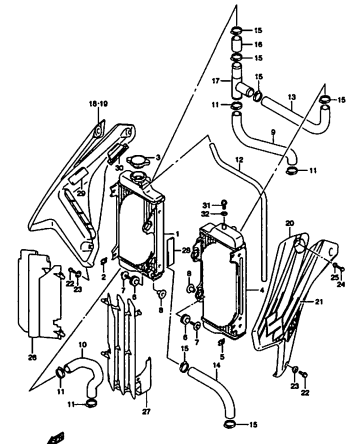
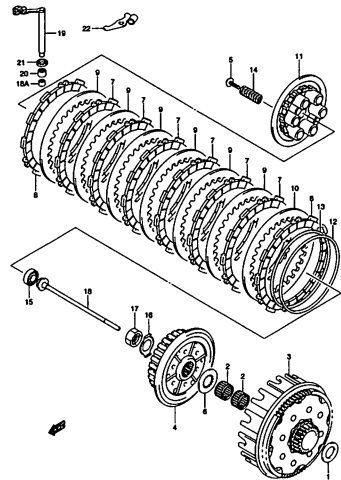


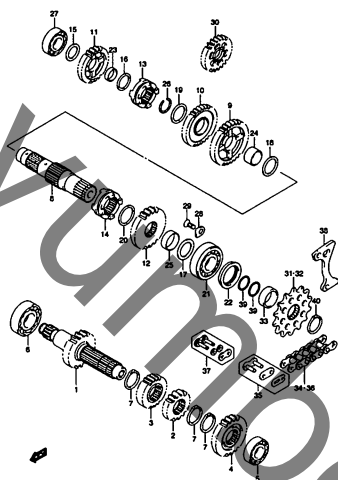
FIG. 2450KS 000\_015A  
RADIATOR

FIG. 16



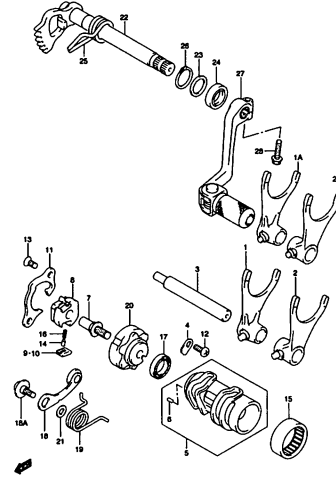
RM-2450KS 000\_016  
CLUTCH

FIG. 17



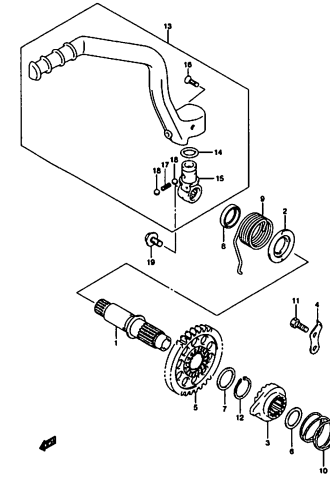
RM-2450KS 000\_017  
TRANSMISSION

FIG. 18



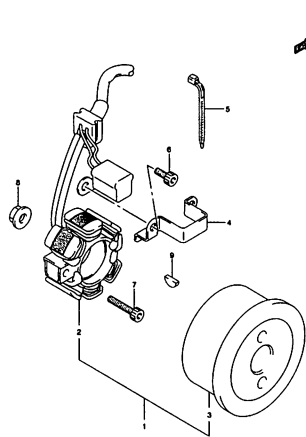
RM-2450KS 000\_018  
GEAR SHIFTING

FIG. 19



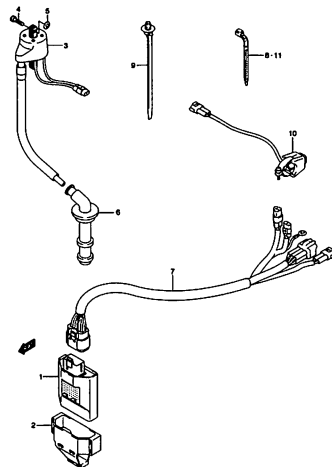
RM-2450KS 000\_019  
STARTING MOTOR

FIG. 20



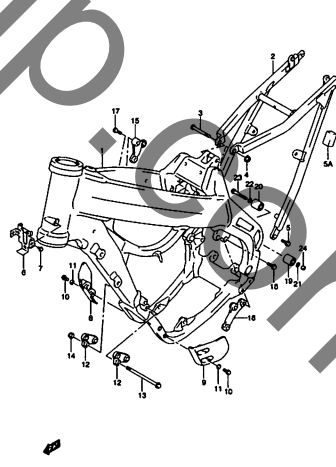
RM-2450KS 000\_020  
MAGNETO

FIG. 21



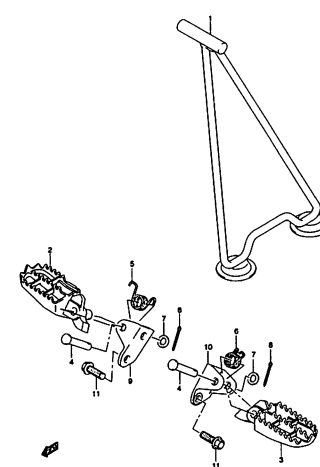
RM-2450KS 000\_021  
ELECTRICAL

FIG. 22



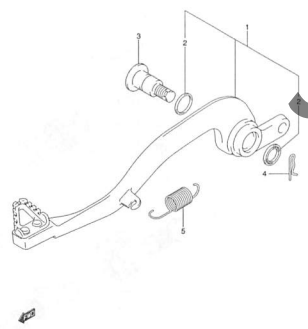
RM-2450KS 000\_022  
FRAME

FIG. 23



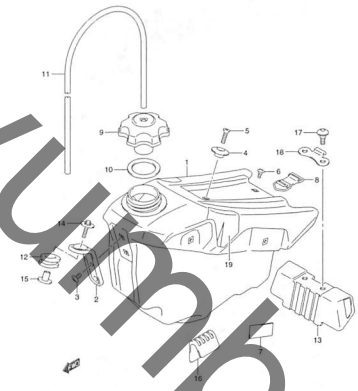
RM-2450KS 000\_023  
STAND

FIG. 24



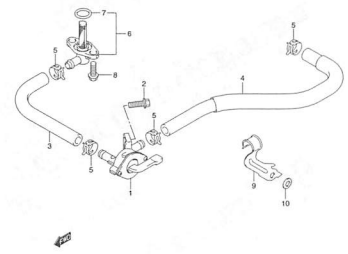
RM-2450KS 000\_004  
REAR BRAKE

FIG. 25



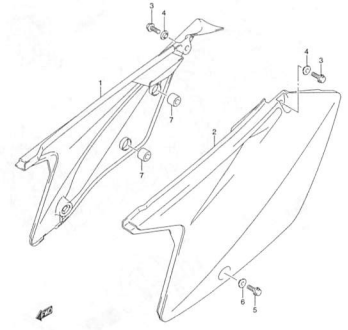
RM-2450KS 000\_025  
FUEL TANK

FIG. 26



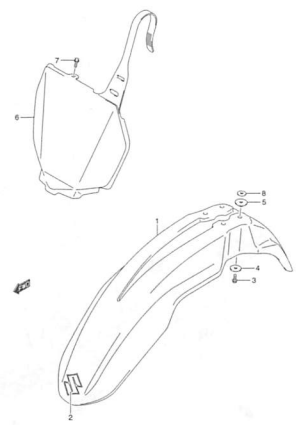
RM-2450KS 000\_026  
FUEL COCK

FIG. 27



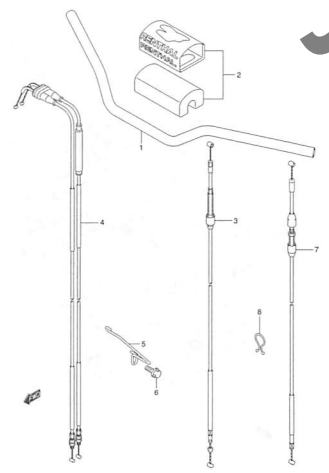
RM-2450KS 000\_027  
FRAME COVER

FIG. 28



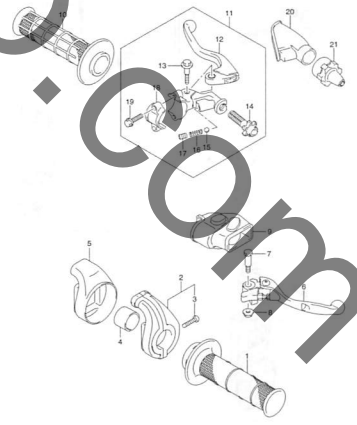
RM-2450KS 000\_028  
FRONT FENDER

FIG. 29



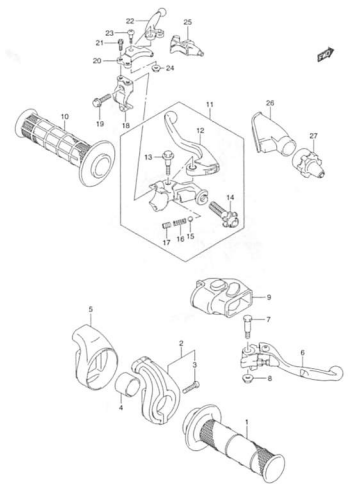
RM-2450KS 000\_029  
HANDLEBAR

FIG. 30



RM-2450KS 000\_030  
HANDLE LEVER

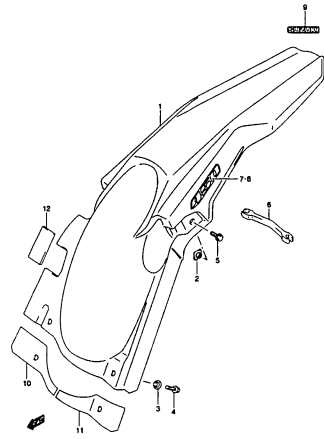
FIG. 30A



RM-2450KS 000\_030A  
HANDLE LEVER

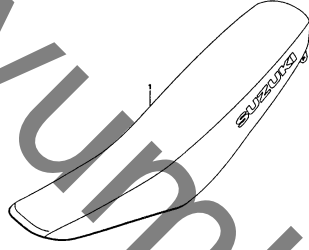


FIG. 31



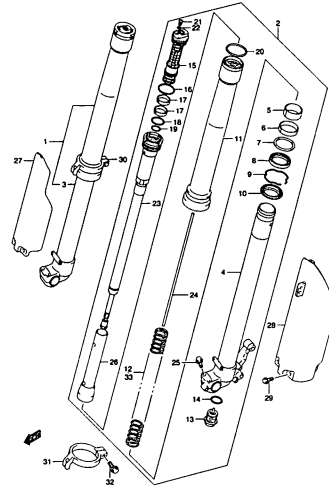
RM-Z450KS 000\_031  
REAR FENDER

FIG. 32



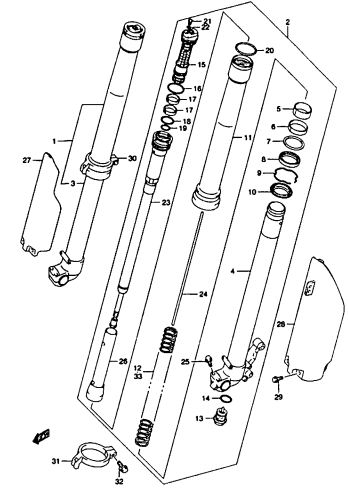
RM-Z450KS 000\_032  
SEAT

FIG. 33



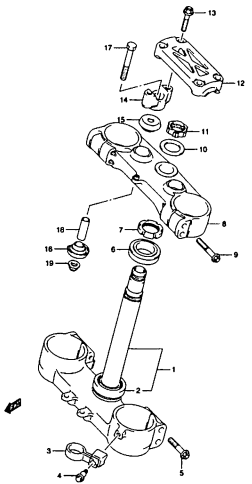
RM-Z450KS 000\_033  
FRONT FORK DAMPER

FIG. 33A



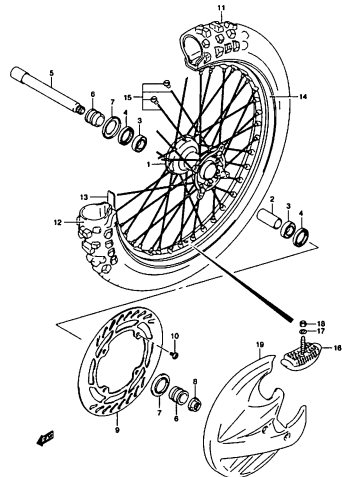
RM-Z450KS 000\_033A  
FRONT FORK DAMPER

FIG. 34



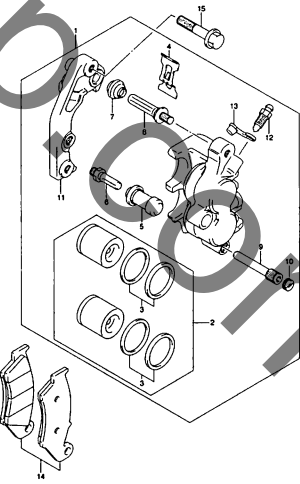
RM-Z450KS 000\_034  
FRONT FORK BRACKET

FIG. 35



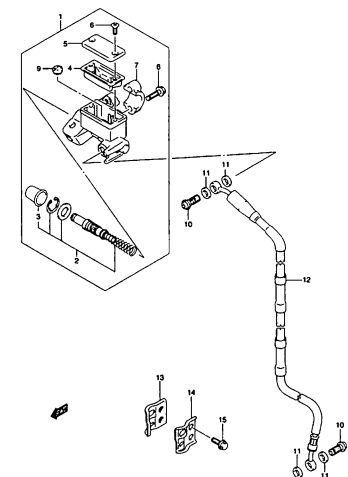
RM-Z450KS 000\_035  
FRONT WHEEL

FIG. 36



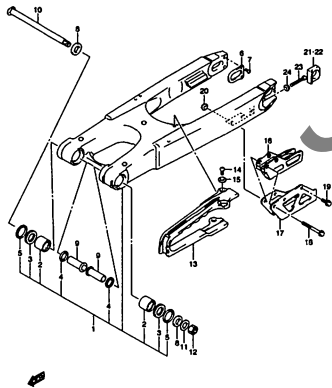
RM-Z450KS 000\_036  
FRONT CALIPER

FIG. 37



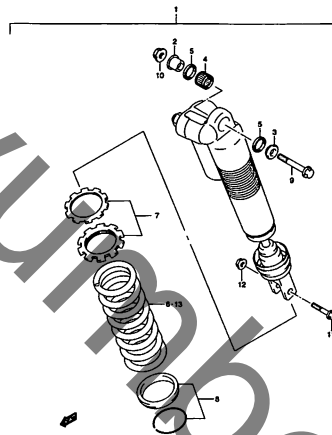
RM-Z450KS 000\_037  
FRONT MASTER CYLINDER

FIG. 38



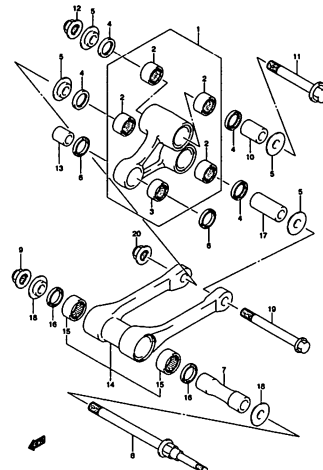
RM-2450K3 000\_038  
REAR SWINGING ARM

FIG. 39



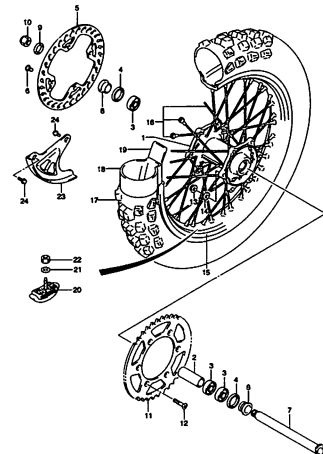
RM-2450K3 000\_039  
REAR SHOCK ABSORBER

FIG. 40



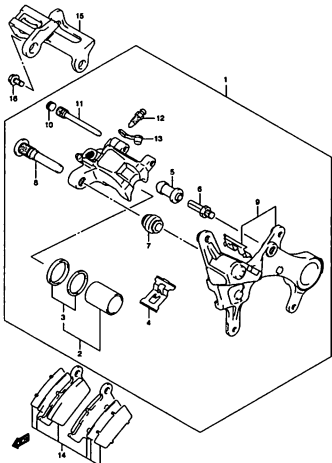
RM-2450K3 000\_040  
REAR CUSHION LEVER

FIG. 41



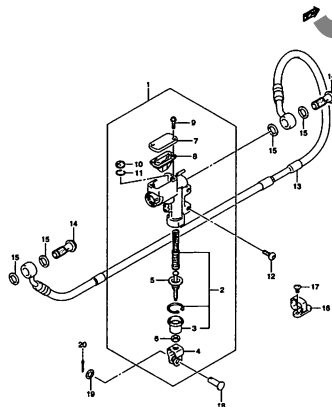
RM-2450K3 000\_041  
REAR WHEEL

FIG. 42



RM-2450K3 000\_042  
REAR CALIPER

FIG. 43



RM-2450K3 000\_043  
REAR MASTER CYLINDER

FIG.1

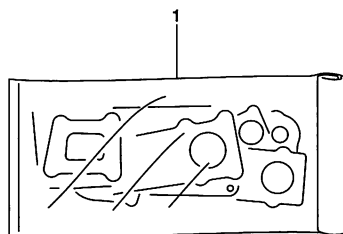


FIG.1 (B-2) ガスケット セット

見出番号	品番	品名	使用個数	備考	標準作業時間
1-1	11402-35812	ガスケットセット	1	OPT TYPE K5 NO.2~12 フクム	
1-2	11402-35814	ガスケットセット	1	OPT TYPE K6 NO.2~12 フクム	
2	11141-35G01	・ガスケット, シリンダヘッド	1	イラストヒョージナシ	
3	11173-35G00	・ガスケット, シリンダヘッドカバー	1	イラストヒョージナシ	
4	11241-35G01	・ガスケット, シリンダ	1	イラストヒョージナシ	
5-1	11481-35G10	・ガスケット, クランクケース	1	TYPE K5 イラストヒョージナシ	
5-2	11481-35G11	・ガスケット, クランクケース	1	TYPE K6 イラストヒョージナシ	
6	11482-35G10	・ガスケット, クラッチカバー	1	イラストヒョージナシ	
7	11483-35G10	・ガスケット, マグネットカバー	1	イラストヒョージナシ	
8	11484-35G10	・ガスケット, クラッチカバーアウタ	1	イラストヒョージナシ	
9	12837-32410	・ガスケット, テンションアジャスタ	1	イラストヒョージナシ	
10	14181-35G00	・ガスケット, エキゾーストパイプ	1	イラストヒョージナシ	
11	17431-35G10	・Oリング, ウォータポンプケース	1	イラストヒョージナシ	

FIG.2

2

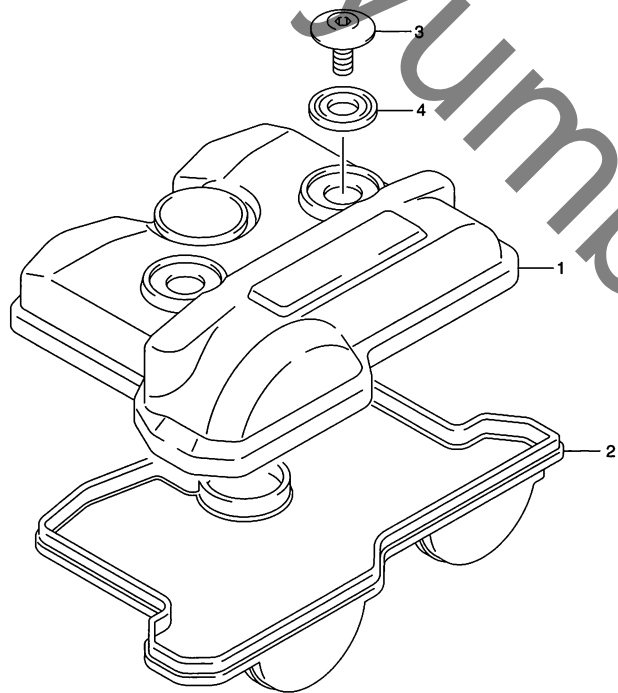


FIG.2 (B-3) シリンダヘッドカバー

見出番号	品番	品名	使用個数	備考	標準作業時間
1	11171-35G00	カバー,シリンダヘッド	1		W0.4
2	11173-35G00	ガスケット,シリンダヘッドカバー	1		W0.4
3	09106-07009	ボルト,7X17.5	2		
4	09161-11008	ワッシャ	2		

FIG.3

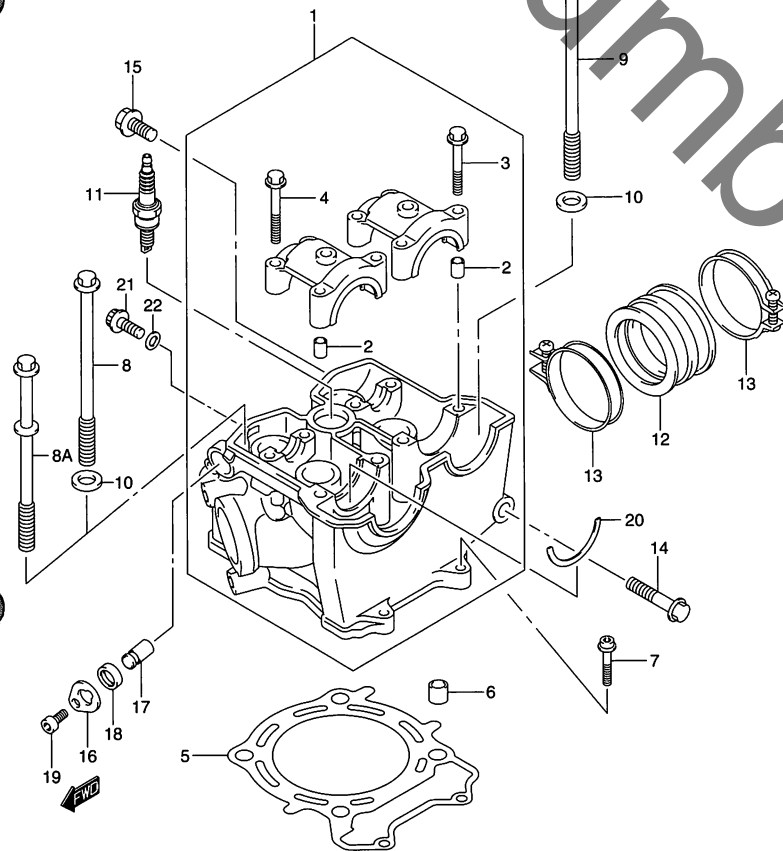
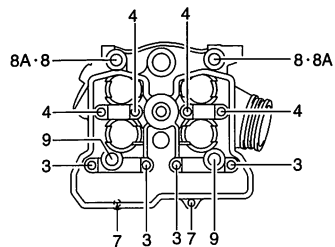


FIG.3 (B-4) シリンダヘッドカバー

見出番号	品番	品名	使用個数	備考	標準作業時間
1-1	11100-35G01	ヘッドアッシ,シリンダ	1	TYPE K5 NO.2~4 フクム	W2.5
1-2	11100-35G10	ヘッドアッシ,シリンダ	1	TYPE K6 NO.2~4 フクム	W2.5
2	09206-08001	・ピン,6.2X8X11	4		
3	09103-06071	・ボルト,6X39	4		
4	09103-06219	・ボルト	4		
5	11141-35G01	ガスケット,シリンダヘッド	1		W2.0
6	09206-13020	ピン,10.4X13X18	2		
7	07120-06253	ボルト	2		
8	09103-10367	ボルト	2	TYPE K5	
8A	11117-35G00	ボルト,シリンダヘッド	2	TYPE K6	
9	09103-10368	ボルト	2		
10-1	09168-10031	ガスケット,10.2X20X2.3	4	TYPE K5	
10-2	09168-10031	ガスケット,10.2X20X2.3	2	TYPE K6	
11	#09482-00584	スパークプラグ(CR8EIB-10) (NGK)	1		W0.3
12	13111-35G00	パイプ,インテーク	1		W0.7
13	09402-60901	クランプ,ID:60	2		
14	09103-10116	ボルト,10X43	1		
15	09103-10268	ボルト,10X28	1		
16	12943-35G00	リテーナ,デコンプシャフトシール	1		
17	12945-35G00	プラグ,デコンプシャフトホール	1		
18	09282-10014	オイルシール,10X17X6	1		W0.3
19	07130-06123	ボルト	1		
20	12749-35G00	Oリング,カムシャフト	2		
21	07120-06103	ボルト	2		
22	09168-06004	ガスケット,6.2X11X1.2	2		

FIG.4

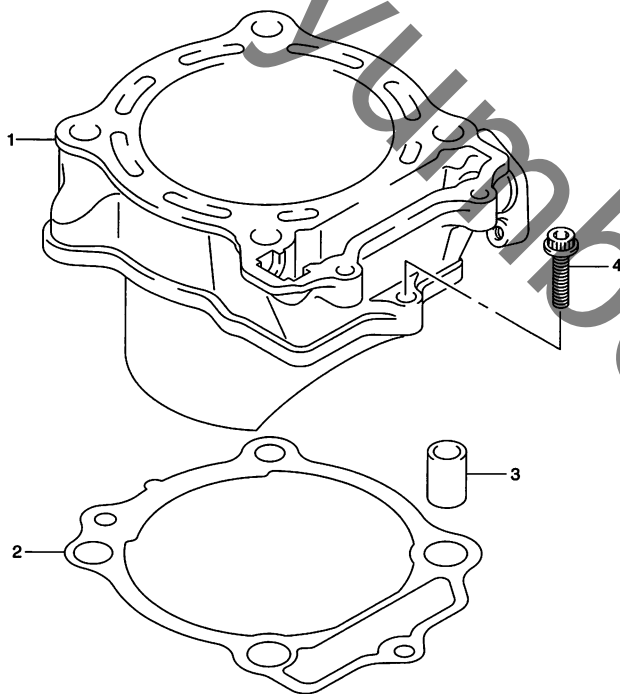


FIG.4 (B-5) シリンダ

見出番号	品番	品名	使用個数	備考	標準 作業時間
1-1	11211-35G00-0F0	シリンダ	1	TYPE K5	W2.3
1-2	11211-35G10-0F0	シリンダ	1	TYPE K6	W2.3
2	11241-35G01	ガスケット,シリンダ	1		W2.3
3	04211-13189	ピン	2		
4	07120-06303	ボルト	1		

2

FIG.5

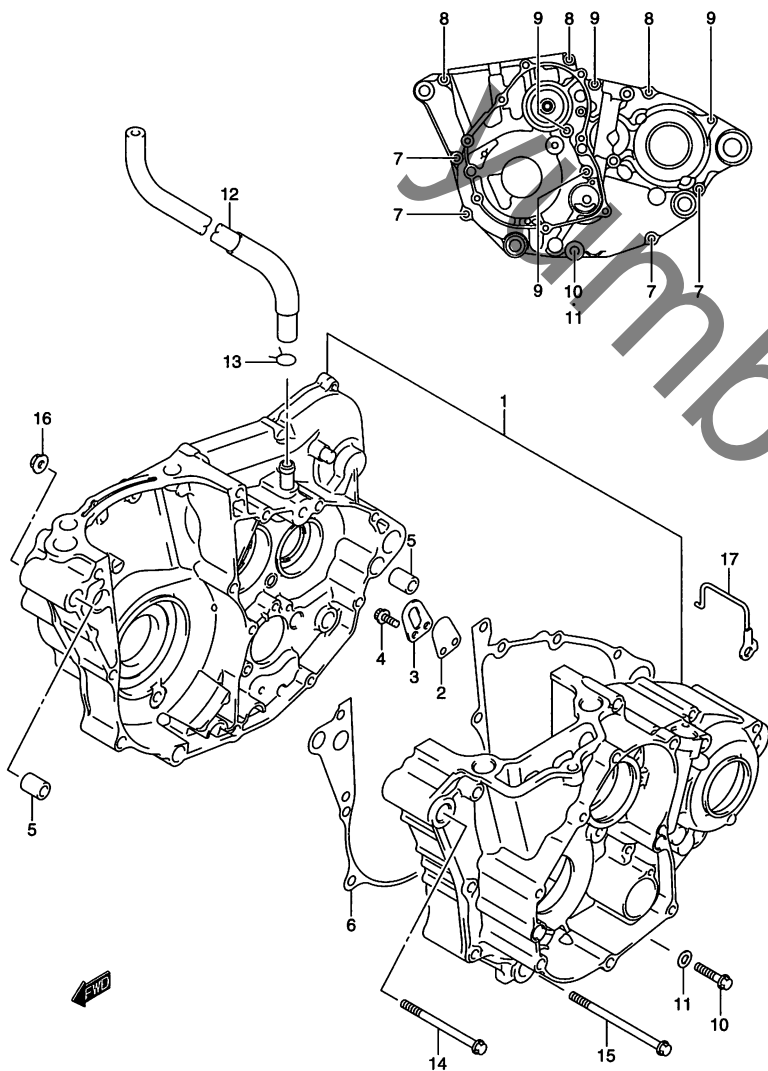


FIG.5 (B-6) クランクケース

見出番号	品番	品名	使用個数	備考	標準作業時間
1-1	11301-35813	クランクケースセット	1	TYPE K5 NO.2~9 フクム	W6.4
1-2	11302-35812	クランクケースセット	1	TYPE K6 NO.5~9 フクム	W6.4
2	11322-35G00	・バルブ,クランクケーススリッド	1	TYPE 5	
3	11323-35G00	・ストップバ,クランクケーススリッドバルブ	1	TYPE 5	
4	07120-05123	・ボルト	2	TYPE 5	
5	09206-13020	・ピン,10.4X13X18	2		
6-1	11481-35G10	・ガスケット,クランクケース	1	TYPE K5	W5.5
6-2	11481-35G11	・ガスケット,クランクケース	1	TYPE K6	W5.5
7	09103-06243	・ボルト	4		
8	09103-06245	・ボルト	3		
9	09103-06257	・ボルト	4		
10	09103-08043	ボルト,8X45	1		
11	09168-08016	ガスケット,8.2X14X1	1		
12-1	11332-35G00	ホース,プリーザ	1	TYPE K5	W0.2
12-2	11332-35G10	ホース,プリーザ	1	TYPE K6	W0.2
13	09401-13301	クリップ	1		
14-1	09103-10141	ボルト,L:125	1	TYPE K5	
14-2	09103-10403	ボルト,L:135	1	TYPE K6	
15	09103-10127	ボルト,10X170	1		
16	09159-10058	ナット	2		
17	13694-35G00	ガイド,キャブレタホース	1		

FIG.6

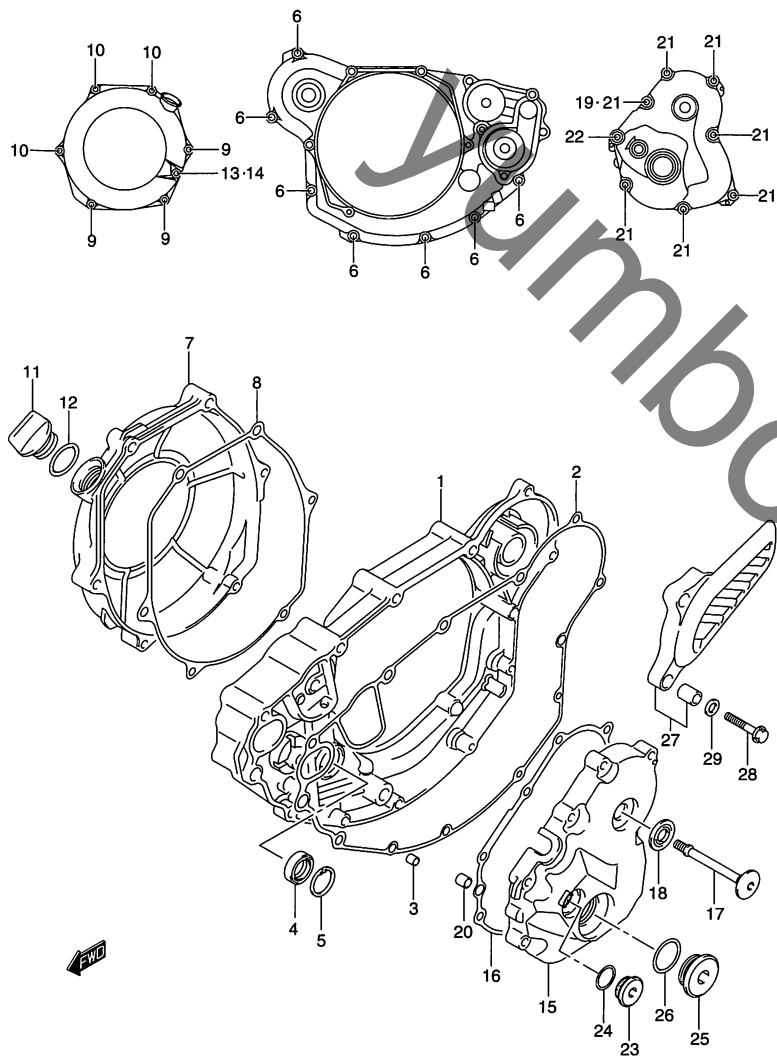


FIG.6 (B-7) クランク ケース カバー

見出番号	品番	品名	使用個数	備考	標準作業時間
1	11340-35G10	カバー, クラッチ	1		W1.1
2	11482-35G10	ガスケット, クラッチカバー	1		W0.8
3	04211-09149	ピン	2		
4	09282-12012	オイルシール	1		W0.9
5	08331-41246	サークリップ	1		
6	09103-06250	ボルト	7		
7	11371-35G00	カバー, クラッチアウト	1		W0.3
8	11484-35G10	ガスケット, クラッチカバーアウト	1		W0.3
9	09103-06251	ボルト	3		
10	09103-06254	ボルト	3		
11	09259-20022	プラグ	1		
12	09280-17003	Oリング	1		
13	07120-06103	ボルト	1		
14	09168-06004	ガスケット, 6.2X11X1.2	1		
15-1	11351-35G10	カバー, マグネット	1	TYPE K5	W0.6
15-2	11351-35G20	カバー, マグネット	1	TYPE K6	W0.6
16	11483-35G10	ガスケット, マグネットカバー	1		W0.5
17	11161-35G00	ボルト, マグネットカバー	1	TYPE K5	
18	09161-11008	ワッシャ	1	TYPE K5	
19	09168-06018	ガスケット, 6.2X13X1.2	1		
20	04211-09149	ピン	2		
21	09103-06250	ボルト	7		
22	09103-06251	ボルト	1		
23	09248-12007	プラグ	1		
24	09280-10016	Oリング, D:1.9 ID:9.8	1		
25	09259-26011	プラグ	1		



FIG.6

FIG.6 (B-8) クランク ケース カバー

見出番号	品番	品名	使用個数	備考	標準作業時間
26	09280-22008	Oリング, D:3.1, ID:22.7	1		
27	11360-35G00	カバー, エンジンスプロケット	1		W0.2
28	09103-06251	ボルト	2		
29	08322-01063	ワッシャ	2		

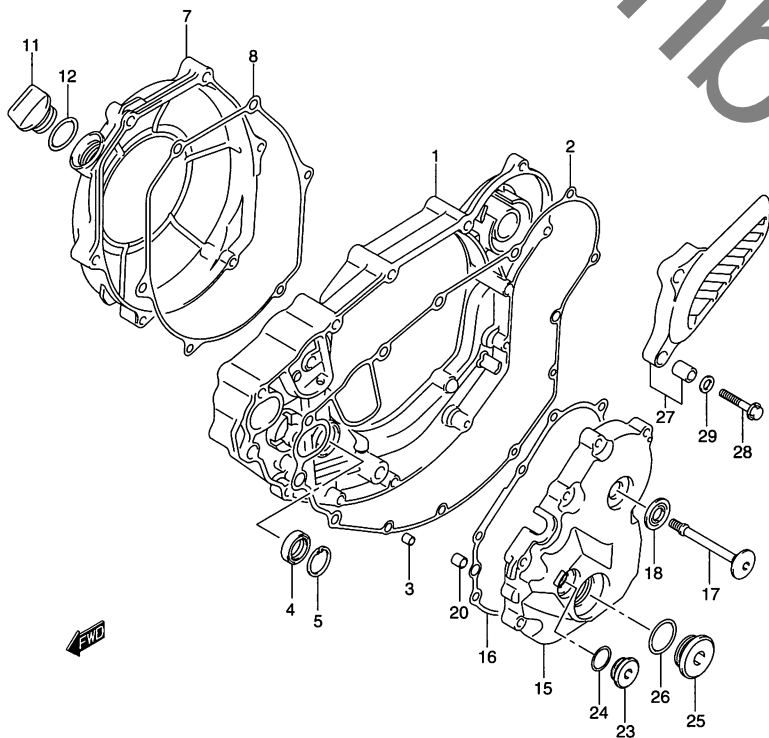
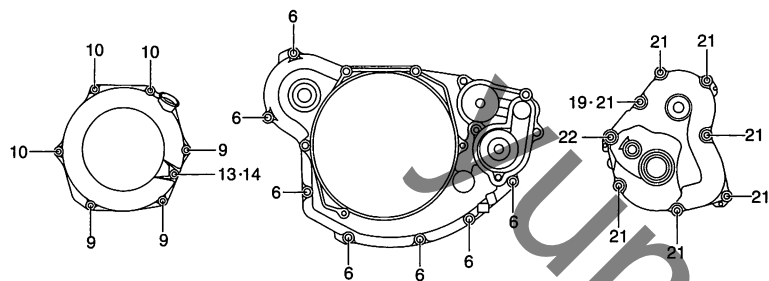


FIG.7

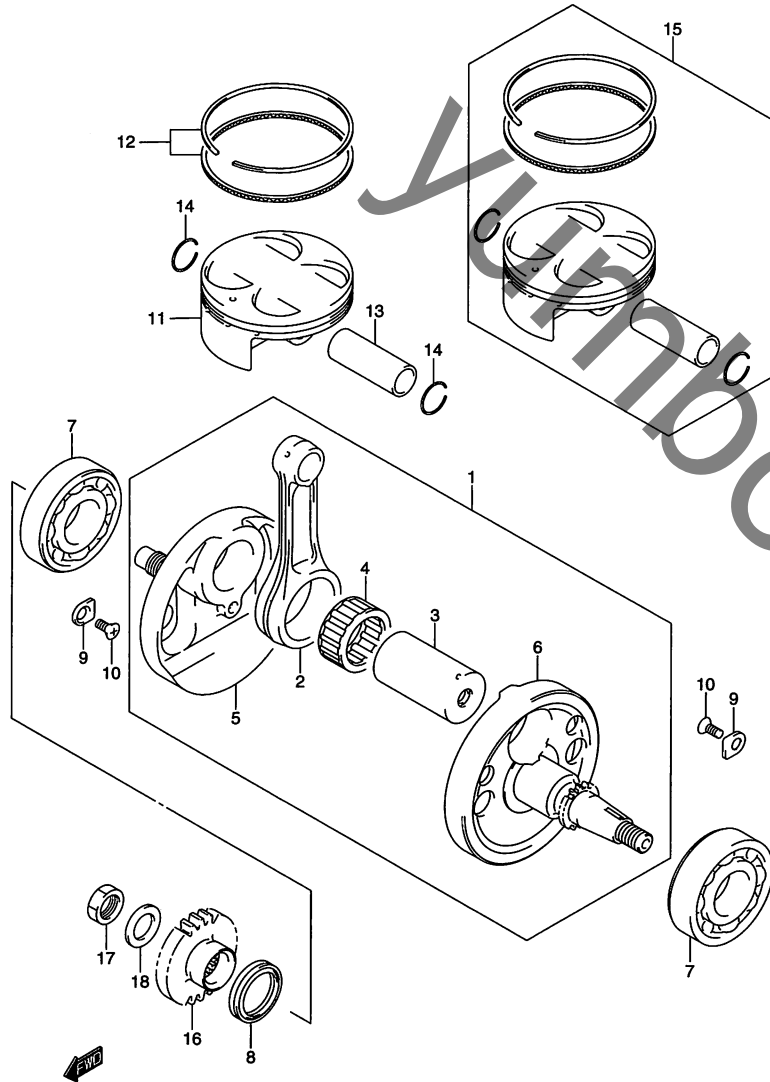


FIG.7 (B-9) クランクシャフト

見出番号	品番	品名	使用個数	備考	標準 作業時間
1-1	12200-35G01	クランクシャフトアッシ	1	TYPE K5 NO.2~6 フクム	W5.8
1-2	12200-35G10	クランクシャフトアッシ	1	TYPE K6 NO.2~6 フクム	W5.8
2	12161-35G00-0B0	・コネクティングロッド	1		
3	12210-35G00	・ピン, クランク	1		
4-1	09263-34008-0B0	・ベアリング	1	TYPE K5	
4-2	09263-34011-0B0	・ベアリング	1	TYPE K6	
5-1	12221-35G00	・クランクシャフト, ライト	1	TYPE K5	
5-2	12221-35G02	・クランクシャフト, ライト	1	TYPE K6	
6	12261-35G02	・クランクシャフト, レフト	1		
7	09262-30115	ベアリング	2		W5.8 A(0.2)
8	09283-30061	オイルシール, 30X40X7	1		W1.3
9	24741-20A00	リテーナ, カウンタベアリング, ライト	4		
10	09126-06011	スクリュ, 6X12	4		
11	12111-35G01-0F0	ピストン	1		W2.5
12-1	12140-35810	リングセット, ピストン	1	TYPE K5	W2.5
12-2	12140-35830	リングセット, ピストン	1	TYPE K6	W2.5
13	12151-35G01	ピン, ピストン	1		W2.5
14	09381-19001	スナップリング	2		
15-1	12110-35814	ピストンキット	1	OPT TYPE K5 NO.11~14 フクム	
15-2	12110-35830	ピストンキット	1	OPT TYPE K6 NO.11~14 フクム	
16	21111-35G00	ギヤ, プライマリドライブ	1		W1.2
17	09140-16036	ナット	1		
18	09164-16002	ワッシャ	1		

FIG.8

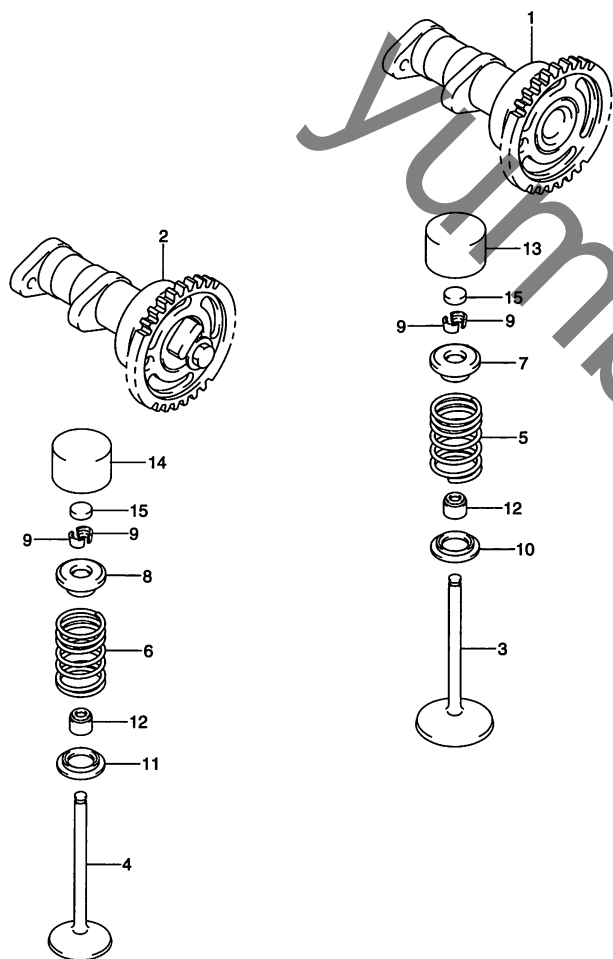


FIG.8 (B-10) カムシャフト - バルブ

見出番号	品番	品名	使用個数	備考	標準作業時間
1-1	12710-35G00	カムシャフト, インテーク	1	TYPE K5	W0.8 B(1.1)
1-2	12710-35G10	カムシャフト, インテーク	1	TYPE K6	W0.8 B(1.1)
2-1	12720-35G00	カムシャフト, エキゾースト	1	TYPE K5	W0.8 B(1.1)
2-2	12720-35G10	カムシャフト, エキゾースト	1	TYPE K6	W0.8 B(1.1)
3-1	12911-35GU0	バルブ, インテーク	2	TYPE K5	W2.2 A(0.1)
3-2	12911-35G10	バルブ, インテーク	2	TYPE K6	W2.2 A(0.1)
4	12912-35G00	バルブ, エキゾースト	2		W2.2 A(0.1)
5	12921-35G00	スプリング, バルブインテーク	2		W2.2 A(0.1)
6	12922-35G00	スプリング, バルブエキゾースト	2		W2.2 A(0.1)
7	12931-02F10	リテーナバルブスプリング	2		
8	12931-35G00	リテーナ, バルブスプリングエキゾースト	2		
9	12932-24F00	コッタ, バルブ	8		
10	12933-35G00	シート, バルブスプリングインテーク	2		
11	12933-35G10	シート, バルブスプリングエキゾースト	2		
12	09289-05011	オイルシール	4		W2.3 A(0.1)
13	12891-02F00	タペット	2		
14	12891-17E00	タペット	2		

FIG.8

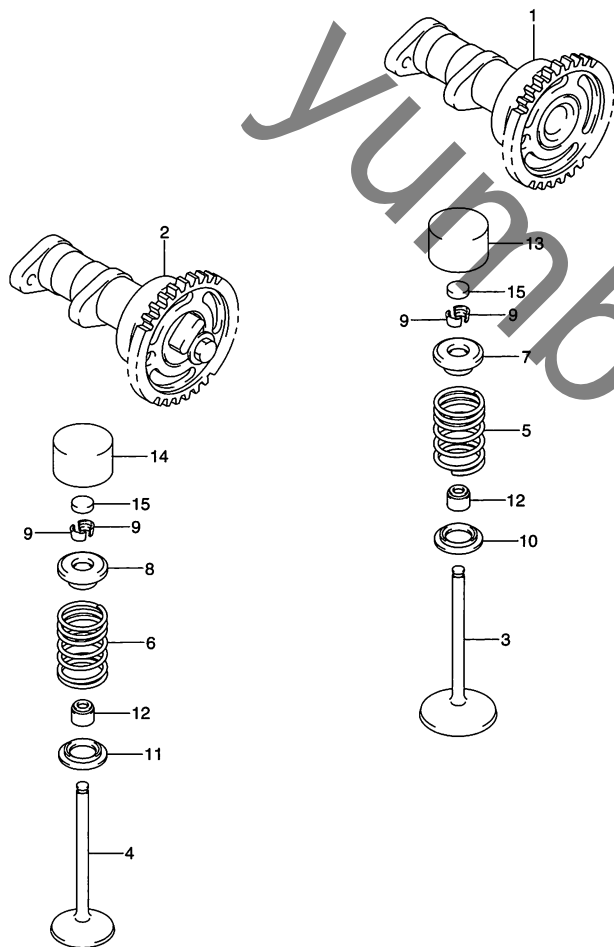


FIG.8 (B-11) カムシャフト - バルブ

見出番号	品番	品名	使用個数	備考	標準作業時間
15-1	12892-35G00-150	シム, タベット	4	T:1.5	
15-2	12892-35G00-155	シム, タベット	4	T:1.55	
15-3	12892-35G00-160	シム, タベット	4	T:1.6	
15-4	12892-35G00-165	シム, タベット	4	T:1.65	
15-5	12892-35G00-170	シム, タベット	4	T:1.7	
15-6	12892-35G00-175	シム, タベット	4	T:1.75	
15-7	12892-35G00-180	シム, タベット	4	T:1.80	
15-8	12892-35G00-185	シム, タベット	4	T:1.85	
15-9	12892-35G00-190	シム, タベット	4	T:1.9	
15-10	12892-35G00-195	シム, タベット	4	T:1.95	
15-11	12892-35G00-200	シム, タベット	4	T:2.0	
15-12	12892-35G00-205	シム, タベット	4	T:2.05	
15-13	12892-35G00-210	シム, タベット	4	T:2.1	
15-14	12892-35G00-215	シム, タベット	4	T:2.15	
15-15	12892-35G00-220	シム, タベット	4	T:2.2	
15-16	12892-35G00-225	シム, タベット	4	T:2.25	
15-17	12892-41C00-230	シム, タベット, T:2.3	4		
15-18	12892-41C00-235	シム, タベット, T:2.35	4		
15-19	12892-41C00-240	シム, タベット, T:2.4	4		
15-20	12892-41C00-245	シム, タベット (T:2.45)	4		
15-21	12892-41C00-250	シム, タベット, T:2.5	4		
15-22	12892-41C00-255	シム, タベット, T:2.55	4		
15-23	12892-41C00-260	シム, タベット, T:2.6	4		
15-24	12892-41C00-265	シム, タベット, T:2.65	4		
15-25	12892-41C00-270	シム, タベット, T:2.7	4		
15-26	12892-41C00-275	シム, タベット, T:2.75	4		

FIG.8

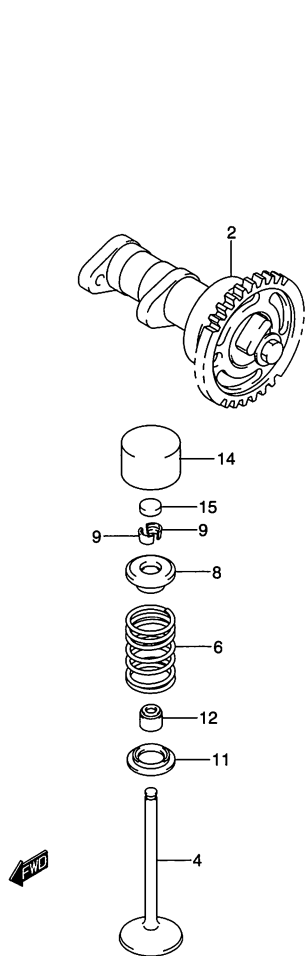


FIG.8 (B-12) カムシャフト-バルブ

見出番号	品番	品名	使用個数	備考	標準作業時間
15-27	12892-41C00-280	シム, タベット, T:2.8	4		
15-28	12892-41C00-285	シム, タベット, T:2.85	4		
15-29	12892-41C00-290	シム, タベット, T:2.9	4		
15-30	12892-41C00-295	シム, タベット, T:2.95	4		
15-31	12892-41C00-300	シム, タベット, T:3.0	4		
15-32	12892-35G00-152	シム, タベット	4	T:1.52	
15-33	12892-35G00-158	シム, タベット	4	T:1.58	
15-34	12892-35G00-162	シム, タベット	4	T:1.62	
15-35	12892-35G00-168	シム, タベット	4	T:1.68	
15-36	12892-35G00-172	シム, タベット	4	T:1.72	
15-37	12892-35G00-178	シム, タベット	4	T:1.78	
15-38	12892-35G00-182	シム, タベット	4	T:1.82	
15-39	12892-35G00-188	シム, タベット	4	T:1.88	
15-40	12892-35G00-192	シム, タベット	4	T:1.92	
15-41	12892-35G00-198	シム, タベット	4	T:1.98	
15-42	12892-35G00-202	シム, タベット	4	T:2.02	
15-43	12892-35G00-208	シム, タベット	4	T:2.08	
15-44	12892-35G00-212	シム, タベット	4	T:2.12	
15-45	12892-35G00-218	シム, タベット	4	T:2.18	
15-46	12892-35G00-222	シム, タベット	4	T:2.22	
15-47	12892-35G00-228	シム, タベット	4	T:2.28	
15-48	12892-41C00-232	シム, タベット	4	T:2.32	
15-49	12892-41C00-238	シム, タベット	4	T:2.38	
15-50	12892-41C00-242	シム, タベット	4	T:2.42	
15-51	12892-41C00-248	シム, タベット	4	T:2.48	
15-52	12892-41C00-252	シム, タベット	4	T:2.52	

FIG.8

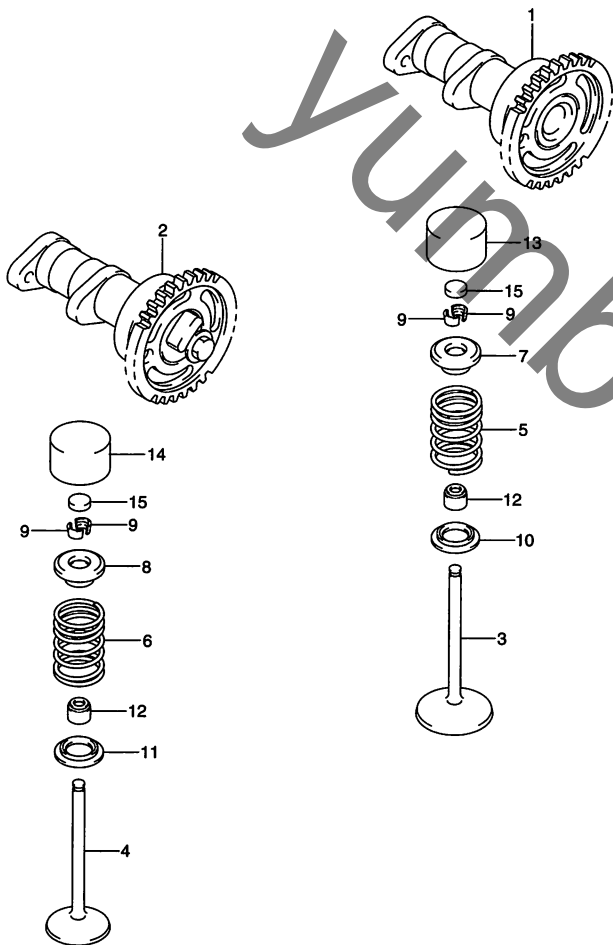


FIG.8 (B-13) カムシャフト - バルブ

見出番号	品番	品名	使用個数	備考	標準作業時間
15-53	12892-41C00-258	シム, タベット	4	T:2.58	
15-54	12892-41C00-262	シム, タベット	4	T:2.62	
15-55	12892-41C00-268	シム, タベット	4	T:2.68	
15-56	12892-41C00-272	シム, タベット	4	T:2.72	
15-57	12892-41C00-278	シム, タベット	4	T:2.78	
15-58	12892-41C00-282	シム, タベット	4	T:2.82	
15-59	12892-41C00-288	シム, タベット	4	T:2.88	
15-60	12892-41C00-292	シム, タベット	4	T:2.92	
15-61	12892-41C00-298	シム, タベット	4	T:2.98	
16	12800-35811	シムセット, タベット	1	OPT イラストヒヨージナシ NO.15-1~15-16, 17 フクム	
17	99000-69471	・ケース, タベットシム	1	OPT イラストヒヨージナシ	
18	12800-41810	シムセット, タベット	1	OPT イラストヒヨージナシ NO.15-21~15-31, 19 フクム	
19	99000-69471	・ケース, タベットシム	1	OPT イラストヒヨージナシ	
20	12800-35820	シムセット, タベット	1	OPT イラストヒヨージナシ NO.15-1~15-61, 21 フクム	
21	99000-69471	・ケース, タベットシム	3	OPT イラストヒヨージナシ	

FIG.9

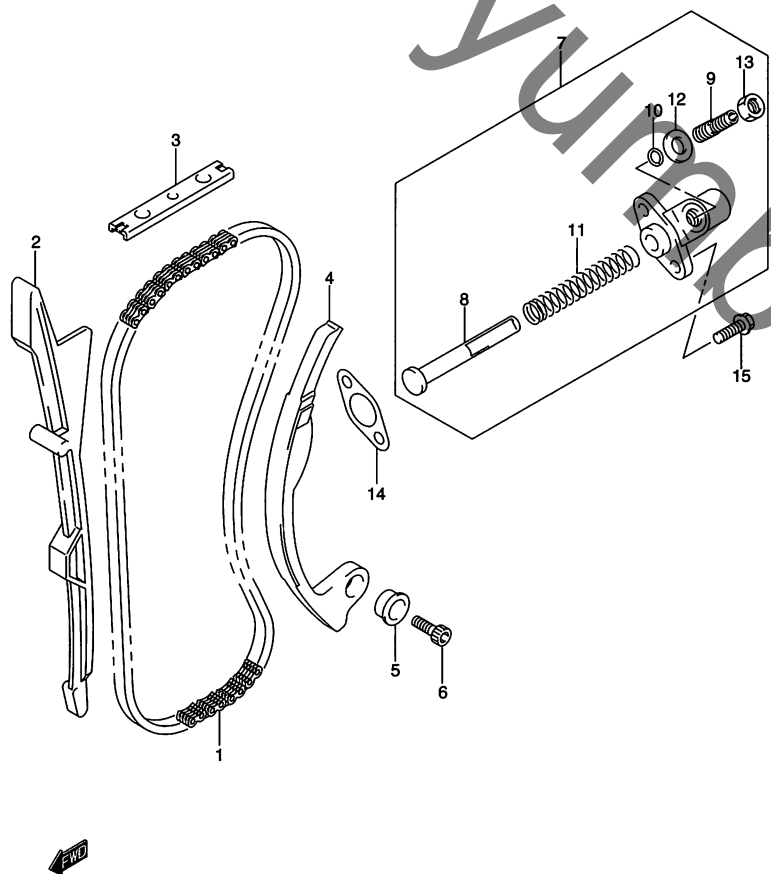


FIG.9 (B-14) カムチェーン

見出番号	品番	品名	使用個数	備考	標準作業時間
1	12760-11D00	チェーン,カムシャフトドライブ	1		W1.8
2	12771-35G00	ガイド,カムチェーンNO.1	1		W2.0
3	12782-35G00	ガイド,カムチェーンNO.2	1		W0.6
4-1	12811-35G00	テンショナ,カムチェーン	1	TYPE K5	W1.7
4-2	12811-35G10	テンショナ,カムチェーン	1	TYPE K6	W1.7
5	12812-35G00	スペーサ,カムチェーンテンショナ	1		
6	07130-06163	ボルト	1		
7	12830-35G00	アジャスタアッシ,テンショナ	1	NO.8~13 フクム	W0.3
8	12832-35G00	・ロッド,ブツシュ	1		
9	12838-35G00	・ボルト,アジャスト	1		
10	09280-06005	・Oリング,D:1.9,ID:5.7	1		
11	09440-11015	・スプリング	1		
12	08212-08162	・ワッシャ	1		
13	08310-00083	・ナット	1		
14	12837-32410	ガスケット,テンショナアジャスタ	1		W0.3
15	09103-06235	ボルト,6X20	2		

FIG.10

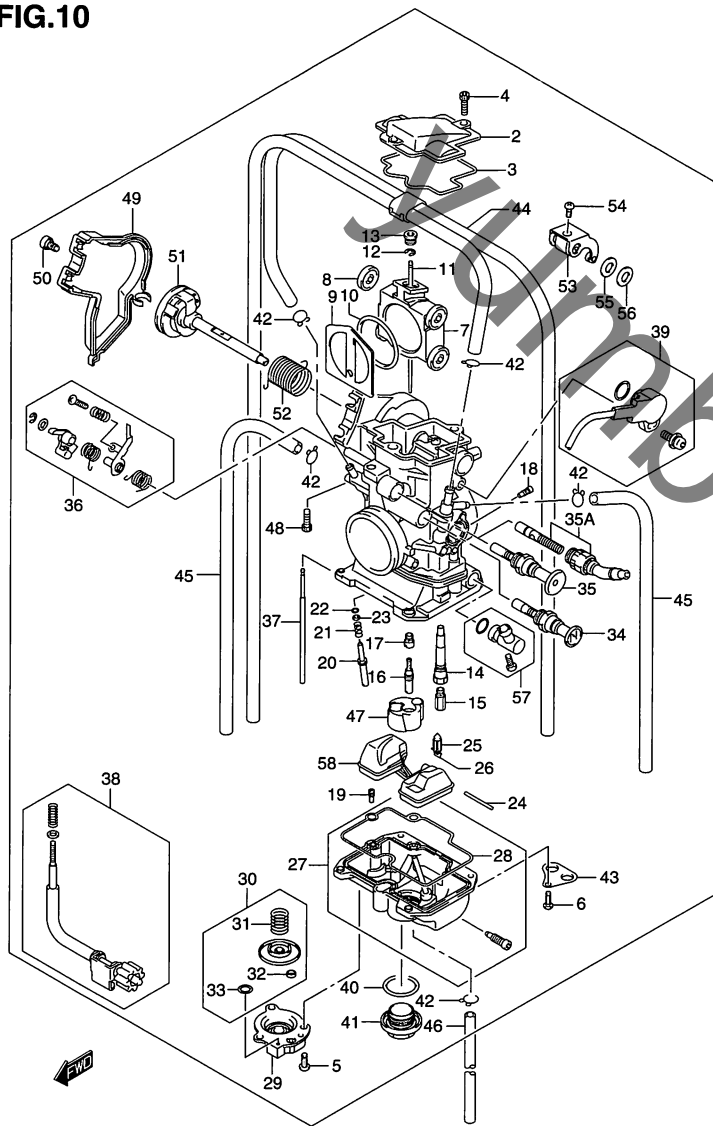


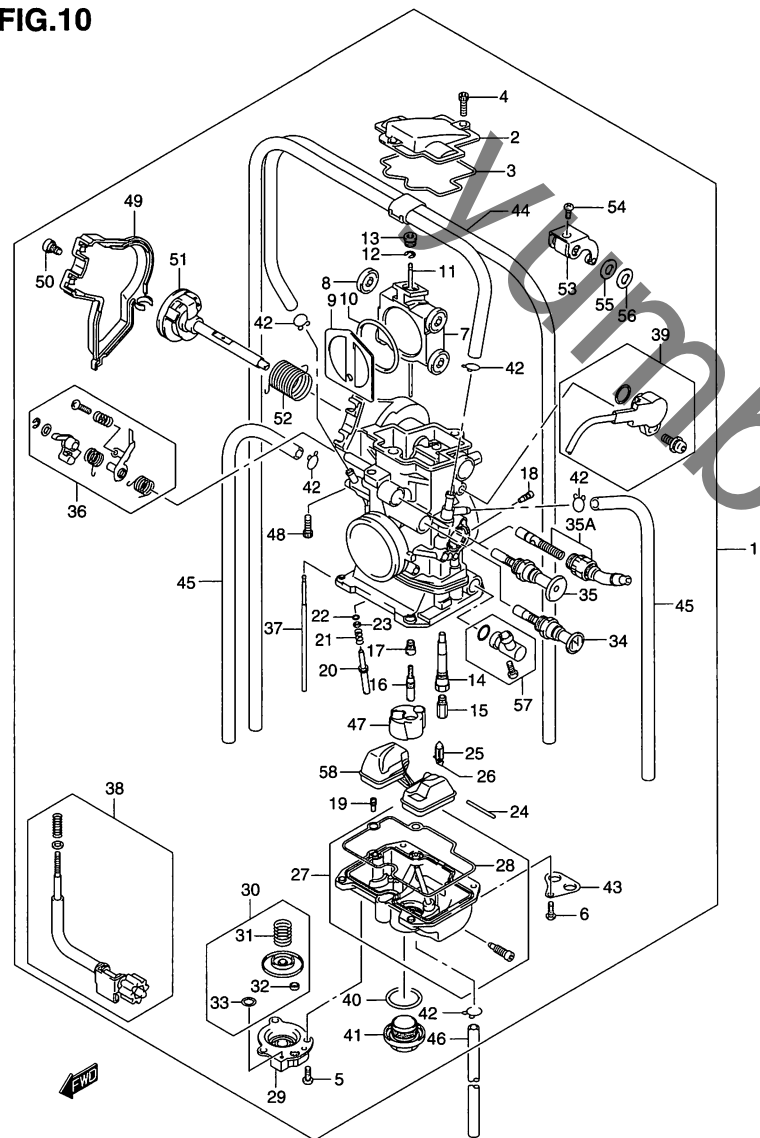
FIG.10 (C-2) キャブレータ

見出番号	品番	品名	使用個数	備考	標準作業時間
1-1	13200-35G00	キャブレタアッソ	1	TYPE K5 NO.2~57 フクム	W0.6
1-2	13200-35G20	キャブレタアッソ	1	TYPE K6 NO.2~57 フクム	W0.6
2	13261-35G00	・トップ	1		W0.6
3	13266-35G00	・Oリング	1		
4	13612-35G00	・ボルト	2		
5	13602-43E00	・スクリュ	3		
6	13602-35G00	・スクリュ	4		
7	13551-35G00	・スロットルバルブ	1		W0.6
8	13570-29F00	・ベアリング	1		
9	13555-35G00	・フローティングバルブ	1		
10	13559-29F00	・リップシール	1		
11	13383-35G40	・ニードル, ジェット(NCYR)	1		W0.6
12	13394-29F00	・パークリップ	1		
13	13600-35G00	・スクリュセット, ジェットニードル	1		
14	13342-35G00	・メインノズル	1		
15-1	09491-33009	・ジェット, メイン, 165	1	TYPE K5	W0.6
15-2	09491-34010	・ジェット, メイン, 170	1	TYPE K6	W0.6
16	09492-42019	・ジェット, スロー, 42	1		W0.6
17	09492-35G00	・ジェット	1		W0.6
18	09492-35G10	・ジェット	1		W0.6
19	09492-35G30	・ジェット	1		W0.6
20	13279-29F00	・スクリュ, アジャスト	1		
21	13271-29F00	・スプリング	1		
22	13295-29F00	・Oリング	1		
23	13291-29F00	・ワッシャ	1		
24	13254-26E00	・ピン, フロート	1		



FIG.10

FIG.10 (C-3) キャブレター



見出番号	品番	品名	使用個数	備考	標準作業時間
25	13370-29F00	・バルブ,フロート	1		W0.6
26	13375-26E00	・クリップ	1		
27	13250-35G00	・フロートチャンバボデーセット	1	NO.28 フクム	W0.6
28	13251-35G00	・Oリング	1		
29	13488-29F00	・カバー	1		
30	13480-35G00	・ダイヤフラムセット	1	NO.31~33 フクム	
31	13497-14F00	・Oリング	1		
32	13494-15F00	・スプリング	1		
33	13673-26E10	・Oリング	1		
34-1	13410-35G00	・スタータバルブ	1	TYPE K5	W0.4
34-2	13410-35G20	・スタータバルブ	1	TYPE K6	W0.4
35	13410-35G10	・スタータバルブ	1	TYPE K5	W0.4
35A	13410-35G30	・スタータバルブ	1	TYPE K6	W0.4
36	13490-35G00	・レバーセット,ポンプ	1		
37	13487-35G00	・ロッド	1		
38	13270-35G00	・スクリュセット	1		W0.3
39	13580-35G00	・センサセット,スロットル	1		
40	13246-28E00	・Oリング	1		
41	13247-28E00	・ボルト,ドレーン	1		
42	09401-06101	・クリップ	5		
43	13693-36E00	・プレート	2		
44	13680-35G00	・パイプセット,ボウルベント	1		
45	13686-35G00	・パイプ	1		
46	13684-35G00	・パイプ	1		
47	13257-35G00	・プレート,バッファ	1		
48	13296-35G00	・スクリュ	1		
49	13311-35G00	・カバー	1		
50	13312-35G00	・ボルト	1		

FIG.10

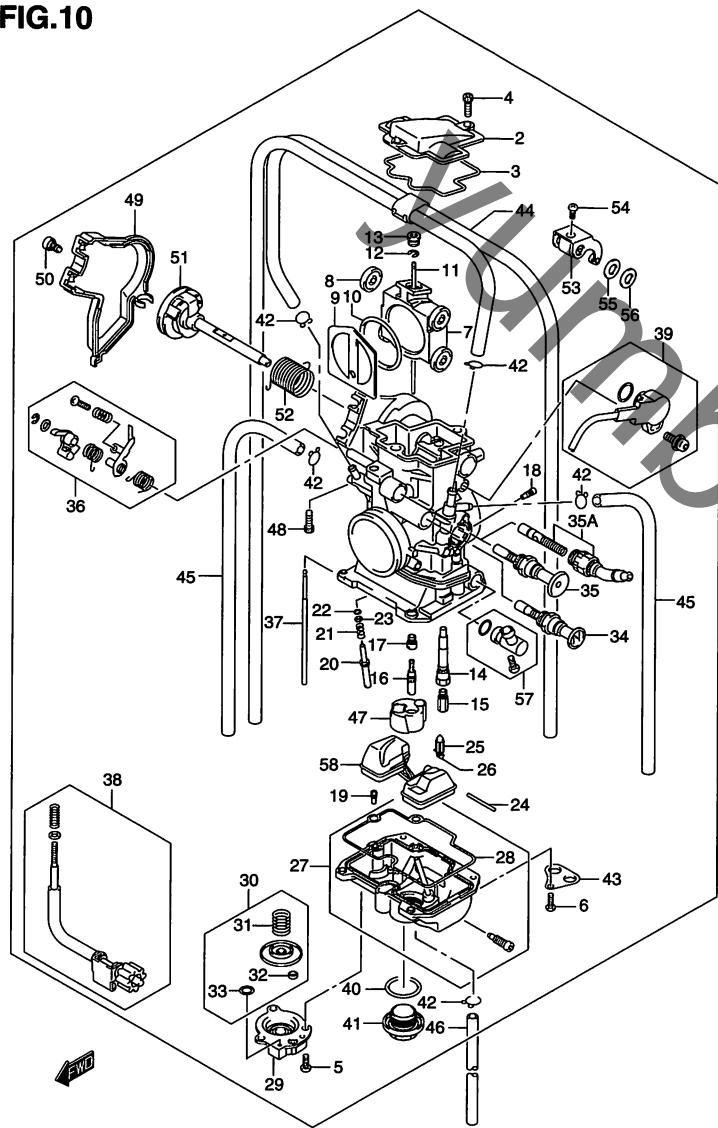


FIG.10 (C-4) キャブレータ

見出番号	品番	品名	使用個数	備考	標準 作業時間
51	13550-35G00	・スロットルシャフト	1		
52	13573-35G00	・コイルスプリング	1		
53	13564-35G00	・リンクアーム	1		
54	13605-35G00	・スクリュー	1		
55	13572-29F00	・ワッシャ	1		
56	13574-35G00	・ワッシャ	1		
57	13670-35G00	・ジョイントセット	1		
58	13240-35G00	・フロート	1		
59-1	09491-30018	ジェット,メイン,150	1	OPT イラストヒョージナシ	
59-2	09491-30019	ジェット,メイン,152	1	OPT イラストヒョージナシ	
59-3	09491-31012	ジェット,メイン,155	1	OPT イラストヒョージナシ	
59-4	09491-31013	ジェット,メイン,158	1	OPT イラストヒョージナシ	
59-5	09491-32010	ジェット,メイン,160	1	OPT イラストヒョージナシ	
59-6	09491-32011	ジェット,メイン,162	1	OPT イラストヒョージナシ	
59-7	09491-33009	ジェット,メイン,165	1	OPT イラストヒョージナシ	
59-8	09491-33010	ジェット,メイン,168	1	OPT イラストヒョージナシ	
59-9	09491-34010	ジェット,メイン,170	1	OPT イラストヒョージナシ	
59-10	09491-34011	ジェット,メイン,172	1	OPT イラストヒョージナシ	
59-11	09491-35009	ジェット,メイン,175	1	OPT イラストヒョージナシ	
59-12	09491-35010	ジェット,メイン,178	1	OPT イラストヒョージナシ	
59-13	09491-36008	ジェット,メイン,180	1	OPT イラストヒョージナシ	
59-14	09491-37008	ジェット,メイン,185	1	OPT イラストヒョージナシ	
59-15	09491-38011	ジェット,メイン,190	1	OPT イラストヒョージナシ	

FIG.10

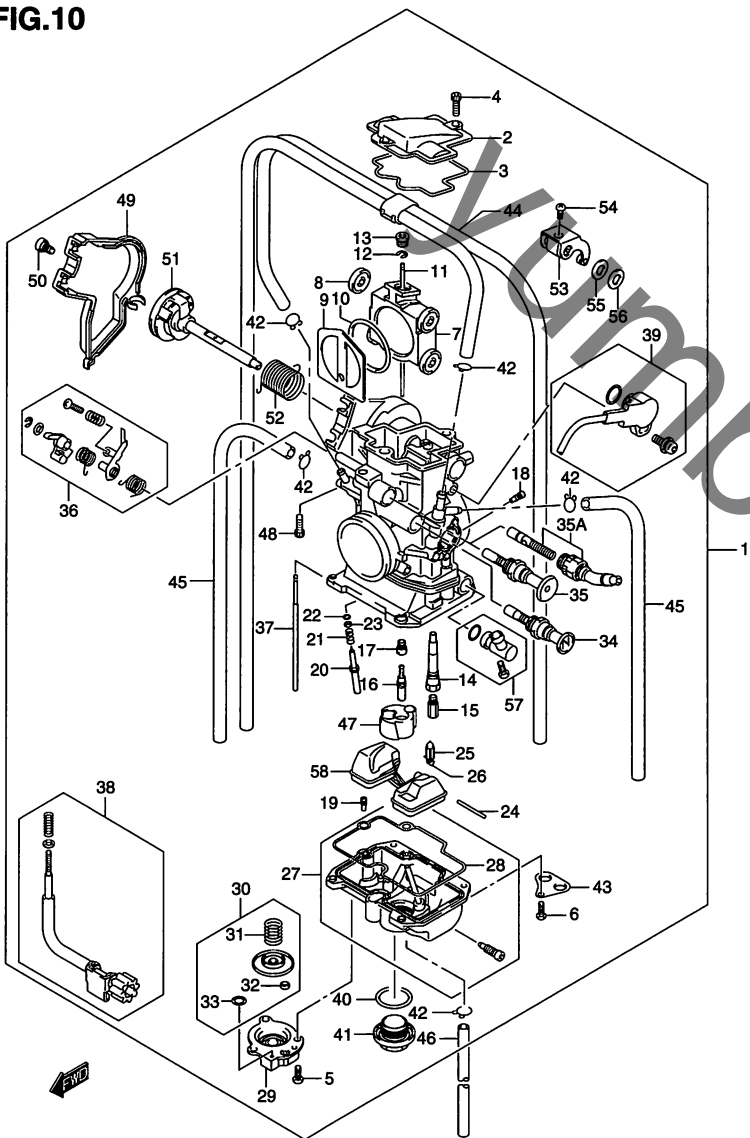


FIG.10 (C-5) キャブレータ

見出番号	品番	品名	使用個数	備考	標準作業時間
60-1	09492-35019	ジェット,パイロット,35	1	OPT イラストヒョージナシ	
60-2	09492-40022	ジェット,パイロット,40	1	OPT イラストヒョージナシ	
60-3	09492-42019	ジェット,スロー,42	1	OPT イラストヒョージナシ	
60-4	09492-45032	ジェット,パイロット,45	1	OPT イラストヒョージナシ	
60-5	09492-48013	ジェット,スロー,48	1	OPT イラストヒョージナシ	
60-6	09492-50023	ジェット,パイロット,50	1	OPT イラストヒョージナシ	
60-7	09492-52011	ジェット,パイロット,52	1	OPT イラストヒョージナシ	
60-8	09492-55017	ジェット,パイロット,55	1	OPT イラストヒョージナシ	
60-9	09492-58001	ジェット,パイロット,58	1	OPT イラストヒョージナシ	
60-10	09492-60016	ジェット,パイロット,60	1	OPT イラストヒョージナシ	
61-1	13383-35G00	ニードル,ジェット(NCYP)	1	OPT イラストヒョージナシ	
61-2	13383-35G10	ニードル,ジェット(NCVP)	1	OPT イラストヒョージナシ	
61-3	13383-35G20	ニードル,ジェット(NCYQ)	1	OPT イラストヒョージナシ	
61-4	13383-35G30	ニードル,ジェット(NCVR)	1	OPT イラストヒョージナシ	
61-5	13383-35G40	ニードル,ジェット(NCYR)	1	OPT イラストヒョージナシ	
61-6	13383-35G50	ニードル,ジェット(NCVR)	1	OPT イラストヒョージナシ	
61-7	13383-35G60	ニードル,ジェット(NCYS)	1	OPT イラストヒョージナシ	
61-8	13383-35G70	ニードル,ジェット(NCVS)	1	OPT イラストヒョージナシ	
61-9	13383-35G80	ニードル,ジェット(NCYT)	1	OPT イラストヒョージナシ	
61-10	13383-35G90	ニードル,ジェット(NCVT)	1	OPT イラストヒョージナシ	

FIG.11

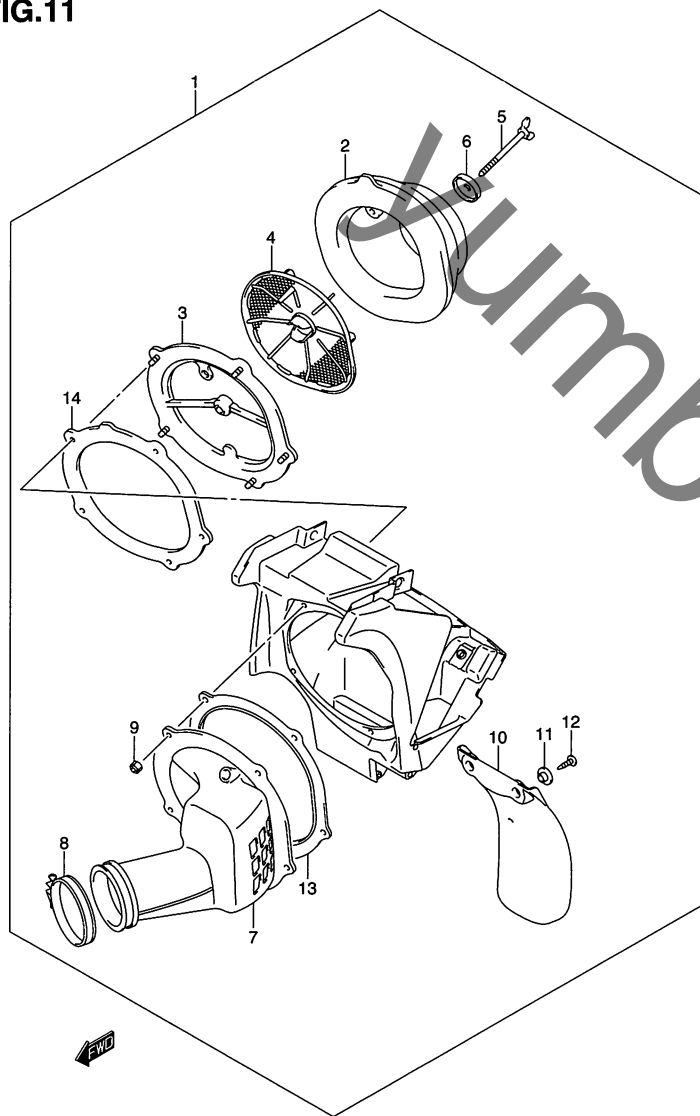


FIG.11 (C-6) エア クリーナ

見出番号	品番	品名	使用個数	備考	標準作業時間
1	13700-35G00	クリーナアッシ,エア	1	NO.2~14 フクム	W0.5
2	13780-37F20	・フィルタアッシ	1		W0.2
3	13790-37F20	・ベース,フィルタ	1		
4	13791-35G00	・ホルダ,フィルタ	1		
5	13831-37F20	・ボルト,ウイング	1		
6	13792-13A01	・ワッシャ	1		
7	13881-35G00	・チューブ,アウトレット	1		W0.6
8	13826-35G00	・クランプ	1		
9	08319-21053	・ナット	5		
10	13738-36E01	・マッドガード	1		W0.2
11	13838-02B00	・カラー	2		
12	13831-35F00	・スクリュ	2		
13	13795-37F20	・プレート	1		
14	13796-37F20	・ガスケツト	1		
15	71812-82010	ナット	2		
16	09103-06234	ボルト,6X16	2		
17	69232-37F00	ワッシャ,リヤブレーキディスクカバー	2		

2

FIG.12

FIG.12 (C-7) マフラー

見出番号	品番	品名	使用個数	備考	標準作業時間
1-1	14150-35G10	パイプ,エキゾースト	1	TYPE K5	W0.2 B(0.3)
1-2	14150-35G20	パイプ,エキゾースト	1	TYPE K6	W0.2 B(0.3)
2	14181-35G00	ガスケット,エキゾーストパイプ	1		W0.2
3	01421-08163	スタッドボルト	2		
4	09159-08112	ナット	2		
5-1	14186-35G10	カバー,エキゾーストパイプ	1	TYPE K5	W0.2
5-2	14186-35G20	カバー,エキゾーストパイプ	1	TYPE K6	W0.2
6	09139-06122	スクリュ	2		
7	09148-06015	ナット	2	TYPE K5	
8-1	14310-35G10	ボデー,マフラー	1	TYPE K5 NO.9 フクム	W0.2 B(0.3)
8-2	14310-35G40	ボデー,マフラー	1	TYPE K6 NO.9 フクム	W0.2 B(0.3)
9	09139-05064	・スクリュ,5X13	4		
10	14771-29F00	コネクタ,マフラジョイント	1		W0.2
11	07120-08353	ボルト	1		
12	14469-29F00	クランプ,コネクタ	1		
13	09103-08334	ボルト,8X16	1		
14	01560-08203	ボルト	1		
15	14351-35G00	サイレンサ,マフラー	1	OPT	

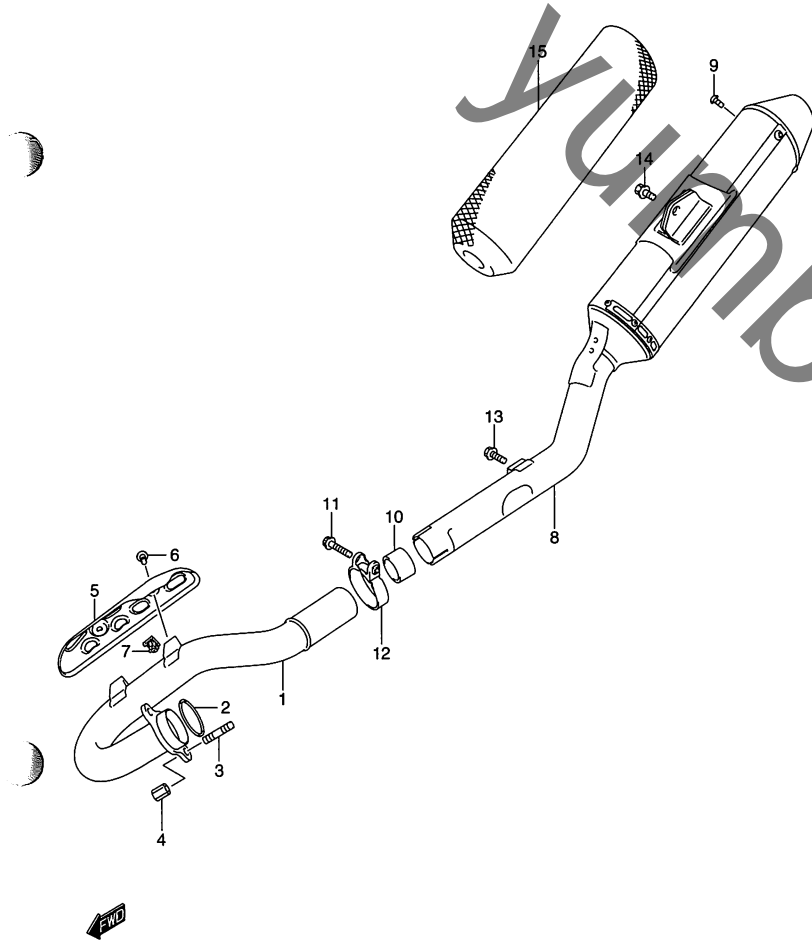


FIG.13

2

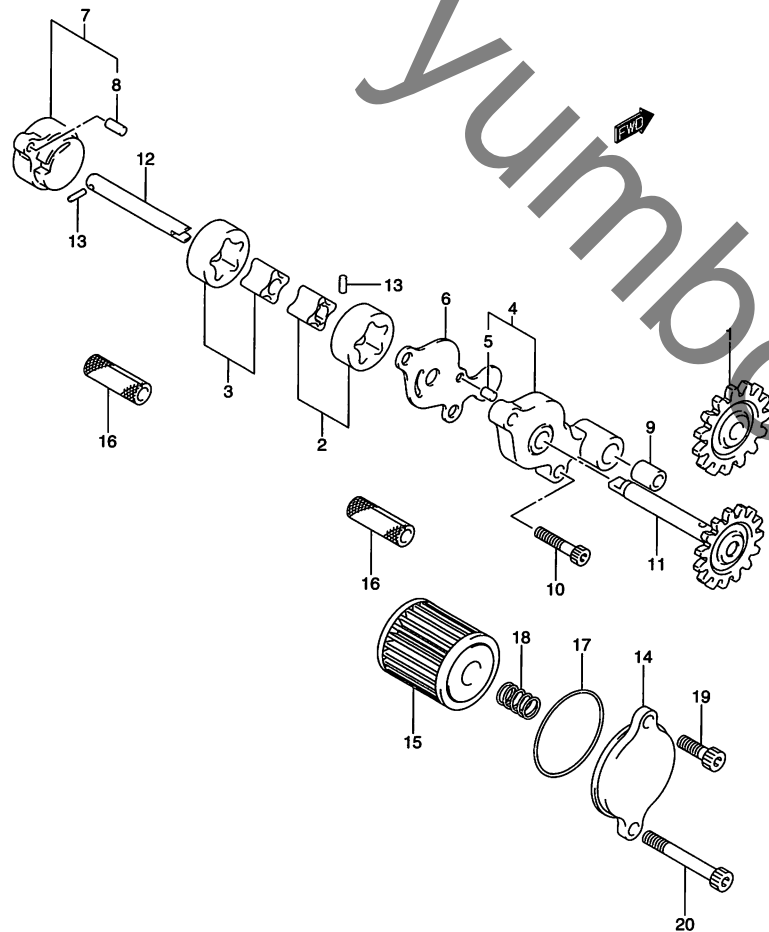


FIG.13 (C-8) オイル ポンプ/オイル フィルター

見出番号	品番	品名	使用個数	備考	標準作業時間
1	16321-35G00	ギヤ, オイルポンプアイドル	1		W1.4
2	16410-35G00	ロータセット, オイルポンプNO.1	1		W1.4
3	16420-35G00	ロータセット, オイルポンプNO.2	1		W1.4
4	16430-35G00	カバー, オイルポンプNO.1	1	NO.5 フクム	W1.4
5	04221-04089	・ピン	1		
6	16432-35G10	プレート, オイルポンプNO.1	1		
7	16450-35G00	カバー, オイルポンプNO.2	1	NO.8 フクム	W1.4
8	04221-04089	・ピン	1		
9	04211-09149	ピン	1		
10	07130-05203	ボルト	2		
11-1	16440-35G00	シャフト, オイルポンプドリブングヤ	1	TYPE K5	W1.4
11-2	16440-35G10	シャフト, オイルポンプドリブングヤ	1	TYPE K6	W1.4
12-1	16442-35G00	シャフト, オイルポンプNO.2	1	TYPE K5	W1.4
12-2	16442-35G10	シャフト, オイルポンプNO.2	1	TYPE K6	W1.4
13	09261-02008	ピン	2		
14	16315-35G00	キャップ, エンジンオイルフィルタアウタ	1		W0.2
15	16510-35G00	フィルタ, エンジンオイル	1		W0.2
16	16520-35G00	ストレーナ, オイル	2		W0.2
17	09280-39001	Oリング, D:2, ID:38.5	1		
18	09440-10038	スプリング	1		
19	07130-06163	ボルト	1		
20	07130-06403	ボルト	1		

FIG.14

FIG.14 (C-9) ウォータポンプ

見出番号	品番	品名	使用個数	備考	標準作業時間
1	17411-35G00	ケース,ウォータポンプ/オイルフィルタ	1		W0.5
2	17431-35G10	Oリング,ウォータポンプケース	1		W0.5
3	09103-06251	ボルト	1		
4	09103-06253	ボルト	2		
5	09103-06254	ボルト	1		
6	09168-06018	ガスケット,6.2X13X1.2	2		
7	09206-08001	ピン,6.2X8X11	2		
8	17461-37F00	シール,ウォータポンプオイル	1		W0.9
9	17491-35G00	インペラ,ウォータポンプ	1		W0.5
10	17510-35G01	シャフト,WTERポンプ	1		W0.8
11	09181-06003	シム	1		

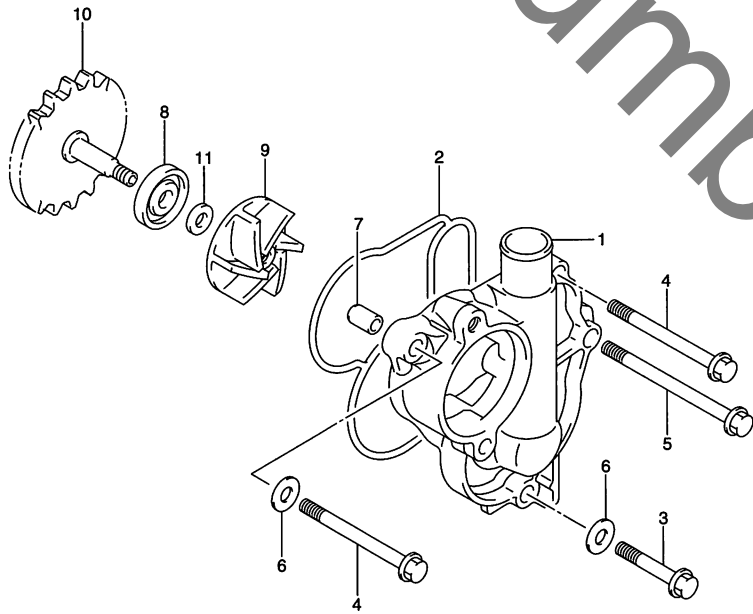


FIG.15

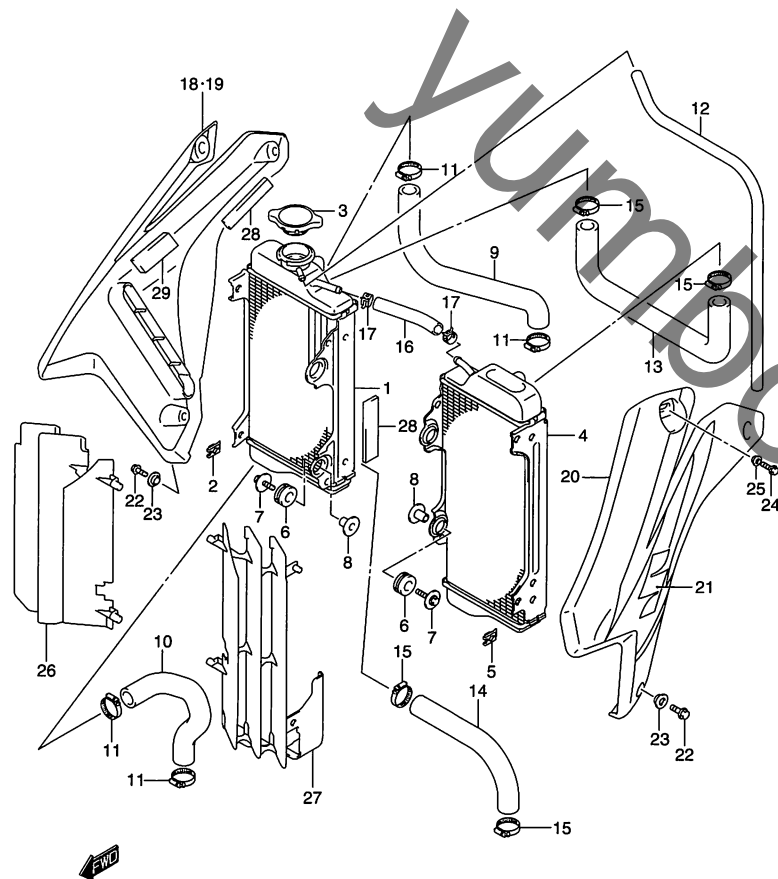


FIG.15 (C-10) ラジエータ (TYPE K5)

見出番号	品番	品名	使用個数	備考	標準作業時間
1	17710-35G11	ラジエータ,ウォータ,ライト	1	NO.2 フクム	W0.6 B(0.7)
2	09148-06015	・ナット	1		
3	17730-12C20	キャップ,ラジエータ	1		W0.2
4	17720-35G10	ラジエータ,ウォータ,レフト	1	NO.5 フクム	W0.6 B(0.7)
5	09148-06015	・ナット	1		
6	17787-19A00	クッション,ラジエータ	4		
7	09116-06186	ボルト	4		
8	09180-06243	スペーサ	4		
9	17851-35G10	ホース,ラジエータインレット	1		W0.4
10	17852-35G11	ホース,ラジエータアウトレット	1		W0.4
11	09402-28511	クランプ	4		
12	09351-50803-00B	ホース,5X8X2000	1	L:2000→650	
13	17853-35G00	ホース,ラジエータジョイントアッパ	1		W0.5
14	17854-35G10	ホース,ラジエータジョイントロア	1		W0.5
15	09402-28511	クランプ	4		
16	17855-35G00	ホース,ラジエータバイパス	1		W0.5
17	09401-11413	クリップ	2		

FIG.15A (C-12) : TYPE K6



FIG.15

FIG.15 (C-11) ラジエータ (TYPE K5)

見出番号	品番	品名	使用個数	備考	標準作業時間
18	17761-35G00-YU1	カバー, ラジエータ, ライト(イエロー)	1		W0.2 B(0.2)
19	68660-35G00-YHB	テープ, ラジエータカバー, ライト	1		
20	17762-35G00-YU1	カバー, ラジエータ, レフト(イエロー)	1		W0.2 B(0.2)
21	68670-35G00-YHB	テープ, ラジエータカバー, レフト	1		
22	09103-06233	ボルト	4		
23	69232-37F00	ワッシャ, リヤブレーキディスクカバー	4		
24	09103-06234	ボルト, 6X16	2		
25	09180-06328	スペーサ	2		
26	17831-35G10	ルーバ, ラジエータ, ライト	1		W0.2 B(0.2)
27	17832-35G11	ルーバ, ラジエータ, レフト	1		W0.2 B(0.2)
28	17795-35G00	クッション, ラジエータ	4		
29	17795-35G10	クッション, ラジエータカバー-NO.2	2		

FIG.15A (C-12) : TYPE K6

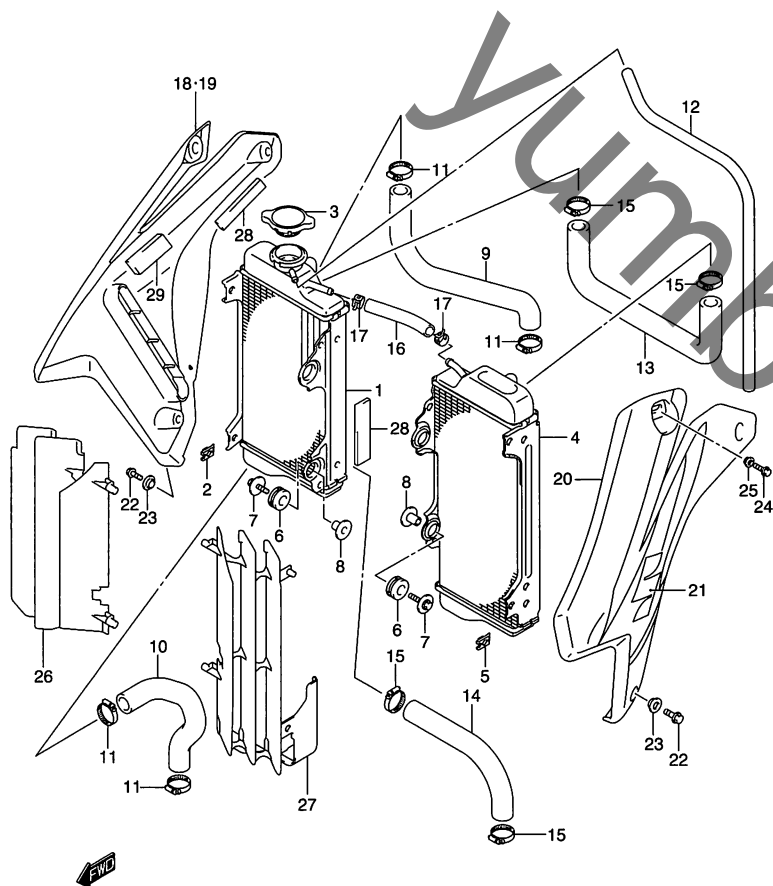


FIG.15A

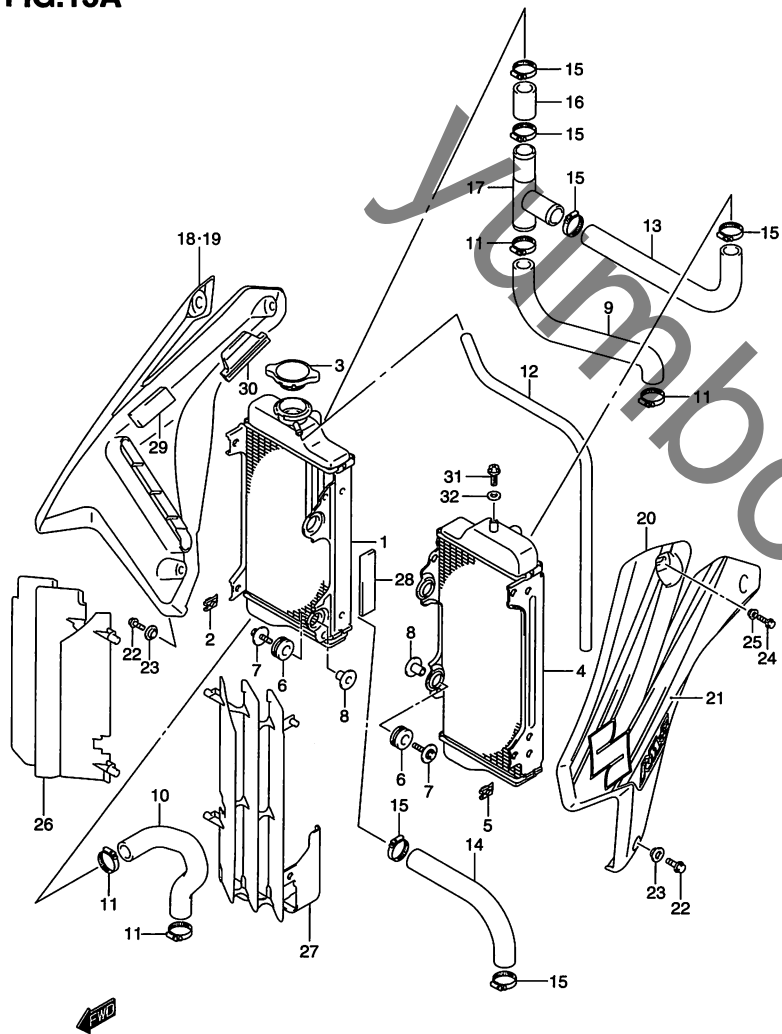


FIG.15A (C-12) ラジエータ (TYPE K6)

見出番号	品番	品名	使用個数	備考	標準作業時間
1	17710-35G20	ラジエータ,ウォータ,ライト	1	NO.2 フクム	W0.6 B(0.7)
2	09148-06015	・ナット	1		
3	17730-12C20	キャップ,ラジエータ	1		W0.2
4	17720-35G20	ラジエータ,ウォータ,レフト	1	NO.5 フクム	W0.6 B(0.7)
5	09148-06015	・ナット	1		
6	17787-19A00	クッション,ラジエータ	4		
7	09116-06186	ボルト	4		
8	09180-06243	スペーサ	4		
9	17851-35G20	ホース,ラジエータインレット	1		W0.4
10	17852-35G11	ホース,ラジエータアウトレット	1		W0.4
11	09402-28511	クランプ	4		
12	09351-50803-00B	ホース,5X8X2000	1	L:2000→650	
13	17853-35G10	ホース,ラジエータジョイントアップ/NO.1	1		W0.5
14	17854-35G10	ホース,ラジエータジョイントロア	1		W0.5
15	09402-28511	クランプ	6		
16	17856-35G10	ホース,ラジエータジョイントアップ/NO.2	1		W0.5
17	17857-35G10	ジョイント,ラジエータホース	1		

FIG.15A

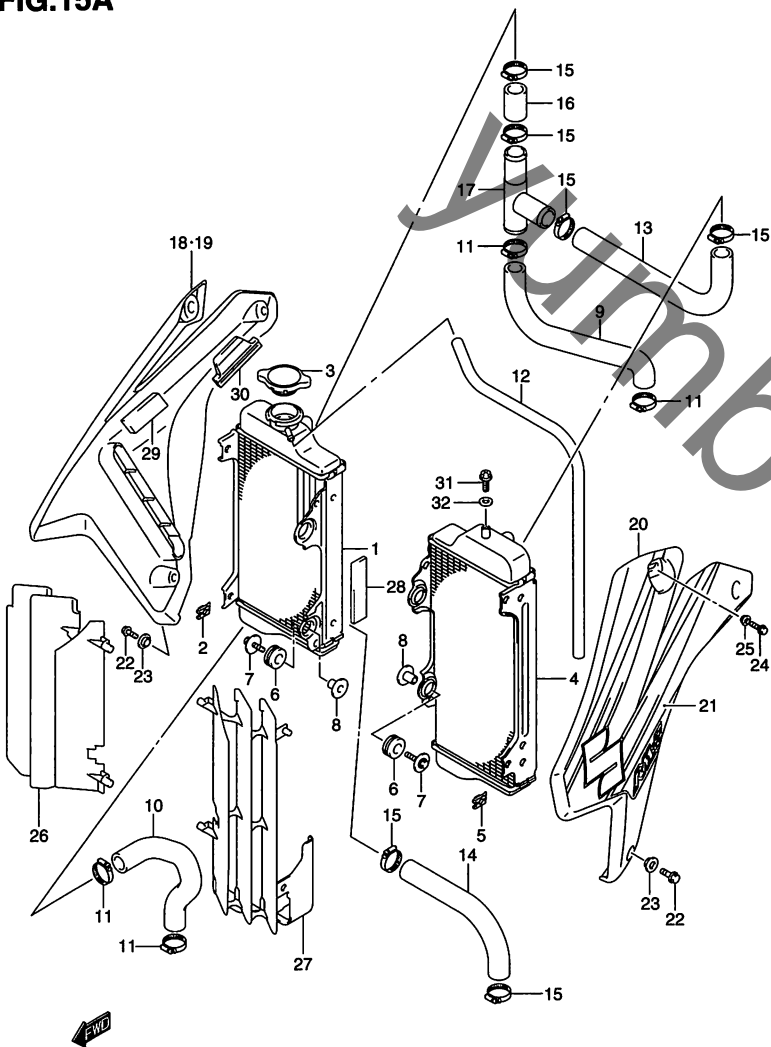


FIG.15A (C-13) ラジエータ (TYPE K6)

見出番号	品番	品名	使用個数	備考	標準作業時間
18	17761-35G00-YU1	カバー, ラジエータ, ライト(イエロー)	1		W0.2 B(0.2)
19	68660-35G10-CET	テープ, ラジエータカバー, ライト	1		
20	17762-35G00-YU1	カバー, ラジエータ, レフト(イエロー)	1		W0.2 B(0.2)
21	68670-35G10-CET	テープ, ラジエータカバー, レフト	1		
22	09103-06233	ボルト	4		
23	69232-37F00	ワッシャ, リヤブレーキディスクカバー	4		
24	09103-06234	ボルト, 6X16	2		
25	09180-06328	スペーサ	2		
26	17831-35G10	ルーバ, ラジエータ, ライト	1		W0.2 B(0.2)
27	17832-35G11	ルーバ, ラジエータ, レフト	1		W0.2 B(0.2)
28	17795-35G00	クッション, ラジエータ	2		
29	17795-35G10	クッション, ラジエータカバー-NO.2	2		
30	17795-35G20	クッション, ラジエータカバー-NO.1	2		
31	17568-50F00	ユニオン, エアベント	1		
32	09168-06026	ガスケット, 6.4X11.5X0.8	1		

FIG.16

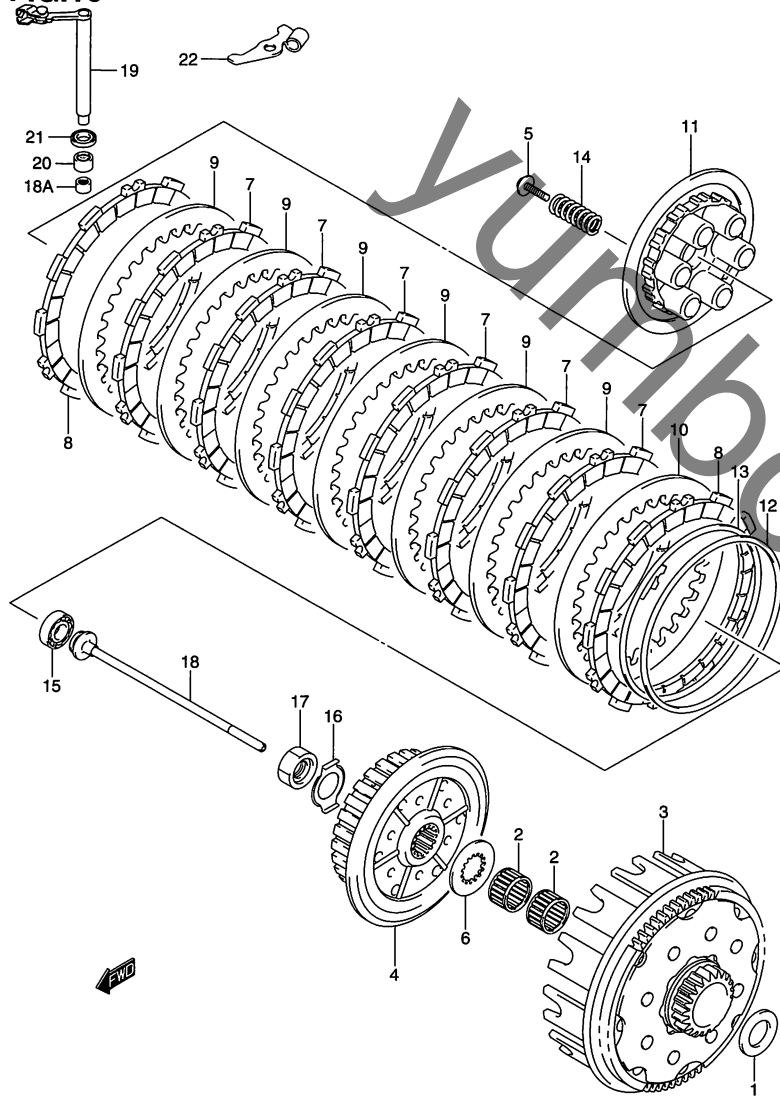


FIG.16 (D-2) クラッチ

見出番号	品番	品名	使用個数	備考	標準作業時間
1	09181-25181	シム,25X34X1.3	1		
2	09263-25069	ベアリング,25X29X13	2		W0.6DAI
3	21200-35G00	ギヤアシ,プライマリドリブン	1		W0.6
4	21411-35G11	ハブ,クラッチスリーブ	1	+21411-35G10	W0.6
5	21412-35G00	ボルト,クラッチスプリング,6X25	6		
6	21415-35G00	ワッシャ,クラッチスリーブハブ,19.5X45X3	1		
7	21441-35G00	プレート,クラッチドリブンNO.1	6		W0.5DAI
8	21441-37F30	プレート,クラッチドライブNO.2	2		W0.5
9	21451-35G00	プレート,クラッチドリブン	6		W0.5DAI
10	21452-35G00	プレート,クラッチドリブン	1		
11	21462-35G10	ディスク,クラッチプレッシャ	1		W0.5
12	21471-35G00	シート,ウェーブワッシャ	1		
13	21472-35G00	ワッシャ,クラッチプレートウェーブ	1		
14	09440-18036	スプリング	6		
15	08110-68040	ベアリング	1		W0.5
16-1	21416-35G01	ワッシャ,クラッチスリーブハブロック	1	TYPE K5 +21416-35G00	
16-2	21416-35G10	ワッシャ,クラッチスリーブハブロック	1	TYPE K6	
17	09140-18013	ナット	1		
18	23110-35G00	ロッド,クラッチブツシュ	1		W0.4
18A	23129-35G00	ベアリング,クラッチリリース,7X11X9	1		
19	23200-35G00	カムシャフト,クラッチリリース	1		W0.6
20	09263-10014	ベアリング,10X14X10	1		
21	09285-10004	オイルシール,10X17X5	1		W0.6
22	23911-35G00	ブラケット,クラッチケーブル	1		

FIG.17

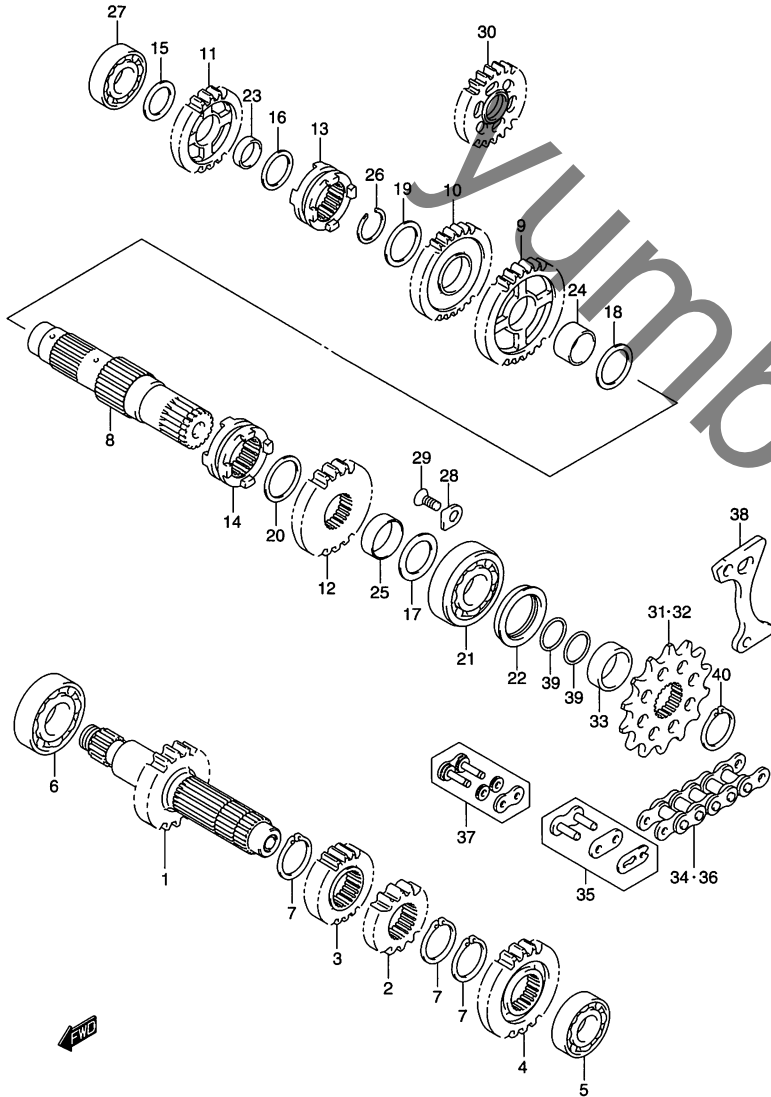


FIG.17 (D-3) トランスミッション

見出番号	品番	品名	使用個数	備考	標準作業時間
1-1	24120-35G00	シャフト,カウンタ	1	TYPE K5	W6.0
1-2	24120-35G10	シャフト,カウンタ	1	TYPE K6	W6.0
2	24211-35G00	ギヤ,ファーストドライブ,NT:15	1		W6.0
3	24221-35G00	ギヤ,セカンドドライブ,NT:18	1		W6.0
4	24241-35G00	ギヤ,フォースドライブ,NT:22	1		W6.0
5	08123-60040	ベアリング	1		W6.0
6	08143-62057	ベアリング	1		W6.0
7	08331-31256	サークリップ	3		
8	24131-35G00	シャフト,ドライブ	1		W6.0
9	24311-35G00	ギヤ,ファーストドリブン,NT:30	1		W6.0
10	24321-35G00	ギヤ,セカンドドリブン,NT:29	1		W6.0
11	24331-35G00	ギヤ,サードドリブン,NT:27	1		W6.0
12	24341-35G00	ギヤ,フォースドリブン,NT:25	1		W6.0
13	24411-35G00	ドツグ,スライディングNO.1	1		W6.0
14	24412-35G00	ドツグ,スライディングNO.2	1		W6.0
15	09181-20167	シム,20X28X1.0	1		
16	09181-22130	シム,22X28X0.5	1		
17	09181-24005	ワッシャ,24X34X1	1		
18	09181-25139	シム,25X32X1.00	1		
19	09181-25139	シム,25X32X1.00	1		
20	09181-27015	ワッシャ,27X33X1.0	1		
21	09262-24001	ベアリング,24X56X14	1		W6.0
22	09289-31002	オイルシール,31X40X8.5	1		W0.5
23	09300-22019	ブッシュ	1		
24	09300-25032	ブッシュ	1		

FIG.17

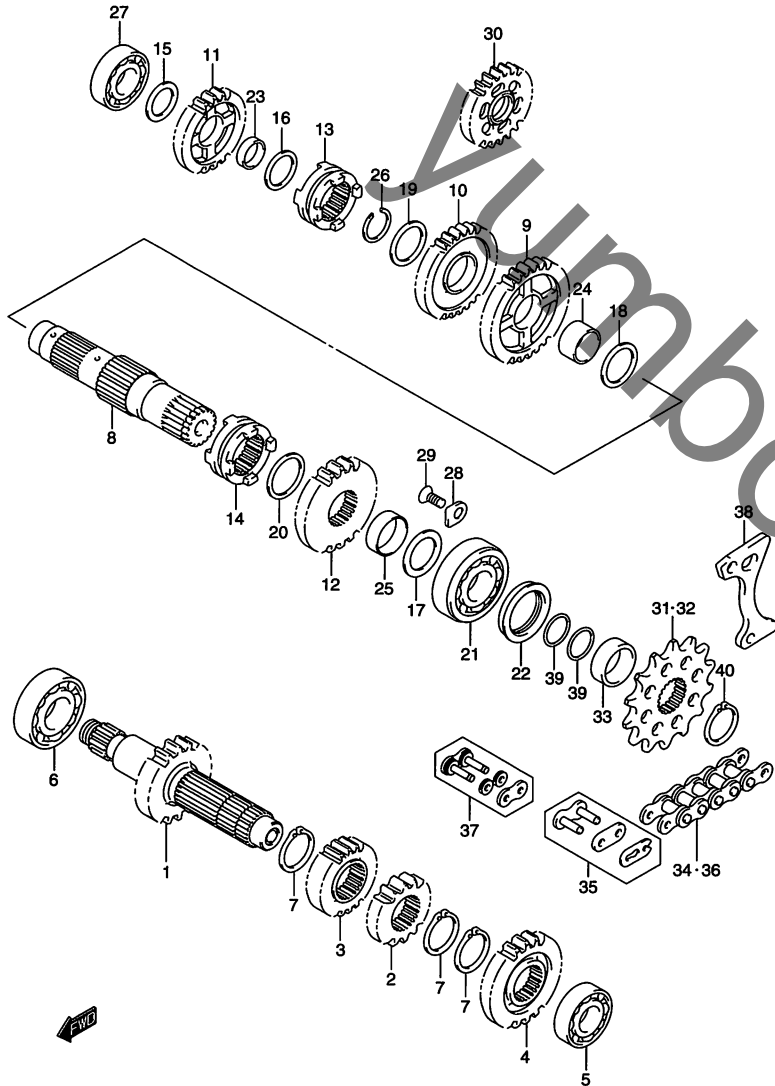
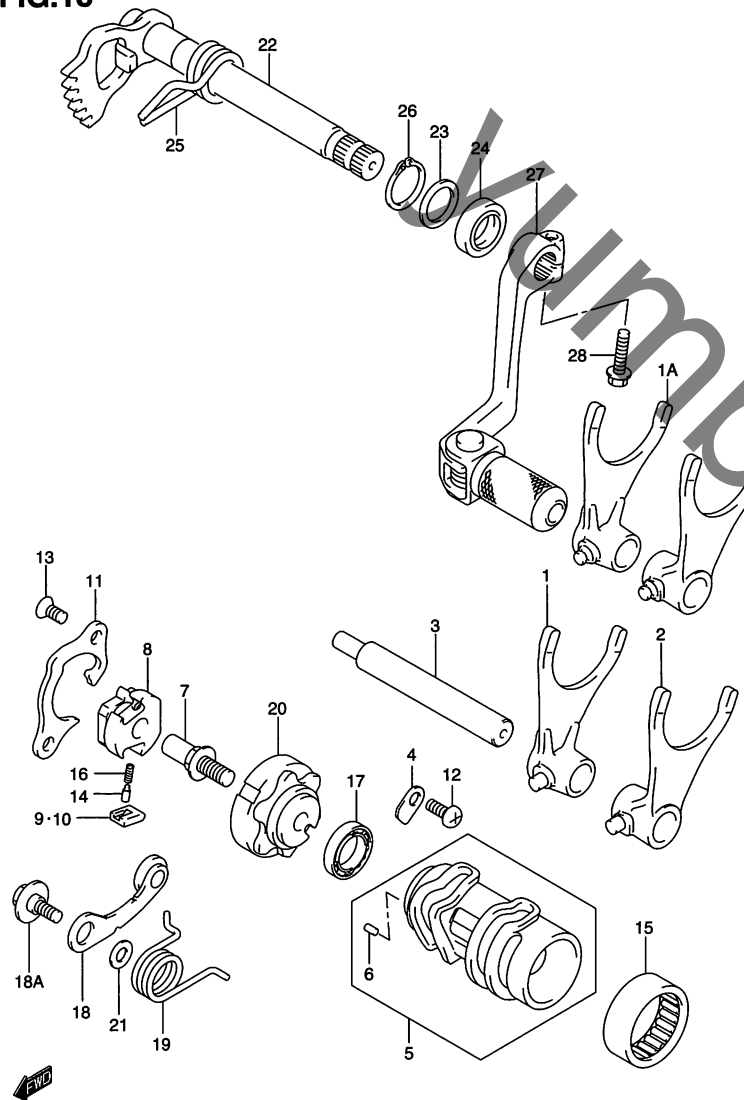


FIG.17 (D-4) トランスミッション

見出番号	品番	品名	使用個数	備考	標準作業時間
25	09300-27004	ブッシュ	1		W6.0
26	09380-25010	サークリップ	1		
27	08123-60040	ベアリング	1		W6.0
28	24741-20A00	リテーナ,カウンタベアリング,ライト	2		
29	09126-06011	スクリュ,6X12	2		
30	26260-35G00	ギヤ,キックスタータアイドル	1		W6.0
31-1	27511-35G00	スプロケット,エンジン(14T)	1	TYPE K5	W0.3
31-2	27511-35G20	スプロケット,エンジン,NT:14	1	TYPE K6	W0.3
32	27511-35G10	スプロケット,エンジン(13T)	1	OPT	
33-1	27531-35G00	スパーサ,エンジンスプロケット	1	TYPE K5	
33-2	27531-35G01	スパーサ,エンジンスプロケット	1	TYPE K6	
34	27600-43D01-114	チェーンアッシ,DID520DMA2,114L(DID)	1	TYPE K5	W0.3
35	27620-43D01	ジョイントセット(DID)	1	OPT,TYPE K5	
36	27600-35G00-114	チェーンアッシ(DID520MXV,114LE)(DID)	1	TYPE K6	W0.3
37	27620-35G00	ジョイントセット,チェーン(DID)	1	OPT,TYPE K6	
38	27641-35G00	プレート,フロントチェーンガイド	1		
39	09280-21010	Oリング,D:1.9,ID:21.8	2		
40	08331-31246	サークリップ	1		

FIG.18

FIG.18 (D-5) ギヤシフティング



見出番号	品番	品名	使用個数	備考	標準作業時間
1	25211-35G00	フォーク,ギヤシフトNO.1	1	TYPE K5	W6.0
1A	25211-35G10	フォーク,ギヤシフトNO.1	1	TYPE K6	W6.0
2	25221-35G00	フォーク,ギヤシフトNO.2	1	TYPE K5	W6.0
2A	25221-35G10	フォーク,ギヤシフトNO.2	1	TYPE K6	W6.0
3	25411-35G00	シャフト,ギヤシフトフォークNO.1	1		W6.0
4	24741-21A00	リテーナ	2		
5	25310-35G00	カム,ギヤシフト	1	NO.6 フクム	W6.0
6	04221-04089	・ピン	1		
7	25313-27C02	ピン,シフトカムドリブンギヤ	1		
8	25322-37F01	ギヤ,ギヤシフトカムドリブン	1		W1.2
9	25323-34201	ボール,ギヤシフト,NO.1	1		
10	25324-34201	ボール,ギヤシフト,NO.2	1		
11	25331-35G00	リフタ,ギヤシフトボール	1		
12	09125-06110	ボルト,6X12	2		
13	09126-06011	スクリュ,6X12	2		
14	09209-05023	ピン	2		
15	09263-33004	ベアリング,33X38X8	1		W6.0
16	09440-04003	スプリング	2		
17	08140-68050	ベアリング	1		W6.0
18	25350-35G00	ストッパ,ギヤシフトカム	1		W1.2
18A	09111-06041	ボルト,6X14.3	1		
19	25355-35G00	スプリング,ギヤシフトカムストッパ	1		
20	25381-37F30	プレート,シフトカムストッパ	1		
21	08211-06121	ワッシャ	1		
22	25510-35G00	シャフト,ギヤシフト	1		W1.2
23	09181-14139	シム,14X20X1	1		

FIG.18

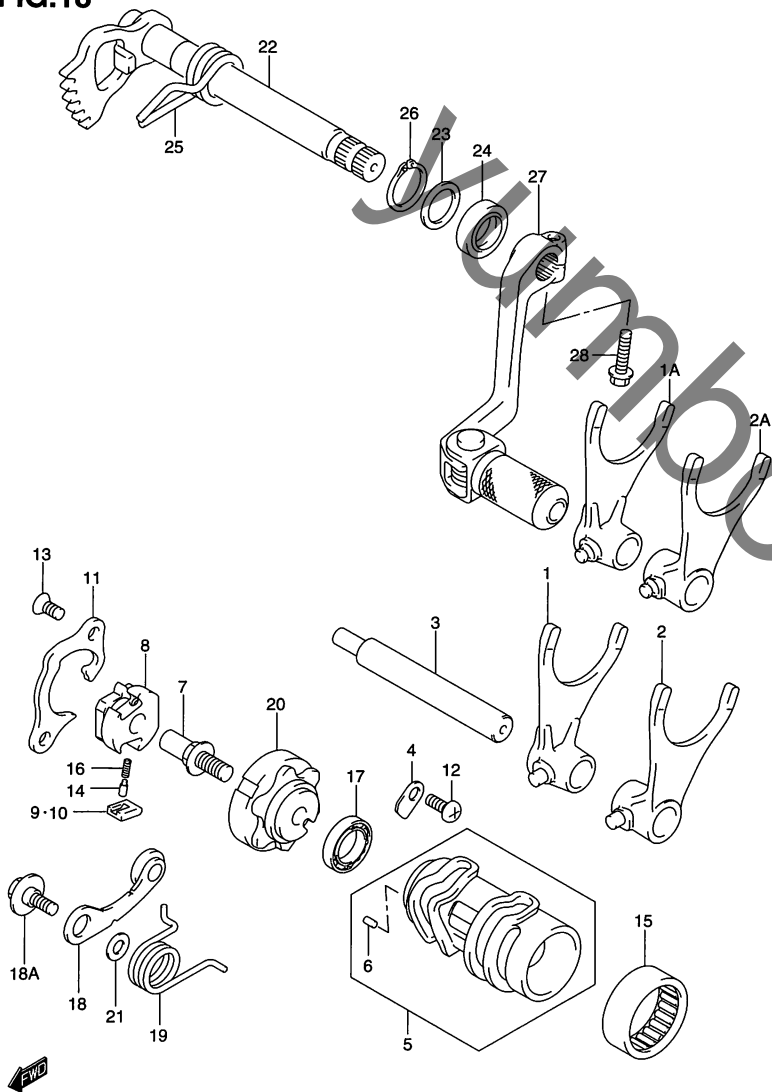


FIG.18 (D-6) ギヤ シフティング

見出番号	品番	品名	使用個数	備考	標準作業時間
24	09283-14006	オイルシール,14X22X6	1		W0.4
25	09444-20008	スプリング	1		
26	08331-31146	サークリップ	1		
27	25600-35G00	レバーアッシ,ギヤシフト	1		W0.2
28	09103-06235	ボルト,6X20	1		

2



FIG.19

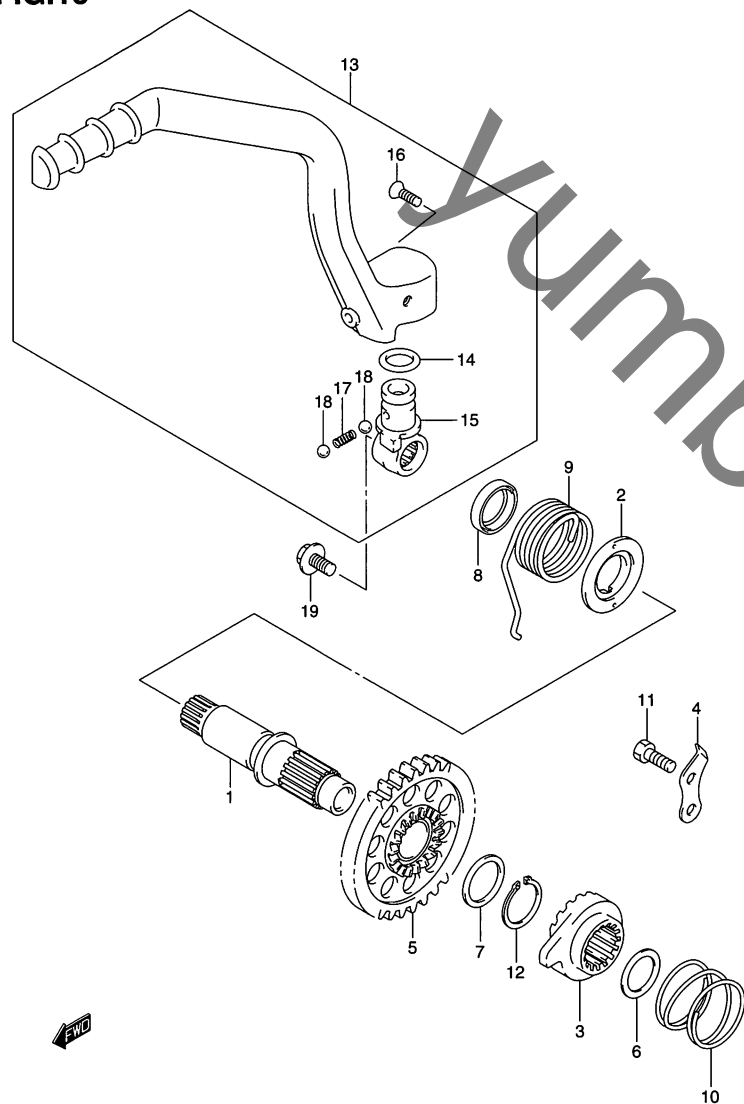


FIG.19 (D-7) キックスタータ

見出番号	品番	品名	使用個数	備考	標準作業時間
1	26211-35G00	シャフト,キックスタータ	1		W1.2
2	26221-35G00	ガイド,キックスタータシャフトスプリング	1		
3	26231-35G00	スタータ,キック	1		W1.2
4	26232-35G00	ガイド,キックスタータ	1		
5	26240-35G00	ギヤ,キックスタータドライブ	1		W1.2
6	09181-17130	シム,17X24X0.5	1		
7	09181-20139	シム,20X26X1.0	1		
8	09283-20031	オイルシール,20X27X5	1		W0.4
9	09440-32002	スプリング	1		
10	09448-38007	スプリング	1		
11	01500-06123	ボルト	1		
12	08331-31206	サークリップ	1		
13	26300-35G00	レバーアッシ,キックスタータ	1	NO.14~18 フクム	W0.2
14	26313-28E20	・Oリング,キックスタータ	1		
15	26331-35G00	・ジョイント,キックスタータレバー	1		
16	09127-06016	・スクリュ,6X27.5	1		
17	09440-05031	・スプリング	1		
18	06111-07004	・ボール	2		
19	09103-08253	ボルト,8X14	1		

FIG.20

3

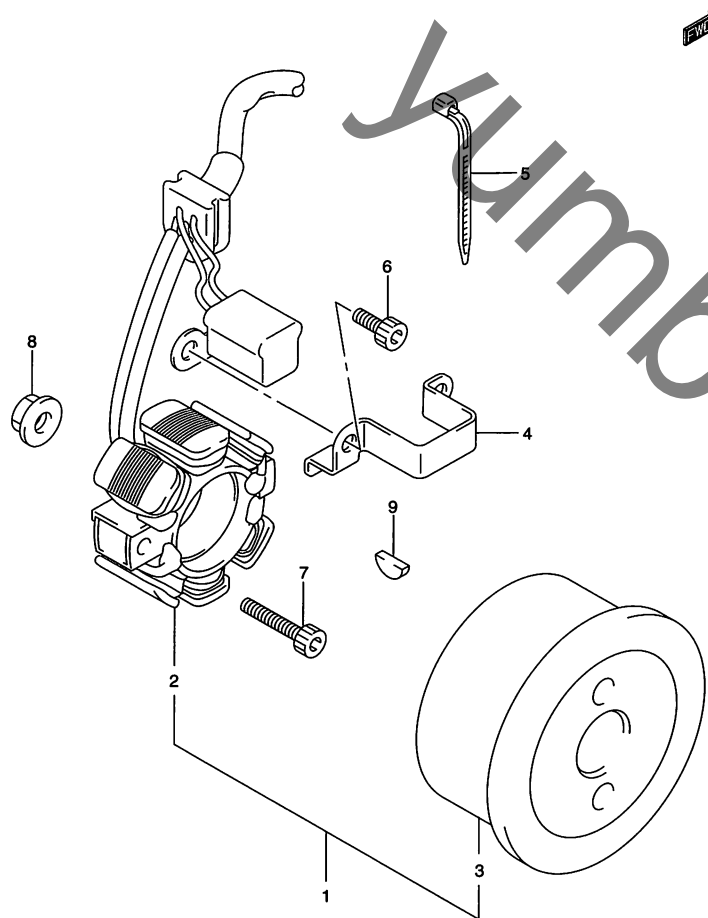


FIG.20 (D-8) マグネット

見出番号	品番	品名	使用個数	備考	標準 作業時間
1	32100-35G00	マグネットアッシ	1	NO.2,3 フクム	W0.5
2	32101-35G00	・ステータアッシ	1		
3-1	32102-35G00	・ロータアッシ	1	TYPE K5	
3-2	32102-35G10	・ロータアッシ	1	TYPE K6	
4	32371-35G00	クランプ, マグネットリード	1		
5	09407-14403	クランプ, L:125	1		
6	07130-05123	ボルト	2		
7	09106-05029	ボルト	2		
8	08316-10123	ナット	1		
9	08341-31039	キー	1		

FIG.21

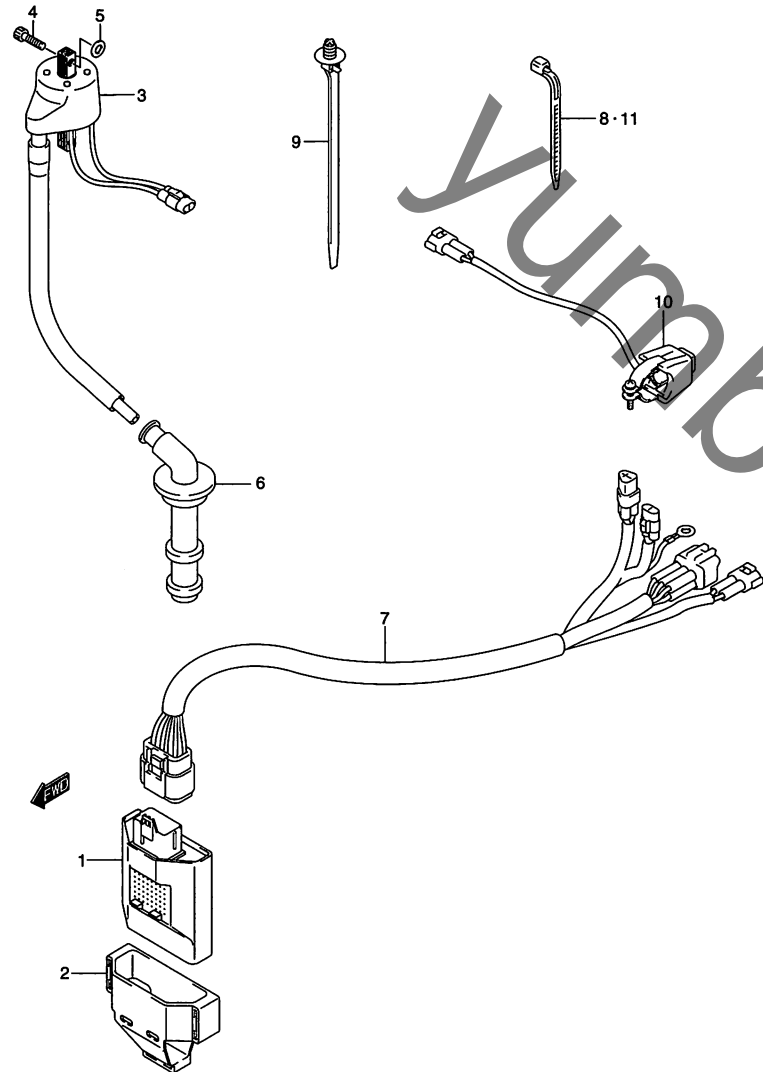
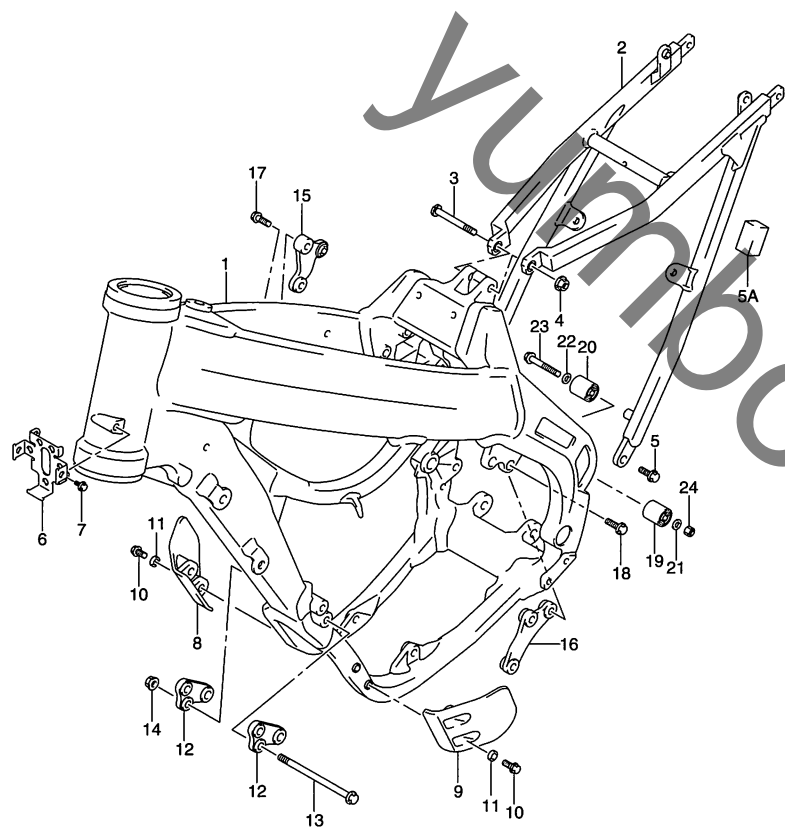


FIG.21 (D-9) エレクトリカル

見出番号	品番	品名	使用個数	備考	標準作業時間
1-1	32900-35G00	CDIユニット	1	TYPE K5	W0.2
1-2	32900-35G10	CDIユニット	1	TYPE K6	W0.2
2	32980-37F00	クッション, CDIユニット	1		
3	33410-35G10	コイルアッシ, イグニッション	1		W0.4
4	07130-06203	ボルト	2		W0.3
5	09160-06028	ワッシャ, 6.5X18X1	2		
6	33510-35G00	キャップアッシ, スパークプラグ	1		W0.5
7	36610-35G00	ハーネス, ワイヤリング	1		
8-1	09407-11401	クランプ, L:95	1		
8-2	09407-14403	クランプ, L:125	1		
9	09407-17403	クランプ	1		
10	37820-36E00	スイッチアッシ, エンジンストップ	1		W0.3
11-1	09407-11401	クランプ, L:95	1		
11-2	09407-14403	クランプ, L:125	1		

FIG.22



4

FIG.22 (E-2) フレーム

見出番号	品番	品名	使用個数	備考	標準作業時間
1-1	41100-35G00	フレーム	1	TYPE K5	W5.5
1-2	41100-35G10	フレーム	1	TYPE K6	W5.5
2-1	41200-35G00	レール,シート	1	TYPE K5	W0.5
2-2	41200-35G10	レール,シート	1	TYPE K6	W0.5
3	09119-08095	ボルト	1		
4	08319-31088	ナット	2		
5	09104-08037	ボルト	2		
5A	63115-35G10	クッション,シートレール	3	TYPE K6	
6	41347-35G00	ブラケット,CDI	1		W0.2
7	09103-06256	ボルト	2		
8	42520-35G00	プロテクタ,フロントライト	1		W0.2 B(0.2)
9	42530-35G00	プロテクタ,フロントレフト	1		W0.2 B(0.2)
10-1	09103-06234	ボルト,6X16	4	TYPE K5	
10-2	09116-06200	ボルト	4	TYPE K6	
11	09160-06079	ワッシャ,6.5X16X1.2	4	TYPE K5	
12-1	41991-35G00	ブラケット,エンジンマウンティングフロント	2	TYPE K5	
12-2	41991-35G11	ブラケット,マウンティング,フロント	2	TYPE K6	
13-1	09103-08402	ボルト	2	TYPE K5	
13-2	09103-08424	ボルト	2	TYPE K6	
14	09159-08067	ナット	2		
15-1	41993-35G00	ブラケット,エンジンマウンティングアッパ, ライト	1	TYPE K5	
15-2	41993-35G01	ブラケット,マウントアッパ,レフト	1	TYPE K6	
16	41994-35G00	ブラケット,エンジンマウンティングアッパ, レフト	1		
17	09103-08404	ボルト	3		
18	09103-08385	ボルト	1		

FIG.22

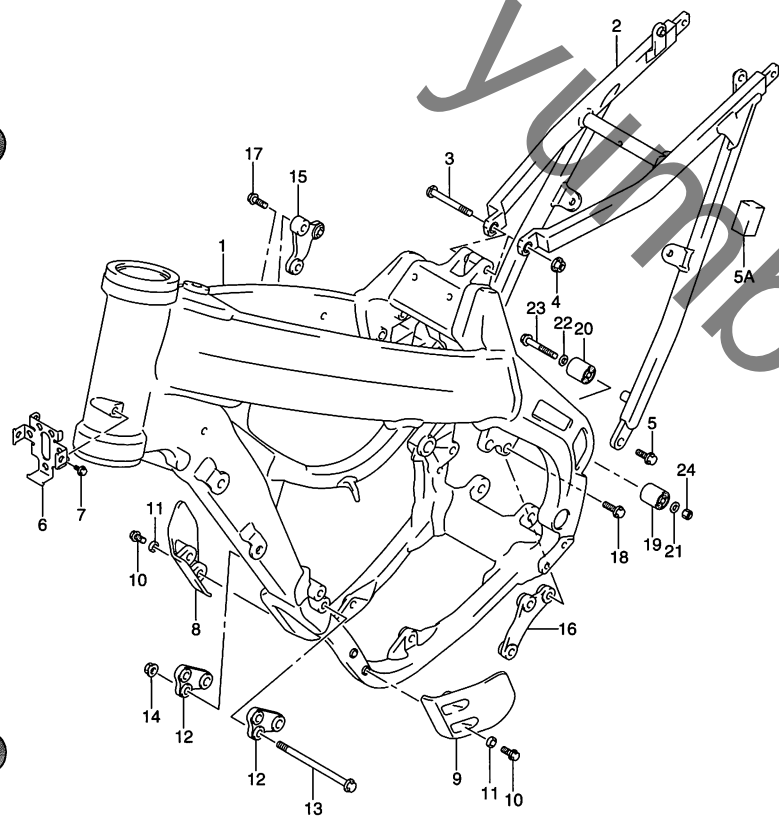


FIG.22 (E-3) フレーム

見出番号	品番	品名	使用個数	備考	標準作業時間
19	43910-35G00	ローラ,チェーン	1		W0.2
20	43910-37F00	ローラ,チェーン	1		W0.2
21	09181-08111	ワッシャ	1		
22	09181-08167	シム,8X16X1.0	2		
23	09103-08207	ボルト,8X45	1		
24	08319-21088	ナット	1		

FIG.23

FIG.23 (E-4) フットレスト

見出番号	品番	品名	使用個数	備考	標準作業時間
1	42310-35G00	スタンド	1		
2	43551-35G00	フットレスト,ライト	1		W0.2 B(0.2)
3	43561-35G00	フットレスト,レフト	1		W0.2 B(0.2)
4	09200-10022	ピン	2		
5	09448-21009	スプリング	1		
6	09448-21010	スプリング	1		
7	08322-01103	ワッシャ	2		
8	09385-10005	クリップ	2		
9	41855-35G00	ブラケット,フットレスト,ライト	1		W0.2 B(0.2)
10	41865-35G00	ブラケット,フットレスト,レフト	1		W0.2 B(0.2)
11	09103-10366	ボルト	4		

4

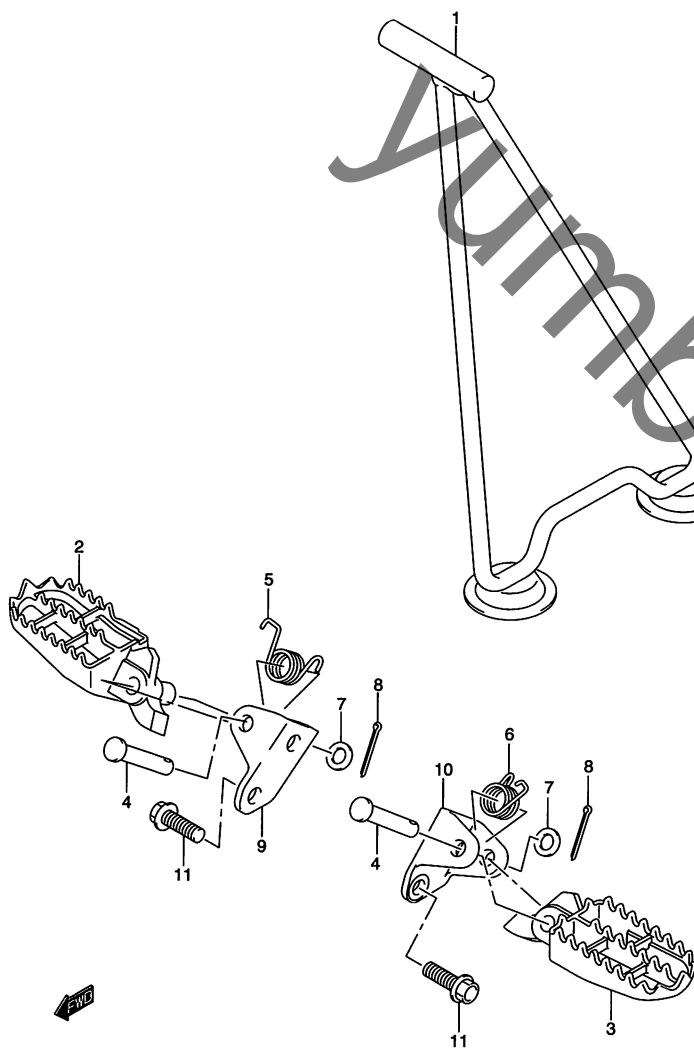


FIG.24

FIG.24 (E-5) ブレーキペダル

見出番号	品番	品名	使用個数	備考	標準作業時間
1	43100-35G00	ペダルアッシ、ブレーキ	1	NO.2 フクム	W0.2
2	09284-15006	・オイルシール	2		W0.3DAI
3	43142-37F00	シャフト、ブレーキペダル	1		W0.2
4	09385-10005	クリップ	1		
5	09443-13037	スプリング	1		

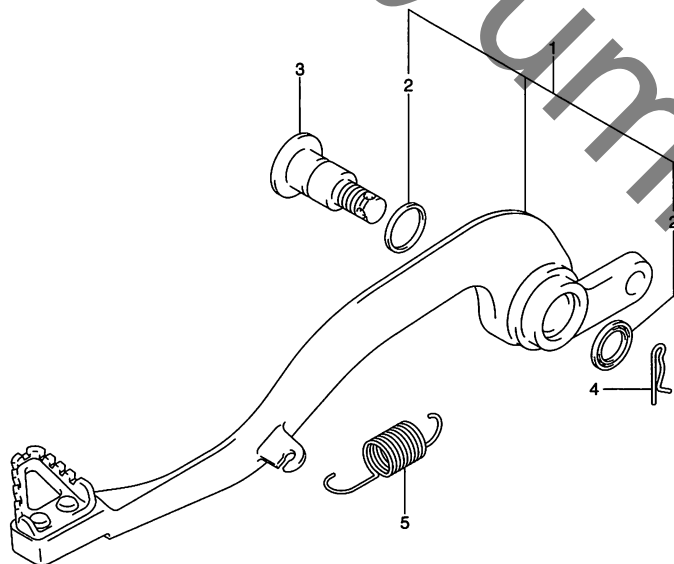
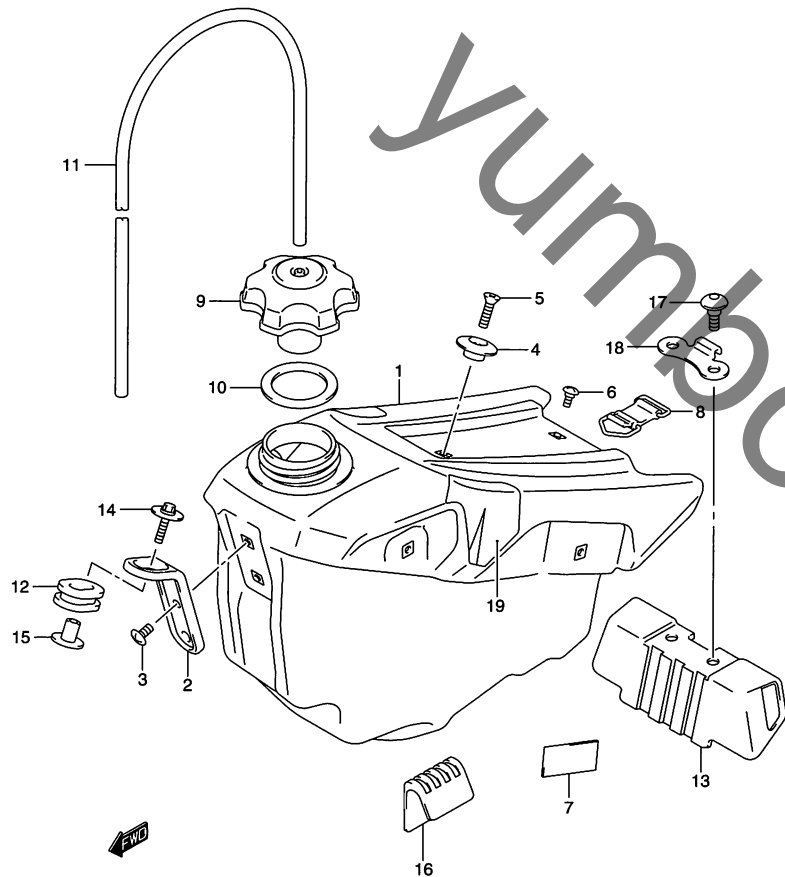


FIG.25

FIG.25 (E-6) フューエル タンク



見出番号	品番	品名	使用個数	備考	標準作業時間
1-1	44110-35G01-YU1	タンク,フューエル(イエロー)	1	TYPE K5 NO.2~7 フクム	W0.3
1-2	44110-35G02-YU1	タンク,フューエル	1	TYPE K6 NO.2~7 フクム	W0.3
2-1	44131-35G00	・ブラケット,フューエルタンクフロント	1	TYPE K5	
2-2	44131-35G01	・ブラケット,フューエルタンクフロント	1	TYPE K6	
3-1	02142-06123	・スクリュー	2	TYPE K5	
3-2	09139-06134	・スクリュー	2	TYPE K6	
4	44132-37F10	・フック,シートフロント	1		
5	02122-06203	・スクリュー	1		
6	09139-06134	・スクリュー	1		
7	44544-35G00	・クッション,フューエルタンク	1		
8	44560-27C00	バンド,フューエルタンク,リヤ	1		
9	44210-37F00	キャップ,フューエルタンクフィラ	1		
10	44248-27C00	ガスケット,キャップ	1		
11	09352-50823-600	ホース,5X8.2X600	1	L:600→350	
12	44541-35G01	クッション,フューエルタンク	1		
13	44542-35G00	クッション,フューエルタンクリヤ	1		
14	09116-06186	ボルト	1		
15	44134-35G00	スペーサ,フューエルタンクフロント	1		
16	44543-35G00	クッション,タンクサイド	2		
17	09139-06131	スクリュー	2		
18	41432-35G00	フック,フューエルタンクバンド	1		
19	68110-35G00-AZR	テープセット,フューエルタンク	1	TYPE K5	

4



FIG.26

FIG.26 (E-7) フューエル コック

見出番号	品番	品名	使用個数	備考	標準作業時間
1	44300-35G00	コックアッシ,フューエル	1		W0.2
2	09103-06234	ボルト,6X16	2		
3-1	44421-35G00	ホース,フューエルNO.1	1	TYPE K5	W0.2
3-2	44421-35G10	ホース,フューエルNO.1	1	TYPE K6	W0.2
4-1	44422-35G00	ホース,フューエルNO.2	1	TYPE K5	W0.2
4-2	44422-35G10	ホース,フューエルNO.2	1	TYPE K6	W0.2
5	09401-11407	クリップ	4		
6	44400-35G00	ジョイントアッシ,フューエルホース	1	NO.7 フクム	W0.3
7	44413-35G00	・Oリング,フューエルホースジョイント	1		
8	09103-06234	ボルト,6X16	1		
9-1	44462-35G00	クランプ,フューエルホース	1	TYPE K5	
9-2	44462-35G10	クランプ,フューエルホース	1	TYPE K6	
10	09164-10008	ワッシャ	1		

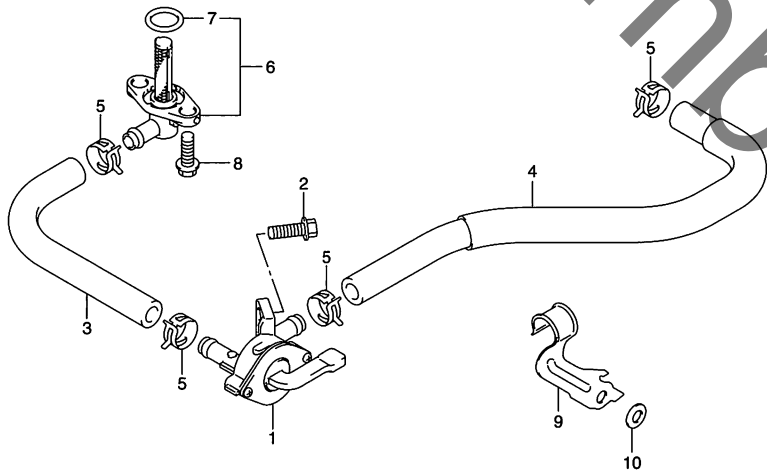
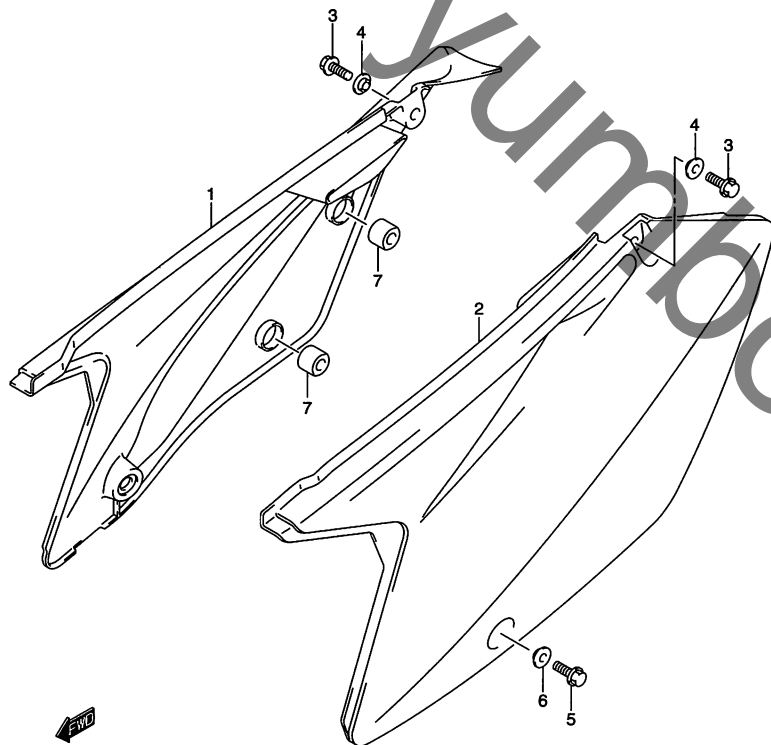


FIG.27

FIG.27 (E-8) フレーム カバー

見出番号	品番	品名	使用個数	備考	標準作業時間
1	47111-35G00-30H	カバー, フレームライト(ホワイト)	1		W0.2 B(0.2)
2	47211-35G00-30H	カバー, フレーム, レフト(ホワイト)	1		W0.2 B(0.2)
3	09103-06234	ボルト, 6X16	2		
4	69232-37F00	ワッシャ, リヤブレーキディスクカバー	2		
5	09103-06234	ボルト, 6X16	2		
6	69232-37F00	ワッシャ, リヤブレーキディスクカバー	2		
7	47161-37F00	クッション, フレームカバー, ライト	2		



4

FIG.28

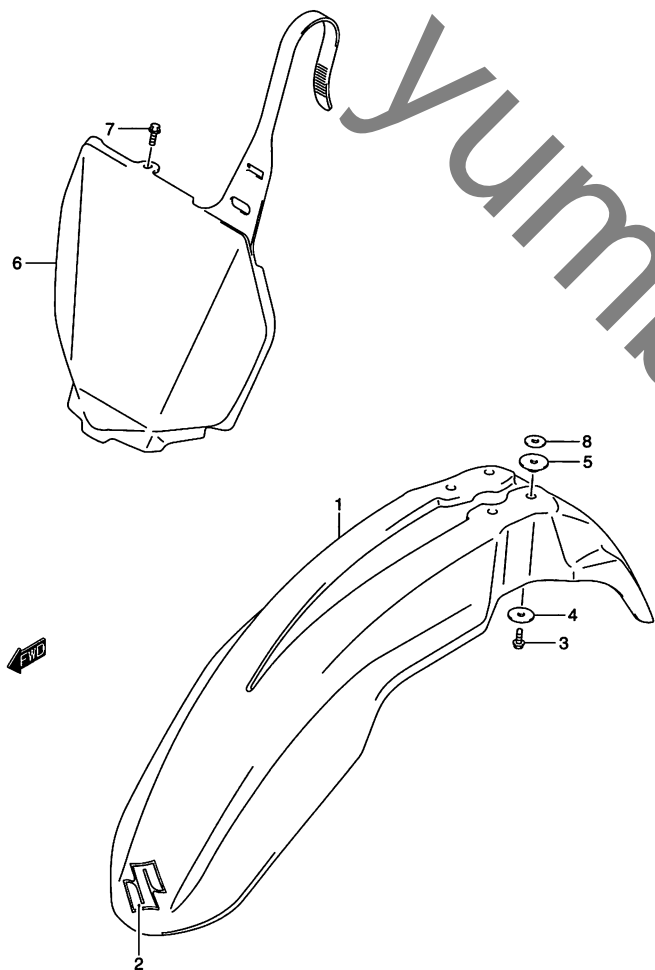


FIG.28 (E-9) フロントフェンダ

見出番号	品番	品名	使用個数	備考	標準作業時間
1	53111-37F01-YU1	フェンダフロント(イエロー)	1		W0.2
2-1	68151-37F00-AZT	エンブレム,"S"	1	TYPE K5	
2-2	68151-37F10-CFM	エンブレム,"S"	1	TYPE K6	
3	01547-06163	ボルト	4		
4	09160-06136	ワッシャ,6.5X28X1.6	4		
5	09169-06078	ワッシャ	4		
6	94911-37F01-30H	プレート,フロントナンバ(ホワイト)	1		W0.2
7	09103-06233	ボルト	1		
8	09160-06077	ワッシャ,6.5X20X1.2	2		

FIG.29

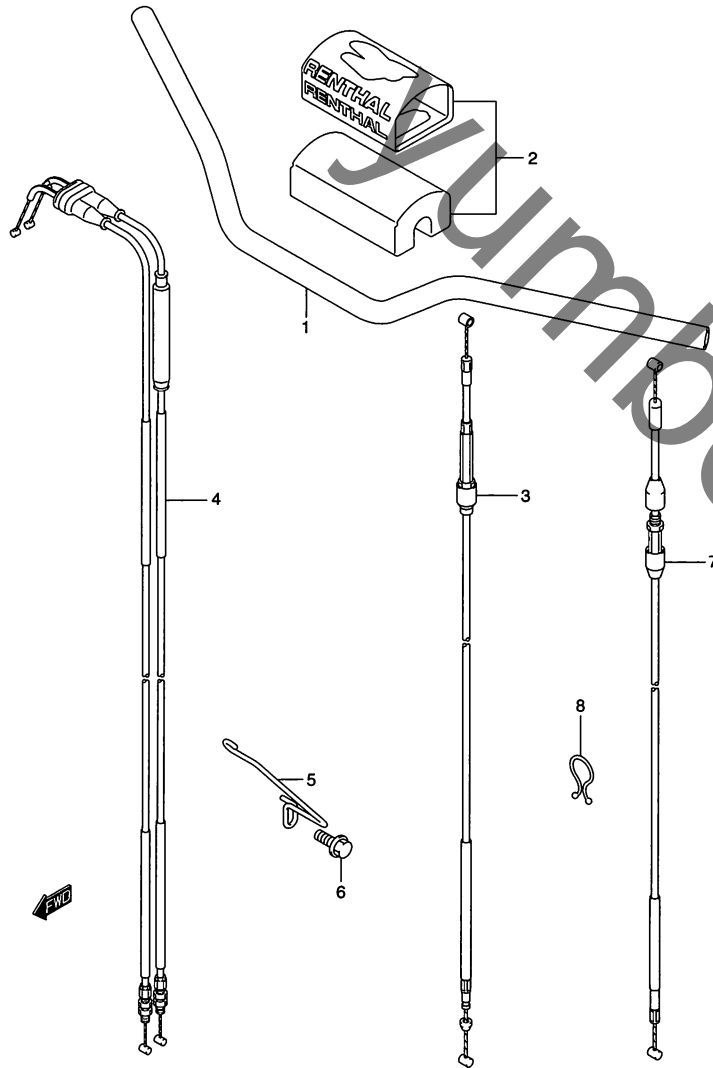


FIG.29 (E-10) ハンドルバー

見出番号	品番	品名	使用個数	備考	標準作業時間
1	56111-35G00	ハンドルバー	1		W0.4
2-1	56170-35G00	パッドセット,ハンドルバー	1	TYPE K5	
2-2	56170-35G10	パッドセット,ハンドルバー	1	TYPE K6	
3-1	58210-35G00	ケーブルアッシ,クラッチ	1	TYPE K5	W0.4
3-2	58210-35G10	ケーブルアッシ,クラッチ	1	TYPE K6	W0.4
4	58301-35G00	ケーブルセット,スロットル	1		W0.5
5-1	58311-35G00	ガイド,スロットル/クラッチケーブル	1	TYPE K5	
5-2	58311-35G10	ガイド,スロットル/クラッチケーブル	1	TYPE K6	
6	09116-06200	ボルト	1		
7	58900-35G10	ケーブルアッシ,ホットスタータ	1	TYPE K6	
8	09408-00179	クランプ	1	TYPE K6	

4

FIG.30

FIG.30 (E-11) ハンドル レバー (TYPE K5)

見出番号	品番	品名	使用個数	備考	標準作業時間
1	57110-35G00	グリップ, スロットル	1		W0.2
2	57100-35G00	ケースアッシ, スロットル	1	NO.3 フクム	W0.2
3	57141-35G00	・スクリュ, ケース	2		
4	57151-35G00	カラー, スロットルケース	1		
5	57129-35G00	カバー, スロットルケース	1		W0.2
6	57310-37F00	レバーアッシ, ブレーキ	1		W0.2
7	57431-14500	ボルト, ブレーキレバー	1		
8	08316-10063	ナット	1		
9	57343-35G00	カバー, ブレーキレバー	1		W0.2
10	57211-36E01	グリップ, レフト	1		W0.2
11	57500-35G00	レバーアッシ, クラッチ	1	NO.12~19 フクム	W0.2
12	57621-35G00	・レバー, クラッチ	1		W0.2
13	57431-35G00	・ボルト	1		
14	57441-37F00	・アジャスタ, クラッチケーブル	1		W0.2
15	06111-06003	・ボール	1		
16	09440-04003	・スプリング	1		
17	09134-06009	・スクリュ	1		
18	57512-28C00	・ブラケット, レバーホルダ	1		
19	57513-35G00	・ボルト, ブラケット	2		
20	57341-37F00	カバー, クラッチレバー	1		W0.2
21	57342-37F00	カバー, クラッチアジャスタ	1		W0.2

FIG.30A (E-12) : TYPE K6

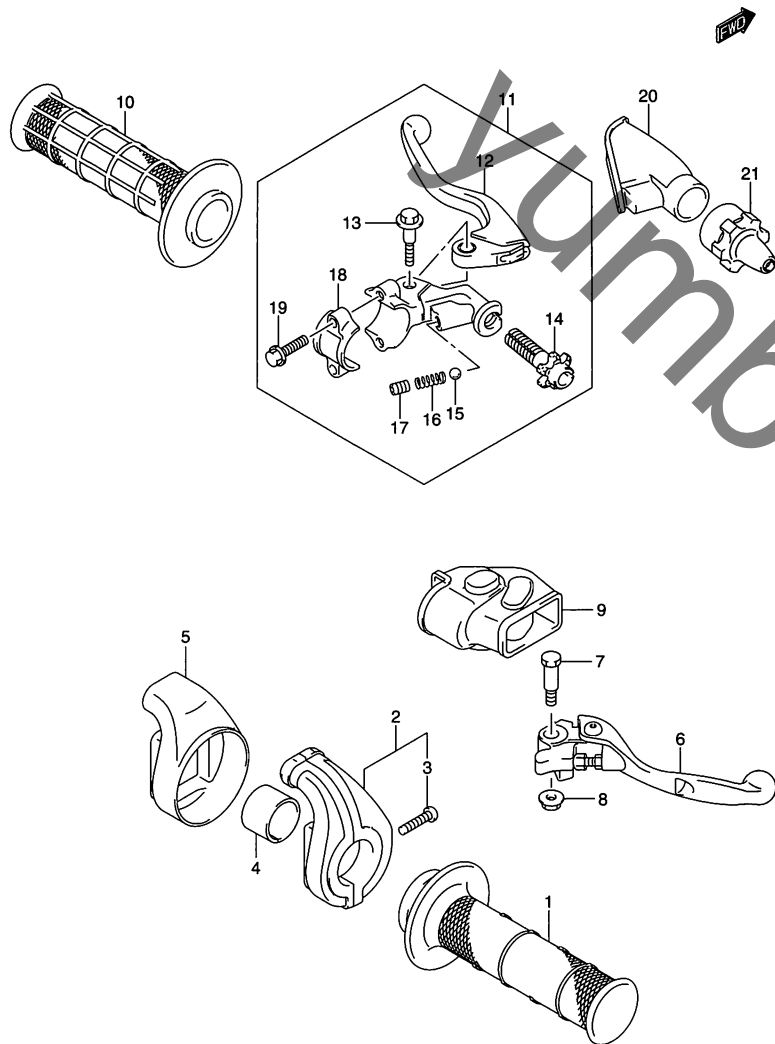


FIG.30A

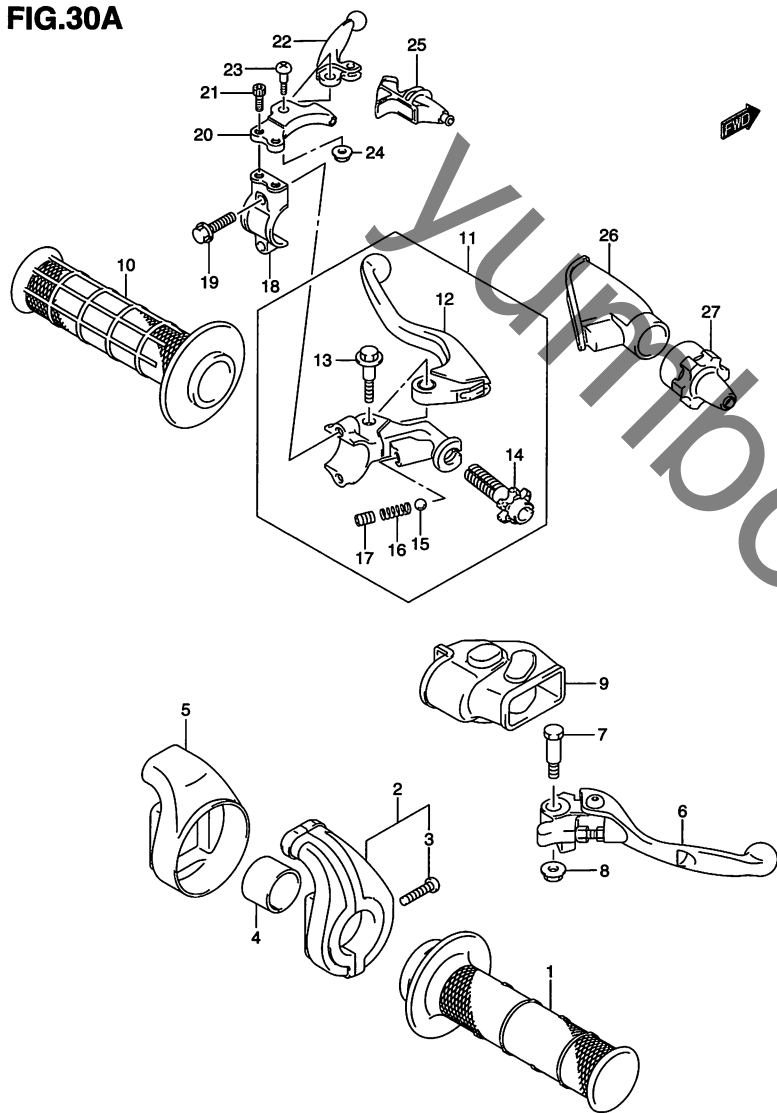


FIG.30A (E-12) ハンドル レバー (TYPE K6)

見出番号	品番	品名	使用個数	備考	標準作業時間
1	57110-35G00	グリップ,スロットル	1		W0.2
2	57100-35G00	ケースアシ,スロットル	1	NO.3 フクム	W0.2
3	57141-35G00	・スクリュ,ケース	2		
4	57151-35G00	カラー,スロットルケース	1		
5	57129-35G00	カバー,スロットルケース	1		W0.2
6	57310-37F00	レバーアシ,ブレーキ	1		W0.2
7	57431-14500	ボルト,ブレーキレバー	1		
8	08316-10063	ナット	1		
9	57343-35G00	カバー,ブレーキレバー	1		W0.2
10	57211-36E01	グリップ,レフト	1		W0.2
11	57500-35G10	レバーアシ,クラッチ	1	NO.12~19 フクム	W0.2
12	57621-35G10	・レバー,クラッチ	1		W0.2
13	57431-35G00	・ボルト	1		
14	57441-37F00	・アジャスタ,クラッチケーブル	1		W0.2
15	06111-06003	・ボール	1		
16	09440-04003	・スプリング	1		
17	09134-06009	・スクリュ	1		
18	57512-35G00	ホルダ,クラッチレバー	1		
19	57513-29F10	ボルト,ブラケット	2		
20	57514-35G00	ホルダ,ホットスターレバー	1		
21	09139-05083	ボルト	2		
22	57515-35G00	レバー,ホットスター	1		
23	57517-35G00	ボルト,ホットスターレバー	1		
24	08319-21057	ナット	1		
25	57516-35G00	カバー,ホットスターレバー	1		
26	57341-37F00	カバー,クラッチレバー	1		W0.2
27	57342-37F00	カバー,クラッチアジャスタ	1		W0.2

4

FIG.31

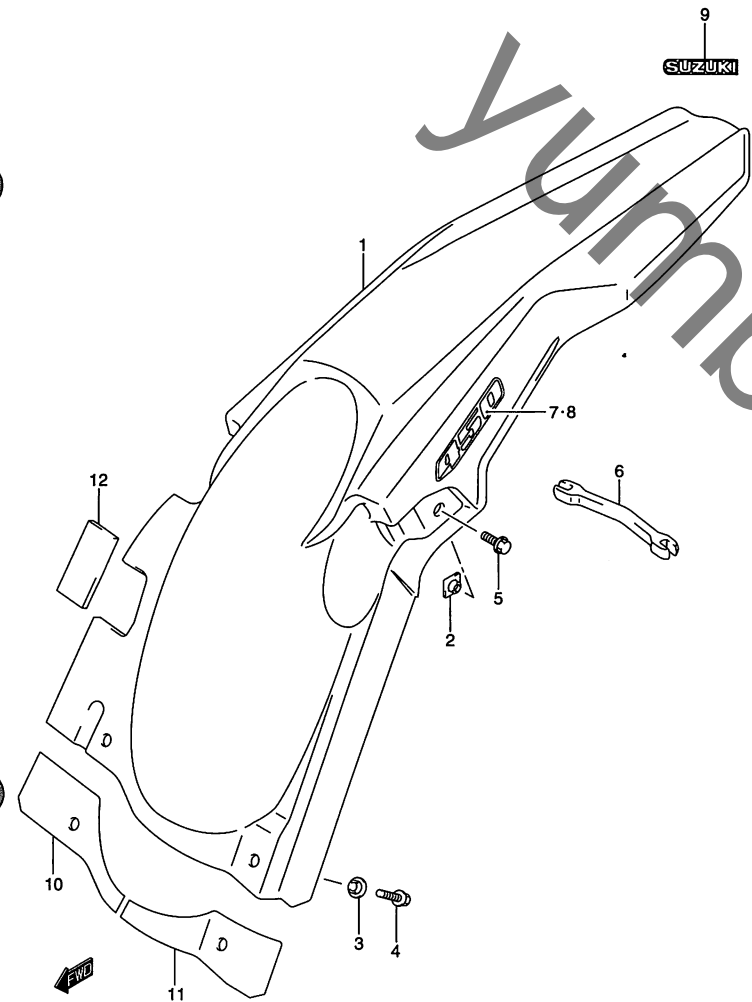


FIG.31 (E-13) リヤフェンダ

見出番号	品番	品名	使用個数	備考	標準作業時間
1-1	63111-35G00-YU1	フェンダ,リヤ	1	TYPE K5	W0.2
1-2	63111-35G10-YU1	フェンダ,リヤ	1	TYPE K6	W0.2
2	09152-06024	ナット	2		
3	69232-37F00	ワッシャ,リヤブレーキディスクカバー	2		
4	09103-06235	ボルト,6X20	2		
5	09103-06234	ボルト,6X16	2		
6	09813-00134	オープンスパナ	1		
7-1	68175-35G00-GY8	テープ,リヤフェンダ,ライト	1	TYPE K5	
7-2	68175-35G00-CFL	テープ,リヤフェンダ,ライト	1	TYPE K6	
8-1	68176-35G00-GY8	テープ,リヤフェンダ,レフト	1	TYPE K5	
8-2	68176-35G00-CFL	テープ,リヤフェンダ,レフト	1	TYPE K6	
9-1	68721-35G00-GY8	エンブレム,"SUZUKI"	1	TYPE K5	
9-2	68721-35G00-CFL	エンブレム,"SUZUKI"	1	TYPE K6	
10	63114-35G00	クッション,リヤフェンダ,ライト	1	TYPE K6	
11	63114-35G10	クッション,リヤフェンダ,レフト	1	TYPE K6	
12	63115-35G00	クッション,リヤフェンダ,ライト	1	TYPE K6	

FIG.32

FIG.32 (F-2) シート

見出番号	品番	品名	使用個数	備考	標準作業時間
1-1	45100-35G00-BAE	シートセット	1	TYPE K5	W0.2
1-2	45100-35G10-CEP	シートアッシ	1	TYPE K6	W0.2

4

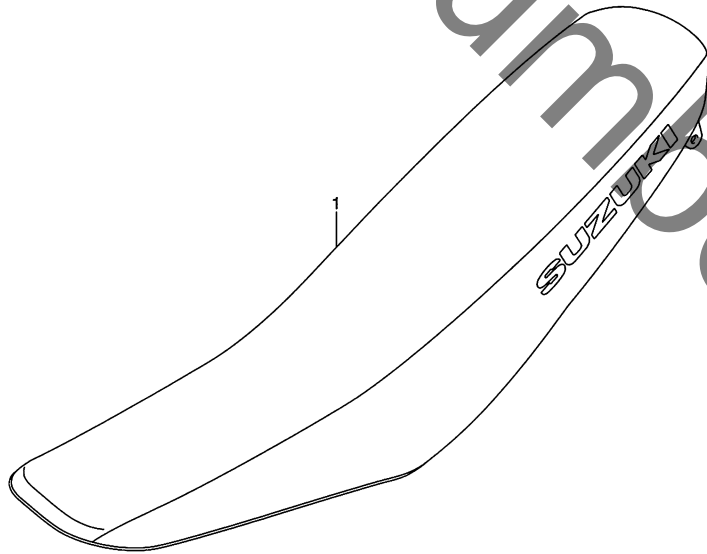




FIG.33

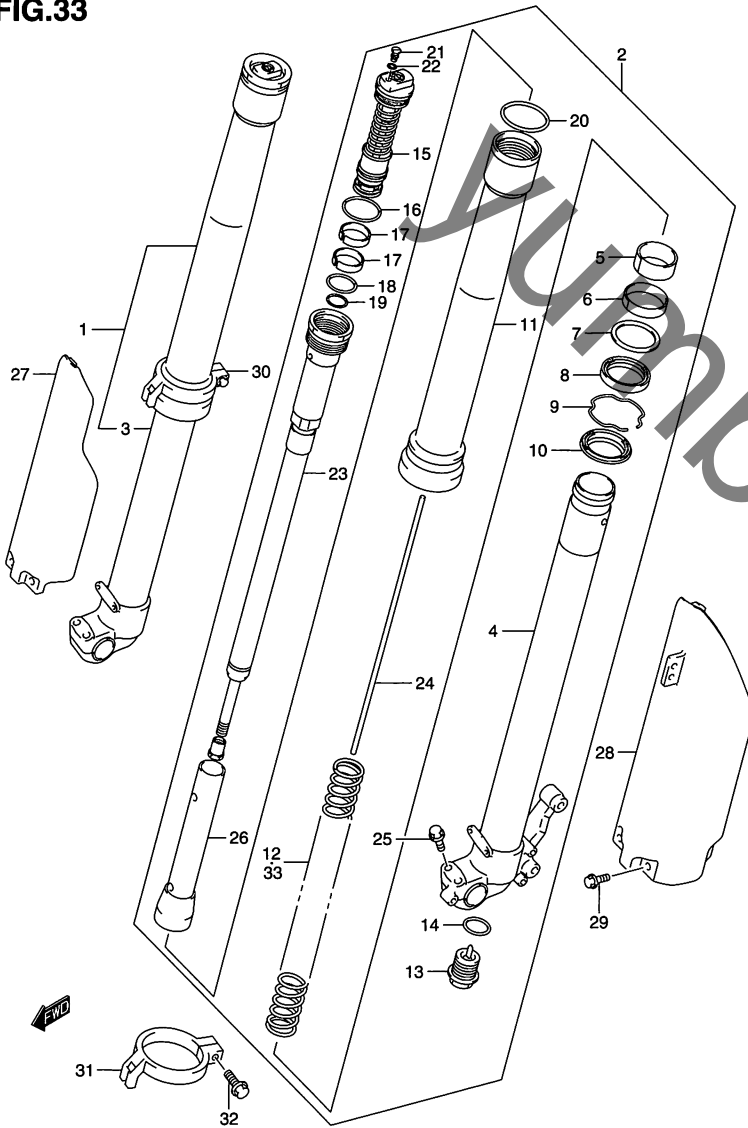


FIG.33 (F-3) フロント ダンパ (TYPE K5)

見出番号	品番	品名	使用個数	備考	標準作業時間
1	51103-35G00	ダンパアッシ,フロントフォークライト	1	SHOWA NO.3,5~26 フクム	W0.5 B(0.7)
2	51104-35G00	ダンパアッシ,フロントフォークレフト	1	SHOWA NO.4~26 フクム	W0.5 B(0.7)
3	51110-35G00	・チューブ,インナライト	1		W0.7 B(0.9)
4	51120-35G00	・チューブ,インナレフト	1		W0.7 B(0.9)
5	51121-36F00	・ブッシュ,スライド	2		
6	51167-36F00	・ブッシュ,ガイド	2		
7	51158-36F00	・スペーサ,シール	2		
8	51153-37F80	・シール,オイル	2		W0.7 B(0.9)
9	51156-27C40	・リング,オイルシールストップ	2		
10	51173-37F80	・シール,ダスト	2		
11	51130-37F70	・チューブ,アウタ	2		W0.7 B(0.9)
12	51171-35G00	・スプリング,フロント(K=0.47)	2		
13	51170-37F80	・ボルト,センタ	2		
14	51177-36E20	・Oリング	2		
15	51351-35G00	・ボルト,フォーク	2	NO.16~22 フクム	
16	51117-37F80	・Oリング	2		
17	51123-28E30	・ブッシュ,フォークボルトスライド	4		
18	51174-36E40	・Oリング	2		
19	51175-37F80	・Oリング	2		
20	51117-36E60	・Oリング,アッパ	2		
21	51357-36F20	・ボルト,プラグ	2	NO.22 フクム	
22	51358-28E30	・Oリング,プラグ	2		

FIG.33A (F-5) : TYPE K6

FIG.33

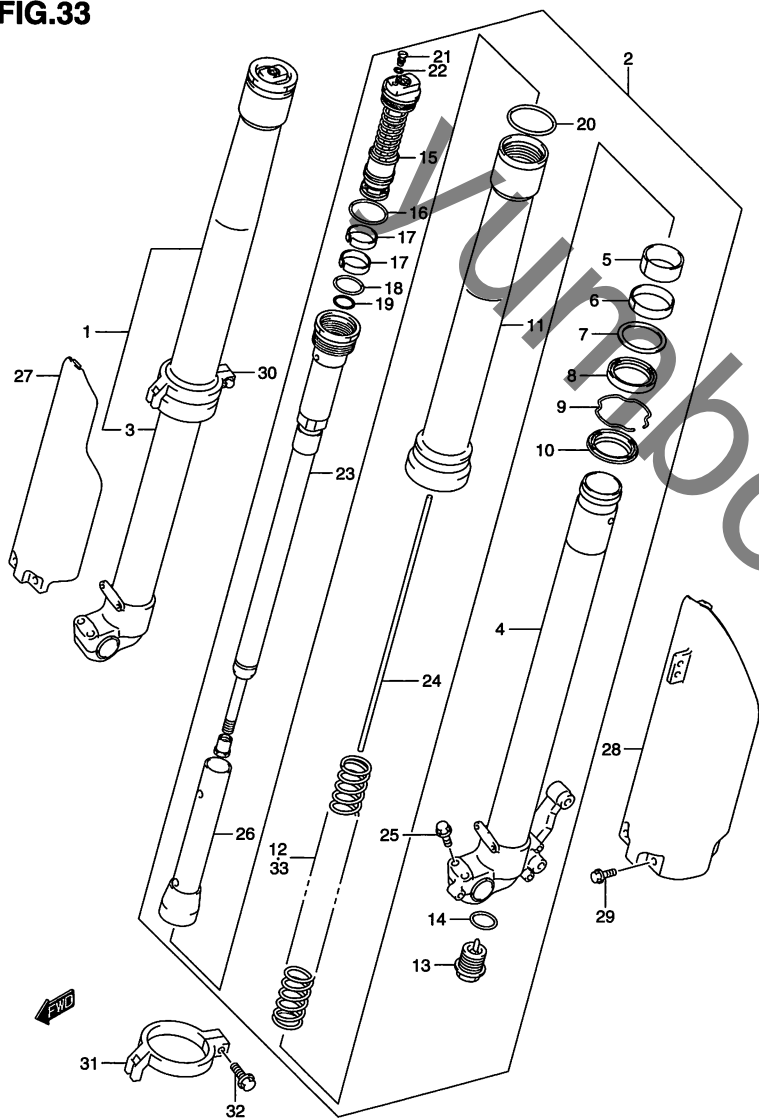


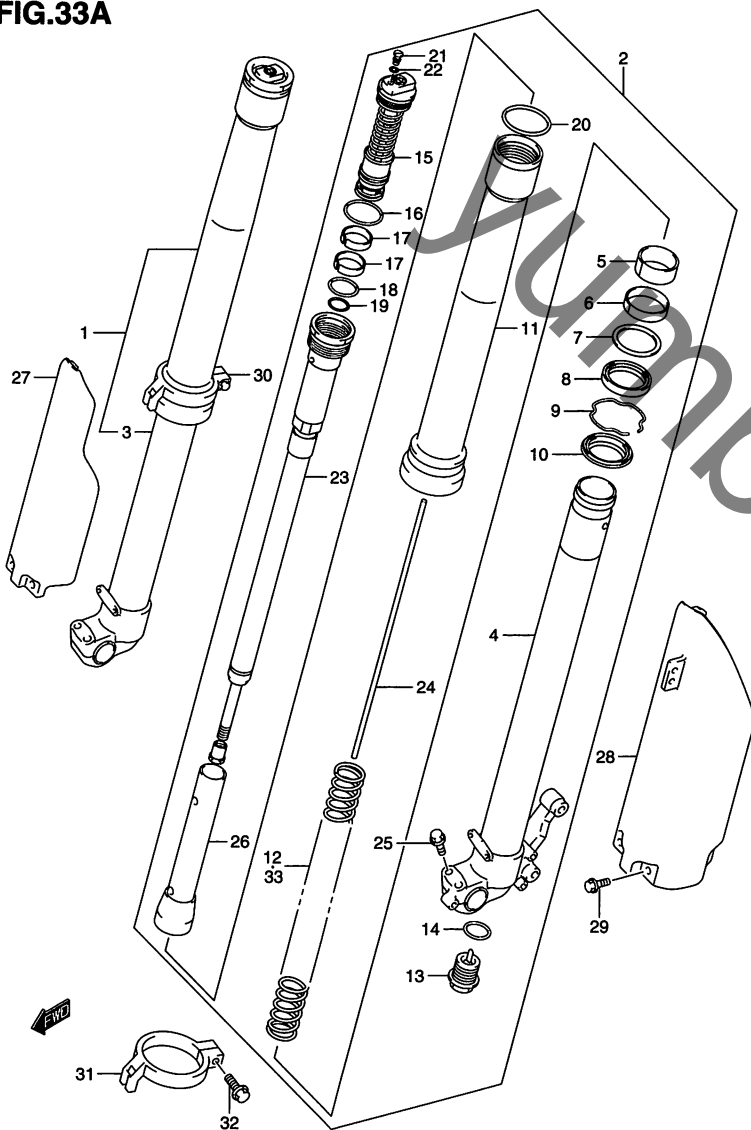
FIG.33 (F-4) フロントダンパ (TYPE K5)

見出番号	品番	品名	使用個数	備考	標準 作業時間
23	51190-35G00	・ロッド,ダンパ	2		W0.7 B(0.9)
24	51191-36F40	・ロッド,ブツシュ	2		W0.7 B(0.9)
25	51328-37F80	・ボルト	4		
26	51198-37F80	・カラー,スプリング	2		
27	51501-37F61	プロテクタ,フロントフォーク,ライト	1		W0.2
28	51511-37F61	プロテクタ,フロントフォーク,レフト	1		W0.2
29	09103-06256	ボルト	6		
30	51220-36E61	ガイド,プロテクタ,ライト	1		W0.2
31	51210-36E61	ガイド,プロテクタ,レフト	1		W0.2
32	01547-06257	ボルト	2		
33-1	51171-35G10	スプリング,フロント(K=0.45)	2	OPT	
33-2	51171-35G20	スプリング,フロント(K=0.49)	2	OPT	

FIG.33A (F-5) :TYPE K6

FIG.33A

FIG.33A (F-5) フロントダンパ (TYPE K6)



見出番号	品番	品名	使用個数	備考	標準作業時間
1	51103-35G20	ダンパアッシ、フロントフォークライト	1	SHOWA NO.3,5~26 フクム	W0.5 B(0.7)
2	51104-35G20	ダンパアッシ、フロントフォークレフト	1	SHOWA NO.4~26 フクム	W0.5 B(0.7)
3	51110-35G00	・チューブ、インナライト	1		W0.7 B(0.9)
4	51120-35G00	・チューブ、インナレフト	1		W0.7 B(0.9)
5	51121-36F00	・ブッシュ、スライド	2		
6	51167-36F00	・ブッシュ、ガイド	2		
7	51158-36F00	・スペーサ、シール	2		
8	51153-37F80	・シール、オイル	2		W0.7 B(0.9)
9	51156-27C40	・リング、オイルシールストップ	2		
10	51173-37F80	・シール、ダスト	2		
11	51130-35G20	・チューブ、アウタ	2		W0.7 B(0.9)
12	51171-35G30	・スプリング、フロント(K=0.46)	2		
13	51170-37F80	・ボルト、センタ	2		
14	51177-36E20	・Oリング	2		
15	51351-35G20	・ボルト、フォーク	2	NO.16~22 フクム	
16	51117-37F80	・Oリング	2		
17	51123-28E30	・ブッシュ、フォークボルトスライド	4		
18	51174-36E40	・Oリング	2		
19	51175-37F80	・Oリング	2		
20	51118-37F80	・Oリング	2		
21	51357-36F20	・ボルト、プラグ	2	NO.22 フクム	
22	51358-28E30	・Oリング、プラグ	2		

FIG.33A

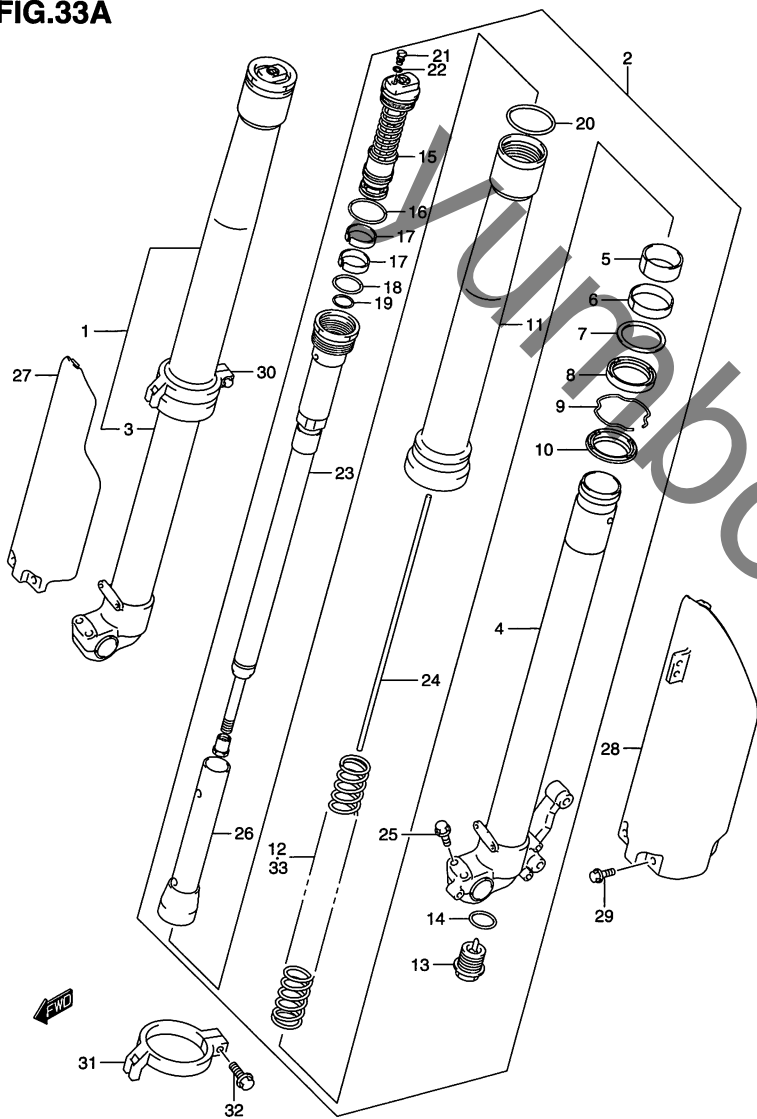


FIG.33A (F-6) フロント ダンパ (TYPE K6)

見出番号	品番	品名	使用個数	備考	標準作業時間
23	51190-35G20	・ロッド, ダンパ	2		W0.7 B(0.9)
24	51191-36F40	・ロッド, ツツシユ	2		W0.7 B(0.9)
25	51328-37F80	・ボルト	4		
26	51198-37F80	・カラー, スプリング	2		
27	51501-37F61	プロテクタ, フロントフォーク, ライト	1		W0.2
28	51511-37F61	プロテクタ, フロントフォーク, レフト	1		W0.2
29	09103-06256	ボルト	6		
30	51220-36E61	ガイド, プロテクタ, ライト	1		W0.2
31	51210-36E61	ガイド, プロテクタ, レフト	1		W0.2
32	01547-06207	ボルト	2		
33-1	51171-37FC0	スプリング, フロント(K=0.44)	2	OPT	
33-2	51171-35G40	スプリング, フロント(K=0.48)	2	OPT	

FIG.34

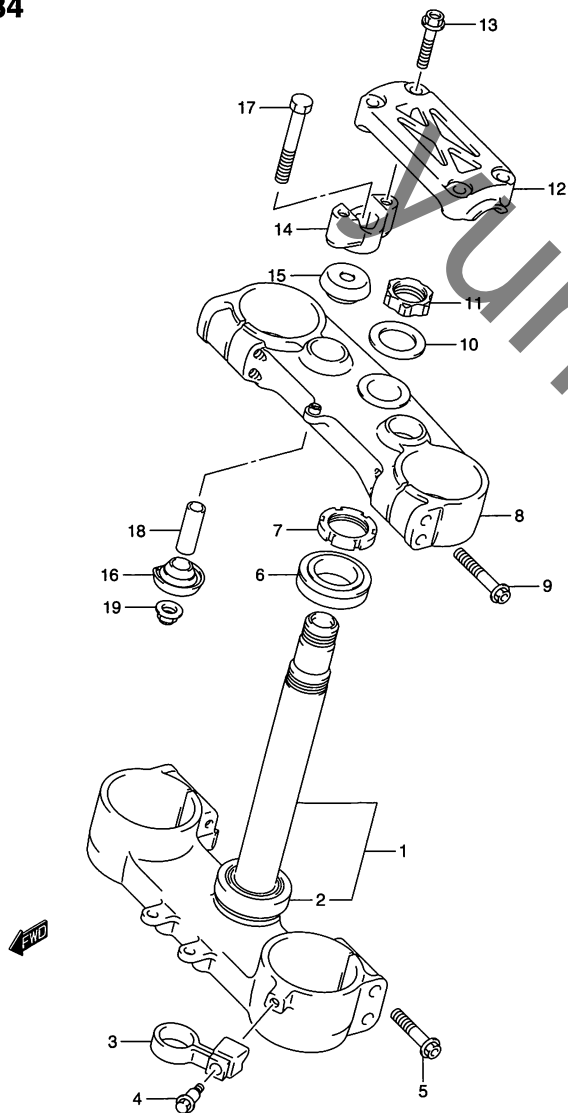


FIG.34 (F-7) ステアリング システム

見出番号	品番	品名	使用個数	備考	標準作業時間
1	51410-35G00	ステム, ステアリング	1	NO.2 フクム	W1.1
2	09265-30014	ベアリング, 30X52X16	1		W1.1
3	58621-37F80	ガイド, フロントブレーキホース	1		
4	09111-06087	ボルト	1		
5	51328-37F80	ボルト	4		
6	09265-30014	ベアリング, 30X52X16	1		W1.1
7	51631-28E00	ナット, ステアリング	1		
8	51310-35G00	ヘッド, ステアリングシステム	1		W0.5
9	51328-37F80	ボルト	4		
10	51356-29E00	ワッシャ, ステムヘッド	1		
11	51353-37F70	ナット, ステムヘッド	1		
12	56211-35G00	ホルダ, ハンドル	1		W0.2
13	51321-37F90	ボルト	4		
14	56221-35G00	ホルダ, ハンドル, ロア	2		W0.5DAI
15	56241-42AE0	クッション, ラバー	2		W0.5DAI
16	56242-28C60	クッション, ハンドルホルダ, アンダ	2		W0.5DAI
17-1	56321-17G00	ボルト	2	TYPE K5	
17-2	56321-35G00	ボルト	2	TYPE K6	
18	56243-42A00	スペーサ	2		
19	08319-31107	ナット	2		

FIG.35

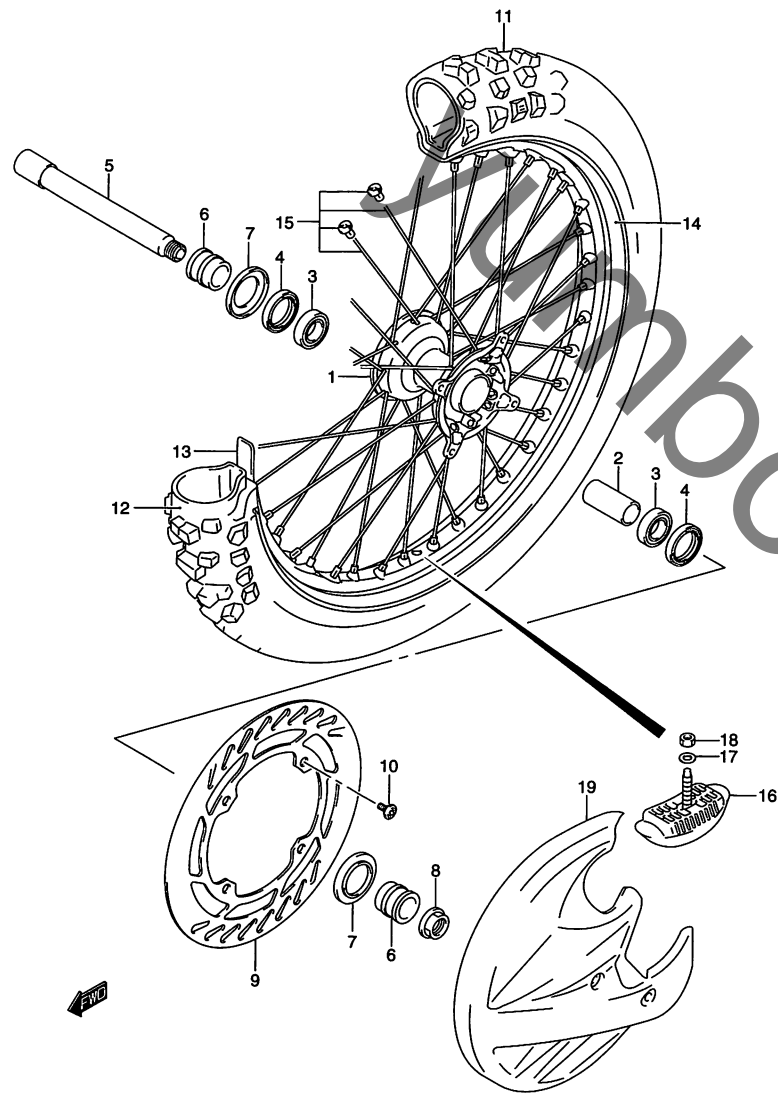


FIG.35 (F-8) フロントホイール

見出番号	品番	品名	使用個数	備考	標準作業時間
1	54111-35G00	ハブ,フロント	1		W2.4
2	54731-35G00	スペーサ,フロントハブベアリング	1		
3	09262-22034	ベアリング	2		W0.5
4	09283-30073	オイルシール	2		W0.3DAI W0.2
5	54711-35G00	アクスル,フロント	1		W0.2
6	54741-35G00	スペーサ,フロントアクスル	2		
7	54742-35G00	カバー,フロントアクスルスペーサ	2		
8	09159-18016	ナット	1		
9	59221-35G00	ディスク,フロントブレーキ	1		W0.4
10	09139-06142	スクリュ	4		
11	* 55110-35G00	タイヤ,フロント(90/100-21)	1		W0.5
12	* 55200-35G00	チューブアッシ,ホイールインナ(BS)	1		W0.5
13	* 55261-35G00	プロテクタ,ホイールインナチューブ(BS)	1		W0.5
14	55311-35G00	リム,フロントホイール (21X1.60アルミホワイト)	1		W2.4
15	55320-35G00	スポークセット,フロントホイール	1		W2.4
16	65270-14300	ストッパ,ビード	1		W0.5
17	08322-01083	ワッシャ	1		
18	08310-00083	ナット	1		
19	59231-36E20-YU1	カバー,フロントブレーキディスク(イエロー)	1	OPT	

FIG.36

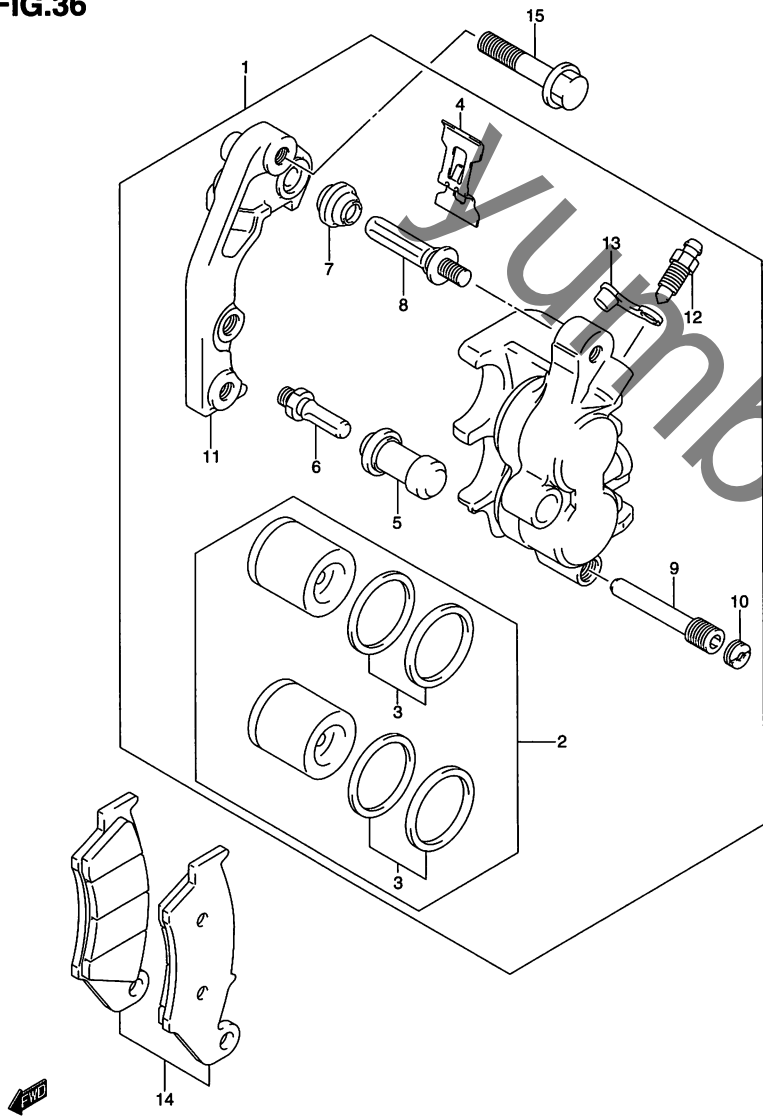


FIG.36 (F-9) フロント キャリパ

見出番号	品番	品名	使用個数	備考	標準作業時間
1	59300-37F01-999	キャリパアッシ, フロント	1	NO.2~13 フクム	W0.4
2	59300-27840	・ピストンセット	1	NO.3 フクム	W0.8
3	59300-13820	・シールセット, ピストン	1		
4	59315-13E00	・スプリング, パッド	1		
5	59386-13A00	・ブーツ	1		
6	59382-37F00	・ボルト	1		
7	59303-14500	・ブーツ	1		
8	59305-27C00	・ピン	1		
9	59345-13E00	・ピン, ハンガ	1		
10	59146-21E10	・プラグ, ピン	1		
11	59350-13E00	・ブラケット	1		
12	59121-01A00	・ブリーダ	1		
13	59122-01A00	・キャップ, ブリーダ	1		
14	59301-36810	パッドセット	1		W0.3
15	09103-08403	ボルト	2		

FIG.37

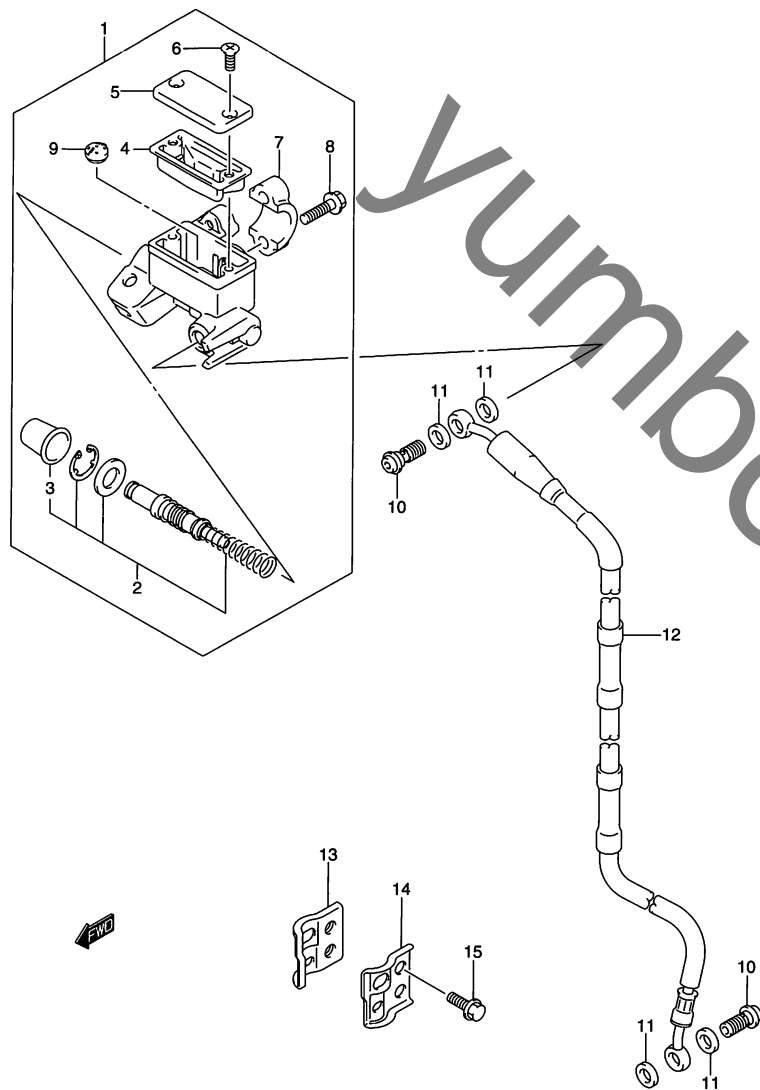


FIG.37 (F-10) フロントマスタ シリンダ

見出番号	品番	品名	使用個数	備考	標準作業時間
1	59600-37F00	シリンダアッシ,フロントマスタ	1	NO.2~9 フクム	W0.5
2	59600-37810	・ピストン/カップセット	1	NO.3 フクム	W0.8
3	59666-44300	・ブーツ	1		
4	59667-14500	・ダイヤフラム	1		
5	59669-27C01	・キャップ	1		
6	69689-49300	・スクリュ	2		
7	59671-27C00	・ホルダ(シルバー)	1		
8	59675-06F00	・ボルト,ホルダ	2		
9	59748-36E00	・セパレータ	1		
10	09360-10053	ボルト	2		
11	09161-10009	ワッシャ,10X15X1.5	4		
12	59480-35G00	ホース,フロントブレーキ	1		W0.3
13	59260-36E00	クランプ,フロントブレーキホース,インナ	1		
14	59271-36E00	クランプ,フロントブレーキホース,アウト	1		
15	09103-06234	ボルト,6X16	2		



FIG.38

FIG.38 (F-11) リヤスイングアーム

見出番号	品番	品名	使用個数	備考	標準作業時間
1-1	61000-35G00	スイングアームアッシ,リヤ	1	NO.2~7 フコム TYPE K5	W1.4
1-2	61000-35G10	スイングアームアッシ,リヤ	1	NO.2~7 フコム TYPE K6	W1.4
2	09263-22017	・ベアリング,22X29X30	2	ビレット	W1.4DAI
3	09263-22064	・ベアリング,22X35X2	2		W1.0DAI
4	09285-22001	・オイルシール,22X29X4	2		W1.0DAI
5	61262-36E00	・シール,ビレット,アウタ,29.2X37X4	2		
6	61128-35G00	・プレート,スイングアームリヤ	2		
7	02122-04103	・スクリュ	4		
8	61251-36E01	スベサ,スイングアームビレット,アウタ	2		
9	61252-37F01	スベサ,スイングアームビレット,インナ	2		
10	61211-35G00	シャフト,リヤスイングアームビレット	1		W0.2
11	08322-01163	ワッシャ	1		
12	09159-16007	ナット	1		
13-1	61273-37F10	バツファ,チェーンタッチディフェンス	1	TYPE K5	W1.4
13-2	61273-37F20	バツファ,チェーンタッチディフェンス	1	TYPE K6	W1.4
14	02112-05083	スクリュ	3		
15	09169-05022	ワッシャ	3		
16-1	61341-35G00	ガイド,チェーン	1	TYPE K5	W0.3
16-2	61341-35G10	ガイド,チェーン	1	TYPE K6	W0.3
17	61342-37F00	プレート,チェーンガイド	1		W0.3
18	09103-06242	ボルト	2		
19	09103-06233	ボルト	1		
20	08316-10063	ナット	2		
21	61445-35G00	ワッシャ,チェーンアジャスタ,ライト	1		
22	61446-35G00	ワッシャ,チェーンアジャスタ,レフト	1		
23	09100-08287	ボルト,8X50	2		
24	09159-08034	ナット	2		

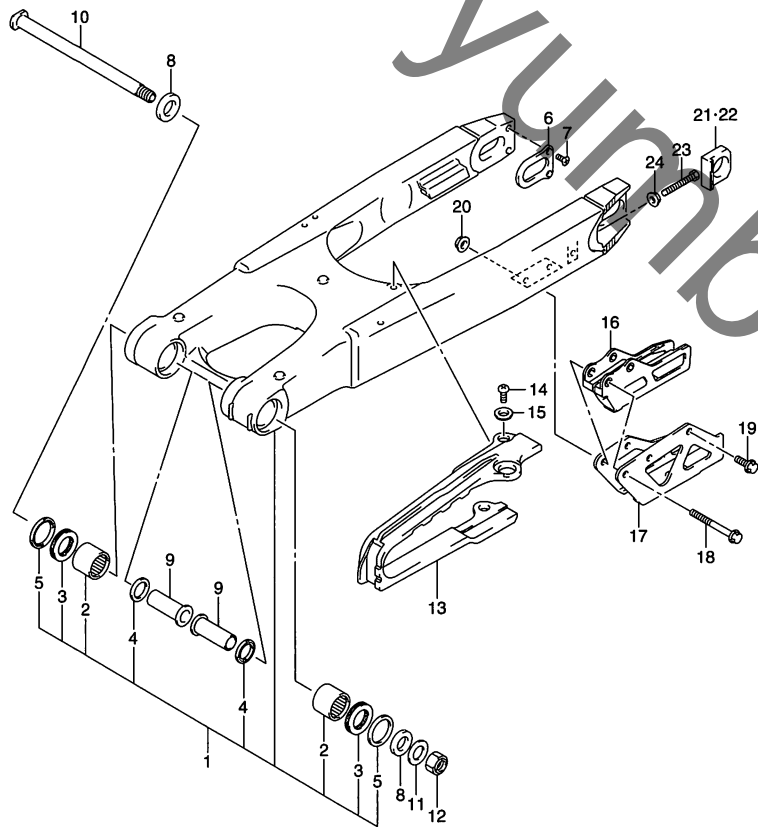


FIG.39

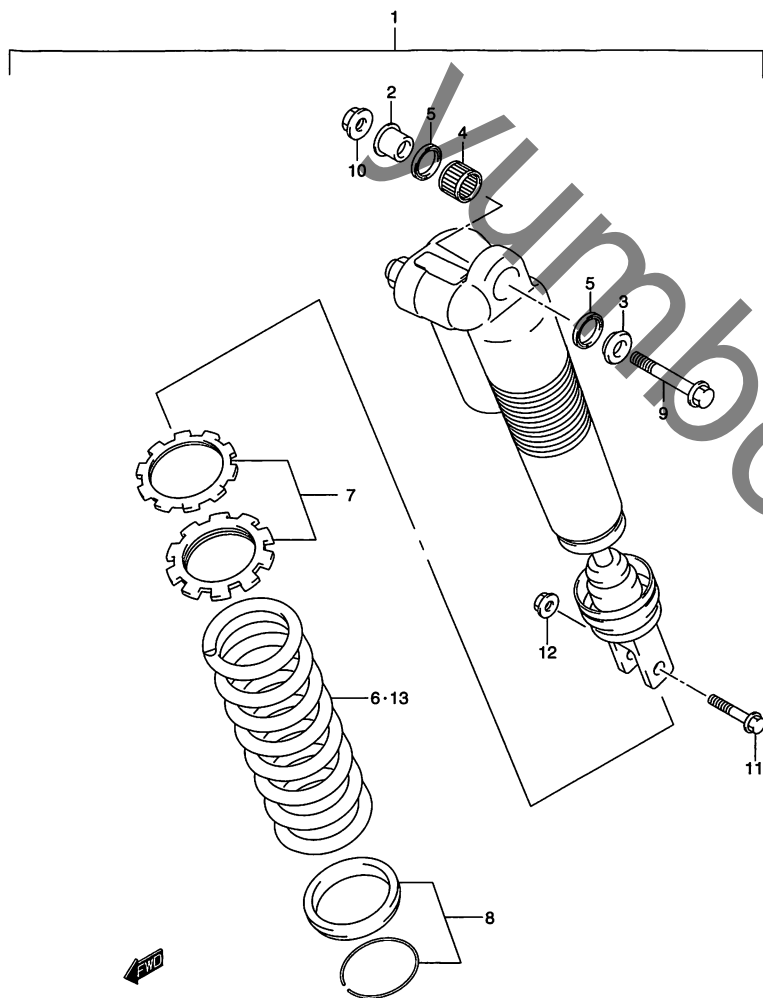


FIG.39 (F-12) リヤショックアブソーバ

見出番号	品番	品名	使用個数	備考	標準作業時間
1-1	62100-35G00-163	アブソーバアッシ,リヤショック(イエロー)	1	NO.2~8 フクム TYPE K5	W0.6
1-2	62100-35G30-YKS	アブソーバアッシ,リヤショック(レッド)	1	NO.2~8 フクム TYPE K6	W0.6
2	62684-36F00	・スパーサ,アッパベアリング,ライト	1	ライト	
3	62685-36F00	・スパーサ,アッパベアリング,レフト	1	レフト	
4	09263-16033	・ベアリング,16X22X12	1		W0.8
5	09284-16005	・オイルシール,16X22X2.5	2		W0.6
6-1	62211-35G00	・スプリング(K=5.5)	1	TYPE K5	W1.3
6-2	62211-35G40	・スプリング(K=5.9)	1	TYPE K6	W1.3
7	62190-36F00	・アジャスタセット	1		
8	62220-36F00	・スプリングシートセット	1		
9	09103-10329	ボルト	1	アッパ	
10	09159-10058	ナット	1	アッパ	
11	62221-37F30	ボルト,リヤショックアブソーバロア	1		
12	09159-10067	ナット	1		
13-1	62211-37FE0	スプリング,リヤ(K=5.1)	1	OPT TYPE K5	
13-2	62211-37FF0	スプリング,リヤ(K=5.3)	1	OPT TYPE K5	
13-3	62211-35G10	スプリング,リヤ(K=5.7)	1	OPT TYPE K5	
13-4	62211-35G20	スプリング,リヤ(K=5.9)	1	OPT TYPE K5	
13-5	62211-37FK0	スプリング,リヤ(K=5.3)	1	OPT TYPE K6	
13-6	62211-37FL0	スプリング,リヤ(ハード,K=5.5)	1	OPT TYPE K6	
13-7	62211-35G40	スプリング(K=5.9)	1	OPT TYPE K6	

FIG.40

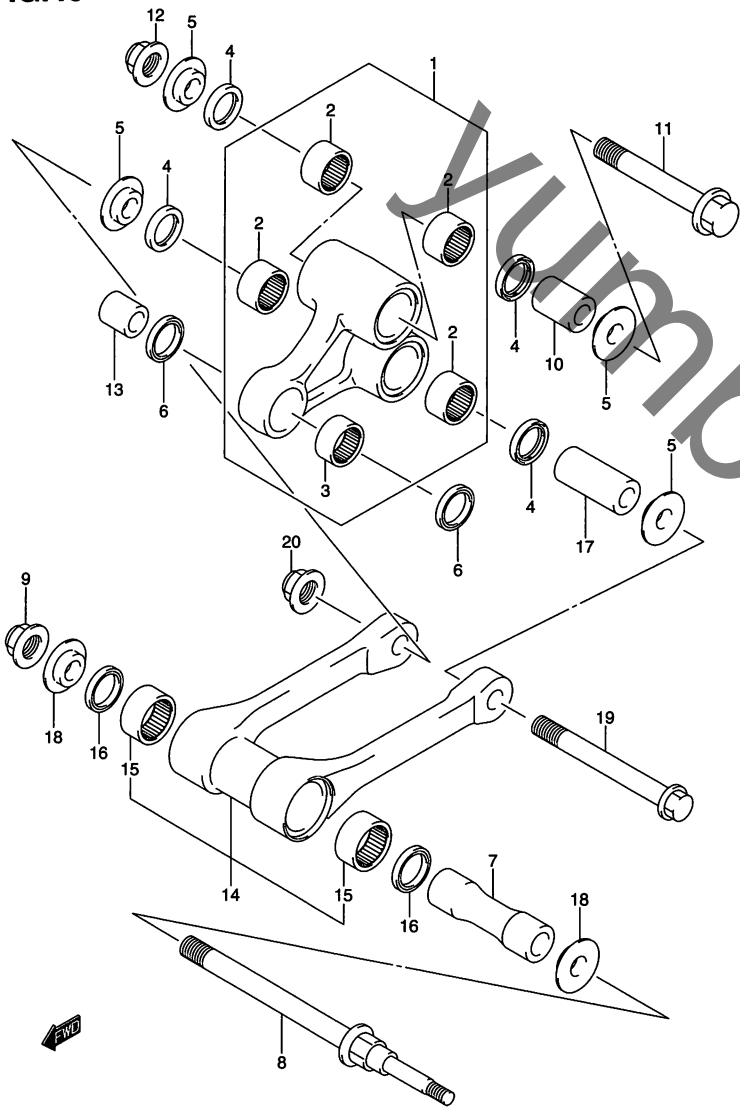


FIG.40 (F-13) リヤクッションレバー

見出番号	品番	品名	使用個数	備考	標準作業時間
1-1	62600-35830	レバーセット,リヤクッション	1	NO.2,3 フクム TYPE K5	W0.5
1-2	62600-35850	レバーセット,リヤクッション	1	NO.2,3 フクム TYPE K6	W0.5
2	09263-20090	・ベアリング	4		W0.9DAI
3	09263-20083	・ベアリング,20X26X12	1		W0.7
4	09284-20003	オイルシール	4		W0.5DAI
5	62647-37F10	スペーサ,リヤクッションレバーサイド	4		
6	09284-20001	オイルシール,20X26X4.5	2		W0.5DAI
7	62317-37F10	スペーサ,リヤクッションロッド	1		
8	62621-35G00	ボルト,リヤクッションロッド	1		
9	09159-12056	ナット	1		
10	62648-37F10	スペーサ,リヤクッションレバーアッパ	1	ライト	
11	62658-37F10	ボルト,リヤクッションレバーアッパ	1		
12	09159-12056	ナット	1		
13	62684-36E00	スペーサ,リヤクッションレバー,リヤ, 10X20X22	1		
14-1	62600-35840	ロッドセット,リヤクッション	2	NO.15 フクム TYPE K5	W0.5 B(0.5)
14-2	62600-35860	ロッドセット,リヤクッションレバー	1	NO.15 フクム TYPE K5	W0.5 B(0.5)
15	09263-20090	・ベアリング	2		
16	09284-20003	オイルシール	2		W0.5DAI
17	62646-37F10	スペーサ,リヤクッションレバーロア	1		
18	62647-37F10	スペーサ,リヤクッションレバーサイド	2		
19	62657-37F10	ボルト,リヤクッションレバーロア	1		
20	09159-12056	ナット	1		

FIG.41

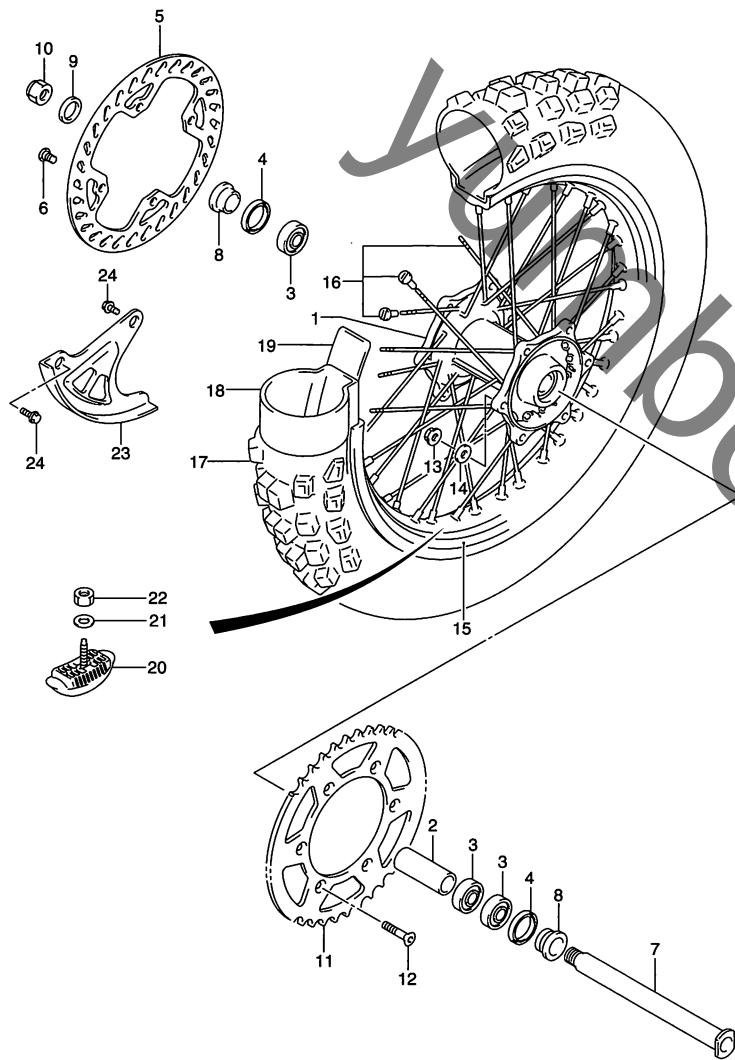


FIG.41 (F-14) リヤホイール

見出番号	品番	品名	使用個数	備考	標準作業時間
1	64111-35G00	ハブ,リヤ	1		W2.6
2	64731-35G00	スペーサ,リヤハブベアリング	1		
3	09262-25139	ベアリング	3		W0.6 A(0.1)
4	09283-32045	オイルシール	2		W0.4DAI
5	69211-35G00	ディスク,リヤブレーキ	1		W0.6
6	09139-08022	スクリュ	4		
7	64711-35G00	アクスル,リヤ	1		W0.3
8	64751-35G00	スペーサ,リヤアクスル	2		
9	09160-22081	ワッシャ	1		
10	09159-22007	ナット	1		
11	64511-28E00	スプロケット,リヤ,NT:49(アルミニウム)	1		W0.6
12	09120-08017	スクリュ	6		
13	09159-08133	ナット	6		
14	08322-01087	ワッシャ	6		
15	65311-35G00	リム,リヤホイール(19X2.15アルミホホワイト)	1		W2.6
16-1	65320-35G00	スポークセット,リヤホイール	1	TYPE K5	W2.6
16-2	65320-35G10	スポークセット,リヤホイール	1	TYPE K6	W2.6
17	* 65110-35G00	タイヤ,リヤ(120/80-19)	1	BRIDGESTONE	W0.7
18	* 65200-35G00	チューブアッシ,ホイールインナ(BS)	1		W0.7
19	* 65261-35G00	プロテクタ,ホイールインナチューブ(BS)	1		W0.7
20	65270-28E00	ストップ,ビード2.15	1		W0.7
21	08322-01083	ワッシャ	1		
22	08310-00083	ナット	1		
23	69231-37F10	カバー,リヤディスク	1		W0.2
24	09116-06197	ボルト	2		

FIG.42

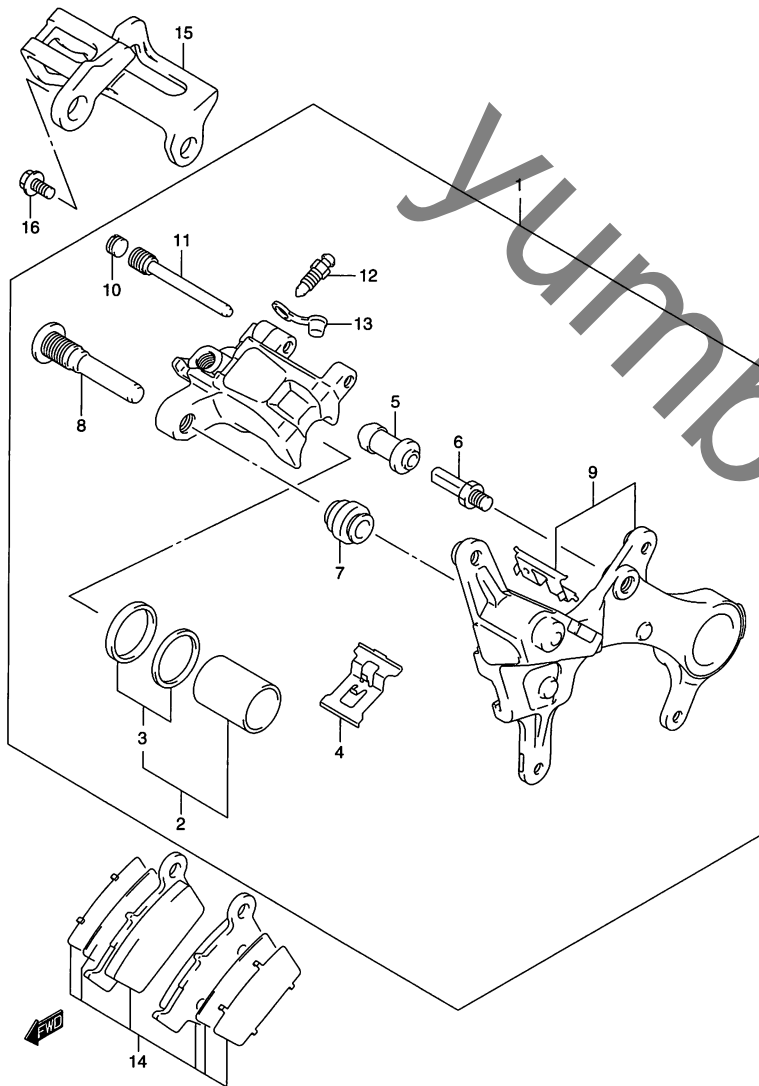


FIG.42 (F-15) リヤキャリパ

見出番号	品番	品名	使用個数	備考	標準作業時間
1-1	69100-35G00-999	キャリパアッシ,リヤ	1	NO.2~13 フクム TYPE K5	W0.4
1-2	69100-35G10-999	キャリパアッシ,リヤ	1	NO.2~13 フクム TYPE K6	W0.4
2	69100-14820	・ピストンセット	1	NO.3 フクム	W0.7
3	69100-21840	・シールセット,ピストン	1		
4-1	59315-36E00	・スプリング,パッド	1	TYPE K5	
4-2	69315-35G00	・スプリング,パッド	1	TYPE K6	
5	59386-13A00	・ブーツ	1		
6	59382-27C30	・ボルト	1		
7	59303-14500	・ブーツ	1		
8	59305-36E00	・ピン,ボルト	1		
9	69350-35G00	・ブラケット	1	→69350-35G01	
10	59146-21E10	・プラグ,ピン	1		
11	69345-43D00	・ピン,ハンガ	1		
12	59121-01A00	・ブリーダ	1		
13	59122-01A00	・キャップ,ブリーダ	1		
14	69100-35810	パッド/シムセット	1		W0.3
15	69725-37F00	ガード,リヤキャリパ	1		W0.2
16	09116-06197	ボルト	2		

FIG.43

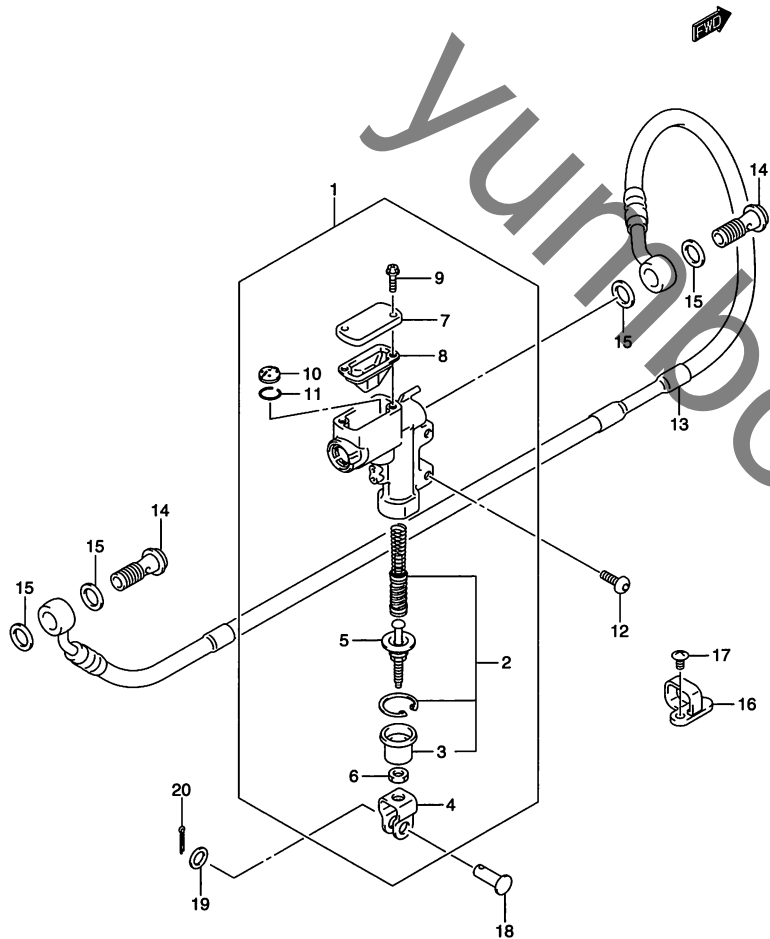


FIG.43 (F-16) リヤマスタ シリンダ

見出番号	品番	品名	使用個数	備考	標準作業時間
1	69604-35G00	シリンダアッシ,リヤマスタ	1	NO.2~11 フクム	W0.5
2	69600-35810	・ピストンカップセット	1	NO.3 フクム	W0.8
3	69691-00A00	・ブーツ	1		
4	69692-35G00	・ヨーク	1		
5	69670-35G00	・ロッド,ブツシユ	1		
6	51212-77500	・ナット	1		
7	69669-37F20	・キャップ	1		
8	69667-37F20	・ダイヤフラム	1		
9	69689-37F30	・スクリユ	2		
10	59748-36E00	・セパレータ	1		
11	69744-36E00	・リング	1		
12	09139-06139	ボルト	2		
13	69480-35G00	ホース,リヤブレーキ	1		W0.5
14	09360-10053	ボルト	2		
15	09161-10009	ワッシャ,10X15X1.5	4		
16	61196-27C30	ガイド,リヤブレーキホース	1		
17	02142-05103	スクリユ	1		
18	09200-08048	ピン	1		
19	09160-08119	ワッシャ,8.5X14X1.6	1		
20	04111-20158	コッタピン	1		

4