

SUZUKI
パーツカタログ

VL800K6

(VS55A)

Intruder Classic 800

このパーツカタログは、《スズキ Intruder Classic (イントルーダー クラシック) 800》
VL800K6型の補給取扱い部品を収録してあります。

2005-8

初版

yumbo-jp.com

まえがき
目次

1

エンジン
トランスミッション

2

電装

3

車体

4

品番索引表
品名索引表

5

VL800K6



パールネブラーブラック(YAY)

車体色は印刷のため実物と異なる場合があります。

まえがき

このパーツカタログは、《スズキ Intruder Classic(イントルーダークラシック)800》VL800K6型の補給取扱い部品を収録してあります。

実施号機 VL800K6 : F. No. VS55A-100090～

パーツカタログのご使用について

1. カラーラベル

色物部品を索引する場合は、カラーラベルを参照の上
該当部品をお選びください。

カラーラベル

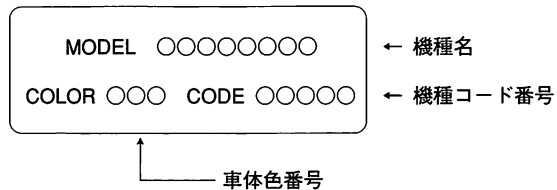
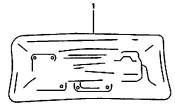
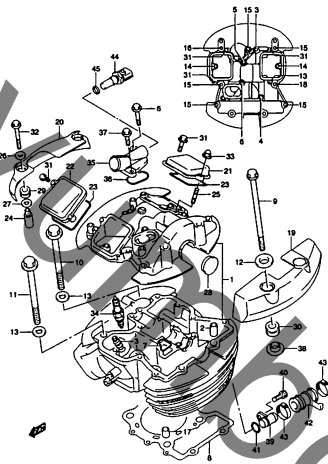


FIG. 1



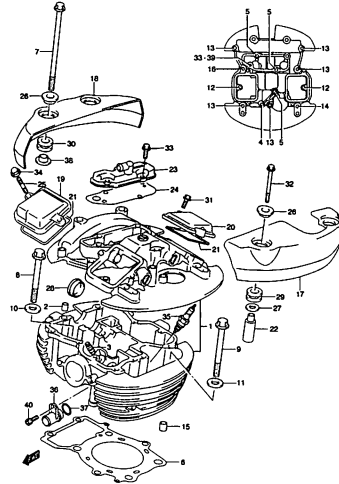
VL800K6 000_001
GASKET SET

FIG. 2



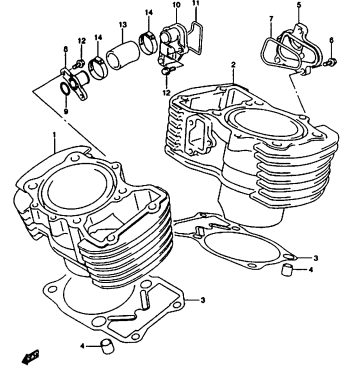
VL800K6 000_002
CYLINDER HEAD(FRONT)

FIG. 3



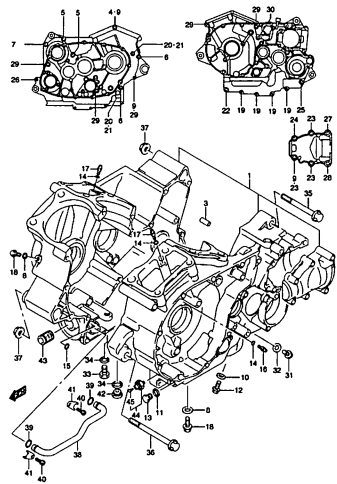
VL800K6 000_003
CYLINDER HEAD(REAR)

FIG. 4



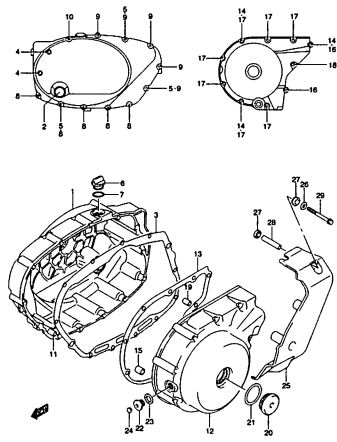
VL800K6 000_004
CYLINDER

FIG. 5



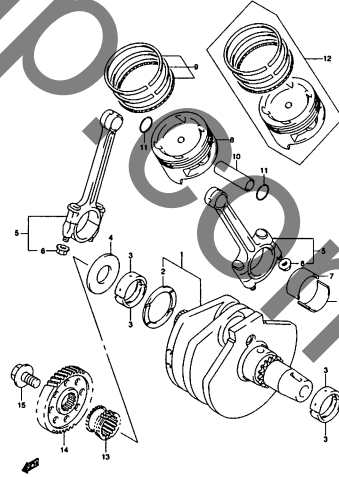
VL800K6 000_005
CRANKCASE

FIG. 6



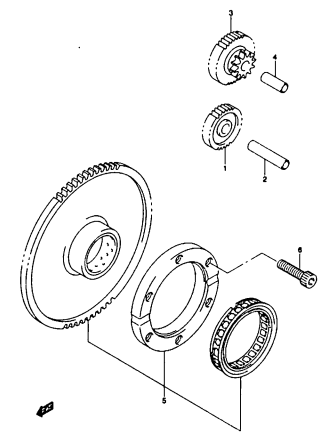
VL800K6 000_006
CRANKCASE COVER

FIG. 7



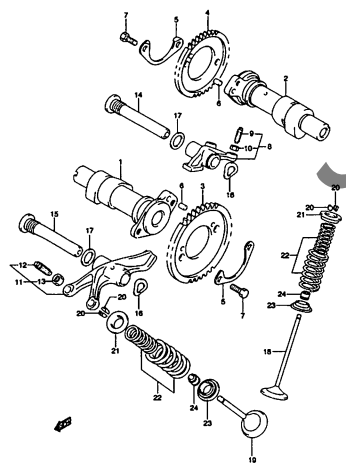
VL800K6 000_007
CRANKSHAFT

FIG. 8



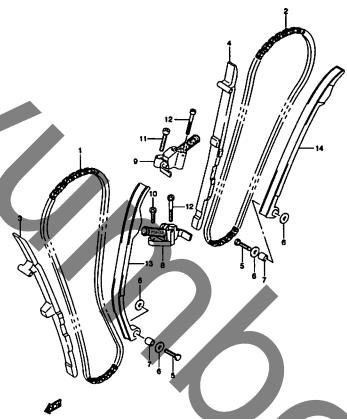
VL800K6 000_008
STARTER CLUTCH

FIG. 9



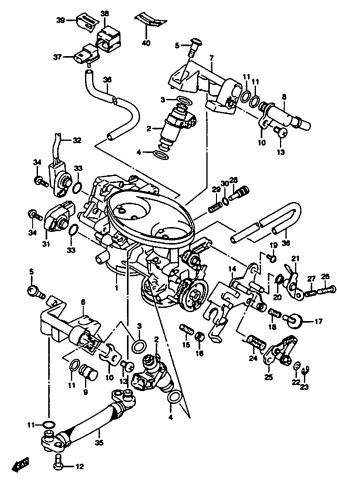
VL800K 000_009
CAM SHAFT/VALVE

FIG. 10



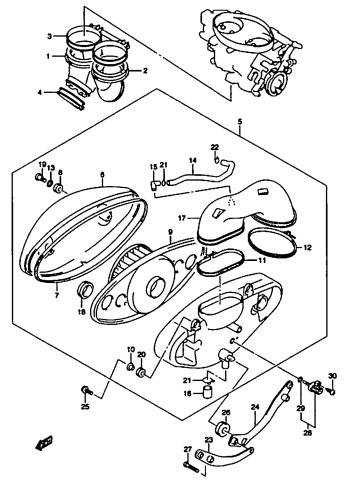
VL800K 000_010
CAM CHAIN

FIG. 11



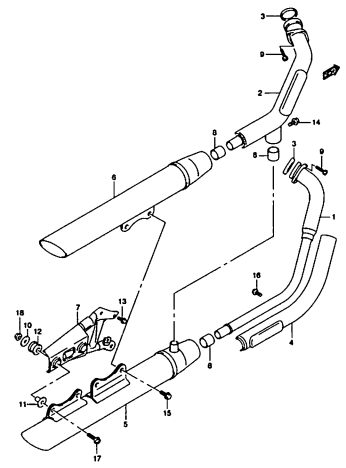
VL800K 000_011
THROTTLE BODY

FIG. 12



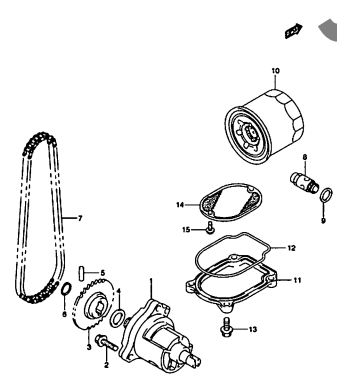
VL800K 000_012
AIR CLEANER

FIG. 13



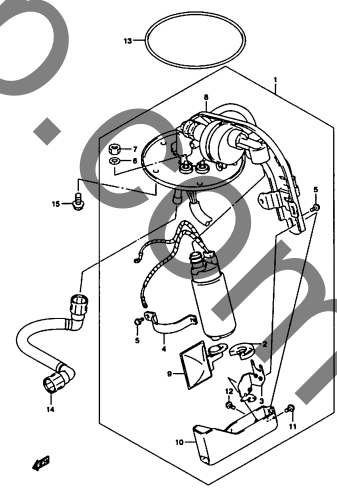
VL800K 000_013
MUFFLER

FIG. 14



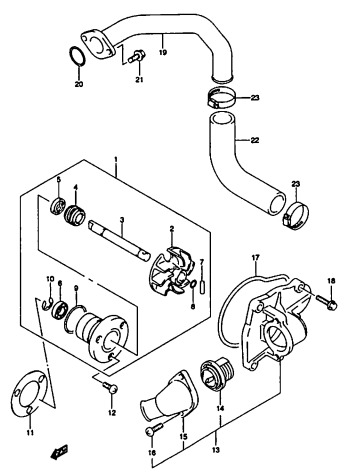
VL800K 000_014
OIL PUMP

FIG. 15



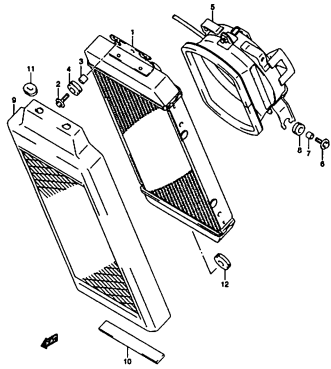
VL800K 000_015
FUEL PUMP

FIG. 16



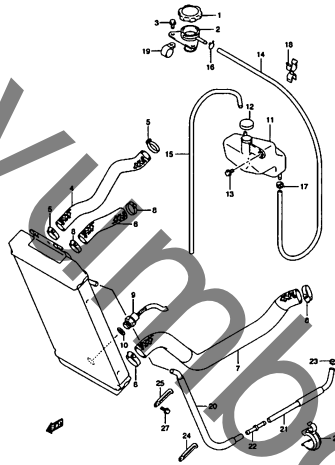
VL800K 000_016
WATER PUMP

FIG. 17



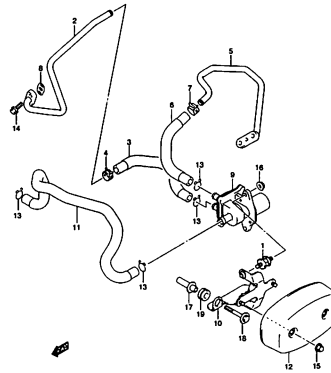
VL800K6 000_017
RADIATOR

FIG. 18



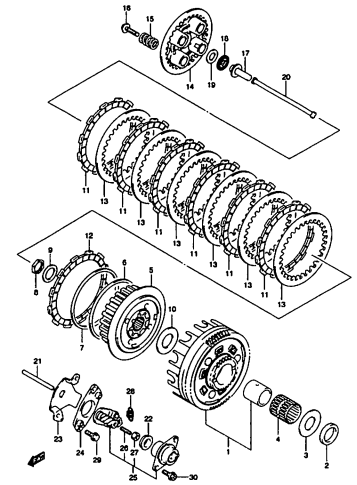
VL800K6 000_018
RADIATOR HOSE

FIG. 19



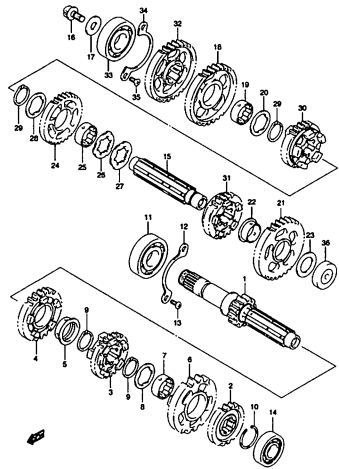
VL800K6 000_019
2ND GEAR

FIG. 20



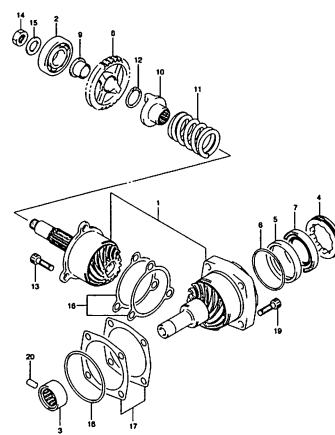
VL800K6 000_020
CLUTCH

FIG. 21



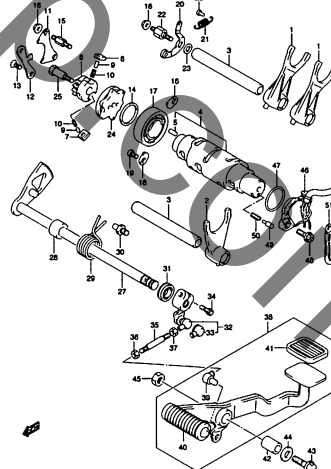
VL800K6 000_021
TRANSMISSION

FIG. 22



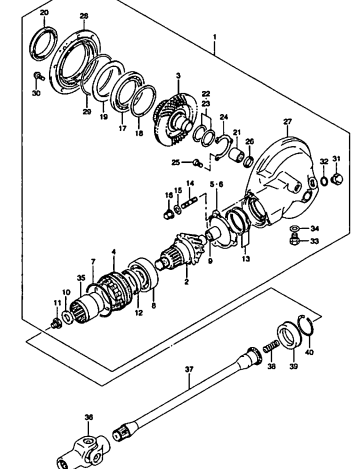
VL800K6 000_022
SECONDARY DRIVE GEAR

FIG. 23



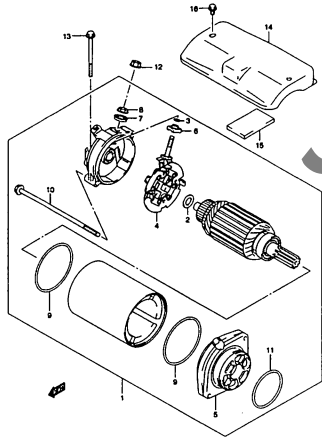
VL800K6 000_023
GEAR SHIFTING

FIG. 24



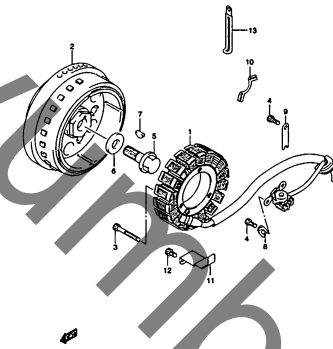
VL800K6 000_024
PROPELLER SHAFT/PINAL DRIVE

FIG. 25



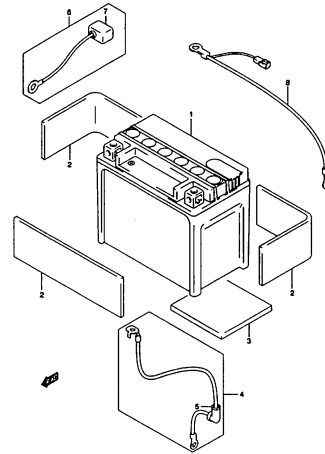
VL800K 000_025
STARTING MOTOR

FIG. 26



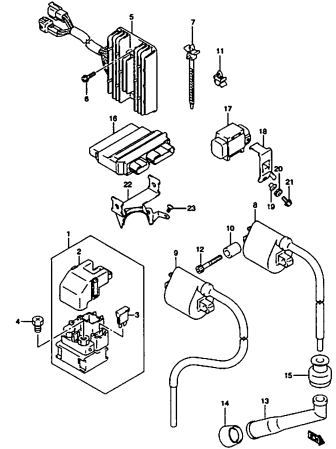
VL800K 000_026
MAGNETO

FIG. 27



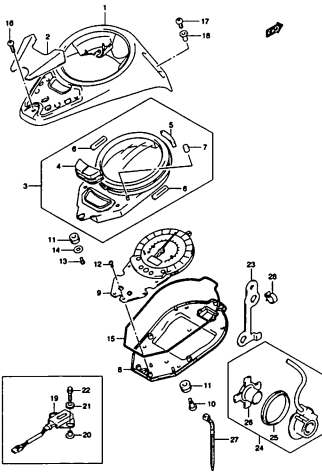
VL800K 000_027
BATTERY

FIG. 28



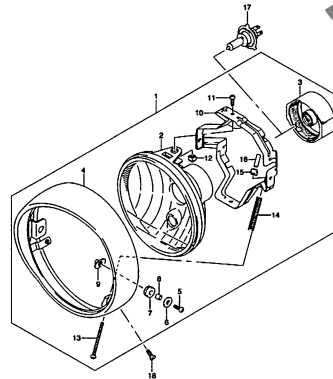
VL800K 000_028
ELECTRICAL

FIG. 29



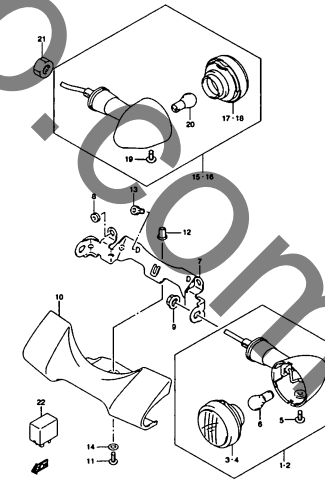
VL800K 000_029
SPEEDOMETER

FIG. 30



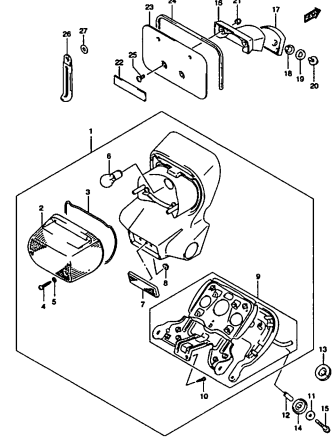
VL800K 000_030
HEAD LAMP

FIG. 31



VL800K 000_031
TURN SIGNAL LAMP

FIG. 32



VL800K 000_032
REAR COMBINATION LAMP

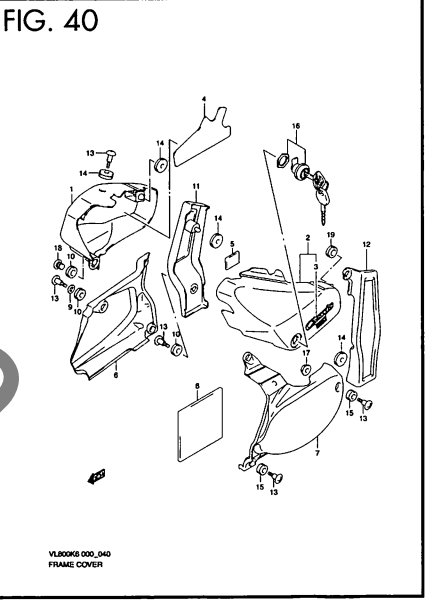
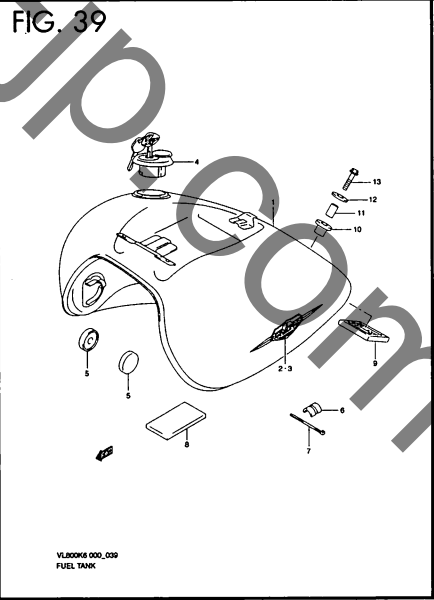
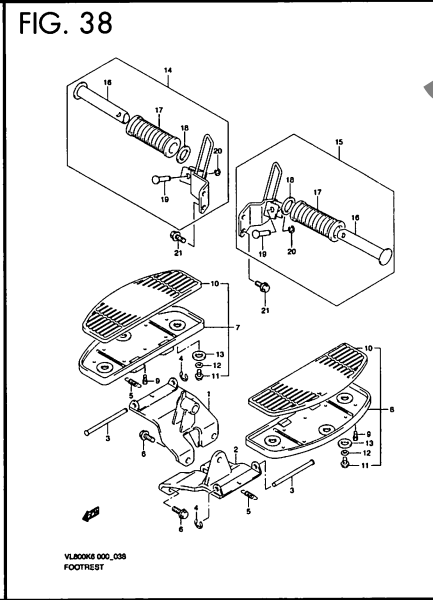
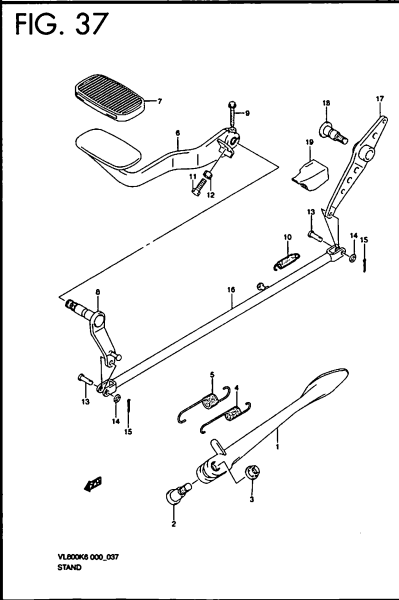
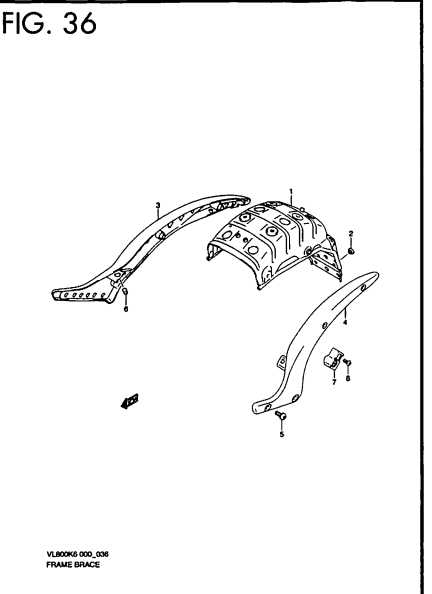
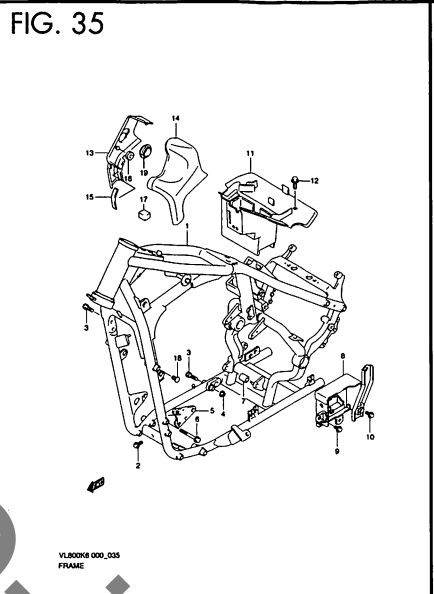
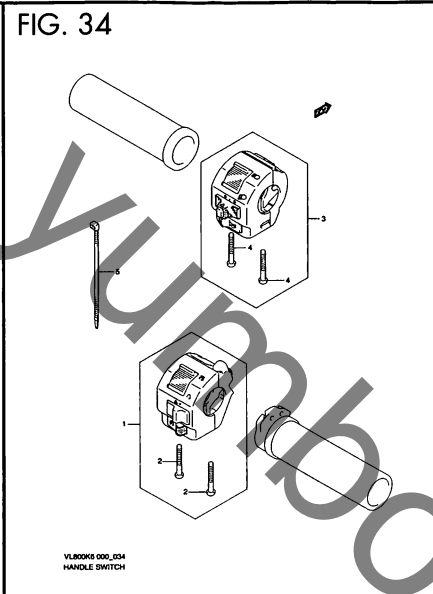
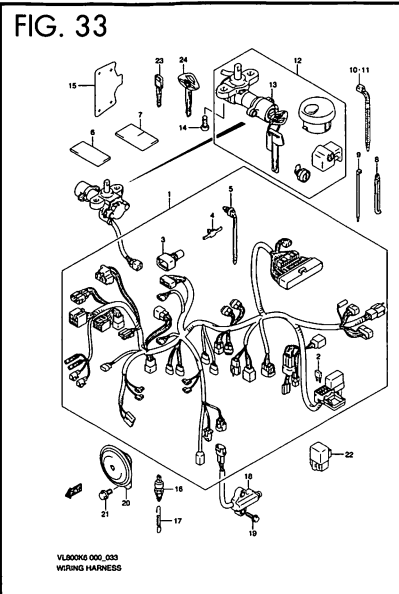
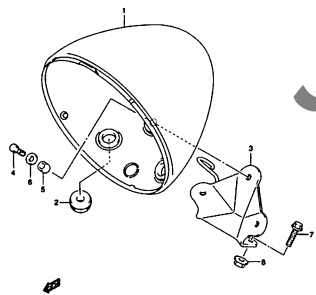
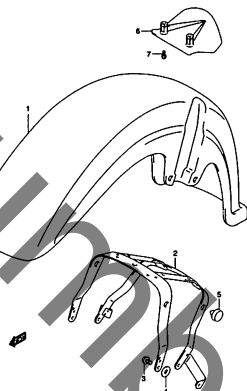


FIG. 41



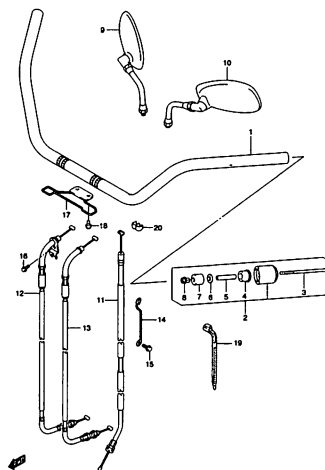
VL800K8 000_041
HEADLAMP HOUSING

FIG. 42



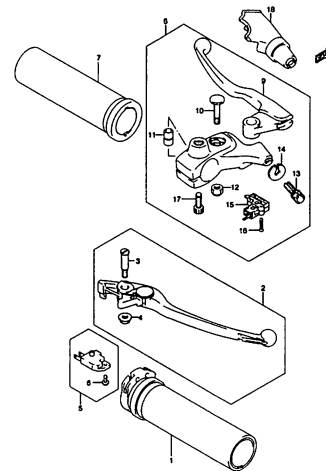
VL800K8 000_042
FRONT FENDER

FIG. 43



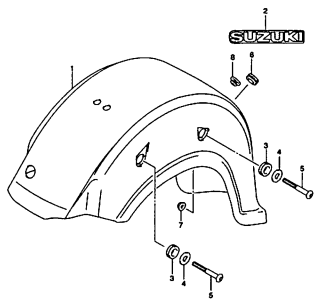
VL800K8 000_043
HANDLE BAR

FIG. 44



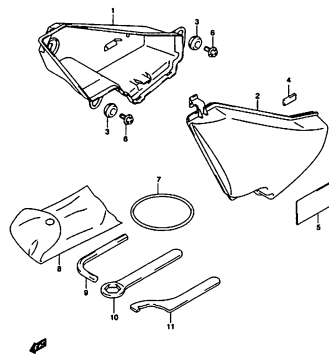
VL800K8 000_044
HANDLE LEVER

FIG. 45



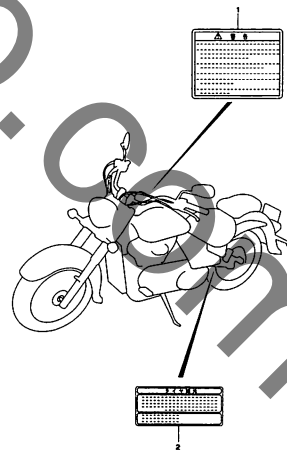
VL800K8 000_045
REAR FENDER

FIG. 46



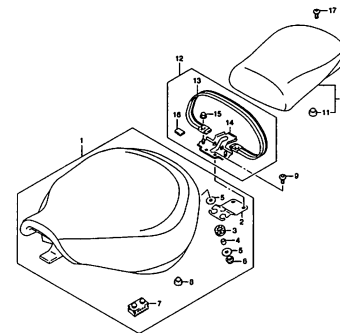
VL800K8 000_046
LUGGAGE BOX

FIG. 47



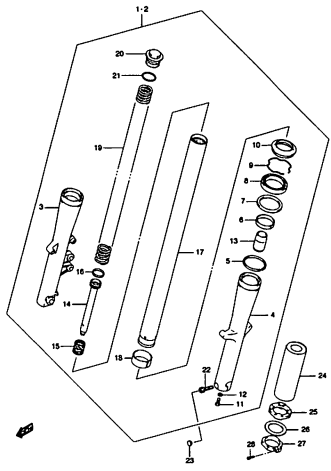
VL800K8 000_047
LABEL

FIG. 48



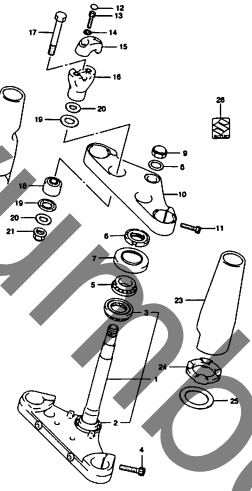
VL800K8 000_048
SEAT

FIG. 49



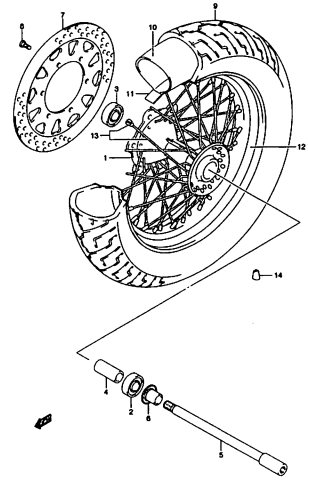
VL800K9 000_049
FRONT DAMPER

FIG. 50



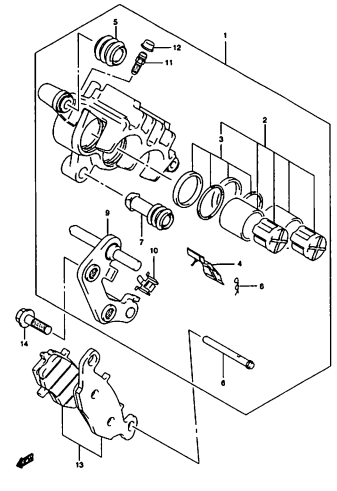
VL800K9 000_050
STEERING STEM

FIG. 51



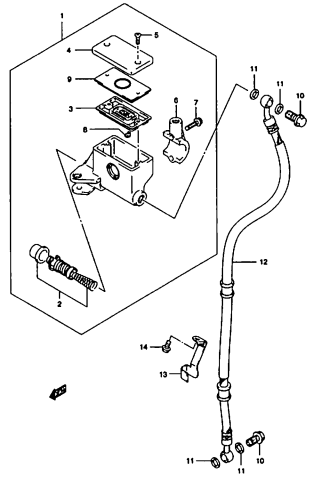
VL800K9 000_051
FRONT WHEEL

FIG. 52



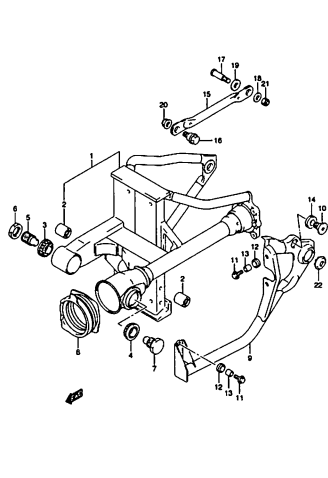
VL800K9 000_052
FRONT CALIPER

FIG. 53



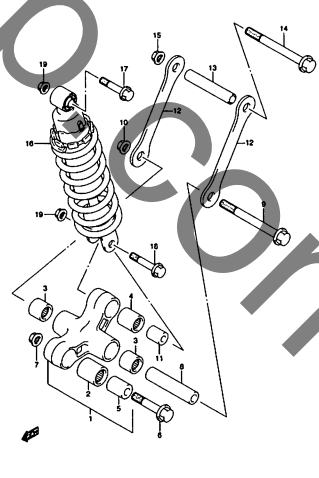
VL800K9 000_053
FRONT MASTER CYLINDER

FIG. 54



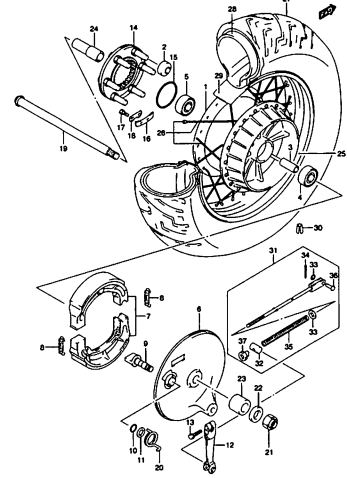
VL800K9 000_054
REAR SWINGARM

FIG. 55



VL800K9 000_055
REAR CUSHION LEVER

FIG. 56



VL800K9 000_056
REAR WHEEL

FIG.1

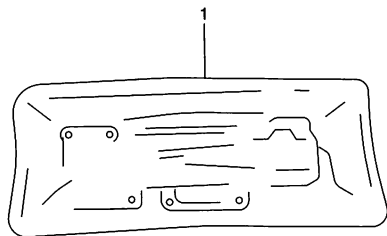


FIG.1 (B-2) ガスケット セット

見出番号	品番	品名	使用個数	備考	標準作業時間
1	11402-41813	ガスケットセット	1	OPT	
2	11123-38A00	・ガスケット,ヘッドカバー	1	イラストヒョージナシ	
3	11141-41F00	・ガスケット,シリンダヘッドフロント	1	イラストヒョージナシ	
4	11142-41F00	・ガスケット,シリンダヘッドリヤ	1	イラストヒョージナシ	
5	11177-38A00	・ガスケット,インスペクションキャップ	1	イラストヒョージナシ	
6	11187-41F10	・ガスケット,ブリーザカバー	1	イラストヒョージナシ	
7	11241-41F00	・ガスケット,シリンダ	2	イラストヒョージナシ	
8	11482-41F00	・ガスケット,クラッチカバー(NA)	1	イラストヒョージナシ	
9	11483-41F00	・ガスケット,ジェネレータカバー	1	イラストヒョージナシ	
10	14181-10F00	・ガスケット,エキゾーストパイプ	2	イラストヒョージナシ	
11	16528-38A00	・Oリング,オイルストレナキャップ	1	イラストヒョージナシ	
12	09168-06023	・ガスケット,5.8X13X1.2	2	イラストヒョージナシ	
13	09168-10002	・ガスケット,10X14X3.6	1	イラストヒョージナシ	
14	09168-14002	・ガスケット	5	イラストヒョージナシ	
15	09168-16002	・ガスケット,16X22X2.0	2	イラストヒョージナシ	
16	09280-04004	・Oリング,D:1.2,ID:4.0	2	イラストヒョージナシ	

FIG.2

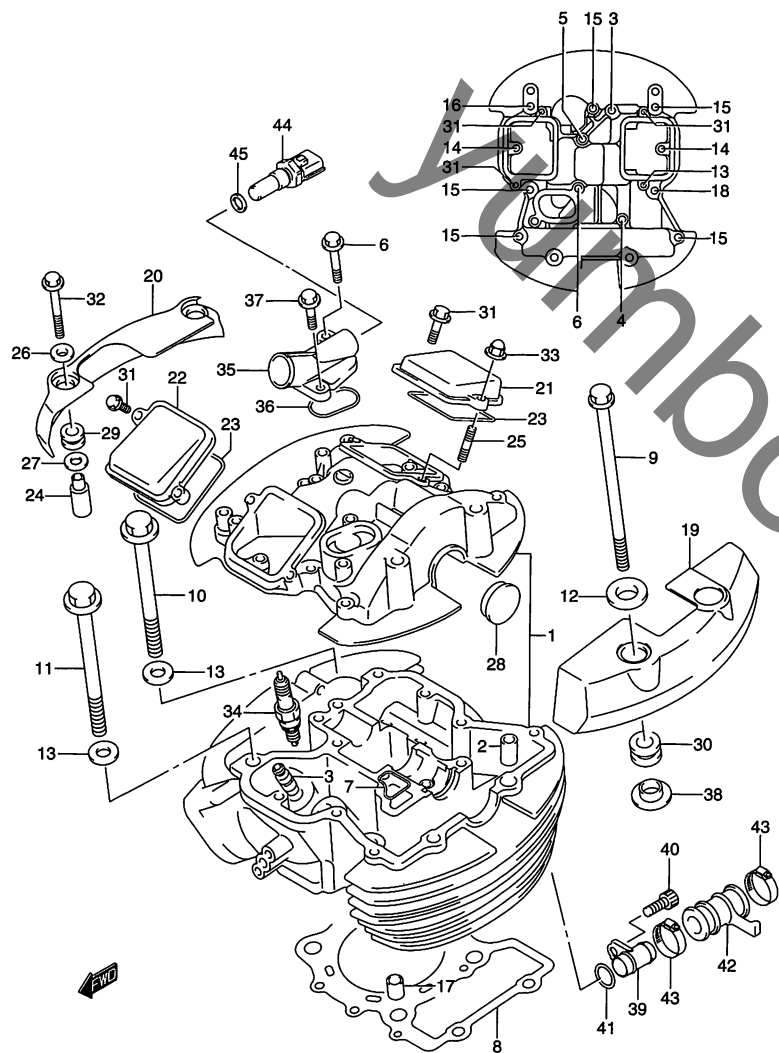


FIG.2 (B-3) フロントシリンダヘッド

見出番号	品番	品名	使用個数	備考	標準作業時間
1	11101-41FA0	ヘッドアッシ, シリンダフロント	1	NO.2 フクム	6.6
2	09206-11004	・ピン, L:14	2		
3	11115-38A71	ガイド, バルブ	4	OPT OS:0.3	6.8 A(0.2)
4	09103-06101	ボルト, 6X50	2		
5	09103-06102	ボルト, 6X55	1		
6	07130-06803	ボルト	1		
7	11123-38A00	ガスケット, ヘッドカバー	1		W3.8
8	11141-41F00	ガスケット, シリンダヘッドフロント	1		W5.8
9	09103-08370	ボルト	2		
10	09103-10133	ボルト, 10X155	2		
11	09103-10134	ボルト, 10X165	2		
12	09160-08130	ワッシャ, 8.5X24X1.6	2		
13	09160-10039	ワッシャ, 10.5X22X2.3	4		
14	01550-06253	ボルト	2		
15	01550-06303	ボルト	5		
16	01550-06403	ボルト	1		
17	04211-13189	ピン	2		
18	07120-06303	ボルト	1		

FIG.2

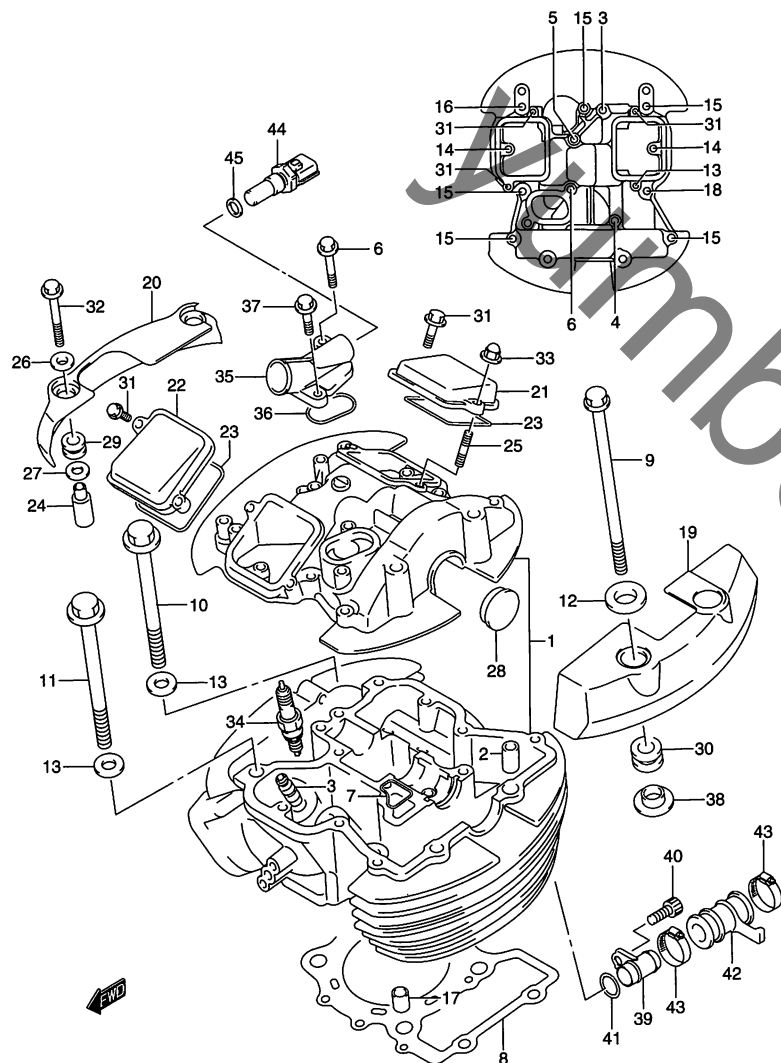


FIG.2 (B-4) フロントシリンダヘッド

見出番号	品番	品名	使用個数	備考	標準作業時間
19	11171-41FA0	キャップ, シリンダヘッドカバーフロント, レフト	1		3.4
20	11172-41F00	キャップ, シリンダヘッドカバーフロント	1		0.9
21	11175-38A11	キャップ, インスペクションインテーク	1		0.9
22	11176-38A11	キャップ, インスペクションエキゾースト	1		0.9
23	11177-38A00	ガスケット, インスペクションキャップ	2		W0.9
24	11179-10F10	スペーサ, シリンダヘッドカバーキャップNO.2	2		
25	09108-06102	スタッドボルト	1		
26	09160-06084	ワッシャ, 6.5X18X1.6	2		
27	09160-09016	ワッシャ, 9.5X20X1.0	2		
28	09241-30004	プラグ	1		
29	09320-09016	クッション	2		
30	09320-13015	クッション	2		
31	01547-06203	ボルト	3		
32	01547-06507	ボルト	2		
33	09159-06093	ナット	1		
34-1	#09482-00354	スパークプラグ, DPR7EA-9(NGK)	1		W0.3DAI
34-2	#09482-00355	スパークプラグ, X22EPR-U9(DENSO)	1		W0.3DAI
34-3	#09482-00330	スパークプラグ, DPR9EA-9(NGK)	1	OPT	W0.3DAI
34-4	#09482-00331	スパークプラグ, X27EPR-U9(DENSO)	1	OPT	W0.3DAI
34-5	#09482-00334	スパークプラグ, DPR8EA-9(NGK)	1	OPT	W0.3DAI
34-6	#09482-00335	スパークプラグ, X24EPR-U9(DENSO)	1	OPT	W0.3DAI

FIG.2

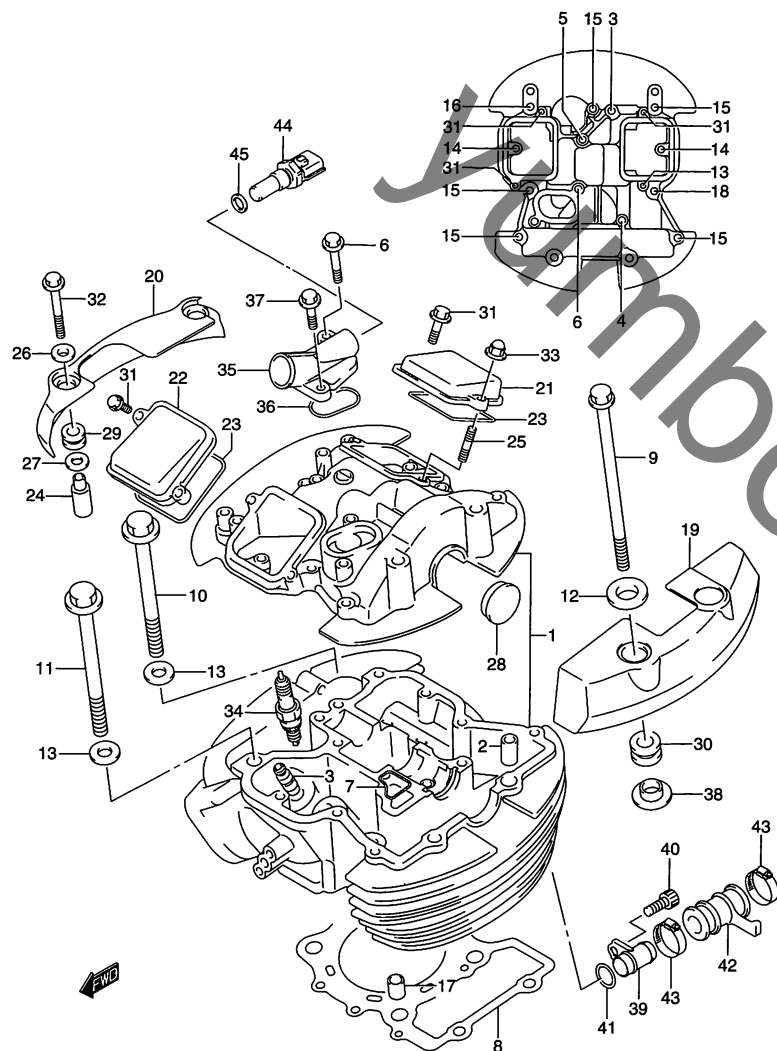


FIG.2 (B-5) フロントシリンダヘッド

見出番号	品番	品名	使用個数	備考	標準作業時間
35	11181-41F00	ユニオン, シリンダヘッドアウトレット	1		1.3
36	11182-38A00	ガスケット, ウォータアウトレットユニオン	1		W1.3
37	07130-06203	ボルト	1		
38	09301-08007	ブッシュ	2		
39	17891-41F10	ユニオン, シリンダヘッドジョイント	1		3.6
40	07130-06123	ボルト	1		
41	09280-16005	Oリング	1		3.6
42	17854-41F01	ホース, シリンダヘッドジョイント	1		3.6
43	09402-28511	クランプ	2		
44	13650-57F00	センサ, ウォータテンパレチャ	1		1.2
45	09168-12017	ガスケット, 12X17X1	1		

FIG.3

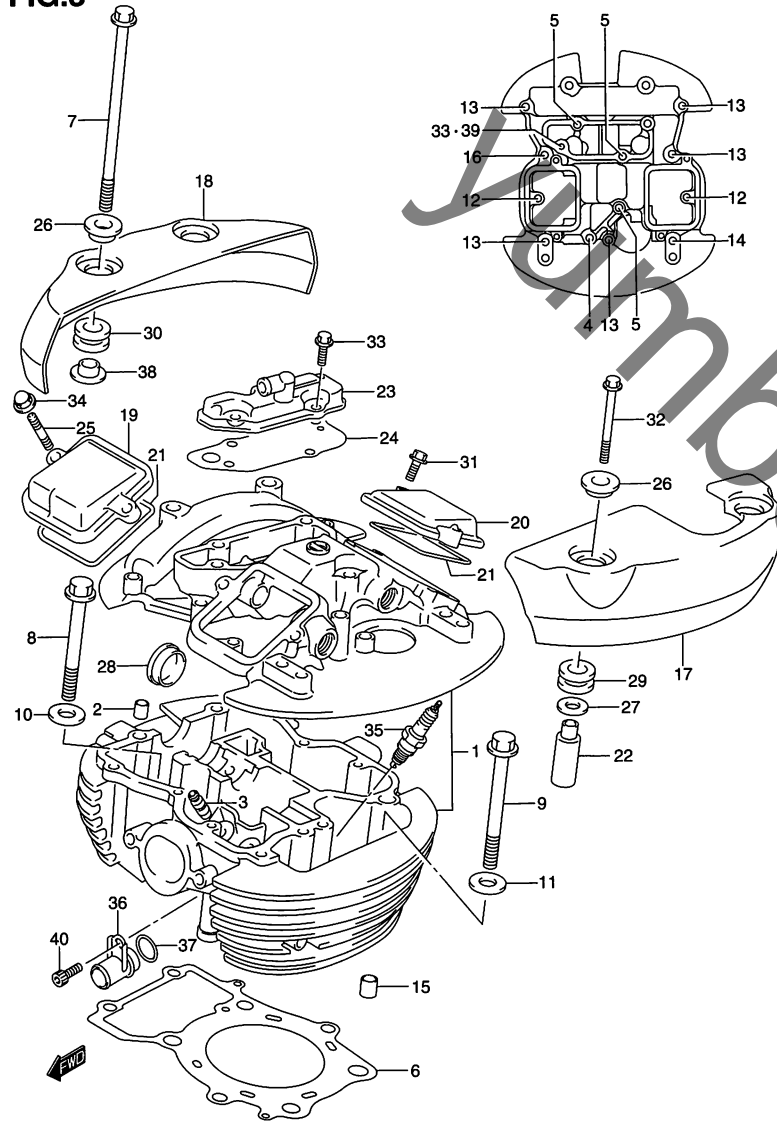


FIG.3 (B-6) リヤシリンダヘッド

見出番号	品番	品名	使用個数	備考	標準作業時間
1	11103-41FA0	ヘッドアッシ, シリンダリヤ	1	NO.2 フクム	5.4
2	09206-11004	・ピン, L:14	2		
3	11115-38A71	ガイド, バルブ	4	OPT OS:0.3	5.6 A(0.2)
4	09103-06101	ボルト, 6X50	1		
5	09103-06102	ボルト, 6X55	3		
6	11142-41F00	ガスケット, シリンダヘッドリヤ	1		W4.6 A(1.2)
7	09103-08370	ボルト	2		
8	09103-10133	ボルト, 10X155	2		
9	09103-10134	ボルト, 10X165	2		
10	09160-08130	ワッシャ, 8.5X24X1.6	2		
11	09160-10039	ワッシャ, 10.5X22X2.3	4		
12	01550-06253	ボルト	2		
13	01550-06303	ボルト	5		
14	01550-06403	ボルト	1		
15	04211-13189	ピン	2		
16	07120-06303	ボルト	1		

FIG.3

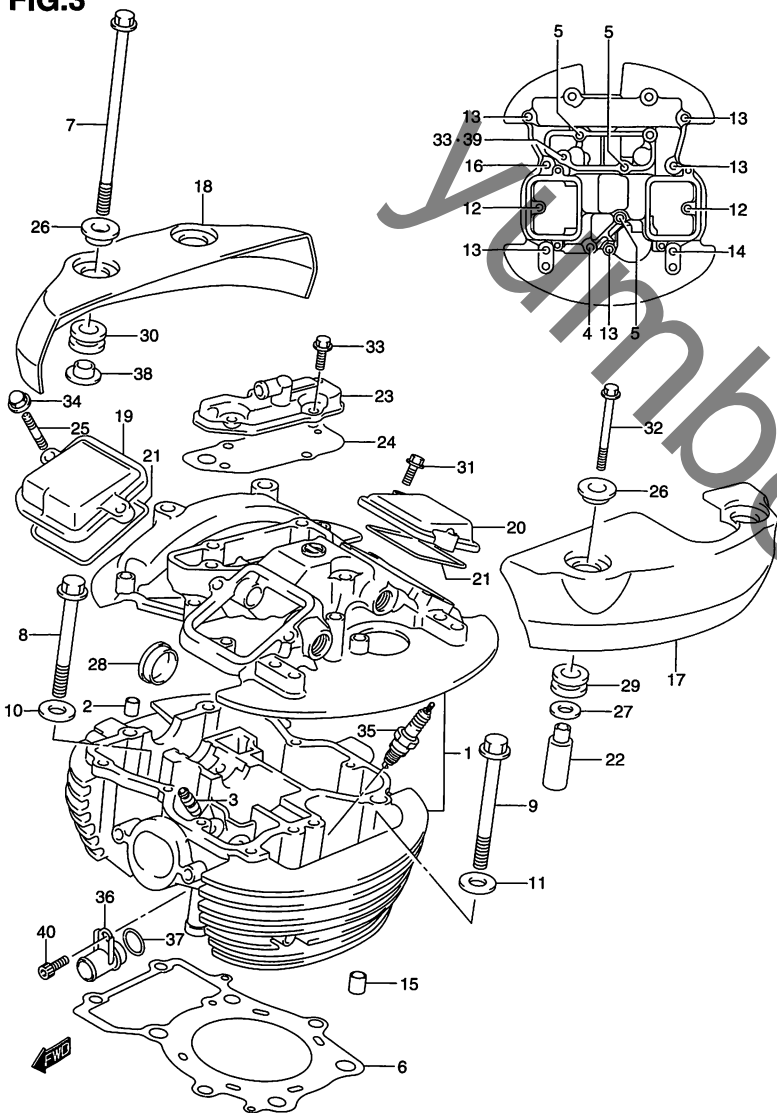


FIG.3 (B-7) リヤシリンダヘッド

見出番号	品番	品名	使用個数	備考	標準作業時間
17	11173-41FA0	キャップ,シリンダヘッドカバー-リヤ,レフト	1		0.9
18	11174-41F00	キャップ,シリンダヘッドカバー-リヤ	1		3.4
19	11175-38A11	キャップ,インスペクションインテーク	1		0.9
20	11176-38A11	キャップ,インスペクションエキゾースト	1		0.9
21	11177-38A00	ガスケット,インスペクションキャップ	2		W0.9
22	11179-10F10	スベサ,シリンダヘッドカバー-キャップNO.2	2		
23	11186-41FA0	カバー,ブリーザ	1		0.9
24	11187-41F10	ガスケット,ブリーザカバー	1		W0.9
25	09108-06102	スタッドボルト	1		
26	09160-06084	ワッシャ,6.5X18X1.6	2		
27	09160-09016	ワッシャ,9.5X20X1.0	2		
28	09241-30004	プラグ	1		
29	09320-09016	クッション	2		
30	09320-13015	クッション	2		
31	01547-06203	ボルト	3		
32	01547-06507	ボルト	2		
33	01550-06203	ボルト	2		
34	09159-06093	ナット	1		
35-1	#09482-00354	スパークプラグ,DPR7EA-9(NGK)	1		W0.3DAI
35-2	#09482-00355	スパークプラグ,X22EPR-U9(DENSO)	1		W0.3DAI
35-3	#09482-00330	スパークプラグ,DPR9EA-9(NGK)	1	OPT	W0.3DAI
35-4	#09482-00331	スパークプラグ,X27EPR-U9(DENSO)	1	OPT	W0.3DAI
35-5	#09482-00334	スパークプラグ,DPR8EA-9(NGK)	1	OPT	W0.3DAI
35-6	#09482-00335	スパークプラグ,X24EPR-U9(DENSO)	1	OPT	W0.3DAI

FIG.3

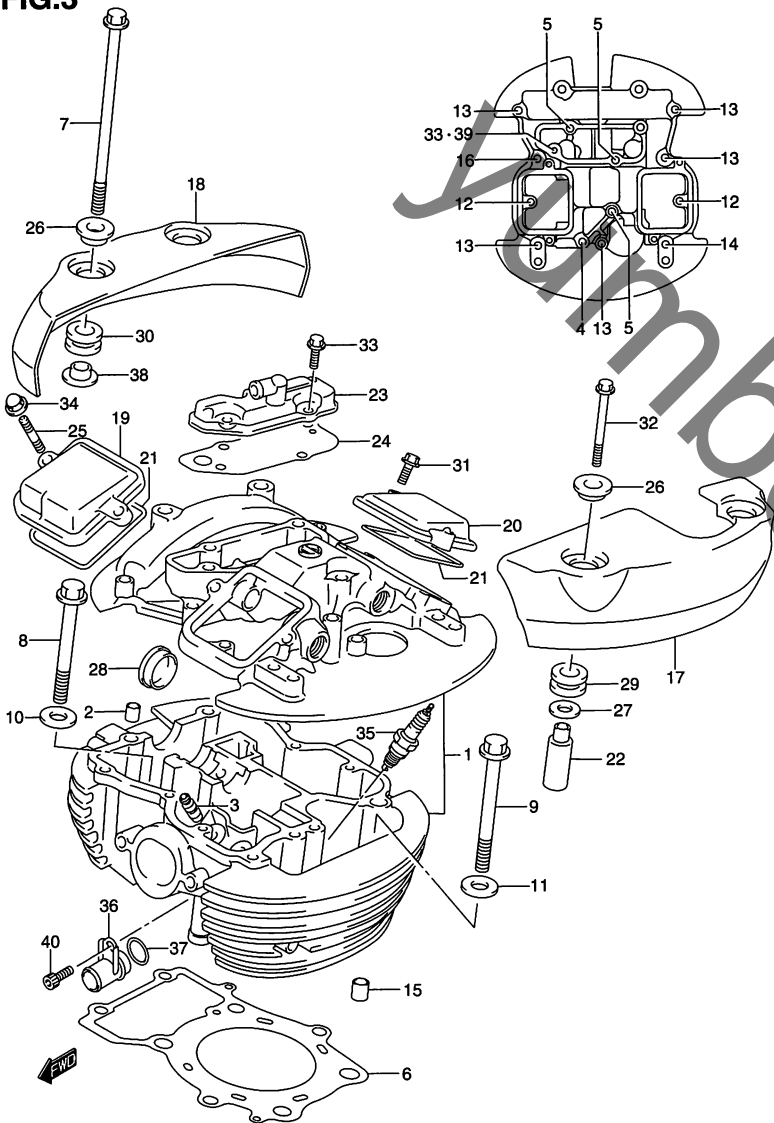


FIG.3 (B-8) リヤシリンダヘッド

見出番号	品番	品名	使用個数	備考	標準 作業時間
36	17891-41F10	ユニオン, シリンダヘッドジョイント	1		3.6
37	09280-16005	Oリング	1		3.6
38	09301-08007	ブッシュ	2		
39	09168-06023	ガスケット, 5.8X13X1.2	1		
40	07130-06123	ボルト	1		

FIG.4

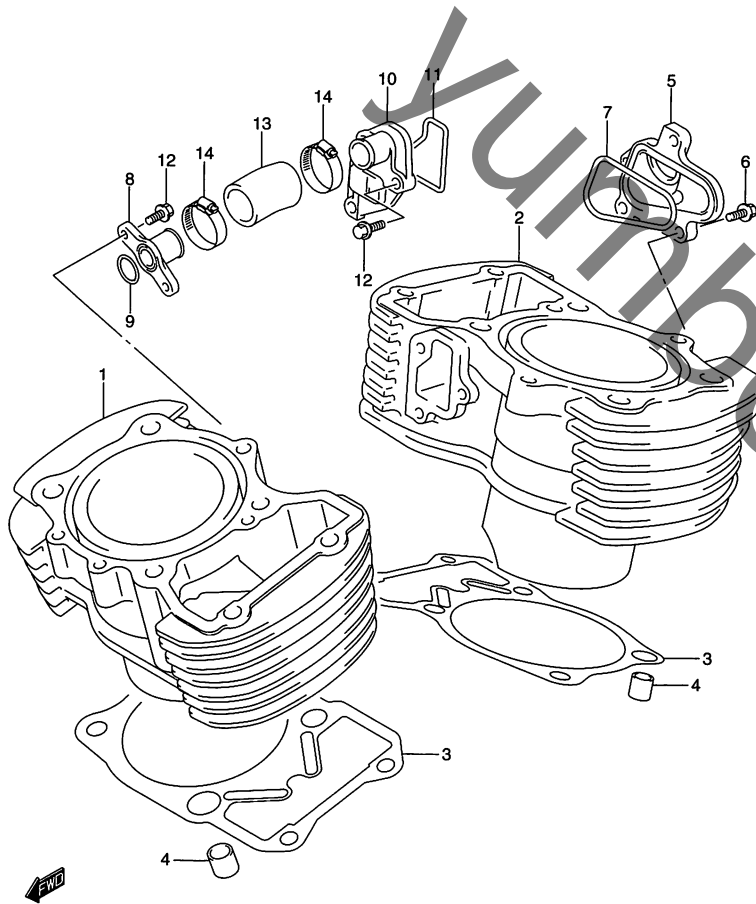


FIG.4 (B-9) シリンダ

見出番号	品番	品名	使用個数	備考	標準作業時間
1	11210-41F00-0F0	シリンダ,フロント	1		6.1
2	11220-41F00-0F0	シリンダ,リヤ	1		4.9 A(1.2)
3	11241-41F00	ガスケット,シリンダ	2		W4.9 A(1.2)
4	04211-13189	ピン	4		
5	11237-41F00	コネクタ,シリンダインレットパイプ	1		1.2
6	01547-06203	ボルト	3		
7	11247-38A00	Oリング,インレットウォータチャンバ	1		1.2
8	11235-41F00	ユニオン,シリンダインレット	1		4.9
9	09280-16005	Oリング	1		4.9
10	17892-41F00	ユニオン,シリンダアウトレット	1		4.9
11	17899-41F00	Oリング,シリンダアウトレットユニオン	1		4.9
12	01547-06163	ボルト	5		
13	17851-01A00	ホース,ラジエータ,インレット	1		4.9
14	09402-28511	クランプ	2		

FIG.5

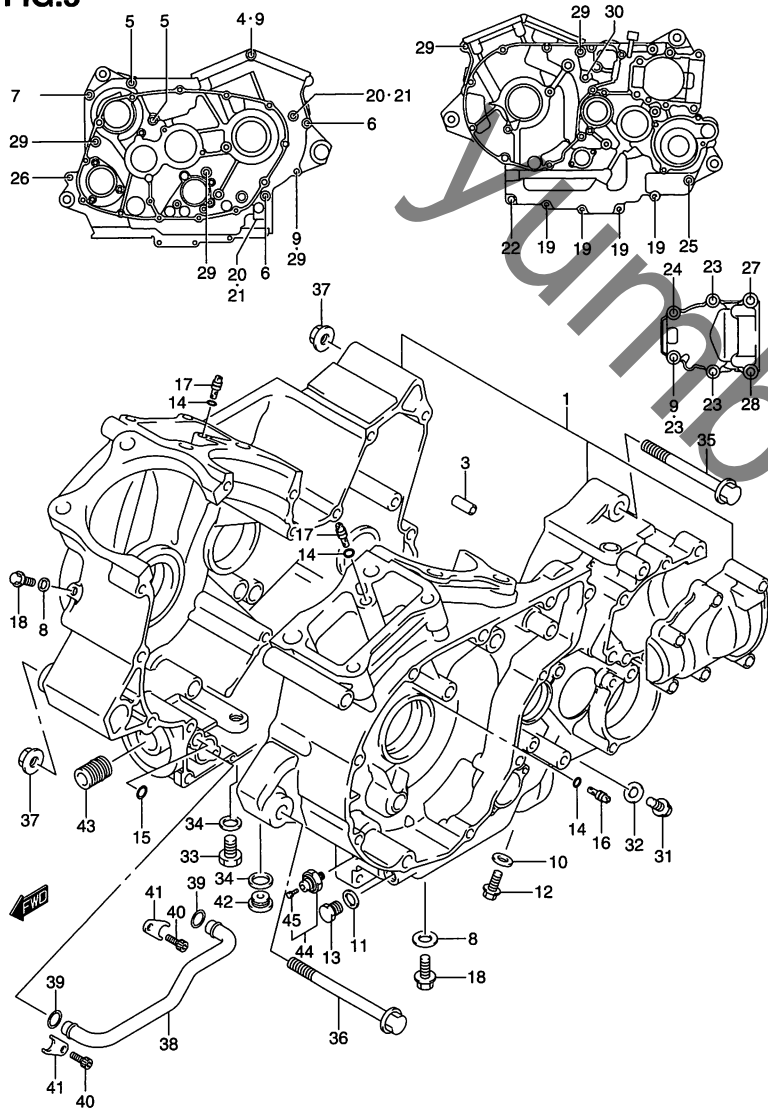


FIG.5 (B-10) クランクケース

見出番号	品番	品名	使用個数	備考	標準 作業時間
1	11302-39820	クランクケースセット	1	NO.2~32 フクム	10.8
2-1	09160-48001	・ワッシャ,クランクスラスト,T:1.94	1	イラストヒヨウジナシ	
2-2	09160-48002	・ワッシャ,クランクスラスト,T:1.96	1	イラストヒヨウジナシ	
2-3	09160-48003	・ワッシャ,クランクスラスト,T:1.99	1	イラストヒヨウジナシ	
2-4	09160-48004	・ワッシャ,クランクスラスト,T:2.01	1	イラストヒヨウジナシ	
2-5	09160-48005	・ワッシャ,クランクスラスト,T:2.04	1	イラストヒヨウジナシ	
2-6	09160-48006	・ワッシャ,クランクスラスト,T:2.06	1	イラストヒヨウジナシ	
2-7	09160-48007	・ワッシャ,クランクスラスト,T:2.09	1	イラストヒヨウジナシ	
2-8	09160-48008	・ワッシャ,クランクスラスト,T:2.11	1	イラストヒヨウジナシ	
2-9	09160-48009	・ワッシャ,クランクスラスト,T:2.14	1	イラストヒヨウジナシ	
2-10	09160-48010	・ワッシャ,クランクスラスト,T:2.16	1	イラストヒヨウジナシ	
3	09206-11007	・ピン	4		
4	09103-08405	・ボルト	1		
5	09103-08406	・ボルト	1		
6	09103-08179	・ボルト,8X105	1		
7	09103-08164	・ボルト,8X95	1		
8	09168-06023	・ガスケット,5.8X13X1.2	2		
9	09168-08016	・ガスケット,8.2X14X1	3		
10	09168-10002	・ガスケット,10X14X3.6	1		
11	09168-14002	・ガスケット	1		
12	09247-10008	・プラグ,10X12	1		
13	09247-14026	・プラグ	1		

FIG.5

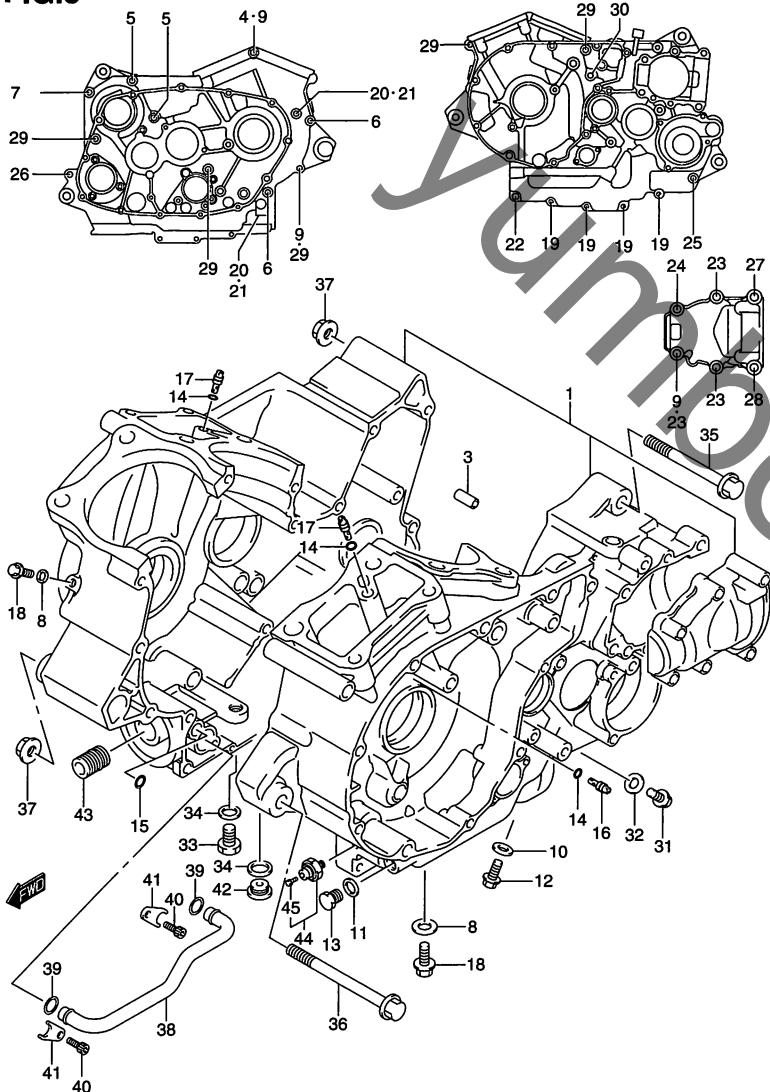


FIG.5 (B-11) クランクケース

見出番号	品番	品名	使用個数	備考	標準作業時間
14	09280-04004	・Oリング,D:1.2,ID:4.0	3		
15	09280-12009	・Oリング,D:1.9,ID:12.6	1		
16	09493-20014	・ジェット,オイルギャラリ	1		
17	09493-28010	・ジェット,エア	2		
18	01550-06103	・ボルト	2		
19	01550-06403	・ボルト	4		
20	09103-08407	・ボルト	2		
21	09168-08016	・ガスケット,8.2X14X1	2		
22	01550-08353	・ボルト	1		
23	01550-08403	・ボルト	3		
24	01550-08503	・ボルト	1		
25	01550-08553	・ボルト	1		
26	01550-08603	・ボルト	1		
27	01550-08553	・ボルト	1		
28	01550-08653	・ボルト	1		
29	09103-08105	・ボルト,8X95	5		
30	01550-08753	・ボルト	1		
31	09103-08407	・ボルト	1		
32	09168-08016	・ガスケット,8.2X14X1	1		
33	09247-12106	プラグ,12X20	1	オイルドレン	
34	09168-12002	ガスケット,12.1X16.2X3.7	1		
35	09103-10142	ボルト,10X135	2		
36	09103-10278	ボルト,M:10XL:160	1		
37	09159-10113	ナット	3		

FIG.5

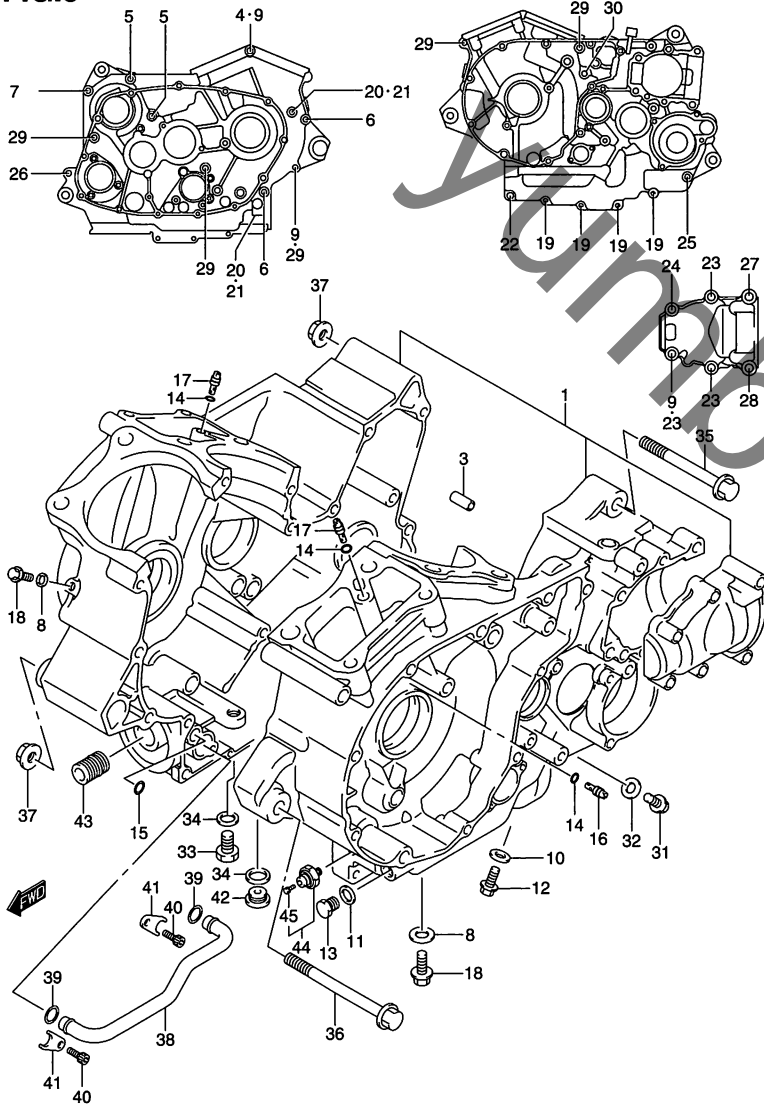


FIG.5 (B-12) クランクケース

見出番号	品番	品名	使用個数	備考	標準作業時間
38	11451-38A00	パイプ, オイルギャラリ	1		10.1
39	09280-15008	Oリング, D:3.1, ID:14.8	2		10.1
40	09106-06075	ボルト	2		
41	11461-38A00	クランプ, オイルパイプ	2		
42	09248-16012	プラグ, 16X8	1		
43	16591-06B00	ユニオン, オイルフィルタスタンド	1		
44	37820-33D10	スイッチアッシ, オイルプレッシャ	1	NO.46 フクム	0.4
45	37822-33D00	・ボルト, オイルプレッシャスイッチ	1		

FIG.6

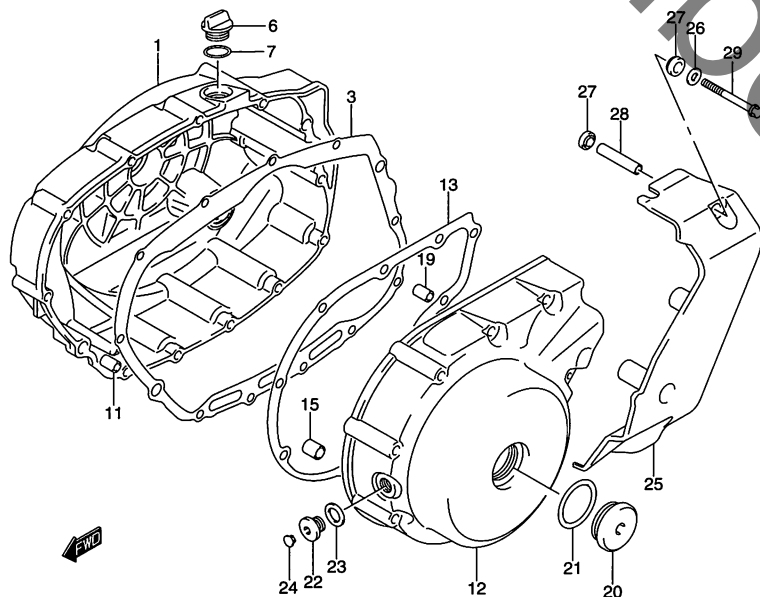
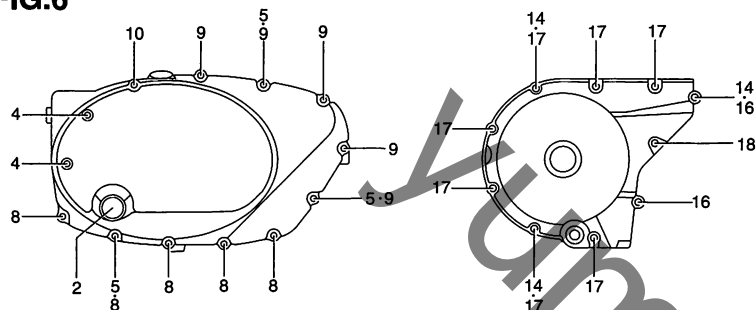


FIG.6 (B-13) クランクケース カバー

見出番号	品番	品名	使用個数	備考	標準作業時間
1	11340-41F00	カバー, クラッチ	1	NO.2 フクム	1.0
2	11971-33210	・レンズ, オイルレベルチェック	1		
3	11482-41F00	ガスケット, クラッチカバー (NA)	1		W1.0
4	09103-06270	ボルト	2		
5	09168-06023	ガスケット, 5.8X13X1.2	3		
6	11971-25D00	プラグ, エンジンオイルフィラ	1		
7	09280-17003	Oリング	1		
8	09103-06213	ボルト, 6X30	5		
9	09103-06238	ボルト	5		
10	09103-06226	ボルト, L:85	1		
11	04211-09189	ピン	2		
12	11351-41F00	カバー, ジェネレータ	1		1.5
13	11483-41F00	ガスケット, ジェネレータカバー	1		W1.4
14	09168-06023	ガスケット, 5.8X13X1.2	3		
15	09206-11007	ピン	2		
16	09103-06215	ボルト	2		
17	09103-06216	ボルト	7		
18	09103-06226	ボルト, L:85	1		
19	04211-09189	ピン	1		
20	09259-36008	プラグ	1		

FIG.6

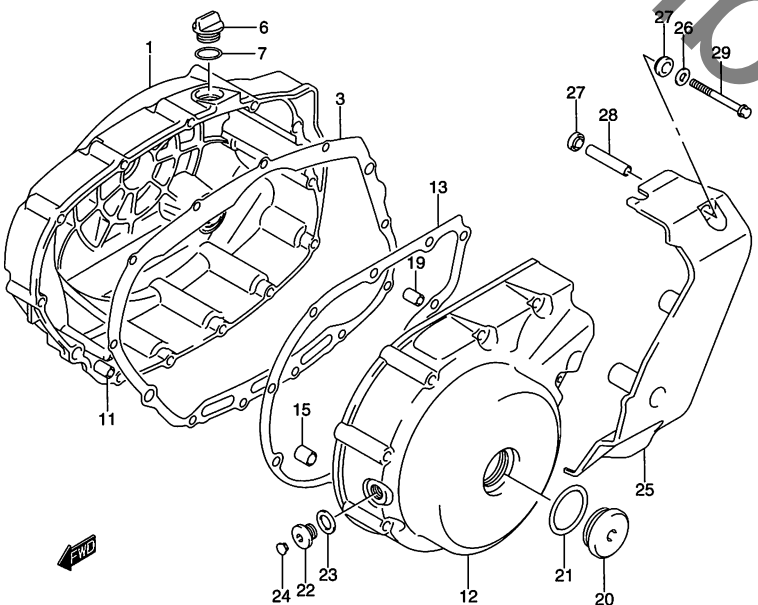
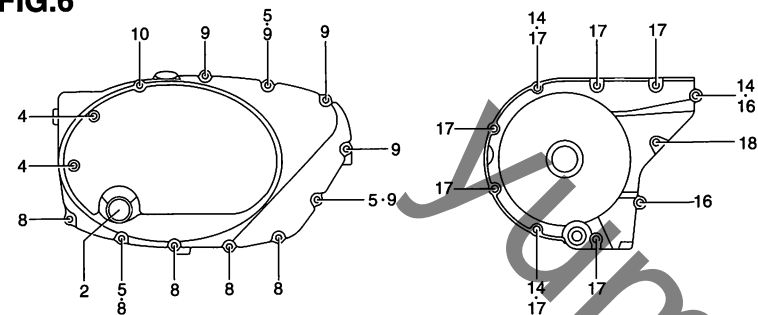


FIG.6 (B-14) クランクケース カバー

見出番号	品番	品名	使用個数	備考	標準作業時間
21	09280-33004	Oリング, D:3.1, ID:32.7	1		
22	09248-14005	プラグ	1		
23	09168-14002	ガスケット	1		
24	09250-08012	キャップ	1		
25	11361-41F00	カバー, セカンダリドライブユニット	1		0.2
26	09160-06125	ワッシャ, 6.5X14X1.6	3		
27	09161-09005	ワッシャ	6		
28	09180-06280	スペーサ	3		
29	09103-06216	ボルト	3		

FIG.7

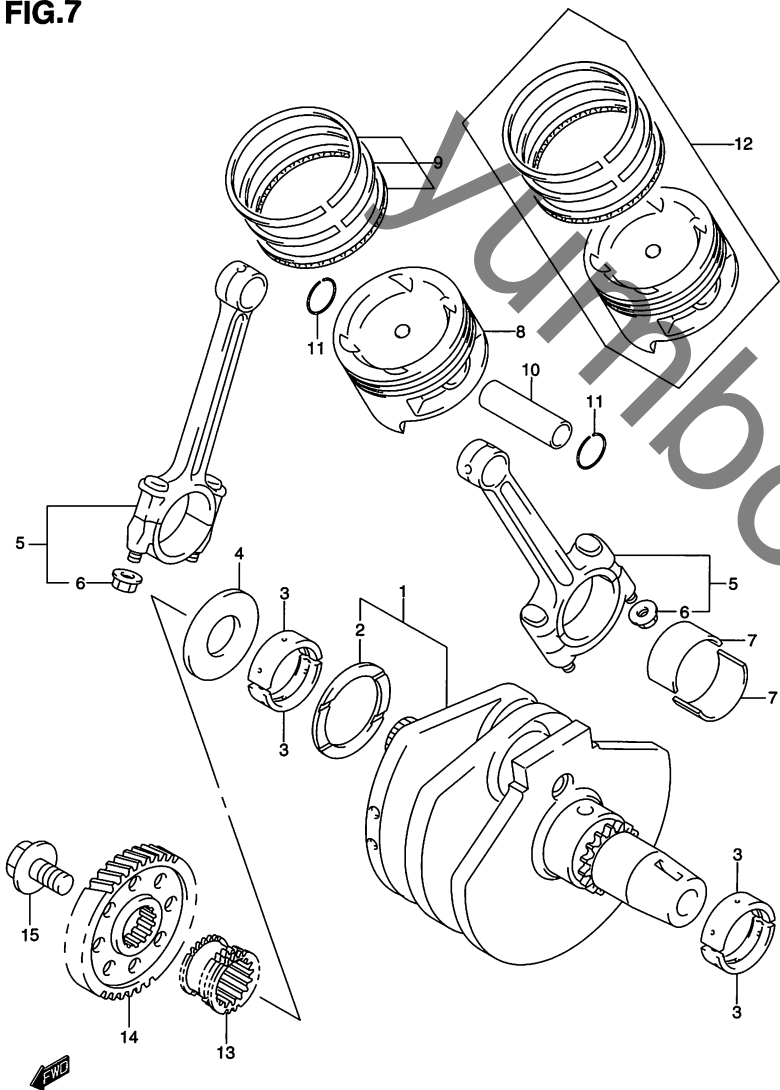


FIG.7 (B-15) クランクシャフト

見出番号	品番	品名	使用個数	備考	標準 作業時間
1	12000-41810	クランクシャフトセット	1	NO.2-1~2-10 フクム	10.1
2-1	09160-48001	・ワッシャ, クランクスラスト, T:1.94	1		
2-2	09160-48002	・ワッシャ, クランクスラスト, T:1.96	1		
2-3	09160-48003	・ワッシャ, クランクスラスト, T:1.99	1		
2-4	09160-48004	・ワッシャ, クランクスラスト, T:2.01	1		
2-5	09160-48005	・ワッシャ, クランクスラスト, T:2.04	1		
2-6	09160-48006	・ワッシャ, クランクスラスト, T:2.06	1		
2-7	09160-48007	・ワッシャ, クランクスラスト, T:2.09	1		
2-8	09160-48008	・ワッシャ, クランクスラスト, T:2.11	1		
2-9	09160-48009	・ワッシャ, クランクスラスト, T:2.14	1		
2-10	09160-48010	・ワッシャ, クランクスラスト, T:2.16	1		
3-1	12229-39G00-0A0	ベアリング, クランクシャフト	4	グリーン	
3-2	12229-39G00-0B0	ベアリング, クランクシャフト	4	ブラック	
3-3	12229-39G00-0C0	ベアリング, クランクシャフト	4	ブラウン	
4	12652-38A00	ワッシャ, クランクスラスト	1		
5	12160-45C10	ロッドアッシ, コネクティング	2	NO.6 フクム	10.1
6	09159-09001	・ナット	4		
7-1	12164-38E00-0A0	ベアリング, クランクピン	4	グリーン	10.1
7-2	12164-38E00-0B0	ベアリング, クランクピン	4	ブラック	10.1
7-3	12164-38E00-0C0	ベアリング, クランクピン	4	ブラウン	10.1
7-4	12164-38E00-0D0	ベアリング, クランクピン	4	イエロー	10.1
7-5	12164-38E00-0E0	ベアリング, クランクピン	4	ブルー	10.1
8	12111-41F00-0F0	ピストン	2		6.1
9	12140-41F00	リングセットピストン	2		6.1
10	12151-24A00	ピン, ピストン	2		6.1
11	09381-20004	スナップリング	4		
12	12100-41F00-050	ピストンセット, OS0.5	2	OPT	

FIG.7

FIG.7 (B-16) クランクシャフト

見出番号	品番	品名	使用個数	備考	標準作業時間
13	12731-38A00	スプロケット,カムチエンドドライブ,ライト	1		4.7
14	21111-38A00	ギヤ,プライマリドライブ	1	NT:42	1.4
15	09103-12013	ボルト	1		

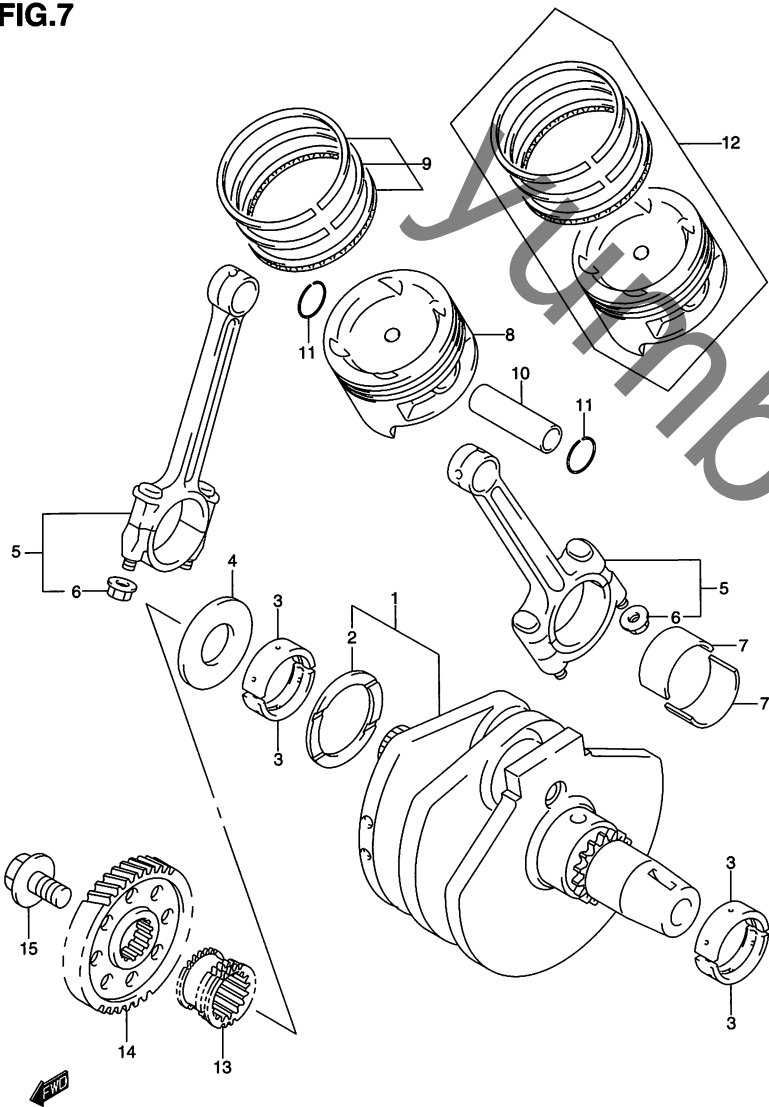
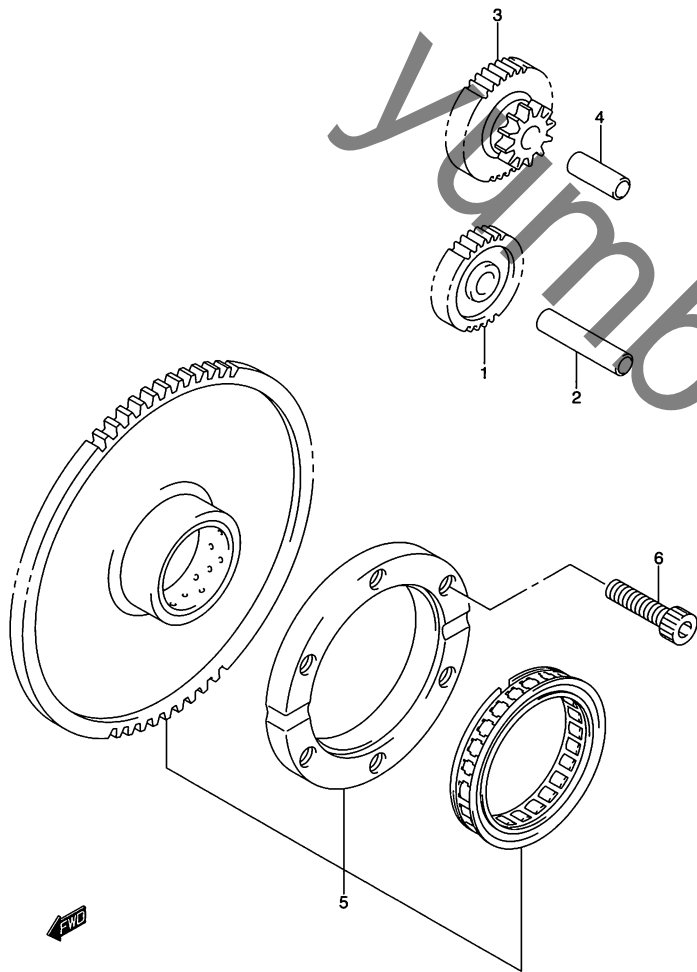


FIG.8

FIG.8 (C-2) スタータ クラッチ

2



見出番号	品番	品名	使用個数	備考	標準 作業時間
1	12611-38A01	ギヤ,スタータアイドル,NO.1,NT:12/41	1		1.4
2	09202-10008	ピン,アイドルギヤ NO.3(L:43)	1		
3	12611-38A11	ギヤ,スタータアイドル,NO.2,NT:32	1		1.4
4	09202-10006	ピン,アイドルギヤ NO.2(L:27)	1		
5	12600-41851	クラッチセット,スタータ	1		1.5
6	09106-08105	ボルト,8X30	6		

FIG.9

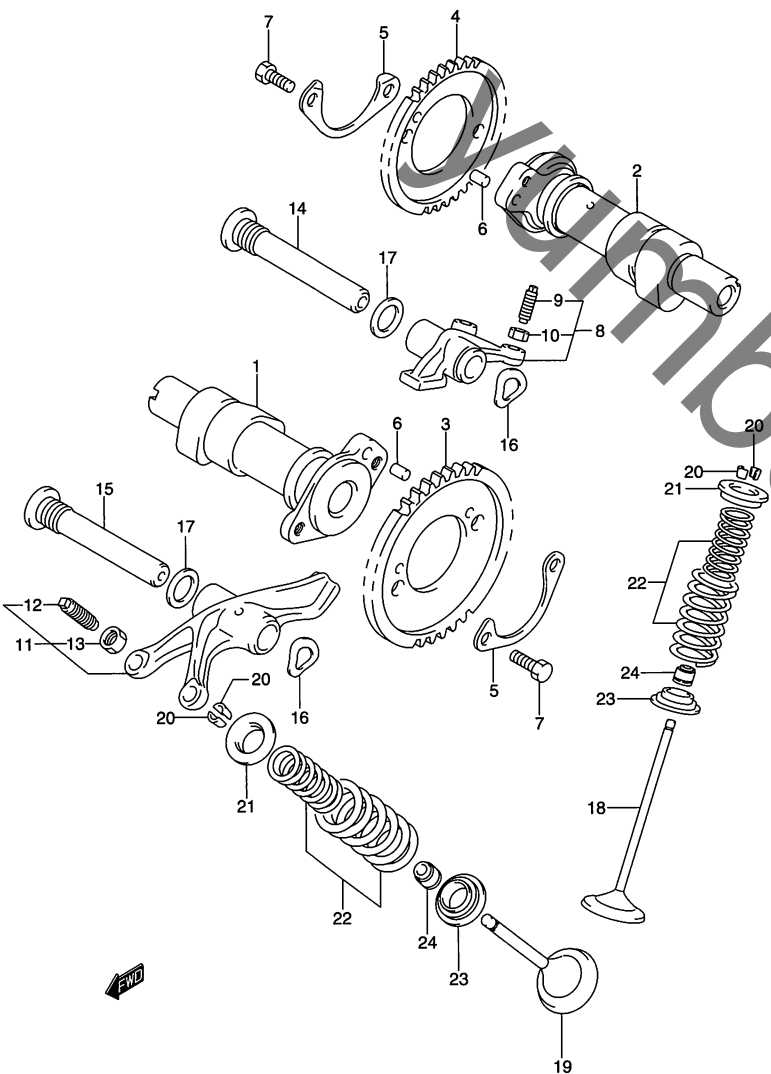
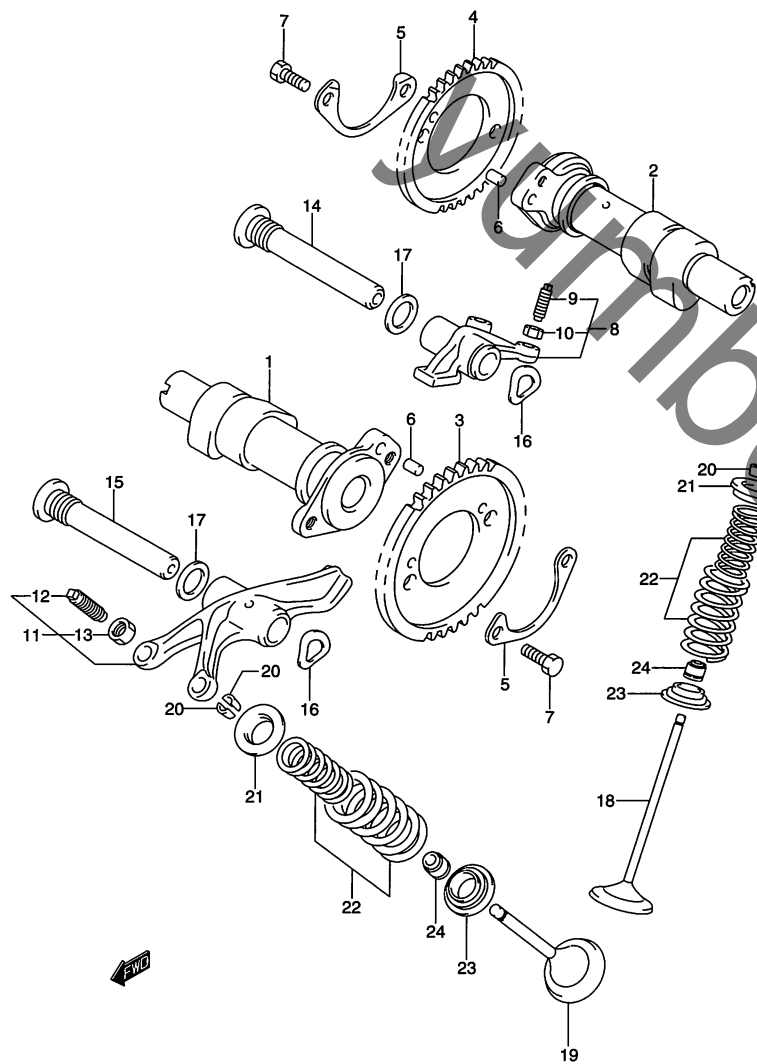


FIG.9 (C-3) カムシャフト - バルブ

見出番号	品番	品名	使用個数	備考	標準作業時間
1	12711-41F00	カムシャフト,フロント	1		4.3 A(0.6)
2	12713-41F00	カムシャフト,リヤ	1		4.3 A(0.6)
3	12741-41F00	スプロケット,カムシャフト	1	フロント	4.3 A(0.6)
4	12741-37400	スプロケット,カムシャフト,NT:42	1	リヤ	4.3 A(0.6)
5	12747-44000	ワッシャ,スプロケット	2		
6	04221-05109	ピン	2		
7	09111-06027	ボルト,6X12.5	4		
8	12840-38A10	アーム,インバルブロッカフロント	2	NO.9,10 フクム	4.0 A(0.1)
9	12842-38A00	・スクリュ	4		
10	12843-32400	・ナット,アジャスチングスクリュ	4		
11	12850-38A10	アーム,EXバルブロッカフロント	2	NO.12,13 フクム	4.0 A(0.1)
12	12842-38A00	・スクリュ	4		
13	12843-32400	・ナット,アジャスチングスクリュ	4		
14	12861-38A01	シャフト,インバルブロッカアーム	2		4.0 A(0.1)
15	12871-38A01	シャフト,エキゾーストバルブロッカアーム	2		4.0 A(0.1)
16	09164-12018	ウェーブワッシャ	4		
17	09168-14002	ガスケット	4		
18	12911-38A03	バルブ,インテーク	4		F: 6.0 A(0.2) R: 4.8 A(0.2)
19	12912-38A03	バルブ,エキゾースト	4		F: 6.0 A(0.2) R: 4.8 A(0.2)

FIG.9

FIG.9 (C-4) カムシャフト - バルブ



見出番号	品番	品名	使用個数	備考	標準 作業時間
20	12932-24400	コッタ,バルブ	16		
21	12931-33200	リテーナ,バルブスプリング	8		
22	12920-38A00	スプリングセット,バルブ	8		
23	12933-33201	シート,バルブスプリング	8		
24	09289-05015	オイルシール	8		

F: 6.0
A(0.2)
R: 4.8
A(0.2)

2

FIG.10

FIG.10 (C-5) カム チェイン

見出番号	品番	品名	使用個数	備考	標準作業時間
1	12760-41F00	チェーンカムシャフトドライブ	1	フロント	F: 6.3 A(0.7) R: 5.3 A(1.7)
2	12760-38A20	チェーン,カムシャフトドライブ	1	リヤ	5.8
3	12772-41F00	ガイドカムチェーン	1		4.6 A(1.2)
4	12771-41F00	ガイド,カムチェーンリヤ	1		
5	09100-06129	ボルト	2		
6	08211-06182	ワッシャ	4		
7	09180-06148	スパーサ	2		
8	12831-38A00	アジャスタアッシ,フロントテンショナ	1		5.8
9	12832-41F00	アジャスタアッシ,テンショナリヤ	1		4.6 A(1.2)
10	07130-06203	ボルト	1		
11	07130-06303	ボルト	1		
12	07130-06453	ボルト	2		
13	12811-41F00	テンショナ,カムチェーン	1		6.2 A(0.7)
14	12816-38A01	テンショナ,リヤカムチェーン	1		5.3 A(1.7)

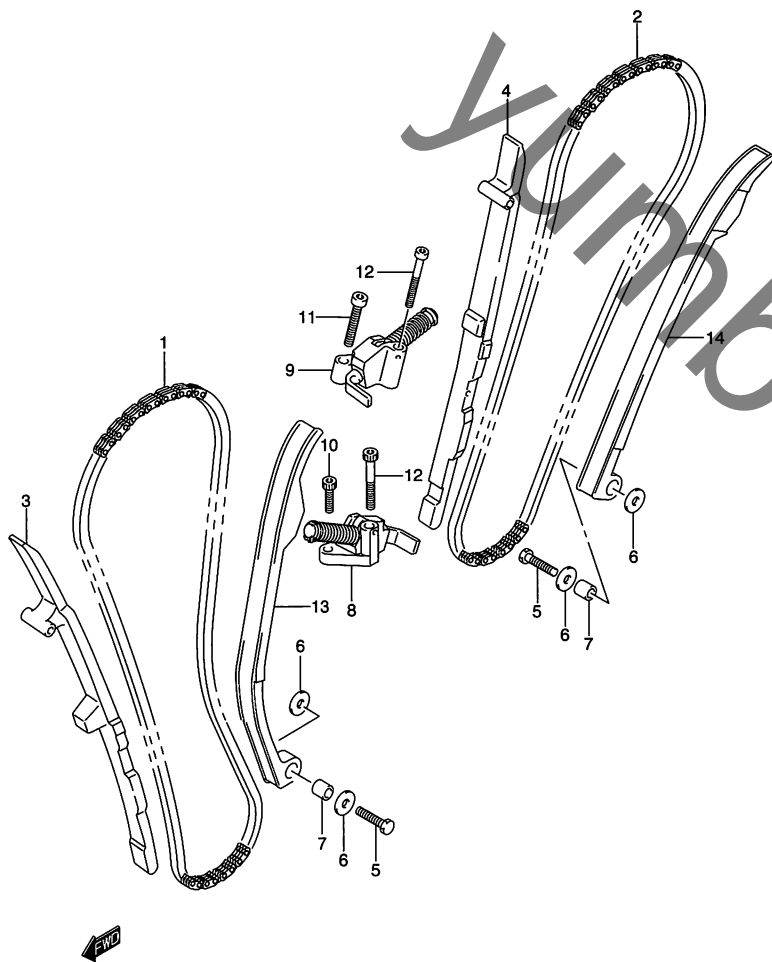


FIG.11

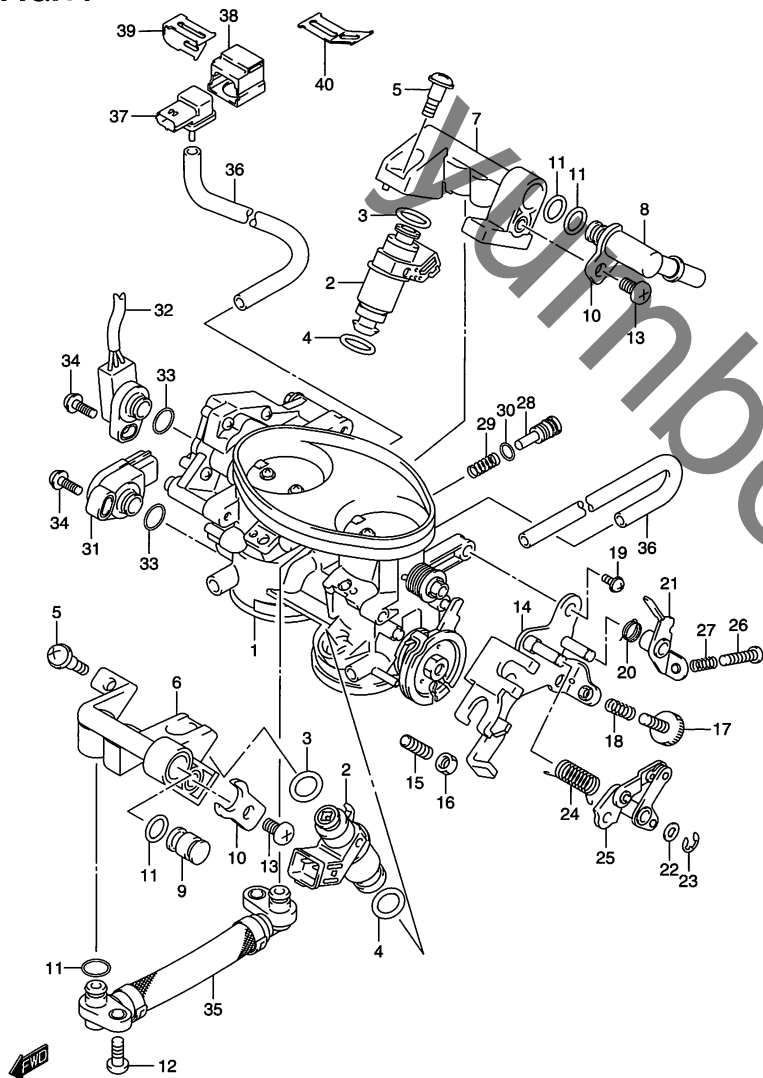
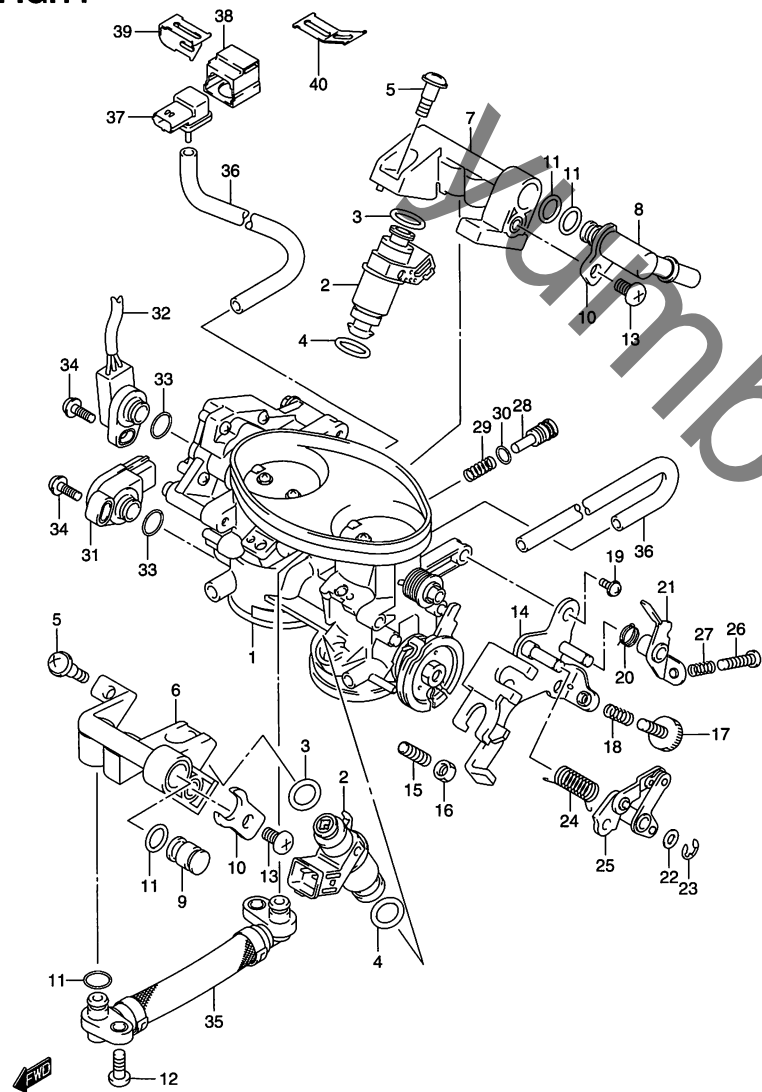


FIG.11 (C-6) スロットル ボデー

見出番号	品番	品名	使用個数	備考	標準作業時間
1	13401-41F00	スロットルボデーキット	1		1.2
2	15710-14G00	インジェクタ	2		0.8DAI
3	15721-10G00	Oリング	2		
4	15722-10G00	Oリング	2		
5	13602-34F50	スクリュ, スロットルカバー	4		
6	13471-10F00	パイプ, フューエル	1		0.8
7	13471-10F10	パイプ, フューエル	1		0.8
8	13473-41F00	ジョイント	1		0.8
9	13476-10F00	プラグ	1		
10	13428-10F00	プレート	2		
11	15721-24F00	Oリング	5		
12	13602-10F00	スクリュ	2		
13	13602-10F10	スクリュ	2		
14	13565-41F00	・プレート, ステ	1		
15	13267-10G00	・スクリュ, ストップ	1		
16	13661-10G00	・ナット	1		
17	13605-10F00	スクリュ, アイドル	1		
18	13268-35F00	スプリング	1		
19	13601-10G00	・スクリュ	2		
20	13426-35F10	・スプリング	1		
21	13414-40F00	・リンクレバー	1		
22	13427-35F10	・ワッシャ	2		
23	13424-35F10	・Eクリップ	2		

FIG.11

FIG.11 (C-7) スロットル ボデー



見出番号	品番	品名	使用個数	備考	標準 作業時間
24	13426-40F00	・スプリング	1		
25	13420-40F20	・レバーセット, リンク	1		
26	13602-10F20	・ストップスクリュ	1		
27	13543-24F00	・スプリング	1		
28	13279-10G00	アジャストスクリュ	2		
29	13271-10G00	スプリング	2		
30	13295-10G00	Oリング	2		
31	13580-40F20	センサアッシ, スロットルNO.1	1		1.0
32	13580-41F00	センサアッシ, スロットルサブ	1		1.0
33	13575-40F00	Oリング	2		
34	13605-40F00	スクリュ	2		
35	13680-10F00	パイプアッシ, フューエル	1		0.8
36	13683-41FA0	ホース	2		0.8DAI
37	18591-42F00	センサ, ブレッシュャ	2		0.3DAI
38	18595-42F20	ホルダ, センサ	2		
39	18598-41F00	ブラケット, ブーストセンサフロント	1		
40	18599-41F00	ブラケット, ブーストセンサリヤ	1		

FIG.12

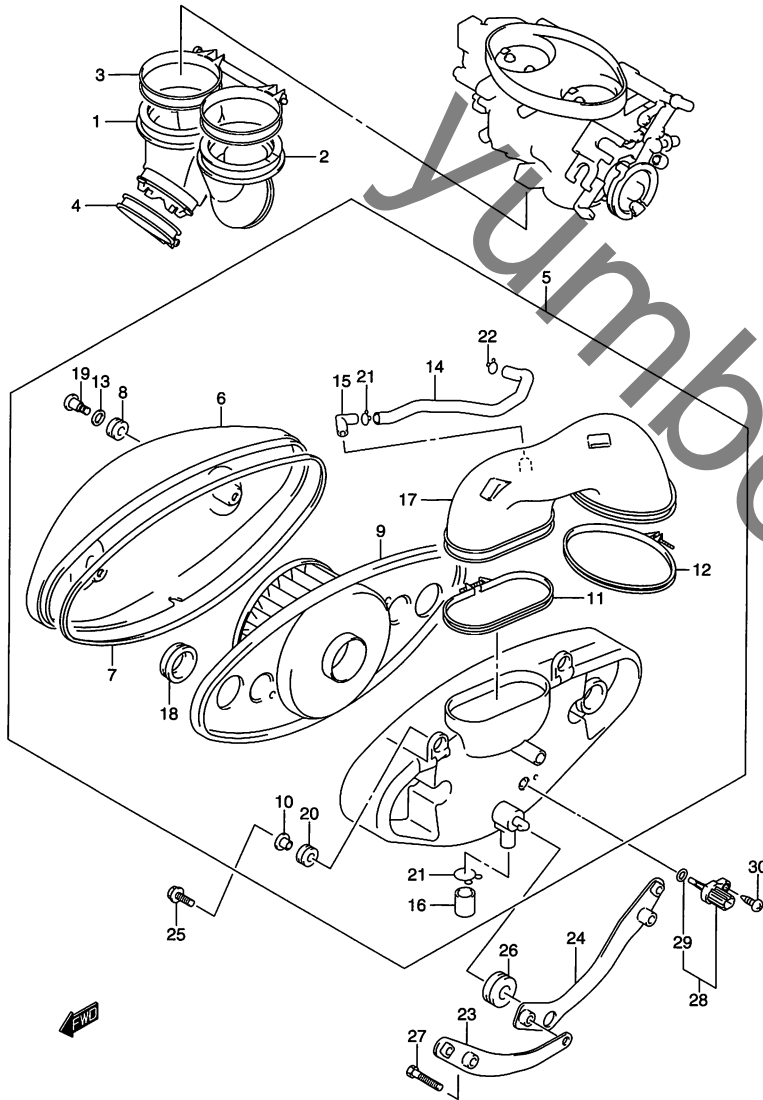


FIG.12 (C-8) エア クリーナ

見出番号	品番	品名	使用個数	備考	標準作業時間
1	13111-41F00	パイプ,インテークNO.1	1		0.9 B(0.9)
2	13121-41F00	パイプ,インテークNO.2	1		0.9 B(0.9)
3	13170-41F00	クランプ,インテークパイプ	1		
4	13170-15G00	クランプ,インテークパイプ	2		
5	13700-41F10	クリーナアッシ,エア	1	NO.6~22 フクム	0.4
6	13741-41F00	・キャップ,エアクリーナ	1		0.2
7	13746-41F00	・ガasket	1		
8	13747-41F00	・クッション	2		
9	13780-41F00	・フィルタアッシ	1		W0.2
10	13812-29C50	・カラー,クリーナケース	2		
11	13826-41F00	・クランプ	1		
12	13826-41F11	・クランプ	1		
13	13833-41F00	・ワッシャ	2		
14	13853-41F10	・チューブ,ブリーザ	1		0.3
15	13858-14D10	・ジョイント,ブリーザチューブ	1		
16	13859-41B10	・プラグ	1		
17	13881-41F10	・チューブ,アウトレット	1		0.8
18	13891-41F00	・チューブ,インレット	2		0.2DAI
19	09139-06087	・スクリュ, M6X20	2		
20	09320-09016	・クッション	2		
21	09401-14301	・クリップ	2		
22	09401-16301	・クリップ	1		

2

FIG.12

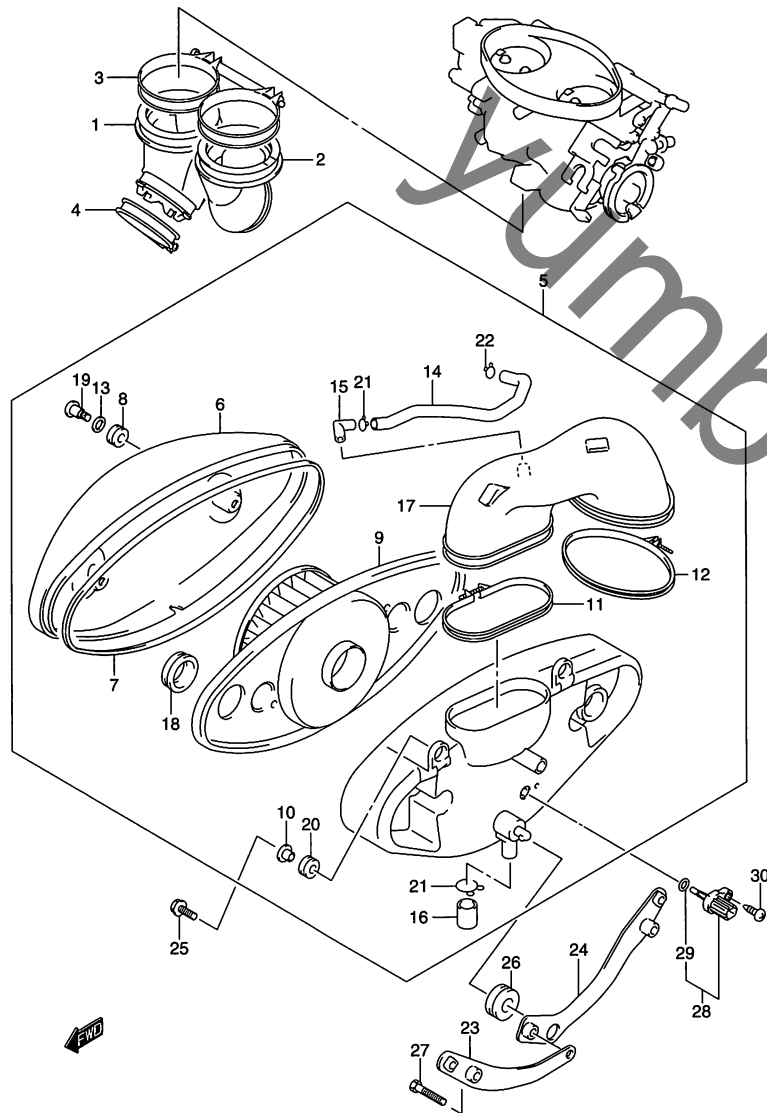


FIG.12 (C-9) エア クリーナ

見出番号	品番	品名	使用個数	備考	標準作業時間
23	13760-41F00	ブラケット,エアクリーナ,フロント	1		0.4
24	13770-41F00	ブラケット,エアクリーナ,リヤ	1		0.4
25	09139-06063	スクリュ,6X20	2		
26	09320-08018	クッション	1		
27	01550-06253	ボルト	3		
28	13650-41F10	センサ,エアテンパレチャ	1	NO.29 フクム	0.4
29	13655-41F10	・Oリング	1		
30	03512-05163	スクリュ	1		

FIG.13

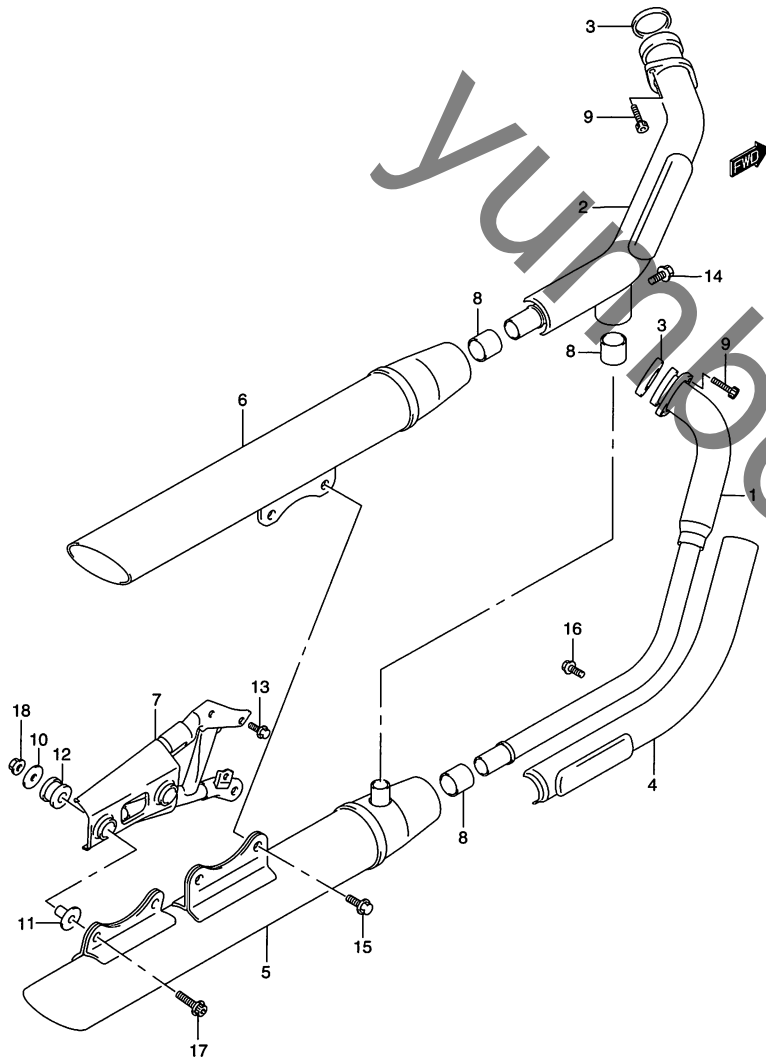


FIG.13 (C-10) マフラ

見出番号	品番	品名	使用個数	備考	標準 作業時間
1	14150-41F02	パイプ,エキゾースト,フロント	1		0.2
2	14160-41F02	パイプ,エキゾースト,リヤ	1		0.3
3	14180-41F02	カバー,エキゾーストフロント	1		
4	14181-10F00	ガスケット,エキゾーストパイプ	2		
5	14310-41F70	ボデー,マフラフロント	1		0.3
6	14340-41F70	ボデー,マフラリヤ	1		0.2
7	14410-41F01	ブラケット,マフラサポート	1		0.3
8	14771-29E00	コネクタ,マフラ	3		W0.3DAI
9	09106-08165	ボルト	4		
10	09160-08140	ワッシャ,8.5X33X1.6	2		
11	09180-08156	スペーサ	2		
12	09320-12049	クッション	2		
13	01550-08163	ボルト	3		
14	01550-08353	ボルト	3		
15	01550-08453	ボルト	2		
16	07120-06163	ボルト	2		
17	09106-08174	ボルト	2		
18	08361-25088	ナット	2		

FIG.14

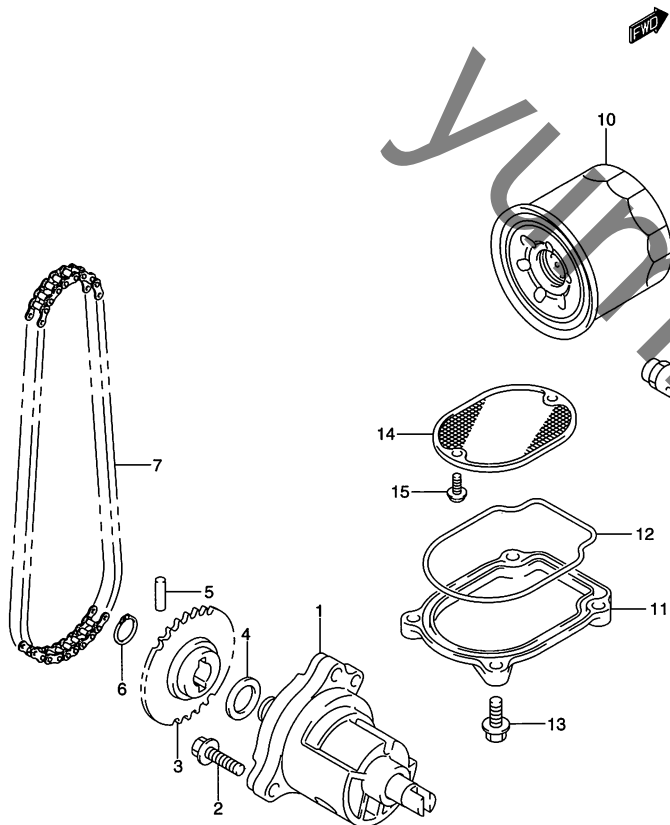


FIG.14 (D-2) オイル ポンプ

見出番号	品番	品名	使用個数	備考	標準作業時間
1	16400-38A01	ポンプアッシ、エンジンオイル	1		1.3
2	01550-06253	ボルト	3		
3	16331-38A10	スプロケット、オイルポンプドリブン	1		1.3
4	09181-12158	シム、12X20X0.5	1		
5	09261-05006	ピン	1		
6	08331-31129	サークリップ	1		
7	16310-38A00	チエーンアッシ、オイルポンプドライブ	1		1.4
8	16440-17C20	バルブアッシ、オイルリリーフ	1		10.1
9	09168-16002	ガスケット、16X22X2.0	1		
10	16510-03G00-X07	フィルタアッシ、エンジンオイル	1		W0.3
11	16523-38A00	キャップ、オイルストレーナ	1		0.4
12	16528-38A00	Oリング、オイルストレーナキャップ	1		0.4
13	01550-06203	ボルト	4		
14	16520-38A00	ストレーナ、エンジンオイル	1		0.4
15	02112-75123	スクリュ	2		

FIG.15

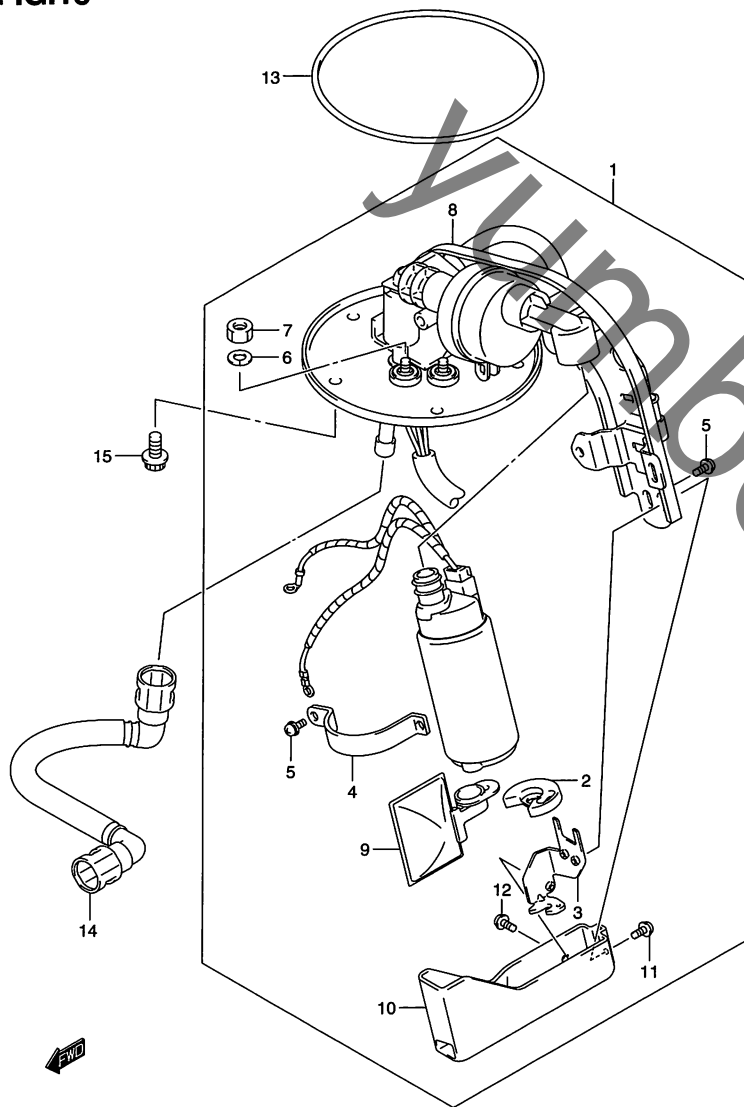


FIG.15 (D-3) フューエル ポンプ

見出番号	品番	品名	使用個数	備考	標準作業時間
1	15100-41F20	ポンプアッシ,フューエル	1	NO.2~12 フコム	0.5
2	15111-41F10	・クッション	1		
3	15112-41F10	・ホルダ	1		
4	15115-10F00	・バンド,フューエルポンプ	1		
5	15116-10F10	・スクリュ	2		
6	15172-35F00	・スプリングワッシャ	1		
7	15173-35F00	・ナット	1		
8	15410-41F20	・プレートアッシ	1		
9	15420-41F10	・ストレーナ	1		0.7
10	15425-41F10	・ベセル	1		
11	15429-41F10	・スクリュ	1		
12	15429-41F20	・スクリュ	1		
13	15201-35F00	Oリング,フューエルポンプ	1		0.5
14	15810-41F00	ホース,フューエル	1		0.3
15	07120-06123	ボルト	5		

FIG.16

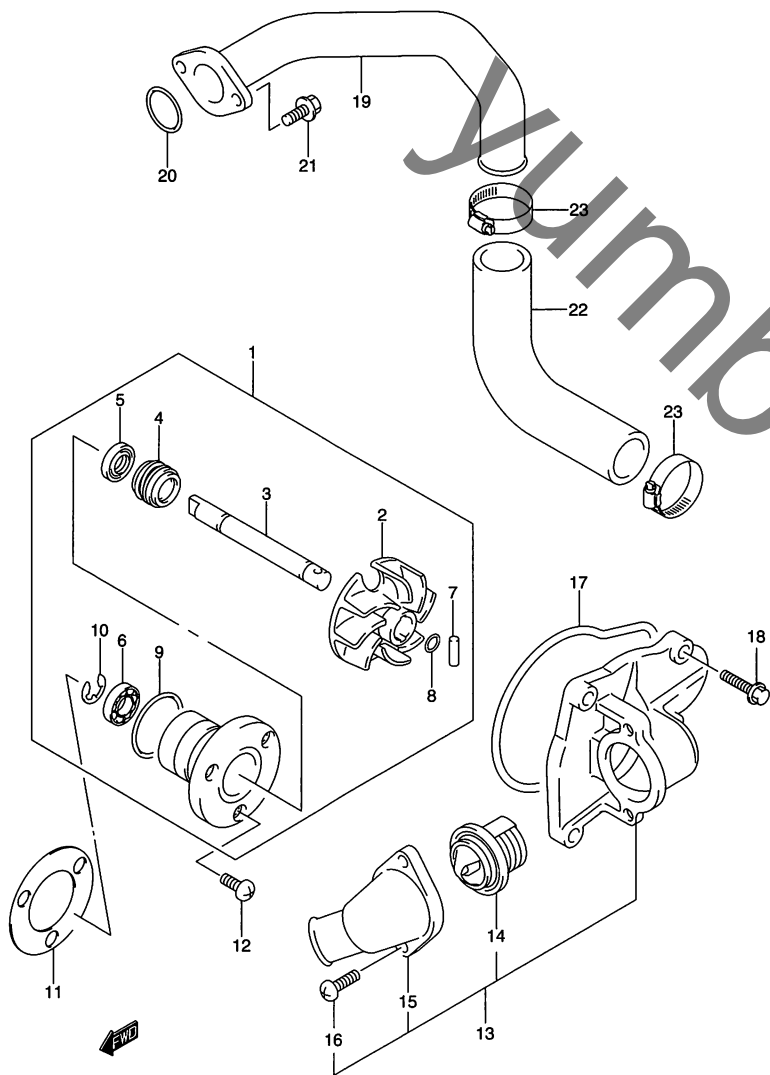


FIG.16 (D-4) ウォータ ポンプ

見出番号	品番	品名	使用個数	備考	標準作業時間
1	17400-38A10	ポンプアッシ、ウォータ	1	NO.2~10 フクム	0.6
2	17491-38A00	・インペラ	1		0.6
3	17511-38A00	・シャフト	1		
4	17470-02F10	・シール、ウォータポンプシャフトメカニカル	1		0.7
5	09283-10004	・オイルシール、10X21X5	1		
6	09262-10004	・ベアリング	1		
7	17516-38A00	・ピン	1		
8	17515-38A00	・Oリング	1		
9	17417-38A00	・Oリング	1		
10	08332-11086	・Eリング	1		
11	17431-38A10	ガスケット、ウォータポンプ	1		W0.6
12	02112-06123	スクリュ	3		
13	17410-41F10	キャップアッシ、ウォータポンプ	1	NO.14~16 フクム	0.4
14	17670-33410	・サーモスタット、ウォータ	1		0.4
15	17412-41F00	・コネクタ	1		0.4
16	02112-06167	・スクリュ	2		
17	17435-38A00	Oリング、ウォータポンプキャップ	1		0.4
18	01547-06203	ボルト	4		
19	17890-41F00	パイプ、シリンダイレット	1		0.9
20	09280-24007	Oリング、D:2.3、ID:24.4	1		
21	01547-06163	ボルト	2		
22	17858-38820	ホース、ウォータポンプアウト	1		0.9
23	09402-32511	クランプ	2		

FIG.17

2

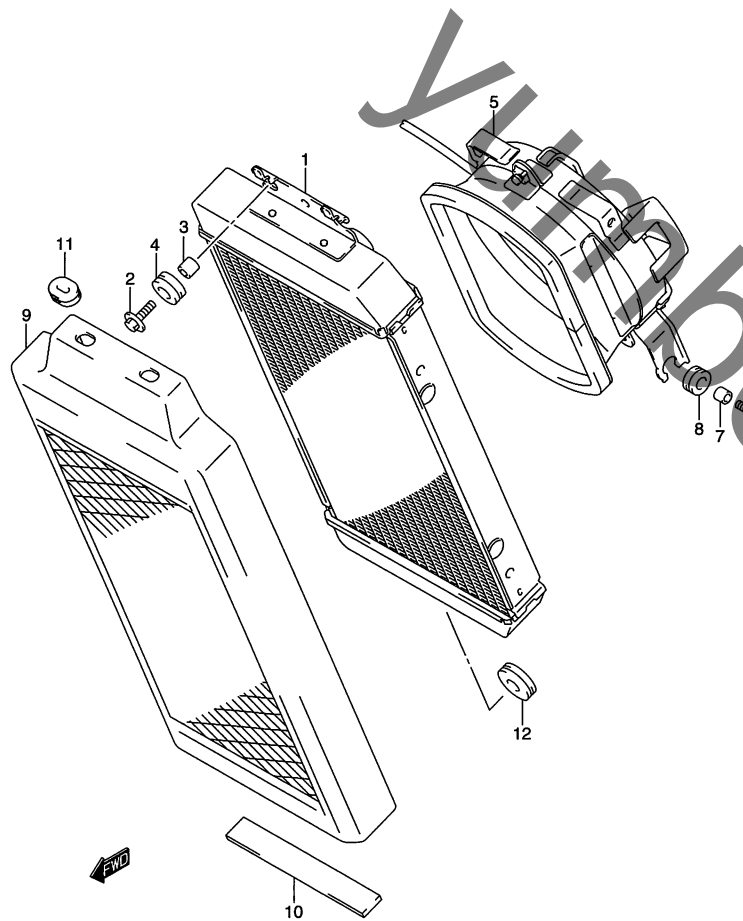


FIG.17 (D-5) ラジエータ

見出番号	品番	品名	使用個数	備考	標準作業時間
1	17710-41F20	ラジエータアッシ, ウォータ	1		1.1
2	09116-06201	ボルト	3		
3	09180-06310	スペーサ, 6.5X10X10	3		
4	09320-10501	クッション	3		
5	17800-41F10	ファンアッシ, ラジエータ	1		1.5
6	09116-06201	ボルト	3		
7	09180-06310	スペーサ, 6.5X10X10	3		
8	09320-10015	クッション	3		
9	17760-41F00	カバー, ラジエータ	1		
10	17798-29E40	クッション, カバー, サイド	2		
11	09320-03004	クッション	2		
12	09320-08028	クッション	1		

FIG.18

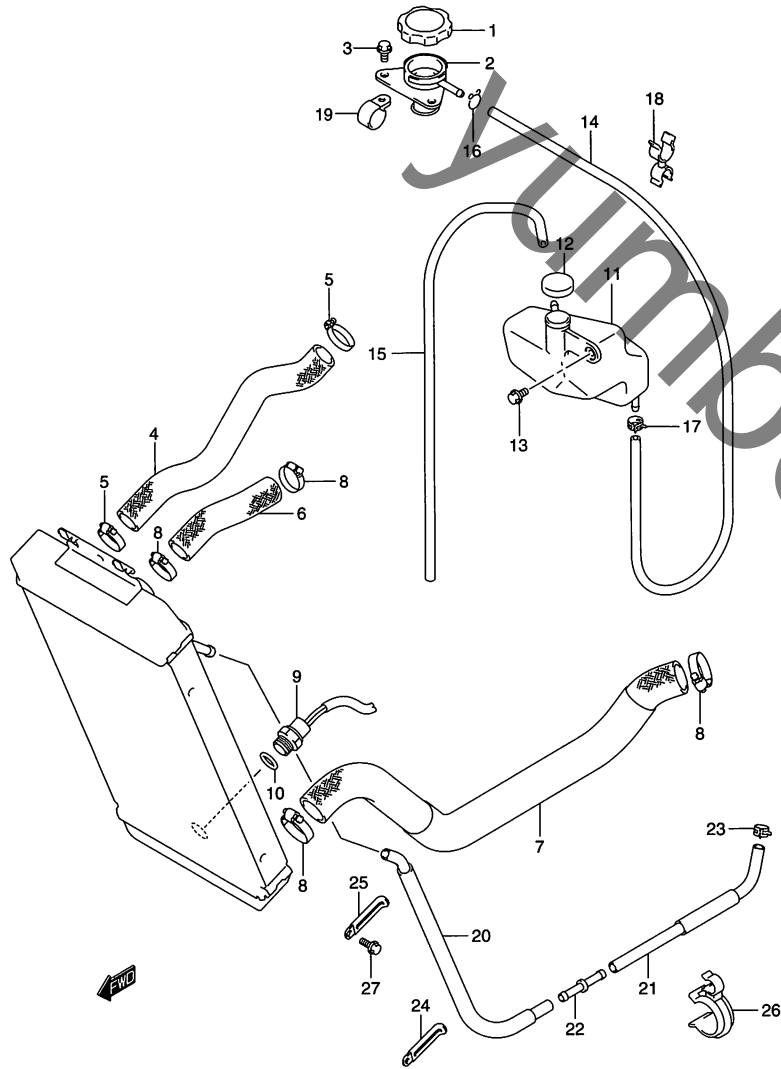


FIG.18 (D-6) ラジエータ ホース

見出番号	品番	品名	使用個数	備考	標準作業時間
1	17730-12C30	キャップ,ラジエータ	1		0.3
2	17791-24D00	コンダクション,ラジエータ	1		0.7
3	01550-06203	ボルト	1		
4	17853-41F00	ホース,コンダクション	1		0.7
5	09402-28511	クランプ	2		
6	17851-41F00	ホース,ラジエータインレット	1		1.1
7	17852-41F02	ホース,ラジエータアウトレット	1		0.6
8	09402-32511	クランプ	4		
9	17680-33E00	スイッチ,ラジエータファン	1	NO.10 フクム	0.6
10	17689-50F00	・Oリング	1		
11	17911-41F10	タンク,リザーバ	1		0.2
12	17932-12C00	キャップ,リザーバタンク	1		
13	09111-06085	ボルト	2		
14	17981-41F10	ホース,リザーバインレット	1		0.4
15	17981-19F00	ホース,リザーバタンクインレット	1		0.2
16	09401-08410	クリップ	1		
17	09401-08411	クリップ	1		
18	09408-00078	クランプ	1		
19	09403-08404	クランプ	1		
20	17855-41F00	ホース,ウォータバイパス	1		0.6
21	17856-41F00	ホース,ウォータバイパス	1		0.6

FIG.18

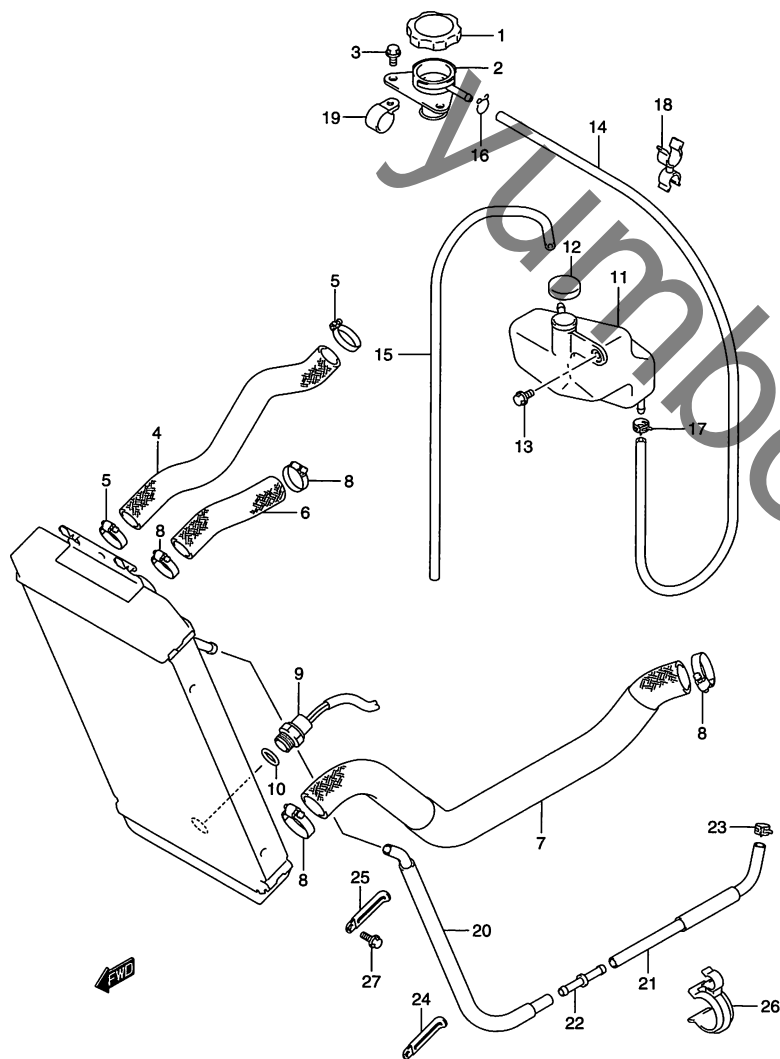
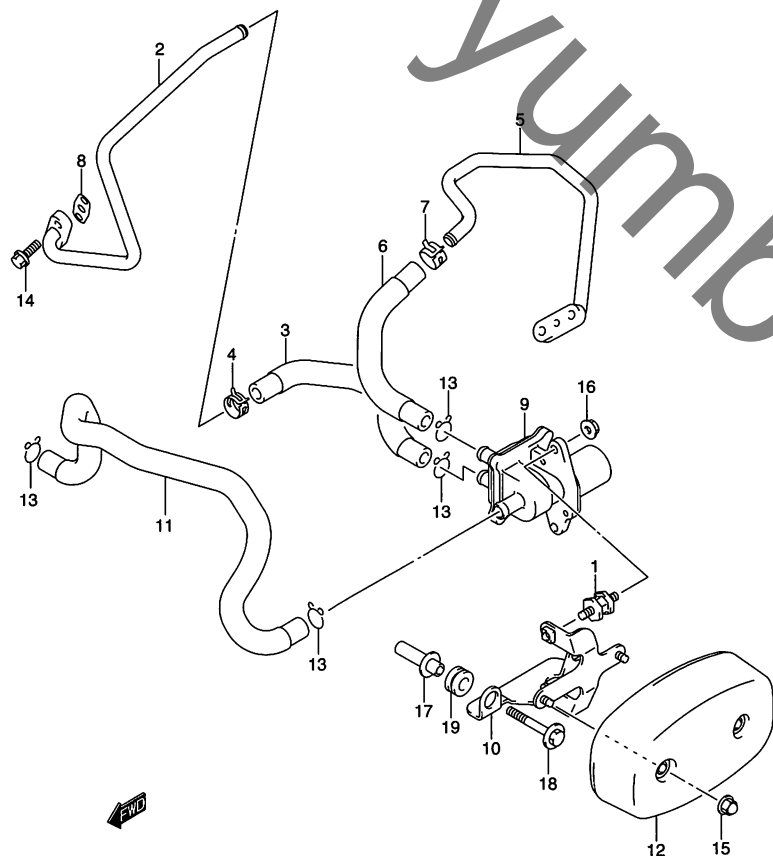


FIG.18 (D-7) ラジエータ ホース

見出番号	品番	品名	使用個数	備考	標準 作業時間
22	09367-08001	ジョイント	1		
23	09401-12405	クリップ	4		
24	09404-08207	クランプ, L:80	1		
25	09404-10205	クランプ, L:82	1		
26	09408-00177	クランプ	2		
27	09103-10393	ボルト	1		

FIG.19

FIG.19 (D-8) セカンドエア



見出番号	品番	品名	使用個数	備考	標準 作業時間
1	17788-13612	ボルト,ラジエータクッション,NO.2	2		
2	18410-41F20	パイプ,セカンドエアフロント	1		1.3
3	18461-41F20	ホース,セカンドエアバルブフロント	1		0.5
4	09401-15407	クリップ	1		
5	18420-41F20	パイプ,セカンドエアリヤ	1		0.8
6	18471-41F20	ホース,セカンドエアバルブリヤ	1		0.4
7	09401-15407	クリップ	1		
8	18441-45C01	ガスケット,セカンドエアパイプ(NA)	2		W1.3DAI
9	18450-10F20	バルブアッシ,セカンドエア	1		0.4
10	18610-41F20	ブラケット,セカンドエアサポート	1		0.2
11	18711-41F20	ホース,セカンドエアクリーナ	1		0.7
12	18780-41F20	カバー,セカンドエアバルブ	1		0.2
13	09401-15101	クリップ	4		
14	01547-06167	ボルト	4		
15	08313-20067	ナット	2		
16	08316-10063	ナット	2		
17	18620-41F00	スペーサ,セカンドエアサポートブラケット	2		
18	09116-06183	ボルト,6X55	2		
19	09320-10015	クッション	2		

FIG.20

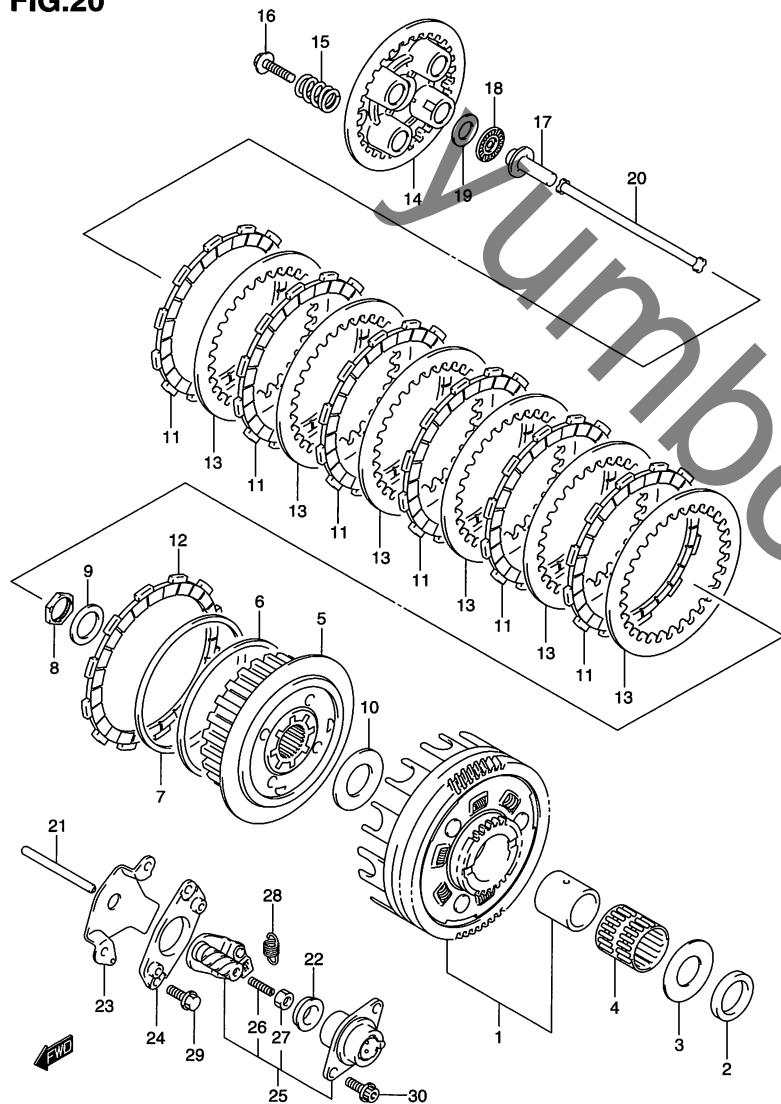


FIG.20 (E-2) クラッチ

見出番号	品番	品名	使用個数	備考	標準作業時間
1	21200-38840	ギヤアッシ,プライマリドリブン(NT:71)	1		1.4
2	09180-25077	スペーサ,25X38X6.50	1		
3	09160-25055	ワッシャ,25X50X2.5	1		
4	09263-35017	ベアリング,35X40X35.8	1		1.4
5	21410-41F00	ハブ,クラッチスリーブ	1		1.4
6	21471-37400	シート,ウェーブワッシャ,T:1.4	1		
7	09164-22007	ワッシャ,22.2X35X2(3)	1		
8	09140-22008	ナット	1		
9	09164-00004	ワッシャ,110.5X119X0.90	1		
10	09160-25055	ワッシャ,25X50X2.5	1		
11	21441-37400	プレート,クラッチドライブ,NO.1	6		W1.3
12	21442-37401	プレート,クラッチドライブ,T:3.5	1		W1.3
13	21451-14A00	プレート,クラッチドリブン,T:1.6	6		1.3
14	21462-27A00	ディスク,クラッチプレッシャ	1		1.3
15	21413-41F00	スプリング,クラッチ	4		
16	09116-06185	ボルト,6X30	4		
17	23121-31E00	ピース,クラッチブッシュ	1		1.3
18	09263-15003	ベアリング,15X28X2	1		1.3
19	09160-15045	ワッシャ,15.5X28X1	1		
20	23110-27A00	ロッド,クラッチ	1		1.3
21	23111-45C00	ロッド,クラッチブッシュレフト	1		0.3
22	09285-06017	オイルシール,6X34X11	1		0.4
23	23117-45C00	リテーナ, クラッチブッシュロッドオイルシール	1		0.3
24	23130-45C00	プレート,クラッチリリーススクリュ	1		
25	23200-41F00	スクリュアッシ,クラッチリリース	1	NO.26,27 フクム	

FIG.20

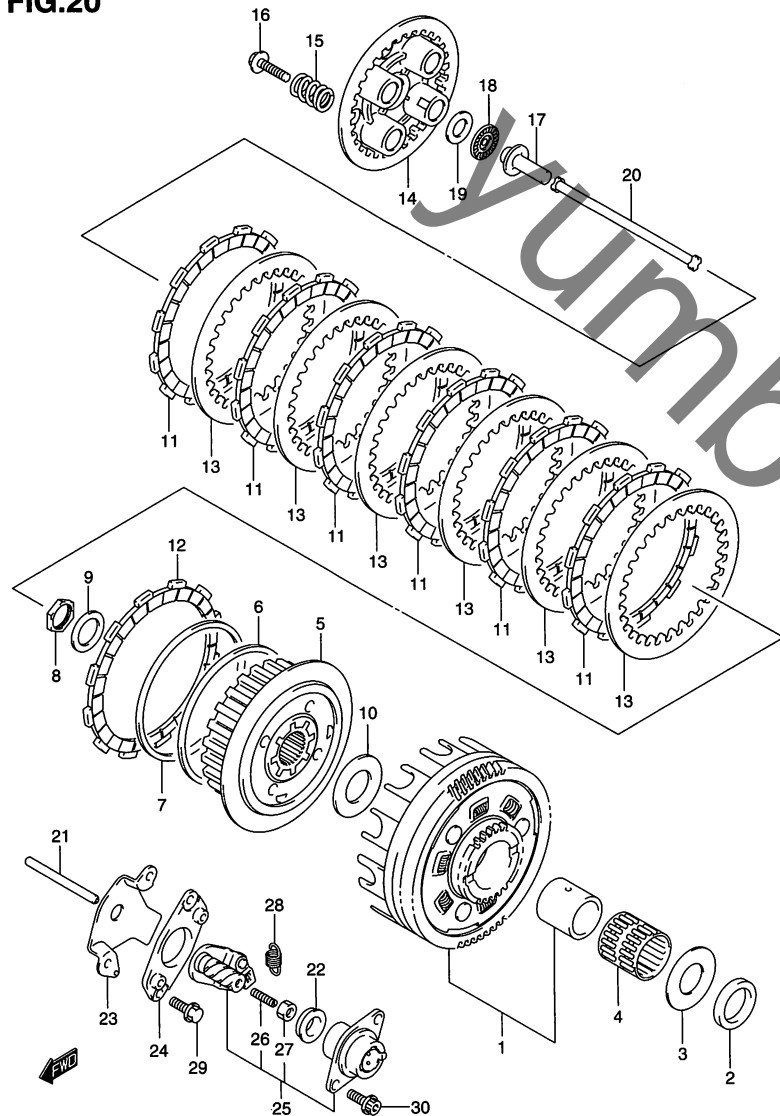


FIG.20 (E-3) クラッチ

見出番号	品番	品名	使用個数	備考	標準作業時間
26	09134-06010	・スクリュ,6X25	1		
27	08310-00067	・ナット	1		
28	09443-09050	スプリング	1		
29	07120-06203	ボルト	2		
30	07120-06163	ボルト	2		

FIG.21

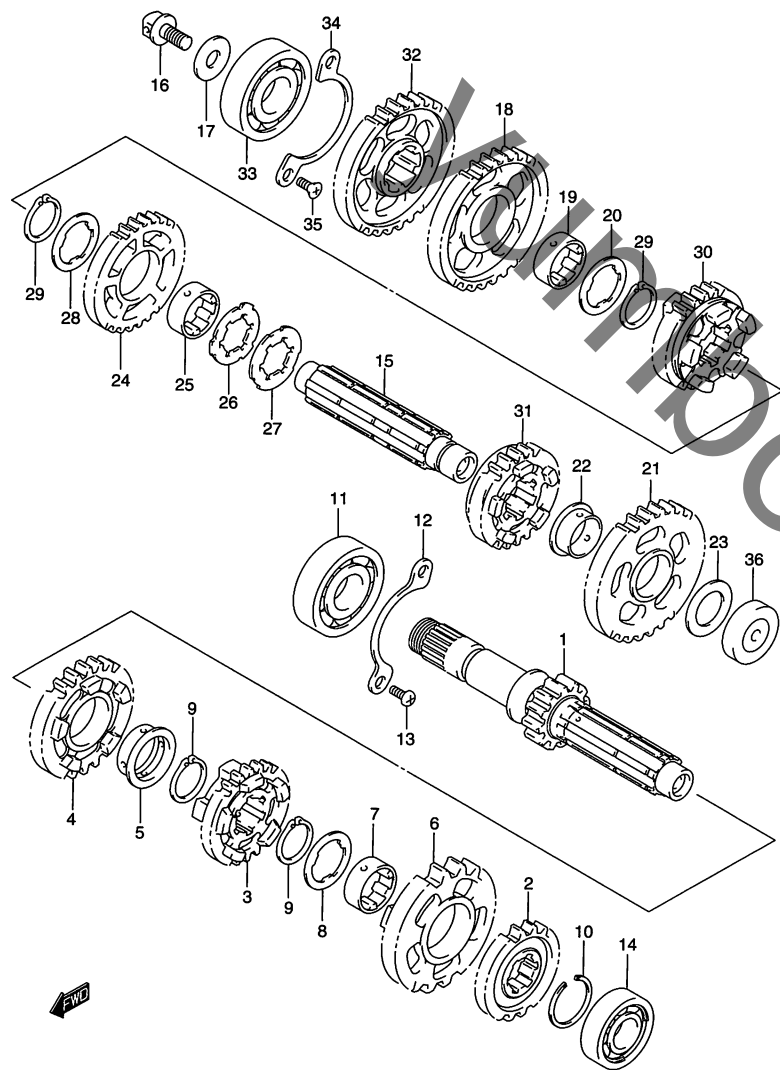


FIG.21 (E-4) トランスミッション

見出番号	品番	品名	使用個数	備考	標準作業時間
1	24120-41F00	シャフト,カウンタ	1		10.1
2	24221-38A01	ギヤ,セカンドドライブ,NT:19	1		10.1
3	24231-41F00	ギヤ,サードドライブ,NT:22	1		10.1
4	24241-41F00	ギヤ,フォースドライブ,NT:25	1		10.1
5	24322-19F00	ブッシュ	1		
6	24251-41F00	ギヤ,フィフスドライブ,NT:27	1		10.1
7	24252-38A10	ブッシュ,シックスドライブギヤ	1		10.1
8	09167-25016	ワッシャ	1		
9	09380-25003	スナップリング	2		
10	09380-25010	サークリップ	1		
11	09262-25080	ベアリング,25X62X17	1		10.1
12	24741-38A00	リテーナ,カウンタシャフトベアリング	1		
13	09125-06086	スクリュ,6X12	2		
14	09262-20139	ベアリング,20X47X14	1		10.1
15	24131-38A03	シャフト,ドライブ	1		10.1
16	24135-38A02	ノズル,ドライブシャフト	1		
17	08211-10305	ワッシャ	1		
18	24311-41F00	ギヤ,ファーストドリブン,NT:32	1		10.1
19	24332-07A00	ブッシュ	1		10.1
20	09167-28001	ロックワッシャ	1		
21	24321-41F00	ギヤ,セカンドドリブン,NT:31	1		10.1
22	09301-22002	ブッシュ	1		
23	09181-20251	シム,20X34X1.0	1		

FIG.21

FIG.21 (E-5) トランスミッション

見出番号	品番	品名	使用個数	備考	標準作業時間
24	24331-41F00	ギヤ, サードドライブ, NT:27	1		10.1
25	24332-07A00	ブッシュ	1		
26	09169-28001	ワッシャ	1		
27	09167-28002	ロックワッシャ	1		
28	09167-28001	ロックワッシャ	1		
29	08331-31286	サークリップ	2		
30	24341-41F00	ギヤ, フォースドライブ, NT:25	1		10.1
31	24351-41F00	ギヤ, フィフスドライブ, NT:22	1		10.1
32	24621-38A00	ギヤ, リダクションドライブ, NT:30	1		10.1
33	09262-20073	ベアリング, 20X52X15	1		10.1
34	24751-38A00	リテーナ, ドライブシャフトベアリング	1		
35	09126-06011	スクリュ, 6X12	2		
36	09262-20080	ベアリング, 20X52X15	1		10.1

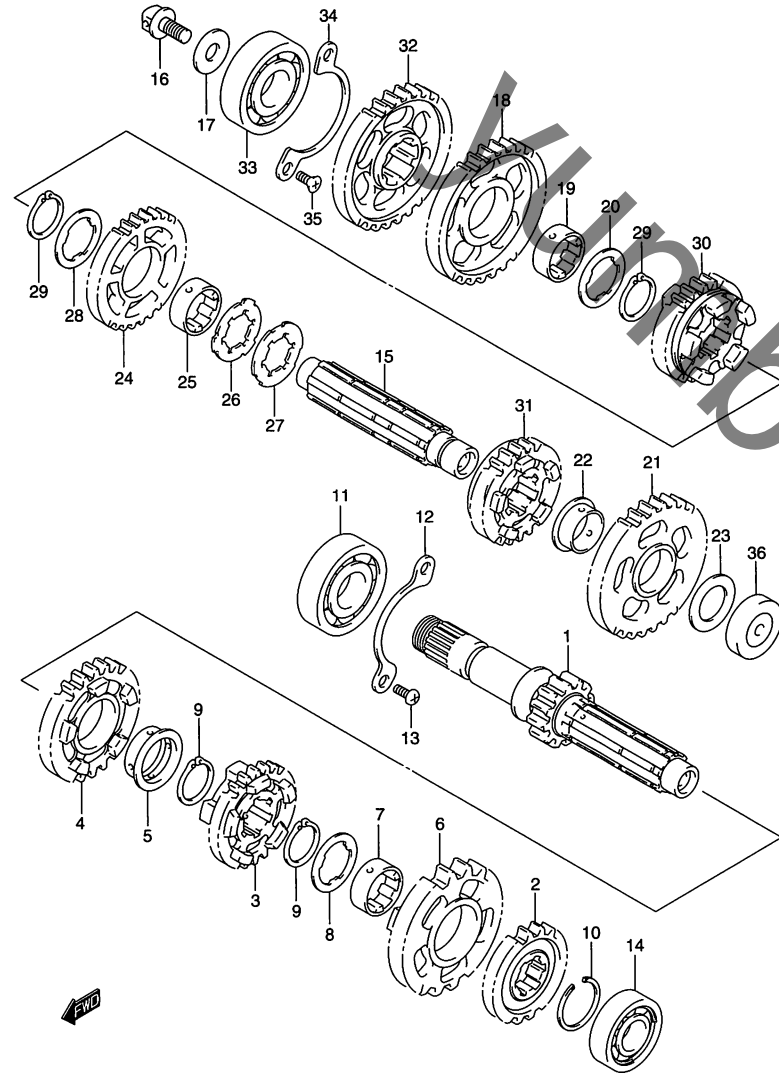


FIG.22

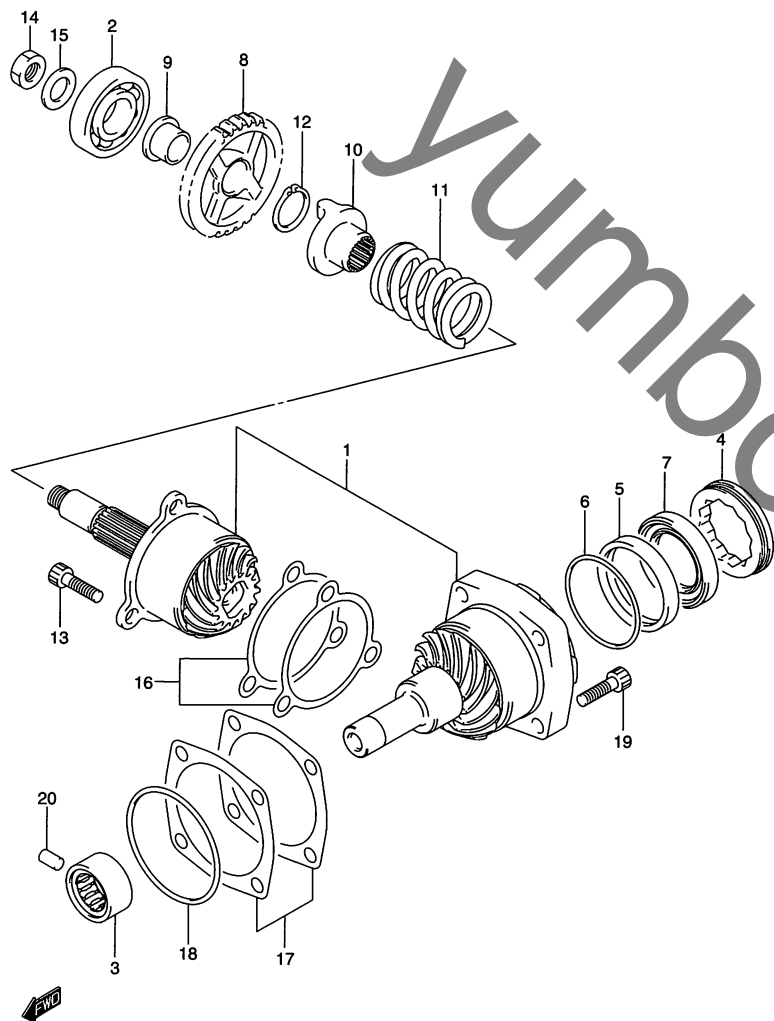


FIG.22 (E-6) セカンドドライブギヤ

見出番号	品番	品名	使用個数	備考	標準作業時間
1	24900-41810	ギヤハウジングセット,セカンダリ	1	NO.2~7 フクム	10.8
2	09262-20073	・ベアリング,20X52X15	1		
3	09263-20038	・ベアリング,20X34X16	1		
4	24942-38A50	・ストップ,セカンダリドリブンベアリング	1		
5	24943-38A50	・ハウジング,オイルシール	1		
6	09280-60003	・Oリング,D:1.2,ID:59.6	1		3.8
7	09283-38016	・オイルシール	1		3.8
8	24631-38A00	ギヤ,リダクションドリブン,NT.30	1		10.1
9	24632-38A00	ブッシュ,リダクションドリブンギヤ	1		
10	24922-38A00	ドッグ,アウトプットカム	1		10.8
11	09440-44002	スプリング	1		10.8
12	08331-31216	サークリップ	1		
13	09106-08097	ボルト,8X25	3		
14	09140-16001	ナット	1		
15	09160-16029	ワッシャ,16X29X4	1		
16	24935-38810	シムセット,セカンダリドライブギヤ	1	T:0.3/0.35/0.4/ 0.5/0.6	
17	24945-05810	シムセット,セカンダリドリブンハウジング	1	T:0.3/0.35/0.4/ 0.5/0.6	
18	09280-67004	Oリング,D:2.1,ID:66.2	1		3.8
19	09106-08097	ボルト,8X25	4		
20	04221-07129	ピン	1		

FIG.23

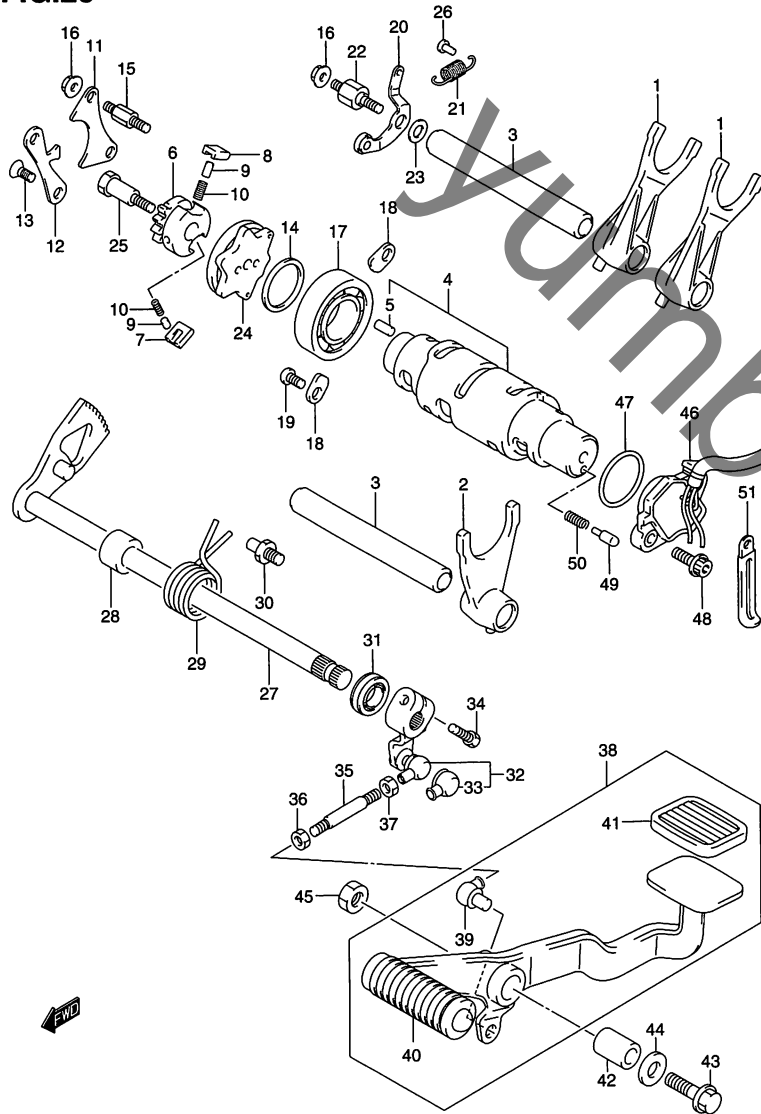


FIG.23 (E-7) ギヤシフティング

見出番号	品番	品名	使用個数	備考	標準作業時間
1	25211-38A02	フォーク, ギヤシフト, NO.1	2		10.1
2	25221-38A01	フォーク, ギヤシフト, NO.2	1		10.1
3	25411-38A00	シャフト, ギヤシフトフォーク, L:115	2		10.1
4	25310-41F00	カム, ギヤシフト	1	NO.5 フクム	10.1
5	04221-04089	・ピン	2		
6	25322-31310	ギヤ, ギヤシフトカムドリブン	1		1.4
7	25323-34201	ボール, ギヤシフト, NO.1	1		1.4
8	25324-34201	ボール, ギヤシフト, NO.2	1		1.4
9	09261-05003	ピン, 5X8	2		
10	09440-04003	スプリング	2		
11	25331-38A00	リфта, ギヤシフトボール	1		1.4
12	25341-38A00	ガイド, ギヤシフトカム	1		1.4
13	09126-06011	スクリュ, 6X12	2		
14	09160-25059	ワッシャ, 25X32X3	1		
15	25332-38A10	ボス, シフトボールリфта	1		
16	08316-10063	ナット	2		
17	09262-25006	ベアリング, 25X47X8	1		1.4
18	24741-21A00	リテーナ	2		
19	09125-06110	ボルト, 6X12	2		
20	25350-38A00	ストップ, ギヤシフトカム	1		1.4
21	09443-09027	スプリング	1		
22	25355-38A10	サポート, カムストップアーム	1		
23	08211-06141	ワッシャ	1		
24	25380-38A02	プレート, ギヤシフトカム	1		1.4

FIG.23

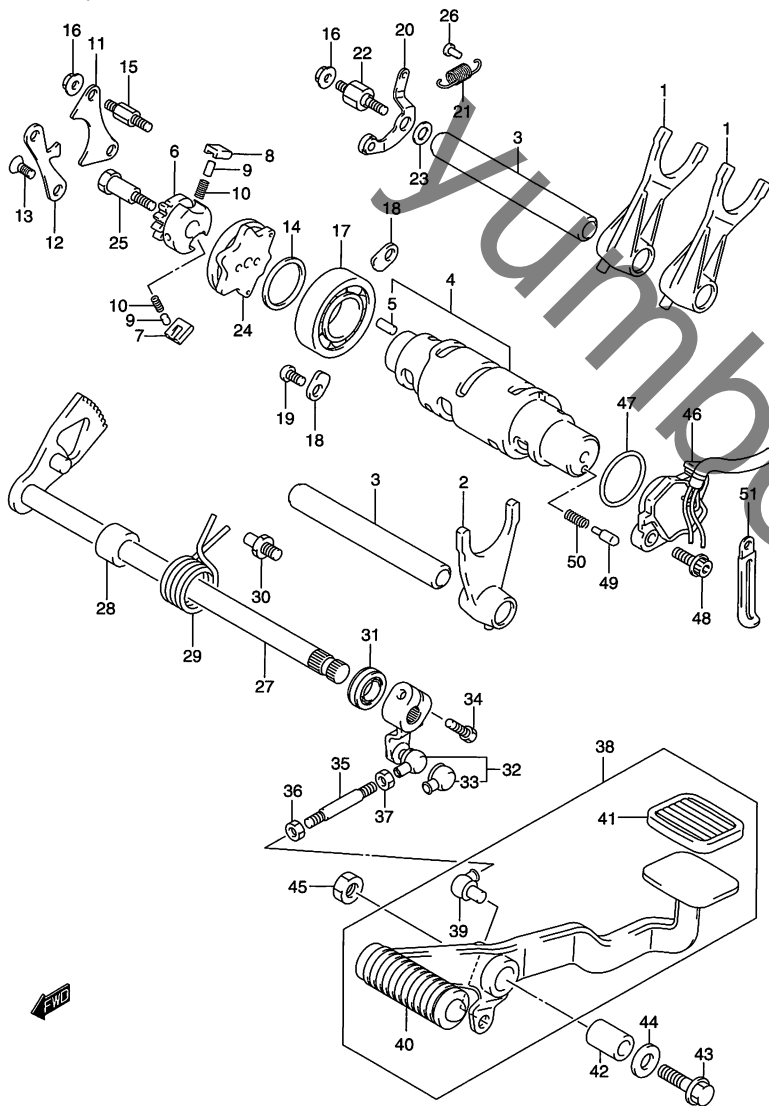


FIG.23 (E-8) ギヤシフティング

見出番号	品番	品名	使用個数	備考	標準作業時間
25	25312-38A00	ピン,シフトカムドリブンギヤ	1		
26	09223-04001	フック	1		
27	25510-38A00	シャフト,ギヤシフト	1		1.4
28	09180-12068	スペーサ,12X20X15.3	1		
29	09444-26013	スプリング	1		
30	25671-01011	ストッパ,ギヤシフトアーム	1		
31	09285-12002	オイルシール,12X22X9	1		0.5
32	25520-38B00	アーム,ギヤシフトリンク	1	NO.33 フクム	0.4
33	25526-47000	・カバー,ダスト	1		
34	01500-06203	ボルト	1		
35	25525-47020	ロッド,ギヤシフトリンク	1		0.4
36	09140-06011	ナット	1		
37	08310-00067	ナット	1		
38	25600-41F10	レバーアッシ,ギヤシフト	1	NO.39~41 フクム	0.3
39	25526-47000	・カバー,ダスト	1		
40	25652-10F00	・ラバー	1		
41	43151-01400	・ラバー	1		
42	25617-10F00	スペーサ,ギヤシフトレバー	1		
43	09103-10300	ボルト	1		
44	09160-10127	ワッシャ,10.5X24X2.3	1		
45	08310-00103	ナット	1		

FIG.23

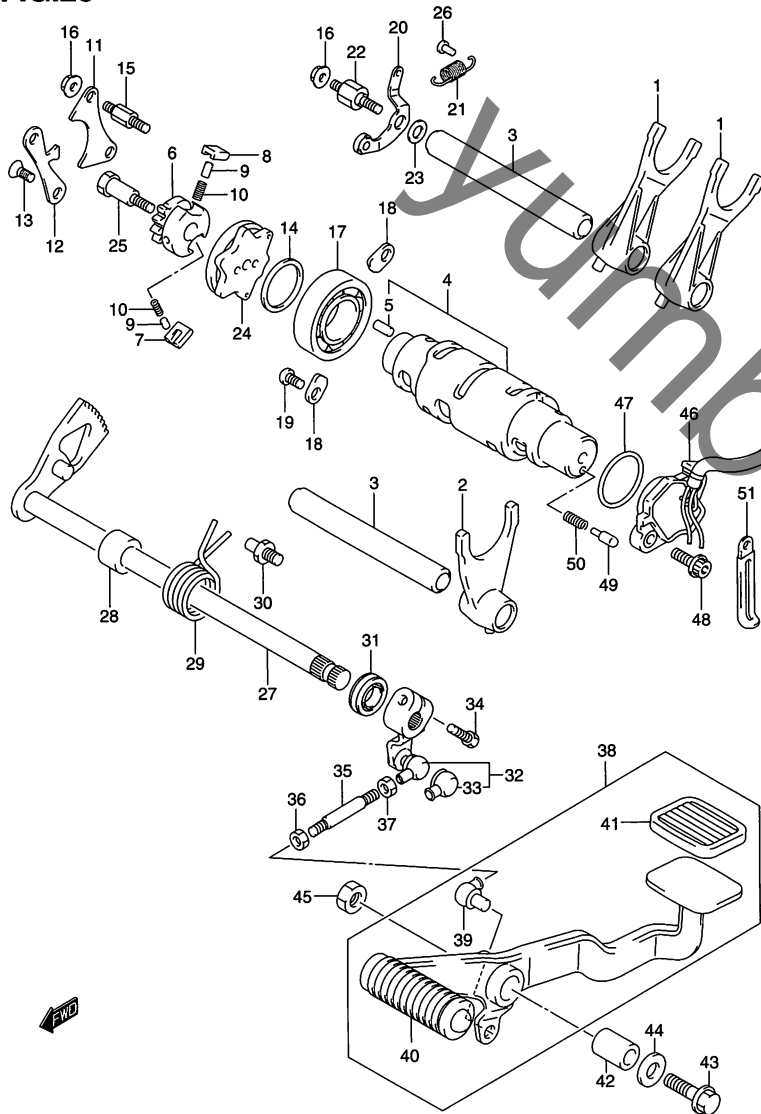


FIG.23 (E-9) ギヤシフティング

見出番号	品番	品名	使用個数	備考	標準作業時間
46	37730-41F01	ベースアッシ, ギヤシフトターミナル	1		0.5
47	09280-26007	Oリング, DD:2.4, ID:25.7	1		0.5
48	07120-05163	ボルト	2		
49	09209-05011	コンタクト	2		
50	09440-04010	スプリング	2		
51	09404-06429	クランプ, L:45	1		

FIG.24

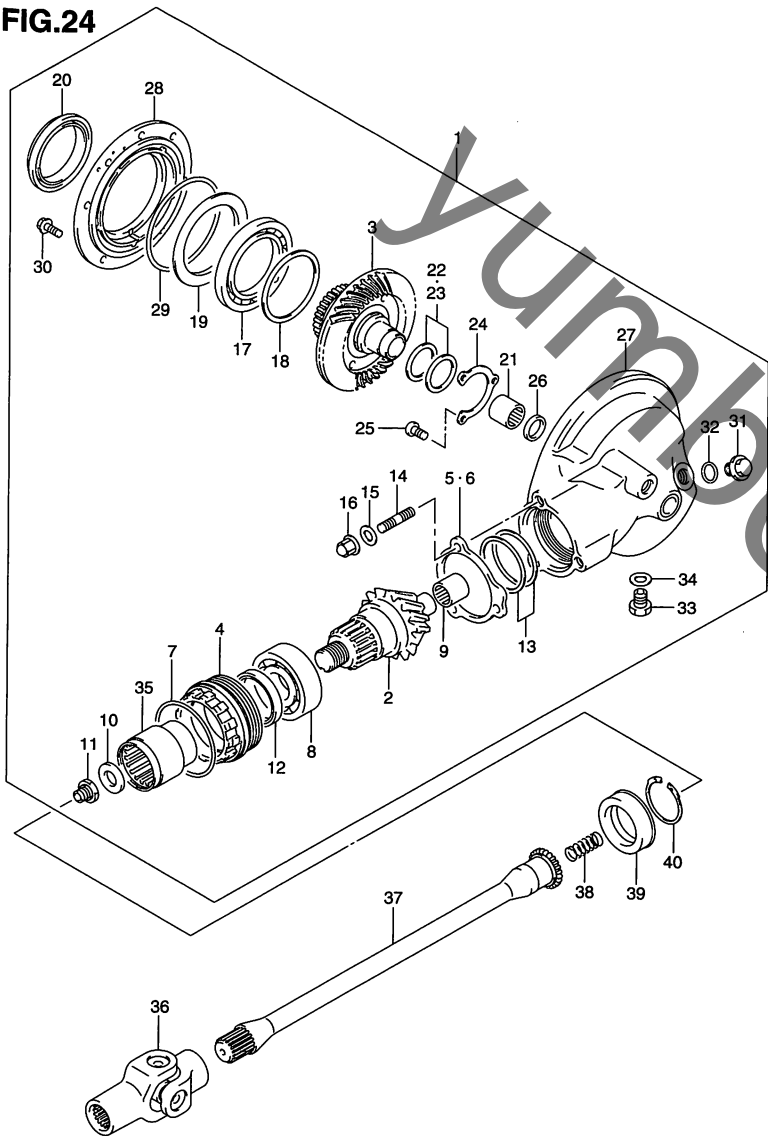


FIG.24 (E-10) プロペラシャフト - ファイナルドライブギヤ

見出番号	品番	品名	使用個数	備考	標準作業時間
1	27300-38850	ギヤ/ケースセット, ファイナルベベル	1	NO.1~35 フクム	1.3
2	27311-38A00	・ギヤ, ファイナルドライブベベル, NT:11	1		
3	27320-45C01	・ギヤ, ファイナルドリブンベベル, NT:34	1		
4	27312-38A00	・ストップ, ファイナルドライブベアリング	1		
5	27313-38A00	・プレート, ベアリングストップ	1		
6	27313-38A10	・プレート, ベアリングストップ	1		
7	09280-62002	・Oリング, D:1.9, ID:61.6	1		
8	09267-30005	・ベアリング, 30X62X23.8	1		1.9
9	09263-17028	・ベアリング, 17X32X16	1		1.9
10	09160-16029	・ワッシャ, 16X29X4	1		
11	09159-16010	・ナット	1		
12	09283-38009	・オイルシール, 38X54X6	1		1.9
13	27445-38810	・シムセット, ファイナルドライブギヤ	1	T:0.3/0.35/0.4/ 0.5/0.6	
14	09108-10095	・スタッドボルト	3		
15	09164-10008	・ワッシャ	3		
16	09159-10026	・ナット	3		
17	09262-70001	・ベアリング, 70X110X13	1		1.7
18	27327-34810	・シムセット, ドリブンギヤベアリング	1	T:0.35/0.4/0.5/ 0.6	
19	27328-34200	・プレート, ファイナルドリブンベアリング	1		
20	09289-70001	・オイルシール, 70X96X16	1		1.7
21	09263-32007	・ベアリング, 32X46X17.7	1		1.7
22	27326-34820	・シムセット, ファイナルドリブンギヤ	1	T:1.05/1.1/1.2/ 1.25/1.35	
23	27326-34810	・シムセット, ファイナルドライブギヤ	1	T:1.40/1.45/1.50	
24	27329-34200	・リテーナー ファイナルドリブンギヤベアリング	1		
25	02112-06123	・スクリュ	3		
26	09283-30028	・オイルシール, 30X42X7	1		1.7

FIG.24

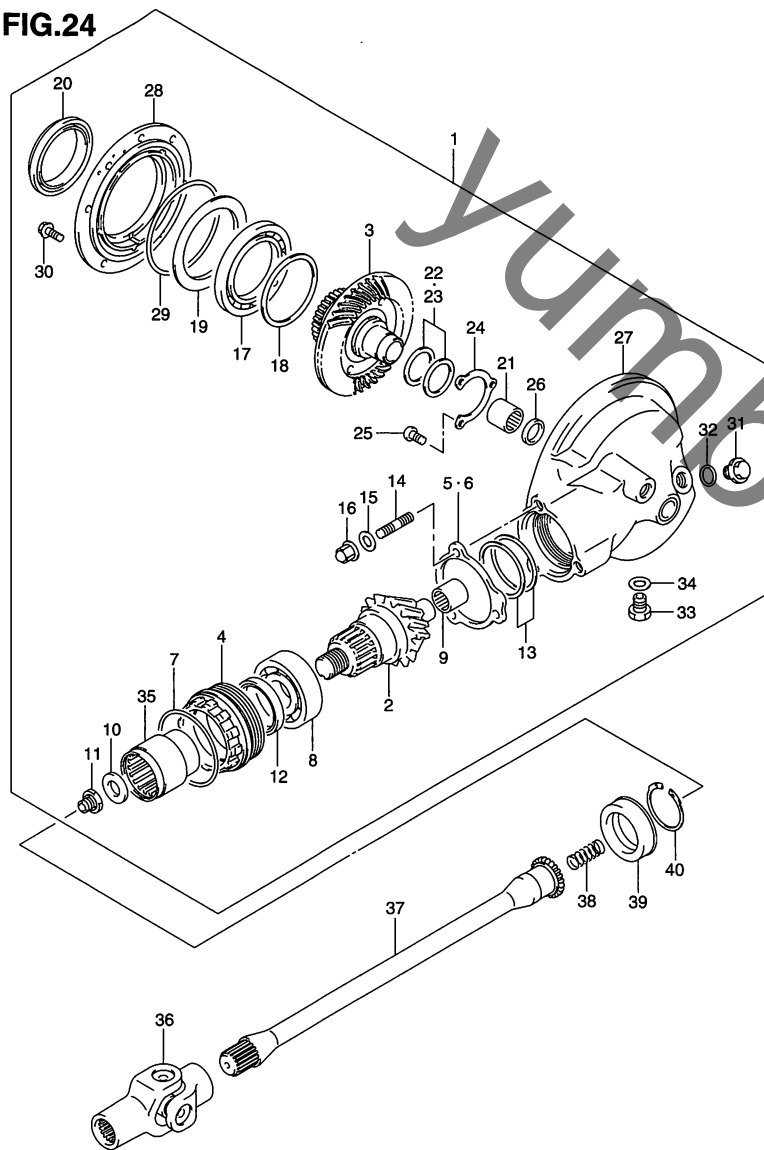


FIG.24 (E-11) プロペラシャフト - ファイナルドライブギヤ

見出番号	品番	品名	使用個数	備考	標準作業時間
27	27450-38A12	・ケース, ファイナルギヤ	1		2.2
28	27460-07A01	・ケース, ファイナルギヤベアリング	1		1.7
29	09280-00015	・Oリング, D:3.5, ID:131.6	1		
30	01550-08253	・ボルト	9		
31	09247-18001	・プラグ	1		
32	09280-18004	・Oリング, D:2.4, ID:17.8	1		
33	09247-14002	・プラグ(マグネット)	1		
34	09168-14002	・ガスケット	1		
35	27172-38A00	・カップリング, ファイナルドライブギヤ	1		1.7
36	27100-38A50	ヨーク, ユニバーサルジョイント	1		1.7
37	27151-41F00	シャフト, プロペラ	1		1.3
38	09440-18019	スプリング	1		
39	09283-30051	オイルシール, 28.4X48X15	1		1.3
40	09381-40003	サークリップ	1		

FIG.25

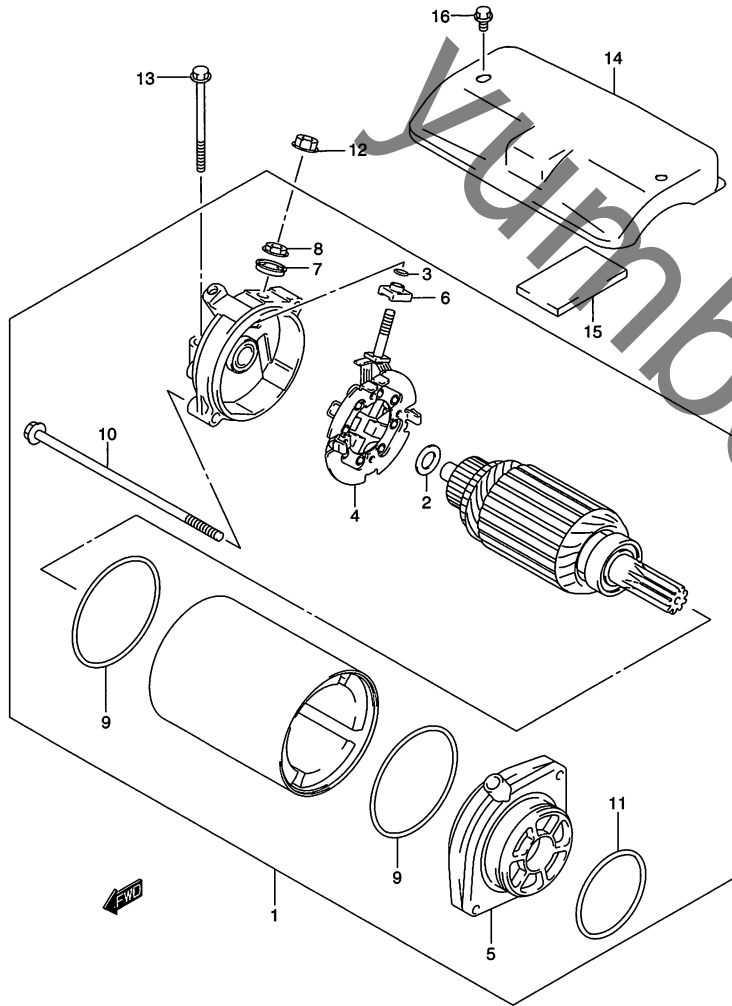


FIG.25 (F-2) スターティング モーター

見出番号	品番	品名	使用個数	備考	標準作業時間
1	31100-45C01	モーターアシ、スターティング	1	NO.2~11 フコム	1.4
2	31170-43400	・シムセット	1		
3	31143-38300	・Oリング	1		
4	31132-45C00	・ホルダセット、ブラシ	1		1.6
5	31150-38A00	・ブラケットセット	1		
6	31172-38300	・ブッシング	1		
7	31173-88C00	・ブッシング	1		
8	08310-00067	・ナット	1		
9	31264-44110	・Oリング	2		
10	31281-24B10	・ボルト	2		
11	31156-38A00	・Oリング	1		
12	08361-35068	ナット	1		
13	01547-06603	ボルト	2		
14	31210-41F00	カバー、スターティングモーター	1		1.1
15	31212-38A10	ダンパモーターカバー	1		
16	01547-05083	ボルト	2		

FIG.26

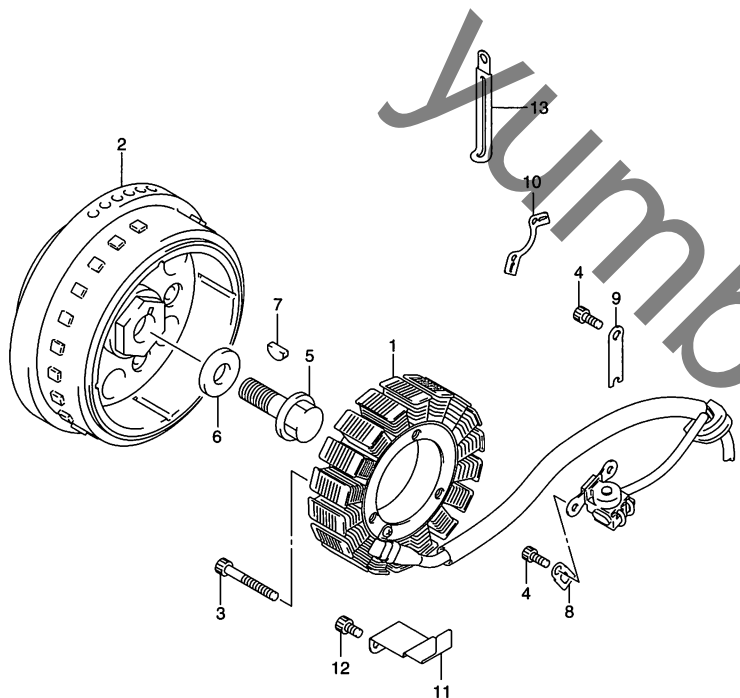


FIG.26 (F-3) マグネット

見出番号	品番	品名	使用個数	備考	標準作業時間
1	32101-41F10	ステータアッシ, マグネット	1		2.1
2	32102-41F10	ロータアッシ, マグネット	1		1.5
3	07130-06403	ボルト	3		
4	07130-05103	ボルト	4		
5	09103-14001	ボルト, 14X43	1		
6	09160-14021	ワッシャ, 14X29X4	1		
7	09420-05007	キー	1		
8	31497-45000	クランプ, ジェネレータリードワイヤ	1		
9	32371-38A10	クランプ	1		
10	32371-41F00	クランプ, マグネットリード	1		
11	32371-45C00	クランプ, マグネットリードワイヤ	1		
12	07130-06103	ボルト	1		
13	09404-08207	クランプ, L:80	1		

FIG.27

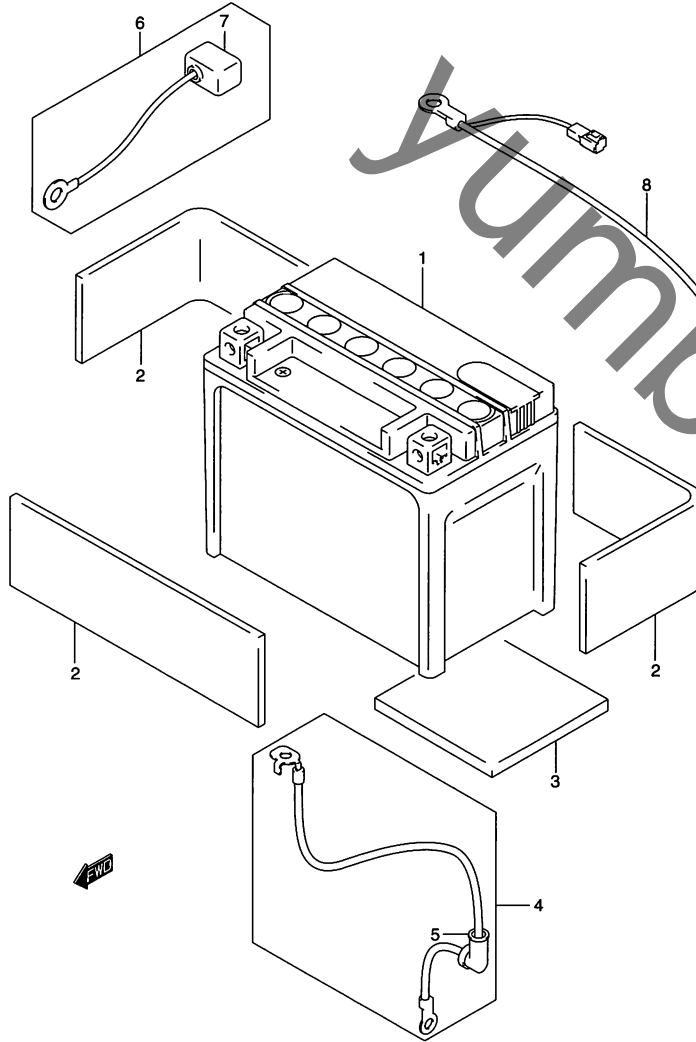


FIG.27 (F-4) バッテリー

見出番号	品番	品名	使用個数	備考	標準作業時間
1	* 33610-48E00	バッテリーアッシ,FTX12-BS,12V10AH	1		0.2
2	33651-37000	プロテクター,170X95X3.0	3	ニンノサイズニカツクダサイ (20X90)	
3	33652-20C00	プロテクタ,50X50X5.0	2		
4	33810-41F00	ワイヤスタータモーターリード	1	NO.4 フクム	1.2
5	31861-48B10	・キャップ,スタータモーターリード	1		
6	33820-48E00	ワイヤ,バッテリープラスリード	1	NO.6 フクム	0.2
7	33624-16E00	・キャップ,バッテリープラス	1		
8	33860-41F00	ワイヤ,バッテリーマイナス	1		0.3

FIG.28

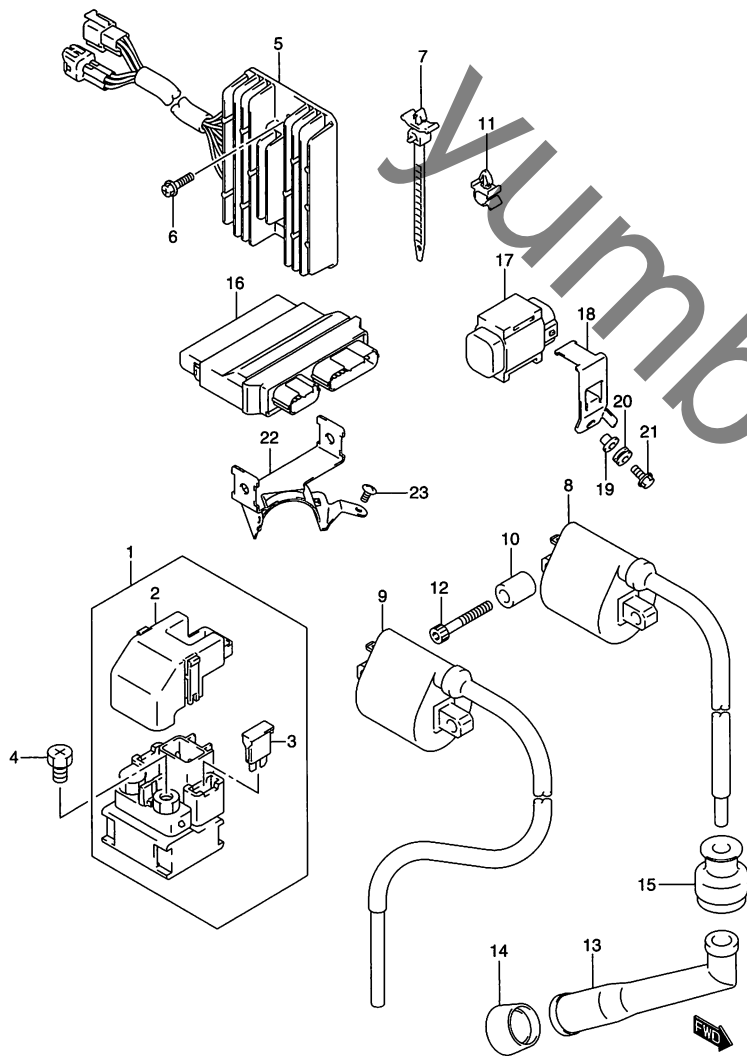


FIG.28 (F-5) エレクトリカル

見出番号	品番	品名	使用個数	備考	標準作業時間
1	31800-21E20	リレーアッソ,スターティングモータ	1	NO.2,3 フクム	0.2
2	31861-47E00	・カバー	1		
3	09481-30101	・フューズ,30A	2		
4	09128-06013	スクリュ,6X8	2		
5	32800-41F10	レクチファイヤアッソ	1		0.3
6	02162-06203	スクリュ	2		
7	09407-11402	クランプ,L:90	1		
8	33410-17G00	コイルアッソ,イグニッション	1		1.0 B(1.0)
9	33420-41F10	コイルアッソ,イグニッション	1		1.0 B(1.0)
10	09180-06195	スペーサ,6.4X10X18	4		
11	09403-07308	クランプ	1		
12	07130-06353	ボルト	4		
13	33510-11410	キャップ,スパークプラグ	2		0.3DAI
14	33541-47D00	シール,スパークプラグ	2		
15	33542-38B00	シール,ハイテンションコード	2		
16	32920-41F30	コントロールユニット,FI	1		0.2
17	38960-06G10	センサアッソ,フューエルカット	1		0.4
18	33961-41F00	ブラケット,フューエルカットセンサ	1		
19	09180-06325	スペーサ	1		
20	09320-06017	クッション	1		
21	01550-06163	ボルト	1		
22	44880-41F10	ブラケット,FIコントロールユニット	1		0.3
23	09139-06108	スクリュ	2		

FIG.29

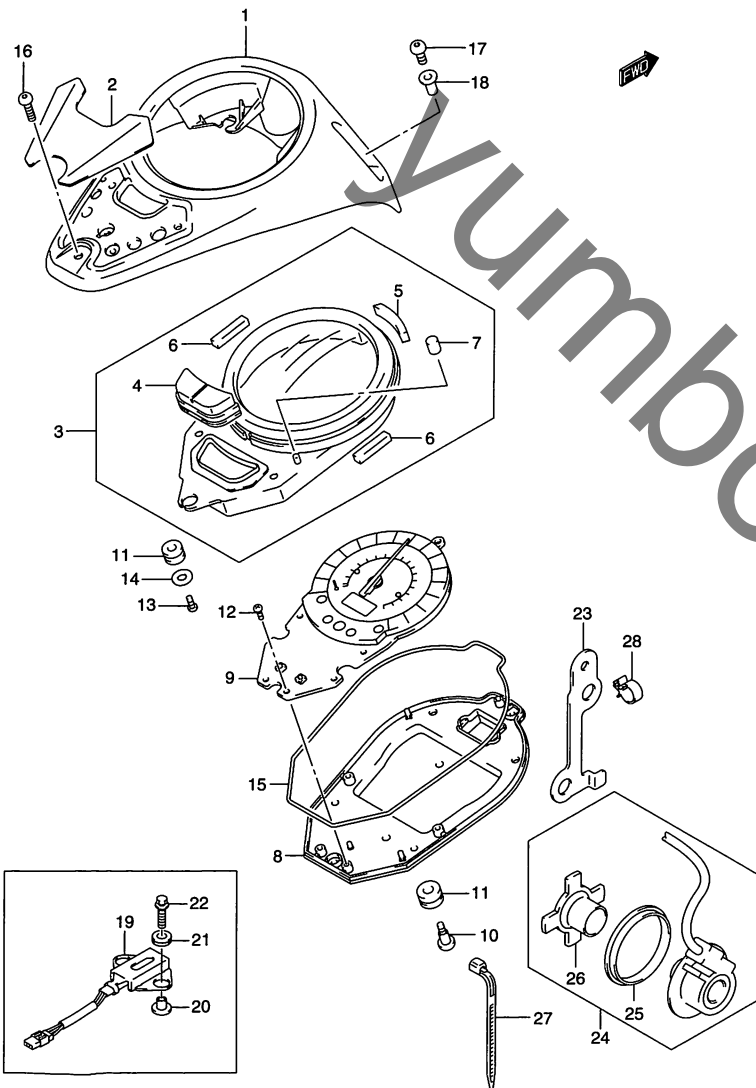


FIG.29 (F-6) スピードメータ

見出番号	品番	品名	使用個数	備考	標準作業時間
1	34150-41F00	ケースアッシ	1		0.2
2	34157-41FA0	プレート、デコレーション	1		
3	34151-41F00	ケース、アッパ	1	NO.4~7 フクム	0.2
4	34141-41F00	・スイッチ、セレクト	1		
5	34196-41F00	・クッション、NO.1	1		
6	34196-41F10	・クッション、NO.2	2		
7	34961-41F00	・クッション、NO.4	2		
8	34152-41F00	ケース、ロア	1		0.2
9	34120-41FE0	スピードメータ	1		0.2
10	34186-41F00	ボルト	2		
11	34996-43410	クッション	3		
12	34183-14F00	スクリュ、3X10	11		
13	34149-16B00	スクリュ、4X14	1		
14	34181-21D00	ワッシャ	1		
15	34153-41F00	ガスケット、メータケース	1		
16	09139-05025	スクリュ、5X14	1		
17	09139-05032	スクリュ、5X18	2		
18	09159-05019	ナット	2		
19	36510-39F00	レジスタアッシ	1		
20	09180-06319	スペーサ、6.5X10X11.6	2		
21	09320-10015	クッション	2		
22	09116-06131	ボルト、6X25	2		
23	34938-41F20	ガイド、スピードセンサリード	1		

FIG.29

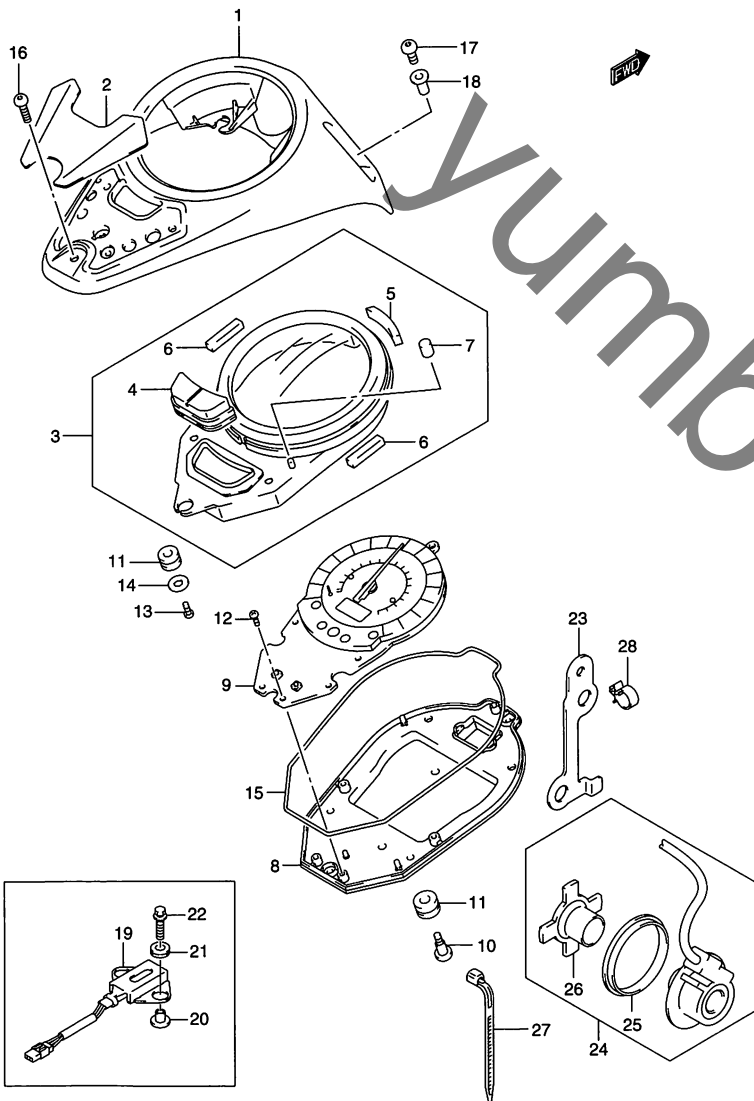


FIG.29 (F-7) スピードメータ

見出番号	品番	品名	使用個数	備考	標準作業時間
24	34990-41F10	センサ,スピード	1	NO.25,26 フクム	0.4
25	09286-44001	・オイルシール,44X55X6	1		
26	34983-27G00	・マグネット	1		
27	09407-14407	クランプ,L:145	3		
28	09403-06410	クランプ	1		

FIG.30

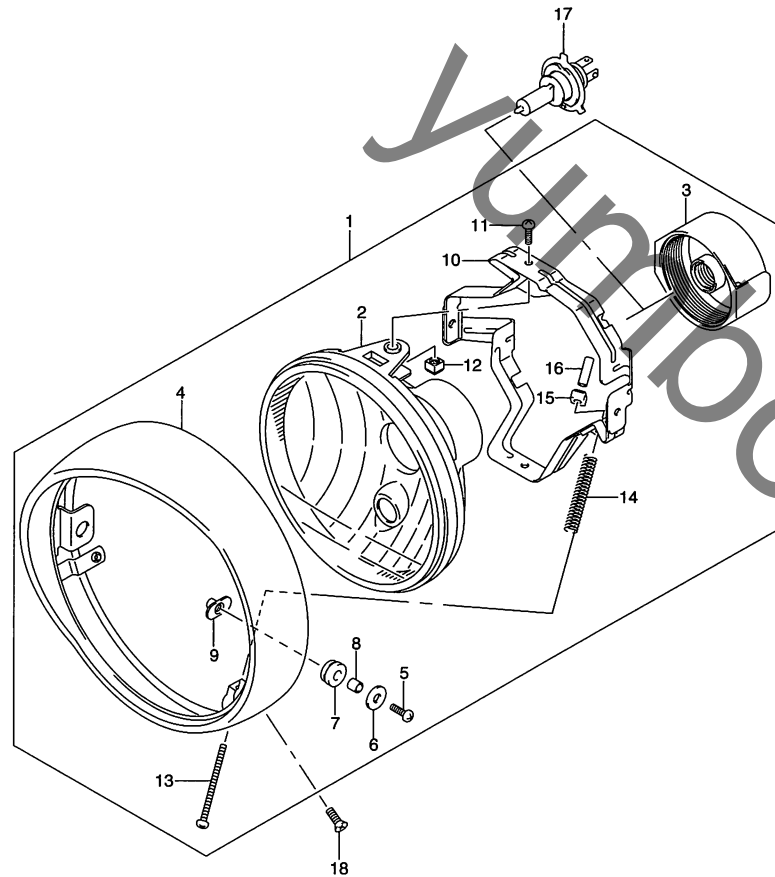


FIG.30 (F-8) ヘッドランプ

見出番号	品番	品名	使用個数	備考	標準作業時間
1	35100-10FB0-999	ヘッドランプアッシー	1	NO.2~16 フクム	0.2
2	35121-10FB0	・ユニット	1		
3	35174-19F00	・カバー、ソケット	1		
4	35111-10FA0	・リム	1		
5	02122-05203	・スクリュ	2		
6	09160-05045	・ワッシャ, 5.5X18X1.0	2		
7	35139-45230	・クッション	2		
8	35133-45230	・スペーサ	2		
9	35155-10FA0	・ナット	2		
10	35130-10FA0	・ブラケット	1		
11	35181-19F00	・スクリュ, 5X16	2		
12	35135-45900	・ナット	2		
13	35151-10FA0	・スクリュ, アジャスタ	2		
14	35154-10FA0	・スプリング, アジャスタ	2		
15	35152-45600	・ナット	2		
16	35158-10FA0	・カバー	2		
17	#09471-12060	バルブ, 12V60/55W, H4 14-01860	1		W0.2
18	09126-05007	スクリュ, 5X8	2		

FIG.31

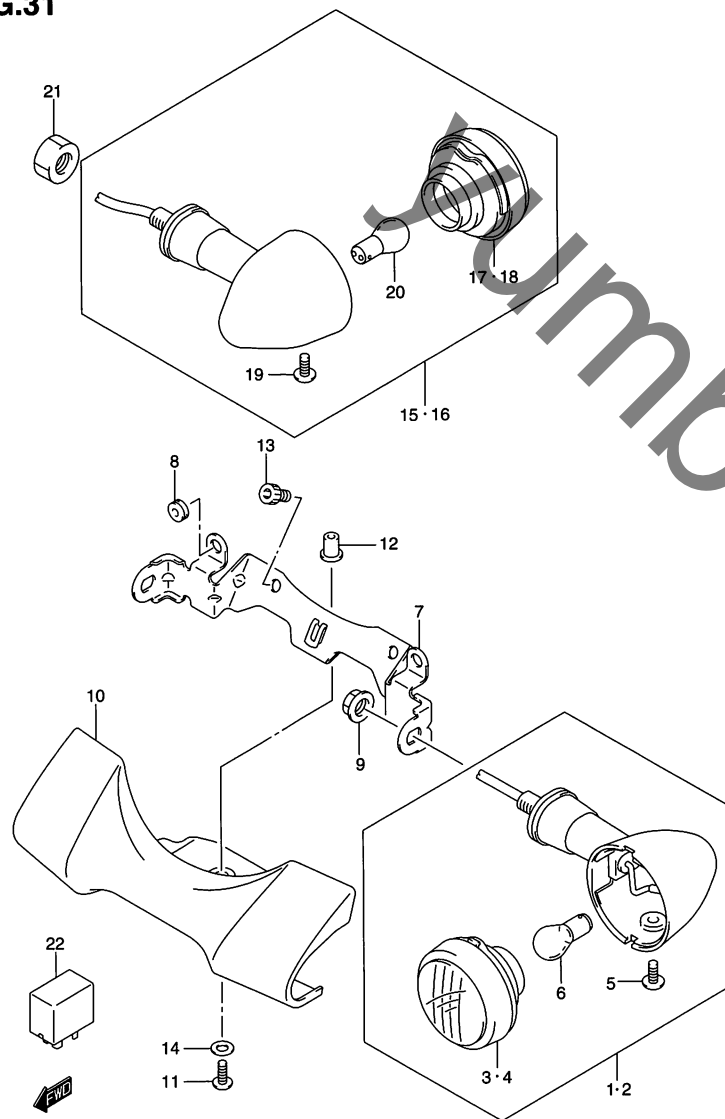


FIG.31 (F-9) ターンシグナル フロント アンド リヤ ランプ

見出番号	品番	品名	使用個数	備考	標準作業時間
1	35601-41FB0	ランプアッシ,フロントターンシグナル,ライト	1	NO.3,5,6 フクム	0.4 B(0.4)
2	35602-41FB0	ランプアッシ,フロントターンシグナル,レフト	1	NO.4~6 フクム	0.4 B(0.4)
3	35610-38AA0	・レンズ	1	FOR RH	W0.2 B(0.2)
4	35630-38AA0	・レンズ	1	FOR LH	W0.2 B(0.2)
5	35623-38AA0	・スクリュ,4X10	4		
6	#09471-12083	・バルブ,12V21/5W(STANLEY,49641A)	2		W0.2 B(0.2)
7	35616-41FA1	ブラケット	1		
8	09320-06016	クッション	2		
9	08316-20103	ナット	2		
10	35641-41F01	カバー,フロントターンシグナル	1		0.2
11	09139-05042	スクリュ,5X16	1		
12	09159-05019	ナット	1		
13	07130-08123	ボルト	2		
14	09160-05048	ワッシャ,5.5X14X1.20	1		
15	35603-38AC1	ランプアッシ,リヤターンシグナル,ライト	1	NO.17,19,20 フクム	0.6 B(0.6)
16	35604-38AC1	ランプアッシ,リヤターンシグナル,レフト	1	NO.18~20 フクム	0.6 B(0.6)
17	35630-38AE1	・レンズ	1	FOR RH	W0.2 B(0.2)
18	35610-38AE1	・レンズ	1	FOR LH	W0.2 B(0.2)
19	35623-38AA0	・スクリュ,4X10	2		
20	#09471-12045	・バルブ,12V21W	2		W0.2
21	08316-10103	ナット	2		
22	38610-03F00	リレーアッシ,ターンシグナルランプ	1		0.2

FIG.32

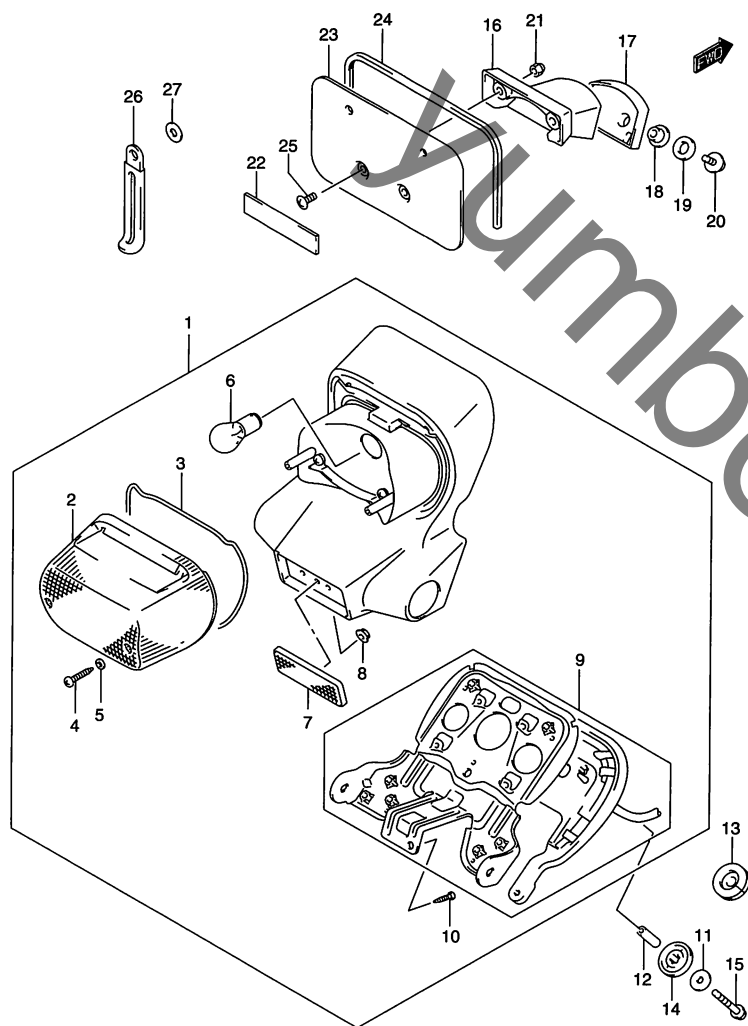


FIG.32 (G-2) リヤコンビネーションランプ

見出番号	品番	品名	使用個数	備考	標準 作業時間
1	35710-41F51	ランプアッシ,リヤコンビネーション	1	NO.2~10 フクム	
2	35712-10F30	・レンズ	1		W0.2
3	35613-80F00	・ガasket,フロントターンシグナルランプ	1		W0.2
4	03211-04207	・スクリュ	2		
5	35627-43010	・ガasket	2		
6	#09471-12083	・バルブ,12V21/5W(STANLEY,49641A)	1		W0.2
7	35970-07F00	・リフレクタアッシ,リヤ	1		
8	08316-20053	・ナット	1		
9	35718-41F00	・ソケット/コードアッシ	1		
10	03211-05163	・スクリュ	7		
11	09160-06088	ワッシャ,6.5X20X1.6	4		
12	09180-06275	スペーサ,6.5X9X23	4		
13	09308-10017	グロメット	1		
14	09320-09046	クッション	4		
15	01550-06353	ボルト	4		
16	35928-41F00	ステー,ライセンスプレートホルダ	1		0.2
17	35929-41F00	クッション,ライセンスホルダステー	1		
18	09169-06077	スペーサ	2		
19	09160-06109	ワッシャ,6.5X18X1.6	2		
20	01550-06303	ボルト	2		
21	08313-10067	ナット	2		
22	33652-26E00	プロテクタ,バッテリー,20X90X1.0	1		
23	63461-41F00	ホルダ,ライセンスプレート	1		
24	94635-19C00	モールディング	1		
25	02142-06163	スクリュ	2		
26	09404-06429	クランプ,L:45	1		
27	09160-06079	ワッシャ,6.5X16X1.2	1		

FIG.33

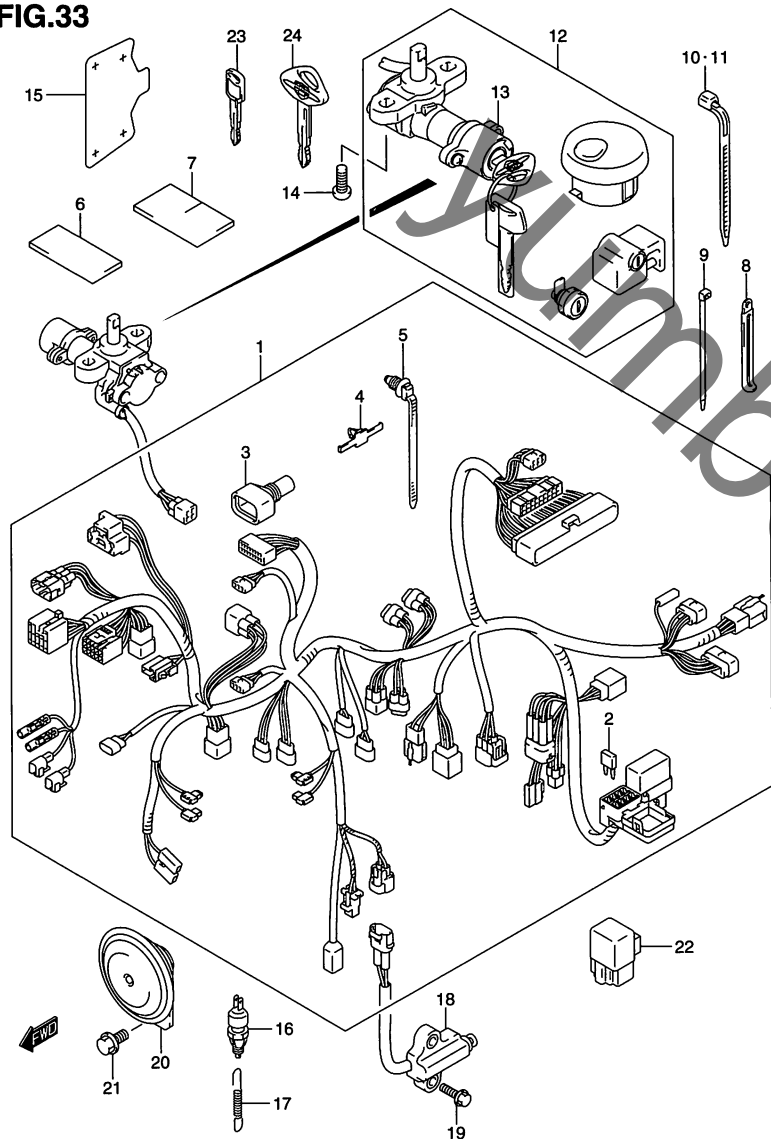


FIG.33 (G-3) ワイヤリングハーネス

見出番号	品番	品名	使用個数	備考	標準作業時間
1	36610-41FJ0	ハーネス,ワイヤリング	1	NO.2~5 フクム	2.0
2-1	09481-10501	・フューズ,10A	5		
2-2	09481-15501	・フューズ,15A	1		
3	36618-33E00	・カバー,スピードメータカブラ	1		
4	09407-05410	・クランプ	3		
5	09407-17403	・クランプ	4		
6	36611-16G00	テープ,ワイヤリングハーネス,28X50X0.13	1		
7	36920-33C00	プロテクタ,ハーネス,30X50X3	2		
8-1	09404-06433	クランプ,L:80 T:0.8	2		
8-2	09404-06435	クランプ,L:135	1		
9	09407-14407	クランプ,L:145	1		
10	09407-18402	クランプ,L:165	1		
11	09407-19401	クランプ,L:190	1		
12	37102-41830	ロックセット	1	NO.13 フクム	1.1
13	37100-41FE0	・ロックアッシ,ステアリング	1		
14	09139-08016	ボルト,8X20	2		
15	37187-41F10	プロテクタ,イグニッションスイッチ	1		
16	37740-24A00	スイッチアッシ,ストップランプ	1		0.3
17	09443-06073	スプリング	1		
18	37840-41F00	スイッチアッシ,サイドスタンド	1		0.4
19	01550-06203	ボルト	2		
20	38500-41F10	ホーンアッシ	1		1.3
21	01550-08163	ボルト	1		
22	38740-24X50	リレーアッシ	1	FOR フェューエル ポンプ	
23	37146-41F10	キー,ブランク	1	OPT	
24	37146-41FB0	キー,ブランク"INTRUDER"	1	OPT	

FIG.34

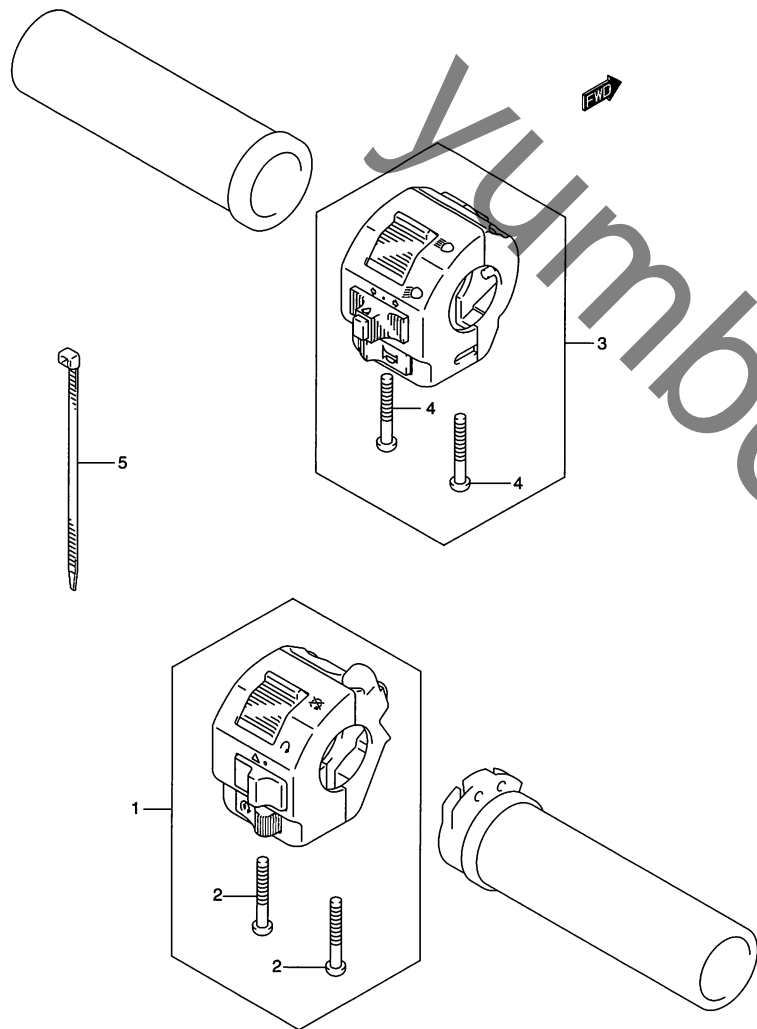


FIG.34 (G-4) ハンドル スイッチ

見出番号	品番	品名	使用個数	備考	標準作業時間
1	37200-41F50	スイッチアッシ,ハンドル,ライト	1	NO.2 フクム	0.4 B(0.5)
2	09125-05048	・スクリュ,5X16	2		
3	37400-41F00	スイッチアッシ,ハンドル,レフト	1	NO.4 フクム	0.4 B(0.5)
4	09125-05048	・スクリュ,5X16	2		
5	09407-14407	クランプ,L:145	4		

3

FIG.35

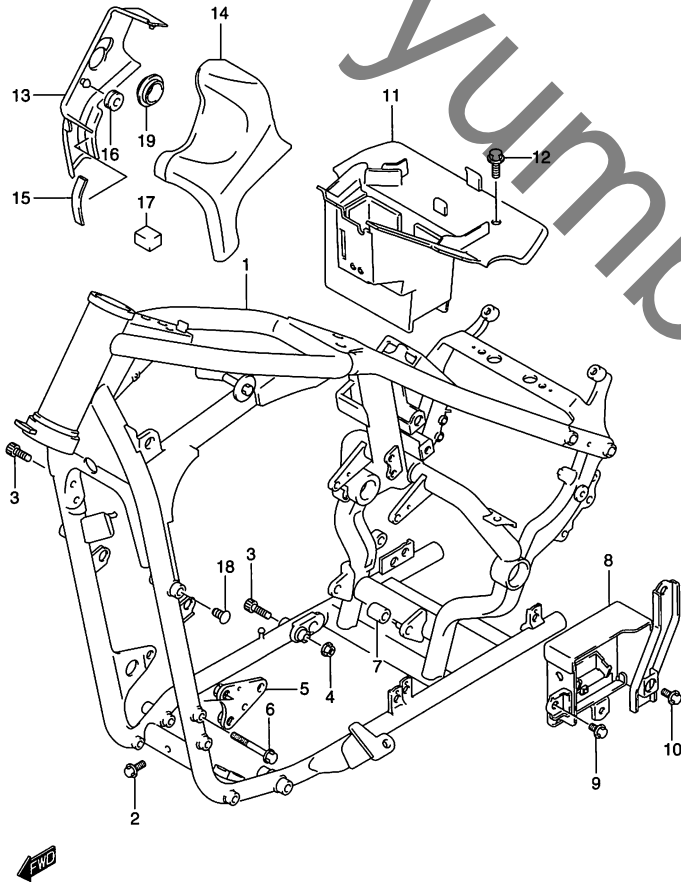


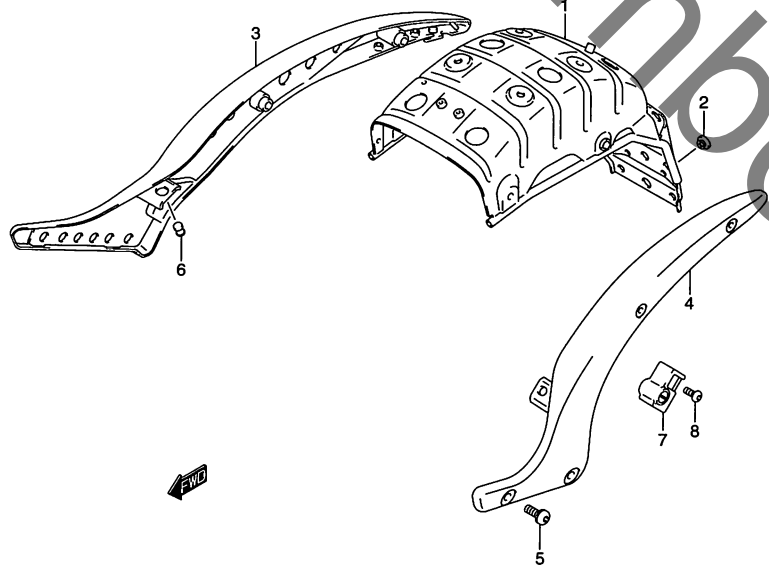
FIG.35 (G-5) フレーム

見出番号	品番	品名	使用個数	備考	標準作業時間
1	41100-41F40-019	フレーム(ブラック)	1		9.6
2	01550-08163	ボルト	2		
3	07130-10353	ボルト	4		
4	08319-31103	ナット	4		
5	41920-41F00	プレート、エンジンマウントNO.1、レフト	1		
6	09112-08013	ボルト	2		
7	41941-41F00	スペーサ、エンジンマウンティングロア	1		
8	41540-41F10	ホルダ、エレクトリックパーツ	1		0.4
9	01550-06123	ボルト	1		
10	01550-08163	ボルト	2		
11	47410-41F01	ホルダ、エレクトリックパーツ	1		0.4
12	09113-06001	ボルト、6X16	4		
13	47351-41F00-019	カバー、フレームヘッド、ライト(ブラック)	1		0.3 B(0.3)
14	47361-41F00-019	カバー、フレームヘッド、レフト(ブラック)	1		0.3 B(0.3)
15	53145-40A00	クッション、フロントフェンダ	4		
16	09320-08018	クッション	2		
17	17129-16F00	クッション	2		
18	09250-09001	キャップ、8.5X14X10	2		
19	47355-41F00	キャップ	1		

FIG.36

FIG.36 (G-6) フレーム ブレース

見出番号	品番	品名	使用個数	備考	標準作業時間
1	41580-41F10	ブレース, リヤフレーム	1		0.4
2	09321-08022	クッション	2		
3	41610-41F00	グリップ, フレームハンドル, ライト	1		0.4 B(0.4)
4	41620-41F00	グリップ, フレームハンドル, レフト	1		0.4 B(0.4)
5	09139-10003	ボルト	6		
6	09250-07004	プラグ	2		
7	95700-41820	ロックセット, ヘルメット	1		0.2
8	09139-06089	スクリュ, 6X14	1		



4

FIG.37

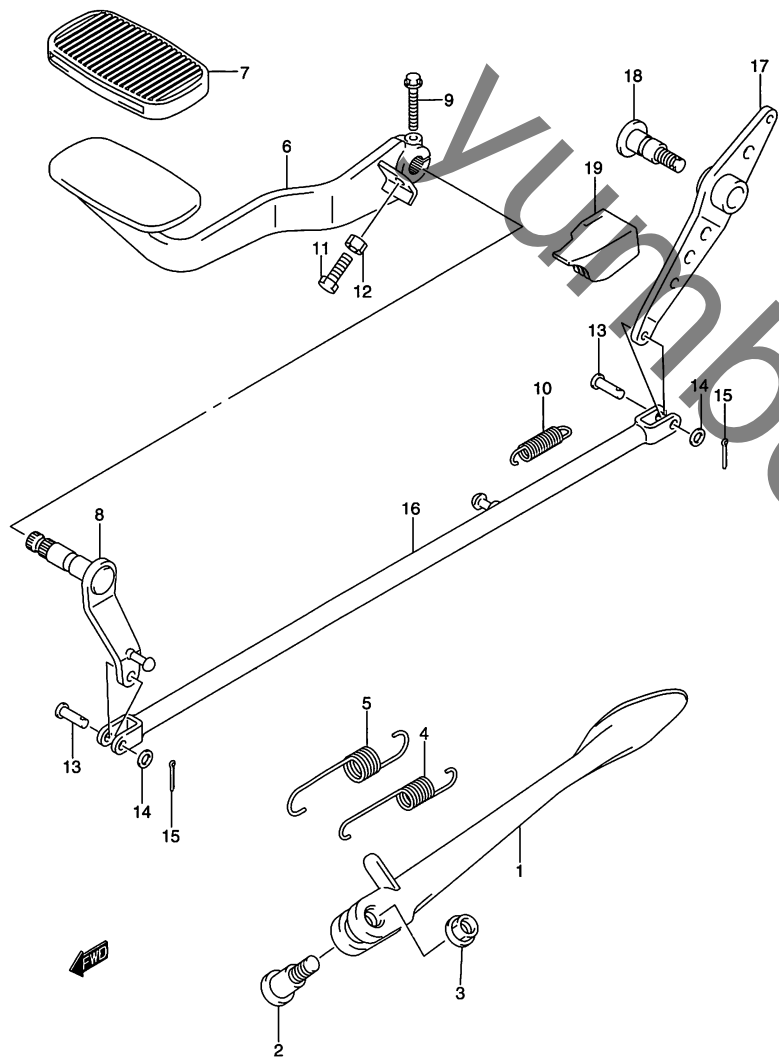


FIG.37 (G-7) スタンド (TYPE K5)

見出番号	品番	品名	使用個数	備考	標準作業時間
1	42310-41F01	スタンド,プロップ	1		0.3
2	09111-10058	ボルト,10X37.5	1		
3	42321-03FK0	ナット,プロップスタンド	1		
4	09443-14066	スプリング	1		
5	09443-19012	スプリング	1		
6	43110-41F10	ペダル,ブレーキ	1		0.3
7	43151-10F00	ラバー,ブレーキペダル	1		
8	43120-41F00	アーム,ブレーキロッド	1		0.8
9	01550-06257	ボルト	1		
10	09443-12051	スプリング	1		
11	01500-06207	ボルト	1		
12	08310-00067	ナット	1		
13	09200-06037	ピン	2		
14	08322-01063	ワッシャ	2		
15	04111-20158	コッタピン	2		
16	43130-41F00	ロッド,リヤブレーキフロント	1		0.8
17	43140-41F00	リンク,リヤブレーキ	1		0.8
18	43142-27C00	シャフト,ブレーキペダル	1		0.8
19	43151-41F00	ラバー,ブレーキリンク	1		

FIG.38

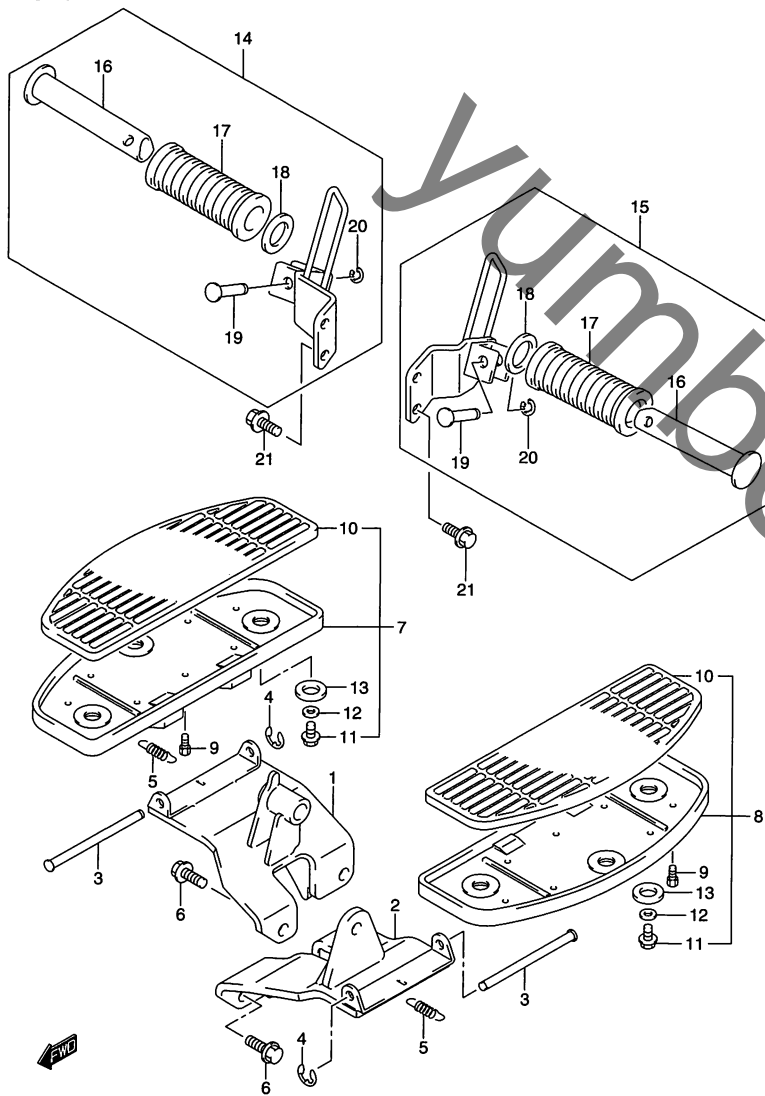


FIG.38 (G-8) フットレスト

見出番号	品番	品名	使用個数	備考	標準作業時間
1	43510-41F10	ブラケット,フロントフットレスト,ライト	1		0.3 B(0.4)
2	43520-41F10	ブラケット,フロントフットレスト,レフト	1		0.3 B(0.4)
3	43539-10F00	ピン,フロントフットレスト	2		
4	08332-11063	Eリング	2		
5	09443-11033	スプリング	2		
6	01580-10303	ボルト	4		
7	43501-41F10	フットレストアッシ,フロント,ライト	1	NO.9~13 フクム	0.2 B(0.3)
8	43502-41F10	フットレストアッシ,フロント,レフト	1	NO.9~13 フクム	0.2 B(0.3)
9	43576-07D01	・ボルト,バンクセンサ	2		
10	43550-41F10	・ラバー,,フロントフットレスト	2		
11	01550-06103	・ボルト	6		
12	09160-06503	・ワッシャ,6.5X22X1.6	6		
13	09320-10036	・クッション	6		
14	43600-39G00	フットレストアッシ,ピリオン,ライト	1	NO.16~20 フクム	0.2 B(0.3)
15	43700-39G00	フットレストアッシ,ピリオン,レフト	1	NO.16~20 フクム	0.2 B(0.3)
16	43610-39G00	・バー,ピリオンフットレスト	2		
17	43612-39G00	・ラバー,ピリオンフットレスト	2		
18	09160-19024	・ワッシャ,19.5X32X2.0	2		
19	43636-25D00	・ピン,ピリオンフットレスト	2		
20	08332-11043	・Eリング	2		
21	09103-08412	ボルト	4		

4

FIG.39

FIG.39 (H-2) フューエル タンク

見出番号	品番	品名	使用個数	備考	標準作業時間
1	44100-41FD0-YAY	タンクアッシ,フューエル(ブラック)	1		0.5
2	68111-41F40	エンブレム,フューエルタンク,ライト	1		
3	68121-41F40	エンブレム,フューエルタンク,レフト	1		
4	44200-41810	キャップセット,フューエルタンク	1		
5	09329-10007	クッション	2		
6	44541-14F10	クッション,フューエルタンク,ロア	2		
7	09407-25402	クランプ,L:248	2		
8	44545-41F00	クッション,フューエルタンク	1		
9	44542-41F00	クッション,フューエルタンクリヤロア	1		
10	44541-41F01	クッション,フューエルタンクリヤ,アッパ	1		
11	09180-08057	スペーサ,8.2X12.5X23.5	1		
12	09160-08140	ワッシャ,8.5X33X1.6	1		
13	01550-08353	ボルト	1		

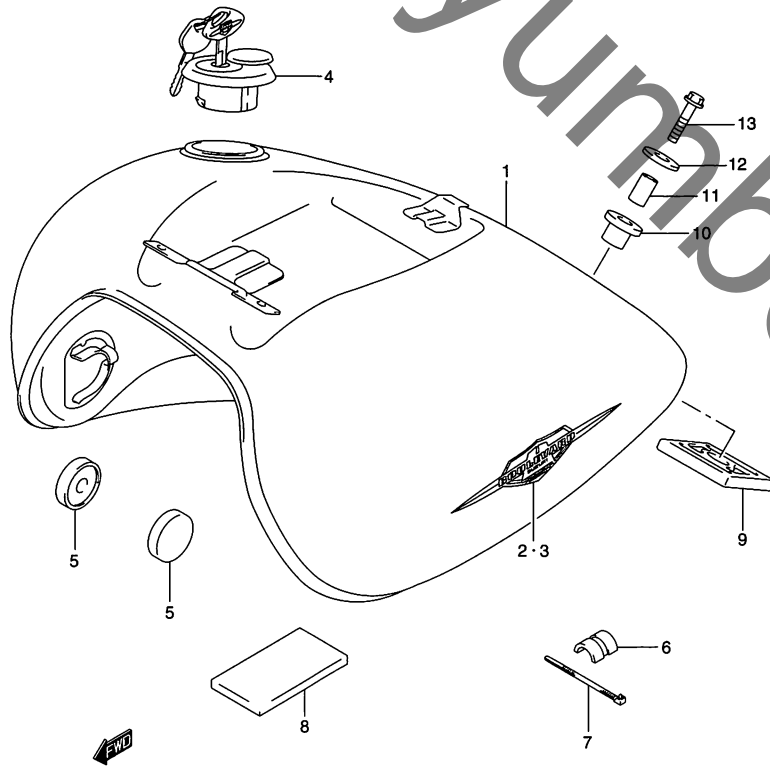


FIG.40

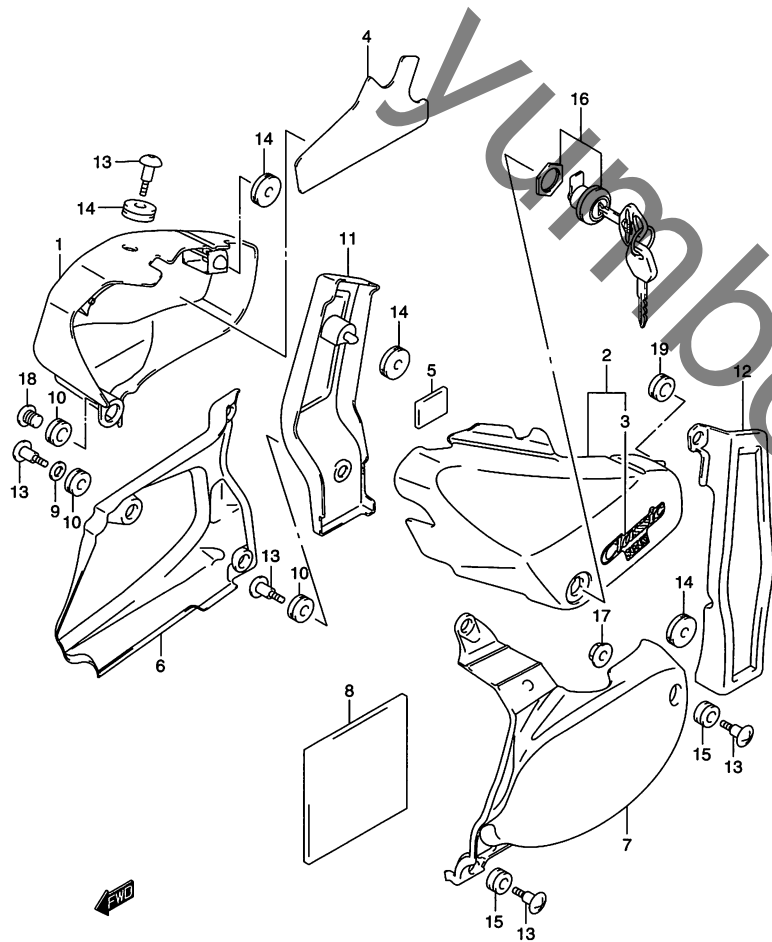


FIG.40 (H-3) フレームカバー (TYPE K4/K5)

見出番号	品番	品名	使用個数	備考	標準作業時間
1	47110-41F51-4CX	カバー, サイド, ライト(ブラック)	1	NO.3 フクム	0.2
2	47210-41F50-4CX	カバー, サイド, レフト(ブラック)	1	NO.3 フクム	0.2
3	68131-41F20-CHA	・エンブレム, フレームカバー	2		
4	47166-41F00	シールド, フレームカバー	1		
5	93676-80020	パッド, バランサアッパ, ライト	1		
6	47130-41F00	カバー, サイド, ロア, ライト	1		0.4
7	47231-41F00	カバー, サイド, ロア, レフト	1		0.2
8	47232-41F00	クッション, サイドカバーロア	1		
9	09160-10123	ワッシャ, 10.5X20X2.3	3		
10	09320-08021	クッション	3		
11	47141-41F01-019	カバー, サイドリヤ, ライト(ブラック)	1		0.4
12	47241-41F00-019	カバー, サイド, リヤ, レフト(ブラック)	1		0.2
13	09139-06126	スクリュ	9		
14	09320-08018	クッション	9		
15	09320-09501	クッション, 9X12/18X10	9		
16	95700-07860	ロックセット, カバー	1		0.2
17	08316-10063	ナット	1		
18	09250-09001	キャップ, 8.5X14X10	1		
19	09320-08028	クッション	1		

4

FIG.41

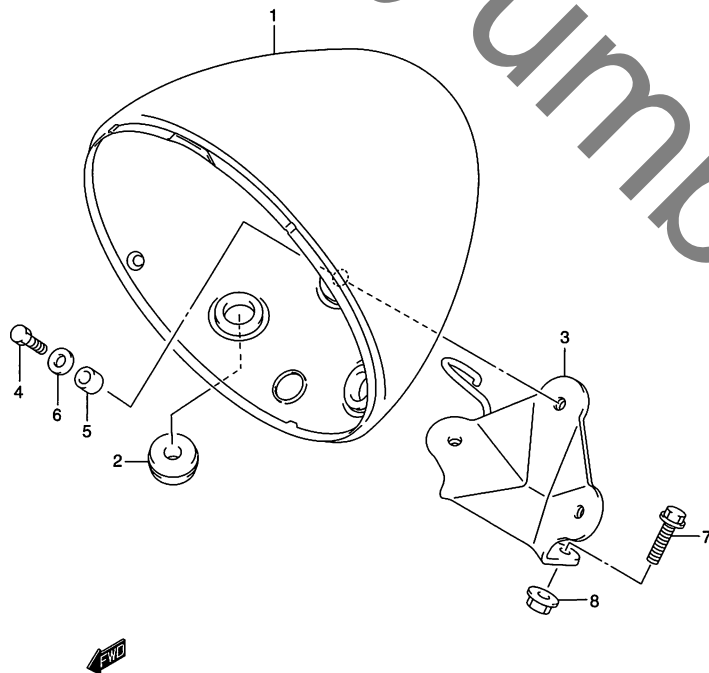


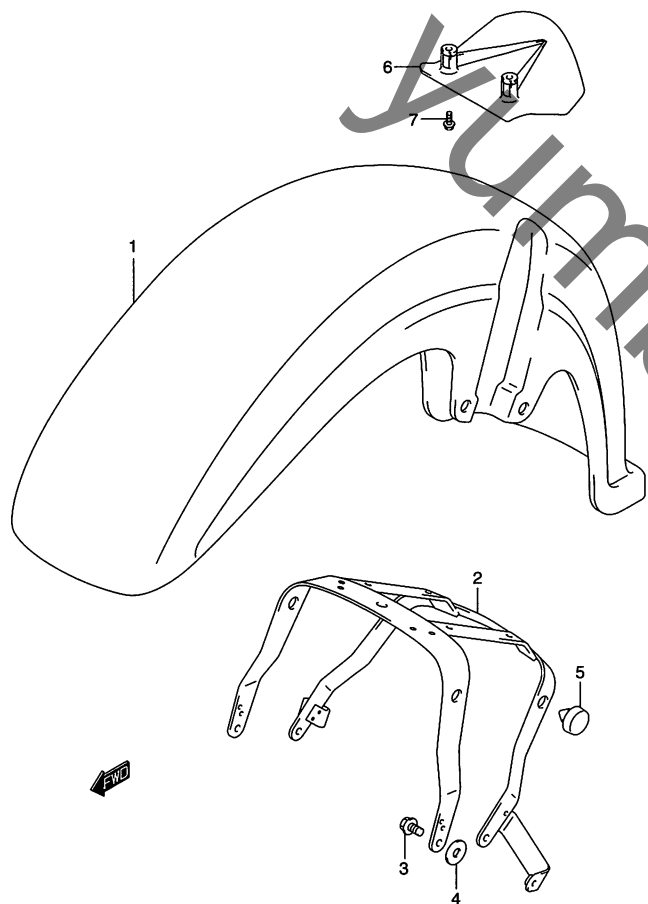
FIG.41 (H-4) ヘッドランプハウジング

見出番号	品番	品名	使用個数	備考	標準作業時間
1	51800-10FA0	ハウジングアッシ,ヘッドランプ	1	NO.2 フクム	0.3
2	09320-09010	・クッション	3		
3	51850-41FA0	ブラケット,ヘッドランプハウジング	1		0.3
4	01500-06253	ボルト	3		
5	09180-06307	スペーサ,6.5X9X10	3		
6	09160-06077	ワッシャ,6.5X20X1.2	3		
7	01550-08253	ボルト	2		
8	08319-31083	ナット	2		

FIG.42

FIG.42 (H-5) フロント フェンダ

見出番号	品番	品名	使用個数	備考	標準 作業時間
1	53111-41F00-YAY	フェンダ,フロント(ブラック)	1		0.3
2	53120-41F00	ブレース,フロントフェンダ	1		0.3
3	01550-06203	ボルト	4		
4	53276-41F00	ワッシャ,フロントフェンダ	4		
5	09321-10007	クッション	4		
6	53181-41F00	ウイング,フロント	1		
7	09113-06001	ボルト,6X16	2		



4

FIG.43

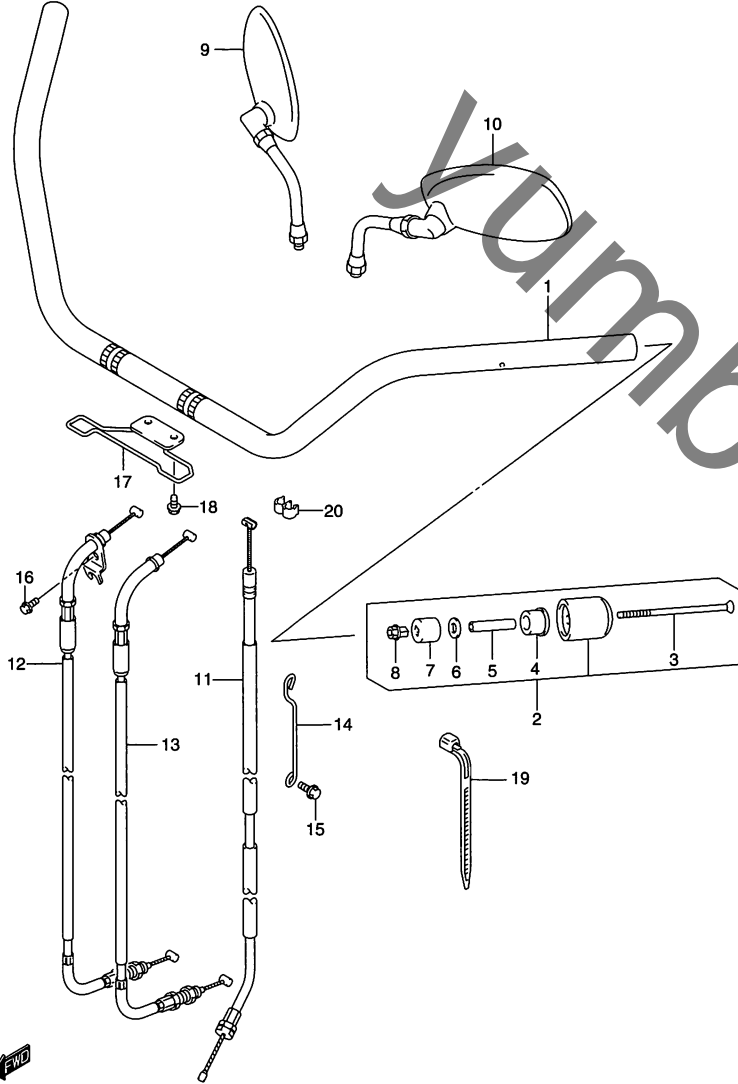


FIG.43 (H-6) ハンドルバー

見出番号	品番	品名	使用個数	備考	標準作業時間
1	56111-41F00	ハンドルバー	1		0.4
2	56200-10890	バラサセット,ハンドルバー	2	NO.3~8 フクム	0.2DAI
3	09127-06017	・スクリュ,6X127	2		
4	56272-26D01	・エキスパンダ,ハンドルバラサ,NO.2	2		
5	56276-17D00	・スぺーサ,エキスパンダ	2		
6	09160-06131	・ワッシャ	2		
7	56272-10G10	・エキスパンダ,ハンドルバラサ	2		
8	56273-10G00	・ナツ,ハンドルバラサ	2		
9	56500-41F00	ミラーアッシ,リヤビュウ,ライト	1		0.2 B(0.2)
10	56600-41F00	ミラーアッシ,リヤビュウ,レフト	1		0.2 B(0.2)
11	58200-41F20	ケーブルアッシ,クラッチ	1		W1.2
12	58300-41FA0	ケーブルアッシ,スロットルNO.1	1		W1.0 B(1.0)
13	58300-41FB0	ケーブルアッシ,スロットルNO.2	1		W1.0 B(1.0)
14	58626-41F01	ガイド,スロットルケーブル	1		
15	09139-05033	スクリュ(5X10)	1		
16	01550-06163	ボルト	1		
17	58620-41F00	ガイド,ケーブル	1		
18	01550-06123	ボルト	2		
19-1	09407-19401	クランプ,L:190	2		
19-2	09407-25401	クランプ,L:235	1		
20	09408-00033	クリップ	2		

FIG.44

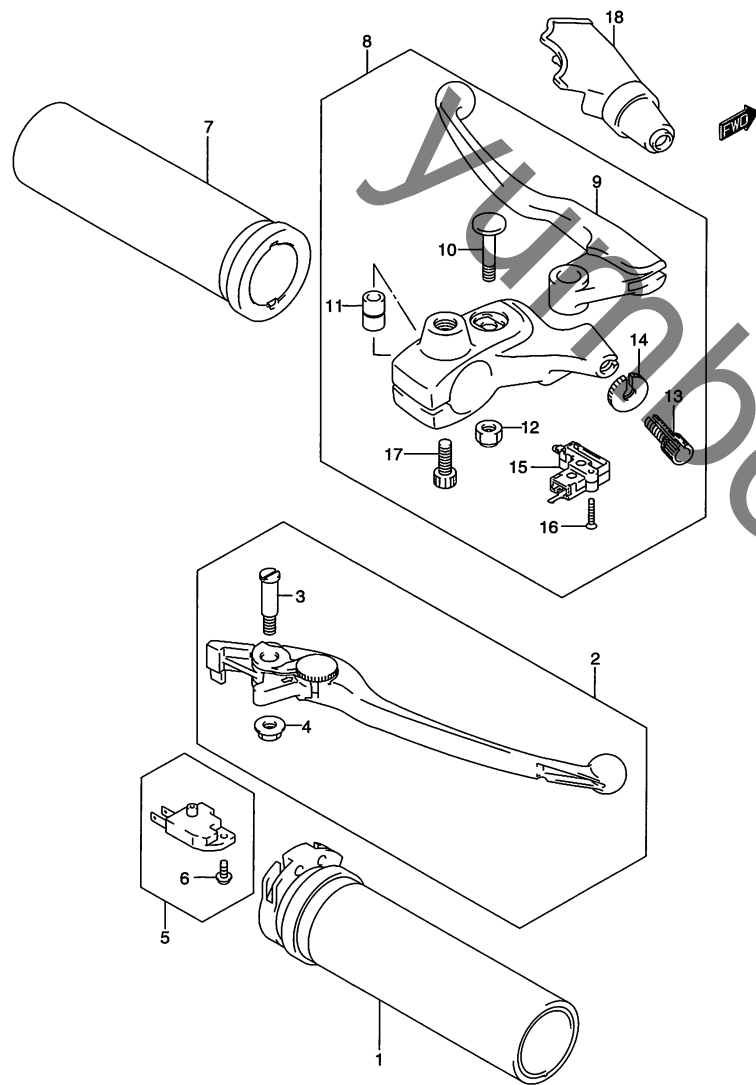


FIG.44 (H-7) ハンドル レバー

見出番号	品番	品名	使用個数	備考	標準作業時間
1	57110-26D00	グリップ,スロットル	1		0.2
2	57300-41F10	レバーアッシ,ブレーキ	1	NO.3,4 フクム	0.2
3	57431-48E00	・ボルト,レバーピボット	1		
4	08316-10063	・ナット	1		
5	57460-17C11	スイッチアッシ,ストップ	1	NO.6 フクム	0.2
6	57465-17C00	・スクリュ	1		
7	57210-26D00	グリップ,レフト	1		W0.2
8	57500-24B01	レバーアッシ,クラッチ	1	NO.9~17 フクム	0.4
9	57620-24B01	・レバー,クラッチ	1		0.2
10	57531-24B00	・ボルト,クラッチレバー	1		
11	57623-24B00	・スペーサ,クラッチレバー	1		
12	08319-21068	・ナット	1		
13	57441-45C00	・アジャスタ,ワイヤ	1		
14	57442-45C00	・ナット,ロック	1		
15	57560-05A00	・スイッチ,クラッチ	1		0.2
16	02112-03205	・スクリュ	1		
17	07130-06207	・ボルト	1		
18	57661-48E00	カバー,クラッチレバー	1		0.2

4

FIG.45

FIG.45 (H-8) リヤフェンダ

見出番号	品番	品名	使用個数	備考	標準作業時間
1	63110-41F70-YAY	フェンダ,リヤ	1	NO.5 フクム	0.6
2	68271-34A00-YES	エンブレム, "SUZUKI"(シルバー)	1		
3	47191-24F00	クッション, フレームカバー, アップ, リヤ	4		
4	09160-15002	ワッシャ, 15.5X26X2.3	4		
5	63161-41F00	ボルト, リヤフェンダ	4		
6	09320-15008	クッション	1		
7	08316-10083	ナット	2		
8	09321-10007	クッション	2		

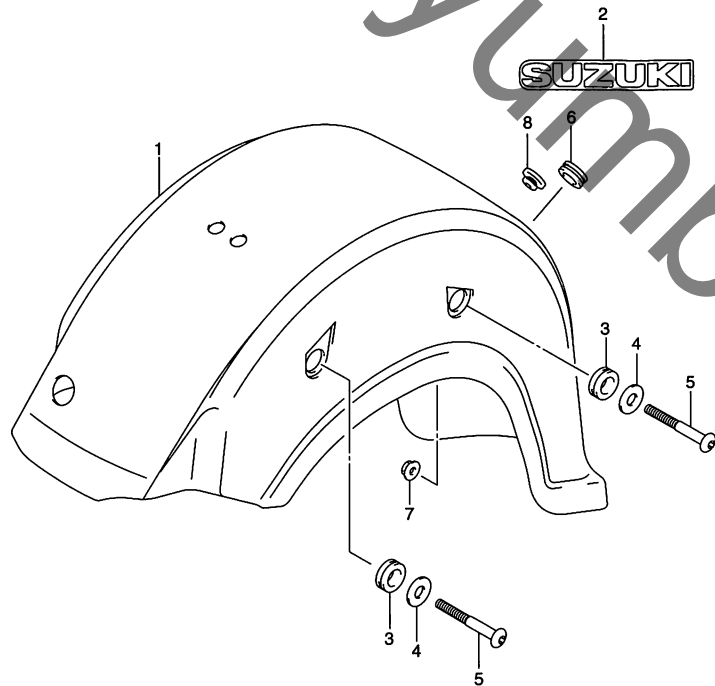
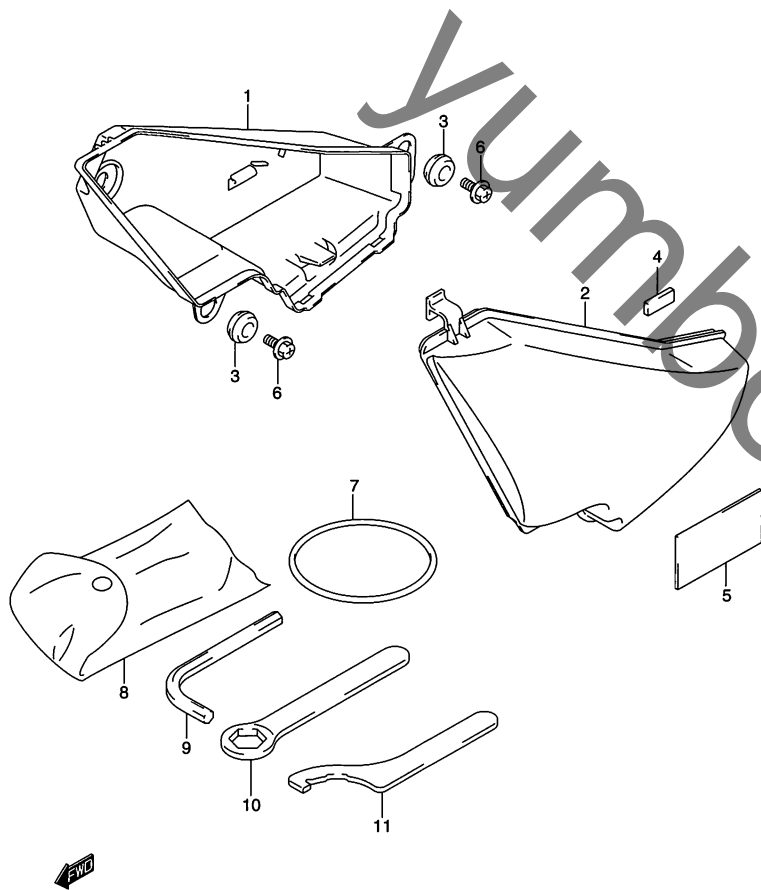


FIG.46

FIG.46 (I-2) ラゲージボックス

見出番号	品番	品名	使用個数	備考	標準作業時間
1	92211-41F00	ボデー,ラゲージボックス	1		0.2
2	92212-41F01	リッド,ラゲージボックス	1		0.2
3	93676-80020	パッド,バラサアッパ,ライト	3		
4	47217-41F00	クッション,ラゲージボックス	1		
5	92213-41F00	クッション,ラゲージボックスNO.2	1		
6	63161-43E00	ボルト	2		
7	09280-61002	Oリング,D:3.5,ID:61.0	1		
8	09800-21012	ツールアッシ	1		
9-1	09816-00050	スパナ,6,ヘキサゴン	1		
9-2	09816-00103	スパナ,4,ヘキサゴン	1		
9-3	09816-00139	ヘキサゴンスパナ,12	1		
9-4	09816-00051	ヘキサゴンスパナ,8	1		
10	09817-00035	リングスパナ	1		
11	09822-00003	クランプ,レンチ	1		



4

FIG.47

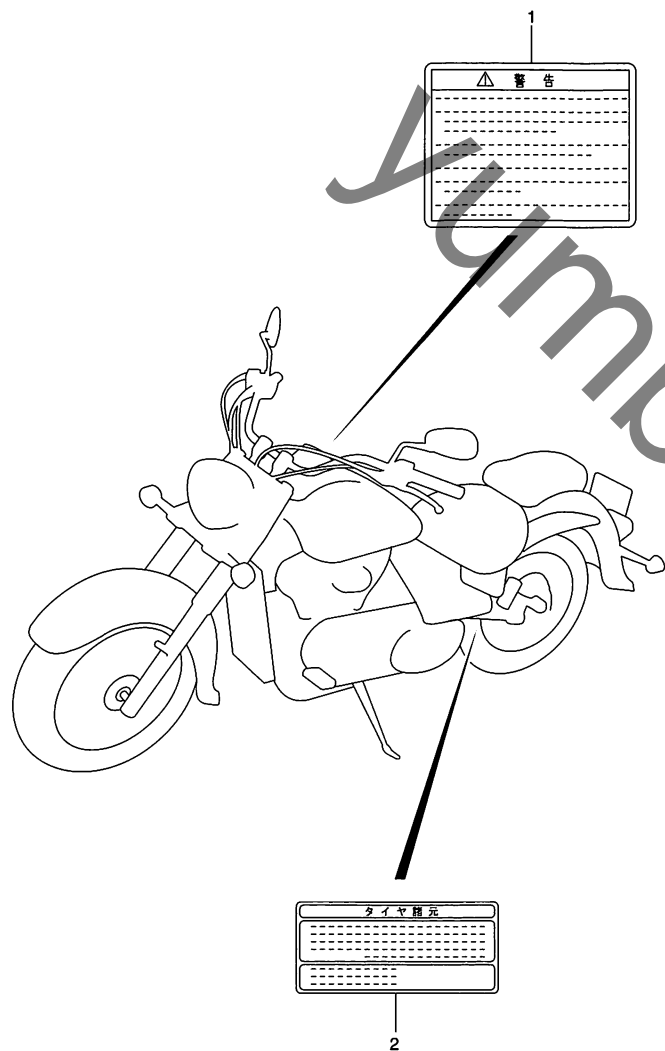
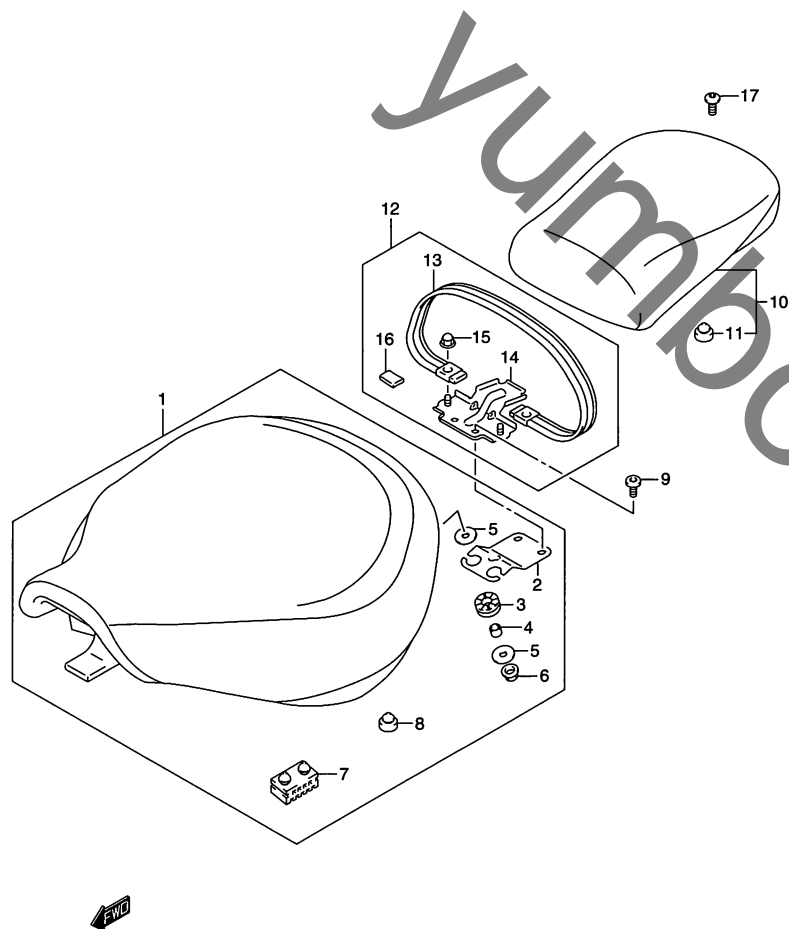


FIG.47 (I-3) ラベル

見出番号	品番	品名	使用個数	備考	標準 作業時間
1	68319-29FD0	ラベル、ゼネラルワーニング	1		
2	68332-41F21	ラベル、タイヤインフォメーション	1		

FIG.48

FIG.48 (I-4) シート



見出番号	品番	品名	使用個数	備考	標準 作業時間
1	45100-41F01-48H	シートアッシ(ブラック)	1	NO.2~8 フクム	0.2 B(0.2)
2	45115-41F00	・ブラケット,シート	1		
3	45149-41F00	・クッション	2		
4	09180-07004	・スペーサ,6.5X10.5X12	2		
5	09160-06501	・ワッシャ,6.5X24X1.6	4		
6	08316-10063	・ナット	2		
7	45149-31300	・クッション,シート,40X20X15	4		
8	09321-10002	・クッション,11.5X22X20	2		
9	09106-06064	ボルト,6X18	2		
10	45300-41F00-48H	シートアッシ,ピリオン(ブラック)	1	NO.11 フクム	0.2 B(0.2)
11	09321-10002	・クッション,11.5X22X20	4		
12	45180-41F01-48H	バンドアッシ,シート(ブラック)	1	NO.13~16 フクム	0.2
13	45181-41F01	・バンド,シート	1		
14	45185-41F00	・ブラケット,シートバンド	1		
15	08313-20063	・ナット	2		
16	61544-94500	・パッド	2		
17	09106-08140	ボルト,8X16	1		

FIG.49

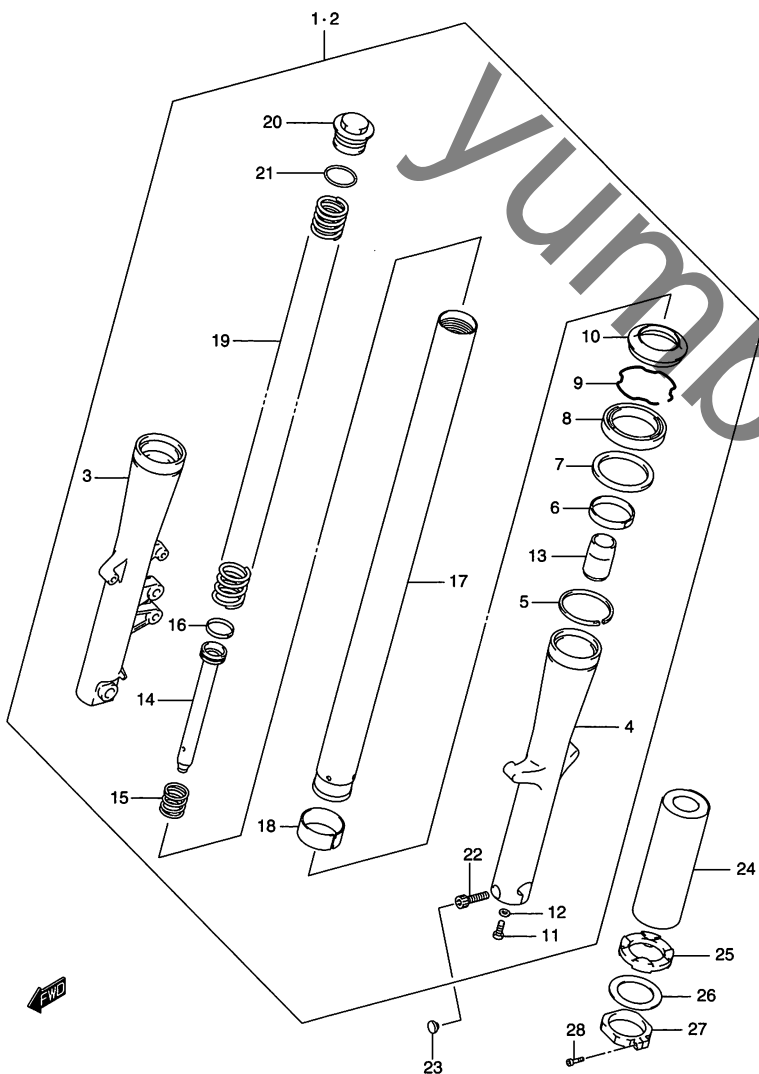


FIG.49 (I-5) フロント ダンパ

見出番号	品番	品名	使用個数	備考	標準作業時間
1	51103-41F40	ダンパアッシ,フロントフォーク,ライト	1	SHOWA NO.3,5~21 フクム	W1.0 B(1.2)
2	51104-41F40	ダンパアッシ,フロントフォーク,レフト	1	SHOWA NO.4,5~22 フクム	W1.0 B(1.2)
3	51131-41F20	・チューブ,アウタ,ライト	1		1.2 B(1.4)
4	51141-41F20	・チューブ,アウタ,レフト	1		1.2 B(1.4)
5	51469-41F21	・ガイド,ケース	2		
6	51152-11D60	・ブッシュ,ガイド	2		
7	51168-38B00	・スペーサ,シール	2		
8	51153-08D00	・シール,オイル	2		1.2 B(1.4)
9	51556-38B00	・リング,ストopp	2		
10	51571-47D50	・シール,ダスト	2		1.0 B(1.2)
11	51147-06F10	・ボルト	2		
12	51148-36011	・ガスケット	2		
13	51195-10F00	・ピース,オイルロック	2		
14	51146-10F00	・シート,パイプ	2		
15	51177-10F00	・スプリング,リバウンド	2		
16	51196-47D00	・リング,ピストン	2		
17	51110-41F40	・チューブ,インナ	2		1.2 B(1.4)
18	51121-42E00	・ブッシュ,スライド	2		
19	51171-41F40	・スプリング,フロント	2		
20	51189-47D50	・ボルト,フォーク	2		
21	51117-12C00	・Oリング	2		
22	07130-10357	・ボルト	1	レフト	

FIG.49

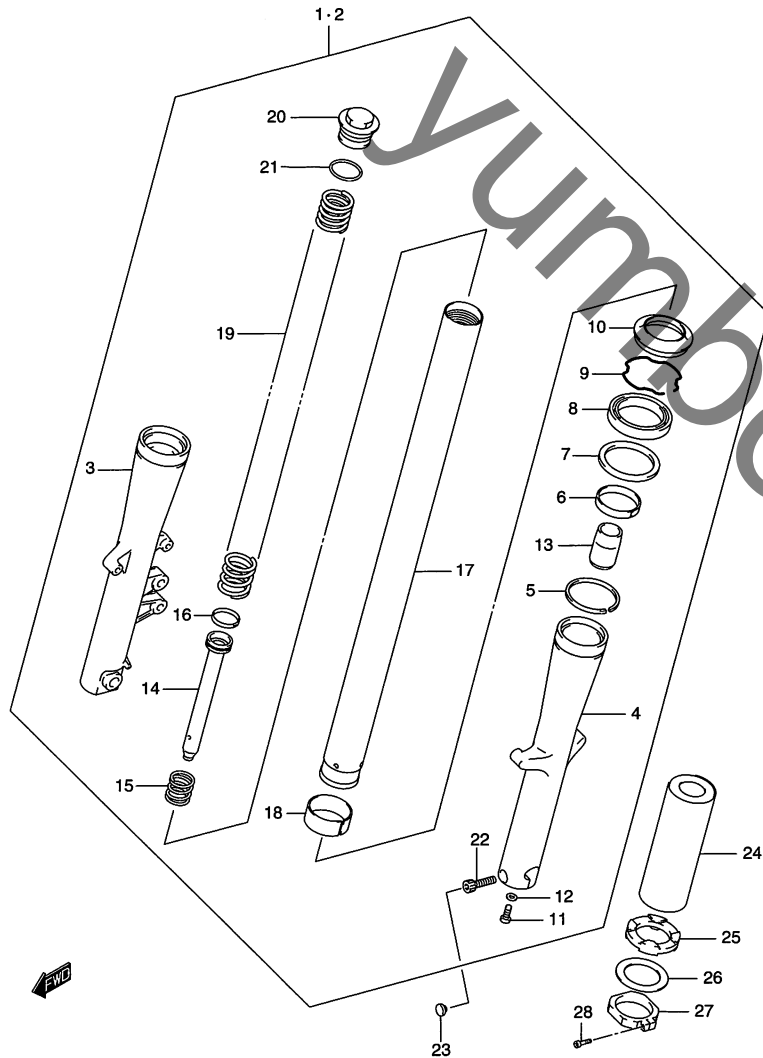


FIG.49 (I-6) フロントダンパ

見出番号	品番	品名	使用個数	備考	標準作業時間
23	09250-08014	キャップ	1	レフト	
24	51464-41F21	ケース, アンダ	2		1.0 B(1.2)
25	51468-10F00	シート, ラバー	2		
26	51467-10F00	ワッシャ	2		
27	51465-41F20	スペーサ	2		
28	51466-10F00	ボルト	2		

4

FIG.50

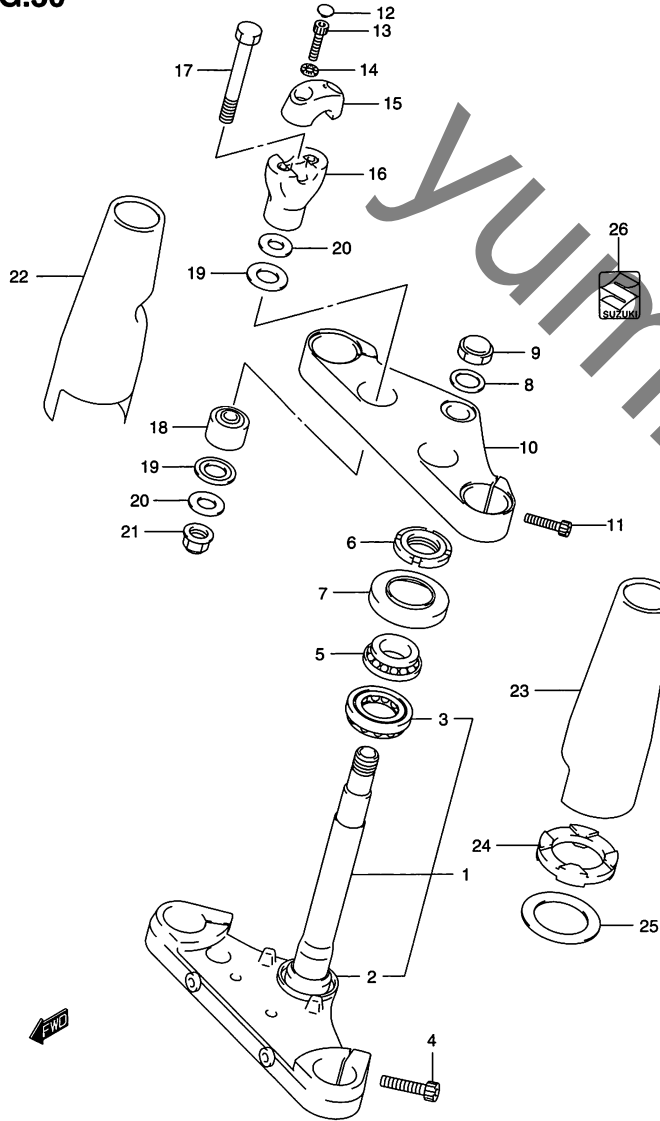


FIG.50 (I-7) ステアリング システム

見出番号	品番	品名	使用個数	備考	標準作業時間
1	51410-41F20	ステム, ステアリング	1	NO.2,3 フクム	1.3
2	51644-12C00	・シール, ステアリングロア	1		
3	09267-30010	・ベアリング, 30X55X17	1		1.5
4	07130-10303	ボルト	2		
5	09267-25009	ベアリング, 25X47X15	1		1.5
6	51631-28000	ナット, ステアリングステム, 25X44X10	1		
7	51643-40502	ダストシール, ステアリングアッパ	1		0.8
8	51356-24B01	ワッシャ, 22.5X32X1.6	1		
9	51353-24B00	ナット	1		
10	51311-41F40	ヘッド, ステアリングシステム	1		0.7
11	51321-06G00	ボルト	2		
12	09250-06009	キャップ	4		
13	07130-08307	ボルト	4		
14	09164-08015	ワッシャ	4		
15	56211-41F20	ホルダ, ハンドル, アッパ	2	アッパ	0.2DAI
16	56221-41F20	ホルダ, ハンドル, アンダ	2	アンダ	0.6DAI
17	51226-41F20	ボルト	2		
18	56240-41F20	ダンパ, ラバー	2		
19	56245-41F20	シート, ラバー	4		
20	51354-41F20	ワッシャ	4		
21	56246-41F20	ナット	2		
22	51530-41F20	カバー, アッパ, ライト	1		0.7
23	51540-41F20	カバー, アッパ, レフト	1		0.7
24	51468-10F00	シート, ラバー	2		
25	51467-10F70	ワッシャ	2		
26	68281-35F00	エンブレム, "S"	1		

FIG.51

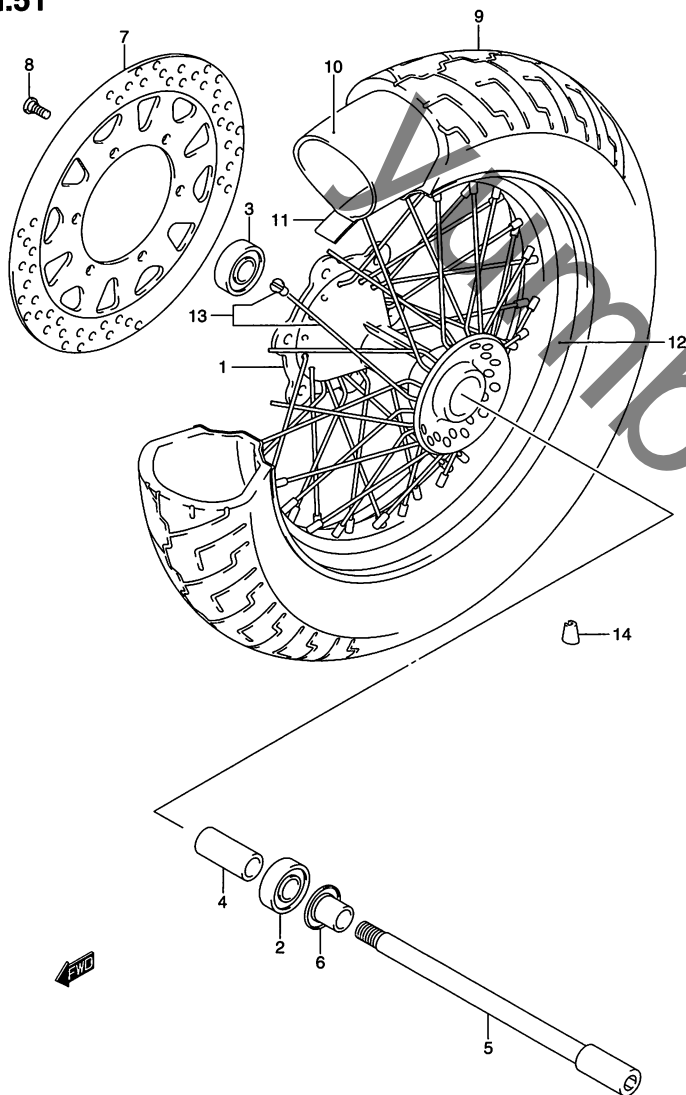


FIG.51 (I-8) フロント ホイール

見出番号	品番	品名	使用個数	備考	標準作業時間
1	54111-41F00	ハブ,フロント	1		2.5
2	08133-62037	ベアリング	1		0.5 B(0.5)
3	08143-62037	ベアリング	1		0.5 B(0.5)
4	09180-17080	スペーサ	1		
5	54711-41F00	アクスル,フロント	1		0.3
6	54740-32C00	スペーサ,フロントアクスル,ライト	1		
7	59211-41F00	ディスク,フロントブレーキ	1		0.6
8	59421-03A20	ボルト,ディスク	6		
9	* 55100-41F00	タイヤ,130/90-16 67H(IRC)	1		W0.6
10	* 55200-41F00	チューブアッシ,ホイールインナ(IRC)	1		W0.6
11	* 55261-41F00	プロテクタ,ホイールインナチューブ(IRC)	1		W0.6
12	55311-41F01	リム,フロントホイール(16M/CXMT3.00)	1		2.5
13	55320-41F00	スポークセット,フロントホイール	1		2.5
14-1	55411-26G00	バランサ,ホイール	0~3		
14-2	55413-41F00	バランサ,ホイール,30G	0~3		

4

FIG.52

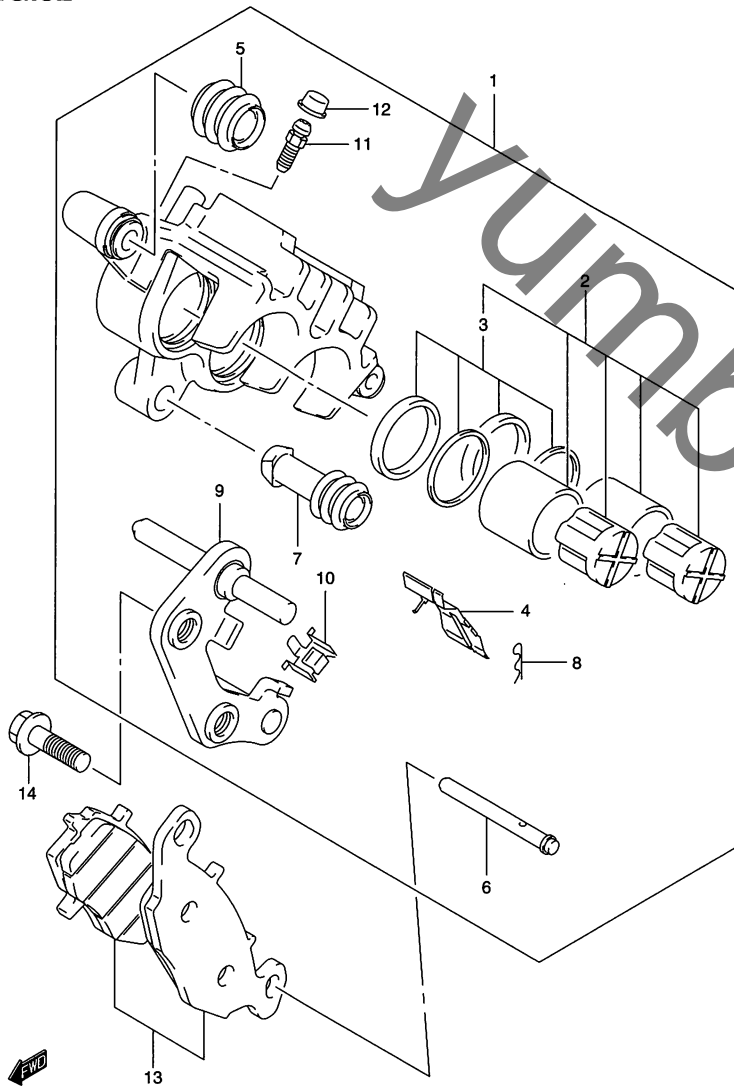


FIG.52 (I-9) フロント キャリパ

見出番号	品番	品名	使用個数	備考	標準作業時間
1	59100-33DB0-999	キャリパアッシ, フロント	1	NO.2~12 フクム	0.4
2	59301-20810	・ピストンセット	1	NO.3 フクム	0.8
3	59300-33841	・シールセット, ピストン	1		
4	59115-33D00	・スプリング, パッド, ライト	1		
5	59112-44B00	・ブーツ, アクスル	1		
6	59141-44B01	・ピン, パッド	1		
7	59313-36500	・インシュレータ, アクスル	1		
8	69142-45000	・クリップ, パッドピン	1		
9	59150-33D01	・キャリヤ, キャリパ, ライト	1		
10	59116-33D00	・ガイド, パッド	1		
11	59121-18410	・ブリーダ	1		
12	55156-66310	・キャップ, ブリーダプラグ	1		
13	59102-33820	パッドセット	1		W0.3
14	09103-10379	ボルト	2		

FIG.53

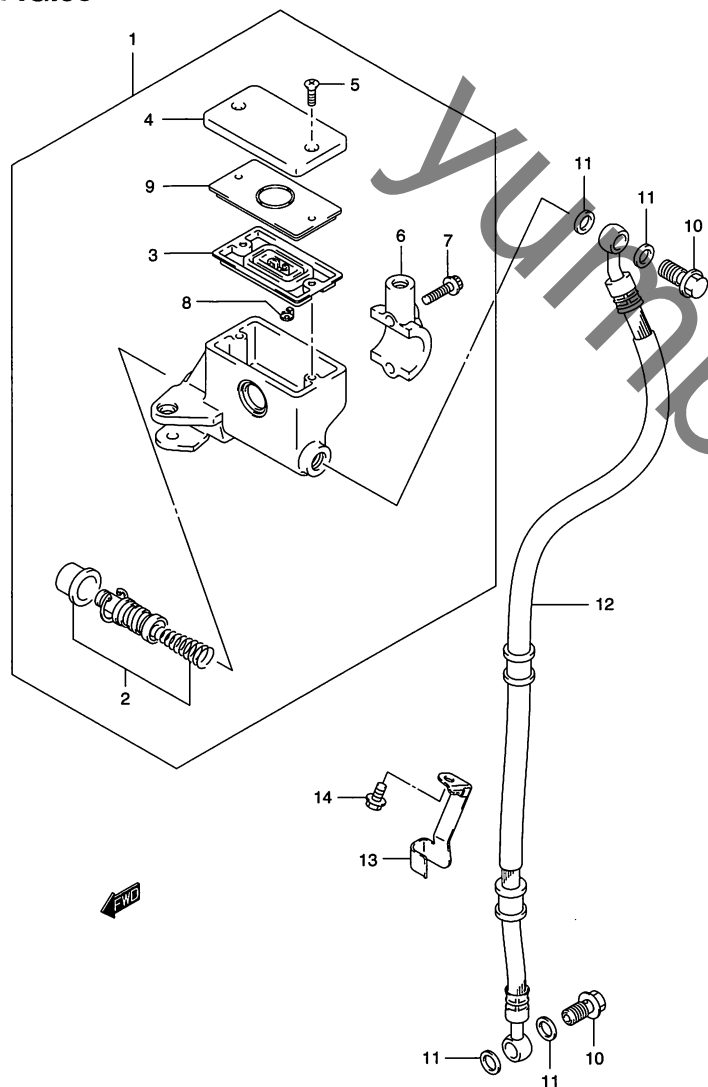
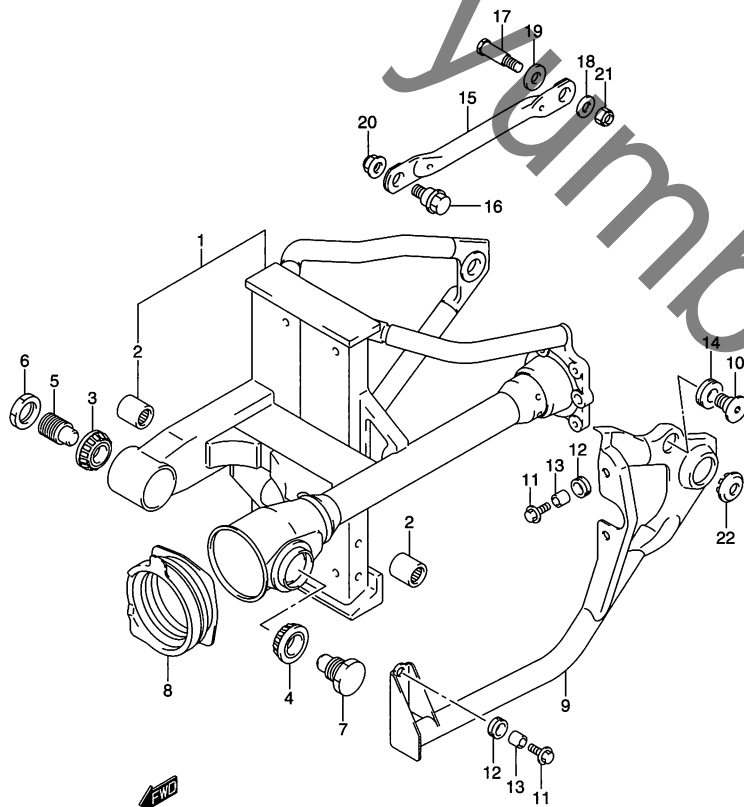


FIG.53 (I-10) フロント マスタ シリンダ

見出番号	品番	品名	使用個数	備考	標準作業時間
1	59600-10F50	シリンダアッソ,フロントマスタ	1	NO.2~9 フコム	0.6
2	59600-04810	・ピストン/カップセット	1		0.9
3	59667-49460	・ダイヤフラム	1		
4	59669-10F00	・キャップ	1		
5	02122-04127	・スクリュ	2		
6	59671-38AA0	・ホルダ	1		
7	07130-06207	・ボルト	2		
8	59664-48B00	・プロテクタ	1		
9	59668-41C00	・プレート,ダイヤフラム	1		
10	09360-10042	ユニオンボルト,10X1.25X22	2		
11	09161-10009	ワッシャ,10X15X1.5	4		
12	59480-41F00	ホース,フロントブレーキ	1		0.6
13	59266-41F00	クランプ,フロントブレーキホース,アッパ	1		
14	01550-06123	ボルト	1		

FIG.54

FIG.54 (J-2) リヤスイングアーム



見出番号	品番	品名	使用個数	備考	標準作業時間
1	61101-41871-019	スイングアームセット,リヤ(ブラック)	1	NO.2 フクム	1.8
2	09263-17037	・ベアリング,17X24X25	2		1.8DAI
3	09265-17013	ベアリング,17X40X13.25	1		1.7DAI
4	09265-17012	ベアリング,17X40X13.25	1		1.7DAI
5	61213-24A00	ボルト,スイングアームピボット,ライト	1		
6	09140-24007	ナット	1		
7	61213-10F00	ボルト,スイングアームピボット,レフト	1		
8	61372-41F00	ブーツ,プロペラシャフト	1		1.0
9	61120-41F10-019	カバー,リヤスイングアーム,レフト(ブラック)	1		0.4
10	61127-41F10	ボルト,リヤスイングアームカバーリヤ	1		
11	09116-06152	ボルト,6X20	4		
12	09320-10056	クッション	4		
13	09180-06286	スペーサ,6.5X10X9.4	4		
14	09320-22003	クッション	1		
15	64310-41F00	トルクリンク,リヤ	1		0.2
16	09111-10062	ボルト	1		
17	09111-10057	ボルト,10X41	1		
18	09160-10085	ワッシャ,10X20X2.3	1		
19	09320-12501	クッション	1		
20	08319-31103	ナット	1		
21	09159-10027	ナット	1		
22	41899-42F10	キャップ,フレームピボット	1		

FIG.55

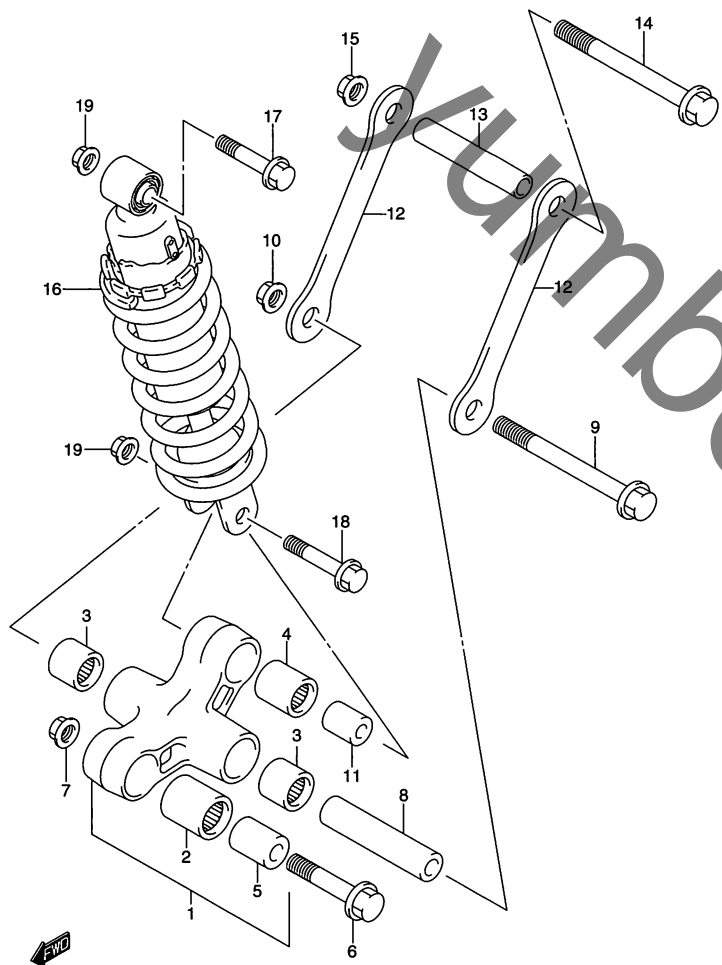


FIG.55 (J-3) リヤクッションレバー

見出番号	品番	品名	使用個数	備考	標準作業時間
1	62600-33880	レバーセット,リヤクッション	1	NO.2~4 フクム	0.8
2	09263-20073	・ベアリング,20X27X30	1		
3	09263-17039	・ベアリング,17X24X20	2		
4	09263-17034	・ベアリング,17X24X26	1		
5	62684-12C00	スベーサ,クッションレバー,フロント, 12X20X32	1		
6	62668-42A02	ボルト,クッションレバー,12X62	1		
7	08319-31128	ナット	1		
8	62626-33D00	スベーサ,クッションレバー,センタ,12X17X94	1		
9	62621-33D00	ボルト,リヤクッションレバー,センタ,12X124	1		
10	08319-31128	ナット	1		
11	62684-40A10	スベーサ,クッションレバー,10X17X30	1		
12	62641-41F00	ロッド,リヤクッション	2		1.7
13	62626-33D00	スベーサ,クッションレバー,センタ,12X17X94	1		
14	62621-33D00	ボルト,リヤクッションレバー,センタ,12X124	1		
15	08319-31128	ナット	1		
16	62100-41F00	アブソーバアッソ,リヤショック	1		0.8
17	09103-10064	ボルト,10X50	1		
18	09103-10101	ボルト,10X54	1		
19	08319-31103	ナット	2		

4

FIG.56

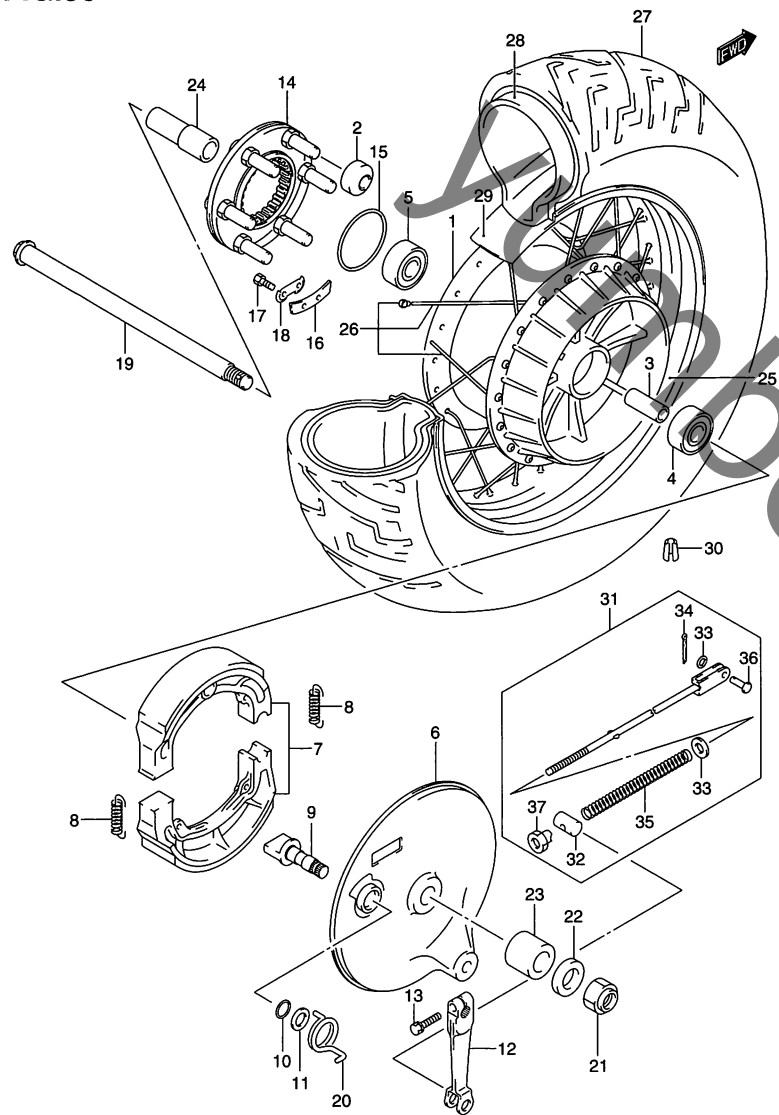


FIG.56 (J-4) リヤホイール

見出番号	品番	品名	使用個数	備考	標準作業時間
1	64110-41F00	ハブ,リヤホイール	1	NO.2 フクム	2.6
2	09319-12019	・ブッシュ	6		
3	09180-17092	スペーサ	1		
4	08123-63037	ベアリング	1		0.8 B(0.8)
5	08143-63037	ベアリング	1		0.8 B(0.8)
6	64210-38A40	パネル,リヤブレーキアンカ	1		0.6
7	64400-38820	シューセット,ブレーキ	1		W0.5
8	55420-30000	スプリング,ブレーキシユ	2		
9	64441-38A20	カム,リヤブレーキ	1		0.6
10	09280-15003	Oリング,D:2.4 ID:14.8	1		
11	09160-15048	ワッシャ,15.5X24X1.6	1		
12	64451-38A01	レバー,リヤブレーキカム	1		0.2
13	01570-06257	ボルト	1		
14	64680-45113	ジョイントアッシ,リヤハブドリブン	1		0.7
15	09280-65003	Oリング,D:2.1, ID:65	1		
16	64677-45110	スラストワッシャ,T:1.6	3		
17	09119-06049	ボルト,6X16	6		
18	09169-06030	ワッシャ	3		
19	64711-19F00	アクスル,リヤ	1		0.4
20	09448-33006	スプリング	1		
21	08319-21168	ナット	1		
22	09160-17050	ワッシャ	1		
23	64741-41F00	スペーサ,リヤアクスル,ライト	1		
24	64772-34201	スペーサ,リヤアクスル,レフト	1		
25	65311-41F00	リム,リヤホイール,15M/CXMT4.00FE	1		2.6
26	65320-41F00	スポークセット,リヤホイール	1		2.6

FIG.56

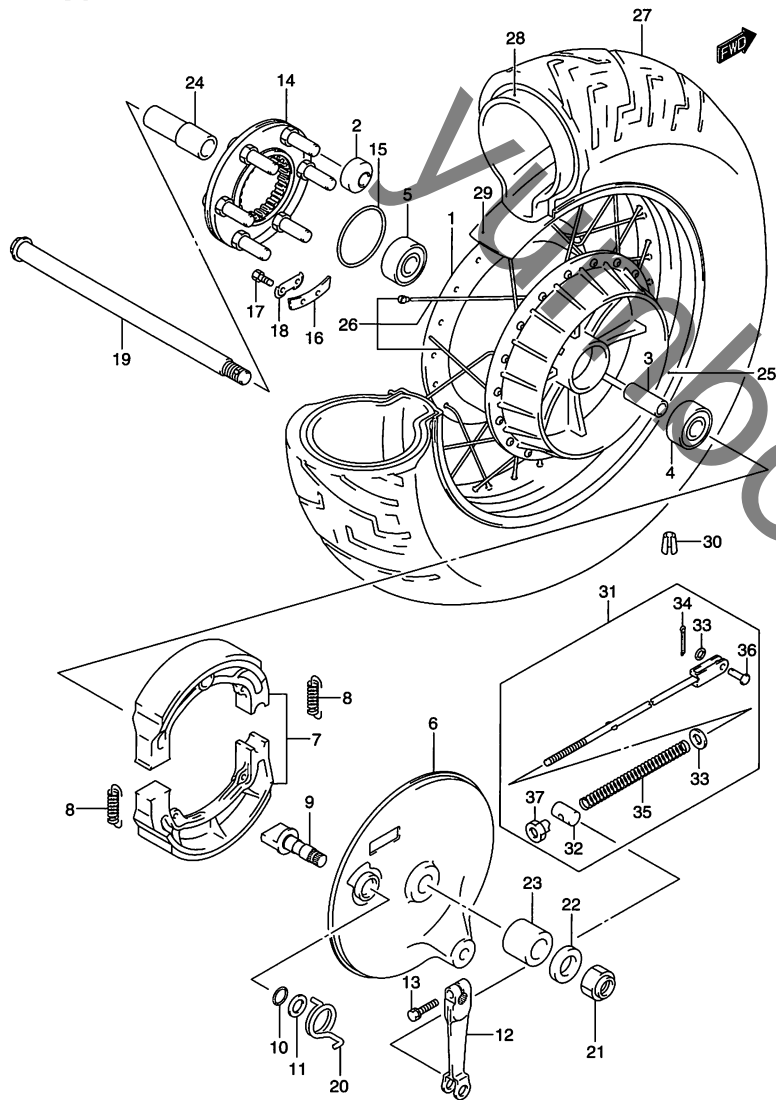


FIG.56 (J-5) リヤホイール

見出番号	品番	品名	使用個数	備考	標準作業時間
27	* 65100-41F00	タイヤ, 170/80-15M/C 77H(IRC)	1		W0.9
28	* 65200-41F00	チューブアッシ, ホイールインナ(IRC)	1		W0.9
29	* 65261-41F00	プロテクタ, ホイールインナチューブ(IRC)	1		W0.9
30-1	55411-26G00	バラサ, ホイール	0~3		
30-2	55413-41F00	バラサ, ホイール, 30G	0~3		
31	43300-41F00	ロッドアッシ, リヤブレーキ	1	NO.32~37 フクム	0.8
32	09209-13018	・ピン	1		
33	08322-01063	・ワッシャ	2		
34	04111-20158	・コッタピン	1		
35	09440-09004	・スプリング	1		
36	09200-06013	・ピン	1		
37	09150-06014	・ナット	1		

4