

SUZUKI
パーツカタログ

GSR400K6
(GK7DA)

yumbo-jp.com

このパーツカタログは、《スズキ GSR400》GSR400K6型の補給取扱い部品を収録してあります。

2006-5

初版

yumbo-jp.com

まえがき
目次

1

エンジン
トランスミッション

2

電装

3

車体

4

品番索引表
品名索引表

5

GSR400K6



マットブラックメタリックNO.2(YKV)

車体色は印刷のため実物と異なる場合があります。

ま え が き

このパーツカタログは、《スズキ GSR400》GSR400K6型の補給取扱い部品を収録してあります。

実施号機 **GSR400K6** : F. No. GK7DA-100001～

パーツカタログのご使用について

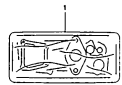
1. カラーラベル

色物部品を索引する場合は、カラーラベルを参照の上
該当部品をお選びください。

カラーラベル

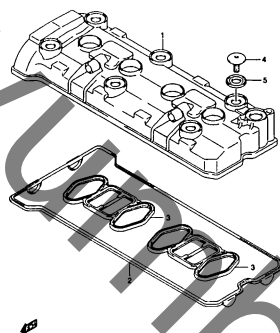


FIG. 1



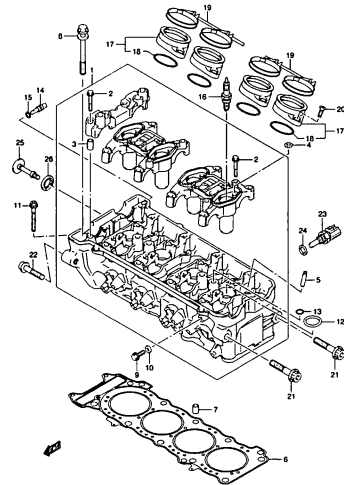
GSF400K6 000_001
GASKET SET

FIG. 2



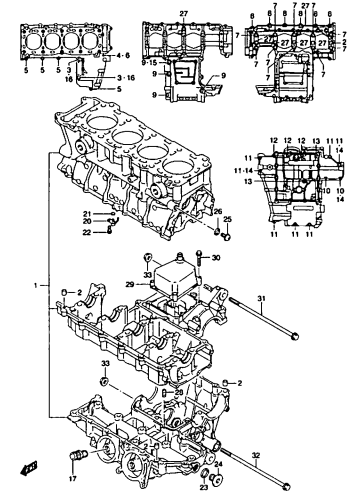
GSF400K6 000_002
CYLINDER HEAD COVER

FIG. 3



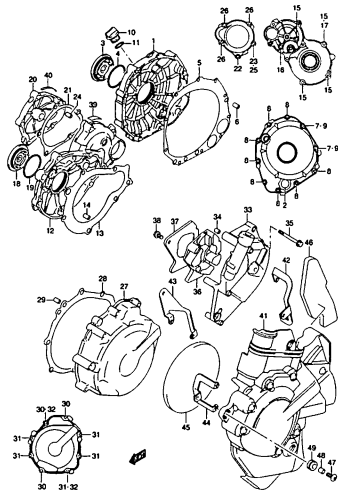
GSF400K6 000_003
CYLINDER HEAD

FIG. 4



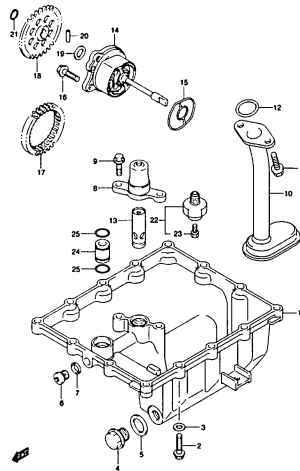
GSF400K6 000_004
CRANKCASE

FIG. 5



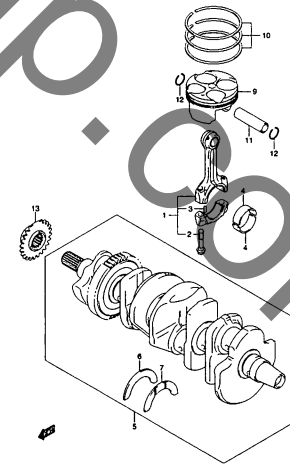
GSF400K6 000_005
CRANKCASE COVER

FIG. 6



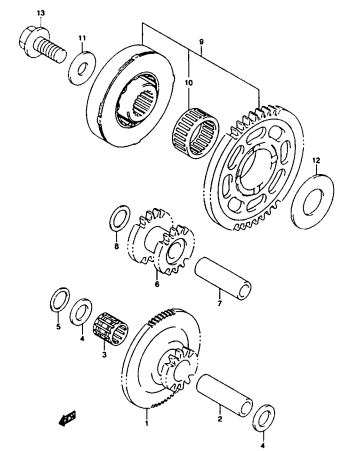
GSF400K6 000_006
OIL PAN/OIL PUMP

FIG. 7



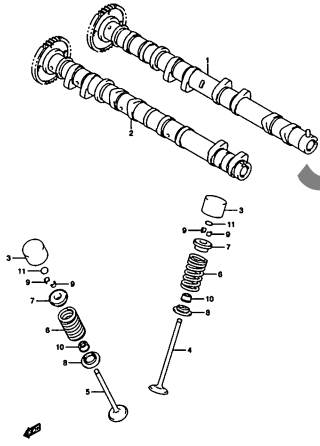
GSF400K6 000_007
CRANKSHAFT

FIG. 8



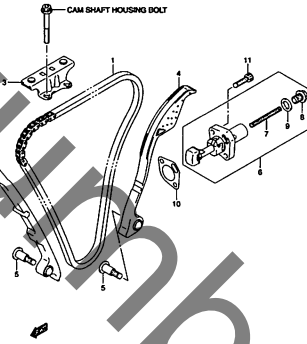
GSF400K6 000_008
STARTER CLUTCH

FIG. 9



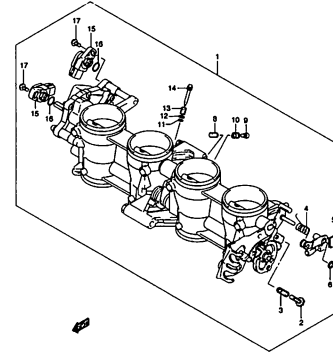
GSR400K6 000_009
CAM SHAFT/VALVE

FIG. 10



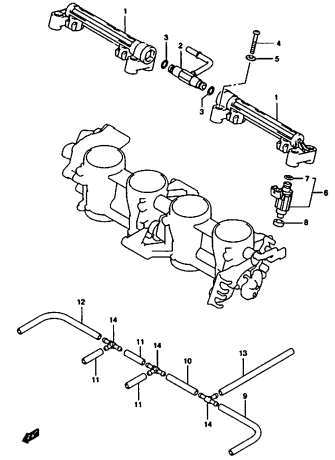
GSR400K6 000_010
CAM CHAIN

FIG. 11



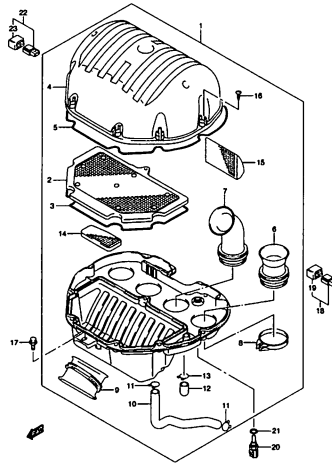
GSR400K6 000_011
THROTTLE BODY

FIG. 12



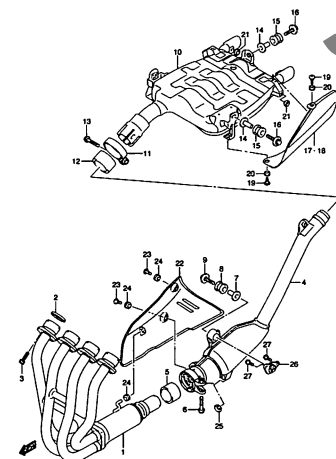
GSR400K6 000_012
THROTTLE BODY HOSE/JOINT

FIG. 13



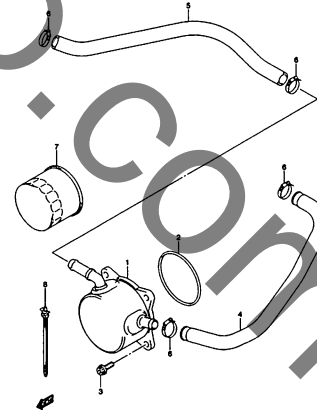
GSR400K6 000_013
AIR CLEANER

FIG. 14



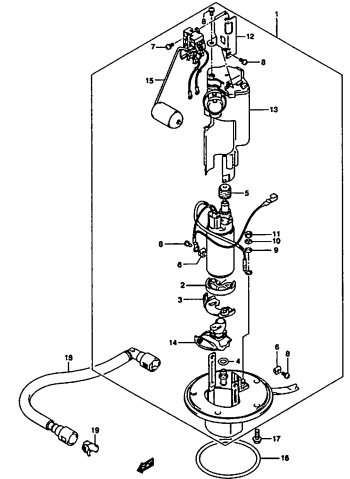
GSR400K6 000_014
MUFFLER

FIG. 15



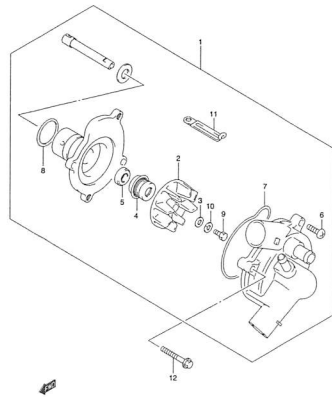
GSR400K6 000_015
OIL COOLER

FIG. 16



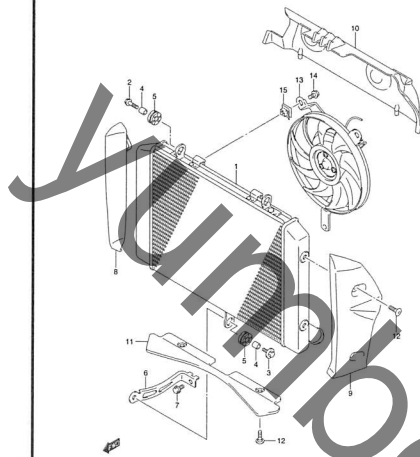
GSR400K6 000_016
FUEL PUMP

FIG. 17



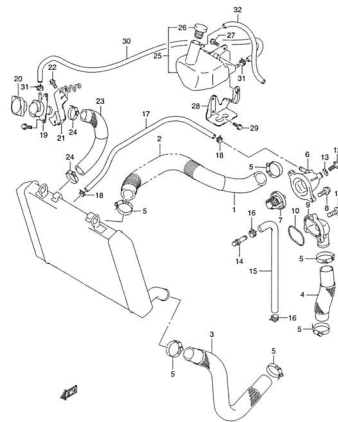
GSR400K6 000_017
WATER PUMP

FIG. 18



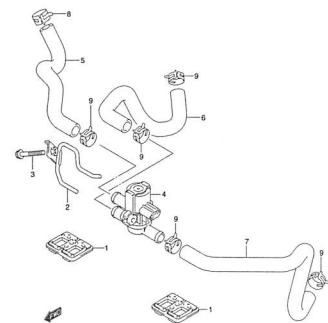
GSR400K6 000_018
RADIATOR

FIG. 19



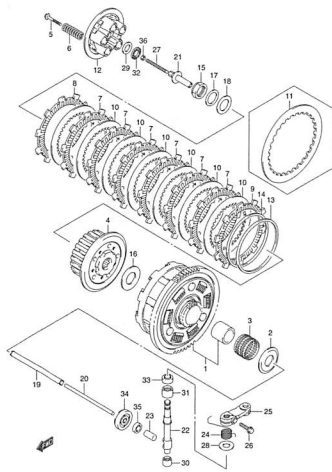
GSR400K6 000_019
RADIATOR HOSE

FIG. 20



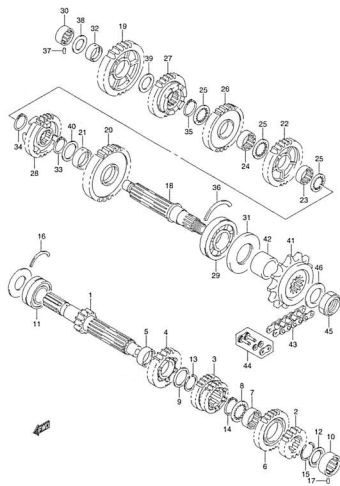
GSR400K6 000_020
2ND AIR

FIG. 21



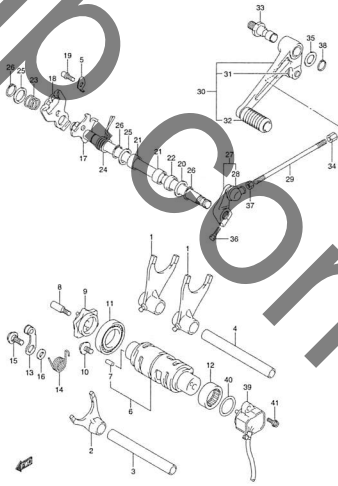
GSR400K6 000_021
CLUTCH

FIG. 22



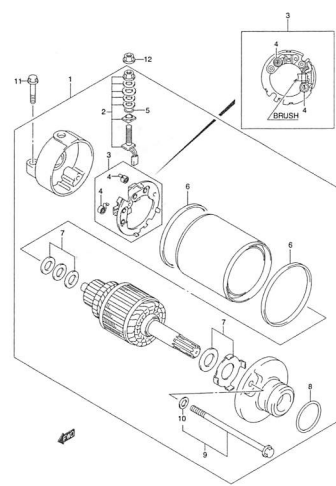
GSR400K6 000_022
TRANSMISSION

FIG. 23



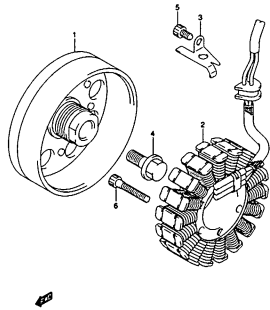
GSR400K6 000_023
GEAR SHIFTING

FIG. 24



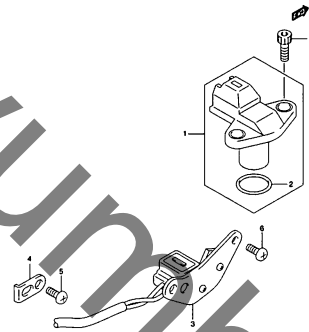
GSR400K6 000_024
STARTING MOTOR

FIG. 25



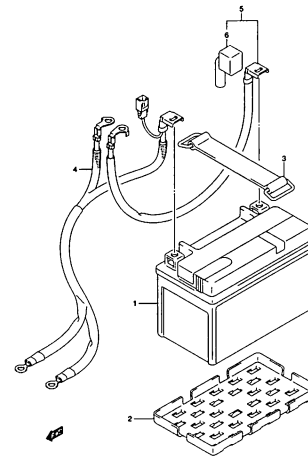
GSR400K6 000_025
GENERATOR

FIG. 26



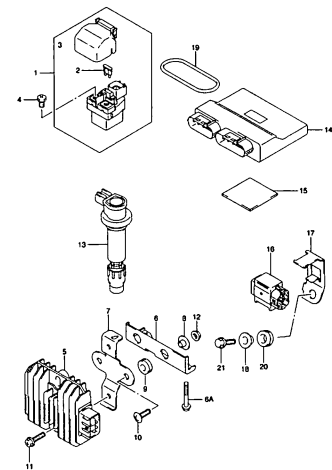
GSR400K6 000_026
SIGNAL GENERATOR

FIG. 27



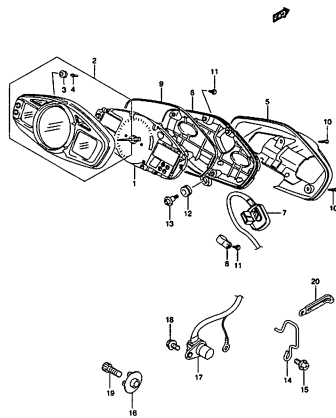
GSR400K6 000_027
BATTERY

FIG. 28



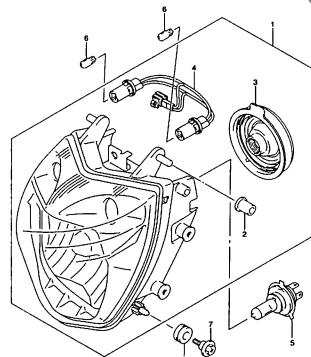
GSR400K6 000_028
ELECTRICAL

FIG. 29



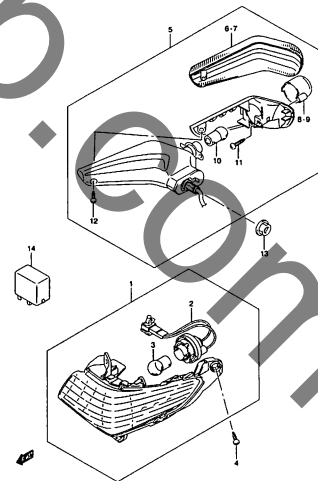
GSR400K6 000_029
SPEEDOMETER

FIG. 30



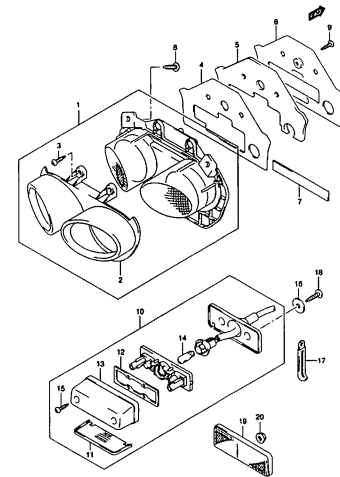
GSR400K6 000_030
HEAD LAMP

FIG. 31



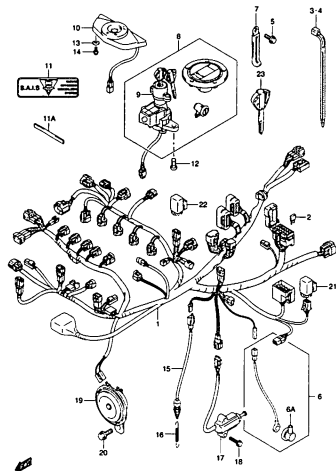
GSR400K6 000_031
TURN SIGNAL LAMP

FIG. 32



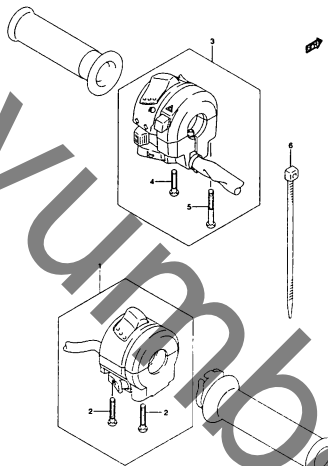
GSR400K6 000_032
REAR COMBINATION LAMP

FIG. 33



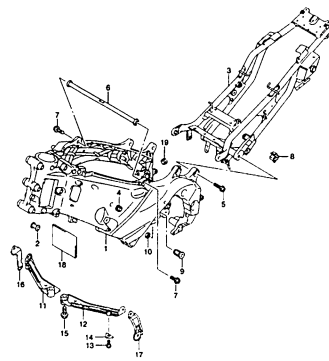
GSR400K6 000_033
WIRING HARNESS

FIG. 34



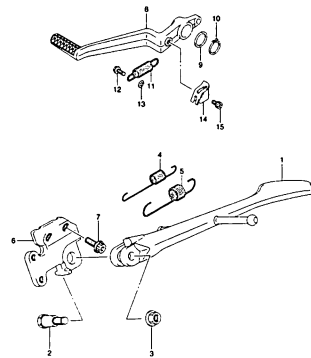
GSR400K6 000_034
HANDLE SWITCH

FIG. 35



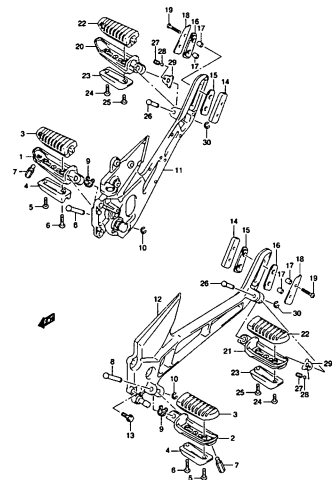
GSR400K6 000_035
FRAME

FIG. 36



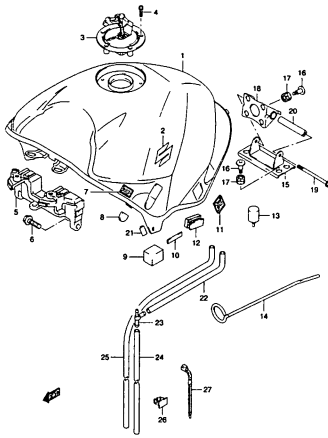
GSR400K6 000_036
STAND

FIG. 37



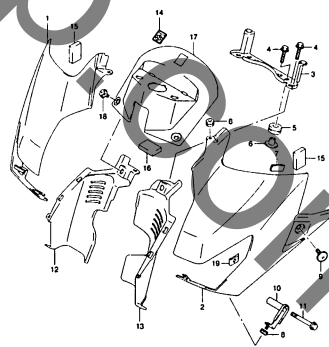
GSR400K6 000_037
FOOTREST

FIG. 38



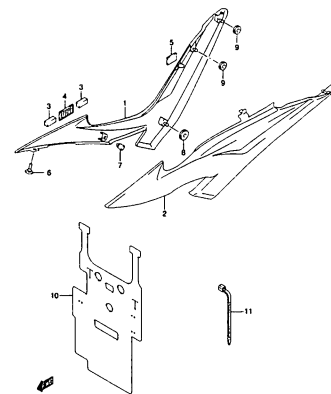
GSR400K6 000_038
FUEL TANK

FIG. 39



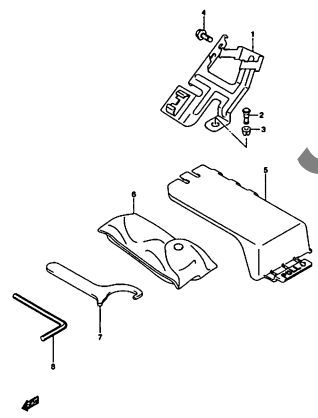
GSR400K6 000_039
FUEL TANK SIDE COVER

FIG. 40



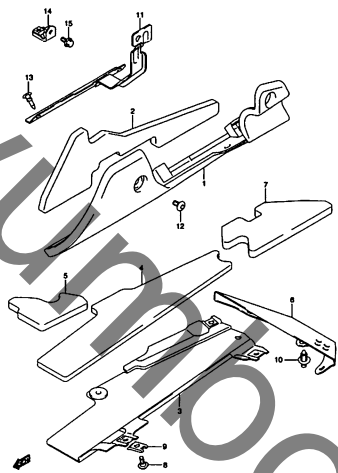
GSR400K6 000_040
FRAME COVER

FIG. 41



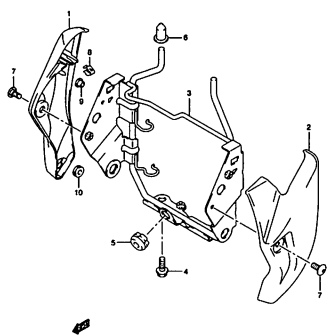
GSR400K9 000_041
HOLDER

FIG. 42



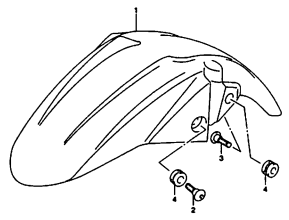
GSR400K9 000_042
UNDER COWLING

FIG. 43



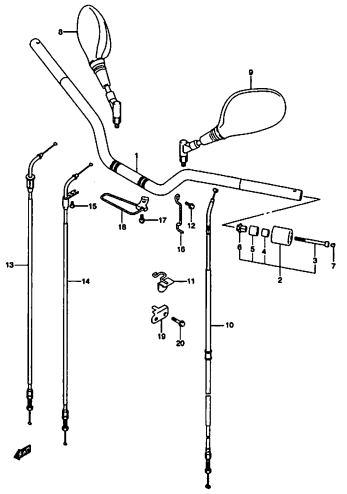
GSR400K9 000_043
HEADLAMP COVER

FIG. 44



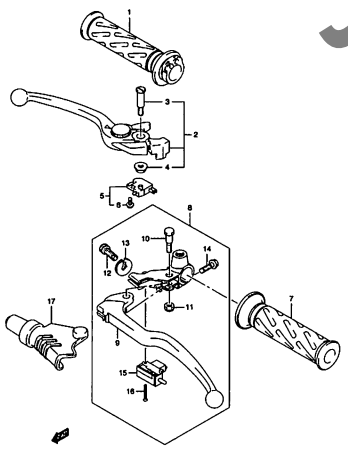
GSR400K9 000_044
FRONT FENDER

FIG. 45



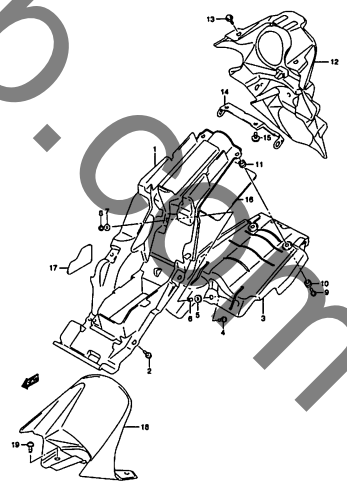
GSR400K9 000_045
HANDLE BAR

FIG. 46



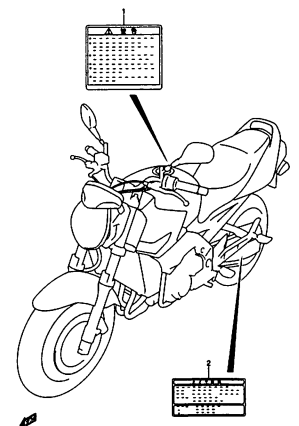
GSR400K9 000_046
HANDLE LEVER

FIG. 47



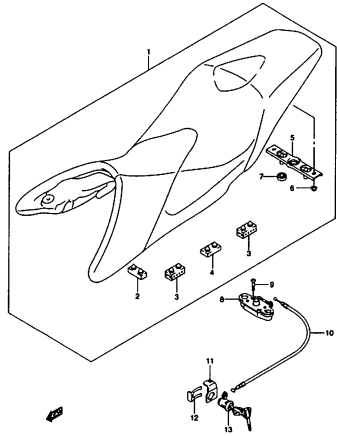
GSR400K9 000_047
REAR FENDER

FIG. 48



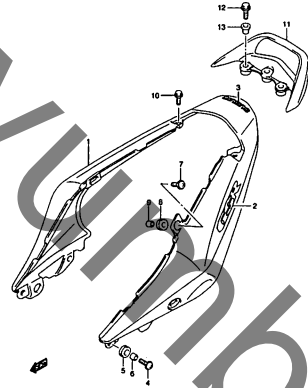
GSR400K9 000_048
LABEL

FIG. 49



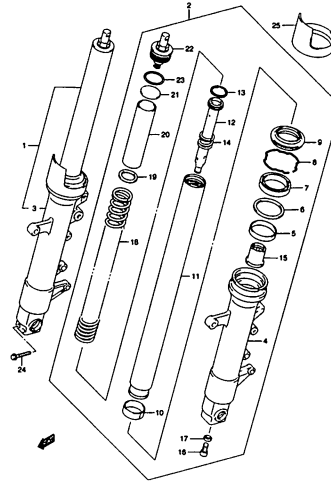
GSF400K6 000_049
SEAT

FIG. 50



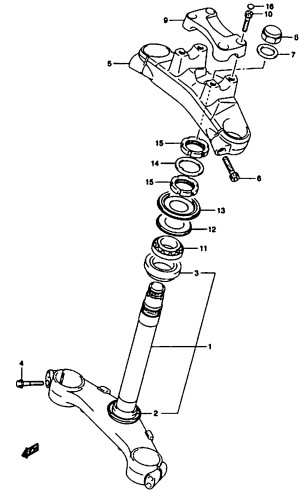
GSF400K6 000_050
SEAT TAIL COVER

FIG. 51



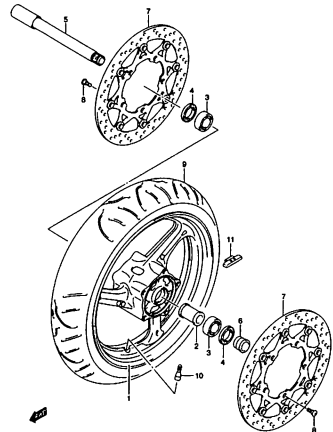
GSF400K6 000_051
FRONT DAMPER

FIG. 52



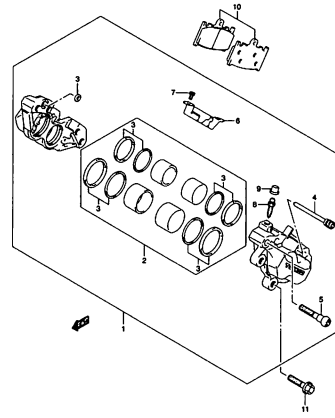
GSF400K6 000_052
STEERING STEM

FIG. 53



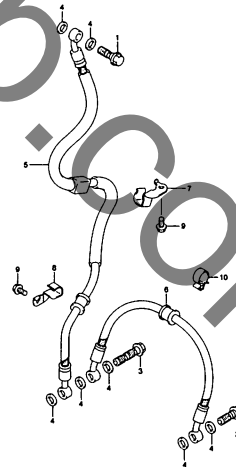
GSF400K6 000_053
FRONT WHEEL

FIG. 54



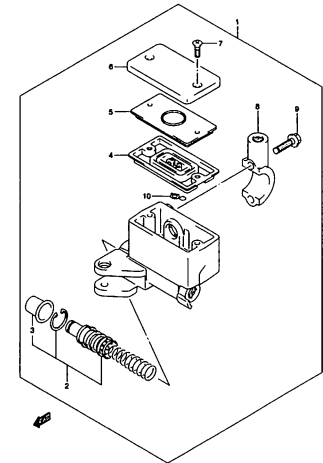
GSF400K6 000_054
FRONT CALIPER

FIG. 55



GSF400K6 000_055
FRONT BRAKE HOSE

FIG. 56



GSF400K6 000_056
FRONT MASTER CYLINDER

FIG.1

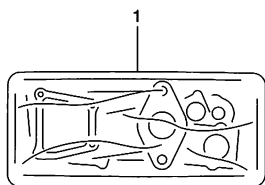


FIG.1 (B-2) ガスケット セット

見出番号	品番	品名	使用個数	備考	標準 作業時間
1	11402-44840	ガスケットセット	1	OPT NO.2~16 フクム	
2	11141-12H00	・ガスケット, シリンダヘッド	1	イラスト ヒョージナシ	
3	11173-29G00	・ガスケット, シリンダヘッドカバー-NO.1	1	イラスト ヒョージナシ	
4	11178-29G00	・ガスケット, シリンダヘッドカバー-NO.2	2	イラスト ヒョージナシ	
5	11482-40F00	・ガスケット, クラッチカバー (NA)	1	イラスト ヒョージナシ	
6	11483-18G00	・ガスケット, マグネットカバー (NA)	1	イラスト ヒョージナシ	
7	11491-33E02	・ガスケット, スタータクラッチカバー	1	イラスト ヒョージナシ	
8	11492-33E00	・ガスケット, スタートアイドルギヤキャップ	1	イラスト ヒョージナシ	
9	12837-18G00	・ガスケット, テンションアジャスタ (NA)	1	イラスト ヒョージナシ	
10	14181-46E00	・ガスケット, エキゾーストパイプ	4	イラスト ヒョージナシ	
11	15201-35F00	・Oリング, フェューエルポンプ	1	イラスト ヒョージナシ	
12	16491-35F00	・Oリング, オイルポンプ	1	イラスト ヒョージナシ	
13	11191-27E00	・ワッシャ, シリンダヘッドカバー	6	イラスト ヒョージナシ	
14	09280-17003	・Oリング	1	イラスト ヒョージナシ	
15	09280-19008	・Oリング, ID:20.3, DD:2.62	1	イラスト ヒョージナシ	
16	09280-33004	・Oリング, D:3.1, ID:32.7	1	イラスト ヒョージナシ	

FIG.2

FIG.2 (B-3) シリンダヘッドカバー

見出番号	品番	品名	使用個数	備考	標準作業時間
1	11171-44G00	カバー,シリンダヘッド	1		2.0
2	11173-29G00	ガスケット,シリンダヘッドカバー-NO.1	1		W2.0
3	11178-29G00	ガスケット,シリンダヘッドカバー-NO.2	2		
4	09106-07009	ボルト,7X17.5	6		
5	11191-27E00	ワッシャ,シリンダヘッドカバー	6		

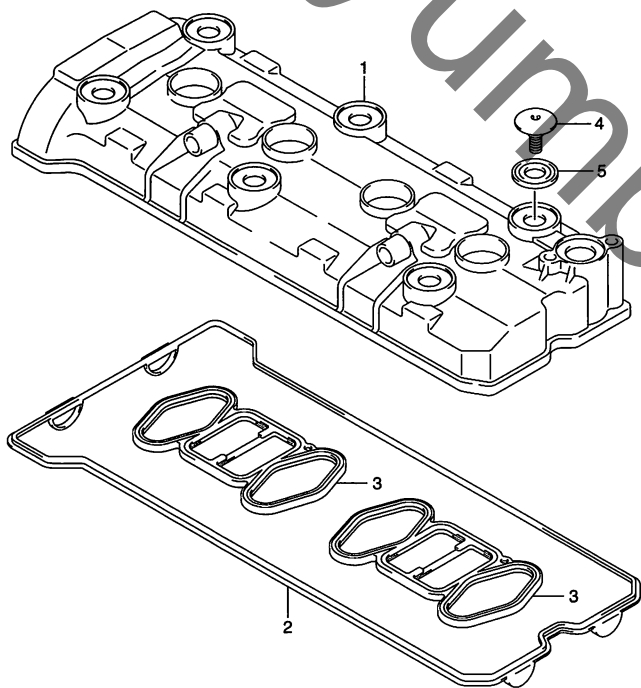


FIG.3

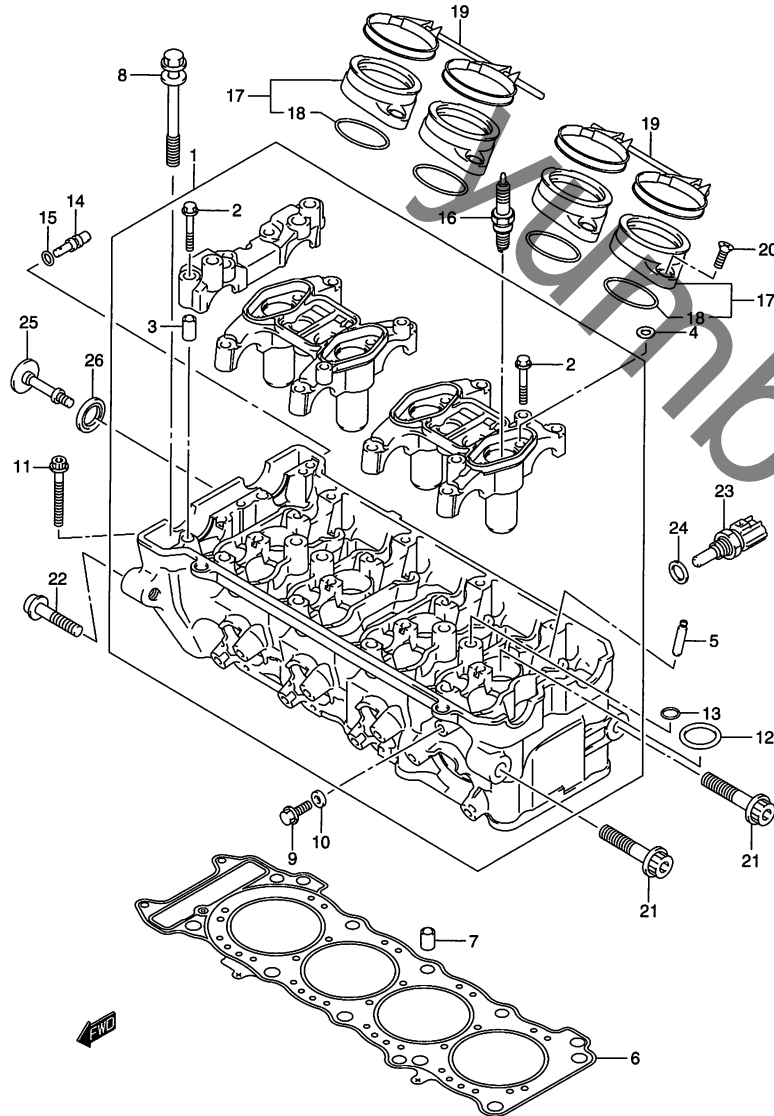


FIG.3 (B-4) シリンダヘッド

見出番号	品番	品名	使用個数	備考	標準作業時間
1	11100-12H00	ヘッドアッソシエイト, シリンダ	1	NO.2,3 フクム	8.0
2	09103-06266	・ボルト, 6X40	20		
3	09206-08007	・ピン, 6.2X8X16	6		
4	09168-06018	ガスケット, 6.2X13X1.2	8		
5	11115-11D70	ガイド, バルブ	16	OPT	
6	11141-12H00	ガスケット, シリンダヘッド	1		W5.6
7	04211-11169	ピン	2		
8	11117-29G00	ボルト, シリンダヘッド(L95)	10		
9	09103-06222	ボルト	1		
10	09168-06023	ガスケット, 5.8X13X1.2	1		
11	07120-06503	ボルト	2		
12	11179-81402	Oリング, スパークプラグパイプ	4		2.9DAI
13	09280-11001	Oリング, D:2.4, ID:10.8	4		2.9DAI
14	09493-80005	ジェット, パイロットエア, 80	1		0.9
15	09280-04004	Oリング, D:1.2, ID:4.0	1		
16-1	# 09482-00412	スパークプラグ, CR8EK (NGK)	4		0.6DAI
16-2	# 09482-00413	スパークプラグ, U24ETR (DENSO)	4		0.6DAI
16-3	# 09482-00414	スパークプラグ, CR7EK (NGK)	4	OPT	0.6DAI
16-4	# 09482-00410	スパークプラグ, CR9EK (NGK)	4	OPT	0.6DAI
16-5	# 09482-00415	スパークプラグ, U22ETR (DENSO)	4	OPT	0.6DAI
16-6	# 09482-00411	スパークプラグ, U27ETR (DENSO)	4	OPT	0.6DAI

FIG.3

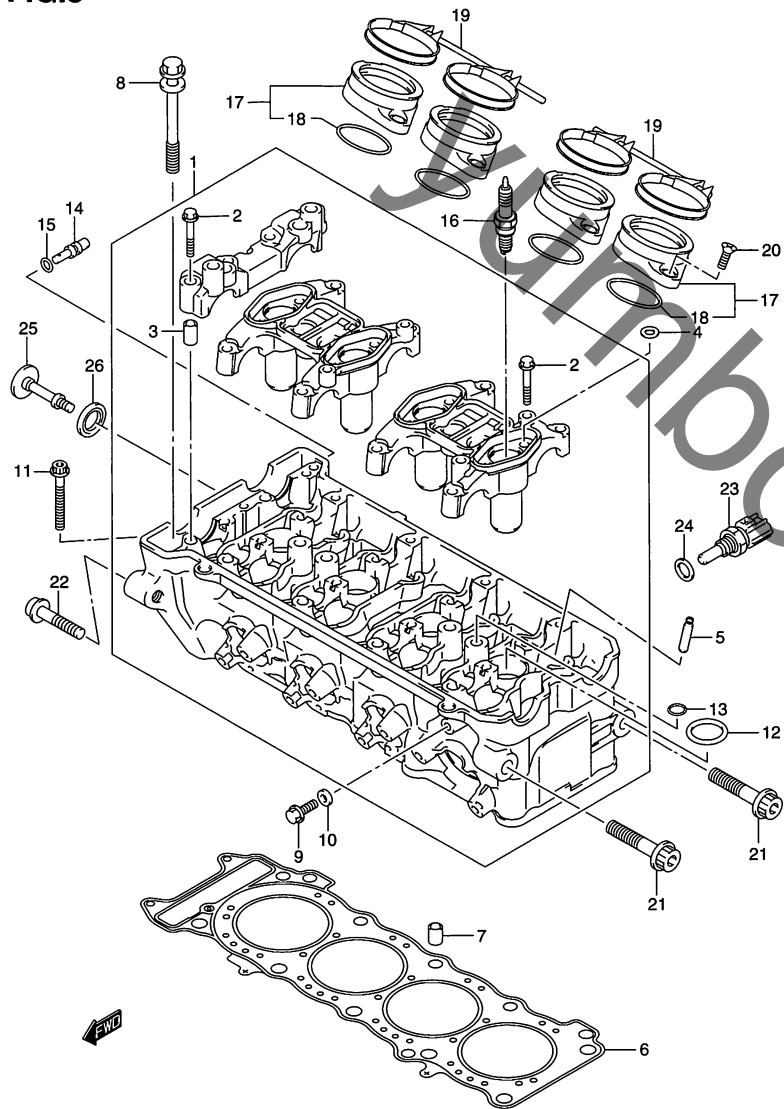


FIG.3 (B-5) シリンダヘッド

見出番号	品番	品名	使用個数	備考	標準 作業時間
17	13101-44GA0	パイプアッシ、インテーク	4	NO.18 フクム	0.8 A(0.1)
18	09280-42003	・Oリング	4		
19	13170-44GA0	クランプ、インテークパイプ	2		
20	02122-06163	スクリュ	8		
21	09106-10070	ボルト,10X55	2		
22	09106-10066	ボルト,10X40	1		
23	13650-10G00	センサ,ウォータテンパレチャ	1		0.6
24	09168-12017	ガスケット,12X17X1	1		
25	11161-33E00	ボルト,シリンダヘッドサイドフェイス	1		
26	11191-13E00	ワッシャ,ヘッドカバー	1		

FIG.4

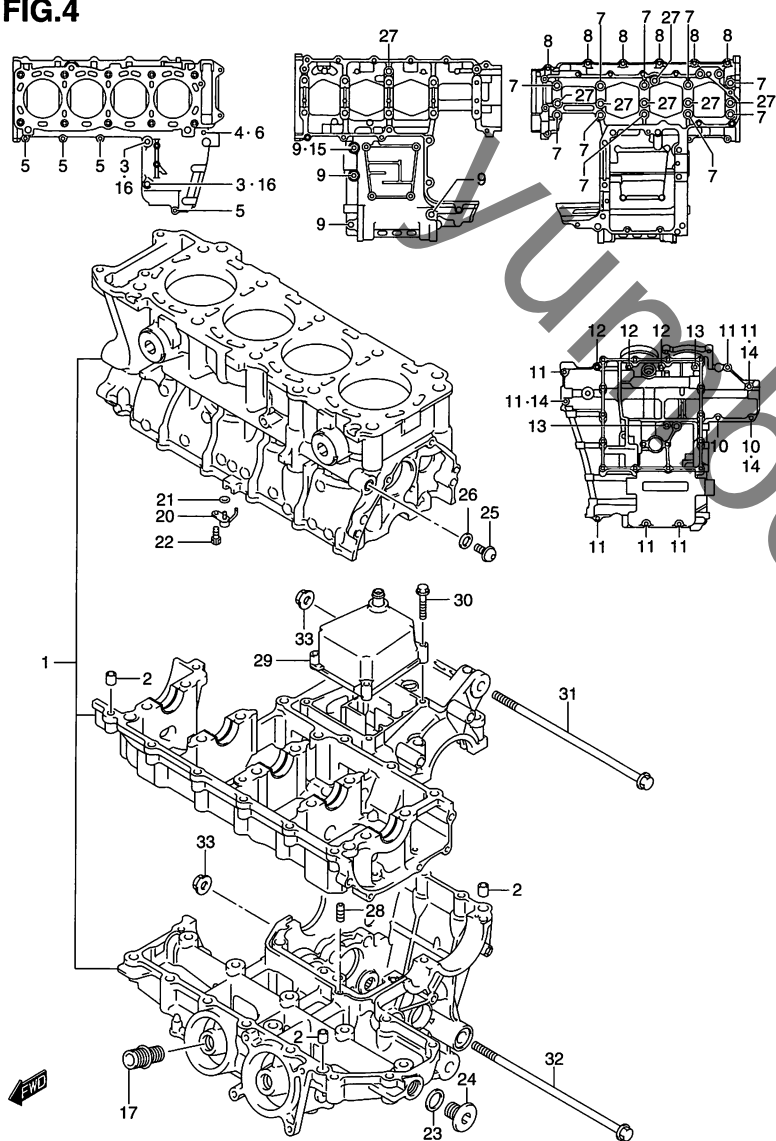


FIG.4 (B-6) クランクケース

見出番号	品番	品名	使用個数	備考	標準作業時間
1	11301-12860	クランクケースセット	1	NO.2~19 フコム	9.1
2	11319-33E50	・ピン,クランクケース	6		
3	09106-08139	・ボルト 8X120	2		
4	09168-06023	・ガスケット,5.8X13X1.2	1		
5	01547-06353	・ボルト	4		
6	01547-06803	・ボルト	1		
7	09103-09012	・ボルト,9X95	10		
8	01547-06403	・ボルト	6		
9	07120-08653	・ボルト	4		
10	01547-06303	・ボルト	2		
11	01547-06403	・ボルト	7		
12	01547-06603	・ボルト	3		
13	01547-06703	・ボルト	2		
14	09168-06023	・ガスケット,5.8X13X1.2	3		
15	09168-08016	・ガスケット,8.2X14X1	1		
16	09168-08016	・ガスケット,8.2X14X1	2		
17	16591-06B01	・ユニオン,オイルスタンド	1		
18	12228-17E00-0D0	・ベアリング,クランクスラスト(グリーン)	1	イラストヒョージナシ	
19-1	12228-17E00-0A0	・ベアリング,クランクスラスト(レッド)	1	イラストヒョージナシ	
19-2	12228-17E00-0B0	・ベアリング,クランクスラスト(ブラック)	1	イラストヒョージナシ	
19-3	12228-17E00-0C0	・ベアリング,クランクスラスト(ブルー)	1	イラストヒョージナシ	
19-4	12228-17E00-0D0	・ベアリング,クランクスラスト(グリーン)	1	イラストヒョージナシ	
19-5	12228-17E00-0E0	・ベアリング,クランクスラスト(イエロー)	1	イラストヒョージナシ	
19-6	12228-17E00-0F0	・ベアリング,クランクスラスト(ホワイト)	1	イラストヒョージナシ	

FIG.4

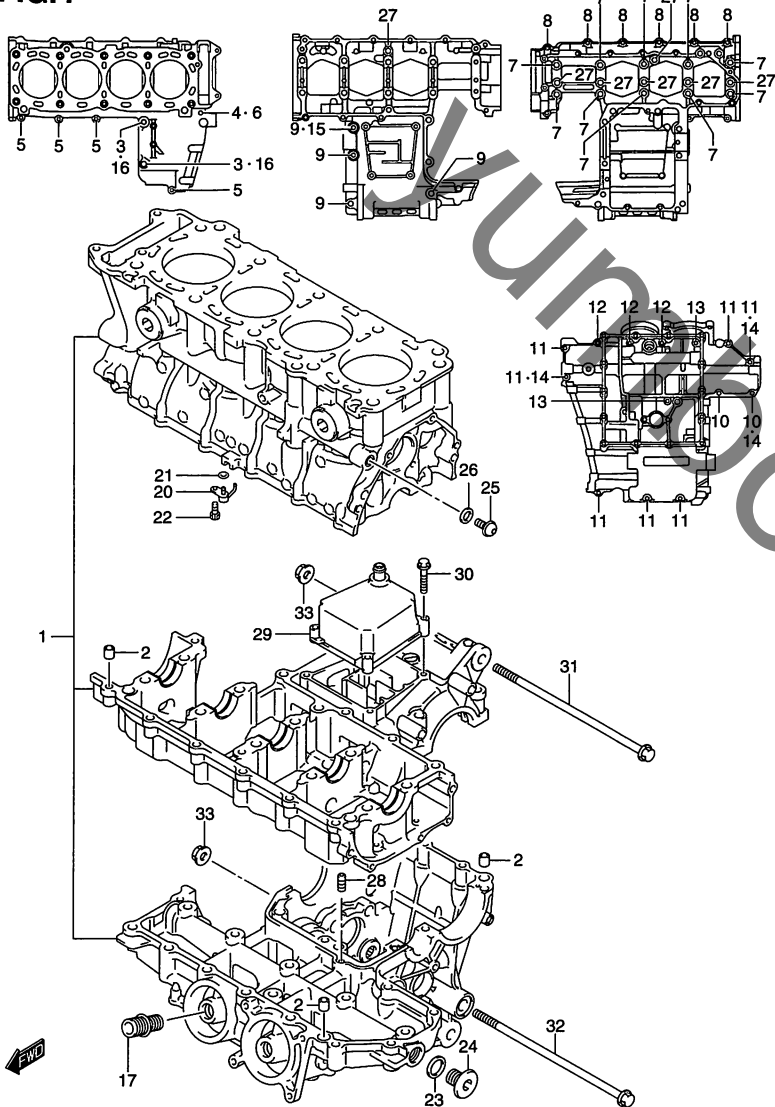


FIG.4 (B-7) クランクケース

見出番号	品番	品名	使用個数	備考	標準 作業時間
20	11390-35F00	ジェット,ピストンクーリング	4		9.1DAI
21	09280-04004	Oリング,D:1.2,ID:4.0	4		
22	09106-06075	ボルト,6X12	4		
23	09168-16002	ガスケット,16X22X2.0	3		
24	09248-16013	プラグ	3		
25	09248-10010	プラグ	1		
26	09168-10002	ガスケット,10X14X3.6	1		
27	09280-08012	Oリング,D:1.90,ID:7.8	7		
28	09493-28012	ジェット,140	1		
29	11370-44G00	カバー,ブリーザ	1		0.5
30	01547-06353	ボルト	4		
31	09103-10153	ボルト,10X305	1		
32	09103-10221	ボルト,10X240	1		
33	09159-10115	ナット	2		

FIG.5

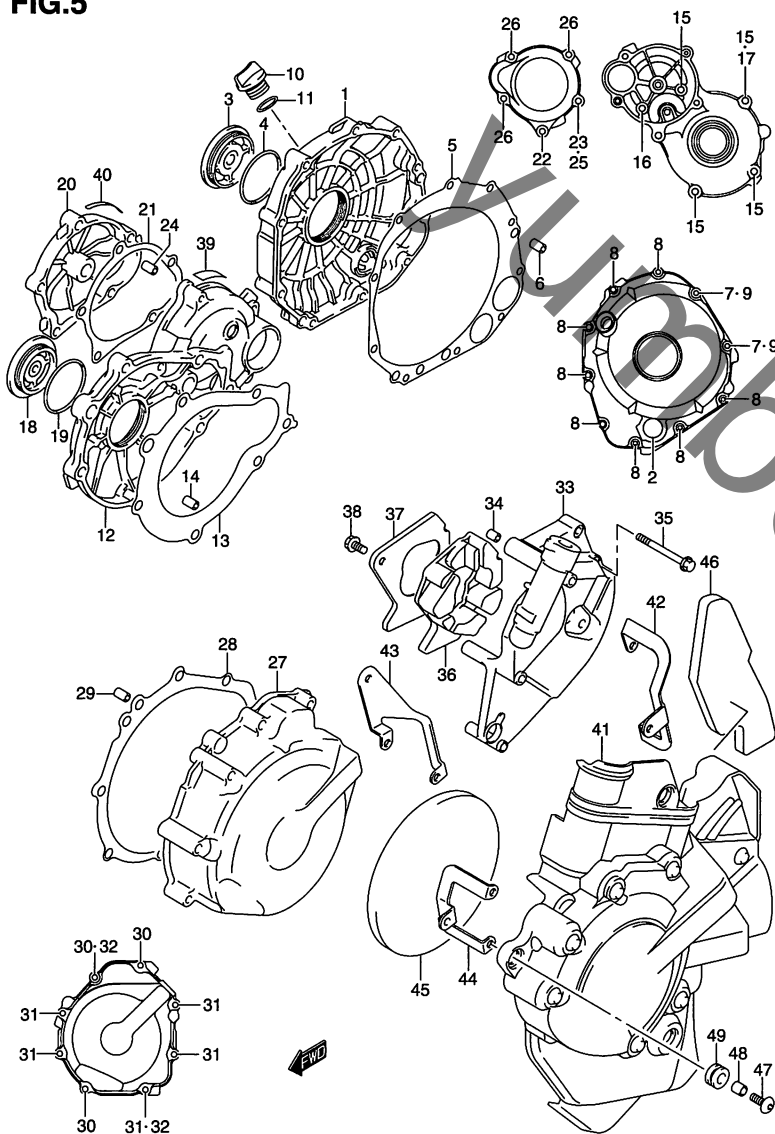


FIG.5 (B-8) クランクケース カバー

見出番号	品番	品名	使用個数	備考	標準作業時間
1	11340-44G00	カバー, クラッチ	1	NO.2 フクム	0.7
2	11971-33210	・レンズ, オイルレベルチェック	1		
3	11342-41G10	キャップ, クラッチリリースアジャスト	1		
4	09280-54001	Oリング, D:2.4, ID:52.6	1		
5	11482-40F00	ガスケット, クラッチカバー (NA)	1		W0.7
6	04211-09189	ピン	2		
7	09168-06023	ガスケット, 5.8X13X1.2	2		
8	09103-06213	ボルト, 6X30	8		
9	09103-06215	ボルト, 6X40	2		
10	11971-25D00	プラグ, エンジンオイルフィラ	1		
11	09280-17003	Oリング	1		
12	11381-35F10	カバー, スタータクラッチ	1		0.4
13	11491-33E02	ガスケット, スタータクラッチカバー	1		W0.4
14	04211-09149	ピン	2		
15	09103-06212	ボルト, 6X25	4		
16	09103-06214	ボルト, 6X35	1		
17	09168-06023	ガスケット, 5.8X13X1.2	1		
18	09259-36021	プラグ, 36X10	1		
19	09280-33004	Oリング, D:3.1, ID:32.7	1		
20	11382-33E10	キャップ, ストレーナアイドルギヤ	1		0.2
21	11492-33E00	ガスケット, スタートアイドルギヤキャップ	1		W0.2
22	09103-06216	ボルト	1		
23	09168-06023	ガスケット, 5.8X13X1.2	1		
24	04211-09149	ピン	2		
25	09103-06212	ボルト, 6X25	2		
26	09103-06214	ボルト, 6X35	2		

FIG.5

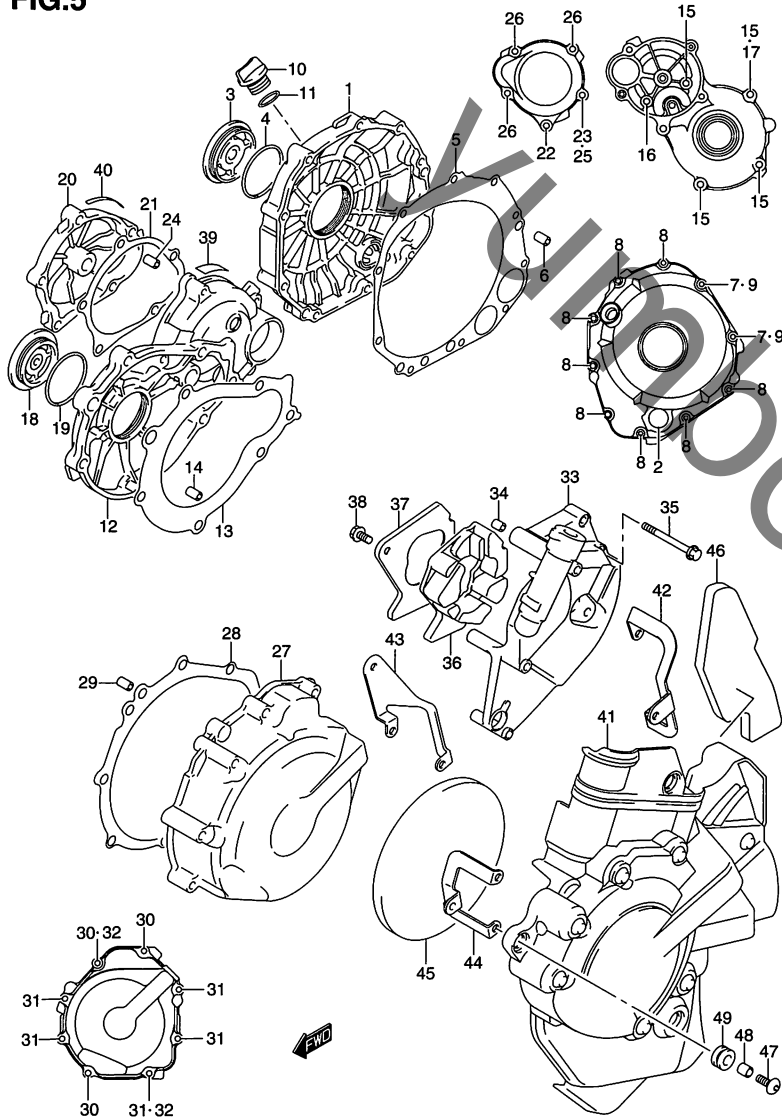


FIG.5 (B-9) クランクケース カバー

見出番号	品番	品名	使用個数	備考	標準作業時間
27	11351-18G20	カバー, マグネット	1		1.0
28	11483-18G00	ガスケット, マグネットカバー (NA)	1		W1.0
29	04211-09149	ピン	2		
30	09103-06213	ボルト, 6X30	3		
31	09103-06224	ボルト, 6X45	5		
32	09168-06023	ガスケット, 5.8X13X1.2	2		
33	11361-44G00	カバー, エンジンスプロケット	1		0.6
34	04211-09129	ノックピン	2		
35	09103-06225	ボルト, 6X70	4		
36	11362-12H00	ダンパ, エンジンスプロケットカバー	1		0.4
37	11363-12H00	プレート, エンジンスプロケットカバー	1		0.4
38	09103-06172	ボルト, 6X12	2		
39	17858-44G00	テープ, スタータカバー	1		
40	82712-72J00	プロテクタ	1		
41	11364-12H00	カバー, クランクケースアッパ	1		0.2
42	11365-12H00	ブラケット, クランクケースアッパカバー-NO.1	1		0.2
43	11366-12H00	ブラケット, クランクケースアッパカバー-NO.2	1		0.2
44	11367-12H00	ブラケット, クランクケースアッパカバー-NO.3	1		0.2
45	11368-12H00	クッション, クランクケースアッパカバー-NO.1	1		
46	11369-12H00	クッション, クランクケースアッパカバー-NO.2	1		
47	09139-06109	スクリュー, 6X16	3		
48	09180-06263	スペーサ, 6.5X9X9	3		
49	09320-09016	クッション	3		

FIG.6

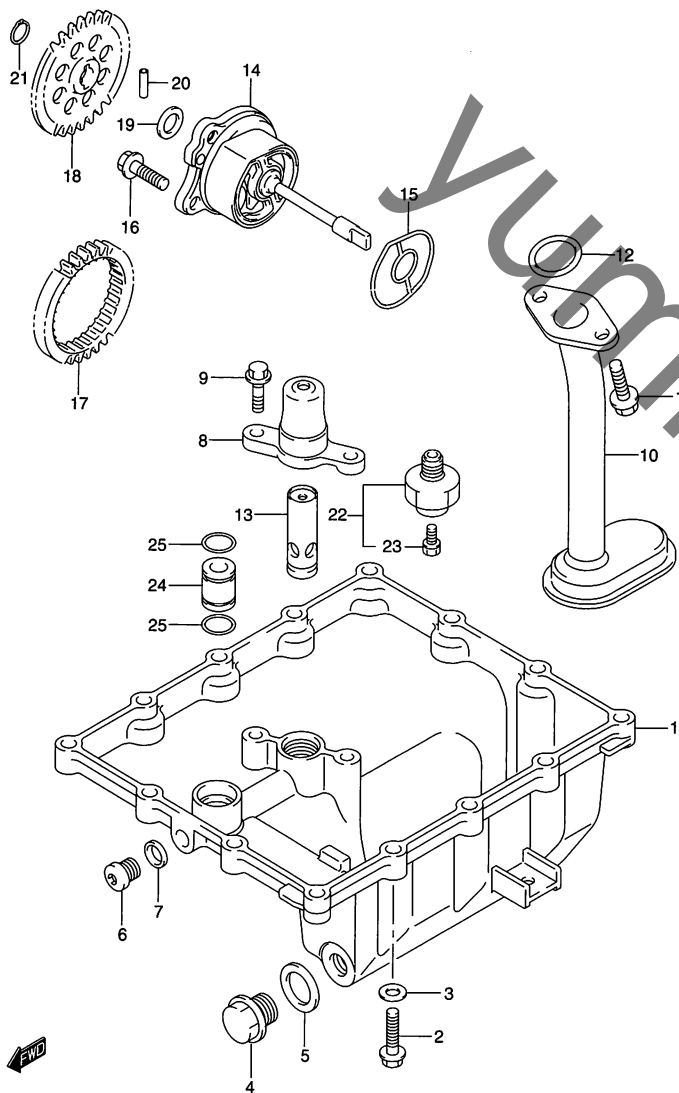


FIG.6 (B-10) オイルパン/オイルポンプ

見出番号	品番	品名	使用個数	備考	標準作業時間
1	11511-44G00	パン,オイル	1		2.0
2	01547-06253	ボルト	14		
3	09168-06023	ガスケット,5.8X13X1.2	2		
4	09247-14036	プラグ	1		
5	09168-14002	ガスケット	1		
6	09248-10010	プラグ	1		
7	09168-10002	ガスケット,10X14X3.6	1		
8	11512-44G00	キャップ,オイルリリーフバルブ	1		2.0
9	01547-06203	ボルト	2		
10	16520-44G00	ストレナーアッシ,エンジンオイル	1		2.0
11	01550-06163	ボルト	2		
12	09280-19008	Oリング,ID:20.3,DD:2.62	1		
13	16440-24F00	バルブアッシ,オイルリリーフ7K	1		2.0
14	16400-35F00	ポンプアッシ,エンジンオイル	1		1.2
15	16491-35F00	Oリング,オイルポンプ	1		
16	01547-06203	ボルト	3		
17	16321-35F01	ギヤ,オイルポンプドライブ	1		1.1
18	16331-35F00	ギヤ,オイルポンプドリブン	1		1.1
19	09181-10158	シム,10X18X0.5	1		
20	09261-04009	ピン	1		
21	08331-31106	サークリップ	1		
22	37820-33D10	スイッチアッシ,オイルプレッシャ	1	NO.23 フクム	0.4
23	37822-33D00	ボルト,オイルプレッシャスイッチ	1		
24	11281-44G00	パイプ,オイルギャラリ	1		2.0
25	09280-13004	Oリング,D:1.9,ID:13	2		

FIG.7

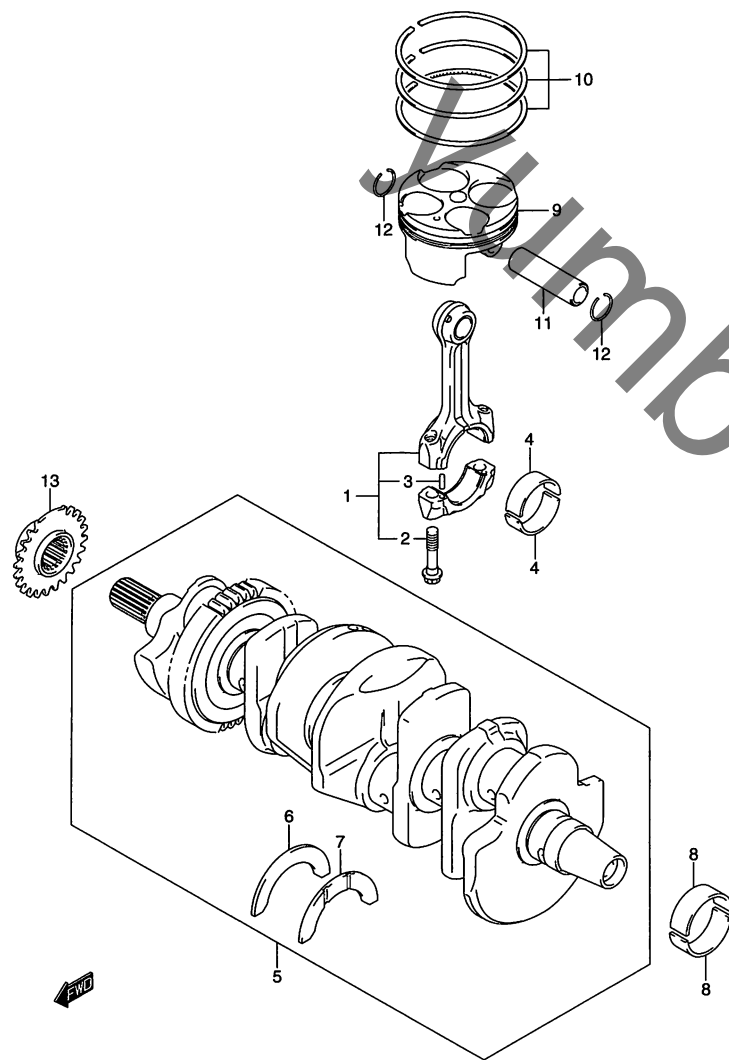


FIG.7 (B-11) クランクシャフト

見出番号	品番	品名	使用個数	備考	標準作業時間
1	12160-44G00	コネクティングロッドアッシ	4	NO.2,3 フクム	9.1DAI
2	12163-35F00	・ボルト,コネクティングロッド	8		
3	04221-04089	・ピン	8		
4-1	12164-39F00-0A0	ベアリング,クランクピン	8		9.1DAI
4-2	12164-39F00-0B0	ベアリング,クランクピン	8		9.1DAI
4-3	12164-39F00-0C0	ベアリング,クランクピン	8		9.1DAI
4-4	12164-39F00-0D0	ベアリング,クランクピン	8		9.1DAI
5	12000-29810	クランクシャフトセット	1	NO.6,7 フクム	9.1
6	12228-17E00-0D0	・ベアリング,クランクスラスト(グリーン)	1		
7-1	12228-17E00-0A0	・ベアリング,クランクスラスト(レッド)	1		
7-2	12228-17E00-0B0	・ベアリング,クランクスラスト(ブラック)	1		
7-3	12228-17E00-0C0	・ベアリング,クランクスラスト(ブルー)	1		
7-4	12228-17E00-0D0	・ベアリング,クランクスラスト(グリーン)	1		
7-5	12228-17E00-0E0	・ベアリング,クランクスラスト(イエロー)	1		
7-6	12228-17E00-0F0	・ベアリング,クランクスラスト(ホワイト)	1		
8-1	12229-29G00-0A0	ベアリング,クランクシャフト	10	グリーン	9.1DAI
8-2	12229-29G00-0B0	ベアリング,クランクシャフト	10	ブラック	9.1DAI
8-3	12229-29G00-0C0	ベアリング,クランクシャフト	10	ブラウン	9.1DAI
8-4	12229-29G00-0D0	ベアリング,クランクシャフト	10	イエロー	9.1DAI
9	12111-12H00-0F0	ピストン	4		9.1DAI
10	12140-12H00	リングセット,ピストン	4		9.1DAI
11	12151-12H00	ピン,ピストン	4		9.1DAI
12	09381-14001	スナップリング	8		
13	12731-29G00	スプロケット,カムチェーンドライブ	1		3.9

FIG.8

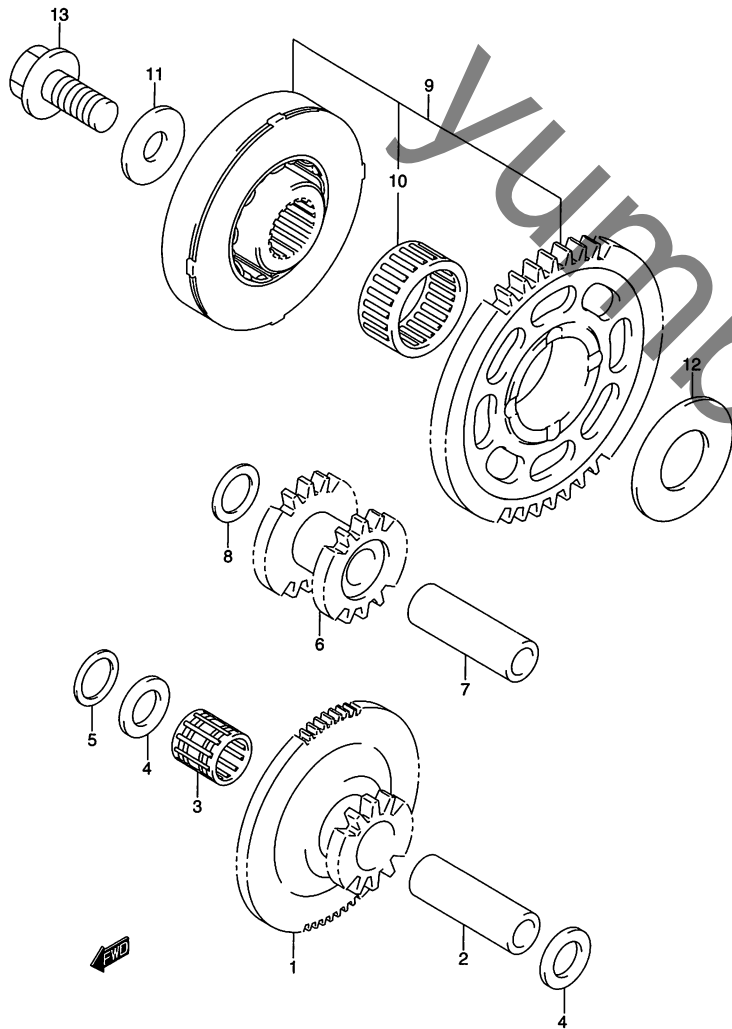


FIG.8 (B-12) スタータ クラッチ

見出番号	品番	品名	使用個数	備考	標準作業時間
1	12611-40F00	ギヤ,スタータアイドル,NO.1	1		0.2
2	12151-09204	ピン,ピストン	1		0.2
3	09263-12023	ベアリング,12X16X16	1		0.2
4	09181-12167	シム,12X20X1.0	2		
5	09164-12021	ワッシャ	1		
6	12612-40F00	ギヤ,スタータアイドル,NO.2	1		0.4
7	12151-09204	ピン,ピストン	1		
8	09164-12021	ワッシャ	1		
9	12600-40831	クラッチセット,スタータ	1	NO.10 フクム	0.5
10	09263-26035	ベアリング	1		
11	08211-10285	ワッシャ	1		
12	08211-20403	ワッシャ	1		
13	09103-10189	ボルト,10X23	1		

FIG.9

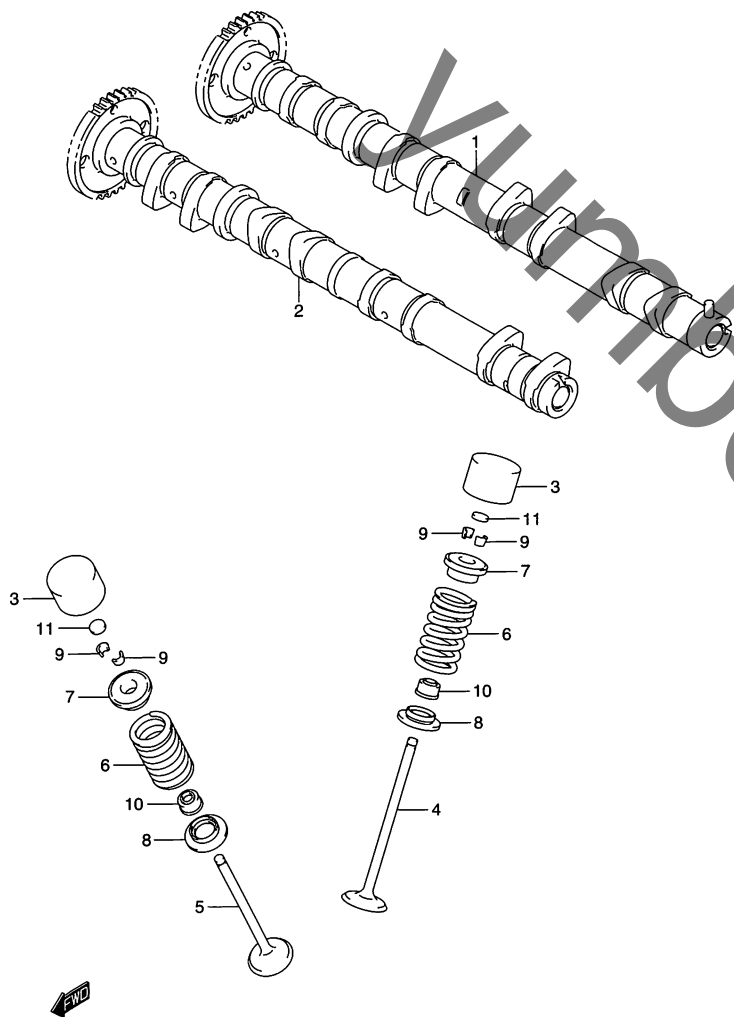


FIG.9 (B-13) カムシャフト/バルブ

見出番号	品番	品名	使用個数	備考	標準 作業時間
1	12710-12H00	カムシャフト, インテーク	1		3.5 B(3.5)
2	12720-12H00	カムシャフト, エキゾースト	1		3.5 B(3.5)
3	12893-29G00	タペット	16		3.5DAI
4	12911-12H00	バルブ, インテーク	8		6.5DAI
5	12912-12H00	バルブ, エキゾースト	8		6.5DAI
6	12921-12H00	スプリング, バルブ	16		
7	12931-35F10	リテーナ, バルブスプリング	16		
8	12933-35F10	シート, バルブスプリング	16		
9	12932-05C00	コッタ, バルブ	32		
10	09289-04003	オイルシール	16		6.5DAI
11-1	12892-05C00-120	シム, タペット, T:1.20	16		
11-2	12892-05C00-125	シム, タペット, T:1.25	16		
11-3	12892-05C00-130	シム, タペット, T:1.30	16		
11-4	12892-05C00-135	シム, タペット, T:1.35	16		
11-5	12892-05C00-140	シム, タペット, T:1.40	16		
11-6	12892-05C00-145	シム, タペット, T:1.45	16		
11-7	12892-05C00-150	シム, タペット, T:1.50	16		
11-8	12892-05C00-155	シム, タペット, T:1.55	16		
11-9	12892-05C00-160	シム, タペット, T:1.60	16		
11-10	12892-05C00-165	シム, タペット, T:1.65	16		
11-11	12892-05C00-170	シム, タペット, T:1.70	16		
11-12	12892-05C00-175	シム, タペット, T:1.75	16		
11-13	12892-05C00-180	シム, タペット, T:1.80	16		
11-14	12892-05C00-185	シム, タペット, T:1.85	16		

FIG.9

FIG.9 (B-14) カムシャフトバルブ

見出番号	品番	品名	使用個数	備考	標準作業時間
11-15	12892-05C00-190	シム, タベット, T:1.90	16		
11-16	12892-05C00-195	シム, タベット, T:1.95	16		
11-17	12892-05C00-200	シム, タベット, T:2.00	16		
11-18	12892-05C00-205	シム, タベット, T:2.05	16		
11-19	12892-05C00-210	シム, タベット, T:2.10	16		
11-20	12892-05C00-215	シム, タベット, T:2.15	16		
11-21	12892-05C00-220	シム, タベット, T:2.20	16		
12	12800-05830	シムセット, タベット	1	OPT イラストヒョージナシ NO.13 フクム	
13	99000-69491	ケース, タベットシム	1	OPT	

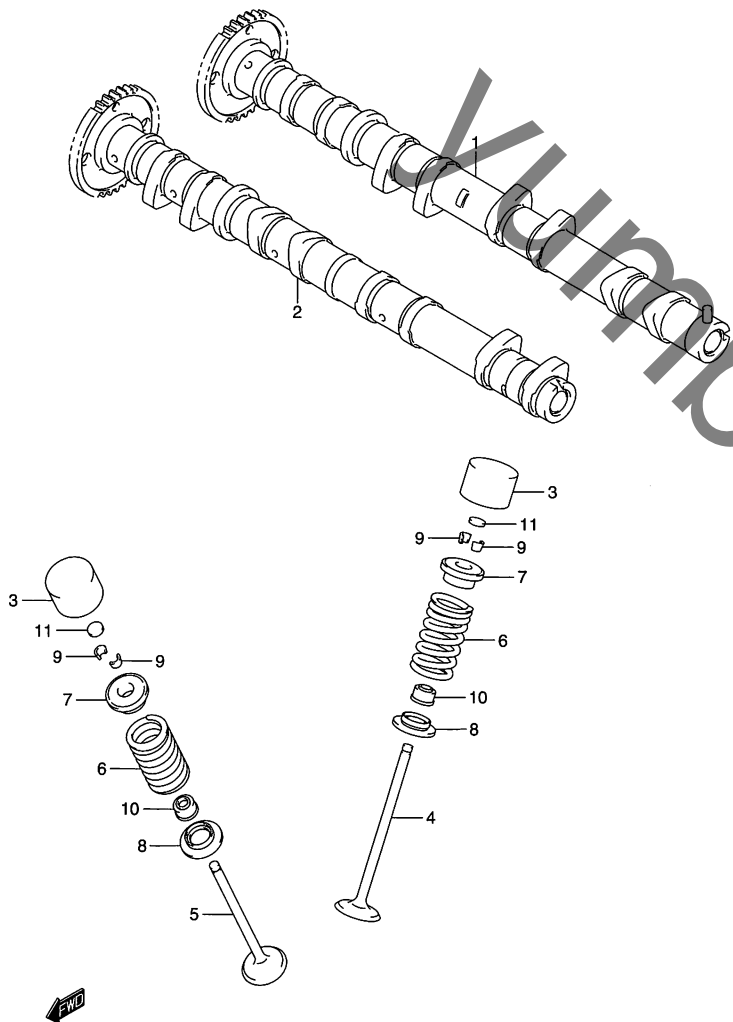
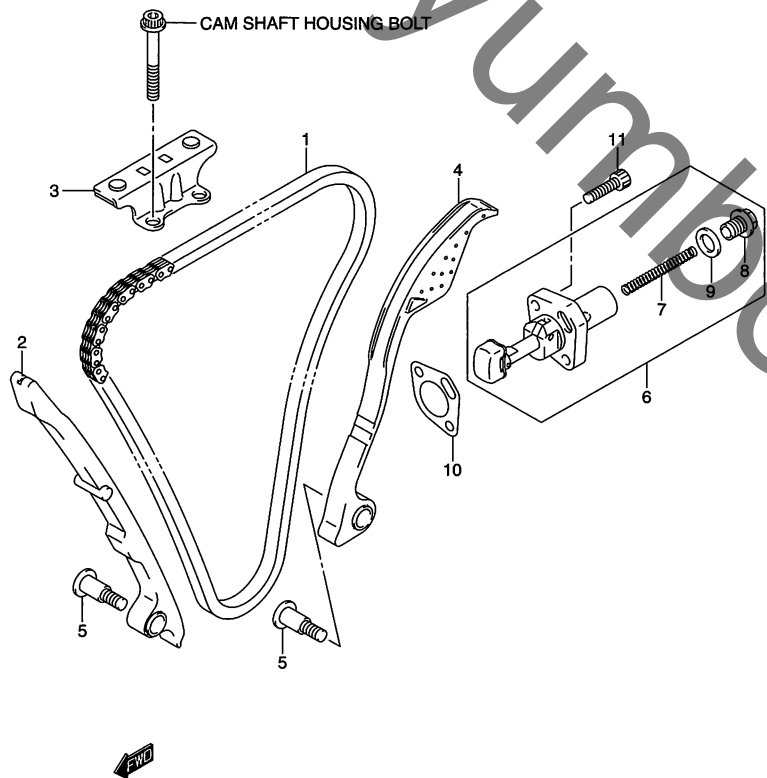


FIG.10

FIG.10 (B-15) カム チェーン

2



見出番号	品番	品名	使用個数	備考	標準作業時間
1	12760-39F00	チェーン,カムシャフトドライブ	1		4.3
2	12771-01H00	ガイド,カムチェーンNO.1	1		4.3
3	12782-29G00	ガイド,カムチェーンNO.2	1		2.0
4	12811-12H00	テンシヨナ,カムチェーン	1		4.3
5	12812-31G00	ボルト,カムチェーンテンシヨナ	2		
6	12830-12H00	アジャスタ,テンシヨナ	1	NO.7~9 フクム	1.1
7	12831-35F00	・スプリング	1		
8	12833-05A00	・プラグ	1		
9	12837-24F10	・ガスケット	1		
10	12837-18G00	ガスケット,テンシヨナアジャスタ (NA)	1		W1.1
11	07130-06253	ボルト	2		

FIG.11

FIG.11 (C-2) スロットル ボデー

見出番号	品番	品名	使用個数	備考	標準 作業時間
1	13405-44GA0	ボデーアッシ, スロットル	1	NO.2~17 フコム	1.2
2	13267-20E20	・スクリュ, アジャスト	1		
3	13268-054A0	・スプリング	1		
4	13426-29G00	・スプリング, トーション	1		
5	13420-44G00	・レバーアッシ	1		
6	13427-29G00	・バックিং	1		
7	13424-29G00	・Eリング	1		
8	13268-89J00	・スプリング	1		
9	13548-42F00	・スクリュ	1		
10	13271-44B00	・スプリング	1		
11	13295-29900	・Oリング	4		
12	13606-47A00	・ワッシャ	4		
13	13268-48700	・スプリング, スロットルスクリュ	4		
14	13269-33E00	・スクリュ	4		
15	13580-29G00	・センサアッシ	2		
16	13575-29G00	・Oリング	2		
17	13605-02F00	・スクリュ	2		

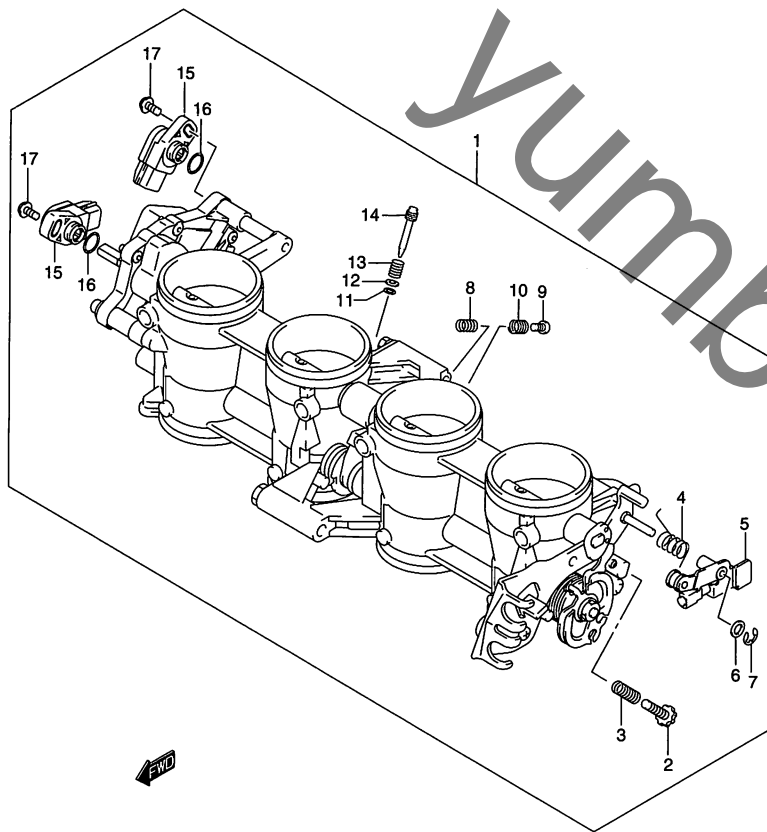


FIG.12

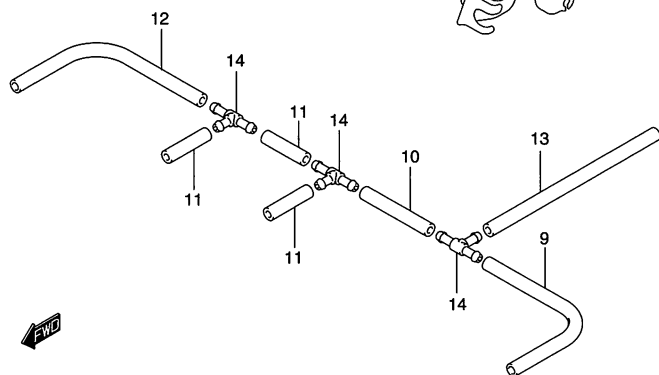
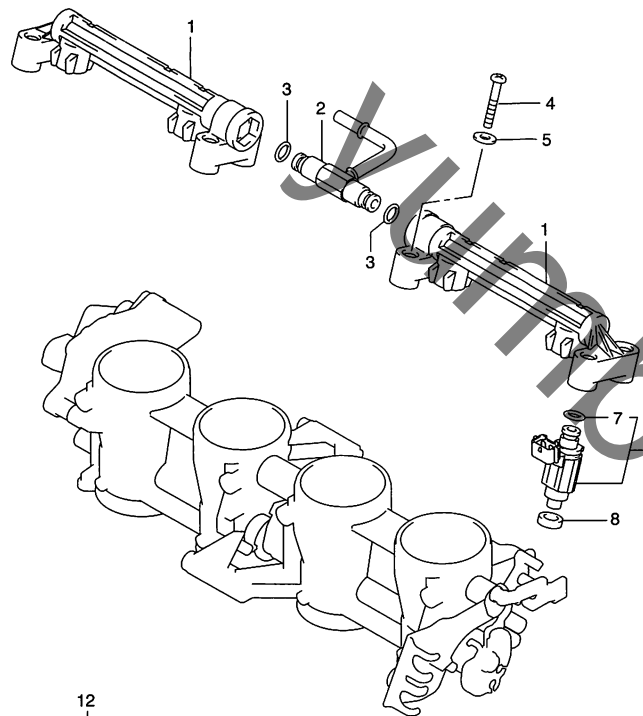


FIG.12 (C-3) スロットル ボデー ホース/ジョイント

見出番号	品番	品名	使用個数	備考	標準作業時間
1	13471-29G00	デリバリパイプ	2		0.5
2	13473-44G00	ニツプルアッシ	1		0.5
3	15721-29G00	Oリング	2		
4	13601-29G00	スクリュ	4		
5	13602-29G00	パッキング	4		
6	15710-44G10	インジェクタアッシ	4	NO.7 フクム	0.7DAI
7	15717-16G00	・Oリング	4		
8	15722-29G00	シール	4		
9	13683-12H00	ホース	1		0.4
10	13683-10F60	ホース (L:425)	1	L:425→45	0.4
11	13683-10F60	ホース (L:425)	3	L:425→25	0.4
12	13683-10F60	ホース (L:425)	1	L:425→80	0.4
13	13683-10F60	ホース (L:425)	1	L:425→70	0.4
14	13685-02FA0	3ウェイ,バキュームホース	3		0.4DAI

FIG.13

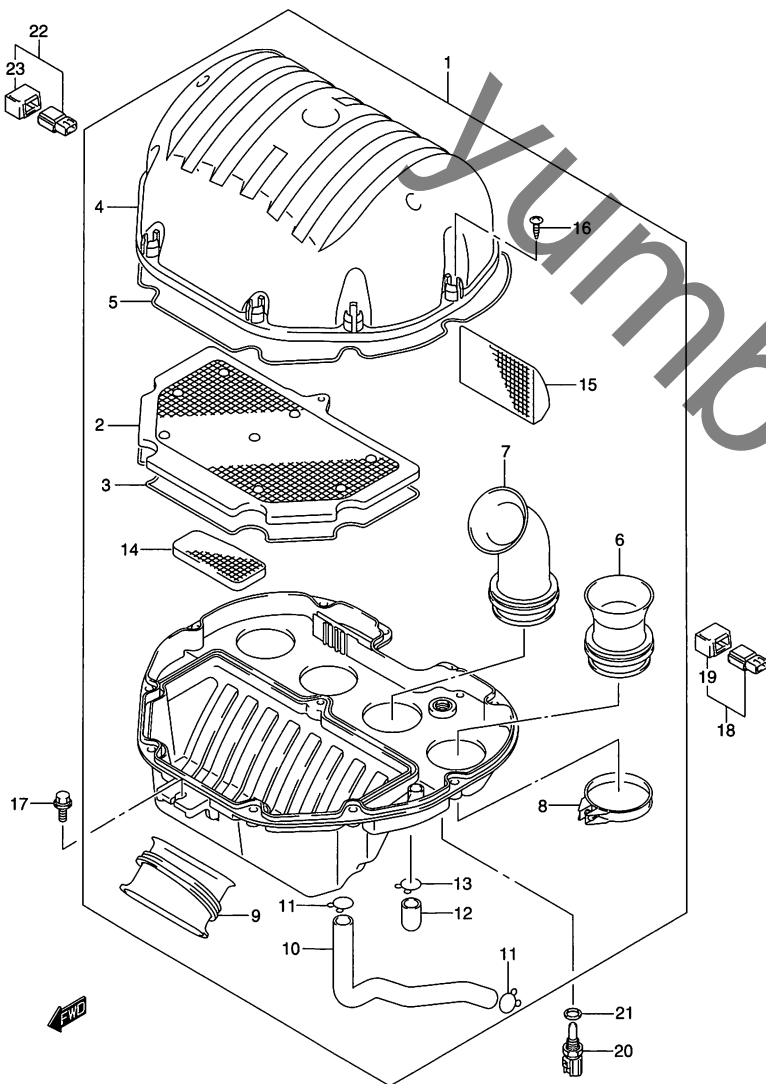


FIG.13 (C-4) エア クリーナ

見出番号	品番	品名	使用個数	備考	標準作業時間
1	13700-44GA0	クリーナアッシ,エア	1	NO.2~16 フクム	0.5
2	13780-44G00	・フィルタアッシ	1		W0.3
3	13756-44G00	・ガスケット,ケース	1		
4	13741-44GA0	・キャップ,エアクリーナ	1		0.3
5	13746-44G00	・ガスケット,キャップ	1		
6	13881-44GA0	・チューブ,アウトレット	2		0.7DAI
7	13882-44GA0	・チューブ,アウトレット	2		0.7DAI
8	09402-48208	・クランプ	4		
9	13891-44GA0	・チューブ,インレット	1		0.7
10	13853-44G00	・チューブ,ブリーザ	1		0.3
11	09401-14301	・クリップ	2		
12	13859-41B10	・プラグ	1		
13	09401-14301	・クリップ	1		
14	13788-44G00	・フィルタブリーザ	1		W0.3
15	13789-44G00	・フィルタ,ブリーザ	1		W0.3
16	13831-35F00	・スクリュ	11		
17	09116-06130	ボルト,6X16	1		
18	15630-29G10	センサ,エアプレッシャ	1	NO.19 フクム	0.2
19	15625-29G00	・カバー	1		
20	13650-61B00	センサ,テンパレチャ	1		0.2
21	09168-12017	ガスケット,12X17X1	1		
22	15630-29G10	センサ,エアプレッシャ	1	NO.23 フクム	0.2
23	15625-29G00	・カバー	1		

FIG.14

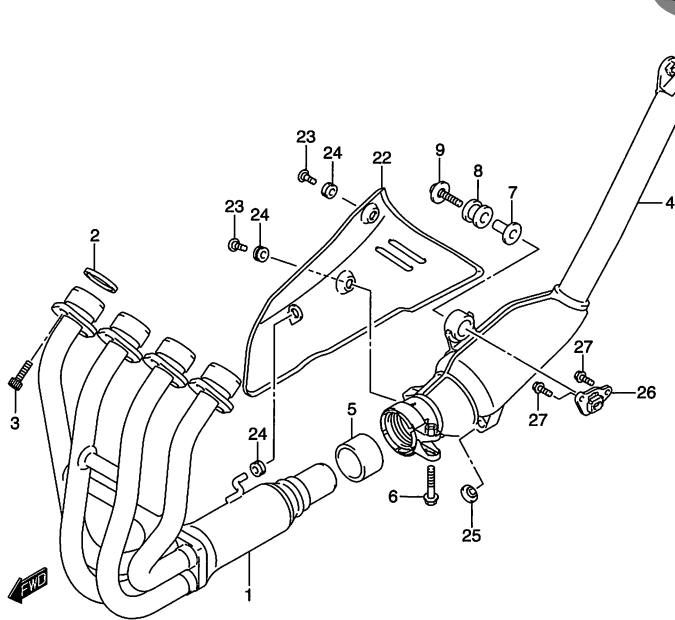
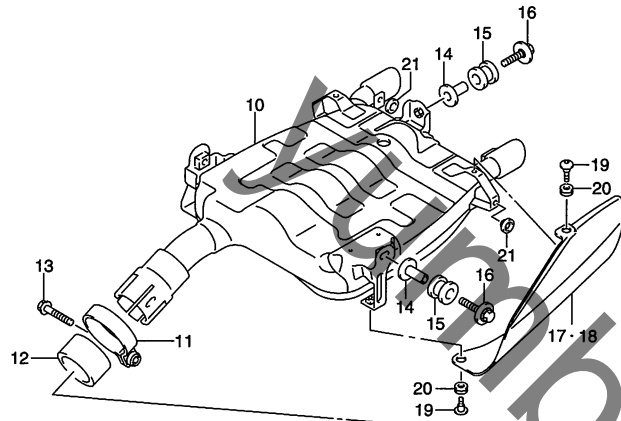


FIG.14 (C-5) マフラ

見出番号	品番	品名	使用個数	備考	標準 作業時間
1	14100-44G10	エキゾースト	1		1.1
2	14181-46E00	ガスケット,エキゾーストパイプ	4		W1.1DAI
3	09106-08165	ボルト,8X25	8		
4	14200-44G10	ジョイント	1		1.3
5	14771-42F30	コネクタ,マフラ	1		W1.1
6	09103-08392	ボルト,8X40	1		
7	09180-08152	スペーサ,8.6X12X24.2	2		
8	09320-12048	クッション	2		
9	09118-08152	ボルト,8X45	2		
10	14310-44G10	ボデー,マフラ	1		1.5
11	14459-42F10	クランプ,マフラコネクタ	1		
12	14771-42F10	コネクタ,マフラ	1		W1.3
13	09103-08392	ボルト,8X40	1		
14	09180-08152	スペーサ,8.6X12X24.2	3		
15	09320-12048	クッション	3		
16	09118-08152	ボルト,8X45	3		
17	14781-44G00	カバー,マフラ,ライト	1		0.3 B(0.4)
18	14791-44G00	カバー,マフラ,レフト	1		0.3 B(0.4)
19	09139-06087	スクリュ,6X20	4		
20	09320-08070	クッション	4		
21	09321-10018	クッション	4		
22	14880-44G10	カバー,ジョイント	1		0.2
23	09139-06124	スクリュ,6X12	2		
24	09320-08066	クッション	4		
25	09321-10018	クッション	1		
26	14770-44G00	ブラケット,ジョイント	1		1.3
27	01550-0616A	ボルト	2		

FIG.15

FIG.15 (C-6) オイルクーラ

見出番号	品番	品名	使用個数	備考	標準 作業時間
1	16600-29G00	クーラアッシ,オイル	1		0.5
2	09280-64003	Oリング,D:3.1 ID:63.9	1		
3	09106-06099	ボルト,6X16	4		
4	16461-35F00	ホース,オイルクーラウオータインレット	1		0.6
5	16471-44G00	ホース,オイルクーラウオータアウトレット	1		0.5
6	09402-22511	クランプ	4		
7	16510-03G00-X07	フィルタアッシ,エンジンオイル	1		W0.3
8	09407-11402	クランプ,L:90	1		

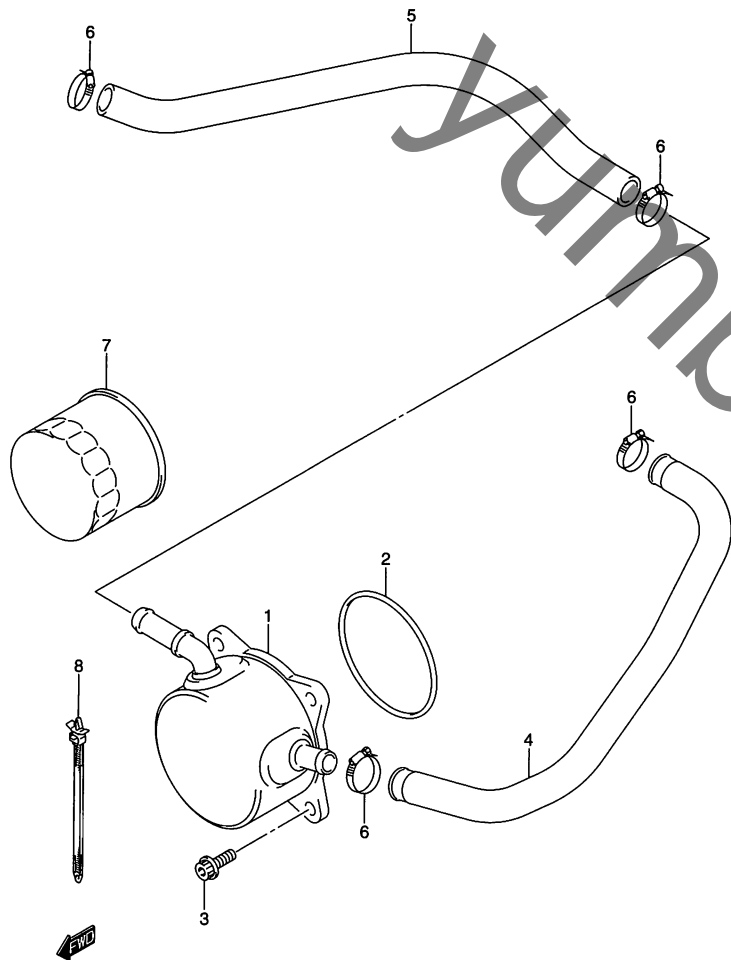


FIG.16

2

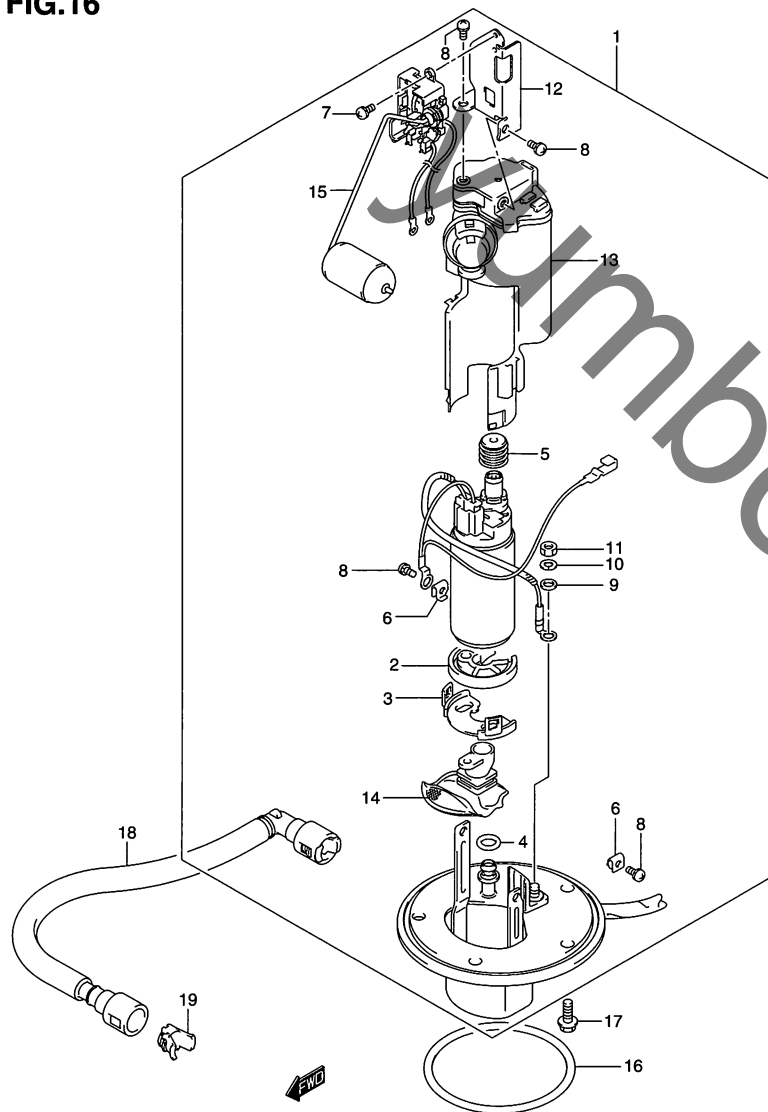


FIG.16 (C-7) フューエル ポンプ

見出番号	品番	品名	使用個数	備考	標準作業時間
1	15100-44G00	ポンプアッシ、フューエル	1	NO.2~15 フクム	0.5
2	15111-35F00	・クッション、フューエルポンプ	1		
3	15112-42F00	・ホルダ、フューエルポンプ	1		
4	15113-35F00	・Oリング	1		
5	15114-35F00	・ブッシュ、フューエルポンプ	1		
6	15115-35F00	・ナット	2		
7	15116-06G10	・スクリュ	1		
8	15116-35F10	・スクリュ	4		
9	15171-35F00	・ワッシャ	2		
10	15172-35F00	・スプリングワッシャ	2		
11	15173-35F00	・ナット	2		
12	15181-44G00	・ブラケット、フューエルゲージ	1		
13	15410-41G00	・フィルタ、フューエル	1		0.8
14	15420-44G00	・ストレナ、フューエル	1		0.8
15	34810-41G00	・ゲージアッシ、フューエルレベル	1		0.8
16	15201-35F00	Oリング、フューエルポンプ	1		
17	07120-06123	ボルト	5		
18	15810-44G00	ホース、フューエル	1	NO.19 フクム	0.2
19	15815-35F00	・リテーナ	2		

FIG.17

FIG.17 (C-8) ウォータ ポンプ

見出番号	品番	品名	使用個数	備考	標準作業時間
1	17400-35F10	ポンプアッシ, ウォータ	1	NO.2~11 フコム	0.8
2	17491-17E01	・インベラ	1		1.0
3	09168-06025	・ガスケット, 6X15X2.2	1		
4	17470-02F10	・シール, ウォータポンプシャフトメカニカル	1		1.2
5	09283-10004	・オイルシール, 10X21X5	1		1.2
6	02112-06163	・スクリュ	2		
7	17418-33400	・Oリング	1		
8	17435-33400	・Oリング	1		
9	09100-06099	・ボルト, 6X13	1		
10	09164-06006	・ワッシャ	1		
11	09404-06429	・クランプ, L:45	1		
12	01547-06353	ボルト	2		

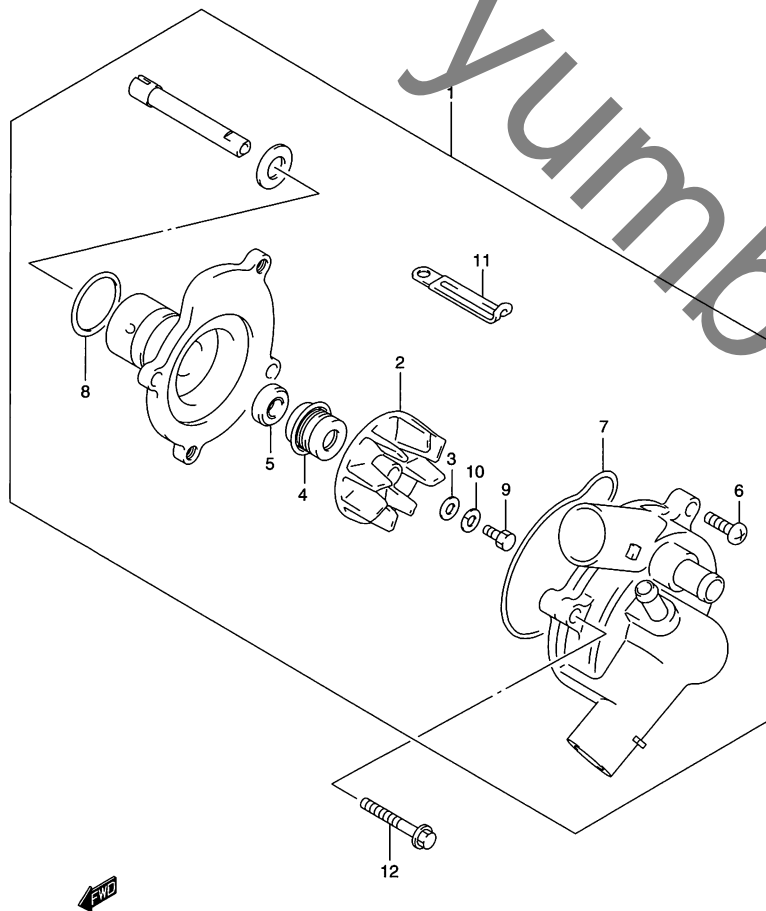
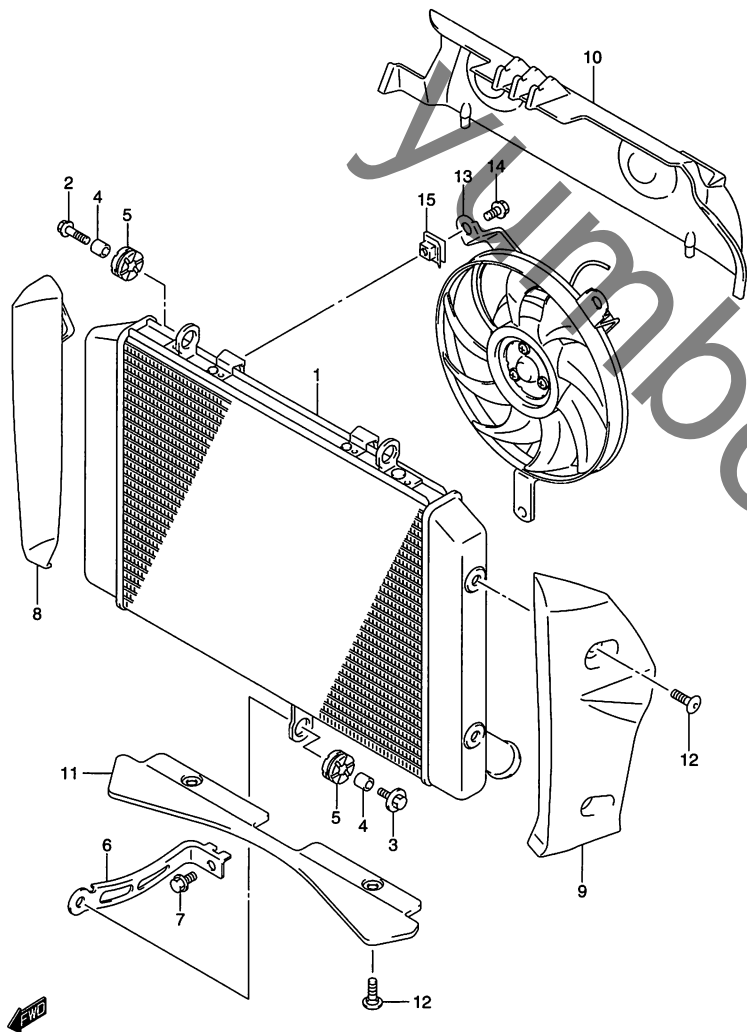


FIG.18

FIG.18 (C-9) ラジエータ

2



見出番号	品番	品名	使用個数	備考	標準作業時間
1	17710-44G00	ラジエータアッシン,ウオータ	1		1.0
2	01550-06253	ボルト	1		
3	09118-06097	ボルト,6X25	1		
4	09180-06290	スペーサ,6.5X10X12	2		
5	09320-10051	クッション	3		
6	17750-44G00	ブラケット,ラジエータ	1		0.2
7	01550-06123	ボルト	1		
8	17761-44G00	カバー,ラジエータ,ライト	1		0.2
9	17762-44G00	カバー,ラジエータ,レフト	1		0.2
10	17771-44G00	シールド,ラジエータヒート	1		1.0
11	17781-44G00	プレート,ラジエータアンダ	1		0.2
12	09139-06144	スクリュ,6X12	6		
13	17800-44G00	ファンアッシ,ラジエータ	1		1.0
14	17711-40F00	ボルト,ファンアッシ	3		
15	17712-40F00	ナット,ファンアッシ	2		

FIG.19

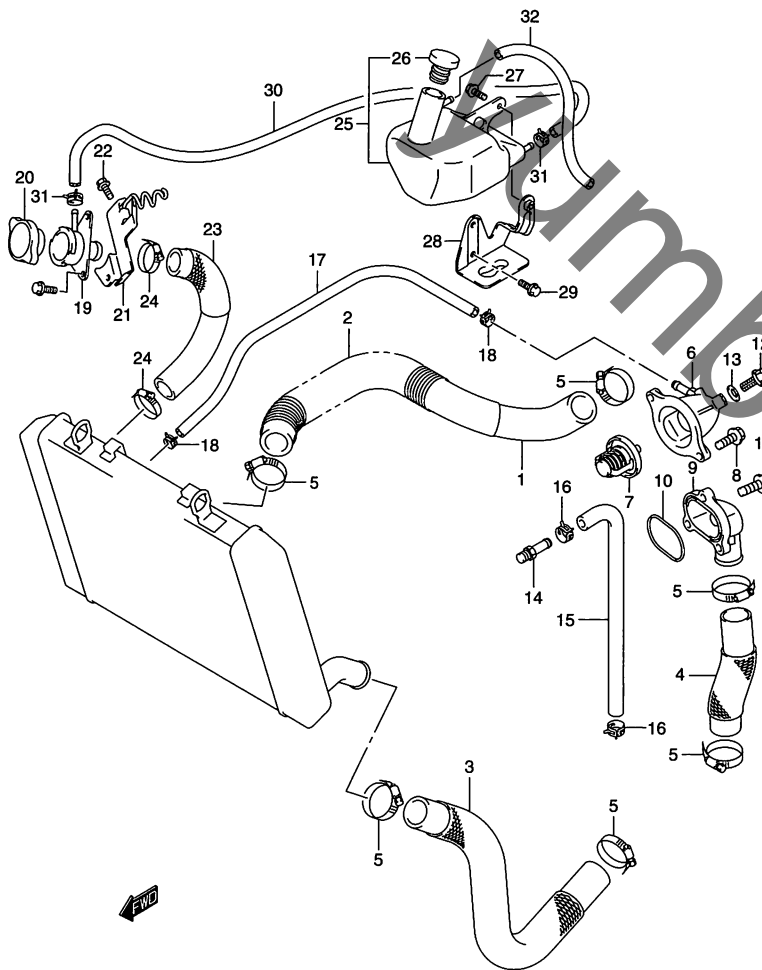


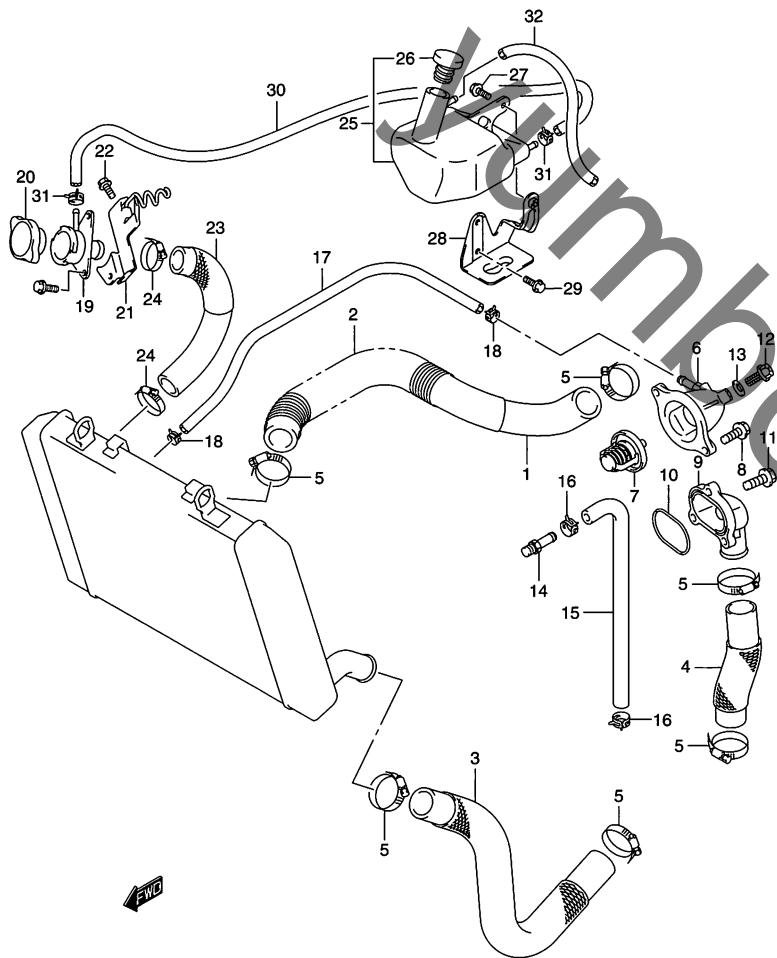
FIG.19 (C-10) ラジエータ ホース

見出番号	品番	品名	使用個数	備考	標準作業時間
1	17851-44G00	ホース, ラジエータインレット	1		0.6
2	17859-44G00	プロテクタ, ラジエータインレットホース	1		
3	17852-44G00	ホース, ラジエータアウトレット	1		0.6
4	17853-29G00	ホース, シリンダインレット	1		0.7
5	09402-38511	クランプ	6		
6	17661-35F00	カバー, サーモスタット	1		0.6
7	17670-12H00	サーモスタット, ウォータ	1		0.6
8	01547-06203	ボルト	2		
9	17861-33E20	コネクタ, シリンダウォータインレット	1		0.7
10	17863-33E00	Oリング, シリンダウォータコネクタ	1		
11	01547-06203	ボルト	3		
12	17568-50F00	ユニオン, エアVENT	1		
13	09168-06026	ガスケット, 6.4X11.5X0.8	1		
14	09362-09012	ユニオン, バイパス	1		0.7
15	17854-35F00	ホース, ウォータバイパス	1		0.7
16	09401-12409	クランプ	2		
17	09352-50111-600	ホース	1		
18	09401-10409	クリップ	2		

FIG.19

FIG.19 (C-11) ラジエータ ホース

2

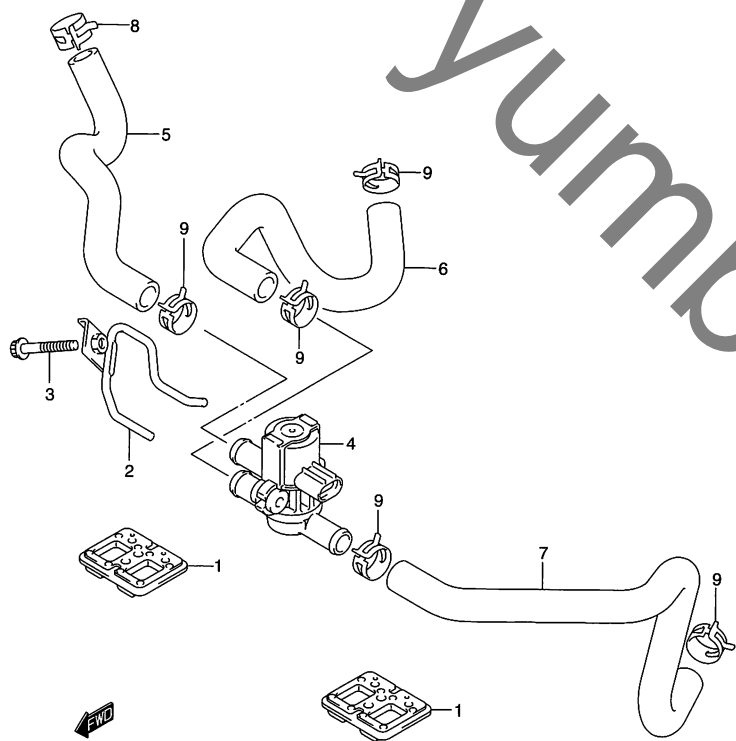


見出番号	品番	品名	使用個数	備考	標準作業時間
19	17791-24D00	コンダクション,ラジエータ	1		0.6
20	17730-12C20	キャップ,ラジエータ	1		0.2
21	17790-44G00	ブラケット,コンダクション	1		0.3
22	01550-06123	ボルト	3		
23	17855-44G00	ホース,コンダクション	1		0.7
24	09402-32511	クランプ	2		
25	17910-44G00	タンクアッソ,リザーバ	1	NO.26 フクム	0.4
26	17931-02FA0	キャップ,リザーバタンク	1		
27	09111-06085	ボルト,6X12	1		
28	17920-44G00	ブラケット,リザーバタンク	1		0.4
29	01550-06123	ボルト	2		
30	17981-44G00	ホース,リザーバタンクインレット	1		0.4
31	09401-08411	クリップ	2		
32	09352-50901-600	ホース,5X9X600	1		0.2

FIG.20

FIG.20 (C-12) セカンド エア

見出番号	品番	品名	使用個数	備考	標準作業時間
1	18450-35F20	バルブアッシ, セカンドエアリード	2		2.0DAI
2	18610-44G00	ブラケット, セカンドエアバルブ	1		0.6
3	07120-06353	ボルト	1		
4	18510-29G00	バルブアッシ, エアカット	1		0.6
5	18711-44G00	ホース, セカンドエアクリーナ	1		0.6
6	18461-44G00	ホース, セカンドエアバルブ, ライト	1		0.6
7	18471-44G00	ホース, セカンドエアバルブ, レフト	1		0.6
8	09401-15101	クリップ	1		
9	09401-17401	クリップ	5		



2

FIG.21

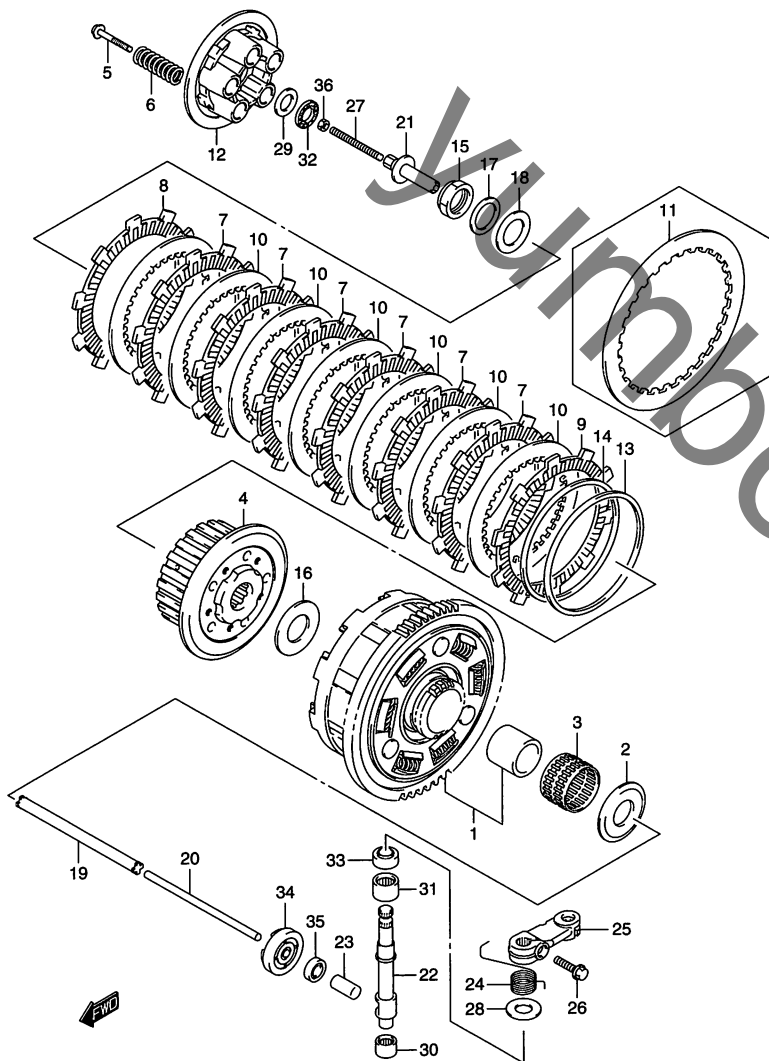


FIG.21 (D-2) クラッチ

見出番号	品番	品名	使用個数	備考	標準 作業時間
1	21200-39820	ギヤアッシ、プライマリドリブン	1	NT:78	0.9
2	09160-25073	ワッシャ、25X54X2.4	1		
3	09263-35036	ベアリング、35X40X29.8	1		0.9
4	21410-44G00	ハブ、クラッチスリーブ	1		0.9
5	21412-35F00	ボルト、クラッチスプリング	5		
6	21413-12H00	スプリング、クラッチ	5		
7	21441-31E70	プレート、クラッチドライブ、NO.1	6		W0.8
8	21441-31E60	プレート、クラッチドライブ	1		W0.8
9	21442-31E21	プレート、クラッチドライブ	1		W0.8
10	21451-31E30	プレート、クラッチドリブン、NO.2	6	T:2.6	0.8
11	21451-31E20	プレート、クラッチドリブン、NO.1	1	T:2.3	0.8
12	21462-35F00	ディスク、クラッチプレッシャ	1		0.8
13	21471-31E20	シート、クラッチプレートウェイブワッシャ	1		
14	21472-31E30	ワッシャ、クラッチプレートウェイブ	1		
15	09159-24010	ナット	1		
16	09160-25056	ワッシャ、25X50X2.5	1	25X50X2.5	
17	09164-24006	ワッシャ、24.2X35X2	1	24.2X35X2	
18	09181-25223	シム	1	25X38X1.0	
19	23110-27A00	ロッド、クラッチ	1		0.8
20	23111-05A01	ロッド、クラッチブツシュ	1		0.3
21	23121-41G00	ピース、クラッチブツシュ	1		0.8
22	23122-41G00	カムシャフト、クラッチリリース	1		0.6
23	23123-41G00	キャップ、クラッチブツシュロッド	1		0.3
24	23125-44G00	スプリング、クラッチリリースリターン	1		0.2
25	23271-41G10	アーム、クラッチリリース	1		0.2
26	09103-06223	ボルト、6X20	1		

FIG.21

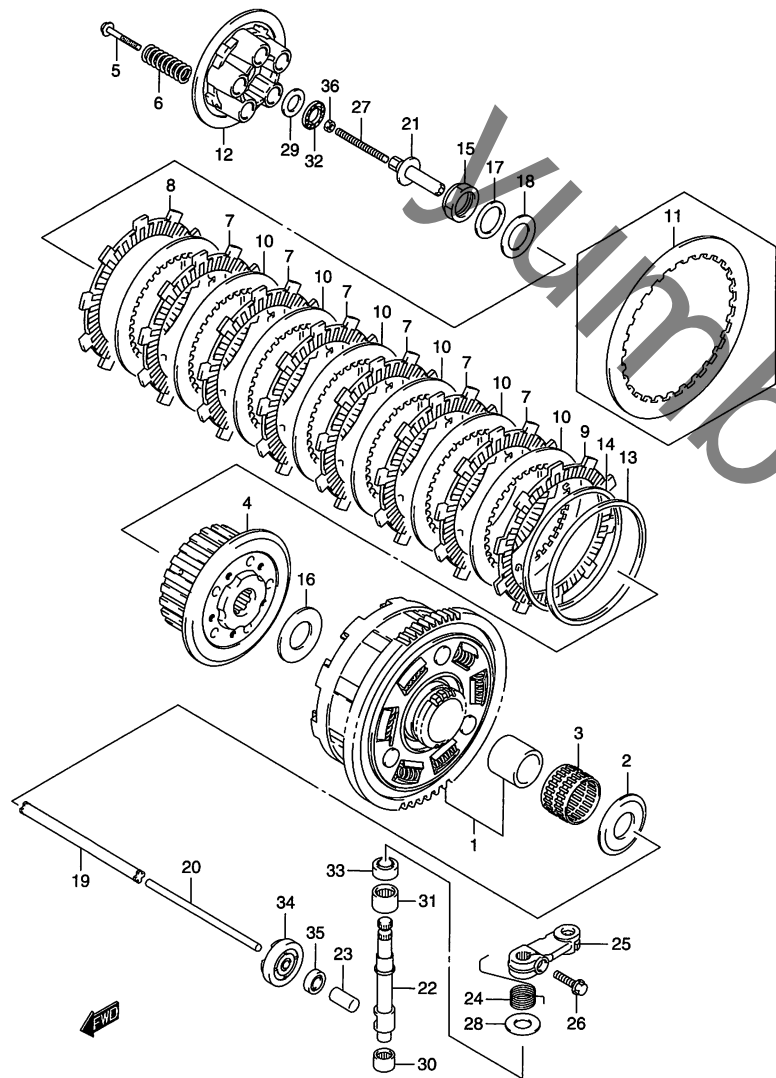


FIG.21 (D-3) クラッチ

見出番号	品番	品名	使用個数	備考	標準 作業時間
27	09134-06015	スクリュ, 6X73	1		
28	09160-10020	ワッシャ, 10.5X24X1	1	10.5X24X1	
29	09160-15045	ワッシャ, 15.5X28X1	1		
30	09263-10014	ベアリング, 10X14X10	1	10X14X10	0.6
31	09263-12027	ベアリング	1	12X18X12	0.6
32	09263-15003	ベアリング, 15X28X2	1	15X28X2	0.8
33	09282-10012	オイルシール, 10X20X6	1	10X20X6	0.2
34	09285-06011	オイルシール, 6X37X710	1	5X34X10	6.2
35	09285-10004	オイルシール, 10X17X5	1		0.2
36	08310-0006A	ナット	1		

FIG.22

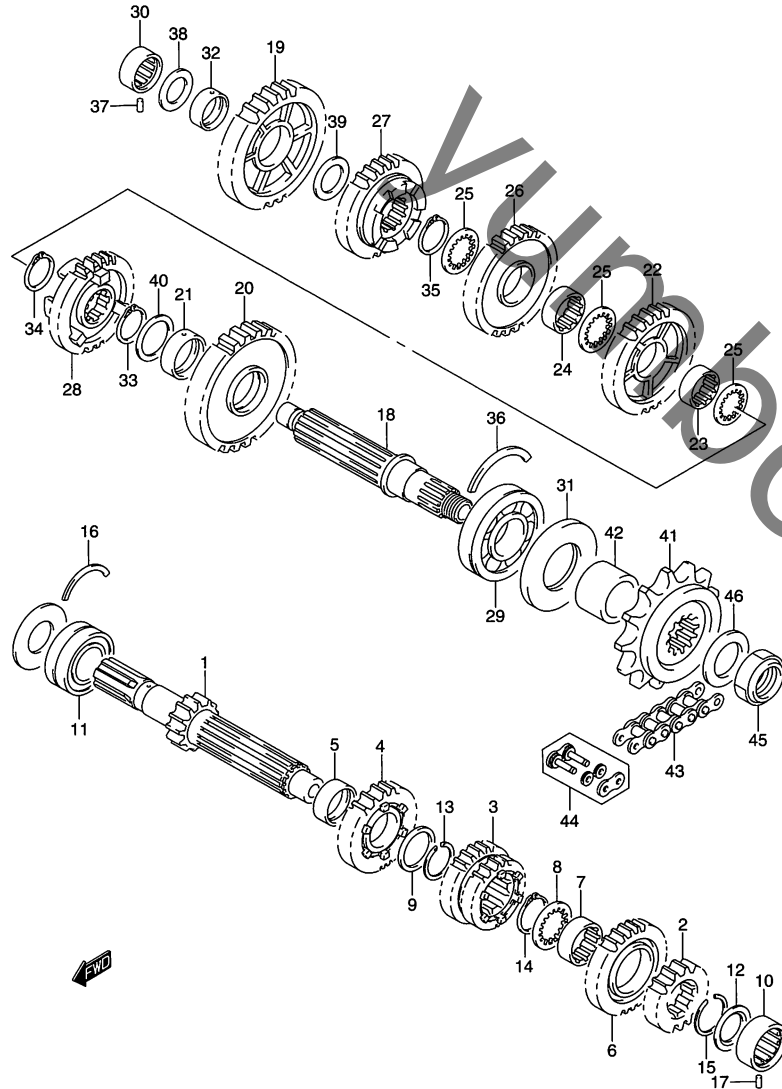


FIG.22 (D-4) トランスミッション

見出番号	品番	品名	使用個数	備考	標準作業時間
1	24120-35F00	シャフト,カウンタ,NT:14	1		6.3
2	24221-39F20	ギヤ,セカンドドライブ,NT:16	1		6.3
3	24231-39F20	ギヤ,サード/フォースドライブ,NT:20/22	1		6.3
4	24251-39F00	ギヤ,フィフスドライブ,NT:24	1		6.3
5	24252-35F00	ブッシュ,フィフスドライブギヤ	1		
6	24261-39F00	ギヤ,シックスドライブ,NT:23	1		6.3
7	24262-35F00	ブッシュ,シックスドライブギヤ	1		
8	09167-27003	ロックワッシャ	1		
9	09181-27014	ワッシャ,27X36X2.5	1	27X36X2.5	
10	09263-20087	ベアリング,20X34X13.5	1	20X34X13.5	6.3
11	09267-25013	ベアリング	1	25X52X20.6	6.3
12	09285-20006	オイルシール,20X31.2X2.7	1		6.3
13	09380-27006	スナップリング	1		
14	09380-27006	スナップリング	1		
15	09380-27004	スナップリング	1		
16	09390-58001	Cリング	1		
17	09261-06003	ピン	1		
18	24131-35F10	シャフト,ドライブ	1		6.3
19	24311-39F20	ギヤ,ファーストドリブン,NT:39	1		6.3
20	24321-39F20	ギヤ,セカンドドリブン,NT:32	1		6.3
21	24322-35F00	ブッシュ,セカンドドリブンギヤ	1		
22	24331-39F00	ギヤ,サードドリブン,NT:32	1		6.3
23	24332-35F00	ブッシュ,サードドリブンギヤ	1		
24	24332-35F00	ブッシュ,サードドリブンギヤ	1		
25	24333-02F00	ワッシャ,サード/フォースドリブン	3		
26	24341-39F20	ギヤ,フォースドリブン,NT:30	1		6.3

FIG.22

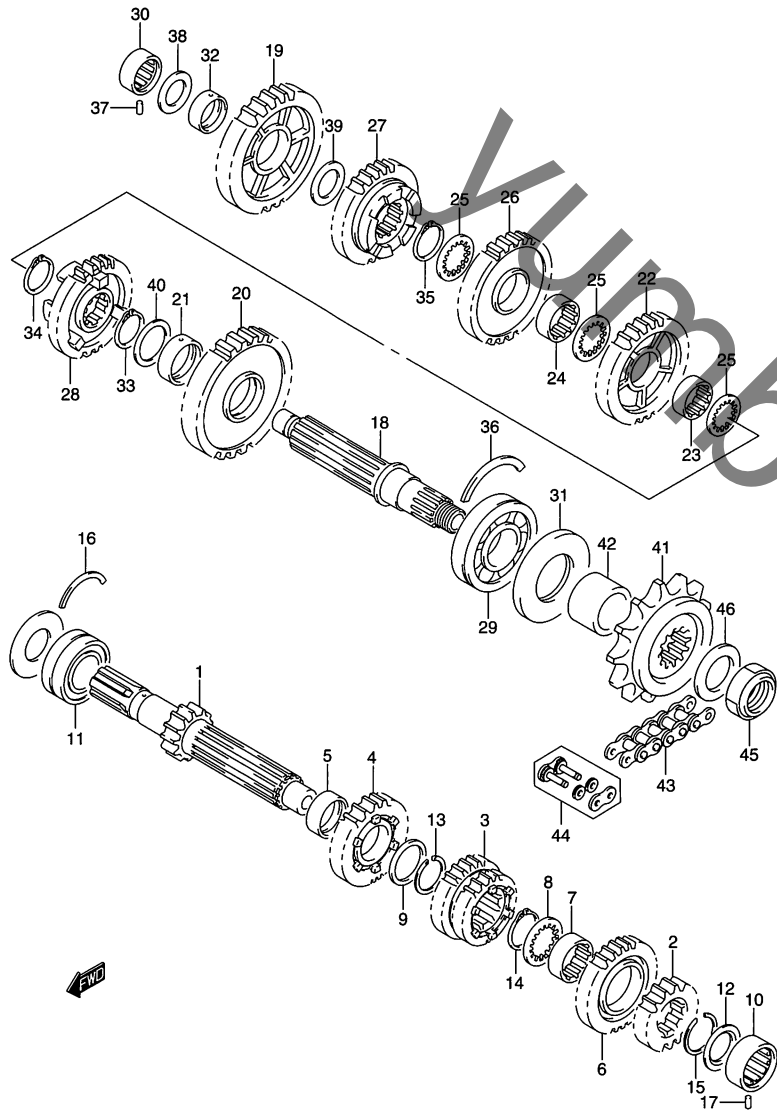


FIG.22 (D-5) トランスミッション

見出番号	品番	品名	使用個数	備考	標準作業時間
27	24351-39F00	ギヤ,フィフスドリブン,NT:29	1		6.3
28	24361-39F00	ギヤ,シックスドリブン,NT:25	1		6.3
29	09262-28025	ベアリング,28X70X18	1	28X70X18	6.3
30	09263-20087	ベアリング,20X34X13.5	1	20X34X13.5	6.3
31	09283-36008	オイルシール,34.8X70X6	1	36X70X6	0.7
32	09300-22008	ブッシュ,22X27X0.5	1	22X26X9	
33	09380-27006	スナップリング	1		
34	09380-27006	スナップリング	1		
35	09380-27006	スナップリング	1		
36	09390-70001	Cリング,67.6X75X2	1		
37	09261-06003	ピン	1		
38	09181-20251	シム,20X34X1.0	1	20X34X1.0	
39	09181-22223	シム,22X34X1	1	22X34X1.0	
40	09160-27008	ワッシャ,27X36X1	1	27X36X1.0	
41	27510-38C10	スプロケットエンジンNT;14	1		W0.5
42	27531-44G00	スペーサ,エンジンスプロケット	1		
43	27600-29F20-112	チェーンアッシ,ドライブ,RK520KZ0	1		W1.5
44	27620-29F10	ジョイントセット,チェーン	1	OPT	
45	09159-20004	ナット	1		
46	09160-25078	ワッシャ	1		

FIG.23

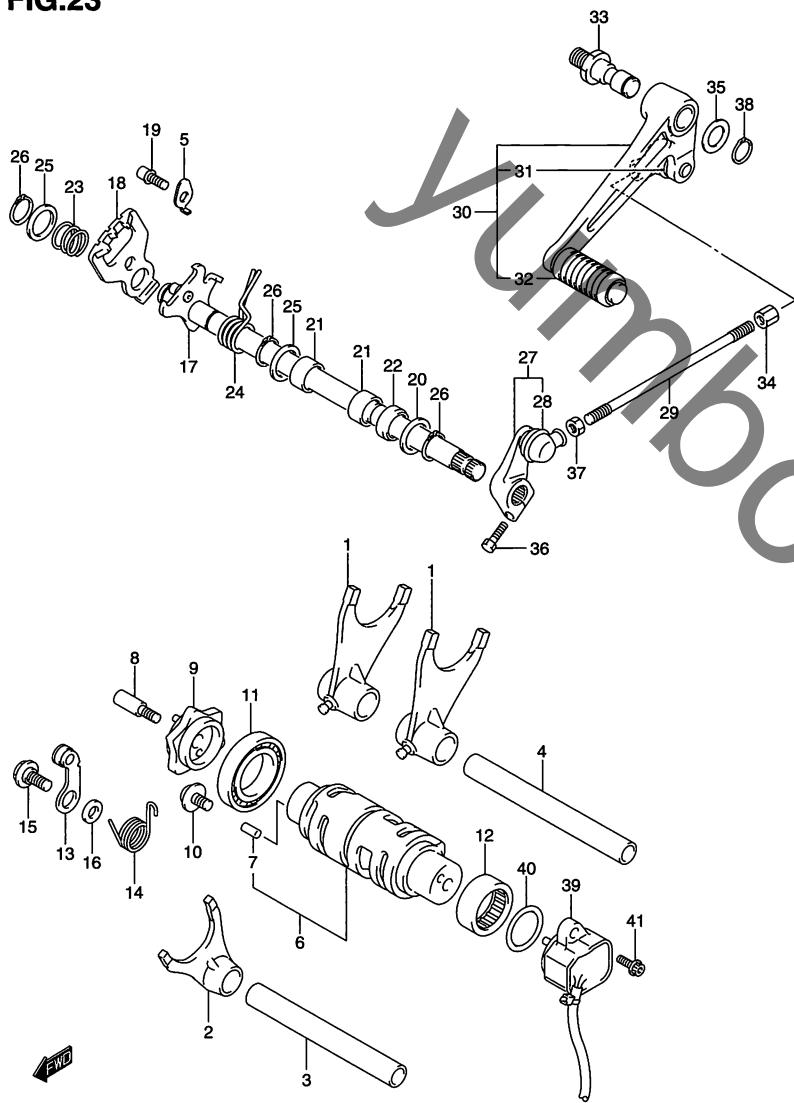


FIG.23 (D-6) ギヤシフティング

見出番号	品番	品名	使用個数	備考	標準作業時間
1	25211-35F10	フォーク,ギヤシフトNO.1	2		6.3DAI
2	25231-35F10	フォーク,ギヤシフトNO.3	1		6.3
3	25411-26D01	シャフト,ギヤシフトフォーク	1		6.3
4	25411-35F00	シャフト,ギヤシフトフォーク,NO.1	1		6.3
5	25451-35F00	リテーナ,ギヤシフトフォークシャフト	1		
6	25310-35F00	カム,ギヤシフト	1	NO.7 フクム	6.3
7	04221-04089	・ピン	1		
8	25312-42F00	ボルト,ギヤシフトカムプレート	1		
9	25381-13E00	プレート,ギヤシフトカム	1		1.1
10	09136-06147	スクリュ,6X12	2	6X12	
11	09262-25006	ベアリング,25X47X8	1	25X47X8	1.1
12	09263-25018	ベアリング,25X32X12	1	25X32X12	6.3
13	25350-35F00	ストッパ,シフトカム	1		1.1
14	25355-44G00	スプリング,ギヤシフトカムストッパアーム	1		
15	09111-06041	ボルト,6X14.3	1		
16	08211-06141	ワッシャ	1		
17	25510-44G00	シャフト,ギヤシフト	1		1.1
18	25512-06G10	プレート,ギヤシフトカムドライブ	1		1.1
19	25671-35F00	ストッパ,ギヤシフトアーム	1		
20	09160-14016	ワッシャ,14X29X0.8	1	14X29X0.8	
21	09263-14027	ベアリング,14X20X12	2	14X20X12	1.6DAI
22	09283-14006	オイルシール,14X22X6	1	14X22X6	1.4
23	09440-17009	スプリング	1		
24	09444-20001	スプリング	1		
25	09181-14167	シム,14X22X1.0	2	14X22X1.0	
26	08331-31146	サークリップ	3		

FIG.23

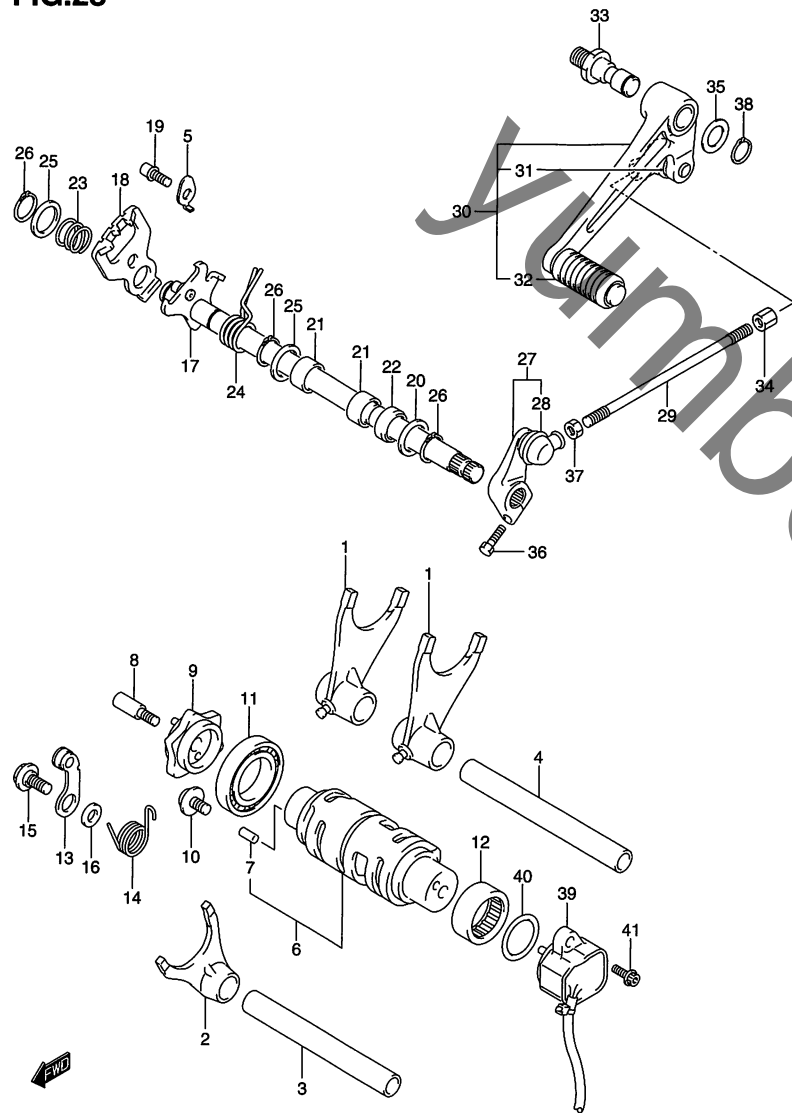


FIG.23 (D-7) ギヤシフティング

見出番号	品番	品名	使用個数	備考	標準作業時間
27	25520-40F00	アーム, ギヤシフトリンク	1	NO.28 フクム	0.2
28	25526-47000	・カバー, ダスト	1		
29	25525-11C00	ロッド, ギヤシフトリンク	1		0.2
30	25600-17G00	レバーアッシ, ギヤシフト	1	NO.31,32 フクム	0.2
31	25526-47000	・カバー, ダスト	1		
32	25652-20C00	・ラバー, ギヤシフトペダル	1		
33	25617-03F00	シャフト, ギヤシフトレバー	1		0.2
34	09140-06025	ナット	1		
35	09160-12011	ワッシャ, 12.5X20X1	1	12.5X20X1	
36	01500-0625A	ボルト	1		
37	08310-00067	ナット	1		
38	08331-3112A	サークリップ	1		
39	37730-41G00	センサアッシ, ギヤポジション	1		0.6
40	09280-26007	Oリング, DD:2.4, ID:25.7	1	DD:2.4, ID:25.7	
41	09106-05023	ボルト, 5X16	2		

FIG.24

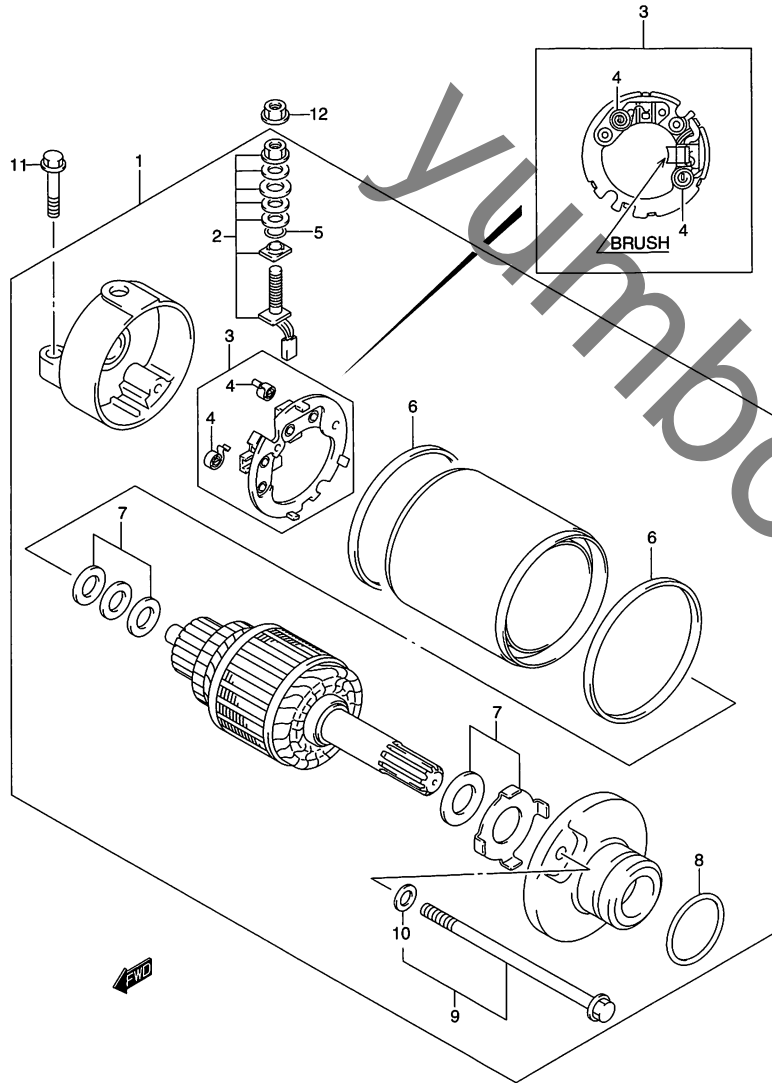


FIG.24 (D-8) スタートイング モータ

見出番号	品番	品名	使用個数	備考	標準作業時間
1	31100-35F00	モータアッシ,スタートイング	1	NO.2~10 フクム	0.6
2	31130-13E00	・ブラシターミナルセット	1		0.8
3	31132-33E00	・ブラシホルダセット	1	NO.4 フクム	0.8
4	31135-31300	・スプリング,ブラシ	2		
5	31143-49040	・Oリング	1		
6	31264-13E00	・Oリング	2		
7	31170-19B10	・ワッシャセット	1		
8	09280-24003	・Oリング,DD:3, ID:24.5	2		
9	31280-13E00	・ボルト	2	NO.10 フクム	
10	31156-13E00	・Oリング	2		
11	09128-06024	スクリュ,6X25	2		
12	08361-35068	ナット	1		

FIG.25

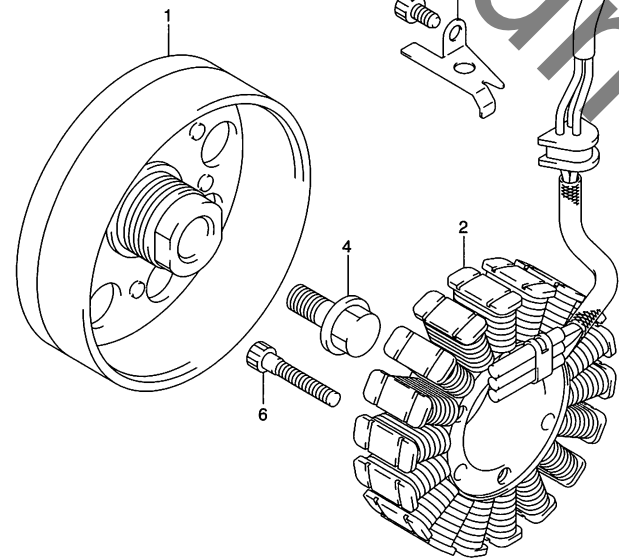


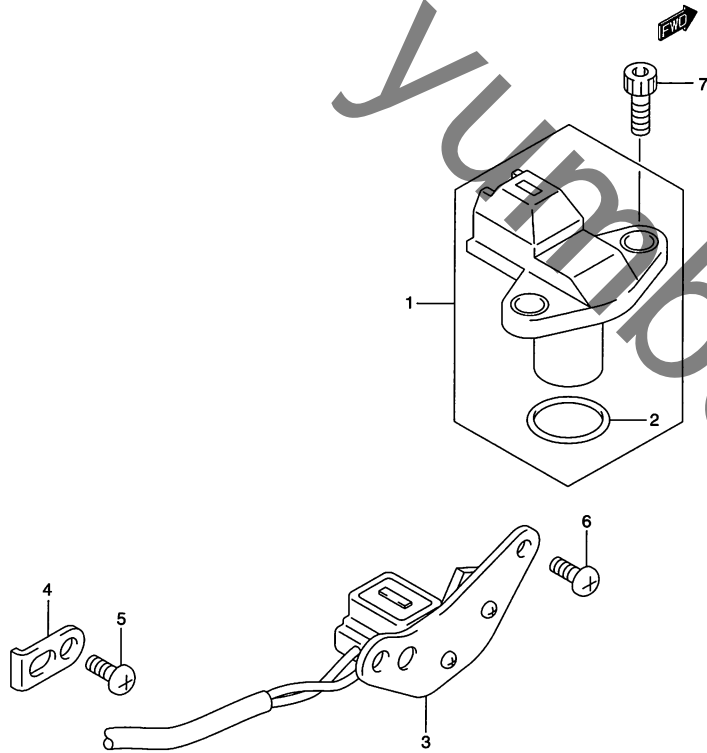
FIG.25 (D-9) ジェネレータ

見出番号	品番	品名	使用個数	備考	標準作業時間
1	31402-29G00	ロータアッシ	1		1.1
2	31401-29G00	ステータアッシ	1		1.0
3	32371-33E00	クランプ、マグネトリード	1		
4	09103-12005	ボルト、12X23	1		
5	07130-0612A	ボルト	1		
6	07130-06353	ボルト	3		

FIG.26

FIG.26 (D-10) シグナル ジェネレータ

見出番号	品番	品名	使用個数	備考	標準作業時間
1	32160-02F10	センサアッシ,カムポジション	1	NO.2 フクム	0.5
2	32161-02F00	・バックিং	1		
3	33110-35F00	ステータシグナルジェネレータ	1		0.7
4	33115-33E00	クランプ,シグナルジェネレータ	1		
5	02112-0510A	スクリュ	1		
6	02112-0510A	スクリュ	2		
7	07130-0616A	ボルト	2		



3

FIG.27

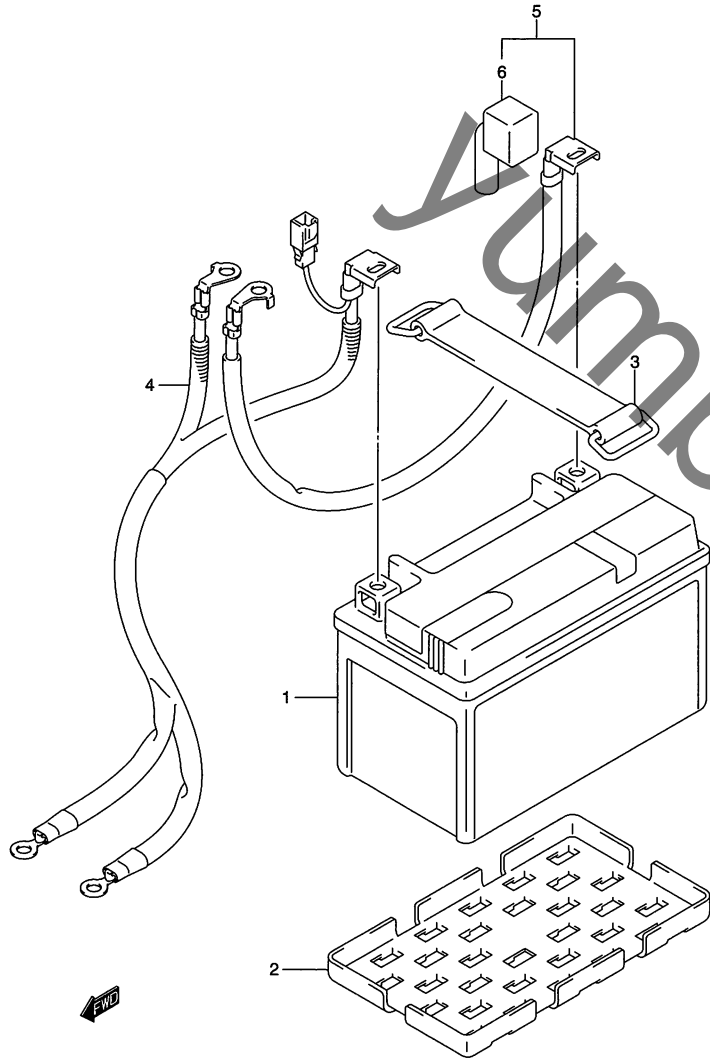


FIG.27 (D-11) バッテリー

見出番号	品番	品名	使用個数	備考	標準 作業時間
1	* 33610-33E00	バッテリーアッシ,FTX9-BS,12V8AH	1		W0.2
2	33652-16G00	プロテクタ,バッテリー	1		
3	09462-00007	バンド	1		
4	33810-44G00	ワイヤ,スタータモーターリード	1		0.4
5	33820-44G00	ワイヤ,バッテリープラスリード	1	NO.6 フクム	0.2
6	33624-43500	・キャップ,バッテリープラスターミナル	1		

FIG.28

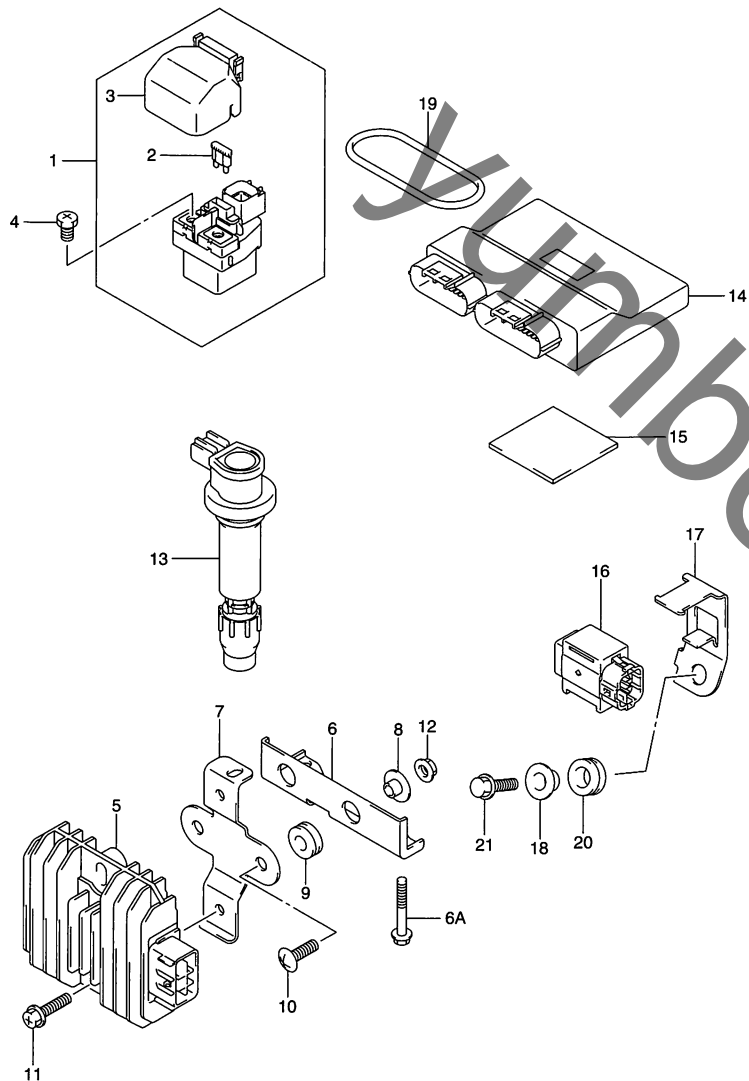


FIG.28 (D-12) エレクトリカル

見出番号	品番	品名	使用個数	備考	標準作業時間
1	31800-44G00	リレーアッシ,スターティングモータ	1	NO.2,3 フコム	0.2
2	09481-30501	・フューズ,30A	2		
3	31861-38G00	・カバー	1		
4	09128-06013	スクリュ,6X8	2		
5	32800-44G00	レクチファイヤアッシ	1		0.2
6	32831-44G10	ブラケット, レクチファイヤフィッティングNO.1	1		0.2
6A	01547-06403	ボルト	2		
7	32831-44G20	ブラケット, レクチファイヤフィッティングNO.2	1		0.2
8	09180-06325	スペーサ,6.2X8.4X6.9	2		
9	09320-08066	クッション	2		
10	02142-0616A	スクリュ	2		
11	02162-0620C	スクリュ	2		
12	08316-10063	ナット	2		
13	33410-29G00	コイルアッシ,イグニッション	4		0.6DAI
14	32920-12H00	コントロールユニット,FI	1		0.2
15	33652-07D00	プロテクタ,80X80X2	2	ニンノサイズニカットクダサイ (20X80)	
16	33960-06G10	センサアッシ,フューエルカット	1		0.4
17	33961-41F00	ブラケット,フューエルカットセンサ	1		0.4
18	09180-06325	スペーサ,6.2X8.4X6.9	1		
19	09280-85001	Oリング,D:3.5,ID:85	1	DD:3.5,ID:85	
20	09320-06017	クッション	1		
21	01550-0616A	ボルト	1		

FIG.29

FIG.29 (D-13) スピードメータ

見出番号	品番	品名	使用個数	備考	標準作業時間
1	34120-12H00	スピード/タコメータアシ	1		0.4
2	34150-44G00	ケース,スピードメータ	1	NO.3,4 フクム	0.4
3	34126-44G00	・カバー,スピードメータ	2		
4	34124-44G00	・ノブ,スピードメータ	2		
5	34156-44G00	カバー,スピードメータロア	1		0.3
6	34152-44G00	ケース,スピードメータロア	1		0.4
7	34175-44G00	ワイヤ,スピードメータリード	1		0.6
8	34146-44G00	クランプ,リードワイヤ	1		
9	34153-44G00	ガスケット,スピードメータケース	1		
10	34183-29F00	スクリュ,3X12	8		
11	34955-44G00	クッション	1		
12	34149-16B00	スクリュ,4X14	3		
13	34149-18G00	スクリュ,スピードメータ	1		
14	36619-44G00	ガイド,スピードメータリード	1		
15	01550-0612A	ボルト	1		
16	34981-35F00	ロータ,スピード	1		0.2
17	34990-35F00	センサ,スピード	1		0.3
18	07120-05123	ボルト	1		
19	07130-08253	ボルト	1		
20	09404-06429	クランプ,L:45	1		

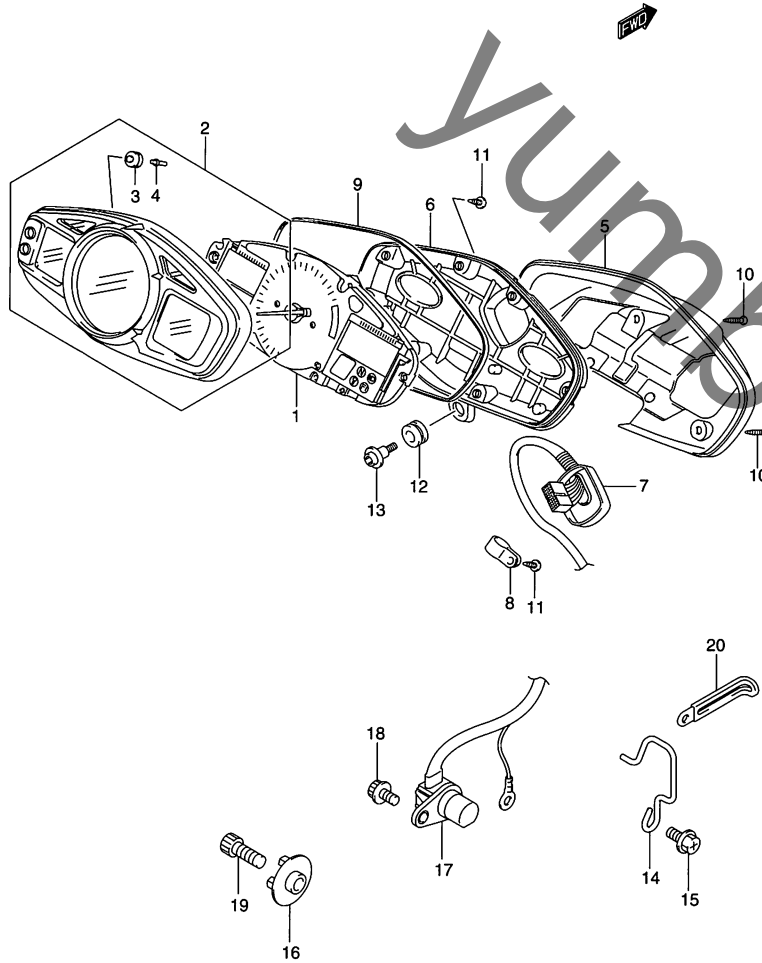
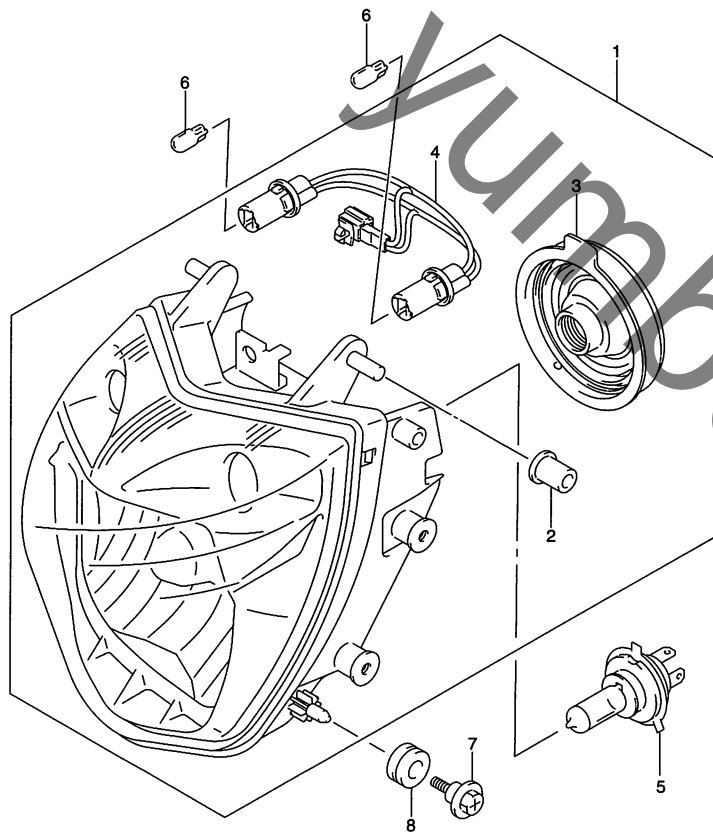


FIG.30

FIG.30 (D-14) ヘッドランプ

見出番号	品番	品名	使用個数	備考	標準作業時間
1	35100-44G00-999	ヘッドランプアッシ	1	NO.2~4 フクム	0.3
2	09320-07010	・クッション	2		
3	35125-77A00	・カバー、ソケット	1		
4	36118-44G00	・コードアッシ	1		0.3
5	#09471-12185	バルブ, 12V60/55W, H4	1		W0.2
6	09471-12216	バルブ, 12V5W	2		W0.3DAI
7	09139-06118	スクリュ, 6X22.5	4		
8	09320-10501	クッション	4		



3



FIG.31

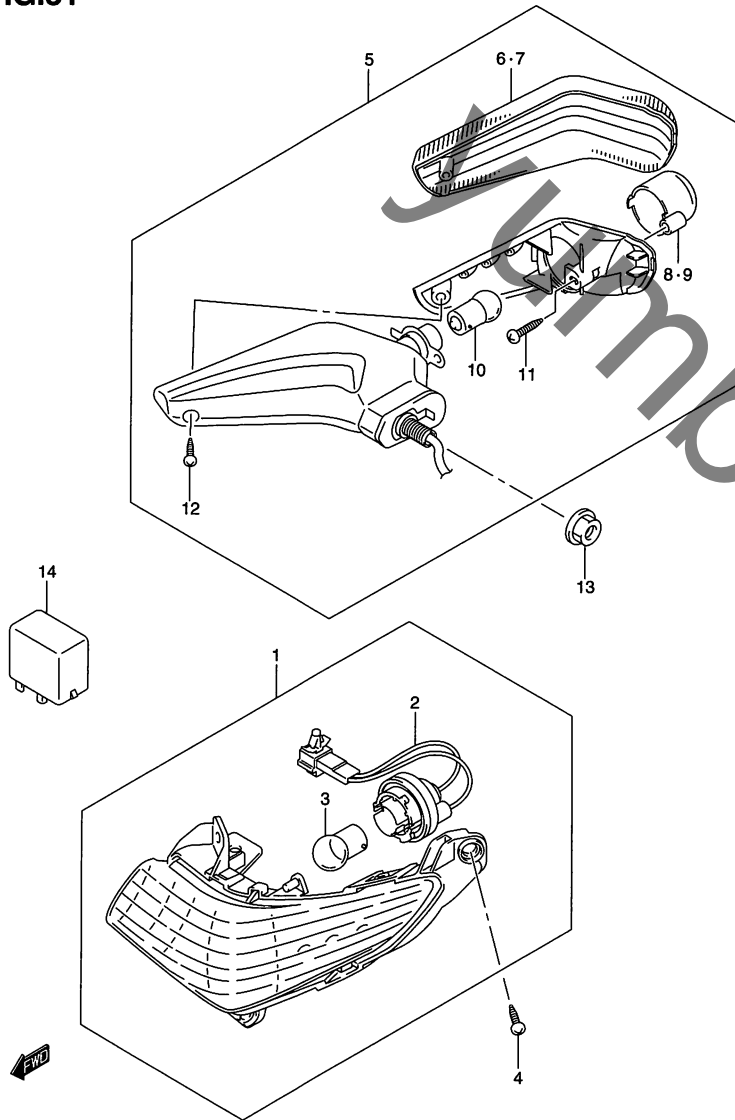


FIG.31 (E-2) ターンシグナル ランプ

見出番号	品番	品名	使用個数	備考	標準作業時間
1-1	35601-44G00	ランプアッソ,フロントターンシグナル,ライト	1	NO.2,3 フクム	0.2 B(0.2)
1-2	35602-44G00	ランプアッソ,フロントターンシグナル,レフト	1	NO.2,3 フクム	0.2 B(0.2)
2	35618-44G00	・ソケット/コード	2		0.2DAI
3	09471-12142	・バルブ,12V10W	2		W0.2DAI
4	03541-0516A	スクリュ	6		
5-1	35603-44G00	ランプアッソ,リヤターンシグナル,ライト	1	NO.6,8,10~12 フクム	0.4 B(0.4)
5-2	35604-44G00	ランプアッソ,リヤターンシグナル,レフト	1	NO.7,9~12 フクム	0.4 B(0.4)
6	35652-44G00	・レンズ,ターンライト	1		W0.2 B(0.2)
7	35672-44G00	・レンズ,ターンレフト	1		W0.2 B(0.2)
8	35657-44G00	・カバー,ターンライト	1		W0.2 B(0.2)
9	35677-44G00	・カバー,ターンレフト	1		W0.2 B(0.2)
10	09471-12142	・バルブ,12V10W	2		W0.2DAI
11	03211-04146	・スクリュ	2		
12	35655-44G00	・スクリュ	2		
13	08316-1010A	ナット	2		
14	38610-12FA0	リレーアッソ,ターンシグナルランプ	1		0.4

FIG.32

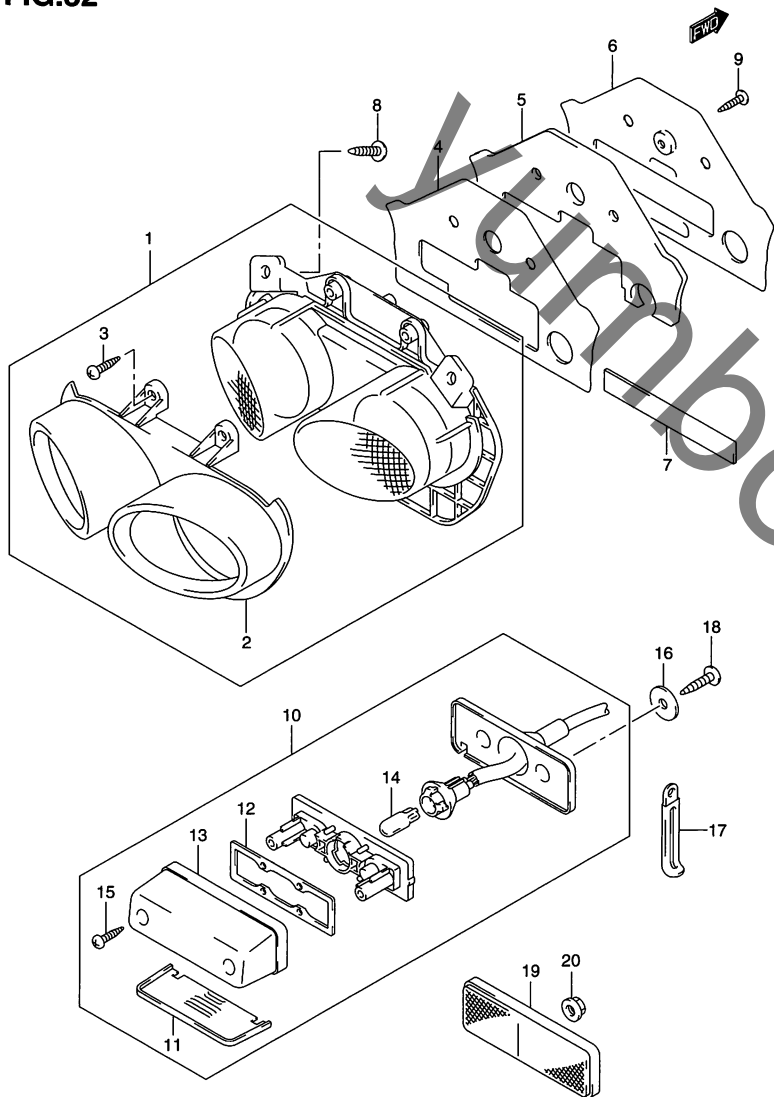


FIG.32 (E-3) リヤコンビネーションランプ

見出番号	品番	品名	使用個数	備考	標準作業時間
1	35710-44G00	ランプアッシ,リヤコンビネーション	1	NO.2,3 フクム	0.4
2	35711-44G00	・リム,リヤコンビネーション	1		0.4
3	03211-04123	・スクリュ	2		
4	35782-44G00	シールド,リヤコンビネーションヒート	1		0.4
5	33652-44G00	クッション,リヤコンビネーション	1		
6	35783-44G00	カバー,リヤコンビネーション	1		0.4
7	35784-44G00	ファスナ,リヤコンビネーション	2		
8	03541-0512A	スクリュ	1		
9	03541-0516A	スクリュ	3		
10	35910-16G60	ランプアッシ,ライセンス	1	NO.11~15 フクム	0.4
11	35912-16G00	・レンズ	1		W0.2
12	35913-16G00	・ガスケット	1		
13	35917-16G00	・カバー	1		0.2
14	09471-12216	・バルブ,12V5W	1		W0.2
15	03211-0416A	・スクリュ	2		
16	09160-05501	ワッシャ,5.5X20X1.2	2		
17	09404-06429	クランプ,L:45	1		
18	03541-0516A	スクリュ	2		
19	35970-07F00	リフレクタアッシ,リヤ	1		0.2
20	08316-1005A	ナット	1		

FIG.33

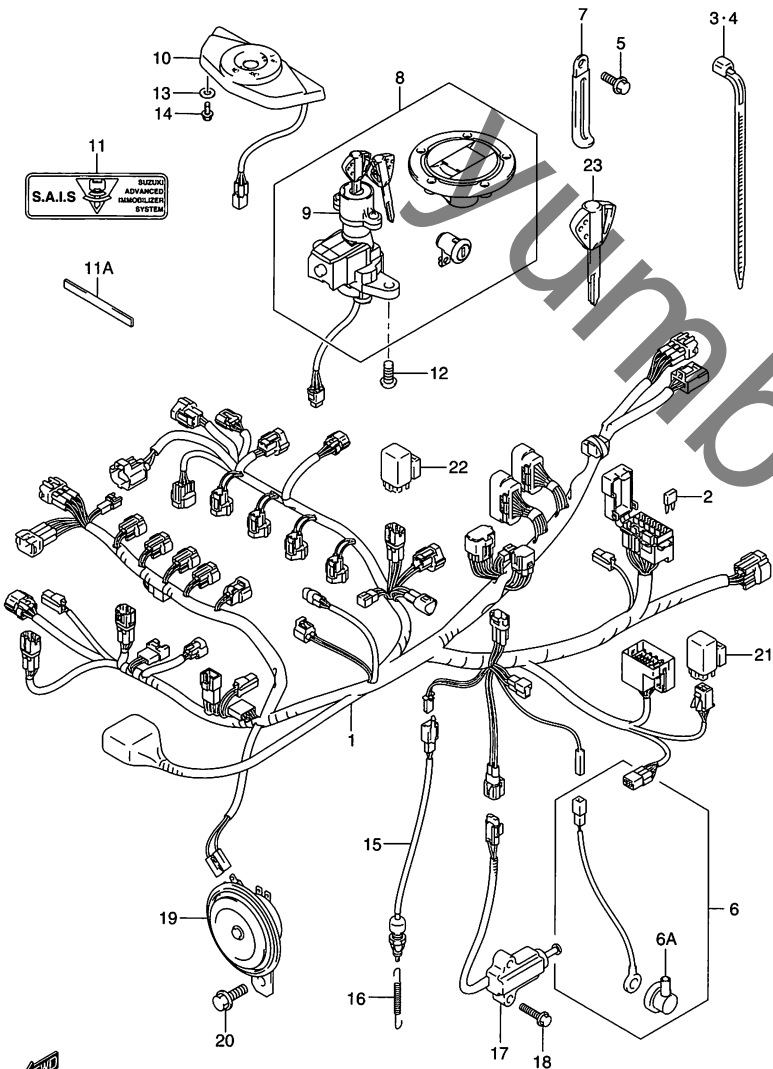


FIG.33 (E-4) ワイヤリングハーネス

見出番号	品番	品名	使用個数	備考	標準作業時間
1	36610-12H00	ハーネス,ワイヤリング	1	NO.2 フクム	1.5
2-1	09481-10501	・フューズ,10A	4		
2-2	09481-15501	・フューズ,15A	2		
3-1	09407-11401	クランプ,L:95	3		
3-2	09407-14403	クランプ,L:125	2		
3-3	09407-18402	クランプ,L:165	1		
4	09407-19401	クランプ,L:190	1		
5	01550-0612A	ボルト	2		
6	36851-44G00	ワイヤ,オイルプレッシャーリード	1	NO.6A フクム	0.3
6A	36618-43410	・キャップ,オイルプレッシャスイッチ	1		
7	09404-06429	クランプ,L:45	2		
8	37000-44860	ロックセット	1	NO.9 フクム	1.0
9	37100-44G10	・ロックアッシ,ステアリング	1		0.7
10	37180-44G10	アンテナアッシ,イモビライザ	1		0.2
11	37183-42F00	ラベル,イモビライザ	1		
11A	37187-44G00	プロテクタ,イグニッションスイッチ	1	10X90X2.5	
12	09139-08016	ボルト,8X20	2		
13	09160-05037	ワッシャ,5.5X16X1.2	2		
14	01550-0510A	ボルト	2		
15	37740-45D00	スイッチアッシ,ストップランプ	1		0.4
16	09443-06016	スプリング	1		
17	37840-35F00	スイッチアッシ,サイドスタンド	1		0.4
18	01550-0616A	ボルト	2		
19	38500-44G00	ホーンアッシ	1		0.2
20	01550-0612A	ボルト	1		
21	38740-24X50	リレーアッシ	1		0.4
22	38740-24X50	リレーアッシ	1		0.2
23	37146-41G00	キー,ブランク (IMMOBI)	1	OPT	

FIG.34

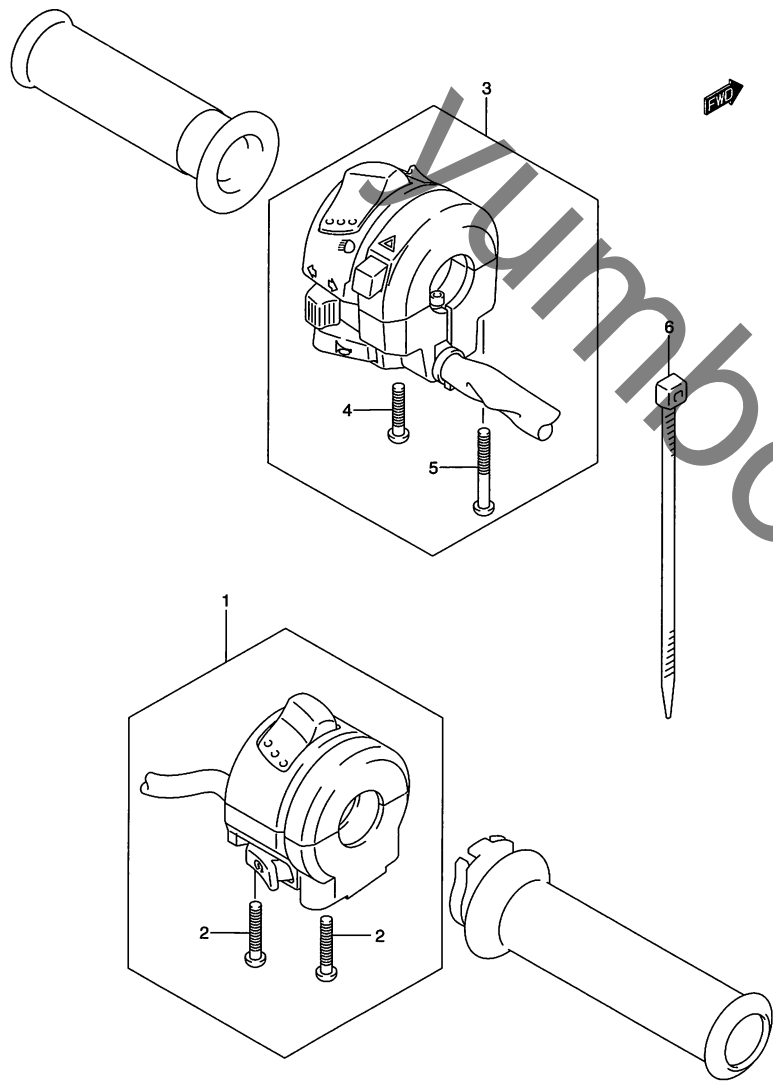


FIG.34 (E-5) ハンドル スイッチ

見出番号	品番	品名	使用個数	備考	標準 作業時間
1	37200-44G30	スイッチアッシ,ハンドル,ライト	1	NO.2 フクム	0.5 B(0.5)
2	02112-05305	・スクリュ	2		
3	37400-44G10	スイッチアッシ,ハンドル,レフト	1	NO.4,5 フクム	0.5 B(0.5)
4	02112-05253	・スクリュ	1		
5	02112-05403	・スクリュ	1		
6	09407-14407	クランプ,L:145	2		

3

FIG.35

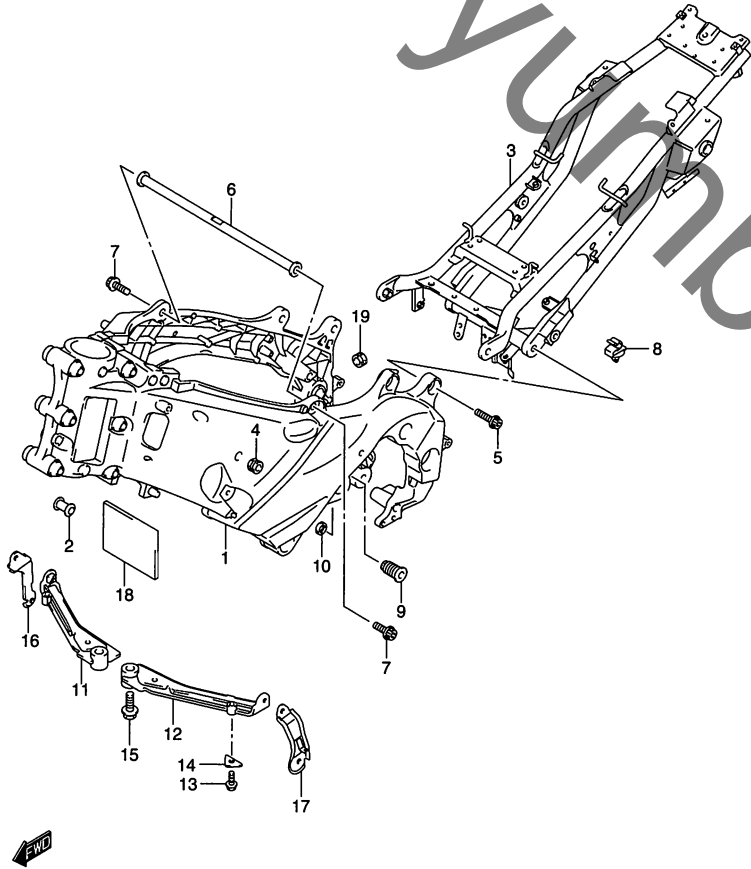


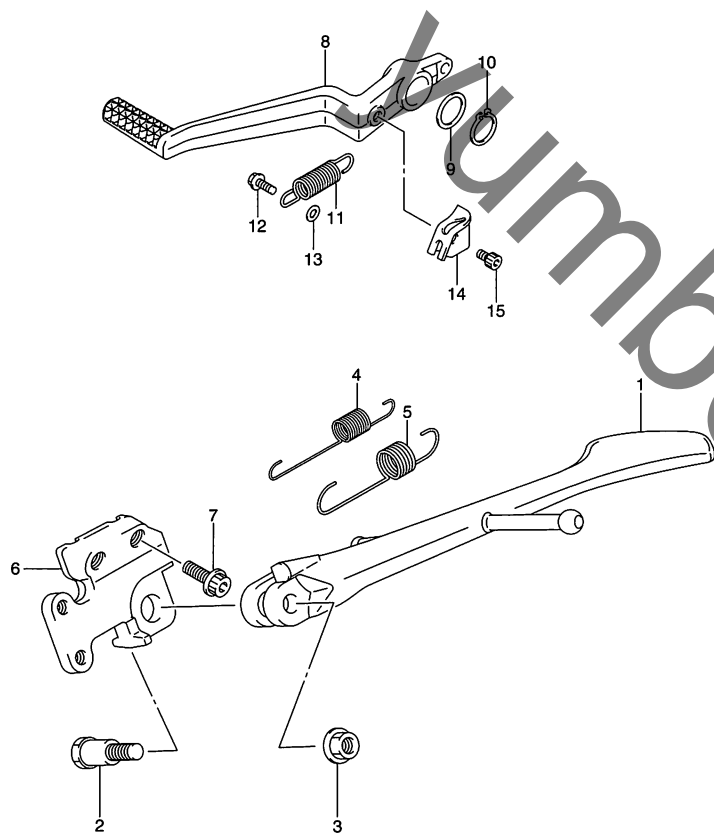
FIG.35 (F-2) フレーム

見出番号	品番	品名	使用個数	備考	標準作業時間
1	41100-44G00-YD8	フレーム(シルバー)	1		8.5
2	41147-44G00	キャップ,フレームヘッド	1		
3	41200-44G10	レール,シート	1		1.7
4	43585-44G10	キャップ,タンクレール	2		
5	07120-10303	ボルト	4		
6	41750-44G00	チューブ,フレームブリッジ	1		0.5
7	07120-10253	ボルト	2		
8	18214-75F00	クランプ	2		
9	41921-35F00	ボルト,クランクケースアジャスト	1		
10	41922-18G00	ナット,アジャストボルト	1		
11	41730-44G00	プレート,フレームフロント,ライト	1		0.6 B(0.6)
12	41740-44G00	プレート,フレームフロント,レフト	1		0.6 B(0.6)
13	09103-06130	ボルト,6X20	2		
14	41149-44G00	ワッシャ	2		
15	09106-08131	ボルト,8X30	2		
16	41770-44G00	プレート,フレーム,ライト	1		2.7 B(2.7)
17	41780-44G00	プレート,フレーム,レフト	1		2.7 B(2.7)
18	41148-44G00	クッション,フレームフロント	1		
19	09320-06016	クッション	1		

FIG.36

FIG.36 (F-3) スタンド

見出番号	品番	品名	使用個数	備考	標準作業時間
1	42310-44G00	スタンド,プロップ	1		0.2
2	09111-10059	ボルト,10X21	1		
3	09159-10103	ナット	1		
4	09443-14058	スプリング	1		
5	09443-19011	スプリング	1		
6	42330-44G00	ブラケット,プロップスタンド	1		0.3
7	09103-10064	ボルト,10X50	2		
8	43111-44G00	ペダル,ブレーキ	1		0.4
9	09160-18022	ワッシャ,18X24X1	1		
10	08331-31186	サークリップ	1		
11	09443-11030	スプリング	1		
12	02162-0516A	スクリュ	1		
13	09169-05008	ワッシャ	1		
14	43561-44G00	ブラケット,リターンズプリング	1		0.2
15	07130-06103	ボルト	1		



4

FIG.37

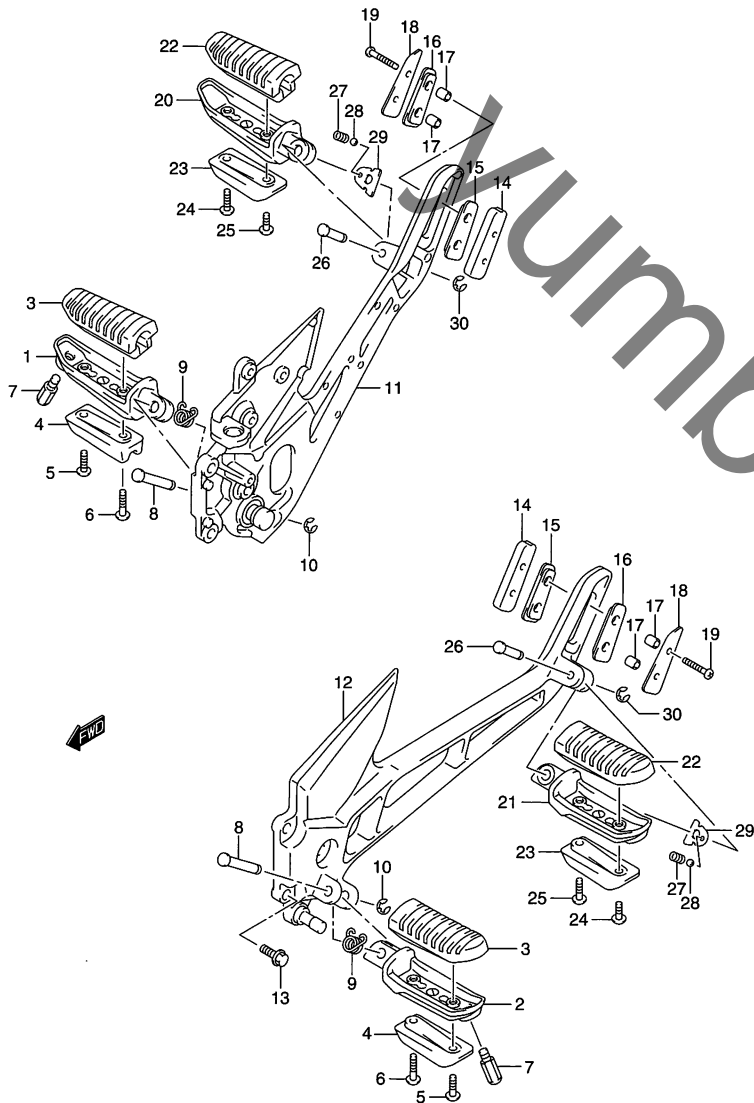


FIG.37 (F-4) フートレスト

見出番号	品番	品名	使用個数	備考	標準作業時間
1	43511-44G00	バー,フロントフットレスト,ライト	1		0.2 B(0.3)
2	43521-44G00	バー,フロントフットレスト,レフト	1		0.2 B(0.3)
3	43550-44G00	ラバー,フットレスト	2		W0.2DAI
4	43536-44G00	バランス,フロントフットレスト	2		0.2DAI
5	02142-05253	スクリュ	2		
6	02142-05303	スクリュ	2		
7	43576-48B02	ボルト,バンクセンサ	2		
8	09208-08019	ピン	2		
9	09448-14046	スプリング	2		
10	08332-11063	Eリング	2		
11	43810-44G00	ブラケット,フットレスト,ライト	1		0.4 B(0.5)
12	43821-44G00	ブラケット,フットレスト,レフト	1		0.3 B(0.5)
13	09106-08167	ボルト,8X20	6		
14	43591-44G00	バランス,フットレストブラケット	2		0.2DAI
15	43594-44G00	ラバー,バランスNO.2	2		
16	43593-44G00	ラバー,バランスNO.1	2		
17	09180-06289	スペーサ,6.5X10X11.5	4		
18	43595-44G00	プレート,バランス	2		
19	09139-06057	スクリュ,6X25	4		
20	43611-44G00	バー,ビリオンフットレスト,ライト	1		0.2 B(0.3)
21	43621-44G00	バー,ビリオンフットレスト,レフト	1		0.2 B(0.3)
22	43550-44G00	ラバー,フットレスト	2		W0.2DAI
23	43534-44G00	バランス,ビリオンフットレスト	2		0.2DAI
24	02142-05203	スクリュ	2		
25	02152-05253	スクリュ	2		

FIG.37

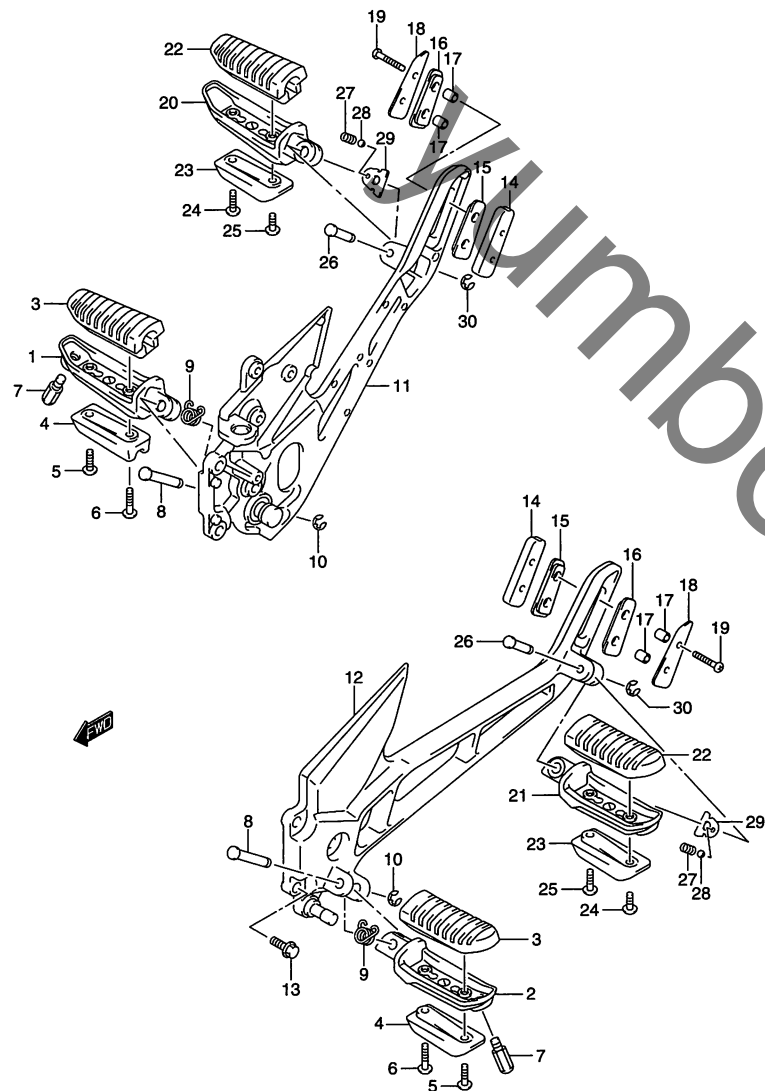


FIG.37 (F-5) フートレスト

見出番号	品番	品名	使用個数	備考	標準作業時間
26	09208-08017	ピン	2		
27	09440-05005	スプリング	2		
28	06111-07004	ボール	2		
29	43816-44G00	プレート、ピリオン、ライト	2		
30	08332-11063	Eリング	2		

FIG.38

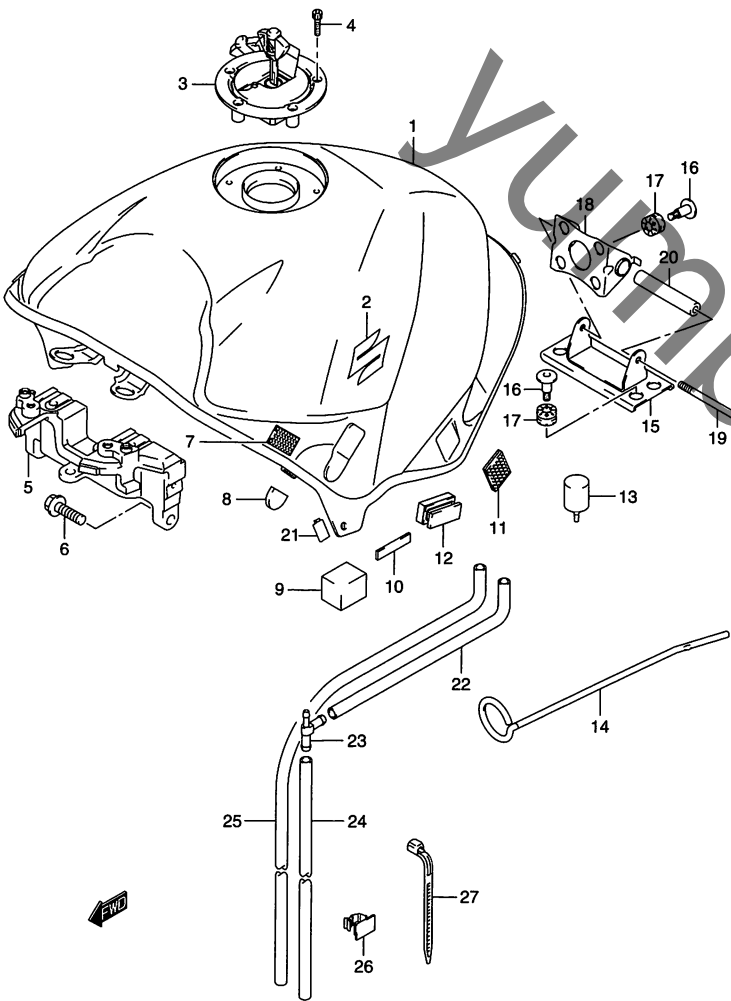


FIG.38 (F-6) フューエル タンク

見出番号	品番	品名	使用個数	備考	標準作業時間
1	44100-44G00-YKV	タンクアッシ,フューエル(ブラック)	1		0.7
2	68111-18G20	エンブレム,"S"	2		
3	44200-16850	キャップセット,フューエルタンク	1		0.2
4	09106-05017	ボルト,5X20	3		
5	44521-44G00	ブラケット,フューエルタンクフロント	1		0.7
6	01550-08253	ボルト	2		
7	44572-02F01	フアスナ	2		
8	09329-18001	クッション	2		
9	44541-44G00	クッション,フューエルタンクサイド	2		
10	94426-08A10	モールディング	2		
11	44572-02F01	フアスナ	2		
12	44541-35F00	クッション,フューエルタンク,サイド	2		
13	44542-18G00	クッション,フューエルタンクリヤ	2		
14	44574-16G00	ステー,フューエルタンク	1		
15	44550-44G00	ブラケット,フューエルタンクNO.2	1		0.3
16	09139-06132	スクリュ,6X22	8		
17	09320-08071	クッション	8		
18	44530-41G00	ブラケット,フューエルタンクNO.1	1		0.3
19	01550-06953	ボルト	1		
20	44561-18G00	スパーサ,フューエルタンクリヤ	1		
21	51861-21D00	モールディング,ブレース	1		
22	44423-44G00	ホース,フューエルタンクウォータドレイン	1		0.2
23	09367-08005	ジョイント,3ウェイ	1		
24	44423-44G10	ホース,フューエルタンクドレインNO.2	1		0.2
25	44424-44G00	ホース,フューエルタンクブリーザ	1		0.2
26	09403-14311	クランプ	1		
27	09407-19401	クランプ,L:190	1		

FIG.39

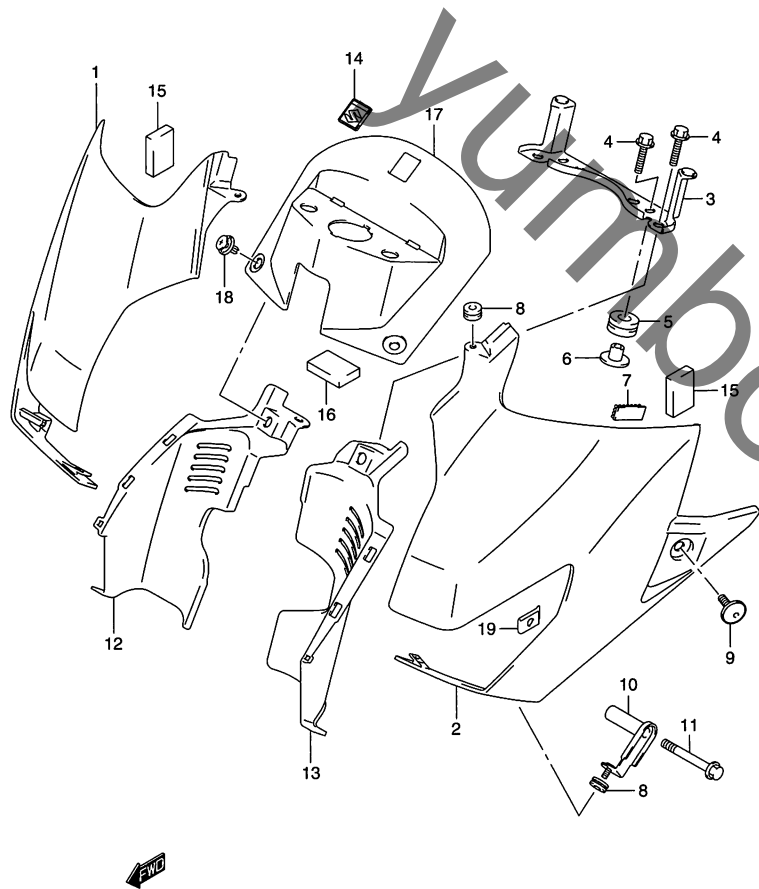


FIG.39 (F-7) フューエルタンクサイドカバー

見出番号	品番	品名	使用個数	備考	標準作業時間
1	44171-44G00-YD8	カバー、フューエルタンクサイド、ライト (シルバー)	1		0.2 B(0.3)
2	44181-44G00-YD8	カバー、フューエルタンクサイド、レフト (シルバー)	1		0.2 B(0.3)
3	44160-44G00	ブラケット、フューエルタンクカバー	1		0.2
4	01550-06253	ボルト	4		
5	44511-16G00	クッション、フューエルタンク、フロント	2		
6	44512-16G00	スペーサ、フューエルタンク、フロント	2		
7	44572-44G00	ファスナ、フューエルタンクカバー	4		
8	44564-44G00	クッション、サイドカバー	4		
9	09139-05064	スクリュー、5X13	2		
10	44560-44G00	ブラケット、サイドカバー	2		0.2DAI
11	09103-08356	ボルト、8X65	2		
12	44271-44G00	カバー、フューエルタンクフロント、ライト	1		0.2 B(0.3)
13	44281-44G00	カバー、フューエルタンクフロント、レフト	1		0.2 B(0.3)
14	68281-35F00	エンブレム、"S"	1		
15	44277-44G00	クッション、フューエルタンクサイドカバー	2		
16	44278-44G00	クッション、フューエルタンクセンタカバー	1		
17	44191-44G00	カバー、フューエルタンクセンタ	1		0.2
18	09409-08314-6GS	クリップ(グレー)	2		
19	09148-05038	ナット	2		

FIG.40

FIG.40 (F-8) フレームカバー

見出番号	品番	品名	使用個数	備考	標準作業時間
1	47111-44G00-291	カバー、フレーム、ライト(ブラック)	1		0.3 B(0.3)
2	47211-44G00-291	カバー、フレーム、レフト(ブラック)	1		0.3 B(0.3)
3	33652-20C00	プロテクタ,50X50X5.0	4		
4	44572-13G00	フアスナ,フューエルタンク	2		
5	61544-94500	パッド	2		
6	09321-06026	クッション	2		
7	09321-06013	クッション	2		
8	09320-08018	クッション	2		
9	09320-06504	クッション	4		
10	47851-12H00	カバー、インナ	1		0.5
11-1	09407-18402	クランプ,L:165	1		
11-2	09407-25401	クランプ,L:235	1		

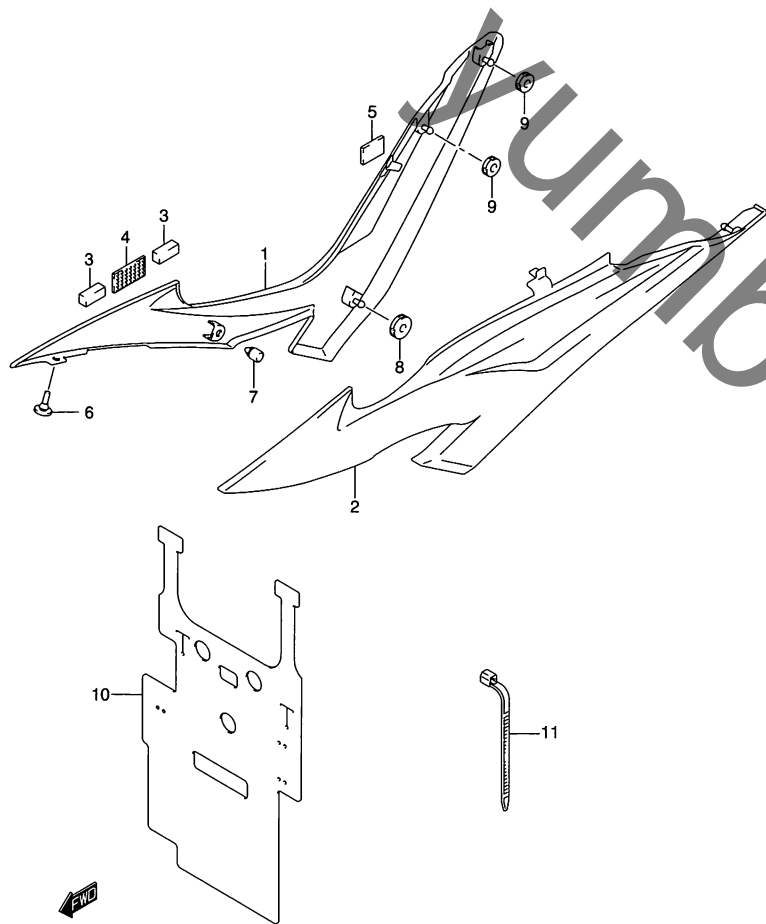
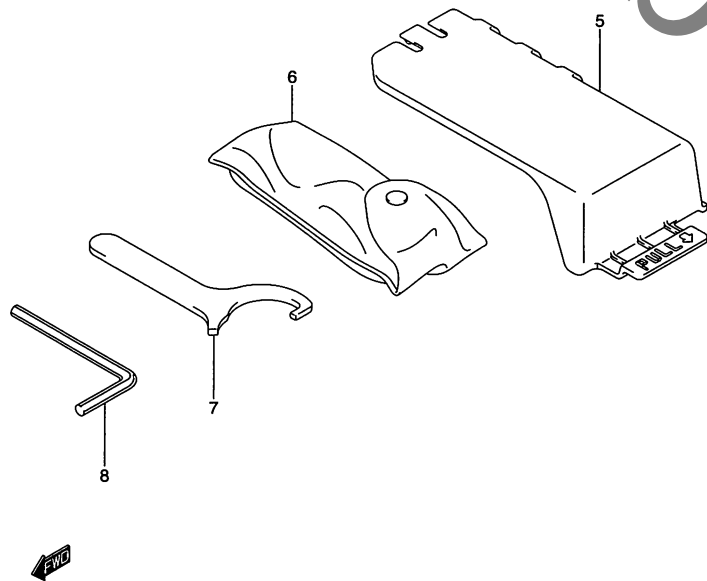
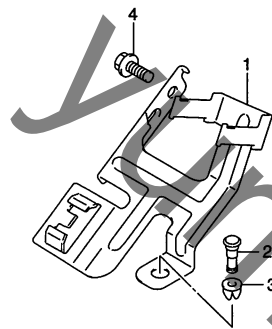


FIG.41

FIG.41 (F-9) ホルダ

見出番号	品番	品名	使用個数	備考	標準作業時間
1	47411-44G00	ホルダ,電気トリックパーツ	1		0.2
2	09409-08329	グロメット	1		
3	09409-08330	ブランジャ	1		
4	01550-06123	ボルト	1		
5	47435-44G00	ホルダ,ツール	1		
6	09800-21054	ツールアッシ	1		
7	09822-00003	クランプ,レンチ	1		
8	09816-00050	スパナ,6,ヘキサゴン	1		



4

FIG.42

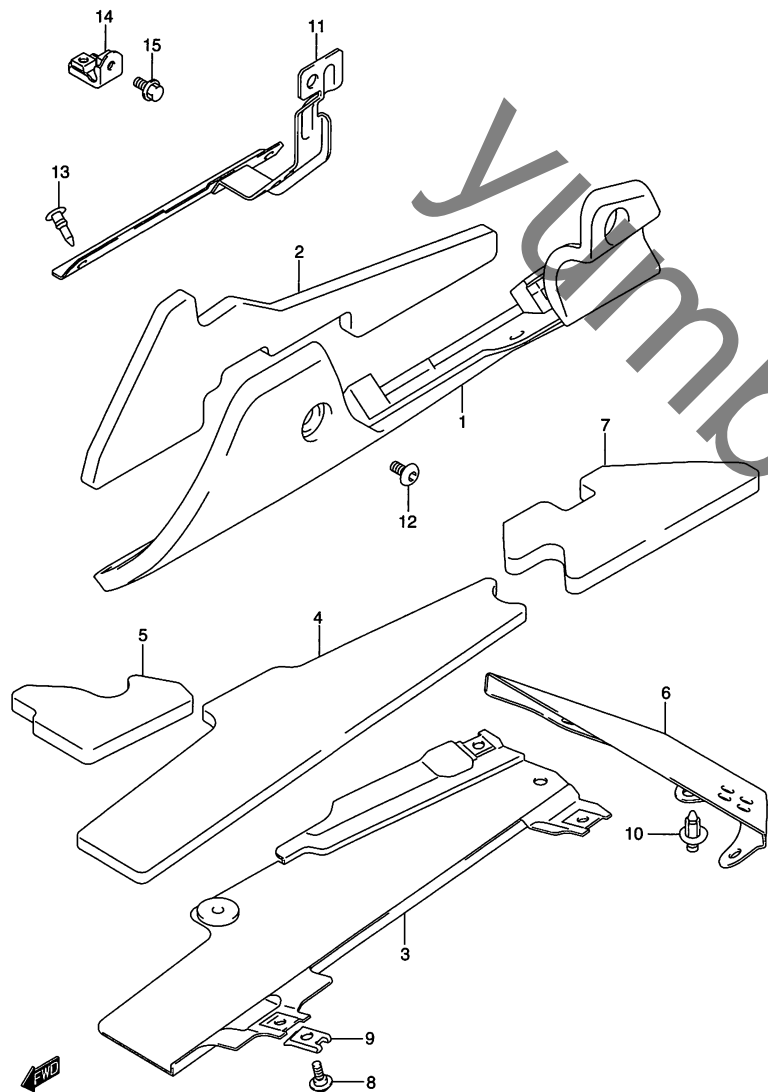


FIG.42 (F-10) アンダ カウリング

見出番号	品番	品名	使用個数	備考	標準 作業時間
1	94471-44G10-291	カウリング,アンダ(ブラック)	1		0.2
2	94475-12H00	クッション,アンダカバー-NO.2	1		
3	94472-12H00	カバー,アンダセンタ	1		0.2
4	94474-12H00	クッション,アンダカバー-NO.1	1		
5	94476-12H00	クッション,アンダカバー-NO.3	1		
6	94473-12H00	カバー,アンダリヤ	1		0.2
7	94477-12H00	クッション,アンダカバー-NO.4	1		
8	09139-05064	スクリュ,5X13	4		
9	94484-24F00	ナット	3		
10	09409-07333	クリップ	3		
11	94510-44G01	ブレース,カウリング	1		0.2
12	09139-06144	スクリュ,6X12	2		
13	09409-06314-5PK	クリップ(ブラック)	2		
14	94533-33E01	ブラケット,アンダカウリングロア,ライト	1		0.2
15	01550-06123	ボルト	1		

FIG.43

FIG.43 (F-11) ヘッドランプカバー

見出番号	品番	品名	使用個数	備考	標準作業時間
1	51814-44G00	カバー,ヘッドランプハウジング,ライト	1		0.2 B(0.2)
2	51815-44G00	カバー,ヘッドランプハウジング,レフト	1		0.2 B(0.2)
3	51850-44G00	ブレース,ヘッドランプハウジング	1		0.6
4	01550-08123	ボルト	2		
5	09320-09010	クッション	1		
6	51831-21D00	クッション,ヘッドランプハウジングブレース	2		
7	09139-06144	スクリュー,6X12	2		
8	09409-08326	クリップ	2		
9	09320-05018	クッション	2		
10	09320-06016	クッション	2		

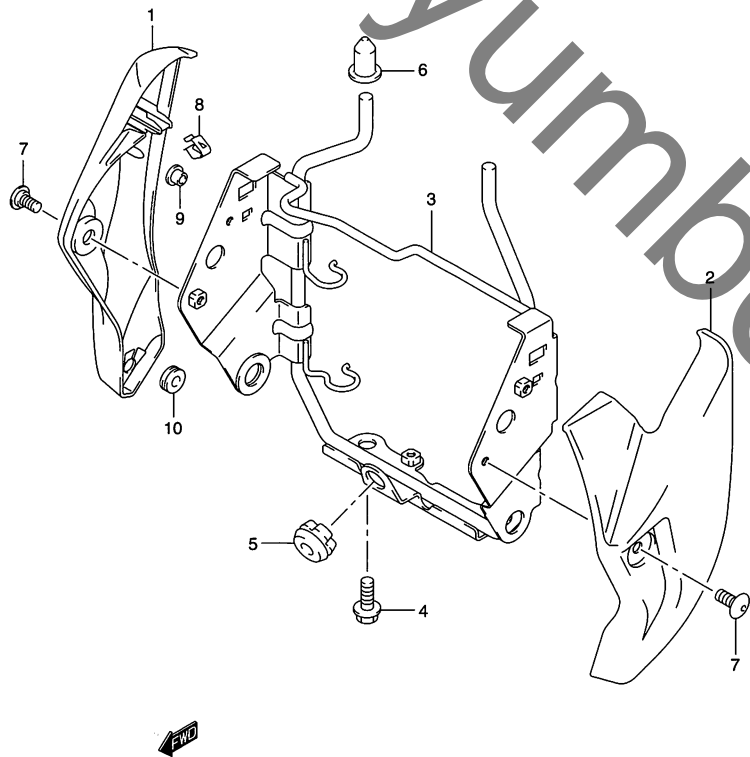


FIG.44

FIG.44 (F-12) フロントフェンダ

見出番号	品番	品名	使用個数	備考	標準作業時間
1	53111-44G10-YKV	フェンダ,フロント(ブラック)	1		0.2
2	09139-06146	スクリュ,6X16	2		
3	09111-06092	ボルト,6X19	2		
4	09320-09016	クッション	4		

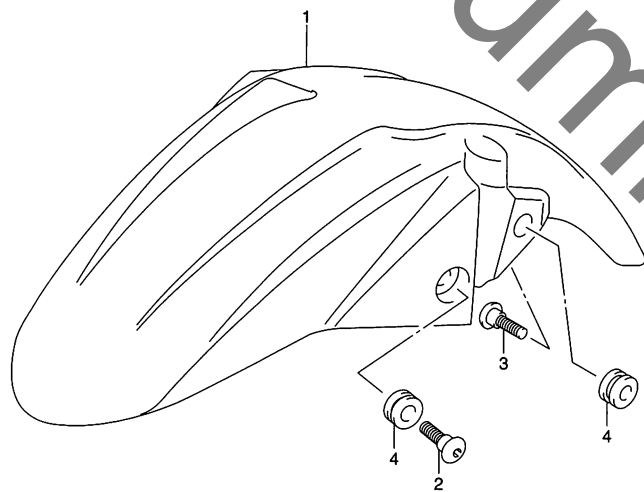


FIG.45

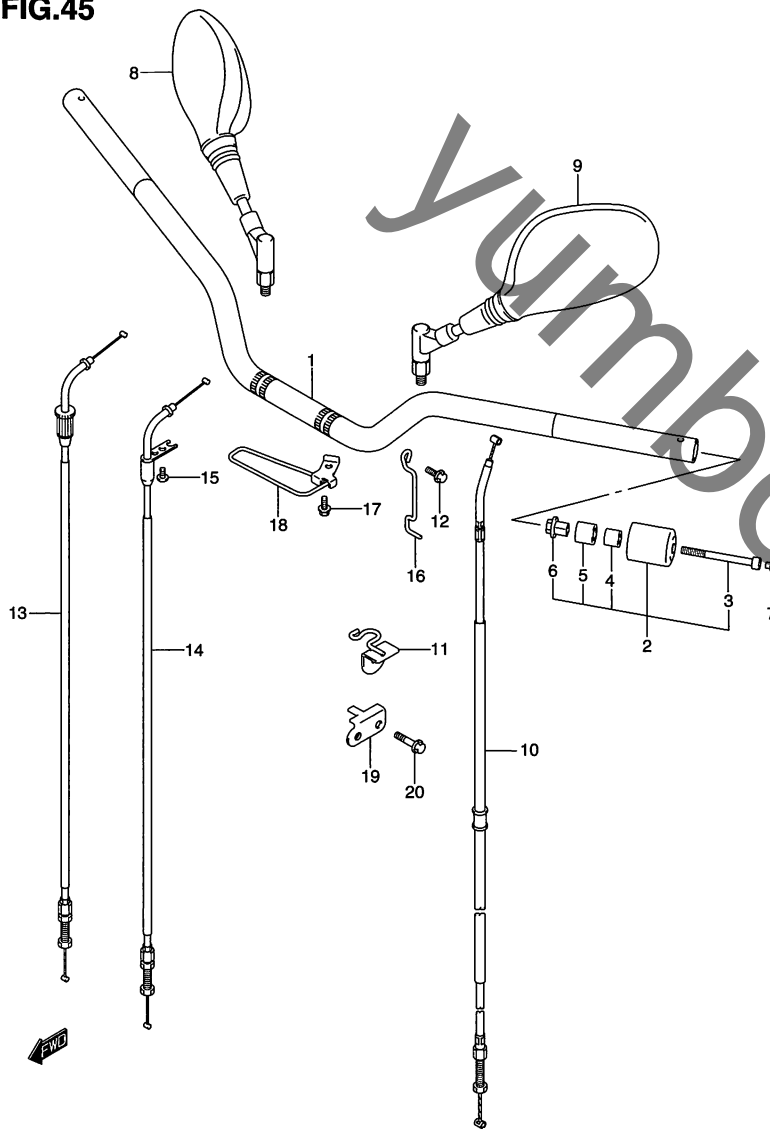


FIG.45 (F-13) ハンドルバー

見出番号	品番	品名	使用個数	備考	標準 作業時間
1	56111-44G00	ハンドルバー	1		0.4
2	56200-44811	バラサセット,ハンドルバー	2	NO.3~6 フクム	0.2 B(0.2)
3	07130-06753	・ボルト	2		
4	09180-06161	・スペーサ,6.5X16X15	2		
5	56272-10G00	・エキスパンダ,ハンドルバラサ	2		
6	56273-10G00	・ナット,ハンドルバラサ	2		
7	09250-05009	キャップ	2		
8	56500-38G11	ミラーアッシ,リヤビュー,ライト	1		0.2 B(0.2)
9	56600-38G11	ミラーアッシ,リヤビュー,レフト	1		0.2 B(0.2)
10	58200-44G00	ケーブルアッシ,クラッチ	1		
11	58620-44G10	ガイド,クラッチケーブル	1		
12	01550-06123	ボルト	1		
13	58300-44G00	ケーブルアッシ,スロットルNO.1	1		W0.6 B(0.6)
14	58300-44G10	ケーブルアッシ,スロットルNO.2	1		W0.6 B(0.6)
15	02142-05103	スクリュ	1		
16	58622-44GA0	ガイド,スロットルケーブル	1		
17	01550-06123	ボルト	1		
18	58620-44G00	ガイド,ケーブル	1		
19	58623-44G00	ブラケット,ケーブルガイド	1		
20	44522-44G00	ボルト,タンクブラケット	1		

FIG.46

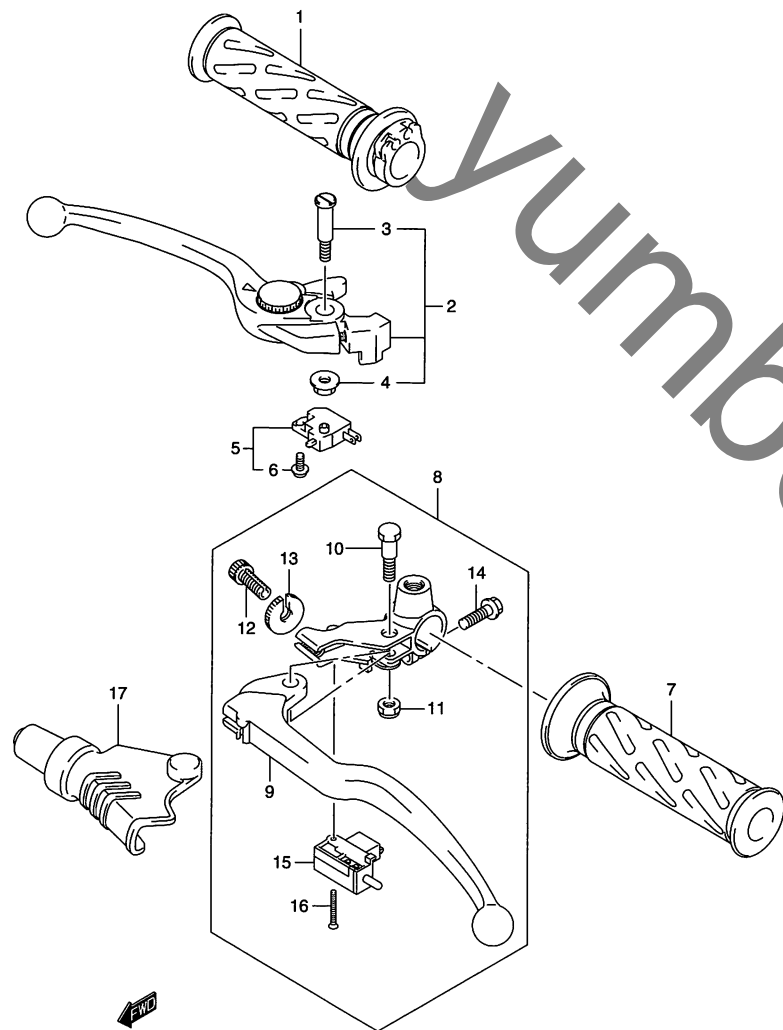


FIG.46 (G-2) ハンドル レバー

見出番号	品番	品名	使用個数	備考	標準 作業時間
1	57110-29G00	グリップ,スロットル	1		0.2
2	57300-44G00	レバーアッソ,ブレーキ	1	NO.3,4 フコム	0.2
3	57431-14G00	・ボルト,レバー	1		
4	08319-21068	・ナット	1		
5	57460-17C11	スイッチアッソ,ストップ	1	NO.6 フコム	0.2
6	57465-17C00	・スクリュ	1		
7	57211-22D01	グリップ,レフト	1		W0.2
8	57500-25D00	レバーアッソ,クラッチ	1	NO.9~16 フコム	0.4
9	57621-33E01	・レバー,クラッチ	1		0.2
10	57431-45C01	・ボルト,レバーピボット	1		
11	08319-21063	・ナット	1		
12	57441-45C00	・アジャスタ,ワイヤ	1		
13	57442-45C00	・ナット,ロック	1		
14	01547-06203	・ボルト	1		
15	57560-05A00	・スイッチ,クラッチ	1		0.2
16	02122-03208	・スクリュ	1		
17	57661-33E00	カバー,クラッチレバー	1		0.2

FIG.47

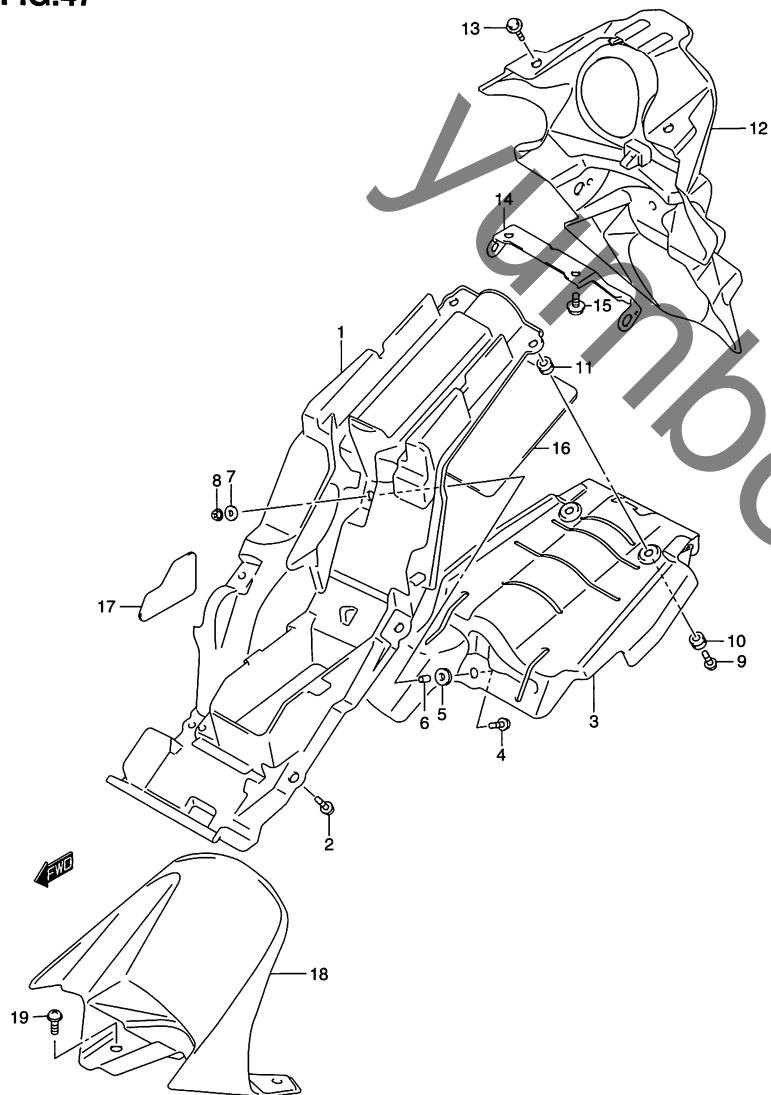


FIG.47 (G-3) リヤフェンダ

見出番号	品番	品名	使用個数	備考	標準作業時間
1	63111-44G00	フェンダ,リヤフロント	1		1.7
2	63161-43E00	ボルト	4		
3	63261-44G00	ヒートシールド,リヤフェンダ	1		1.7
4	09116-06042	ボルト	1		
5	09320-08030	クッション	1		
6	09180-06318	スペーサ	1		
7	09160-06156	ワッシャ,6.5X18X1.6	1		
8	08316-10063	ナット	1		
9	09116-06042	ボルト	2		
10	09180-06331	スペーサ,6.2X8.4X10.9	2		
11	09320-09016	クッション	2		
12	63112-44G00	フェンダ,リヤリヤ	1		0.5
13	63161-43E00	ボルト	2		
14	63121-44G00	ブラケット,リヤフェンダリヤ	1		0.4
15	09116-06168	ボルト,6X16	2		
16	63131-44G00	シールド,リヤフェンダNO.1	1		
17	63132-44G00	シールド,リヤフェンダNO.2	1		
18	63113-44G00	フェンダ,リヤリア	1		0.2
19	09139-05064	スクリュ,5X13	2		

FIG.48

FIG.48 (G-4) ラベル

見出番号	品番	品名	使用個数	備考	標準 作業時間
1	68319-29FD0	ラベル,ゼネラルワーニング	1		
2	68332-12H00	ラベル,タイヤインフォメーション	1		

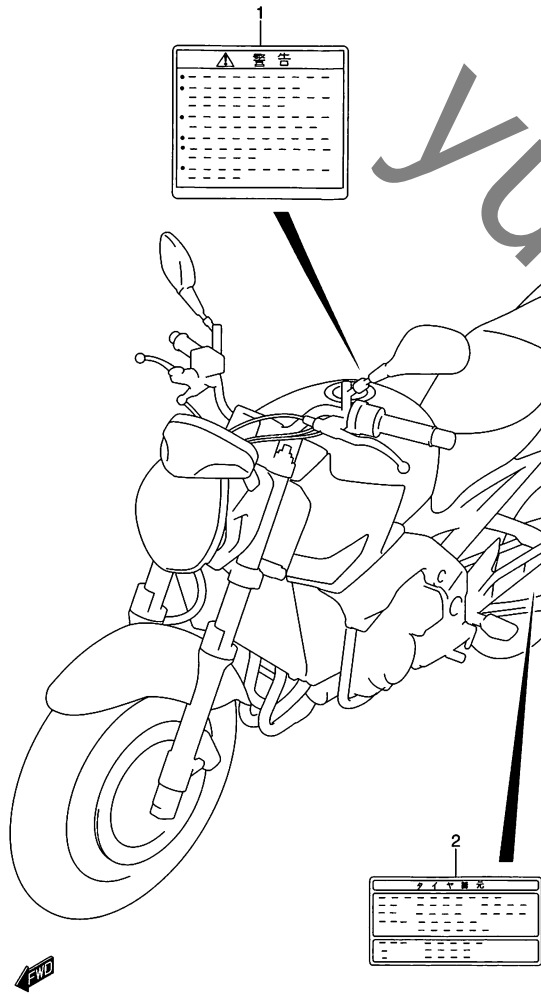


FIG.49

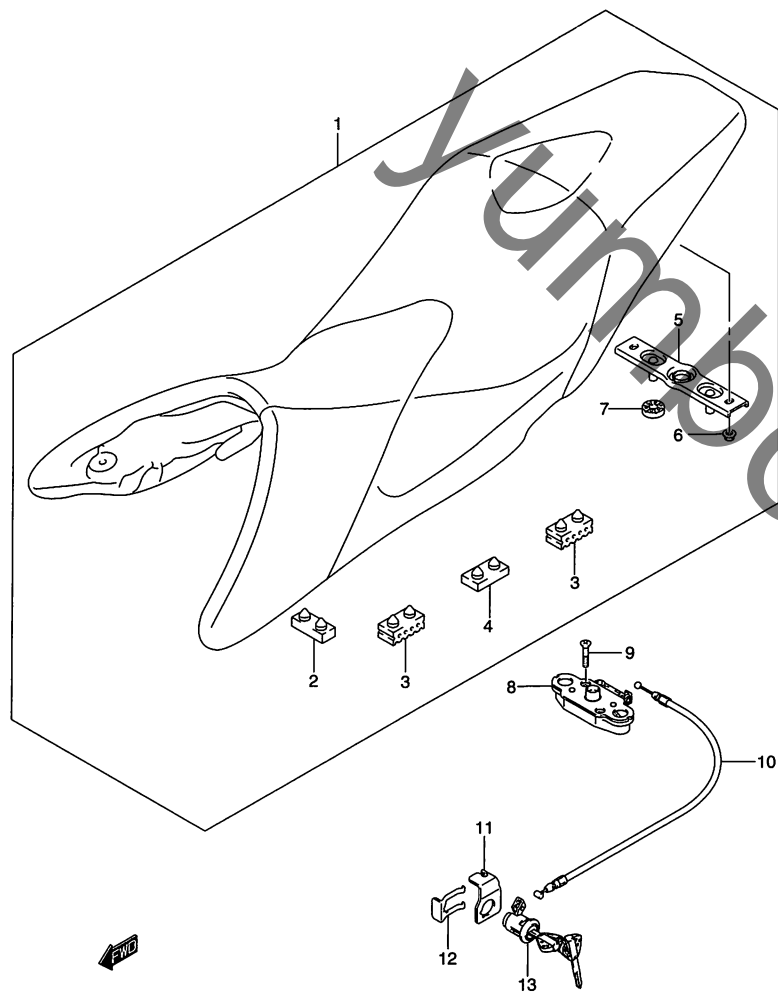
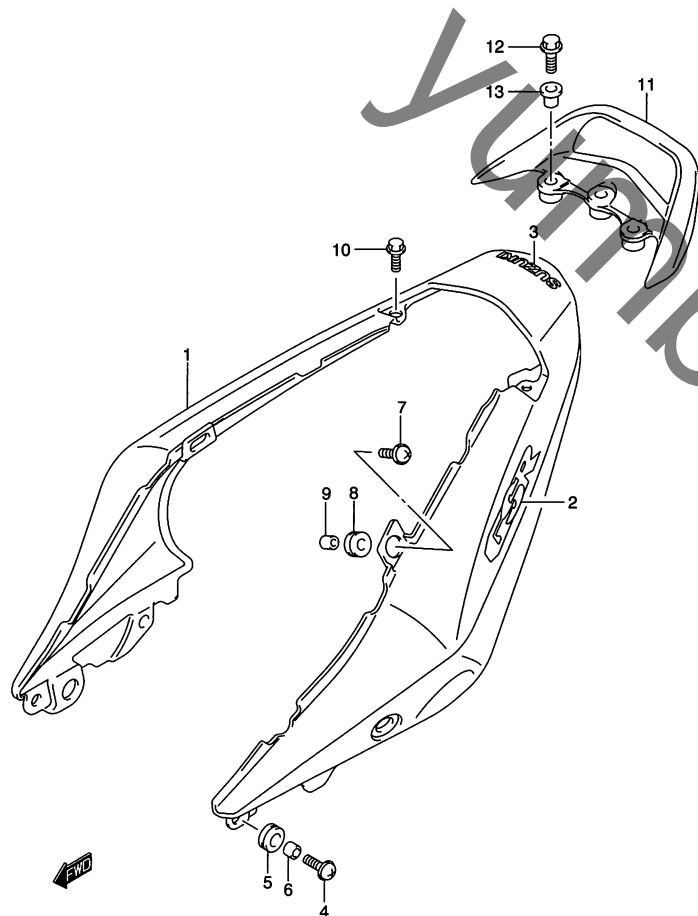


FIG.49 (G-5) シート

見出番号	品番	品名	使用個数	備考	標準作業時間
1	45100-44G10-CWZ	シートアッシ	1	NO.2~7 フクム	0.2
2	45149-44G00	・クッション,シートフロント	1		
3	45147-12FA0	・クッション,リヤ	4		
4	09321-08010	・クッション	2		
5	45215-26F00	・ストライカ,シートロック	1		0.2
6	08316-10063	・ナット	2		
7	45213-13601	・クッション,シートロックストライカ, 10X22X6	2		
8	45220-20A01	ブラケット,シートサポート,リヤ	1		0.2
9	09126-06019	スクリュ	2		
10	45280-17E00	ケーブル,シートロック	1		0.3
11	45288-14F00	ガイド,シートロックケーブル	1		
12	45289-11F00	プレート,シートロックアッシ	1		
13	95700-14810	ロックセット,シート	1		0.3

FIG.50

FIG.50 (G-6) シートテールカバー



見出番号	品番	品名	使用個数	備考	標準作業時間
1	45501-44G10-YKV	カバーアッシ、シートテール(ブラック)	1		0.3
2	68161-44G00-DHH	エンブレム、シートテールカバー	2		
3	68161-44GA0-CTY	エンブレム、"SUZUKI"	1		
4	09136-06081	スクリュ、6X20	2		
5	09320-12068	クッション	2		
6	09180-06300	スペーサ	2		
7	09136-06081	スクリュ、6X20	2		
8	09320-12068	クッション	2		
9	09180-06300	スペーサ	2		
10	09111-06073	ボルト、6X14.6	2		
11	46211-44G00-YD8	ハンドル、ピリオンライダ(シルバー)	1		0.2
12	01551-0835A	ボルト	3		
13	46290-44G00	ワッシャ、ピリオンライダハンドル	3		

FIG.51

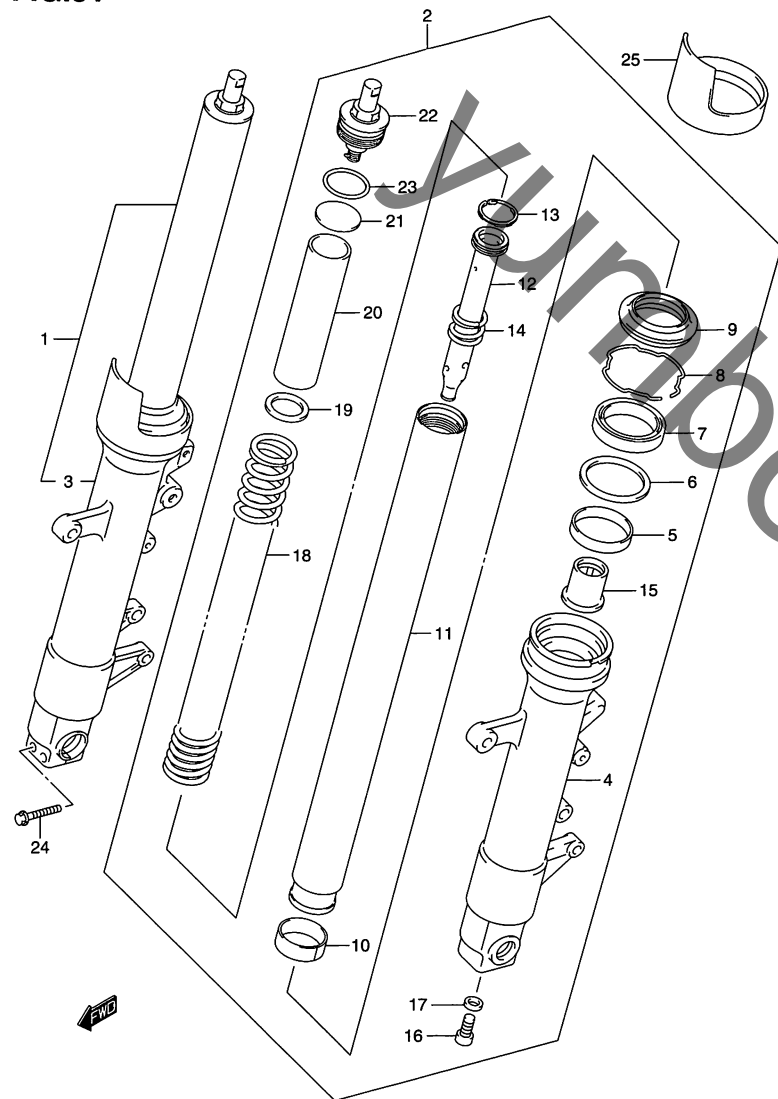


FIG.51 (G-7) フロント ダンパ

見出番号	品番	品名	使用個数	備考	標準作業時間
1	51103-44G00	ダンパアッシ,フロントフォークライト	1	NO.3,5~23 フクム	W1.0 B(1.2)
2	51104-44G00	ダンパアッシ,フロントフォークレフト	1	NO.4~23 フクム	W1.0 B(1.2)
3	51130-44G00	・チューブ,アウト,ライト	1		1.2 B(1.4)
4	51140-44G00	・チューブ,アウト,レフト	1		1.2 B(1.4)
5	51167-44G00	・メタル,スライド	2		
6	51158-14200	・ワッシャ	2		
7	51153-44G00	・シール,オイル	2		
8	51156-14200	・リング,ストoppa	2		
9	51173-02FA0	・シール,ダスト	2		1.0 B(1.0)
10	51121-44G00	・ピストン	2		
11	51110-44G00	・チューブ,インナ	2		1.2 B(1.4)
12	51146-44G00	・シリンダ	2		1.2 B(1.4)
13	51196-44G00	・リング,ピストン	2		
14	51177-44G00	・スプリング	2		
15	51195-33D10	・ピース,オイルロック	2		
16	51147-16510	・ボルト,シリンダ,10X25	2		
17	51148-41310	・ガスケット	2		
18	51171-44G00	・スプリング,フロント	2		1.2 B(1.4)
19	51172-32E00	・ワッシャ	2		
20	51176-44G00	・スペーサ	2		
21	51192-44G00	・ワッシャ	2		
22	51351-44G00	・キャップ	2		
23	51117-14200	・Oリング	2		
24	51328-31FA0	ボルト	2	ライト	
25	51201-16G00	プロテクタ	2		1.0 B(1.2)

FIG.52

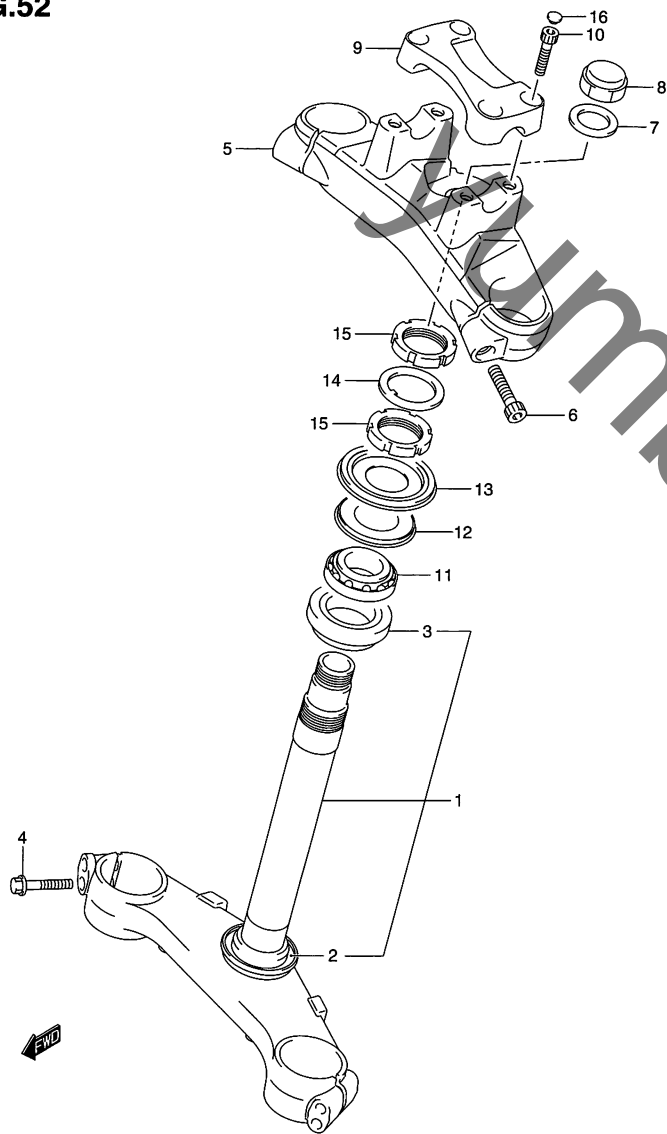


FIG.52 (G-8) ステアリング システム

見出番号	品番	品名	使用個数	備考	標準作業時間
1	51410-44G00	ブラケット, アンダ	1	NO.2~3 フクム	1.3
2	51644-12C00	・シール, ステアリングロア	1		1.5
3	09267-30010	・ベアリング, 30X55X17	1		1.3
4	51328-44G00	ボルト	4		
5	51311-44G00	ブラケット, アッパ	1		0.8
6	51166-26F00	ボルト (8X40)	2		
7	51356-27C00	ワッシャ, シテムヘッド, 24.5X34X1.6	1		
8	51353-16G00	ナット	1		
9	56211-44G00	ホルダ, ハンドル	1		0.2
10	51328-41G00	ボルト	4		
11	09267-30010	ベアリング, 30X55X17	1		1.3
12	51644-12C00	シール, ステアリングロア	1		1.3
13	51643-44G00	カバー, ステアリングアッパ	1		1.3
14	51641-33E00	ワッシャ, ステアリングシステム	1		
15	51631-33E00	ナット, ステアリングシステム	2		
16	09250-06011	キャップ	4		

FIG.53

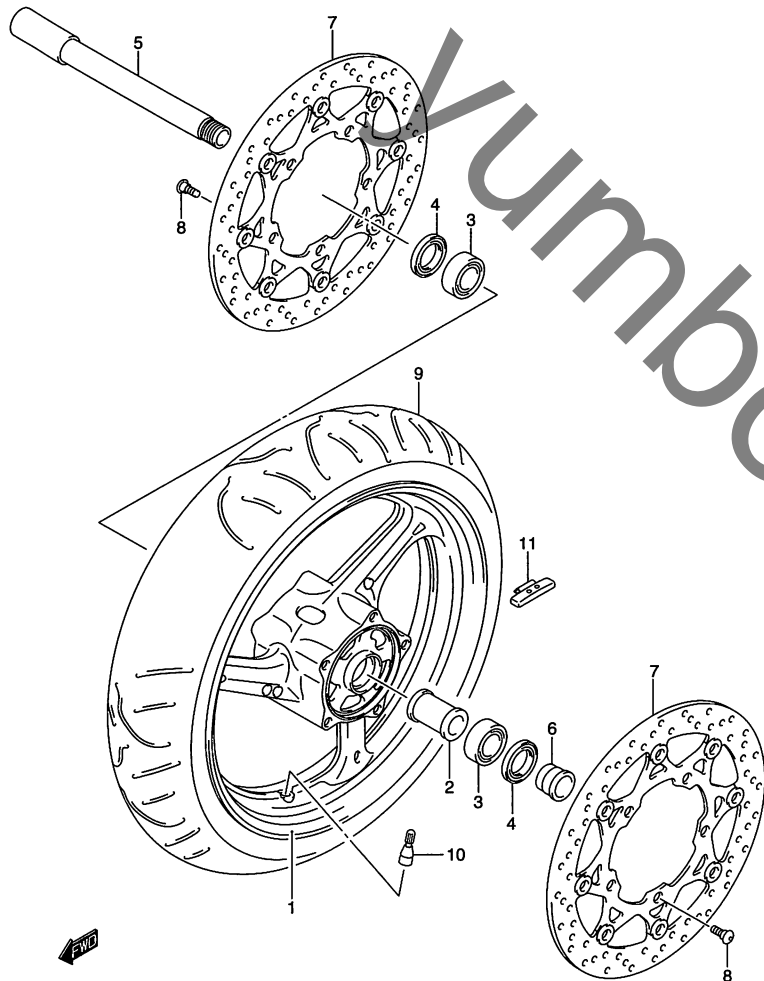


FIG.53 (G-9) フロントホイール

見出番号	品番	品名	使用個数	備考	標準作業時間
1	54111-44G00-019	ホイール,フロント (17M/CXMT3.50)(ブラック)	1		1.3
2	54731-44G00	スペーサ,フロントホイールベアリング	1		
3	09262-22035	ベアリング	2		0.7DAI
4	09283-28016	オイルシール	2		0.4DAI
5	54711-44G00	アクスル,フロント	1		
6	54751-44G00	スペーサ,フロントアクスル	1		
7	59210-44G10	ディスク,フロントブレーキ	2		0.7DAI
8	09106-08160	ボルト,8X21	10		
9	* 55110-44G00	タイヤ,フロント,120/70ZR17M/C(58W)	1	BT014F RADIAL SN	W0.6
10	* 43130-24A00	バルブアッシ,ホイールリム,TR412	1		0.7
11-1	55411-39G00	バランス,ホイールNO.1	0~3		
11-2	55412-39G00	バランス,ホイールNO.2	0~3		

4

FIG.54

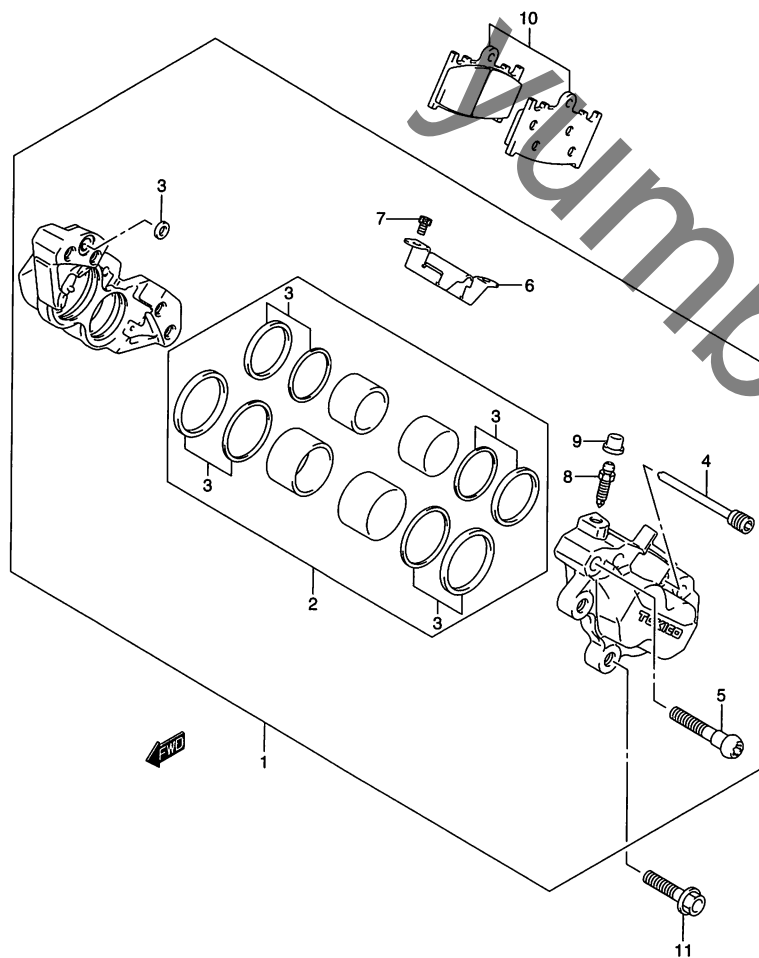


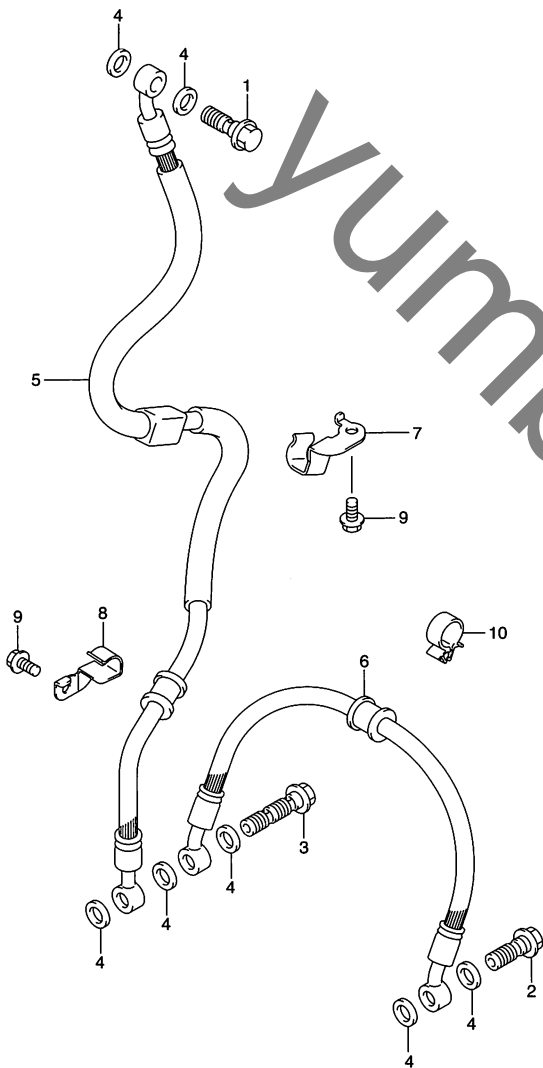
FIG.54 (H-2) フロントキャリパ

見出番号	品番	品名	使用個数	備考	標準 作業時間
1-1	59100-35F50-999	キャリバアッシ,フロント,ライト	1	NO.2~9 フクム	0.4 B(0.6)
1-2	59300-35F50-999	キャリバアッシ,フロント,レフト	1	NO.2~9 フクム	0.4 B(0.6)
2	59100-35870	・ピストンセット	2	NO.3 フクム	0.6 B(0.8)
3	59100-35820	・シールセット,ピストン	2		
4	59141-40F00	・ピン,パッド	2		
5	59145-18G00	・ボルト	8		
6-1	59152-35F00	・カバー,キャリバダスト	1		0.2 B(0.2)
6-2	59151-35F00	・カバー,キャリバダスト	1		0.2 B(0.2)
7	59153-22D00	・スクリュ,カバー	4		
8	59121-18410	・ブリーダ	2		
9	55156-66310	・キャップ,ブリーダプラグ	2		
10	59100-35880	パッドセット	2		W0.3 B(0.4)
11	09103-08359	ボルト,8X28	4		

FIG.55

FIG.55 (H-3) フロント ブレーキ ホース

見出番号	品番	品名	使用個数	備考	標準作業時間
1	09360-10042	ユニオンボルト, 10X1.25X22	1		
2	09360-10042	ユニオンボルト, 10X1.25X22	1		
3	09360-10044	ユニオンボルト, 10X1.25X36	1		
4	09161-10009	ワッシャ, 10X15X1.5	7		
5	59480-44G00	ホース, フロントブレーキNO.1	1		0.5
6	59240-44G00	ホース, フロントブレーキNO.2	1		0.4
7	59261-44G00	クランプ, フロントブレーキホースNO.1	1		
8	59268-44G00	クランプ, フロントブレーキホースNO.2	1		
9	01547-06123	ボルト	2		
10	09403-16412	クランプ	2		



4

FIG.56

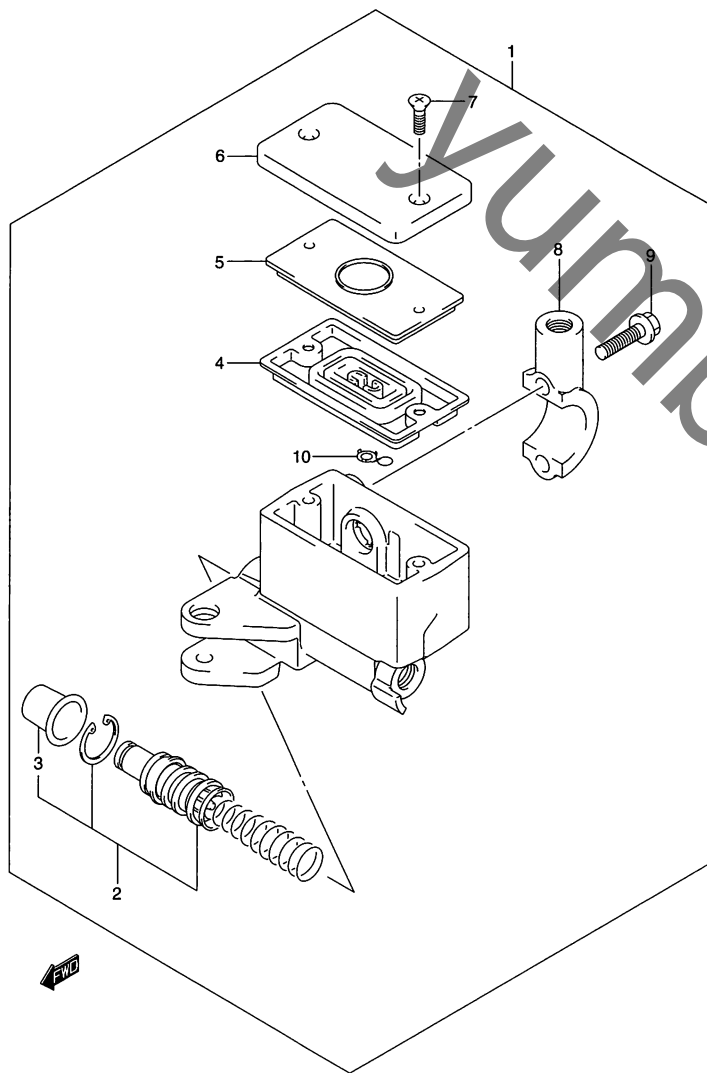


FIG.56 (H-4) フロントマスタ シリンダ

見出番号	品番	品名	使用個数	備考	標準作業時間
1	59600-42F00	シリンダアッシ,フロントマスタ	1	NO.2~10 フクム	0.5
2	59600-45860	・ピストン/カップセット	1	NO.3 フクム	0.7
3	59666-44300	・ブーツ	1		
4	59667-49460	・ダイヤフラム	1		0.2
5	59668-41C00	・プレート,ダイヤフラム	1		
6	59669-10G00	・キャップ	1		0.2
7	69689-49300	・スクリュ	2		
8	59671-32F00	・ホルダ	1		
9	59675-02FA0	・ボルト, 6X22	2		
10	59664-32F00	・プロテクタ	1		

FIG.57

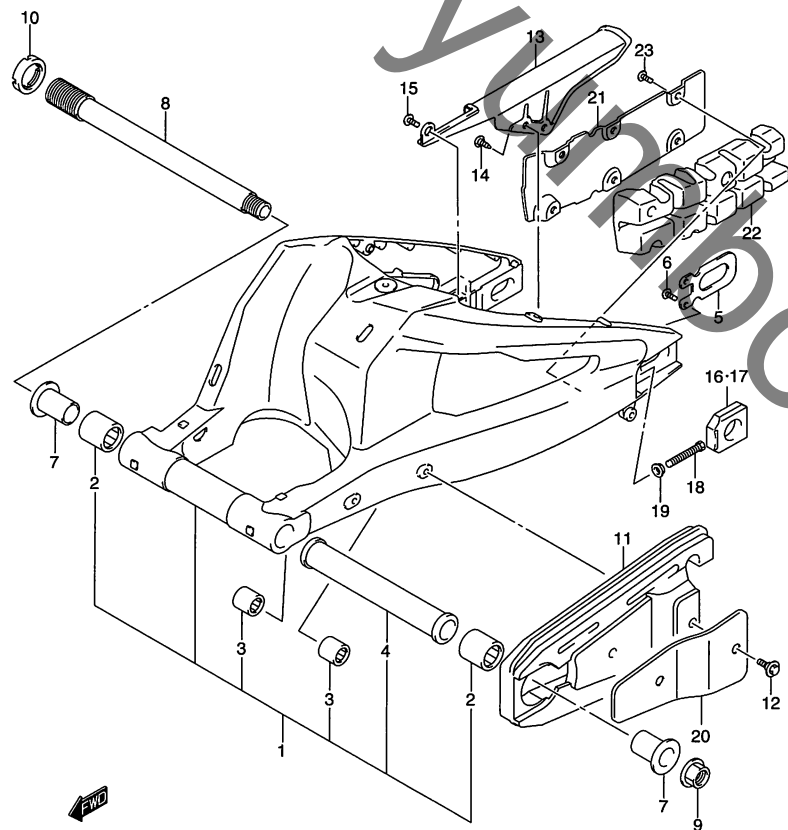


FIG.57 (H-5) リヤ スイング アーム

見出番号	品番	品名	使用個数	備考	標準作業時間
1	61000-44G10-YD8	スイングアームアッスン, リヤ(シルバー)	1	NO.2~3 フコム	2.6
2	09263-27013	・ベアリング	2		
3	09263-17039	・ベアリング, 17X24X20	2		
4	61281-44G00	・スペーサ, センタ	1		
5	61124-44G00	プレート, リヤスイングアームブラケット	1		
6	09125-06073	スクリュ, 6X16	1		
7	61251-41G00	スペーサ, リヤスイングアームピボットベアリン	2		
8	61211-41G00	シャフト, リヤスイングアームピボット	1		
9	09159-20006	ナット	1		
10	61214-42E00	ナット, リヤスイングアームピボットボルト	1		
11	61273-12H00	バツファ, チェーンタッチディフェンス	1		2.6
12	09111-06072	ボルト, 6X17.8	2		
13	61311-41G01	ケース, チェーンNO.1	1		0.3
14	09139-06083	スクリュ, 6X16	2	リヤ	
15	02142-0612A	スクリュ	1	フロント	
16	61445-44G00	アジャスタ, チェーン, ライト	1		0.3 B(0.3)
17	61446-44G00	アジャスタ, チェーン, レフト	1		0.3 B(0.3)
18	09100-08287	ボルト, 8X50	2		
19	08316-1008A	ナット	2		
20	61274-12H00	プレート, チェーンバツファ	1		
21	61124-12H00	ダンバ, リヤスイングアーム	1		0.6
22	61125-12H00	プレート, リヤスイングアームダンバ	1		
23	09125-06073	スクリュ, 6X16	6		

FIG.58

FIG.58 (H-6) リヤクッションレバー

見出番号	品番	品名	使用個数	備考	標準作業時間
1	62600-44870	レバーセット,リヤクッション	1	NO.2~4 フクム	1.8
2	09263-22062	・ベアリング,22X28X20	2		1.8 A(0.2)
3	09263-17039	・ベアリング,17X24X20	2		1.8 A(0.2)
4	09263-17034	・ベアリング,17X24X26	1		1.8
5	62646-28E00	スベーサ,リヤクッションレバーセンタ	1		
6	62682-28E00	シール,リヤクッションレバーセンタ	2		1.8DAI
7	62658-44G00	ボルト,リヤクッションレバーフロント	1		
8	08319-31168	ナット	1		
9	62626-33D00	スベーサ,クッションレバー,センタ,12X17X94	1		
10	62621-44G00	ボルト,リヤクッションレバーセンタ	1		
11	09159-12056	ナット	1		
12	62684-40A10	スベーサ,クッションレバー,10X17X30	1		
13	62641-44G00	ロッド,リヤクッション,ライト	1		1.8DAI
14	62640-44G00	ロッド,リヤクッション,レフト	1		1.8DAI
15	62626-33D00	スベーサ,クッションレバー,センタ,12X17X94	1		
16	62621-44G00	ボルト,リヤクッションレバーセンタ	1		
17	09159-12056	ナット	1		
18	62100-44G10	アブソーバアッソ,リヤショック	1		0.5
19	09103-10213	ボルト,10X52	1		
20	09159-10115	ナット	2		
21	62311-28E00	ボルト,リヤショックアブソーバ	1		

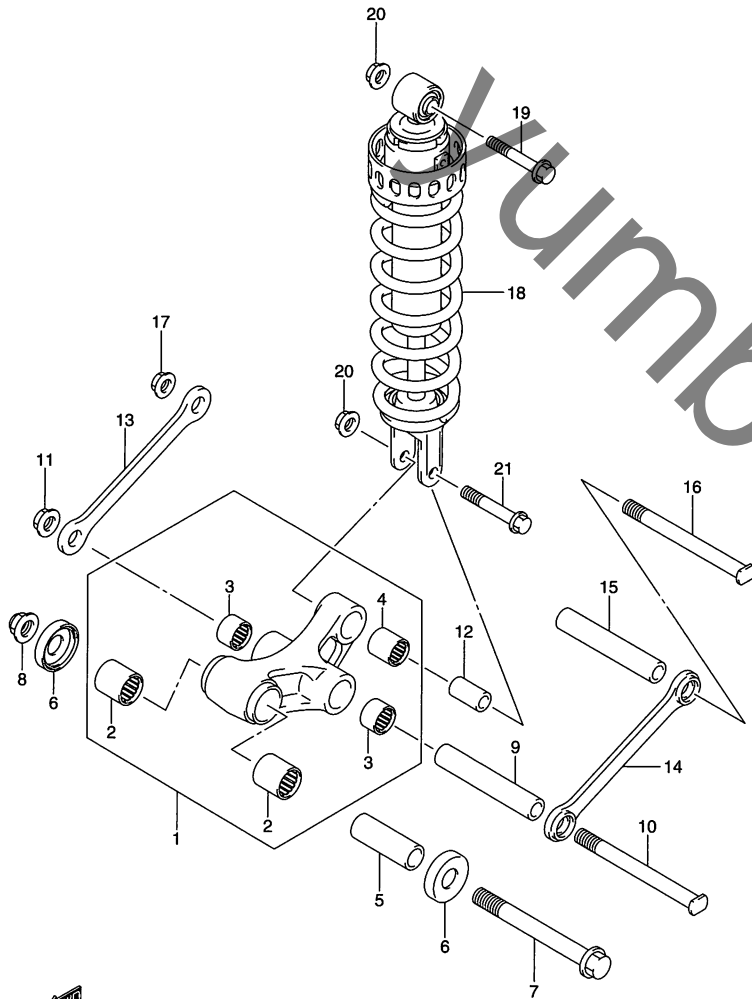
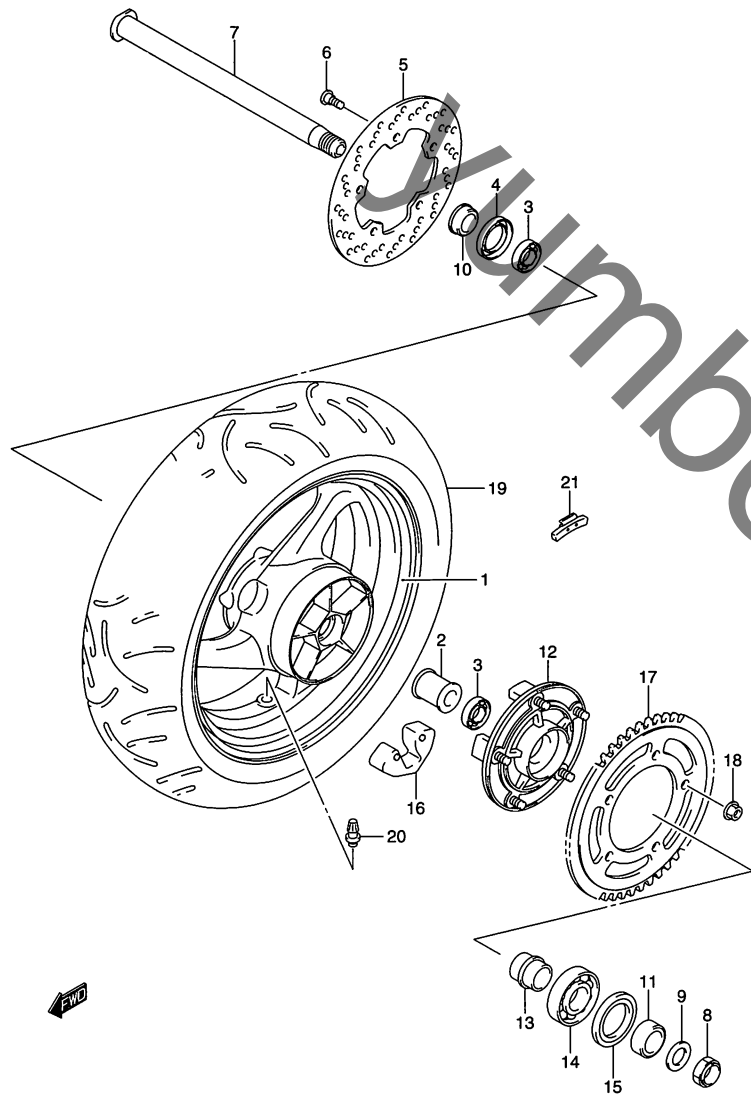


FIG.59



GSR400K6 000_059
REAR WHEEL

FIG.59 (H-7) リヤホイール

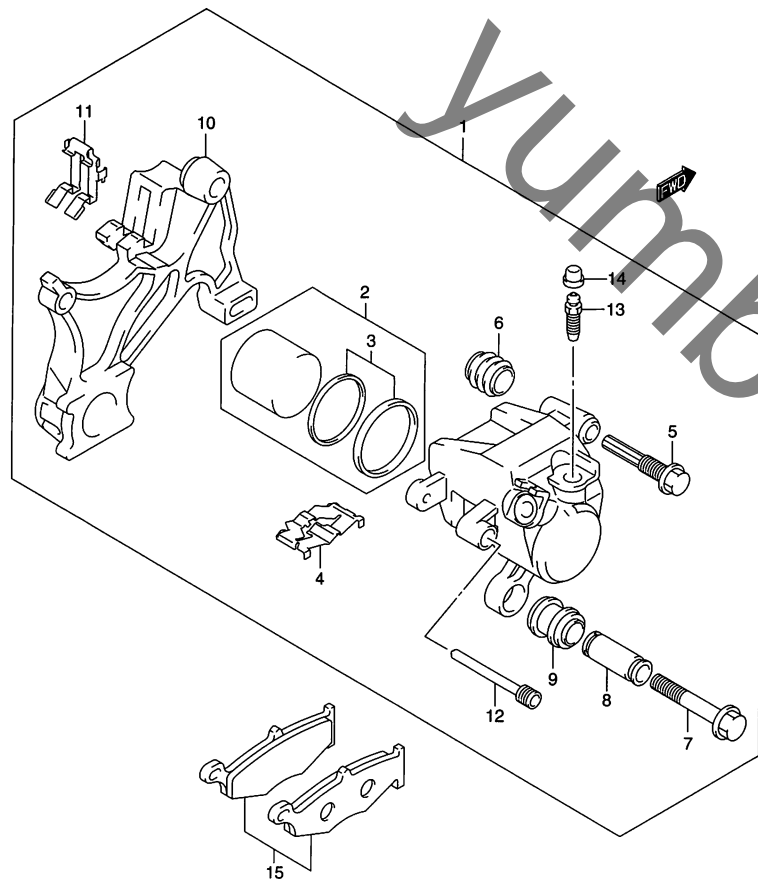
見出番号	品番	品名	使用個数	備考	標準 作業時間
1	64111-44G00-019	ホイール,リヤ(17M/CXMT5.50)	1		1.5
2	64731-44G00	スペーサ,リヤホイールベアリング	1		
3	09262-25061	ベアリング,25X52X15	2		0.9DAI
4	09284-37001	オイルシール	1		0.4
5	69211-38G00	ディスク,リヤブレーキ	1		0.8
6	09106-08160	ボルト,8X21	5		
7	64711-44G00	アクスル,リヤ	1		
8	09159-22007	ナット	1		
9	09160-22081	ワッシャ,22X35X2	1		
10	64741-44G00	スペーサ,リヤアクスル,ライト	1		
11	64751-44G00	スペーサ,リヤアクスル,レフト	1		
12	64610-35F30	ドラム,リヤスプロケット	1		0.8
13	64733-44G00	リテーナ,リヤスプロケットドラム	1		
14	09262-32007	ベアリング,32X65X17	1		0.8
15	09285-39001	オイルシール,39X65X7	1		0.4
16	64651-35F20	アブソーバ,リヤハブショック	5		0.6DAI
17	64510-12H00	スプロケット,リヤ(47T-520)	1		W0.7
18	08319-31107	ナット	5		
19	* 65110-44G00	タイヤ,リヤ,180/55ZR17M/C(73W)	1	BT014R RADIAL N	W0.9
20	* 43130-24A00	バルブアッシ,ホイールリム,TR412	1		1.0
21-1	55411-39G00	バランサ,ホイールNO.1	0~3		
21-2	55412-39G00	バランサ,ホイールNO.2	0~3		

GSR400K6

FIG.60

FIG.60 (H-8) リヤキャリパ

見出番号	品番	品名	使用個数	備考	標準作業時間
1	69100-44G00-999	キャリパアッシ、リヤ	1	NO.2~14 フクム	0.4
2	69100-44890	・ピストンセット	1	NO.3 フクム	0.6
3	69102-05880	・シールセット、ピストン	1		
4	69115-44G00	・スプリング、パッド	1		
5	69105-44G00	・ピン、ボルト	1		
6	59112-44B00	・ブーツ、アクスル	1		
7	69182-44G00	・ボルト	1		
8	69185-44G00	・スリーブ	1		
9	69186-44G00	・ブーツ、スリーブ	1		
10	69150-44G00	・ブラケット	1		
11	69116-44G00	・リテーナ	1		
12	59141-40F00	・ピン、パッド	1		
13	59121-18410	・ブリーダー	1		
14	55156-66310	・キャップ、ブリーダープラグ	1		
15	69101-44810	パッドセット	1		



W0.3

FIG.61

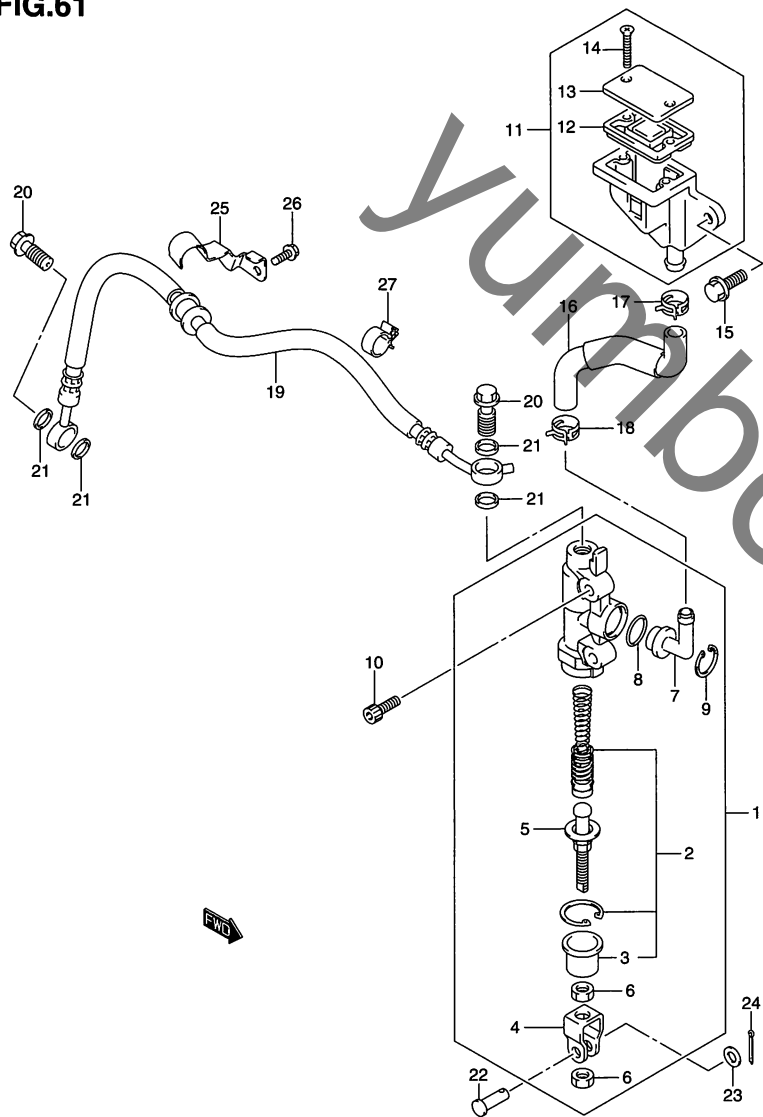


FIG.61 (H-9) リヤマスタ シリンダ

見出番号	品番	品名	使用個数	備考	標準作業時間
1	69600-44G00	シリンダアッシ,リヤマスタ	1	NO.2~9 フクム	0.6
2	69600-34820	・ピストン/カップセット	1	NO.3 フクム	0.8
3	69691-00A00	・ブーツ	1		
4	69692-27A30	・ヨーク	1		
5	69670-00B21	・ロッド,ブツシユ	1		
6	69693-05A00	・ナット	2		
7	69672-00B20	・コネクタ	1		
8	69686-34200	・Oリング	1		
9	69674-00B20	・サークリップ	1		
10	09106-06115	ボルト	2		
11	69740-48B12	タンクアッシ,リザーバ	1	NO.12~14 フクム	0.4
12	59667-04700	・ダイヤフラム	1		
13	59669-05D10	・キャップ	1		
14	69689-04A00	・スクリユ	2		
15	01547-06123	ボルト	1		
16	69730-44G00	ホース,リヤリザーバタンク	1		0.4
17	09401-13417	クリップ	1	アッパ	
18	09401-12404	クリップ	1	ロア	
19	69480-44G00	ホース,リヤブレーキ	1		0.5
20	09360-10042	ユニオンボルト,10X1.25X22	2		
21	09161-10009	ワッシャ,10X15X1.5	4		
22	09200-06068	シャフト	1		
23	08322-0106A	ワッシャ	1		
24	04111-20158	コッタピン	1		
25	69268-44G00	クランプ,リヤブレーキホース	1		
26	01547-06123	ボルト	1		
27	09403-16412	クランプ	1		

4