

SUZUKI
パワースタート

DF100A/115A/140A
DF100AT
DF115AT
DF140AT

OUTBOARD MOTOR

2015-4

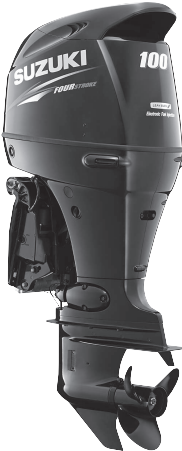
2版

このパーツカタログの発行により今まで使用していた次の
パーツカタログは使用しないでください。

パーツカタログ名	パーツカタログ品番
DF100A/115A/140A	9900B-90243

ま え が き 目 次	1
エ ン ジ ン	2
伝 導	3
電 装	4
外 装	5
オ プ シ ョ ン	6
品 番 索 引 表 品 名 索 引 表	7

DF100A



DF115A



DF140A



まえがき

このパーツカタログは、スズキ船外機 DF100A/115A/140A 型の補給取扱い部品を収録してあります。

エンジン諸元	4 サイクル	4 気筒	総排気量	(内径 × 行程 86 mm × 88 mm)
			2045 cm^3	

DF100A					
機種記号	年式	型式	トランサム	色	実施号機
DF100AT		10003F	L, X	OEP	10003F-510001 ~

DF115A					
機種記号	年式	型式	トランサム	色	実施号機
DF115AT		11503F	L, X	OEP, Y5S, YKV	11503F-510001 ~

DF140A					
機種記号	年式	型式	トランサム	色	実施号機
DF140AT		14003F	L, X	OEP, Y5S	14003F-510001 ~

パーツカタログのご使用について

1. 記号および略語

1-1. サイズ等

A : 用品	L : 長さ、リンク数、容積	US : アンダサイズ
AR : 必要量	NT : 歯数	W : 巾
D : 線径	OD : 外径	W/ : 同時使用
E.NO. : エンジン番号	OPT : オプション	# : 直送品
F.NO. : フレーム番号	OS : オーバサイズ	* : 直売品
H : 高さ	STD : スタンダード	~ : より、から
ID : 内径	T : 厚さ	
12 × 34 × 5 : 内径 × 外径 × 厚さ(巾、長さ)		

1-2. メーカー名

CHKK : 中央発条	NGK : 日本特殊陶業
DID : 大同工業	NHK : 日本発条
DK : 大金製作所	RK : 高砂チェン
FB : 古河電池	TEN : 富士通テン
IRC : 井上護謨工業	TR : 東海理化電機製作所
KYB : 萱場工業	YB : 湯浅電池
NABCO : 日本エアブレーキ	

1-3. 構成部品の表示

品番	品名
× × × × × - × × × × ×	アッシ
× × × × × - × × × × ×	.
× × × × × - × × × × ×	:
	└─ 構成部品(インナパーツ)を示します。

1 - 4. 部品変更

備考欄の品番の前の 印は変更部品相互の互換性を表示します。

-「~より統一」を示し、旧「→」新です。
-「~に統一」を示し、旧「×」新です。

1 - 5. 修正使用

ホース、チューブ等で寸法表示の 印は修正使用を表示します。

(例) L:200 180.....200を180に修正して使用します。

2. 部品変更のお知らせ

部品が新設または変更となった場合、サービス・部品ニュース、統一部品一覧表などでご案内いたします。

販売店様にあつては、弊社代理店にお問い合わせください。

3. 部品の注文

部品ご注文の場合は、このパーツカタログをご参照の上、次の点にご留意され、正確にご注文ください。

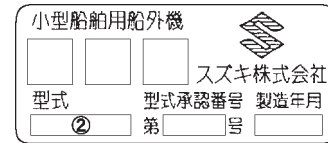
- 3 - 1. 品番、品名および数量
- 3 - 2. フレーム番号及びエンジン番号と型式番号(年式)
- 3 - 3. 部品メーカー(電装部品、保安部品など)

注 分解図は、補給部品索引のためのものです。分解、組立には使用しないで下さい。
補給部品の中で車種間の共通化により、一部生産車の部品と異なる場合があります。
あらかじめご了承ください。
記載事項は予告なく変更することがあります。あらかじめご了承ください。

I.Dプレートの説明

I.Dプレートには下記の項目が刻印されています。

より正確な部品発注のため 機種名、型式、製造番号(号機)を確認下さい。



機種名を示します。(例) DF140ATX

型式を示します。(例) 14003F

製造番号(号機)を示します。(例) 510001

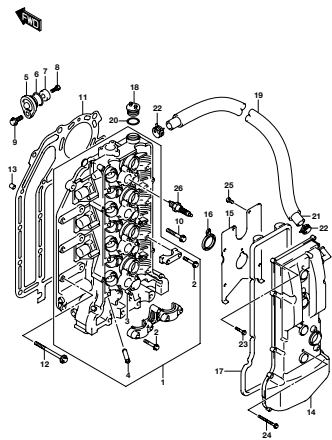
I.Dプレート

取付位置：ブラケット、クランプ

目次

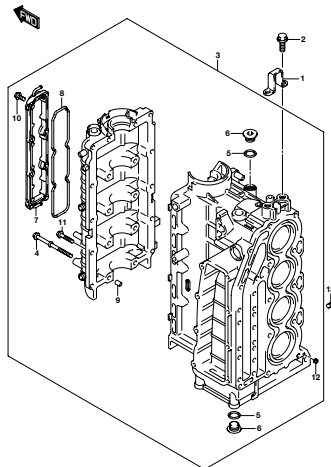
FIG.NO.	タイトル	FIG.NO.	タイトル	FIG.NO.	タイトル
111A	シリンダ ヘッド	336C	スイベル ブラケット(DF140AT)		
113A	シリンダ ブロック(DF100AT:VIN.510031マデ)	337A	トリム シリンダ(DF100AT)		
113B	シリンダ ブロック(DF115AT:VIN.510410マデ)	337B	トリム シリンダ(DF115AT)		
113C	シリンダ ブロック(DF140AT:VIN.510549マデ)	337C	トリム シリンダ(DF140AT)		
113D	シリンダ ブロック(DF100AT:VIN.510032カラ)	340A	PTT モータ(DF100AT)		
113E	シリンダ ブロック(DF115AT:VIN.510411カラ)	340B	PTT モータ(DF115AT)		
113F	シリンダ ブロック(DF140AT:VIN.510550カラ)	340C	PTT モータ(DF140AT)		
116A	クランクシャフト	401A	エンジン ホルダ(DF100AT)		
119A	タイミング チェーン	401B	エンジン ホルダ(DF115AT)		
121A	カムシャフト	401C	エンジン ホルダ(DF140AT)		
122A	インテーク マニホールド	405A	ドライブ シャフトハウジング(DF100AT)		
134A	サイレンサ(DF100AT)	405B	ドライブ シャフトハウジング(DF115AT)		
134B	サイレンサ(DF115AT)	405C	ドライブ シャフトハウジング(DF140AT)		
134C	サイレンサ(DF140AT)	407A	ギヤ ケース(DF100AT)		
136A	リングギヤ カバー	407B	ギヤ ケース(DF115AT)		
143A	フューエル ベーバセパレータ	407C	ギヤ ケース(DF140AT)		
144A	フューエル インジェクタ	410A	サイド カバー(DF100AT)		
146A	フューエル ポンプ	410B	サイド カバー(DF115AT)		
160A	ウォーター ポンプ	410C	サイド カバー(DF140AT)		
162A	サーモスタット(DF100AT)	420A	エンジン カバー(DF100AT)		
162B	サーモスタット(DF115AT)	420B	エンジン カバー(FOR 0EP ,Y5S X DF115AT)		
162C	サーモスタット(DF140AT)	420C	エンジン カバー(FOR YKV X DF115AT)		
163A	スロットル ボデー	420D	エンジン カバー(DF140AT)		
175A	オイル ポンプ	432A	フューエル タンク		
180A	オイルパン(DF100AT)	442A	ドラッグ リンク		
180B	オイルパン(DF115AT)	460A	メータ		
180C	オイルパン(DF140AT)	501A	オプションナル:メータ		
204A	クラッチ シャフト	505A	オプションナル:メータ キット		
210A	シフト ロッド	507A	オプションナル:ウォーター プレッシャ ゲージ サブキット		
220A	トランスミッション(DF100AT)	508A	オプションナル:リモートコントロール		
220B	トランスミッション(DF115AT)	519A	オプションナル:リモートコントロール スペーサ		
220C	トランスミッション(DF140AT)	521A	オプションナル:ハーネス		
301A	スターティング モータ	530A	オプションナル:スイッチ		
303A	マグネット	541A	オプションナル:リモート コントロール アッシデュアル(1)		
307A	イグニッション コイル	542A	オプションナル:リモート コントロール アッシデュアル(2)		
311A	レクチファイヤ	544A	オプションナル:リモート コントロール アッシシングル(1)		
315A	センサ(DF100AT)	545A	オプションナル:リモート コントロール アッシシングル(2)		
315B	センサ(DF115AT)	570A	オプションナル:テイルハンドル(DF100AT)		
315C	センサ(DF140AT)	570B	オプションナル:テイルハンドル(DF115AT)		
322A	ハーネス(DF100AT)	585A	オプションナル:ガスケット セット		
322B	ハーネス(DF115AT)	588A	オプションナル:ローレンスゲージ		
322C	ハーネス(DF140AT)	600A	オプションナル:マルチ ファンクション ゲージ		
326A	PTT スイッチ/エンジン コントロール ユニット(DF100AT)				
326B	PTT スイッチ/エンジン コントロール ユニット(DF115AT)				
326C	PTT スイッチ/エンジン コントロール ユニット(DF140AT)				
335A	クランプ ブラケット(DF100AT)				
335B	クランプ ブラケット(DF115AT)				
335C	クランプ ブラケット(DF140AT)				
336A	スイベル ブラケット(DF100AT)				
336B	スイベル ブラケット(DF115AT)				

FIG. 111A



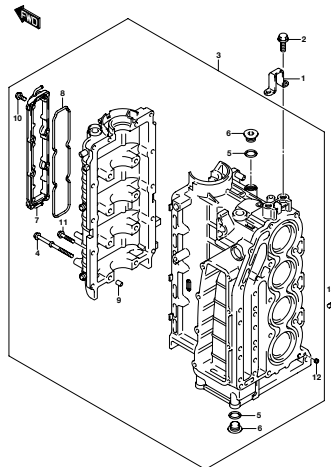
DF145A_000_015_111A
CYLINDER HEAD

FIG. 113A



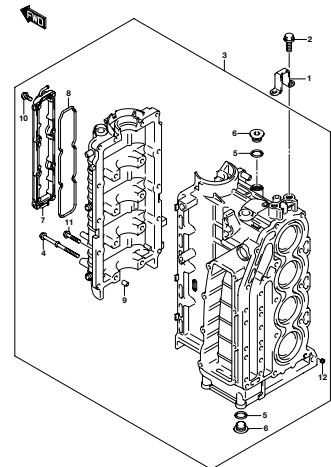
DF145A_000_015_113A
CYLINDER BLOCK

FIG. 113B



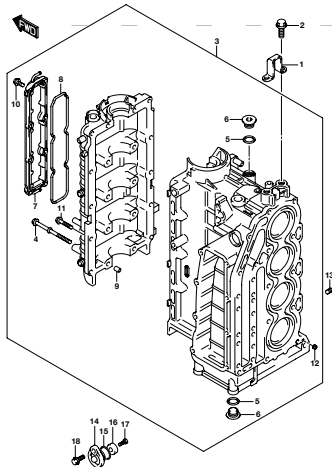
DF145A_000_015_113B
CYLINDER BLOCK

FIG. 113C



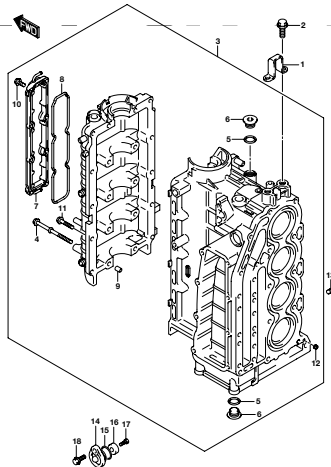
DF145A_000_015_113C
CYLINDER BLOCK

FIG. 113D



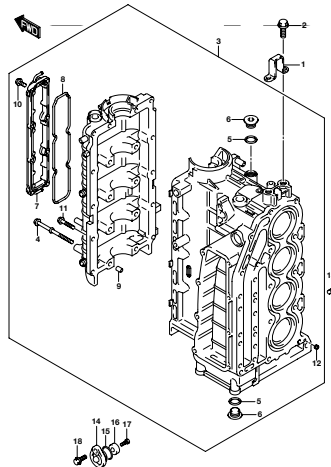
DF145A_000_015_113D
CYLINDER BLOCK

FIG. 113E



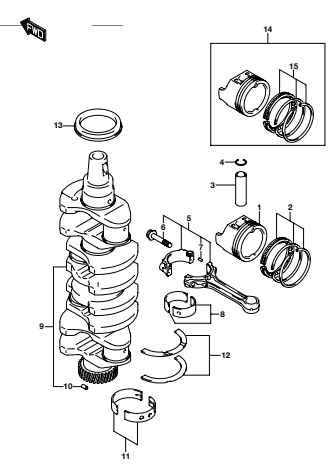
DF145A_000_015_113E
CYLINDER BLOCK

FIG. 113F



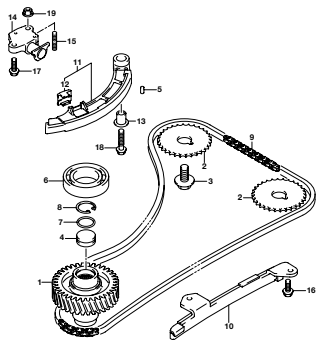
DF145A_000_015_113F
CYLINDER BLOCK

FIG. 116A



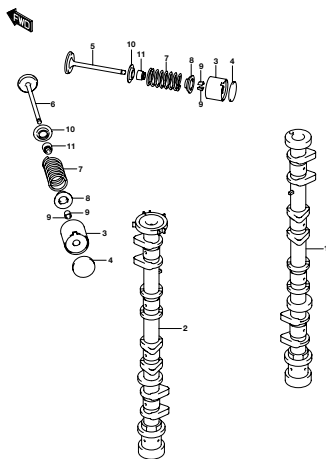
DF145A_000_015_116A
CRANKSHAFT

FIG. 119A



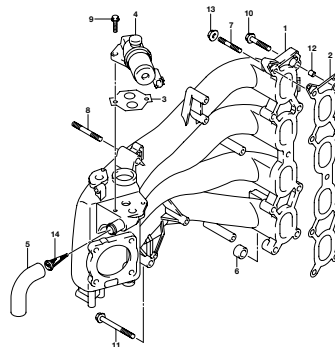
DF140A_000_015_119A
TIMING CHAIN

FIG. 121A



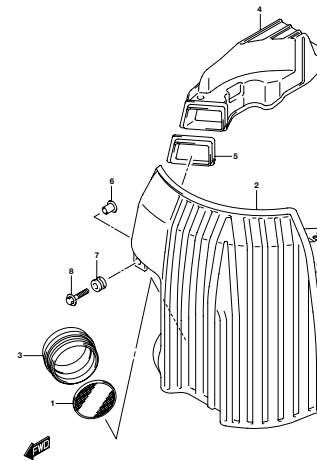
DF140A_000_015_121A
CAMSHAFT

FIG. 122A



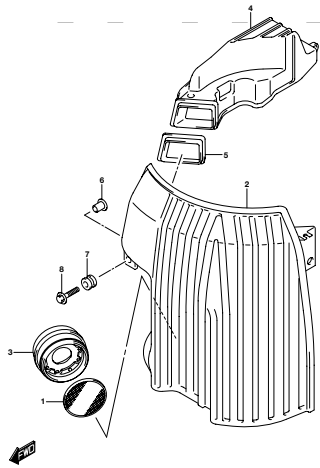
DF140A_000_015_122A
INTAKE MANIFOLD

FIG. 134A



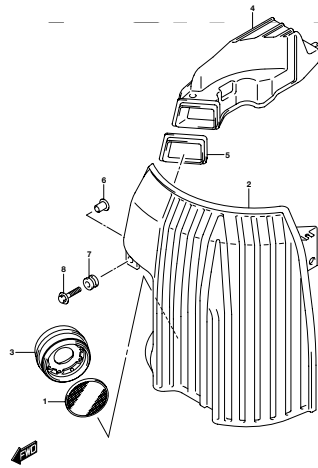
DF140A_000_015_134A
SILENCER

FIG. 134B



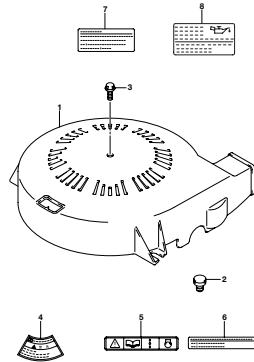
DF140A_000_015_134B
SILENCER

FIG. 134C



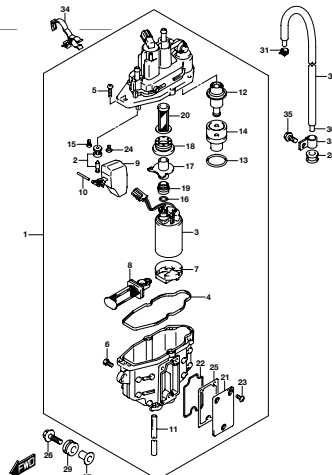
DF140A_000_015_134C
SILENCER

FIG. 136A



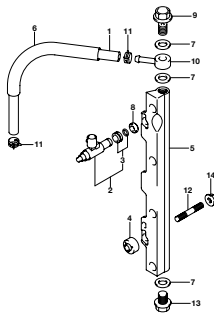
DF140A_000_015_136A
RING GEAR COVER

FIG. 143A



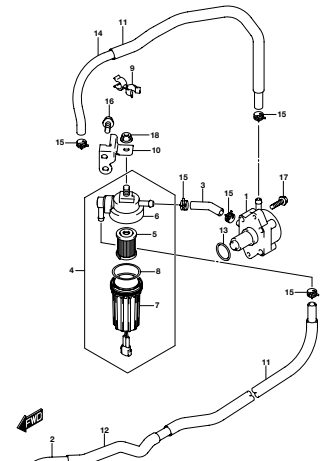
DF140A_000_015_143A
FUEL VAPOR SEPARATOR

FIG. 144A



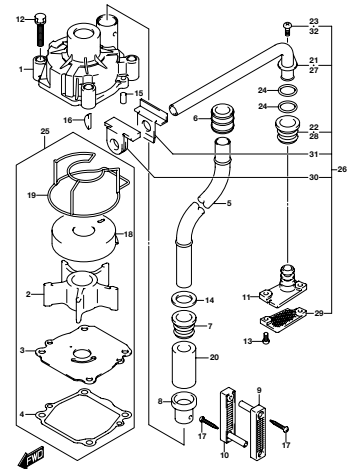
DF140A_000_015_144A
FUEL INJECTOR

FIG. 146A



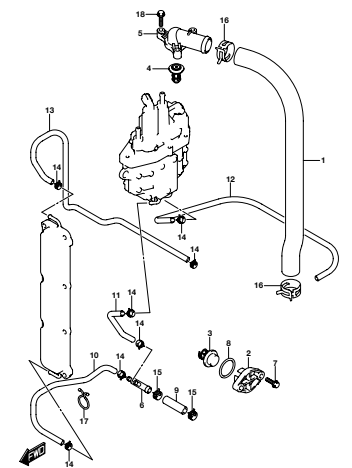
DF140A_000_015_146A
FUEL PUMP

FIG. 160A



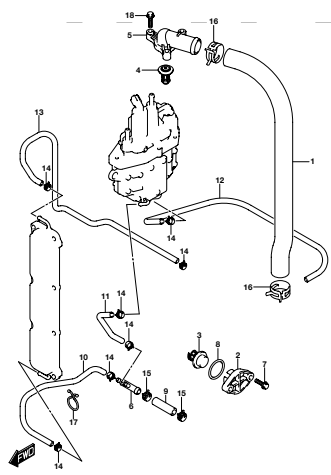
DF140A_000_015_160A
WATER PUMP

FIG. 162A



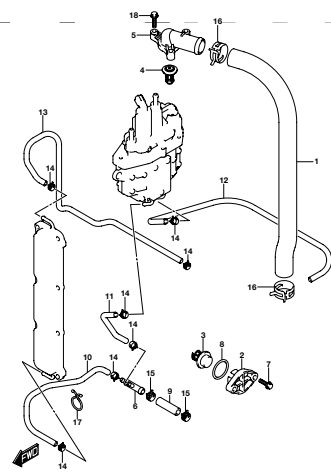
DF140A_000_015_162A
THERMOSTAT

FIG. 162B



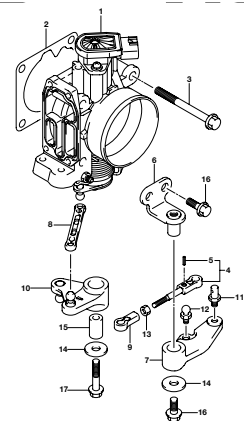
DF140A_000_015_162B
THERMOSTAT

FIG. 162C



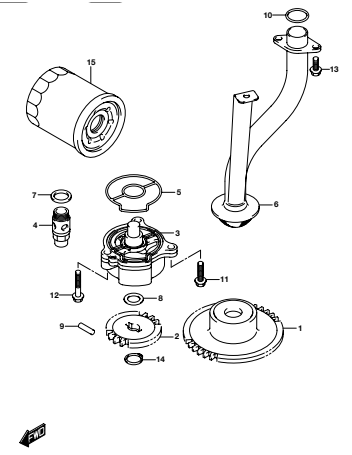
DF140A_000_015_162C
THERMOSTAT

FIG. 163A



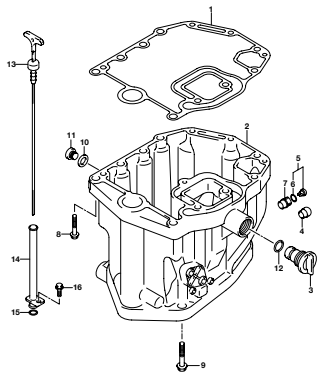
DF140A_000_015_163A
THROTTLE BODY

FIG. 175A



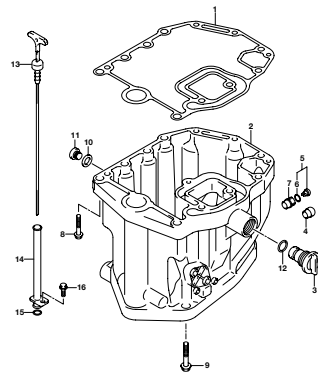
DF140A_000_015_175A
OIL PUMP

FIG. 180A



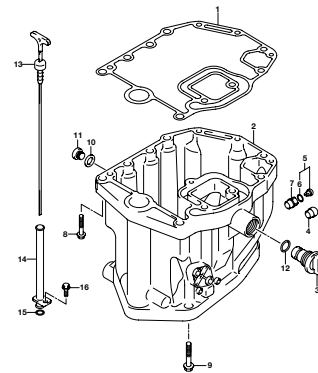
DF140A_000_015_380A
OIL PAN

FIG. 180B



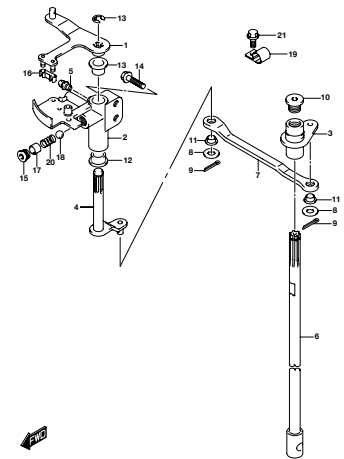
DF140A_000_015_100B
OIL PAN

FIG. 180C



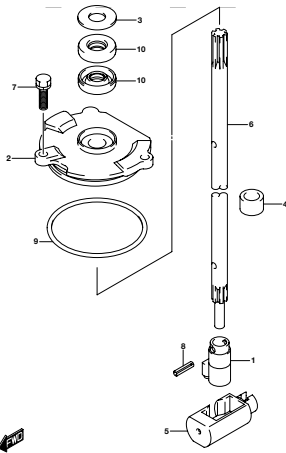
DF140A_000_015_180C
OIL PAN

FIG. 204A



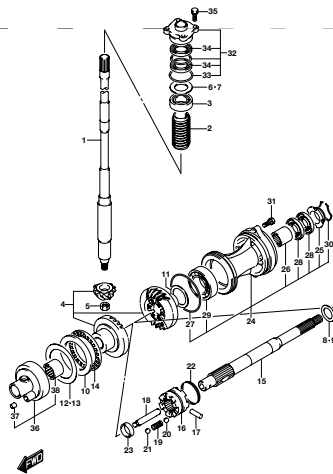
DF140A_000_015_204A
CLUTCH SHAFT

FIG. 210A



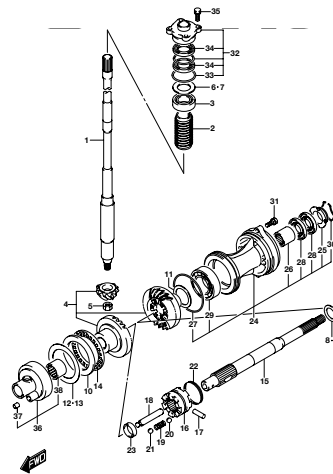
DF140A_000_015_210A
SHIFT ROD

FIG. 220A



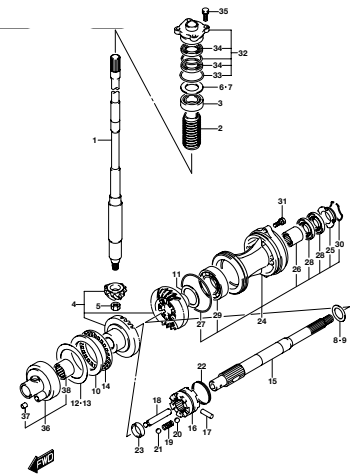
DF140A_000_015_220A
TRANSMISSION

FIG. 220B



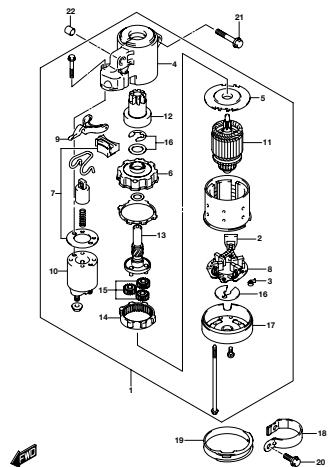
DF140A_000_015_220B
TRANSMISSION

FIG. 220C



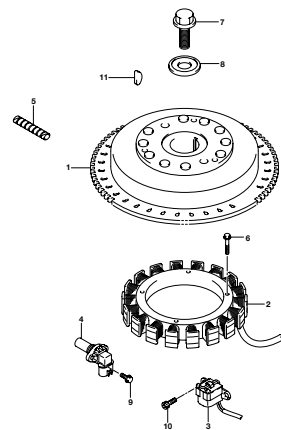
DF140A_000_015_220C
TRANSMISSION

FIG. 301A



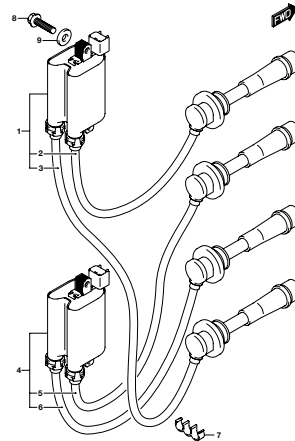
DF145A_000_015_301A
STARTING MOTOR

FIG. 303A



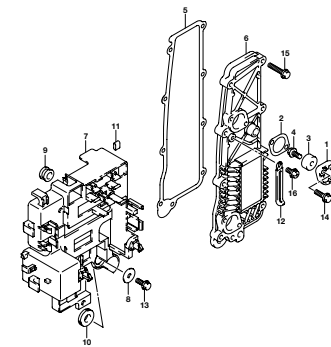
DF145A_000_015_303A
MAGNETO

FIG. 307A



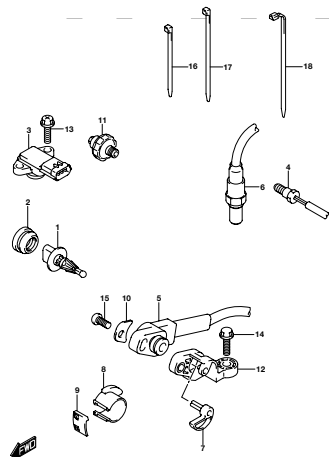
DF145A_000_015_307A
IGNITION COIL

FIG. 311A



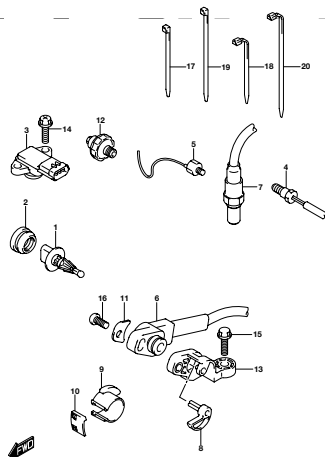
DF145A_000_015_311A
RECTIFIER

FIG. 315A



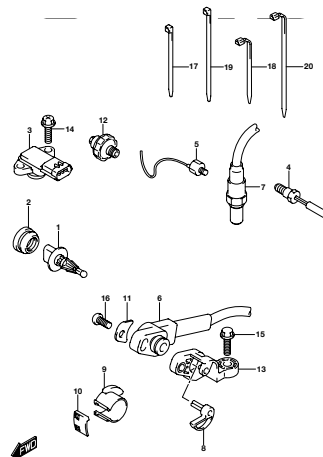
DF145A_000_015_315A
SENSOR

FIG. 315B



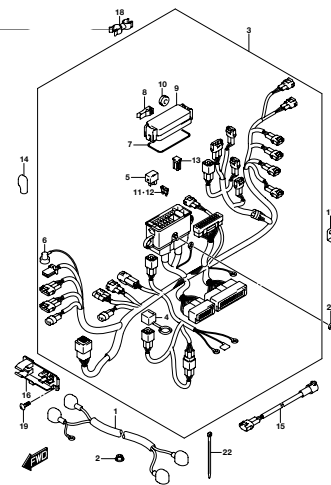
DF145A_000_015_315B
SENSOR

FIG. 315C



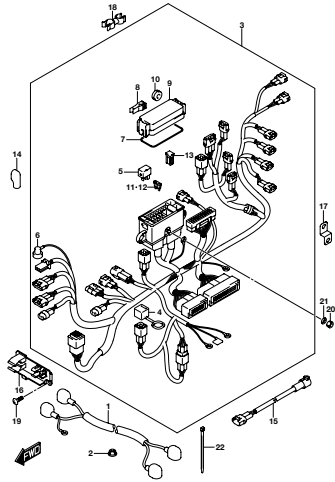
DF145A_000_015_315C
SENSOR

FIG. 322A



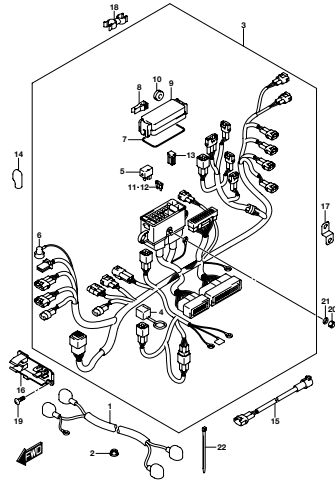
DF145A_000_015_322A
HARNESS

FIG. 322B



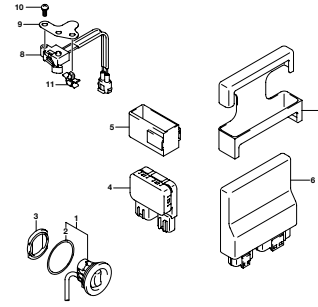
DF140A_000_015_322B
HARNES

FIG. 322C



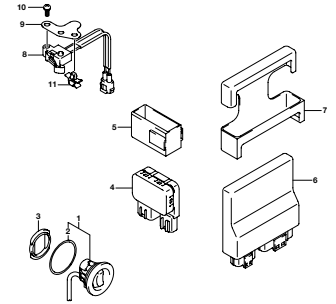
DF140A_000_015_322C
HARNES

FIG. 326A



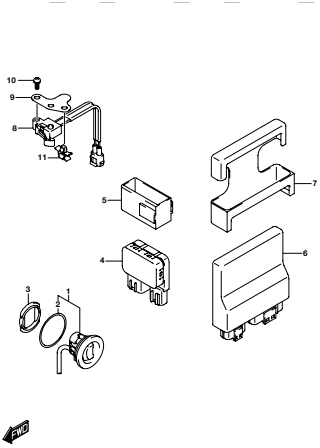
DF140A_000_015_326A
PTT SWITCHENGINE CONTROL UNIT

FIG. 326B



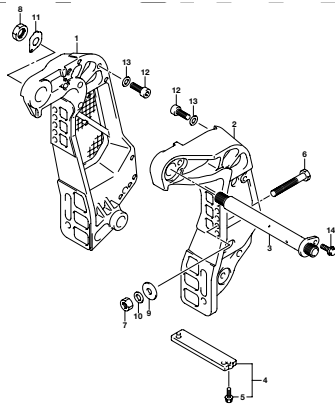
DF140A_000_015_326B
PTT SWITCHENGINE CONTROL UNIT

FIG. 326C



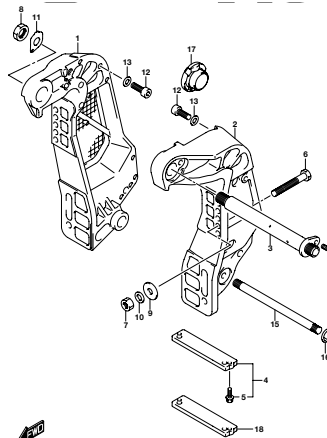
DF140A_000_015_326C
PTT SWITCHENGINE CONTROL UNIT

FIG. 335A



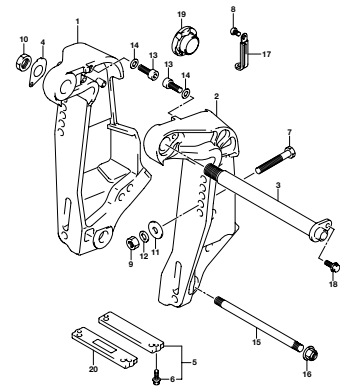
DF140A_000_015_335A
CLAMP BRACKET

FIG. 335B



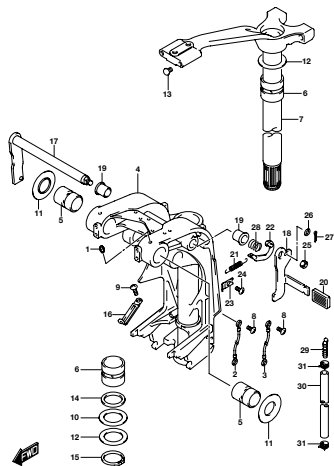
DF140A_000_015_335B
CLAMP BRACKET

FIG. 335C



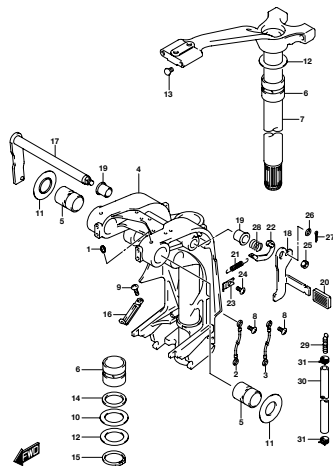
DF140A_000_015_335C
CLAMP BRACKET

FIG. 336A



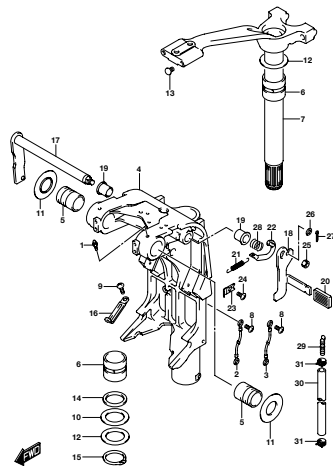
DF140A_000_015_336A
SWIVEL BRACKET

FIG. 336B



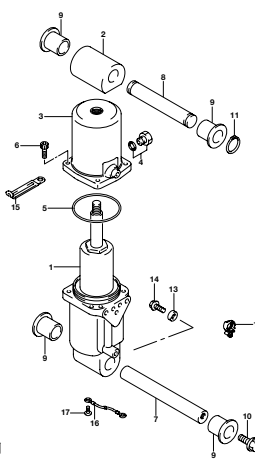
DF140A_000_015_336B
SWIVEL BRACKET

FIG. 336C



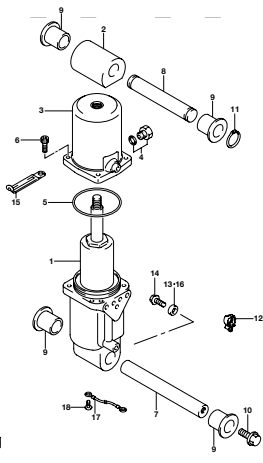
DF140A_000_015_336C
SWIVEL BRACKET

FIG. 337A



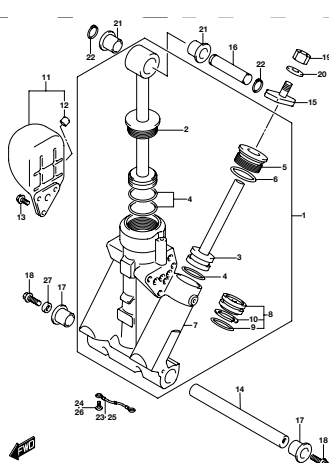
DF140A_000_015_337A
TRIM CYLINDER

FIG. 337B



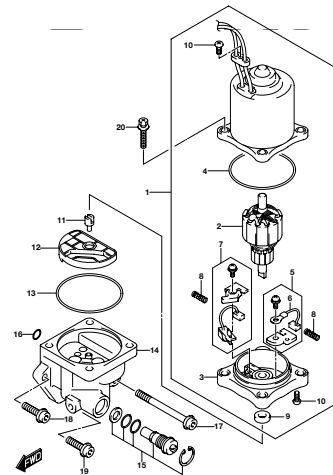
DF140A_000_015_337B
TRIM CYLINDER

FIG. 337C



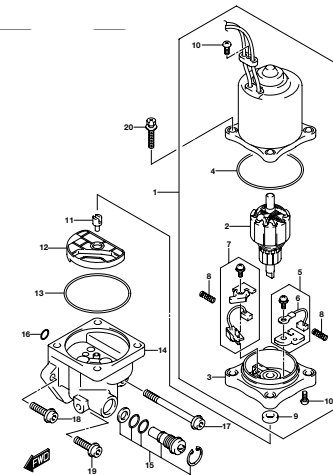
DF140A_000_015_337C
TRIM CYLINDER

FIG. 340A



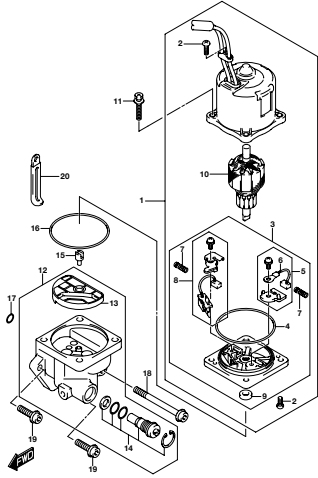
DF140A_000_015_340A
PPT MOTOR

FIG. 340B



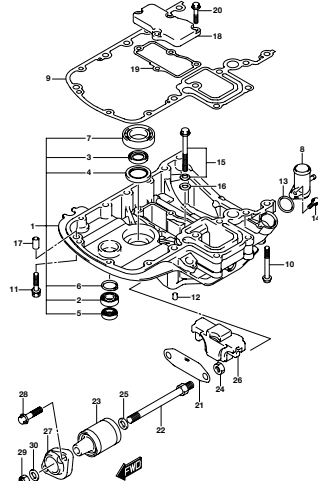
DF140A_000_015_340B
PPT MOTOR

FIG. 340C



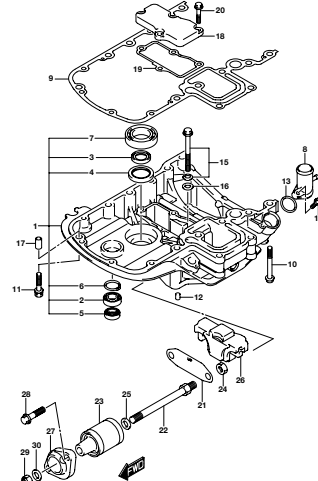
DF140A_000_015_340C
PTT MOTOR

FIG. 401A



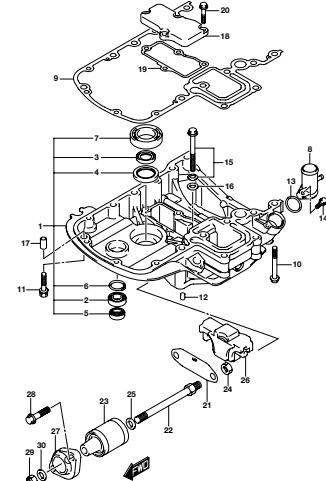
DF140A_000_015_401A
ENGINE HOLDER

FIG. 401B



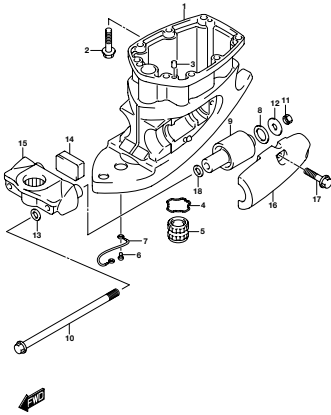
DF140A_000_015_401B
ENGINE HOLDER

FIG. 401C



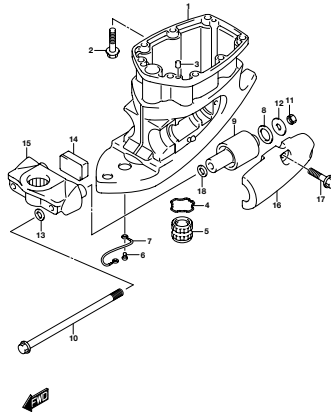
DF140A_000_015_401C
ENGINE HOLDER

FIG. 405A



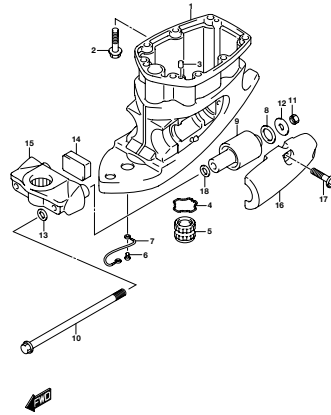
DF140A_000_015_405A
DRIVE SHAFT HOUSING

FIG. 405B



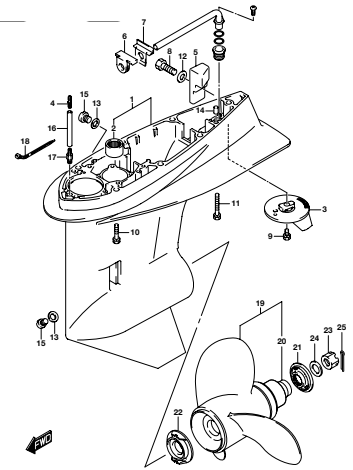
DF140A_000_015_405B
DRIVE SHAFT HOUSING

FIG. 405C



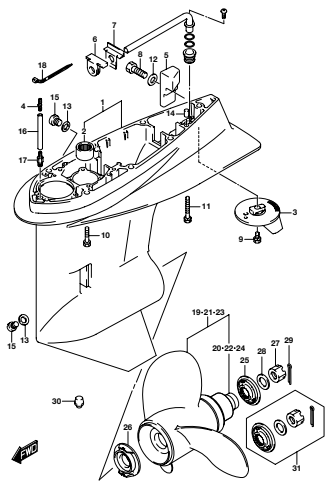
DF140A_000_015_405C
DRIVE SHAFT HOUSING

FIG. 407A



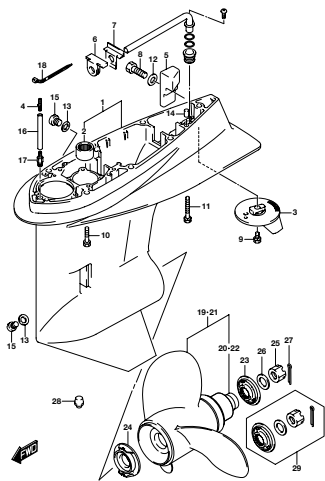
DF140A_000_015_407A
GEAR CASE

FIG. 407B



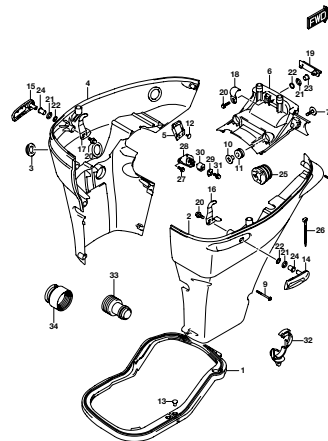
DF140A_000_015_407B
GEAR CASE

FIG. 407C



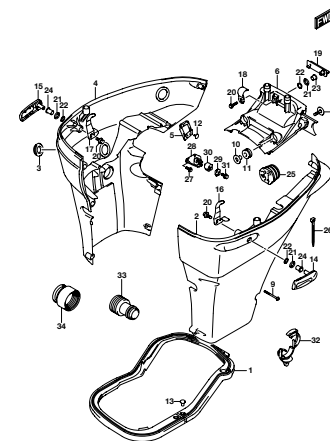
DF140A_000_015_407C
GEAR CASE

FIG. 410A



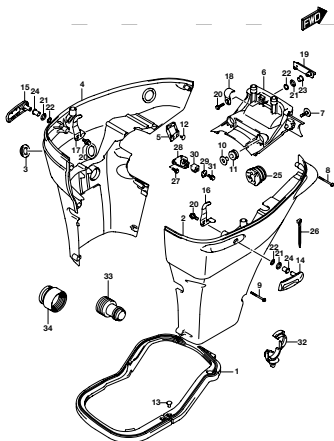
DF140A_000_015_410A
SIDE COVER

FIG. 410B



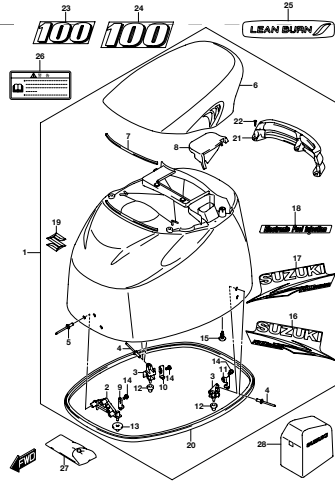
DF140A_000_015_410B
SIDE COVER

FIG. 410C



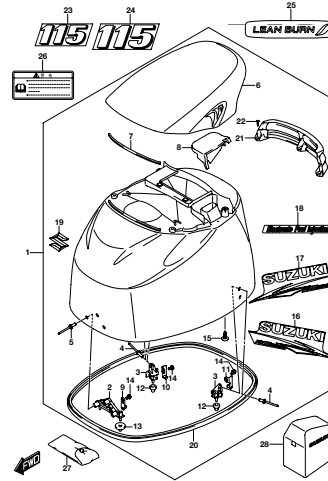
DF140A_000_015_410C
SIDE COVER

FIG. 420A



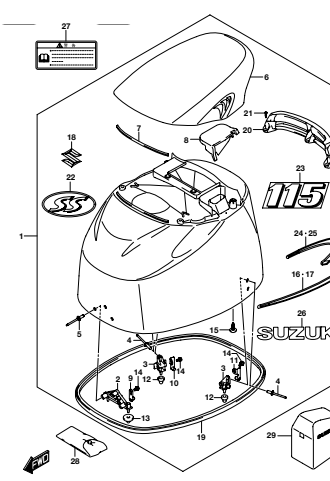
DF140A_000_015_420A
ENGINE COVER

FIG. 420B



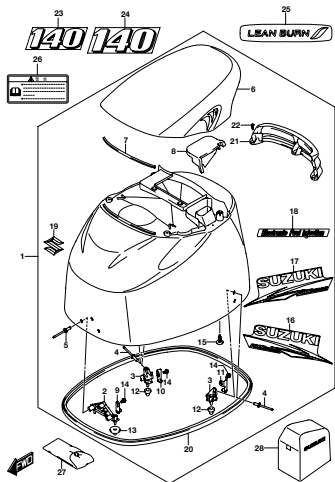
DF140A_000_015_420B
ENGINE COVER

FIG. 420C



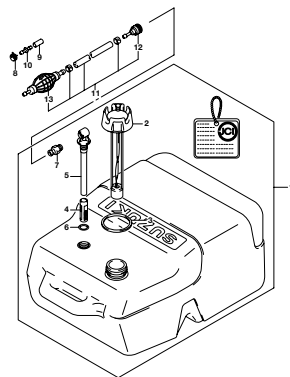
DF140A_000_015_420C
ENGINE COVER

FIG. 420D



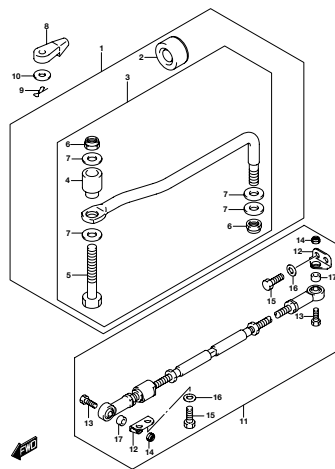
DF140A_000_015_420D
ENGINE COVER

FIG. 432A



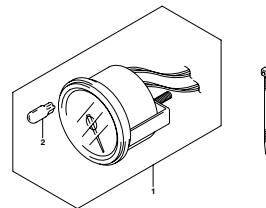
DF140A_000_015_432A
FUEL TANK

FIG. 442A



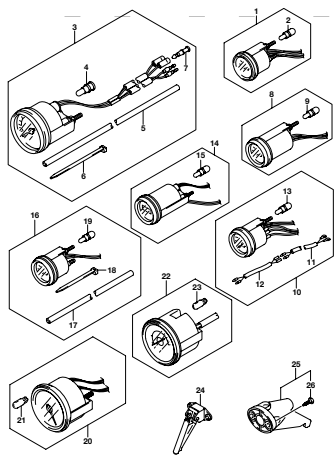
DF140A_000_015_442A
DRAG LINK

FIG. 460A



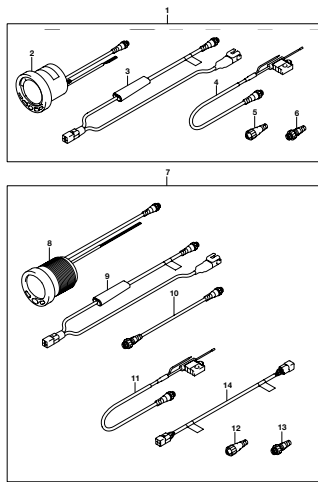
DF140A_000_015_460A
METER

FIG. 501A



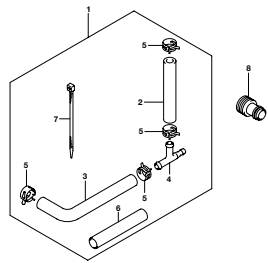
DF140A_000_015_501A
OIL METER

FIG. 505A



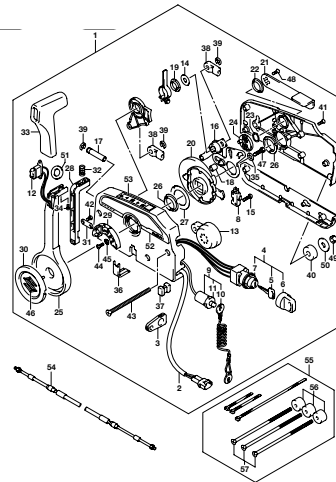
DF140A_000_015_505A
OIL METER KIT

FIG. 507A



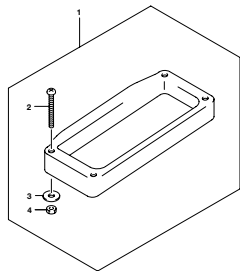
DF140A_000_015_507A
OIL METER PRESSURE GAUGE SUB KIT

FIG. 508A



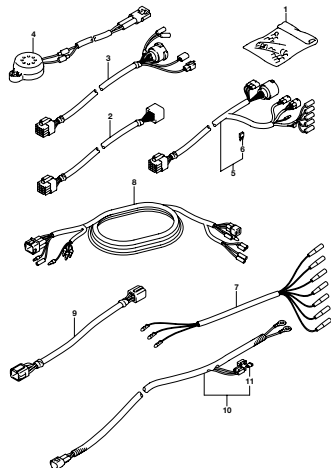
DF140A_000_015_508A
OIL METER REMOTE CONTROL

FIG. 519A



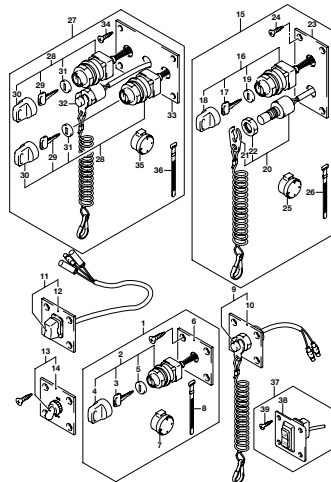
DF140A_000_015_519A
OPT REMOTE CONTROL SPACER

FIG. 521A



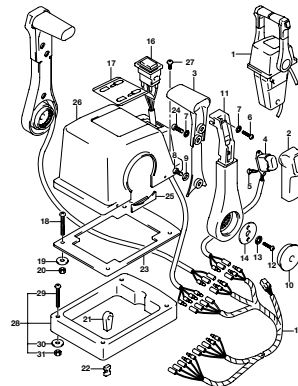
DF140A_000_015_521A
OPT HARNESS

FIG. 530A



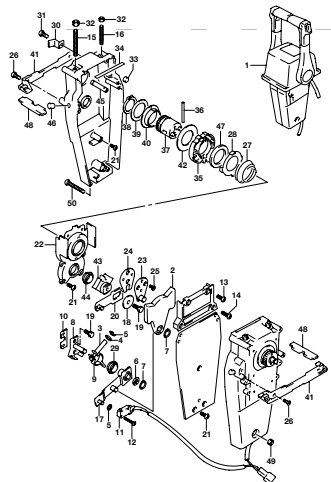
DF140A_000_015_530A
OPT SWITCH

FIG. 541A



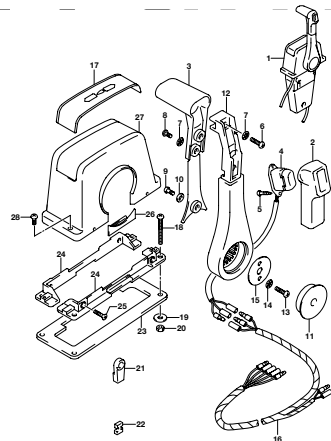
DF140A_000_015_541A
OPT REMOTE CONTROL ASSY DUAL (1)

FIG. 542A



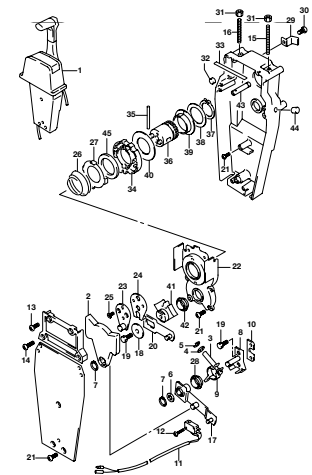
DF140A_000_015_542A
OPT REMOTE CONTROL ASSY DUAL (2)

FIG. 544A



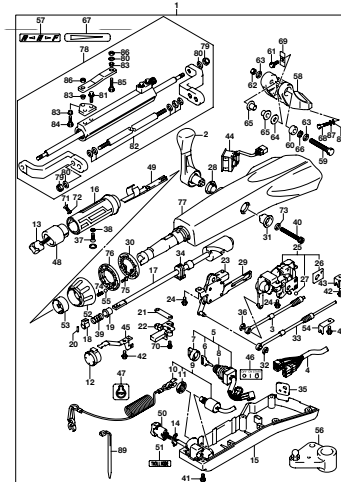
DF140A_000_015_544A
OPT REMOTE CONTROL ASSY SINGLE (1)

FIG. 545A



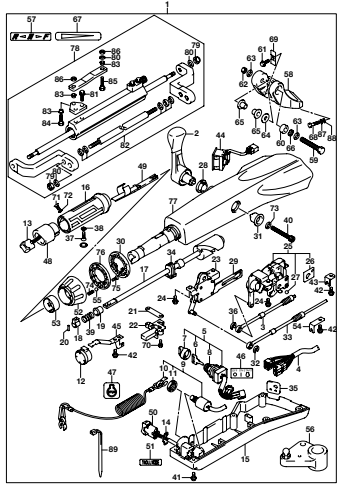
DF140A_000_015_545A
OPT REMOTE CONTROL ASSY SINGLE (2)

FIG. 570A



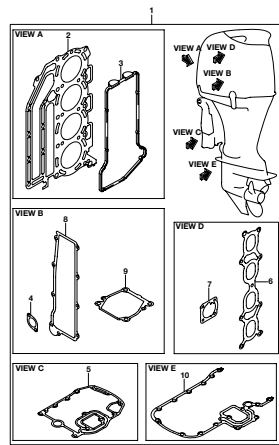
DF140A_000_015_570A
OPT TRIMMER HANDLE

FIG. 570B



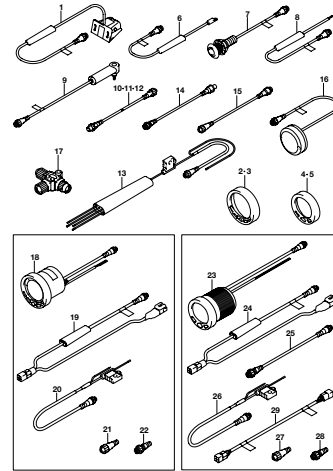
DF140A_000_01E_570B
OPT-TILLER HANDLE

FIG. 585A



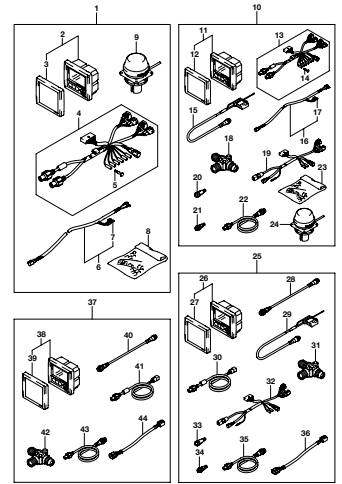
DF140A_000_01E_585A
OPT GASKET SET

FIG. 588A



DF140A_000_01E_588A
OPT LOWRANCE GAUGE

FIG. 600A



DF140A_000_01E_600A
OPT MULTI FUNCTION GAUGE

FIG.111A

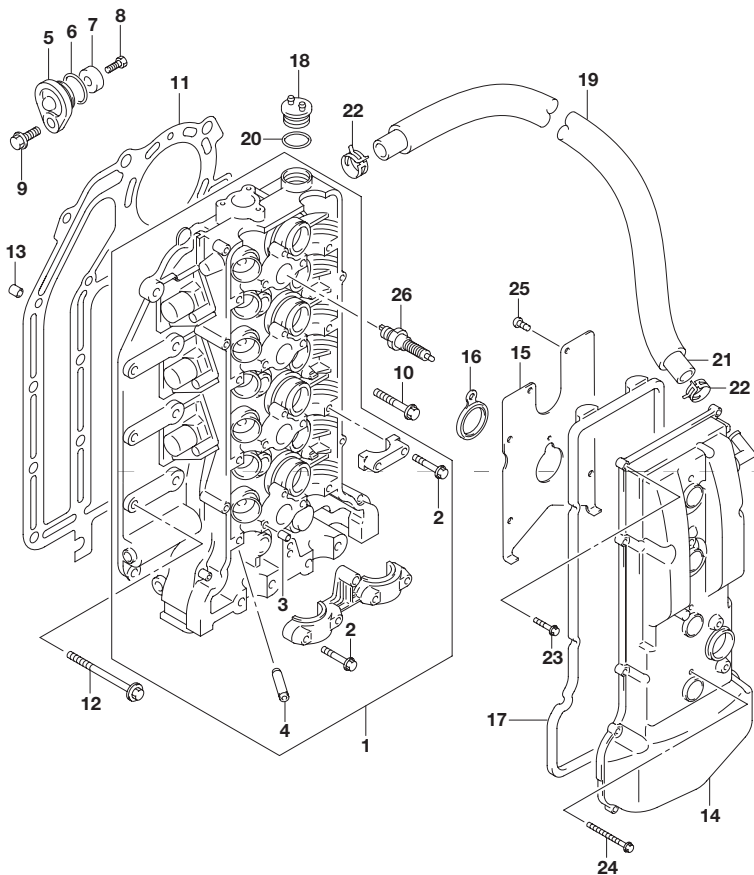


FIG.111A (1-B-2) シリンダヘッド

見出番号	品番	品名	使用個数	備考
1	11100-90J06	ヘッドアッシ,シリンダ	1	
2	09103-06266	・ボルト(6X40)	21	
3	09206-08001	・ピン(6.2X8X11)	18	
4	11115-85FA1-001	ガイド,バルブ	16	OPT
5	11261-93J00	カバー,プロテクションアノード	2	
6	09280-22019	Oリング(D:1.9, ID:21.8)	2	
7	55321-87J00	アノード,プロテクション	2	
8	09103-06281	ボルト(6X14)	2	
9	01550-08207	ボルト	2	
10	11117-89J00	ボルト,クランクケースインサイド	10	
11	11141-92J01	ガスケット,シリンダヘッド	1	
12	09116-08125	ボルト(8X50)	8	
13	04211-13189	ピン	2	
14	11170-90J11	カバー,シリンダヘッド	1	
15	11173-90J00	プレート,ブリーザ	1	
16	11179-90J00	ガスケット,スパークプラグホール	4	
17	11189-90J00	ガスケット,シリンダヘッドカバー	1	
18	11382-99E00	キャップ,オイルフィラ	1	
19	18498-90J20	プロテクタ,ブリーザホース(L:590)	1	
20	09280-26006	Oリング(D:3.1, ID:26.4)	1	
21	09355-13207-00B	ホース(13X20X2000)	1	L:2000 660
22	09401-20409	クリップ	2	
23	01547-06257	ボルト	11	
24	01547-06557	ボルト	4	
25	02112-0612A	スクリュ	7	
26	# 09482-00427	スパークプラグ(NGK BKR6E I NGK)	4	NGK

FIG.113A

FWD

2

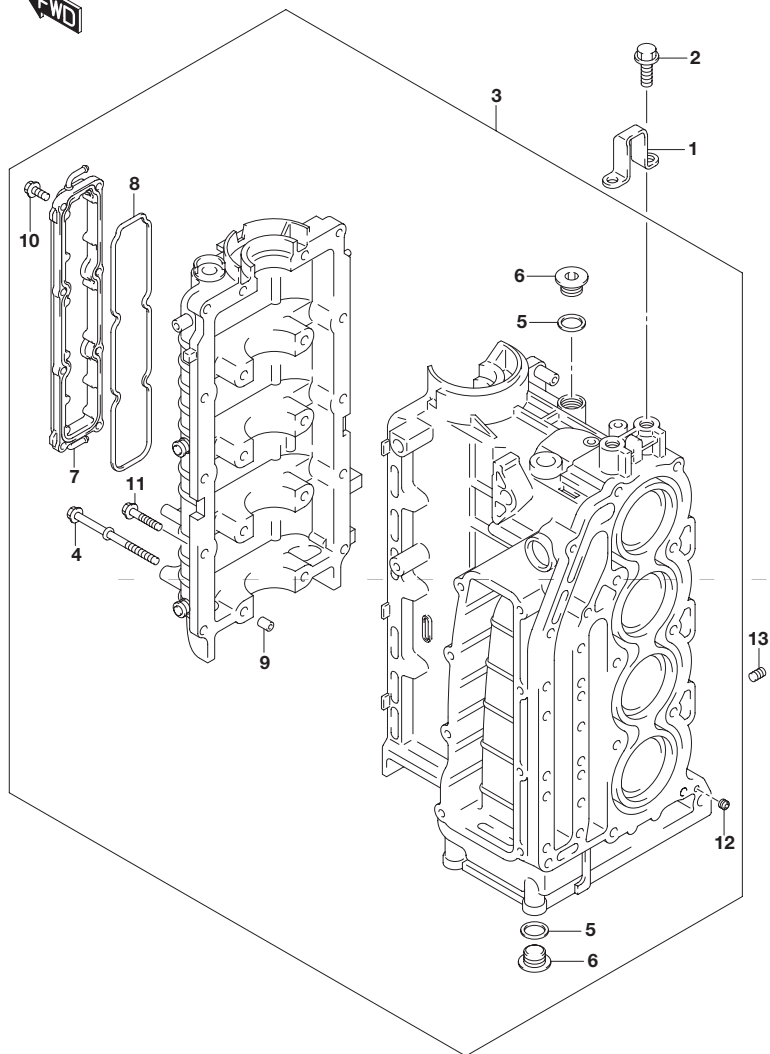


FIG.113A (1-B-3) シリンダブロック(DF100AT:VIN.510031マデ)

見出番号	品番	品名	使用個数	備考
1	11291-90J10	フック,エンジン	1	
2	01550-12307	ボルト	2	
3	11300-92J30	ブロックアッシ,シリンダ	1	
4	11117-90J10	・ボルト,クランクケース	10	
5	11216-77E00	・ガスケット,M18プラグ	3	
6	09248-18011	・プラグ(18X8)	3	
7	11330-90J00	・カバー,クランクケースウォータージャケット	1	
8	11332-90J00	・Oリング, クランクケースウォータージャケットカバー	1	
9	09206-13019	・ピン(10.4X13X16)	5	
10	01550-06207	・ボルト	8	
11	01550-08407	・ボルト	10	
12	11112-90J00	・プラグ,オイルベンチュリ	1	
13	09246-05006	プラグ(1/8PT,H:5.5)	1	

FIG.113B

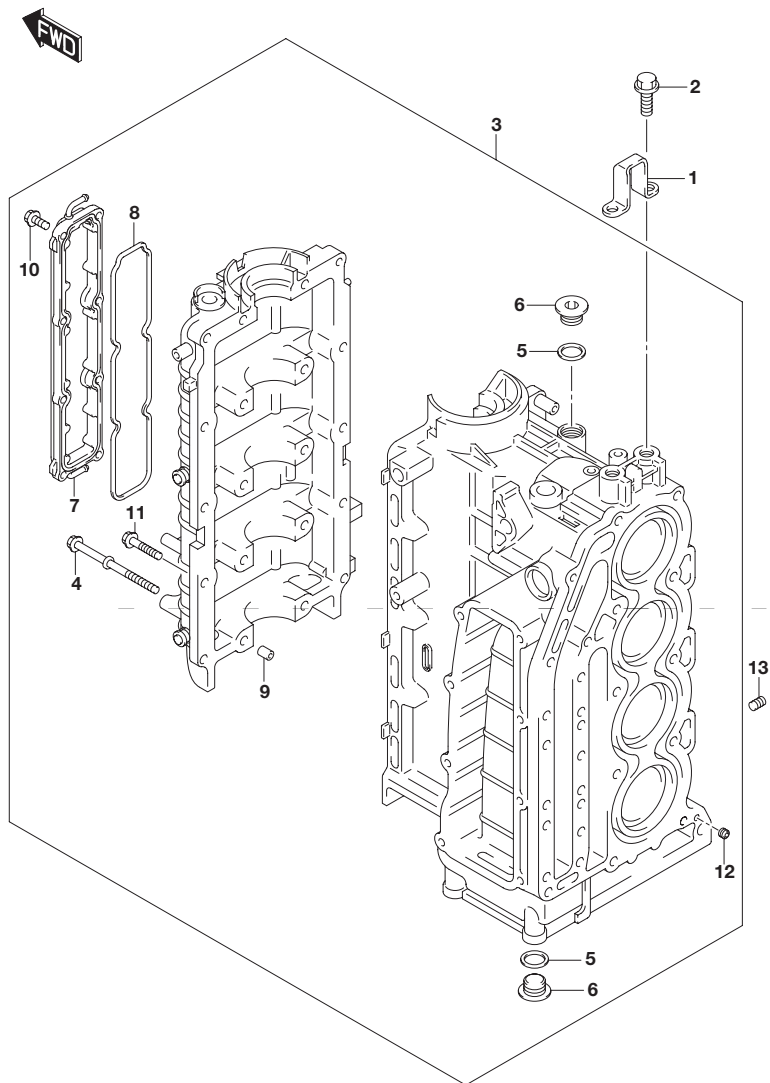


FIG.113B (1-B-4) シリンダブロック(DF115AT:VIN.510410マデ)

見出番号	品番	品名	使用個数	備考
1	11291-90J10	フック,エンジン	1	
2	01550-12307	ボルト	2	
3	11300-92J30	ブロックアッシ,シリンダ	1	
4	11117-90J10	・ボルト,クランクケース	10	
5	11216-77E00	・ガスケット,M18プラグ	3	
6	09248-18011	・プラグ(18X8)	3	
7	11330-90J00	・カバー,クランクケースウォータージャケット	1	
8	11332-90J00	・Oリング, クランクケースウォータージャケットカバー	1	
9	09206-13019	・ピン(10.4X13X16)	5	
10	01550-06207	・ボルト	8	
11	01550-08407	・ボルト	10	
12	11112-90J00	・プラグ,オイルベンチュリ	1	
13	09246-05006	プラグ(1/8PT,H:5.5)	1	

2

FIG.113C

FWD

2

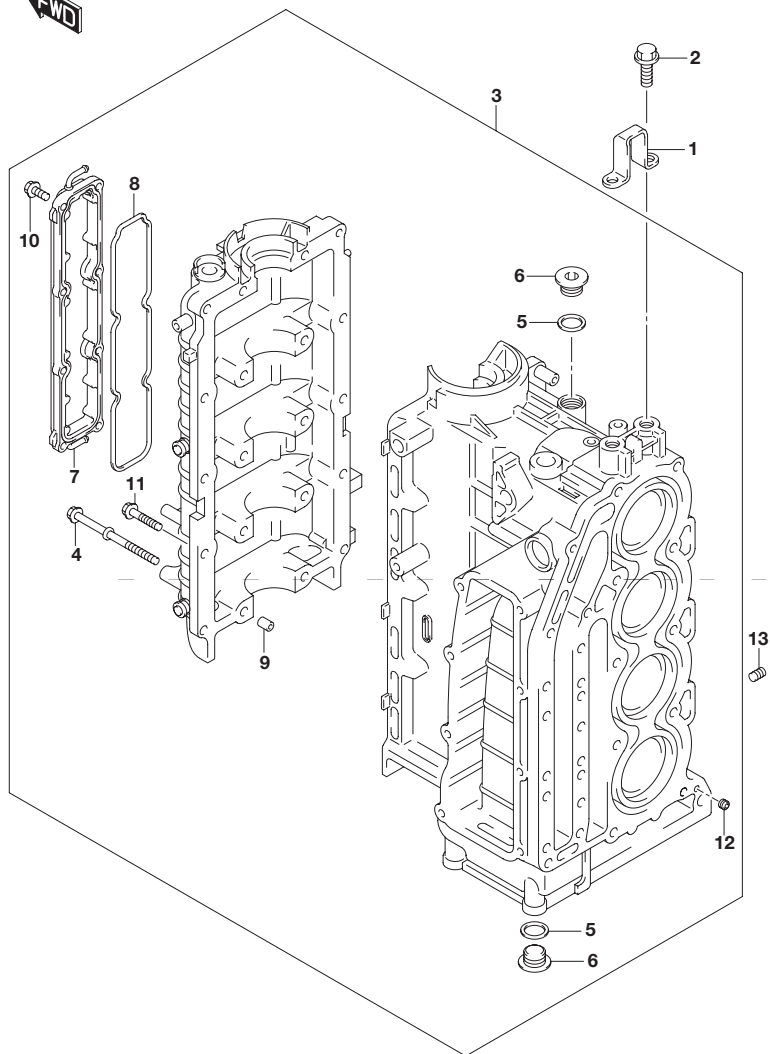


FIG.113C (1-B-5) シリンダブロック(DF140AT:VIN.510549マデ)

見出番号	品番	品名	使用個数	備考
1	11291-90J10	フック,エンジン	1	
2	01550-12307	ボルト	2	
3	11300-92J30	ブロックアッシ,シリンダ	1	
4	11117-90J10	・ボルト,クランクケース	10	
5	11216-77E00	・ガスケット,M18プラグ	3	
6	09248-18011	・プラグ(18X8)	3	
7	11330-90J00	・カバー,クランクケースウォータージャケット	1	
8	11332-90J00	・Oリング, クランクケースウォータージャケットカバー	1	
9	09206-13019	・ピン(10.4X13X16)	5	
10	01550-06207	・ボルト	8	
11	01550-08407	・ボルト	10	
12	11112-90J00	・プラグ,オイルベンチュリ	1	
13	09246-05006	プラグ(1/8PT,H:5.5)	1	

FIG.113D

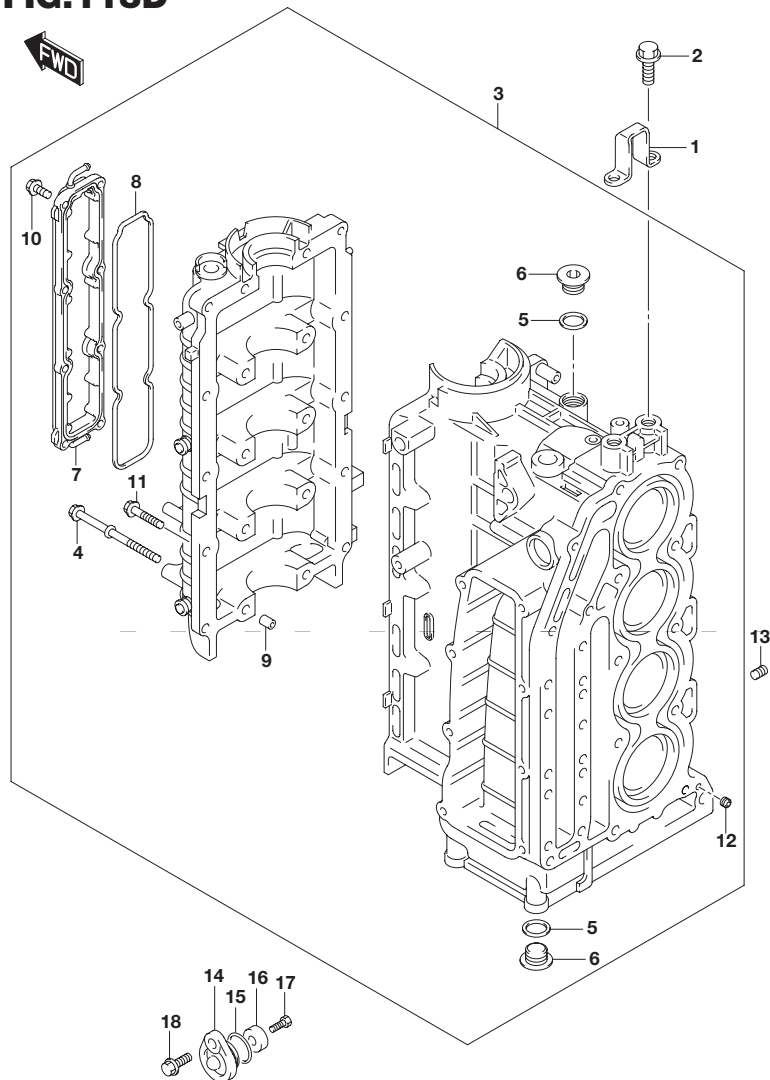


FIG.113D (1-B-6) シリンダブロック(DF100AT:VIN.510032カラ)

見出番号	品番	品名	使用個数	備考
1	11291-90J10	フック,エンジン	1	
2	01550-12307	ボルト	2	
3	11300-92J40	ブロックアッシ,シリンダ	1	
4	11117-90J10	・ボルト,クランクケース	10	
5	11216-77E00	・ガスケット,M18プラグ	3	
6	09248-18011	・プラグ(18X8)	3	
7	11330-90J00	・カバー,クランクケースウォータージャケット	1	
8	11332-90J00	・Oリング, クランクケースウォータージャケットカバー	1	
9	09206-13019	・ピン(10.4X13X16)	5	
10	01550-06207	・ボルト	8	
11	01550-08407	・ボルト	10	
12	11112-90J00	・プラグ,オイルベンチュリ	1	
13	09246-05006	プラグ(1/8PT,H:5.5)	1	
14	11261-93J00	カバー,プロテクションアノード	1	
15	09280-22019	Oリング(D:1.9, ID:21.8)	1	
16	55321-87J00	アノード,プロテクション	1	
17	09103-06281	ボルト(6X14)	1	
18	01550-08207	ボルト	1	

FIG.113E

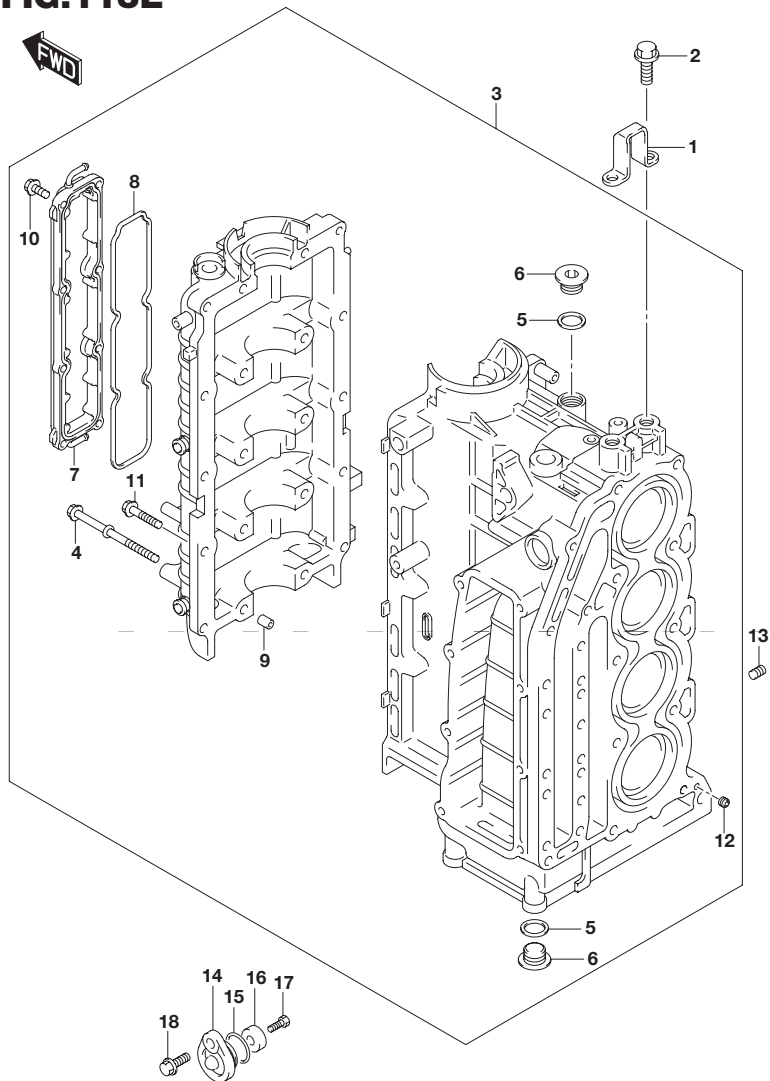


FIG.113E (1-B-7) シリンダブロック(DF115AT:VIN.510411カラ)

見出番号	品番	品名	使用個数	備考
1	11291-90J10	フック,エンジン	1	
2	01550-12307	ボルト	2	
3	11300-92J40	ブロックアッシ,シリンダ	1	
4	11117-90J10	・ボルト,クランクケース	10	
5	11216-77E00	・ガスケット,M18プラグ	3	
6	09248-18011	・プラグ(18X8)	3	
7	11330-90J00	・カバー,クランクケースウォータージャケット	1	
8	11332-90J00	・Oリング, クランクケースウォータージャケットカバー	1	
9	09206-13019	・ピン(10.4X13X16)	5	
10	01550-06207	・ボルト	8	
11	01550-08407	・ボルト	10	
12	11112-90J00	・プラグ,オイルベンチュリ	1	
13	09246-05006	プラグ(1/8PT,H:5.5)	1	
14	11261-93J00	カバー,プロテクションアノード	1	
15	09280-22019	Oリング(D:1.9, ID:21.8)	1	
16	55321-87J00	アノード,プロテクション	1	
17	09103-06281	ボルト(6X14)	1	
18	01550-08207	ボルト	1	

FIG.113F

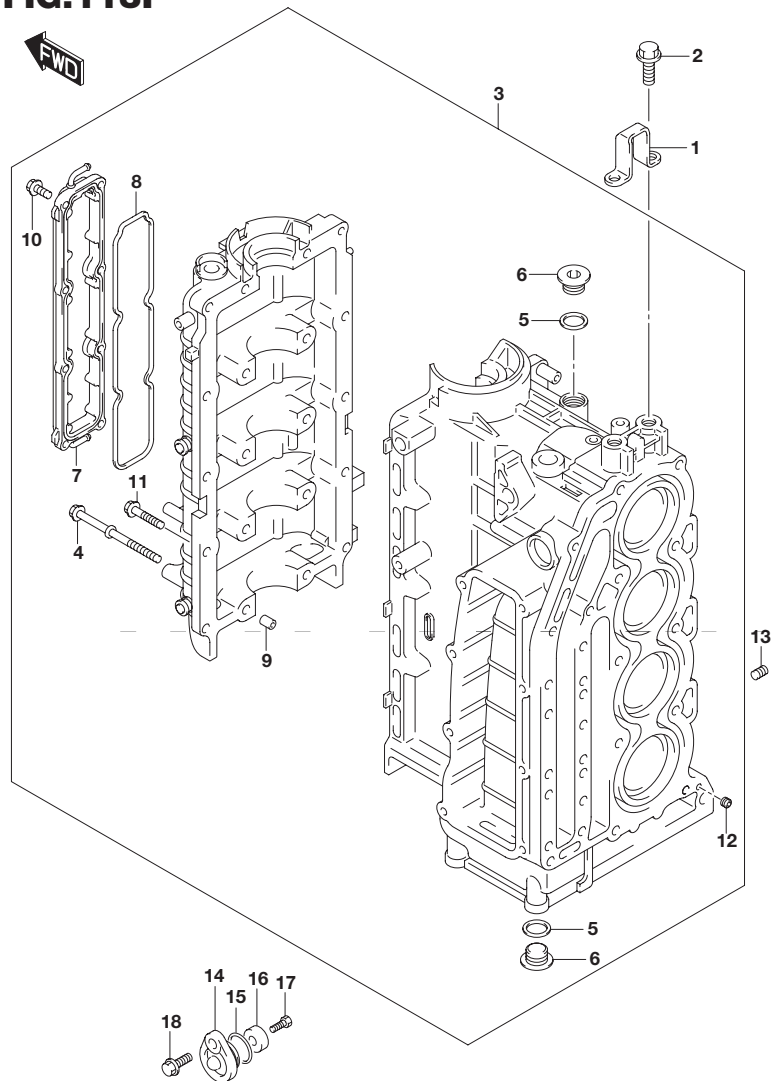


FIG.113F (1-B-8) シリンダブロック(DF140AT:VIN.510550カラ)

見出番号	品番	品名	使用個数	備考
1	11291-90J10	フック,エンジン	1	
2	01550-12307	ボルト	2	
3	11300-92J40	ブロックアッシ,シリンダ	1	
4	11117-90J10	・ボルト,クランクケース	10	
5	11216-77E00	・ガスケット,M18プラグ	3	
6	09248-18011	・プラグ(18X8)	3	
7	11330-90J00	・カバー,クランクケースウォータージャケット	1	
8	11332-90J00	・Oリング, クランクケースウォータージャケットカバー	1	
9	09206-13019	・ピン(10.4X13X16)	5	
10	01550-06207	・ボルト	8	
11	01550-08407	・ボルト	10	
12	11112-90J00	・プラグ,オイルベンチュリ	1	
13	09246-05006	プラグ(1/8PT,H:5.5)	1	
14	11261-93J00	カバー,プロテクションアノード	1	
15	09280-22019	Oリング(D:1.9, D:21.8)	1	
16	55321-87J00	アノード,プロテクション	1	
17	09103-06281	ボルト(6X14)	1	
18	01550-08207	ボルト	1	

FIG.116A



2

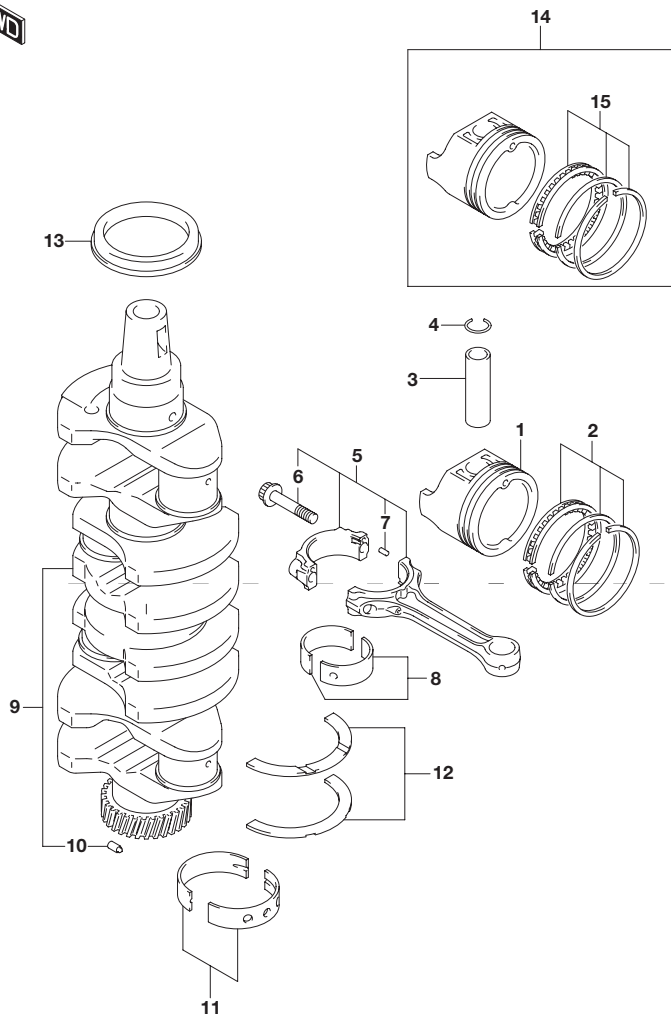


FIG.116A (1-B-9) クランクシャフト

見出番号	品番	品名	使用個数	備考
1	12111-92J00	ピストン	4	
2	12140-92J01	リングセット,ピストン	4	
3	12151-86FA0	ピン,ピストン	4	
4	09381-21002	スナップリング	8	
5	12160-92J10	コネクティングロッドアッシ	4	
6	12163-35F00	・ボルト,コネクティングロッド	8	
7	04221-04089	・ピン	8	
8-1	12100-92841-0A0	ベアリングセット,コネクティングロッド	4	
8-2	12100-92840-025	ベアリングセット,コネクティングロッド (US:0.25)	4	OPT
9	12220-92J00	クランクシャフト	1	NT:29
10	09202-05027	・ピン(5X8.8)	1	
11-1	12340-85FB3-0A0	ベアリングセット,クランクシャフトSTD	5	グリーン
11-2	12340-85FB3-0B0	ベアリングセット,クランクシャフトSTD	5	ブラック
11-3	12340-85FB3-0C0	ベアリングセット,クランクシャフトSTD	5	ナシ
11-4	12340-85FB3-0D0	ベアリングセット,クランクシャフトSTD	5	イエロー
11-5	12340-85FB3-0E0	ベアリングセット,クランクシャフトSTD	5	ブルー
11-6	12300-85854-0AA	ベアリングセット,クランクシャフト アンダサイズ	5	OPT レッド/グリーン
11-7	12300-85854-0BA	ベアリングセット,クランクシャフト アンダサイズ	5	OPT レッド/ブラック
11-8	12300-85854-0CA	ベアリングセット,クランクシャフト アンダサイズ	5	OPT レッド
11-9	12300-85854-0DA	ベアリングセット,クランクシャフト アンダサイズ	5	OPT レッド/イエロー
11-10	12300-85854-0EA	ベアリングセット,クランクシャフト アンダサイズ	5	OPT レッド/ブルー

FIG.116A

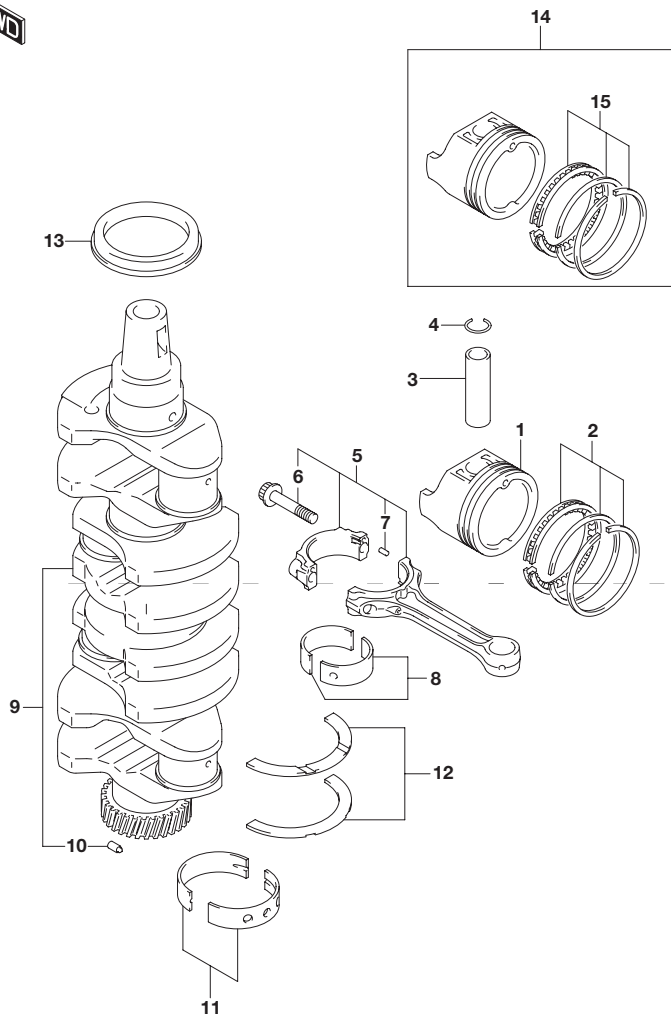


FIG.116A (1-B-10) クランクシャフト

見出番号	品番	品名	使用個数	備考
12-1	12300-85830	ベアリングセット,クランクスラスト	1	
12-2	12300-85830-012	ベアリングセット, クランクスラストオーバーサイズ	1	OPT
13	09283-52004	オイルシール	1	
14	12100-92J01-050	ピストンセット(OS:0.5)	4	OPT
15	12140-92J01-050	・リングセット,ピストン(OS:0.50)	4	OPT

FIG.119A

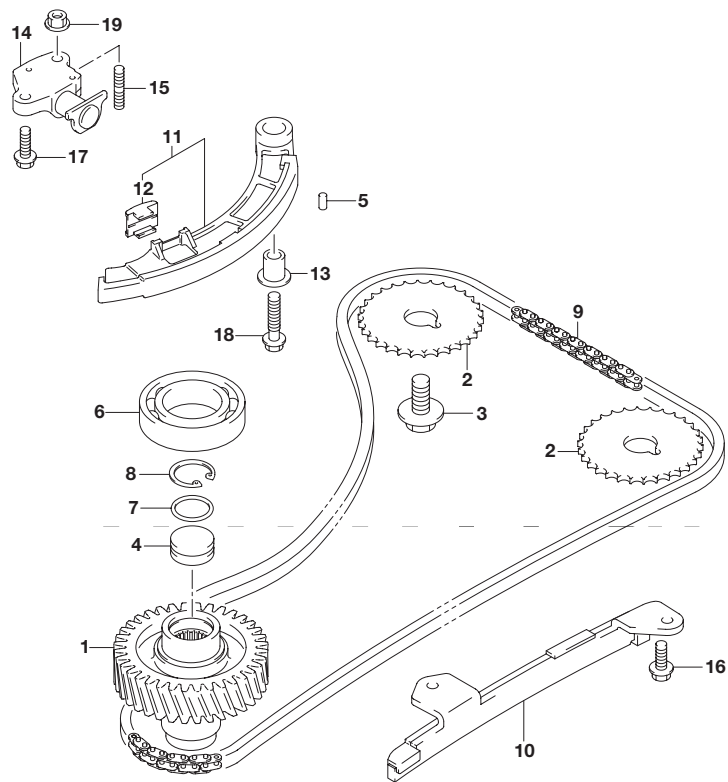


FIG.119A (1-B-11) タイミングチェーン

見出番号	品番	品名	使用個数	備考
1	12732-90J00	ギヤ,ドリブン	1	NT:18
2	12741-90J01	スプロケット,カムシャフトタイミング	2	NT:29
3	09103-12049	ボルト(12X25)	2	
4	12733-90J00	プラグ,ドリブンギヤ	1	
5	04221-05109	ピン	2	
6	09262-35068	ベアリング(35X62X14)	1	アッパ
7	09280-22022	Oリング(D:1.9)	1	
8	08331-41269	サークリップ	1	
9	12761-90J00	チェーン,タイミング	1	
10	12771-90J00	ガイド,タイミングチェーン	1	
11	12810-90J00	テンショナ,タイミングチェーン	1	
12	12813-73G00	パッド,タイミングチェーンテンショナ	1	
13	12812-90J00	スペーサ,タイミングチェーンテンショナ	1	
14	12831-90J02	アジャスタアッシ,テンショナ	1	
15	01421-0616A	スタッドボルト	1	
16	01550-0616A	ボルト	2	
17	01550-0620A	ボルト	1	
18	01550-0835A	ボルト	1	
19	08316-1006A	ナット	1	



FIG.121A

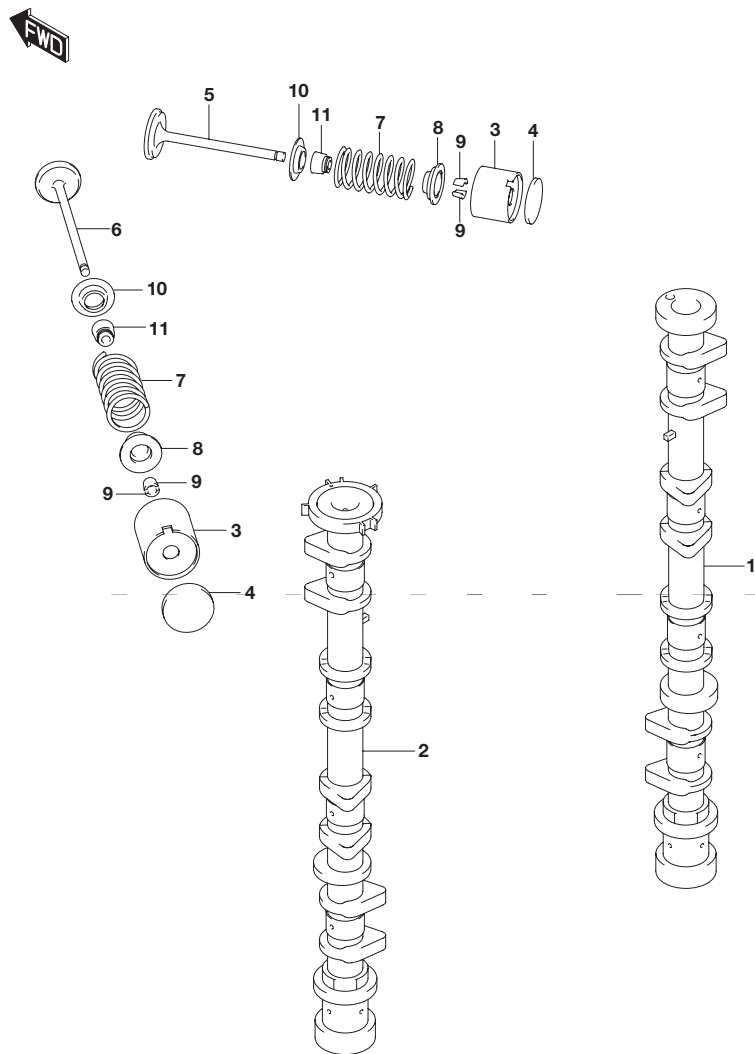


FIG.121A (1-B-12) カムシャフト

見出番号	品番	品名	使用個数	備考
1	12711-92J00	カムシャフト,インテーク	1	
2	12720-92J10	カムシャフト,エキゾースト	1	
3	12891-69G00	タペット,T:5.50	16	
4-1	12892-69G10-218	シム,タペットT:2.175	AR	
4-2	12892-69G10-220	シム,タペットT:2.200	AR	
4-3	12892-69G10-223	シム,タペットT:2.225	AR	
4-4	12892-69G10-225	シム,タペットT:2.250	AR	
4-5	12892-69G10-228	シム,タペットT:2.275	AR	
4-6	12892-69G10-230	シム,タペットT:2.300	AR	
4-7	12892-69G10-233	シム,タペットT:2.325	AR	
4-8	12892-69G10-235	シム,タペットT:2.350	AR	
4-9	12892-69G10-238	シム,タペットT:2.375	AR	
4-10	12892-69G10-240	シム,タペットT:2.400	AR	
4-11	12892-69G10-243	シム,タペットT:2.425	AR	
4-12	12892-69G10-245	シム,タペットT:2.450	AR	
4-13	12892-69G10-248	シム,タペットT:2.475	AR	
4-14	12892-69G10-250	シム,タペットT:2.500	AR	
4-15	12892-69G10-253	シム,タペットT:2.525	AR	
4-16	12892-69G10-255	シム,タペットT:2.550	AR	
4-17	12892-69G10-258	シム,タペットT:2.575	AR	
4-18	12892-69G10-260	シム,タペットT:2.600	AR	
4-19	12892-69G10-263	シム,タペットT:2.625	AR	
4-20	12892-69G10-265	シム,タペットT:2.650	AR	
4-21	12892-69G10-268	シム,タペットT:2.675	AR	
4-22	12892-69G10-270	シム,タペットT:2.700	AR	
4-23	12892-69G10-273	シム,タペットT:2.725	AR	
4-24	12892-69G10-275	シム,タペットT:2.750	AR	

FIG.121A

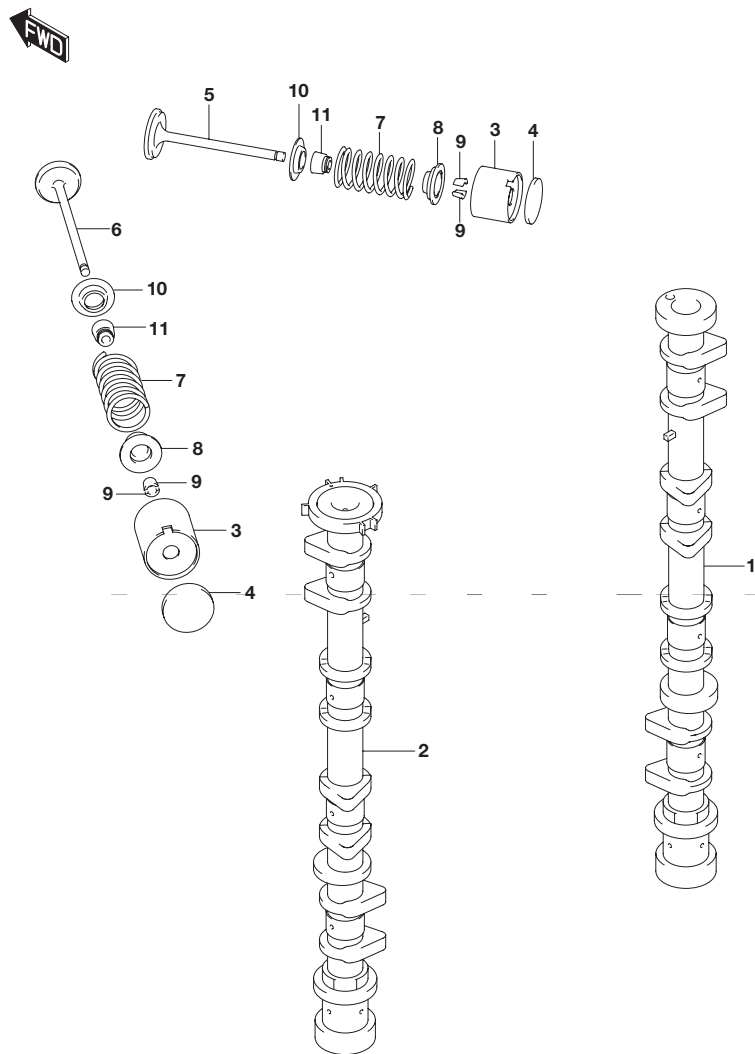


FIG.121A (1-B-13) カムシャフト

見出番号	品番	品名	使用個数	備考
4-25	12892-69G10-278	シム,タベットT:2.775	AR	
4-26	12892-69G10-280	シム,タベットT:2.800	AR	
4-27	12892-69G10-283	シム,タベットT:2.825	AR	
4-28	12892-69G10-285	シム,タベットT:2.850	AR	
4-29	12892-69G10-288	シム,タベットT:2.875	AR	
4-30	12892-69G10-290	シム,タベットT:2.900	AR	
4-31	12892-69G10-293	シム,タベットT:2.925	AR	
4-32	12892-69G10-295	シム,タベットT:2.950	AR	
4-33	12892-69G10-298	シム,タベットT:2.975	AR	
4-34	12892-69G10-300	シム,タベットT:3.000	AR	
5	12911-86FA1	バルブ,インテーク	8	
6	12915-86F50	バルブ,エキゾースト	8	
7	12921-90J00	スプリング,バルブ	16	
8	12931-90J00	リテーナ,バルブスプリング	16	
9	12932-85FA0	コッタ,バルブ	32	
10	12933-86510	シート,バルブスプリング	16	
11	09289-06003	オイルシール	16	

FIG.122A

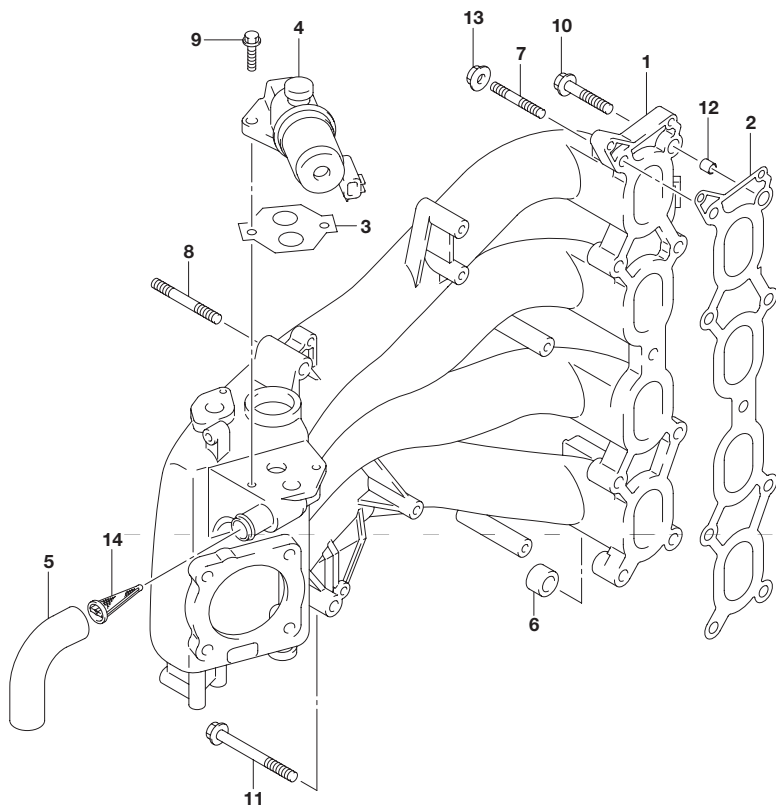


FIG.122A (1-B-14) インテーク マニホールド

見出番号	品番	品名	使用個数	備考
1	13110-90J10	マニホールド,インテーク	1	
2	13119-90J00	ガスケット,インテークマニホールド	1	
3	18134-77E00	ガスケット JACバルブ	1	
4	18137-77E00	バルブ JAC	1	
5	18141-90J00	ホース JAC	1	
6	09329-12004	クッション	1	
7	01421-08357	スタッドボルト	1	
8	01421-08507	スタッドボルト	1	
9	01550-06207	ボルト	2	
10	01550-08407	ボルト	8	
11	01550-08757	ボルト	1	
12	04211-11129	ピン	2	
13	08316-10087	ナット	2	
14	18148-90J00	フィルタ JACホース	1	



FIG.134A

2

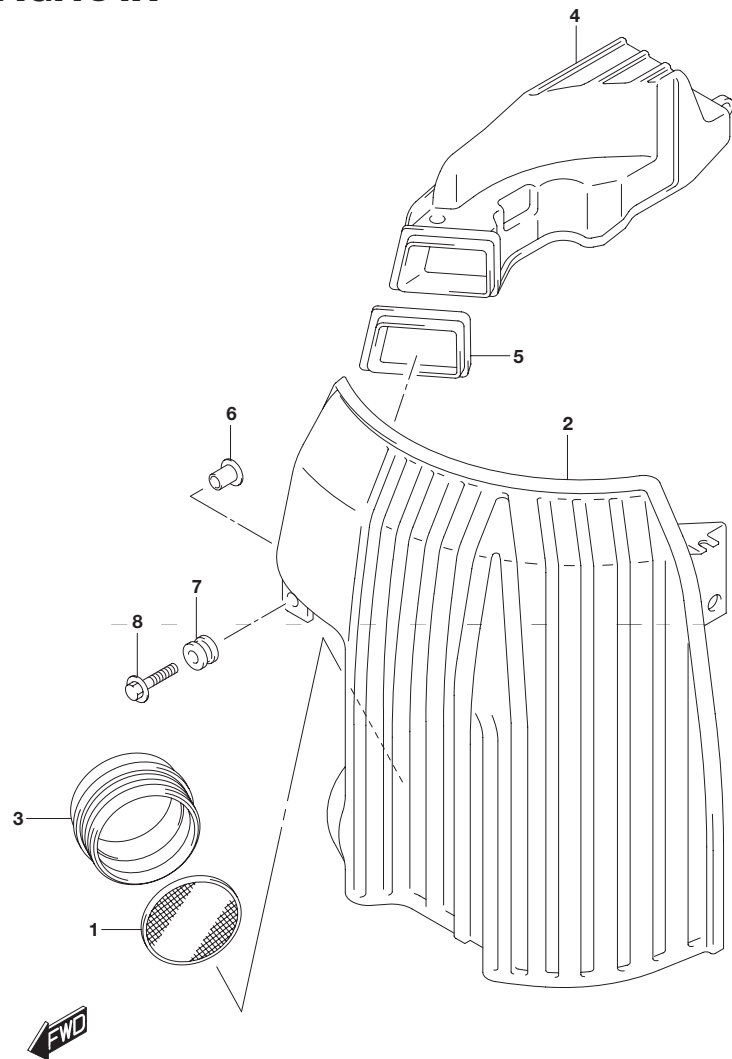


FIG.134A (1-B-15) サイレンサ(DF100AT)

見出番号	品番	品名	使用個数	備考
1	13710-99E00	アレスタ,フレーム	1	
2	13810-90J01	サイレンサ	1	
3	13820-90J00	ホルダ,フレームアレスタ	1	
4	13840-90J00	ダクト,サイレンサ	1	
5	13851-90J00	グロメット,サイレンサ	1	
6	09169-06075	ワッシャ	5	
7	09320-09039	クッション	5	
8	09116-06215	ボルト(6X30)	5	

FIG.134B

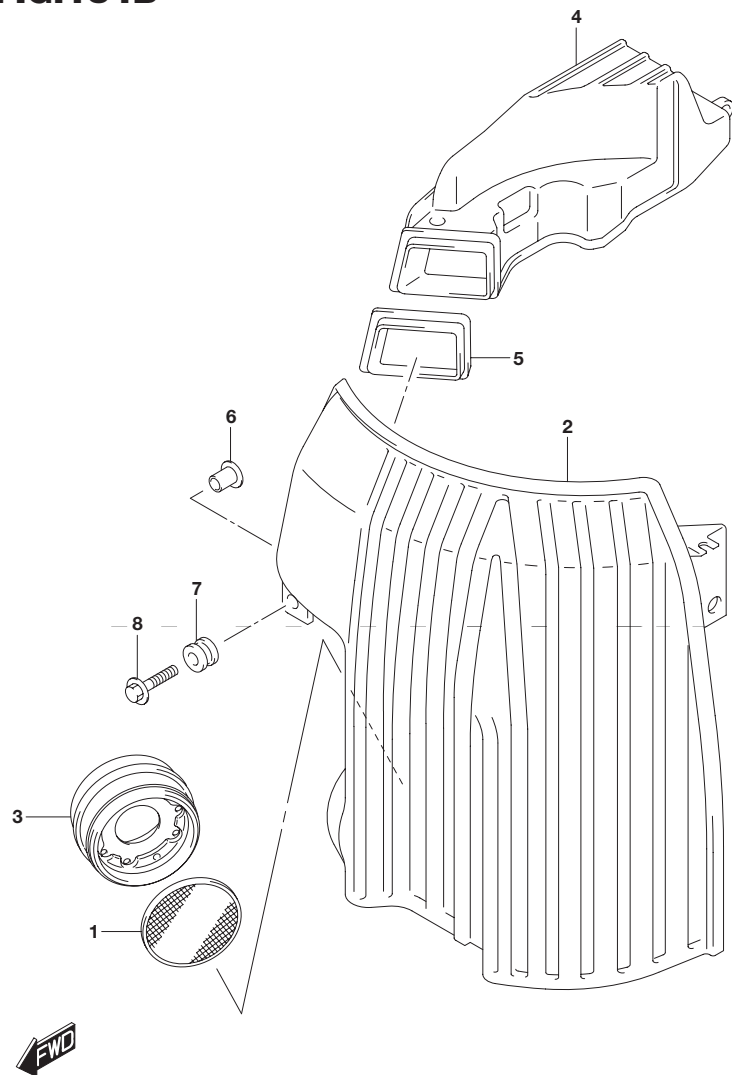


FIG.134B (1-C-2) サイレンサ(DF115AT)

見出番号	品番	品名	使用個数	備考
1	13710-99E00	アレスタ,フレーム	1	
2	13810-90J01	サイレンサ	1	
3	13813-92J00	ホルダ,フレームアレスタ	1	
4	13840-90J00	ダクト,サイレンサ	1	
5	13851-90J00	グロメット,サイレンサ	1	
6	09169-06075	ワッシャ	5	
7	09320-09039	クッション	5	
8	09116-06215	ボルト(6X30)	5	

FIG.134C

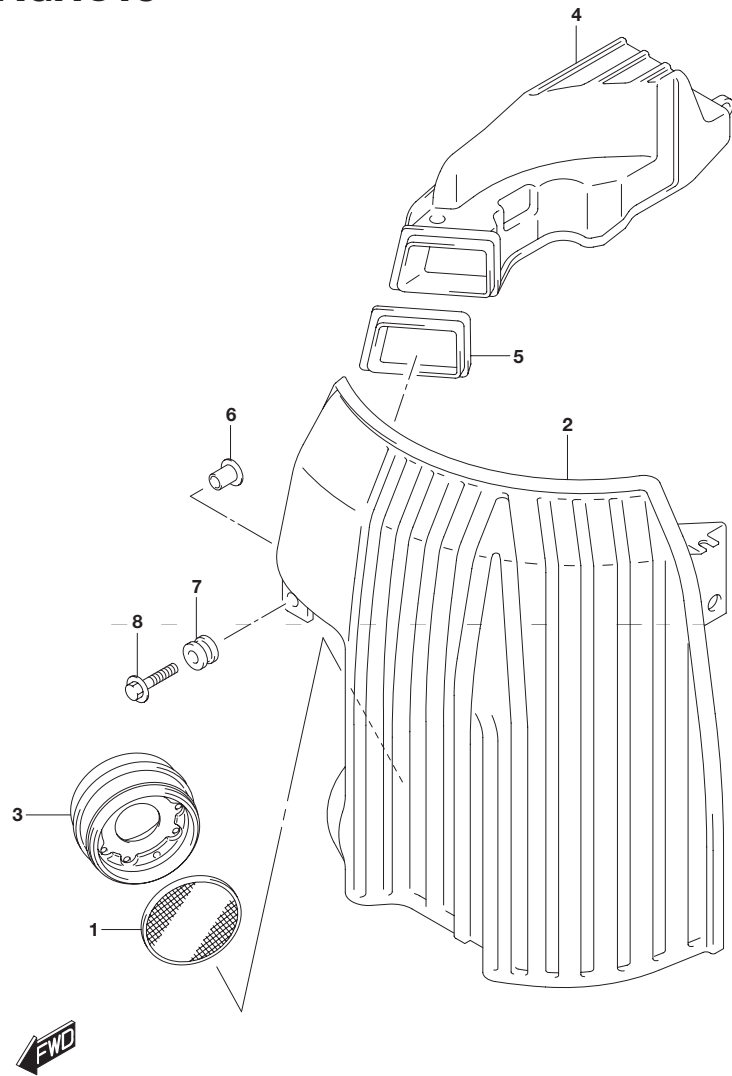


FIG.134C (1-C-3) サイレンサ(DF140AT)

見出番号	品番	品名	使用個数	備考
1	13710-99E00	アレスタ,フレーム	1	
2	13810-90J01	サイレンサ	1	
3	13813-92J00	ホルダ,フレームアレスタ	1	
4	13840-90J00	ダクト,サイレンサ	1	
5	13851-90J00	グロメット,サイレンサ	1	
6	09169-06075	ワッシャ	5	
7	09320-09039	クッション	5	
8	09116-06215	ボルト(6X30)	5	

FIG.136A

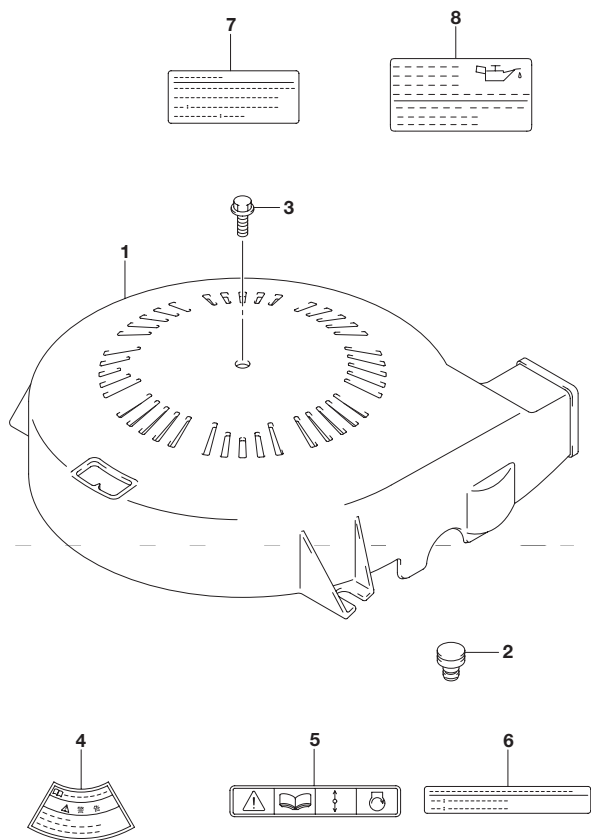


FIG.136A (1-C-4) リングギヤカバー

見出番号	品番	品名	使用個数	備考
1	11510-90J00	カバーアッシ,リングギヤ	1	
2	11512-99E00	クッション,リングギヤカバー	2	
3	01550-06207	ボルト	1	
4	61472-93E20	ラベル,スタータ	1	
5	69711-93E10	ラベル,S.I.G.P.	1	
6	61493-90J00	ラベル,クリアランス	1	DF100AT:510031マデ DF115AT:510470マデ DF140AT:510698マデ
7	61494-90J00	ラベル,オイル	1	DF100AT:510031マデ DF115AT:510470マデ DF140AT:510698マデ
8	61494-90J01	ラベル,オイル/クリアランス	1	DF100AT:510032カラ DF115AT:510471カラ DF140AT:510699カラ

FIG.143A

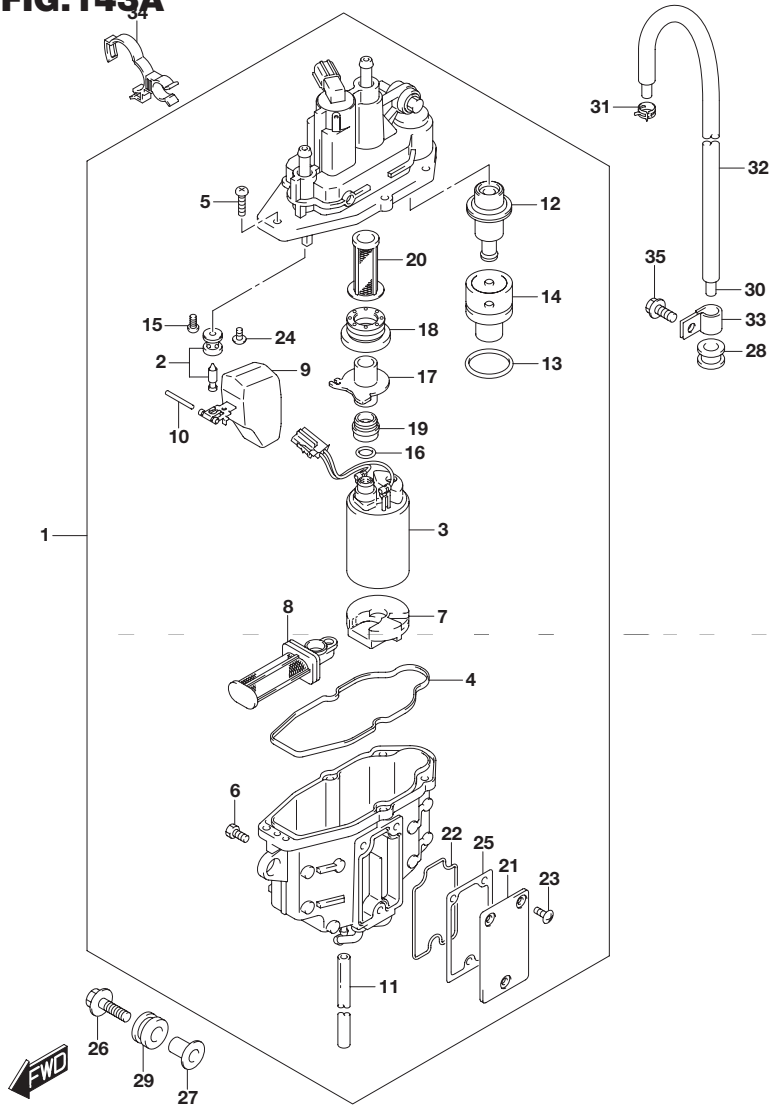


FIG.143A (1-C-5) フューエル ベーパ セパレータ

見出番号	品番	品名	使用個数	備考
1	15600-92J01	セパレータアッシ,フューエルベーパ	1	
2	13370-88L00	・バルブアッシ,ニードル	1	
3	15200-92J00	・ポンプアッシ,フューエル	1	
4	15626-92J00	・シール	1	
5	15628-99E00	・スクリュ(L:15)	5	
6	15629-99E10	・スクリュ,ドレーン	1	
7	15641-88L00	・スペーサ	1	
8	15642-88L00	・フィルタアッシ	1	
9	15650-99E00	・フロート	1	
10	15654-88L00	・ピン	1	
11	15683-87J00	・ホース	1	L:120
12	15760-88L00	・レギュレータアッシ	1	
13	15644-88L00	・Oリング	1	
14	15645-88L00	・ホルダ,レギュレータ	1	
15	02112-0408A	・スクリュ	1	
16	15648-92J00	・リング	1	
17	15643-88L00	・ジョイント	1	
18	15641-88L20	・ブッシュ	1	
19	15641-88L40	・ブッシュ	1	
20	15642-88L10	・フィルタ	1	
21	15612-88L00	・カバー,ベーパセパレータ	1	
22	15613-88L00	・Oリング	1	
23	15614-88L00	・スクリュ	3	
24	02142-0408B	・スクリュ	1	
25	15613-92J00	・ガスケット	1	

FIG.143A

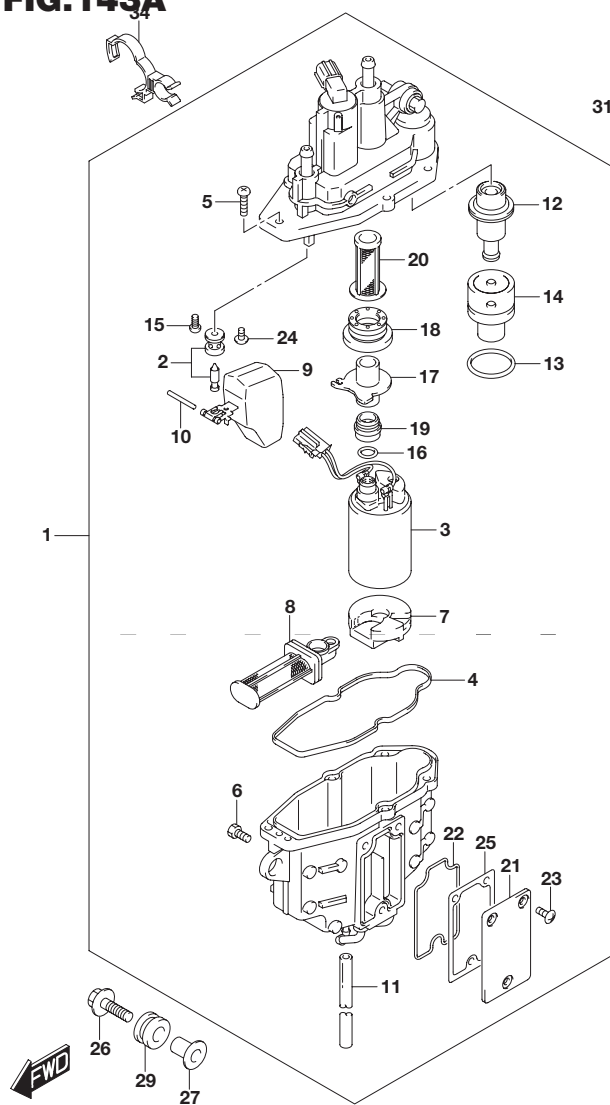


FIG.143A (1-C-6) フューエル ベーパ セパレータ

見出番号	品番	品名	使用個数	備考
26	09116-06202	ボルト(6X25)	3	
27	09169-06090	ワッシャ	3	
28	09320-08076	グロメット	1	
29	09320-09053	クッション	3	
30	09352-50823-00B	ホース(5X8.2X2000)	1	L:2000 680
31	09401-08412	クリップ	1	
32	18498-88L00	プロテクタ,エバポホース(610)	1	L:610
33	09403-13408	クランプ	2	
34	09408-00302	クランプ	1	
35	01550-06127	ボルト	2	

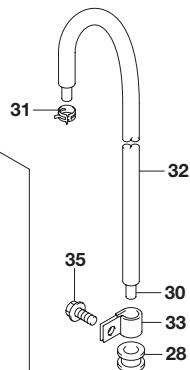
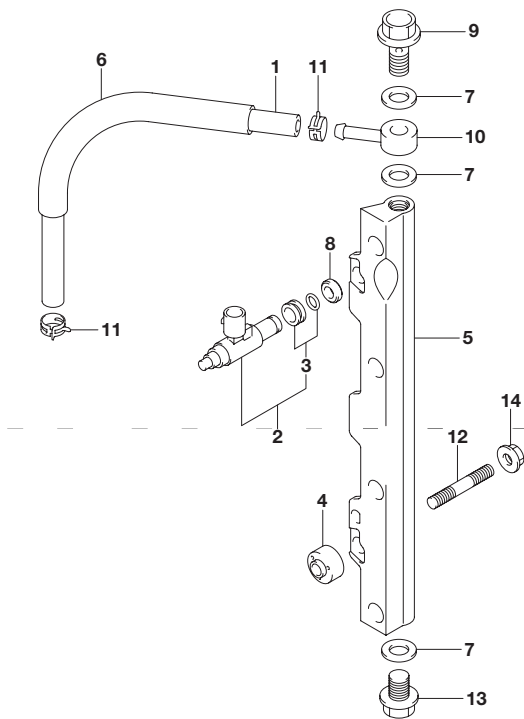


FIG.144A

FIG.144A (1-C-7) フューエル インジェクタ

2



見出番号	品番	品名	使用個数	備考
1	15681-92J00	ホース,フューエル(セパレータツ-デリバリ)	1	
2	15710-82K50	インジェクタアッシ,フューエル	4	
3	15716-65DT0	・グロメットセット,フューエルインジェクタ	4	
4	15735-58B00	インシュレータ,デリバリパイプ	2	
5	15751-92J00	パイプ,デリバリ	1	
6	18498-99E20	プロテクタ,フューエルホース(L:450)	1	L:450 190
7	09168-12013	ガスケット(11.8X22X1.2)	3	
8	09320-08062	クッション	4	
9	09360-12008	ボルト,12X27	1	
10	09363-08004	ユニオン	1	
11	09401-11425	クリップ	2	
12	01421-08407	スタッドボルト	2	
13	01550-12167	ボルト	1	
14	08316-10087	ナット	2	



FIG.146A

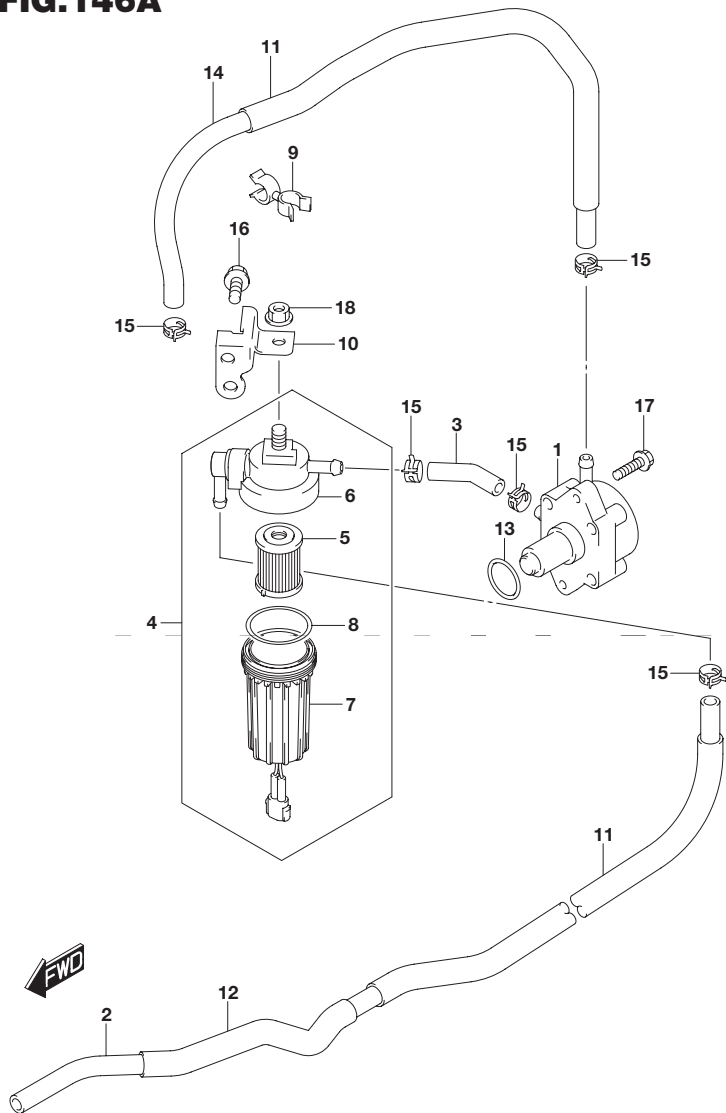


FIG.146A (1-C-8) フューエル ポンプ

見出番号	品番	品名	使用個数	備考
1	15100-90J11	ポンプアッシ,フューエル	1	
2	15190-92J00	ホース,フューエル(ジョイントツ-フィルタ)	1	
3	09343-70503-600	ホース(7X12X600)	1	L:600 60 フィルタ ツ- ポンプ
4	15410-92J00	フィルタ,フューエル	1	
5	15412-92J00	・フィルタ,フューエル	1	
6	15411-92J00	・キャップ,フューエルフィルタ	1	
7	15413-92J00	・ケース,フューエルフィルタ	1	
8	15415-92J00	・シール,フューエルフィルタ	1	
9	09408-00050	クリップ	1	
10	15421-92J00	ブラケット,フューエルフィルタ	1	
11	18498-96J20	プロテクタ,フューエルホース(370)	2	
12	18498-99E10	プロテクタ,フューエルホース(610)	1	L:610 180
13	09280-26005	Oリング(D:2.4 ,ID:26.2)	1	
14	15192-92J00	ホース,フューエル(ポンプツ-セパレータ)	1	
15	09401-11423	クリップ	5	
16	01550-08167	ボルト	1	
17	01550-06257	ボルト	2	
18	08316-10087	ナット	1	

FIG.160A

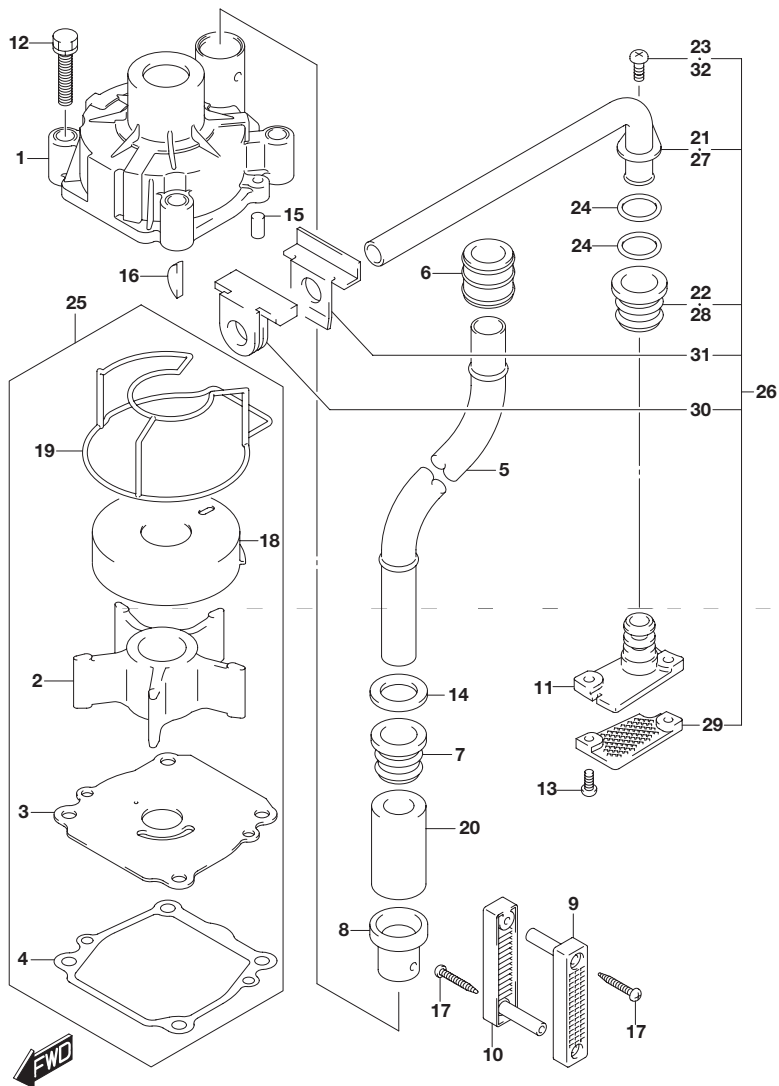


FIG.160A (1-C-9) ウォータポンプ

見出番号	品番	品名	使用個数	備考
1	17410-92J00	ケース,ウォータポンプ	1	
2	17461-90J01	インベラ,ウォータポンプ	1	
3	17471-92J00	パネル,ポンプケースアンダ	1	
4	17472-87E10	ガasket,ポンプケースパネル	1	
5-1	17561-90J03	チューブ,ウォータ(L)	1	W/トランサム(L)
5-2	17561-90J13	チューブ,ウォータ(X)	1	W/トランサム(X)
6	17562-90J00	ブッシュ,ウォータチューブアッパ	1	
7	17563-87D00	ブッシュ,ウォータチューブ,ロア	1	
8	17564-87D00	ブッシュ,ウォータポンプケース	1	
9	17631-90J00	フィルタ,ウォータポートサイド	1	
10	17632-90J00	フィルタ,ウォータスターボードサイド	1	
11	17635-90J00	プラグ,サブウォータチューブ	1	
12	09116-08131	ボルト(8X45)	4	
13	09125-05046	スクリユ(5X12)	2	
14	09161-16008	ワッシャ(15.8X26X1)	3	
15	09202-06031	ピン(6X12)	2	
16	09420-05009	キー	1	
17	09132-04034	タツピングスクリユ	2	
18	17413-92J01	スリーブ,ウォータポンプケース	1	
19	17416-92J10	シーリング,ウォータポンプケース	1	
20	17612-90J00	スペーサ,ウォータチューブ	1	W/トランサム(X)
21	17520-90J00	チューブ,ウォータサブ	1	
22	17563-87D00	ブッシュ,ウォータチューブ,ロア	1	
23	09125-06063	スクリユ(6X10)	1	
24	09280-10006	Oリング(D:2.4)	2	

FIG.160A

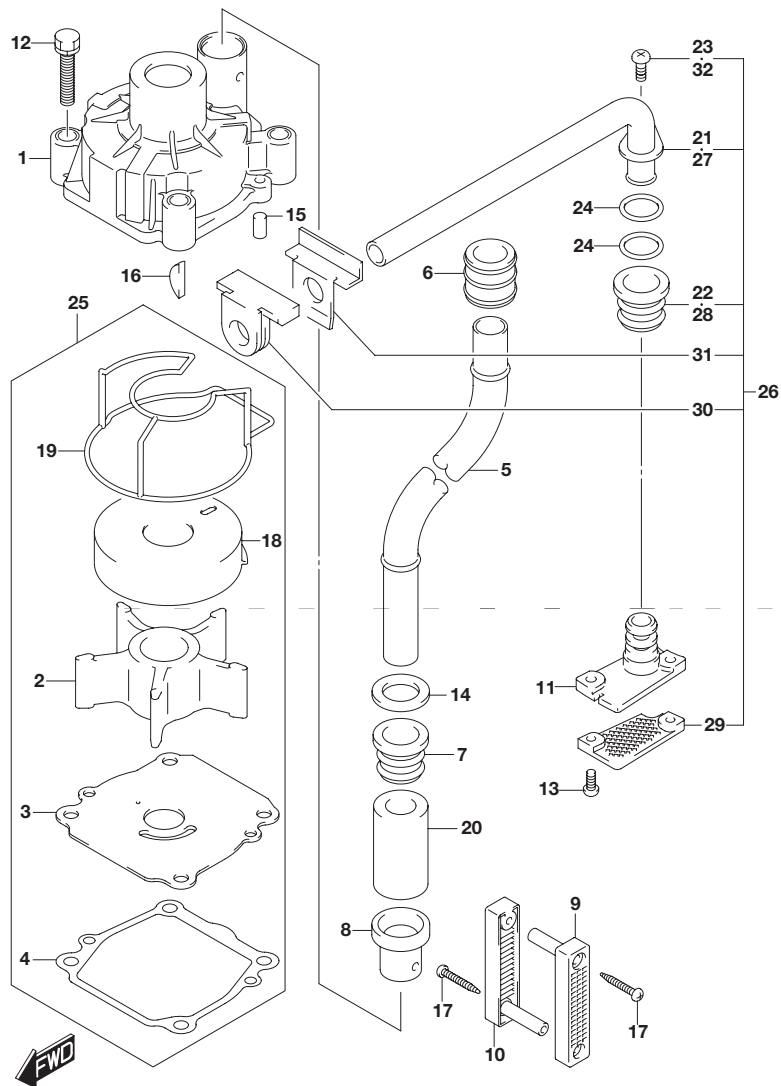


FIG.160A (1-C-10) ウォータ ポンプ

見出番号	品番	品名	使用個数	備考
25	17400-92J21	キット,ウォータポンプリベア	1	OPT
26	17500-90J10	キット,ウォータサブチューブ	1	OPT
27	17520-90J00	・チューブ,ウォータサブ	1	OPT
28	17563-87D00	・ブッシュ,ウォータチューブ,ロア	1	OPT
29	17635-87E00	・フィルタ,ウォータサブ	1	OPT
30	55332-87D01	・ラバー,エキゾーストシール	1	OPT
31	55333-87D02	・プレート,エキゾーストシール	1	OPT
32	09125-06063	・スクリユ(6X10)	1	OPT

FIG.162A

2

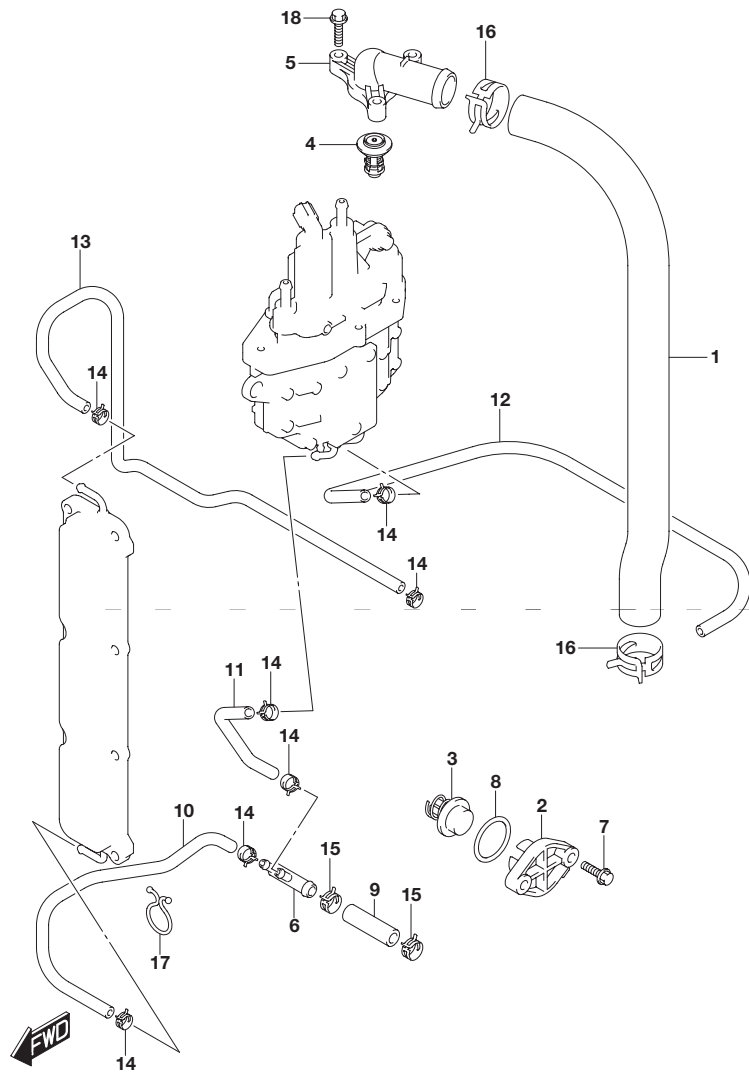


FIG.162A (1-C-11) サーマスタット(DF100AT)

見出番号	品番	品名	使用個数	備考
1	11196-90J00	ホース,ウォータリターン	1	
2	17611-90J00-0EP	カバー,ウォータプレッシャバルブ(ブラック)	1	
3	17660-90J00	バルブ,ウォータプレッシャ	1	
4-1	17670-90J20	サーモスタット,ウォータ50°C	1	
4-2	17670-90J10	サーモスタット,ウォータ71°C	1	OPT
5	17681-90J01	カバー,サーモスタット	1	
6	17711-90J00	3ウェイ,ウォータホース	1	
7	09116-06121	ボルト(6X25)	2	
8	09280-26006	リング(D:3.1, ID:26.4)	1	
9	09352-11153-600	ホース(11X15X600)	1	L:600 50 ホルダ ツー 3ウェイ
10	09352-50903-600	ホース(5X9X600)	1	L:600 180 3ウェイ ツー セバレータ
11	09352-50903-600	ホース(5X9X600)	1	L:600 440 3ウェイ ツー クランクケースロア
12	09352-50903-600	ホース(5X9X600)	1	L:600 580 セバレータ ツー ホルダ
13	09352-50903-00B	ホース(5X9X2000)	1	L:2000 820 クランクケース アップ ツー エンジンホルダ
14	09401-08413	クリップ	7	
15	09401-14409	クリップ	2	
16	09401-31407	クリップ	2	
17	09408-00024	クリップ(ID:23)	1	
18	01550-06257	ボルト	3	

FIG.162B

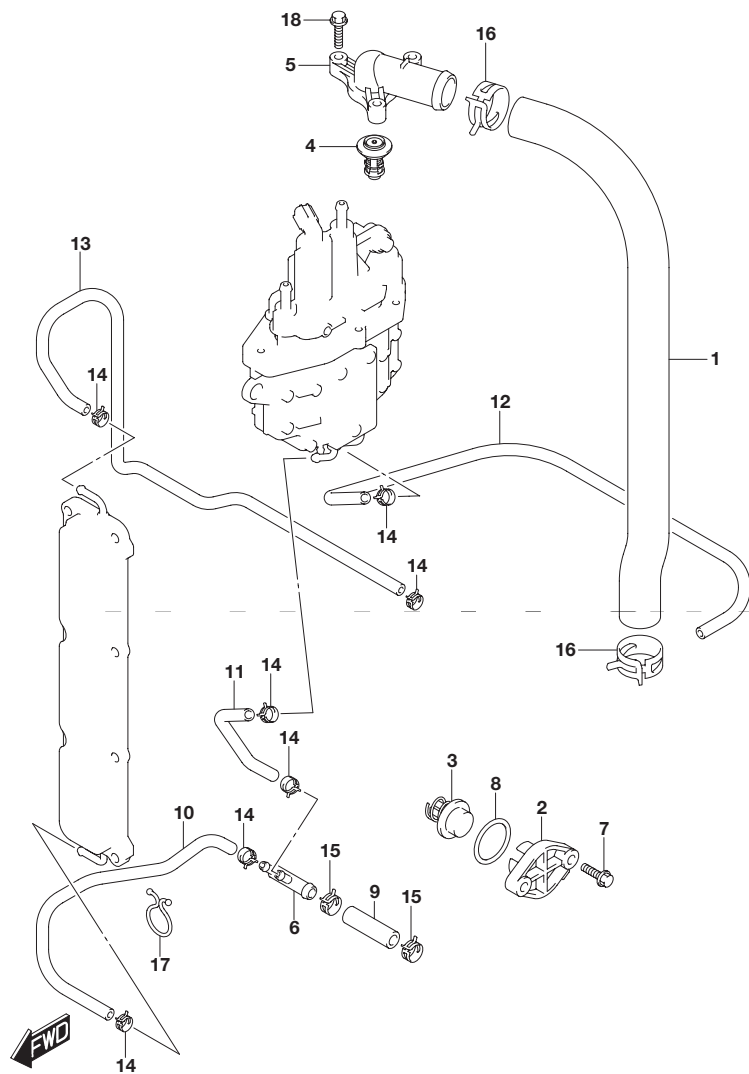


FIG.162B (1-C-12) サーマスタット(DF115AT)

見出番号	品番	品名	使用個数	備考
1	11196-90J00	ホース,ウォーターリターン	1	
2-1	17611-90J00-0EP	カバー,ウォータープレッシャバルブ(ブラック)	1	
2-2	17611-90J00-Y5S	カバー,ウォータープレッシャバルブ(ホワイト)	1	
3	17660-90J00	バルブ,ウォータープレッシャ	1	
4-1	17670-90J20	サーモスタット,ウォーター50°C	1	
4-2	17670-90J10	サーモスタット,ウォーター71°C	1	OPT
5	17681-90J01	カバー,サーモスタット	1	
6	17711-90J00	3ウェイ,ウォーターホース	1	
7	09116-06121	ボルト(6X25)	2	
8	09280-26006	リング(D:3.1, ID:26.4)	1	
9	09352-11153-600	ホース(11X15X600)	1	L:600 50 ホルダ ツー 3ウェイ
10	09352-50903-600	ホース(5X9X600)	1	L:600 180 3ウェイ ツー セパレータ
11	09352-50903-600	ホース(5X9X600)	1	L:600 440 3ウェイ ツー クランクケースロア
12	09352-50903-600	ホース(5X9X600)	1	L:600 580 セパレータ ツー ホルダ
13	09352-50903-00B	ホース(5X9X2000)	1	L:2000 820 クランクケース アップ ツー エンジンホルダ
14	09401-08413	クリップ	7	
15	09401-14409	クリップ	2	
16	09401-31407	クリップ	2	
17	09408-00024	クリップ(ID:23)	1	
18	01550-06257	ボルト	3	

FIG.162C

2

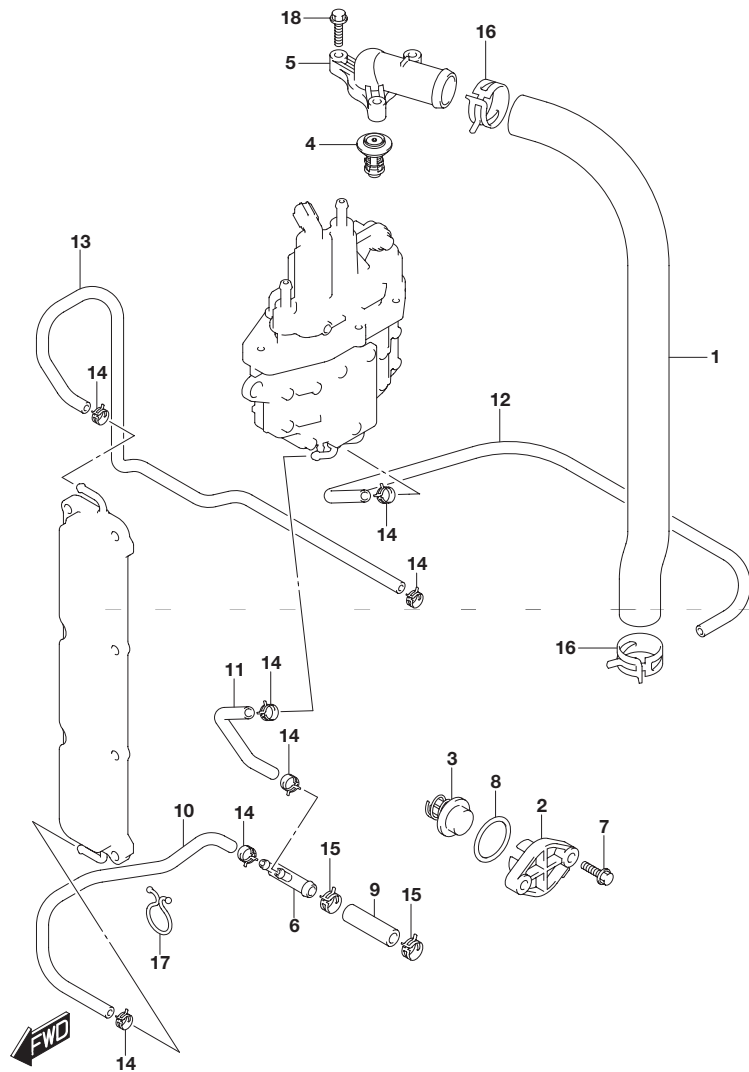


FIG.162C (1-C-13) サーモスタット(DF140AT)

見出番号	品番	品名	使用個数	備考
1	11196-90J00	ホース,ウォータリターン	1	
2-1	17611-90J00-0EP	カバー,ウォータプレッシャバルブ(ブラック)	1	
2-2	17611-90J00-Y5S	カバー,ウォータプレッシャバルブ(ホワイト)	1	
3	17660-90J00	バルブ,ウォータプレッシャ	1	
4-1	17670-90J20	サーモスタット,ウォータ50°C	1	
4-2	17670-90J10	サーモスタット,ウォータ71°C	1	OPT
5	17681-90J01	カバー,サーモスタット	1	
6	17711-90J00	3ウェイ,ウォータホース	1	
7	09116-06121	ボルト(6X25)	2	
8	09280-26006	リング(D:3.1, ID:26.4)	1	
9	09352-11153-600	ホース(11X15X600)	1	L:600 50 ホルダ ツー 3ウェイ
10	09352-50903-600	ホース(5X9X600)	1	L:600 180 3ウェイ ツー セパレータ
11	09352-50903-600	ホース(5X9X600)	1	L:600 440 3ウェイ ツー クランクケースロア
12	09352-50903-600	ホース(5X9X600)	1	L:600 580 セパレータ ツー ホルダ
13	09352-50903-00B	ホース(5X9X2000)	1	L:2000 820 クランクケース アップ ツー エンジンホルダ
14	09401-08413	クリップ	7	
15	09401-14409	クリップ	2	
16	09401-31407	クリップ	2	
17	09408-00024	クリップ(ID:23)	1	
18	01550-06257	ボルト	3	

FIG.163A

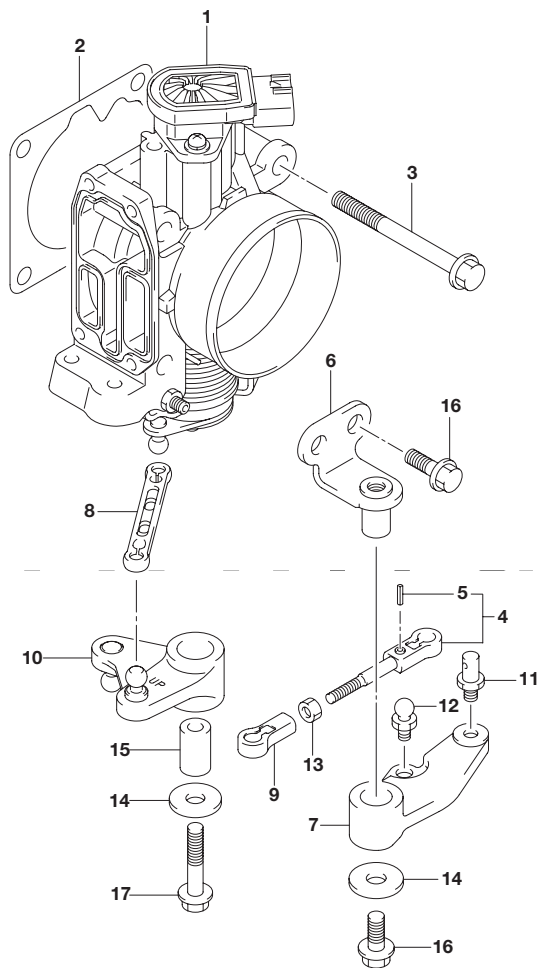


FIG.163A (1-C-14) スロットル ボデー

見出番号	品番	品名	使用個数	備考
1	13300-92J11	ボデーアッシ,スロットル	1	
2	13421-90J01	ガスケット,スロットルボデー	1	
3	01550-08557	ボルト	4	
4	13510-90J00	ロッド,スロットル	1	
5	09205-02006	・ピン	1	
6	19115-90J00	ホルダ,スロットルレバー	1	
7	19121-90J00	レバー,スロットルNO.1	1	
8	19130-92J00	ロッド,スロットルNO.2	1	
9	19131-95502	コネクタ	1	
10	19140-92J00	レバー,スロットルNO.2	1	
11	67473-89J00	ピン,コネクタ	1	
12	09119-05010	ピボット	1	
13	09140-05005	ナット	1	
14	09160-06046	ワッシャ(6.5X20X1.5)	2	
15	09180-06186	スペーサ(6.2X12.6X21)	1	
16	01550-06167	ボルト	3	
17	01550-06357	ボルト	1	

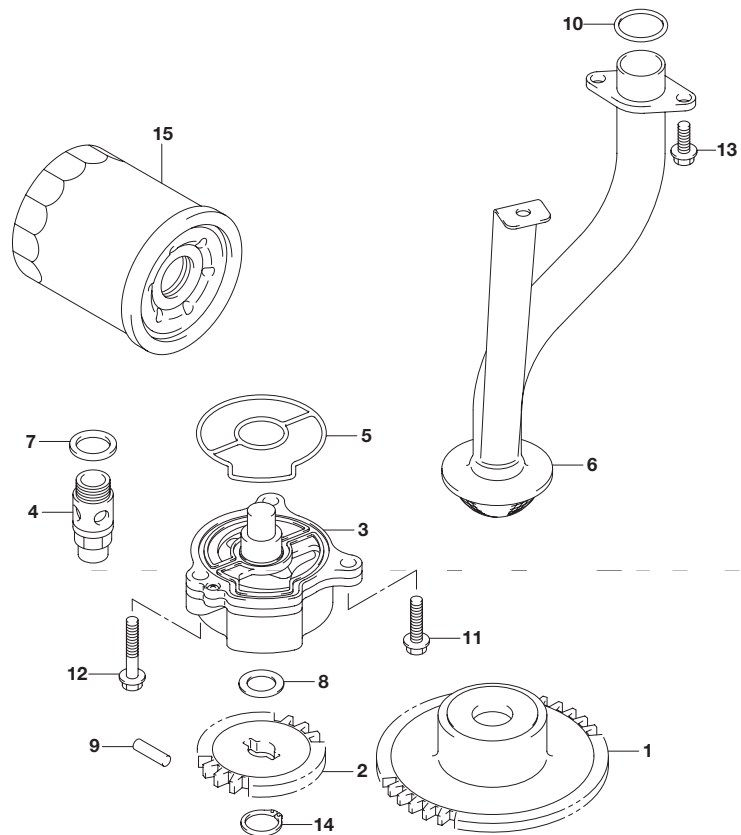
2



FIG.175A

FIG.175A (1-C-15) オイルポンプ

2



見出番号	品番	品名	使用個数	備考
1	12632-92J11	ギヤ,オイルポンプドライブ	1	NT:41
2	16113-92J11	ギヤ,オイルポンプドライブ	1	NT:20
3	16400-90J00	ポンプアッシ,オイル	1	
4	16440-99E00	バルブアッシ,オイルリリーフ	1	
5	16451-90J00	オリング,オイルポンプ	1	
6	16520-90J00	ストレナ,オイルポンプ	1	
7	09168-16002	ガスケット(16X22X2)	1	
8	09181-12158	シム(12X20X0.5)	1	
9	09261-05006	ピン(5X18)	1	
10	09280-22020	オリング(D:2.4, ID:21.8)	2	
11	01547-06257	ボルト	1	
12	01547-06357	ボルト	2	
13	01550-0616A	ボルト	3	
14	08331-3112A	サークリップ	1	
15	16510-61A31	フィルタアッシ,オイルワコー	1	



FIG.180A

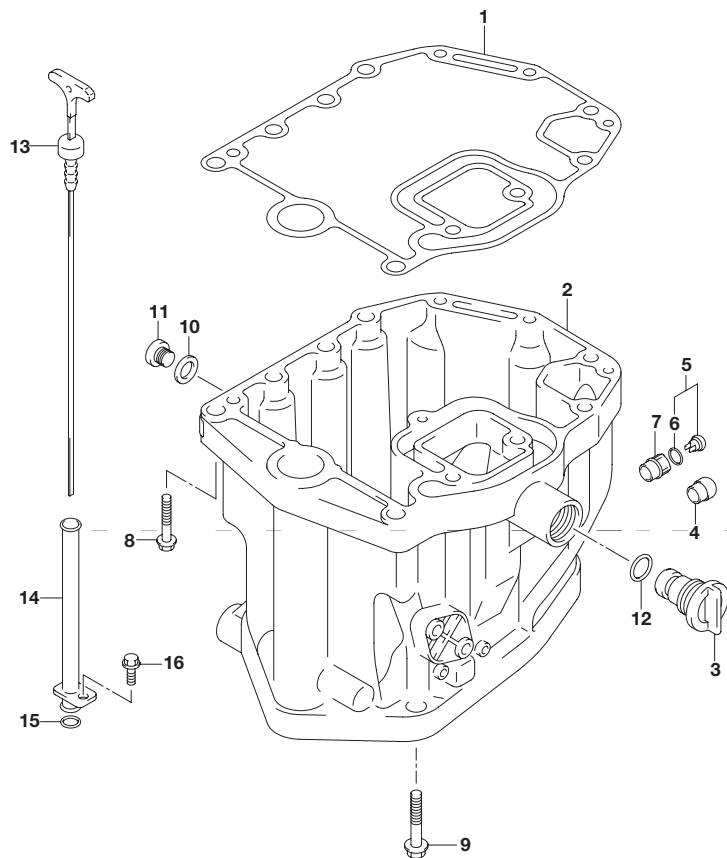


FIG.180A (1-D-2) オイルパン(DF100AT)

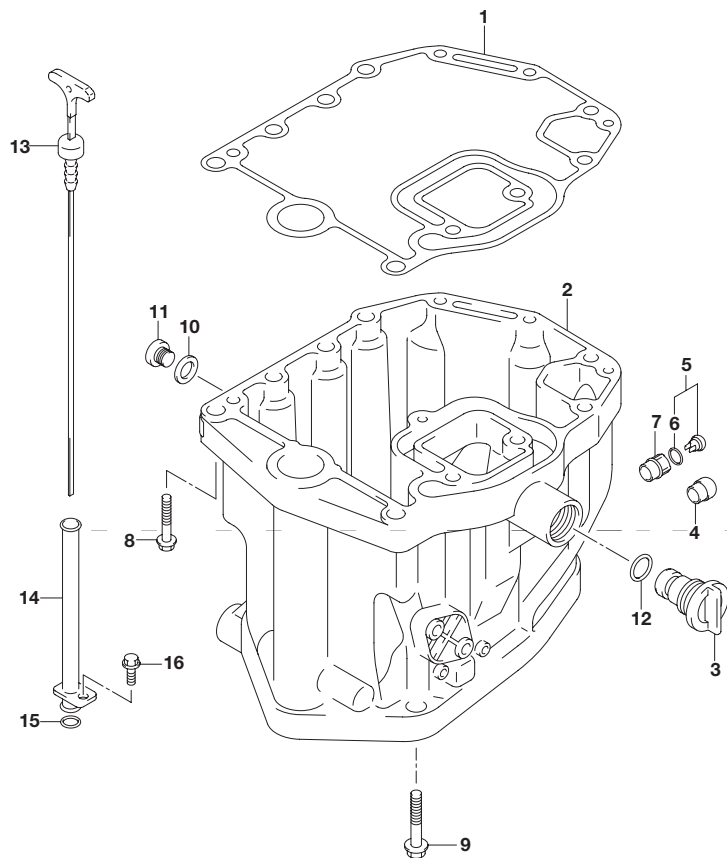
見出番号	品番	品名	使用個数	備考
1	11489-90J00	ガスケット,オイルパン	1	
2	11501-90J04-0EP	パン,オイル(ブラック)	1	
3	17913-99E11	プラグ,ウォータ	1	
4	43112-99E00	パイプ,エキゾースト	1	
5	61150-99E00	カバー,ウォータインジケータチューブ	1	
6	09280-09005	・Oリング(D:1.9, ID:8.6)	1	
7	61155-99E01	チューブ,ウォータインジケータ	1	
8	09116-08128	ボルト(8X40)	3	
9	09116-10129	ボルト(10X160)	8	
10	09168-12012	ガスケット(12.5X20X2.5)	1	
11	09248-12009	プラグ(12X18.65)	1	オイルドレイン
12	09280-13005	Oリング(D:3.5)	1	
13	16910-90J10	ゲージ,オイルレベル	1	
14	16930-90J01	ガイド,オイルレベルゲージ	1	
15	09280-09008	Oリング(D:2.1, ID:8.8)	1	
16	01550-06127	ボルト	1	



FIG.180B

FIG.180B (1-D-3) オイルパン(DF115AT)

2



見出番号	品番	品名	使用個数	備考
1	11489-90J00	ガスケット,オイルパン	1	
2-1	11501-90J04-0EP	パン,オイル(ブラック)	1	
2-2	11501-90J04-Y5S	パン,オイル(ホワイト)	1	
3	17913-99E11	プラグ,ウォータ	1	
4	43112-99E00	パイプ,エキゾースト	1	
5	61150-99E00	カバー,ウォータインジケータチューブ	1	
6	09280-09005	・Oリング(D:1.9, ID:8.6)	1	
7	61155-99E01	チューブ,ウォータインジケータ	1	
8	09116-08128	ボルト(8X40)	3	
9	09116-10129	ボルト(10X160)	8	
10	09168-12012	ガスケット(12.5X20X2.5)	1	
11	09248-12009	プラグ(12X18.65)	1	オイルドレイン
12	09280-13005	Oリング(D:3.5)	1	
13	16910-90J10	ゲージ,オイルレベル	1	
14	16930-90J01	ガイド,オイルレベルゲージ	1	
15	09280-09008	Oリング(D:2.1, ID:8.8)	1	
16	01550-06127	ボルト	1	



FIG.180C

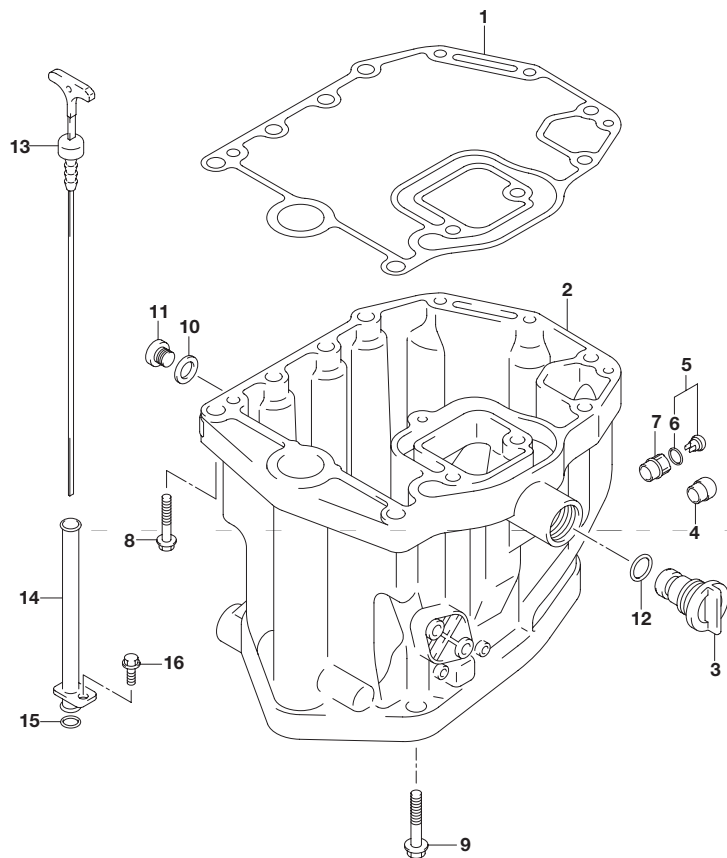


FIG.180C (1-D-4) オイルパン(DF140AT)

見出番号	品番	品名	使用個数	備考
1	11489-90J00	ガスケット,オイルパン	1	
2-1	11501-90J04-0EP	パン,オイル(ブラック)	1	
2-2	11501-90J04-Y5S	パン,オイル(ホワイト)	1	
3	17913-99E11	プラグ,ウォータ	1	
4	43112-99E00	パイプ,エキゾースト	1	
5	61150-99E00	カバー,ウォータインジケータチューブ	1	
6	09280-09005	・Oリング(D:1.9 ,D:8.6)	1	
7	61155-99E01	チューブ,ウォータインジケータ	1	
8	09116-08128	ボルト(8X40)	3	
9	09116-10129	ボルト(10X160)	8	
10	09168-12012	ガスケット(12.5X20X2.5)	1	
11	09248-12009	プラグ(12X18.65)	1	オイルドレイン
12	09280-13005	Oリング(D:3.5)	1	
13	16910-90J10	ゲージ,オイルレベル	1	
14	16930-90J01	ガイド,オイルレベルゲージ	1	
15	09280-09008	Oリング(D:2.1 ,D:8.8)	1	
16	01550-06127	ボルト	1	



FIG.204A

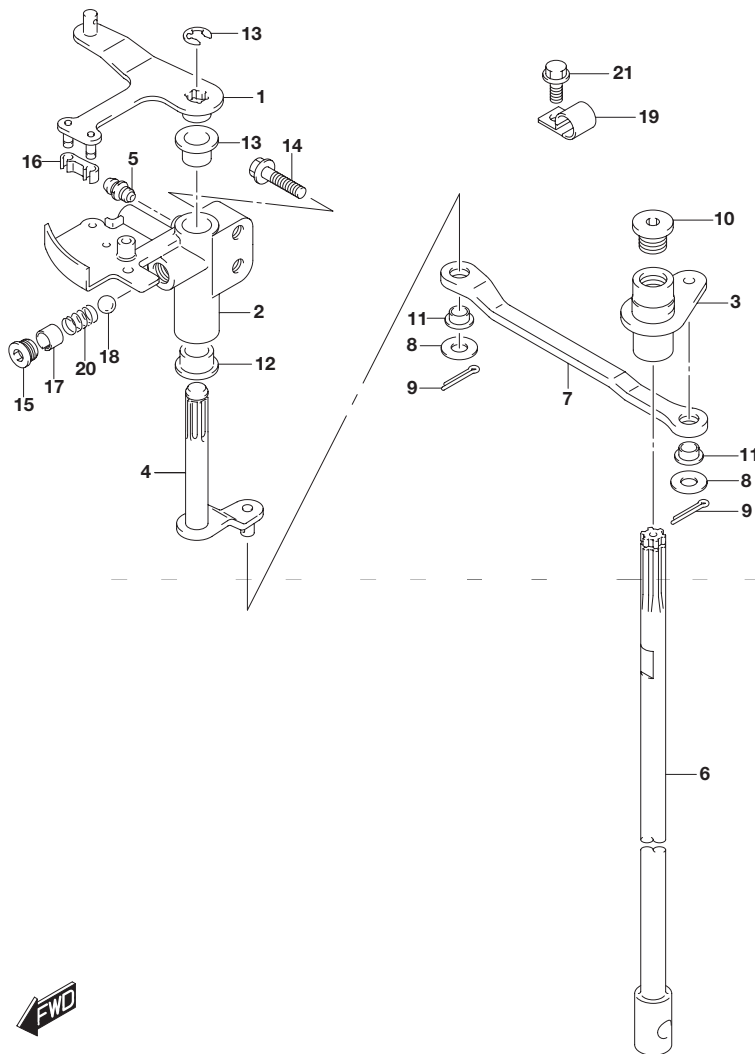


FIG.204A (1-D-5) クラッチ シャフト

見出番号	品番	品名	使用個数	備考
1	21110-92J00	レバー,クラッチ	1	
2	21151-92J00	ホルダ,クラッチレバー	1	
3	21210-92J00	シャフト,クラッチ	1	
4	21230-92J00	アーム,クラッチシャフト	1	
5	22511-99011	ニツプル,グリス	1	
6-1	23111-90J02	ロッド,クラッチ(レフト)	1	W/トランサム(L)
6-2	23111-90J12	ロッド,クラッチ(X)	1	W/トランサム(X)
7	23115-92J00	リンク,クラッチレバー	1	
8	09160-06094	ワッシャ(6.5X15X1.0)	2	
9	09204-01006	コッタピン	2	
10	09248-12011	プラグ(12X9)	1	
11	09306-06004	ブッシュ	2	
12	09306-10001	ブッシュ	2	
13	09383-08004	Eリング	1	
14	01550-06307	ボルト	2	
15	11118-95J00	プラグ,ナツチスプリング	1	
16	21131-93J00	ブッシュ,クラッチレバー	1	
17	09205-10006	ピン	1	
18	09260-10005	ボール	1	
19	09403-13408	クランプ	1	
20	09440-07071	スプリング	1	
21	01550-06127	ボルト	1	

FIG.210A

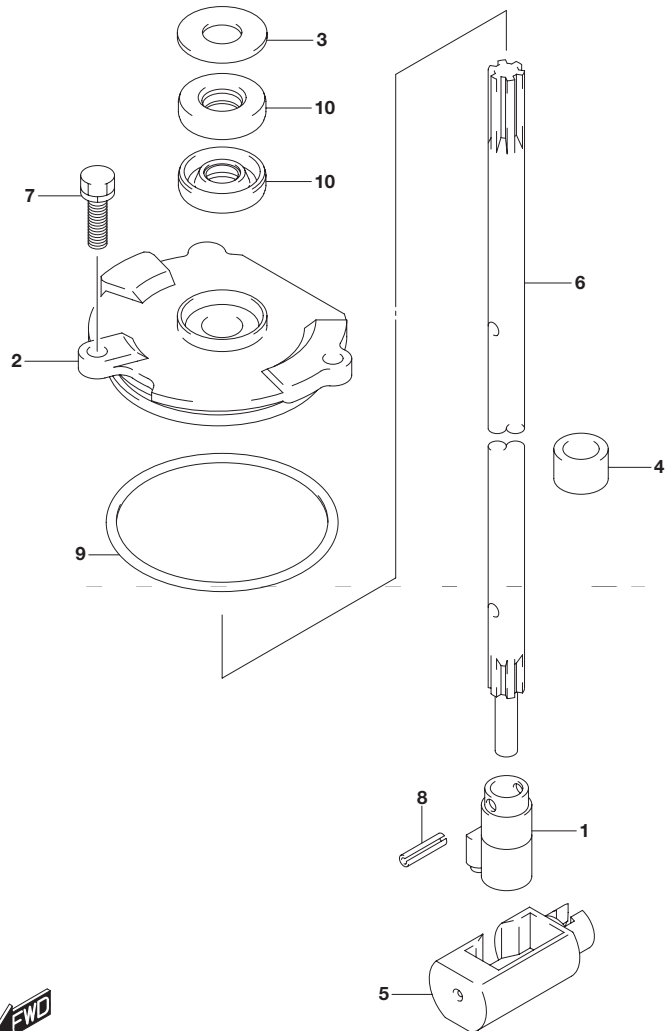


FIG.210A (1-D-6) シフト ロッド

見出番号	品番	品名	使用個数	備考
1	25131-92J00	ヨーク, シフタ	1	
2	25141-92J01	ハウジング, シフトロッドガイド	1	
3	25222-90J00	カバー, シフトガイドハウジングオイルシール	1	
4	25232-90J00	マグネット, ギヤケース	1	
5	25321-92J10	スライダ, シフトホリゾンタル	1	
6-1	25111-92J00	ロッド, シフト(レフト)	1	W/トランサム(L)
6-2	25111-92J10	ロッド, シフト(X)	1	W/トランサム(X)
7	29116-93J00	ボルト	2	
8	09205-04014	ピン	2	
9	09280-69001	Oリング(D:3.1, ID:68.5)	1	
10	09283-10011	オイルシール	2	

FIG.220A

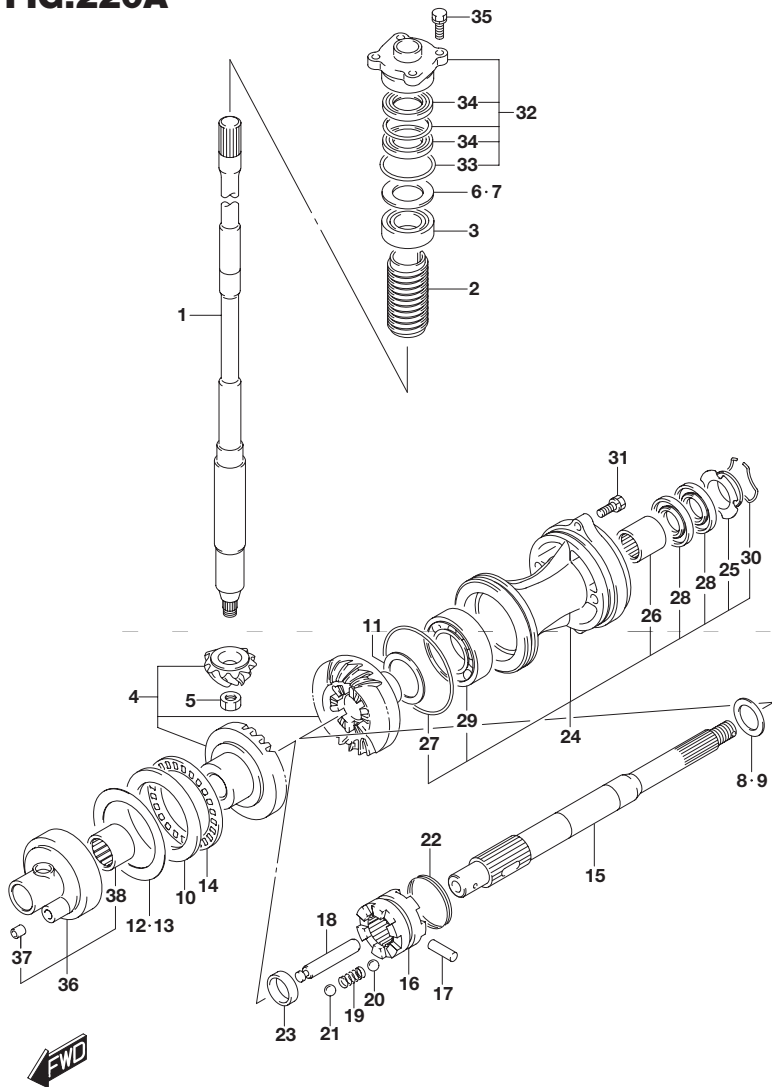


FIG.220A (1-D-7) トランスミッション(DF100AT)

見出番号	品番	品名	使用個数	備考
1-1	57110-92J60	シャフト,ドライブ(レフト)	1	W/トランサム(L)
1-2	57110-92J70	シャフト,ドライブ(X)	1	W/トランサム(X)
2	57133-90J02	カラー,ドライブシャフト	1	
3	09265-25046	ベアリング(25X52X19.25)	1	
4	57300-92860	ピニオン/ギヤセット	1	NT:25
5	09140-14024	ナット	1	
6	57500-87873	シムセット,ドライブシャフト	1	
7-1	09181-40186	・シム(41X52X0.5)	1	
7-2	09181-41002	・シム(41X52X0.55)	1	
7-3	09181-41003	・シム(41X52X0.6)	1	
7-4	09181-41004	・シム(41X52X0.65)	1	
7-5	09181-41005	・シム(41X52X0.7)	1	
7-6	09181-41006	・シム(41X52X0.75)	1	
7-7	09181-40190	・シム(40X52X0.8)	1	
7-8	09181-41008	・シム(41X52X0.85)	1	
7-9	09181-41009	・シム(41X52X0.9)	1	
7-10	09181-41010	・シム(41X52X0.95)	1	
7-11	09181-40195	・シム(40X52X1)	1	
7-12	09181-41012	・シム(41X52X1.05)	1	
7-13	09181-41013	・シム(41X52X1.1)	1	
7-14	09181-41014	・シム(41X52X1.15)	1	
8	57500-87861	シムセット,リバースプロップシャフト	1	
9-1	08211-30382	・ワッシャ	1	
9-2	09160-30036	・ワッシャ(30X38X1.7)	1	
9-3	09160-30037	・ワッシャ(30X38X1.9)	1	
9-4	09160-30038	・ワッシャ(30X38X2.1)	1	

FIG.220A

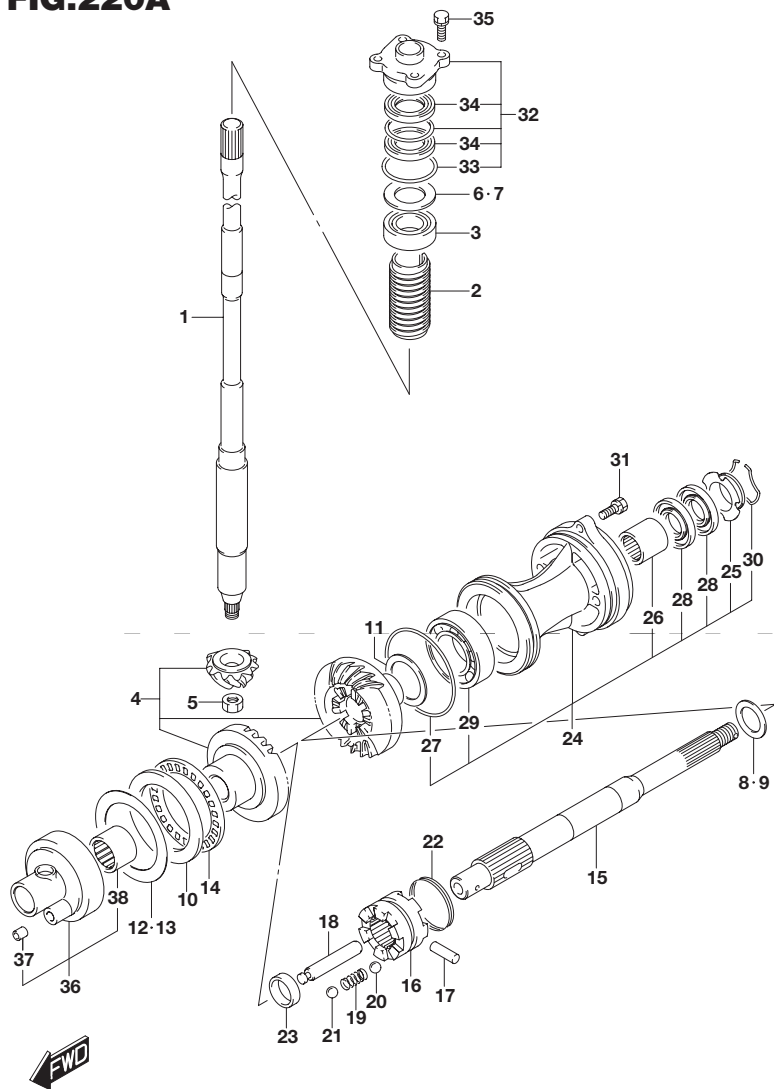


FIG.220A (1-D-8) トランスミッション(DF100AT)

見出番号	品番	品名	使用個数	備考
9-5	09160-30039	・ワッシャ(30X38X2.3)	1	
9-6	09160-30041	・ワッシャ(30X38X2.4)	1	
9-7	09160-30042	・ワッシャ(30X38X2.6)	1	
9-8	09160-30043	・ワッシャ(30X38X2.7)	1	
9-9	09160-30044	・ワッシャ(30X38X2.8)	1	
10	09160-70002	ワッシャ(70X95X5.25)	1	FWD ギヤ
11-1	09181-45003	シム(45X56X1)	1	REV ギヤ
11-2	09181-45004	シム(45X56X1.1)	1	REV ギヤ
11-3	09181-45005	シム(45X56X1.2)	1	REV ギヤ
11-4	09181-45006	シム(45X56X1.3)	1	REV ギヤ
11-5	09181-45007	シム(45X56X1.4)	1	REV ギヤ
11-6	09181-45008	シム(45X56X1.5)	1	REV ギヤ
11-7	09181-45009	シム(45X56X1.6)	1	REV ギヤ
12	57500-92813	シムセット ,フォワードギヤ	1	FWD ギヤ
13-1	09181-70001	・シム(70X95X0.7)	1	FWD ギヤ
13-2	09181-70002	・シム(70X95X0.8)	1	FWD ギヤ
13-3	09181-70003	・シム(70X95X0.9)	1	FWD ギヤ
13-4	09181-70004	・シム(70X95X1)	1	FWD ギヤ
13-5	09181-70006	・シム(70X95X0.6)	1	FWD ギヤ
13-6	09181-70009	・シム(70X95X0.65)	1	FWD ギヤ
13-7	09181-70010	・シム(70X95X0.75)	1	FWD ギヤ
13-8	09181-70011	・シム(70X95X0.85)	1	FWD ギヤ
13-9	09181-70012	・シム(70X95X0.95)	1	FWD ギヤ
13-10	09181-70008	・シム(70X95X0.55)	1	FWD ギヤ

FIG.220A

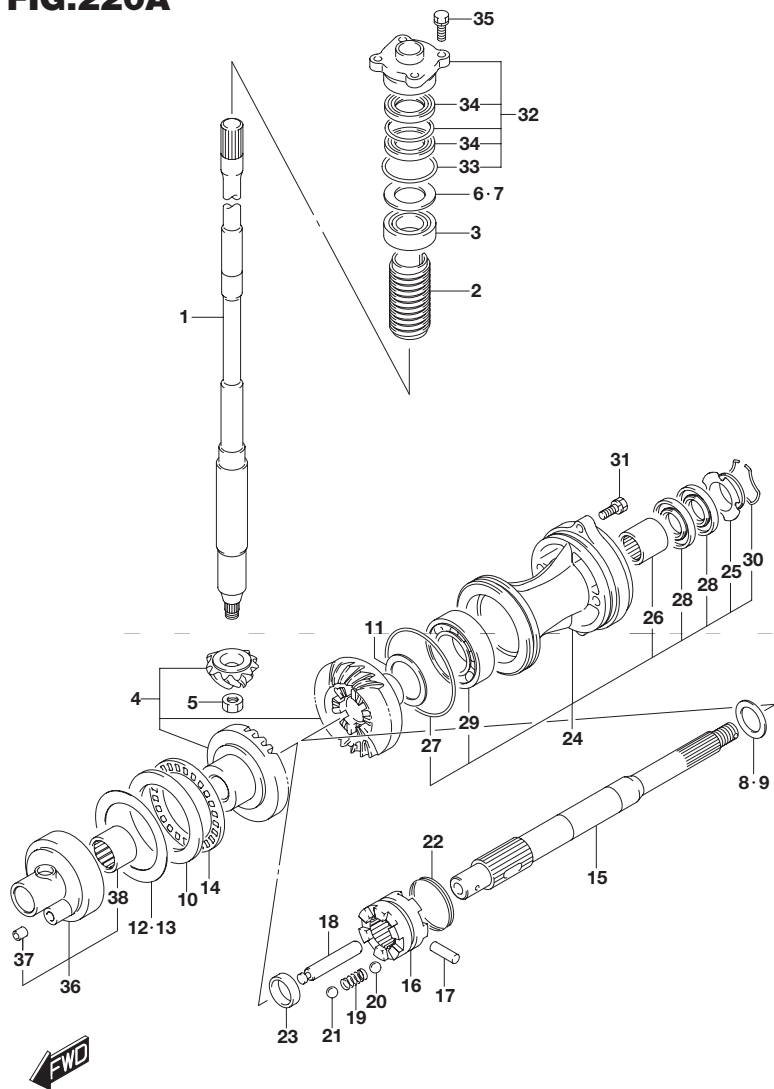


FIG.220A (1-D-9) トランスミッション(DF100AT)

見出番号	品番	品名	使用個数	備考
14	09269-70001	ベアリング(70X95X4)	1	
15	57610-92J20	シャフト,プロペラ	1	
16	57621-92J20	シフト,クラッチドッグ	1	
17	09202-07002	ピン(7X48)	1	
18	57631-92J00	ピン,コネクタ	1	
19	09440-09040	スプリング	1	
20	06111-07004	ボール	2	NO.1
21	06111-11004	ボール	2	NO.2
22	09440-49004	スプリング	1	
23	57616-90J00	スパーサ,クラッチドッグフォワード	1	
24	56120-92J01-0EP	ハウジング,プロペラシャフトベアリング/ブラック	1	
25	56123-92J00	・ワッシャ,オイルシールプロテクタ	1	
26	09263-30051	・ベアリング(30X37X26)	1	
27	09280-97001	・Oリング(D:3.5)	1	
28	09282-30007	・オイルシール	2	
29	08113-62090	・ベアリング	1	
30	09387-52001	・セット	1	
31	09116-08122	ボルト(8X30)	2	
32	56130-90J00	ハウジング,ドライブシャフトオイルシール	1	
33	09280-46004	・Oリング(D:3.5, ID:45.7)	1	
34	09282-24004	・オイルシール	2	
35	09117-08110	ボルト(8X25)	4	
36	56140-92J00	ハウジング,フォワードギヤベアリング	1	
37	09206-09012	・ピン(7.4X9X10)	1	
38	09263-50001	・ベアリング(50X62X25)	1	

FIG.220B

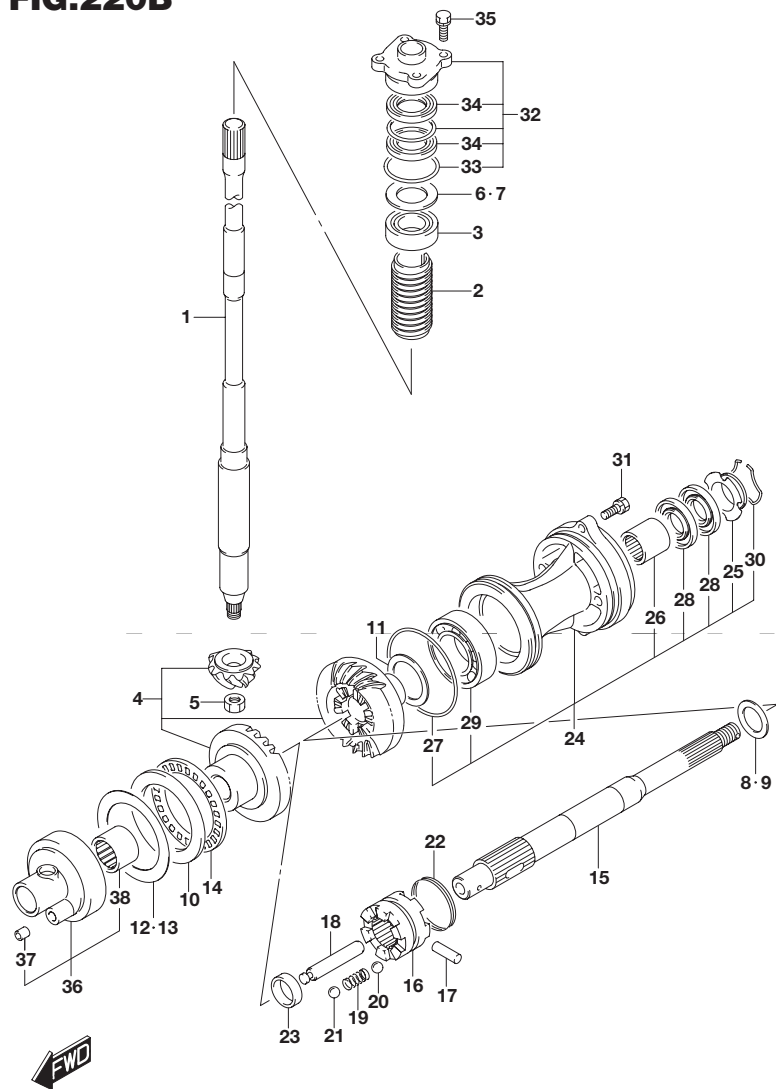


FIG.220B (1-D-10) トランスミッション(DF115AT)

見出番号	品番	品名	使用個数	備考
1-1	57110-92J60	シャフト,ドライブ(レフト)	1	W/トランサム(L)
1-2	57110-92J70	シャフト,ドライブ(X)	1	W/トランサム(X)
2	57133-90J02	カラー,ドライブシャフト	1	
3	09265-25046	ベアリング(25X52X19.25)	1	
4	57300-92860	ピニオン/ギヤセット	1	NT:25
5	09140-14024	ナット	1	
6	57500-87873	シムセット,ドライブシャフト	1	
7-1	09181-40186	・シム(41X52X0.5)	1	
7-2	09181-41002	・シム(41X52X0.55)	1	
7-3	09181-41003	・シム(41X52X0.6)	1	
7-4	09181-41004	・シム(41X52X0.65)	1	
7-5	09181-41005	・シム(41X52X0.7)	1	
7-6	09181-41006	・シム(41X52X0.75)	1	
7-7	09181-40190	・シム(40X52X0.8)	1	
7-8	09181-41008	・シム(41X52X0.85)	1	
7-9	09181-41009	・シム(41X52X0.9)	1	
7-10	09181-41010	・シム(41X52X0.95)	1	
7-11	09181-40195	・シム(40X52X1)	1	
7-12	09181-41012	・シム(41X52X1.05)	1	
7-13	09181-41013	・シム(41X52X1.1)	1	
7-14	09181-41014	・シム(41X52X1.15)	1	
8	57500-87861	シムセット,リバースプロップシャフト	1	
9-1	08211-30382	・ワッシャ	1	
9-2	09160-30036	・ワッシャ(30X38X1.7)	1	
9-3	09160-30037	・ワッシャ(30X38X1.9)	1	
9-4	09160-30038	・ワッシャ(30X38X2.1)	1	

FIG.220B

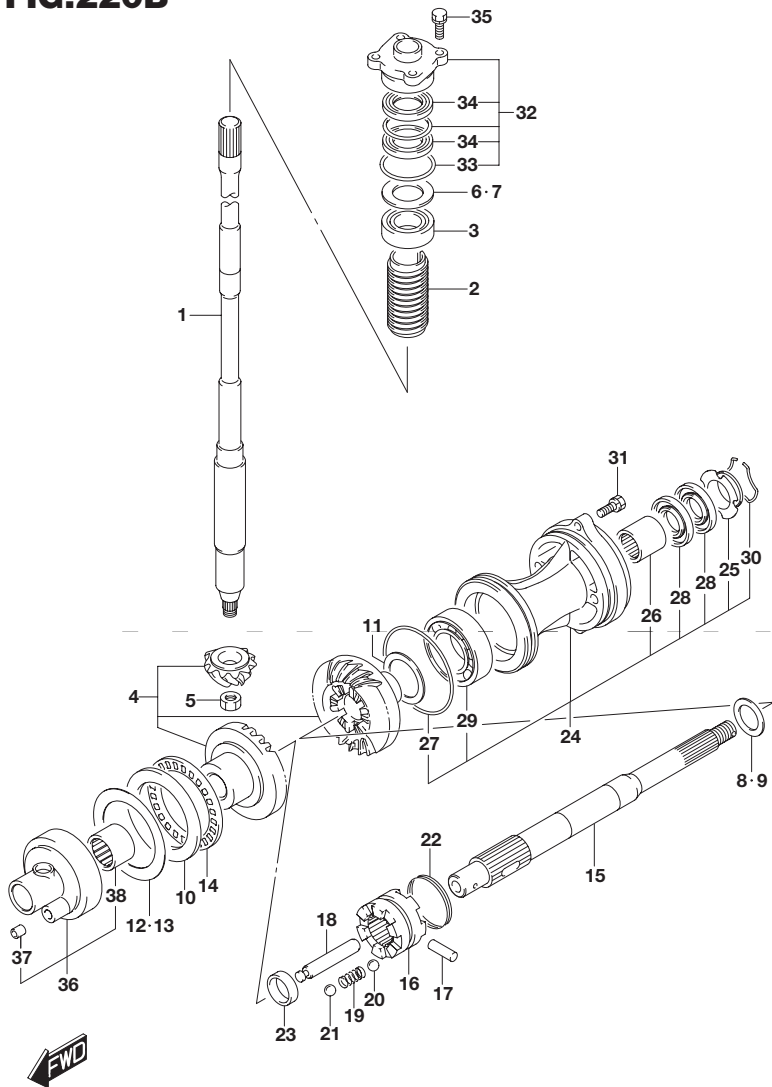


FIG.220B (1-D-11) トランスミッション(DF115AT)

見出番号	品番	品名	使用個数	備考
9-5	09160-30039	・ワッシャ(30X38X2.3)	1	
9-6	09160-30041	・ワッシャ(30X38X2.4)	1	
9-7	09160-30042	・ワッシャ(30X38X2.6)	1	
9-8	09160-30043	・ワッシャ(30X38X2.7)	1	
9-9	09160-30044	・ワッシャ(30X38X2.8)	1	
10	09160-70002	ワッシャ(70X95X5.25)	1	FWD ギヤ
11-1	09181-45003	シム(45X56X1)	1	REV ギヤ
11-2	09181-45004	シム(45X56X1.1)	1	REV ギヤ
11-3	09181-45005	シム(45X56X1.2)	1	REV ギヤ
11-4	09181-45006	シム(45X56X1.3)	1	REV ギヤ
11-5	09181-45007	シム(45X56X1.4)	1	REV ギヤ
11-6	09181-45008	シム(45X56X1.5)	1	REV ギヤ
11-7	09181-45009	シム(45X56X1.6)	1	REV ギヤ
12	57500-92813	シムセット ,フォワードギヤ	1	FWD ギヤ
13-1	09181-70001	・シム(70X95X0.7)	1	FWD ギヤ
13-2	09181-70002	・シム(70X95X0.8)	1	FWD ギヤ
13-3	09181-70003	・シム(70X95X0.9)	1	FWD ギヤ
13-4	09181-70004	・シム(70X95X1)	1	FWD ギヤ
13-5	09181-70006	・シム(70X95X0.6)	1	FWD ギヤ
13-6	09181-70009	・シム(70X95X0.65)	1	FWD ギヤ
13-7	09181-70010	・シム(70X95X0.75)	1	FWD ギヤ
13-8	09181-70011	・シム(70X95X0.85)	1	FWD ギヤ
13-9	09181-70012	・シム(70X95X0.95)	1	FWD ギヤ
13-10	09181-70008	・シム(70X95X0.55)	1	FWD ギヤ

FIG.220B

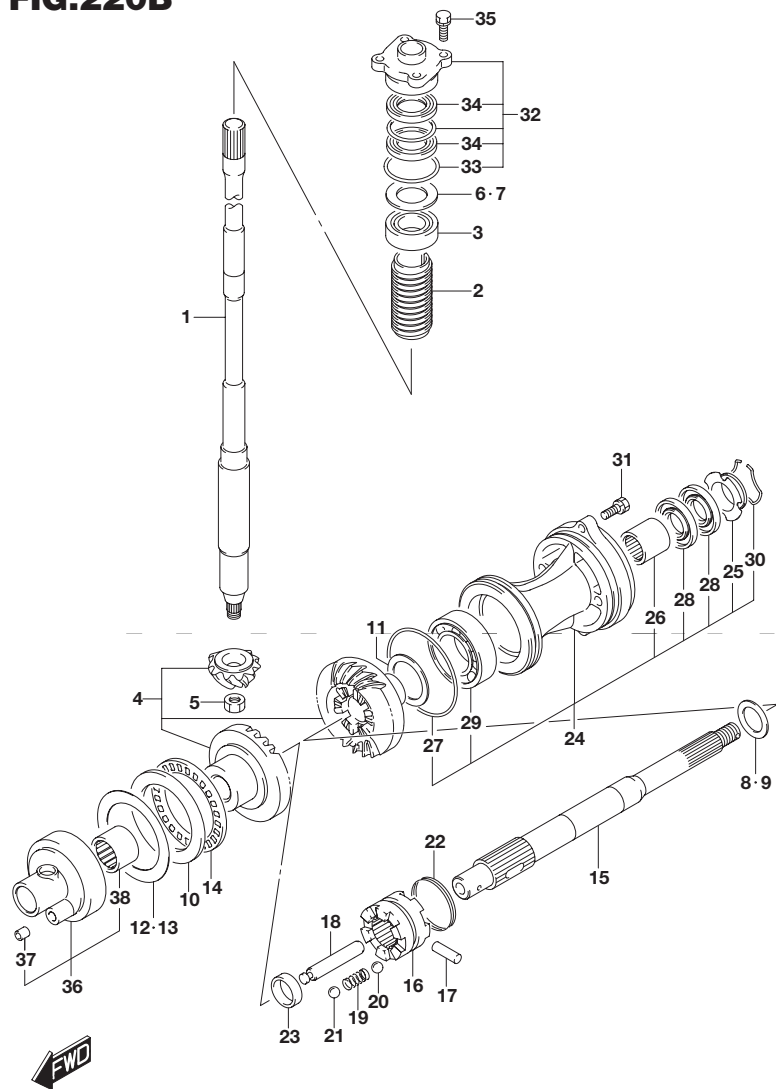


FIG.220B (1-D-12) トランスミッション(DF115AT)

見出番号	品番	品名	使用個数	備考
14	09269-70001	ベアリング(70X95X4)	1	
15	57610-92J20	シャフト,プロペラ	1	
16	57621-92J20	シフト,クラッチドッグ	1	
17	09202-07002	ピン(7X48)	1	
18	57631-92J00	ピン,コネクタ	1	
19	09440-09040	スプリング	1	
20	06111-07004	ボール	2	NO.1
21	06111-11004	ボール	2	NO.2
22	09440-49004	スプリング	1	
23	57616-90J00	スパーサ,クラッチドッグフォワード	1	
24-1	56120-92J01-0EP	ハウジング,プロペラシャフトベアリング/ブラック	1	
24-2	56120-92J01-Y5S	ハウジング,プロペラシャフトベアリング/ホワイト	1	
25	56123-92J00	・ワッシャ,オイルシールプロテクタ	1	
26	09263-30051	・ベアリング(30X37X26)	1	
27	09280-97001	・Oリング(D:3.5)	1	
28	09282-30007	・オイルシール	2	
29	08113-62090	・ベアリング	1	
30	09387-52001	・セット	1	
31	09116-08122	ボルト(8X30)	2	
32	56130-90J00	ハウジング,ドライブシャフトオイルシール	1	
33	09280-46004	・Oリング(D:3.5, ID:45.7)	1	
34	09282-24004	・オイルシール	2	
35	09117-08110	ボルト(8X25)	4	
36	56140-92J00	ハウジング,フォワードギヤベアリング	1	
37	09206-09012	・ピン(7.4X9X10)	1	
38	09263-50001	・ベアリング(50X62X25)	1	

FIG.220C

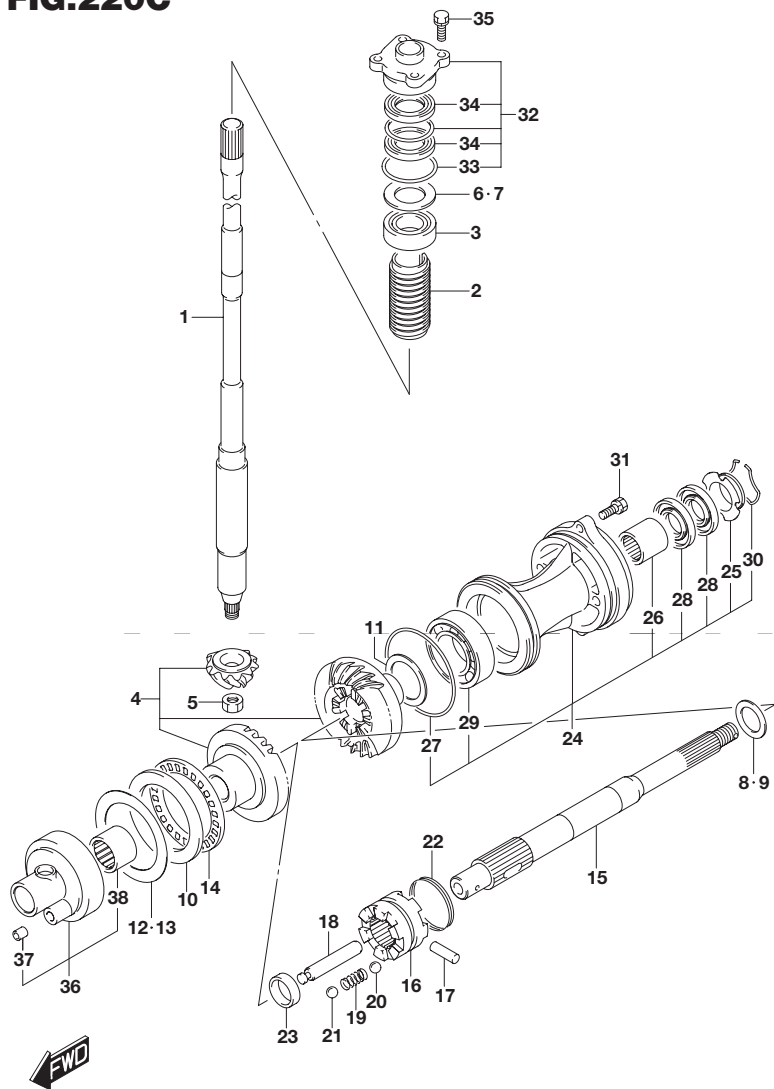


FIG.220C (1-D-13) トランスミッション(DF140AT)

見出番号	品番	品名	使用個数	備考
1-1	57110-92J60	シャフト,ドライブ(レフト)	1	W/トランサム(L)
1-2	57110-92J70	シャフト,ドライブ(X)	1	W/トランサム(X)
2	57133-90J02	カラー,ドライブシャフト	1	
3	09265-25046	ベアリング(25X52X19.25)	1	
4	57300-92860	ピニオン/ギヤセット	1	NT:25
5	09140-14024	ナット	1	
6	57500-87873	シムセット,ドライブシャフト	1	
7-1	09181-40186	・シム(41X52X0.5)	1	
7-2	09181-41002	・シム(41X52X0.55)	1	
7-3	09181-41003	・シム(41X52X0.6)	1	
7-4	09181-41004	・シム(41X52X0.65)	1	
7-5	09181-41005	・シム(41X52X0.7)	1	
7-6	09181-41006	・シム(41X52X0.75)	1	
7-7	09181-40190	・シム(40X52X0.8)	1	
7-8	09181-41008	・シム(41X52X0.85)	1	
7-9	09181-41009	・シム(41X52X0.9)	1	
7-10	09181-41010	・シム(41X52X0.95)	1	
7-11	09181-40195	・シム(40X52X1)	1	
7-12	09181-41012	・シム(41X52X1.05)	1	
7-13	09181-41013	・シム(41X52X1.1)	1	
7-14	09181-41014	・シム(41X52X1.15)	1	
8	57500-87861	シムセット,リバースプロップシャフト	1	
9-1	08211-30382	・ワッシャ	1	
9-2	09160-30036	・ワッシャ(30X38X1.7)	1	
9-3	09160-30037	・ワッシャ(30X38X1.9)	1	
9-4	09160-30038	・ワッシャ(30X38X2.1)	1	

FIG.220C

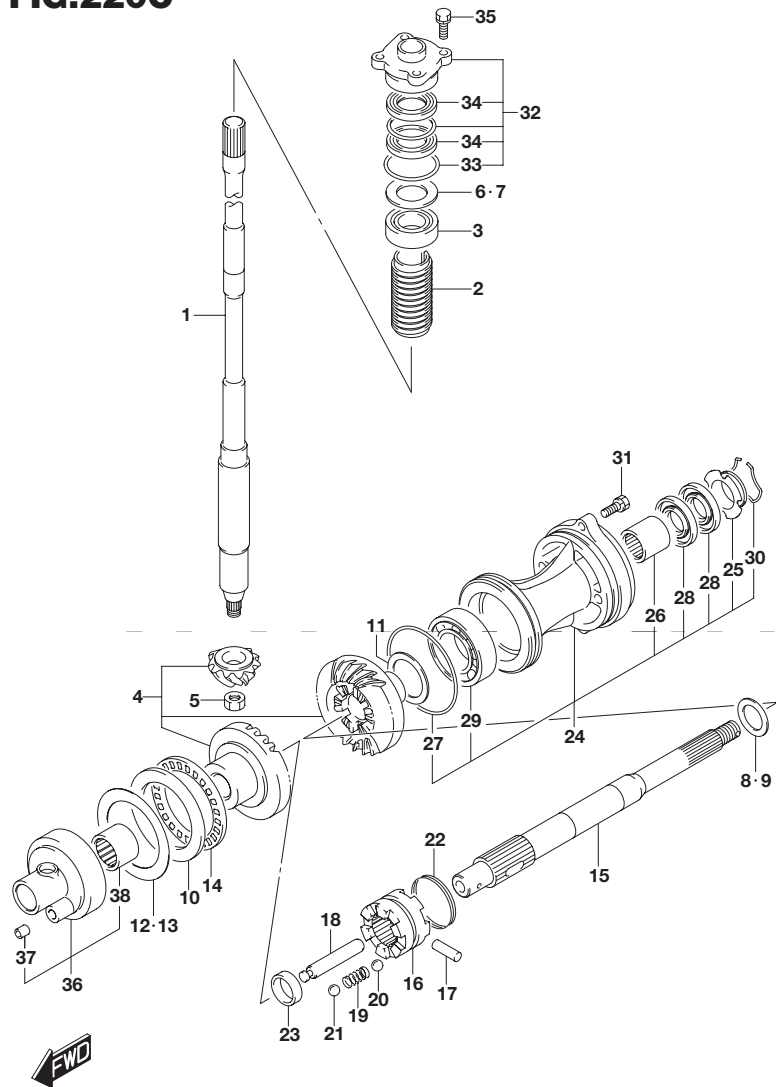


FIG.220C (1-D-14) トランスミッション(DF140AT)

見出番号	品番	品名	使用個数	備考
9-5	09160-30039	・ワッシャ(30X38X2.3)	1	
9-6	09160-30041	・ワッシャ(30X38X2.4)	1	
9-7	09160-30042	・ワッシャ(30X38X2.6)	1	
9-8	09160-30043	・ワッシャ(30X38X2.7)	1	
9-9	09160-30044	・ワッシャ(30X38X2.8)	1	
10	09160-70002	ワッシャ(70X95X5.25)	1	FWD ギヤ
11-1	09181-45003	シム(45X56X1)	1	REV ギヤ
11-2	09181-45004	シム(45X56X1.1)	1	REV ギヤ
11-3	09181-45005	シム(45X56X1.2)	1	REV ギヤ
11-4	09181-45006	シム(45X56X1.3)	1	REV ギヤ
11-5	09181-45007	シム(45X56X1.4)	1	REV ギヤ
11-6	09181-45008	シム(45X56X1.5)	1	REV ギヤ
11-7	09181-45009	シム(45X56X1.6)	1	REV ギヤ
12	57500-92813	シムセット ,フォワードギヤ	1	FWD ギヤ
13-1	09181-70001	・シム(70X95X0.7)	1	FWD ギヤ
13-2	09181-70002	・シム(70X95X0.8)	1	FWD ギヤ
13-3	09181-70003	・シム(70X95X0.9)	1	FWD ギヤ
13-4	09181-70004	・シム(70X95X1)	1	FWD ギヤ
13-5	09181-70006	・シム(70X95X0.6)	1	FWD ギヤ
13-6	09181-70009	・シム(70X95X0.65)	1	FWD ギヤ
13-7	09181-70010	・シム(70X95X0.75)	1	FWD ギヤ
13-8	09181-70011	・シム(70X95X0.85)	1	FWD ギヤ
13-9	09181-70012	・シム(70X95X0.95)	1	FWD ギヤ
13-10	09181-70008	・シム(70X95X0.55)	1	FWD ギヤ

FIG.220C

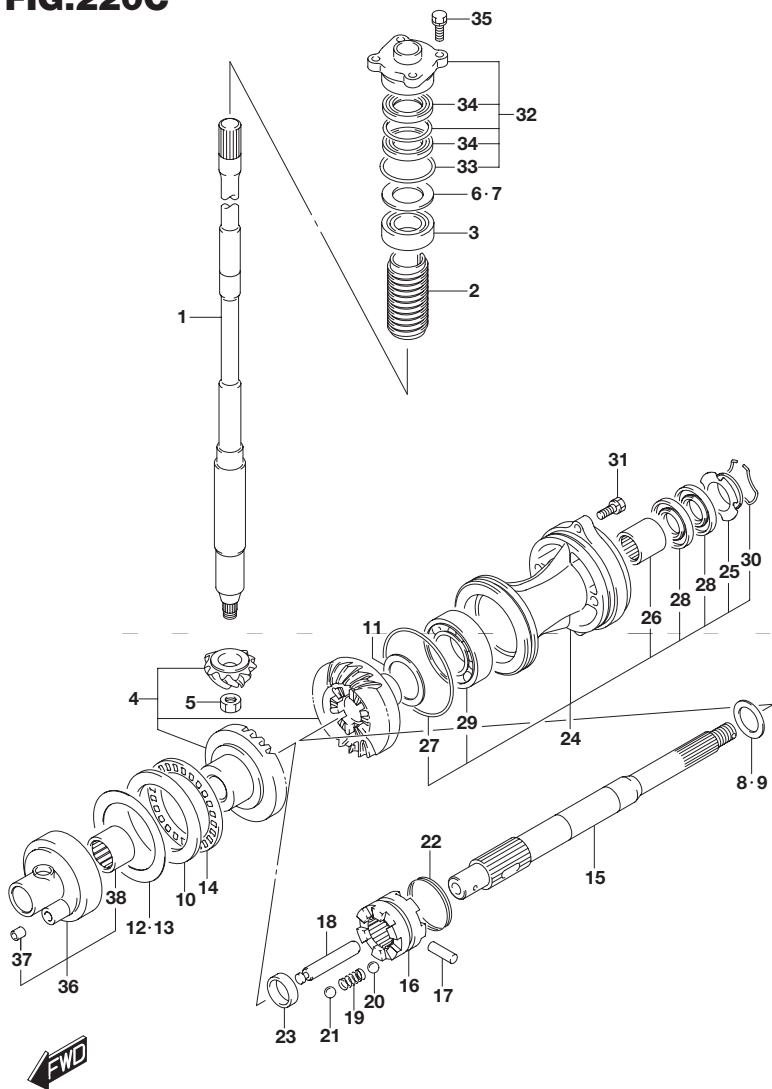


FIG.220C (1-D-15) トランスミッション(DF140AT)

見出番号	品番	品名	使用個数	備考
14	09269-70001	ベアリング(70X95X4)	1	
15	57610-92J20	シャフト,プロペラ	1	
16	57621-92J20	シフト,クラッチドッグ	1	
17	09202-07002	ピン(7X48)	1	
18	57631-92J00	ピン,コネクタ	1	
19	09440-09040	スプリング	1	
20	06111-07004	ボール	2	NO.1
21	06111-11004	ボール	2	NO.2
22	09440-49004	スプリング	1	
23	57616-90J00	スパーサ,クラッチドッグフォワード	1	
24-1	56120-92J01-0EP	ハウジング, プロペラシャフトベアリング/ブラック	1	
24-2	56120-92J01-Y5S	ハウジング, プロペラシャフトベアリング/ホワイト	1	
25	56123-92J00	・ワッシャ,オイルシールプロテクタ	1	
26	09263-30051	・ベアリング(30X37X26)	1	
27	09280-97001	・Oリング(D:3.5)	1	
28	09282-30007	・オイルシール	2	
29	08113-62090	・ベアリング	1	
30	09387-52001	・セット	1	
31	09116-08122	ボルト(8X30)	2	
32	56130-90J00	ハウジング,ドライブシャフトオイルシール	1	
33	09280-46004	・Oリング(D:3.5, ID:45.7)	1	
34	09282-24004	・オイルシール	2	
35	09117-08110	ボルト(8X25)	4	
36	56140-92J00	ハウジング,フォワードギヤベアリング	1	
37	09206-09012	・ピン(7.4X9X10)	1	
38	09263-50001	・ベアリング(50X62X25)	1	

FIG.301A

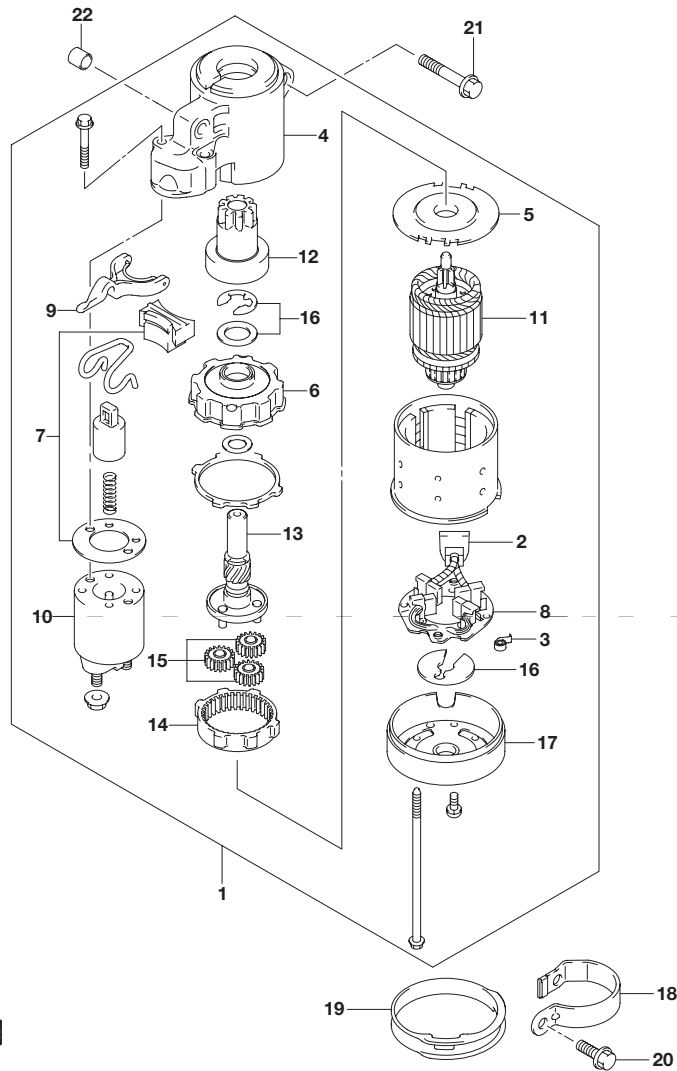


FIG.301A (1-E-2) スターティング モータ

見出番号	品番	品名	使用個数	備考
1	31100-90J01	モータアッシ,スターティング	1	
2	31131-90J01	・ブラシセット(+)	1	
3	31135-90J00	・スプリング	4	
4	31151-90J00	・ケース,ギヤ	1	
5	31152-90J00	・プレート,センタ	1	
6	31153-90J00	・ブラケット,ギヤ	1	
7	31171-90J00	・カバー,ダスト	1	
8	31173-90J10	・ホルダ,ブラシ	1	
9	31191-90J00	・レバー,シフト	1	
10	31220-90J00	・スイッチ,マグネト	1	
11	31310-90J00	・アマチュア	1	
12	31320-90J00	・ピニオン	1	
13	31341-90J00	・シャフト,ピニオン	1	
14	31343-90J00	・インターナルギヤ	1	
15	31344-90J00	・ギヤ,プラネタリ	3	
16	31360-90J00	・ワッシャセット,ストッパ	1	
17	31170-90J00	・カバーアッシ,スタータモータリヤ	1	
18	31912-90J00	バンド,スターティングモータ	1	
19	31918-90J10	ダンパ,ロア	1	
20	01550-08207	ボルト	2	
21	01550-10507	ボルト	2	
22	04211-13149	ピン	2	

4

FIG.303A

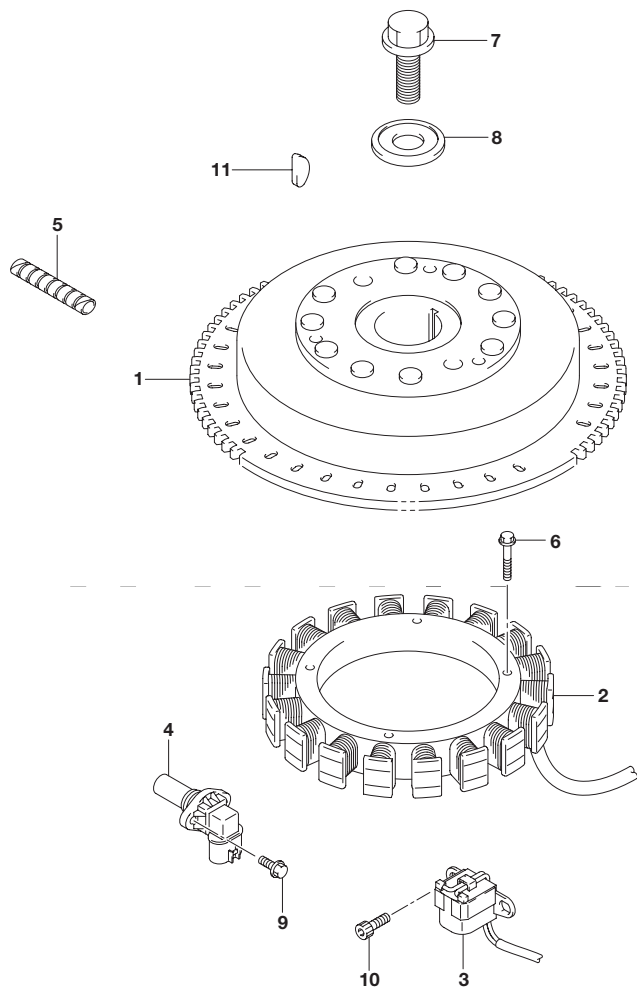


FIG.303A (1-E-3) マグネット

見出番号	品番	品名	使用個数	備考
1	32102-92J20	フライホイール,マグネット	1	
2	32120-92J00	コイル,バッテリーチャージング	1	
3	32160-92J00	コイル,イグニッションタイミング	1	
4	33220-64L10	センサアッソシエーション	1	
5	33833-91J00	チューブ L:250	1	L:250 100
6	09103-06231	ボルト(6X35)	4	
7	09103-16004	ボルト(16X50)	1	
8	09160-16048	ワッシャ(16.5X60X7)	1	
9	01547-06167	ボルト	1	
10	09106-05030	ボルト(5X10)	2	
11	08341-31059	キー	1	

4

FIG.307A

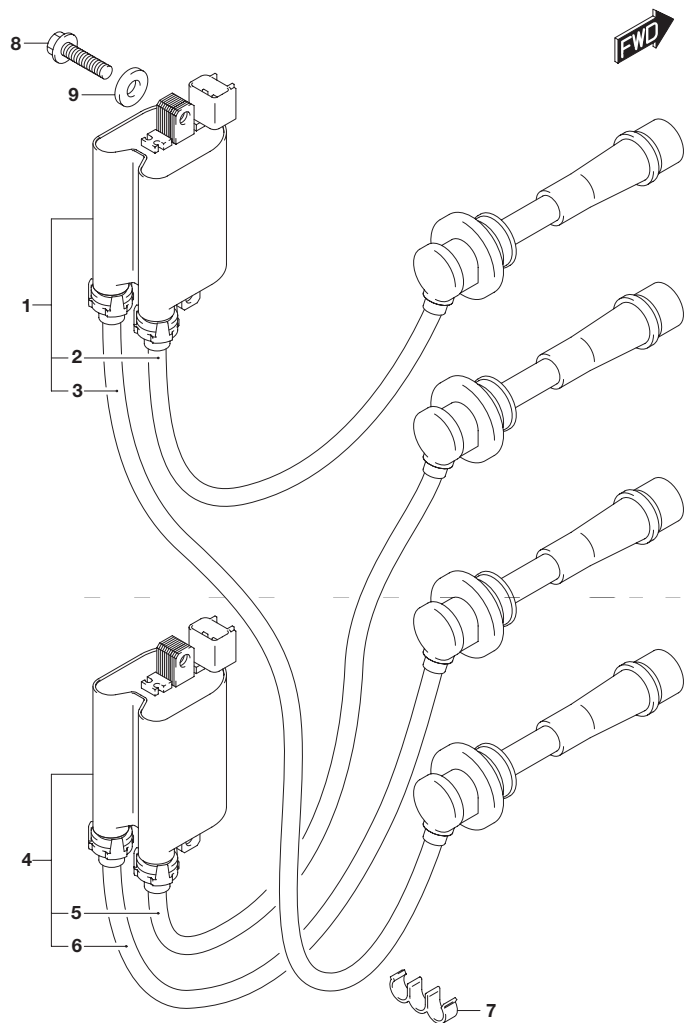


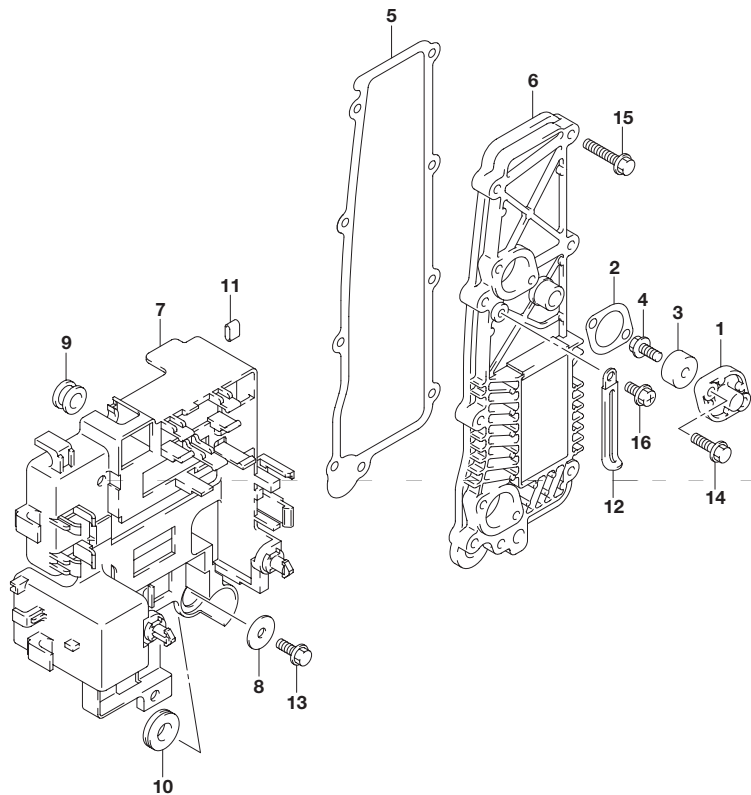
FIG.307A (1-E-4) イグニッション コイル

見出番号	品番	品名	使用個数	備考
1	33410-90J00	コイルアッシ ,イグニッションNO.1	1	
2	33710-90J00	・コード ,ハイテンションNO.1	1	NO.1
3	33740-90J00	・コード ,ハイテンションNO.4	1	NO.4
4	33420-90J00	コイルアッシ ,イグニッションNO.2	1	
5	33720-90J00	・コード ,ハイテンションNO.2	1	NO.2
6	33730-90J00	・コード ,ハイテンションNO.3	1	NO.3
7	09408-00035	クリップ	2	
8	01550-06257	ボルト	4	
9	08322-01067	ワッシャ	4	

FIG.311A

FIG.311A (1-E-5) レクチファイヤ

4

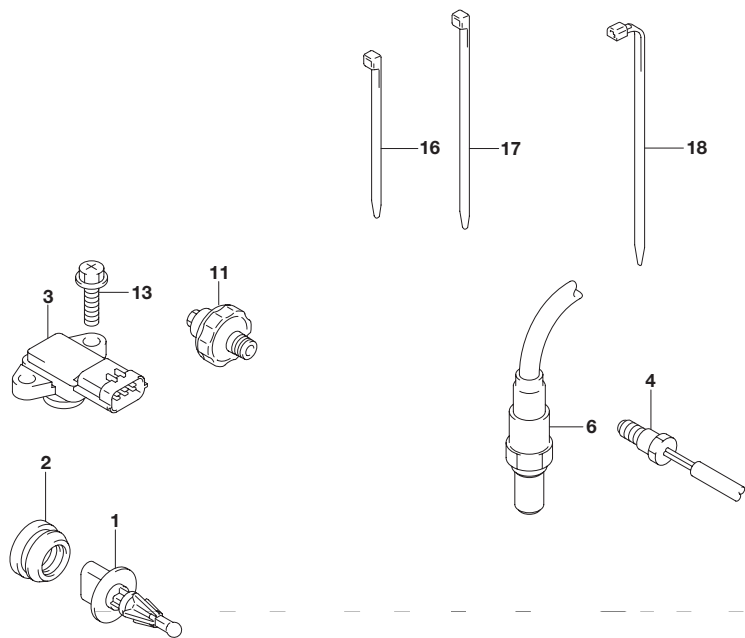


見出番号	品番	品名	使用個数	備考
1	11261-87E10	カバー,プロテクションアノード	2	
2	11265-87E10	ガスケット,プロテクションカバー	2	
3-1	55321-87J00	アノード,プロテクション	2	
3-2	55321-87J10	アノード,マグネシウム	1	OPT
4	09103-06281	ボルト(6X14)	2	
5	14151-90J00	ガスケット,レクチファイヤ/レギュレータ	1	
6	32800-92J00	レクチファイヤ/レギュレータアッシ	1	
7	32890-92J00	ホルダ,エレクトリックパーツ	1	
8	09160-06054	ワッシャ(6.5X22X1.6)	1	
9	09320-10008	クッション	2	
10	09320-12011	クッション	1	
11	09329-01007	クッション	1	
12	29404-93J10	クランプ	1	
13	01550-06167	ボルト	1	
14	01550-06207	ボルト	4	
15	01550-06307	ボルト	9	
16	01550-06127	ボルト	1	



FIG.315A

FIG.315A (1-E-6) センサ(DF100AT)



見出番号	品番	品名	使用個数	備考
1	13650-52G00	センサ,インレットエアテンバレチャ	1	
2	13655-87J00	グロメット,エアテンバレチャセンサ	1	
3	18590-68H00	センサ,プレッシャ	1	
4	34830-87J20	センサ,テンバレチャ	2	
5	34840-98J03	センサアッシ,トリム/チルト	1	
6	18213-98J10	センサ,オキシジェン	1	
7	34841-92J00	レバー,トリムセンサ	1	
8	34842-92J01	カム,トリムセンサアッパ	1	
9	34843-87L00	カム,トリムセンサロア	1	
10	34846-87L00	ワッシャ,トリムセンサ	1	
11	37820-99E01	スイッチアッシ オイルプレッシャ(P1.0)	1	
12	34845-92J00	ブラケット,トリムセンサ	1	
13	02162-05207	スクリュ	2	
14	09103-06093	ボルト(6X20)	1	
15	09125-05046	スクリュ(5X12)	1	
16	09407-10404	クランプ(L:100)	1	
17	09407-14407	クランプ(L:145)	2	
18	09407-18402	クランプ(L:165)	1	

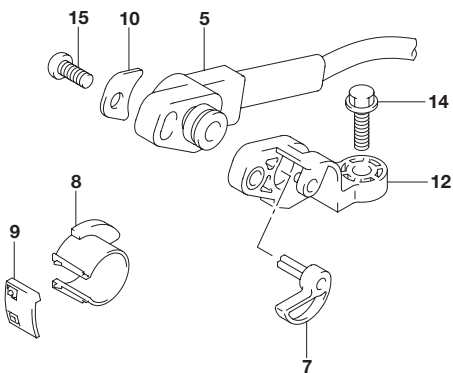
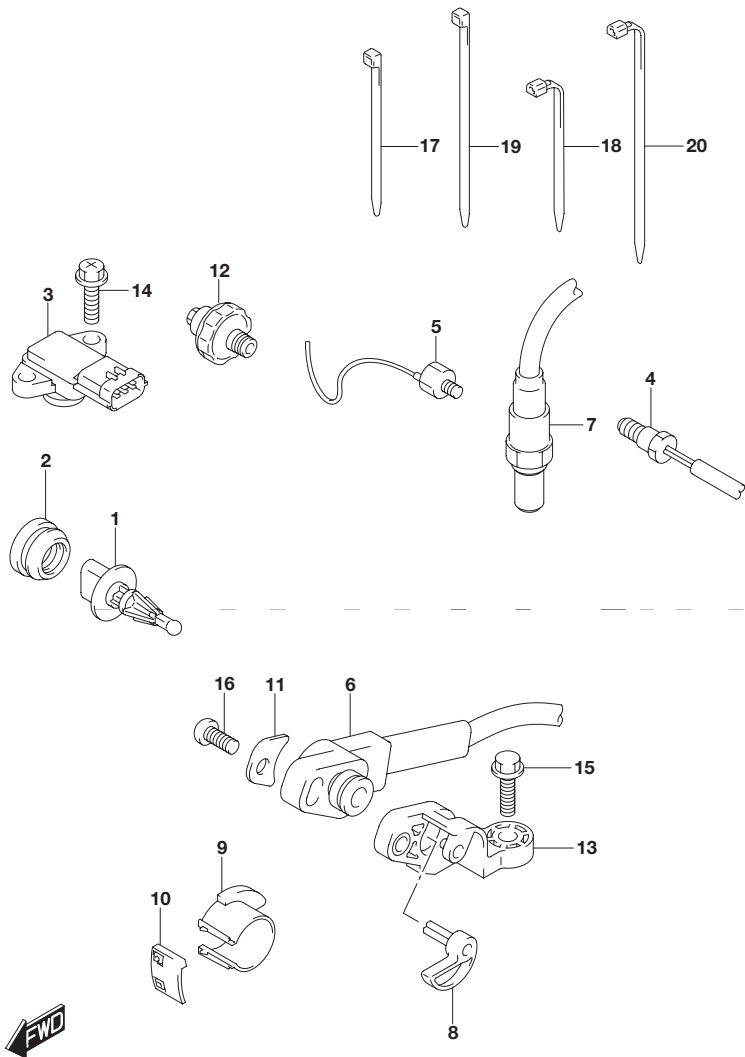


FIG.315B

FIG.315B (1-E-7) センサ(DF115AT)

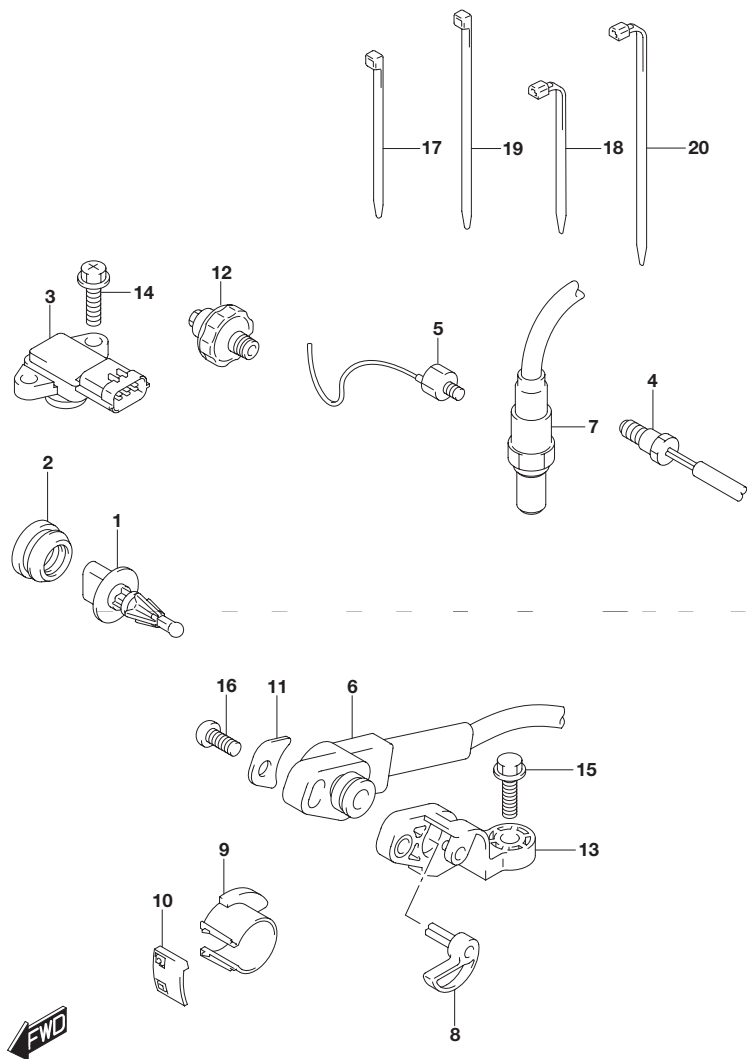
4



見出番号	品番	品名	使用個数	備考
1	13650-52G00	センサ,インレットエアテンパレチャ	1	
2	13655-87J00	グロメット,エアテンパレチャセンサ	1	
3	18590-68H00	センサ,プレッシャ	1	
4	34830-87J20	センサ,テンパレチャ	2	
5	18640-78G00	センサアッシ,ノック	1	
6	34840-98J03	センサアッシ,トリム/チルト	1	
7	18213-98J10	センサ,オキシジェン	1	
8	34841-92J00	レバー,トリムセンサ	1	
9	34842-92J01	カム,トリムセンサアッパ	1	
10	34843-87L00	カム,トリムセンサロア	1	
11	34846-87L00	ワッシャ,トリムセンサ	1	
12	37820-99E01	スイッチアッシ,オイルプレッシャ(P1.0)	1	
13	34845-92J00	ブラケット,トリムセンサ	1	
14	02162-05207	スクリュ	2	
15	09103-06093	ボルト(6X20)	1	
16	09125-05046	スクリュ(5X12)	1	
17	09407-10404	クランプ(L:100)	1	
18	09407-11401	クランプ(L:95)	1	
19	09407-14407	クランプ(L:145)	2	
20	09407-18402	クランプ(L:165)	1	

FIG.315C

FIG.315C (1-E-8) センサ(DF140AT)



見出番号	品番	品名	使用個数	備考
1	13650-52G00	センサ,インレットエアテンパレチャ	1	
2	13655-87J00	グロメット,エアテンパレチャセンサ	1	
3	18590-68H00	センサ,プレッシャ	1	
4	34830-87J20	センサ,テンパレチャ	2	
5	18640-78G00	センサアッシ,ノック	1	
6	34840-98J03	センサアッシ,トリム/チルト	1	
7	18213-98J10	センサ,オキシジェン	1	
8	34841-92J00	レバー,トリムセンサ	1	
9	34842-92J01	カム,トリムセンサアッパ	1	
10	34843-87L00	カム,トリムセンサロア	1	
11	34846-87L00	ワッシャ,トリムセンサ	1	
12	37820-99E01	スイッチアッシ,オイルプレッシャ(P1.0)	1	
13	34845-92J00	ブラケット,トリムセンサ	1	
14	02162-05207	スクリュ	2	
15	09103-06093	ボルト(6X20)	1	
16	09125-05046	スクリュ(5X12)	1	
17	09407-10404	クランプ(L:100)	1	
18	09407-11401	クランプ(L:95)	1	
19	09407-14407	クランプ(L:145)	2	
20	09407-18402	クランプ(L:165)	1	

FIG.322A

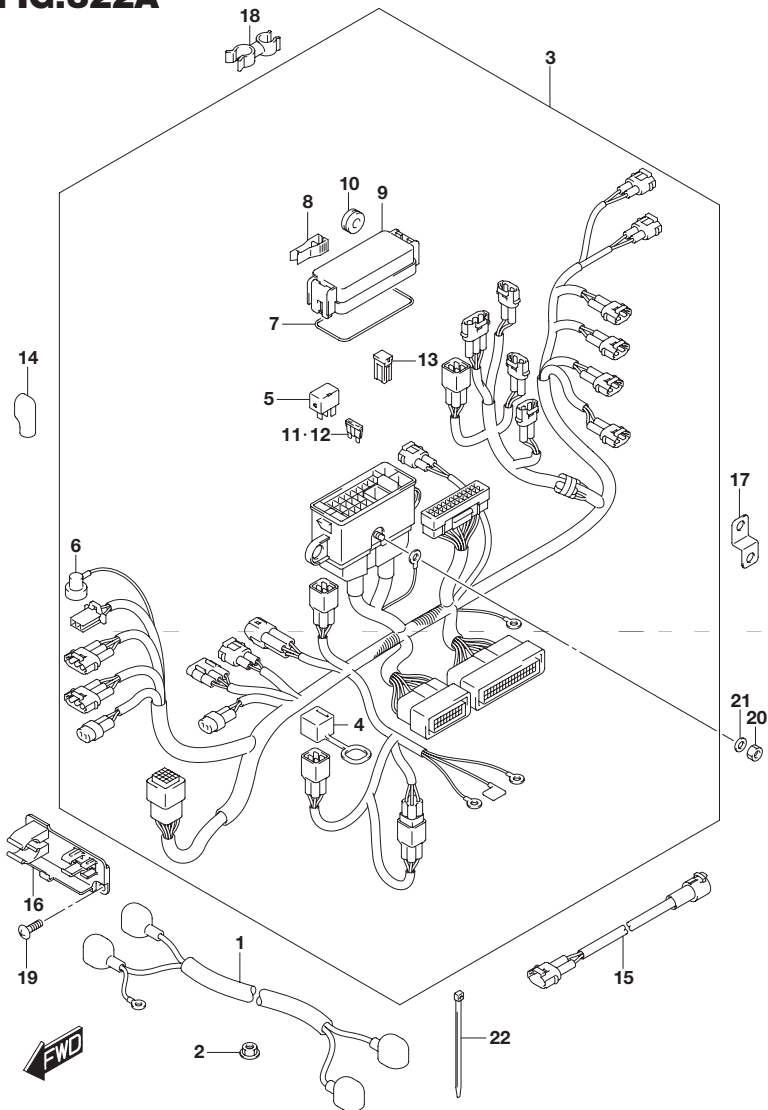


FIG.322A (1-E-9) ハーネス(DF100AT)

見出番号	品番	品名	使用個数	備考
1	33810-90J10	ケーブルアッシ スタータモータ	1	
2	08316-10087	ナット	1	
3	36610-92J10	ハーネスアッシ ワイヤリング	1	
4	33634-96J00	・キャップ,サービスコネクタ	1	
5	38860-76F01	・リレーアッシ	2	
6	36618-43410	・キャップ,オイルプレッシャスイッチ	1	
7	36721-96J00	・リング,アッパカバー	1	
8	36737-96J00	・ブーラ,フューズ	1	
9	36738-88L00	・カバー,フューズケースアッパ	1	
10	09320-08021	・クッション	2	
11	09481-15501	・フューズ(15A)	3	
12	09481-30501	・フューズ(30A)	3	
13	09481-60401	・フューズ(60A)	3	
14	36612-96J00	キャップ,ターミナル	1	
15	36611-92J00	ハーネスアッシ ワイヤリングサブ	1	
16	36616-90J10	ホルダ,コネクタ	1	
17	36617-93J10	ブラケット,ハーネス	1	
18	09408-00111	クランプ	1	
19	02142-06167	スクリュ	2	
20	08310-00067	ナット	1	
21	08321-01067	ロックワッシャ	1	
22	09407-10404	クランプ(L:100)	2	

4

FIG.322B

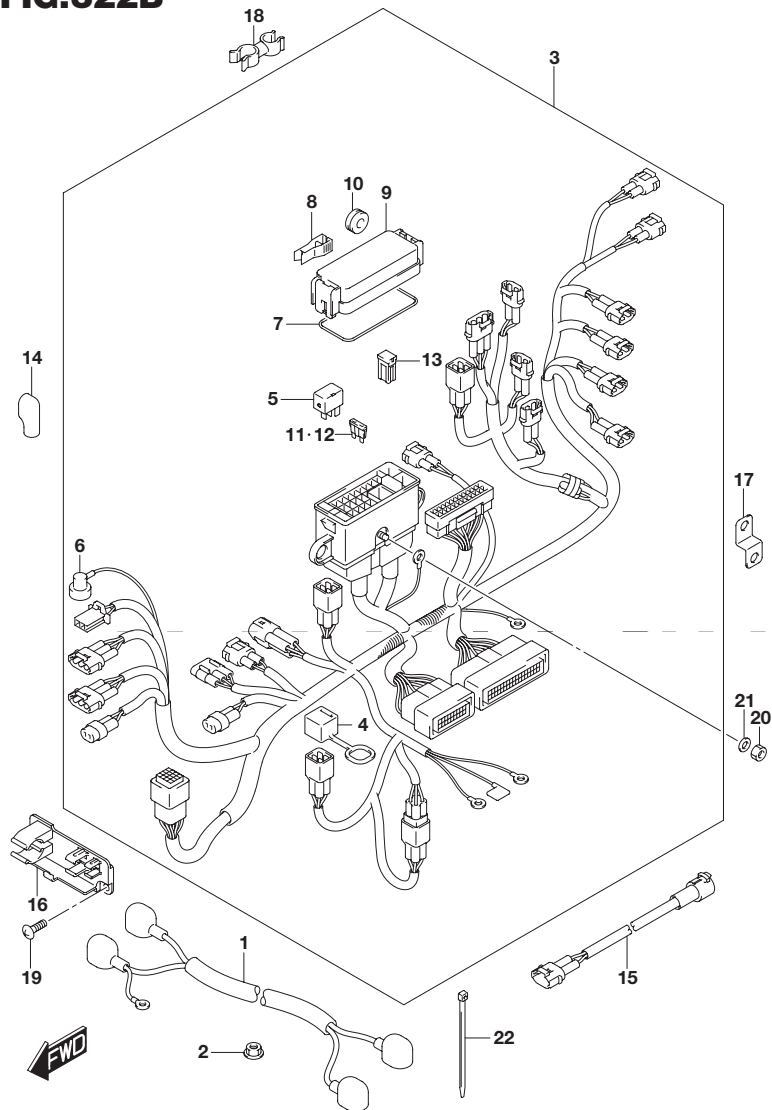


FIG.322B (1-E-10) ハーネス(DF115AT)

見出番号	品番	品名	使用個数	備考
1	33810-90J10	ケーブルアッシ スタータモータ	1	
2	08316-10087	ナット	1	
3	36610-92J00	ハーネスアッシ ワイヤリング	1	
4	33634-96J00	・キャップ,サービスコネクタ	1	
5	38860-76F01	・リレーアッシ	2	
6	36618-43410	・キャップ,オイルプレッシャスイッチ	1	
7	36721-96J00	・リング,アッパカバー	1	
8	36737-96J00	・ブーラ,フューズ	1	
9	36738-88L00	・カバー,フューズケースアッパ	1	
10	09320-08021	・クッション	2	
11	09481-15501	・フューズ(15A)	3	
12	09481-30501	・フューズ(30A)	3	
13	09481-60401	・フューズ(60A)	3	
14	36612-96J00	キャップ,ターミナル	1	
15	36611-92J00	ハーネスアッシ ワイヤリングサブ	1	
16	36616-90J10	ホルダ,コネクタ	1	
17	36617-93J10	ブラケット,ハーネス	1	
18	09408-00111	クランプ	1	
19	02142-06167	スクリュ	2	
20	08310-00067	ナット	1	
21	08321-01067	ロックワッシャ	1	
22	09407-10404	クランプ(L:100)	2	

FIG.322C

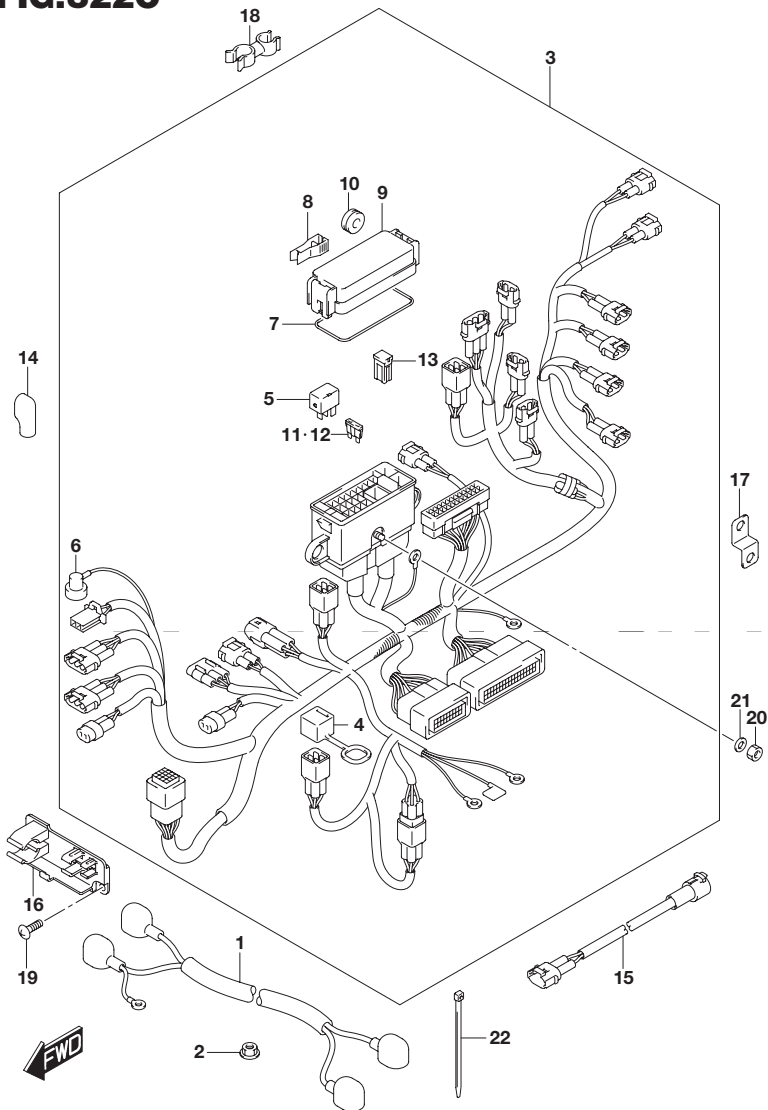


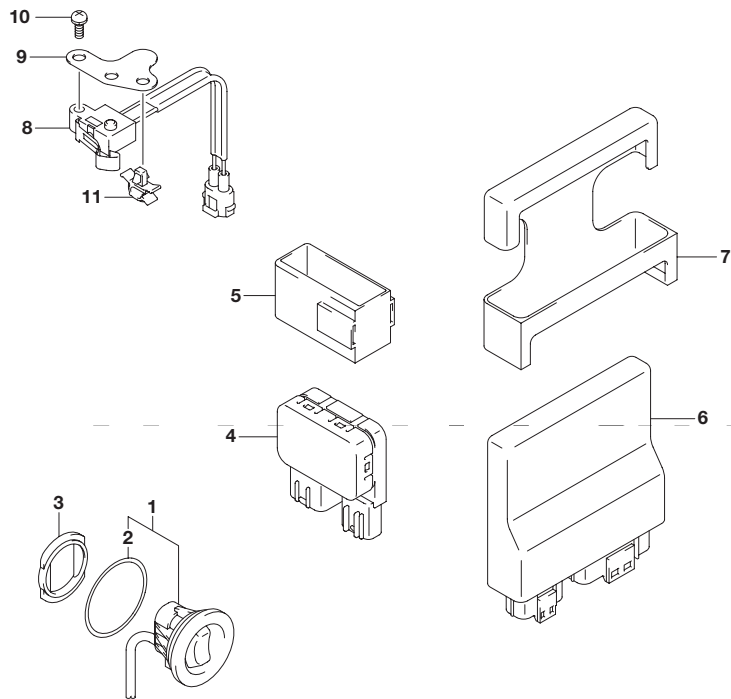
FIG.322C (1-E-11) ハーネス(DF140AT)

見出番号	品番	品名	使用個数	備考
1	33810-90J10	ケーブルアッシ スタータモータ	1	
2	08316-10087	ナット	1	
3	36610-92J00	ハーネスアッシ ワイヤリング	1	
4	33634-96J00	・キャップ,サービスコネクタ	1	
5	38860-76F01	・リレーアッシ	2	
6	36618-43410	・キャップ,オイルプレッシャスイッチ	1	
7	36721-96J00	・Oリング,アッパカバー	1	
8	36737-96J00	・ブーラ,フューズ	1	
9	36738-88L00	・カバー,フューズケースアッパ	1	
10	09320-08021	・クッション	2	
11	09481-15501	・フューズ(15A)	3	
12	09481-30501	・フューズ(30A)	3	
13	09481-60401	・フューズ(60A)	3	
14	36612-96J00	キャップ,ターミナル	1	
15	36611-92J00	ハーネスアッシ ワイヤリングサブ	1	
16	36616-90J10	ホルダ,コネクタ	1	
17	36617-93J10	ブラケット,ハーネス	1	
18	09408-00111	クランプ	1	
19	02142-06167	スクリュ	2	
20	08310-00067	ナット	1	
21	08321-01067	ロックワッシャ	1	
22	09407-10404	クランプ(L:100)	2	

4

FIG.326A

FIG.326A (1-E-12) PTTスイッチ/エンジンコントロールユニット(DF100AT)



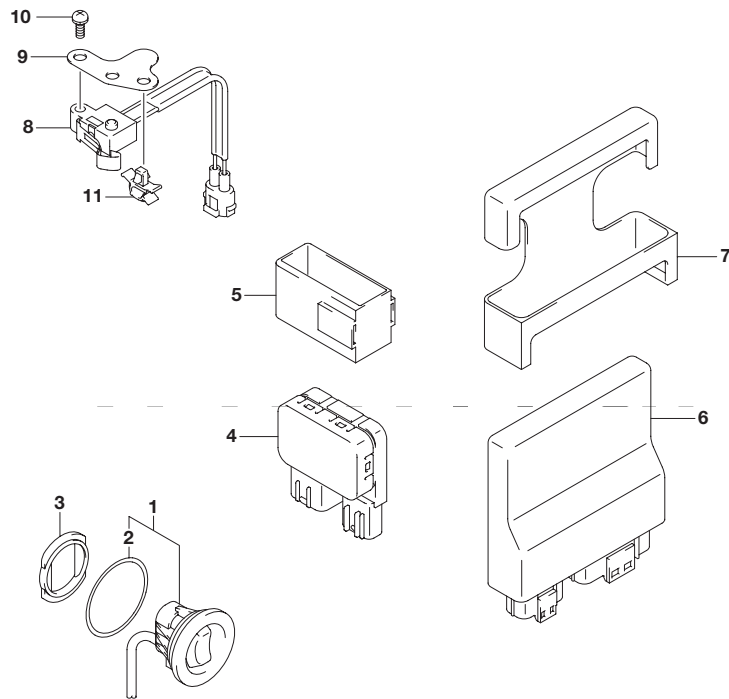
見出番号	品番	品名	使用個数	備考
1	37850-92J00	スイッチアッソ PTT	1	
2	37856-92J00	・テープ PTTスイッチ	1	
3	37857-92J00	プッシュ PTTスイッチ	1	
4	38410-93J20	リレーアッソ PTT	1	
5	38415-93J20	ホルダ PTTリレー	1	
6	33920-92JG0	ユニット エンジンコントロール	1	
7	33925-92J00	クッション ,エンジンコントロールユニット	1	
8	37721-93J00	スイッチアッソ ニュートラル	1	
9	37726-90J10	ブラケット ニュートラルスイッチ	1	
10	09137-04004	スクリュ(4X16)	2	
11	09403-06316	クリップ	1	



FIG.326B

FIG.326B (1-E-13) PTT スイッチ/エンジン コントロール ユニット(DF115AT)

見出番号	品番	品名	使用個数	備考
1	37850-92J00	スイッチアッソ PTT	1	
2	37856-92J00	・テープ PTTスイッチ	1	
3	37857-92J00	ブッシュ PTTスイッチ	1	
4	38410-93J20	リレーアッソ PTT	1	
5	38415-93J20	ホルダ PTTリレー	1	
6	33920-92JF0	ユニット エンジンコントロール	1	
7	33925-92J00	クッション ,エンジンコントロールユニット	1	
8	37721-93J00	スイッチアッソ ニュートラル	1	
9	37726-90J10	ブラケット ニュートラルスイッチ	1	
10	09137-04004	スクリュ(4X16)	2	
11	09403-06316	クリップ	1	

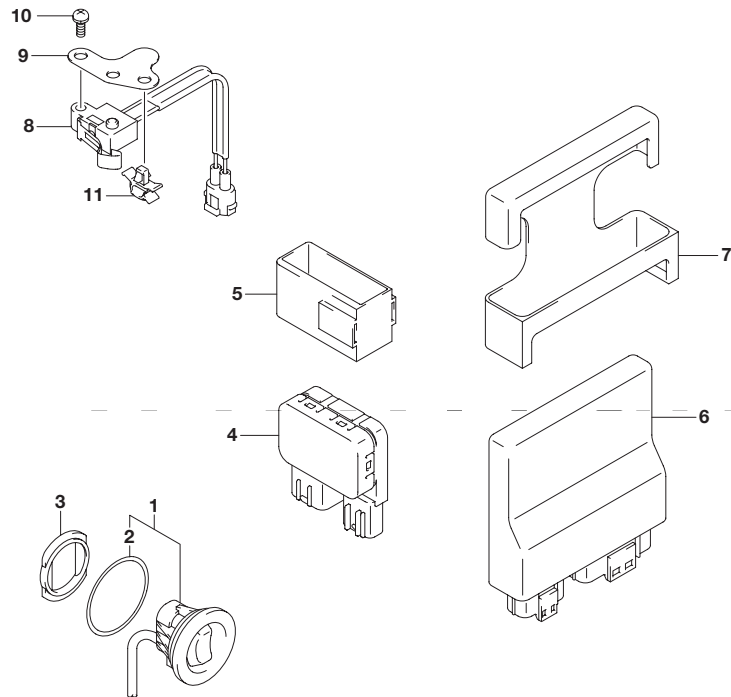


4



FIG.326C

FIG.326C (1-E-14) PTTスイッチ/エンジンコントロールユニット(DF140AT)



見出番号	品番	品名	使用個数	備考
1	37850-92J00	スイッチアッソ PTT	1	
2	37856-92J00	・テープ PTTスイッチ	1	
3	37857-92J00	ブッシュ PTTスイッチ	1	
4	38410-93J20	リレーアッソ PTT	1	
5	38415-93J20	ホルダ PTTリレー	1	
6	33920-92JE0	ユニット エンジンコントロール	1	
7	33925-92J00	クッション ,エンジンコントロールユニット	1	
8	37721-93J00	スイッチアッソ ニュートラル	1	
9	37726-90J10	ブラケット ニュートラルスイッチ	1	
10	09137-04004	スクリュ(4X16)	2	
11	09403-06316	クリップ	1	



FIG.335A

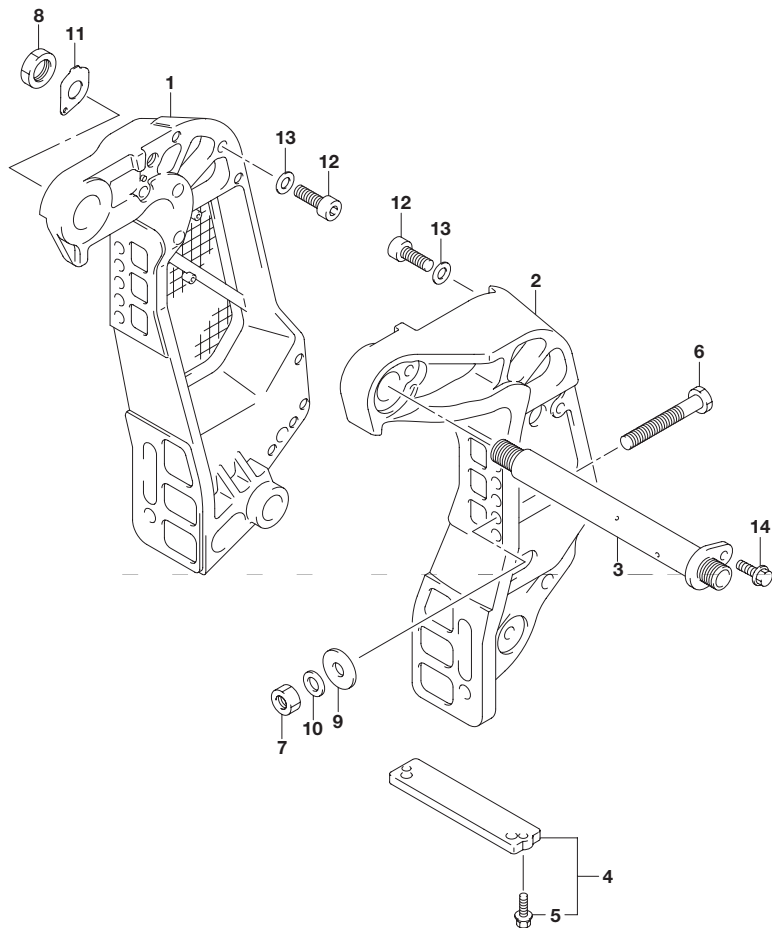


FIG.335A (1-E-15) クランプ ブラケット(DF100AT)

見出番号	品番	品名	使用個数	備考
1	41111-90J13-0EP	ブラケット,クランプスターボード(ブラック)	1	
2	41121-90J20-0EP	ブラケット,クランプポート(ブラック)	1	
3	41130-92J30	シャフト,クランプブラケット	1	
4	55320-94900	アノードセット,クランプブラケット	1	
5	09116-06121	・ボルト(6X25)	2	
6	09100-12091	ボルト(12X115)	4	
7	09159-12014	ナット	4	
8	09159-22006	ナット	1	
9	09160-12044	ワッシャ(12.5X35X3.2)	4	
10	09160-12110	ワッシャ(12.5X22X3)	4	
11	41135-92J00	ワッシャ,クランプブラケットシャフト	1	
12	09106-10065	ボルト(10X20)	2	
13	09160-10082	ワッシャ(10.5X19X2)	2	
14	09116-08137	ボルト(8X22)	1	

5



FIG.335B

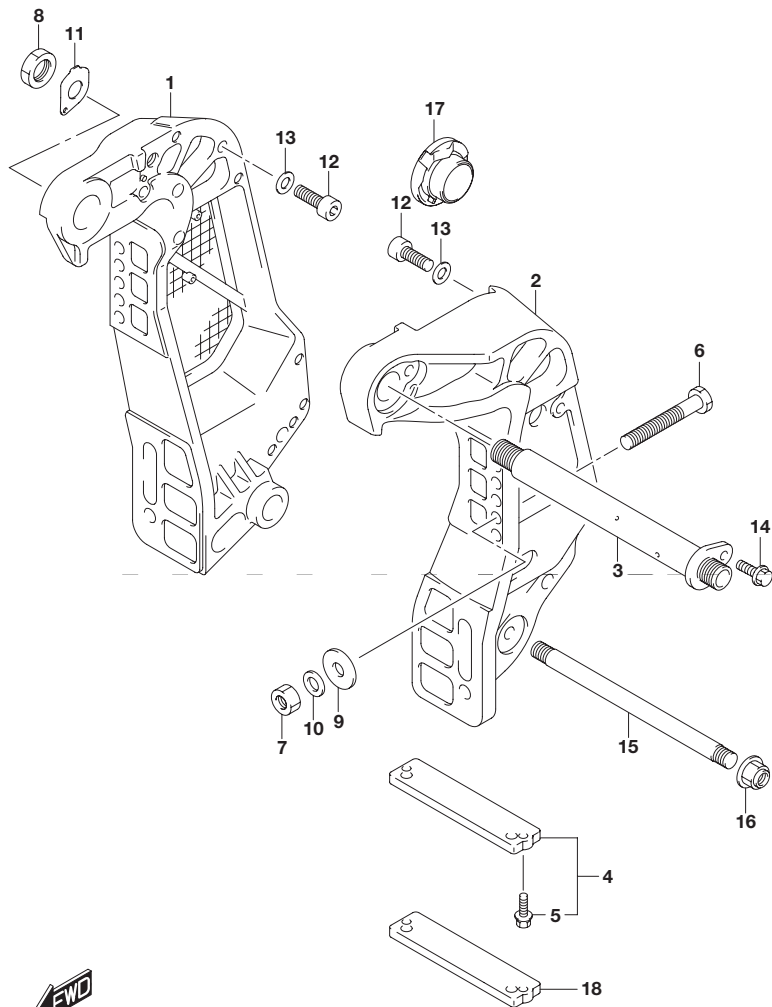
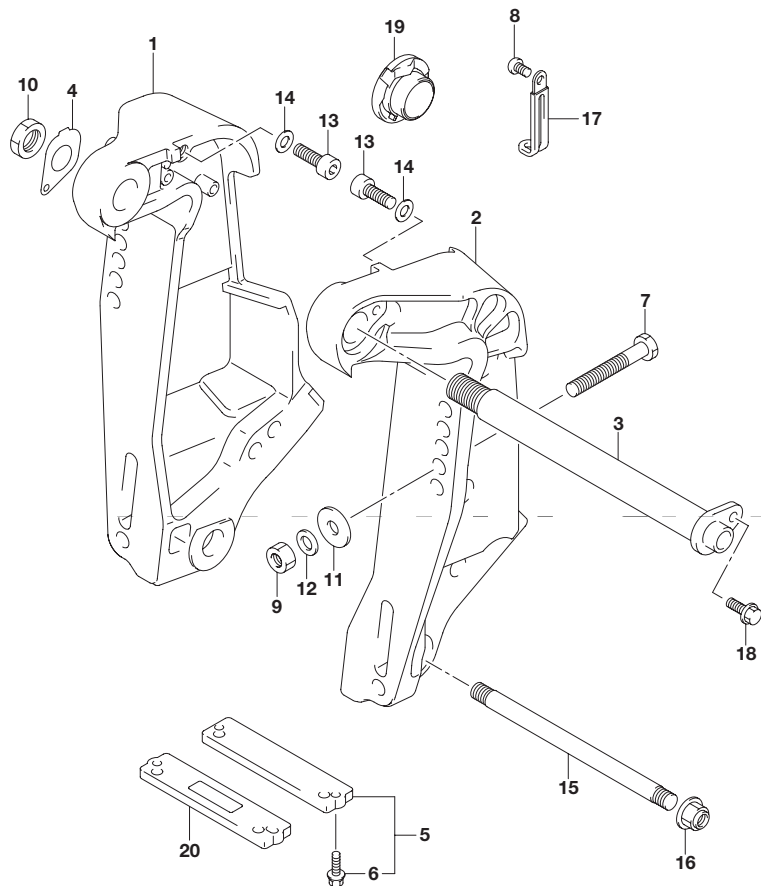


FIG.335B (1-F-2) クランプ ブラケット(DF115AT)

見出番号	品番	品名	使用個数	備考
1-1	41111-90J13-0EP	ブラケット,クランプスターボード(ブラック)	1	
1-2	41111-90J13-Y5S	ブラケット,クランプスターボード(ホワイト)	1	
2-1	41121-90J20-0EP	ブラケット,クランプポート(ブラック)	1	
2-2	41121-90J20-Y5S	ブラケット,クランプポート(ホワイト)	1	
3	41130-92J30	シャフト,クランプブラケット	1	
4	55320-94900	アノードセット,クランプブラケット	1	
5	09116-06121	・ボルト(6X25)	2	
6-1	09100-12091	ボルト(12X115)	4	
6-2	09100-12090	ボルト(12X150)	1	OPT
7	09159-12014	ナット	4	
8	09159-22006	ナット	1	
9	09160-12044	ワッシャ(12.5X35X3.2)	4	
10	09160-12110	ワッシャ(12.5X22X3)	4	
11	41135-92J00	ワッシャ,クランプブラケットシャフト	1	
12	09106-10065	ボルト(10X20)	2	
13	09160-10082	ワッシャ(10.5X19X2)	2	
14	09116-08137	ボルト(8X22)	1	
15	45421-90J00	ピン,チルトロック	1	OPT
16	09159-14020	ナット	2	OPT
17	48140-93J01	カムアッシ,チルトリミットスイッチ	1	OPT
18	55321-94910	アノード(マグネシウム)	1	OPT

FIG.335C

FIG.335C (1-F-3) クランプ ブラケット(DF140AT)



見出番号	品番	品名	使用個数	備考
1-1	41111-92J03-0EP	ブラケット,クランプスターボード(ブラック)	1	
1-2	41111-92J03-Y5S	ブラケット,クランプスターボード(ホワイト)	1	
2-1	41121-92J20-0EP	ブラケット,クランプポート(ブラック)	1	
2-2	41121-92J20-Y5S	ブラケット,クランプポート(ホワイト)	1	
3	41130-92J30	シャフト,クランプブラケット	1	
4	41135-92J00	ワッシャ,クランプブラケットシャフト	1	
5	55320-94900	アノードセット,クランプブラケット	1	
6	09116-06121	・ボルト(6X25)	2	
7-1	09100-12091	ボルト(12X115)	4	
7-2	09100-12090	ボルト(12X150)	1	OPT
8	09125-06063	スクリュ(6X10)	1	
9	09159-12014	ナット	4	
10	09159-22006	ナット	1	
11	09160-12044	ワッシャ(12.5X35X3.2)	4	
12	09160-12110	ワッシャ(12.5X22X3)	4	
13	09106-10065	ボルト(10X20)	2	
14	09160-10082	ワッシャ(10.5X19X2)	2	
15	45421-87D02	ピン,チルトロック	1	
16	09159-14020	ナット	2	
17	29404-93J10	クランプ	1	
18	09116-08137	ボルト(8X22)	1	
19	48140-93J01	カムアッシ,チルトリミットスイッチ	1	OPT
20	55321-94910	アノード(マグネシウム)	1	OPT



FIG.336A

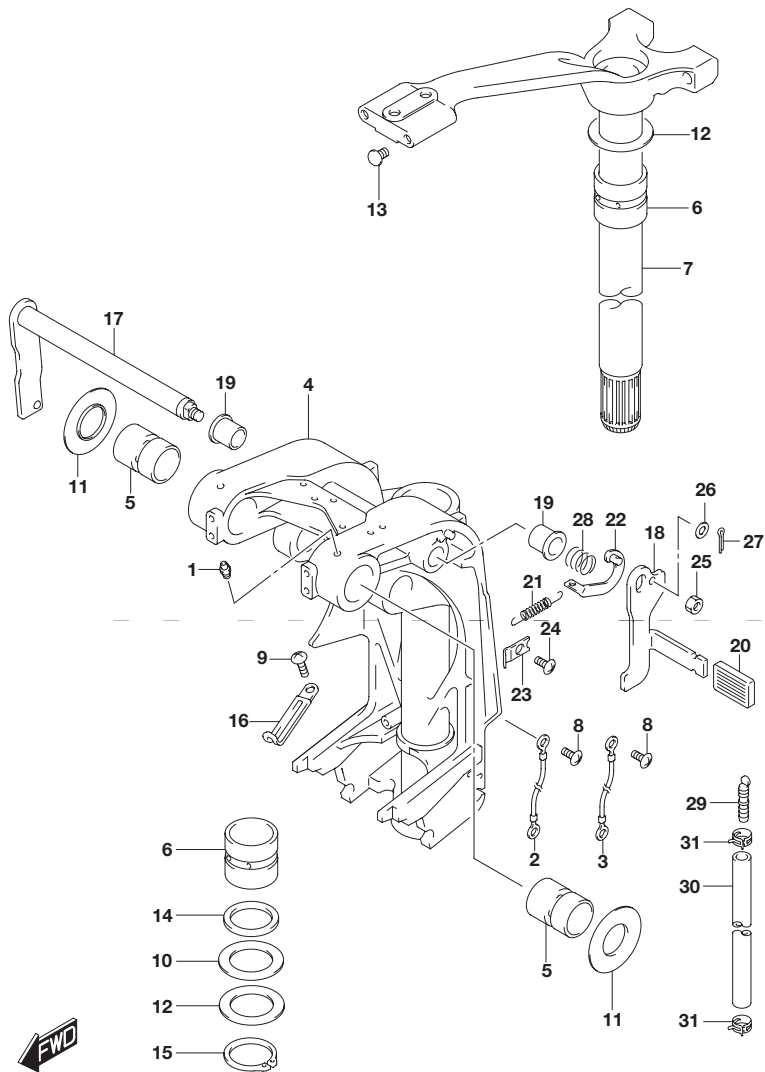


FIG.336A (1-F-4) スイベル ブラケット(DF100AT)

見出番号	品番	品名	使用個数	備考
1-1	22511-99011	ニツプル グリス	5	W/トランサム(L)
1-2	22511-99011	ニツプル グリス	4	W/トランサム(X)
2	36894-95201	リード L:165	1	
3	36894-87D00	リード(L:165)	1	
4-1	43111-90J40-0EP	ブラケット,スイベル(L)ブラック	1	W/トランサム(L)
4-2	43111-90J50-0EP	ブラケット,スイベル(X)ブラック	1	W/トランサム(X)
5	43211-93J00	ブッシュ,クランプシャフトスイベル	2	
6	43711-97E01	ブッシュ ステアリング	2	
7-1	43750-90J60-0EP	ブラケット,ステアリング(L)ブラック	1	W/トランサム(L)
7-2	43750-90J70-0EP	ブラケット,ステアリング(X)ブラック	1	W/トランサム(X)
8	09125-05050	スクリュ(5X8)	3	
9	09125-06063	スクリュ(6X10)	2	
10	09160-39001	ワッシャ(39.5X64X1)	2	
11	09169-28003	ワッシャ	2	
12	09181-39001	シム(39.5X64X0.3)	4	
13	09250-10001	キャップ(OD:14)	2	
14	09282-39001	オイルシール	1	
15	09380-38003	スナップリング	1	
16	29404-93J10	クランプ	2	
17	41220-95E13	レバー,チルトロック	1	
18	41221-95E40	レバー,チルトロックポート	1	
19	41224-95E01	ブッシュ,チルトストップロッド	2	
20	41225-94400	ラバー,チルトロック	1	
21	41228-90J00	スプリング,チルトロックレバー	1	
22	41230-95E00	リンク,チルトロックレバー	1	

FIG.336A

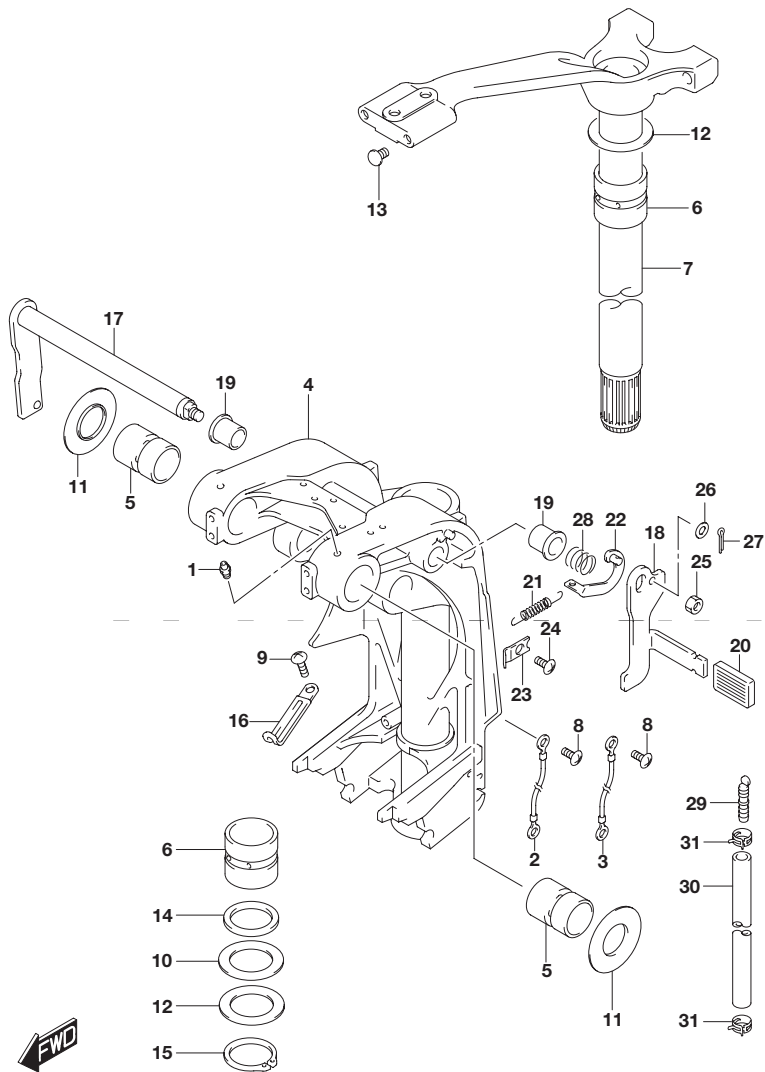


FIG.336A (1-F-5) スイベル ブラケット(DF100AT)

見出番号	品番	品名	使用個数	備考
23	41233-95E10	ブラケット,チルトロックスプリング	1	
24	09125-06063	スクリュ(6X10)	1	
25	09140-10032	ナット	1	
26	09160-06082	ワッシャ(6.5X13X1.0)	1	
27	09204-01006	コッタピン	1	
28	09440-19028	スプリング	1	
29	55127-87D00	ユニオン スピードメータホース	1	
30	09355-40805-00B	ホース(4X8X2000)	1	L:2000 1000
31	09407-10404	クランプ(L:100)	2	

5

FIG.336B

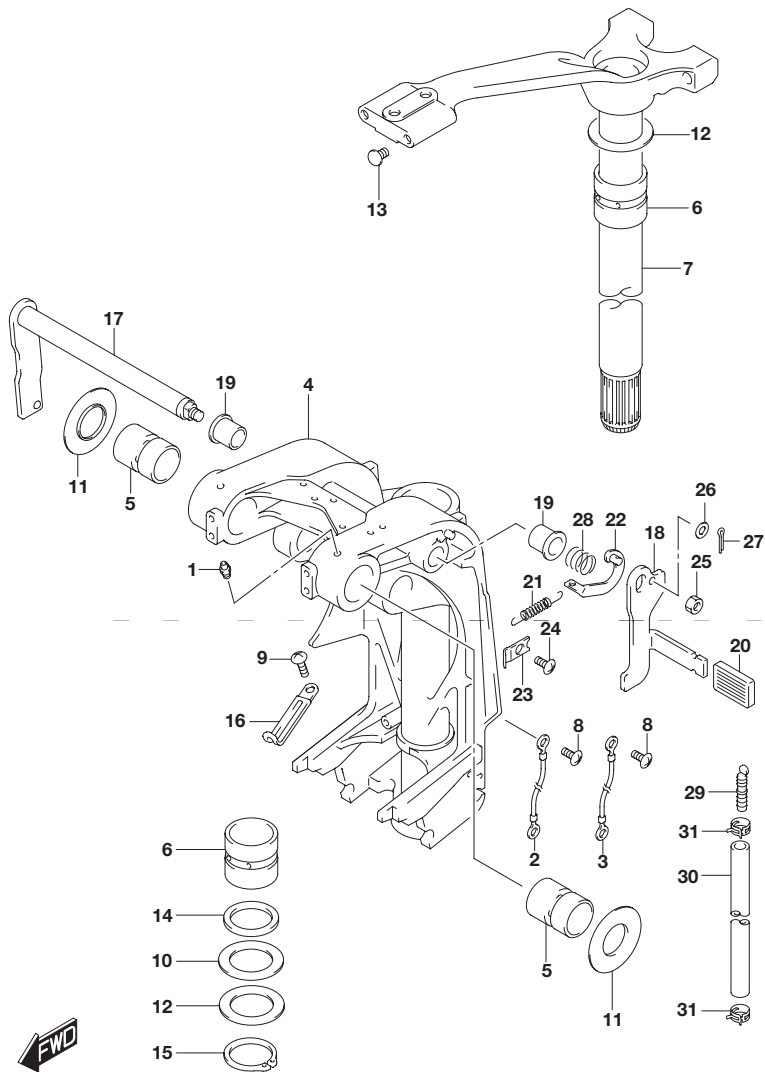


FIG.336B (1-F-6) スイベル ブラケット(DF115AT)

見出番号	品番	品名	使用個数	備考
1-1	22511-99011	ニツプル グリス	5	W/トランサム(L)
1-2	22511-99011	ニツプル グリス	4	W/トランサム(X)
2	36894-95201	リード L:165	1	
3	36894-87D00	リード(L:165)	1	
4-1	43111-90J40-0EP	ブラケット,スイベル(L)ブラック)	1	W/トランサム(L)
4-2	43111-90J40-Y5S	ブラケット,スイベル(L)ホワイト)	1	W/トランサム(L)
4-3	43111-90J50-0EP	ブラケット,スイベル(X)ブラック)	1	W/トランサム(X)
4-4	43111-90J50-Y5S	ブラケット,スイベル(X)ホワイト)	1	W/トランサム(X)
5	43211-93J00	ブッシュ クランプシャフトスイベル	2	
6	43711-97E01	ブッシュ ステアリング	2	
7-1	43750-90J60-0EP	ブラケット,ステアリング(L)ブラック)	1	W/トランサム(L)
7-2	43750-90J60-Y5S	ブラケット,ステアリング(L)ホワイト)	1	W/トランサム(L)
7-3	43750-90J70-0EP	ブラケット,ステアリング(X)ブラック)	1	W/トランサム(X)
7-4	43750-90J70-Y5S	ブラケット,ステアリング(X)ホワイト)	1	W/トランサム(X)
8	09125-05050	スクリュ(5X8)	3	
9	09125-06063	スクリュ(6X10)	2	
10	09160-39001	ワッシャ(39.5X64X1)	2	
11	09169-28003	ワッシャ	2	
12	09181-39001	シム(39.5X64X0.3)	4	
13	09250-10001	キャップ(OD:14)	2	
14	09282-39001	オイルシール	1	
15	09380-38003	スナップリング	1	
16	29404-93J10	クランプ	2	

FIG.336B

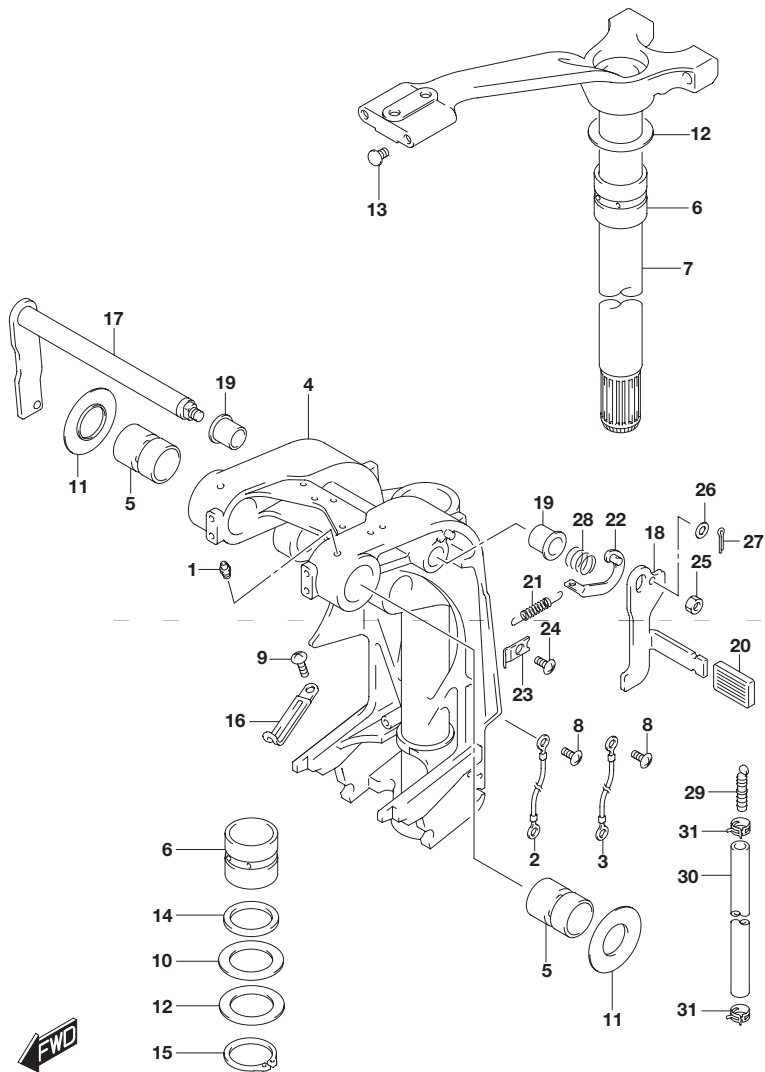


FIG.336B (1-F-7) スイベル ブラケット(DF115AT)

見出番号	品番	品名	使用個数	備考
17	41220-95E13	レバー,チルトロック	1	
18	41221-95E40	レバー,チルトロックボート	1	
19	41224-95E01	ブッシュ,チルトストップパロッド	2	
20	41225-94400	ラバー,チルトロック	1	
21	41228-90J00	スプリング,チルトロックレバー	1	
22	41230-95E00	リンク,チルトロックレバー	1	
23	41233-95E10	ブラケット,チルトロックスプリング	1	
24	09125-06063	スクリュ(6X10)	1	
25	09140-10032	ナット	1	
26	09160-06082	ワッシャ(6.5X13X1.0)	1	
27	09204-01006	コッタピン	1	
28	09440-19028	スプリング	1	
29	55127-87D00	ユニオン,スピードメータホース	1	
30	09355-40805-00B	ホース(4X8X2000)	1	L:2000 1000
31	09407-10404	クランプ(L:100)	2	

5

FIG.336C

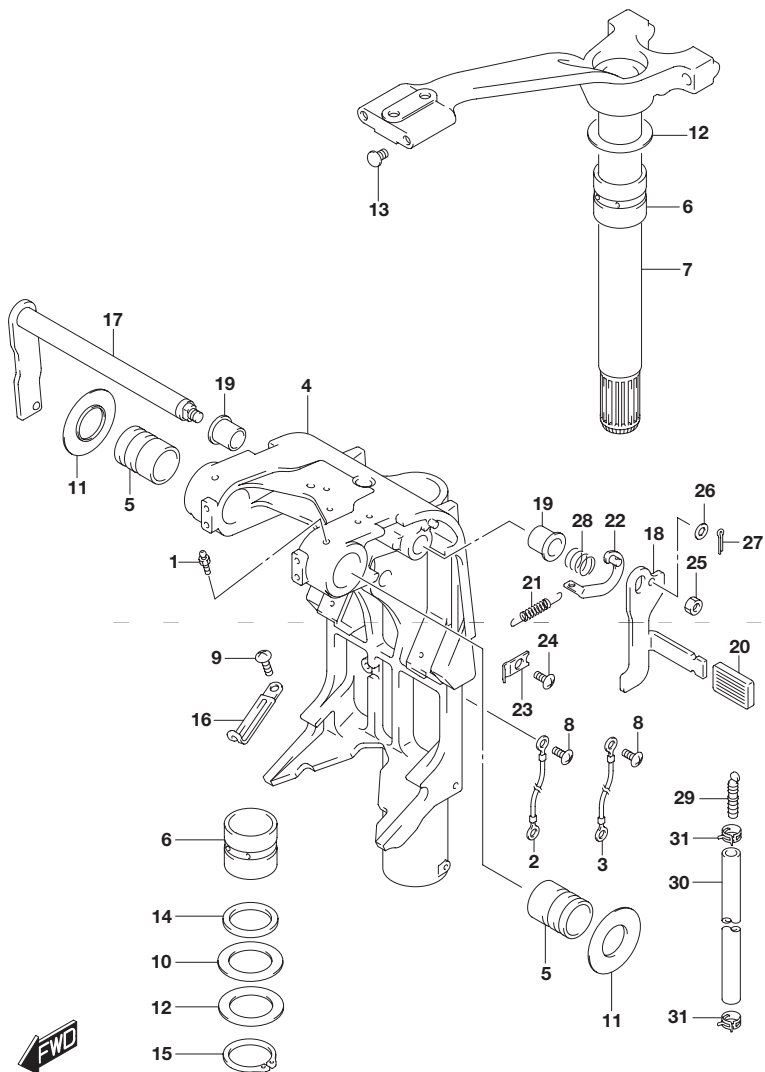


FIG.336C (1-F-8) スイベル ブラケット(DF140AT)

見出番号	品番	品名	使用個数	備考
1	22511-99011	ニツプル, グリース	4	
2	36894-95201	リード 上:165	1	
3	36894-87D00	リード(L:165)	1	
4-1	43111-92J80-0EP	ブラケット, スイベル(L) ブラック	1	W/トランサム(L)
4-2	43111-92J80-Y5S	ブラケット, スイベル(L) ホワイト	1	W/トランサム(L)
4-3	43111-92J90-0EP	ブラケット, スイベル(X) ブラック	1	W/トランサム(X)
4-4	43111-92J90-Y5S	ブラケット, スイベル(X) ホワイト	1	W/トランサム(X)
5	43211-93J00	ブッシュ, クランプシャフトスイベル	2	
6	43711-97E01	ブッシュ, ステアリング	2	
7-1	43750-90J60-0EP	ブラケット, ステアリング(L) ブラック	1	W/トランサム(L)
7-2	43750-90J60-Y5S	ブラケット, ステアリング(L) ホワイト	1	W/トランサム(L)
7-3	43750-90J70-0EP	ブラケット, ステアリング(X) ブラック	1	W/トランサム(X)
7-4	43750-90J70-Y5S	ブラケット, ステアリング(X) ホワイト	1	W/トランサム(X)
8	09125-05050	スクリュ(5X8)	3	
9	09125-06063	スクリュ(6X10)	2	
10	09160-39001	ワッシャ(39.5X64X1)	2	
11	09169-28003	ワッシャ	2	
12	09181-39001	シム(39.5X64X0.3)	4	
13	09250-10001	キャップ(OD:14)	2	
14	09282-39001	オイルシール	1	
15	09380-38003	スナップリング	1	
16	29404-93J10	クランプ	2	
17	41220-95E13	レバー, チルトロック	1	
18	41221-95E40	レバー, チルトロックポート	1	
19	41224-95E01	ブッシュ, チルトストップロッド	2	
20	41225-94400	ラバー, チルトロック	1	
21	41228-90J00	スプリング, チルトロックレバー	1	
22	41230-95E00	リンク, チルトロックレバー	1	

FIG.336C

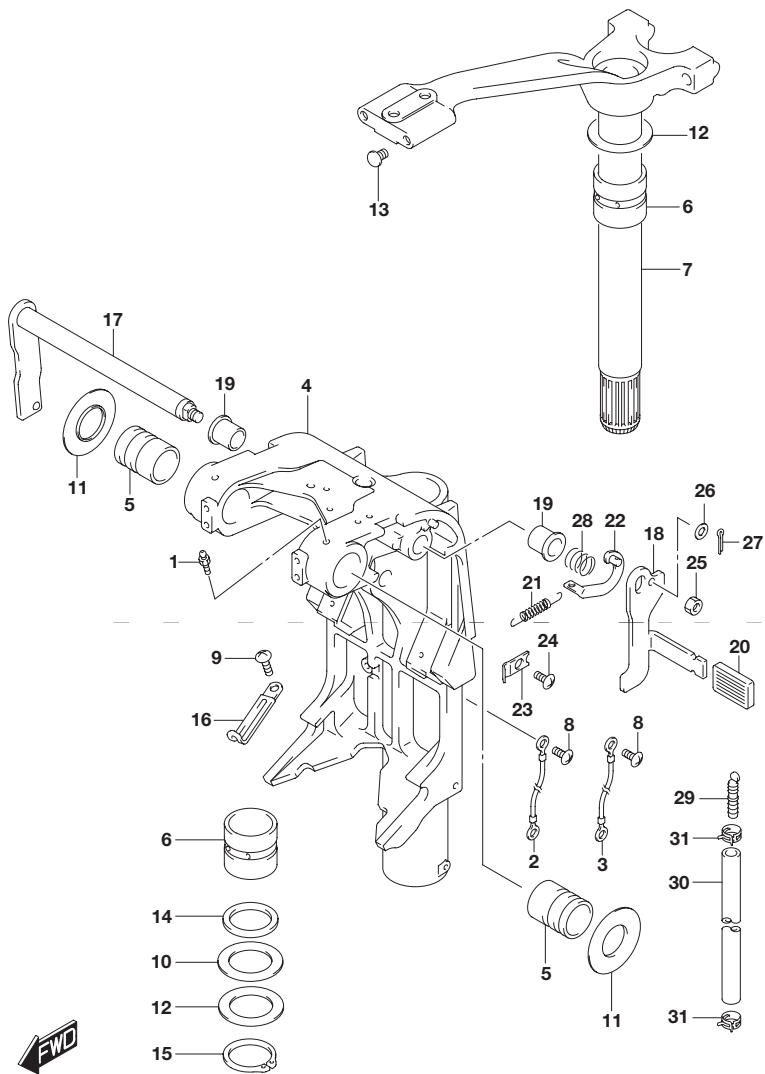


FIG.336C (1-F-9) スイベル ブラケット(DF140AT)

見出番号	品番	品名	使用個数	備考
23	41233-95E10	ブラケット,チルトロックスプリング	1	
24	09125-06063	スクリュ(6X10)	1	
25	09140-10032	ナット	1	
26	09160-06082	ワッシャ(6.5X13X1.0)	1	
27	09204-01006	コッタピン	1	
28	09440-19028	スプリング	1	
29	55127-87D00	ユニオン スピードメータホース	1	
30	09355-40805-00B	ホース(4X8X2000)	1	L:2000 1000
31	09407-10404	クランプ(L:100)	2	

FIG.337A

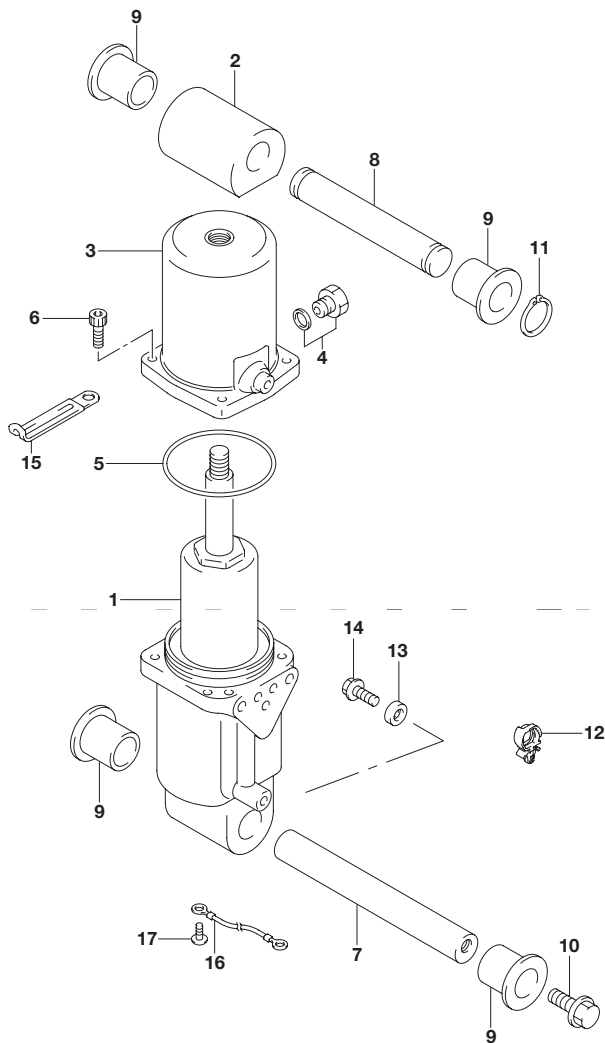


FIG.337A (1-F-10) トリム シリンダ(DF100AT)

見出番号	品番	品名	使用個数	備考
1	48400-90J02	マニホールドアッシ	1	
2	48611-90J00	ジョイント,メタル	1	
3	48571-87L00	タンク,リザーバ	1	
4	48572-87J10	プラグ	1	
5	48557-90J00	Oリング	1	
6	48862-87J20	ボルト,リザーバ	4	
7	48121-90J00	シャフト,チルトシリンダロア	1	
8	48321-90J00	シャフト,チルトシリンダアッパ	1	
9	48326-95E00	ブッシュ,チルトシリンダロア	4	
10	09116-10179	ボルト(10X35)	2	
11	09380-22015	スナップリング	2	
12	09403-20308	クランプ	1	
13	55321-87J00	アノード,プロテクション	1	
14	09103-06281	ボルト(6X14)	1	
15	29404-93J10	クランプ	1	
16	36895-87D10	リード(L:310)	1	
17	09125-05050	スクリュ(5X8)	1	



FIG.337B

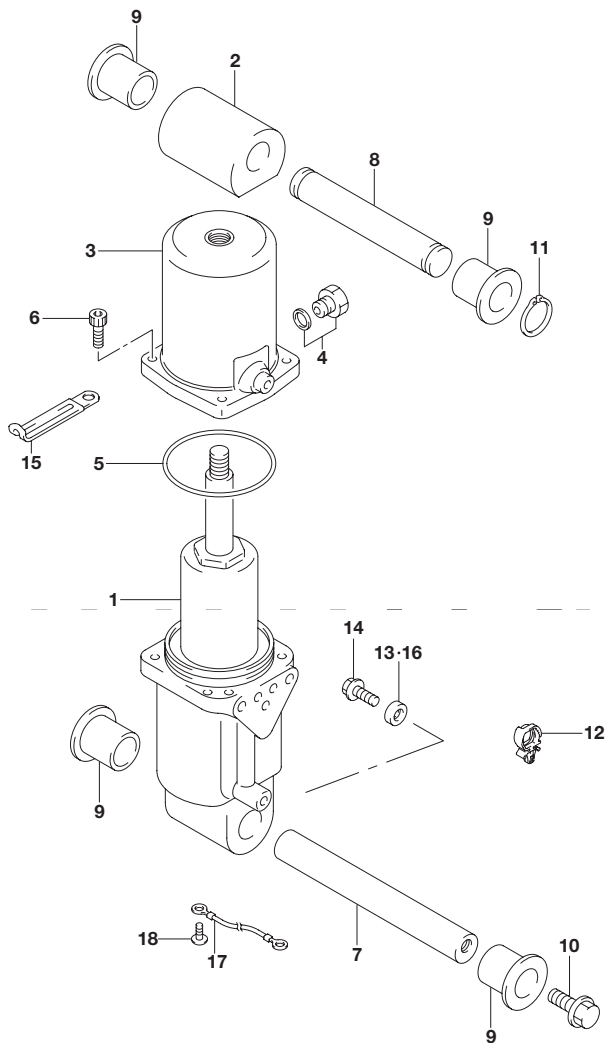


FIG.337B (1-F-11) トリム シリンダ(DF115AT)

見出番号	品番	品名	使用個数	備考
1	48400-90J02	マニホールドアッシ	1	
2	48611-90J00	ジョイント,メタル	1	
3	48571-87L00	タンク,リザーバ	1	
4	48572-87J10	プラグ	1	
5	48557-90J00	Oリング	1	
6	48862-87J20	ボルト,リザーバ	4	
7	48121-90J00	シャフト,チルトシリンダロア	1	
8	48321-90J00	シャフト,チルトシリンダアッパ	1	
9	48326-95E00	ブッシュ,チルトシリンダロア	4	
10	09116-10179	ボルト(10X35)	2	
11	09380-22015	スナップリング	2	
12	09403-20308	クランプ	1	
13	55321-87J00	アノード,プロテクション	1	
14	09103-06281	ボルト(6X14)	1	
15	29404-93J10	クランプ	1	
16	55321-87J10	アノード,マグネシウム	1	OPT
17	36895-87D10	リード(L:310)	1	
18	09125-05050	スクリュ(5X8)	1	

5



FIG.337C

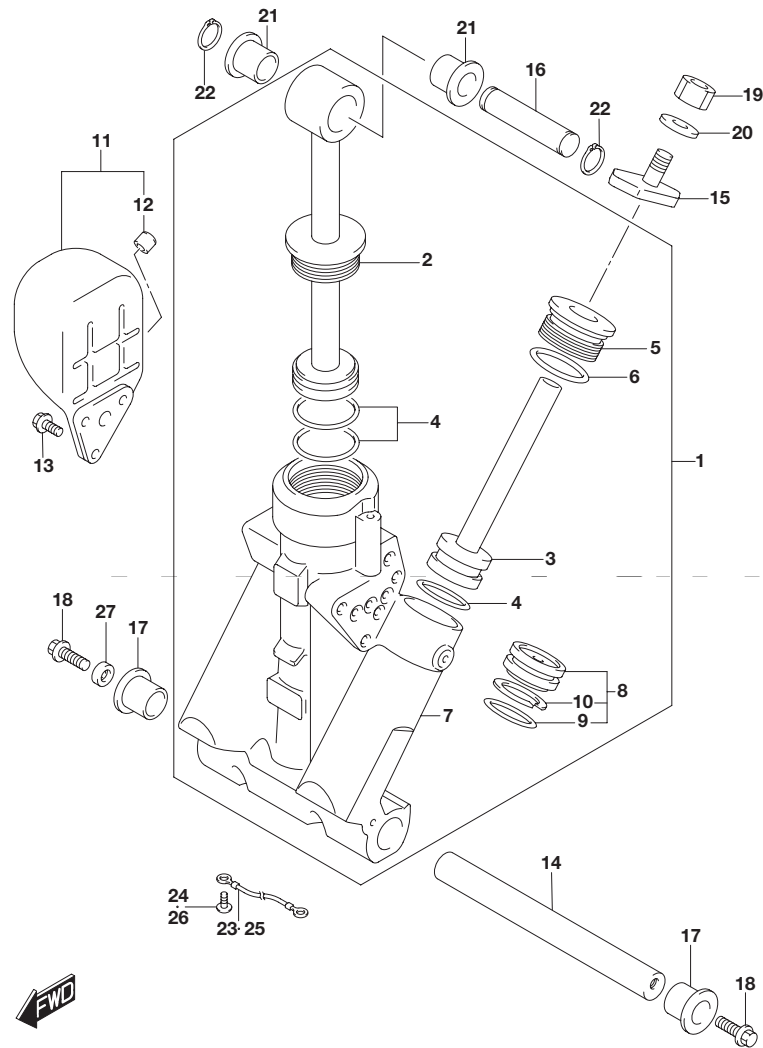


FIG.337C (1-F-12) トリム シリンダ(DF140AT)

見出番号	品番	品名	使用個数	備考
1	48503-96J03	マニホールドサブアッシ	1	
2	48401-96J01	・ピストンアッシ	1	
3	48601-94900	・ピストン/ラムアッシ	2	
4	48627-95E00	・Oリングセット	3	
5	48630-96J02	・ヘッド ,トリムシリンダ	2	
6	48633-94900	・Oリングセット ,ヘッド	2	
7	48641-96J02	・マニホールド PTT	1	
8	48650-94900	・ピストン ,フリー	1	
9	48405-87D00	・Oリングセット	1	
10	48615-97E00	・Oリングセット ,ピストン	1	
11	48570-95E01	リザーバアッシ	1	
12	48572-95E00	・キャップ	1	
13	48861-92J01	ボルト ,リザーバ	3	
14	48121-92J00	シャフト ,チルトシリンダロア	1	
15-1	48311-96J10	パッド ,トリムシリンダラム	2	510698マデ
15-2	48311-96J20	パッド ,トリムシリンダラム	2	510699カラ
16	48321-87D03	シャフト ,チルトシリンダアッパ	1	
17	48326-95E00	ブッシュ ,チルトシリンダロア	2	
18	09116-10179	ボルト(10X35)	2	
19	09140-10031	ナット	2	
20	09162-10005	ロックワッシャ	2	
21	09306-17001	ブッシュ	2	
22	09380-17009	スナップリング	2	
23	36894-87D00	リード(L:165)	1	
24	09125-06063	スクリュ(6X10)	1	
25	36895-87D10	リード(L:310)	1	
26	09125-05050	スクリュ(5X8)	1	
27	55321-87J10	アノード ,マグネシウム	1	OPT

FIG.340A

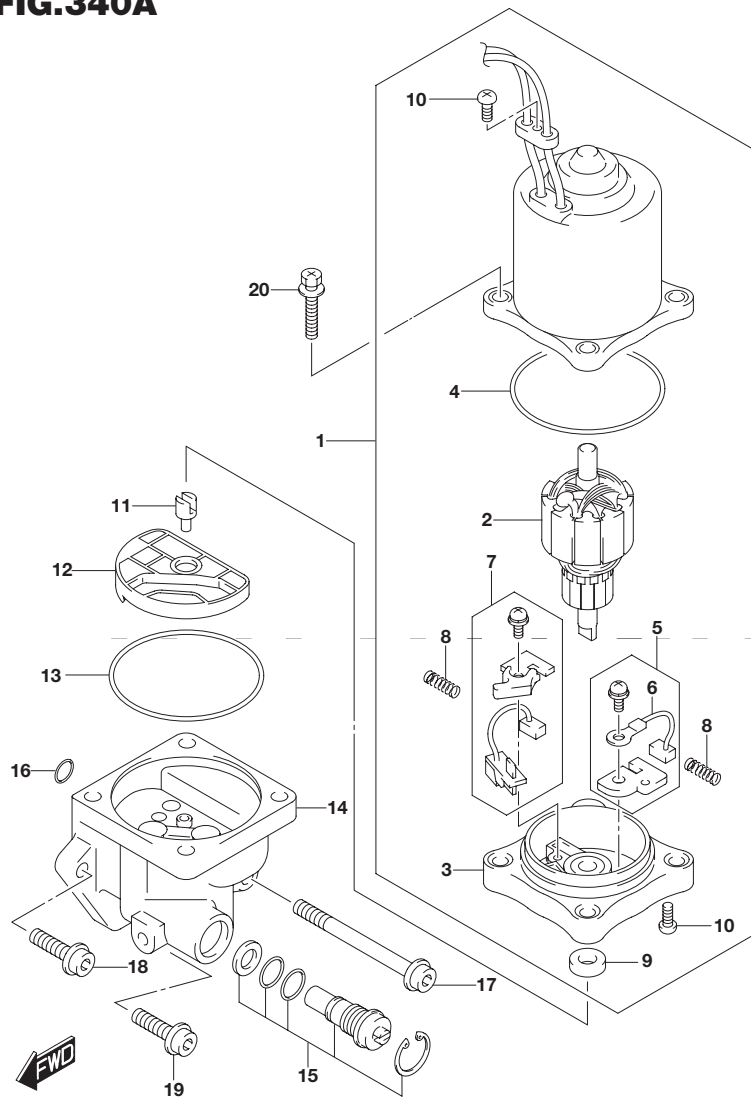


FIG.340A (1-F-13) PTT モーター(DF100AT)

見出番号	品番	品名	使用個数	備考
1	38100-92J11	モータアッシ PTT	1	
2	31311-94900	・アマチュア	1	
3	31173-94910	・ホルダアッシ,ブラシ	1	
4	31123-94910	・・Oリング	1	
5	31133-90J00	・・ブラシアッシ	1	
6	31133-94900	・・ブラシ(+)	1	
7	31136-90J10	・・ブレードアッシ	1	
8	31135-94900	・・スプリング	2	
9	33799-97E00	・・シール オイル	1	
10	31111-94900	・スクリュ	2	
11	48583-95E00	ジョイント,ドライブ	1	
12	48582-95E01	フィルタ	1	
13	48585-95E00	Oリング	1	
14	48502-90J13	ポンプアッシ PTT	1	
15	48864-93J01	マニュアル,バルブ	1	
16	48588-90J00	Oリングセット	1	
17	48862-92J20	ボルト,ポンプNO.1	1	
18	48862-92J30	ボルト,ポンプNO.2	1	
19	48862-90J21	ボルト	1	
20	31281-92J10	ボルト,スルー	4	

5

FIG.340B

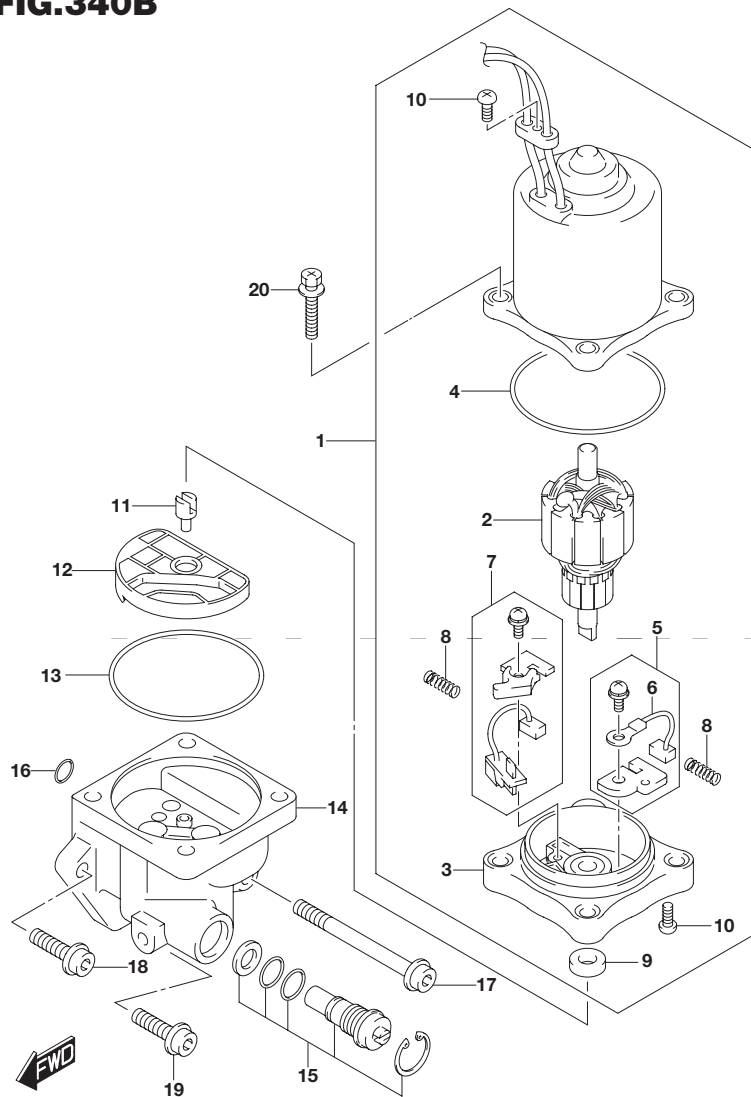


FIG.340B (1-F-14) PTT モーター(DF115AT)

見出番号	品番	品名	使用個数	備考
1	38100-92J11	モータアッシ PTT	1	
2	31311-94900	・アマチュア	1	
3	31173-94910	・ホルダアッシ ,ブラシ	1	
4	31123-94910	・・Oリング	1	
5	31133-90J00	・・ブラシアッシ	1	
6	31133-94900	・・ブラシ(+)	1	
7	31136-90J10	・・ブレードアッシ	1	
8	31135-94900	・・スプリング	2	
9	33799-97E00	・・シール オイル	1	
10	31111-94900	・スクリュ	2	
11	48583-95E00	ジョイント ,ドライブ	1	
12	48582-95E01	フィルタ	1	
13	48585-95E00	Oリング	1	
14	48502-90J13	ポンプアッシ PTT	1	
15	48864-93J01	マニュアル バルブ	1	
16	48588-90J00	Oリングセット	1	
17	48862-92J20	ボルト ,ポンプNO.1	1	
18	48862-92J30	ボルト ,ポンプNO.2	1	
19	48862-90J21	ボルト	1	
20	31281-92J10	ボルト ,スルー	4	

FIG.340C

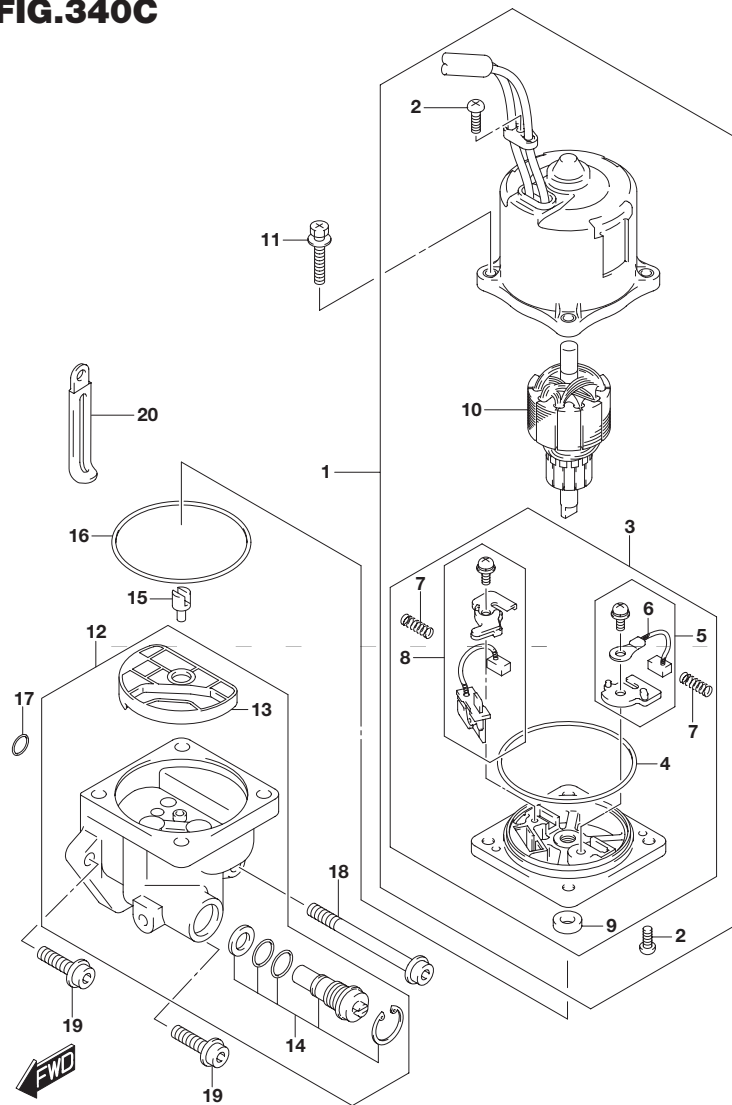


FIG.340C (1-F-15) PTT モータ(DF140AT)

見出番号	品番	品名	使用個数	備考
1	38100-96J01	モータアッシ PTT	1	
2	31111-94900	・スクリュ	3	
3	31173-94910	・ホルダアッシ,ブラシ	1	
4	31123-94910	・・Oリング	1	
5	31133-90J00	・・ブラシアッシ	1	
6	31133-94900	・・・ブラシ(+)	1	
7	31135-94900	・・スプリング	2	
8	31136-90J10	・・ブレーカアッシ	1	
9	33799-97E00	・・シール オイル	1	
10	31311-94900	・アマチュア	1	
11	31281-92J10	ボルト,スルー	4	
12	48502-96J05	ポンプアッシ PTT	1	
13	48582-95E01	・フィルタ	1	
14	48864-96J10	・バルブセット,マニュアル	1	
15	48583-95E00	ジョイント,ドライブ	1	
16	48585-95E00	Oリング	1	
17	48588-94900	Oリングセット	1	
18	48862-92J20	ボルト,ポンプNO.1	1	
19	48862-92J30	ボルト,ポンプNO.2	2	
20	29404-93J10	クランプ	1	

5

FIG.401A

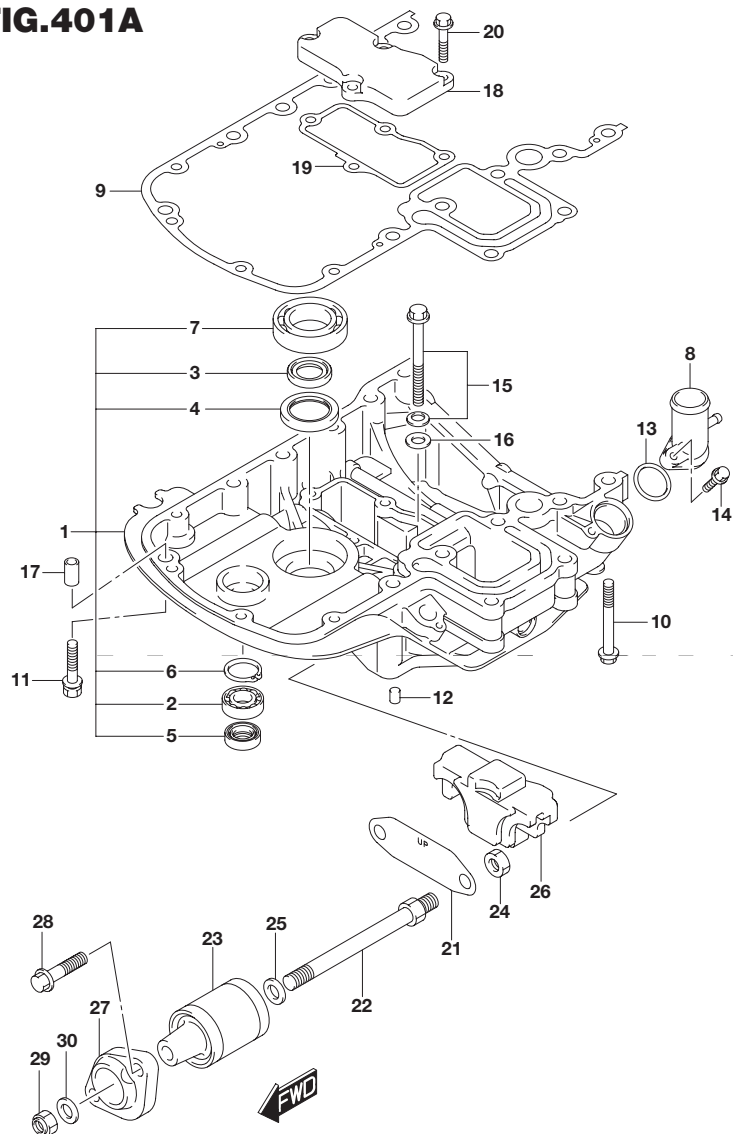


FIG.401A (1-G-2) エンジン ホルダ(DF100AT)

見出番号	品番	品名	使用個数	備考
1	51110-90850-0EP	ホルダセット,エンジン(ブラック)	1	
2	09262-17019	・ベアリング(17X35X8)	1	
3	09282-24003	・オイルシール	2	
4	09283-32044	・オイルシール	1	
5	09289-18001	・オイルシール	1	
6	08331-41359	・サークリップ	1	
7	09262-35069	・ベアリング(35X62X16)	1	
8	51115-90J00	ユニオン,ウォータリターン	1	
9	51211-90J22	ガスケット,エンジンホルダ	1	
10	09116-08160	ボルト(8X70)	4	
11	09116-08128	ボルト(8X40)	4	
12	09206-08001	ピン(6.2X8X11)	2	
13	09280-26006	Oリング(D:3.1 ,D:26.4)	1	
14	01550-06257	ボルト	1	
15	29117-93J10	ボルト	1	
16	09160-08059	ワッシャ(8.5X18X1.6)	1	
17	04211-11129	ピン	3	
18	51122-90J00	カバー,マウントケース	1	
19	51123-90J01	ガスケット,マウントケースカバー	1	
20	01550-0825A	ボルト	4	
21	54123-90J00	プレート,アッパマウント	1	
22	54112-90J21	ボルト,アッパマウント	2	
23	54130-90J40	マウント,アッパ	2	
24	09159-12014	ナット	2	
25	54114-90J01	ワッシャ,MTボルト(12.5X22X3.0)	2	

FIG.401A

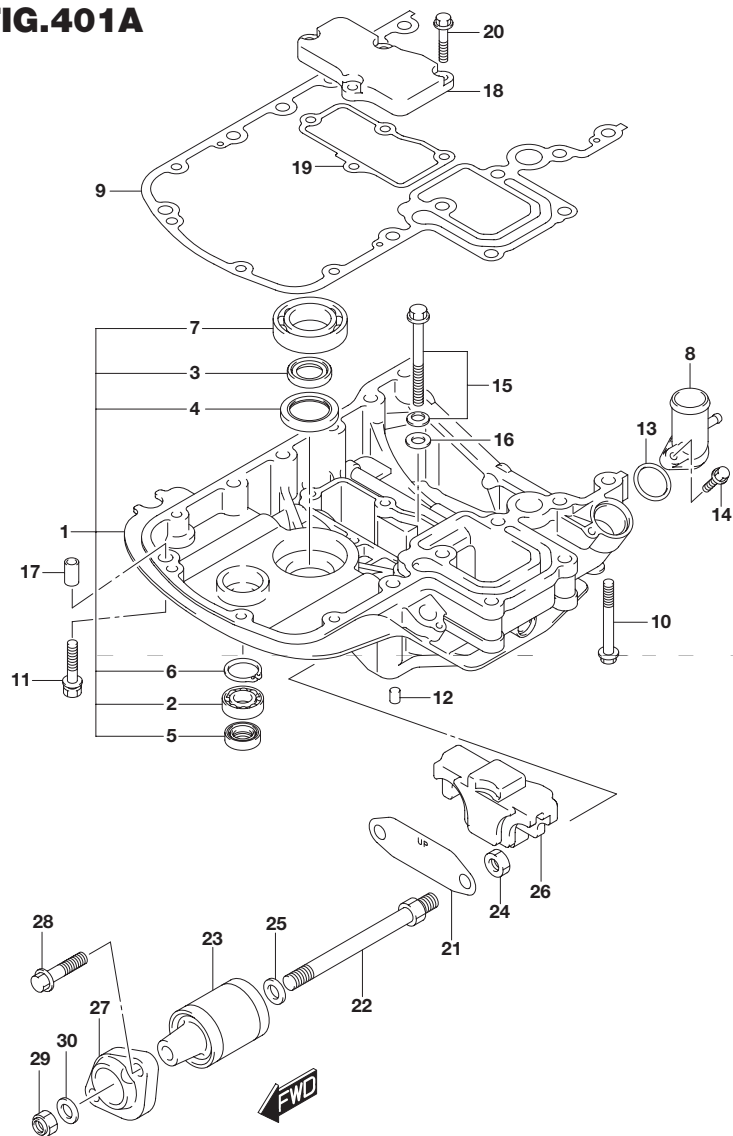


FIG.401A (1-G-3) エンジン ホルダ(DF100AT)

見出番号	品番	品名	使用個数	備考
26	54125-90J10	マウント,アッパスラスト	1	
27	54148-90J11-0EP	カバー,アッパマウント(ブラック)	2	
28	09116-10176	ボルト(10X44)	4	
29	09159-12014	ナット	2	
30	09160-12110	ワッシャ(12.5X22X3)	2	

FIG.401B

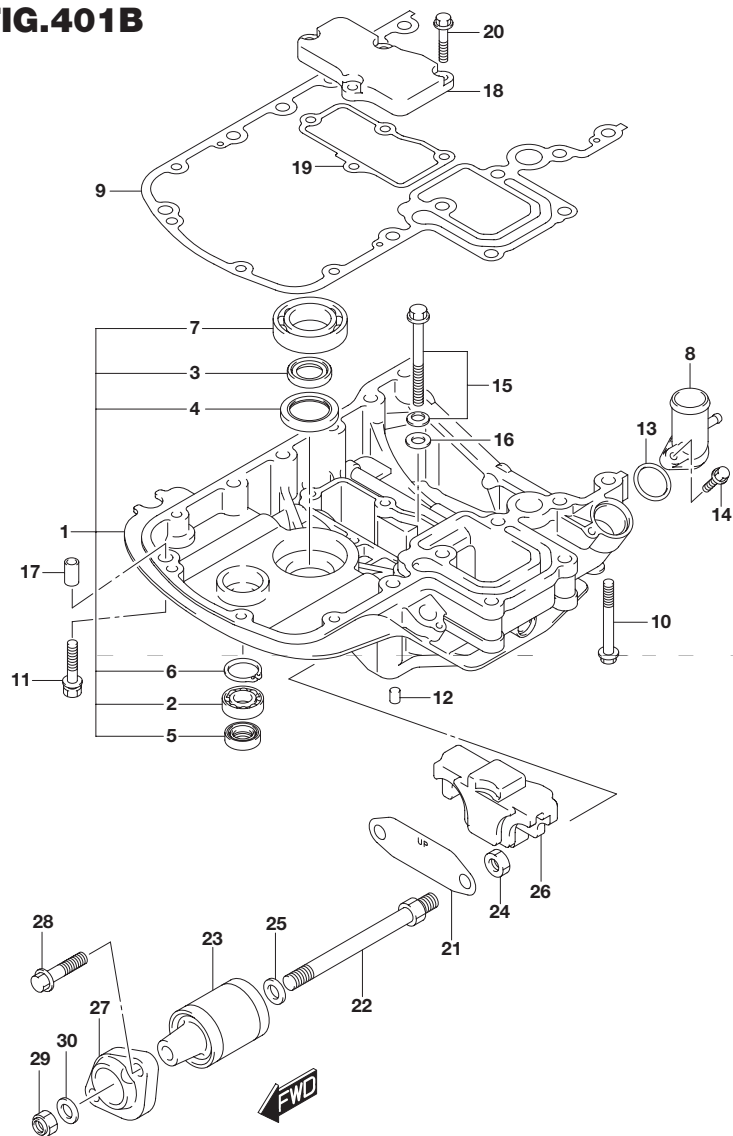


FIG.401B (1-G-4) エンジンホルダ(DF115AT)

見出番号	品番	品名	使用個数	備考
1-1	51110-90850-0EP	ホルダセット,エンジン(ブラック)	1	
1-2	51110-90850-Y5S	ホルダセット,エンジン(ホワイト)	1	
2	09262-17019	・ベアリング(17X35X8)	1	
3	09282-24003	・オイルシール	2	
4	09283-32044	・オイルシール	1	
5	09289-18001	・オイルシール	1	
6	08331-41359	・サークリップ	1	
7	09262-35069	・ベアリング(35X62X16)	1	
8	51115-90J00	ユニオン,ウォータリターン	1	
9	51211-90J22	ガスケット,エンジンホルダ	1	
10	09116-08160	ボルト(8X70)	4	
11	09116-08128	ボルト(8X40)	4	
12	09206-08001	ピン(6.2X8X11)	2	
13	09280-26006	リング(D:3.1, ID:26.4)	1	
14	01550-06257	ボルト	1	
15	29117-93J10	ボルト	1	
16	09160-08059	ワッシャ(8.5X18X1.6)	1	
17	04211-11129	ピン	3	
18	51122-90J00	カバー,マウントケース	1	
19	51123-90J01	ガスケット,マウントケースカバー	1	
20	01550-0825A	ボルト	4	
21	54123-90J00	プレート,アッパマウント	1	
22	54112-90J21	ボルト,アッパマウント	2	
23	54130-90J40	マウント,アッパ	2	
24	09159-12014	ナット	2	
25	54114-90J01	ワッシャ,MTボルト(12.5X22X3.0)	2	

FIG.401B

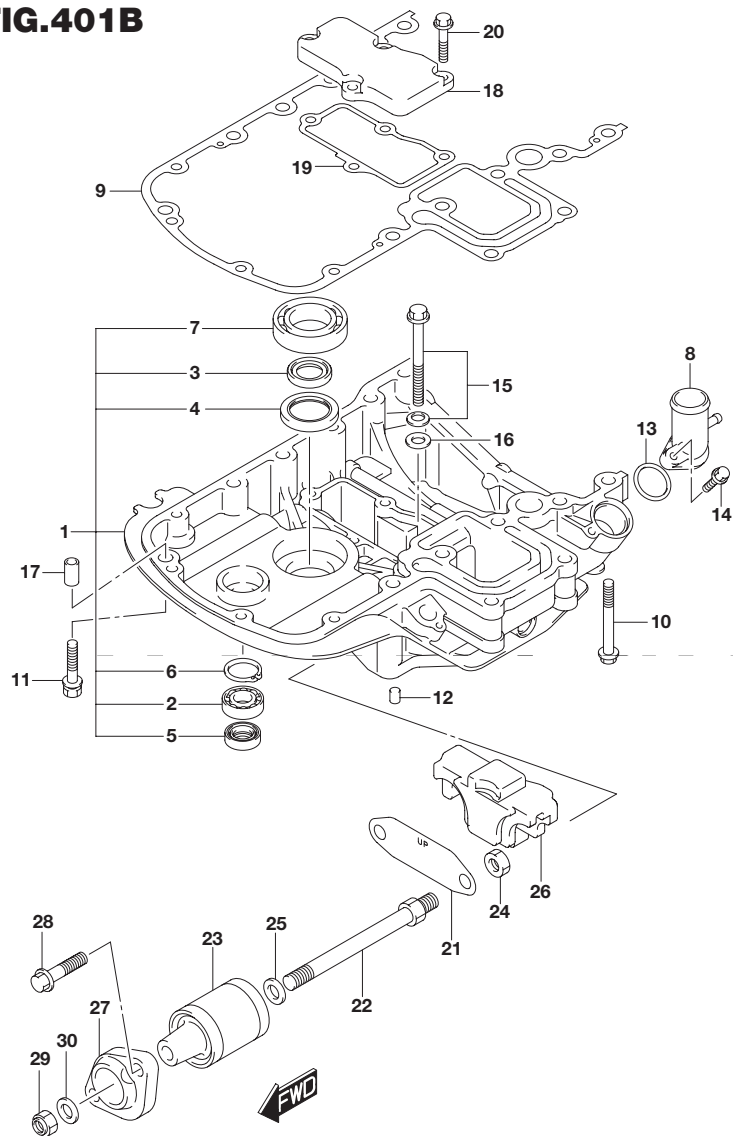


FIG.401B (1-G-5) エンジンホルダ(DF115AT)

見出番号	品番	品名	使用個数	備考
26	54125-90J10	マウント,アッパスラスト	1	
27-1	54148-90J11-0EP	カバー,アッパマウント(ブラック)	2	
27-2	54148-90J11-Y5S	カバー,アッパマウント(ホワイト)	2	
28	09116-10176	ボルト(10X44)	4	
29	09159-12014	ナット	2	
30	09160-12110	ワッシャ(12.5X22X3)	2	

FIG.401C

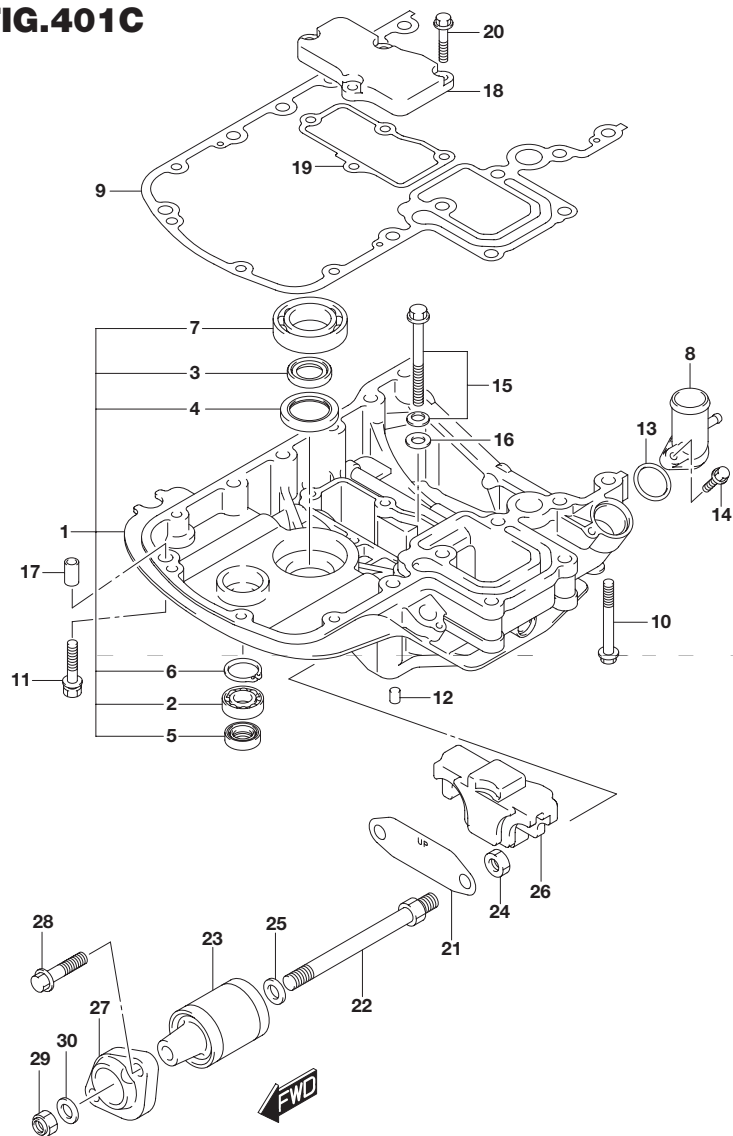


FIG.401C (1-G-6) エンジン ホルダ(DF140AT)

見出番号	品番	品名	使用個数	備考
1-1	51110-90850-0EP	ホルダセット,エンジン(ブラック)	1	
1-2	51110-90850-Y5S	ホルダセット,エンジン(ホワイト)	1	
2	09262-17019	・ベアリング(17X35X8)	1	
3	09282-24003	・オイルシール	2	
4	09283-32044	・オイルシール	1	
5	09289-18001	・オイルシール	1	
6	08331-41359	・サークリップ	1	
7	09262-35069	・ベアリング(35X62X16)	1	
8	51115-90J00	ユニオン,ウォータリターン	1	
9	51211-90J22	ガスケット,エンジンホルダ	1	
10	09116-08160	ボルト(8X70)	4	
11	09116-08128	ボルト(8X40)	4	
12	09206-08001	ピン(6.2X8X11)	2	
13	09280-26006	リング(D:3.1, ID:26.4)	1	
14	01550-06257	ボルト	1	
15	29117-93J10	ボルト	1	
16	09160-08059	ワッシャ(8.5X18X1.6)	1	
17	04211-11129	ピン	3	
18	51122-90J00	カバー,マウントケース	1	
19	51123-90J01	ガスケット,マウントケースカバー	1	
20	01550-0825A	ボルト	4	
21	54123-90J00	プレート,アッパマウント	1	
22	54112-90J21	ボルト,アッパマウント	2	
23	54130-90J40	マウント,アッパ	2	
24	09159-12014	ナット	2	
25	54114-90J01	ワッシャ,MTボルト(12.5X22X3.0)	2	

FIG.401C

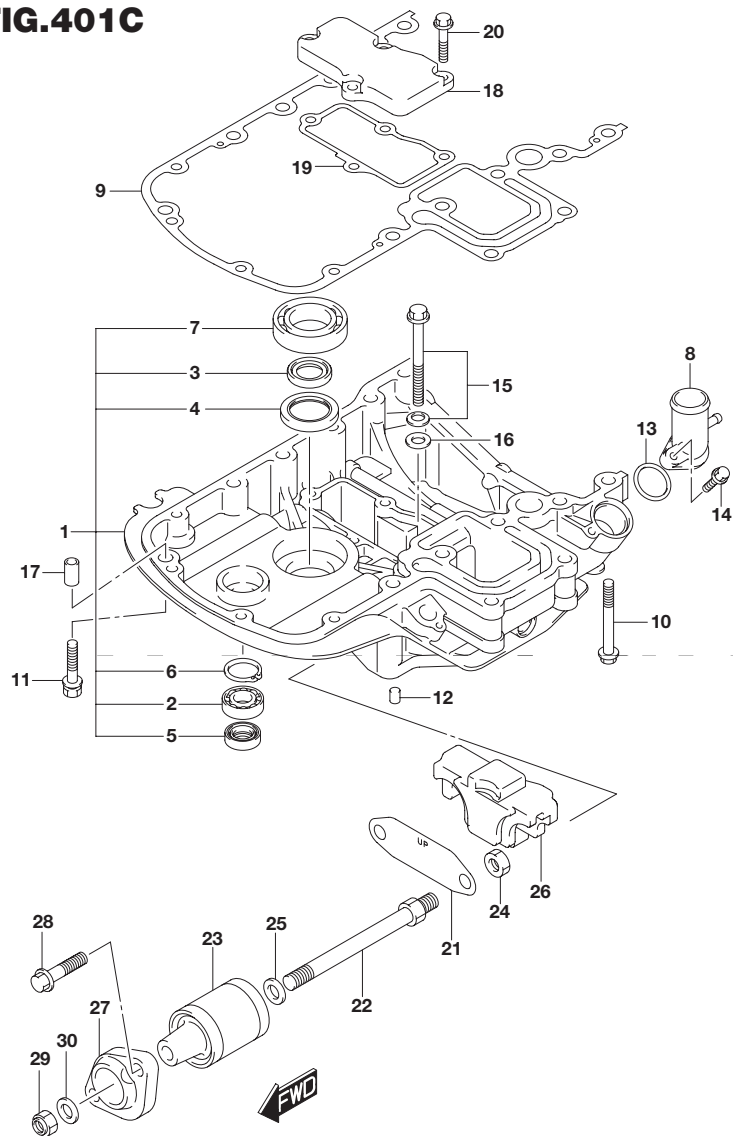


FIG.401C (1-G-7) エンジン ホルダ(DF140AT)

見出番号	品番	品名	使用個数	備考
26	54125-90J10	マウント,アッパスラスト	1	
27-1	54148-90J11-0EP	カバー,アッパマウント(ブラック)	2	
27-2	54148-90J11-Y5S	カバー,アッパマウント(ホワイト)	2	
28	09116-10176	ボルト(10X44)	4	
29	09159-12014	ナット	2	
30	09160-12110	ワッシャ(12.5X22X3)	2	

5

FIG.405A

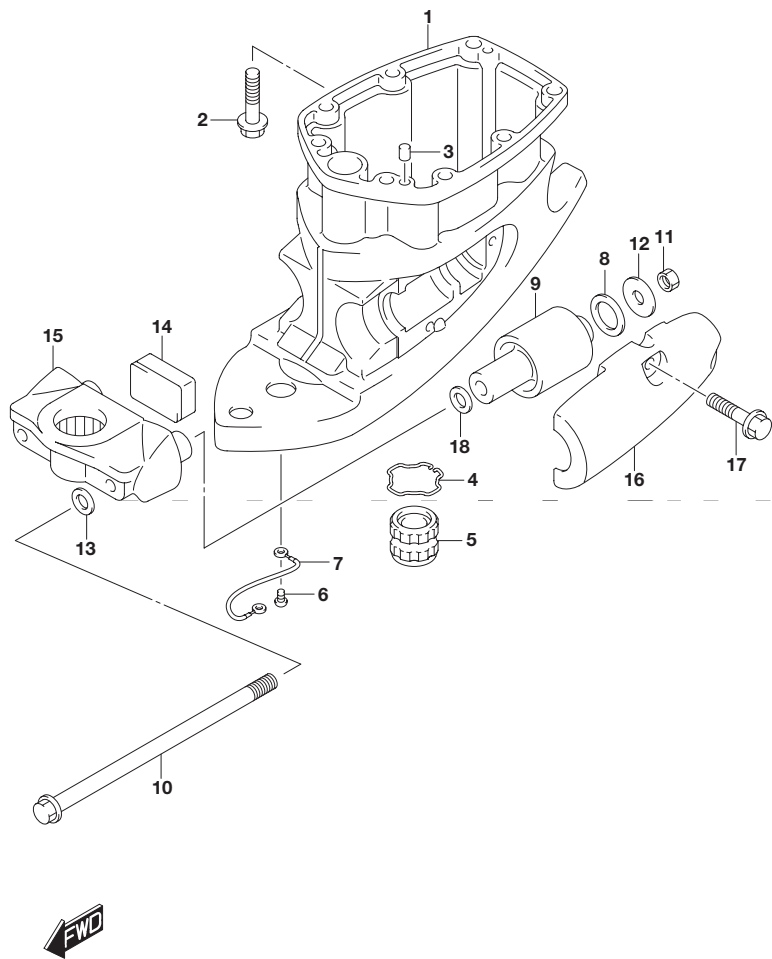


FIG.405A (1-G-8) ドライブシャフトハウジング(DF100AT)

見出番号	品番	品名	使用個数	備考
1-1	52111-90J02-0EP	ハウジング,ドライブシャフト(L) ブラック	1	W/トランサム(L)
1-2	52111-90J12-0EP	ハウジング,ドライブシャフト(X) ブラック	1	W/トランサム(X)
2	09116-10176	ボルト(10X44)	8	
3	09202-08006	ピン(8X12)	2	
4	09387-45001	リング	1	W/トランサム(X)
5	57130-92J01	ブッシュ,ドライブシャフト	1	W/トランサム(X)
6	09125-06063	スクリュ(6X10)	2	
7	36895-87D10	リード(L:310)	1	
8	54121-87D00	ストッパ	2	
9	54160-90J20	マウント,ロア	2	
10	54166-90J11	ボルト,ロアマウント	2	
11	09159-12014	ナット	2	
12	09160-12112	ワッシャ(12X40X3)	2	
13	54114-90J01	ワッシャ MTボルト(12.5X22X3.0)	2	
14	54151-90J00	マウント,ロアスラスト	1	
15	54211-90J01-0EP	ブラケット,ロアマウント(ブラック)	1	
16	54221-90J02-0EP	カバー,ロアマウント(ブラック)	2	
17	09116-10176	ボルト(10X44)	6	
18	09160-12113	ワッシャ(12.5X30X2.5)	2	

FIG.405B

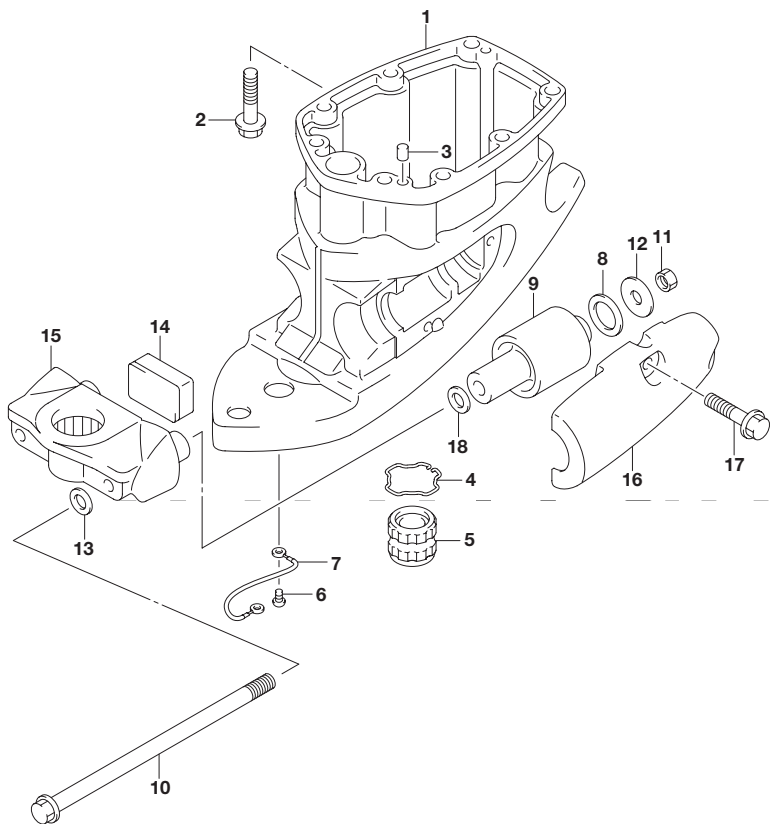


FIG.405B (1-G-9) ドライブシャフトハウジング(DF115AT)

見出番号	品番	品名	使用個数	備考
1-1	52111-90J02-0EP	ハウジング,ドライブシャフト(LⅩブラック)	1	W/トランサム(L)
1-2	52111-90J02-Y5S	ハウジング,ドライブシャフト(LⅩホワイト)	1	W/トランサム(L)
1-3	52111-90J12-0EP	ハウジング,ドライブシャフト(XⅩブラック)	1	W/トランサム(X)
1-4	52111-90J12-Y5S	ハウジング,ドライブシャフト(XⅩホワイト)	1	W/トランサム(X)
2	09116-10176	ボルト(10X44)	8	
3	09202-08006	ピン(8X12)	2	
4	09387-45001	リング	1	W/トランサム(X)
5	57130-92J01	ブッシュ,ドライブシャフト	1	W/トランサム(X)
6	09125-06063	スクリュ(6X10)	2	
7	36895-87D10	リード(L:310)	1	
8	54121-87D00	ストッパ	2	
9	54160-90J20	マウント,ロア	2	
10	54166-90J11	ボルト,ロアマウント	2	
11	09159-12014	ナット	2	
12	09160-12112	ワッシャ(12X40X3)	2	
13	54114-90J01	ワッシャ MTボルト(12.5X22X3.0)	2	
14	54151-90J00	マウント,ロアスラスト	1	
15-1	54211-90J01-0EP	ブラケット,ロアマウント(ブラック)	1	
15-2	54211-90J01-Y5S	ブラケット,ロアマウント(ホワイト)	1	
16-1	54221-90J02-0EP	カバー,ロアマウント(ブラック)	2	
16-2	54221-90J02-Y5S	カバー,ロアマウント(ホワイト)	2	
17	09116-10176	ボルト(10X44)	6	
18	09160-12113	ワッシャ(12.5X30X2.5)	2	

FIG.405C

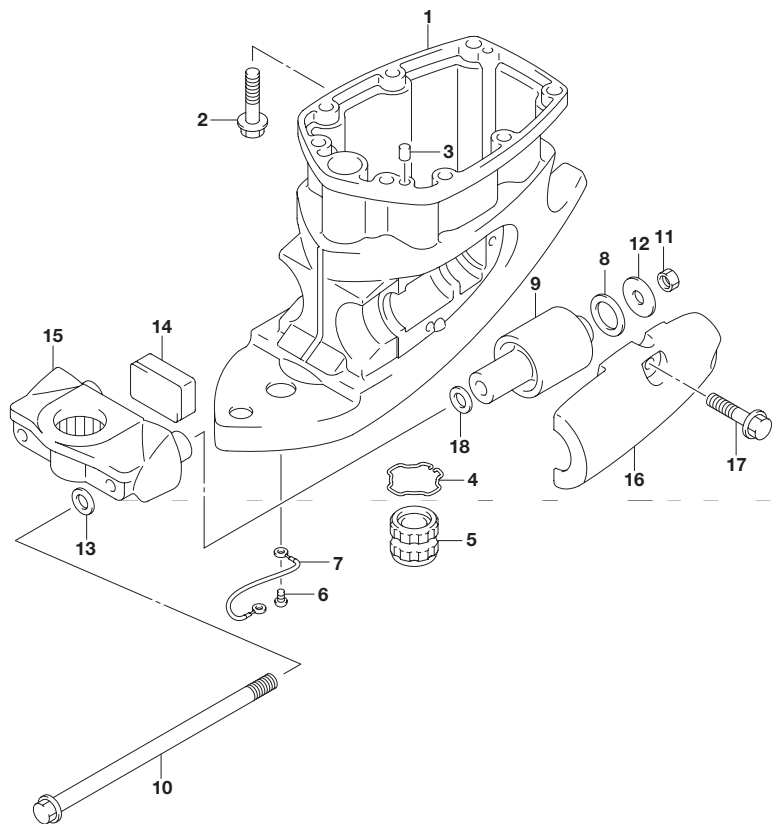


FIG.405C (1-G-10) ドライブシャフトハウジング(DF140AT)

見出番号	品番	品名	使用個数	備考
1-1	52111-90J02-0EP	ハウジング,ドライブシャフト(LⅩブラック)	1	W/トランサム(L)
1-2	52111-90J02-Y5S	ハウジング,ドライブシャフト(LⅩホワイト)	1	W/トランサム(L)
1-3	52111-90J12-0EP	ハウジング,ドライブシャフト(XⅩブラック)	1	W/トランサム(X)
1-4	52111-90J12-Y5S	ハウジング,ドライブシャフト(XⅩホワイト)	1	W/トランサム(X)
2	09116-10176	ボルト(10X44)	8	
3	09202-08006	ピン(8X12)	2	
4	09387-45001	リング	1	W/トランサム(X)
5	57130-92J01	ブッシュ,ドライブシャフト	1	W/トランサム(X)
6	09125-06063	スクリュ(6X10)	2	
7	36895-87D10	リード(L:310)	1	
8	54121-87D00	ストッパ	2	
9	54160-90J20	マウント,ロア	2	
10	54166-90J11	ボルト,ロアマウント	2	
11	09159-12014	ナット	2	
12	09160-12112	ワッシャ(12X40X3)	2	
13	54114-90J01	ワッシャ MTボルト(12.5X22X3.0)	2	
14	54151-90J00	マウント,ロアスラスト	1	
15-1	54211-90J01-0EP	ブラケット,ロアマウント(ブラック)	1	
15-2	54211-90J01-Y5S	ブラケット,ロアマウント(ホワイト)	1	
16-1	54221-90J02-0EP	カバー,ロアマウント(ブラック)	2	
16-2	54221-90J02-Y5S	カバー,ロアマウント(ホワイト)	2	
17	09116-10176	ボルト(10X44)	6	
18	09160-12113	ワッシャ(12.5X30X2.5)	2	

FIG.407A

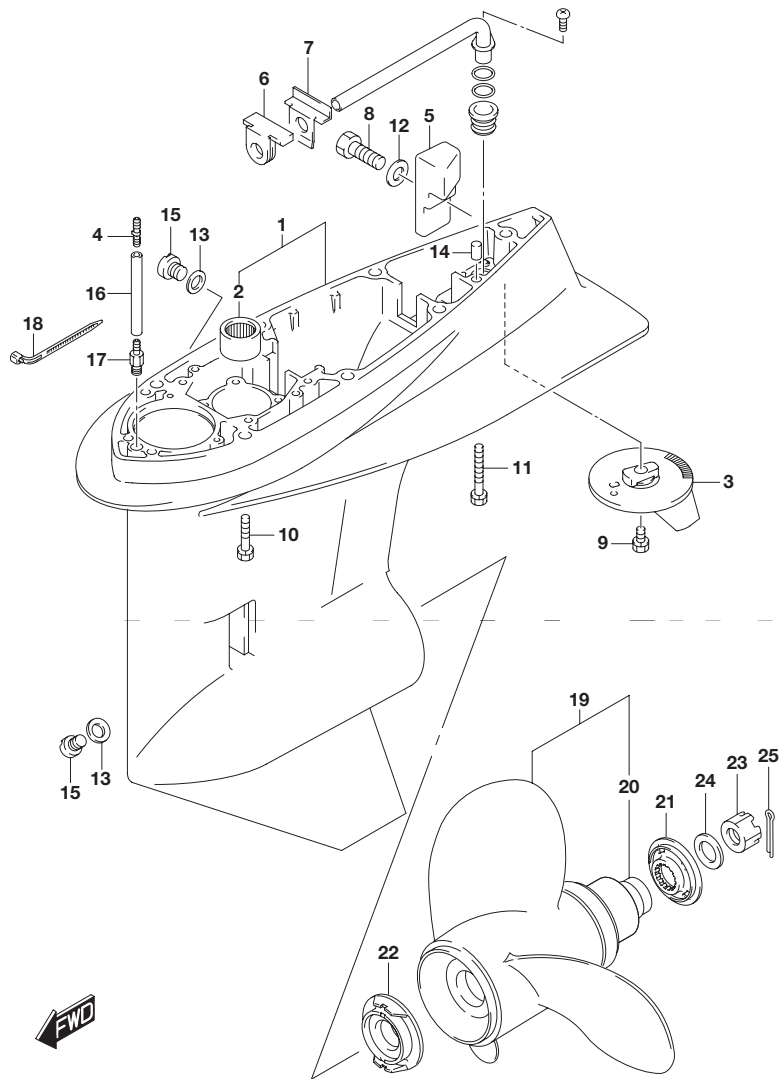


FIG.407A (1-G-11) ギヤ ケース(DF100AT)

見出番号	品番	品名	使用個数	備考
1	55110-90J20-0EP	ケース,ギヤ(ブラック)	1	
2	09263-28016	・ベアリング(28.6X38X31.8)	1	
3	55125-90J01	タブ,トリム	1	
4	09367-05003	ユニオン	1	
5	55321-90J01	アノード,ギヤケース	1	
6	55332-87D01	ラバー,エキゾーストシール	1	
7	55333-87D02	プレート,エキゾーストシール	1	
8	09100-06131	ボルト(6X12)	1	
9	09116-08137	ボルト(8X22)	1	
10	09116-10150	ボルト(10X55)	6	
11	09117-10039	ボルト(10X80)	1	
12	09160-06085	ワッシャ(6.5X15X1)	1	
13	09168-10022	ガスケット(10X17X1.5)	2	
14	09202-08006	ピン(8X12)	2	
15	09248-10008	プラグ(10X7.5)	2	
16	09355-40805-600	ホース(4X8X600)	1	W/トランサム(L) L:600 50 W/トランサム(X) L:600 100
17	09362-09008	ユニオン	1	
18	09407-10404	クランプ(L:400)	2	
19-1	58100-90JA0-019	プロペラ(3X14X17)	1	
19-2	58100-90JB0-019	プロペラ(3X14X19)	1	
19-3	58100-90JC0-019	プロペラ(3X14X21)	1	
19-4	58100-90JD0-019	プロペラ(3X14X23)	1	
19-5	58100-90JE0-019	プロペラ(3X13-1/2X15)	1	
20	58105-90J00	・ブッシュセット,プロペラ	1	

5

FIG.407A

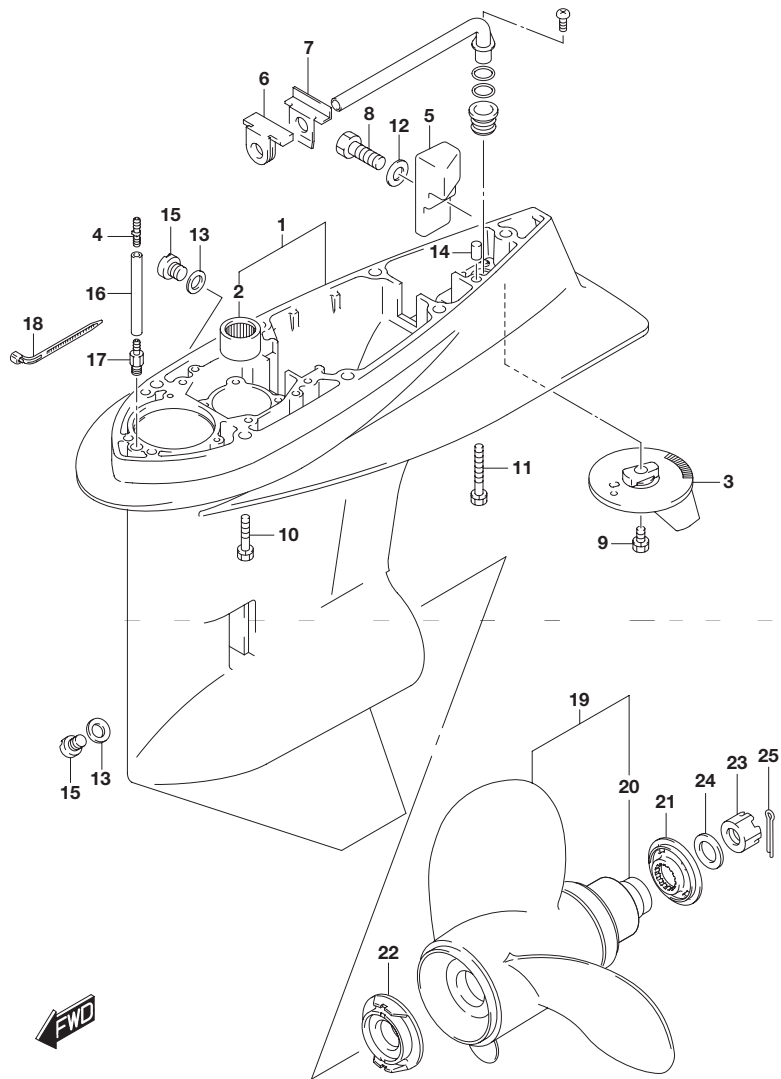


FIG.407A (1-G-12) ギヤ ケース(DF100AT)

見出番号	品番	品名	使用個数	備考
21	57633-90J02	スベーサ ,プロペラナット	1	
22	57635-92J01	ストッパ ,プロペラブッシュ	1	
23	09141-18005	ナット	1	
24	09160-18028	ワッシャ(18.5X31X1)	1	
25	09204-03003	コッタピン	1	
26	25700-92J00	シーリングキット ,ギヤケース	1	OPT イラストヒヨウジナシ

FIG.407B

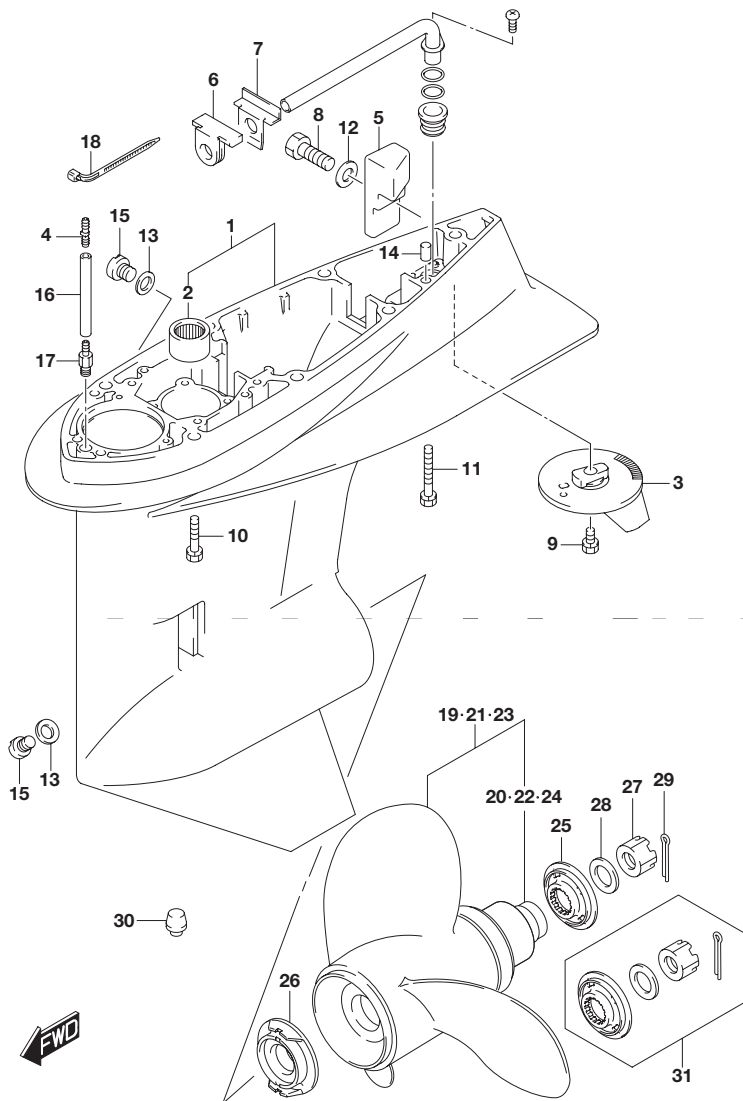


FIG.407B (1-G-13) ギヤケース(DF115AT)

見出番号	品番	品名	使用個数	備考
1-1	55110-90J20-0EP	ケース,ギヤ(ブラック)	1	
1-2	55110-90J20-Y5S	ケース,ギヤ(ホワイト)	1	
2	09263-28016	・ベアリング(28.6X38X31.8)	1	
3	55125-90J01	タブ,トリム	1	
4	09367-05003	ユニオン	1	
5	55321-90J01	アノード,ギヤケース	1	
6	55332-87D01	ラバー,エキゾーストシール	1	
7	55333-87D02	プレート,エキゾーストシール	1	
8	09100-06131	ボルト(6X12)	1	
9	09116-08137	ボルト(8X22)	1	
10	09116-10150	ボルト(10X55)	6	
11	09117-10039	ボルト(10X80)	1	
12	09160-06085	ワッシャ(6.5X15X1)	1	
13	09168-10022	ガスケット(10X17X1.5)	2	
14	09202-08006	ピン(8X12)	2	
15	09248-10008	プラグ(10X7.5)	2	
16	09355-40805-600	ホース(4X8X600)	1	W/トランサム(L) L:600 50 W/トランサム(X) L:600 100
17	09362-09008	ユニオン	1	
18	09407-10404	クランプ(L:100)	2	
19-1	58100-90JA0-019	プロペラ(3X14X17)	1	
19-2	58100-90JB0-019	プロペラ(3X14X19)	1	
19-3	58100-90JC0-019	プロペラ(3X14X21)	1	
19-4	58100-90JD0-019	プロペラ(3X14X23)	1	
19-5	58100-90JE0-019	プロペラ(3X13-1/2X15)	1	
20	58105-90J00	・ブッシュセット,プロペラ	1	

FIG.407B

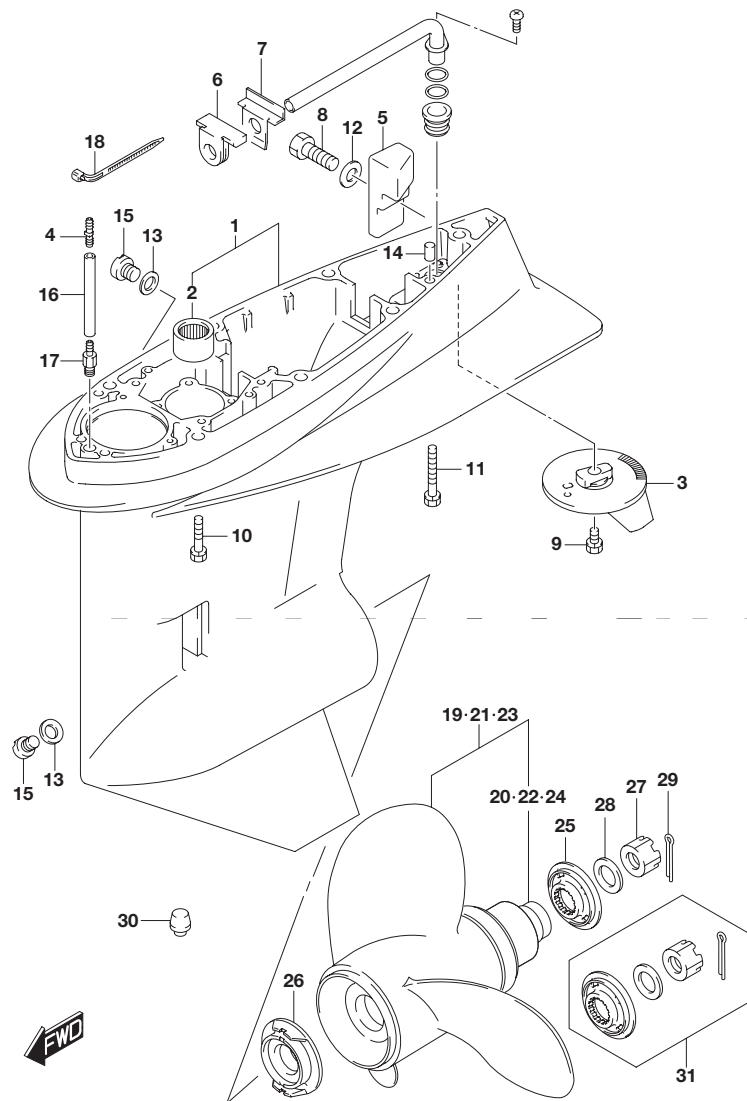


FIG.407B (1-G-14) ギヤケース(DF115AT)

見出番号	品番	品名	使用個数	備考
21-1	58200-90J00	プロペラ(3X14-1/4X18)	1	OPT
21-2	58200-90J10	プロペラ(3X14-1/4X20)	1	OPT
21-3	58200-90J20	プロペラ(3X14-1/4X22)	1	OPT
21-4	58200-90J30	プロペラ(3X14-1/4X24)	1	OPT
22	58120-90J00	・ブッシュ,プロペラ	1	OPT
23-1	58200-92J40	プロペラ(3X13-7/8X15)	1	OPT
23-2	58200-92J50	プロペラ(3X13-7/8X17)	1	OPT
23-3	58200-92J60	プロペラ(3X13-7/8X19)	1	OPT
23-4	58200-92J70	プロペラ(3X13-7/8X21)	1	OPT
23-5	58200-92J80	プロペラ(3X13-7/8X23)	1	OPT
23-6	58200-92J90	プロペラ(3X13-7/8X25)	1	OPT
24	58105-90J00	・ブッシュセット,プロペラ	1	OPT
25	57633-90J02	スペーサ,プロペラナット	1	
26	57635-92J01	ストップ,プロペラブッシュ	1	
27	09141-18005	ナット	1	
28	09160-18028	ワッシャ(18.5X31X1)	1	
29	09204-03003	コッタピン	1	
30	55116-87E00	プラグ,ギヤケース	1	OPT
31	57630-90J00	キット,プロペラナット	1	OPT
32	25700-92J00	シーリングキット,ギヤケース	1	OPT イラストヒヨウジナシ

FIG.407C

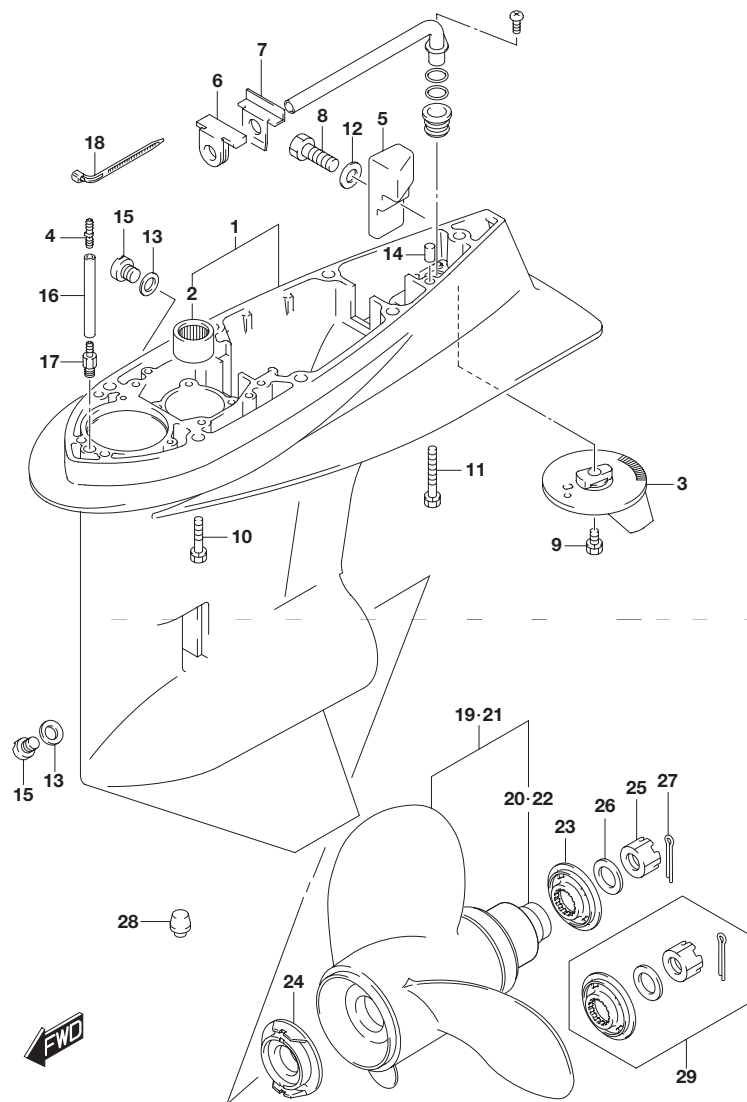


FIG.407C (1-G-15) ギヤ ケース(DF140AT)

見出番号	品番	品名	使用個数	備考
1-1	55110-90J20-0EP	ケース,ギヤ(ブラック)	1	
1-2	55110-90J20-Y5S	ケース,ギヤ(ホワイト)	1	
2	09263-28016	・ベアリング(28.6X38X31.8)	1	
3	55125-90J01	タブ,トリム	1	
4	09367-05003	ユニオン	1	
5	55321-90J01	アノード,ギヤケース	1	
6	55332-87D01	ラバー,エキゾーストシール	1	
7	55333-87D02	プレート,エキゾーストシール	1	
8	09100-06131	ボルト(6X12)	1	
9	09116-08137	ボルト(8X22)	1	
10	09116-10150	ボルト(10X55)	6	
11	09117-10039	ボルト(10X80)	1	
12	09160-06085	ワッシャ(6.5X15X1)	1	
13	09168-10022	ガスケット(10X17X1.5)	2	
14	09202-08006	ピン(8X12)	2	
15	09248-10008	プラグ(10X7.5)	2	
16	09355-40805-600	ホース(4X8X600)	1	W/トランサム(L) L:600 50 W/トランサム(X) L:600 100
17	09362-09008	ユニオン	1	
18	09407-10404	クランプ(L:100)	2	
19-1	58100-90JA0-019	プロペラ(3X14X17)	1	
19-2	58100-90JB0-019	プロペラ(3X14X19)	1	
19-3	58100-90JC0-019	プロペラ(3X14X21)	1	
19-4	58100-90JD0-019	プロペラ(3X14X23)	1	
19-5	58100-90JE0-019	プロペラ(3X13-1/2X15)	1	
20	58105-90J00	・ブッシュセット,プロペラ	1	

FIG.407C

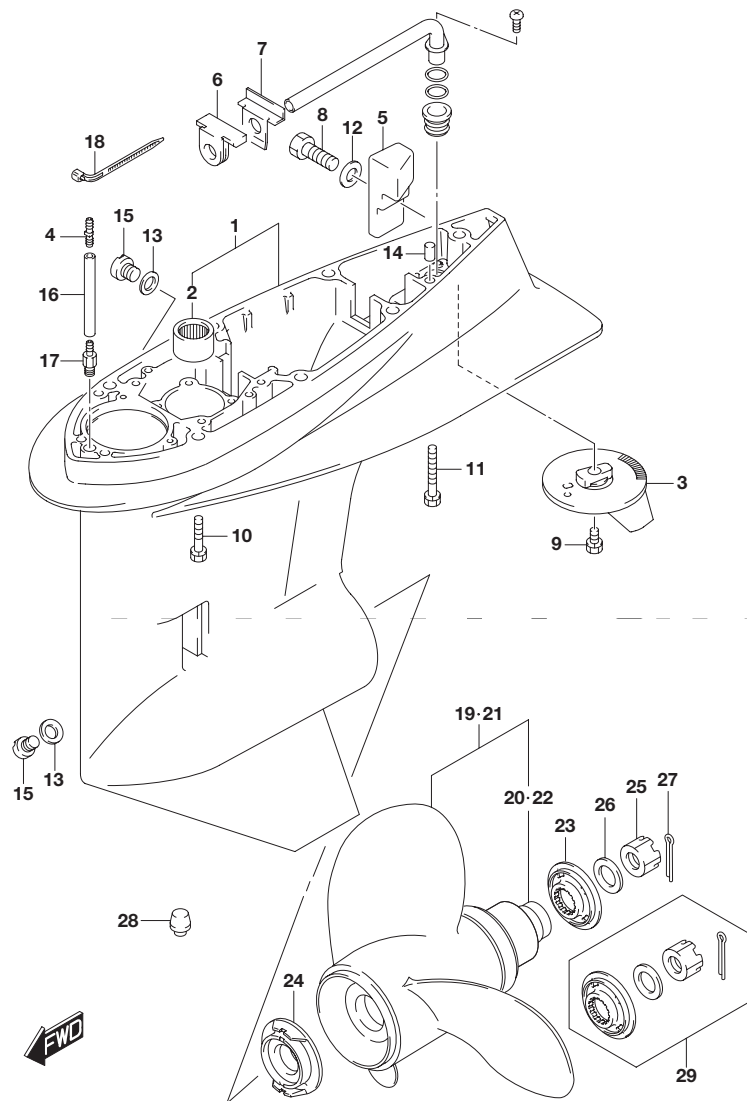


FIG.407C (1-H-2) ギヤケース(DF140AT)

見出番号	品番	品名	使用個数	備考
21-1	58200-90J00	プロベラ(3X14-1/4X18)	1	OPT
21-2	58200-90J10	プロベラ(3X14-1/4X20)	1	OPT
21-3	58200-90J20	プロベラ(3X14-1/4X22)	1	OPT
21-4	58200-90J30	プロベラ(3X14-1/4X24)	1	OPT
22	58120-90J00	・ブッシュ,プロベラ	1	OPT
23	57633-90J02	スペーサ,プロベラナット	1	
24	57635-92J01	ストッパ,プロベラブッシュ	1	
25	09141-18005	ナット	1	
26	09160-18028	ワッシャ(18.5X31X1)	1	
27	09204-03003	コッタピン	1	
28	55116-87E00	プラグ,ギヤケース	1	OPT
29	57630-90J00	キット,プロベラナット	1	OPT
30	25700-92J00	シーリングキット,ギヤケース	1	OPT イラストヒヨウジナシ

FIG.410A

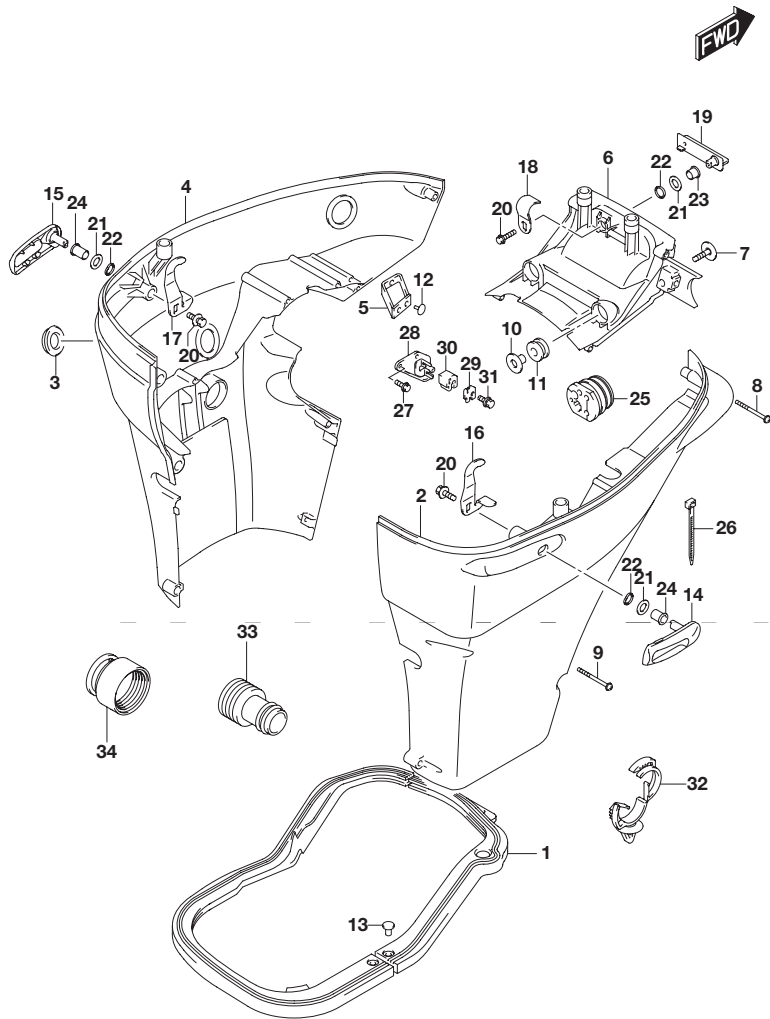


FIG.410A (1-H-3) サイドカバー(DF100AT)

見出番号	品番	品名	使用個数	備考
1	61134-90J20	シール,サイドカバー	1	
2	61810-90J10-0EP	カバー,サイドスターボード(ブラック)	1	
3	61817-89J00	プラグ,サイドカバー	1	
4	61820-90J11-0EP	カバー,サイドボード(ブラック)	1	
5	61827-90J00	ホルダ,サイドカバー	1	
6	61831-90J12-0EP	パネル,フロント(ブラック)	1	
7	09116-08163	ボルト(8X38)	2	
8	09136-06148	スクリュ(6X35)	7	
9	09136-06149	スクリュ(6X55)	2	
10	09169-08039	ワッシャ	2	
11	09320-11013	クッション	2	
12	09321-08022	クッション	2	
13	09409-05302-5PK	クリップ(ブラック)	2	
14	61633-90J02-0EP	レバー,フックリヤ(ブラック)	1	
15	61633-90J02-0EP	レバー,フックリヤ(ブラック)	1	
16	61637-90J10	フック,エンジンカバーリヤスターボード	1	
17	61638-90J10	フック,エンジンカバーリヤボード	1	
18	61641-87D00	フック,エンジンカバーフロント	1	
19	61645-90J01-0EP	レバー,フックフロント(ブラック)	1	
20	09116-06127	ボルト(6X12)	3	
21	09160-13014	ワッシャ(13.2X25X1)	3	
22	09164-14008	ワッシャ	3	
23	09307-13006	ブッシュ	1	フロント
24	09306-13008	ブッシュ	2	リア
25	61124-90J30	グロメット,リモコンケーブル	1	
26	09407-25402	クランプ上:250	1	
27	01550-06167	ボルト	2	

FIG.410A

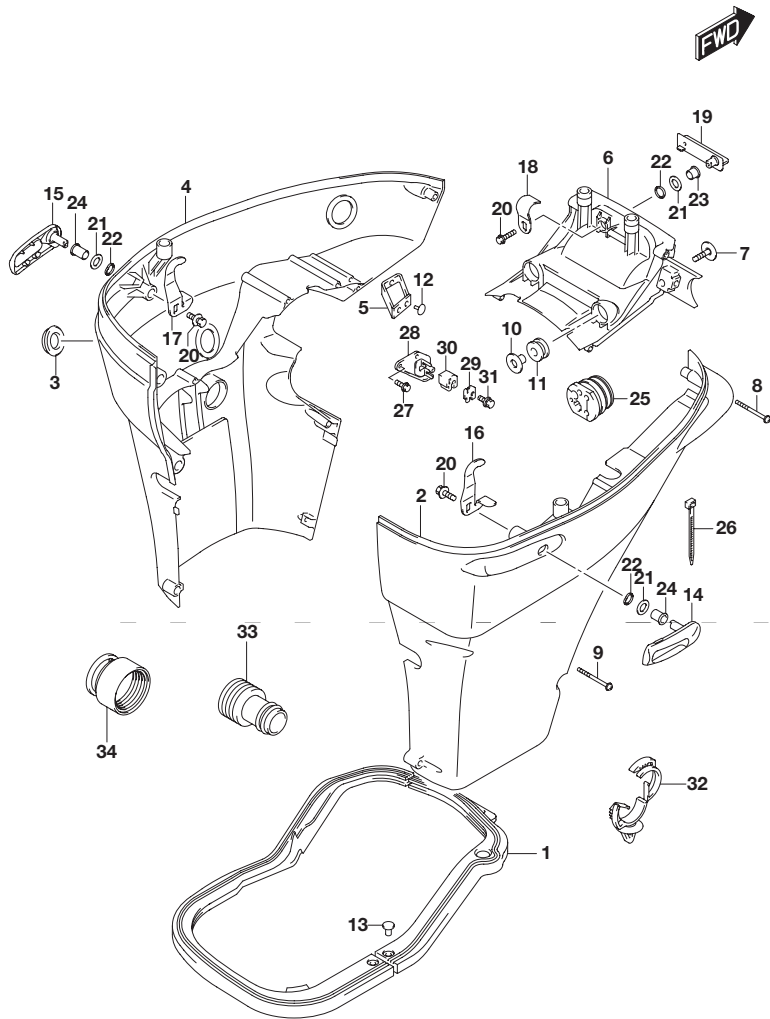


FIG.410A (1-H-4) サイドカバー(DF100AT)

見出番号	品番	品名	使用個数	備考
28	67341-90J32	ホルダ,リモコンケーブル	1	
29	67343-90J20	ストッパ,リモコンケーブル	1	
30	67344-90J00	クッション,リモコンケーブ	1	
31	01580-08257	ボルト	1	
32	09403-20308	クランプ	1	
33	17917-87L00	コネクタ,フラッシュウオータ	1	
34	67300-90J00	キット,ホースアダプタ(リギング)	1	OPT

FIG.410B

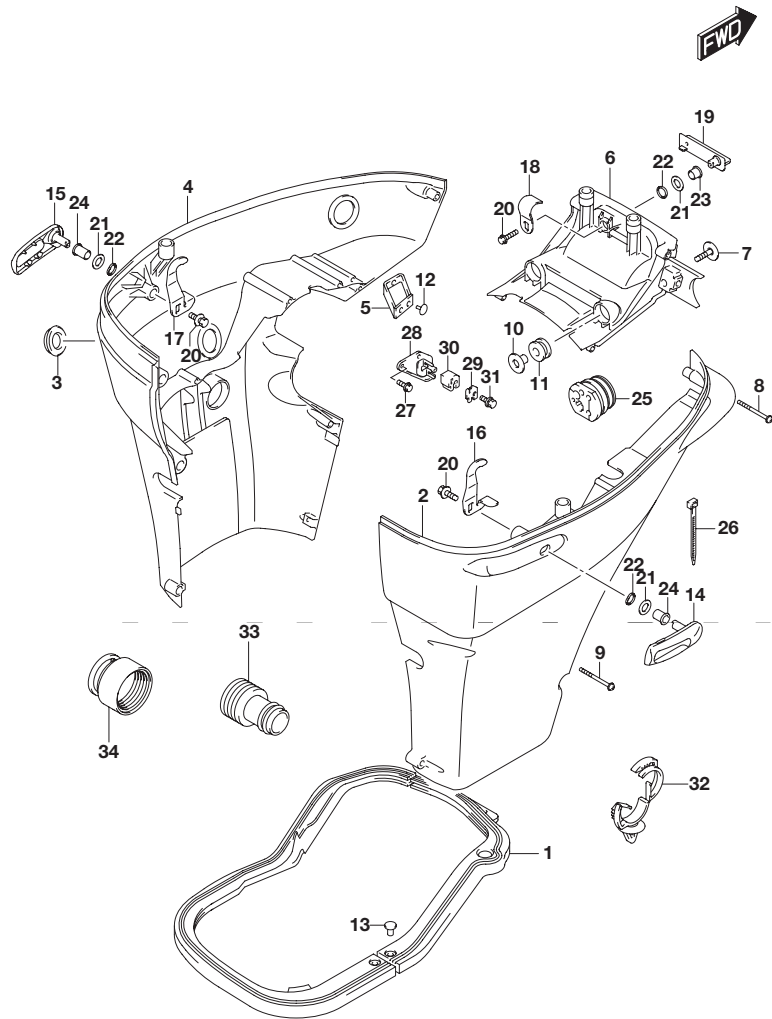


FIG.410B (1-H-5) サイドカバー(DF115AT)

見出番号	品番	品名	使用個数	備考
1	61134-90J20	シール,サイドカバー	1	
2-1	61810-90J10-0EP	カバー,サイドスターボード(ブラック)	1	
2-2	61810-90J10-Y5S	カバー,サイドスターボード(ホワイト)	1	
2-3	61810-90J10-YKV	カバー,サイドスターボード(マットブラック)	1	
3	61817-89J00	プラグ,サイドカバー	1	
4-1	61820-90J11-0EP	カバー,サイドボード(ブラック)	1	
4-2	61820-90J11-Y5S	カバー,サイドボード(ホワイト)	1	
4-3	61820-90J11-YKV	カバー,サイドボード(マットブラック)	1	
5	61827-90J00	ホルダ,サイドカバー	1	
6-1	61831-90J12-0EP	パネル,フロント(ブラック)	1	
6-2	61831-90J12-Y5S	パネル,フロント(ホワイト)	1	
6-3	61831-90J12-YKV	パネル,フロント(マットブラック)	1	
7	09116-08163	ボルト(8X38)	2	
8	09136-06148	スクリュ(6X35)	7	
9	09136-06149	スクリュ(6X55)	2	
10	09169-08039	ワッシャ	2	
11	09320-11013	クッション	2	
12	09321-08022	クッション	2	
13	09409-05302-5PK	クリップ(ブラック)	2	
14-1	61633-90J02-0EP	レバー,フックリヤ(ブラック)	1	
14-2	61633-90J02-Y5S	レバー,フックリヤ(ホワイト)	1	
14-3	61633-90J02-YKV	レバー,フックリヤ(マットブラック)	1	
15-1	61633-90J02-0EP	レバー,フックリヤ(ブラック)	1	
15-2	61633-90J02-Y5S	レバー,フックリヤ(ホワイト)	1	
15-3	61633-90J02-YKV	レバー,フックリヤ(マットブラック)	1	
16	61637-90J10	フック,エンジンカバーリヤスターボード	1	

FIG.410B

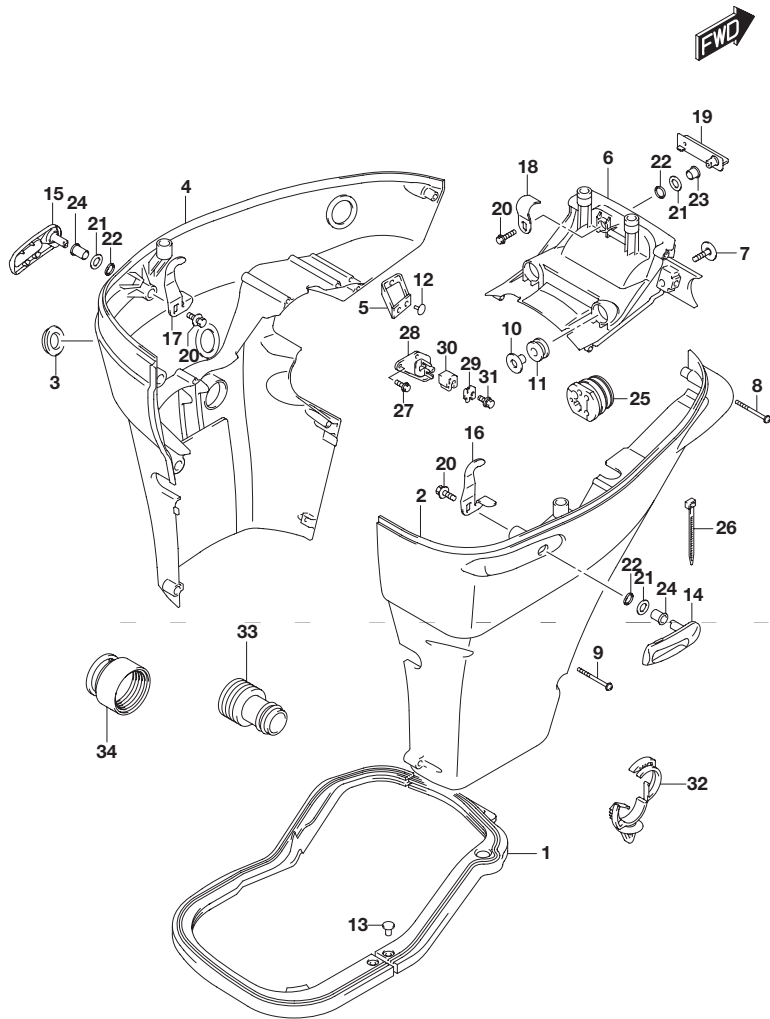


FIG.410B (1-H-6) サイドカバー(DF115AT)

見出番号	品番	品名	使用個数	備考
17	61638-90J10	フック,エンジンカバー-リヤポート	1	
18	61641-87D00	フック,エンジンカバー-フロント	1	
19-1	61645-90J01-0EP	レバー,フックフロント(ブラック)	1	
19-2	61645-90J01-Y5S	レバー,フックフロント(ホワイト)	1	
20	09116-06127	ボルト(6X12)	3	
21	09160-13014	ワッシャ(13.2X25X1)	3	
22	09164-14008	ワッシャ	3	

FIG.410B

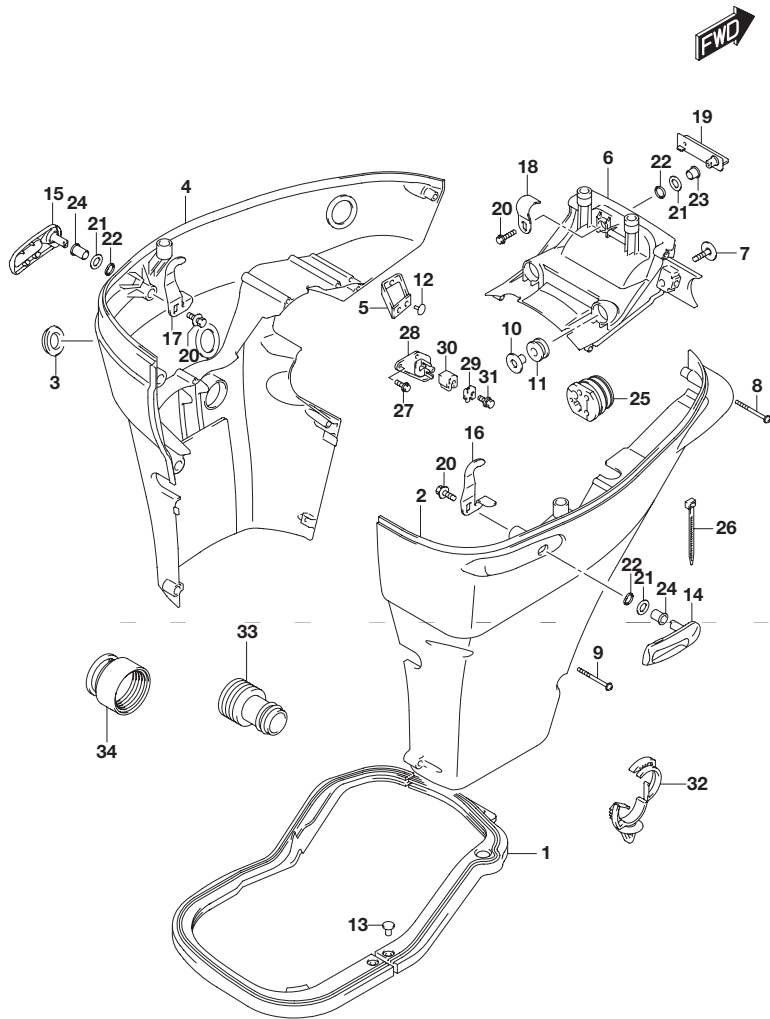


FIG.410B (1-H-7) サイドカバー(DF115AT)

見出番号	品番	品名	使用個数	備考
23	09307-13006	ブッシュ	1	フロント
24	09306-13008	ブッシュ	2	リア
25	61124-90J30	グロメット,リモコンケーブル	1	
26	09407-25402	クランプ L:250	1	
27	01550-06167	ボルト	2	
28	67341-90J32	ホルダ,リモコンケーブル	1	
29	67343-90J20	ストッパ,リモコンケーブル	1	
30	67344-90J00	クッション,リモコンケーブル	1	
31	01580-08257	ボルト	1	
32	09403-20308	クランプ	1	
33	17917-87L00	コネクタ,フラッシュウォータ	1	
34	67300-90J00	キット,ホースアダプタ(リング)	1	OPT

FIG.410C

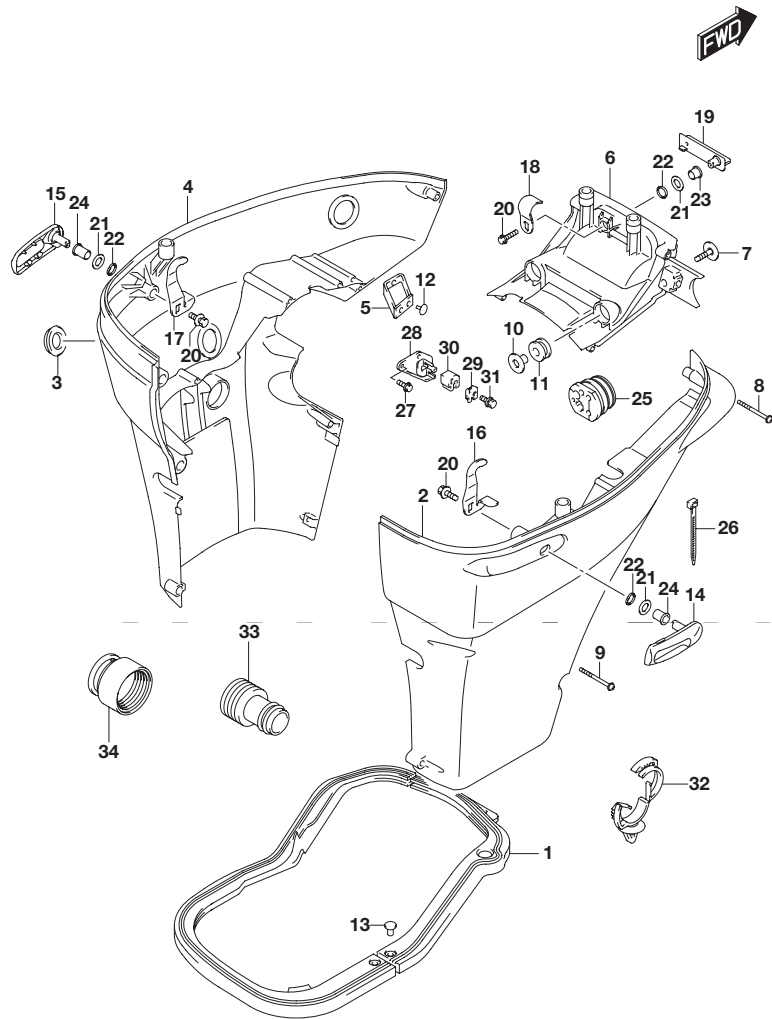


FIG.410C (1-H-8) サイドカバー(DF140AT)

見出番号	品番	品名	使用個数	備考
1	61134-90J20	シール,サイドカバー	1	
2-1	61810-90J10-0EP	カバー,サイドスターボード(ブラック)	1	
2-2	61810-90J10-Y5S	カバー,サイドスターボード(ホワイト)	1	
3	61817-89J00	プラグ,サイドカバー	1	
4-1	61820-90J11-0EP	カバー,サイドポート(ブラック)	1	
4-2	61820-90J11-Y5S	カバー,サイドポート(ホワイト)	1	
5	61827-90J00	ホルダ,サイドカバー	1	
6-1	61831-90J12-0EP	パネル,フロント(ブラック)	1	
6-2	61831-90J12-Y5S	パネル,フロント(ホワイト)	1	
7	09116-08163	ボルト(8X38)	2	
8	09136-06148	スクリュー(6X35)	7	
9	09136-06149	スクリュー(6X55)	2	
10	09169-08039	ワッシャ	2	
11	09320-11013	クッション	2	
12	09321-08022	クッション	2	
13	09409-05302-5PK	クリップ(ブラック)	2	
14-1	61633-90J02-0EP	レバー,フックリヤ(ブラック)	1	
14-2	61633-90J02-Y5S	レバー,フックリヤ(ホワイト)	1	
15-1	61633-90J02-0EP	レバー,フックリヤ(ブラック)	1	
15-2	61633-90J02-Y5S	レバー,フックリヤ(ホワイト)	1	
16	61637-90J10	フック,エンジンカバーリヤスターボード	1	
17	61638-90J10	フック,エンジンカバーリヤポート	1	
18	61641-87D00	フック,エンジンカバーフロント	1	
19-1	61645-90J01-0EP	レバー,フックフロント(ブラック)	1	
19-2	61645-90J01-Y5S	レバー,フックフロント(ホワイト)	1	
20	09116-06127	ボルト(6X12)	3	
21	09160-13014	ワッシャ(13.2X25X1)	3	
22	09164-14008	ワッシャ	3	

FIG.410C

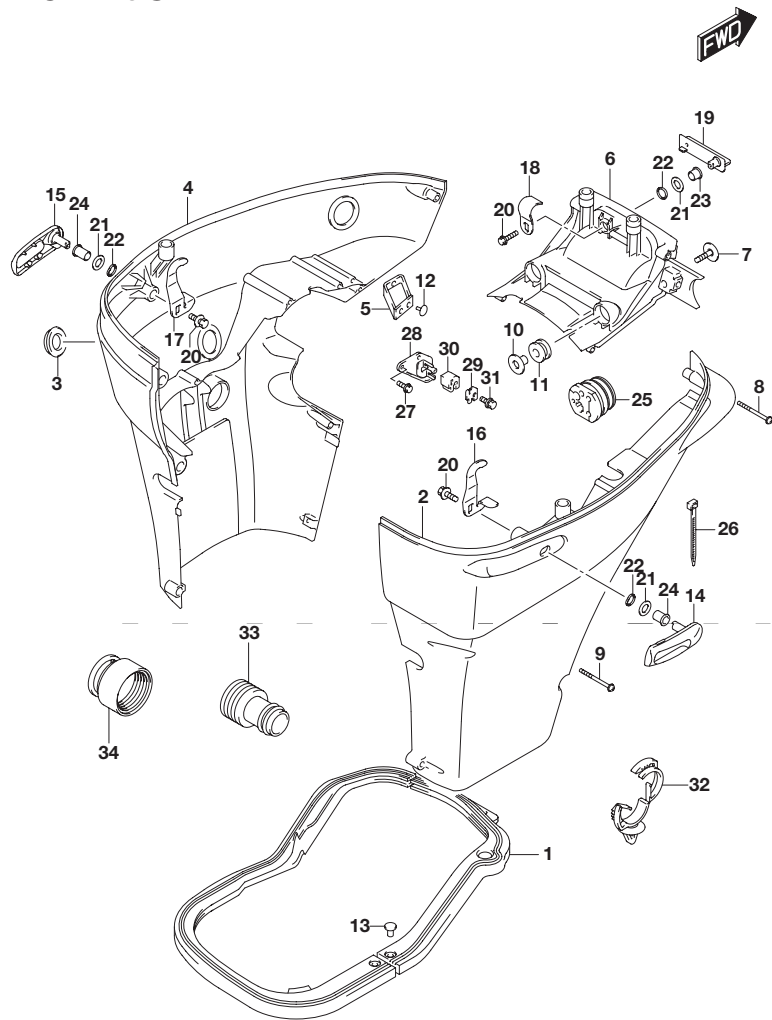


FIG.410C (1-H-9) サイドカバー(DF140AT)

見出番号	品番	品名	使用個数	備考
23	09307-13006	ブッシュ	1	フロント
24	09306-13008	ブッシュ	2	リア
25	61124-90J30	グロメット,リモコンケーブル	1	
26	09407-25402	クランプ L:250	1	
27	01550-06167	ボルト	2	
28	67341-90J32	ホルダ,リモコンケーブル	1	
29	67343-90J20	ストッパ,リモコンケーブル	1	
30	67344-90J00	クッション,リモコンケーブル	1	
31	01580-08257	ボルト	1	
32	09403-20308	クランプ	1	
33	17917-87L00	コネクタ,フラッシュウォータ	1	
34	67300-90J00	キット,ホースアダプタ(リギング)	1	OPT

FIG.420A

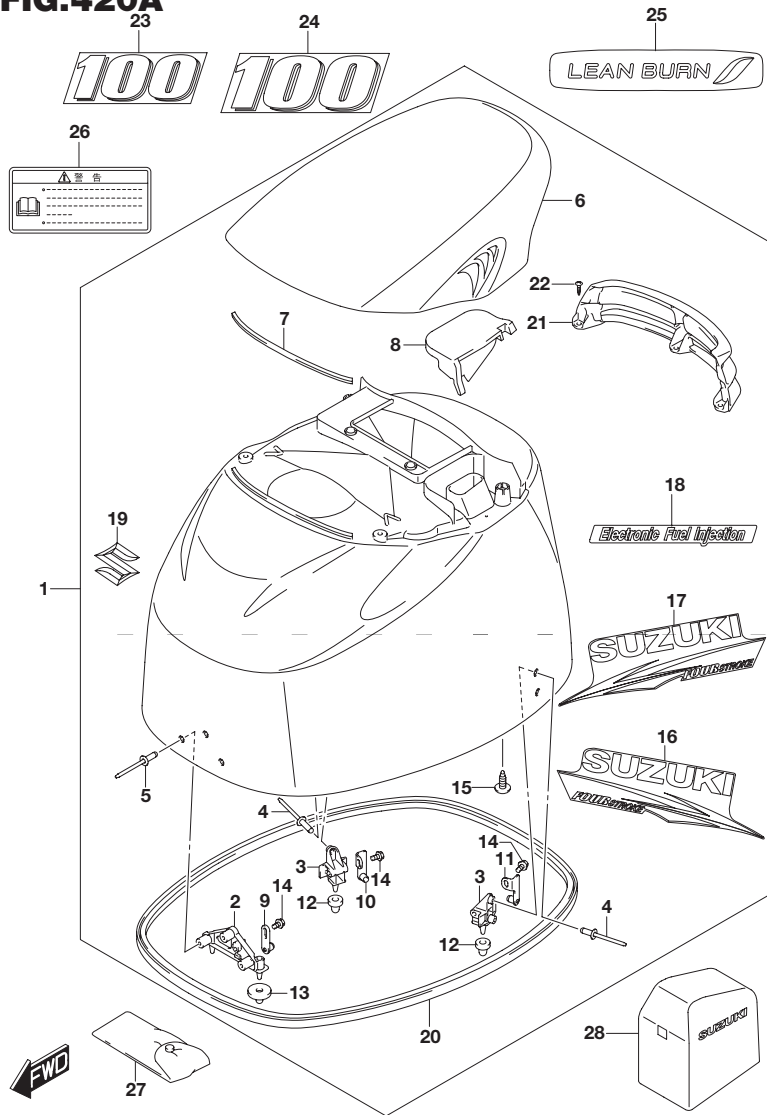


FIG.420A (1-H-10) エンジン カバー(DF100AT)

見出番号	品番	品名	使用個数	備考
1	61400-90851-0EP	カバーセット,エンジン(ブラック)	1	
2	61621-87D20	・ブラケット,フアスナ,フロント	1	
3	61644-90J20	・ブラケット,フアスナリヤ	2	
4	09229-04025	・リベット	4	
5	09229-04025	・リベット	3	
6	61431-92J10-0EP	・ハンドル,チルトアップ(ブラック)	1	
7	61438-92J10	・シール,チルトアップハンドル	1	
8	61439-92J10	・シール,チルトアップハンドル	1	
9	61610-93J00	・フアスナ	1	
10	61680-90J01	・フアスナ,リヤスターボード	1	
11	61690-90J01	・フアスナ,リヤポート	1	
12	09329-10022	・クッション	2	
13	09329-10023	・クッション	2	
14	01550-06127	・ボルト	3	
15	03542-06169	・スクリュ	4	
16	61443-87L20	・ストライプ,エンジンカバースターボード	1	
17	61453-87L20	・ストライプ,エンジンカバーポート	1	
18	61446-87L12	・デカール,インジェクション	1	
19	77811-63J00-0PG	・エンブレム,マーク&(クローム)	1	
20	61112-92J00	・ラバー,サイドカバー	1	
21	61432-92J10	・ルーバ,チルトアップハンドル	1	
22	03542-06169	・スクリュ	3	
23	61422-90J22	マーク,エンブレムフロント(100)	1	
24	61435-90J72	マーク,エンブレムリヤ(100)	1	
25	61471-98J00	デカール,LEANBURN	1	
26	61458-99E50	ラベル,エンジンカバー	1	
27	09800-81840	ツールセット	1	
28	68110-87L00	カバー,ウエザ	1	OPT

FIG.420B

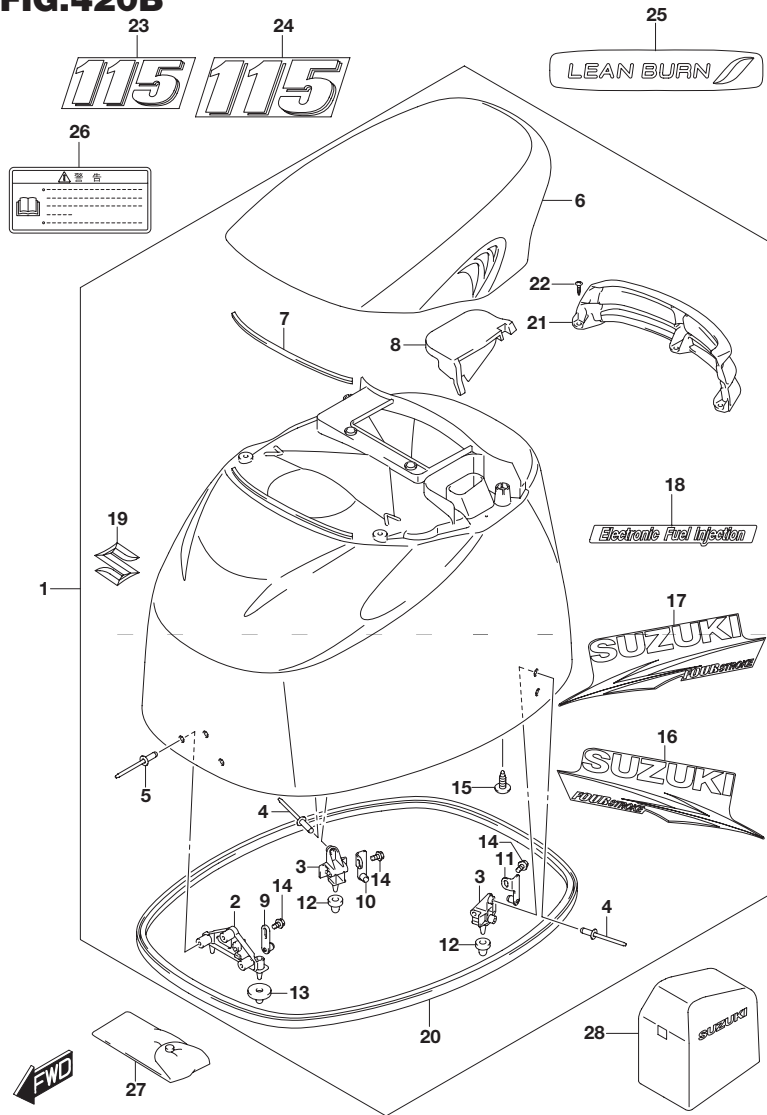


FIG.420B (1-H-11) エンジン カバー (FOR 0EP ,Y5S X DF115AT)

見出番号	品番	品名	使用個数	備考
1-1	61400-90851-0EP	カバーセット,エンジン(ブラック)	1	
1-2	61400-90860-Y5S	カバーセット,エンジン(ホワイト)	1	
2	61621-87D20	・ブラケット,フアスナ,フロント	1	
3	61644-90J20	・ブラケット,フアスナリヤ	2	
4	09229-04025	・リベット	4	
5	09229-04025	・リベット	3	
6-1	61431-92J10-0EP	・ハンドル,チルトアップ(ブラック)	1	
6-2	61431-92J10-Y5S	・ハンドル,チルトアップ(ホワイト)	1	
7	61438-92J10	・シール,チルトアップハンドル	1	
8	61439-92J10	・シール,チルトアップハンドル	1	
9	61610-93J00	・フアスナ	1	
10	61680-90J01	・フアスナ,リヤスターボード	1	
11	61690-90J01	・フアスナ,リヤポート	1	
12	09329-10022	・クッション	2	
13	09329-10023	・クッション	2	
14	01550-06127	・ボルト	3	
15	03542-06169	・スクリュ	4	
16-1	61443-87L20	・ストライプ,エンジンカバースターボード	1	FOR 0EP
16-2	61443-87L30	・ストライプ,エンジンカバースターボード	1	FOR Y5S
17-1	61453-87L20	・ストライプ,エンジンカバーポート	1	FOR 0EP
17-2	61453-87L30	・ストライプ,エンジンカバーポート	1	FOR Y5S
18-1	61446-87L12	・デカール,インジェクション	1	FOR 0EP
18-2	61446-87L20	・デカール,インジェクション(ホワイト)	1	FOR Y5S
19	77811-63J00-0PG	・エンブレム,マークX(クロム)	1	
20	61112-92J00	・ラバー,サイドカバー	1	
21	61432-92J10	・ルーバ,チルトアップハンドル	1	
22	03542-06169	・スクリュ	3	

FIG.420B

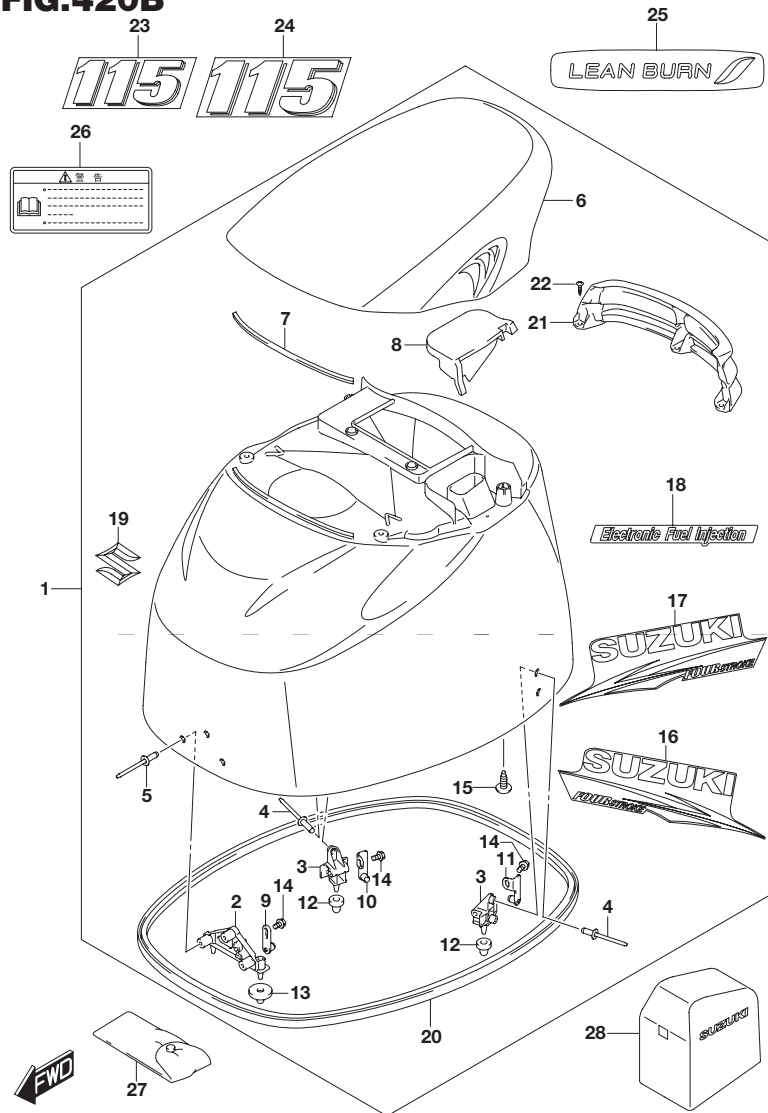


FIG.420B (1-H-12) エンジン カバー(FOR 0EP ,Y5S ⅩDF115AT)

見出番号	品番	品名	使用個数	備考
23-1	61422-90J32	マーク,エンブレムフロント(115)	1	FOR 0EP
23-2	61435-90J90	マーク,エンブレム(115Ⅹホワイト)	1	FOR Y5S
24-1	61435-90J82	マーク,エンブレムリヤ(115)	1	FOR 0EP
24-2	61435-90J90	マーク,エンブレム(115Ⅹホワイト)	1	FOR Y5S
25	61471-98J00	デカール LEANBURN	1	
26	61458-99E50	ラベル,エンジンカバー	1	
27	09800-81840	ツールセット	1	
28	68110-87L00	カバー,ウエザ	1	OPT

FIG.420C

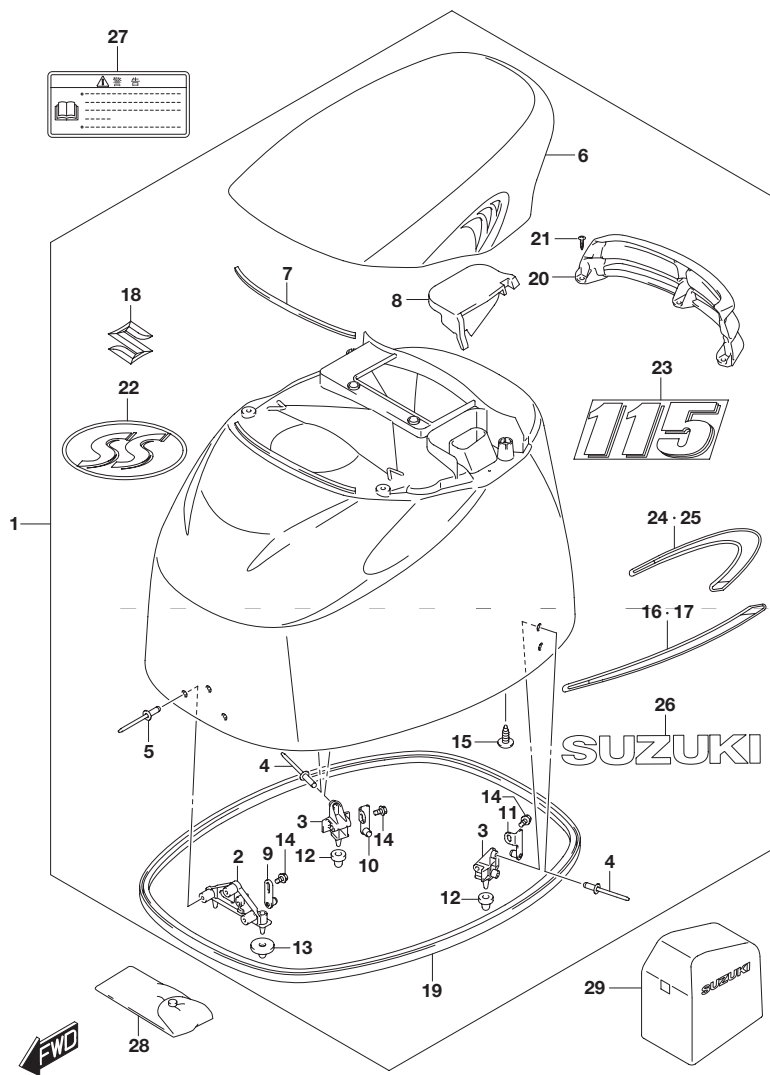


FIG.420C (2-B-12) エンジンカバー(FOR YKV)(DF115AT)

見出番号	品番	品名	使用個数	備考
1	61400-90870-YKV	カバーセット,エンジン(マットブラック)	1	
2	61621-87D20	・ブラケット,フアスナ,フロント	1	
3	61644-90J20	・ブラケット,フアスナリヤ	2	
4	09229-04025	・リベット	4	
5	09229-04025	・リベット	3	
6	61431-92J10-YKV	・ハンドル,チルトアップ(マットブラック)	1	
7	61438-92J10	・シール,チルトアップハンドル	1	
8	61439-92J10	・シール,チルトアップハンドル	1	
9	61610-93J00	・フアスナ	1	
10	61680-90J01	・フアスナ,リヤスターボード	1	
11	61690-90J01	・フアスナ,リヤポート	1	
12	09329-10022	・クッション	2	
13	09329-10023	・クッション	2	
14	01550-06127	・ボルト	3	
15	03542-06169	・スクリュ	4	
16	61443-92J20	・ストライプ,エンジンカバースターボード	1	
17	61453-92J20	・ストライプ,エンジンカバーポート	1	
18	77811-63J00-OPG	・エンブレム,マークS(クロム)	1	
19	61112-92J00	・ラバー,サイドカバー	1	
20	61432-92J20	・ルーバ,チルトアップハンドル (マットレッド)	1	
21	03542-06169	・スクリュ	3	
22	61424-93J00	・マーク,エンブレム(SS)	1	
23	61435-92J50	・マーク,エンブレムリヤ(115)	1	
24	61444-92J00	・ストライプ, エンジンカバーアップスターボード	1	
25	61454-92J00	・ストライプ,エンジンカバーアップポート	1	PORT
26	61441-92J00	・マーク,スズキ	2	
27	61458-99E50	ラベル,エンジンカバー	1	
28	09800-81840	ツールセット	1	
29	68110-87L00	カバー,ウエザ	1	OPT

FIG.420D

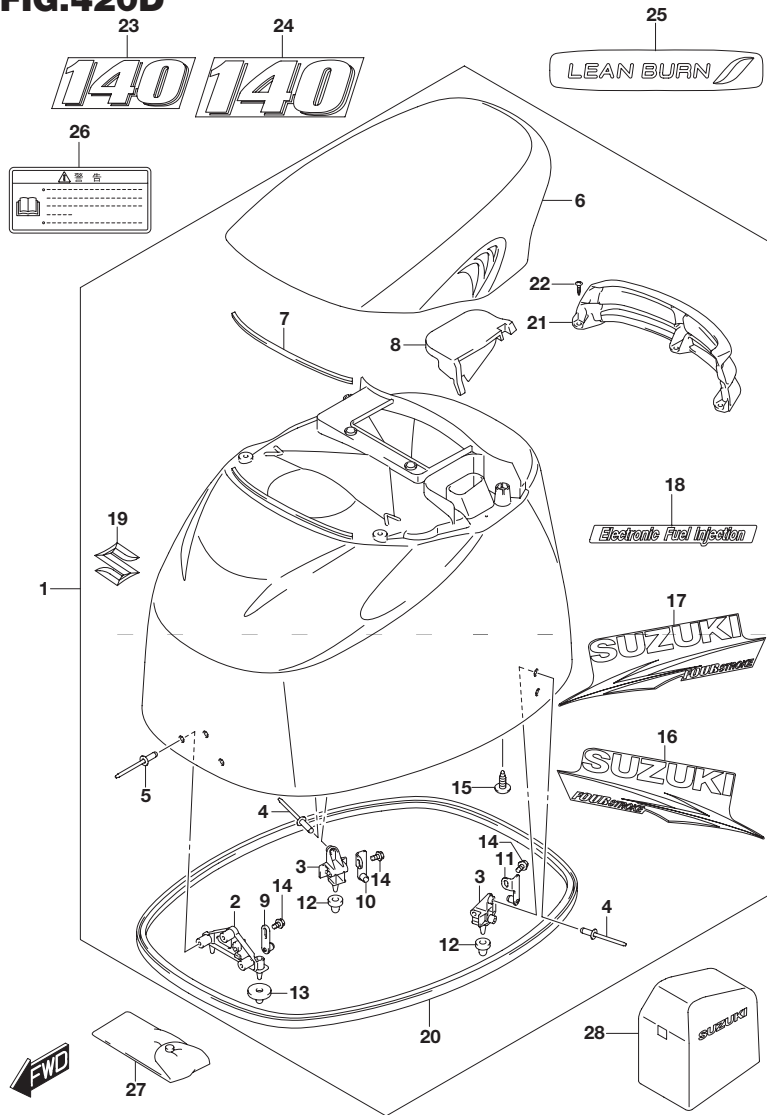


FIG.420D (1-H-13) エンジン カバー(DF140AT)

見出番号	品番	品名	使用個数	備考
1-1	61400-90851-0EP	カバーセット,エンジン(ブラック)	1	
1-2	61400-90860-Y5S	カバーセット,エンジン(ホワイト)	1	
2	61621-87D20	・ブラケット,フアスナ,フロント	1	
3	61644-90J20	・ブラケット,フアスナリヤ	2	
4	09229-04025	・リベット	4	
5	09229-04025	・リベット	3	
6-1	61431-92J10-0EP	・ハンドル,チルトアップ(ブラック)	1	
6-2	61431-92J10-Y5S	・ハンドル,チルトアップ(ホワイト)	1	
7	61438-92J10	・シール,チルトアップハンドル	1	
8	61439-92J10	・シール,チルトアップハンドル	1	
9	61610-93J00	・フアスナ	1	
10	61680-90J01	・フアスナ,リヤスターボード	1	
11	61690-90J01	・フアスナ,リヤポート	1	
12	09329-10022	・クッション	2	
13	09329-10023	・クッション	2	
14	01550-06127	・ボルト	3	
15	03542-06169	・スクリュ	4	
16-1	61443-87L20	・ストライプ,エンジンカバースターボード	1	FOR 0EP
16-2	61443-87L30	・ストライプ,エンジンカバースターボード	1	FOR Y5S
17-1	61453-87L20	・ストライプ,エンジンカバーポート	1	FOR 0EP
17-2	61453-87L30	・ストライプ,エンジンカバーポート	1	FOR Y5S
18-1	61446-87L12	・デカール,インジェクション	1	FOR 0EP
18-2	61446-87L20	・デカール,インジェクション(ホワイト)	1	FOR Y5S
19	77811-63J00-0PG	・エンブレム,マークX(クロム)	1	
20	61112-92J00	・ラバー,サイドカバー	1	
21	61432-92J10	・ルーバ,チルトアップハンドル	1	
22	03542-06169	・スクリュ	3	

FIG.420D

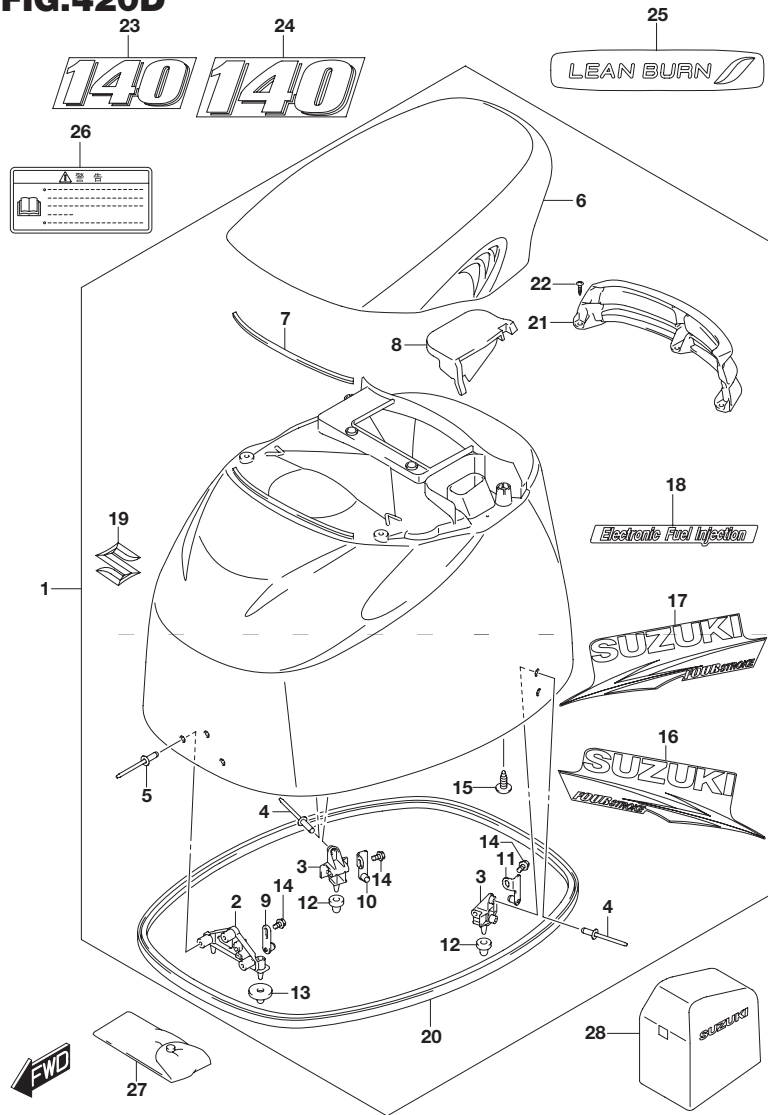


FIG.420D (1-H-14) エンジン カバー(DF140AT)

見出番号	品番	品名	使用個数	備考
23-1	61422-92J12	マーク,エンブレムフロント(140)	1	FOR 0EP
23-2	61435-92J30	マーク,エンブレム(140) ¥ ホワイト)	1	FOR Y5S
24-1	61435-92J22	マーク,エンブレムリヤ(140)	1	FOR 0EP
24-2	61435-92J30	マーク,エンブレム(140) ¥ ホワイト)	1	FOR Y5S
25	61471-98J00	デカール LEANBURN	1	
26	61458-99E50	ラベル,エンジンカバー	1	
27	09800-81840	ツールセット	1	
28	68110-87L00	カバー,ウエザ	1	OPT

FIG.432A

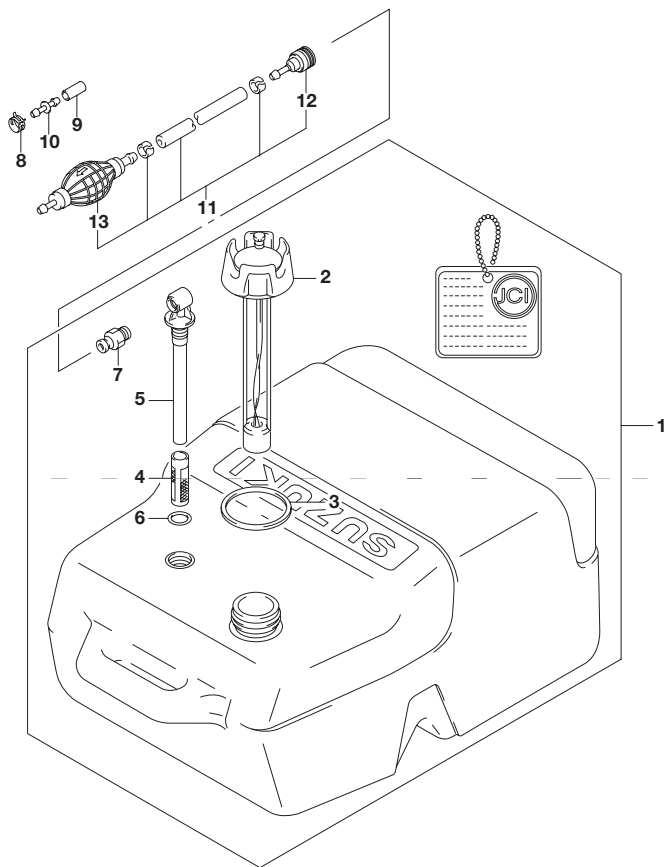


FIG.432A (1-H-15) フューエル タンク

見出番号	品番	品名	使用個数	備考
1	65000-95D20	タンクアッシ,フューエル(25L)	1	
2	65520-95D01	・キャップアッシ,フューエルタンク	1	
3	65561-95D00	・ガスケット,タンクキャップ	1	
4	65831-95D00	・フィルタ,アウトレット	1	
5	65890-95D00	・アウトレットアッシ	1	
6	65892-95D00	・Oリング,フューエルアウトレット	1	
7	65740-95D01	・プラグ,フューエルコネクタ	1	
8	09401-11423	クリップ	1	
9	09251-07003	キャップ(OD:11.5)	1	
10	09367-08001	ジョイント	1	
11	65700-90J14	ホース,フューエル(タンクツコネクタ)	1	
12	65750-955L0	・ソケット,フューエルホース	1	
13	65770-90J11	・ポンプ,スクイズ	1	

FIG.442A

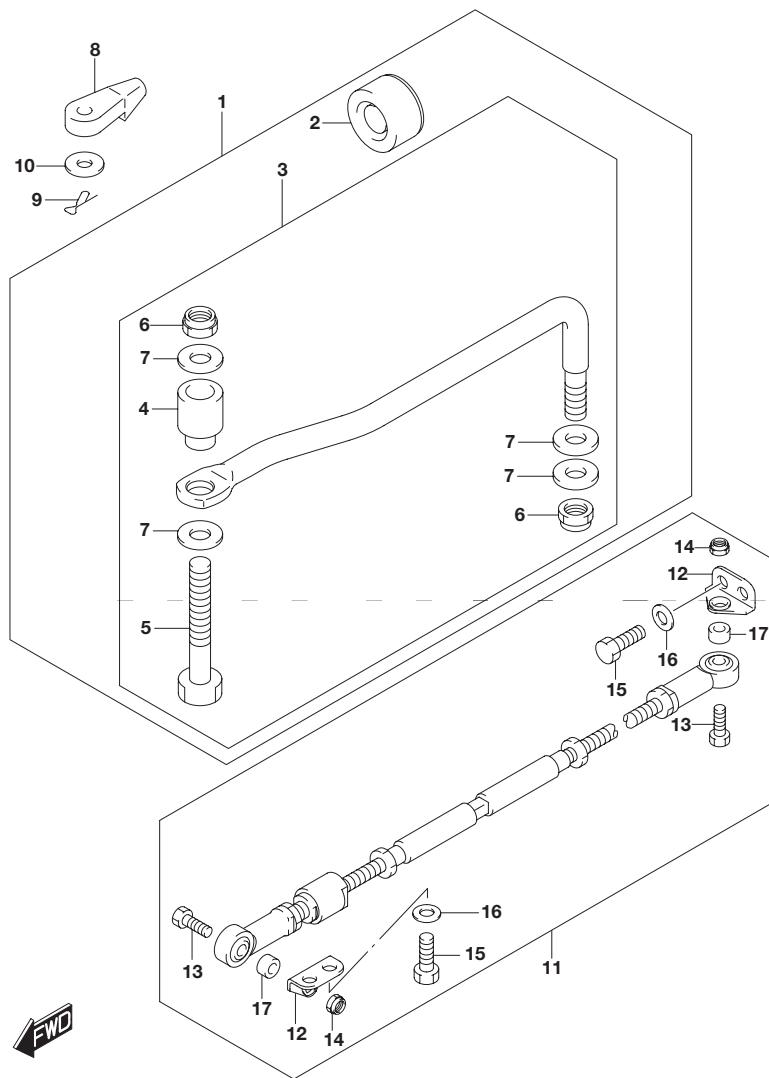


FIG.442A (1-I-2) ドラッグ リンク

見出番号	品番	品名	使用個数	備考
1	67700-90J01	リンクセット,ドラッグ	1	OPT
2	41161-94400	・シール,ステアリングケーブル	1	OPT
3	67701-90J01	・リンクアッシ,ドラッグ	1	OPT
4	67721-99E00	・ spacer	1	OPT
5	67725-99E00	・ bolt,ドラッグリンク	1	OPT
6	67726-99E00	・ nut,ロック	2	OPT
7	67728-99E00	・ washer	4	OPT
8	67467-89J01	コネクタ	2	
9	09385-06012	スナップピン	2	
10	09160-06055	ワッシャ(7X12X1)	2	
11	67600-90J00	キット,タイロッド	1	OPT
12	67631-90J00	・ブラケット,タイロッド	2	OPT
13	67725-99E10	・ボルト	2	OPT
14	67726-99E00	・ナット,ロック	2	OPT
15	09100-12081	・ボルト(12X25)	4	OPT
16	09160-12066	・ワッシャ(12.5X22X2.5)	4	OPT
17	09180-09022	・ spacer(9.6X18X12)	2	OPT

FIG.460A

FIG.460A (1-I-3) メータ

見出番号	品番	品名	使用個数	備考
1	34200-93J12	タコメータアシ,ウイズモニタ(ホワイト)	1	
2	09471-12077	・バルブ(12V1.7W)	1	
3	09407-10404	クランプ(L:100)	2	

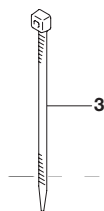
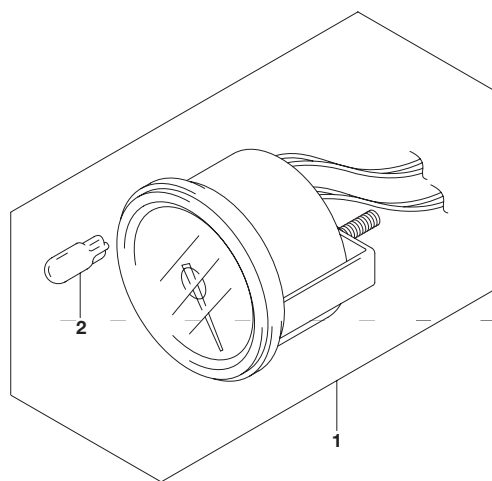


FIG.501A

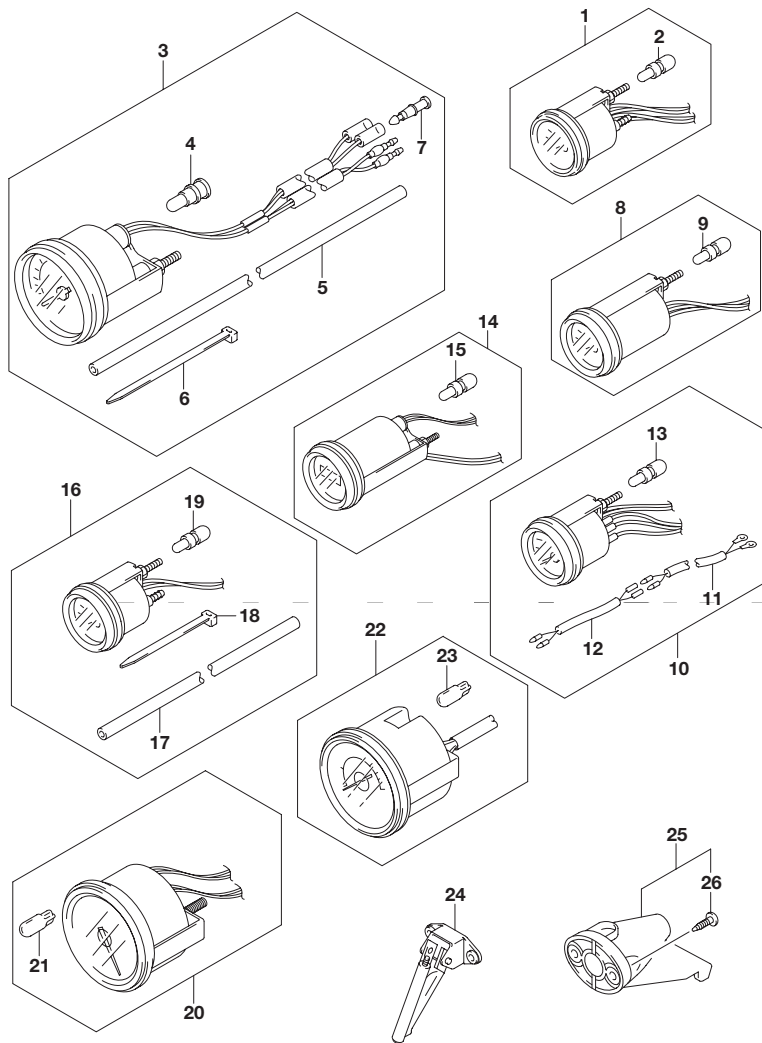


FIG.501A (1-I-4) オプション:メータ

見出番号	品番	品名	使用個数	備考
1-1	34800-93J00	メータアッシ,トリム(ブラック)	1	ブラック
1-2	34800-93J11	メータアッシ,トリム(ホワイト)	1	ホワイト
2	#09471-12103	・バルブ(12V3W)	1	
3-1	34100-93J00	スピードメータアッシ,130KM/H(ブラック)	1	MAX 130KM/H ブラック
3-2	34100-93J11	スピードメータアッシ,130KM/H(ホワイト)	1	MAX 130KM/H ホワイト
3-3	34100-93J20	スピードメータアッシ,80KM/H(ブラック)	1	MAX 80KM/H ブラック
3-4	34100-93J31	スピードメータアッシ,50MPH(ホワイト)	1	MAX 80KM/H ホワイト
3-5	34100-93J40	スピードメータアッシ,45KNOTS(ブラック)	1	MAX 45KNOTS ブラック
3-6	34100-93J51	スピードメータアッシ,45KNOTS(ホワイト)	1	MAX 45KNOTS ホワイト
3-7	34100-93J60	スピードメータアッシ,65KNOTS(ホワイト)	1	MAX 65KNOTS ホワイト
4	09471-12028	・バルブ(12V3.4W)	1	
5	34191-92E00	・チューブ	1	
6	09407-14407	・クランプ(L:145)	2	
7	36615-96300	・ターミナル	2	
8-1	34600-93J00	メータアッシ,ボルテージ(ブラック)	1	ブラック
8-2	34600-93J11	メータアッシ,ボルテージ(ホワイト)	1	ホワイト
9	#09471-12103	・バルブ(12V3W)	1	
10-1	34300-93J00	ゲージアッシ,フューエル(ブラック)	1	ブラック
10-2	34300-93J11	ゲージアッシ,フューエル(ホワイト)	1	ホワイト
11	34310-92E00	・リードアッシ,フューエル,ゲージ	1	
12	34360-92E00	・アダプタ,フューエルゲージ	1	
13	#09471-12103	・バルブ(12V3W)	1	
14-1	34500-93J00	メータアッシ,アワー(ブラック)	1	ブラック
14-2	34500-93J11	メータアッシ,アワー(ホワイト)	1	ホワイト
15	#09471-12103	・バルブ(12V3W)	1	

6

FIG.501A

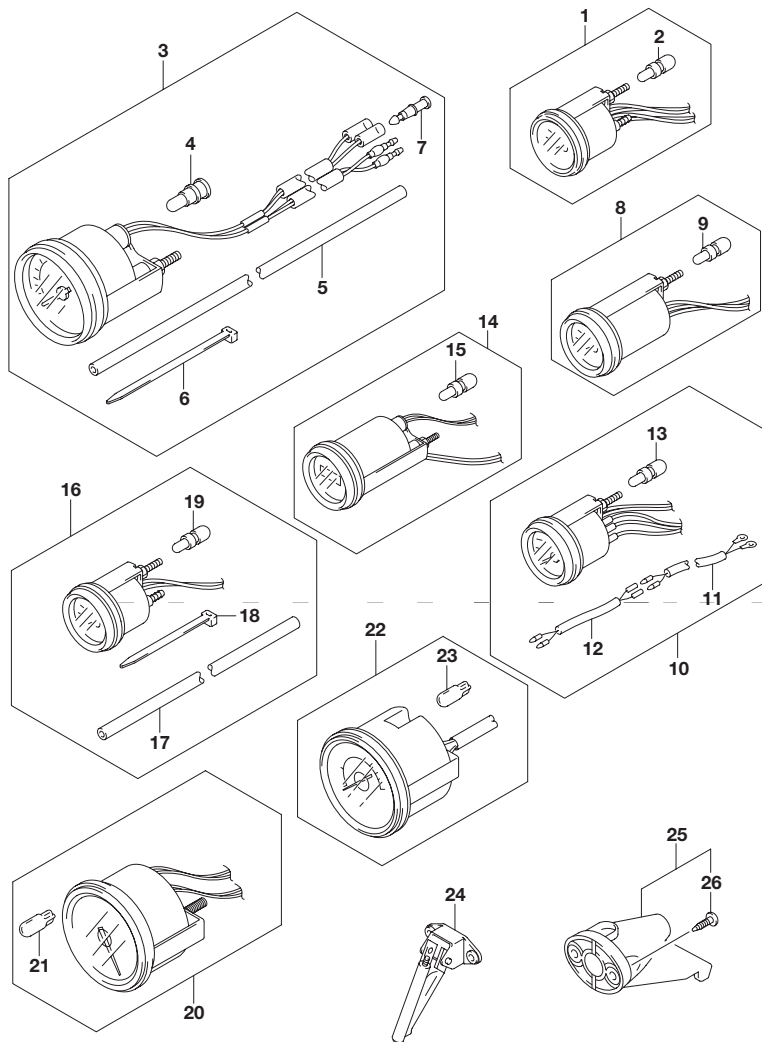


FIG.501A (1-I-5) オプションル:メータ

見出番号	品番	品名	使用個数	備考
16-1	34650-93J20	ゲージアッシ ,ウォータプレッシャ(ブラック)	1	15PSI ブラック
16-2	34650-93J31	ゲージアッシ ,ウォータプレッシャ15PSI(ホワイト)	1	15PSI ホワイト
17	34191-92E00	・チューブ	1	
18	09407-14407	・クランプ(L:145)	2	
19	#09471-12103	・バルブ(12V3W)	1	
20-1	34200-93J00	タコメータアッシ ,ウイズモニタ(ブラック)	1	ブラック
20-2	34200-93J12	タコメータアッシ ,ウイズモニタ(ホワイト)	1	ホワイト
21	09471-12077	・バルブ(12V1.7W)	1	
22-1	34200-93J40	タコメータアッシ ,ウイズモニタB	1	ブラック
22-2	34200-93J51	タコメータアッシ ,ウイズモニタ(ホワイト)	1	ホワイト
23	09471-12077	・バルブ(12V1.7W)	1	
24	34190-87D00	センダ ,スピードメータ	1	
25	34190-95500	センダ ,スピードメータ	1	
26	03112-06303	・スクリュ	2	

FIG.505A

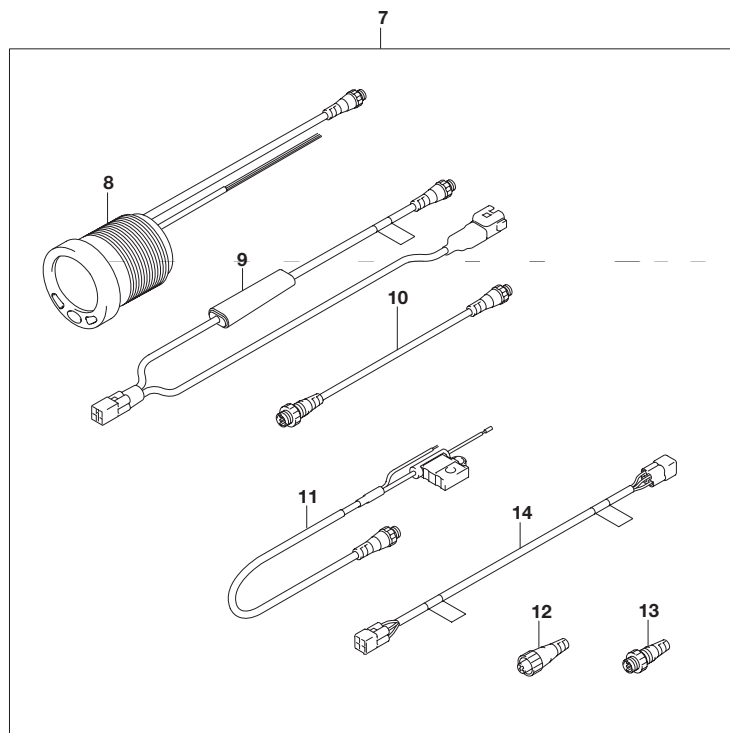
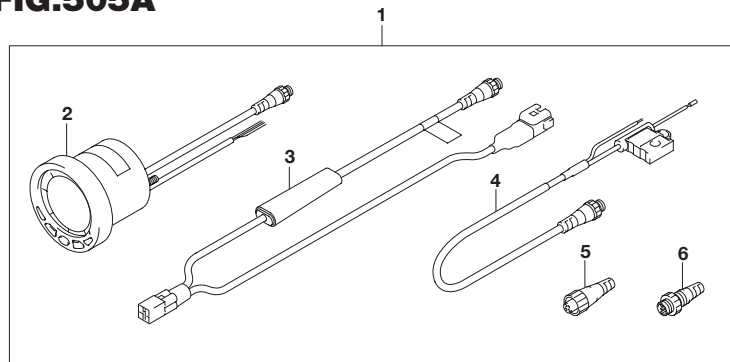


FIG.505A (1-I-6) オプション:メータキット

見出番号	品番	品名	使用個数	備考
1	34011-88L04	キット,4インマルチゲージ	1	
2	34200-88L02	・ゲージアッシ,4インマルチ	1	
3	34922-88L03	・ユニット,インタフェイス	1	
4	36663-88L00	・ハーネスアッシ,ネットワークパワー	1	
5	36665-88L00	・ユニット,レジスタヒューメール	1	
6	36665-88L10	・ユニット,レジスタメール	1	
7	34011-88L14	キット,2インマルチゲージ	1	
8	34800-88L01	・ゲージアッシ,2インマルチ	1	
9	34922-88L03	・ユニット,インタフェイス	1	
10	36662-88L00	・ワイヤ,25エクステンション	1	
11	36663-88L00	・ハーネスアッシ,ネットワークパワー	1	
12	36665-88L00	・ユニット,レジスタヒューメール	1	
13	36665-88L10	・ユニット,レジスタメール	1	
14	36668-88L00	・ワイヤ,アダプタツ-DIAGNS	1	

6

FIG.507A

FIG.507A (1-I-7) オプション:ウォーター プレッシャ ゲージ サブキット

見出番号	品番	品名	使用個数	備考
1	34660-90J02	キット,ウォータープレッシャゲージサブ	1	
2	09352-50903-600	・ホース(5X9X600)	1	L:600 160
3	09352-50903-600	・ホース(5X9X600)	1	L:600 210
4	09367-06006	・3ウェイ	1	
5	09401-08413	・クリップ	4	
6	18498-99EA0	・プロテクタ(L:80)	1	
7	09407-25402	・クランプ L:250	1	
8	17917-87L00	コネクタ,フラッシュウォーター	1	

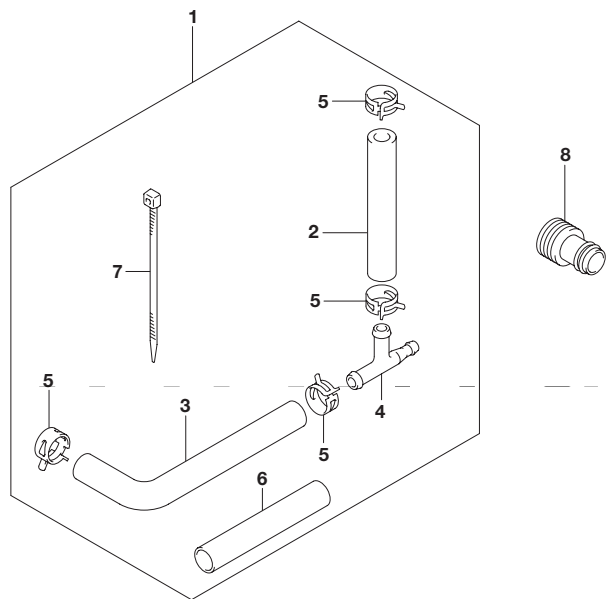


FIG.508A

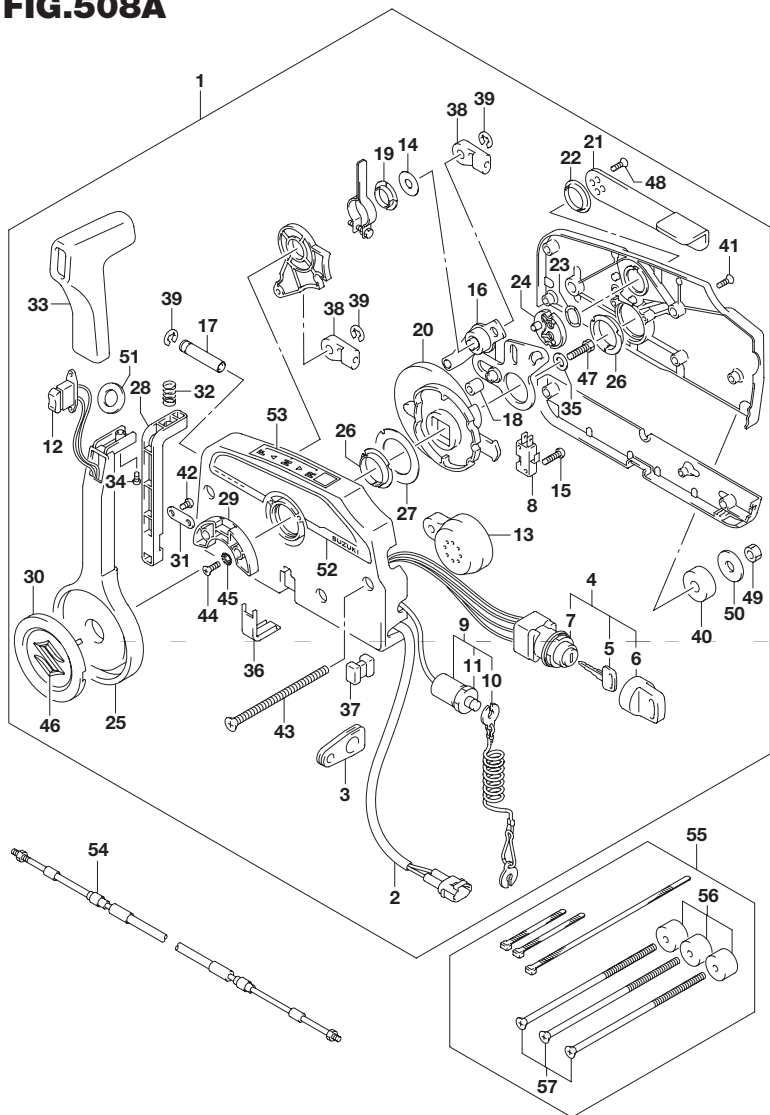


FIG.508A (1-I-8) オプション:リモートコントロール

見出番号	品番	品名	使用個数	備考
1	67200-93J50	リモートコントロールアッシ	1	
2	36646-93J01	・ワイヤアッシ PTTスイッチアダプタ	1	
3	36628-92E00	・グロメット ,ワイリングハーネス	1	
4	37110-93J11	・スイッチアッシ ,イグニッション	1	
5-1	37141-99E00	・キー-(931)	2	
5-2	37141-99E10	・キー-(932)	2	
5-3	37141-99E20	・キー-(933)	2	
5-4	37141-99E30	・キー-(934)	2	
5-5	37141-99E40	・キー-(935)	2	
5-6	37141-99E50	・キー-(936)	2	
5-7	37141-99E60	・キー-(937)	2	
5-8	37141-99E70	・キー-(938)	2	
5-9	37141-99E80	・キー-(939)	2	
5-10	37141-99E90	・キー-(940)	2	
5-11	37141-99EA0	・キー-(941)	2	
5-12	37141-99EB0	・キー-(942)	2	
6	37143-99E00	・キャップ ,キー	2	
7	37149-93J00	・キャップ ,シリンダボデー	1	
8	37721-93J91	・スイッチアッシ ,ニュートラル	1	
9	37820-93J04	・スイッチアッシ ,エマジエンシー	1	
10	37823-92E01	・プレートアッシ , エマジエンシスイッチロック	1	
11	37826-92J00	・ナット	1	
12	37850-90J05	・スイッチアッシ ,PTT	1	
13	38500-93J90	・ブザー ,ウオーニング	1	
14	67212-95600	・ワッシャ	1	
15	67296-92E11	・スクリュ ,ニュートラルスイッチ	2	
16	67220-95630	・プレートアッシ	1	

6

FIG.508A

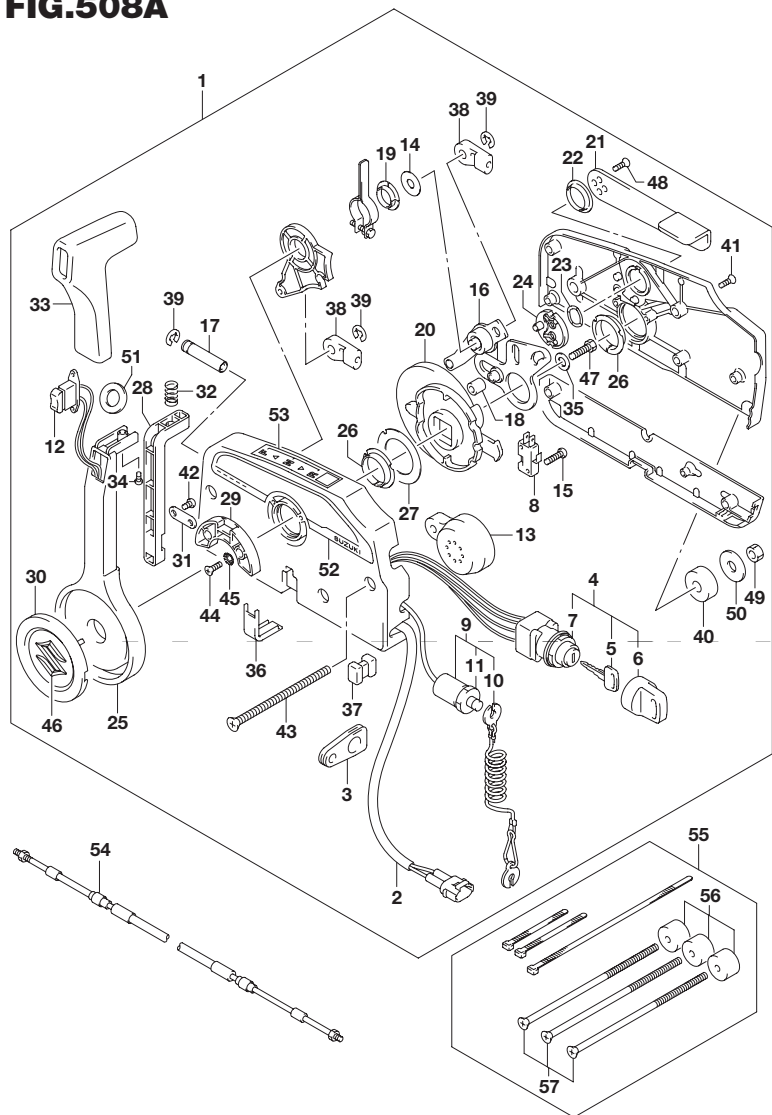


FIG.508A (1-I-9) オプション:リモートコントロール

見出番号	品番	品名	使用個数	備考
17	67223-99E10	・ノブ,ブレーキアジャスト	1	
18	67229-95600	・ローラ	1	
19	67232-95600	・ブッシュ	1	
20	67238-87D00	・ギヤ,ドライブ	1	
21	67241-99E10	・レバー,フリースロットル	1	
22	67243-95600	・ブッシュ	1	
23	67244-95600	・ウェーブワッシャ	1	
24	67245-95600	・ドラム,フリースロットル	1	
25	67251-99E20	・レバー,ハンドル	1	
26	67252-95600	・ブッシュ	2	
27	67253-95600	・ワッシャ	1	
28	67255-99E10	・アーム,ロック	1	
29	67256-95600	・ホルダ,ニュートラルロック	1	
30	67257-99E10	・キャップ,レバー	1	
31	67258-99E00	・ブラケット	1	
32	67259-87D00	・スプリング,ニュートラルアーム	1	
33	67261-99E10	・グリップ	1	
34	67296-94310	・スクリュ	1	
35	67264-95600	・ワッシャ	1	
36	67267-93J00	・カバー,ワイヤ	1	
37	67273-95600	・スペーサ	1	
38	67275-95600	・エンド,ケーブル	2	
39	67292-94300	・Eリング	3	
40	67294-95600	・スペーサ	3	
41	67296-90J00	・スクリュ,リヤカバー	5	
42	67296-94300	・スクリュ(4X10)	2	
43	67296-95600	・スクリュ	3	

FIG.508A

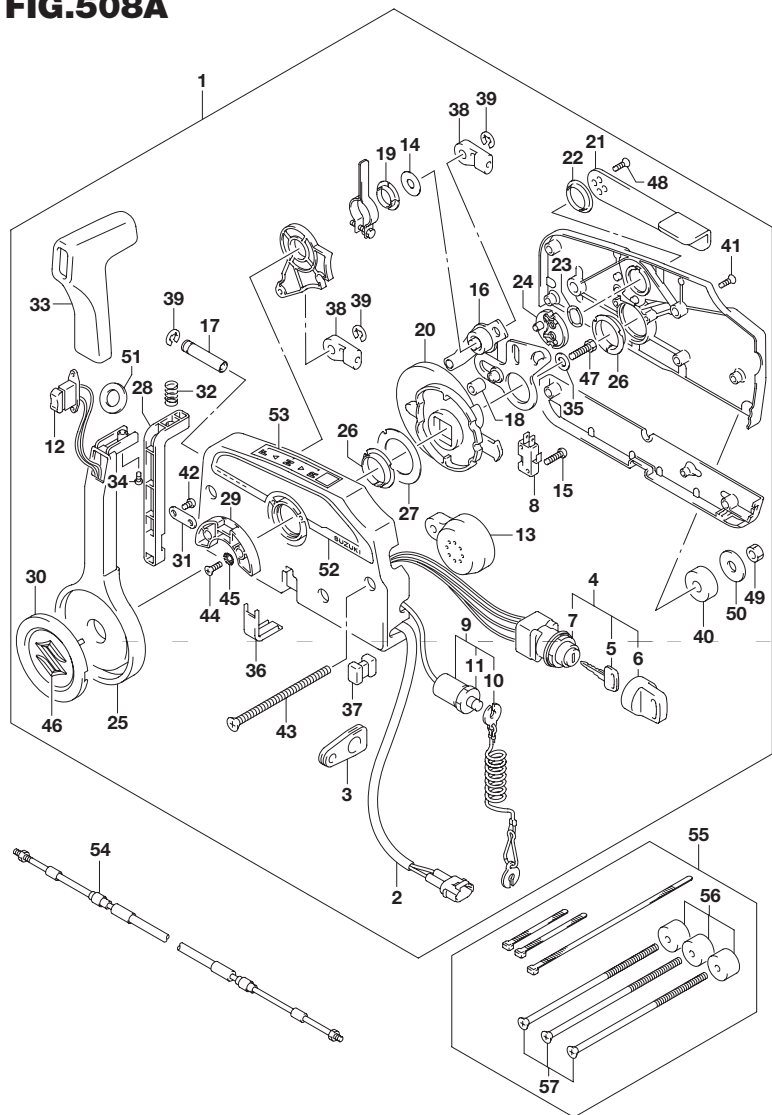


FIG.508A (1-I-10) オプション:リモートコントロール

見出番号	品番	品名	使用個数	備考
44	67296-95610	・スクリュ	2	
45	67297-95600	・ワッシャ	2	
46	77811-54GB0-0PG	・エンブレム,リヤマーク&クローム)	1	
47	09100-08232	・ボルト(8X30)	1	
48	09126-05003	・スクリュ(5X12)	2	
49	09140-06020	・ナット	3	
50	09160-06104	・ワッシャ(6.5X24X2)	3	
51	37859-90J00	・スペーサ	1	
52	67282-94L00	・デカール,リモコンサイド	1	
53	67284-94L00	・マーク,ハンドルレバー	1	
54-1	67320-93J00	ケーブルアッシ,リモコン(8F:2.4M)	1	
54-2	67320-93J10	ケーブルアッシ,リモコン(10F:3.1M)	1	
54-3	67320-93J20	ケーブルアッシ,リモコン(12F:3.7M)	1	
54-4	67320-93J30	ケーブルアッシ,リモコン(14F:4.2M)	1	
54-5	67320-93J40	ケーブルアッシ,リモコン(16F:4.8M)	1	
54-6	67320-93J50	ケーブルアッシ,リモコン(18F:5.4M)	1	
54-7	67320-93J60	ケーブルアッシ,リモコン(20F:6.1M)	1	
54-8	67320-93J70	ケーブルアッシ,リモコン(22F:6.7M)	1	
54-9	67320-93J80	ケーブルアッシ,リモコン(24F:7.3M)	1	
55	67140-95600	アタッチメントキット,ツインリモコン	1	
56	67294-95600	・スペーサ	3	
57	67296-95621	・スクリュ(L:165)	3	

6

FIG.519A

FIG.519A (1-I-11) オプション:リモートコントロール スペース

見出番号	品番	品名	使用個数	備考
1	67500-93J00	キット,リモコンスペースシングル	1	
2	09125-05135	・スクリュー(5X65)	4	
3	09160-05029	・ワッシャー(5.5X12X0.8)	4	
4	09140-05005	・ナット	4	

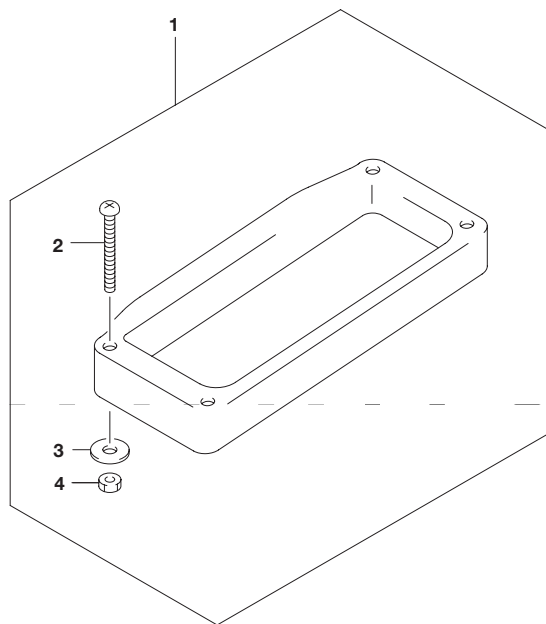


FIG.521A

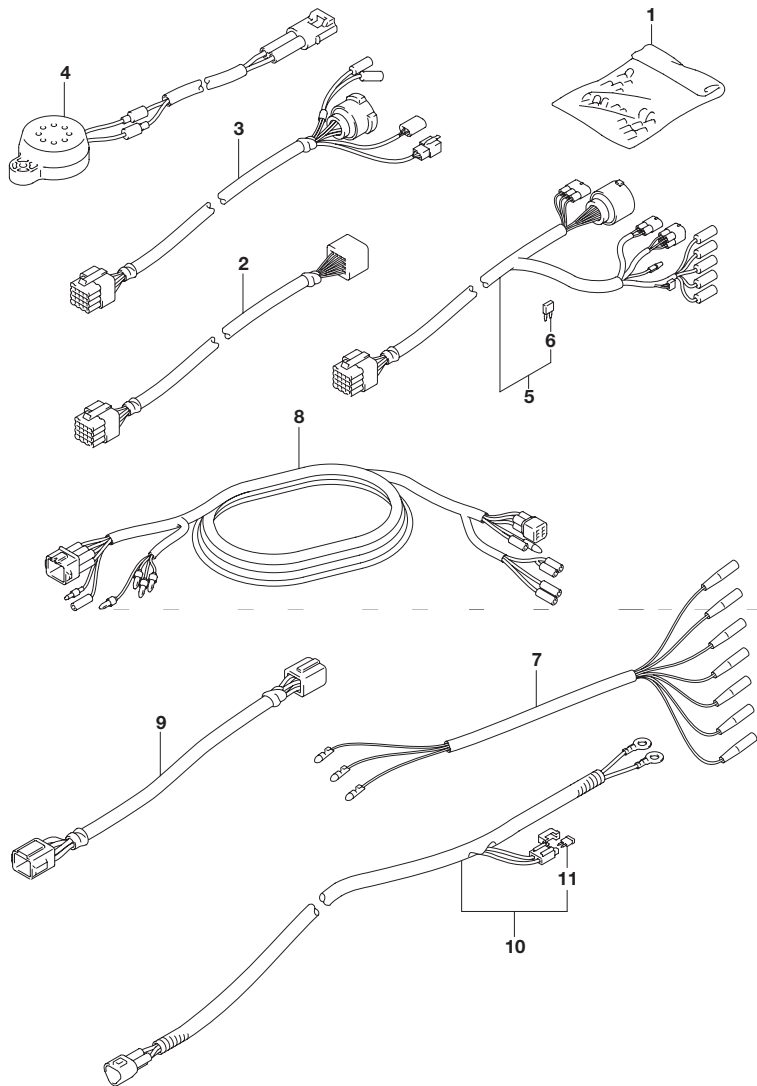


FIG.521A (1-I-12) オプション:ハーネス

見出番号	品番	品名	使用個数	備考
1	36990-87D00	ターミナル/スリーブセット	1	
2-1	36620-93J10	ワイヤアッシュ,リモコンエクステンション (L:2000)	1	L:2000
2-2	36620-93J40	ワイヤアッシュ,リモコンエクステンション (L:3000)	1	L:3000
3	36620-93J30	ワイヤアッシュ,リモコン(L:2000)	1	L:2000
4	38500-93J00	ブザーアッシュ,ウォーニング	1	
5-1	36620-93J02	ワイヤアッシュ,リモートコントロール	1	
5-2	36620-93J52	ワイヤアッシュ,リモートコントロール	1	L:3500
5-3	36620-93J62	ワイヤアッシュ,リモートコントロール	1	L:6500
6	09481-10501	・フューズ(10A)	1	
7	36630-92E00	ワイヤアッシュ,インストルメント	1	
8	36660-94480	ワイヤ,センダーエクステンション(L:2000)	1	
9	36682-92E00	ワイヤ,トリムメータエクステンション (L:6500)	1	
10-1	36663-98J00	ハーネスアッシュ,アクティブハブパワー(2.5M)	1	L:2500
10-2	36663-98J10	ハーネスアッシュ,アクティブハブパワー(6M)	1	L:6000
11	09481-05501	・フューズ(5A)	1	

6

FIG.530A

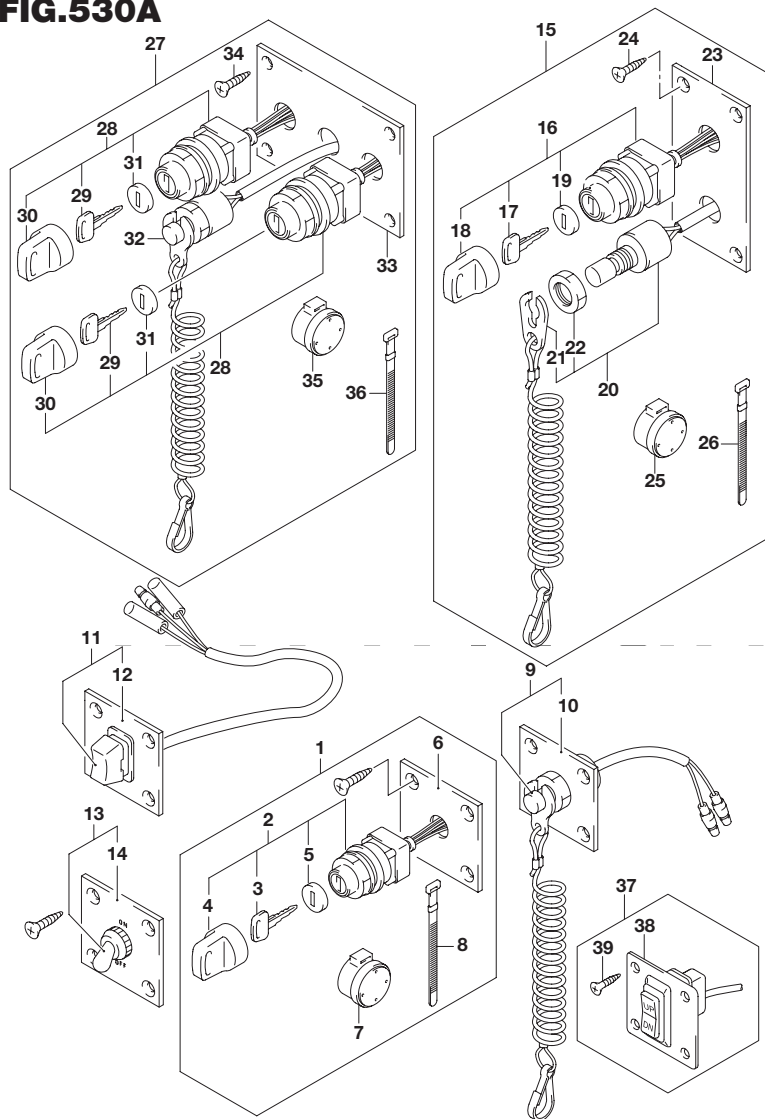


FIG.530A (1-I-13) オプション:スイッチ

見出番号	品番	品名	使用個数	備考
1	37100-96J00	パネルアッシ,イグニッションスイッチ	1	
2	37110-93J01	・スイッチアッシ,イグニッション	1	
3-1	37141-99E00	・キー(931)	2	
3-2	37141-99E10	・キー(932)	2	
3-3	37141-99E20	・キー(933)	2	
3-4	37141-99E30	・キー(934)	2	
3-5	37141-99E40	・キー(935)	2	
3-6	37141-99E50	・キー(936)	2	
3-7	37141-99E60	・キー(937)	2	
3-8	37141-99E70	・キー(938)	2	
3-9	37141-99E80	・キー(939)	2	
3-10	37141-99E90	・キー(940)	2	
3-11	37141-99EA0	・キー(941)	2	
3-12	37141-99EB0	・キー(942)	2	
4	37143-99E00	・キャップ,キー	1	
5	37149-93J00	・キャップ,シリンダボデー	1	
6	37139-99E00	・パネル,イグニッションスイッチ	1	
7	38500-93J90	・ブザー,ウォーニング	1	
8	09407-08401	・クランプ(L:80)	1	
9	37803-93J04	パネルアッシ,エマジエンシスイッチ	1	
10	37825-99E00	・パネル,エマジエンシストップスイッチ	1	
11	37805-93J00	パネルアッシ PTTスイッチ	1	
12	37855-99E00	・パネル PTTスイッチ	1	
13	37210-93J00	パネルアッシ,ライティングスイッチ	1	
14	37212-93J00	・パネル,ライティングスイッチ	1	

FIG.530A

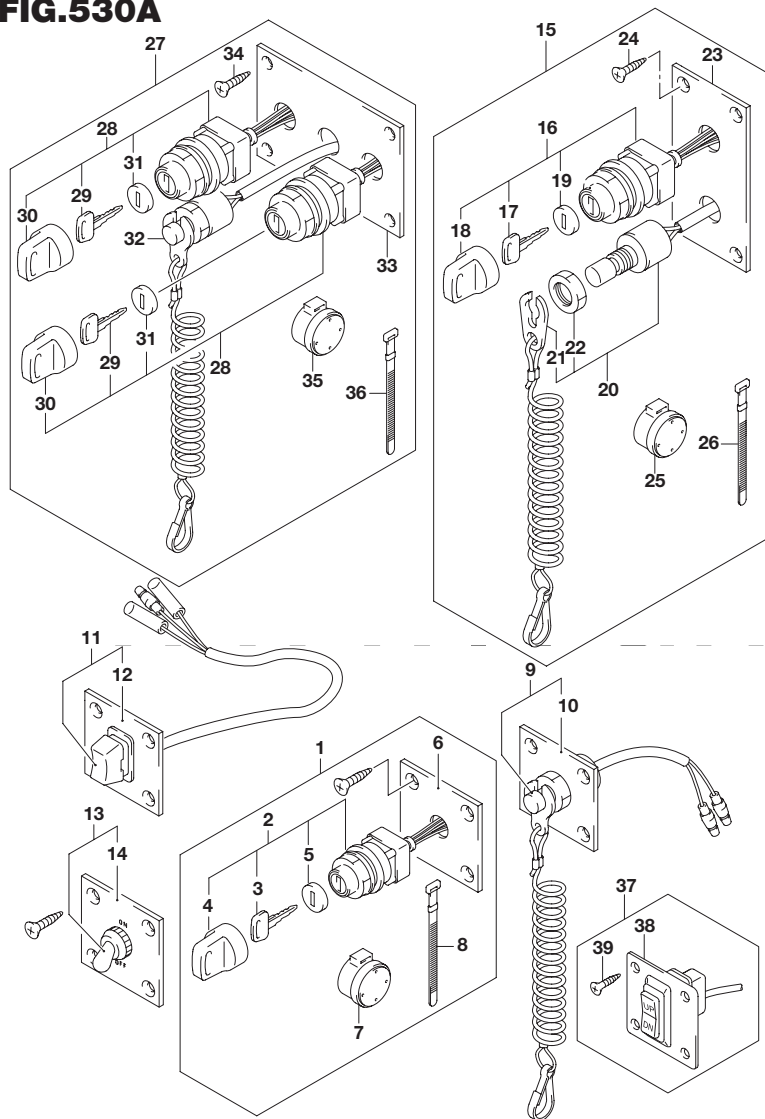


FIG.530A (1-I-14) オプション:スイッチ

見出番号	品番	品名	使用個数	備考
15	37100-96J24	パネルアッシ,エンジンスイッチ	1	
16	37110-93J01	・スイッチアッシ,イグニッション	1	
17-1	37141-99E00	・キー(931)	2	
17-2	37141-99E10	・キー(932)	2	
17-3	37141-99E20	・キー(933)	2	
17-4	37141-99E30	・キー(934)	2	
17-5	37141-99E40	・キー(935)	2	
17-6	37141-99E50	・キー(936)	2	
17-7	37141-99E60	・キー(937)	2	
17-8	37141-99E70	・キー(938)	2	
17-9	37141-99E80	・キー(939)	2	
17-10	37141-99E90	・キー(940)	2	
17-11	37141-99EA0	・キー(941)	2	
17-12	37141-99EB0	・キー(942)	2	
18	37143-99E00	・キャップ,キー	1	
19	37149-93J00	・キャップ,シリンダボデー	1	
20	37820-93J04	・スイッチアッシ,エマジエンシ	1	
21	37823-92E01	・プレートアッシ, エマジエンシスイッチロック	1	
22	37826-92J00	・ナット	1	
23	37139-99E20	・パネル,イグニッションスイッチ	1	
24	03121-0516A	・スクリュ	4	
25	38500-93J90	・ブザー,ウォーニング	1	
26	09407-08401	・クランプ(L:80)	1	

6

FIG.530A

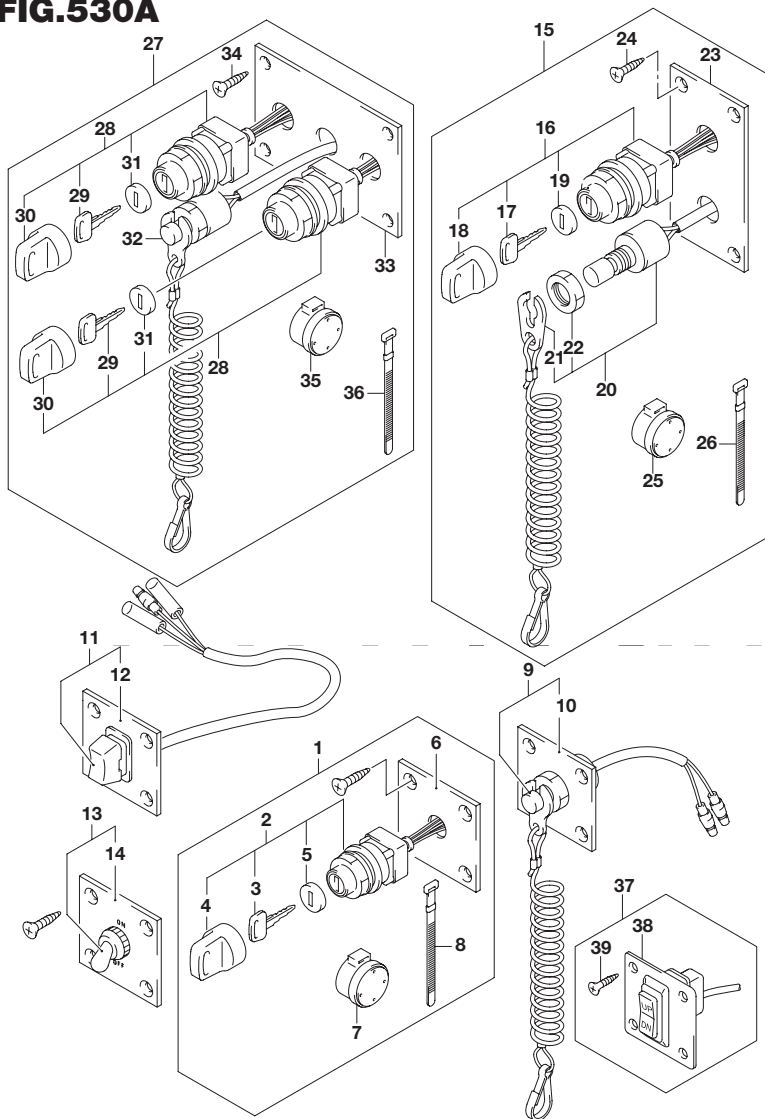


FIG.530A (1-I-15) オプション:スイッチ

見出番号	品番	品名	使用個数	備考
27	37100-96J14	パネルアッシ,デュアルエンジンスイッチ	1	
28	37110-93J01	・スイッチアッシ,イグニッション	2	
29-1	37141-99E00	・キー(931)	4	
29-2	37141-99E10	・キー(932)	4	
29-3	37141-99E20	・キー(933)	4	
29-4	37141-99E30	・キー(934)	4	
29-5	37141-99E40	・キー(935)	4	
29-6	37141-99E50	・キー(936)	4	
29-7	37141-99E60	・キー(937)	4	
29-8	37141-99E70	・キー(938)	4	
29-9	37141-99E80	・キー(939)	4	
29-10	37141-99E90	・キー(940)	4	
29-11	37141-99EA0	・キー(941)	4	
29-12	37141-99EB0	・キー(942)	4	
30	37143-99E00	・キャップ,キー	2	
31	37149-93J00	・キャップ,シリンダボデー	2	
32	37820-93J94	・スイッチアッシ,エマジエンシ	1	
33	37139-99E10	・パネル,イグニッションスイッチ	1	
34	03121-0516A	・スクリュ	4	
35	38500-93J90	・ブザー,ウォーニング	1	
36	09407-08401	・クラブ(L:80)	1	
37	37860-87L00	パネルアッシ, トロリングコントロールスイッチ	1	
38	37862-87L00	・パネル	1	
39	09131-05004	・タッピングスクリュウ	4	

FIG.541A

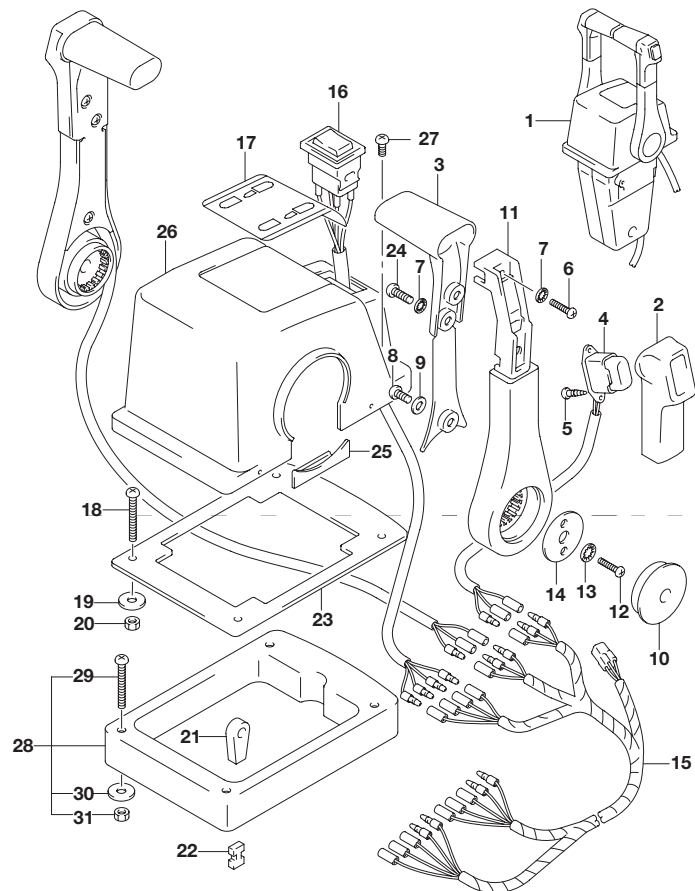


FIG.541A (1-J-2) オプション:リモートコントロールアッシ デュアル(1)

見出番号	品番	品名	使用個数	備考
1	67200-93J23	リモートコントロールアッシ ,ツイン	1	
2	67261-93J00	・グリップ ,NO.1	2	
3	67263-93J00	・グリップ ,NO.2	2	
4	37850-93J10	・スイッチアッシ ,PTT	2	
5	67295-92E10	・スクリュ	4	
6	67296-88D10	・スクリュ(5X16)	2	
7	67288-92E20	・ワッシャ	6	
8	67296-92E70	・スクリュ	2	
9	67288-92E40	・ワッシャ	2	
10	67257-92E00	・キャップ ,レバー	2	
11	67251-93J00	・レバー ,ハンドル	2	
12	67296-92E60	・スクリュ	4	
13	67288-92E30	・ワッシャ	4	
14	67253-92E00	・ワッシャ	2	
15	36890-93J10	・ワイヤ ,ニュートラル/PTTスイッチ	1	
16	37220-92E00	・スイッチアッシ ,モードチェンジ	1	
17	67282-93J00	・デカル	1	
18	67296-92E30	・スクリュ	4	
19	09160-05024	・ワッシャ(5.5X16X1.5)	4	
20	67287-92E00	・ナット	4	
21	67275-95600	・エンド ,ケーブル	4	
22	67273-95600	・スペーサ	2	
23	67273-92E10	・グロメット	1	
24	67295-92E00	・スクリュ	4	
25	67271-92E00	・カバー	2	
26	67211-93J10	・ボデーカバー ,トップマウントデュアル	1	
27	67296-92E70	・スクリュ	2	

6

FIG.541A

FIG.541A (1-J-3) オプション:リモートコントロールアッシ デュアル(1)

見出番号	品番	品名	使用個数	備考
28	67500-93J10	キット,リモコンスペアツイン	1	
29	09125-05135	・スクリュ(5X65)	4	
30	09160-05029	・ワッシャ(5.5X12X0.8)	4	
31	09140-05005	・ナット	4	

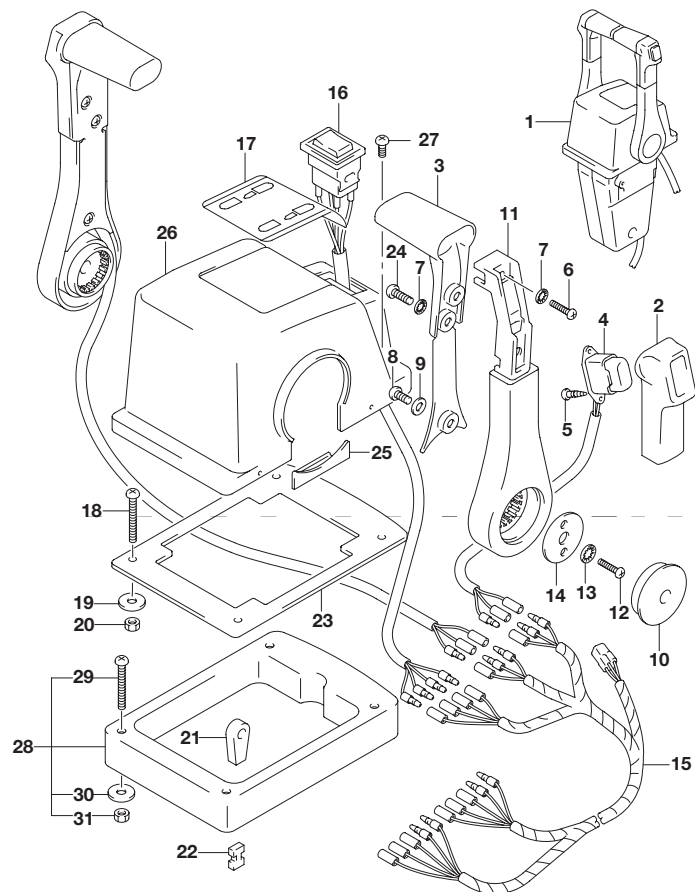


FIG.542A

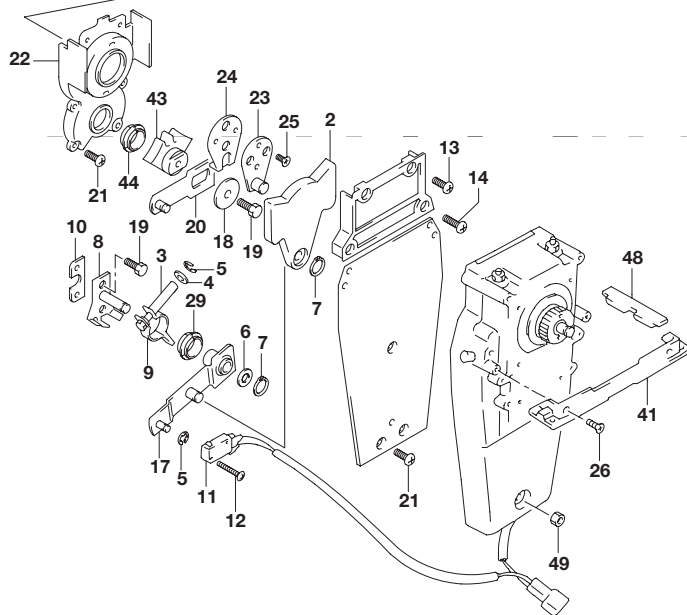
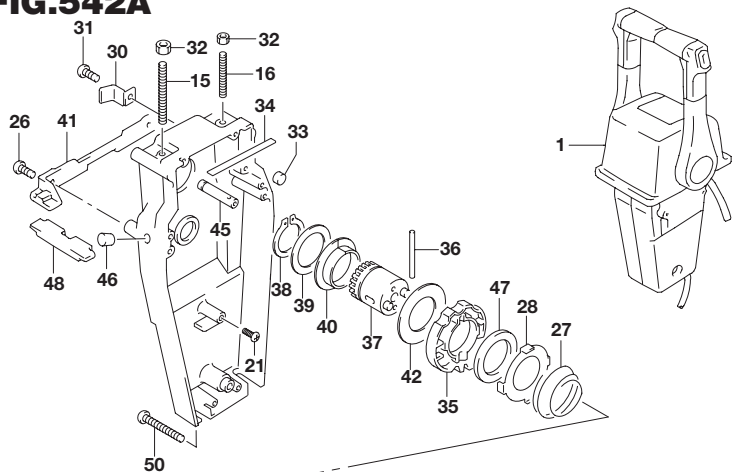


FIG.542A (1-J-4) オプション:リモートコントロールアッシ デュアル(2)

見出番号	品番	品名	使用個数	備考
1	67200-93J23	リモートコントロールアッシ,ツイン	1	
2	67222-92E00	・プレート	2	
3	67223-92E00	・ブレーキアジャスト	2	
4	67288-92E00	・ワッシャ	2	
5	67292-94300	・Eリング	8	
6	67288-92E10	・ワッシャ	2	
7	67291-92E00	・リング,スナップ	4	
8	67221-92E00	・シフトアッシ	2	
9	67224-92E00	・ブレーキアームアッシ	2	
10	67294-92E00	・スペーサ	2	
11	37721-92E10	・スイッチアッシ,ニュートラル	1	
12	67296-92E11	・スクリュ,ニュートラルスイッチ	4	
13	67296-88D10	・スクリュ(5X16)	4	
14	67296-92E20	・スクリュ(5X25)	4	
15	67226-92E00	・ボルト,ストップフロント	2	
16	67226-92E10	・ボルト,ストップリヤ	2	
17	67240-92E00	・スロットルアームアッシ	2	
18	67228-92E00	・ワッシャ	2	
19	67286-92E00	・ボルト(6X18)	6	
20	67230-92E00	・シフトアームアッシ	2	
21	09125-05042	・スクリュ(5X10)	16	
22	67234-92E00	・ケース,ギヤ	2	
23	67245-92E00	・レバーアッシ,スロットル	2	
24	67227-92E00	・ストップ	2	
25	09126-06006	・スクリュ(6X20)	4	
26	67296-95610	・スクリュ	4	
27	67233-92E00	・スプリング	2	

6

FIG.542A

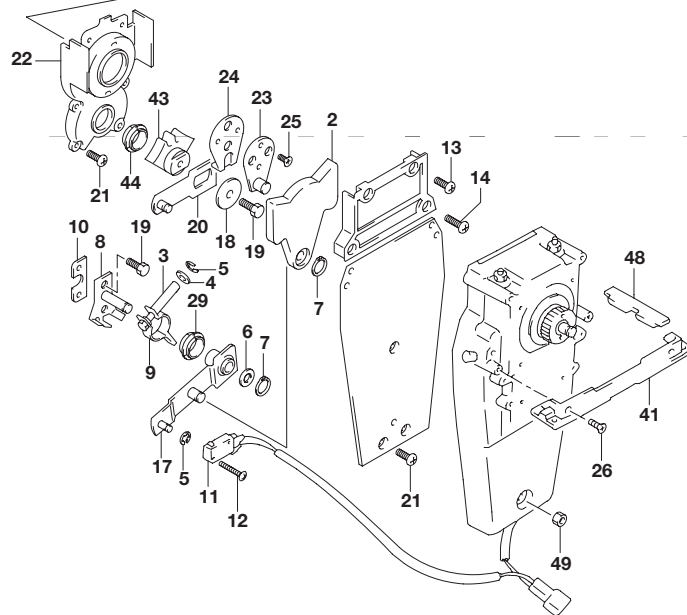
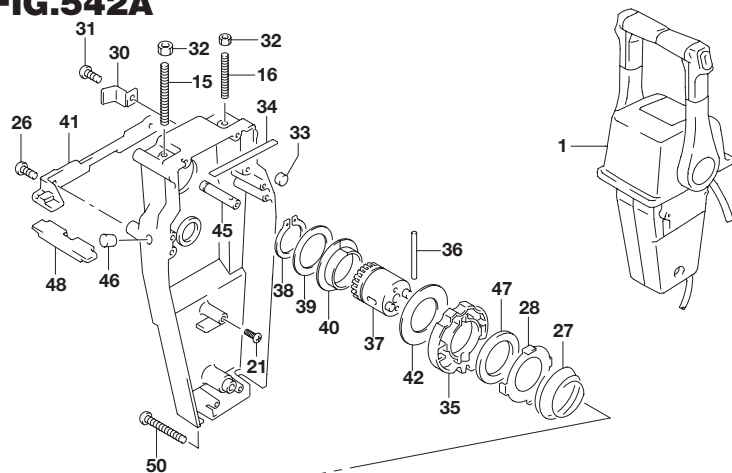


FIG.542A (1-J-5) オプション:リモートコントロールアッシ デュアル(2)

見出番号	品番	品名	使用個数	備考
28	67235-92E00	・プレート,シフトロック	2	
29	67232-95620	・ブッシュ	2	
30	67269-92E00	・ブラケット	2	
31	67296-88D10	・スクリュ(5X16)	2	
32	09140-06020	・ナット	4	
33	67236-92E00	・ローラ	2	
34	67237-92E01	・スプリング	12	
35	67238-92E00	・ギヤ,ドライブ	2	
36	67239-92E00	・ピン	2	
37	67246-92E00	・シャフト,ドライブ	2	
38	67291-92E10	・リング,スナップ	2	
39	67253-92E10	・ワッシャ	2	
40	67252-92E10	・ブッシュ	2	
41	67274-92E00	・フランジ	2	
42	67253-95600	・ワッシャ	2	
43	67231-92E00	・ギヤ,シフト	2	
44	67232-95600	・ブッシュ	2	
45	67241-92E10	・ロッド,フリーアキュムレータ	2	
46	67243-92E00	・キャップ,ホール	2	
47	67239-92E10	・プレート,シフトピン	2	
48	67272-92E10	・シール,フランジ	2	
49	67287-92E10	・ナット	1	
50	67296-92E80	・スクリュ	3	

FIG.544A

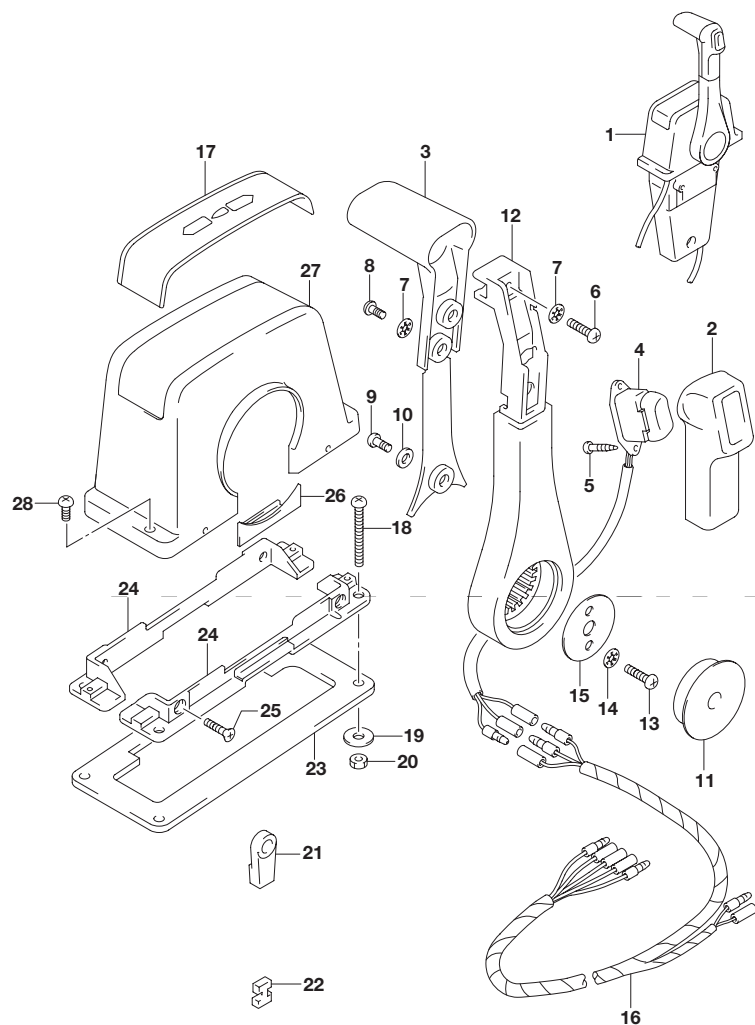


FIG.544A (1-J-6) オプション:リモートコントロールアッシ シングル(1)

見出番号	品番	品名	使用個数	備考
1	67200-93J13	リモートコントロールアッシ,シングル	1	
2	67261-93J00	・グリップ,NO.1	1	
3	67263-93J00	・グリップ,NO.2	1	
4	37850-93J10	・スイッチアッシ,PTT	1	
5	67295-92E10	・スクリュ	2	
6	67296-88D10	・スクリュ(5X16)	1	
7	67288-92E20	・ワッシャ	3	
8	67295-92E00	・スクリュ	2	
9	67296-92E70	・スクリュ	1	
10	67288-92E40	・ワッシャ	1	
11	67257-92E00	・キャップ,レバー	1	
12	67251-93J00	・レバー,ハンドル	1	
13	67296-92E60	・スクリュ	2	
14	67288-92E30	・ワッシャ	2	
15	67253-92E00	・ワッシャ	1	
16	36890-93J00	・ワイヤ,ニュートラル/PTTスイッチ	1	
17	67281-93J00	・デカール	1	
18	67296-92E30	・スクリュ	4	
19	09160-05024	・ワッシャ(5.5X16X1.5)	4	
20	67287-92E00	・ナット	4	
21	67275-95600	・エンド,ケーブル	2	
22	67273-95600	・スペーサ	1	
23	67273-92E00	・グロメット	1	
24	67274-92E00	・フランジ	2	
25	67296-95610	・スクリュ	4	
26	67271-92E00	・カバー	1	
27	67211-93J00	・カバー,ボデー	1	
28	67296-92E70	・スクリュ	2	

6

FIG.545A

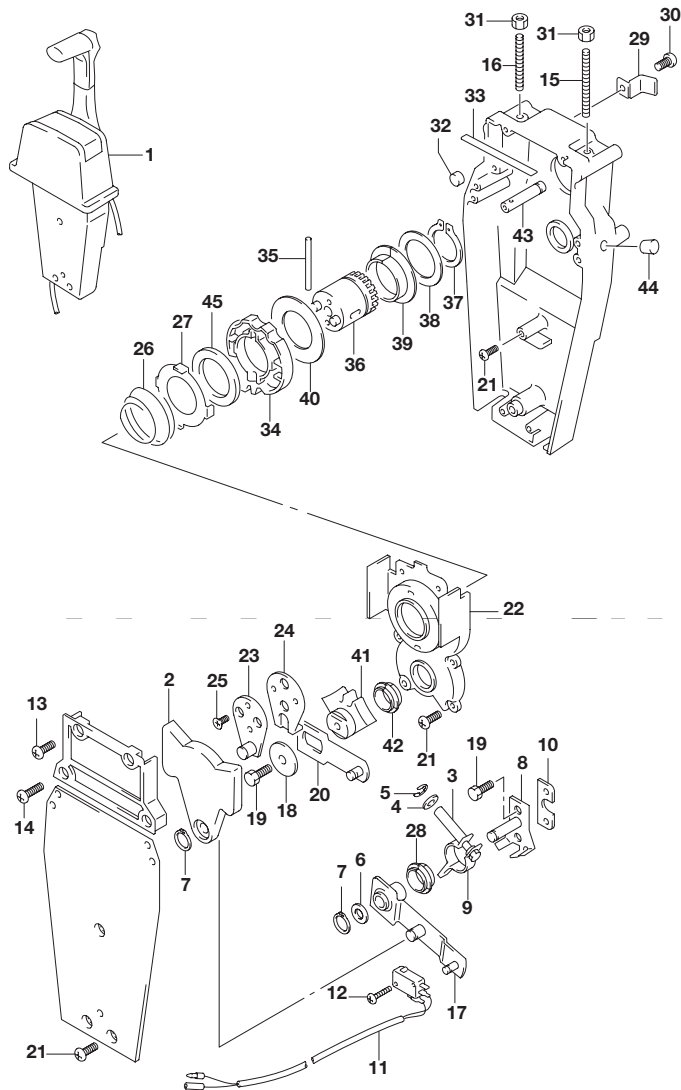


FIG.545A (1-J-7) オプション:リモートコントロールアッシ シングル(2)

見出番号	品番	品名	使用個数	備考
1	67200-93J13	リモートコントロールアッシ,シングル	1	
2	67222-92E00	・プレート	1	
3	67223-92E00	・ブレーキアジャスト	1	
4	67288-92E00	・ワッシャ	1	
5	67292-94300	・Eリング	4	
6	67288-92E10	・ワッシャ	1	
7	67291-92E00	・リング,スナップ	2	
8	67221-92E00	・シフトアッシ	1	
9	67224-92E00	・ブレーキアームアッシ	1	
10	67294-92E00	・スペーサ	1	
11	37721-95500	・スイッチアッシ,ニュートラル	1	
12	67296-92E11	・スクリュ,ニュートラルスイッチ	2	
13	67296-88D10	・スクリュ(5X16)	2	
14	67296-92E20	・スクリュ(5X25)	2	
15	67226-92E00	・ボルト,ストップフロント	1	
16	67226-92E10	・ボルト,ストップリヤ	1	
17	67240-92E00	・スロットルアームアッシ	1	
18	67228-92E00	・ワッシャ	1	
19	67286-92E00	・ボルト(6X18)	3	
20	67230-92E00	・シフトアームアッシ	1	
21	09125-05042	・スクリュ(5X10)	9	
22	67234-92E00	・ケース,ギヤ	1	
23	67245-92E00	・レバーアッシ,スロットル	1	
24	67227-92E00	・ストップ	1	
25	09126-06006	・スクリュ(6X20)	2	
26	67233-92E00	・スプリング	1	
27	67235-92E00	・プレート,シフトロック	1	

FIG.545A

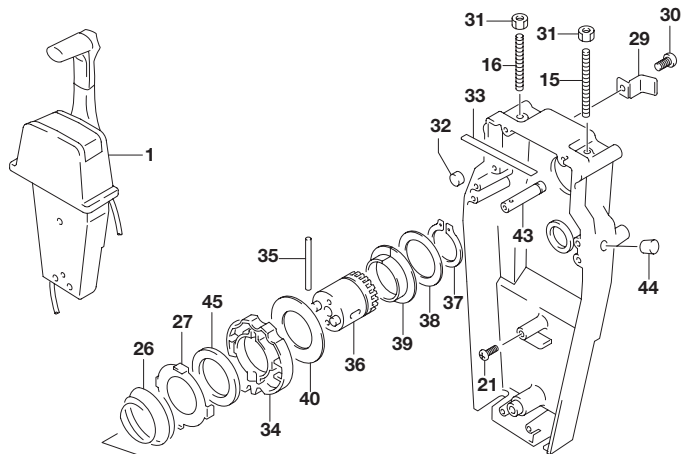
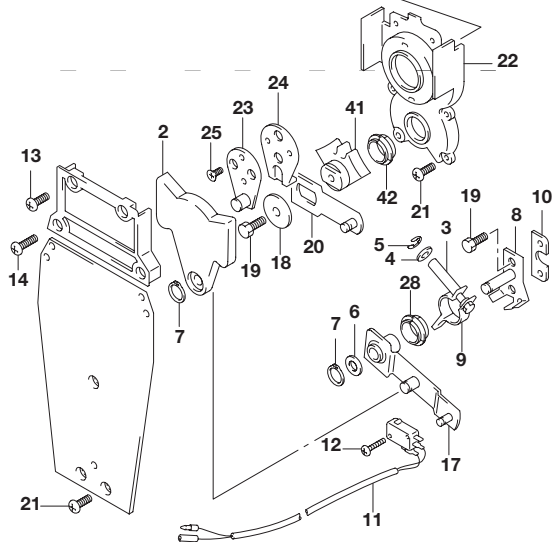


FIG.545A (1-J-8) オプション:リモートコントロールアッシ シングル(2)

見出番号	品番	品名	使用個数	備考
28	67232-95620	・ブッシュ	1	
29	67269-92E00	・ブラケット	1	
30	67296-88D10	・スクリュ(5X16)	1	
31	09140-06020	・ナット	2	
32	67236-92E00	・ローラ	1	
33	67237-92E01	・スプリング	6	
34	67238-92E00	・ギヤ,ドライブ	1	
35	67239-92E00	・ピン	1	
36	67246-92E00	・シャフト,ドライブ	1	
37	67291-92E10	・リング,スナップ	1	
38	67253-92E10	・ワッシャ	1	
39	67252-92E10	・ブッシュ	1	
40	67253-95600	・ワッシャ	1	
41	67231-92E00	・ギヤ,シフト	1	
42	67232-95600	・ブッシュ	1	
43	67241-92E10	・ロッド,フリーアキュムレータ	1	
44	67243-92E00	・キャップ,ホール	1	
45	67239-92E10	・プレート,シフトピン	1	



6

FIG.570A

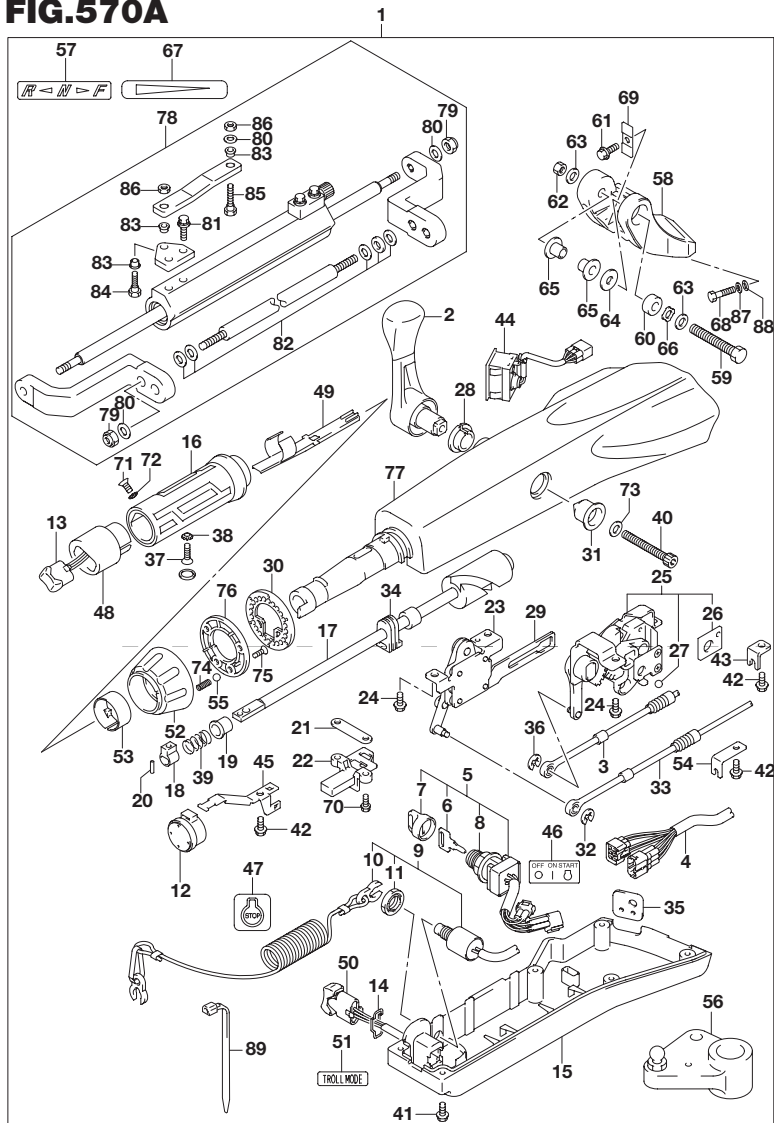


FIG.570A (1-J-9) オプション:テラハンドル(DF100AT)

見出番号	品番	品名	使用個数	備考
1	63002-90J32-0EP	キット,テラハンドル(ブラック)	1	
2	21110-88L00	レバー,シフト	1	
3	23230-90J20	ケーブル,シフト	1	
4	36620-87L00	ワイヤアッシ,ハーネス	1	
5	37110-87L01	スイッチアッシ,イグニッション	1	
6-1	37141-99E00	キー(931)	1	
6-2	37141-99E10	キー(932)	1	
6-3	37141-99E20	キー(933)	1	
6-4	37141-99E30	キー(934)	1	
6-5	37141-99E40	キー(935)	1	
6-6	37141-99E50	キー(936)	1	
6-7	37141-99E60	キー(937)	1	
6-8	37141-99E70	キー(938)	1	
6-9	37141-99E80	キー(939)	1	
6-10	37141-99E90	キー(940)	1	
6-11	37141-99EA0	キー(941)	1	
6-12	37141-99EB0	キー(942)	1	
7	37143-99E00	キャップ,キー	1	
8	37149-93J00	キャップ,シリンダボデー	1	
9	37820-87L01	スイッチアッシ,エマジエンシ	1	
10	37823-92E01	プレートアッシ,エマジエンシスイッチロック	1	
11	37826-92J00	ナット	1	
12	38500-93J90	ブザー,ウォーニング	1	
13	37850-87L00	スイッチアッシ,PTT	1	
14	37852-87J00	プレート,トリムスイッチ	1	
15	63121-88L00	カバー,アンダ	1	
16	63210-88L00	グリップ,ハンドル	1	

FIG.570A

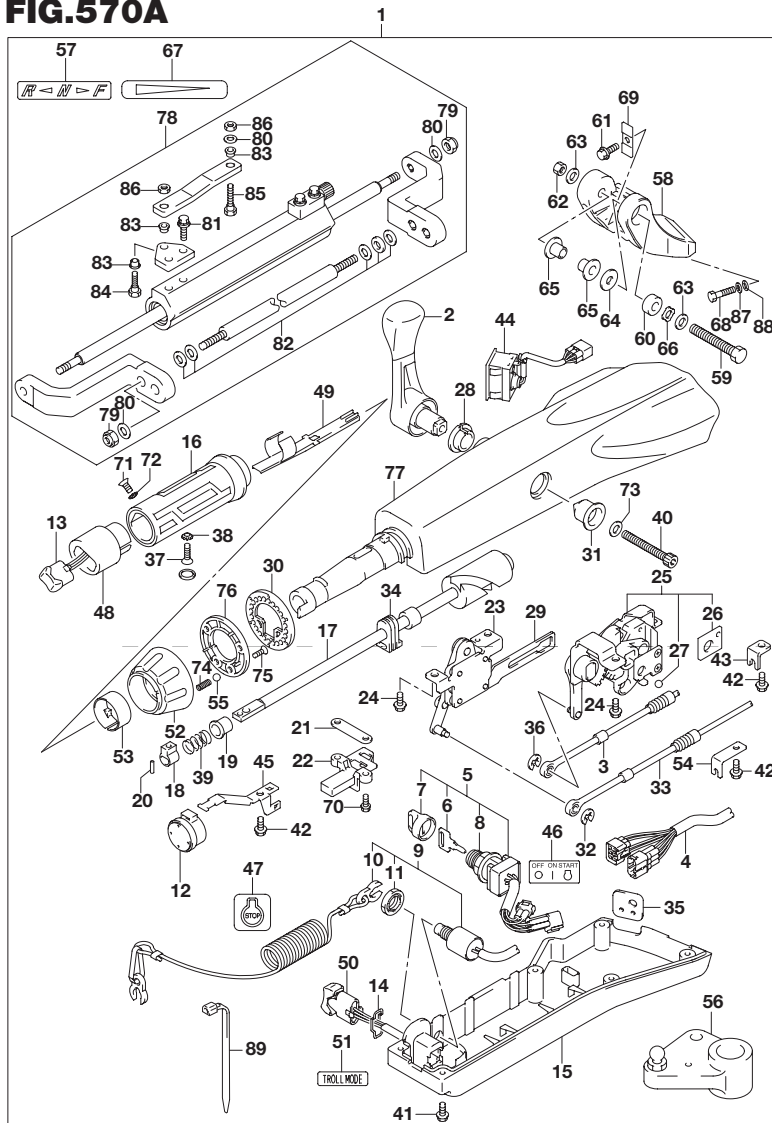


FIG.570A (1-J-10) オプション:テイヤハンドル(DF100AT)

見出番号	品番	品名	使用個数	備考
17	63221-88L00	・シャフト,スロットル	1	
18	63223-92D00	・ストップ,ハンドルロッド	1	
19	63225-88L00	・ブッシュ,ハンドルロッド	1	
20	63227-93200	・ピン,ハンドルロッド	1	
21	63235-88L00	・プレート,スロットルシャフト	1	
22	63246-88L00	・ストップ,スロットルアジャスト	1	
23	63250-88L00	・アームアッシ,スロットル	1	
24	63251-87J00	・ボルト,シフトギヤアッシ	4	
25	63260-88L00	・ギヤアッシ,シフト	1	
26	63272-87J00	・プレート,ボールガイド	1	
27	63273-87J00	・ボール	1	
28	63262-87J00	・ブッシュ,シフトレバー	1	
29	63271-87J00	・プレート,ロック	1	
30	63248-99J00	・プレート,スロットルアジャスタノッチ	1	
31	63261-87J00	・ブッシュ,シフトギヤ	1	
32	63274-87J00	・Eリング	1	
33	63610-87J00	・ケーブル,スロットル	1	
34	37853-88L90	・グロメット,PTTスイッチリード	1	
35	63626-88L00	・グロメット,ケーブル	1	
36	67292-87J00	・Eリング	2	
37	09126-06015	・スクリュ(6X23)	1	
38	09163-06001	・ロックワッシャ	1	
39	09440-12027	・スプリング	1	
40	21112-88L00	・ボルト,シフトレバー	1	
41	09125-05047	・スクリュ(5X14)	6	
42	63611-88L00	・ボルト,クランプブラケット	3	
43	63612-87J00	・ブラケット,クランプ	1	

6

FIG.570A

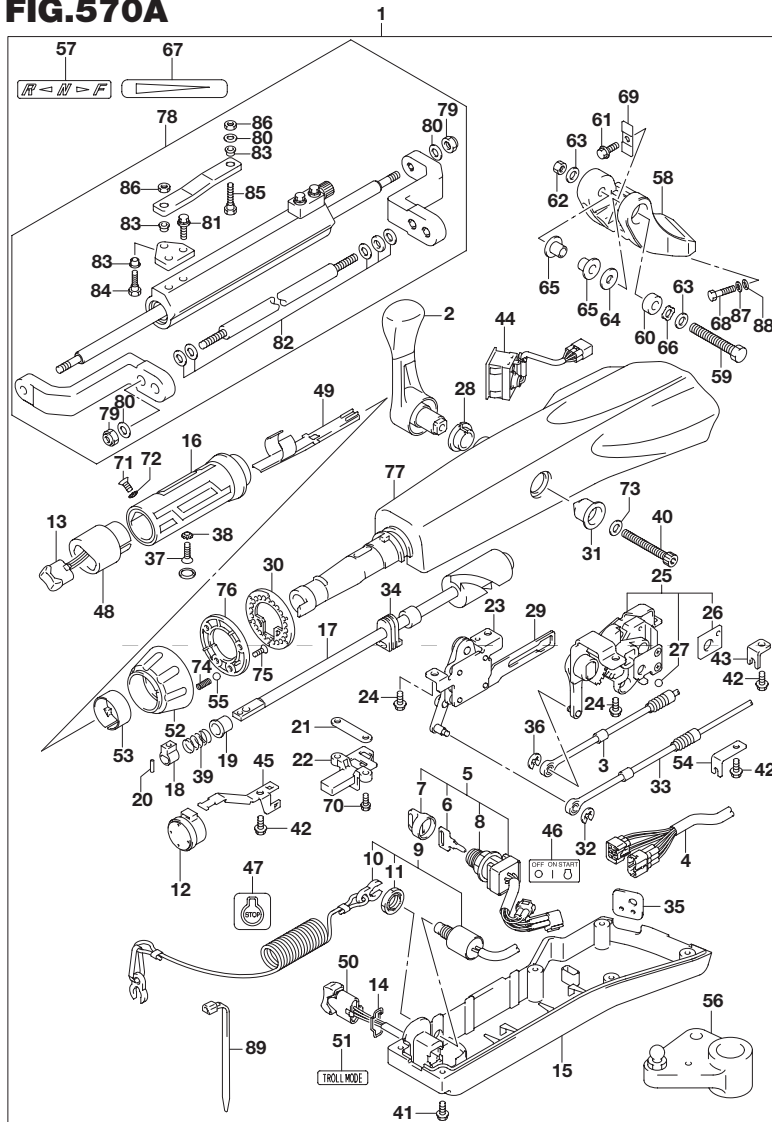


FIG.570A (1-J-11) オプション:テイヤハンドル(DF100AT)

見出番号	品番	品名	使用個数	備考
44	34200-87L00	・タコメータアシウイズモニタ	1	
45	36617-88L90	・クランプ,メインハーネス	1	
46	37112-88L90	・ラベル,イグニッションスイッチ	1	
47	37835-95D00	・ラベル,ストップ	1	
48	37851-88L90	・ベース,PTTスイッチ	1	
49	37852-88L90	・ハーネスガイド	1	
50	37861-87L10	・スイッチ,トルリングコントロール	1	
51	37864-88L90	・ラベル,トルモード	1	
52	63244-99J00	・ノブ,スロットルアジャスタ	1	
53	63245-99J00	・ブッシュ,スロットルアジャスタ	1	
54	63612-88L10	・ブラケット,クランプシフト	1	
55	09260-10006	・ボール	1	
56	19140-92J10	・レバー,スロットル	1	
57	21131-88L00	・マーク,クラッチシフト	1	
58	43761-90J10-0EP	・ブラケット,テイヤハンドル(ブラック)	1	
59	43762-88L00	・ボルト,テイヤハンドルピボット	1	
60	43768-88L00	・スペーサ,テイヤハンドル	1	
61	09116-08137	・ボルト(8X22)	1	
62	09159-12014	・ナット	1	
63	09160-12066	・ワッシャ(12.5X22X2.5)	2	
64	09160-12124	・ワッシャ(12.5X32X1.5)	1	
65	63115-88L00	・ブッシュ,テイヤハンドルピボット	2	
66	09164-13010	・ワッシャ	1	
67	63215-93110	・マーク,ハンドルグリップ	1	
68	43769-90J00	・ボルト,テイヤハンドルブラケット(L50)	2	

FIG.570A

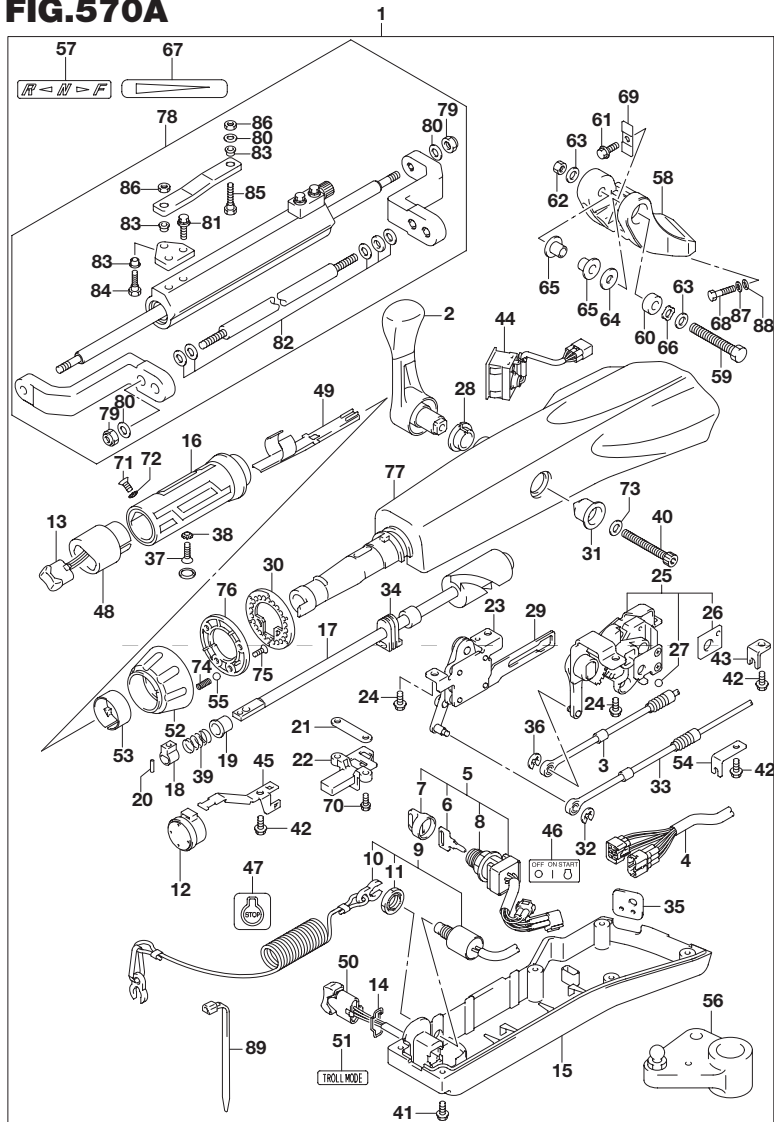


FIG.570A (1-J-12) オプション:テイヤハンドル(DF100AT)

見出番号	品番	品名	使用個数	備考
69	63132-88L00	・ストップ,テイヤハンドル	1	
70	63251-88L90	・ボルト	2	
71	37855-88L90	・スクリュ,スロットルグリップ	1	
72	37854-88L90	・ワッシャ,スロットルグリップ	1	
73	63258-88L00	・ワッシャ	1	
74	09440-06037	・スプリング	1	
75	03522-05169	・スクリュ	3	
76	63247-99J00	・プレート,スロットルアジャスタノブ	1	
77	63111-88L00-0EP	・ハウジング,テイヤハンドル(ブラック)	1	
78	43770-90J00	・ダンパアッシ,ステアリング	1	
79	43778-90J00	・ナット,ロッド	4	
80	43779-90J00	・ワッシャ,ロッド	5	
81	67725-90J00	・ボルト,ドラッグリンクプレート	2	
82	43781-90J00	・スペーサワッシャセット	1	
83	67734-90J00	・プッシュ,ドラッグリンク	3	
84	67725-90J10	・ボルト,ドラッグリンク	1	
85	67725-90J20	・ボルト,ドラッグリンク	1	
86	67726-90J00	・ナット,ドラッグリンク	2	
87	29162-93J20	・ワッシャ	2	
88	09160-12066	・ワッシャ(12.5X22X2.5)	2	
89	09407-14403	・クランプ(L:125)	1	

6

FIG.570B

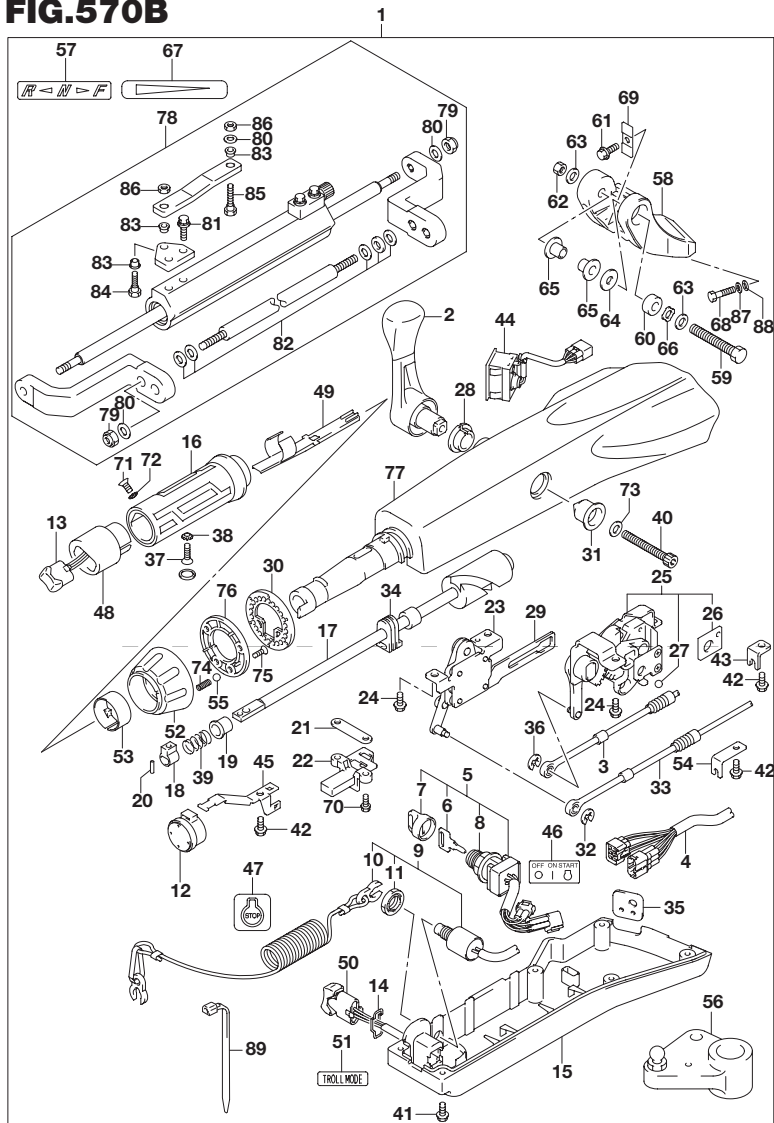


FIG.570B (1-J-13) オプション:テイヤハンドル(DF115AT)

見出番号	品番	品名	使用個数	備考
1	63002-90J32-0EP	キット,テイヤハンドル(ブラック)	1	
2	21110-88L00	レバー,シフト	1	
3	23230-90J20	ケーブル,シフト	1	
4	36620-87L00	ワイヤアッシ,ハーネス	1	
5	37110-87L01	スイッチアッシ,イグニッション	1	
6-1	37141-99E00	キー(931)	1	
6-2	37141-99E10	キー(932)	1	
6-3	37141-99E20	キー(933)	1	
6-4	37141-99E30	キー(934)	1	
6-5	37141-99E40	キー(935)	1	
6-6	37141-99E50	キー(936)	1	
6-7	37141-99E60	キー(937)	1	
6-8	37141-99E70	キー(938)	1	
6-9	37141-99E80	キー(939)	1	
6-10	37141-99E90	キー(940)	1	
6-11	37141-99EA0	キー(941)	1	
6-12	37141-99EB0	キー(942)	1	
7	37143-99E00	キャップ,キー	1	
8	37149-93J00	キャップ,シリンダボデー	1	
9	37820-87L01	スイッチアッシ,エマジエンシ	1	
10	37823-92E01	プレートアッシ,エマジエンシスイッチロック	1	
11	37826-92J00	ナット	1	
12	38500-93J90	ブザー,ウォーニング	1	
13	37850-87L00	スイッチアッシ,PTT	1	
14	37852-87J00	プレート,トリムスイッチ	1	
15	63121-88L00	カバー,アンダ	1	
16	63210-88L00	グリップ,ハンドル	1	

FIG.570B

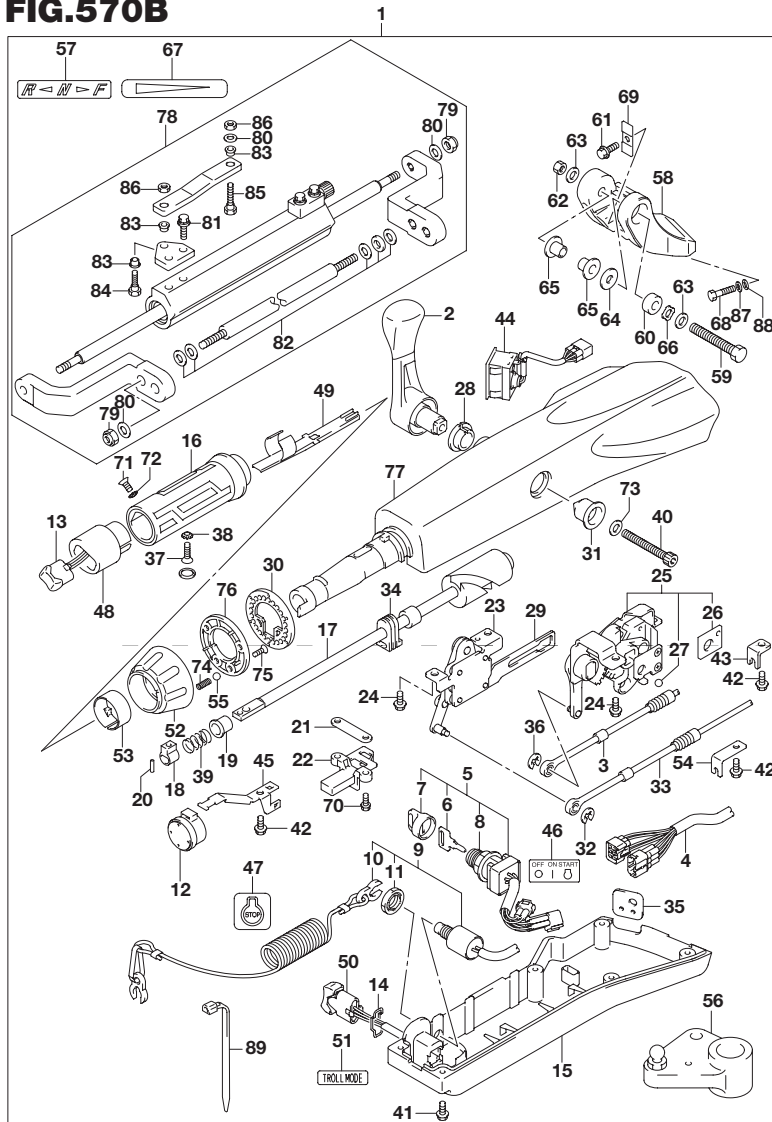


FIG.570B (1-J-14) オプション:テイヤハンドル(DF115AT)

見出番号	品番	品名	使用個数	備考
17	63221-88L00	・シャフト,スロットル	1	
18	63223-92D00	・ストップ,ハンドルロッド	1	
19	63225-88L00	・ブッシュ,ハンドルロッド	1	
20	63227-93200	・ピン,ハンドルロッド	1	
21	63235-88L00	・プレート,スロットルシャフト	1	
22	63246-88L00	・ストップ,スロットルアジャスト	1	
23	63250-88L00	・アームアッシ,スロットル	1	
24	63251-87J00	・ボルト,シフトギヤアッシ	4	
25	63260-88L00	・ギヤアッシ,シフト	1	
26	63272-87J00	・プレート,ボールガイド	1	
27	63273-87J00	・ボール	1	
28	63262-87J00	・ブッシュ,シフトレバー	1	
29	63271-87J00	・プレート,ロック	1	
30	63248-99J00	・プレート,スロットルアジャスタノッチ	1	
31	63261-87J00	・ブッシュ,シフトギヤ	1	
32	63274-87J00	・Eリング	1	
33	63610-87J00	・ケーブル,スロットル	1	
34	37853-88L90	・グロメット,PTTスイッチリード	1	
35	63626-88L00	・グロメット,ケーブル	1	
36	67292-87J00	・Eリング	2	
37	09126-06015	・スクリュ(6X23)	1	
38	09163-06001	・ロックワッシャ	1	
39	09440-12027	・スプリング	1	
40	21112-88L00	・ボルト,シフトレバー	1	
41	09125-05047	・スクリュ(5X14)	6	
42	63611-88L00	・ボルト,クランプブラケット	3	
43	63612-87J00	・ブラケット,クランプ	1	

6

FIG.570B

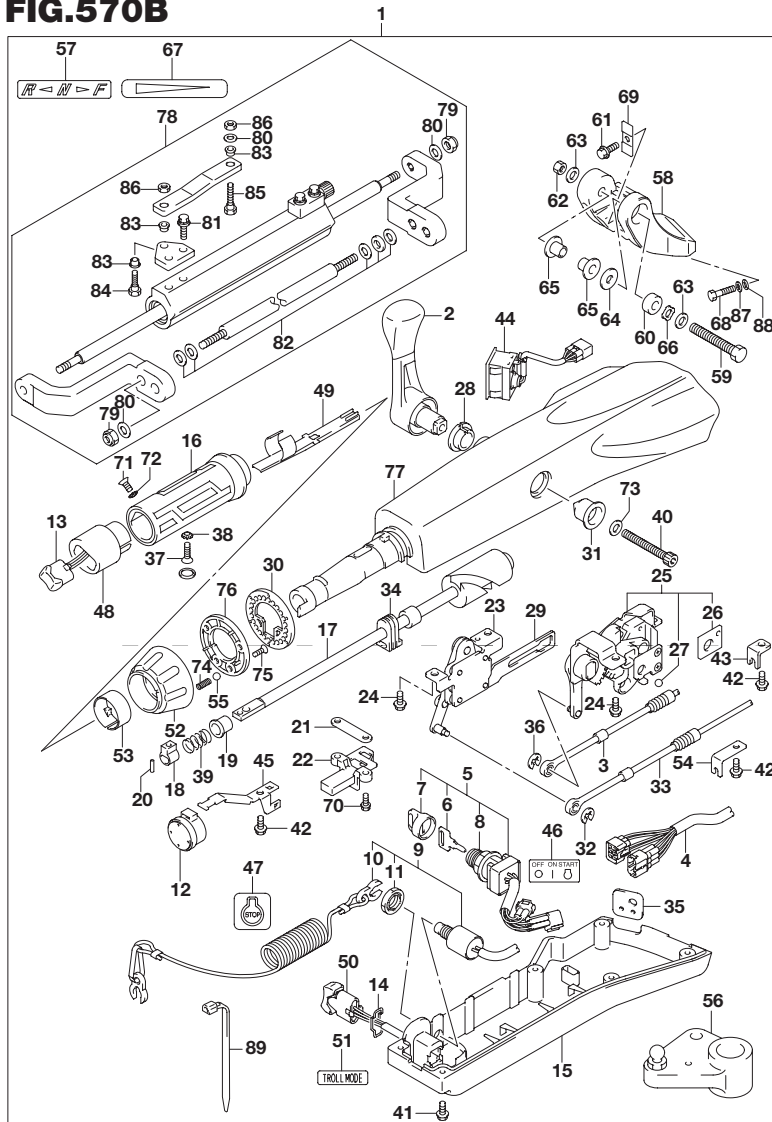


FIG.570B (1-J-15) オプション:テイヤハンドル(DF115AT)

見出番号	品番	品名	使用個数	備考
44	34200-87L00	・タコメータアシウイズモニタ	1	
45	36617-88L90	・クランプ,メインハーネス	1	
46	37112-88L90	・ラベル,イグニッションスイッチ	1	
47	37835-95D00	・ラベル,ストップ	1	
48	37851-88L90	・ベース,PTTスイッチ	1	
49	37852-88L90	・ハーネスガイド	1	
50	37861-87L10	・スイッチ,トルーリングコントロール	1	
51	37864-88L90	・ラベル,トルーモード	1	
52	63244-99J00	・ノブ,スロットルアジャスタ	1	
53	63245-99J00	・ブッシュ,スロットルアジャスタ	1	
54	63612-88L10	・ブラケット,クランプシフト	1	
55	09260-10006	・ボール	1	
56	19140-92J10	・レバー,スロットル	1	
57	21131-88L00	・マーク,クラッチシフト	1	
58	43761-90J10-0EP	・ブラケット,テイヤハンドル(ブラック)	1	
59	43762-88L00	・ボルト,テイヤハンドルピボット	1	
60	43768-88L00	・スペーサ,テイヤハンドル	1	
61	09116-08137	・ボルト(8X22)	1	
62	09159-12014	・ナット	1	
63	09160-12066	・ワッシャ(12.5X22X2.5)	2	
64	09160-12124	・ワッシャ(12.5X32X1.5)	1	
65	63115-88L00	・ブッシュ,テイヤハンドルピボット	2	
66	09164-13010	・ワッシャ	1	
67	63215-93110	・マーク,ハンドルグリップ	1	
68	43769-90J00	・ボルト,テイヤハンドルブラケット(L50)	2	

FIG.570B

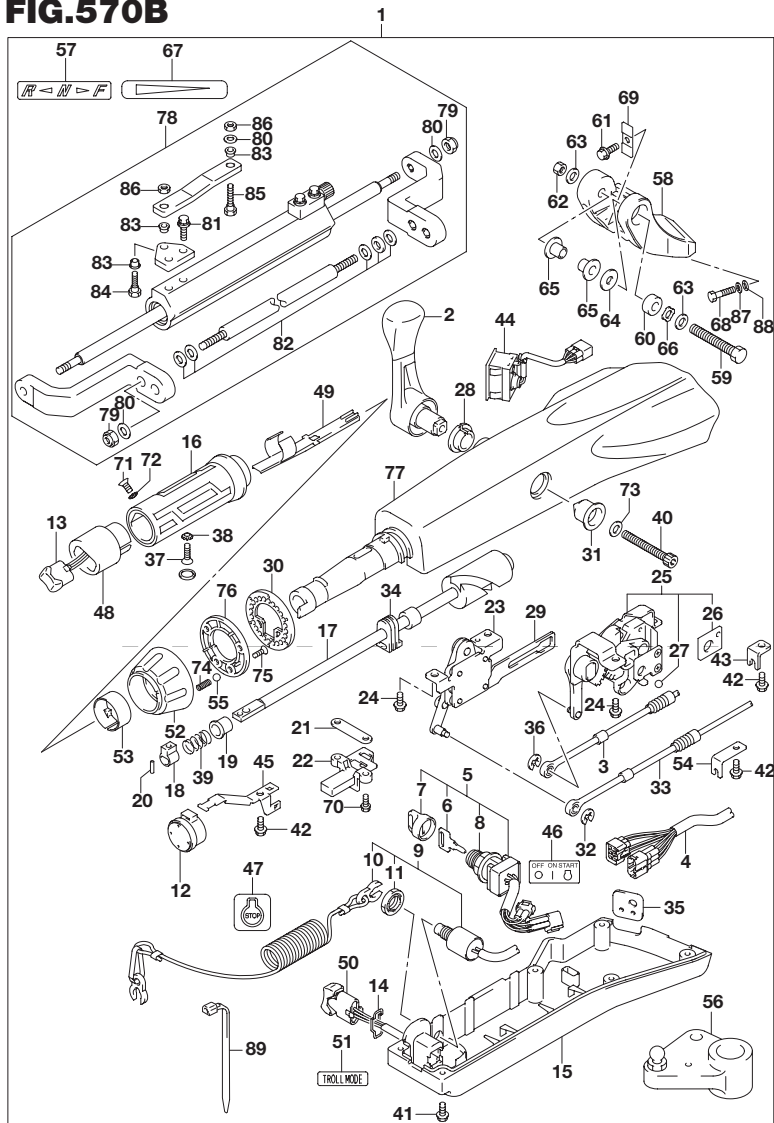


FIG.570B (1-K-2) オプション:テイヤハンドル(DF115AT)

見出番号	品番	品名	使用個数	備考
69	63132-88L00	・ストップ,テイヤハンドル	1	
70	63251-88L90	・ボルト	2	
71	37855-88L90	・スクリュ,スロットルグリップ	1	
72	37854-88L90	・ワッシャ,スロットルグリップ	1	
73	63258-88L00	・ワッシャ	1	
74	09440-06037	・スプリング	1	
75	03522-05169	・スクリュ	3	
76	63247-99J00	・プレート,スロットルアジャスタノブ	1	
77	63111-88L00-0EP	・ハウジング,テイヤハンドル(ブラック)	1	
78	43770-90J00	・ダンパアッシ,ステアリング	1	
79	43778-90J00	・ナット,ロッド	4	
80	43779-90J00	・ワッシャ,ロッド	5	
81	67725-90J00	・ボルト,ドラッグリンクプレート	2	
82	43781-90J00	・スペーサ,ワッシャセット	1	
83	67734-90J00	・プッシュ,ドラッグリンク	3	
84	67725-90J10	・ボルト,ドラッグリンク	1	
85	67725-90J20	・ボルト,ドラッグリンク	1	
86	67726-90J00	・ナット,ドラッグリンク	2	
87	29162-93J20	・ワッシャ	2	
88	09160-12066	・ワッシャ(12.5X22X2.5)	2	
89	09407-14403	・クランプ(L:125)	1	

6

FIG.585A

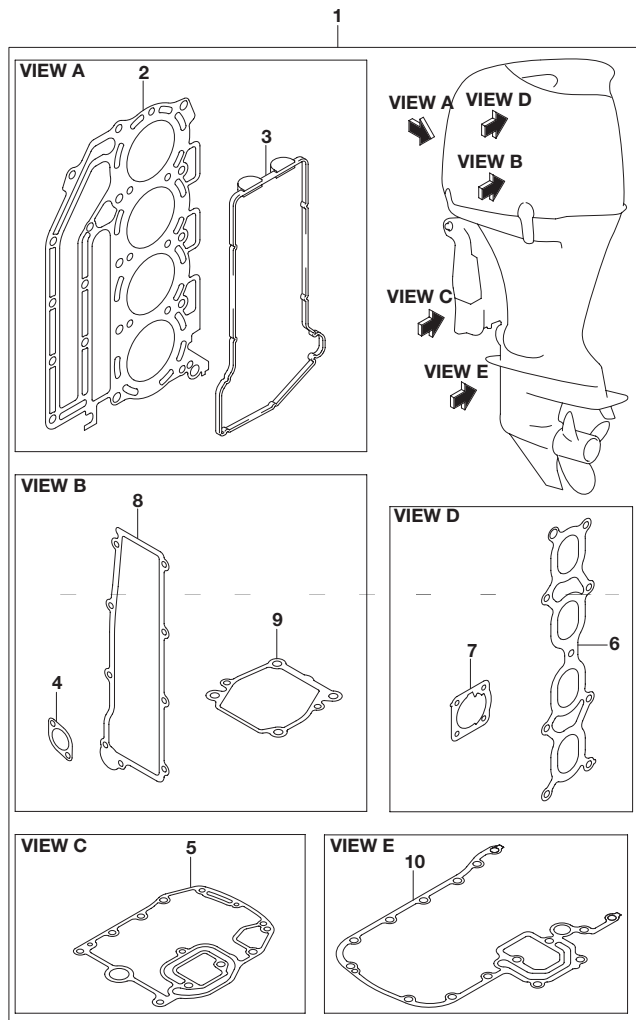


FIG.585A (1-K-3) オプション:ガスケット セット

見出番号	品番	品名	使用個数	備考
1	11400-92862	ガスケットセット	1	
2	11141-92J01	・ガスケット シリンダヘッド	1	
3	11189-90J00	・ガスケット シリンダヘッドカバー	1	
4	11265-87E10	・ガスケット プロテクションカバー	2	
5	11489-90J00	・ガスケット オイルパン	1	
6	13119-90J00	・ガスケット インテークマニホールド	1	
7	13421-90J01	・ガスケット スロットルボデー	1	
8	14151-90J00	・ガスケット レクチファイヤルギュレータ	1	
9	17472-87E10	・ガスケット ポンプケースパネル	1	
10	51211-90J22	・ガスケット エンジンホルダ	1	

FIG.588A

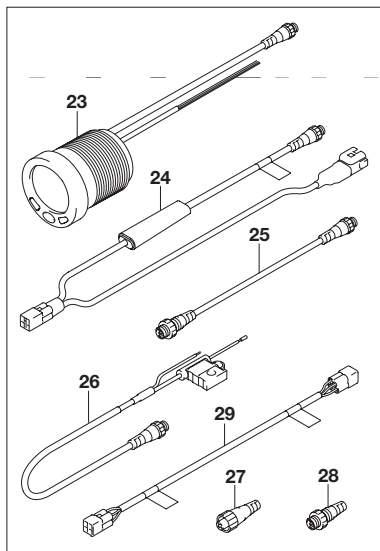
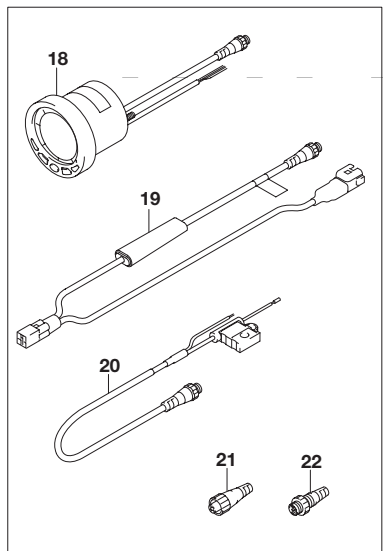
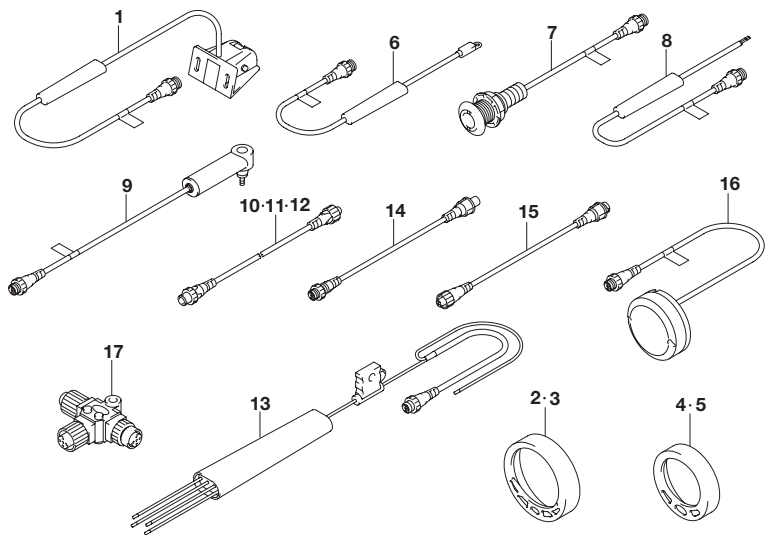


FIG.588A (1-K-4) オプション:ローレンスゲージ

見出番号	品番	品名	使用個数	備考
1	34190-88L00	センサアッシ バッドホイール	1	
2	34193-88L00	ベゼル Aインクロム	1	
3	34193-88L20	ベゼル Aインホワイト	1	
4	34193-88L40	ベゼル 2インクロム	1	
5	34193-88L60	ベゼル 2インホワイト	1	
6	34455-88L00	センサアッシ ,ウォータテンバレンチャ	1	
7	34455-88L10	センサアッシ ,ウォータテンバレンチャ	1	
8	34810-88L00	センサアッシ ,フルードレベル	1	
9	34960-88L00	センサアッシ ,ウォータプレッサ	1	
10	36662-88L10	ワイヤ 2エクステンション	1	
11	36662-88L20	ワイヤ 6エクステンション	1	
12	36662-88L30	ワイヤ 15エクステンション	1	
13	36663-88L10	ハーネスアッシ ネットワークパワー	1	
14	36666-88L00	ワイヤ ,アダプタツ-Nネットワーク	1	
15	36666-88L10	ワイヤ ,アダプタツ-レフトネットワーク	1	
16	39950-88L00	モジュールアッシ GPSレシーバ	1	
17	36664-88L00	コネクタ BRANCH	1	
18	34200-88L02	ゲージアッシ 4インマルチ	1	
19	34922-88L03	ユニット ,インタフェイス	1	
20	36663-88L00	ハーネスアッシ ネットワークパワー	1	
21	36665-88L00	ユニット ,レジスタヒーメール	1	
22	36665-88L10	ユニット ,レジスタメール	1	
23	34800-88L01	ゲージアッシ 2インマルチ	1	
24	34922-88L03	ユニット ,インタフェイス	1	
25	36662-88L00	ワイヤ 25エクステンション	1	
26	36663-88L00	ハーネスアッシ ネットワークパワー	1	

FIG.588A

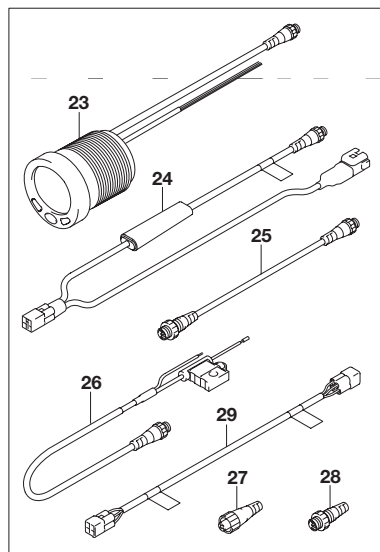
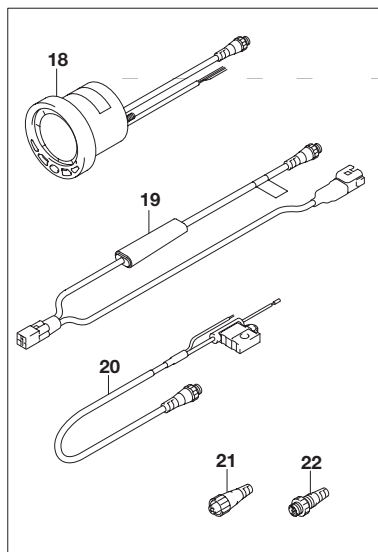
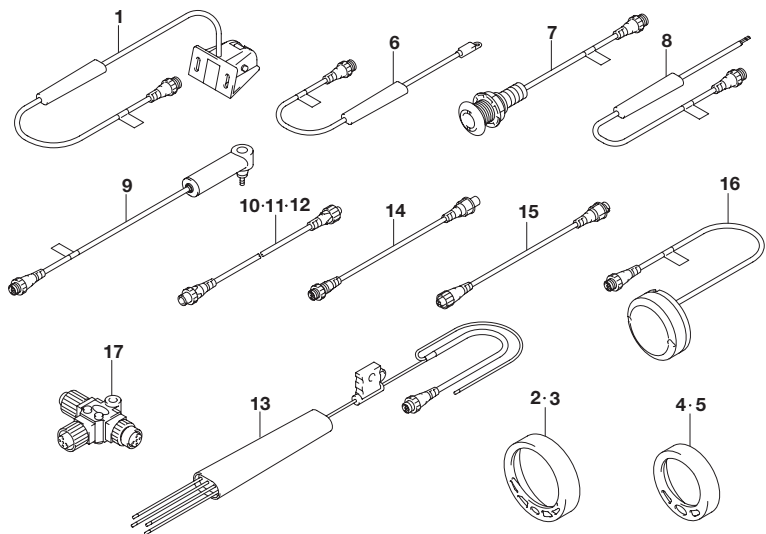


FIG.588A (1-K-5) オプション:ローレンスゲージ

見出番号	品番	品名	使用個数	備考
27	36665-88L00	ユニット,レジスタヒール	1	
28	36665-88L10	ユニット,レジスタメール	1	
29	36668-88L00	ワイヤ,アダプタツ-DIAGNS	1	

FIG.600A

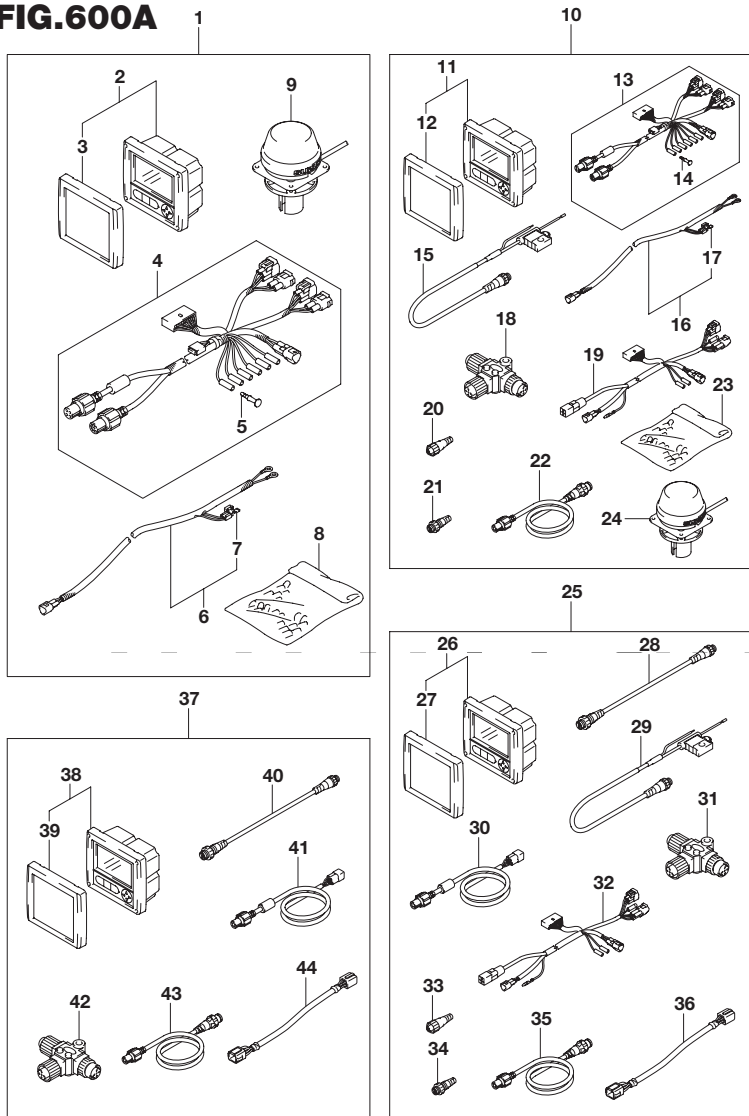


FIG.600A (1-K-6) オプション:マルチ ファンクション ゲージ

見出番号	品番	品名	使用個数	備考
1	34011-87L00	キット,シングルゲージ	1	
2	34200-87L12	・ゲージアッシ,マルチ	1	
3	34211-87L00	・カバー,フロント	1	
4	36661-87L00	・アダプタ,ゲージ	1	
5	36615-96300	・ターミナル	5	
6	36663-98J10	・ハーネスアッシ,アクティブハブパワー(6M)	1	
7	09481-05501	・フューズ(5A)	1	
8	36990-87D00	・ターミナル/スリーブセット	1	
9	39950-87L00	・モジュールアッシ,GPSレシーバ	1	
10	34011-87L10	キット,デュアルゲージ	1	
11	34200-87L12	・ゲージアッシ,マルチ	2	
12	34211-87L00	・カバー,フロント	2	
13	36661-87L00	・アダプタ,ゲージ	2	
14	36615-96300	・ターミナル	10	
15	36663-88L00	・ハーネスアッシ,ネットワークパワー	1	
16	36663-98J10	・ハーネスアッシ,アクティブハブパワー(6M)	1	
17	09481-05501	・フューズ(5A)	1	
18	36664-88L00	・コネクタ,BRANCH	3	
19	36665-87L00	・アダプタ,ゲージフォーマルチプル	1	
20	36665-88L00	・ユニット,レジスタヒューズ	1	
21	36665-88L10	・ユニット,レジスタメール	1	
22	36666-87L00	・ワイヤ,ネットワーク	2	
23	36990-87D00	・ターミナル/スリーブセット	1	
24	39950-87L00	・モジュールアッシ,GPSレシーバ	1	

6

FIG.600A

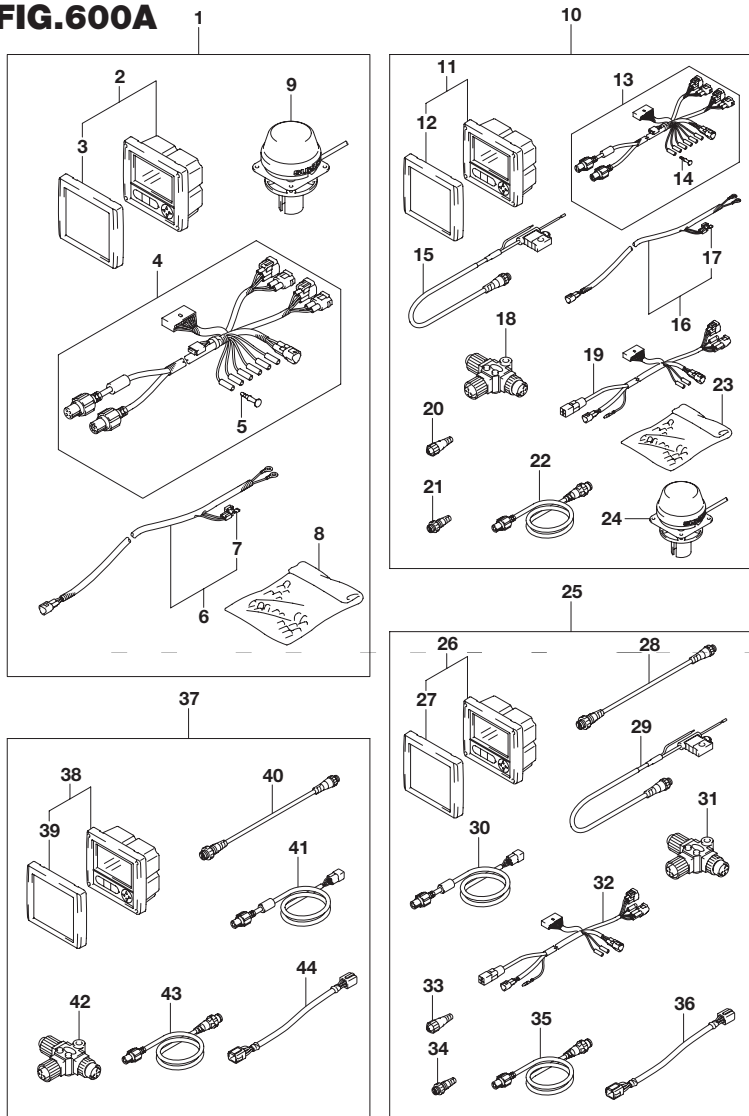


FIG.600A (1-K-7) オプション:マルチ ファンクション ゲージ

見出番号	品番	品名	使用個数	備考
25	34011-87L40	キット,SNGLゲージデュアルステーション	1	
26	34200-87L12	・ゲージアッシ,マルチ	1	
27	34211-87L00	・カバー,フロント	1	
28	36662-88L00	・ワイヤ,25エクステンション	1	
29	36663-88L00	・ハーネスアッシ,ネットワークパワー	1	
30	36664-87L00	・アダプタ, ゲージフォーデュアルステーション	1	
31	36664-88L00	・コネクタ,BRANCH	3	
32	36665-87L00	・アダプタ,ゲージフォーマルチプル	1	
33	36665-88L00	・ユニット,レジスタヒューズ	1	
34	36665-88L10	・ユニット,レジスタメル	1	
35	36666-87L00	・ワイヤ,ネットワーク	2	
36	36682-92E00	・ワイヤ,トリムメータエクステンション (L:6500)	1	
37	34011-87L50	キット, デュアルゲージデュアルステーション	1	
38	34200-87L12	・ゲージアッシ,マルチ	2	
39	34211-87L00	・カバー,フロント	2	
40	36662-88L00	・ワイヤ,25エクステンション	1	
41	36664-87L00	・アダプタ, ゲージフォーデュアルステーション	2	
42	36664-88L00	・コネクタ,BRANCH	2	
43	36666-87L00	・ワイヤ,ネットワーク	2	
44	36682-92E00	・ワイヤ,トリムメータエクステンション (L:6500)	2	

品 番 索 引 表

品番	FIG.NO.	品番	FIG.NO.	品番	FIG.NO.
10000		11300-92J30	113A-3 113B-3 113C-3	12340-85FB3-0C0 12340-85FB3-0D0 12340-85FB3-0E0	116A-11 116A-11 116A-11
		11300-92J40	113D-3 113E-3	12632-92J11 12711-92J00	175A-1 121A-1
11100-90J06 11112-90J00	111A-1 113A-12 113B-12 113C-12 113D-12	11330-90J00	113F-3 113A-7 113B-7 113C-7 113D-7	12720-92J10 12732-90J00 12733-90J00 12741-90J01 12761-90J00	121A-2 119A-1 119A-4 119A-2 119A-9
11115-85FA1-001 11117-89J00 11117-90J10	113E-12 113F-12 111A-4 111A-10 113A-4	11332-90J00	113E-7 113F-7 113A-8 113B-8 113C-8	12771-90J00 12810-90J00 12812-90J00 12813-73G00 12831-90J02	119A-10 119A-11 119A-13 119A-12 119A-14
	113B-4 113C-4 113D-4 113E-4 113F-4	11382-99E00 11400-92862	113D-8 113E-8 113F-8 111A-18 585A-1	12891-69G00 12892-69G10-218 12892-69G10-220 12892-69G10-223 12892-69G10-225	121A-3 121A-4 121A-4 121A-4 121A-4
11118-95J00 11141-92J01	204A-15 111A-11 585A-2	11489-90J00	180A-1 180B-1 180C-1	12892-69G10-228 12892-69G10-230 12892-69G10-233	121A-4 121A-4 121A-4
11170-90J11 11173-90J00	111A-14 111A-15	11501-90J04-Y5S	585A-5 180B-2	12892-69G10-235 12892-69G10-238	121A-4 121A-4
11179-90J00 11189-90J00	111A-16 111A-17 585A-3	11501-90J04-0EP	180C-2 180A-2 180B-2	12892-69G10-240 12892-69G10-243 12892-69G10-245	121A-4 121A-4 121A-4
11196-90J00	162A-1 162B-1	11510-90J00	180C-2 136A-1	12892-69G10-248 12892-69G10-250	121A-4 121A-4
11216-77E00	162C-1 113A-5 113B-5 113C-5 113D-5	11512-99E00 12100-92J01-050 12100-92840-025 12100-92841-0A0 12111-92J00	136A-2 116A-14 116A-8 116A-8 116A-1	12892-69G10-253 12892-69G10-255 12892-69G10-258 12892-69G10-260 12892-69G10-263	121A-4 121A-4 121A-4 121A-4 121A-4
11261-87E10 11261-93J00	113E-5 113F-5 311A-1 111A-5 113D-14	12140-92J01 12140-92J01-050 12151-86FA0 12160-92J10 12163-35F00	116A-2 116A-15 116A-3 116A-5 116A-6	12892-69G10-265 12892-69G10-268 12892-69G10-270 12892-69G10-273 12892-69G10-275	121A-4 121A-4 121A-4 121A-4 121A-4
11265-87E10 11291-90J10	113E-14 113F-14 311A-2 585A-4 113A-1	12220-92J00 12300-85830 12300-85830-012 12300-85854-OAA 12300-85854-OBA	116A-9 116A-12 116A-12 116A-11 116A-11	12892-69G10-278 12892-69G10-280 12892-69G10-283 12892-69G10-285 12892-69G10-288	121A-4 121A-4 121A-4 121A-4 121A-4
	113B-1 113C-1 113D-1 113E-1 113F-1	12300-85854-OCA 12300-85854-ODA 12300-85854-OEA 12340-85FB3-0A0 12340-85FB3-0B0	116A-11 116A-11 116A-11 116A-11 116A-11	12892-69G10-290 12892-69G10-293 12892-69G10-295 12892-69G10-298 12892-69G10-300	121A-4 121A-4 121A-4 121A-4 121A-4

品番	FIG.NO.	品番	FIG.NO.	品番	FIG.NO.
12911-86FA1 12915-86F50 12921-90J00 12931-90J00 12932-85FA0	121A-5 121A-6 121A-7 121A-8 121A-9	15613-92J00 15614-88L00 15626-92J00 15628-99E00 15629-99E10	143A-25 143A-23 143A-4 143A-5 143A-6	17563-87D00 17564-87D00 17611-90J00-Y5S	160A-22 160A-28 160A-8 162B-2 162C-2
12933-86510 13110-90J10 13119-90J00 13300-92J11	121A-10 122A-1 122A-2 585A-6 163A-1	15641-88L00 15641-88L20 15641-88L40 15642-88L00 15642-88L10	143A-7 143A-18 143A-19 143A-8 143A-20	17611-90J00-0EP 17612-90J00 17631-90J00	162A-2 162B-2 162C-2 160A-20 160A-9
13370-88L00 13421-90J01 13510-90J00 13650-52G00	143A-2 163A-2 585A-7 163A-4 315A-1	15643-88L00 15644-88L00 15645-88L00 15648-92J00 15650-99E00	143A-17 143A-13 143A-14 143A-16 143A-9	17632-90J00 17635-87E00 17635-90J00 17660-90J00	160A-10 160A-29 160A-11 162A-3 162B-3
13655-87J00	315B-1 315C-1 315A-2 315B-2 315C-2	15654-88L00 15681-92J00 15683-87J00 15710-82K50 15716-65D70	143A-10 144A-1 143A-11 144A-2 144A-3	17670-90J10 17670-90J20	162C-3 162A-4 162B-4 162C-4 162A-4
13710-99E00	134A-1 134B-1 134C-1	15735-58B00 15751-92J00 15760-88L00	144A-4 144A-5 143A-12	17681-90J01	162B-4 162C-4 162A-5 162B-5 162C-5
13810-90J01	134A-2 134B-2	16113-92J11 16400-90J00	175A-2 175A-3		
13813-92J00	134C-2 134B-3 134C-3	16440-99E00 16451-90J00 16510-61A31	175A-4 175A-5 175A-15	17711-90J00	162A-6 162B-6 162C-6 180A-3 180B-3
13820-90J00 13840-90J00	134A-3 134A-4	16520-90J00 16910-90J10	175A-6 180A-13	17913-99E11	180C-3 180B-3
13851-90J00	134B-4 134C-4 134A-5 134B-5 134C-5	16930-90J01	180B-13 180C-13 180A-14 180B-14 180C-14	17917-87L00	180C-3 410A-33 410B-33 410C-33 507A-8
14151-90J00	311A-5 585A-8	17400-92J21 17410-92J00 17413-92J01 17416-92J10 17461-90J01	160A-25 160A-1 160A-18 160A-19 160A-2	18134-77E00 18137-77E00 18141-90J00 18148-90J00 18213-98J10	122A-3 122A-4 122A-5 122A-14 315A-6
15100-90J11 15190-92J00 15192-92J00	146A-1 146A-2 146A-14	17471-92J00 17472-87E10	160A-3 160A-4 585A-9	18498-88L00 18498-90J20 18498-96J20	315B-7 315C-7 143A-32 111A-19 146A-11
15200-92J00 15410-92J00 15411-92J00 15412-92J00 15413-92J00	143A-3 146A-4 146A-6 146A-5 146A-7	17500-90J10 17520-90J00	160A-26 160A-21		
15415-92J00 15421-92J00 15600-92J01 15612-88L00 15613-88L00	146A-8 146A-10 143A-1 143A-21 143A-22	17561-90J03 17561-90J13 17562-90J00 17563-87D00	160A-27 160A-5 160A-5 160A-6 160A-7	18498-99EAO 18498-99E10 18498-99E20 18590-68H00	507A-6 146A-12 144A-6 315A-3 315B-3

品番	FIG.NO.	品番	FIG.NO.	品番	FIG.NO.
18590-68H00	315C-3	29117-93J10	401C-15	31191-90J00	301A-9
18640-78G00	315B-5 315C-5	29162-93J20	570A-87 570B-87	31220-90J00	301A-10
19115-90J00	163A-6	29404-93J10	311A-12	31281-92J10	340A-20
19121-90J00	163A-7		335C-17		340B-20
19130-92J00	163A-8		336A-16	31310-90J00	301A-11
19131-95502	163A-9		336B-16	31311-94900	340A-2
19140-92J00	163A-10		336C-16		340B-2
19140-92J10	570A-56 570B-56		337A-15 337B-15	31320-90J00	340C-10 301A-12
20000		340C-20		31341-90J00	301A-13
				31343-90J00	301A-14
				31344-90J00	301A-15
				31360-90J00	301A-16
				31912-90J00	301A-18
21110-88L00	570A-2 570B-2	30000		31918-90J10	301A-19
21110-92J00	204A-1			32102-92J20	303A-1
21112-88L00	570A-40 570B-40			32120-92J00	303A-2
				32160-92J00	303A-3
				32800-92J00	311A-6
21131-88L00	570A-57 570B-57	31100-90J01	301A-1	32890-92J00	311A-7
21131-93J00	204A-16	31111-94900	340A-10	33220-64L10	303A-4
21151-92J00	204A-2		340B-10	33410-90J00	307A-1
21210-92J00	204A-3	31123-94910	340C-2 340A-4	33420-90J00	307A-4
				33634-96J00	322A-4
21230-92J00	204A-4		340B-4		322B-4
22511-99011	204A-5 336A-1 336A-1 336B-1	31131-90J01	340C-4 301A-2		322C-4
		31133-90J00	340A-5 340B-5	33710-90J00	307A-2
				33720-90J00	307A-5
				33730-90J00	307A-6
23111-90J02	336B-1	31133-94900	340C-5	33740-90J00	307A-3
23111-90J12	336C-1		340A-6	33799-97E00	340A-9
23115-92J00	204A-6 204A-6 204A-7	31135-90J00	340B-6 340C-6 301A-3	33810-90J10	340B-9 340C-9 322A-1
23230-90J20	570A-3 570B-3	31135-94900	340A-8 340B-8		322B-1 322C-1
25111-92J00	210A-6		340C-7	33833-91J00	303A-5
25111-92J10	210A-6	31136-90J10	340A-7	33920-92JE0	326C-6
25131-92J00	210A-1		340B-7	33920-92JF0	326B-6
25141-92J01	210A-2		340C-8	33920-92JG0	326A-6
25222-90J00	210A-3	31151-90J00	301A-4	33925-92J00	326A-7
25232-90J00	210A-4	31152-90J00	301A-5		326B-7
25321-92J10	210A-5	31153-90J00	301A-6		326C-7
25700-92J00	407A-26	31170-90J00	301A-17	34011-87L00	600A-1
29116-93J00	407B-32 407C-30	31171-90J00	301A-7	34011-87L10	600A-10
29117-93J10	210A-7 401A-15 401B-15	31173-90J10	301A-8	34011-87L40	600A-25
		31173-94910	340A-3	34011-87L50	600A-37
			340B-3	34011-88L04	505A-1
			340C-3	34011-88L14	505A-7

品番	FIG.NO.	品番	FIG.NO.	品番	FIG.NO.
34100-93J00	501A-3	34810-88L00	588A-8	36620-87L00	570A-4
34100-93J11	501A-3	34830-87J20	315A-4		570B-4
34100-93J20	501A-3		315B-4	36620-93J02	521A-5
34100-93J31	501A-3		315C-4	36620-93J10	521A-2
34100-93J40	501A-3	34840-98J03	315A-5	36620-93J30	521A-3
34100-93J51	501A-3				
34100-93J60	501A-3		315B-6	36620-93J40	521A-2
34190-87D00	501A-24	34841-92J00	315C-6	36620-93J52	521A-5
34190-88L00	588A-1		315A-7	36620-93J62	521A-5
34190-95500	501A-25		315B-8	36628-92E00	508A-3
			315C-8	36630-92E00	521A-7
34191-92E00	501A-5	34842-92J01	315A-8		
	501A-17		315B-9	36646-93J01	508A-2
34193-88L00	588A-2		315C-9	36660-94480	521A-8
34193-88L20	588A-3	34843-87L00	315A-9	36661-87L00	600A-4
34193-88L40	588A-4		315B-10		600A-13
				36662-88L00	505A-10
34193-88L60	588A-5				
34200-87L00	570A-44 570B-44	34845-92J00	315C-10		588A-25
			315A-12		600A-28
34200-87L12	600A-2 600A-11	34846-87L00	315B-13		600A-40
			315C-13	36662-88L10	588A-10
			315A-10	36662-88L20	588A-11
	600A-26 600A-38		315B-11		
34200-88L02	505A-2	34922-88L03	315C-11	36662-88L30	588A-12
	588A-18		505A-3	36663-88L00	505A-4
34200-93J00	501A-20		505A-9		505A-11
			588A-19		588A-20
34200-93J12	460A-1		588A-24		588A-26
	501A-20	34960-88L00	588A-9		600A-15
34200-93J40	501A-22	36610-92J00	322B-3		600A-29
34200-93J51	501A-22		322C-3	36663-88L10	588A-13
34211-87L00	600A-3	36610-92J10	322A-3	36663-98J00	521A-10
				36663-98J10	521A-10
	600A-12 600A-27	36611-92J00	322A-15		600A-6
	600A-39		322B-15		600A-16
34300-93J00	501A-10	36612-96J00	322C-15	36664-87L00	600A-30
34300-93J11	501A-10		322A-14		600A-41
			322B-14	36664-88L00	588A-17
34310-92E00	501A-11				
34360-92E00	501A-12	36615-96300	322C-14		600A-18
34455-88L00	588A-6		501A-7		600A-31
34455-88L10	588A-7		600A-5		600A-42
34500-93J00	501A-14	36616-90J10	600A-14	36665-87L00	600A-19
			322A-16		600A-32
34500-93J11	501A-14				
34600-93J00	501A-8		322B-16	36665-88L00	505A-5
34600-93J11	501A-8	36617-88L90	322C-16		505A-12
34650-93J20	501A-16		570A-45		588A-21
34650-93J31	501A-16	36617-93J10	570B-45 322A-17		588A-27
					600A-20
34660-90J02	507A-1		322B-17		600A-33
34800-88L01	505A-8	36618-43410	322C-17	36665-88L10	505A-6
	588A-23		322A-6		505A-13
34800-93J00	501A-1		322B-6		588A-22
34800-93J11	501A-1		322C-6		588A-28

品番	FIG.NO.	品番	FIG.NO.	品番	FIG.NO.	
36665-88L10	600A-21 600A-34	37139-99E00	530A-6	37141-99E50	570B-6	
36666-87L00	600A-22 600A-35 600A-43	37139-99E10 37139-99E20 37141-99EA0	530A-33 530A-23 508A-5 530A-3	37141-99E60	508A-5 530A-3 530A-17 530A-29	
36666-88L00	588A-14	37141-99EB0	530A-17	37141-99E70	570A-6	
36666-88L10	588A-15		530A-29		570B-6	
36668-88L00	505A-14 588A-29		570A-6		508A-5	
36682-92E00	521A-9		570B-6		530A-3	
			508A-5		530A-17	
36721-96J00	600A-36 600A-44 322A-7 322B-7 322C-7		530A-3 530A-17 530A-29 570A-6 570B-6	37141-99E80	530A-29 326B-5 570B-6 508A-5 530A-3	
36737-96J00	322A-8 322B-8 322C-8	37141-99E00	508A-5 530A-3 530A-17		530A-17 530A-29 570A-6	
36738-88L00	322A-9 322B-9		530A-29 570A-6	37141-99E90	570B-6 508A-5	
36890-93J00	322C-9	37141-99E10	570B-6		530A-3	
36890-93J10	544A-16		508A-5	530A-17		530A-17
36894-87D00	541A-15 336A-3 336B-3		530A-3 530A-17 530A-29	570A-6 570B-6		530A-29 570A-6 570B-6
36894-95201	336C-3 337C-23 336A-2 336B-2 336C-2	37141-99E20	570A-6 570B-6 508A-5 530A-3 530A-17	37143-99E00	508A-6 530A-4 530A-18 530A-30 570A-7	
36895-87D10	337A-16 337B-17 337C-25 405A-7 405B-7	37141-99E30	530A-29 570A-6 570B-6 508A-5 530A-3	37149-93J00	570B-7 508A-7 530A-5 530A-19 530A-31	
36990-87D00	405C-7 521A-1 600A-8 600A-23		530A-17 530A-29 570A-6 570B-6	37210-93J00 37212-93J00	570A-8 570B-8 530A-13 530A-14	
37100-96J00	530A-1	37141-99E40	508A-5	37220-92E00	541A-16	
37100-96J14	530A-27		530A-3	37721-92E10	542A-11	
37100-96J24	530A-15		530A-17	37721-93J00	326A-8 326B-8	
37110-87L01	570A-5		530A-29		326C-8	
37110-93J01	570B-5 530A-2		570A-6 570B-6	37721-93J91	326C-8 508A-8	
37110-93J11	530A-16 530A-28	37141-99E50	508A-5 530A-3	37721-95500	545A-11	
37112-88L90	508A-4 570A-46 570B-46		530A-17 530A-29 570A-6	37726-90J10	326A-9 326B-9 326C-9 530A-9	
				37803-93J04		

品番	FIG.NO.	品番	FIG.NO.	品番	FIG.NO.	
37805-93J00	530A-11	37861-87L10	570B-50	41135-92J00	335C-4	
37820-87L01	570A-9	37862-87L00	530A-38	41161-94400	442A-2	
	570B-9	37864-88L90	570A-51	41220-95E13	336A-17	
37820-93J04	508A-9 530A-20	38100-92J11	570B-51 340A-1		336B-17 336C-17	
37820-93J94	530A-32			41221-95E40	336A-18	
37820-99E01	315A-11	38100-96J01	340C-1		336B-18	
	315B-12	38410-93J20	326A-4	41224-95E01	336C-18	
	315C-12		326B-4		336A-19	
37823-92E01	508A-10		326C-4		336B-19	
		38415-93J20	326A-5 326B-5	41225-94400	336C-19	
	530A-21		326C-5		336A-20	
	570A-10		521A-4		336B-20	
37825-99E00	570B-10	38500-93J00	570A-12		336C-20	
37826-92J00	530A-10	38500-93J90	508A-13	41228-90J00	336A-21	
	508A-11					
	530A-22		530A-7		336B-21	
	570A-11		530A-25		336C-21	
	570B-11		530A-35		336A-22	
37835-95D00	570A-47 570B-47		570A-12 570B-12		336B-22 336C-22	
37850-87L00	570A-13 570B-13	38860-76F01	322A-5 322B-5	41233-95E10	336A-23	
37850-90J05	508A-12		322C-5		336B-23	
37850-92J00	326A-1 326B-1	39950-87L00	600A-9 600A-24	43111-90J40-Y5S	336C-23	
				43111-90J40-0EP	336B-4 336A-4	
37850-93J10	326C-1 541A-4 544A-4	39950-88L00	588A-16	43111-90J50-Y5S	336B-4	
37851-88L90	570A-48 570B-48			43111-90J50-0EP	336A-4	
				43111-92J80-Y5S	336B-4 336C-4	
37852-87J00	570A-14 570B-14	40000		43111-92J80-0EP	336C-4	
37852-88L90	570A-49 570B-49				43111-92J90-Y5S	336C-4
37853-88L90	570A-34				43112-99E00	180A-4 180B-4
37854-88L90	570B-34 570A-72	41111-90J13-Y5S	335B-1		180C-4	
37855-88L90	570B-72 570A-71 570B-71	41111-90J13-0EP	335A-1	43211-93J00	336A-5	
		41111-92J03-Y5S	335B-1		336B-5	
		41111-92J03-0EP	335C-1	43711-97E01	336C-5 336A-6	
37855-99E00	530A-12	41121-90J20-Y5S	335B-2		336B-6	
37856-92J00	326A-2 326B-2	41121-90J20-0EP	335A-2		336C-6	
	326C-2		335B-2	43750-90J60-Y5S	336B-7	
37857-92J00	326A-3	41121-92J20-Y5S	335C-2		336C-7	
		41121-92J20-0EP	335C-2	43750-90J60-0EP	336A-7	
	326B-3 326C-3	41130-92J30	335A-3 335B-3		336B-7 336C-7	
37859-90J00	508A-51		335C-3	43750-90J70-Y5S	336B-7	
37860-87L00	530A-37	41135-92J00	335A-11		336C-7	
37861-87L10	570A-50		335B-11	43750-90J70-0EP	336A-7	

品番	FIG.NO.	品番	FIG.NO.	品番	FIG.NO.
43750-90J70-0EP	336B-7 336C-7	48582-95E01	340B-12 340C-13	51122-90J00	401C-18
43761-90J10-0EP	570A-58 570B-58	48583-95E00	340A-11 340B-11	51123-90J01	401A-19 401B-19
43762-88L00	570A-59		340C-15	51211-90J22	401C-19 401A-9
43768-88L00	570B-59 570A-60	48585-95E00	340A-13 340B-13		401B-9 401C-9
43769-90J00	570B-60 570A-68	48588-90J00	340C-16 340A-16	52111-90J02-Y5S	585A-10 405B-1 405C-1
43770-90J00	570A-78 570B-78	48588-94900	340C-17 337C-3	52111-90J02-0EP	405A-1 405B-1
43778-90J00	570A-79 570B-79	48611-90J00	337A-2 337B-2		405C-1 405B-1
43779-90J00	570A-80	48615-97E00	337C-10	52111-90J12-Y5S	405C-1
43781-90J00	570B-80 570A-82	48627-95E00	337C-4	52111-90J12-0EP	405A-1 405B-1
45421-87D02	570B-82	48630-96J02	337C-5		405C-1
45421-90J00	335C-15 335B-15	48633-94900	337C-6	54112-90J21	401A-22 401B-22
48121-90J00	337A-7 337B-7	48861-92J01	337C-13 337A-6	54114-90J01	401C-22 401A-25
48121-92J00	337C-14	48862-87J20	337B-6		401B-25 401C-25
48140-93J01	335B-17 335C-19	48862-90J21	340A-19 340B-19		405A-13
48311-96J10	337C-15	48862-92J20	340A-17		405B-13
48311-96J20	337C-15		340B-17	54121-87D00	405C-13 405A-8
48321-87D03	337C-16		340C-18		405B-8
48321-90J00	337A-8 337B-8	48862-92J30	340A-18 340B-18		405C-8
48326-95E00	337A-9 337B-9	48864-93J01	340C-19 340A-15	54123-90J00	401A-21 401B-21
48400-90J02	337C-17 337A-1 337B-1	48864-96J10	340B-15 340C-14	54125-90J10	401C-21 401A-26 401B-26
48401-96J01	337C-2				401C-26
48405-87D00	337C-9	50000		54130-90J40	401A-23 401B-23
48502-90J13	340A-14 340B-14				401C-23
48502-96J05	340C-12			54148-90J11-Y5S	401B-27
48503-96J03	337C-1	51110-90850-Y5S	401B-1		401C-27
48557-90J00	337A-5 337B-5	51110-90850-0EP	401C-1 401A-1	54148-90J11-0EP	401A-27 401B-27
48570-95E01	337C-11		401B-1		401C-27
48571-87L00	337A-3		401C-1	54151-90J00	405A-14
48572-87J10	337B-3 337A-4	51115-90J00	401A-8 401B-8		405B-14 405C-14
48572-95E00	337B-4		401C-8	54160-90J20	405A-9
48582-95E01	337C-12 340A-12	51122-90J00	401A-18 401B-18		405B-9 405C-9

品番	FIG.NO.	品番	FIG.NO.	品番	FIG.NO.
54166-90J11	405A-10 405B-10	55333-87D02	407B-7 407C-7	57630-90J00	407C-29
	405C-10		220B-24	57631-92J00	220A-18 220B-18 220C-18
54211-90J01-Y5S	405B-15 405C-15	56120-92J01-Y5S	220C-24 220A-24	57633-90J02	407A-21
54211-90J01-0EP	405A-15 405B-15		220B-24 220C-24		407B-25 407C-23
54221-90J02-Y5S	405C-15 405B-16 405C-16	56123-92J00	220A-25 220B-25 220C-25	57635-92J01	407A-22 407B-26 407C-24
54221-90J02-0EP	405A-16 405B-16	56130-90J00	220A-32 220B-32	58100-90JA0-019	407A-19 407B-19
55110-90J20-Y5S	405C-16 407B-1 407C-1	56140-92J00	220C-32 220A-36 220B-36	58100-90JB0-019	407C-19 407A-19 407B-19
55110-90J20-0EP	407A-1 407B-1		220C-36 220A-1	58100-90JC0-019	407C-19 407A-19 407B-19
55116-87E00	407C-1 407B-30 407C-28	57110-92J60	220B-1 220C-1 220A-1	58100-90JD0-019	407C-19 407A-19
55125-90J01	407A-3 407B-3		220B-1 220C-1		407B-19 407C-19
55127-87D00	407C-3 336A-29 336B-29	57130-92J01	405A-5 405B-5 405C-5	58100-90JE0-019	407A-19 407B-19 407C-19
55320-94900	336C-29 335A-4 335B-4	57133-90J02	220A-2 220B-2	58105-90J00	407A-20 407B-20
55321-87J00	335C-5 111A-7	57300-92860	220C-2 220A-4 220B-4	58120-90J00	407B-24 407C-20 407B-22
	113D-16 113E-16 113F-16	57500-87861	220C-4 220A-8 220B-8		407C-22 407B-21 407C-21
	311A-3 337A-13	57500-87873	220C-8 220C-8 220A-6	58200-90J10	407B-21 407C-21
55321-87J10	337B-13 311A-3		220B-6 220C-6	58200-90J20	407B-21 407C-21
	337B-16	57500-92813	220A-12 220B-12	58200-90J30	407C-21 407B-21
55321-90J01	337C-27 407A-5		220C-12	58200-92J40	407B-23
	407B-5 407C-5	57610-92J20	220A-15 220B-15	58200-92J50	407B-23
55321-94910	335B-18		220C-15	58200-92J60	407B-23
55332-87D01	335C-20 160A-30	57616-90J00	220A-23 220B-23	58200-92J70	407B-23
	407A-6 407B-6		220A-23 220B-23	58200-92J80	407B-23
55333-87D02	407C-6 160A-31 407A-7	57621-92J20	220C-23 220A-16 220B-16	58200-92J90	407B-23
		57630-90J00	220C-16 407B-31	60000	

品番	FIG.NO.	品番	FIG.NO.	品番	FIG.NO.
61112-92J00	420A-20 420B-20 420C-19 420D-20 410A-25	61439-92J10	420C-8 420D-8 420C-26	61633-90J02-0EP	410B-15 410C-14 410C-15
61124-90J30		61441-92J00	420A-16 420B-16	61637-90J10	410A-16 410B-16
61134-90J20	410B-25 410C-25 410A-1 410B-1 410C-1	61443-87L30	420D-16 420B-16 420D-16	61638-90J10	410C-16 410A-17 410B-17
61150-99E00	180A-5 180B-5 180C-5 180A-7 180B-7	61443-92J20	420C-16 420C-24	61641-87D00	410C-17 410A-18
61155-99E01		61444-92J00			
61400-90851-0EP	180C-7 420A-1 420B-1 420D-1 420B-1	61446-87L12	420A-18 420B-18 420D-18 420B-18 420D-18	61644-90J20	410B-18 410C-18 420A-3 420B-3 420C-3
61400-90860-Y5S		61453-87L20	420A-17 420B-17 420D-17	61645-90J01-Y5S	420D-3 410B-19 410C-19
61400-90870-YKV	420D-1 420C-1 61422-90J22 61422-90J32 61422-92J12	61453-87L30	420B-17 420D-17	61645-90J01-0EP	410A-19 410B-19
61422-90J22	420A-23 420B-23	61453-92J20	420C-17 420C-25	61680-90J01	410C-19 420A-10 420B-10 420C-10 420D-10
61422-92J12	420D-23	61454-92J00	420A-26 420B-26 420C-27		
61424-93J00	420C-22	61458-99E50			
61431-92J10-YKV	420C-6 420B-6	61471-98J00	420D-26 420A-25 420B-25 420D-25	61690-90J01	420A-11 420B-11 420C-11 420D-11
61431-92J10-0EP	420D-6 420A-6	61472-93E20	136A-4	61810-90J10-YKV	410B-2
61432-92J10	420B-6 420D-6 420A-21 420B-21 420D-21	61493-90J00	136A-6 136A-7	61810-90J10-Y5S	410B-2 410C-2
61432-92J20	420C-20	61494-90J00	136A-8	61810-90J10-0EP	410A-2 410B-2 410C-2
61435-90J72	420A-24	61494-90J01	420A-9 420B-9		
61435-90J82	420B-24	61610-93J00			
61435-90J90	420B-23 420B-24				
61435-92J22	420D-24	61621-87D20	420C-9 420D-9 420A-2 420B-2 420C-2	61817-89J00	410A-3 410B-3 410C-3 410B-4
61435-92J30	420D-23 420D-24			61820-90J11-YKV	410A-4 410B-4
61435-92J50	420C-23	61633-90J02-YKV	420D-2 410B-14 410B-15	61820-90J11-Y5S	410B-4
61438-92J10	420A-7	61633-90J02-Y5S	410B-14 410B-15	61820-90J11-0EP	410C-4 410A-4 410B-4
61439-92J10	420B-7 420C-7 420D-7 420A-8 420B-8	61633-90J02-0EP	410C-14 410C-15 410A-14 410A-15 410B-14	61827-90J00	410C-4 410A-5
				61831-90J12-YKV	410B-5 410C-5
				61831-90J12-Y5S	410B-6 410B-6 410C-6

品番	FIG.NO.	品番	FIG.NO.	品番	FIG.NO.
61831-90J12-0EP	410A-6 410B-6 410C-6	63262-87J00	570B-28 570A-29 570B-29	67226-92E10	542A-16 545A-16 542A-24 545A-24 542A-18
63002-90J32-0EP	570A-1 570B-1	63271-87J00	570A-26 570B-26	67227-92E00	542A-24 545A-24 542A-18
63002-90J32-0EP		63272-87J00		67228-92E00	
63111-88L00-0EP	570A-77 570B-77	63273-87J00	570A-27 570B-27	67229-95600	545A-18 508A-18
63115-88L00	570A-65 570B-65	63274-87J00	570A-32 570B-32	67230-92E00	542A-20 545A-20
63121-88L00	570A-15	63610-87J00	570A-33	67231-92E00	542A-43
63132-88L00	570B-15 570A-69 570B-69	63611-88L00	570B-33 570A-42 570B-42	67232-95600	545A-41 508A-19 542A-44
63210-88L00	570A-16 570B-16	63612-87J00	570A-43 570B-43	67232-95620	545A-42 542A-29
63215-93110	570A-67 570B-67	63612-88L10	570A-54 570B-54	67233-92E00	545A-28 542A-27
63221-88L00	570A-17 570B-17	63626-88L00	570A-35 570B-35	67233-92E00	545A-26 542A-22
63223-92D00	570A-18	65000-95D20	432A-1	67234-92E00	545A-22
63225-88L00	570B-18 570A-19 570B-19	65520-95D01	432A-2 432A-3	67235-92E00	542A-28 545A-27
63227-93200	570A-20 570B-20	65561-95D00	432A-11 432A-7	67236-92E00	542A-33 545A-32
		65700-90J14	432A-12	67237-92E01	542A-34
		65740-95D01			
		65750-955L0			
63235-88L00	570A-21 570B-21	65770-90J11	432A-13 432A-4	67238-87D00	545A-33 508A-20
63244-99J00	570A-52	65831-95D00	432A-5	67238-92E00	542A-35
63245-99J00	570B-52 570A-53	65890-95D00	432A-6	67239-92E00	545A-34 542A-36
		65892-95D00	508A-55		
		67140-95600			
63246-88L00	570B-53 570A-22	67200-93J13	544A-1 545A-1	67239-92E10	545A-35 542A-47
63247-99J00	570B-22 570A-76 570B-76	67200-93J23	541A-1 542A-1 508A-1	67240-92E00	545A-45 542A-17 545A-17
63248-99J00	570A-30 570B-30	67200-93J50	544A-27 541A-26	67241-92E10	542A-45 545A-43
63250-88L00	570A-23 570B-23	67211-93J00	541A-26 508A-14	67241-99E10	508A-21 542A-46
63251-87J00	570A-24	67211-93J10	508A-16 542A-8	67243-92E00	545A-44
		67212-95600			
		67220-95630			
		67221-92E00			
63251-88L90	570B-24 570A-70 570B-70	67222-92E00	545A-8 542A-2 545A-2	67243-95600	508A-22
63258-88L00	570A-73 570B-73	67223-92E00	542A-3 545A-3	67244-95600	508A-23
				67245-92E00	542A-23
					545A-23 508A-24
63260-88L00	570A-25 570B-25	67223-99E10	508A-17 542A-9	67246-92E00	542A-37 545A-36
63261-87J00	570A-31 570B-31	67224-92E00	545A-9 542A-15	67251-93J00	541A-11 544A-12
63262-87J00	570A-28	67226-92E00	545A-15	67251-99E20	508A-25

品番	FIG.NO.	品番	FIG.NO.	品番	FIG.NO.
67252-92E10	542A-40 545A-39 508A-26	67288-92E10	542A-6 545A-6 541A-7	67296-95610	542A-26 544A-25 508A-57
67252-95600	541A-14 544A-15	67288-92E20	544A-7 544A-7	67296-95621	508A-45 410A-34
67253-92E00	542A-39 545A-38 508A-27	67288-92E30	544A-14 541A-9 544A-10	67297-95600	508A-45 410A-34
67253-92E10	542A-39 545A-38 508A-27	67288-92E40	544A-14 541A-9 544A-10	67300-90J00	410B-34 410C-34 508A-54
67253-95600	542A-42 545A-40	67291-92E00	542A-7 545A-7	67320-93J00	508A-54 508A-54 508A-54
67255-99E10	508A-28 508A-29	67291-92E10	542A-38 545A-37	67320-93J30	508A-54 508A-54
67256-95600	541A-10 544A-11	67292-87J00	570A-36 570B-36	67320-93J40	508A-54 508A-54
67257-92E00	508A-30	67292-94300	508A-39	67320-93J50	508A-54 508A-54
67257-99E10	508A-30	67292-94300	508A-39	67320-93J60	508A-54 508A-54
67257-99E10	508A-30	67292-94300	508A-39	67320-93J70	508A-54
67258-99E00	508A-31 508A-32	67294-92E00	542A-5 545A-5	67320-93J80	508A-54 410A-28
67259-87D00	541A-2 544A-2	67294-92E00	542A-10 545A-10	67341-90J32	410B-28 410C-28
67261-93J00	508A-33	67294-95600	508A-40	67343-90J20	410A-29
67263-93J00	541A-3 544A-3	67295-92E00	508A-56 541A-24	67344-90J00	410B-29 410C-29
67264-95600	508A-35 508A-36	67295-92E10	544A-8 541A-5	67344-90J00	410A-30 410B-30
67267-93J00	508A-36 542A-30	67295-92E10	544A-5 544A-5	67344-90J00	410B-30 410C-30
67269-92E00	542A-30	67295-92E10	544A-5 544A-5	67344-90J00	410B-30 410C-30
67271-92E00	545A-29 541A-25 544A-26	67296-88D10	541A-6 542A-13 542A-31	67467-89J01	442A-8 163A-11
67272-92E10	542A-48	67296-88D10	542A-13 542A-31	67473-89J00	519A-1 541A-28
67273-92E00	544A-23	67296-88D10	544A-6 545A-13	67500-93J00	541A-28 442A-11
67273-92E10	541A-23 508A-37	67296-90J00	541A-6 542A-13	67600-90J00	442A-8 163A-11
67273-95600	541A-22 544A-22	67296-92E11	542A-13 542A-31	67631-90J00	442A-8 163A-11
67274-92E00	542A-41	67296-92E11	544A-6 545A-13	67700-90J01	519A-1 541A-28
67275-95600	544A-24 508A-38	67296-92E20	545A-30 508A-41	67725-99E00	442A-12 442A-1
67275-95600	541A-21 544A-21	67296-92E30	508A-15 542A-12	67701-90J01	442A-3 442A-4
67281-93J00	544A-17	67296-92E60	545A-12	67721-99E00	570A-81
67282-93J00	541A-17 508A-52	67296-92E20	542A-14 545A-14	67725-90J10	570B-81 570A-84
67282-94L00	508A-53	67296-92E30	541A-18 544A-18	67725-90J10	570B-84 570A-85
67284-94L00	542A-19 545A-19	67296-92E60	541A-12	67725-90J20	570B-85
67286-92E00	541A-17 508A-52	67296-92E70	544A-13 541A-8	67725-99E00	442A-5 442A-13
67286-92E00	508A-53	67296-92E70	541A-27 544A-9	67725-99E10	570A-86 570B-86
67287-92E00	541A-20 544A-20	67296-92E80	544A-28	67726-90J00	442A-4 442A-6
67287-92E10	542A-49	67296-94300	542A-50 508A-42	67726-99E00	442A-14 442A-7
67288-92E00	542A-4 545A-4	67296-95610	508A-34 508A-43	67728-99E00	570A-83 570B-83
67288-92E00	545A-4	67296-95610	508A-44	67734-90J00	570A-83 570B-83
67288-92E00	545A-4	67296-95610	508A-44	68110-87L00	420A-28

品番	FIG.NO.	品番	FIG.NO.	品番	FIG.NO.
68110-87L00	420B-28 420C-29 420D-28	01550-06207	113D-10 113E-10 113F-10	02142-06167	322A-19 322B-19 322C-19
69711-93E10	136A-5	01550-06207	122A-9 136A-3	02162-05207	315A-13 315B-14
70000		01550-06257	311A-14 146A-17 162A-18 162B-18 162C-18	03112-06303 03121-0516A 03522-05169	315C-14 501A-26 530A-24 530A-34 570A-75
77811-54GB0-0PG 77811-63J00-0PG	508A-46 420A-19 420B-19 420C-18 420D-19	01550-06307	307A-8 401A-14 401B-14 401C-14 204A-14	03542-06169	570B-75 420A-15 420A-22 420B-15 420B-22
00000		01550-06357 01550-08167 01550-08207	311A-15 163A-17 146A-16 111A-9 113D-18	04211-11129	420C-15 420C-21 420D-15 420D-22 122A-12
01421-0616A 01421-08357 01421-08407 01421-08507 01547-06167	119A-15 122A-7 144A-12 122A-8 303A-9	01550-0825A	113E-18 113F-18 301A-20 401A-20 401B-20	04211-13149 04211-13189	401A-17 401B-17 401C-17 301A-22 111A-13
01547-06257 01547-06357 01547-06557 01550-06127	111A-23 175A-11 175A-12 111A-24 143A-35	01550-0835A 01550-08407	401C-20 119A-18 113A-11 113B-11 113C-11	04221-04089 04221-05109 06111-07004	116A-7 119A-5 220A-20 220B-20 220C-20
01550-0616A	180A-16 180B-16 180C-16 204A-21 311A-16	01550-08557	113D-11 113E-11 113F-11 122A-10 163A-3	06111-11004 08113-62090	220A-21 220B-21 220C-21 220A-29 220B-29
01550-0616A	420A-14 420B-14 420C-14 420D-14 119A-16	01550-08757 01550-10507 01550-12167 01550-12307	122A-11 301A-21 144A-13 113A-2 113B-2	08211-30382 08310-00067	220C-29 220A-9 220B-9 220C-9 322A-20
01550-06167	175A-13 163A-16 311A-13 410A-27 410B-27	01580-08257	113C-2 113D-2 113E-2 113F-2 410A-31	08316-1006A 08316-10087	322B-20 322C-20 119A-19 122A-13 144A-14
01550-0620A 01550-06207	410C-27 119A-17 113A-10 113B-10 113C-10	02112-0408A 02112-0612A 02142-0408B	410B-31 410C-31 143A-15 111A-25 143A-24	08321-01067	146A-18 322A-2 322B-2 322C-2 322A-21

品番	FIG.NO.	品番	FIG.NO.	品番	FIG.NO.
08321-01067	322B-21 322C-21 307A-9	09116-08122	220A-31 220B-31 220C-31	09125-05042	542A-21 545A-21 160A-13
08322-01067	175A-14	09116-08125	111A-12	09125-05046	315A-15 315B-16
08331-3112A	119A-8	09116-08128	180A-8		
08331-41359	401A-6 401B-6 401C-6		180B-8 180C-8	09125-05047	315C-16 570A-41 570B-41
08341-31059	303A-11		401A-11	09125-05050	336A-8 336B-8
09100-06131	407A-8		401B-11 401C-11		
	407B-8 407C-8	09116-08131	160A-12		336C-8
09100-08232	508A-47	09116-08137	335A-14		337A-17
09100-12081	442A-15		335B-14		337B-18
09100-12090	335B-6		335C-18	09125-05135	337C-26 519A-2
			407A-9		
09100-12091	335C-7 335A-6 335B-6		407B-9 407C-9	09125-06063	541A-29 160A-23 160A-32
	335C-7		570A-61		160A-32
09103-06093	315A-14	09116-08160	570B-61		335C-8 336A-9
			401A-10		
09103-06231	315B-15		401B-10		336A-24
09103-06266	315C-15	09116-08163	401C-10		336B-9
09103-06281	303A-6		410A-7		336B-24
	111A-2		410B-7		336C-9
	111A-8		410C-7		336C-24
	113D-17 113E-17 113F-17	09116-10129	180A-9		337C-24
	311A-4		180B-9		405A-6
	337A-14	09116-10150	180C-9		405B-6
			407A-10	09126-05003	405C-6 508A-48
			407B-10		
09103-12049	337B-14		407C-10	09126-06006	542A-25
09103-16004	119A-3	09116-10176	401A-28		545A-25
09106-05030	303A-7		401B-28	09126-06015	570A-37
09106-10065	303A-10		401C-28	09131-05004	570B-37 530A-39
	335A-12		405A-2		
	335B-12		405A-17	09132-04034	160A-17
09116-06121	335C-13		405B-2	09136-06148	410A-8
	162A-7		405B-17		410B-8
	162B-7		405C-2		410C-8
	162C-7		405C-17	09136-06149	410A-9
	335A-5	09116-10179	337A-10		410B-9
09116-06127	335B-5		337B-10	09137-04004	410C-9 326A-10
	335C-6	09117-08110	337C-18		326B-10 326C-10
	410A-20		220A-35		
	410B-20		220B-35		
09116-06202	410C-20		220C-35	09140-05005	163A-13
09116-06215	143A-26	09117-10039	407A-11		519A-4
	134A-8		407B-11		541A-31
	134B-8		407C-11	09140-06020	508A-49
	134C-8	09119-05010	163A-12		542A-32

品番	FIG.NO.	品番	FIG.NO.	品番	FIG.NO.
09140-06020	545A-31	09160-10082	335C-14	09160-30043	220C-9
09140-10031	337C-19	09160-12044	335A-9	09160-30044	220A-9 220B-9
09140-10032	336A-25		335B-9		220C-9
	336B-25	09160-12066	335C-11	09160-39001	336A-10
	336C-25		442A-16		
09140-14024	220A-5		570A-63		336B-10
	220B-5		570A-88	09160-70002	336C-10
09141-18005	220C-5		570B-63		220A-10
	407A-23		570B-88		220B-10
	407B-27	09160-12110	335A-10		220C-10
	407C-25		335B-10	09161-16008	160A-14
09159-12014	335A-7		335C-12	09162-10005	337C-20
	335B-7		401A-30	09163-06001	570A-38
	335C-9		401B-30		570B-38
	401A-24		401C-30	09164-13010	570A-66
	401A-29	09160-12112	405A-12		570B-66
	401B-24		405B-12	09164-14008	410A-22
	401B-29		405C-12		410B-22
	401C-24	09160-12113	405A-18		410C-22
	401C-29		405B-18	09168-10022	407A-13
	405A-11		405C-18		407B-13
	405B-11	09160-12124	570A-64	09168-12012	407C-13
	405C-11		570B-64		180A-10
	570A-62	09160-13014	410A-21		180B-10
	570B-62		410B-21		180C-10
09159-14020	335B-16		410C-21	09168-12013	144A-7
	335C-16	09160-16048	303A-8	09168-16002	175A-7
09159-22006	335A-8	09160-18028	407A-24	09169-06075	134A-6
	335B-8		407B-28		134B-6
	335C-10		407C-26		134C-6
09160-05024	541A-19	09160-30036	220A-9	09169-06090	143A-27
	544A-19		220B-9	09169-08039	410A-10
09160-05029	519A-3		220C-9		410B-10
	541A-30	09160-30037	220A-9		410C-10
09160-06046	163A-14		220B-9	09169-28003	336A-11
09160-06054	311A-8		220C-9		336B-11
09160-06055	442A-10	09160-30038	220A-9		336C-11
09160-06082	336A-26		220B-9	09180-06186	163A-15
	336B-26		220C-9	09180-09022	442A-17
	336C-26	09160-30039	220A-9	09181-12158	175A-8
09160-06085	407A-12		220B-9	09181-39001	336A-12
	407B-12		220C-9		336B-12
	407C-12	09160-30041	220A-9		336C-12
09160-06094	204A-8		220B-9	09181-40186	220A-7
09160-06104	508A-50		220C-9		220B-7
09160-08059	401A-16	09160-30042	220A-9		220C-7
	401B-16		220B-9	09181-40190	220A-7
	401C-16		220C-9		220B-7
09160-10082	335A-13	09160-30043	220A-9		220C-7
	335B-13		220B-9		220A-7

品番	FIG.NO.	品番	FIG.NO.	品番	FIG.NO.
09181-40195	220B-7 220C-7	09181-45008	220A-11 220B-11	09204-01006 09204-03003	336C-27 407A-25 407B-29
09181-41002	220A-7 220B-7 220C-7	09181-45009	220A-11 220B-11	09205-02006	407C-27 163A-5
09181-41003	220A-7 220B-7 220C-7	09181-70001	220C-11 220A-13 220B-13	09205-04014 09205-10006 09206-08001	210A-8 204A-17 111A-3
09181-41004	220A-7 220B-7	09181-70002	220C-13 220A-13		401A-12 401B-12
09181-41005	220C-7 220A-7 220B-7 220C-7	09181-70003	220B-13 220C-13 220A-13 220B-13	09206-09012	401C-12 220A-37 220B-37 220C-37
09181-41006	220A-7		220C-13	09206-13019	113A-9
09181-41008	220B-7 220C-7 220A-7 220B-7 220C-7	09181-70004	220A-13 220B-13 220C-13		113B-9 113C-9 113D-9
09181-41009	220A-7 220B-7 220C-7	09181-70006	220A-13 220B-13		113E-9 113F-9
09181-41010	220A-7 220B-7	09181-70008	220C-13 220A-13 220B-13 220C-13	09229-04025	420A-4 420A-5 420B-4 420B-5 420C-4
09181-41012	220C-7 220A-7 220B-7 220C-7	09181-70009	220A-13		
09181-41013	220C-7 220A-7	09181-70010	220B-13 220C-13 220A-13 220B-13 220C-13	09246-05006	420C-5 420D-4 420D-5 113A-13 113B-13
09181-41014	220B-7 220C-7 220A-7 220B-7 220C-7	09181-70011	220A-13 220B-13 220C-13		113C-13 113D-13 113E-13 113F-13
09181-45003	220B-7 220C-7	09181-70012	220A-13 220B-13	09248-10008	407A-15
09181-45004	220A-11 220B-11 220C-11 220A-11 220B-11	09202-05027 09202-06031 09202-07002	220C-13 116A-10 160A-15 220A-17 220B-17	09248-12009	407B-15 407C-15 180A-11 180B-11 180C-11
09181-45005	220C-11 220A-11 220B-11	09202-08006	220C-17 405A-3 405B-3	09248-12011 09248-18011	204A-10 113A-6 113B-6
09181-45006	220C-11 220A-11		405C-3 407A-14		113C-6 113D-6
09181-45007	220B-11 220C-11 220A-11 220B-11 220C-11	09204-01006	407B-14 407C-14 204A-9 336A-27 336B-27	09250-10001	113E-6 113F-6 336A-13 336B-13 336C-13

品番	FIG.NO.	品番	FIG.NO.	品番	FIG.NO.
09251-07003	432A-9	09280-26006	401C-13	09320-11013	410C-11
09260-10005	204A-18	09280-46004	220A-33 220B-33	09320-12011	311A-10 410A-12
09260-10006	570A-55 570B-55		220C-33 210A-9	09321-08022	410B-12 410C-12
09261-05006	175A-9	09280-69001			
09262-17019	401A-2 401B-2	09280-97001	220A-27 220B-27	09329-01007	311A-11 420A-12
09262-35068	401C-2		220C-27	09329-10022	420B-12 420C-12 420D-12
09262-35069	119A-6 401A-7	09282-24003	401A-3 401B-3		
09263-28016	401B-7 401C-7	09282-24004	401C-3 220A-34	09329-10023	420A-13 420B-13 420C-13 420D-13
	407A-2 407B-2 407C-2	09282-30007	220B-34 220C-34 220A-28	09329-12004	122A-6
09263-30051	220A-26 220B-26		220B-28 220C-28	09343-70503-600	146A-3 162A-9
09263-50001	220C-26 220A-38 220B-38	09282-39001	336A-14 336B-14 336C-14	09352-11153-600	162B-9 162C-9 143A-30
09265-25046	220C-38 220A-3 220B-3 220C-3	09283-10011 09283-32044	210A-10 401A-4 401B-4 401C-4	09352-50903-00B	162A-13 162B-13 162C-13 162A-10 162A-11
09269-70001	220A-14	09283-52004	116A-13	09352-50903-600	162A-10 162A-11
09280-09005	220B-14 220C-14	09289-06003 09289-18001	121A-11 401A-5 401B-5 401C-5		162A-12 162B-10 162B-11 162B-12 162C-10
	180A-6 180B-6 180C-6	09306-06004	204A-11		
09280-09008	180A-15 180B-15 180C-15	09306-10001 09306-13008	204A-12 410A-24 410B-24		162C-11 162C-12 507A-2 507A-3 111A-21
09280-10006	160A-24		410C-24	09355-13207-00B	336A-30 336B-30 336C-30
09280-13005	180A-12	09306-17001	337C-21	09355-40805-00B	407A-16 407B-16
09280-22019	180B-12 180C-12 111A-6 113D-15 113E-15	09307-13006	410A-23 410B-23 410C-23	09355-40805-600	407A-16 407B-16
	113F-15	09320-08021	322A-10 322B-10		
09280-22020	113F-15 175A-10		322C-10 144A-8	09360-12008	407C-16 144A-9
09280-22022	119A-7	09320-08062 09320-08076	143A-28	09362-09008	407A-17 407B-17
09280-26005	146A-13	09320-09039	134A-7 134B-7		407C-17
09280-26006	111A-20				
	162A-8 162B-8 162C-8 401A-13 401B-13	09320-09053 09320-10008 09320-11013	134C-7 143A-29 311A-9 410A-11 410B-11	09363-08004 09367-05003	144A-10 407A-4 407B-4 407C-4 507A-4
				09367-06006	

品番	FIG.NO.	品番	FIG.NO.	品番	FIG.NO.
09367-08001 09380-17009 09380-22015 09380-38003	432A-10 337C-22 337A-11 337B-11 336A-15	09407-10404	336A-31 336B-31 336C-31 407A-18 407B-18	09471-12028 09471-12077 09471-12103	501A-4 460A-2 501A-21 501A-23 501A-2
09381-21002 09383-08004 09385-06012	336B-15 336C-15 116A-4 204A-13 442A-9	09407-11401 09407-14403	407C-18 460A-3 315B-18 315C-18 570A-89	09481-05501	501A-9 501A-13 501A-15 501A-19 521A-11
09387-45001 09387-52001	405A-4 405B-4 405C-4 220A-30 220B-30	09407-14407	570B-89 315A-17 315B-19 315C-19 501A-6	09481-10501 09481-15501	600A-7 600A-17 521A-6 322A-11 322B-11
09401-08412 09401-08413	220C-30 143A-31 162A-14 162B-14 162C-14	09407-18402 09407-25402	501A-18 315A-18 315B-20 315C-20 410A-26	09481-30501 09481-60401	322C-11 322A-12 322B-12 322C-12 322A-13
09401-11423 09401-11425 09401-14409	507A-5 146A-15 432A-8 144A-11 162A-15	09408-00024	410B-26 410C-26 507A-7 162A-17 162B-17	09482-00427 09800-81840	322B-13 322C-13 111A-26 420A-27 420B-27
09401-20409 09401-31407	162B-15 162C-15 111A-22 162A-16 162B-16	09408-00035 09408-00050 09408-00111	162C-17 307A-7 146A-9 322A-18 322B-18		420C-28 420D-27
09403-06316 09403-13408	162C-16 326A-11 326B-11 326C-11 143A-33	09408-00302 09409-05302-5PK	322C-18 143A-34 410A-13 410B-13 410C-13		
09403-20308	204A-19 337A-12 337B-12 410A-32 410B-32	09420-05009 09440-06037 09440-07071 09440-09040	160A-16 570A-74 570B-74 204A-20 220A-19		
09407-08401 09407-10404	410C-32 530A-8 530A-26 530A-36 315A-16	09440-12027 09440-19028	220B-19 220C-19 570A-39 570B-39 336A-28		
	315B-17 315C-17 322A-22 322B-22 322C-22	09440-49004	336B-28 336C-28 220A-22 220B-22 220C-22		

品番	FIG.NO.	品番	FIG.NO.	品番	FIG.NO.

7

品 名 索 引 表

品名	FIG.NO.	品名	FIG.NO.
(ア)		エンドケーブル	541A-21
		* エンブレム,マーク&(クローム)	544A-21
		* *	420A-19
		* *	420B-19
		* *	420C-18
アーム,クラッチシャフト	204A-4	* エンブレム,リヤマーク&(クローム)	420D-19
アーム,ロック	508A-28		508A-46
アームアッシ,スロットル	570A-23		
* *	570B-23		
アウトレットアッシ	432A-5		
アダプスタアッシ,テンシヨナ	119A-14	(カ)	
アダプタメントキット,ツインリモコン	508A-55		
アダプタ,ゲージ	600A-4		
* *	600A-13		
アダプタ,ゲージフオーデュアルステイション	600A-30		
* *	600A-41	カバー	541A-25
アダプタ,ゲージフオーマルチプル	600A-19	* *	544A-26
* *	600A-32	カバー,アッパマウント(ブラック)	401A-27
アダプタ,フューエルゲージ	501A-12	* *	401B-27
アノード(マグネシウム)	335B-18	* *	401C-27
* *	335C-20	カバー,アッパマウント(ホワイト)	401B-27
アノード,ギヤケース	407A-5	* *	401C-27
* *	407B-5	カバー,アングダ	570A-15
* *	407C-5	* *	570B-15
アノード,プロテクション	111A-7	カバー,ウエザ	420A-28
* *	113D-16	* *	420B-28
* *	113E-16	* *	420C-29
* *	113F-16	* *	420D-28
* *	311A-3	カバー,ウォータインジゲータチューブ	180A-5
* *	337A-13	* *	180B-5
* *	337B-13	カバー	180C-5
アノード,マグネシウム	311A-3	* *	162A-2
* *	337B-16	カバー,ウォータブレッシャバルブ(ブラック)	162B-2
* *	337C-27	* *	162C-2
アノードセット,クランプブラケット	335A-4	カバー,ウォータブレッシャバルブ(ホワイト)	162B-2
* *	335B-4	* *	162C-2
* *	335C-5	カバー,クランクケースウォータジヤケット	113A-7
アマチュア	301A-11	* *	113B-7
* *	340A-2	* *	113C-7
* *	340B-2	* *	113D-7
* *	340C-10	* *	113E-7
アレスタ,フレーム	134A-1	* *	113F-7
* *	134B-1	カバー,サーモスタット	162A-5
* *	134C-1	* *	162B-5
インシュレータ,デリバリパイプ	144A-4	* *	162C-5
インジェクタアッシ,フューエル	144A-2	カバー,サイドスターボート(ブラック)	410A-2
インターナルギヤ	301A-14	* *	410B-2
インペラ,ウォータポンプ	160A-2	* *	410C-2
ウェーブワッシャ	508A-23	カバー,サイドスターボート(ホワイト)	410B-2
エンドケーブル	508A-38	* *	410C-2

品名	FIG.NO.	品名	FIG.NO.
カバー,サイドスターボート(マットブラック)	410B-2	カムシャフト,エキゾースト	121A-2
カバー,サイドボート(ブラック)	410A-4	カラー,ドライブシャフト	220A-2
* *	410B-4	* *	220B-2
* *	410C-4	* *	220C-2
カバー,サイドボート(ホワイト)	410B-4	ガイド,オイルレベルゲージ	180A-14
* *	410C-4	* *	180B-14
カバー,サイドボート(マットブラック)	410B-4	* *	180C-14
カバー,シフトガイドハウジングオイルシール	210A-3	ガイド,タイミングチェーン	119A-10
カバー,シリンダヘッド	111A-14	ガイド,バルブ	111A-4
カバー,ダスト	301A-7	ガスケット	143A-25
カバー,フューズケースアッパ	322A-9	ガスケット,インテークマニホールド	122A-2
* *	322B-9	* *	585A-6
* *	322C-9	ガスケット,エンジンホルダ	401A-9
カバー,フロント	600A-3	* *	401B-9
* *	600A-12	* *	401C-9
* *	600A-27	* *	585A-10
* *	600A-39	ガスケット,オイルパン	180A-1
カバー,プロテクションアノード	111A-5	* *	180B-1
* *	113D-14	* *	180C-1
* *	113E-14	* *	585A-5
* *	113F-14	ガスケット,シリンダヘッド	111A-11
* *	311A-1	* *	585A-2
カバー,ベアバセパレータ	143A-21	ガスケット,シリンダヘッドカバー	111A-17
カバー,ボデー	544A-27	* *	585A-3
カバー,マウントケース	401A-18	ガスケット,スパークプラグホール	111A-16
* *	401B-18	ガスケット,スロットルボデー	163A-2
* *	401C-18	* *	585A-7
カバー,ロアマウント(ブラック)	405A-16	ガスケット,タンクキャップ	432A-3
* *	405B-16	ガスケット,プロテクションカバー	311A-2
* *	405C-16	* *	585A-4
カバー,ロアマウント(ホワイト)	405B-16	ガスケット,ボンブケースパネル	160A-4
* *	405C-16	* *	585A-9
カバー,ワイヤ	508A-36	ガスケット,マウントケースカバー	401A-19
カバー,アッシ,スターモータリヤ	301A-17	* *	401B-19
カバー,アッシ,リングギヤ	136A-1	* *	401C-19
カバー,セット,エンジン(ブラック)	420A-1	ガスケット,レクチファイヤレギュレータ	311A-5
* *	420B-1	* *	585A-8
* *	420D-1	ガスケット,JACバルブ	122A-3
カバー,セット,エンジン(ホワイト)	420B-1	ガスケット,M18プラグ	113A-5
* *	420D-1	* *	113B-5
カバー,セット,エンジン(マットブラック)	420C-1	* *	113C-5
カム,トリムセンサアッパ	315A-8	* *	113D-5
* *	315B-9	* *	113E-5
* *	315C-9	* *	113F-5
カム,トリムセンサロア	315A-9	ガスケットセット	585A-1
* *	315B-10	キー(931)	508A-5
* *	315C-10	* *	530A-3
カムアッシ,チルトリミットスイッチ	335B-17	* *	530A-17
* *	335C-19	* *	530A-29
カムシャフト,インテーク	121A-1	* *	570A-6

品名	FIG.NO.	品名	FIG.NO.
キー(931)	570B-6	キー(940)	530A-3
キー(932)	508A-5	*	530A-17
*	530A-3	*	530A-29
*	530A-17	*	570A-6
*	530A-29	*	570B-6

*	570A-6	キー(941)	508A-5
*	570B-6	*	530A-3
キー(933)	508A-5	*	530A-17
*	530A-3	*	530A-29
*	530A-17	*	570A-6

*	530A-29	*	570B-6
*	570A-6	キー(942)	508A-5
*	570B-6	*	530A-3
キー(934)	508A-5	*	530A-17
*	530A-3	*	530A-29

*	530A-17	*	570A-6
*	530A-29	*	570B-6
*	570A-6	キット,ウォータサブチューブ	160A-26
*	570B-6	キット,ウォータプレッシャージェサブ	507A-1
キー(935)	508A-5	キット,ウォータポンプリペア	160A-25

*	530A-3	キット,シングルゲージ	600A-1
*	530A-17	キット,タイロッド	442A-11
*	530A-29	キット,テイルハンドル(ブラック)	570A-1
*	570A-6	*	570B-1
*	570B-6	キット,デュアルゲージ	600A-10

キー(936)	508A-5	キット,デュアルゲージ/デュアルステイション	600A-37
*	530A-3	キット,プロペラナット	407B-31
*	530A-17	*	407C-29
*	530A-29	キット,ホースアダプタ(リギング)	410A-34
*	570A-6	*	410B-34

*	570B-6	*	410C-34
キー(937)	508A-5	キット,リモコンスパーシングル	519A-1
*	530A-3	キット,リモコンスパーサツイン	541A-28
*	530A-17	キット,SNGLゲージデュアルステイション	600A-25
*	530A-29	キット,2インマルチゲージ	505A-7

*	570A-6	キット,4インマルチゲージ	505A-1
*	570B-6	キャップ	337C-12
キー(938)	508A-5	キャップ,オイルフィル	111A-18
*	530A-3	キャップ,オイルプレッシャスイツ	322A-6
*	530A-17	*	322B-6

*	530A-29	*	322C-6
*	570A-6	キャップ,キー	508A-6
*	570B-6	*	530A-4
キー(939)	508A-5	*	530A-18
*	530A-3	*	530A-30

*	530A-17	*	570A-7
*	530A-29	*	570B-7
*	570A-6	キャップ,サービスコネク	322A-4
*	570B-6	*	322B-4
キー(940)	508A-5	*	322C-4

品名	FIG.NO.	品名	FIG.NO.
キャップ,シリンドポデー	508A-7	グリップ NO.2	541A-3
*	530A-5	*	544A-3
*	530A-19	グロメット	541A-23
*	530A-31	*	544A-23
*	570A-8	グロメット,エアテンパレチャセンサ	315A-2

*	570B-8	*	315B-2
キャップ,ターミナル	322A-14	*	315C-2
*	322B-14	グロメット,ケーブル	570A-35
*	322C-14	*	570B-35
キャップ,フューエルフィルタ	146A-6	グロメット,サイレンサ	134A-5

キャップ,ホール	542A-46	*	134B-5
*	545A-44	*	134C-5
キャップ,レバー	508A-30	グロメット,リモコンケーブル	410A-25
*	541A-10	*	410B-25
*	544A-11	*	410C-25

キャップアッシ,フューエルタンク	432A-2	グロメット,ワイヤリングハーネス	508A-3
ギヤ,オイルポンプドライブ	570B-6	グロメット,PTTスイッチリード	570A-34
*	175A-1	*	570B-34
*	175A-2	ギヤ,シフト	144A-3
ギヤ,シフト	542A-43	ケース,ウォータポンプ	160A-1
*	545A-41	-----	
ギヤ,ドライブ	508A-20	ケース,ギヤ	301A-4
*	542A-35	*	542A-22
*	545A-34	*	545A-22
ギヤ,ドリブン	119A-1	ケース,ギヤ(ブラック)	407A-1
ギヤ,プラネタリ	301A-15	*	407B-1

ギヤアッシ,シフト	570A-25	*	407C-1
*	570B-25	ケース,ギヤ(ホワイト)	407B-1
クッション,エンジンコントロールユニット	326A-7	*	407C-1
*	326B-7	ケース,フューエルフィルタ	146A-7
*	326C-7	ケーブル,シフト	570A-3

クッション,リモコンケーブル	410A-30	*	570B-3
*	410B-30	ケーブル,スロットル	570A-33
*	410C-30	*	570B-33
クッション,リングギヤカバー	136A-2	ケーブルアッシ,スタータモータ	322A-1
クランクシャフト	116A-9	*	322B-1

クランプ	311A-12	*	322C-1
*	335C-17	ケーブルアッシ,リモコン(10F:3.1M)	508A-54
*	336A-16	ケーブルアッシ,リモコン(12F:3.7M)	508A-54
*	336B-16	ケーブルアッシ,リモコン(14F:4.2M)	508A-54
*	336C-16	ケーブルアッシ,リモコン(16F:4.8M)	508A-54

*	337A-15	ケーブルアッシ,リモコン(18F:5.4M)	508A-54
*	337B-15	ケーブルアッシ,リモコン(20F:6.1M)	508A-54
*	340C-20	ケーブルアッシ,リモコン(22F:6.7M)	508A-54
クランプ,メインハーネス	570A-45	ケーブルアッシ,リモコン(24F:7.3M)	508A-54
*	570B-45	ケーブルアッシ,リモコン(8F:2.4M)	508A-54

グリップ	508A-33	ゲージ,オイルレベル	180A-13
グリップ,ハンドル	570A-16	*	180B-13
*	570B-16	*	180C-13
グリップ,NO.1	541A-2	ゲージアッシ,ウォータプレッシャ(ブラック)	501A-16
*	544A-2	ゲージアッシ,ウォータプレッシャ15PS(ホワイト)	501A-16

品名	FIG.NO.	品名	FIG.NO.
ゲージアッシ,フューエル(ブラック)	501A-10	シール,オイル	340A-9
ゲージアッシ,フューエル(ホワイト)	501A-10	*	340B-9
ゲージアッシ,マルチ	600A-2	*	340C-9
*	600A-11	シール,サイドカバー	410A-1
*	600A-26	*	410B-1
ゲージアッシ 2インマルチ	600A-38	*	410C-1
*	505A-8	シール,ステアリングケーブル	442A-2
ゲージアッシ 4インマルチ	588A-23	シール,チルトアップハンドル	420A-7
*	505A-2	*	420A-8
*	588A-18	*	420B-7
コード ハイテンションNO.1	307A-2	*	420B-8
コード ハイテンションNO.2	307A-5	*	420C-7
コード ハイテンションNO.3	307A-6	*	420C-8
コード ハイテンションNO.4	307A-3	*	420D-7
コイル,イグニッションタイミング	303A-3	*	420D-8
コイル,バッテリーチャージング	303A-2	シール,フューエルフィルタ	146A-8
コイルアッシ,イグニッションNO.1	307A-1	シール,フランジ	542A-48
コイルアッシ,イグニッションNO.2	307A-4	シフト,クラッチドツグ	220A-16
コッタ,バルブ	121A-9	*	220B-16
コネクタ	163A-9	*	220C-16
コネクタ,フラッシュウォータ	442A-8	シフトアームアッシ	542A-20
*	410A-33	*	545A-20
*	410B-33	シフトアッシ	542A-8
*	410C-33	*	545A-8
*	507A-8	シム,タベットT:2.175	121A-4
コネクタ,BRANCH	588A-17	シム,タベットT:2.200	121A-4
*	600A-18	シム,タベットT:2.225	121A-4
*	600A-31	シム,タベットT:2.250	121A-4
*	600A-42	シム,タベットT:2.275	121A-4
コネクティングロッドアッシ	116A-5	シム,タベットT:2.300	121A-4
(サ)		シム,タベットT:2.325	121A-4
		シム,タベットT:2.350	121A-4
		シム,タベットT:2.375	121A-4
		シム,タベットT:2.400	121A-4
		シム,タベットT:2.425	121A-4
サーモスタット,ウォータ 50°C	162A-4	シム,タベットT:2.450	121A-4
*	162B-4	シム,タベットT:2.475	121A-4
*	162C-4	シム,タベットT:2.500	121A-4
サーモスタット,ウォータ 71°C	162A-4	シム,タベットT:2.525	121A-4
*	162B-4	シム,タベットT:2.550	121A-4
サイレンサ	162C-4	シム,タベットT:2.575	121A-4
*	134A-2	シム,タベットT:2.600	121A-4
*	134B-2	シム,タベットT:2.625	121A-4
*	134C-2	シム,タベットT:2.650	121A-4
シート,バルブスプリング	121A-10	シム,タベットT:2.675	121A-4
シーリング,ウォータポンプケース	160A-19	シム,タベットT:2.700	121A-4
シーリングキット,ギヤケース	407A-26	シム,タベットT:2.725	121A-4
*	407B-32	シム,タベットT:2.750	121A-4
*	407C-30	シム,タベットT:2.775	121A-4
シール	143A-4	シム,タベットT:2.800	121A-4

品名	FIG.NO.	品名	FIG.NO.
シム,タベットT:2.825	121A-4	スイッチアッシ,イグニッション	508A-4
シム,タベットT:2.850	121A-4	*	530A-2
シム,タベットT:2.875	121A-4	*	530A-16
シム,タベットT:2.900	121A-4	*	530A-28
シム,タベットT:2.925	121A-4	*	570A-5
シム,タベットT:2.950	121A-4	*	570B-5
シム,タベットT:2.975	121A-4	スイッチアッシ,エマジエンシ	508A-9
シム,タベットT:3.000	121A-4	*	530A-20
シムセット,ドライブシャフト	220A-6	*	530A-32
*	220B-6	*	570A-9
シムセット,フォワードギヤ	220C-6	*	570B-9
*	220A-12	スイッチアッシ,オイルプレッシャ(P1.0)	315A-11
*	220B-12	*	315B-12
*	220C-12	*	315C-12
シムセット,リバースプロップシャフト	220A-8	スイッチアッシ,ニュートラル	326A-8
*	220B-8	*	326B-8
*	220C-8	*	326C-8
シャフト,クラッチ	204A-3	*	508A-8
シャフト,クラッチブラケット	335A-3	*	542A-11
*	335B-3	*	545A-11
シャフト,スロットル	335C-3	スイッチアッシ,モードチェンジ	541A-16
シャフト,チルトシリンダアッパ	570A-17	スイッチアッシ,PTT	326A-1
*	570B-17	*	326B-1
*	337A-8	*	326C-1
*	337B-8	*	508A-12
シャフト,チルトシリンダロア	337C-16	*	541A-4
*	337A-7	*	544A-4
*	337B-7	*	570A-13
*	337C-14	*	570B-13
シャフト,ドライブ	542A-37	スクリュ	143A-23
シャフト,ドライブ(レフト)	545A-36	*	340A-10
*	220A-1	*	340B-10
*	220B-1	*	340C-2
*	220C-1	*	508A-34
シャフト,ドライブ(X)	220A-1	*	508A-43
シャフト,ピニオン	220B-1	*	508A-44
シャフト,プロペラ	220C-1	*	541A-5
*	301A-13	*	541A-8
*	220A-15	*	541A-12
*	220B-15	*	541A-18
ジョイント,ドライブ	220C-15	*	541A-24
*	143A-17	*	541A-27
*	340A-11	*	542A-26
*	340B-11	*	542A-50
*	340C-15	*	544A-5
ジョイント,メタル	337A-2	*	544A-8
*	337B-2	*	544A-9
スイッチ,トロロリングコントロール	570A-50	*	544A-13
*	570B-50	*	544A-18
スイッチ,マグネト	301A-10	*	544A-25

品名	FIG.NO.	品名	FIG.NO.
スクリュ	544A-28	ストレーナ オイルポンプ	175A-6
スクリュ(L:15)	143A-5	スピードメータアッシ ,130KM/H(ブラック)	501A-3
スクリュ(L:165)	508A-57	スピードメータアッシ ,130KM/H(ホワイト)	501A-3
スクリュ(4X10)	508A-42	スピードメータアッシ ,45KNOTS(ブラック)	501A-3
スクリュ(5X16)	541A-6	スピードメータアッシ ,45KNOTS(ホワイト)	501A-3
*	542A-13	スピードメータアッシ ,50MPH(ホワイト)	501A-3
*	542A-31	スピードメータアッシ ,65KNOTSワット	501A-3
*	544A-6	スピードメータアッシ ,80KM/H(ブラック)	501A-3
*	545A-13	スプリング	301A-3
*	545A-30	*	340A-8
スクリュ(5X25)	542A-14	*	340B-8
*	545A-14	*	340C-7
スクリュ スロットルグリッ	570A-71	*	542A-27
*	570B-71	*	542A-34
スクリュ ,ドレーン	143A-6	*	545A-26
スクリュ ニュートラルスイッチ	508A-15	*	545A-33
*	542A-12	スプリング ,チルトロックレバー	336A-21
*	545A-12	*	336B-21
スクリュ ,リヤカバー	508A-41	*	336C-21
ストップ	545A-8	スプリング ,ニュートラルアーム	508A-32
*	405B-8	スプリング ,バルブ	121A-7
*	405C-8	スプロケット ,カムシャフトタイミング	119A-2
*	542A-24	スパーサ	143A-7
*	545A-24	*	442A-4
ストップ ,スロットルアジャスト	570A-22	*	508A-37
*	570B-22	*	508A-40
ストップ ,テイヤハンドル	570A-69	*	508A-51
*	570B-69	*	508A-56
ストップ ,ハンドルロッド	570A-18	*	541A-22
*	570B-18	*	542A-10
ストップ ,プロペラブッシュ	407A-22	*	544A-22
*	407B-26	*	545A-10
*	407C-24	スパーサ/ワッシャセット	570A-82
ストップ ,リモコンケーブル	410A-29	*	570B-82
*	410B-29	スパーサ ,ウォータチューブ	160A-20
*	410C-29	スパーサ ,クラッチドツグフォワード	220A-23
ストライプ ,エンジンカバーアッパスターボード	420C-24	*	220B-23
ストライプ ,エンジンカバーアッパポート	420C-25	*	220C-23
ストライプ ,エンジンカバースターボード	420A-16	スパーサ ,タイミングチェーンテンション	119A-13
*	420B-16	スパーサ ,テイヤハンドル	570A-60
*	420B-16	*	570B-60
*	420C-16	スパーサ ,プロペラナット	407A-21
*	420D-16	*	407B-25
*	420D-16	*	407C-23
ストライプ ,エンジンカバーポート	420A-17	スライダ ,シフトホリソソナル	210A-5
*	420B-17	スリーブ ,ウォータポンプケース	160A-18
*	420B-17	スロットルアームアッシ	542A-17
*	420C-17	*	545A-17
*	420D-17	セパレータアッシ ,フューエルベーパー	143A-1
*	420D-17	センサ ,インレットエアテンパレチャ	315A-1

品名	FIG.NO.	品名	FIG.NO.
センサ ,インレットエアテンパレチャ	315B-1	ダクト ,サイレンサ	134A-4
*	315C-1	*	134B-4
センサ ,オキシジェン	315A-6	*	134C-4
*	315B-7	ダンパ ,ロア	301A-19
*	315C-7	ダンパアッシ ,ステアリング	570A-78
センサ ,テンパレチャ	315A-4	*	570B-78
*	315B-4	チェーン ,タイミング	119A-9
*	315C-4	チューブ	501A-5
センサ ,ブレッシャ	315A-3	*	501A-17
*	315B-3	チューブ ,ウォータ(L)	160A-5
*	315C-3	チューブ ,ウォータ(X)	160A-5
センサアッシ ,ウォータテンパレチャ	588A-6	チューブ ,ウォータインジケータ	180A-7
*	588A-7	*	180B-7
センサアッシ ,ウォータブレッシャ	588A-9	*	180C-7
センサアッシ ,トリム/チルト	315A-5	チューブ ,ウォータサブ	160A-21
*	315B-6	*	160A-27
*	315C-6	チューブ ,L250	303A-5
センサアッシ ,ノック	315B-5	チューブ ,PTTスイッチ	326A-2
*	315C-5	*	326B-2
センサアッシ ,パッドホイール	588A-1	*	326C-2
センサアッシ ,フルードレベル	588A-8	テンション ,タイミングチェーン	119A-11
センサアッシ ,ポジション	303A-4	デカル	541A-17
センサ ,スピードメータ	501A-24	*	544A-17
*	501A-25	デカル ,インジェクション	420A-18
ソケット ,フューエルホース	432A-12	*	420B-18
		*	420D-18
		デカル ,インジェクション(ホワイト)	420B-18
		*	420D-18
		デカル ,リモコンサイド	508A-52
		デカル ,LEANBURN	420A-25
		*	420B-25
ターミナル	501A-7	*	420D-25
*	600A-5	*	508A-24
ターミナル/スリーブセット	600A-14	ドラム ,フリースロットル	
*	521A-1		
*	600A-8		
*	600A-23		
タコメータアッシ ,ウイズモニタ(ブラック)	501A-20		
タコメータアッシ ,ウイズモニタ(ホワイト)	460A-1		
*	501A-20		
*	501A-22		
タコメータアッシ ,ウイズモニタB	501A-22	ナット	508A-11
タコメータアッシ ,ウイズモニタ	570A-44	*	530A-22
*	570B-44	*	541A-20
タブ ,トリム	407A-3	*	542A-49
*	407B-3	*	544A-20
*	407C-3	*	
タペット ,T:5.50	121A-3	*	570A-11
タンク ,リザーバ	337A-3	ナット ,ドラッグリンク	570B-11
*	337B-3	*	570A-86
タンクアッシ ,フューエル(25L)	432A-1	ナット ,ロック	570B-86
			442A-6

品名	FIG.NO.	品名	FIG.NO.
ナット ロック	442A-14	ハウジング,ドライブシャフト(XⅠホワイト)	405B-1
ナット ロック	570A-79	*	405C-1
*	570B-79	ハウジング,ドライブシャフトオイルシール	220A-32
ニツプル,グリース	204A-5	*	220B-32
	336A-1	*	220C-32
*	336A-1	ハウジング,フォワードギヤベアリング	220A-36
*	336B-1	*	220B-36
*	336B-1	*	220C-36
*	336C-1	ハウジング,プロペラシャフトベアリング/ブラック	220A-24
ノブ,スロットルアジャスタ	570A-52	*	220B-24
*	570B-52	*	220C-24
ノブ,ブレーキアジャスト	508A-17	ハウジング,プロペラシャフトベアリング/ホワイト	220B-24
		*	220C-24
		ハンドル,チルトアップ(ブラック)	420A-6
		*	420B-6
		*	420D-6
(ハ)		ハンドル,チルトアップ(ホワイト)	420B-6
		*	420D-6
		ハンドル,チルトアップ(マットブラック)	420C-6
		バルブ,インテーク	121A-5
ハーネスアッシ,アクティブハブパワー(2.5M)	521A-10	バルブ,ウォータプレッシャ	162A-3
ハーネスアッシ,アクティブハブパワー(6M)	521A-10	*	162B-3
*	600A-6	*	162C-3
*	600A-16	バルブ,エキゾースト	121A-6
ハーネスアッシ,ネットワークパワー	505A-4	バルブ,JAC	122A-4
*	505A-11	バルブアッシ,オイルリリーフ	175A-4
*	588A-13	バルブアッシ,ニードル	143A-2
*	588A-20	バルブセット,マニュアル	340C-14
*	588A-26	バンド,スターティングモータ	301A-18
*	600A-15	パイプ,エキゾースト	180A-4
*	600A-29	*	180B-4
ハーネスアッシ,ワイヤリング	322A-3	*	180C-4
*	322B-3	パイプ,デリバリ	144A-5
*	322C-3	パッド,タイミングチェーンテンション	119A-12
ハーネスアッシ,ワイヤリングサブ	322A-15	パッド,トリムシリンドラム	337C-15
*	322B-15	*	337C-15
*	322C-15	パネル	530A-38
ハーネスガイド	570A-49	パネル,イグニッションスイッチ	530A-6
*	570B-49	*	530A-23
ハウジング,シフトロッドガイド	210A-2	*	530A-33
ハウジング,テイヤハンドル(ブラック)	570A-77	パネル,エマージェンシストップスイッチ	530A-10
*	570B-77	パネル,フロント(ブラック)	410A-6
ハウジング,ドライブシャフト(LⅠブラック)	405A-1	*	410B-6
*	405B-1	*	410C-6
*	405C-1	パネル,フロント(ホワイト)	410B-6
ハウジング,ドライブシャフト(LⅠホワイト)	405B-1	*	410C-6
*	405C-1	パネル,フロント(マットブラック)	410B-6
ハウジング,ドライブシャフト(XⅠブラック)	405A-1	パネル,ボンベケースアンダ	160A-3
*	405B-1	パネル,ライティングスイッチ	530A-14
*	405C-1	パネル,PTTスイッチ	530A-12

品名	FIG.NO.	品名	FIG.NO.
パネルアッシ,イグニッションスイッチ	530A-1	フィルタ,ウォータサブ	160A-29
パネルアッシ,エマージェンシスイッチ	530A-9	フィルタ,ウォータスターボードサイド	160A-10
パネルアッシ,エンジンスイッチ	530A-15	フィルタ,ウォータボートサイド	160A-9
パネルアッシ,デュアルエンジンスイッチ	530A-27	フィルタ,フューエル	146A-4
パネルアッシ,トローリングコントロールスイッチ	530A-37	*	146A-5
パネルアッシ,ライティングスイッチ	530A-13	フィルタ,JACホース	122A-14
パネルアッシ,PTTスイッチ	530A-11	フィルタアッシ	143A-8
パン,オイル(ブラック)	180A-2	フィルタアッシ,オイルワコー	175A-15
*	180B-2	フック,エンジン	113A-1
*	180C-2	*	113B-1
パン,オイル(ホワイト)	180B-2	*	113C-1
*	180C-2	*	113D-1
ピストン	116A-1	*	113E-1
ピストン/ラムアッシ	337C-3	*	113F-1
ピストン,フリー	337C-8	フック,エンジンカバーフロント	410A-18
ピストンアッシ	337C-2	*	410B-18
ピストンセット(OS:0.5)	116A-14	*	410C-18
ピニオン	301A-12	フック,エンジンカバーリヤスターボード	410A-16
ピニオン/ギヤセット	220A-4	*	410B-16
*	220B-4	*	410C-16
*	220C-4	フック,エンジンカバーリヤボート	410A-17
ピン	143A-10	*	410B-17
*	542A-36	*	410C-17
*	545A-35	フライホイール,マグネット	303A-1
ピン,コネクタ	163A-11	フランジ	542A-41
*	220A-18	*	544A-24
*	220B-18	フロート	143A-9
*	220C-18	プザー,ウォーニング	508A-13
ピン,チルトロック	335B-15	*	530A-7
*	335C-15	*	530A-25
ピン,ハンドルロッド	570A-20	*	530A-35
*	570B-20	*	570A-12
ピン,ピストン	116A-3	*	570B-12
フアスナ	420A-9	プザアッシ,ウォーニング	521A-4
*	420B-9	ブッシュ	143A-18
*	420C-9	*	143A-19
フアスナ,リヤスターボード	420D-9	*	508A-19
*	420A-10	*	508A-22
*	420B-10	*	508A-26
*	420C-10	*	542A-29
*	420D-10	*	542A-40
フアスナ,リヤボート	420A-11	*	542A-44
*	420B-11	*	545A-28
*	420C-11	*	545A-39
*	420D-11	*	545A-42
フィルタ	143A-20	ブッシュ,ウォータチューブ,ロア	160A-7
*	340A-12	*	160A-22
*	340B-12	*	160A-28
*	340C-13	ブッシュ,ウォータチューブアッパ	160A-6
フィルタ,アウトレット	432A-4	ブッシュ,ウォータポンプケース	160A-8

品名	FIG.NO.	品名	FIG.NO.
ブッシュ クラッチレバー	204A-16	ブラケット,クランプボート(ブラック)	335A-2
ブッシュ,クランプシャフトスイベル	336A-5	*	335B-2
*	336B-5	*	335C-2
*	336C-5	ブラケット,クランプボート(ホワイト)	335B-2
ブッシュ シフトギヤ	570A-31	*	335C-2

*	570B-31	ブラケット,スイベル(L) (ブラック)	336A-4
ブッシュ シフトレバー	570A-28	*	336B-4
*	570B-28	*	336C-4
ブッシュ ステアリング	336A-6	ブラケット,スイベル(L) (ホワイト)	336B-4
*	336B-6	*	336C-4

*	336C-6	ブラケット,スイベル(X) (ブラック)	336A-4
ブッシュ スロットルアジャスタ	570A-53	*	336B-4
*	570B-53	*	336C-4
ブッシュ,チルトシリンダロア	337A-9	ブラケット,スイベル(X) (ホワイト)	336B-4
*	337B-9	*	336C-4

*	337C-17	ブラケット,ステアリング(L) (ブラック)	336A-7
ブッシュ,チルトストップロッド	336A-19	*	336B-7
*	336B-19	*	336C-7
*	336C-19	ブラケット,ステアリング(L) (ホワイト)	336B-7
ブッシュ,テイヤハンドルピボット	570A-65	*	336C-7

*	570B-65	ブラケット,ステアリング(X) (ブラック)	336A-7
ブッシュ,ドライブシャフト	405A-5	*	336B-7
*	405B-5	*	336C-7
*	405C-5	ブラケット,ステアリング(X) (ホワイト)	336B-7
ブッシュ,ドラッグリンク	570A-83	*	336C-7

*	570B-83	ブラケット,タイロッド	442A-12
ブッシュ,ハンドルロッド	570A-19	ブラケット,チルトロックスプラング	336A-23
*	570B-19	*	336B-23
ブッシュ,プロペラ	407B-22	*	336C-23
*	407C-22	ブラケット,テイヤハンドル(ブラック)	570A-58

ブッシュ,PTTスイッチ	326A-3	*	570B-58
*	326B-3	ブラケット,トリムセンサ	315A-12
*	326C-3	*	315B-13
ブッシュセット,プロペラ	407A-20	*	315C-13
*	407B-20	ブラケット,ニュートラルスイッチ	326A-9

*	407B-24	*	326B-9
*	407C-20	*	326C-9
ブラケット	508A-31	ブラケット,ハーネス	322A-17
*	542A-30	*	322B-17
*	545A-29	*	322C-17

ブラケット,ギヤ	301A-6	ブラケット,フアスナ,フロント	420A-2
ブラケット,クランプ	570A-43	*	420B-2
*	570B-43	*	420C-2
ブラケット,クランプシフト	570A-54	*	420D-2
*	570B-54	ブラケット,フアスナリヤ	420A-3

ブラケット,クランプスターボート(ブラック)	335A-1	*	420B-3
*	335B-1	*	420C-3
*	335C-1	*	420D-3
ブラケット,クランプスターボート(ホワイト)	335B-1	ブラケット,フューエルフィルタ	146A-10
*	335C-1	ブラケット,ロアマウント(ブラック)	405A-15

品名	FIG.NO.	品名	FIG.NO.
ブラケット,ロアマウント(ブラック)	405B-15	プレート,アッパマウント	401B-21
*	405C-15	*	401C-21
ブラケット,ロアマウント(ホワイト)	405B-15	プレート,エキゾーストシール	160A-31
*	405C-15	*	407A-7
ブラシ(+)	340A-6	*	407B-7

*	340B-6	*	407C-7
*	340C-6	プレート,シフトピン	542A-47
ブラシアッシ	340A-5	*	545A-45
*	340B-5	プレート,シフトロック	542A-28
*	340C-5	*	545A-27

ブラシセット(+)	301A-2	プレート,スロットルアジャスタノッチ	570A-30
ブレーカアッシ	340A-7	*	570B-30
*	340B-7	プレート,スロットルアジャスタノブ	570A-76
*	340C-8	*	570B-76
ブレーキアームアッシ	542A-9	プレート,スロットルシャフト	570A-21

*	545A-9	*	570B-21
ブレーキアジャスト	542A-3	プレート,センタ	301A-5
*	545A-3	プレート,トリムスイッチ	570A-14
ブロックアッシ,シリンダ	113A-3	*	570B-14
*	113B-3	プレート,プリーザ	111A-15

*	113C-3	プレート,ボールガイド	570A-26
*	113D-3	*	570B-26
*	113E-3	プレート,ロック	570A-29
*	113F-3	*	570B-29
プーラ,フューズ	322A-8	プレートアッシ	508A-16

*	322B-8	プレートアッシ,エマージェンシスイッチロック	508A-10
*	322C-8	*	530A-21
プラグ	337A-4	*	570A-10
*	337B-4	*	570B-10
プラグ,ウォータ	180A-3	プロテクタ(L:80)	507A-6

*	180B-3	プロテクタ,エバボホース(610)	143A-32
*	180C-3	プロテクタ,フューエルホース(L:450)	144A-6
プラグ,オイルベンチュリ	113A-12	プロテクタ,フューエルホース(370)	146A-11
*	113B-12	プロテクタ,フューエルホース(610)	146A-12
*	113C-12	プロテクタ,プリーザホース(L:590)	111A-19

*	113D-12	プロペラ(3X13-1/2X15)	407A-19
*	113E-12	*	407B-19
*	113F-12	*	407C-19
プラグ,ギヤケース	407B-30	プロペラ(3X13-7/8X15)	407B-23
*	407C-28	プロペラ(3X13-7/8X17)	407B-23

プラグ,サイドカバー	410A-3	プロペラ(3X13-7/8X19)	407B-23
*	410B-3	プロペラ(3X13-7/8X21)	407B-23
*	410C-3	プロペラ(3X13-7/8X23)	407B-23
プラグ,サブウォータチューブ	160A-11	プロペラ(3X13-7/8X25)	407B-23
プラグ,ドリブンギヤ	119A-4	プロペラ(3X14-1/4X18)	407B-21

プラグ,ハッチスプリング	204A-15	*	407C-21
プラグ,フューエルコネクタ	432A-7	プロペラ(3X14-1/4X20)	407B-21
プレート	542A-2	*	407C-21
*	545A-2	プロペラ(3X14-1/4X22)	407B-21
プレート,アッパマウント	401A-21	*	407C-21

品名	FIG.NO.	品名	FIG.NO.
プロベア(3X14-1/4X24)	407B-21	ホルダ,サイドカバー	410A-5
*	407C-21	*	410B-5
プロベア(3X14X17)	407A-19	*	410C-5
*	407B-19	ホルダ,スロットレバー	163A-6
*	407C-19	ホルダ,ニュートラルロック	508A-29
プロベア(3X14X19)	407A-19	ホルダ,フレームアレスタ	134A-3
*	407B-19	*	134B-3
*	407C-19	*	134C-3
プロベア(3X14X21)	407A-19	ホルダ,ブラシ	301A-8
*	407B-19	ホルダ,リモコンケーブル	410A-28
*	407C-19	*	410B-28
プロベア(3X14X23)	407A-19	*	410C-28
*	407B-19	ホルダ,レギュレータ	143A-14
*	407C-19	ホルダ,PTTリレー	326A-5
ヘッド,トリムシリンダ	337C-5	*	326B-5
ヘッドアッシ,シリンダ	111A-1	*	326C-5
ベース,PTTスイッチ	570A-48	ホルダアッシ,ブラシ	340A-3
*	570B-48	*	340B-3
ベアリングセット,クランクシャフトアンダサイズ	116A-11	*	340C-3
*	116A-11	ホルダセット,エンジン(ブラック)	401A-1
*	116A-11	*	401B-1
*	116A-11	*	401C-1
*	116A-11	ホルダセット,エンジン(ホワイト)	401B-1
ベアリングセット,クランクシャフトSTD	116A-11	*	401C-1
*	116A-11	ボール	570A-27
*	116A-11	*	570B-27
*	116A-11	ボデーアッシ,スロットル	163A-1
*	116A-11	ボデーカバー,トップマウントデュアル	541A-26
ベアリングセット,クランクスラスト	116A-12	ホルダ	210A-7
ベアリングセット,クランクスラストオーバーサイズ	116A-12	*	340A-19
ベアリングセット,コネクティングロッド	116A-8	*	340B-19
ベアリングセット,コネクティングロッド US:0.25	116A-8	*	401A-15
ベゼル,2インクROM	588A-4	*	401B-15
ベゼル,2インホワイト	588A-5	*	401C-15
ベゼル,4インクROM	588A-2	*	442A-13
ベゼル,4インホワイト	588A-3	*	570A-70
ホース	143A-11	*	570B-70
ホース,ウォーターリターン	162A-1	ボルト(6X18)	542A-19
*	162B-1	*	545A-19
*	162C-1	ボルト,アッパマウント	401A-22
ホース,フューエル(ジョイントツーフイルタ)	146A-2	*	401B-22
ホース,フューエル(セパレータツードリバリ)	144A-1	*	401C-22
ホース,フューエル(タンクツコネクタ)	432A-11	ボルト,クランクケース	113A-4
ホース,フューエル(ポンプツセパレータ)	146A-14	*	113B-4
ホース,JAC	122A-5	*	113C-4
ホルダ,エレクトリックパーツ	311A-7	*	113D-4
ホルダ,クラッチレバー	204A-2	*	113E-4
ホルダ,コネクタ	322A-16	*	113F-4
*	322B-16	ボルト,クランクケースインサイド	111A-10
*	322C-16	ボルト,クランプブラケット	570A-42

品名	FIG.NO.	品名	FIG.NO.
ボルト,クランプブラケット	570B-42	マーク,エンブレム(SS)	420C-22
ボルト,コネクティングロッド	116A-6	マーク,エンブレム(115)(ホワイト)	420B-23
ボルト,シフトギヤアッシ	570A-24	*	420B-24
*	570B-24	マーク,エンブレム(140)(ホワイト)	420D-23
ボルト,シフトレバー	570A-40	*	420D-24
*	570B-40	マーク,エンブレムフロント(100)	420A-23
ボルト,ストップフロント	542A-15	マーク,エンブレムフロント(115)	420B-23
*	545A-15	マーク,エンブレムフロント(140)	420D-23
ボルト,ストップリヤ	542A-16	マーク,エンブレムリヤ(100)	420A-24
*	545A-16	マーク,エンブレムリヤ(115)	420B-24
ボルト,スルー	340A-20	*	420C-23
*	340B-20	マーク,エンブレムリヤ(140)	420D-24
*	340C-11	マーク,クラッチシフト	570A-57
ボルト,テイヤハンドルピボット	570A-59	*	570B-57
*	570B-59	マーク,スズキ	420C-26
ボルト,テイヤハンドルブラケット(L50)	570A-68	マーク,ハンドルグリップ	570A-67
*	570B-68	*	570B-67
ボルト,ドラッグリンク	442A-5	マーク,ハンドルレバー	508A-53
*	570A-84	マウント,アッパ	401A-23
*	570A-85	*	401B-23
*	570B-84	*	401C-23
*	570B-85	マウント,アッパスラスト	401A-26
ボルト,ドラッグリンクプレート	570A-81	*	401B-26
*	570B-81	*	401C-26
ボルト,ポンプNO.1	340A-17	マウント,ロア	405A-9
*	340B-17	*	405B-9
*	340C-18	*	405C-9
ボルト,ポンプNO.2	340A-18	マウント,ロアスラスト	405A-14
*	340B-18	*	405B-14
*	340C-19	*	405C-14
ボルト,リザーバ	337A-6	マグネット,ギヤケース	210A-4
*	337B-6	マニホールド,インテーク	122A-1
ボルト,ロアマウント	337C-13	マニホールド,PTT	337C-7
*	405A-10	マニホールドアッシ	337A-1
*	405B-10	*	337B-1
*	405C-10	マニホールドサブアッシ	337C-1
ポンプ,スクイズ	432A-13	マニュアル,バルブ	340A-15
ポンプアッシ,オイル	175A-3	*	340B-15
ポンプアッシ,フューエル	143A-3	メータアッシ,アワー(ブラック)	501A-14
*	146A-1	メータアッシ,アワー(ホワイト)	501A-14
ポンプアッシ,PTT	340A-14	メータアッシ,トリム(ブラック)	501A-1
*	340B-14	メータアッシ,トリム(ホワイト)	501A-1
*	340C-12	メータアッシ,ホルテージ(ブラック)	501A-8
		メータアッシ,ホルテージ(ホワイト)	501A-8
		メータアッシ,スターティング	301A-1
		メータアッシ,PTT	340A-1
		*	340B-1
		*	340C-1
		モジュールアッシ,GPSレシーバ	588A-16
		*	600A-9

(マ)

スズキ DF100A/115A/140A パーツカタログ

2015年 4 月印刷

2015年 4 月発行

発行 **スズキ株式会社**
四輪市場品質保証部 技術資料課
〒432-8611 静岡県浜松市南区高塚町300番地

不許複製

1

ま え が き
目 次

2

エ ン ジ ン

3

伝 導

4

電 装

5

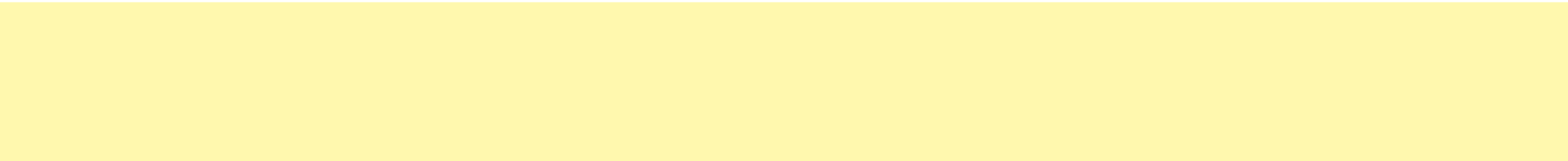
外 装

6

オ プ シ ョ ン

7

品 番 索 引 表
品 名 索 引 表



* 9 9 0 0 B - 9 0 2 4 3 - 0 0 1 *

9900B-90243-001

