

SUZUKI
パワースタート

DF15

DF15

DF15R

OUTBOARD MOTOR

2011-6

初版

まえがき
目次

1

エンジン

2

伝導

3

電装

4

外装

5

オプション

6

品番索引表
品名索引表

7

DF15



まえがき

このパーツカタログはスズキ船外機DF15型の補修取扱い部品を収録してあります。

エンジン諸元 機種	サイクル	気筒数	総排気量(cml)	内径×行程(mm)
DF15	4	2	302	58×57

DF15				
機種記号	年式	型式	トランサム	実施号機
DF15L	—	01503F	S, L	01503F-210001～
DF15RL			L	01503F-210001～

トランサム S : 427mm
L : 554mm

パーツカタログのご使用について

1. 記号および略語

1-1. サイズ等

A : 用品	L : 長さ、リンク数、容積	US : アンダサイズ
AR : 必要量	NT : 歯数	W : 巾
D : 線径	OD : 外径	W/ : 同時使用
E.NO. : エンジン番号	OPT : オプション	# : 直送品
F.NO. : フレーム番号	OS : オーバサイズ	* : 直売品
H : 高さ	STD : スタンダード	~ : より、から
ID : 内径	T : 厚さ	

12×34×5 : 内径×外径×厚さ(巾、長さ)

1-2. メーカー名

CHKK : 中央発条	NGK : 日本特殊陶業
DID : 大同工業	NHK : 日本発条
DK : 大金製作所	RK : 高砂チェン
FB : 古河電池	TEN : 富士通テン
IRC : 井上護謨工業	TR : 東海理化電機製作所
KYB : 萱場工業	YB : 湯浅電池
NABCO : 日本エアブレーキ	

1-3. 構成部品の表示

品番	品名
XXXXXXXX-XXXXXXXX	○○○アッシ
XXXXXXXX-XXXXXXXX	・○○○○
XXXXXXXX-XXXXXXXX	:○○○○

↑ 構成部品(インナパーツ)を示します。

1-4. 部品変更

備考欄の品番の前の→印は変更部品相互の互換性を表示します。

←○○○○○-○○○○○……「～より統一」を示し、旧~~○~~→新です。

→○○○○○-○○○○○……「～に統一」を示し、旧~~○~~→新です。

1-5. 修正使用

ホース、チューブ等で寸法表示の→印は修正使用を表示します。

(例) L:200→180……200を180に修正して使用します。

2. 部品変更のお知らせ

部品が新設または変更となった場合、サービス・部品ニュース、統一部品一覧表などでご案内いたします。

販売店様にあつては、弊社代理店にお問い合わせください。

3. 部品の注文

部品ご注文の場合は、このパーツカタログをご参照の上、次の点にご留意され、正確にご注文ください。

- 3-1. 品番、品名および数量
- 3-2. フレーム番号及びエンジン番号と型式番号(年式)
- 3-3. 部品メーカー(電装部品、保安部品など)

注※ 分解図は、補給部品索引のためのものです。分解、組立には使用しないでください。

※ 補給部品の中で車種間の共通化により、一部生産車の部品と異なる場合があります。

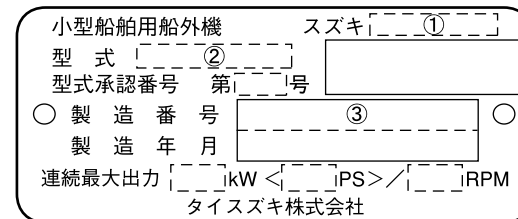
あらかじめご了承ください。

※ 記載事項は予告なく変更することがあります。あらかじめご了承ください。

I.Dプレートの説明

I.Dプレートには下記の項目が刻印されています。

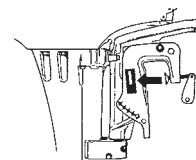
より正確な部品発注のため①機種名、②型式、③製造番号(号機)を確認下さい。



①機種名を示します。(例) DF15

②型式を示します。(例) 01503F

③製造番号(号機)を示します。(例) 210001



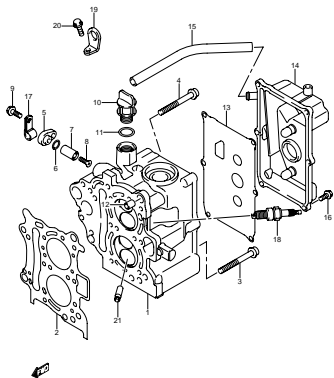
I.Dプレート

※取付位置：ブラケット、クランプスタボード(右)

目 次

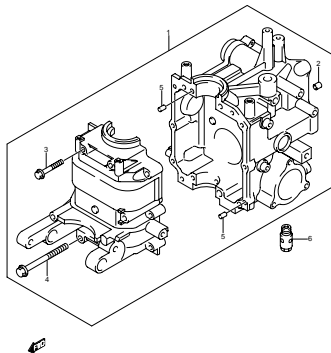
FIG.NO.	タ イ ト ル	FIG.NO.	タ イ ト ル	FIG.NO.	タ イ ト ル
1	シリンダ ヘッド	51	オプションナル:テイラーハンドル (DF15R)		
2	シリンダ ブロック	52	オプションナル:リモートコントロール (DF15)		
3	クランクシャフト	53	オプションナル:リモコン パーツ (DF15)		
4	タイミング ベルト	54	オプションナル:リモートコントロール アッシ シングル (1) (DF15)		
5	カムシャフト (DF15)	55	オプションナル:リモートコントロール アッシ シングル (1) (DF15R)		
6	カムシャフト (DF15R)	56	オプションナル:リモートコントロール アッシ シングル (2) (DF15)		
7	インレット マニホールド	57	オプションナル:ドラッグ リンク (DF15)		
8	キャブレタ (DF15)				
9	キャブレタ (DF15R)				
10	フューエル ポンプ (DF15)				
11	フューエル ポンプ (DF15R)				
12	ウォーター ポンプ (DF15)				
13	ウォーター ポンプ (DF15R)				
14	サーモスタット				
15	リコイル スタータ				
16	スロットル コントロール (DF15)				
17	スロットル コントロール (DF15R)				
18	オイル ポンプ				
19	オイルパン				
20	クラッチ (DF15)				
21	クラッチ (DF15R)				
22	トランスミッション (DF15)				
23	トランスミッション (DF15R)				
24	スターティング モータ (エレクトリックスタータ)				
25	マグネト (DF15)				
26	マグネト (DF15R)				
27	イグニッション コイル				
28	レクチファイヤ (DF15)				
29	レクチファイヤ (DF15R)				
30	エレクトリカル (DF15)				
31	エレクトリカル (DF15R)				
32	クランプ ブラケット (DF15)				
33	クランプ ブラケット (DF15R)				
34	スイベル ブラケット (DF15)				
35	スイベル ブラケット (DF15R)				
36	ドライブシャフト ハウジング (DF15)				
37	ドライブシャフト ハウジング (DF15R)				
38	ギヤ ケース				
39	サイドカバー (DF15)				
40	サイドカバー (DF15R)				
41	エンジン カバー				
42	フューエル タンク (プラスチック)				
43	テイラーハンドル (DF15)				
44	リモートコントロール (DF15R)				
45	リモコン ケーブルホルダー (DF15R)				
46	ドラッグ リンク (DF15R)				
47	オプションナル:メータ (DF15R)				
48	オプションナル:エレクトリカル (エレクトリックスタータ)				
49	オプションナル:エレクトリカル (マニュアル スタータ) (DF15)				
50	オプションナル:スターティング モーター (マニュアル スタータ) (DF15)				

FIG. 1



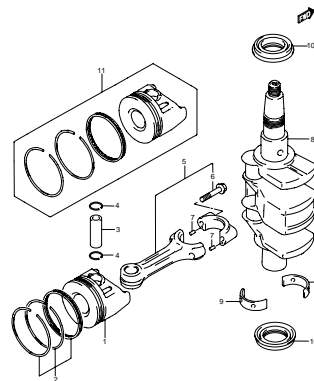
DF15 N00 012_001
CYLINDER HEAD

FIG. 2



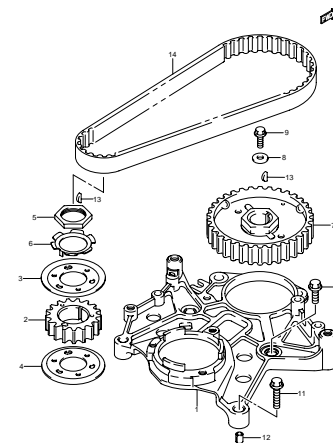
DF15 N00 012_002
CYLINDER BLOCK

FIG. 3



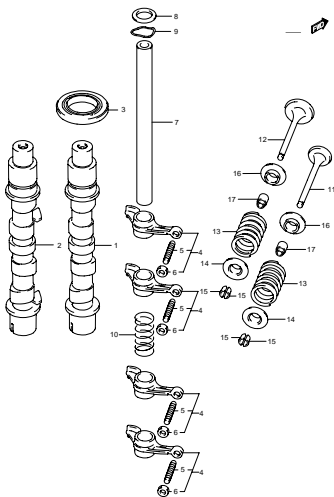
DF15 N00 012_003
CRANKSHAFT

FIG. 4



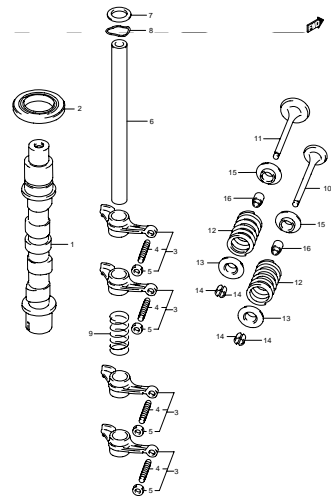
DF15 N00 012_004
TIMING BELT

FIG. 5



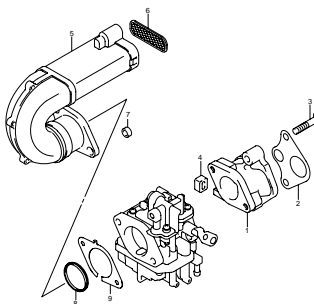
DF15 N00 012_005
CAMSHAFT

FIG. 6



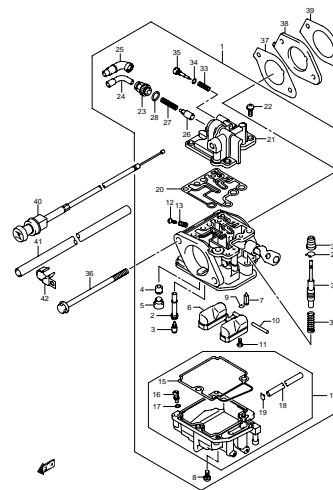
DF15 N00 012_006
CAMSHAFT

FIG. 7



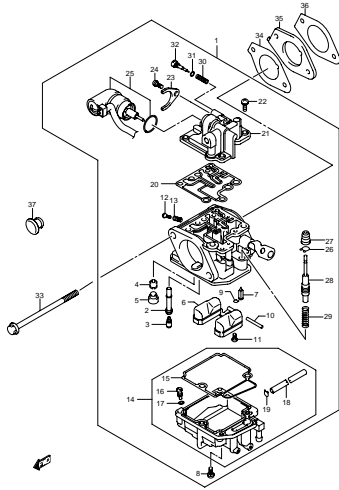
DF15 N00 012_007
INLET MANIFOLD

FIG. 8



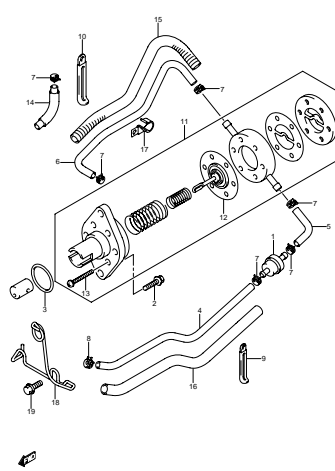
DF15 N00 012_008
CARBURETOR

FIG. 9



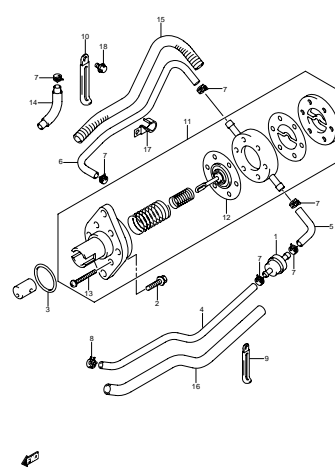
DF15 N00 012_009
CARBURETOR

FIG. 10



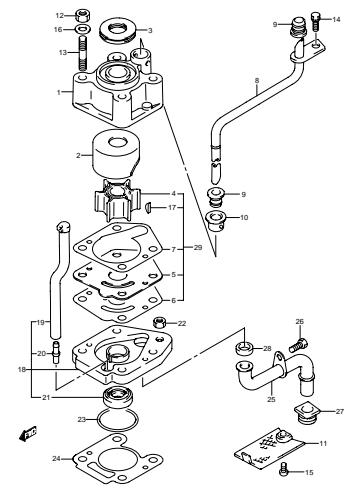
DF15 N00 012_010
FUEL PUMP

FIG. 11



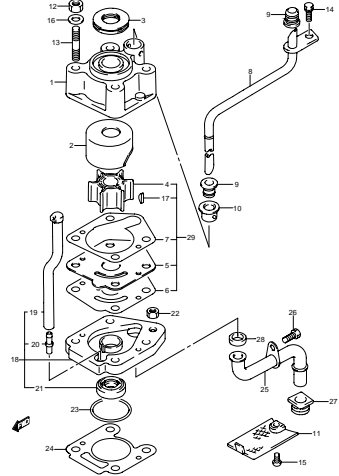
DF15 N00 012_011
FUEL PUMP

FIG. 12



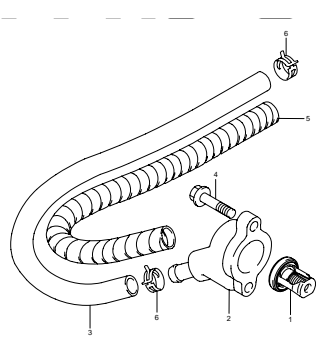
DF15 N00 012_012
WATER PUMP

FIG. 13



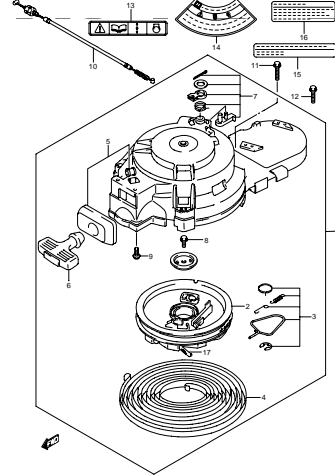
DF15 N00 012_013
WATER PUMP

FIG. 14



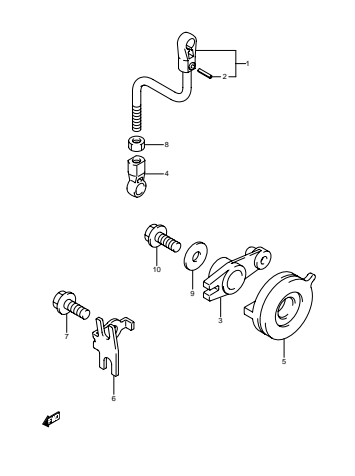
DF15 N00 012_014
THERMOSTAT

FIG. 15



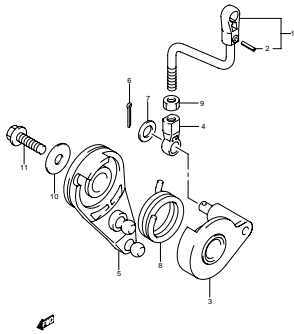
DF15 N00 012_015
RECOIL STARTER

FIG. 16



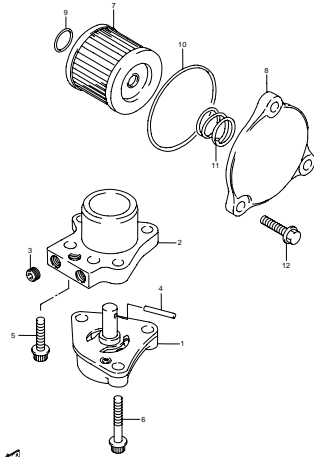
DF15 N00 012_016
THROTTLE CONTROL

FIG. 17



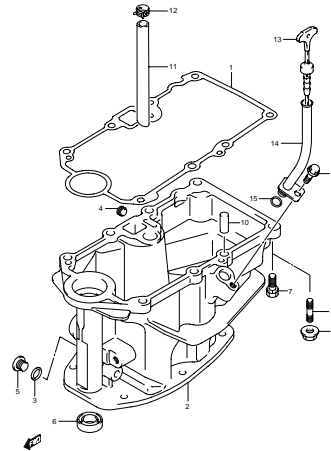
DF15 N00 012_017
THROTTLE CONTROL

FIG. 18



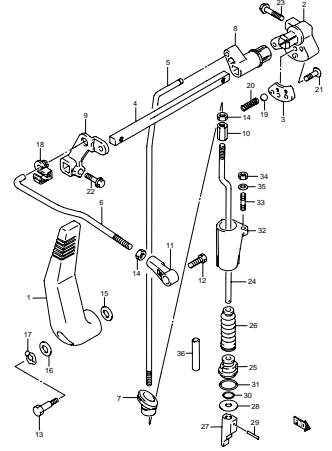
DF15 N00 012_018
OIL PUMP

FIG. 19



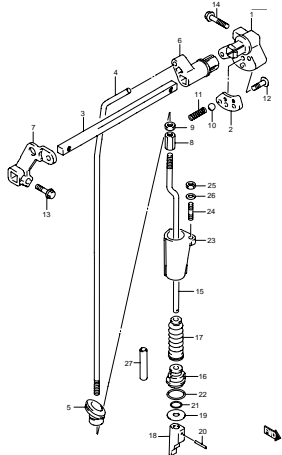
DF15 N00 012_019
OIL PAN

FIG. 20



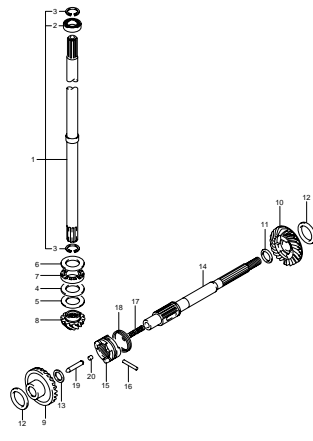
DF15 N00 012_020
CLUTCH

FIG. 21



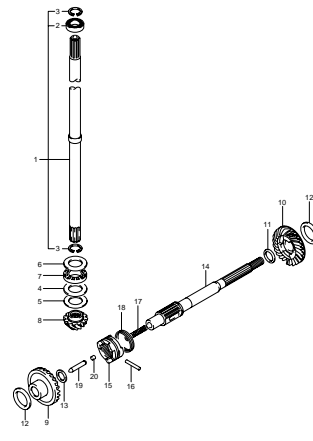
DF15 N00 012_021
CLUTCH

FIG. 22



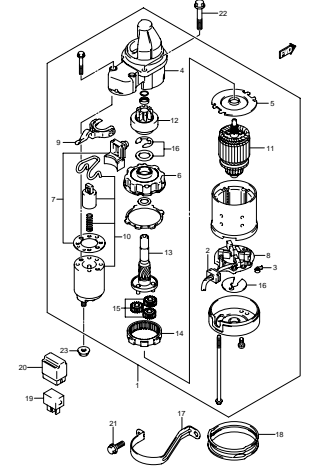
DF15 N00 012_022
TRANSMISSION

FIG. 23



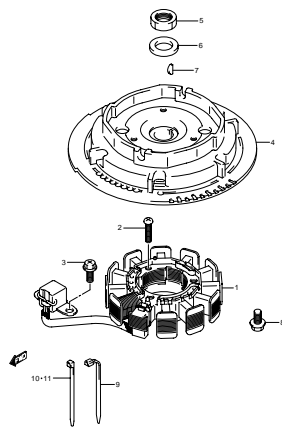
DF15 N00 012_023
TRANSMISSION

FIG. 24



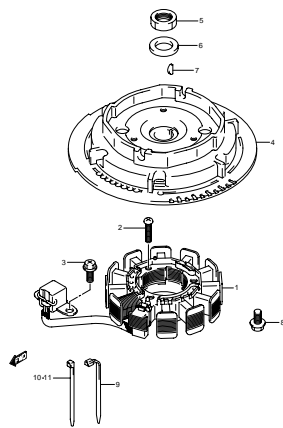
DF15 N00 012_024
STARTING MOTOR (ELECTRIC STARTER)

FIG. 25



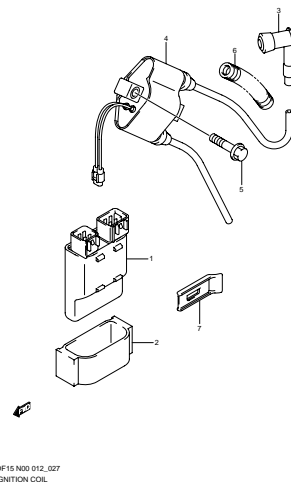
DF15 N00 012_025
MAGNETO

FIG. 26



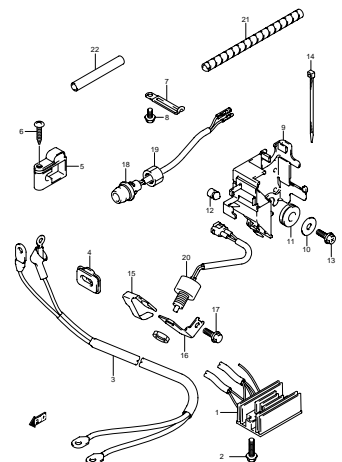
DF15 N00 012_026
MAGNETO

FIG. 27



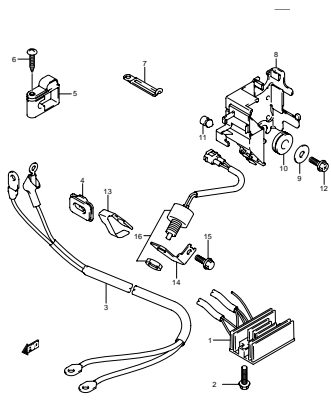
DF15 N00 012_027
IGNITION COIL

FIG. 28



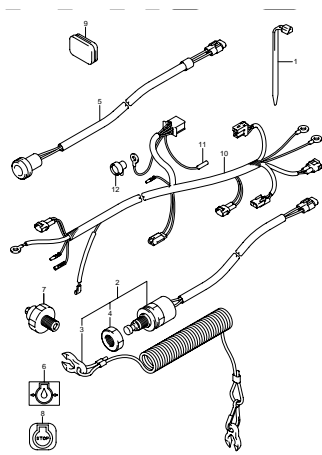
DF15 N00 012_028
RECTIFIER

FIG. 29



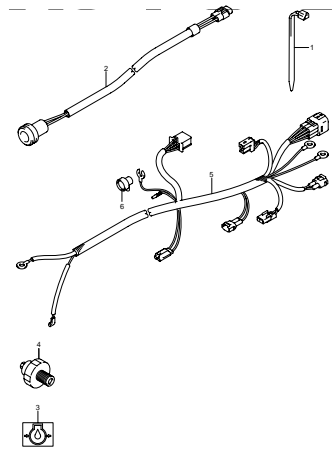
DF15 N00 012_029
RECTIFIER

FIG. 30



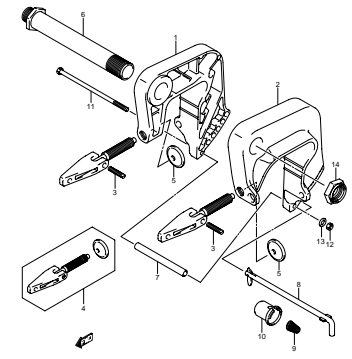
DF15 N00 012_030
ELECTRICAL

FIG. 31



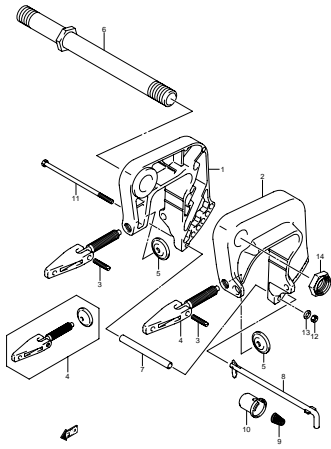
DF15 N00 012_031
ELECTRICAL

FIG. 32



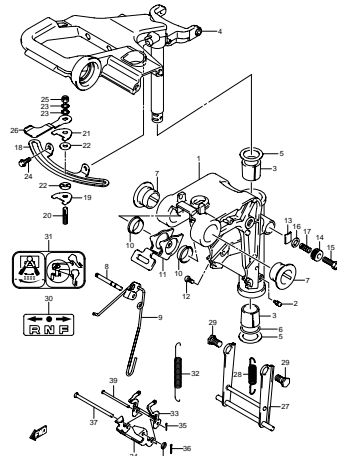
DF15 N00 012_032
CLAMP BRACKET

FIG. 33



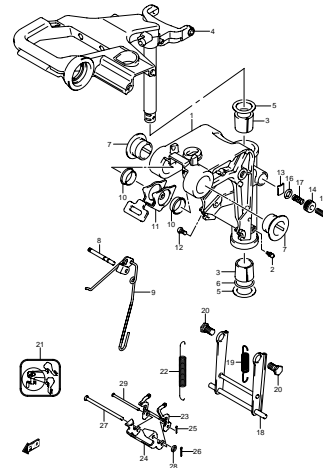
DF15 N00 012_033
CLAMP BRACKET

FIG. 34



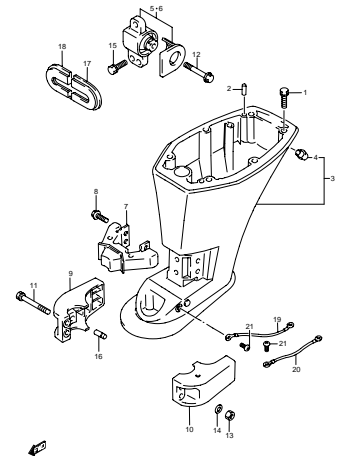
DF15 N00 012_034
SWIVEL BRACKET

FIG. 35



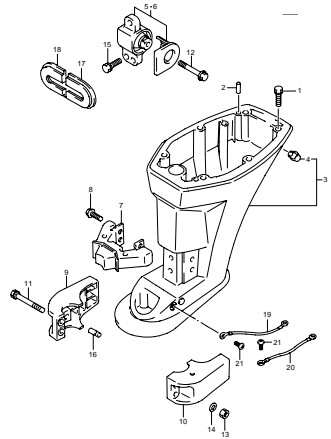
DF15 N00 012_035
SWIVEL BRACKET

FIG. 36



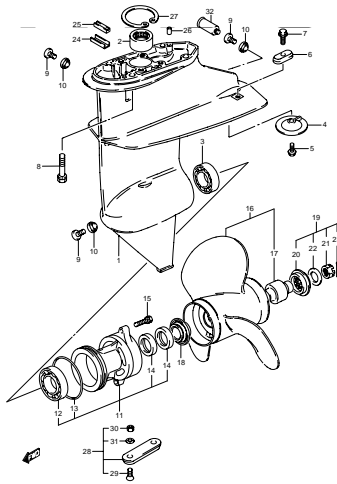
DF15 N00 012_036
DRIVE SHAFT HOUSING

FIG. 37



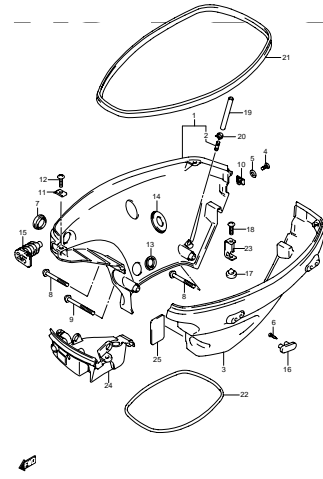
DF15 N00 012_037
DRIVE SHAFT HOUSING

FIG. 38



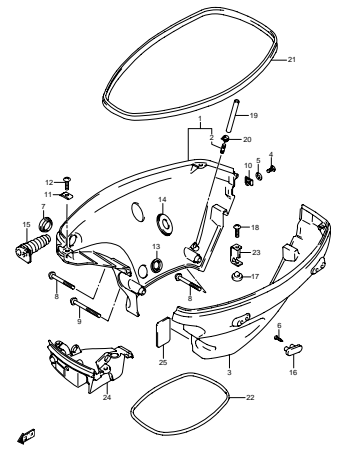
DF15 N00 012_038
GEAR CASE

FIG. 39



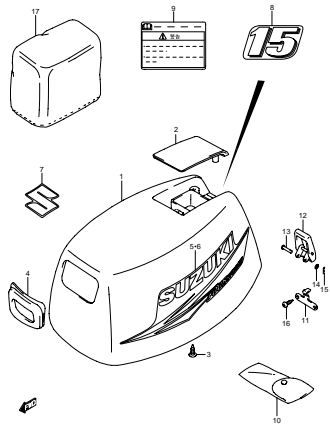
DF15 N00 012_039
SIDE COVER

FIG. 40



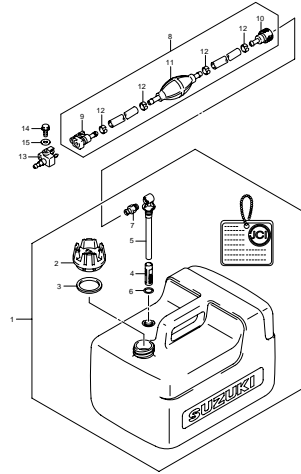
DF15 N00 012_040
SIDE COVER

FIG. 41



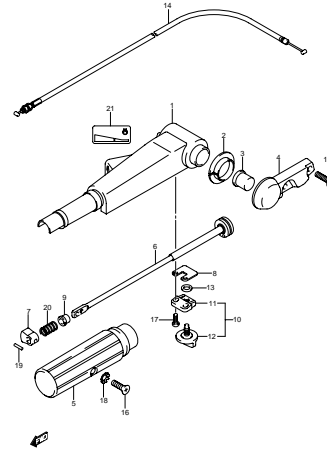
DF15 N00 012_041
ENGINE COVER

FIG. 42



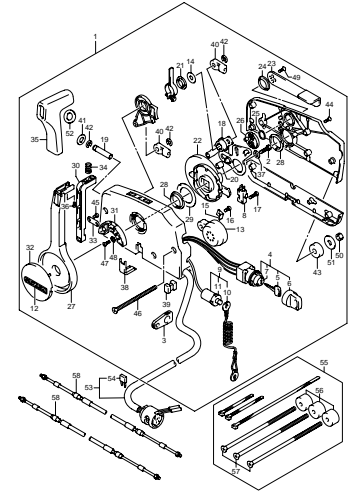
DF15 N00 012_042
FUEL TANK (RESIN)

FIG. 43



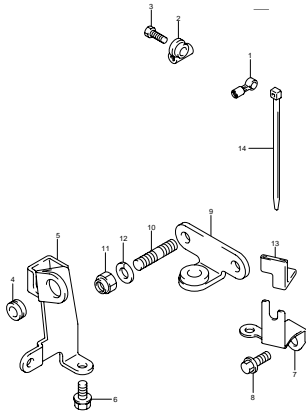
DF15 N00 012_043
TILLER HANDLE

FIG. 44



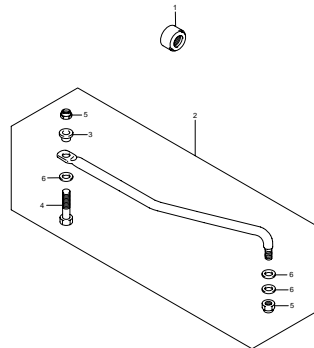
DF15 N00 012_044
REMOTE CONTROL

FIG. 45



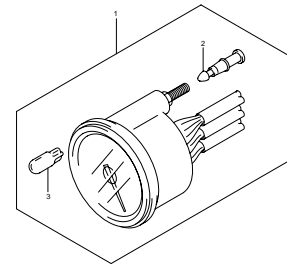
DF15 N00 012_045
REMOTE CABLE HOLDER

FIG. 46



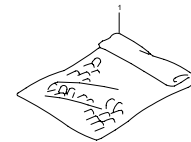
DF15 N00 012_046
DRAG LINK

FIG. 47



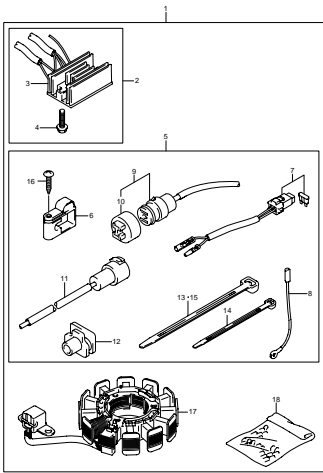
DF15 N00 012_047
OPTIMETER

FIG. 48



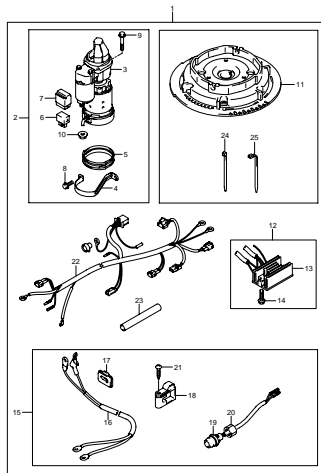
DF15 N00 012_048
OPTOELECTRICAL (ELECTRIC STARTER)

FIG. 49



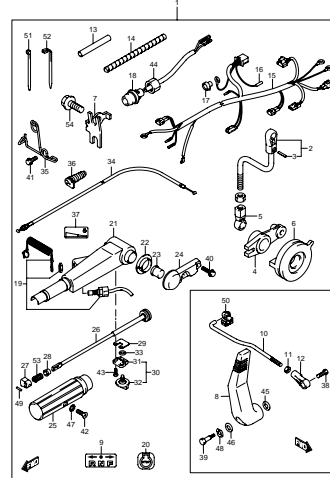
DF15 N00 012_049
OPT-ELECTRICAL (MANUAL STARTER)

FIG. 50



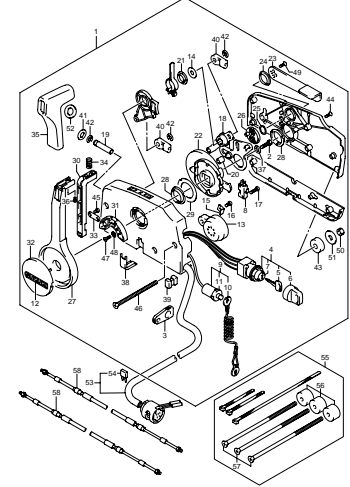
DF15 N00 012_050
OPT-STARTING MOTOR (MANUAL STARTER)

FIG. 51



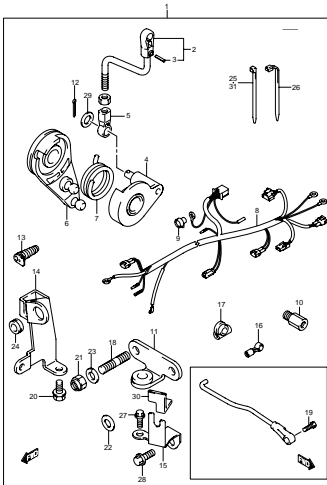
DF15 N00 012_051
OPT-TILLER HANDLE

FIG. 52



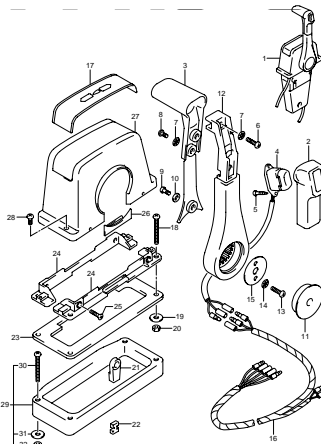
DF15 N00 012_052
REMOTE CONTROL

FIG. 53



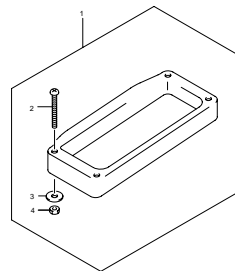
DF15 N00 012_053
OPT-REMOTE CONTROL PARTS

FIG. 54



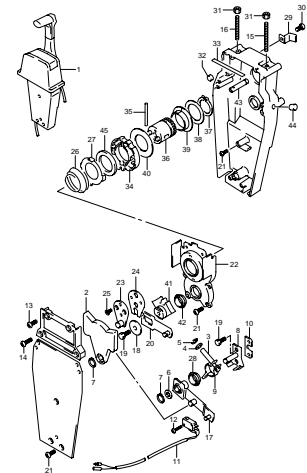
DF15 N00 012_054
OPT-REMOTE CONTROL ASSY SINGLE (1)

FIG. 55



DF15 N00 012_055
OPT-REMOTE CONTROL ASSY SINGLE (1)

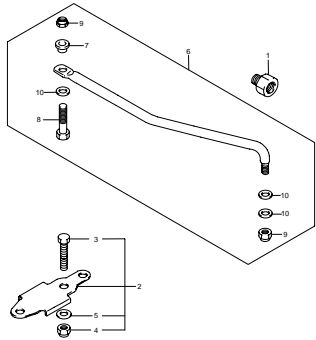
FIG. 56



DF15 N00 012_056
OPT-REMOTE CONTROL ASSY SINGLE (2)

1

FIG. 57



DF15 N00 012_057
GPF:DRAG LINK

FIG.1

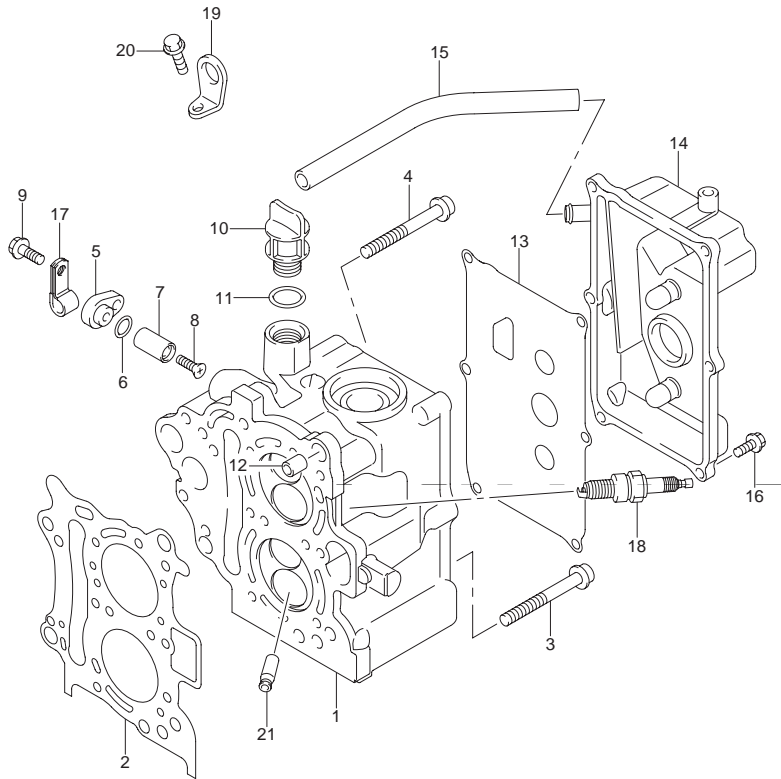


FIG.1 (1-B-2) シリンダヘッド

見出番号	品番	品名	使用個数	備考
1	11110-94JL0	ヘッド, シリンダ	1	
2	11141-94JL0	ガスケット, シリンダヘッド	1	
3	09116-08110	ボルト, 8X65	6	
4	09116-08129	ボルト, 8X65	2	
5	11261-99E00	カバー, プロテクションアノード	1	
6	09280-10013	Oリング, D:2.4, ID:9.6	1	
7	55321-99E00	アノード, プロテクション	1	
8	09126-05010	スクリュ, 5X27.2	1	
9	01550-06207	ボルト	1	
10	11382-93E00	キャップ, オイルフィラ	1	
11	09280-17003	Oリング	1	
12	04211-11129	ピン	2	
13	11162-94J10	ガスケット, シリンダヘッドカバー	1	
14	11170-94J00	カバー, シリンダヘッド	1	
15	11196-94J00-320	ホース, ブリーザ (L:320)	1	L:320→205
16	01550-06207	ボルト	6	
17	09403-14204	クランプ	1	
18	09482-00L04	スパークプラグ	1	
19	11291-91B50	フック, エンジン	1	OPT
20	01550-08207	ボルト	1	OPT
21	11115-93E00-001	ガイド, バルブ (OS:0.3)	4	OPT

2

FIG.2

2

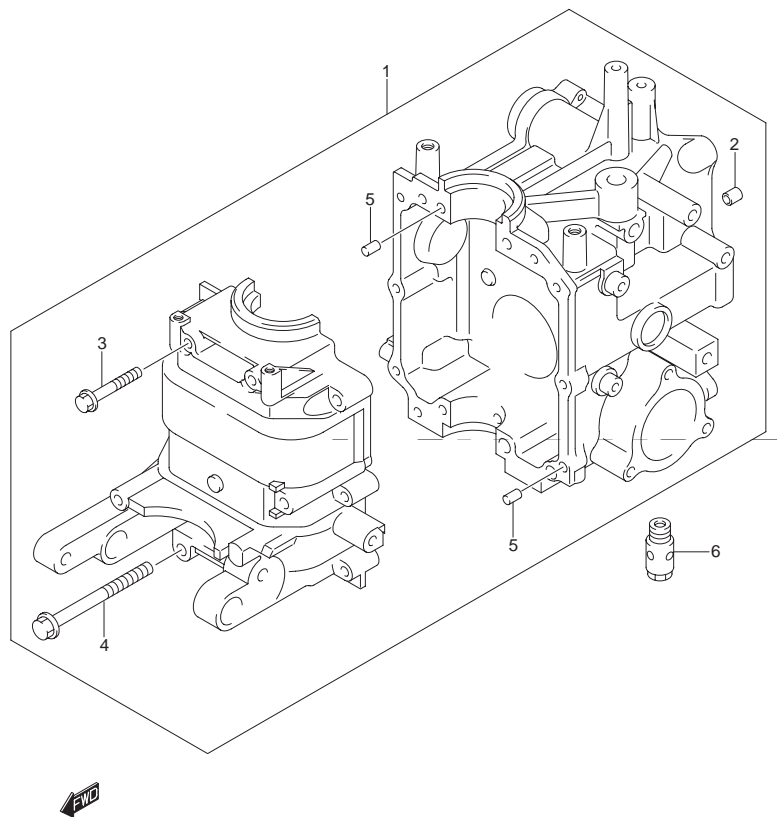


FIG.2 (1-B-3) シリンダ ブロック

見出番号	品番	品名	使用個数	備考
1	11301-94J00	ブロックアッソ, シリンダ	1	
2	09205-11004	・スプリングピン, 11.8X10	1	
3	01550-06357	・ボルト	6	
4	01560-08757	・ボルト	4	
5	04211-11129	・ピン	2	
6	16440-11D00	レギュレータアッソ, エンジンオイル6.5K	1	

FIG.3

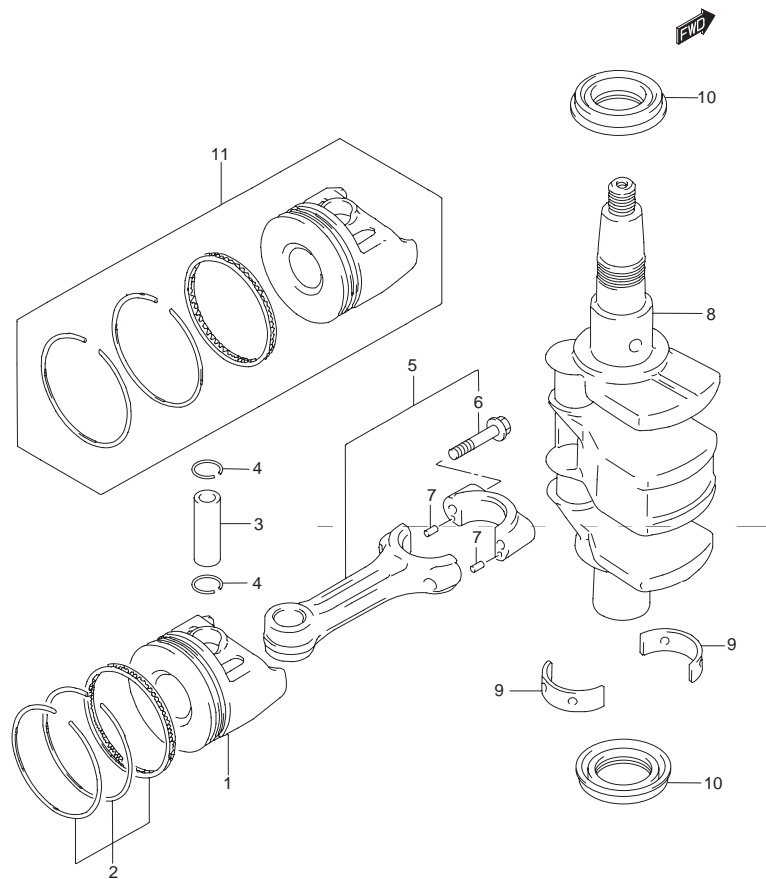


FIG.3 (1-B-4) クランクシャフト

見出番号	品番	品名	使用個数	備考
1	12111-94J00-0B0	ピストン	2	
2	12140-02C10	リングセット,ピストン	2	
3	12151-93E00	ピン,ピストン	2	
4	09381-14001	スナップリング	4	
5	12160-93E11-0A0	コネクティングロッドアッシ	2	
6	12163-32C00	・ボルト,コネクティングロッド	4	
7	04221-03059	・ピン	4	
8	12220-94J00	クランクシャフト	1	
9-1	12229-33C00-0A0	ベアリング,クランクシャフト(グリーン)	4	
9-2	12229-33C00-0D0	ベアリング,クランクシャフト(イエロー)	4	OPT
10	09283-32039	オイルシール,32X44X6.5	2	
11	12100-94J00-050	ピストンセット,OS:0.50	2	OPT

FIG.4

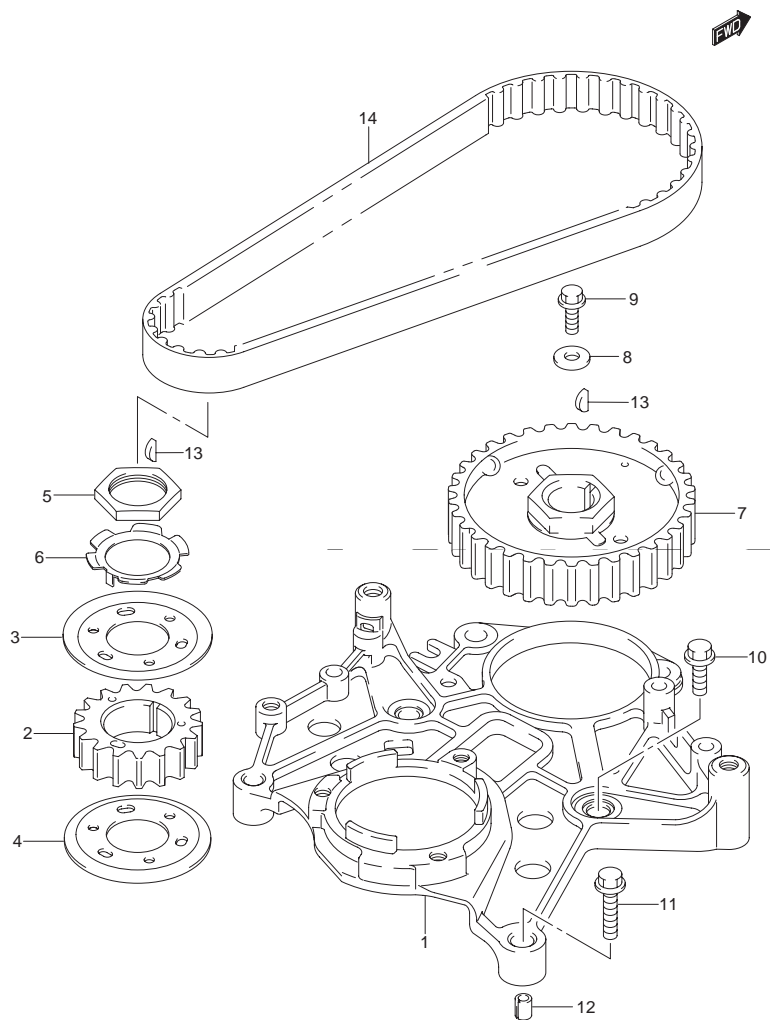


FIG.4 (1-B-5) タイミングベルト

見出番号	品番	品名	使用個数	備考
1	12625-94J01	ベース, ステータ	1	
2	12631-93E00	プーリ, クランクシャフト	1	
3	12635-93E00	ガイド, タイミングベルトアッパ	1	
4	12636-93E00	ガイド, タイミングベルトロア	1	
5	12637-93E00	ナット, タイミングプーリ	1	
6	12638-93E01	ワッシャ, プーリナットロック	1	
7	12741-93E00	プーリ, カムシャフト	1	
8	09160-06160	ワッシャ, 6.5X24X4	1	
9	09103-06267	ボルト, 6X18	1	
10	01550-08307	ボルト	2	フロント
11	01550-06357	ボルト	2	リヤ
12	04211-09149	ピン	2	
13	08341-31039	キー	2	
14	12761-93E00	ベルト, タイミング	1	

FIG.5

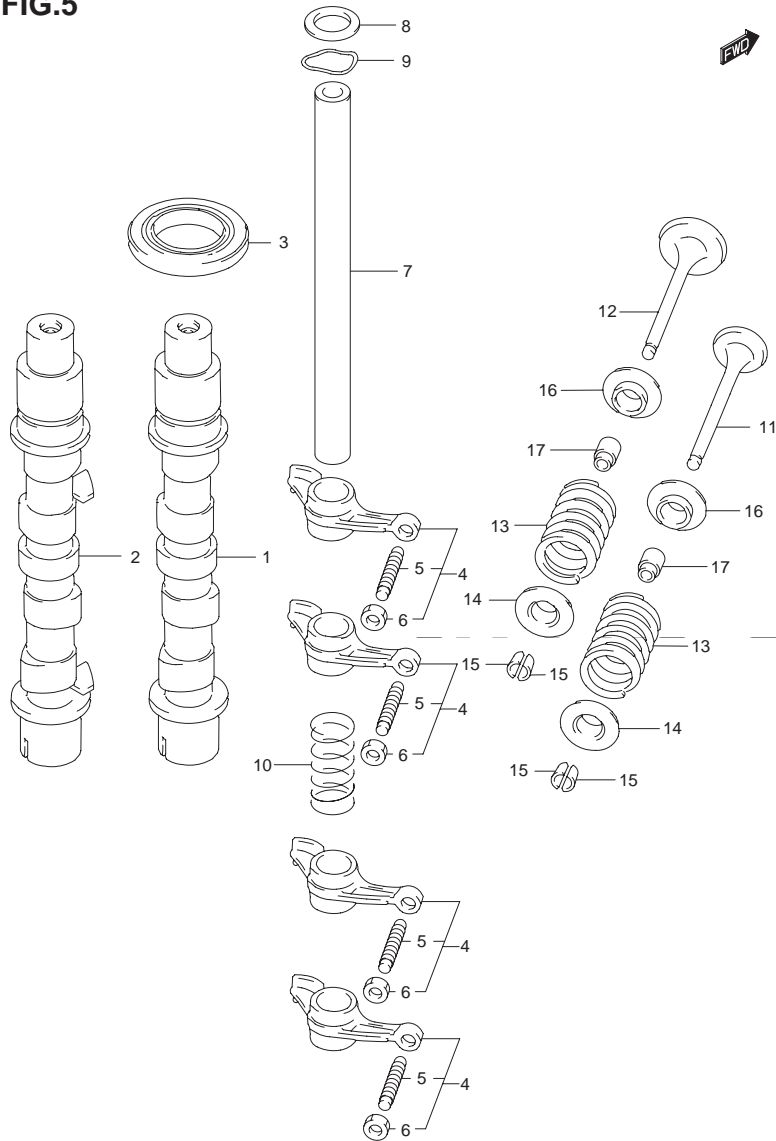


FIG.5 (1-B-6) カムシャフト (DF15)

見出番号	品番	品名	使用個数	備考
1	12711-94JM0	カムシャフト	1	エレクトリックスタータ
2	12700-94JL0	カムシャフトアッシ	1	マニュアルスタータ
3	09283-25096	オイルシール,25X44X7	1	
4	12840-93E01	アームアッシ,ロッカ	4	
5	12842-49201	・スクリュ,タベットアジャスチング	4	
6	12843-27A00	・ナット,タベットアジャスチング	4	
7	12861-93E00	シャフト,ロッカアーム	1	
8	09160-13010	ワッシャ,13X20X1	1	
9	09164-14012	ワッシャ	1	
10	12891-94J00	スプリング,ロッカシャフト	1	
11	12911-93E00	バルブ,インテーク	2	
12	12915-93E00	バルブ,エキゾースト	2	
13	12921-93E00	スプリング,バルブ	4	
14	12931-78G00	リテーナ,バルブスプリング	4	
15	12932-24400	コッタ,バルブ	8	
16	12933-71C00	シート,バルブスプリング	4	
17	09289-05012	オイルシール,5.5X11.5X9.3	4	

FIG.6

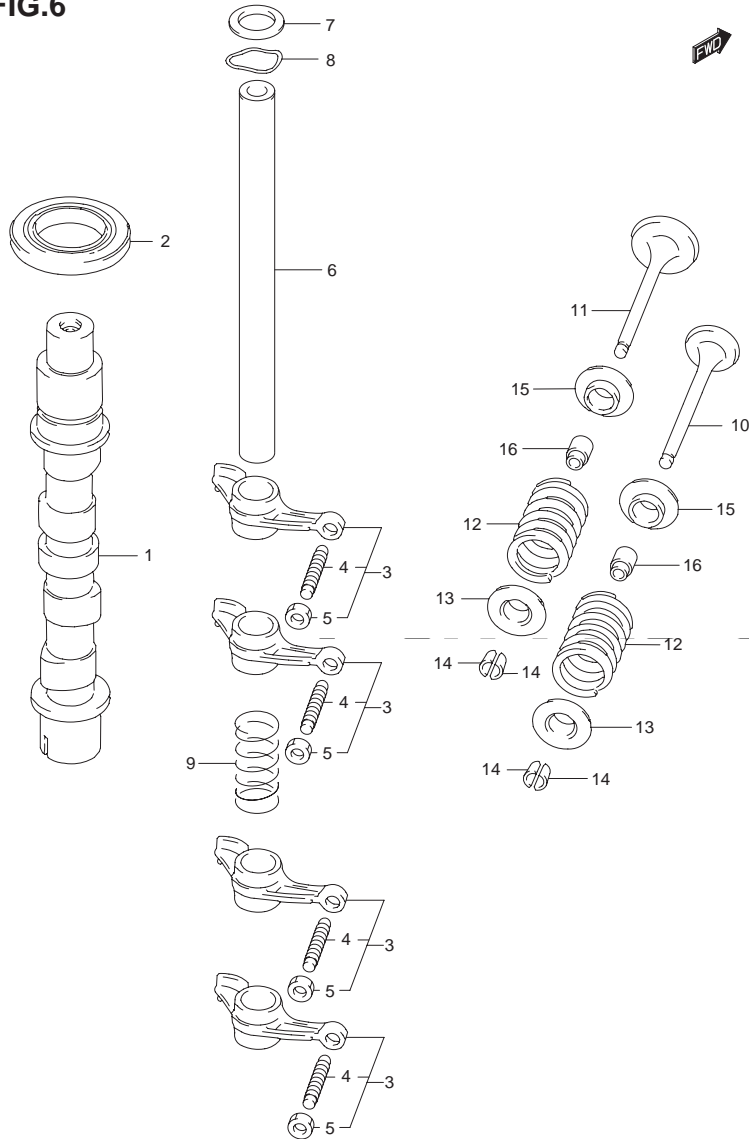


FIG.6 (1-B-7) カムシャフト (DF15R)

見出番号	品番	品名	使用個数	備考
1	12711-94JM0	カムシャフト	1	
2	09283-25096	オイルシール,25X44X7	1	
3	12840-93E01	アームアッソ,ロック	4	
4	12842-49201	・スクリュ,タベットアジャスチング	4	
5	12843-27A00	・ナット,タベットアジャスチング	4	
6	12861-93E00	シャフト,ロックアーム	1	
7	09160-13010	ワッシャ,13X20X1	1	
8	09164-14012	ワッシャ	1	
9	12891-94J00	スプリング,ロックシャフト	1	
10	12911-93E00	バルブ,インテーク	2	
11	12915-93E00	バルブ,エキゾースト	2	
12	12921-93E00	スプリング,バルブ	4	
13	12931-78G00	リテーナ,バルブスプリング	4	
14	12932-24400	コッタ,バルブ	8	
15	12933-71C00	シート,バルブスプリング	4	
16	09289-05012	オイルシール,5.5X11.5X9.3	4	

FIG.7

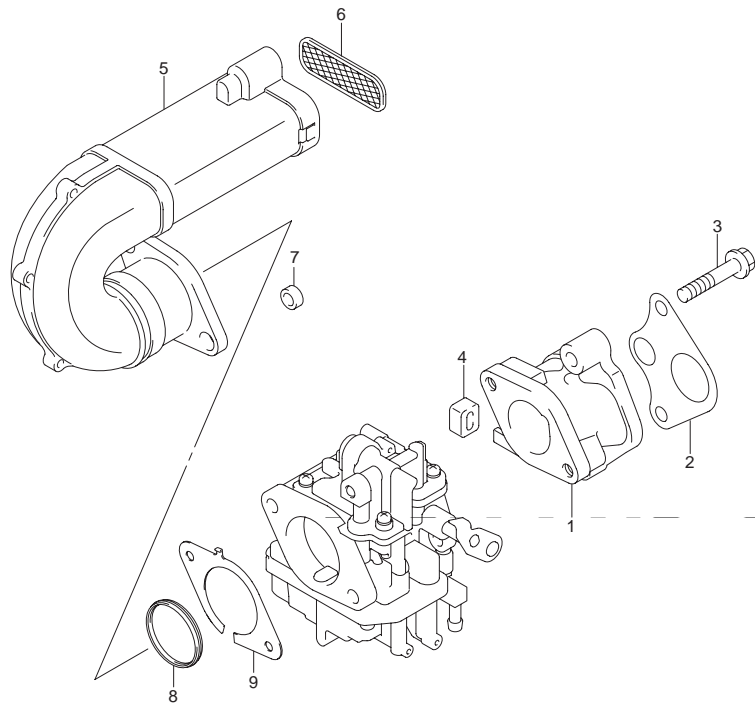


FIG.7 (1-B-8) インレット マニホールド

見出番号	品番	品名	使用個数	備考
1	13111-94J00	マニホールド,インレット	1	
2	13119-94J00	ガスケット,インレットマニホールド	1	
3	01550-08407	ボルト	2	
4	13116-94J00	キャップ,インレットマニホールド	1	
5	13810-94J02	サイレンサ	1	
6	13710-94J00	アレスタ,フレーム	1	
7	09180-06353	スペーサ,6.5X10X5	2	
8	13832-94J00	シール,サイレンサ	1	
9	13817-94J00	プレート,サイレンサ	1	



FIG.8

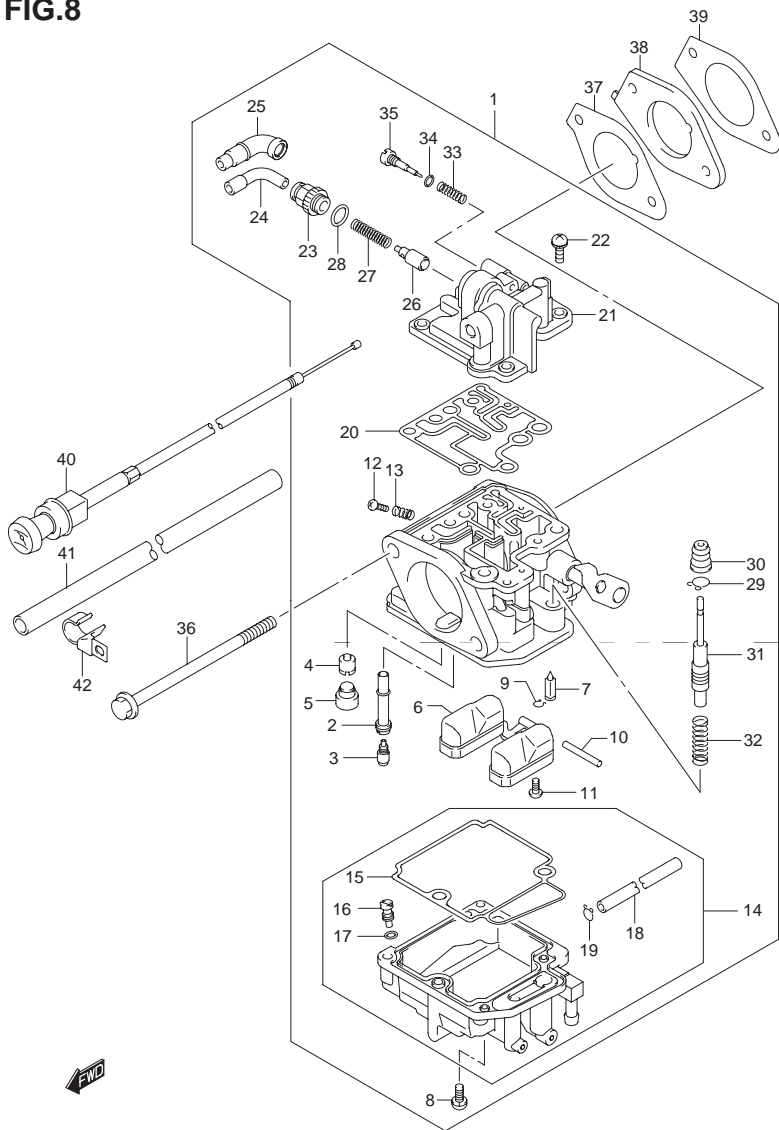


FIG.8 (1-B-9) キャブレタ (DF15)

見出番号	品番	品名	使用個数	備考
1	13200-94J40	キャブレタアッソ	1	
2	13236-94J00	・ノズル,メイン	1	
3	09491-23029	・ジェット,メイン(115)	1	
4	09492-40029	・ジェット,パイロット(40)	1	
5	13239-94J00	・キャップ,ラバー	1	
6	13250-94J00	・フロート	1	
7	13370-94J00	・バルブ,フロート	1	
8	13247-94J00	・スクリュ	4	
9	13375-26E00	・クリップ	1	
10	13254-94J00	・ピン,アーム	1	
11	13802-94J00	・スクリュ	1	
12	13534-94J00	・スクリュ,ストップ	1	
13	13268-94J00	・スプリング	1	
14	13240-94J20	・チャンバアッソ,フロート	1	
15	13251-94J00	・ガスケット,フロートチャンバ	1	
16	13279-94J00	・スクリュ,ドレーン	1	
17	13523-94J00	・リング	1	
18	13684-94J00	・パイプ	1	
19	09401-05402-XC0	・クリップ	1	

2



FIG.8

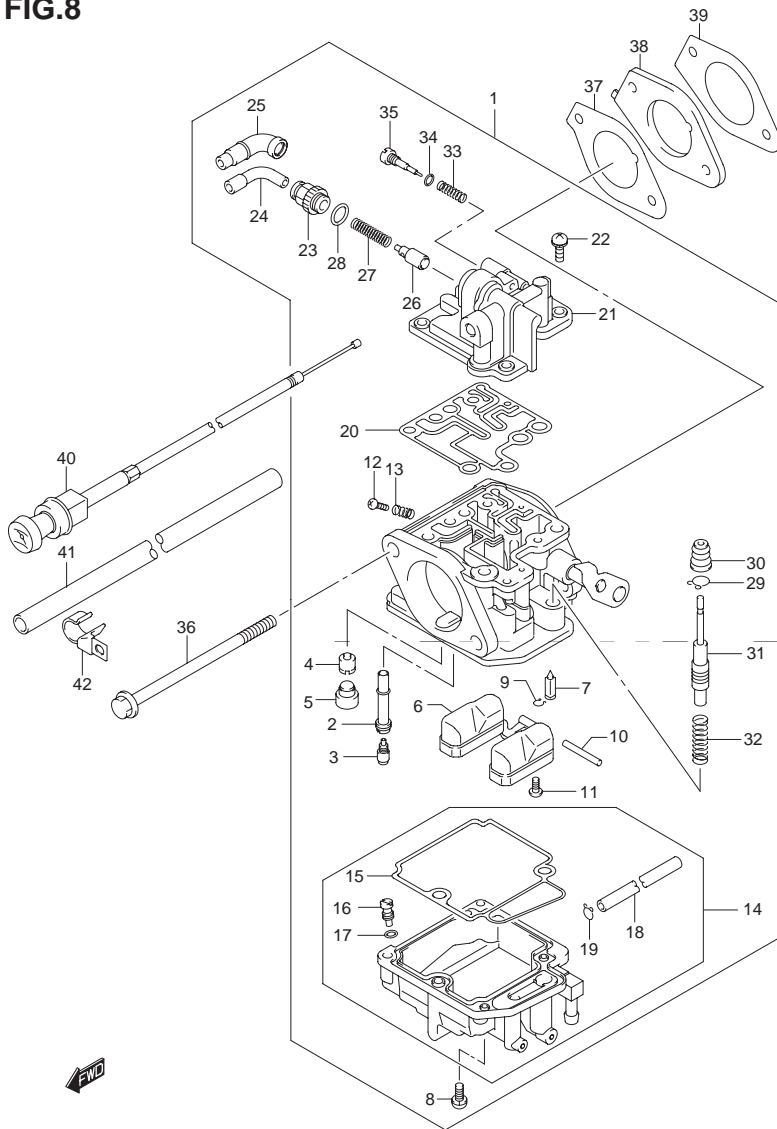


FIG.8 (1-B-10) キャブレタ (DF15)

見出番号	品番	品名	使用個数	備考
20	13345-94J00	・Uリング	1	
21	13346-94J20	・カバー	1	
22	13247-94J00	・スクリュ	4	
23	13361-94J00	・ホルダ, ケーブル	1	
24	13362-94J00	・ガイド, ケーブル	1	
25	13363-94J00	・キャップ, ケーブルシーリング	1	
26	13364-94J00	・バルブ, スタータ	1	
27	13365-94J00	・スプリング	1	
28	13295-14G00	・Oリング	1	
29	13494-94J00	・クリップ	1	
30	13495-94J00	・キャップ, ラバー	1	
31	13493-94J00	・プランジャ	1	
32	13441-94J00	・スプリング	1	
33	13268-94J10	・スプリング	1	
34	13278-43E00	・Oリング	1	
35	13662-94J00	・スクリュ, アジャスト	1	
36	09103-06276	ボルト, 6X100	2	
37	13125-94J01	ガスケット, キャブレタ	1	
38	13124-94J00	インシュレータ, キャブレタ	1	
39	13127-94J00	ガスケット, インシュレータキャブレタ	1	
40	13640-94J00	ノブアッシ, スタータ	1	
41	18498-90J00	プロテクタ, エバポホース(290)	1	
42	09403-12318	クランプ	1	

2

FIG.9

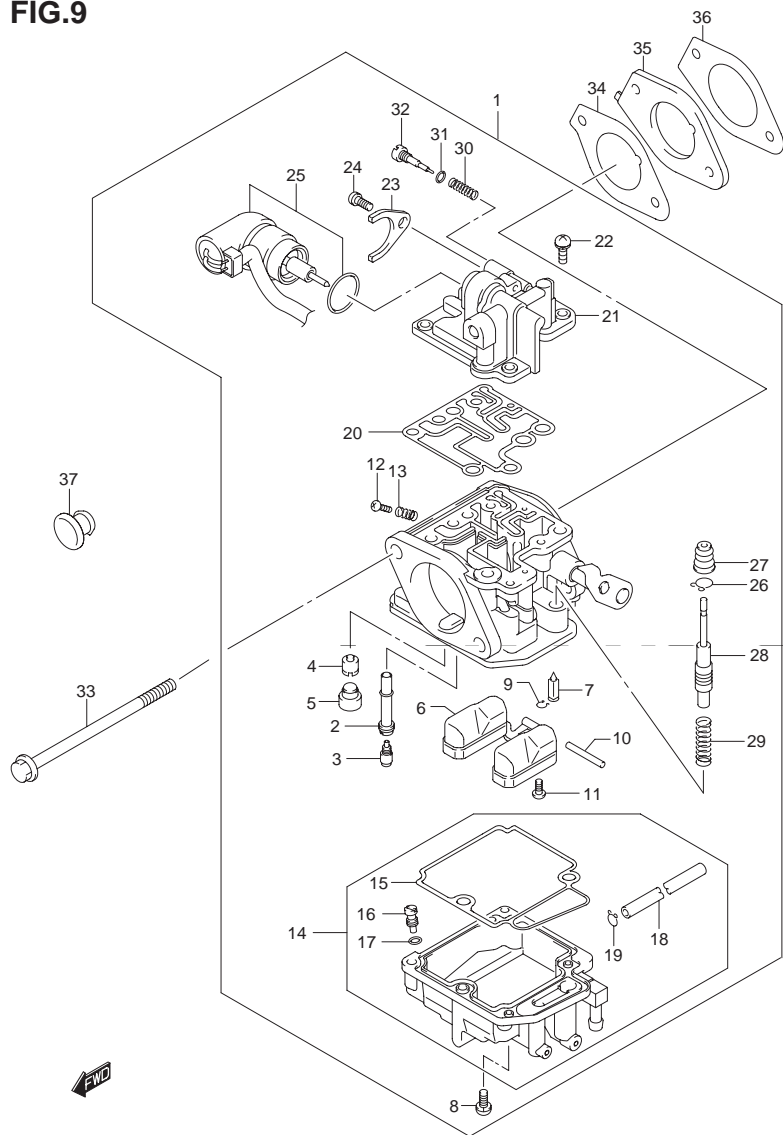


FIG.9 (1-B-11) キャブレタ (DF15R)

見出番号	品番	品名	使用個数	備考
1	13200-94J50	キャブレタアッソ	1	
2	13236-94J00	・ノズル,メイン	1	
3	09491-23029	・ジェット,メイン(115)	1	
4	09492-40029	・ジェット,パイロット(40)	1	
5	13239-94J00	・キャップ,ラバー	1	
6	13250-94J00	・フロート	1	
7	13370-94J00	・バルブ,フロート	1	
8	13247-94J00	・スクリュ	4	
9	13375-26E00	・クリップ	1	
10	13254-94J00	・ピン,アーム	1	
11	13802-94J00	・スクリュ	1	
12	13534-94J00	・スクリュ,ストップ	1	
13	13268-94J00	・スプリング	1	
14	13240-94J30	・チャンバアッソ,フロート	1	
15	13251-94J00	・ガスケット,フロートチャンバ	1	
16	13279-94J00	・スクリュ,ドレーン	1	
17	13523-94J00	・リング	1	
18	13684-94J00	・パイプ	1	
19	09401-05402-XC0	・クリップ	1	

FIG.9

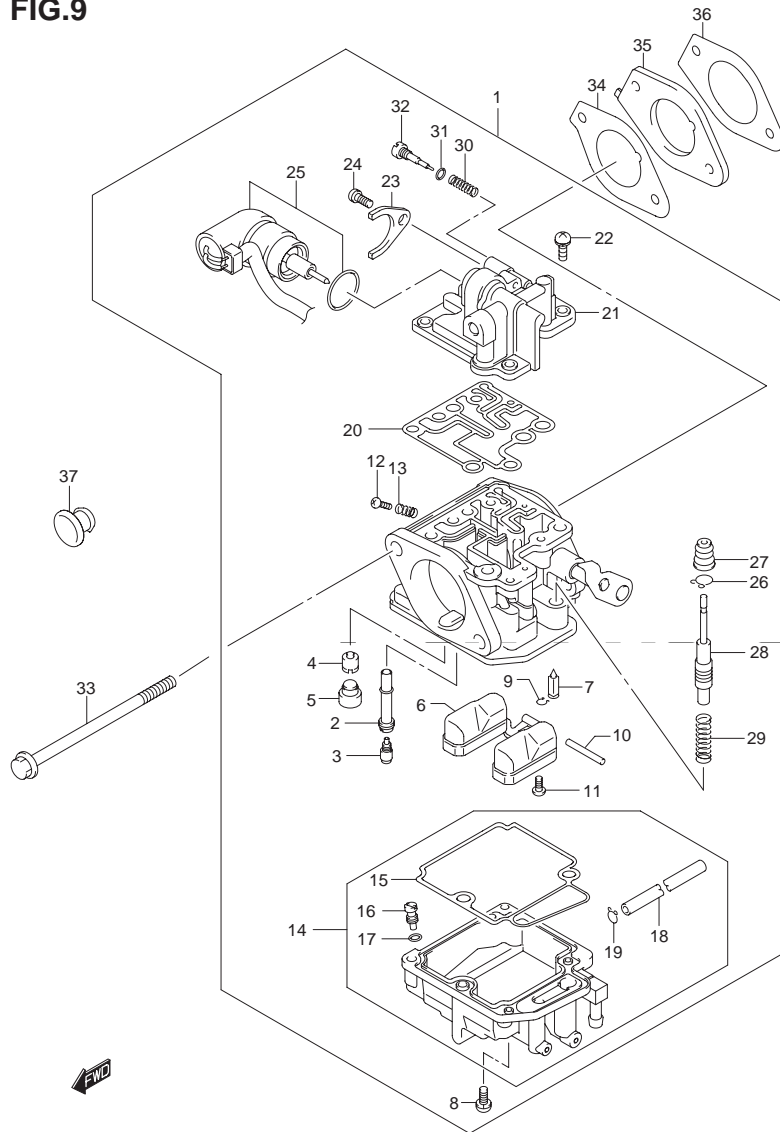


FIG.9 (1-B-12) キャブレタ (DF15R)

見出番号	品番	品名	使用個数	備考
20	13345-94J00	・Uリング	1	
21	13346-94J30	・カバー	1	
22	13247-94J00	・スクリュ	4	
23	13428-06F30	・プレート	1	
24	13367-94J00	・スクリュ	1	
25	13368-94J00	・スタータアッシ	1	
26	13494-94J00	・クリップ	1	
27	13495-94J00	・キャップ,ラバー	1	
28	13493-94J00	・プランジャ	1	
29	13441-94J00	・スプリング	1	
30	13268-94J10	・スプリング	1	
31	13278-43E00	・Oリング	1	
32	13662-94J00	・スクリュ,アジャスト	1	
33	09103-06276	ボルト,6X100	2	
34	13125-94J01	ガスケット,キャブレタ	1	
35	13124-94J00	インシュレータ,キャブレタ	1	
36	13127-94J00	ガスケット,インシュレータキャブレタ	1	
37	59252-94J00	プラグ,スタータノブ	1	

FIG.10

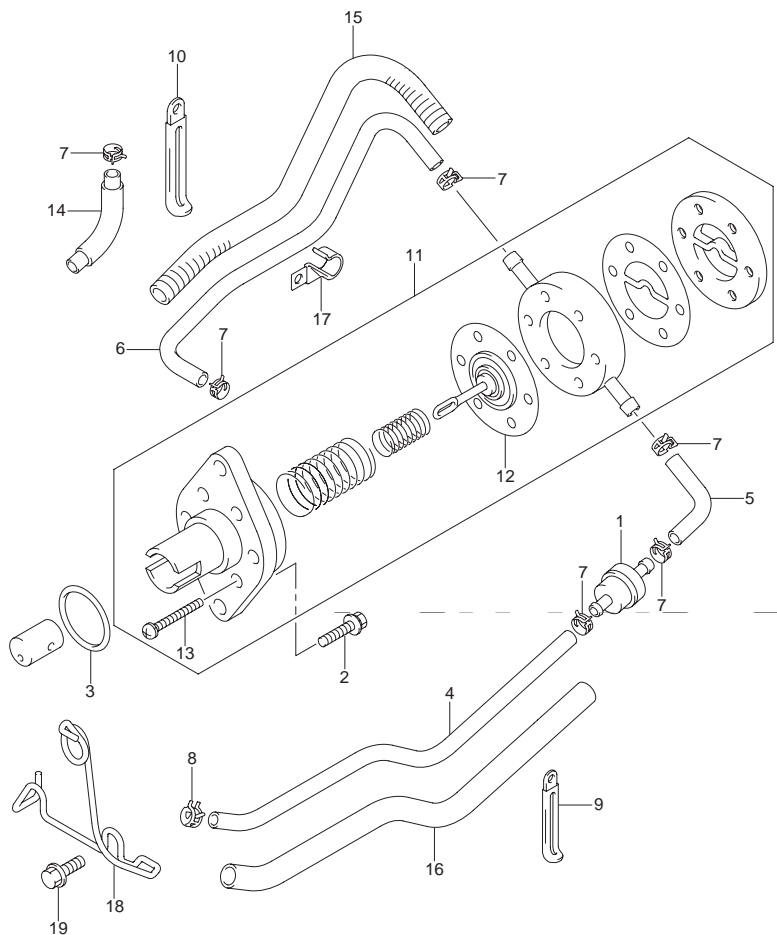


FIG.10 (1-B-13) フューエル ポンプ (DF15)

見出番号	品番	品名	使用個数	備考
1	15410-98500	フィルタ,フューエル	1	
2	01550-06257	ボルト	2	
3	09280-26005	Oリング,D:2.4, ID:26.2	1	
4	15191-94J01	ホース,フューエル(コネクタツ-フィルタ)	1	コネクタ トウ フィルタ
5	09343-50001-600	ホース,5X10X600	1	L:600→60 フィルタ トウ ポンプ
6	09343-50001-600	ホース,5X10X600	1	L:600→460 ポンプ トウ キャブレタ
7	09401-09404	クリップ	5	
8	09401-11422	クリップ	1	
9	09404-06432	クランプ,L:65	2	
10	09404-08207	クランプ,L:80	1	
11	15100-94J02	ポンプアッソ,フューエル	1	
12	15170-94J02	・ダイヤフラムセット	1	
13	15251-93E00	・スクリュ	6	
14	18498-94J20	プロテクタ,フューエルホース (L:320)	1	L:50
15	18498-94J20	プロテクタ,フューエルホース (L:320)	1	L:320
16	18498-94J31	プロテクタ,フューエルホース (L:390)	1	L:390
17	09403-12318	クランプ	1	
18	65793-94J01	ホルダ,フューエルホース	1	
19	09116-08137	ボルト,8X22	2	

FIG.11

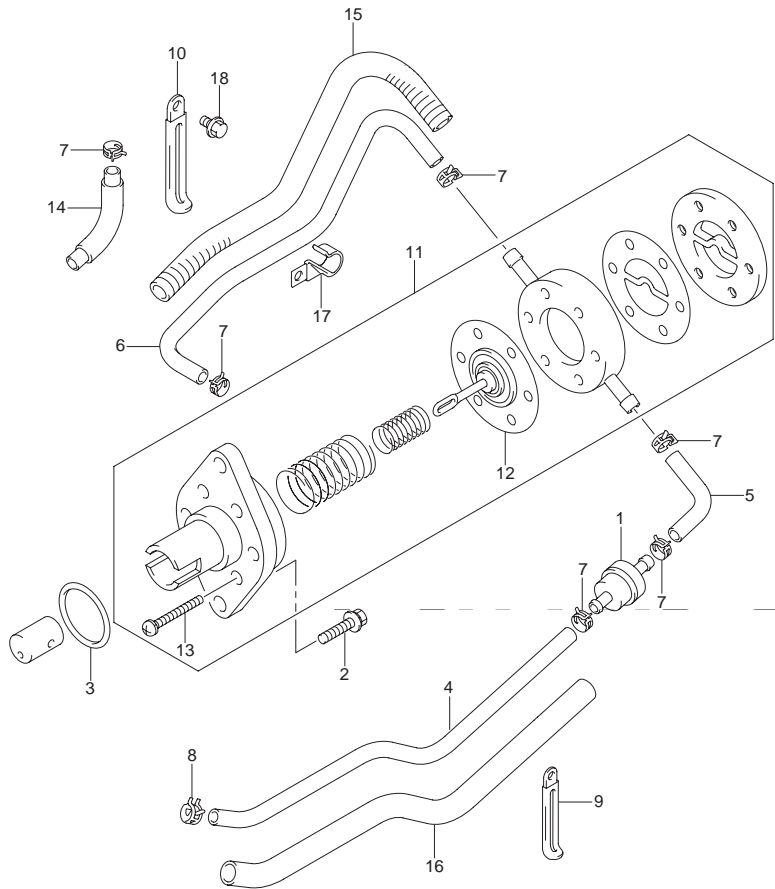


FIG.11 (1-B-14) フューエル ポンプ (DF15R)

見出番号	品番	品名	使用個数	備考
1	15410-98500	フィルタ,フューエル	1	
2	01550-06257	ボルト	2	
3	09280-26005	Oリング,D:2.4, ID:26.2	1	
4	15191-94J01	ホース,フューエル(コネクタツフフィルタ)	1	コネクタ トゥ フィルタ
5	09343-50001-600	ホース,5X10X600	1	L:600→60 コネクタ トゥ フィルタ
6	09343-50001-600	ホース,5X10X600	1	L:600→460 ポンプ トゥ キャブレタ
7	09401-09404	クリップ	5	
8	09401-11422	クリップ	1	
9	09404-06432	クランプ,L:65	2	
10	09404-08207	クランプ,L:80	1	
11	15100-94J02	ポンプアッソ,フューエル	1	
12	15170-94J02	・ダイヤフラムセット	1	
13	15251-93E00	・スクリュ	6	
14	18498-94J20	プロテクタ,フューエルホース (L:320)	1	L:50
15	18498-94J20	プロテクタ,フューエルホース (L:320)	1	L:320
16	18498-94J31	プロテクタ,フューエルホース (L:390)	1	L:390
17	09403-12318	クランプ	1	
18	01550-06127	ボルト	1	



FIG.12

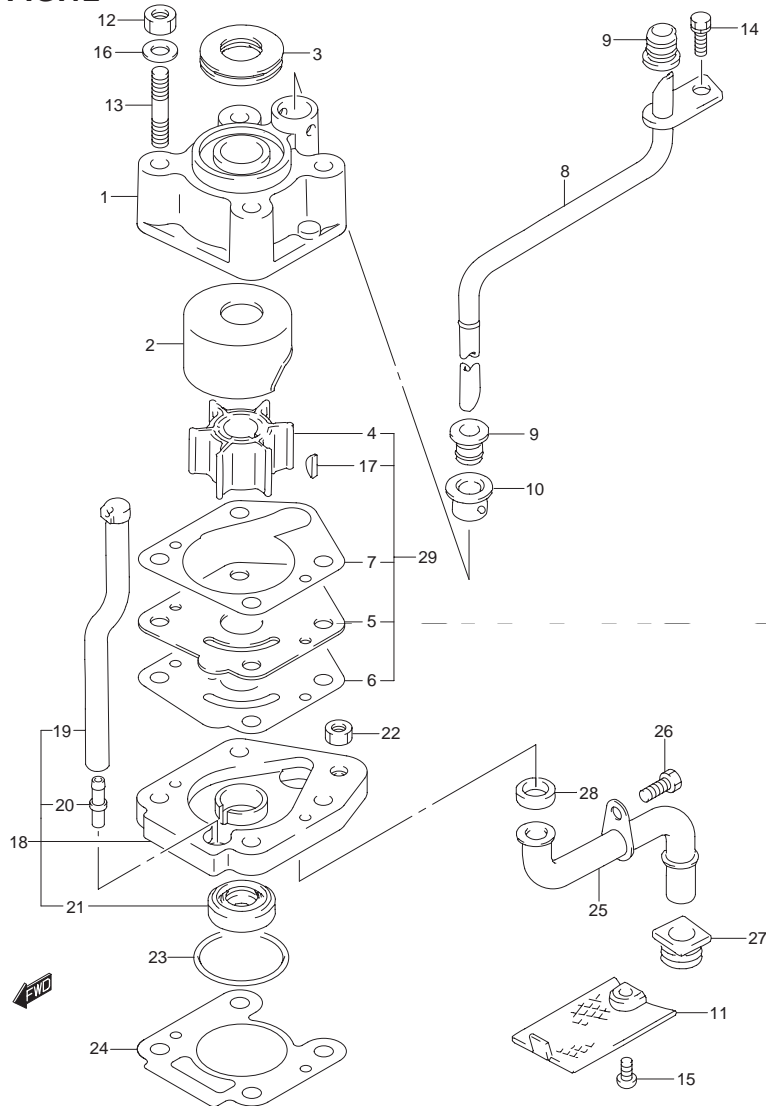


FIG.12 (1-B-15) ウォータ ポンプ (DF15)

見出番号	品番	品名	使用個数	備考
1	17411-94J00	ケース, ウォータポンプ	1	
2	17413-94J00	スリーブ, ウォータポンプケース	1	
3	17417-93910	グロメット, ポンプケース	1	
4	17461-93903	インペラ, ウォータポンプ	1	
5	17471-93902	パネル, ポンプケース, アンダ	1	
6	17472-93911	ガスケット, ポンプケースパネル	1	
7	17473-94J00	ガスケット, ウォータポンプケース	1	
8-1	17560-94J11	チューブ, ウォータ(S)	1	トランサム(S)
8-2	17560-94J01	チューブ, ウォータ(L)	1	トランサム(L)
9	17563-94J00	グロメット, ウォータチューブ	2	
10	17564-93900	プッシュ, ウォータポンプケース	1	
11	17631-92D01	フィルタ, ウォータ	1	
12	29141-93J00	ナット	4	
13	09108-06101	スタッドボルト	4	
14	09116-06094	ボルト, 6X15	1	
15	09125-06063	スクリュ, 6X10	1	
16	09160-06082	ワッシャ, 6.5X13X1	4	
17	09420-03005	キー	1	
18	17450-94J11	ハウジング, ウォータインレット	1	
19	17453-93901	・ドレイン, ウォータインレット	1	
20	17454-94J00	・ユニオン, ウォータインレットドレイン	1	
21	09289-12003	・オイルシール, 12X26X10	1	

FIG.12

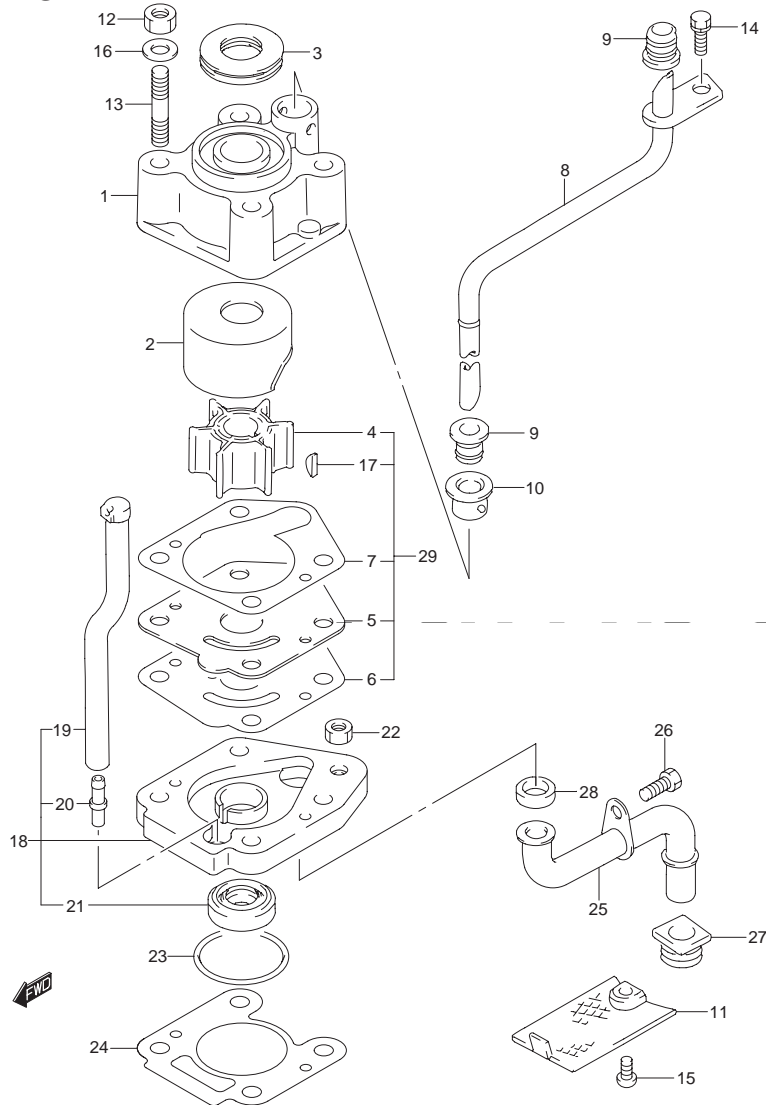


FIG.12 (1-C-2) ウォータ ポンプ (DF15)

見出番号	品番	品名	使用個数	備考
22	29141-93J00	ナット	1	
23	59291-94J10	Oリング,ウォータインレットハウジング	1	
24	17452-94J00	ガスケット,ウォータインレットハウジング	1	
25	17520-93902	チューブ,ウォータインレット	1	
26	09100-06106	ボルト,6X9	1	
27	59317-94J00	グロメット,ウォータインレットチューブロア	1	
28	59317-94J10	グロメット,ウォータインレットチューブ	1	
29	17400-94J00	キット,ウォータポンプリペア	1	OPT

FIG.13

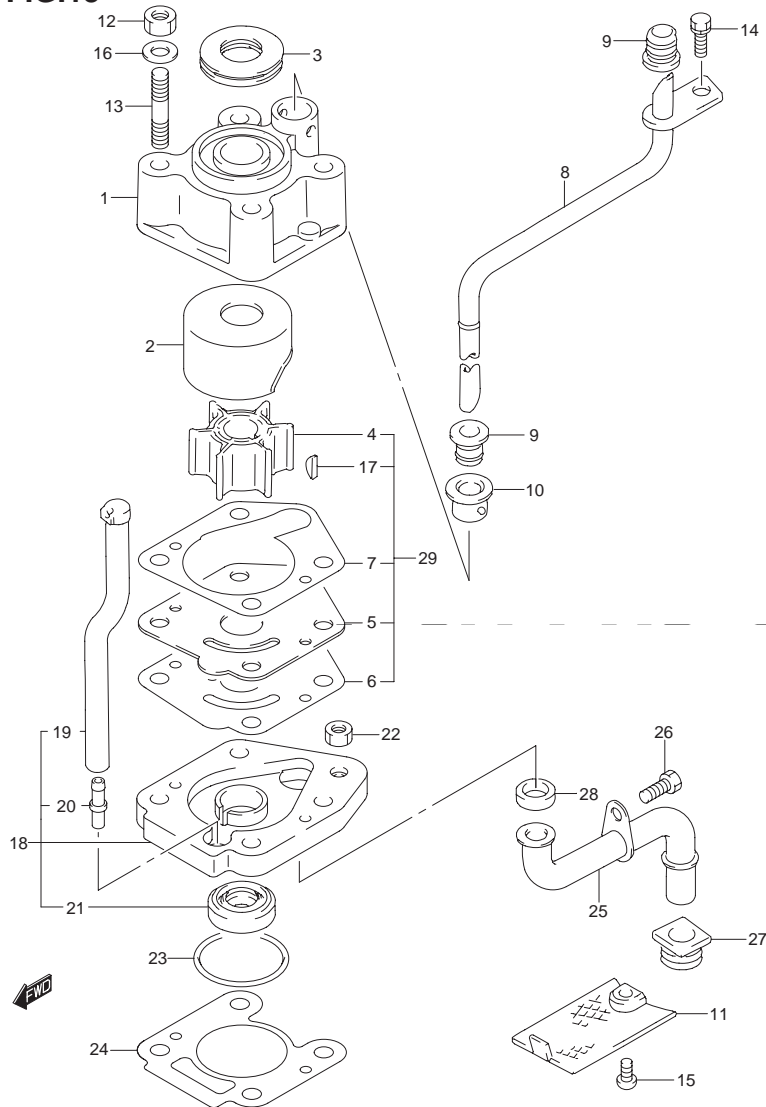


FIG.13 (1-C-3) ウォータ ポンプ (DF15R)

見出番号	品番	品名	使用個数	備考
1	17411-94J00	ケース,ウォータポンプ	1	
2	17413-94J00	スリーブ,ウォータポンプケース	1	
3	17417-93910	グロメット,ポンプケース	1	
4	17461-93903	インペラ,ウォータポンプ	1	
5	17471-93902	パネル,ポンプケース,アンダ	1	
6	17472-93911	ガスケット,ポンプケースパネル	1	
7	17473-94J00	ガスケット,ウォータポンプケース	1	
8	17560-94J01	チューブ,ウォータ(L)	1	
9	17563-94J00	グロメット,ウォータチューブ	2	
10	17564-93900	ブッシュ,ウォータポンプケース	1	
11	17631-92D01	フィルタ,ウォータ	1	
12	29141-93J00	ナット	4	
13	09108-06101	スタッドボルト	4	
14	09116-06094	ボルト,6X15	1	
15	09125-06063	スクリュ,6X10	1	
16	09160-06082	ワッシャ,6.5X13X1	4	
17	09420-03005	キー	1	
18	17450-94J11	ハウジング,ウォータインレット	1	
19	17453-93901	・ドレイン,ウォータインレット	1	
20	17454-94J00	・ユニオン,ウォータインレットドレイン	1	
21	09289-12003	・オイルシール,12X26X10	1	

FIG.13

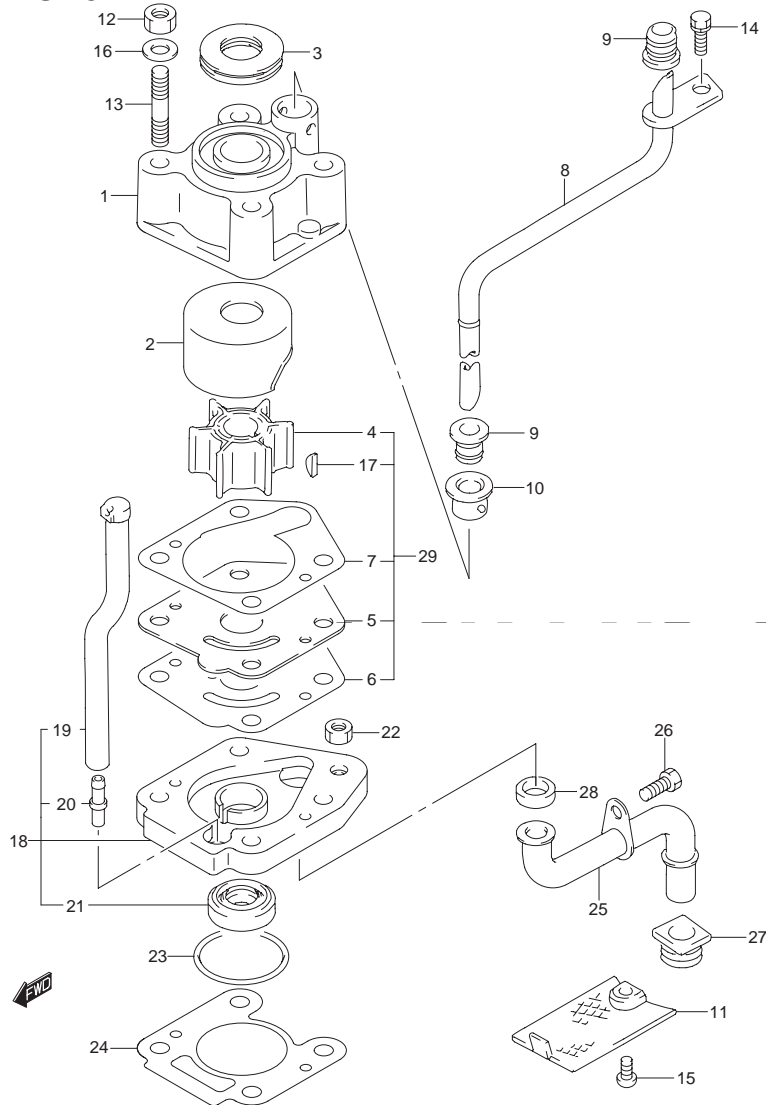


FIG.13 (1-C-4) ウォータ ポンプ (DF15R)

見出番号	品番	品名	使用個数	備考
22	29141-93J00	ナット	1	
23	59291-94J10	Oリング, ウォータインレットハウジング	1	
24	17452-94J00	ガスケット, ウォータインレットハウジング	1	
25	17520-93902	チューブ, ウォータインレット	1	
26	09100-06106	ボルト, 6X9	1	
27	59317-94J00	グロメット, ウォータインレットチューブロア	1	
28	59317-94J10	グロメット, ウォータインレットチューブ	1	
29	17400-94J00	キット, ウォータポンプリペア	1	OPT

FIG.14

2

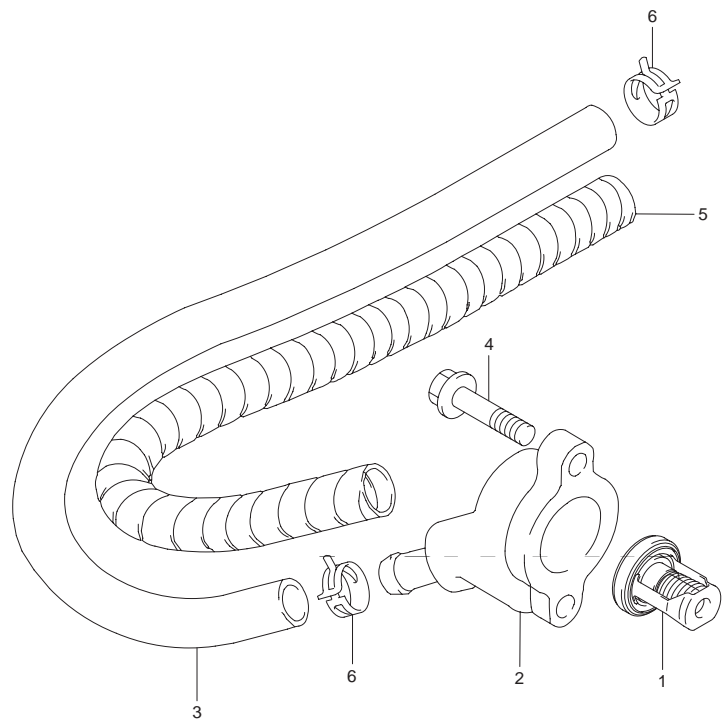


FIG.14 (1-C-5) サーモスタット

見出番号	品番	品名	使用個数	備考
1	17670-94J00	サーモスタット, ウォータ	1	
2	17680-94J20	カバー, サーモスタット	1	
3	11196-94J00-320	ホース, プリーザ (L:320)	1	
4	01550-06257	ボルト	2	
5	16919-94J20-280	プロテクタ, プリーザホース (L:280)	1	
6	09401-12413	クリップ	2	



FIG.15

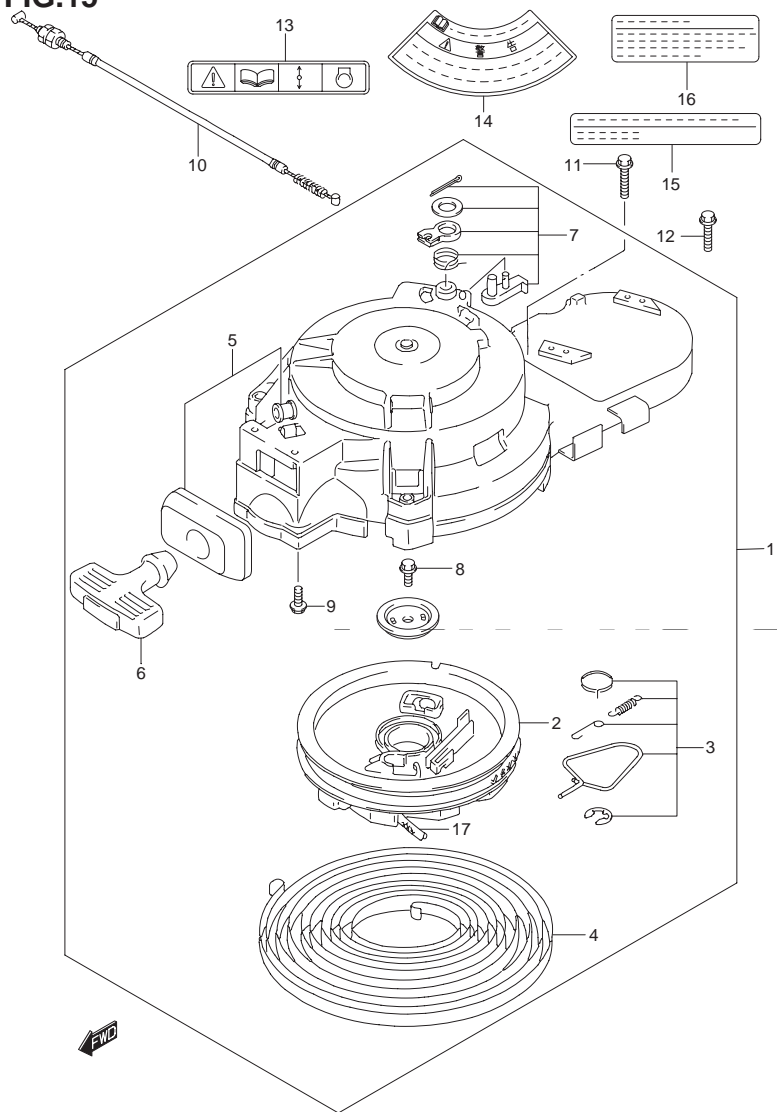


FIG.15 (1-C-6) リコイル スタータ

見出番号	品番	品名	使用個数	備考
1	18100-94JL0	スタータアッシ,リコイル	1	
2	18121-94JL0	・リール	1	
3	18130-93E01	・ラチエツトセット	1	
4	18142-93E00	・スプリング,スパイラル	1	
5	18181-93900	・ガイド,ロープ	1	
6	18210-93002	・グリップアッシ	1	
7	18280-93E00	・NSIセット	1	
8	01570-06167	・ボルト	1	
9	01570-06167	・ボルト	2	
10	18290-94J00	ケーブルアッシ,NSI	1	
11	01550-06207	ボルト	1	
12	01550-06307	ボルト	3	
13	69711-93E10	ラベル, S.I.G.P	1	
14	61472-93E20	ラベル, スタータ	1	
15	61493-94J00	ラベル, クリアランス	1	
16	61494-94J00	ラベル, オイル	1	
17	99000-81158-50M	スタータロープ5MMDIA, 50Mロール	1	OPT L:50000→1500

FIG.16

2

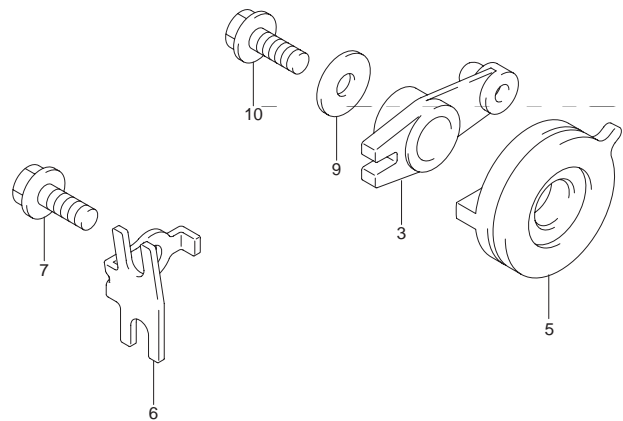
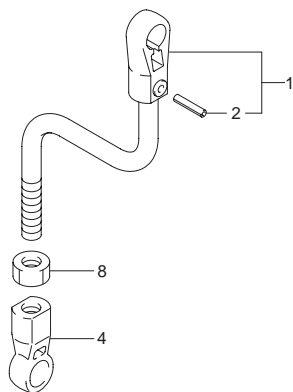


FIG.16 (1-C-7) スロットルコントロール (DF15)

見出番号	品番	品名	使用個数	備考
1	13510-93E10	ロッド, スロットル	1	
2	09205-02006	・スプリングピン, 2X12	1	
3	19121-94J00	レバー, スロットルコントロール	1	
4	19131-95502	コネクタ	1	
5	19148-94J00	ドラム, スロットル	1	
6	19184-94J00	ブラケット, スロットルケーブル	1	
7	01550-06167	ボルト	1	
8	09140-05005	ナット	1	
9	09160-06084	ワッシャ, 6.5X18X1.6	1	
10	01550-06167	ボルト	1	

FIG.17

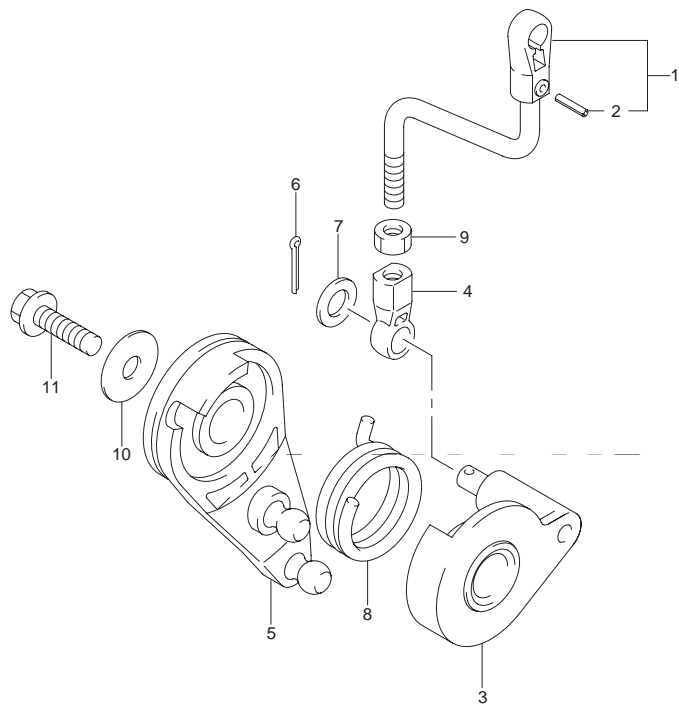


FIG.17 (1-C-8) スロットル コントロール (DF15R)

見出番号	品番	品名	使用個数	備考
1	13510-93E01	ロッド, スロットル	1	
2	09205-02006	・スプリングピン, 2X12	1	
3	19121-94J10	レバー, スロットルコントロール	1	
4	19131-94J00	コネクタ, スロットルロッド	1	
5	19148-93E10	ドラム, スロットル	1	
6	09204-01002	コッタピン	1	
7	08322-01067	ワッシャ	1	
8	19185-93E00	スプリング, スロットルレバー	1	
9	09140-05005	ナット	1	
10	09160-06084	ワッシャ, 6.5X18X1.6	1	
11	01550-06167	ボルト	1	

FIG.18

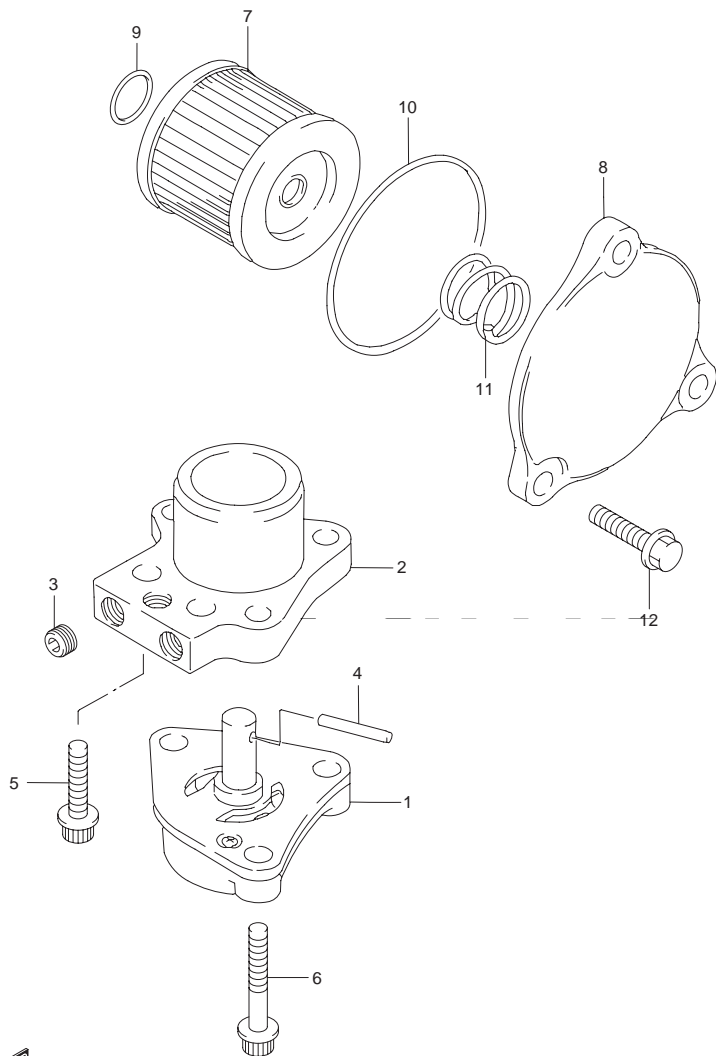


FIG.18 (1-C-9) オイル ポンプ

見出番号	品番	品名	使用個数	備考
1	16400-93E0	ポンプアッソシエイト, オイル	1	
2	16430-93E00	ブロックアッソシエイト, オイルギャラリ	1	
3	59246-94J00	プラグ	2	
4	59262-94J00	ピン, オイルポンプ	1	
5	07120-06257	ボルト	1	
6	07120-06357	ボルト	3	
7	16510-45H10	フィルタ, エンジンオイル	1	
8	16512-09G00	キャップ, オイルフィルタ	1	
9	09280-13004	Oリング, D:1.9, ID:13	1	
10	09280-54001	Oリング, D:2.4, ID:52.6	1	
11	09440-18002	スプリング	1	
12	01550-06207	ボルト	3	



FIG.19

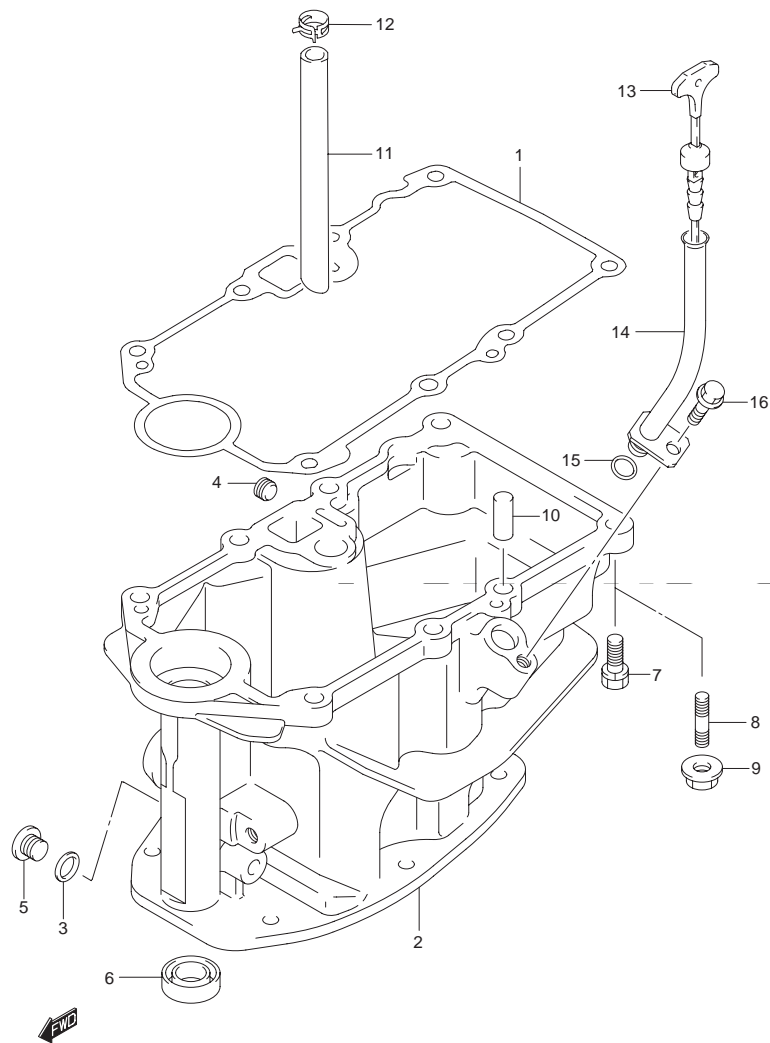


FIG.19 (1-C-10) オイルパン

見出番号	品番	品名	使用個数	備考
1	11489-93E11	ガスケット,オイルパン	1	
2	11500-94J10-0EP	パン,オイル(ブラック)	1	
3	09168-12017	ガスケット,12X17X1	1	
4	09246-06002	プラグ	1	
5	09248-12009	プラグ	1	
6	09282-12010	オイルシール,12X25X7	1	
7	01560-08307	ボルト	6	
8	01421-08257	スタッドボルト	2	
9	08316-10087	ナット	2	
10	04221-06129	ピン	2	
11	16515-94J00	ホース,オイル	1	
12	09401-12413	クリップ	1	
13	16910-94J00	ゲージ,オイルレベル	1	
14	16930-94J00	ガイド,オイルレベルゲージ	1	
15	09280-09008	Oリング,D:2.1, ID:8.8	1	
16	01550-06127	ボルト	1	

FIG.20

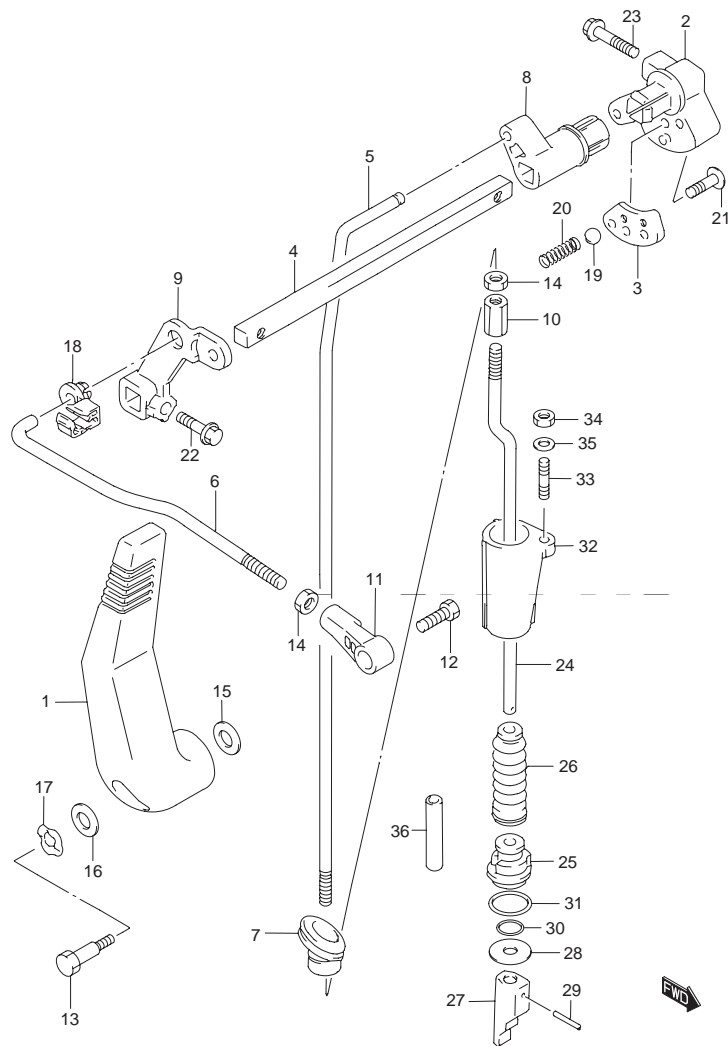


FIG.20 (1-C-11) クラッチ (DF15)

見出番号	品番	品名	使用個数	備考
1	21110-93E03	レバー, クラッチ	1	
2	21120-93E10	レバー, クラッチノッチ	1	
3	21122-94J01	プレート, クラッチノッチ	1	
4	21211-93E00	シャフト, クラッチレバー	1	
5	23111-93E00	ロッド, クラッチ	1	
6	23115-93E10	リンク, クラッチレバー	1	
7	23131-93900	ブーツ, クラッチロッド	1	
8	23211-93E01	アーム, クラッチロッド	1	
9	23210-93E00	レバー, クラッチコントロール	1	
10	23311-95DL0	バックル, クラッチロッドターン	1	
11	23312-94JL0	コネクタ, クラッチリンク	1	
12	09111-06064	ボルト, 6X17	1	
13	09111-06069	ボルト, 6X28.8	1	
14	29141-93J00	ナット	2	
15	09160-06082	ワッシャ, 6.5X13X1	1	
16	09160-08045	ワッシャ, 8X22X1	1	
17	09164-08017	ワッシャ	1	
18	09209-09007	リンケージ	1	
19	09260-12003	ボール	1	
20	09440-09041	スプリング	1	
21	02142-06207	スクリュー	2	
22	01550-06207	ボルト	1	
23	01550-06257	ボルト	1	

FIG.20

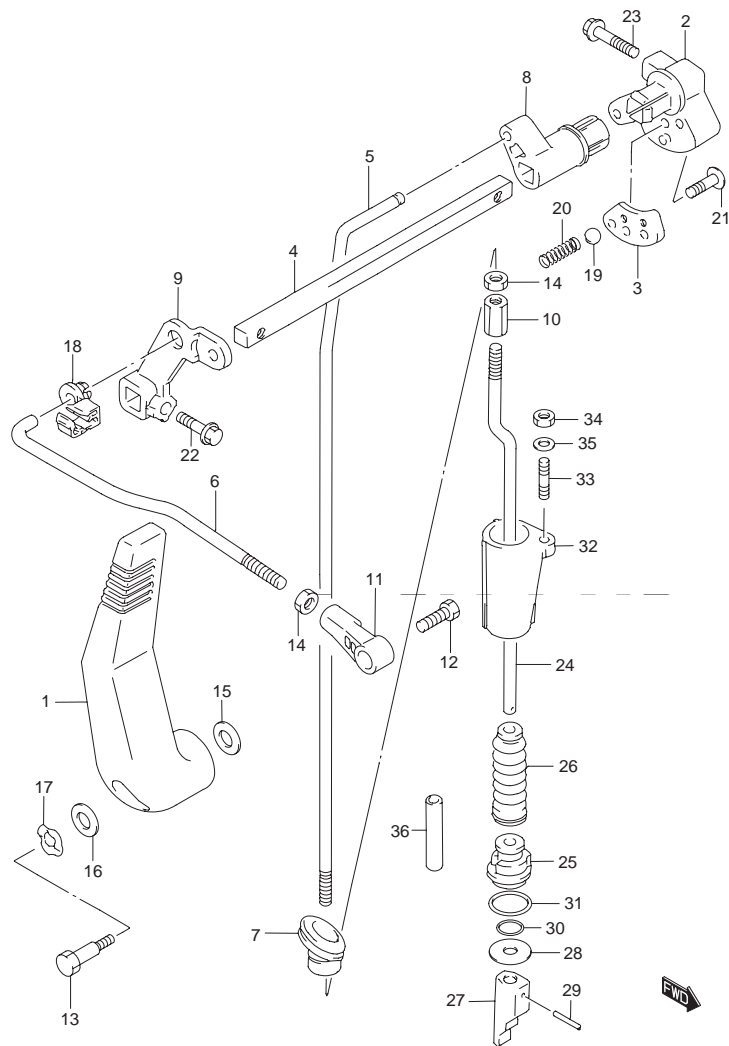


FIG.20 (1-C-12) クラッチ (DF15)

見出番号	品番	品名	使用個数	備考
24-1	25111-93911	ロッド,シフト(S)	1	トランサム(S)
24-2	25111-93901	ロッド,シフト(L)	1	トランサム(L)
25	25211-93901	ガイド,シフトロッド	1	
26	25222-93901	ブーツ,シフトロッド	1	
27	25311-93E11	カム,シフト	1	
28	09160-05047	ワッシャ,5.5X24X1.6	1	
29	09205-02004	スプリングピン,2.5X12	2	
30	09280-05005	Oリング,D:3.5,ID:4.9	1	
31	59291-94J00	Oリング,シフトロッドガイド	1	
32	25215-94J00	ストッパ,シフトロッドガイド	1	
33	09108-05007	スタッドボルト	1	
34	09140-05005	ナット	1	
35	09160-05029	ワッシャ,5.5X12X0.8	1	
36	09351-50803-00A	ホース,5X8X1000	1	L:1000→30

FIG.21

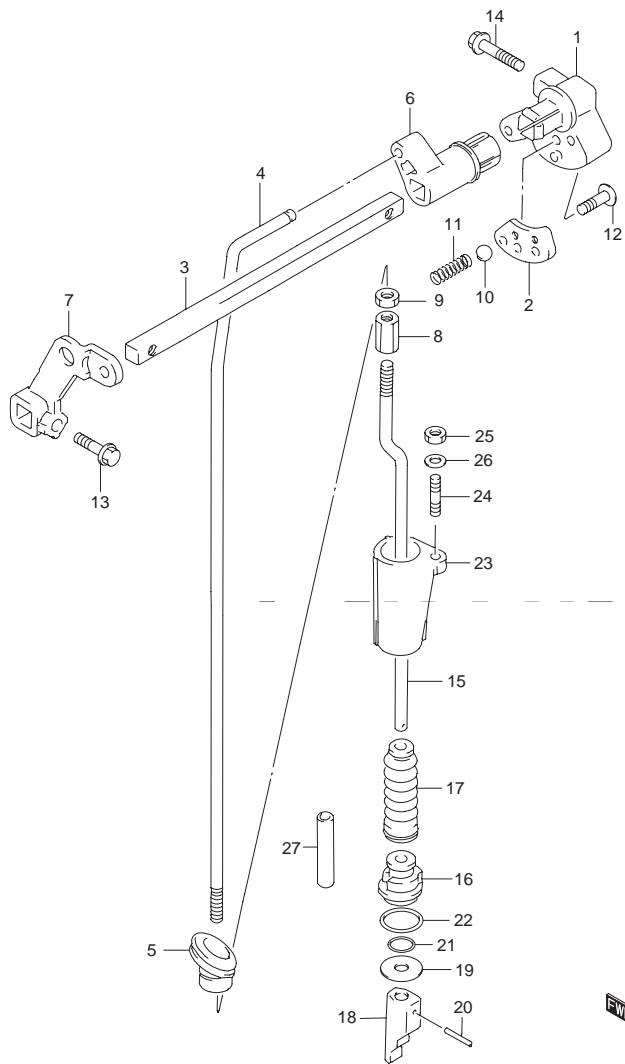


FIG.21 (1-C-13) クラッチ (DF15R)

見出番号	品番	品名	使用個数	備考
1	21120-93E10	レバー, クラッチノツチ	1	
2	21122-94J01	プレート, クラッチノツチ	1	
3	21211-93EL0	シャフト, クラッチレバー	1	
4	23111-93E00	ロッド, クラッチ	1	
5	23131-93900	ブーツ, クラッチロッド	1	
6	23211-93E01	アーム, クラッチロッド	1	
7	23210-93E00	レバー, クラッチコントロール	1	
8	23311-95DL0	バックル, クラッチロッドターン	1	
9	29141-93J00	ナット	1	
10	09260-12003	ボール	1	
11	09440-09041	スプリング	1	
12	02142-06207	スクリュ	2	
13	01550-06207	ボルト	1	
14	01550-06257	ボルト	1	

FIG.21

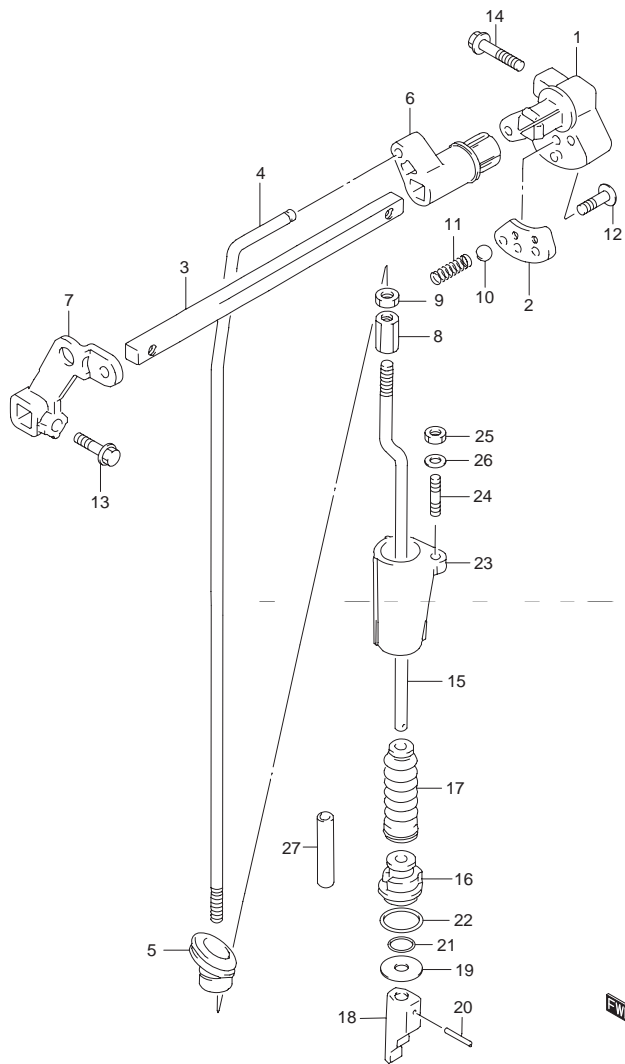


FIG.21 (1-C-14) クラッチ (DF15R)

見出番号	品番	品名	使用個数	備考
15	25111-93901	ロッド,シフト(L)	1	
16	25211-93901	ガイド,シフトロッド	1	
17	25222-93901	ブーツ,シフトロッド	1	
18	25311-93E11	カム,シフト	1	
19	09160-05047	ワッシャ,5.5X24X1.6	1	
20	09205-02004	スプリングピン,2.5X12	2	
21	09280-05005	Oリング,D:3.5,ID:4.9	1	
22	59291-94J00	Oリング,シフトロッドガイド	1	
23	25215-94J00	ストッパ,シフトロッドガイド	1	
24	09108-05007	スタッドボルト	1	
25	09140-05005	ナット	1	
26	09160-05029	ワッシャ,5.5X12X0.8	1	
27	09351-50803-00A	ホース,5X8X1000	1	L:1000→30

FIG.22

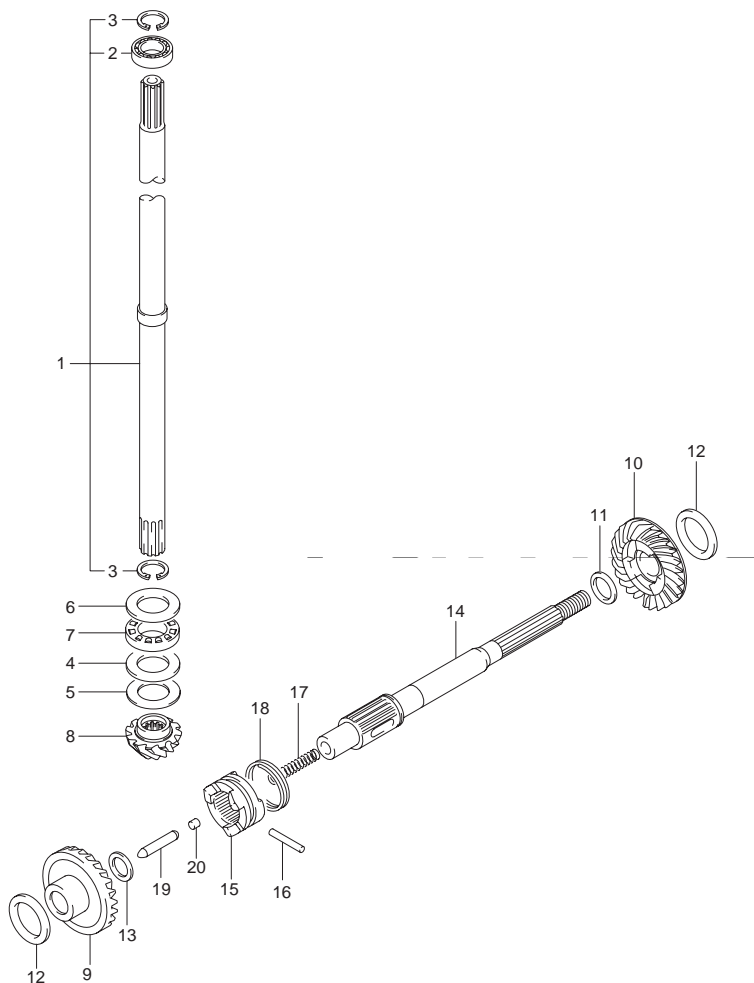


FIG.22 (1-C-15) トランスミッション (DF15)

見出番号	品番	品名	使用個数	備考
1-1	57100-93912	シャフトアッシ,ドライブ(S)	1	トランサム(S)
1-2	57100-93902	シャフトアッシ,ドライブ(L)	1	トランサム(L)
2	08110-60020	・ベアリング	1	
3	09380-15001	・スナップリング	2	
4	09160-20027	ワッシャ,20X35X2.75	1	
5-1	09181-20251	シム,20X34X1	1	
5-2	09160-20042	シム,20X34X1.1	1	
5-3	09160-20043	シム,20X34X1.2	1	
5-4	09160-20044	シム,20X34X1.3	1	
5-5	09181-20244	シム,20X34X0.7	1	
5-6	09181-20246	シム,20X34X0.8	1	
5-7	09181-20248	シム,20X34X0.9	1	
6	09160-21009	ワッシャ,21X35X2.75	1	
7	09263-20024	ベアリング,20X35X4.5	1	
8	57311-94J00	ピニオン	1	
9	57510-94J00	ギヤ,フォワード	1	
10	57521-94J00	ギヤ,リバース	1	
11-1	09160-17024	ワッシャ,17X23X1.1	1	
11-2	09160-17039	ワッシャ,17X23X1.2	1	
11-3	09160-17025	ワッシャ,17X23X1.3	1	
11-4	09160-17040	ワッシャ,17X23X1.4	1	
11-5	09160-17026	ワッシャ,17X23X1.5	1	
11-6	09160-17041	ワッシャ,17X23X1.6	1	
11-7	09160-17027	ワッシャ,17X23X1.7	1	
11-8	09160-17042	ワッシャ,17X23X1.8	1	
11-9	09160-17028	ワッシャ,17X23X1.9	1	

FIG.22

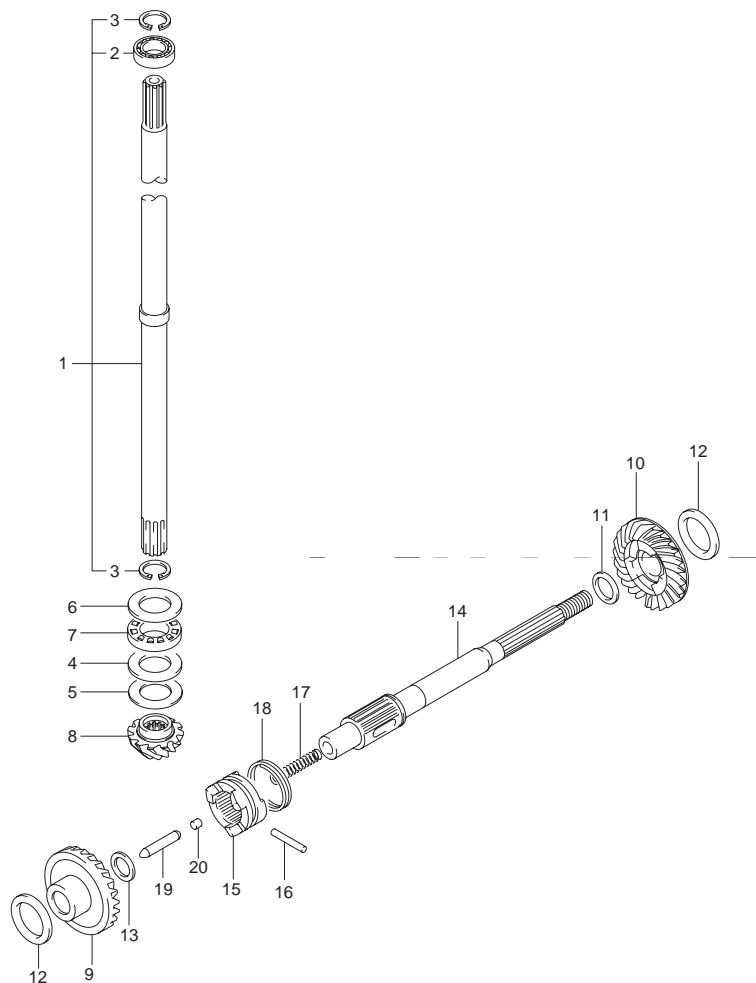


FIG.22 (1-D-2) トランスミッション (DF15)

見出番号	品番	品名	使用個数	備考
12-1	09160-25040	ワッシャ,25X34X1	2	
12-2	09160-25041	ワッシャ,25X34X1.1	2	
12-3	09160-25042	ワッシャ,25X34X1.2	2	
12-4	09181-25181	シム,25X34X1.3	2	
12-5	09181-25160	シム,25X34X0.7	2	
12-6	09181-25162	シム,25X34X0.8	2	
12-7	09181-25164	シム,25X34X0.9	2	
13	09181-15156	シム,15X22X1.5	1	
14	57610-93901	シャフト,プロペラ	1	
15	57621-93902	シフト,クラッチドッグ	1	
16	09202-04015	ピン	1	
17	09440-05027	スプリング	1	
18	09440-32008	スプリング	1	
19	57631-93901	ロッド,ブツシュ	1	
20	57632-98500	ピン	1	

FIG.23

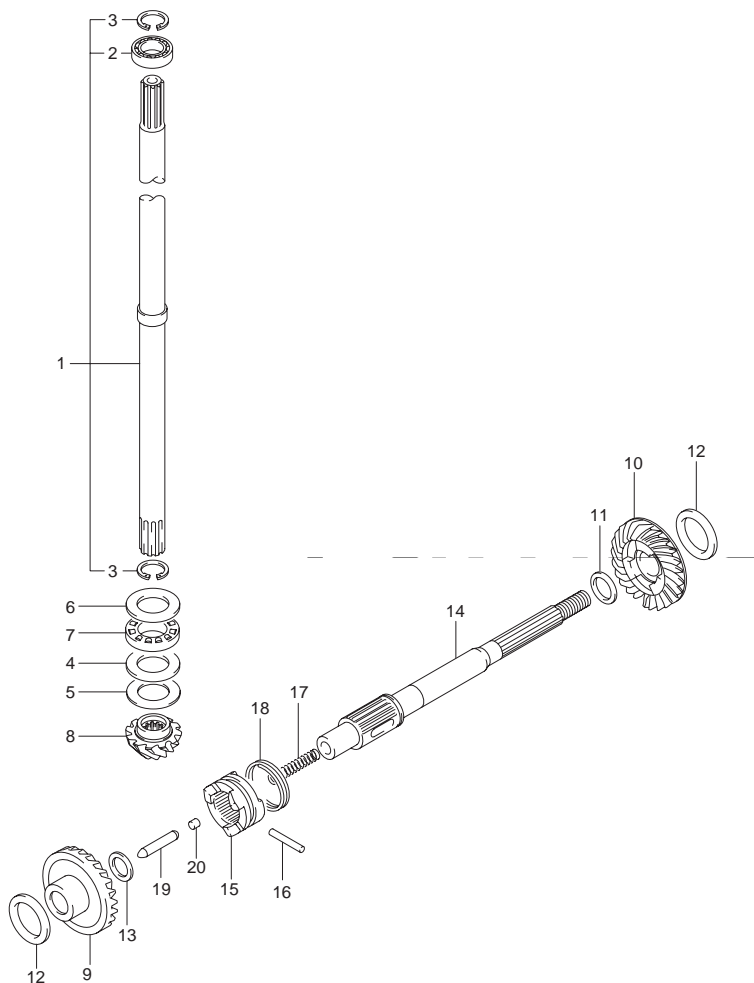


FIG.23 (1-D-3) トランスミッション (DF15R)

見出番号	品番	品名	使用個数	備考
1	57100-93902	シャフトアッソ,ドライブ(L)	1	
2	08110-60020	・ベアリング	1	
3	09380-15001	・スナップリング	2	
4	09160-20027	ワッシャ,20X35X2.75	1	
5-1	09181-20251	シム,20X34X1	1	
5-2	09160-20042	シム,20X34X1.1	1	
5-3	09160-20043	シム,20X34X1.2	1	
5-4	09160-20044	シム,20X34X1.3	1	
5-5	09181-20244	シム,20X34X0.7	1	
5-6	09181-20246	シム,20X34X0.8	1	
5-7	09181-20248	シム,20X34X0.9	1	
6	09160-21009	ワッシャ,21X35X2.75	1	
7	09263-20024	ベアリング,20X35X4.5	1	
8	57311-94J00	ピニオン	1	
9	57510-94J00	ギヤ,フォワード	1	
10	57521-94J00	ギヤ,リバース	1	
11-1	09160-17024	ワッシャ,17X23X1.1	1	
11-2	09160-17039	ワッシャ,17X23X1.2	1	
11-3	09160-17025	ワッシャ,17X23X1.3	1	
11-4	09160-17040	ワッシャ,17X23X1.4	1	
11-5	09160-17026	ワッシャ,17X23X1.5	1	
11-6	09160-17041	ワッシャ,17X23X1.6	1	
11-7	09160-17027	ワッシャ,17X23X1.7	1	
11-8	09160-17042	ワッシャ,17X23X1.8	1	
11-9	09160-17028	ワッシャ,17X23X1.9	1	

FIG.23

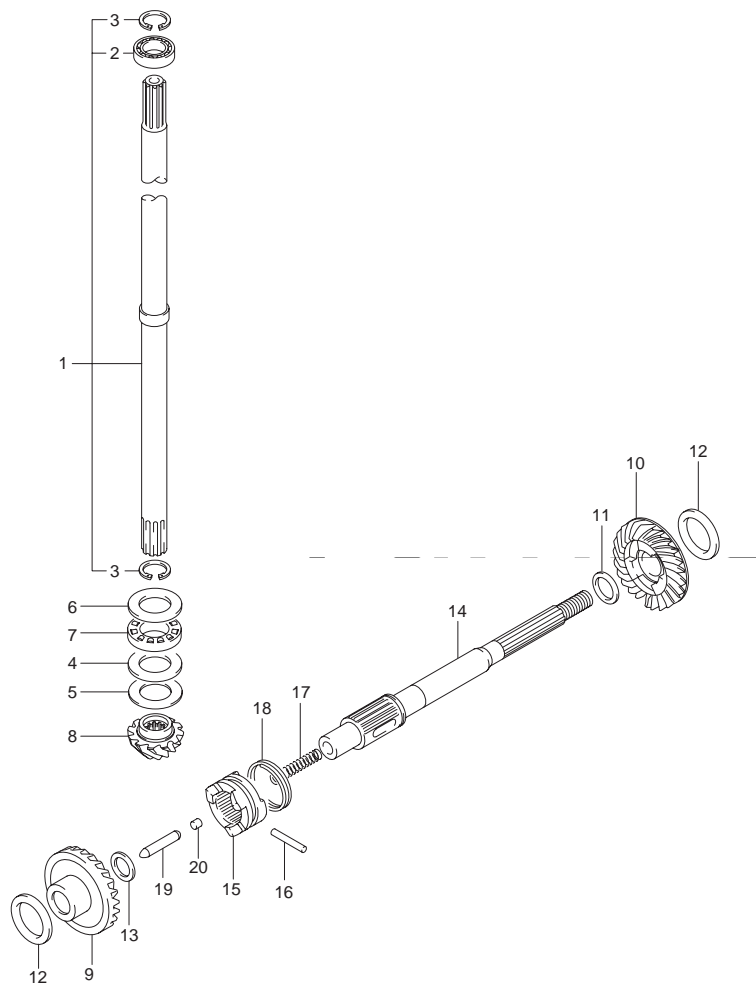


FIG.23 (1-D-4) トランスミッション (DF15R)

見出番号	品番	品名	使用個数	備考
12-1	09160-25040	ワッシャ,25X34X1	2	
12-2	09160-25041	ワッシャ,25X34X1.1	2	
12-3	09160-25042	ワッシャ,25X34X1.2	2	
12-4	09181-25181	シム,25X34X1.3	2	
12-5	09181-25160	シム,25X34X0.7	2	
12-6	09181-25162	シム,25X34X0.8	2	
12-7	09181-25164	シム,25X34X0.9	2	
13	09181-15156	シム,15X22X1.5	1	
14	57610-93901	シャフト,プロペラ	1	
15	57621-93902	シフト,クラッチドッグ	1	
16	09202-04015	ピン	1	
17	09440-05027	スプリング	1	
18	09440-32008	スプリング	1	
19	57631-93901	ロッド,ブツシュ	1	
20	57632-98500	ピン	1	

FIG.24

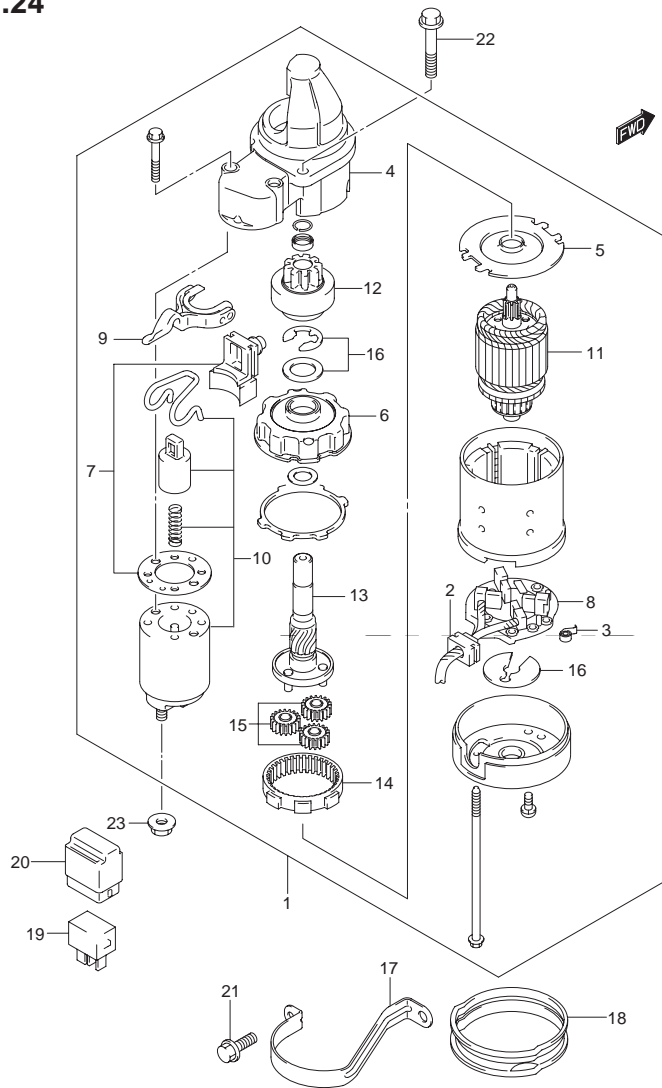


FIG.24 (1-D-5) スターティング モータ (エレクトリックスタータ)

見出番号	品番	品名	使用個数	備考
1	31100-94J21	モータアッシ, スターティング	1	
2	31131-94J00	・ブラシアッシ	1	
3	31135-90J00	・スプリング	4	
4	31151-94J00	・ケース, ギヤ	1	
5	31152-90J00	・プレート, センタ	1	
6	31153-90J00	・ブラケット, ギヤ	1	
7	31171-96J00	・カバーキット, ダスト	1	
8	31173-94J00	・ホルダアッシ, ブラシ	1	
9	31191-96J00	・レバー, シフト	1	
10	31220-94J00	・スイッチ, マグネット	1	
11	31310-90J00	・アマチュア	1	
12	31320-94J00	・ピニオン	1	
13	31341-94J00	・シャフト, ピニオン	1	
14	31343-90J00	・インターナルギヤ	1	
15	31344-90J00	・ギヤ, プラネタリ	3	
16	31360-93J01	・ワッシャセット, ストップ	1	
17	31912-94J00	バンド, スタータモータ	1	
18	31918-94J00	ダンパ, ロア	1	
19	38860-76F01	リレーアッシ	1	
20	38915-90J00	ホルダ, リレー	1	
21	01550-08207	ボルト	2	ロア
22	01550-08257	ボルト	2	
23	08316-10087	ナット	1	

FIG.25

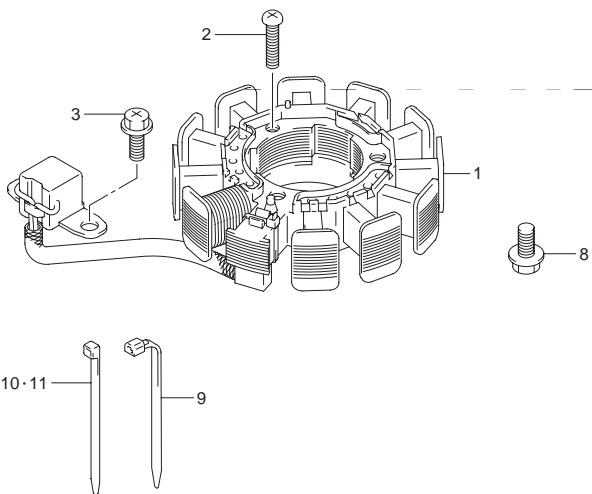
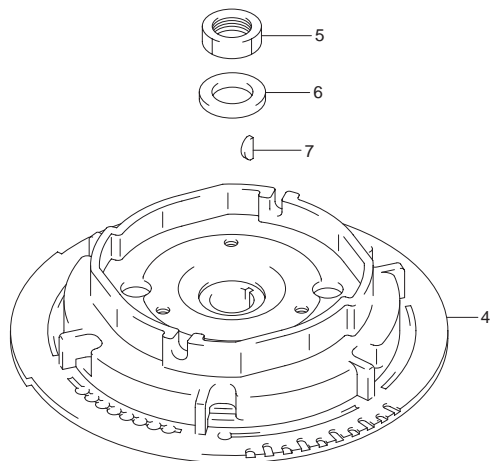


FIG.25 (1-D-6) マグネト (DF15)

見出番号	品番	品名	使用個数	備考
1-1	32120-94J10	コイル, ステータ/バルサ	1	エレクトリックスタータ
1-2	32120-94J20	コイル, ステータ/バルサ	1	マニュアルスタータ
2	09125-06035	スクリュ, 6X25	3	
3	02162-05127	スクリュ	2	
4-1	32102-94J10	フライホイール, マグネト	1	エレクトリックスタータ
4-2	32102-94J00	フライホイール, マグネト	1	マニュアルスタータ
5	09140-14008	ナット	1	
6	59171-94J00	ワッシャ, フライホイール	1	
7	08341-31039	キー	1	
8	01550-06127	ボルト	1	
9	09407-11401	クランプ, L:95	1	
10	09407-10404	クランプ, L:100	2	
11	09407-10404	クランプ, L:100	2	

FIG.26

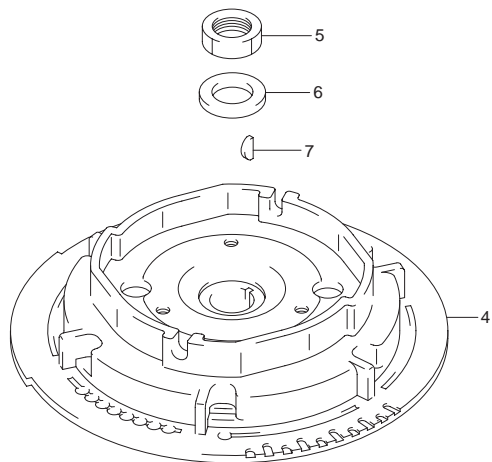
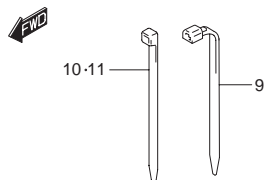
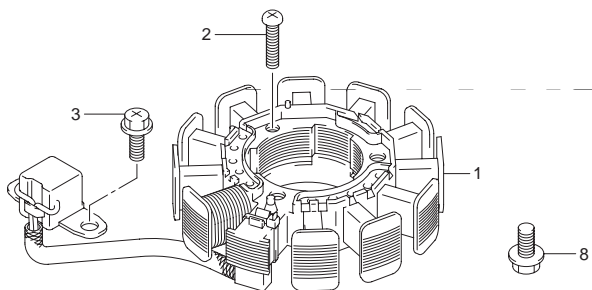


FIG.26 (1-D-7) マグネット (DF15R)

見出番号	品番	品名	使用個数	備考
1	32120-94J10	コイル, ステータ/バルサ	1	
2	09125-06035	スクリュ, 6X25	3	
3	02162-05127	スクリュ	2	
4	32102-94J10	フライホイール, マグネット	1	
5	09140-14008	ナット	1	
6	59171-94J00	ワッシャ, フライホイール	1	
7	08341-31039	キー	1	
8	01550-06127	ボルト	1	
9	09407-11401	クランプ, L:95	1	
10	09407-10404	クランプ, L:100	2	
11	09407-10404	クランプ, L:100	2	



4

FIG.27

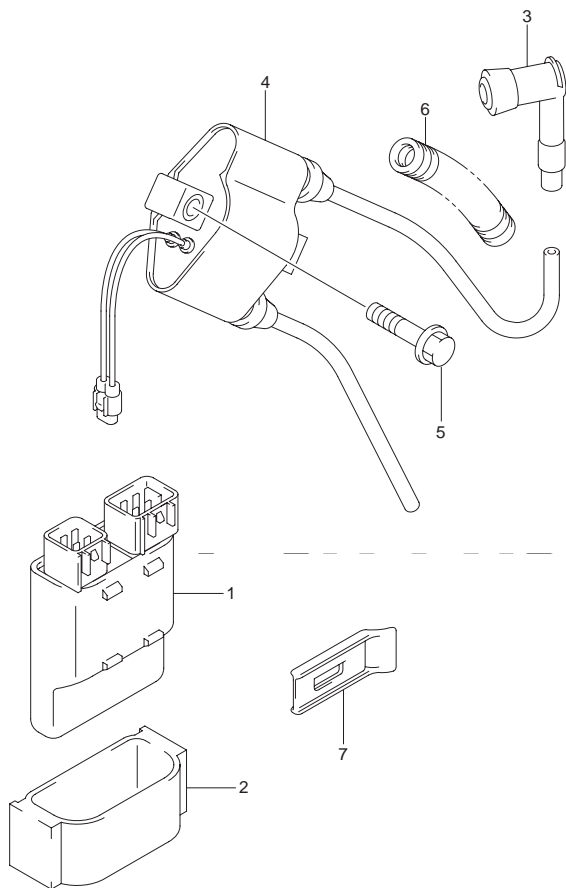


FIG.27 (1-D-8) イグニッション コイル

見出番号	品番	品名	使用個数	備考
1	32900-94J00	ユニット,CDI	1	
2	32980-94J00	クッション,CDI	1	
3	33500-07H00	キャップ,スパークプラグ	2	
4	33410-94J00	コイル,イグニッション	1	
5	01550-06307	ボルト	2	
6	33833-94J10	プロテクタ,ハイテンションコード	1	
7	32891-94J00	ストッパ,CDI	1	



FIG.28

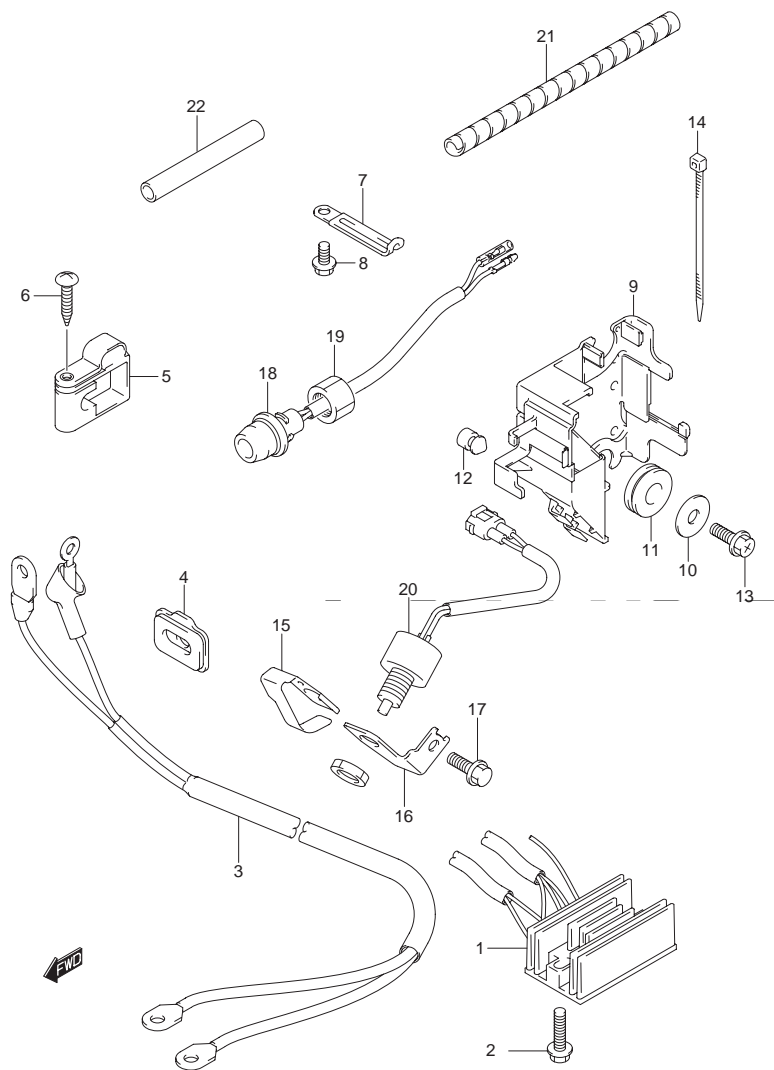


FIG.28 (1-D-9) レクチファイヤ (DF15)

見出番号	品番	品名	使用個数	備考
1	32800-94J11	レクチファイヤ/レギュレータアッシ	1	エレクトリックスタータ
2	01550-06257	ボルト	2	エレクトリックスタータ
3	33810-94J00	ケーブル,スタータ	1	エレクトリックスタータ
4	33811-94J10	グロメット,スタータケーブル	1	エレクトリックスタータ
5	33816-94J01	クランプ,ケーブル	1	エレクトリックスタータ
6	03241-0625A	スクリュ	1	エレクトリックスタータ
7	29404-93J10	クランプ	1	
8	01550-06127	ボルト	1	マニュアルスタータ
9	32890-94J00	ホルダ,エレクトリックパーツ	1	
10	09160-06054	ワッシャ,6.5X22X1.6	2	
11	09320-12011	クッション	2	
12	09321-06013	クッション	1	
13	02162-06167	スクリュ	2	
14	09407-10404	クランプ,L:100	1	エレクトリックスタータ
15	37725-94302	アクチュエータ,ニュートラルスイッチ	1	
16	37726-94J00	ブラケット,ニュートラルスイッチ	1	
17	01550-06167	ボルト	1	
18	37161-94J00	スイッチアッシ,スタータモータ	1	エレクトリックスタータ
19	09159-14014	ナット	1	エレクトリックスタータ
20	37721-94J01	スイッチアッシ,ニュートラル	1	
21	33833-91J00	チューブ,L:250	1	
22	33833-94JL0	チューブ,スイッチリード	1	エレクトリックスタータ

4

FIG.29

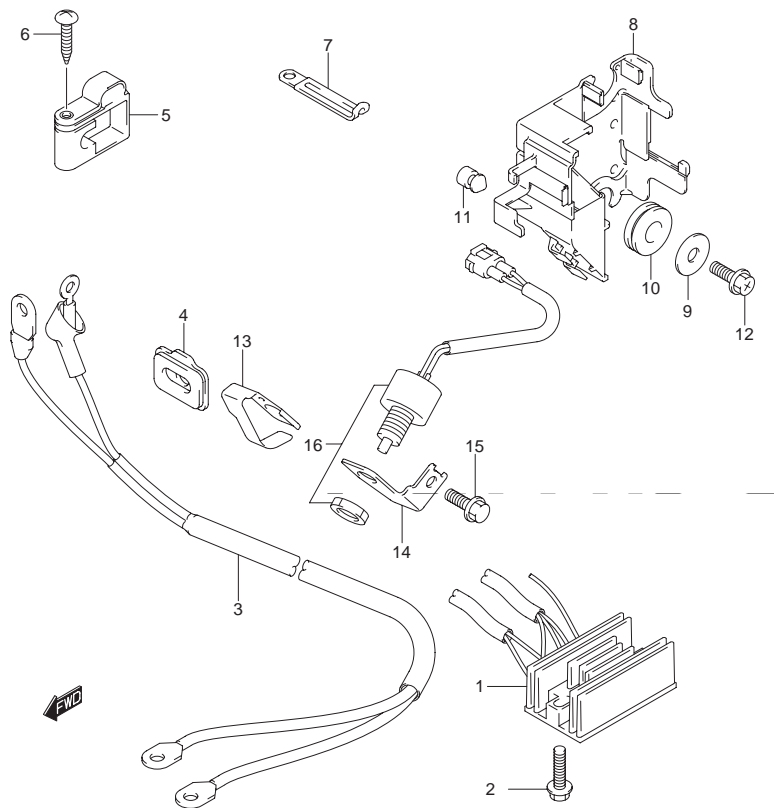


FIG.29 (1-D-10) レクチファイヤ (DF15R)

見出番号	品番	品名	使用個数	備考
1	32800-94J01	レクチファイヤ/レギュレータアッシ	1	
2	01550-06257	ボルト	2	
3	33810-94J00	ケーブル, スタータ	1	
4	33811-94J10	グロメット, スタータケーブル	1	
5	33816-94J01	クランプ, ケーブル	1	
6	03241-0625A	スクリュ	1	
7	29404-93J20	クランプ	1	
8	32890-94J00	ホルダ, エレクトリックパーツ	1	
9	09160-06054	ワッシャ, 6.5X22X1.6	2	
10	09320-12011	クッション	2	
11	09321-06013	クッション	1	
12	02162-06167	スクリュ	2	
13	37725-94302	アクチュエータ, ニュートラルスイッチ	1	
14	37726-94J00	ブラケット, ニュートラルスイッチ	1	
15	01550-06167	ボルト	1	
16	37721-94J01	スイッチアッシ, ニュートラル	1	

FIG.30

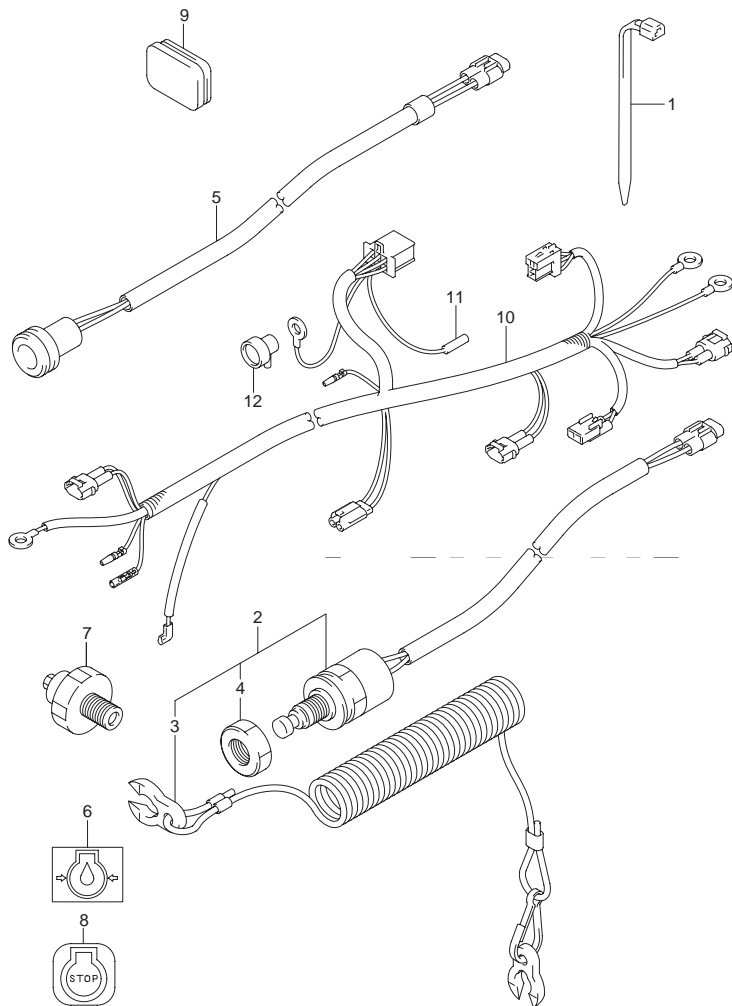


FIG.30 (1-D-11) エレクトリカル (DF15)

見出番号	品番	品名	使用個数	備考
1	09407-11401	クランプ,L:95	1	マニュアルスタータ
2	37830-94J10	スイッチアッシ,エマジエンシ/ストップ	1	
3	37823-92E01	・プレートアッシ, エマジエンシスイッチロック	1	
4	37826-92E00	・ナット	1	
5	36360-94J00	インジケータ,オイルプレッシャ	1	
6	36367-93E00-019	ラベル,オイルプレッシャ(ブラック)	1	
7	37820-93E10	スイッチ,オイルプレッシャ	1	
8	37835-95D00	ラベル,ストップ	1	
9	39669-94400	プラグ,ロアカバー	1	マニュアルスタータ
10-1	36610-94J10	ハーネスアッシ,ワイヤリング	1	エレクトリックスタータ
10-2	36610-94J00	ハーネスアッシ,ワイヤリング	1	マニュアルスタータ
11	36615-96300	・ターミナル	1	
12	36618-43410	・キャップ,オイルプレッシャスイッチ	1	

4

FIG.31

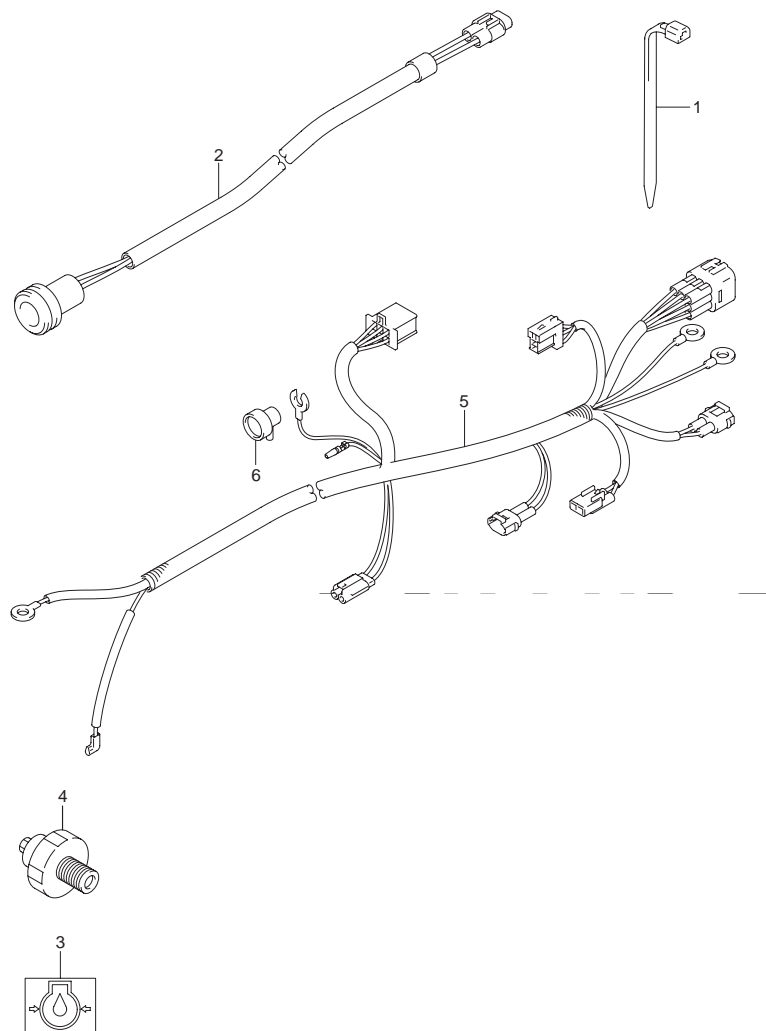


FIG.31 (1-D-12) エレクトリカル (DF15R)

見出番号	品番	品名	使用個数	備考
1	09407-11401	クランプ,L:95	1	
2	36360-94J00	インジケータ,オイルプレッシャ	1	
3	36367-93E00-019	ラベル,オイルプレッシャ(ブラック)	1	
4	37820-93E10	スイッチ,オイルプレッシャ	1	
5	36610-94J20	ハーネスアッシ,ワイヤリング	1	
6	36618-43410	・キャップ,オイルプレッシャスイッチ	1	

FIG.32

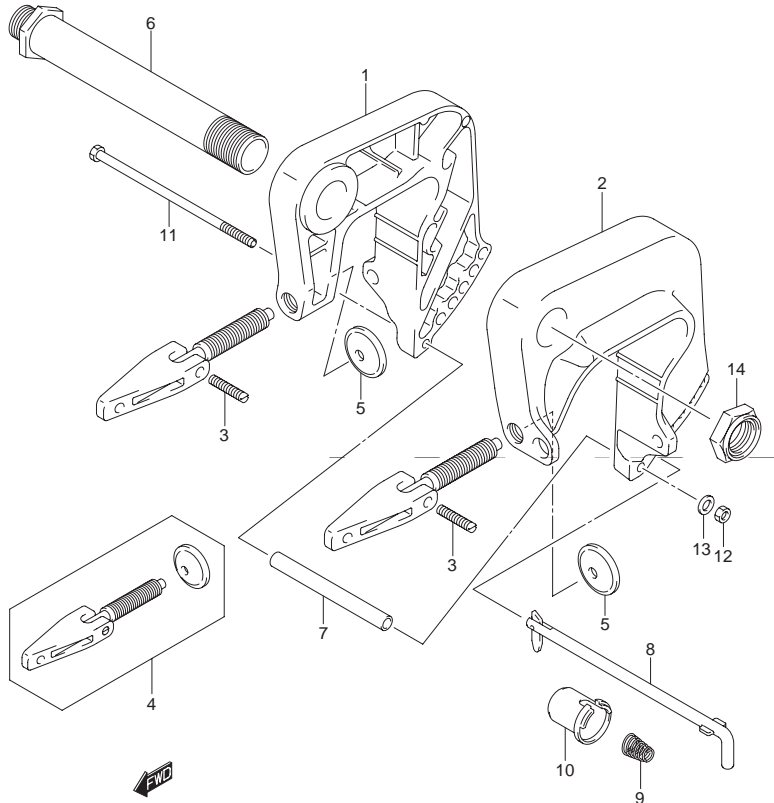


FIG.32 (1-D-13) クランプ ブラケット (DF15)

見出番号	品番	品名	使用個数	備考
1	41111-94J20-0EP	ブラケット, クランプスターボード(ブラック)	1	
2	41121-94J20-0EP	ブラケット, クランプポート(ブラック)	1	
3	09205-06007	スプリングピン, 6X25	2	
4	41210-89E11	スクリュアッション, クランプ	2	OPT
5	41213-98100	プレート, クランプ	2	
6	41130-89E20	シャフト, クランプブラケット	1	
7	09180-06163	スペーサ, 6.5X10.5X104	1	
8	45420-99J00	ピン, チルトロック	1	
9	09441-17001	スプリング	1	
10	45425-94J00	ストッパ, チルトロックピン	1	
11	09100-06125	ボルト, 6X140	1	
12	29141-93J00	ナット	1	
13	09160-06082	ワッシャ, 6.5X13X1	1	
14	09159-22006	ナット	1	

FIG.33

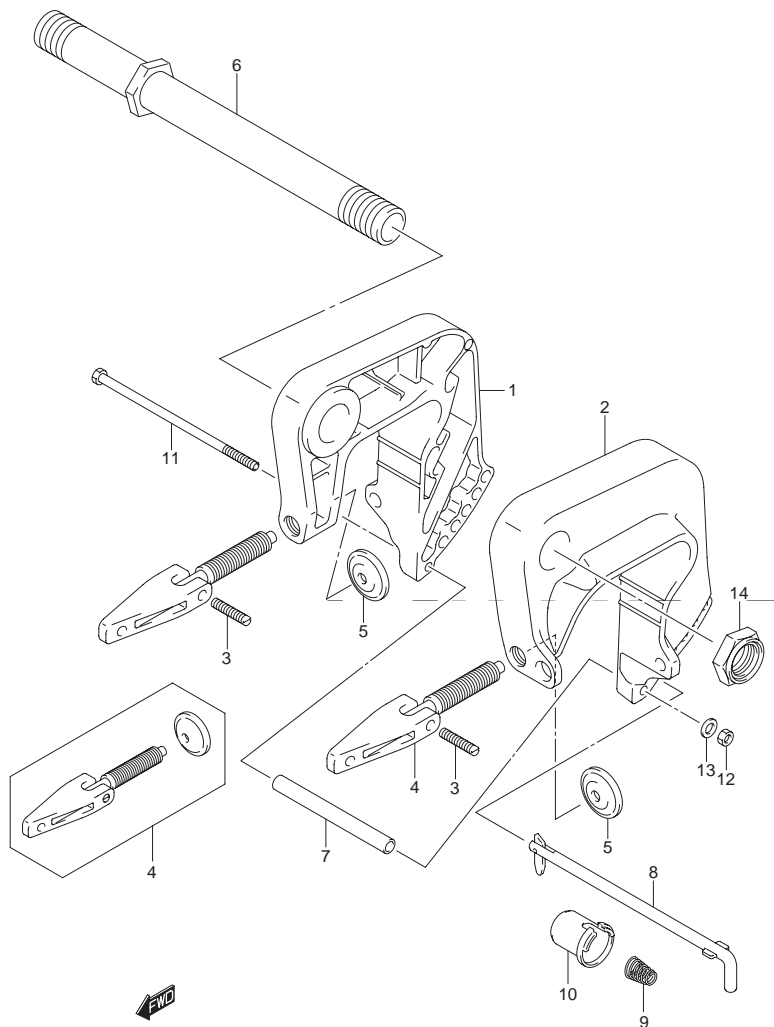


FIG.33 (1-D-14) クランプ ブラケット (DF15R)

見出番号	品番	品名	使用個数	備考
1	41111-94J20-0EP	ブラケット, クランプスターボード(ブラック)	1	
2	41121-94J20-0EP	ブラケット, クランプポート(ブラック)	1	
3	09205-06007	スプリングピン, 6X25	2	
4	41210-89E11	スクリュアッション, クランプ	2	OPT
5	41213-98100	プレート, クランプ	2	
6	41130-93E02	シャフト, クランプブラケット	1	
7	09180-06163	スペーサ, 6.5X10.5X104	1	
8	45420-99J00	ピン, チルトロック	1	
9	09441-17001	スプリング	1	
10	45425-94J00	ストッパ, チルトロックピン	1	
11	09100-06125	ボルト, 6X140	1	
12	29141-93J00	ナット	1	
13	09160-06082	ワッシャ, 6.5X13X1	1	
14	09159-22006	ナット	1	

FIG.34

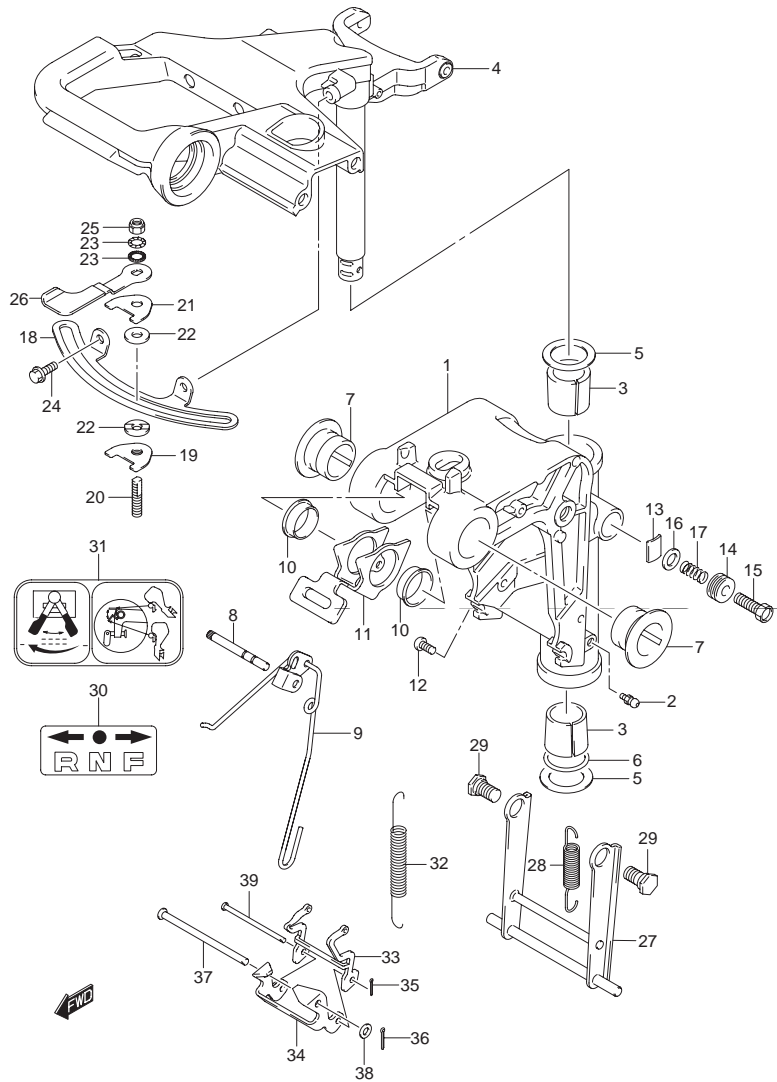
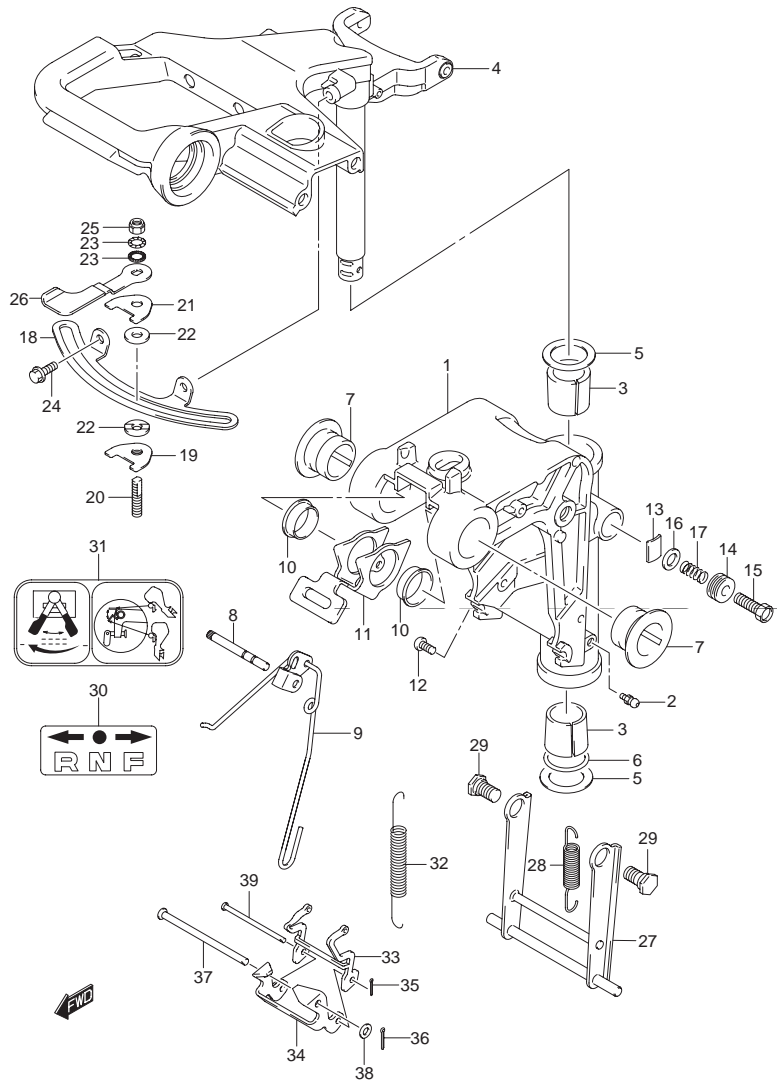


FIG.34 (1-D-15) スイベル ブラケット (DF15)

見出番号	品番	品名	使用個数	備考
1	43111-94J30-0EP	ブラケット,スイベル(ブラック)	1	
2	22511-99011	ニツブル,グリース	3	
3	43711-99J00	ブッシュ,ステアリング	2	
4	43750-94J20-0EP	ブラケット,ステアリング(ブラック)	1	
5	09160-27009	ワッシャ,27.5X47X2	2	
6	09280-27004	Oリング,D:3.1,ID:26.2	1	
7	43211-87JL0	ブッシュ,スイベルブラケット	2	
8	41225-94502	ピン,チルトロックスプリング	1	
9	45250-94J00	リンク,レリーズ	1	
10	09306-22006	ブッシュ	2	
11	45261-94J00	レバー,レリーズ	1	
12	29125-93J10	スクリュ	1	
13	43411-939L0	プレート,ステアリングアジャスタ	1	
14	43412-93900	カバー,ステアリングアジャスタ	1	
15	09100-08232	ボルト,8X30	1	
16	09160-08082	ワッシャ,8.5X16X1.2	1	
17	29440-93J00	スプリング,ステアリングアジャスタ	1	

FIG.34



DF15 N00 012_034
SWIVEL BRACKET

FIG.34 (1-E-2) スイベル ブラケット (DF15)

見出番号	品番	品名	使用個数	備考
18	43415-94J00	プレート,ステアリングアジャスタ	1	
19	43420-94J20	プレート, ステアリングアジャスタフリクション	1	
20	43512-94JL0	シャフト,ステアリングアジャスタスレッド	1	
21	43514-94J00	プレート, ステアリングアジャスタフリクション	1	
22	43514-95J00	ワッシャ, ステアリングアジャスタフリクションプレート	2	
23	43516-89J00	ワッシャ,ステアリングアジャスタ	2	
24	29116-93J00	ボルト	2	
25	09159-08059	ナット	1	
26	43411-94J00	アジャスタ,ステアリング	1	
27	45710-99JL0	アーム,シャロドライブ	1	
28	45722-94J11	スプリング,シャロアウトドライブアーム	1	
29	09111-10032	ボルト,10X20.4	2	
30	21131-94J00	マーク,クラッチシフト	1	
31	45269-94J00	マーク,リバースロック	1	
32	45212-99J10	スプリング,リバースロックアーム	2	
33	45231-99J10	アーム,リバースロック	1	
34	45241-99JL1	リンク,リバースロックアーム	1	
35	09204-01002	コッタピン	1	
36	45247-99J00	ピン,リバースロックアームコッタ	1	
37	09200-06061	ピン	1	
38	09160-06082	ワッシャ,6.5X13X1	1	
39	09200-05014	ピン	1	

DF15

FIG.35

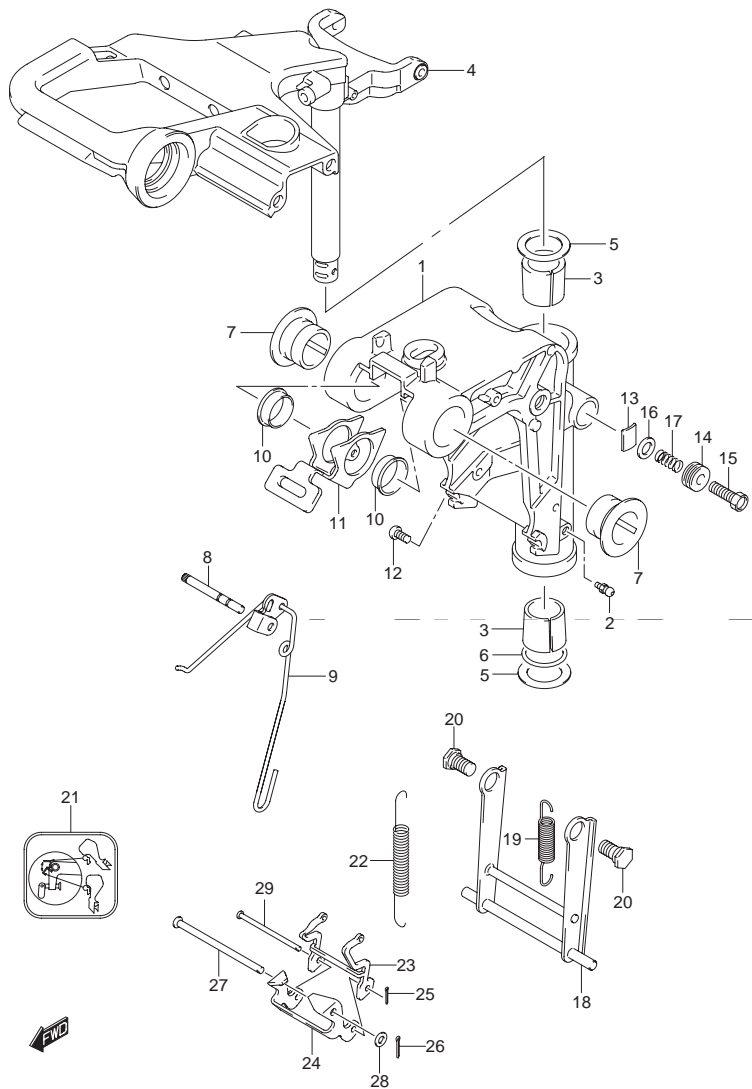
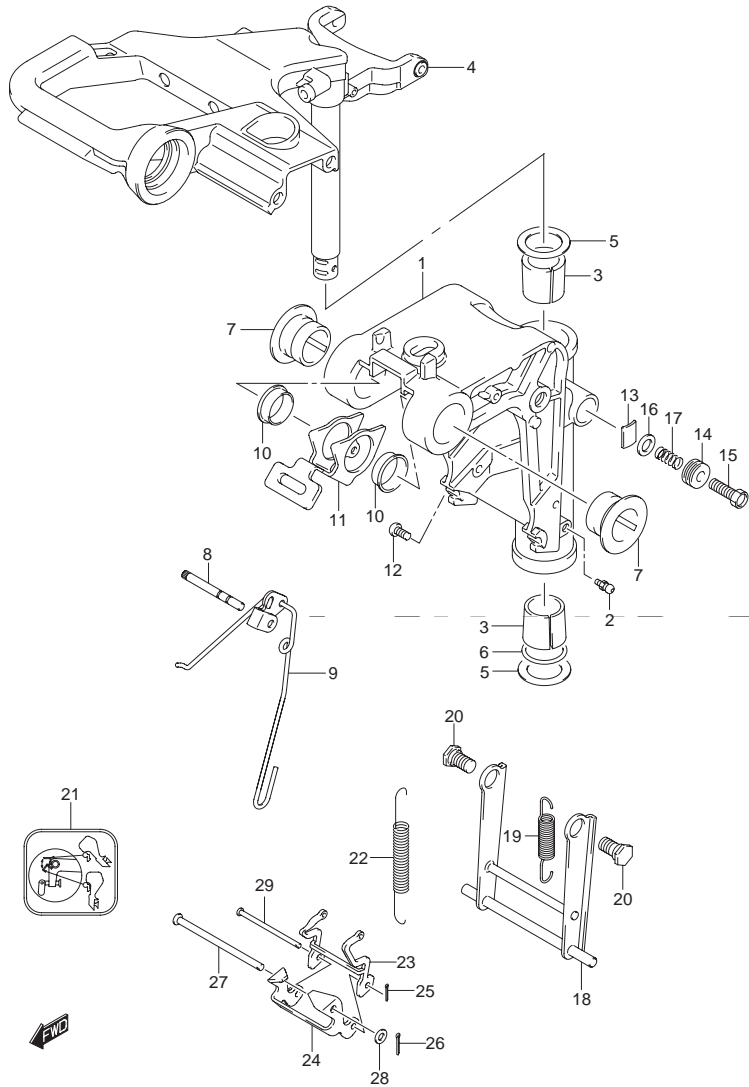


FIG.35 (1-E-3) スイベル ブラケット (DF15R)

見出番号	品番	品名	使用個数	備考
1	43111-94J30-0EP	ブラケット,スイベル(ブラック)	1	
2	22511-99011	ニツプル,グリース	3	
3	43711-99J00	ブッシュ,ステアリング	2	
4	43750-94J20-0EP	ブラケット,ステアリング(ブラック)	1	
5	09160-27009	ワッシャ,27.5X47X2	2	
6	09280-27004	Oリング,D:3.1,ID:26.2	1	
7	43211-87JL0	ブッシュ,スイベルブラケット	2	
8	41225-94502	ピン,チルトロックスプリング	1	
9	45250-94J00	リンク,レリーズ	1	
10	09306-22006	ブッシュ	2	
11	45261-94J00	レバー,レリーズ	1	
12	29125-93J10	スクリュ	1	
13	43411-939L0	プレート,ステアリングアジャスタ	1	
14	43412-93900	カバー,ステアリングアジャスタ	1	
15	09100-08232	ボルト,8X30	1	
16	09160-08082	ワッシャ,8.5X16X1.2	1	
17	29440-93J00	スプリング,ステアリングアジャスタ	1	

5

FIG.35



DF15 N00 012_035
SWIVEL BRACKET

FIG.35 (1-E-4) スイベル ブラケット (DF15R)

見出番号	品番	品名	使用個数	備考
18	45710-99JL0	アーム, シヤロドライブ	1	
19	45722-94J11	スプリング, シヤロウオータドライブアーム	1	
20	09111-10032	ボルト, 10X20.4	2	
21	45269-94J20	マーク, リバースロック	1	
22	45212-99J10	スプリング, リバースロックアーム	2	
23	45231-99J10	アーム, リバースロック	1	
24	45241-99JL1	リンク, リバースロックアーム	1	
25	09204-01002	コッタピン	1	
26	45247-99J00	ピン, リバースロックアームコッタ	1	
27	09200-06061	ピン	1	
28	09160-06082	ワッシャ, 6.5X13X1	1	
29	09200-05014	ピン	1	

FIG.36

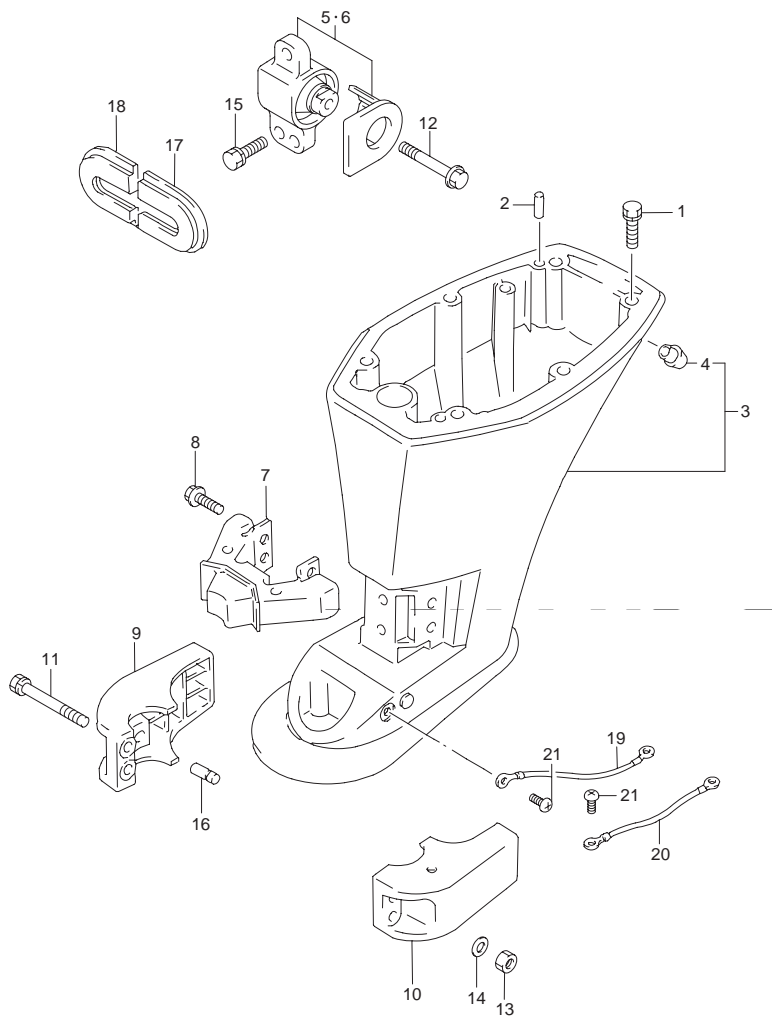


FIG.36 (1-E-5) ドライブシャフトハウジング (DF15)

見出番号	品番	品名	使用個数	備考
1	09116-08122	ボルト, 8X30	6	
2	09202-06023	ノックピン(L:10)	2	
3-1	52110-93E70-0EP	ハウジング, ドライブシャフト(S)(ブラック)	1	トランサム(S)
3-2	52110-94J20-0EP	ハウジング, ドライブシャフト(L)(ブラック)	1	トランサム(L)
4	43112-99E00	パイプ, エキゾースト	1	
5	54180-93E01	マウント, アップスターボード	1	
6	54190-93E01	マウント, アップポート	1	
7	54160-93E02	マウント, ロア	1	
8	09116-08137	ボルト, 8X22	4	
9	54211-94J20-0EP	カバー, ロアマウントスターボード(ブラック)	1	
10	54221-94J20-0EP	カバー, ロアマウントポート(ブラック)	1	
11	09116-08138	ボルト, 8X40	2	
12	09116-08138	ボルト, 8X40	2	
13	29141-93J10	ナット	2	
14	09160-08082	ワッシャ, 8.5X16X1.2	2	
15	09116-08122	ボルト, 8X30	4	
16	54213-93901	ピン, ロアマウントカバーノック	2	
17	54144-94J00	シール, アップマウントポート	1	
18	54145-94J00	シール, アップマウントスターボード	1	
19	36894-95201	リード, L:165	1	
20	36895-87DL0	リード, パワーチャルトツークランプスターボード	1	
21	29125-93J10	スクリュ	2	

FIG.37

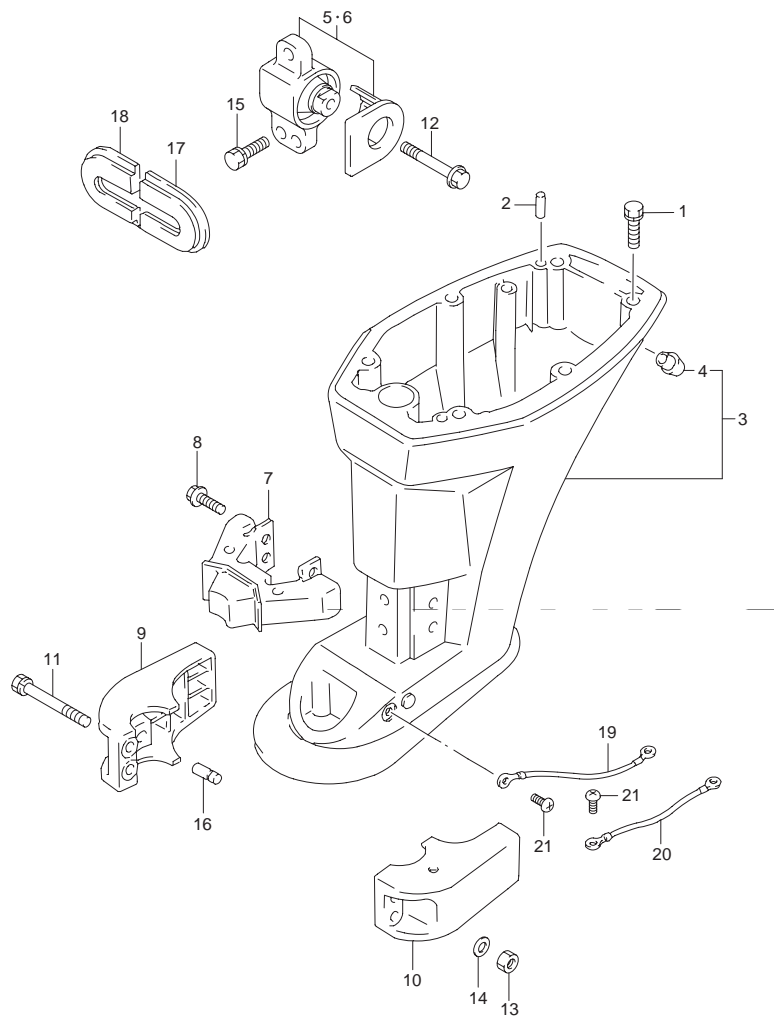


FIG.37 (1-E-6) ドライブシャフトハウジング (DF15R)

見出番号	品番	品名	使用個数	備考
1	09116-08122	ボルト,8X30	6	
2	09202-06023	ノックピン(L:10)	2	
3	52110-94J20-0EP	ハウジング,ドライブシャフト(L)(ブラック)	1	
4	43112-99E00	パイプ,エキゾースト	1	
5	54180-93E01	マウント,アッパスターボード	1	
6	54190-93E01	マウント,アッパポート	1	
7	54160-93E02	マウント,ロア	1	
8	09116-08137	ボルト,8X22	4	
9	54211-94J20-0EP	カバー,ロアマウントスターボード(ブラック)	1	
10	54221-94J20-0EP	カバー,ロアマウントポート(ブラック)	1	
11	09116-08138	ボルト,8X40	2	
12	09116-08138	ボルト,8X40	2	
13	29141-93J10	ナット	2	
14	09160-08082	ワッシャ,8.5X16X1.2	2	
15	09116-08122	ボルト,8X30	4	
16	54213-93901	ピン,ロアマウントカバーノック	2	
17	54144-94J00	シール,アッパマウントポート	1	
18	54145-94J00	シール,アッパマウントスターボード	1	
19	36894-95201	リード,L:165	1	
20	36895-87DL0	リード,パワ=チルトツークランプスターボード	1	
21	29125-93J10	スクリュ	2	

FIG.38

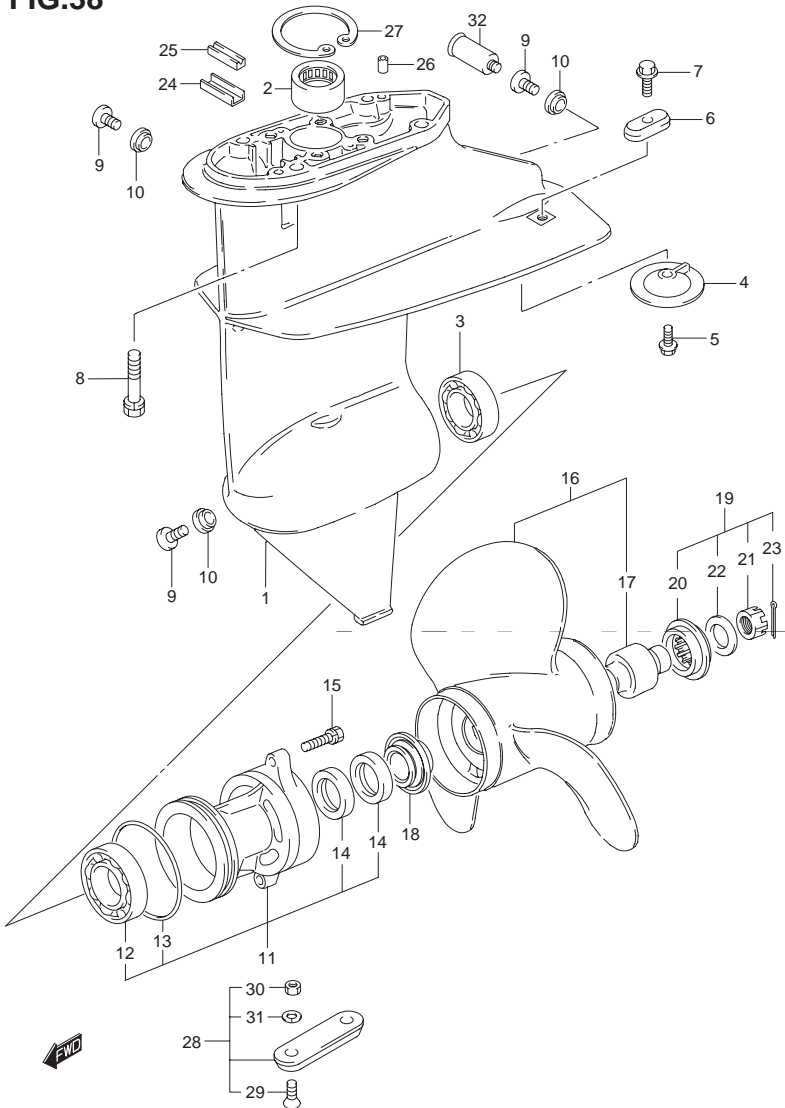


FIG.38 (1-E-7) ギヤ ケース

見出番号	品番	品名	使用個数	備考
1	55100-94J20-0EP	ケースアッシ,ギヤ(ブラック)	1	
2	09263-15019	・ベアリング,15X21X12	2	
3	09262-25003	・ベアリング,25X52X15	1	
4	55321-93900	・ジンク,プロテクション	1	
5	09116-06094	・ボルト,6X15	1	
6	41811-98500	・ジンク,アノード	1	
7	09116-06094	・ボルト,6X15	1	
8	09117-08047	ボルト,8X30	4	
9	09248-10008	プラグ	3	
10	09168-10022	ガスケット,10X17X1.5	3	
11	56120-90L00-0EP	ハウジング,プロップシャフトベアリング	1	
12	08110-60050	・ベアリング	1	
13	09280-57002	・Oリング,D:3.5,ID:65.2	1	
14	09289-17006	・オイルシール,17X30X6	2	
15	29116-93J00	ボルト	2	
16-1	58100-93703-019	プロペラ(3X9-1/4X7)	1	
16-2	58100-94J00-019	プロペラ(3X9-1/4X9)	1	
16-3	58100-93733-019	プロペラ(3X9-1/4X10)	1	
16-4	58100-93743-019	プロペラ(3X9-1/4X11)	1	
16-5	58100-90L00-019	プロペラ(8P THICKブレード)	1	
16-6	58100-90L10-019	プロペラ(9P THICKブレード)	1	
16-7	58100-90L20-019	プロペラ(10P THICKブレード)	1	
17	58120-93701	・ブッシュ,プロペラ	1	
18	57632-93902	ストッパ,プロペラブッシュ	1	

FIG.38

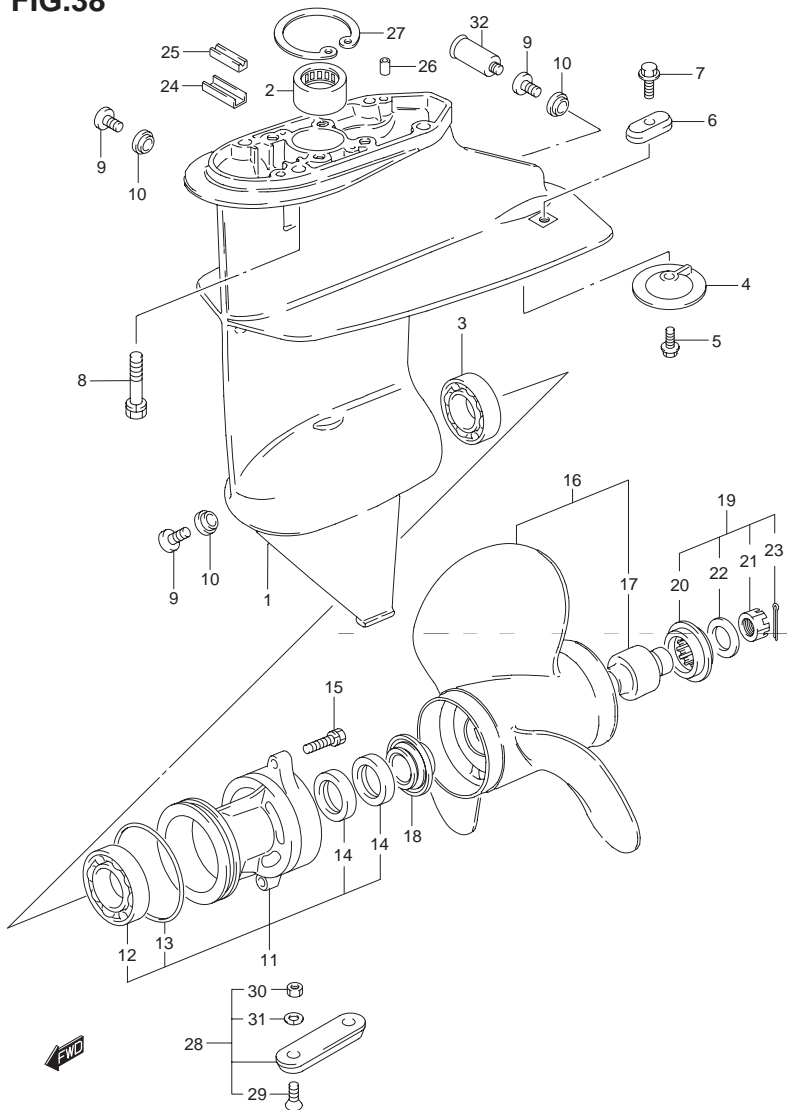


FIG.38 (1-E-8) ギヤ ケース

見出番号	品番	品名	使用個数	備考
19	57630-93900	キット,プロペラナット	1	OPT
20	57633-93901	スペーサ,プロペラナット	1	
21	09141-12005	ナット	1	
22	09160-12066	ワッシャ,12.5X22X2.5	1	
23	09204-02004	コッタピン	1	
24	55331-93901	コア,エキゾーストシール	1	
25	55332-92D00	ラバー,エキゾーストシール	1	
26	09202-06023	ノックピン(L:10)	2	
27	08331-4132A	サークリップ	1	
28	55300-95500	ジンクアッシン,プロテクション	1	OPT
29	09126-06006	・スクリュ,6X20	2	OPT
30	29141-93J00	・ナット	2	OPT
31	29162-93J00	・ワッシャ	2	OPT
32	55181-95200	アタッチメント,フラッシュホース	1	OPT

FIG.39

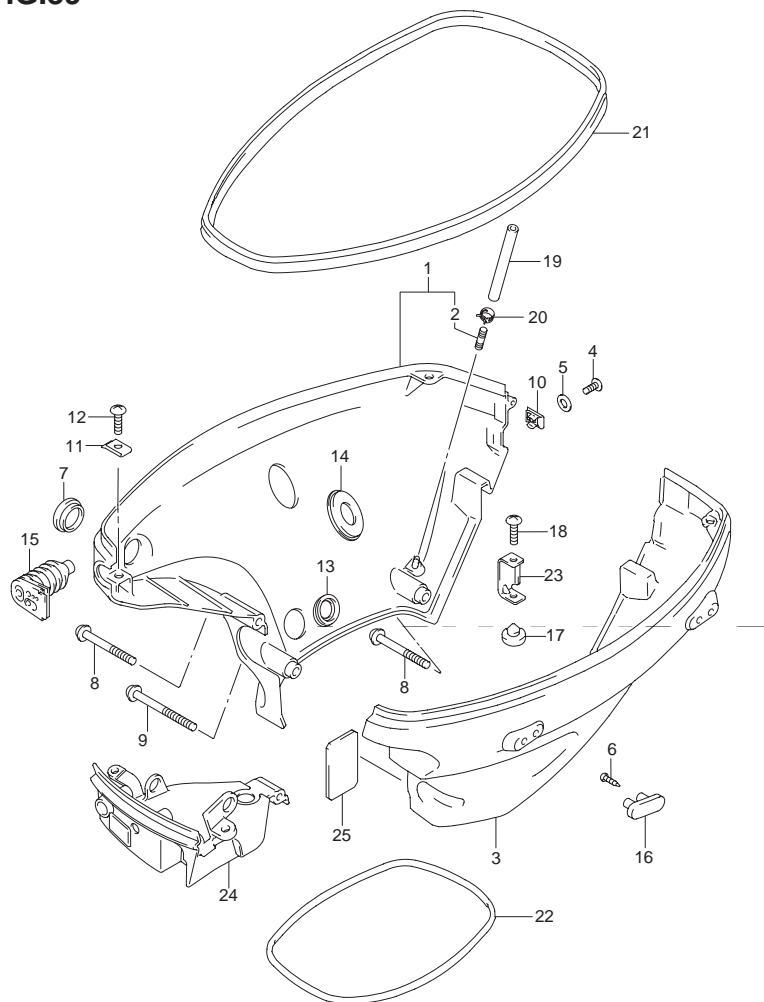


FIG.39 (1-E-9) サイドカバー (DF15)

見出番号	品番	品名	使用個数	備考
1	61810-94J00-0EP	カバー,サイドスターボード(ブラック)	1	
2	61155-94500	・チューブ,ウオータインスペクション	1	
3	61821-94J00-0EP	カバー,サイドポート(ブラック)	1	
4	09125-06067	スクリュ,6X16	1	
5	09160-06082	ワッシャ,6.5X13X1	1	
6	59139-94J00	スクリュ,プロテクタ	4	
7	09250-26003	キャップ,OD:32	1	
8	09136-06137	スクリュ,6X55	2	
9	09136-06138	スクリュ,6X75	1	
10	61825-94J00	ナット,サイドカバー	1	
11	09148-06017	ナット	2	
12	02142-06167	スクリュ	2	
13	61115-93E00	シール,ロアカバー	1	
14	61124-93E00	プラグ,サイドカバードレイン	1	
15	67331-94J00	グロメット,サイドカバー	1	
16	61851-93E10	プロテクタ,サイドカバー	2	
17	61151-91J11	クッション,ロアカバーホルダ	1	
18	02142-06167	スクリュ	1	
19	15211-91J00-180	ホース,ウオータインスペクション	1	
20	09401-08413	クサップ	2	
21	61112-93930	ラバー,エンジンロアカバー	1	
22	61134-93E00	シール,サイドカバー	1	
23	61827-94J00	ホルダ,サイドカバー	1	
24	61831-94J30-0EP	パネル,インストルメント(ブラック)	1	
25	61814-94JL0	プロテクタ,サイドカバー	2	



FIG.40

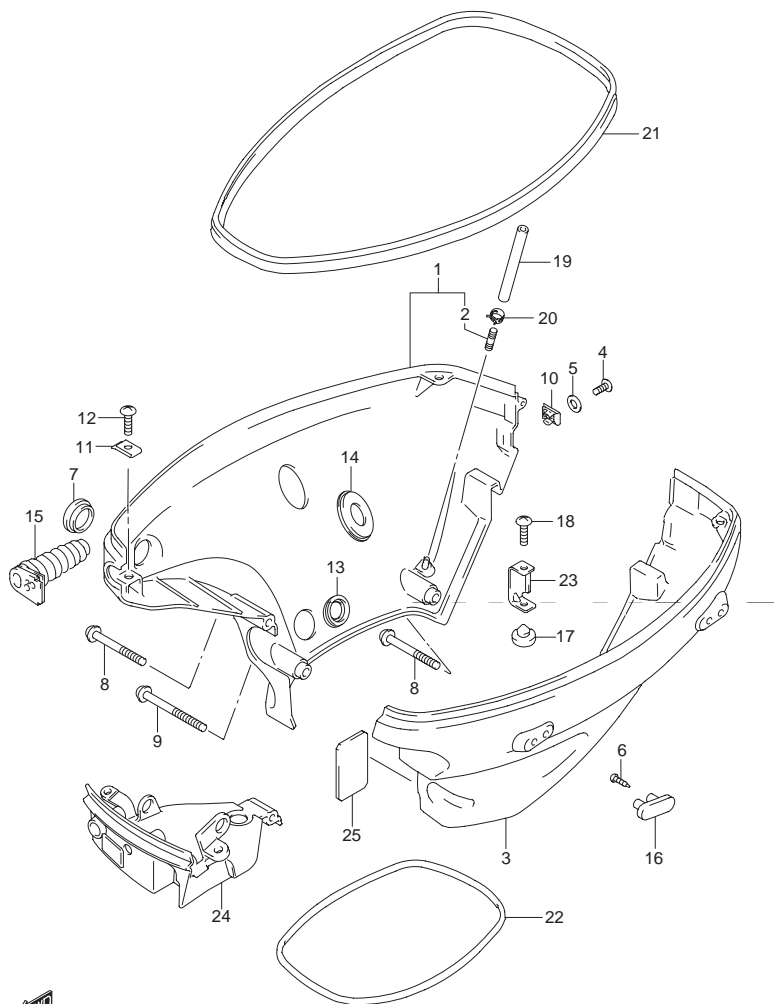


FIG.40 (1-E-10) サイドカバー (DF15R)

見出番号	品番	品名	使用個数	備考
1	61810-94J00-0EP	カバー, サイドスターボード(ブラック)	1	
2	61155-94500	・チューブ, ウォータインスペクション	1	
3	61821-94J00-0EP	カバー, サイドポート(ブラック)	1	
4	09125-06067	スクリュ, 6X16	1	
5	09160-06082	ワッシャ, 6.5X13X1	1	
6	59139-94J00	スクリュ, プロテクタ	4	
7	09250-26003	キャップ, OD:32	1	
8	09136-06137	スクリュ, 6X55	2	
9	09136-06138	スクリュ, 6X75	1	
10	61825-94J00	ナット, サイドカバー	1	
11	09148-06017	ナット	2	
12	02142-06167	スクリュ	2	
13	61115-93E00	シール, ロアカバー	1	
14	61124-93E00	プラグ, サイドカバードレーン	1	
15	67331-94J10	グロメット, サイドカバー	1	
16	61851-93E10	プロテクタ, サイドカバー	2	
17	61151-91J11	クッション, ロアカバーホルダ	1	
18	02142-06167	スクリュ	1	
19	15211-91J00-180	ホース, ウォータインスペクション	1	
20	09401-08413	ケサップ	2	
21	61112-93930	ラバー, エンジンロアカバー	1	
22	61134-93E00	シール, サイドカバー	1	
23	61827-94J00	ホルダ, サイドカバー	1	
24	61831-94J30-0EP	パネル, インストルメント(ブラック)	1	
25	61814-94JL0	プロテクタ, サイドカバー	2	

FIG.41

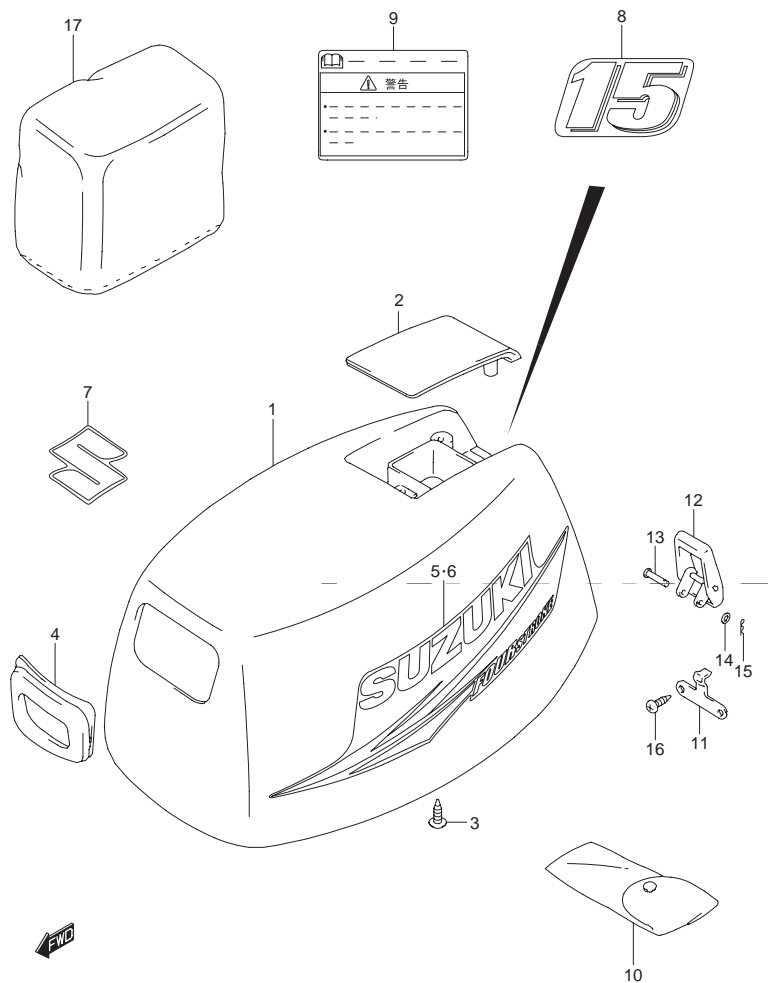


FIG.41 (1-E-11) エンジン カバー

見出番号	品番	品名	使用個数	備考
1	61400-94J00-0EP	カバーアッシ,エンジン(ブラック)	1	
2	61431-94J00-0EP	・ハンドル,チルトアップ(ブラック)	1	
3	03542-06169	・スクリュ	3	
4	61622-93E02	・シール,リコイルスタータ	1	
5	61443-91J40	ストライプ,エンジンカバースターボード	1	
6	61453-91J40	ストライプ,エンジンカバーポート	1	
7	68111-99J00	エンブレム,"S"	1	
8	61435-94J30	マーク,エンブレムリヤ(15)	1	
9	61458-99E20	ラベル,エンジンカバー	1	
10	59800-99J01	ツールアッシ	1	
11	61412-93E00	フック,エンジンカバー	1	
12	61610-93901	フアスナ	1	
13	61616-93E00	ピン,レバー	1	
14	09161-04012	ワッシヤ,4.2X11X1	1	
15	09385-04003	クリップ	1	
16	61643-94J00	スクリュ,フック	2	
17	68110-96110	エンジン カバー	1	OPT

5

FIG.42

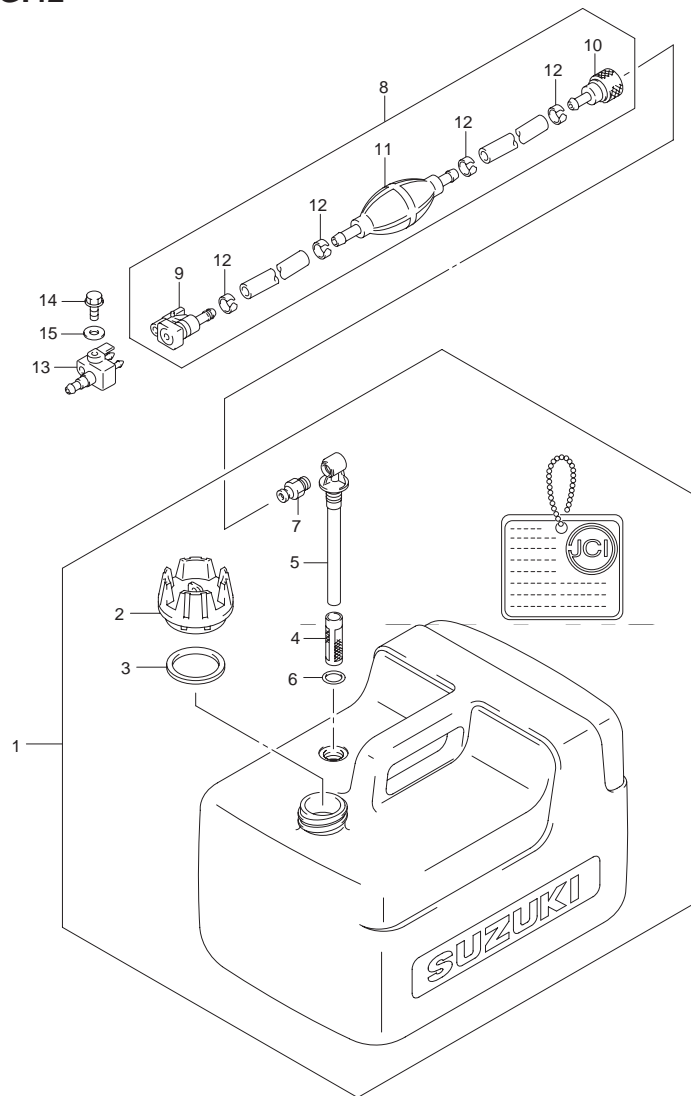


FIG.42 (1-E-12) フューエル タンク (プラスチック)

見出番号	品番	品名	使用個数	備考
1	65000-99110	タンクアッシ、フューエル(12L)	1	
2	65520-99100	・キャップアッシ、フューエルタンク	1	
3	65561-95D00	・ガスケット、タンクキャップ	1	
4	65831-95D00	・フィルタ、アウトレット	1	
5	65890-99100	・アウトレットアッシ	1	
6	65892-95D00	・Oリング、フューエルアウトレット	1	
7	65740-99100	・プラグ、フューエルコネクタ	1	
8	65700-91J13	ホース、フューエル(タンクツコネクタ)	1	
9	65750-87J11	・ソケット、フューエルホース	1	
10	65750-98505	・ソケット、フューエルホース	1	
11	65770-93904	・ポンプ、スクイズ	1	→ 65770-99J02
12	65781-98500	・クリップ、フューエルホース	4	
13	65720-986B0	プラグ、フューエルコネクタ	1	
14	09103-06237	ボルト、6X12.5	1	
15	09160-06085	ワッシャ	1	

FIG.43

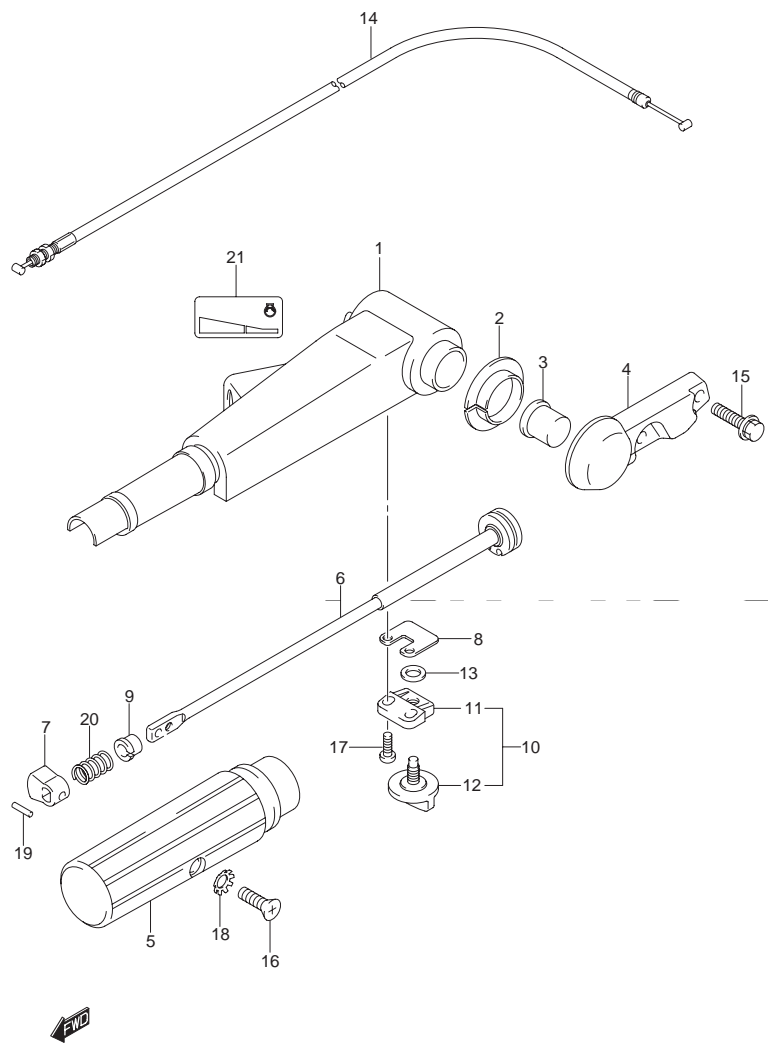


FIG.43 (1-E-13) テイラ ハンドル (DF15)

見出番号	品番	品名	使用個数	備考
1	63111-94J21-0EP	ハンドル,テイラ(ブラック)	1	
2	63115-94J00	ブッシュ,テイラハンドル	2	
3	63116-94J00	ラバー,テイラハンドルフリクション	1	
4	63121-94J20-0EP	カバー,テイラハンドル(ブラック)	1	
5	63210-93E30	グリップ,ハンドル	1	
6	63220-94J00	ロッド,ハンドル	1	
7	63223-89J00	ストッパ,ハンドルロッド	1	
8	63225-94J00	プレート,ハンドルロッドアジャスタ	1	
9	63225-93200	ブッシュ,ハンドルロッド	1	
10	63240-94J00	アジャスタセット,ハンドルロッド	1	
11	63241-98601	・サポート,ハンドルロッド	1	
12	63244-94J00	・ノブ,スロットルアジャスタ	1	
13	09148-06008	ナット	1	
14	63610-94J00	ケーブルアッシ,スロットル	2	
15	09116-08122	ボルト,8X30	2	
16	09126-06015	スクリュ,6X23	1	
17	09136-05041	スクリュ,5X20	2	
18	09163-06001	ロックワッシャ	1	
19	09205-03038	スプリングピン,3X14	1	
20	09440-12027	スプリング	1	
21	69714-94J00	マーク,エンジンスタート	1	

FIG.44

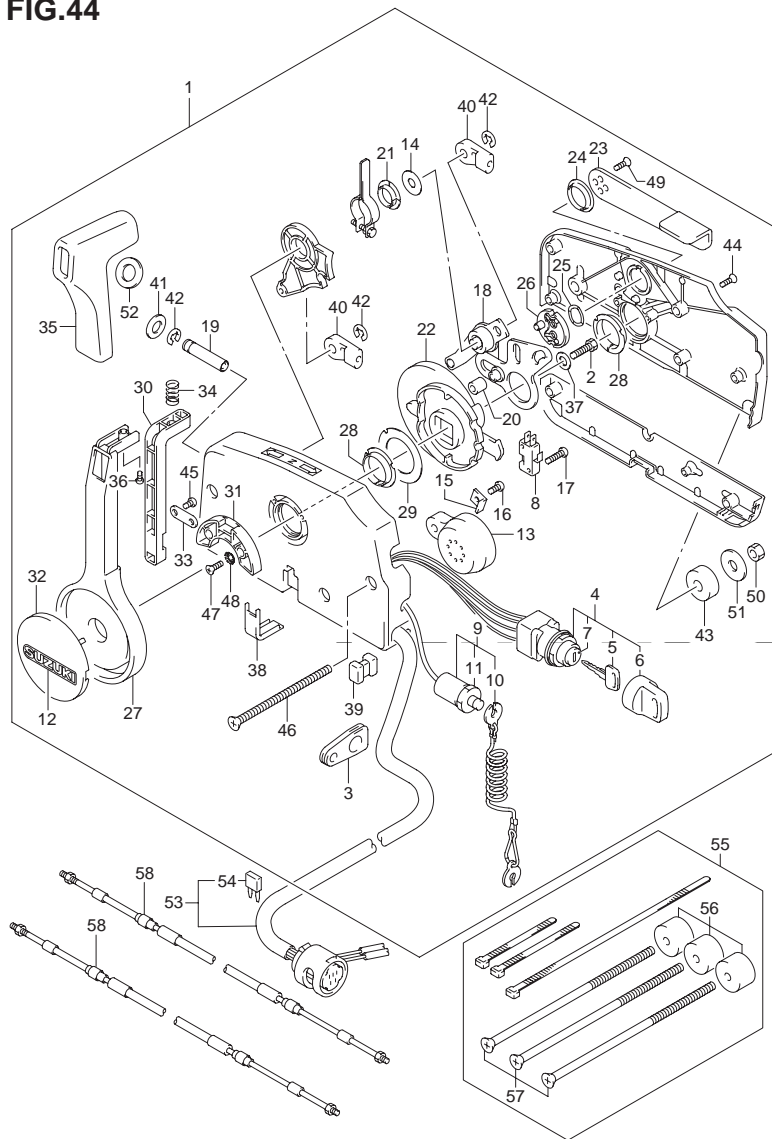


FIG.44 (1-E-14) リモートコントロール (DF15R)

見出番号	品番	品名	使用個数	備考
1	67200-94J03	リモートコントロールアッシ	1	
2	09100-08232	・ボルト,8X30	1	
3	36628-92E00	・グロメット,ワイヤ	1	
4	37110-94J01	・スイッチアッシ,イグニッション	1	
5-1	37141-99E00	・キー(931)	2	
5-2	37141-99E10	・キー(932)	2	
5-3	37141-99E20	・キー(933)	2	
5-4	37141-99E30	・キー(934)	2	
5-5	37141-99E40	・キー(935)	2	
5-6	37141-99E50	・キー(936)	2	
5-7	37141-99E60	・キー(937)	2	
5-8	37141-99E70	・キー(938)	2	
5-9	37141-99E80	・キー(939)	2	
5-10	37141-99E90	・キー(940)	2	
5-11	37141-99EA0	・キー(941)	2	
5-12	37141-99EB0	・キー(942)	2	
6	37143-99E00	・キャップ,キー	2	
7	37149-93J00	・キャップ,シリンダボデー	1	
8	37721-93J90	・スイッチアッシ,ニュートラル	1	
9	37820-93J03	・スイッチアッシ,エマジエンシ	1	
10	37823-92E01	・プレートアッシ, エマジエンシスイッチロック	1	
11	37826-92E00	・ナット	1	

FIG.44

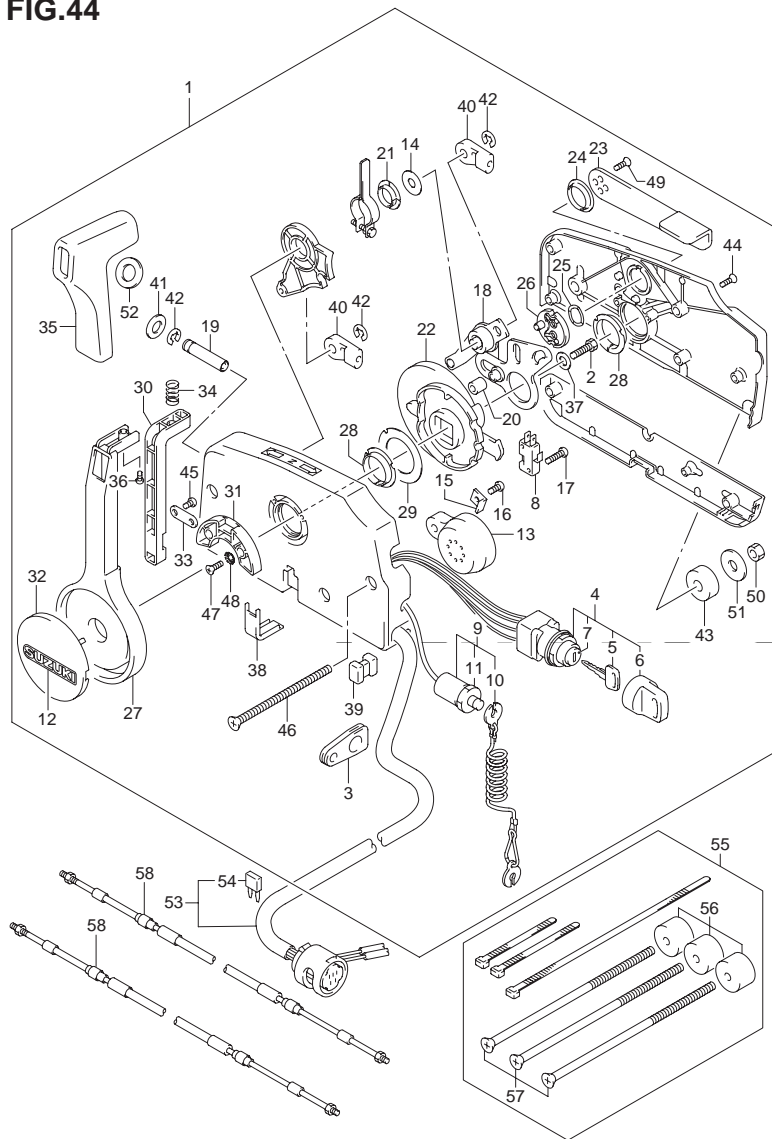


FIG.44 (1-E-15) リモートコントロール (DF15R)

見出番号	品番	品名	使用個数	備考
12	68165-16B00-13L	・エンブレム, "SUZUKI"(シルバー)	1	
13	38500-93J00	・ブザーアッシ, ウォーニング	1	
14	67212-95600	・ワッシャ	1	
15	67213-92E00	・ブラケット, ブザー	1	
16	09125-05042	・スクリュ, 5X10	1	
17	67296-92E10	・スクリュ(3X15)	2	
18	67220-95630	・プレートアッシ	1	
19	67223-99E10	・ノブ, プレーキアジャスト	1	
20	67229-95600	・ローラ	1	
21	67232-95600	・ブッシュ	1	
22	67238-87D00	・ギヤ, ドライブ	1	
23	67241-99E10	・レバー, フリースロットル	1	
24	67243-95600	・ブッシュ	1	
25	67244-95600	・ウェーブワッシャ	1	
26	67245-95600	・ドラム, フリースロットル	1	
27	67251-99E10	・レバー, ハンドル	1	
28	67252-95600	・ブッシュ	2	
29	67253-95600	・ワッシャ	1	
30	67255-99E00	・アーム, ロック	1	
31	67256-95600	・ホルダ, ニュートラルロック	1	
32	67257-99E00	・キャップ, レバー	1	
33	67258-99E00	・ブラケット	1	
34	67259-87D00	・スプリング, ニュートラルアーム	1	
35	67261-99E00	・グリップ	1	
36	67296-94310	・スクリュ	1	
37	67264-95600	・ワッシャ	1	

FIG.44

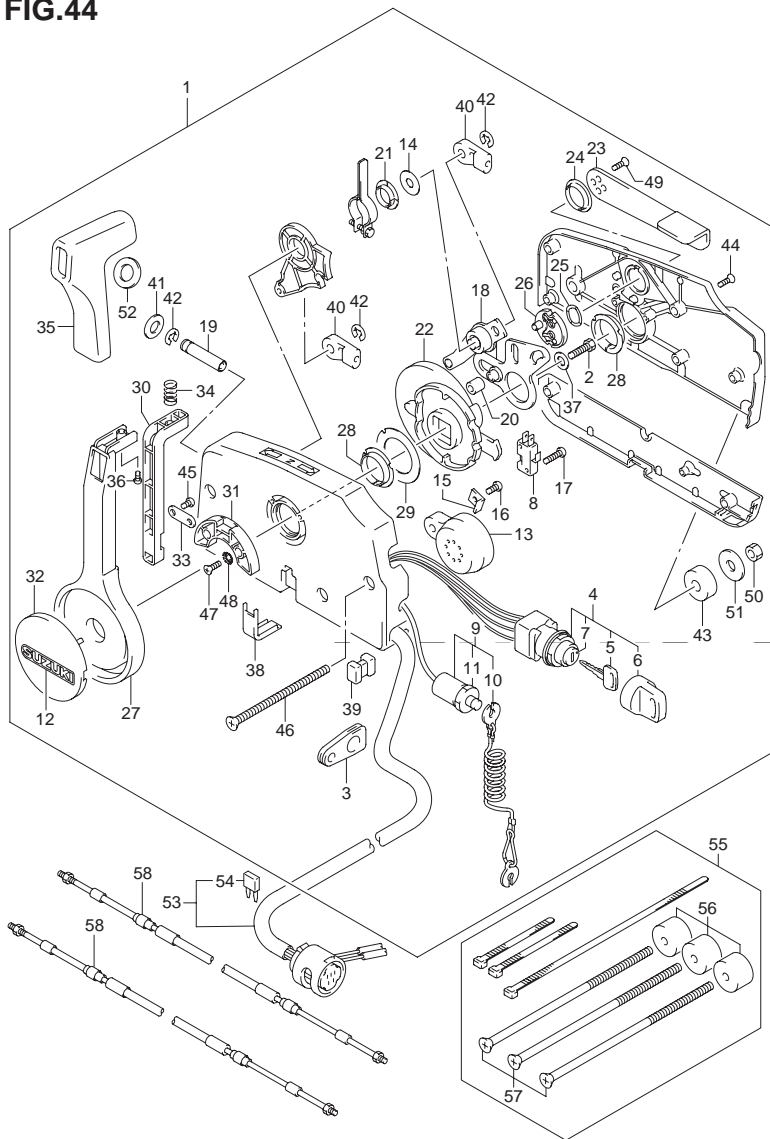


FIG.44 (1-F-2) リモートコントロール (DF15R)

見出番号	品番	品名	使用個数	備考
38	67267-95610	・カバー,ワイヤ(ブラック)	1	
39	67273-95600	・スペーサ	1	
40	67275-95600	・エンド,ケーブル	2	
41	67288-92E00	・ワッシャ	1	
42	67292-94300	・Eリング	3	
43	67294-95600	・スペーサ	3	
44	67296-90J00	・スクリュ,リヤカバー	5	
45	67296-94300	・スクリュ,4X10	2	
46	67296-95600	・スクリュ	3	
47	67296-95610	・スクリュ	2	
48	67297-95600	・ワッシャ	2	
49	09126-05003	・スクリュ,5X12	2	
50	09140-06020	・ナット	3	
51	09160-06104	・ワッシャ,6.5X24X2	3	
52	37859-90J00	・スペーサ	1	
53	36620-94J01	ワイヤアッソ,リモートコントロール	1	
54	09481-10501	・フェーズ,10A	1	
55	67140-95600	アタッチメントキット,ツインリモコン	1	OPT
56	67294-95600	・スペーサ	3	OPT
57	67296-95620	・スクリュ,L:165	3	OPT

FIG.44

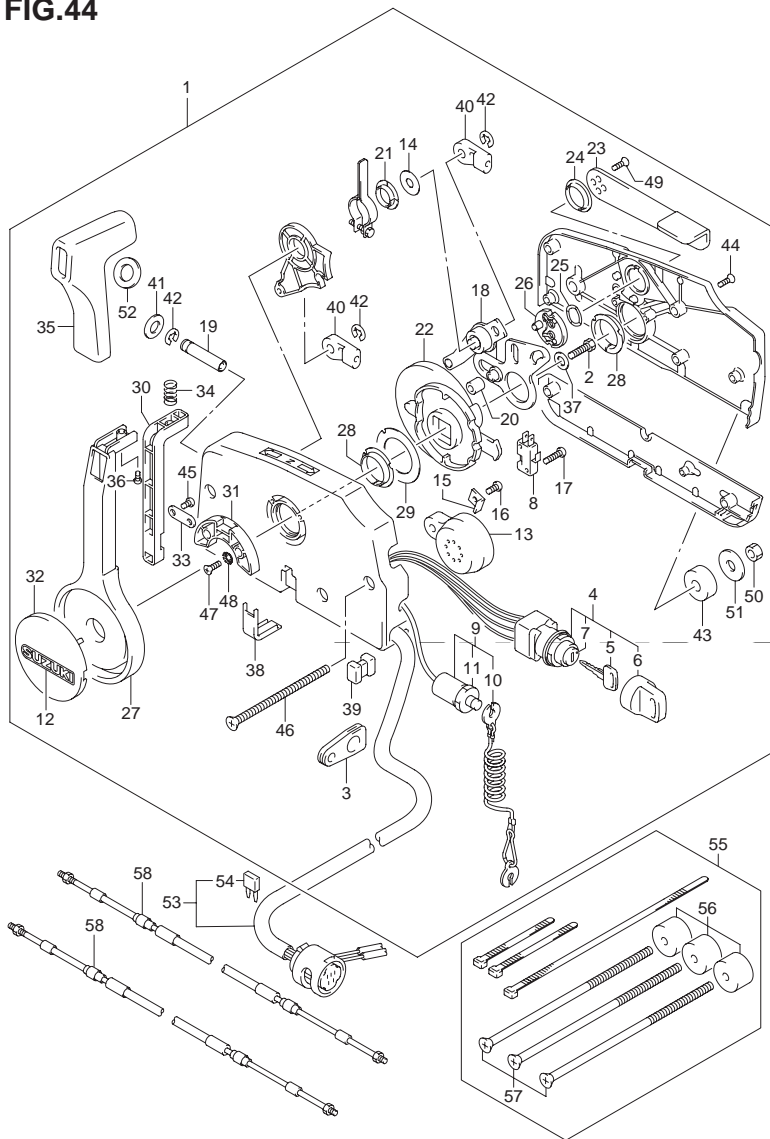


FIG.44 (1-F-3) リモートコントロール (DF15R)

見出番号	品番	品名	使用個数	備考
58-1	67320-93J00	ケーブルアッソ,リモコン(8F:2.4M)	2	
58-2	67320-93J10	ケーブルアッソ,リモコン(10F:3.1M)	2	
58-3	67320-93J20	ケーブルアッソ,リモコン(12F:3.7M)	2	
58-4	67320-93J30	ケーブルアッソ,リモコン(14F:4.2M)	2	
58-5	67320-93J40	ケーブルアッソ,リモコン(16F:4.8M)	2	
58-6	67320-93J50	ケーブルアッソ,リモコン(18F:5.4M)	2	
58-7	67320-93J60	ケーブルアッソ,リモコン(20F:6.1M)	2	
58-8	67320-93J70	ケーブルアッソ,リモコン(22F:6.7M)	2	
58-9	67320-93J80	ケーブルアッソ,リモコン(24F:7.3M)	2	

5

FIG.45

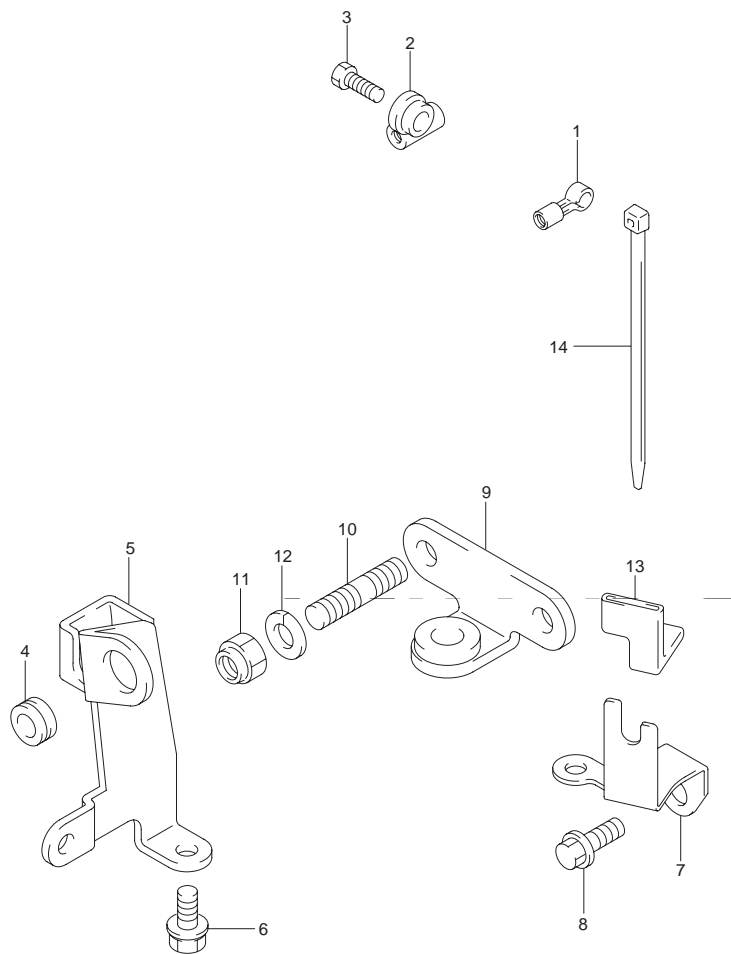


FIG.45 (1-F-4) リモコン ケーブル ホルダー (DF15R)

見出番号	品番	品名	使用個数	備考
1	67466-95200	コネクタ	1	スロットル
2	67467-93E01	コネクタ,リモコンケーブル	1	クラッチ
3	09111-06064	ボルト,6X17	1	
4	09308-08013	グロメット	1	
5	67340-94J01	ホルダ,リモコンケーブル	1	クラッチ
6	09116-06094	ボルト,6X15	2	クラッチ
7	67351-94J00	ホルダ,リモコンケーブル(スロットル)	1	スロットル
8	01550-06167	ボルト	1	スロットル
9	43755-94J01	アタッチメント,ステアリングブラケット	1	
10	09108-08130	スタッドボルト	2	
11	09159-08059	ナット	2	
12	29162-93J10	ワッシャ,8.2X21.5X3	2	
13	67356-94J00	クッション,リモコンケーブルホルダ	1	
14	09407-14407	クランプ,L:145	1	

FIG.46

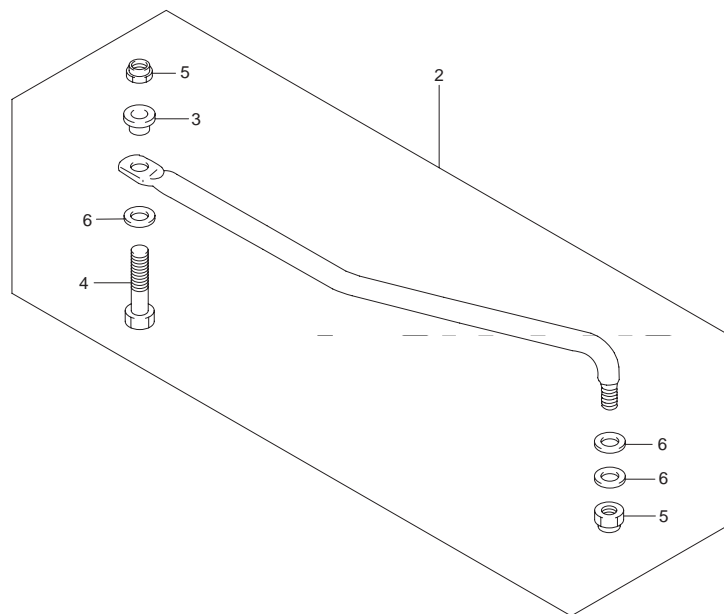


FIG.46 (1-F-5) ドラッグリンク (DF15R)

見出番号	品番	品名	使用個数	備考
1	41161-94400	シール, ステアリングケーブル	1	
2	67701-93E12	リンクアッショ, ドラッグ	1	
3	67721-93E10	・スペーサ, ドラッグリンク	1	
4	67725-99E10	・ボルト	1	
5	67726-99E00	・ナット, ロック	2	
6	67728-99E00	・ワッシャ	3	

5

FIG.47

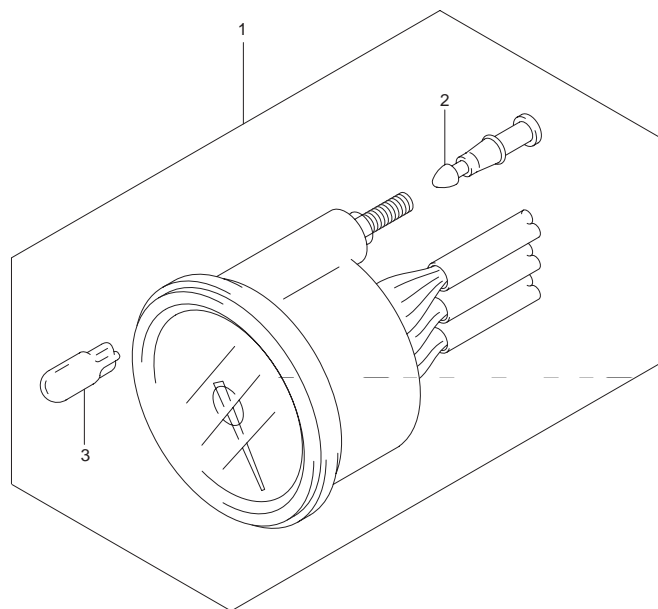


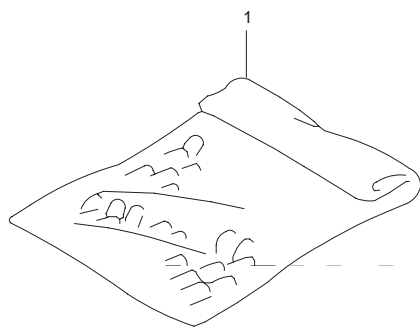
FIG.47 (1-F-6) オプション:メータ (DF15R)

見出番号	品番	品名	使用個数	備考
1-1	34200-93J20	タコメータアッシ (ブラック)	1	ブラック
1-2	34200-93J31	タコメータアッシ,ワツト	1	ホワイト
2	36615-96300	・ターミナル	4	
3	09471-12028	・バルブ,12V3.4W,T10 (STANL, WB125)	1	

FIG.48

FIG.48 (1-F-7) オプション:エレクトリカル (エレクトリックスタータ)

見出番号	品番	品名	使用個数	備考
1	36990-87D00	ターミナル/スリーブセット	1	



6

FIG.49

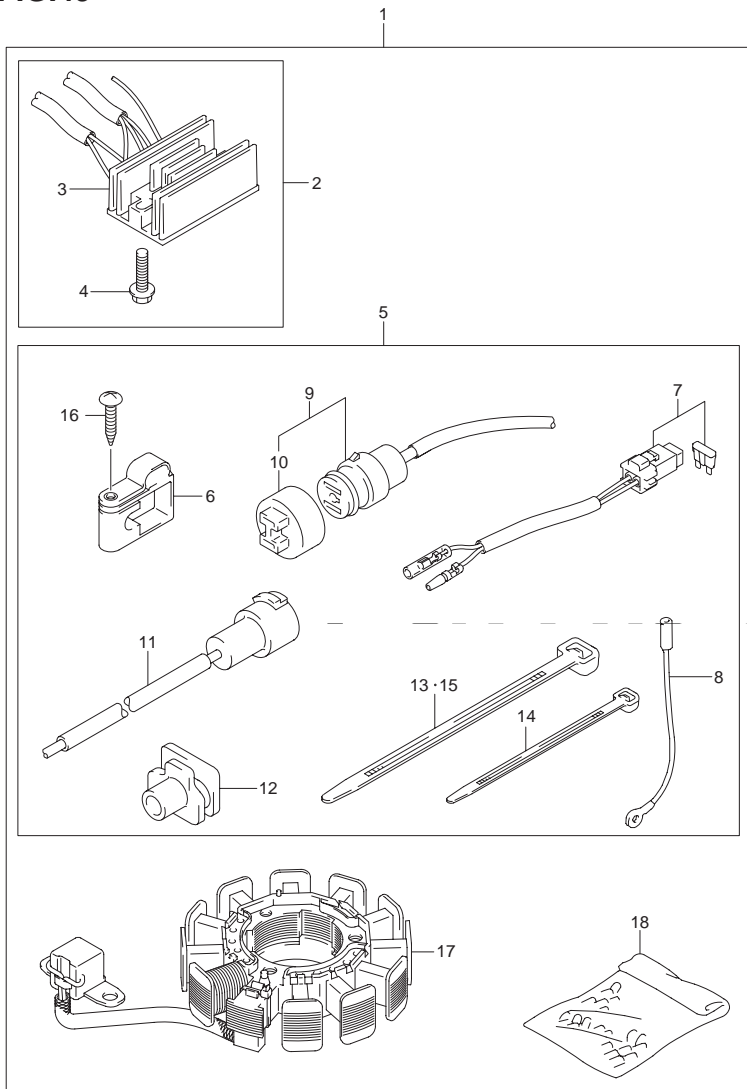


FIG.49 (1-F-8) オプション:電気 (マニュアルスタータ) (DF15)

見出番号	品番	品名	使用個数	備考
1	32000-94J01	キット, バッテリチャージング	1	
2	32801-94J01	・レクチファイヤ/レギュレータセット	1	
3	32800-94J11	・・レクチファイヤ/レギュレータアッシ	1	
4	01550-06257	・・ボルト	2	
5	39600-94J01	・リセプタクルセット	1	
6	33816-94J01	・・クランプ, ケーブル	1	
7	36740-94J00	・・ケースアッシ, フューズ	1	
8	37801-98300	・・リード, ストップスイッチ	1	
9	39601-95D00	・・リセプタクル	1	
10	36634-93910	・・・キャップ	1	
11	39602-93900	・・プラグアッシ, ランプコード	1	
12	39603-94400	・・グロメット, リセプタクル	1	
13	09407-10404	・・クランプ, L:100	1	リード
14	09407-14403	・・クランプ, L:125	2	ハーネス
15	09407-25402	・・クランプ, L:248	1	グロメット
16	03241-0625A	・・スクリュ	1	
17	32120-94J10	コイル, ステータ/バルサ	1	
18	36990-87D00	ターミナル/スリーブセット	1	

FIG.50

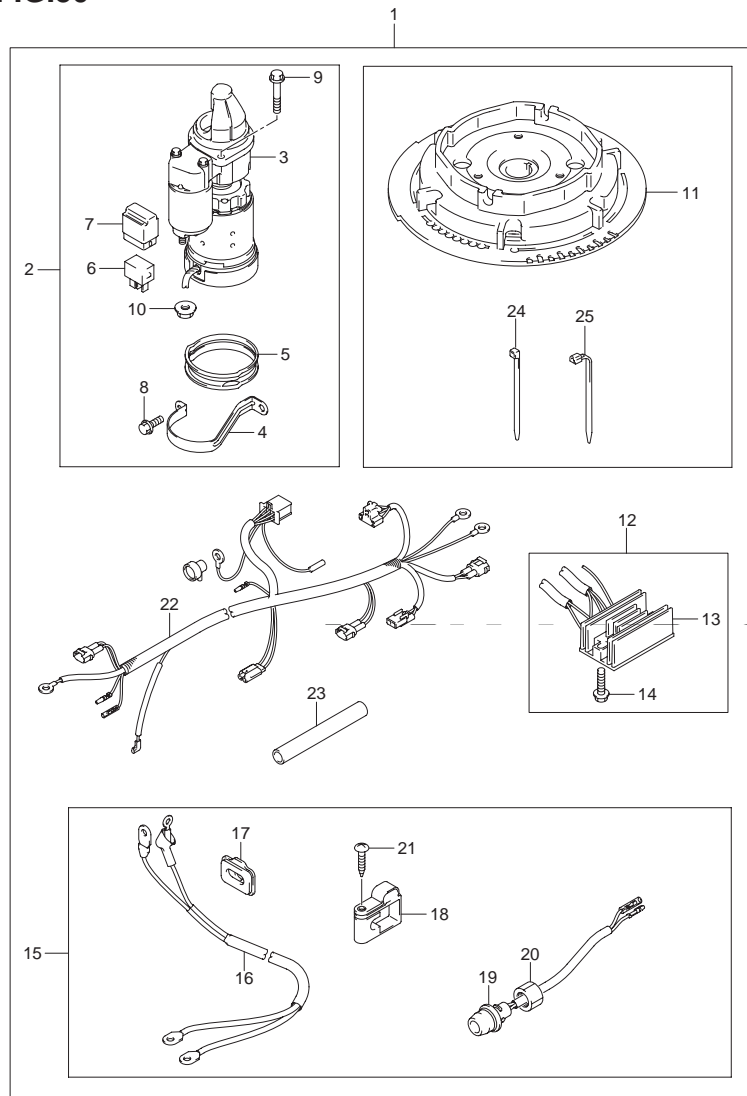
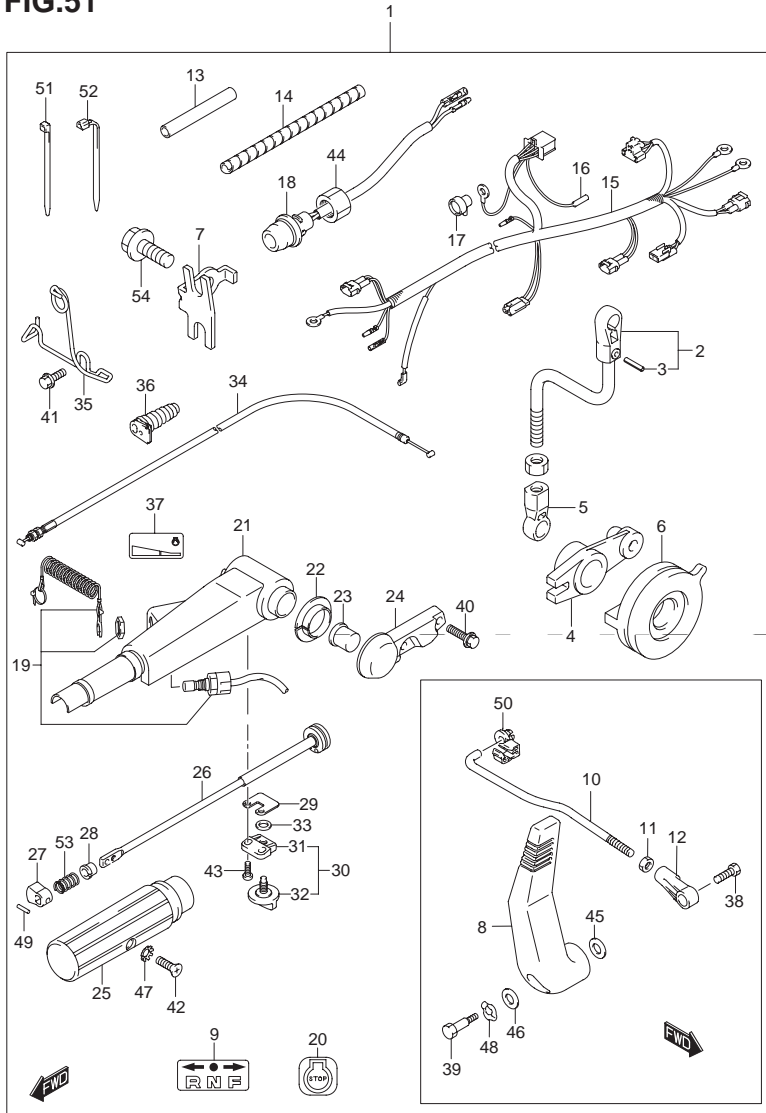


FIG.50 (1-F-9) オプション:スターティング モーター (マニュアル スタータ) (DF15)

見出番号	品番	品名	使用個数	備考
1	31000-94J02	スタータセット,エレクトリック	1	
2	31101-94J01	・モータセット,スターティング	1	
3	31100-94J21	・モータアッシ,スターティング	1	
4	31912-94J00	・バンド,スタータモータ	1	
5	31918-94J00	・ダンパ,ロア	1	
6	38860-76F01	・リレーアッシ	1	
7	38915-90J00	・ホルダ,リレー	1	
8	01550-08207	・ボルト	2	ロア
9	01550-08257	・ボルト	2	アッパ
10	08316-10087	・ナット	1	
11	32102-94J10	・フライホイール,マグネト	1	
12	32801-94J01	・レクチファイヤ/レギュレータセット	1	
13	32800-94J11	・レクチファイヤ/レギュレータアッシ	1	
14	01550-06257	・ボルト	2	
15	33800-94J00	・ケーブルセット,スターティング	1	
16	33810-94J00	・ケーブル,スタータ	1	
17	33811-94J10	・グロメット,スタータケーブル	1	
18	33816-94J01	・クランプ,ケーブル	1	
19	37161-94J00	・スイッチアッシ,スタータモータ	1	
20	09159-14014	・ナット	1	
21	03241-0625A	・スクリュ	1	
22	36610-94J10	・ハーネスアッシ,ワイヤリング	1	
23	33833-94JL0	・チューブ,スイッチリード	1	
24	09407-10404	・クランプ,L:100	4	
25	09407-11401	・クランプ,L:95	1	

6

FIG.51



DF15 N00 012_051
OPT:TILLER HANDLE

FIG.51 (1-F-10) オプション:テイラーハンドル (DF15R)

見出番号	品番	品名	使用個数	備考
1	63001-94J30-0EP	キット,ハンドル(ブラック)	1	
2	13510-93E10	・ロッド,スロットル	1	
3	09205-02006	・スプリングピン,2X12	1	
4	19121-94J00	・レバー,スロットルコントロール	1	
5	19131-95502	・コネクタ	1	
6	19148-94J00	・ドラム,スロットル	1	
7	19184-94J00	・ブラケット,スロットルケーブル	1	
8	21110-93E03	・レバー,クラッチ	1	
9	21131-94J00	・マーク,クラッチシフト	1	
10	23115-93E10	・リンク,クラッチレバー	1	
11	29141-93J00	・ナット	1	
12	23312-94JL0	・コネクタ,クラッチリンク	1	
13	33833-94JL0	・チューブ,スイッチリード	1	
14	33833-91J00	・チューブ,L:250	1	
15	36610-94J10	・ハーネスアッシ,ワイヤリング	1	
16	36615-96300	・ターミナル	1	
17	36618-43410	・キャップ,オイルプレッシャスイッチ	1	
18	37161-94J00	・スイッチアッシ,スタータモータ	1	
19	37830-94J10	・スイッチアッシ,エマジエンシ/ストップ	1	
20	37835-95D00	・ラベル,ストップ	1	
21	63111-94J21-0EP	・ハンドル,テイラ(ブラック)	1	
22	63115-94J00	・ブッシュ,テイラハンドル	2	
23	63116-94J00	・ラバー,テイラハンドルフリクション	1	

DF15

FIG.51

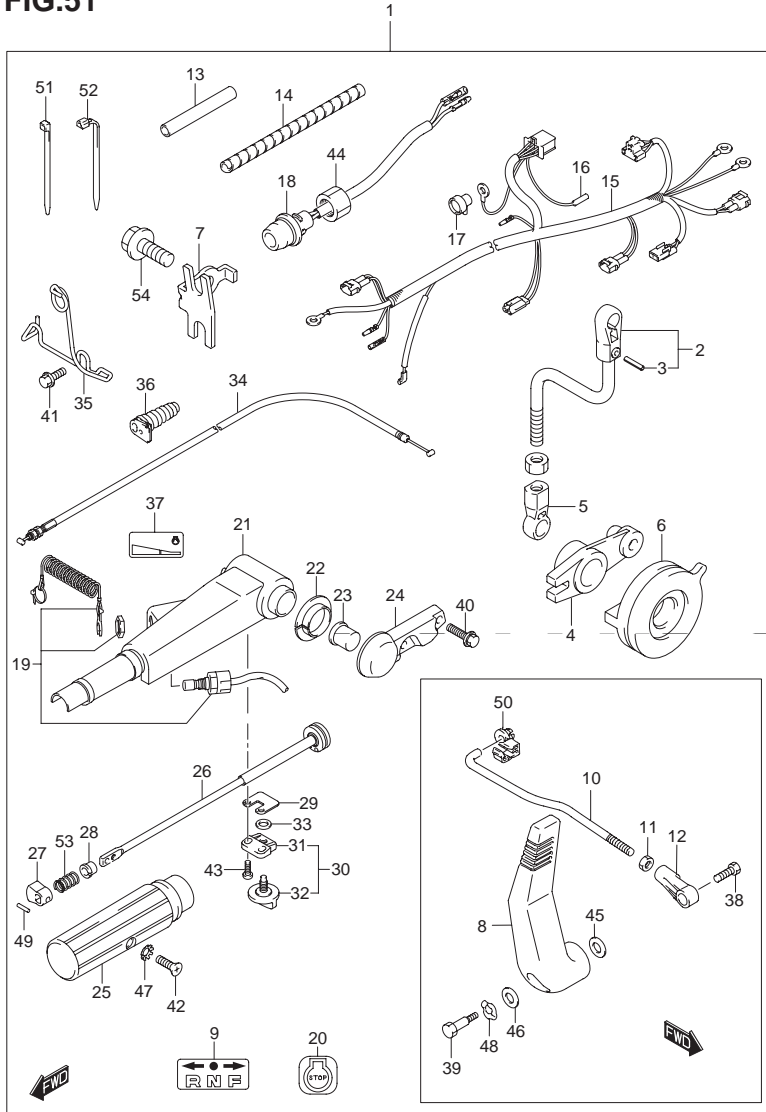
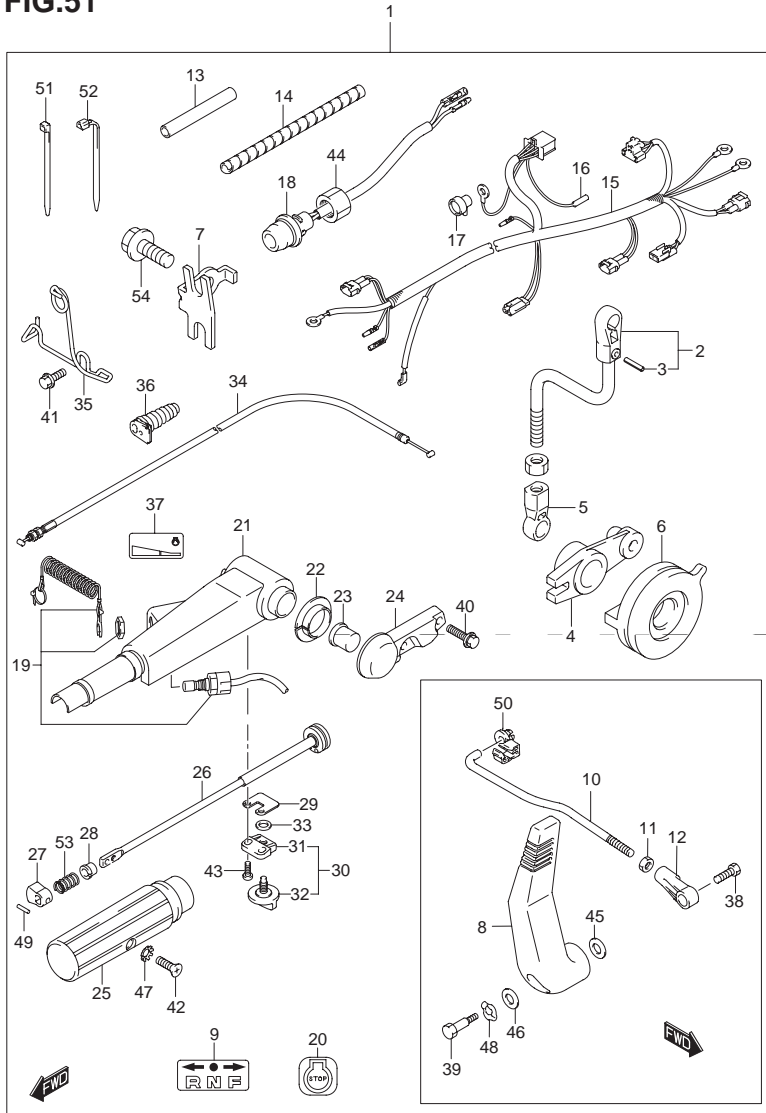


FIG.51 (1-F-11) オプション:テイラーハンドル (DF15R)

見出番号	品番	品名	使用個数	備考
24	63121-94J20-0EP	・カバー, テイラーハンドル(ブラック)	1	
25	63210-93E30	・グリップ, ハンドル	1	
26	63220-94J00	・ロッド, ハンドル	1	
27	63223-89J00	・ストップ, ハンドルロッド	1	
28	63225-93200	・ブッシュ, ハンドルロッド	1	
29	63225-94J00	・プレート, ハンドルロッドアジャスタ	1	
30	63240-94J00	・アジャスタセット, ハンドルロッド	1	
31	63241-98601	・サポート, ハンドルロッド	1	
32	63244-94J00	・ノブ, スロットルアジャスタ	1	
33	09148-06008	・ナット	1	
34	63610-94J00	・ケーブルアシ, スロットル	2	
35	65793-94J01	・ホルダ, フェューエルホース	1	
36	67331-94J00	・グロメット, サイドカバー	1	
37	69714-94J00	・マーク, エンジンスタート	1	
38	09111-06064	・ボルト, 6X17	1	
39	09111-06069	・ボルト, 6X28.8	1	
40	09116-08122	・ボルト, 8X30	2	
41	09116-08137	・ボルト, 8X22	2	
42	09126-06015	・スクリュ, 6X23	1	
43	09136-05041	・スクリュ, 5X20	2	

6

FIG.51



DF15 N00 012_051
OPT:TILLER HANDLE

FIG.51 (1-F-12) オプション:テイラーハンドル (DF15R)

見出番号	品番	品名	使用個数	備考
44	09159-14014	・ナット	1	
45	09160-06082	・ワッシャ,6.5X13X1	1	
46	09160-08045	・ワッシャ,8X22X1	1	
47	09163-06001	・ロックワッシャ	1	
48	09164-08017	・ワッシャ	1	
49	09205-03038	・スプリングピン,3X14	1	
50	09209-09007	・リンケージ	1	
51	09407-10404	・クランプ,L:100	2	
52	09407-11401	・クランプ,L:95	2	
53	09440-12027	・スプリング	1	
54	01550-06167	・ボルト	1	

DF15

FIG.52

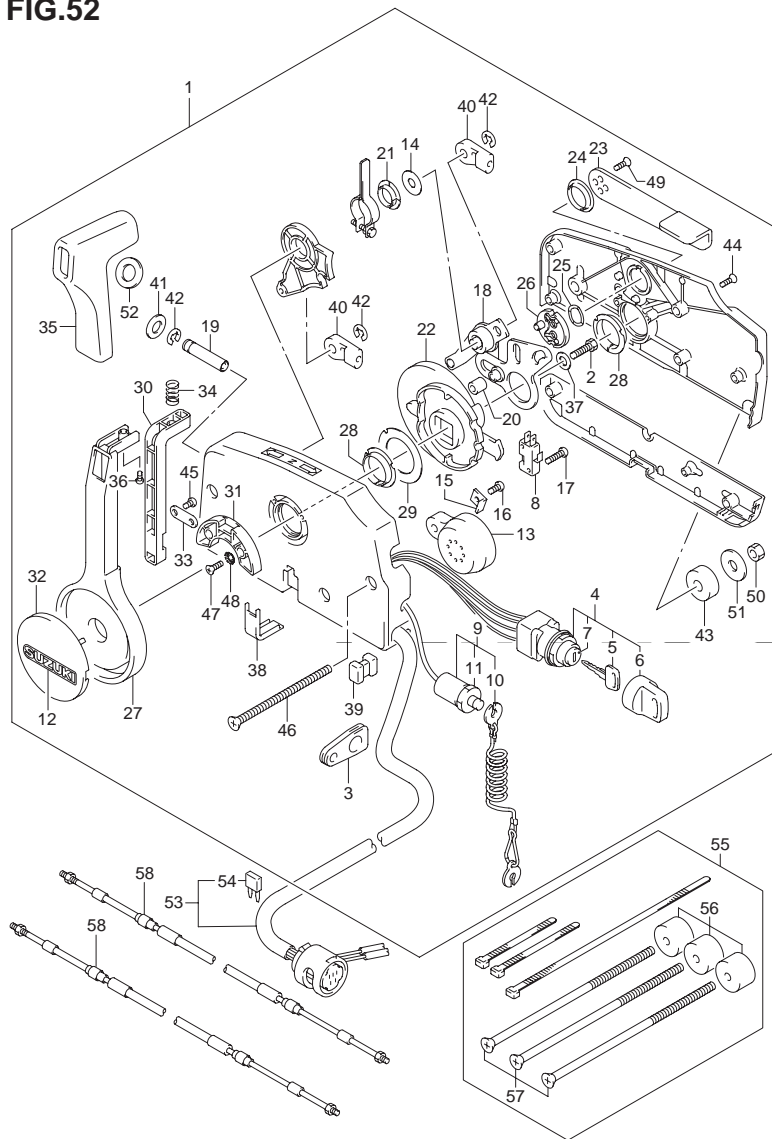


FIG.52 (1-F-13) オプション:リモートコントロール (DF15)

見出番号	品番	品名	使用個数	備考
1	67200-94J03	リモートコントロールアッシ	1	
2	09100-08232	・ボルト,8X30	1	
3	36628-92E00	・グロメット,ワイヤ	1	
4	37110-94J01	・スイッチアッシ,イグニッション	1	
5-1	37141-99E00	・・キー(931)	2	
5-2	37141-99E10	・・キー(932)	2	
5-3	37141-99E20	・・キー(933)	2	
5-4	37141-99E30	・・キー(934)	2	
5-5	37141-99E40	・・キー(935)	2	
5-6	37141-99E50	・・キー(936)	2	
5-7	37141-99E60	・・キー(937)	2	
5-8	37141-99E70	・・キー(938)	2	
5-9	37141-99E80	・・キー(939)	2	
5-10	37141-99E90	・・キー(940)	2	
5-11	37141-99EA0	・・キー(941)	2	
5-12	37141-99EB0	・・キー(942)	2	
6	37143-99E00	・・キャップ,キー	2	
7	37149-93J00	・・キャップ,シリンダボデー	1	
8	37721-93J90	・スイッチアッシ,ニュートラル	1	
9	37820-93J03	・スイッチアッシ,エマジエンシ	1	
10	37823-92E01	・・プレートアッシ, エマジエンシスイッチロック	1	
11	37826-92E00	・・ナット	1	

6

FIG.52

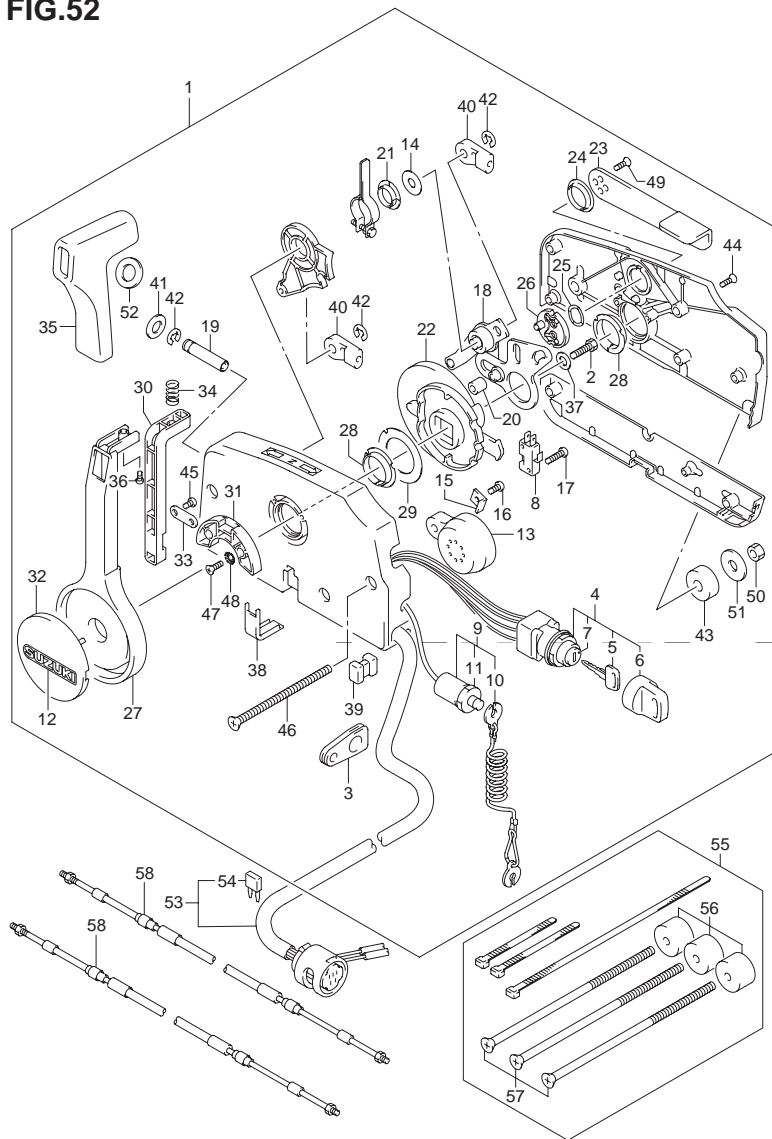


FIG.52 (1-F-14) オプション:リモートコントロール (DF15)

見出番号	品番	品名	使用個数	備考
12	68165-16B00-13L	・エンブレム, "SUZUKI"(シルバー)	1	
13	38500-93J00	・ブザーアッシ, ウォーニング	1	
14	67212-95600	・ワッシャ	1	
15	67213-92E00	・ブラケット, ブザー	1	
16	09125-05042	・スクリュ, 5X10	1	
17	67296-92E10	・スクリュ(3X15)	2	
18	67220-95630	・プレートアッシ	1	
19	67223-99E10	・ノブ, プレーキアジャスト	1	
20	67229-95600	・ローラ	1	
21	67232-95600	・ブッシュ	1	
22	67238-87D00	・ギヤ, ドライブ	1	
23	67241-99E10	・レバー, フリースロットル	1	
24	67243-95600	・ブッシュ	1	
25	67244-95600	・ウェーブワッシャ	1	
26	67245-95600	・ドラム, フリースロットル	1	
27	67251-99E10	・レバー, ハンドル	1	
28	67252-95600	・ブッシュ	2	
29	67253-95600	・ワッシャ	1	
30	67255-99E00	・アーム, ロック	1	
31	67256-95600	・ホルダ, ニュートラルロック	1	
32	67257-99E00	・キャップ, レバー	1	
33	67258-99E00	・ブラケット	1	
34	67259-87D00	・スプリング, ニュートラルアーム	1	
35	67261-99E00	・グリップ	1	
36	67296-94310	・スクリュ	1	
37	67264-95600	・ワッシャ	1	

FIG.52

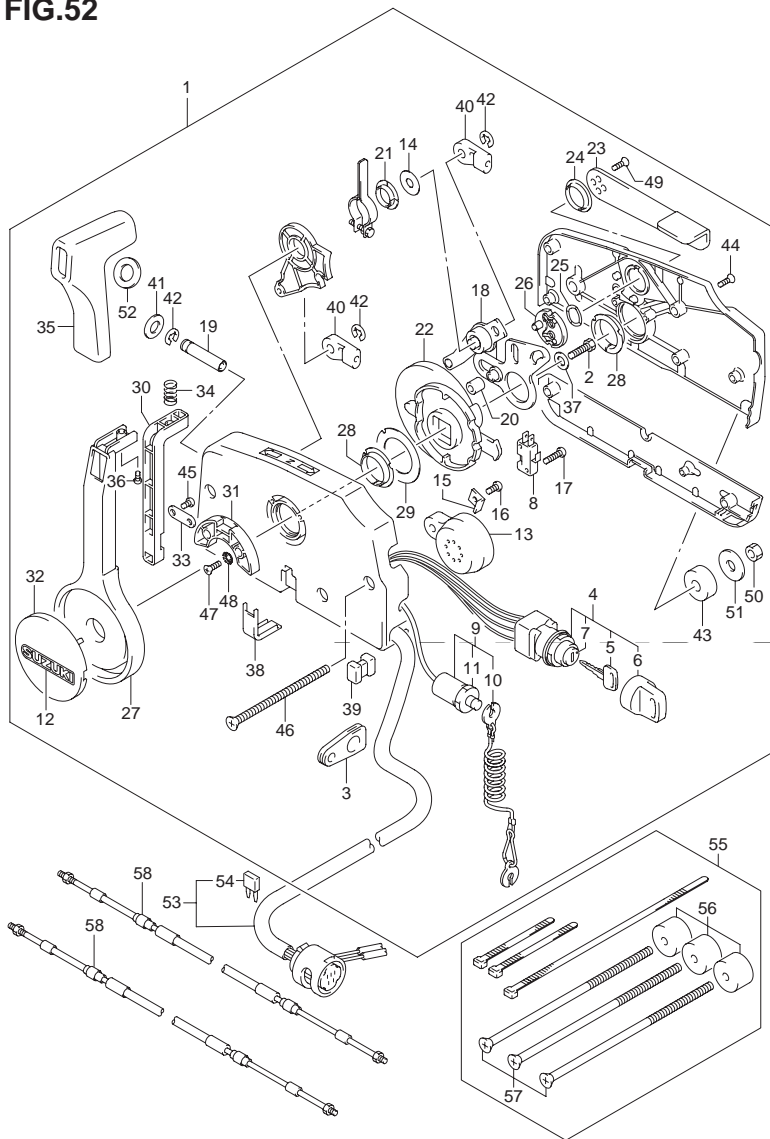


FIG.52 (1-F-15) オプション:リモートコントロール (DF15)

見出番号	品番	品名	使用個数	備考
38	67267-95610	・カバー,ワイヤ(ブラック)	1	
39	67273-95600	・スペーサ	1	
40	67275-95600	・エンド,ケーブル	2	
41	67288-92E00	・ワッシャ	1	
42	67292-94300	・Eリング	3	
43	67294-95600	・スペーサ	3	
44	67296-90J00	・スクリュ,リヤカバー	5	
45	67296-94300	・スクリュ,4X10	2	
46	67296-95600	・スクリュ	3	
47	67296-95610	・スクリュ	2	
48	67297-95600	・ワッシャ	2	
49	09126-05003	・スクリュ,5X12	2	
50	09140-06020	・ナット	3	
51	09160-06104	・ワッシャ,6.5X24X2	3	
52	37859-90J00	・スペーサ	1	
53	36620-94J01	ワイヤアッソ,リモートコントロール	1	エレクトリックスタータ
54	09481-10501	・フェーズ,10A	1	エレクトリックスタータ
55	67140-95600	アタッチメントキット,ツインリモコン	1	
56	67294-95600	・スペーサ	3	
57	67296-95620	・スクリュ,L:165	3	

6

FIG.52

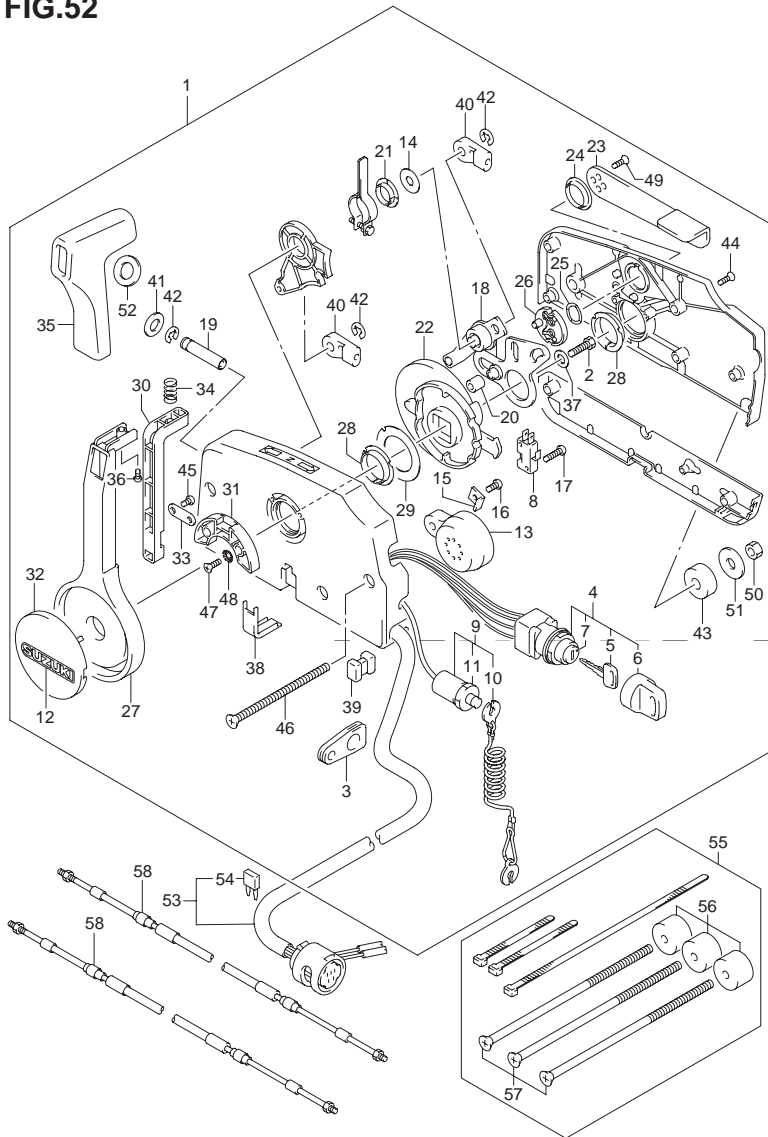


FIG.52 (1-G-2) オプション:リモートコントロール (DF15)

見出番号	品番	品名	使用個数	備考
58-1	67320-93J00	ケーブルアッソ,リモコン(8F:2.4M)	2	
58-2	67320-93J10	ケーブルアッソ,リモコン(10F:3.1M)	2	
58-3	67320-93J20	ケーブルアッソ,リモコン(12F:3.7M)	2	
58-4	67320-93J30	ケーブルアッソ,リモコン(14F:4.2M)	2	
58-5	67320-93J40	ケーブルアッソ,リモコン(16F:4.8M)	2	
58-6	67320-93J50	ケーブルアッソ,リモコン(18F:5.4M)	2	
58-7	67320-93J60	ケーブルアッソ,リモコン(20F:6.1M)	2	
58-8	67320-93J70	ケーブルアッソ,リモコン(22F:6.7M)	2	
58-9	67320-93J80	ケーブルアッソ,リモコン(24F:7.3M)	2	

FIG.53

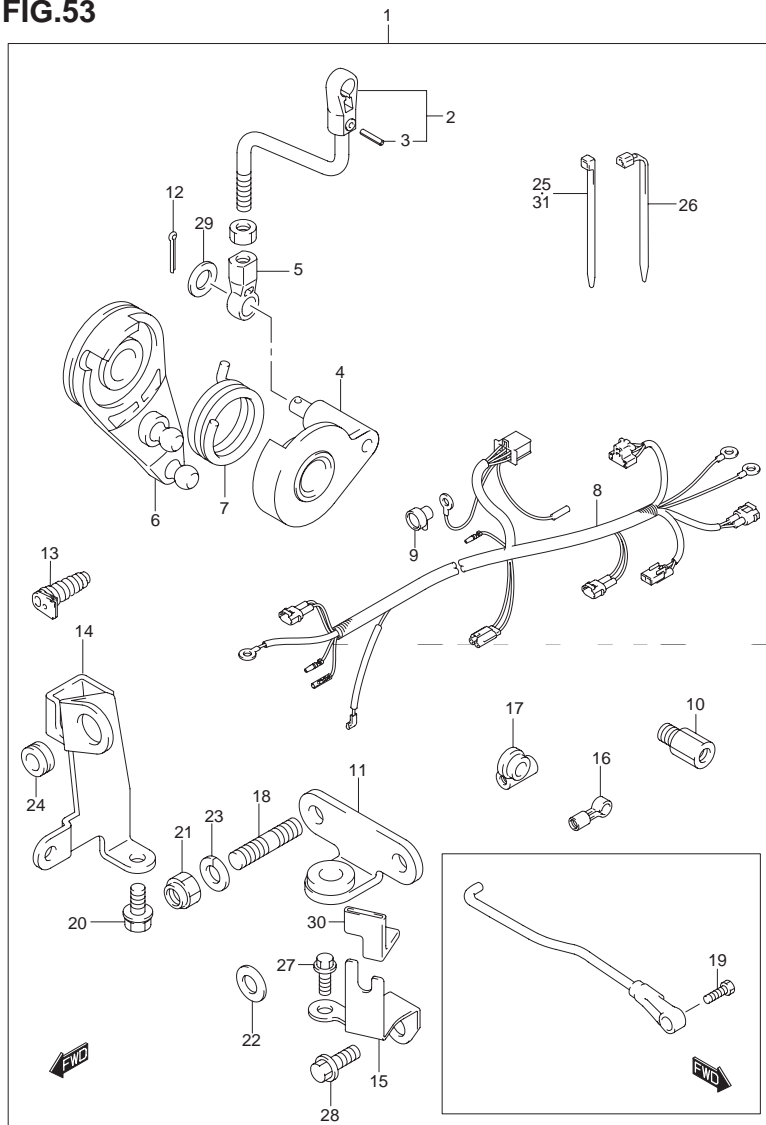


FIG.53 (1-G-3) オプション:リモコン パーツ (DF15)

見出番号	品番	品名	使用個数	備考
1	67130-94J11	パーツセット, リモートコントロール	1	
2	13510-93E01	・ロッド, スロットル	1	
3	09205-02006	・スプリングピン, 2X12	1	
4	19121-94J10	・レバー, スロットルコントロール	1	
5	19131-94J00	・コネクタ, スロットルロッド	1	
6	19148-93E10	・ドラム, スロットル	1	
7	19185-93E00	・スプリング, スロットルレバー	1	
8	36610-94J20	・ハーネスアッシ, ワイヤリング	1	
9	36618-43410	・キャップ, オイルプレッシャスイッチ	1	
10	41141-89E00	・アタッチメント, ステアリングケーブル	1	
11	43755-94J01	・アタッチメント, ステアリングブラケット	1	
12	09204-01002	・コッタピン	1	
13	67331-94J10	・グロメット, サイドカバー	1	
14	67340-94J01	・ホルダ, リモコンケーブル	1	
15	67351-94J00	・ホルダ, リモコンケーブル(スロットル)	1	
16	67466-95200	・コネクタ	1	
17	67467-93E01	・コネクタ, リモコンケーブル	1	
18	09108-08130	・スタッドボルト	2	
19	09111-06064	・ボルト, 6X17	1	
20	09116-06094	・ボルト, 6X15	1	
21	09159-08059	・ナット	2	
22	09160-08059	・ワッシャ, 8.5X18X1.6	1	
23	29162-93J10	・ワッシャ, 8.2X21.5X3	2	
24	09308-08013	・グロメット	1	
25	09407-10404	・クランプ, L:100	2	

6

FIG.53

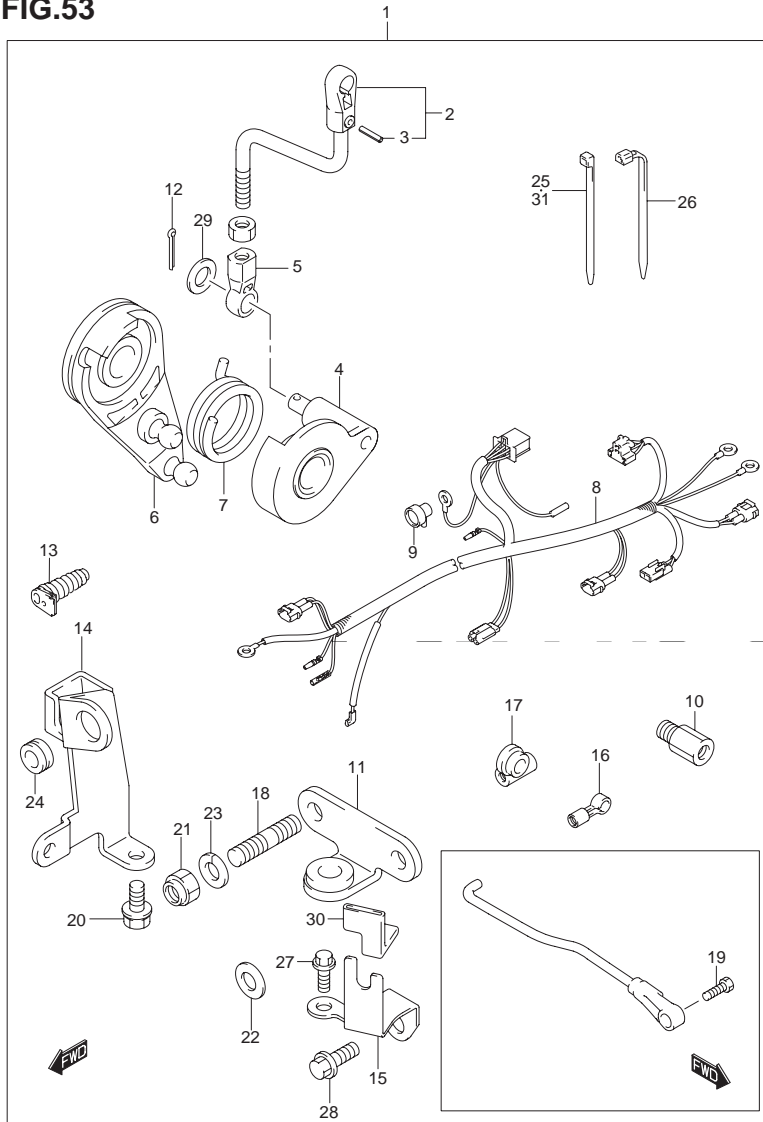


FIG.53 (1-G-4) オプション:リモコン パーツ (DF15)

見出番号	品番	品名	使用個数	備考
26	09407-11401	・クランプ,L:95	2	
27	01550-06167	・ボルト	1	
28	01550-08167	・ボルト	1	
29	08322-01067	・ワッシャ	1	
30	67356-94J00	・クッション,リモコンケーブルホルダ	1	
31	09407-14407	・クランプ,L:145	1	

FIG.54

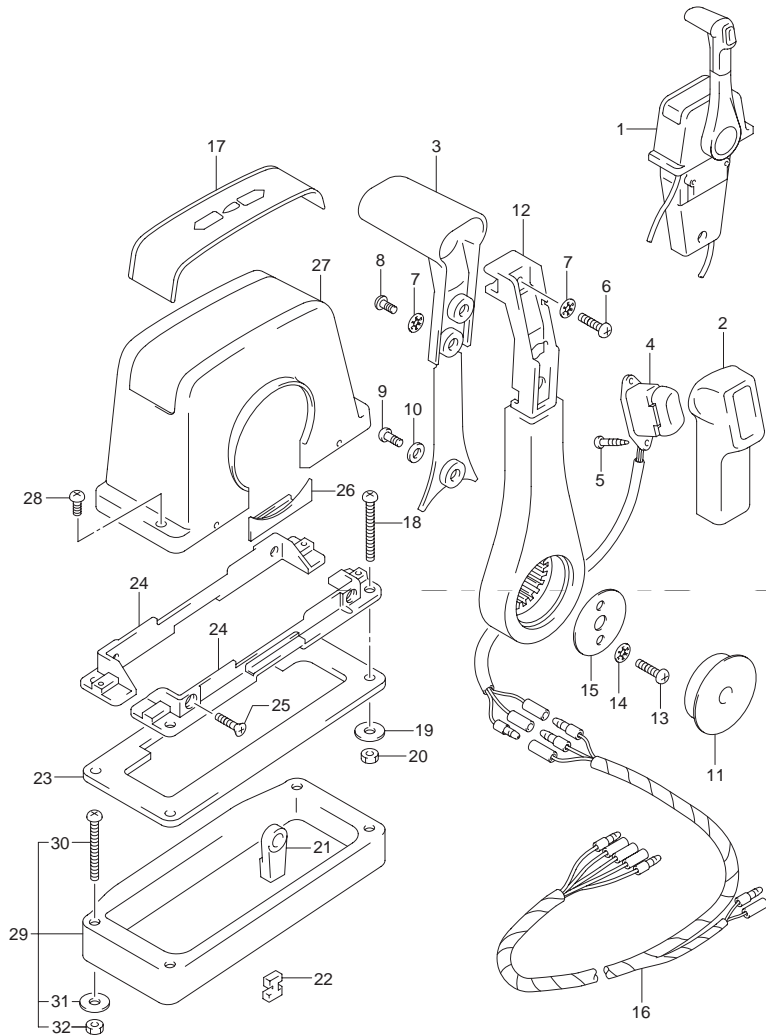


FIG.54 (1-G-5) オプション:リモートコントロールアッシ シングル (1) (DF15)

見出番号	品番	品名	使用個数	備考
1	67200-93J13	リモートコントロールアッシ, シングル	1	プッシュ
2	67261-93J00	・グリップ, N0.1	1	
3	67263-93J00	・グリップ, N0.2	1	
4	37850-93J10	・スイッチアッシ, PTT	1	
5	67295-92E10	・スクリュ	2	
6	67296-88D10	・スクリュ, 5X16	1	
7	67288-92E20	・ワッシャ	3	
8	67295-92E00	・スクリュ	2	
9	67296-92E70	・スクリュ	1	
10	67288-92E40	・ワッシャ	1	
11	67257-92E00	・キャップ, レバー	1	
12	67251-93J00	・レバー, ハンドル	1	
13	67296-92E60	・スクリュ	2	
14	67288-92E30	・ワッシャ	2	
15	67253-92E00	・ワッシャ	1	
16	36890-93J00	・ワイヤ, ニュートラル/PTTスイッチ	1	
17	67281-93J00	・デカル	1	
18	67296-92E30	・スクリュ	4	
19	09160-05024	・ワッシャ, 5.5X16X1.5	4	
20	67287-92E00	・ナット	4	
21	67275-95600	・エンド, ケーブル	2	
22	67273-95600	・スペーサ	1	
23	67273-92E00	・グロメット	1	
24	67274-92E00	・フランジ	2	
25	67296-95610	・スクリュ	4	
26	67271-92E00	・カバー	1	

6

FIG.54

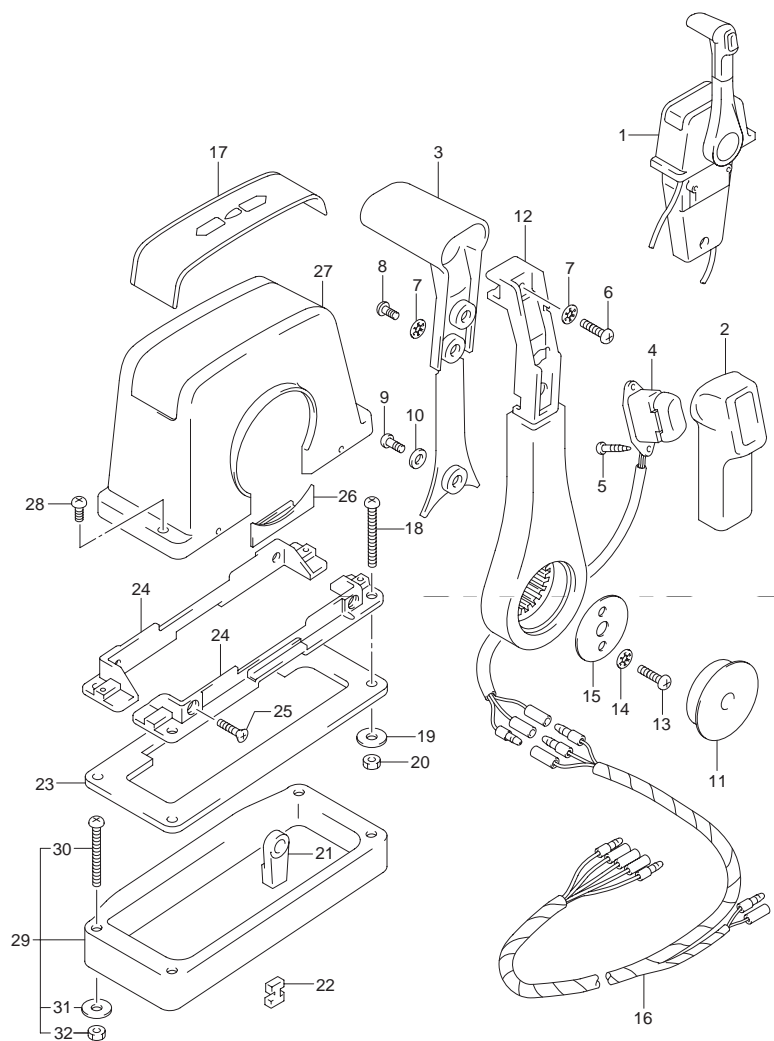


FIG.54 (1-G-6) オプション:リモートコントロールアッシシングル (1) (DF15)

見出番号	品番	品名	使用個数	備考
27	67211-93J00	・カバー, ボデー	1	
28	67296-92E70	・スクリュ	2	
29	67500-93J00	キット, リモコンスペーサシングル	1	
30	09125-05135	・スクリュ, 5X65	4	
31	09160-05029	・ワッシャ, 5.5X12X0.8	4	
32	09140-05005	・ナット	4	

FIG.55

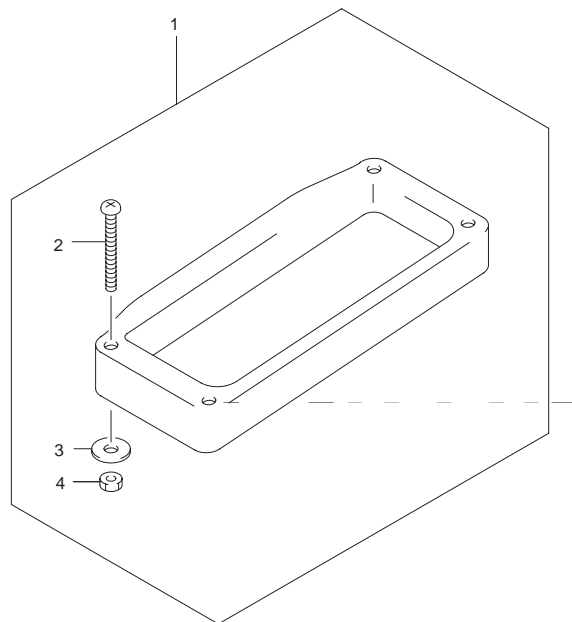


FIG.55 (1-G-7) オプション:リモートコントロール アッシー シングル (1) (DF15R)

見出番号	品番	品名	使用個数	備考
1	67500-93J00	キット, リモコンスペーサシングル	1	
2	09125-05135	・スクリュー, 5X65	4	
3	09160-05029	・ワッシャ, 5.5X12X0.8	4	
4	09140-05005	・ナット	4	

6

FIG.56

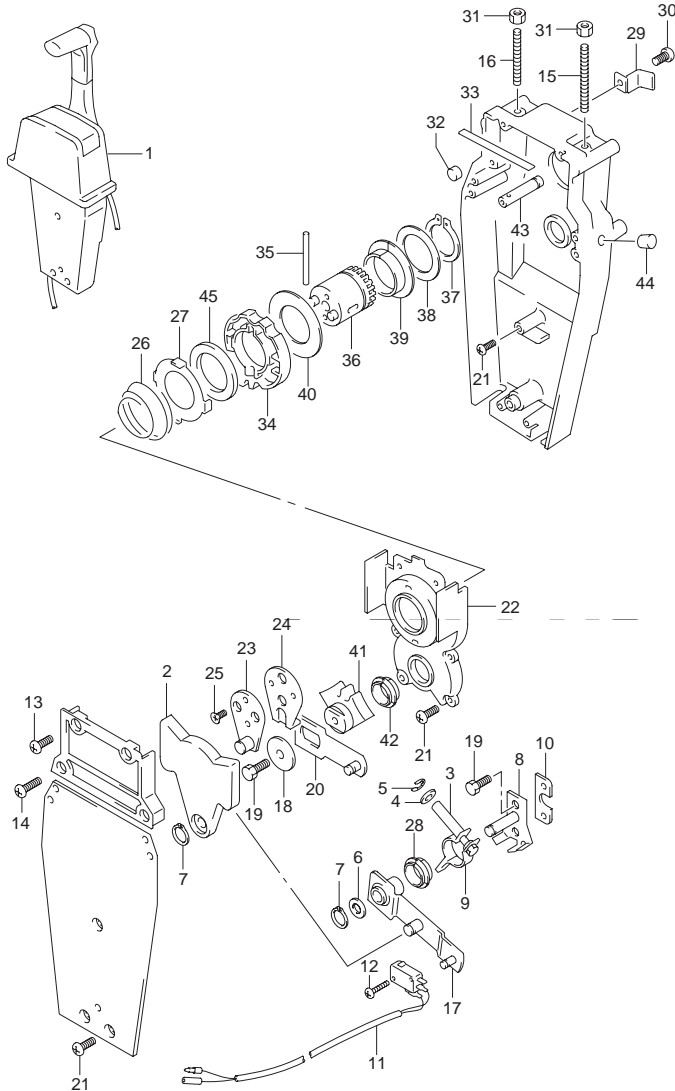


FIG.56 (1-G-8) オプション:リモートコントロールアッシ シングル (2) (DF15)

見出番号	品番	品名	使用個数	備考
1	67200-93J13	リモートコントロールアッシ, シングル	1	プッシュ
2	67222-92E00	・プレート	1	
3	67223-92E00	・ブレーキアジャスト	1	
4	67288-92E00	・ワッシャ	1	
5	67292-94300	・Eリング	4	
6	67288-92E10	・ワッシャ	1	
7	67291-92E00	・スナップリング	2	
8	67221-92E00	・シフトアッシ	1	
9	67224-92E00	・ブレーキアームアッシ	1	
10	67294-92E00	・スペーサ	1	
11	37721-95500	・スイッチアッシ, ニュートラル	1	
12	67296-92E10	・スクリュ(3X15)	2	
13	67296-88D10	・スクリュ, 5X16	2	
14	67296-92E20	・スクリュ(5X25)	2	
15	67226-92E00	・ボルト, ストップフロント	1	
16	67226-92E10	・ボルト, ストップリア	1	
17	67240-92E00	・スロットルアームアッシ	1	
18	67228-92E00	・ワッシャ	1	
19	67286-92E00	・ボルト(6X18)	3	
20	67230-92E00	・シフトアームアッシ	1	
21	09125-05042	・スクリュ, 5X10	9	
22	67234-92E00	・ケース, ギヤ	1	
23	67245-92E00	・レバーアッシ, スロットル	1	
24	67227-92E00	・ストップ	1	
25	09126-06006	・スクリュ, 6X20	2	
26	67233-92E00	・スプリング	1	

FIG.56

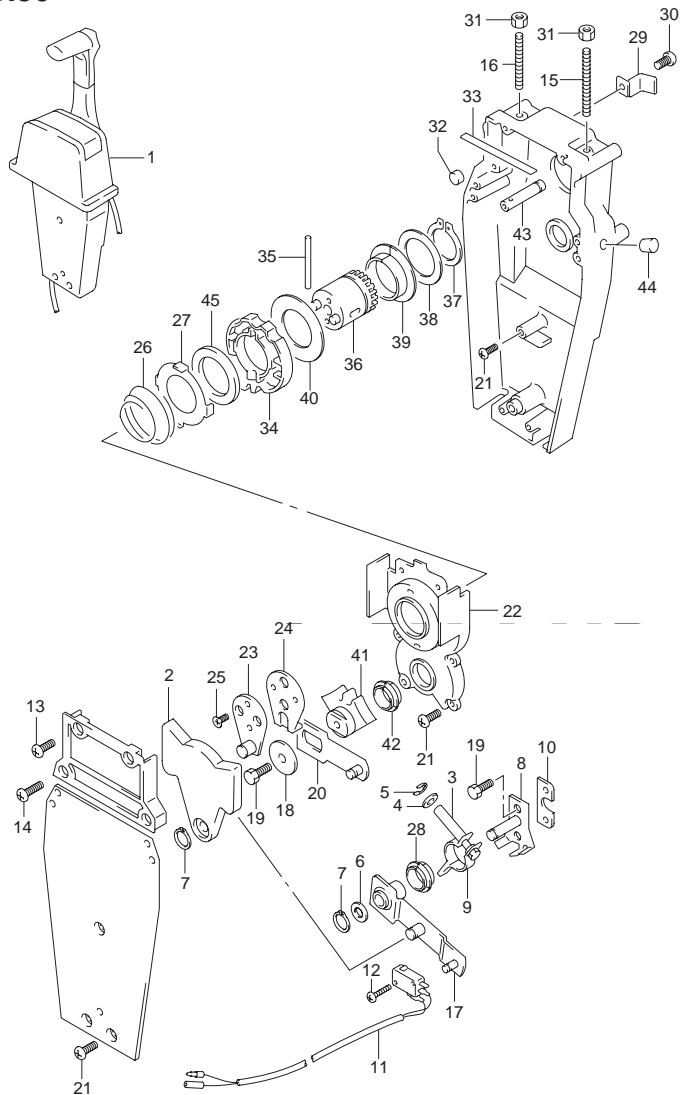


FIG.56 (1-G-9) オプション:リモートコントロール アッシングル (2) (DF15)

見出番号	品番	品名	使用個数	備考
27	67235-92E00	・プレート,シフトロック	1	
28	67232-95620	・ブッシュ	1	
29	67269-92E00	・ブラケット	1	
30	67296-88D10	・スクリュ,5X16	1	
31	09140-06020	・ナット	2	
32	67236-92E00	・ローラ	1	
33	67237-92E01	・スプリング	6	
34	67238-92E00	・ギヤ,ドライブ	1	
35	67239-92E00	・ピン	1	
36	67246-92E00	・シャフト,ドライブ	1	
37	67291-92E10	・スナップリング	1	
38	67253-92E10	・ワッシャ	1	
39	67252-92E10	・ブッシュ	1	
40	67253-95600	・ワッシャ	1	
41	67231-92E00	・ギヤ,シフト	1	
42	67232-95600	・ブッシュ	1	
43	67241-92E10	・ロッド,フリーアキュムレータ	1	
44	67243-92E00	・キャップ,ホール	1	
45	67239-92E10	・プレート,シフトピン	1	

6

FIG.57

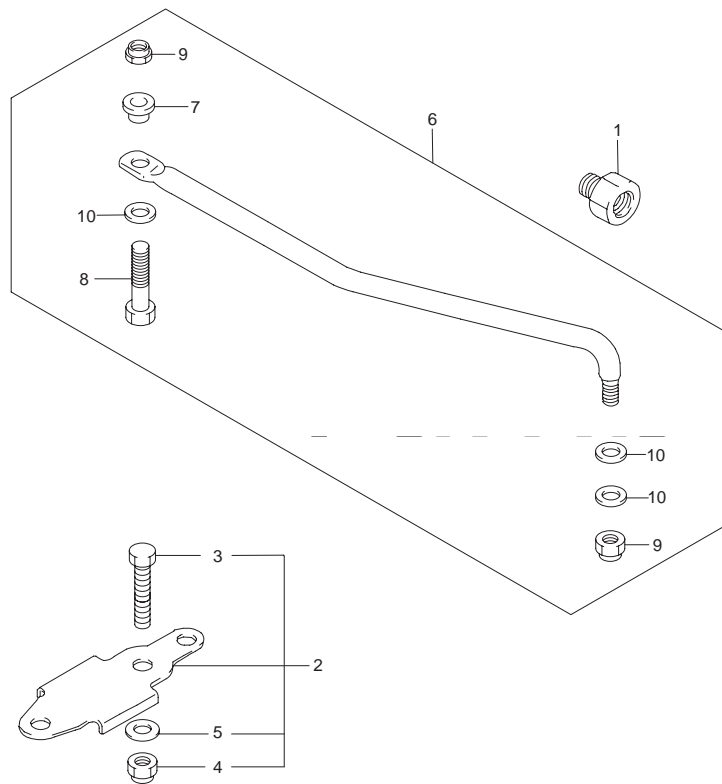


FIG.57 (1-G-10) オプション:ドラッグ リンク (DF15)

見出番号	品番	品名	使用個数	備考
1	41141-89E00	アタッチメント,ステアリングケーブル	1	
2	67720-93E00	アタッチメント, ステアリングブラケットサブ	1	
3	67725-93E00	・ボルト,ステアリングブラケットサブ	2	
4	67726-99E00	・ナット,ロック	2	
5	67728-99E00	・ワッシャ	4	
6	67701-93E12	リンクアッシ,ドラッグ	1	
7	67721-93E10	・スペーサ,ドラッグリンク	1	
8	67725-99E10	・ボルト	1	
9	67726-99E00	・ナット,ロック	2	
10	67728-99E00	・ワッシャ	3	

品 番 索 引 表

品番	FIG.NO.	品番	FIG.NO.	品番	FIG.NO.
10000		12915-93E00	5-12	13361-94J00	8-23
			6-11	13362-94J00	8-24
		12921-93E00	5-13	13363-94J00	8-25
			6-12	13364-94J00	8-26
		12931-78G00	5-14	13365-94J00	8-27
11110-94JL0	1-1		6-13	13367-94J00	9-24
11115-93E00-001	1-21	12932-24400	5-15	13368-94J00	9-25
11141-94JL0	1-2		6-14	13370-94J00	8-7
11162-94J10	1-13	12933-71C00	5-16		9-7
11170-94J00	1-14		6-15	13375-26E00	8-9
11196-94J00-320	1-15	13111-94J00	7-1		9-9
	14-3	13116-94J00	7-4	13428-06F30	9-23
11261-99E00	1-5	13119-94J00	7-2	13441-94J00	8-32
11291-91B50	1-19	13124-94J00	8-38		9-29
11301-94J00	2-1		9-35	13493-94J00	8-31
11382-93E00	1-10	13125-94J01	8-37		9-28
11489-93E11	19-1		9-34	13494-94J00	8-29
11500-94J10-0EP	19-2	13127-94J00	8-39		9-26
12100-94J00-050	3-11		9-36	13495-94J00	8-30
12111-94J00-0B0	3-1	13200-94J40	8-1		9-27
12140-02C10	3-2	13200-94J50	9-1	13510-93E01	17-1
12151-93E00	3-3	13236-94J00	8-2		53-2
12160-93E11-0A0	3-5		9-2	13510-93E10	16-1
12163-32C00	3-6	13239-94J00	8-5		51-2
12220-94J00	3-8		9-5	13523-94J00	8-17
12229-33C00-0A0	3-9	13240-94J20	8-14		9-17
12229-33C00-0D0	3-9	13240-94J30	9-14	13534-94J00	8-12
12625-94J01	4-1	13247-94J00	8-8		9-12
12631-93EL0	4-2		8-22	13640-94J00	8-40
12635-93E00	4-3		9-8	13662-94J00	8-35
12636-93E00	4-4		9-22		9-32
12637-93E00	4-5	13250-94J00	8-6	13684-94J00	8-18
12638-93E01	4-6		9-6		9-18
12700-94JL0	5-2	13251-94J00	8-15	13710-94J00	7-6
12711-94JMO	5-1		9-15	13802-94J00	8-11
	6-1	13254-94J00	8-10		9-11
12741-93EL0	4-7		9-10	13810-94J02	7-5
12761-93EL0	4-14	13268-94J00	8-13	13817-94J00	7-9
12840-93E01	5-4		9-13	13832-94J00	7-8
	6-3	13268-94J10	8-33	15100-94J02	10-11
12842-49201	5-5		9-30		11-11
	6-4	13278-43E00	8-34	15170-94J02	10-12
12843-27A00	5-6		9-31		11-12
	6-5	13279-94J00	8-16	15191-94J01	10-4
12861-93E00	5-7		9-16		11-4
	6-6	13295-14G00	8-28	15211-91J00-180	39-19
12891-94J00	5-10	13345-94J00	8-20		40-19
	6-9		9-20	15251-93E00	10-13
12911-93E00	5-11	13346-94J20	8-21		11-13
	6-10	13346-94J30	9-21	15410-98500	10-1

品番	FIG.NO.	品番	FIG.NO.	品番	FIG.NO.
15410-98500	11-1	18142-93E00	15-4	23115-93E10	51-10
16400-93EL0	18-1	18181-93900	15-5	23131-93900	20-7
16430-93E00	18-2	18210-93002	15-6		21-5
16440-11D00	2-6	18280-93E00	15-7	23210-93E00	20-9
16510-45H10	18-7	18290-94J00	15-10		21-7
16512-09G00	18-8	18498-90J00	8-41	23211-93E01	20-8
16515-94J00	19-11	18498-94J20	10-14		21-6
16910-94J00	8-7		10-15	23311-95DL0	20-10
16919-94J20-280	14-5		11-14		21-8
16930-94J00	19-14		11-15	23312-94JL0	20-11
17400-94J00	12-29	18498-94J31	10-16		51-12
	13-29		11-16	25111-93901	20-24
17411-94J00	12-1	19121-94J00	16-3		21-15
	13-1		51-4	25111-93911	20-24
17413-94J00	12-2	19121-94J10	17-3	25211-93901	20-25
	13-2		53-4		21-16
17417-93910	12-3	19131-94J00	17-4	25215-94J00	20-32
	13-3		53-5		21-23
17450-94J11	12-18	19131-95502	16-4	25222-93901	20-26
	13-18		51-5		21-17
17452-94J00	12-24	19148-93E10	17-5	25311-93E11	20-27
	13-24		53-6		21-18
17453-93901	12-19	19148-94J00	16-5	29116-93J00	34-24
	13-19		51-6		38-15
17454-94J00	12-20	19184-94J00	16-6	29125-93J10	34-12
	13-20		51-7		35-12
17461-93903	12-4	19185-93E00	17-8		36-21
	13-4		53-7	29141-93J00	37-21
17471-93902	12-5				12-12
	13-5				12-22
17472-93911	12-6				13-12
	13-6				13-22
17473-94J00	12-7	20000			20-14
	13-7				21-9
17520-93902	12-25				32-12
	13-25	21110-93E03	20-1		33-12
17560-94J01	12-8		51-8		38-30
	13-8	21120-93E10	20-2		51-11
17560-94J11	12-8		21-1	29141-93J10	36-13
17563-94J00	12-9	21122-94J01	20-3		37-13
	13-9		21-2		
17564-93900	12-10	21131-94J00	34-30	29162-93J00	38-31
	13-10		51-9	29162-93J10	45-12
17631-92D01	12-11	21211-93EL0	20-4		53-23
	13-11		21-3	29404-93J10	28-7
				29404-93J20	29-7
17670-94J00	14-1	22511-99011	34-2	29440-93J00	34-17
17680-94J20	14-2		35-2		35-17
18100-94JL0	15-1	23111-93E00	20-5		
18121-94JL0	15-2		21-4		
18130-93E01	15-3	23115-93E10	20-6		

品番	FIG.NO.	品番	FIG.NO.	品番	FIG.NO.
30000		33800-94J00	50-15	37110-94J01	52-4
		33810-94J00	28-3	37141-99EA0	44-5
			29-3		52-5
		33811-94J10	50-16	37141-99EB0	44-5
			28-4		52-5
31000-94J02	50-1		29-4	37141-99E00	44-5
31100-94J21	24-1		50-17		52-5
	50-3	33816-94J01	28-5	37141-99E10	44-5
31101-94J01	50-2		29-5		52-5
31131-94J00	24-2		49-6	37141-99E20	44-5
31135-90J00	24-3		50-18		52-5
31151-94J00	24-4	33833-91J00	28-21	37141-99E30	44-5
31152-90J00	24-5		51-14		52-5
31153-90J00	24-6	33833-94JL0	28-22	37141-99E40	44-5
31171-96J00	24-7		50-23		52-5
31173-94J00	24-8		51-13	37141-99E50	44-5
31191-96J00	24-9	33833-94J10	27-6		52-5
31220-94J00	24-10	34200-93J20	47-1	37141-99E60	44-5
31310-90J00	24-11	34200-93J31	47-1		52-5
31320-94J00	24-12	36360-94J00	30-5	37141-99E70	44-5
31341-94J00	24-13		31-2		52-5
31343-90J00	24-14	36367-93E00-019	30-6	37141-99E80	44-5
31344-90J00	24-15		31-3		52-5
31360-93J01	24-16	36610-94J00	30-10	37141-99E90	44-5
31912-94J00	24-17	36610-94J10	30-10		52-5
	50-4		50-22	37143-99E00	44-6
31918-94J00	24-18		51-15		52-6
	50-5	36610-94J20	31-5	37149-93J00	44-7
32000-94J01	49-1		53-8		52-7
32102-94J00	25-4	36615-96300	30-11	37161-94J00	28-18
32102-94J10	25-4		47-2		50-19
	26-4		51-16		51-18
	50-11	36618-43410	30-12	37721-93J90	44-8
32120-94J10	25-1		31-6		52-8
	26-1		51-17	37721-94J01	28-20
	49-17		53-9		29-16
32120-94J20	25-1	36620-94J01	44-53	37721-95500	56-11
32800-94J01	29-1		52-53	37725-94302	28-15
32800-94J11	28-1	36628-92E00	44-3		29-13
	49-3		52-3	37726-94J00	28-16
	50-13	36634-93910	49-10		29-14
	49-2	36740-94J00	49-7	37801-98300	49-8
	50-12	36890-93J00	54-16	37820-93E10	30-7
32890-94J00	28-9	36894-95201	36-19		31-4
	29-8		37-19	37820-93J03	44-9
32891-94J00	27-7	36895-87DL0	36-20		52-9
32900-94J00	27-1		37-20	37823-92E01	30-3
32980-94J00	27-2	36990-87D00	48-1		44-10
33410-94J00	27-4		49-18		52-10
33500-07H00	27-3	37110-94J01	44-4	37826-92E00	30-4

品番	FIG.NO.	品番	FIG.NO.	品番	FIG.NO.
37826-92E00	44-11	43412-93900	34-14	54145-94J00	36-18
	52-11		35-14		37-18
37830-94J10	30-2	43415-94J00	34-18	54160-93E02	36-7
	51-19	43420-94J20	34-19		37-7
37835-95D00	30-8	43512-94JL0	34-20	54180-93E01	36-5
	51-20	43514-94J00	34-21		37-5
37850-93J10	54-4	43514-95J00	34-22	54190-93E01	36-6
37859-90J00	44-52	43516-89J00	34-23		37-6
	52-52	43711-99J00	34-3	54211-94J20-0EP	36-9
38500-93J00	44-13		35-3		37-9
	52-13	43750-94J20-0EP	34-4	54213-93901	36-16
38860-76F01	24-19		35-4		37-16
	50-6	43755-94J01	45-9	54221-94J20-0EP	36-10
38915-90J00	24-20		53-11		37-10
	50-7	45212-99J10	34-32	55100-94J20-0EP	38-1
39600-94J01	49-5		35-22	55181-95200	38-32
39601-95D00	49-9	45231-99J10	34-33	55300-95500	38-28
39602-93900	49-11		35-23	55321-93900	38-4
39603-94400	49-12	45241-99JL1	34-34	55321-99E00	1-7
39669-94400	30-9		35-24	55331-93901	38-24
		45247-99J00	34-36	55332-92D00	38-25
40000			35-26	56120-90L00-0EP	38-11
		45250-94J00	34-9	57100-93902	22-1
			35-9		23-1
		45261-94J00	34-11	57100-93912	22-1
41111-94J20-0EP	32-1		35-11	57311-94J00	22-8
	33-1	45269-94J00	34-31		23-8
41121-94J20-0EP	32-2	45269-94J20	35-21	57510-94J00	22-9
	33-2	45420-99J00	32-8		23-9
41130-89E20	32-6		33-8	57521-94J00	22-10
41130-93E02	33-6	45425-94J00	32-10		23-10
41141-89E00	53-10		33-10	57610-93901	22-14
	57-1	45710-99JL0	34-27		23-14
41161-94400	46-1		35-18	57621-93902	22-15
41210-89E11	32-4	45722-94J11	34-28		23-15
	33-4		35-19	57630-93900	38-19
41213-98100	32-5			57631-93901	22-19
	33-5				23-19
41225-94502	34-8			57632-93902	38-18
	35-8			57632-98500	22-20
41811-98500	38-6				23-20
43111-94J30-0EP	34-1	50000		57633-93901	38-20
	35-1			58100-90L00-019	38-16
43112-99E00	36-4			58100-90L10-019	38-16
	37-4			58100-90L20-019	38-16
43211-87JL0	34-7	52110-93E70-0EP	36-3	58100-93703-019	38-16
	35-7	52110-94J20-0EP	36-3	58100-93733-019	38-16
43411-939L0	34-13		37-3	58100-93743-019	38-16
	35-13	54144-94J00	36-17	58100-94J00-019	38-16
43411-94J00	34-26		37-17	58120-93701	38-17

品番	FIG.NO.	品番	FIG.NO.	品番	FIG.NO.
59139-94J00	39-6 40-6	61643-94J00	41-16	65770-93904	42-11
59171-94J00	25-6 26-6	61810-94J00-0EP	39-1	65781-98500	42-12
59246-94J00	18-3	61814-94JL0	39-25 40-25	65793-94J01	10-18
59252-94J00	9-37	61821-94J00-0EP	39-3	65831-95D00	51-35 42-4
59262-94J00	18-4		40-3	65890-99100	42-5
59291-94J00	20-31 21-22	61825-94J00	39-10	65892-95D00	42-6
59291-94J10	12-23	61827-94J00	39-23	67130-94J11	53-1
			40-10	67140-95600	44-55
			39-23		52-55
59317-94J00	13-23 12-27	61831-94J30-0EP	40-23 39-24	67200-93J13	54-1
59317-94J10	13-27 12-28 13-28	61851-93E10	40-24 39-16 40-16	67200-94J03	56-1 44-1
				67211-93J00	52-1 54-27
59800-99J01	41-10	63001-94J30-0EP	51-1	67212-95600	44-14
		63111-94J21-0EP	43-1		52-14
			51-21	67213-92E00	44-15
		63115-94J00	43-2		52-15
			51-22	67220-95630	44-18
		63116-94J00	43-3		52-18
			51-23	67221-92E00	56-8
60000		63121-94J20-0EP	43-4	67222-92E00	56-2
			51-24	67223-92E00	56-3
		63210-93E30	43-5	67223-99E10	44-19
61112-93930	39-21 40-21	63220-94J00	51-25 43-6	67224-92E00	52-19 56-9
61115-93E00	39-13 40-13	63223-89J00	51-26 43-7	67226-92E00	56-15
61124-93E00	39-14		51-27	67226-92E10	56-16
				67227-92E00	56-24
61134-93E00	40-14 39-22	63225-93200	43-9	67228-92E00	56-18
61151-91J11	40-22 39-17 40-17	63225-94J00	51-28 43-8	67229-95600	44-20
		63240-94J00	51-29 43-10	67230-92E00	52-20
				67231-92E00	56-20 56-41
61155-94500	39-2			67232-95600	44-21
61400-94J00-0EP	40-2	63241-98601	51-30 43-11		52-21
61412-93E00	41-1		51-31		56-42
61431-94J00-0EP	41-11 41-2	63244-94J00	43-12 51-32	67232-95620	56-28
				67233-92E00	56-26
61435-94J30	41-8	63610-94J00	43-14	67234-92E00	56-22
61443-91J40	41-5		51-34	67235-92E00	56-27
61453-91J40	41-6	65000-99110	42-1	67236-92E00	56-32
61458-99E20	41-9	65520-99100	42-2	67237-92E01	56-33
61472-93E20	15-14	65561-95D00	42-3	67238-87D00	56-33 44-22
61493-94J00	15-15				
61494-94J00	15-16	65700-91J13	42-8		52-22
61610-93901	41-12	65720-986B0	42-13	67238-92E00	56-34
61616-93EL0	41-13	65740-99100	42-7	67239-92E00	56-35
61622-93E02	41-4	65750-87J11	42-9	67239-92E10	56-45
		65750-98505	42-10	67240-92E00	56-17

品番	FIG.NO.	品番	FIG.NO.	品番	FIG.NO.
67241-92E10	56-43	67275-95600	52-40	67320-93J00	44-58
67241-99E10	44-23		54-21		52-58
	52-23	67281-93J00	54-17	67320-93J10	44-58
67243-92E00	56-44	67286-92E00	56-19		52-58
67243-95600	44-24	67287-92E00	54-20	67320-93J20	44-58
	52-24	67288-92E00	44-41		52-58
67244-95600	44-25		52-41	67320-93J30	44-58
	52-25		56-4		52-58
67245-92E00	56-23	67288-92E10	56-6	67320-93J40	44-58
67245-95600	44-26	67288-92E20	54-7		52-58
	52-26	67288-92E30	54-14	67320-93J50	44-58
67246-92E00	56-36	67288-92E40	54-10		52-58
67251-93J00	54-12	67291-92E00	56-7	67320-93J60	44-58
67251-99E10	44-27	67291-92E10	56-37		52-58
	52-27	67292-94300	44-42	67320-93J70	44-58
67252-92E10	56-39		52-42		52-58
67252-95600	44-28		56-5	67320-93J80	44-58
	52-28	67294-92E00	56-10		52-58
67253-92E00	54-15	67294-95600	44-43	67331-94J00	39-15
67253-92E10	56-38		44-56		51-36
67253-95600	44-29		52-43	67331-94J10	40-15
	52-29		52-56		53-13
	56-40	67295-92E00	54-8	67340-94J01	45-5
67255-99E00	44-30	67295-92E10	54-5		53-14
	52-30	67296-88D10	54-6	67351-94J00	45-7
67256-95600	44-31		56-13		53-15
	52-31		56-30	67356-94J00	45-13
67257-92E00	54-11	67296-90J00	44-44		53-30
67257-99E00	44-32		52-44	67466-95200	45-1
	52-32	67296-92E10	44-17		53-16
67258-99E00	44-33		52-17	67467-93E01	45-2
	52-33		56-12		53-17
67259-87D00	44-34	67296-92E20	56-14	67500-93J00	54-29
	52-34	67296-92E30	54-18		55-1
67261-93J00	54-2	67296-92E60	54-13	67701-93E12	46-2
67261-99E00	44-35	67296-92E70	54-9		57-6
	52-35		54-28	67720-93E00	57-2
67263-93J00	54-3	67296-94300	44-45	67721-93E10	46-3
67264-95600	44-37		52-45		57-7
	52-37	67296-94310	44-36	67725-93E00	57-3
67267-95610	44-38		52-36	67725-99E10	46-4
	52-38	67296-95600	44-46		57-8
67269-92E00	56-29		52-46	67726-99E00	46-5
67271-92E00	54-26	67296-95610	44-47		57-4
67273-92E00	54-23		52-47		57-9
67273-95600	44-39		54-25	67728-99E00	46-6
	52-39	67296-95620	44-57		57-5
	54-22		52-57		57-10
67274-92E00	54-24	67297-95600	44-48	68110-96110	41-17
67275-95600	44-40		52-48	68111-99J00	41-7

品番	FIG.NO.	品番	FIG.NO.	品番	FIG.NO.
68165-16B00-13L	44-12 52-12	01550-06307	27-5	09100-06106	13-26
69711-93E10	15-13	01550-06357	2-3	09100-06125	32-11
69714-94J00	43-21 51-37	01550-08167	4-11	09100-08232	33-11
		01550-08207	53-28		34-15
			1-20		35-15
90000		01550-08257	24-21 50-8		44-2 52-2
			24-22	09103-06237	42-14
		01550-08307	50-9	09103-06267	4-9
			4-10	09103-06276	8-36
99000-81158-50M	15-17	01550-08407	7-3		9-33
		01560-08307	19-7	09108-05007	20-33
		01560-08757	2-4		21-24
		01570-06167	15-8	09108-06101	12-13
			15-9		13-13
00000		02142-06167	39-12 39-18	09108-08130	45-10
			40-12	09111-06064	53-18
			40-18		20-12
		02142-06207	20-21		45-3
					51-38
01421-08257	19-8		21-12		53-19
01550-06127	11-18 19-16	02162-05127	25-3	09111-06069	20-13
	25-8		26-3		51-39
	26-8	02162-06167	28-13	09111-10032	34-29
			29-12		35-20
01550-06167	28-8 16-7	03241-0625A	28-6	09116-06094	12-14
	16-10		29-6		13-14
	17-11		49-16		38-5
	28-17		50-21		38-7
		03542-06169	41-3		45-6
	29-15	04211-09149	4-12	09116-08110	53-20
	45-8	04211-11129	1-12		1-3
	51-54		2-5	09116-08122	36-1
	53-27	04221-03059	3-7		36-15
01550-06207	1-9	04221-06129	19-10		37-1
	1-16	07120-06257	18-5		37-15
	15-11	07120-06357	18-6		43-15
	18-12	08110-60020	22-2		51-40
	20-22		23-2	09116-08129	1-4
	21-13	08110-60050	38-12	09116-08137	10-19
01550-06257	10-2	08316-10087	19-9		36-8
	11-2		24-23		37-8
	14-4		50-10		51-41
	20-23	08322-01067	17-7	09116-08138	36-11
	21-14		53-29		36-12
	28-2	08331-4132A	38-27		37-11
	29-2	08341-31039	4-13		37-12
	49-4		25-7	09117-08047	38-8
	50-14		26-7	09125-05042	44-16
01550-06307	15-12	09100-06106	12-26		52-16

品番	FIG.NO.	品番	FIG.NO.	品番	FIG.NO.
09125-05042	56-21	09160-05029	55-3	09160-20027	23-4
09125-05135	54-30	09160-05047	20-28	09160-20042	22-5
	55-2		21-19		23-5
09125-06035	25-2	09160-06054	28-10	09160-20043	22-5
	26-2		29-9		23-5
09125-06063	12-15	09160-06082	12-16	09160-20044	22-5
	13-15		13-16		23-5
09125-06067	39-4		20-15	09160-21009	22-6
	40-4		32-13		23-6
09126-05003	44-49		33-13	09160-25040	22-12
	52-49		34-38		23-12
09126-05010	1-8		35-28	09160-25041	22-12
09126-06006	38-29		39-5		23-12
	56-25		40-5	09160-25042	22-12
09126-06015	43-16		51-45		23-12
	51-42	09160-06084	16-9	09160-27009	34-5
09136-05041	43-17		17-10		35-5
	51-43	09160-06085	42-15	09161-04012	41-14
09136-06137	39-8	09160-06104	44-51	09163-06001	43-18
	40-8		52-51		51-47
09136-06138	39-9	09160-06160	4-8	09164-08017	20-17
	40-9	09160-08045	20-16		51-48
09140-05005	16-8		51-46	09164-14012	5-9
	17-9	09160-08059	53-22		6-8
	20-34	09160-08082	34-16	09168-10022	38-10
	21-25		35-16		19-3
	54-32		36-14	09168-12017	32-7
	55-4		37-14	09180-06163	33-7
09140-06020	44-50	09160-12066	38-22	09180-06353	7-7
	52-50	09160-13010	5-8	09181-15156	22-13
	56-31		6-7		23-13
09140-14008	25-5	09160-17024	22-11	09181-20244	22-5
	26-5		23-11		23-5
09141-12005	38-21	09160-17025	22-11	09181-20246	22-5
09148-06008	43-13		23-11		23-5
	51-33	09160-17026	22-11	09181-20248	22-5
09148-06017	39-11		23-11		23-5
	40-11	09160-17027	22-11	09181-20251	22-5
09159-08059	34-25		23-11		23-5
	45-11	09160-17028	22-11	09181-25160	22-12
	53-21		23-11		23-12
09159-14014	28-19	09160-17039	22-11	09181-25162	22-12
	50-20		23-11		23-12
	51-44	09160-17040	22-11	09181-25164	22-12
09159-22006	32-14		23-11		23-12
	33-14	09160-17041	22-11	09181-25181	22-12
09160-05024	54-19		23-11		23-12
09160-05029	20-35	09160-17042	22-11	09200-05014	34-39
	21-26		23-11		35-29
	54-31	09160-20027	22-4	09200-06061	34-37

品 名 索 引 表

品名	FIG.NO.	品名	FIG.NO.
(ア)		(カ)	
アーム,クラッチロッド	20-8	カバー	8-21
*	21-6	*	9-21
アーム,シャロドライブ	34-27	*	54-26
*	35-18	カバー,サーモスタット	14-2
アーム,リバースロック	34-33	カバー,サイドスターボード(ブラック)	39-1
*	35-23	*	40-1
アーム,ロック	44-30	カバー,サイドポート(ブラック)	39-3
*	52-30	*	40-3
アームアッシ,ロッカ	5-4	カバー,シリンダヘッド	1-14
*	6-3	カバー,ステアリングアジャスタ	34-14
アウトレットアッシ	42-5	*	35-14
アクチュエータ,ニュートラルスイッチ	28-15	カバー,テイラハンドル(ブラック)	43-4
*	29-13	*	51-24
アジャスタ,ステアリング	34-26	カバー,プロテクションアノード	1-5
アジャスタセット,ハンドルロッド	43-10	カバー,ボデー	54-27
*	51-30	カバー,ロアマウントスターボード(ブラック)	36-9
アタッチメント,ステアリングケーブル	53-10	*	37-9
*	57-1	カバー,ロアマウントポート(ブラック)	36-10
アタッチメント,ステアリングブラケット	45-9	*	37-10
*	53-11	カバー,ワイヤ(ブラック)	44-38
アタッチメント,ステアリングブラケットサブ	57-2	*	52-38
アタッチメント,フラッシュホース	38-32	カバーアッシ,エンジン(ブラック)	41-1
アタッチメントキット,ツインリモコン	44-55	カバーキット,ダスト	24-7
*	52-55	カム,シフト	20-27
アノード,プロテクション	1-7	*	21-18
アマチュア	24-11	カムシャフト	5-1
アレスタ,フレーム	7-6	*	6-1
インシュレータ,キャブレタ	8-38	カムシャフトアッシ	5-2
*	9-35	ガイド,オイルレベルゲージ	19-14
インジケータ,オイルプレッシャ	30-5	ガイド,ケーブル	8-24
*	31-2	ガイド,シフトロッド	20-25
インターナルギヤ	24-14	*	21-16
インペラ,ウォータポンプ	12-4	ガイド,タイミングベルトアッパ	4-3
*	13-4	ガイド,タイミングベルトロア	4-4
ウェーブワッシャ	44-25	ガイド,バルブ(OS:0.3)	1-21
*	52-25	ガイド,ローブ	15-5
エンジンカバー	41-17	ガスケット,インシュレータキャブレタ	8-39
エンド,ケーブル	44-40	*	9-36
*	52-40	ガスケット,インレットマニホールド	7-2
*	54-21	ガスケット,ウォータインレットハウジング	12-24
エンブレム,"S"	41-7	*	13-24
エンブレム,"SUZUKI"(シルバー)	44-12	ガスケット,ウォータポンプケース	12-7
*	52-12	*	13-7
		ガスケット,オイルパン	19-1
		ガスケット,キャブレタ	8-37

品名	FIG.NO.	品名	FIG.NO.
ガスケット,キャブレタ	9-34	キャップ,シリンダボデー	44-7
ガスケット,シリンダヘッド	1-2	*	52-7
ガスケット,シリンダヘッドカバー	1-13	キャップ,スパークプラグ	27-3
ガスケット,タンクキャップ	42-3	キャップ,ホール	56-44
ガスケット,フロートチャンバ	8-15	キャップ,ラバー	8-5
*	9-15	*	8-30
ガスケット,ボンブケースパネル	12-6	*	9-5
*	13-6	*	9-27
キー(931)	44-5	キャップ,レバー	44-32
*	52-5	*	52-32
キー(932)	44-5	*	54-11
*	52-5	キャップアッシ,フューエルタンク	42-2
キー(933)	44-5	キャブレタアッシ	8-1
*	52-5	*	9-1
キー(934)	44-5	ギヤ,シフト	56-41
*	52-5	ギヤ,ドライブ	44-22
キー(935)	44-5	*	52-22
*	52-5	*	56-34
キー(936)	44-5	ギヤ,フォワード	22-9
*	52-5	*	23-9
キー(937)	44-5	ギヤ,プラネタリ	24-15
*	52-5	ギヤ,リバース	22-10
キー(938)	44-5	*	23-10
*	52-5	クッション,リモコンケーブルホルダ	45-13
キー(939)	44-5	*	53-30
*	52-5	クッション,ロアカバーホルダ	39-17
キー(940)	44-5	*	40-17
*	52-5	クッション,CDI	27-2
キー(941)	44-5	クランクシャフト	3-8
*	52-5	クランプ	28-7
キー(942)	44-5	*	29-7
*	52-5	クランプ,ケーブル	28-5
キット,ウォータポンプリベア	12-29	*	29-5
*	13-29	*	49-6
キット,ハンドル(ブラック)	51-1	*	50-18
キット,バッテリーチャージング	49-1	クリップ	8-9
キット,プロペラナット	38-19	*	8-29
キット,リモコンスベサシングル	54-29	*	9-9
*	55-1	*	9-26
キャップ	49-10	クリップ,フューエルホース	42-12
キャップ,インレットマニホールド	7-4	グリップ	44-35
キャップ,オイルフィル	1-10	*	52-35
キャップ,オイルフィルタ	18-8	グリップ,ハンドル	43-5
キャップ,オイルプレッシャスイッチ	30-12	*	51-25
*	31-6	グリップ,N0.1	54-2
*	51-17	グリップ,N0.2	54-3
*	53-9	グリップアッシ	15-6
キャップ,キー	44-6	クロメット	54-23
*	52-6	クロメット,ウォータインレットチューブ	12-28
キャップ,ケーブルシーリング	8-25	*	13-28

品名	FIG.NO.	品名	FIG.NO.
グロメット, ウォータインレットチューブロア	12-27	コイル, ステータバルサ	25-1
* グロメット, ウォータチューブ	13-27 12-9	*	25-1
* グロメット, サイドカバー	13-9 39-15	*	26-1
		コッタ, バルブ	49-17 5-15
* *	40-15 51-36	*	6-14 16-4
* グロメット, スターケーブル	53-13 28-4 29-4	コネクタ	45-1 51-5 53-16
* *	50-17 12-3	コネクタ, クラッチリンク	20-11 51-12
* グロメット, リセブタクル	13-3 49-12	コネクタ, スロットルロッド	17-4 53-5
グロメット, ワイヤ	44-3	コネクタ, リモコンケーブル	45-2
* ケース, ウォータポンプ	52-3 12-1 13-1	*	53-17 3-5
* ケース, ギヤ	24-4 56-22	コネクティングロッドアッシ	
ケースアッシ, ギヤ(ブラック)	38-1		
ケースアッシ, フューズ	49-7	(サ)	
ケーブル, スタータ	28-3 29-3 50-16		
ケーブルアッシ, スロットル	43-14	サーモスタット, ウォータ	14-1
ケーブルアッシ, リモコン(10F:3.1M)	51-34	サイレンサ	7-5
* ケーブルアッシ, リモコン(12F:3.7M)	44-58 52-58	サポート, ハンドルロッド	43-11 51-31
	44-58	シート, バルブスプリング	5-16
* ケーブルアッシ, リモコン(14F:4.2M)	52-58 44-58	*	6-15 36-18
* ケーブルアッシ, リモコン(16F:4.8M)	52-58 44-58 52-58	シール, アッパマウントスターボード	37-18 36-17 37-17
ケーブルアッシ, リモコン(18F:5.4M)	44-58	シール, サイドカバー	39-22
* ケーブルアッシ, リモコン(20F:6.1M)	52-58 44-58 52-58	*	40-22 7-8
* ケーブルアッシ, リモコン(22F:6.7M)	44-58	シール, サイレンサ	46-1
		シール, ステアリングケーブル	41-4
* ケーブルアッシ, リモコン(24F:7.3M)	52-58 44-58	シール, ロアカバー	39-13 40-13
* ケーブルアッシ, リモコン(8F:2.4M)	52-58 44-58 52-58	* シフト, クラッチドツグ	22-15 23-15 56-20
ケーブルアッシ, NSI	15-10	シフトアッシ	56-8
ケーブルセット, スターティング	50-15	シャフト, クラッチレバー	20-4
ゲージ, オイルレベル	19-13	*	21-3
コア, エキゾーストシール	38-24	シャフト, クランプブラケット	32-6
コイル, イグニッション	27-4	*	33-6

品名	FIG.NO.	品名	FIG.NO.
シャフト, ステアリングアジャスタスレッド	34-20	スクリュ	54-5
シャフト, ドライブ	56-36	*	54-8
シャフト, ビニオン	24-13	*	54-9
シャフト, プロペラ	22-14 23-14	*	54-13 54-18
シャフト, ロックアーム	5-7	*	54-25
* シャフトアッシ, ドライブ(L)	6-6 22-1	*	54-28
* シャフトアッシ, ドライブ(S)	23-1 22-1	スクリュ(3X15)	44-17 52-17 56-12
ジンク, アノード	38-6	スクリュ(5X25)	56-14
ジンク, プロテクション	38-4	スクリュ, アジャスト	8-35
ジンクアッシ, プロテクション	38-28	*	9-32
スイッチ, オイルプレッシャ	30-7	スクリュ, ストップ	8-12 9-12
*	31-4		
スイッチ, マグネット	24-10	スクリュ, タベットアジャスチング	5-5
スイッチアッシ, イグニッション	44-4	*	6-4
* スイッチアッシ, エマジエンシ	52-4 44-9 52-9	スクリュ, ドレーン	8-16
		*	9-16
		スクリュ, フック	41-16
スイッチアッシ, エマジエンシ/ストップ	30-2	スクリュ, プロテクタ	39-6
*	51-19	*	40-6
スイッチアッシ, スタータモータ	28-18	スクリュ, リヤカバー	44-44
*	50-19	*	52-44
*	51-18	スクリュ, L:165	44-57
スイッチアッシ, ニュートラル	28-20	*	52-57
*	29-16	スクリュ, 4X10	44-45
*	44-8	*	52-45
*	52-8	スクリュ, 5X16	54-6
*	56-11	*	56-13
スイッチアッシ, PTT	54-4	*	56-30
スクリュ	8-8	スクリュアッシ, クランプ	32-4
*	8-11	*	33-4
*	8-22	スタータアッシ	9-25
*	9-8	スタータアッシ, リコイル	15-1
*	9-11	スタータセット, エレクトリツク	50-1
*	9-22	スタータロープ5MM DIA, 50Mロール	15-17
*	9-24	ストップ	56-24
*	10-13	ストップ, シフトロッドガイド	20-32
*	11-13	*	21-23
*	34-12	ストップ, チルトロックピン	32-10
*	35-12	*	33-10
*	36-21	ストップ, ハンドルロッド	43-7
*	37-21	*	51-27
*	44-36	ストップ, プロペラブッシュ	38-18
*	44-46	ストップ, CDI	27-7
*	44-47	ストライプ, エンジンカバースターボード	41-5
*	52-36	ストライプ, エンジンカバーポート	41-6
*	52-46	スナップリング	56-7
*	52-47	*	56-37

品名	FIG.NO.	品名	FIG.NO.
スプリング	8-13	ターミナル	30-11
*	8-27	*	47-2
*	8-32	*	51-16
*	8-33	ターミナルスリーブセット	48-1
*	9-13	*	49-18

*	9-29	タコメータアッシ (ブラック)	47-1
*	9-30	タコメータアッシ, ワツト	47-1
*	24-3	タンクアッシ, フェUEL(12L)	42-1
*	56-26	ダイヤフラムセット	10-12
*	56-33	*	11-12

スプリング, シヤロウォータドライブアーム	34-28	ダンバ, ロア	24-18
*	35-19	*	50-5
スプリング, ステアリングアジャスタ	34-17	チャンバアッシ, フロート	8-14
*	35-17	*	9-14
スプリング, スバイラル	15-4	チューブ, ウォータ(L)	12-8

スプリング, スロットルレバー	17-8	*	13-8
*	53-7	チューブ, ウォータ(S)	12-8
スプリング, ニュートラルアーム	44-34	チューブ, ウォータインスペクション	39-2
*	52-34	*	40-2
スプリング, バルブ	5-13	チューブ, ウォータインレット	12-25

*	6-12	*	13-25
スプリング, リバースロックアーム	34-32	チューブ, スイッチリード	28-22
*	35-22	*	50-23
スプリング, ロッカシャフト	5-10	*	51-13
*	6-9	チューブ, L250	28-21

スベーサ	44-39	*	51-14
*	44-43	ツールアッシ	41-10
*	44-52	デカール	54-17
*	44-56	ドラム, スロットル	16-5
*	52-39	*	17-5

*	52-43	*	51-6
*	52-52	*	53-6
*	52-56	ドラム, フリースロットル	44-26
*	54-22	*	52-26
*	56-10	ドレーン, ウォータインレット	12-19

スベーサ, ドラッグリンク	46-3	*	13-19
*	57-7		
スベーサ, プロペラナット	38-20		
スリーブ, ウォータポンプケース	12-2		
*	13-2		

スロットルアームアッシ	56-17		
ソケット, フェUELホース	42-10		
*	42-10		

(タ)		ナット	12-12
		*	12-22
		*	13-12
		*	13-22
		*	20-14

品名	FIG.NO.	品名	FIG.NO.
ナット	21-9	バックル, クラッチロッドターン	20-10
*	30-4	*	21-8
*	32-12	バルブ, インテーク	5-11
*	33-12	*	6-10
*	36-13	バルブ, エキゾースト	5-12

*	37-13	*	6-11
*	38-30	バルブ, スタータ	8-26
*	44-11	バルブ, フロート	8-7
*	51-11	*	9-7
*	52-11	バンド, スタータモータ	24-17

*	54-20	*	50-4
ナット, サイドカバー	39-10	パーツセット, リモートコントロール	53-1
*	40-10	パイプ	8-18
ナット, タイミングプーリ	4-5	*	9-18
ナット, タペットアジャスチング	5-6	パイプ, エキゾースト	36-4

*	6-5	*	37-4
ナット, ロック	46-5	パネル, インストルメント(ブラック)	39-24
*	57-4	*	40-24
*	57-9	パネル, ボンプケース, アンダ	12-5
ニツプル, グリース	34-2	*	13-5

*	35-2	パン, オイル(ブラック)	19-2
ノズル, メイン	8-2	ピストン	3-1
*	9-2	ピストンセット, OS:0.50	3-11
ノブ, スロットルアジャスタ	43-12	ピニオン	22-8
*	51-32	*	23-8

ノブ, プレーキアジャスト	44-19	*	24-12
*	52-19	ピン	22-20
ノブアッシ, スタータ	8-40	*	23-20
		*	56-35
		ピン, アーム	8-10

		*	9-10
		ピン, オイルポンプ	18-4
		ピン, チルトロック	32-8
		*	33-8
		ピン, チルトロックスプリング	34-8

ハーネスアッシ, ワイヤリング	30-10	*	35-8
*	30-10	ピン, ピストン	3-3
*	31-5	ピン, リバースロックアームコッタ	34-36
*	50-22	*	35-26
*	51-15	ピン, レバー	41-13

*	53-8	ピン, ロアマウントカバーノック	36-16
ハウジング, ウォータインレット	12-18	*	37-16
*	13-18	フラスナ	41-12
ハウジング, ドライブシャフト(L)(ブラック)	36-3	フィルタ, アウトレット	42-4
*	37-3	フィルタ, ウォータ	12-11

ハウジング, ドライブシャフト(S)(ブラック)	36-3	*	13-11
ハウジング, フロップシャフトベアリング	38-11	フィルタ, エンジンオイル	18-7
ハンドル, チルトアップ(ブラック)	41-2	フィルタ, フェUEL	10-1
ハンドル, テイラ(ブラック)	43-1	*	11-1
*	51-21	フック, エンジン	1-19

品名	FIG.NO.	品名	FIG.NO.
フック,エンジンカバー	41-11	ブラケット,プザー	44-15
フライホイール,マグネト	25-4	* ブラシアッシ	52-15
*	25-4	ブレイキアームアッシ	24-2
*	26-4	ブレイキアジャスト	56-9
*	50-11		56-3
フランジ	54-24	ブロックアッシ,オイルギヤリ	18-2
フロート	8-6	ブロックアッシ,シリンダ	2-1
*	9-6	プーリ,カムシャフト	4-7
ブーツ,クラッチロッド	20-7	プーリ,クランクシャフト	4-2
*	21-5	ブラダ	18-3
ブーツ,シフトロッド	20-26	ブラダ,サイドカバードレーン	39-14
*	21-17	* ブラダ,スタータノブ	40-14
プザーアッシ,ウォーニング	44-13	ブラダ,スタータノブ	9-37
*	52-13	ブラダ,フェューエルコネクタ	42-7
プッシュ	44-21	*	42-13
*	44-24	ブラダ,ロアカバー	30-9
*	44-28	ブラダアッシ,ランプコード	49-11
*	52-21	ブランチ	8-31
*	52-24	*	9-28
*	52-28	プレート	9-23
*	56-28	*	56-2
*	56-39	プレート,クラッチノツチ	20-3
*	56-42	*	21-2
プッシュ,ウォータポンプケース	12-10	プレート,クランプ	32-5
*	13-10	*	33-5
プッシュ,スィベルブラケット	34-7	プレート,サイレンサ	7-9
*	35-7	プレート,シフトピン	56-45
プッシュ,ステアリング	34-3	プレート,シフトロック	56-27
*	35-3	プレート,ステアリングアジャスタ	34-13
プッシュ,テイラハンドル	43-2	*	34-18
*	51-22	*	35-13
プッシュ,ハンドルロッド	43-9	プレート,ステアリングアジャスタフリクション	34-19
*	51-28	*	34-21
プッシュ,プロペラ	38-17	プレート,センタ	24-5
ブラケット	44-33	プレート,ハンドルロッドアジャスタ	43-8
*	52-33	*	51-29
ブラケット,ギヤ	56-29	プレートアッシ	44-18
ブラケット,クランプスターボード(ブラック)	24-6	*	52-18
*	32-1	プレートアッシ,エマジエンシススイッチロック	30-3
*	33-1	*	44-10
ブラケット,クランプポート(ブラック)	32-2	*	52-10
*	33-2	プロテクタ,エバポホース(290)	8-41
ブラケット,スィベル(ブラック)	34-1	プロテクタ,サイドカバー	39-16
*	35-1	*	39-25
ブラケット,ステアリング(ブラック)	34-4	*	40-16
*	35-4	*	40-25
ブラケット,スロットルケーブル	16-6	プロテクタ,ハイテンションコード	27-6
*	51-7	プロテクタ,フェューエルホース(L.320)	10-14
ブラケット,ニュートラルスイッチ	28-16	*	10-15
*	29-14	*	11-14

品名	FIG.NO.	品名	FIG.NO.
プロテクタ,フェューエルホース(L.320)	11-15	ボンブアッシ,オイル	18-1
プロテクタ,フェューエルホース(L.390)	10-16	ボンブアッシ,フェューエル	10-11
*	11-16	*	11-11
プロテクタ,プリーザホース(L.280)	14-5		
プロペラ(10P THICKブレード)	38-16		
プロペラ(3X9-1/4X10)	38-16	(マ)	
プロペラ(3X9-1/4X11)	38-16		
プロペラ(3X9-1/4X7)	38-16		
プロペラ(3X9-1/4X9)	38-16		
プロペラ(8P THICKブレード)	38-16		
プロペラ(9P THICKブレード)	38-16	マーク,エンジンスタート	43-21
ヘッド,シリンダ	1-1	*	51-37
ベース,ステータ	4-1	マーク,エンブレムリヤ(15)	41-8
ベアリング,クランクシャフト(イエロー)	3-9	マーク,クラッチシフト	34-30
ベアリング,クランクシャフト(グリーン)	3-9	*	51-9
ベルト,タイミング	4-14	マーク,リバースロック	34-31
ホース,ウォータインスペクション	39-19	*	35-21
*	40-19	マウント,アッパスターボード	36-5
ホース,オイル	19-11	*	37-5
ホース,フェューエル(コネクタツフィルタ)	10-4	マウント,アッパポート	36-6
*	11-4	*	37-6
ホース,フェューエル(タンクツコネクタ)	42-8	マウント,ロア	36-7
ホース,プリーザ(L.320)	1-15	*	37-7
*	14-3	マニホールド,インレット	7-1
ホルダ,エレクトリックパーツ	28-9	モータアッシ,スターティング	24-1
*	29-8	*	50-3
ホルダ,ケーブル	8-23	モータセット,スターティング	50-2
ホルダ,サイドカバー	39-23		
*	40-23		
ホルダ,ニュートラルロック	44-31		
*	52-31	(ヤ)	
ホルダ,フェューエルホース	10-18		
*	51-35		
ホルダ,リモコンケーブル	45-5		
*	53-14		
ホルダ,リモコンケーブル(スロットル)	45-7	ユニオン,ウォータインレットドレーン	12-20
*	53-15	*	13-20
ホルダ,リレー	24-20	ユニット,CDI	27-1
*	50-7		
ホルダアッシ,ブラシ	24-8		
ボルト	34-24		
*	38-15	(ラ)	
*	46-4		
*	57-8		
ボルト(6X18)	56-19		
ボルト,コネクティングロッド	3-6	ラチエツトセット	15-3
ボルト,ステアリングブラケットサブ	57-3	ラバー,エキゾーストシール	38-25
ボルト,ストップバフフロント	56-15	ラバー,エンジンロアカバー	39-21
ボルト,ストップバリア	56-16	*	40-21
ポンプ,スクイズ	42-11	ラバー,テイラハンドルフリクション	43-3

品名	FIG.NO.	品名	FIG.NO.
レバー, テイラハンドルフリクション	51-23	レバー, スロットルコントロール	17-3
ラベル, エンジンカバー	41-9	*	51-4
ラベル, オイル	15-16	*	53-4
ラベル, オイルブレッシャ(ブラック)	30-6	レバー, ハンドル	44-27
*	31-3	*	52-27
ラベル, クリアランス	15-15	*	54-12
ラベル, スタータ	15-14	レバー, フリースロットル	44-23
ラベル, ストップ	30-8	*	52-23
*	51-20	レバー, レリーズ	34-11
ラベル, S.I.G.P	15-13	*	35-11
リード, ストップスイッチ	49-8	レバーアッシ, スロットル	56-23
リード, パワーチルトツークランプスターボード	36-20	ローラ	44-20
*	37-20	*	52-20
リード, L:165	36-19	*	56-32
*	37-19	ロッド, クラッチ	20-5
リール	15-2	*	21-4
リセブタクル	49-9	ロッド, シフト(L)	20-24
リセブタクルセット	49-5	*	21-15
リテーナ, バルブスプリング	5-14	ロッド, シフト(S)	20-24
*	6-13	ロッド, スロットル	16-1
リモートコントロールアッシ	44-1	*	17-1
*	52-1	*	51-2
リモートコントロールアッシ, シングル	54-1	*	53-2
*	56-1	ロッド, ハンドル	43-6
リレーアッシ	24-19	*	51-26
*	50-6	ロッド, フリーアキュムレータ	56-43
リンク, クラッチレバー	20-6	ロッド, ブツシュ	22-19
*	51-10	*	23-19
リンク, リバースロックアーム	34-34		
*	35-24		
リンク, レリーズ	34-9		
*	35-9		
リンクアッシ, ドラッグ	46-2	(ワ)	
*	57-6		
リングセット, ピストン	3-2		
レギュレータアッシ, エンジンオイル6.5K	2-6	ワイヤ, ニュートラル/PTTスイッチ	54-16
レクチファイヤ/レギュレータアッシ	28-1	ワイヤアッシ, リモートコントロール	44-53
*	29-1	*	52-53
*	49-3	ワッシャ	38-31
*	50-13	*	44-14
レクチファイヤ/レギュレータセット	49-2	*	44-29
*	50-12	*	44-37
レバー, クラッチ	20-1	*	44-41
*	51-8	*	44-48
レバー, クラッチコントロール	20-9	*	46-6
*	21-7	*	52-14
レバー, クラッチノッチ	20-2	*	52-29
*	21-1	*	52-37
レバー, シフト	24-9	*	52-41
レバー, スロットルコントロール	16-3	*	52-48

品名	FIG.NO.	品名	FIG.NO.
ワッシャ	54-7		
*	54-10		
*	54-14		
*	54-15		
*	56-4		
*	56-6		
*	56-18		
*	56-38		
*	56-40		
*	57-5		
*	57-10		
ワッシャ, ステアリングアジャスタ	34-23		
ワッシャ, ステアリングアジャスタフリクションプレート	34-22		
ワッシャ, フライホイール	25-6		
*	26-6		
ワッシャ, プーリナットロック	4-6		
ワッシャ, 8.2X21.5X3	45-12		
*	53-23		
ワッシャセット, ストップバ	24-16		
		(ソノタ)	
Eリング	44-42		
*	52-42		
*	56-5		
NSIセット	15-7		
Oリング	8-17		
*	8-28		
*	8-34		
*	9-17		
*	9-31		
Oリング, ウォータインレットハウジング	12-23		
*	13-23		
Oリング, シフトロッドガイド	20-31		
*	21-22		
Oリング, フェUELアウトレット	42-6		
Uリング	8-20		
*	9-20		

スズキ DF15 パーツカタログ

2011年 5 月印刷

2011年 6 月発行

発行

スズキ株式会社

二輪品質保証部 市場品質保証課

〒432-8611 静岡県浜松市南区高塚町300番地

不許複製

1

ま え が き
目 次

2

エ ン ジ ン

3

伝 導

4

電 装

5

外 装

6

オ プ シ ョ ン

7

品 番 索 引 表
品 名 索 引 表



* 9 9 0 0 B - 9 0 2 0 4 *

9900B-90204

