

SUZUKI
パワースタート

DF150/175

DF150T/Z

DF150TG/ZG

DF175T/Z

DF175TG/ZG

OUTBOARD MOTOR

2015-4

2版

このパーツカタログの発行により今まで使用していた次の
パーツカタログは使用しないでください。

パーツカタログ名	パーツカタログ品番
DF150/175	9900B-90239

ま え が き 目	1
エ ン ジ ン	2
伝 導	3
電 装	4
外 装	5
オ プ シ ョ ン	6
品 番 索 引 表 品 名 索 引 表	7

DF150T



DF175T



DF150TG



DF175TG



まえがき

このパーツカタログは、スズキ船外機 DF150/175 型の補給取扱い部品を収録してあります。

エンジン諸元	4 サイクル	4 気筒	総排気量	(内径 × 行程 97 mm × 97 mm)
			2867 cm³	

DF150					
機種記号	年式	型式	トランサム	色	実施号機
DF150T		15002F	L, X	OEP, Y5S	15002F-510001 ~
DF150TG				YKV	
DF150ST					
DF150Z		15002Z	X	OEP, Y5S	15002Z-510001 ~
DF150ZG					

DF175					
機種記号	年式	型式	トランサム	色	実施号機
DF175T		17502F	L, X	OEP, Y5S	17502F-510001 ~
DF175TG					
DF175Z					
DF175ZG	L, X				

パーツカタログのご使用について

1. 記号および略語

1-1. サイズ等

A : 用品	L : 長さ、リンク数、容積	US : アンダサイズ
AR : 必要量	NT : 歯数	W : 巾
D : 線径	OD : 外径	W/ : 同時使用
E.NO. : エンジン番号	OPT : オプション	# : 直送品
F.NO. : フレーム番号	OS : オーバサイズ	* : 直売品
H : 高さ	STD : スタンダード	~ : より、から
ID : 内径	T : 厚さ	
12 × 34 × 5 : 内径 × 外径 × 厚さ(巾、長さ)		

1-2. メーカー名

BS : ブリヂストンタイヤ	NGK : 日本特殊陶業
CHKK : 中央発条	NHK : 日本発条
DID : 大同工業	RK : 高砂チェン
DK : 大金製作所	TEN : 富士通テン
FB : 古河電池	TR : 東海理化電機製作所
IRC : 井上護謄工業	YB : 湯浅電池
KYB : 豊場工業	
NABCO : 日本エアブレーキ	

1-3. 構成部品の表示

品番	品名
× × × × × - × × × × ×	アッシ
× × × × × - × × × × ×	.
× × × × × - × × × × ×	:
	↑ 構成部品(インナパーツ)を示します。

1 - 4. 部品変更

備考欄の品番の前の 印は変更部品相互の互換性を表示します。

-「~より統一」を示し、旧「→」新です。
-「~に統一」を示し、旧「×」新です。

1 - 5. 修正使用

ホース、チューブ等で寸法表示の 印は修正使用を表示します。

(例) L:200 180.....200を180に修正して使用します。

2. 部品変更のお知らせ

部品が新設または変更となった場合、サービス・部品ニュース、統一部品一覧表などでご案内いたします。

販売店様にあつては、弊社代理店にお問い合わせください。

3. 部品の注文

部品ご注文の場合は、このパーツカタログをご参照の上、次の点にご留意され、正確にご注文ください。

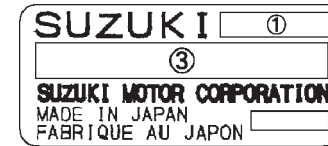
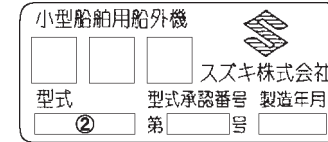
- 3 - 1. 品番、品名および数量
- 3 - 2. フレーム番号及びエンジン番号と型式番号(年式)
- 3 - 3. 部品メーカー(電装部品、保安部品など)

注 分解図は、補給部品索引のためのものです。分解、組立には使用しないで下さい。
補給部品の中で車種間の共通化により、一部生産車の部品と異なる場合があります。
あらかじめご了承ください。
記載事項は予告なく変更することがあります。あらかじめご了承ください。

I.Dプレートの説明

I.Dプレートには下記の項目が刻印されています。

より正確な部品発注のため 機種名、型式、製造番号(号機)を確認下さい。



機種名を示します。(例) DF150

型式を示します。(例) 15002F

製造番号(号機)を示します。(例) 510001

I.Dプレート

取付位置：ブラケット、クランプ

目 次

FIG.NO.	タ イ ト ル	FIG.NO.	タ イ ト ル	FIG.NO.	タ イ ト ル
111A	シリンダ ヘッド(DF150T)	144J	フューエル インジェクタ(DF150ST)	206F	クラッチ ロッド(DF175TG)
111B	シリンダ ヘッド(DF150TG)	146A	フューエル ポンプ	206G	クラッチ ロッド(DF175Z)
111C	シリンダ ヘッド(DF150Z)	160A	ウォータ ポンプ(DF150T)	206H	クラッチ ロッド(DF175ZG)
111D	シリンダ ヘッド(DF150ZG)	160B	ウォータ ポンプ(DF150TG)	206J	クラッチ ロッド(DF150ST)
111E	シリンダ ヘッド(DF175T)	160C	ウォータ ポンプ(DF150Z)	220A	トランスミッション(DF150T)
111F	シリンダ ヘッド(DF175TG)	160D	ウォータ ポンプ(DF150ZG)	220B	トランスミッション(DF150TG)
111G	シリンダ ヘッド(DF175Z)	160E	ウォータ ポンプ(DF175T)	220C	トランスミッション(DF150Z)
111H	シリンダ ヘッド(DF175ZG)	160F	ウォータ ポンプ(DF175TG)	220D	トランスミッション(DF150ZG)
111J	シリンダ ヘッド(DF150ST)	160G	ウォータ ポンプ(DF175Z)	220E	トランスミッション(DF175T)
113A	シリンダ ブロック	160H	ウォータ ポンプ(DF175ZG)	220F	トランスミッション(DF175TG)
116A	クランクシャフト	160J	ウォータ ポンプ(DF150ST)	220G	トランスミッション(DF175Z)
118A	バルンサ	162A	サーモスタット(DF150T)	220H	トランスミッション(DF175ZG)
119A	タイミング チェーン	162B	サーモスタット(DF150TG)	220J	トランスミッション(DF150ST)
121A	カムシャフト(DF150T)	162C	サーモスタット(DF150Z)	301A	スターティング モータ
121B	カムシャフト(DF150TG)	162D	サーモスタット(DF150ZG)	303A	マグネット(DF150T)
121C	カムシャフト(DF150Z)	162E	サーモスタット(DF175T)	303B	マグネット(DF150TG)
121D	カムシャフト(DF150ZG)	162F	サーモスタット(DF175TG)	303C	マグネット(DF150Z)
121E	カムシャフト(DF175T)	162G	サーモスタット(DF175Z)	303D	マグネット(DF150ZG)
121F	カムシャフト(DF175TG)	162H	サーモスタット(DF175ZG)	303E	マグネット(DF175T)
121G	カムシャフト(DF175Z)	162J	サーモスタット(DF150ST)	303F	マグネット(DF175TG)
121H	カムシャフト(DF175ZG)	164A	スロットル ロッド(DF150T)	303G	マグネット(DF175Z)
121J	カムシャフト(DF150ST)	164B	スロットル ロッド(DF150Z)	303H	マグネット(DF175ZG)
123A	インテーク マニホールド/スロットル ボデー(DF150T)	164C	スロットル ロッド(DF175T)	303J	マグネット(DF150ST)
123B	インテーク マニホールド/スロットル ボデー(DF150TG)	164D	スロットル ロッド(DF175Z)	310A	レクチファイヤ/イグニッション コイル(DF150T)
123C	インテーク マニホールド/スロットル ボデー(DF150Z)	164E	スロットル ロッド(DF150ST)	310B	レクチファイヤ/イグニッション コイル(DF150TG)
123D	インテーク マニホールド/スロットル ボデー(DF150ZG)	175A	オイル ポンプ	310C	レクチファイヤ/イグニッション コイル(DF150Z)
123E	インテーク マニホールド/スロットル ボデー(DF175T)	178A	オイル フィルタ	310D	レクチファイヤ/イグニッション コイル(DF150ZG)
123F	インテーク マニホールド/スロットル ボデー(DF175TG)	180A	オイル バン(DF150T)	310E	レクチファイヤ/イグニッション コイル(DF175T)
123G	インテーク マニホールド/スロットル ボデー(DF175Z)	180B	オイル バン(DF150TG)	310F	レクチファイヤ/イグニッション コイル(DF175TG)
123H	インテーク マニホールド/スロットル ボデー(DF175ZG)	180C	オイル バン(DF150Z)	310G	レクチファイヤ/イグニッション コイル(DF175Z)
123J	インテーク マニホールド/スロットル ボデー(DF150ST)	180D	オイル バン(DF150ZG)	310H	レクチファイヤ/イグニッション コイル(DF175ZG)
135A	サイレンサリング ギア カバー(DF150T)	180E	オイル バン(DF175T)	310J	レクチファイヤ/イグニッション コイル(DF150ST)
135B	サイレンサリング ギア カバー(DF150TG)	180F	オイル バン(DF175TG)	315A	センサ(DF150T)
135C	サイレンサリング ギア カバー(DF150Z)	180G	オイル バン(DF175Z)	315B	センサ(DF150TG)
135D	サイレンサリング ギア カバー(DF150ZG)	180H	オイル バン(DF175ZG)	315C	センサ(DF150Z)
135E	サイレンサリング ギア カバー(DF175T)	180J	オイル バン(DF150ST)	315D	センサ(DF150ZG)
135F	サイレンサリング ギア カバー(DF175TG)	204A	クラッチ シャフト(DF150T)	315E	センサ(DF175T)
135G	サイレンサリング ギア カバー(DF175Z)	204B	クラッチ シャフト(DF150TG)	315F	センサ(DF175TG)
135H	サイレンサリング ギア カバー(DF175ZG)	204C	クラッチ シャフト(DF150Z)	315G	センサ(DF175Z)
135J	サイレンサリング ギア カバー(DF150ST)	204D	クラッチ シャフト(DF150ZG)	315H	センサ(DF175ZG)
140A	エキゾースト カバー	204E	クラッチ シャフト(DF175T)	315J	センサ(DF150ST)
143A	フューエル ベーパセパレータ	204F	クラッチ シャフト(DF175TG)	322A	ハーネス(DF150T)
144A	フューエル インジェクタ(DF150T)	204G	クラッチ シャフト(DF175Z)	322B	ハーネス(DF150TG)
144B	フューエル インジェクタ(DF150TG)	204H	クラッチ シャフト(DF175ZG)	322C	ハーネス(DF150Z)
144C	フューエル インジェクタ(DF150Z)	204J	クラッチ シャフト(DF150ST)	322D	ハーネス(DF150ZG)
144D	フューエル インジェクタ(DF150ZG)	206A	クラッチ ロッド(DF150T)	322E	ハーネス(DF175T)
144E	フューエル インジェクタ(DF175T)	206B	クラッチ ロッド(DF150TG)	322F	ハーネス(DF175TG)
144F	フューエル インジェクタ(DF175Z)	206C	クラッチ ロッド(DF150Z)	322G	ハーネス(DF175Z)
144G	フューエル インジェクタ(DF175ZG)	206D	クラッチ ロッド(DF150ZG)	322H	ハーネス(DF175ZG)
144H	フューエル インジェクタ(DF175ZG)	206E	クラッチ ロッド(DF175T)	322J	ハーネス(DF150ST)

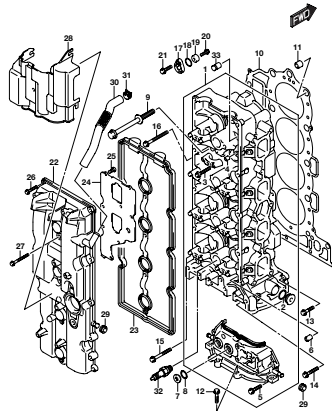
目 次

FIG.NO.	タイトル	FIG.NO.	タイトル	FIG.NO.	タイトル
326A	PTT スイッチ/エンジンコントロールユニット(DF150T)	401F	エンジン ホルダ(DF175TG)	460B	メータ(DF150TG)
326B	PTT スイッチ/エンジンコントロールユニット(DF150TG)	401G	エンジン ホルダ(DF175Z)	460C	メータ(DF150Z)
326C	PTT スイッチ/エンジンコントロールユニット(DF150Z)	401H	エンジン ホルダ(DF175ZG)	460D	メータ(DF150ZG)
326D	PTT スイッチ/エンジンコントロールユニット(DF150ZG)	401J	エンジン ホルダ(DF150ST)	460E	メータ(DF175T)
326E	PTT スイッチ/エンジンコントロールユニット(DF175T)	405A	ドライブシャフトハウジング(DF150T)	460F	メータ(DF175TG)
326F	PTT スイッチ/エンジンコントロールユニット(DF175TG)	405B	ドライブシャフトハウジング(DF150TG)	460G	メータ(DF175Z)
326G	PTT スイッチ/エンジンコントロールユニット(DF175Z)	405C	ドライブシャフトハウジング(DF150Z)	460H	メータ(DF175ZG)
326H	PTT スイッチ/エンジンコントロールユニット(DF175ZG)	405D	ドライブシャフトハウジング(DF150ZG)	460J	メータ(DF150ST)
326J	PTT スイッチ/エンジンコントロールユニット(DF150ST)	405E	ドライブシャフトハウジング(DF175T)	502A	オプションナル:メータ(1)(DF150T)
335A	クランプブラケット(DF150T)	405F	ドライブシャフトハウジング(DF175TG)	502B	オプションナル:メータ(1)(DF150TG)
335B	クランプブラケット(DF150TG)	405G	ドライブシャフトハウジング(DF175Z)	502C	オプションナル:メータ(1)(DF150Z)
335C	クランプブラケット(DF150Z)	405H	ドライブシャフトハウジング(DF175ZG)	502D	オプションナル:メータ(1)(DF150ZG)
335D	クランプブラケット(DF150ZG)	405J	ドライブシャフトハウジング(DF150ST)	502E	オプションナル:メータ(1)(DF175T)
335E	クランプブラケット(DF175T)	407A	ギヤケース(DF150T)	502F	オプションナル:メータ(1)(DF175TG)
335F	クランプブラケット(DF175TG)	407B	ギヤケース(DF150TG)	502G	オプションナル:メータ(1)(DF175Z)
335G	クランプブラケット(DF175Z)	407C	ギヤケース(DF150Z)	502H	オプションナル:メータ(1)(DF175ZG)
335H	クランプブラケット(DF175ZG)	407D	ギヤケース(DF150ZG)	502J	オプションナル:メータ(1)(DF150ST)
335J	クランプブラケット(DF150ST)	407E	ギヤケース(DF175T)	503A	オプションナル:メータ(2)(DF150T)
336A	スィベルブラケット(DF150T)	407F	ギヤケース(DF175TG)	503B	オプションナル:メータ(2)(DF150TG)
336B	スィベルブラケット(DF150TG)	407G	ギヤケース(DF175Z)	503C	オプションナル:メータ(2)(DF150Z)
336C	スィベルブラケット(DF150Z)	407H	ギヤケース(DF175ZG)	503D	オプションナル:メータ(2)(DF150ZG)
336D	スィベルブラケット(DF150ZG)	407J	ギヤケース(DF150ST)	503E	オプションナル:メータ(2)(DF175T)
336E	スィベルブラケット(DF175T)	410A	サイドカバー(DF150T)	503F	オプションナル:メータ(2)(DF175TG)
336F	スィベルブラケット(DF175TG)	410B	サイドカバー(DF150TG)	503G	オプションナル:メータ(2)(DF175Z)
336G	スィベルブラケット(DF175Z)	410C	サイドカバー(DF150Z)	503H	オプションナル:メータ(2)(DF175ZG)
336H	スィベルブラケット(DF175ZG)	410D	サイドカバー(DF150ZG)	503J	オプションナル:メータ(2)(DF150ST)
336J	スィベルブラケット(DF150ST)	410E	サイドカバー(DF175T)	508A	オプションナル:リモートコントロール(DF150T)
337A	トリムシリンダ(DF150T)	410F	サイドカバー(DF175TG)	508B	オプションナル:リモートコントロール(DF150Z)
337B	トリムシリンダ(DF150TG)	410G	サイドカバー(DF175Z)	508C	オプションナル:リモートコントロール(DF175T)
337C	トリムシリンダ(DF150Z)	410H	サイドカバー(DF175ZG)	508D	オプションナル:リモートコントロール(DF175Z)
337D	トリムシリンダ(DF150ZG)	410J	サイドカバー(DF150ST)	508E	オプションナル:リモートコントロール(DF150ST)
337E	トリムシリンダ(DF175T)	420A	エンジンカバー(FOR 0EP)(DF150T)	517A	オプションナル:コンシールドリモコン(1)(DF150T)
337F	トリムシリンダ(DF175TG)	420B	エンジンカバー(FOR Y5S)(DF150T)	517B	オプションナル:コンシールドリモコン(1)(DF150Z)
337G	トリムシリンダ(DF175Z)	420C	エンジンカバー(FOR 0EP)(DF150TG)	517C	オプションナル:コンシールドリモコン(1)(DF175T)
337H	トリムシリンダ(DF175ZG)	420D	エンジンカバー(FOR Y5S)(DF150TG)	517D	オプションナル:コンシールドリモコン(1)(DF175Z)
337J	トリムシリンダ(DF150ST)	420E	エンジンカバー(FOR 0EP)(DF150Z)	517E	オプションナル:コンシールドリモコン(1)(DF150ST)
340A	PTTメータ(DF150T)	420F	エンジンカバー(FOR Y5S)(DF150Z)	518A	オプションナル:コンシールドリモコン(2)(DF150T)
340B	PTTメータ(DF150TG)	420G	エンジンカバー(FOR 0EP)(DF150ZG)	518B	オプションナル:コンシールドリモコン(2)(DF150Z)
340C	PTTメータ(DF150Z)	420H	エンジンカバー(FOR Y5S)(DF150ZG)	518C	オプションナル:コンシールドリモコン(2)(DF175T)
340D	PTTメータ(DF150ZG)	420J	エンジンカバー(FOR 0EP)(DF175T)	518D	オプションナル:コンシールドリモコン(2)(DF175Z)
340E	PTTメータ(DF175T)	420K	エンジンカバー(FOR Y5S)(DF175T)	518E	オプションナル:コンシールドリモコン(2)(DF150ST)
340F	PTTメータ(DF175TG)	420L	エンジンカバー(FOR 0EP)(DF175TG)	522A	オプションナル:ハーネス(1)(DF150T)
340G	PTTメータ(DF175Z)	420M	エンジンカバー(FOR Y5S)(DF175TG)	522B	オプションナル:ハーネス(1)(DF150TG)
340H	PTTメータ(DF175ZG)	420N	エンジンカバー(FOR 0EP)(DF175Z)	522C	オプションナル:ハーネス(1)(DF150Z)
340J	PTTメータ(DF150ST)	420P	エンジンカバー(FOR Y5S)(DF175Z)	522D	オプションナル:ハーネス(1)(DF150ZG)
401A	エンジンホルダ(DF150T)	420R	エンジンカバー(FOR 0EP)(DF175ZG)	522E	オプションナル:ハーネス(1)(DF175T)
401B	エンジンホルダ(DF150TG)	420S	エンジンカバー(FOR Y5S)(DF175ZG)	522F	オプションナル:ハーネス(1)(DF175TG)
401C	エンジンホルダ(DF150Z)	420T	エンジンカバー(DF150ST)	522G	オプションナル:ハーネス(1)(DF175Z)
401D	エンジンホルダ(DF150ZG)	430A	フェューエルホース	522H	オプションナル:ハーネス(1)(DF175ZG)
401E	エンジンホルダ(DF175T)	460A	メータ(DF150T)	522J	オプションナル:ハーネス(1)(DF150ST)

目 次

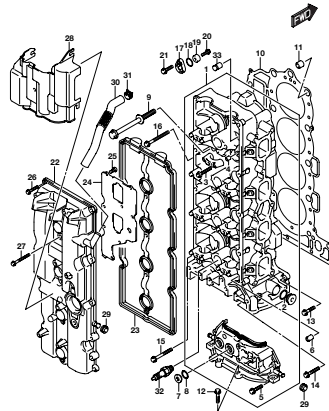
FIG.NO.	タイトル	FIG.NO.	タイトル	FIG.NO.	タイトル
523A	オプションナル:ハーネス(2)(DF150T)				
523B	オプションナル:ハーネス(2)(DF150TG)				
523C	オプションナル:ハーネス(2)(DF150Z)				
523D	オプションナル:ハーネス(2)(DF150ZG)				
523E	オプションナル:ハーネス(2)(DF175T)				
523F	オプションナル:ハーネス(2)(DF175TG)				
523G	オプションナル:ハーネス(2)(DF175Z)				
523H	オプションナル:ハーネス(2)(DF175ZG)				
523J	オプションナル:ハーネス(2)(DF150ST)				
530A	オプションナル:スイッチ(DF150T)				
530B	オプションナル:スイッチ(DF150TG)				
530C	オプションナル:スイッチ(DF150Z)				
530D	オプションナル:スイッチ(DF150ZG)				
530E	オプションナル:スイッチ(DF175T)				
530F	オプションナル:スイッチ(DF175TG)				
530G	オプションナル:スイッチ(DF175Z)				
530H	オプションナル:スイッチ(DF175ZG)				
530J	オプションナル:スイッチ(DF150ST)				
541A	オプションナル:リモートコントロール アッシ デュアル(1)(DF150T)				
541B	オプションナル:リモートコントロール アッシ デュアル(1)(DF150Z)				
541C	オプションナル:リモートコントロール アッシ デュアル(1)(DF175T)				
541D	オプションナル:リモートコントロール アッシ デュアル(1)(DF175Z)				
541E	オプションナル:リモートコントロール アッシ デュアル(1)(DF150ST)				
542A	オプションナル:リモートコントロール アッシ デュアル(2)(DF150T)				
542B	オプションナル:リモートコントロール アッシ デュアル(2)(DF150Z)				
542C	オプションナル:リモートコントロール アッシ デュアル(2)(DF175T)				
542D	オプションナル:リモートコントロール アッシ デュアル(2)(DF175Z)				
542E	オプションナル:リモートコントロール アッシ デュアル(2)(DF150ST)				
543A	オプションナル:リモートコントロール アッシ シングル(DF150TG)				
543B	オプションナル:リモートコントロール アッシ シングル(DF150ZG)				
543C	オプションナル:リモートコントロール アッシ シングル(DF175TG)				
543D	オプションナル:リモートコントロール アッシ シングル(DF175ZG)				
544A	オプションナル:リモートコントロール アッシ シングル(1)(DF150T)				
544B	オプションナル:リモートコントロール アッシ シングル(1)(DF150Z)				
544C	オプションナル:リモートコントロール アッシ シングル(1)(DF175T)				
544D	オプションナル:リモートコントロール アッシ シングル(1)(DF175Z)				
544E	オプションナル:リモートコントロール アッシ シングル(1)(DF150ST)				
545A	オプションナル:リモートコントロール アッシ シングル(2)(DF150T)				
545B	オプションナル:リモートコントロール アッシ シングル(2)(DF150Z)				
545C	オプションナル:リモートコントロール アッシ シングル(2)(DF175T)				
545D	オプションナル:リモートコントロール アッシ シングル(2)(DF175Z)				
545E	オプションナル:リモートコントロール アッシ シングル(2)(DF150ST)				
575A	オプションナル:ドラッグ リンク				
585A	オプションナル:ガスケット セット				
588A	オプションナル:ローレンスゲージ				

FIG. 111A



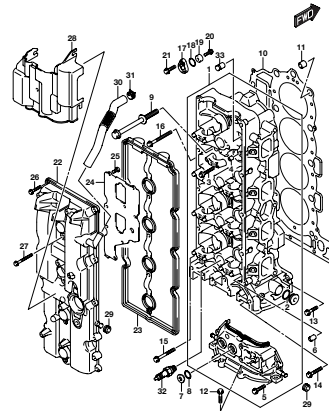
DF175_000_015_111A
CYLINDER HEAD

FIG. 111B



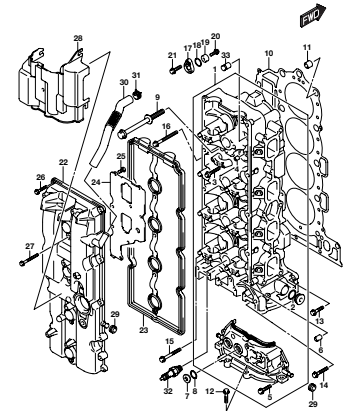
DF175_000_015_111B
CYLINDER HEAD

FIG. 111C



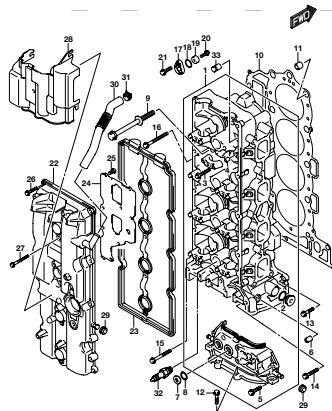
DF175_000_015_111C
CYLINDER HEAD

FIG. 111D



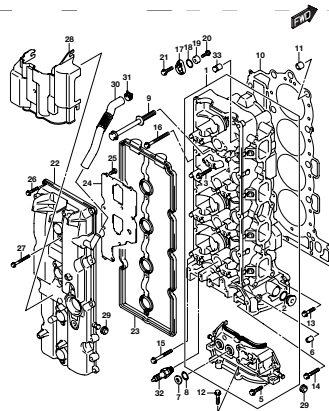
DF175_000_015_111D
CYLINDER HEAD

FIG. 111E



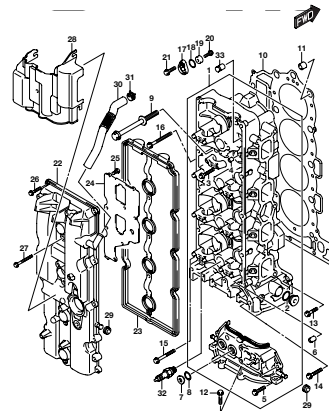
DF175_000_015_111E
CYLINDER HEAD

FIG. 111F



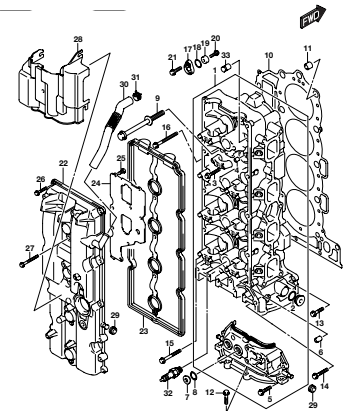
DF175_000_015_111F
CYLINDER HEAD

FIG. 111G



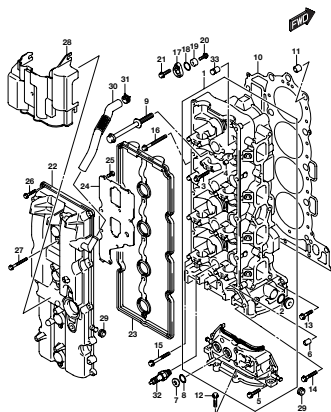
DF175_000_015_111G
CYLINDER HEAD

FIG. 111H



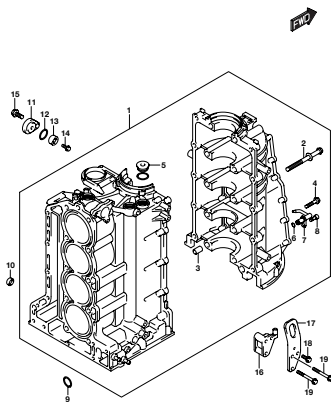
DF175_000_015_111H
CYLINDER HEAD

FIG. 111J



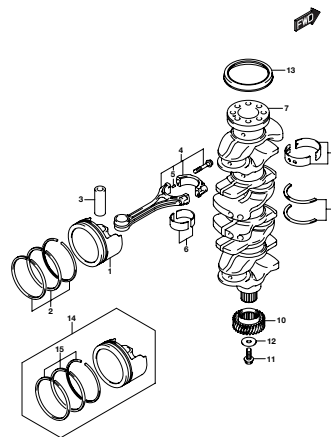
DF175_000_015_111J
CYLINDER HEAD

FIG. 113A



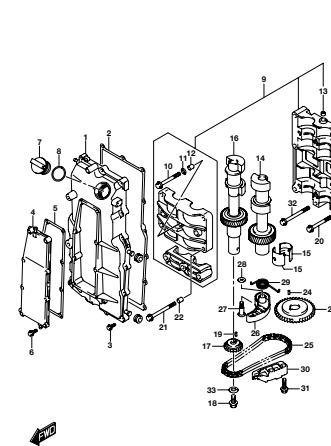
DF175_000_015_113A
CYLINDER BLOCK

FIG. 116A



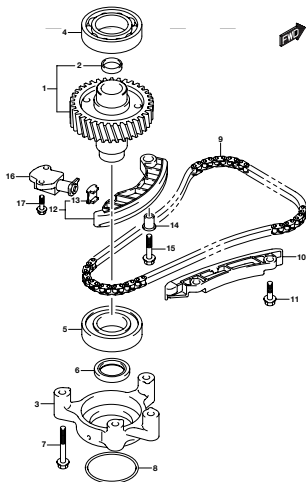
DF175_000_015_116A
CRANKSHAFT

FIG. 118A



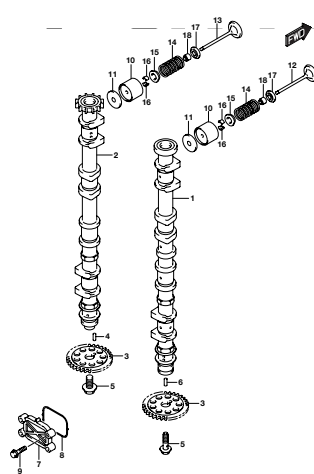
DF175_000_015_118A
BALANCER

FIG. 119A



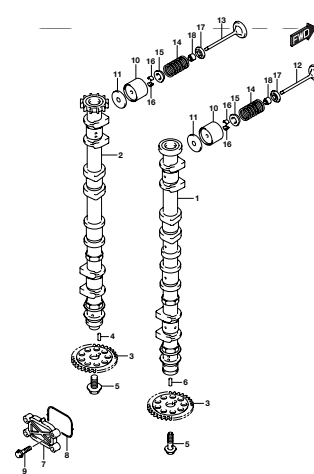
DF175_000_015_119A
TIMING CHAIN

FIG. 121A



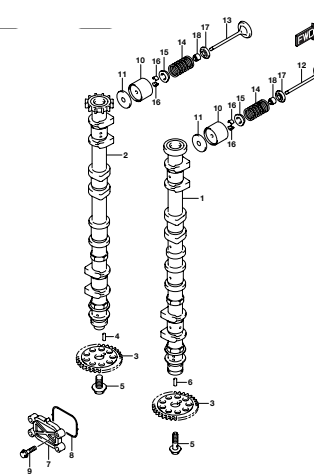
DF175_000_015_121A
CAMSHAFT

FIG. 121B



DF175_000_015_121B
CAMSHAFT

FIG. 121C



DF175_000_015_121C
CAMSHAFT

FIG. 121D

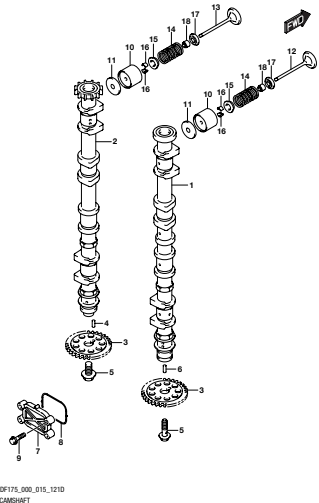


FIG. 121E

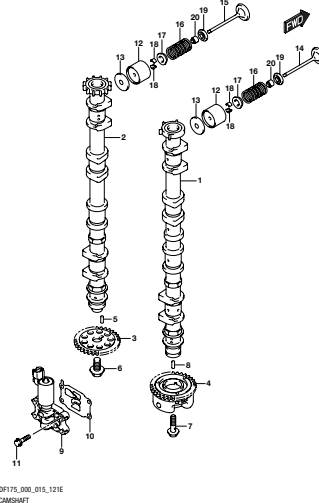


FIG. 121F

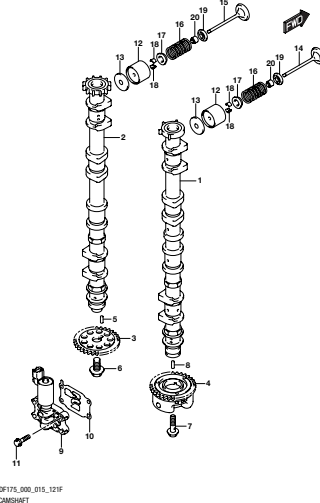


FIG. 121G

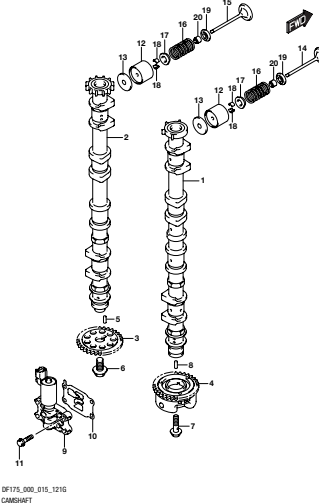


FIG. 121H

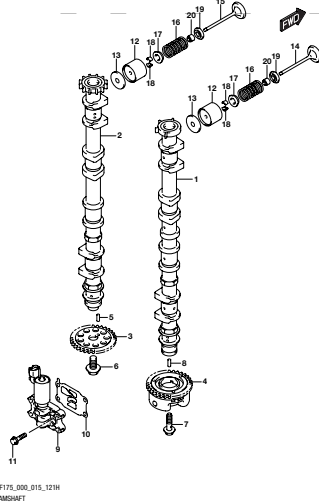


FIG. 121J

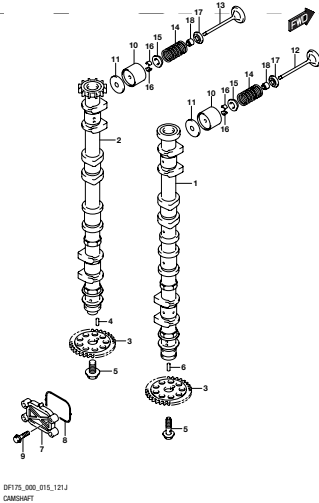


FIG. 123A

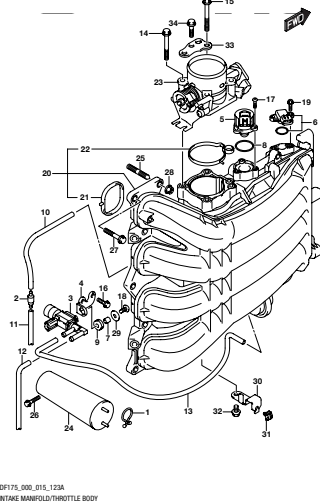


FIG. 123B

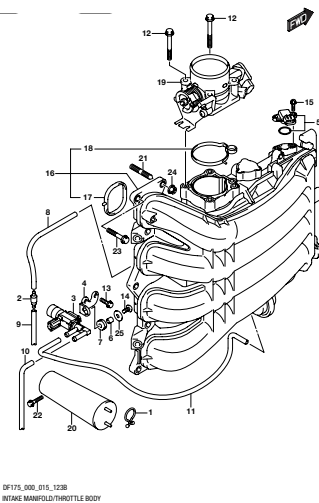
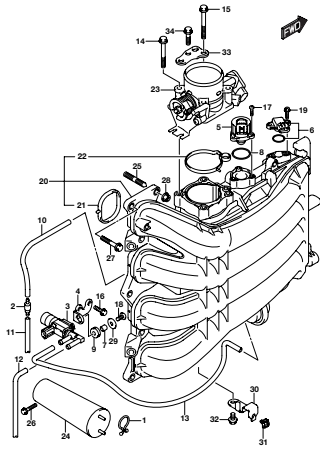
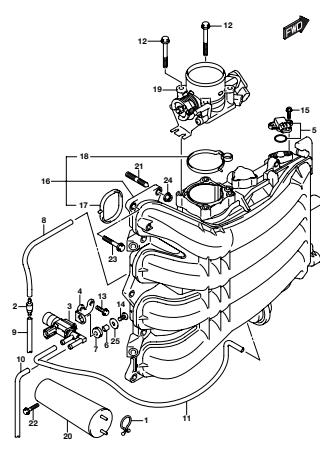


FIG. 123C



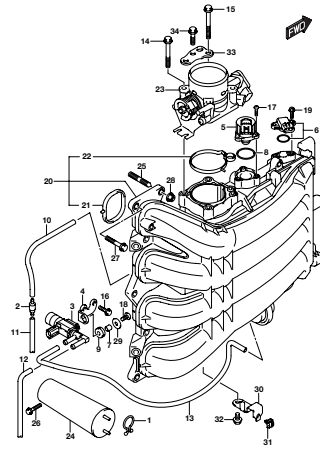
DF175_000_015_123C
INTAKE MANIFOLD/THROTTLE BODY

FIG. 123D



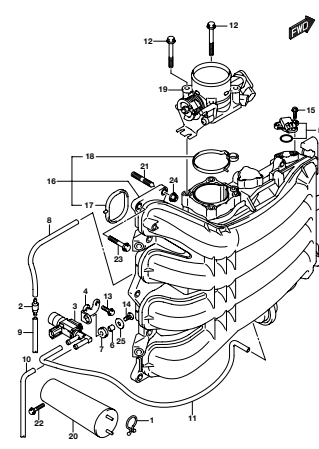
DF175_000_015_123D
INTAKE MANIFOLD/THROTTLE BODY

FIG. 123E



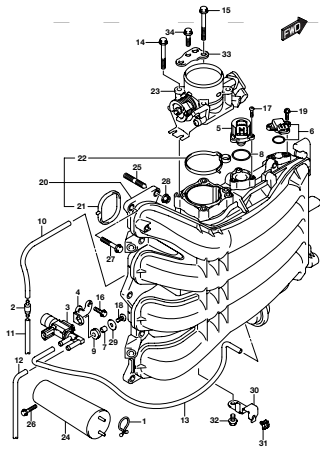
DF175_000_015_123E
INTAKE MANIFOLD/THROTTLE BODY

FIG. 123F



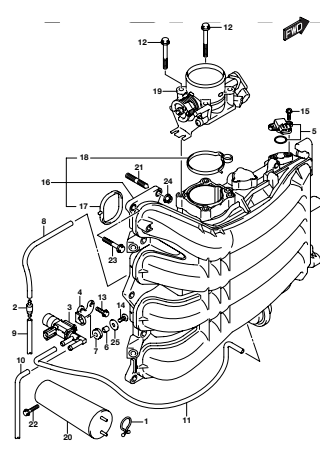
DF175_000_015_123F
INTAKE MANIFOLD/THROTTLE BODY

FIG. 123G



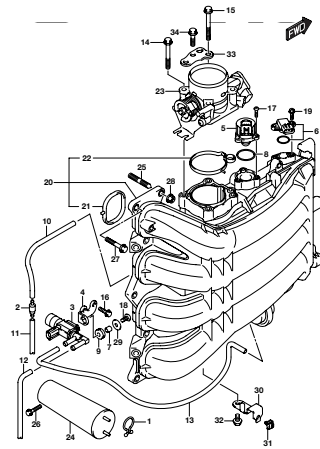
DF175_000_015_123G
INTAKE MANIFOLD/THROTTLE BODY

FIG. 123H



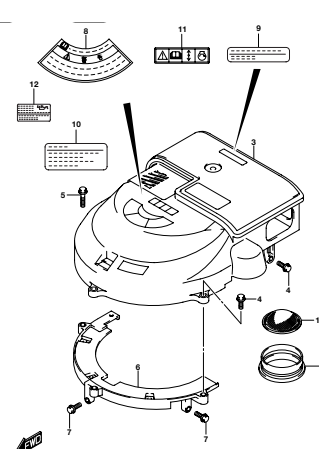
DF175_000_015_123H
INTAKE MANIFOLD/THROTTLE BODY

FIG. 123J



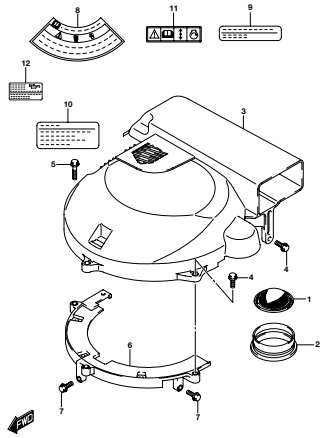
DF175_000_015_123J
INTAKE MANIFOLD/THROTTLE BODY

FIG. 135A



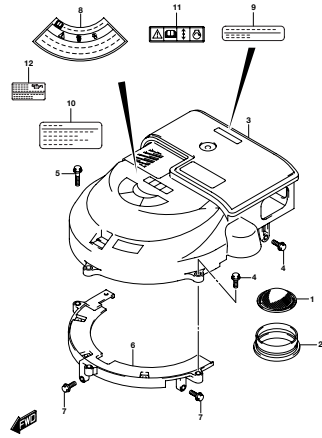
DF175_000_015_135A
SILENCING RING GEAR COVER

FIG. 135B



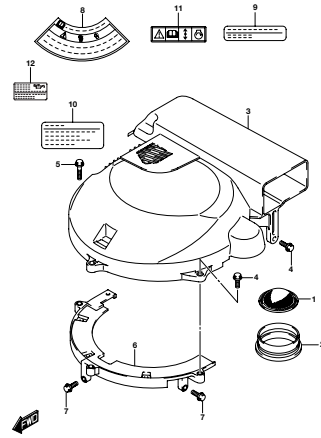
DF17L_000_015_135B
SILENCER RING GEAR COVER

FIG. 135C



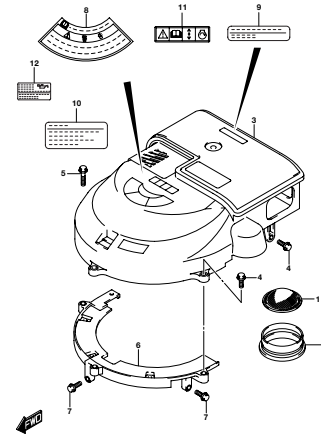
DF17L_000_015_135C
SILENCER RING GEAR COVER

FIG. 135D



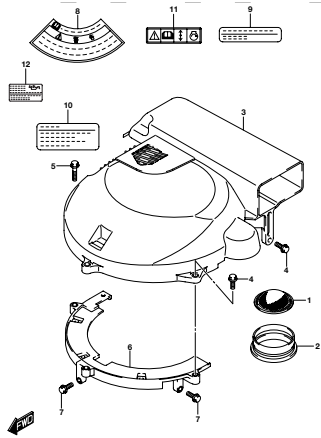
DF17L_000_015_135D
SILENCER RING GEAR COVER

FIG. 135E



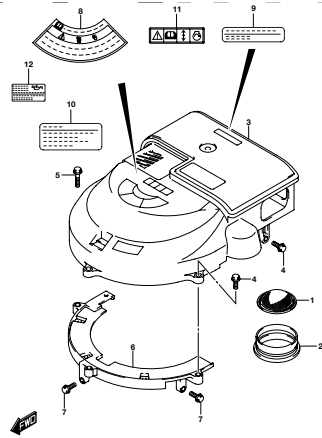
DF17L_000_015_135E
SILENCER RING GEAR COVER

FIG. 135F



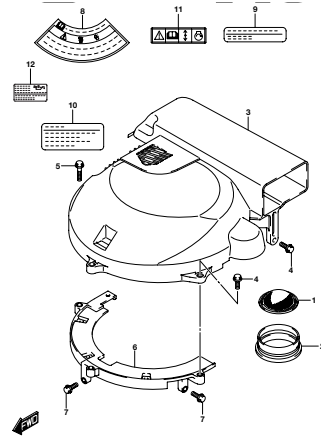
DF17L_000_015_135F
SILENCER RING GEAR COVER

FIG. 135G



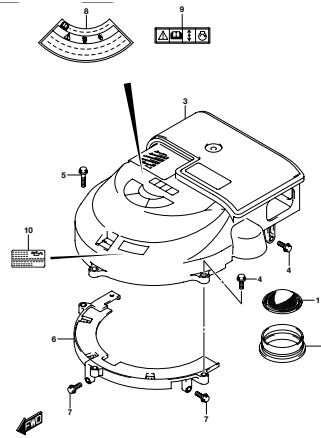
DF17L_000_015_135G
SILENCER RING GEAR COVER

FIG. 135H



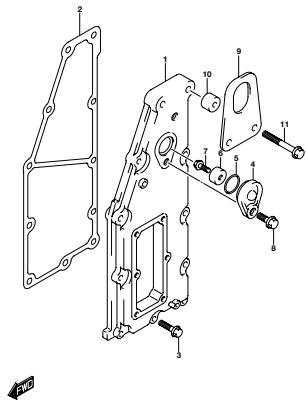
DF17L_000_015_135H
SILENCER RING GEAR COVER

FIG. 135J



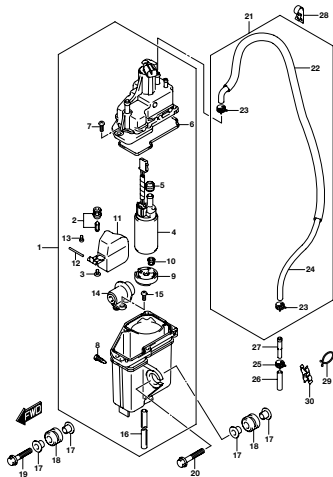
DF17L_000_015_135J
SILENCER RING GEAR COVER

FIG. 140A



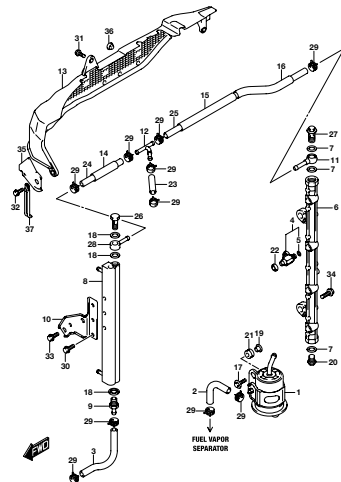
DF175_000_015_140A
EXHAUST COVER

FIG. 143A



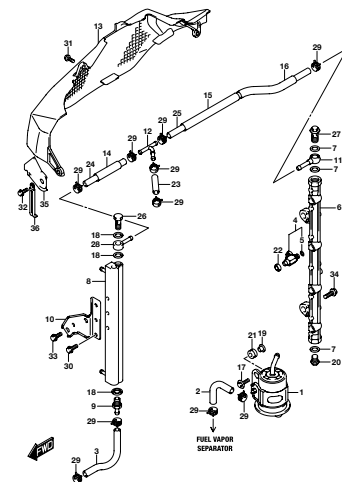
DF175_000_015_143A
FUEL VAPOR SEPARATOR

FIG. 144A



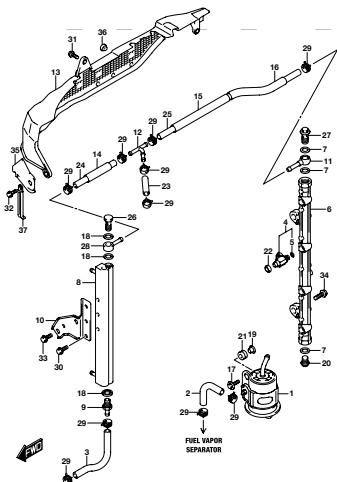
DF175_000_015_144A
FUEL INJECTOR

FIG. 144B



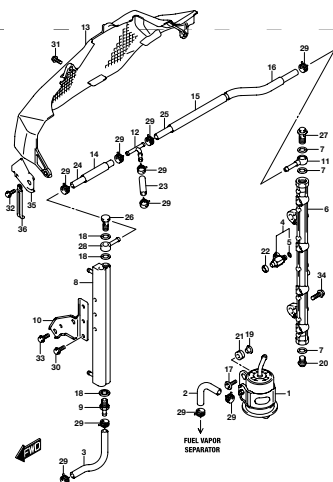
DF175_000_015_144B
FUEL INJECTOR

FIG. 144C



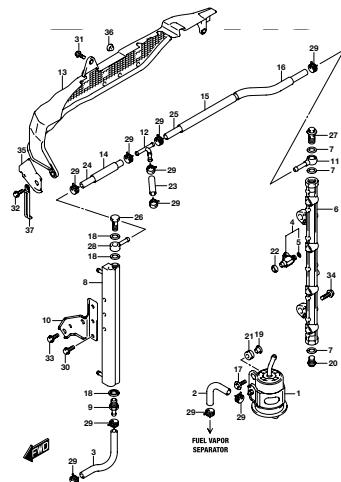
DF175_000_015_144C
FUEL INJECTOR

FIG. 144D



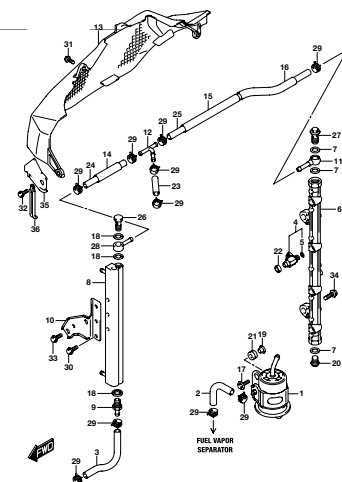
DF175_000_015_144D
FUEL INJECTOR

FIG. 144E



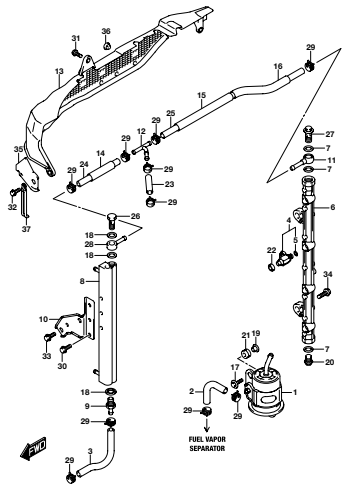
DF175_000_015_144E
FUEL INJECTOR

FIG. 144F



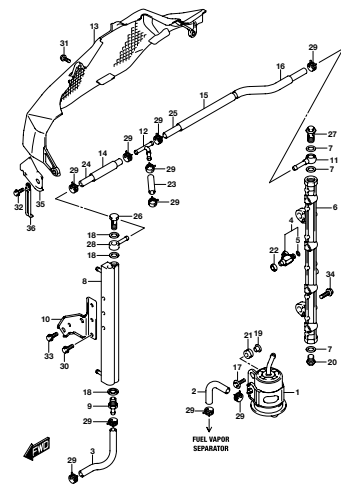
DF175_000_015_144F
FUEL INJECTOR

FIG. 144G



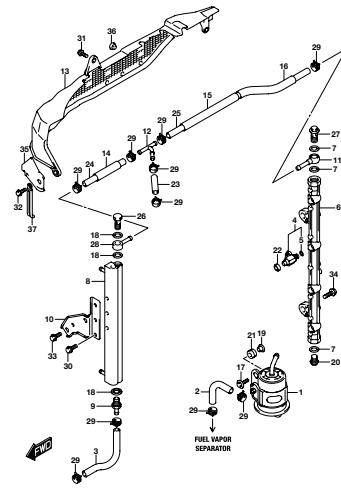
DF175_000_015_144G
FUEL INJECTOR

FIG. 144H



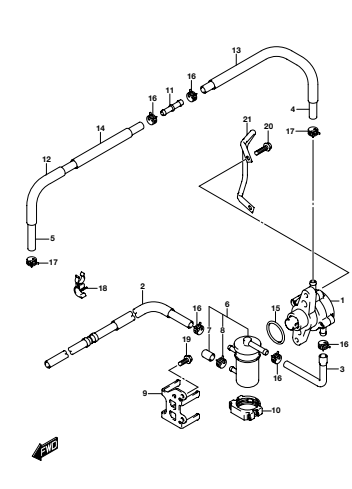
DF175_000_015_144H
FUEL INJECTOR

FIG. 144J



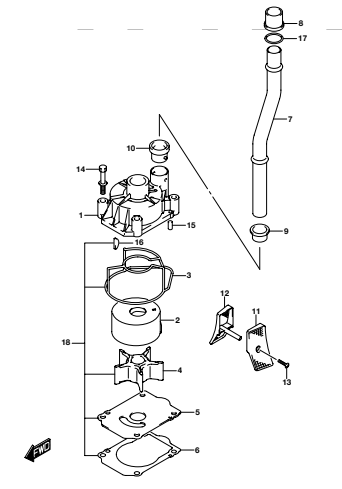
DF175_000_015_144J
FUEL INJECTOR

FIG. 146A



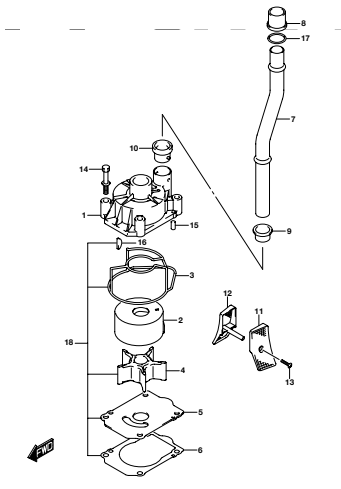
DF175_000_015_146A
FUEL PUMP

FIG. 160A



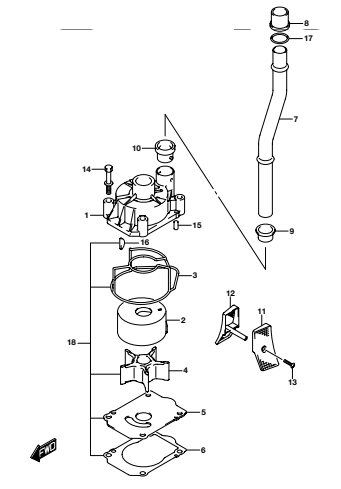
DF175_000_015_160A
WATER PUMP

FIG. 160B



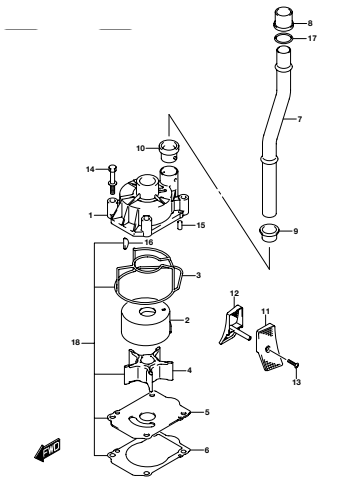
DF175_000_015_160B
WATER PUMP

FIG. 160C



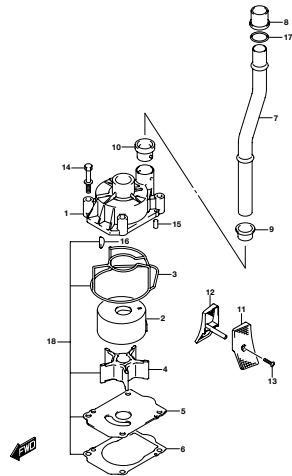
DF175_000_015_160C
WATER PUMP

FIG. 160D



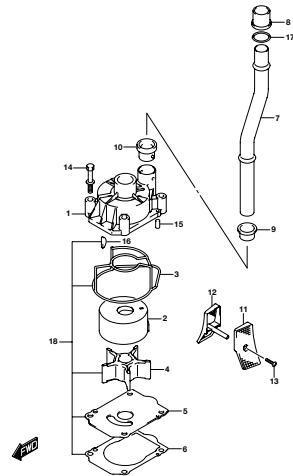
DF175_000_015_160D
WATER PUMP

FIG. 160E



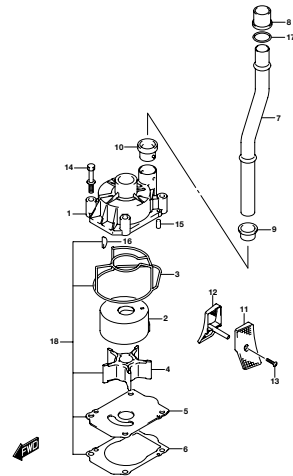
DF17L_000_016_160E
WATER PUMP

FIG. 160F



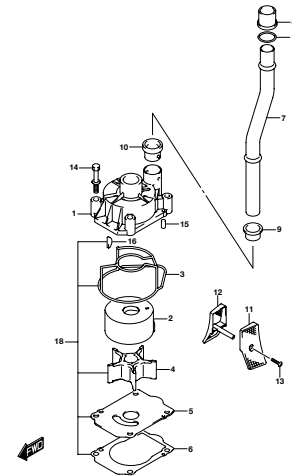
DF17L_000_016_160F
WATER PUMP

FIG. 160G



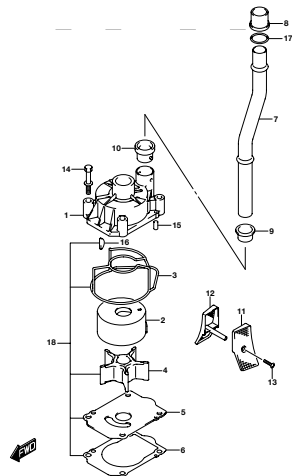
DF17L_000_016_160G
WATER PUMP

FIG. 160H



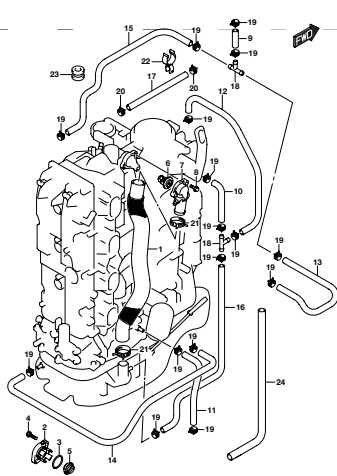
DF17L_000_016_160H
WATER PUMP

FIG. 160J



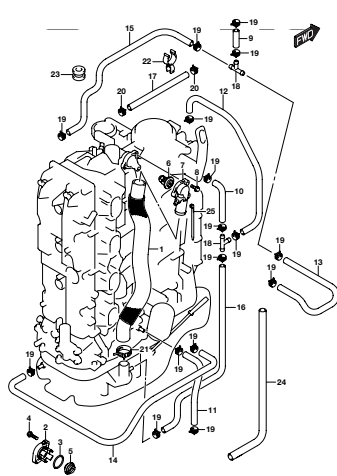
DF17L_000_016_160J
WATER PUMP

FIG. 162A



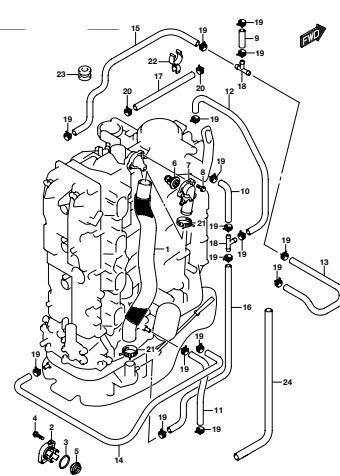
DF17L_000_016_162A
THERMOSTAT

FIG. 162B



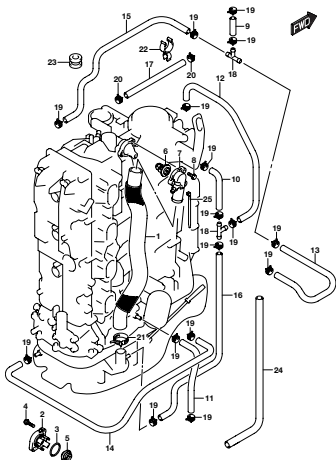
DF17L_000_016_162B
THERMOSTAT

FIG. 162C



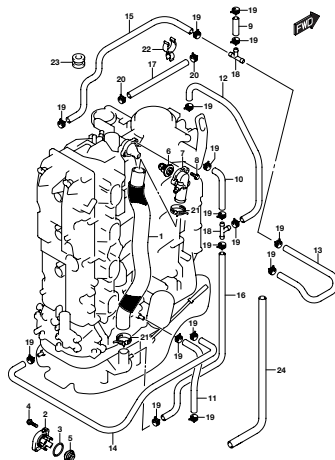
DF17L_000_016_162C
THERMOSTAT

FIG. 162D



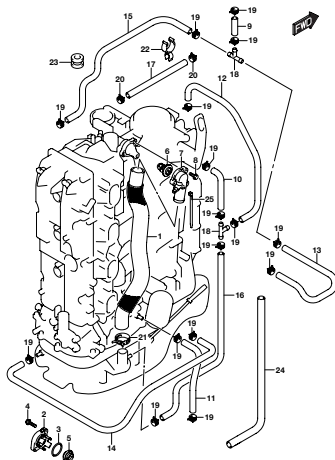
DF175_000_016_162D
THERMOSTAT

FIG. 162E



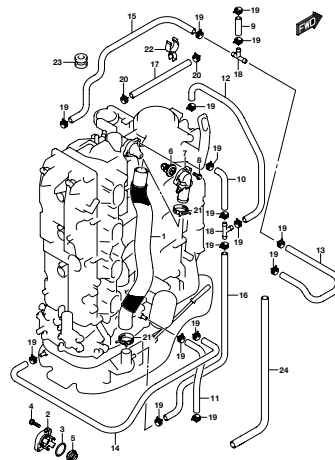
DF175_000_016_162E
THERMOSTAT

FIG. 162F



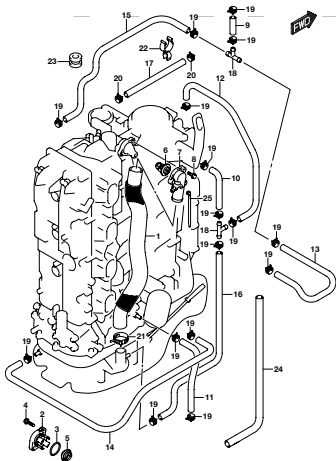
DF175_000_016_162F
THERMOSTAT

FIG. 162G



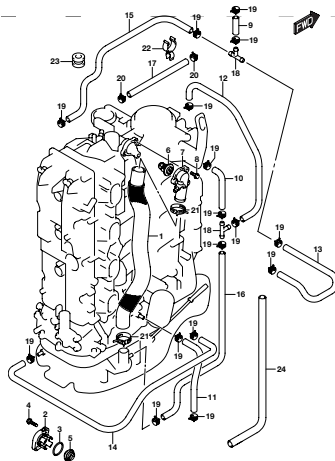
DF175_000_016_162G
THERMOSTAT

FIG. 162H



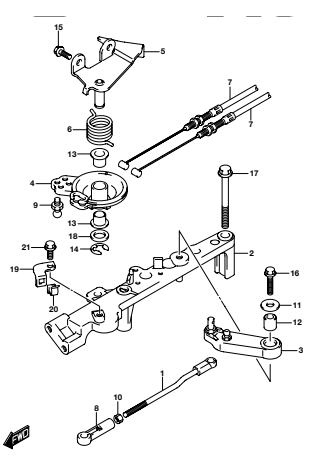
DF175_000_016_162H
THERMOSTAT

FIG. 162J



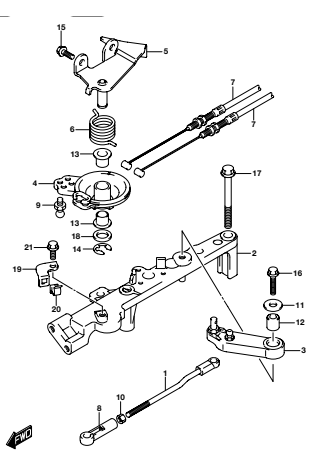
DF175_000_016_162J
THERMOSTAT

FIG. 164A



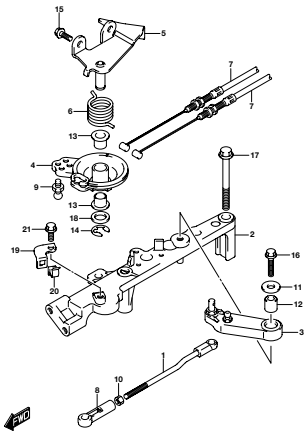
DF175_000_016_164A
THROTTLE ROD

FIG. 164B



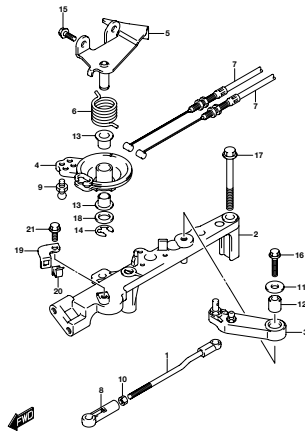
DF175_000_016_164B
THROTTLE ROD

FIG. 164C



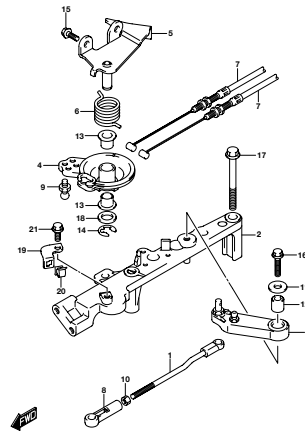
DF17L_000_015_164C
THROTTLE ROD

FIG. 164D



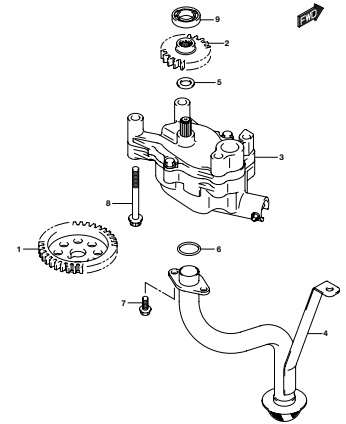
DF17L_000_015_164D
THROTTLE ROD

FIG. 164E



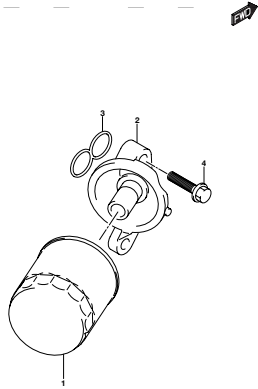
DF17L_000_015_164E
THROTTLE ROD

FIG. 175A



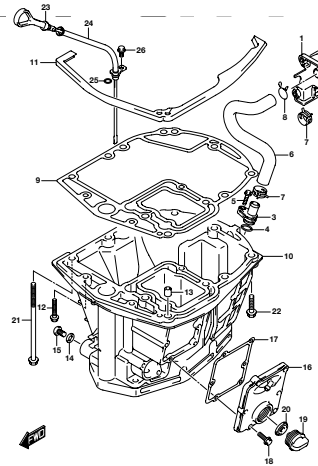
DF17L_000_015_175A
OIL PUMP

FIG. 178A



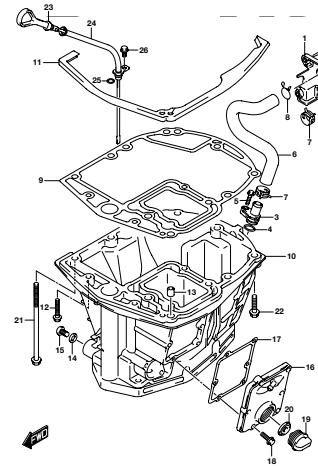
DF17L_000_015_178A
OIL FILTER

FIG. 180A



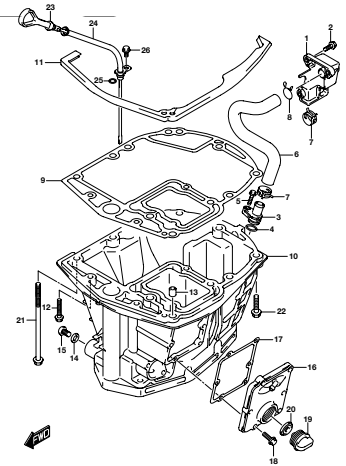
DF17L_000_015_180A
OIL PAN

FIG. 180B



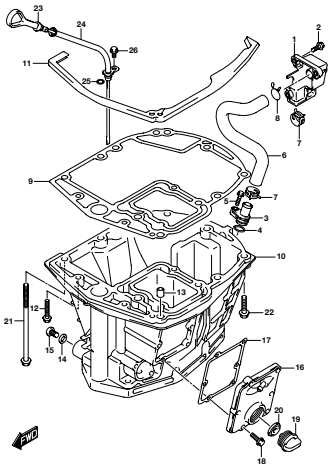
DF17L_000_015_180B
OIL PAN

FIG. 180C



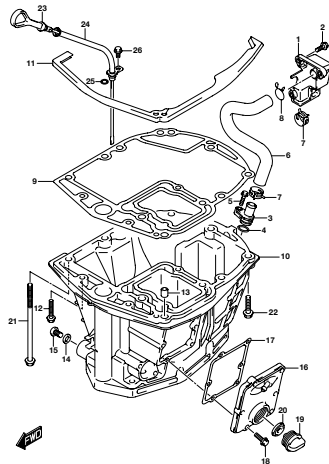
DF17L_000_015_180C
OIL PAN

FIG. 180D



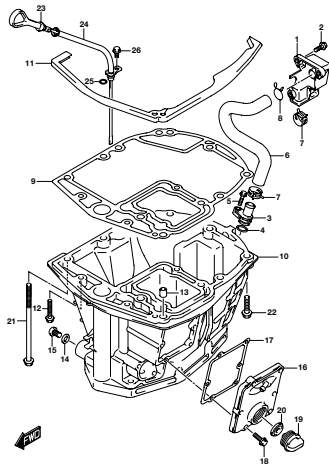
DF175_000_015_180D
OIL PAN

FIG. 180E



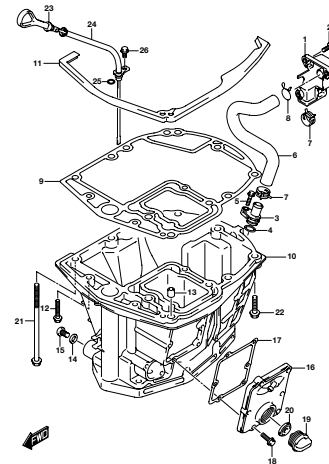
DF175_000_015_180E
OIL PAN

FIG. 180F



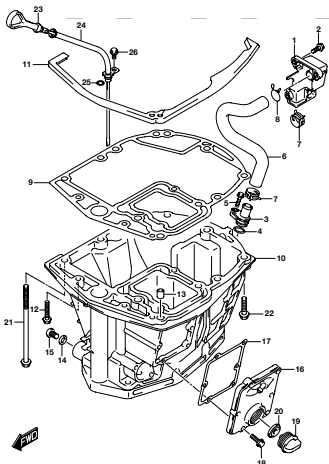
DF175_000_015_180F
OIL PAN

FIG. 180G



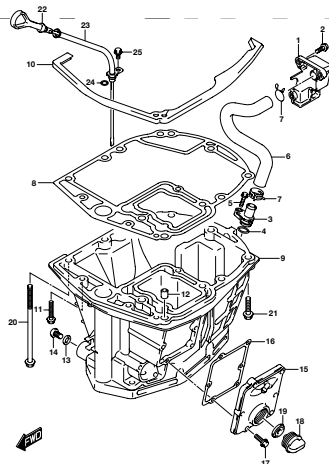
DF175_000_015_180G
OIL PAN

FIG. 180H



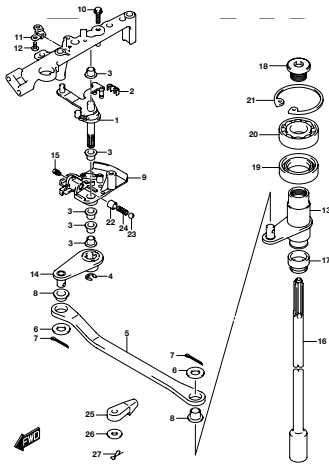
DF175_000_015_180H
OIL PAN

FIG. 180J



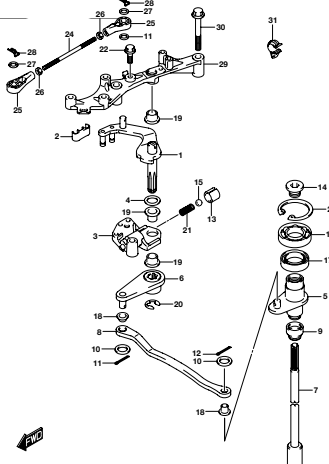
DF175_000_015_180J
OIL PAN

FIG. 204A



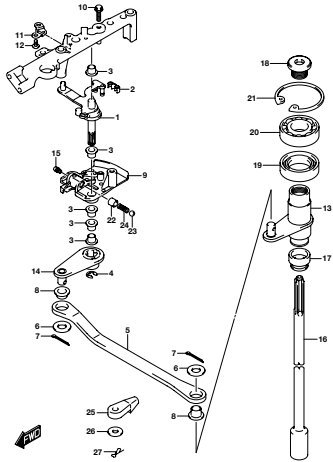
DF175_000_015_204A
CLUTCH SHAFT

FIG. 204B



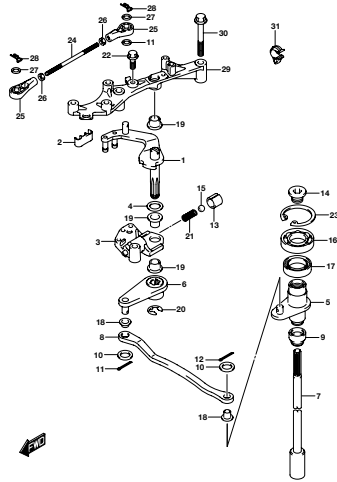
DF175_000_015_204B
CLUTCH SHAFT

FIG. 204C



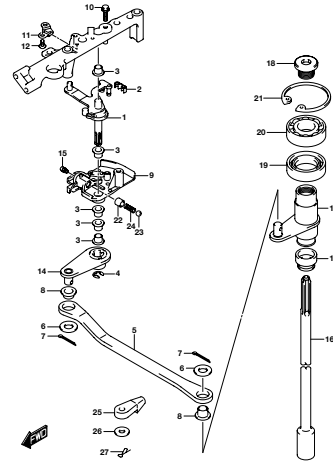
DF175_000_015_204C
CLUTCH SHAFT

FIG. 204D



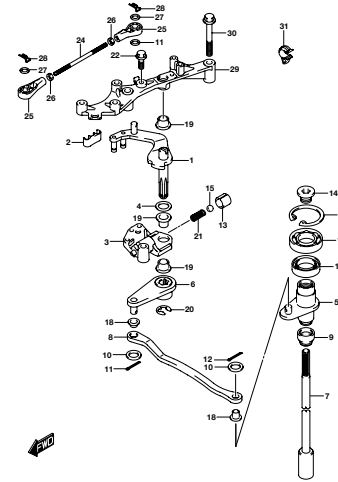
DF175_000_015_204D
CLUTCH SHAFT

FIG. 204E



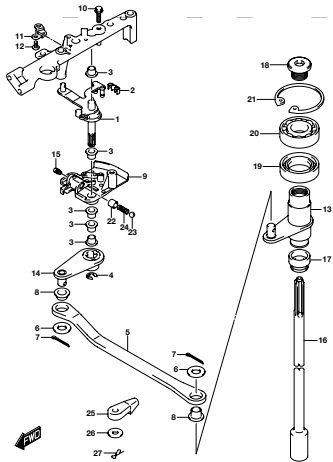
DF175_000_015_204E
CLUTCH SHAFT

FIG. 204F



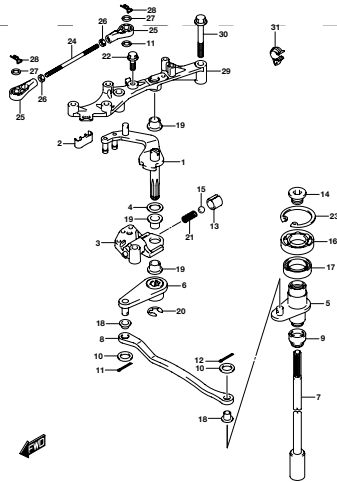
DF175_000_015_204F
CLUTCH SHAFT

FIG. 204G



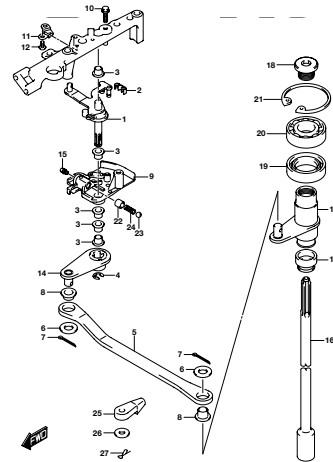
DF175_000_015_204G
CLUTCH SHAFT

FIG. 204H



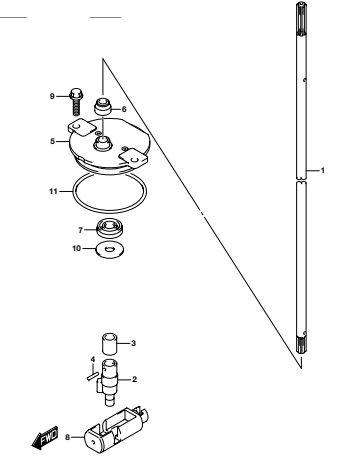
DF175_000_015_204H
CLUTCH SHAFT

FIG. 204J



DF175_000_015_204J
CLUTCH SHAFT

FIG. 206A



DF175_000_015_206A
CLUTCH ROD

FIG. 206B

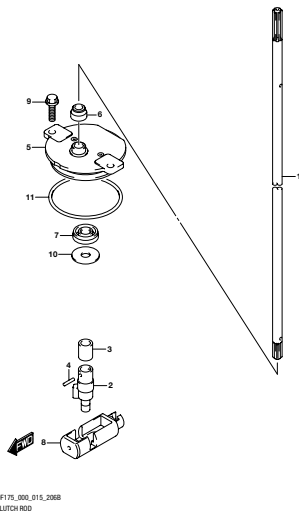


FIG. 206C

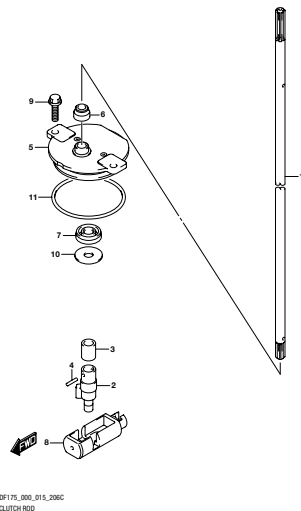


FIG. 206D

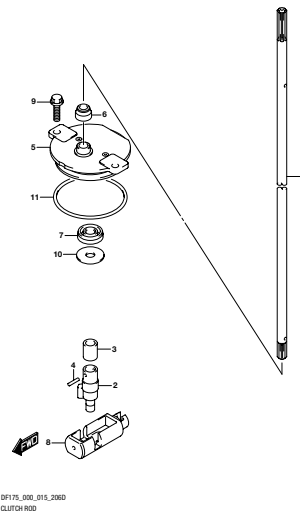


FIG. 206E

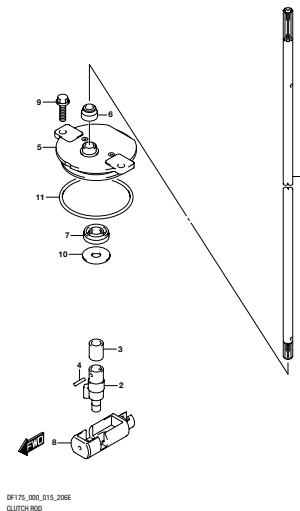


FIG. 206F

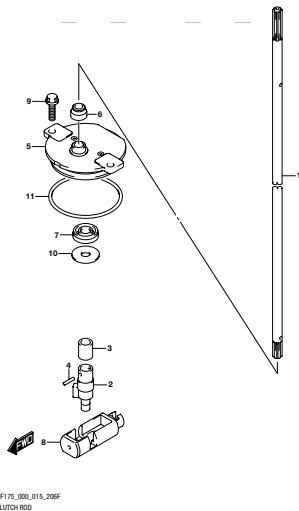


FIG. 206G

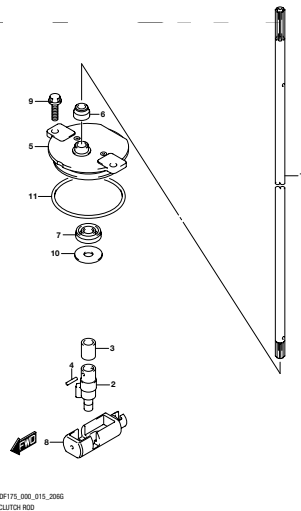


FIG. 206H

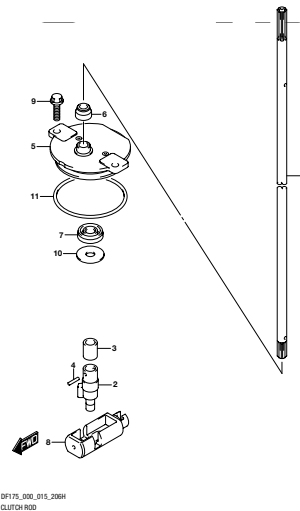


FIG. 206J

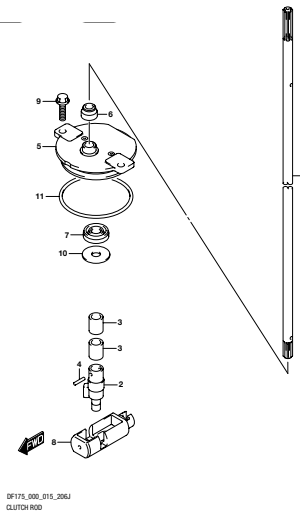
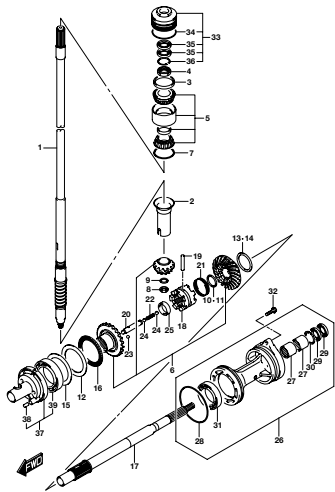
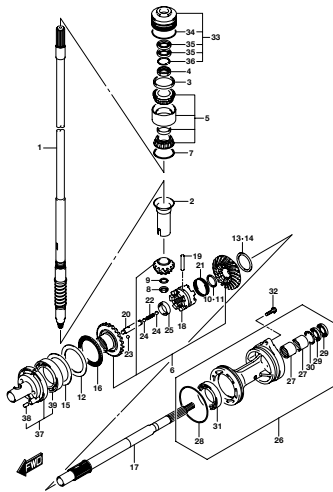


FIG. 220A



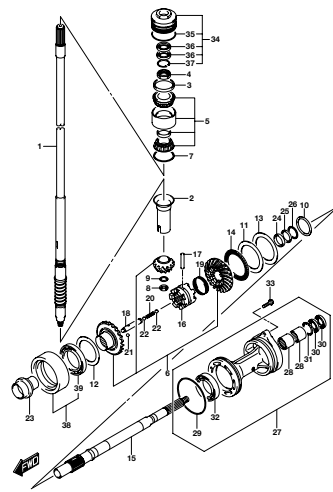
DF175_000_015_220A
TRANSMISSION

FIG. 220B



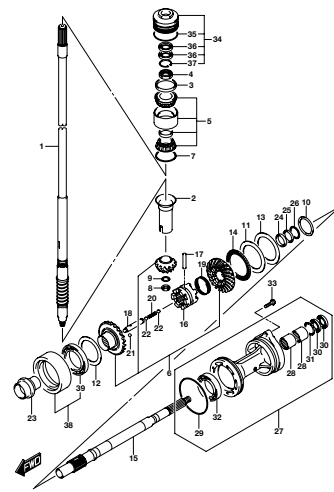
DF175_000_015_220B
TRANSMISSION

FIG. 220C



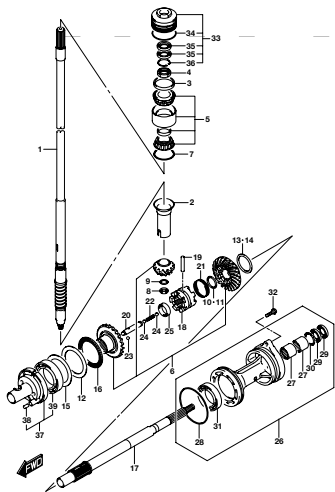
DF175_000_015_220C
TRANSMISSION

FIG. 220D



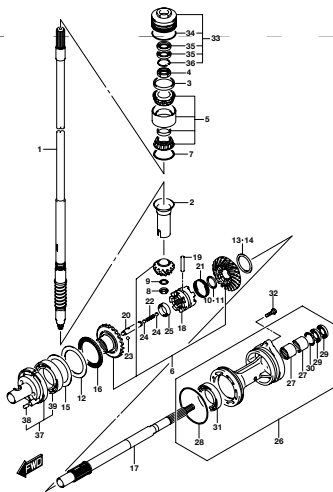
DF175_000_015_220D
TRANSMISSION

FIG. 220E



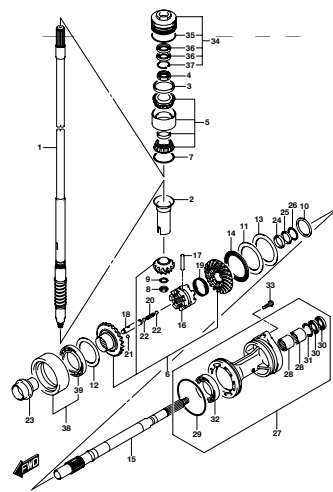
DF175_000_015_220E
TRANSMISSION

FIG. 220F



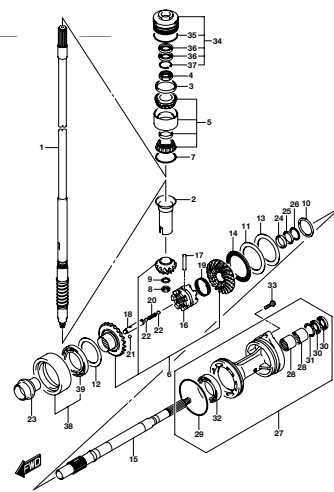
DF175_000_015_220F
TRANSMISSION

FIG. 220G



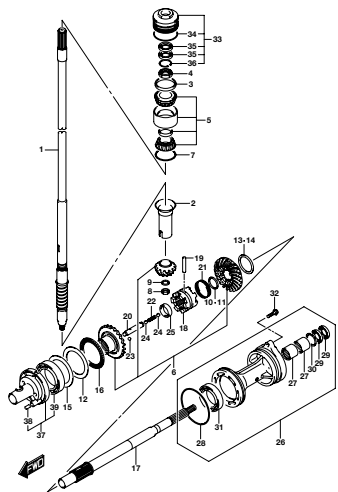
DF175_000_015_220G
TRANSMISSION

FIG. 220H



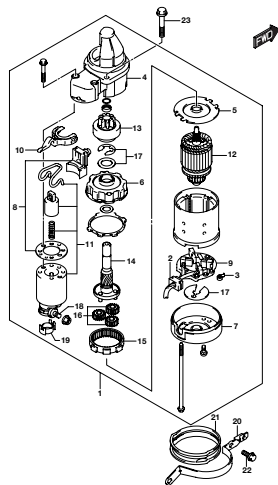
DF175_000_015_220H
TRANSMISSION

FIG. 220J



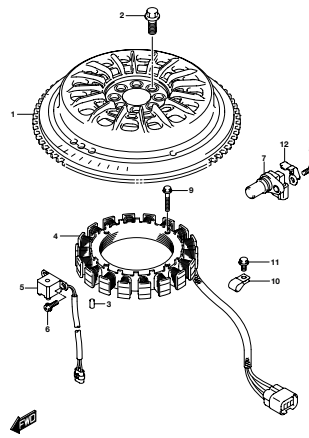
DF17L_000_015_220J
TRANSMISSION

FIG. 301A



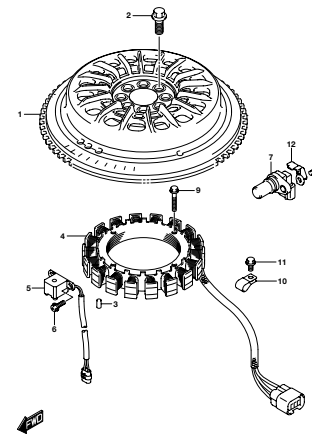
DF17L_000_015_301A
STARTING MOTOR

FIG. 303A



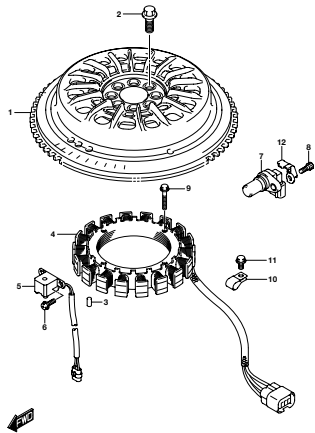
DF17L_000_015_303A
MAGNETO

FIG. 303B



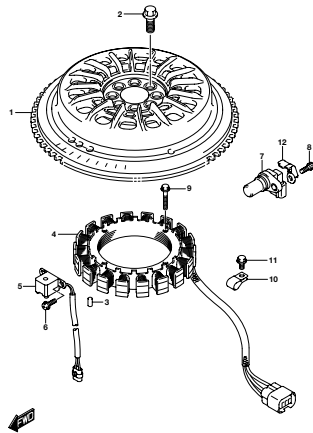
DF17L_000_015_303B
MAGNETO

FIG. 303C



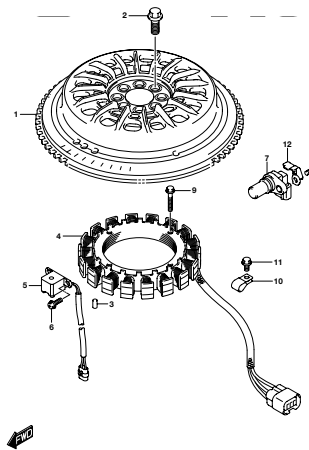
DF17L_000_015_303C
MAGNETO

FIG. 303D



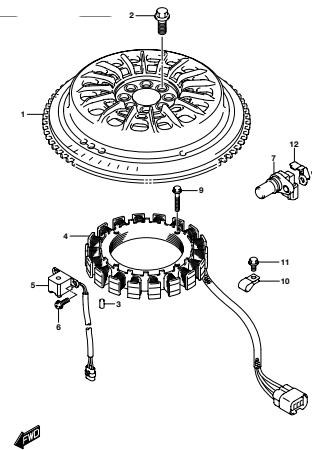
DF17L_000_015_303D
MAGNETO

FIG. 303E



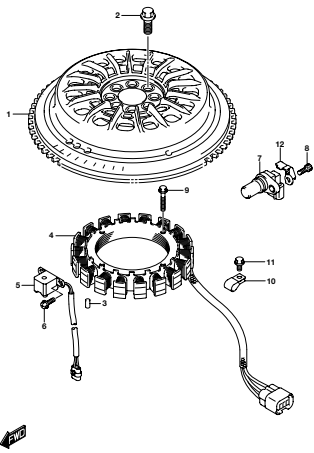
DF17L_000_015_303E
MAGNETO

FIG. 303F



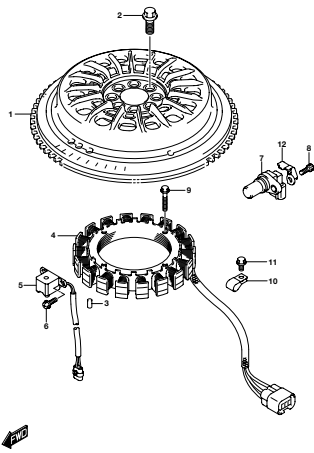
DF17L_000_015_303F
MAGNETO

FIG. 303G



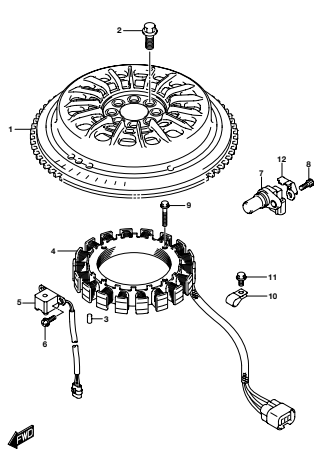
DF175_000_015_303G
MAGNETO

FIG. 303H



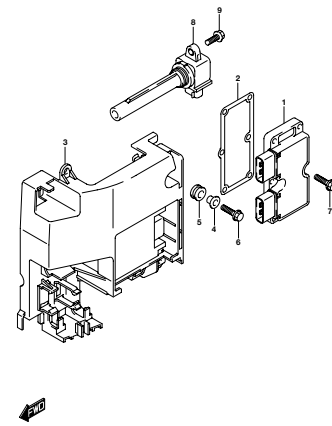
DF175_000_015_303H
MAGNETO

FIG. 303J



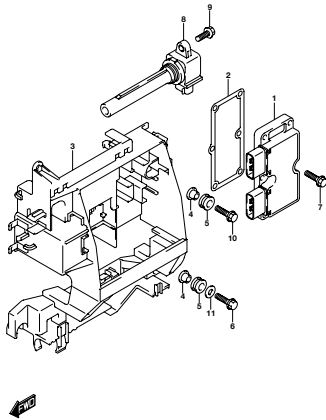
DF175_000_015_303J
MAGNETO

FIG. 310A



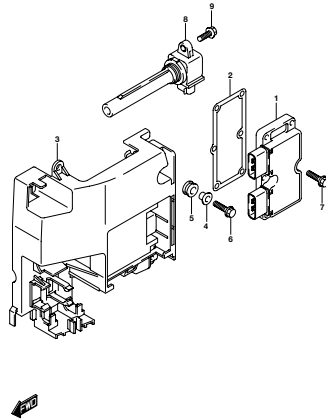
DF175_000_015_310A
RECTIFIER/IGNITION COIL

FIG. 310B



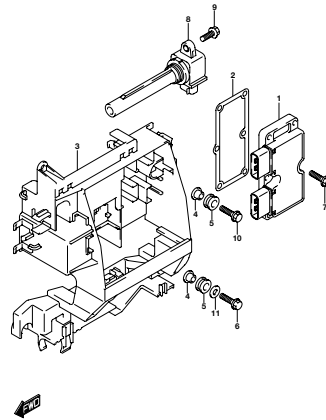
DF175_000_015_310B
RECTIFIER/IGNITION COIL

FIG. 310C



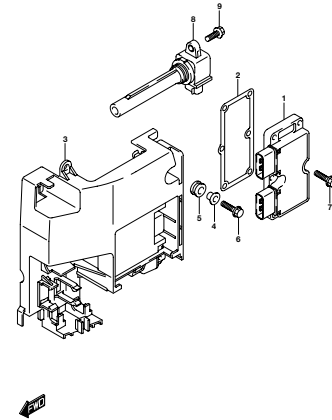
DF175_000_015_310C
RECTIFIER/IGNITION COIL

FIG. 310D



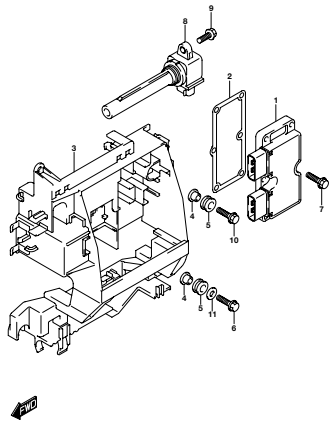
DF175_000_015_310D
RECTIFIER/IGNITION COIL

FIG. 310E



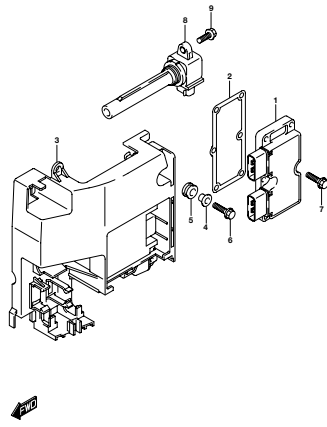
DF175_000_015_310E
RECTIFIER/IGNITION COIL

FIG. 310F



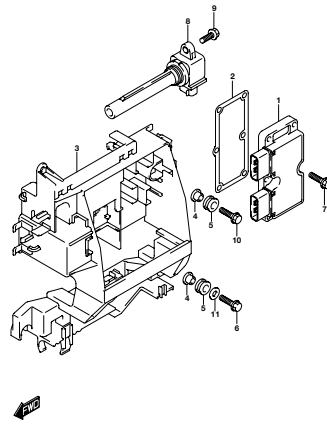
DF17L_000_015_310F
REFRIGERATION COIL

FIG. 310G



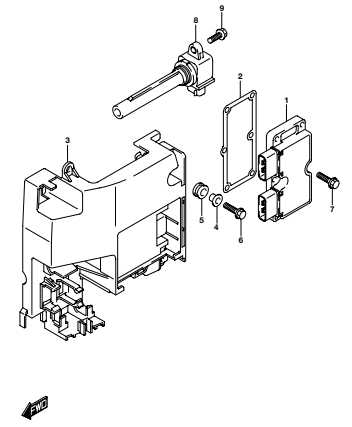
DF17L_000_015_310G
REFRIGERATION COIL

FIG. 310H



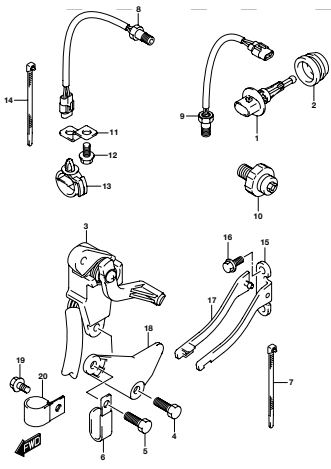
DF17L_000_015_310H
REFRIGERATION COIL

FIG. 310J



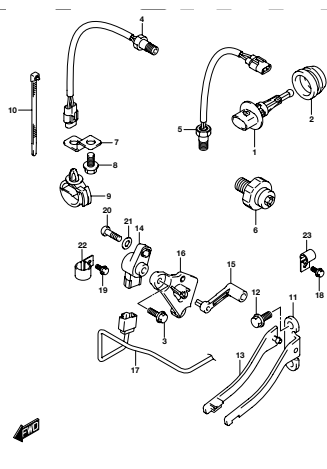
DF17L_000_015_310J
REFRIGERATION COIL

FIG. 315A



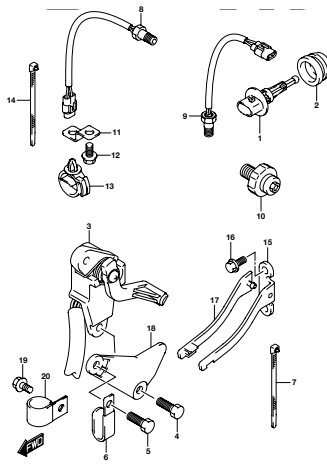
DF17L_000_015_315A
SENSOR

FIG. 315B



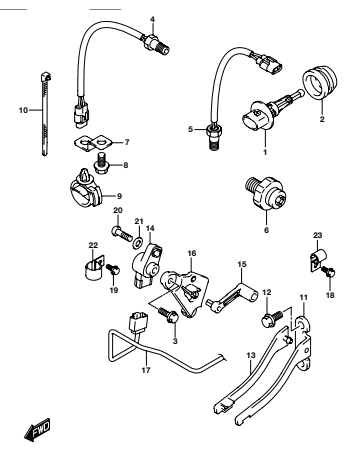
DF17L_000_015_315B
SENSOR

FIG. 315C



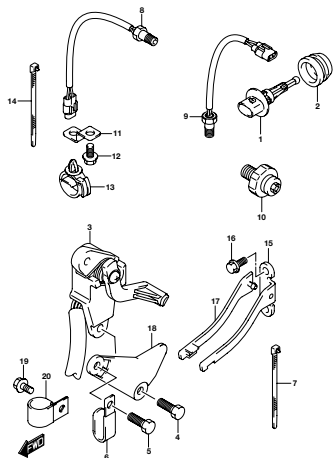
DF17L_000_015_315C
SENSOR

FIG. 315D



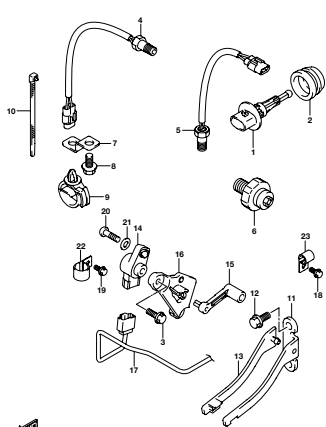
DF17L_000_015_315D
SENSOR

FIG. 315E



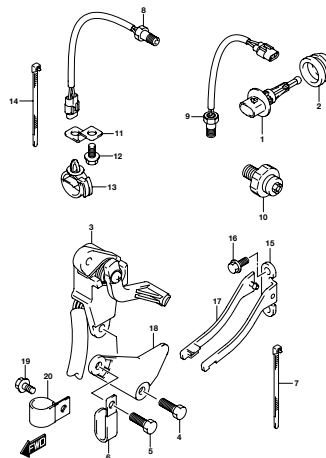
DF175_000_015_315E
SENSOR

FIG. 315F



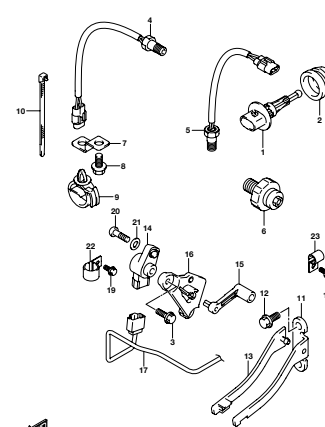
DF175_000_015_315F
SENSOR

FIG. 315G



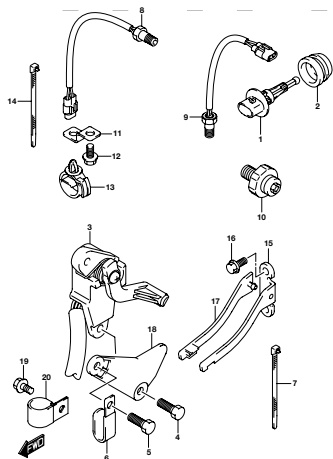
DF175_000_015_315G
SENSOR

FIG. 315H



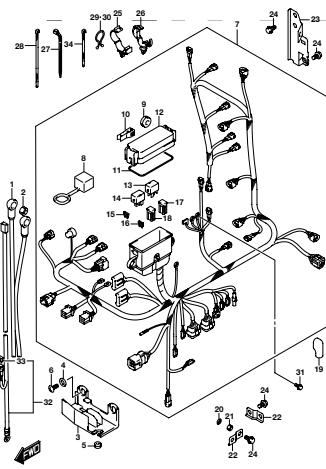
DF175_000_015_315H
SENSOR

FIG. 315J



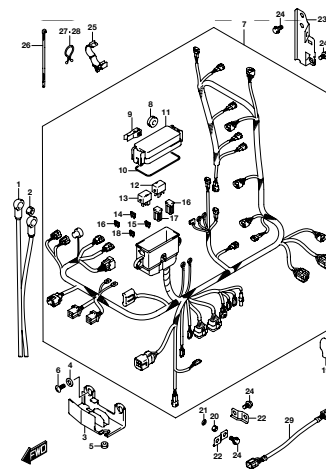
DF175_000_015_315J
SENSOR

FIG. 322A



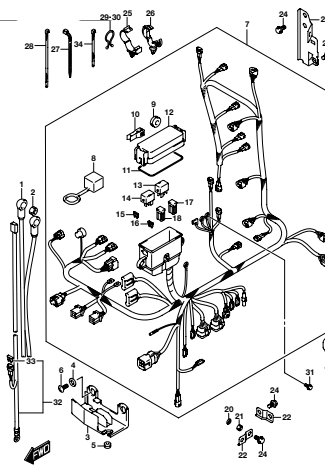
DF175_000_015_322A
HARNES

FIG. 322B



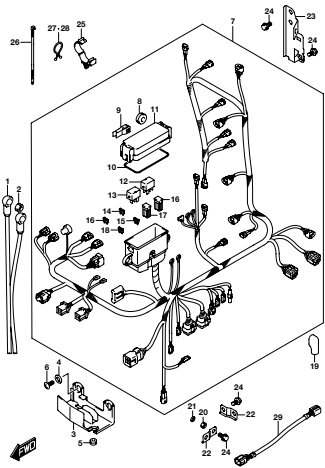
DF175_000_015_322B
HARNES

FIG. 322C



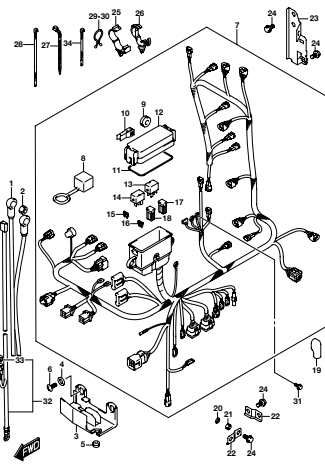
DF175_000_015_322C
HARNES

FIG. 322D



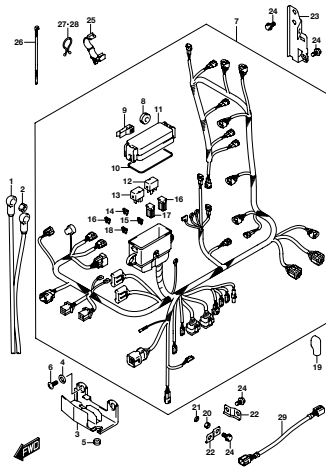
DF175_000_015_322D
HARNES

FIG. 322E



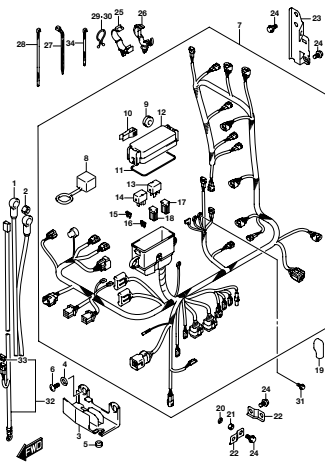
DF175_000_015_322E
HARNES

FIG. 322F



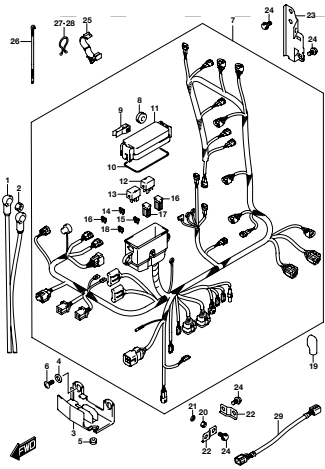
DF175_000_015_322F
HARNES

FIG. 322G



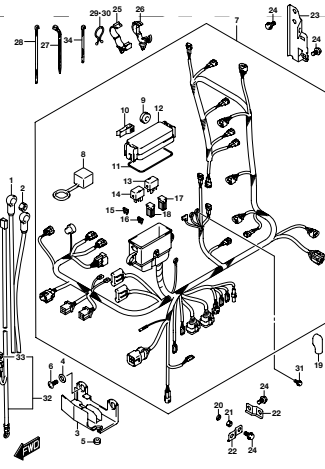
DF175_000_015_322G
HARNES

FIG. 322H



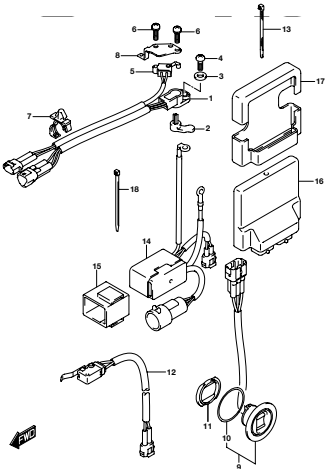
DF175_000_015_322H
HARNES

FIG. 322J



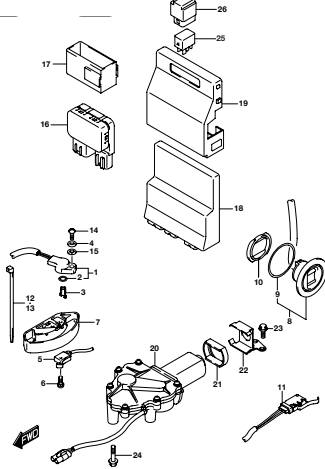
DF175_000_015_322J
HARNES

FIG. 326A



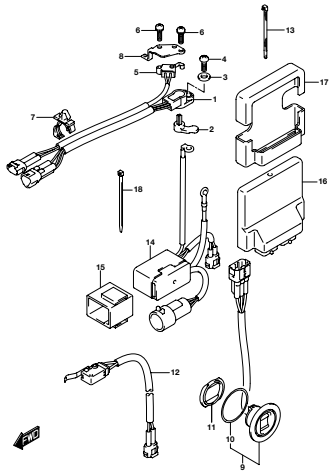
DF175_000_015_326A
PPT SWITCH-ENGINE CONTROL UNIT

FIG. 326B



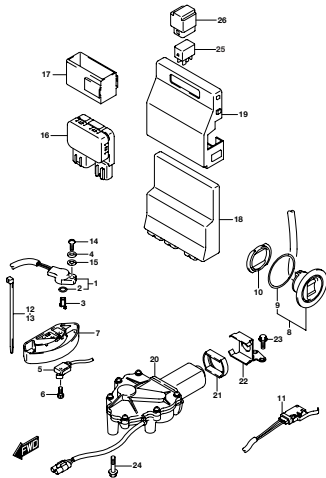
DF175_000_015_326B
PPT SWITCH-ENGINE CONTROL UNIT

FIG. 326C



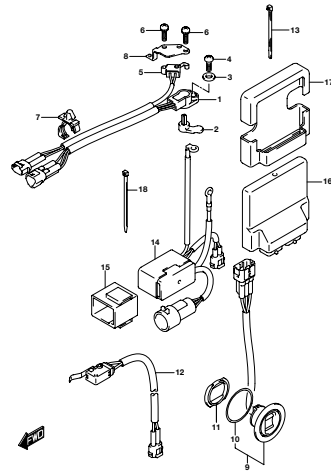
DF175_000_015_326C
PTT SWITCHENGINE CONTROL UNIT

FIG. 326D



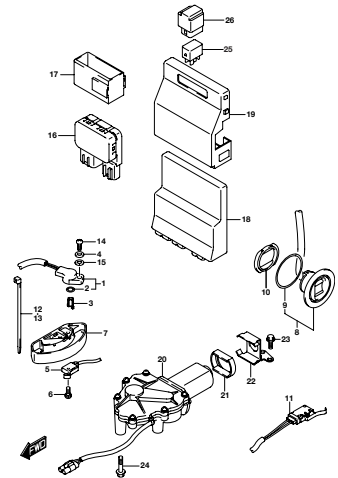
DF175_000_015_326D
PTT SWITCHENGINE CONTROL UNIT

FIG. 326E



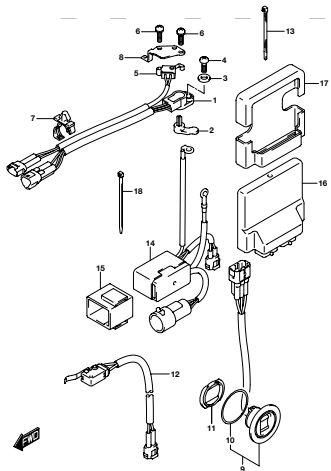
DF175_000_015_326E
PTT SWITCHENGINE CONTROL UNIT

FIG. 326F



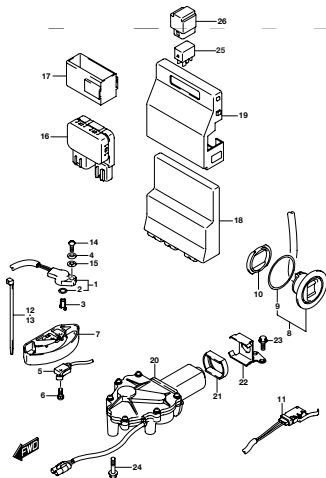
DF175_000_015_326F
PTT SWITCHENGINE CONTROL UNIT

FIG. 326G



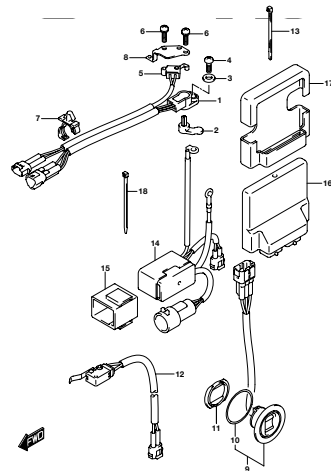
DF175_000_015_326G
PTT SWITCHENGINE CONTROL UNIT

FIG. 326H



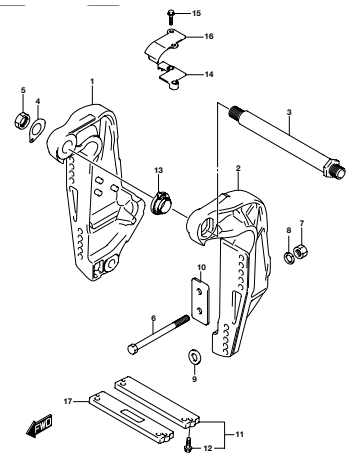
DF175_000_015_326H
PTT SWITCHENGINE CONTROL UNIT

FIG. 326J



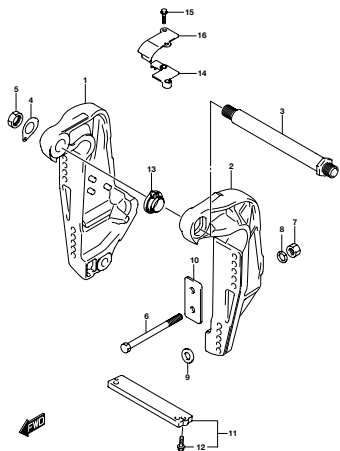
DF175_000_015_326J
PTT SWITCHENGINE CONTROL UNIT

FIG. 335A



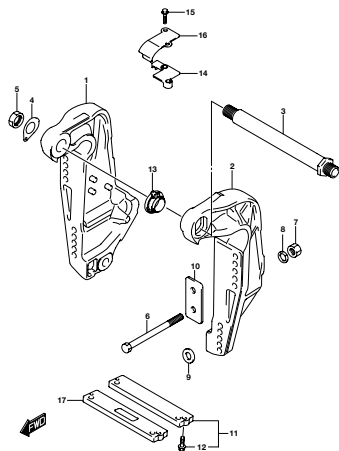
DF175_000_015_335A
CLAMP BRACKET

FIG. 335B



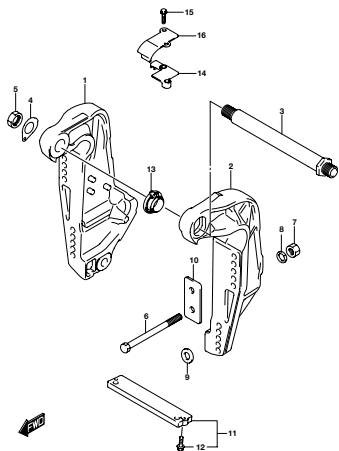
DF175_000_015_335B
CLAMP BRACKET

FIG. 335C



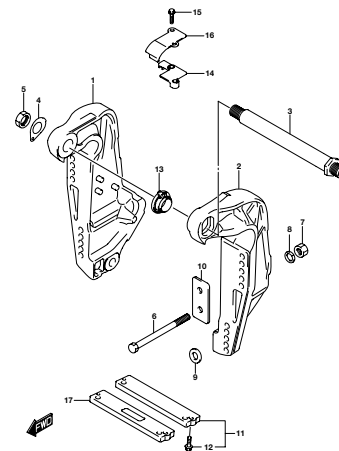
DF175_000_015_335C
CLAMP BRACKET

FIG. 335D



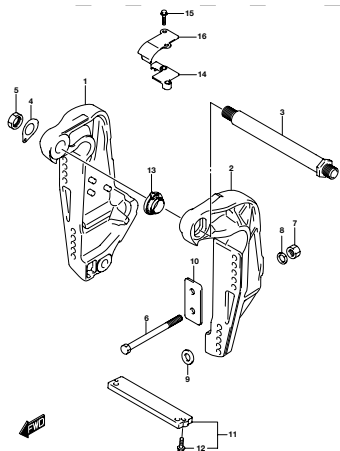
DF175_000_015_335D
CLAMP BRACKET

FIG. 335E



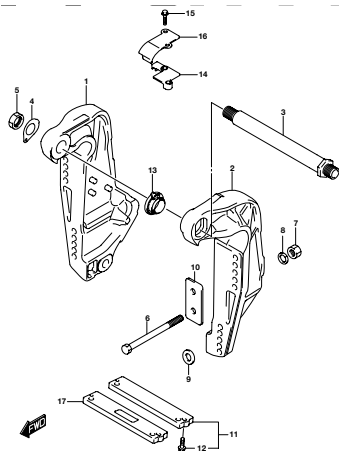
DF175_000_015_335E
CLAMP BRACKET

FIG. 335F



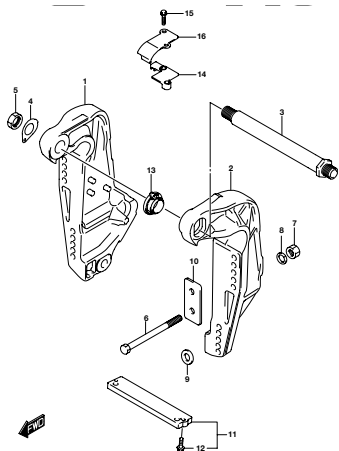
DF175_000_015_335F
CLAMP BRACKET

FIG. 335G



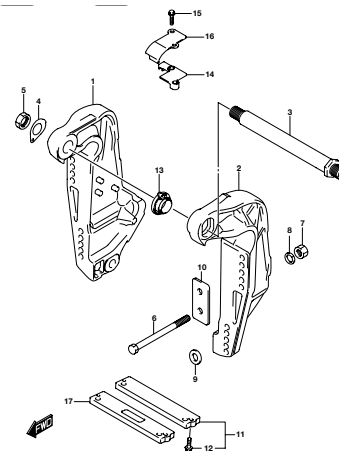
DF175_000_015_335G
CLAMP BRACKET

FIG. 335H



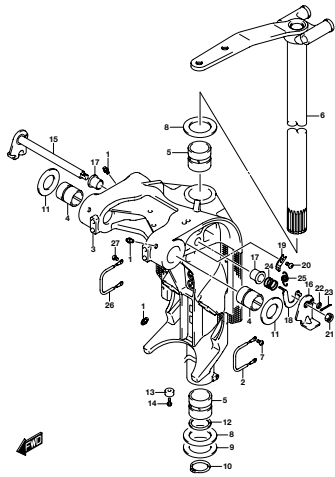
DF175_000_015_335H
CLAMP BRACKET

FIG. 335J



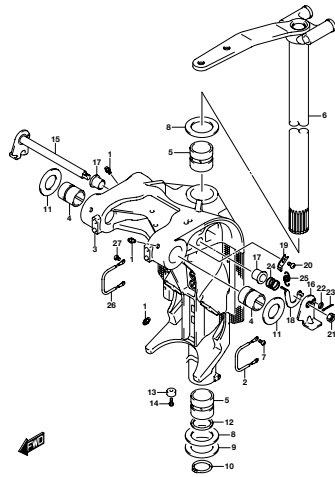
DF175_000_015_335J
CLAMP BRACKET

FIG. 336A



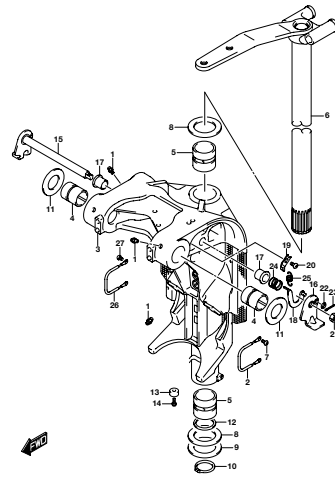
DF175_000_015_336A
SWIVEL BRACKET

FIG. 336B



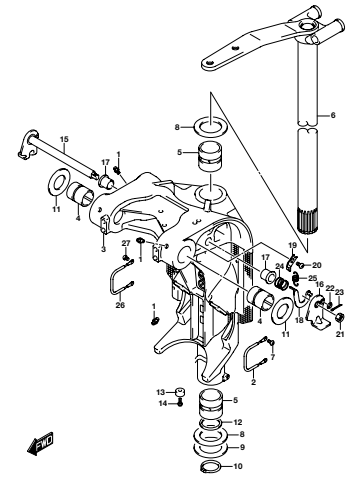
DF175_000_015_336B
SWIVEL BRACKET

FIG. 336C



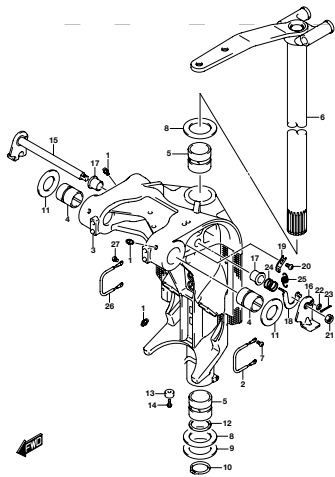
DF175_000_015_336C
SWIVEL BRACKET

FIG. 336D



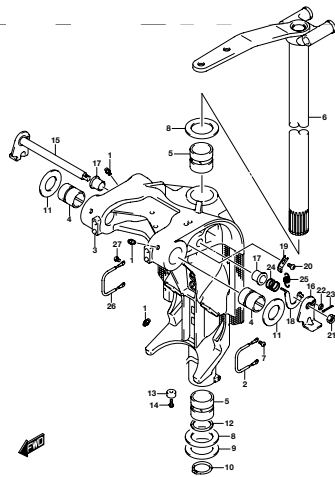
DF175_000_015_336D
SWIVEL BRACKET

FIG. 336E



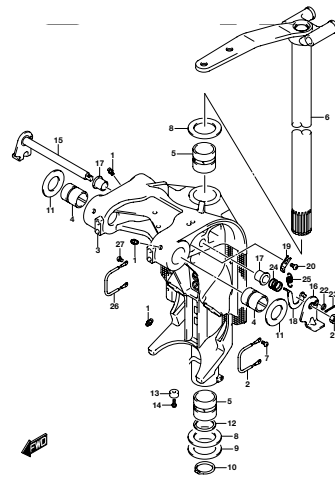
DF175_000_015_336E
SWIVEL BRACKET

FIG. 336F



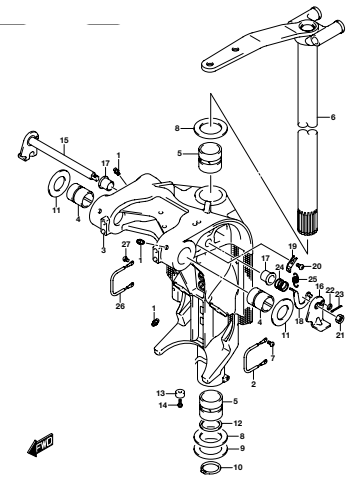
DF175_000_015_336F
SWIVEL BRACKET

FIG. 336G



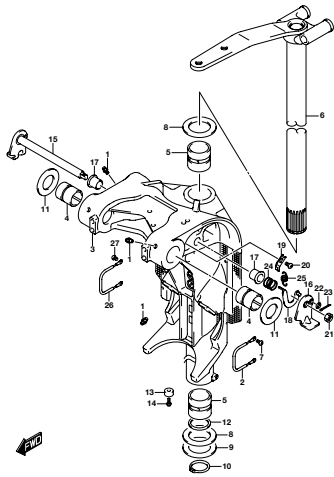
DF175_000_015_336G
SWIVEL BRACKET

FIG. 336H



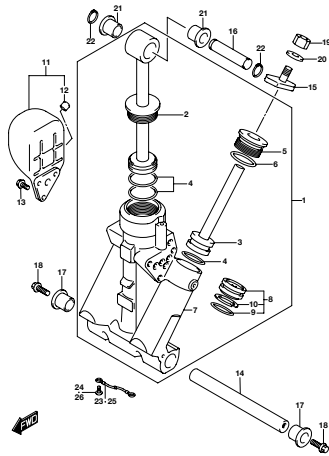
DF175_000_015_336H
SWIVEL BRACKET

FIG. 336J



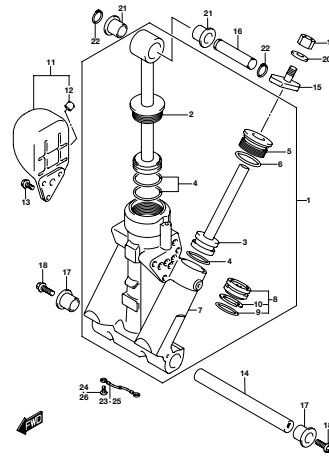
DF175_000_015_336J
SWIVEL BRACKET

FIG. 337A



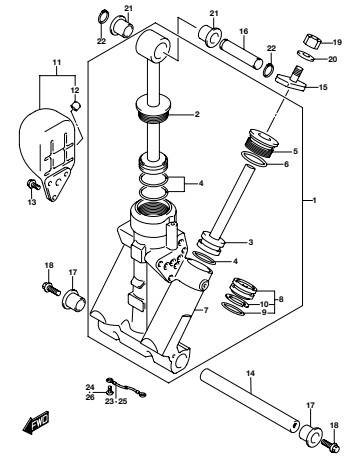
DF175_000_015_337A
TRIM CYLINDER

FIG. 337B



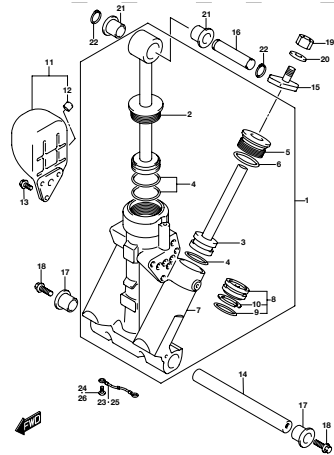
DF175_000_015_337B
TRIM CYLINDER

FIG. 337C



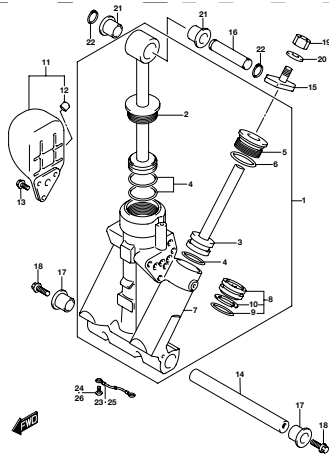
DF175_000_015_337C
TRIM CYLINDER

FIG. 337D



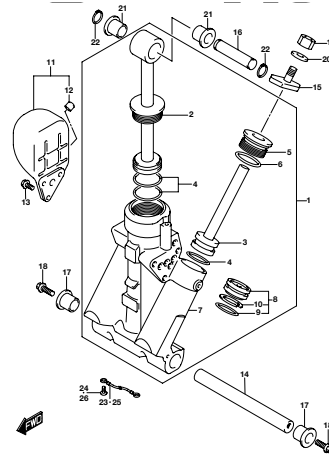
DF175_000_015_337D
TRIM CYLINDER

FIG. 337E



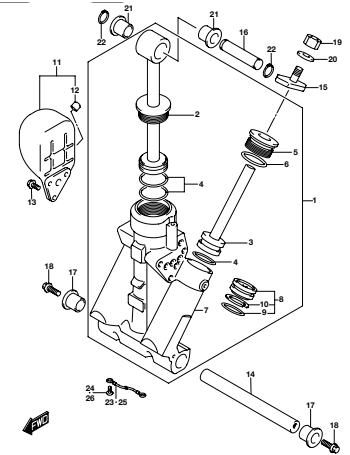
DF175_000_015_337E
TRIM CYLINDER

FIG. 337F



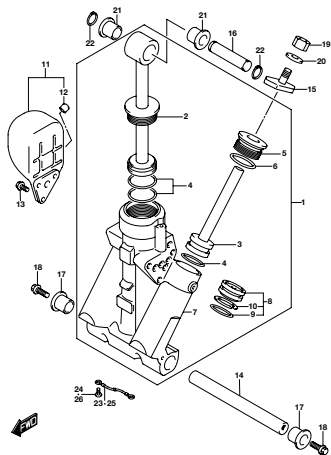
DF175_000_015_337F
TRIM CYLINDER

FIG. 337G



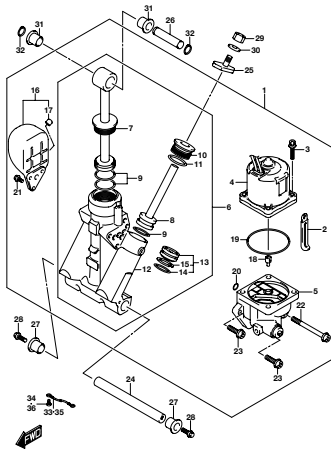
DF175_000_015_337G
TRIM CYLINDER

FIG. 337H



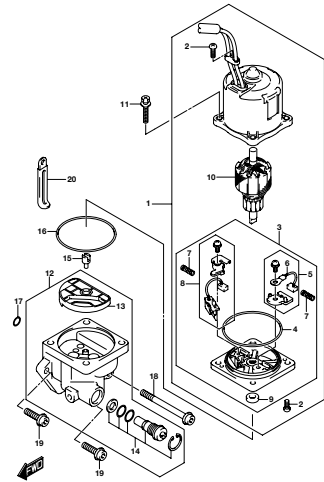
DF175_000_015_337H
TRIM CYLINDER

FIG. 337J



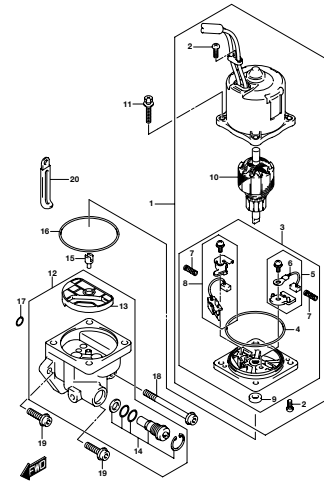
DF175_000_015_337J
TRIM CYLINDER

FIG. 340A



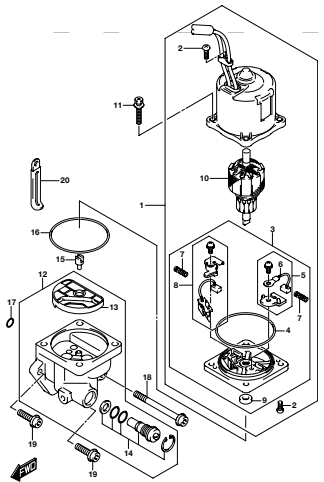
DF175_000_015_340A
PPT MOTOR

FIG. 340B



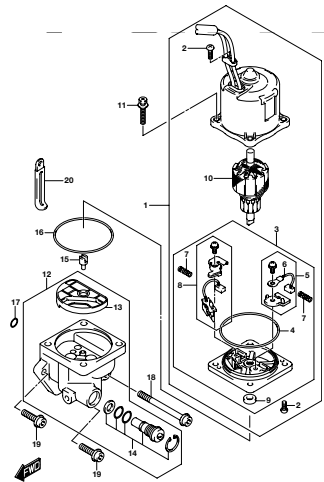
DF175_000_015_340B
PPT MOTOR

FIG. 340C



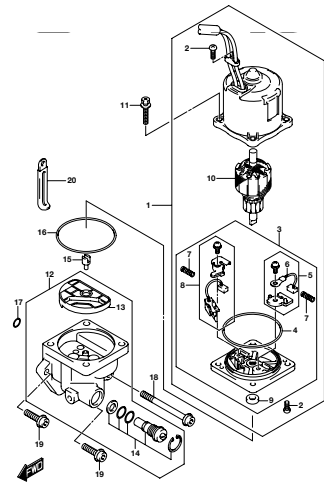
DF175_000_015_340C
PPT MOTOR

FIG. 340D



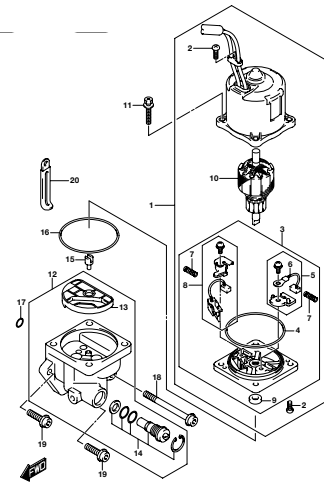
DF175_000_015_340D
PPT MOTOR

FIG. 340E



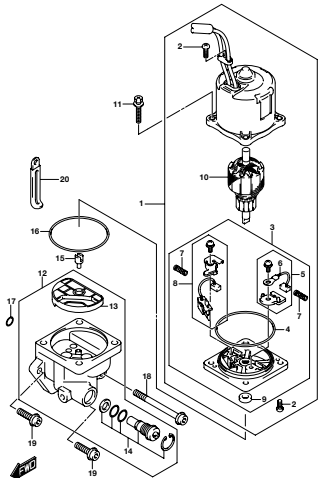
DF175_000_015_340E
PPT MOTOR

FIG. 340F



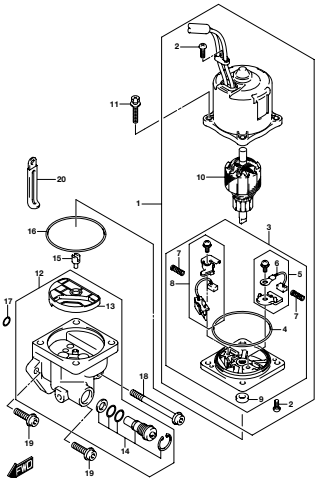
DF175_000_015_340F
PPT MOTOR

FIG. 340G



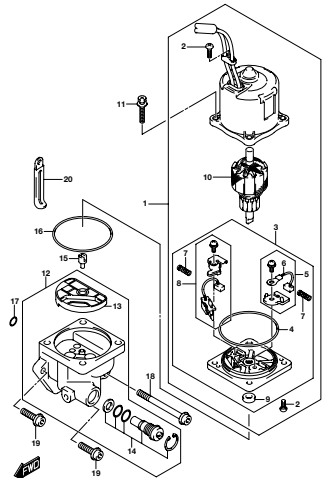
DF175_000_015_340G
PPT MOTOR

FIG. 340H



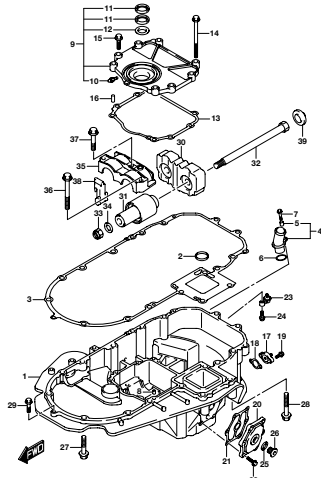
DF175_000_015_340H
PPT MOTOR

FIG. 340J



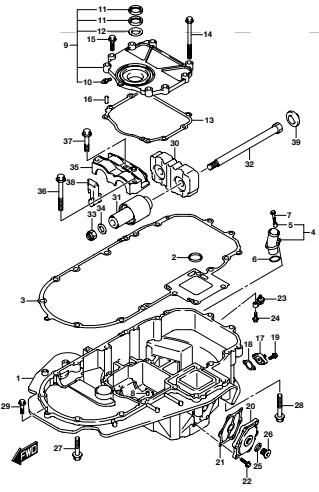
DF175_000_015_340J
PPT MOTOR

FIG. 401A



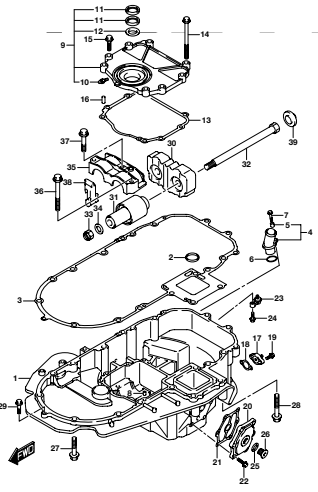
DF175_000_015_401A
ENGINE HOLDER

FIG. 401B



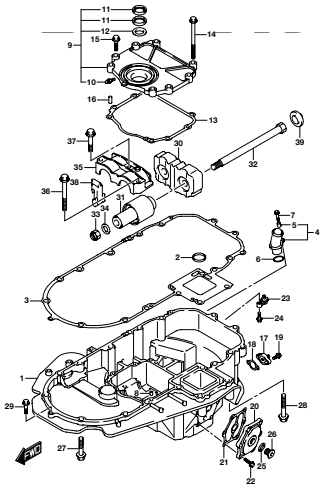
DF175_000_015_401B
ENGINE HOLDER

FIG. 401C



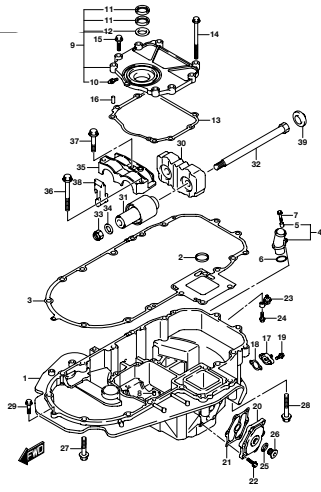
DF175_000_015_401C
ENGINE HOLDER

FIG. 401D



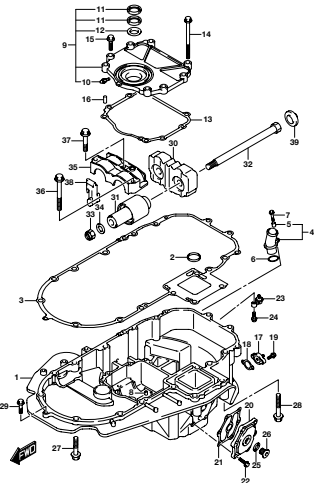
DF175_000_015_401D
ENGINE HOLDER

FIG. 401E



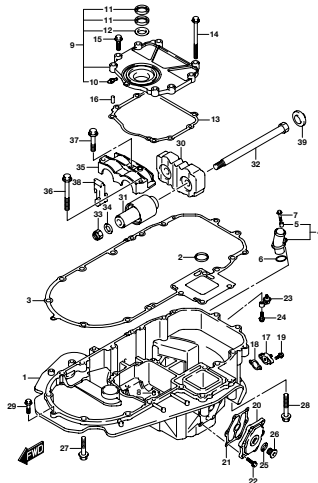
DF175_000_015_401E
ENGINE HOLDER

FIG. 401F



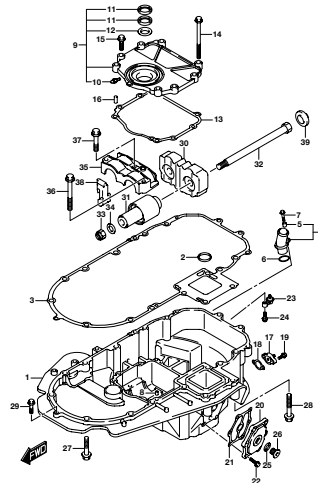
DF175_000_015_401F
ENGINE HOLDER

FIG. 401G



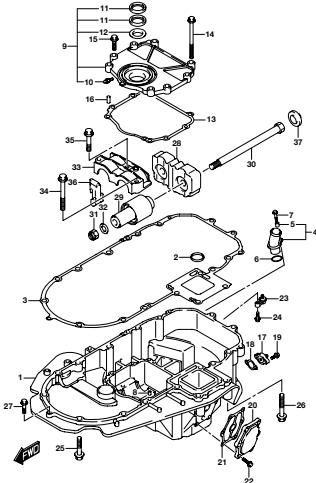
DF175_000_015_401G
ENGINE HOLDER

FIG. 401H



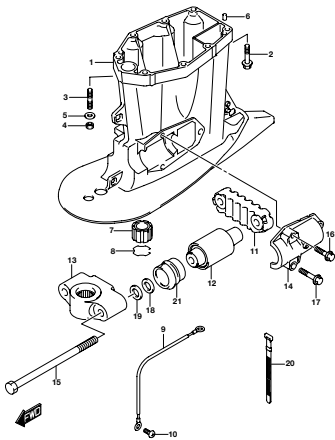
DF175_000_015_401H
ENGINE HOLDER

FIG. 401J



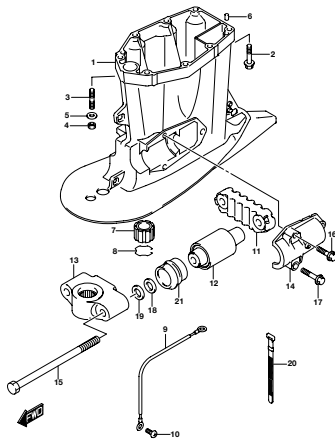
DF175_000_015_401J
ENGINE HOLDER

FIG. 405A



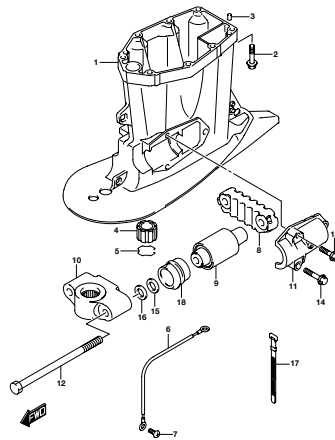
DF175_000_015_405A
DRIVE SHAFT HOUSING

FIG. 405B



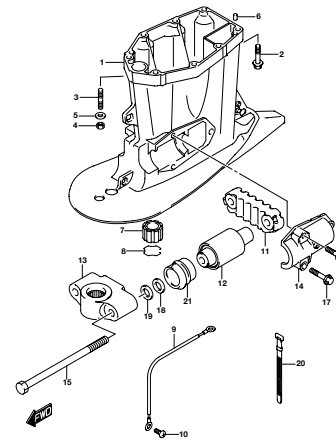
DF175_000_015_405B
DRIVE SHAFT HOUSING

FIG. 405C



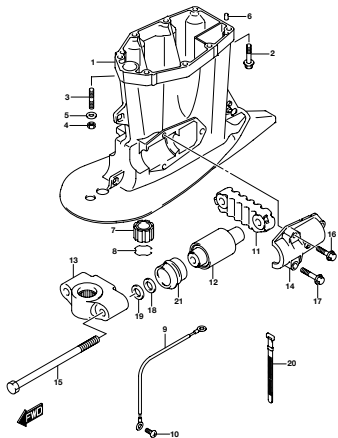
DF175_000_015_405C
DRIVE SHAFT HOUSING

FIG. 405D



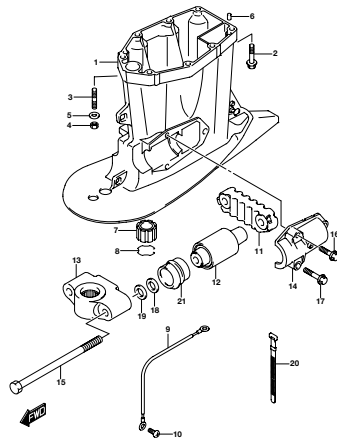
DF175_000_015_405D
DRIVE SHAFT HOUSING

FIG. 405E



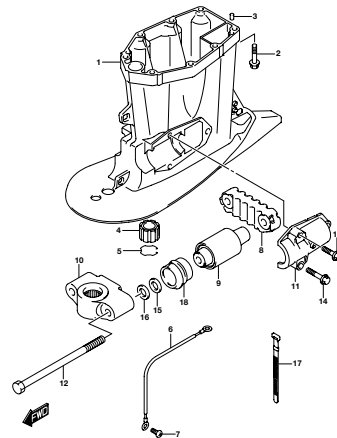
DF175_000_015_405E
DRIVE SHAFT HOUSING

FIG. 405F



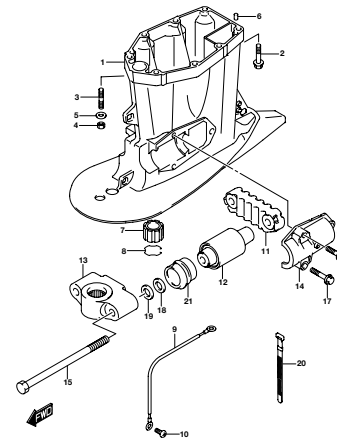
DF175_000_015_405F
DRIVE SHAFT HOUSING

FIG. 405G



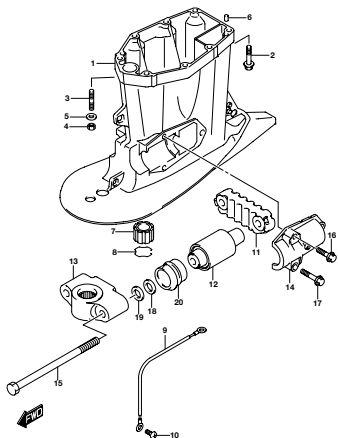
DF175_000_015_405G
DRIVE SHAFT HOUSING

FIG. 405H



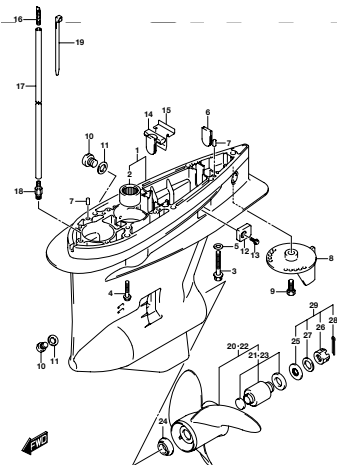
DF175_000_015_405H
DRIVE SHAFT HOUSING

FIG. 405J



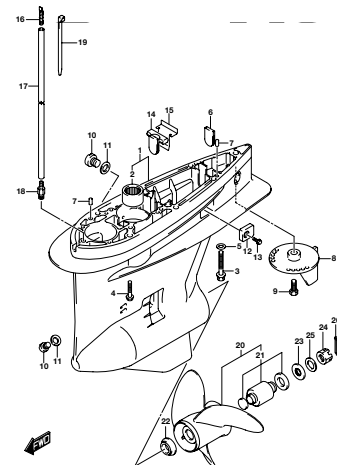
DF175_000_015_405J
DRIVE SHAFT HOUSING

FIG. 407A



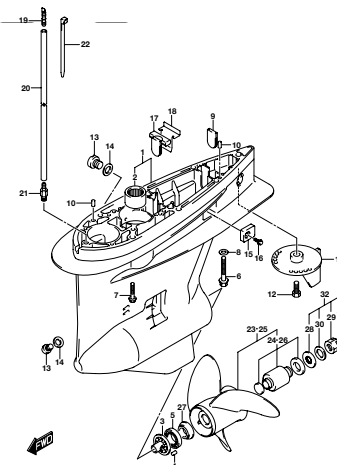
DF175_000_015_407A
GEAR CASE

FIG. 407B



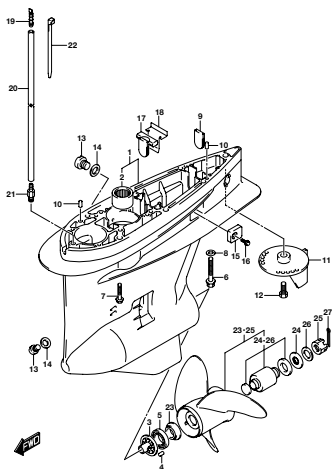
DF175_000_015_407B
GEAR CASE

FIG. 407C



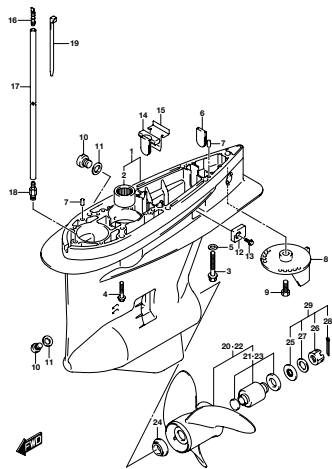
DF175_000_015_407C
GEAR CASE

FIG. 407D



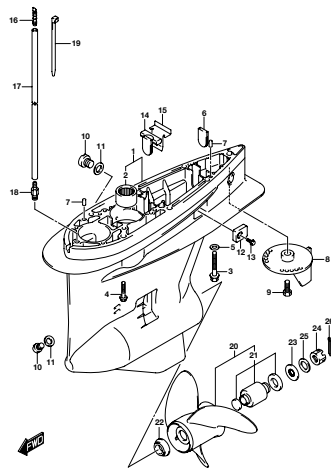
DF175_000_015_407D
GEAR CASE

FIG. 407E



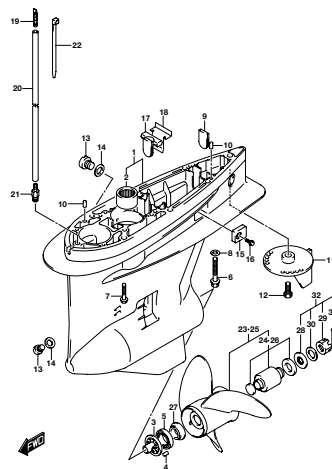
DF175_000_015_407E
GEAR CASE

FIG. 407F



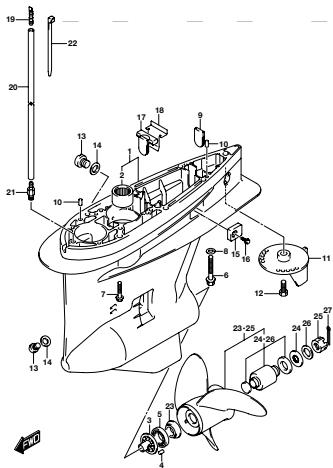
DF175_000_015_407F
GEAR CASE

FIG. 407G



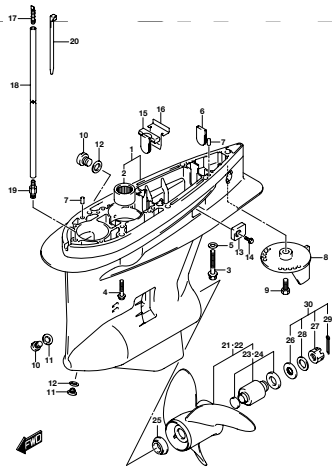
DF175_000_015_407G
GEAR CASE

FIG. 407H



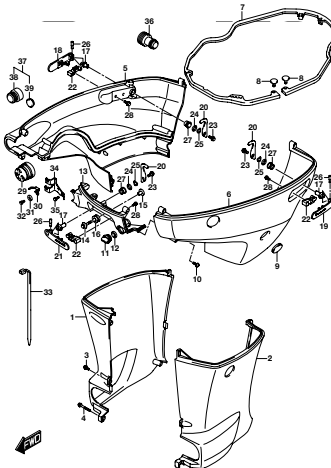
DF175_000_015_407H
GEAR CASE

FIG. 407J



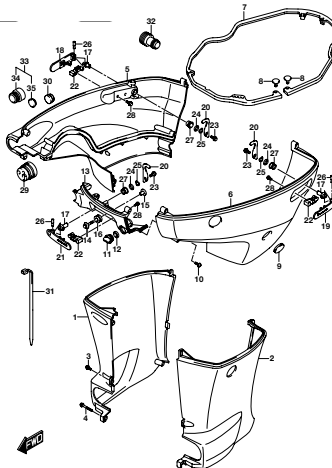
DF175_000_015_407J
GEAR CASE

FIG. 410A



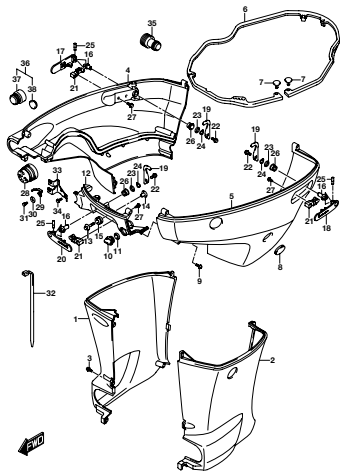
DF175_000_015_410A
SIDE COVER

FIG. 410B



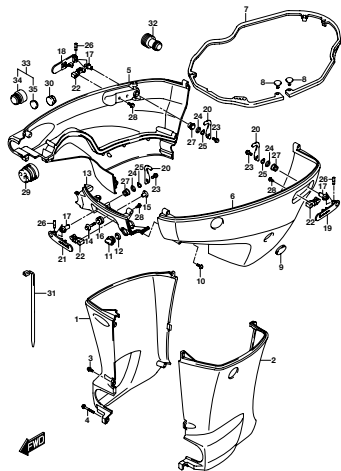
DF175_000_015_410B
SIDE COVER

FIG. 410C



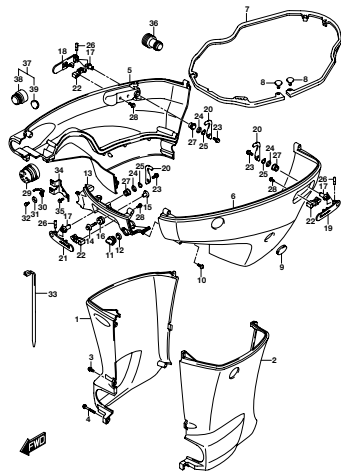
DF175_000_015_410C
SIDE COVER

FIG. 410D



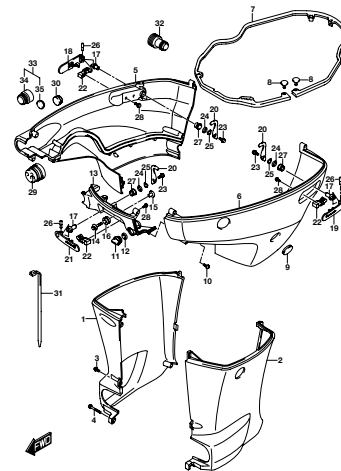
DF175_000_015_410D
SIDE COVER

FIG. 410E



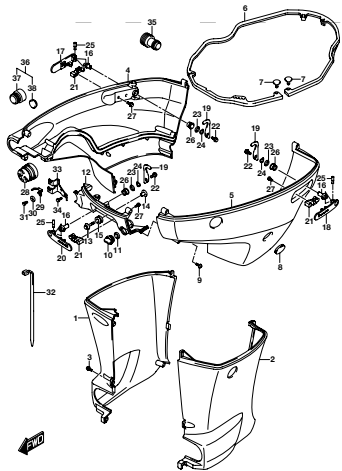
DF175_000_015_410E
SIDE COVER

FIG. 410F



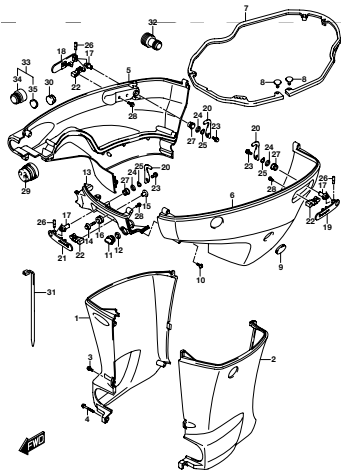
DF175_000_015_410F
SIDE COVER

FIG. 410G



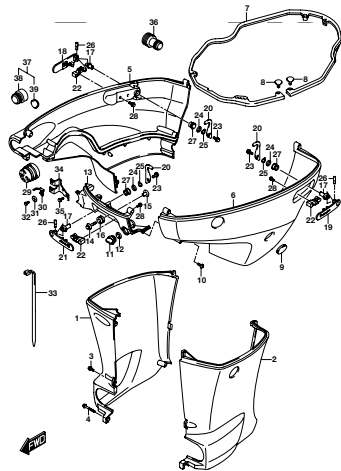
DF175_000_015_410G
SIDE COVER

FIG. 410H



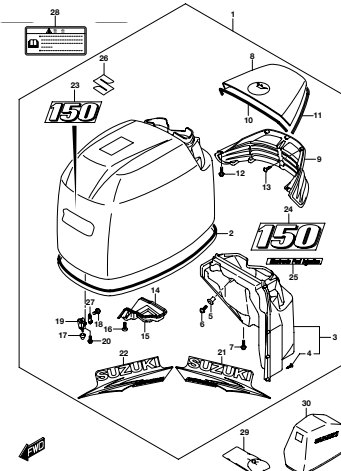
DF175_000_015_410H
SIDE COVER

FIG. 410J



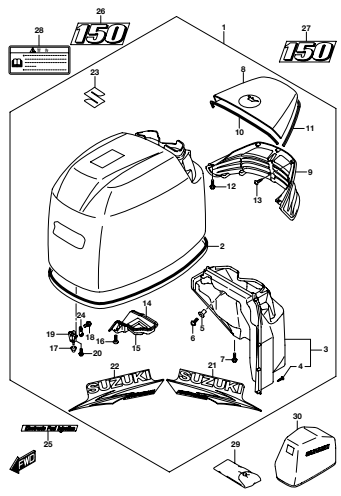
DF175_000_015_410J
SIDE COVER

FIG. 420A



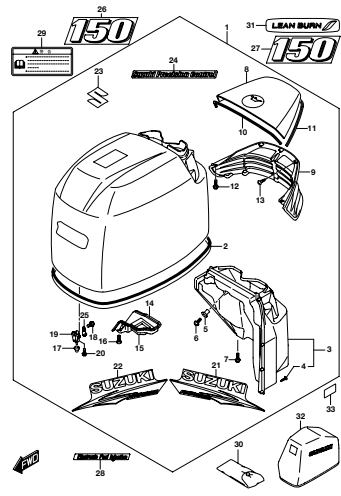
DF175_000_015_420A
ENGINE COVER

FIG. 420B



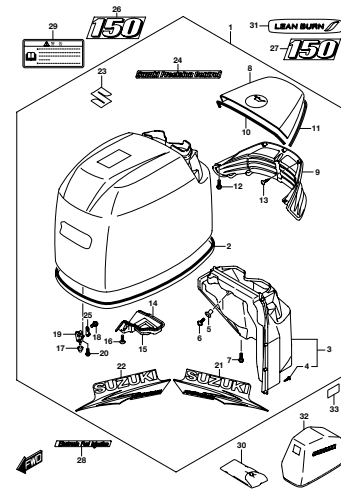
DF175_000_015_420B
ENGINE COVER

FIG. 420C



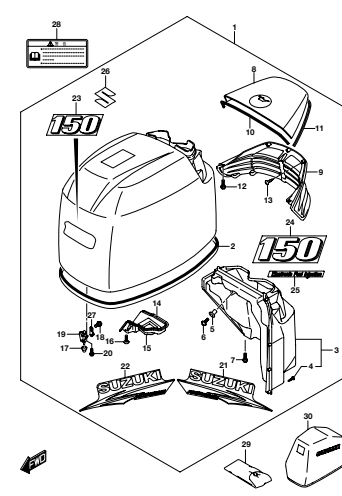
DF175_000_015_420C
ENGINE COVER

FIG. 420D



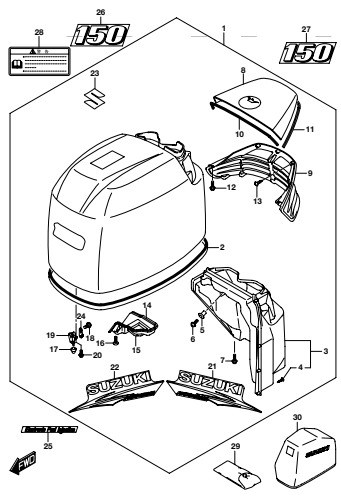
DF175_000_015_420D
ENGINE COVER

FIG. 420E



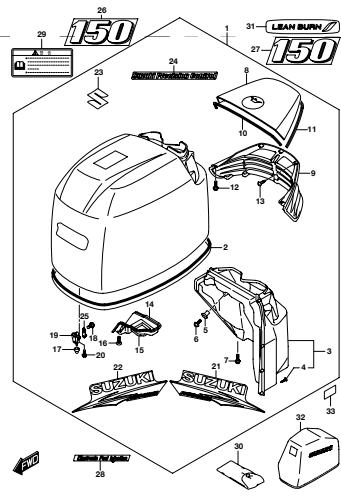
DF175_000_015_420E
ENGINE COVER

FIG. 420F



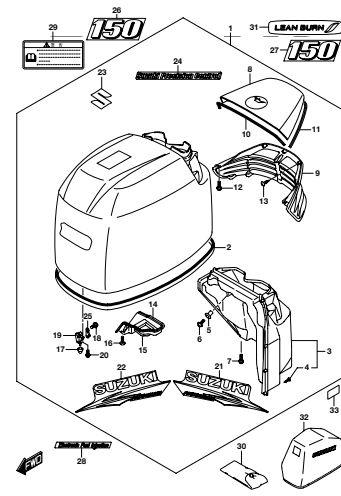
DF175_000_015_420F
ENGINE COVER

FIG. 420G



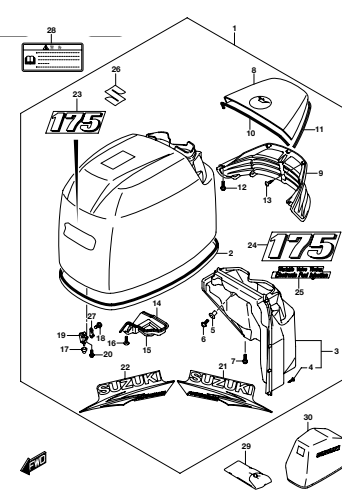
DF175_000_015_420G
ENGINE COVER

FIG. 420H



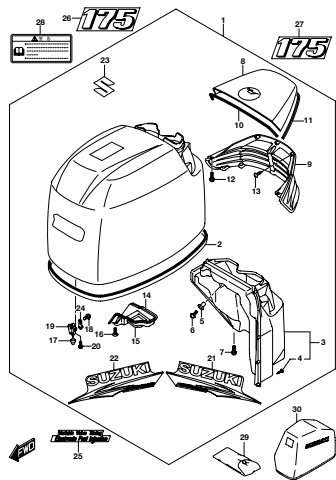
DF175_000_015_420H
ENGINE COVER

FIG. 420J



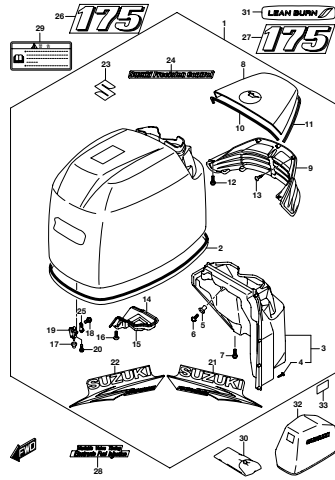
DF175_000_015_420J
ENGINE COVER

FIG. 420K



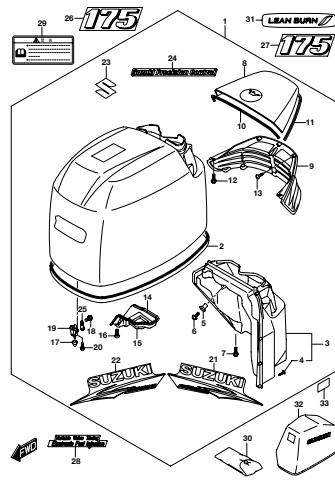
DF175_000_015_420K
ENGINE COVER

FIG. 420L



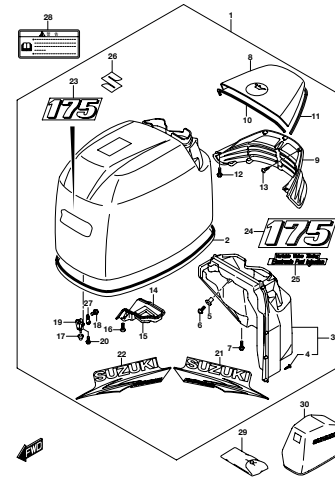
DF175_000_015_420L
ENGINE COVER

FIG. 420M



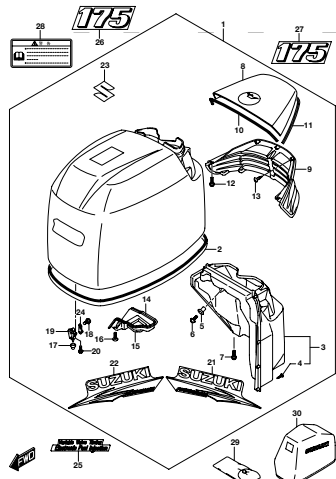
DF175_000_015_420M
ENGINE COVER

FIG. 420N



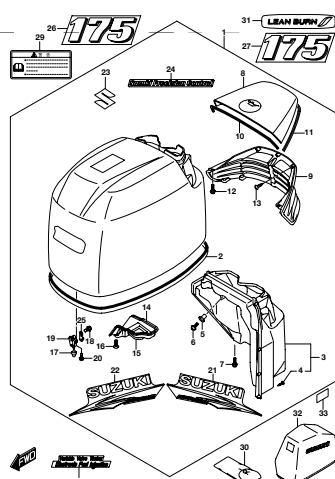
DF175_000_015_420N
ENGINE COVER

FIG. 420P



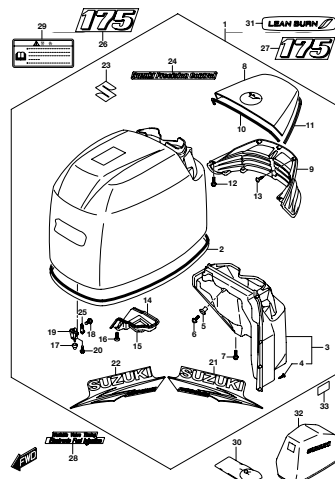
DF175_000_015_420P
ENGINE COVER

FIG. 420R



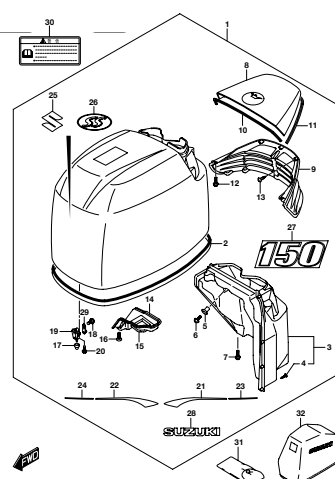
DF175_000_015_420R
ENGINE COVER

FIG. 420S



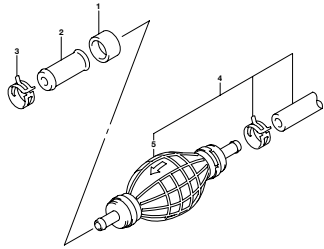
DF175_000_015_420S
ENGINE COVER

FIG. 420T



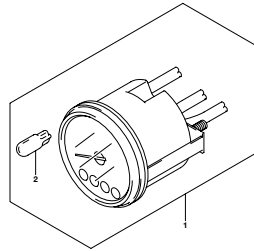
DF175_000_015_420T
ENGINE COVER

FIG. 430A



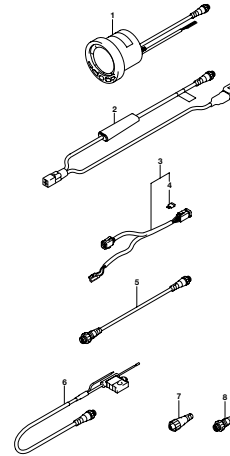
DF175_000_015_430A
FUEL HOSE

FIG. 460A



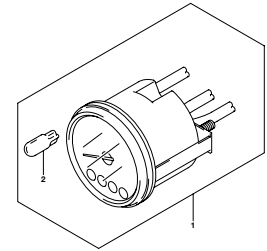
DF175_000_015_460A
METER

FIG. 460B



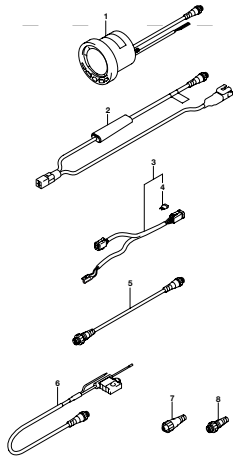
DF175_000_015_460B
METER

FIG. 460C



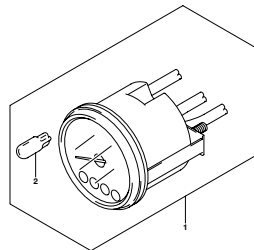
DF175_000_015_460C
METER

FIG. 460D



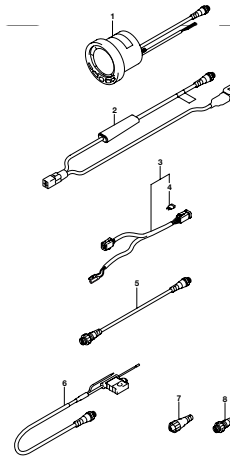
DF175_000_015_460D
METER

FIG. 460E



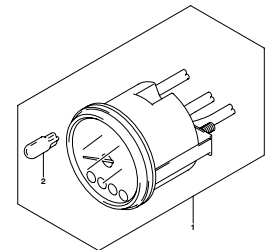
DF175_000_015_460E
METER

FIG. 460F



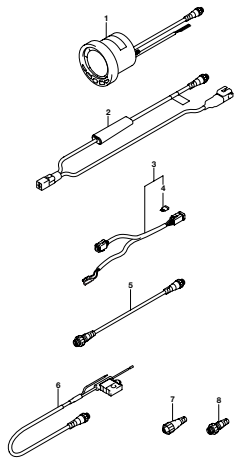
DF175_000_015_460F
METER

FIG. 460G



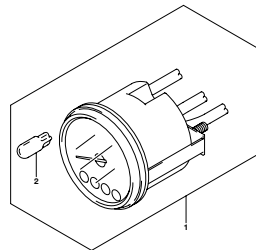
DF175_000_015_460G
METER

FIG. 460H



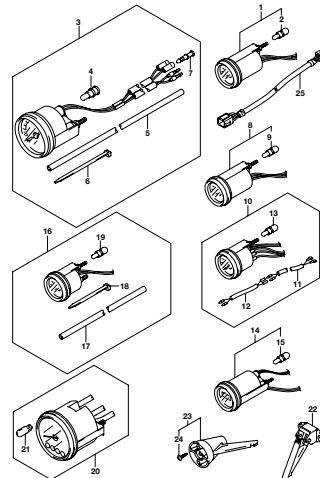
DF175_000_015_460H
METER

FIG. 460J



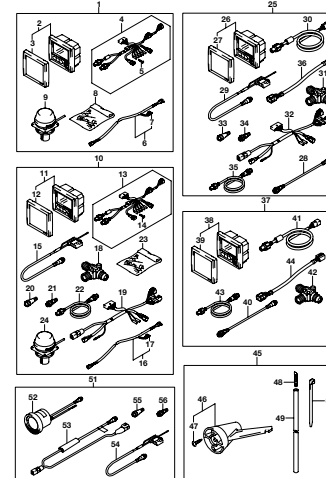
DF175_000_015_460J
METER

FIG. 502A



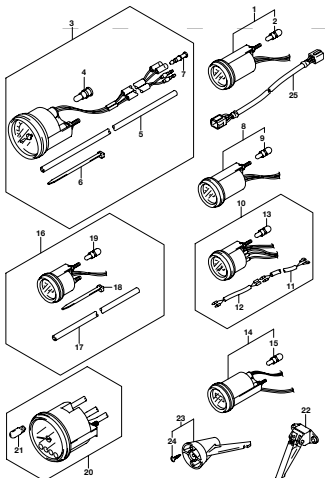
DF175_000_015_502A
OPTOMETER (1)

FIG. 502B



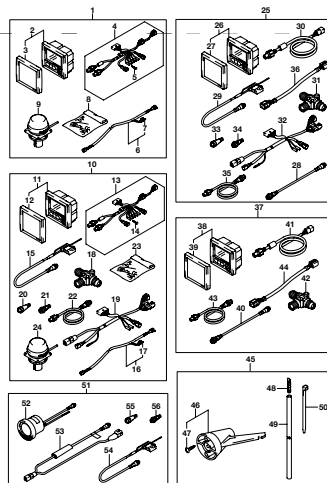
DF175_000_015_502B
OPTOMETER (1)

FIG. 502C



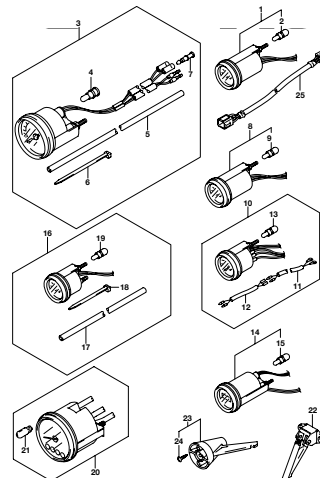
DF175_000_015_502C
OPTOMETER (1)

FIG. 502D



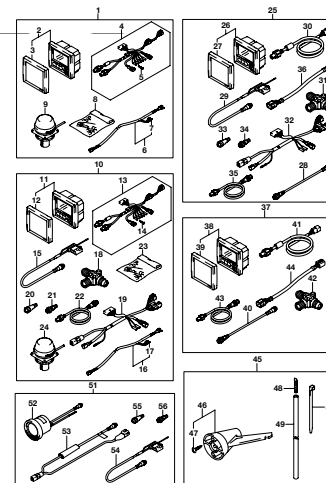
DF175_000_015_502D
OPTOMETER (1)

FIG. 502E



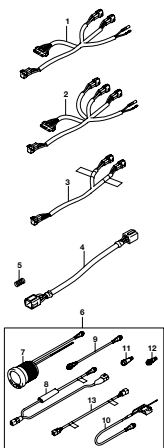
DF175_000_015_502E
OPTOMETER (1)

FIG. 502F



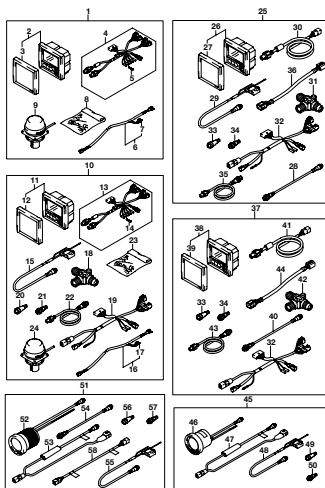
DF175_000_015_502F
OPTOMETER (1)

FIG. 503F



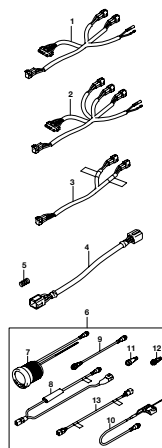
DF17L_000_016_503F
OPT.METER (2)

FIG. 503G



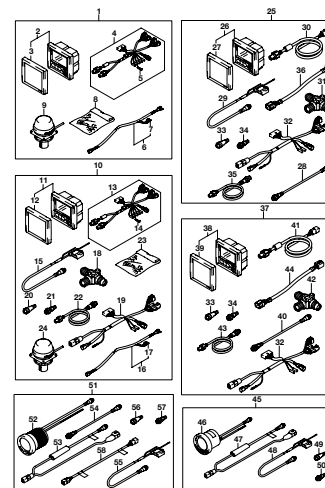
DF17L_000_016_503G
OPT.METER (2)

FIG. 503H



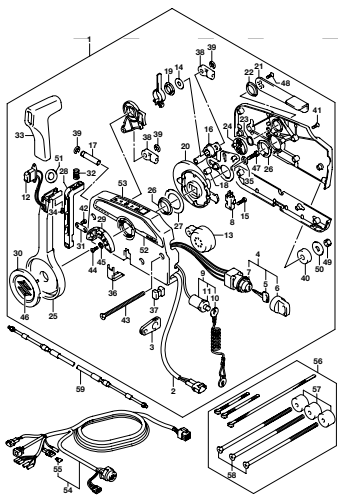
DF17L_000_016_503H
OPT.METER (2)

FIG. 503J



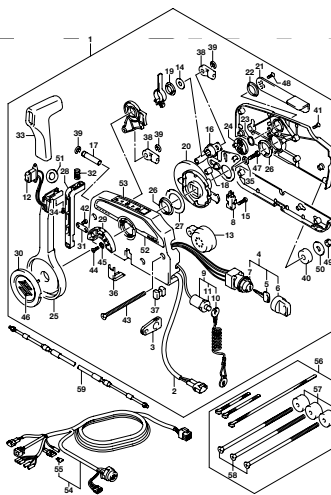
DF17L_000_016_503J
OPT.METER (2)

FIG. 508A



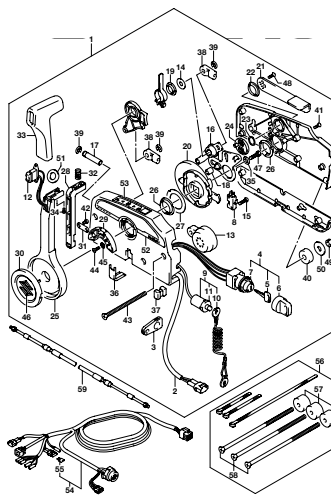
DF17L_000_016_508A
OPT.REMOTE CONTROL

FIG. 508B



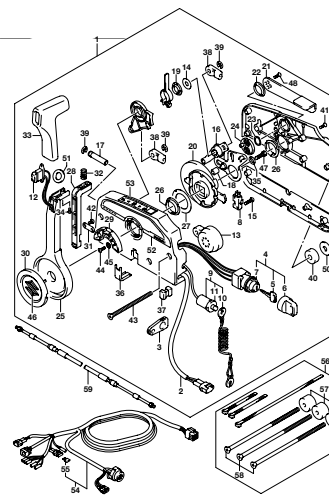
DF17L_000_016_508B
OPT.REMOTE CONTROL

FIG. 508C



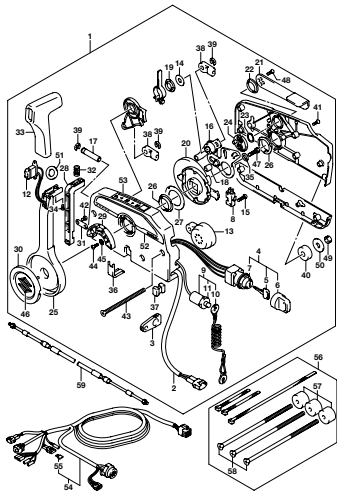
DF17L_000_016_508C
OPT.REMOTE CONTROL

FIG. 508D



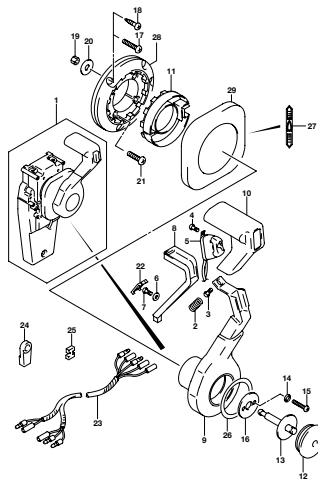
DF17L_000_016_508D
OPT.REMOTE CONTROL

FIG. 508E



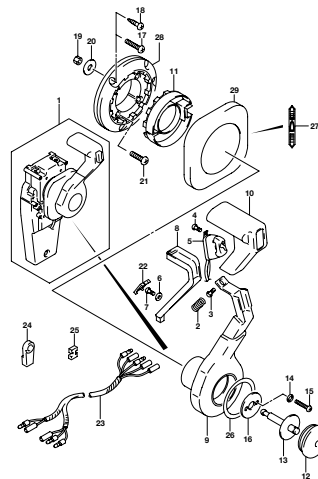
DF17L_000_015_508E
OPT REMOTE CONTROL

FIG. 517A



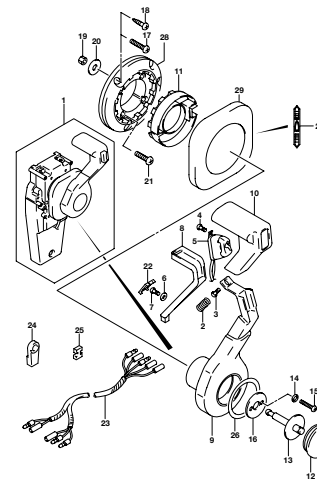
DF17L_000_015_517A
OPT CONCEALED REMOCON (1)

FIG. 517B



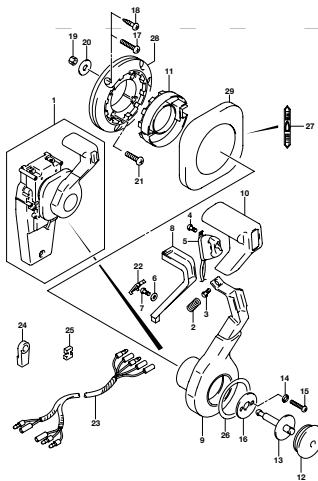
DF17L_000_015_517B
OPT CONCEALED REMOCON (1)

FIG. 517C



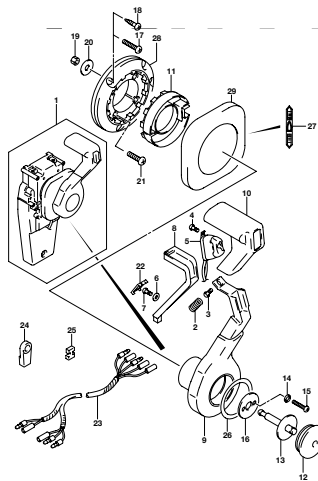
DF17L_000_015_517C
OPT CONCEALED REMOCON (1)

FIG. 517D



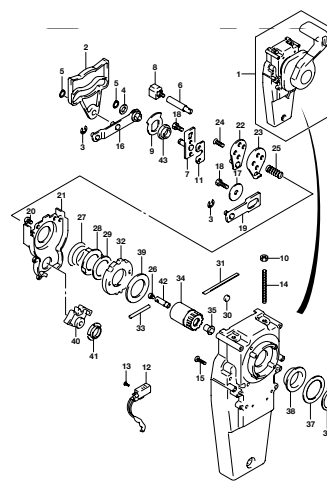
DF17L_000_015_517D
OPT CONCEALED REMOCON (1)

FIG. 517E



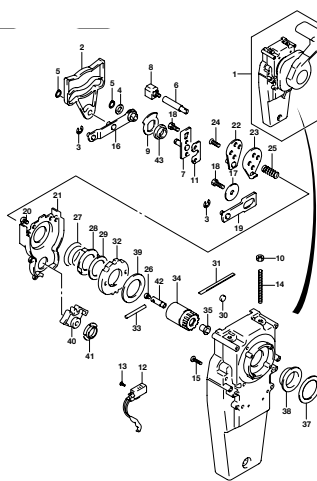
DF17L_000_015_517E
OPT CONCEALED REMOCON (1)

FIG. 518A



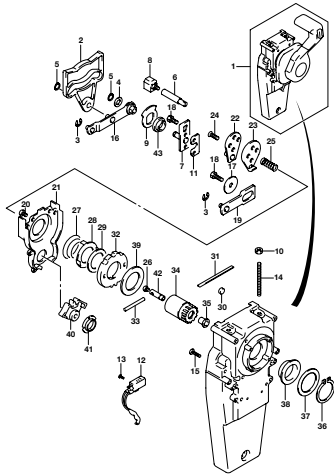
DF17L_000_015_518A
OPT CONCEALED REMOCON (2)

FIG. 518B



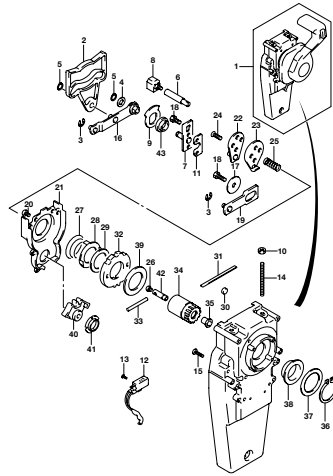
DF17L_000_015_518B
OPT CONCEALED REMOCON (2)

FIG. 518C



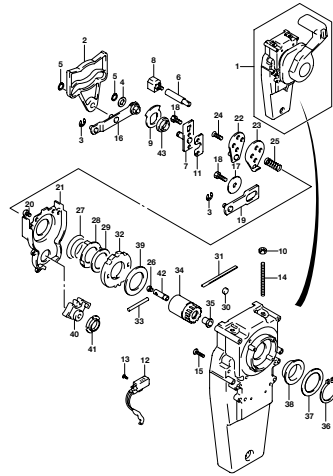
DF175_000_015_518C
OPT CONCEALED REMOCON (2)

FIG. 518D



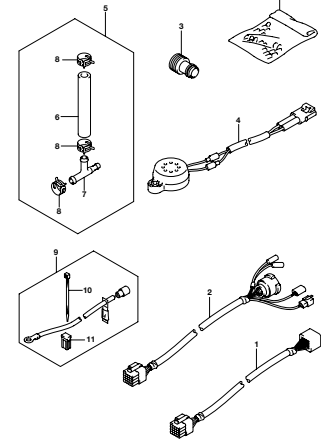
DF175_000_015_518D
OPT CONCEALED REMOCON (2)

FIG. 518E



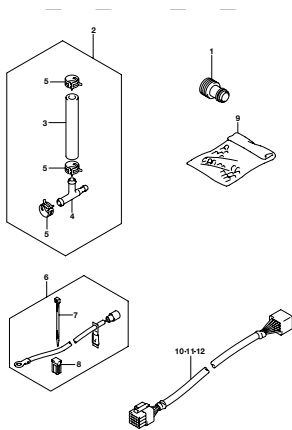
DF175_000_015_518E
OPT CONCEALED REMOCON (2)

FIG. 522A



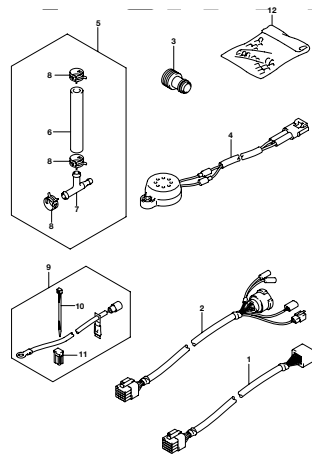
DF175_000_015_522A
OPT HARNESS (1)

FIG. 522B



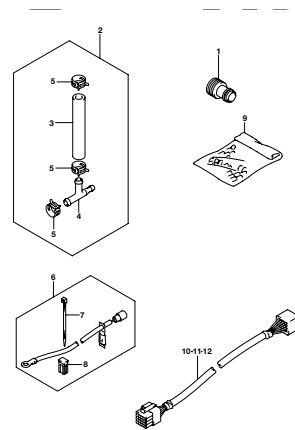
DF175_000_015_522B
OPT HARNESS (1)

FIG. 522C



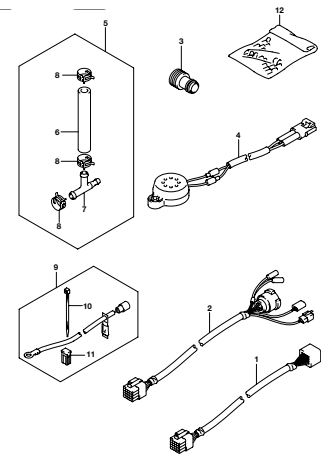
DF175_000_015_522C
OPT HARNESS (1)

FIG. 522D



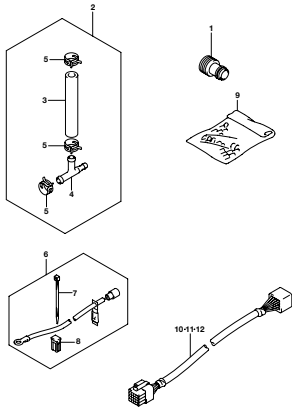
DF175_000_015_522D
OPT HARNESS (1)

FIG. 522E



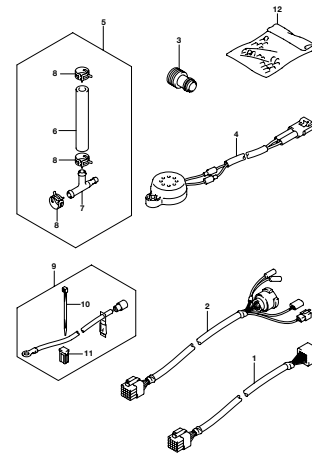
DF175_000_015_522E
OPT HARNESS (1)

FIG. 522F



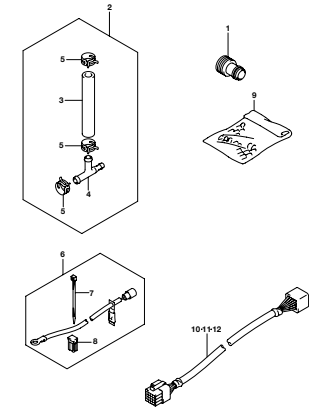
DF17L_000_015_522F
OPT HARNESS (1)

FIG. 522G



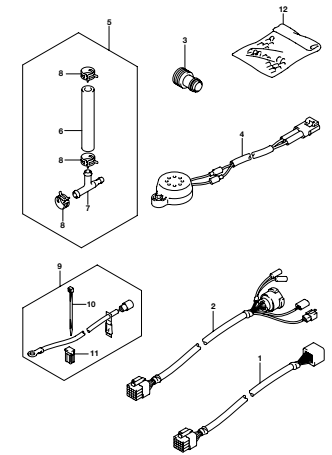
DF17L_000_015_522G
OPT HARNESS (1)

FIG. 522H



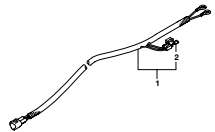
DF17L_000_015_522H
OPT HARNESS (1)

FIG. 522J



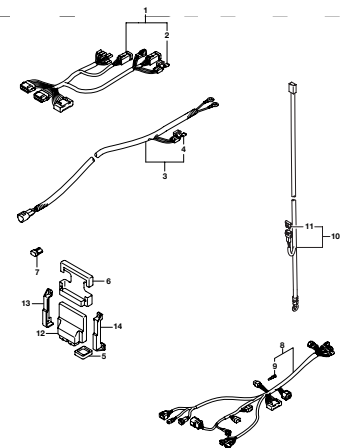
DF17L_000_015_522J
OPT HARNESS (1)

FIG. 523A



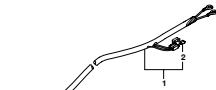
DF17L_000_015_523A
OPT HARNESS (2)

FIG. 523B



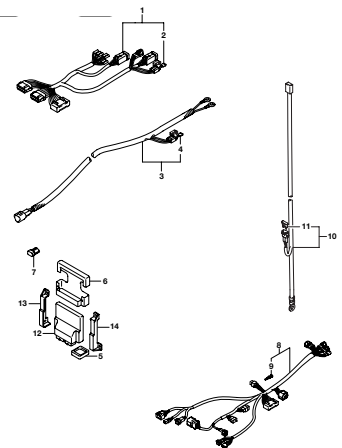
DF17L_000_015_523B
OPT HARNESS (2)

FIG. 523C



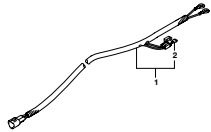
DF17L_000_015_523C
OPT HARNESS (2)

FIG. 523D



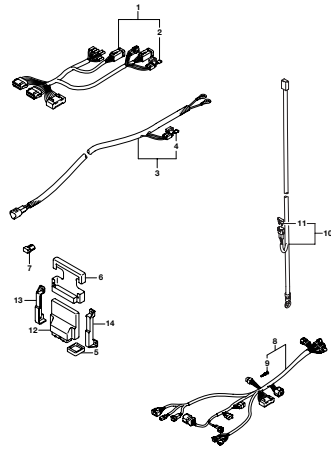
DF17L_000_015_523D
OPT HARNESS (2)

FIG. 523E



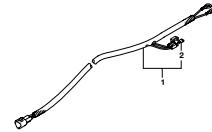
DF17L_000_015_523E
OPT HARNESS (2)

FIG. 523F



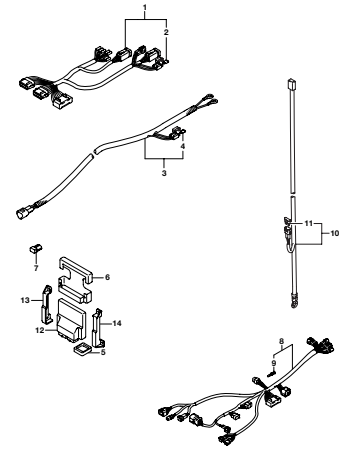
DF17L_000_015_523F
OPT HARNESS (2)

FIG. 523G



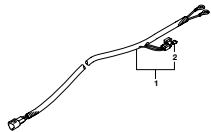
DF17L_000_015_523G
OPT HARNESS (2)

FIG. 523H



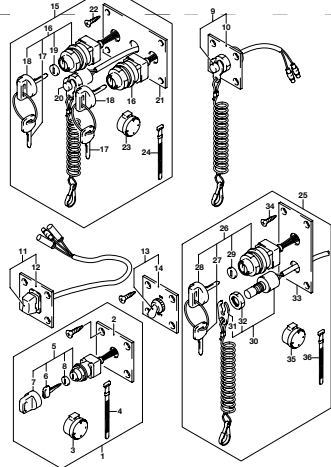
DF17L_000_015_523H
OPT HARNESS (2)

FIG. 523J



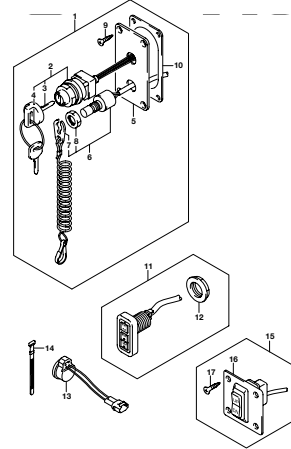
DF17L_000_015_523J
OPT HARNESS (2)

FIG. 530A



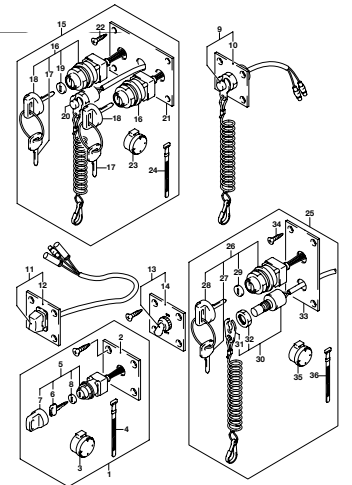
DF17L_000_015_530A
OPT SWITCH

FIG. 530B



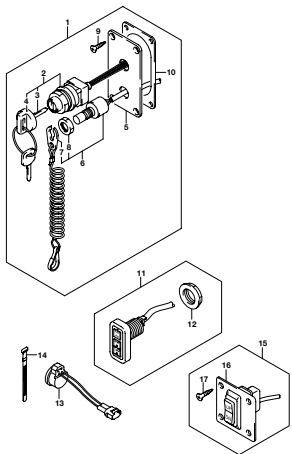
DF17L_000_015_530B
OPT SWITCH

FIG. 530C



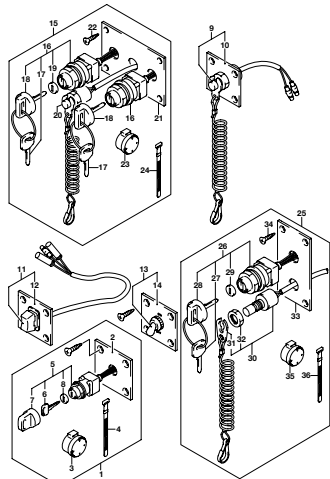
DF17L_000_015_530C
OPT SWITCH

FIG. 530D



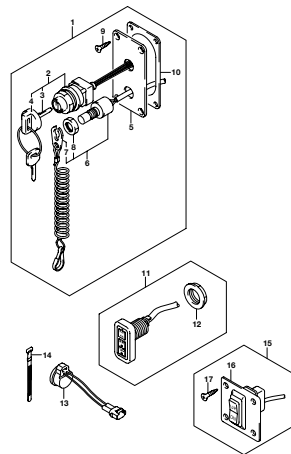
DF175_000_015_530D
OPT SWITCH

FIG. 530E



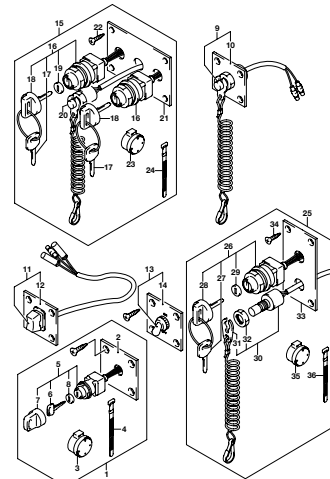
DF175_000_015_530E
OPT SWITCH

FIG. 530F



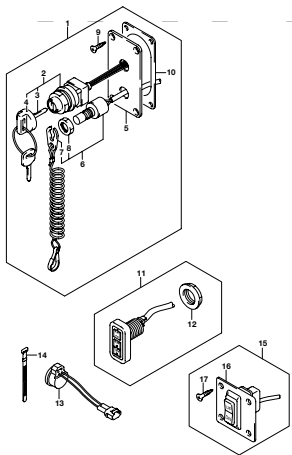
DF175_000_015_530F
OPT SWITCH

FIG. 530G



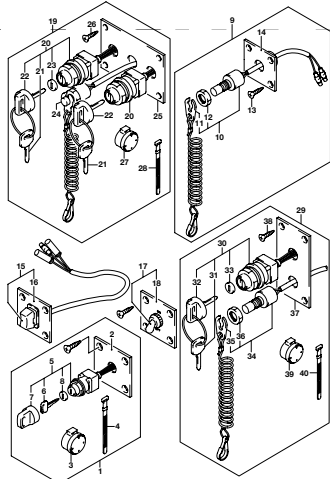
DF175_000_015_530G
OPT SWITCH

FIG. 530H



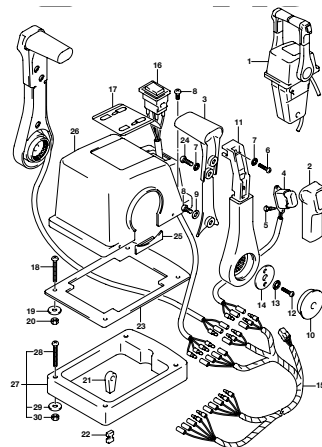
DF175_000_015_530H
OPT SWITCH

FIG. 530J



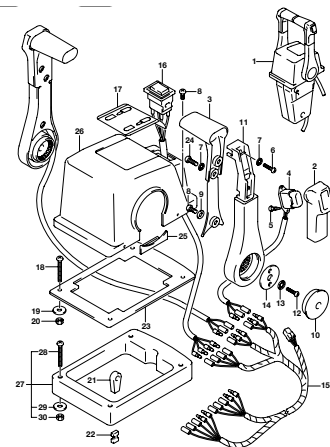
DF175_000_015_530J
OPT SWITCH

FIG. 541A



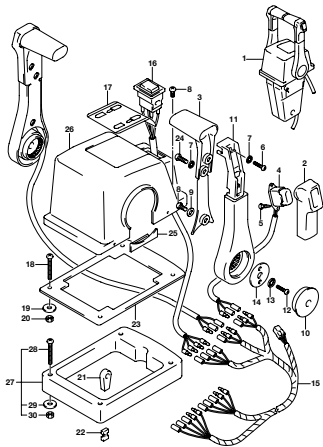
DF175_000_015_541A
OPT REMOTE CONTROL ASSY DUAL (1)

FIG. 541B



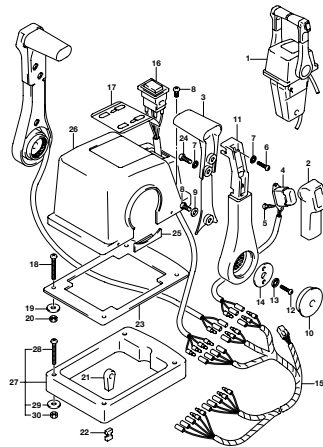
DF175_000_015_541B
OPT REMOTE CONTROL ASSY DUAL (1)

FIG. 541C



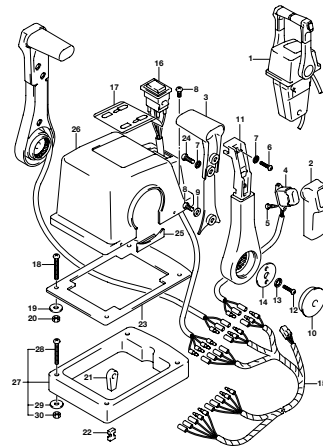
DF17L_000_015_541C
OPT REMOTE CONTROL ASSY DUAL (1)

FIG. 541D



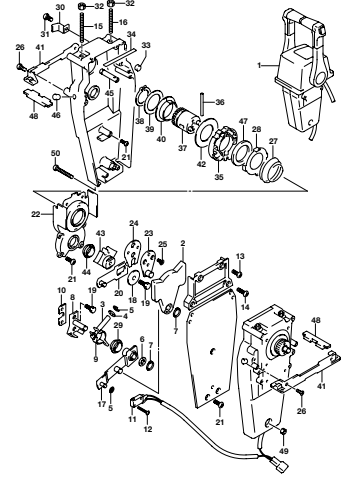
DF17L_000_015_541D
OPT REMOTE CONTROL ASSY DUAL (1)

FIG. 541E



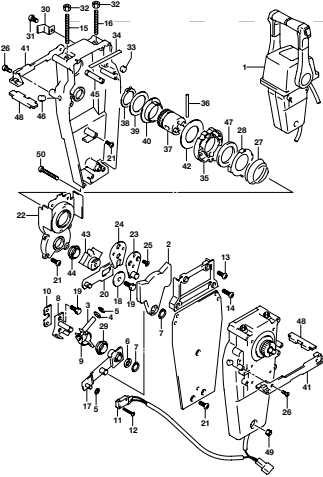
DF17L_000_015_541E
OPT REMOTE CONTROL ASSY DUAL (1)

FIG. 542A



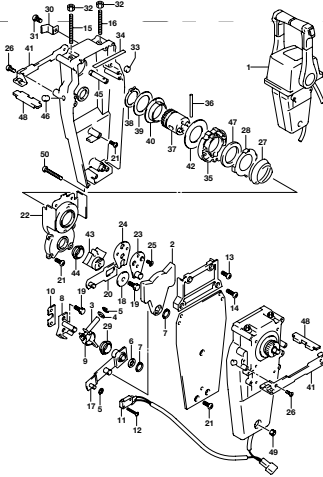
DF17L_000_015_542A
OPT REMOTE CONTROL ASSY DUAL (2)

FIG. 542B



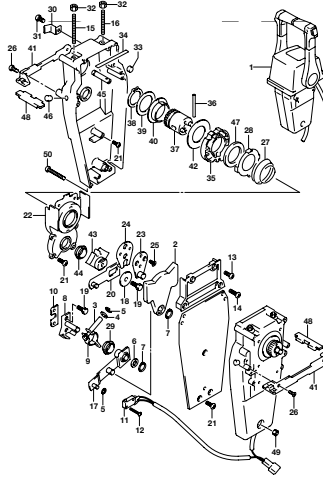
DF17L_000_015_542B
OPT REMOTE CONTROL ASSY DUAL (2)

FIG. 542C



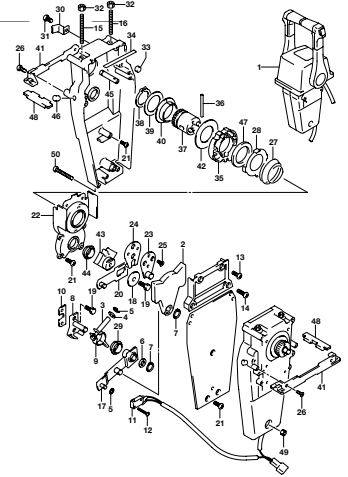
DF17L_000_015_542C
OPT REMOTE CONTROL ASSY DUAL (2)

FIG. 542D



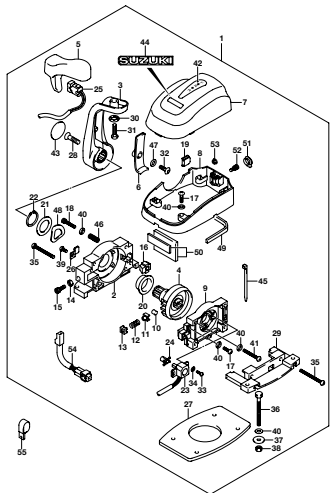
DF17L_000_015_542D
OPT REMOTE CONTROL ASSY DUAL (2)

FIG. 542E



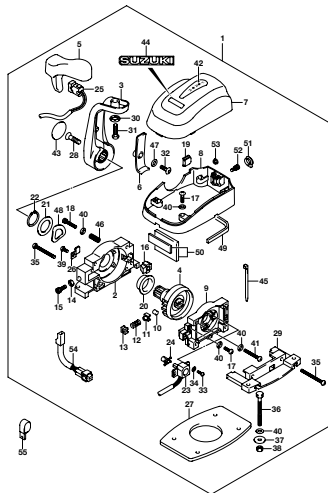
DF17L_000_015_542E
OPT REMOTE CONTROL ASSY DUAL (2)

FIG. 543A



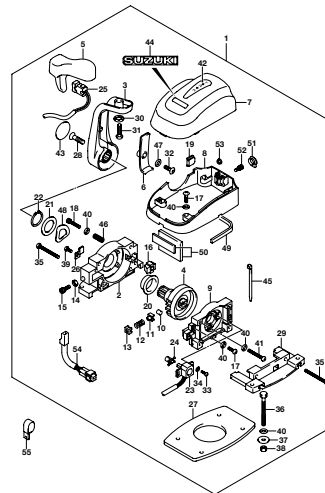
DF175_000_015_543A
OFF-REMOTE CONTROL ASSY SINGLE

FIG. 543B



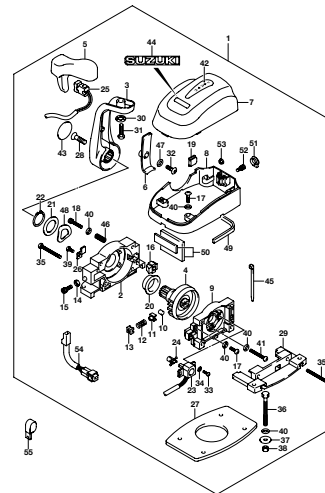
DF175_000_015_543B
OFF-REMOTE CONTROL ASSY SINGLE

FIG. 543C



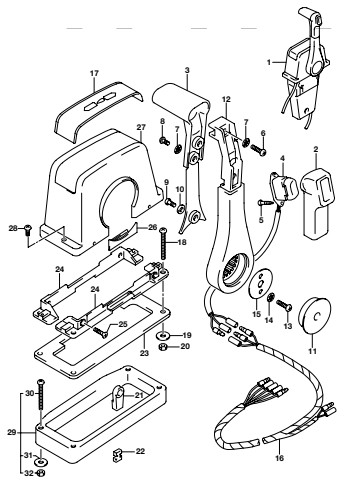
DF175_000_015_543C
OFF-REMOTE CONTROL ASSY SINGLE

FIG. 543D



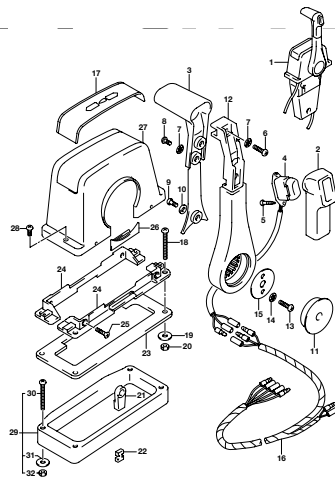
DF175_000_015_543D
OFF-REMOTE CONTROL ASSY SINGLE

FIG. 544A



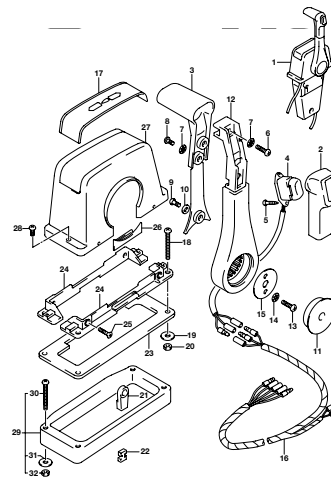
DF175_000_015_544A
OFF-REMOTE CONTROL ASSY SINGLE (1)

FIG. 544B



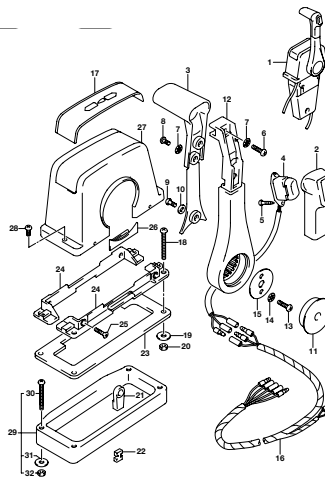
DF175_000_015_544B
OFF-REMOTE CONTROL ASSY SINGLE (1)

FIG. 544C



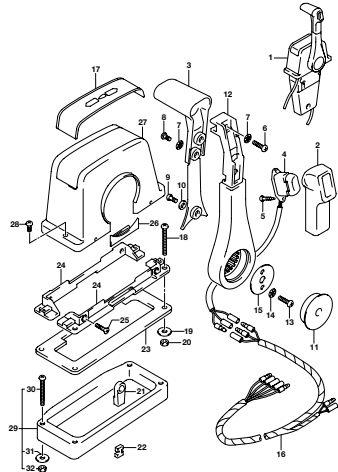
DF175_000_015_544C
OFF-REMOTE CONTROL ASSY SINGLE (1)

FIG. 544D



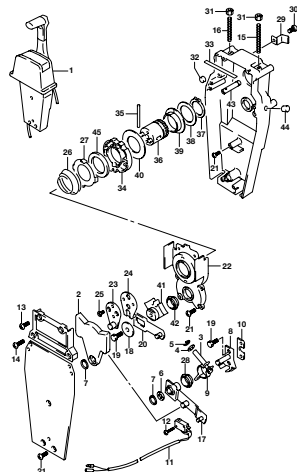
DF175_000_015_544D
OFF-REMOTE CONTROL ASSY SINGLE (1)

FIG. 544E



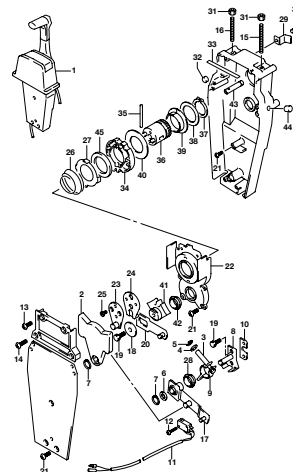
DF175_000_015_544E
OPT REMOTE CONTROL ASSY SINGLE (1)

FIG. 545A



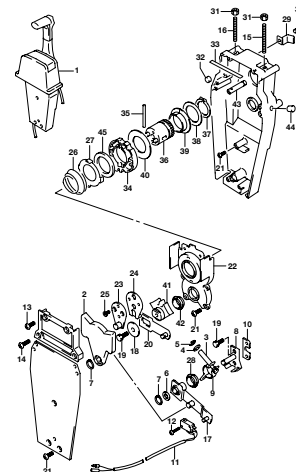
DF175_000_015_545A
OPT REMOTE CONTROL ASSY SINGLE (2)

FIG. 545B



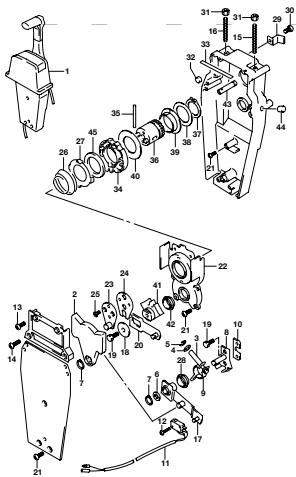
DF175_000_015_545B
OPT REMOTE CONTROL ASSY SINGLE (2)

FIG. 545C



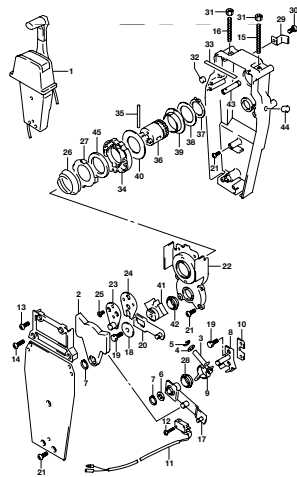
DF175_000_015_545C
OPT REMOTE CONTROL ASSY SINGLE (2)

FIG. 545D



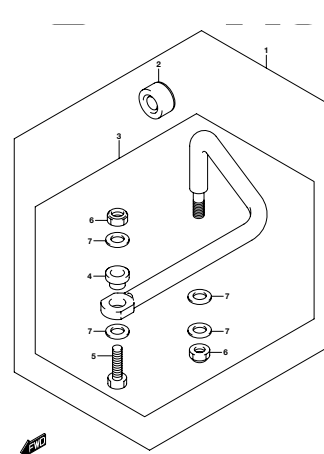
DF175_000_015_545D
OPT REMOTE CONTROL ASSY SINGLE (2)

FIG. 545E



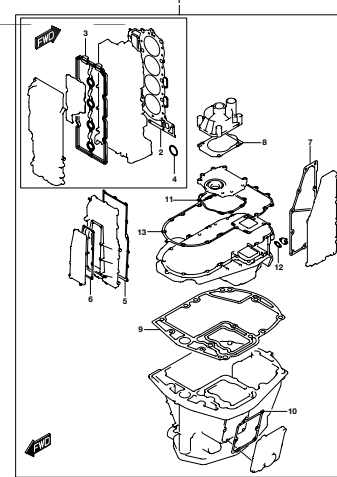
DF175_000_015_545E
OPT REMOTE CONTROL ASSY SINGLE (2)

FIG. 575A



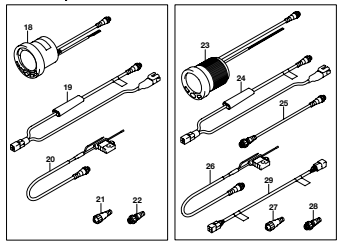
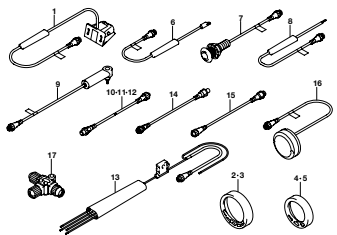
DF175_000_015_575A
OPT DRIVE LINK

FIG. 585A



DF175_000_015_585A
OPT GASKET SET

FIG. 588A



OPT15_000_011_588A
OPT15 LOWRANCE GAUGE

FIG.111A

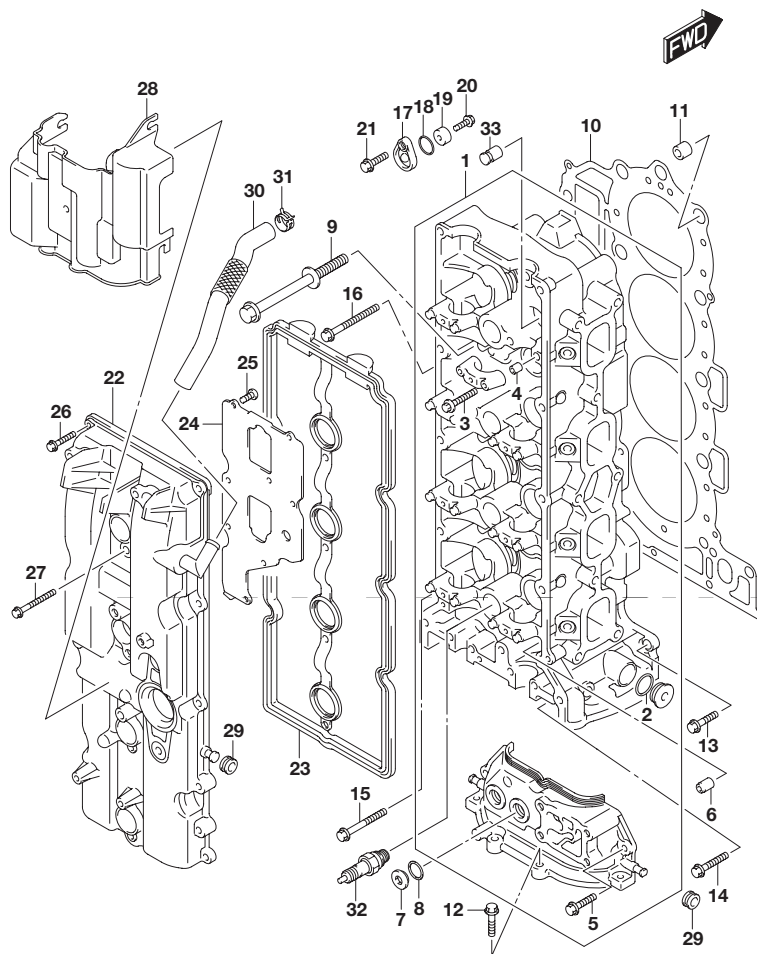


FIG.111A (1-B-2) シリンダヘッド(DF150T)

見出番号	品番	品名	使用個数	備考
1	11101-96J02	ヘッドアッシ,シリンダ	1	
2	11216-90J00	・ガスケット,オイルギャラリプラグ	5	
3	09103-06266	・ボルト(6X40)	20	
4	09206-08001	・ピン(6.2X8X11)	18	
5	01547-06207	・ボルト	2	
6	11112-84400	プラグ,オイルベンチュリ	1	
7	11116-93J01	プラグ	2	
8	09168-16009	ガスケット(16X22X0.8)	2	
9	11119-96J00	ボルト,シリンダヘッド	10	
10	11141-96J01	ガスケット,シリンダヘッド	1	
11	09206-15001	ピン(12.4X15X17)	2	
12	01550-08257	ボルト	4	
13	01550-08257	ボルト	1	
14	01550-0835A	ボルト	2	
15	01550-08457	ボルト	1	
16	01550-08607	ボルト	6	
17	11261-93J00	カバー,プロテクションアノード	3	
18	09280-22019	Oリング(D:1.9, ID:21.8)	3	
19	55321-87J00	アノード,プロテクション	3	
20	09103-06281	ボルト(6X14)	3	
21	01550-08207	ボルト	3	
22	11170-96J00	カバー,シリンダヘッド	1	
23	11189-96J00	ガスケット,シリンダヘッドカバー	1	
24	11173-96J00	プレート,ブリーザ	1	
25	02112-0612A	スクリュ	8	
26	01547-06257	ボルト	10	

FIG.111A

2

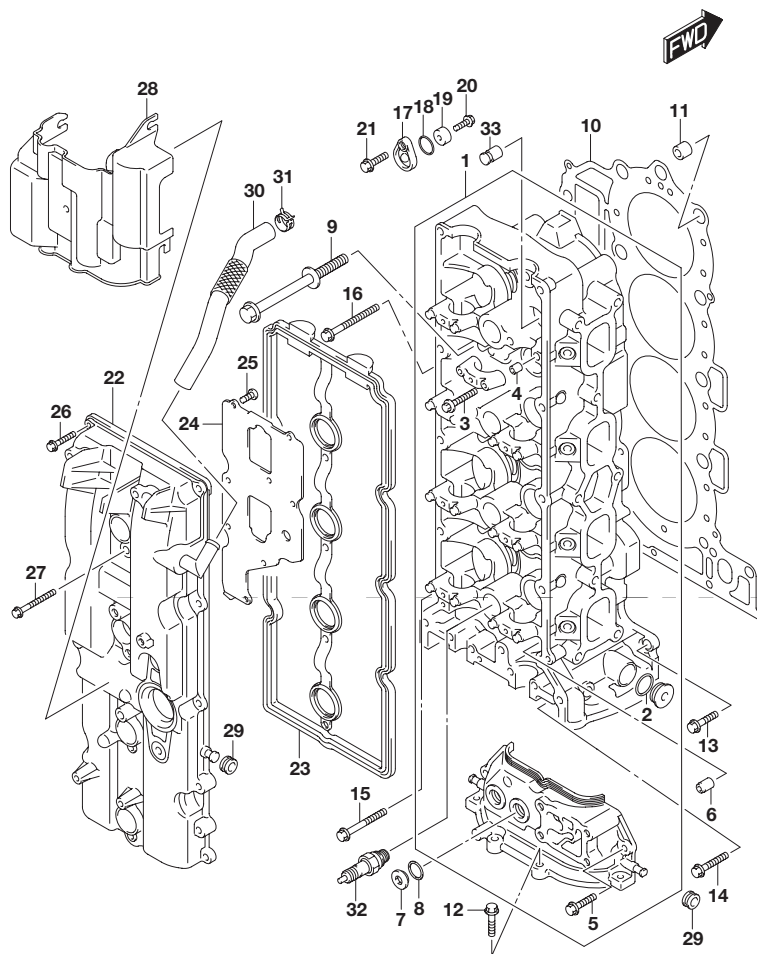


FIG.111A (1-B-3) シリンダヘッド(DF150T)

見出番号	品番	品名	使用個数	備考
27	01547-06507	ボルト	4	
28	11191-96J00	ガイド,エアインテークNO.2	1	
29	09320-08076	グロメット	4	
30	11174-96J00	ホース,ブリーザ	1	
31	09401-18410	クリップ	1	
32	#09482-00427	スパークプラグ(NGK BKR6E I NGK)	4	NGK
33	11115-93J10-001	ガイド,バルブ OS)	16	OPT

FIG.111B

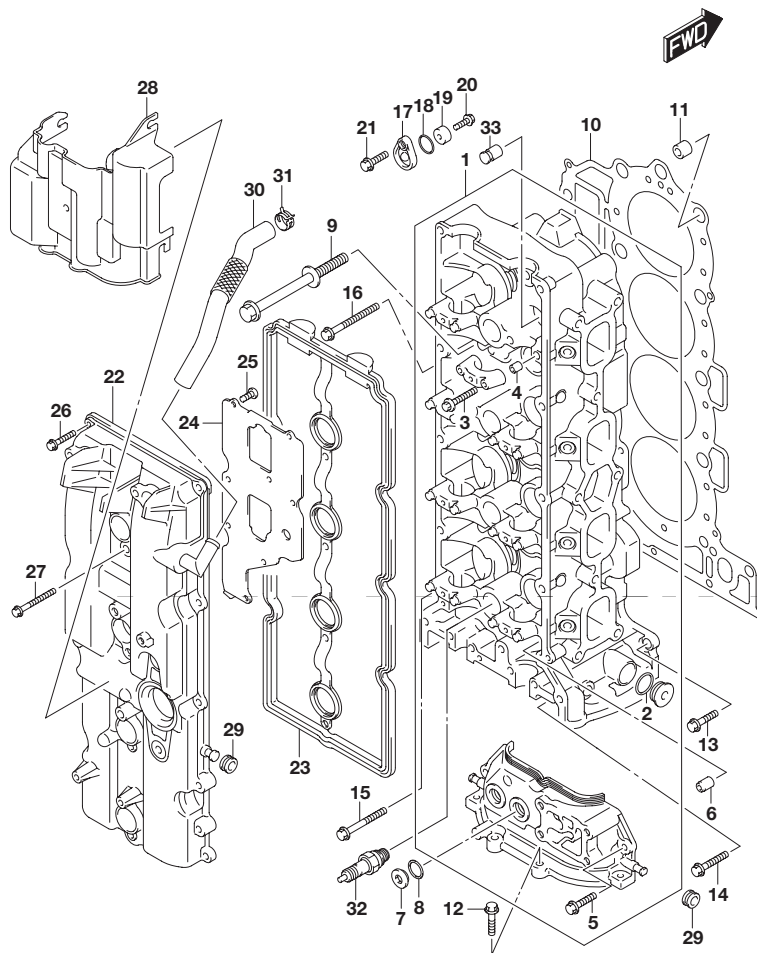


FIG.111B (1-B-4) シリンダヘッド(DF150TG)

見出番号	品番	品名	使用個数	備考
1	11101-96J02	ヘッドアッシ,シリンダ	1	
2	11216-90J00	・ガスケット,オイルギャラリプラグ	5	
3	09103-06266	・ボルト(6X40)	20	
4	09206-08001	・ピン(6.2X8X11)	18	
5	01547-06207	・ボルト	2	
6	11112-84400	プラグ,オイルベンチュリ	1	
7	11116-93J01	プラグ	2	
8	09168-16009	ガスケット(16X22X0.8)	2	
9	11119-96J00	ボルト,シリンダヘッド	10	
10	11141-96J01	ガスケット,シリンダヘッド	1	
11	09206-15001	ピン(12.4X15X17)	2	
12	01550-08257	ボルト	4	
13	01550-08257	ボルト	1	
14	01550-0835A	ボルト	2	
15	01550-08457	ボルト	1	
16	01550-08607	ボルト	6	
17	11261-93J00	カバー,プロテクションアノード	3	
18	09280-22019	Oリング(D:1.9, ID:21.8)	3	
19	55321-87J00	アノード,プロテクション	3	
20	09103-06281	ボルト(6X14)	3	
21	01550-08207	ボルト	3	
22	11170-96J00	カバー,シリンダヘッド	1	
23	11189-96J00	ガスケット,シリンダヘッドカバー	1	
24	11173-96J00	プレート,ブリーザ	1	
25	02112-0612A	スクリュ	8	
26	01547-06257	ボルト	10	

FIG.111B

2

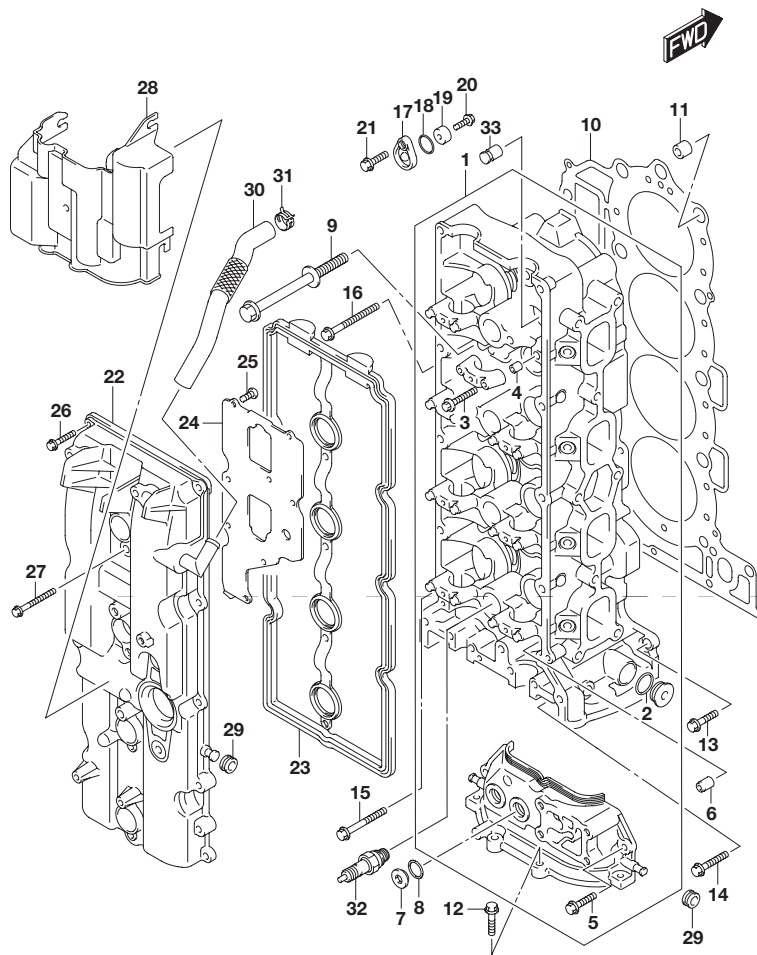


FIG.111B (1-B-5) シリンダヘッド(DF150TG)

見出番号	品番	品名	使用個数	備考
27	01547-06507	ボルト	4	
28	11191-96J00	ガイド,エアインテークNO.2	1	
29	09320-08076	グロメット	4	
30	11174-96J00	ホース,ブリーザ	1	
31	09401-18410	クリップ	1	
32	#09482-00427	スパークプラグ(NGK BKR6E I NGK)	4	NGK
33	11115-93J10-001	ガイド,バルブ OS)	16	OPT

FIG.111C

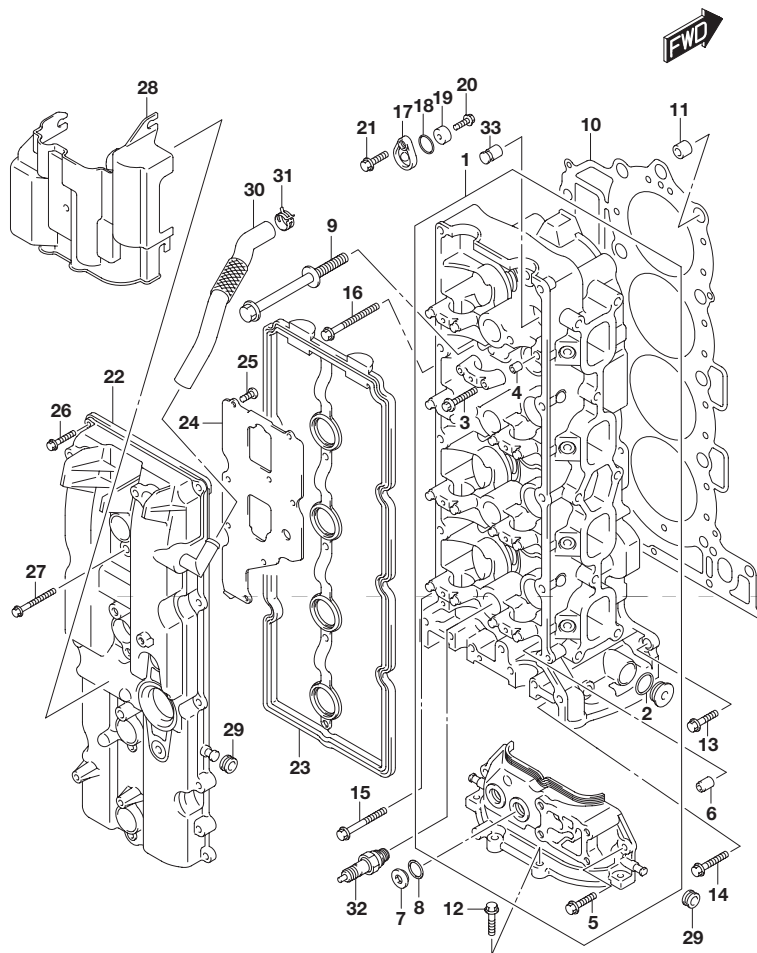


FIG.111C (1-B-6) シリンダヘッド(DF150Z)

見出番号	品番	品名	使用個数	備考
1	11101-96J02	ヘッドアッシ,シリンダ	1	
2	11216-90J00	・ガスケット,オイルギャラリプラグ	5	
3	09103-06266	・ボルト(6X40)	20	
4	09206-08001	・ピン(6.2X8X11)	18	
5	01547-06207	・ボルト	2	
6	11112-84400	プラグ,オイルベンチュリ	1	
7	11116-93J01	プラグ	2	
8	09168-16009	ガスケット(16X22X0.8)	2	
9	11119-96J00	ボルト,シリンダヘッド	10	
10	11141-96J01	ガスケット,シリンダヘッド	1	
11	09206-15001	ピン(12.4X15X17)	2	
12	01550-08257	ボルト	4	
13	01550-08257	ボルト	1	
14	01550-0835A	ボルト	2	
15	01550-08457	ボルト	1	
16	01550-08607	ボルト	6	
17	11261-93J00	カバー,プロテクションアノード	3	
18	09280-22019	Oリング(D:1.9, ID:21.8)	3	
19	55321-87J00	アノード,プロテクション	3	
20	09103-06281	ボルト(6X14)	3	
21	01550-08207	ボルト	3	
22	11170-96J00	カバー,シリンダヘッド	1	
23	11189-96J00	ガスケット,シリンダヘッドカバー	1	
24	11173-96J00	プレート,ブリーザ	1	
25	02112-0612A	スクリュ	8	
26	01547-06257	ボルト	10	

FIG.111C

2

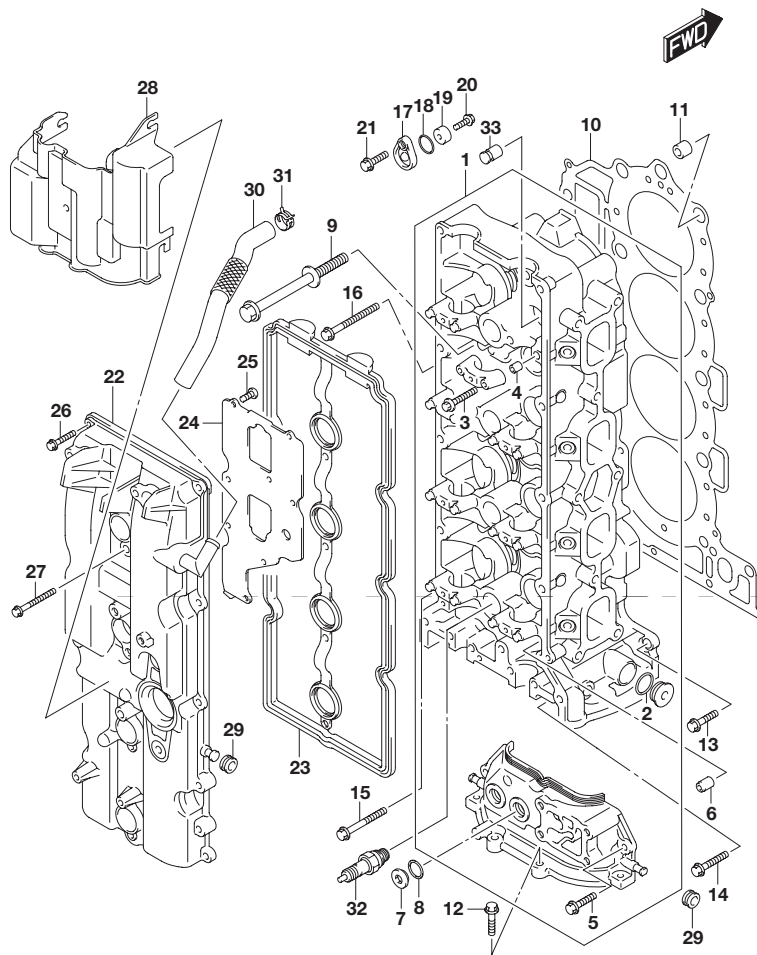


FIG.111C (1-B-7) シリンダヘッド(DF150Z)

見出番号	品番	品名	使用個数	備考
27	01547-06507	ボルト	4	
28	11191-96J00	ガイド,エアインテークNO.2	1	
29	09320-08076	グロメット	4	
30	11174-96J00	ホース,ブリーザ	1	
31	09401-18410	クリップ	1	
32	#09482-00427	スパークプラグ(NGK BKR6E I NGK)	4	NGK
33	11115-93J10-001	ガイド,バルブOS)	16	OPT

FIG.111D

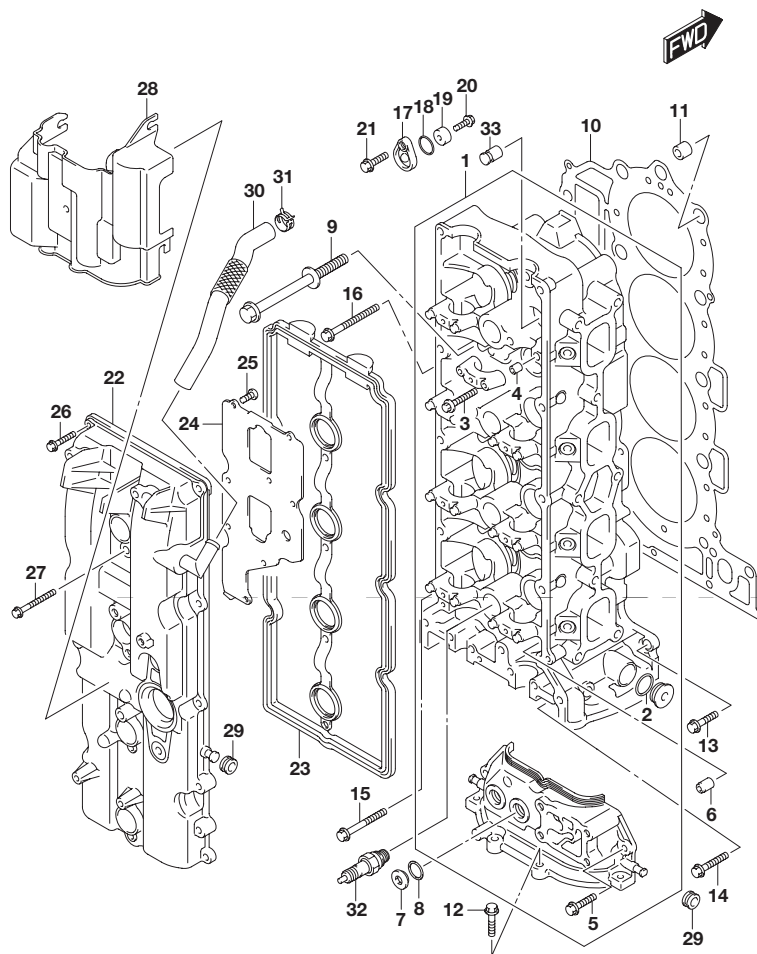


FIG.111D (1-B-8) シリンダヘッド(DF150ZG)

見出番号	品番	品名	使用個数	備考
1	11101-96J02	ヘッドアッシ,シリンダ	1	
2	11216-90J00	・ガスケット,オイルギャラリプラグ	5	
3	09103-06266	・ボルト(6X40)	20	
4	09206-08001	・ピン(6.2X8X11)	18	
5	01547-06207	・ボルト	2	
6	11112-84400	プラグ,オイルベンチュリ	1	
7	11116-93J01	プラグ	2	
8	09168-16009	ガスケット(16X22X0.8)	2	
9	11119-96J00	ボルト,シリンダヘッド	10	
10	11141-96J01	ガスケット,シリンダヘッド	1	
11	09206-15001	ピン(12.4X15X17)	2	
12	01550-08257	ボルト	4	
13	01550-08257	ボルト	1	
14	01550-0835A	ボルト	2	
15	01550-08457	ボルト	1	
16	01550-08607	ボルト	6	
17	11261-93J00	カバー,プロテクションアノード	3	
18	09280-22019	Oリング(D:1.9, ID:21.8)	3	
19	55321-87J00	アノード,プロテクション	3	
20	09103-06281	ボルト(6X14)	3	
21	01550-08207	ボルト	3	
22	11170-96J00	カバー,シリンダヘッド	1	
23	11189-96J00	ガスケット,シリンダヘッドカバー	1	
24	11173-96J00	プレート,ブリーザ	1	
25	02112-0612A	スクリュ	8	
26	01547-06257	ボルト	10	

FIG.111D

2

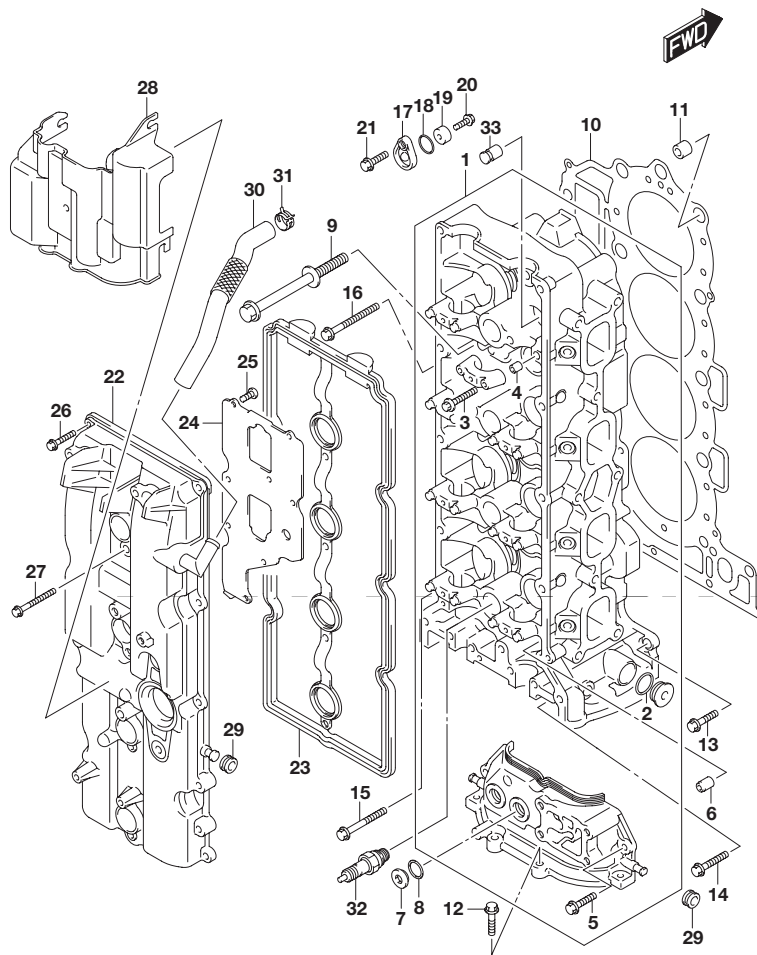


FIG.111D (1-B-9) シリンダヘッド(DF150ZG)

見出番号	品番	品名	使用個数	備考
27	01547-06507	ボルト	4	
28	11191-96J00	ガイド,エアインテークNO.2	1	
29	09320-08076	グロメット	4	
30	11174-96J00	ホース,ブリーザ	1	
31	09401-18410	クリップ	1	
32	#09482-00427	スパークプラグ(NGK BKR6E I NGK)	4	NGK
33	11115-93J10-001	ガイド,バルブOS)	16	OPT

FIG.111E

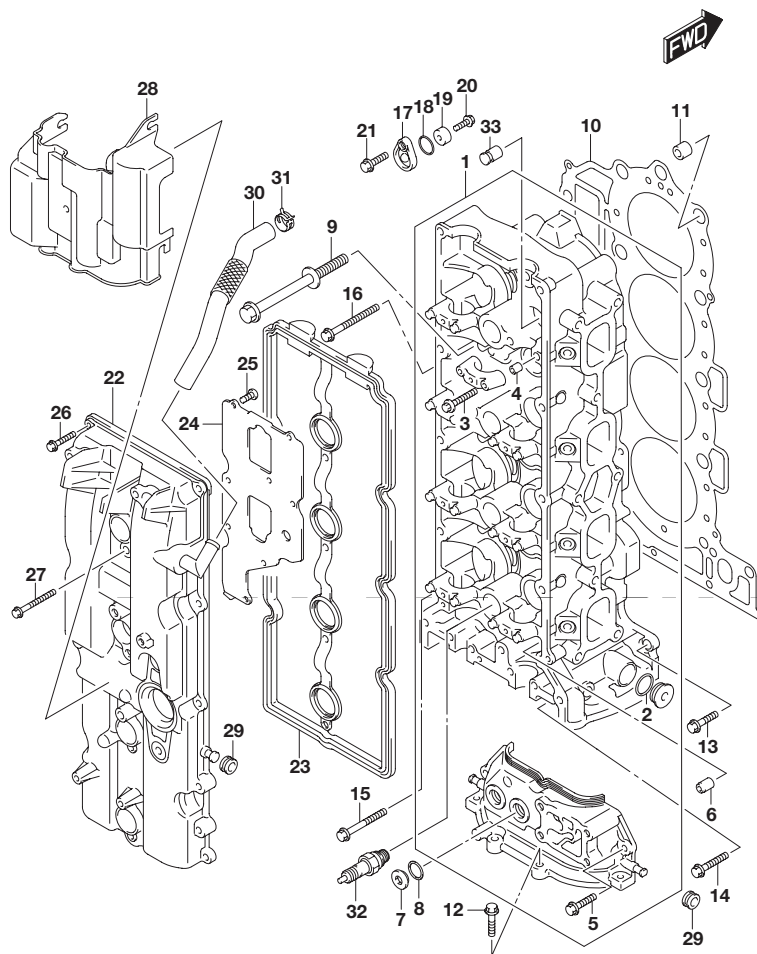


FIG.111E (1-B-10) シリンダヘッド(DF175T)

見出番号	品番	品名	使用個数	備考
1	11101-96J02	ヘッドアッシ,シリンダ	1	
2	11216-90J00	・ガスケット,オイルギャラリプラグ	5	
3	09103-06266	・ボルト(6X40)	20	
4	09206-08001	・ピン(6.2X8X11)	18	
5	01547-06207	・ボルト	2	
6	11112-84400	プラグ,オイルベンチュリ	1	
7	11116-93J01	プラグ	2	
8	09168-16009	ガスケット(16X22X0.8)	2	
9	11119-96J00	ボルト,シリンダヘッド	10	
10	11141-96J01	ガスケット,シリンダヘッド	1	
11	09206-15001	ピン(12.4X15X17)	2	
12	01550-08257	ボルト	4	
13	01550-08257	ボルト	1	
14	01550-0835A	ボルト	2	
15	01550-08457	ボルト	1	
16	01550-08607	ボルト	6	
17	11261-93J00	カバー,プロテクションアノード	3	
18	09280-22019	Oリング(D:1.9, ID:21.8)	3	
19	55321-87J00	アノード,プロテクション	3	
20	09103-06281	ボルト(6X14)	3	
21	01550-08207	ボルト	3	
22	11170-96J11	カバー,シリンダヘッド	1	
23	11189-96J00	ガスケット,シリンダヘッドカバー	1	
24	11173-96J00	プレート,ブリーザ	1	
25	02112-0612A	スクリュ	8	
26	01547-06257	ボルト	10	

FIG.111E

2

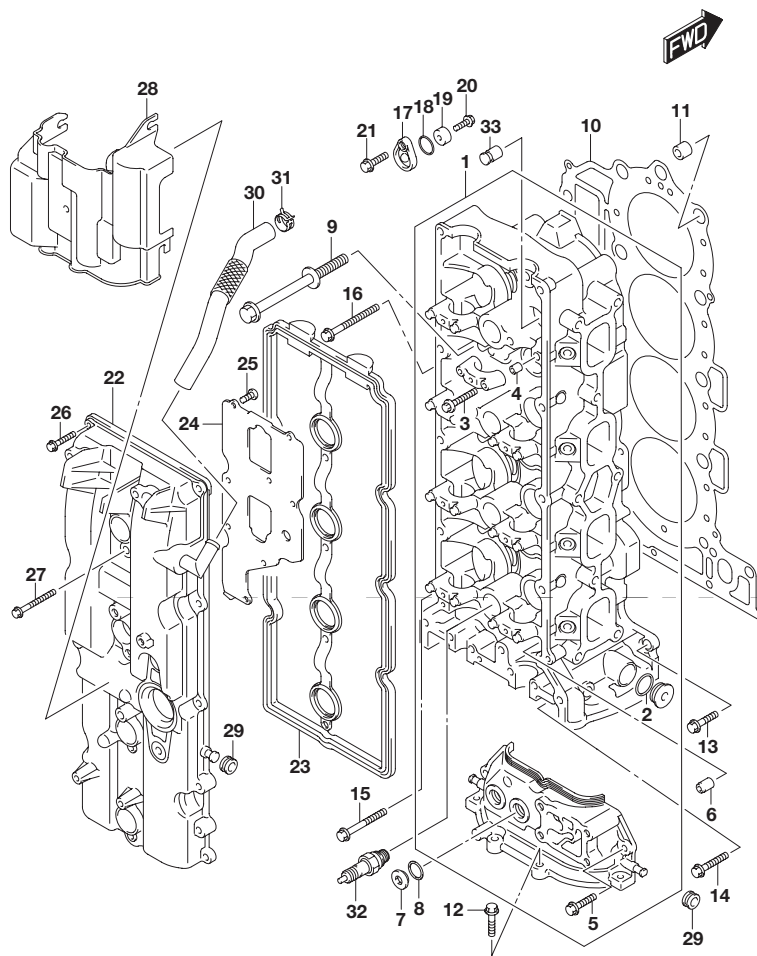


FIG.111E (1-B-11) シリンダヘッド(DF175T)

見出番号	品番	品名	使用個数	備考
27	01547-06507	ボルト	4	
28	11191-96J00	ガイド,エアインテークNO.2	1	
29	09320-08076	グロメット	4	
30	11174-96J00	ホース,ブリーザ	1	
31	09401-18410	クリップ	1	
32	#09482-00427	スパークプラグ(NGK BKR6E I NGK)	4	NGK
33	11115-93J10-001	ガイド,バルブOS)	16	OPT

FIG.111F

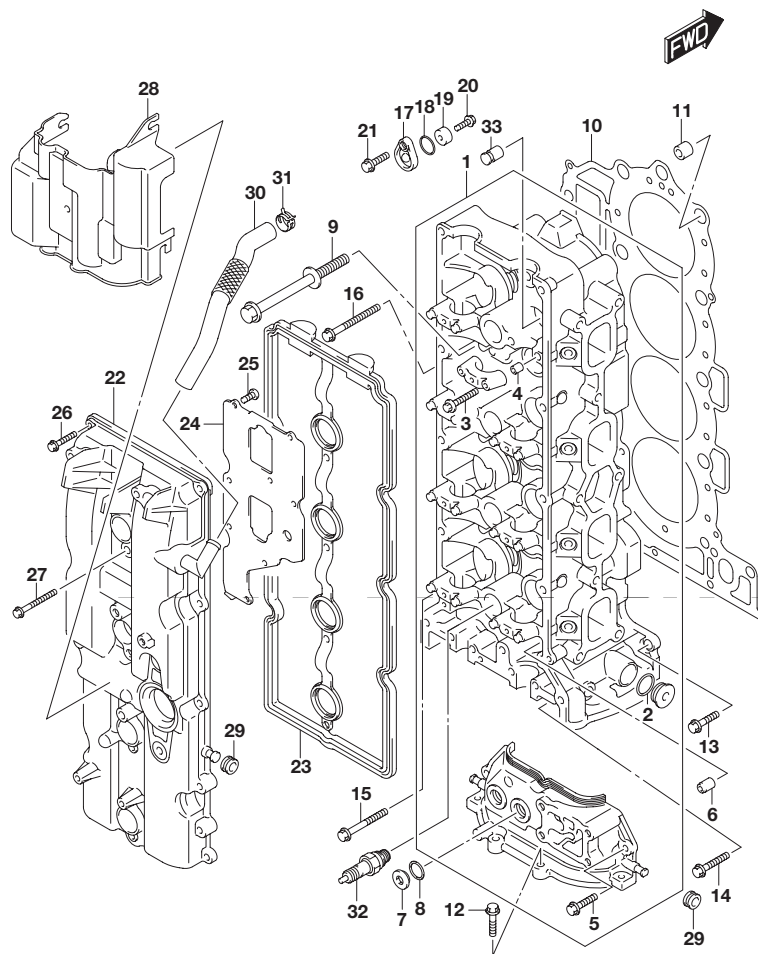


FIG.111F (1-B-12) シリンダヘッド(DF175TG)

見出番号	品番	品名	使用個数	備考
1	11101-96J02	ヘッドアッシ,シリンダ	1	
2	11216-90J00	・ガスケット,オイルギャラリプラグ	5	
3	09103-06266	・ボルト(6X40)	20	
4	09206-08001	・ピン(6.2X8X11)	18	
5	01547-06207	・ボルト	2	
6	11112-84400	プラグ,オイルベンチュリ	1	
7	11116-93J01	プラグ	2	
8	09168-16009	ガスケット(16X22X0.8)	2	
9	11119-96J00	ボルト,シリンダヘッド	10	
10	11141-96J01	ガスケット,シリンダヘッド	1	
11	09206-15001	ピン(12.4X15X17)	2	
12	01550-08257	ボルト	4	
13	01550-08257	ボルト	1	
14	01550-0835A	ボルト	2	
15	01550-08457	ボルト	1	
16	01550-08607	ボルト	6	
17	11261-93J00	カバー,プロテクションアノード	3	
18	09280-22019	Oリング(D:1.9, ID:21.8)	3	
19	55321-87J00	アノード,プロテクション	3	
20	09103-06281	ボルト(6X14)	3	
21	01550-08207	ボルト	3	
22	11170-96J11	カバー,シリンダヘッド	1	
23	11189-96J00	ガスケット,シリンダヘッドカバー	1	
24	11173-96J00	プレート,ブリーザ	1	
25	02112-0612A	スクリュ	8	
26	01547-06257	ボルト	10	

FIG.111F

2

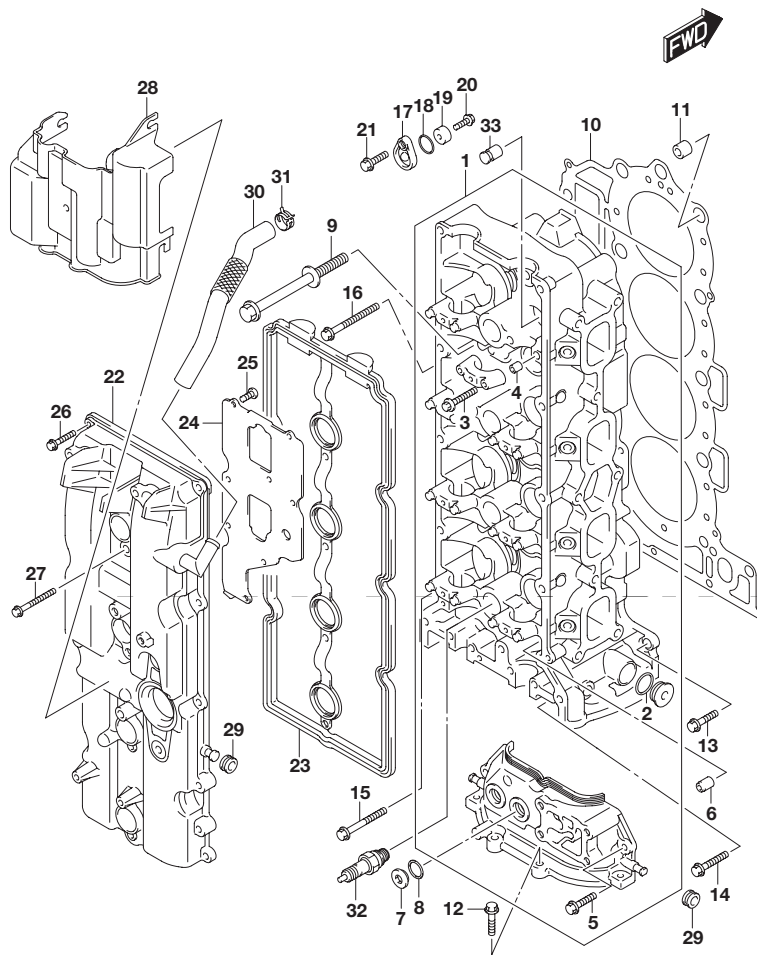


FIG.111F (1-B-13) シリンダヘッド(DF175TG)

見出番号	品番	品名	使用個数	備考
27	01547-06507	ボルト	4	
28	11191-96J00	ガイド,エアインテークNO.2	1	
29	09320-08076	グロメット	4	
30	11174-96J00	ホース,ブリーザ	1	
31	09401-18410	クリップ	1	
32	#09482-00427	スパークプラグ(NGK BKR6E I NGK)	4	NGK
33	11115-93J10-001	ガイド,バルブOS)	16	OPT

FIG.111G

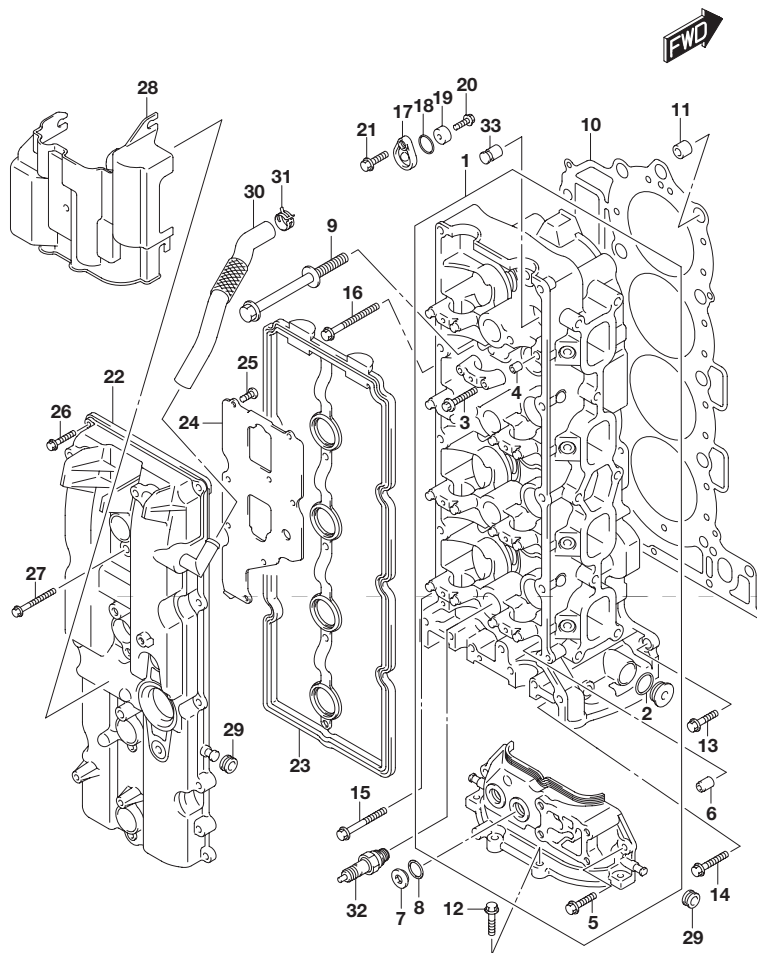


FIG.111G (1-B-14) シリンダヘッド(DF175Z)

見出番号	品番	品名	使用個数	備考
1	11101-96J02	ヘッドアッシ,シリンダ	1	
2	11216-90J00	・ガスケット,オイルギャラリプラグ	5	
3	09103-06266	・ボルト(6X40)	20	
4	09206-08001	・ピン(6.2X8X11)	18	
5	01547-06207	・ボルト	2	
6	11112-84400	プラグ,オイルベンチュリ	1	
7	11116-93J01	プラグ	2	
8	09168-16009	ガスケット(16X22X0.8)	2	
9	11119-96J00	ボルト,シリンダヘッド	10	
10	11141-96J01	ガスケット,シリンダヘッド	1	
11	09206-15001	ピン(12.4X15X17)	2	
12	01550-08257	ボルト	4	
13	01550-08257	ボルト	1	
14	01550-0835A	ボルト	2	
15	01550-08457	ボルト	1	
16	01550-08607	ボルト	6	
17	11261-93J00	カバー,プロテクションアノード	3	
18	09280-22019	Oリング(D:1.9, ID:21.8)	3	
19	55321-87J00	アノード,プロテクション	3	
20	09103-06281	ボルト(6X14)	3	
21	01550-08207	ボルト	3	
22	11170-96J11	カバー,シリンダヘッド	1	
23	11189-96J00	ガスケット,シリンダヘッドカバー	1	
24	11173-96J00	プレート,ブリーザ	1	
25	02112-0612A	スクリュ	8	
26	01547-06257	ボルト	10	

FIG.111G

2

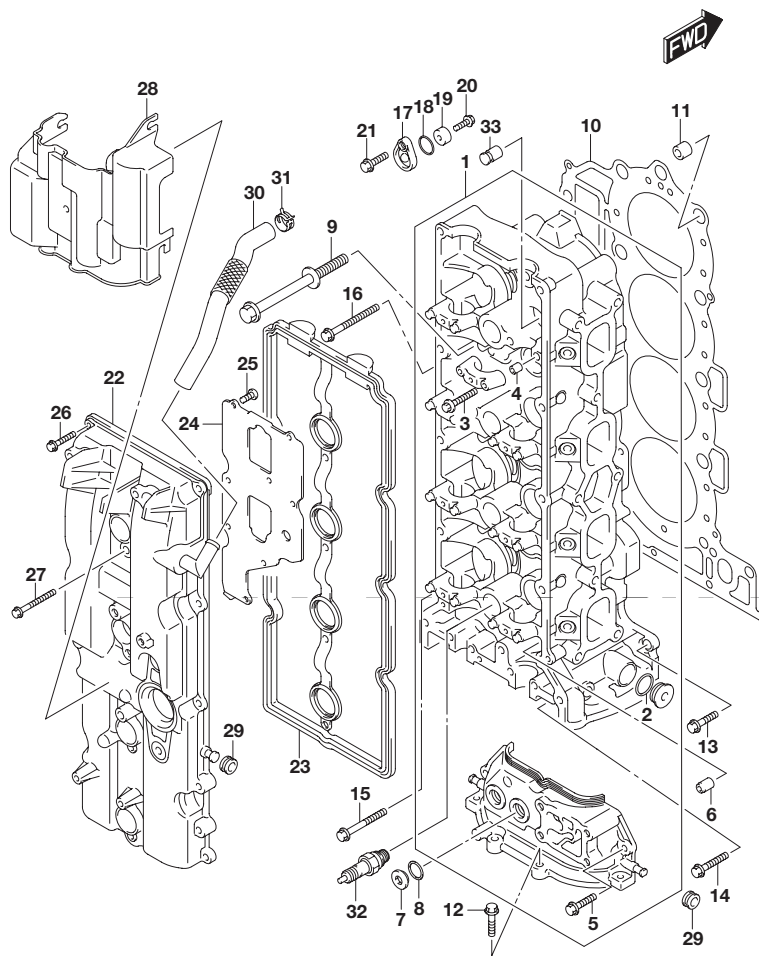


FIG.111G (1-B-15) シリンダヘッド(DF175Z)

見出番号	品番	品名	使用個数	備考
27	01547-06507	ボルト	4	
28	11191-96J00	ガイド,エアインテークNO.2	1	
29	09320-08076	グロメット	4	
30	11174-96J00	ホース,ブリーザ	1	
31	09401-18410	クリップ	1	
32	#09482-00427	スパークプラグ(NGK BKR6E I NGK)	4	NGK
33	11115-93J10-001	ガイド,バルブOS)	16	OPT

FIG.111H

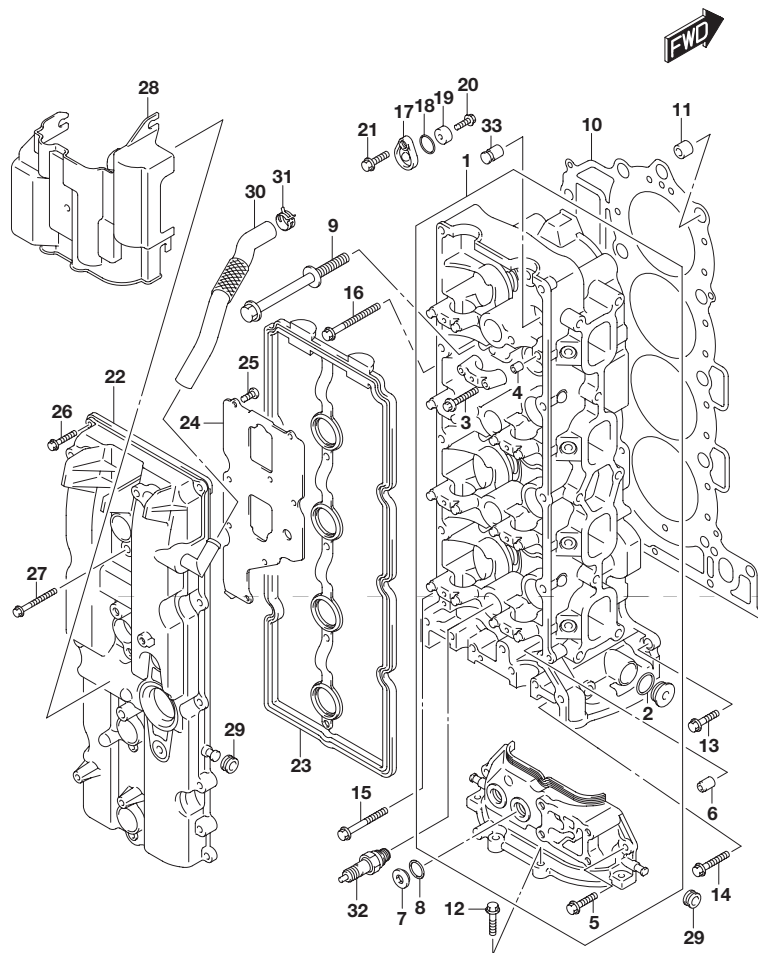


FIG.111H (1-C-2) シリンダヘッド(DF175ZG)

見出番号	品番	品名	使用個数	備考
1	11101-96J02	ヘッドアッシ,シリンダ	1	
2	11216-90J00	・ガスケット,オイルギャラリプラグ	5	
3	09103-06266	・ボルト(6X40)	20	
4	09206-08001	・ピン(6.2X8X11)	18	
5	01547-06207	・ボルト	2	
6	11112-84400	プラグ,オイルベンチュリ	1	
7	11116-93J01	プラグ	2	
8	09168-16009	ガスケット(16X22X0.8)	2	
9	11119-96J00	ボルト,シリンダヘッド	10	
10	11141-96J01	ガスケット,シリンダヘッド	1	
11	09206-15001	ピン(12.4X15X17)	2	
12	01550-08257	ボルト	4	
13	01550-08257	ボルト	1	
14	01550-0835A	ボルト	2	
15	01550-08457	ボルト	1	
16	01550-08607	ボルト	6	
17	11261-93J00	カバー,プロテクションアノード	3	
18	09280-22019	Oリング(D:1.9, ID:21.8)	3	
19	55321-87J00	アノード,プロテクション	3	
20	09103-06281	ボルト(6X14)	3	
21	01550-08207	ボルト	3	
22	11170-96J11	カバー,シリンダヘッド	1	
23	11189-96J00	ガスケット,シリンダヘッドカバー	1	
24	11173-96J00	プレート,ブリーザ	1	
25	02112-0612A	スクリュ	8	
26	01547-06257	ボルト	10	

FIG.111H

2

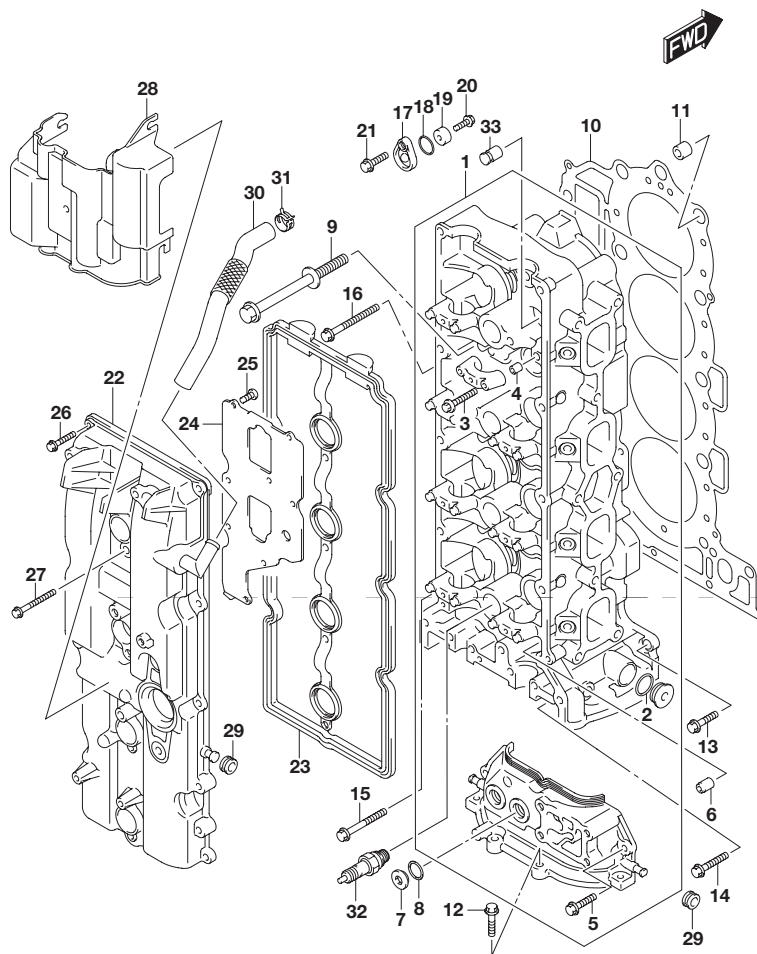


FIG.111H (1-C-3) シリンダヘッド(DF175ZG)

見出番号	品番	品名	使用個数	備考
27	01547-06507	ボルト	4	
28	11191-96J00	ガイド,エアインテークNO.2	1	
29	09320-08076	グロメット	4	
30	11174-96J00	ホース,ブリーザ	1	
31	09401-18410	クリップ	1	
32	#09482-00427	スパークプラグ(NGK BKR6E I NGK)	4	NGK
33	11115-93J10-001	ガイド,バルブOS)	16	OPT

FIG.111J

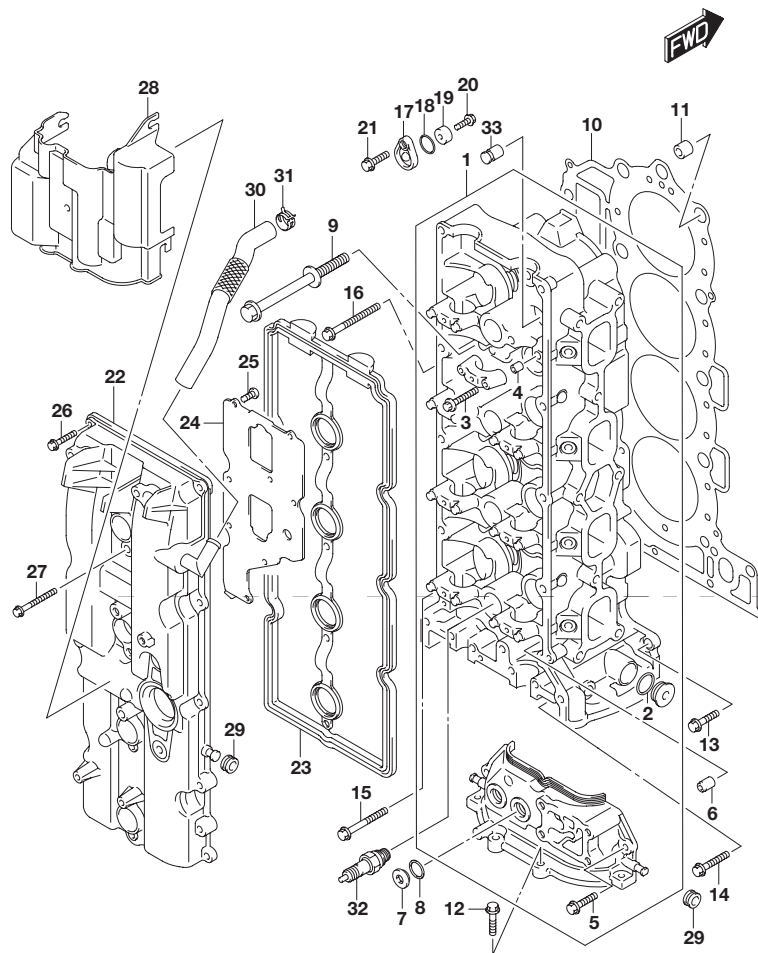


FIG.111J (1-C-4) シリンダヘッド(DF150ST)

見出番号	品番	品名	使用個数	備考
1	11101-96J02	ヘッドアッシ,シリンダ	1	
2	11216-90J00	・ガスケット,オイルギャラリプラグ	5	
3	09103-06266	・ボルト(6X40)	20	
4	09206-08001	・ピン(6.2X8X11)	18	
5	01547-06207	・ボルト	2	
6	11112-84400	プラグ,オイルベンチュリ	1	
7	11116-93J01	プラグ	2	
8	09168-16009	ガスケット(16X22X0.8)	2	
9	11119-96J00	ボルト,シリンダヘッド	10	
10	11141-96J01	ガスケット,シリンダヘッド	1	
11	09206-15001	ピン(12.4X15X17)	2	
12	01550-08257	ボルト	4	
13	01550-08257	ボルト	1	
14	01550-0835A	ボルト	2	
15	01550-08457	ボルト	1	
16	01550-08607	ボルト	6	
17	11261-93J00	カバー,プロテクションアノード	3	
18	09280-22019	Oリング(D:1.9, ID:21.8)	3	
19	55321-87J00	アノード,プロテクション	3	
20	09103-06281	ボルト(6X14)	3	
21	01550-08207	ボルト	3	
22	11170-96J00	カバー,シリンダヘッド	1	
23	11189-96J00	ガスケット,シリンダヘッドカバー	1	
24	11173-96J00	プレート,ブリーザ	1	
25	02112-0612A	スクリュ	8	
26	01547-06257	ボルト	10	

FIG.111J

2

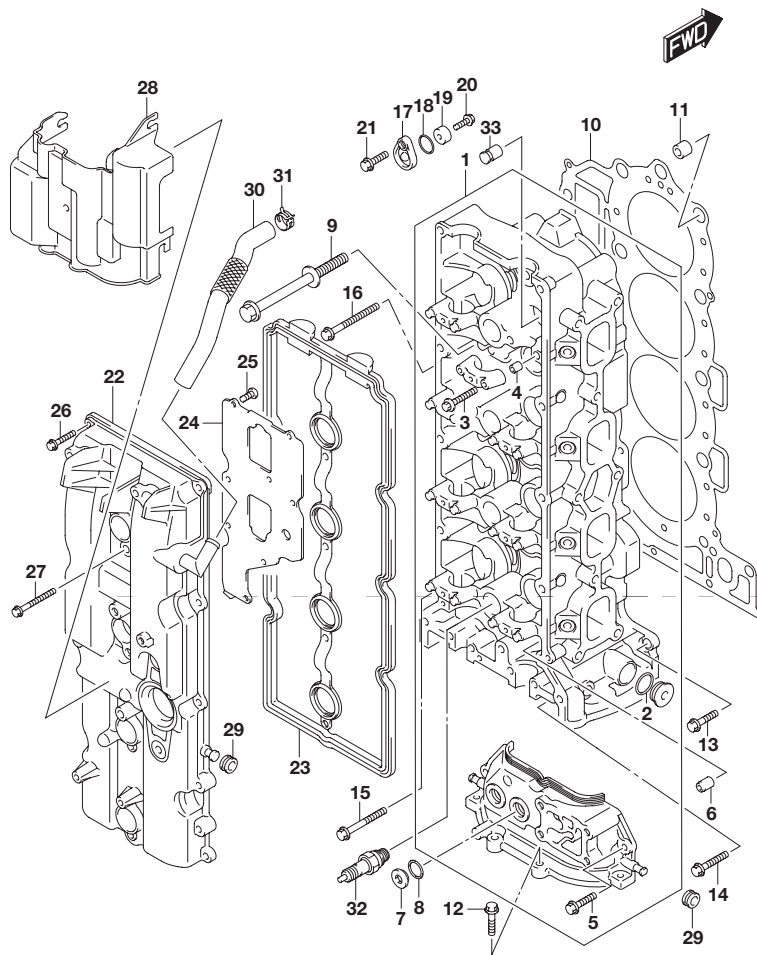


FIG.111J (1-C-5) シリンダヘッド(DF150ST)

見出番号	品番	品名	使用個数	備考
27	01547-06507	ボルト	4	
28	11191-96J00	ガイド,エアインテークNO.2	1	
29	09320-08076	グロメット	4	
30	11174-96J00	ホース,ブリーザ	1	
31	09401-18410	クリップ	1	
32	#09482-00427	スパークプラグ(NGK BKR6E I NGK)	4	NGK
33	11115-93J10-001	ガイド,バルブOS)	16	OPT

FIG.113A

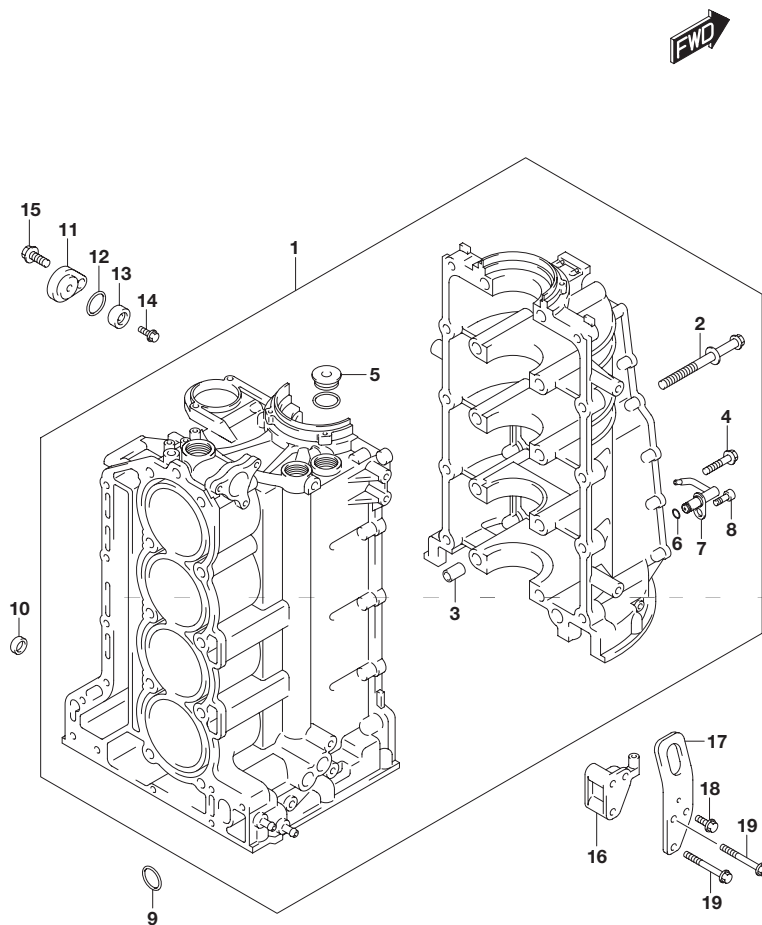


FIG.113A (1-C-6) シリンダ ブロック

見出番号	品番	品名	使用個数	備考
1	11300-96J20	ブロックアッシ,シリンダ	1	
2	11117-96J01	・ボルト,クランクケース	10	
3	09206-14004	・ピン(14X11.4X23)	5	
4	09103-10284	・ボルト(10X45)	10	
5	09248-26001	・プラグ(26X11)	4	
6	09280-05007	・Oリング(D:1.2, ID:4.7)	4	
7	11390-96J00	・ジェット,ピストンクーリング	4	
8	09106-06075	・ボルト(6X12)	4	
9	11318-96J00	Oリング,バルブサイルギャラリ	1	
10	09329-14002	クッション	2	
11	11261-93J00	カバー,プロテクションアノード	1	
12	09280-22019	Oリング(D:1.9, ID:21.8)	1	
13	55321-87J00	アノード,プロテクション	1	
14	09103-06281	ボルト(6X14)	1	
15	01550-08207	ボルト	1	
16	11294-96J00	ブラケット,エンジンスターボードフック	1	
17	11291-96J00	フック,エンジンスターボード	1	
18	01550-08167	ボルト	1	
19	01550-08557	ボルト	2	

FIG.116A

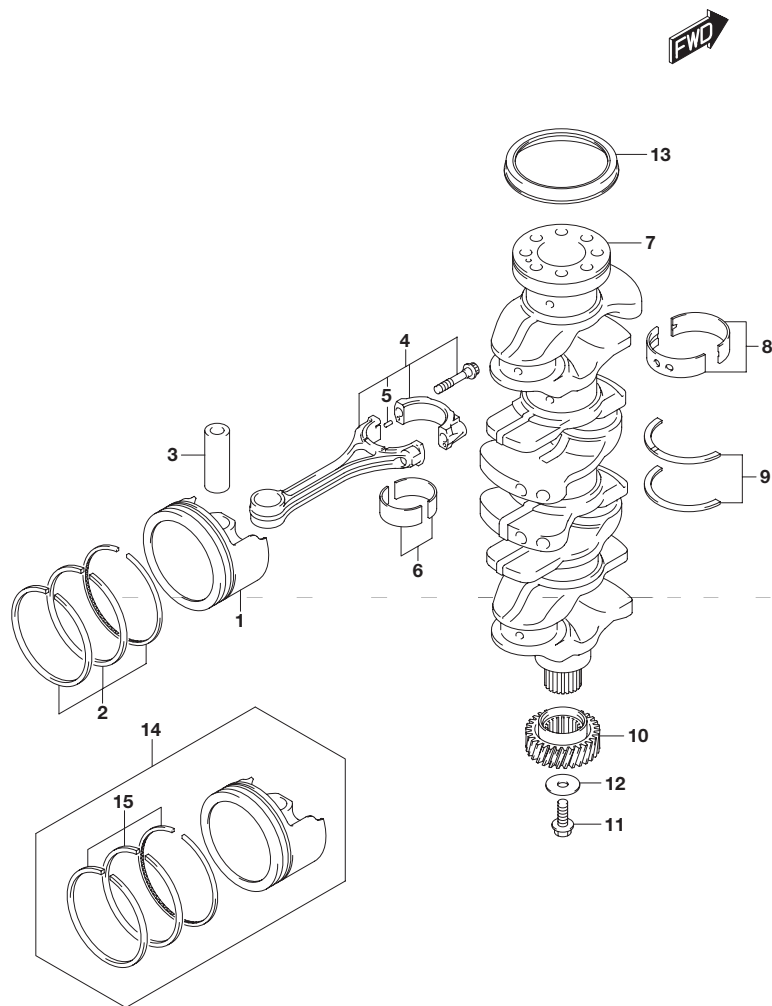


FIG.116A (1-C-7) クランクシャフト

見出番号	品番	品名	使用個数	備考
1	12111-96J01-0B0	ピストン	4	
2	12140-96J00	リングセット,ピストン	4	
3	12151-96J00	ピン,ピストン	4	
4	12160-96J10	コンロッドアッシ	4	
5	04221-04089	・ピン	8	
6-1	12100-96811-0A0	ベアリングセット,コネクティングロッド (グリーン)	4	
6-2	12100-96811-025	ベアリングセット,コネクティングロッド (US0.25)	4	OPT
7	12221-96J10	クランクシャフト	1	
8-1	12340-96J01-0B0	ベアリングセット,クランクシャフト (ブラック)	5	
8-2	12340-96J01-0C0	ベアリングセット,クランクシャフト (ノンカラー)	5	
8-3	12340-96J01-0D0	ベアリングセット,クランクシャフト (イエロー)	5	
8-4	12340-96J01-0E0	ベアリングセット,クランクシャフト(ブルー)	5	
8-5	12340-96J01-0F0	ベアリングセット,クランクシャフト (ピンク)	5	
8-6	12300-96811-0BA	ベアリングセット(レッド/ブラック)	5	OPT レッド/ブラック
8-7	12300-96811-0CA	ベアリングセット,クランクシャフト (レッド)	5	OPT レッド
8-8	12300-96811-0DA	ベアリングセット,クランクシャフト (レッド/イエロー)	5	OPT レッド/イエロー
8-9	12300-96811-0EA	ベアリングセット,クランクシャフト (レッド/ブルー)	5	OPT レッド/ブルー
8-10	12300-96811-0FA	ベアリングセット,クランクシャフト (レッド/ピンク)	5	OPT レッド/ピンク
9-1	12300-85830	ベアリングセット,クランクスラスト	1	
9-2	12300-85830-012	ベアリングセット, クランクスラストオーバーサイズ	1	OPT

FIG.116A

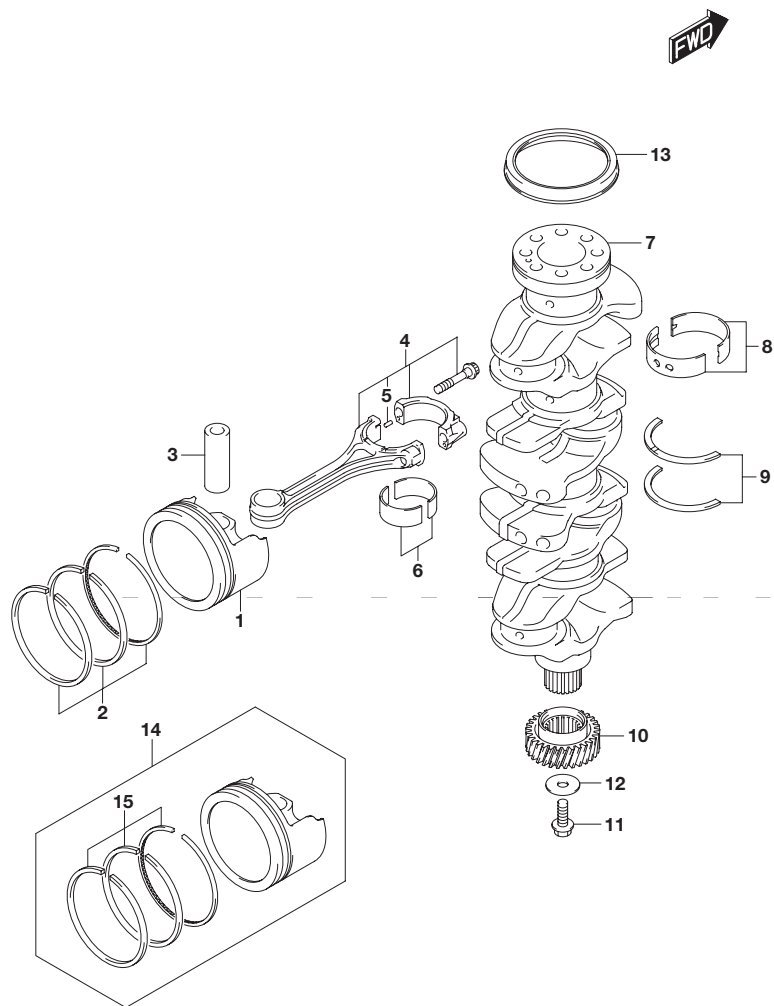


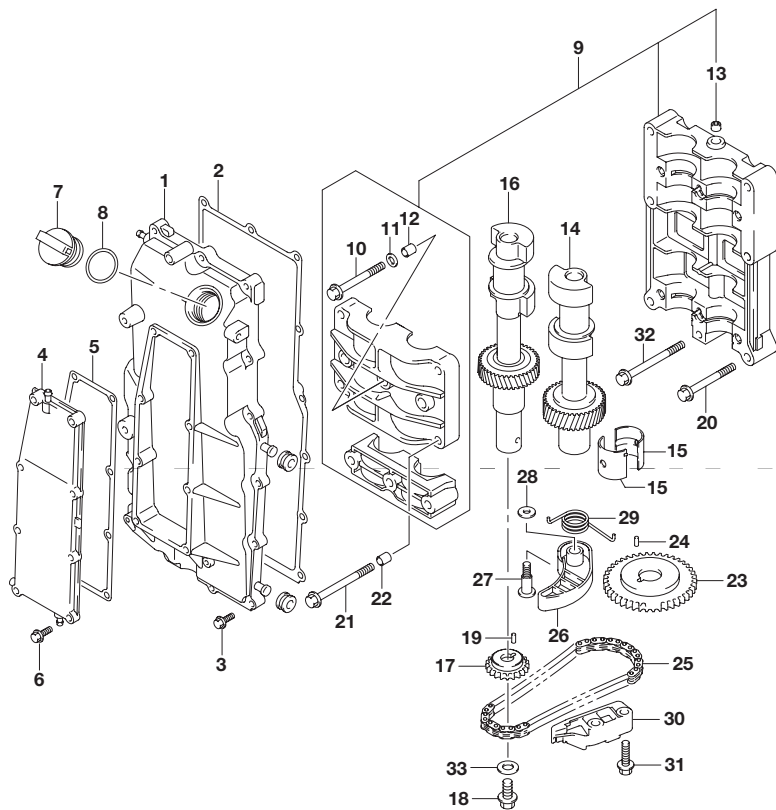
FIG.116A (1-C-8) クランクシャフト

見出番号	品番	品名	使用個数	備考
10	12242-96J00	ギヤ,ドライブ	1	NT:30
11	09103-10229	ボルト(10X32)	1	
12	09160-10120	ワッシャ(10X42X3)	1	
13	09283-91001	オイルシール	1	
14	12100-96J01-050	ピストンセット(OS:0.5)	4	OPT
15	12140-96J00-050	・リングセット,ピストン(OS:0.50)	4	OPT

FIG.118A

FIG.118A (1-C-9) バランサ

2



見出番号	品番	品名	使用個数	備考
1	11330-96J10	カバー バランサシャフト	1	
2	11332-96J00	ガスケット バランサカバー	1	
3	01550-06257	ボルト	15	
4	11340-96J00	カバー バランサウォータージャケット	1	
5	11342-96J00	ガスケット バランサウォータージャケットカバー	1	
6	01550-06257	ボルト	8	
7	11382-93J00	キャップ オイルフィラ	1	
8	09280-26006	Oリング(D:3.1 ,ID:26.4)	1	
9	12600-96J01	ハウジングアッシ バランサ	1	
10	12643-96J00	・ボルト バランサ	6	
11	12644-96J00	・ワッシャ バランサ	6	
12	04211-11129	・ピン	4	
13	09246-05006	・プラグ(1/8PT ,H:5.5)	2	
14	12660-96J10	バランサ ポート	1	
15	12645-96J00	ベアリング バランサ	8	
16	12650-96J10	バランサ スターボード	1	
17	12665-96J00	スプロケット バランサドリブン	1	NT:23
18	01550-1020A	ボルト	1	
19	04221-04089	ピン	1	
20	09103-08414	ボルト(8X53)	2	
21	09103-08423	ボルト(8X80)	4	
22	04211-11129	ピン	2	
23	12662-96J00	スプロケット バランサドライブ	1	NT:46
24	09202-05032	ピン(5X12)	1	
25	12670-96J00	チェーン バランサ	1	
26	12671-96J01	テンショナ バランサチェーン	1	



FIG.118A

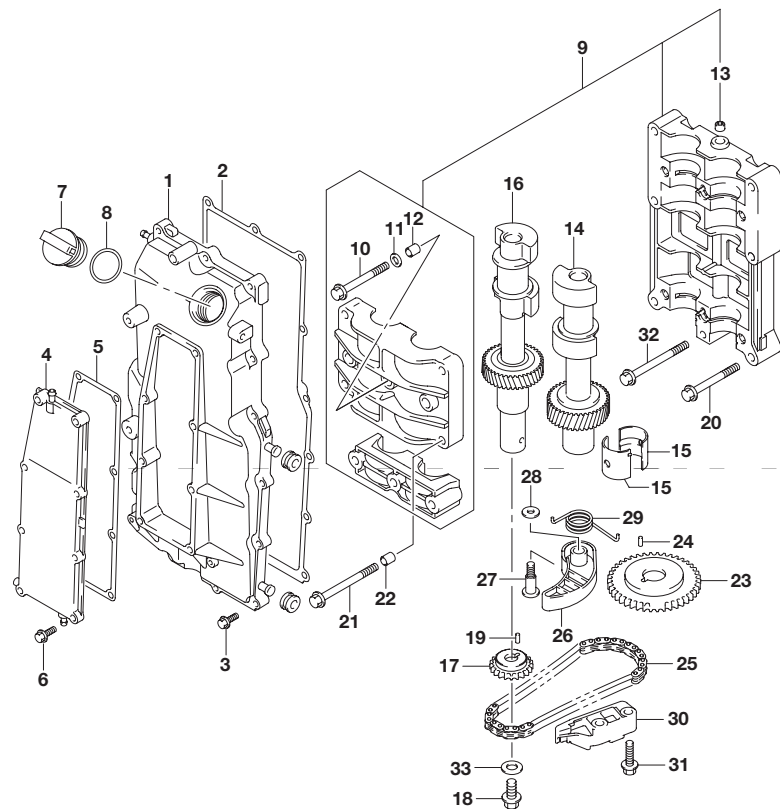


FIG.118A (1-C-10) バランサ

見出番号	品番	品名	使用個数	備考
27	12672-96J01	ボルト バランサチエンテンショナ	1	
28	09160-08079	ワッシャ(8X17X2)	1	
29	12673-96J00	スプリング バランサチエンテンショナ	1	
30	12695-96J00	ガイド バランサチエン	1	
31	01550-0825A	ボルト	2	
32	09103-08158	ボルト(8X75)	1	
33	09160-10039	ワッシャ(10.5X22X2.3)	1	

2



FIG.119A

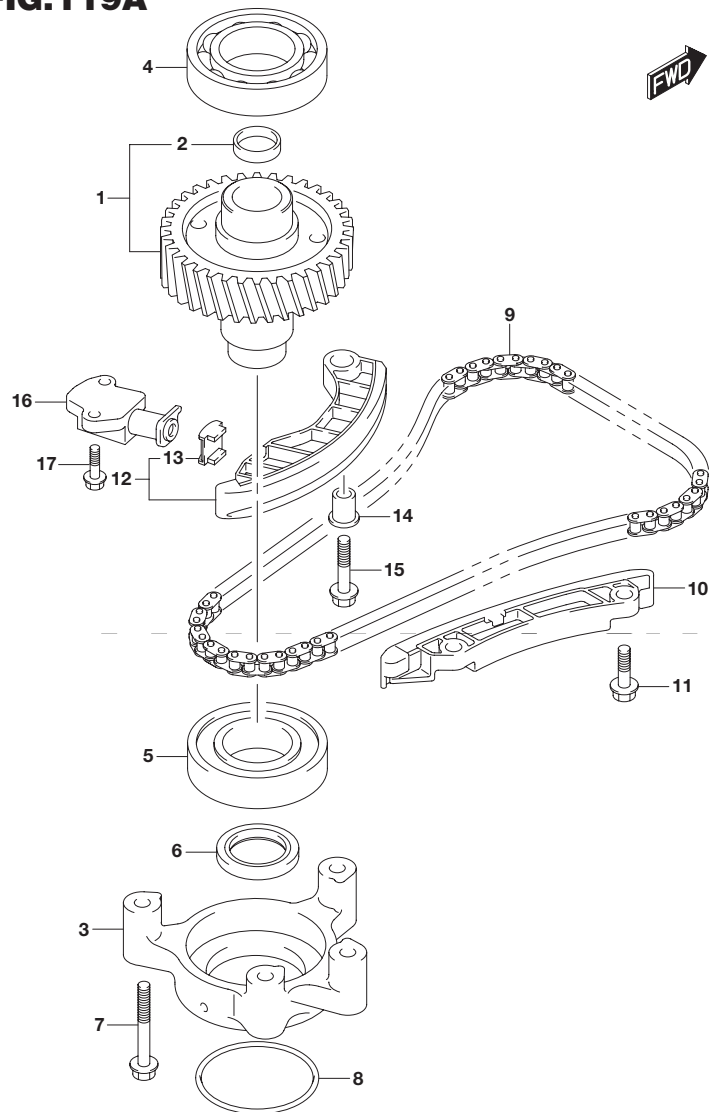


FIG.119A (1-C-11) タイミングチェーン

見出番号	品番	品名	使用個数	備考
1	12730-96J01	ギヤ,ドリブン	1	NT:36
2	09241-25005	・プラグ(OD:25)	1	
3	12734-96J00	ホルダ,ドリブンギヤ	1	
4	08110-62080	ベアリング	1	
5	09262-40018	ベアリング(40X80X18)	1	
6	09283-32044	オイルシール	1	
7	09103-08339	ボルト(8X55)	4	
8	09280-70012	リング(D:5.7)	1	
9	12761-96J00	チェーン タイミング	1	
10	12772-96J00	ガイド,タイミングチェーン	1	
11	01550-0825A	ボルト	2	
12	12810-96J00	テンショナアッシ,タイミングチェーン	1	
13	12813-73G00	・パッド,タイミングチェーンテンショナ	1	
14	12812-90J00	スパーサ,タイミングチェーンテンショナ	1	
15	01550-0835A	ボルト	1	
16	12831-93J01	アジャスタアッシ,テンショナN0.1	1	
17	01550-0620A	ボルト	2	

FIG.121A

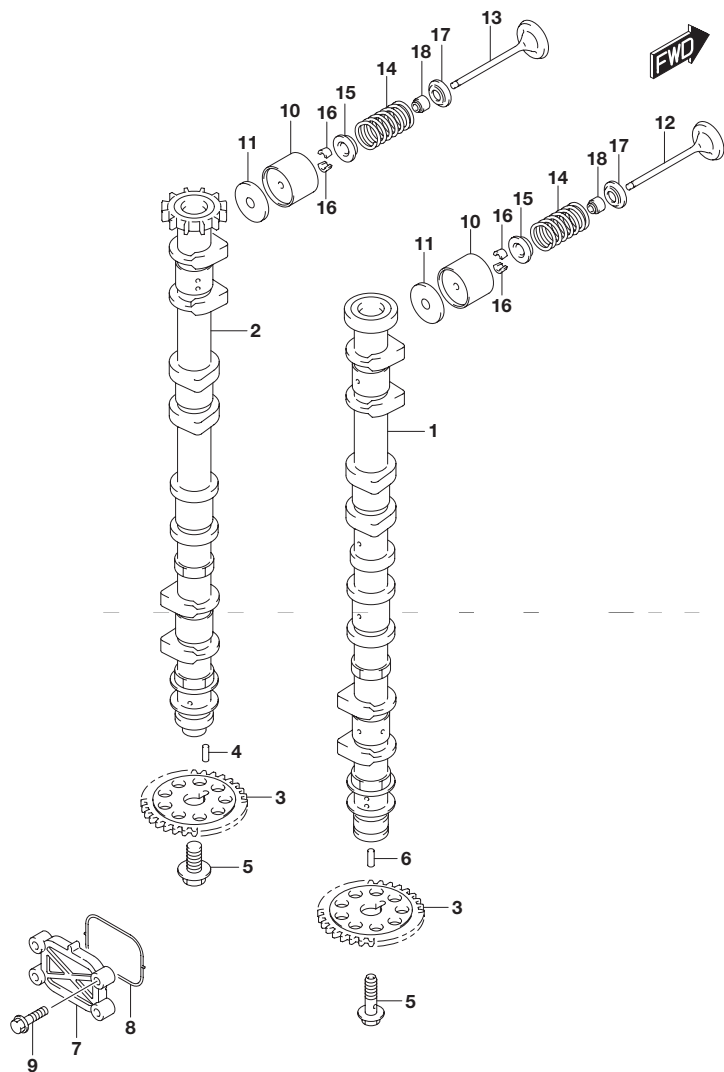


FIG.121A (1-C-12) カムシャフト(DF150T)

見出番号	品番	品名	使用個数	備考
1	12701-96J20	カムシャフト,インテーク	1	
2	12705-96J20	カムシャフト,エキゾースト	1	
3	12748-96J00	スプロケット,カムシャフト	2	NT:30
4	09202-05033	ピン(5X14.8)	1	
5	12749-93J00	ボルト,カムシャフト	2	
6	09202-05032	ピン(5X12)	1	
7	16551-93J00	プレート,オイルコントロール	1	
8	16559-93J00	ガスケット,オイルコントロールバルブ	1	
9	01550-06257	ボルト	4	
10	12891-93J00	タベット	16	
11-1	12892-93J00-218	シム,タベット(T:2.175)	16	
11-2	12892-93J00-220	シム,タベット(T:2.200)	16	
11-3	12892-93J00-223	シム,タベット(T:2.225)	16	
11-4	12892-93J00-225	シム,タベット(T:2.250)	16	
11-5	12892-93J00-228	シム,タベット(T:2.275)	16	
11-6	12892-93J00-230	シム,タベット(T:2.300)	16	
11-7	12892-93J00-233	シム,タベット(T:2.325)	16	
11-8	12892-93J00-235	シム,タベット(T:2.350)	16	
11-9	12892-93J00-238	シム,タベット(T:2.375)	16	
11-10	12892-93J00-240	シム,タベット(T:2.400)	16	
11-11	12892-93J00-243	シム,タベット(T:2.425)	16	
11-12	12892-93J00-245	シム,タベット(T:2.450)	16	
11-13	12892-93J00-248	シム,タベット(T:2.475)	16	
11-14	12892-93J00-250	シム,タベット(T:2.500)	16	
11-15	12892-93J00-253	シム,タベット(T:2.525)	16	
11-16	12892-93J00-255	シム,タベット(T:2.550)	16	

FIG.121A

2

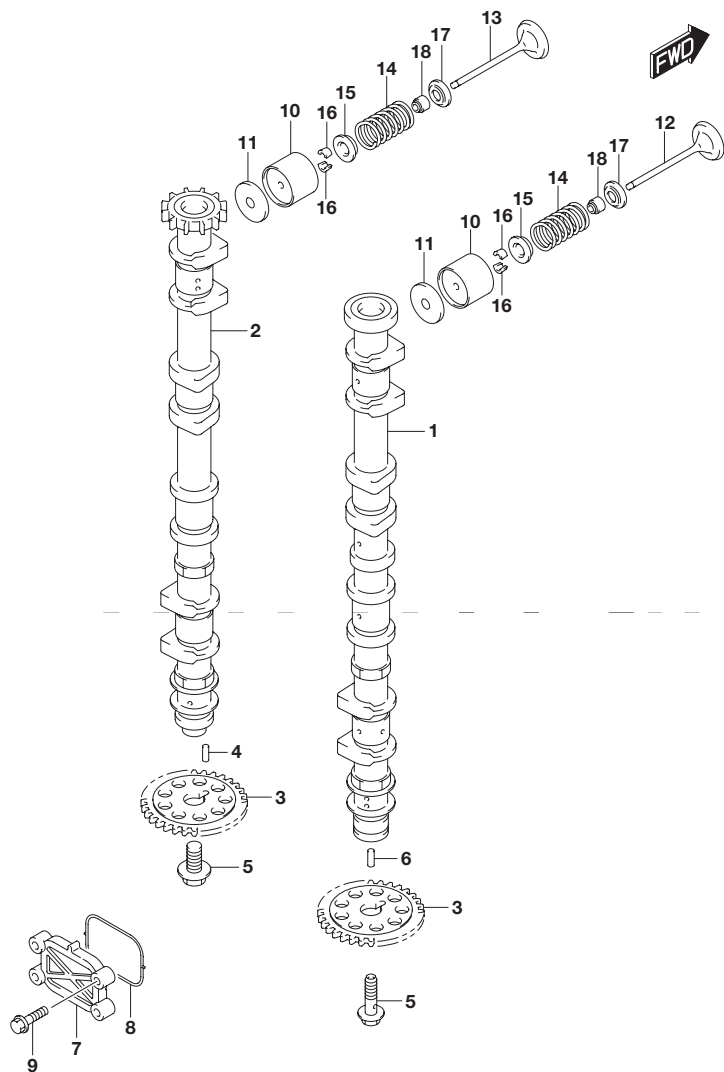


FIG.121A (1-C-13) カムシャフト(DF150T)

見出番号	品番	品名	使用個数	備考
11-17	12892-93J00-258	シム,タペット(T:2.575)	16	
11-18	12892-93J00-260	シム,タペット(T:2.600)	16	
11-19	12892-93J00-263	シム,タペット(T:2.625)	16	
11-20	12892-93J00-265	シム,タペット(T:2.650)	16	
11-21	12892-93J00-268	シム,タペット(T:2.675)	16	
11-22	12892-93J00-270	シム,タペット(T:2.700)	16	
11-23	12892-93J00-273	シム,タペット(T:2.725)	16	
11-24	12892-93J00-275	シム,タペット(T:2.750)	16	
11-25	12892-93J00-278	シム,タペット(T:2.775)	16	
11-26	12892-93J00-280	シム,タペット(T:2.800)	16	
11-27	12892-93J00-283	シム,タペット(T:2.825)	16	
11-28	12892-93J00-285	シム,タペット(T:2.850)	16	
11-29	12892-93J00-288	シム,タペット(T:2.875)	16	
11-30	12892-93J00-290	シム,タペット(T:2.900)	16	
11-31	12892-93J00-293	シム,タペット(T:2.925)	16	
11-32	12892-93J00-295	シム,タペット(T:2.950)	16	
11-33	12892-93J00-298	シム,タペット(T:2.975)	16	
11-34	12892-93J00-300	シム,タペット(T:3.000)	16	
12	12911-93J00	バルブ,インターク	8	
13	12915-93J50	バルブ,エキゾースト	8	
14	12921-93J10	スプリング,バルブ	16	
15	12931-78G00	リテーナ,バルブスプリング	16	
16	12932-24400	コッタ,バルブ	32	
17	12933-69G10	シート,バルブスプリング	16	
18	09289-05012	オイルシール(5.5X11.5X9.3)	16	

FIG.121B

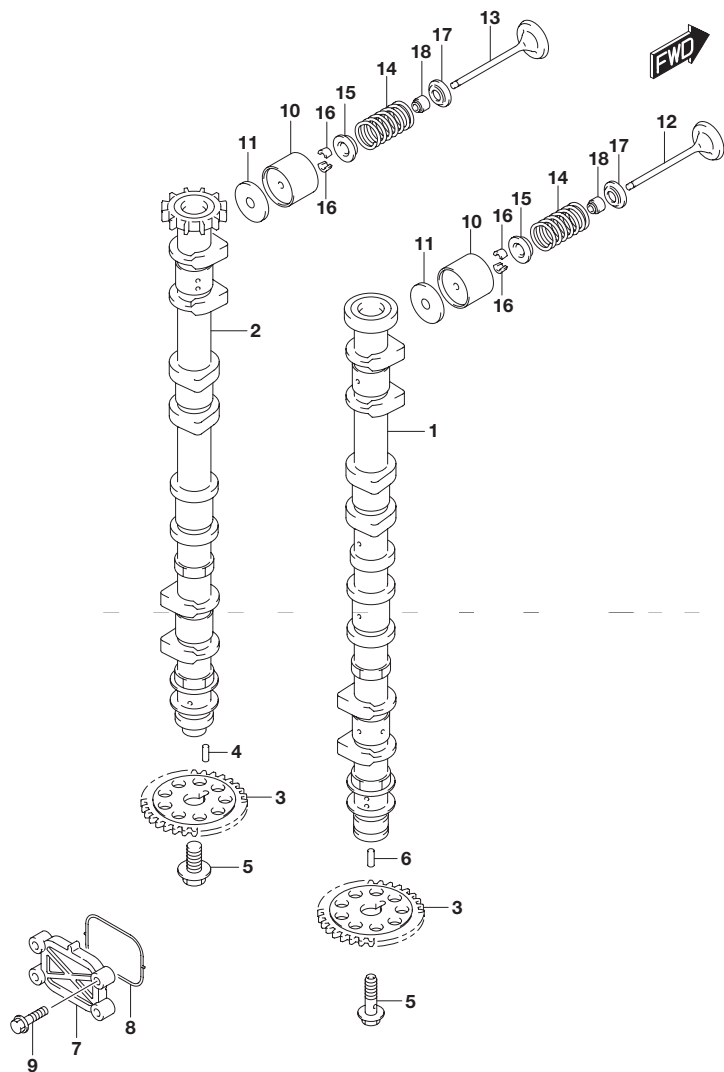


FIG.121B (1-C-14) カムシャフト(DF150TG)

見出番号	品番	品名	使用個数	備考
1	12701-96J20	カムシャフト,インテーク	1	
2	12705-96J40	カムシャフト,エキゾースト	1	
3	12748-96J00	スプロケット,カムシャフト	2	NT:30
4	09202-05033	ピン(5X14.8)	1	
5	12749-93J00	ボルト,カムシャフト	2	
6	09202-05032	ピン(5X12)	1	
7	16551-93J00	プレート,オイルコントロール	1	
8	16559-93J00	ガスケット,オイルコントロールバルブ	1	
9	01550-06257	ボルト	4	
10	12891-93J00	タベット	16	
11-1	12892-93J00-218	シム,タベット(T:2.175)	16	
11-2	12892-93J00-220	シム,タベット(T:2.200)	16	
11-3	12892-93J00-223	シム,タベット(T:2.225)	16	
11-4	12892-93J00-225	シム,タベット(T:2.250)	16	
11-5	12892-93J00-228	シム,タベット(T:2.275)	16	
11-6	12892-93J00-230	シム,タベット(T:2.300)	16	
11-7	12892-93J00-233	シム,タベット(T:2.325)	16	
11-8	12892-93J00-235	シム,タベット(T:2.350)	16	
11-9	12892-93J00-238	シム,タベット(T:2.375)	16	
11-10	12892-93J00-240	シム,タベット(T:2.400)	16	
11-11	12892-93J00-243	シム,タベット(T:2.425)	16	
11-12	12892-93J00-245	シム,タベット(T:2.450)	16	
11-13	12892-93J00-248	シム,タベット(T:2.475)	16	
11-14	12892-93J00-250	シム,タベット(T:2.500)	16	
11-15	12892-93J00-253	シム,タベット(T:2.525)	16	
11-16	12892-93J00-255	シム,タベット(T:2.550)	16	

FIG.121B

2

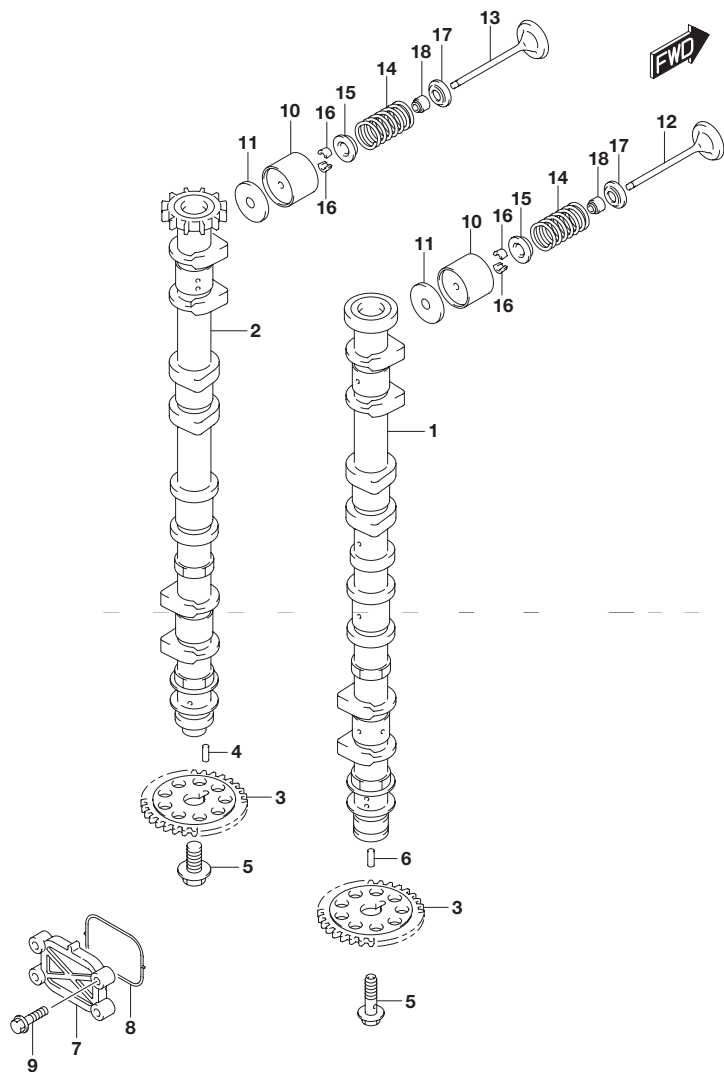


FIG.121B (1-C-15) カムシャフト(DF150TG)

見出番号	品番	品名	使用個数	備考
11-17	12892-93J00-258	シム, タペット(T:2.575)	16	
11-18	12892-93J00-260	シム, タペット(T:2.600)	16	
11-19	12892-93J00-263	シム, タペット(T:2.625)	16	
11-20	12892-93J00-265	シム, タペット(T:2.650)	16	
11-21	12892-93J00-268	シム, タペット(T:2.675)	16	
11-22	12892-93J00-270	シム, タペット(T:2.700)	16	
11-23	12892-93J00-273	シム, タペット(T:2.725)	16	
11-24	12892-93J00-275	シム, タペット(T:2.750)	16	
11-25	12892-93J00-278	シム, タペット(T:2.775)	16	
11-26	12892-93J00-280	シム, タペット(T:2.800)	16	
11-27	12892-93J00-283	シム, タペット(T:2.825)	16	
11-28	12892-93J00-285	シム, タペット(T:2.850)	16	
11-29	12892-93J00-288	シム, タペット(T:2.875)	16	
11-30	12892-93J00-290	シム, タペット(T:2.900)	16	
11-31	12892-93J00-293	シム, タペット(T:2.925)	16	
11-32	12892-93J00-295	シム, タペット(T:2.950)	16	
11-33	12892-93J00-298	シム, タペット(T:2.975)	16	
11-34	12892-93J00-300	シム, タペット(T:3.000)	16	
12	12911-93J00	バルブ, インテーク	8	
13	12915-93J50	バルブ, エキゾースト	8	
14	12921-93J10	スプリング, バルブ	16	
15	12931-78G00	リテーナ, バルブスプリング	16	
16	12932-24400	コッタ, バルブ	32	
17	12933-69G10	シート, バルブスプリング	16	
18	09289-05012	オイルシール(5.5X11.5X9.3)	16	

FIG.121C

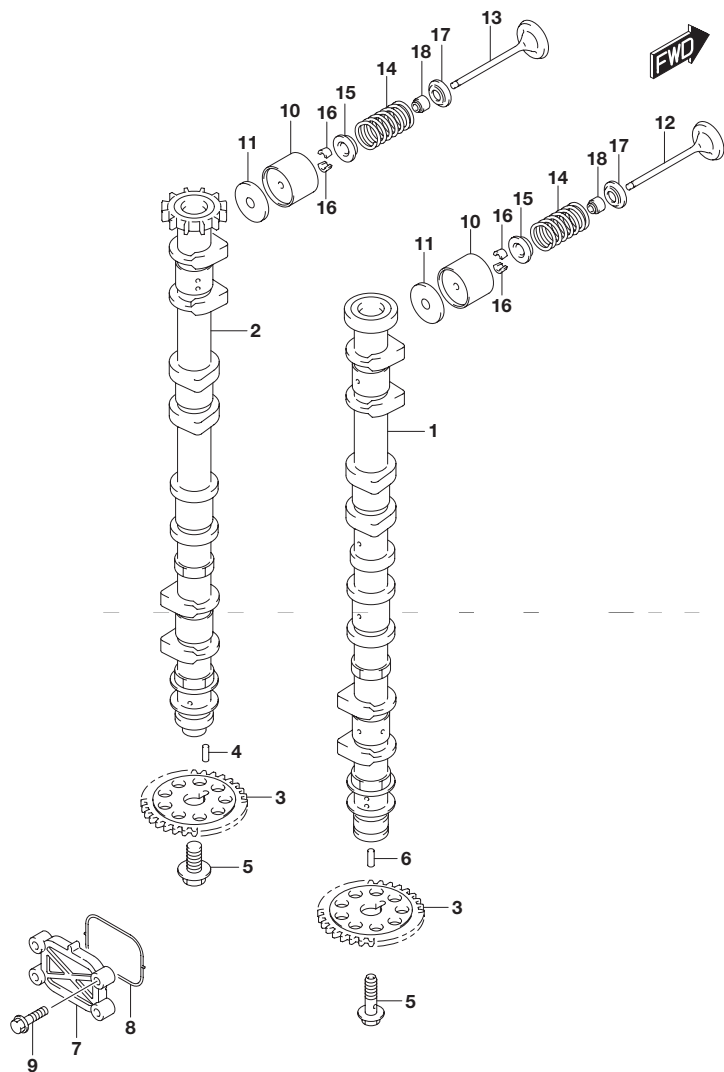


FIG.121C (1-D-2) カムシャフト(DF150Z)

見出番号	品番	品名	使用個数	備考
1	12701-96J20	カムシャフト,インテーク	1	
2	12705-96J20	カムシャフト,エキゾースト	1	
3	12748-96J00	スプロケット,カムシャフト	2	NT:30
4	09202-05033	ピン(5X14.8)	1	
5	12749-93J00	ボルト,カムシャフト	2	
6	09202-05032	ピン(5X12)	1	
7	16551-93J00	プレート,オイルコントロール	1	
8	16559-93J00	ガスケット,オイルコントロールバルブ	1	
9	01550-06257	ボルト	4	
10	12891-93J00	タベット	16	
11-1	12892-93J00-218	シム,タベット(T:2.175)	16	
11-2	12892-93J00-220	シム,タベット(T:2.200)	16	
11-3	12892-93J00-223	シム,タベット(T:2.225)	16	
11-4	12892-93J00-225	シム,タベット(T:2.250)	16	
11-5	12892-93J00-228	シム,タベット(T:2.275)	16	
11-6	12892-93J00-230	シム,タベット(T:2.300)	16	
11-7	12892-93J00-233	シム,タベット(T:2.325)	16	
11-8	12892-93J00-235	シム,タベット(T:2.350)	16	
11-9	12892-93J00-238	シム,タベット(T:2.375)	16	
11-10	12892-93J00-240	シム,タベット(T:2.400)	16	
11-11	12892-93J00-243	シム,タベット(T:2.425)	16	
11-12	12892-93J00-245	シム,タベット(T:2.450)	16	
11-13	12892-93J00-248	シム,タベット(T:2.475)	16	
11-14	12892-93J00-250	シム,タベット(T:2.500)	16	
11-15	12892-93J00-253	シム,タベット(T:2.525)	16	
11-16	12892-93J00-255	シム,タベット(T:2.550)	16	

FIG.121C

2

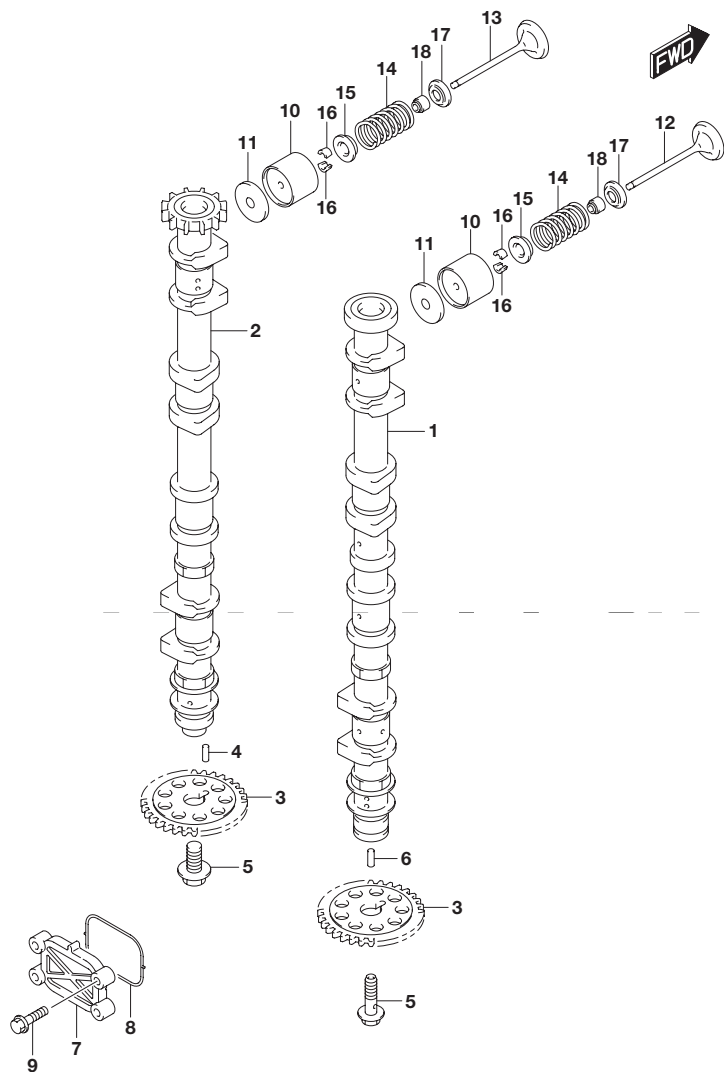


FIG.121C (1-D-3) カムシャフト(DF150Z)

見出番号	品番	品名	使用個数	備考
11-17	12892-93J00-258	シム,タペット(T:2.575)	16	
11-18	12892-93J00-260	シム,タペット(T:2.600)	16	
11-19	12892-93J00-263	シム,タペット(T:2.625)	16	
11-20	12892-93J00-265	シム,タペット(T:2.650)	16	
11-21	12892-93J00-268	シム,タペット(T:2.675)	16	
11-22	12892-93J00-270	シム,タペット(T:2.700)	16	
11-23	12892-93J00-273	シム,タペット(T:2.725)	16	
11-24	12892-93J00-275	シム,タペット(T:2.750)	16	
11-25	12892-93J00-278	シム,タペット(T:2.775)	16	
11-26	12892-93J00-280	シム,タペット(T:2.800)	16	
11-27	12892-93J00-283	シム,タペット(T:2.825)	16	
11-28	12892-93J00-285	シム,タペット(T:2.850)	16	
11-29	12892-93J00-288	シム,タペット(T:2.875)	16	
11-30	12892-93J00-290	シム,タペット(T:2.900)	16	
11-31	12892-93J00-293	シム,タペット(T:2.925)	16	
11-32	12892-93J00-295	シム,タペット(T:2.950)	16	
11-33	12892-93J00-298	シム,タペット(T:2.975)	16	
11-34	12892-93J00-300	シム,タペット(T:3.000)	16	
12	12911-93J00	バルブ,インテーク	8	
13	12915-93J50	バルブ,エキゾースト	8	
14	12921-93J10	スプリング,バルブ	16	
15	12931-78G00	リテーナ,バルブスプリング	16	
16	12932-24400	コッタ,バルブ	32	
17	12933-69G10	シート,バルブスプリング	16	
18	09289-05012	オイルシール(5.5X11.5X9.3)	16	

FIG.121D

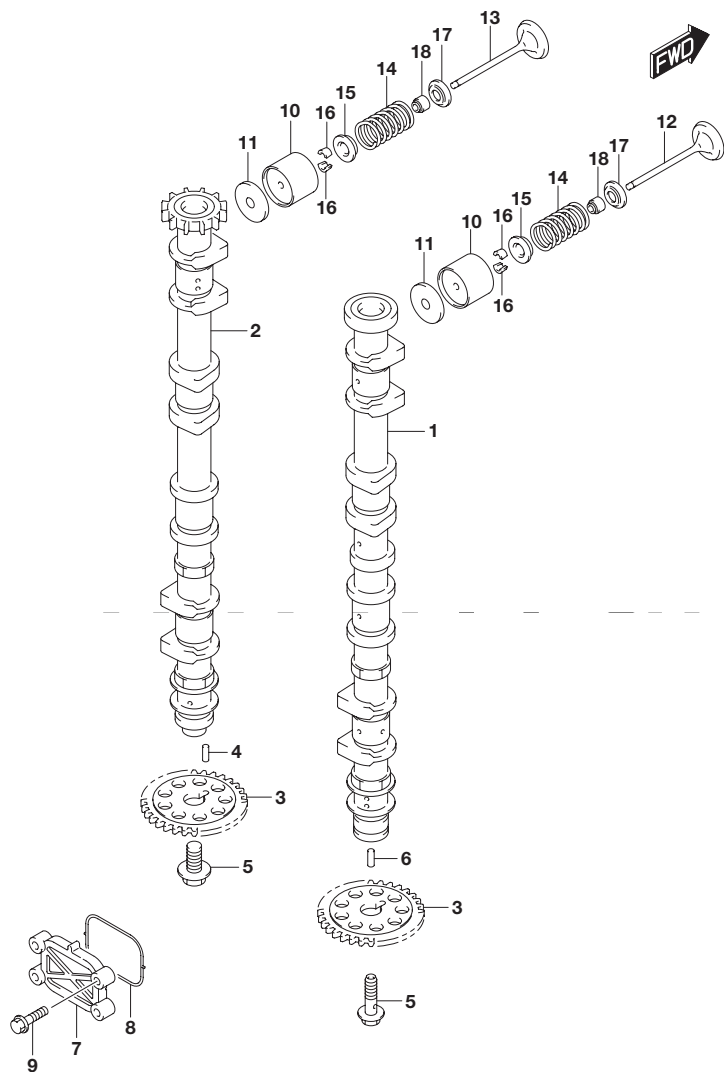


FIG.121D (1-D-4) カムシャフト(DF150ZG)

見出番号	品番	品名	使用個数	備考
1	12701-96J20	カムシャフト,インテーク	1	
2	12705-96J40	カムシャフト,エキゾースト	1	
3	12748-96J00	スプロケット,カムシャフト	2	NT:30
4	09202-05033	ピン(5X14.8)	1	
5	12749-93J00	ボルト,カムシャフト	2	
6	09202-05032	ピン(5X12)	1	
7	16551-93J00	プレート,オイルコントロール	1	
8	16559-93J00	ガスケット,オイルコントロールバルブ	1	
9	01550-06257	ボルト	4	
10	12891-93J00	タベット	16	
11-1	12892-93J00-218	シム,タベット(T:2.175)	16	
11-2	12892-93J00-220	シム,タベット(T:2.200)	16	
11-3	12892-93J00-223	シム,タベット(T:2.225)	16	
11-4	12892-93J00-225	シム,タベット(T:2.250)	16	
11-5	12892-93J00-228	シム,タベット(T:2.275)	16	
11-6	12892-93J00-230	シム,タベット(T:2.300)	16	
11-7	12892-93J00-233	シム,タベット(T:2.325)	16	
11-8	12892-93J00-235	シム,タベット(T:2.350)	16	
11-9	12892-93J00-238	シム,タベット(T:2.375)	16	
11-10	12892-93J00-240	シム,タベット(T:2.400)	16	
11-11	12892-93J00-243	シム,タベット(T:2.425)	16	
11-12	12892-93J00-245	シム,タベット(T:2.450)	16	
11-13	12892-93J00-248	シム,タベット(T:2.475)	16	
11-14	12892-93J00-250	シム,タベット(T:2.500)	16	
11-15	12892-93J00-253	シム,タベット(T:2.525)	16	
11-16	12892-93J00-255	シム,タベット(T:2.550)	16	

FIG.121D

2

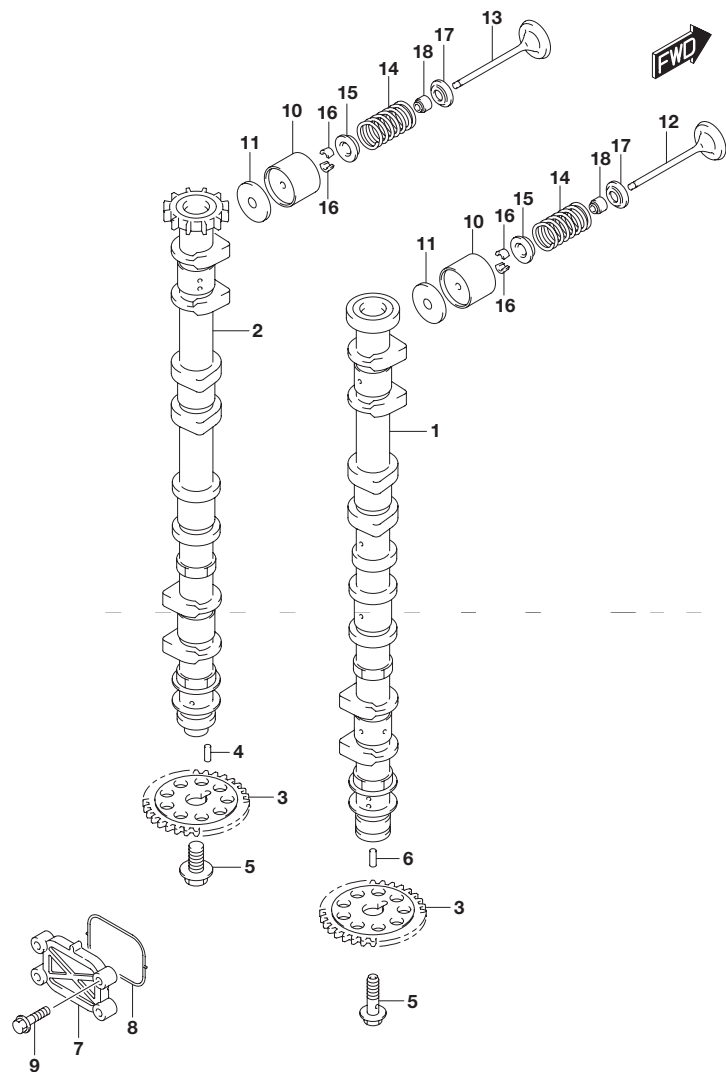


FIG.121D (1-D-5) カムシャフト(DF150ZG)

見出番号	品番	品名	使用個数	備考
11-17	12892-93J00-258	シム,タペット(T:2.575)	16	
11-18	12892-93J00-260	シム,タペット(T:2.600)	16	
11-19	12892-93J00-263	シム,タペット(T:2.625)	16	
11-20	12892-93J00-265	シム,タペット(T:2.650)	16	
11-21	12892-93J00-268	シム,タペット(T:2.675)	16	
11-22	12892-93J00-270	シム,タペット(T:2.700)	16	
11-23	12892-93J00-273	シム,タペット(T:2.725)	16	
11-24	12892-93J00-275	シム,タペット(T:2.750)	16	
11-25	12892-93J00-278	シム,タペット(T:2.775)	16	
11-26	12892-93J00-280	シム,タペット(T:2.800)	16	
11-27	12892-93J00-283	シム,タペット(T:2.825)	16	
11-28	12892-93J00-285	シム,タペット(T:2.850)	16	
11-29	12892-93J00-288	シム,タペット(T:2.875)	16	
11-30	12892-93J00-290	シム,タペット(T:2.900)	16	
11-31	12892-93J00-293	シム,タペット(T:2.925)	16	
11-32	12892-93J00-295	シム,タペット(T:2.950)	16	
11-33	12892-93J00-298	シム,タペット(T:2.975)	16	
11-34	12892-93J00-300	シム,タペット(T:3.000)	16	
12	12911-93J00	バルブ,インターク	8	
13	12915-93J50	バルブ,エキゾースト	8	
14	12921-93J10	スプリング,バルブ	16	
15	12931-78G00	リテーナ,バルブスプリング	16	
16	12932-24400	コッタ,バルブ	32	
17	12933-69G10	シート,バルブスプリング	16	
18	09289-05012	オイルシール(5.5X11.5X9.3)	16	

FIG.121E

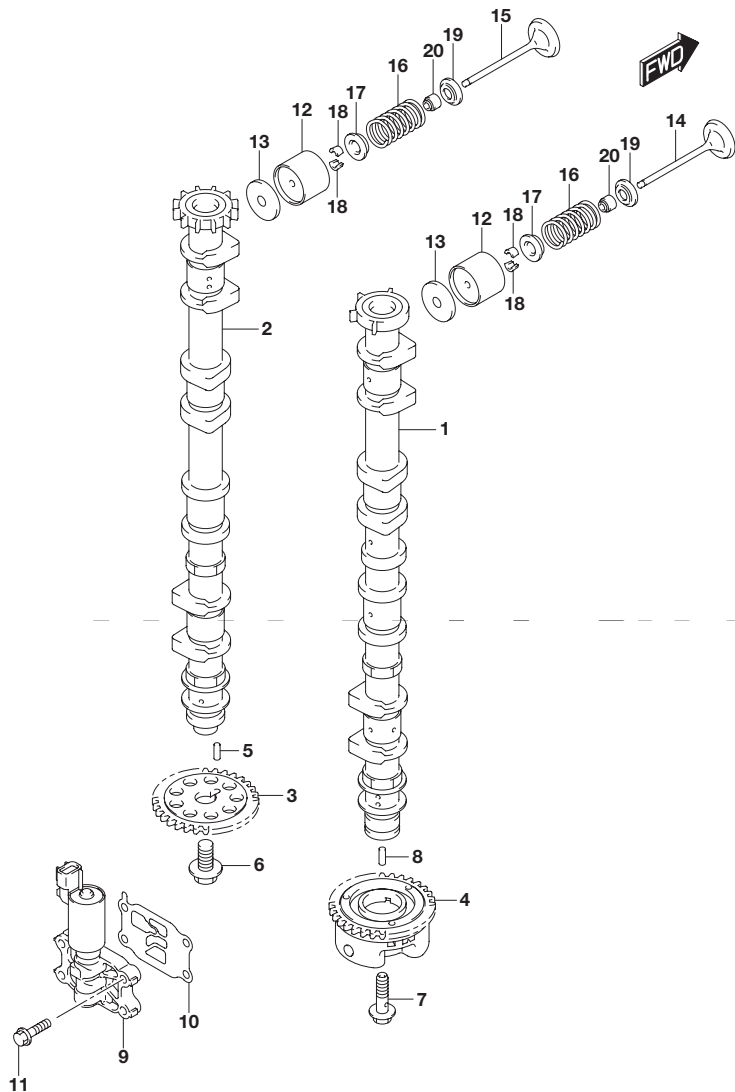


FIG.121E (1-D-6) カムシャフト(DF175T)

見出番号	品番	品名	使用個数	備考
1	12701-96J30	カムシャフト,インテーク	1	
2	12705-96J30	カムシャフト,エキゾースト	1	
3	12748-96J00	スプロケット,カムシャフト	1	NT:30
4	12740-96J00	スプロケットアッシ,カムタイミング	1	NT:30
5	09202-05033	ピン(5X14.8)	1	
6	12749-93J00	ボルト,カムシャフト	1	
7	12753-93J00	ボルト,インテークカムシャフト	1	
8	09202-05032	ピン(5X12)	1	
9	16550-93J00	バルブ,オイルコントロール	1	
10	16555-93J00	ガスケット,オイルコントロールバルブ	1	
11	01550-06257	ボルト	4	
12	12891-93J00	タブェット	16	
13-1	12892-93J00-218	シム,タブェット(T:2.175)	16	
13-2	12892-93J00-220	シム,タブェット(T:2.200)	16	
13-3	12892-93J00-223	シム,タブェット(T:2.225)	16	
13-4	12892-93J00-225	シム,タブェット(T:2.250)	16	
13-5	12892-93J00-228	シム,タブェット(T:2.275)	16	
13-6	12892-93J00-230	シム,タブェット(T:2.300)	16	
13-7	12892-93J00-233	シム,タブェット(T:2.325)	16	
13-8	12892-93J00-235	シム,タブェット(T:2.350)	16	
13-9	12892-93J00-238	シム,タブェット(T:2.375)	16	
13-10	12892-93J00-240	シム,タブェット(T:2.400)	16	
13-11	12892-93J00-243	シム,タブェット(T:2.425)	16	
13-12	12892-93J00-245	シム,タブェット(T:2.450)	16	
13-13	12892-93J00-248	シム,タブェット(T:2.475)	16	
13-14	12892-93J00-250	シム,タブェット(T:2.500)	16	
13-15	12892-93J00-253	シム,タブェット(T:2.525)	16	
13-16	12892-93J00-255	シム,タブェット(T:2.550)	16	

FIG.121E

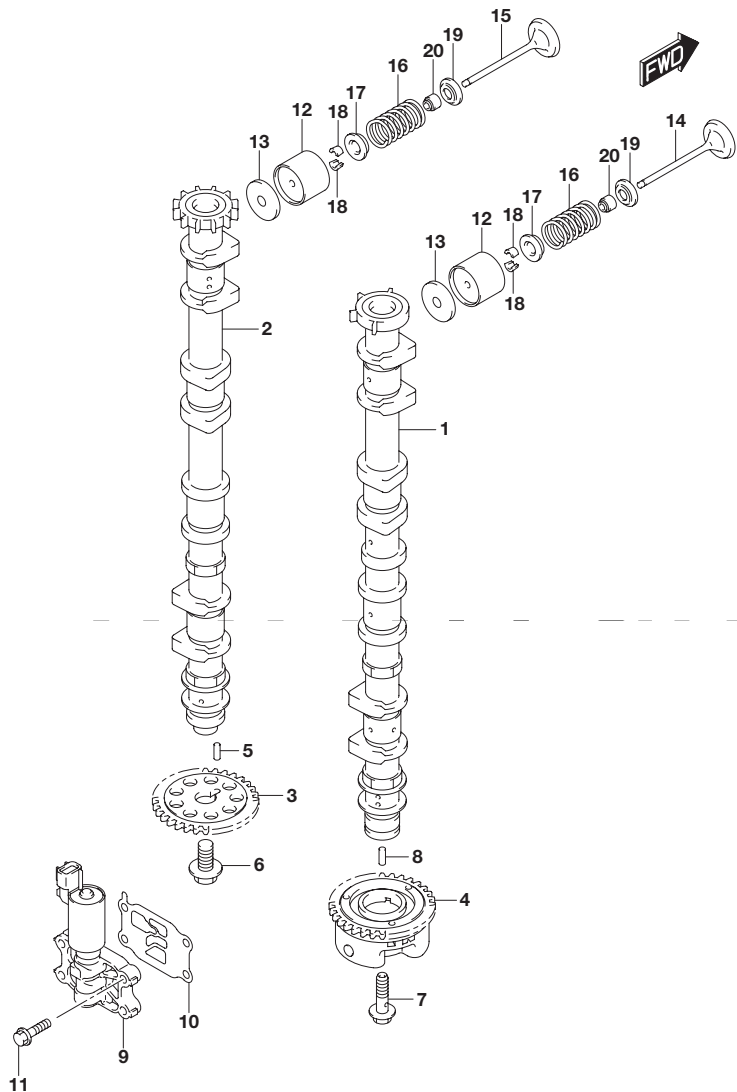


FIG.121E (1-D-7) カムシャフト(DF175T)

見出番号	品番	品名	使用個数	備考
13-17	12892-93J00-258	シム,タベット(T:2.575)	16	
13-18	12892-93J00-260	シム,タベット(T:2.600)	16	
13-19	12892-93J00-263	シム,タベット(T:2.625)	16	
13-20	12892-93J00-265	シム,タベット(T:2.650)	16	
13-21	12892-93J00-268	シム,タベット(T:2.675)	16	
13-22	12892-93J00-270	シム,タベット(T:2.700)	16	
13-23	12892-93J00-273	シム,タベット(T:2.725)	16	
13-24	12892-93J00-275	シム,タベット(T:2.750)	16	
13-25	12892-93J00-278	シム,タベット(T:2.775)	16	
13-26	12892-93J00-280	シム,タベット(T:2.800)	16	
13-27	12892-93J00-283	シム,タベット(T:2.825)	16	
13-28	12892-93J00-285	シム,タベット(T:2.850)	16	
13-29	12892-93J00-288	シム,タベット(T:2.875)	16	
13-30	12892-93J00-290	シム,タベット(T:2.900)	16	
13-31	12892-93J00-293	シム,タベット(T:2.925)	16	
13-32	12892-93J00-295	シム,タベット(T:2.950)	16	
13-33	12892-93J00-298	シム,タベット(T:2.975)	16	
13-34	12892-93J00-300	シム,タベット(T:3.000)	16	
14	12911-93J00	バルブ,インターク	8	
15	12915-93J50	バルブ,エキゾースト	8	
16	12921-93J10	スプリング,バルブ	16	
17	12931-78G00	リテーナ,バルブスプリング	16	
18	12932-24400	コッタ,バルブ	32	
19	12933-69G10	シート,バルブスプリング	16	
20	09289-05012	オイルシール(5.5X11.5X9.3)	16	

FIG.121F

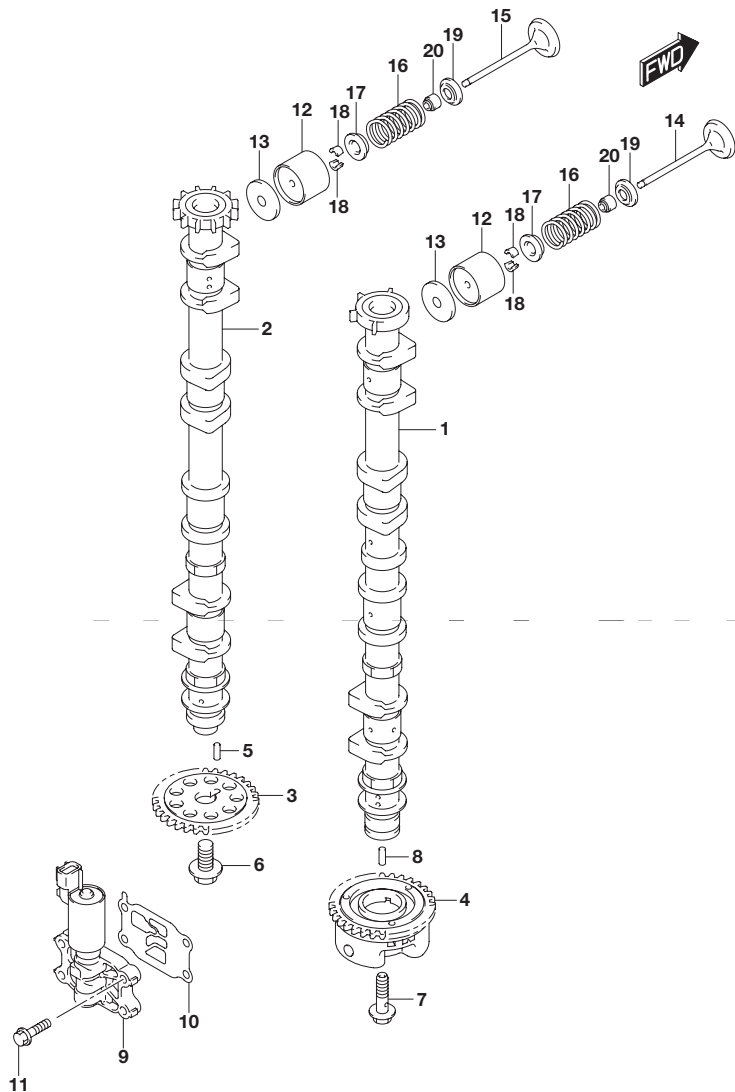


FIG.121F (1-D-8) カムシャフト(DF175TG)

見出番号	品番	品名	使用個数	備考
1	12701-96J30	カムシャフト,インテーク	1	
2	12705-96J50	カムシャフト,エキゾースト	1	
3	12748-96J00	スプロケット,カムシャフト	1	NT:30
4	12740-96J00	スプロケットアッシ,カムタイミング	1	NT:30
5	09202-05033	ピン(5X14.8)	1	
6	12749-93J00	ボルト,カムシャフト	1	
7	12753-93J00	ボルト,インテークカムシャフト	1	
8	09202-05032	ピン(5X12)	1	
9	16550-93J00	バルブ,オイルコントロール	1	
10	16555-93J00	ガスケット,オイルコントロールバルブ	1	
11	01550-06257	ボルト	4	
12	12891-93J00	タブェット	16	
13-1	12892-93J00-218	シム,タブェット(T:2.175)	16	
13-2	12892-93J00-220	シム,タブェット(T:2.200)	16	
13-3	12892-93J00-223	シム,タブェット(T:2.225)	16	
13-4	12892-93J00-225	シム,タブェット(T:2.250)	16	
13-5	12892-93J00-228	シム,タブェット(T:2.275)	16	
13-6	12892-93J00-230	シム,タブェット(T:2.300)	16	
13-7	12892-93J00-233	シム,タブェット(T:2.325)	16	
13-8	12892-93J00-235	シム,タブェット(T:2.350)	16	
13-9	12892-93J00-238	シム,タブェット(T:2.375)	16	
13-10	12892-93J00-240	シム,タブェット(T:2.400)	16	
13-11	12892-93J00-243	シム,タブェット(T:2.425)	16	
13-12	12892-93J00-245	シム,タブェット(T:2.450)	16	
13-13	12892-93J00-248	シム,タブェット(T:2.475)	16	
13-14	12892-93J00-250	シム,タブェット(T:2.500)	16	
13-15	12892-93J00-253	シム,タブェット(T:2.525)	16	

FIG.121F

2

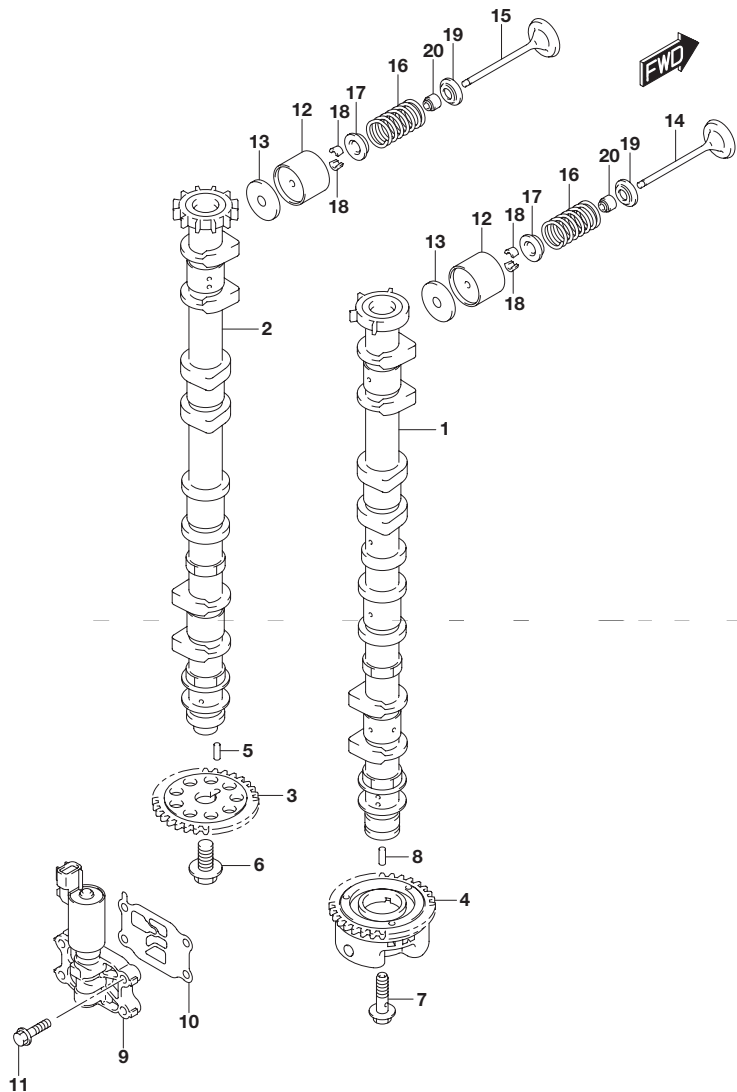


FIG.121F (1-D-9) カムシャフト(DF175TG)

見出番号	品番	品名	使用個数	備考
13-16	12892-93J00-255	シム, タベット(T:2.550)	16	
13-17	12892-93J00-258	シム, タベット(T:2.575)	16	
13-18	12892-93J00-260	シム, タベット(T:2.600)	16	
13-19	12892-93J00-263	シム, タベット(T:2.625)	16	
13-20	12892-93J00-265	シム, タベット(T:2.650)	16	
13-21	12892-93J00-268	シム, タベット(T:2.675)	16	
13-22	12892-93J00-270	シム, タベット(T:2.700)	16	
13-23	12892-93J00-273	シム, タベット(T:2.725)	16	
13-24	12892-93J00-275	シム, タベット(T:2.750)	16	
13-25	12892-93J00-278	シム, タベット(T:2.775)	16	
13-26	12892-93J00-280	シム, タベット(T:2.800)	16	
13-27	12892-93J00-283	シム, タベット(T:2.825)	16	
13-28	12892-93J00-285	シム, タベット(T:2.850)	16	
13-29	12892-93J00-288	シム, タベット(T:2.875)	16	
13-30	12892-93J00-290	シム, タベット(T:2.900)	16	
13-31	12892-93J00-293	シム, タベット(T:2.925)	16	
13-32	12892-93J00-295	シム, タベット(T:2.950)	16	
13-33	12892-93J00-298	シム, タベット(T:2.975)	16	
13-34	12892-93J00-300	シム, タベット(T:3.000)	16	
14	12911-93J00	バルブ, インテーク	8	
15	12915-93J50	バルブ, エキゾースト	8	
16	12921-93J10	スプリング, バルブ	16	
17	12931-78G00	リテーナ, バルブスプリング	16	
18	12932-24400	コッタ, バルブ	32	
19	12933-69G10	シート, バルブスプリング	16	
20	09289-05012	オイルシール(5.5X11.5X9.3)	16	

FIG.121G

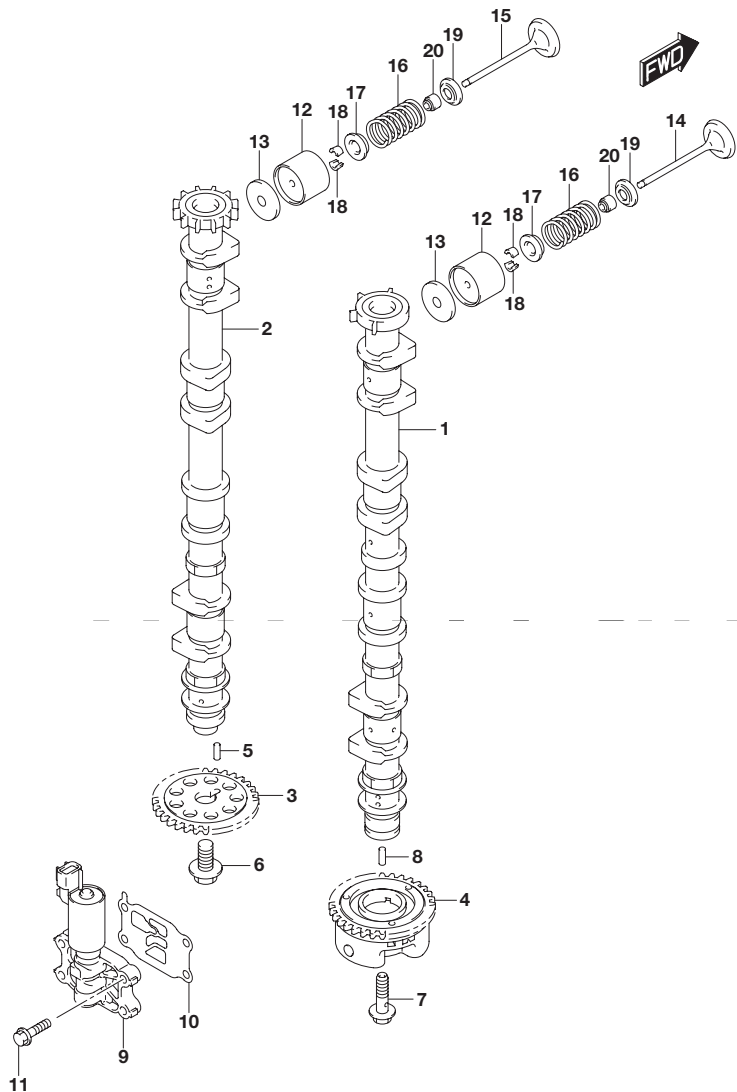


FIG.121G (1-D-10) カムシャフト(DF175Z)

見出番号	品番	品名	使用個数	備考
1	12701-96J30	カムシャフト,インテーク	1	
2	12705-96J30	カムシャフト,エキゾースト	1	
3	12748-96J00	スプロケット,カムシャフト	1	NT:30
4	12740-96J00	スプロケットアッシ,カムタイミング	1	NT:30
5	09202-05033	ピン(5X14.8)	1	
6	12749-93J00	ボルト,カムシャフト	1	
7	12753-93J00	ボルト,インテークカムシャフト	1	
8	09202-05032	ピン(5X12)	1	
9	16550-93J00	バルブ,オイルコントロール	1	
10	16555-93J00	ガスケット,オイルコントロールバルブ	1	
11	01550-06257	ボルト	4	
12	12891-93J00	タブェット	16	
13-1	12892-93J00-218	シム,タブェット(T:2.175)	16	
13-2	12892-93J00-220	シム,タブェット(T:2.200)	16	
13-3	12892-93J00-223	シム,タブェット(T:2.225)	16	
13-4	12892-93J00-225	シム,タブェット(T:2.250)	16	
13-5	12892-93J00-228	シム,タブェット(T:2.275)	16	
13-6	12892-93J00-230	シム,タブェット(T:2.300)	16	
13-7	12892-93J00-233	シム,タブェット(T:2.325)	16	
13-8	12892-93J00-235	シム,タブェット(T:2.350)	16	
13-9	12892-93J00-238	シム,タブェット(T:2.375)	16	
13-10	12892-93J00-240	シム,タブェット(T:2.400)	16	
13-11	12892-93J00-243	シム,タブェット(T:2.425)	16	
13-12	12892-93J00-245	シム,タブェット(T:2.450)	16	
13-13	12892-93J00-248	シム,タブェット(T:2.475)	16	
13-14	12892-93J00-250	シム,タブェット(T:2.500)	16	
13-15	12892-93J00-253	シム,タブェット(T:2.525)	16	
13-16	12892-93J00-255	シム,タブェット(T:2.550)	16	

FIG.121G

2

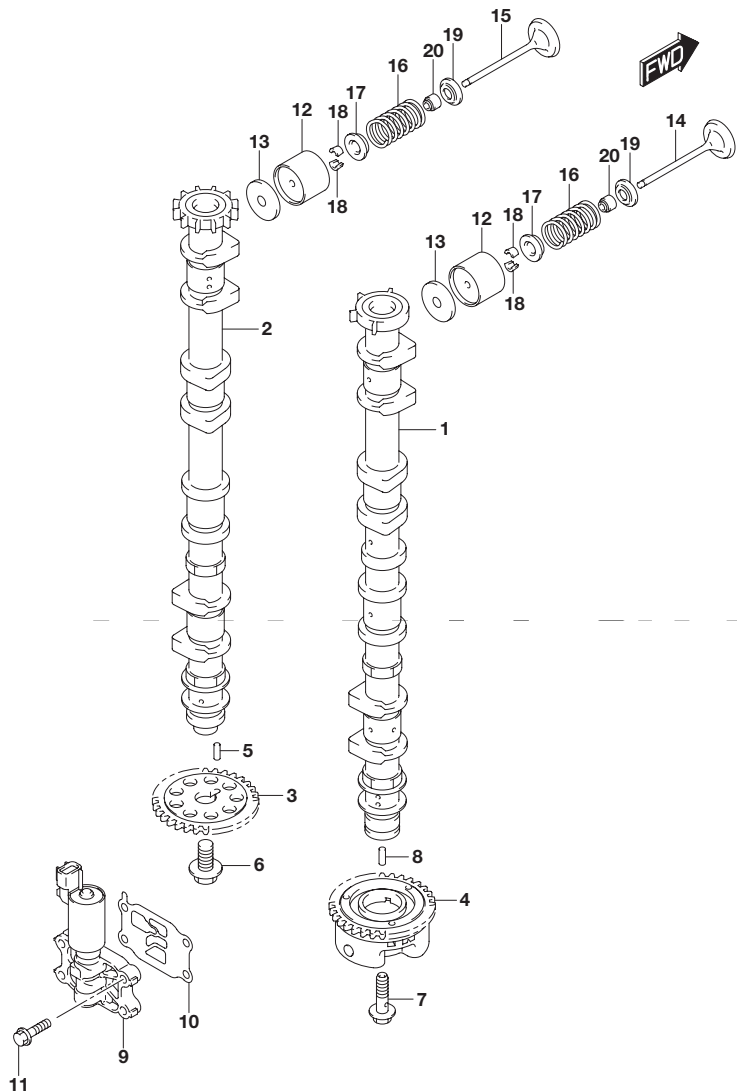


FIG.121G (1-D-11) カムシャフト(DF175Z)

見出番号	品番	品名	使用個数	備考
13-17	12892-93J00-258	シム, タベット(T:2.575)	16	
13-18	12892-93J00-260	シム, タベット(T:2.600)	16	
13-19	12892-93J00-263	シム, タベット(T:2.625)	16	
13-20	12892-93J00-265	シム, タベット(T:2.650)	16	
13-21	12892-93J00-268	シム, タベット(T:2.675)	16	
13-22	12892-93J00-270	シム, タベット(T:2.700)	16	
13-23	12892-93J00-273	シム, タベット(T:2.725)	16	
13-24	12892-93J00-275	シム, タベット(T:2.750)	16	
13-25	12892-93J00-278	シム, タベット(T:2.775)	16	
13-26	12892-93J00-280	シム, タベット(T:2.800)	16	
13-27	12892-93J00-283	シム, タベット(T:2.825)	16	
13-28	12892-93J00-285	シム, タベット(T:2.850)	16	
13-29	12892-93J00-288	シム, タベット(T:2.875)	16	
13-30	12892-93J00-290	シム, タベット(T:2.900)	16	
13-31	12892-93J00-293	シム, タベット(T:2.925)	16	
13-32	12892-93J00-295	シム, タベット(T:2.950)	16	
13-33	12892-93J00-298	シム, タベット(T:2.975)	16	
13-34	12892-93J00-300	シム, タベット(T:3.000)	16	
14	12911-93J00	バルブ, インテーク	8	
15	12915-93J50	バルブ, エキゾースト	8	
16	12921-93J10	スプリング, バルブ	16	
17	12931-78G00	リテーナ, バルブスプリング	16	
18	12932-24400	コッタ, バルブ	32	
19	12933-69G10	シート, バルブスプリング	16	
20	09289-05012	オイルシール(5.5X11.5X9.3)	16	

FIG.121H

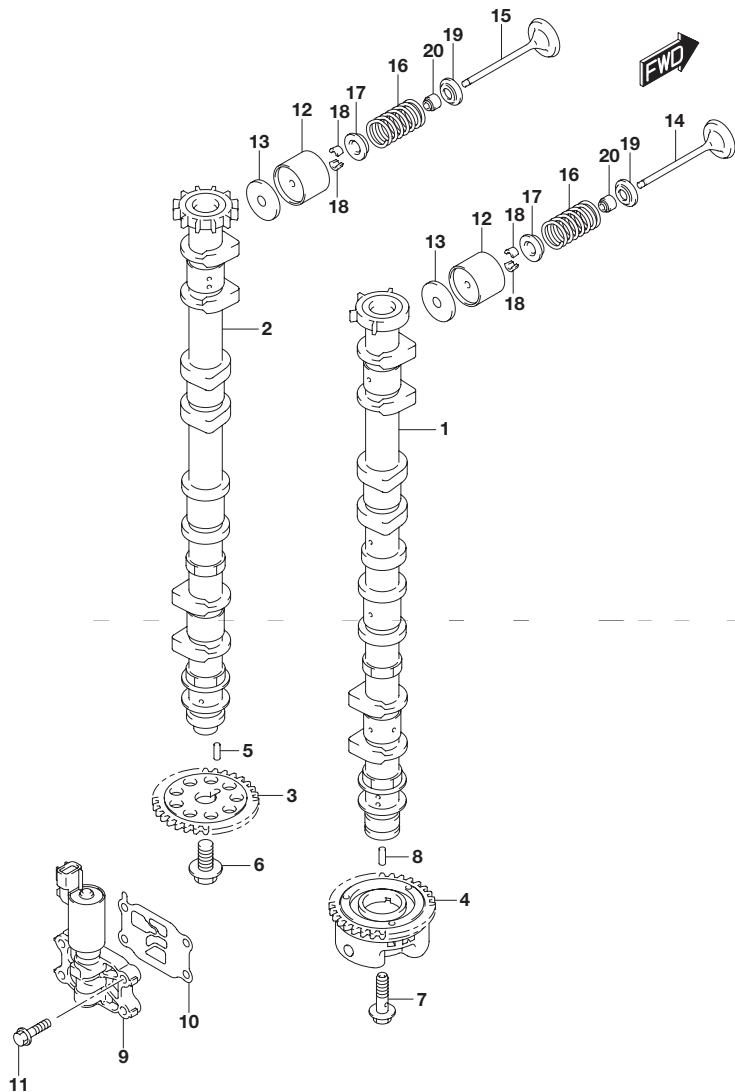


FIG.121H (1-D-12) カムシャフト(DF175ZG)

見出番号	品番	品名	使用個数	備考
1	12701-96J30	カムシャフト,インテーク	1	
2	12705-96J50	カムシャフト,エキゾースト	1	
3	12748-96J00	スプロケット,カムシャフト	1	NT:30
4	12740-96J00	スプロケットアッシ,カムタイミング	1	NT:30
5	09202-05033	ピン(5X14.8)	1	
6	12749-93J00	ボルト,カムシャフト	1	
7	12753-93J00	ボルト,インテークカムシャフト	1	
8	09202-05032	ピン(5X12)	1	
9	16550-93J00	バルブ,オイルコントロール	1	
10	16555-93J00	ガスケット,オイルコントロールバルブ	1	
11	01550-06257	ボルト	4	
12	12891-93J00	タブェット	16	
13-1	12892-93J00-218	シム,タブェット(T:2.175)	16	
13-2	12892-93J00-220	シム,タブェット(T:2.200)	16	
13-3	12892-93J00-223	シム,タブェット(T:2.225)	16	
13-4	12892-93J00-225	シム,タブェット(T:2.250)	16	
13-5	12892-93J00-228	シム,タブェット(T:2.275)	16	
13-6	12892-93J00-230	シム,タブェット(T:2.300)	16	
13-7	12892-93J00-233	シム,タブェット(T:2.325)	16	
13-8	12892-93J00-235	シム,タブェット(T:2.350)	16	
13-9	12892-93J00-238	シム,タブェット(T:2.375)	16	
13-10	12892-93J00-240	シム,タブェット(T:2.400)	16	
13-11	12892-93J00-243	シム,タブェット(T:2.425)	16	
13-12	12892-93J00-245	シム,タブェット(T:2.450)	16	
13-13	12892-93J00-248	シム,タブェット(T:2.475)	16	
13-14	12892-93J00-250	シム,タブェット(T:2.500)	16	
13-15	12892-93J00-253	シム,タブェット(T:2.525)	16	
13-16	12892-93J00-255	シム,タブェット(T:2.550)	16	

FIG.121H

2

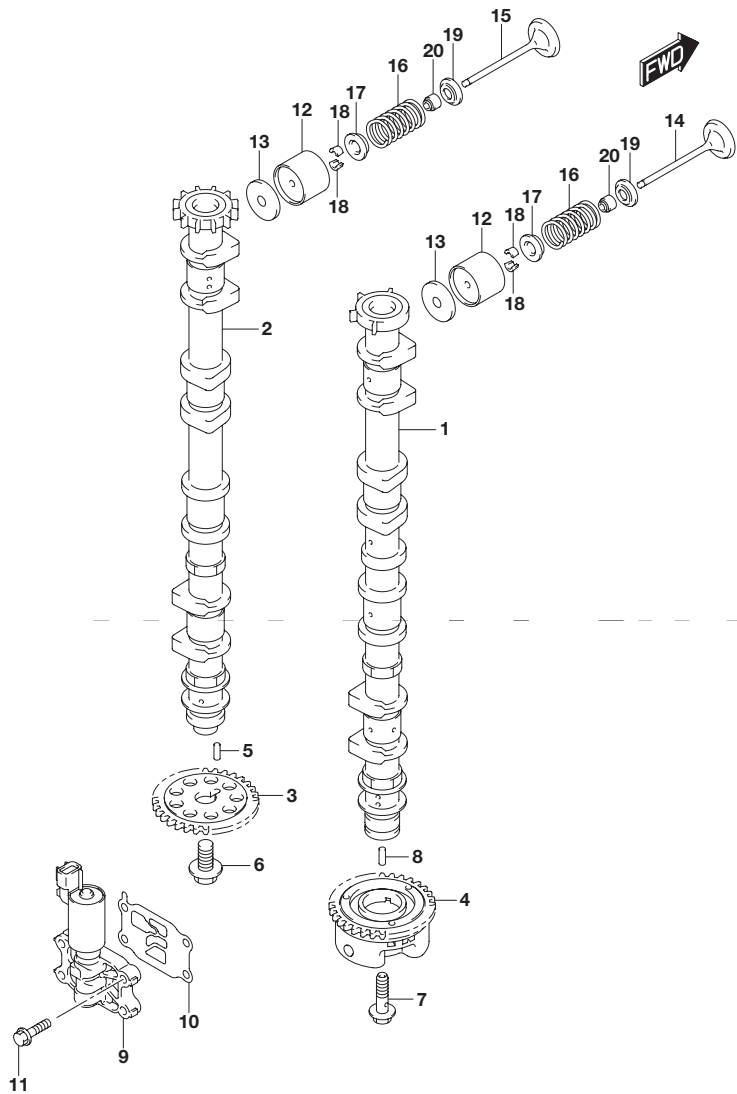


FIG.121H (1-D-13) カムシャフト(DF175ZG)

見出番号	品番	品名	使用個数	備考
13-17	12892-93J00-258	シム, タペット(T:2.575)	16	
13-18	12892-93J00-260	シム, タペット(T:2.600)	16	
13-19	12892-93J00-263	シム, タペット(T:2.625)	16	
13-20	12892-93J00-265	シム, タペット(T:2.650)	16	
13-21	12892-93J00-268	シム, タペット(T:2.675)	16	
13-22	12892-93J00-270	シム, タペット(T:2.700)	16	
13-23	12892-93J00-273	シム, タペット(T:2.725)	16	
13-24	12892-93J00-275	シム, タペット(T:2.750)	16	
13-25	12892-93J00-278	シム, タペット(T:2.775)	16	
13-26	12892-93J00-280	シム, タペット(T:2.800)	16	
13-27	12892-93J00-283	シム, タペット(T:2.825)	16	
13-28	12892-93J00-285	シム, タペット(T:2.850)	16	
13-29	12892-93J00-288	シム, タペット(T:2.875)	16	
13-30	12892-93J00-290	シム, タペット(T:2.900)	16	
13-31	12892-93J00-293	シム, タペット(T:2.925)	16	
13-32	12892-93J00-295	シム, タペット(T:2.950)	16	
13-33	12892-93J00-298	シム, タペット(T:2.975)	16	
13-34	12892-93J00-300	シム, タペット(T:3.000)	16	
14	12911-93J00	バルブ, インテーク	8	
15	12915-93J50	バルブ, エキゾースト	8	
16	12921-93J10	スプリング, バルブ	16	
17	12931-78G00	リテーナ, バルブスプリング	16	
18	12932-24400	コッタ, バルブ	32	
19	12933-69G10	シート, バルブスプリング	16	
20	09289-05012	オイルシール(5.5X11.5X9.3)	16	

FIG.121J

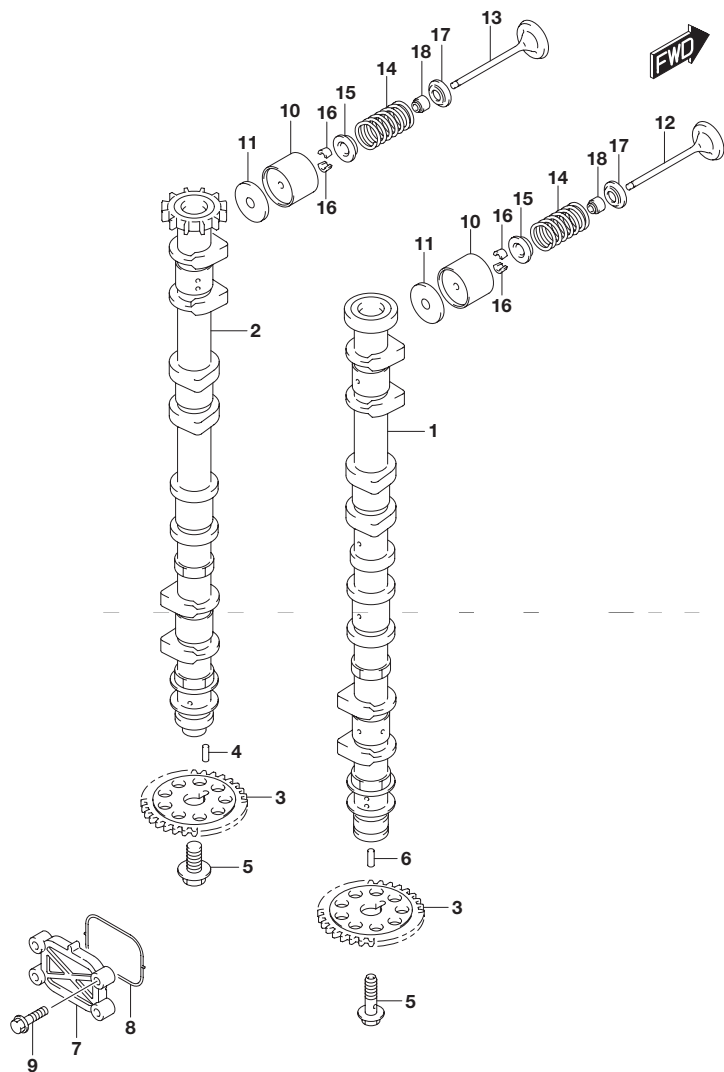


FIG.121J (1-D-14) カムシャフト(DF150ST)

見出番号	品番	品名	使用個数	備考
1	12701-96J20	カムシャフト,インテーク	1	
2	12705-96J20	カムシャフト,エキゾースト	1	
3	12748-96J00	スプロケット,カムシャフト	2	NT:30
4	09202-05033	ピン(5X14.8)	1	
5	12749-93J00	ボルト,カムシャフト	2	
6	09202-05032	ピン(5X12)	1	
7	16551-93J00	プレート,オイルコントロール	1	
8	16559-93J00	ガスケット,オイルコントロールバルブ	1	
9	01550-06257	ボルト	4	
10	12891-93J00	タベット	16	
11-1	12892-93J00-218	シム,タベット(T:2.175)	16	
11-2	12892-93J00-220	シム,タベット(T:2.200)	16	
11-3	12892-93J00-223	シム,タベット(T:2.225)	16	
11-4	12892-93J00-225	シム,タベット(T:2.250)	16	
11-5	12892-93J00-228	シム,タベット(T:2.275)	16	
11-6	12892-93J00-230	シム,タベット(T:2.300)	16	
11-7	12892-93J00-233	シム,タベット(T:2.325)	16	
11-8	12892-93J00-235	シム,タベット(T:2.350)	16	
11-9	12892-93J00-238	シム,タベット(T:2.375)	16	
11-10	12892-93J00-240	シム,タベット(T:2.400)	16	
11-11	12892-93J00-243	シム,タベット(T:2.425)	16	
11-12	12892-93J00-245	シム,タベット(T:2.450)	16	
11-13	12892-93J00-248	シム,タベット(T:2.475)	16	
11-14	12892-93J00-250	シム,タベット(T:2.500)	16	
11-15	12892-93J00-253	シム,タベット(T:2.525)	16	
11-16	12892-93J00-255	シム,タベット(T:2.550)	16	

FIG.121J

2

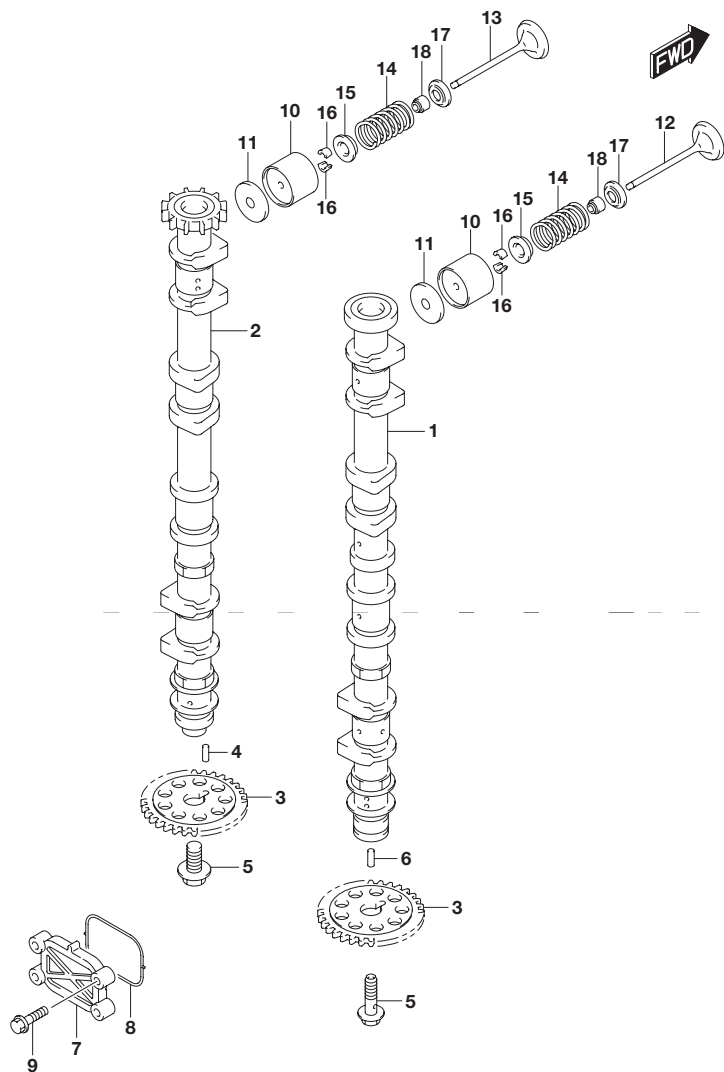


FIG.121J (1-D-15) カムシャフト(DF150ST)

見出番号	品番	品名	使用個数	備考
11-17	12892-93J00-258	シム, タペット(T:2.575)	16	
11-18	12892-93J00-260	シム, タペット(T:2.600)	16	
11-19	12892-93J00-263	シム, タペット(T:2.625)	16	
11-20	12892-93J00-265	シム, タペット(T:2.650)	16	
11-21	12892-93J00-268	シム, タペット(T:2.675)	16	
11-22	12892-93J00-270	シム, タペット(T:2.700)	16	
11-23	12892-93J00-273	シム, タペット(T:2.725)	16	
11-24	12892-93J00-275	シム, タペット(T:2.750)	16	
11-25	12892-93J00-278	シム, タペット(T:2.775)	16	
11-26	12892-93J00-280	シム, タペット(T:2.800)	16	
11-27	12892-93J00-283	シム, タペット(T:2.825)	16	
11-28	12892-93J00-285	シム, タペット(T:2.850)	16	
11-29	12892-93J00-288	シム, タペット(T:2.875)	16	
11-30	12892-93J00-290	シム, タペット(T:2.900)	16	
11-31	12892-93J00-293	シム, タペット(T:2.925)	16	
11-32	12892-93J00-295	シム, タペット(T:2.950)	16	
11-33	12892-93J00-298	シム, タペット(T:2.975)	16	
11-34	12892-93J00-300	シム, タペット(T:3.000)	16	
12	12911-93J00	バルブ, インテーク	8	
13	12915-93J50	バルブ, エキゾースト	8	
14	12921-93J10	スプリング, バルブ	16	
15	12931-78G00	リテーナ, バルブスプリング	16	
16	12932-24400	コッタ, バルブ	32	
17	12933-69G10	シート, バルブスプリング	16	
18	09289-05012	オイルシール(5.5X11.5X9.3)	16	

FIG.123A

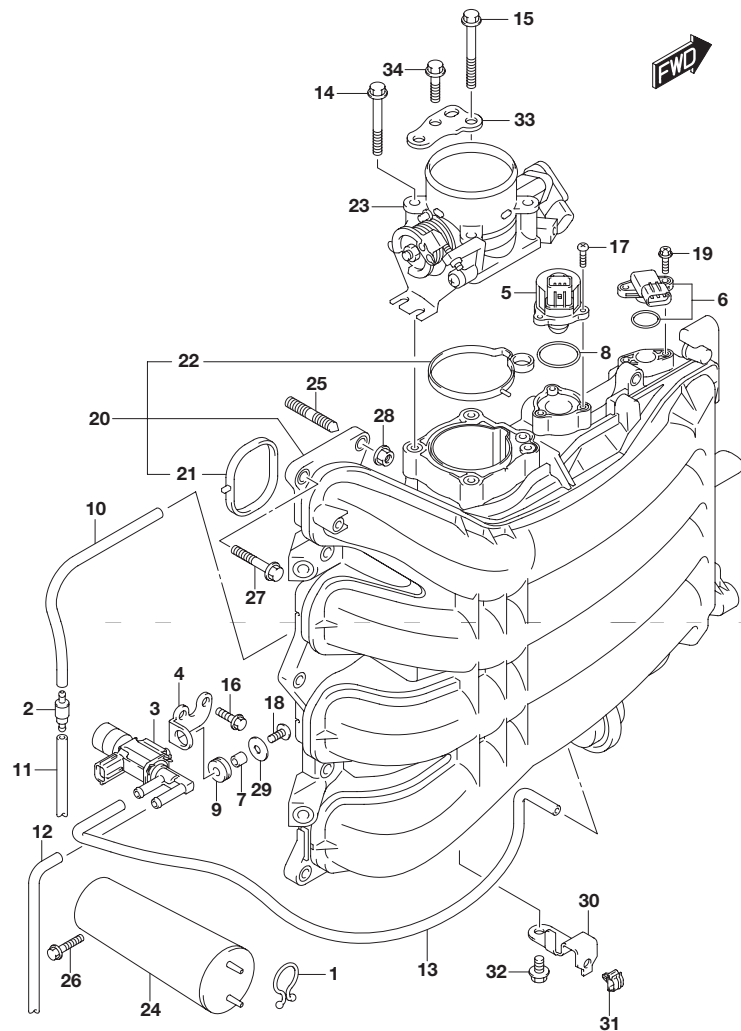


FIG.123A (1-E-2) インテーク マニホールド/スロットル ボデー(DF150T)

見出番号	品番	品名	使用個数	備考
1	09408-00008	クリップ(ID:20)	1	
2	13162-93J00	バルブ,チェック	1	
3	18117-93J00	バルブ,バキュームスイッチング	1	
4	18119-96J00	ブラケット,バキュームスイッチバルブ	1	
5	18137-93J00	バルブ,JAC	1	
6	18590-68H00	センサ,プレッシャ	1	
7	09180-05047	スペーサ(5.5X8X7.5)	1	
8	09280-29006	リング(D:2 JD:29.5)	1	
9	09320-07015	クッション	1	
10	09355-35754-601	ホース(3.5X7.5X601)	1	L:601 250
11	09355-35754-601	ホース(3.5X7.5X601)	1	L:601 250
12	09355-35754-601	ホース(3.5X7.5X601)	1	L:601 470
13	09355-35754-601	ホース(3.5X7.5X601)	1	L:601 600
14	01550-08557	ボルト	3	
15	01550-08607	ボルト	1	
16	01550-06167	ボルト	2	
17	02112-34167	スクリュ	3	
18	02112-05127	スクリュ	1	
19	02162-05207	スクリュ	2	
20	13110-96J00	マニホールド,インテーク	1	
21	13119-96J00	・ガスケット,インテークマニホールド	4	
22	13125-96J00	・ガスケット,スロットルボデー	1	
23	13300-96J00	ボデーアッシ,スロットル	1	
24	13730-96J01	チャンバ,バキューム	1	
25	01421-08257	スタッドボルト	2	
26	01550-06257	ボルト	2	

FIG.123A

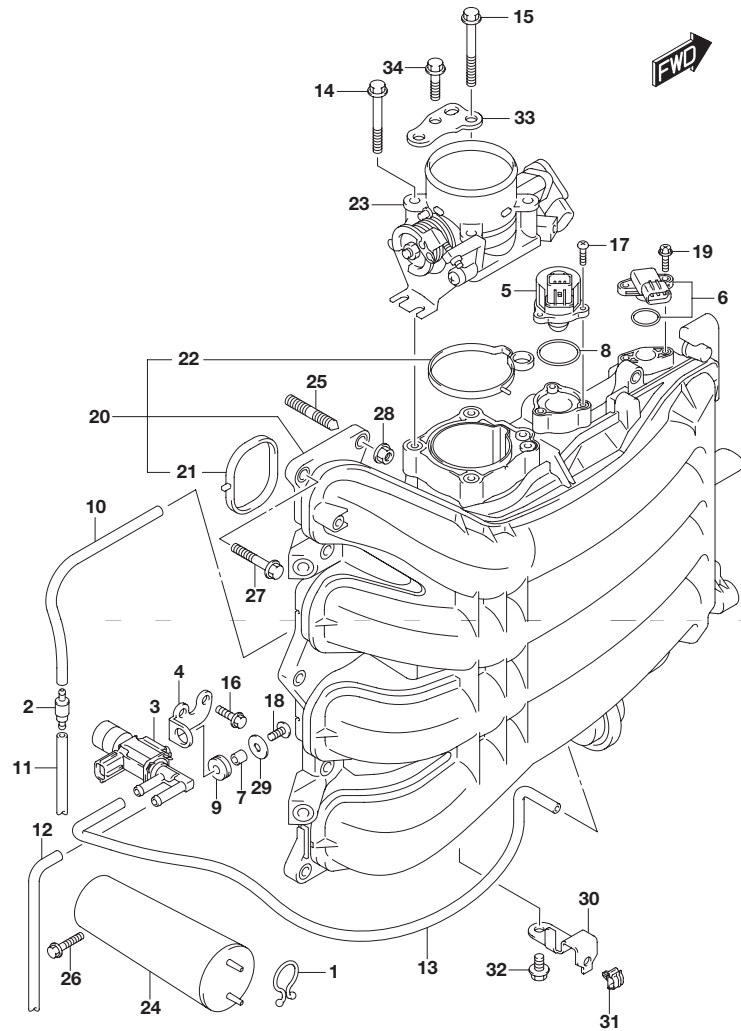


FIG.123A (1-E-3) インテーク マニホールド/スロットル ボデー(DF150T)

見出番号	品番	品名	使用個数	備考
27	01550-08307	ボルト	8	
28	08316-10087	ナット	2	
29	09160-05045	ワッシャ(5.5X18X1)	1	
30	63615-96J00	ブラケット,スロットルケーブルクランプ	1	
31	09403-05312	クランプ	1	
32	01550-06127	ボルト	1	
33	13315-96J00	ブラケット,スロットルボデー	1	
34	01550-08207	ボルト	3	

2

FIG.123B

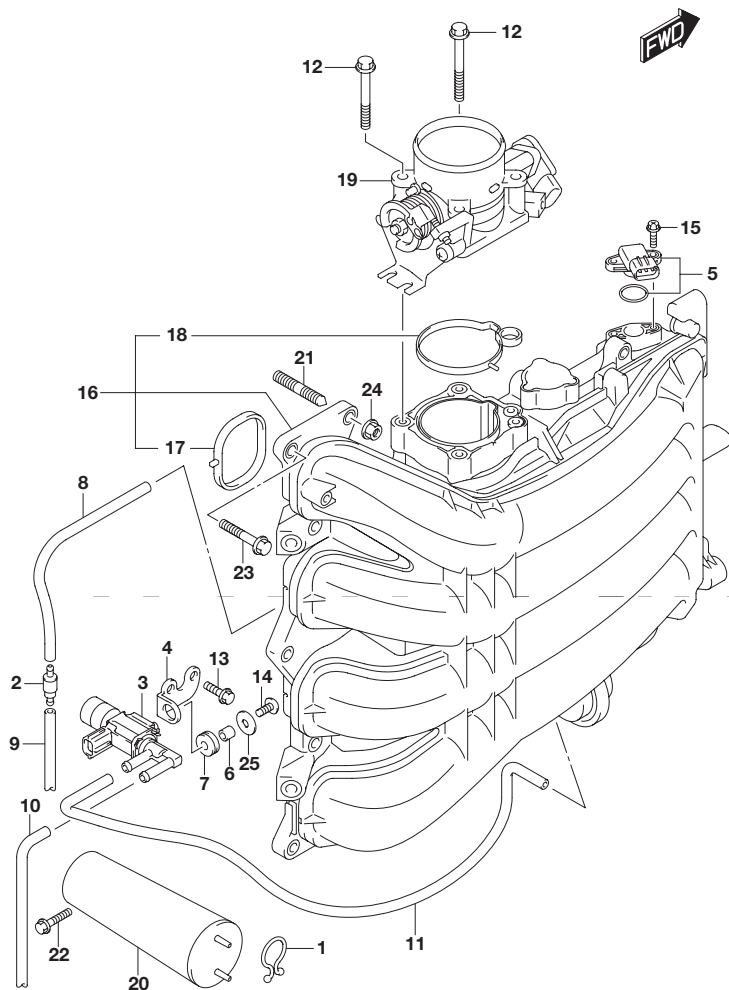


FIG.123B (1-E-4) インテーク マニホールド/スロットル ボデー(DF150TG)

見出番号	品番	品名	使用個数	備考
1	09408-00008	クリップ(ID:20)	1	
2	13162-93J00	バルブ,チェック	1	
3	18117-93J00	バルブ,バキュームスイッチング	1	
4	18119-96J00	ブラケット,バキュームスイッチバルブ	1	
5	18590-68H00	センサ,プレッシャ	1	
6	09180-05047	スペーサ(5.5X8X7.5)	1	
7	09320-07015	クッション	1	
8	09355-35754-601	ホース(3.5X7.5X601)	1	L:601 250
9	09355-35754-601	ホース(3.5X7.5X601)	1	L:601 250
10	09355-35754-601	ホース(3.5X7.5X601)	1	L:601 470
11	09355-35754-601	ホース(3.5X7.5X601)	1	L:601 600
12	01550-08607	ボルト	4	
13	01550-06167	ボルト	2	
14	02112-05127	スクリュ	1	
15	02162-05207	スクリュ	2	
16	13110-96J10	マニホールド,インテーク	1	
17	13119-96J00	・ガスケット,インテークマニホールド	4	
18	13125-96J00	・ガスケット,スロットルボデー	1	
19	13300-96J10	ボデーアッシ,スロットル	1	
20	13730-96J01	チャンバ,バキューム	1	
21	01421-08257	スタッドボルト	2	
22	01550-06257	ボルト	2	
23	01550-08307	ボルト	8	
24	08316-10087	ナット	2	
25	09160-05045	ワッシャ(5.5X18X1)	1	

FIG.123C

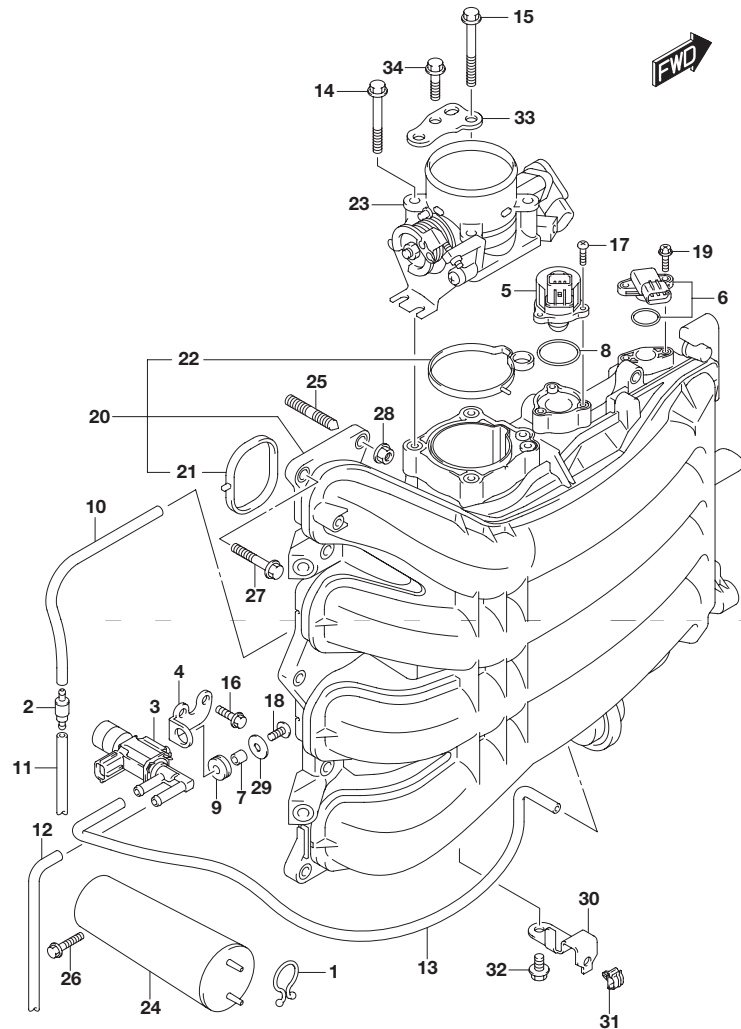


FIG.123C (1-E-5) インテーク マニホールド/スロットル ボデー (DF150Z)

見出番号	品番	品名	使用個数	備考
1	09408-00008	クリップ (ID:20)	1	
2	13162-93J00	バルブ,チェック	1	
3	18117-93J00	バルブ,バキュームスイッチング	1	
4	18119-96J00	ブラケット,バキュームスイッチバルブ	1	
5	18137-93J00	バルブ,JAC	1	
6	18590-68H00	センサ,プレッシャ	1	
7	09180-05047	スペーサ(5.5X8X7.5)	1	
8	09280-29006	リング(D:2 JD:29.5)	1	
9	09320-07015	クッション	1	
10	09355-35754-601	ホース(3.5X7.5X601)	1	L:601 250
11	09355-35754-601	ホース(3.5X7.5X601)	1	L:601 250
12	09355-35754-601	ホース(3.5X7.5X601)	1	L:601 470
13	09355-35754-601	ホース(3.5X7.5X601)	1	L:601 600
14	01550-08557	ボルト	3	
15	01550-08607	ボルト	1	
16	01550-06167	ボルト	2	
17	02112-34167	スクリュ	3	
18	02112-05127	スクリュ	1	
19	02162-05207	スクリュ	2	
20	13110-96J00	マニホールド,インテーク	1	
21	13119-96J00	・ガスケット,インテークマニホールド	4	
22	13125-96J00	・ガスケット,スロットルボデー	1	
23	13300-96J00	ボデーアッシ,スロットル	1	
24	13730-96J01	チャンバ,バキューム	1	
25	01421-08257	スタッドボルト	2	
26	01550-06257	ボルト	2	

FIG.123C

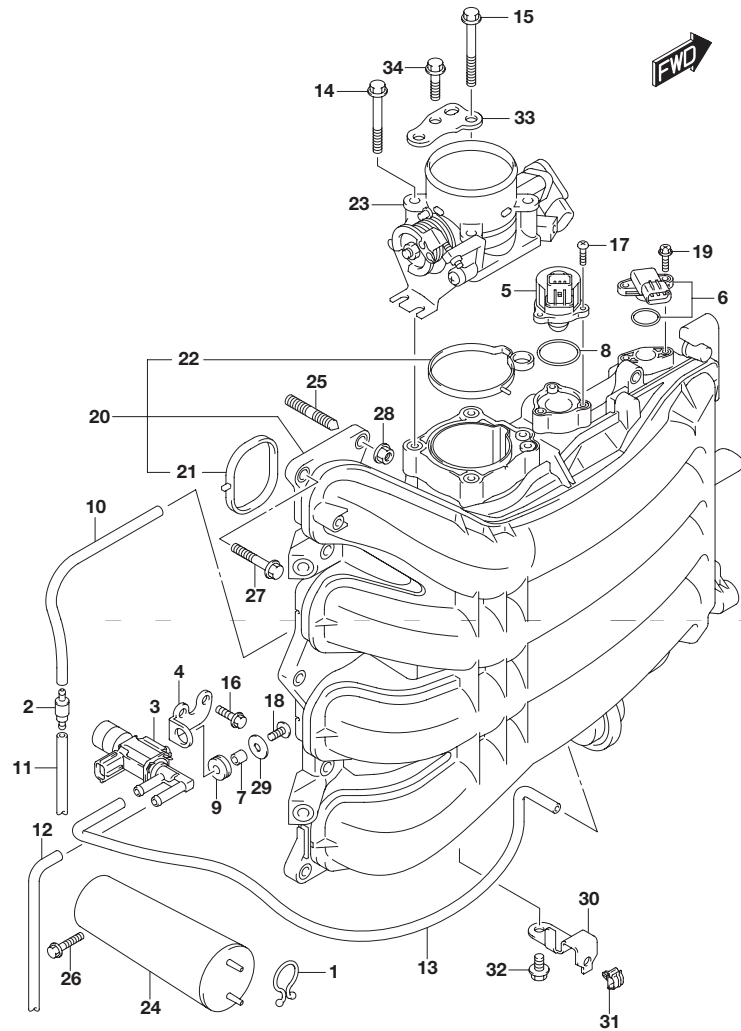


FIG.123C (1-E-6) インテーク マニホールド/スロットル ボデー(DF150Z)

見出番号	品番	品名	使用個数	備考
27	01550-08307	ボルト	8	
28	08316-10087	ナット	2	
29	09160-05045	ワッシャ(5.5X18X1)	1	
30	63615-96J00	ブラケット,スロットルケーブルクランプ	1	
31	09403-05312	クランプ	1	
32	01550-06127	ボルト	1	
33	13315-96J00	ブラケット,スロットルボデー	1	
34	01550-08207	ボルト	3	

FIG.123D

2

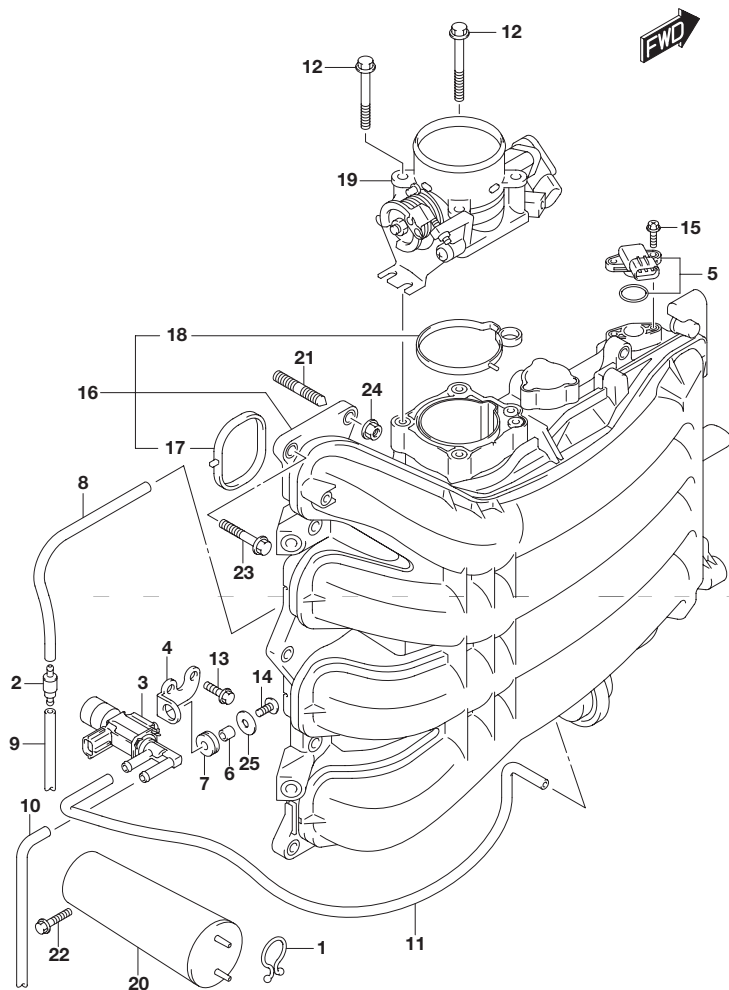


FIG.123D (1-E-7) インテーク マニホールド/スロットル ボデー(DF150ZG)

見出番号	品番	品名	使用個数	備考
1	09408-00008	クリップ(ID:20)	1	
2	13162-93J00	バルブ,チェック	1	
3	18117-93J00	バルブ,バキュームスイッチング	1	
4	18119-96J00	ブラケット,バキュームスイッチバルブ	1	
5	18590-68H00	センサ,プレッシャ	1	
6	09180-05047	スペーサ(5.5X8X7.5)	1	
7	09320-07015	クッション	1	
8	09355-35754-601	ホース(3.5X7.5X601)	1	L:601 250
9	09355-35754-601	ホース(3.5X7.5X601)	1	L:601 250
10	09355-35754-601	ホース(3.5X7.5X601)	1	L:601 470
11	09355-35754-601	ホース(3.5X7.5X601)	1	L:601 600
12	01550-08607	ボルト	4	
13	01550-06167	ボルト	2	
14	02112-05127	スクリュ	1	
15	02162-05207	スクリュ	2	
16	13110-96J10	マニホールド,インテーク	1	
17	13119-96J00	・ガスケット,インテークマニホールド	4	
18	13125-96J00	・ガスケット,スロットルボデー	1	
19	13300-96J10	ボデーアッシ,スロットル	1	
20	13730-96J01	チャンバ,バキューム	1	
21	01421-08257	スタッドボルト	2	
22	01550-06257	ボルト	2	
23	01550-08307	ボルト	8	
24	08316-10087	ナット	2	
25	09160-05045	ワッシャ(5.5X18X1)	1	

FIG.123E

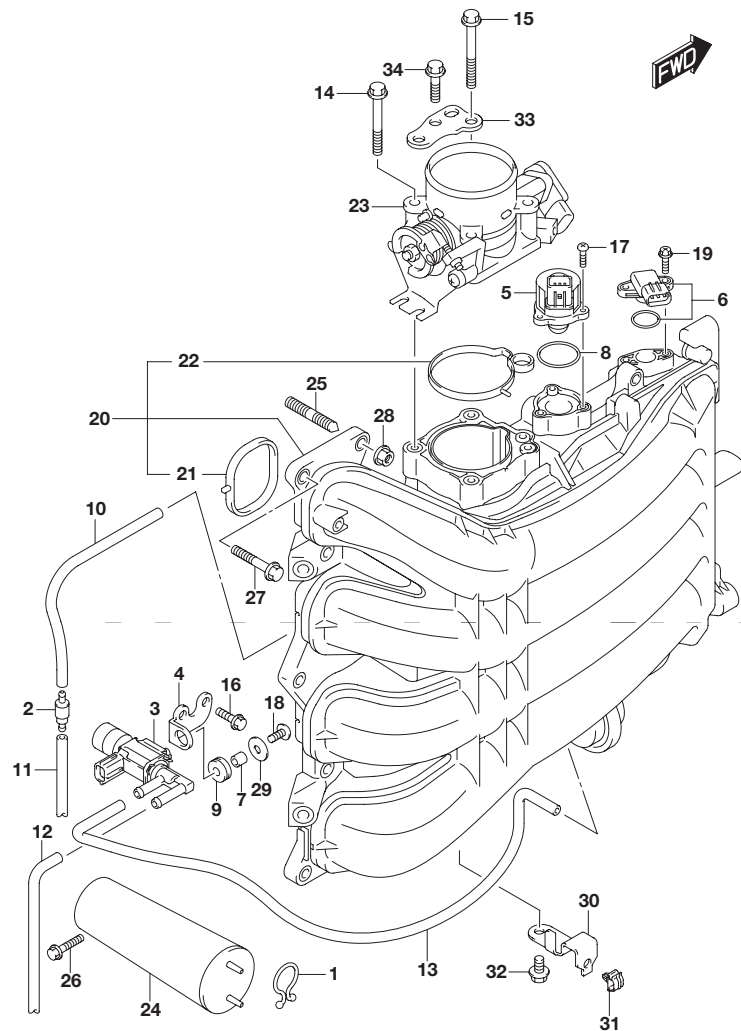


FIG.123E (1-E-8) インテーク マニホールド/スロットル ボデー (DF175T)

見出番号	品番	品名	使用個数	備考
1	09408-00008	クリップ (ID:20)	1	
2	13162-93J00	バルブ,チェック	1	
3	18117-93J00	バルブ,バキュームスイッチング	1	
4	18119-96J00	ブラケット,バキュームスイッチバルブ	1	
5	18137-93J00	バルブ,JAC	1	
6	18590-68H00	センサ,プレッシャ	1	
7	09180-05047	スペーサ(5.5X8X7.5)	1	
8	09280-29006	オリング(D:2 JD:29.5)	1	
9	09320-07015	クッション	1	
10	09355-35754-601	ホース(3.5X7.5X601)	1	L:601 250
11	09355-35754-601	ホース(3.5X7.5X601)	1	L:601 250
12	09355-35754-601	ホース(3.5X7.5X601)	1	L:601 470
13	09355-35754-601	ホース(3.5X7.5X601)	1	L:601 600
14	01550-08557	ボルト	3	
15	01550-08607	ボルト	1	
16	01550-06167	ボルト	2	
17	02112-34167	スクリュ	3	
18	02112-05127	スクリュ	1	
19	02162-05207	スクリュ	2	
20	13110-96J00	マニホールド,インテーク	1	
21	13119-96J00	・ガスケット,インテークマニホールド	4	
22	13125-96J00	・ガスケット,スロットルボデー	1	
23	13300-96J00	ボデーアッシ,スロットル	1	
24	13730-96J01	チャンバ,バキューム	1	
25	01421-08257	スタッドボルト	2	
26	01550-06257	ボルト	2	

FIG.123E

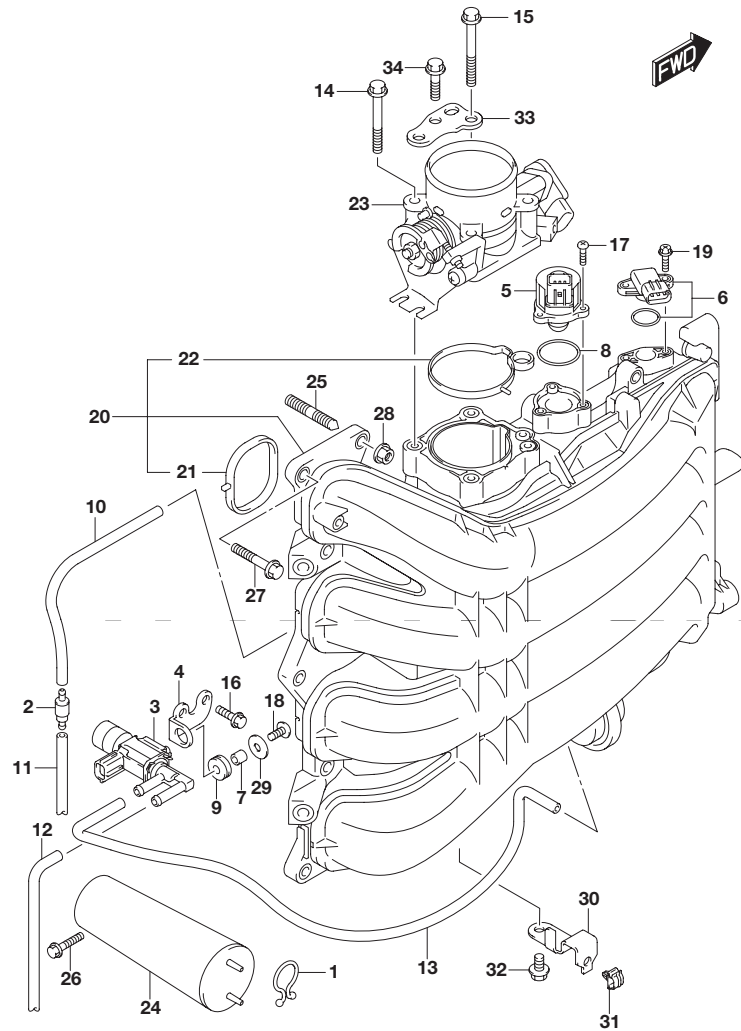


FIG.123E (1-E-9) インテーク マニホールド/スロットル ボデー(DF175T)

見出番号	品番	品名	使用個数	備考
27	01550-08307	ボルト	8	
28	08316-10087	ナット	2	
29	09160-05045	ワッシャ(5.5X18X1)	1	
30	63615-96J00	ブラケット,スロットルケーブルクランプ	1	
31	09403-05312	クランプ	1	
32	01550-06127	ボルト	1	
33	13315-96J00	ブラケット,スロットルボデー	1	
34	01550-08207	ボルト	3	

FIG.123F

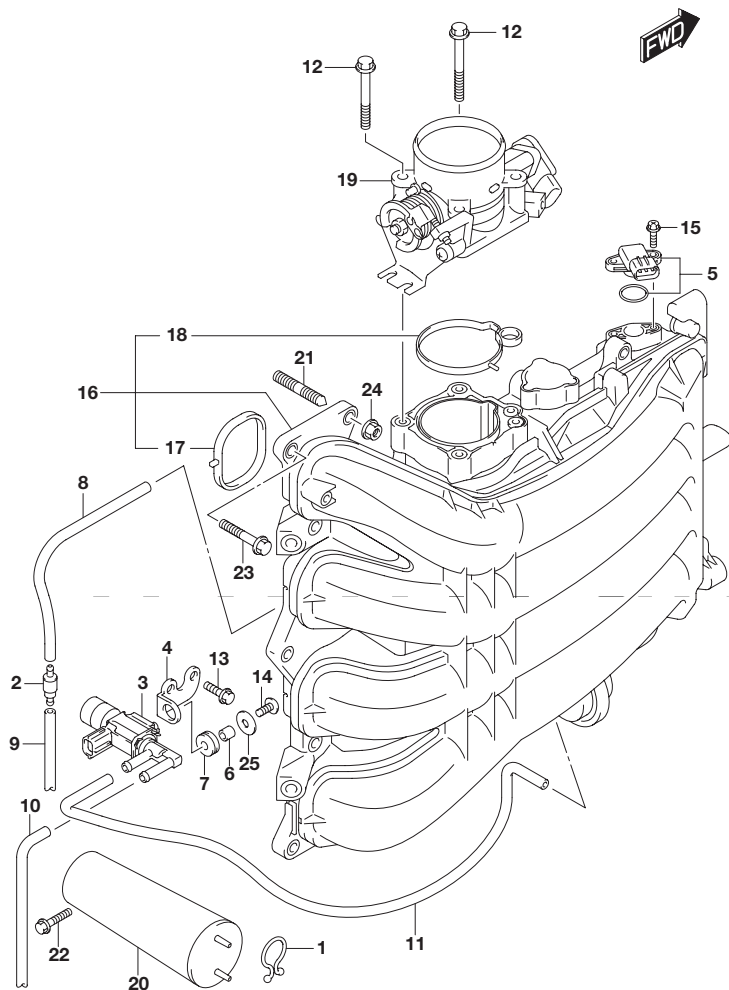


FIG.123F (1-E-10) インテーク マニホールド/スロットル ボデー(DF175TG)

見出番号	品番	品名	使用個数	備考
1	09408-00008	クリップ(ID:20)	1	
2	13162-93J00	バルブ,チェック	1	
3	18117-93J00	バルブ,バキュームスイッチング	1	
4	18119-96J00	ブラケット,バキュームスイッチバルブ	1	
5	18590-68H00	センサ,プレッシャ	1	
6	09180-05047	スペーサ(5.5X8X7.5)	1	
7	09320-07015	クッション	1	
8	09355-35754-601	ホース(3.5X7.5X601)	1	L:601 250
9	09355-35754-601	ホース(3.5X7.5X601)	1	L:601 250
10	09355-35754-601	ホース(3.5X7.5X601)	1	L:601 470
11	09355-35754-601	ホース(3.5X7.5X601)	1	L:601 600
12	01550-08607	ボルト	4	
13	01550-06167	ボルト	2	
14	02112-05127	スクリュ	1	
15	02162-05207	スクリュ	2	
16	13110-96J10	マニホールド,インテーク	1	
17	13119-96J00	・ガスケット,インテークマニホールド	4	
18	13125-96J00	・ガスケット,スロットルボデー	1	
19	13300-96J10	ボデーアッシ,スロットル	1	
20	13730-96J01	チャンバ,バキューム	1	
21	01421-08257	スタッドボルト	2	
22	01550-06257	ボルト	2	
23	01550-08307	ボルト	8	
24	08316-10087	ナット	2	
25	09160-05045	ワッシャ(5.5X18X1)	1	

2

FIG.123G

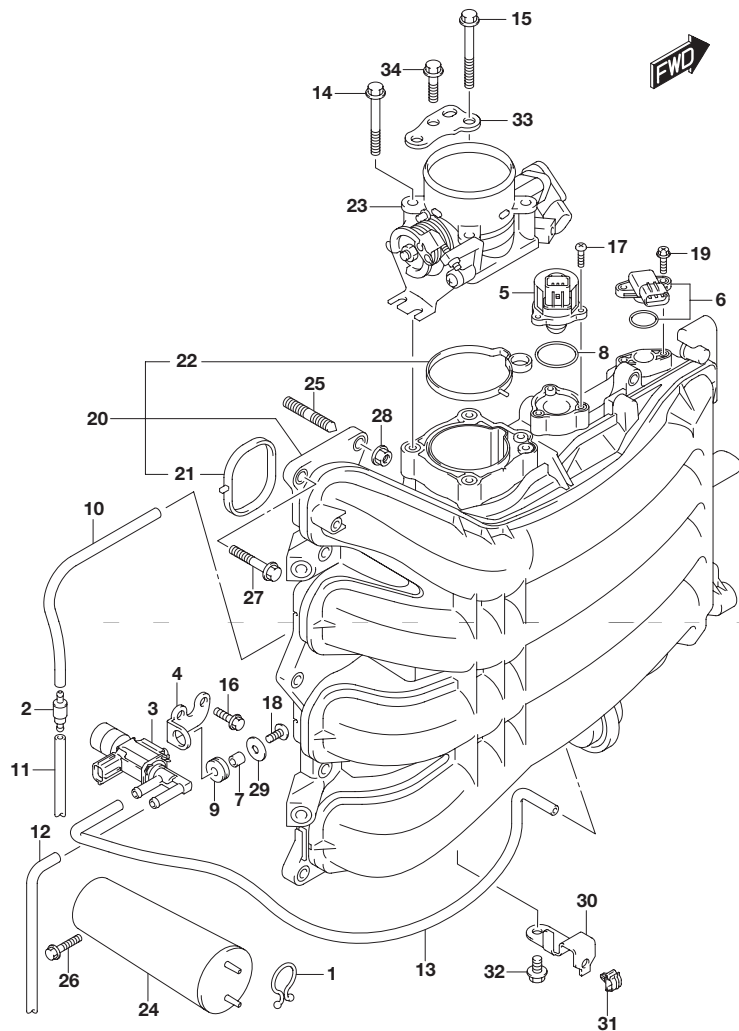


FIG.123G (1-E-11) インテーク マニホールド/スロットル ボデー (DF175Z)

見出番号	品番	品名	使用個数	備考
1	09408-00008	クリップ (ID:20)	1	
2	13162-93J00	バルブ,チェック	1	
3	18117-93J00	バルブ,バキュームスイッチング	1	
4	18119-96J00	ブラケット,バキュームスイッチバルブ	1	
5	18137-93J00	バルブ,JAC	1	
6	18590-68H00	センサ,プレッシャ	1	
7	09180-05047	スペーサ(5.5X8X7.5)	1	
8	09280-29006	リング(D:2 JD:29.5)	1	
9	09320-07015	クッション	1	
10	09355-35754-601	ホース(3.5X7.5X601)	1	L:601 250
11	09355-35754-601	ホース(3.5X7.5X601)	1	L:601 250
12	09355-35754-601	ホース(3.5X7.5X601)	1	L:601 470
13	09355-35754-601	ホース(3.5X7.5X601)	1	L:601 600
14	01550-08557	ボルト	3	
15	01550-08607	ボルト	1	
16	01550-06167	ボルト	2	
17	02112-34167	スクリュ	3	
18	02112-05127	スクリュ	1	
19	02162-05207	スクリュ	2	
20	13110-96J00	マニホールド,インテーク	1	
21	13119-96J00	・ガスケット,インテークマニホールド	4	
22	13125-96J00	・ガスケット,スロットルボデー	1	
23	13300-96J00	ボデーアッシ,スロットル	1	
24	13730-96J01	チャンバ,バキューム	1	
25	01421-08257	スタッドボルト	2	
26	01550-06257	ボルト	2	

FIG.123G

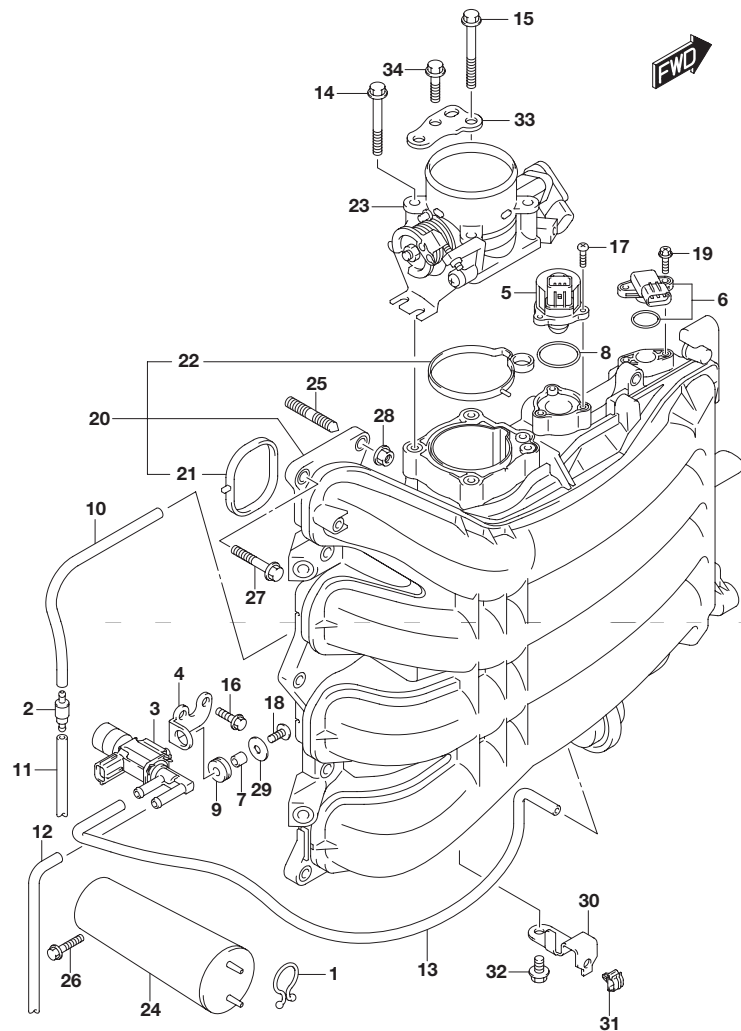


FIG.123G (1-E-12) インテーク マニホールド/スロットル ボデー(DF175Z)

見出番号	品番	品名	使用個数	備考
27	01550-08307	ボルト	8	
28	08316-10087	ナット	2	
29	09160-05045	ワッシャ(5.5X18X1)	1	
30	63615-96J00	ブラケット,スロットルケーブルクランプ	1	
31	09403-05312	クランプ	1	
32	01550-06127	ボルト	1	
33	13315-96J00	ブラケット,スロットルボデー	1	
34	01550-08207	ボルト	3	

FIG.123H

2

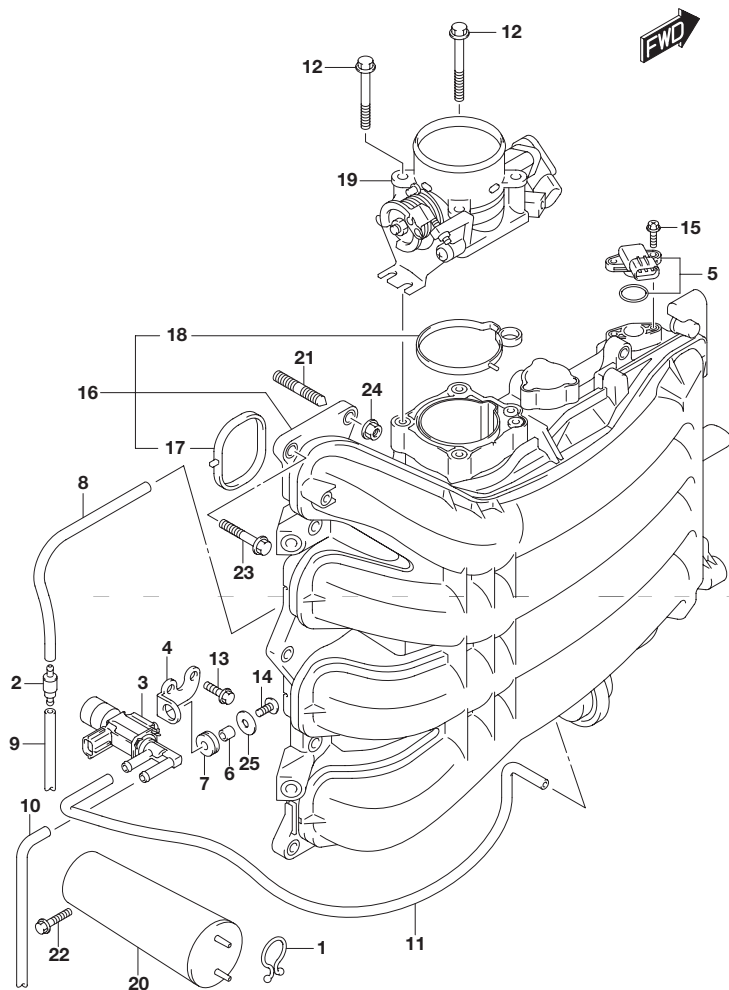


FIG.123H (1-E-13) インテーク マニホールド/スロットル ボデー(DF175ZG)

見出番号	品番	品名	使用個数	備考
1	09408-00008	クリップ(ID:20)	1	
2	13162-93J00	バルブ,チェック	1	
3	18117-93J00	バルブ,バキュームスイッチング	1	
4	18119-96J00	ブラケット,バキュームスイッチバルブ	1	
5	18590-68H00	センサ,プレッシャ	1	
6	09180-05047	スペーサ(5.5X8X7.5)	1	
7	09320-07015	クッション	1	
8	09355-35754-601	ホース(3.5X7.5X601)	1	L:601 250
9	09355-35754-601	ホース(3.5X7.5X601)	1	L:601 250
10	09355-35754-601	ホース(3.5X7.5X601)	1	L:601 470
11	09355-35754-601	ホース(3.5X7.5X601)	1	L:601 600
12	01550-08607	ボルト	4	
13	01550-06167	ボルト	2	
14	02112-05127	スクリュ	1	
15	02162-05207	スクリュ	2	
16	13110-96J10	マニホールド,インテーク	1	
17	13119-96J00	・ガスケット,インテークマニホールド	4	
18	13125-96J00	・ガスケット,スロットルボデー	1	
19	13300-96J10	ボデーアッシ,スロットル	1	
20	13730-96J01	チャンバ,バキューム	1	
21	01421-08257	スタッドボルト	2	
22	01550-06257	ボルト	2	
23	01550-08307	ボルト	8	
24	08316-10087	ナット	2	
25	09160-05045	ワッシャ(5.5X18X1)	1	

FIG.123J

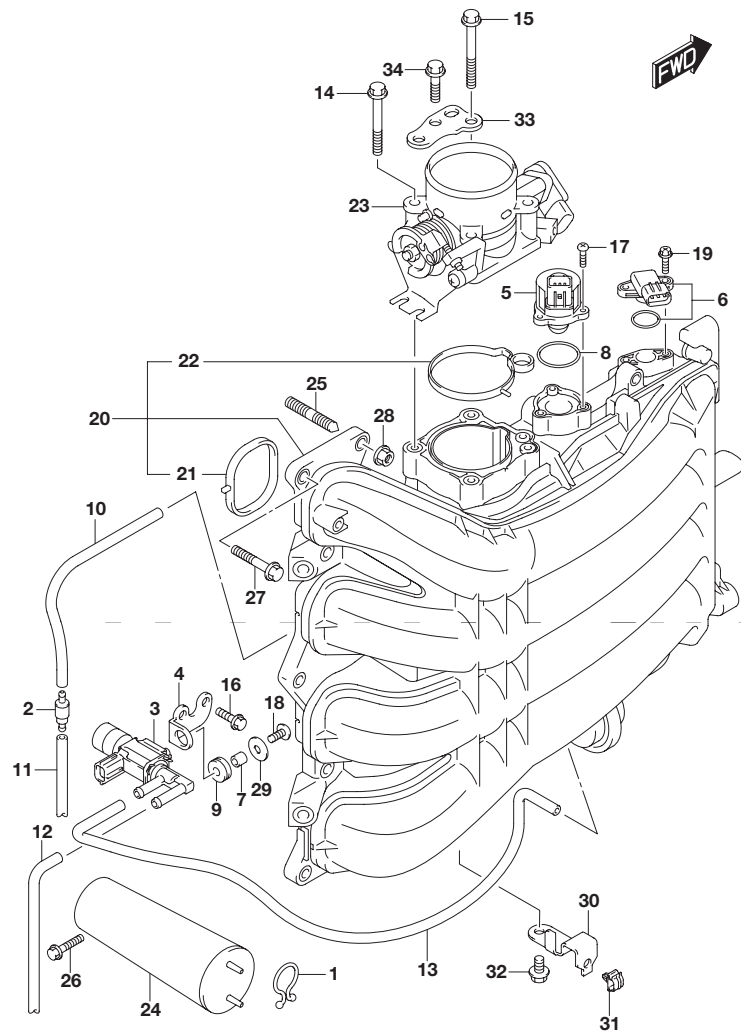


FIG.123J (1-E-14) インテーク マニホールド/スロットル ボデー(DF150ST)

見出番号	品番	品名	使用個数	備考
1	09408-00008	クリップ(ID:20)	1	
2	13162-93J00	バルブ,チェック	1	
3	18117-93J00	バルブ,バキュームスイッチング	1	
4	18119-96J00	ブラケット,バキュームスイッチバルブ	1	
5	18137-93J00	バルブ,JAC	1	
6	18590-68H00	センサ,プレッシャ	1	
7	09180-05047	スペーサ(5.5X8X7.5)	1	
8	09280-29006	リング(D:2 JD:29.5)	1	
9	09320-07015	クッション	1	
10	09355-35754-601	ホース(3.5X7.5X601)	1	L:601 250
11	09355-35754-601	ホース(3.5X7.5X601)	1	L:601 250
12	09355-35754-601	ホース(3.5X7.5X601)	1	L:601 470
13	09355-35754-601	ホース(3.5X7.5X601)	1	L:601 600
14	01550-08557	ボルト	3	
15	01550-08607	ボルト	1	
16	01550-06167	ボルト	2	
17	02112-34167	スクリュ	3	
18	02112-05127	スクリュ	1	
19	02162-05207	スクリュ	2	
20	13110-96J00	マニホールド,インテーク	1	
21	13119-96J00	・ガスケット,インテークマニホールド	4	
22	13125-96J00	・ガスケット,スロットルボデー	1	
23	13300-96J00	ボデーアッシ,スロットル	1	
24	13730-96J01	チャンバ,バキューム	1	
25	01421-08257	スタッドボルト	2	
26	01550-06257	ボルト	2	

FIG.123J

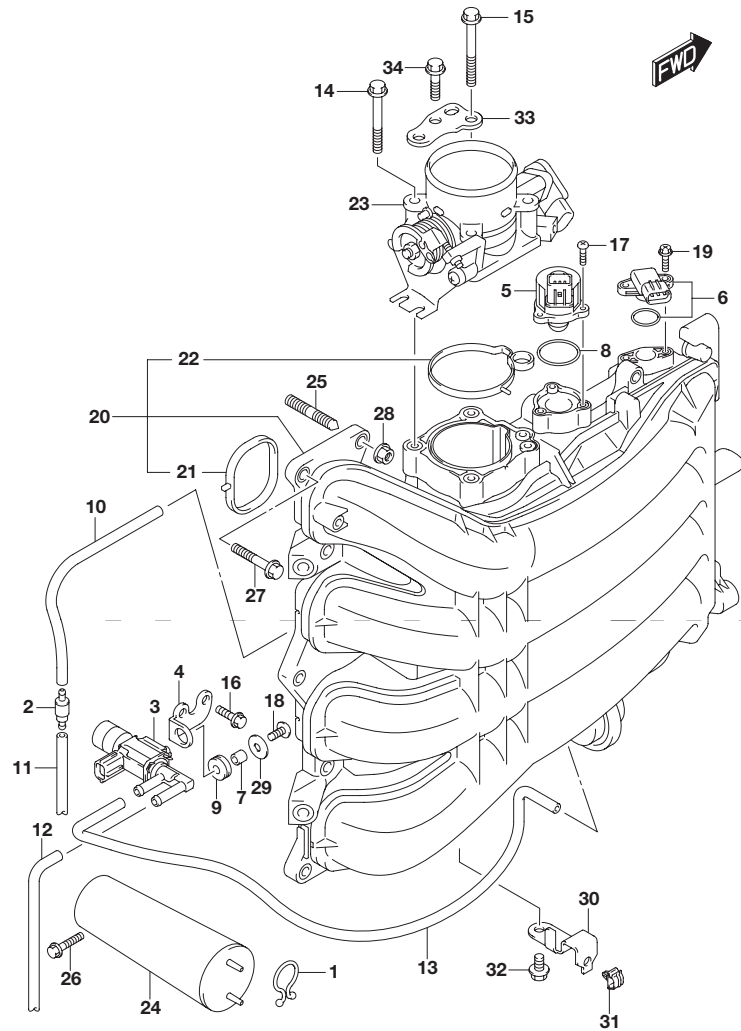
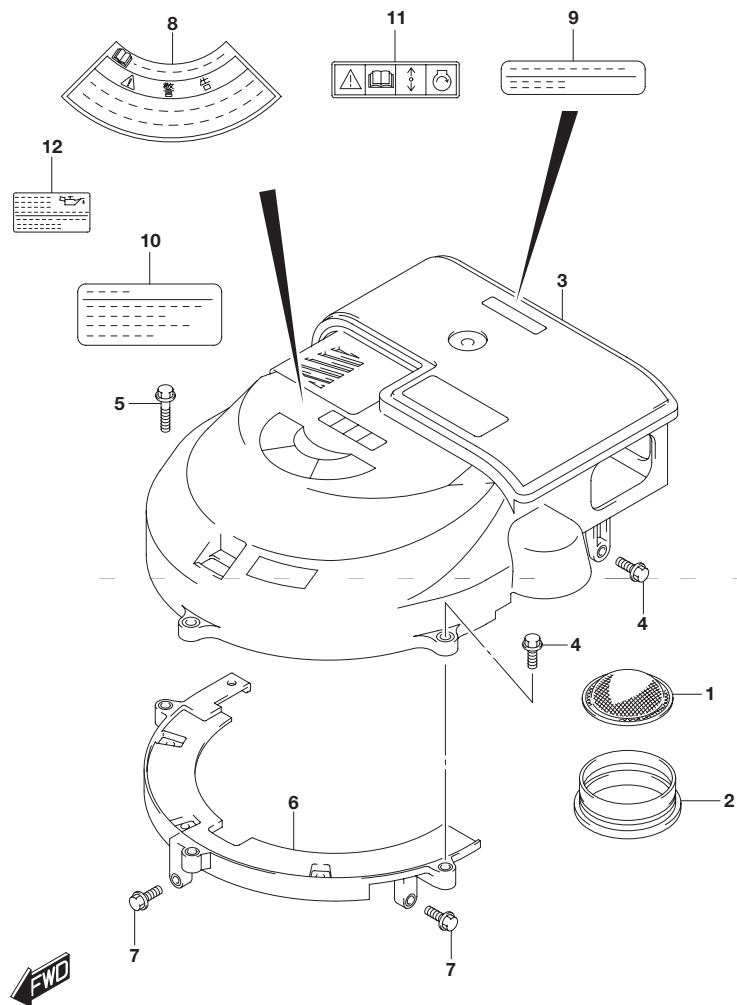


FIG.123J (1-E-15) インテーク マニホールド/スロットル ボデー(DF150ST)

見出番号	品番	品名	使用個数	備考
27	01550-08307	ボルト	8	
28	08316-10087	ナット	2	
29	09160-05045	ワッシャ(5.5X18X1)	1	
30	63615-96J00	ブラケット,スロットルケーブルクランプ	1	
31	09403-05312	クランプ	1	
32	01550-06127	ボルト	1	
33	13315-96J00	ブラケット,スロットルボデー	1	
34	01550-08207	ボルト	3	

FIG.135A

FIG.135A (1-F-2) サイレンサ/リングギアカバー(DF150T)

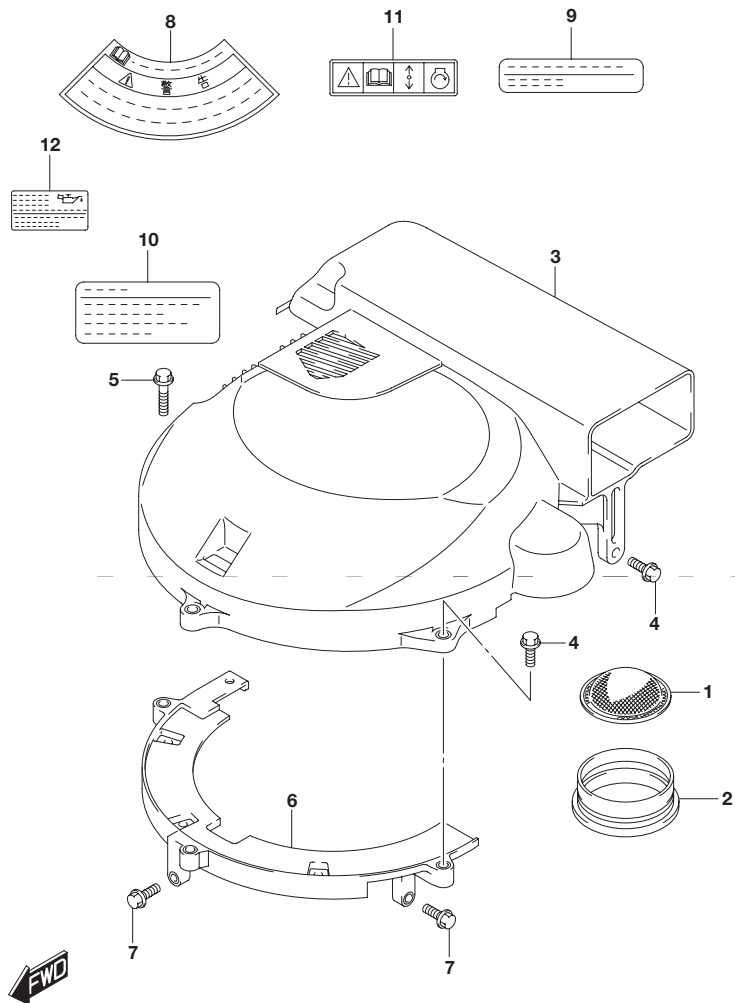


見出番号	品番	品名	使用個数	備考
1	13710-96J00	アレスト フレーム	1	
2	13813-96J00	ホルダ,アレスト	1	
3	13810-96J00	サイレンサ	1	
4	01550-06207	ボルト	3	
5	01550-06307	ボルト	1	
6	11510-96J04	カバー,リングギヤアンダ	1	
7	01550-06207	ボルト	2	
8	61472-93E20	ラベル,スタータ	1	
9	61493-96J00	ラベル,クリアランス	1	510385マデ
10	61494-96J00	ラベル,オイル	1	510385マデ
11	69711-93E10	ラベル,S.I.G.P.	1	
12	61494-96J10	ラベル,オイル/クリアランス	1	510386カラ

FIG.135B

FIG.135B (1-F-3) サイレンサ/リングギア カバー(DF150TG)

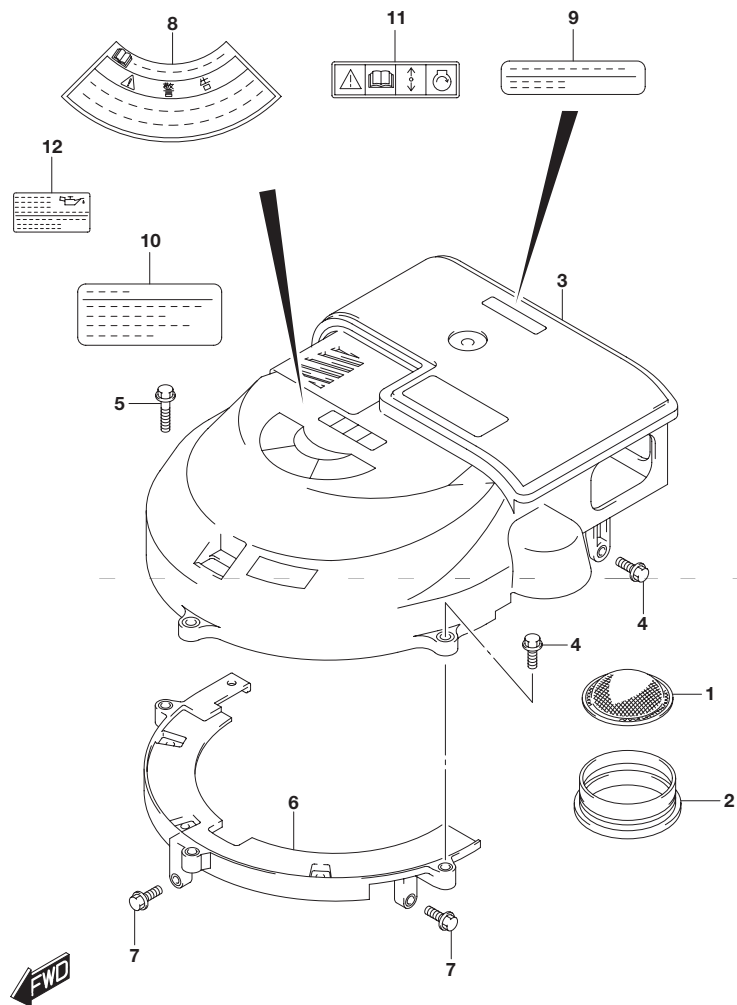
2



見出番号	品番	品名	使用個数	備考
1	13710-96J00	アレスト フレーム	1	
2	13813-96J00	ホルダ アレスト	1	
3	13810-96J20	サイレンサ	1	
4	01550-06207	ボルト	3	
5	01550-06307	ボルト	1	
6	11510-96J04	カバー,リングギヤアンダ	1	
7	01550-06207	ボルト	2	
8	61472-93E20	ラベル,スタータ	1	
9	61493-96J00	ラベル,クリアランス	1	510385マデ
10	61494-96J00	ラベル,オイル	1	510385マデ
11	69711-93E10	ラベル,S.I.G.P.	1	
12	61494-96J10	ラベル,オイル/クリアランス	1	510386カラ

FIG.135C

FIG.135C (1-F-4) サイレンサ/リングギアカバー(DF150Z)

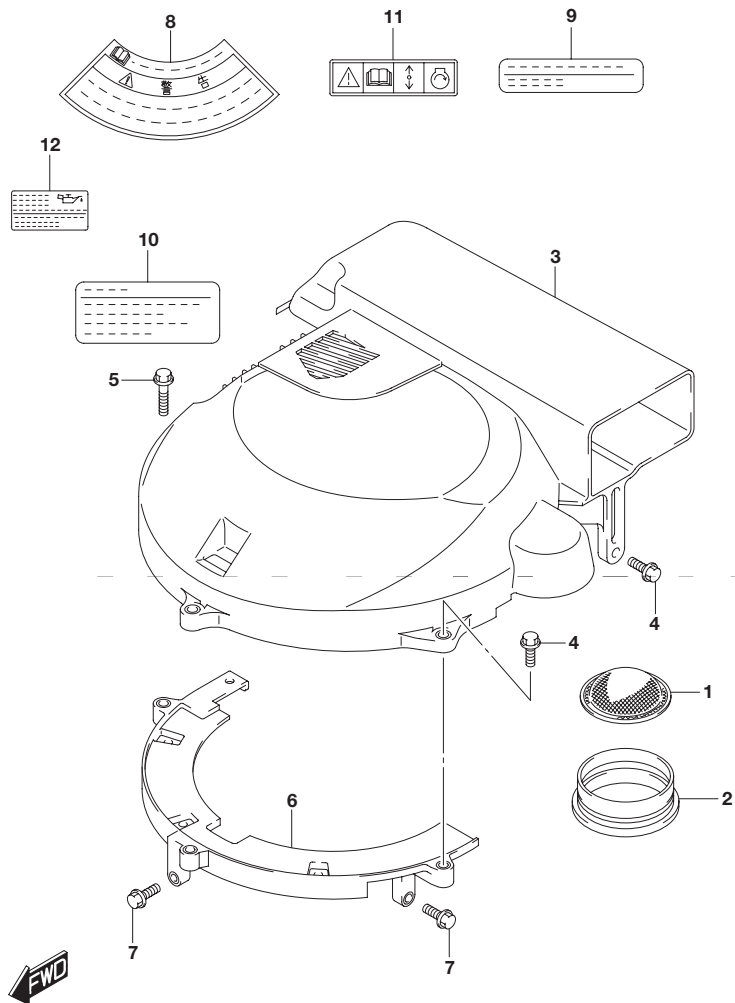


見出番号	品番	品名	使用個数	備考
1	13710-96J00	アレスタ, フレーム	1	
2	13813-96J00	ホルダ, アレスタ	1	
3	13810-96J00	サイレンサ	1	
4	01550-06207	ボルト	3	
5	01550-06307	ボルト	1	
6	11510-96J04	カバー, リングギヤアンダ	1	
7	01550-06207	ボルト	2	
8	61472-93E20	ラベル, スタータ	1	
9	61493-96J00	ラベル, クリアランス	1	510048マデ
10	61494-96J00	ラベル, オイル	1	510048マデ
11	69711-93E10	ラベル, S.I.G.P.	1	
12	61494-96J10	ラベル, オイル/クリアランス	1	510049カラ

FIG.135D

FIG.135D (1-F-5) サイレンサ/リングギア カバー (DF150ZG)

2



見出番号	品番	品名	使用個数	備考
1	13710-96J00	アレスタ フレーム	1	
2	13813-96J00	ホルダ,アレスタ	1	
3	13810-96J20	サイレンサ	1	
4	01550-06207	ボルト	3	
5	01550-06307	ボルト	1	
6	11510-96J04	カバー,リングギヤアンダ	1	
7	01550-06207	ボルト	2	
8	61472-93E20	ラベル,スタータ	1	
9	61493-96J00	ラベル,クリアランス	1	510048マデ
10	61494-96J00	ラベル,オイル	1	510048マデ
11	69711-93E10	ラベル,S.I.G.P.	1	
12	61494-96J10	ラベル,オイル/クリアランス	1	510049カラ

FIG.135E

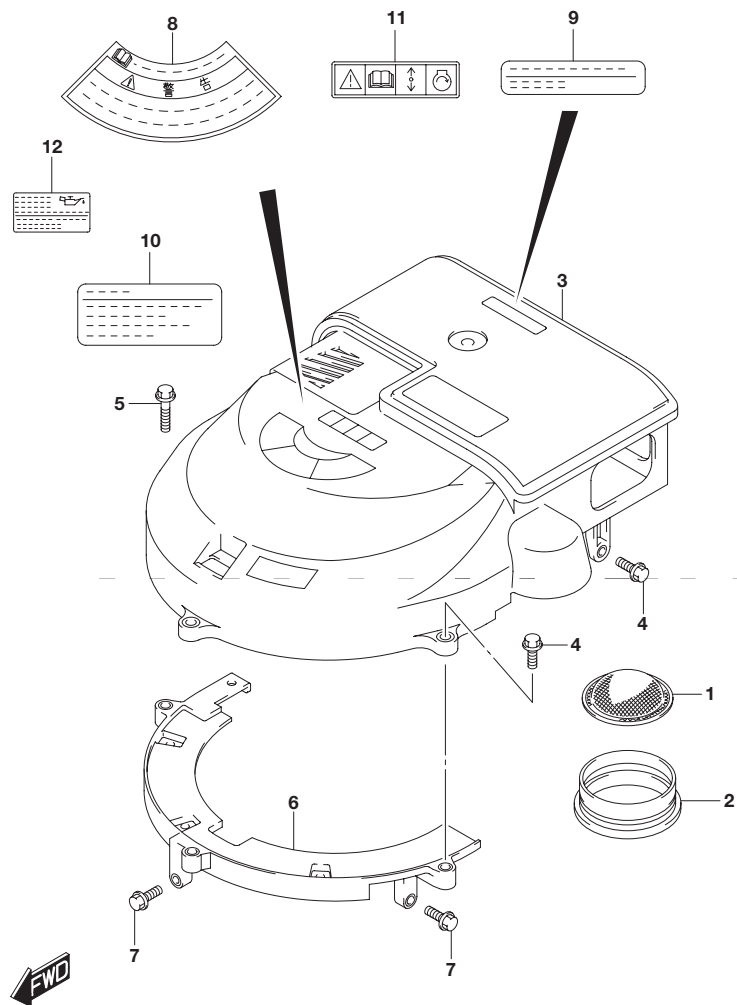


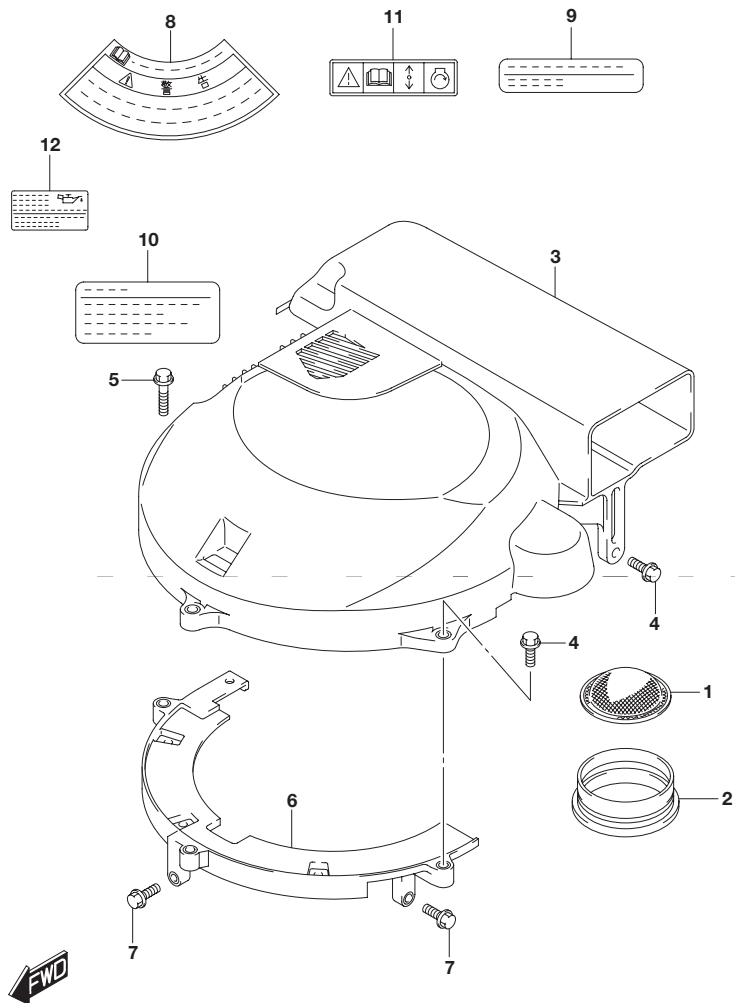
FIG.135E (1-F-6) サイレンサ/リングギアカバー(DF175T)

見出番号	品番	品名	使用個数	備考
1	13710-96J00	アレスタ, フレーム	1	
2	13813-96J00	ホルダ, アレスタ	1	
3	13810-96J00	サイレンサ	1	
4	01550-06207	ボルト	3	
5	01550-06307	ボルト	1	
6	11510-96J04	カバー, リングギヤアンダ	1	
7	01550-06207	ボルト	2	
8	61472-93E20	ラベル, スタータ	1	
9	61493-96J00	ラベル, クリアランス	1	510393マデ
10	61494-96J00	ラベル, オイル	1	510393マデ
11	69711-93E10	ラベル, S.I.G.P.	1	
12	61494-96J10	ラベル, オイル/クリアランス	1	510394カラ

FIG.135F

FIG.135F (1-F-7) サイレンサ/リングギアカバー(DF175TG)

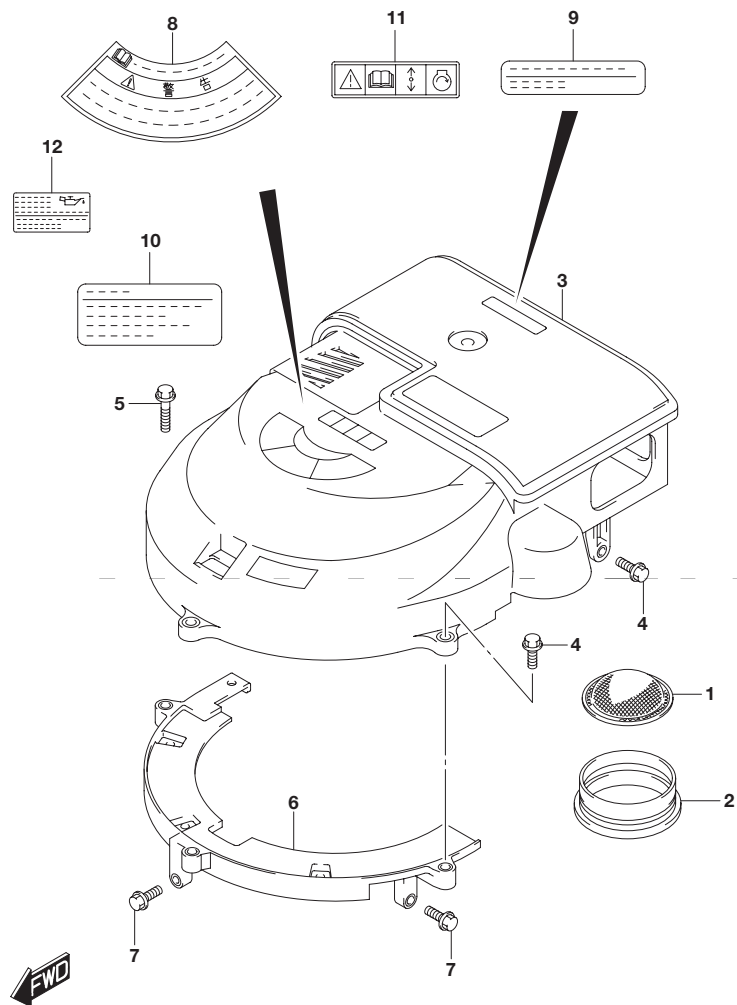
2



見出番号	品番	品名	使用個数	備考
1	13710-96J00	アレスタ, フレーム	1	
2	13813-96J00	ホルダ, アレスタ	1	
3	13810-96J20	サイレンサ	1	
4	01550-06207	ボルト	3	
5	01550-06307	ボルト	1	
6	11510-96J04	カバー, リングギヤアンダ	1	
7	01550-06207	ボルト	2	
8	61472-93E20	ラベル, スタータ	1	
9	61493-96J00	ラベル, クリアランス	1	510393マデ
10	61494-96J00	ラベル, オイル	1	510393マデ
11	69711-93E10	ラベル, S.I.G.P.	1	
12	61494-96J10	ラベル, オイル/クリアランス	1	510394カラ

FIG.135G

FIG.135G (1-F-8) サイレンサ/リングギア カバー(DF175Z)

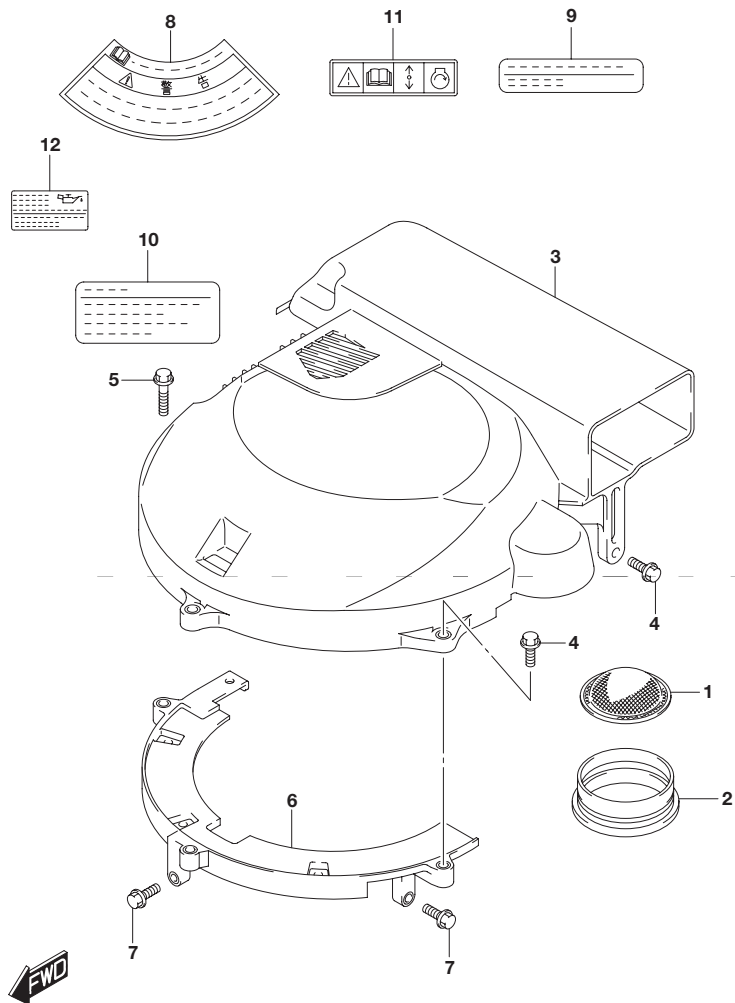


見出番号	品番	品名	使用個数	備考
1	13710-96J00	アレスタ, フレーム	1	
2	13813-96J00	ホルダ, アレスタ	1	
3	13810-96J00	サイレンサ	1	
4	01550-06207	ボルト	3	
5	01550-06307	ボルト	1	
6	11510-96J04	カバー, リングギヤアンダ	1	
7	01550-06207	ボルト	2	
8	61472-93E20	ラベル, スタータ	1	
9	61493-96J00	ラベル, クリアランス	1	510062マデ
10	61494-96J00	ラベル, オイル	1	510062マデ
11	69711-93E10	ラベル, S.I.G.P.	1	
12	61494-96J10	ラベル, オイル/クリアランス	1	510063カラ

FIG.135H

FIG.135H (1-F-9) サイレンサ/リングギア カバー (DF175ZG)

2



見出番号	品番	品名	使用個数	備考
1	13710-96J00	アレスタ フレーム	1	
2	13813-96J00	ホルダ アレスタ	1	
3	13810-96J20	サイレンサ	1	
4	01550-06207	ボルト	3	
5	01550-06307	ボルト	1	
6	11510-96J04	カバー,リングギヤアンダ	1	
7	01550-06207	ボルト	2	
8	61472-93E20	ラベル,スタータ	1	
9	61493-96J00	ラベル,クリアランス	1	510062マデ
10	61494-96J00	ラベル,オイル	1	510062マデ
11	69711-93E10	ラベル,S.I.G.P.	1	
12	61494-96J10	ラベル,オイル/クリアランス	1	510063カラ

FIG.135J

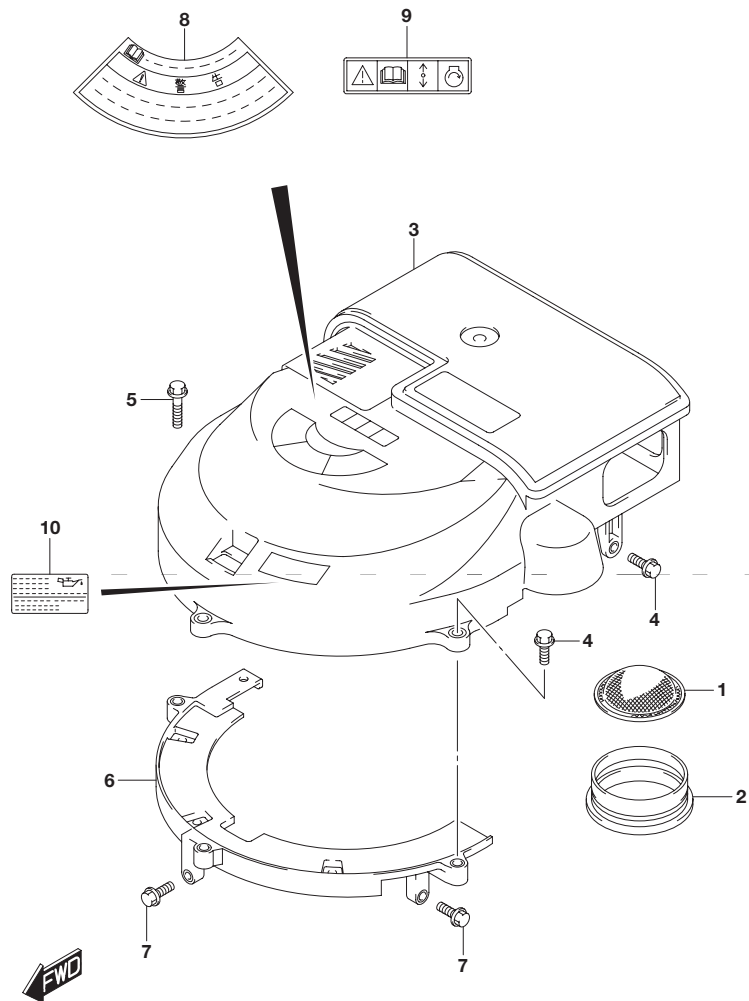


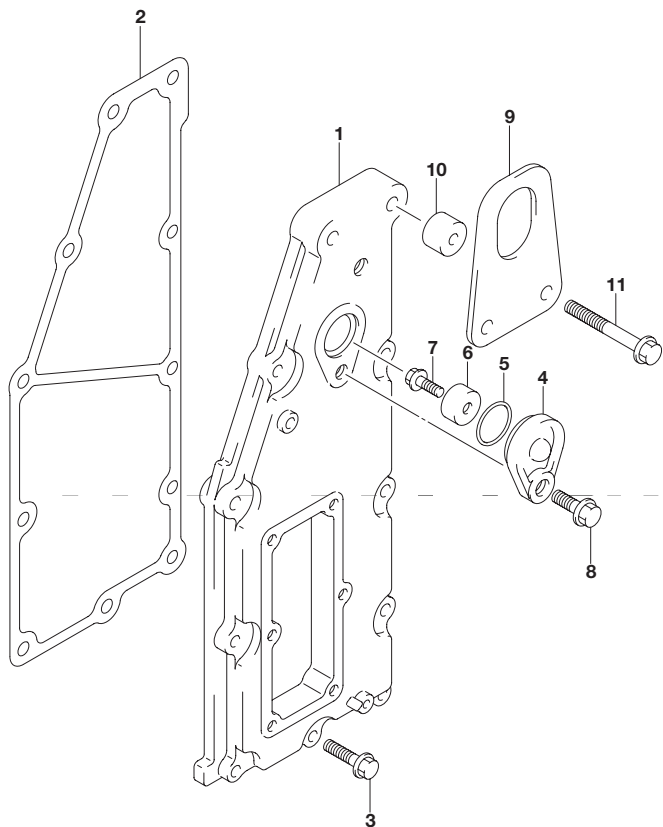
FIG.135J (1-F-10) サイレンサ/リングギアカバー(DF150ST)

見出番号	品番	品名	使用個数	備考
1	13710-96J00	アレスタ,フレーム	1	
2	13813-96J00	ホルダ,アレスタ	1	
3	13810-96J00	サイレンサ	1	
4	01550-06207	ボルト	3	
5	01550-06307	ボルト	1	
6	11510-96J04	カバー,リングギヤアンダ	1	
7	01550-06207	ボルト	2	
8	61472-93E20	ラベル,スタータ	1	
9	69711-93E10	ラベル,S.I.G.P.	1	
10	61494-96J10	ラベル,オイル/クリアランス	1	

FIG.140A

FIG.140A (1-F-11) エキゾーストカバー

2



見出番号	品番	品名	使用個数	備考
1	14141-96J00	カバー,エキゾースト	1	
2	14151-96J00	ガスケット,エキゾーストカバー	1	
3	01550-06307	ボルト	9	
4	11261-93J00	カバー,プロテクションアノード	1	
5	09280-22019	リング(D:1.9, ID:21.8)	1	
6	55321-87J00	アノード,プロテクション	1	
7	09103-06281	ボルト(6X14)	1	
8	01550-08207	ボルト	1	
9	11292-96J00	フック,エンジンポート	1	
10	09180-08167	スペーサ(8.5X20X13.5)	2	
11	01550-08607	ボルト	2	



FIG.143A

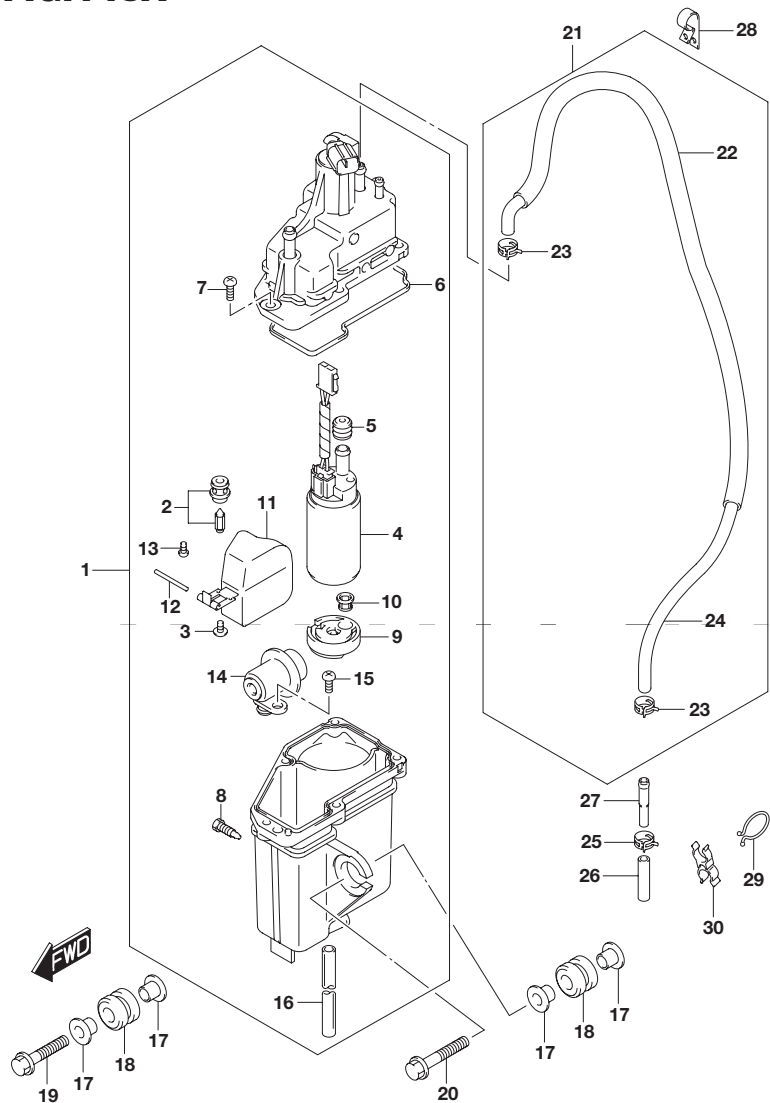


FIG.143A (1-F-12) フューエルベーパーセパレータ

見出番号	品番	品名	使用個数	備考
1	15600-96J02	セパレータアッシ,フューエルベーパー	1	
2	13370-96J00	・バルブアッシ,ニードル	1	
3	02142-0408B	・スクリュ	1	
4	15200-96J00	・ポンプアッシ,フューエル(H)	1	
5	15647-93J00	・プッシュ,フューエルポンプ	1	
6	15626-96J00	・シール	1	
7	15628-99E00	・スクリュ(L:15)	5	
8	15629-99E10	・スクリュ,ドレーン	1	
9	15641-96J00	・スペーサ,フューエルポンプ	1	
10	15642-90J00	・フィルタ	1	
11	15650-96J00	・フロート	1	
12	13254-01010	・ピン,フロート	1	
13	02112-0408A	・スクリュ	1	
14	15760-93J00	・レギュレータ,フューエルブレッシャ	1	
15	02112-05107	・スクリュ	1	
16	15683-87J00	・ホース	1	
17	09169-08042	ワッシャ	6	
18	09320-12072	クッション	3	
19	01550-08357	ボルト	1	
20	01550-08407	ボルト	2	
21	15660-96J20	ホース,エバポレーション	1	
22	18498-99ECO	・プロテクタ(L:760)	1	
23	09401-08412	・クリップ	2	
24	09352-50823-00B	・ホース(5X8.2X2000)	1	L:2000 1000
25	09401-08412	クリップ	1	
26	09352-50823-600	ホース(5X8.2X600)	1	L:600 45

FIG.143A

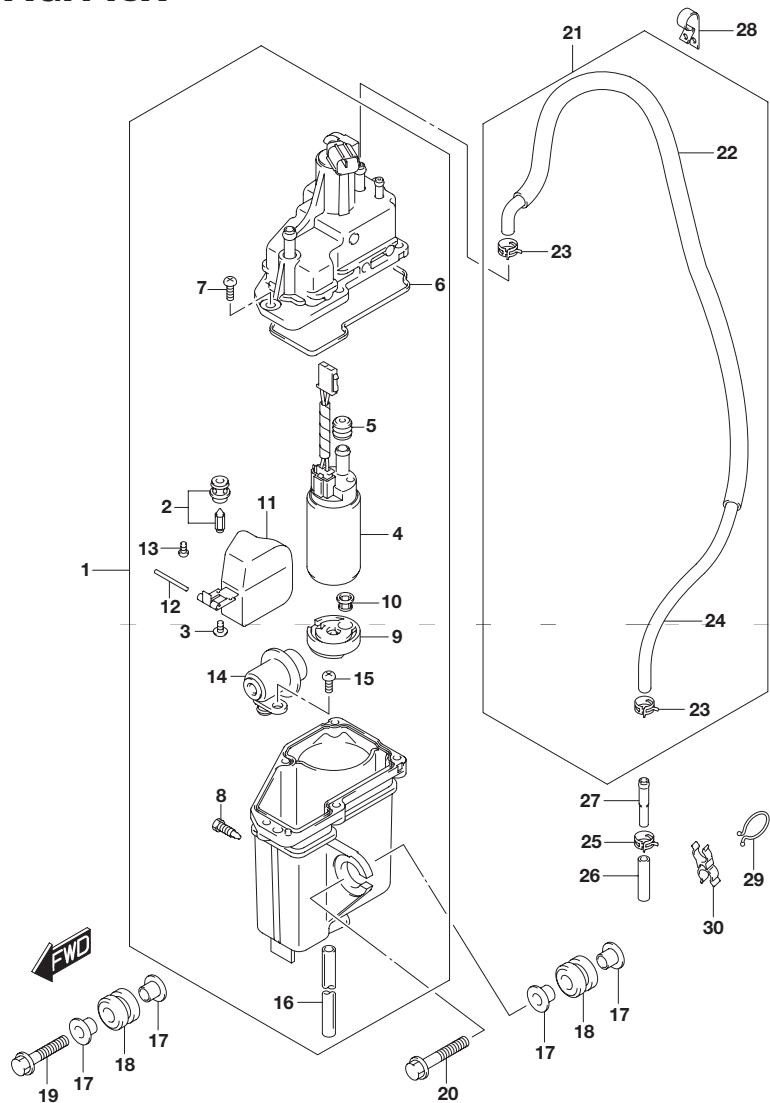


FIG.143A (1-F-13) フューエルベーパーセパレータ

見出番号	品番	品名	使用個数	備考
27	09364-06010	ユニオン	1	
28	09403-13408	クランプ	1	
29	09408-00008	クリップ(ID:20)	1	
30	09408-00078	クランプ	1	
31	15690-96J10	ホースセット,エバポレーション	1	OPT イラストヒヨウジナシ

FIG.144A

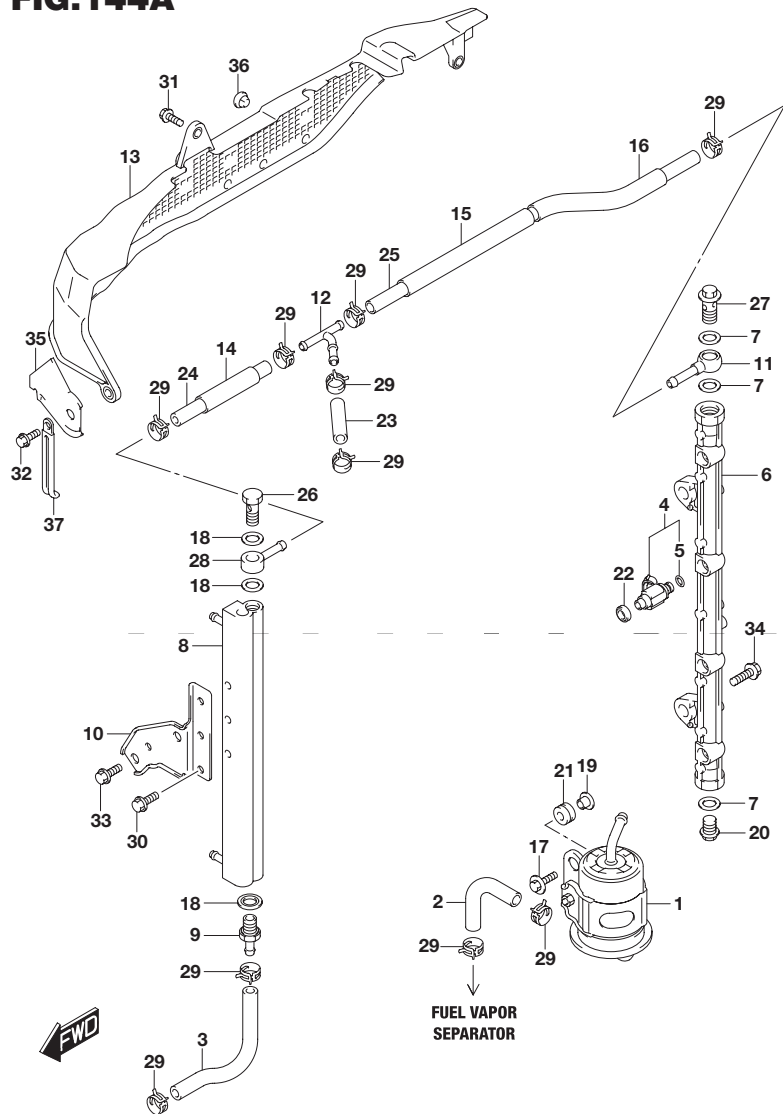


FIG.144A (1-F-14) フューエル インジェクタ(DF150T)

見出番号	品番	品名	使用個数	備考
1	15440-96J01	フィルタ,フューエル	1	
2	15681-87L00	ホース,フューエル(クーラツ-3ウェイ)	1	
3	15681-96J11	ホース,フューエル(クーラツ-セパレータ)	1	
4	15710-96J00	インジェクタアツシ,フューエル	4	
5	15717-16G00	・Oリング	4	
6	15751-96J00	パイプ,デリバリ	1	
7	15762-93J00	ガスケット,デリバリパイプ	3	
8	15770-96J00	クーラ,フューエル	1	
9	15773-90J00	ユニオン,フューエルホース	1	
10	15790-96J00	ブラケット,フューエルクーラ	1	
11	15830-77EA0	ジョイント,フューエルメイン	1	
12	15830-99E00	ユニオン,3ウェイ	1	
13	15851-96J01	ガード,フューエルホース	1	
14	18498-99E20	プロテクタ,フューエルホース(L:450)	1	L:450 70
15	18498-93J00	プロテクタ,フューエルホース(340)	1	L:340 220
16	18498-99E20	プロテクタ,フューエルホース(L:450)	1	L:450 120
17	09116-06202	ボルト(6X25)	2	
18	09168-12013	ガスケット(11.8X22X1.2)	3	
19	09169-06062	ワッシャ	2	
20	09247-14041	プラグ(14X14)	1	
21	09320-08501	クッション	2	
22	09320-08062	クッション	4	
23	09343-75001-600	ホース(7.5X13.5X600)	1	L:600 50
24	09343-75001-600	ホース(7.5X13.5X600)	1	L:600 120
25	09343-75001-600	ホース(7.5X13.5X600)	1	L:600 430
26	09360-12008	ボルト,12X27	1	

FIG.144A

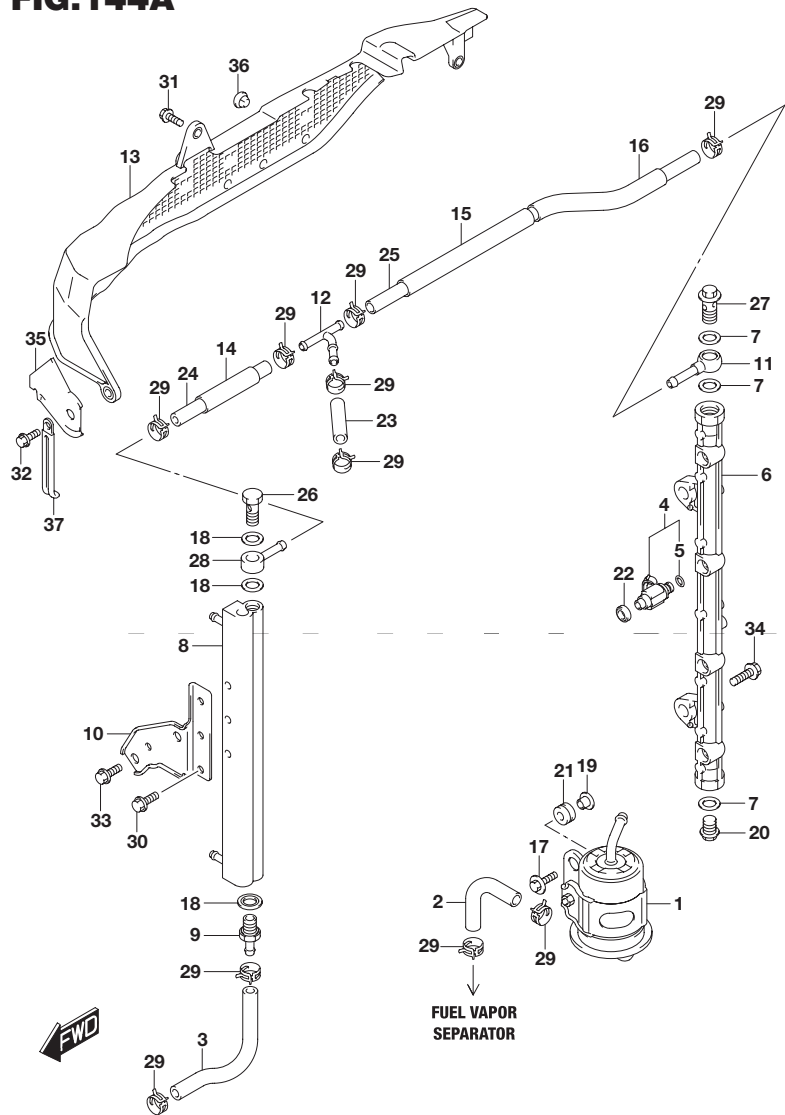


FIG.144A (1-F-15) フューエルインジェクタ(DF150T)

見出番号	品番	品名	使用個数	備考
27	09360-14009	ユニオンボルト	1	
28	09363-08004	ユニオン	1	
29	09401-11425	クリップ	10	
30	01550-06127	ボルト	3	
31	01550-06127	ボルト	1	
32	01550-06167	ボルト	2	
33	01550-08167	ボルト	2	
34	01550-08257	ボルト	2	
35	15852-96J00	ガイド,フューエルホースガード	1	
36	09321-08005	クッション	3	
37	29404-93J20	クランプ	1	

FIG.144B

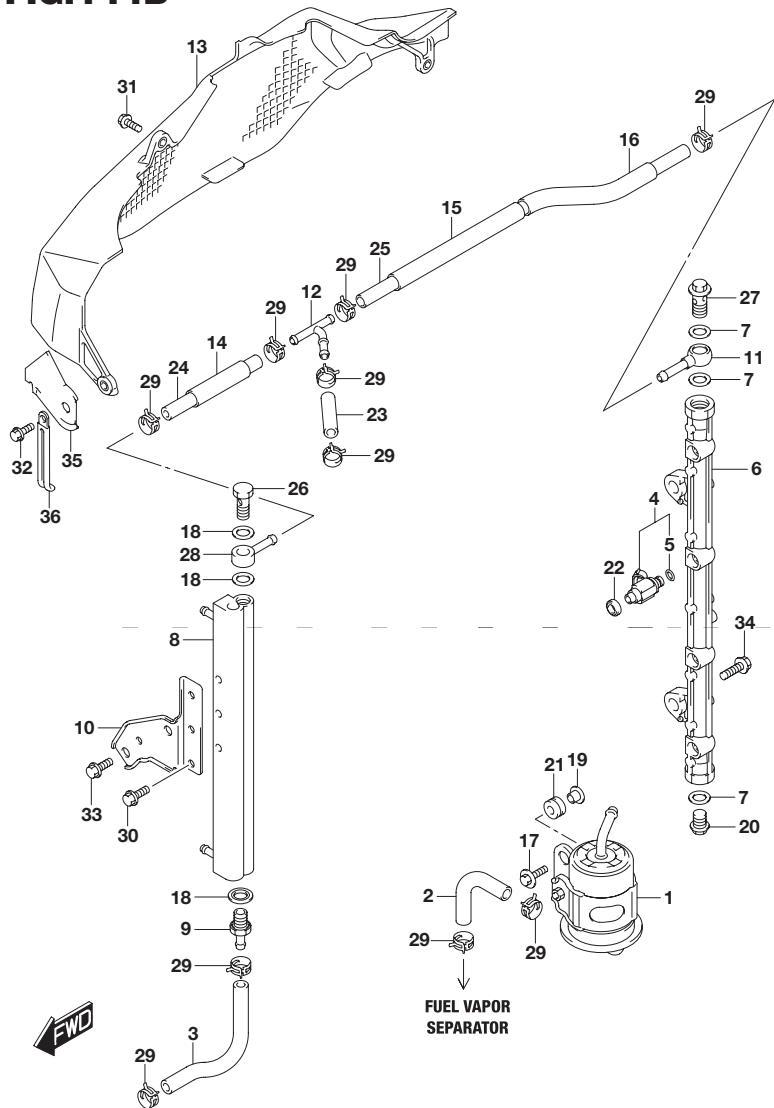


FIG.144B (1-G-2) フューエル インジェクタ(DF150TG)

見出番号	品番	品名	使用個数	備考
1	15440-96J01	フィルタ,フューエル	1	
2	15681-87L00	ホース,フューエル(クーラツ-3ウェイ)	1	
3	15681-96J11	ホース,フューエル(クーラツ-セパレータ)	1	
4	15710-96J00	インジェクタアツシ,フューエル	4	
5	15717-16G00	・Oリング	4	
6	15751-96J00	パイプ,デリバリ	1	
7	15762-93J00	ガスケット,デリバリパイプ	3	
8	15770-96J00	クーラ,フューエル	1	
9	15773-90J00	ユニオン,フューエルホース	1	
10	15790-96J00	ブラケット,フューエルクーラ	1	
11	15830-77EA0	ジョイント,フューエルメイン	1	
12	15830-99E00	ユニオン,3ウェイ	1	
13	15851-96J11	ガード,フューエルホース	1	
14	18498-99E20	プロテクタ,フューエルホース(L:450)	1	L:450 70
15	18498-93J00	プロテクタ,フューエルホース(340)	1	L:340 220
16	18498-99E20	プロテクタ,フューエルホース(L:450)	1	L:450 120
17	09116-06202	ボルト(6X25)	2	
18	09168-12013	ガスケット(11.8X22X1.2)	3	
19	09169-06062	ワッシャ	2	
20	09247-14041	プラグ(14X14)	1	
21	09320-08501	クッション	2	
22	09320-08062	クッション	4	
23	09343-75001-600	ホース(7.5X13.5X600)	1	L:600 50
24	09343-75001-600	ホース(7.5X13.5X600)	1	L:600 120
25	09343-75001-600	ホース(7.5X13.5X600)	1	L:600 430
26	09360-12008	ボルト,12X27	1	

FIG.144B

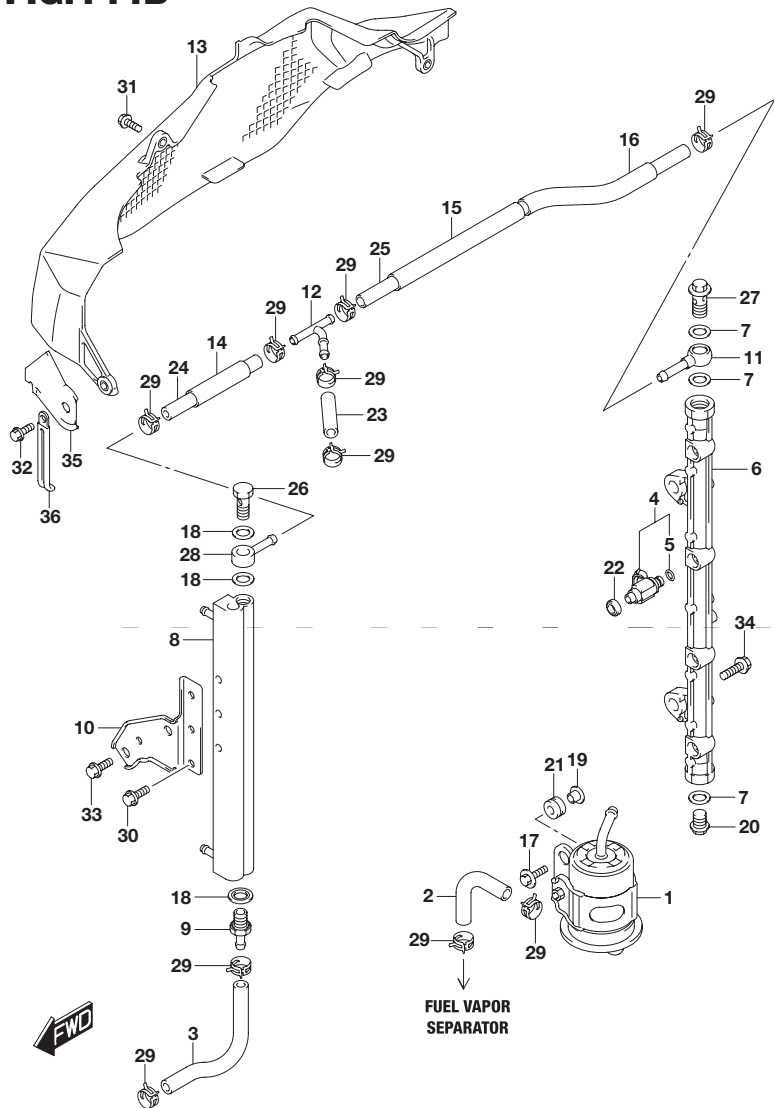


FIG.144B (1-G-3) フューエルインジェクタ(DF150TG)

見出番号	品番	品名	使用個数	備考
27	09360-14009	ユニオンボルト	1	
28	09363-08004	ユニオン	1	
29	09401-11425	クリップ	10	
30	01550-06127	ボルト	3	
31	01550-06127	ボルト	1	
32	01550-06167	ボルト	2	
33	01550-08167	ボルト	2	
34	01550-08257	ボルト	2	
35	15852-96J00	ガイド,フューエルホースガード	1	
36	29404-93J20	クランプ	1	

FIG.144C

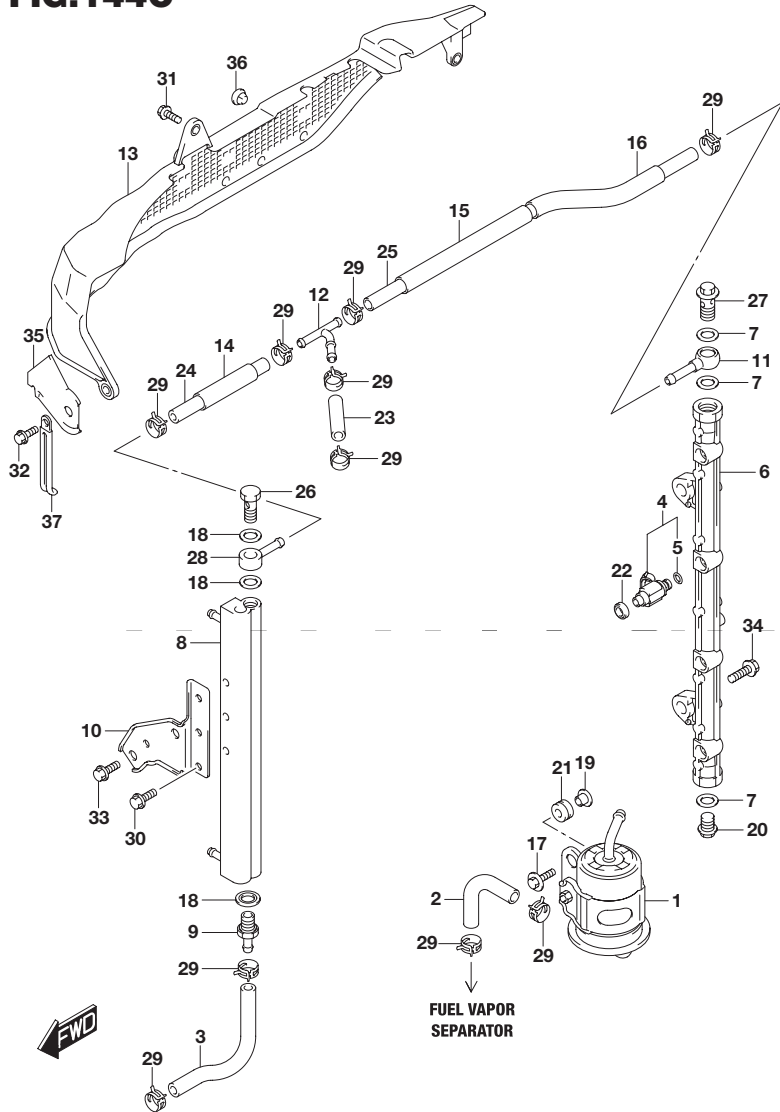


FIG.144C (1-G-4) フューエル インジェクタ(DF150Z)

見出番号	品番	品名	使用個数	備考
1	15440-96J01	フィルタ,フューエル	1	
2	15681-87L00	ホース,フューエル(クーラツ-3ウェイ)	1	
3	15681-96J11	ホース,フューエル(クーラツ-セパレータ)	1	
4	15710-96J00	インジェクタアツシ,フューエル	4	
5	15717-16G00	・Oリング	4	
6	15751-96J00	パイプ,デリバリ	1	
7	15762-93J00	ガスケット,デリバリパイプ	3	
8	15770-96J00	クーラ,フューエル	1	
9	15773-90J00	ユニオン,フューエルホース	1	
10	15790-96J00	ブラケット,フューエルクーラ	1	
11	15830-77EA0	ジョイント,フューエルメイン	1	
12	15830-99E00	ユニオン,3ウェイ	1	
13	15851-96J01	ガード,フューエルホース	1	
14	18498-99E20	プロテクタ,フューエルホース(L:450)	1	L:450 70
15	18498-93J00	プロテクタ,フューエルホース(340)	1	L:340 220
16	18498-99E20	プロテクタ,フューエルホース(L:450)	1	L:450 120
17	09116-06202	ボルト(6X25)	2	
18	09168-12013	ガスケット(11.8X22X1.2)	3	
19	09169-06062	ワッシャ	2	
20	09247-14041	プラグ(14X14)	1	
21	09320-08501	クッション	2	
22	09320-08062	クッション	4	
23	09343-75001-600	ホース(7.5X13.5X600)	1	L:600 50
24	09343-75001-600	ホース(7.5X13.5X600)	1	L:600 120
25	09343-75001-600	ホース(7.5X13.5X600)	1	L:600 430
26	09360-12008	ボルト,12X27	1	

FIG.144C

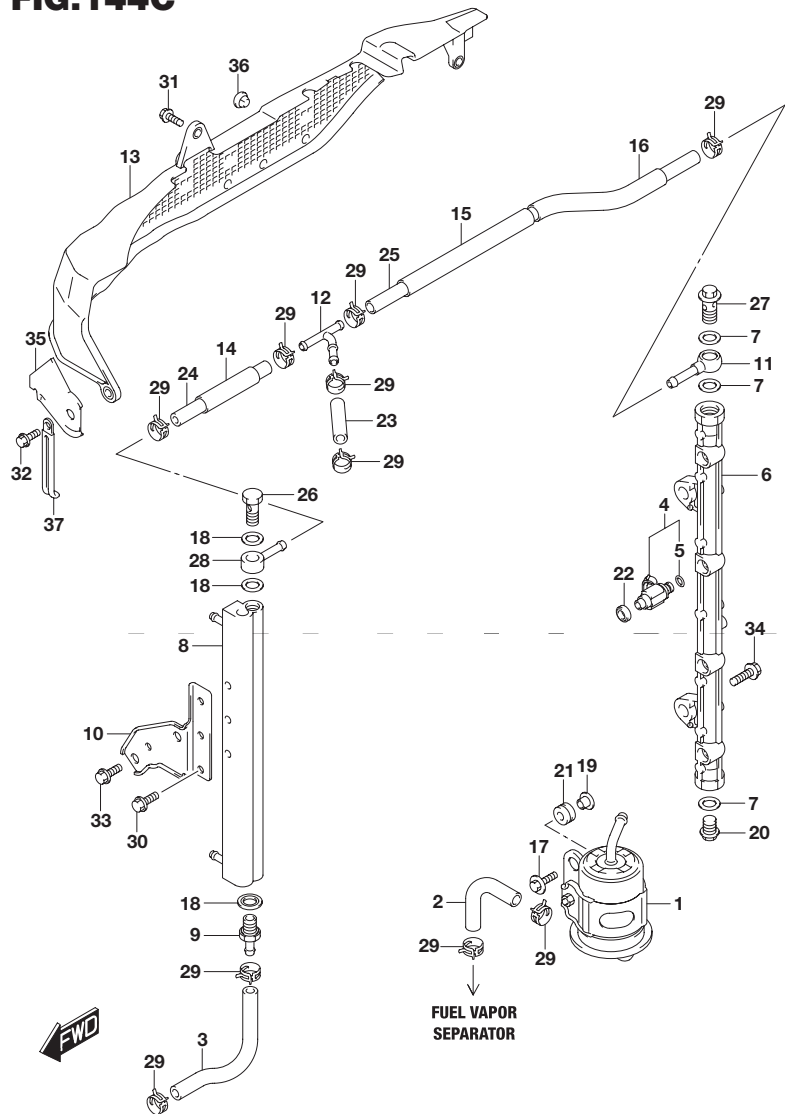


FIG.144C (1-G-5) フューエル インジェクタ(DF150Z)

見出番号	品番	品名	使用個数	備考
27	09360-14009	ユニオンボルト	1	
28	09363-08004	ユニオン	1	
29	09401-11425	クリップ	10	
30	01550-06127	ボルト	3	
31	01550-06127	ボルト	1	
32	01550-06167	ボルト	2	
33	01550-08167	ボルト	2	
34	01550-08257	ボルト	2	
35	15852-96J00	ガイド,フューエルホースガード	1	
36	09321-08005	クッション	3	
37	29404-93J20	クランプ	1	

FIG.144D

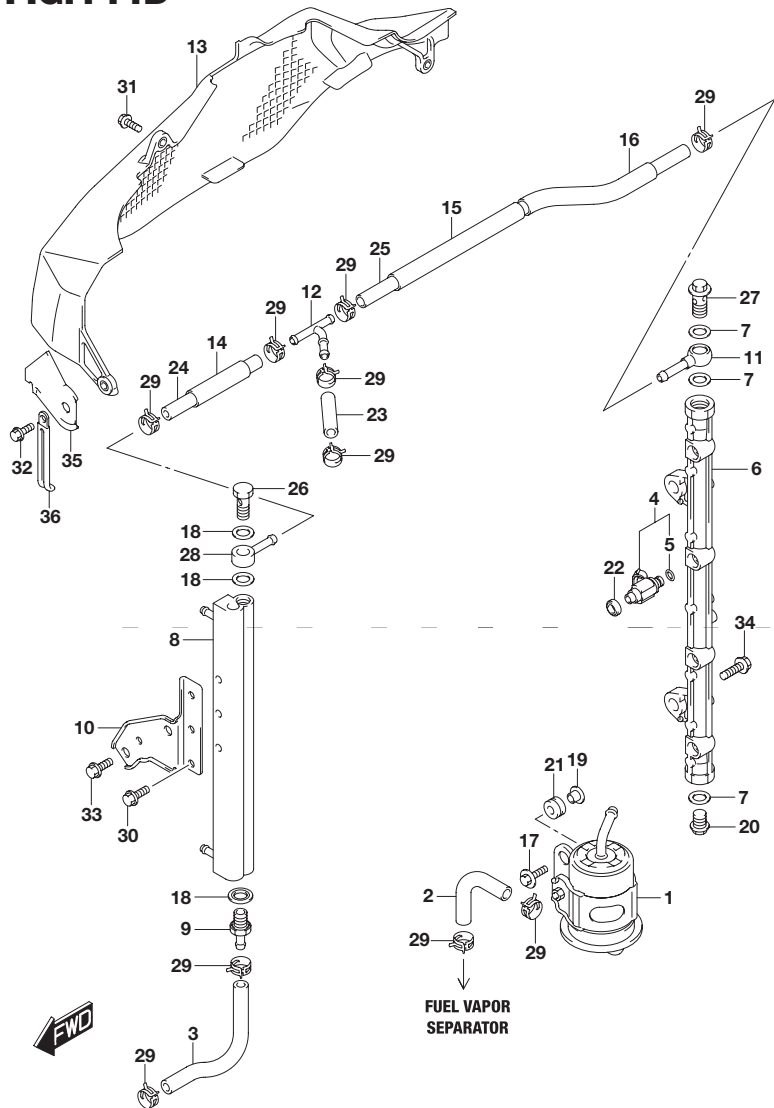


FIG.144D (1-G-6) フューエル インジェクタ(DF150ZG)

見出番号	品番	品名	使用個数	備考
1	15440-96J01	フィルタ,フューエル	1	
2	15681-87L00	ホース,フューエル(クーラツ-3ウェイ)	1	
3	15681-96J11	ホース,フューエル(クーラツ-セパレータ)	1	
4	15710-96J00	インジェクタアツシ,フューエル	4	
5	15717-16G00	・Oリング	4	
6	15751-96J00	パイプ,デリバリ	1	
7	15762-93J00	ガスケット,デリバリパイプ	3	
8	15770-96J00	クーラ,フューエル	1	
9	15773-90J00	ユニオン,フューエルホース	1	
10	15790-96J00	ブラケット,フューエルクーラ	1	
11	15830-77EA0	ジョイント,フューエルメイン	1	
12	15830-99E00	ユニオン,3ウェイ	1	
13	15851-96J11	ガード,フューエルホース	1	
14	18498-99E20	プロテクタ,フューエルホース(L:450)	1	L:450 70
15	18498-93J00	プロテクタ,フューエルホース(340)	1	L:340 220
16	18498-99E20	プロテクタ,フューエルホース(L:450)	1	L:450 120
17	09116-06202	ボルト(6X25)	2	
18	09168-12013	ガスケット(11.8X22X1.2)	3	
19	09169-06062	ワッシャ	2	
20	09247-14041	プラグ(14X14)	1	
21	09320-08501	クッション	2	
22	09320-08062	クッション	4	
23	09343-75001-600	ホース(7.5X13.5X600)	1	L:600 50
24	09343-75001-600	ホース(7.5X13.5X600)	1	L:600 120
25	09343-75001-600	ホース(7.5X13.5X600)	1	L:600 430
26	09360-12008	ボルト,12X27	1	

FIG.144D

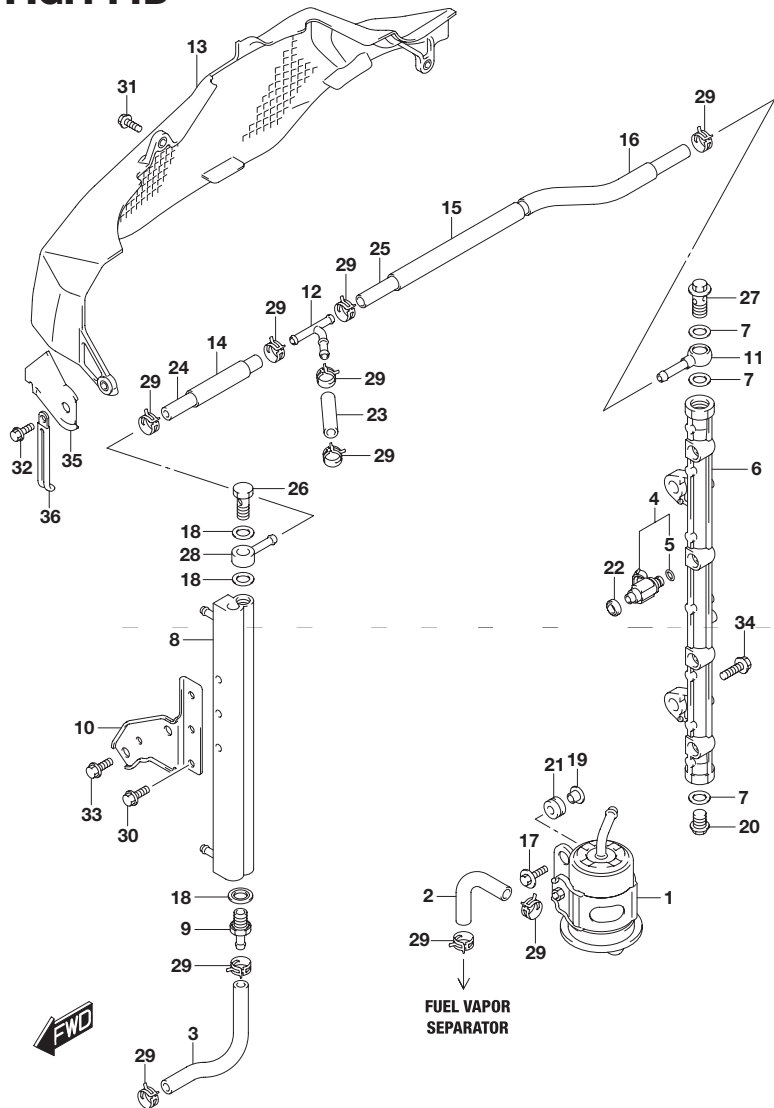


FIG.144D (1-G-7) フューエル インジェクタ(DF150ZG)

見出番号	品番	品名	使用個数	備考
27	09360-14009	ユニオンボルト	1	
28	09363-08004	ユニオン	1	
29	09401-11425	クリップ	10	
30	01550-06127	ボルト	3	
31	01550-06127	ボルト	1	
32	01550-06167	ボルト	2	
33	01550-08167	ボルト	2	
34	01550-08257	ボルト	2	
35	15852-96J00	ガイド,フューエルホースガード	1	
36	29404-93J20	クランプ	1	

2

FIG.144E

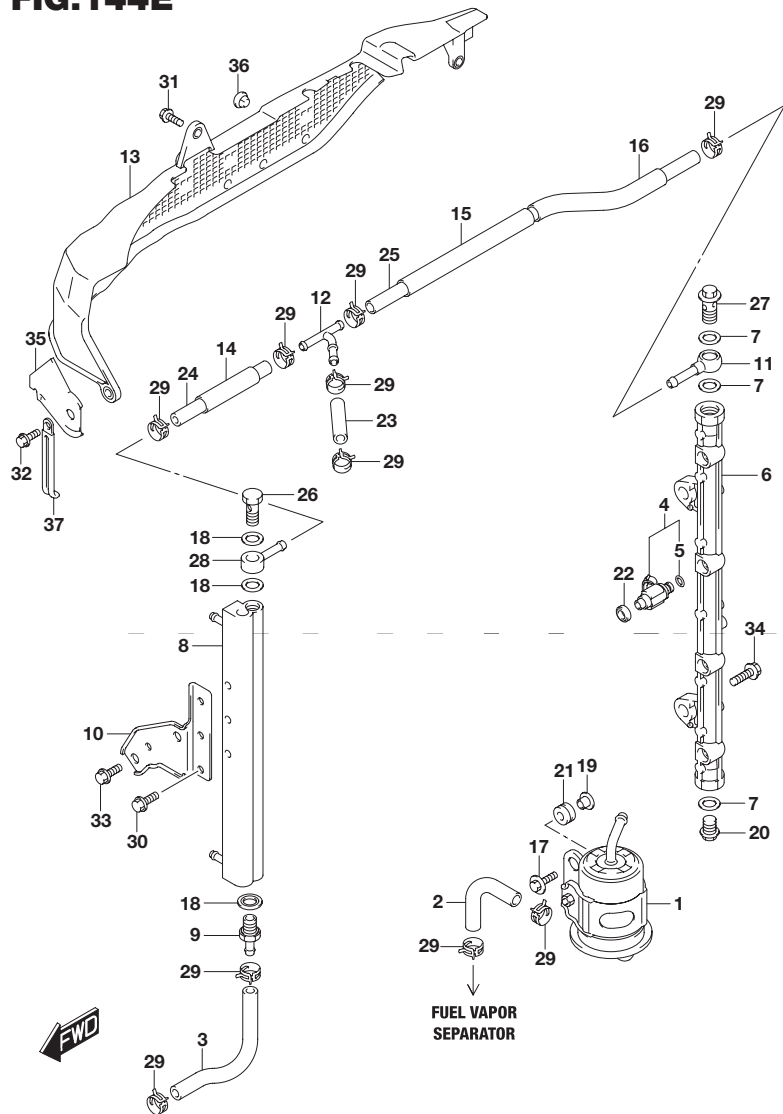


FIG.144E (1-G-8) フューエル インジェクタ(DF175T)

見出番号	品番	品名	使用個数	備考
1	15440-96J01	フィルタ,フューエル	1	
2	15681-87L00	ホース,フューエル(クーラツ-3ウェイ)	1	
3	15681-96J11	ホース,フューエル(クーラツ-セパレータ)	1	
4	15710-96J00	インジェクタアツシ,フューエル	4	
5	15717-16G00	・Oリング	4	
6	15751-96J00	パイプ,デリバリ	1	
7	15762-93J00	ガスケット,デリバリパイプ	3	
8	15770-96J00	クーラ,フューエル	1	
9	15773-90J00	ユニオン,フューエルホース	1	
10	15790-96J00	ブラケット,フューエルクーラ	1	
11	15830-77EA0	ジョイント,フューエルメイン	1	
12	15830-99E00	ユニオン,3ウェイ	1	
13	15851-96J01	ガード,フューエルホース	1	
14	18498-99E20	プロテクタ,フューエルホース(L:450)	1	L:450 70
15	18498-93J00	プロテクタ,フューエルホース(340)	1	L:340 220
16	18498-99E20	プロテクタ,フューエルホース(L:450)	1	L:450 120
17	09116-06202	ボルト(6X25)	2	
18	09168-12013	ガスケット(11.8X22X1.2)	3	
19	09169-06062	ワッシャ	2	
20	09247-14041	プラグ(14X14)	1	
21	09320-08501	クッション	2	
22	09320-08062	クッション	4	
23	09343-75001-600	ホース(7.5X13.5X600)	1	L:600 50
24	09343-75001-600	ホース(7.5X13.5X600)	1	L:600 120
25	09343-75001-600	ホース(7.5X13.5X600)	1	L:600 430
26	09360-12008	ボルト,12X27	1	

FIG.144E

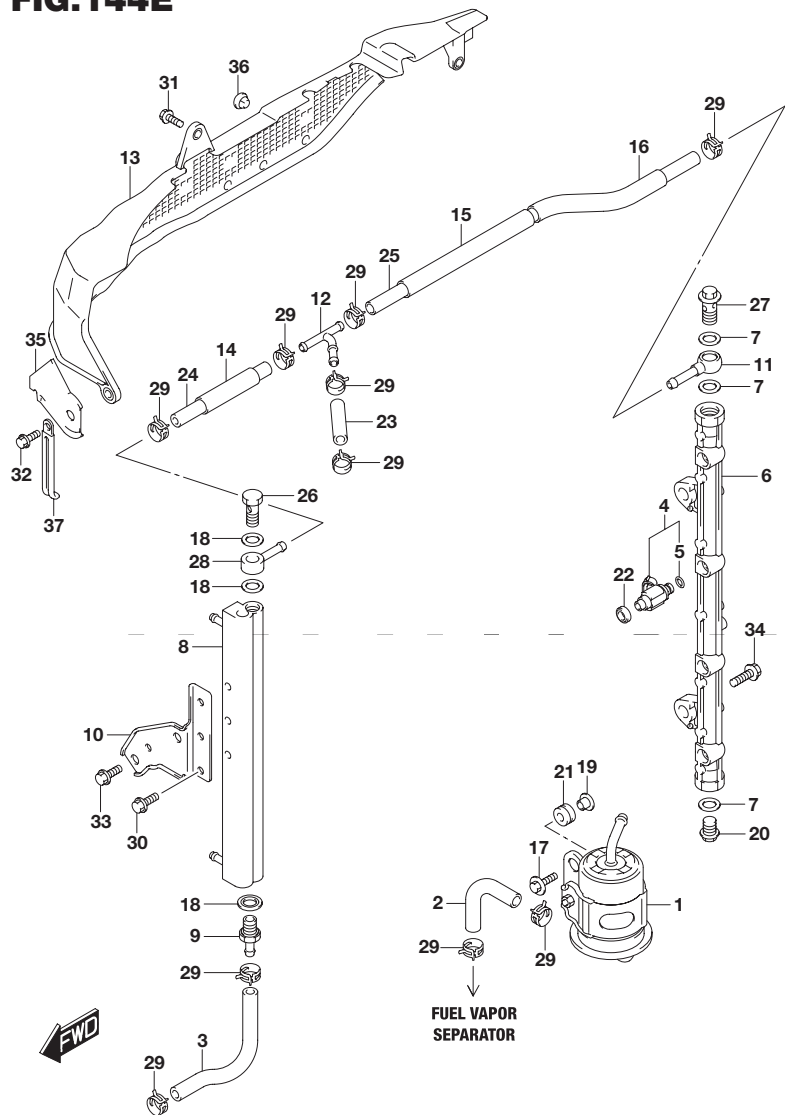


FIG.144E (1-G-9) フューエル インジェクタ(DF175T)

見出番号	品番	品名	使用個数	備考
27	09360-14009	ユニオンボルト	1	
28	09363-08004	ユニオン	1	
29	09401-11425	クリップ	10	
30	01550-06127	ボルト	3	
31	01550-06127	ボルト	1	
32	01550-06167	ボルト	2	
33	01550-08167	ボルト	2	
34	01550-08257	ボルト	2	
35	15852-96J00	ガイド,フューエルホースガード	1	
36	09321-08005	クッション	3	
37	29404-93J20	クランプ	1	

FIG.144F

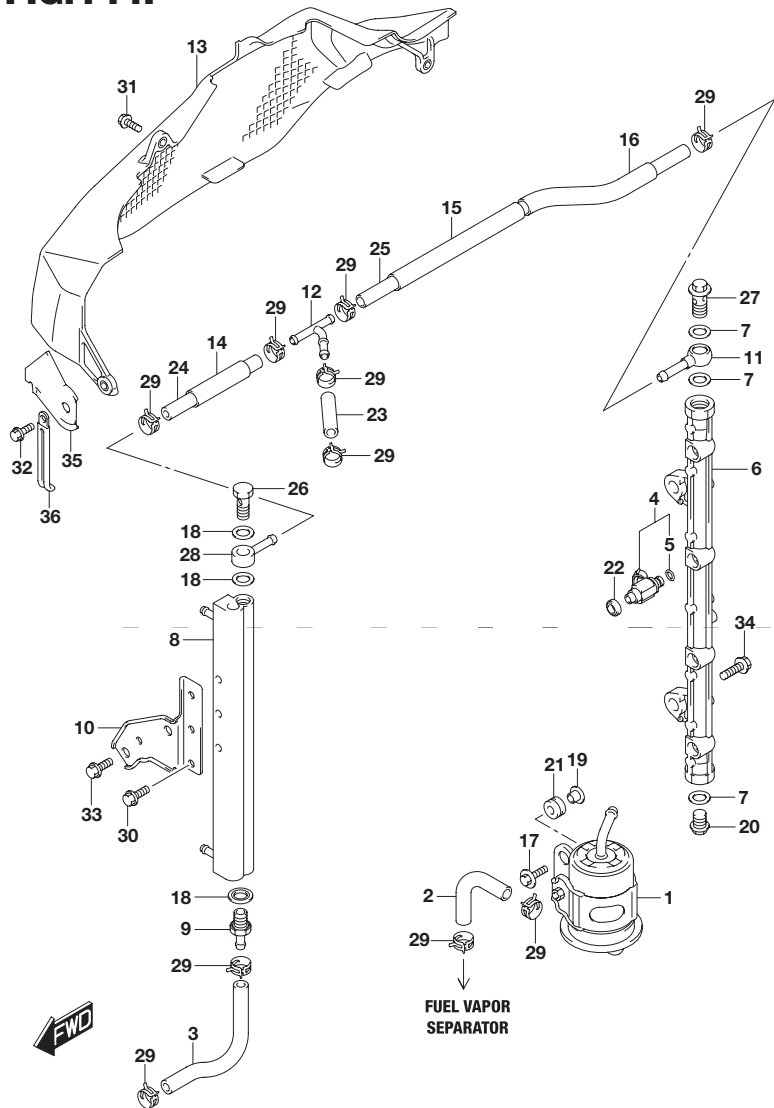


FIG.144F (1-G-10) フューエル インジェクタ(DF175TG)

見出番号	品番	品名	使用個数	備考
1	15440-96J01	フィルタ,フューエル	1	
2	15681-87L00	ホース,フューエル(クーラツ-3ウェイ)	1	
3	15681-96J11	ホース,フューエル(クーラツ-セパレータ)	1	
4	15710-96J00	インジェクタアツシ,フューエル	4	
5	15717-16G00	・Oリング	4	
6	15751-96J00	パイプ,デリバリ	1	
7	15762-93J00	ガスケット,デリバリパイプ	3	
8	15770-96J00	クーラ,フューエル	1	
9	15773-90J00	ユニオン,フューエルホース	1	
10	15790-96J00	ブラケット,フューエルクーラ	1	
11	15830-77EA0	ジョイント,フューエルメイン	1	
12	15830-99E00	ユニオン,3ウェイ	1	
13	15851-96J11	ガード,フューエルホース	1	
14	18498-99E20	プロテクタ,フューエルホース(L:450)	1	L:450 70
15	18498-93J00	プロテクタ,フューエルホース(340)	1	L:340 220
16	18498-99E20	プロテクタ,フューエルホース(L:450)	1	L:450 120
17	09116-06202	ボルト(6X25)	2	
18	09168-12013	ガスケット(11.8X22X1.2)	3	
19	09169-06062	ワッシャ	2	
20	09247-14041	プラグ(14X14)	1	
21	09320-08501	クッション	2	
22	09320-08062	クッション	4	
23	09343-75001-600	ホース(7.5X13.5X600)	1	L:600 50
24	09343-75001-600	ホース(7.5X13.5X600)	1	L:600 120
25	09343-75001-600	ホース(7.5X13.5X600)	1	L:600 430
26	09360-12008	ボルト,12X27	1	

FIG.144F

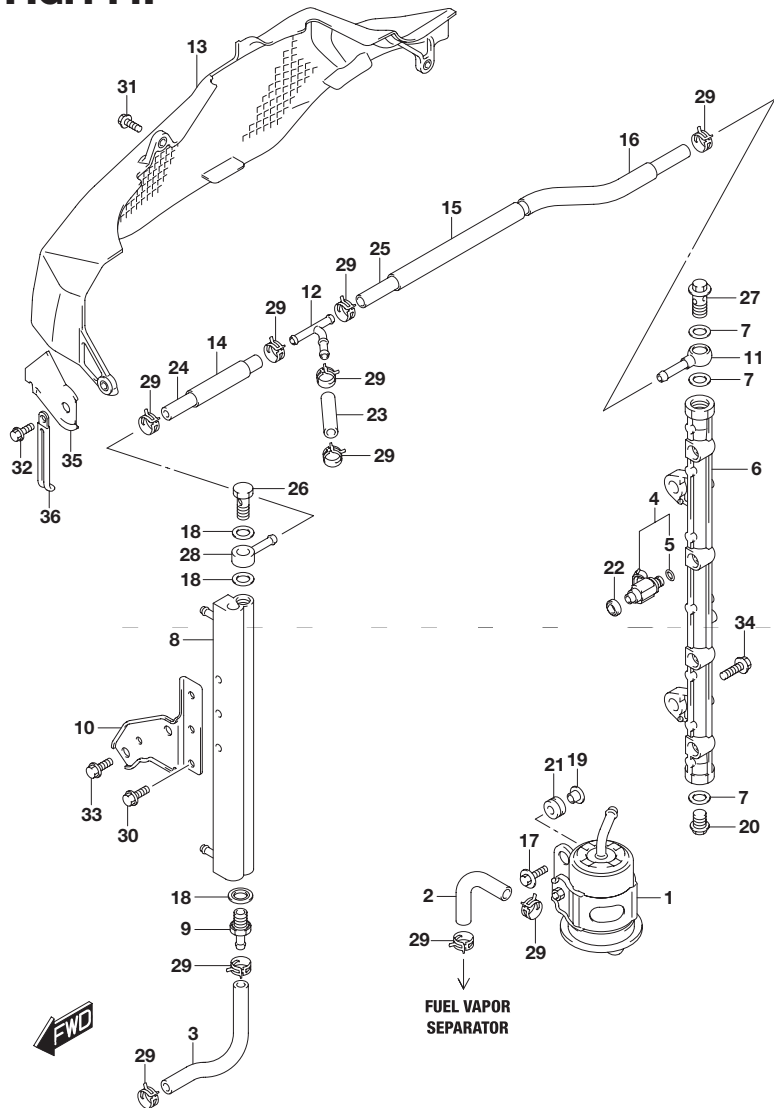


FIG.144F (1-G-11) フューエルインジェクタ(DF175TG)

見出番号	品番	品名	使用個数	備考
27	09360-14009	ユニオンボルト	1	
28	09363-08004	ユニオン	1	
29	09401-11425	クリップ	10	
30	01550-06127	ボルト	3	
31	01550-06127	ボルト	1	
32	01550-06167	ボルト	2	
33	01550-08167	ボルト	2	
34	01550-08257	ボルト	2	
35	15852-96J00	ガイド,フューエルホースガード	1	
36	29404-93J20	クランプ	1	

FIG.144G

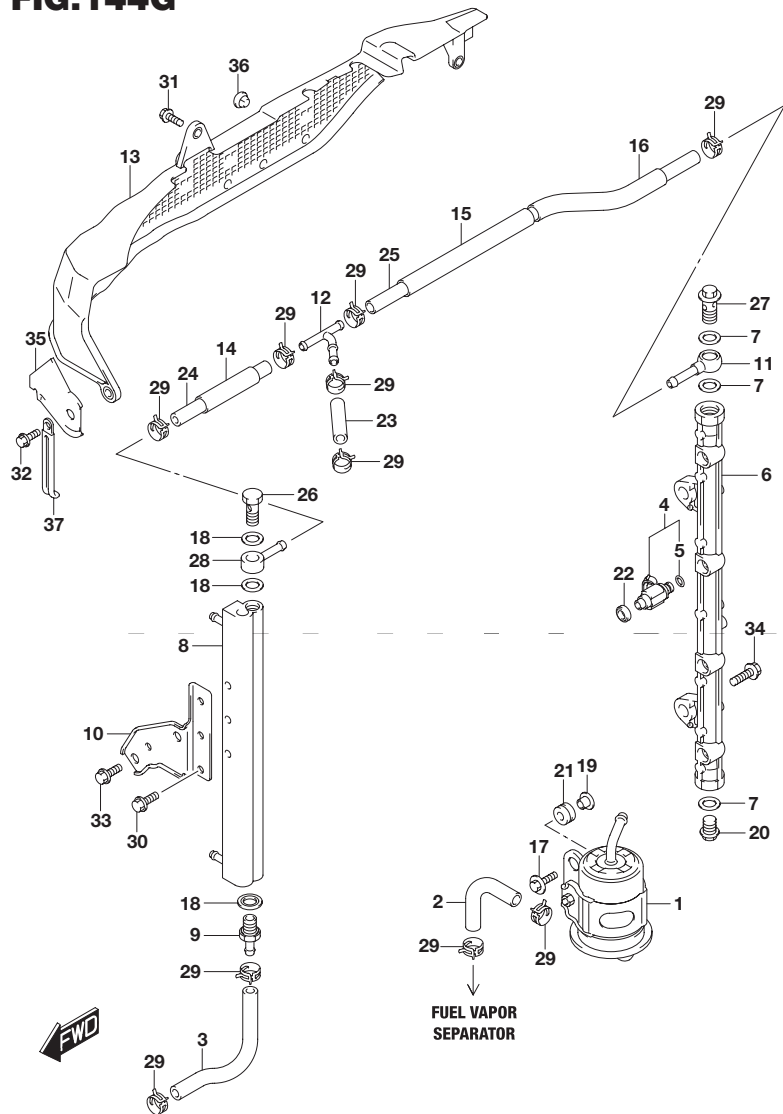


FIG.144G (1-G-12) フューエル インジェクタ(DF175Z)

見出番号	品番	品名	使用個数	備考
1	15440-96J01	フィルタ,フューエル	1	
2	15681-87L00	ホース,フューエル(クーラツ-3ウェイ)	1	
3	15681-96J11	ホース,フューエル(クーラツ-セパレータ)	1	
4	15710-96J00	インジェクタアツシ,フューエル	4	
5	15717-16G00	・Oリング	4	
6	15751-96J00	パイプ,デリバリ	1	
7	15762-93J00	ガスケット,デリバリパイプ	3	
8	15770-96J00	クーラ,フューエル	1	
9	15773-90J00	ユニオン,フューエルホース	1	
10	15790-96J00	ブラケット,フューエルクーラ	1	
11	15830-77EA0	ジョイント,フューエルメイン	1	
12	15830-99E00	ユニオン,3ウェイ	1	
13	15851-96J01	ガード,フューエルホース	1	
14	18498-99E20	プロテクタ,フューエルホース(L:450)	1	L:450 70
15	18498-93J00	プロテクタ,フューエルホース(340)	1	L:340 220
16	18498-99E20	プロテクタ,フューエルホース(L:450)	1	L:450 120
17	09116-06202	ボルト(6X25)	2	
18	09168-12013	ガスケット(11.8X22X1.2)	3	
19	09169-06062	ワッシャ	2	
20	09247-14041	プラグ(14X14)	1	
21	09320-08501	クッション	2	
22	09320-08062	クッション	4	
23	09343-75001-600	ホース(7.5X13.5X600)	1	L:600 50
24	09343-75001-600	ホース(7.5X13.5X600)	1	L:600 120
25	09343-75001-600	ホース(7.5X13.5X600)	1	L:600 430
26	09360-12008	ボルト,12X27	1	

FIG.144G

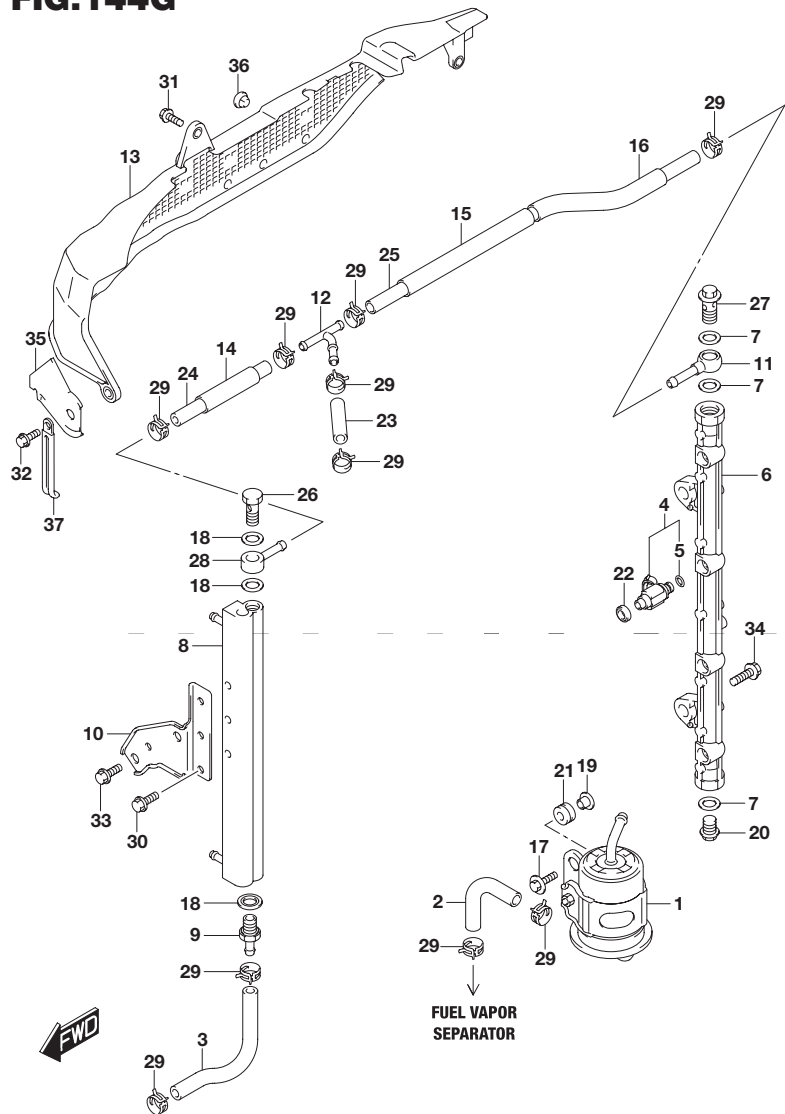


FIG.144G (1-G-13) フューエル インジェクタ(DF175Z)

見出番号	品番	品名	使用個数	備考
27	09360-14009	ユニオンボルト	1	
28	09363-08004	ユニオン	1	
29	09401-11425	クリップ	10	
30	01550-06127	ボルト	3	
31	01550-06127	ボルト	1	
32	01550-06167	ボルト	2	
33	01550-08167	ボルト	2	
34	01550-08257	ボルト	2	
35	15852-96J00	ガイド,フューエルホースガード	1	
36	09321-08005	クッション	3	
37	29404-93J20	クランプ	1	

FIG.144H

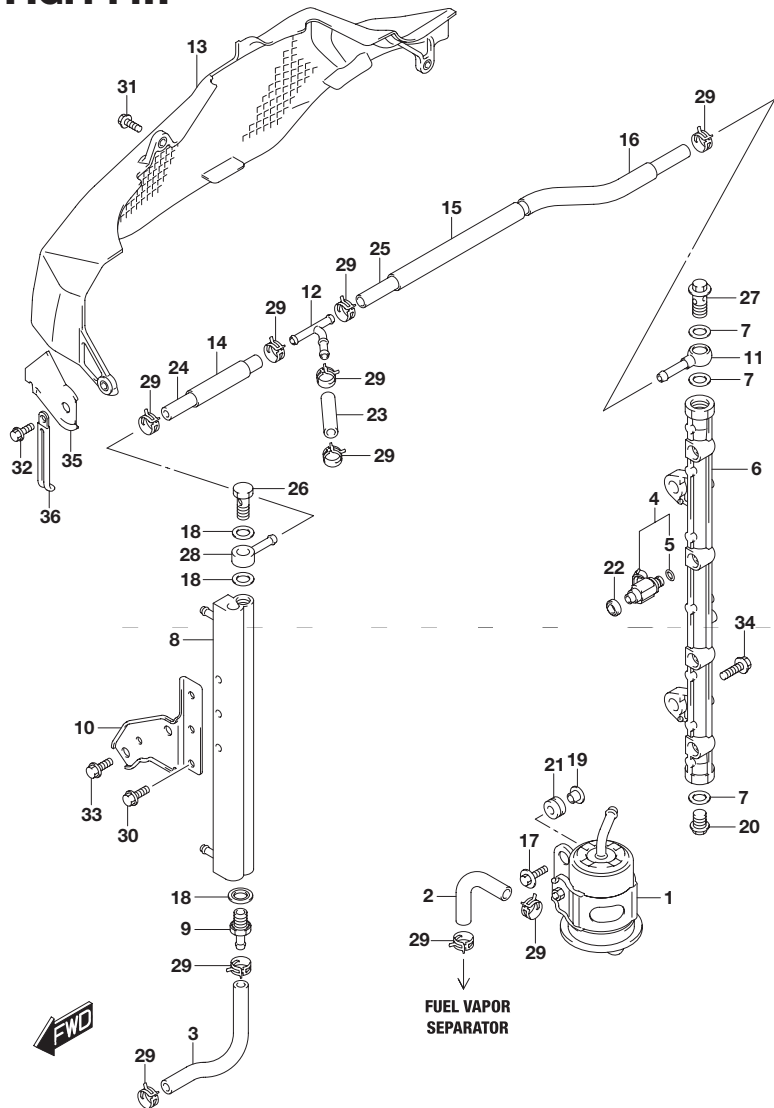


FIG.144H (1-G-14) フューエル インジェクタ(DF175ZG)

見出番号	品番	品名	使用個数	備考
1	15440-96J01	フィルタ,フューエル	1	
2	15681-87L00	ホース,フューエル(クーラツ-3ウェイ)	1	
3	15681-96J11	ホース,フューエル(クーラツ-セパレータ)	1	
4	15710-96J00	インジェクタアツシ,フューエル	4	
5	15717-16G00	・Oリング	4	
6	15751-96J00	パイプ,デリバリ	1	
7	15762-93J00	ガスケット,デリバリパイプ	3	
8	15770-96J00	クーラ,フューエル	1	
9	15773-90J00	ユニオン,フューエルホース	1	
10	15790-96J00	ブラケット,フューエルクーラ	1	
11	15830-77EA0	ジョイント,フューエルメイン	1	
12	15830-99E00	ユニオン,3ウェイ	1	
13	15851-96J11	ガード,フューエルホース	1	
14	18498-99E20	プロテクタ,フューエルホース(L:450)	1	L:450 70
15	18498-93J00	プロテクタ,フューエルホース(340)	1	L:340 220
16	18498-99E20	プロテクタ,フューエルホース(L:450)	1	L:450 120
17	09116-06202	ボルト(6X25)	2	
18	09168-12013	ガスケット(11.8X22X1.2)	3	
19	09169-06062	ワッシャ	2	
20	09247-14041	プラグ(14X14)	1	
21	09320-08501	クッション	2	
22	09320-08062	クッション	4	
23	09343-75001-600	ホース(7.5X13.5X600)	1	L:600 50
24	09343-75001-600	ホース(7.5X13.5X600)	1	L:600 120
25	09343-75001-600	ホース(7.5X13.5X600)	1	L:600 430
26	09360-12008	ボルト,12X27	1	

FIG.144H

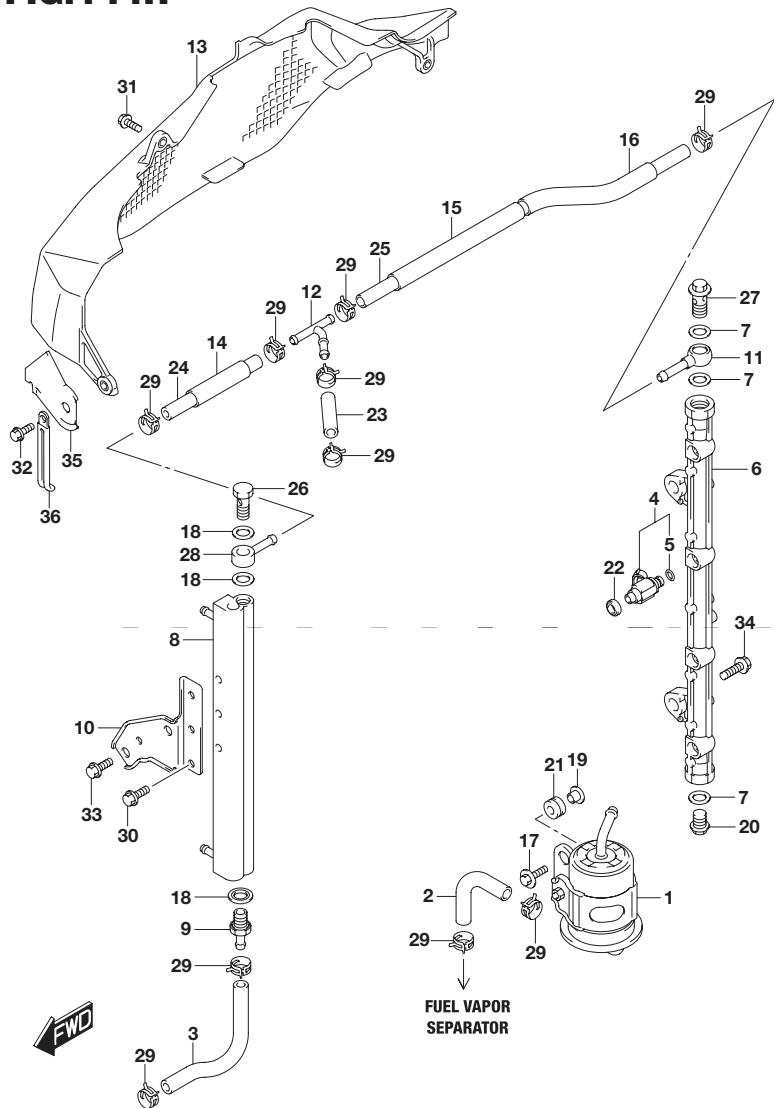


FIG.144H (1-G-15) フューエル インジェクタ(DF175ZG)

見出番号	品番	品名	使用個数	備考
27	09360-14009	ユニオンボルト	1	
28	09363-08004	ユニオン	1	
29	09401-11425	クリップ	10	
30	01550-06127	ボルト	3	
31	01550-06127	ボルト	1	
32	01550-06167	ボルト	2	
33	01550-08167	ボルト	2	
34	01550-08257	ボルト	2	
35	15852-96J00	ガイド,フューエルホースガード	1	
36	29404-93J20	クランプ	1	

FIG.144J

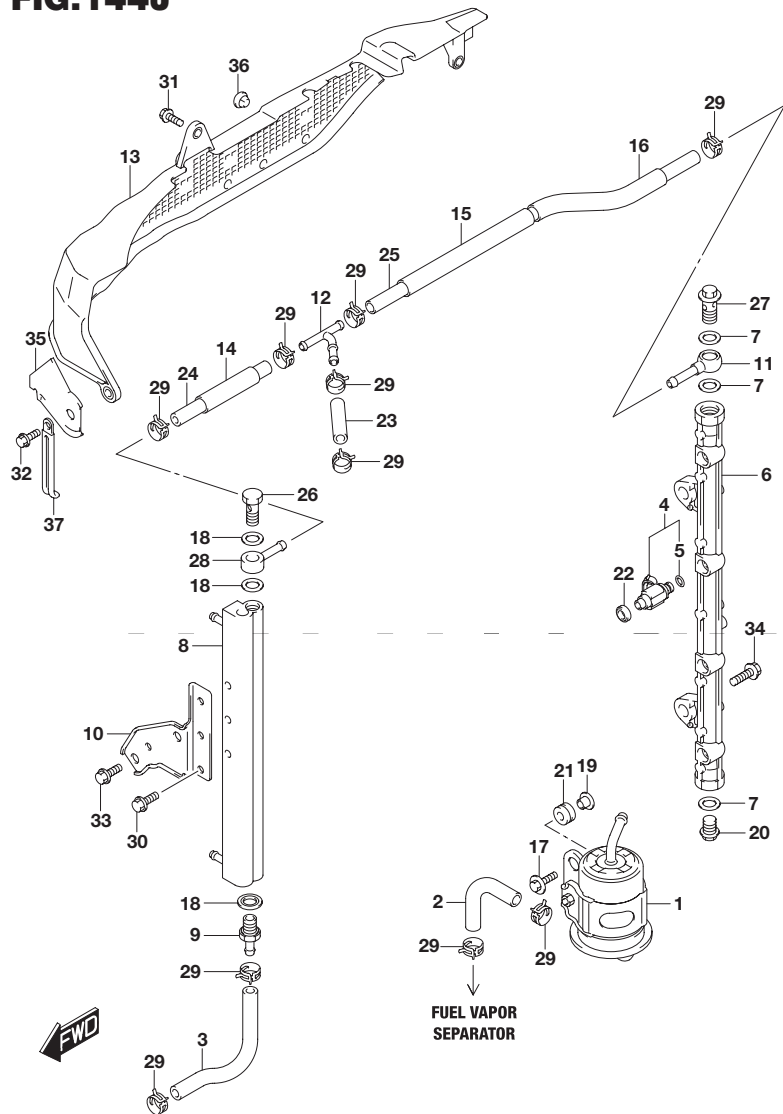


FIG.144J (1-H-2) フューエルインジェクタ(DF150ST)

見出番号	品番	品名	使用個数	備考
1	15440-96J01	フィルタ,フューエル	1	
2	15681-87L00	ホース,フューエル(クーラツ-3ウェイ)	1	
3	15681-96J11	ホース,フューエル(クーラツ-セパレータ)	1	
4	15710-96J00	インジェクタアツシ,フューエル	4	
5	15717-16G00	・Oリング	4	
6	15751-96J00	パイプ,デリバリ	1	
7	15762-93J00	ガスケット,デリバリパイプ	3	
8	15770-96J00	クーラ,フューエル	1	
9	15773-90J00	ユニオン,フューエルホース	1	
10	15790-96J00	ブラケット,フューエルクーラ	1	
11	15830-77EA0	ジョイント,フューエルメイン	1	
12	15830-99E00	ユニオン,3ウェイ	1	
13	15851-96J01	ガード,フューエルホース	1	
14	18498-99E20	プロテクタ,フューエルホース(L:450)	1	L:450 70
15	18498-93J00	プロテクタ,フューエルホース(340)	1	L:340 220
16	18498-99E20	プロテクタ,フューエルホース(L:450)	1	L:450 120
17	09116-06202	ボルト(6X25)	2	
18	09168-12013	ガスケット(11.8X22X1.2)	3	
19	09169-06062	ワッシャ	2	
20	09247-14041	プラグ(14X14)	1	
21	09320-08501	クッション	2	
22	09320-08062	クッション	4	
23	09343-75001-600	ホース(7.5X13.5X600)	1	L:600 50
24	09343-75001-600	ホース(7.5X13.5X600)	1	L:600 120
25	09343-75001-600	ホース(7.5X13.5X600)	1	L:600 430
26	09360-12008	ボルト,12X27	1	

FIG.144J

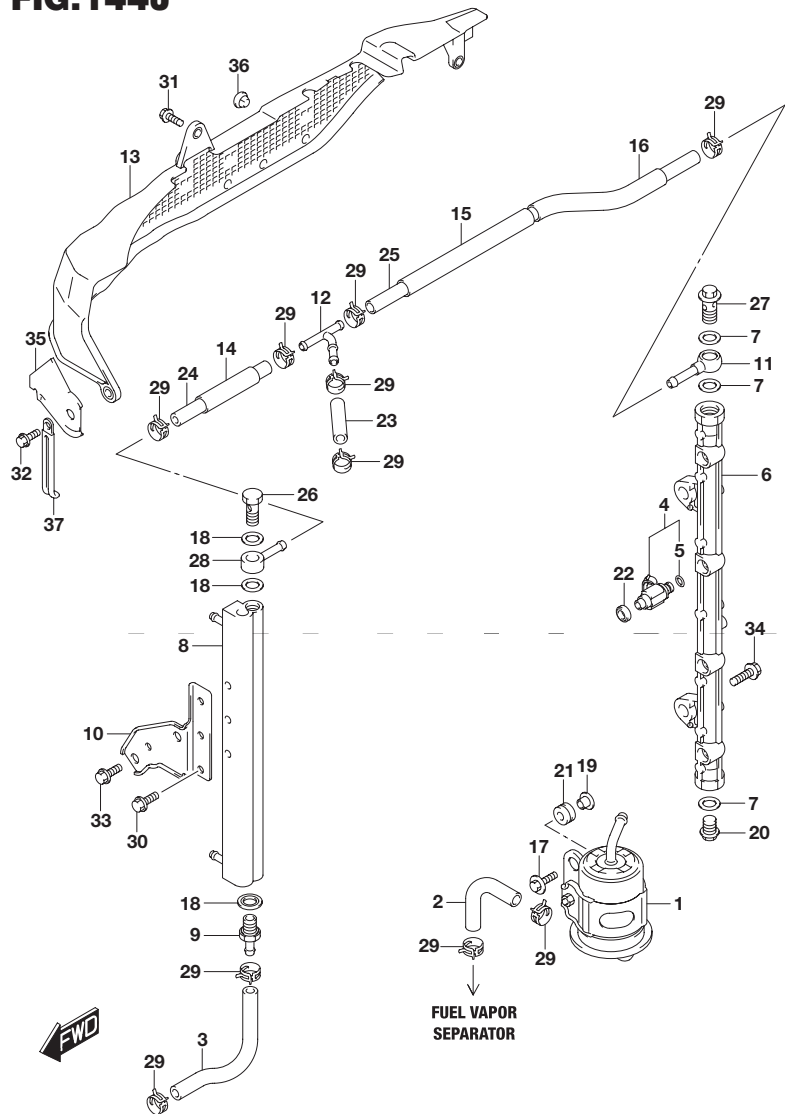


FIG.144J (1-H-3) フューエルインジェクタ(DF150ST)

見出番号	品番	品名	使用個数	備考
27	09360-14009	ユニオンボルト	1	
28	09363-08004	ユニオン	1	
29	09401-11425	クリップ	10	
30	01550-06127	ボルト	3	
31	01550-06127	ボルト	1	
32	01550-06167	ボルト	2	
33	01550-08167	ボルト	2	
34	01550-08257	ボルト	2	
35	15852-96J00	ガイド,フューエルホースガード	1	
36	09321-08005	クッション	3	
37	29404-93J20	クランプ	1	

FIG.146A

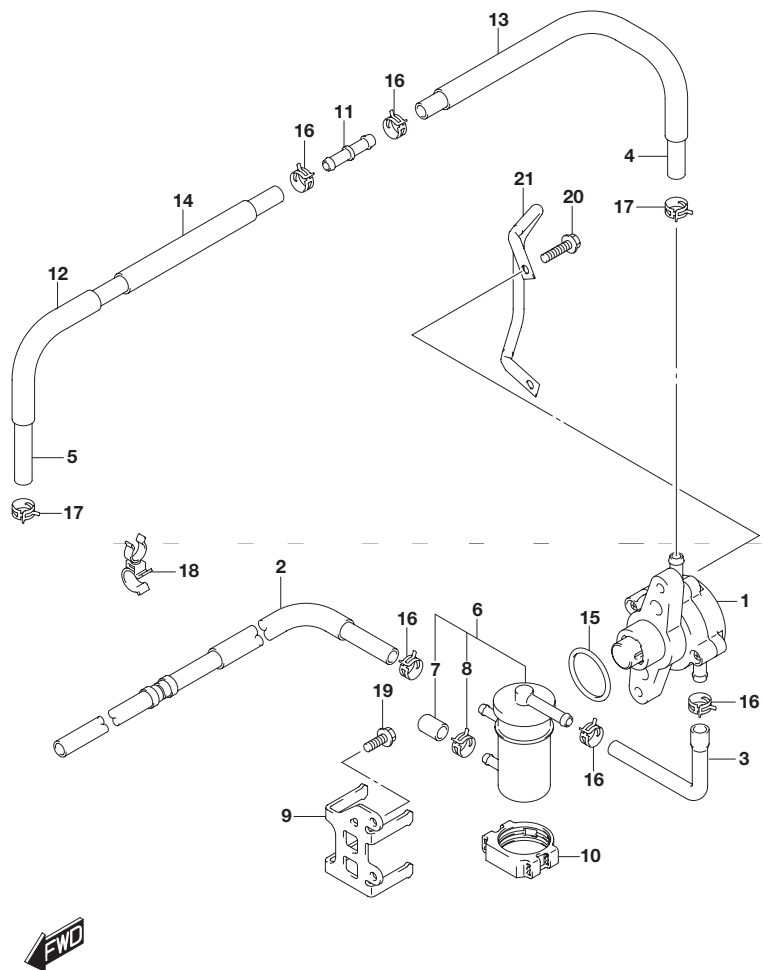


FIG.146A (1-H-4) フューエル ポンプ

見出番号	品番	品名	使用個数	備考
1	15100-96J0V	ポンプアッシ,フューエル	1	
2	15190-96J23	ホース,フューエル(コネクタツ-フィルタ)	1	
3	15192-96J11	ホース,フューエル(フィルタツ-ポンプ)	1	
4	15193-96J11	ホース,フューエル(ポンプツ-2WAY)	1	
5	15194-96J11	ホース,フューエル(2WAYツ-セパレータ)	1	
6	15410-96J00	フィルタ,フューエル,レフト	1	
7	15419-87J00	キャップ,フューエルフィルタ	1	
8	09401-11423	クリップ	1	
9	15421-96J00	ブラケット,フューエルフィルタ	1	
10	15422-96J00	クランプ,フューエルフィルタ	1	
11	15831-96J00	ユニオン 2ウェイフューエルホース	1	
12	18498-99E10	プロテクタ,フューエルホース(610)	1	L:610 230
13	18498-96J20	プロテクタ,フューエルホース(370)	1	
14	18498-99E10	プロテクタ,フューエルホース(610)	1	L:610 280
15	09280-33004	Oリング(D:3.1 ,D:32.7)	1	
16	09401-11423	クリップ	5	
17	09401-13424	クリップ	2	
18	09408-00105	クランプ	2	
19	01550-06167	ボルト	2	
20	09103-06211	ボルト(6X25)	2	
21	13144-96J00	ガード,フューエルポンプ	1	

FIG.160A

2

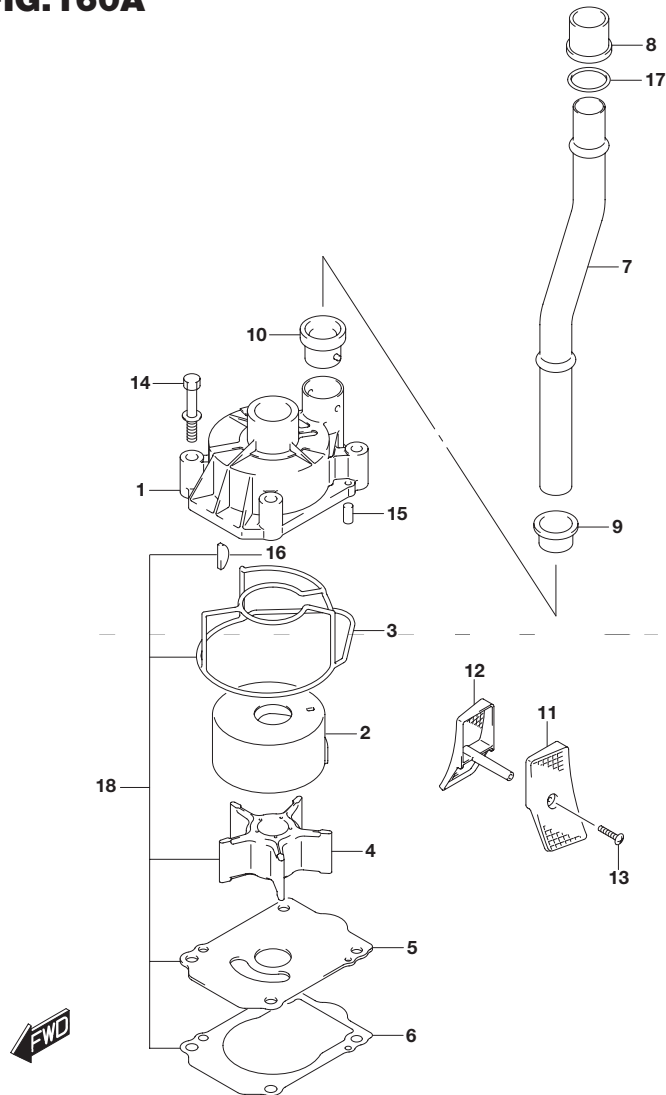


FIG.160A (1-H-5) ウォータポンプ(DF150T)

見出番号	品番	品名	使用個数	備考
1	17411-96J01	ケース,ウォータポンプ	1	
2	17413-96J01	スリーブ,ウォータポンプケース	1	
3	17416-96J00	シーリング,ウォータポンプケース	1	
4	17461-90J01	インペラ,ウォータポンプ	1	
5	17471-93J02	パネル,ポンプケースアング	1	
6	17472-93J00	ガスケット,ポンプケースパネル	1	
7-1	17560-96J01	チューブ,ウォータ(L)	1	W/トランサム(L)
7-2	17561-96J11	チューブ,ウォータ(X)	1	W/トランサム(X)
8-1	17562-93J00	ブッシュ,ウォータチューブアッパ	1	511481マデ
8-2	17562-93J01	ブッシュ,ウォータチューブアッパ	1	511482カラ
9	17563-93J00	ブッシュ,ウォータチューブロア	1	
10	17564-93J00	ブッシュ,ウォータポンプケース	1	
11-1	17631-93J20	フィルタ,ウォータポートサイド	1	
11-2	17631-93J30	フィルタ,ウォータポートサイド	1	OPT
12-1	17632-93J20	フィルタ,ウォータスターボードサイド	1	
12-2	17632-93J30	フィルタ,ウォータスターボードサイド	1	OPT
13-1	09132-04034	タツピングスクリュー	1	W/トランサム(L)
13-2	09132-04034	タツピングスクリュー	2	W/トランサム(X)
14	09116-08131	ボルト(8X45)	4	
15	09202-06031	ピン(6X12)	2	
16	09420-05009	キー	1	
17	09168-20002	ガスケット(20.5X30X1.5)	1	511482カラ W/トランサム(X)
18	17400-96J02	キット,ウォータポンプリペア	1	OPT

FIG.160B

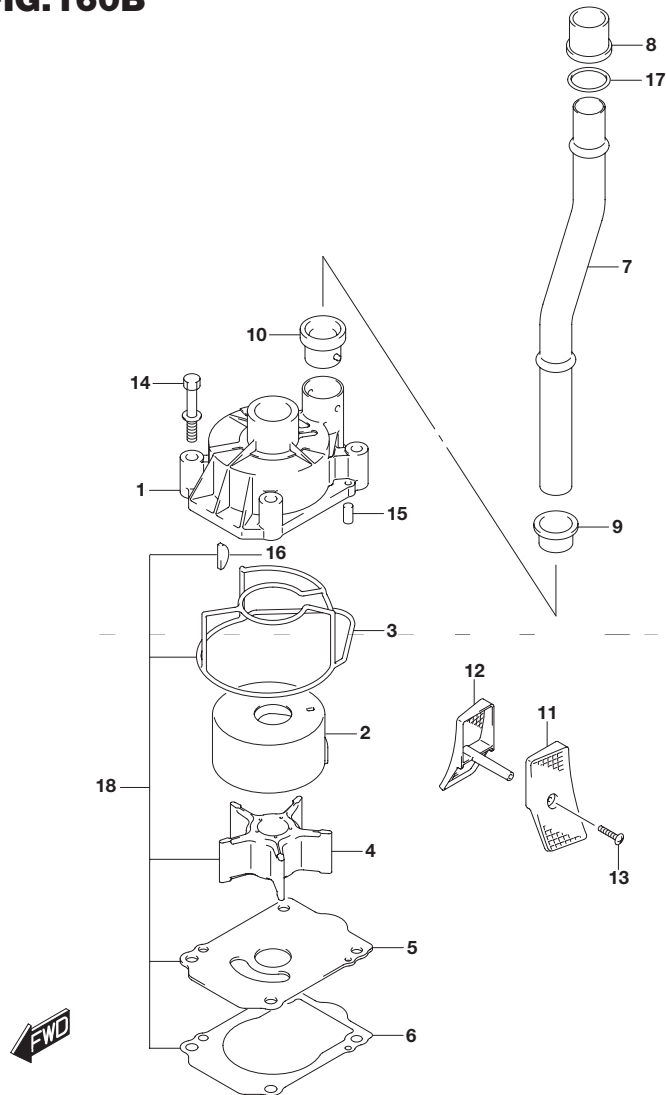


FIG.160B (1-H-6) ウォータポンプ(DF150TG)

見出番号	品番	品名	使用個数	備考
1	17411-96J01	ケース,ウォータポンプ	1	
2	17413-96J01	スリーブ,ウォータポンプケース	1	
3	17416-96J00	シーリング,ウォータポンプケース	1	
4	17461-90J01	インペラ,ウォータポンプ	1	
5	17471-93J02	パネル,ポンプケースアング	1	
6	17472-93J00	ガスケット,ポンプケースパネル	1	
7-1	17560-96J01	チューブ,ウォータ(L)	1	W/トランサム(L)
7-2	17561-96J11	チューブ,ウォータ(X)	1	W/トランサム(X)
8-1	17562-93J00	ブッシュ,ウォータチューブアップ	1	511481マデ
8-2	17562-93J01	ブッシュ,ウォータチューブアップ	1	511482カラ
9	17563-93J00	ブッシュ,ウォータチューブロア	1	
10	17564-93J00	ブッシュ,ウォータポンプケース	1	
11	17631-93J20	フィルタ,ウォータポートサイド	1	
12	17632-93J20	フィルタ,ウォータスターボードサイド	1	
13-1	09132-04034	タツピングスクリュー	1	W/トランサム(L)
13-2	09132-04034	タツピングスクリュー	2	W/トランサム(X)
14	09116-08131	ボルト(8X45)	4	
15	09202-06031	ピン(6X12)	2	
16	09420-05009	キー	1	
17	09168-20002	ガスケット(20.5X30X1.5)	1	511482カラ W/トランサム(X)
18	17400-96J02	キット,ウォータポンプリペア	1	OPT

FIG.160C

2

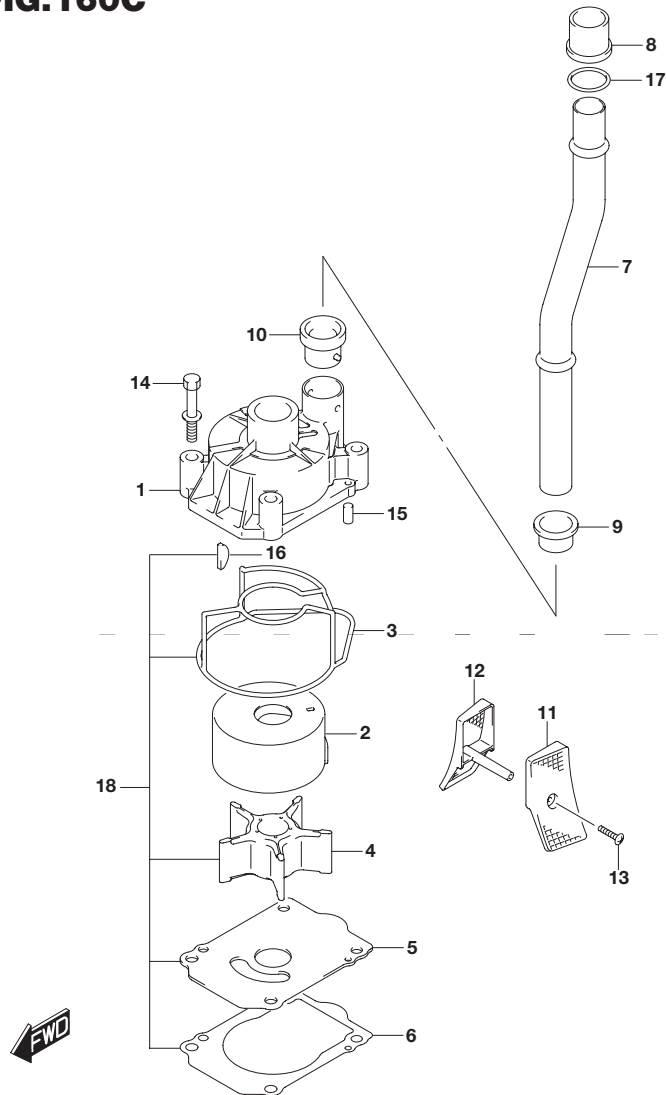


FIG.160C (1-H-7) ウォータポンプ(DF150Z)

見出番号	品番	品名	使用個数	備考
1	17411-96J01	ケース,ウォータポンプ	1	
2	17413-96J01	スリーブ,ウォータポンプケース	1	
3	17416-96J00	シーリング,ウォータポンプケース	1	
4	17461-90J01	インペラ,ウォータポンプ	1	
5	17471-93J02	パネル,ポンプケースアング	1	
6	17472-93J00	ガスケット,ポンプケースパネル	1	
7	17561-96J11	チューブ,ウォータ(X)	1	
8-1	17562-93J00	ブッシュ,ウォータチューブアッパ	1	510195マデ
8-2	17562-93J01	ブッシュ,ウォータチューブアッパ	1	510196カラ
9	17563-93J00	ブッシュ,ウォータチューブフロア	1	
10	17564-93J00	ブッシュ,ウォータポンプケース	1	
11-1	17631-93J20	フィルタ,ウォータポートサイド	1	
11-2	17631-93J30	フィルタ,ウォータポートサイド	1	OPT
12-1	17632-93J20	フィルタ,ウォータスターボードサイド	1	
12-2	17632-93J30	フィルタ,ウォータスターボードサイド	1	OPT
13	09132-04034	タツピングスクリュー	2	
14	09116-08131	ボルト(8X45)	4	
15	09202-06031	ピン(6X12)	2	
16	09420-05009	キー	1	
17	09168-20002	ガスケット(20.5X30X1.5)	1	510196カラ W/トランサム(X)
18	17400-96J02	キット,ウォータポンプリペア	1	OPT

FIG.160D

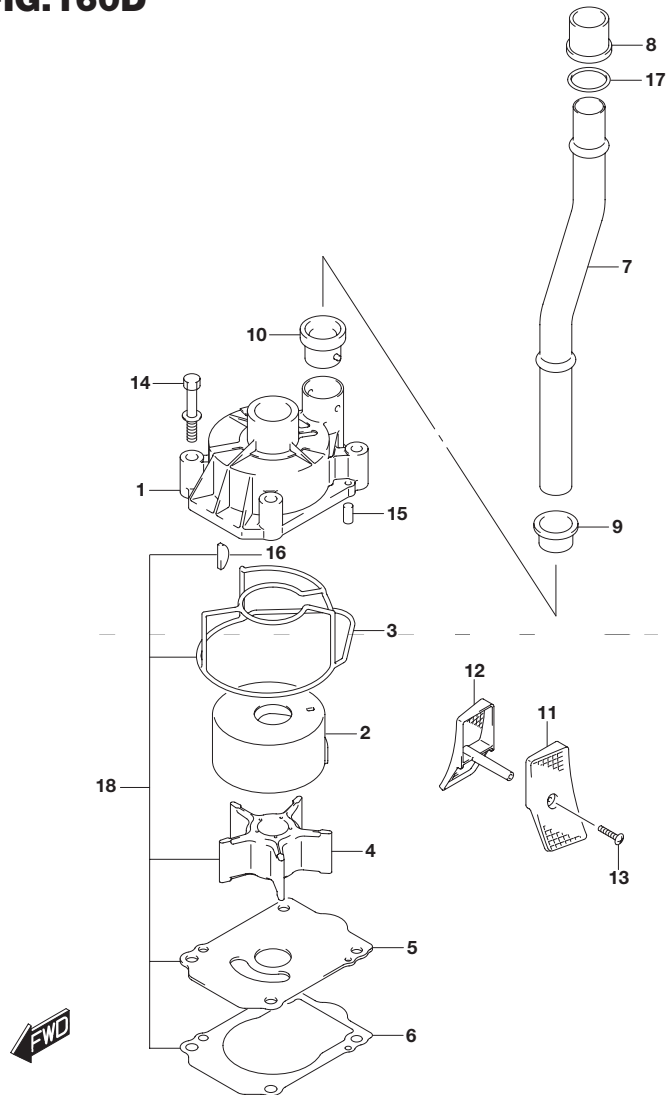


FIG.160D (1-H-8) ウォータポンプ(DF150ZG)

見出番号	品番	品名	使用個数	備考
1	17411-96J01	ケース,ウォータポンプ	1	
2	17413-96J01	スリーブ,ウォータポンプケース	1	
3	17416-96J00	シーリング,ウォータポンプケース	1	
4	17461-90J01	インペラ,ウォータポンプ	1	
5	17471-93J02	パネル,ポンプケースアング	1	
6	17472-93J00	ガスケット,ポンプケースパネル	1	
7-1	17560-96J01	チューブ,ウォータ(L)	1	W/トランサム(L)
7-2	17561-96J11	チューブ,ウォータ(X)	1	W/トランサム(X)
8-1	17562-93J00	ブッシュ,ウォータチューブアップ	1	510195マデ
8-2	17562-93J01	ブッシュ,ウォータチューブアップ	1	510196カラ
9	17563-93J00	ブッシュ,ウォータチューブロア	1	
10	17564-93J00	ブッシュ,ウォータポンプケース	1	
11	17631-93J20	フィルタ,ウォータポートサイド	1	
12	17632-93J20	フィルタ,ウォータスターボードサイド	1	
13-1	09132-04034	タツピングスクリュー	1	W/トランサム(L)
13-2	09132-04034	タツピングスクリュー	2	W/トランサム(X)
14	09116-08131	ボルト(8X45)	4	
15	09202-06031	ピン(6X12)	2	
16	09420-05009	キー	1	
17	09168-20002	ガスケット(20.5X30X1.5)	1	510196カラ W/トランサム(X)
18	17400-96J02	キット,ウォータポンプリペア	1	OPT

FIG.160E

2

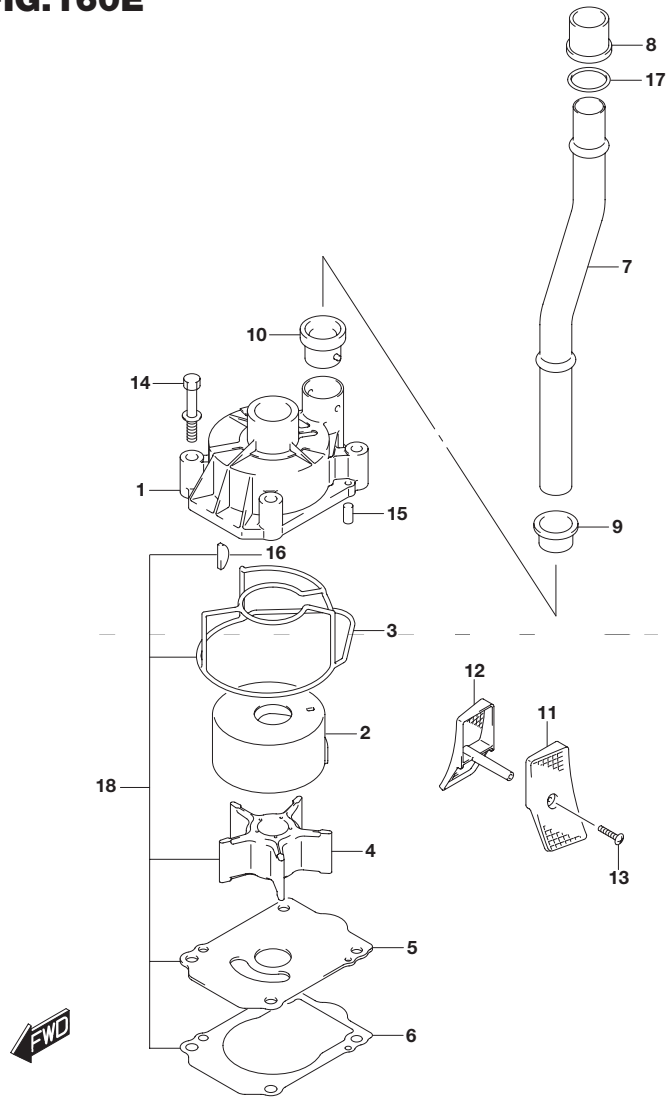


FIG.160E (1-H-9) ウォータポンプ(DF175T)

見出番号	品番	品名	使用個数	備考
1	17411-96J01	ケース,ウォータポンプ	1	
2	17413-96J01	スリーブ,ウォータポンプケース	1	
3	17416-96J00	シーリング,ウォータポンプケース	1	
4	17461-90J01	インペラ,ウォータポンプ	1	
5	17471-93J02	パネル,ポンプケースアング	1	
6	17472-93J00	ガスケット,ポンプケースパネル	1	
7-1	17560-96J01	チューブ,ウォータ(L)	1	W/トランサム(L)
7-2	17561-96J11	チューブ,ウォータ(X)	1	W/トランサム(X)
8-1	17562-93J00	ブッシュ,ウォータチューブアッパ	1	511169マデ
8-2	17562-93J01	ブッシュ,ウォータチューブアッパ	1	511170カラ
9	17563-93J00	ブッシュ,ウォータチューブロア	1	
10	17564-93J00	ブッシュ,ウォータポンプケース	1	
11-1	17631-93J20	フィルタ,ウォータポートサイド	1	
11-2	17631-93J30	フィルタ,ウォータポートサイド	1	OPT
12-1	17632-93J20	フィルタ,ウォータスターボードサイド	1	
12-2	17632-93J30	フィルタ,ウォータスターボードサイド	1	OPT
13-1	09132-04034	タツピングスクリュー	1	W/トランサム(L)
13-2	09132-04034	タツピングスクリュー	2	W/トランサム(X)
14	09116-08131	ボルト(8X45)	4	
15	09202-06031	ピン(6X12)	2	
16	09420-05009	キー	1	
17	09168-20002	ガスケット(20.5X30X1.5)	1	511170カラ W/トランサム(X)
18	17400-96J02	キット,ウォータポンプリペア	1	OPT

FIG.160F

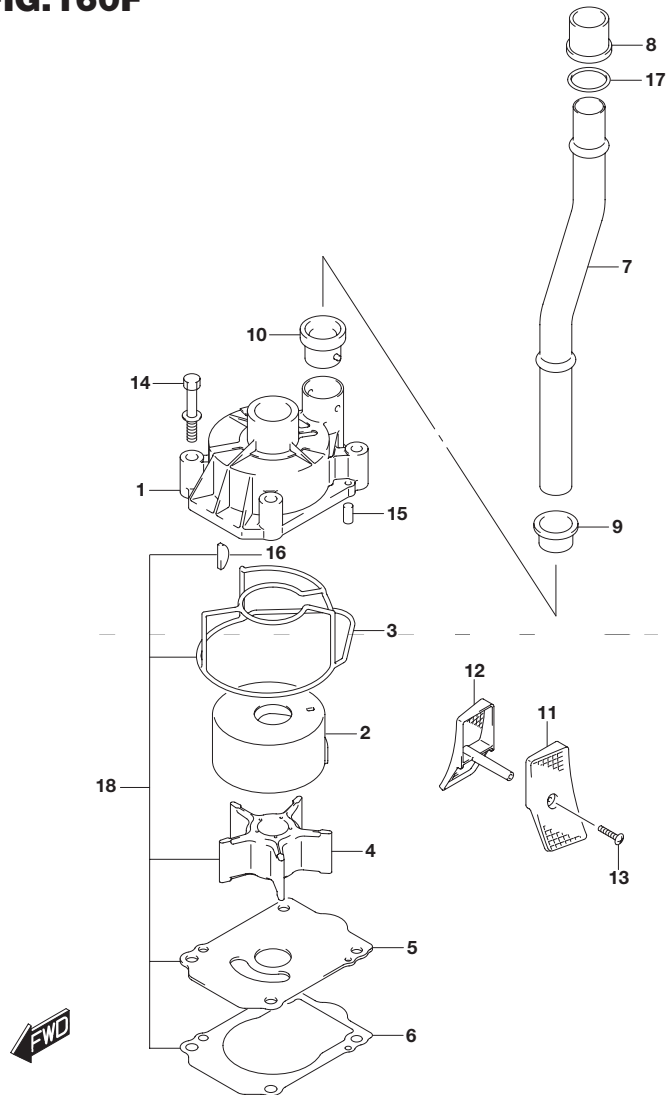


FIG.160F (1-H-10) ウォータポンプ(DF175TG)

見出番号	品番	品名	使用個数	備考
1	17411-96J01	ケース,ウォータポンプ	1	
2	17413-96J01	スリーブ,ウォータポンプケース	1	
3	17416-96J00	シーリング,ウォータポンプケース	1	
4	17461-90J01	インペラ,ウォータポンプ	1	
5	17471-93J02	パネル,ポンプケースアング	1	
6	17472-93J00	ガスケット,ポンプケースパネル	1	
7-1	17560-96J01	チューブ,ウォータ(L)	1	W/トランサム(L)
7-2	17561-96J11	チューブ,ウォータ(X)	1	W/トランサム(X)
8-1	17562-93J00	ブッシュ,ウォータチューブアップ	1	511169マデ
8-2	17562-93J01	ブッシュ,ウォータチューブアップ	1	511170カラ
9	17563-93J00	ブッシュ,ウォータチューブロア	1	
10	17564-93J00	ブッシュ,ウォータポンプケース	1	
11	17631-93J20	フィルタ,ウォータポートサイド	1	
12	17632-93J20	フィルタ,ウォータスターボードサイド	1	
13-1	09132-04034	タツピングスクリュー	1	W/トランサム(L)
13-2	09132-04034	タツピングスクリュー	2	W/トランサム(X)
14	09116-08131	ボルト(8X45)	4	
15	09202-06031	ピン(6X12)	2	
16	09420-05009	キー	1	
17	09168-20002	ガスケット(20.5X30X1.5)	1	511170カラ W/トランサム(X)
18	17400-96J02	キット,ウォータポンプリペア	1	OPT

2

FIG.160G

2

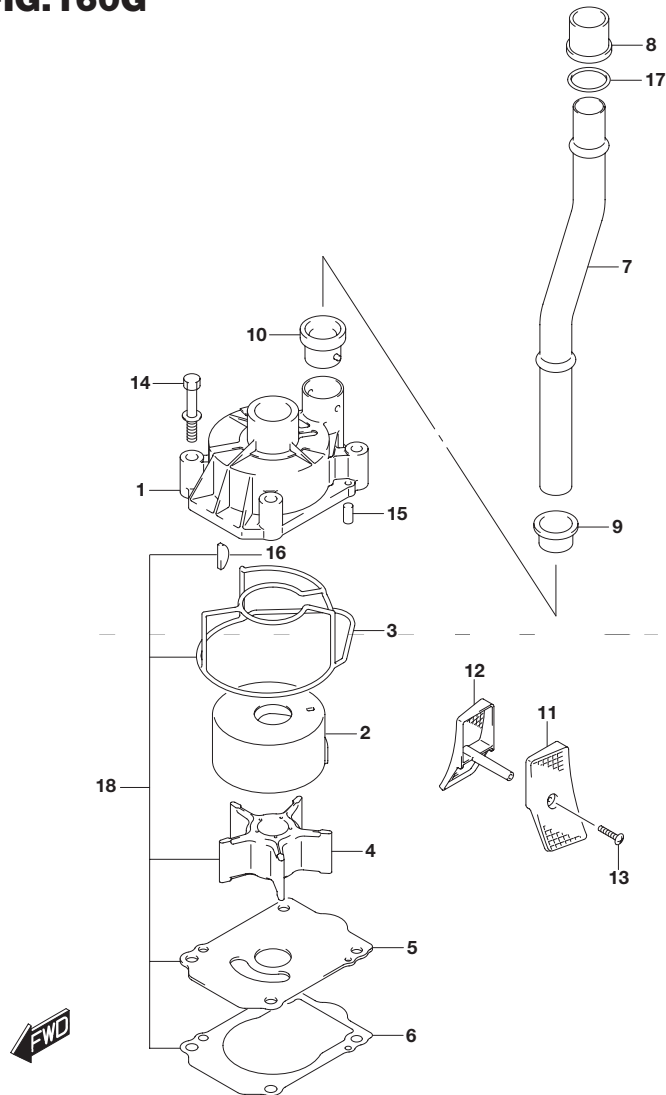


FIG.160G (1-H-11) ウォータポンプ(DF175Z)

見出番号	品番	品名	使用個数	備考
1	17411-96J01	ケース,ウォータポンプ	1	
2	17413-96J01	スリーブ,ウォータポンプケース	1	
3	17416-96J00	シーリング,ウォータポンプケース	1	
4	17461-90J01	インペラ,ウォータポンプ	1	
5	17471-93J02	パネル,ポンプケースアング	1	
6	17472-93J00	ガスケット,ポンプケースパネル	1	
7	17561-96J11	チューブ,ウォータ(X)	1	
8-1	17562-93J00	ブッシュ,ウォータチューブアッパ	1	510254マデ
8-2	17562-93J01	ブッシュ,ウォータチューブアッパ	1	510255カラ
9	17563-93J00	ブッシュ,ウォータチューブフロア	1	
10	17564-93J00	ブッシュ,ウォータポンプケース	1	
11-1	17631-93J20	フィルタ,ウォータポートサイド	1	
11-2	17631-93J30	フィルタ,ウォータポートサイド	1	OPT
12-1	17632-93J20	フィルタ,ウォータスターボードサイド	1	
12-2	17632-93J30	フィルタ,ウォータスターボードサイド	1	OPT
13	09132-04034	タツピングスクリュー	2	
14	09116-08131	ボルト(8X45)	4	
15	09202-06031	ピン(6X12)	2	
16	09420-05009	キー	1	
17	09168-20002	ガスケット(20.5X30X1.5)	1	510255カラ W/トランサム(X)
18	17400-96J02	キット,ウォータポンプリペア	1	OPT

FIG.160H

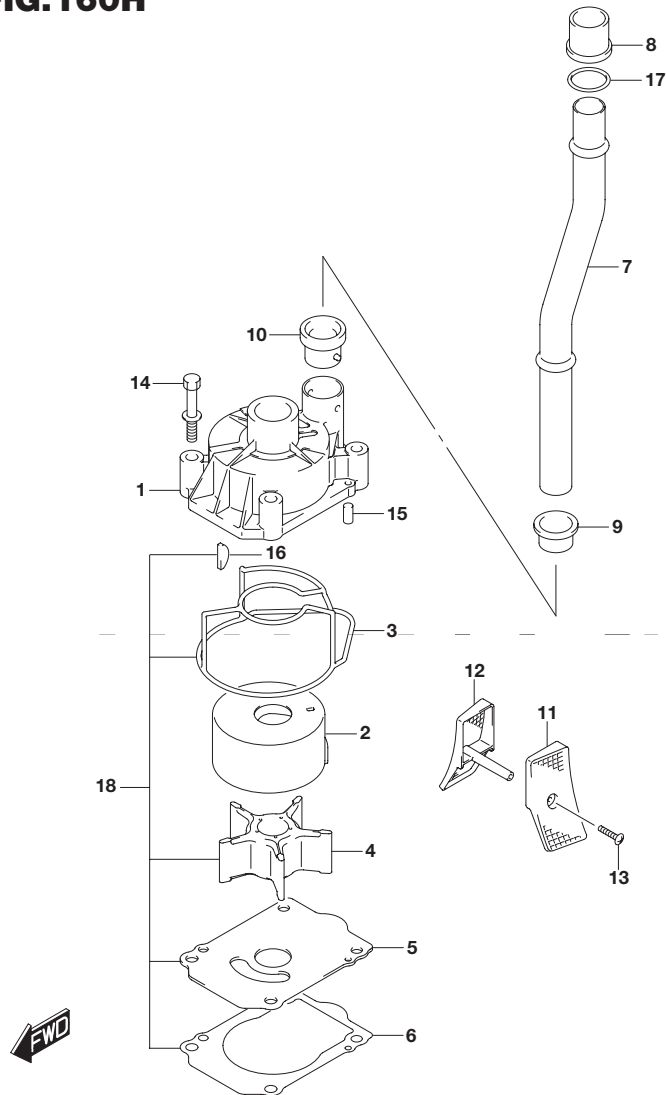


FIG.160H (1-H-12) ウォータポンプ(DF175ZG)

見出番号	品番	品名	使用個数	備考
1	17411-96J01	ケース,ウォータポンプ	1	
2	17413-96J01	スリーブ,ウォータポンプケース	1	
3	17416-96J00	シーリング,ウォータポンプケース	1	
4	17461-90J01	インペラ,ウォータポンプ	1	
5	17471-93J02	パネル,ポンプケースアング	1	
6	17472-93J00	ガスケット,ポンプケースパネル	1	
7-1	17560-96J01	チューブ,ウォータ(L)	1	W/トランサム(L)
7-2	17561-96J11	チューブ,ウォータ(X)	1	W/トランサム(X)
8-1	17562-93J00	ブッシュ,ウォータチューブアップ	1	510254マデ
8-2	17562-93J01	ブッシュ,ウォータチューブアップ	1	510255カラ
9	17563-93J00	ブッシュ,ウォータチューブロア	1	
10	17564-93J00	ブッシュ,ウォータポンプケース	1	
11	17631-93J20	フィルタ,ウォータポートサイド	1	
12	17632-93J20	フィルタ,ウォータスターボードサイド	1	
13-1	09132-04034	タツピングスクリュー	1	W/トランサム(L)
13-2	09132-04034	タツピングスクリュー	2	W/トランサム(X)
14	09116-08131	ボルト(8X45)	4	
15	09202-06031	ピン(6X12)	2	
16	09420-05009	キー	1	
17	09168-20002	ガスケット(20.5X30X1.5)	1	510255カラ W/トランサム(X)
18	17400-96J02	キット,ウォータポンプリペア	1	OPT

FIG.160J

2

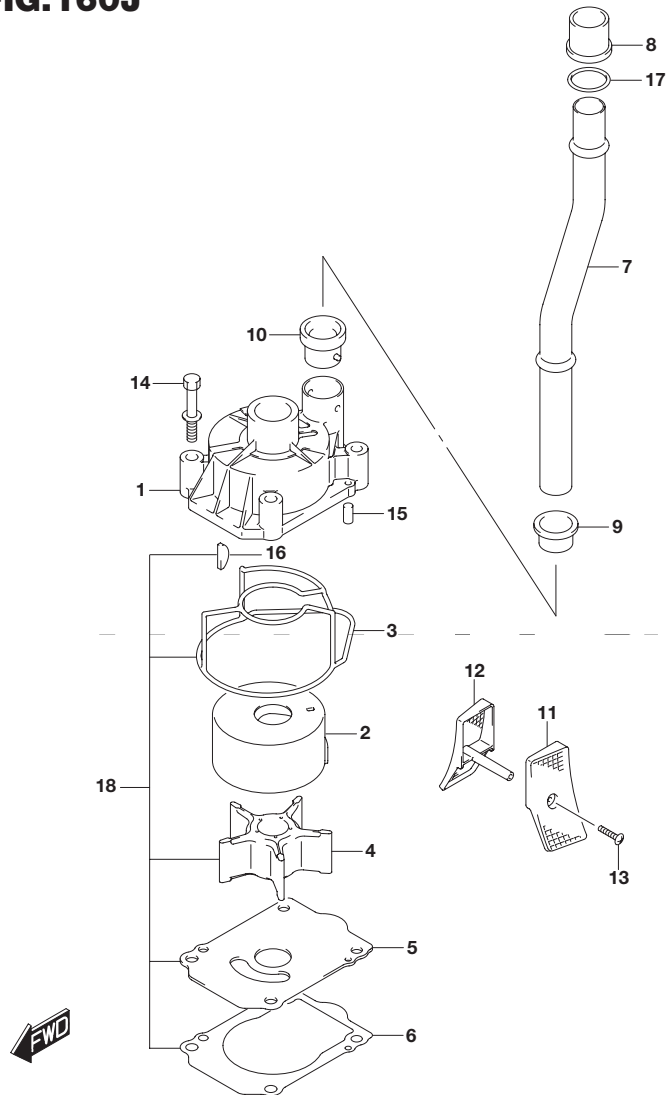


FIG.160J (1-H-13) ウォータポンプ(DF150ST)

見出番号	品番	品名	使用個数	備考
1	17411-96J01	ケース,ウォータポンプ	1	
2	17413-96J01	スリーブ,ウォータポンプケース	1	
3	17416-96J00	シーリング,ウォータポンプケース	1	
4	17461-90J01	インペラ,ウォータポンプ	1	
5	17471-93J02	パネル,ポンプケースアング	1	
6	17472-93J00	ガスケット,ポンプケースパネル	1	
7-1	17560-96J01	チューブ,ウォータ(L)	1	W/トランサム(L)
7-2	17561-96J11	チューブ,ウォータ(X)	1	W/トランサム(X)
8	17562-93J01	ブッシュ,ウォータチューブアッパ	1	
9	17563-93J00	ブッシュ,ウォータチューブロア	1	
10	17564-93J00	ブッシュ,ウォータポンプケース	1	
11-1	17631-93J20	フィルタ,ウォータポートサイド	1	
11-2	17631-93J30	フィルタ,ウォータポートサイド	1	OPT
12-1	17632-93J20	フィルタ,ウォータスターボードサイド	1	
12-2	17632-93J30	フィルタ,ウォータスターボードサイド	1	OPT
13-1	09132-04034	タツピングスクリュー	1	W/トランサム(L)
13-2	09132-04034	タツピングスクリュー	2	W/トランサム(X)
14	09116-08131	ボルト(8X45)	4	
15	09202-06031	ピン(6X12)	2	
16	09420-05009	キー	1	
17	09168-20002	ガスケット(20.5X30X1.5)	1	W/トランサム(X)
18	17400-96J02	キット,ウォータポンプリペア	1	OPT

FIG.162A

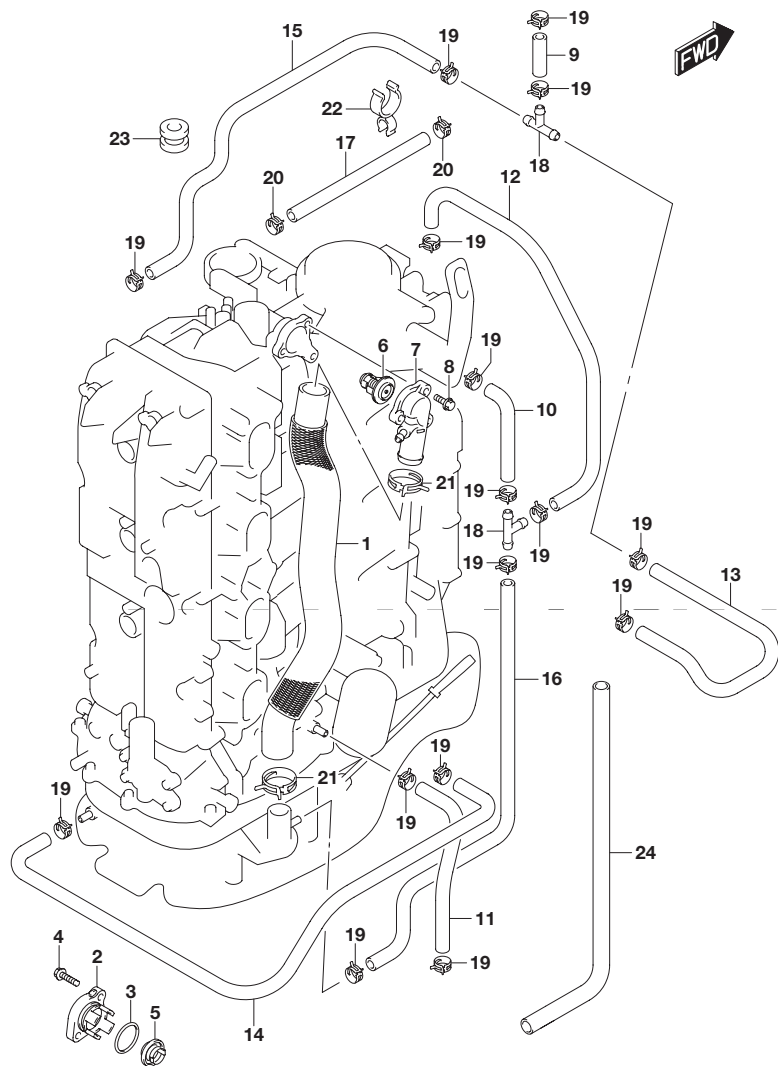


FIG.162A (1-H-14) サーマスタット(DF150T)

見出番号	品番	品名	使用個数	備考
1	11196-96J00	ホース,ウォータリターン	1	
2-1	17611-90J00-0EP	カバー,ウォータプレッシャバルブ(ブラック)	1	
2-2	17611-90J00-Y5S	カバー,ウォータプレッシャバルブ(ホワイト)	1	
3	09280-26006	リング(D:3.1, ID:26.4)	1	
4	09116-06121	ボルト(6X25)	2	
5	17660-90J00	バルブ,ウォータプレッシャ	1	
6-1	17670-90J20	サーモスタット,ウォータ50°C	1	
6-2	17670-90J10	サーモスタット,ウォータ71°C	1	OPT
7	17680-96J00	カバー,サーモスタット	1	
8	01550-06257	ボルト	3	
9	09352-50903-600	ホース(5X9X600)	1	L:600 40
10	09352-50903-600	ホース(5X9X600)	1	L:600 90
11	09352-50903-600	ホース(5X9X600)	1	L:600 220
12	09352-50903-600	ホース(5X9X600)	1	L:600 240
13	09352-50903-600	ホース(5X9X600)	1	L:600 380
14	09352-50903-600	ホース(5X9X600)	1	L:600 540
15	09352-50903-600	ホース(5X9X600)	1	
16	09352-50903-600	ホース(5X9X600)	1	L:600 490
17	09352-90133-600	ホース(9X13X600)	1	L:600 340
18	09367-06002	ジョイント,3ウェイ	2	

FIG.162A

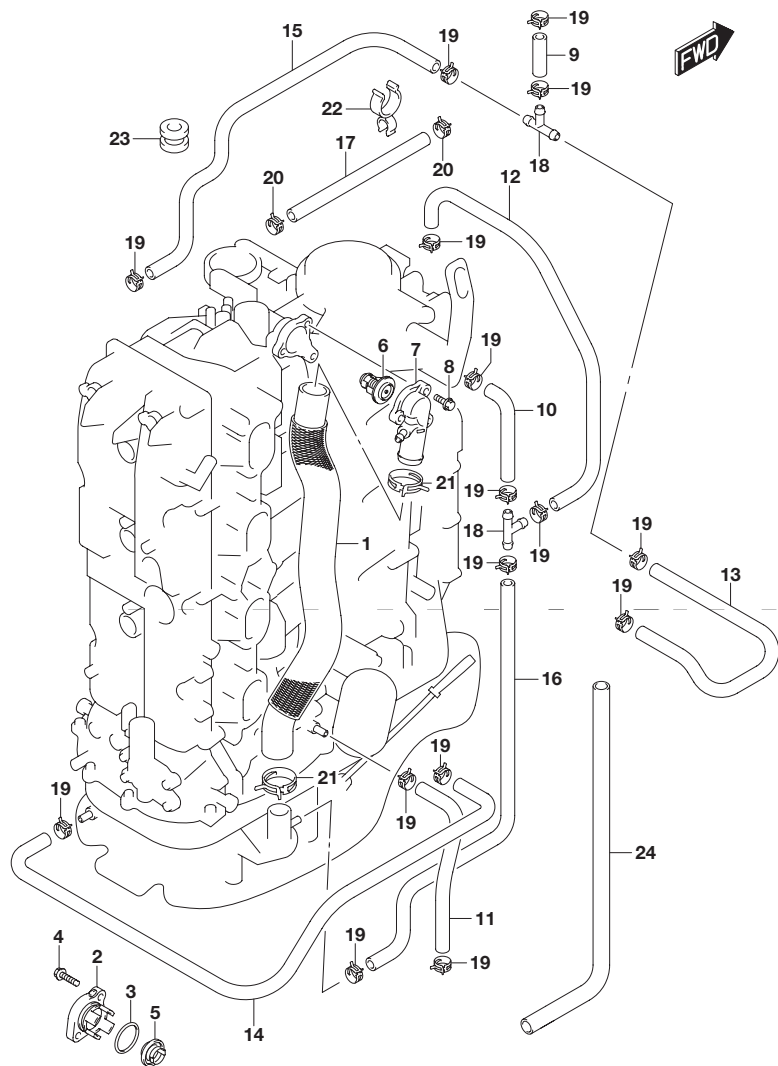


FIG.162A (1-H-15) サーモスタット(DF150T)

見出番号	品番	品名	使用個数	備考
19	09401-08413	クリップ	16	
20	09401-13425	クリップ	2	
21	09401-31407	クリップ	2	
22	09408-00060	クランプ	1	
23	09320-09039	クッション	1	
24-1	18498-87JD0	プロテクタ,ホース(9.5X11.5X430)	1	511310マデ
24-2	18498-96L40	プロテクタ,ホース(10.2X11.8X430)	1	511311カラ

FIG.162B

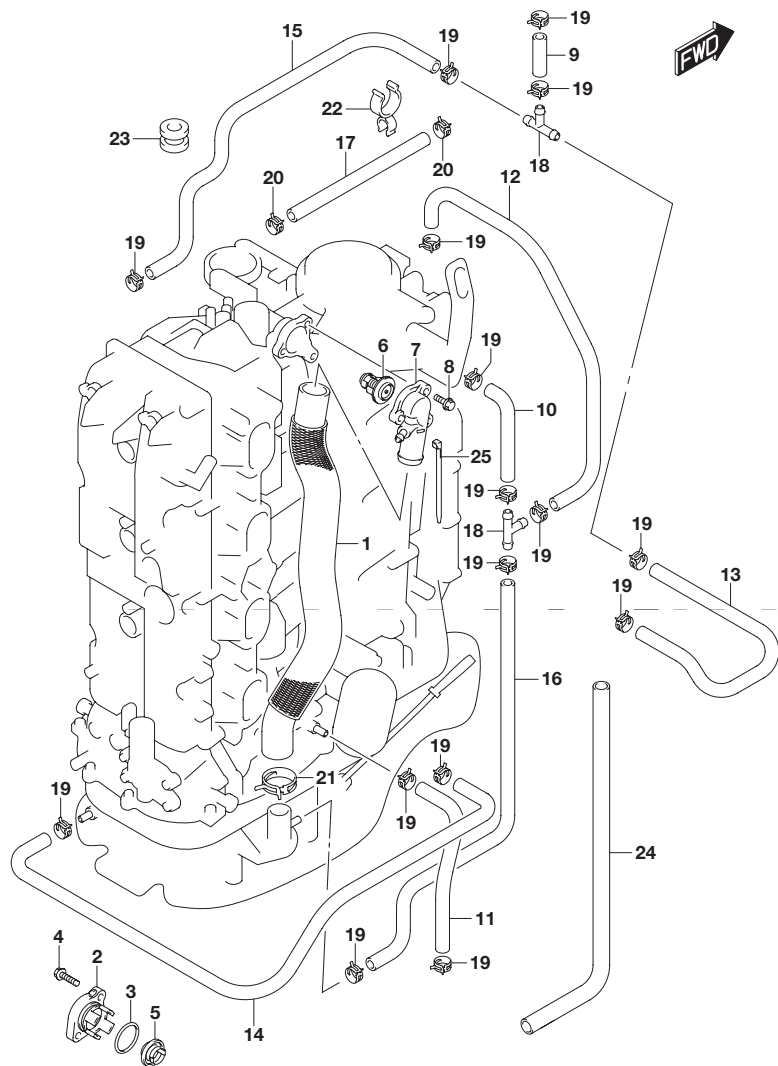


FIG.162B (1-I-2) サーモスタット(DF150TG)

見出番号	品番	品名	使用個数	備考
1	11196-96J00	ホース,ウォータリターン	1	
2-1	17611-90J00-0EP	カバー,ウォータプレッシャバルブ(ブラック)	1	
2-2	17611-90J00-Y5S	カバー,ウォータプレッシャバルブ(ホワイト)	1	
3	09280-26006	リング(D:3.1, ID:26.4)	1	
4	09116-06121	ボルト(6X25)	2	
5	17660-90J00	バルブ,ウォータプレッシャ	1	
6-1	17670-90J20	サーモスタット,ウォータ50°C	1	
6-2	17670-90J10	サーモスタット,ウォータ71°C	1	OPT
7	17680-96J00	カバー,サーモスタット	1	
8	01550-06257	ボルト	3	
9	09352-50903-600	ホース(5X9X600)	1	L:600 40
10	09352-50903-600	ホース(5X9X600)	1	L:600 90
11	09352-50903-600	ホース(5X9X600)	1	L:600 220
12	09352-50903-600	ホース(5X9X600)	1	L:600 240
13	09352-50903-600	ホース(5X9X600)	1	L:600 380
14	09352-50903-600	ホース(5X9X600)	1	L:600 540
15	09352-50903-600	ホース(5X9X600)	1	
16	09352-50903-600	ホース(5X9X600)	1	L:600 490
17	09352-90133-600	ホース(9X13X600)	1	L:600 340
18	09367-06002	ジョイント,3ウェイ	2	

FIG.162B

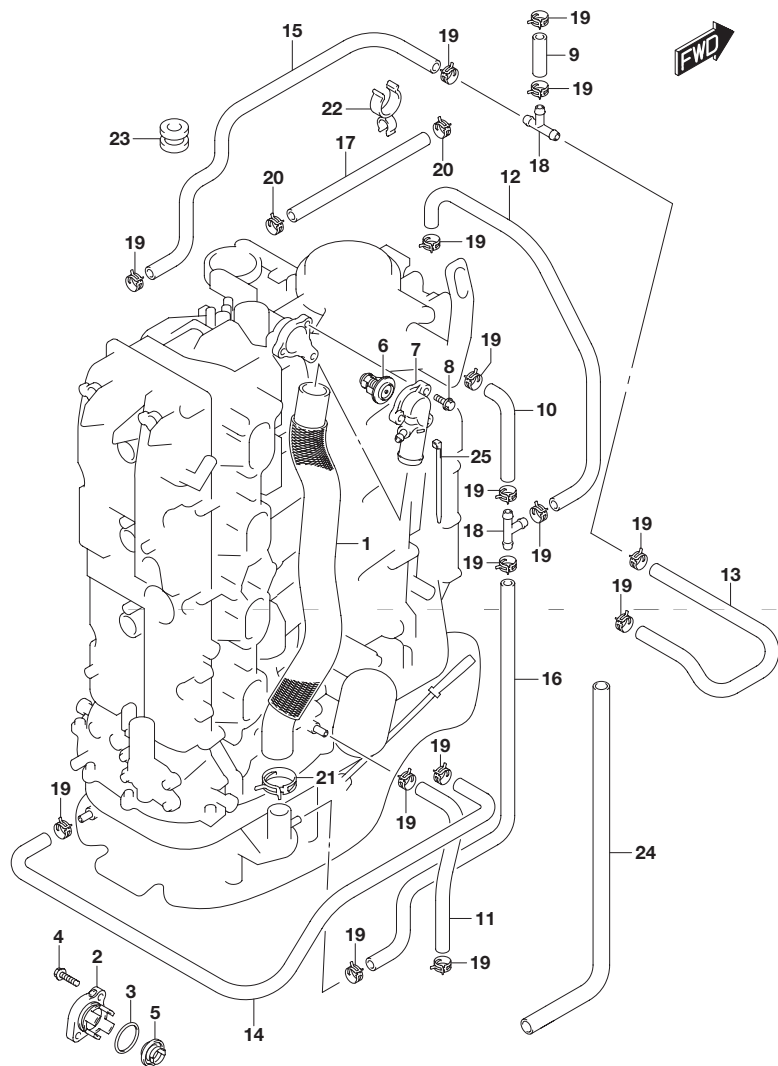


FIG.162B (1-I-3) サーモスタット(DF150TG)

見出番号	品番	品名	使用個数	備考
19	09401-08413	クリップ	16	
20	09401-13425	クリップ	2	
21	09401-31407	クリップ	1	
22	09408-00060	クランプ	1	
23	09320-09039	クッション	1	
24-1	18498-87JD0	プロテクタ,ホース(9.5X11.5X430)	1	511310マデ
24-2	18498-96L40	プロテクタ,ホース(10.2X11.8X430)	1	511311カラ
25	09407-25402	クランプ L:250	1	

FIG.162C

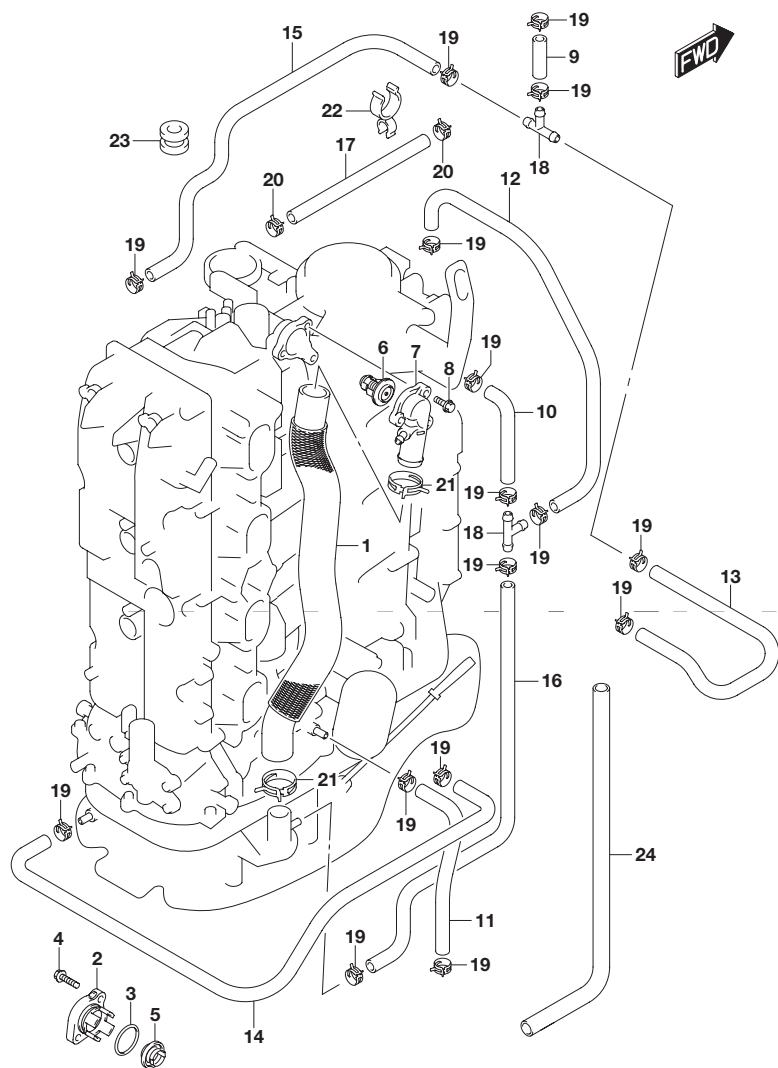


FIG.162C (1-I-4) サーモスタット(DF150Z)

見出番号	品番	品名	使用個数	備考
1	11196-96J00	ホース,ウォータリターン	1	
2-1	17611-90J00-0EP	カバー,ウォータプレッシャバルブ(ブラック)	1	
2-2	17611-90J00-Y5S	カバー,ウォータプレッシャバルブ(ホワイト)	1	
3	09280-26006	Oリング(D:3.1, ID:26.4)	1	
4	09116-06121	ボルト(6X25)	2	
5	17660-90J00	バルブ,ウォータプレッシャ	1	
6-1	17670-90J20	サーモスタット,ウォータ50°C	1	
6-2	17670-90J10	サーモスタット,ウォータ71°C	1	OPT
7	17680-96J00	カバー,サーモスタット	1	
8	01550-06257	ボルト	3	
9	09352-50903-600	ホース(5X9X600)	1	L:600 40
10	09352-50903-600	ホース(5X9X600)	1	L:600 90
11	09352-50903-600	ホース(5X9X600)	1	L:600 220
12	09352-50903-600	ホース(5X9X600)	1	L:600 240
13	09352-50903-600	ホース(5X9X600)	1	L:600 380
14	09352-50903-600	ホース(5X9X600)	1	L:600 540
15	09352-50903-600	ホース(5X9X600)	1	
16	09352-50903-600	ホース(5X9X600)	1	L:600 490
17	09352-90133-600	ホース(9X13X600)	1	L:600 340
18	09367-06002	ジョイント,3ウェイ	2	

FIG.162C

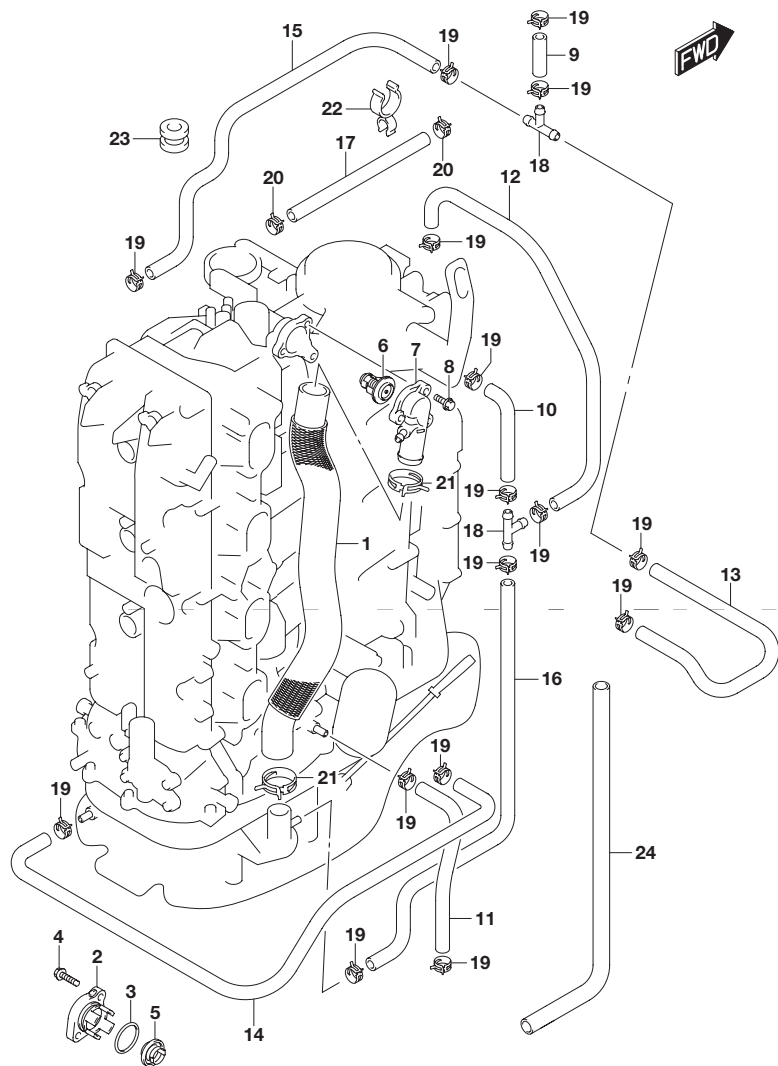


FIG.162C (1-I-5) サーモスタット(DF150Z)

見出番号	品番	品名	使用個数	備考
19	09401-08413	クリップ	16	
20	09401-13425	クリップ	2	
21	09401-31407	クリップ	2	
22	09408-00060	クランプ	1	
23	09320-09039	クッション	1	
24-1	18498-87JD0	プロテクタ,ホース(9.5X11.5X430)	1	510169マデ
24-2	18498-96L40	プロテクタ,ホース(10.2X11.8X430)	1	510170カラ

FIG.162D

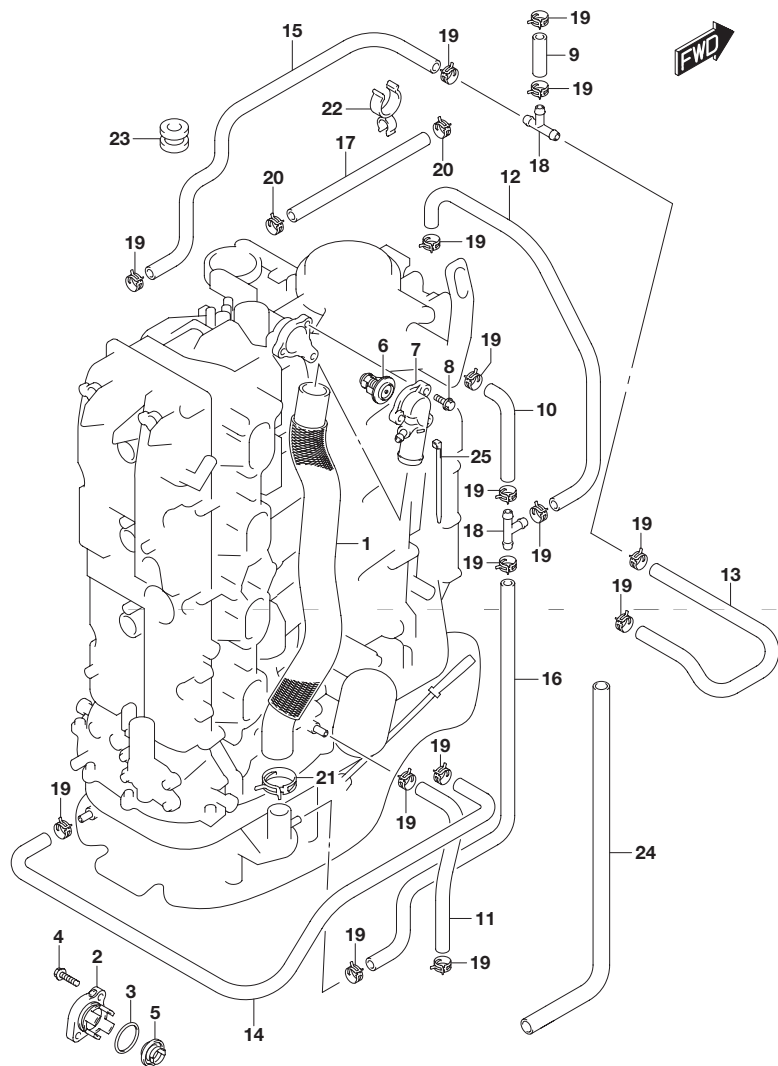


FIG.162D (1-I-6) サーモスタット(DF150ZG)

見出番号	品番	品名	使用個数	備考
1	11196-96J00	ホース,ウォータリターン	1	
2-1	17611-90J00-0EP	カバー,ウォータプレッシャバルブ(ブラック)	1	
2-2	17611-90J00-Y5S	カバー,ウォータプレッシャバルブ(ホワイト)	1	
3	09280-26006	リング(D:3.1, ID:26.4)	1	
4	09116-06121	ボルト(6X25)	2	
5	17660-90J00	バルブ,ウォータプレッシャ	1	
6-1	17670-90J20	サーモスタット,ウォータ50°C	1	
6-2	17670-90J10	サーモスタット,ウォータ71°C	1	OPT
7	17680-96J00	カバー,サーモスタット	1	
8	01550-06257	ボルト	3	
9	09352-50903-600	ホース(5X9X600)	1	L:600 40
10	09352-50903-600	ホース(5X9X600)	1	L:600 90
11	09352-50903-600	ホース(5X9X600)	1	L:600 220
12	09352-50903-600	ホース(5X9X600)	1	L:600 240
13	09352-50903-600	ホース(5X9X600)	1	L:600 380
14	09352-50903-600	ホース(5X9X600)	1	L:600 540
15	09352-50903-600	ホース(5X9X600)	1	
16	09352-50903-600	ホース(5X9X600)	1	L:600 490
17	09352-90133-600	ホース(9X13X600)	1	L:600 340
18	09367-06002	ジョイント,3ウェイ	2	

FIG.162D

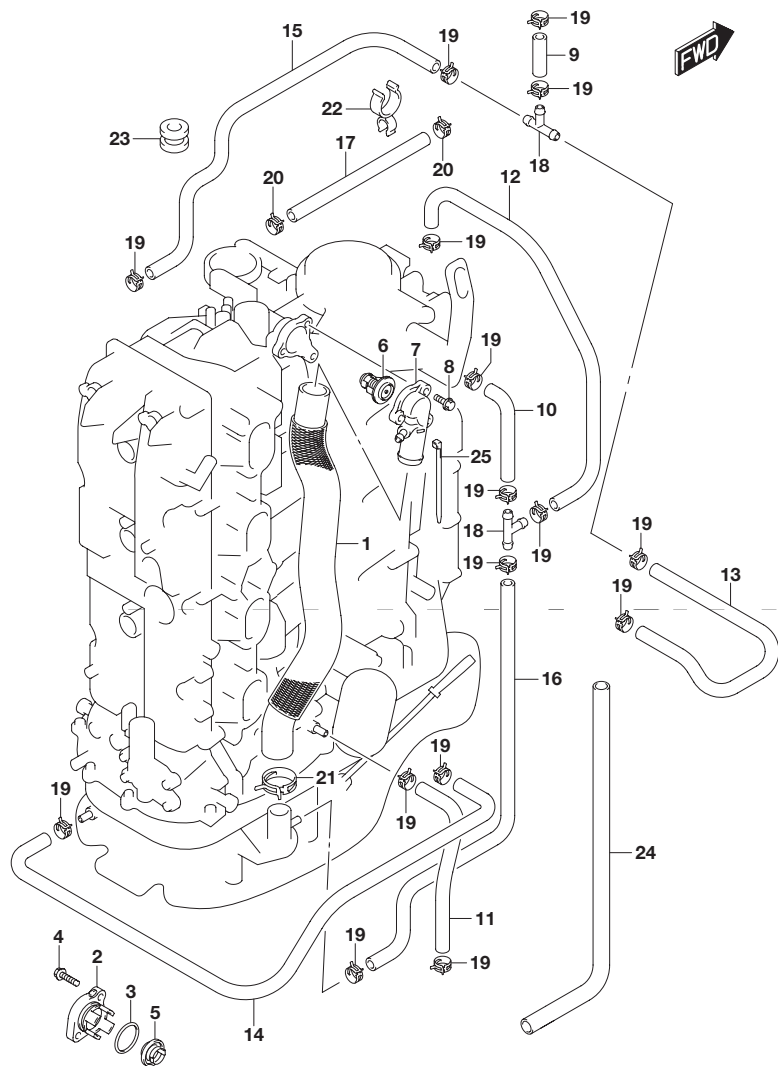


FIG.162D (1-I-7) サーモスタット(DF150ZG)

見出番号	品番	品名	使用個数	備考
19	09401-08413	クリップ	16	
20	09401-13425	クリップ	2	
21	09401-31407	クリップ	1	
22	09408-00060	クランプ	1	
23	09320-09039	クッション	1	
24-1	18498-87JD0	プロテクタ,ホース(9.5X11.5X430)	1	510169マデ
24-2	18498-96L40	プロテクタ,ホース(10.2X11.8X430)	1	510170カラ
25	09407-25402	クランプ L:250	1	

FIG.162E

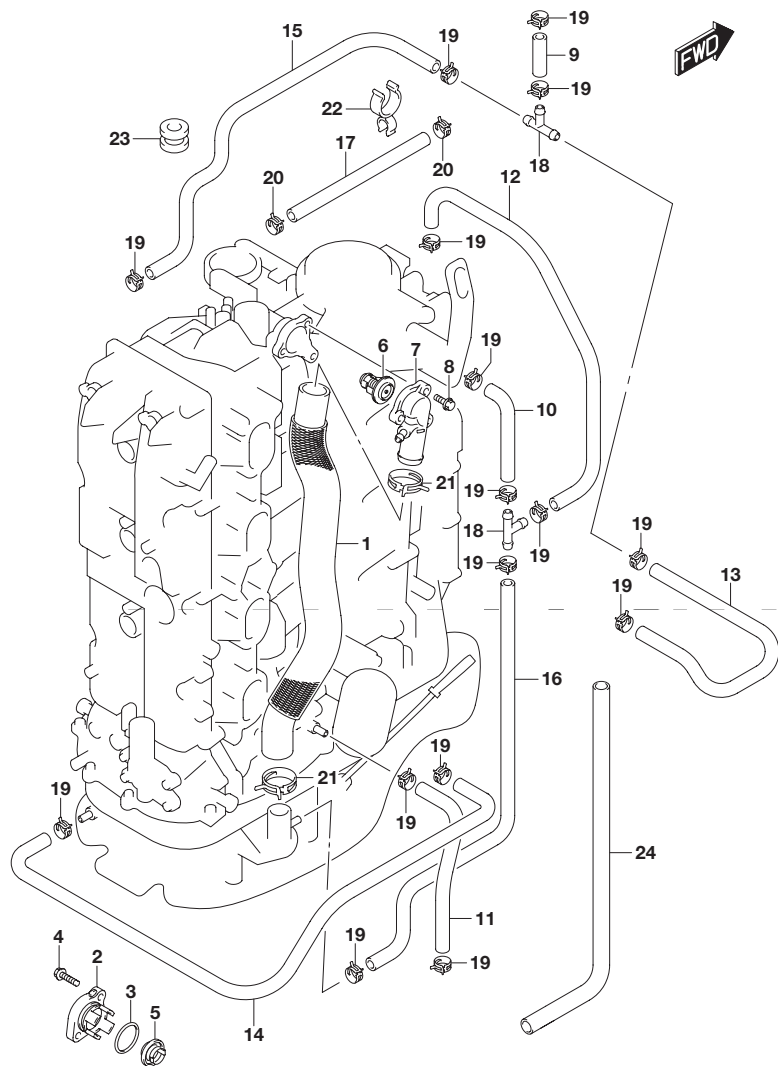


FIG.162E (1-I-8) サーモスタット(DF175T)

見出番号	品番	品名	使用個数	備考
1	11196-96J00	ホース,ウォータリターン	1	
2-1	17611-90J00-0EP	カバー,ウォータプレッシャバルブ(ブラック)	1	
2-2	17611-90J00-Y5S	カバー,ウォータプレッシャバルブ(ホワイト)	1	
3	09280-26006	リング(D:3.1, ID:26.4)	1	
4	09116-06121	ボルト(6X25)	2	
5	17660-90J00	バルブ,ウォータプレッシャ	1	
6-1	17670-90J20	サーモスタット,ウォータ50°C	1	
6-2	17670-90J10	サーモスタット,ウォータ71°C	1	OPT
7	17680-96J00	カバー,サーモスタット	1	
8	01550-06257	ボルト	3	
9	09352-50903-600	ホース(5X9X600)	1	L:600 40
10	09352-50903-600	ホース(5X9X600)	1	L:600 90
11	09352-50903-600	ホース(5X9X600)	1	L:600 220
12	09352-50903-600	ホース(5X9X600)	1	L:600 240
13	09352-50903-600	ホース(5X9X600)	1	L:600 380
14	09352-50903-600	ホース(5X9X600)	1	L:600 540
15	09352-50903-600	ホース(5X9X600)	1	
16	09352-50903-600	ホース(5X9X600)	1	L:600 490
17	09352-90133-600	ホース(9X13X600)	1	L:600 340
18	09367-06002	ジョイント,3ウェイ	2	

FIG.162E

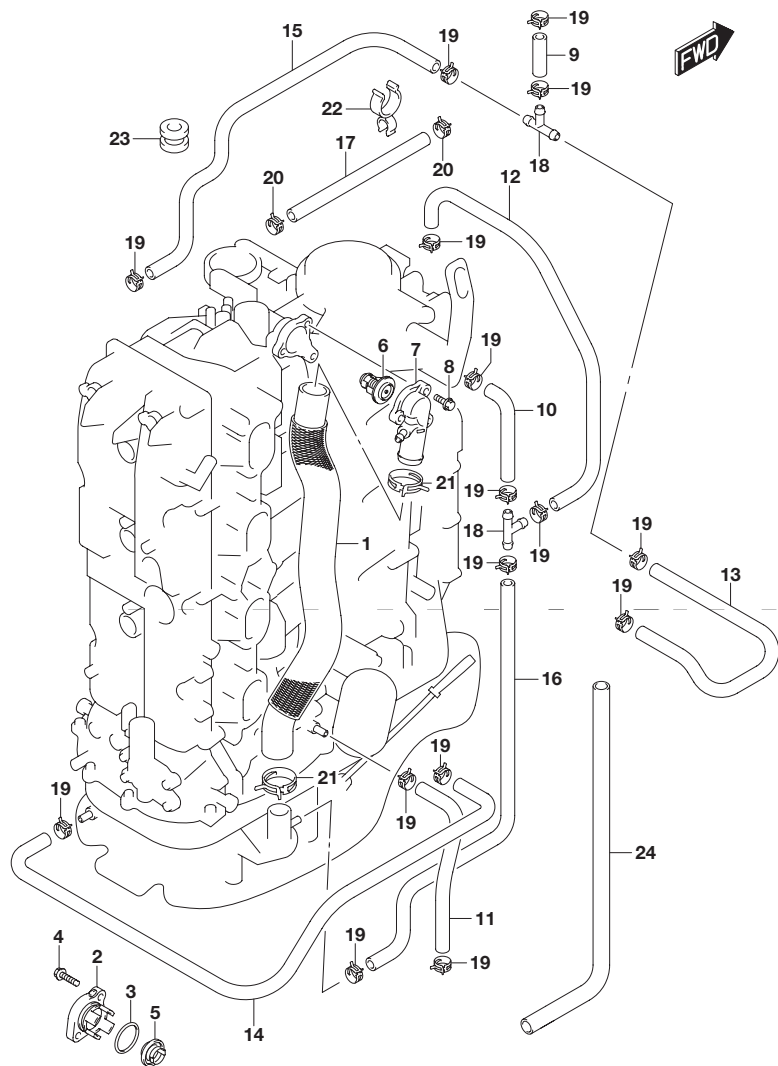


FIG.162E (1-I-9) サーモスタット(DF175T)

見出番号	品番	品名	使用個数	備考
19	09401-08413	クリップ	16	
20	09401-13425	クリップ	2	
21	09401-31407	クリップ	2	
22	09408-00060	クランプ	1	
23	09320-09039	クッション	1	
24-1	18498-87JD0	プロテクタ,ホース(9.5X11.5X430)	1	511075マデ
24-2	18498-96L40	プロテクタ,ホース(10.2X11.8X430)	1	511076カラ

FIG.162F

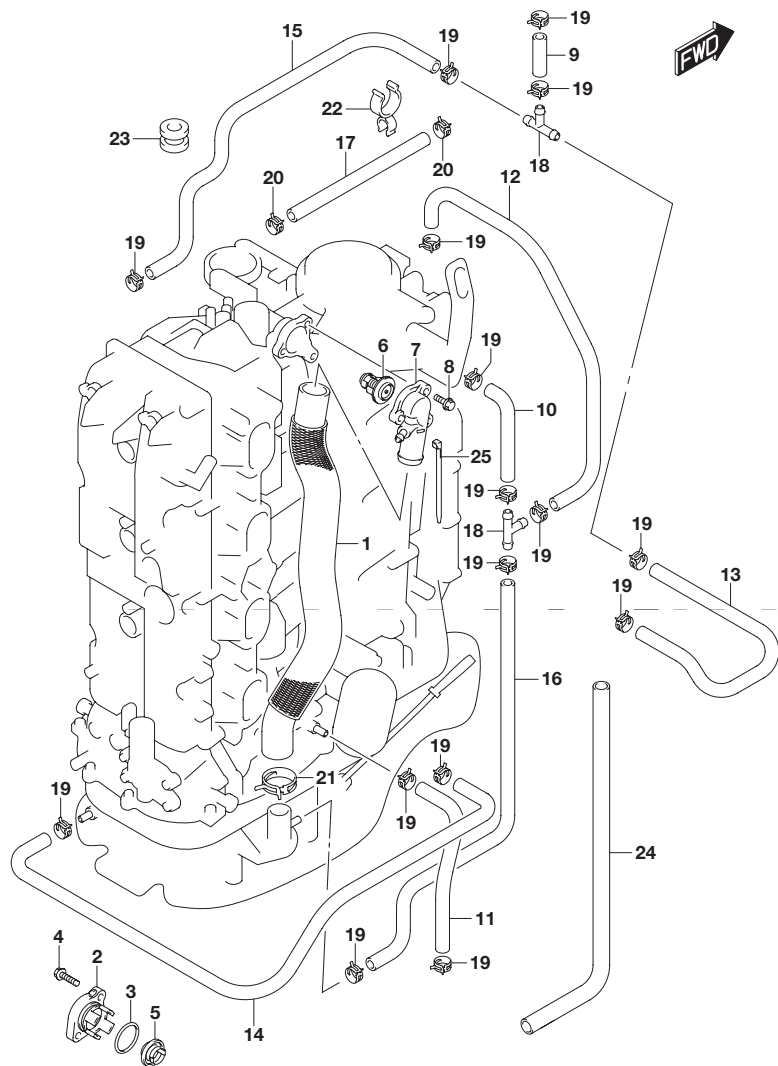


FIG.162F (1-I-10) サーモスタット(DF175TG)

見出番号	品番	品名	使用個数	備考
1	11196-96J00	ホース,ウォーターリターン	1	
2-1	17611-90J00-0EP	カバー,ウォータプレッシャバルブ(ブラック)	1	
2-2	17611-90J00-Y5S	カバー,ウォータプレッシャバルブ(ホワイト)	1	
3	09280-26006	リング(D:3.1, ID:26.4)	1	
4	09116-06121	ボルト(6X25)	2	
5	17660-90J00	バルブ,ウォータプレッシャ	1	
6-1	17670-90J20	サーモスタット,ウォータ50°C	1	
6-2	17670-90J10	サーモスタット,ウォータ71°C	1	OPT
7	17680-96J00	カバー,サーモスタット	1	
8	01550-06257	ボルト	3	
9	09352-50903-600	ホース(5X9X600)	1	L:600 40
10	09352-50903-600	ホース(5X9X600)	1	L:600 90
11	09352-50903-600	ホース(5X9X600)	1	L:600 220
12	09352-50903-600	ホース(5X9X600)	1	L:600 240
13	09352-50903-600	ホース(5X9X600)	1	L:600 380
14	09352-50903-600	ホース(5X9X600)	1	L:600 540
15	09352-50903-600	ホース(5X9X600)	1	
16	09352-50903-600	ホース(5X9X600)	1	L:600 490
17	09352-90133-600	ホース(9X13X600)	1	L:600 340
18	09367-06002	ジョイント,3ウェイ	2	

FIG.162F

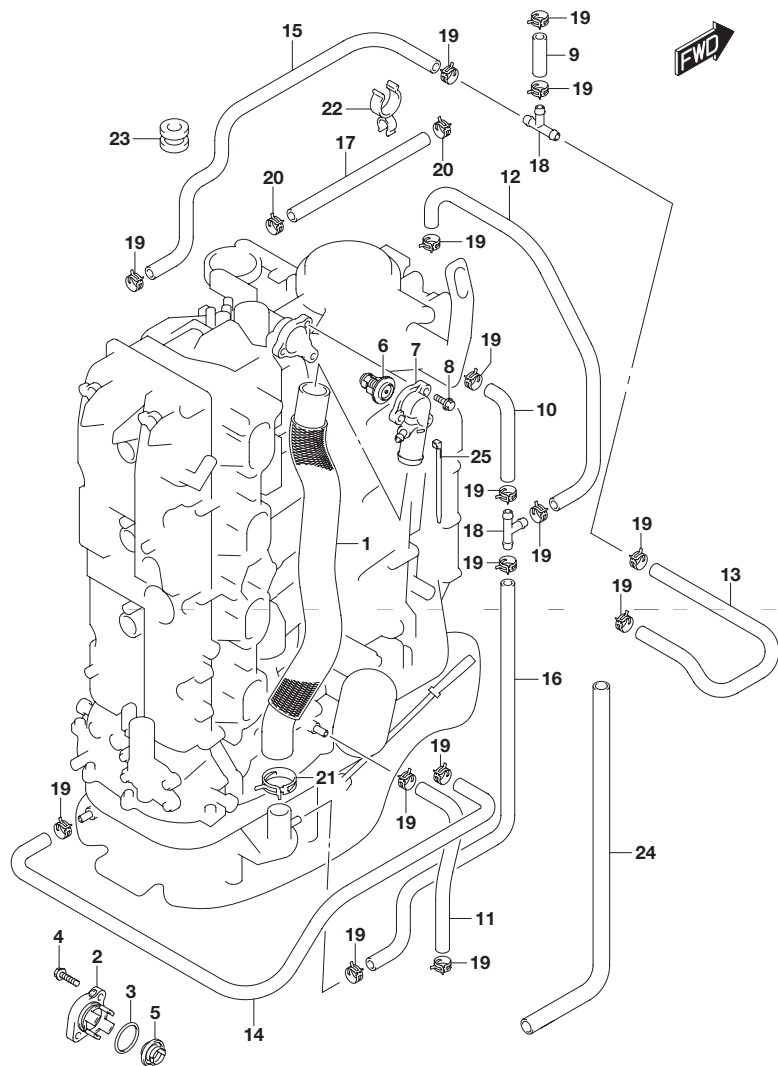


FIG.162F (1-I-11) サーモスタット(DF175TG)

見出番号	品番	品名	使用個数	備考
19	09401-08413	クリップ	16	
20	09401-13425	クリップ	2	
21	09401-31407	クリップ	1	
22	09408-00060	クランプ	1	
23	09320-09039	クッション	1	
24-1	18498-87JD0	プロテクタ,ホース(9.5X11.5X430)	1	511075マデ
24-2	18498-96L40	プロテクタ,ホース(10.2X11.8X430)	1	511076カラ
25	09407-25402	クランプ L:250	1	

FIG.162G

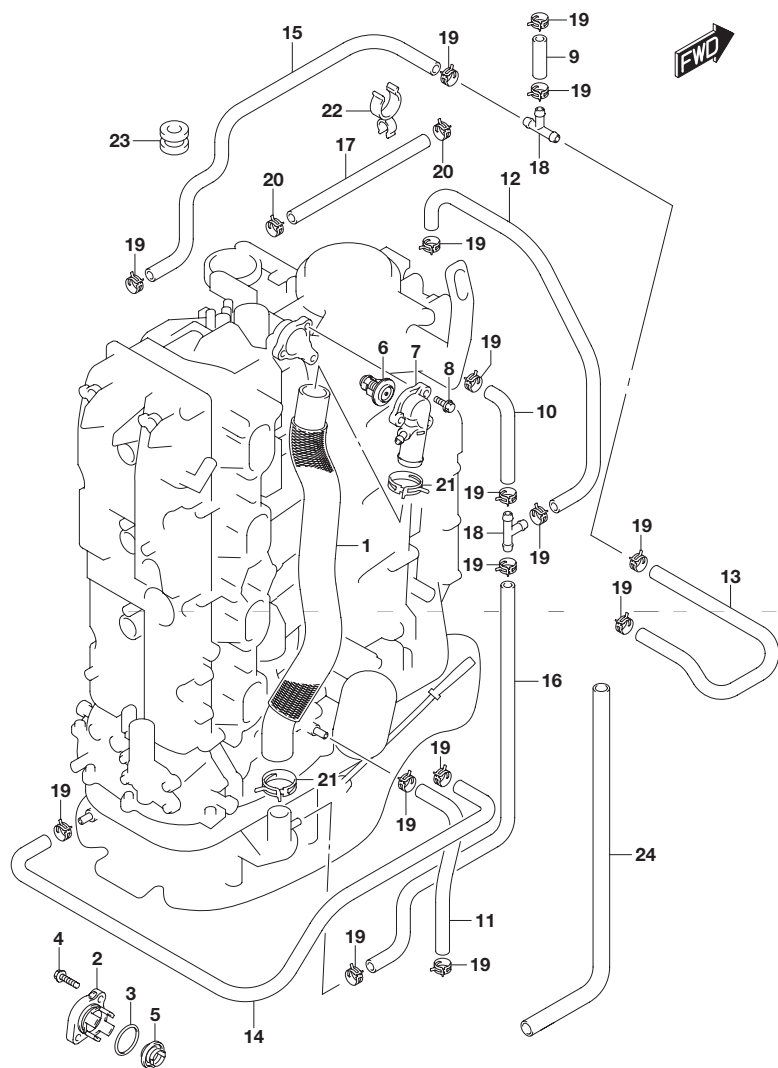


FIG.162G (1-I-12) サーモスタット(DF175Z)

見出番号	品番	品名	使用個数	備考
1	11196-96J00	ホース,ウォータリターン	1	
2-1	17611-90J00-0EP	カバー,ウォータプレッシャバルブ(ブラック)	1	
2-2	17611-90J00-Y5S	カバー,ウォータプレッシャバルブ(ホワイト)	1	
3	09280-26006	リング(D:3.1, ID:26.4)	1	
4	09116-06121	ボルト(6X25)	2	
5	17660-90J00	バルブ,ウォータプレッシャ	1	
6-1	17670-90J20	サーモスタット,ウォータ50°C	1	
6-2	17670-90J10	サーモスタット,ウォータ71°C	1	OPT
7	17680-96J00	カバー,サーモスタット	1	
8	01550-06257	ボルト	3	
9	09352-50903-600	ホース(5X9X600)	1	L:600 40
10	09352-50903-600	ホース(5X9X600)	1	L:600 90
11	09352-50903-600	ホース(5X9X600)	1	L:600 220
12	09352-50903-600	ホース(5X9X600)	1	L:600 240
13	09352-50903-600	ホース(5X9X600)	1	L:600 380
14	09352-50903-600	ホース(5X9X600)	1	L:600 540
15	09352-50903-600	ホース(5X9X600)	1	
16	09352-50903-600	ホース(5X9X600)	1	L:600 490
17	09352-90133-600	ホース(9X13X600)	1	L:600 340
18	09367-06002	ジョイント,3ウェイ	2	

FIG.162G

2

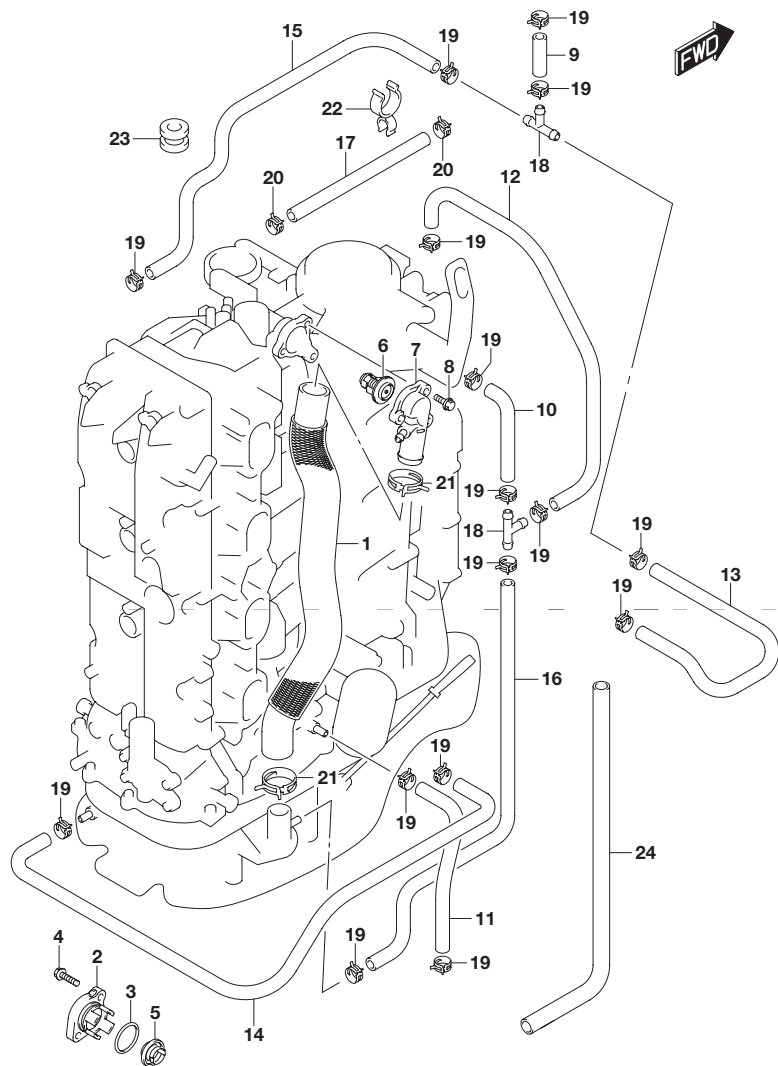


FIG.162G (1-I-13) サーモスタット(DF175Z)

見出番号	品番	品名	使用個数	備考
19	09401-08413	クリップ	16	
20	09401-13425	クリップ	2	
21	09401-31407	クリップ	2	
22	09408-00060	クランプ	1	
23	09320-09039	クッション	1	
24-1	18498-87JD0	プロテクタ,ホース(9.5X11.5X430)	1	510214マデ
24-2	18498-96L40	プロテクタ,ホース(10.2X11.8X430)	1	510215カラ

FIG.162H

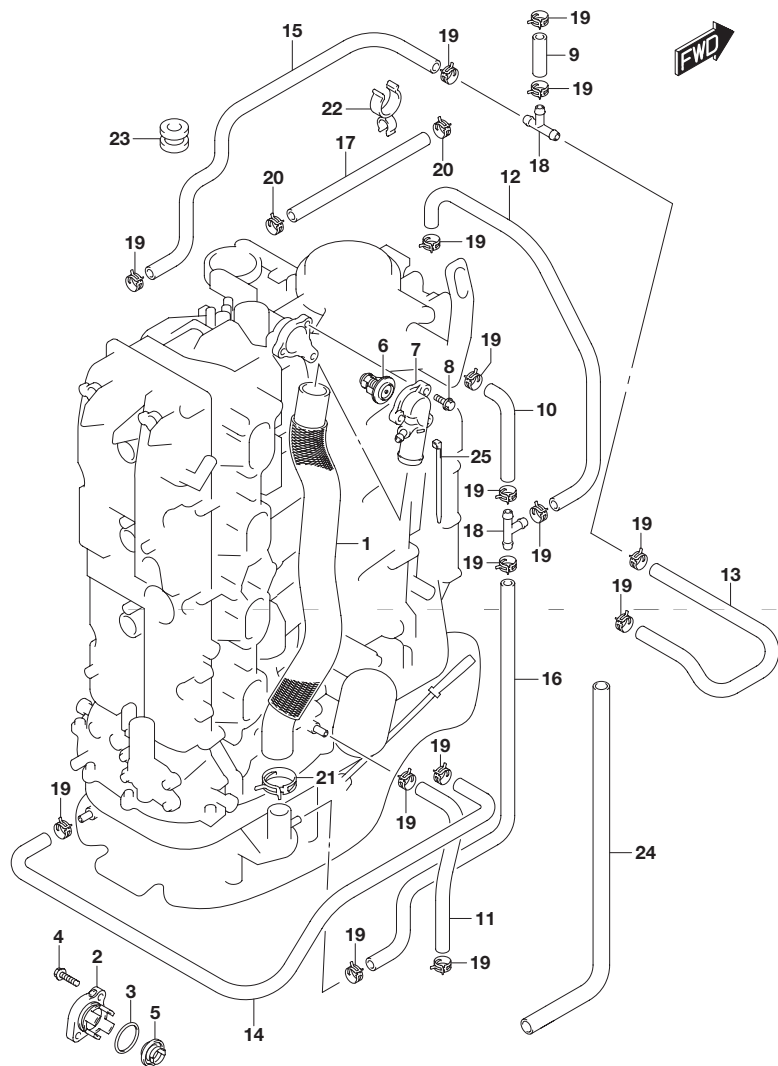


FIG.162H (1-I-14) サーモスタット(DF175ZG)

見出番号	品番	品名	使用個数	備考
1	11196-96J00	ホース,ウォータリターン	1	
2-1	17611-90J00-0EP	カバー,ウォータプレッシャバルブ(ブラック)	1	
2-2	17611-90J00-Y5S	カバー,ウォータプレッシャバルブ(ホワイト)	1	
3	09280-26006	リング(D:3.1, ID:26.4)	1	
4	09116-06121	ボルト(6X25)	2	
5	17660-90J00	バルブ,ウォータプレッシャ	1	
6-1	17670-90J20	サーモスタット,ウォータ50°C	1	
6-2	17670-90J10	サーモスタット,ウォータ71°C	1	OPT
7	17680-96J00	カバー,サーモスタット	1	
8	01550-06257	ボルト	3	
9	09352-50903-600	ホース(5X9X600)	1	L:600 40
10	09352-50903-600	ホース(5X9X600)	1	L:600 90
11	09352-50903-600	ホース(5X9X600)	1	L:600 220
12	09352-50903-600	ホース(5X9X600)	1	L:600 240
13	09352-50903-600	ホース(5X9X600)	1	L:600 380
14	09352-50903-600	ホース(5X9X600)	1	L:600 540
15	09352-50903-600	ホース(5X9X600)	1	
16	09352-50903-600	ホース(5X9X600)	1	L:600 490
17	09352-90133-600	ホース(9X13X600)	1	L:600 340
18	09367-06002	ジョイント,3ウェイ	2	

FIG.162H

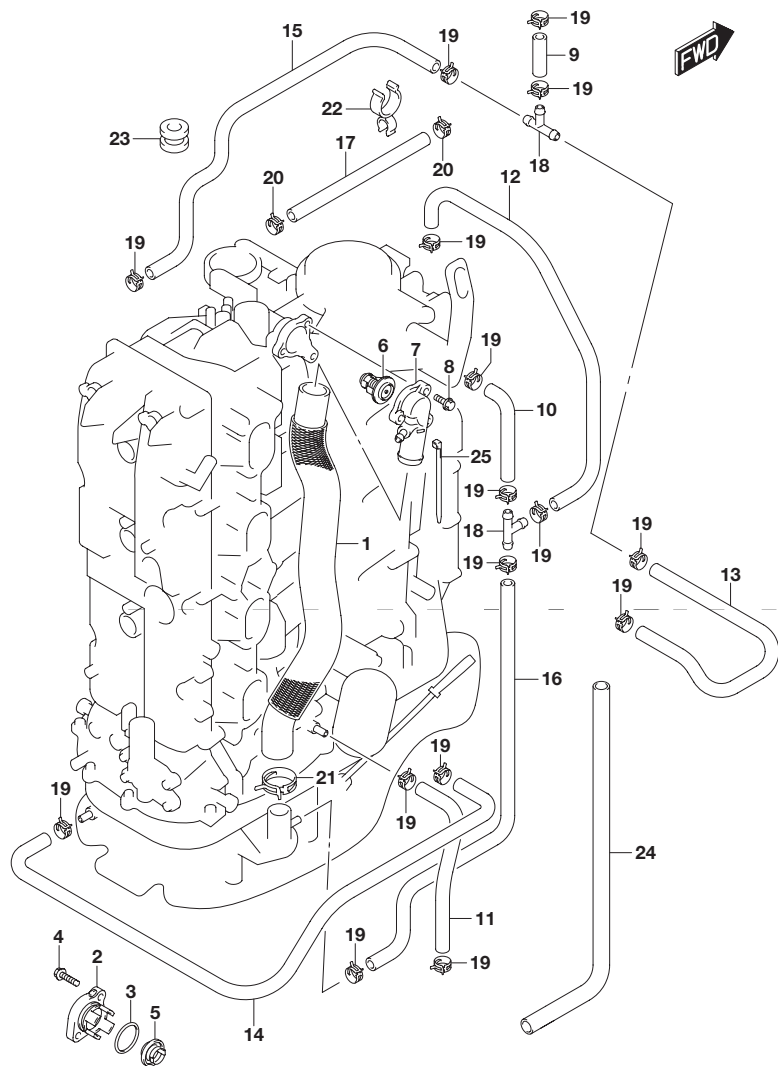


FIG.162H (1-I-15) サーモスタット(DF175ZG)

見出番号	品番	品名	使用個数	備考
19	09401-08413	クリップ	16	
20	09401-13425	クリップ	2	
21	09401-31407	クリップ	1	
22	09408-00060	クランプ	1	
23	09320-09039	クッション	1	
24-1	18498-87JD0	プロテクタ,ホース(9.5X11.5X430)	1	510214マデ
24-2	18498-96L40	プロテクタ,ホース(10.2X11.8X430)	1	510215カラ
25	09407-25402	クランプ L:250	1	

FIG.162J

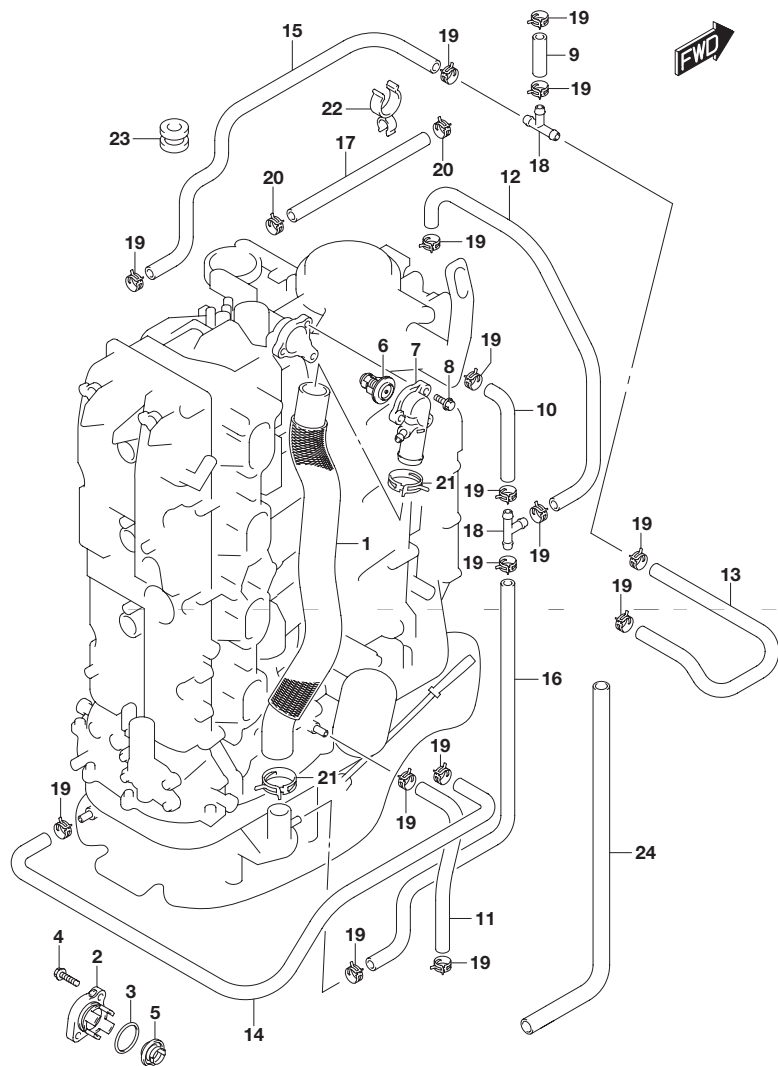


FIG.162J (1-J-2) サーモスタット(DF150ST)

見出番号	品番	品名	使用個数	備考
1	11196-96J00	ホース,ウォータリターン	1	
2	17611-90J00-0EP	カバー,ウォータプレッシャバルブ(ブラック)	1	
3	09280-26006	リング(D:3.1, ID:26.4)	1	
4	09116-06121	ボルト(6X25)	2	
5	17660-90J00	バルブ,ウォータプレッシャ	1	
6-1	17670-90J20	サーモスタット,ウォータ50°C	1	
6-2	17670-90J10	サーモスタット,ウォータ71°C	1	OPT
7	17680-96J00	カバー,サーモスタット	1	
8	01550-06257	ボルト	3	
9	09352-50903-600	ホース(5X9X600)	1	L:600 40
10	09352-50903-600	ホース(5X9X600)	1	L:600 90
11	09352-50903-600	ホース(5X9X600)	1	L:600 220
12	09352-50903-600	ホース(5X9X600)	1	L:600 240
13	09352-50903-600	ホース(5X9X600)	1	L:600 380
14	09352-50903-600	ホース(5X9X600)	1	L:600 540
15	09352-50903-600	ホース(5X9X600)	1	
16	09352-50903-600	ホース(5X9X600)	1	L:600 490
17	09352-90133-600	ホース(9X13X600)	1	L:600 340
18	09367-06002	ジョイント,3ウェイ	2	
19	09401-08413	クリップ	16	
20	09401-13425	クリップ	2	
21	09401-31407	クリップ	2	
22	09408-00060	クランプ	1	
23	09320-09039	クッション	1	
24	18498-96L40	プロテクタ,ホース(10.2X11.8X430)	1	

FIG.164A

2

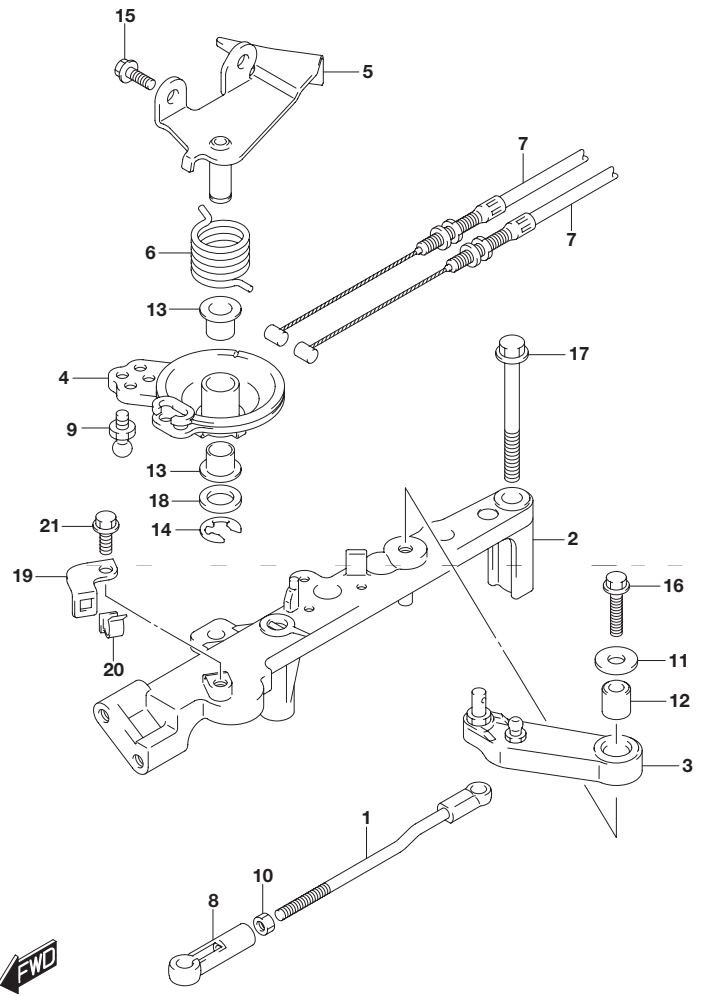


FIG.164A (1-J-3) スロットルロッド(DF150T)

見出番号	品番	品名	使用個数	備考
1	13510-96J00	ロッド,スロットルNO.1	1	
2	19115-96J00	ホルダ,スロットルレバー	1	
3	19121-93J02	レバー,スロットルNO.1	1	
4	19148-96J00	ドラム,スロットル	1	
5	19184-96J00	ブラケット,スロットルケーブル	1	
6	19185-96J01	スプリング,スロットルレバー	1	
7	63610-96J00	ケーブル,スロットル	2	
8	67463-95200	コネクタ,スロットルコントロール	1	
9	09119-06047	ピボット	1	
10	09140-05005	ナット	1	
11	09160-06066	ワッシャ(6.5X20X1.6)	1	
12	09180-06230	スペーサ(6.2X12.6X12.5)	1	
13	09306-10001	ブッシュ	2	
14	09383-08005	Eリング	1	
15	01550-06167	ボルト	2	
16	01550-06257	ボルト	1	
17	01550-08657	ボルト	2	
18	08322-01107	ワッシャ	1	
19-1	15198-96J00	ブラケット,フューエルホースクランプ	1	511310マデ 15198-96J01 W/09403-16307
19-2	15198-96J01	ブラケット,フューエルホースクランプ	1	511311カラ
20-1	09403-11314	クランプ	1	511310マデ
20-2	09403-16307	クランプ	1	511311カラ
21	01550-06127	ボルト	1	

FIG.164B

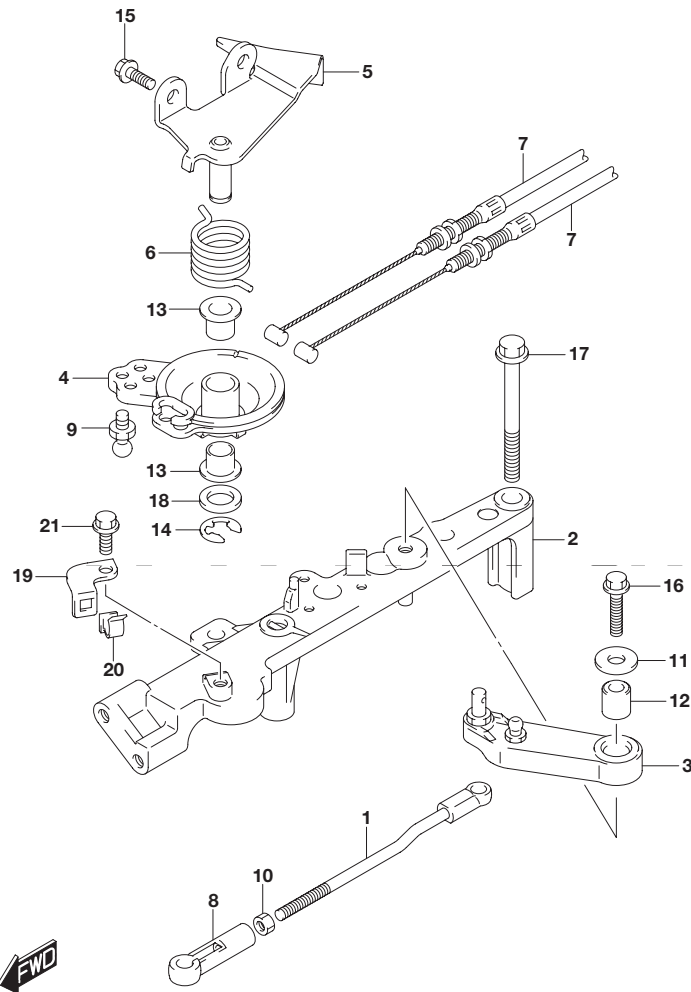


FIG.164B (1-J-4) スロットル ロッド(DF150Z)

見出番号	品番	品名	使用個数	備考
1	13510-96J00	ロッド,スロットルNO.1	1	
2	19115-96J00	ホルダ,スロットルレバー	1	
3	19121-93J02	レバー,スロットルNO.1	1	
4	19148-96J00	ドラム,スロットル	1	
5	19184-96J00	ブラケット,スロットルケーブル	1	
6	19185-96J01	スプリング,スロットルレバー	1	
7	63610-96J00	ケーブル,スロットル	2	
8	67463-95200	コネクタ,スロットルコントロール	1	
9	09119-06047	ピボット	1	
10	09140-05005	ナット	1	
11	09160-06066	ワッシャ(6.5X20X1.6)	1	
12	09180-06230	スペーサ(6.2X12.6X12.5)	1	
13	09306-10001	ブッシュ	2	
14	09383-08005	Eリング	1	
15	01550-06167	ボルト	2	
16	01550-06257	ボルト	1	
17	01550-08657	ボルト	2	
18	08322-01107	ワッシャ	1	
19-1	15198-96J00	ブラケット,フューエルホースクランプ	1	510169マデ 15198-96J01 W/09403-16307
19-2	15198-96J01	ブラケット,フューエルホースクランプ	1	510170カラ
20-1	09403-11314	クランプ	1	510169マデ
20-2	09403-16307	クランプ	1	510170カラ
21	01550-06127	ボルト	1	

FIG.164C

2

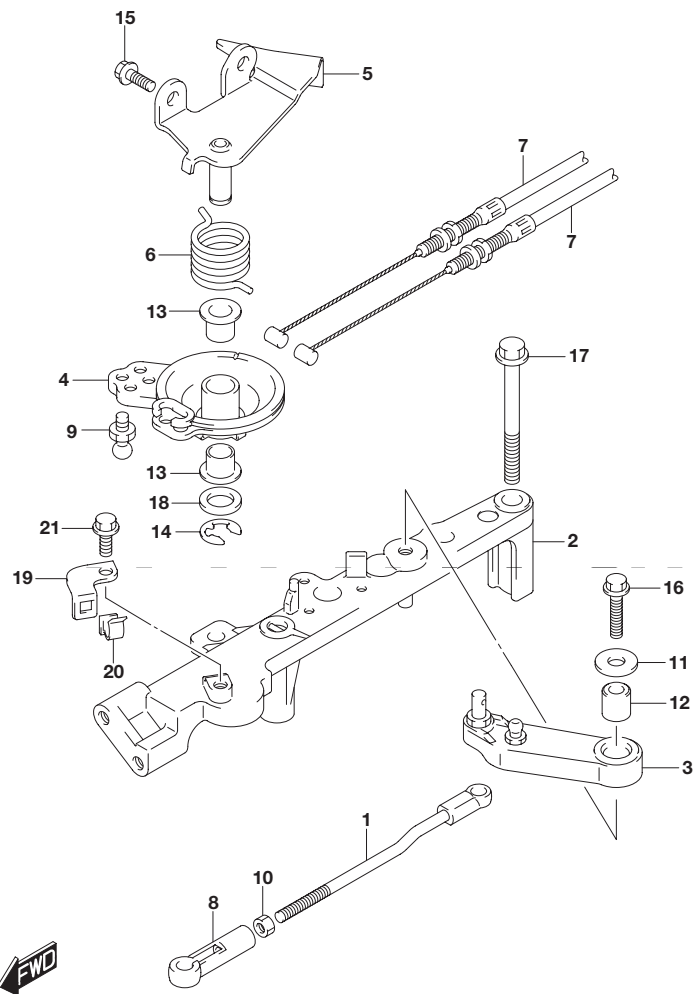


FIG.164C (1-J-5) スロットルロッド(DF175T)

見出番号	品番	品名	使用個数	備考
1	13510-96J00	ロッド,スロットルNO.1	1	
2	19115-96J00	ホルダ,スロットルレバー	1	
3	19121-93J02	レバー,スロットルNO.1	1	
4	19148-96J00	ドラム,スロットル	1	
5	19184-96J00	ブラケット,スロットルケーブル	1	
6	19185-96J01	スプリング,スロットルレバー	1	
7	63610-96J00	ケーブル,スロットル	2	
8	67463-95200	コネクタ,スロットルコントロール	1	
9	09119-06047	ピボット	1	
10	09140-05005	ナット	1	
11	09160-06066	ワッシャ(6.5X20X1.6)	1	
12	09180-06230	スペーサ(6.2X12.6X12.5)	1	
13	09306-10001	ブッシュ	2	
14	09383-08005	Eリング	1	
15	01550-06167	ボルト	2	
16	01550-06257	ボルト	1	
17	01550-08657	ボルト	2	
18	08322-01107	ワッシャ	1	
19-1	15198-96J00	ブラケット,フューエルホースクランプ	1	511075マデ 15198-96J01 W/09403-16307
19-2	15198-96J01	ブラケット,フューエルホースクランプ	1	511076カラ
20-1	09403-11314	クランプ	1	511075マデ
20-2	09403-16307	クランプ	1	511076カラ
21	01550-06127	ボルト	1	

FIG.164D

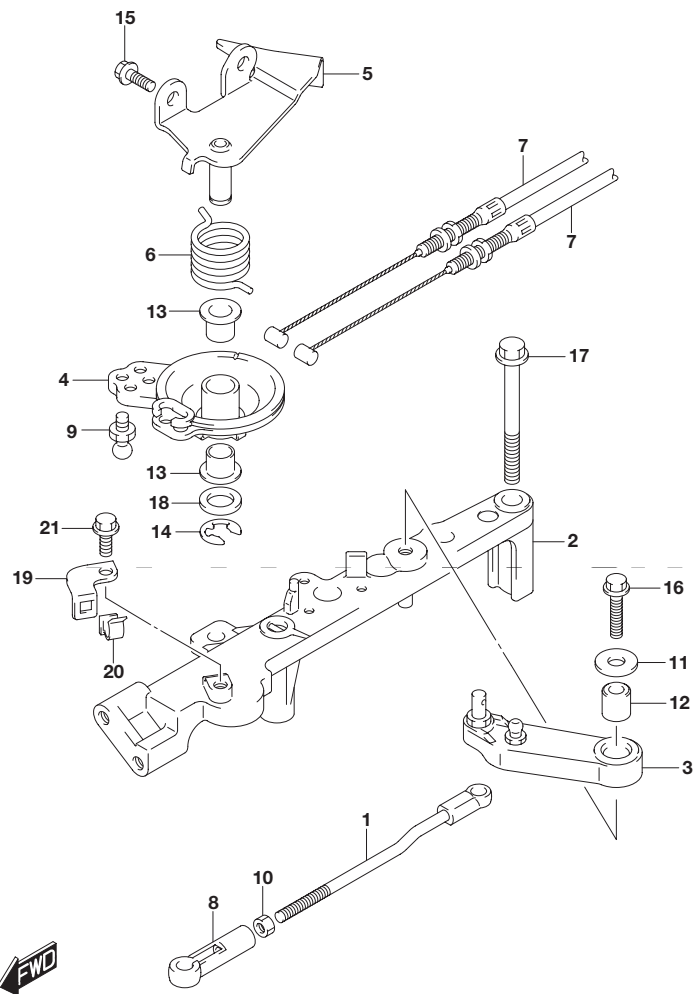


FIG.164D (1-J-6) スロットルロッド(DF175Z)

見出番号	品番	品名	使用個数	備考
1	13510-96J00	ロッド,スロットルNO.1	1	
2	19115-96J00	ホルダ,スロットルレバー	1	
3	19121-93J02	レバー,スロットルNO.1	1	
4	19148-96J00	ドラム,スロットル	1	
5	19184-96J00	ブラケット,スロットルケーブル	1	
6	19185-96J01	スプリング,スロットルレバー	1	
7	63610-96J00	ケーブル,スロットル	2	
8	67463-95200	コネクタ,スロットルコントロール	1	
9	09119-06047	ピボット	1	
10	09140-05005	ナット	1	
11	09160-06066	ワッシャ(6.5X20X1.6)	1	
12	09180-06230	スペーサ(6.2X12.6X12.5)	1	
13	09306-10001	ブッシュ	2	
14	09383-08005	Eリング	1	
15	01550-06167	ボルト	2	
16	01550-06257	ボルト	1	
17	01550-08657	ボルト	2	
18	08322-01107	ワッシャ	1	
19-1	15198-96J00	ブラケット,フューエルホースクランプ	1	510214マデ 15198-96J01 W/09403-16307
19-2	15198-96J01	ブラケット,フューエルホースクランプ	1	510215カラ
20-1	09403-11314	クランプ	1	510214マデ
20-2	09403-16307	クランプ	1	510215カラ
21	01550-06127	ボルト	1	

FIG.164E

2

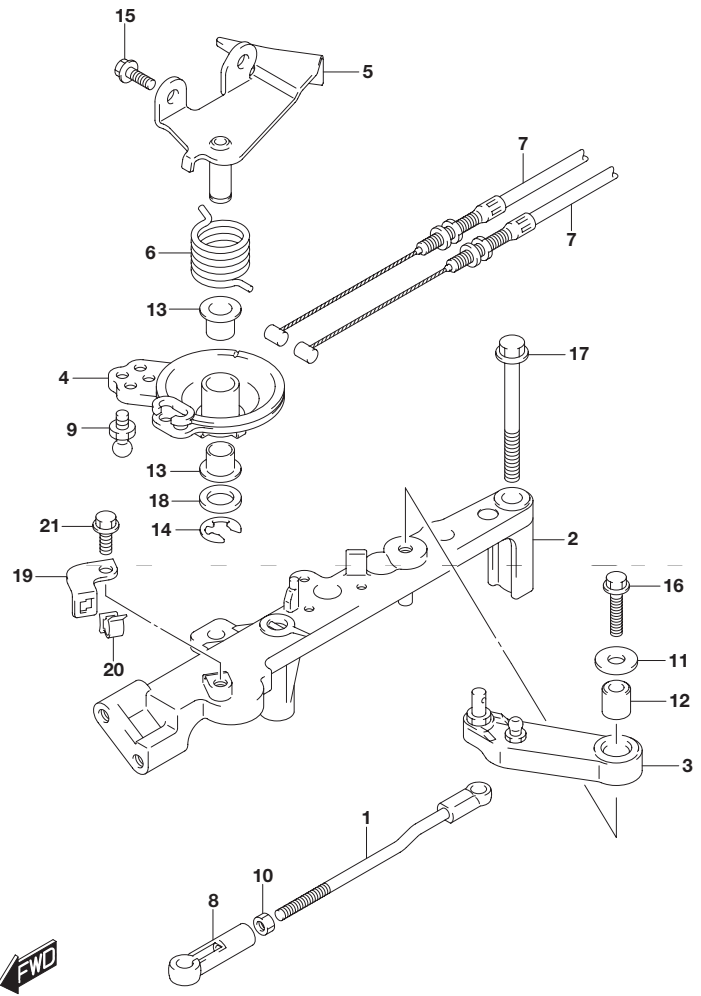


FIG.164E (1-J-7) スロットルロッド(DF150ST)

見出番号	品番	品名	使用個数	備考
1	13510-96J00	ロッド,スロットルNO.1	1	
2	19115-96J00	ホルダ,スロットルレバー	1	
3	19121-93J02	レバー,スロットルNO.1	1	
4	19148-96J00	ドラム,スロットル	1	
5	19184-96J00	ブラケット,スロットルケーブル	1	
6	19185-96J01	スプリング,スロットルレバー	1	
7	63610-96J00	ケーブル,スロットル	2	
8	67463-95200	コネクタ,スロットルコントロール	1	
9	09119-06047	ピボット	1	
10	09140-05005	ナット	1	
11	09160-06066	ワッシャ(6.5X20X1.6)	1	
12	09180-06230	スペーサ(6.2X12.6X12.5)	1	
13	09306-10001	ブッシュ	2	
14	09383-08005	Eリング	1	
15	01550-06167	ボルト	2	
16	01550-06257	ボルト	1	
17	01550-08657	ボルト	2	
18	08322-01107	ワッシャ	1	
19	15198-96J01	ブラケット,フューエルホースクランプ	1	
20	09403-16307	クランプ	1	
21	01550-06127	ボルト	1	

FIG.175A

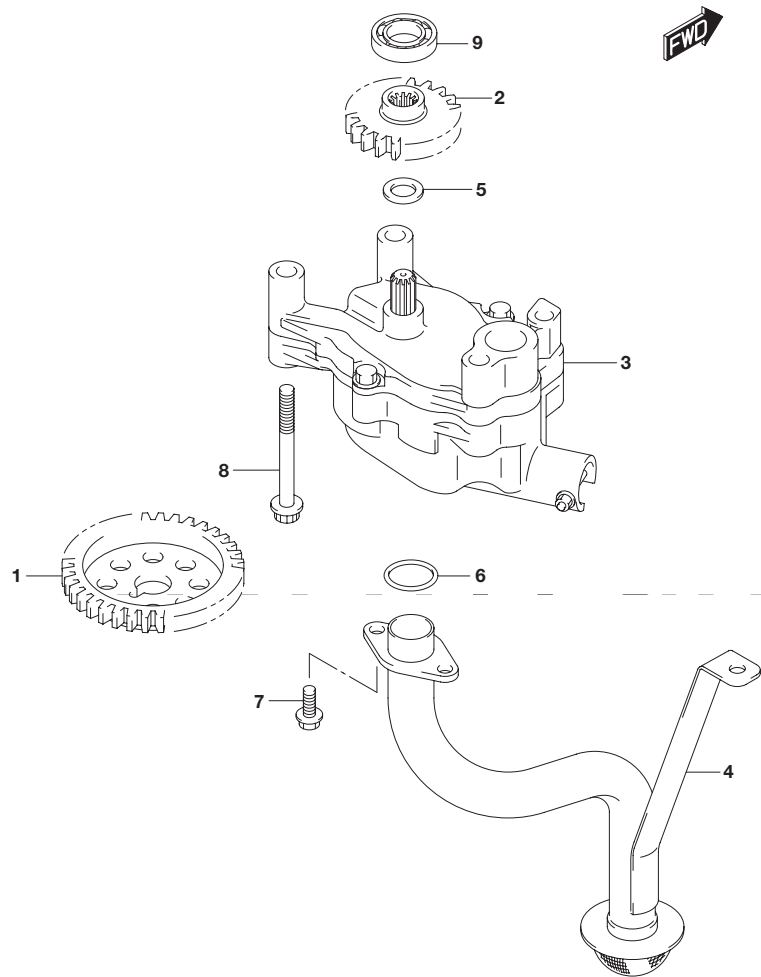


FIG.175A (1-J-8) オイルポンプ

見出番号	品番	品名	使用個数	備考
1	12632-96J00	ギヤ,オイルポンプドライブ	1	NT:35
2	16113-96J00	ギヤ,オイルポンプドリブン	1	NT:20
3	16400-96J00	ポンプアッシ,オイル	1	
4	16520-96J01	ストレナ,オイルポンプ	1	
5	09181-12167	シム(12X20X1)	1	
6	09280-22020	Oリング(D:2.4, ID:21.8)	2	
7	01550-0616A	ボルト	3	
8	01550-0870A	ボルト	4	
9	08110-60020	ベアリング	1	

FIG.178A



FIG.178A (1-J-9) オイルフィルタ

見出番号	品番	品名	使用個数	備考
1	16510-96J00	フィルタアッシ オイル	1	
2	16540-96J00	スタンド オイルフィルタ	1	
3	16543-96J00	Oリング, オイルフィルタスタンド	1	
4	01550-08357	ボルト	3	

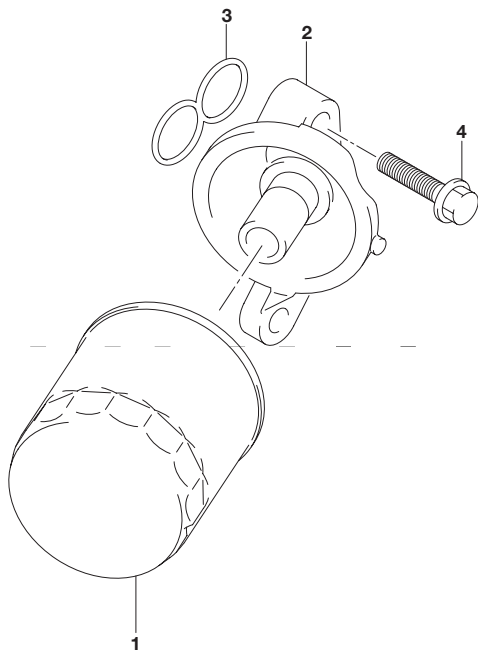


FIG.180A

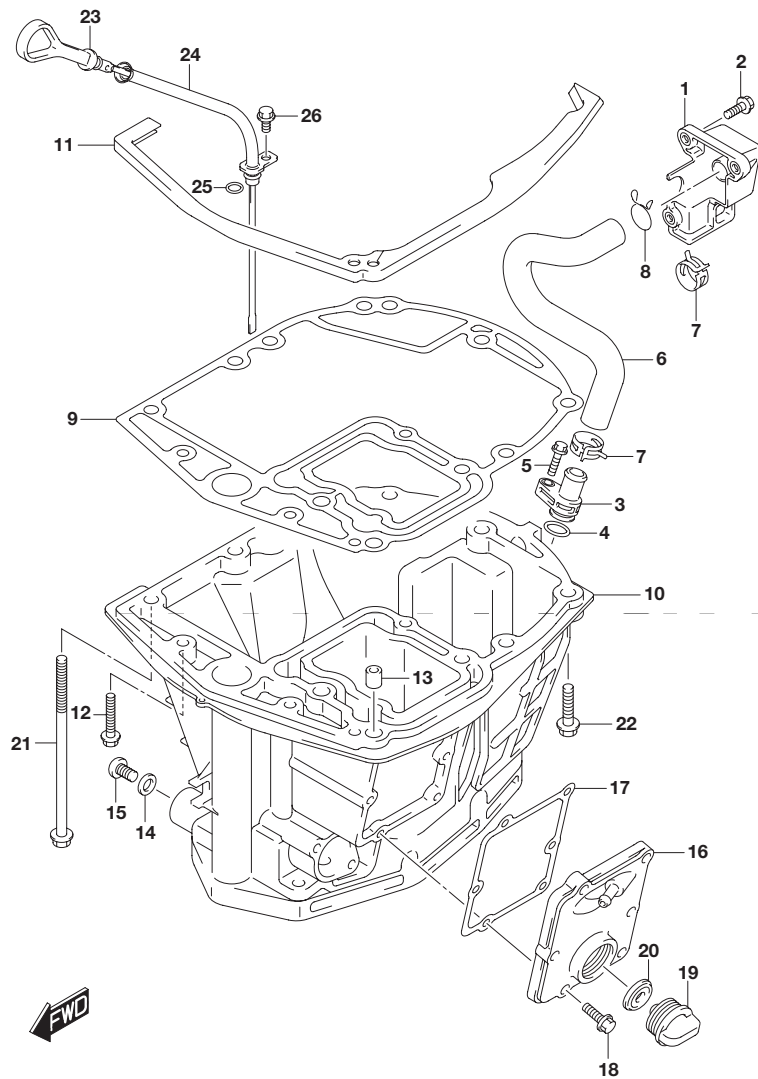


FIG.180A (1-J-10) オイルパン(DF150T)

見出番号	品番	品名	使用個数	備考
1	11430-96J01	パイプ,エキゾーストレリーズ	1	
2	29116-93J00	ボルト	3	
3	11540-96J01	パイプ,エキゾースト	1	
4	09280-16005	リング(D:2.4 ,ID:15.8)	1	
5	29116-93J00	ボルト	1	
6	11543-96J00	ホース,エキゾースト	1	
7	09401-22407	クリップ	2	DF150T:510385マデ
8	09401-22408	クリップ	2	DF150T:510386カラ
9	11489-96J01	ガスケット,オイルパン	1	
10	11501-96J03-0EP	パン,オイル(ブラック)	1	
11	11544-96J00	シール,オイルパンアッパ	1	
12	09116-08128	ボルト(8X40)	2	
13	09202-08006	ピン(8X12)	2	
14	09168-12012	ガスケット(12.5X20X2.5)	1	
15	09248-12009	プラグ(12X18.65)	1	
16	11550-96J00-0EP	カバー,ウォータージャケットオイルパン(ブラック)	1	
17	11552-96J00	ガスケット,オイルパンウォータージャケットカバー	1	
18	09103-06093	ボルト(6X20)	6	
19	17913-93J00	プラグ,ウォータ	1	
20	17914-93J00	ガスケット,ウォータプラグ	1	
21	09116-10146	ボルト(10X195)	8	
22	09116-10181	ボルト(10X44)	1	
23	16910-96J01	ゲージ,オイルレベル	1	
24	16930-96J00	ガイド,オイルレベルゲージ	1	
25	09280-09008	リング(D:2.1 ,ID:8.8)	1	
26	01550-06127	ボルト	1	

FIG.180B

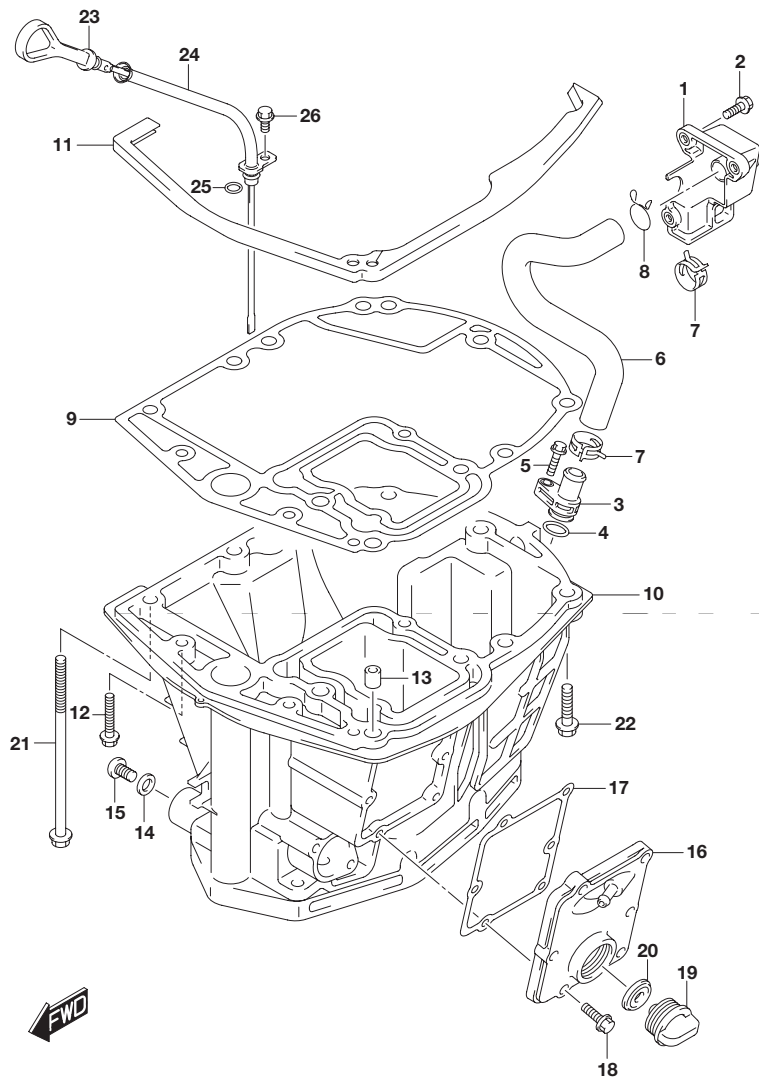


FIG.180B (1-J-11) オイルパン(DF150TG)

見出番号	品番	品名	使用個数	備考
1	11430-96J01	パイプ,エキゾーストレリーズ	1	
2	29116-93J00	ボルト	3	
3	11540-96J01	パイプ,エキゾースト	1	
4	09280-16005	Oリング(D:2.4 ,ID:15.8)	1	
5	29116-93J00	ボルト	1	
6	11543-96J00	ホース,エキゾースト	1	
7	09401-22407	クリップ	2	DF150T:510385マデ
8	09401-22408	クリップ	2	DF150T:510386カラ
9	11489-96J01	ガスケット,オイルパン	1	
10	11501-96J03-0EP	パン,オイル(ブラック)	1	
11	11544-96J00	シール,オイルパンアッパ	1	
12	09116-08128	ボルト(8X40)	2	
13	09202-08006	ピン(8X12)	2	
14	09168-12012	ガスケット(12.5X20X2.5)	1	
15	09248-12009	プラグ(12X18.65)	1	
16	11550-96J00-0EP	カバー,ウォータージャケットオイルパン(ブラック)	1	
17	11552-96J00	ガスケット,オイルパンウォータージャケットカバー	1	
18	09103-06093	ボルト(6X20)	6	
19	17913-93J00	プラグ,ウォータ	1	
20	17914-93J00	ガスケット,ウォータプラグ	1	
21	09116-10146	ボルト(10X195)	8	
22	09116-10181	ボルト(10X44)	1	
23	16910-96J01	ゲージ,オイルレベル	1	
24	16930-96J00	ガイド,オイルレベルゲージ	1	
25	09280-09008	Oリング(D:2.1 ,ID:8.8)	1	
26	01550-06127	ボルト	1	

FIG.180C

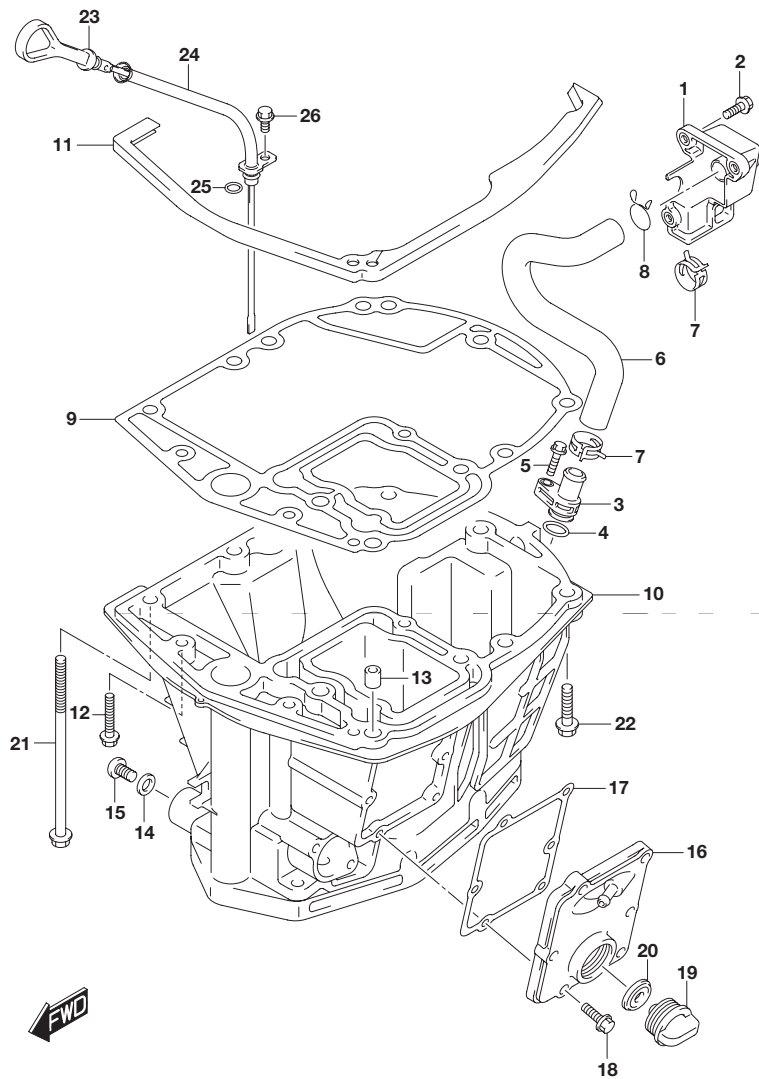


FIG.180C (1-J-12) オイルパン(DF150Z)

見出番号	品番	品名	使用個数	備考
1	11430-96J01	パイプ,エキゾーストレリーズ	1	
2	29116-93J00	ボルト	3	
3	11540-96J01	パイプ,エキゾースト	1	
4	09280-16005	Oリング(D:2.4 ,ID:15.8)	1	
5	29116-93J00	ボルト	1	
6	11543-96J00	ホース,エキゾースト	1	
7	09401-22407	クリップ	2	DF150Z:510048マデ
8	09401-22408	クリップ	2	DF150Z:510049カラ
9	11489-96J01	ガスケット,オイルパン	1	
10	11501-96J03-0EP	パン,オイル(ブラック)	1	
11	11544-96J00	シール,オイルパンアッパ	1	
12	09116-08128	ボルト(8X40)	2	
13	09202-08006	ピン(8X12)	2	
14	09168-12012	ガスケット(12.5X20X2.5)	1	
15	09248-12009	プラグ(12X18.65)	1	
16	11550-96J00-0EP	カバー,ウォータージャケットオイルパン(ブラック)	1	
17	11552-96J00	ガスケット,オイルパンウォータージャケットカバー	1	
18	09103-06093	ボルト(6X20)	6	
19	17913-93J00	プラグ,ウォータ	1	
20	17914-93J00	ガスケット,ウォータプラグ	1	
21	09116-10146	ボルト(10X195)	8	
22	09116-10181	ボルト(10X44)	1	
23	16910-96J01	ゲージ,オイルレベル	1	
24	16930-96J00	ガイド,オイルレベルゲージ	1	
25	09280-09008	Oリング(D:2.1 ,ID:8.8)	1	
26	01550-06127	ボルト	1	

FIG.180D

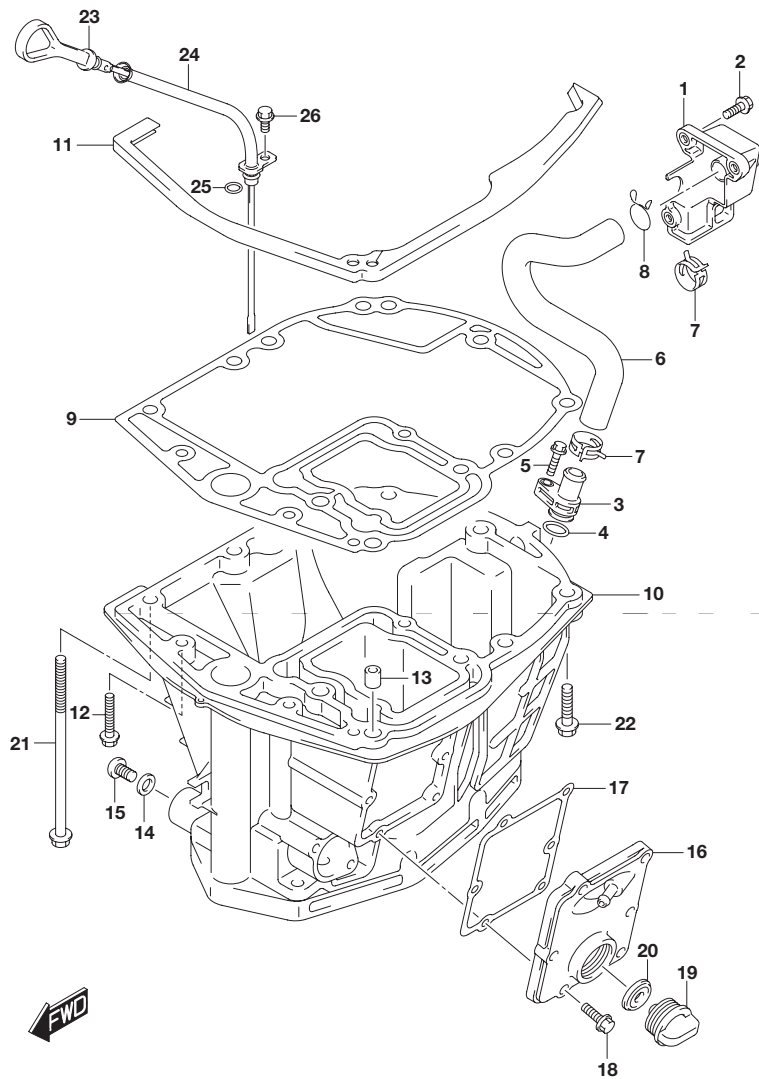


FIG.180D (1-J-13) オイルパン(DF150ZG)

見出番号	品番	品名	使用個数	備考
1	11430-96J01	パイプ,エキゾーストレリーズ	1	
2	29116-93J00	ボルト	3	
3	11540-96J01	パイプ,エキゾースト	1	
4	09280-16005	Oリング(D:2.4 ,ID:15.8)	1	
5	29116-93J00	ボルト	1	
6	11543-96J00	ホース,エキゾースト	1	
7	09401-22407	クリップ	2	DF150Z:510048マデ
8	09401-22408	クリップ	2	DF150Z:510049カラ
9	11489-96J01	ガスケット,オイルパン	1	
10	11501-96J03-0EP	パン,オイル(ブラック)	1	
11	11544-96J00	シール,オイルパンアッパ	1	
12	09116-08128	ボルト(8X40)	2	
13	09202-08006	ピン(8X12)	2	
14	09168-12012	ガスケット(12.5X20X2.5)	1	
15	09248-12009	プラグ(12X18.65)	1	
16	11550-96J00-0EP	カバー,ウォータージャケットオイルパン(ブラック)	1	
17	11552-96J00	ガスケット,オイルパンウォータージャケットカバー	1	
18	09103-06093	ボルト(6X20)	6	
19	17913-93J00	プラグ,ウォータ	1	
20	17914-93J00	ガスケット,ウォータプラグ	1	
21	09116-10146	ボルト(10X195)	8	
22	09116-10181	ボルト(10X44)	1	
23	16910-96J01	ゲージ,オイルレベル	1	
24	16930-96J00	ガイド,オイルレベルゲージ	1	
25	09280-09008	Oリング(D:2.1 ,ID:8.8)	1	
26	01550-06127	ボルト	1	

FIG.180E

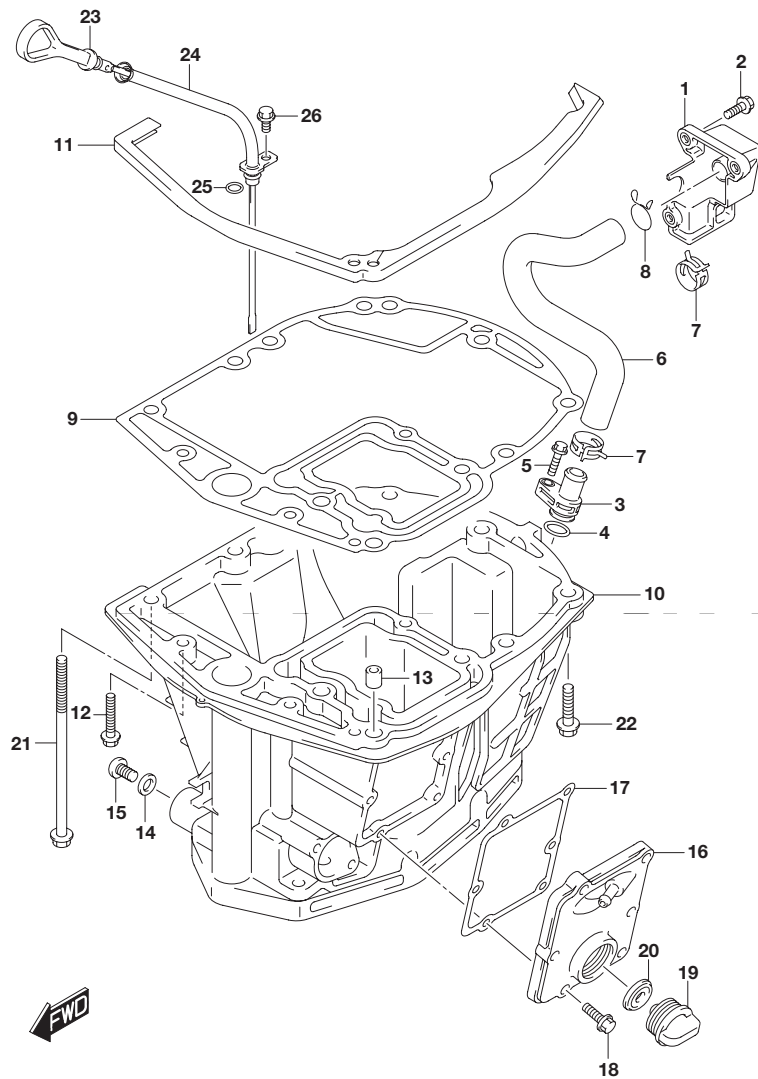


FIG.180E (1-J-14) オイルパン(DF175T)

見出番号	品番	品名	使用個数	備考
1	11430-96J01	パイプ,エキゾーストレリーズ	1	
2	29116-93J00	ボルト	3	
3	11540-96J01	パイプ,エキゾースト	1	
4	09280-16005	Oリング(D:2.4 ,ID:15.8)	1	
5	29116-93J00	ボルト	1	
6	11543-96J00	ホース,エキゾースト	1	
7	09401-22407	クリップ	2	DF175T:510393マデ
8	09401-22408	クリップ	2	DF175T:510394カラ
9	11489-96J01	ガスケット,オイルパン	1	
10	11501-96J03-0EP	パン,オイル(ブラック)	1	
11	11544-96J00	シール,オイルパンアッパ	1	
12	09116-08128	ボルト(8X40)	2	
13	09202-08006	ピン(8X12)	2	
14	09168-12012	ガスケット(12.5X20X2.5)	1	
15	09248-12009	プラグ(12X18.65)	1	
16	11550-96J00-0EP	カバー,ウォータージャケットオイルパン(ブラック)	1	
17	11552-96J00	ガスケット,オイルパンウォータージャケットカバー	1	
18	09103-06093	ボルト(6X20)	6	
19	17913-93J00	プラグ,ウォータ	1	
20	17914-93J00	ガスケット,ウォータプラグ	1	
21	09116-10146	ボルト(10X195)	8	
22	09116-10181	ボルト(10X44)	1	
23	16910-96J01	ゲージ,オイルレベル	1	
24	16930-96J00	ガイド,オイルレベルゲージ	1	
25	09280-09008	Oリング(D:2.1 ,ID:8.8)	1	
26	01550-06127	ボルト	1	

FIG.180F

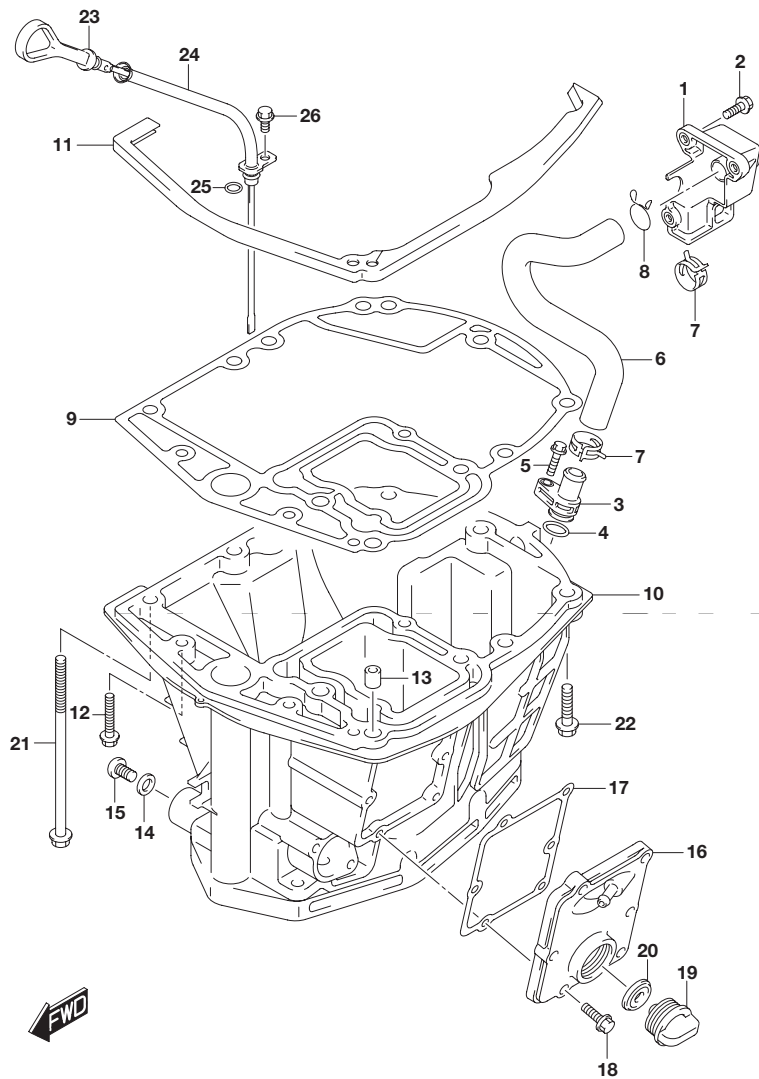


FIG.180F (1-J-15) オイルパン(DF175TG)

見出番号	品番	品名	使用個数	備考
1	11430-96J01	パイプ,エキゾーストレリーズ	1	
2	29116-93J00	ボルト	3	
3	11540-96J01	パイプ,エキゾースト	1	
4	09280-16005	Oリング(D:2.4 ,ID:15.8)	1	
5	29116-93J00	ボルト	1	
6	11543-96J00	ホース,エキゾースト	1	
7	09401-22407	クリップ	2	DF175T:510393マデ
8	09401-22408	クリップ	2	DF175T:510394カラ
9	11489-96J01	ガスケット,オイルパン	1	
10	11501-96J03-0EP	パン,オイル(ブラック)	1	
11	11544-96J00	シール,オイルパンアッパ	1	
12	09116-08128	ボルト(8X40)	2	
13	09202-08006	ピン(8X12)	2	
14	09168-12012	ガスケット(12.5X20X2.5)	1	
15	09248-12009	プラグ(12X18.65)	1	
16	11550-96J00-0EP	カバー,ウォータージャケットオイルパン(ブラック)	1	
17	11552-96J00	ガスケット,オイルパンウォータージャケットカバー	1	
18	09103-06093	ボルト(6X20)	6	
19	17913-93J00	プラグ,ウォータ	1	
20	17914-93J00	ガスケット,ウォータプラグ	1	
21	09116-10146	ボルト(10X195)	8	
22	09116-10181	ボルト(10X44)	1	
23	16910-96J01	ゲージ,オイルレベル	1	
24	16930-96J00	ガイド,オイルレベルゲージ	1	
25	09280-09008	Oリング(D:2.1 ,ID:8.8)	1	
26	01550-06127	ボルト	1	

FIG.180G

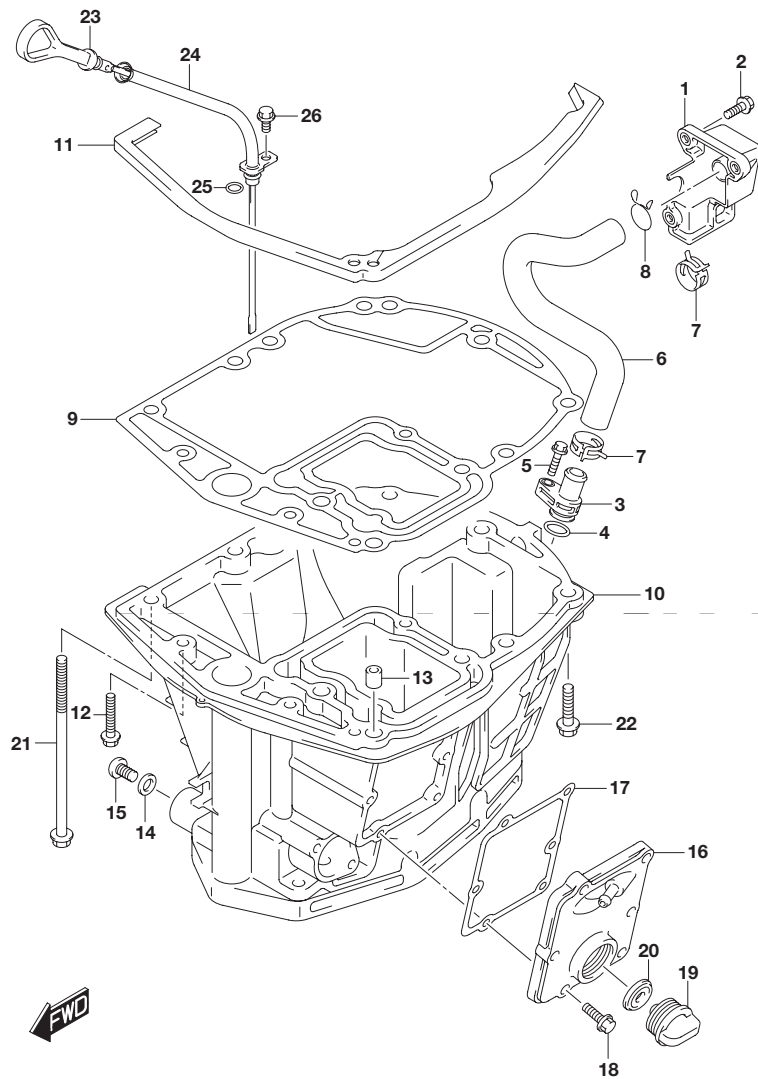


FIG.180G (1-K-2) オイルパン(DF175Z)

見出番号	品番	品名	使用個数	備考
1	11430-96J01	パイプ,エキゾーストレリーズ	1	
2	29116-93J00	ボルト	3	
3	11540-96J01	パイプ,エキゾースト	1	
4	09280-16005	Oリング(D:2.4 ,ID:15.8)	1	
5	29116-93J00	ボルト	1	
6	11543-96J00	ホース,エキゾースト	1	
7	09401-22407	クリップ	2	DF175Z:510062マデ
8	09401-22408	クリップ	2	DF175Z:510063カラ
9	11489-96J01	ガスケット,オイルパン	1	
10	11501-96J03-0EP	パン,オイル(ブラック)	1	
11	11544-96J00	シール,オイルパンアッパ	1	
12	09116-08128	ボルト(8X40)	2	
13	09202-08006	ピン(8X12)	2	
14	09168-12012	ガスケット(12.5X20X2.5)	1	
15	09248-12009	プラグ(12X18.65)	1	
16	11550-96J00-0EP	カバー,ウォータージャケットオイルパン(ブラック)	1	
17	11552-96J00	ガスケット,オイルパンウォータージャケットカバー	1	
18	09103-06093	ボルト(6X20)	6	
19	17913-93J00	プラグ,ウォータ	1	
20	17914-93J00	ガスケット,ウォータプラグ	1	
21	09116-10146	ボルト(10X195)	8	
22	09116-10181	ボルト(10X44)	1	
23	16910-96J01	ゲージ,オイルレベル	1	
24	16930-96J00	ガイド,オイルレベルゲージ	1	
25	09280-09008	Oリング(D:2.1 ,ID:8.8)	1	
26	01550-06127	ボルト	1	

FIG.180H

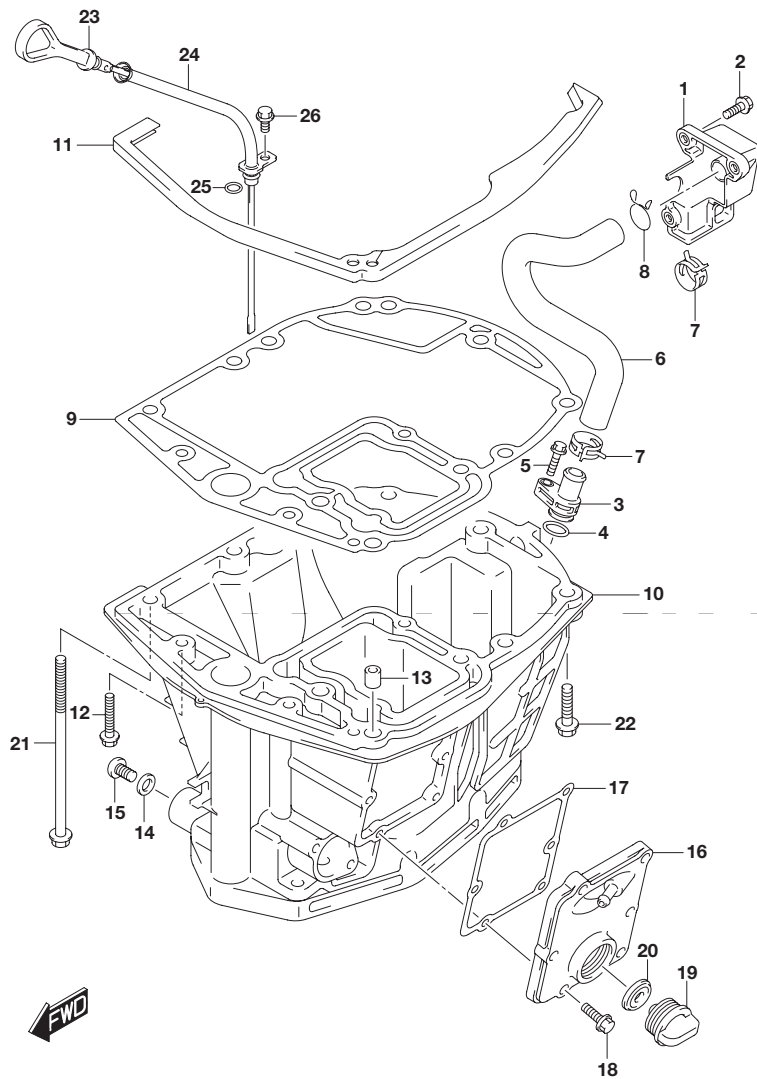


FIG.180H (1-K-3) オイルパン(DF175ZG)

見出番号	品番	品名	使用個数	備考
1	11430-96J01	パイプ,エキゾーストレリーズ	1	
2	29116-93J00	ボルト	3	
3	11540-96J01	パイプ,エキゾースト	1	
4	09280-16005	Oリング(D:2.4 ,ID:15.8)	1	
5	29116-93J00	ボルト	1	
6	11543-96J00	ホース,エキゾースト	1	
7	09401-22407	クリップ	2	DF175Z:510062マデ
8	09401-22408	クリップ	2	DF175Z:510063カラ
9	11489-96J01	ガスケット,オイルパン	1	
10	11501-96J03-0EP	パン,オイル(ブラック)	1	
11	11544-96J00	シール,オイルパンアッパ	1	
12	09116-08128	ボルト(8X40)	2	
13	09202-08006	ピン(8X12)	2	
14	09168-12012	ガスケット(12.5X20X2.5)	1	
15	09248-12009	プラグ(12X18.65)	1	
16	11550-96J00-0EP	カバー,ウォータージャケットオイルパン(ブラック)	1	
17	11552-96J00	ガスケット,オイルパンウォータージャケットカバー	1	
18	09103-06093	ボルト(6X20)	6	
19	17913-93J00	プラグ,ウォータ	1	
20	17914-93J00	ガスケット,ウォータプラグ	1	
21	09116-10146	ボルト(10X195)	8	
22	09116-10181	ボルト(10X44)	1	
23	16910-96J01	ゲージ,オイルレベル	1	
24	16930-96J00	ガイド,オイルレベルゲージ	1	
25	09280-09008	Oリング(D:2.1 ,ID:8.8)	1	
26	01550-06127	ボルト	1	

FIG.180J

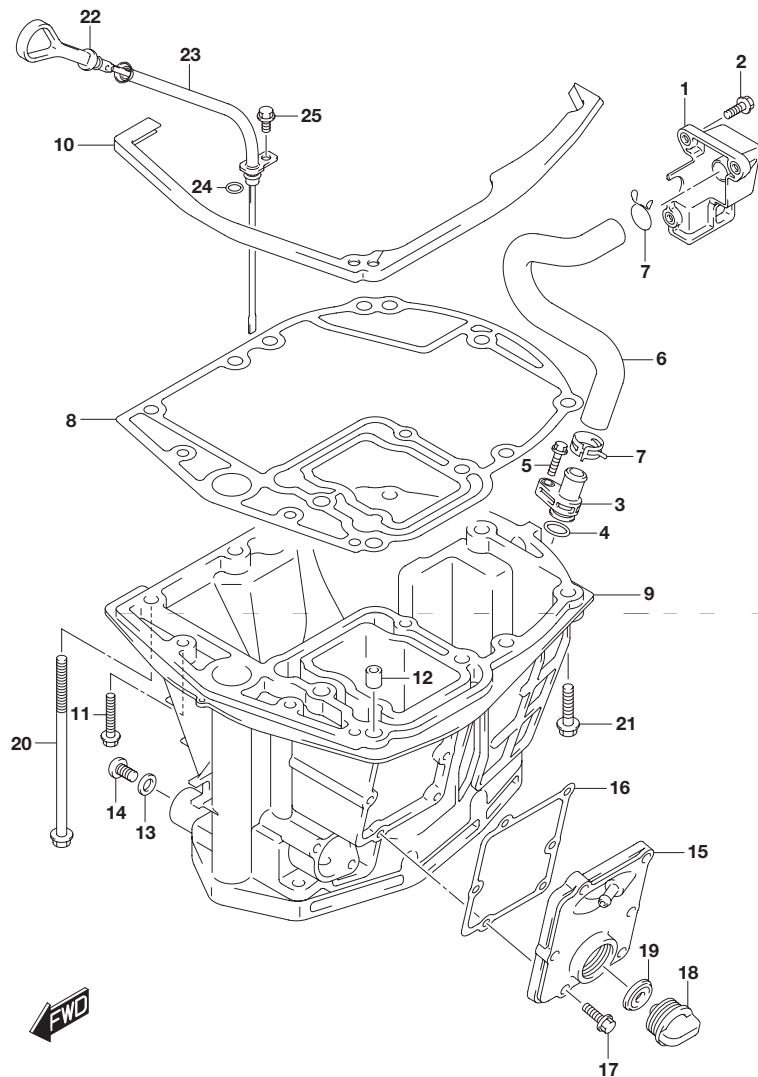


FIG.180J (1-K-4) オイルパン(DF150ST)

見出番号	品番	品名	使用個数	備考
1	11430-96J01	パイプ,エキゾーストレリーズ	1	
2	29116-93J00	ボルト	3	
3	11540-96J01	パイプ,エキゾースト	1	
4	09280-16005	Oリング(D:2.4 ,ID:15.8)	1	
5	29116-93J00	ボルト	1	
6	11543-96J00	ホース,エキゾースト	1	
7	09401-22408	クリップ	2	
8	11489-96J01	ガスケット,オイルパン	1	
9	11501-96J03-0EP	パン,オイル(ブラック)	1	
10	11544-96J00	シール,オイルパンアップ	1	
11	09116-08128	ボルト(8X40)	2	
12	09202-08006	ピン(8X12)	2	
13	09168-12012	ガスケット(12.5X20X2.5)	1	
14	09248-12009	プラグ(12X18.65)	1	
15	11550-96J00-0EP	カバー,ウォータージャケットオイルパン(ブラック)	1	
16	11552-96J00	ガスケット,オイルパンウォータージャケットカバー	1	
17	09103-06093	ボルト(6X20)	6	
18	17913-93J00	プラグ,ウォータ	1	
19	17914-93J00	ガスケット,ウォータプラグ	1	
20	09116-10146	ボルト(10X195)	8	
21	09116-10181	ボルト(10X44)	1	
22	16910-96J01	ゲージ,オイルレベル	1	
23	16930-96J00	ガイド,オイルレベルゲージ	1	
24	09280-09008	Oリング(D:2.1 ,ID:8.8)	1	
25	01550-06127	ボルト	1	

FIG.204A

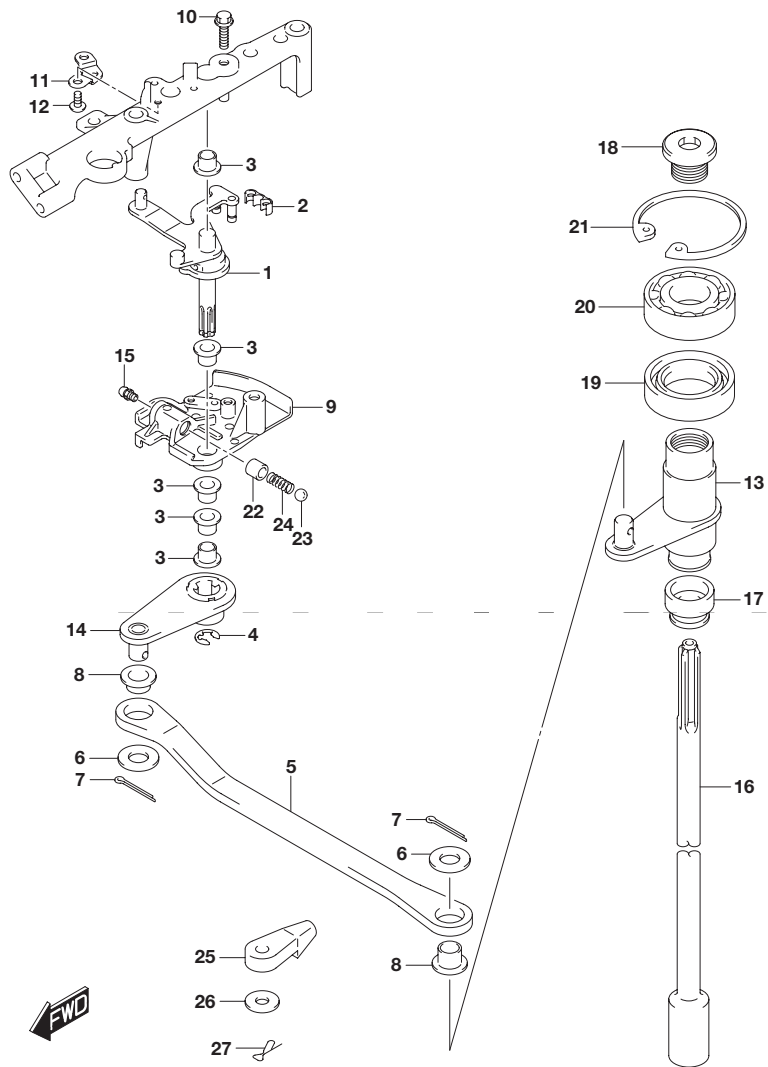


FIG.204A (1-K-5) クラッチシャフト(DF150T)

見出番号	品番	品名	使用個数	備考
1	21100-96J01	レバーアッシ,クラッチ	1	
2	21131-93J00	ブッシュ,クラッチレバー	1	
3	09306-10001	ブッシュ	4	
4	09383-08004	Eリング	1	
5	23115-96J00	リンク,クラッチレバー	1	
6	09160-06094	ワッシャ(6.5X15X1.0)	2	
7	09204-01006	コッタピン	2	
8	09306-06004	ブッシュ	2	
9	21151-96J00	ホルダ,クラッチレバー	1	
10	01550-06207	ボルト	1	
11	21155-93J00	プレート,シフトレバー	1	
12	02142-05107	スクリュ	2	
13	21210-93J01	シャフト,クラッチ	1	
14	21230-93J01	アーム,クラッチシャフト	1	
15	22511-99011	ニツプル,グリース	1	
16-1	23111-96J00	ロッド,クラッチ(L)	1	W/トランサム(L)
16-2	23111-93J00	ロッド,クラッチ	1	W/トランサム(X)
17	25223-94400	シール,シフトロッドダスト	1	
18	09248-12011	プラグ(12X9)	1	
19	09289-18001	オイルシール	1	
20	09262-17019	ベアリング(17X35X8)	1	
21	08331-41359	サークリップ	1	
22	09205-10006	ピン	1	
23	09260-10005	ボール	1	
24	09440-07051	スプリング	1	
25	67467-89J01	コネクタ	2	
26	09160-06055	ワッシャ(7X12X1)	2	
27	09385-06012	スナップピン	2	

FIG.204B

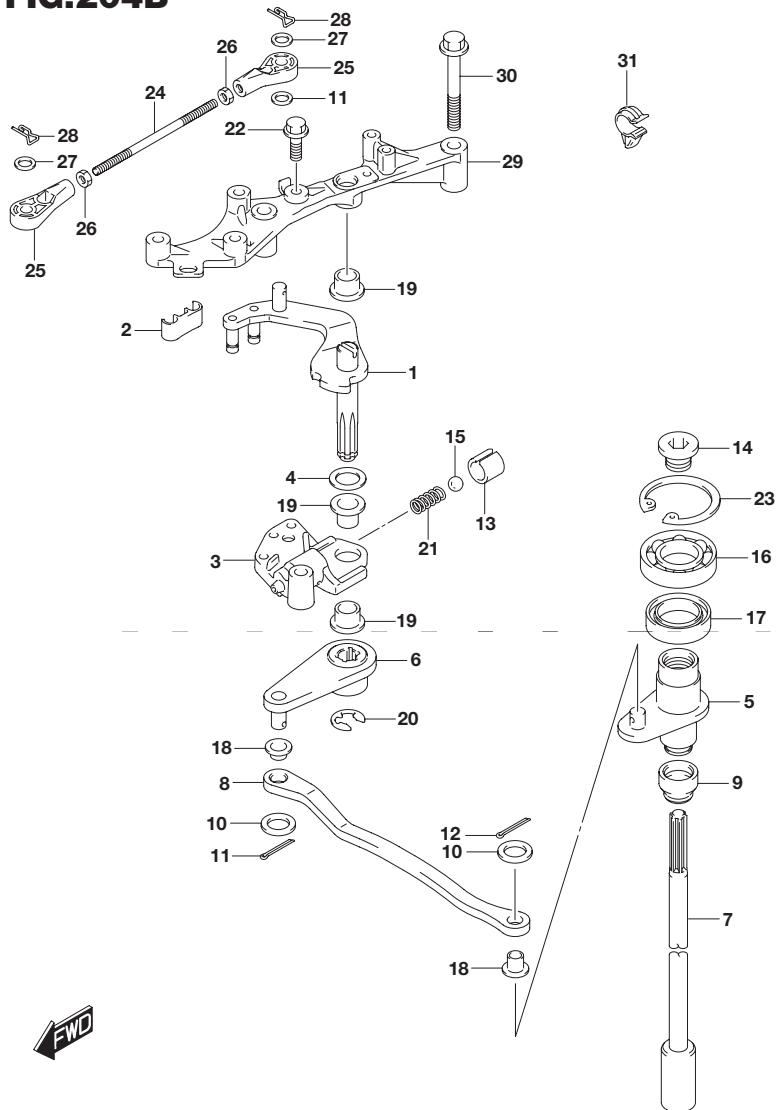


FIG.204B (1-K-6) クラッチ シャフト(DF150TG)

見出番号	品番	品名	使用個数	備考
1	21110-96J10	レバー,クラッチ	1	
2	21131-93J00	ブッシュ,クラッチレバー	1	
3	21151-93J00	ホルダ,クラッチレバー	1	
4	09160-10148	ワッシャ(10X20X3)	1	
5	21210-98J01	シャフト,クラッチ	1	
6	21230-98J01	アーム,クラッチシャフト	1	
7-1	23111-96J00	ロッド,クラッチ(L)	1	W/トランサム(L)
7-2	23111-93J00	ロッド,クラッチ	1	W/トランサム(X)
8	23115-96J10	リンク,クラッチレバー	1	
9	25223-94400	シール,シフトロッドダスト	1	
10	09160-06094	ワッシャ(6.5X15X1.0)	2	
11	09160-06055	ワッシャ(7X12X1)	1	
12	09204-01006	コッタピン	2	
13	09205-10006	ピン	1	
14	09248-12011	ブラグ(12X9)	1	
15	09260-10005	ボール	1	
16	09262-17019	ベアリング(17X35X8)	1	
17	09289-18001	オイルシール	1	
18	09306-06005	ブッシュ	2	
19	09306-10001	ブッシュ	3	
20	09383-08004	Eリング	1	
21	09440-07051	スプリング	1	
22	01550-06207	ボルト	1	
23	08331-41359	サークリップ	1	
24	21241-98J00	リンク,クラッチレバー-NO.2	1	
25	67467-89J01	コネクタ	2	

FIG.204B

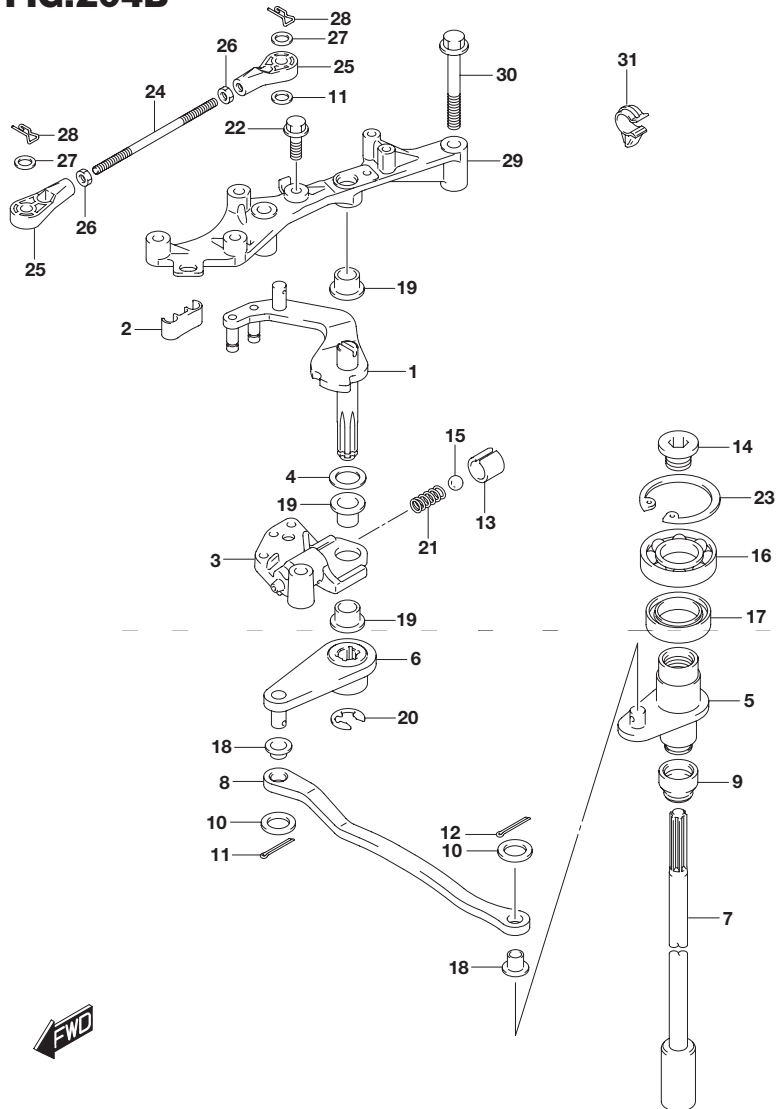


FIG.204B (1-K-7) クラッチ シャフト(DF150TG)

見出番号	品番	品名	使用個数	備考
26	67471-99E00	ナット,リモコンケーブル	2	
27	09160-06055	ワッシャ(7X12X1)	2	
28	09385-06012	スナップピン	2	
29	19115-96J10	ホルダ,クラッチレバー	1	
30	01550-08507	ボルト	2	
31	09403-11320	クランプ	1	511310マデ

FIG.204C

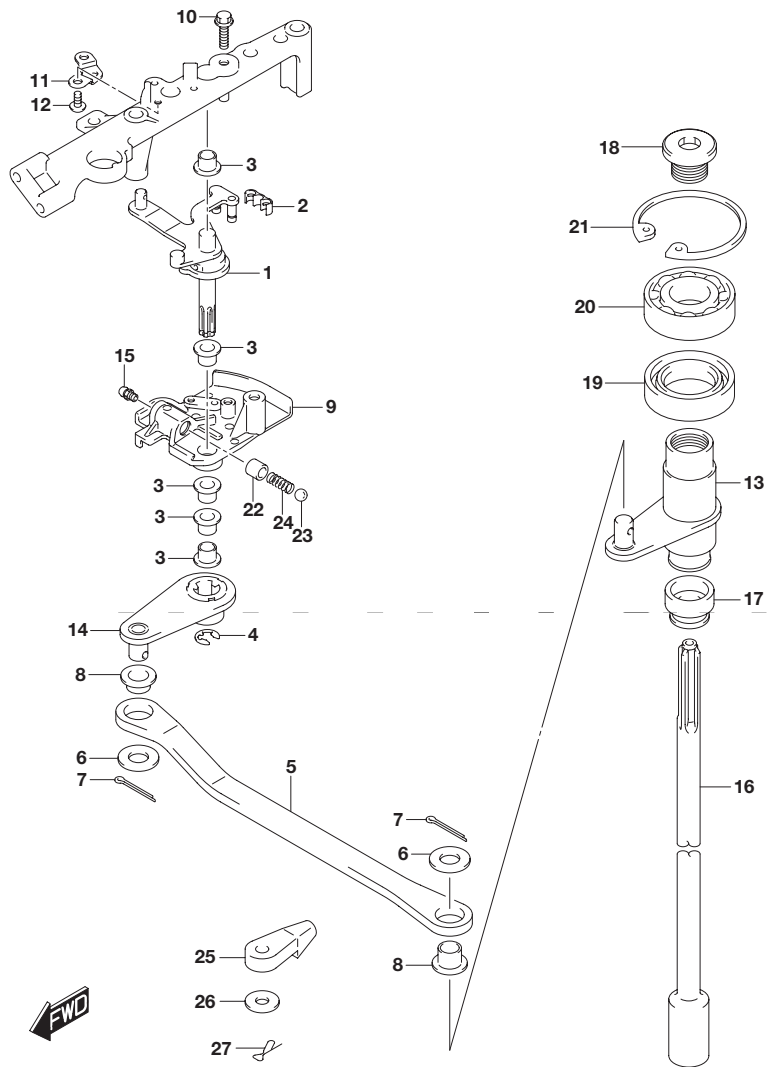


FIG.204C (1-K-8) クラッチシャフト(DF150Z)

見出番号	品番	品名	使用個数	備考
1	21100-96J01	レバーアッシ,クラッチ	1	
2	21131-93J00	ブッシュ,クラッチレバー	1	
3	09306-10001	ブッシュ	4	
4	09383-08004	Eリング	1	
5	23115-96J00	リンク,クラッチレバー	1	
6	09160-06094	ワッシャ(6.5X15X1.0)	2	
7	09204-01006	コッタピン	2	
8	09306-06004	ブッシュ	2	
9	21151-96J00	ホルダ,クラッチレバー	1	
10	01550-06207	ボルト	1	
11	21155-93J00	プレート,シフトレバー	1	
12	02142-05107	スクリュ	2	
13	21210-93J01	シャフト,クラッチ	1	
14	21230-93J01	アーム,クラッチシャフト	1	
15	22511-99011	ニツプル,グリース	1	
16	23111-93J00	ロッド,クラッチ	1	
17	25223-94400	シール,シフトロッドダスト	1	
18	09248-12011	プラグ(12X9)	1	
19	09289-18001	オイルシール	1	
20	09262-17019	ベアリング(17X35X8)	1	
21	08331-41359	サークリップ	1	
22	09205-10006	ピン	1	
23	09260-10005	ボール	1	
24	09440-07051	スプリング	1	
25	67467-89J01	コネクタ	2	
26	09160-06055	ワッシャ(7X12X1)	2	
27	09385-06012	スナップピン	2	

FIG.204D

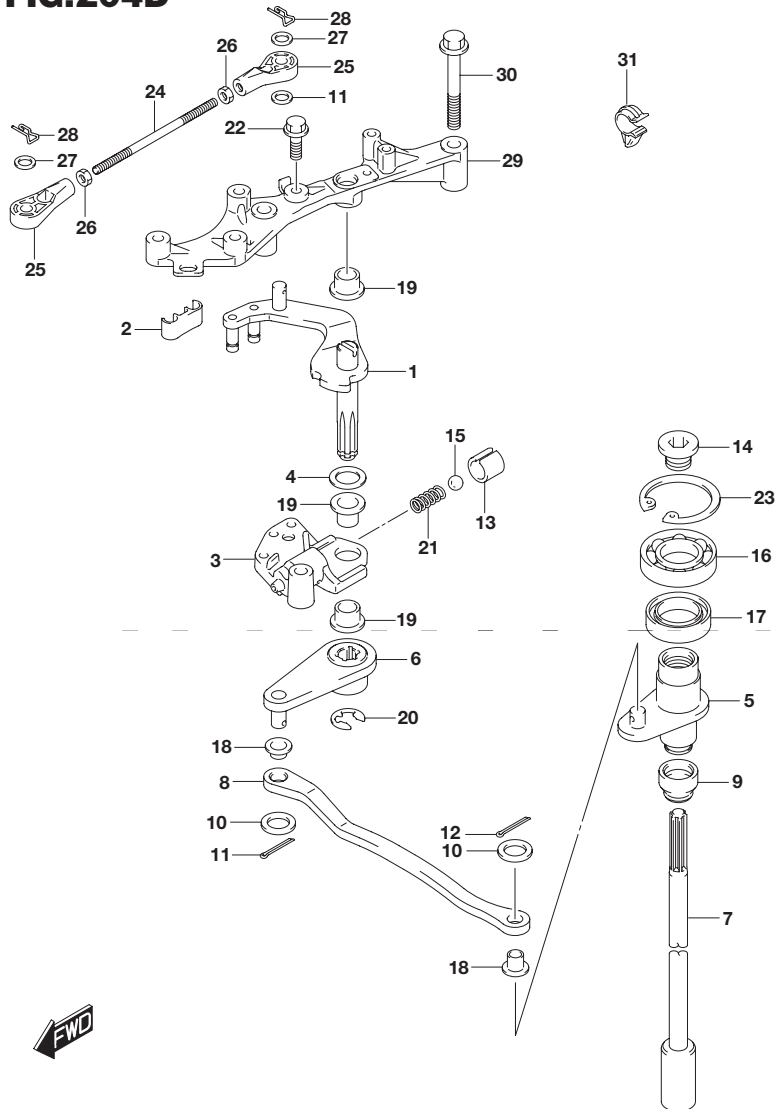


FIG.204D (1-K-9) クラッチシャフト(DF150ZG)

見出番号	品番	品名	使用個数	備考
1	21110-96J10	レバー,クラッチ	1	
2	21131-93J00	ブッシュ,クラッチレバー	1	
3	21151-93J00	ホルダ,クラッチレバー	1	
4	09160-10148	ワッシャ(10X20X3)	1	
5	21210-98J01	シャフト,クラッチ	1	
6	21230-98J01	アーム,クラッチシャフト	1	
7-1	23111-96J00	ロッド,クラッチ(L)	1	W/トランサム(L)
7-2	23111-93J00	ロッド,クラッチ	1	W/トランサム(X)
8	23115-96J10	リンク,クラッチレバー	1	
9	25223-94400	シール,シフトロッドダスト	1	
10	09160-06094	ワッシャ(6.5X15X1.0)	2	
11	09160-06055	ワッシャ(7X12X1)	1	
12	09204-01006	コッタピン	2	
13	09205-10006	ピン	1	
14	09248-12011	ブラグ(12X9)	1	
15	09260-10005	ボール	1	
16	09262-17019	ベアリング(17X35X8)	1	
17	09289-18001	オイルシール	1	
18	09306-06005	ブッシュ	2	
19	09306-10001	ブッシュ	3	
20	09383-08004	Eリング	1	
21	09440-07051	スプリング	1	
22	01550-06207	ボルト	1	
23	08331-41359	サークリップ	1	
24	21241-98J00	リンク,クラッチレバー-NO.2	1	
25	67467-89J01	コネクタ	2	

3



FIG.204D

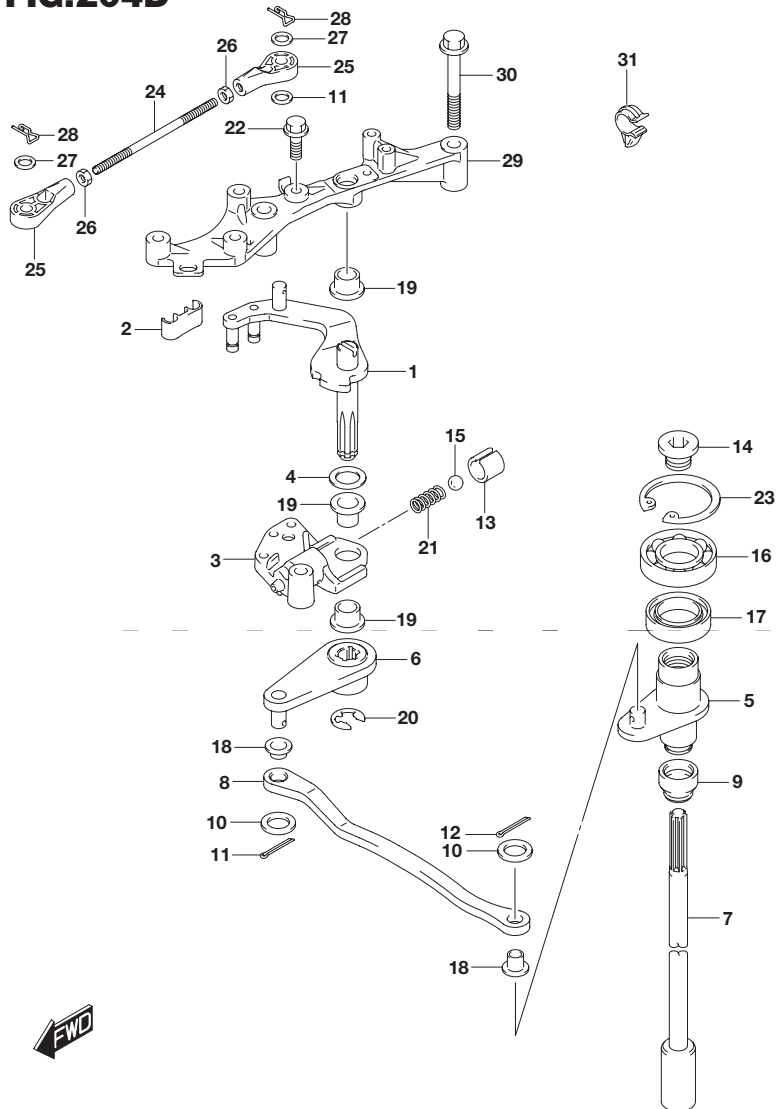


FIG.204D (1-K-10) クラッチシャフト(DF150ZG)

見出番号	品番	品名	使用個数	備考
26	67471-99E00	ナット,リモコンケーブル	2	
27	09160-06055	ワッシャ(7X12X1)	2	
28	09385-06012	スナップピン	2	
29	19115-96J10	ホルダ,クラッチレバー	1	
30	01550-08507	ボルト	2	
31	09403-11320	クランプ	1	510169マデ

FIG.204E

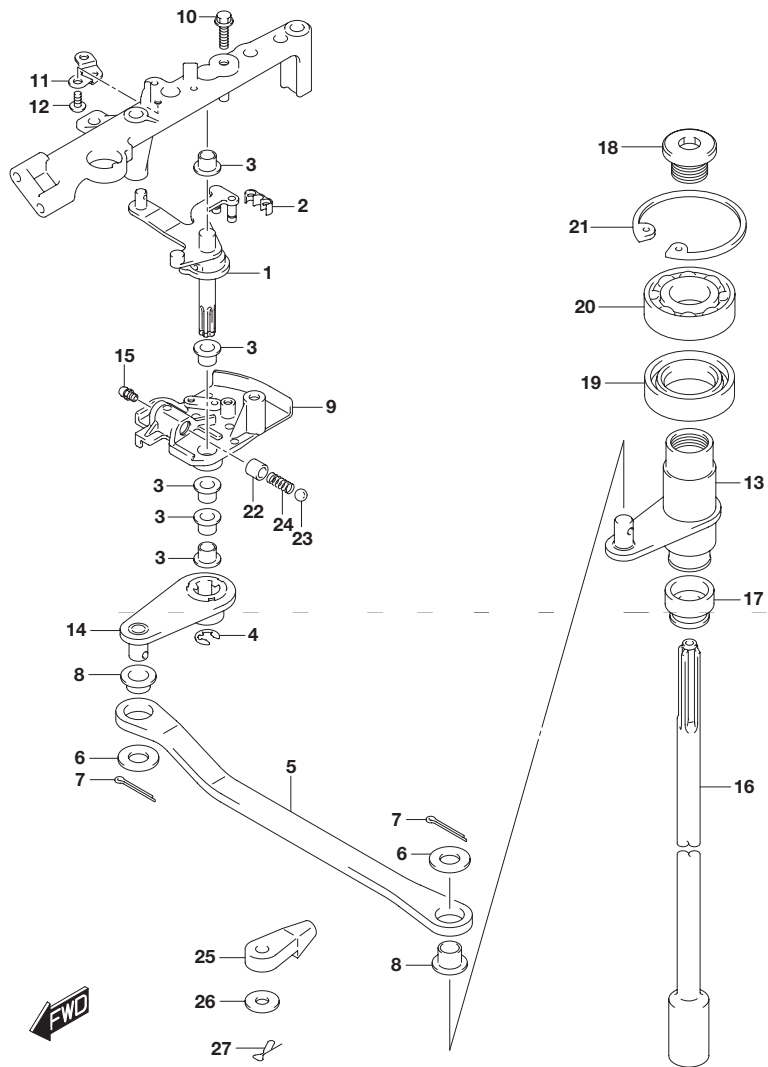


FIG.204E (1-K-11) クラッチシャフト(DF175T)

見出番号	品番	品名	使用個数	備考
1	21100-96J01	レバーアッシ,クラッチ	1	
2	21131-93J00	ブッシュ,クラッチレバー	1	
3	09306-10001	ブッシュ	4	
4	09383-08004	Eリング	1	
5	23115-96J00	リンク,クラッチレバー	1	
6	09160-06094	ワッシャ(6.5X15X1.0)	2	
7	09204-01006	コッタピン	2	
8	09306-06004	ブッシュ	2	
9	21151-96J00	ホルダ,クラッチレバー	1	
10	01550-06207	ボルト	1	
11	21155-93J00	プレート,シフトレバー	1	
12	02142-05107	スクリュ	2	
13	21210-93J01	シャフト,クラッチ	1	
14	21230-93J01	アーム,クラッチシャフト	1	
15	22511-99011	ニツプル,グリース	1	
16-1	23111-96J00	ロッド,クラッチ(L)	1	W/トランサム(L)
16-2	23111-93J00	ロッド,クラッチ	1	W/トランサム(X)
17	25223-94400	シール,シフトロッドダスト	1	
18	09248-12011	プラグ(12X9)	1	
19	09289-18001	オイルシール	1	
20	09262-17019	ベアリング(17X35X8)	1	
21	08331-41359	サークリップ	1	
22	09205-10006	ピン	1	
23	09260-10005	ボール	1	
24	09440-07051	スプリング	1	
25	67467-89J01	コネクタ	2	
26	09160-06055	ワッシャ(7X12X1)	2	
27	09385-06012	スナップピン	2	

FIG.204F

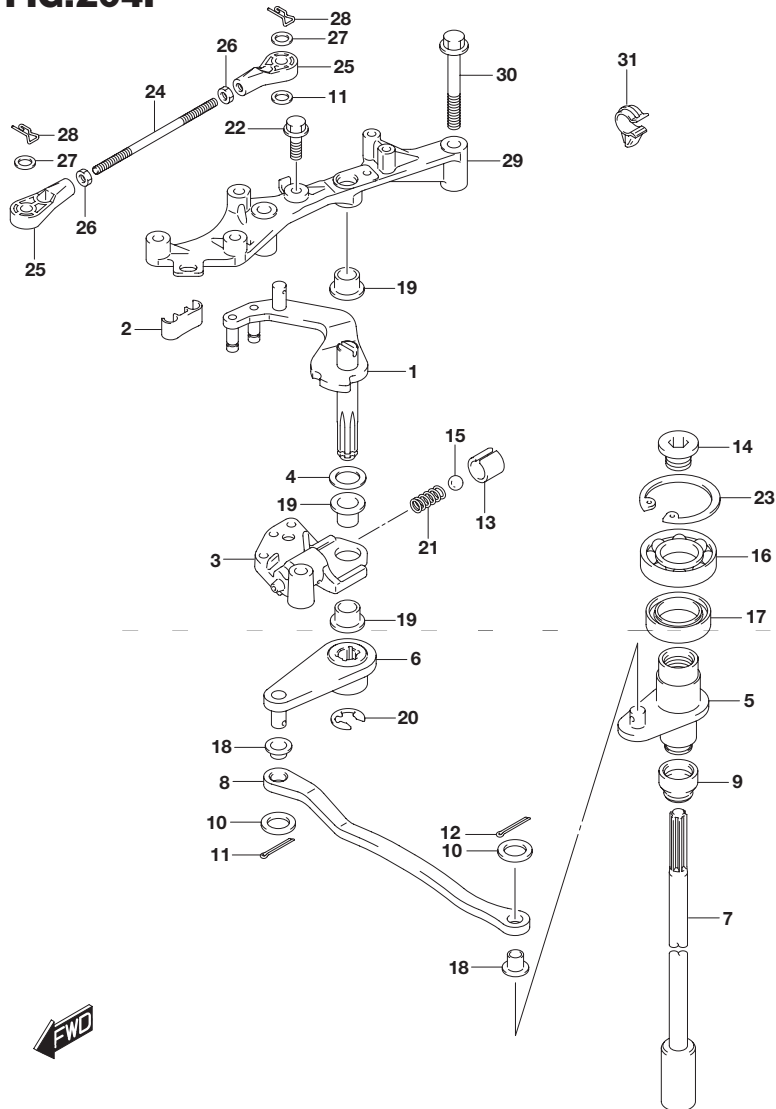


FIG.204F (1-K-12) クラッチシャフト(DF175TG)

見出番号	品番	品名	使用個数	備考
1	21110-96J10	レバー,クラッチ	1	
2	21131-93J00	ブッシュ,クラッチレバー	1	
3	21151-93J00	ホルダ,クラッチレバー	1	
4	09160-10148	ワッシャ(10X20X3)	1	
5	21210-98J01	シャフト,クラッチ	1	
6	21230-98J01	アーム,クラッチシャフト	1	
7-1	23111-96J00	ロッド,クラッチ(L)	1	W/トランサム(L)
7-2	23111-93J00	ロッド,クラッチ	1	W/トランサム(X)
8	23115-96J10	リンク,クラッチレバー	1	
9	25223-94400	シール,シフトロッドダスト	1	
10	09160-06094	ワッシャ(6.5X15X1.0)	2	
11	09160-06055	ワッシャ(7X12X1)	1	
12	09204-01006	コッタピン	2	
13	09205-10006	ピン	1	
14	09248-12011	ブラグ(12X9)	1	
15	09260-10005	ボール	1	
16	09262-17019	ベアリング(17X35X8)	1	
17	09289-18001	オイルシール	1	
18	09306-06005	ブッシュ	2	
19	09306-10001	ブッシュ	3	
20	09383-08004	Eリング	1	
21	09440-07051	スプリング	1	
22	01550-06207	ボルト	1	
23	08331-41359	サークリップ	1	
24	21241-98J00	リンク,クラッチレバー-NO.2	1	
25	67467-89J01	コネクタ	2	

FIG.204F

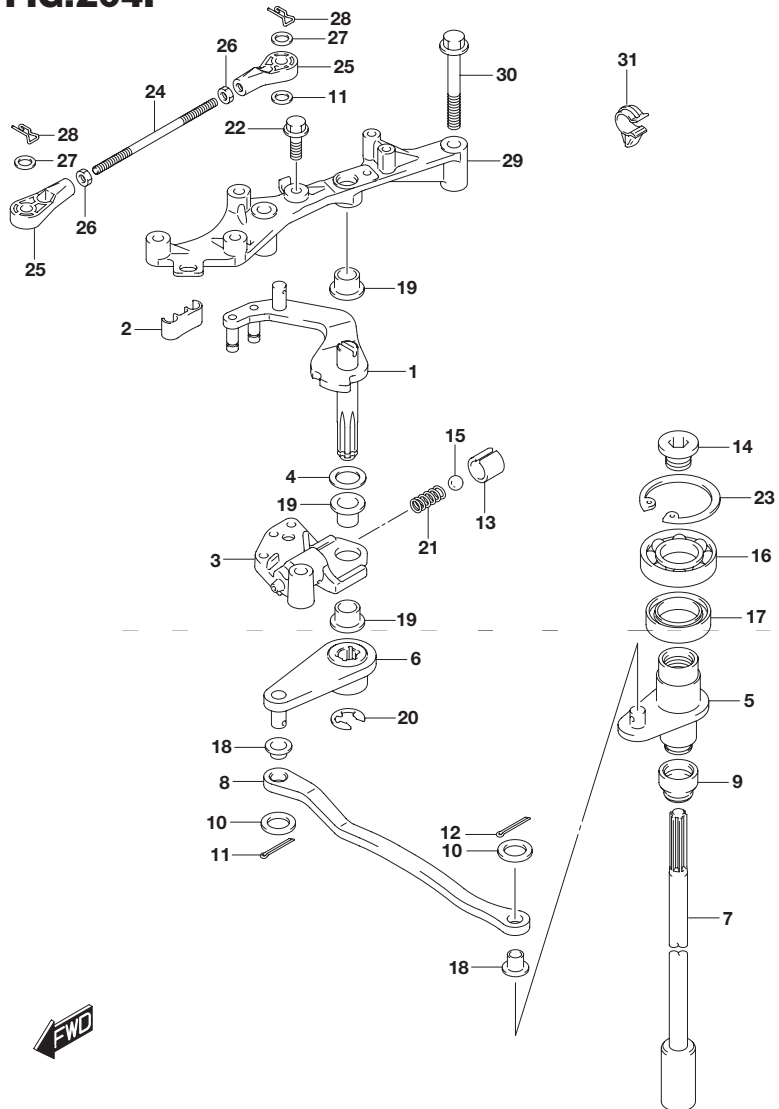


FIG.204F (1-K-13) クラッチシャフト(DF175TG)

見出番号	品番	品名	使用個数	備考
26	67471-99E00	ナット,リモコンケーブル	2	
27	09160-06055	ワッシャ(7X12X1)	2	
28	09385-06012	スナップピン	2	
29	19115-96J10	ホルダ,クラッチレバー	1	
30	01550-08507	ボルト	2	
31	09403-11320	クランプ	1	511075マデ

FIG.204G

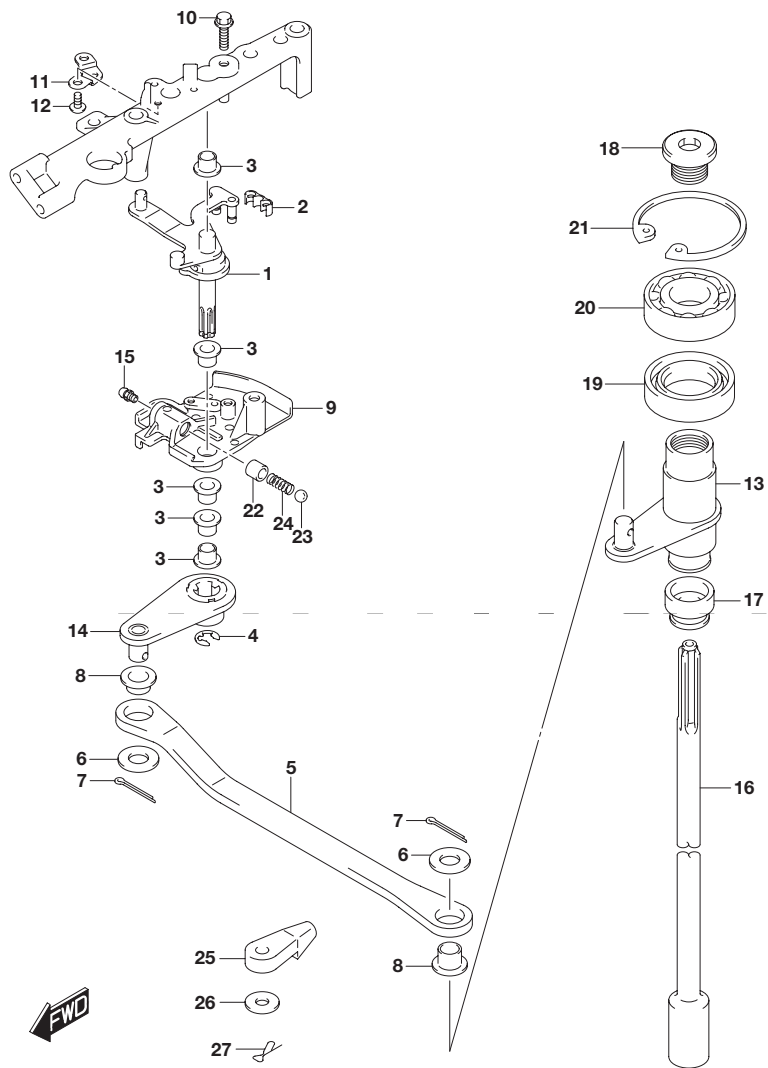


FIG.204G (1-K-14) クラッチシャフト(DF175Z)

見出番号	品番	品名	使用個数	備考
1	21100-96J01	レバーアッシ,クラッチ	1	
2	21131-93J00	ブッシュ,クラッチレバー	1	
3	09306-10001	ブッシュ	4	
4	09383-08004	Eリング	1	
5	23115-96J00	リンク,クラッチレバー	1	
6	09160-06094	ワッシャ(6.5X15X1.0)	2	
7	09204-01006	コッタピン	2	
8	09306-06004	ブッシュ	2	
9	21151-96J00	ホルダ,クラッチレバー	1	
10	01550-06207	ボルト	1	
11	21155-93J00	プレート,シフトレバー	1	
12	02142-05107	スクリュ	2	
13	21210-93J01	シャフト,クラッチ	1	
14	21230-93J01	アーム,クラッチシャフト	1	
15	22511-99011	ニツプル,グリース	1	
16	23111-93J00	ロッド,クラッチ	1	
17	25223-94400	シール,シフトロッドダスト	1	
18	09248-12011	プラグ(12X9)	1	
19	09289-18001	オイルシール	1	
20	09262-17019	ベアリング(17X35X8)	1	
21	08331-41359	サークリップ	1	
22	09205-10006	ピン	1	
23	09260-10005	ボール	1	
24	09440-07051	スプリング	1	
25	67467-89J01	コネクタ	2	
26	09160-06055	ワッシャ(7X12X1)	2	
27	09385-06012	スナップピン	2	

3

FIG.204H

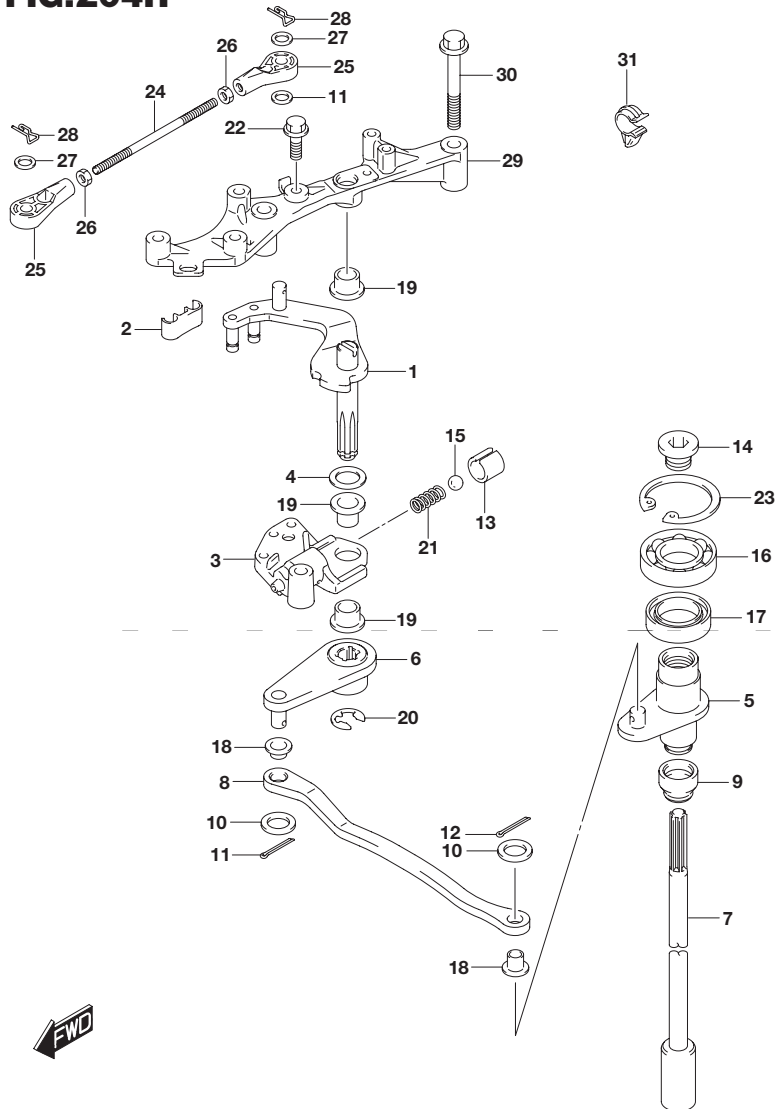


FIG.204H (1-K-15) クラッチシャフト(DF175ZG)

見出番号	品番	品名	使用個数	備考
1	21110-96J10	レバー,クラッチ	1	
2	21131-93J00	ブッシュ,クラッチレバー	1	
3	21151-93J00	ホルダ,クラッチレバー	1	
4	09160-10148	ワッシャ(10X20X3)	1	
5	21210-98J01	シャフト,クラッチ	1	
6	21230-98J01	アーム,クラッチシャフト	1	
7-1	23111-96J00	ロッド,クラッチ(L)	1	W/トランサム(L)
7-2	23111-93J00	ロッド,クラッチ	1	W/トランサム(X)
8	23115-96J10	リンク,クラッチレバー	1	
9	25223-94400	シール,シフトロッドダスト	1	
10	09160-06094	ワッシャ(6.5X15X1.0)	2	
11	09160-06055	ワッシャ(7X12X1)	1	
12	09204-01006	コッタピン	2	
13	09205-10006	ピン	1	
14	09248-12011	ブラグ(12X9)	1	
15	09260-10005	ボール	1	
16	09262-17019	ベアリング(17X35X8)	1	
17	09289-18001	オイルシール	1	
18	09306-06005	ブッシュ	2	
19	09306-10001	ブッシュ	3	
20	09383-08004	Eリング	1	
21	09440-07051	スプリング	1	
22	01550-06207	ボルト	1	
23	08331-41359	サークリップ	1	
24	21241-98J00	リンク,クラッチレバー-NO.2	1	
25	67467-89J01	コネクタ	2	

3



FIG.204H

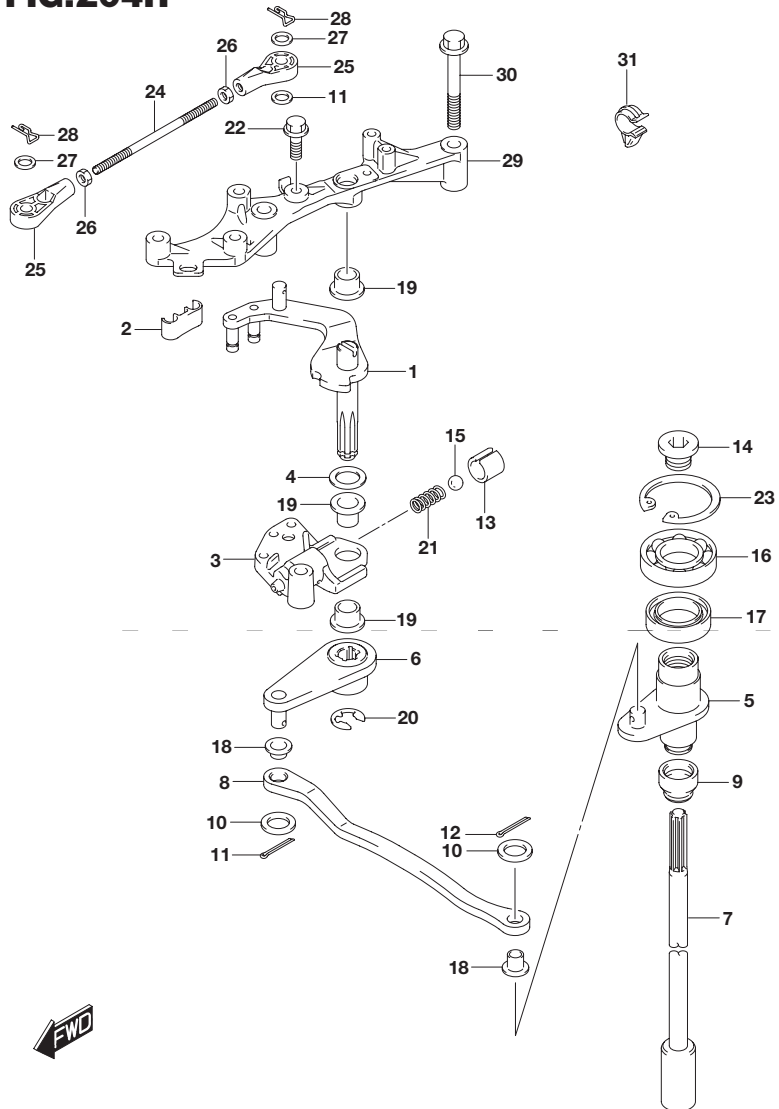


FIG.204H (1-L-2) クラッチ シャフト(DF175ZG)

見出番号	品番	品名	使用個数	備考
26	67471-99E00	ナット,リモコンケーブル	2	
27	09160-06055	ワッシャ(7X12X1)	2	
28	09385-06012	スナップピン	2	
29	19115-96J10	ホルダ,クラッチレバー	1	
30	01550-08507	ボルト	2	
31	09403-11320	クランプ	1	510214マデ

FIG.204J

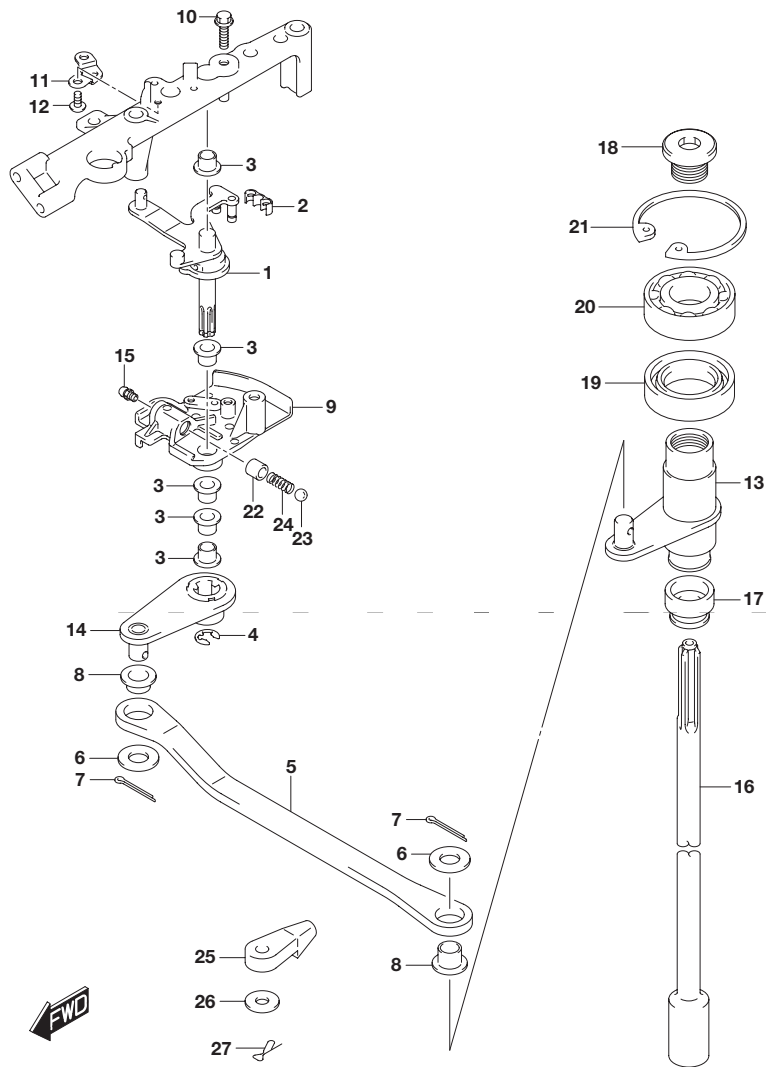


FIG.204J (1-L-3) クラッチ シャフト(DF150ST)

見出番号	品番	品名	使用個数	備考
1	21100-96J01	レバーアッシ,クラッチ	1	
2	21131-93J00	ブッシュ,クラッチレバー	1	
3	09306-10001	ブッシュ	4	
4	09383-08004	Eリング	1	
5	23115-96J00	リンク,クラッチレバー	1	
6	09160-06094	ワッシャ(6.5X15X1.0)	2	
7	09204-01006	コッタピン	2	
8	09306-06004	ブッシュ	2	
9	21151-96J00	ホルダ,クラッチレバー	1	
10	01550-06207	ボルト	1	
11	21155-93J00	プレート,シフトレバー	1	
12	02142-05107	スクリュ	2	
13	21210-93J01	シャフト,クラッチ	1	
14	21230-93J01	アーム,クラッチシャフト	1	
15	22511-99011	ニツブル,グリース	1	
16-1	23111-96J00	ロッド,クラッチ(L)	1	W/トランサム(L)
16-2	23111-93J00	ロッド,クラッチ	1	W/トランサム(X)
17	25223-94400	シール,シフトロッドダスト	1	
18	09248-12011	プラグ(12X9)	1	
19	09289-18001	オイルシール	1	
20	09262-17019	ベアリング(17X35X8)	1	
21	08331-41359	サークリップ	1	
22	09205-10006	ピン	1	
23	09260-10005	ボール	1	

FIG.204J

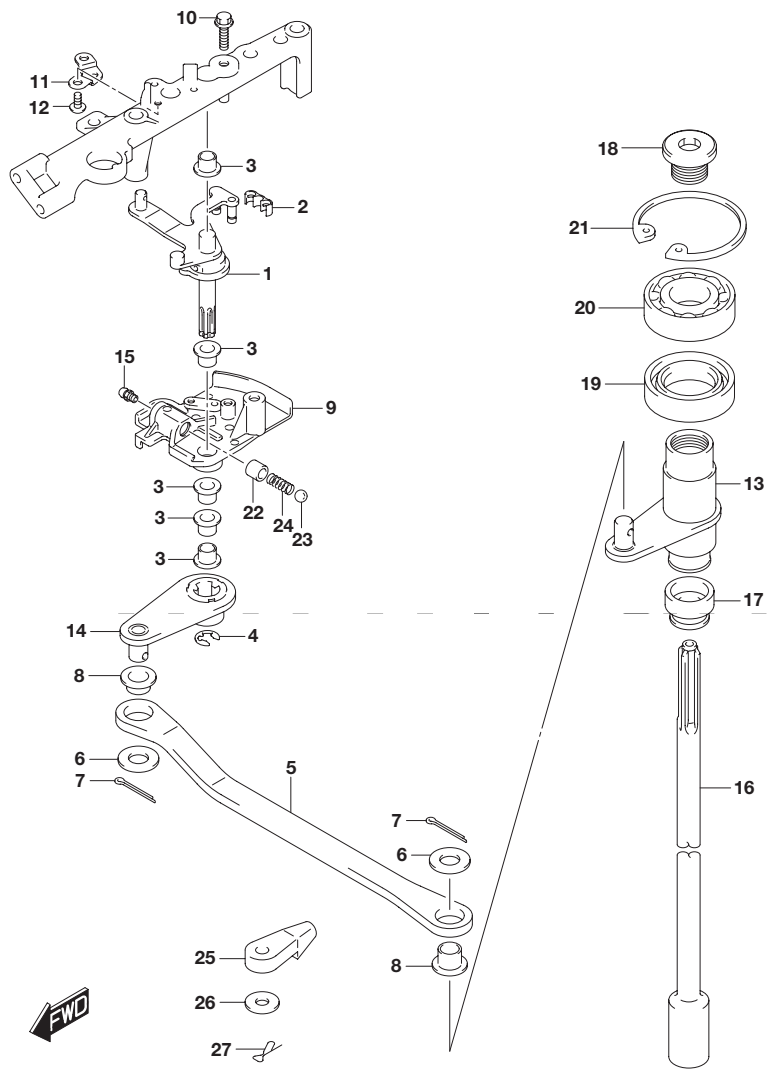


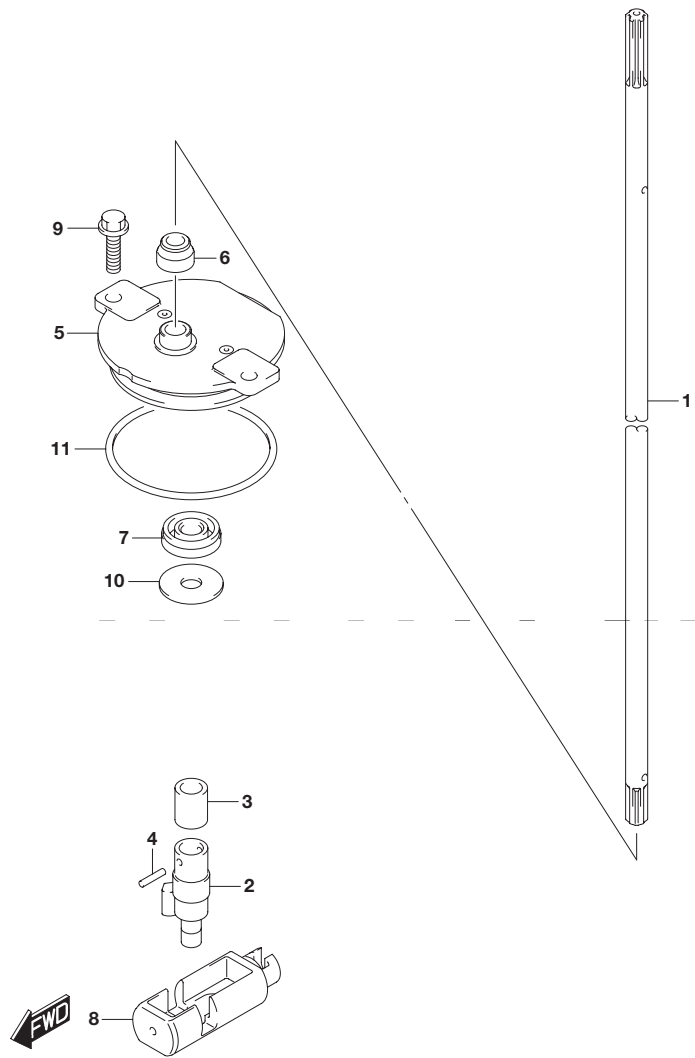
FIG.204J (1-L-4) クラッチ シャフト(DF150ST)

見出番号	品番	品名	使用個数	備考
24	09440-07051	スプリング	1	
25	67467-89J01	コネクタ	2	
26	09160-06055	ワッシャ(7X12X1)	2	
27	09385-06012	スナップピン	2	

FIG.206A

FIG.206A (1-L-5) クラッチ ロッド(DF150T)

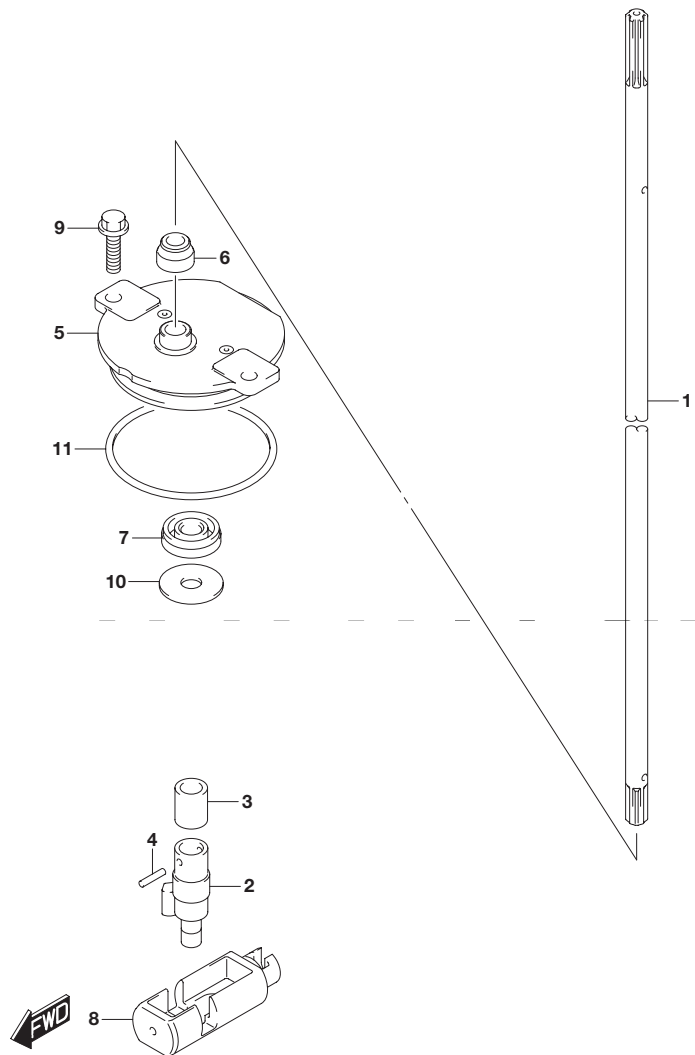
3



見出番号	品番	品名	使用個数	備考
1-1	25111-96J00	ロッド,シフト(L)	1	W/トランサム(L)
1-2	25111-93J00	ロッド,シフト(X)	1	W/トランサム(X)
2	25131-93J00	ヨーク,シフト	1	
3-1	25232-96302	マグネット,ギヤケース	1	510385マデ
3-2	25232-96302	マグネット,ギヤケース	2	510386カラ
4	09205-02006	ピン	2	
5	25141-93J00	ハウジング,シフトロッドガイド	1	
6	25223-94400	シール,シフトロッドダスト	1	
7	09282-08005	オイルシール	1	
8	25321-93J00	スライダ,シフトホリゾンタル	1	
9	29116-93J00	ボルト	2	
10	09160-08151	ワッシャ(8.5X26X1.6)	1	
11	09280-60007	Oリング(D:3.5 ,ID:59.6)	1	

FIG.206B

FIG.206B (1-L-6) クラッチ ロッド(DF150TG)

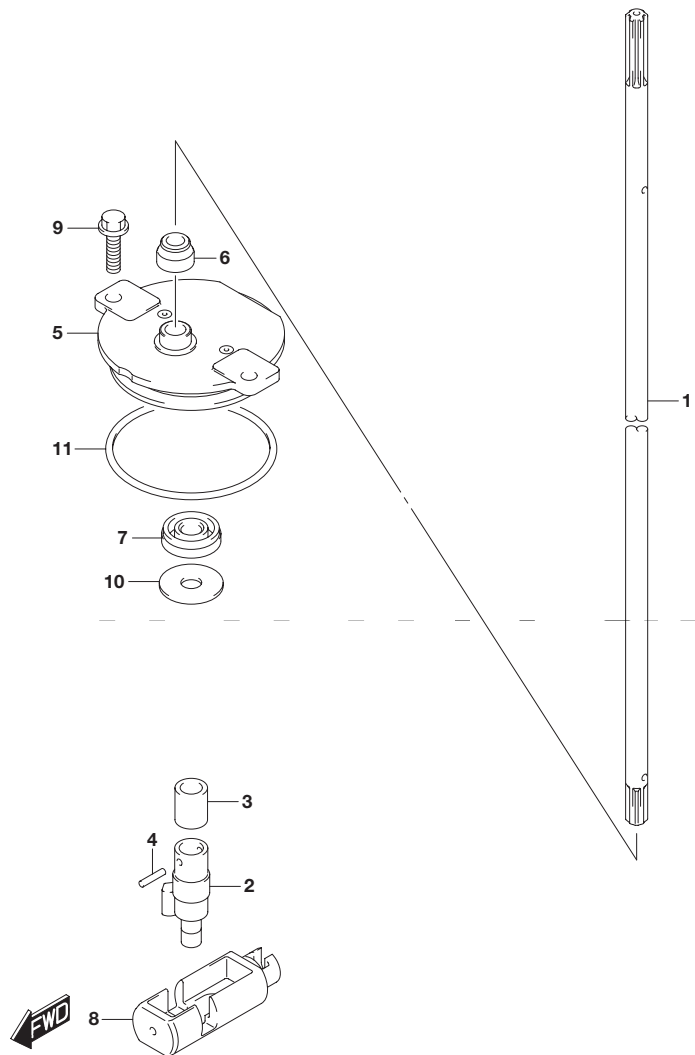


見出番号	品番	品名	使用個数	備考
1-1	25111-96J10	ロッド,シフト(L)	1	W/トランサム(L)
1-2	25111-96J20	ロッド,シフト(X)	1	W/トランサム(X)
2	25131-96J00	ヨーク,シフト	1	
3-1	25232-96302	マグネット,ギヤケース	1	510385マデ
3-2	25232-96302	マグネット,ギヤケース	2	510386カラ
4	09205-02006	ピン	2	
5	25141-93J00	ハウジング,シフトロッドガイド	1	
6	25223-94400	シール,シフトロッドダスト	1	
7	09282-08005	オイルシール	1	
8	25321-93L00	スライダ,シフト水平	1	
9	29116-93J00	ボルト	2	
10	09160-08151	ワッシャ(8.5X26X1.6)	1	
11	09280-60007	Oリング(D:3.5, ID:59.6)	1	

FIG.206C

FIG.206C (1-L-7) クラッチ ロッド(DF150Z)

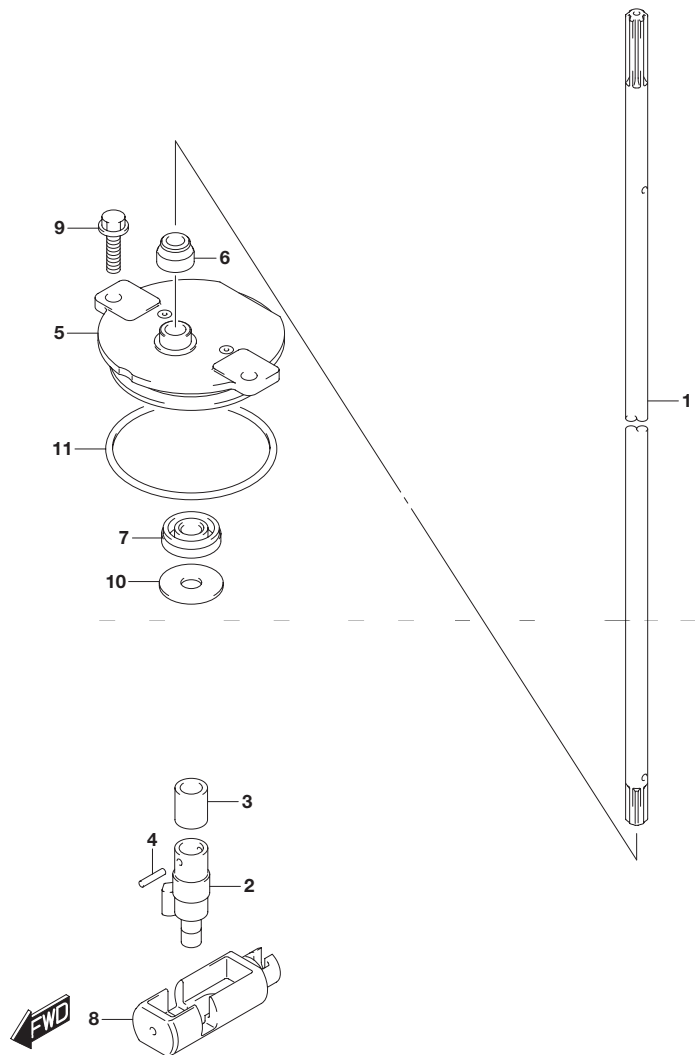
3



見出番号	品番	品名	使用個数	備考
1	25111-93J00	ロッド,シフト(X)	1	
2	25131-93J00	ヨーク,シフト	1	
3-1	25232-96302	マグネット,ギヤケース	1	510048マデ
3-2	25232-96302	マグネット,ギヤケース	2	510049カラ
4	09205-02006	ピン	2	
5	25141-93J00	ハウジング,シフトロッドガイド	1	
6	25223-94400	シール,シフトロッドダスト	1	
7	09282-08005	オイルシール	1	
8	25321-93J00	スライダ,シフトホリゾンタル	1	
9	29116-93J00	ボルト	2	
10	09160-08151	ワッシャ(8.5X26X1.6)	1	
11	09280-60007	Oリング(D:3.5 ,D:59.6)	1	

FIG.206D

FIG.206D (1-L-8) クラッチ ロッド(DF150ZG)

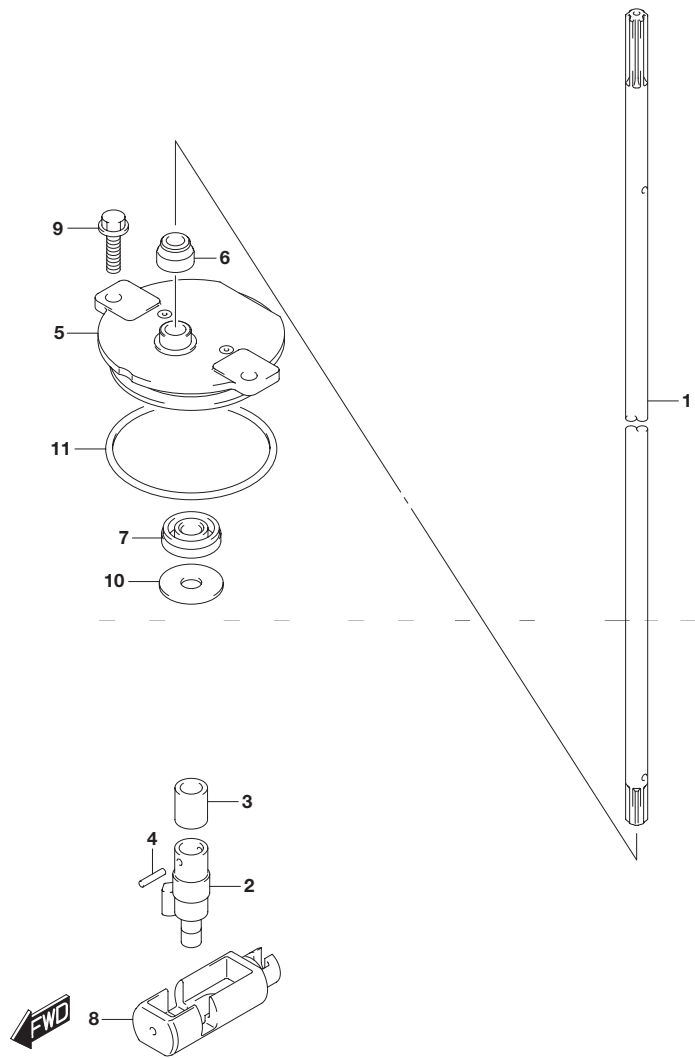


見出番号	品番	品名	使用個数	備考
1-1	25111-96J10	ロッド,シフト(L)	1	W/トランサム(L)
1-2	25111-96J20	ロッド,シフト(X)	1	W/トランサム(X)
2	25131-96J00	ヨーク,シフト	1	
3-1	25232-96302	マグネット,ギヤケース	1	510048マデ
3-2	25232-96302	マグネット,ギヤケース	2	510049カラ
4	09205-02006	ピン	2	
5	25141-93J00	ハウジング,シフトロッドガイド	1	
6	25223-94400	シール,シフトロッドダスト	1	
7	09282-08005	オイルシール	1	
8	25321-93L00	スライダ,シフト水平	1	
9	29116-93J00	ボルト	2	
10	09160-08151	ワッシャ(8.5X26X1.6)	1	
11	09280-60007	Oリング(D:3.5 ,ID:59.6)	1	

FIG.206E

FIG.206E (1-L-9) クラッチ ロッド(DF175T)

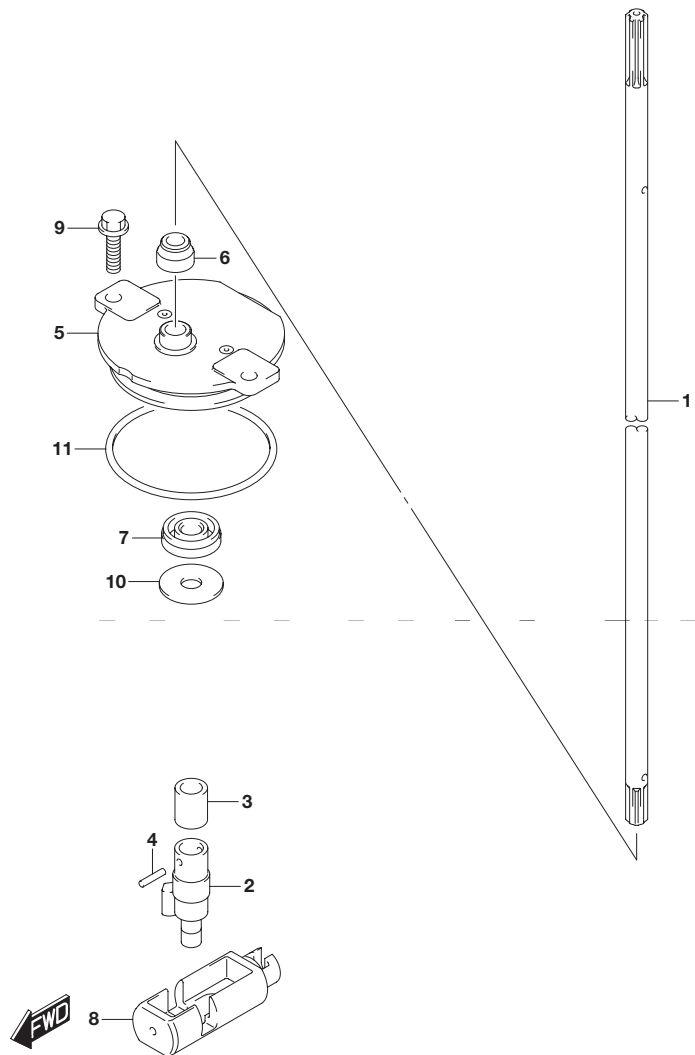
3



見出番号	品番	品名	使用個数	備考
1-1	25111-96J00	ロッド,シフト(L)	1	W/トランサム(L)
1-2	25111-93J00	ロッド,シフト(X)	1	W/トランサム(X)
2	25131-93J00	ヨーク,シフト	1	
3-1	25232-96302	マグネト,ギヤケース	1	510393マデ
3-2	25232-96302	マグネト,ギヤケース	2	510394カラ
4	09205-02006	ピン	2	
5	25141-93J00	ハウジング,シフトロッドガイド	1	
6	25223-94400	シール,シフトロッドダスト	1	
7	09282-08005	オイルシール	1	
8	25321-93J00	スライダ,シフト水平	1	
9	29116-93J00	ボルト	2	
10	09160-08151	ワッシャ(8.5X26X1.6)	1	
11	09280-60007	Oリング(D:3.5 ,ID:59.6)	1	

FIG.206F

FIG.206F (1-L-10) クラッチ ロッド(DF175TG)

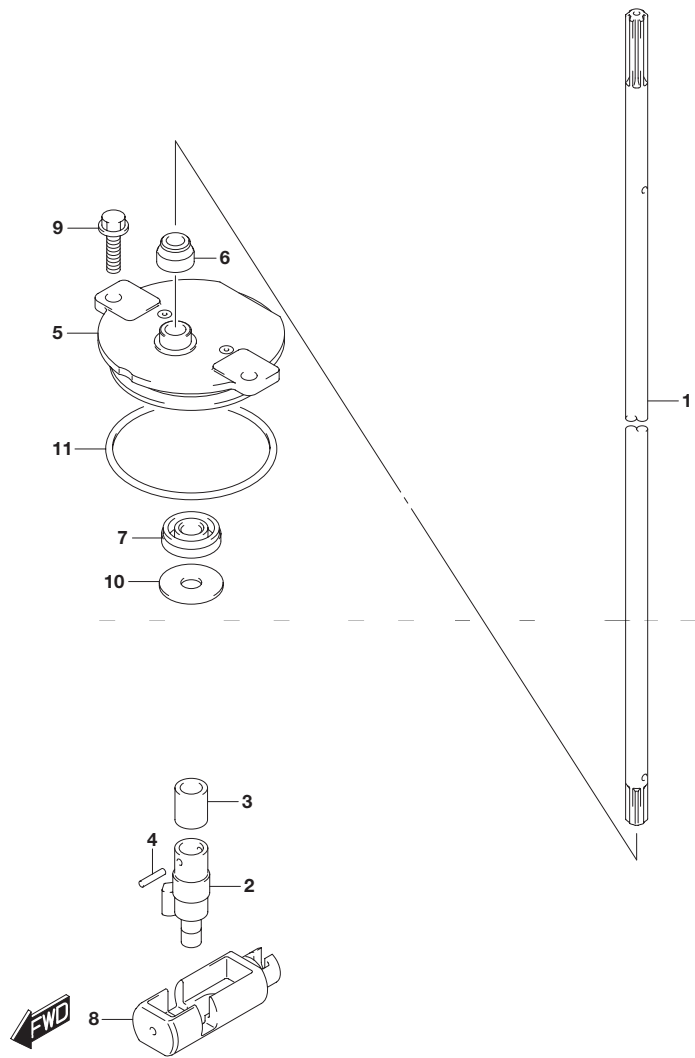


見出番号	品番	品名	使用個数	備考
1-1	25111-96J10	ロッド,シフト(L)	1	W/トランサム(L)
1-2	25111-96J20	ロッド,シフト(X)	1	W/トランサム(X)
2	25131-96J00	ヨーク,シフト	1	
3-1	25232-96302	マグネット,ギヤケース	1	510393マデ
3-2	25232-96302	マグネット,ギヤケース	2	510394カラ
4	09205-02006	ピン	2	
5	25141-93J00	ハウジング,シフトロッドガイド	1	
6	25223-94400	シール,シフトロッドダスト	1	
7	09282-08005	オイルシール	1	
8	25321-93L00	スライダ,シフト水平	1	
9	29116-93J00	ボルト	2	
10	09160-08151	ワッシャ(8.5X26X1.6)	1	
11	09280-60007	Oリング(D:3.5 ,ID:59.6)	1	

FIG.206G

FIG.206G (1-L-11) クラッチ ロッド(DF175Z)

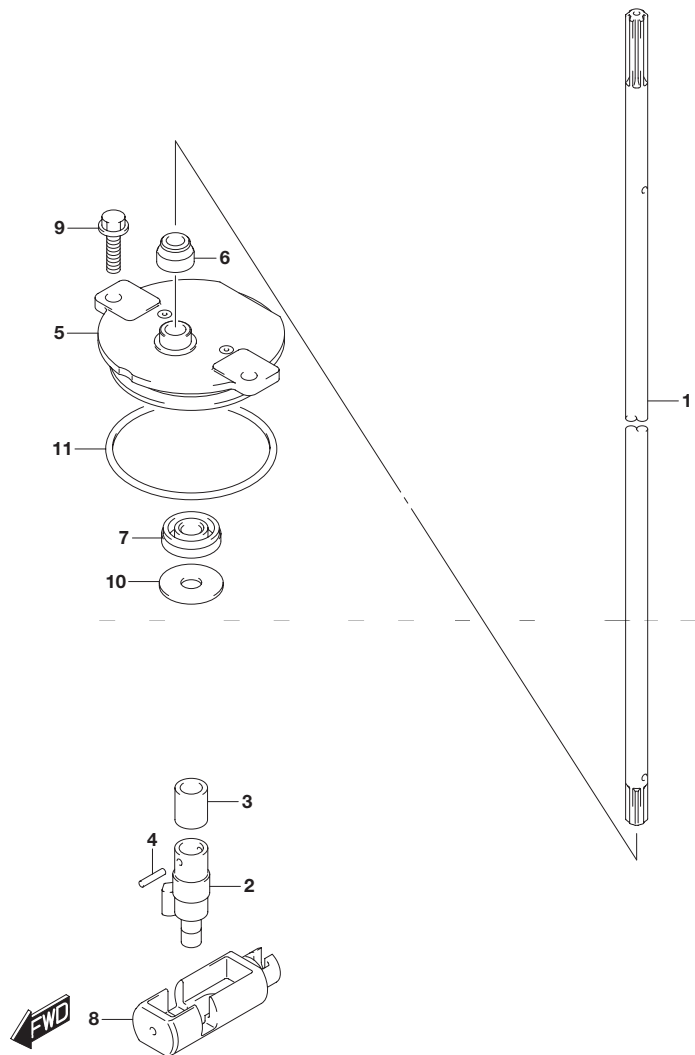
3



見出番号	品番	品名	使用個数	備考
1	25111-93J00	ロッド,シフト(X)	1	
2	25131-93J00	ヨーク,シフト	1	
3-1	25232-96302	マグネット,ギヤケース	1	510062マデ
3-2	25232-96302	マグネット,ギヤケース	2	510063カラ
4	09205-02006	ピン	2	
5	25141-93J00	ハウジング,シフトロッドガイド	1	
6	25223-94400	シール,シフトロッドダスト	1	
7	09282-08005	オイルシール	1	
8	25321-93J00	スライダ,シフト水平	1	
9	29116-93J00	ボルト	2	
10	09160-08151	ワッシャ(8.5X26X1.6)	1	
11	09280-60007	Oリング(D:3.5, ID:59.6)	1	

FIG.206H

FIG.206H (1-L-12) クラッチ ロッド(DF175ZG)

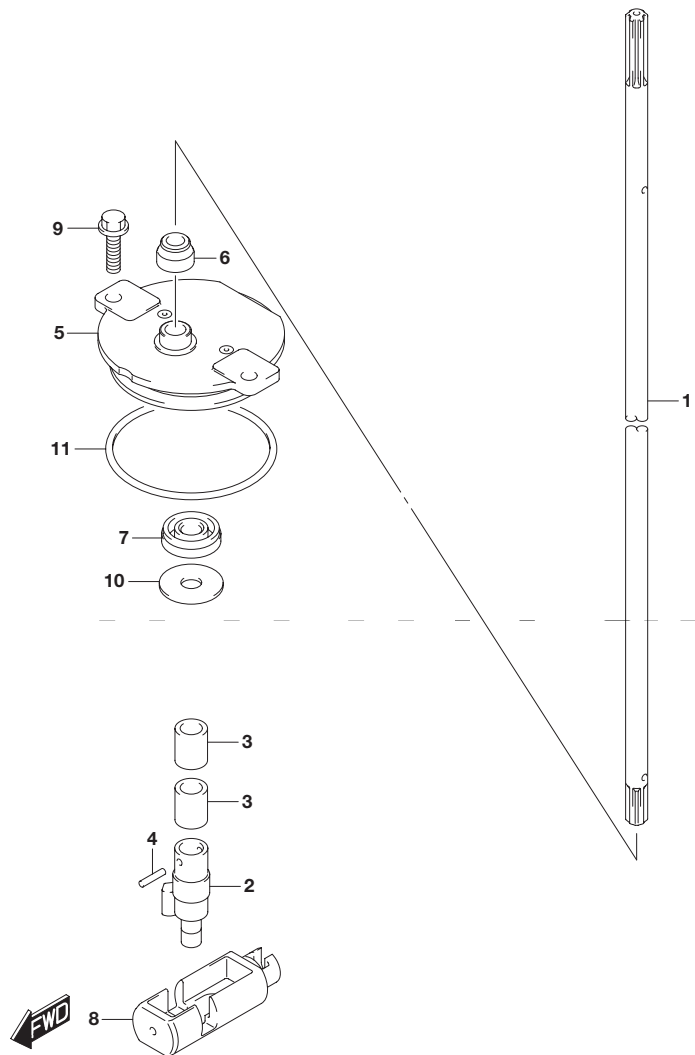


見出番号	品番	品名	使用個数	備考
1-1	25111-96J10	ロッド,シフト(L)	1	W/トランサム(L)
1-2	25111-96J20	ロッド,シフト(X)	1	W/トランサム(X)
2	25131-96J00	ヨーク,シフト	1	
3-1	25232-96302	マグネト,ギヤケース	1	510062マデ
3-2	25232-96302	マグネト,ギヤケース	2	510063カラ
4	09205-02006	ピン	2	
5	25141-93J00	ハウジング,シフトロッドガイド	1	
6	25223-94400	シール,シフトロッドダスト	1	
7	09282-08005	オイルシール	1	
8	25321-93L00	スライダ,シフトホリゾンタル	1	
9	29116-93J00	ボルト	2	
10	09160-08151	ワッシャ(8.5X26X1.6)	1	
11	09280-60007	Oリング(D:3.5, ID:59.6)	1	

FIG.206J

FIG.206J (1-L-13) クラッチ ロッド(DF150ST)

3



見出番号	品番	品名	使用個数	備考
1-1	25111-96J00	ロッド,シフト(L)	1	W/トランサム(L)
1-2	25111-93J00	ロッド,シフト(X)	1	W/トランサム(X)
2	25131-93J00	ヨーク,シフト	1	
3	25232-96302	マグネット,ギヤケース	2	
4	09205-02006	ピン	2	
5	25141-93J00	ハウジング,シフトロッドガイド	1	
6	25223-94400	シール,シフトロッドダスト	1	
7	09282-08005	オイルシール	1	
8	25321-93J00	スライダ,シフト水平	1	
9	29116-93J00	ボルト	2	
10	09160-08151	ワッシャ(8.5X26X1.6)	1	
11	09280-60007	Oリング(D:3.5, ID:59.6)	1	

FIG.220A

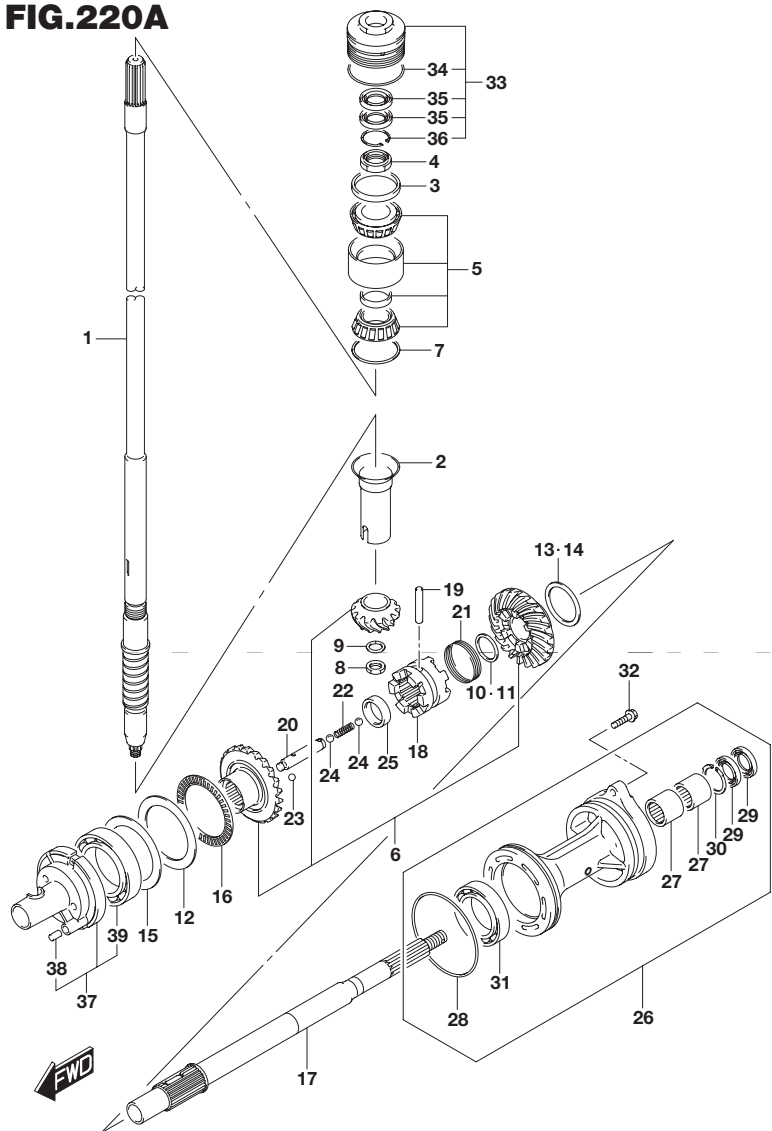


FIG.220A (1-L-14) トランスミッション(DF150T)

見出番号	品番	品名	使用個数	備考
1-1	57110-96J40	シャフト,ドライブ(L)	1	W/トランスム(L)
1-2	57110-96J30	シャフト,ドライブ(X)	1	W/トランスム(X)
2	57133-93J00	カラー,ドライブシャフト	1	
3	57134-93J00	スペーサ,ドライブシャフトベアリング	1	
4	09159-28003	ナット	1	
5	09269-32001	ベアリング(32X66X49)	1	
6	57300-96810	ピニオンギヤセット	1	
7-1	09181-60004	シム(60X66X0.45)	1	
7-2	09181-60005	シム(60X66X0.5)	1	
7-3	09181-60006	シム(60X66X0.55)	1	
7-4	09181-60007	シム(60X66X0.6)	1	
7-5	09181-60008	シム(60X66X0.65)	1	
7-6	09181-60009	シム(60X66X0.7)	1	
7-7	09181-60010	シム(60X66X0.75)	1	
7-8	09181-60011	シム(60X66X0.8)	1	
7-9	09181-60012	シム(60X66X0.85)	1	
7-10	09181-60013	シム(60X66X0.9)	1	
8	09140-16021	ナット	1	
9	08221-16256	シム	1	
10	57500-87861	シムセット,サバ=スプロックシャフト	1	
11-1	08211-30382	・ワッシャ	1	
11-2	09160-30036	・ワッシャ(30X38X1.7)	1	
11-3	09160-30037	・ワッシャ(30X38X1.9)	1	
11-4	09160-30038	・ワッシャ(30X38X2.1)	1	
11-5	08211-30384	・ワッシャ	1	
11-6	09160-30039	・ワッシャ(30X38X2.3)	1	

FIG.220A

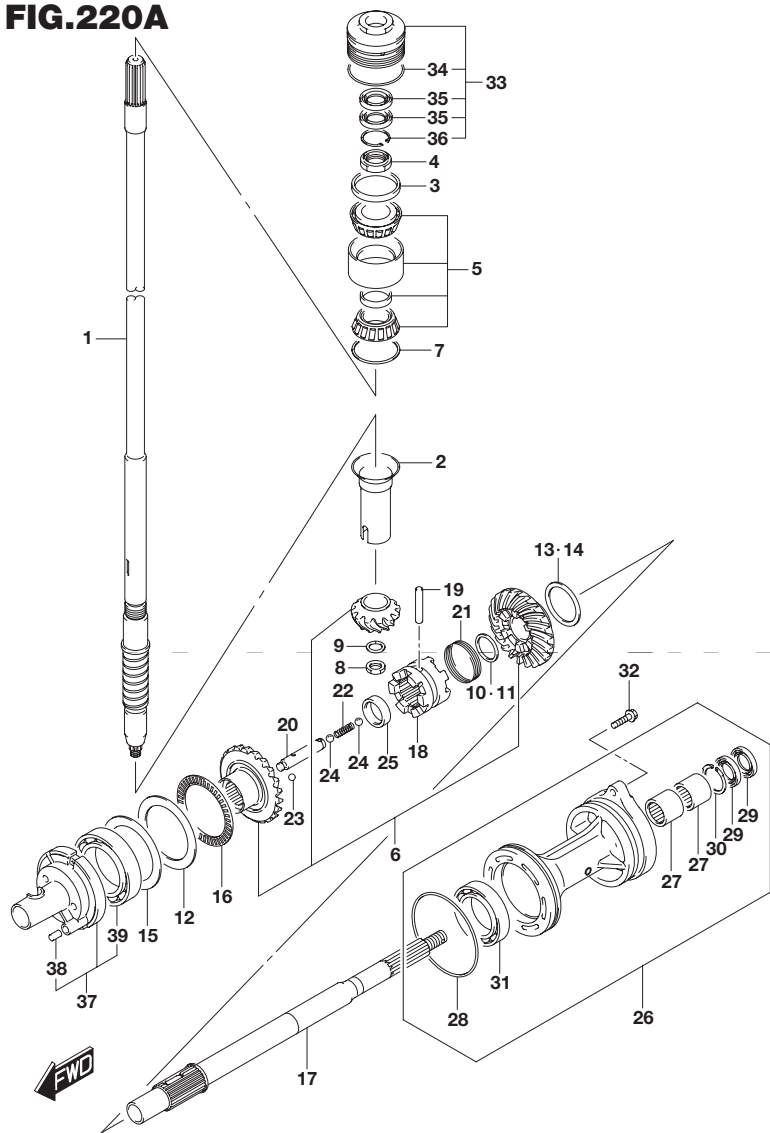


FIG.220A (1-L-15) トランスミッション(DF150T)

見出番号	品番	品名	使用個数	備考
11-7	09160-30041	・ワッシャ(30X38X2.4)	1	
11-8	08211-30385	・ワッシャ	1	
11-9	09160-30042	・ワッシャ(30X38X2.6)	1	
11-10	09160-30043	・ワッシャ(30X38X2.7)	1	
11-11	09160-30044	・ワッシャ(30X38X2.8)	1	
12	09160-75002	ワッシャ(75X100X2)	1	FWD ギヤ
13	57500-87852	シムセット ,リバースギヤ	1	REV ギヤ
14-1	09181-50013	・シム(50X62X1)	1	REV ギヤ
14-2	09181-50012	・シム(50X62X1.1)	1	REV ギヤ
14-3	09181-50005	・シム(50X62X1.2)	1	REV ギヤ
14-4	09181-50006	・シム(50X62X1.3)	1	REV ギヤ
14-5	09181-50007	・シム(50X62X1.4)	1	REV ギヤ
14-6	09181-50008	・シム(50X62X1.5)	1	REV ギヤ
14-7	09181-50009	・シム(50X62X1.6)	1	REV ギヤ
14-8	09181-50010	・シム(50X62X1.7)	1	REV ギヤ
15-1	09181-75018	シム(75X100X0.5)	1	FWD ギヤ
15-2	09181-75019	シム(75X100X0.55)	1	FWD ギヤ
15-3	09181-75012	シム(75X100X0.6)	1	FWD ギヤ
15-4	09181-75013	シム(75X100X0.65)	1	FWD ギヤ
15-5	09181-75008	シム(75X100X0.7)	1	FWD ギヤ
15-6	09181-75014	シム(75X100X0.75)	1	FWD ギヤ
15-7	09181-75009	シム(75X100X0.8)	1	FWD ギヤ
15-8	09181-75015	シム(75X100X0.85)	1	FWD ギヤ
15-9	09181-75010	シム(75X100X0.9)	1	FWD ギヤ
15-10	09181-75016	シム(75X100X0.95)	1	FWD ギヤ
15-11	09181-75011	シム(75X100X1)	1	FWD ギヤ

FIG.220A

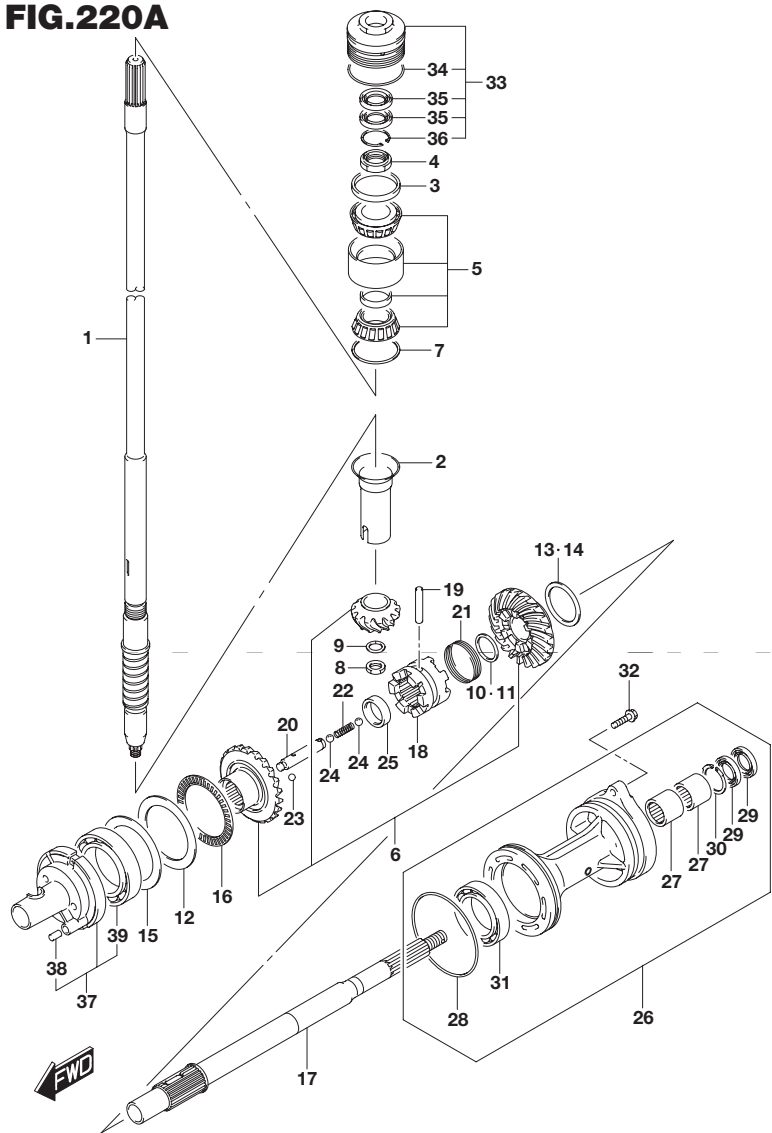


FIG.220A (2-B-2) トランスミッション(DF150T)

見出番号	品番	品名	使用個数	備考
16	09269-75002	ベアリング(75X100X4)	1	
17	57610-93J00	シャフト,プロペラ	1	
18	57621-93J10	シフト,クラッチドッグ	1	
19	09202-08007	ピン(8X49)	1	
20	57631-93J00	ピン,コネクタ	1	
21	09440-52003	スプリング	1	
22	09440-09040	スプリング	1	
23	06111-07004	ボール	2	
24	06111-11004	ボール	2	
25	09180-25082	スペーサ(25X36.5X9.5)	1	
26-1	56120-93J03-0EP	ハウジング,プロペラシャフトベアリング(BL)	1	510566マデ
26-2	56120-93J03-Y5S	ハウジング,プロペラシャフトベアリング(WH)	1	510566マデ
26-3	56120-93J50-0EP	ハウジング,プロペラシャフトベアリング(BL)	1	510567カラ
26-4	56120-93J50-Y5S	ハウジング,プロペラシャフトベアリング(WH)	1	510567カラ
27-1	09263-30023	・ベアリング(30X40X25)	2	510566マデ
27-2	09263-30063	・ベアリング(30X40X25)	2	510567カラ
28	09280-00040	・Oリング(D:3.1,JD:104.4)	1	
29	09282-30006	・オイルシール	2	
30	09381-40003	・サークリップ	1	
31	08113-60100	・ベアリング	1	
32	09116-08158	ボルト(8X35)	2	
33-1	56130-93J01	ハウジング,ドライブシャフトベアリング	1	510781マデ
33-2	56130-93J02	ハウジング,ドライブシャフトベアリング	1	510782カラ
34	09280-66004	・Oリング(D:3.1,JD:65.4)	1	
35	09282-24004	・オイルシール	2	
36	09381-40003	・サークリップ	1	510782カラ

FIG.220A

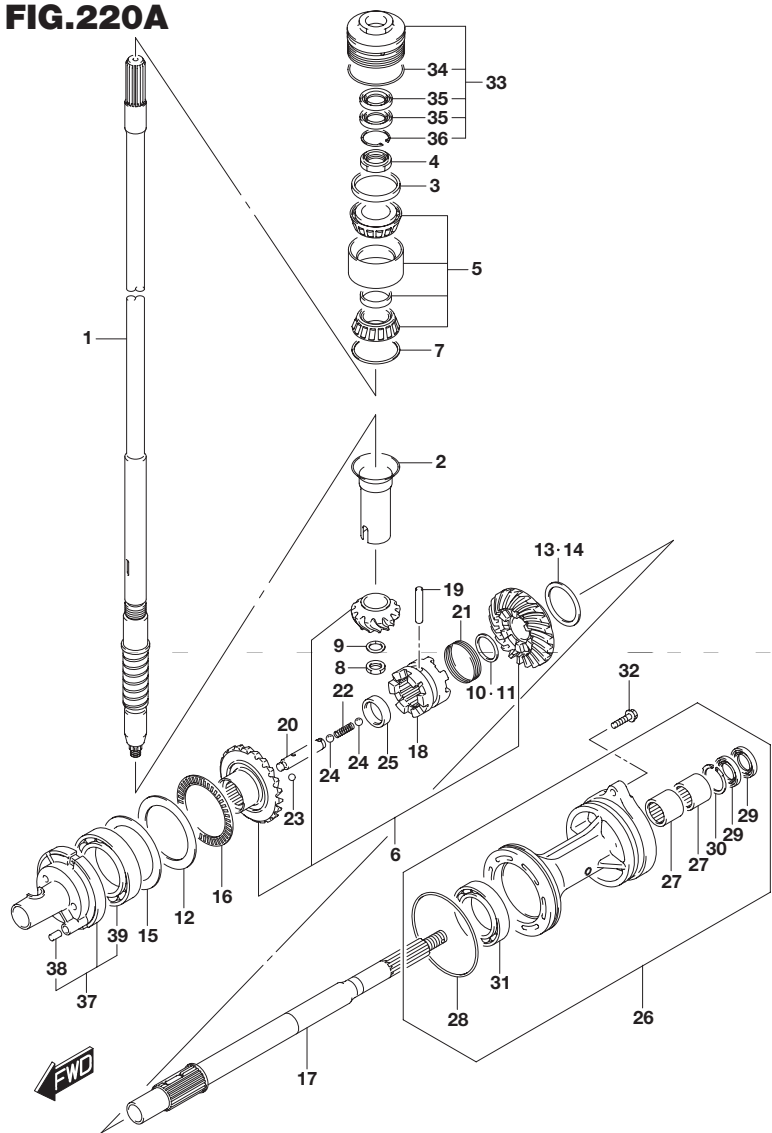


FIG.220A (2-B-3) トランスミッション(DF150T)

見出番号	品番	品名	使用個数	備考
37	56140-93J01	ハウジング,フォワードギヤベアリング	1	
38	04221-08129	・ピン	1	
39	09263-50009	・ベアリング(50X65X25)	1	

3

FIG.220B

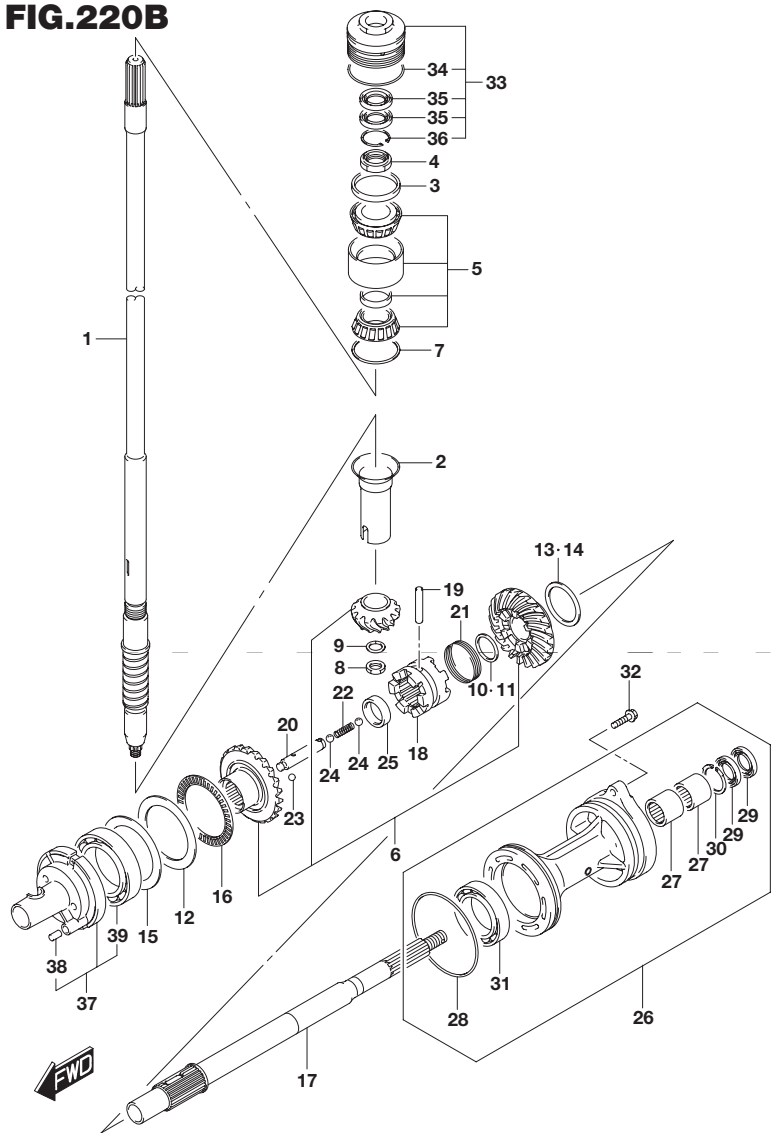


FIG.220B (2-B-4) トランスミッション(DF150TG)

見出番号	品番	品名	使用個数	備考
1-1	57110-96J40	シャフト,ドライブ(L)	1	W/トランスム(L)
1-2	57110-96J30	シャフト,ドライブ(X)	1	W/トランスム(X)
2	57133-93J00	カラー,ドライブシャフト	1	
3	57134-93J00	スペーサ,ドライブシャフトベアリング	1	
4	09159-28003	ナット	1	
5	09269-32001	ベアリング(32X66X49)	1	
6	57300-96830	ピニオンギヤセット	1	
7-1	09181-60004	シム(60X66X0.45)	1	
7-2	09181-60005	シム(60X66X0.5)	1	
7-3	09181-60006	シム(60X66X0.55)	1	
7-4	09181-60007	シム(60X66X0.6)	1	
7-5	09181-60008	シム(60X66X0.65)	1	
7-6	09181-60009	シム(60X66X0.7)	1	
7-7	09181-60010	シム(60X66X0.75)	1	
7-8	09181-60011	シム(60X66X0.8)	1	
7-9	09181-60012	シム(60X66X0.85)	1	
7-10	09181-60013	シム(60X66X0.9)	1	
8	09140-16021	ナット	1	
9	08221-16256	シム	1	
10	57500-87861	シムセット,サバ=スプロックシャフト	1	
11-1	08211-30382	・ワッシャ	1	
11-2	09160-30036	・ワッシャ(30X38X1.7)	1	
11-3	09160-30037	・ワッシャ(30X38X1.9)	1	
11-4	09160-30038	・ワッシャ(30X38X2.1)	1	
11-5	08211-30384	・ワッシャ	1	
11-6	09160-30039	・ワッシャ(30X38X2.3)	1	

FIG.220B

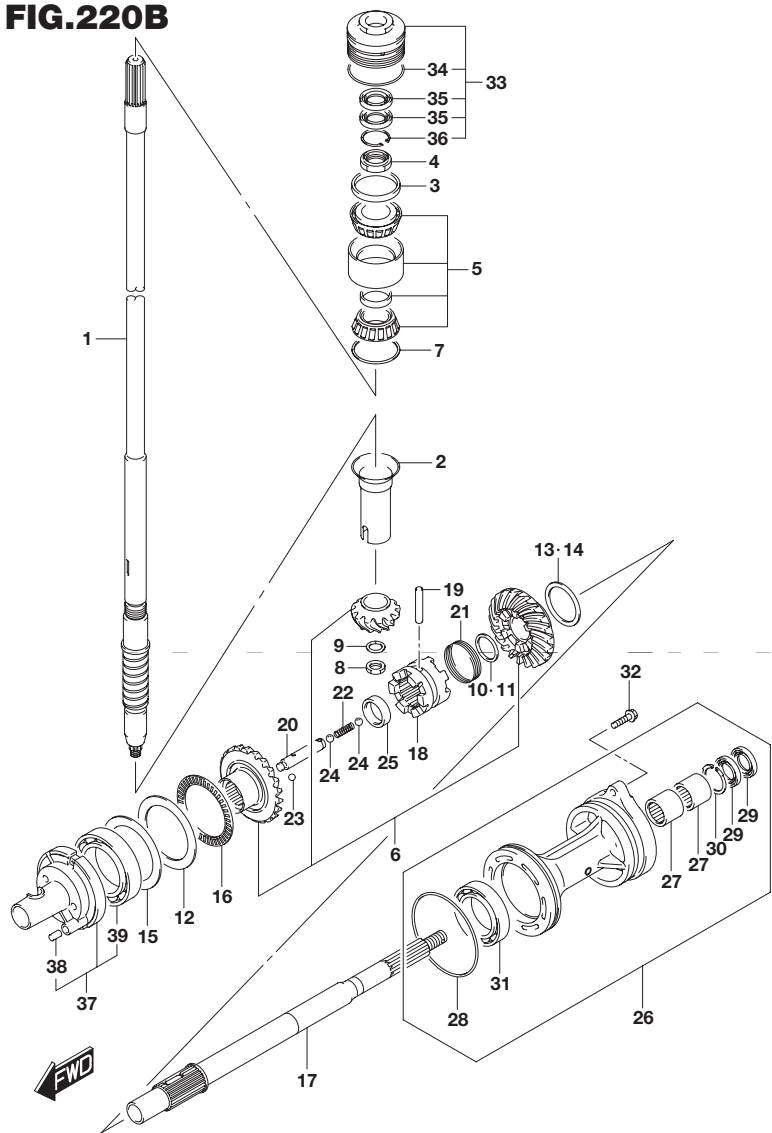


FIG.220B (2-B-5) トランスミッション(DF150TG)

見出番号	品番	品名	使用個数	備考
11-7	09160-30041	・ワッシャ(30X38X2.4)	1	
11-8	08211-30385	・ワッシャ	1	
11-9	09160-30042	・ワッシャ(30X38X2.6)	1	
11-10	09160-30043	・ワッシャ(30X38X2.7)	1	
11-11	09160-30044	・ワッシャ(30X38X2.8)	1	
12	09160-75002	ワッシャ(75X100X2)	1	FWD ギヤ
13	57500-87852	シムセット ,リバースギヤ	1	REV ギヤ
14-1	09181-50013	・シム(50X62X1)	1	REV ギヤ
14-2	09181-50012	・シム(50X62X1.1)	1	REV ギヤ
14-3	09181-50005	・シム(50X62X1.2)	1	REV ギヤ
14-4	09181-50006	・シム(50X62X1.3)	1	REV ギヤ
14-5	09181-50007	・シム(50X62X1.4)	1	REV ギヤ
14-6	09181-50008	・シム(50X62X1.5)	1	REV ギヤ
14-7	09181-50009	・シム(50X62X1.6)	1	REV ギヤ
14-8	09181-50010	・シム(50X62X1.7)	1	REV ギヤ
15-1	09181-75018	シム(75X100X0.5)	1	FWD ギヤ
15-2	09181-75019	シム(75X100X0.55)	1	FWD ギヤ
15-3	09181-75012	シム(75X100X0.6)	1	FWD ギヤ
15-4	09181-75013	シム(75X100X0.65)	1	FWD ギヤ
15-5	09181-75008	シム(75X100X0.7)	1	FWD ギヤ
15-6	09181-75014	シム(75X100X0.75)	1	FWD ギヤ
15-7	09181-75009	シム(75X100X0.8)	1	FWD ギヤ
15-8	09181-75015	シム(75X100X0.85)	1	FWD ギヤ
15-9	09181-75010	シム(75X100X0.9)	1	FWD ギヤ
15-10	09181-75016	シム(75X100X0.95)	1	FWD ギヤ
15-11	09181-75011	シム(75X100X1)	1	FWD ギヤ

FIG.220B

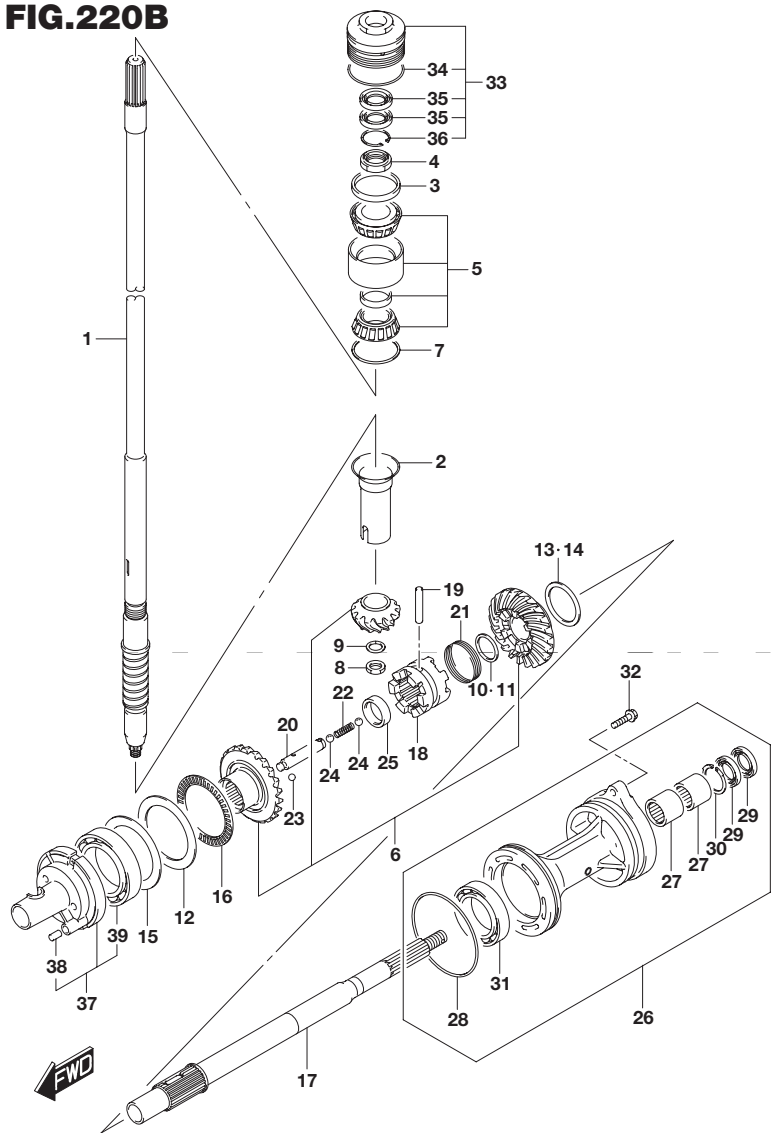


FIG.220B (2-B-6) トランスミッション(DF150TG)

見出番号	品番	品名	使用個数	備考
16	09269-75002	ベアリング(75X100X4)	1	
17	57610-96J00	シャフト,プロペラ	1	
18	57621-96J00	シフト,クラッチドッグ	1	
19	09202-08007	ピン(8X49)	1	
20	57631-96J00	ピン,コネクタ	1	
21	09440-52003	スプリング	1	
22	09440-09040	スプリング	1	
23	06111-07004	ボール	2	
24	06111-11004	ボール	2	
25	09180-25082	スペーサ(25X36.5X9.5)	1	
26-1	56120-93J03-0EP	ハウジング,プロペラシャフトベアリング(BL)	1	510566マデ
26-2	56120-93J03-Y5S	ハウジング,プロペラシャフトベアリング(WH)	1	510566マデ
26-3	56120-93J50-0EP	ハウジング,プロペラシャフトベアリング(BL)	1	510567カラ
26-4	56120-93J50-Y5S	ハウジング,プロペラシャフトベアリング(WH)	1	510567カラ
27-1	09263-30023	・ベアリング(30X40X25)	2	510566マデ
27-2	09263-30063	・ベアリング(30X40X25)	2	510567カラ
28	09280-00040	・Oリング(D:3.1,JD:104.4)	1	
29	09282-30006	・オイルシール	2	
30	09381-40003	・サークリップ	1	
31	08113-60100	・ベアリング	1	
32	09116-08158	ボルト(8X35)	2	
33-1	56130-93J01	ハウジング,ドライブシャフトベアリング	1	510781マデ
33-2	56130-93J02	ハウジング,ドライブシャフトベアリング	1	510782カラ
34	09280-66004	・Oリング(D:3.1,JD:65.4)	1	
35	09282-24004	・オイルシール	2	
36	09381-40003	・サークリップ	1	510782カラ

FIG.220B

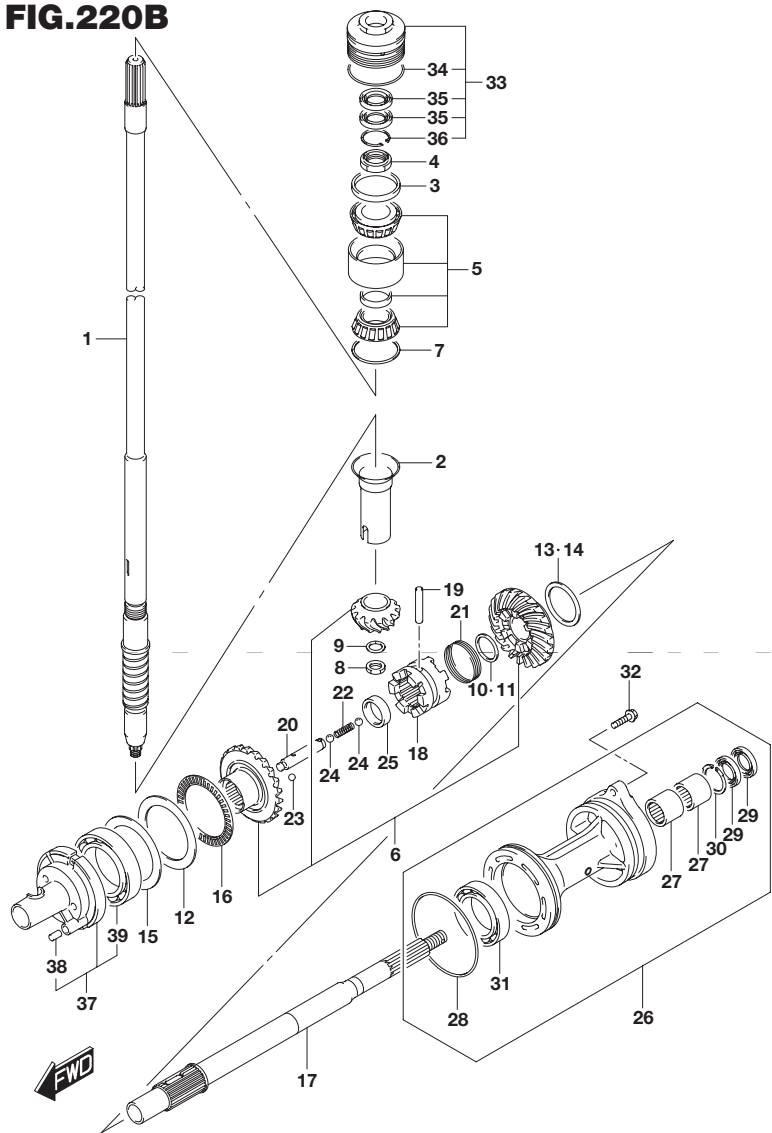


FIG.220B (2-B-7) トランスミッション(DF150TG)

見出番号	品番	品名	使用個数	備考
37	56140-93J01	ハウジング,フォワードギヤベアリング	1	
38	04221-08129	・ピン	1	
39	09263-50009	・ベアリング(50X65X25)	1	

3

FIG.220C

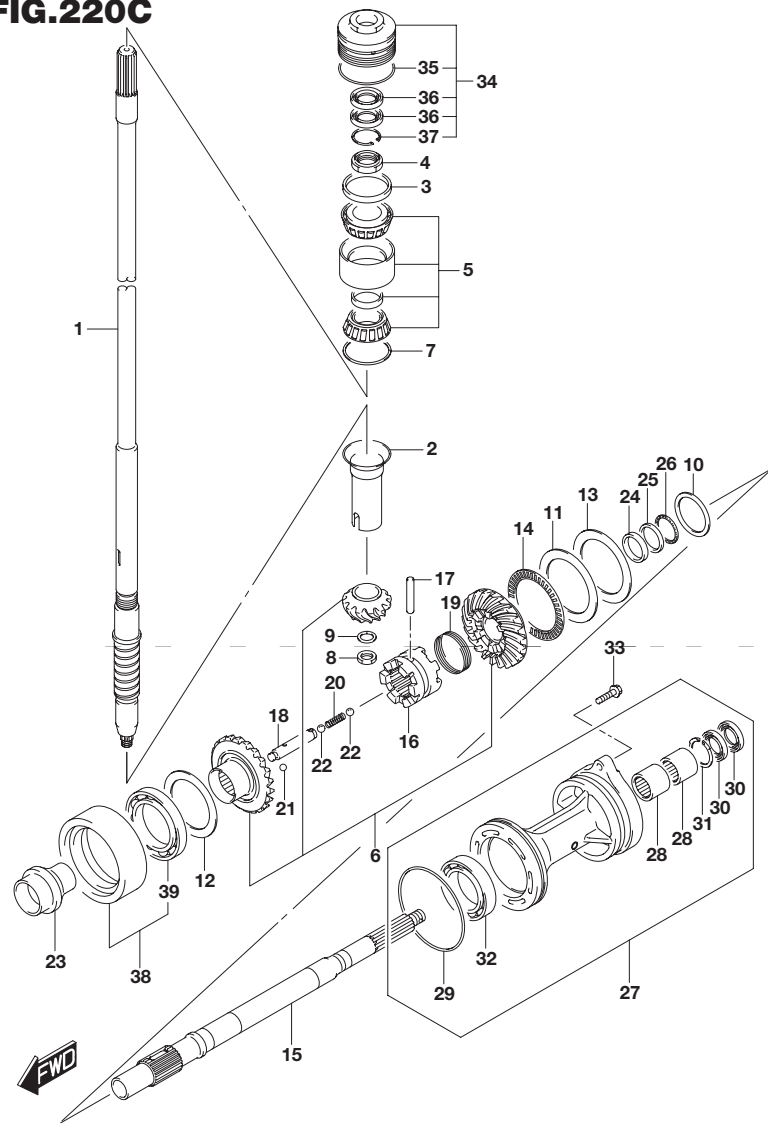


FIG.220C (2-B-8) トランスミッション(DF150Z)

見出番号	品番	品名	使用個数	備考
1	57110-96J30	シャフト,ドライブ(X)	1	
2	57133-93J00	カラー,ドライブシャフト	1	
3	57134-93J00	スペーサ,ドライブシャフトベアリング	1	
4	09159-28003	ナット	1	
5	09269-32001	ベアリング(32X66X49)	1	
6	57300-96820	ピニオン/ギヤセット	1	
7-1	09181-60004	シム(60X66X0.45)	1	
7-2	09181-60005	シム(60X66X0.5)	1	
7-3	09181-60006	シム(60X66X0.55)	1	
7-4	09181-60007	シム(60X66X0.6)	1	
7-5	09181-60008	シム(60X66X0.65)	1	
7-6	09181-60009	シム(60X66X0.7)	1	
7-7	09181-60010	シム(60X66X0.75)	1	
7-8	09181-60011	シム(60X66X0.8)	1	
7-9	09181-60012	シム(60X66X0.85)	1	
7-10	09181-60013	シム(60X66X0.9)	1	
8	09140-16021	ナット	1	
9	08221-16256	シム	1	
10-1	09160-35015	ワッシャ(35X46X0.6)	1	プロベラシャフト REV
10-2	09160-35013	ワッシャ(35X46X0.8)	1	プロベラシャフト REV
10-3	09160-35010	ワッシャ(35X46X1.15)	1	プロベラシャフト REV
10-4	09160-35004	ワッシャ(35X46X1.2)	1	プロベラシャフト REV
10-5	09160-35006	ワッシャ(35X46X0.9)	1	プロベラシャフト REV
10-6	09160-35002	ワッシャ(35X46X1)	1	プロベラシャフト REV
10-7	09160-35008	ワッシャ(35X46X0.95)	1	プロベラシャフト REV
10-8	09160-35003	ワッシャ(35X46X1.1)	1	プロベラシャフト REV

FIG.220C

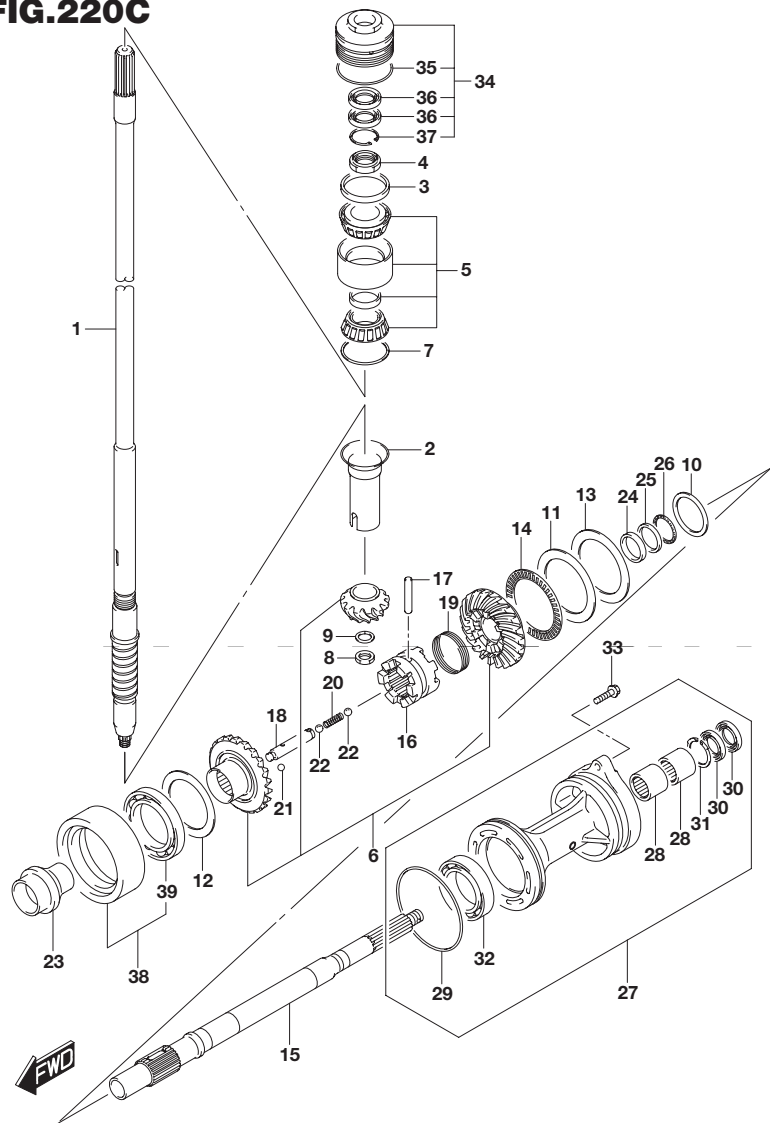


FIG.220C (2-B-9) トランスミッション(DF150Z)

見出番号	品番	品名	使用個数	備考
10-9	09160-35009	ワッシャ(35X46X1.05)	1	プロペラシャフト REV
11	09160-75002	ワッシャ(75X100X2)	1	FWD ギヤ
12-1	09181-60004	シム(60X66X0.45)	1	REV ギヤ
12-2	09181-60005	シム(60X66X0.5)	1	REV ギヤ
12-3	09181-60006	シム(60X66X0.55)	1	REV ギヤ
12-4	09181-60007	シム(60X66X0.6)	1	REV ギヤ
12-5	09181-60008	シム(60X66X0.65)	1	REV ギヤ
12-6	09181-60009	シム(60X66X0.7)	1	REV ギヤ
12-7	09181-60010	シム(60X66X0.75)	1	REV ギヤ
12-8	09181-60011	シム(60X66X0.8)	1	REV ギヤ
12-9	09181-60012	シム(60X66X0.85)	1	REV ギヤ
12-10	09181-60013	シム(60X66X0.9)	1	REV ギヤ
13-1	09181-75018	シム(75X100X0.5)	1	FWD ギヤ
13-2	09181-75019	シム(75X100X0.55)	1	FWD ギヤ
13-3	09181-75012	シム(75X100X0.6)	1	FWD ギヤ
13-4	09181-75013	シム(75X100X0.65)	1	FWD ギヤ
13-5	09181-75008	シム(75X100X0.7)	1	FWD ギヤ
13-6	09181-75014	シム(75X100X0.75)	1	FWD ギヤ
13-7	09181-75009	シム(75X100X0.8)	1	FWD ギヤ
13-8	09181-75015	シム(75X100X0.85)	1	FWD ギヤ
13-9	09181-75010	シム(75X100X0.9)	1	FWD ギヤ
13-10	09181-75016	シム(75X100X0.95)	1	FWD ギヤ
13-11	09181-75011	シム(75X100X1)	1	FWD ギヤ
14	09269-75002	ベアリング(75X100X4)	1	
15	57610-93J20	シャフト,プロペラ	1	
16	57621-93J20	シフト,クラッチドツグ	1	

FIG.220C

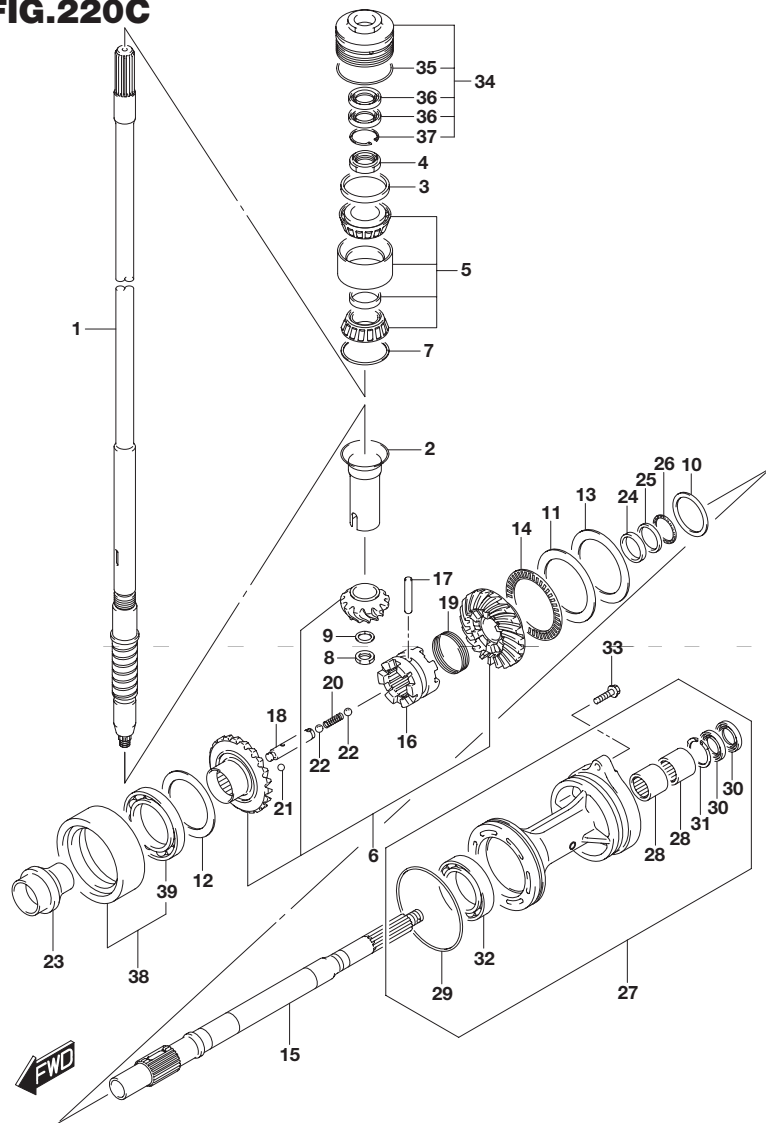


FIG.220C (2-B-10) トランスミッション(DF150Z)

見出番号	品番	品名	使用個数	備考
17	09202-08007	ピン(8X49)	1	
18	57631-93J00	ピン,コネクタ	1	
19	09440-52003	スプリング	1	
20	09440-09040	スプリング	1	
21	06111-07004	ボール	2	
22	06111-11004	ボール	2	
23	57622-93J00	スペーサ,フォワードスラスト	1	
24	09160-30055	ワッシャ(30X47X6)	1	
25	09160-30056	ワッシャ(32X47X3)	1	
26	09269-30014	ベアリング(30X47X2)	1	
27-1	56120-93J13-0EP	ハウジング,プロペラシャフトベアリング(BL)	1	510060マデ
27-2	56120-93J13-Y5S	ハウジング,プロペラシャフトベアリング(WH)	1	510060マデ
27-3	56120-93J60-0EP	ハウジング,プロペラシャフトベアリング(BL)	1	510061カラ
27-4	56120-93J60-Y5S	ハウジング,プロペラシャフトベアリング(WH)	1	510061カラ
28-1	09263-30023	・ベアリング(30X40X25)	2	510060マデ
28-2	09263-30063	・ベアリング(30X40X25)	2	510061カラ
29	09280-00040	・Oリング(D:3.1,JD:104.4)	1	
30	09282-30006	・オイルシール	2	
31	09381-40003	・サークリップ	1	
32	09263-50009	・ベアリング(50X65X25)	1	
33	09116-08158	ボルト(8X35)	2	
34-1	56130-93J01	ハウジング,ドライブシャフトベアリング	1	510105マデ
34-2	56130-93J02	ハウジング,ドライブシャフトベアリング	1	510106カラ
35	09280-66004	・Oリング(D:3.1,JD:65.4)	1	
36	09282-24004	・オイルシール	2	
37	09381-40003	・サークリップ	1	510106カラ

FIG.220C

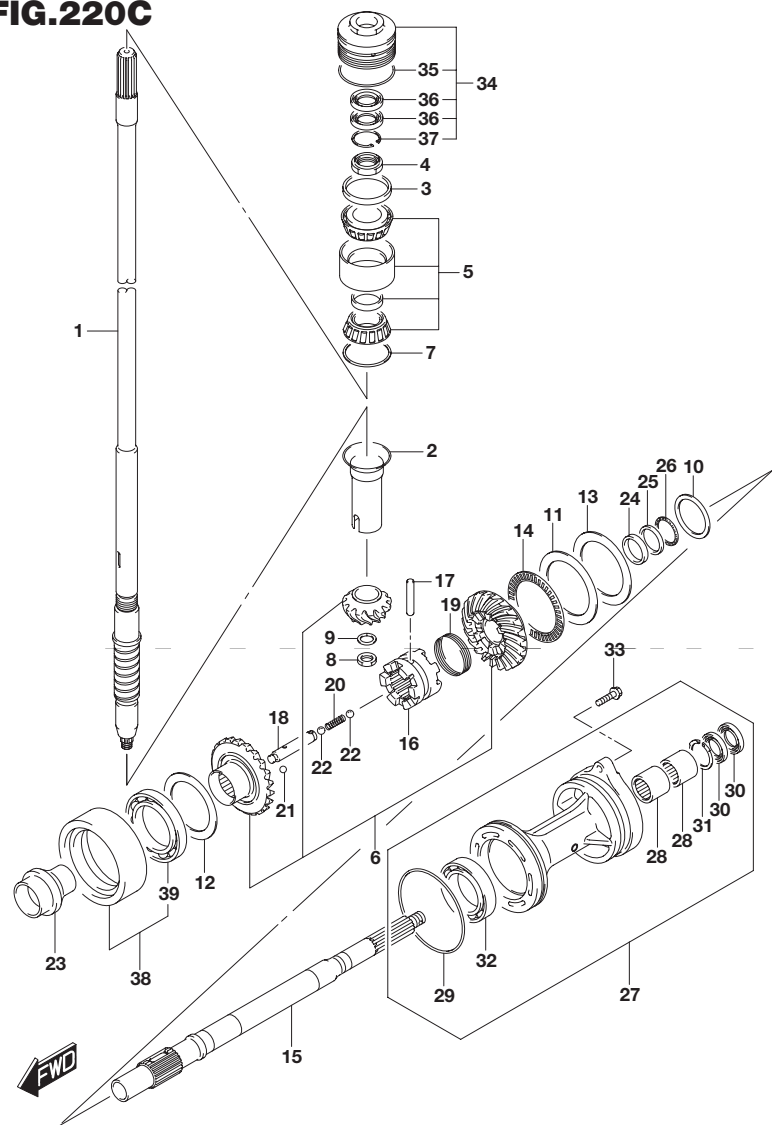


FIG.220C (2-B-11) トランスミッション(DF150Z)

見出番号	品番	品名	使用個数	備考
38	56140-93J10	ハウジング,リバースギヤベアリング	1	
39	09262-60002	ベアリング(60X85X13)	1	

3

FIG.220D

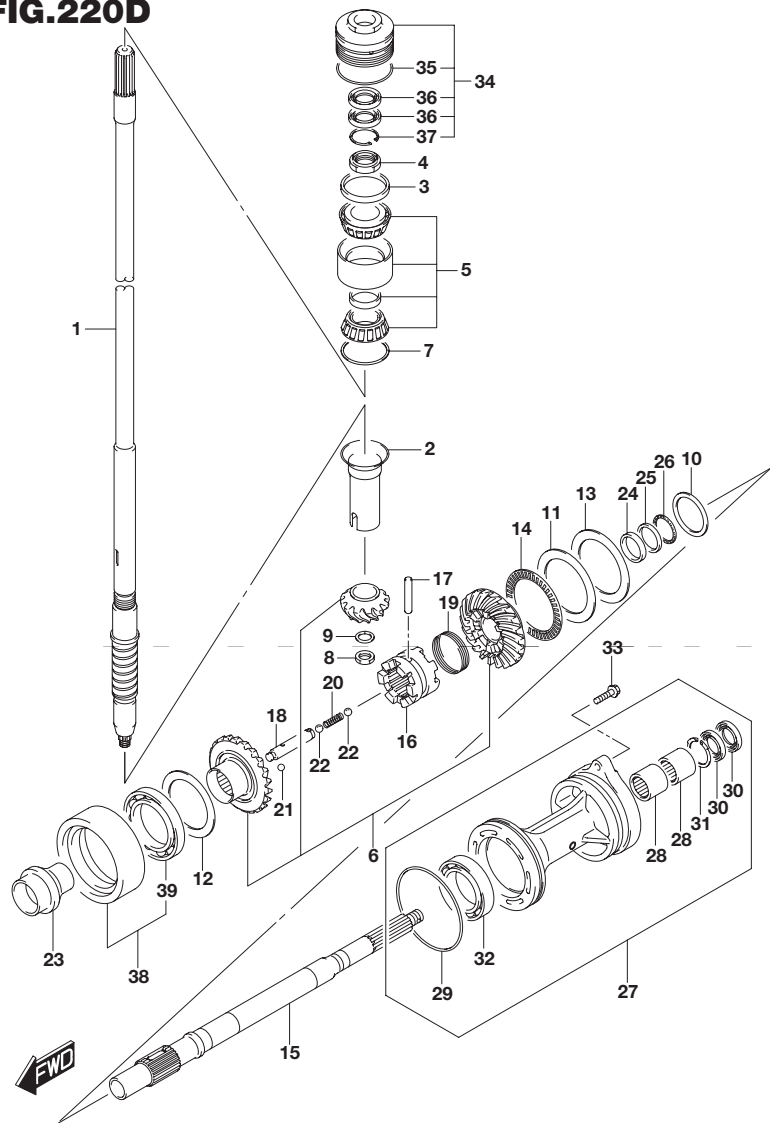


FIG.220D (2-B-12) トランスミッション(DF150ZG)

見出番号	品番	品名	使用個数	備考
1-1	57110-96J40	シャフト,ドライブ(L)	1	W/トランスM(L)
1-2	57110-96J30	シャフト,ドライブ(X)	1	W/トランスM(X)
2	57133-93J00	カラー,ドライブシャフト	1	
3	57134-93J00	スペーサ,ドライブシャフトベアリング	1	
4	09159-28003	ナット	1	
5	09269-32001	ベアリング(32X66X49)	1	
6	57300-96840	ピニオンギヤセット	1	
7-1	09181-60004	シム(60X66X0.45)	1	
7-2	09181-60005	シム(60X66X0.5)	1	
7-3	09181-60006	シム(60X66X0.55)	1	
7-4	09181-60007	シム(60X66X0.6)	1	
7-5	09181-60008	シム(60X66X0.65)	1	
7-6	09181-60009	シム(60X66X0.7)	1	
7-7	09181-60010	シム(60X66X0.75)	1	
7-8	09181-60011	シム(60X66X0.8)	1	
7-9	09181-60012	シム(60X66X0.85)	1	
7-10	09181-60013	シム(60X66X0.9)	1	
8	09140-16021	ナット	1	
9	08221-16256	シム	1	
10-1	09160-35015	ワッシャ(35X46X0.6)	1	プロベラシャフト REV
10-2	09160-35013	ワッシャ(35X46X0.8)	1	プロベラシャフト REV
10-3	09160-35010	ワッシャ(35X46X1.15)	1	プロベラシャフト REV
10-4	09160-35004	ワッシャ(35X46X1.2)	1	プロベラシャフト REV
10-5	09160-35006	ワッシャ(35X46X0.9)	1	プロベラシャフト REV
10-6	09160-35002	ワッシャ(35X46X1)	1	プロベラシャフト REV
10-7	09160-35008	ワッシャ(35X46X0.95)	1	プロベラシャフト REV

FIG.220D

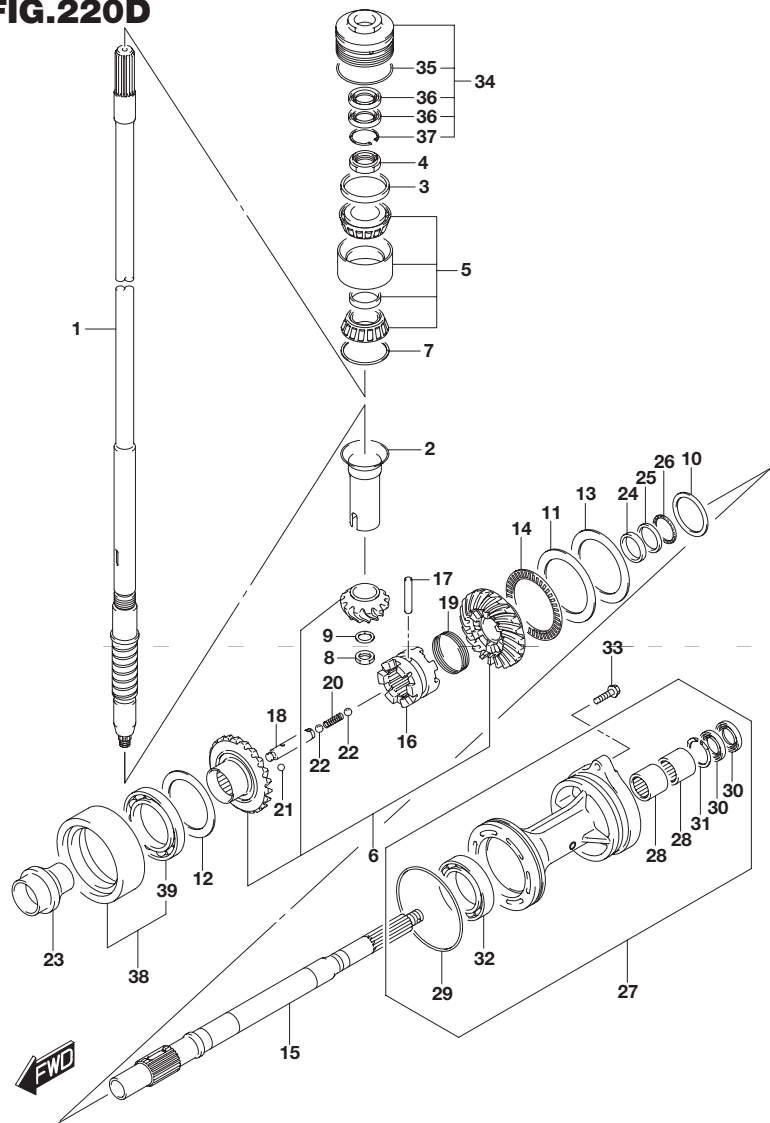


FIG.220D (2-B-13) トランスミッション(DF150ZG)

見出番号	品番	品名	使用個数	備考
10-8	09160-35003	ワッシャ(35X46X1.1)	1	プロペラシャフト REV
10-9	09160-35009	ワッシャ(35X46X1.05)	1	プロペラシャフト REV
11	09160-75002	ワッシャ(75X100X2)	1	FWD ギヤ
12-1	09181-60004	シム(60X66X0.45)	1	REV ギヤ
12-2	09181-60005	シム(60X66X0.5)	1	REV ギヤ
12-3	09181-60006	シム(60X66X0.55)	1	REV ギヤ
12-4	09181-60007	シム(60X66X0.6)	1	REV ギヤ
12-5	09181-60008	シム(60X66X0.65)	1	REV ギヤ
12-6	09181-60009	シム(60X66X0.7)	1	REV ギヤ
12-7	09181-60010	シム(60X66X0.75)	1	REV ギヤ
12-8	09181-60011	シム(60X66X0.8)	1	REV ギヤ
12-9	09181-60012	シム(60X66X0.85)	1	REV ギヤ
12-10	09181-60013	シム(60X66X0.9)	1	REV ギヤ
13-1	09181-75018	シム(75X100X0.5)	1	FWD ギヤ
13-2	09181-75019	シム(75X100X0.55)	1	FWD ギヤ
13-3	09181-75012	シム(75X100X0.6)	1	FWD ギヤ
13-4	09181-75013	シム(75X100X0.65)	1	FWD ギヤ
13-5	09181-75008	シム(75X100X0.7)	1	FWD ギヤ
13-6	09181-75014	シム(75X100X0.75)	1	FWD ギヤ
13-7	09181-75009	シム(75X100X0.8)	1	FWD ギヤ
13-8	09181-75015	シム(75X100X0.85)	1	FWD ギヤ
13-9	09181-75010	シム(75X100X0.9)	1	FWD ギヤ
13-10	09181-75016	シム(75X100X0.95)	1	FWD ギヤ
13-11	09181-75011	シム(75X100X1)	1	FWD ギヤ
14	09269-75002	ベアリング(75X100X4)	1	
15	57610-96J10	シャフト,プロペラ	1	

FIG.220D

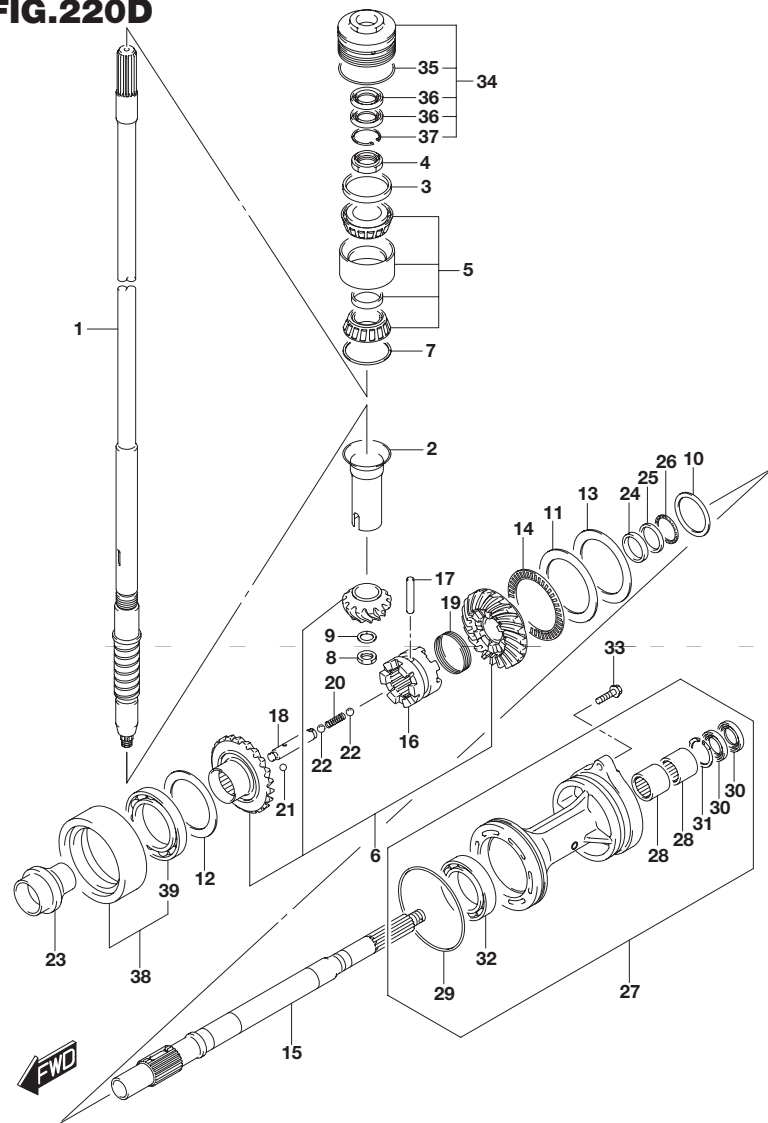


FIG.220D (2-B-14) トランスミッション(DF150ZG)

見出番号	品番	品名	使用個数	備考
16	57621-96J10	シフト,クラッチドツグ	1	
17	09202-08007	ピン(8X49)	1	
18	57631-96J00	ピン,コネクタ	1	
19	09440-52003	スプリング	1	
20	09440-09040	スプリング	1	
21	06111-07004	ボール	2	
22	06111-11004	ボール	2	
23	57622-93J00	スパーサ,フォワードスラスト	1	
24	09160-30055	ワッシャ(30X47X6)	1	
25	09160-30056	ワッシャ(32X47X3)	1	
26	09269-30014	ベアリング(30X47X2)	1	
27-1	56120-93J13-0EP	ハウジング,プロペラシャフトベアリング(BL)	1	510060マデ
27-2	56120-93J13-Y5S	ハウジング,プロペラシャフトベアリング(WH)	1	510060マデ
27-3	56120-93J60-0EP	ハウジング,プロペラシャフトベアリング(BL)	1	510061カラ
27-4	56120-93J60-Y5S	ハウジング,プロペラシャフトベアリング(WH)	1	510061カラ
28-1	09263-30023	・ベアリング(30X40X25)	2	510060マデ
28-2	09263-30063	・ベアリング(30X40X25)	2	510061カラ
29	09280-00040	・Oリング(D:3.1, ID:104.4)	1	
30	09282-30006	・オイルシール	2	
31	09381-40003	・サークリップ	1	
32	09263-50009	・ベアリング(50X65X25)	1	
33	09116-08158	ボルト(8X35)	2	

FIG.220D

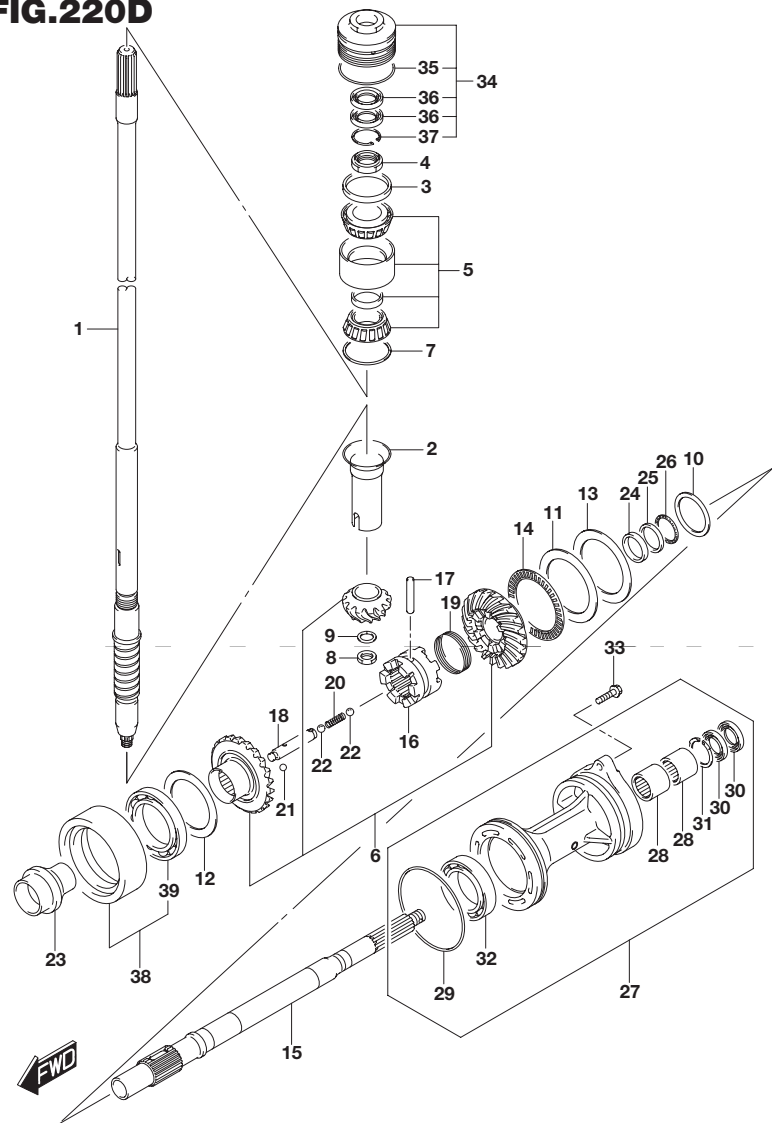


FIG.220D (2-B-15) トランスミッション(DF150ZG)

見出番号	品番	品名	使用個数	備考
34-1	56130-93J01	ハウジング,ドライブシャフトベアリング	1	510105マデ
34-2	56130-93J02	ハウジング,ドライブシャフトベアリング	1	510106カラ
35	09280-66004	・Oリング(D:3.1, ID:65.4)	1	
36	09282-24004	・オイルシール	2	
37	09381-40003	・サークリップ	1	510106カラ
38	56140-93J10	ハウジング,リバースギヤベアリング	1	
39	09262-60002	・ベアリング(60X85X13)	1	

3

FIG.220E

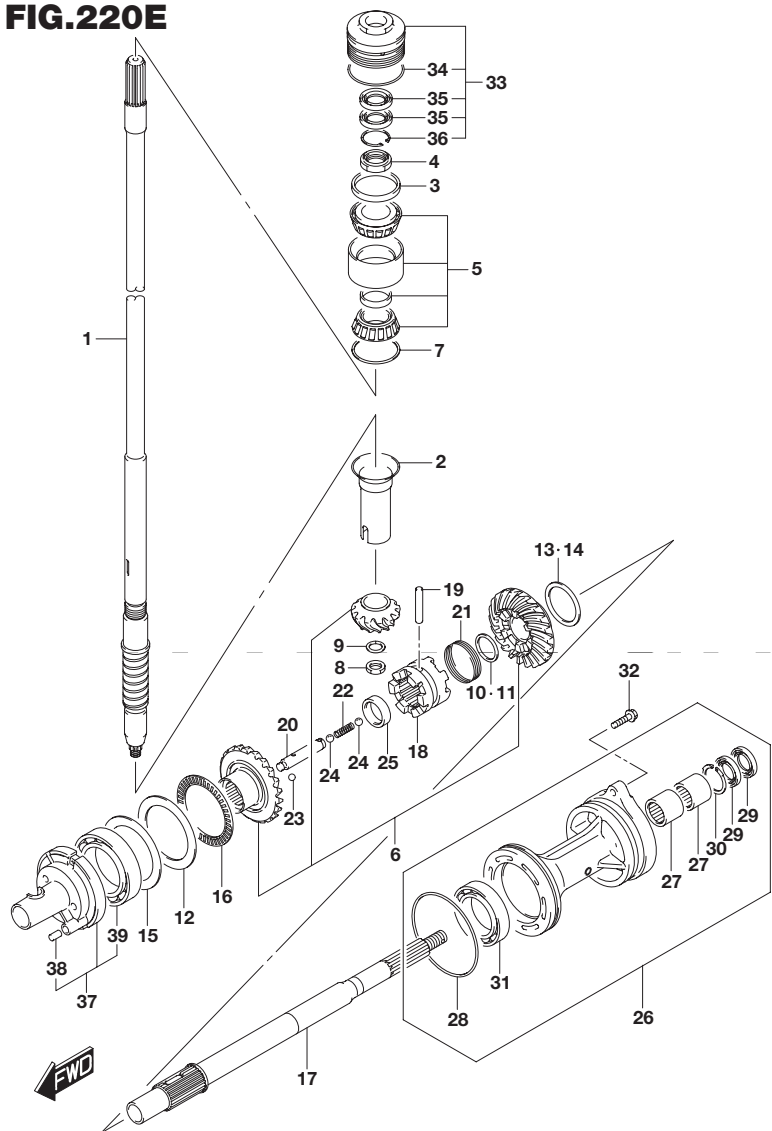


FIG.220E (2-C-2) トランスミッション(DF175T)

見出番号	品番	品名	使用個数	備考
1-1	57110-96J40	シャフト,ドライブ(L)	1	W/トランサム(L)
1-2	57110-96J30	シャフト,ドライブ(X)	1	W/トランサム(X)
2	57133-93J00	カラー,ドライブシャフト	1	
3	57134-93J00	スペーサ,ドライブシャフトベアリング	1	
4	09159-28003	ナット	1	
5	09269-32001	ベアリング(32X66X49)	1	
6	57300-96810	ピニオンギヤセット	1	
7-1	09181-60004	シム(60X66X0.45)	1	
7-2	09181-60005	シム(60X66X0.5)	1	
7-3	09181-60006	シム(60X66X0.55)	1	
7-4	09181-60007	シム(60X66X0.6)	1	
7-5	09181-60008	シム(60X66X0.65)	1	
7-6	09181-60009	シム(60X66X0.7)	1	
7-7	09181-60010	シム(60X66X0.75)	1	
7-8	09181-60011	シム(60X66X0.8)	1	
7-9	09181-60012	シム(60X66X0.85)	1	
7-10	09181-60013	シム(60X66X0.9)	1	
8	09140-16021	ナット	1	
9	08221-16256	シム	1	
10	57500-87861	シムセット,サバ=スプロックシャフト	1	
11-1	08211-30382	・ワッシャ	1	
11-2	09160-30036	・ワッシャ(30X38X1.7)	1	
11-3	09160-30037	・ワッシャ(30X38X1.9)	1	
11-4	09160-30038	・ワッシャ(30X38X2.1)	1	
11-5	08211-30384	・ワッシャ	1	
11-6	09160-30039	・ワッシャ(30X38X2.3)	1	

FIG.220E

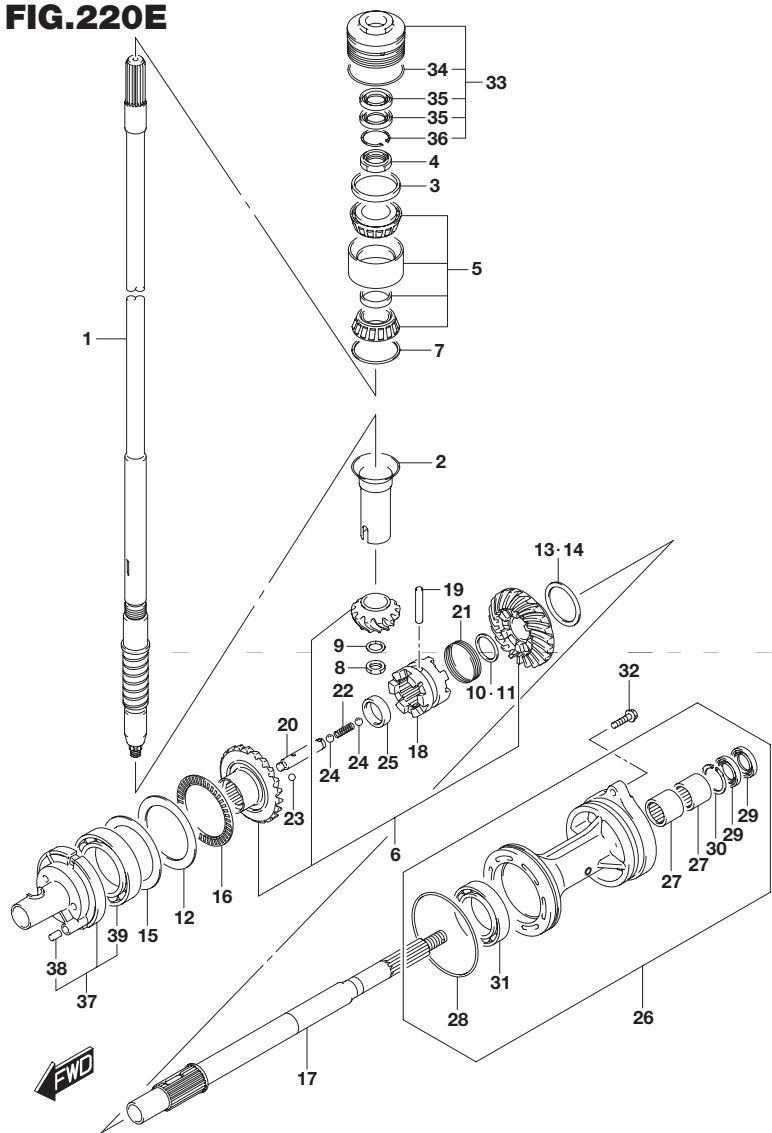


FIG.220E (2-C-3) トランスミッション(DF175T)

見出番号	品番	品名	使用個数	備考
11-7	09160-30041	・ワッシャ(30X38X2.4)	1	
11-8	08211-30385	・ワッシャ	1	
11-9	09160-30042	・ワッシャ(30X38X2.6)	1	
11-10	09160-30043	・ワッシャ(30X38X2.7)	1	
11-11	09160-30044	・ワッシャ(30X38X2.8)	1	
12	09160-75002	ワッシャ(75X100X2)	1	FWD ギヤ
13	57500-87852	シムセット ,リバースギヤ	1	REV ギヤ
14-1	09181-50013	・シム(50X62X1)	1	REV ギヤ
14-2	09181-50012	・シム(50X62X1.1)	1	REV ギヤ
14-3	09181-50005	・シム(50X62X1.2)	1	REV ギヤ
14-4	09181-50006	・シム(50X62X1.3)	1	REV ギヤ
14-5	09181-50007	・シム(50X62X1.4)	1	REV ギヤ
14-6	09181-50008	・シム(50X62X1.5)	1	REV ギヤ
14-7	09181-50009	・シム(50X62X1.6)	1	REV ギヤ
14-8	09181-50010	・シム(50X62X1.7)	1	REV ギヤ
15-1	09181-75018	シム(75X100X0.5)	1	FWD ギヤ
15-2	09181-75019	シム(75X100X0.55)	1	FWD ギヤ
15-3	09181-75012	シム(75X100X0.6)	1	FWD ギヤ
15-4	09181-75013	シム(75X100X0.65)	1	FWD ギヤ
15-5	09181-75008	シム(75X100X0.7)	1	FWD ギヤ
15-6	09181-75014	シム(75X100X0.75)	1	FWD ギヤ
15-7	09181-75009	シム(75X100X0.8)	1	FWD ギヤ
15-8	09181-75015	シム(75X100X0.85)	1	FWD ギヤ
15-9	09181-75010	シム(75X100X0.9)	1	FWD ギヤ
15-10	09181-75016	シム(75X100X0.95)	1	FWD ギヤ
15-11	09181-75011	シム(75X100X1)	1	FWD ギヤ

FIG.220E

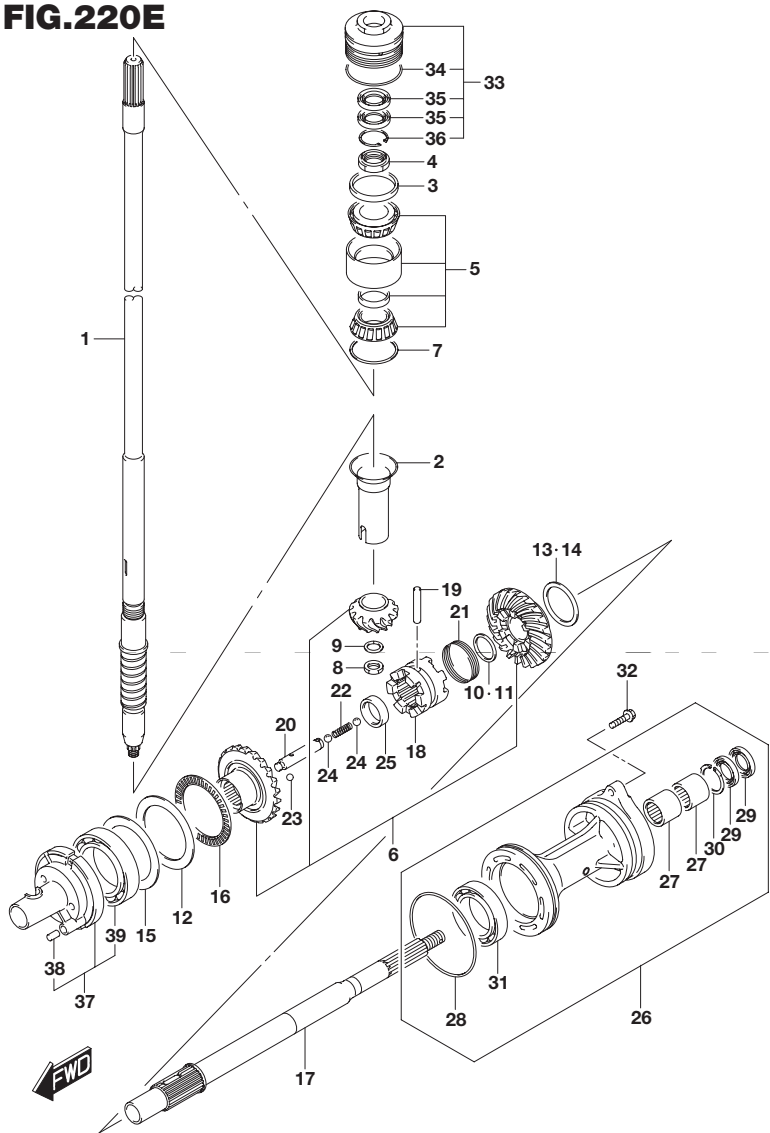


FIG.220E (2-C-4) トランスミッション(DF175T)

見出番号	品番	品名	使用個数	備考
16	09269-75002	ベアリング(75X100X4)	1	
17	57610-93J00	シャフト,プロペラ	1	
18	57621-93J10	シフト,クラッチドッグ	1	
19	09202-08007	ピン(8X49)	1	
20	57631-93J00	ピン,コネクタ	1	
21	09440-52003	スプリング	1	
22	09440-09040	スプリング	1	
23	06111-07004	ボール	2	
24	06111-11004	ボール	2	
25	09180-25082	スペーサ(25X36.5X9.5)	1	
26-1	56120-93J03-0EP	ハウジング,プロペラシャフトベアリング(BL)	1	510490マデ
26-2	56120-93J03-Y5S	ハウジング,プロペラシャフトベアリング(WH)	1	510490マデ
26-3	56120-93J50-0EP	ハウジング,プロペラシャフトベアリング(BL)	1	510491カラ
26-4	56120-93J50-Y5S	ハウジング,プロペラシャフトベアリング(WH)	1	510491カラ
27-1	09263-30023	・ベアリング(30X40X25)	2	510490マデ
27-2	09263-30063	・ベアリング(30X40X25)	2	510491カラ
28	09280-00040	・Oリング(D:3.1,JD:104.4)	1	
29	09282-30006	・オイルシール	2	
30	09381-40003	・サークリップ	1	
31	08113-60100	・ベアリング	1	
32	09116-08158	ボルト(8X35)	2	
33-1	56130-93J01	ハウジング,ドライブシャフトベアリング	1	510666マデ
33-2	56130-93J02	ハウジング,ドライブシャフトベアリング	1	510667カラ
34	09280-66004	・Oリング(D:3.1,JD:65.4)	1	
35	09282-24004	・オイルシール	2	
36	09381-40003	・サークリップ	1	510667カラ

FIG.220E

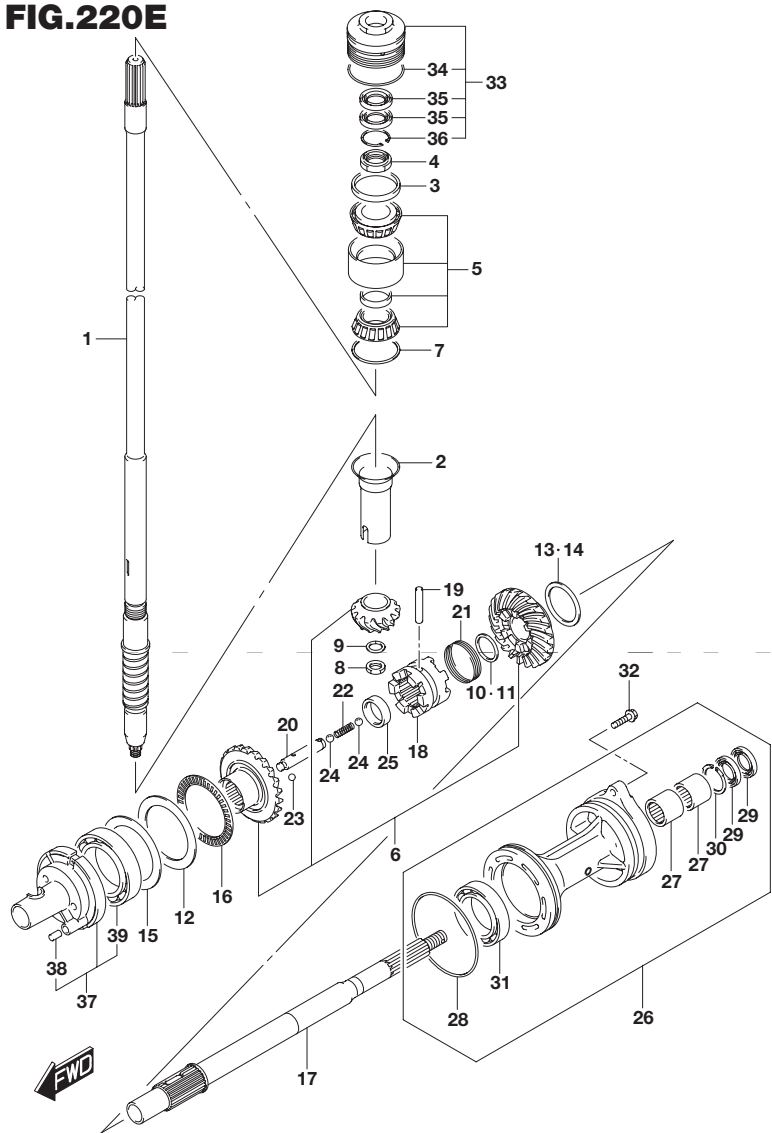


FIG.220E (2-C-5) トランスミッション(DF175T)

見出番号	品番	品名	使用個数	備考
37	56140-93J01	ハウジング,フォワードギヤベアリング	1	
38	04221-08129	・ピン	1	
39	09263-50009	・ベアリング(50X65X25)	1	

3

FIG.220F

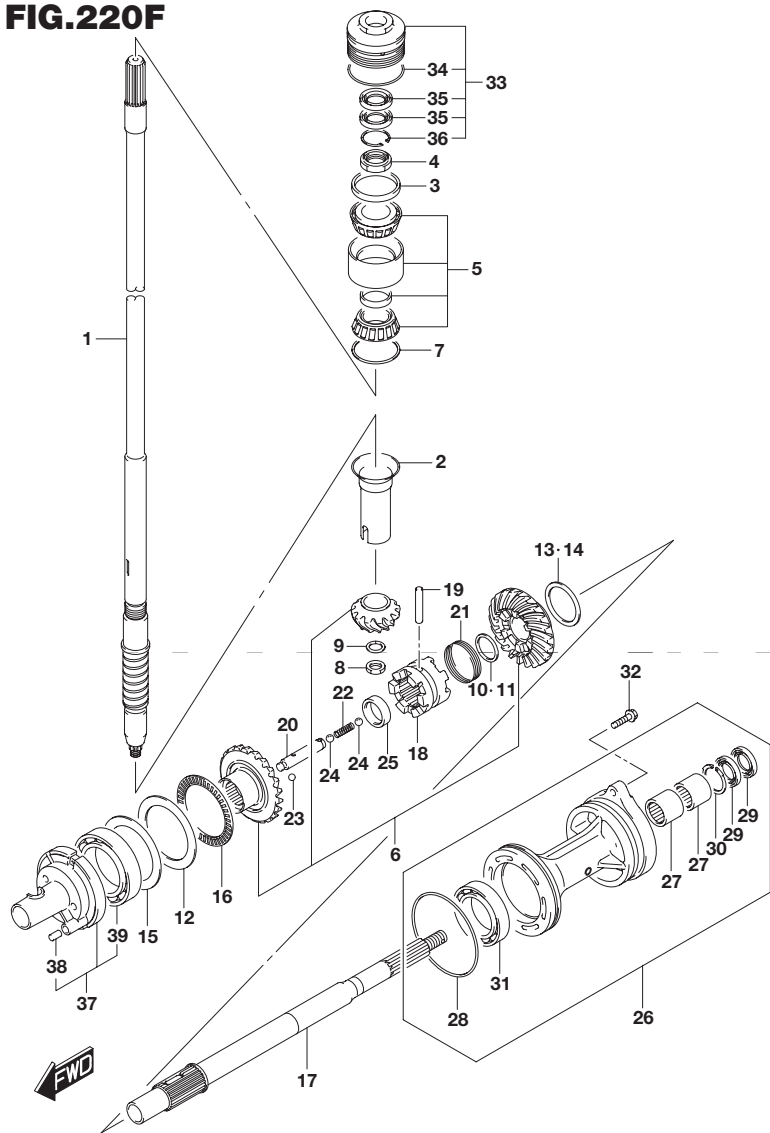


FIG.220F (2-C-6) トランスミッション(DF175TG)

見出番号	品番	品名	使用個数	備考
1-1	57110-96J40	シャフト,ドライブ(L)	1	W/トランスム(L)
1-2	57110-96J30	シャフト,ドライブ(X)	1	W/トランスム(X)
2	57133-93J00	カラー,ドライブシャフト	1	
3	57134-93J00	スペーサ,ドライブシャフトベアリング	1	
4	09159-28003	ナット	1	
5	09269-32001	ベアリング(32X66X49)	1	
6	57300-96830	ピニオンギヤセット	1	
7-1	09181-60004	シム(60X66X0.45)	1	
7-2	09181-60005	シム(60X66X0.5)	1	
7-3	09181-60006	シム(60X66X0.55)	1	
7-4	09181-60007	シム(60X66X0.6)	1	
7-5	09181-60008	シム(60X66X0.65)	1	
7-6	09181-60009	シム(60X66X0.7)	1	
7-7	09181-60010	シム(60X66X0.75)	1	
7-8	09181-60011	シム(60X66X0.8)	1	
7-9	09181-60012	シム(60X66X0.85)	1	
7-10	09181-60013	シム(60X66X0.9)	1	
8	09140-16021	ナット	1	
9	08221-16256	シム	1	
10	57500-87861	シムセット,サバ=スプロックシャフト	1	
11-1	08211-30382	・ワッシャ	1	
11-2	09160-30036	・ワッシャ(30X38X1.7)	1	
11-3	09160-30037	・ワッシャ(30X38X1.9)	1	
11-4	09160-30038	・ワッシャ(30X38X2.1)	1	
11-5	08211-30384	・ワッシャ	1	
11-6	09160-30039	・ワッシャ(30X38X2.3)	1	

FIG.220F

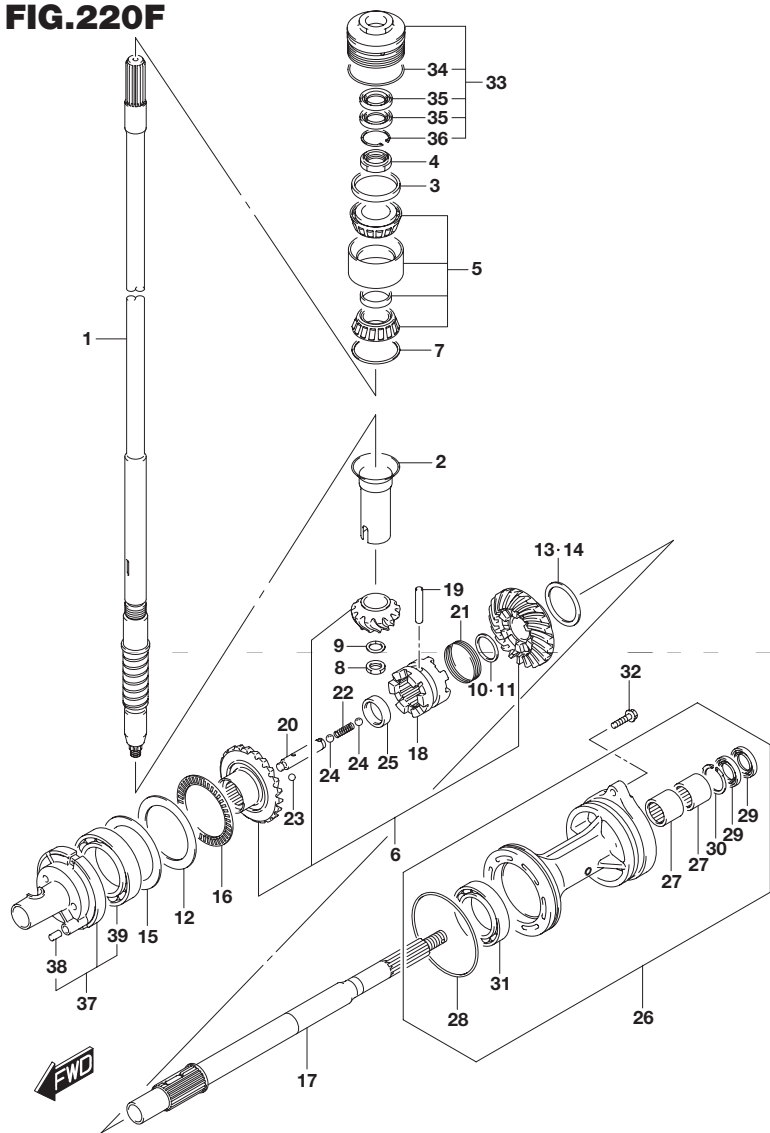


FIG.220F (2-C-7) トランスミッション(DF175TG)

見出番号	品番	品名	使用個数	備考
11-7	09160-30041	・ワッシャ(30X38X2.4)	1	
11-8	08211-30385	・ワッシャ	1	
11-9	09160-30042	・ワッシャ(30X38X2.6)	1	
11-10	09160-30043	・ワッシャ(30X38X2.7)	1	
11-11	09160-30044	・ワッシャ(30X38X2.8)	1	
12	09160-75002	ワッシャ(75X100X2)	1	FWD ギヤ
13	57500-87852	シムセット ,リバースギヤ	1	REV ギヤ
14-1	09181-50013	・シム(50X62X1)	1	REV ギヤ
14-2	09181-50012	・シム(50X62X1.1)	1	REV ギヤ
14-3	09181-50005	・シム(50X62X1.2)	1	REV ギヤ
14-4	09181-50006	・シム(50X62X1.3)	1	REV ギヤ
14-5	09181-50007	・シム(50X62X1.4)	1	REV ギヤ
14-6	09181-50008	・シム(50X62X1.5)	1	REV ギヤ
14-7	09181-50009	・シム(50X62X1.6)	1	REV ギヤ
14-8	09181-50010	・シム(50X62X1.7)	1	REV ギヤ
15-1	09181-75018	シム(75X100X0.5)	1	FWD ギヤ
15-2	09181-75019	シム(75X100X0.55)	1	FWD ギヤ
15-3	09181-75012	シム(75X100X0.6)	1	FWD ギヤ
15-4	09181-75013	シム(75X100X0.65)	1	FWD ギヤ
15-5	09181-75008	シム(75X100X0.7)	1	FWD ギヤ
15-6	09181-75014	シム(75X100X0.75)	1	FWD ギヤ
15-7	09181-75009	シム(75X100X0.8)	1	FWD ギヤ
15-8	09181-75015	シム(75X100X0.85)	1	FWD ギヤ
15-9	09181-75010	シム(75X100X0.9)	1	FWD ギヤ
15-10	09181-75016	シム(75X100X0.95)	1	FWD ギヤ
15-11	09181-75011	シム(75X100X1)	1	FWD ギヤ

FIG.220F

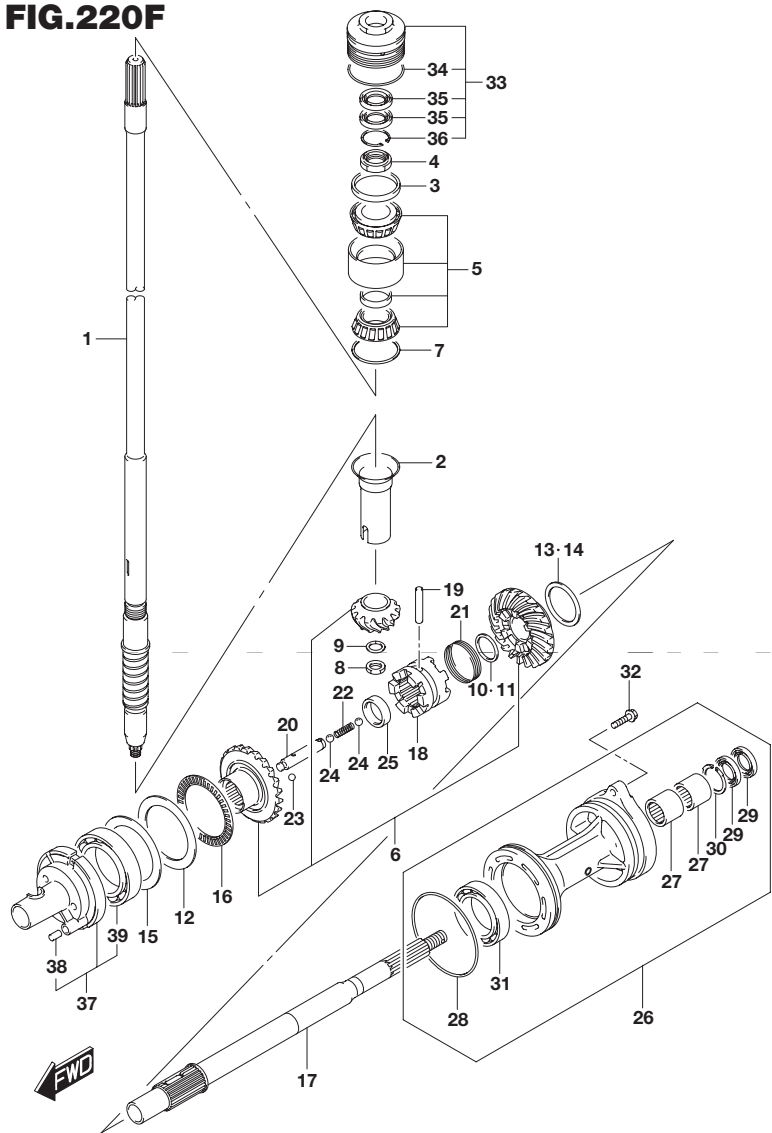


FIG.220F (2-C-8) トランスミッション(DF175TG)

見出番号	品番	品名	使用個数	備考
16	09269-75002	ベアリング(75X100X4)	1	
17	57610-96J00	シャフト,プロペラ	1	
18	57621-96J00	シフト,クラッチドッグ	1	
19	09202-08007	ピン(8X49)	1	
20	57631-96J00	ピン,コネクタ	1	
21	09440-52003	スプリング	1	
22	09440-09040	スプリング	1	
23	06111-07004	ボール	2	
24	06111-11004	ボール	2	
25	09180-25082	スペーサ(25X36.5X9.5)	1	
26-1	56120-93J03-0EP	ハウジング,プロペラシャフトベアリング(BL)	1	510490マデ
26-2	56120-93J03-Y5S	ハウジング,プロペラシャフトベアリング(WH)	1	510490マデ
26-3	56120-93J50-0EP	ハウジング,プロペラシャフトベアリング(BL)	1	510491カラ
26-4	56120-93J50-Y5S	ハウジング,プロペラシャフトベアリング(WH)	1	510491カラ
27-1	09263-30023	・ベアリング(30X40X25)	2	510490マデ
27-2	09263-30063	・ベアリング(30X40X25)	2	510491カラ
28	09280-00040	・Oリング(D:3.1,JD:104.4)	1	
29	09282-30006	・オイルシール	2	
30	09381-40003	・サークリップ	1	
31	08113-60100	・ベアリング	1	
32	09116-08158	ボルト(8X35)	2	
33-1	56130-93J01	ハウジング,ドライブシャフトベアリング	1	510666マデ
33-2	56130-93J02	ハウジング,ドライブシャフトベアリング	1	510667カラ
34	09280-66004	・Oリング(D:3.1,JD:65.4)	1	
35	09282-24004	・オイルシール	2	
36	09381-40003	・サークリップ	1	510667カラ

FIG.220F

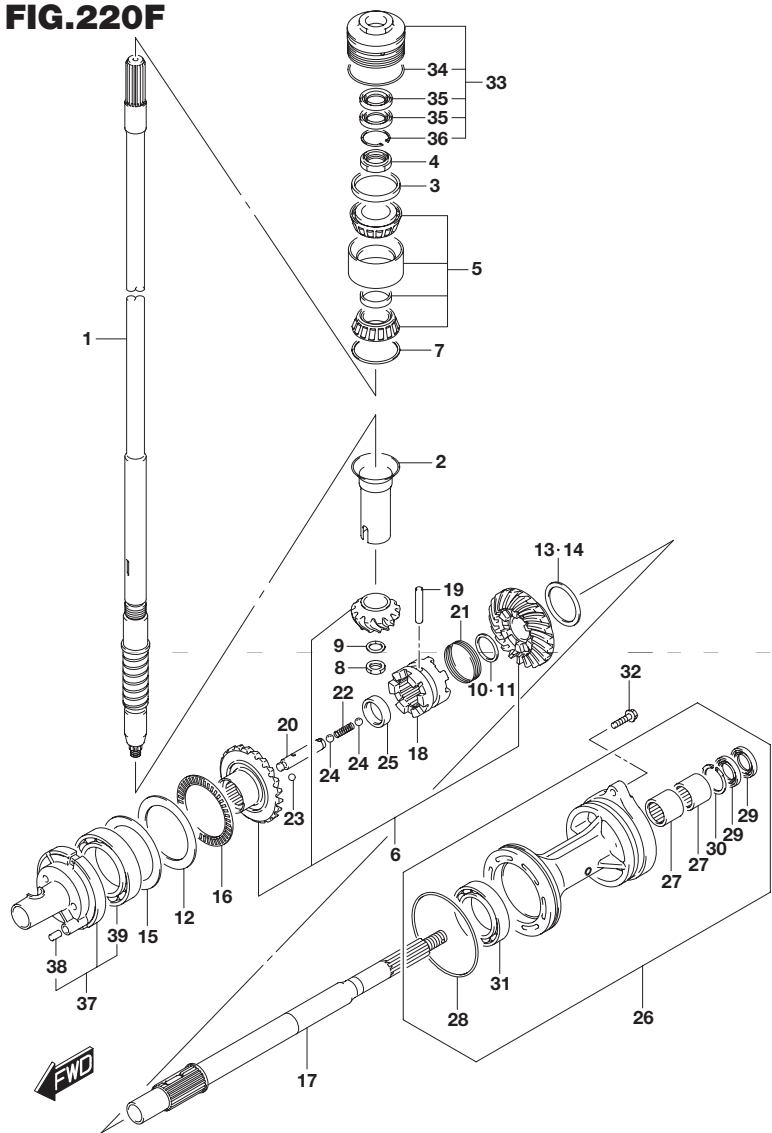


FIG.220F (2-C-9) トランスミッション(DF175TG)

見出番号	品番	品名	使用個数	備考
37	56140-93J01	ハウジング,フォワードギヤベアリング	1	
38	04221-08129	・ピン	1	
39	09263-50009	・ベアリング(50X65X25)	1	

3

FIG.220G

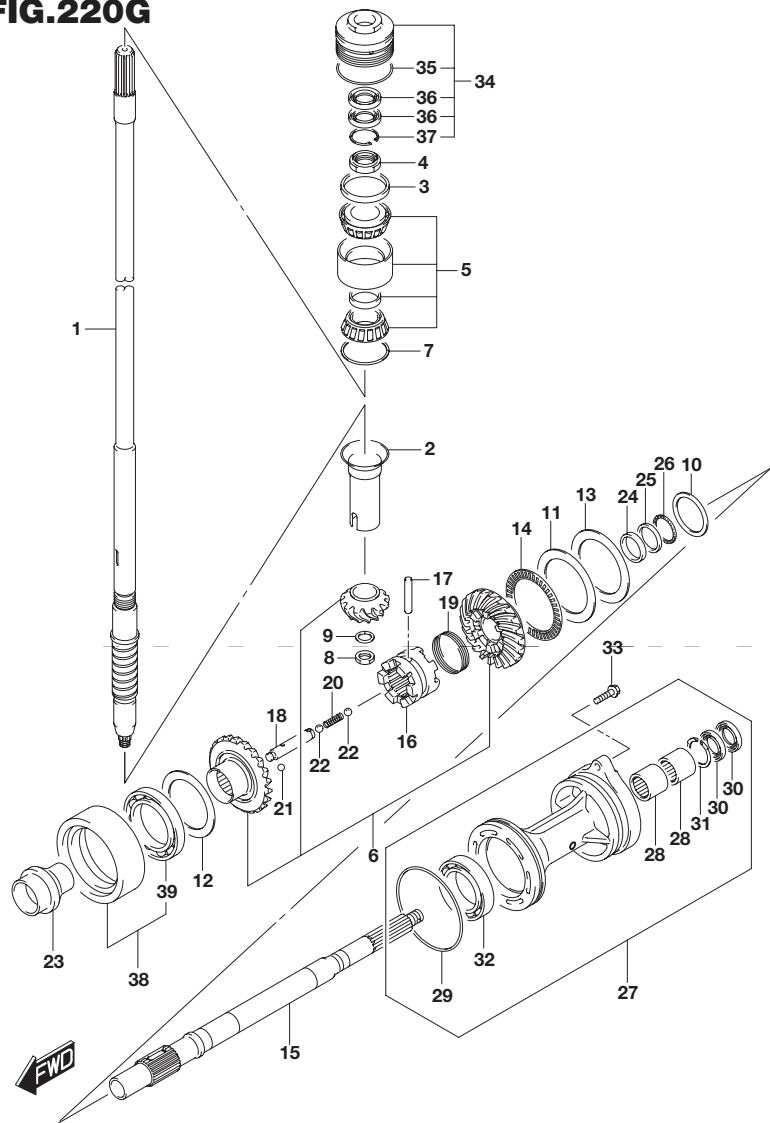


FIG.220G (2-C-10) トランスミッション(DF175Z)

見出番号	品番	品名	使用個数	備考
1	57110-96J30	シャフト,ドライブ(X)	1	
2	57133-93J00	カラー,ドライブシャフト	1	
3	57134-93J00	スペーサ,ドライブシャフトベアリング	1	
4	09159-28003	ナット	1	
5	09269-32001	ベアリング(32X66X49)	1	
6	57300-96820	ピニオン/ギヤセット	1	
7-1	09181-60004	シム(60X66X0.45)	1	
7-2	09181-60005	シム(60X66X0.5)	1	
7-3	09181-60006	シム(60X66X0.55)	1	
7-4	09181-60007	シム(60X66X0.6)	1	
7-5	09181-60008	シム(60X66X0.65)	1	
7-6	09181-60009	シム(60X66X0.7)	1	
7-7	09181-60010	シム(60X66X0.75)	1	
7-8	09181-60011	シム(60X66X0.8)	1	
7-9	09181-60012	シム(60X66X0.85)	1	
7-10	09181-60013	シム(60X66X0.9)	1	
8	09140-16021	ナット	1	
9	08221-16256	シム	1	
10-1	09160-35015	ワッシャ(35X46X0.6)	1	プロベラシャフト REV
10-2	09160-35013	ワッシャ(35X46X0.8)	1	プロベラシャフト REV
10-3	09160-35010	ワッシャ(35X46X1.15)	1	プロベラシャフト REV
10-4	09160-35004	ワッシャ(35X46X1.2)	1	プロベラシャフト REV
10-5	09160-35006	ワッシャ(35X46X0.9)	1	プロベラシャフト REV
10-6	09160-35002	ワッシャ(35X46X1)	1	プロベラシャフト REV
10-7	09160-35008	ワッシャ(35X46X0.95)	1	プロベラシャフト REV
10-8	09160-35003	ワッシャ(35X46X1.1)	1	プロベラシャフト REV

FIG.220G

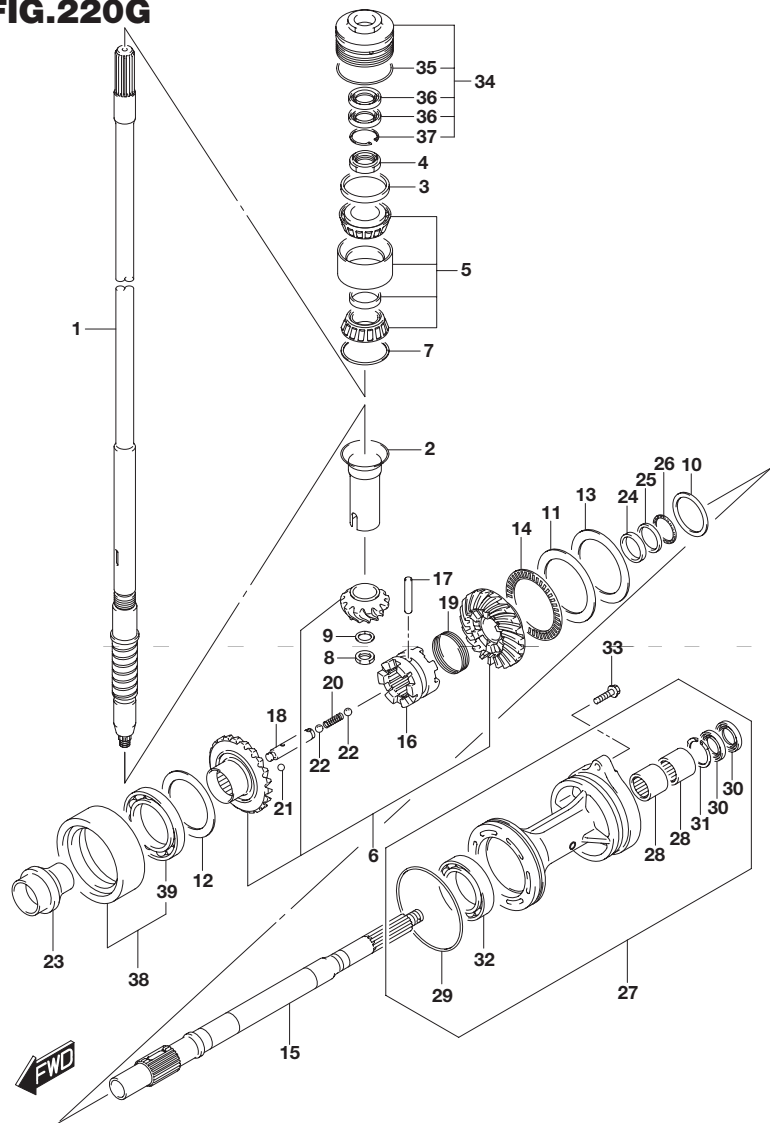


FIG.220G (2-C-11) トランスミッション(DF175Z)

見出番号	品番	品名	使用個数	備考
10-9	09160-35009	ワッシャ(35X46X1.05)	1	プロペラシャフト REV
11	09160-75002	ワッシャ(75X100X2)	1	FWD ギヤ
12-1	09181-60004	シム(60X66X0.45)	1	REV ギヤ
12-2	09181-60005	シム(60X66X0.5)	1	REV ギヤ
12-3	09181-60006	シム(60X66X0.55)	1	REV ギヤ
12-4	09181-60007	シム(60X66X0.6)	1	REV ギヤ
12-5	09181-60008	シム(60X66X0.65)	1	REV ギヤ
12-6	09181-60009	シム(60X66X0.7)	1	REV ギヤ
12-7	09181-60010	シム(60X66X0.75)	1	REV ギヤ
12-8	09181-60011	シム(60X66X0.8)	1	REV ギヤ
12-9	09181-60012	シム(60X66X0.85)	1	REV ギヤ
12-10	09181-60013	シム(60X66X0.9)	1	REV ギヤ
13-1	09181-75018	シム(75X100X0.5)	1	FWD ギヤ
13-2	09181-75019	シム(75X100X0.55)	1	FWD ギヤ
13-3	09181-75012	シム(75X100X0.6)	1	FWD ギヤ
13-4	09181-75013	シム(75X100X0.65)	1	FWD ギヤ
13-5	09181-75008	シム(75X100X0.7)	1	FWD ギヤ
13-6	09181-75014	シム(75X100X0.75)	1	FWD ギヤ
13-7	09181-75009	シム(75X100X0.8)	1	FWD ギヤ
13-8	09181-75015	シム(75X100X0.85)	1	FWD ギヤ
13-9	09181-75010	シム(75X100X0.9)	1	FWD ギヤ
13-10	09181-75016	シム(75X100X0.95)	1	FWD ギヤ
13-11	09181-75011	シム(75X100X1)	1	FWD ギヤ
14	09269-75002	ベアリング(75X100X4)	1	
15	57610-93J20	シャフト,プロペラ	1	
16	57621-93J20	シフト,クラッチドツグ	1	

FIG.220G

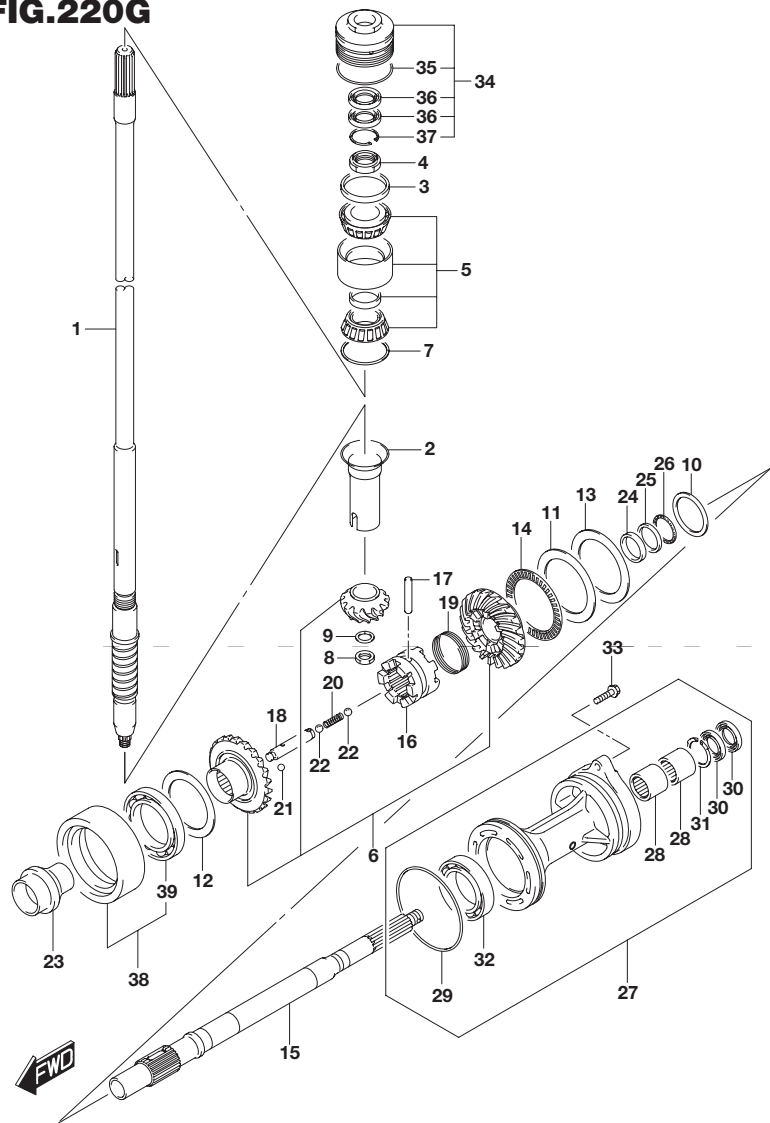


FIG.220G (2-C-12) トランスミッション(DF175Z)

見出番号	品番	品名	使用個数	備考
17	09202-08007	ピン(8X49)	1	
18	57631-93J00	ピン,コネクタ	1	
19	09440-52003	スプリング	1	
20	09440-09040	スプリング	1	
21	06111-07004	ボール	2	
22	06111-11004	ボール	2	
23	57622-93J00	スペーサ,フォワードスラスト	1	
24	09160-30055	ワッシャ(30X47X6)	1	
25	09160-30056	ワッシャ(32X47X3)	1	
26	09269-30014	ベアリング(30X47X2)	1	
27-1	56120-93J13-0EP	ハウジング,プロペラシャフトベアリング(BL)	1	510128マデ
27-2	56120-93J13-Y5S	ハウジング,プロペラシャフトベアリング(WH)	1	510128マデ
27-3	56120-93J60-0EP	ハウジング,プロペラシャフトベアリング(BL)	1	510129カラ
27-4	56120-93J60-Y5S	ハウジング,プロペラシャフトベアリング(WH)	1	510129カラ
28-1	09263-30023	・ベアリング(30X40X25)	2	510128マデ
28-2	09263-30063	・ベアリング(30X40X25)	2	510129カラ
29	09280-00040	・Oリング(D:3.1,JD:104.4)	1	
30	09282-30006	・オイルシール	2	
31	09381-40003	・サークリップ	1	
32	09263-50009	・ベアリング(50X65X25)	1	
33	09116-08158	ボルト(8X35)	2	
34-1	56130-93J01	ハウジング,ドライブシャフトベアリング	1	510138マデ
34-2	56130-93J02	ハウジング,ドライブシャフトベアリング	1	510139カラ
35	09280-66004	・Oリング(D:3.1,JD:65.4)	1	
36	09282-24004	・オイルシール	2	
37	09381-40003	・サークリップ	1	510139カラ

FIG.220G

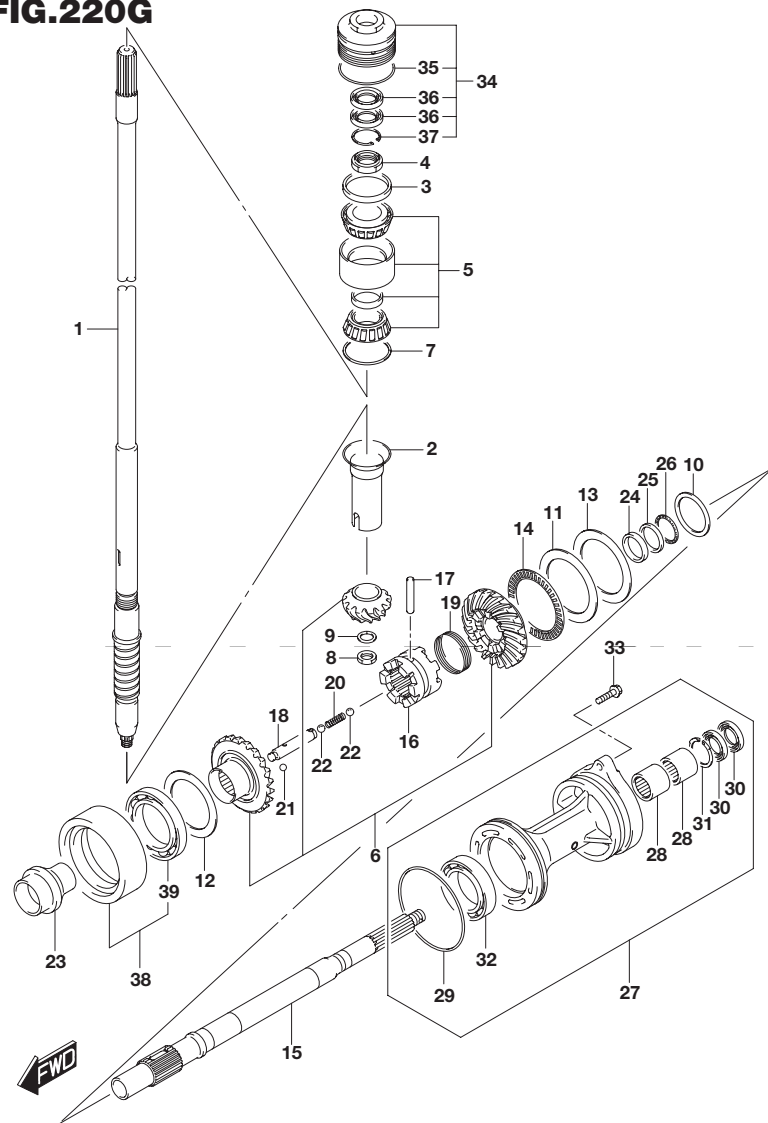


FIG.220G (2-C-13) トランスミッション(DF175Z)

見出番号	品番	品名	使用個数	備考
38	56140-93J10	ハウジング,リバースギヤベアリング	1	
39	09262-60002	ベアリング(60X85X13)	1	

3

FIG.220H

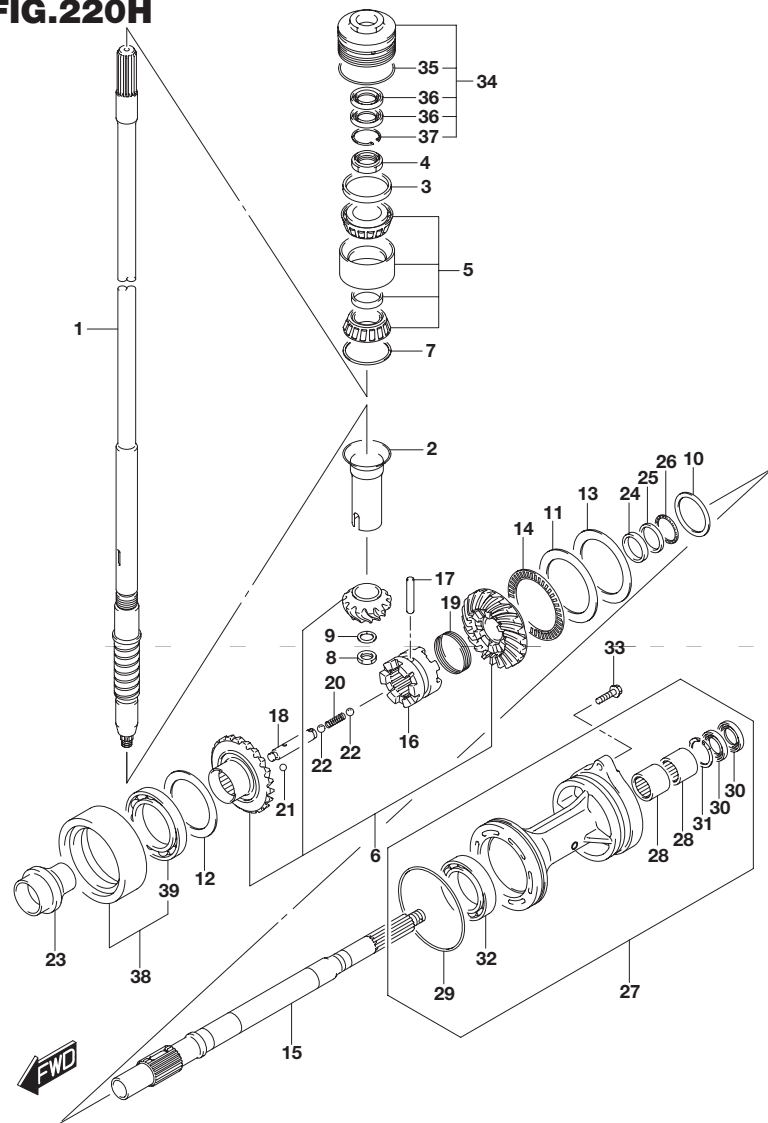


FIG.220H (2-C-14) トランスミッション(DF175ZG)

見出番号	品番	品名	使用個数	備考
1-1	57110-96J40	シャフト,ドライブ(L)	1	W/トランスM(L)
1-2	57110-96J30	シャフト,ドライブ(X)	1	W/トランスM(X)
2	57133-93J00	カラー,ドライブシャフト	1	
3	57134-93J00	スペーサ,ドライブシャフトベアリング	1	
4	09159-28003	ナット	1	
5	09269-32001	ベアリング(32X66X49)	1	
6	57300-96840	ピニオンギヤセット	1	
7-1	09181-60004	シム(60X66X0.45)	1	
7-2	09181-60005	シム(60X66X0.5)	1	
7-3	09181-60006	シム(60X66X0.55)	1	
7-4	09181-60007	シム(60X66X0.6)	1	
7-5	09181-60008	シム(60X66X0.65)	1	
7-6	09181-60009	シム(60X66X0.7)	1	
7-7	09181-60010	シム(60X66X0.75)	1	
7-8	09181-60011	シム(60X66X0.8)	1	
7-9	09181-60012	シム(60X66X0.85)	1	
7-10	09181-60013	シム(60X66X0.9)	1	
8	09140-16021	ナット	1	
9	08221-16256	シム	1	
10-1	09160-35015	ワッシャ(35X46X0.6)	1	プロベラシャフト REV
10-2	09160-35013	ワッシャ(35X46X0.8)	1	プロベラシャフト REV
10-3	09160-35010	ワッシャ(35X46X1.15)	1	プロベラシャフト REV
10-4	09160-35004	ワッシャ(35X46X1.2)	1	プロベラシャフト REV
10-5	09160-35006	ワッシャ(35X46X0.9)	1	プロベラシャフト REV
10-6	09160-35002	ワッシャ(35X46X1)	1	プロベラシャフト REV
10-7	09160-35008	ワッシャ(35X46X0.95)	1	プロベラシャフト REV

FIG.220H

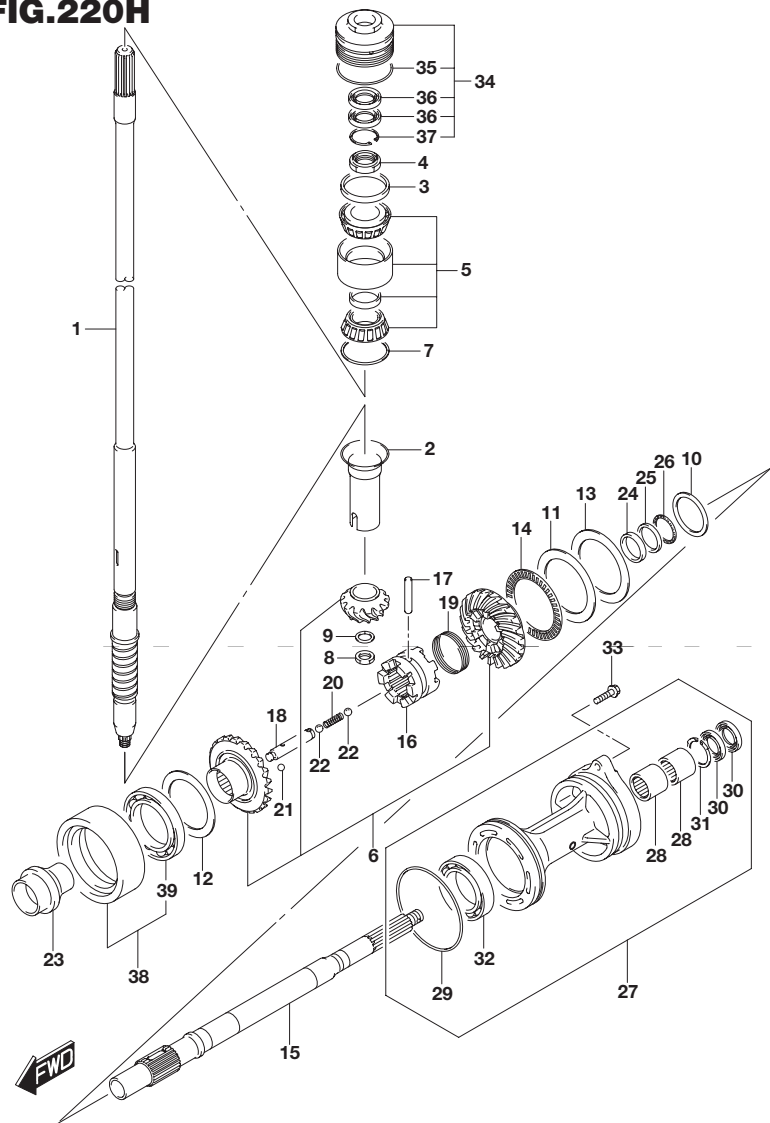


FIG.220H (2-C-15) トランスミッション(DF175ZG)

見出番号	品番	品名	使用個数	備考
10-8	09160-35003	ワッシャ(35X46X1.1)	1	プロペラシャフト REV
10-9	09160-35009	ワッシャ(35X46X1.05)	1	プロペラシャフト REV
11	09160-75002	ワッシャ(75X100X2)	1	FWD ギヤ
12-1	09181-60004	シム(60X66X0.45)	1	REV ギヤ
12-2	09181-60005	シム(60X66X0.5)	1	REV ギヤ
12-3	09181-60006	シム(60X66X0.55)	1	REV ギヤ
12-4	09181-60007	シム(60X66X0.6)	1	REV ギヤ
12-5	09181-60008	シム(60X66X0.65)	1	REV ギヤ
12-6	09181-60009	シム(60X66X0.7)	1	REV ギヤ
12-7	09181-60010	シム(60X66X0.75)	1	REV ギヤ
12-8	09181-60011	シム(60X66X0.8)	1	REV ギヤ
12-9	09181-60012	シム(60X66X0.85)	1	REV ギヤ
12-10	09181-60013	シム(60X66X0.9)	1	REV ギヤ
13-1	09181-75018	シム(75X100X0.5)	1	FWD ギヤ
13-2	09181-75019	シム(75X100X0.55)	1	FWD ギヤ
13-3	09181-75012	シム(75X100X0.6)	1	FWD ギヤ
13-4	09181-75013	シム(75X100X0.65)	1	FWD ギヤ
13-5	09181-75008	シム(75X100X0.7)	1	FWD ギヤ
13-6	09181-75014	シム(75X100X0.75)	1	FWD ギヤ
13-7	09181-75009	シム(75X100X0.8)	1	FWD ギヤ
13-8	09181-75015	シム(75X100X0.85)	1	FWD ギヤ
13-9	09181-75010	シム(75X100X0.9)	1	FWD ギヤ
13-10	09181-75016	シム(75X100X0.95)	1	FWD ギヤ
13-11	09181-75011	シム(75X100X1)	1	FWD ギヤ
14	09269-75002	ベアリング(75X100X4)	1	
15	57610-96J10	シャフト,プロペラ	1	

FIG.220H

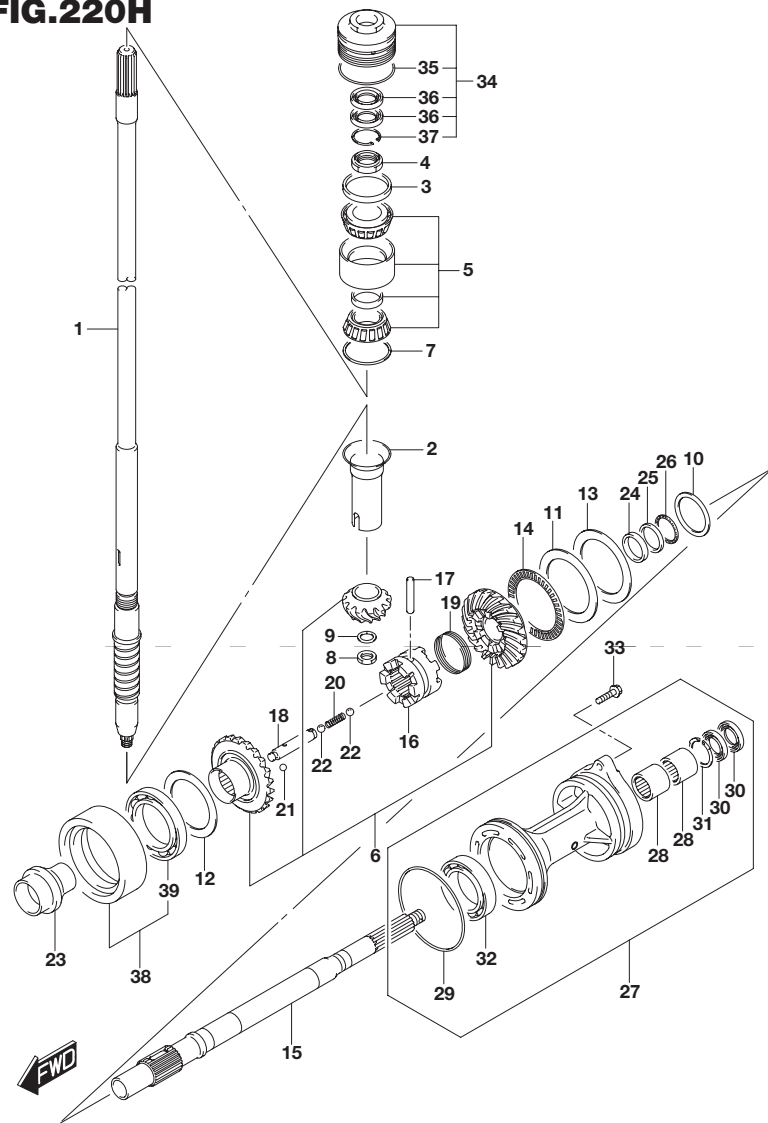


FIG.220H (2-D-2) トランスミッション(DF175ZG)

見出番号	品番	品名	使用個数	備考
16	57621-96J10	シフト,クラッチドツグ	1	
17	09202-08007	ピン(8X49)	1	
18	57631-96J00	ピン,コネクタ	1	
19	09440-52003	スプリング	1	
20	09440-09040	スプリング	1	
21	06111-07004	ボール	2	
22	06111-11004	ボール	2	
23	57622-93J00	スベーサ,フォワードスラスト	1	
24	09160-30055	ワッシャ(30X47X6)	1	
25	09160-30056	ワッシャ(32X47X3)	1	
26	09269-30014	ベアリング(30X47X2)	1	
27-1	56120-93J13-0EP	ハウジング,プロペラシャフトベアリング(BL)	1	510128マデ
27-2	56120-93J13-Y5S	ハウジング,プロペラシャフトベアリング(WH)	1	510128マデ
27-3	56120-93J60-0EP	ハウジング,プロペラシャフトベアリング(BL)	1	510129カラ
27-4	56120-93J60-Y5S	ハウジング,プロペラシャフトベアリング(WH)	1	510129カラ
28-1	09263-30023	・ベアリング(30X40X25)	2	510128マデ
28-2	09263-30063	・ベアリング(30X40X25)	2	510129カラ
29	09280-00040	・Oリング(D:3.1,JD:104.4)	1	
30	09282-30006	・オイルシール	2	
31	09381-40003	・サークリップ	1	
32	09263-50009	・ベアリング(50X65X25)	1	
33	09116-08158	ボルト(8X35)	2	

FIG.220H

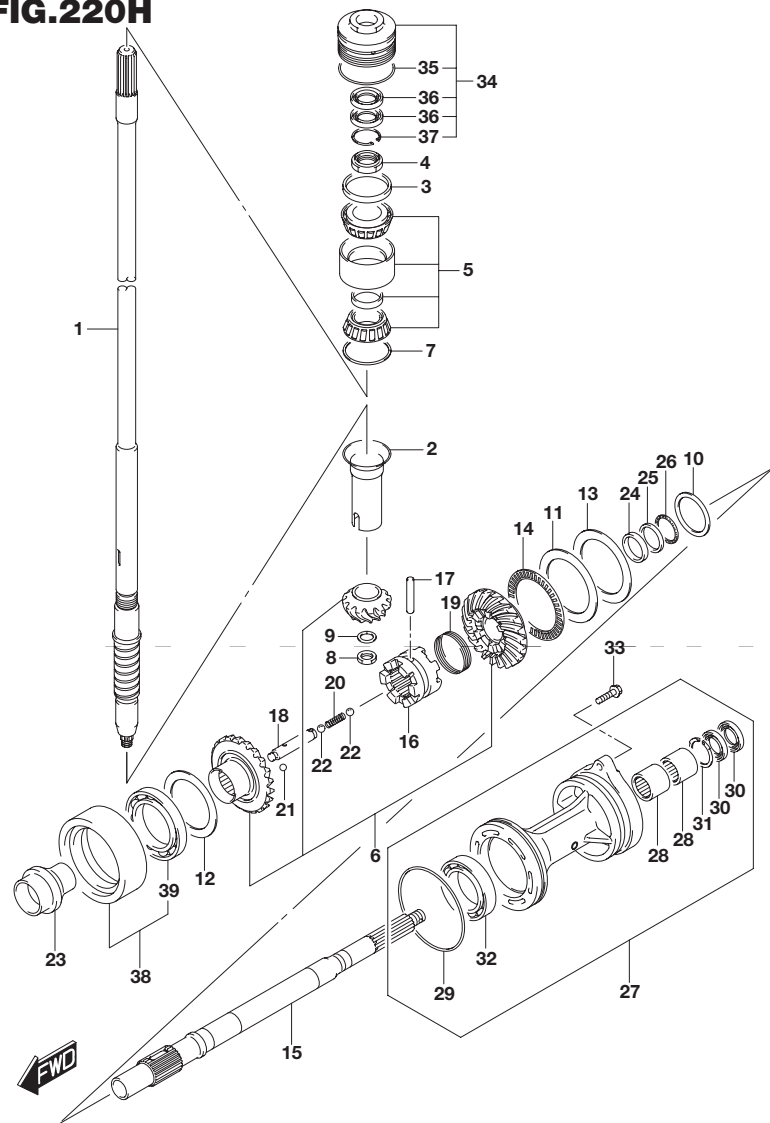


FIG.220H (2-D-3) トランスミッション(DF175ZG)

見出番号	品番	品名	使用個数	備考
34-1	56130-93J01	ハウジング,ドライブシャフトベアリング	1	510138マデ
34-2	56130-93J02	ハウジング,ドライブシャフトベアリング	1	510139カラ
35	09280-66004	・Oリング(D:3.1, ID:65.4)	1	
36	09282-24004	・オイルシール	2	
37	09381-40003	・サークリップ	1	510139カラ
38	56140-93J10	ハウジング,リバースギヤベアリング	1	
39	09262-60002	・ベアリング(60X85X13)	1	

FIG.220J

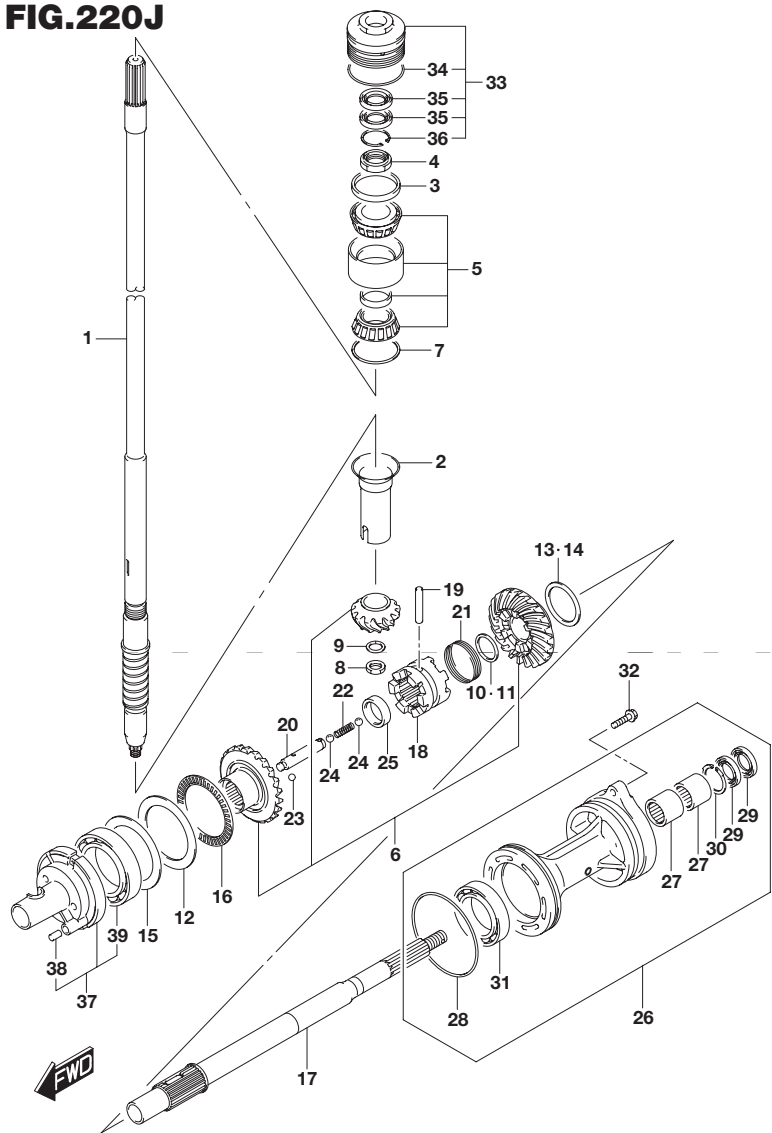


FIG.220J (2-D-4) トランスミッション(DF150ST)

見出番号	品番	品名	使用個数	備考
1-1	57110-96J40	シャフト,ドライブ(L)	1	W/トランサム(L)
1-2	57110-96J30	シャフト,ドライブ(X)	1	W/トランサム(X)
2	57133-93J00	カラー,ドライブシャフト	1	
3	57134-93J00	スペーサ,ドライブシャフトベアリング	1	
4	09159-28003	ナット	1	
5	09269-32001	ベアリング(32X66X49)	1	
6	57300-96810	ピニオンギヤセット	1	
7-1	09181-60004	シム(60X66X0.45)	1	
7-2	09181-60005	シム(60X66X0.5)	1	
7-3	09181-60006	シム(60X66X0.55)	1	
7-4	09181-60007	シム(60X66X0.6)	1	
7-5	09181-60008	シム(60X66X0.65)	1	
7-6	09181-60009	シム(60X66X0.7)	1	
7-7	09181-60010	シム(60X66X0.75)	1	
7-8	09181-60011	シム(60X66X0.8)	1	
7-9	09181-60012	シム(60X66X0.85)	1	
7-10	09181-60013	シム(60X66X0.9)	1	
8	09140-16021	ナット	1	
9	08221-16256	シム	1	
10	57500-87861	シムセット,サバ=スプロックシャフト	1	
11-1	08211-30382	・ワッシャ	1	
11-2	09160-30036	・ワッシャ(30X38X1.7)	1	
11-3	09160-30037	・ワッシャ(30X38X1.9)	1	
11-4	09160-30038	・ワッシャ(30X38X2.1)	1	
11-5	08211-30384	・ワッシャ	1	
11-6	09160-30039	・ワッシャ(30X38X2.3)	1	

FIG.220J

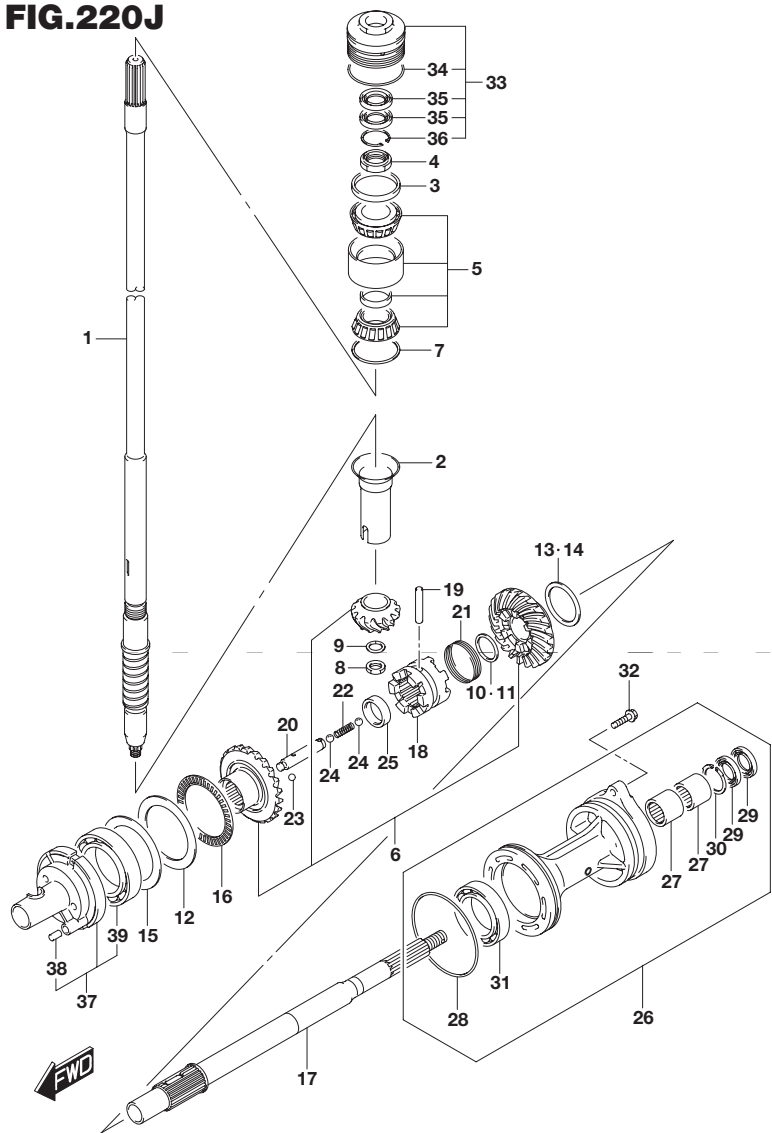


FIG.220J (2-D-5) トランスミッション(DF150ST)

見出番号	品番	品名	使用個数	備考
11-7	09160-30041	・ワッシャ(30X38X2.4)	1	
11-8	08211-30385	・ワッシャ	1	
11-9	09160-30042	・ワッシャ(30X38X2.6)	1	
11-10	09160-30043	・ワッシャ(30X38X2.7)	1	
11-11	09160-30044	・ワッシャ(30X38X2.8)	1	
12	09160-75002	ワッシャ(75X100X2)	1	FWD ギヤ
13	57500-87852	シムセット ,リバースギヤ	1	REV ギヤ
14-1	09181-50013	・シム(50X62X1)	1	REV ギヤ
14-2	09181-50012	・シム(50X62X1.1)	1	REV ギヤ
14-3	09181-50005	・シム(50X62X1.2)	1	REV ギヤ
14-4	09181-50006	・シム(50X62X1.3)	1	REV ギヤ
14-5	09181-50007	・シム(50X62X1.4)	1	REV ギヤ
14-6	09181-50008	・シム(50X62X1.5)	1	REV ギヤ
14-7	09181-50009	・シム(50X62X1.6)	1	REV ギヤ
14-8	09181-50010	・シム(50X62X1.7)	1	REV ギヤ
15-1	09181-75018	シム(75X100X0.5)	1	FWD ギヤ
15-2	09181-75019	シム(75X100X0.55)	1	FWD ギヤ
15-3	09181-75012	シム(75X100X0.6)	1	FWD ギヤ
15-4	09181-75013	シム(75X100X0.65)	1	FWD ギヤ
15-5	09181-75008	シム(75X100X0.7)	1	FWD ギヤ
15-6	09181-75014	シム(75X100X0.75)	1	FWD ギヤ
15-7	09181-75009	シム(75X100X0.8)	1	FWD ギヤ
15-8	09181-75015	シム(75X100X0.85)	1	FWD ギヤ
15-9	09181-75010	シム(75X100X0.9)	1	FWD ギヤ
15-10	09181-75016	シム(75X100X0.95)	1	FWD ギヤ
15-11	09181-75011	シム(75X100X1)	1	FWD ギヤ

FIG.220J

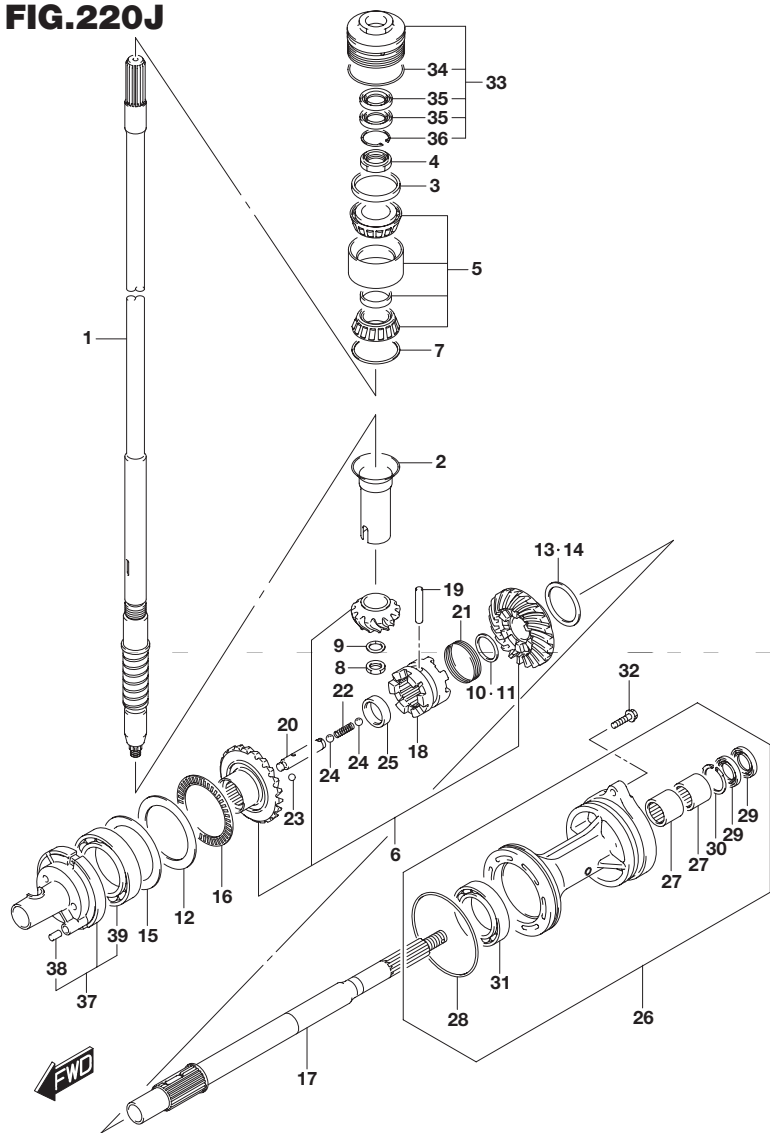


FIG.220J (2-D-6) トランスミッション(DF150ST)

見出番号	品番	品名	使用個数	備考
16	09269-75002	ベアリング(75X100X4)	1	
17	57610-93J00	シャフト,プロペラ	1	
18	57621-93J10	シフト,クラッチドッグ	1	
19	09202-08007	ピン(8X49)	1	
20	57631-93J00	ピン,コネクタ	1	
21	09440-52003	スプリング	1	
22	09440-09040	スプリング	1	
23	06111-07004	ボール	2	
24	06111-11004	ボール	2	
25	09180-25082	スペーサ(25X36.5X9.5)	1	
26	56120-93J50-0EP	ハウジング,プロペラシャフトベアリング(BL)	1	
27	09263-30063	・ベアリング(30X40X25)	2	
28	09280-00040	・Oリング(D:3.1, ID:104.4)	1	
29	09282-30006	・オイルシール	2	
30	09381-40003	・サークリップ	1	
31	08113-60100	・ベアリング	1	
32	09116-08158	ボルト(8X35)	2	
33	56130-93J02	ハウジング,ドライブシャフトベアリング	1	
34	09280-66004	・Oリング(D:3.1, ID:65.4)	1	
35	09282-24004	・オイルシール	2	
36	09381-40003	・サークリップ	1	

FIG.220J

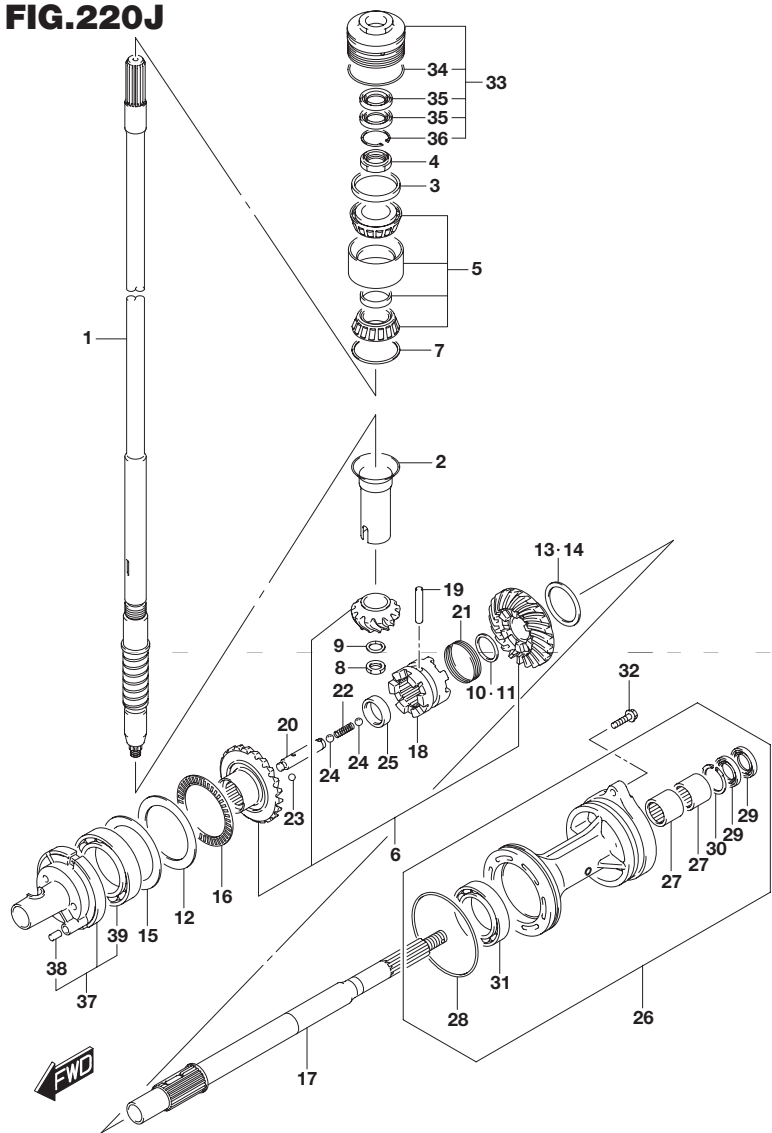


FIG.220J (2-D-7) トランスミッション(DF150ST)

見出番号	品番	品名	使用個数	備考
37	56140-93J01	ハウジング,フォワードギヤベアリング	1	
38	04221-08129	・ピン	1	
39	09263-50009	・ベアリング(50X65X25)	1	

FIG.301A

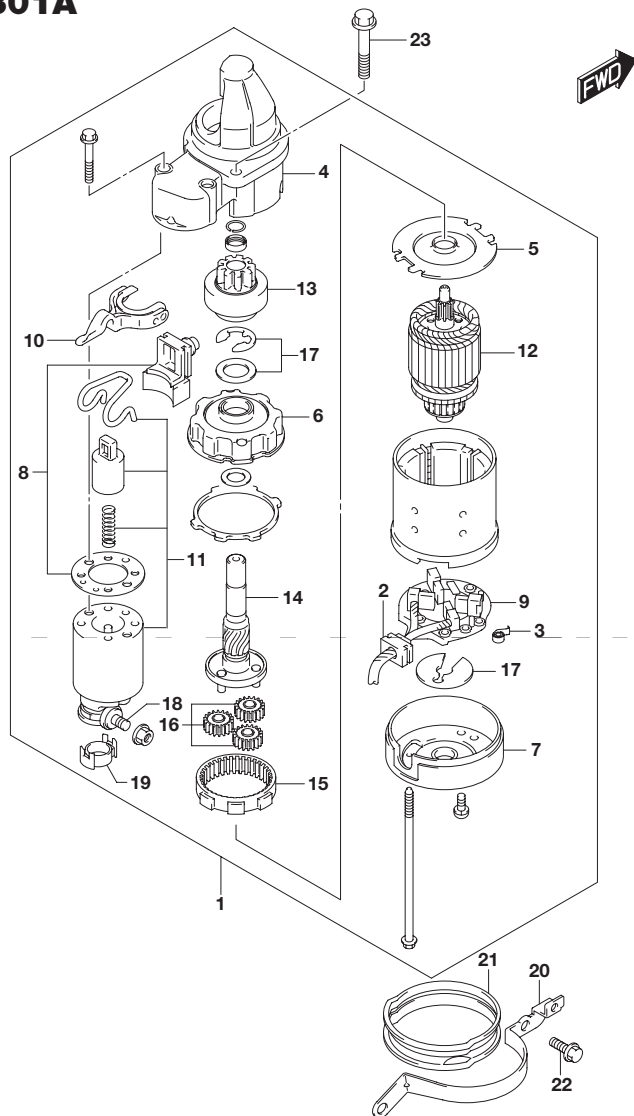


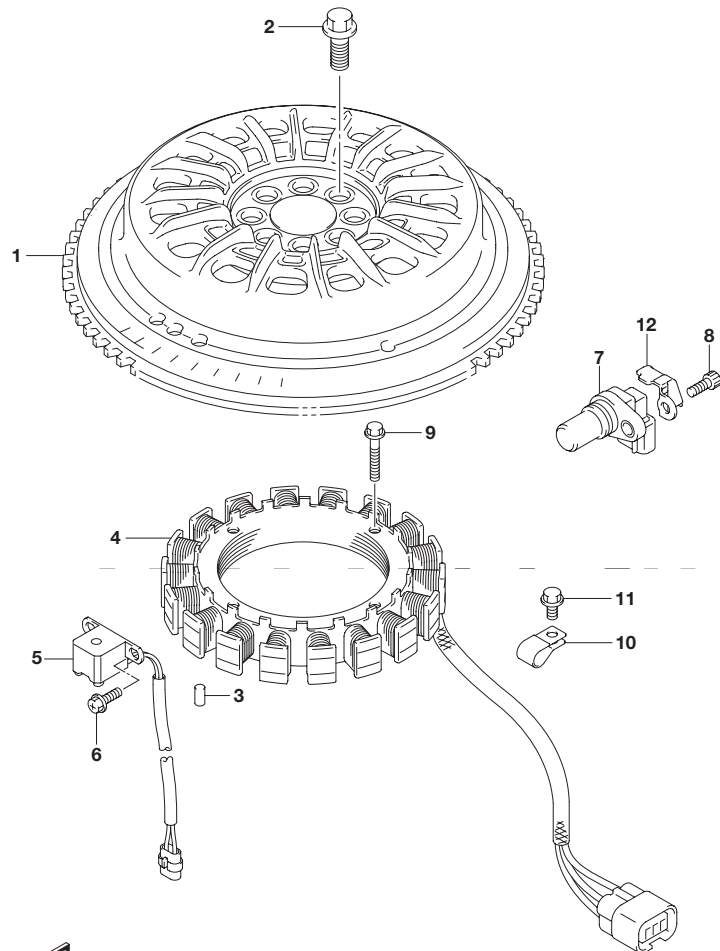
FIG.301A (2-D-8) スタートイング モータ

見出番号	品番	品名	使用個数	備考
1	31100-96J02	モータアッシ, スタートイング	1	
2	31131-90J01	・ブラシセット(+)	1	
3	31135-90J00	・スプリング	4	
4	31151-94J01	・ケース, スタートイングモータギヤ	1	
5	31152-90J00	・プレート, センタ	1	
6	31153-90J00	・ブラケット, ギヤ	1	
7	31170-90J00	・カバーアッシ, スタータモータリヤ	1	
8	31171-96J00	・カバーキット, ダスト	1	
9	31173-90J02	・ホルダアッシ, ブラシ	1	
10	31191-96J00	・レバー, シフト	1	
11	31220-94J00	・スイッチ, マグネット	1	
12	31310-90J00	・アマチュア	1	
13	31320-93J00	・ピニオン	1	
14	31341-93J00	・シャフト, ピニオン	1	
15	31343-90J00	・インターナルギヤ	1	
16	31344-90J00	・ギヤ, プラネタリ	3	
17	31360-93J01	・ワッシャセット, ストップ	1	
18	31913-93J00	・ターミナル	1	
19	31914-93J00	・キャップ, ターミナル	1	
20	31912-96J00	バンド, スタータモータ	1	
21	31918-90J10	ダンパ, ロア	1	
22	01550-08207	ボルト	2	
23	01550-08357	ボルト	2	

FIG.303A

FIG.303A (2-D-9) マグネット(DF150T)

見出番号	品番	品名	使用個数	備考
1	32102-96J02	フライホイール,マグネット	1	
2	09103-12125	ボルト(12X26)	8	
3	09202-06031	ピン(6X12)	1	
4	32120-96J00	コイル,バッテリーチャージング	1	
5	32160-88L10	コイル,イグニッションタイミング	1	
6	09106-05030	ボルト(5X10)	2	
7	33220-64L10	センサアッシ,ポジション	1	
8	07130-06167	ボルト	1	
9	09103-06231	ボルト(6X35)	4	
10	09403-13408	クランプ	1	
11	01550-06127	ボルト	1	
12	11185-96J00	カバー,センサ	1	



4



FIG.303B

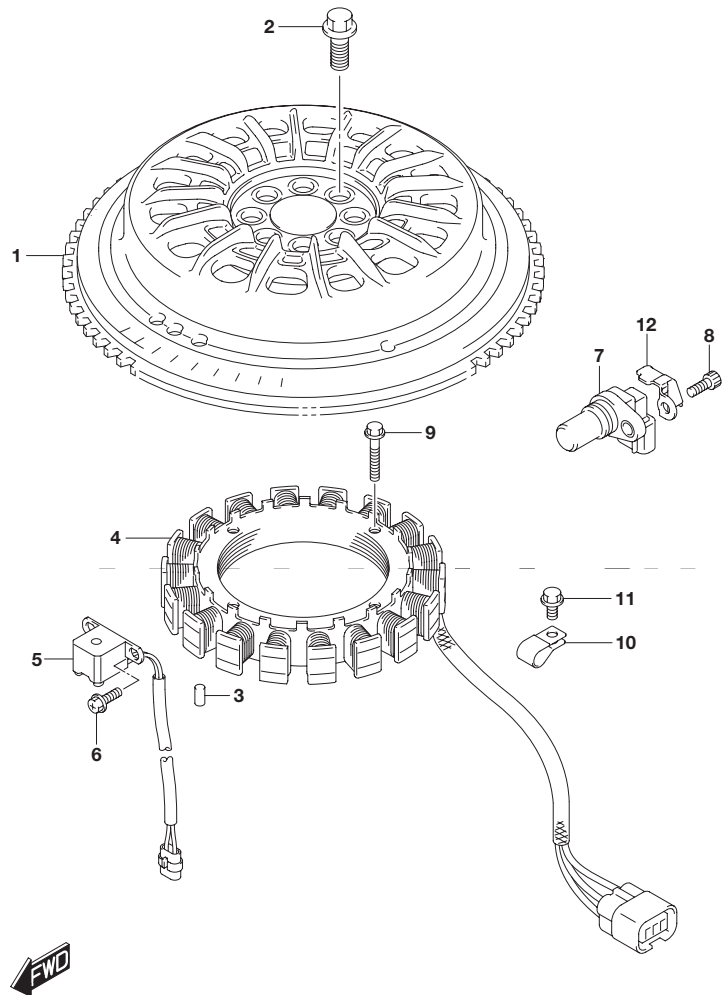
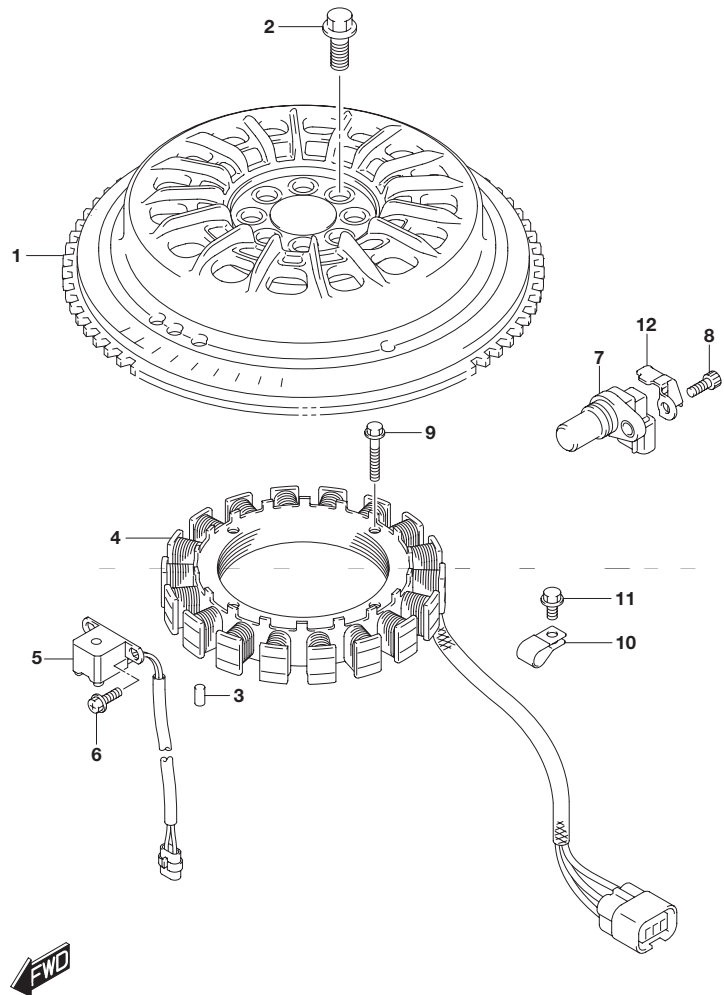


FIG.303B (2-D-10) マグネット(DF150TG)

見出番号	品番	品名	使用個数	備考
1	32102-96J10	フライホイール ,マグネット	1	
2	09103-12125	ボルト(12X26)	8	
3	09202-06031	ピン(6X12)	1	
4	32120-96J00	コイル ,バッテリーチャージング	1	
5	32160-88L00	コイル ,イグニッションタイミング	1	
6	09106-05030	ボルト(5X10)	2	
7	33220-64L10	センサアッシ ,ポジション	1	
8	07130-06167	ボルト	1	
9	09103-06231	ボルト(6X35)	4	
10	09403-13408	クランプ	1	
11	01550-06127	ボルト	1	
12	11185-96J00	カバー ,センサ	1	

FIG.303C

FIG.303C (2-D-11) マグネット(DF150Z)



見出番号	品番	品名	使用個数	備考
1	32102-96J02	フライホイール ,マグネット	1	
2	09103-12125	ボルト(12X26)	8	
3	09202-06031	ピン(6X12)	1	
4	32120-96J00	コイル ,バッテリーチャージング	1	
5	32160-88L10	コイル ,イグニッションタイミング	1	
6	09106-05030	ボルト(5X10)	2	
7	33220-64L10	センサアッシ ,ポジション	1	
8	07130-06167	ボルト	1	
9	09103-06231	ボルト(6X35)	4	
10	09403-13408	クランプ	1	
11	01550-06127	ボルト	1	
12	11185-96J00	カバー ,センサ	1	

4

FIG.303D

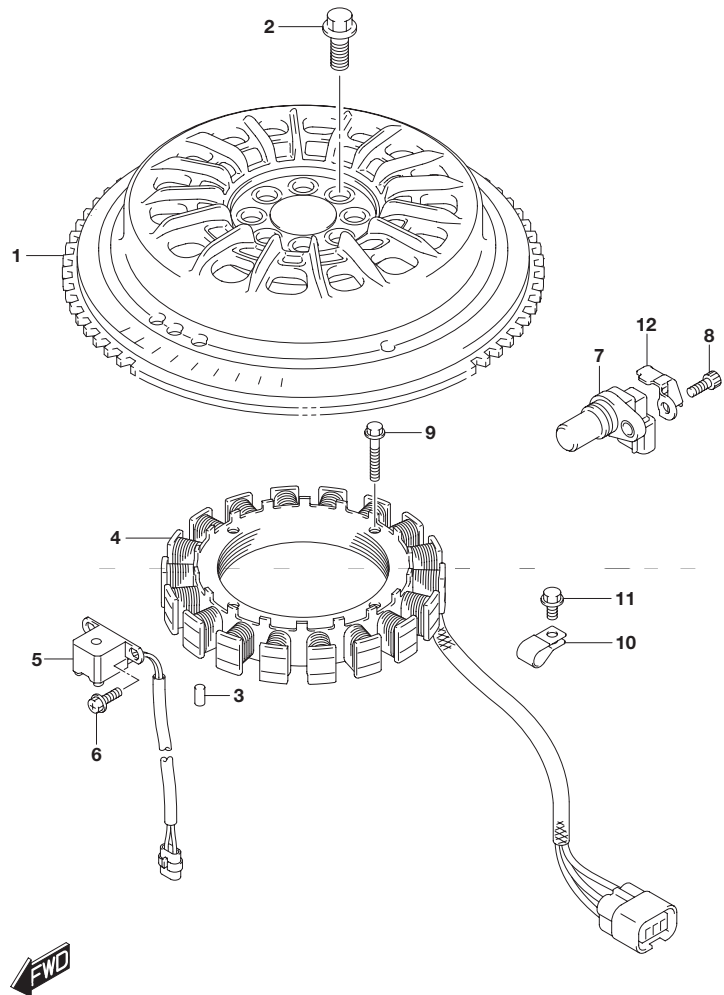


FIG.303D (2-D-12) マグネット(DF150ZG)

見出番号	品番	品名	使用個数	備考
1	32102-96J10	フライホイール ,マグネット	1	
2	09103-12125	ボルト(12X26)	8	
3	09202-06031	ピン(6X12)	1	
4	32120-96J00	コイル ,バッテリーチャージング	1	
5	32160-88L00	コイル ,イグニッションタイミング	1	
6	09106-05030	ボルト(5X10)	2	
7	33220-64L10	センサアッシ ,ポジション	1	
8	07130-06167	ボルト	1	
9	09103-06231	ボルト(6X35)	4	
10	09403-13408	クランプ	1	
11	01550-06127	ボルト	1	
12	11185-96J00	カバー ,センサ	1	

FIG.303E

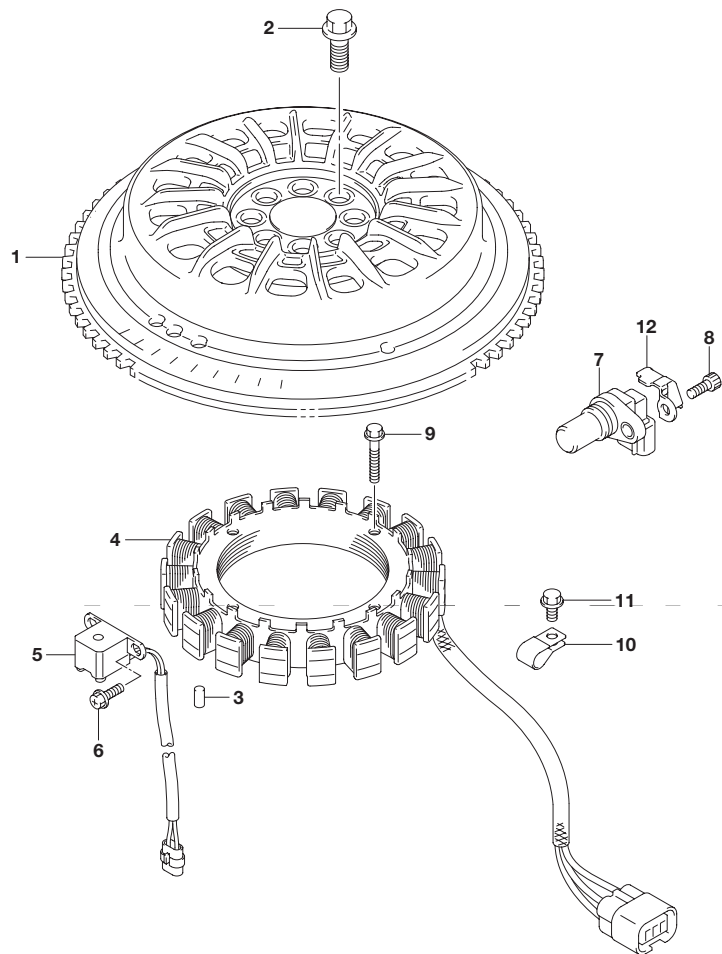


FIG.303E (2-D-13) マグネット(DF175T)

見出番号	品番	品名	使用個数	備考
1	32102-96J02	フライホイール ,マグネット	1	
2	09103-12125	ボルト(12X26)	8	
3	09202-06031	ピン(6X12)	1	
4	32120-96J00	コイル ,バッテリーチャージング	1	
5	32160-88L10	コイル ,イグニッションタイミング	1	
6	09106-05030	ボルト(5X10)	2	
7	33220-64L10	センサアッシ ,ポジション	2	
8	07130-06167	ボルト	2	
9	09103-06231	ボルト(6X35)	4	
10	09403-13408	クランプ	1	
11	01550-06127	ボルト	1	
12	11185-96J00	カバー ,センサ	2	

4



FIG.303F

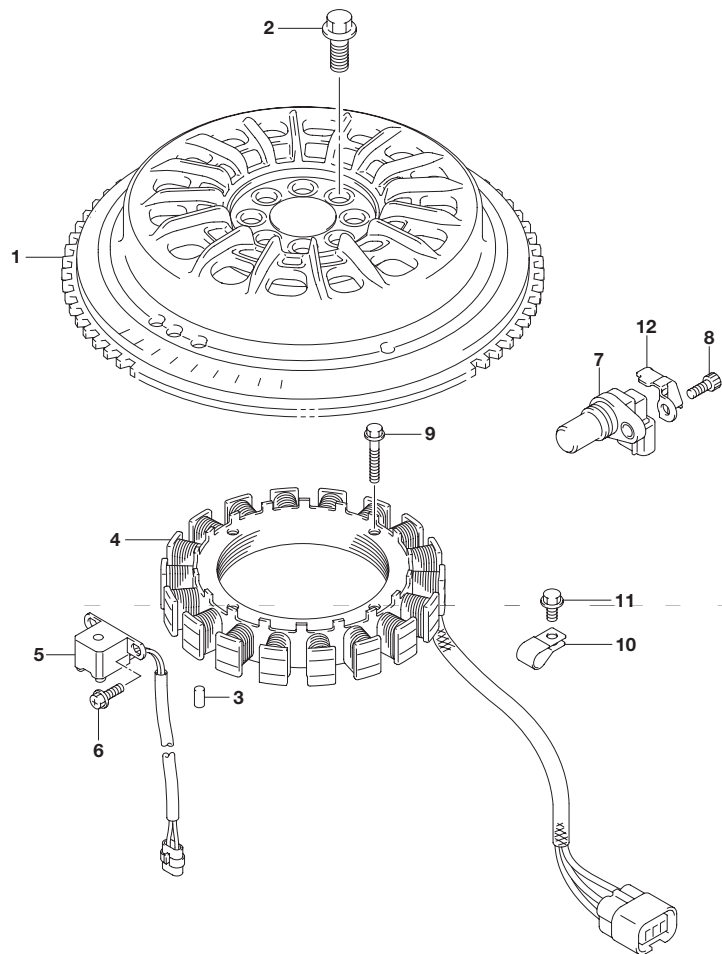


FIG.303F (2-D-14) マグネット(DF175TG)

見出番号	品番	品名	使用個数	備考
1	32102-96J10	フライホイール ,マグネット	1	
2	09103-12125	ボルト(12X26)	8	
3	09202-06031	ピン(6X12)	1	
4	32120-96J00	コイル ,バッテリーチャージング	1	
5	32160-88L00	コイル ,イグニッションタイミング	1	
6	09106-05030	ボルト(5X10)	2	
7	33220-64L10	センサアッシ ,ポジション	2	
8	07130-06167	ボルト	2	
9	09103-06231	ボルト(6X35)	4	
10	09403-13408	クランプ	1	
11	01550-06127	ボルト	1	
12	11185-96J00	カバー ,センサ	2	



FIG.303G

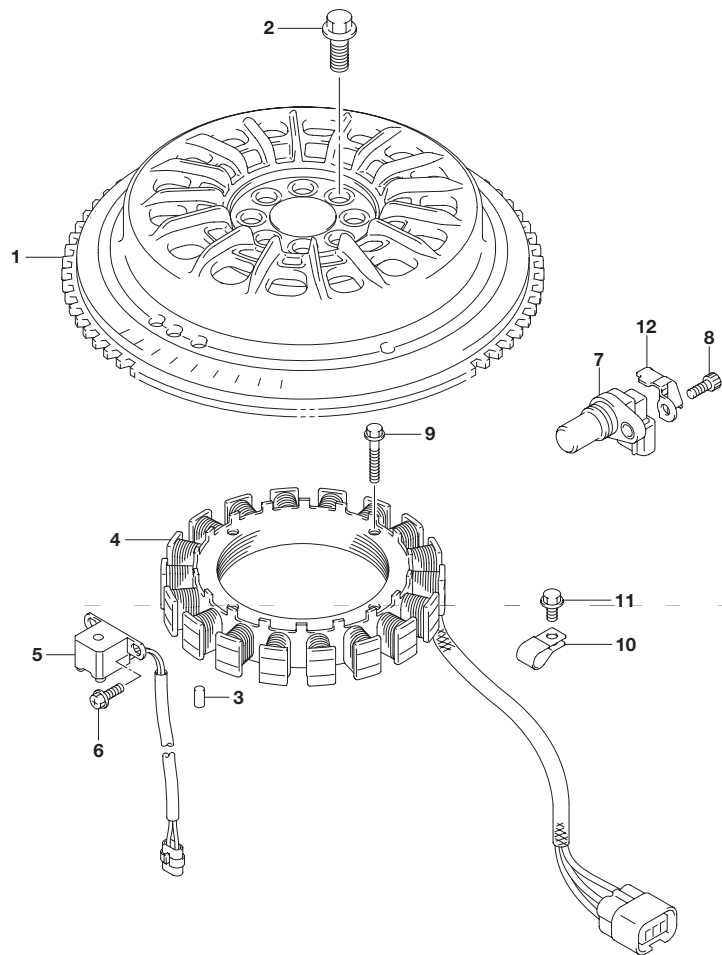


FIG.303G (2-D-15) マグネット(DF175Z)

見出番号	品番	品名	使用個数	備考
1	32102-96J02	フライホイール ,マグネット	1	
2	09103-12125	ボルト(12X26)	8	
3	09202-06031	ピン(6X12)	1	
4	32120-96J00	コイル ,バッテリーチャージング	1	
5	32160-88L10	コイル ,イグニッションタイミング	1	
6	09106-05030	ボルト(5X10)	2	
7	33220-64L10	センサアッシ ,ポジション	2	
8	07130-06167	ボルト	2	
9	09103-06231	ボルト(6X35)	4	
10	09403-13408	クランプ	1	
11	01550-06127	ボルト	1	
12	11185-96J00	カバー ,センサ	2	

4



FIG.303H

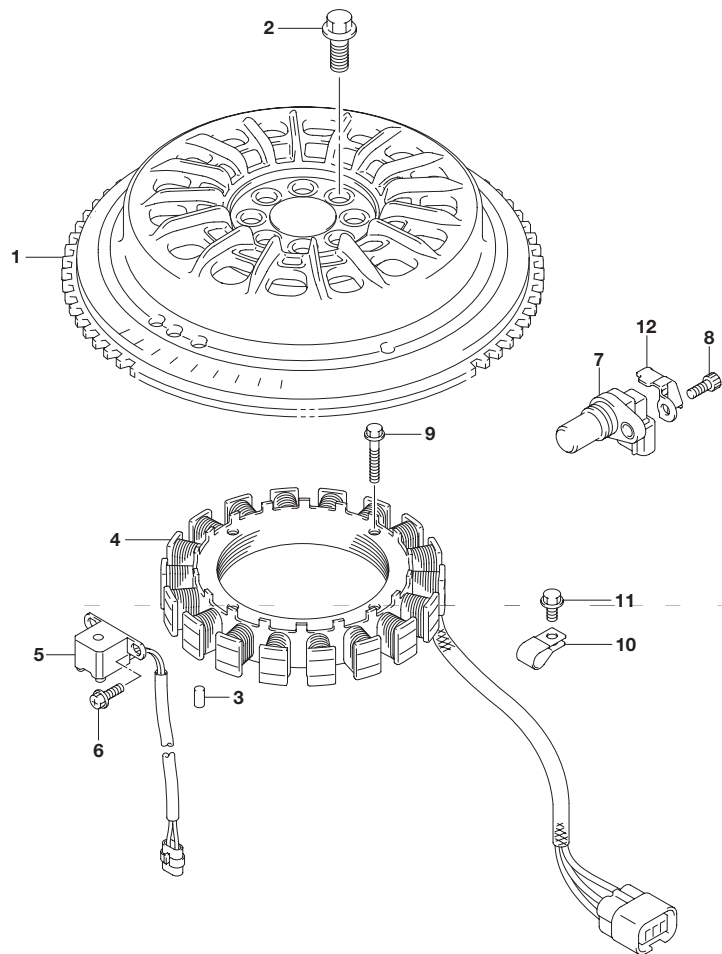


FIG.303H (2-E-2) マグネット(DF175ZG)

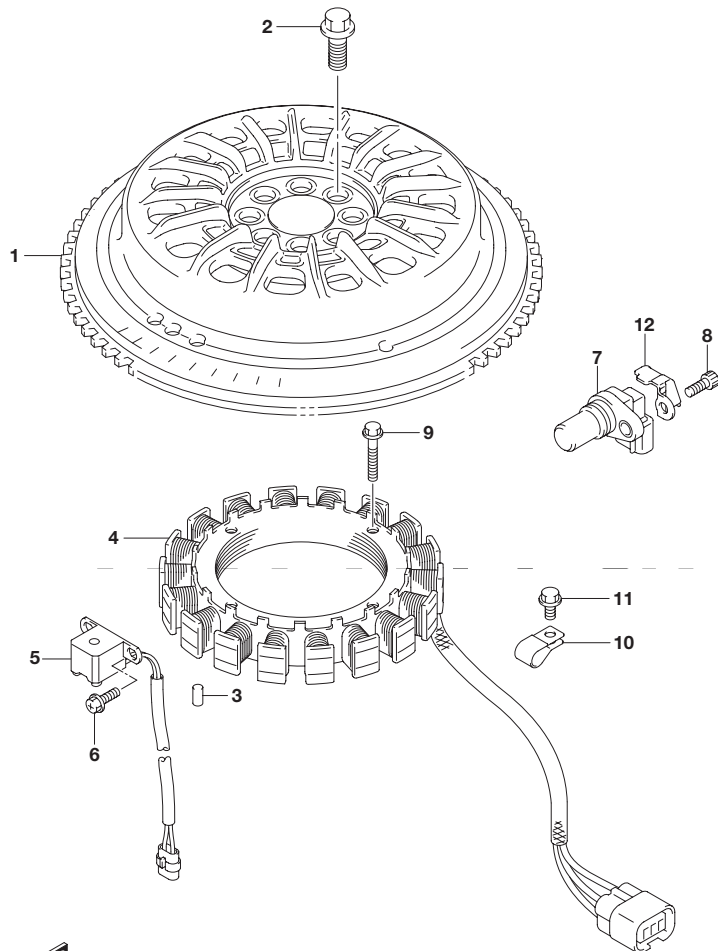
見出番号	品番	品名	使用個数	備考
1	32102-96J10	フライホイール ,マグネット	1	
2	09103-12125	ボルト(12X26)	8	
3	09202-06031	ピン(6X12)	1	
4	32120-96J00	コイル ,バッテリーチャージング	1	
5	32160-88L00	コイル ,イグニッションタイミング	1	
6	09106-05030	ボルト(5X10)	2	
7	33220-64L10	センサアッシ ,ポジション	2	
8	07130-06167	ボルト	2	
9	09103-06231	ボルト(6X35)	4	
10	09403-13408	クランプ	1	
11	01550-06127	ボルト	1	
12	11185-96J00	カバー ,センサ	2	



FIG.303J

FIG.303J (2-E-3) マグネット(DF150ST)

見出番号	品番	品名	使用個数	備考
1	32102-96J02	フライホイール,マグネット	1	
2	09103-12125	ボルト(12X26)	8	
3	09202-06031	ピン(6X12)	1	
4	32120-96J00	コイル,バッテリーチャージング	1	
5	32160-88L10	コイル,イグニッションタイミング	1	
6	09106-05030	ボルト(5X10)	2	
7	33220-64L10	センサアッシ,ポジション	1	
8	07130-06167	ボルト	1	
9	09103-06231	ボルト(6X35)	4	
10	09403-13408	クランプ	1	
11	01550-06127	ボルト	1	
12	11185-96J00	カバー,センサ	1	

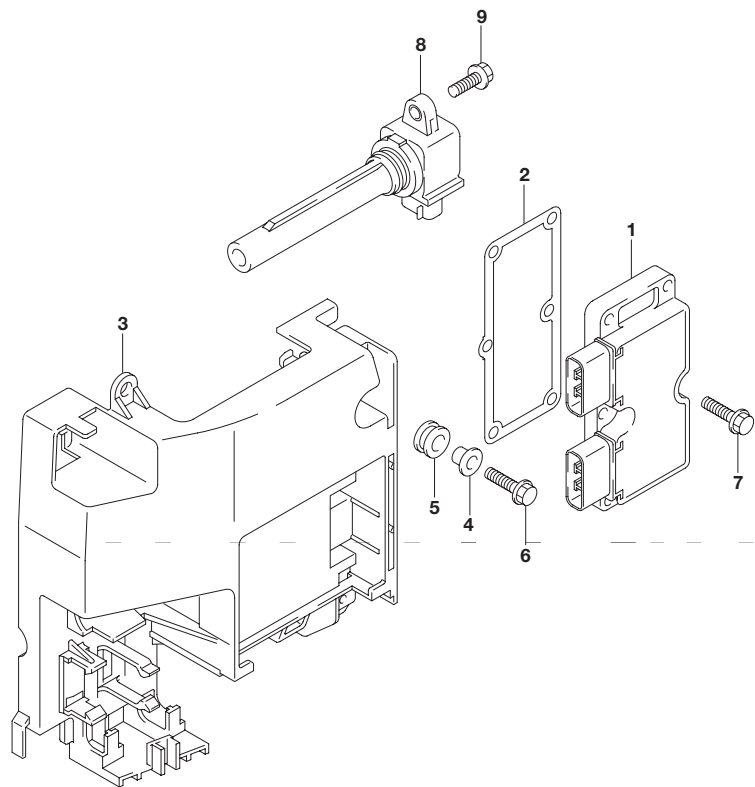


4



FIG.310A

FIG.310A (2-E-4) レクチファイヤ/イグニッション コイル(DF150T)



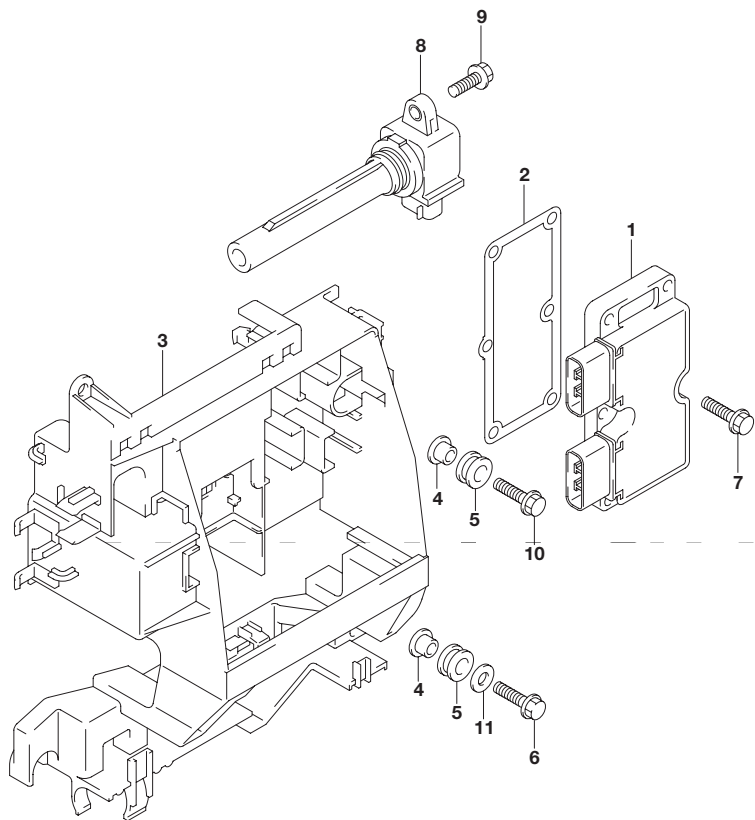
見出番号	品番	品名	使用個数	備考
1	32800-96J00	レクチファイヤ/レギュレータアッシ	1	
2	32805-96J00	ガスケット ,レクチファイヤ/レギュレータ	1	
3	32890-96J00	ホルダ ,エレクトリックパーツ	1	
4	09169-06062	ワッシャ	2	
5	09320-09016	クッション	4	
6	01550-06257	ボルト	2	
7	01550-06257	ボルト	6	
8	33410-93J00	コイルアッシ ,イグニッション	4	
9	01550-06207	ボルト	4	



FIG.310B

FIG.310B (2-E-5) レクチファイヤ/イグニッション コイル(DF150TG)

4

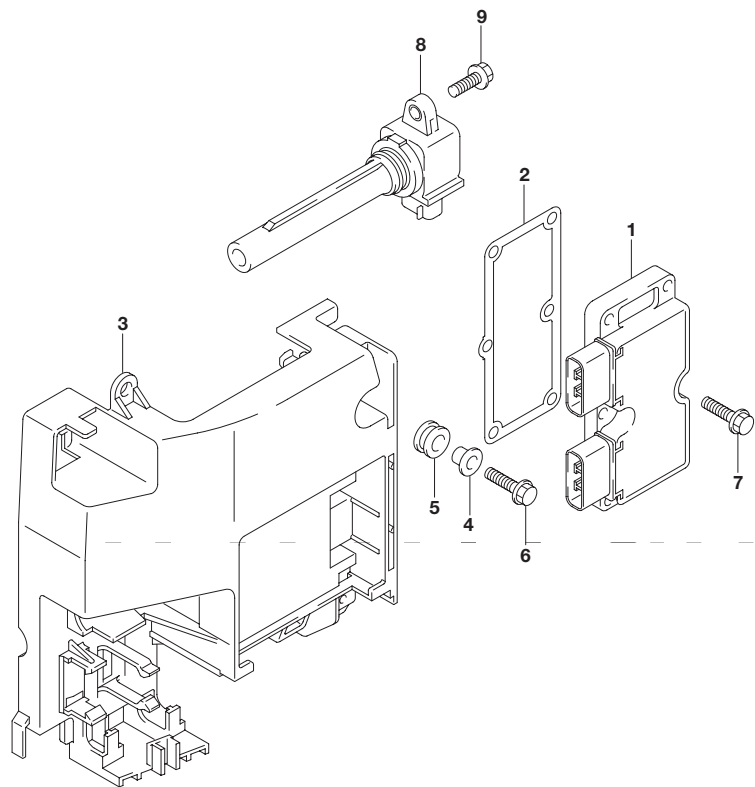


見出番号	品番	品名	使用個数	備考
1	32800-96J00	レクチファイヤ/レギュレータアッシ	1	
2	32805-96J00	ガスケット,レクチファイヤ/レギュレータ	1	
3	32890-96J20	ホルダ,エレクトリックパーツ	1	
4	09169-06062	ワッシャ	2	
5	09320-09016	クッション	4	
6	01550-06257	ボルト	1	
7	01550-06257	ボルト	6	
8	33410-93J00	コイルアッシ,イグニッション	4	
9	01550-06207	ボルト	4	
10	09116-06202	ボルト(6X25)	1	
11	09160-06084	ワッシャ(6.5X18X1.6)	1	



FIG.310C

FIG.310C (2-E-6) レクチファイヤ/イグニッション コイル(DF150Z)



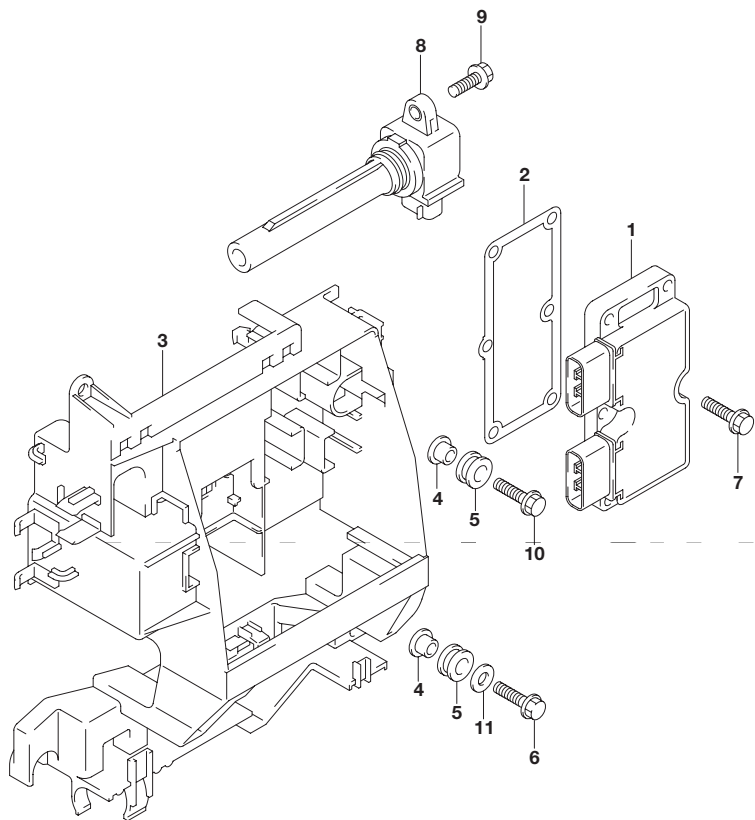
見出番号	品番	品名	使用個数	備考
1	32800-96J00	レクチファイヤ/レギュレータアッシ	1	
2	32805-96J00	ガスケット,レクチファイヤ/レギュレータ	1	
3	32890-96J00	ホルダ,電気リツクパーツ	1	
4	09169-06062	ワツシャ	2	
5	09320-09016	クツション	4	
6	01550-06257	ボルト	2	
7	01550-06257	ボルト	6	
8	33410-93J00	コイルアッシ,イグニツション	4	
9	01550-06207	ボルト	4	



FIG.310D

FIG.310D (2-E-7) レクチファイヤ/イグニッション コイル(DF150ZG)

4



見出番号	品番	品名	使用個数	備考
1	32800-96J00	レクチファイヤ/レギュレータアッシ	1	
2	32805-96J00	ガasket,レクチファイヤ/レギュレータ	1	
3	32890-96J20	ホルダ,エレクトリックパーツ	1	
4	09169-06062	ワッシャ	2	
5	09320-09016	クッション	4	
6	01550-06257	ボルト	1	
7	01550-06257	ボルト	6	
8	33410-93J00	コイルアッシ,イグニッション	4	
9	01550-06207	ボルト	4	
10	09116-06202	ボルト(6X25)	1	
11	09160-06084	ワッシャ(6.5X18X1.6)	1	



FIG.310E

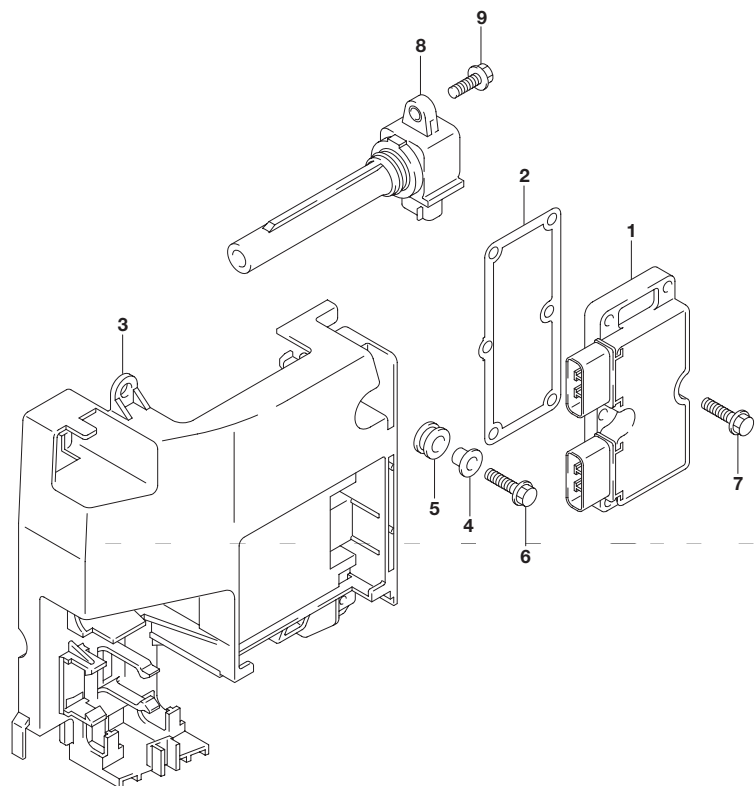


FIG.310E (2-E-8) レクチファイヤ/イグニッション コイル(DF175T)

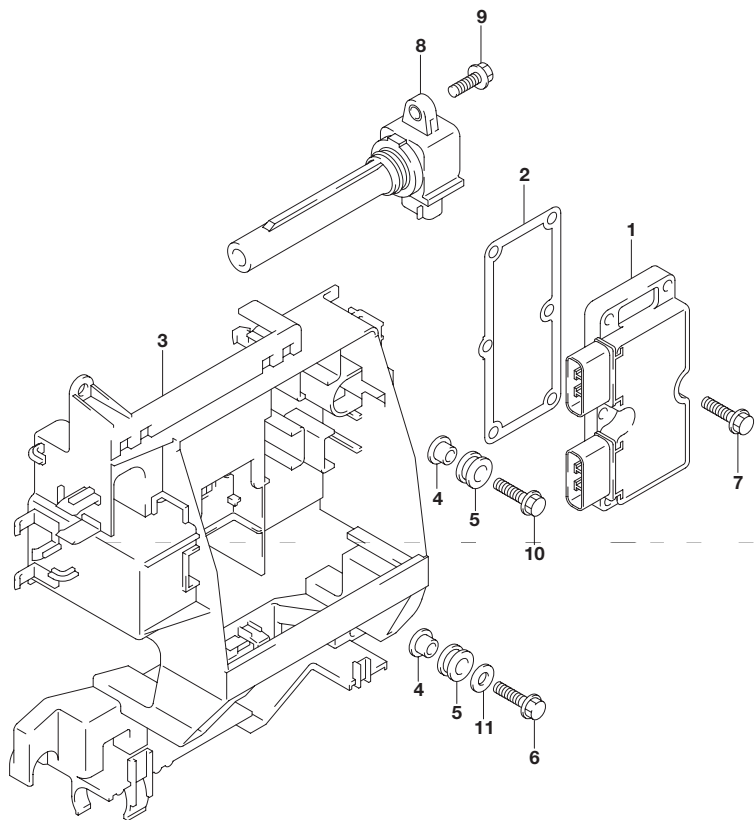
見出番号	品番	品名	使用個数	備考
1	32800-96J00	レクチファイヤ/レギュレータアッシ	1	
2	32805-96J00	ガスケット ,レクチファイヤ/レギュレータ	1	
3	32890-96J00	ホルダ ,電気リツクパーツ	1	
4	09169-06062	ワッシャ	2	
5	09320-09016	クッション	4	
6	01550-06257	ボルト	2	
7	01550-06257	ボルト	6	
8	33410-93J00	コイルアッシ ,イグニッション	4	
9	01550-06207	ボルト	4	



FIG.310F

FIG.310F (2-E-9) レクチファイヤ/イグニッション コイル(DF175TG)

4

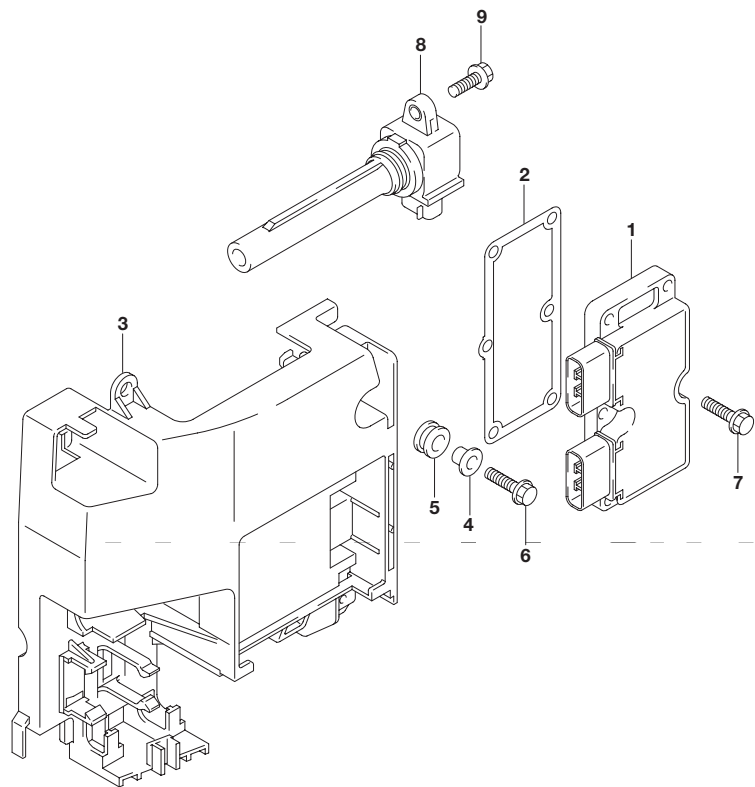


見出番号	品番	品名	使用個数	備考
1	32800-96J00	レクチファイヤ/レギュレータアッシ	1	
2	32805-96J00	ガスケット,レクチファイヤ/レギュレータ	1	
3	32890-96J20	ホルダ,電気リツクパーツ	1	
4	09169-06062	ワッシャ	2	
5	09320-09016	クッション	4	
6	01550-06257	ボルト	1	
7	01550-06257	ボルト	6	
8	33410-93J00	コイルアッシ,イグニツション	4	
9	01550-06207	ボルト	4	
10	09116-06202	ボルト(6X25)	1	
11	09160-06084	ワッシャ(6.5X18X1.6)	1	



FIG.310G

FIG.310G (2-E-10) レクチファイヤ/イグニッション コイル(DF175Z)



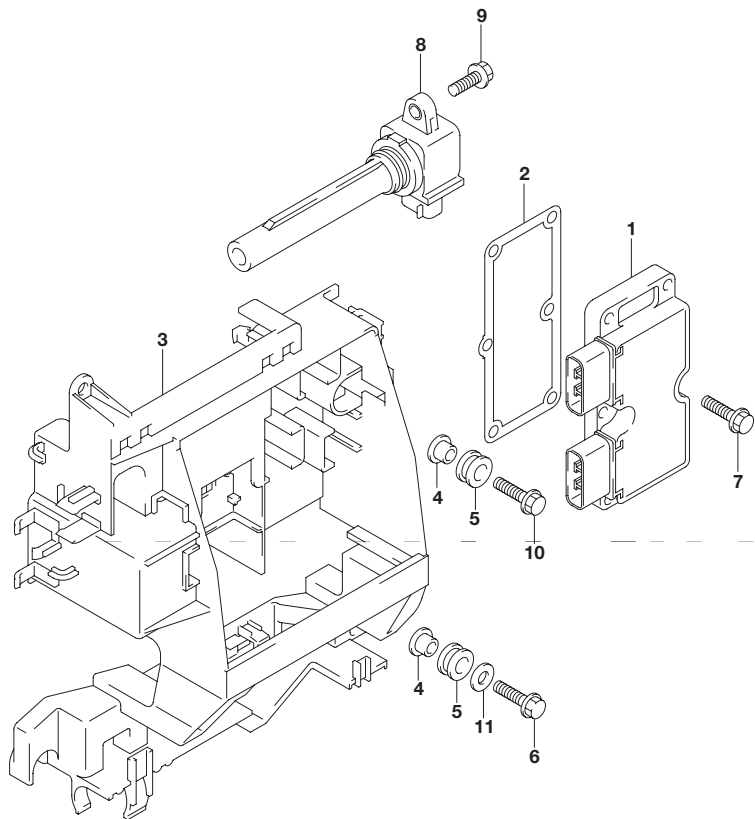
見出番号	品番	品名	使用個数	備考
1	32800-96J00	レクチファイヤ/レギュレータアッシ	1	
2	32805-96J00	ガスケット ,レクチファイヤ/レギュレータ	1	
3	32890-96J00	ホルダ ,エレクトリックパーツ	1	
4	09169-06062	ワッシャ	2	
5	09320-09016	クッション	4	
6	01550-06257	ボルト	2	
7	01550-06257	ボルト	6	
8	33410-93J00	コイルアッシ ,イグニッション	4	
9	01550-06207	ボルト	4	



FIG.310H

FIG.310H (2-E-11) レクチファイヤ/イグニッション コイル(DF175ZG)

見出番号	品番	品名	使用個数	備考
1	32800-96J00	レクチファイヤ/レギュレータアッシ	1	
2	32805-96J00	ガasket,レクチファイヤ/レギュレータ	1	
3	32890-96J20	ホルダ,エレクトリックパーツ	1	
4	09169-06062	ワッシャ	2	
5	09320-09016	クッション	4	
6	01550-06257	ボルト	1	
7	01550-06257	ボルト	6	
8	33410-93J00	コイルアッシ,イグニッション	4	
9	01550-06207	ボルト	4	
10	09116-06202	ボルト(6X25)	1	
11	09160-06084	ワッシャ(6.5X18X1.6)	1	



4



FIG.310J

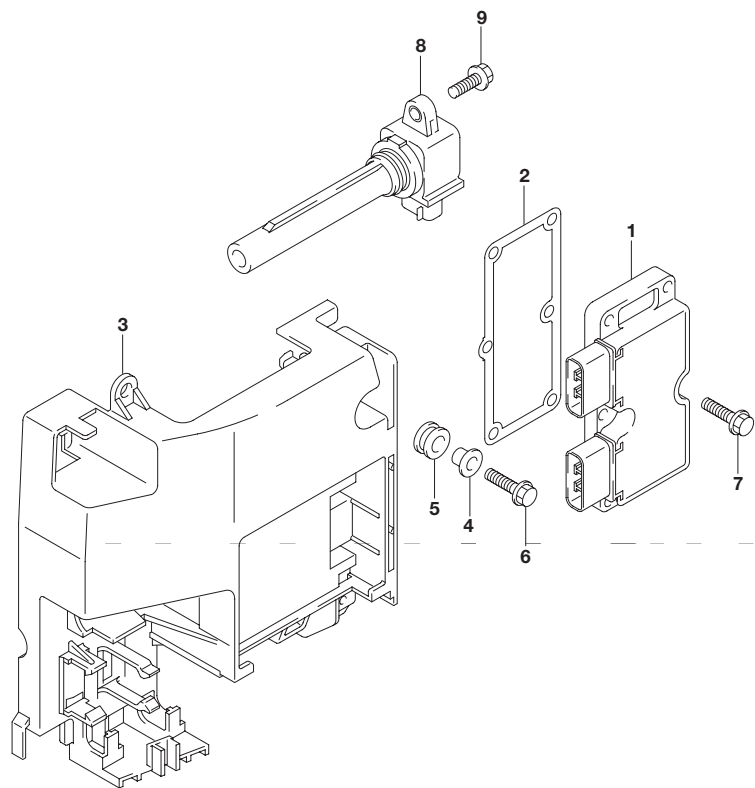


FIG.310J (2-E-12) レクチファイヤ/イグニッション コイル(DF150ST)

見出番号	品番	品名	使用個数	備考
1	32800-96J00	レクチファイヤ/レギュレータ Assy	1	
2	32805-96J00	ガスケット ,レクチファイヤ/レギュレータ	1	
3	32890-96J00	ホルダ ,電気部品	1	
4	09169-06062	ワッシャ	2	
5	09320-09016	クッション	4	
6	01550-06257	ボルト	2	
7	01550-06257	ボルト	6	
8	33410-93J00	コイル Assy ,イグニッション	4	
9	01550-06207	ボルト	4	



FIG.315A

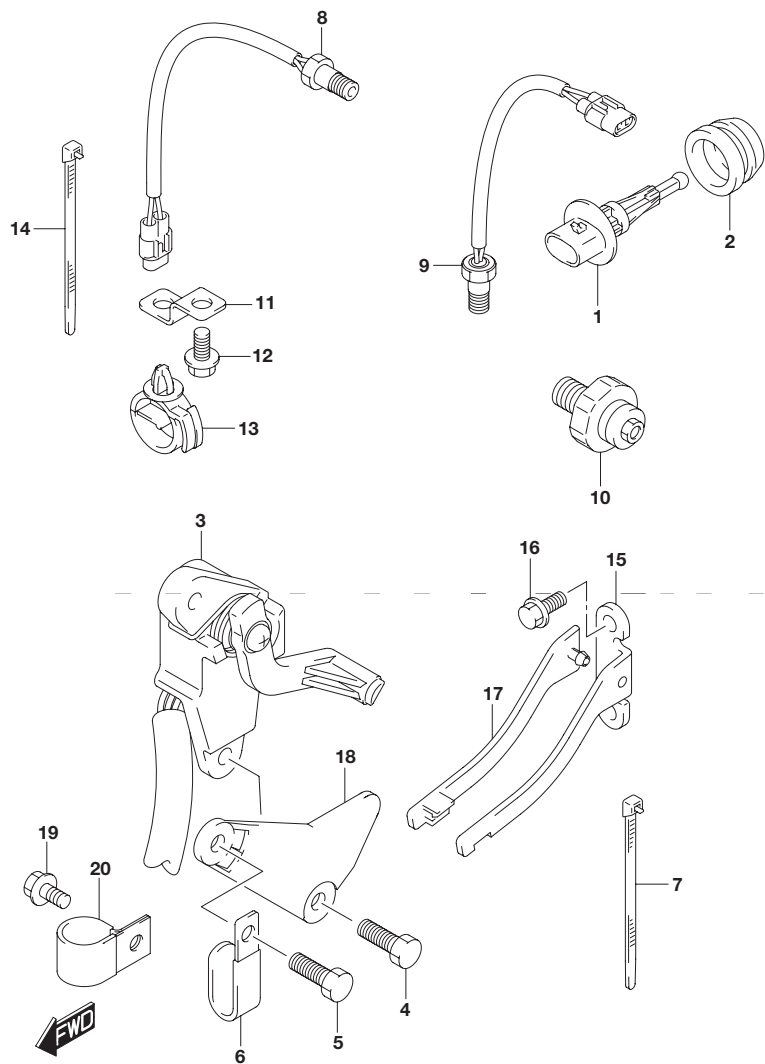


FIG.315A (2-E-13) センサ(DF150T)

見出番号	品番	品名	使用個数	備考
1	13650-52G00	センサ,インレットエアテンバレチャ	1	
2	13655-87J00	グロメット,エアテンバレチャセンサ	1	
3	34801-99E04	センダアッシ,トリム	1	
4	09103-06093	ボルト(6X20)	2	
5	09103-06093	ボルト(6X20)	1	
6	29404-93J10	クランプ	1	
7	09407-14403	クランプ(L:125)	1	
8	34830-87J20	センサ,テンバレチャ	1	
9	34830-87J20	センサ,テンバレチャ	1	
10	37820-99E01	スイッチアッシ オイルプレッシャ(P1.0)	1	
11	36617-93J10	ブラケット,ハーネス	1	
12	29103-93J00	ボルト	1	
13	09403-20307	クランプ	1	
14	09407-14407	クランプ(L:145)	2	
15	43117-96J00	カム,トリムセンダ	1	
16	09116-05010	ボルト(5X12)	2	
17	43118-96J00	プレート,トリムセンダカム	1	
18	41118-96J00	プレート,トリムセンダ	1	
19	29103-93J00	ボルト	1	
20	09403-19409	クランプ	1	

FIG.315B

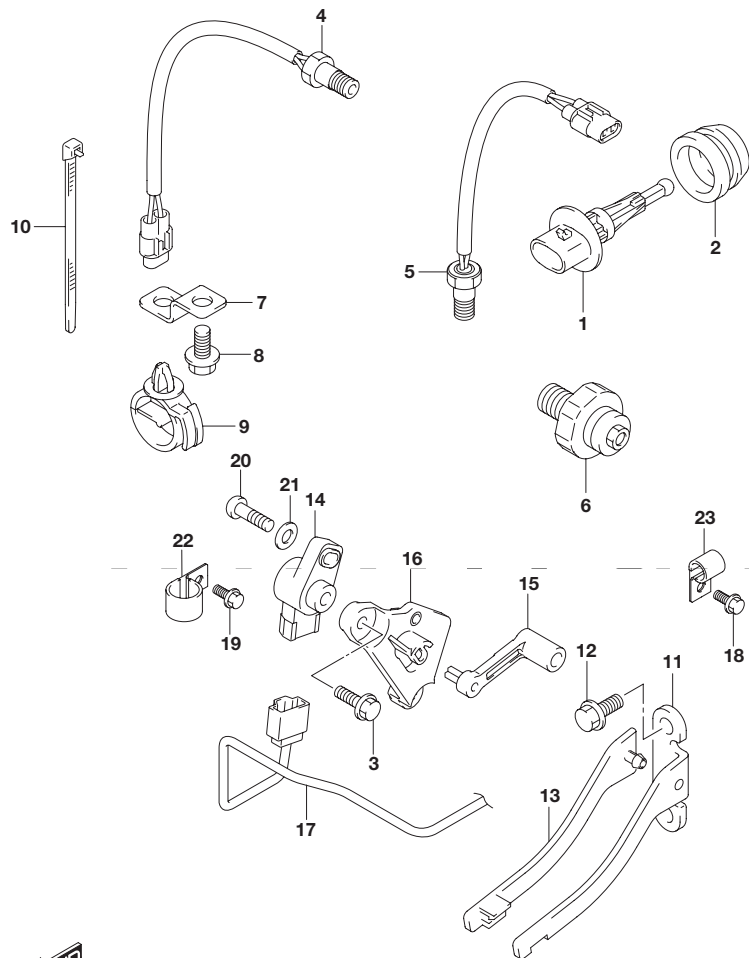


FIG.315B (2-E-14) センサ(DF150TG)

見出番号	品番	品名	使用個数	備考
1	13650-52G00	センサ,インレットエアテンパレチャ	1	
2	13655-96J00	グロメット, インレットエアテンパレチャセンサ	1	
3	09103-06093	ボルト(6X20)	2	
4	34830-87J20	センサ,テンパレチャ	1	
5	34830-87J20	センサ,テンパレチャ	1	
6	37820-99E01	スイッチアッシ オイルプレッシャ(P1.0)	1	
7	36617-93J10	ブラケット,ハーネス	1	
8	29103-93J00	ボルト	1	
9	09403-20307	クランプ	1	
10	09407-14407	クランプ(L:145)	2	
11	43117-96J00	カム,トリムセンダ	1	
12	09116-05010	ボルト(5X12)	2	
13	43118-96J00	プレート,トリムセンダカム	1	
14	34840-98J11	センサアッシ,トリム	1	
15	34841-96J00	レバー,トリムセンサ	1	
16	34845-96J00	ブラケット,トリムセンサ	1	
17	36611-96J00	ワイヤ,トリムセンサ	1	
18	29103-93J00	ボルト	1	
19	09103-06307	ボルト(6X10)	1	
20	09125-05048	スクリュ(5X16)	1	
21	09160-05029	ワッシャ(5.5X12X0.8)	1	
22	09403-13408	クランプ	1	
23	09403-19409	クランプ	1	

FIG.315C

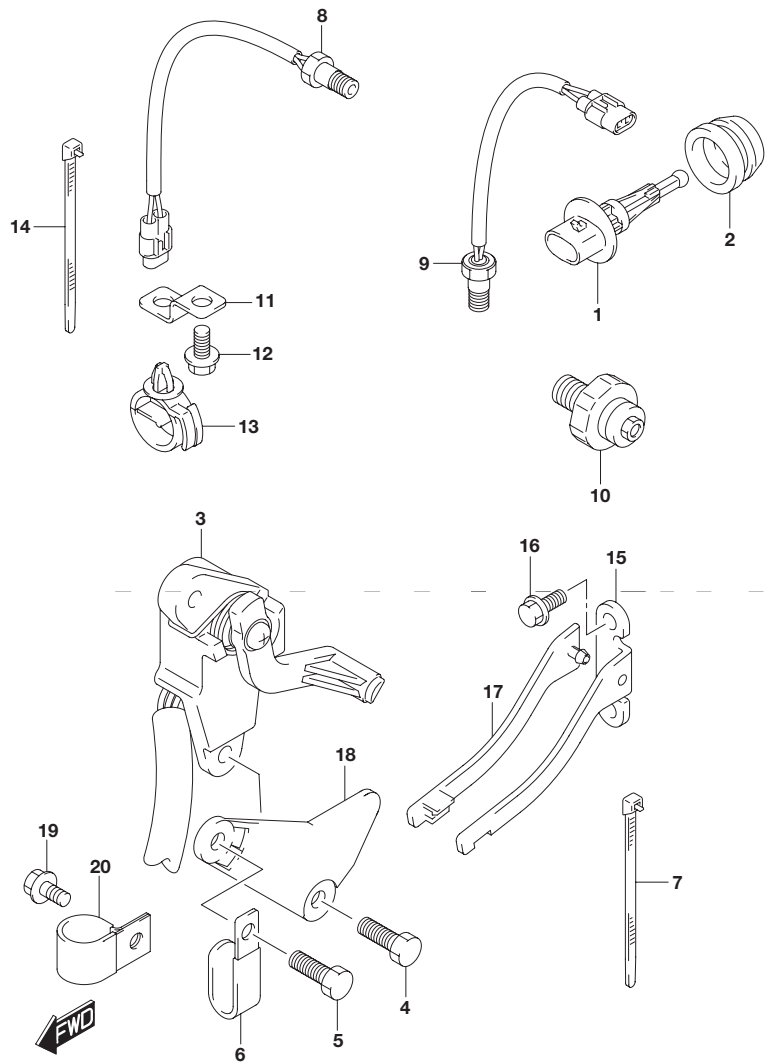


FIG.315C (2-E-15) センサ(DF150Z)

見出番号	品番	品名	使用個数	備考
1	13650-52G00	センサ,インレットエアテンバレチャ	1	
2	13655-87J00	グロメット,エアテンバレチャセンサ	1	
3	34801-99E04	センダアツシ,トリム	1	
4	09103-06093	ボルト(6X20)	2	
5	09103-06093	ボルト(6X20)	1	
6	29404-93J10	クランプ	1	
7	09407-14403	クランプ(L:125)	1	
8	34830-87J20	センサ,テンバレチャ	1	
9	34830-87J20	センサ,テンバレチャ	1	
10	37820-99E01	スイッチアツシ オイルプレッシャ(P1.0)	1	
11	36617-93J10	ブラケット,ハーネス	1	
12	29103-93J00	ボルト	1	
13	09403-20307	クランプ	1	
14	09407-14407	クランプ(L:145)	2	
15	43117-96J00	カム,トリムセンダ	1	
16	09116-05010	ボルト(5X12)	2	
17	43118-96J00	プレート,トリムセンダカム	1	
18	41118-96J00	プレート,トリムセンダ	1	
19	29103-93J00	ボルト	1	
20	09403-19409	クランプ	1	

FIG.315D

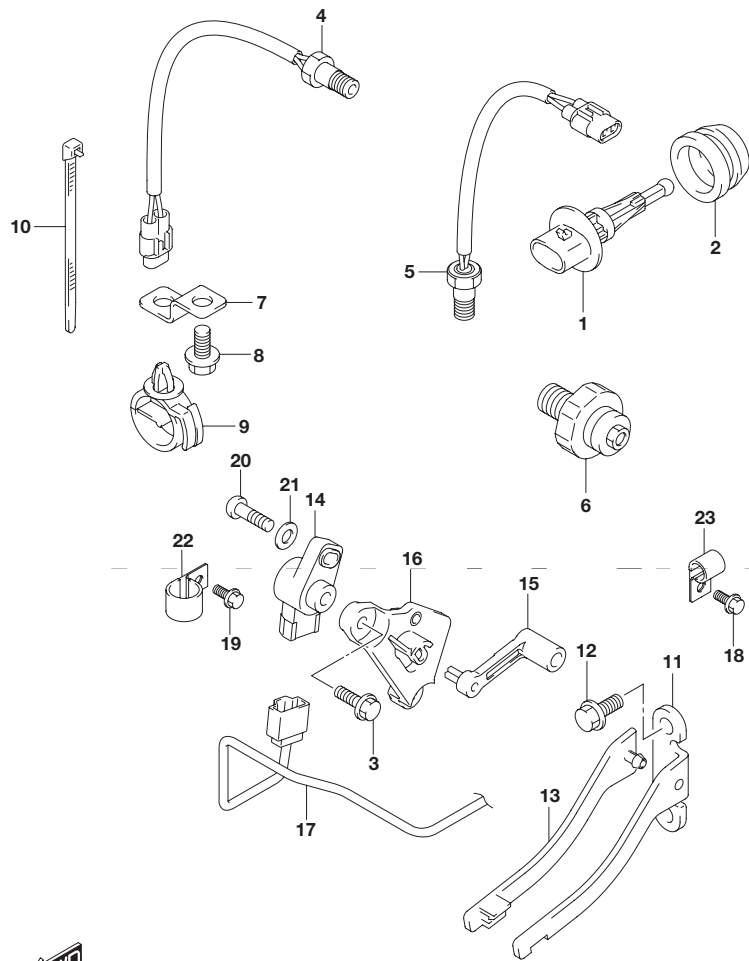


FIG.315D (2-F-2) センサ(DF150ZG)

見出番号	品番	品名	使用個数	備考
1	13650-52G00	センサ,インレットエアテンパレチャ	1	
2	13655-96J00	グロメット, インレットエアテンパレチャセンサ	1	
3	09103-06093	ボルト(6X20)	2	
4	34830-87J20	センサ,テンパレチャ	1	
5	34830-87J20	センサ,テンパレチャ	1	
6	37820-99E01	スイッチアッシ オイルプレッシャ(P1.0)	1	
7	36617-93J10	ブラケット,ハーネス	1	
8	29103-93J00	ボルト	1	
9	09403-20307	クランプ	1	
10	09407-14407	クランプ(L:145)	2	
11	43117-96J00	カム,トリムセンダ	1	
12	09116-05010	ボルト(5X12)	2	
13	43118-96J00	プレート,トリムセンダカム	1	
14	34840-98J11	センサアッシ,トリム	1	
15	34841-96J00	レバー,トリムセンサ	1	
16	34845-96J00	ブラケット,トリムセンサ	1	
17	36611-96J00	ワイヤ,トリムセンサ	1	
18	29103-93J00	ボルト	1	
19	09103-06307	ボルト(6X10)	1	
20	09125-05048	スクリュ(5X16)	1	
21	09160-05029	ワッシャ(5.5X12X0.8)	1	
22	09403-13408	クランプ	1	
23	09403-19409	クランプ	1	

4



FIG.315E

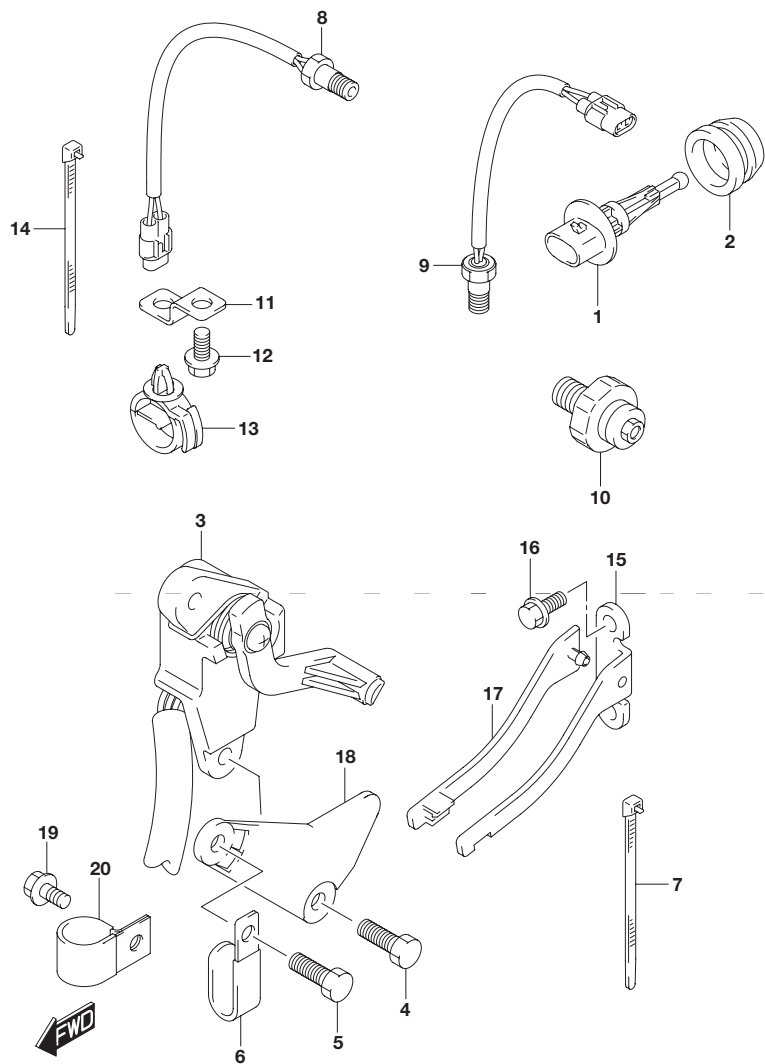


FIG.315E (2-F-3) センサ(DF175T)

見出番号	品番	品名	使用個数	備考
1	13650-52G00	センサ,インレットエアテンバレチャ	1	
2	13655-87J00	グロメット,エアテンバレチャセンサ	1	
3	34801-99E04	センダアツシ,トリム	1	
4	09103-06093	ボルト(6X20)	2	
5	09103-06093	ボルト(6X20)	1	
6	29404-93J10	クランプ	1	
7	09407-14403	クランプ(L:125)	1	
8	34830-87J20	センサ,テンバレチャ	1	
9	34830-87J20	センサ,テンバレチャ	1	
10	37820-99E01	スイッチアツシ オイルプレッシャ(P1.0)	1	
11	36617-93J10	ブラケット,ハーネス	1	
12	29103-93J00	ボルト	1	
13	09403-20307	クランプ	1	
14	09407-14407	クランプ(L:145)	2	
15	43117-96J00	カム,トリムセンダ	1	
16	09116-05010	ボルト(5X12)	2	
17	43118-96J00	プレート,トリムセンダカム	1	
18	41118-96J00	プレート,トリムセンダ	1	
19	29103-93J00	ボルト	1	
20	09403-19409	クランプ	1	

FIG.315F

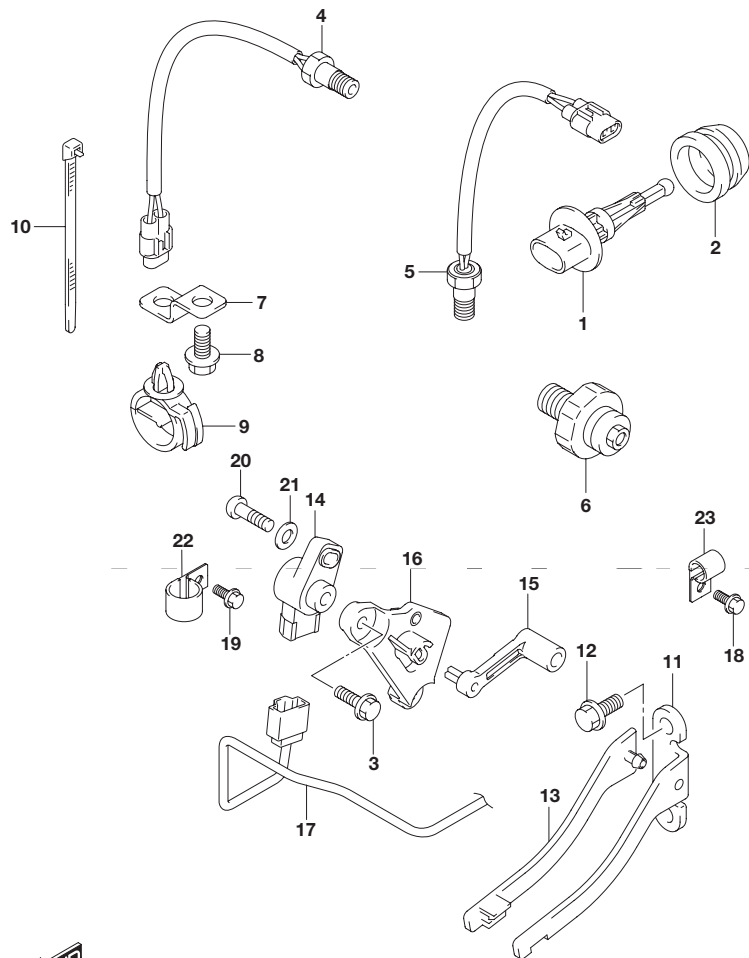


FIG.315F (2-F-4) センサ(DF175TG)

見出番号	品番	品名	使用個数	備考
1	13650-52G00	センサ,インレットエアテンパレチャ	1	
2	13655-96J00	グロメット,インレットエアテンパレチャセンサ	1	
3	09103-06093	ボルト(6X20)	2	
4	34830-87J20	センサ,テンパレチャ	1	
5	34830-87J20	センサ,テンパレチャ	1	
6	37820-99E01	スイッチアッシ オイルプレッシャ(P1.0)	1	
7	36617-93J10	ブラケット,ハーネス	1	
8	29103-93J00	ボルト	1	
9	09403-20307	クランプ	1	
10	09407-14407	クランプ(L:145)	2	
11	43117-96J00	カム,トリムセンダ	1	
12	09116-05010	ボルト(5X12)	2	
13	43118-96J00	プレート,トリムセンダカム	1	
14	34840-98J11	センサアッシ,トリム	1	
15	34841-96J00	レバー,トリムセンサ	1	
16	34845-96J00	ブラケット,トリムセンサ	1	
17	36611-96J00	ワイヤ,トリムセンサ	1	
18	29103-93J00	ボルト	1	
19	09103-06307	ボルト(6X10)	1	
20	09125-05048	スクリュ(5X16)	1	
21	09160-05029	ワッシャ(5.5X12X0.8)	1	
22	09403-13408	クランプ	1	
23	09403-19409	クランプ	1	



FIG.315G

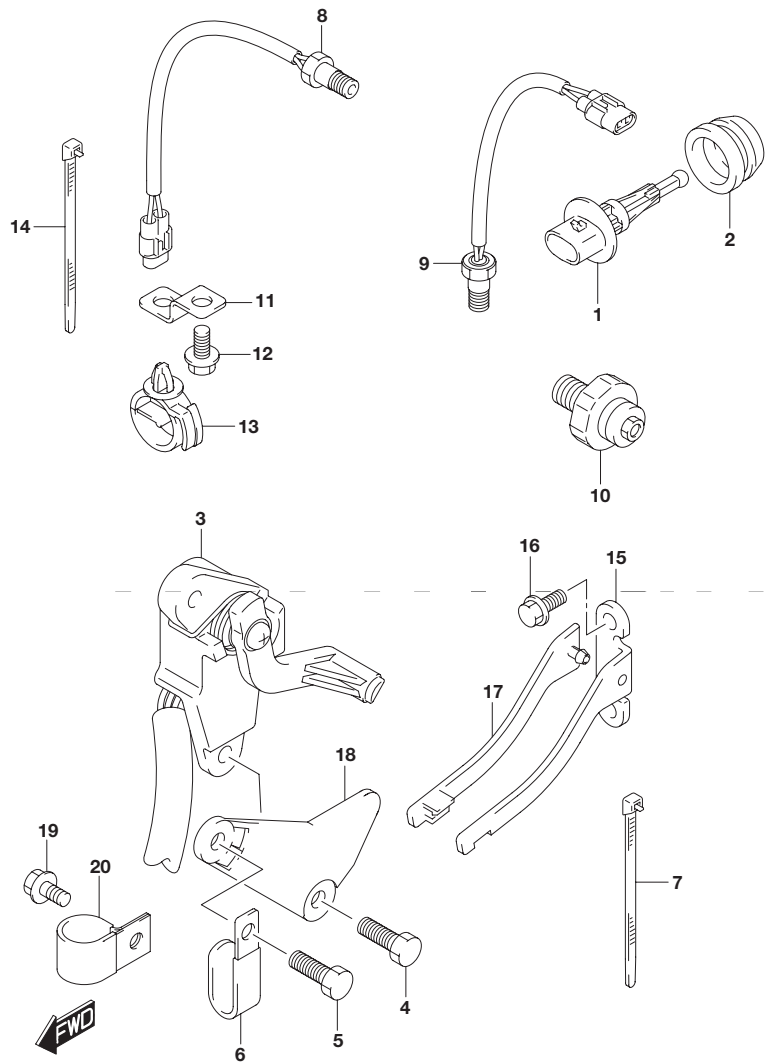


FIG.315G (2-F-5) センサ(DF175Z)

見出番号	品番	品名	使用個数	備考
1	13650-52G00	センサ,インレットエアテンバレチャ	1	
2	13655-87J00	グロメット,エアテンバレチャセンサ	1	
3	34801-99E04	センダアツシ,トリム	1	
4	09103-06093	ボルト(6X20)	2	
5	09103-06093	ボルト(6X20)	1	
6	29404-93J10	クランプ	1	
7	09407-14403	クランプ(L:125)	1	
8	34830-87J20	センサ,テンバレチャ	1	
9	34830-87J20	センサ,テンバレチャ	1	
10	37820-99E01	スイッチアツシ オイルプレッシャ(P1.0)	1	
11	36617-93J10	ブラケット,ハーネス	1	
12	29103-93J00	ボルト	1	
13	09403-20307	クランプ	1	
14	09407-14407	クランプ(L:145)	2	
15	43117-96J00	カム,トリムセンダ	1	
16	09116-05010	ボルト(5X12)	2	
17	43118-96J00	プレート,トリムセンダカム	1	
18	41118-96J00	プレート,トリムセンダ	1	
19	29103-93J00	ボルト	1	
20	09403-19409	クランプ	1	

FIG.315H

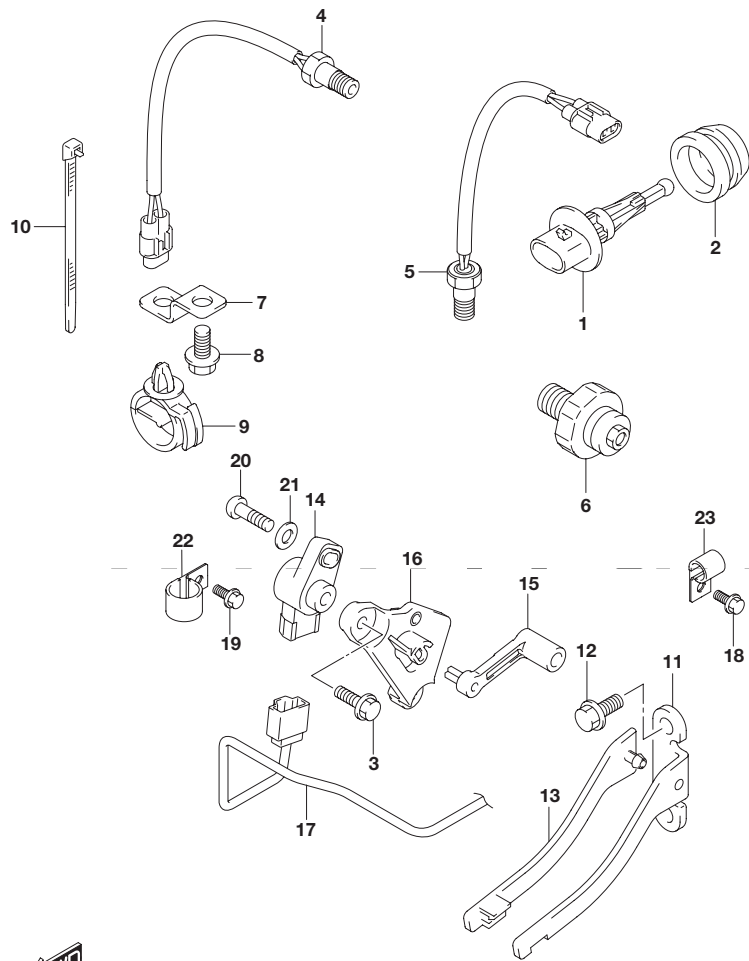


FIG.315H (2-F-6) センサ(DF175ZG)

見出番号	品番	品名	使用個数	備考
1	13650-52G00	センサ,インレットエアテンパレチャ	1	
2	13655-96J00	グロメット, インレットエアテンパレチャセンサ	1	
3	09103-06093	ボルト(6X20)	2	
4	34830-87J20	センサ,テンパレチャ	1	
5	34830-87J20	センサ,テンパレチャ	1	
6	37820-99E01	スイッチアッシ オイルプレッシャ(P1.0)	1	
7	36617-93J10	ブラケット,ハーネス	1	
8	29103-93J00	ボルト	1	
9	09403-20307	クランプ	1	
10	09407-14407	クランプ(L:145)	2	
11	43117-96J00	カム,トリムセンダ	1	
12	09116-05010	ボルト(5X12)	2	
13	43118-96J00	プレート,トリムセンダカム	1	
14	34840-98J11	センサアッシ,トリム	1	
15	34841-96J00	レバー,トリムセンサ	1	
16	34845-96J00	ブラケット,トリムセンサ	1	
17	36611-96J00	ワイヤ,トリムセンサ	1	
18	29103-93J00	ボルト	1	
19	09103-06307	ボルト(6X10)	1	
20	09125-05048	スクリュ(5X16)	1	
21	09160-05029	ワッシャ(5.5X12X0.8)	1	
22	09403-13408	クランプ	1	
23	09403-19409	クランプ	1	

4



FIG.315J

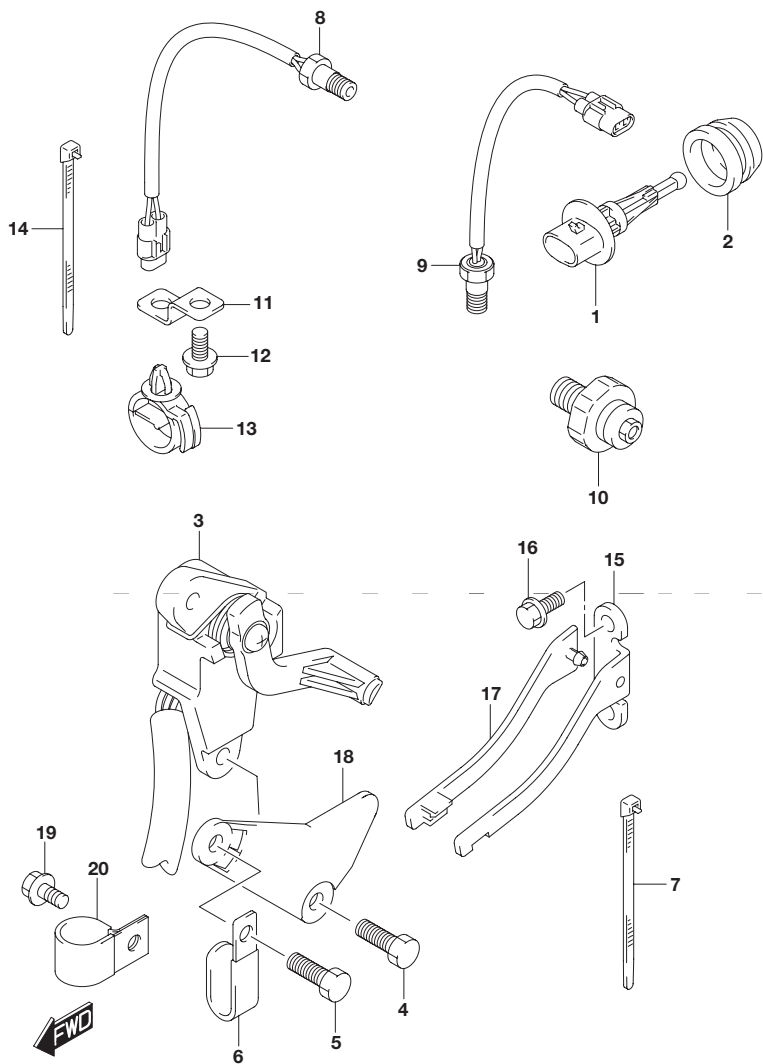


FIG.315J (2-F-7) センサ(DF150ST)

見出番号	品番	品名	使用個数	備考
1	13650-52G00	センサ,インレットエアテンパレチャ	1	
2	13655-87J00	グロメット,エアテンパレチャセンサ	1	
3	34801-99E04	センダアッシ,トリム	1	
4	09103-06093	ボルト(6X20)	2	
5	09103-06093	ボルト(6X20)	1	
6	29404-93J10	クランプ	1	
7	09407-14403	クランプ(L:125)	1	
8	34830-87J20	センサ,テンパレチャ	1	FOR EXH TEMP
9	34830-87J20	センサ,テンパレチャ	1	FOR CYLINDER TEMP
10	37820-99E01	スイッチアッシ オイルプレッシャ(P1.0)	1	
11	36617-93J10	ブラケット,ハーネス	1	
12	29103-93J00	ボルト	1	
13	09403-20307	クランプ	1	
14	09407-14407	クランプ(L:145)	2	
15	43117-96J00	カム,トリムセンダ	1	
16	09116-05010	ボルト(5X12)	2	
17	43118-96J00	プレート,トリムセンダカム	1	
18	41118-96J00	プレート,トリムセンダ	1	
19	29103-93J00	ボルト	1	
20	09403-19409	クランプ	1	

FIG.322A

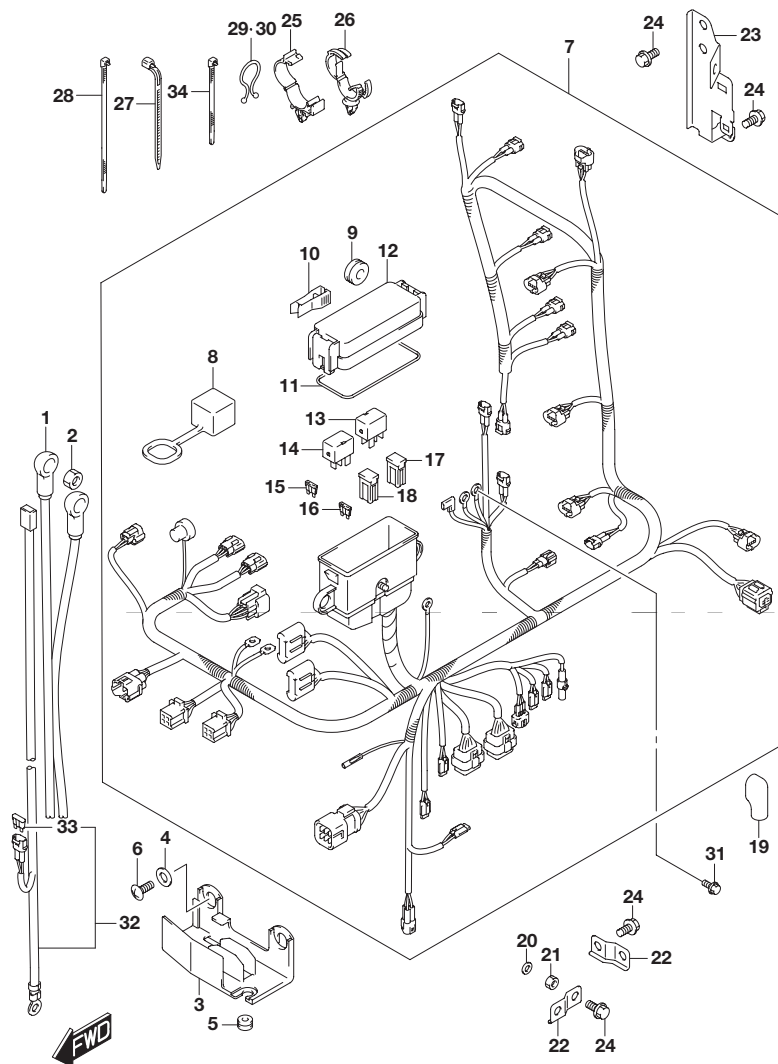


FIG.322A (2-F-8) ハーネス(DF150T)

見出番号	品番	品名	使用個数	備考
1	33810-96J00	ケーブルアッシ スタータモータ	1	
2	08316-10087	ナット	1	
3	36616-96J00	ホルダ,ケーブル	1	
4	09169-06053	ワッシャ	2	
5	09320-04009	プッシュ	2	
6	02142-06167	スクリュ	2	
7	36610-96J80	ハーネスアッシ,ワイヤリング	1	
8	33634-96J00	・キャップ,サービスコネクタ	1	
9	09320-08021	・クッション	2	
10	36737-96J00	・ブーラ,フューズ	1	
11	36721-96J00	・Oリング,アッパカバー	1	
12	36738-96J00	・カバー,フューズケースアッパ	1	
13	38860-76F01	・リレーアッシ	1	
14	38860-76F01	・リレーアッシ	1	
15	09481-10501	・フューズ(10A)	3	
16	09481-30501	・フューズ(30A)	3	
17	09481-30401	・フューズ(30A)	1	
18	09481-60401	・フューズ(60A)	2	
19	36612-96J00	キャップ,ターミナル	1	
20	08310-00067	ナット	1	
21	08321-01067	ロックワッシャ	1	
22	36617-93J00	ブラケット,ハーネス	2	
23	36617-96J00	ブラケット,ハーネス	1	
24	01550-06127	ボルト	4	
25	09403-18409	クランプ	1	
26	09403-20308	クランプ	1	

FIG.322A

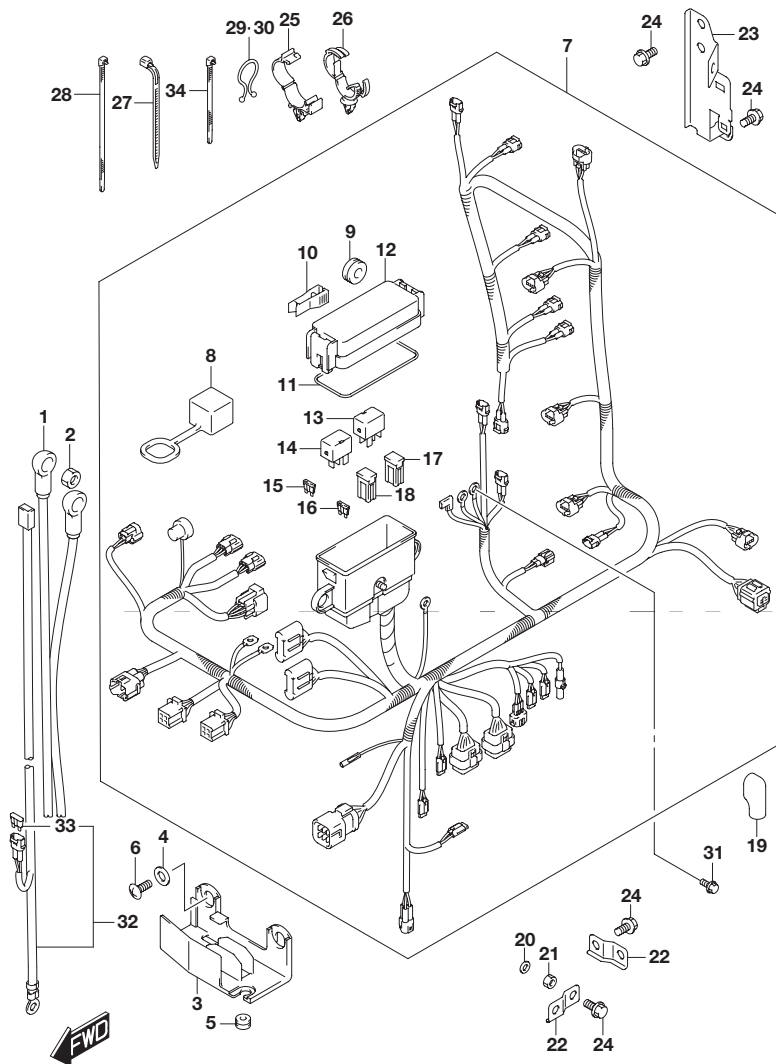


FIG.322A (2-F-9) ハーネス(DF150T)

見出番号	品番	品名	使用個数	備考
27	09407-14403	クランプ(L:125)	1	
28	09407-14407	クランプ(L:145)	4	
29	09408-00008	クリップ(ID:20)	2	
30	09408-00024	クリップ(ID:23)	1	
31	01550-06127	ボルト	1	
32-1	36625-93J00	リード、バッテリー	1	L:3900
32-2	36625-93J10	リード、バッテリー	1	OPT
33	09481-15501	・フューズ 15A)	1	
34	09407-10404	クランプ(L:100)	2	

4

FIG.322B

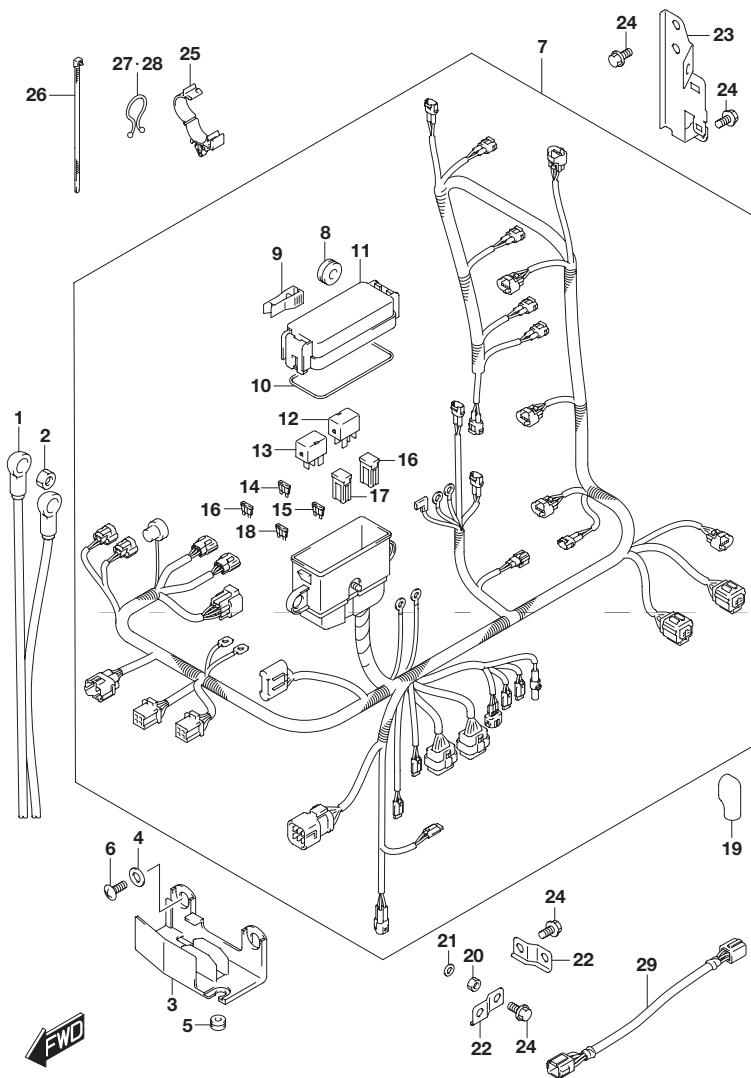


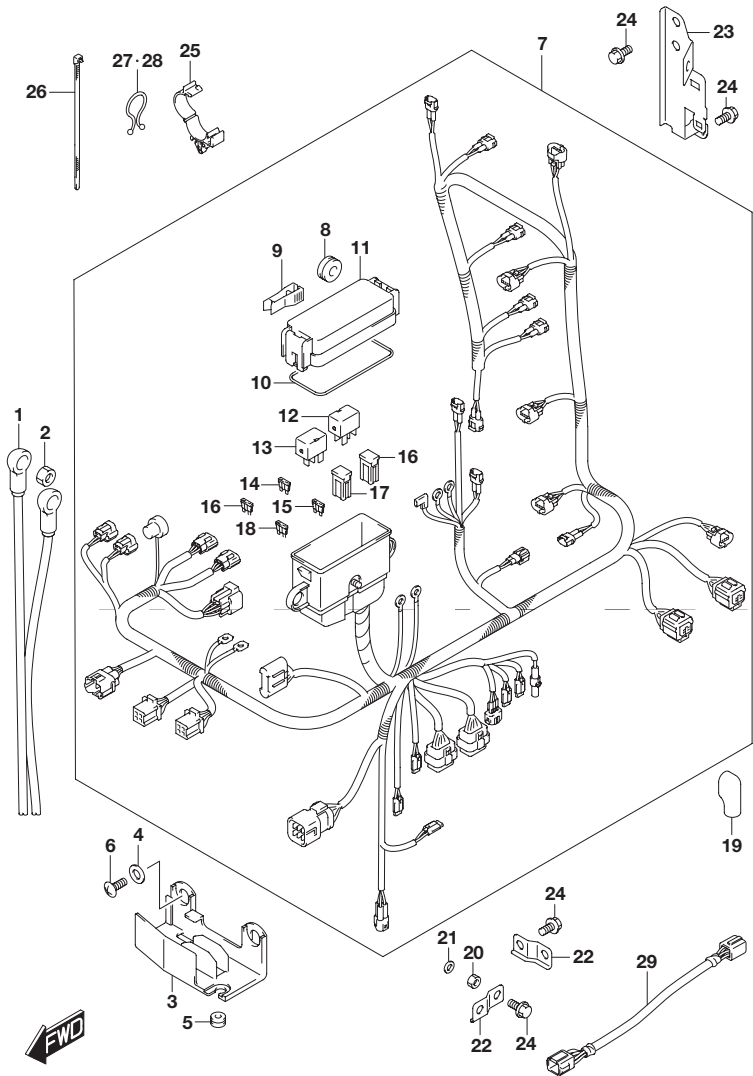
FIG.322B (2-F-10) ハーネス(DF150TG)

見出番号	品番	品名	使用個数	備考
1	33810-96J00	ケーブルアッシ スタータモータ	1	
2	08316-10087	ナット	1	
3	36616-96J00	ホルダ,ケーブル	1	
4	09169-06053	ワッシャ	2	
5	09320-04009	ブッシュ	2	
6	02142-06167	スクリュ	2	
7	36610-96JA0	ハーネスアッシ,ワイヤリング	1	
8	09320-08021	・クッション	2	
9	36737-96J00	・ブーラ,フューズ	1	
10	36721-96J00	・Oリング,アッパカバー	1	
11	36738-96J10	・カバー,フューズケースアッパ	1	
12	38860-76F01	・リレーアッシ	1	
13	38860-76F01	・リレーアッシ	1	
14	09481-10501	・フューズ(10A)	3	
15	09481-30501	・フューズ(30A)	3	
16	09481-30401	・フューズ(30A)	1	
17	09481-60401	・フューズ(60A)	2	
18	09481-15501	・フューズ(15A)	3	
19	36612-96J00	キャップ,ターミナル	1	
20	08310-00067	ナット	1	
21	08321-01067	ロックワッシャ	1	
22	36617-93J00	ブラケット,ハーネス	2	
23	36617-96J00	ブラケット,ハーネス	1	
24	01550-06127	ボルト	4	
25	09403-18409	クランプ	1	
26	09407-14407	クランプ(L:145)	4	

FIG.322B

FIG.322B (2-F-11) ハーネス(DF150TG)

4



見出番号	品番	品名	使用個数	備考
27	09408-00008	クリップ(ID:20)	1	
28	09408-00024	クリップ(ID:23)	1	
29	36611-92J00	ハーネスアッソワイヤリングサブ	1	

FIG.322C

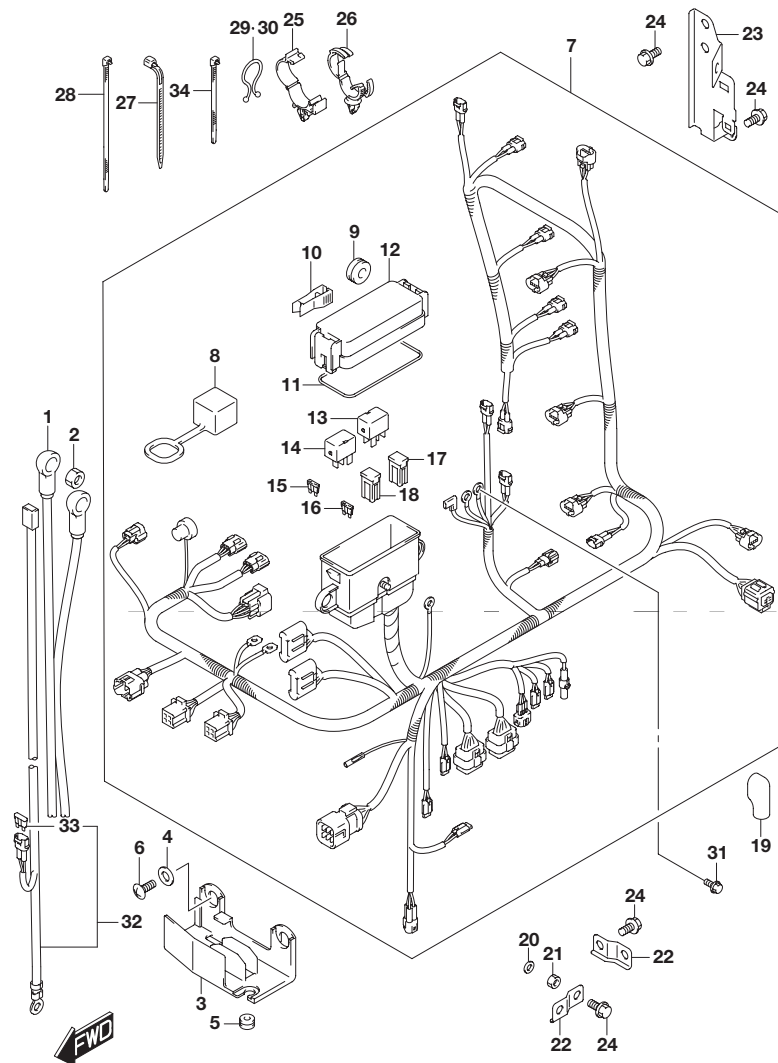


FIG.322C (2-F-12) ハーネス(DF150Z)

見出番号	品番	品名	使用個数	備考
1	33810-96J00	ケーブルアッシ スタータモータ	1	
2	08316-10087	ナット	1	
3	36616-96J00	ホルダ,ケーブル	1	
4	09169-06053	ワッシャ	2	
5	09320-04009	プッシュ	2	
6	02142-06167	スクリュ	2	
7	36610-96J80	ハーネスアッシ,ワイヤリング	1	
8	33634-96J00	・キャップ,サービスコネクタ	1	
9	09320-08021	・クッション	2	
10	36737-96J00	・ブーラ,フューズ	1	
11	36721-96J00	・Oリング,アッパカバー	1	
12	36738-96J00	・カバー,フューズケースアッパ	1	
13	38860-76F01	・リレーアッシ	1	
14	38860-76F01	・リレーアッシ	1	
15	09481-10501	・フューズ(10A)	3	
16	09481-30501	・フューズ(30A)	3	
17	09481-30401	・フューズ(30A)	1	
18	09481-60401	・フューズ(60A)	2	
19	36612-96J00	キャップ,ターミナル	1	
20	08310-00067	ナット	1	
21	08321-01067	ロックワッシャ	1	
22	36617-93J00	ブラケット,ハーネス	2	
23	36617-96J00	ブラケット,ハーネス	1	
24	01550-06127	ボルト	4	
25	09403-18409	クランプ	1	
26	09403-20308	クランプ	1	

FIG.322C

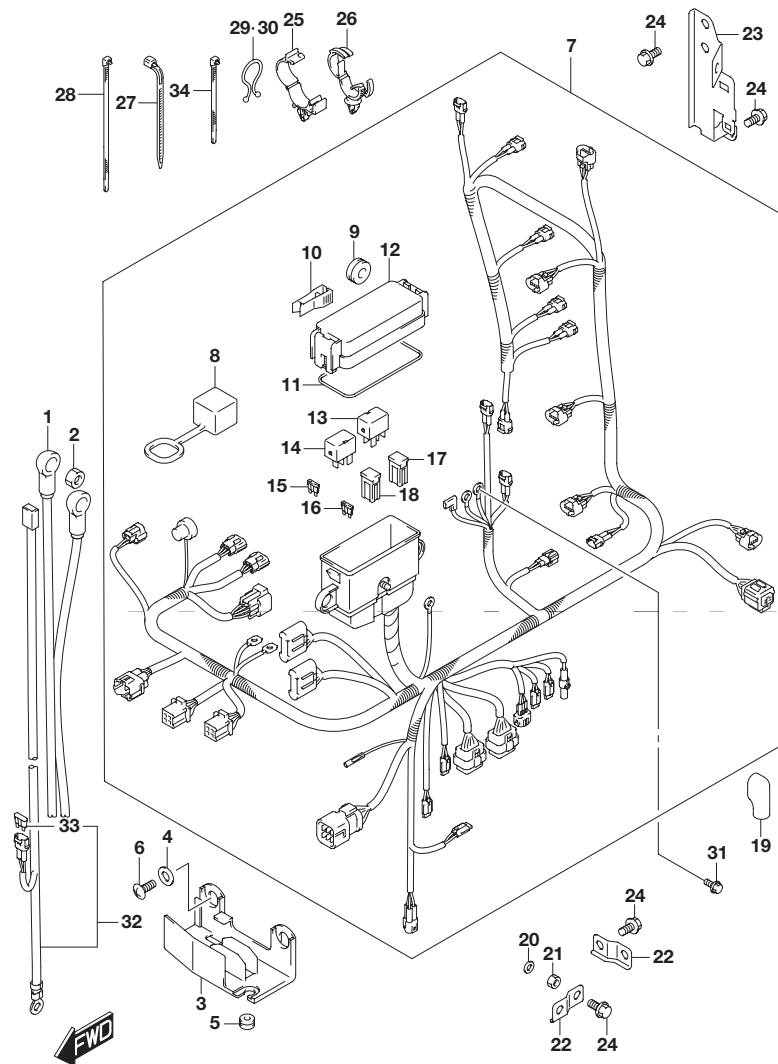


FIG.322C (2-F-13) ハーネス(DF150Z)

見出番号	品番	品名	使用個数	備考
27	09407-14403	クランプ(L:125)	1	
28	09407-14407	クランプ(L:145)	4	
29	09408-00008	クリップ(ID:20)	2	
30	09408-00024	クリップ(ID:23)	1	
31	01550-06127	ボルト	1	
32-1	36625-93J00	リード、バッテリー	1	L:3900
32-2	36625-93J10	リード、バッテリー	1	OPT
33	09481-15501	・フューズ(15A)	1	
34	09407-10404	クランプ(L:100)	2	

FIG.322D

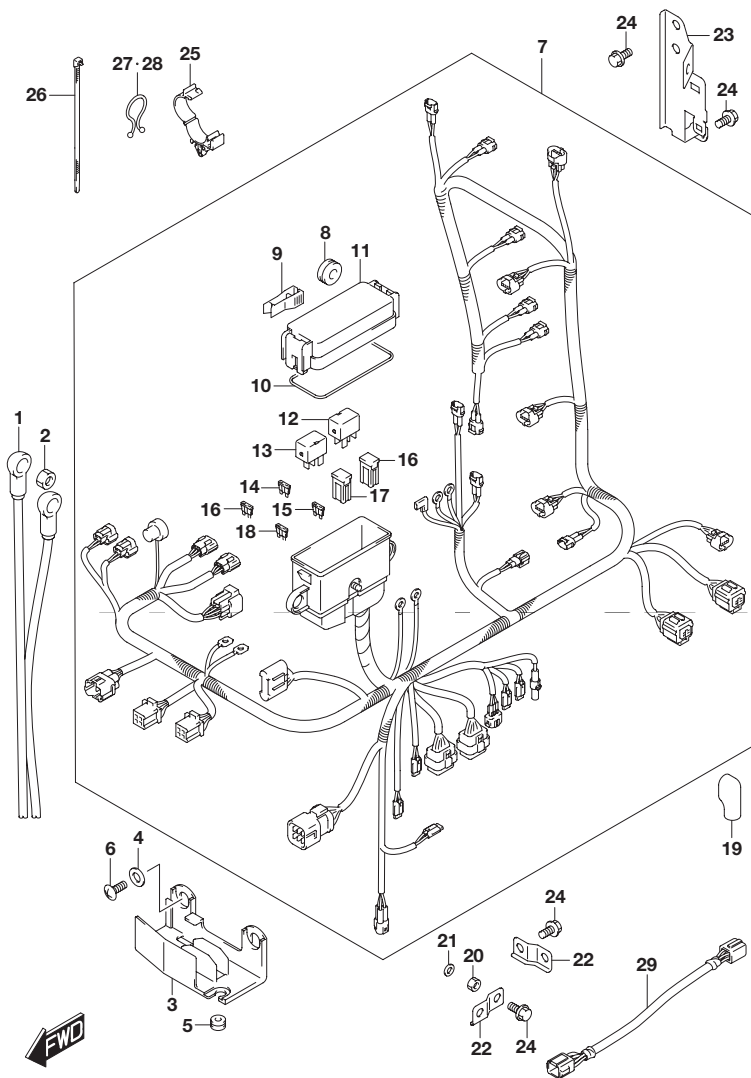


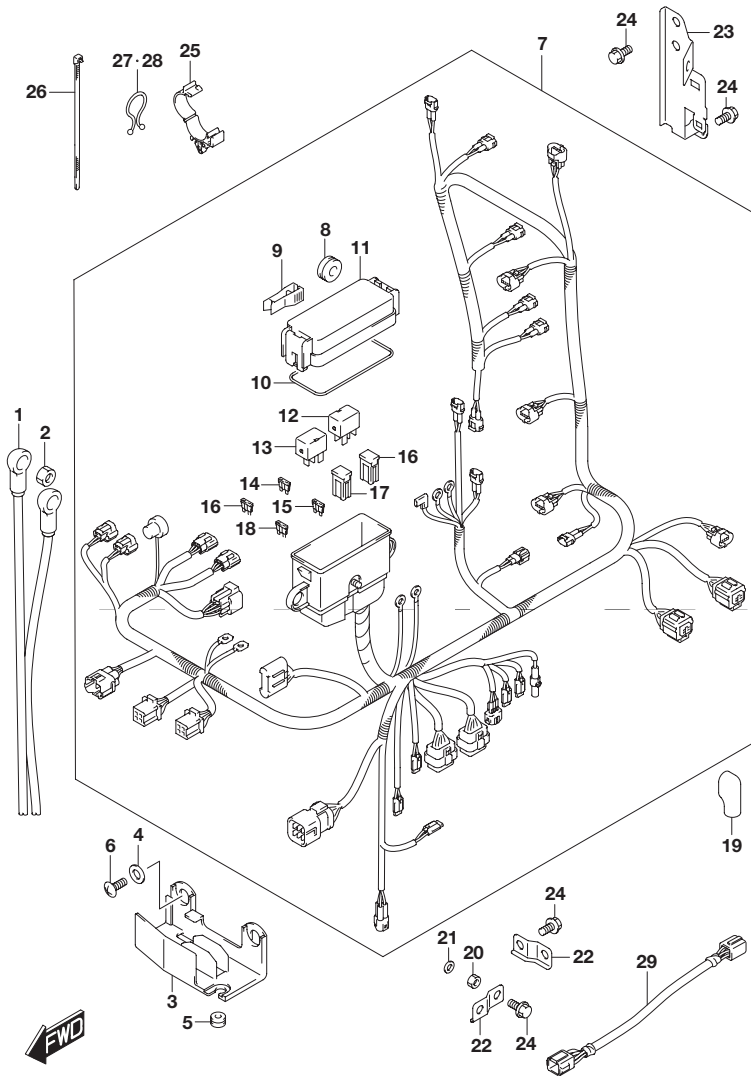
FIG.322D (2-F-14) ハーネス(DF150ZG)

見出番号	品番	品名	使用個数	備考
1	33810-96J00	ケーブルアッシ スタータモータ	1	
2	08316-10087	ナット	1	
3	36616-96J00	ホルダ,ケーブル	1	
4	09169-06053	ワッシャ	2	
5	09320-04009	ブッシュ	2	
6	02142-06167	スクリュ	2	
7	36610-96JA0	ハーネスアッシ,ワイヤリング	1	
8	09320-08021	・クッション	2	
9	36737-96J00	・ブーラ,フューズ	1	
10	36721-96J00	・Oリング,アッパカバー	1	
11	36738-96J10	・カバー,フューズケースアッパ	1	
12	38860-76F01	・リレーアッシ	1	
13	38860-76F01	・リレーアッシ	1	
14	09481-10501	・フューズ(10A)	3	
15	09481-30501	・フューズ(30A)	3	
16	09481-30401	・フューズ(30A)	1	
17	09481-60401	・フューズ(60A)	2	
18	09481-15501	・フューズ(15A)	3	
19	36612-96J00	キャップ,ターミナル	1	
20	08310-00067	ナット	1	
21	08321-01067	ロックワッシャ	1	
22	36617-93J00	ブラケット,ハーネス	2	
23	36617-96J00	ブラケット,ハーネス	1	
24	01550-06127	ボルト	4	
25	09403-18409	クランプ	1	
26	09407-14407	クランプ(L:145)	4	

FIG.322D

FIG.322D (2-F-15) ハーネス(DF150ZG)

4



見出番号	品番	品名	使用個数	備考
27	09408-00008	クリップ(ID:20)	1	
28	09408-00024	クリップ(ID:23)	1	
29	36611-92J00	ハーネスアッソワイヤリングサブ	1	

FIG.322E

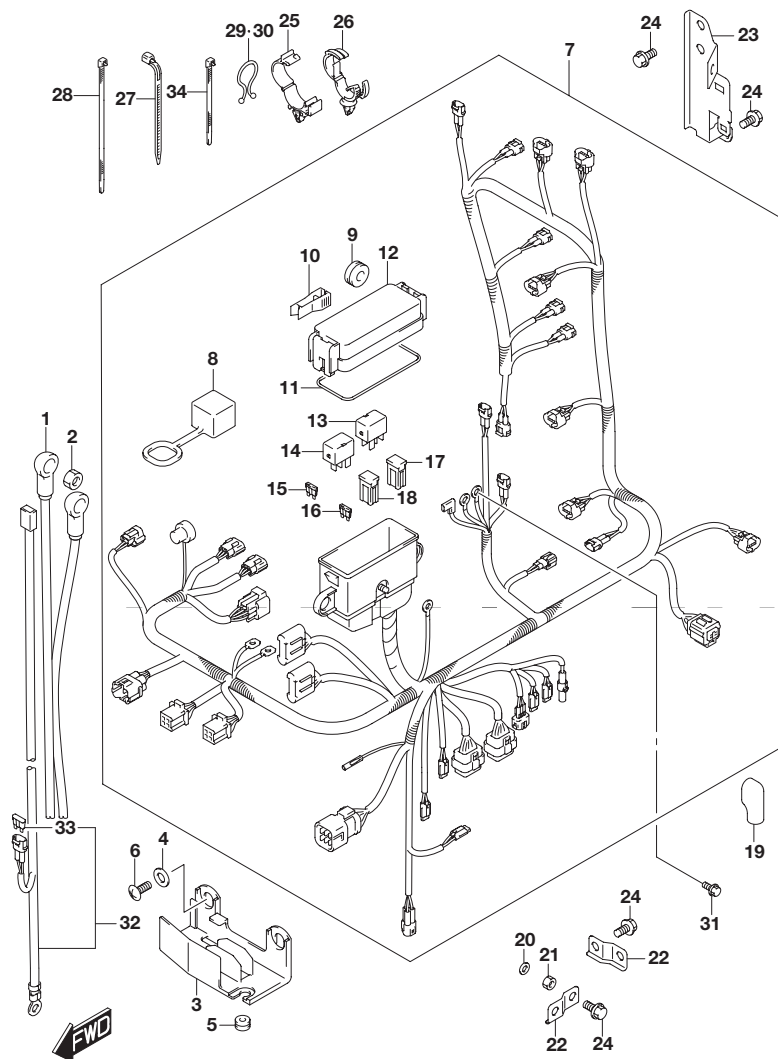


FIG.322E (2-G-2) ハーネス(DF175T)

見出番号	品番	品名	使用個数	備考
1	33810-96J00	ケーブルアッシ スタータモータ	1	
2	08316-10087	ナット	1	
3	36616-96J00	ホルダ,ケーブル	1	
4	09169-06053	ワッシャ	2	
5	09320-04009	プッシュ	2	
6	02142-06167	スクリュ	2	
7	36610-96J90	ハーネスアッシ,ワイヤリング	1	
8	33634-96J00	・キャップ,サービスコネクタ	1	
9	09320-08021	・クッション	2	
10	36737-96J00	・ブーラ,フューズ	1	
11	36721-96J00	・Oリング,アッパカバー	1	
12	36738-96J00	・カバー,フューズケースアッパ	1	
13	38860-76F01	・リレーアッシ	1	
14	38860-76F01	・リレーアッシ	1	
15	09481-10501	・フューズ(10A)	3	
16	09481-30501	・フューズ(30A)	3	
17	09481-30401	・フューズ(30A)	1	
18	09481-60401	・フューズ(60A)	2	
19	36612-96J00	キャップ,ターミナル	1	
20	08310-00067	ナット	1	
21	08321-01067	ロックワッシャ	1	
22	36617-93J00	ブラケット,ハーネス	2	
23	36617-96J00	ブラケット,ハーネス	1	
24	01550-06127	ボルト	4	
25	09403-18409	クランプ	1	
26	09403-20308	クランプ	1	

FIG.322E

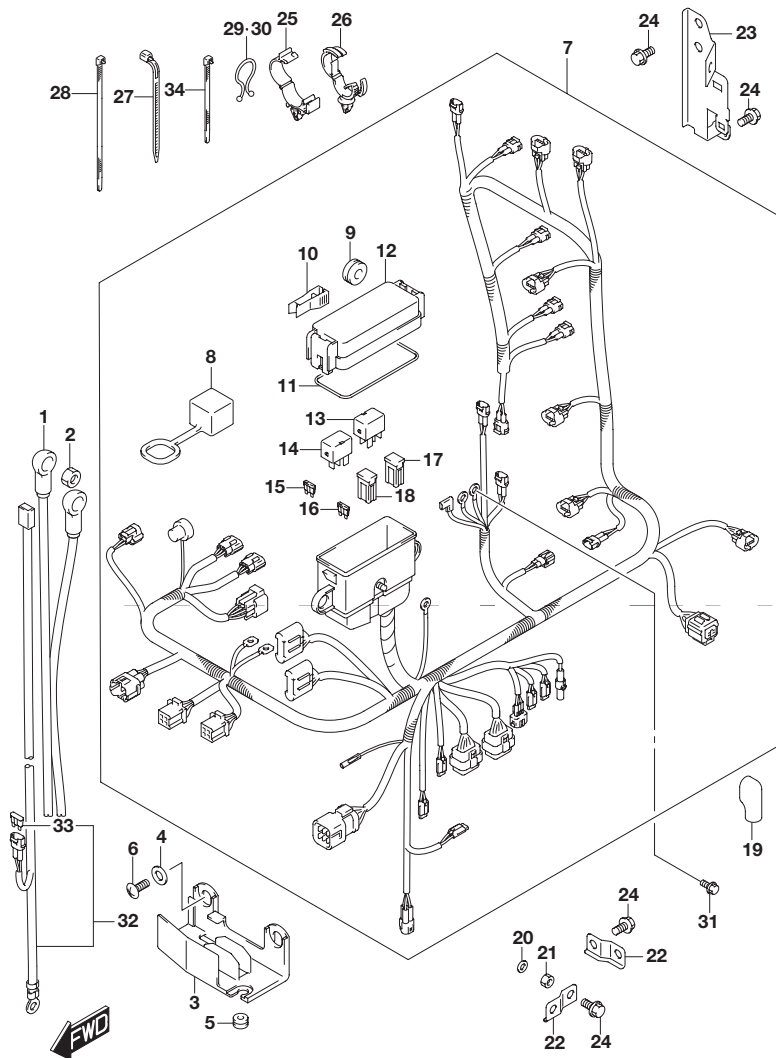


FIG.322E (2-G-3) ハーネス(DF175T)

見出番号	品番	品名	使用個数	備考
27	09407-14403	クランプ(L:125)	1	
28	09407-14407	クランプ(L:145)	4	
29	09408-00008	クリップ(ID:20)	2	
30	09408-00024	クリップ(ID:23)	1	
31	01550-06127	ボルト	1	
32-1	36625-93J00	リード/バッテリー	1	L:3900
32-2	36625-93J10	リード/バッテリー	1	OPT
33	09481-15501	・フューズ(15A)	1	
34	09407-10404	クランプ(L:100)	2	

4

FIG.322F

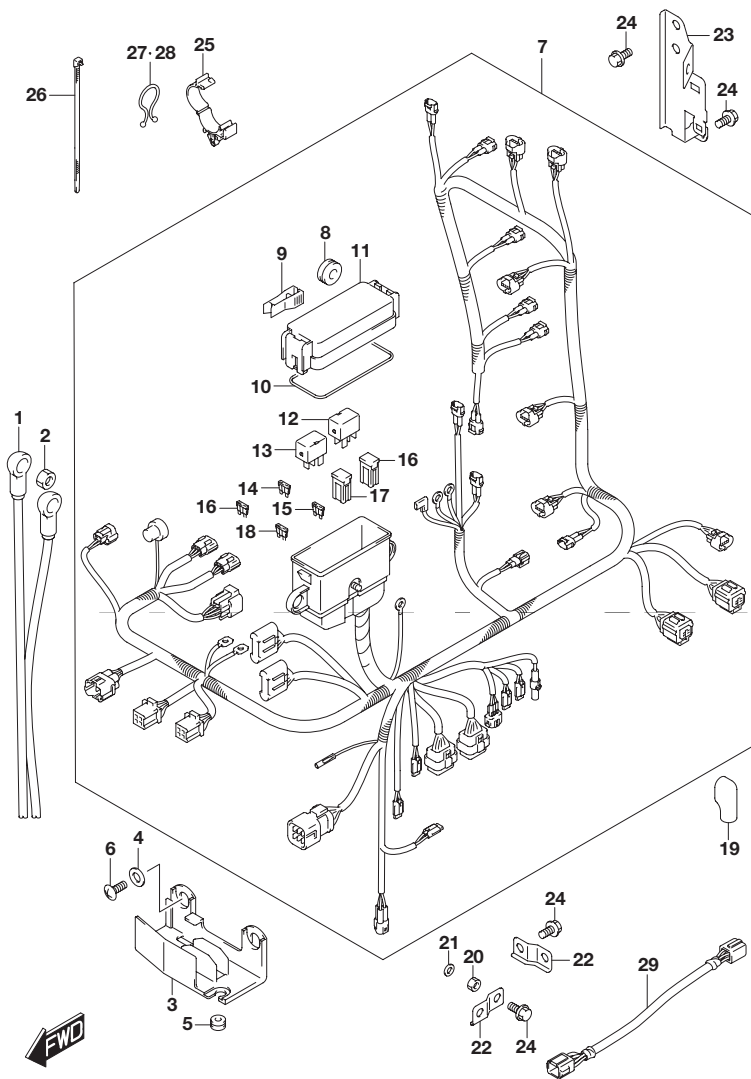


FIG.322F (2-G-4) ハーネス(DF175TG)

見出番号	品番	品名	使用個数	備考
1	33810-96J00	ケーブルアッシ スタータモータ	1	
2	08316-10087	ナット	1	
3	36616-96J00	ホルダ,ケーブル	1	
4	09169-06053	ワッシャ	2	
5	09320-04009	ブッシュ	2	
6	02142-06167	スクリュ	2	
7	36610-96JB0	ハーネスアッシ,ワイヤリング	1	
8	09320-08021	・クッション	2	
9	36737-96J00	・ブーラ,フューズ	1	
10	36721-96J00	・Oリング,アッパカバー	1	
11	36738-96J10	・カバー,フューズケースアッパ	1	
12	38860-76F01	・リレーアッシ	1	
13	38860-76F01	・リレーアッシ	1	
14	09481-10501	・フューズ(10A)	2	
15	09481-30501	・フューズ(30A)	3	
16	09481-30401	・フューズ(30A)	1	
17	09481-60401	・フューズ(60A)	2	
18	09481-15501	・フューズ(15A)	3	
19	36612-96J00	キャップ,ターミナル	1	
20	08310-00067	ナット	1	
21	08321-01067	ロックワッシャ	1	
22	36617-93J00	ブラケット,ハーネス	2	
23	36617-96J00	ブラケット,ハーネス	1	
24	01550-06127	ボルト	4	
25	09403-18409	クランプ	1	
26	09407-14407	クランプ(L:145)	4	

FIG.322F

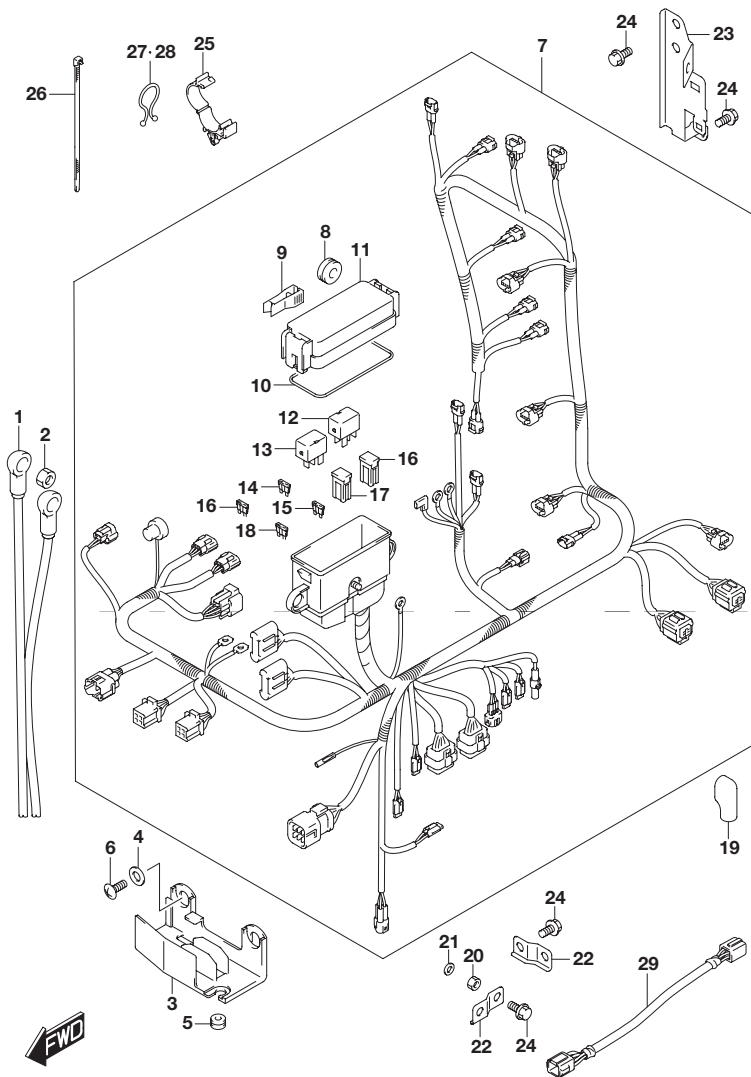


FIG.322F (2-G-5) ハーネス(DF175TG)

見出番号	品番	品名	使用個数	備考
27	09408-00008	クリップ(ID:20)	1	
28	09408-00024	クリップ(ID:23)	1	
29	36611-92J00	ハーネスアッソワイヤリングサブ	1	

4

FIG.322G

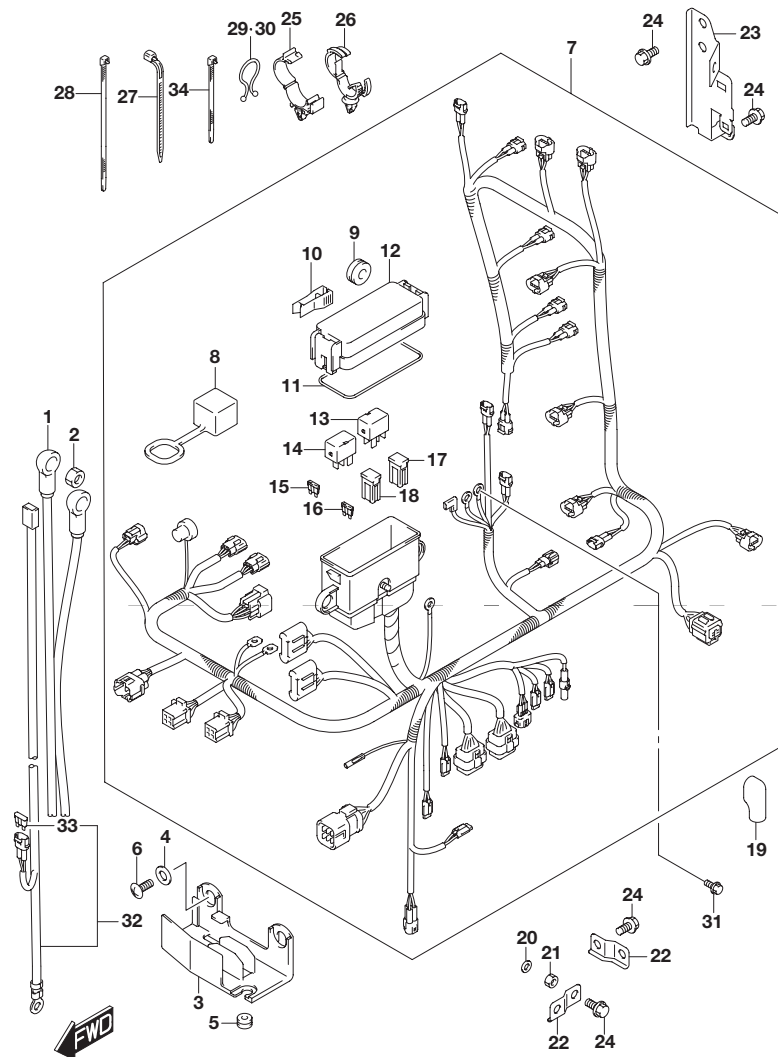


FIG.322G (2-G-6) ハーネス(DF175Z)

見出番号	品番	品名	使用個数	備考
1	33810-96J00	ケーブルアッシ スタータモータ	1	
2	08316-10087	ナット	1	
3	36616-96J00	ホルダ,ケーブル	1	
4	09169-06053	ワッシャ	2	
5	09320-04009	プッシュ	2	
6	02142-06167	スクリュ	2	
7	36610-96J90	ハーネスアッシ,ワイヤリング	1	
8	33634-96J00	・キャップ,サービスコネクタ	1	
9	09320-08021	・クッション	2	
10	36737-96J00	・ブーラ,フューズ	1	
11	36721-96J00	・Oリング,アッパカバー	1	
12	36738-96J00	・カバー,フューズケースアッパ	1	
13	38860-76F01	・リレーアッシ	1	
14	38860-76F01	・リレーアッシ	1	
15	09481-10501	・フューズ(10A)	3	
16	09481-30501	・フューズ(30A)	3	
17	09481-30401	・フューズ(30A)	1	
18	09481-60401	・フューズ(60A)	2	
19	36612-96J00	キャップ,ターミナル	1	
20	08310-00067	ナット	1	
21	08321-01067	ロックワッシャ	1	
22	36617-93J00	ブラケット,ハーネス	2	
23	36617-96J00	ブラケット,ハーネス	1	
24	01550-06127	ボルト	4	
25	09403-18409	クランプ	1	
26	09403-20308	クランプ	1	

FIG.322G

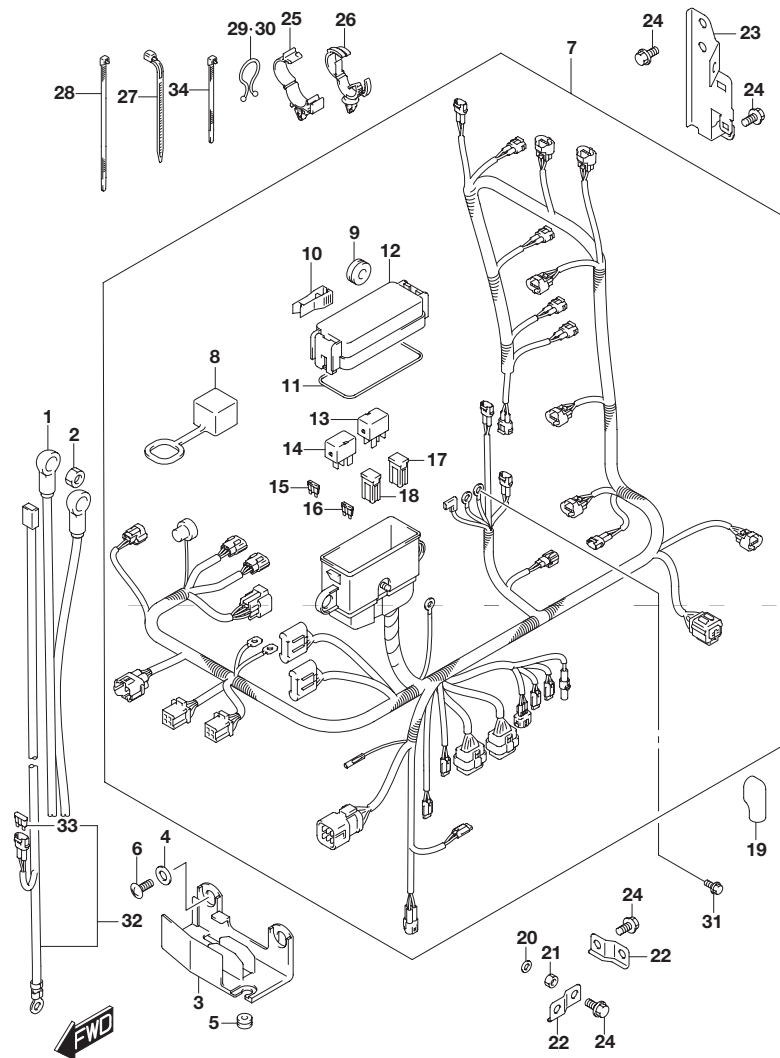


FIG.322G (2-G-7) ハーネス(DF175Z)

見出番号	品番	品名	使用個数	備考
27	09407-14403	クランプ(L:125)	1	
28	09407-14407	クランプ(L:145)	4	
29	09408-00008	クリップ(ID:20)	2	
30	09408-00024	クリップ(ID:23)	1	
31	01550-06127	ボルト	1	
32-1	36625-93J00	リード 배터리	1	L:3900
32-2	36625-93J10	リード 배터리	1	OPT
33	09481-15501	・フューズ 15A)	1	
34	09407-10404	クランプ(L:100)	2	

4

FIG.322H

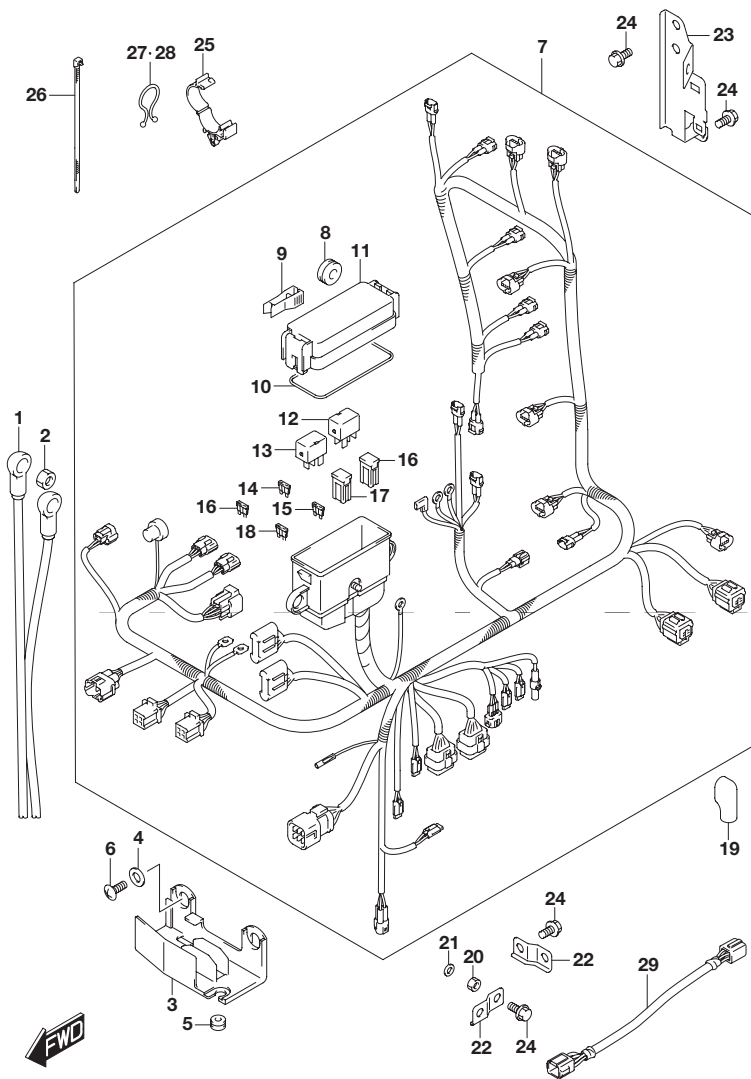


FIG.322H (2-G-8) ハーネス(DF175ZG)

見出番号	品番	品名	使用個数	備考
1	33810-96J00	ケーブルアッシ スタータモータ	1	
2	08316-10087	ナット	1	
3	36616-96J00	ホルダ,ケーブル	1	
4	09169-06053	ワッシャ	2	
5	09320-04009	ブッシュ	2	
6	02142-06167	スクリュ	2	
7	36610-96JB0	ハーネスアッシ,ワイヤリング	1	
8	09320-08021	・クッション	2	
9	36737-96J00	・ブーラ,フューズ	1	
10	36721-96J00	・Oリング,アッパカバー	1	
11	36738-96J10	・カバー,フューズケースアッパ	1	
12	38860-76F01	・リレーアッシ	1	
13	38860-76F01	・リレーアッシ	1	
14	09481-10501	・フューズ(10A)	2	
15	09481-30501	・フューズ(30A)	3	
16	09481-30401	・フューズ(30A)	1	
17	09481-60401	・フューズ(60A)	2	
18	09481-15501	・フューズ(15A)	3	
19	36612-96J00	キャップ,ターミナル	1	
20	08310-00067	ナット	1	
21	08321-01067	ロックワッシャ	1	
22	36617-93J00	ブラケット,ハーネス	2	
23	36617-96J00	ブラケット,ハーネス	1	
24	01550-06127	ボルト	4	
25	09403-18409	クランプ	1	
26	09407-14407	クランプ(L:145)	4	

FIG.322H

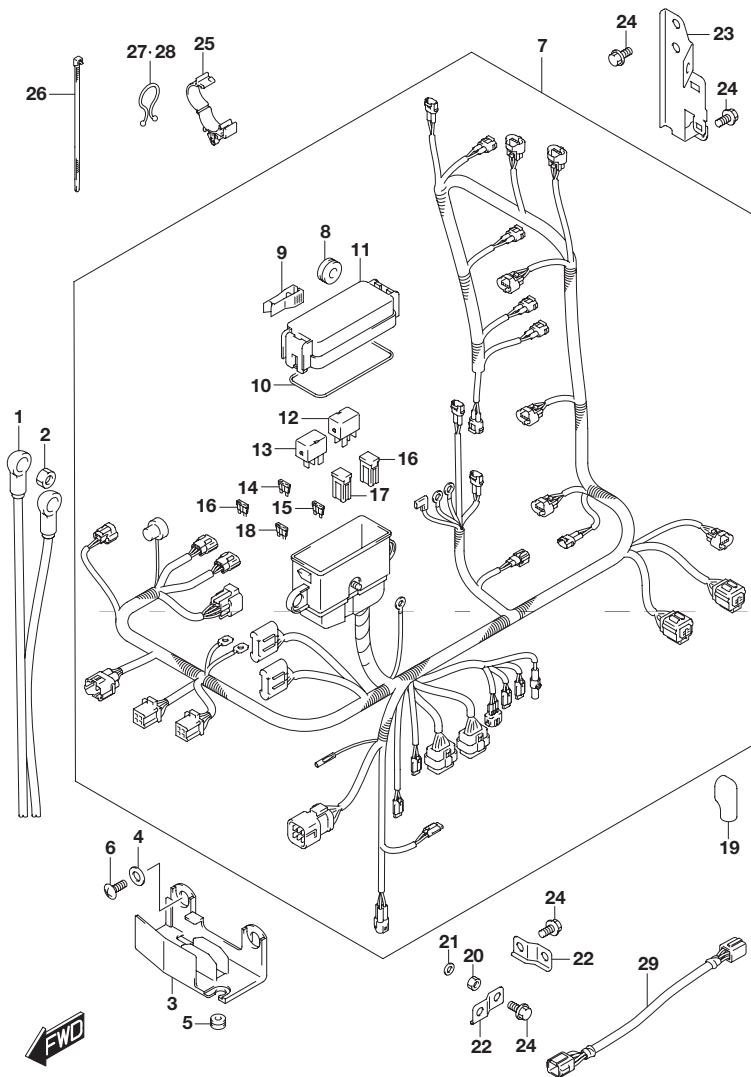


FIG.322H (2-G-9) ハーネス(DF175ZG)

見出番号	品番	品名	使用個数	備考
27	09408-00008	クリップ(ID:20)	1	
28	09408-00024	クリップ(ID:23)	1	
29	36611-92J00	ハーネスアッソワイヤリングサブ	1	

4

FIG.322J

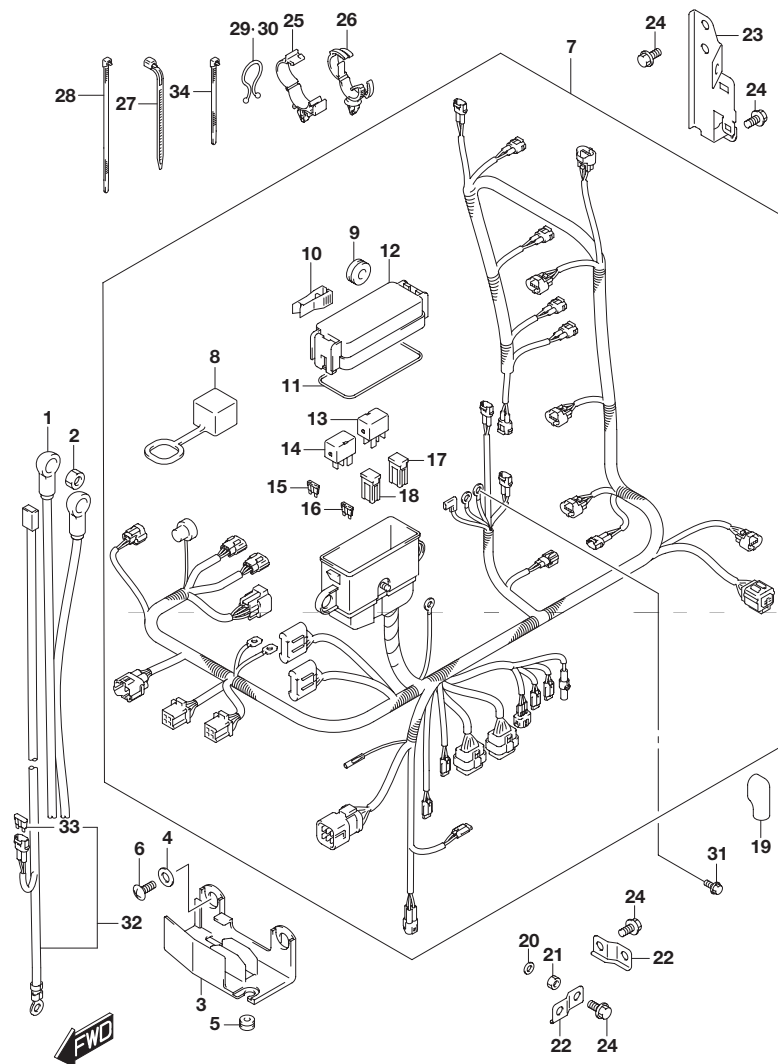


FIG.322J (2-G-10) ハーネス(DF150ST)

見出番号	品番	品名	使用個数	備考
1	33810-96J00	ケーブルアッシ スタータモータ	1	
2	08316-10087	ナット	1	
3	36616-96J00	ホルダ,ケーブル	1	
4	09169-06053	ワッシャ	2	
5	09320-04009	ブッシュ	2	
6	02142-06167	スクリュ	2	
7	36610-96J80	ハーネスアッシ,ワイヤリング	1	
8	33634-96J00	・キャップ,サービスコネクタ	1	
9	09320-08021	・クッション	2	
10	36737-96J00	・ブーラ,フューズ	1	
11	36721-96J00	・Oリング,アッパカバー	1	
12	36738-96J00	・カバー,フューズケースアッパ	1	
13	38860-76F01	・リレーアッシ	1	
14	38860-76F01	・リレーアッシ	1	
15	09481-10501	・フューズ(10A)	3	
16	09481-30501	・フューズ(30A)	3	
17	09481-30401	・フューズ(30A)	1	
18	09481-60401	・フューズ(60A)	2	
19	36612-96J00	キャップ,ターミナル	1	
20	08310-00067	ナット	1	
21	08321-01067	ロックワッシャ	1	
22	36617-93J00	ブラケット,ハーネス	2	
23	36617-96J00	ブラケット,ハーネス	1	
24	01550-06127	ボルト	4	
25	09403-18409	クランプ	1	
26	09403-20308	クランプ	1	

FIG.322J

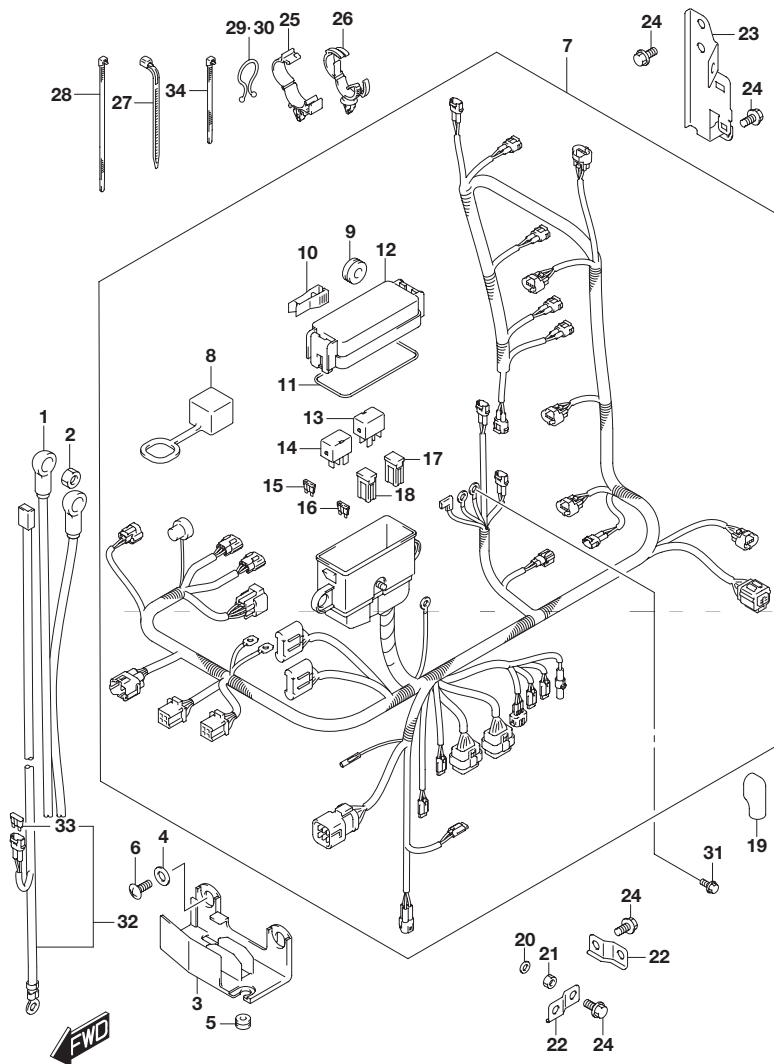


FIG.322J (2-G-11) ハーネス(DF150ST)

見出番号	品番	品名	使用個数	備考
27	09407-14403	クランプ(L:125)	1	
28	09407-14407	クランプ(L:145)	4	
29	09408-00008	クリップ(ID:20)	2	
30	09408-00024	クリップ(ID:23)	1	
31	01550-06127	ボルト	1	
32-1	36625-93J00	リード、バッテリー	1	L:3900
32-2	36625-93J10	リード、バッテリー	1	OPT
33	09481-15501	・フューズ 15A)	1	
34	09407-10404	クランプ(L:100)	2	

FIG.326A

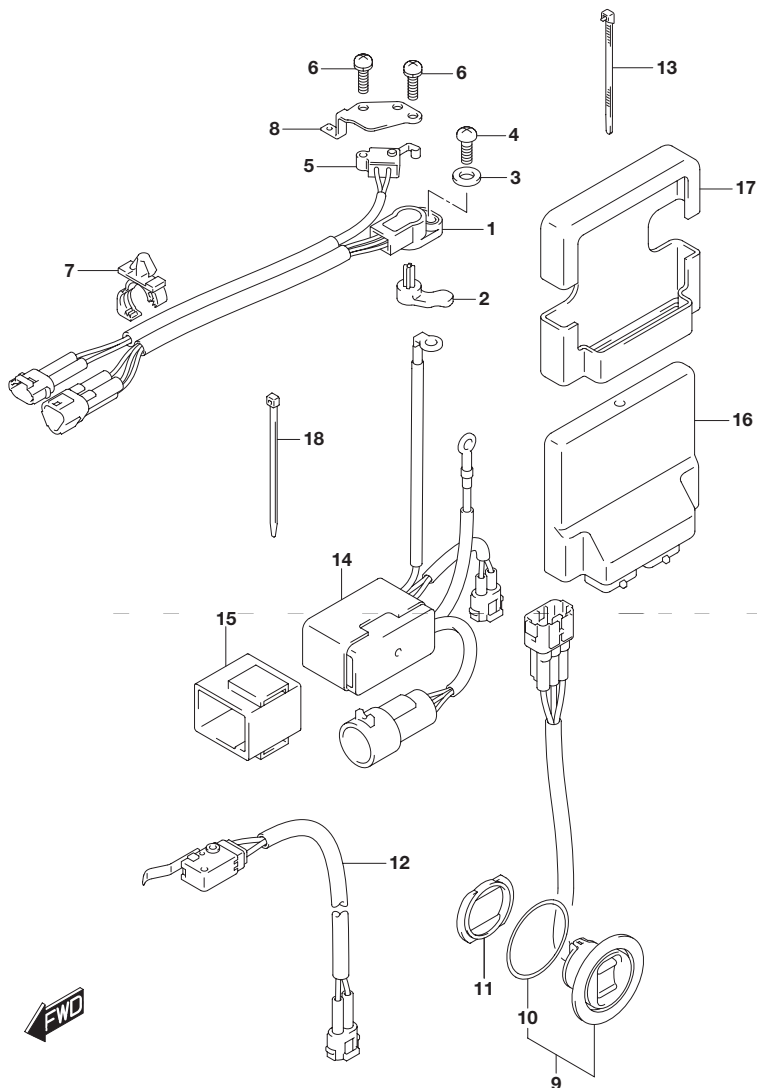


FIG.326A (2-G-12) PTT スイッチ/エンジン コントロール ユニット(DF150T)

見出番号	品番	品名	使用個数	備考
1	13580-93J02	センサアッシ ,シフトポジション	1	
2	37729-93J00	レバー ,シフトセンサ	1	
3	09160-05029	ワッシャ(5.5X12X0.8)	1	
4	02112-35167	スクリュ	1	
5	37721-93J00	スイッチアッシ ニュートラル	1	
6	09137-04004	スクリュ(4X16)	2	
7	09403-12412	クランプ	2	
8	37725-96J00	ブラケット ,スイッチアッシ	1	
9	37850-92J00	スイッチアッシ PTT	1	
10	37856-92J00	・テープ PTTスイッチ	1	
11	37857-92J00	ブッシュ PTTスイッチ	1	
12	37722-93J11	スイッチアッシ チルトリミット	1	
13	09407-14407	クランプ(L:145)	1	
14	38410-93J12	リレーアッシ ,PTT	1	
15	38415-93J00	ホルダ ,PTTリレー	1	
16	33920-96JD0	ユニット ,エンジンコントロール	1	
17	33925-93J00	クッション ,エンジンコントロールユニット	1	
18	09407-14407	クランプ(L:145)	2	

FIG.326B

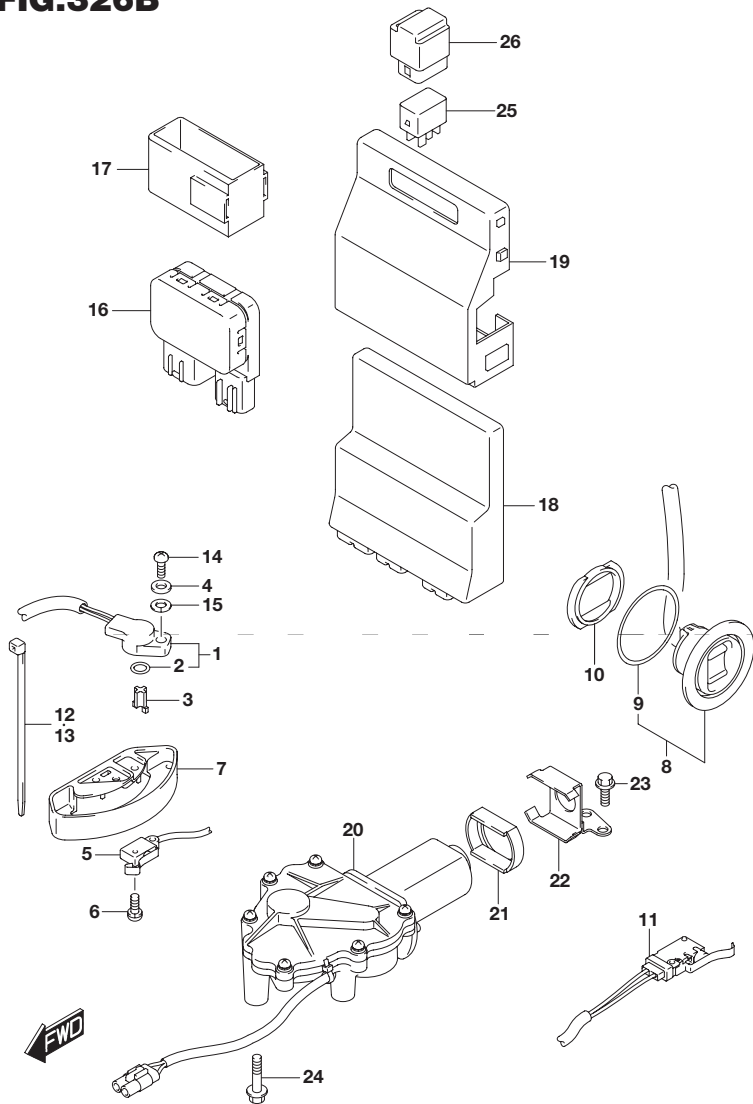


FIG.326B (2-G-13) PTTスイッチ/エンジンコントロールユニット(DF150TG)

見出番号	品番	品名	使用個数	備考
1	13580-98J02	センサアッシ,シフトポジション	1	
2	13575-40F00	・Oリング	1	
3	37729-98J00	レバー,シフトセンサ	1	
4	09160-05029	ワッシャ(5.5X12X0.8)	1	
5	37721-93J00	スイッチアッシ ニュートラル	1	
6	09137-04004	スクリユ(4X16)	2	
7	37725-93J11	カバー,スイッチアッシ	1	
8	37850-92J00	スイッチアッシ PTT	1	
9	37856-92J00	・テープ PTTスイッチ	1	
10	37857-92J00	ブッシュ PTTスイッチ	1	
11	37722-93J11	スイッチアッシ,チルトリミット	1	
12	09407-14407	クランプ(L:145)	1	
13	09407-10404	クランプ(L:100)	1	
14	07130-05167	ボルト	1	
15	08321-0105A	ロックワッシャ	1	
16	38410-93J20	リレーアッシ PTT	1	
17	38415-93J20	ホルダ PTTリレー	1	
18	33920-96JE1	ユニット,エンジンコントロール	1	
19	33925-98J00	クッション,エンジンコントロールユニット	1	
20	38890-98J10	アクチュエータアッシ,シフト	1	
21	38892-98J00	ダンパ,シフトアクチュエータ	1	
22	38895-98J00	ブラケット,シフトアクチュエータ	1	
23	01550-06167	ボルト	2	
24	01550-06307	ボルト	3	
25	38860-76F01	リレーアッシ	2	
26	38915-90J00	ホルダ,リレー	2	

FIG.326C

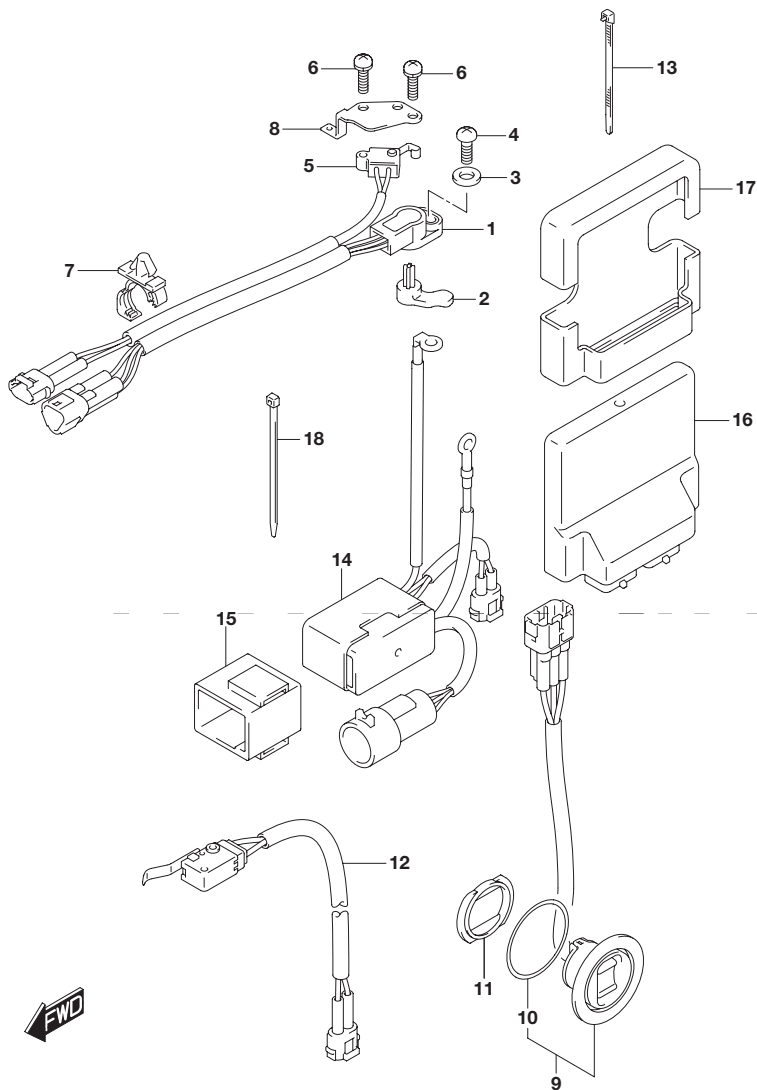


FIG.326C (2-G-14) PTT スイッチ/エンジン コントロール ユニット(DF150Z)

見出番号	品番	品名	使用個数	備考
1	13580-93J02	センサアッシ ,シフトポジション	1	
2	37729-93J00	レバー ,シフトセンサ	1	
3	09160-05029	ワッシャ(5.5X12X0.8)	1	
4	02112-35167	スクリュ	1	
5	37721-93J00	スイッチアッシ ニュートラル	1	
6	09137-04004	スクリュ(4X16)	2	
7	09403-12412	クランプ	2	
8	37725-96J00	ブラケット ,スイッチアッシ	1	
9	37850-92J00	スイッチアッシ PTT	1	
10	37856-92J00	・テープ PTTスイッチ	1	
11	37857-92J00	ブッシュ PTTスイッチ	1	
12	37722-93J11	スイッチアッシ チルトリミット	1	
13	09407-14407	クランプ(L:145)	1	
14	38410-93J12	リレーアッシ ,PTT	1	
15	38415-93J00	ホルダ ,PTTリレー	1	
16	33920-96JD0	ユニット ,エンジンコントロール	1	
17	33925-93J00	クッション ,エンジンコントロールユニット	1	
18	09407-14407	クランプ(L:145)	2	

FIG.326D

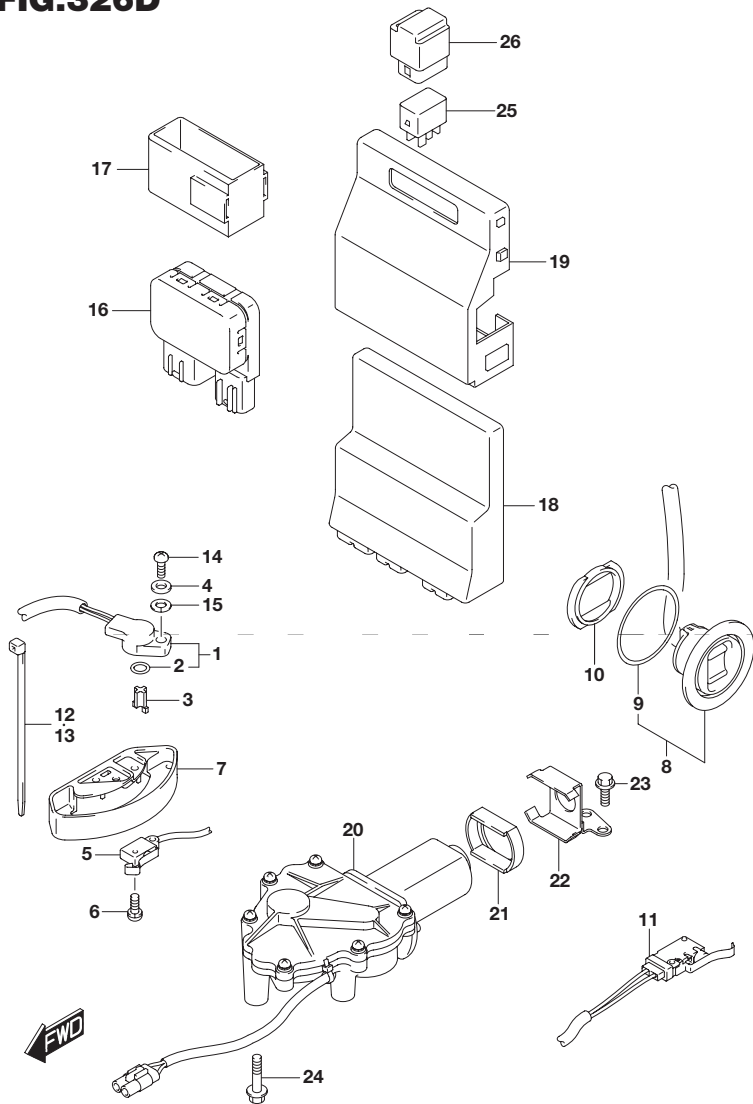


FIG.326D (2-G-15) PTT スイッチ/エンジン コントロールユニット(DF150ZG)

見出番号	品番	品名	使用個数	備考
1	13580-98J02	センサアッシ,シフトポジション	1	
2	13575-40F00	・Oリング	1	
3	37729-98J00	レバー,シフトセンサ	1	
4	09160-05029	ワッシャ(5.5X12X0.8)	1	
5	37721-93J00	スイッチアッシ ニュートラル	1	
6	09137-04004	スクリユ(4X16)	2	
7	37725-93J11	カバー,スイッチアッシ	1	
8	37850-92J00	スイッチアッシ PTT	1	
9	37856-92J00	・テープ PTTスイッチ	1	
10	37857-92J00	ブッシュ PTTスイッチ	1	
11	37722-93J11	スイッチアッシ,チルトリミット	1	
12	09407-14407	クランプ(L:145)	1	
13	09407-10404	クランプ(L:100)	1	
14	07130-05167	ボルト	1	
15	08321-0105A	ロックワッシャ	1	
16	38410-93J20	リレーアッシ PTT	1	
17	38415-93J20	ホルダ PTTリレー	1	
18	33920-96JE1	ユニット,エンジンコントロール	1	
19	33925-98J00	クッション,エンジンコントロールユニット	1	
20	38890-98J10	アクチュエータアッシ,シフト	1	
21	38892-98J00	ダンパ,シフトアクチュエータ	1	
22	38895-98J00	ブラケット,シフトアクチュエータ	1	
23	01550-06167	ボルト	2	
24	01550-06307	ボルト	3	
25	38860-76F01	リレーアッシ	2	
26	38915-90J00	ホルダ,リレー	2	

FIG.326E

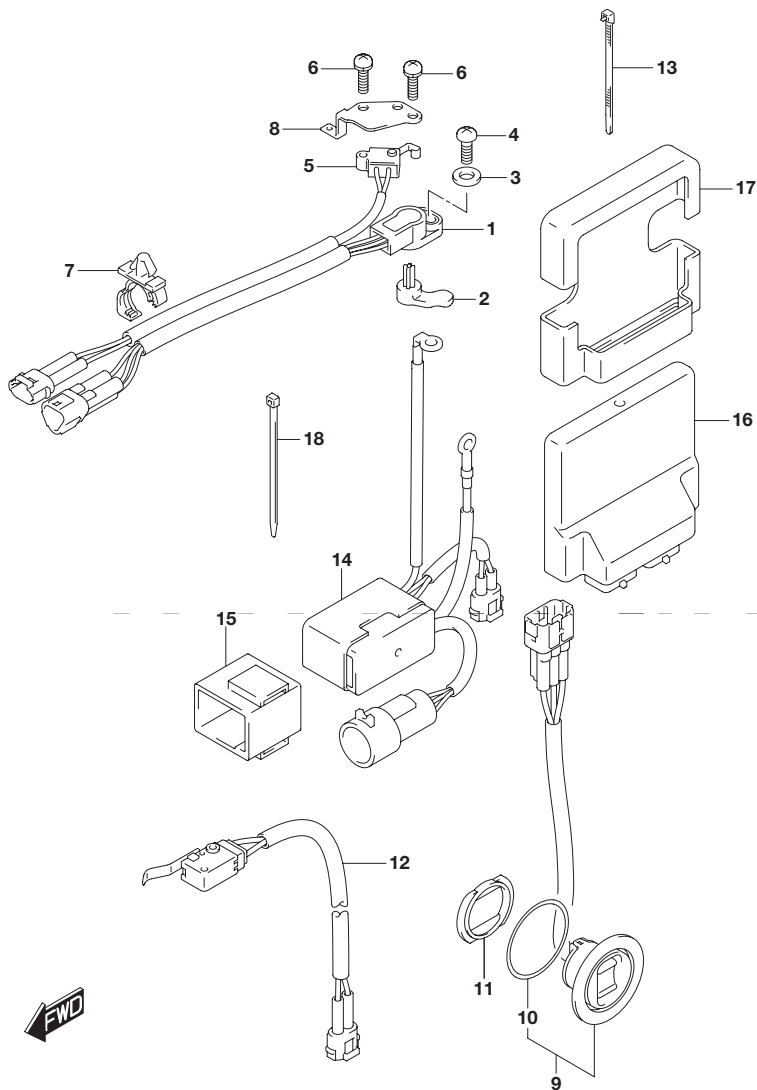


FIG.326E (2-H-2) PTT スイッチ/エンジン コントロール ユニット(DF175T)

見出番号	品番	品名	使用個数	備考
1	13580-93J02	センサアッシ ,シフトポジション	1	
2	37729-93J00	レバー ,シフトセンサ	1	
3	09160-05029	ワッシャ(5.5X12X0.8)	1	
4	02112-35167	スクリュ	1	
5	37721-93J00	スイッチアッシ ニュートラル	1	
6	09137-04004	スクリュ(4X16)	2	
7	09403-12412	クランプ	2	
8	37725-96J00	ブラケット ,スイッチアッシ	1	
9	37850-92J00	スイッチアッシ PTT	1	
10	37856-92J00	・テープ PTTスイッチ	1	
11	37857-92J00	ブッシュ PTTスイッチ	1	
12	37722-93J11	スイッチアッシ チルトリミット	1	
13	09407-14407	クランプ(L:145)	1	
14	38410-93J12	リレーアッシ ,PTT	1	
15	38415-93J00	ホルダ ,PTTリレー	1	
16	33920-96JD0	ユニット ,エンジンコントロール	1	
17	33925-93J00	クッション ,エンジンコントロールユニット	1	
18	09407-14407	クランプ(L:145)	2	

FIG.326F

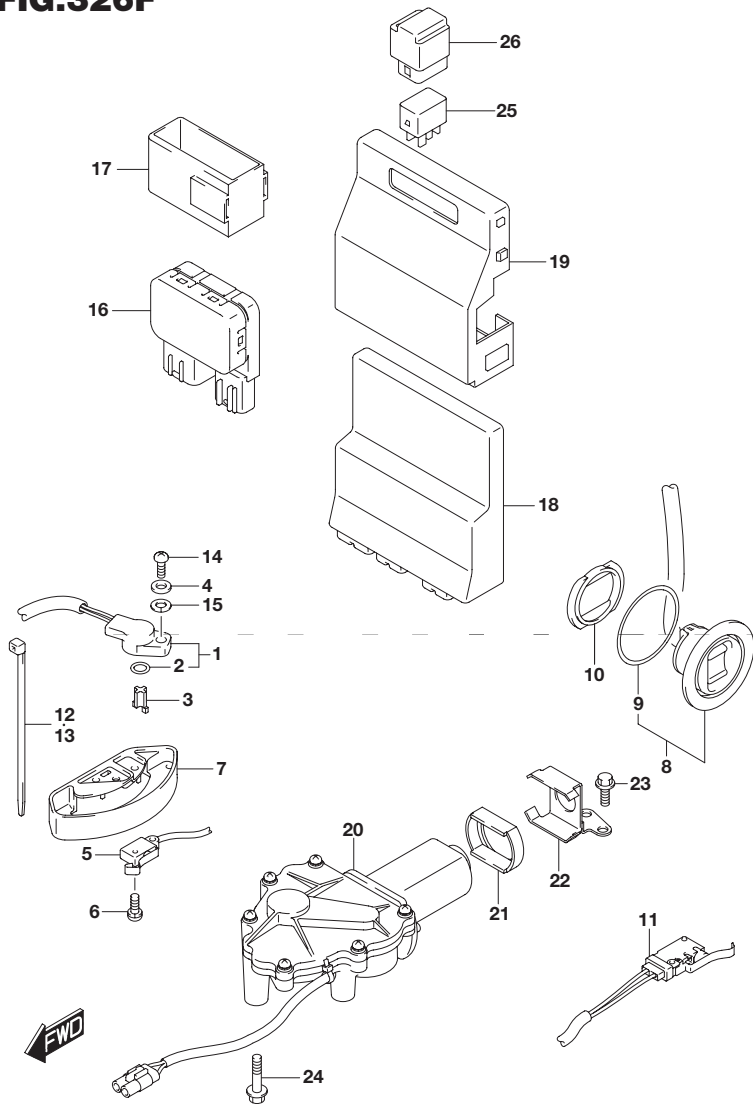


FIG.326F (2-H-3) PTT スイッチ/エンジン コントロール ユニット(DF175TG)

見出番号	品番	品名	使用個数	備考
1	13580-98J02	センサアッシ,シフトポジション	1	
2	13575-40F00	・Oリング	1	
3	37729-98J00	レバー,シフトセンサ	1	
4	09160-05029	ワッシャ(5.5X12X0.8)	1	
5	37721-93J00	スイッチアッシ ニュートラル	1	
6	09137-04004	スクリュ(4X16)	2	
7	37725-93J11	カバー,スイッチアッシ	1	
8	37850-92J00	スイッチアッシ PTT	1	
9	37856-92J00	・テープ PTTスイッチ	1	
10	37857-92J00	ブッシュ PTTスイッチ	1	
11	37722-93J11	スイッチアッシ,チルトリミット	1	
12	09407-14407	クランプ(L:145)	1	
13	09407-10404	クランプ(L:100)	1	
14	07130-05167	ボルト	1	
15	08321-0105A	ロックワッシャ	1	
16	38410-93J20	リレーアッシ PTT	1	
17	38415-93J20	ホルダ PTTリレー	1	
18	33920-96JF1	ユニット,エンジンコントロール	1	
19	33925-98J00	クッション,エンジンコントロールユニット	1	
20	38890-98J10	アクチュエータアッシ,シフト	1	
21	38892-98J00	ダンパ,シフトアクチュエータ	1	
22	38895-98J00	ブラケット,シフトアクチュエータ	1	
23	01550-06167	ボルト	2	
24	01550-06307	ボルト	3	
25	38860-76F01	リレーアッシ	2	
26	38915-90J00	ホルダ,リレー	2	

FIG.326G

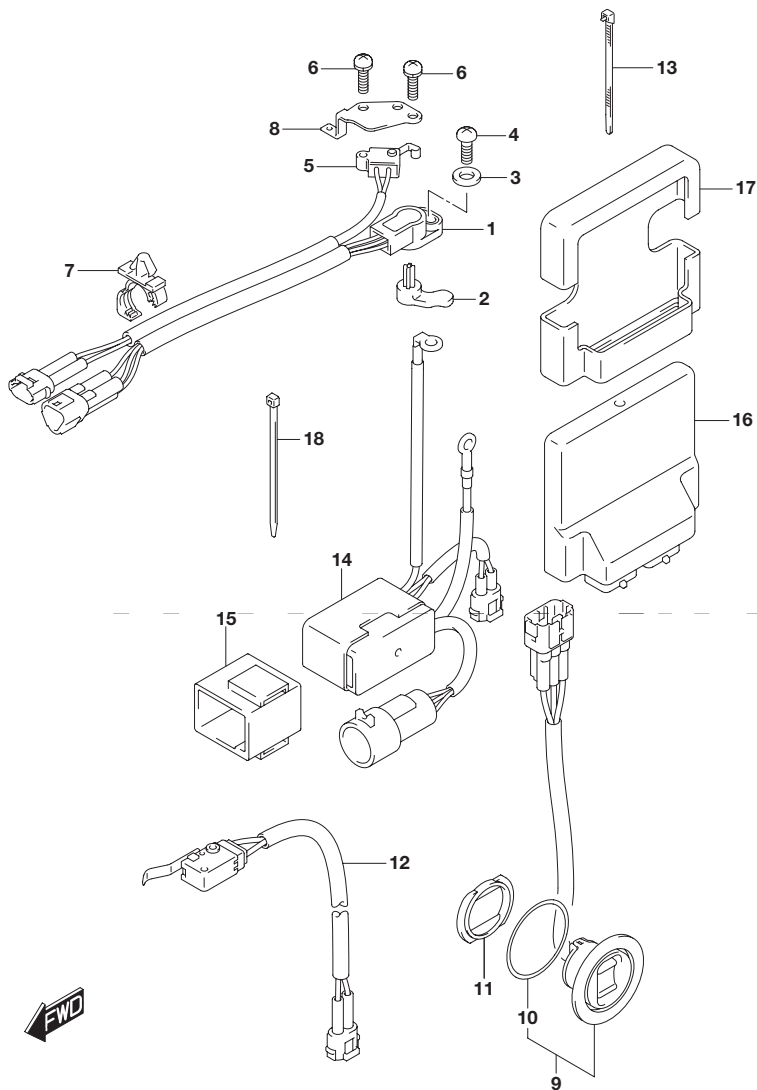


FIG.326G (2-H-4) PTT スイッチ/エンジン コントロール ユニット(DF175Z)

見出番号	品番	品名	使用個数	備考
1	13580-93J02	センサアッシ ,シフトポジション	1	
2	37729-93J00	レバー ,シフトセンサ	1	
3	09160-05029	ワッシャ(5.5X12X0.8)	1	
4	02112-35167	スクリュ	1	
5	37721-93J00	スイッチアッシ ニュートラル	1	
6	09137-04004	スクリュ(4X16)	2	
7	09403-12412	クランプ	2	
8	37725-96J00	ブラケット ,スイッチアッシ	1	
9	37850-92J00	スイッチアッシ PTT	1	
10	37856-92J00	・テープ PTTスイッチ	1	
11	37857-92J00	ブッシュ PTTスイッチ	1	
12	37722-93J11	スイッチアッシ チルトリミット	1	
13	09407-14407	クランプ(L:145)	1	
14	38410-93J12	リレーアッシ ,PTT	1	
15	38415-93J00	ホルダ ,PTTリレー	1	
16	33920-96JD0	ユニット ,エンジンコントロール	1	
17	33925-93J00	クッション ,エンジンコントロールユニット	1	
18	09407-14407	クランプ(L:145)	2	

FIG.326H

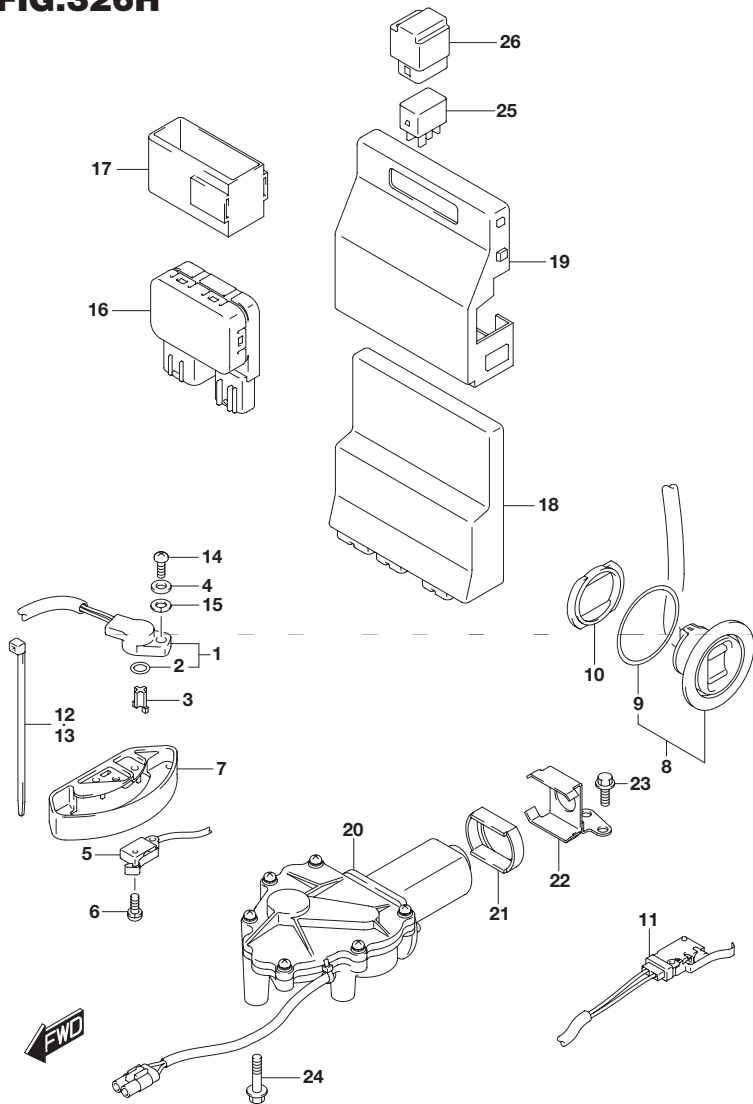


FIG.326H (2-H-5) PTT スイッチ/エンジン コントロール ユニット(DF175ZG)

見出番号	品番	品名	使用個数	備考
1	13580-98J02	センサアッシ,シフトポジション	1	
2	13575-40F00	・Oリング	1	
3	37729-98J00	レバー,シフトセンサ	1	
4	09160-05029	ワッシャ(5.5X12X0.8)	1	
5	37721-93J00	スイッチアッシ ニュートラル	1	
6	09137-04004	スクリユ(4X16)	2	
7	37725-93J11	カバー,スイッチアッシ	1	
8	37850-92J00	スイッチアッシ PTT	1	
9	37856-92J00	・テープ PTTスイッチ	1	
10	37857-92J00	ブッシュ PTTスイッチ	1	
11	37722-93J11	スイッチアッシ,チルトリミット	1	
12	09407-14407	クランプ(L:145)	1	
13	09407-10404	クランプ(L:100)	1	
14	07130-05167	ボルト	1	
15	08321-0105A	ロックワッシャ	1	
16	38410-93J20	リレーアッシ PTT	1	
17	38415-93J20	ホルダ PTTリレー	1	
18	33920-96JF1	ユニット,エンジンコントロール	1	
19	33925-98J00	クッション,エンジンコントロールユニット	1	
20	38890-98J10	アクチュエータアッシ,シフト	1	
21	38892-98J00	ダンパ,シフトアクチュエータ	1	
22	38895-98J00	ブラケット,シフトアクチュエータ	1	
23	01550-06167	ボルト	2	
24	01550-06307	ボルト	3	
25	38860-76F01	リレーアッシ	2	
26	38915-90J00	ホルダ,リレー	2	

FIG.326J

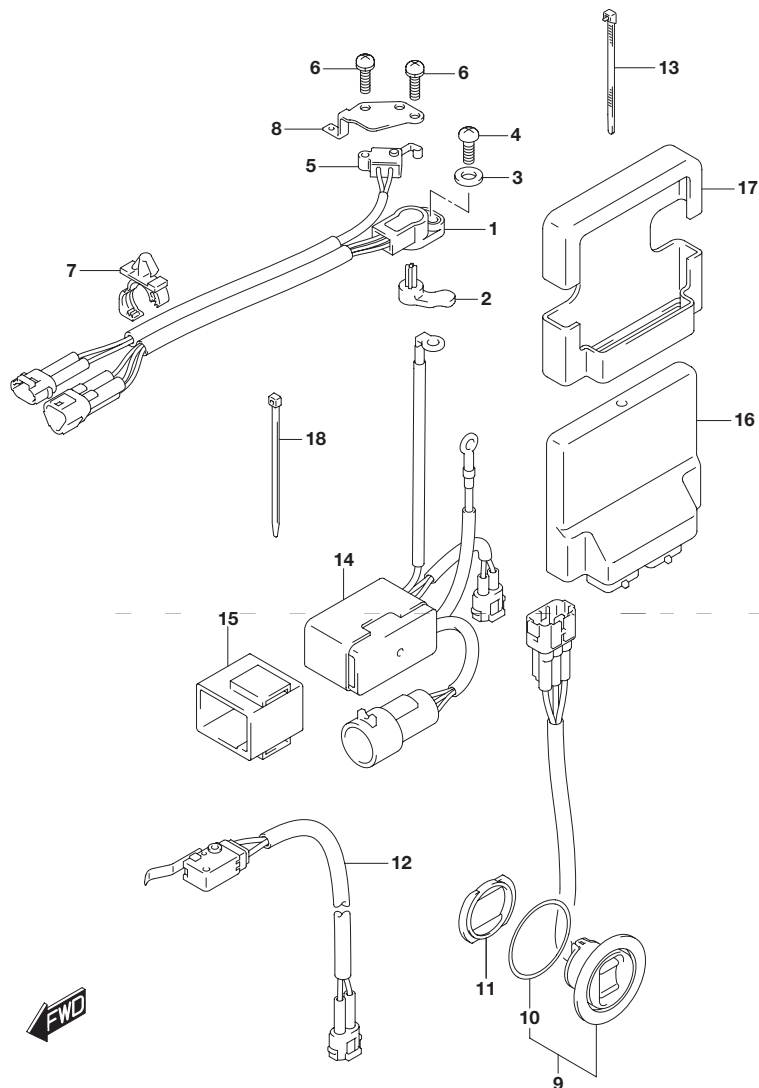


FIG.326J (2-H-6) PTT スイッチ/エンジン コントロール ユニット(DF150ST)

見出番号	品番	品名	使用個数	備考
1	13580-93J02	センサアッシ ,シフトポジション	1	
2	37729-93J00	レバー ,シフトセンサ	1	
3	09160-05029	ワッシャ(5.5X12X0.8)	1	
4	02112-35167	スクリュ	1	
5	37721-93J00	スイッチアッシ ニュートラル	1	
6	09137-04004	スクリュ(4X16)	2	
7	09403-12412	クランプ	2	
8	37725-96J00	ブラケット ,スイッチアッシ	1	
9	37850-92J00	スイッチアッシ PTT	1	
10	37856-92J00	・テープ PTTスイッチ	1	
11	37857-92J00	ブッシュ PTTスイッチ	1	
12	37722-93J11	スイッチアッシ チルトリミット	1	
13	09407-14407	クランプ(L:145)	1	
14	38410-93J12	リレーアッシ ,PTT	1	
15	38415-93J00	ホルダ ,PTTリレー	1	
16	33920-96JD0	ユニット ,エンジンコントロール	1	
17	33925-93J00	クッション ,エンジンコントロールユニット	1	
18	09407-14407	クランプ(L:145)	2	

FIG.335A

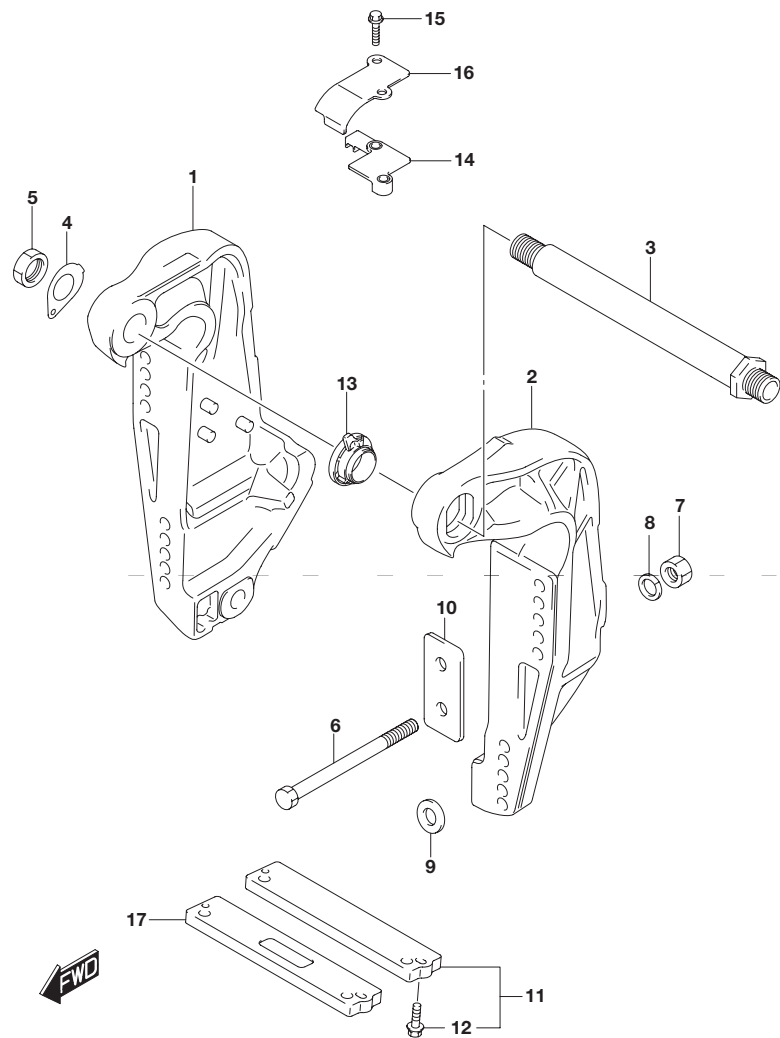


FIG.335A (2-H-7) クランプ ブラケット(DF150T)

見出番号	品番	品名	使用個数	備考
1-1	41111-96J21-0EP	ブラケット,クランプスターボード(ブラック)	1	
1-2	41111-96J21-Y5S	ブラケット,クランプスターボード(ホワイト)	1	
2-1	41121-96J12-0EP	ブラケット,クランプボード(ブラック)	1	
2-2	41121-96J12-Y5S	ブラケット,クランプボード(ホワイト)	1	
3	41130-92J03	シャフト,クランプブラケット	1	
4	41135-92J00	ワッシャ,クランプブラケットシャフト	1	
5	09159-22006	ナット	1	
6-1	09100-12085	ボルト(12.7X115)	6	
6-2	09100-12086	ボルト(12.7X150)	1	OPT
6-3	09100-12092	ボルト(12.7X75)	1	OPT
7	09159-12062	ナット	6	
8	09160-13021	ワッシャ(13.2X26X3)	6	
9	09160-13022	ワッシャ(13.2X45X3)	4	
10	41155-93J02	プレート,トランサム	2	
11	55320-94900	アノードセット,クランプブラケット	1	
12	09116-06121	・ボルト(6X25)	2	
13	48140-93J01	カムアッシン,チルトリミットスイッチ	1	
14	48144-93J00	ホルダ,チルトリミットスイッチ	1	
15	09103-06278	ボルト(6X25)	2	
16	48145-93J00	カバー,チルトリミットスイッチ	1	
17	55321-94910	アノード(マグネシウム)	1	OPT

5

FIG.335B

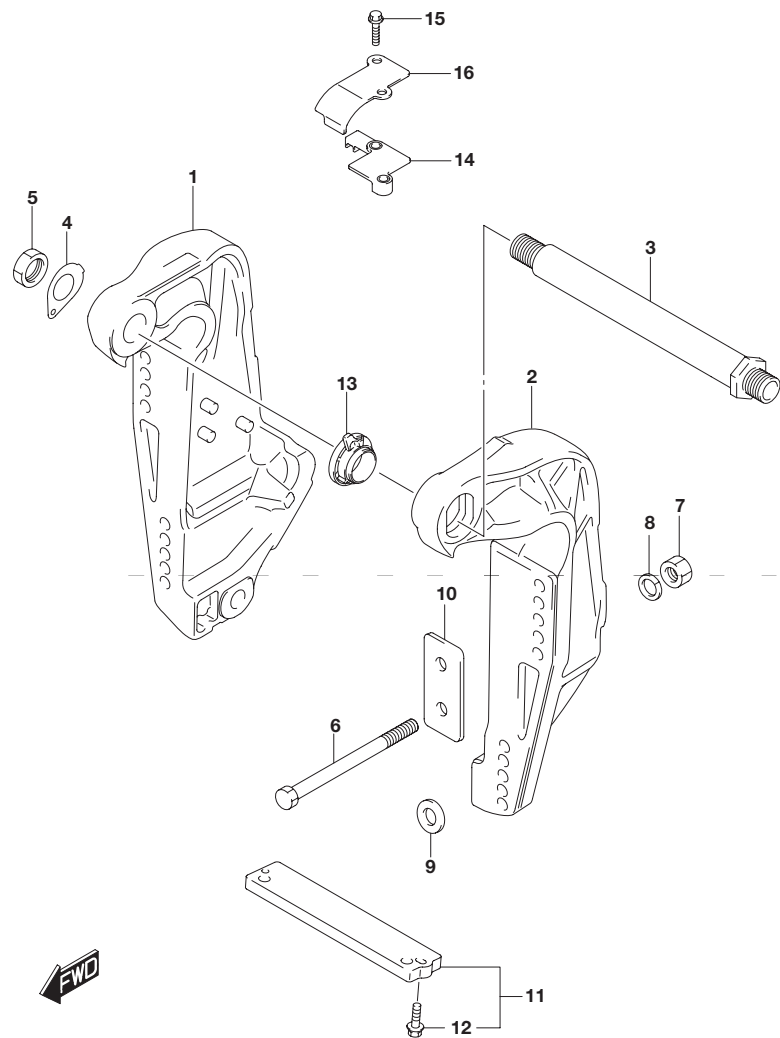


FIG.335B (2-H-8) クランプブラケット(DF150TG)

見出番号	品番	品名	使用個数	備考
1-1	41111-96J21-0EP	ブラケット,クランプスターボード(ブラック)	1	
1-2	41111-96J21-Y5S	ブラケット,クランプスターボード(ホワイト)	1	
2-1	41121-96J12-0EP	ブラケット,クランプボード(ブラック)	1	
2-2	41121-96J12-Y5S	ブラケット,クランプボード(ホワイト)	1	
3	41130-92J03	シャフト,クランプブラケット	1	
4	41135-92J00	ワッシャ,クランプブラケットシャフト	1	
5	09159-22006	ナット	1	
6-1	09100-12085	ボルト(12.7X115)	6	
6-2	09100-12086	ボルト(12.7X150)	1	OPT
6-3	09100-12092	ボルト(12.7X75)	1	OPT
7	09159-12062	ナット	6	
8	09160-13021	ワッシャ(13.2X26X3)	6	
9	09160-13022	ワッシャ(13.2X45X3)	4	
10	41155-93J02	プレート,トランサム	2	
11	55320-94900	アノードセット,クランプブラケット	1	
12	09116-06121	・ボルト(6X25)	2	
13	48140-93J01	カムアッシ,チルトリミットスイッチ	1	
14	48144-93J00	ホルダ,チルトリミットスイッチ	1	
15	09103-06278	ボルト(6X25)	2	
16	48145-93J00	カバー,チルトリミットスイッチ	1	

FIG.335C

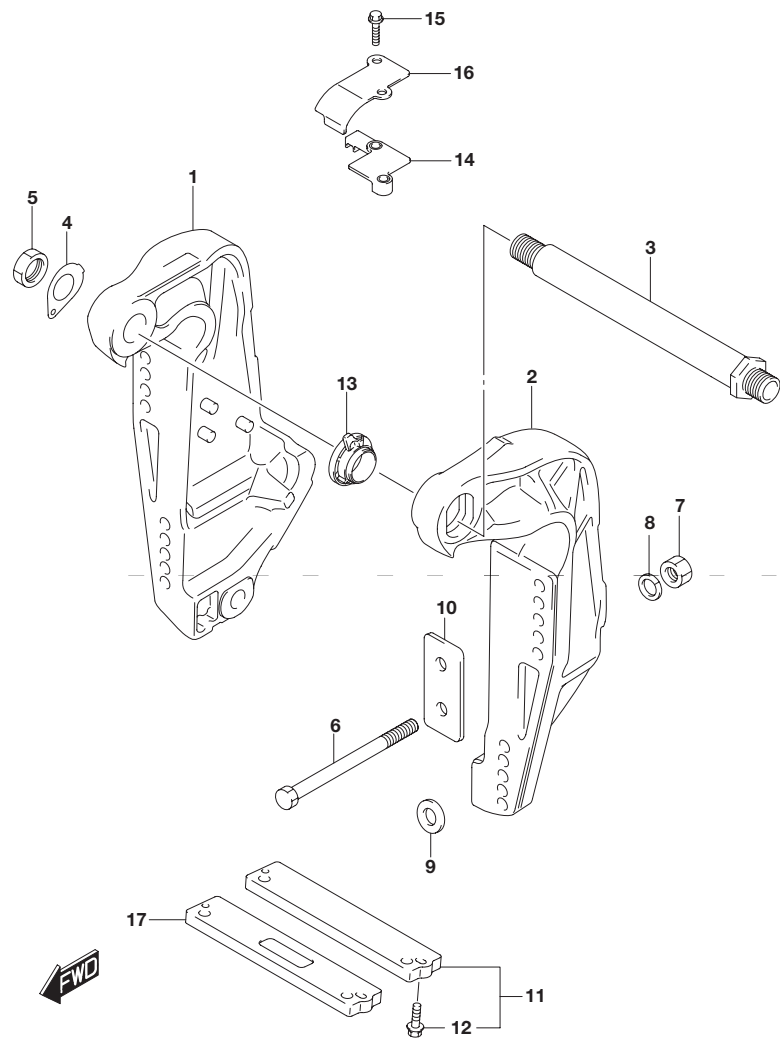


FIG.335C (2-H-9) クランプ ブラケット(DF150Z)

見出番号	品番	品名	使用個数	備考
1-1	41111-96J21-0EP	ブラケット,クランプスターボード(ブラック)	1	
1-2	41111-96J21-Y5S	ブラケット,クランプスターボード(ホワイト)	1	
2-1	41121-96J12-0EP	ブラケット,クランプボード(ブラック)	1	
2-2	41121-96J12-Y5S	ブラケット,クランプボード(ホワイト)	1	
3	41130-92J03	シャフト,クランプブラケット	1	
4	41135-92J00	ワッシャ,クランプブラケットシャフト	1	
5	09159-22006	ナット	1	
6-1	09100-12085	ボルト(12.7X115)	6	
6-2	09100-12086	ボルト(12.7X150)	1	OPT
6-3	09100-12092	ボルト(12.7X75)	1	OPT
7	09159-12062	ナット	6	
8	09160-13021	ワッシャ(13.2X26X3)	6	
9	09160-13022	ワッシャ(13.2X45X3)	4	
10	41155-93J02	プレート,トランサム	2	
11	55320-94900	アノードセット,クランプブラケット	1	
12	09116-06121	・ボルト(6X25)	2	
13	48140-93J01	カムアッシン,チルトリミットスイッチ	1	
14	48144-93J00	ホルダ,チルトリミットスイッチ	1	
15	09103-06278	ボルト(6X25)	2	
16	48145-93J00	カバー,チルトリミットスイッチ	1	
17	55321-94910	アノード(マグネシウム)	1	OPT

FIG.335D

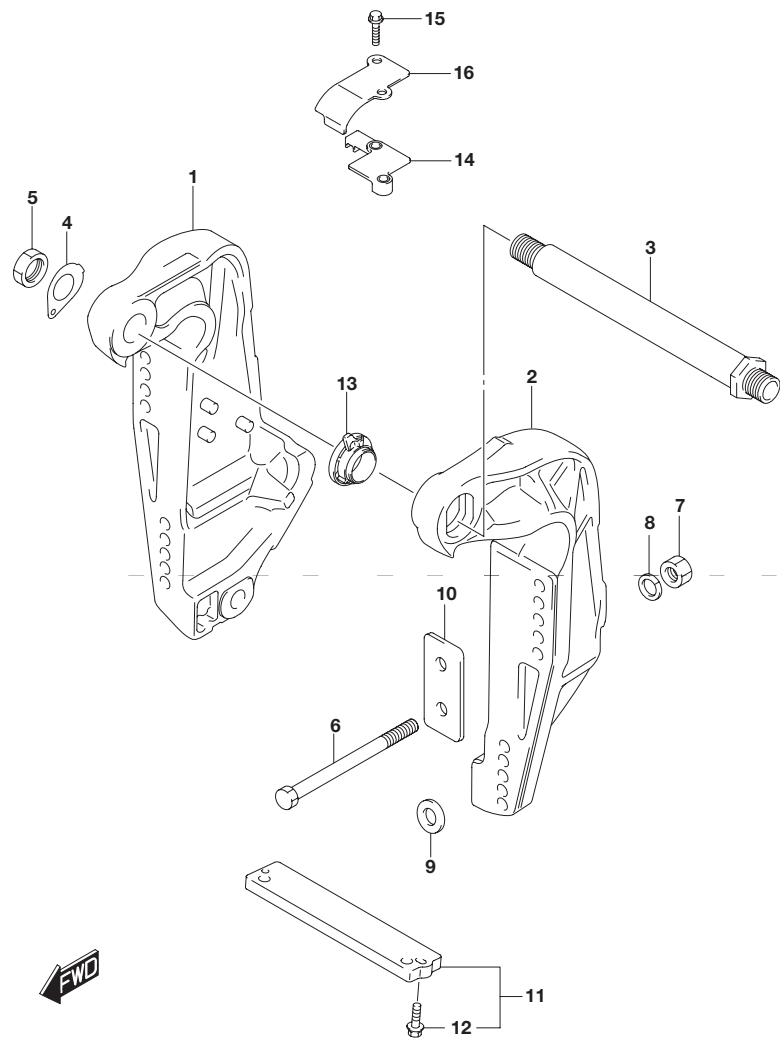


FIG.335D (2-H-10) クランプブラケット(DF150ZG)

見出番号	品番	品名	使用個数	備考
1-1	41111-96J21-0EP	ブラケット,クランプスターボード(ブラック)	1	
1-2	41111-96J21-Y5S	ブラケット,クランプスターボード(ホワイト)	1	
2-1	41121-96J12-0EP	ブラケット,クランプボード(ブラック)	1	
2-2	41121-96J12-Y5S	ブラケット,クランプボード(ホワイト)	1	
3	41130-92J03	シャフト,クランプブラケット	1	
4	41135-92J00	ワッシャ,クランプブラケットシャフト	1	
5	09159-22006	ナット	1	
6-1	09100-12085	ボルト(12.7X115)	6	
6-2	09100-12086	ボルト(12.7X150)	1	OPT
6-3	09100-12092	ボルト(12.7X75)	1	OPT
7	09159-12062	ナット	6	
8	09160-13021	ワッシャ(13.2X26X3)	6	
9	09160-13022	ワッシャ(13.2X45X3)	4	
10	41155-93J02	プレート,トランサム	2	
11	55320-94900	アノードセット,クランプブラケット	1	
12	09116-06121	・ボルト(6X25)	2	
13	48140-93J01	カムアッシン,チルトリミットスイッチ	1	
14	48144-93J00	ホルダ,チルトリミットスイッチ	1	
15	09103-06278	ボルト(6X25)	2	
16	48145-93J00	カバー,チルトリミットスイッチ	1	

FIG.335E

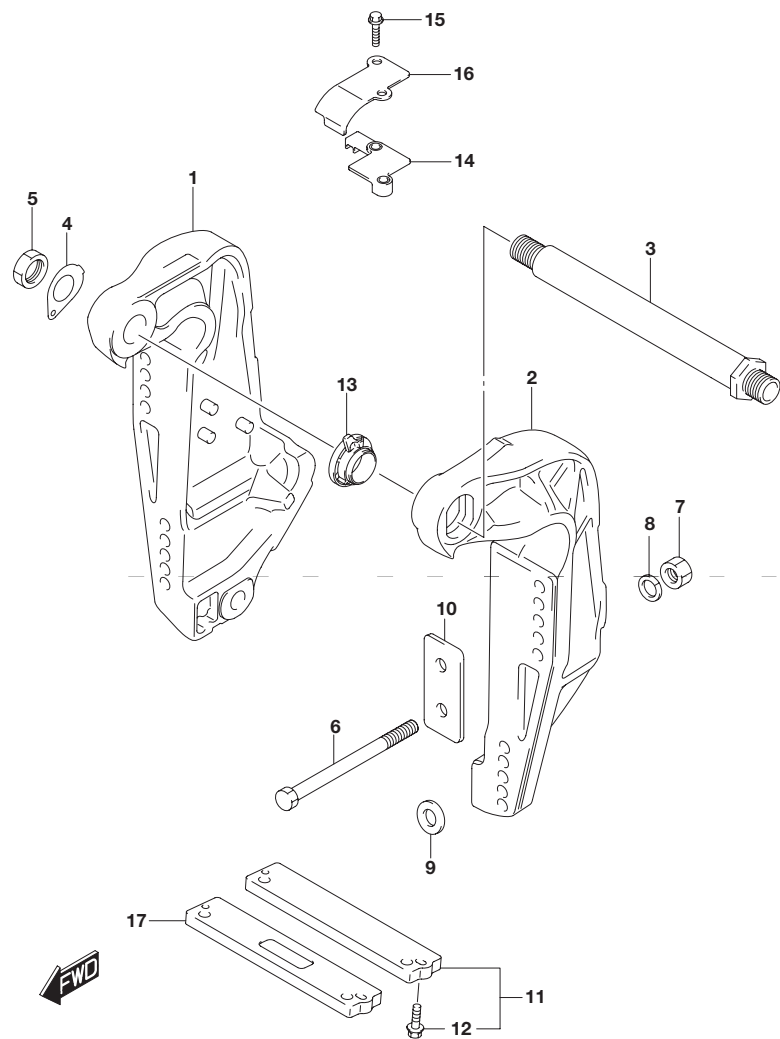


FIG.335E (2-H-11) クランプ ブラケット(DF175T)

見出番号	品番	品名	使用個数	備考
1-1	41111-96J21-0EP	ブラケット,クランプスターボード(ブラック)	1	
1-2	41111-96J21-Y5S	ブラケット,クランプスターボード(ホワイト)	1	
2-1	41121-96J12-0EP	ブラケット,クランプボード(ブラック)	1	
2-2	41121-96J12-Y5S	ブラケット,クランプボード(ホワイト)	1	
3	41130-92J03	シャフト,クランプブラケット	1	
4	41135-92J00	ワッシャ,クランプブラケットシャフト	1	
5	09159-22006	ナット	1	
6-1	09100-12085	ボルト(12.7X115)	6	
6-2	09100-12086	ボルト(12.7X150)	1	OPT
6-3	09100-12092	ボルト(12.7X75)	1	OPT
7	09159-12062	ナット	6	
8	09160-13021	ワッシャ(13.2X26X3)	6	
9	09160-13022	ワッシャ(13.2X45X3)	4	
10	41155-93J02	プレート,トランサム	2	
11	55320-94900	アノードセット,クランプブラケット	1	
12	09116-06121	・ボルト(6X25)	2	
13	48140-93J01	カムアッシン,チルトリミットスイッチ	1	
14	48144-93J00	ホルダ,チルトリミットスイッチ	1	
15	09103-06278	ボルト(6X25)	2	
16	48145-93J00	カバー,チルトリミットスイッチ	1	
17	55321-94910	アノード(マグネシウム)	1	OPT

5

FIG.335F

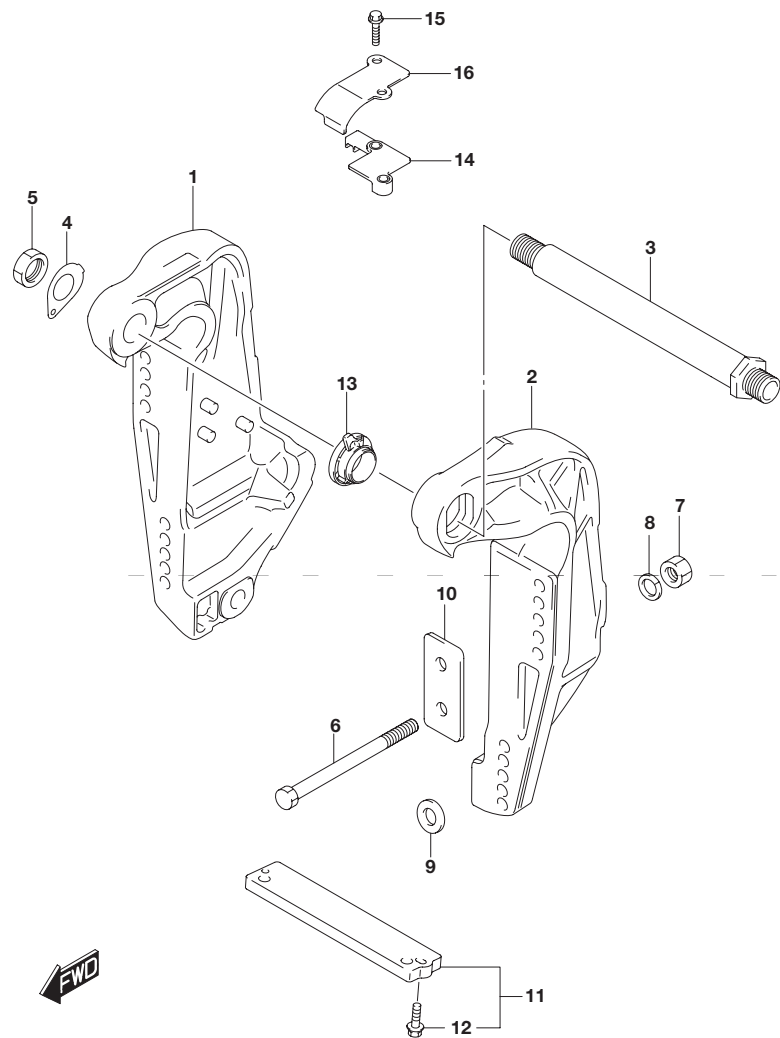


FIG.335F (2-H-12) クランプ ブラケット(DF175TG)

見出番号	品番	品名	使用個数	備考
1-1	41111-96J21-0EP	ブラケット,クランプスターボード(ブラック)	1	
1-2	41111-96J21-Y5S	ブラケット,クランプスターボード(ホワイト)	1	
2-1	41121-96J12-0EP	ブラケット,クランプボード(ブラック)	1	
2-2	41121-96J12-Y5S	ブラケット,クランプボード(ホワイト)	1	
3	41130-92J03	シャフト,クランプブラケット	1	
4	41135-92J00	ワッシャ,クランプブラケットシャフト	1	
5	09159-22006	ナット	1	
6-1	09100-12085	ボルト(12.7X115)	6	
6-2	09100-12086	ボルト(12.7X150)	1	OPT
6-3	09100-12092	ボルト(12.7X75)	1	OPT
7	09159-12062	ナット	6	
8	09160-13021	ワッシャ(13.2X26X3)	6	
9	09160-13022	ワッシャ(13.2X45X3)	4	
10	41155-93J02	プレート,トランサム	2	
11	55320-94900	アノードセット,クランプブラケット	1	
12	09116-06121	・ボルト(6X25)	2	
13	48140-93J01	カムアッシン,チルトリミットスイッチ	1	
14	48144-93J00	ホルダ,チルトリミットスイッチ	1	
15	09103-06278	ボルト(6X25)	2	
16	48145-93J00	カバー,チルトリミットスイッチ	1	

FIG.335G

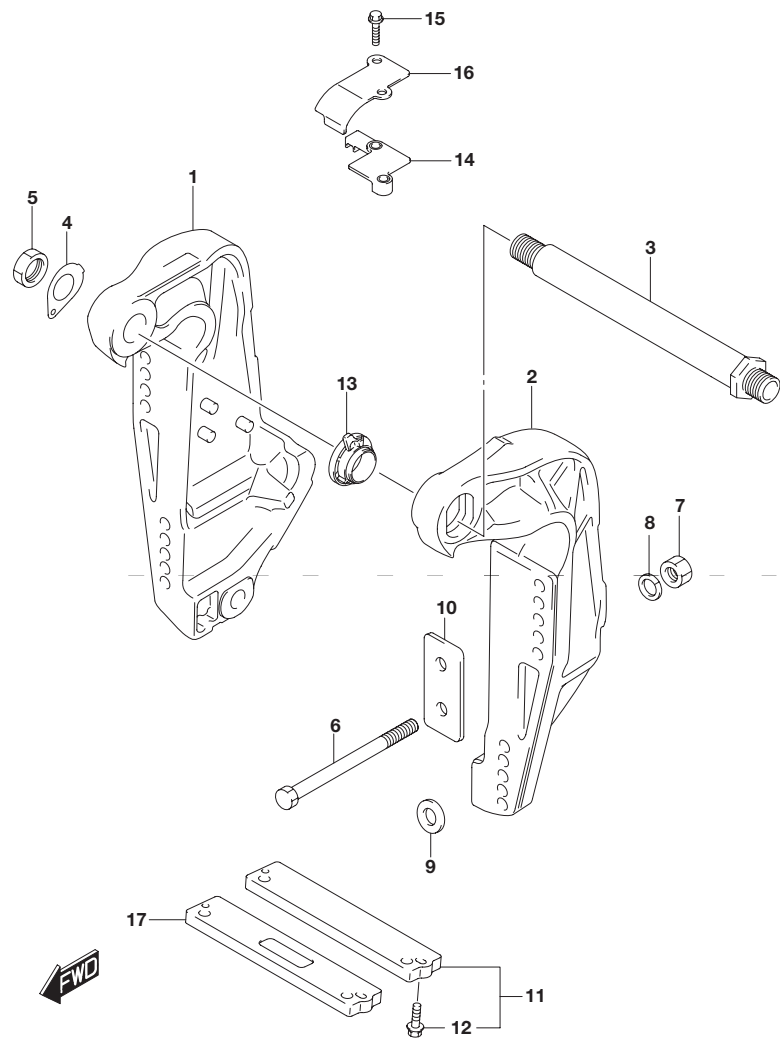


FIG.335G (2-H-13) クランプ ブラケット(DF175Z)

見出番号	品番	品名	使用個数	備考
1-1	41111-96J21-0EP	ブラケット,クランプスターボード(ブラック)	1	
1-2	41111-96J21-Y5S	ブラケット,クランプスターボード(ホワイト)	1	
2-1	41121-96J12-0EP	ブラケット,クランプボード(ブラック)	1	
2-2	41121-96J12-Y5S	ブラケット,クランプボード(ホワイト)	1	
3	41130-92J03	シャフト,クランプブラケット	1	
4	41135-92J00	ワッシャ,クランプブラケットシャフト	1	
5	09159-22006	ナット	1	
6-1	09100-12085	ボルト(12.7X115)	6	
6-2	09100-12086	ボルト(12.7X150)	1	OPT
6-3	09100-12092	ボルト(12.7X75)	1	OPT
7	09159-12062	ナット	6	
8	09160-13021	ワッシャ(13.2X26X3)	6	
9	09160-13022	ワッシャ(13.2X45X3)	4	
10	41155-93J02	プレート,トランサム	2	
11	55320-94900	アノードセット,クランプブラケット	1	
12	09116-06121	・ボルト(6X25)	2	
13	48140-93J01	カムアッシ,チルトリミットスイッチ	1	
14	48144-93J00	ホルダ,チルトリミットスイッチ	1	
15	09103-06278	ボルト(6X25)	2	
16	48145-93J00	カバー,チルトリミットスイッチ	1	
17	55321-94910	アノード(マグネシウム)	1	OPT

5

FIG.335H

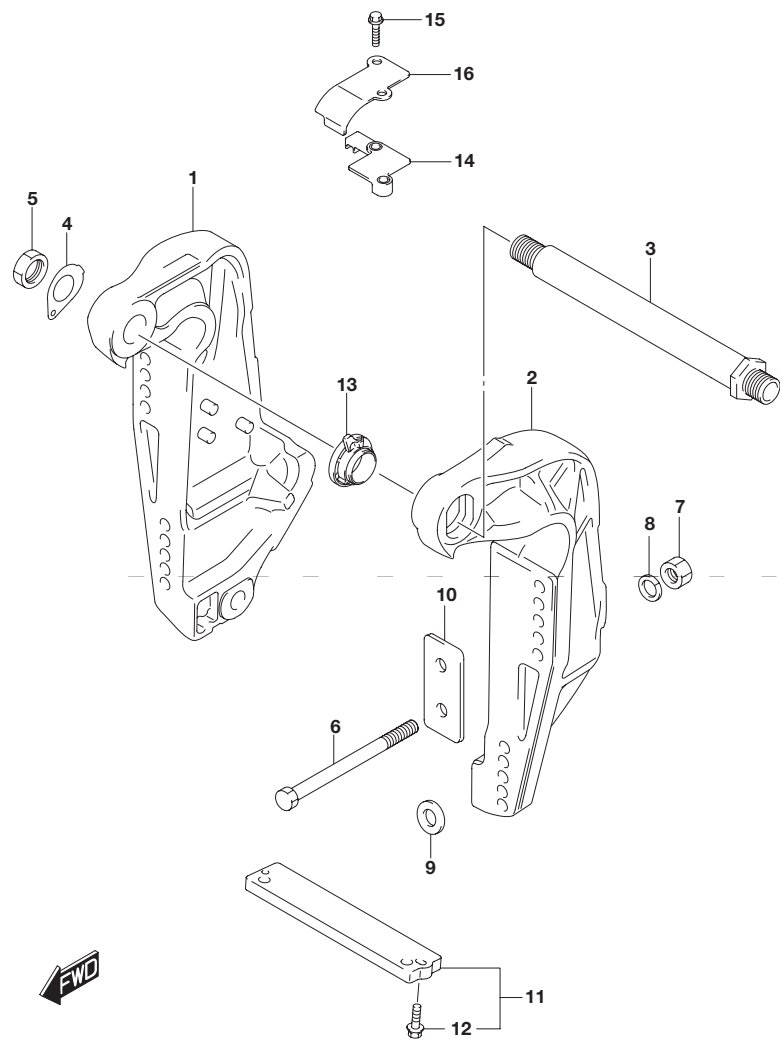


FIG.335H (2-H-14) クランプブラケット(DF175ZG)

見出番号	品番	品名	使用個数	備考
1-1	41111-96J21-0EP	ブラケット,クランプスターボード(ブラック)	1	
1-2	41111-96J21-Y5S	ブラケット,クランプスターボード(ホワイト)	1	
2-1	41121-96J12-0EP	ブラケット,クランプボード(ブラック)	1	
2-2	41121-96J12-Y5S	ブラケット,クランプボード(ホワイト)	1	
3	41130-92J03	シャフト,クランプブラケット	1	
4	41135-92J00	ワッシャ,クランプブラケットシャフト	1	
5	09159-22006	ナット	1	
6-1	09100-12085	ボルト(12.7X115)	6	
6-2	09100-12086	ボルト(12.7X150)	1	OPT
6-3	09100-12092	ボルト(12.7X75)	1	OPT
7	09159-12062	ナット	6	
8	09160-13021	ワッシャ(13.2X26X3)	6	
9	09160-13022	ワッシャ(13.2X45X3)	4	
10	41155-93J02	プレート,トランサム	2	
11	55320-94900	アノードセット,クランプブラケット	1	
12	09116-06121	・ボルト(6X25)	2	
13	48140-93J01	カムアッシ,チルトリミットスイッチ	1	
14	48144-93J00	ホルダ,チルトリミットスイッチ	1	
15	09103-06278	ボルト(6X25)	2	
16	48145-93J00	カバー,チルトリミットスイッチ	1	

FIG.335J

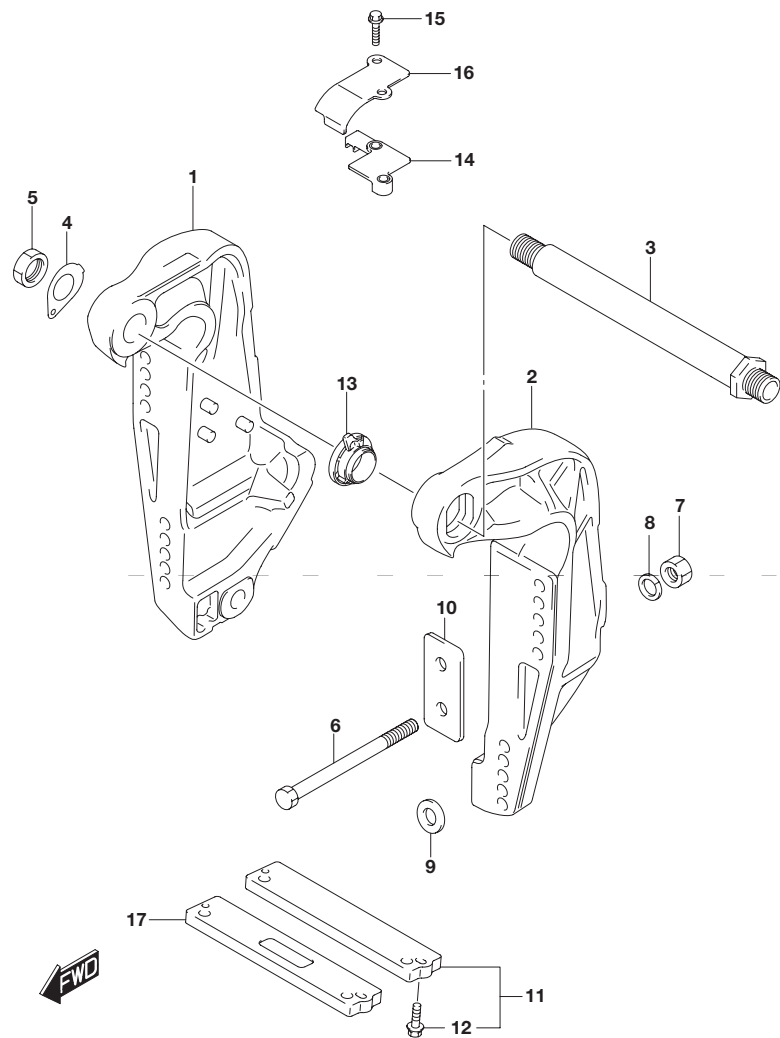


FIG.335J (2-H-15) クランプ ブラケット(DF150ST)

見出番号	品番	品名	使用個数	備考
1	41111-96J21-0EP	ブラケット,クランプスターボード(ブラック)	1	
2	41121-96J12-0EP	ブラケット,クランプポート(ブラック)	1	
3	41130-92J03	シャフト,クランプブラケット	1	
4	41135-92J00	ワッシャ,クランプブラケットシャフト	1	
5	09159-22006	ナット	1	
6-1	09100-12085	ボルト(12.7X115)	6	
6-2	09100-12086	ボルト(12.7X150)	1	OPT
6-3	09100-12092	ボルト(12.7X75)	1	OPT
7	09159-12062	ナット	6	
8	09160-13021	ワッシャ(13.2X26X3)	6	
9	09160-13022	ワッシャ(13.2X45X3)	4	
10	41155-93J02	プレート,トランサム	2	
11	55320-94900	アノードセット,クランプブラケット	1	
12	09116-06121	ボルト(6X25)	2	
13	48140-93J01	カムアッシ,チルトリミットスイッチ	1	
14	48144-93J00	ホルダ,チルトリミットスイッチ	1	
15	09103-06278	ボルト(6X25)	2	
16	48145-93J00	カバー,チルトリミットスイッチ	1	
17	55321-94910	アノード(マグネシウム)	1	OPT

5

FIG.336A

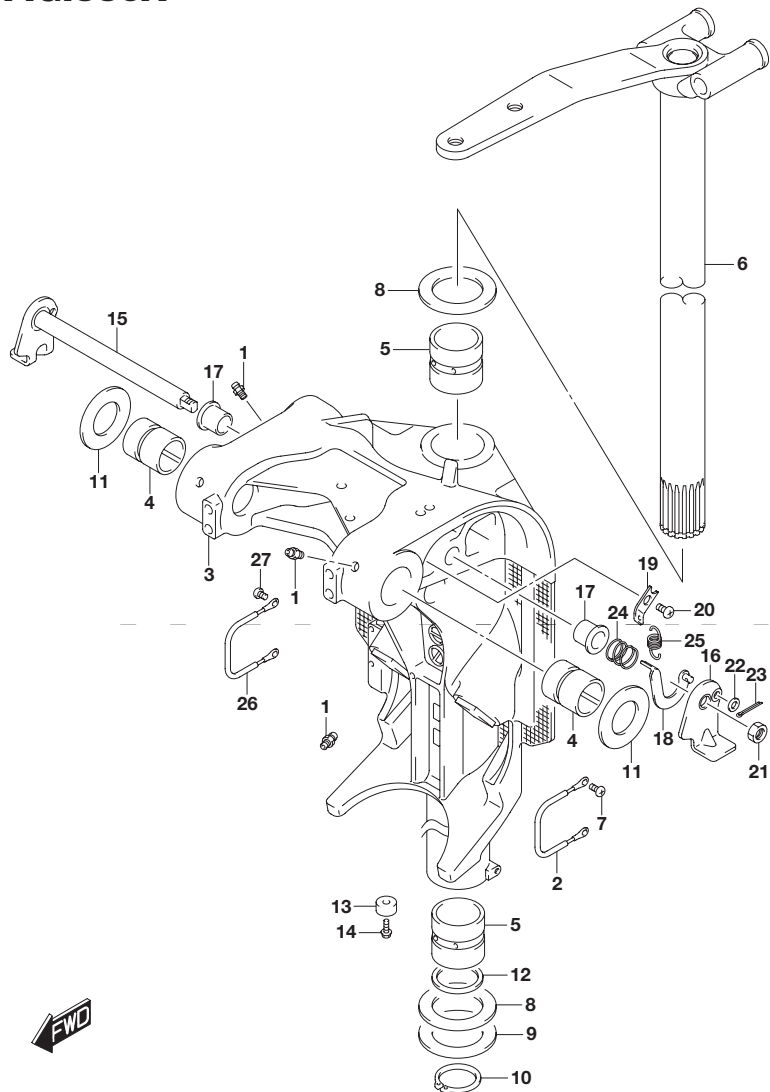


FIG.336A (2-I-2) スイベル ブラケット(DF150T)

見出番号	品番	品名	使用個数	備考
1	22511-99011	ニップル グリース	4	
2	36894-87D00	リード(L:165)	1	
3-1	43111-96J00-0EP	ブラケット ,スイベル(L) ブラック	1	W/トランサム(L)
3-2	43111-96J00-Y5S	ブラケット ,スイベル(L) ホワイト	1	W/トランサム(L)
3-3	43111-96J10-0EP	ブラケット ,スイベル(X) ブラック	1	W/トランサム(X)
3-4	43111-96J10-Y5S	ブラケット ,スイベル(X) ホワイト	1	W/トランサム(X)
4	43211-93J00	ブッシュ ,クランプシャフトスイベル	2	
5	43711-97E01	ブッシュ ステアリング	2	
6-1	43750-96J50-0EP	ブラケット ,ステアリング(L) ブラック	1	W/トランサム(L)
6-2	43750-96J50-Y5S	ブラケット ,ステアリング(L) ホワイト	1	W/トランサム(L)
6-3	43750-96J60-0EP	ブラケット ,ステアリング(X) ブラック	1	W/トランサム(X)
6-4	43750-96J60-Y5S	ブラケット ,ステアリング(X) ホワイト	1	W/トランサム(X)
7	09125-06063	スクリュ(6X10)	1	
8	09160-39001	ワッシャ(39.5X64X1)	2	
9	09181-39001	シム(39.5X64X0.3)	4	
10	09380-38003	スナップリング	1	
11	09169-28003	ワッシャ	2	
12	09282-39001	オイルシール	1	
13-1	55321-87J00	アノード ,プロテクション	1	
13-2	55321-87J10	アノード ,マグネシウム	1	OPT
14	09103-06281	ボルト(6X14)	1	
15-1	41220-96J10-0EP	レバー ,チルトロック(ブラック)	1	
15-2	41220-96J10-Y5S	レバー ,チルトロック(ホワイト)	1	
16-1	41234-96J10-0EP	レバー ,チルトロックポート(ブラック)	1	
16-2	41234-96J10-Y5S	レバー ,チルトロックポート(ホワイト)	1	
17	41224-95E01	ブッシュ チルトストップロッド	2	

FIG.336A

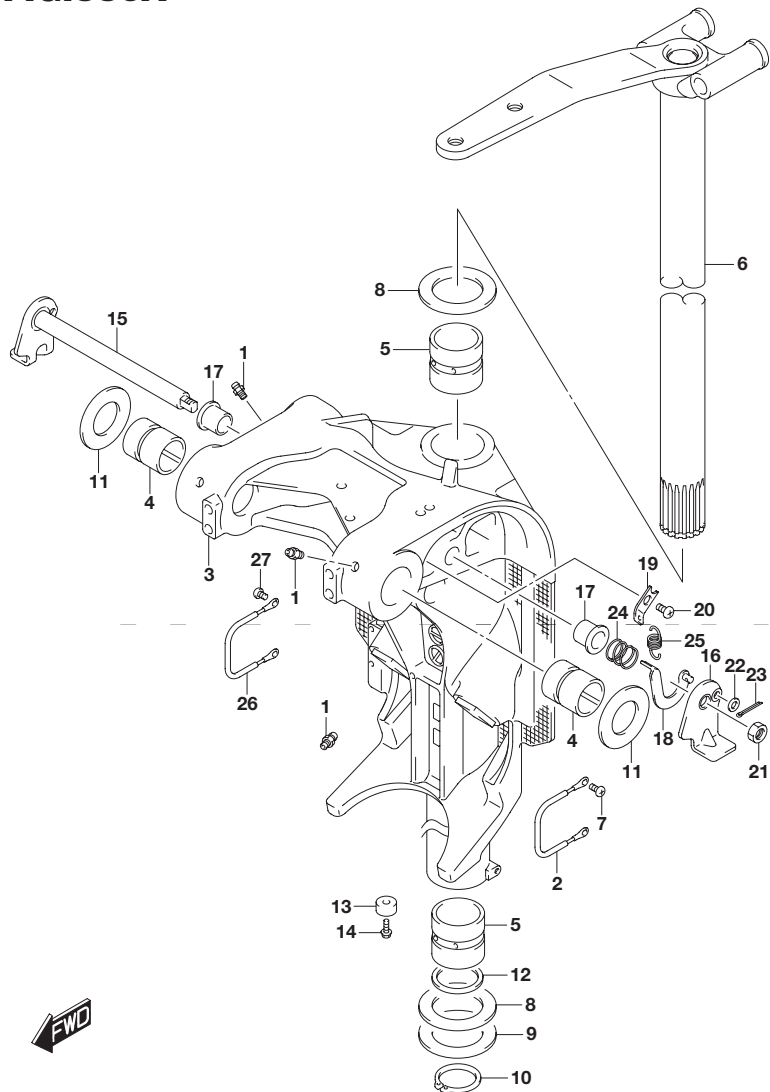


FIG.336A (2-I-3) スイベル ブラケット(DF150T)

見出番号	品番	品名	使用個数	備考
18	41230-96J00	リンク,チルトロックレバー	1	
19	41233-95E10	ブラケット,チルトロックスプリング	1	
20	09125-06063	スクリュ(6X10)	1	
21	09140-10032	ナット	1	
22	09160-06082	ワッシャ(6.5X13X1.0)	1	
23	09204-01006	コッタピン	1	
24	09440-19028	スプリング	1	
25	09443-10043	スプリング	1	
26	36894-87D00	リード(L:165)	1	
27	09125-06063	スクリュ(6X10)	2	

FIG.336B

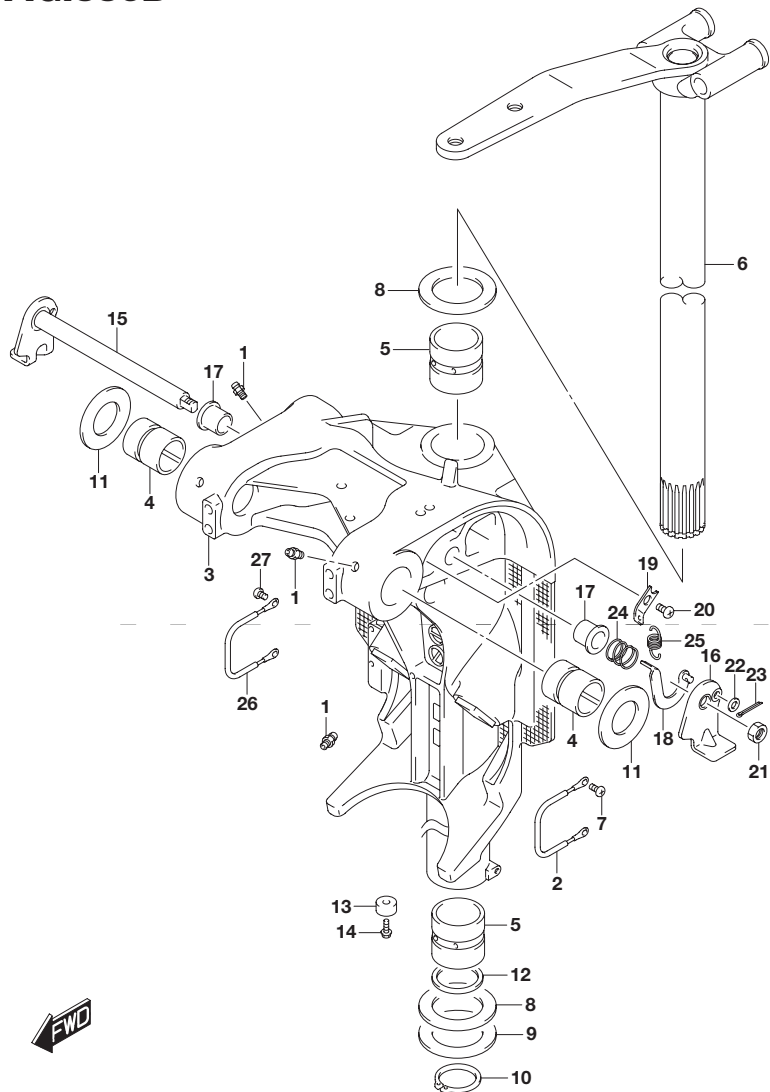


FIG.336B (2-I-4) スイベル ブラケット(DF150TG)

見出番号	品番	品名	使用個数	備考
1	22511-99011	ニップル グリス	4	
2	36894-87D00	リード(L:165)	1	
3-1	43111-96J00-0EP	ブラケット ,スイベル(L) ブラック	1	W/トランサム(L)
3-2	43111-96J00-Y5S	ブラケット ,スイベル(L) ホワイト	1	W/トランサム(L)
3-3	43111-96J10-0EP	ブラケット ,スイベル(X) ブラック	1	W/トランサム(X)
3-4	43111-96J10-Y5S	ブラケット ,スイベル(X) ホワイト	1	W/トランサム(X)
4	43211-93J00	ブッシュ ,クランプシャフトスイベル	2	
5	43711-97E01	ブッシュ ステアリング	2	
6-1	43750-96J50-0EP	ブラケット ,ステアリング(L) ブラック	1	W/トランサム(L)
6-2	43750-96J50-Y5S	ブラケット ,ステアリング(L) ホワイト	1	W/トランサム(L)
6-3	43750-96J60-0EP	ブラケット ,ステアリング(X) ブラック	1	W/トランサム(X)
6-4	43750-96J60-Y5S	ブラケット ,ステアリング(X) ホワイト	1	W/トランサム(X)
7	09125-06063	スクリュ(6X10)	1	
8	09160-39001	ワッシャ(39.5X64X1)	2	
9	09181-39001	シム(39.5X64X0.3)	4	
10	09380-38003	スナップリング	1	
11	09169-28003	ワッシャ	2	
12	09282-39001	オイルシール	1	
13	55321-87J00	アノード ,プロテクション	1	
14	09103-06281	ボルト(6X14)	1	
15-1	41220-96J10-0EP	レバー ,チルトロック(ブラック)	1	
15-2	41220-96J10-Y5S	レバー ,チルトロック(ホワイト)	1	
16-1	41234-96J10-0EP	レバー ,チルトロックポート(ブラック)	1	
16-2	41234-96J10-Y5S	レバー ,チルトロックポート(ホワイト)	1	
17	41224-95E01	ブッシュ ,チルトストップロッド	2	
18	41230-96J00	リンク ,チルトロックレバー	1	

FIG.336B

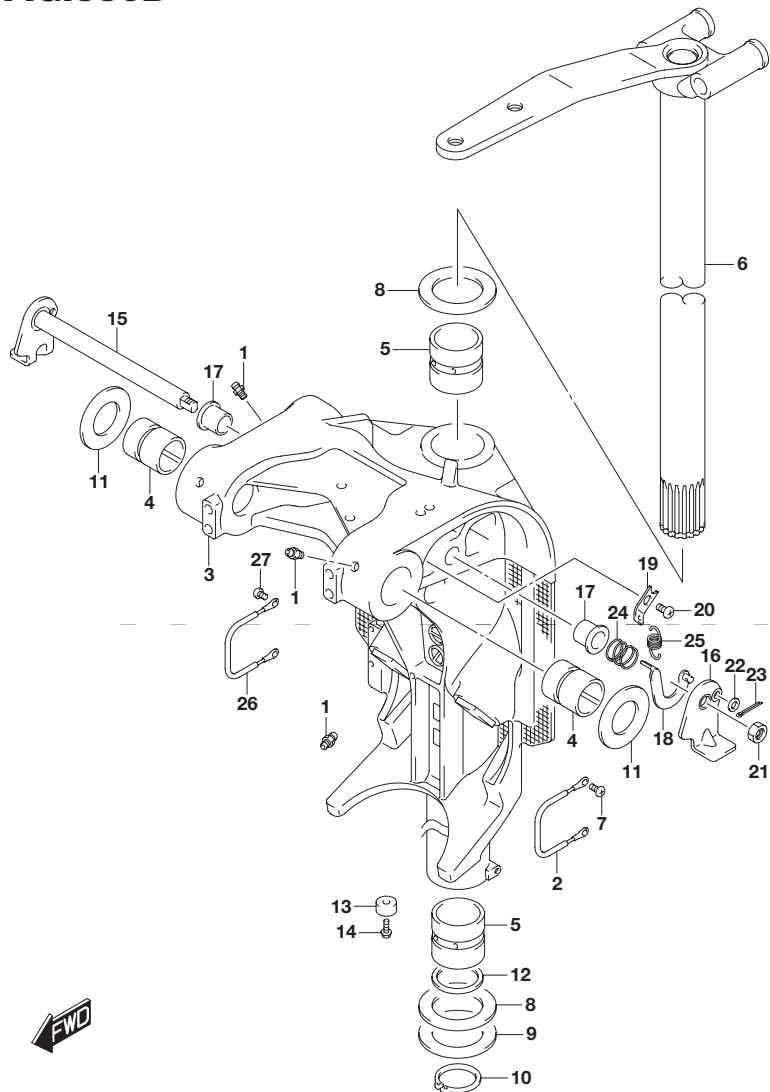


FIG.336B (2-I-5) スイベル ブラケット(DF150TG)

見出番号	品番	品名	使用個数	備考
19	41233-95E10	ブラケット,チルトロックスプリング	1	
20	09125-06063	スクリュ(6X10)	1	
21	09140-10032	ナット	1	
22	09160-06082	ワッシャ(6.5X13X1.0)	1	
23	09204-01006	コッタピン	1	
24	09440-19028	スプリング	1	
25	09443-10043	スプリング	1	
26	36894-87D00	リード(L:165)	1	
27	09125-06063	スクリュ(6X10)	2	

FIG.336C

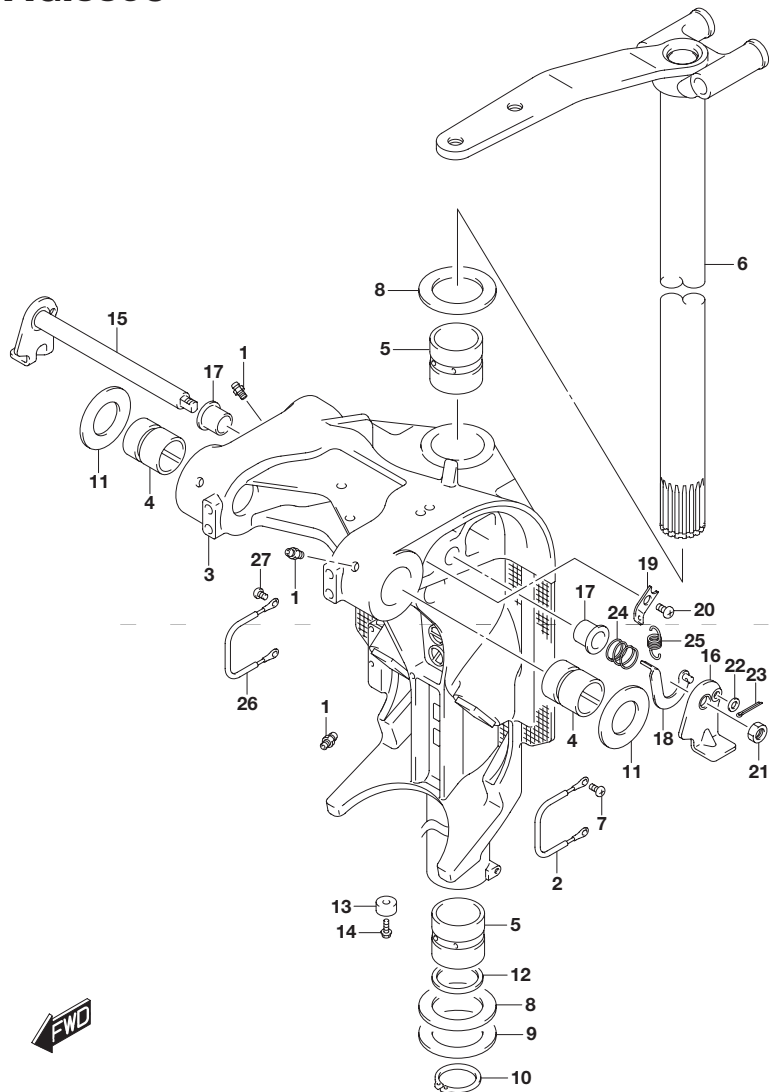
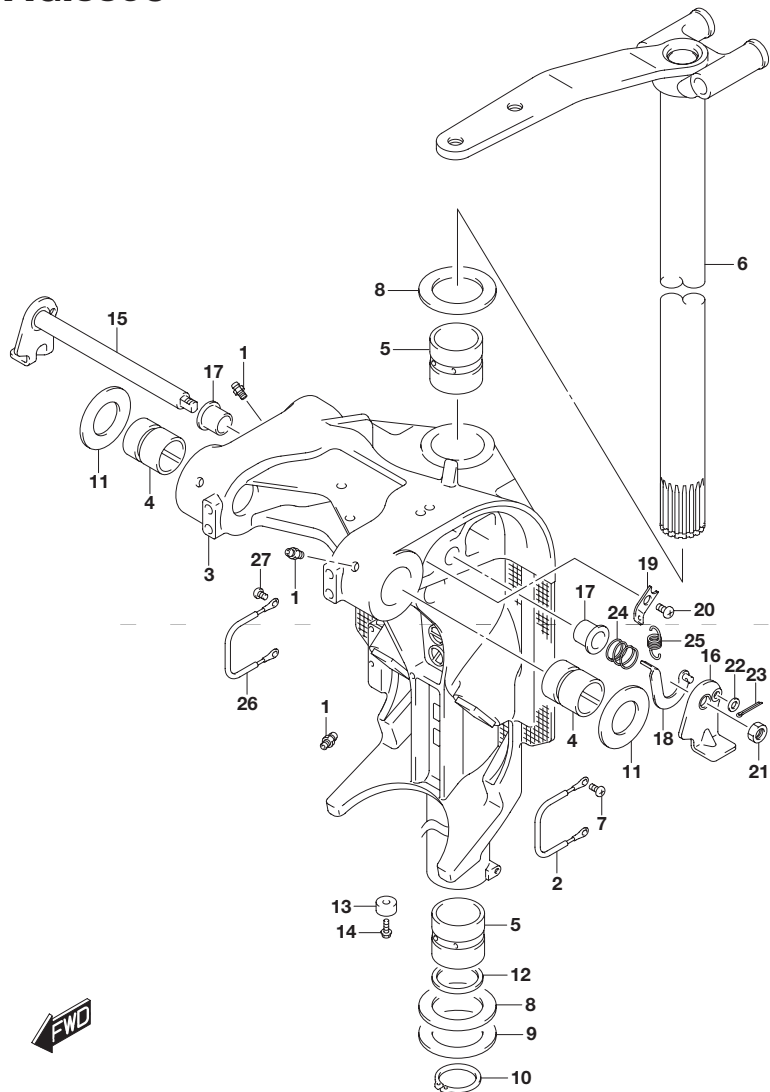


FIG.336C (2-I-6) スイベル ブラケット(DF150Z)

見出番号	品番	品名	使用個数	備考
1	22511-99011	ニツプル, グリース	4	
2	36894-87D00	リード(L:165)	1	
3-1	43111-96J10-0EP	ブラケット, スイベル(X)ブラック)	1	
3-2	43111-96J10-Y5S	ブラケット, スイベル(X)ホワイト)	1	
4	43211-93J00	ブッシュ, クランプシャフトスイベル	2	
5	43711-97E01	ブッシュ, ステアリング	2	
6-1	43750-96J60-0EP	ブラケット, ステアリング(X)ブラック)	1	
6-2	43750-96J60-Y5S	ブラケット, ステアリング(X)ホワイト)	1	
7	09125-06063	スクリュ(6X10)	1	
8	09160-39001	ワッシャ(39.5X64X1)	2	
9	09181-39001	シム(39.5X64X0.3)	4	
10	09380-38003	スナップリング	1	
11	09169-28003	ワッシャ	2	
12	09282-39001	オイルシール	1	
13-1	55321-87J00	アノード, プロテクション	1	
13-2	55321-87J10	アノード, マグネシウム	1	OPT
14	09103-06281	ボルト(6X14)	1	
15-1	41220-96J10-0EP	レバー, チルトロック(ブラック)	1	
15-2	41220-96J10-Y5S	レバー, チルトロック(ホワイト)	1	
16-1	41234-96J10-0EP	レバー, チルトロックボート(ブラック)	1	
16-2	41234-96J10-Y5S	レバー, チルトロックボート(ホワイト)	1	
17	41224-95E01	ブッシュ, チルトストップロッド	2	
18	41230-96J00	リンク, チルトロックレバー	1	
19	41233-95E10	ブラケット, チルトロックスプリング	1	
20	09125-06063	スクリュ(6X10)	1	
21	09140-10032	ナット	1	

FIG.336C

FIG.336C (2-I-7) スイベル ブラケット(DF150Z)



見出番号	品番	品名	使用個数	備考
22	09160-06082	ワッシャ(6.5X13X1.0)	1	
23	09204-01006	コッタピン	1	
24	09440-19028	スプリング	1	
25	09443-10043	スプリング	1	
26	36894-87D00	リード(L:165)	1	
27	09125-06063	スクリュ(6X10)	2	

FIG.336D

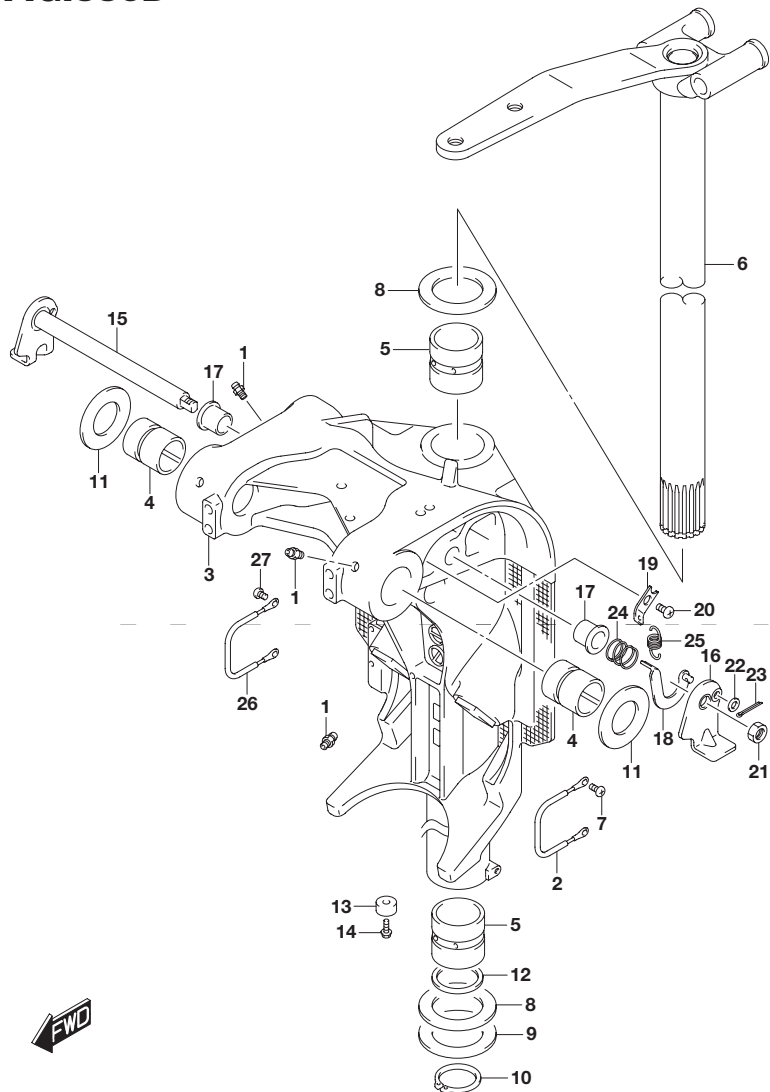


FIG.336D (2-I-8) スイベル ブラケット(DF150ZG)

見出番号	品番	品名	使用個数	備考
1	22511-99011	ニップル グリス	4	
2	36894-87D00	リード(L:165)	1	
3-1	43111-96J00-0EP	ブラケット ,スイベル(L) ブラック	1	W/トランサム(L)
3-2	43111-96J00-Y5S	ブラケット ,スイベル(L) ホワイト	1	W/トランサム(L)
3-3	43111-96J10-0EP	ブラケット ,スイベル(X) ブラック	1	W/トランサム(X)
3-4	43111-96J10-Y5S	ブラケット ,スイベル(X) ホワイト	1	W/トランサム(X)
4	43211-93J00	ブッシュ ,クランプシャフトスイベル	2	
5	43711-97E01	ブッシュ ステアリング	2	
6-1	43750-96J50-0EP	ブラケット ,ステアリング(L) ブラック	1	W/トランサム(L)
6-2	43750-96J50-Y5S	ブラケット ,ステアリング(L) ホワイト	1	W/トランサム(L)
6-3	43750-96J60-0EP	ブラケット ,ステアリング(X) ブラック	1	W/トランサム(X)
6-4	43750-96J60-Y5S	ブラケット ,ステアリング(X) ホワイト	1	W/トランサム(X)
7	09125-06063	スクリュ(6X10)	1	
8	09160-39001	ワッシャ(39.5X64X1)	2	
9	09181-39001	シム(39.5X64X0.3)	4	
10	09380-38003	スナップリング	1	
11	09169-28003	ワッシャ	2	
12	09282-39001	オイルシール	1	
13	55321-87J00	アノード ,プロテクション	1	
14	09103-06281	ボルト(6X14)	1	
15-1	41220-96J10-0EP	レバー ,チルトロック(ブラック)	1	
15-2	41220-96J10-Y5S	レバー ,チルトロック(ホワイト)	1	
16-1	41234-96J10-0EP	レバー ,チルトロックポート(ブラック)	1	
16-2	41234-96J10-Y5S	レバー ,チルトロックポート(ホワイト)	1	
17	41224-95E01	ブッシュ ,チルトストップロッド	2	
18	41230-96J00	リンク ,チルトロックレバー	1	

FIG.336D

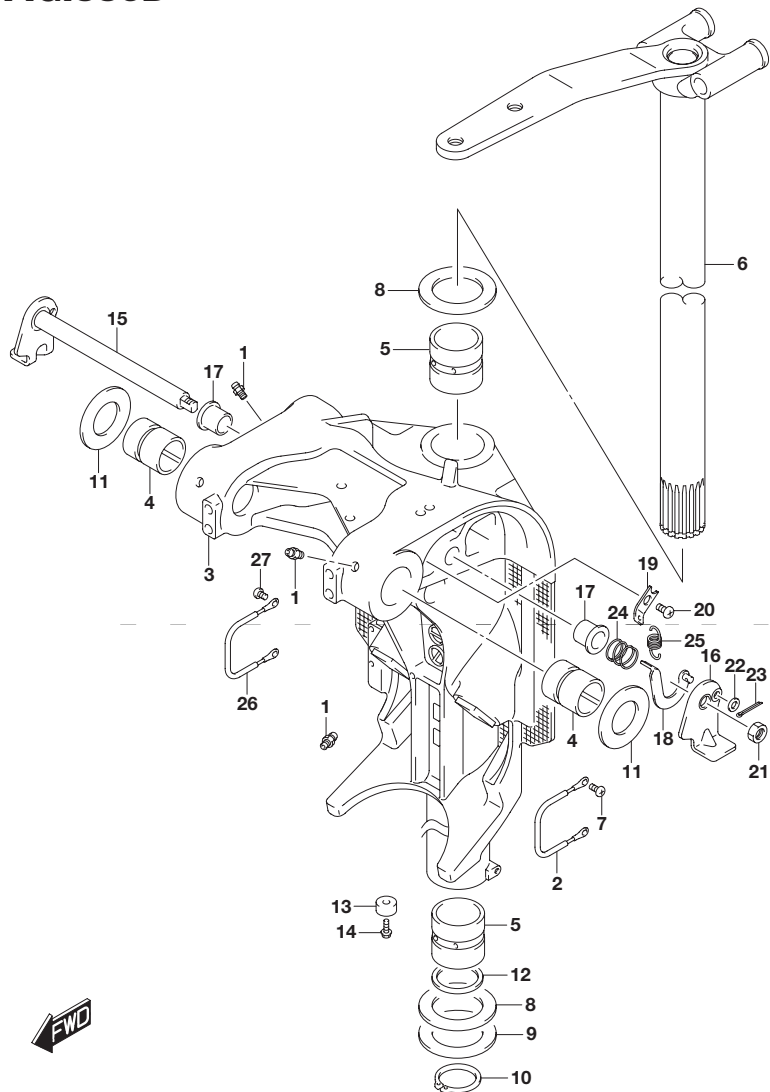


FIG.336D (2-I-9) スイベル ブラケット(DF150ZG)

見出番号	品番	品名	使用個数	備考
19	41233-95E10	ブラケット,チルトロックスプリング	1	
20	09125-06063	スクリュ(6X10)	1	
21	09140-10032	ナット	1	
22	09160-06082	ワッシャ(6.5X13X1.0)	1	
23	09204-01006	コッタピン	1	
24	09440-19028	スプリング	1	
25	09443-10043	スプリング	1	
26	36894-87D00	リード(L:165)	1	
27	09125-06063	スクリュ(6X10)	2	

FIG.336E

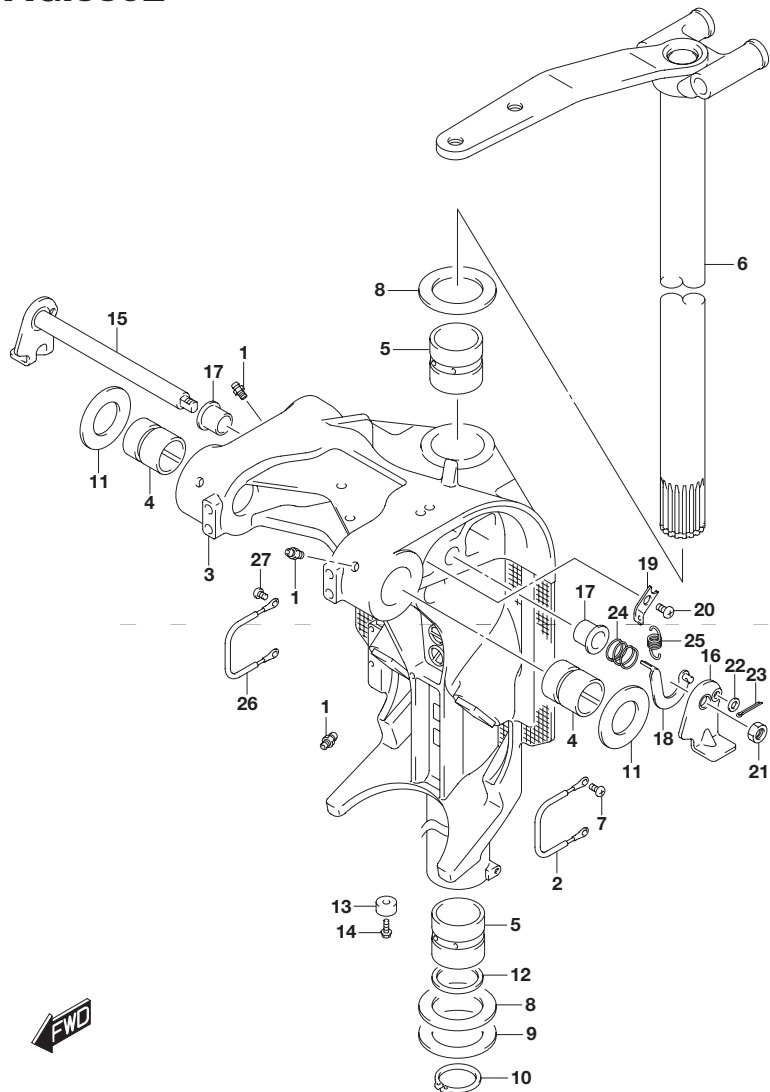


FIG.336E (2-I-10) スイベル ブラケット(DF175T)

見出番号	品番	品名	使用個数	備考
1	22511-99011	ニツプル グリース	4	
2	36894-87D00	リード(L:165)	1	
3-1	43111-96J00-0EP	ブラケット ,スイベル(L) ブラック	1	W/トランサム(L)
3-2	43111-96J00-Y5S	ブラケット ,スイベル(L) ホワイト	1	W/トランサム(L)
3-3	43111-96J10-0EP	ブラケット ,スイベル(X) ブラック	1	W/トランサム(X)
3-4	43111-96J10-Y5S	ブラケット ,スイベル(X) ホワイト	1	W/トランサム(X)
4	43211-93J00	ブッシュ ,クランプシャフトスイベル	2	
5	43711-97E01	ブッシュ ステアリング	2	
6-1	43750-96J50-0EP	ブラケット ,ステアリング(L) ブラック	1	W/トランサム(L)
6-2	43750-96J50-Y5S	ブラケット ,ステアリング(L) ホワイト	1	W/トランサム(L)
6-3	43750-96J60-0EP	ブラケット ,ステアリング(X) ブラック	1	W/トランサム(X)
6-4	43750-96J60-Y5S	ブラケット ,ステアリング(X) ホワイト	1	W/トランサム(X)
7	09125-06063	スクリュ(6X10)	1	
8	09160-39001	ワッシャ(39.5X64X1)	2	
9	09181-39001	シム(39.5X64X0.3)	4	
10	09380-38003	スナップリング	1	
11	09169-28003	ワッシャ	2	
12	09282-39001	オイルシール	1	
13-1	55321-87J00	アノード ,プロテクション	1	
13-2	55321-87J10	アノード ,マグネシウム	1	OPT
14	09103-06281	ボルト(6X14)	1	
15-1	41220-96J10-0EP	レバー ,チルトロック(ブラック)	1	
15-2	41220-96J10-Y5S	レバー ,チルトロック(ホワイト)	1	
16-1	41234-96J10-0EP	レバー ,チルトロックポート(ブラック)	1	
16-2	41234-96J10-Y5S	レバー ,チルトロックポート(ホワイト)	1	
17	41224-95E01	ブッシュ ,チルトストップロッド	2	

FIG.336E

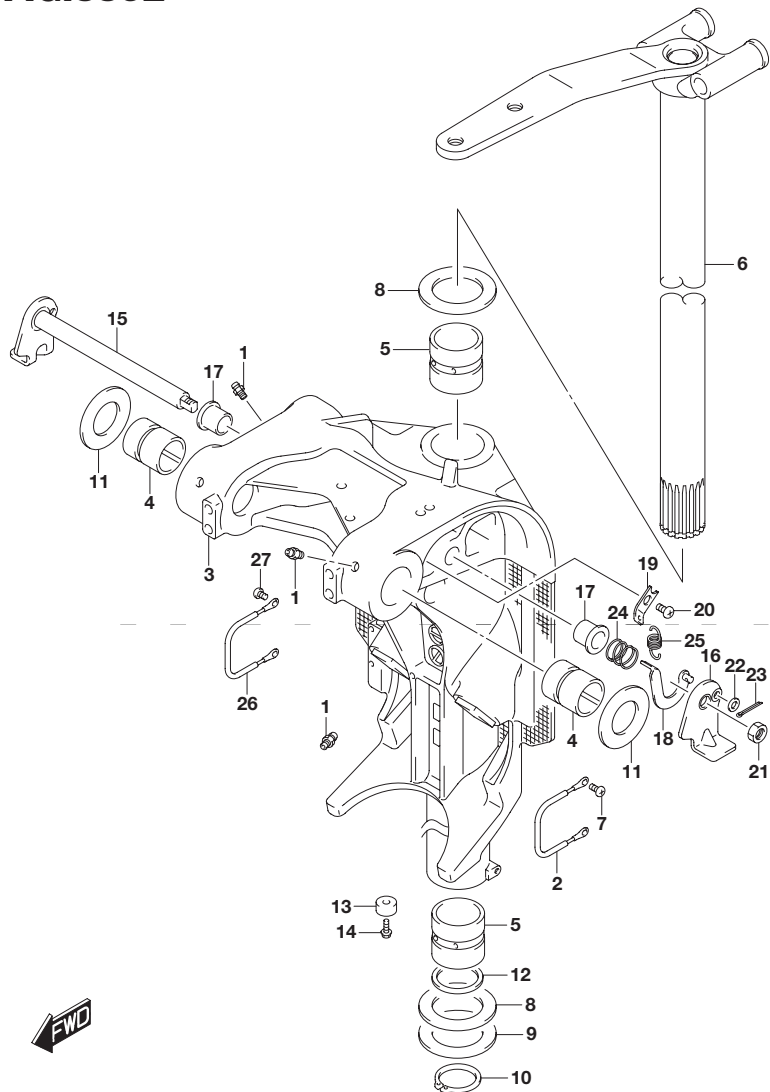


FIG.336E (2-I-11) スイベル ブラケット(DF175T)

見出番号	品番	品名	使用個数	備考
18	41230-96J00	リンク,チルトロックレバー	1	
19	41233-95E10	ブラケット,チルトロックスプリング	1	
20	09125-06063	スクリュ(6X10)	1	
21	09140-10032	ナット	1	
22	09160-06082	ワッシャ(6.5X13X1.0)	1	
23	09204-01006	コッタピン	1	
24	09440-19028	スプリング	1	
25	09443-10043	スプリング	1	
26	36894-87D00	リード(L:165)	1	
27	09125-06063	スクリュ(6X10)	2	

5

FIG.336F

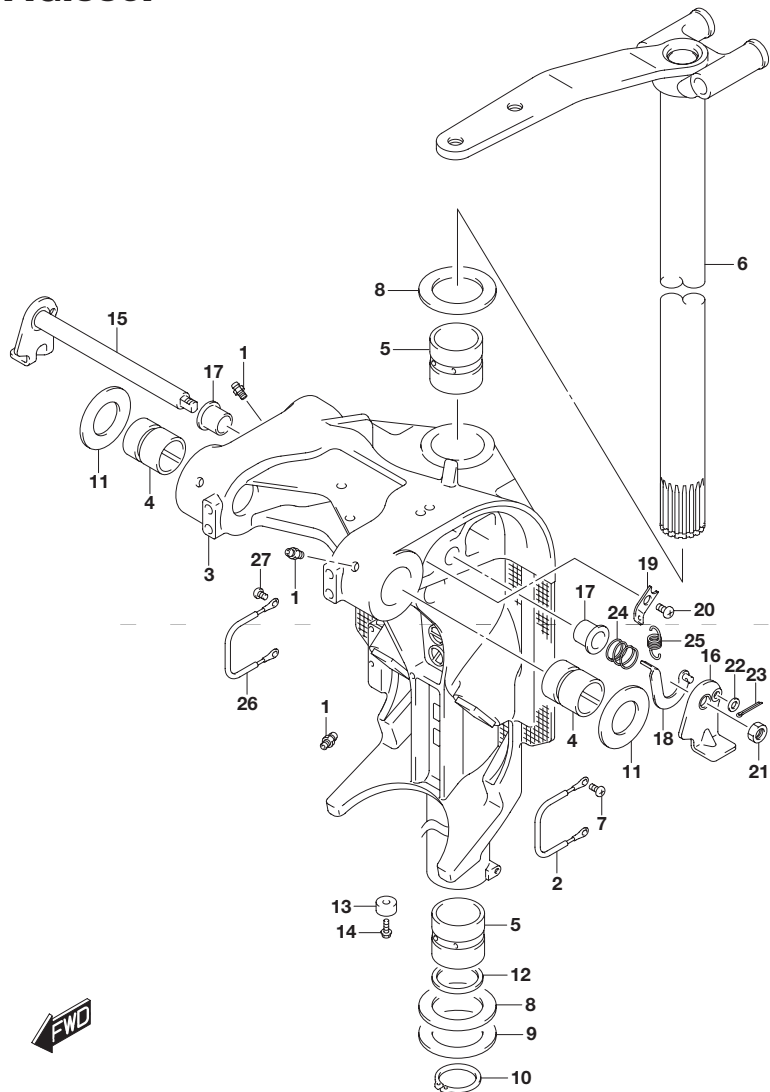


FIG.336F (2-I-12) スイベル ブラケット(DF175TG)

見出番号	品番	品名	使用個数	備考
1	22511-99011	ニツプル グリス	4	
2	36894-87D00	リード(L:165)	1	
3-1	43111-96J00-0EP	ブラケット ,スイベル(L) ブラック	1	W/トランサム(L)
3-2	43111-96J00-Y5S	ブラケット ,スイベル(L) ホワイト	1	W/トランサム(L)
3-3	43111-96J10-0EP	ブラケット ,スイベル(X) ブラック	1	W/トランサム(X)
3-4	43111-96J10-Y5S	ブラケット ,スイベル(X) ホワイト	1	W/トランサム(X)
4	43211-93J00	ブッシュ ,クランプシャフトスイベル	2	
5	43711-97E01	ブッシュ ステアリング	2	
6-1	43750-96J50-0EP	ブラケット ,ステアリング(L) ブラック	1	W/トランサム(L)
6-2	43750-96J50-Y5S	ブラケット ,ステアリング(L) ホワイト	1	W/トランサム(L)
6-3	43750-96J60-0EP	ブラケット ,ステアリング(X) ブラック	1	W/トランサム(X)
6-4	43750-96J60-Y5S	ブラケット ,ステアリング(X) ホワイト	1	W/トランサム(X)
7	09125-06063	スクリュ(6X10)	1	
8	09160-39001	ワッシャ(39.5X64X1)	2	
9	09181-39001	シム(39.5X64X0.3)	4	
10	09380-38003	スナップリング	1	
11	09169-28003	ワッシャ	2	
12	09282-39001	オイルシール	1	
13	55321-87J00	アノード ,プロテクション	1	
14	09103-06281	ボルト(6X14)	1	
15-1	41220-96J10-0EP	レバー ,チルトロック(ブラック)	1	
15-2	41220-96J10-Y5S	レバー ,チルトロック(ホワイト)	1	
16-1	41234-96J10-0EP	レバー ,チルトロックポート(ブラック)	1	
16-2	41234-96J10-Y5S	レバー ,チルトロックポート(ホワイト)	1	
17	41224-95E01	ブッシュ ,チルトストップロッド	2	
18	41230-96J00	リンク ,チルトロックレバー	1	

FIG.336F

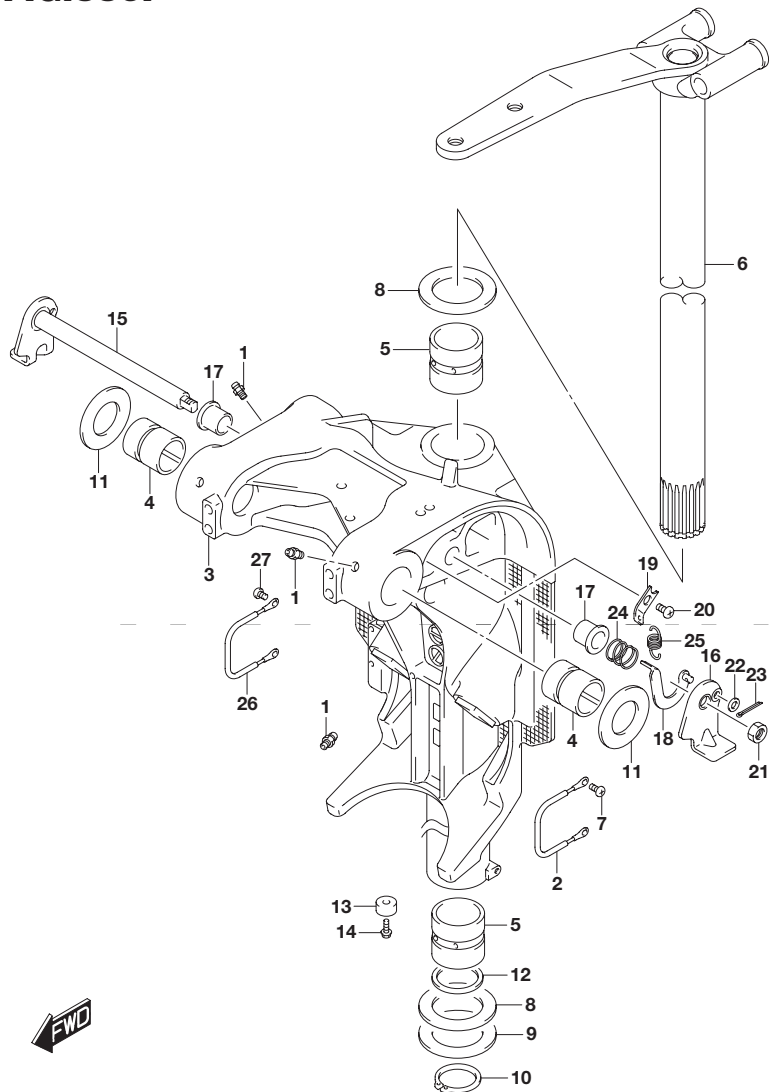


FIG.336F (2-I-13) スイベル ブラケット(DF175TG)

見出番号	品番	品名	使用個数	備考
19	41233-95E10	ブラケット,チルトロックスプリング	1	
20	09125-06063	スクリュ(6X10)	1	
21	09140-10032	ナット	1	
22	09160-06082	ワッシャ(6.5X13X1.0)	1	
23	09204-01006	コッタピン	1	
24	09440-19028	スプリング	1	
25	09443-10043	スプリング	1	
26	36894-87D00	リード(L:165)	1	
27	09125-06063	スクリュ(6X10)	2	

FIG.336G

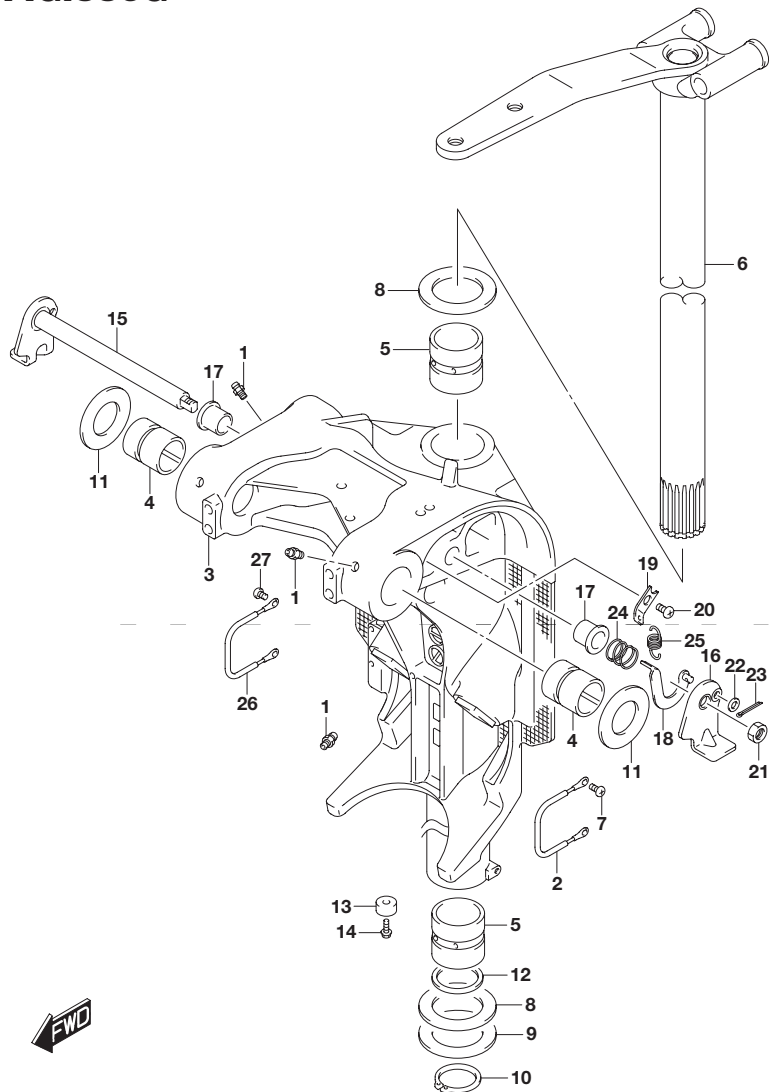
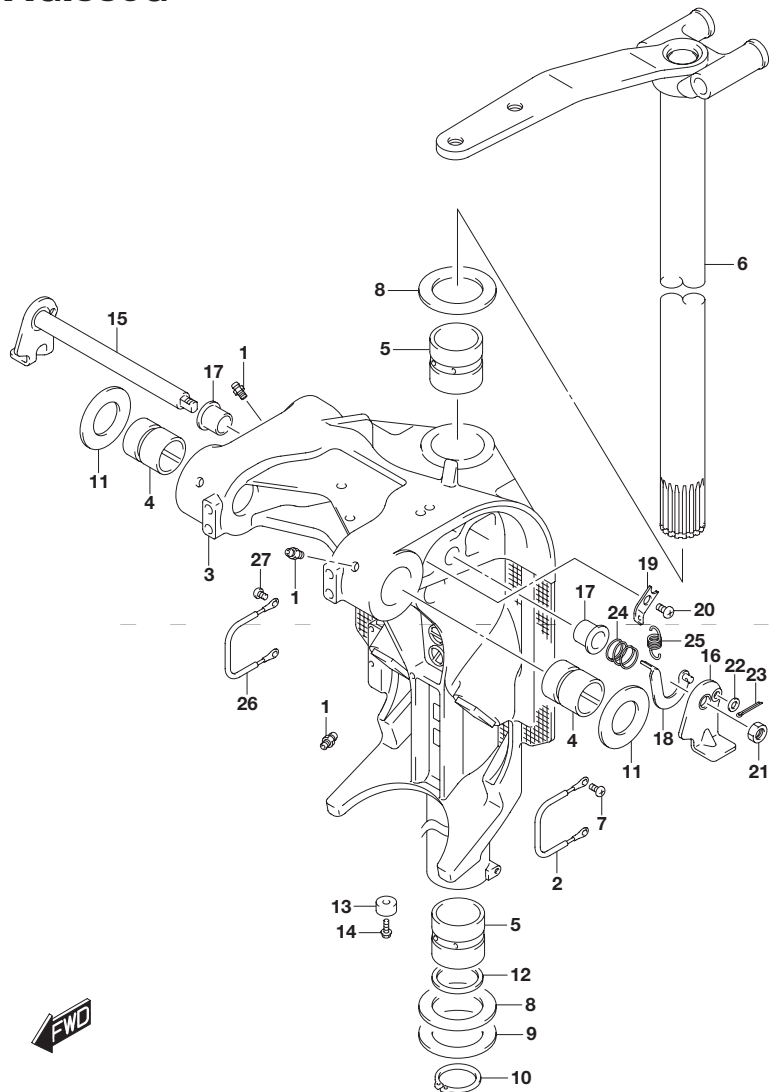


FIG.336G (2-I-14) スイベル ブラケット(DF175Z)

見出番号	品番	品名	使用個数	備考
1	22511-99011	ニツプル, グリース	4	
2	36894-87D00	リード(L:165)	1	
3-1	43111-96J10-0EP	ブラケット, スイベル(X)ブラック	1	
3-2	43111-96J10-Y5S	ブラケット, スイベル(X)ホワイト	1	
4	43211-93J00	ブッシュ, クランプシャフトスイベル	2	
5	43711-97E01	ブッシュ, ステアリング	2	
6-1	43750-96J60-0EP	ブラケット, ステアリング(X)ブラック	1	
6-2	43750-96J60-Y5S	ブラケット, ステアリング(X)ホワイト	1	
7	09125-06063	スクリュ(6X10)	1	
8	09160-39001	ワッシャ(39.5X64X1)	2	
9	09181-39001	シム(39.5X64X0.3)	4	
10	09380-38003	スナップリング	1	
11	09169-28003	ワッシャ	2	
12	09282-39001	オイルシール	1	
13-1	55321-87J00	アノード, プロテクション	1	
13-2	55321-87J10	アノード, マグネシウム	1	OPT
14	09103-06281	ボルト(6X14)	1	
15-1	41220-96J10-0EP	レバー, チルトロック(ブラック)	1	
15-2	41220-96J10-Y5S	レバー, チルトロック(ホワイト)	1	
16-1	41234-96J10-0EP	レバー, チルトロックボート(ブラック)	1	
16-2	41234-96J10-Y5S	レバー, チルトロックボート(ホワイト)	1	
17	41224-95E01	ブッシュ, チルトストップロッド	2	
18	41230-96J00	リンク, チルトロックレバー	1	
19	41233-95E10	ブラケット, チルトロックスプリング	1	
20	09125-06063	スクリュ(6X10)	1	
21	09140-10032	ナット	1	

FIG.336G

FIG.336G (2-I-15) スイベル ブラケット(DF175Z)



見出番号	品番	品名	使用個数	備考
22	09160-06082	ワッシャ(6.5X13X1.0)	1	
23	09204-01006	コッタピン	1	
24	09440-19028	スプリング	1	
25	09443-10043	スプリング	1	
26	36894-87D00	リード(L:165)	1	
27	09125-06063	スクリュ(6X10)	2	

FIG.336H

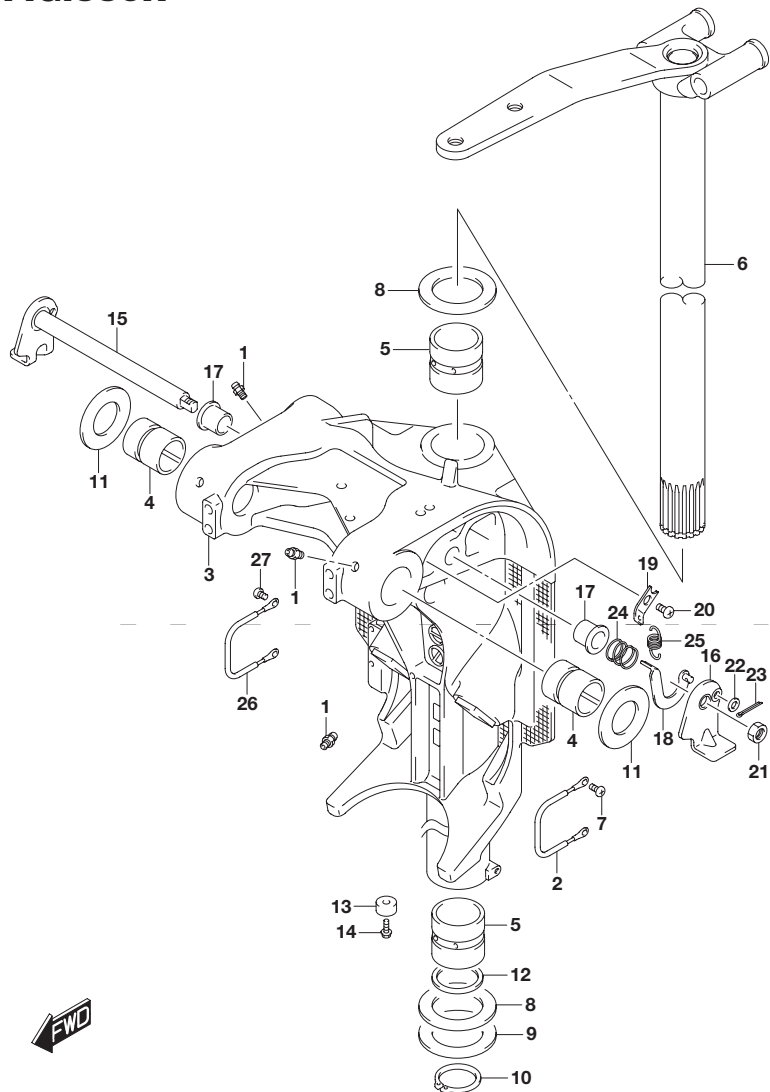
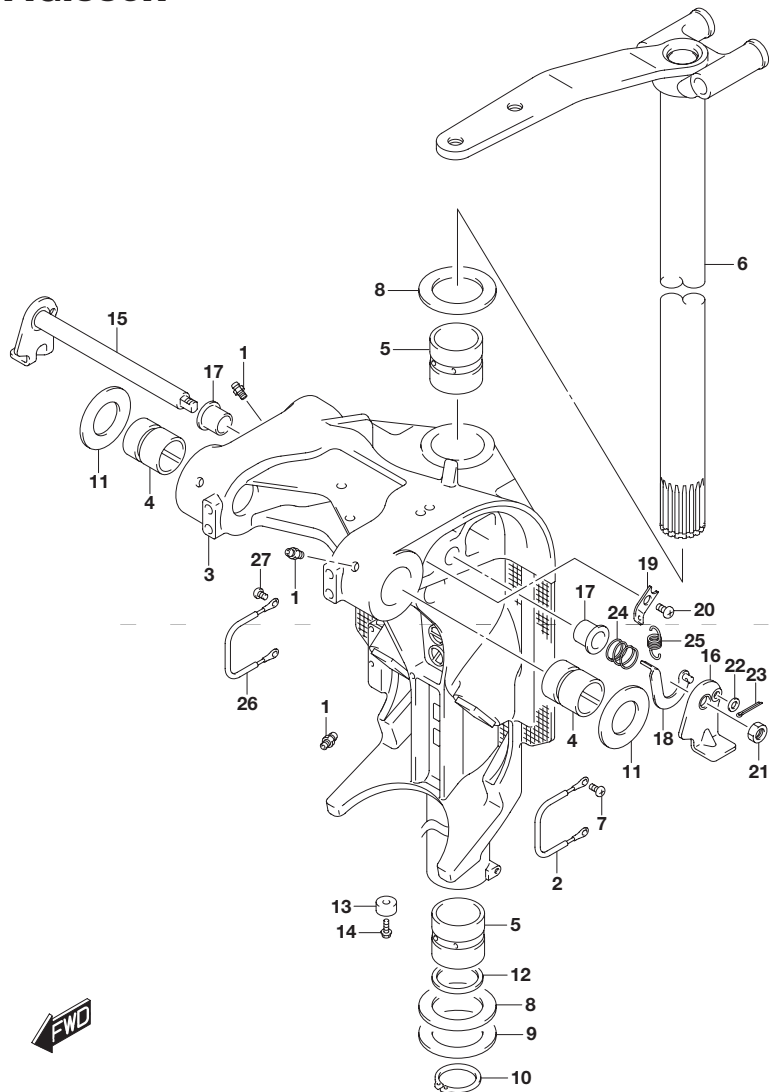


FIG.336H (2-J-2) スイベル ブラケット(DF175ZG)

見出番号	品番	品名	使用個数	備考
1	22511-99011	ニツプル グリス	4	
2	36894-87D00	リード(L:165)	1	
3-1	43111-96J00-0EP	ブラケット ,スイベル(L) ブラック	1	W/トランサム(L)
3-2	43111-96J00-Y5S	ブラケット ,スイベル(L) ホワイト	1	W/トランサム(L)
3-3	43111-96J10-0EP	ブラケット ,スイベル(X) ブラック	1	W/トランサム(X)
3-4	43111-96J10-Y5S	ブラケット ,スイベル(X) ホワイト	1	W/トランサム(X)
4	43211-93J00	ブッシュ ,クランプシャフトスイベル	2	
5	43711-97E01	ブッシュ ステアリング	2	
6-1	43750-96J50-0EP	ブラケット ,ステアリング(L) ブラック	1	W/トランサム(L)
6-2	43750-96J50-Y5S	ブラケット ,ステアリング(L) ホワイト	1	W/トランサム(L)
6-3	43750-96J60-0EP	ブラケット ,ステアリング(X) ブラック	1	W/トランサム(X)
6-4	43750-96J60-Y5S	ブラケット ,ステアリング(X) ホワイト	1	W/トランサム(X)
7	09125-06063	スクリュ(6X10)	1	
8	09160-39001	ワッシャ(39.5X64X1)	2	
9	09181-39001	シム(39.5X64X0.3)	4	
10	09380-38003	スナップリング	1	
11	09169-28003	ワッシャ	2	
12	09282-39001	オイルシール	1	
13	55321-87J00	アノード ,プロテクション	1	
14	09103-06281	ボルト(6X14)	1	
15-1	41220-96J10-0EP	レバー ,チルトロック(ブラック)	1	
15-2	41220-96J10-Y5S	レバー ,チルトロック(ホワイト)	1	
16-1	41234-96J10-0EP	レバー ,チルトロックポート(ブラック)	1	
16-2	41234-96J10-Y5S	レバー ,チルトロックポート(ホワイト)	1	
17	41224-95E01	ブッシュ ,チルトストップロッド	2	
18	41230-96J00	リンク ,チルトロックレバー	1	

FIG.336H

FIG.336H (2-J-3) スイベル ブラケット(DF175ZG)



見出番号	品番	品名	使用個数	備考
19	41233-95E10	ブラケット,チルトロックスプリング	1	
20	09125-06063	スクリュ(6X10)	1	
21	09140-10032	ナット	1	
22	09160-06082	ワッシャ(6.5X13X1.0)	1	
23	09204-01006	コッタピン	1	
24	09440-19028	スプリング	1	
25	09443-10043	スプリング	1	
26	36894-87D00	リード(L:165)	1	
27	09125-06063	スクリュ(6X10)	2	

FIG.336J

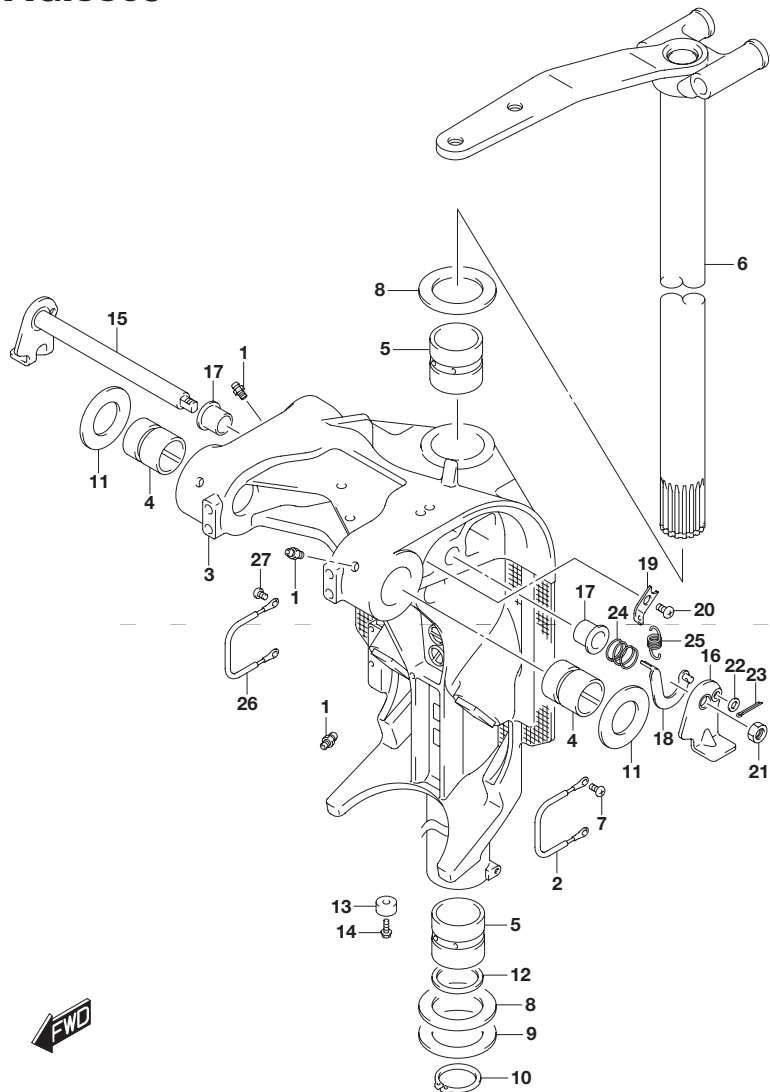
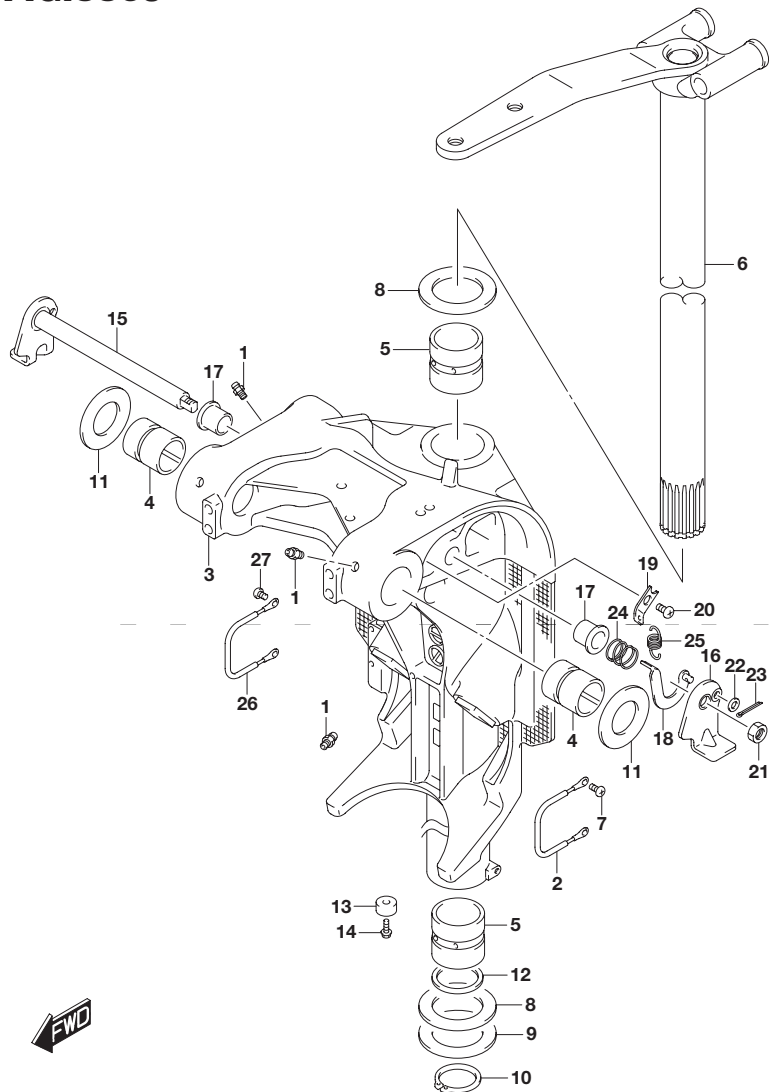


FIG.336J (2-J-4) スイベル ブラケット(DF150ST)

見出番号	品番	品名	使用個数	備考
1	22511-99011	ニップル, グリース	4	
2	36894-87D00	リード(L:165)	1	
3-1	43111-96J00-0EP	ブラケット, スイベル(L型ブラック)	1	W/トランサム(L)
3-2	43111-96J10-0EP	ブラケット, スイベル(X型ブラック)	1	W/トランサム(X)
4	43211-93J00	ブッシュ, クランプシャフトスイベル	2	
5	43711-97E01	ブッシュ, ステアリング	2	
6-1	43750-96J02-0EP	ブラケット, ステアリング(L型ブラック)	1	W/トランサム(L)
6-2	43750-96J12-0EP	ブラケット, ステアリング(X型ブラック)	1	W/トランサム(X)
7	09125-06063	スクリュ(6X10)	1	
8	09160-39001	ワッシャ(39.5X64X1)	2	
9	09181-39001	シム(39.5X64X0.3)	4	
10	09380-38003	スナップリング	1	
11	09169-28003	ワッシャ	2	
12	09282-39001	オイルシール	1	
13-1	55321-87J00	アノード, プロテクション	1	
13-2	55321-87J10	アノード, マグネシウム	1	OPT
14	09103-06281	ボルト(6X14)	1	
15	41220-96J10	レバー, チルトロック	1	
16	41234-96J10	レバー, チルトロックポート	1	

FIG.336J

FIG.336J (2-J-5) スイベル ブラケット(DF150ST)



見出番号	品番	品名	使用個数	備考
17	41224-95E01	ブッシュ,チルトストップロッド	2	
18	41230-96J00	リンク,チルトロックレバー	1	
19	41233-95E10	ブラケット,チルトロックスプリング	1	
20	09125-06063	スクリュ(6X10)	1	
21	09140-10032	ナット	1	
22	09160-06082	ワッシャ(6.5X13X1.0)	1	
23	09204-01006	コッタピン	1	
24	09440-19028	スプリング	1	
25	09443-10043	スプリング	1	
26	36894-87D00	リード(L:165)	1	
27	09125-06063	スクリュ(6X10)	2	

FIG.337A

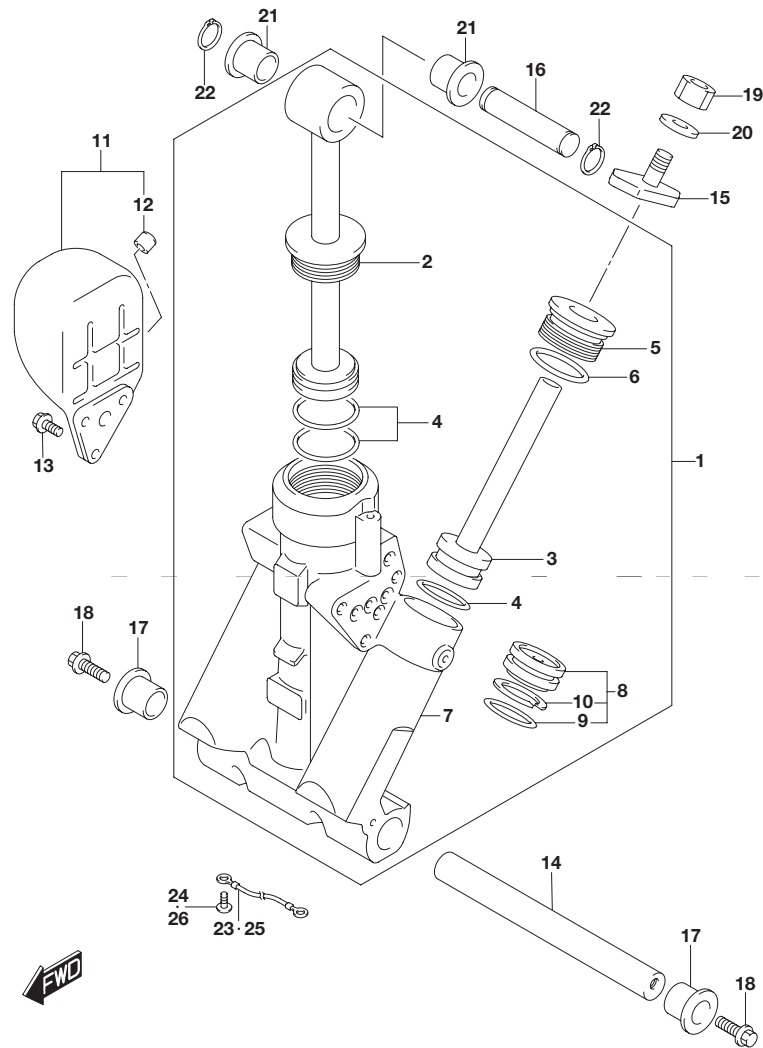
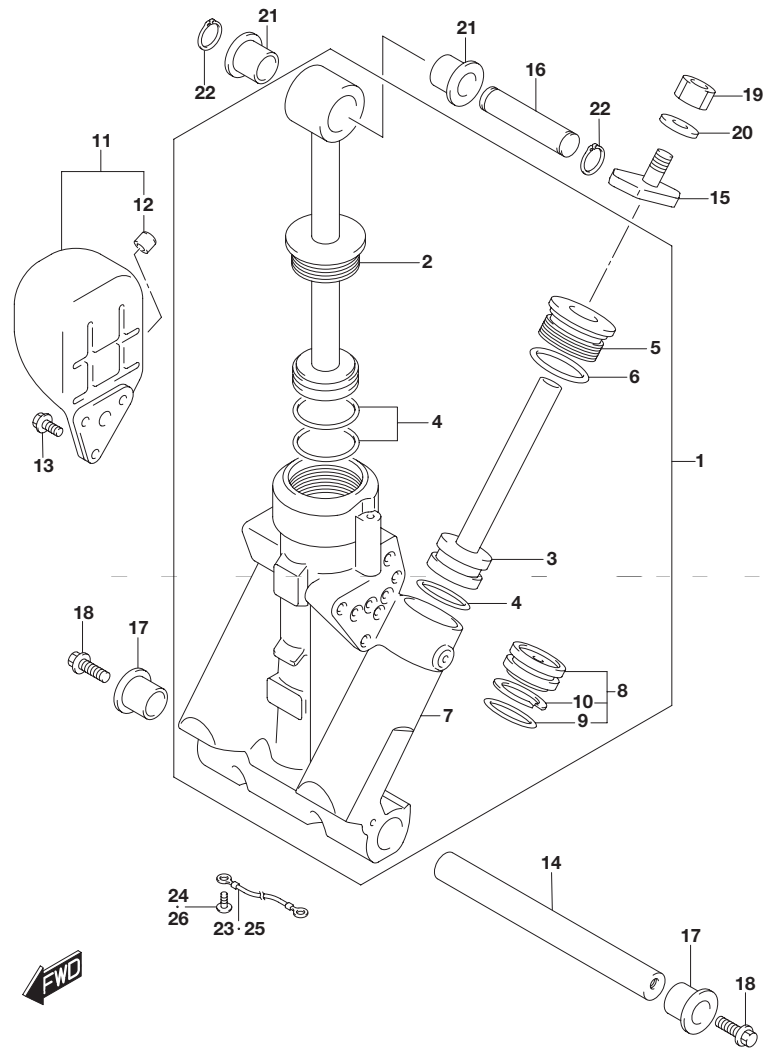


FIG.337A (2-J-6) トリムシリンダ(DF150T)

見出番号	品番	品名	使用個数	備考
1	48503-96J03	マニホールドサブアッシ	1	
2	48401-96J01	・ピストンアッシ	1	
3	48601-94900	・ピストン/ラムアッシ	2	
4	48627-95E00	・Oリングセット	3	
5	48630-96J02	・ヘッド,トリムシリンダ	2	
6	48633-94900	・Oリングセット,ヘッド	2	
7	48641-96J02	・マニホールド PTT	1	
8	48650-94900	・ピストン,フリー	1	
9	48405-87D00	・Oリングセット	1	
10	48615-97E00	・Oリングセット,ピストン	1	
11	48570-95E01	リザーバアッシ	1	
12	48572-95E00	・キャップ	1	
13	48861-92J01	ボルト,リザーバ	3	
14	48121-92J00	シャフト,チルトシリンダロア	1	
15-1	48311-96J10	パッド,トリムシリンダラム	2	DF150T:510385マデ
15-2	48311-96J20	パッド,トリムシリンダラム	2	DF150T:510386カラ
16	48321-87D03	シャフト,チルトシリンダアッパ	1	
17	48326-95E00	ブッシュ,チルトシリンダロア	2	
18-1	09116-10179	ボルト(10X35)	2	DF150T:510310マデ
18-2	09116-10183	ボルト(10X35)	2	DF150T:510311カラ
19	29141-93J20	ナット	2	

FIG.337A

FIG.337A (2-J-7) トリムシリンダ(DF150T)



見出番号	品番	品名	使用個数	備考
20	09162-10005	ロックワッシャ	2	
21	09306-17001	ブッシュ	2	
22	09380-17009	スナップリング	2	
23	36894-87D00	リード(L:165)	1	
24	09125-06063	スクリュ(6X10)	1	
25	36895-87D10	リード(L:310)	1	
26	09125-05050	スクリュ(5X8)	1	

FIG.337B

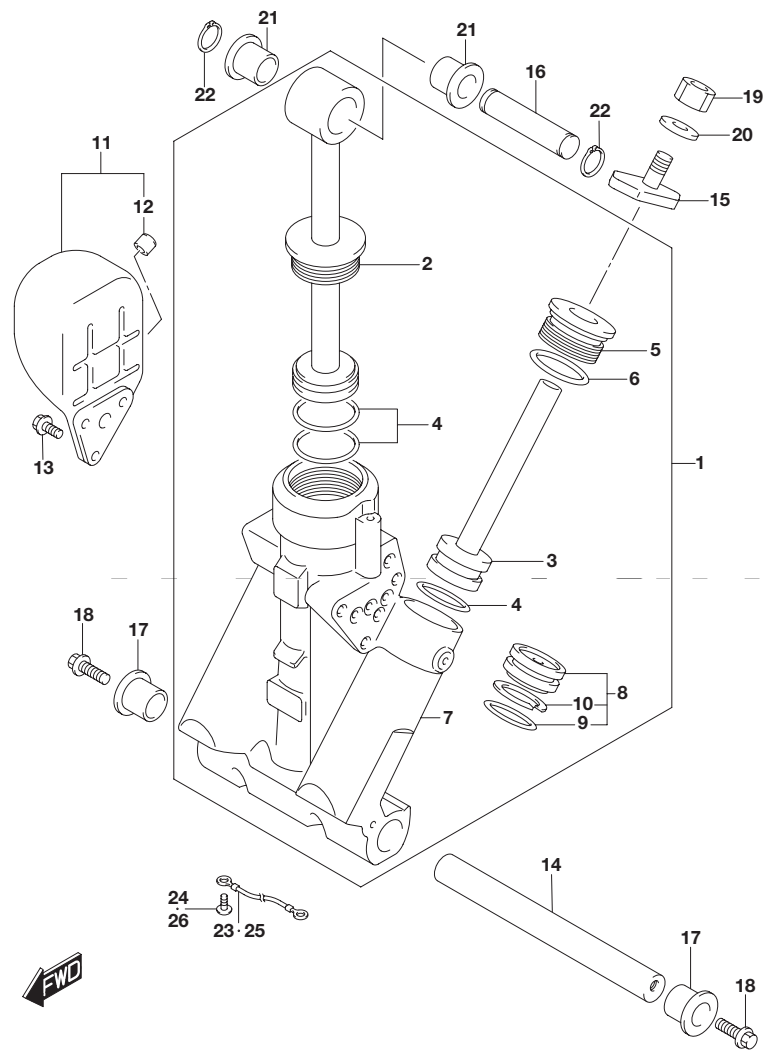
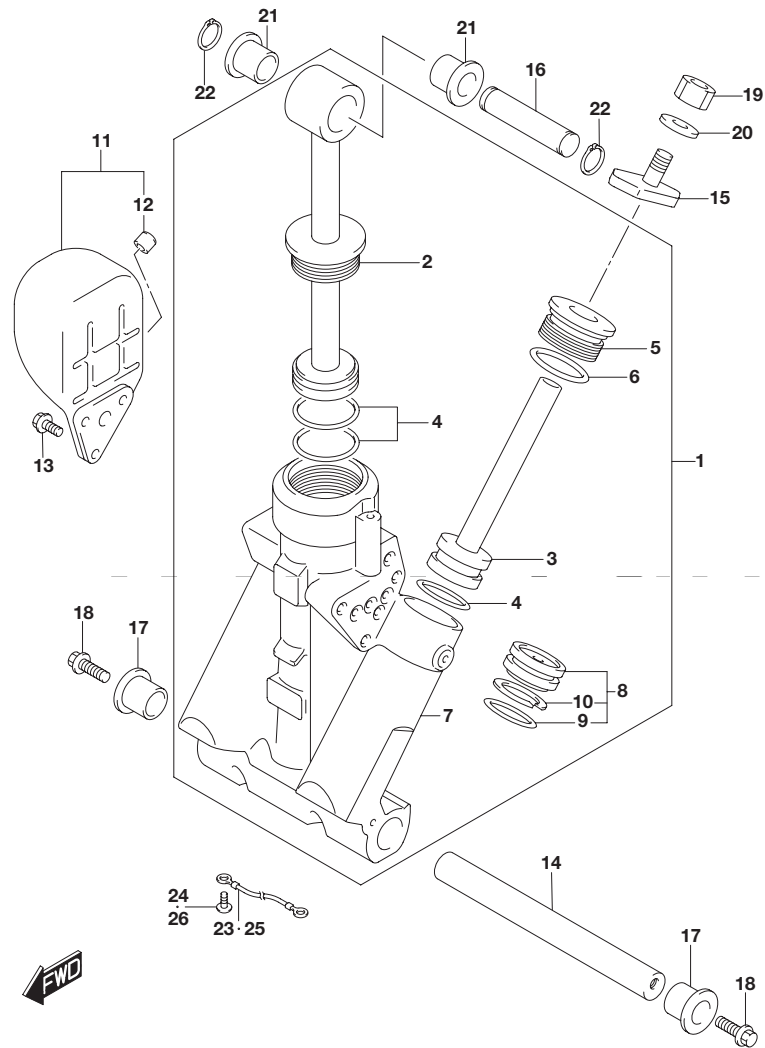


FIG.337B (2-J-8) トリム シリンダ(DF150TG)

見出番号	品番	品名	使用個数	備考
1	48503-96J03	マニホールドサブアッシ	1	
2	48401-96J01	・ピストンアッシ	1	
3	48601-94900	・ピストン/ラムアッシ	2	
4	48627-95E00	・Oリングセット	3	
5	48630-96J02	・ヘッド ,トリムシリンダ	2	
6	48633-94900	・Oリングセット ,ヘッド	2	
7	48641-96J02	・マニホールド PTT	1	
8	48650-94900	・ピストン ,フリー	1	
9	48405-87D00	・Oリングセット	1	
10	48615-97E00	・Oリングセット ,ピストン	1	
11	48570-95E01	リザーバアッシ	1	
12	48572-95E00	・キャップ	1	
13	48861-92J01	ボルト ,リザーバ	3	
14	48121-92J00	シャフト ,チルトシリンダロア	1	
15-1	48311-96J10	パッド ,トリムシリンダラム	2	DF150T:510385マデ
15-2	48311-96J20	パッド ,トリムシリンダラム	2	DF150T:510386カラ
16	48321-87D03	シャフト ,チルトシリンダアッパ	1	
17	48326-95E00	ブッシュ ,チルトシリンダロア	2	
18-1	09116-10179	ボルト (10X35)	2	DF150T:510310マデ
18-2	09116-10183	ボルト (10X35)	2	DF150T:510311カラ
19	29141-93J20	ナット	2	

FIG.337B

FIG.337B (2-J-9) トリム シリンダ(DF150TG)



見出番号	品番	品名	使用個数	備考
20	09162-10005	ロックワッシャ	2	
21	09306-17001	ブッシュ	2	
22	09380-17009	スナップリング	2	
23	36894-87D00	リード(L:165)	1	
24	09125-06063	スクリュ(6X10)	1	
25	36895-87D10	リード(L:310)	1	
26	09125-05050	スクリュ(5X8)	1	

5

FIG.337C

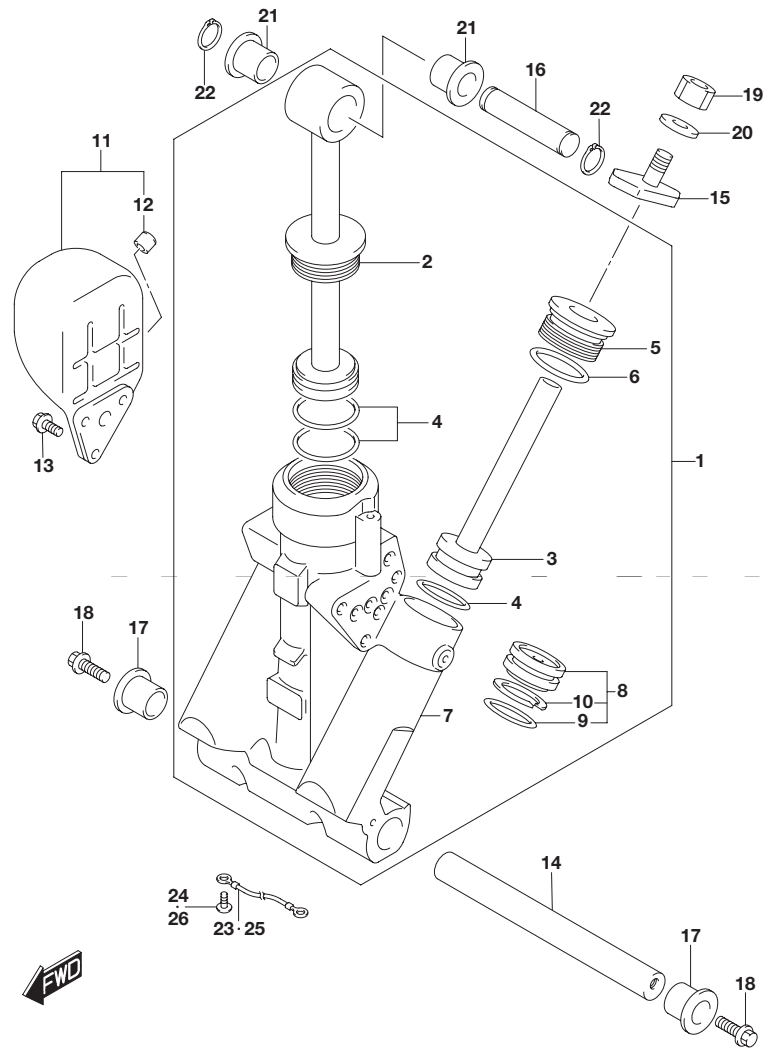
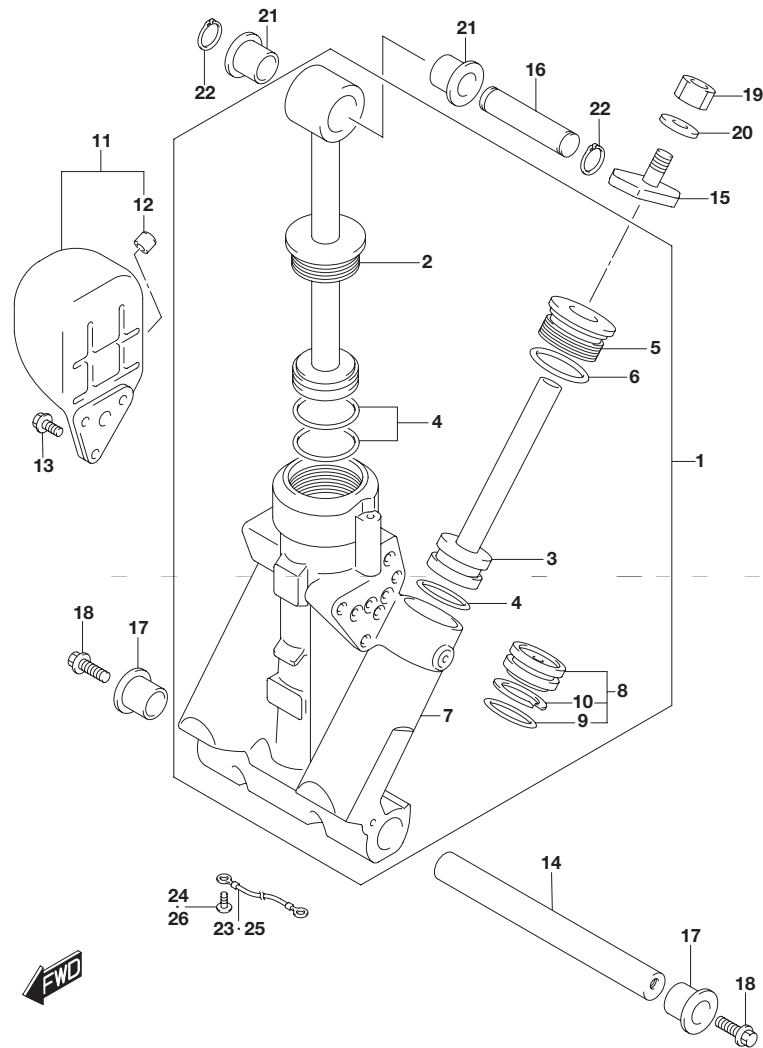


FIG.337C (2-J-10) トリムシリンダ(DF150Z)

見出番号	品番	品名	使用個数	備考
1	48503-96J03	マニホールドサブアッシ	1	
2	48401-96J01	・ピストンアッシ	1	
3	48601-94900	・ピストン/ラムアッシ	2	
4	48627-95E00	・Oリングセット	3	
5	48630-96J02	・ヘッド,トリムシリンダ	2	
6	48633-94900	・Oリングセット,ヘッド	2	
7	48641-96J02	・マニホールド PTT	1	
8	48650-94900	・ピストン,フリー	1	
9	48405-87D00	・Oリングセット	1	
10	48615-97E00	・Oリングセット,ピストン	1	
11	48570-95E01	リザーバアッシ	1	
12	48572-95E00	・キャップ	1	
13	48861-92J01	ボルト,リザーバ	3	
14	48121-92J00	シャフト,チルトシリンダロア	1	
15-1	48311-96J10	パッド,トリムシリンダラム	2	DF150Z:510048マデ
15-2	48311-96J20	パッド,トリムシリンダラム	2	DF150Z:510049カラ
16	48321-87D03	シャフト,チルトシリンダアッパ	1	
17	48326-95E00	ブッシュ,チルトシリンダロア	2	
18-1	09116-10179	ボルト(10X35)	2	DF150Z:510169マデ
18-2	09116-10183	ボルト(10X35)	2	DF150Z:510170カラ
19	29141-93J20	ナット	2	

FIG.337C

FIG.337C (2-J-11) トリムシリンダ(DF150Z)



見出番号	品番	品名	使用個数	備考
20	09162-10005	ロックワッシャ	2	
21	09306-17001	ブッシュ	2	
22	09380-17009	スナップリング	2	
23	36894-87D00	リード(L:165)	1	
24	09125-06063	スクリュ(6X10)	1	
25	36895-87D10	リード(L:310)	1	
26	09125-05050	スクリュ(5X8)	1	

5

FIG.337D

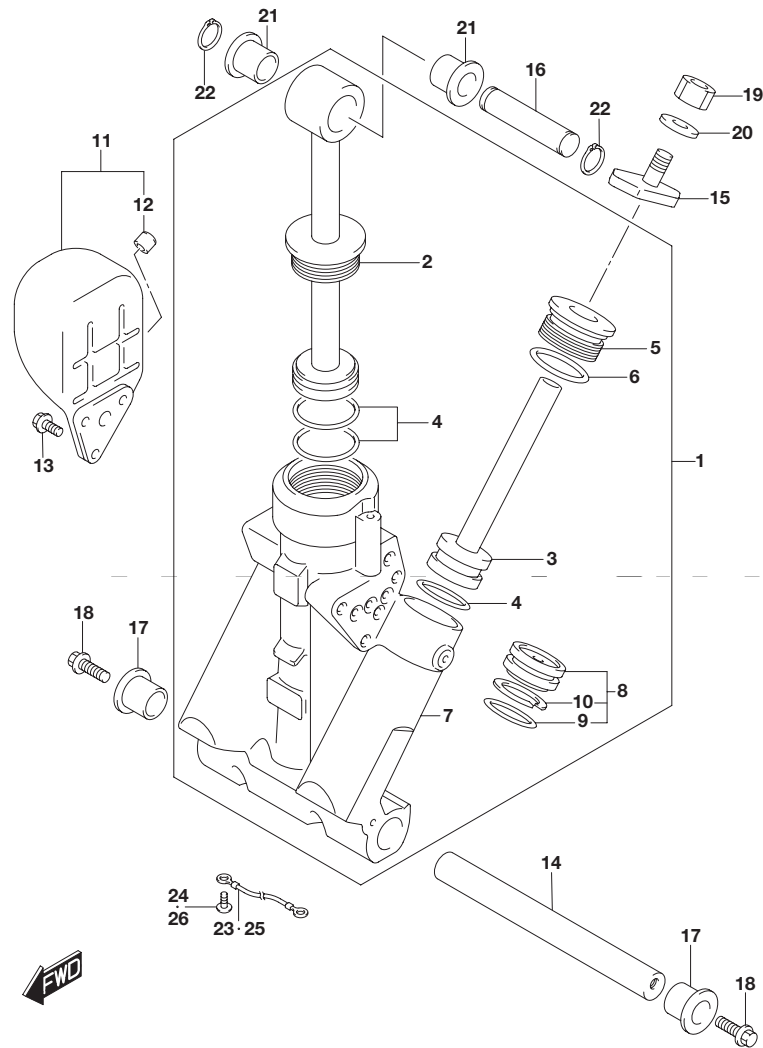
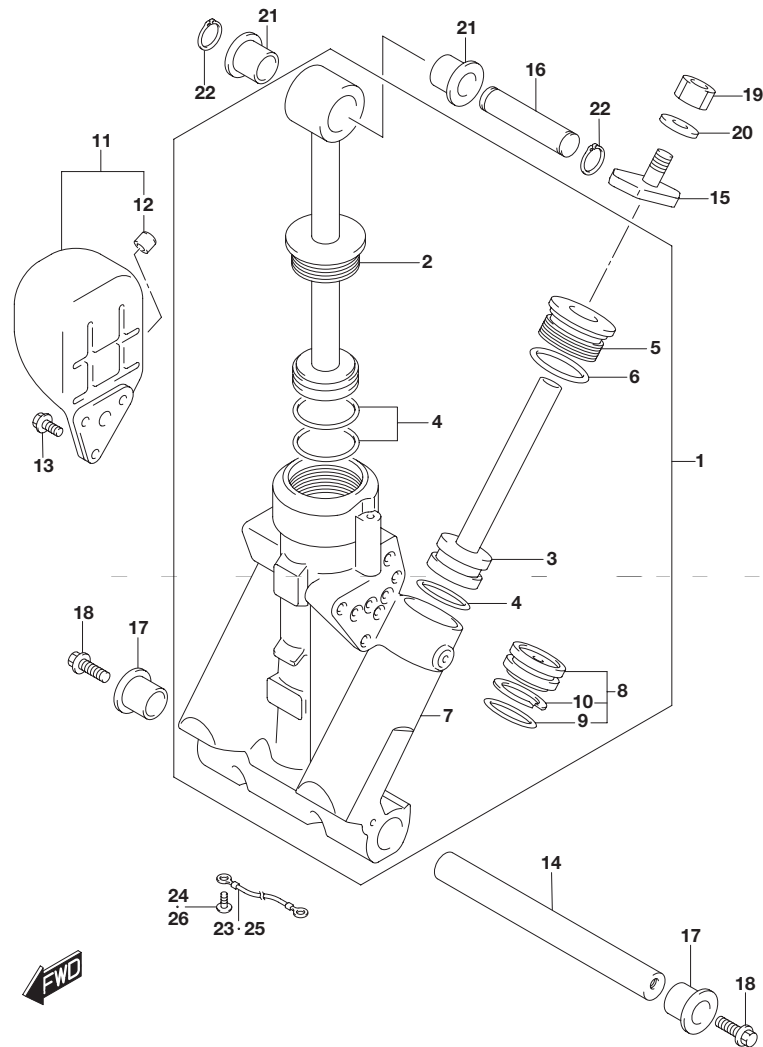


FIG.337D (2-J-12) トリムシリンダ(DF150ZG)

見出番号	品番	品名	使用個数	備考
1	48503-96J03	マニホールドサブアッシ	1	
2	48401-96J01	・ピストンアッシ	1	
3	48601-94900	・ピストン/ラムアッシ	2	
4	48627-95E00	・Oリングセット	3	
5	48630-96J02	・ヘッド,トリムシリンダ	2	
6	48633-94900	・Oリングセット,ヘッド	2	
7	48641-96J02	・マニホールド PTT	1	
8	48650-94900	・ピストン,フリー	1	
9	48405-87D00	・Oリングセット	1	
10	48615-97E00	・Oリングセット,ピストン	1	
11	48570-95E01	リザーバアッシ	1	
12	48572-95E00	・キャップ	1	
13	48861-92J01	ボルト,リザーバ	3	
14	48121-92J00	シャフト,チルトシリンダロア	1	
15-1	48311-96J10	パッド,トリムシリンダラム	2	DF150Z:510048マデ
15-2	48311-96J20	パッド,トリムシリンダラム	2	DF150Z:510049カラ
16	48321-87D03	シャフト,チルトシリンダアッパ	1	
17	48326-95E00	ブッシュ,チルトシリンダロア	2	
18-1	09116-10179	ボルト(10X35)	2	DF150Z:510169マデ
18-2	09116-10183	ボルト(10X35)	2	DF150Z:510170カラ
19	29141-93J20	ナット	2	

FIG.337D

FIG.337D (2-J-13) トリムシリンダ(DF150ZG)



見出番号	品番	品名	使用個数	備考
20	09162-10005	ロックワッシャ	2	
21	09306-17001	ブッシュ	2	
22	09380-17009	スナップリング	2	
23	36894-87D00	リード(L:165)	1	
24	09125-06063	スクリュ(6X10)	1	
25	36895-87D10	リード(L:310)	1	
26	09125-05050	スクリュ(5X8)	1	

FIG.337E

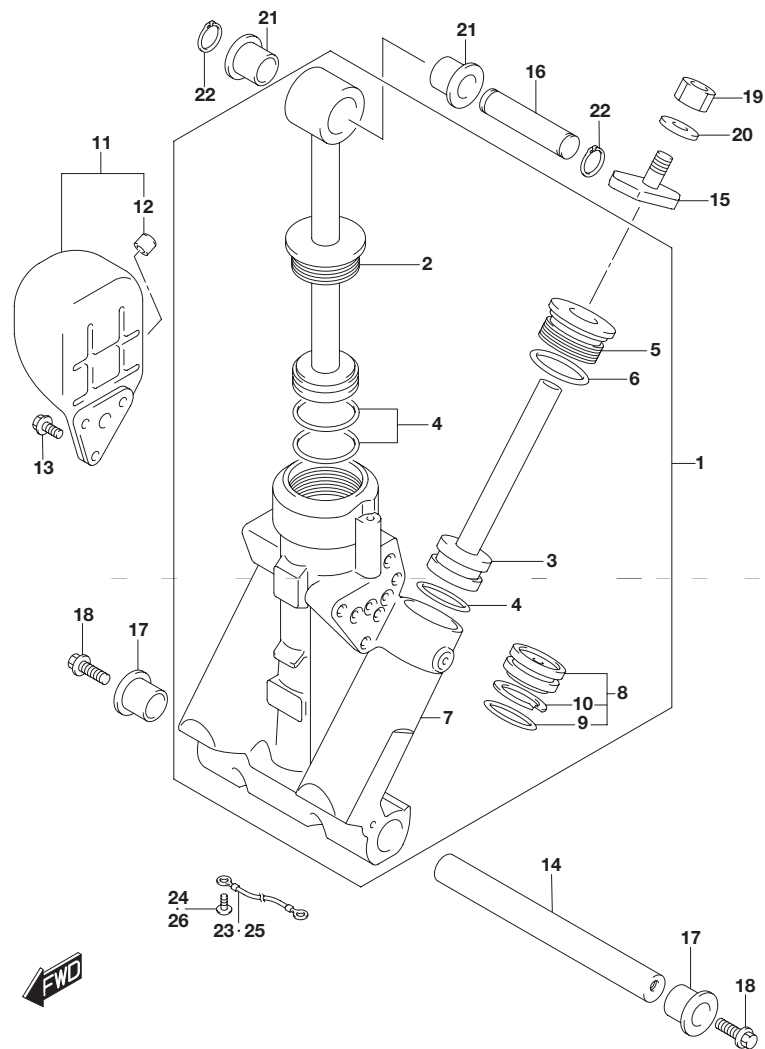
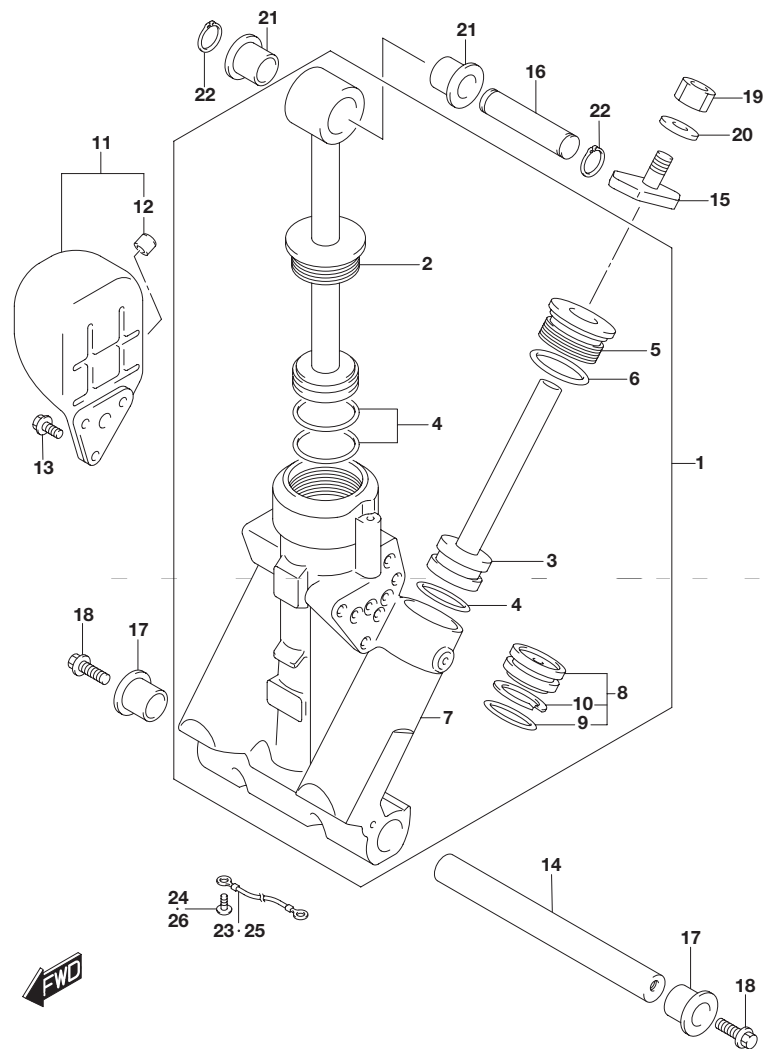


FIG.337E (2-J-14) トリム シリンダ(DF175T)

見出番号	品番	品名	使用個数	備考
1	48503-96J03	マニホールドサブアッシ	1	
2	48401-96J01	・ピストンアッシ	1	
3	48601-94900	・ピストン/ラムアッシ	2	
4	48627-95E00	・Oリングセット	3	
5	48630-96J02	・ヘッド ,トリムシリンダ	2	
6	48633-94900	・Oリングセット ,ヘッド	2	
7	48641-96J02	・マニホールド PTT	1	
8	48650-94900	・ピストン ,フリー	1	
9	48405-87D00	・Oリングセット	1	
10	48615-97E00	・Oリングセット ,ピストン	1	
11	48570-95E01	リザーバアッシ	1	
12	48572-95E00	・キャップ	1	
13	48861-92J01	ボルト ,リザーバ	3	
14	48121-92J00	シャフト ,チルトシリンダロア	1	
15-1	48311-96J10	パッド ,トリムシリンダラム	2	DF175T:510393マデ
15-2	48311-96J20	パッド ,トリムシリンダラム	2	DF175T:510394カラ
16	48321-87D03	シャフト ,チルトシリンダアッパ	1	
17	48326-95E00	ブッシュ ,チルトシリンダロア	2	
18-1	09116-10179	ボルト (10X35)	2	DF175T:511075マデ
18-2	09116-10183	ボルト (10X35)	2	DF175T:511076カラ

FIG.337E

FIG.337E (2-J-15) トリム シリンダ(DF175T)



見出番号	品番	品名	使用個数	備考
19	29141-93J20	ナット	2	
20	09162-10005	ロックワッシャ	2	
21	09306-17001	ブッシュ	2	
22	09380-17009	スナップリング	2	
23	36894-87D00	リード(L:165)	1	
24	09125-06063	スクリュ(6X10)	1	
25	36895-87D10	リード(L:310)	1	
26	09125-05050	スクリュ(5X8)	1	

5

FIG.337F

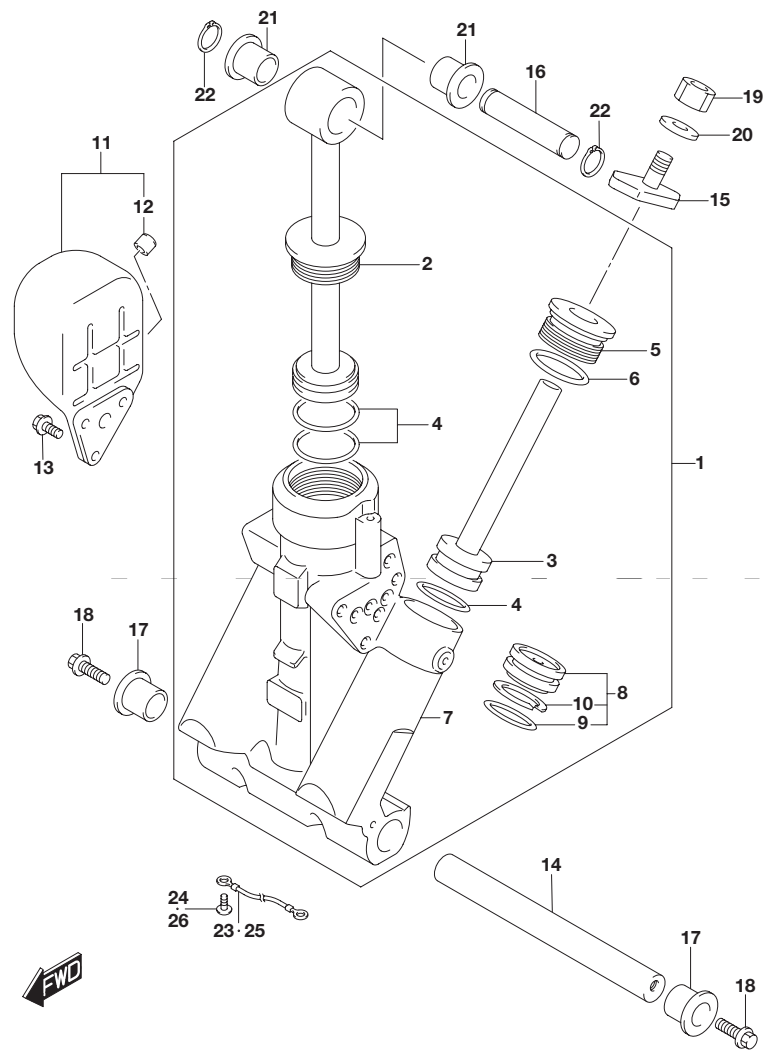
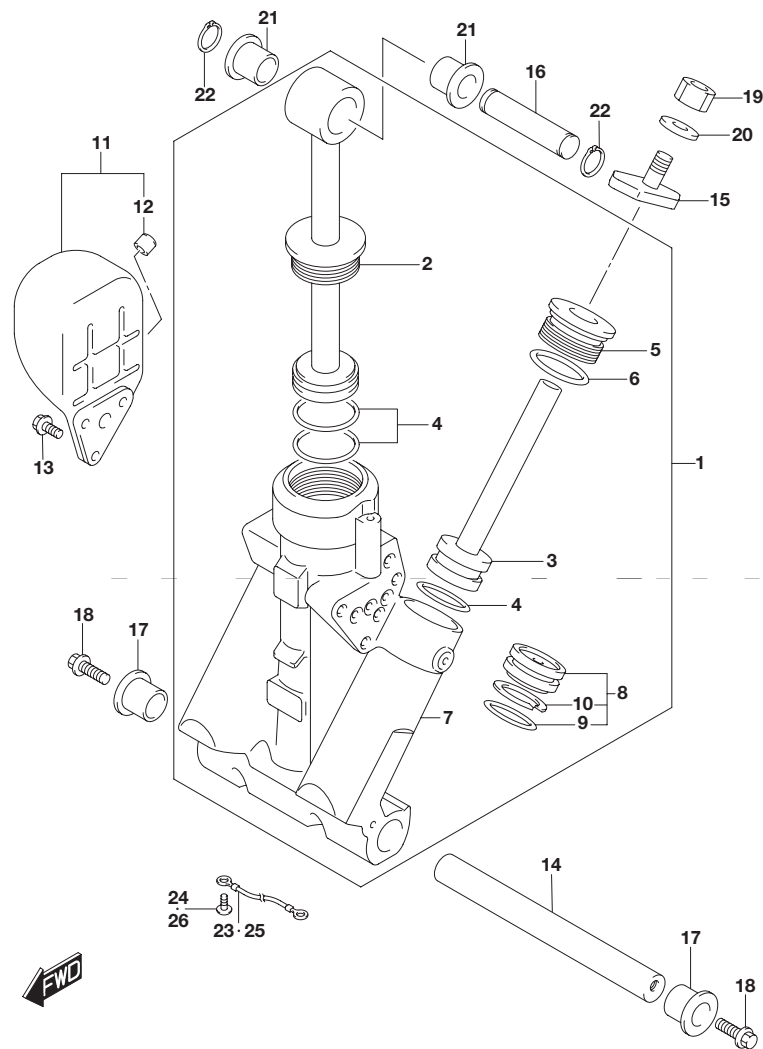


FIG.337F (2-K-2) トリム シリンダ(DF175TG)

見出番号	品番	品名	使用個数	備考
1	48503-96J03	マニホールドサブアッシ	1	
2	48401-96J01	・ピストンアッシ	1	
3	48601-94900	・ピストン/ラムアッシ	2	
4	48627-95E00	・Oリングセット	3	
5	48630-96J02	・ヘッド ,トリムシリンダ	2	
6	48633-94900	・Oリングセット ,ヘッド	2	
7	48641-96J02	・マニホールド PTT	1	
8	48650-94900	・ピストン ,フリー	1	
9	48405-87D00	・Oリングセット	1	
10	48615-97E00	・Oリングセット ,ピストン	1	
11	48570-95E01	リザーバアッシ	1	
12	48572-95E00	・キャップ	1	
13	48861-92J01	ボルト ,リザーバ	3	
14	48121-92J00	シャフト ,チルトシリンダロア	1	
15-1	48311-96J10	パッド ,トリムシリンダラム	2	DF175T:510393マデ
15-2	48311-96J20	パッド ,トリムシリンダラム	2	DF175T:510394カラ
16	48321-87D03	シャフト ,チルトシリンダアッパ	1	
17	48326-95E00	ブッシュ ,チルトシリンダロア	2	
18-1	09116-10179	ボルト(10X35)	2	DF175T:511075マデ
18-2	09116-10183	ボルト(10X35)	2	DF175T:511076カラ

FIG.337F

FIG.337F (2-K-3) トリム シリンダ(DF175TG)



見出番号	品番	品名	使用個数	備考
19	29141-93J20	ナット	2	
20	09162-10005	ロックワッシャ	2	
21	09306-17001	ブッシュ	2	
22	09380-17009	スナップリング	2	
23	36894-87D00	リード(L:165)	1	
24	09125-06063	スクリュ(6X10)	1	
25	36895-87D10	リード(L:310)	1	
26	09125-05050	スクリュ(5X8)	1	

5

FIG.337G

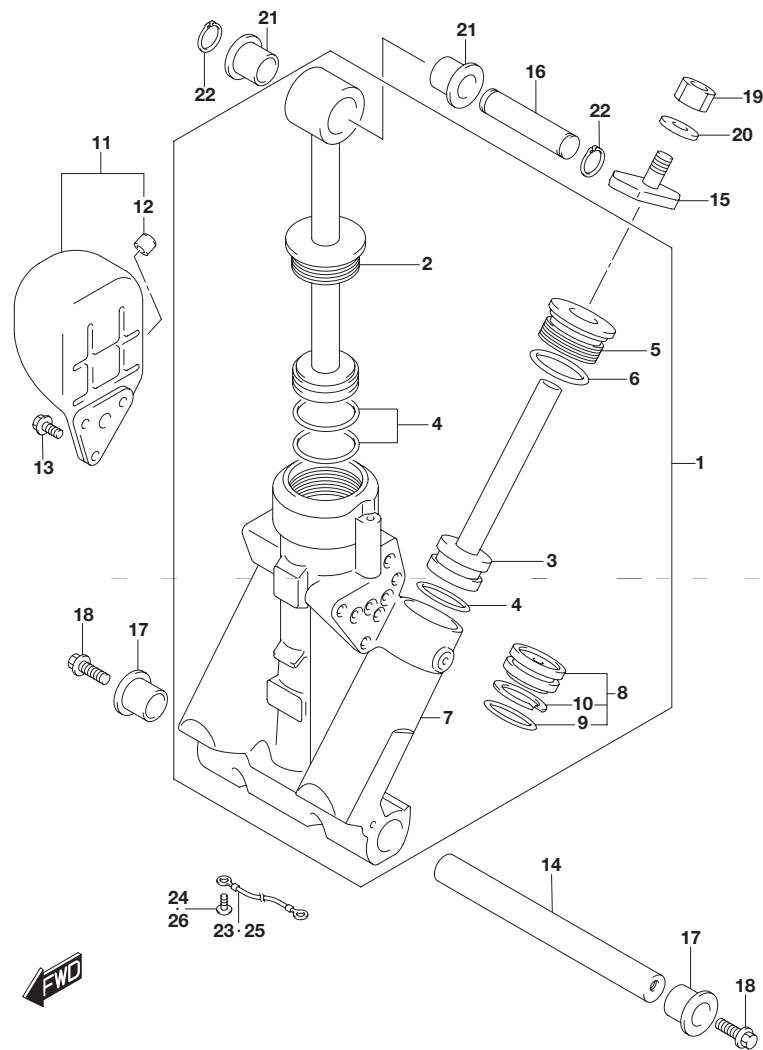
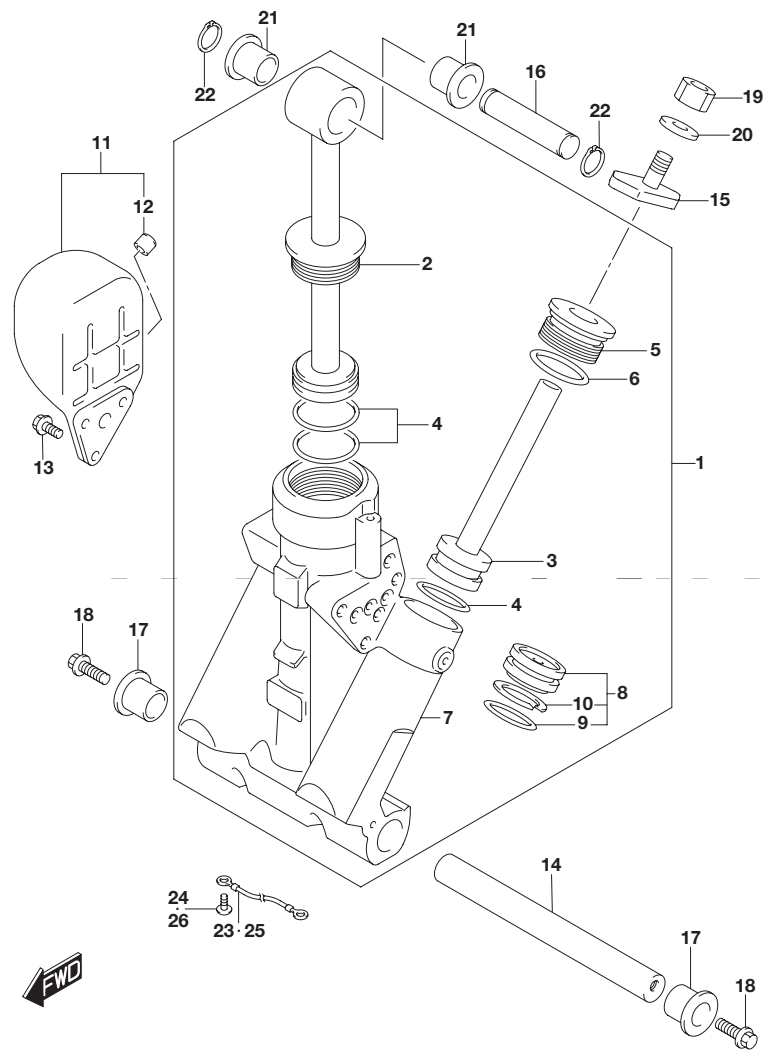


FIG.337G (2-K-4) トリム シリンダ(DF175Z)

見出番号	品番	品名	使用個数	備考
1	48503-96J03	マニホールドサブアッシ	1	
2	48401-96J01	・ピストンアッシ	1	
3	48601-94900	・ピストン/ラムアッシ	2	
4	48627-95E00	・Oリングセット	3	
5	48630-96J02	・ヘッド ,トリムシリンダ	2	
6	48633-94900	・Oリングセット ,ヘッド	2	
7	48641-96J02	・マニホールド PTT	1	
8	48650-94900	・ピストン ,フリー	1	
9	48405-87D00	・Oリングセット	1	
10	48615-97E00	・Oリングセット ,ピストン	1	
11	48570-95E01	リザーバアッシ	1	
12	48572-95E00	・キャップ	1	
13	48861-92J01	ボルト ,リザーバ	3	
14	48121-92J00	シャフト ,チルトシリンダロア	1	
15-1	48311-96J10	パッド ,トリムシリンダラム	2	DF175Z:510062マデ
15-2	48311-96J20	パッド ,トリムシリンダラム	2	DF175Z:510063カラ
16	48321-87D03	シャフト ,チルトシリンダアッパ	1	
17	48326-95E00	ブッシュ ,チルトシリンダロア	2	
18-1	09116-10179	ボルト(10X35)	2	DF175Z:510214マデ
18-2	09116-10183	ボルト(10X35)	2	DF175Z:510215カラ

FIG.337G

FIG.337G (2-K-5) トリム シリンダ(DF175Z)



見出番号	品番	品名	使用個数	備考
19	29141-93J20	ナット	2	
20	09162-10005	ロックワッシャ	2	
21	09306-17001	プッシュ	2	
22	09380-17009	スナップリング	2	
23	36894-87D00	リード(L:165)	1	
24	09125-06063	スクリュ(6X10)	1	
25	36895-87D10	リード(L:310)	1	
26	09125-05050	スクリュ(5X8)	1	

5

FIG.337H

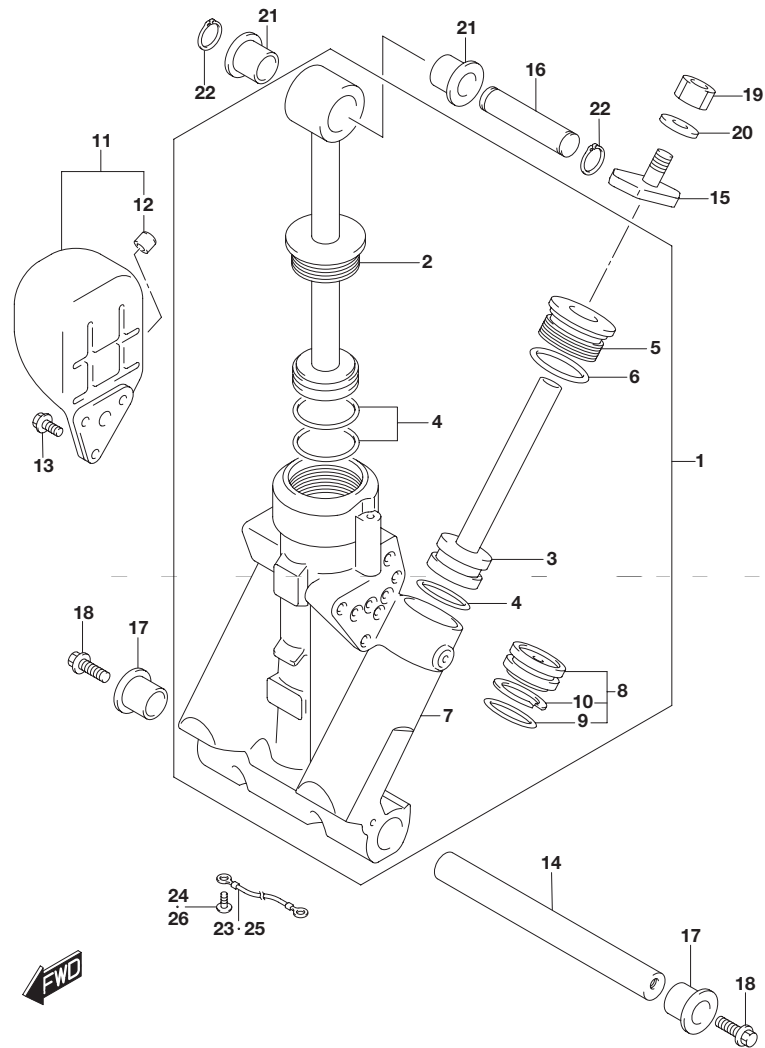
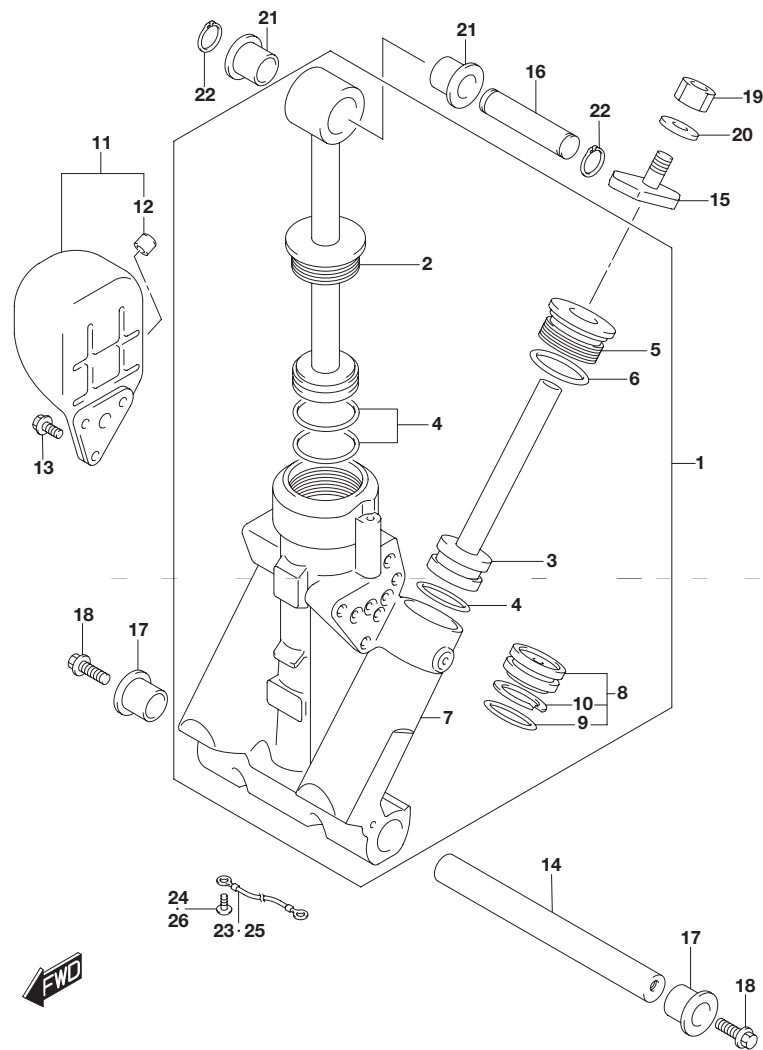


FIG.337H (2-K-6) トリム シリンダ(DF175ZG)

見出番号	品番	品名	使用個数	備考
1	48503-96J03	マニホールドサブアッシ	1	
2	48401-96J01	・ピストンアッシ	1	
3	48601-94900	・ピストン/ラムアッシ	2	
4	48627-95E00	・Oリングセット	3	
5	48630-96J02	・ヘッド ,トリムシリンダ	2	
6	48633-94900	・Oリングセット ,ヘッド	2	
7	48641-96J02	・マニホールド PTT	1	
8	48650-94900	・ピストン ,フリー	1	
9	48405-87D00	・Oリングセット	1	
10	48615-97E00	・Oリングセット ,ピストン	1	
11	48570-95E01	リザーバアッシ	1	
12	48572-95E00	・キャップ	1	
13	48861-92J01	ボルト ,リザーバ	3	
14	48121-92J00	シャフト ,チルトシリンダロア	1	
15-1	48311-96J10	パッド ,トリムシリンダラム	2	DF175Z:510062マデ
15-2	48311-96J20	パッド ,トリムシリンダラム	2	DF175Z:510063カラ
16	48321-87D03	シャフト ,チルトシリンダアッパ	1	
17	48326-95E00	ブッシュ ,チルトシリンダロア	2	
18-1	09116-10179	ボルト(10X35)	2	DF175Z:510214マデ
18-2	09116-10183	ボルト(10X35)	2	DF175Z:510215カラ

FIG.337H

FIG.337H (2-K-7) トリム シリンダ(DF175ZG)



見出番号	品番	品名	使用個数	備考
19	29141-93J20	ナット	2	
20	09162-10005	ロックワッシャ	2	
21	09306-17001	ブッシュ	2	
22	09380-17009	スナップリング	2	
23	36894-87D00	リード(L:165)	1	
24	09125-06063	スクリュ(6X10)	1	
25	36895-87D10	リード(L:310)	1	
26	09125-05050	スクリュ(5X8)	1	

5

FIG.337J

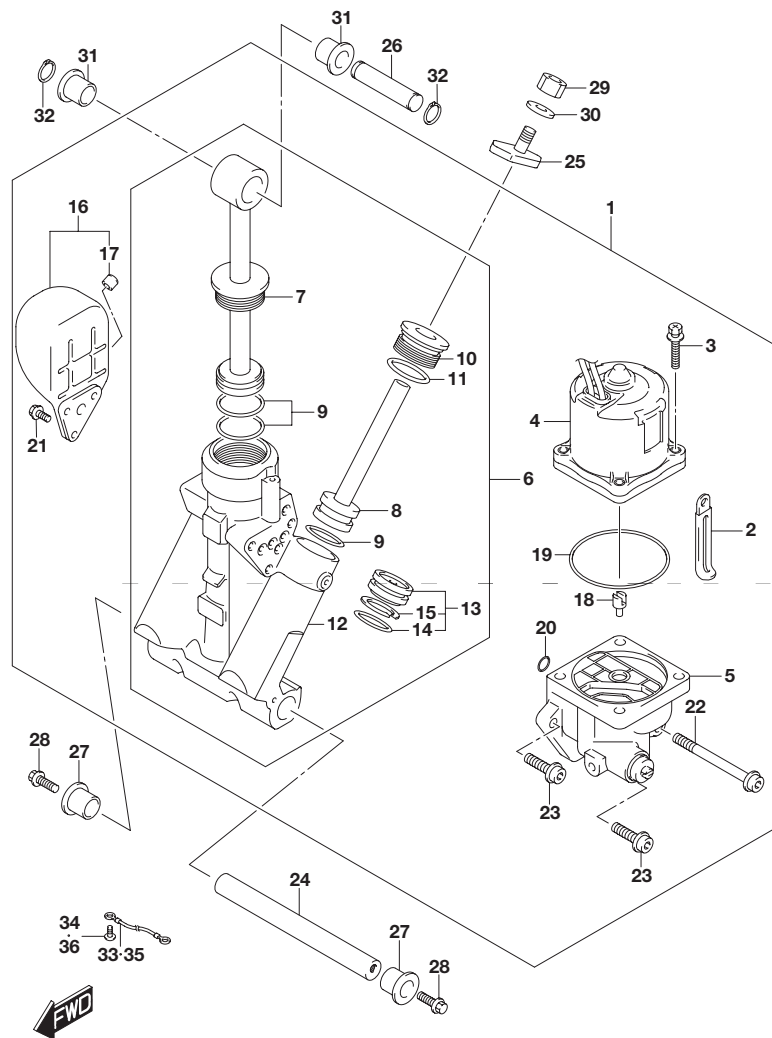


FIG.337J (2-K-8) トリム シリンダ(DF150ST)

見出番号	品番	品名	使用個数	備考
1	48000-96J10	トリムアッシ パワーウイズチルト	1	
2	29404-93J10	・クランプ	1	
3	31281-92J10	・ボルト ,スルー	4	
4	38100-96J10	・モータアッシ PTT	1	
5	48502-96J05	・ポンプアッシ PTT	1	
6	48503-96J03	・マニホールドサブアッシ	1	
7	48401-96J01	・ピストンアッシ	1	
8	48601-94900	・ピストン/ラムアッシ	2	
9	48627-95E00	・Oリングセット	3	
10	48630-96J02	・ヘッド ,トリムシリンダ	2	
11	48633-94900	・Oリングセット ,ヘッド	2	
12	48641-96J02	・マニホールド PTT	1	
13	48650-94900	・ピストン ,フリー	1	
14	48405-87D00	・Oリングセット	1	
15	48615-97E00	・Oリングセット ,ピストン	1	
16	48570-95E01	・リザーバアッシ	1	
17	48572-95E00	・キャップ	1	
18	48583-95E00	・ジョイント ,ドライブ	1	
19	48585-95E00	・Oリング	1	
20	48588-94900	・Oリングセット	1	
21	48861-92J01	・ボルト ,リザーバ	3	
22	48862-92J20	・ボルト ,ポンプNO.1	1	
23	48862-92J30	・ボルト ,ポンプNO.2	2	

FIG.337J

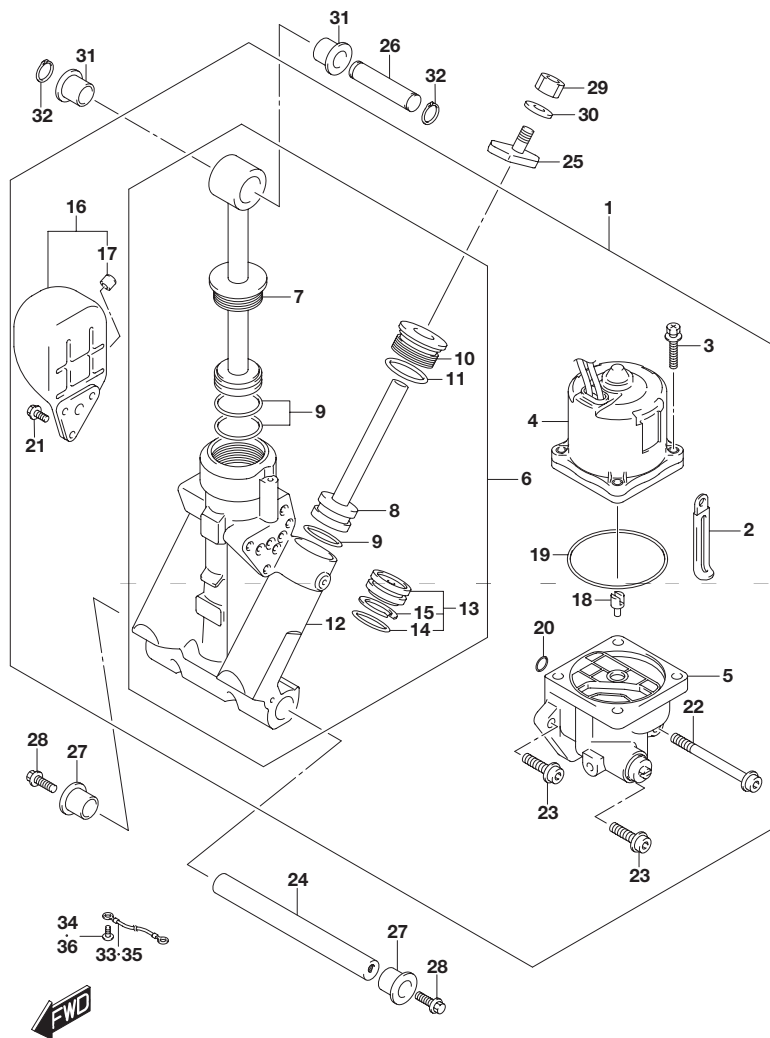


FIG.337J (2-K-9) トリム シリンダ(DF150ST)

見出番号	品番	品名	使用個数	備考
24	48121-92J00	シャフト,チルトシリンダロア	1	
25	48311-96J20	パッド,トリムシリンダラム	2	
26	48321-87D03	シャフト,チルトシリンダアッパ	1	
27	48326-95E00	ブッシュ,チルトシリンダロア	2	
28	09116-10183	ボルト(10X35)	2	
29	29141-93J20	ナット	2	
30	09162-10005	ロックワッシャ	2	
31	09306-17001	ブッシュ	2	
32	09380-17009	スナップリング	2	
33	36894-87D00	リード(L:165)	1	
34	09125-06063	スクリュ(6X10)	1	
35	36895-87D10	リード(L:310)	1	
36	09125-05050	スクリュ(5X8)	1	

FIG.340A

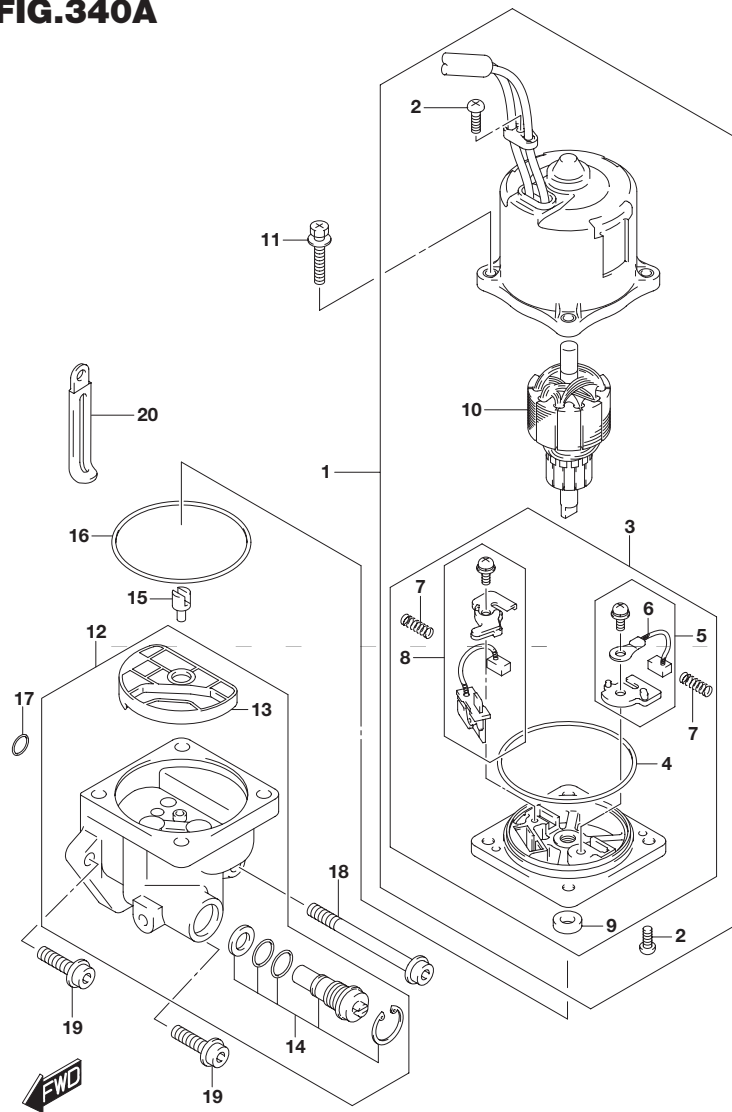


FIG.340A (2-K-10) PTT モーター(DF150T)

見出番号	品番	品名	使用個数	備考
1-1	38100-96J01	モータアッシ PTT	1	DF150T:511310マデ
1-2	38100-96J10	モータアッシ PTT	1	DF150T:511311カラ
2	31111-94900	・スクリュ	3	
3	31173-94910	・ホルダアッシ,ブラシ	1	
4	31123-94910	・・オリング	1	
5	31133-90J00	・・ブラシアッシ	1	
6	31133-94900	・・・ブラシ(+)	1	
7	31135-94900	・・スプリング	2	
8	31136-90J10	・・ブレーカアッシ	1	
9	33799-97E00	・・シール オイル	1	
10	31311-94900	・アマチュア	1	
11	31281-92J10	ボルト,スルー	4	
12	48502-96J05	ポンプアッシ PTT	1	
13	48582-95E01	・フィルタ	1	
14	48864-96J10	・バルブセット,マニュアル	1	
15	48583-95E00	ジョイント,ドライブ	1	
16	48585-95E00	オリング	1	
17	48588-94900	オリングセット	1	
18	48862-92J20	ボルト,ポンプNO.1	1	
19	48862-92J30	ボルト,ポンプNO.2	2	
20	29404-93J10	クランプ	1	

FIG.340B

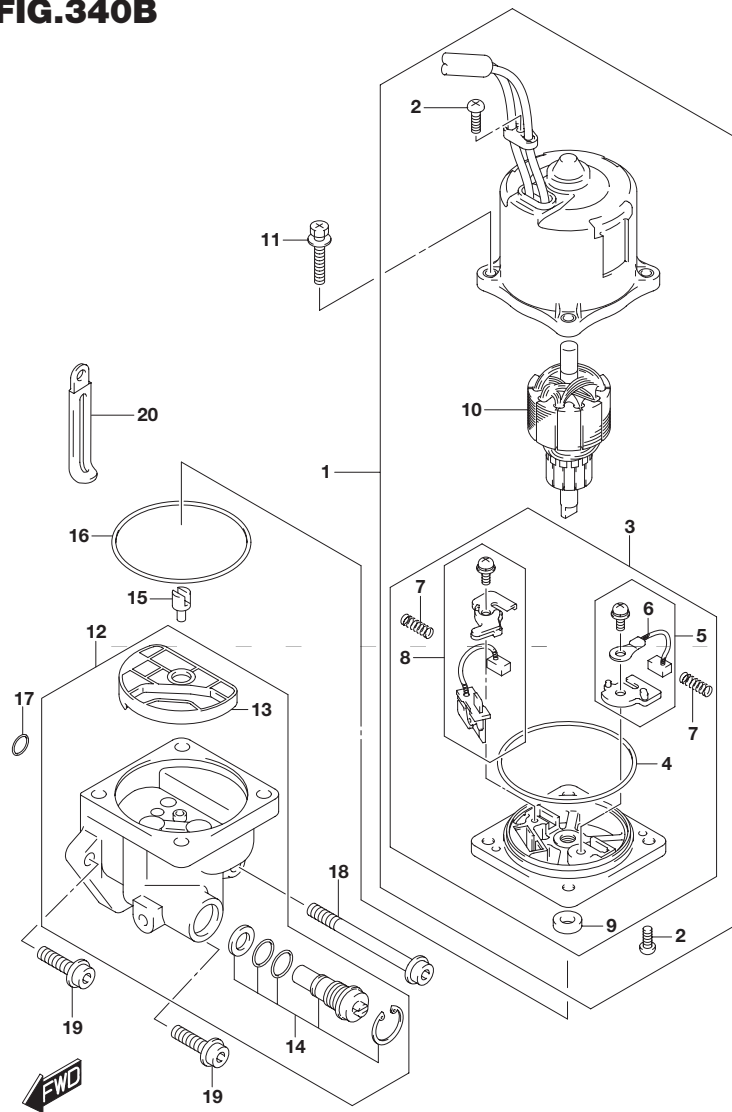


FIG.340B (2-K-11) PTT モーター(DF150TG)

見出番号	品番	品名	使用個数	備考
1-1	38100-96J01	モータアッシ PTT	1	DF150T:511310マデ
1-2	38100-96J10	モータアッシ PTT	1	DF150T:511311カラ
2	31111-94900	・スクリュ	3	
3	31173-94910	・ホルダアッシ,ブラシ	1	
4	31123-94910	・・オリング	1	
5	31133-90J00	・・ブラシアッシ	1	
6	31133-94900	・・・ブラシ(+)	1	
7	31135-94900	・・スプリング	2	
8	31136-90J10	・・ブレーカアッシ	1	
9	33799-97E00	・・シール オイル	1	
10	31311-94900	・アマチュア	1	
11	31281-92J10	ボルト,スルー	4	
12	48502-96J05	ポンプアッシ PTT	1	
13	48582-95E01	・フィルタ	1	
14	48864-96J10	・バルブセット,マニュアル	1	
15	48583-95E00	ジョイント,ドライブ	1	
16	48585-95E00	オリング	1	
17	48588-94900	オリングセット	1	
18	48862-92J20	ボルト,ポンプNO.1	1	
19	48862-92J30	ボルト,ポンプNO.2	2	
20	29404-93J10	クランプ	1	

FIG.340C

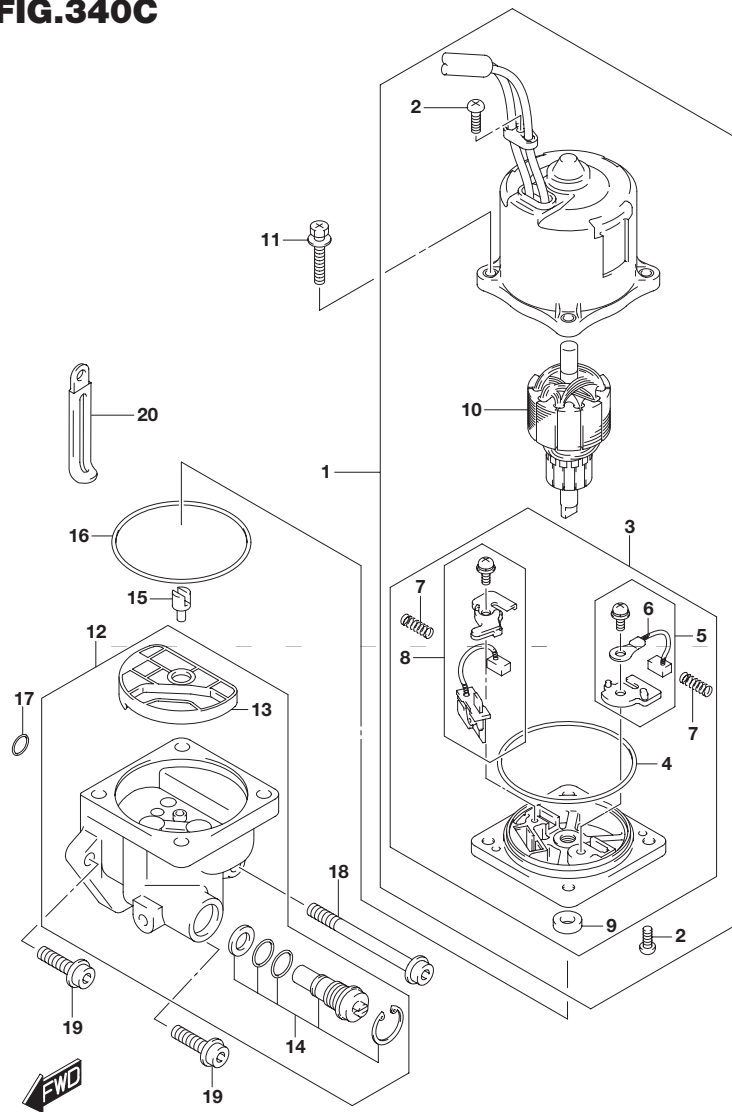


FIG.340C (2-K-12) PTT モーター(DF150Z)

見出番号	品番	品名	使用個数	備考
1-1	38100-96J01	モータアッシ PTT	1	DF150Z:510169マデ
1-2	38100-96J10	モータアッシ PTT	1	DF150Z:510170カラ
2	31111-94900	・スクリュ	3	
3	31173-94910	・ホルダアッシ,ブラシ	1	
4	31123-94910	・・オリング	1	
5	31133-90J00	・・ブラシアッシ	1	
6	31133-94900	・・・ブラシ(+)	1	
7	31135-94900	・・スプリング	2	
8	31136-90J10	・・ブレーカアッシ	1	
9	33799-97E00	・・シール オイル	1	
10	31311-94900	・アマチュア	1	
11	31281-92J10	ボルト,スルー	4	
12	48502-96J05	ポンプアッシ PTT	1	
13	48582-95E01	・フィルタ	1	
14	48864-96J10	・バルブセット,マニュアル	1	
15	48583-95E00	ジョイント,ドライブ	1	
16	48585-95E00	オリング	1	
17	48588-94900	オリングセット	1	
18	48862-92J20	ボルト,ポンプNO.1	1	
19	48862-92J30	ボルト,ポンプNO.2	2	
20	29404-93J10	クランプ	1	

FIG.340D

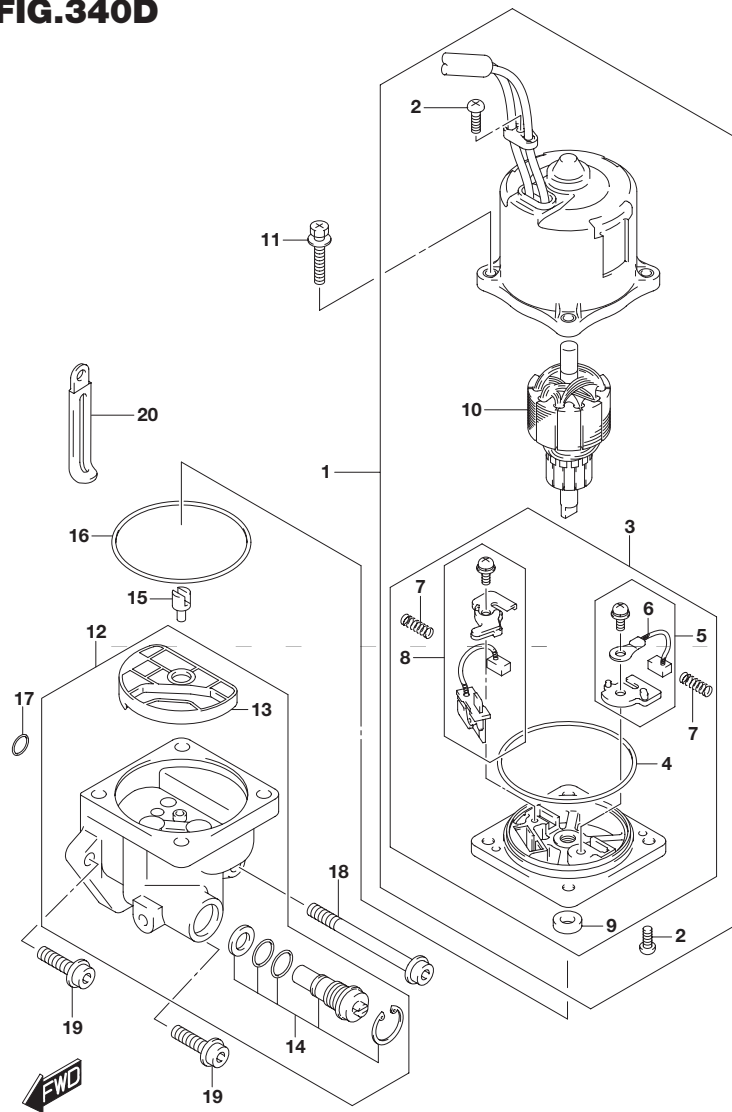


FIG.340D (2-K-13) PTT モーター(DF150ZG)

見出番号	品番	品名	使用個数	備考
1-1	38100-96J01	モータアッシ PTT	1	DF150Z:510169マデ
1-2	38100-96J10	モータアッシ PTT	1	DF150Z:510170カラ
2	31111-94900	・スクリュ	3	
3	31173-94910	・ホルダアッシ,ブラシ	1	
4	31123-94910	・・オリング	1	
5	31133-90J00	・・ブラシアッシ	1	
6	31133-94900	・・・ブラシ(+)	1	
7	31135-94900	・・スプリング	2	
8	31136-90J10	・・ブレーカアッシ	1	
9	33799-97E00	・・シール オイル	1	
10	31311-94900	・アマチュア	1	
11	31281-92J10	ボルト,スルー	4	
12	48502-96J05	ポンプアッシ PTT	1	
13	48582-95E01	・フィルタ	1	
14	48864-96J10	・バルブセット,マニュアル	1	
15	48583-95E00	ジョイント,ドライブ	1	
16	48585-95E00	オリング	1	
17	48588-94900	オリングセット	1	
18	48862-92J20	ボルト,ポンプNO.1	1	
19	48862-92J30	ボルト,ポンプNO.2	2	
20	29404-93J10	クランプ	1	

5

FIG.340E

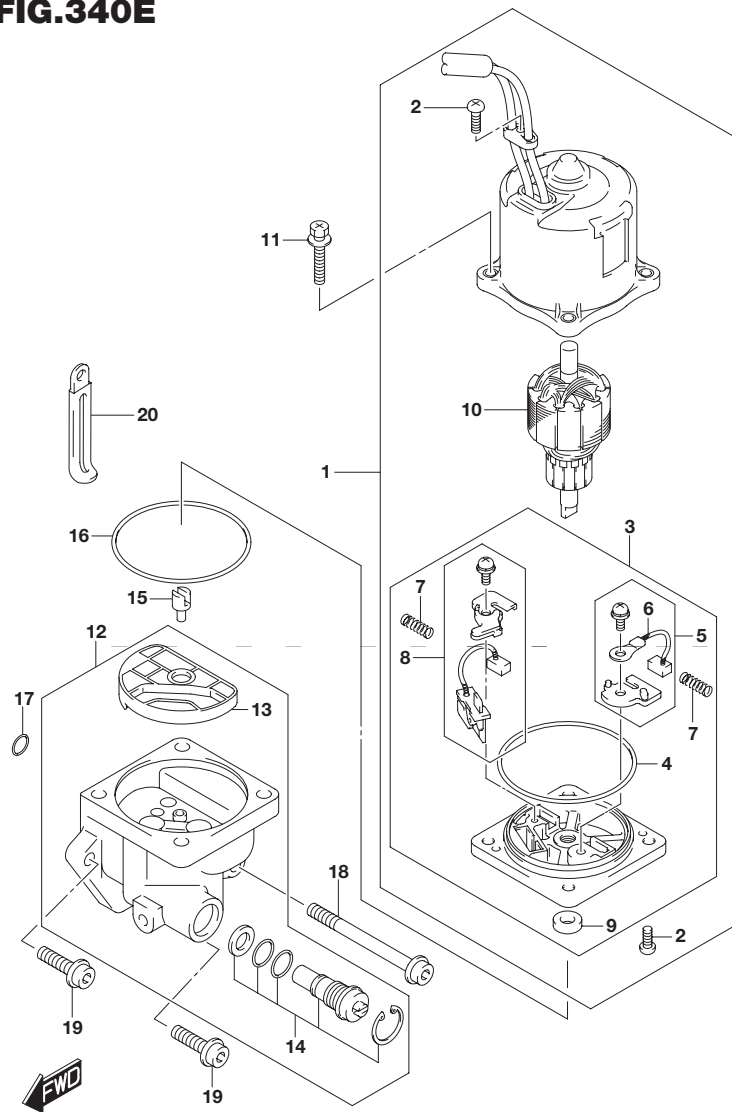


FIG.340E (2-K-14) PTT モーター(DF175T)

見出番号	品番	品名	使用個数	備考
1-1	38100-96J01	モータアッシ PTT	1	DF175T:511075マデ
1-2	38100-96J10	モータアッシ PTT	1	DF175T:511076カラ
2	31111-94900	・スクリュ	3	
3	31173-94910	・ホルダアッシ,ブラシ	1	
4	31123-94910	・・オリング	1	
5	31133-90J00	・・ブラシアッシ	1	
6	31133-94900	・・・ブラシ(+)	1	
7	31135-94900	・・スプリング	2	
8	31136-90J10	・・ブレーカアッシ	1	
9	33799-97E00	・・シール オイル	1	
10	31311-94900	・アマチュア	1	
11	31281-92J10	ボルト,スルー	4	
12	48502-96J05	ポンプアッシ PTT	1	
13	48582-95E01	・フィルタ	1	
14	48864-96J10	・バルブセット,マニュアル	1	
15	48583-95E00	ジョイント,ドライブ	1	
16	48585-95E00	オリング	1	
17	48588-94900	オリングセット	1	
18	48862-92J20	ボルト,ポンプNO.1	1	
19	48862-92J30	ボルト,ポンプNO.2	2	
20	29404-93J10	クランプ	1	

FIG.340F

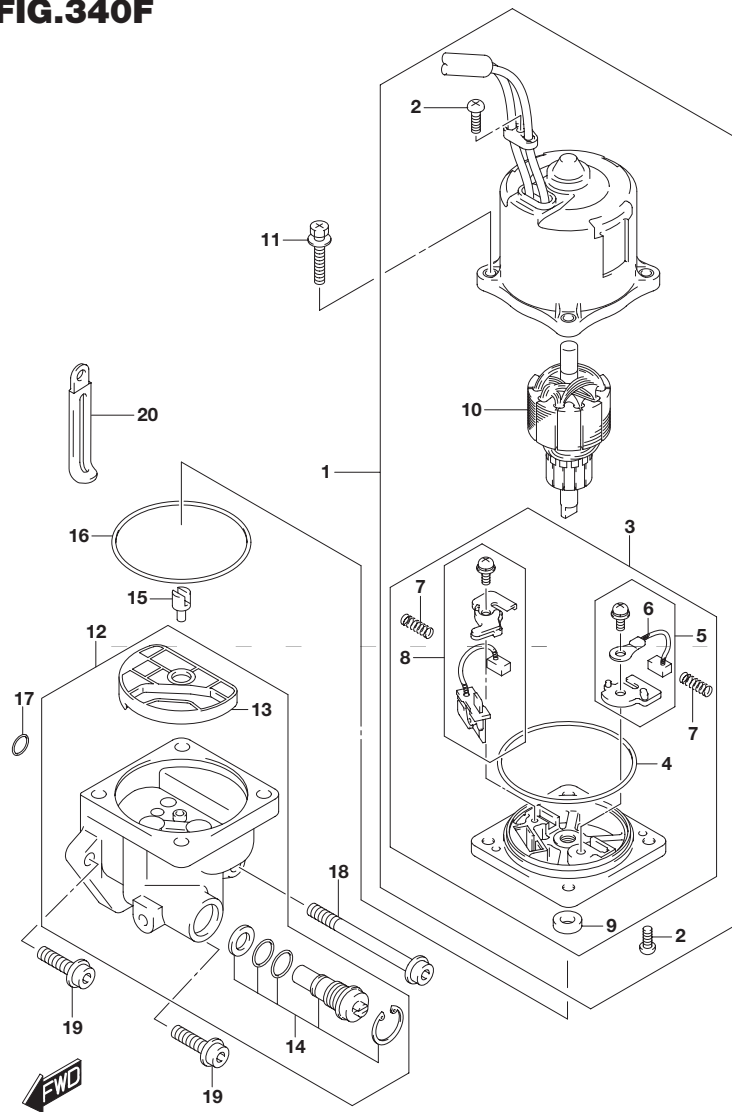


FIG.340F (2-K-15) PTT モーター(DF175TG)

見出番号	品番	品名	使用個数	備考
1-1	38100-96J01	モータアッシ PTT	1	DF175T:511075マデ
1-2	38100-96J10	モータアッシ PTT	1	DF175T:511076カラ
2	31111-94900	・スクリュ	3	
3	31173-94910	・ホルダアッシ,ブラシ	1	
4	31123-94910	・・Oリング	1	
5	31133-90J00	・・ブラシアッシ	1	
6	31133-94900	・・・ブラシ(+)	1	
7	31135-94900	・・スプリング	2	
8	31136-90J10	・・ブレーカアッシ	1	
9	33799-97E00	・・シール オイル	1	
10	31311-94900	・アマチュア	1	
11	31281-92J10	ボルト,スルー	4	
12	48502-96J05	ポンプアッシ PTT	1	
13	48582-95E01	・フィルタ	1	
14	48864-96J10	・バルブセット,マニュアル	1	
15	48583-95E00	ジョイント,ドライブ	1	
16	48585-95E00	Oリング	1	
17	48588-94900	Oリングセット	1	
18	48862-92J20	ボルト,ポンプNO.1	1	
19	48862-92J30	ボルト,ポンプNO.2	2	
20	29404-93J10	クランプ	1	

5

FIG.340G

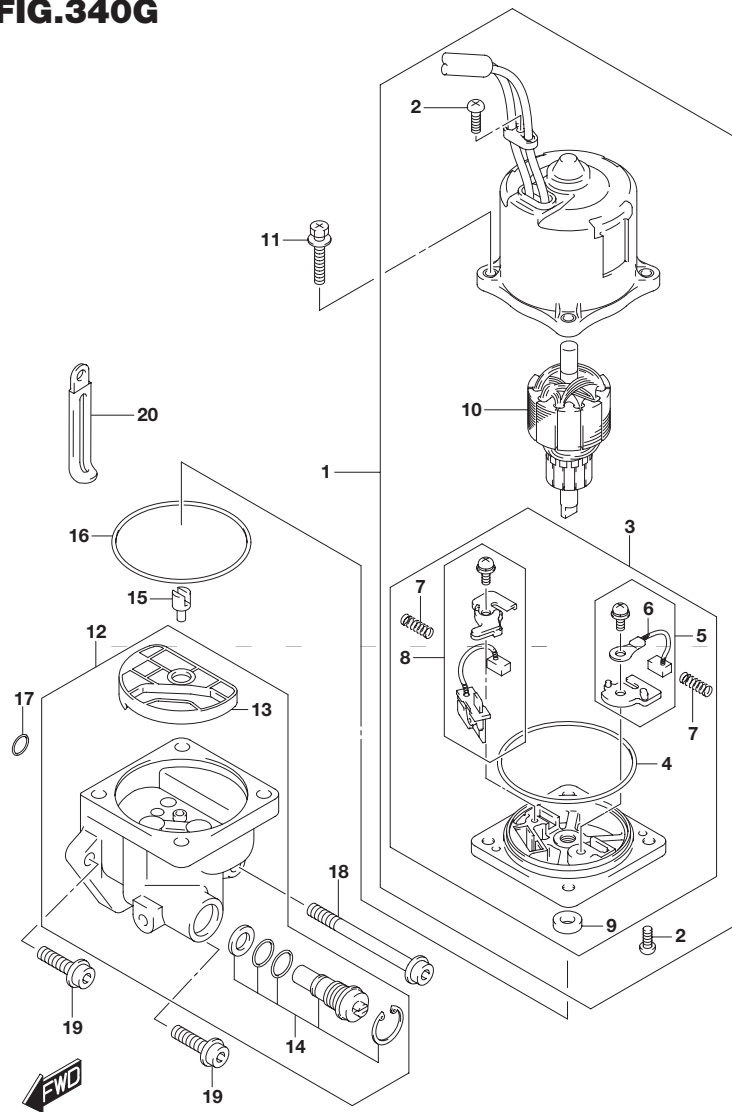


FIG.340G (2-L-2) PTT モーター(DF175Z)

見出番号	品番	品名	使用個数	備考
1-1	38100-96J01	モータアッシ PTT	1	DF175Z:510214マデ
1-2	38100-96J10	モータアッシ PTT	1	DF175Z:510215カラ
2	31111-94900	・スクリュ	3	
3	31173-94910	・ホルダアッシ,ブラシ	1	
4	31123-94910	・・Oリング	1	
5	31133-90J00	・・ブラシアッシ	1	
6	31133-94900	・・・ブラシ(+)	1	
7	31135-94900	・・スプリング	2	
8	31136-90J10	・・ブレーカアッシ	1	
9	33799-97E00	・・シール オイル	1	
10	31311-94900	・アマチュア	1	
11	31281-92J10	ボルト,スルー	4	
12	48502-96J05	ポンプアッシ PTT	1	
13	48582-95E01	・フィルタ	1	
14	48864-96J10	・バルブセット,マニュアル	1	
15	48583-95E00	ジョイント,ドライブ	1	
16	48585-95E00	Oリング	1	
17	48588-94900	Oリングセット	1	
18	48862-92J20	ボルト,ポンプNO.1	1	
19	48862-92J30	ボルト,ポンプNO.2	2	
20	29404-93J10	クランプ	1	

FIG.340H

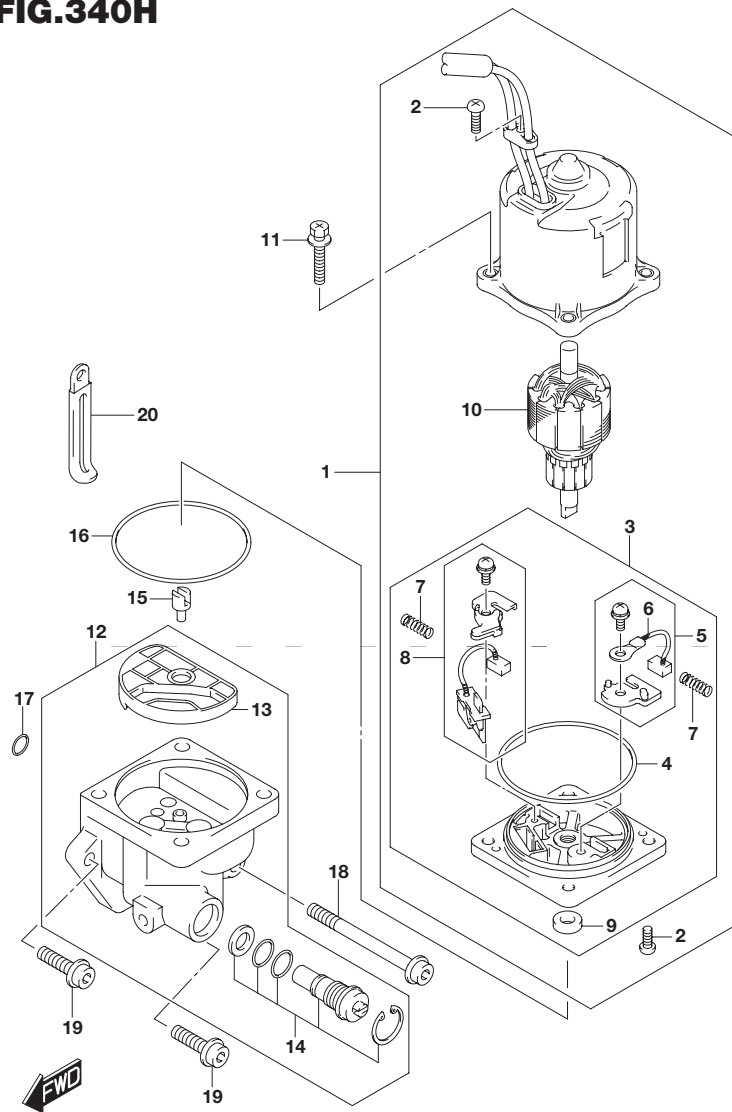


FIG.340H (2-L-3) PTT モータ(DF175ZG)

見出番号	品番	品名	使用個数	備考
1-1	38100-96J01	モータアッシ PTT	1	DF175Z:510214マデ
1-2	38100-96J10	モータアッシ PTT	1	DF175Z:510215カラ
2	31111-94900	・スクリュ	3	
3	31173-94910	・ホルダアッシ,ブラシ	1	
4	31123-94910	・・リング	1	
5	31133-90J00	・・ブラシアッシ	1	
6	31133-94900	・・・ブラシ(+)	1	
7	31135-94900	・・スプリング	2	
8	31136-90J10	・・ブレイカアッシ	1	
9	33799-97E00	・・シール オイル	1	
10	31311-94900	・アマチュア	1	
11	31281-92J10	ボルト,スルー	4	
12	48502-96J05	ポンプアッシ PTT	1	
13	48582-95E01	・フィルタ	1	
14	48864-96J10	・バルブセット,マニュアル	1	
15	48583-95E00	ジョイント,ドライブ	1	
16	48585-95E00	オリング	1	
17	48588-94900	オリングセット	1	
18	48862-92J20	ボルト,ポンプNO.1	1	
19	48862-92J30	ボルト,ポンプNO.2	2	
20	29404-93J10	クランプ	1	

5

FIG.340J

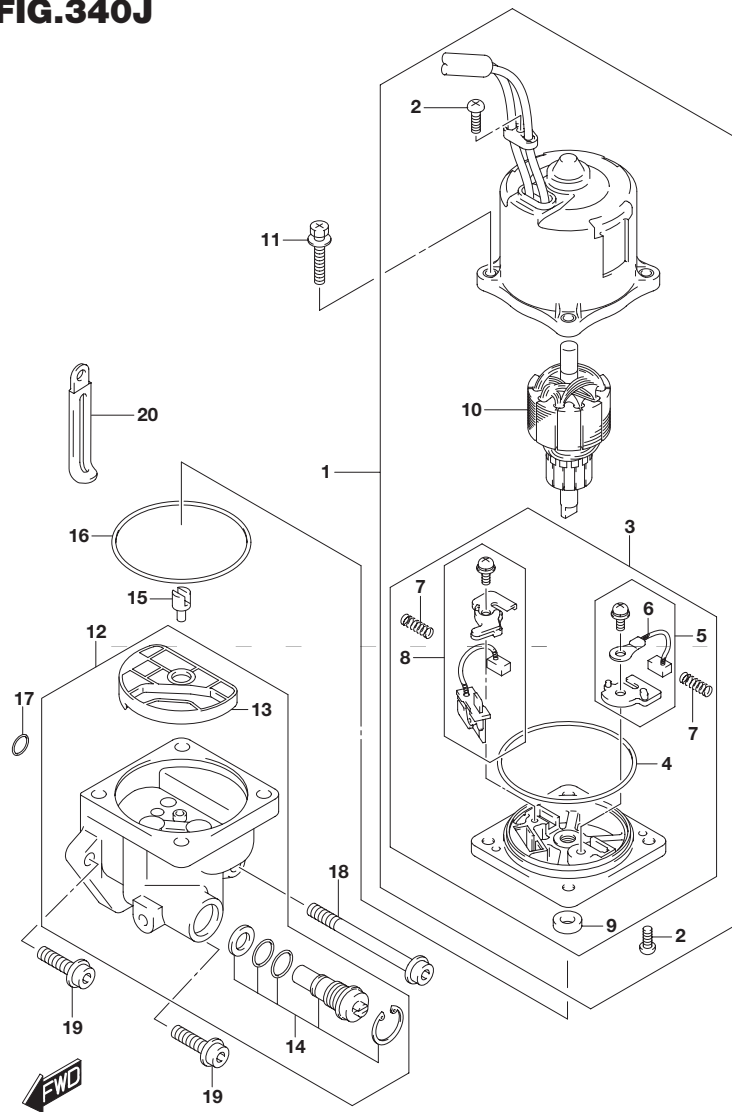


FIG.340J (2-L-4) PTT モータ(DF150ST)

見出番号	品番	品名	使用個数	備考
1	38100-96J10	モータアッシ PTT	1	
2	31111-94900	・スクリュ	3	
3	31173-94910	・ホルダアッシ,ブラシ	1	
4	31123-94910	・・Oリング	1	
5	31133-90J00	・・ブラシアッシ	1	
6	31133-94900	・・・ブラシ(+)	1	
7	31135-94900	・・スプリング	2	
8	31136-90J10	・・ブレードアッシ	1	
9	33799-97E00	・・シール オイル	1	
10	31311-94900	・アマチュア	1	
11	31281-92J10	ボルト,スルー	4	
12	48502-96J05	ポンプアッシ PTT	1	
13	48582-95E01	・フィルタ	1	
14	48864-96J10	・バルブセット,マニュアル	1	
15	48583-95E00	ジョイント,ドライブ	1	
16	48585-95E00	Oリング	1	
17	48588-94900	Oリングセット	1	
18	48862-92J20	ボルト,ポンプNO.1	1	
19	48862-92J30	ボルト,ポンプNO.2	2	
20	29404-93J10	クランプ	1	

FIG.401A

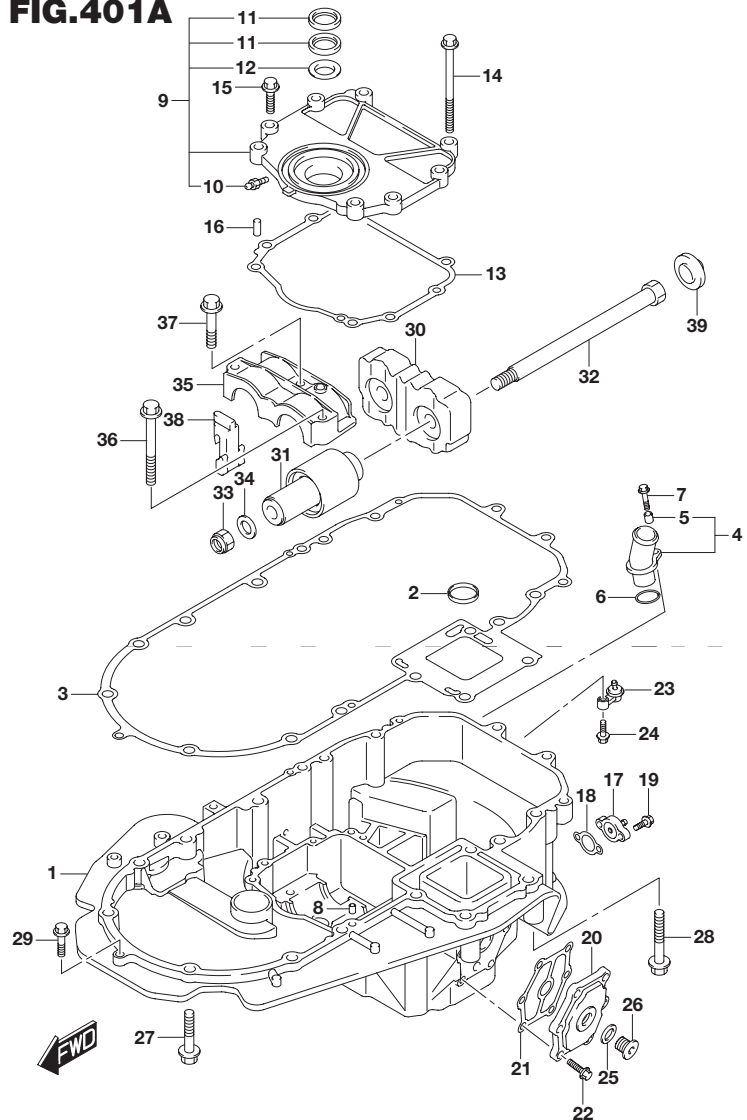


FIG.401A (2-L-5) エンジン ホルダ(DF150T)

見出番号	品番	品名	使用個数	備考
1-1	51111-96J00-0EP	ホルダ,エンジン(ブラック)	1	
1-2	51111-96J00-Y5S	ホルダ,エンジン(ホワイト)	1	
2	16519-93J00	シール,エンジンホルダオイル	1	
3	51211-96J00	ガスケット,エンジンホルダ	1	
4	51115-90J10	ユニオン,ウォータリターン	1	
5	09180-06289	・スパー状(6.5X10X11.5)	1	
6	09280-26006	Oリング(D:3.1 ,D:26.4)	1	
7	01550-06257	ボルト	1	
8	09206-08001	ピン(6.2X8X11)	2	
9-1	51120-96J01	カバー,マウントオイルシール	1	511858マデ
9-2	51120-96J02	カバー,マウントオイルシール	1	511859カラ
10	22511-99011	・ニツプル,グリース	1	511859カラ
11	51124-93J01	・シール,オイル	2	
12	51125-93J00	・スクレーパ	1	
13	51123-96J01	ガスケット,マウントオイルカバー	1	
14	09103-08109	ボルト(8X120)	1	
15	01550-0830A	ボルト	7	
16	09206-08001	ピン(6.2X8X11)	2	
17	51140-96J00	カバー,エンジンホルダ	1	
18	51142-96J00	ガスケット,エンジンホルダカバー	1	
19	01550-06207	ボルト	2	
20-1	51161-96J00	カバー,エンジンホルダウォータジャケット	1	510385マデ
20-2	51161-96J01	カバー,エンジンホルダウォータジャケット	1	510386カラ
21	51162-96J00	ガスケット,エンジンホルダウォータジャケットカバー	1	
22	09103-06093	ボルト(6X20)	6	
23	51170-96J00	ブラケット,ウォータインジケータ	1	

FIG.401A

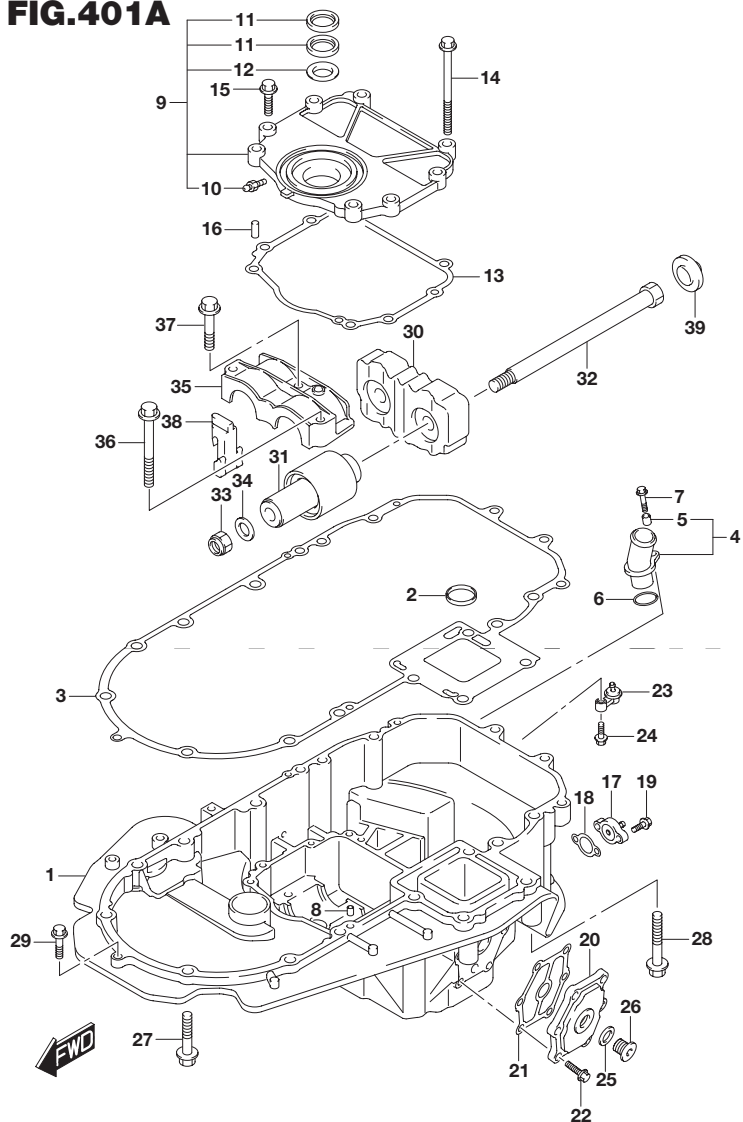


FIG.401A (2-L-6) エンジン ホルダ(DF150T)

見出番号	品番	品名	使用個数	備考
24	09116-06121	ボルト(6X25)	1	
25	09160-18031	ワッシャ(18.5X28X2.6)	1	510385マデ
26	09248-18010	プラグ(18X15)	1	510385マデ
27	09116-10175	ボルト(10X50)	6	
28	09116-10137	ボルト(10X70)	2	
29	01550-08307	ボルト	1	
30	54121-96J01	マウント,アッパスラスト	1	
31	54130-96J01	マウント,アッパ	2	
32	54112-96J01	ボルト,アッパマウント	2	
33	09159-14026	ナット	2	
34	09160-15051	ワッシャ(15X24X3)	2	
35	54137-93J02	カバー,アッパマウント	1	
36	09116-10135	ボルト(10X95)	1	
37	09116-10175	ボルト(10X50)	2	
38	54127-96J00	マウント,アッパサイド	2	
39	54122-96J00	スペーサ,アッパマウントスラスト	2	

FIG.401B

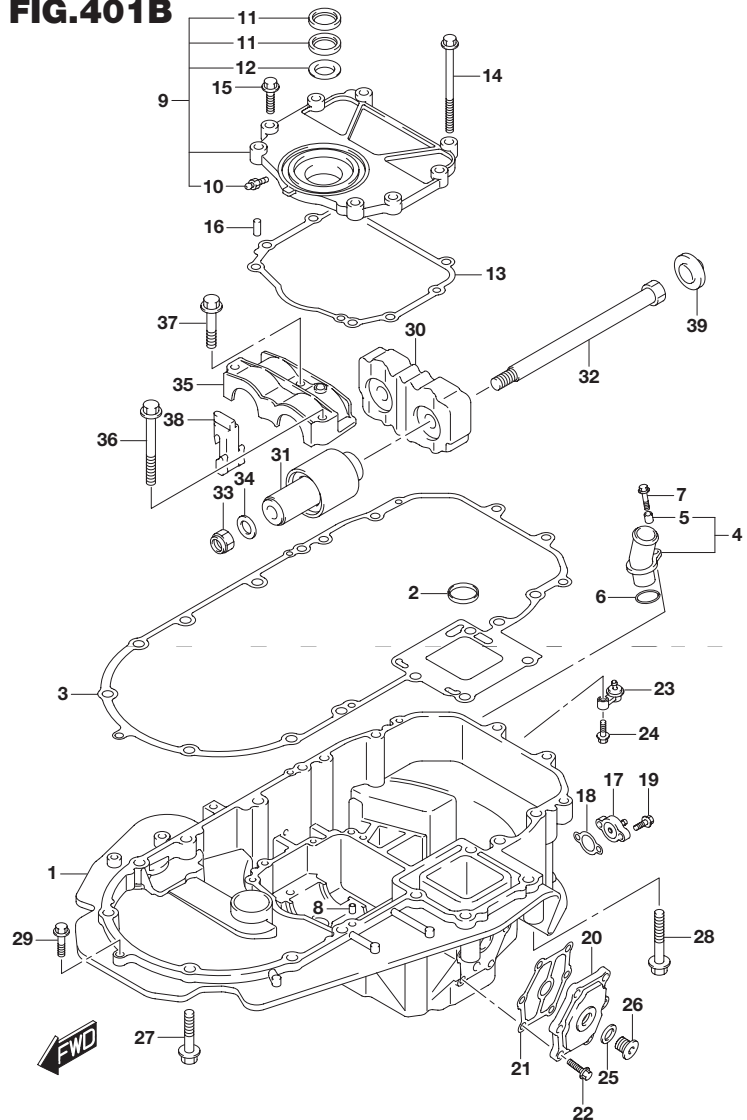


FIG.401B (2-L-7) エンジン ホルダ(DF150TG)

見出番号	品番	品名	使用個数	備考
1-1	51111-96J20-0EP	ホルダ,エンジン(ブラック)	1	
1-2	51111-96J20-Y5S	ホルダ,エンジン(ホワイト)	1	
2	16519-93J00	シール,エンジンホルダオイル	1	
3	51211-96J00	ガスケット,エンジンホルダ	1	
4	51115-90J10	ユニオン,ウォータリターン	1	
5	09180-06289	・スベーク(6.5X10X11.5)	1	
6	09280-26006	Oリング(D:3.1 ,D:26.4)	1	
7	01550-06257	ボルト	1	
8	09206-08001	ピン(6.2X8X11)	2	
9-1	51120-96J01	カバー,マウントオイルシール	1	511858マデ
9-2	51120-96J02	カバー,マウントオイルシール	1	511859カラ
10	22511-99011	・ニツプル,グリース	1	511859カラ
11	51124-93J01	・シール,オイル	2	
12	51125-93J00	・スクレーパ	1	
13	51123-96J01	ガスケット,マウントオイルカバー	1	
14	09103-08109	ボルト(8X120)	1	
15	01550-0830A	ボルト	7	
16	09206-08001	ピン(6.2X8X11)	2	
17	51140-96J00	カバー,エンジンホルダ	1	
18	51142-96J00	ガスケット,エンジンホルダカバー	1	
19	01550-06207	ボルト	2	
20-1	51161-96J00	カバー,エンジンホルダウォータジャケット	1	510385マデ
20-2	51161-96J01	カバー,エンジンホルダウォータジャケット	1	510386カラ
21	51162-96J00	ガスケット,エンジンホルダウォータジャケットカバー	1	
22	09103-06093	ボルト(6X20)	6	
23	51170-96J00	ブラケット,ウォータインジケータ	1	

FIG.401B

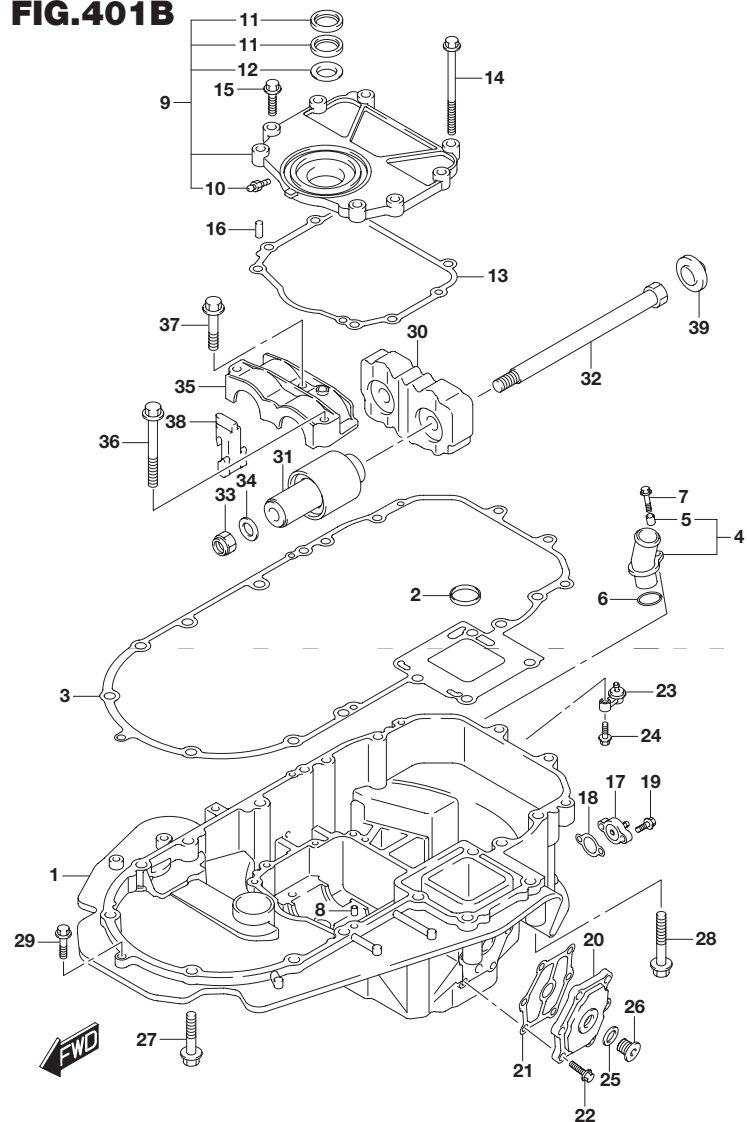


FIG.401B (2-L-8) エンジン ホルダ(DF150TG)

見出番号	品番	品名	使用個数	備考
24	09116-06121	ボルト(6X25)	1	
25	09160-18031	ワッシャ(18.5X28X2.6)	1	510385マデ
26	09248-18010	プラグ(18X15)	1	510385マデ
27	09116-10175	ボルト(10X50)	6	
28	09116-10137	ボルト(10X70)	2	
29	01550-08307	ボルト	1	
30	54121-96J01	マウント,アッパスラスト	1	
31	54130-96J01	マウント,アッパ	2	
32	54112-96J01	ボルト,アッパマウント	2	
33	09159-14026	ナット	2	
34	09160-15051	ワッシャ(15X24X3)	2	
35	54137-93J02	カバー,アッパマウント	1	
36	09116-10135	ボルト(10X95)	1	
37	09116-10175	ボルト(10X50)	2	
38	54127-96J00	マウント,アッパサイド	2	
39	54122-96J00	スペーサ,アッパマウントスラスト	2	

FIG.401C

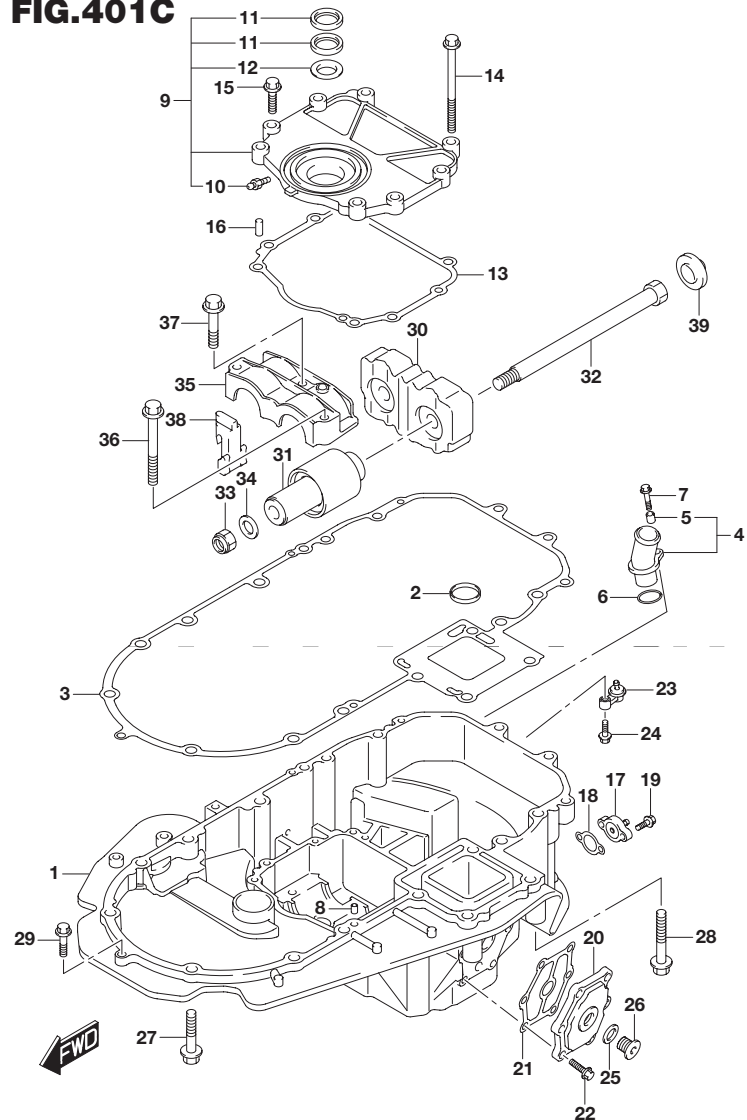


FIG.401C (2-L-9) エンジン ホルダ(DF150Z)

見出番号	品番	品名	使用個数	備考
1-1	51111-96J00-0EP	ホルダ,エンジン(ブラック)	1	
1-2	51111-96J00-Y5S	ホルダ,エンジン(ホワイト)	1	
2	16519-93J00	シール,エンジンホルダオイル	1	
3	51211-96J00	ガスケット,エンジンホルダ	1	
4	51115-90J10	ユニオン,ウォータリターン	1	
5	09180-06289	・スパー状(6.5X10X11.5)	1	
6	09280-26006	Oリング(D:3.1, ID:26.4)	1	
7	01550-06257	ボルト	1	
8	09206-08001	ピン(6.2X8X11)	2	
9-1	51120-96J01	カバー,マウントオイルシール	1	510241マデ
9-2	51120-96J02	カバー,マウントオイルシール	1	510242カラ
10	22511-99011	・ニツプル,グリース	1	510242カラ
11	51124-93J01	・シール,オイル	2	
12	51125-93J00	・スクレーパ	1	
13	51123-96J01	ガスケット,マウントオイルカバー	1	
14	09103-08109	ボルト(8X120)	1	
15	01550-0830A	ボルト	7	
16	09206-08001	ピン(6.2X8X11)	2	
17	51140-96J00	カバー,エンジンホルダ	1	
18	51142-96J00	ガスケット,エンジンホルダカバー	1	
19	01550-06207	ボルト	2	
20-1	51161-96J00	カバー,エンジンホルダウォータジャケット	1	510048マデ
20-2	51161-96J01	カバー,エンジンホルダウォータジャケット	1	510049カラ
21	51162-96J00	ガスケット,エンジンホルダウォータジャケットカバー	1	
22	09103-06093	ボルト(6X20)	6	
23	51170-96J00	ブラケット,ウォータインジケータ	1	

FIG.401C

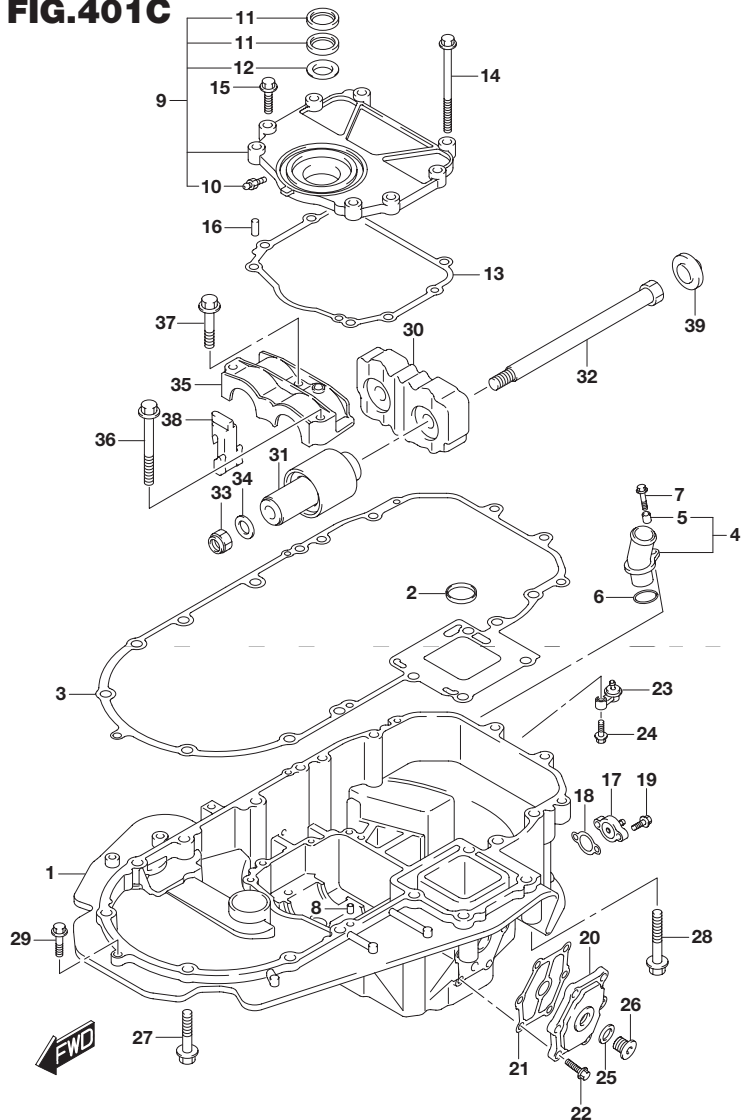


FIG.401C (2-L-10) エンジンホルダ(DF150Z)

見出番号	品番	品名	使用個数	備考
24	09116-06121	ボルト(6X25)	1	
25	09160-18031	ワッシャ(18.5X28X2.6)	1	510048マデ
26	09248-18010	プラグ(18X15)	1	510048マデ
27	09116-10175	ボルト(10X50)	6	
28	09116-10137	ボルト(10X70)	2	
29	01550-08307	ボルト	1	
30	54121-96J01	マウント,アッパスラスト	1	
31	54130-96J01	マウント,アッパ	2	
32	54112-96J01	ボルト,アッパマウント	2	
33	09159-14026	ナット	2	
34	09160-15051	ワッシャ(15X24X3)	2	
35	54137-93J02	カバー,アッパマウント	1	
36	09116-10135	ボルト(10X95)	1	
37	09116-10175	ボルト(10X50)	2	
38	54127-96J00	マウント,アッパサイド	2	
39	54122-96J00	スペーサ,アッパマウントスラスト	2	

FIG.401D

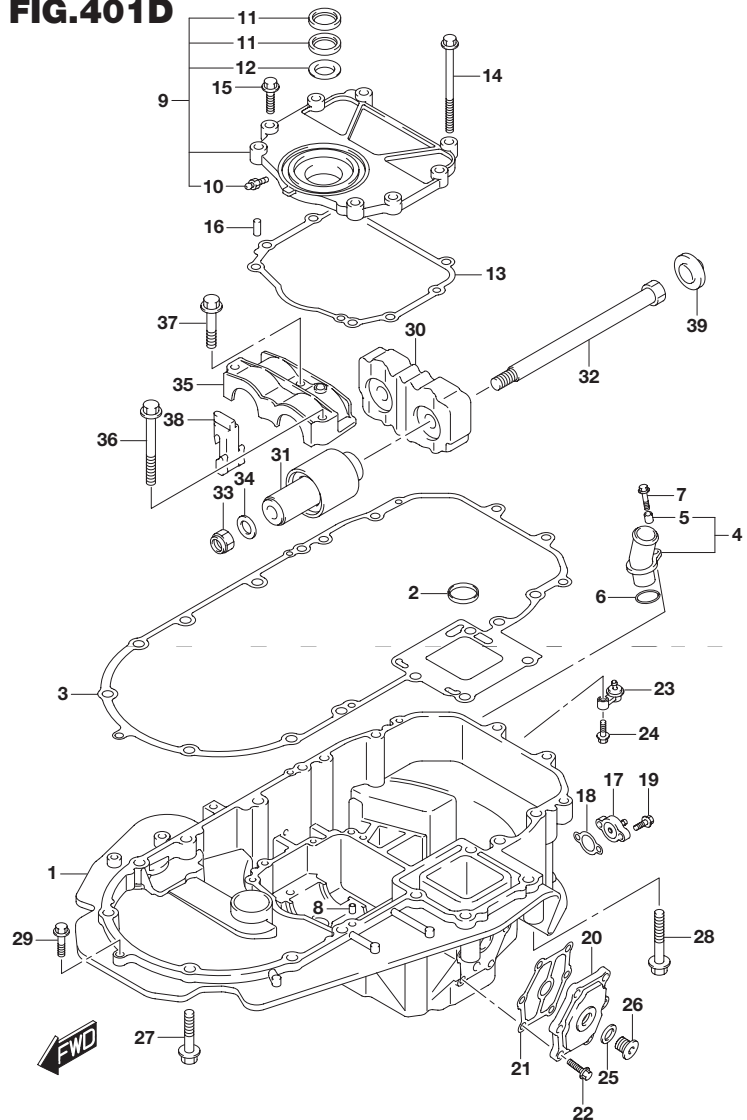


FIG.401D (2-L-11) エンジンホルダ(DF150ZG)

見出番号	品番	品名	使用個数	備考
1-1	51111-96J20-0EP	ホルダ,エンジン(ブラック)	1	
1-2	51111-96J20-Y5S	ホルダ,エンジン(ホワイト)	1	
2	16519-93J00	シール,エンジンホルダオイル	1	
3	51211-96J00	ガスケット,エンジンホルダ	1	
4	51115-90J10	ユニオン,ウォータリターン	1	
5	09180-06289	・スベーク(6.5X10X11.5)	1	
6	09280-26006	Oリング(D:3.1, ID:26.4)	1	
7	01550-06257	ボルト	1	
8	09206-08001	ピン(6.2X8X11)	2	
9-1	51120-96J01	カバー,マウントオイルシール	1	510241マデ
9-2	51120-96J02	カバー,マウントオイルシール	1	510242カラ
10	22511-99011	・ニツプル,グリース	1	510242カラ
11	51124-93J01	・シール,オイル	2	
12	51125-93J00	・スクレーパ	1	
13	51123-96J01	ガスケット,マウントオイルカバー	1	
14	09103-08109	ボルト(8X120)	1	
15	01550-0830A	ボルト	7	
16	09206-08001	ピン(6.2X8X11)	2	
17	51140-96J00	カバー,エンジンホルダ	1	
18	51142-96J00	ガスケット,エンジンホルダカバー	1	
19	01550-06207	ボルト	2	
20-1	51161-96J00	カバー,エンジンホルダウォータジャケット	1	510048マデ
20-2	51161-96J01	カバー,エンジンホルダウォータジャケット	1	510049カラ
21	51162-96J00	ガスケット,エンジンホルダウォータジャケットカバー	1	
22	09103-06093	ボルト(6X20)	6	
23	51170-96J00	ブラケット,ウォータインジケータ	1	

FIG.401D

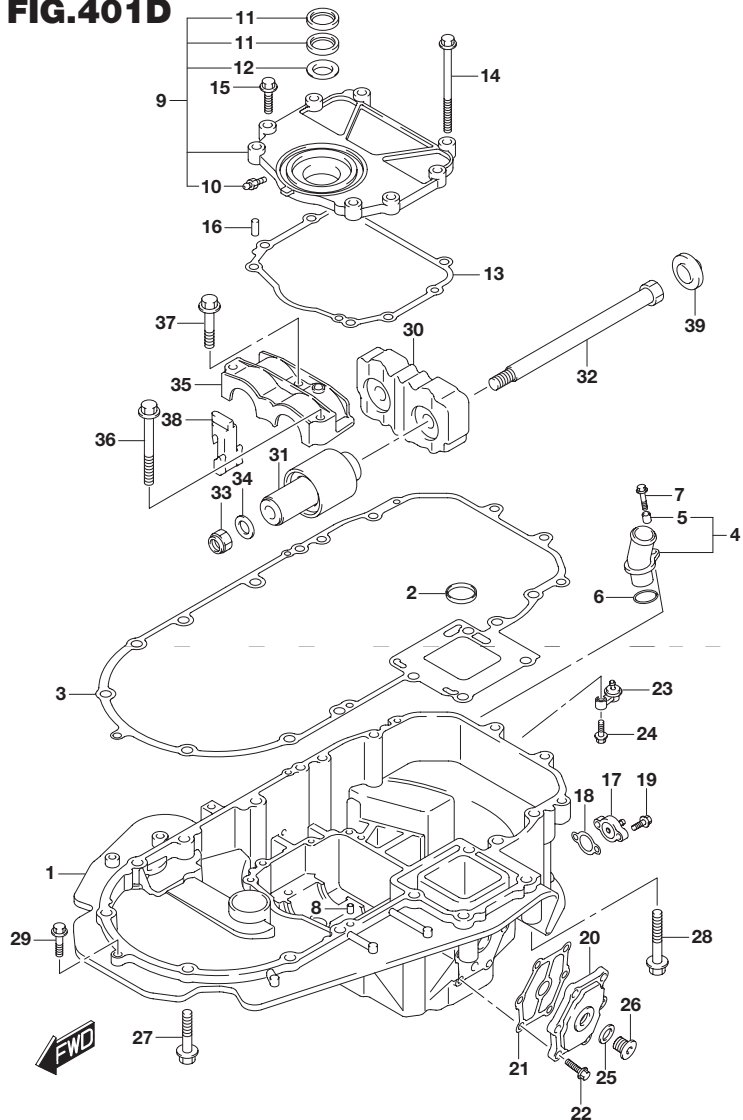


FIG.401D (2-L-12) エンジンホルダ(DF150ZG)

見出番号	品番	品名	使用個数	備考
24	09116-06121	ボルト(6X25)	1	
25	09160-18031	ワッシャ(18.5X28X2.6)	1	510048マデ
26	09248-18010	プラグ(18X15)	1	510048マデ
27	09116-10175	ボルト(10X50)	6	
28	09116-10137	ボルト(10X70)	2	
29	01550-08307	ボルト	1	
30	54121-96J01	マウント,アッパスラスト	1	
31	54130-96J01	マウント,アッパ	2	
32	54112-96J01	ボルト,アッパマウント	2	
33	09159-14026	ナット	2	
34	09160-15051	ワッシャ(15X24X3)	2	
35	54137-93J02	カバー,アッパマウント	1	
36	09116-10135	ボルト(10X95)	1	
37	09116-10175	ボルト(10X50)	2	
38	54127-96J00	マウント,アッパサイド	2	
39	54122-96J00	スペーサ,アッパマウントスラスト	2	

FIG.401E

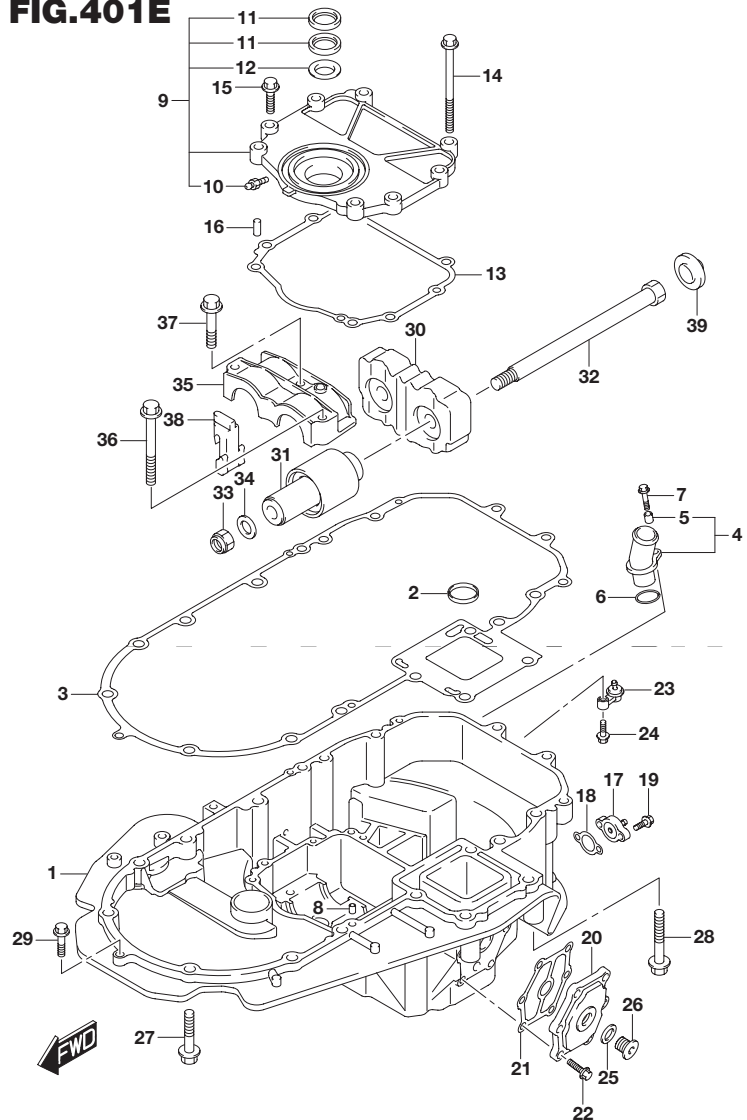


FIG.401E (2-L-13) エンジンホルダ(DF175T)

見出番号	品番	品名	使用個数	備考
1-1	51111-96J00-0EP	ホルダ,エンジン(ブラック)	1	
1-2	51111-96J00-Y5S	ホルダ,エンジン(ホワイト)	1	
2	16519-93J00	シール,エンジンホルダオイル	1	
3	51211-96J00	ガスケット,エンジンホルダ	1	
4	51115-90J10	ユニオン,ウォータリターン	1	
5	09180-06289	・スパー状(6.5X10X11.5)	1	
6	09280-26006	Oリング(D:3.1, ID:26.4)	1	
7	01550-06257	ボルト	1	
8	09206-08001	ピン(6.2X8X11)	2	
9-1	51120-96J01	カバー,マウントオイルシール	1	511454マデ
9-2	51120-96J02	カバー,マウントオイルシール	1	511455カラ
10	22511-99011	・ニツプル,グリース	1	511455カラ
11	51124-93J01	・シール,オイル	2	
12	51125-93J00	・スクレーパ	1	
13	51123-96J01	ガスケット,マウントオイルカバー	1	
14	09103-08109	ボルト(8X120)	1	
15	01550-0830A	ボルト	7	
16	09206-08001	ピン(6.2X8X11)	2	
17	51140-96J00	カバー,エンジンホルダ	1	
18	51142-96J00	ガスケット,エンジンホルダカバー	1	
19	01550-06207	ボルト	2	
20-1	51161-96J00	カバー,エンジンホルダウォータジャケット	1	510393マデ
20-2	51161-96J01	カバー,エンジンホルダウォータジャケット	1	510394カラ
21	51162-96J00	ガスケット,エンジンホルダウォータジャケットカバー	1	
22	09103-06093	ボルト(6X20)	6	
23	51170-96J00	ブラケット,ウォータインジケータ	1	

FIG.401E

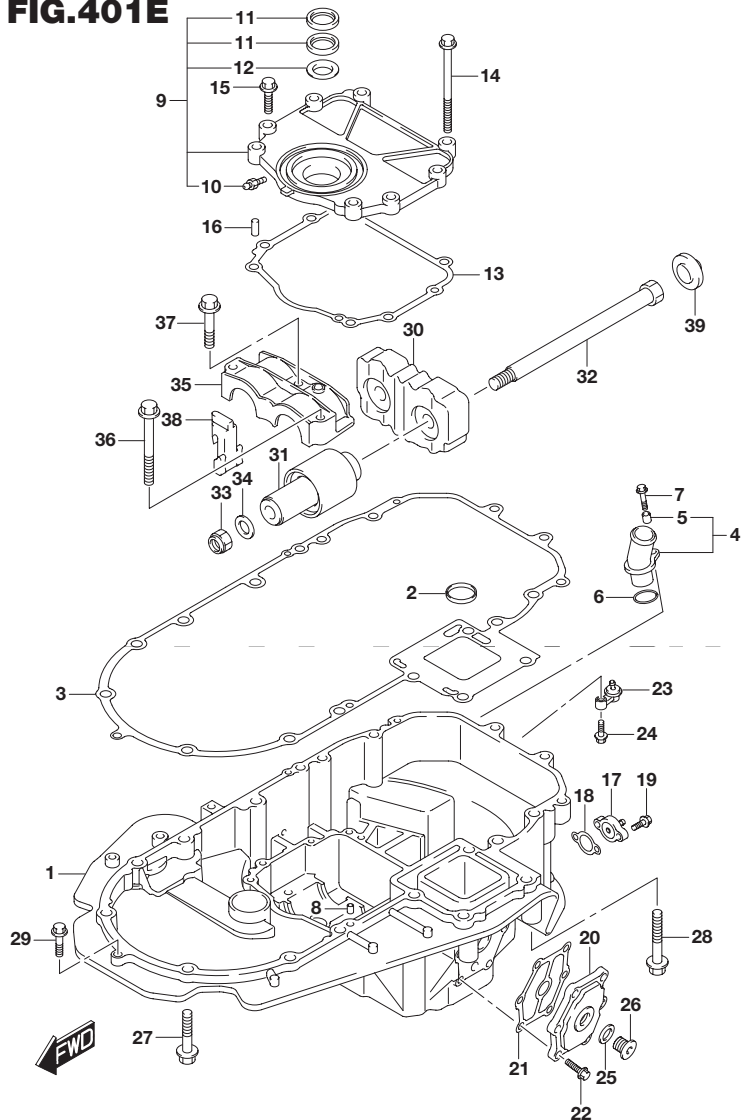


FIG.401E (2-L-14) エンジン ホルダ(DF175T)

見出番号	品番	品名	使用個数	備考
24	09116-06121	ボルト(6X25)	1	
25	09160-18031	ワッシャ(18.5X28X2.6)	1	510393マデ
26	09248-18010	プラグ(18X15)	1	510393マデ
27	09116-10175	ボルト(10X50)	6	
28	09116-10137	ボルト(10X70)	2	
29	01550-08307	ボルト	1	
30	54121-96J01	マウント,アッパスラスト	1	
31	54130-96J01	マウント,アッパ	2	
32	54112-96J01	ボルト,アッパマウント	2	
33	09159-14026	ナット	2	
34	09160-15051	ワッシャ(15X24X3)	2	
35	54137-93J02	カバー,アッパマウント	1	
36	09116-10135	ボルト(10X95)	1	
37	09116-10175	ボルト(10X50)	2	
38	54127-96J00	マウント,アッパサイド	2	
39	54122-96J00	スペーサ,アッパマウントスラスト	2	

FIG.401F

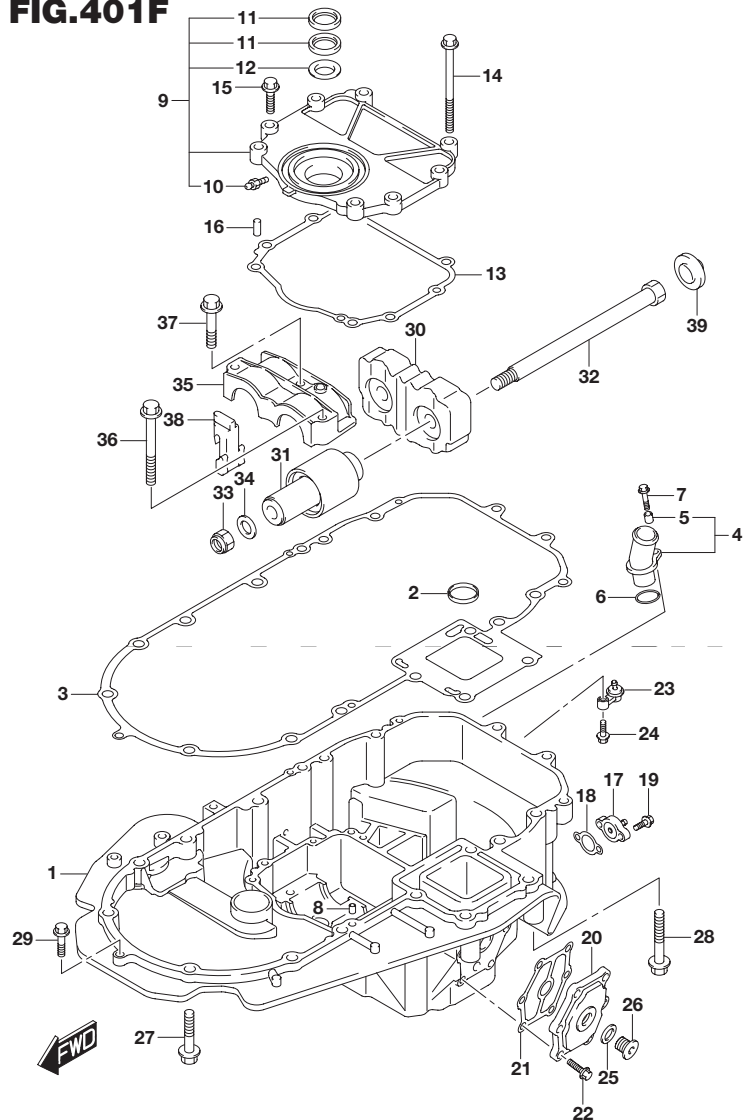


FIG.401F (2-L-15) エンジン ホルダ(DF175TG)

見出番号	品番	品名	使用個数	備考
1-1	51111-96J20-0EP	ホルダ,エンジン(ブラック)	1	
1-2	51111-96J20-Y5S	ホルダ,エンジン(ホワイト)	1	
2	16519-93J00	シール,エンジンホルダオイル	1	
3	51211-96J00	ガスケット,エンジンホルダ	1	
4	51115-90J10	ユニオン,ウォータリターン	1	
5	09180-06289	・スベーク(6.5X10X11.5)	1	
6	09280-26006	Oリング(D:3.1 ,D:26.4)	1	
7	01550-06257	ボルト	1	
8	09206-08001	ピン(6.2X8X11)	2	
9-1	51120-96J01	カバー,マウントオイルシール	1	511454マデ
9-2	51120-96J02	カバー,マウントオイルシール	1	511455カラ
10	22511-99011	・ニツプル,グリース	1	511455カラ
11	51124-93J01	・シール,オイル	2	
12	51125-93J00	・スクレーパ	1	
13	51123-96J01	ガスケット,マウントオイルカバー	1	
14	09103-08109	ボルト(8X120)	1	
15	01550-0830A	ボルト	7	
16	09206-08001	ピン(6.2X8X11)	2	
17	51140-96J00	カバー,エンジンホルダ	1	
18	51142-96J00	ガスケット,エンジンホルダカバー	1	
19	01550-06207	ボルト	2	
20-1	51161-96J00	カバー,エンジンホルダウォータジャケット	1	510393マデ
20-2	51161-96J01	カバー,エンジンホルダウォータジャケット	1	510394カラ
21	51162-96J00	ガスケット,エンジンホルダウォータジャケットカバー	1	
22	09103-06093	ボルト(6X20)	6	
23	51170-96J00	ブラケット,ウォータインジケータ	1	

FIG.401F

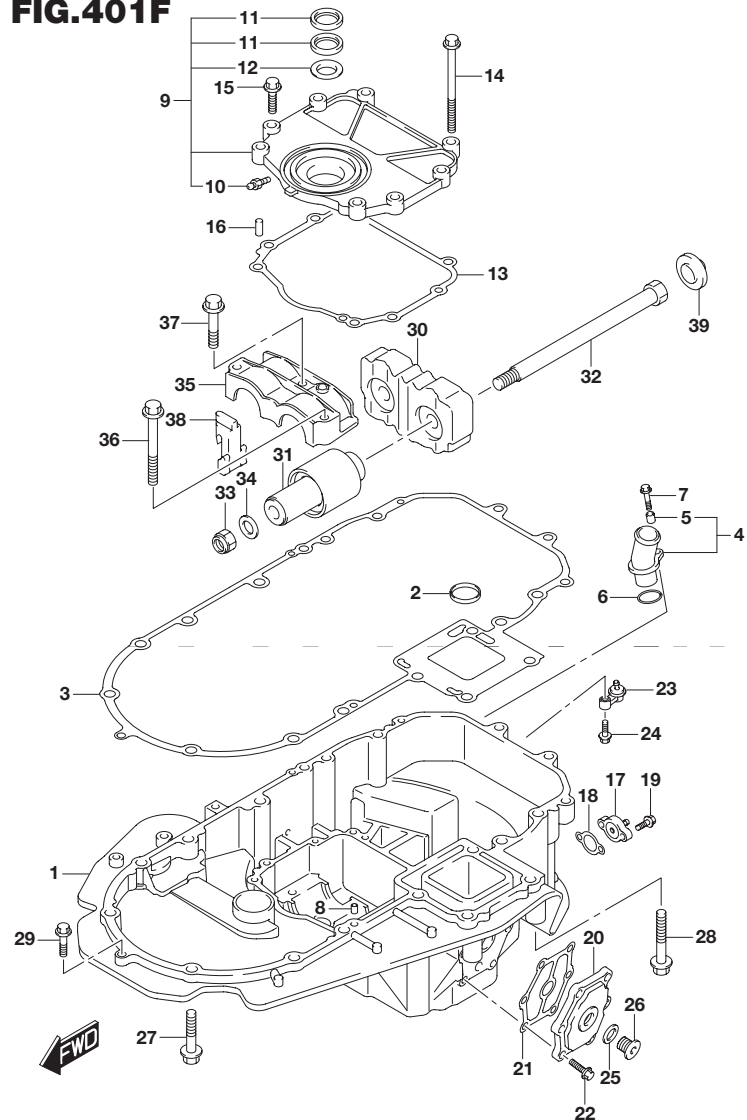


FIG.401F (3-B-2) エンジン ホルダ(DF175TG)

見出番号	品番	品名	使用個数	備考
24	09116-06121	ボルト(6X25)	1	
25	09160-18031	ワッシャ(18.5X28X2.6)	1	510393マデ
26	09248-18010	プラグ(18X15)	1	510393マデ
27	09116-10175	ボルト(10X50)	6	
28	09116-10137	ボルト(10X70)	2	
29	01550-08307	ボルト	1	
30	54121-96J01	マウント,アッパスラスト	1	
31	54130-96J01	マウント,アッパ	2	
32	54112-96J01	ボルト,アッパマウント	2	
33	09159-14026	ナット	2	
34	09160-15051	ワッシャ(15X24X3)	2	
35	54137-93J02	カバー,アッパマウント	1	
36	09116-10135	ボルト(10X95)	1	
37	09116-10175	ボルト(10X50)	2	
38	54127-96J00	マウント,アッパサイド	2	
39	54122-96J00	スペーサ,アッパマウントスラスト	2	

FIG.401G

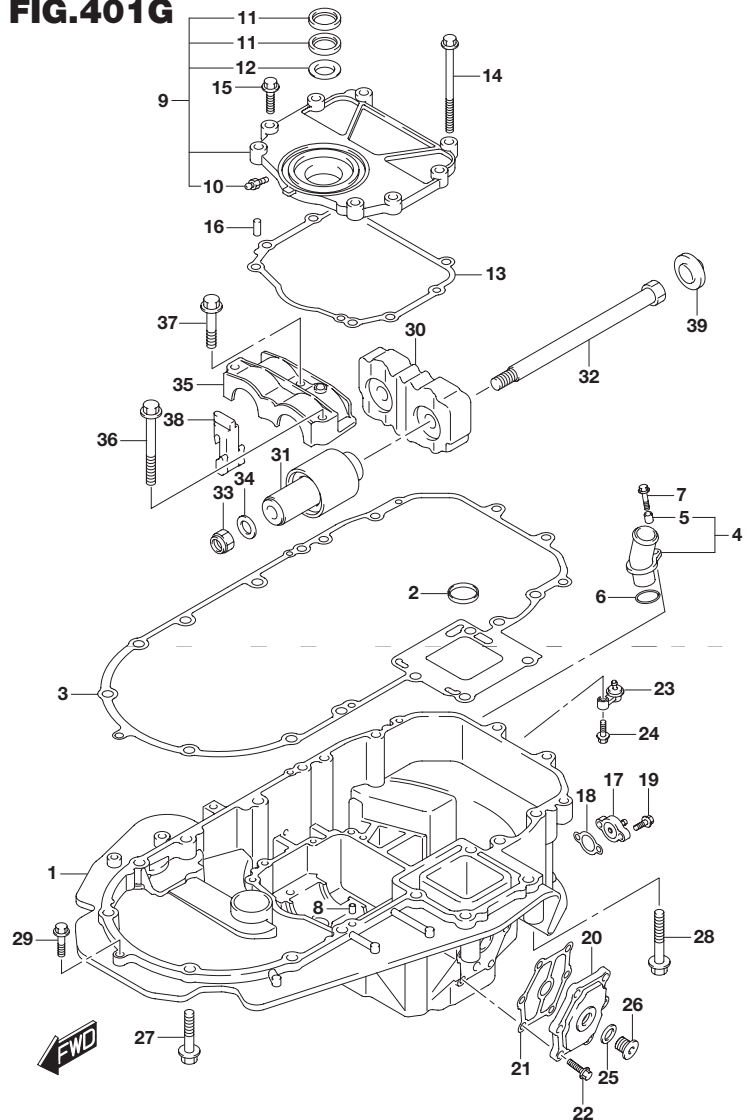


FIG.401G (3-B-3) エンジンホルダ(DF175Z)

見出番号	品番	品名	使用個数	備考
1-1	51111-96J00-0EP	ホルダ,エンジン(ブラック)	1	
1-2	51111-96J00-Y5S	ホルダ,エンジン(ホワイト)	1	
2	16519-93J00	シール,エンジンホルダオイル	1	
3	51211-96J00	ガスケット,エンジンホルダ	1	
4	51115-90J10	ユニオン,ウォータリターン	1	
5	09180-06289	・スパー状(6.5X10X11.5)	1	
6	09280-26006	Oリング(D:3.1, ID:26.4)	1	
7	01550-06257	ボルト	1	
8	09206-08001	ピン(6.2X8X11)	2	
9-1	51120-96J01	カバー,マウントオイルシール	1	510279マデ
9-2	51120-96J02	カバー,マウントオイルシール	1	510280カラ
10	22511-99011	・ニツプル,グリース	1	510280カラ
11	51124-93J01	・シール,オイル	2	
12	51125-93J00	・スクレーパ	1	
13	51123-96J01	ガスケット,マウントオイルカバー	1	
14	09103-08109	ボルト(8X120)	1	
15	01550-0830A	ボルト	7	
16	09206-08001	ピン(6.2X8X11)	2	
17	51140-96J00	カバー,エンジンホルダ	1	
18	51142-96J00	ガスケット,エンジンホルダカバー	1	
19	01550-06207	ボルト	2	
20-1	51161-96J00	カバー,エンジンホルダウォータジャケット	1	510062マデ
20-2	51161-96J01	カバー,エンジンホルダウォータジャケット	1	510063カラ
21	51162-96J00	ガスケット,エンジンホルダウォータジャケットカバー	1	
22	09103-06093	ボルト(6X20)	6	
23	51170-96J00	ブラケット,ウォータインジケータ	1	

FIG.401G

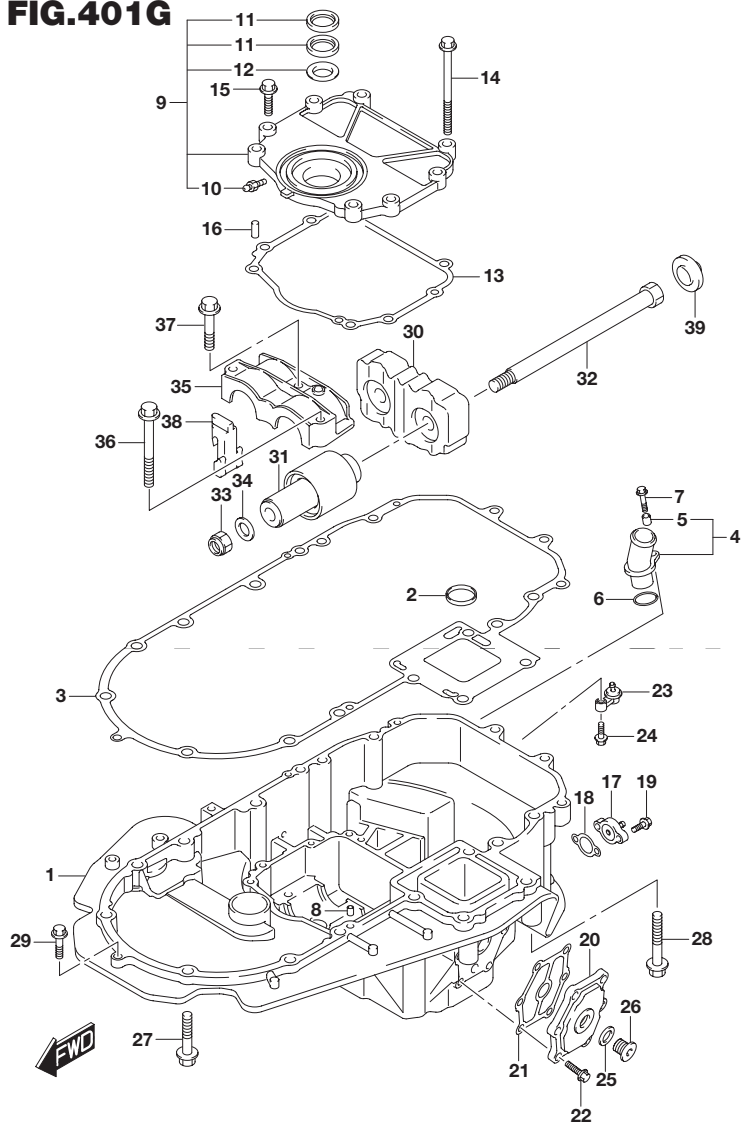


FIG.401G (3-B-4) エンジンホルダ(DF175Z)

見出番号	品番	品名	使用個数	備考
24	09116-06121	ボルト(6X25)	1	
25	09160-18031	ワッシャ(18.5X28X2.6)	1	510062マデ
26	09248-18010	プラグ(18X15)	1	510062マデ
27	09116-10175	ボルト(10X50)	6	
28	09116-10137	ボルト(10X70)	2	
29	01550-08307	ボルト	1	
30	54121-96J01	マウント,アッパスラスト	1	
31	54130-96J01	マウント,アッパ	2	
32	54112-96J01	ボルト,アッパマウント	2	
33	09159-14026	ナット	2	
34	09160-15051	ワッシャ(15X24X3)	2	
35	54137-93J02	カバー,アッパマウント	1	
36	09116-10135	ボルト(10X95)	1	
37	09116-10175	ボルト(10X50)	2	
38	54127-96J00	マウント,アッパサイド	2	
39	54122-96J00	スペーサ,アッパマウントスラスト	2	

FIG.401H

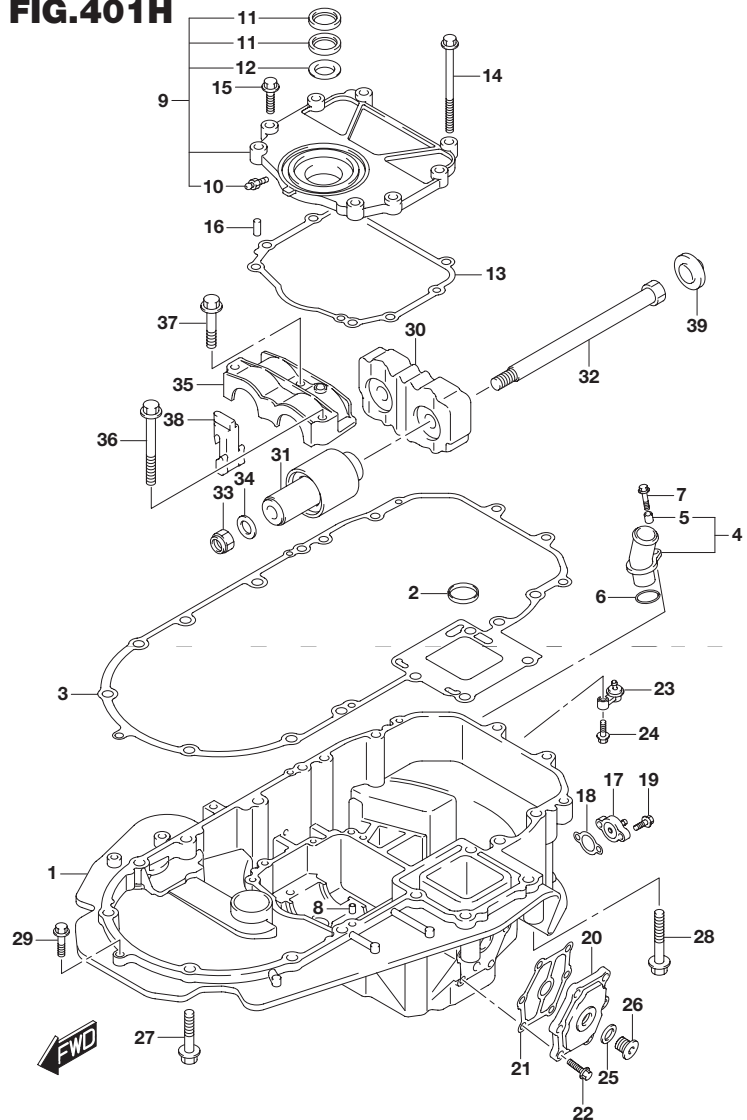


FIG.401H (3-B-5) エンジンホルダ(DF175ZG)

見出番号	品番	品名	使用個数	備考
1-1	51111-96J20-0EP	ホルダ,エンジン(ブラック)	1	
1-2	51111-96J20-Y5S	ホルダ,エンジン(ホワイト)	1	
2	16519-93J00	シール,エンジンホルダオイル	1	
3	51211-96J00	ガスケット,エンジンホルダ	1	
4	51115-90J10	ユニオン,ウォータリターン	1	
5	09180-06289	・スパー状(6.5X10X11.5)	1	
6	09280-26006	Oリング(D:3.1, ID:26.4)	1	
7	01550-06257	ボルト	1	
8	09206-08001	ピン(6.2X8X11)	2	
9-1	51120-96J01	カバー,マウントオイルシール	1	510279マデ
9-2	51120-96J02	カバー,マウントオイルシール	1	510280カラ
10	22511-99011	・ニツプル,グリース	1	510280カラ
11	51124-93J01	・シール,オイル	2	
12	51125-93J00	・スクレーパ	1	
13	51123-96J01	ガスケット,マウントオイルカバー	1	
14	09103-08109	ボルト(8X120)	1	
15	01550-0830A	ボルト	7	
16	09206-08001	ピン(6.2X8X11)	2	
17	51140-96J00	カバー,エンジンホルダ	1	
18	51142-96J00	ガスケット,エンジンホルダカバー	1	
19	01550-06207	ボルト	2	
20-1	51161-96J00	カバー,エンジンホルダウォータジャケット	1	510062マデ
20-2	51161-96J01	カバー,エンジンホルダウォータジャケット	1	510063カラ
21	51162-96J00	ガスケット,エンジンホルダウォータジャケットカバー	1	
22	09103-06093	ボルト(6X20)	6	
23	51170-96J00	ブラケット,ウォータインジケータ	1	

FIG.401H

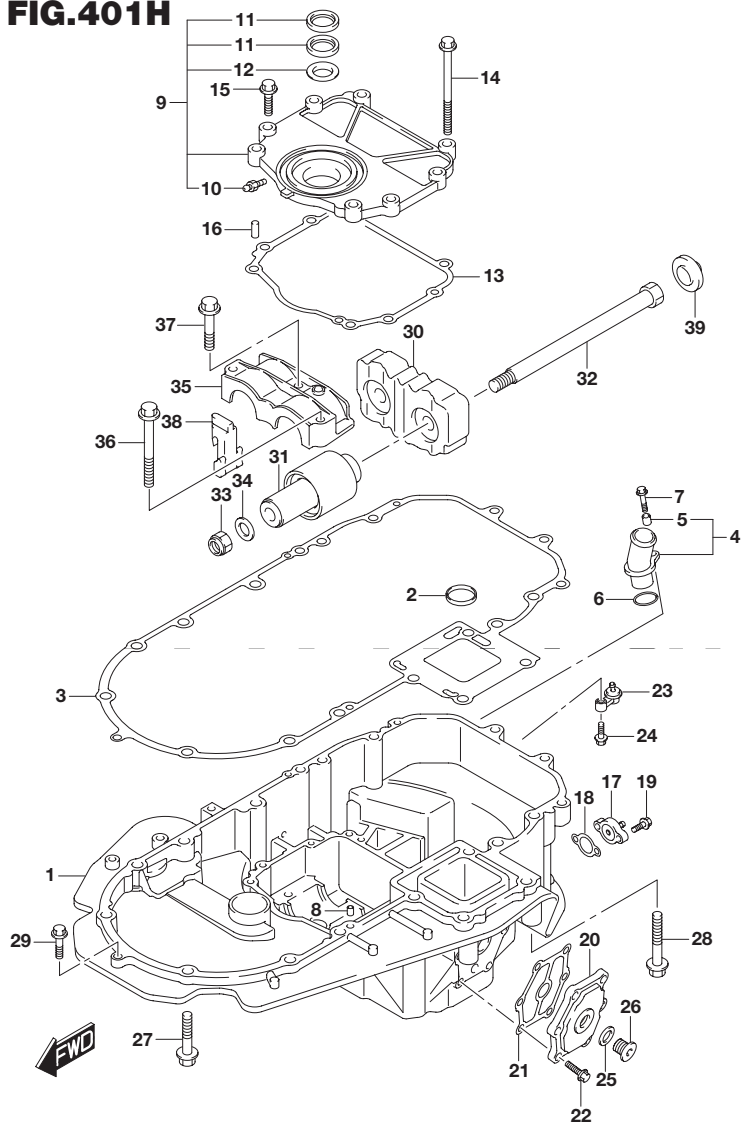


FIG.401H (3-B-6) エンジン ホルダ(DF175ZG)

見出番号	品番	品名	使用個数	備考
24	09116-06121	ボルト(6X25)	1	
25	09160-18031	ワッシャ(18.5X28X2.6)	1	510062マデ
26	09248-18010	プラグ(18X15)	1	510062マデ
27	09116-10175	ボルト(10X50)	6	
28	09116-10137	ボルト(10X70)	2	
29	01550-08307	ボルト	1	
30	54121-96J01	マウント,アッパスラスト	1	
31	54130-96J01	マウント,アッパ	2	
32	54112-96J01	ボルト,アッパマウント	2	
33	09159-14026	ナット	2	
34	09160-15051	ワッシャ(15X24X3)	2	
35	54137-93J02	カバー,アッパマウント	1	
36	09116-10135	ボルト(10X95)	1	
37	09116-10175	ボルト(10X50)	2	
38	54127-96J00	マウント,アッパサイド	2	
39	54122-96J00	スペーサ,アッパマウントスラスト	2	

FIG.401J

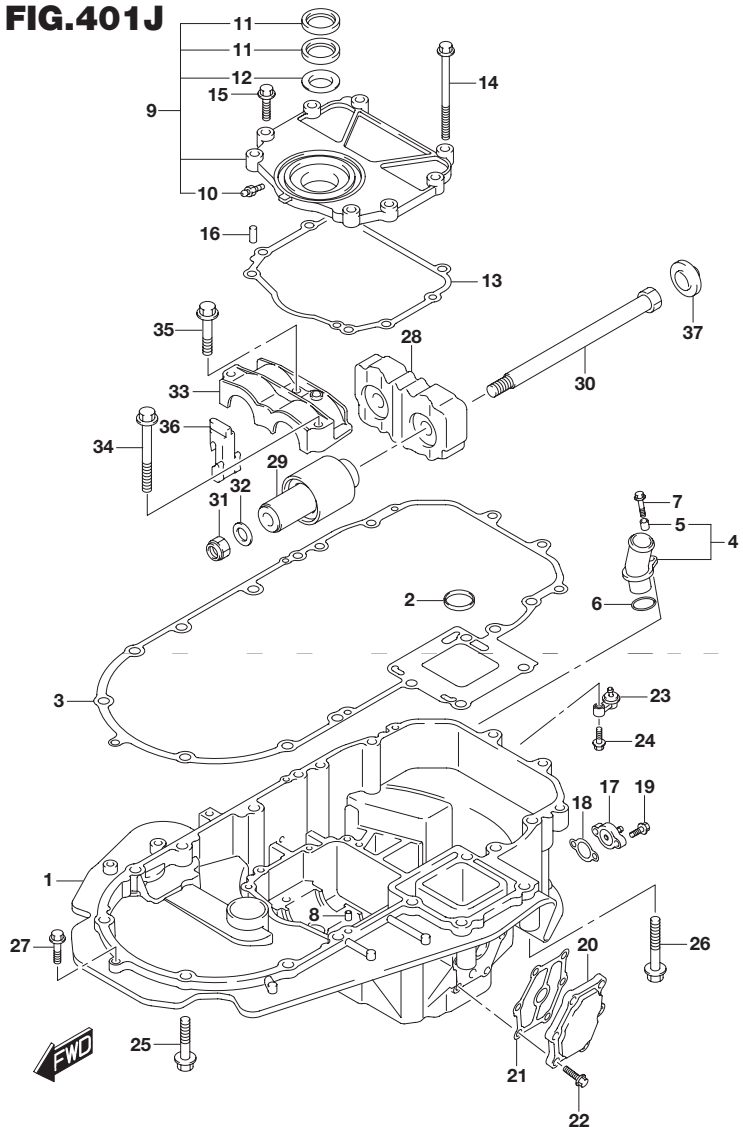


FIG.401J (3-B-7) エンジン ホルダ(DF150ST)

見出番号	品番	品名	使用個数	備考
1	51111-96J00-0EP	ホルダ,エンジン(ブラック)	1	
2	16519-93J00	シール,エンジンホルダオイル	1	
3	51211-96J00	ガスケット,エンジンホルダ	1	
4	51115-90J10	ユニオン,ウォータリターン	1	
5	09180-06289	・スペーサ(6.5X10X11.5)	1	
6	09280-26006	Oリング(D:3.1, ID:26.4)	1	
7	01550-06257	ボルト	1	
8	09206-08001	ピン(6.2X8X11)	2	
9	51120-96J02	カバー,マウントオイルシール	1	
10	22511-99011	・ニップル,グリース	1	
11	51124-93J01	・シール,オイル	2	
12	51125-93J00	・スクレーパ	1	
13	51123-96J01	ガスケット,マウントオイルカバー	1	
14	09103-08109	ボルト(8X120)	1	
15	01550-0830A	ボルト	7	
16	09206-08001	ピン(6.2X8X11)	2	
17	51140-96J00	カバー,エンジンホルダ	1	
18	51142-96J00	ガスケット,エンジンホルダカバー	1	
19	01550-06207	ボルト	2	
20	51161-96J01	カバー,エンジンホルダウォータジャケット	1	
21	51162-96J00	ガスケット,エンジンホルダウォータジャケットカバー	1	
22	09103-06093	ボルト(6X20)	6	
23	51170-96J01	ブラケット,ウォータインジケータ	1	
24	09116-06121	ボルト(6X25)	1	
25	09116-10180	ボルト(10X50)	6	
26	09116-10137	ボルト(10X70)	2	

5

FIG.401J

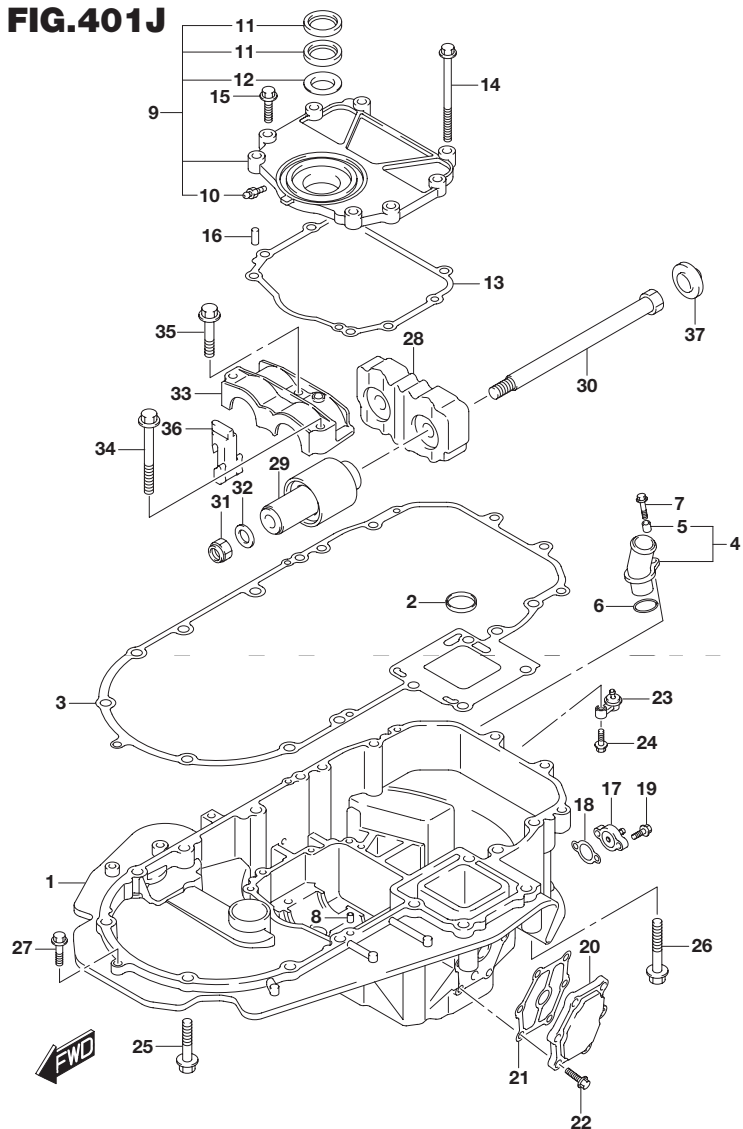


FIG.401J (3-B-8) エンジン ホルダ(DF150ST)

見出番号	品番	品名	使用個数	備考
27	01550-08307	ボルト	1	
28	54121-96J01	マウント,アッパスラスト	1	
29	54130-96J01	マウント,アッパ	2	
30	54112-96J01	ボルト,アッパマウント	2	
31	09159-14026	ナット	2	
32	09160-15051	ワッシャ(15X24X3)	2	
33	54137-93J02	カバー,アッパマウント	1	
34	09116-10135	ボルト(10X95)	1	
35	09116-10175	ボルト(10X50)	2	
36	54127-96J00	マウント,アッパサイド	2	
37	54122-96J00	スペーサ,アッパマウントスラスト	2	

FIG.405A

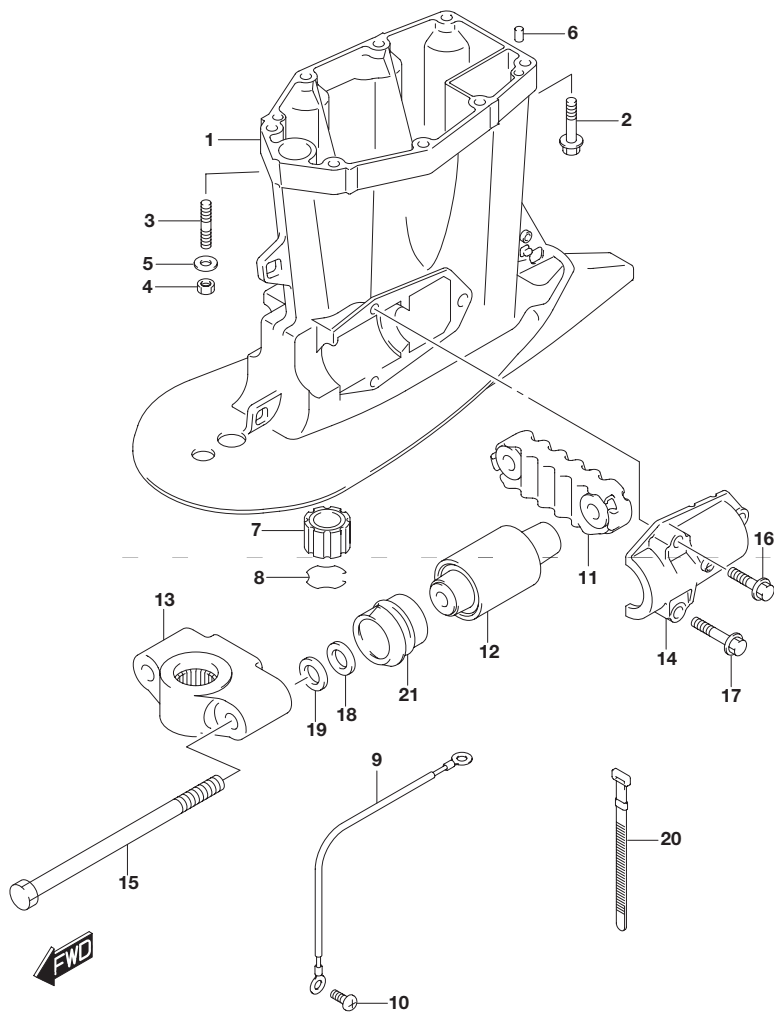


FIG.405A (3-B-9) ドライブシャフトハウジング(DF150T)

見出番号	品番	品名	使用個数	備考
1-1	52111-96J00-0EP	ハウジング,ドライブシャフト(LⅩブラック)	1	W/トランサム(L)
1-2	52111-96J00-Y5S	ハウジング,ドライブシャフト(LⅩホワイト)	1	W/トランサム(L)
1-3	52111-96J10-0EP	ハウジング,ドライブシャフト(XⅩブラック)	1	W/トランサム(X)
1-4	52111-96J10-Y5S	ハウジング,ドライブシャフト(XⅩホワイト)	1	W/トランサム(X)
2-1	09116-10176	ボルト(10X44)	6	W/トランサム(L)
2-2	09116-10176	ボルト(10X44)	8	W/トランサム(X)
3	09108-10150	スタッドボルト	2	W/トランサム(L)
4	29141-93J20	ナット	2	W/トランサム(L)
5	09160-10141	ワッシャ(10.5X19X2)	2	W/トランサム(L)
6	09202-08006	ピン(8X12)	2	
7	57130-87D10	プッシュ,ドライブシャフト	1	W/トランサム(X)
8	09387-38002	リング	1	W/トランサム(X)
9	36895-87D10	リード(L:310)	1	
10	09125-06063	スクリュ(6X10)	2	
11	54151-96J01	マウント,ロアスラスト	1	
12	54160-96J01	マウント,ロア	2	
13-1	54211-96J01-0EP	ブラケット,ロアマウント(ブラック)	1	
13-2	54211-96J01-Y5S	ブラケット,ロアマウント(ホワイト)	1	
14	54221-96J00	カバー,ロアマウント	2	
15	09100-14004	ボルト(14X220)	2	
16	09116-10179	ボルト(10X35)	2	
17	09116-10175	ボルト(10X50)	4	
18	09160-16050	ワッシャ(16X32X3)	2	
19	09160-16050	ワッシャ(16X32X3)	2	
20	09407-10404	クランプ(L:100)	1	510385マデ
21	54167-96J00	マウント,ロアサイド	2	

FIG.405B

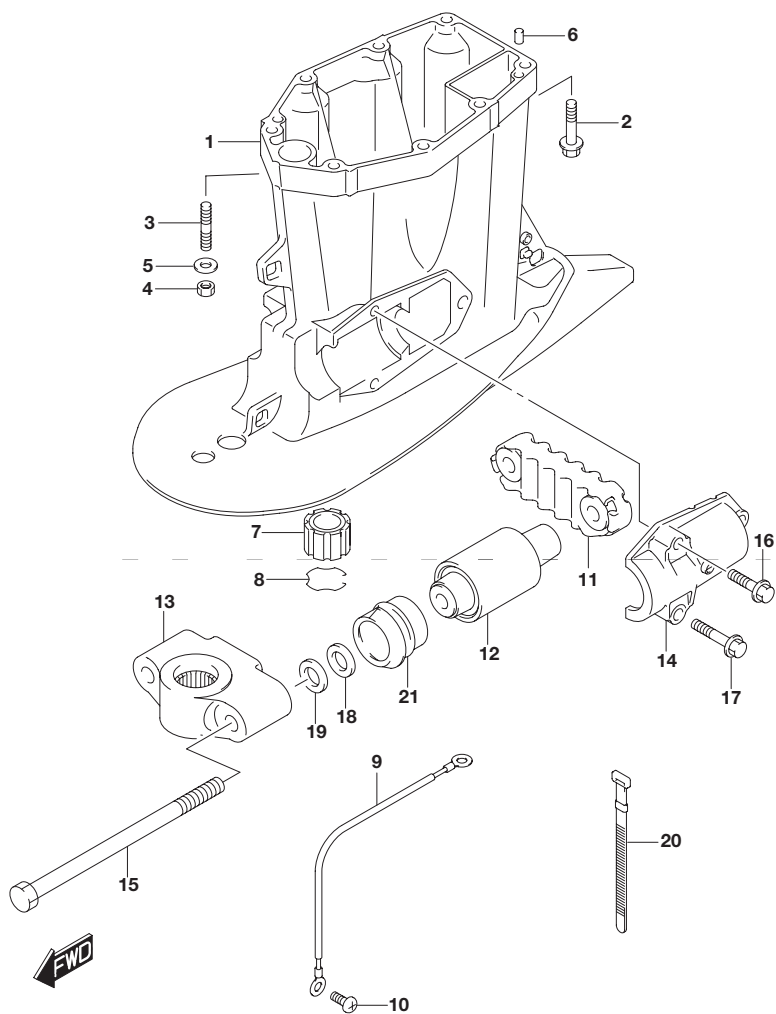


FIG.405B (3-B-10) ドライブシャフトハウジング(DF150TG)

見出番号	品番	品名	使用個数	備考
1-1	52111-96J00-0EP	ハウジング,ドライブシャフト(L)ブラック	1	W/トランサム(L)
1-2	52111-96J00-Y5S	ハウジング,ドライブシャフト(L)ホワイト	1	W/トランサム(L)
1-3	52111-96J10-0EP	ハウジング,ドライブシャフト(X)ブラック	1	W/トランサム(X)
1-4	52111-96J10-Y5S	ハウジング,ドライブシャフト(X)ホワイト	1	W/トランサム(X)
2-1	09116-10176	ボルト(10X44)	6	W/トランサム(L)
2-2	09116-10176	ボルト(10X44)	8	W/トランサム(X)
3	09108-10150	スタッドボルト	2	W/トランサム(L)
4	29141-93J20	ナット	2	W/トランサム(L)
5	09160-10141	ワッシャ(10.5X19X2)	2	W/トランサム(L)
6	09202-08006	ピン(8X12)	2	
7	57130-87D10	プッシュ,ドライブシャフト	1	W/トランサム(X)
8	09387-38002	リング	1	W/トランサム(X)
9	36895-87D10	リード(L:310)	1	
10	09125-06063	スクリュ(6X10)	2	
11	54151-96J01	マウント,ロアスラスト	1	
12	54160-96J01	マウント,ロア	2	
13-1	54211-96J01-0EP	ブラケット,ロアマウント(ブラック)	1	
13-2	54211-96J01-Y5S	ブラケット,ロアマウント(ホワイト)	1	
14	54221-96J00	カバー,ロアマウント	2	
15	09100-14004	ボルト(14X220)	2	
16	09116-10179	ボルト(10X35)	2	
17	09116-10175	ボルト(10X50)	4	
18	09160-16050	ワッシャ(16X32X3)	2	
19	09160-16050	ワッシャ(16X32X3)	2	
20	09407-10404	クランプ(L:100)	1	510385マデ
21	54167-96J00	マウント,ロアサイド	2	

FIG.405C

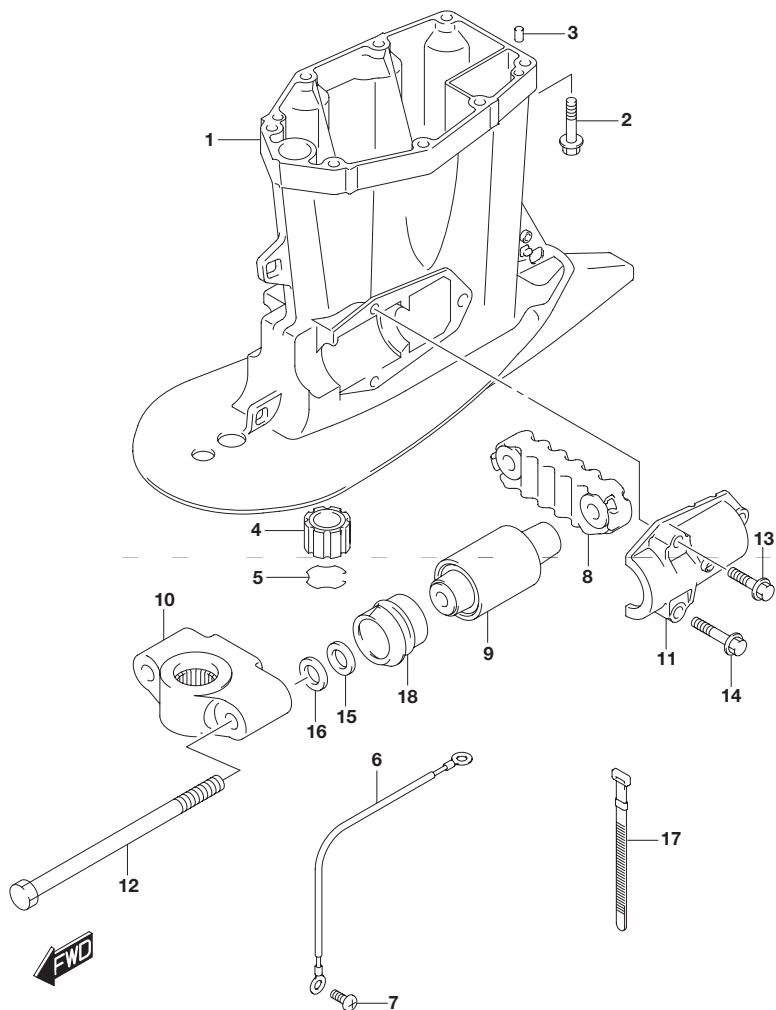


FIG.405C (3-B-11) ドライブシャフトハウジング(DF150Z)

見出番号	品番	品名	使用個数	備考
1-1	52111-96J10-0EP	ハウジング,ドライブシャフト(XI ブラック)	1	
1-2	52111-96J10-Y5S	ハウジング,ドライブシャフト(XI ホワイト)	1	
2	09116-10176	ボルト(10X44)	8	
3	09202-08006	ピン(8X12)	2	
4	57130-87D10	ブッシュ,ドライブシャフト	1	
5	09387-38002	リング	1	
6	36895-87D10	リード(L:310)	1	
7	09125-06063	スクリュ(6X10)	2	
8	54151-96J01	マウント,ロアスラスト	1	
9	54160-96J01	マウント,ロア	2	
10-1	54211-96J01-0EP	ブラケット,ロアマウント(ブラック)	1	
10-2	54211-96J01-Y5S	ブラケット,ロアマウント(ホワイト)	1	
11	54221-96J00	カバー,ロアマウント	2	
12	09100-14004	ボルト(14X220)	2	
13	09116-10179	ボルト(10X35)	2	
14	09116-10175	ボルト(10X50)	4	
15	09160-16050	ワッシャ(16X32X3)	2	
16	09160-16050	ワッシャ(16X32X3)	2	
17	09407-10404	クランプ(L:100)	1	510048マデ
18	54167-96J00	マウント,ロアサイド	2	

5

FIG.405D

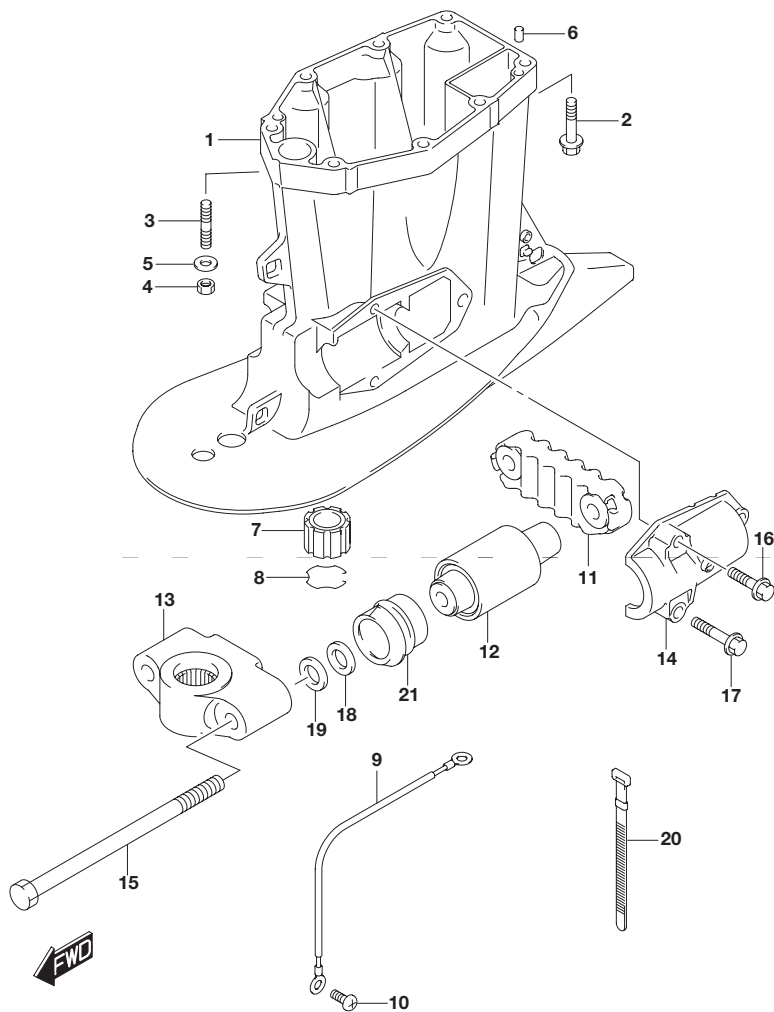


FIG.405D (3-B-12) ドライブシャフトハウジング(DF150ZG)

見出番号	品番	品名	使用個数	備考
1-1	52111-96J00-0EP	ハウジング,ドライブシャフト(L)ブラック)	1	W/トランサム(L)
1-2	52111-96J00-Y5S	ハウジング,ドライブシャフト(L)ホワイト)	1	W/トランサム(L)
1-3	52111-96J10-0EP	ハウジング,ドライブシャフト(X)ブラック)	1	W/トランサム(X)
1-4	52111-96J10-Y5S	ハウジング,ドライブシャフト(X)ホワイト)	1	W/トランサム(X)
2-1	09116-10176	ボルト(10X44)	6	W/トランサム(L)
2-2	09116-10176	ボルト(10X44)	8	W/トランサム(X)
3	09108-10150	スタッドボルト	2	W/トランサム(L)
4	29141-93J20	ナット	2	W/トランサム(L)
5	09160-10141	ワッシャ(10.5X19X2)	2	W/トランサム(L)
6	09202-08006	ピン(8X12)	2	
7	57130-87D10	プッシュ,ドライブシャフト	1	W/トランサム(X)
8	09387-38002	リング	1	W/トランサム(X)
9	36895-87D10	リード(L:310)	1	
10	09125-06063	スクリュ(6X10)	2	
11	54151-96J01	マウント,ロアスラスト	1	
12	54160-96J01	マウント,ロア	2	
13-1	54211-96J01-0EP	ブラケット,ロアマウント(ブラック)	1	
13-2	54211-96J01-Y5S	ブラケット,ロアマウント(ホワイト)	1	
14	54221-96J00	カバー,ロアマウント	2	
15	09100-14004	ボルト(14X220)	2	
16	09116-10179	ボルト(10X35)	2	
17	09116-10175	ボルト(10X50)	4	
18	09160-16050	ワッシャ(16X32X3)	2	
19	09160-16050	ワッシャ(16X32X3)	2	
20	09407-10404	クランプ(L:100)	1	510048マデ
21	54167-96J00	マウント,ロアサイド	2	

FIG.405E

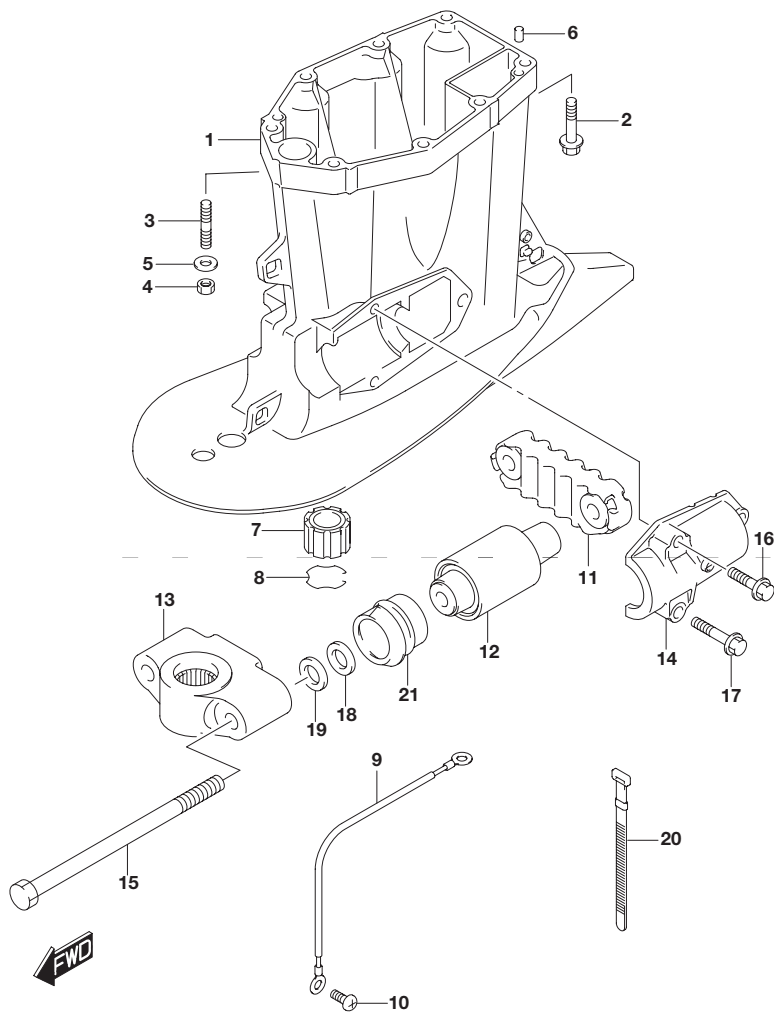


FIG.405E (3-B-13) ドライブシャフトハウジング(DF175T)

見出番号	品番	品名	使用個数	備考
1-1	52111-96J00-0EP	ハウジング,ドライブシャフト(L)ブラック	1	W/トランサム(L)
1-2	52111-96J00-Y5S	ハウジング,ドライブシャフト(L)ホワイト	1	W/トランサム(L)
1-3	52111-96J10-0EP	ハウジング,ドライブシャフト(X)ブラック	1	W/トランサム(X)
1-4	52111-96J10-Y5S	ハウジング,ドライブシャフト(X)ホワイト	1	W/トランサム(X)
2-1	09116-10176	ボルト(10X44)	6	W/トランサム(L)
2-2	09116-10176	ボルト(10X44)	8	W/トランサム(X)
3	09108-10150	スタッドボルト	2	W/トランサム(L)
4	29141-93J20	ナット	2	W/トランサム(L)
5	09160-10141	ワッシャ(10.5X19X2)	2	W/トランサム(L)
6	09202-08006	ピン(8X12)	2	
7	57130-87D10	プッシュ,ドライブシャフト	1	W/トランサム(X)
8	09387-38002	リング	1	W/トランサム(X)
9	36895-87D10	リード(L:310)	1	
10	09125-06063	スクリュ(6X10)	2	
11	54151-96J01	マウント,ロアスラスト	1	
12	54160-96J01	マウント,ロア	2	
13-1	54211-96J01-0EP	ブラケット,ロアマウント(ブラック)	1	
13-2	54211-96J01-Y5S	ブラケット,ロアマウント(ホワイト)	1	
14	54221-96J00	カバー,ロアマウント	2	
15	09100-14004	ボルト(14X220)	2	
16	09116-10179	ボルト(10X35)	2	
17	09116-10175	ボルト(10X50)	4	
18	09160-16050	ワッシャ(16X32X3)	2	
19	09160-16050	ワッシャ(16X32X3)	2	
20	09407-10404	クランプ(L:100)	1	510393マデ
21	54167-96J00	マウント,ロアサイド	2	

FIG.405F

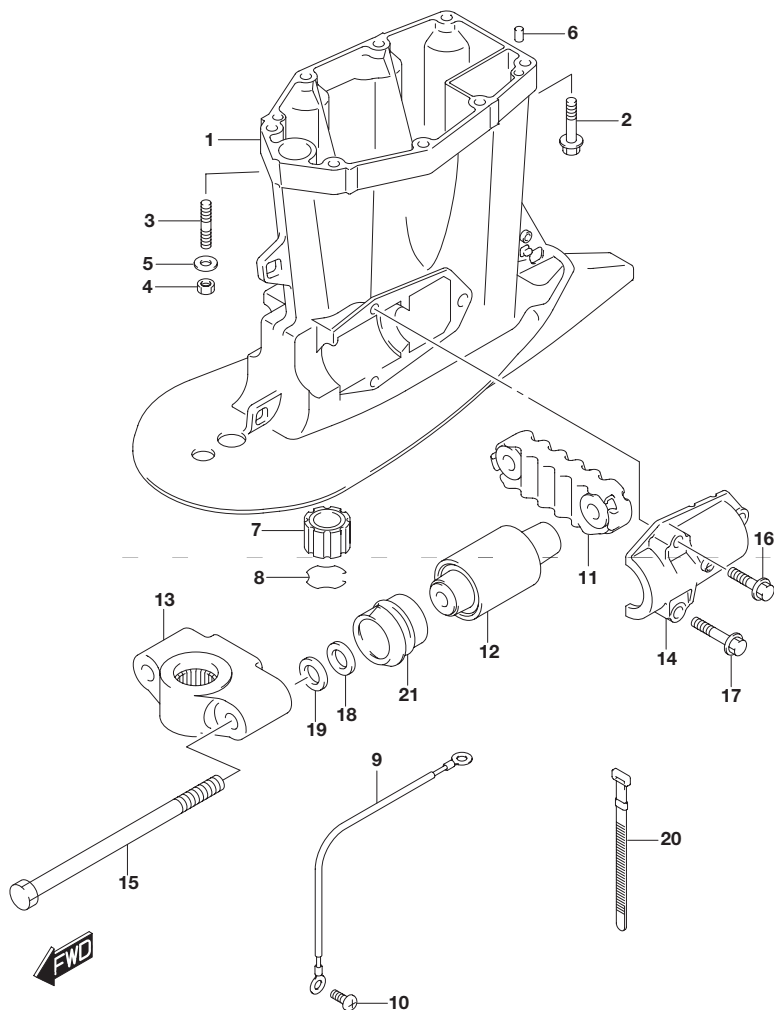
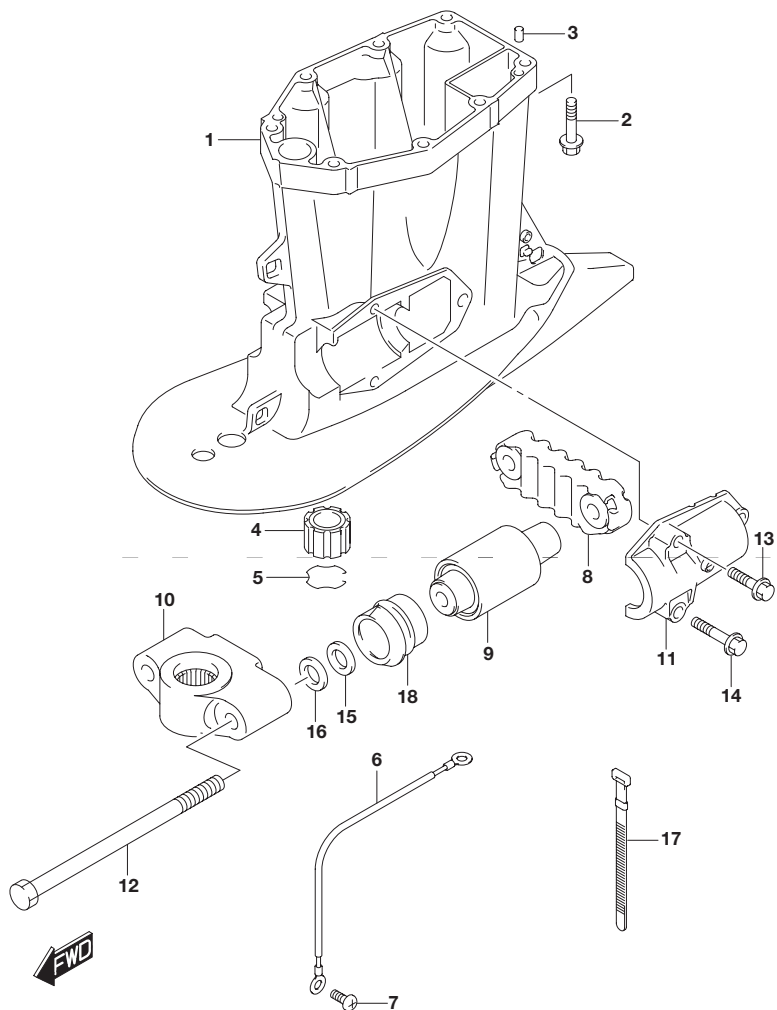


FIG.405F (3-B-14) ドライブシャフトハウジング(DF175TG)

見出番号	品番	品名	使用個数	備考
1-1	52111-96J00-0EP	ハウジング,ドライブシャフト(L)ブラック	1	W/トランサム(L)
1-2	52111-96J00-Y5S	ハウジング,ドライブシャフト(L)ホワイト	1	W/トランサム(L)
1-3	52111-96J10-0EP	ハウジング,ドライブシャフト(X)ブラック	1	W/トランサム(X)
1-4	52111-96J10-Y5S	ハウジング,ドライブシャフト(X)ホワイト	1	W/トランサム(X)
2-1	09116-10176	ボルト(10X44)	6	W/トランサム(L)
2-2	09116-10176	ボルト(10X44)	8	W/トランサム(X)
3	09108-10150	スタッドボルト	2	W/トランサム(L)
4	29141-93J20	ナット	2	W/トランサム(L)
5	09160-10141	ワッシャ(10.5X19X2)	2	W/トランサム(L)
6	09202-08006	ピン(8X12)	2	
7	57130-87D10	プッシュ,ドライブシャフト	1	W/トランサム(X)
8	09387-38002	リング	1	W/トランサム(X)
9	36895-87D10	リード(L:310)	1	
10	09125-06063	スクリュ(6X10)	2	
11	54151-96J01	マウント,ロアスラスト	1	
12	54160-96J01	マウント,ロア	2	
13-1	54211-96J01-0EP	ブラケット,ロアマウント(ブラック)	1	
13-2	54211-96J01-Y5S	ブラケット,ロアマウント(ホワイト)	1	
14	54221-96J00	カバー,ロアマウント	2	
15	09100-14004	ボルト(14X220)	2	
16	09116-10179	ボルト(10X35)	2	
17	09116-10175	ボルト(10X50)	4	
18	09160-16050	ワッシャ(16X32X3)	2	
19	09160-16050	ワッシャ(16X32X3)	2	
20	09407-10404	クランプ(L:100)	1	510393マデ
21	54167-96J00	マウント,ロアサイド	2	

FIG.405G

FIG.405G (3-B-15) ドライブシャフトハウジング(DF175Z)



見出番号	品番	品名	使用個数	備考
1-1	52111-96J10-0EP	ハウジング,ドライブシャフト(XI ブラック)	1	
1-2	52111-96J10-Y5S	ハウジング,ドライブシャフト(XI ホワイト)	1	
2	09116-10176	ボルト(10X44)	8	
3	09202-08006	ピン(8X12)	2	
4	57130-87D10	ブッシュ,ドライブシャフト	1	
5	09387-38002	リング	1	
6	36895-87D10	リード(L:310)	1	
7	09125-06063	スクリュ(6X10)	2	
8	54151-96J01	マウント,ロアスラスト	1	
9	54160-96J01	マウント,ロア	2	
10-1	54211-96J01-0EP	ブラケット,ロアマウント(ブラック)	1	
10-2	54211-96J01-Y5S	ブラケット,ロアマウント(ホワイト)	1	
11	54221-96J00	カバー,ロアマウント	2	
12	09100-14004	ボルト(14X220)	2	
13	09116-10179	ボルト(10X35)	2	
14	09116-10175	ボルト(10X50)	4	
15	09160-16050	ワッシャ(16X32X3)	2	
16	09160-16050	ワッシャ(16X32X3)	2	
17	09407-10404	クランプ(L:100)	1	510062マデ
18	54167-96J00	マウント,ロアサイド	2	

FIG.405H

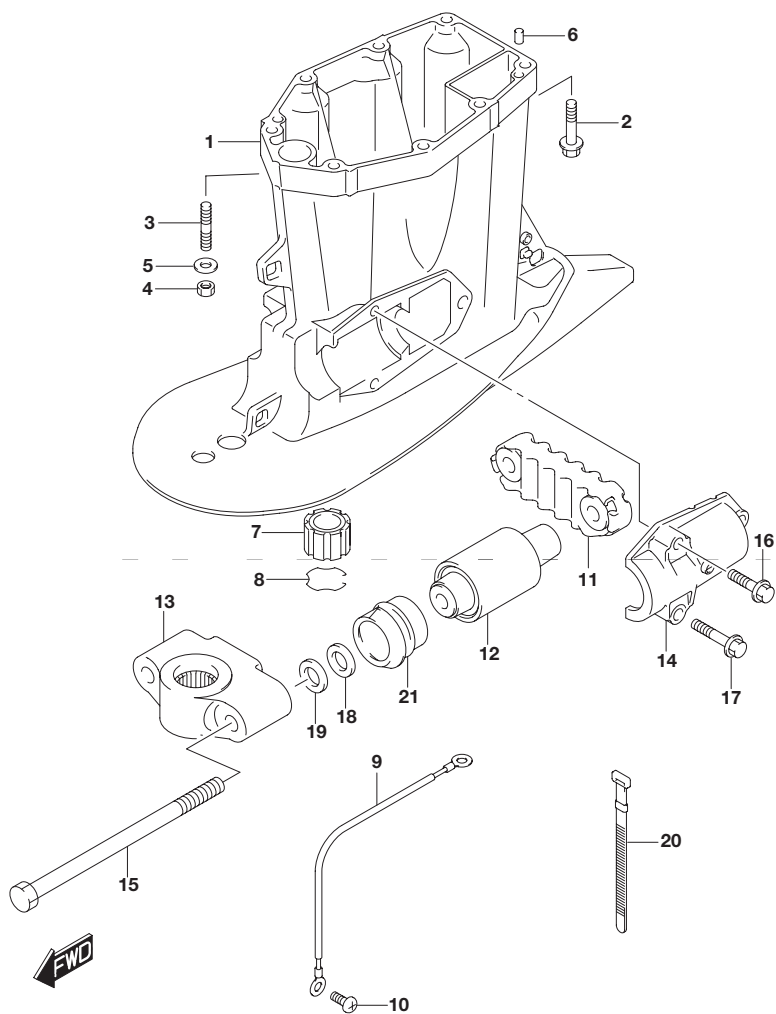


FIG.405H (3-C-2) ドライブシャフトハウジング(DF175ZG)

見出番号	品番	品名	使用個数	備考
1-1	52111-96J00-0EP	ハウジング,ドライブシャフト(L)ブラック	1	W/トランサム(L)
1-2	52111-96J00-Y5S	ハウジング,ドライブシャフト(L)ホワイト	1	W/トランサム(L)
1-3	52111-96J10-0EP	ハウジング,ドライブシャフト(X)ブラック	1	W/トランサム(X)
1-4	52111-96J10-Y5S	ハウジング,ドライブシャフト(X)ホワイト	1	W/トランサム(X)
2-1	09116-10176	ボルト(10X44)	6	W/トランサム(L)
2-2	09116-10176	ボルト(10X44)	8	W/トランサム(X)
3	09108-10150	スタッドボルト	2	W/トランサム(L)
4	29141-93J20	ナット	2	W/トランサム(L)
5	09160-10141	ワッシャ(10.5X19X2)	2	W/トランサム(L)
6	09202-08006	ピン(8X12)	2	
7	57130-87D10	プッシュ,ドライブシャフト	1	W/トランサム(X)
8	09387-38002	リング	1	W/トランサム(X)
9	36895-87D10	リード(L:310)	1	
10	09125-06063	スクリュ(6X10)	2	
11	54151-96J01	マウント,ロアスラスト	1	
12	54160-96J01	マウント,ロア	2	
13-1	54211-96J01-0EP	ブラケット,ロアマウント(ブラック)	1	
13-2	54211-96J01-Y5S	ブラケット,ロアマウント(ホワイト)	1	
14	54221-96J00	カバー,ロアマウント	2	
15	09100-14004	ボルト(14X220)	2	
16	09116-10179	ボルト(10X35)	2	
17	09116-10175	ボルト(10X50)	4	
18	09160-16050	ワッシャ(16X32X3)	2	
19	09160-16050	ワッシャ(16X32X3)	2	
20	09407-10404	クランプ(L:100)	1	510062マデ
21	54167-96J00	マウント,ロアサイド	2	

FIG.405J

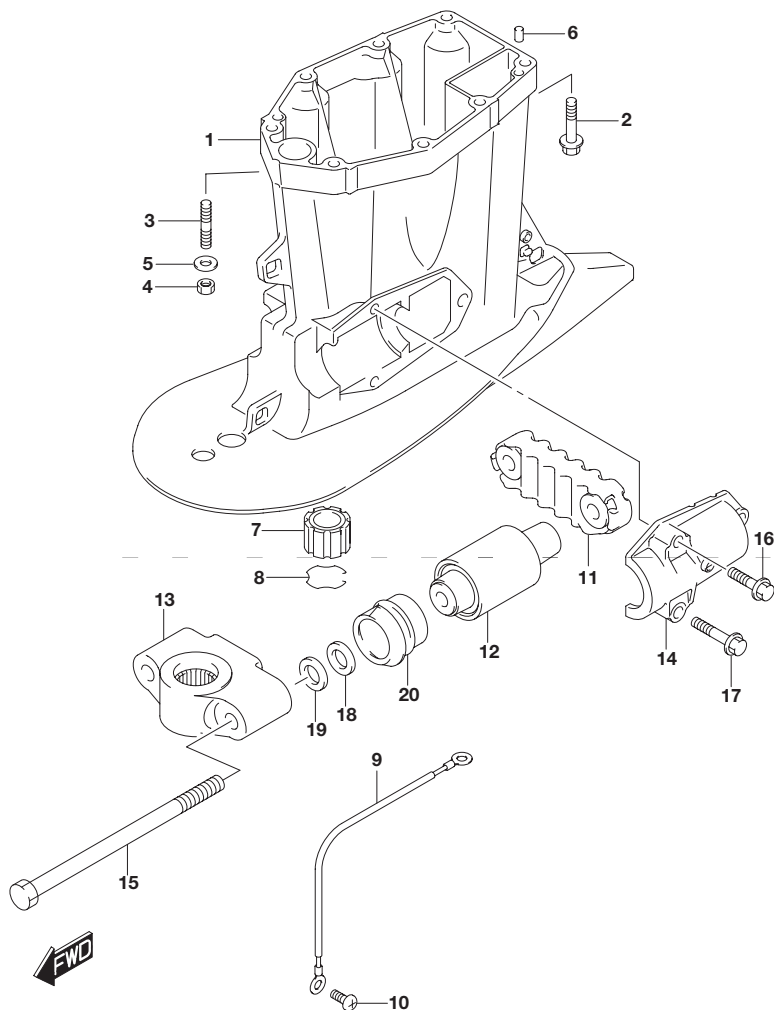


FIG.405J (3-C-3) ドライブシャフトハウジング(DF150ST)

見出番号	品番	品名	使用個数	備考
1-1	52111-96J00-0EP	ハウジング,ドライブシャフト(L) ブラック)	1	W/トランサム(L)
1-2	52111-96J10-0EP	ハウジング,ドライブシャフト(X) ブラック)	1	W/トランサム(X)
2-1	09116-10181	ボルト(10X44)	6	W/トランサム(L)
2-2	09116-10181	ボルト(10X44)	8	W/トランサム(X)
3	09108-10150	スタッドボルト	2	W/トランサム(L)
4	29141-93J20	ナット	2	W/トランサム(L)
5	09160-10141	ワッシャ(10.5X19X2)	2	W/トランサム(L)
6	09202-08006	ピン(8X12)	2	
7	57130-87D10	ブッシュ,ドライブシャフト	1	W/トランサム(X)
8	09387-38002	リング	1	W/トランサム(X)
9	36895-87D10	リード(L:310)	1	
10	09125-06063	スクリュ(6X10)	2	
11	54151-96J01	マウント,ロアスラスト	1	
12	54160-96J01	マウント,ロア	2	
13	54211-96J01-0EP	ブラケット,ロアマウント(ブラック)	1	
14	54221-96J00	カバー,ロアマウント	2	
15	09100-14004	ボルト(14X220)	2	
16	09116-10182	ボルト(10X35)	2	
17	09116-10180	ボルト(10X50)	4	
18	09160-16050	ワッシャ(16X32X3)	2	
19	09160-16050	ワッシャ(16X32X3)	2	
20	54167-96J00	マウント,ロアサイド	2	

FIG.407A

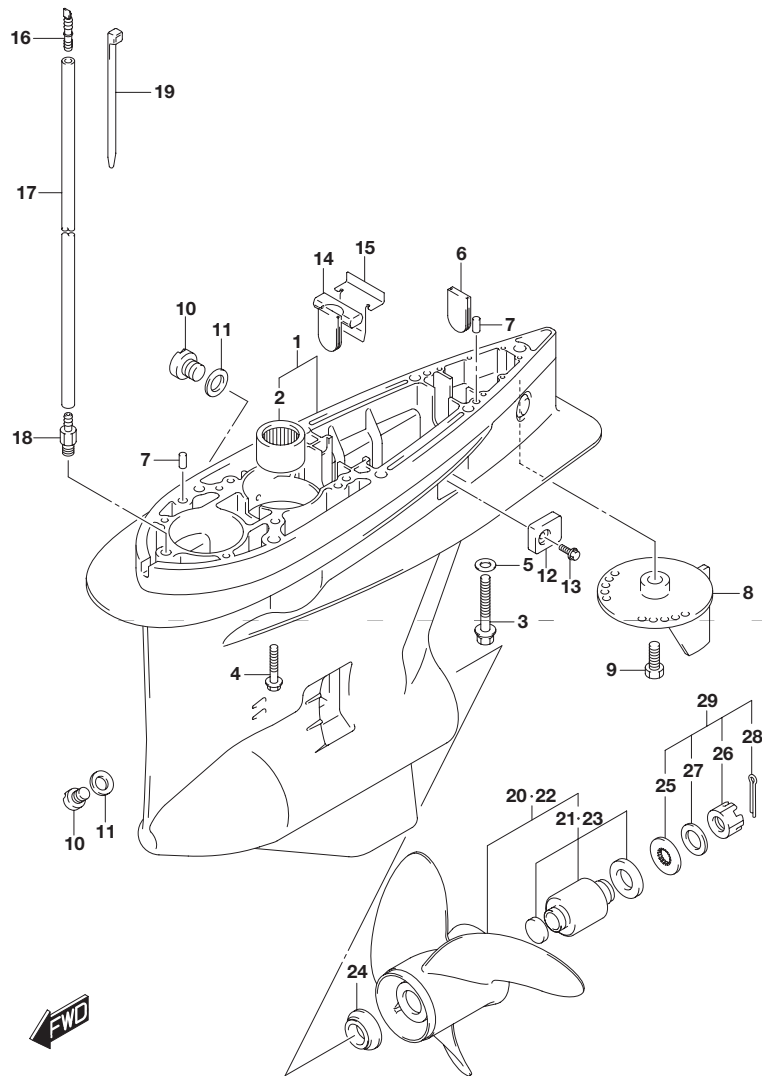


FIG.407A (3-C-4) ギヤ ケース(DF150T)

見出番号	品番	品名	使用個数	備考
1-1	55110-93J20-0EP	ケース,ギヤ(ブラック)	1	
1-2	55110-93J20-Y5S	ケース,ギヤ(ホワイト)	1	
2	09263-32017	ベアリング(32X48X30)	1	
3	09100-12052	ボルト(12X70)	1	
4	09116-10150	ボルト(10X55)	6	
5	09160-12066	ワッシャ(12.5X22X2.5)	1	
6	17566-87D11	グロメット	1	
7	09202-08006	ピン(8X12)	2	
8-1	55125-98J00-0EP	タブ,トリム(ブラック)	1	
8-2	55125-98J00-Y5S	タブ,トリム(ホワイト)	1	
9	09116-08137	ボルト(8X22)	1	
10-1	55128-93J10	プラグ,ドレーン	3	510385マデ
10-2	55128-93J10	プラグ,ドレーン	2	510386カラ
10-3	55128-93L00	プラグ,ドレーン	1	510386カラ ボトムヨウ
11	09168-10034	ガスケット(9.5X16.5X2)	3	
12	55321-93J00	アノード,プロテクション	2	
13	09116-06236	ボルト(6X16)	2	
14	55332-87D11	ラバー,エキゾーストシール	1	
15	55333-87D10	プレート,エキゾーストシール	1	
16	55127-87D00	ユニオン,スピードメータホース	1	
17-1	09355-40805-00B	ホース(4X8X2000)	1	L:2000 1700 510385マデ
17-2	09355-40805-600	ホース(4X8X600)	1	L:600 50 510386カラ
18	09362-09008	ユニオン	1	
19	09407-10404	クランプ(L:100)	2	

FIG.407A

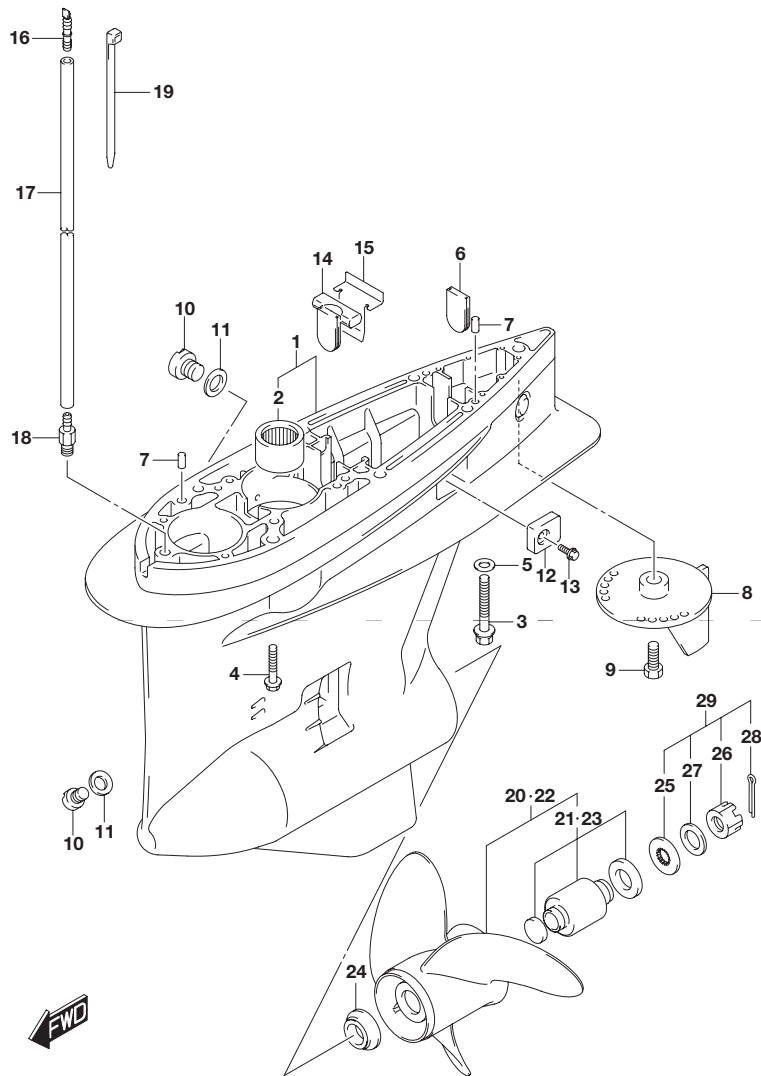


FIG.407A (3-C-5) ギヤ ケース(DF150T)

見出番号	品番	品名	使用個数	備考
20-1	58200-93L00	プロペラ(3X16X17)	1	OPT
20-2	58200-93L10	プロペラ(3X16X18-1/2)	1	OPT
20-3	58200-93L20	プロペラ(3X16X20)	1	OPT
20-4	58200-93L30	プロペラ(3X16X21-1/2)	1	OPT
20-5	58200-93L40	プロペラ(3X16X23)	1	OPT
20-6	58200-93L50	プロペラ(3X16X24-1/2)	1	OPT
20-7	58200-93L60	プロペラ(3X16X26)	1	OPT
20-8	58200-93L70	プロペラ(3X16X27-1/2)	1	OPT
20-9	58200-93L80	プロペラ(3X16X15)	1	OPT
20-10	58200-93L00	プロペラ(3X16X17)	1	
20-11	58200-93L10	プロペラ(3X16X18-1/2)	1	
20-12	58200-93L20	プロペラ(3X16X20)	1	
20-13	58200-93L30	プロペラ(3X16X21-1/2)	1	
20-14	58200-93L40	プロペラ(3X16X23)	1	
20-15	58200-93L50	プロペラ(3X16X24-1/2)	1	
20-16	58200-93L60	プロペラ(3X16X26)	1	
20-17	58200-93L70	プロペラ(3X16X27-1/2)	1	
20-18	58300-93J00	プロペラ(4X15-1/4X18)	1	OPT
20-19	58300-93J10	プロペラ(4X15-1/4X20)	1	OPT
20-20	58300-93J20	プロペラ(4X15-1/4X22)	1	OPT
20-21	58300-93J30	プロペラ(4X15-1/4X24)	1	OPT
20-22	58300-93J40	プロペラ(4X15-1/4X26)	1	OPT
21	58105-93J10	・ブッシュセット,プロペラ	1	

FIG.407A

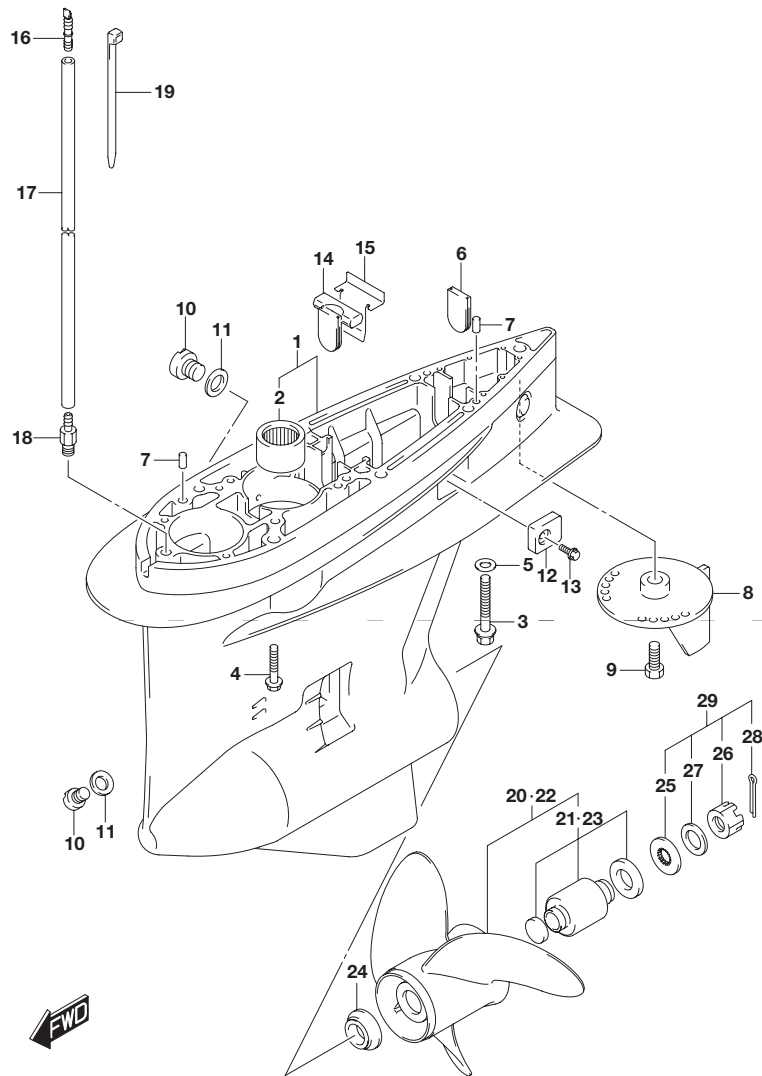


FIG.407A (3-C-6) ギヤ ケース(DF150T)

見出番号	品番	品名	使用個数	備考
22-1	58200-96J00	プロペラ(3X15-1/2X17)	1	OPT
22-2	58200-96J10	プロペラ(3X15-1/4X19)	1	OPT
22-3	58200-96J20	プロペラ(3X15X21)	1	OPT
22-4	58200-96J30	プロペラ(3X14-3/4X23)	1	OPT
22-5	58200-96J40	プロペラ(3X14-1/2X25)	1	OPT
22-6	58200-96J50	プロペラ(3X14-1/2X27)	1	OPT
23	58105-93J10	・ブッシュセット,プロペラ	1	OPT
24	57632-93L01	ストッパ,プロペラブッシュ	1	
25	57633-87D30	スペーサ,ナット(T:6.0)	1	
26	09141-18005	ナット	1	
27	09160-18028	ワッシャ(18.5X31X1)	1	
28	09204-03003	コッタピン	1	
29	57630-92E00	キット,プロペラナット	1	OPT
30	25700-93J00	シーリングキット,ギヤケース	1	OPT イラストヒヨウジナシ

FIG.407B

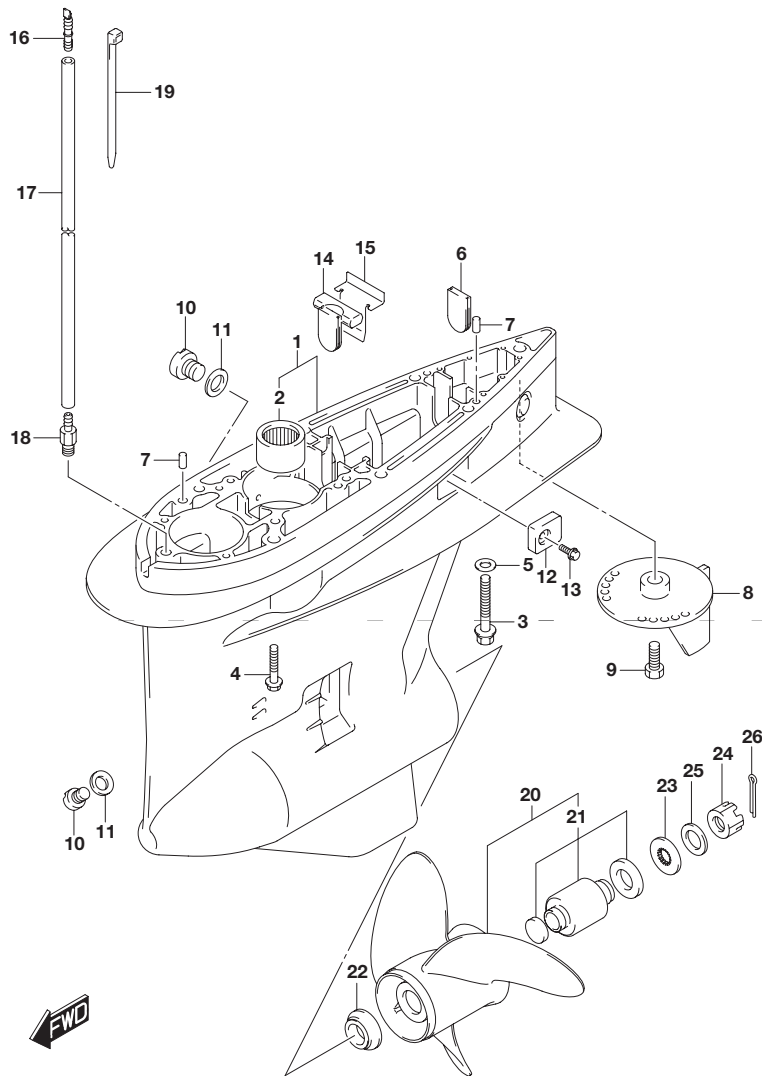


FIG.407B (3-C-7) ギヤ ケース(DF150TG)

見出番号	品番	品名	使用個数	備考
1-1	55110-93J20-0EP	ケース,ギヤ(ブラック)	1	
1-2	55110-93J20-Y5S	ケース,ギヤ(ホワイト)	1	
2	09263-32017	ベアリング(32X48X30)	1	
3	09100-12052	ボルト(12X70)	1	
4	09116-10150	ボルト(10X55)	6	
5	09160-12066	ワッシャ(12.5X22X2.5)	1	
6	17566-87D11	グロメット	1	
7	09202-08006	ピン(8X12)	2	
8-1	55125-98J00-0EP	タブ,トリム(ブラック)	1	
8-2	55125-98J00-Y5S	タブ,トリム(ホワイト)	1	
9	09116-08137	ボルト(8X22)	1	
10-1	55128-93J10	プラグ,ドレーン	3	510385マデ
10-2	55128-93J10	プラグ,ドレーン	2	510386カラ
10-3	55128-93L00	プラグ,ドレーン	1	510386カラ ボトムヨウ
11	09168-10034	ガスケット(9.5X16.5X2)	3	
12	55321-93J00	アノード,プロテクション	2	
13	09116-06236	ボルト(6X16)	2	
14	55332-87D11	ラバー,エキゾーストシール	1	
15	55333-87D10	プレート,エキゾーストシール	1	
16	55127-87D00	ユニオン,スピードメータホース	1	
17-1	09355-40805-00B	ホース(4X8X2000)	1	L:2000 1700 510385マデ
17-2	09355-40805-600	ホース(4X8X600)	1	L:600 50 510386カラ
18	09362-09008	ユニオン	1	
19	09407-10404	クランプ(L:100)	2	

FIG.407B

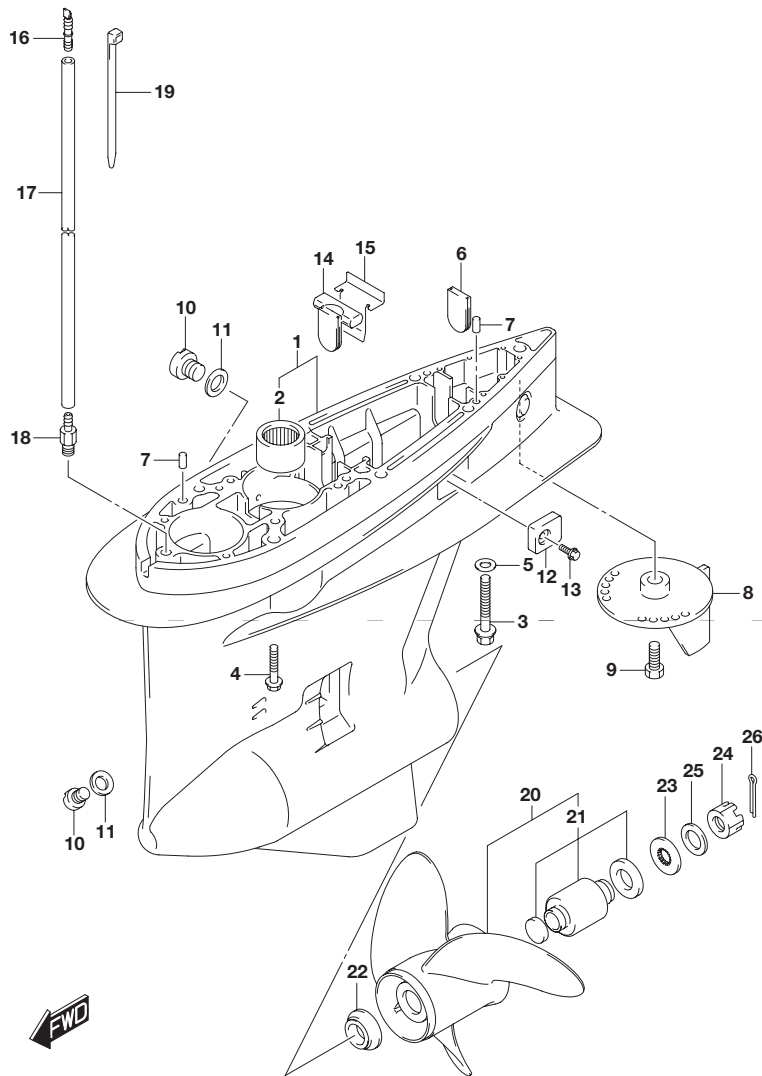


FIG.407B (3-C-8) ギヤ ケース(DF150TG)

見出番号	品番	品名	使用個数	備考
20-1	58200-93L00	プロペラ(3X16X17)	1	
20-2	58200-93L10	プロペラ(3X16X18-1/2)	1	
20-3	58200-93L20	プロペラ(3X16X20)	1	
20-4	58200-93L30	プロペラ(3X16X21-1/2)	1	
20-5	58200-93L40	プロペラ(3X16X23)	1	
20-6	58200-93L50	プロペラ(3X16X24-1/2)	1	
20-7	58200-93L60	プロペラ(3X16X26)	1	
20-8	58200-93L70	プロペラ(3X16X27-1/2)	1	
21	58105-93J10	・ブッシュセット,プロペラ	1	
22	57632-93L01	ストッパ,プロペラブッシュ	1	
23	57633-87D30	スペーサ,ナット(T:6.0)	1	
24	09141-18005	ナット	1	
25	09160-18028	ワッシャ(18.5X31X1)	1	
26	09204-03003	コッタピン	1	
27	25700-93J00	シーリングキット,ギヤケース	1	OPT イラストヒヨウジナシ

FIG.407C

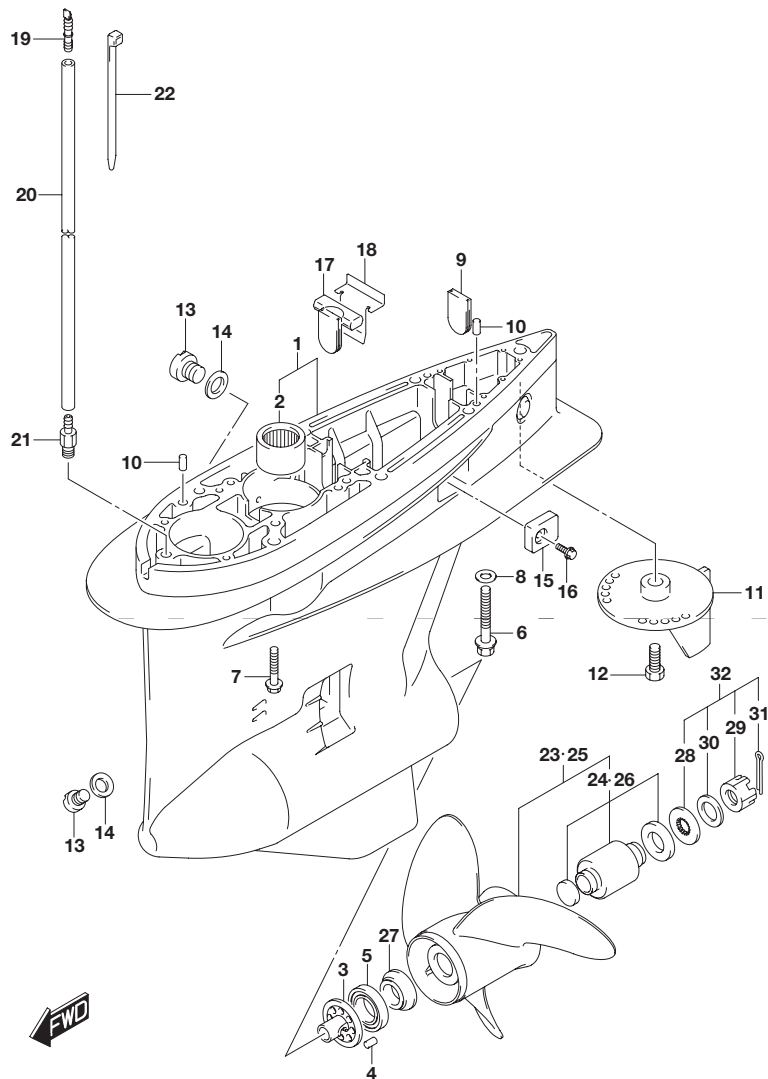


FIG.407C (3-C-9) ギヤ ケース(DF150Z)

見出番号	品番	品名	使用個数	備考
1-1	55110-93J30-0EP	ケース,ギヤ(ブラック)	1	
1-2	55110-93J30-Y5S	ケース,ギヤ(ホワイト)	1	
2	09263-32017	・ベアリング(32X48X30)	1	
3	56145-93J00	・ハウジング シフトカム	1	
4	04221-08129	・ピン	1	
5	09265-50002	・ベアリング(50X90X21.75)	1	
6	09100-12052	ボルト(12X70)	1	
7	09116-10150	ボルト(10X55)	6	
8	09160-12066	ワッシャ(12.5X22X2.5)	1	
9	17566-87D11	グロメット	1	
10-1	09202-08006	ピン(8X12)	2	510048マデ
10-2	55128-93J10	プラグ,ドレーン	2	510049カラ
10-3	55128-93L00	プラグ,ドレーン	1	510049カラ ボトムヨウ
11-1	55125-98J00-0EP	タブ,トリム(ブラック)	1	
11-2	55125-98J00-Y5S	タブ,トリム(ホワイト)	1	
12	09116-08137	ボルト(8X22)	1	
13	55128-93J10	プラグ,ドレーン	3	
14	09168-10034	ガスケット(9.5X16.5X2)	3	
15	55321-93J00	アノード,プロテクション	2	
16	09116-06236	ボルト(6X16)	2	
17	55332-87D11	ラバー,エキゾーストシール	1	
18	55333-87D10	プレート,エキゾーストシール	1	
19	55127-87D00	ユニオン スピードメータホース	1	

FIG.407C

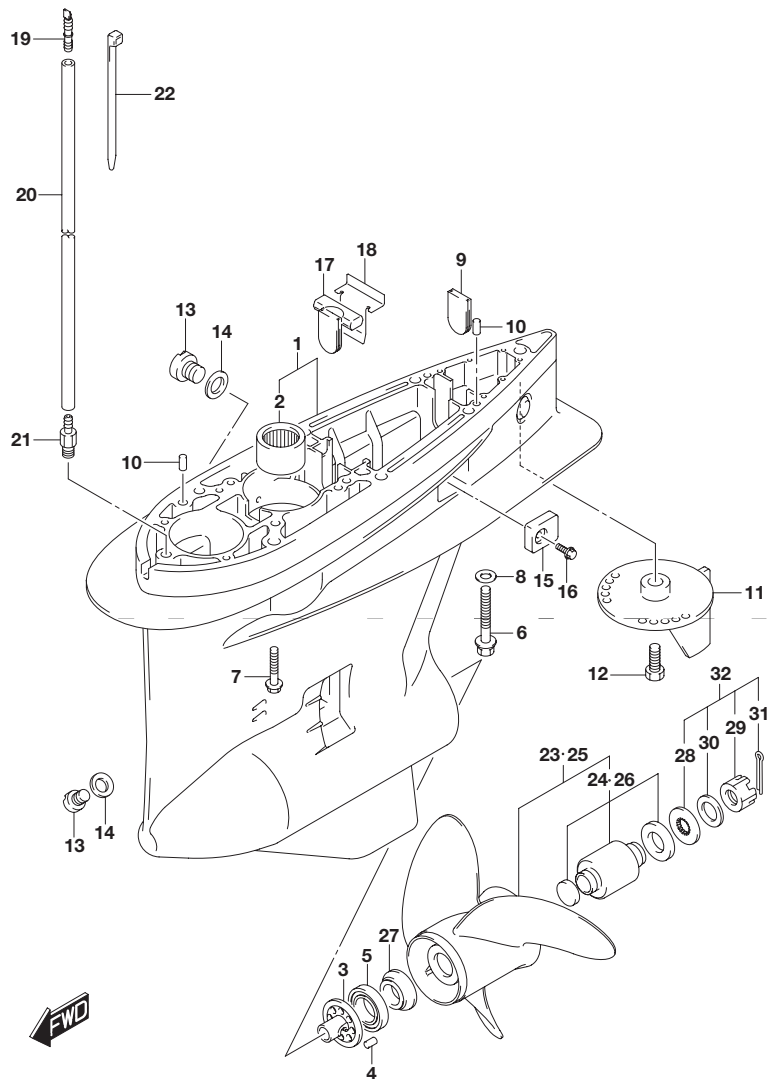


FIG.407C (3-C-10) ギヤケース(DF150Z)

見出番号	品番	品名	使用個数	備考
20-1	09355-40805-00B	ホース(4X8X2000)	1	L:2000 1700 510048マデ
20-2	09355-40805-600	ホース(4X8X600)	1	L:600 50 510049カラ
21	09362-09008	ユニオン	1	
22	09407-10404	クランプ(L:100)	2	
23-1	58200-93LA0	プロペラ(3X16X18-1/2),C/R	1	OPT
23-2	58200-93LB0	プロペラ(3X16X20),C/R	1	OPT
23-3	58200-93LC0	プロペラ(3X16X21-1/2),C/R	1	OPT
23-4	58200-93LD0	プロペラ(3X16X23),C/R	1	OPT
23-5	58200-93LE0	プロペラ(3X16X17),C/R	1	OPT
23-6	58200-93LF0	プロペラ(3X16X24-1/2),C/R	1	OPT
23-7	58200-93LG0	プロペラ(3X16X26),C/R	1	OPT
23-8	58300-93JA0	プロペラ(4X15-1/4X20),C/R	1	OPT
23-9	58300-93JB0	プロペラ(4X15-1/4X22),C/R	1	OPT
23-10	58300-93JC0	プロペラ(4X15-1/4X24),C/R	1	OPT
23-11	58300-93JD0	プロペラ(4X15-1/4X26),C/R	1	OPT
24	58105-93J10	・ブッシュセット,プロペラ	1	OPT
25-1	58200-96JB0	プロペラ(3X15-1/4X19),C/R	1	OPT
25-2	58200-96JC0	プロペラ(3X15X21),C/R	1	OPT
25-3	58200-96JD0	プロペラ(3X14-3/4X23),C/R	1	OPT
25-4	58200-96JA0	プロペラ(3X15-1/2X17),C/R	1	OPT
25-5	58200-96JE0	プロペラ(3X14-1/2X25),C/R	1	OPT
25-6	58200-96JF0	プロペラ(3X14-1/2X27),C/R	1	OPT
26	58105-93J10	・ブッシュセット,プロペラ	1	OPT

FIG.407C

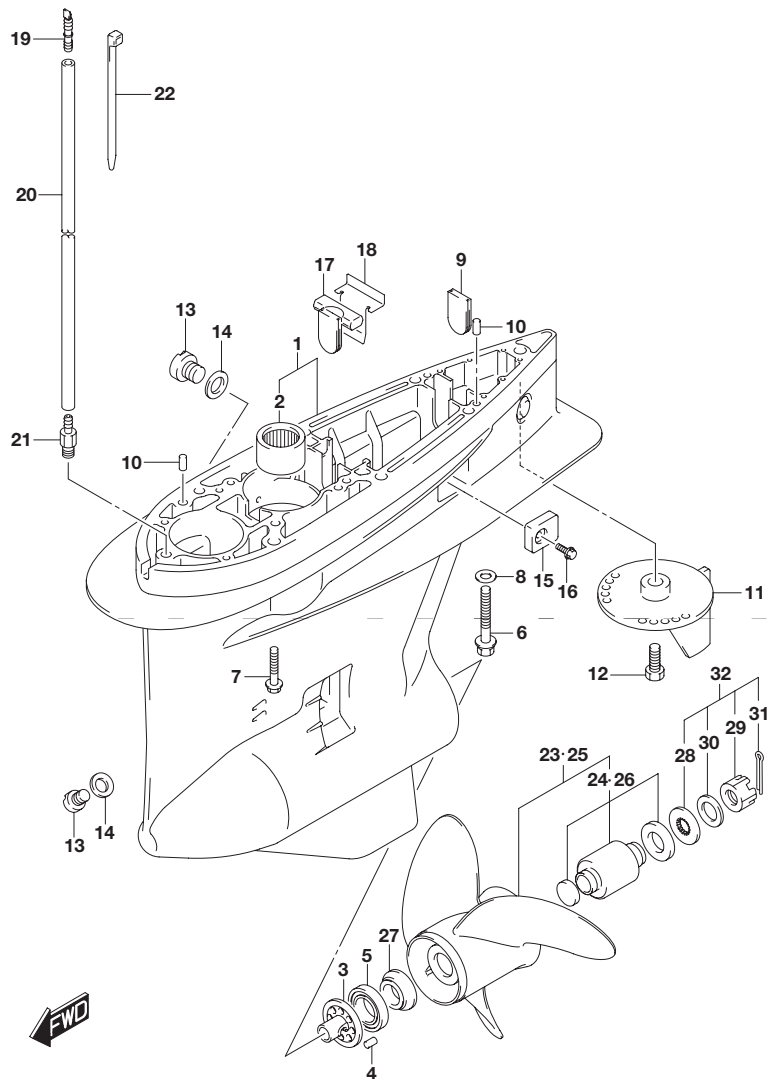


FIG.407C (3-C-11) ギヤケース(DF150Z)

見出番号	品番	品名	使用個数	備考
27	57632-93L01	ストップ,プロペラブッシュ	1	
28	57633-87D30	スペーサ,ナット(T:6.0)	1	
29	09141-18005	ナット	1	
30	09160-18028	ワッシャ(18.5X31X1)	1	
31	09204-03003	コッタピン	1	
32	57630-92E00	キット,プロペラナット	1	OPT
33	25700-93J00	シーリングキット,ギヤケース	1	OPT イラストヒヨウジナシ

FIG.407D

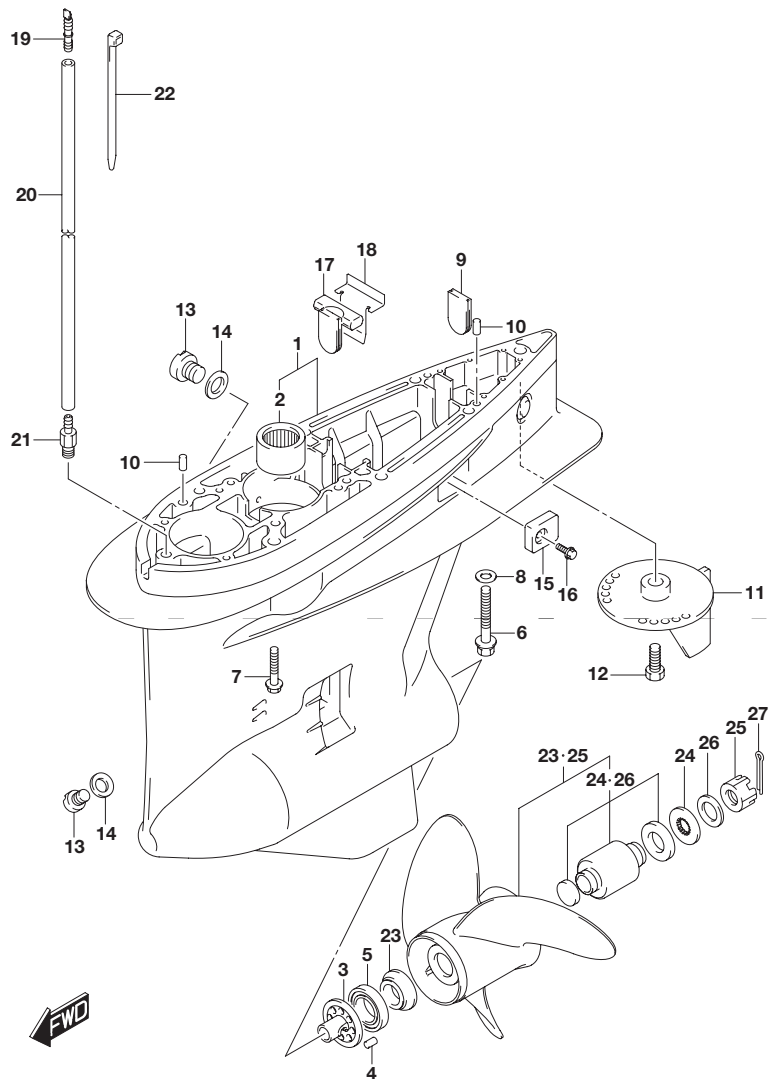


FIG.407D (3-C-12) ギヤケース(DF150ZG)

見出番号	品番	品名	使用個数	備考
1-1	55110-93J30-0EP	ケース,ギヤ(ブラック)	1	
1-2	55110-93J30-Y5S	ケース,ギヤ(ホワイト)	1	
2	09263-32017	・ベアリング(32X48X30)	1	
3	56145-93J00	・ハウジング シフトカム	1	
4	04221-08129	・ピン	1	
5	09265-50002	・ベアリング(50X90X21.75)	1	
6	09100-12052	ボルト(12X70)	1	
7	09116-10150	ボルト(10X55)	6	
8	09160-12066	ワッシャ(12.5X22X2.5)	1	
9	17566-87D11	グロメット	1	
10-1	09202-08006	ピン(8X12)	2	510048マデ
10-2	55128-93J10	プラグ,ドレーン	2	510049カラ
10-3	55128-93L00	プラグ,ドレーン	1	510049カラ ボトムヨウ
11-1	55125-98J00-0EP	タブ,トリム(ブラック)	1	
11-2	55125-98J00-Y5S	タブ,トリム(ホワイト)	1	
12	09116-08137	ボルト(8X22)	1	
13	55128-93J10	プラグ,ドレーン	3	
14	09168-10034	ガスケット(9.5X16.5X2)	3	
15	55321-93J00	アノード,プロテクション	2	
16	09116-06236	ボルト(6X16)	2	
17	55332-87D11	ラバー,エキゾーストシール	1	
18	55333-87D10	プレート,エキゾーストシール	1	
19	55127-87D00	ユニオン スピードメータホース	1	

FIG.407D

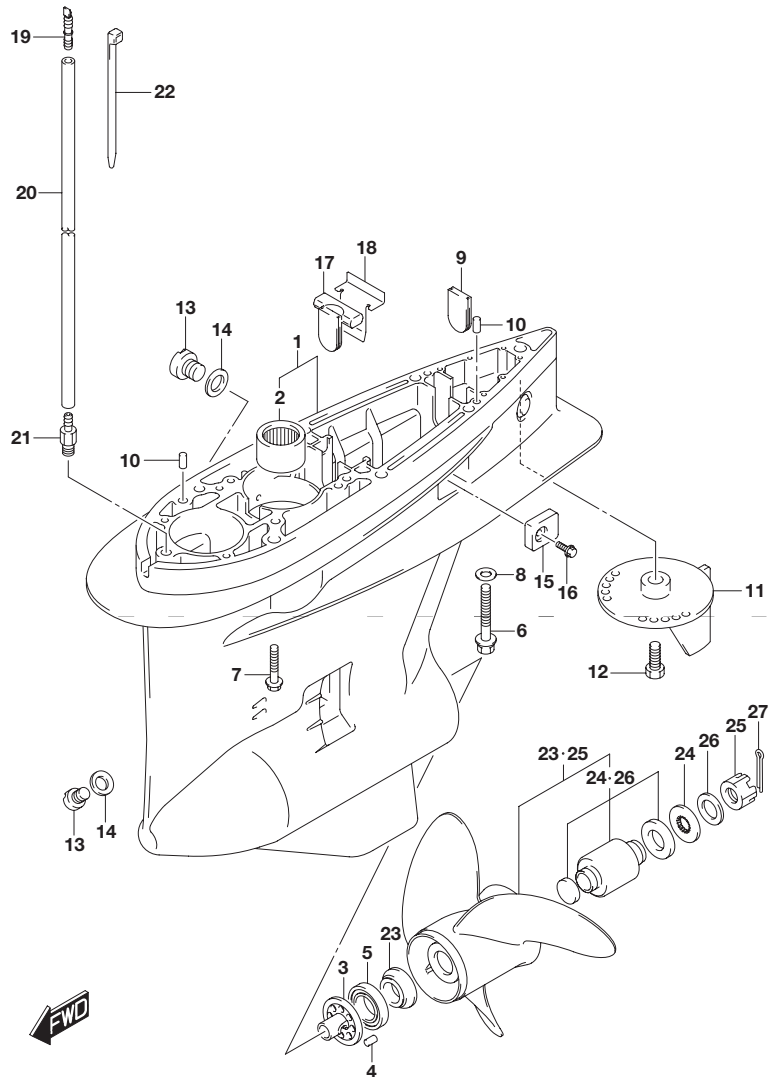


FIG.407D (3-C-13) ギヤケース(DF150ZG)

見出番号	品番	品名	使用個数	備考
20-1	09355-40805-00B	ホース(4X8X2000)	1	L:2000 1700 510048マデ
20-2	09355-40805-600	ホース(4X8X600)	1	L:600 50 510049カラ
21	09362-09008	ユニオン	1	
22	09407-10404	クランプ(L:100)	2	
23	57632-93L01	ストッパ,プロペラブッシュ	1	
24	57633-87D30	スペーサ,ナット(T:6.0)	1	
25	09141-18005	ナット	1	
26	09160-18028	ワッシャ(18.5X31X1)	1	
27	09204-03003	コッタピン	1	
28	25700-93J00	シーリングキット,ギヤケース	1	OPT イラストヒヨウジナシ

FIG.407E

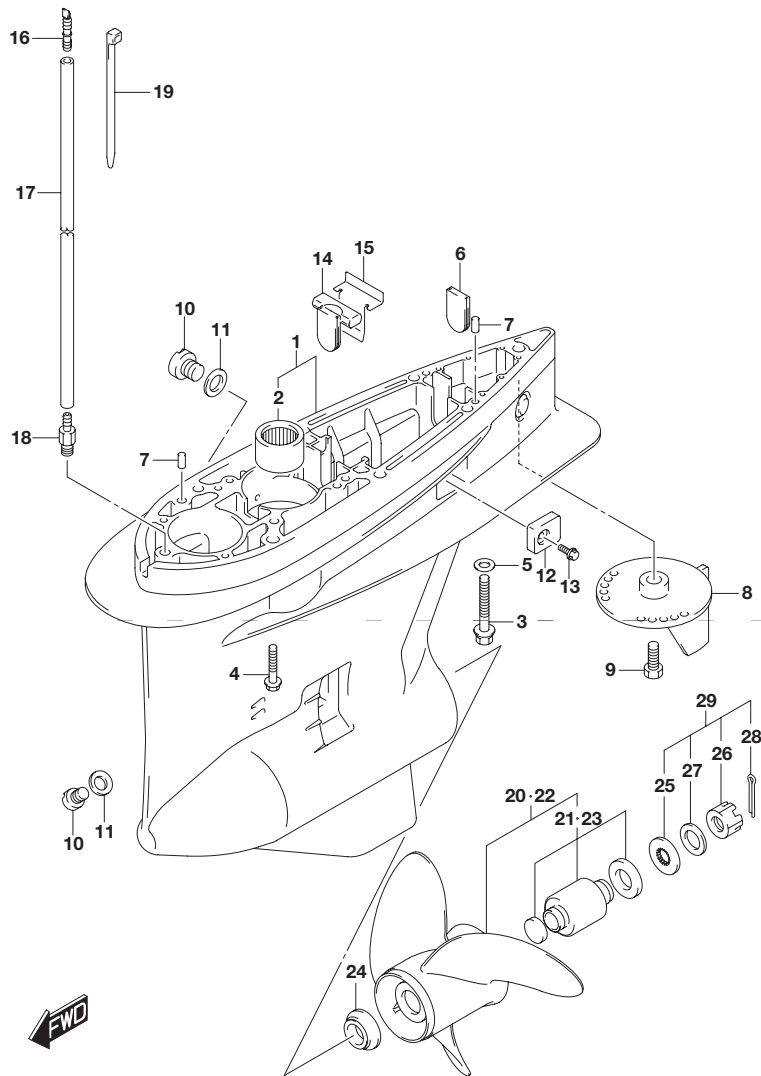


FIG.407E (3-C-14) ギヤ ケース(DF175T)

見出番号	品番	品名	使用個数	備考
1-1	55110-93J20-0EP	ケース,ギヤ(ブラック)	1	
1-2	55110-93J20-Y5S	ケース,ギヤ(ホワイト)	1	
2	09263-32017	ベアリング(32X48X30)	1	
3	09100-12052	ボルト(12X70)	1	
4	09116-10150	ボルト(10X55)	6	
5	09160-12066	ワッシャ(12.5X22X2.5)	1	
6	17566-87D11	グロメット	1	
7	09202-08006	ピン(8X12)	2	
8-1	55125-98J00-0EP	タブ,トリム(ブラック)	1	
8-2	55125-98J00-Y5S	タブ,トリム(ホワイト)	1	
9	09116-08137	ボルト(8X22)	1	
10-1	55128-93J10	プラグ,ドレーン	3	510393マデ
10-2	55128-93J10	プラグ,ドレーン	2	510394カラ
10-3	55128-93L00	プラグ,ドレーン	1	510394カラ ボトムヨウ
11	09168-10034	ガスケット(9.5X16.5X2)	3	
12	55321-93J00	アノード,プロテクション	2	
13	09116-06236	ボルト(6X16)	2	
14	55332-87D11	ラバー,エキゾーストシール	1	
15	55333-87D10	プレート,エキゾーストシール	1	
16	55127-87D00	ユニオン,スピードメータホース	1	

FIG.407E

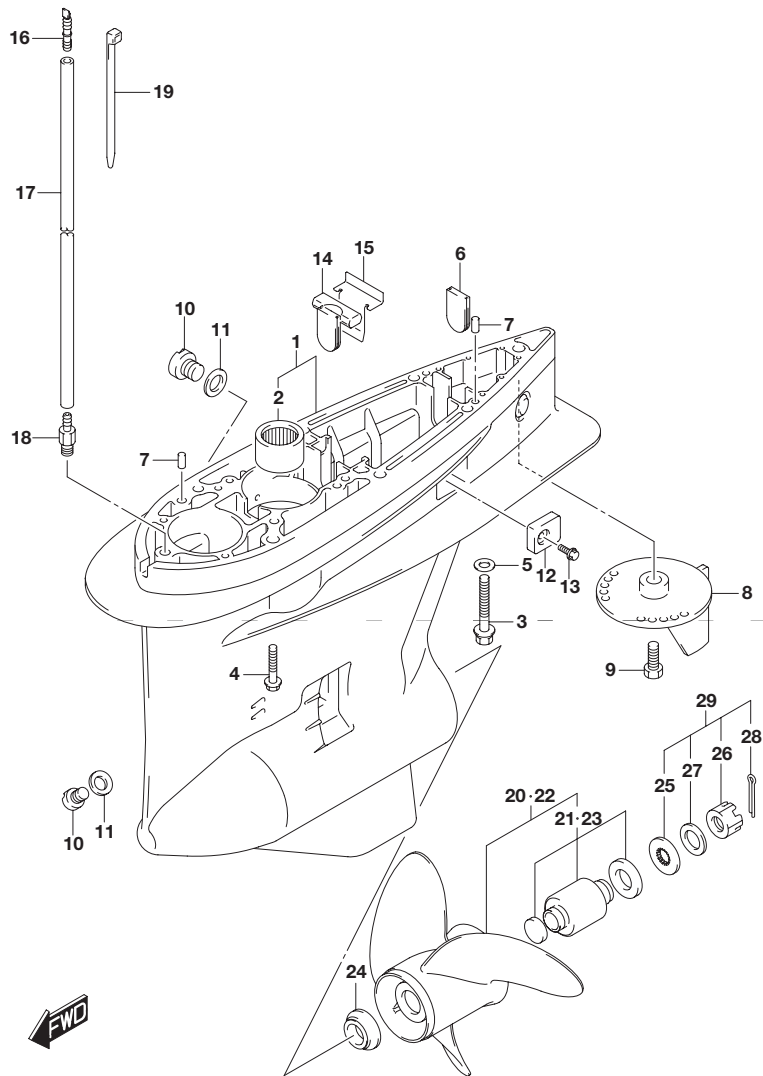


FIG.407E (3-C-15) ギヤ ケース(DF175T)

見出番号	品番	品名	使用個数	備考
17-1	09355-40805-00B	ホース(4X8X2000)	1	L:2000 1700 510393マデ
17-2	09355-40805-600	ホース(4X8X600)	1	L:600 50 510394カラ
18	09362-09008	ユニオン	1	
19	09407-10404	クランプ(L:100)	2	
20-1	58200-93L00	プロベラ(3X16X17)	1	OPT
20-2	58200-93L10	プロベラ(3X16X18-1/2)	1	OPT
20-3	58200-93L20	プロベラ(3X16X20)	1	OPT
20-4	58200-93L30	プロベラ(3X16X21-1/2)	1	OPT
20-5	58200-93L40	プロベラ(3X16X23)	1	OPT
20-6	58200-93L50	プロベラ(3X16X24-1/2)	1	OPT
20-7	58200-93L60	プロベラ(3X16X26)	1	OPT
20-8	58200-93L70	プロベラ(3X16X27-1/2)	1	OPT
20-9	58200-93L80	プロベラ(3X16X15)	1	OPT
20-10	58200-93L00	プロベラ(3X16X17)	1	
20-11	58200-93L10	プロベラ(3X16X18-1/2)	1	
20-12	58200-93L20	プロベラ(3X16X20)	1	
20-13	58200-93L30	プロベラ(3X16X21-1/2)	1	
20-14	58200-93L40	プロベラ(3X16X23)	1	
20-15	58200-93L50	プロベラ(3X16X24-1/2)	1	
20-16	58200-93L60	プロベラ(3X16X26)	1	
20-17	58200-93L70	プロベラ(3X16X27-1/2)	1	

FIG.407E

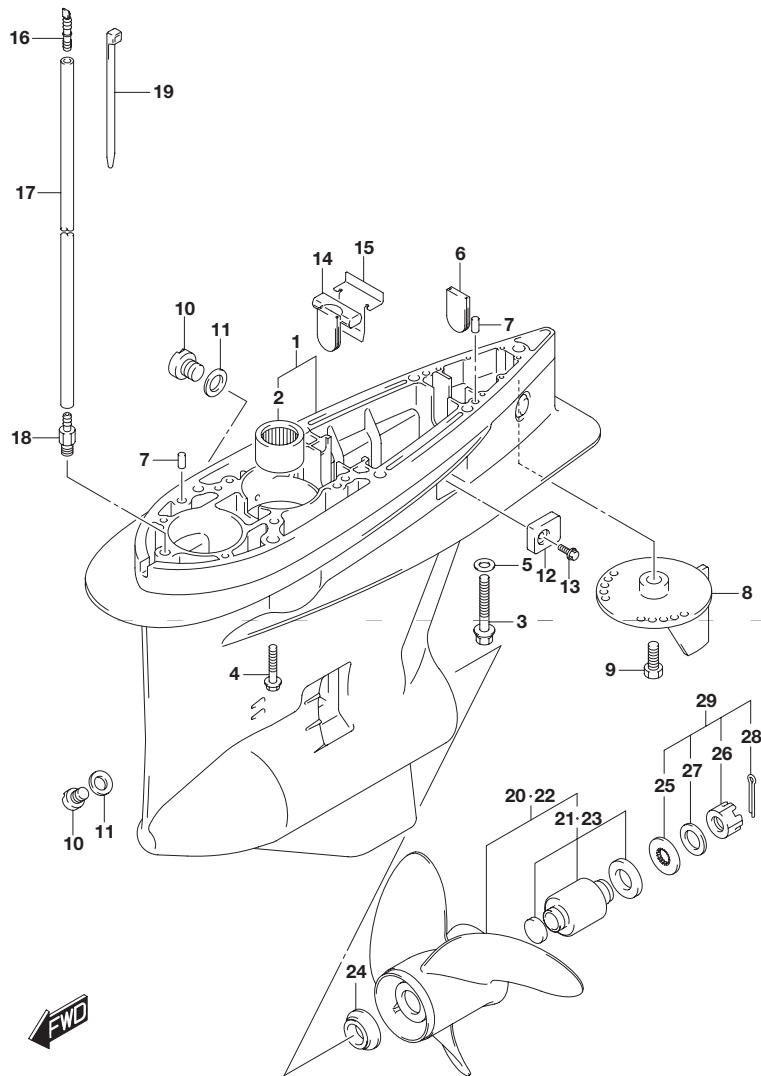


FIG.407E (3-D-2) ギヤケース(DF175T)

見出番号	品番	品名	使用個数	備考
20-18	58300-93J00	プロペラ(4X15-1/4X18)	1	OPT
20-19	58300-93J10	プロペラ(4X15-1/4X20)	1	OPT
20-20	58300-93J20	プロペラ(4X15-1/4X22)	1	OPT
20-21	58300-93J30	プロペラ(4X15-1/4X24)	1	OPT
20-22	58300-93J40	プロペラ(4X15-1/4X26)	1	OPT
21	58105-93J10	・ブッシュセット,プロペラ	1	
22-1	58200-96J00	プロペラ(3X15-1/2X17)	1	OPT
22-2	58200-96J10	プロペラ(3X15-1/4X19)	1	OPT
22-3	58200-96J20	プロペラ(3X15X21)	1	OPT
22-4	58200-96J30	プロペラ(3X14-3/4X23)	1	OPT
22-5	58200-96J40	プロペラ(3X14-1/2X25)	1	OPT
22-6	58200-96J50	プロペラ(3X14-1/2X27)	1	OPT
23	58105-93J10	・ブッシュセット,プロペラ	1	OPT
24	57632-93L01	ストップ,プロペラブッシュ	1	
25	57633-87D30	スペーサ,ナット(T:6.0)	1	
26	09141-18005	ナット	1	
27	09160-18028	ワッシャ(18.5X31X1)	1	
28	09204-03003	コッタピン	1	
29	57630-92E00	キット,プロペラナット	1	OPT
30	25700-93J00	シーリングキット,ギヤケース	1	OPT イラストヒヨウジナシ

FIG.407F

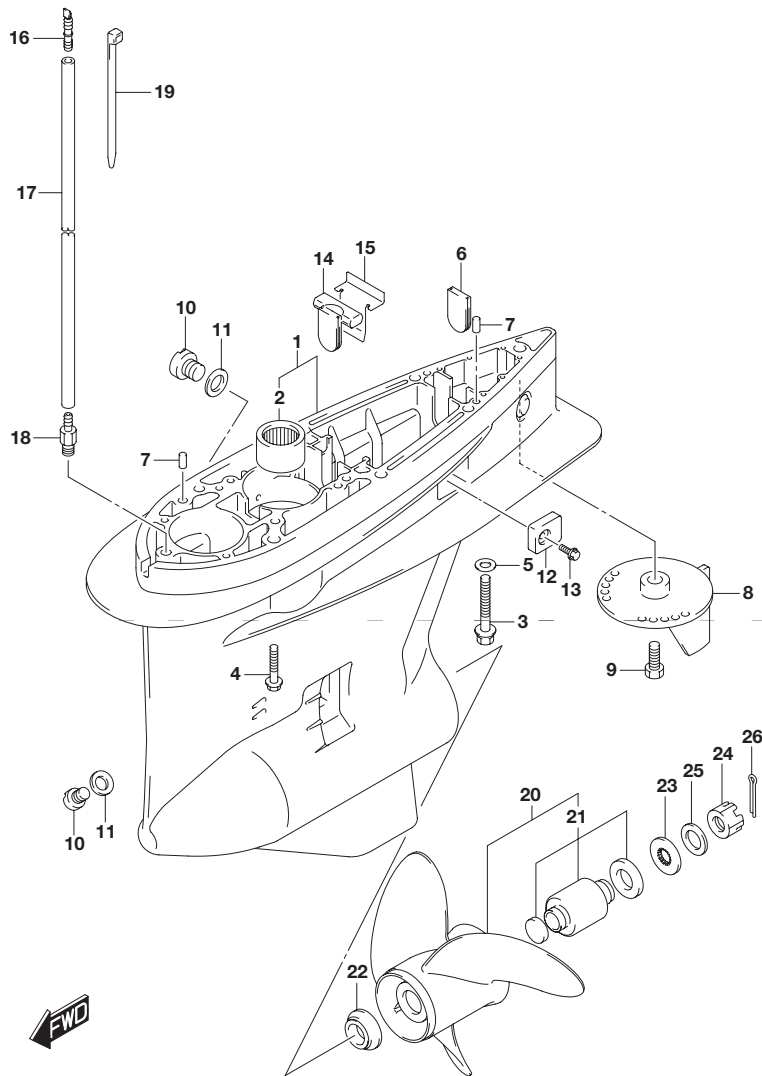


FIG.407F (3-D-3) ギヤ ケース(DF175TG)

見出番号	品番	品名	使用個数	備考
1-1	55110-93J20-0EP	ケース,ギヤ(ブラック)	1	
1-2	55110-93J20-Y5S	ケース,ギヤ(ホワイト)	1	
2	09263-32017	ベアリング(32X48X30)	1	
3	09100-12052	ボルト(12X70)	1	
4	09116-10150	ボルト(10X55)	6	
5	09160-12066	ワッシャ(12.5X22X2.5)	1	
6	17566-87D11	グロメット	1	
7	09202-08006	ピン(8X12)	2	
8-1	55125-98J00-0EP	タブ,トリム(ブラック)	1	
8-2	55125-98J00-Y5S	タブ,トリム(ホワイト)	1	
9	09116-08137	ボルト(8X22)	1	
10-1	55128-93J10	プラグ,ドレーン	3	510393マデ
10-2	55128-93J10	プラグ,ドレーン	2	510394カラ
10-3	55128-93L00	プラグ,ドレーン	1	510394カラ ボトムヨウ
11	09168-10034	ガスケット(9.5X16.5X2)	3	
12	55321-93J00	アノード,プロテクション	2	
13	09116-06236	ボルト(6X16)	2	
14	55332-87D11	ラバー,エキゾーストシール	1	
15	55333-87D10	プレート,エキゾーストシール	1	
16	55127-87D00	ユニオン,スピードメータホース	1	

FIG.407F

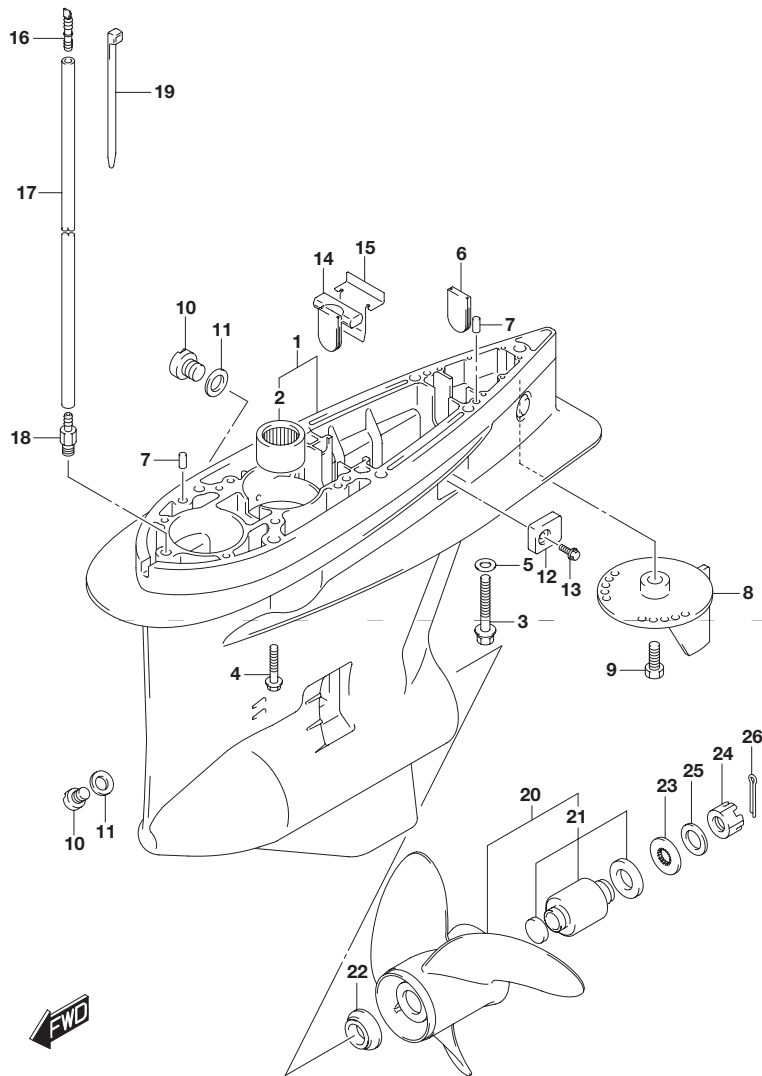


FIG.407F (3-D-4) ギヤケース(DF175TG)

見出番号	品番	品名	使用個数	備考
17-1	09355-40805-00B	ホース(4X8X2000)	1	L:2000 1700 510393マデ
17-2	09355-40805-600	ホース(4X8X600)	1	L:600 50 510394カラ
18	09362-09008	ユニオン	1	
19	09407-10404	クランプ(L:100)	2	
20-1	58200-93L00	プロペラ(3X16X17)	1	
20-2	58200-93L10	プロペラ(3X16X18-1/2)	1	
20-3	58200-93L20	プロペラ(3X16X20)	1	
20-4	58200-93L30	プロペラ(3X16X21-1/2)	1	
20-5	58200-93L40	プロペラ(3X16X23)	1	
20-6	58200-93L50	プロペラ(3X16X24-1/2)	1	
20-7	58200-93L60	プロペラ(3X16X26)	1	
20-8	58200-93L70	プロペラ(3X16X27-1/2)	1	
21	58105-93J10	・ブッシュセット,プロペラ	1	
22	57632-93L01	ストッパ,プロペラブッシュ	1	
23	57633-87D30	スペーサ,ナット(T:6.0)	1	
24	09141-18005	ナット	1	
25	09160-18028	ワッシャ(18.5X31X1)	1	
26	09204-03003	コッタピン	1	
27	25700-93J00	シーリングキット,ギヤケース	1	OPT イラストヒヨウジナシ

FIG.407G

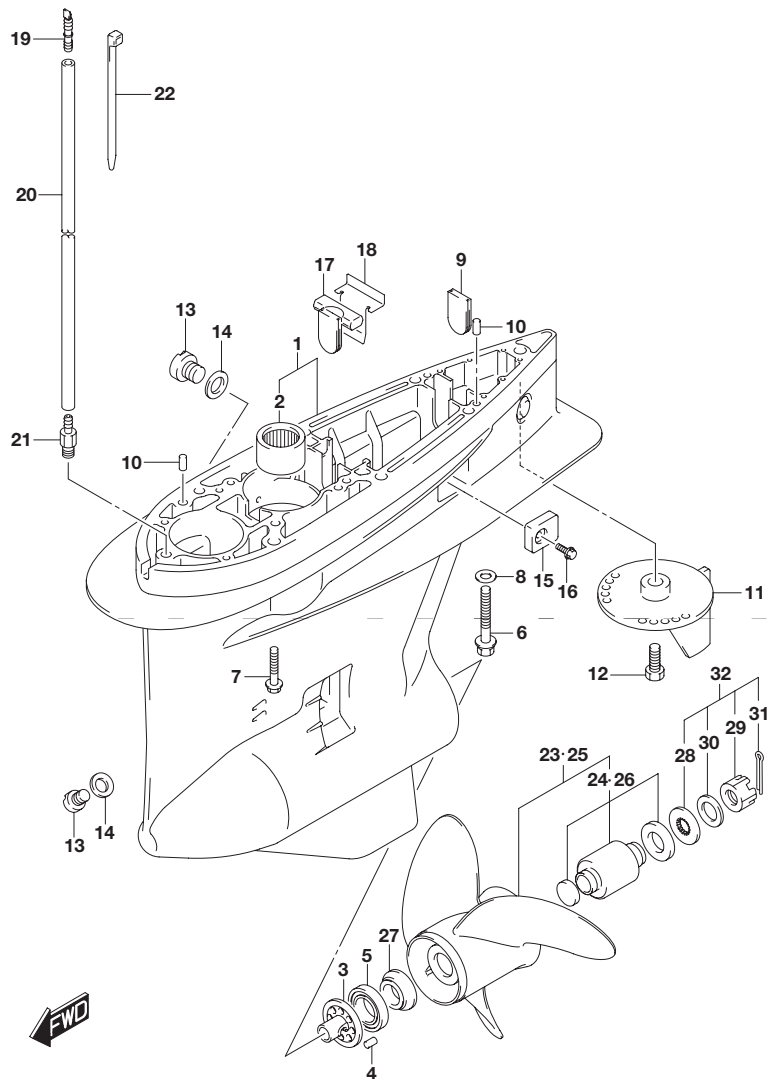


FIG.407G (3-D-5) ギヤ ケース(DF175Z)

見出番号	品番	品名	使用個数	備考
1-1	55110-93J30-0EP	ケース,ギヤ(ブラック)	1	
1-2	55110-93J30-Y5S	ケース,ギヤ(ホワイト)	1	
2	09263-32017	・ベアリング(32X48X30)	1	
3	56145-93J00	・ハウジング シフトカム	1	
4	04221-08129	・ピン	1	
5	09265-50002	・ベアリング(50X90X21.75)	1	
6	09100-12052	ボルト(12X70)	1	
7	09116-10150	ボルト(10X55)	6	
8	09160-12066	ワッシャ(12.5X22X2.5)	1	
9	17566-87D11	グロメット	1	
10-1	09202-08006	ピン(8X12)	2	510062マデ
10-2	55128-93J10	プラグ,ドレーン	2	510063カラ
10-3	55128-93L00	プラグ,ドレーン	1	510063カラ ボトムヨウ
11-1	55125-98J00-0EP	タブ,トリム(ブラック)	1	
11-2	55125-98J00-Y5S	タブ,トリム(ホワイト)	1	
12	09116-08137	ボルト(8X22)	1	
13	55128-93J10	プラグ,ドレーン	3	
14	09168-10034	ガスケット(9.5X16.5X2)	3	
15	55321-93J00	アノード,プロテクション	2	
16	09116-06236	ボルト(6X16)	2	
17	55332-87D11	ラバー,エキゾーストシール	1	
18	55333-87D10	プレート,エキゾーストシール	1	
19	55127-87D00	ユニオン スピードメータホース	1	

FIG.407G

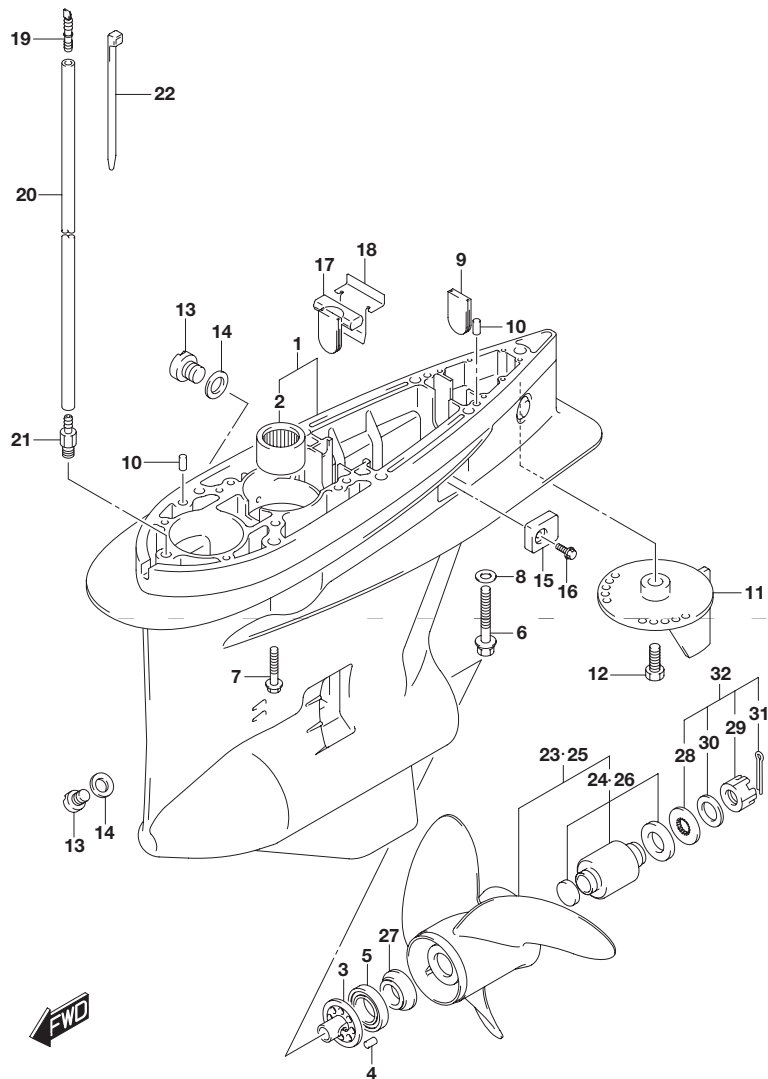


FIG.407G (3-D-6) ギヤ ケース(DF175Z)

見出番号	品番	品名	使用個数	備考
20-1	09355-40805-00B	ホース(4X8X2000)	1	L:2000 1700 510062マデ
20-2	09355-40805-600	ホース(4X8X600)	1	L:600 50 510063カラ
21	09362-09008	ユニオン	1	
22	09407-10404	クランプ(L:100)	2	
23-1	58200-93LA0	プロペラ(3X16X18-1/2),C/R	1	OPT
23-2	58200-93LB0	プロペラ(3X16X20),C/R	1	OPT
23-3	58200-93LC0	プロペラ(3X16X21-1/2),C/R	1	OPT
23-4	58200-93LD0	プロペラ(3X16X23),C/R	1	OPT
23-5	58200-93LE0	プロペラ(3X16X17),C/R	1	OPT
23-6	58200-93LF0	プロペラ(3X16X24-1/2),C/R	1	OPT
23-7	58200-93LG0	プロペラ(3X16X26),C/R	1	OPT
23-8	58300-93JA0	プロペラ(4X15-1/4X20),C/R	1	OPT
23-9	58300-93JB0	プロペラ(4X15-1/4X22),C/R	1	OPT
23-10	58300-93JC0	プロペラ(4X15-1/4X24),C/R	1	OPT
23-11	58300-93JD0	プロペラ(4X15-1/4X26),C/R	1	OPT
24	58105-93J10	・ブッシュセット,プロペラ	1	OPT
25-1	58200-96JB0	プロペラ(3X15-1/4X19),C/R	1	OPT
25-2	58200-96JC0	プロペラ(3X15X21),C/R	1	OPT
25-3	58200-96JD0	プロペラ(3X14-3/4X23),C/R	1	OPT
25-4	58200-96JA0	プロペラ(3X15-1/2X17),C/R	1	OPT
25-5	58200-96JE0	プロペラ(3X14-1/2X25),C/R	1	OPT
25-6	58200-96JF0	プロペラ(3X14-1/2X27),C/R	1	OPT
26	58105-93J10	・ブッシュセット,プロペラ	1	OPT

FIG.407G

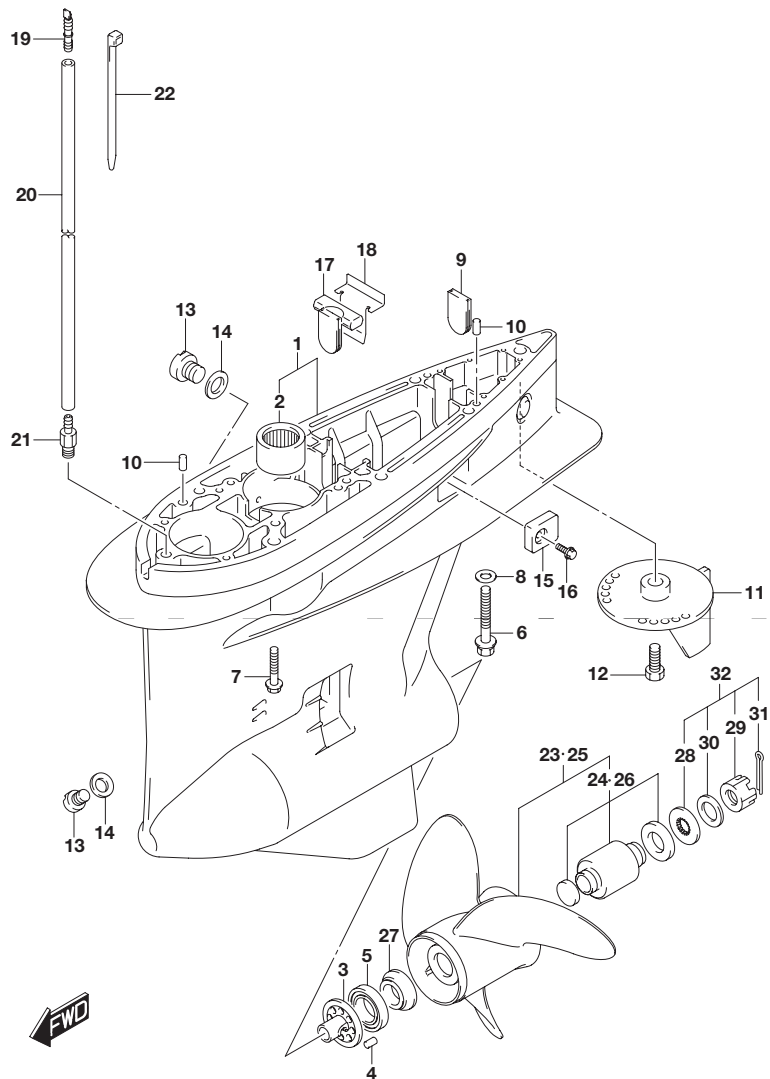


FIG.407G (3-D-7) ギヤ ケース(DF175Z)

見出番号	品番	品名	使用個数	備考
27	57632-93L01	ストッパ,プロペラブッシュ	1	
28	57633-87D30	スペーサ,ナット(T:6.0)	1	
29	09141-18005	ナット	1	
30	09160-18028	ワッシャ(18.5X31X1)	1	
31	09204-03003	コッタピン	1	
32	57630-92E00	キット,プロペラナット	1	OPT
33	25700-93J00	シーリングキット,ギヤケース	1	OPT イラストヒヨウジナシ

FIG.407H

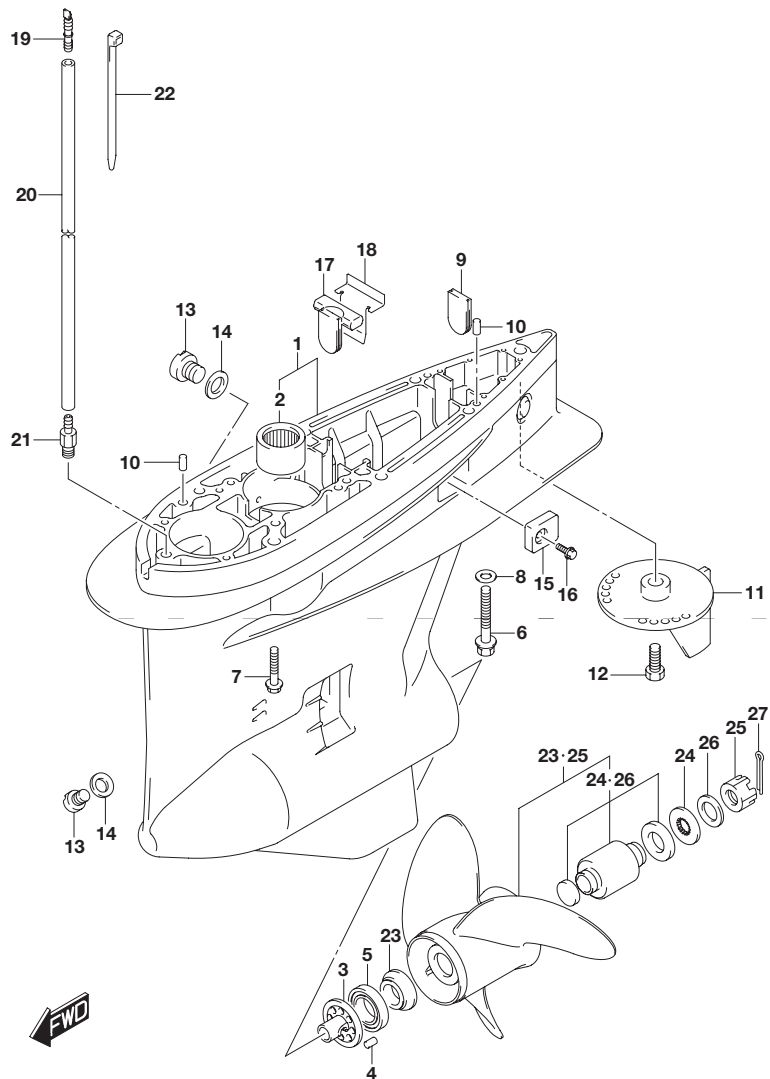


FIG.407H (3-D-8) ギヤ ケース(DF175ZG)

見出番号	品番	品名	使用個数	備考
1-1	55110-93J30-0EP	ケース,ギヤ(ブラック)	1	
1-2	55110-93J30-Y5S	ケース,ギヤ(ホワイト)	1	
2	09263-32017	・ベアリング(32X48X30)	1	
3	56145-93J00	・ハウジング シフトカム	1	
4	04221-08129	・ピン	1	
5	09265-50002	・ベアリング(50X90X21.75)	1	
6	09100-12052	ボルト(12X70)	1	
7	09116-10150	ボルト(10X55)	6	
8	09160-12066	ワッシャ(12.5X22X2.5)	1	
9	17566-87D11	グロメット	1	
10-1	09202-08006	ピン(8X12)	2	510062マデ
10-2	55128-93J10	プラグ,ドレーン	2	510063カラ
10-3	55128-93L00	プラグ,ドレーン	1	510063カラ ボトムヨウ
11-1	55125-98J00-0EP	タブ,トリム(ブラック)	1	
11-2	55125-98J00-Y5S	タブ,トリム(ホワイト)	1	
12	09116-08137	ボルト(8X22)	1	
13	55128-93J10	プラグ,ドレーン	3	
14	09168-10034	ガスケット(9.5X16.5X2)	3	
15	55321-93J00	アノード,プロテクション	2	
16	09116-06236	ボルト(6X16)	2	
17	55332-87D11	ラバー,エキゾーストシール	1	
18	55333-87D10	プレート,エキゾーストシール	1	
19	55127-87D00	ユニオン スピードメータホース	1	

FIG.407H

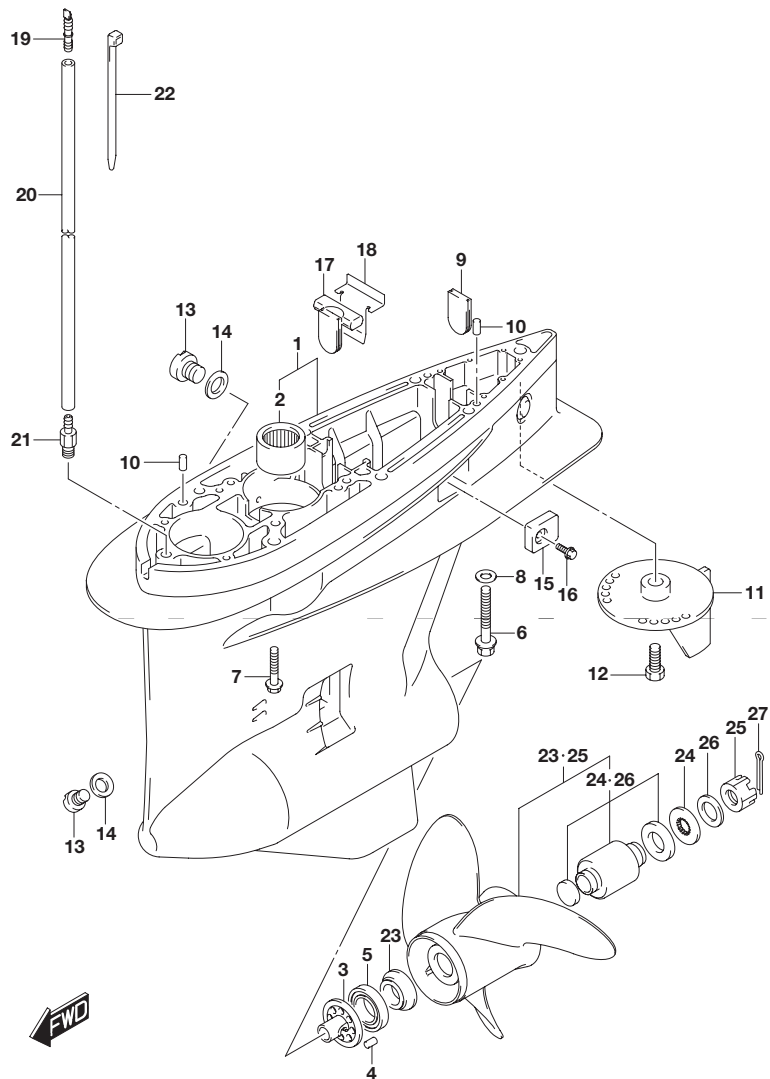


FIG.407H (3-D-9) ギヤ ケース(DF175ZG)

見出番号	品番	品名	使用個数	備考
20-1	09355-40805-00B	ホース(4X8X2000)	1	L:2000 1700 510062マデ
20-2	09355-40805-600	ホース(4X8X600)	1	L:600 50 510063カラ
21	09362-09008	ユニオン	1	
22	09407-10404	クランプ(L:100)	2	
23	57632-93L01	ストッパ ,プロペラブッシュ	1	
24	57633-87D30	スペーサ ナット(T:6.0)	1	
25	09141-18005	ナット	1	
26	09160-18028	ワッシャ(18.5X31X1)	1	
27	09204-03003	コッタピン	1	
28	25700-93J00	シーリングキット ,ギヤケース	1	OPT イラストヒヨウジナシ

FIG.407J

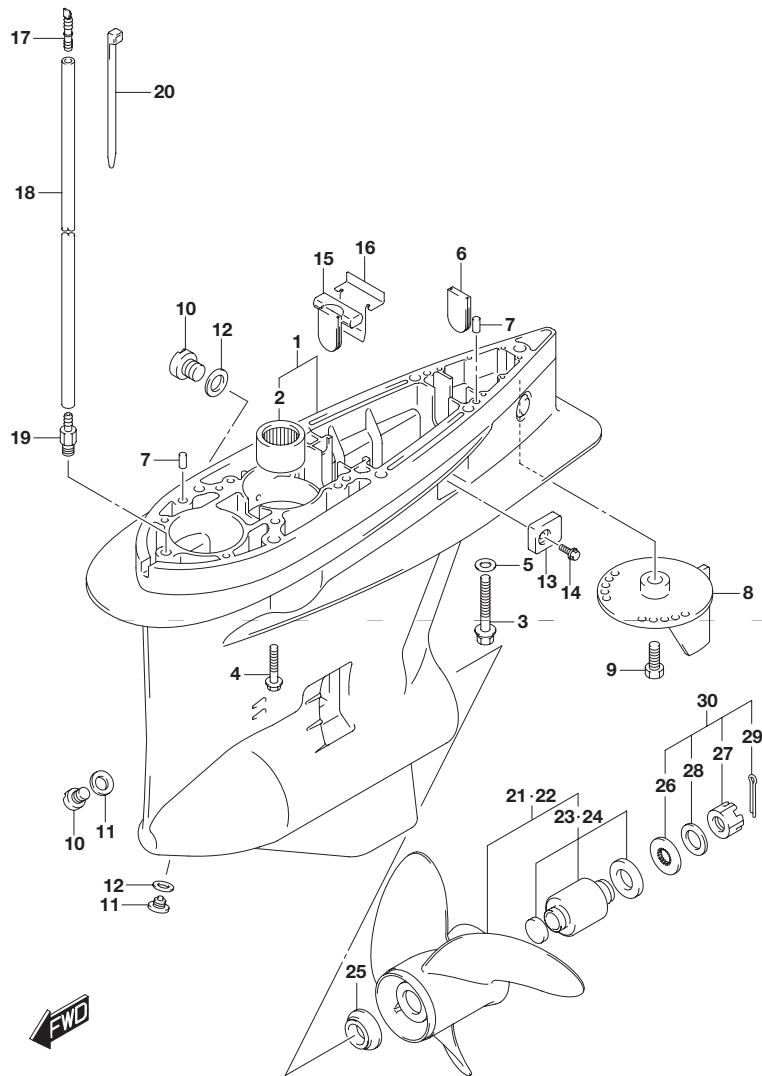


FIG.407J (3-D-10) ギヤケース(DF150ST)

見出番号	品番	品名	使用個数	備考
1	55110-93J20-0EP	ケース,ギヤ(ブラック)	1	
2	09263-32017	・ベアリング(32X48X30)	1	
3	09100-12052	ボルト(12X70)	1	
4	09116-10150	ボルト(10X55)	6	
5	09160-12066	ワッシャ(12.5X22X2.5)	1	
6	17566-87D11	グロメット	1	
7	09202-08006	ピン(8X12)	2	
8	55125-98J00-0EP	タブ,トリム(ブラック)	1	
9	09116-08137	ボルト(8X22)	1	
10	55128-93J10	プラグ,ドレーン	2	
11	55128-93L00	プラグ,ドレーン	1	
12	09168-10034	ガスケット(9.5X16.5X2)	3	
13	55321-93J00	アノード,プロテクション	2	
14	09116-06236	ボルト(6X16)	2	
15	55332-87D11	ラバー,エキゾーストシール	1	
16	55333-87D10	プレート,エキゾーストシール	1	
17	55127-87D00	ユニオン,スピードメータホース	1	
18	09355-40805-600	ホース(4X8X600)	1	L:600 50
19	09362-09008	ユニオン	1	
20	09407-10404	クランプ(L:100)	2	
21-1	58200-93L00	プロペラ(3X16X17)	1	
21-2	58200-93L10	プロペラ(3X16X18-1/2)	1	
21-3	58200-93L20	プロペラ(3X16X20)	1	
21-4	58200-93L30	プロペラ(3X16X21-1/2)	1	
21-5	58200-93L40	プロペラ(3X16X23)	1	
21-6	58200-93L50	プロペラ(3X16X24-1/2)	1	

FIG.407J

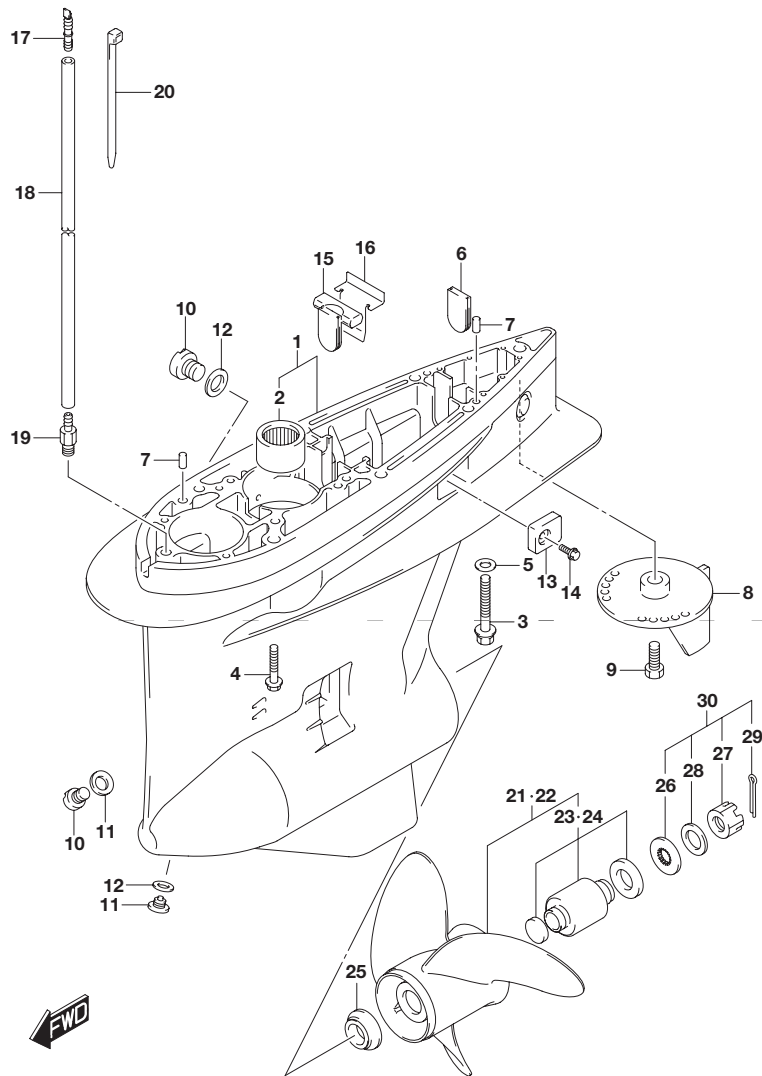


FIG.407J (3-D-11) ギヤケース(DF150ST)

見出番号	品番	品名	使用個数	備考
21-7	58200-93L60	プロペラ(3X16X26)	1	
21-8	58200-93L70	プロペラ(3X16X27-1/2)	1	
21-9	58200-93L80	プロペラ(3X16X15)	1	OPT
21-10	58300-93J00	プロペラ(4X15-1/4X18)	1	OPT
21-11	58300-93J10	プロペラ(4X15-1/4X20)	1	OPT
21-12	58300-93J20	プロペラ(4X15-1/4X22)	1	OPT
21-13	58300-93J30	プロペラ(4X15-1/4X24)	1	OPT
21-14	58300-93J40	プロペラ(4X15-1/4X26)	1	OPT
22	58105-93J10	・ブッシュセット,プロペラ	1	
23-1	58200-96J00	プロペラ(3X15-1/2X17)	1	OPT
23-2	58200-96J10	プロペラ(3X15-1/4X19)	1	OPT
23-3	58200-96J20	プロペラ(3X15X21)	1	OPT
23-4	58200-96J30	プロペラ(3X14-3/4X23)	1	OPT
23-5	58200-96J40	プロペラ(3X14-1/2X25)	1	OPT
23-6	58200-96J50	プロペラ(3X14-1/2X27)	1	OPT
24	58105-93J10	・ブッシュセット,プロペラ	1	OPT
25	57632-93L01	ストップ,プロペラブッシュ	1	
26	57633-87D30	スパーサ,ナット(T:6.0)	1	
27	09141-18005	ナット	1	
28	09160-18028	ワッシャ(18.5X31X1)	1	
29	09204-03003	コッタピン	1	
30	57630-92E00	キット,プロペラナット	1	OPT
31	25700-93J00	シーリングキット,ギヤケース	1	OPT イラストヒヨウジナシ

FIG.410A

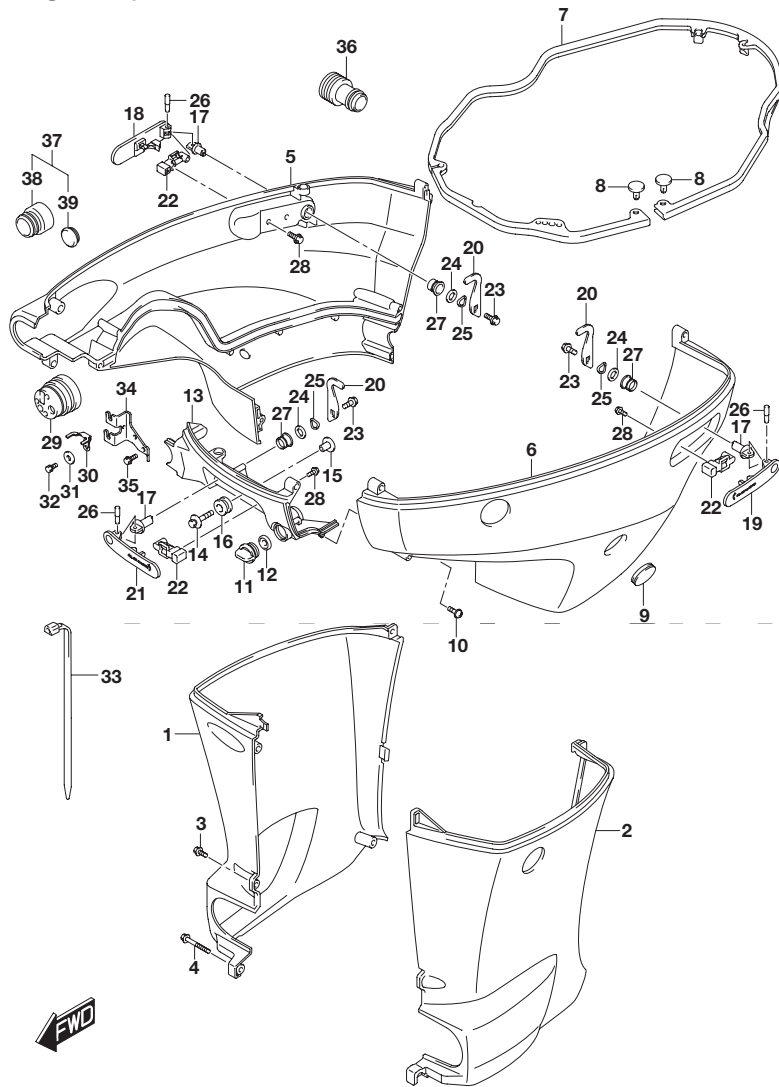


FIG.410A (3-D-12) サイドカバー(DF150T)

見出番号	品番	品名	使用個数	備考
1-1	61131-96J02-0EP	カバー,オイルパンスターボード(L) (ブラック)	1	W/トランサム(L)
1-2	61131-96J02-Y5S	カバー,オイルパンスターボード(L) (ホワイト)	1	W/トランサム(L)
1-3	61131-96J12-0EP	カバー,オイルパンスターボード(X) (ブラック)	1	W/トランサム(X)
1-4	61131-96J12-Y5S	カバー,オイルパンスターボード(X) (ホワイト)	1	W/トランサム(X)
2-1	61141-96J02-0EP	カバー,オイルパンボード(L) (ブラック)	1	W/トランサム(L)
2-2	61141-96J02-Y5S	カバー,オイルパンボード(L) (ホワイト)	1	W/トランサム(L)
2-3	61141-96J12-0EP	カバー,オイルパンボード(X) (ブラック)	1	W/トランサム(X)
2-4	61141-96J12-Y5S	カバー,オイルパンボード(X) (ホワイト)	1	W/トランサム(X)
3-1	09139-06135	スクリユ(6X17)	3	W/トランサム(L)
3-2	09139-06135	スクリユ(6X17)	5	W/トランサム(X)
4	09139-06147	ボルト(6X114)	1	W/トランサム(L)
5-1	61811-96J20-0EP	カバー,サイドスターボード(ブラック)	1	
5-2	61811-96J20-Y5S	カバー,サイドスターボード(ホワイト)	1	
6-1	61821-96J11-0EP	カバー,サイドボード(ブラック)	1	
6-2	61821-96J11-Y5S	カバー,サイドボード(ホワイト)	1	
7	61134-96J01	シール,サイドカバー	1	
8	09409-05302-5PK	クリップ(ブラック)	2	
9	61817-89J00	プラグ,サイドカバー	1	
10	09136-06148	スクリユ(6X35)	8	
11	17913-93J00	プラグ,ウオーター	1	
12	17914-93J00	ガスケット,ウオータープラグ	1	
13-1	61831-96J10-0EP	パネル,フロント(ブラック)	1	
13-2	61831-96J10-Y5S	パネル,フロント(ホワイト)	1	
14	09116-08163	ボルト(8X38)	2	
15	09169-08039	ワッシャ	2	
16	09320-11013	クッション	2	

FIG.410A

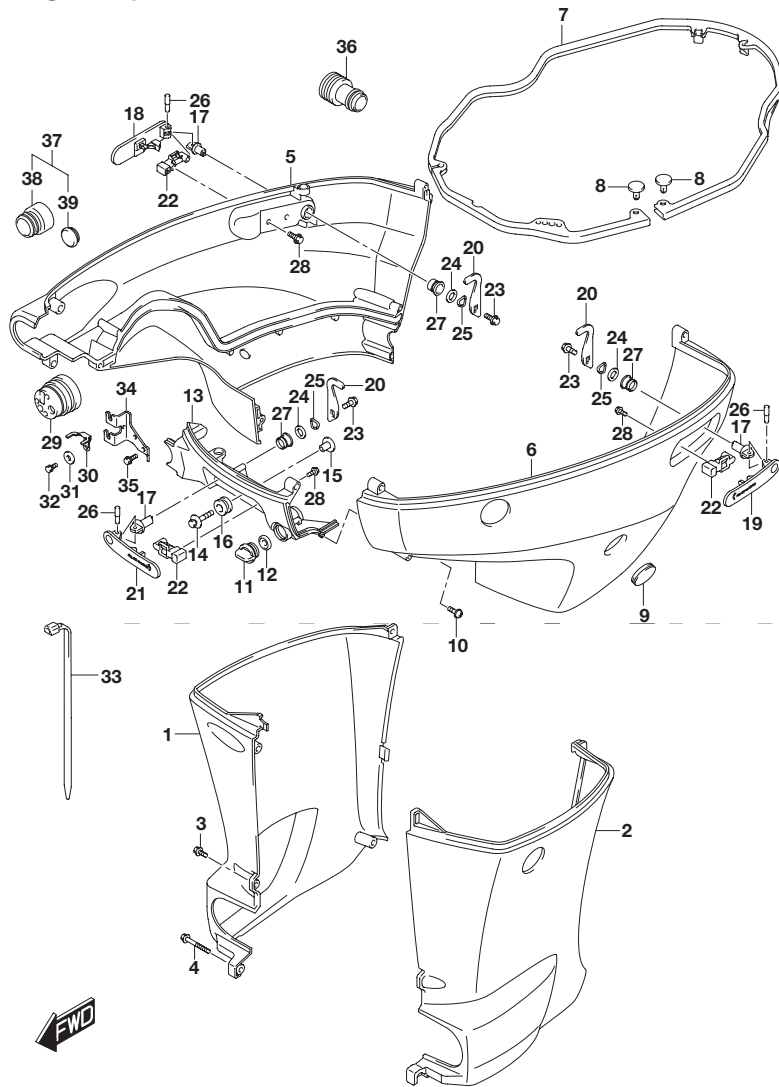


FIG.410A (3-D-13) サイドカバー(DF150T)

見出番号	品番	品名	使用個数	備考
17	61632-93J00	シャフト エンジンカバーフック	3	
18	61633-96J02	レバー,フックリヤスターボード	1	
19	61634-96J02	レバー,フックリヤポート	1	
20	61641-93J10	フック エンジンカバー	3	
21	61645-96J02	レバー,フックフロント	1	
22	61673-96J02	ラッチ,フックレバー	3	
23	09116-06127	ボルト(6X12)	3	
24	09160-13014	ワッシャ(13.2X25X1)	3	
25	09164-14008	ワッシャ	3	
26	09202-04022	ピン	3	
27	09306-13007	ブッシュ	3	
28	01550-05107	ボルト	6	
29	61124-96J01	グロメット,リモコンケーブル	1	
30	67343-96J00	ストップ,リモコンケーブル	1	
31	09160-06047	ワッシャ(6.5X20X2)	1	
32	01570-06127	ボルト	1	
33	09407-25402	クランプ 上:250	1	
34	67341-96J00	ホルダ,リモコンケーブル	1	
35	01550-06167	ボルト	2	
36	17917-87L00	コネクタ,フラッシュウオータ	1	
37	67300-93J00	キット,ホースアダプタ	1	OPT
38	67361-93J00	アダプタ,ホース	1	OPT
39	09250-21003	プラグ(OD:28)	1	OPT

FIG.410B

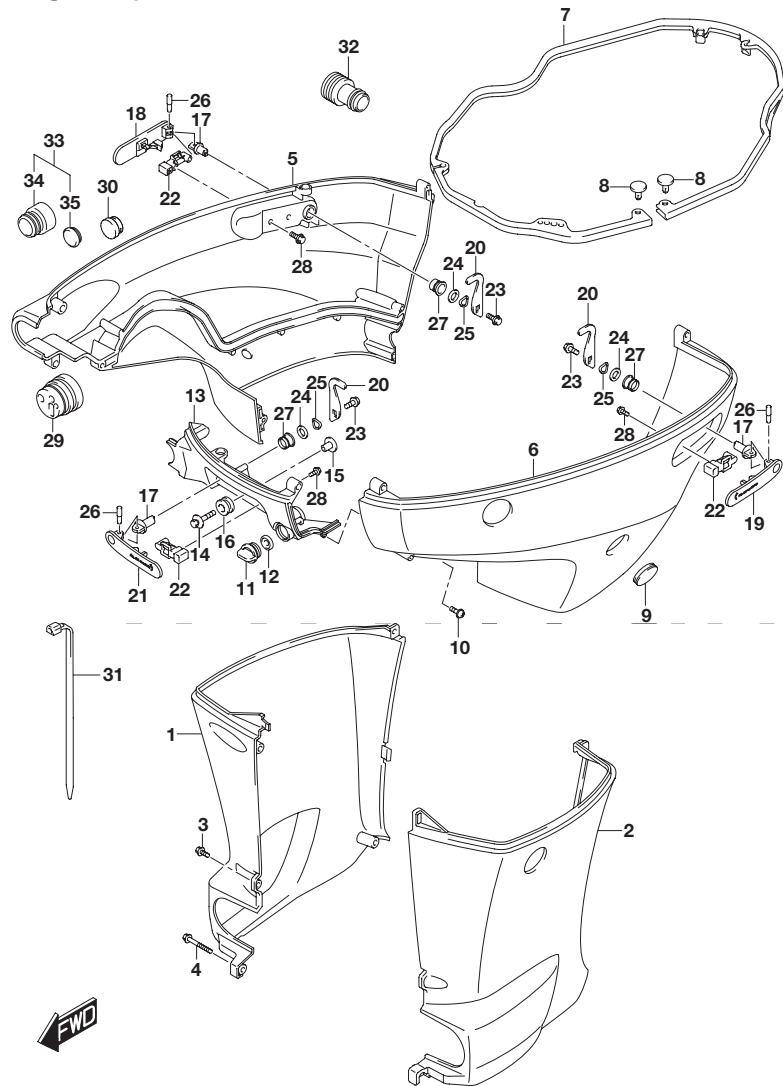


FIG.410B (3-D-14) サイドカバー(DF150TG)

見出番号	品番	品名	使用個数	備考
1-1	61131-96J02-0EP	カバー,オイルバンスターボード(L) (ブラック)	1	W/トランサム(L)
1-2	61131-96J02-Y5S	カバー,オイルバンスターボード(L) (ホワイト)	1	W/トランサム(L)
1-3	61131-96J12-0EP	カバー,オイルバンスターボード(X) (ブラック)	1	W/トランサム(X)
1-4	61131-96J12-Y5S	カバー,オイルバンスターボード(X) (ホワイト)	1	W/トランサム(X)
2-1	61141-96J02-0EP	カバー,オイルバンボード(L) (ブラック)	1	W/トランサム(L)
2-2	61141-96J02-Y5S	カバー,オイルバンボード(L) (ホワイト)	1	W/トランサム(L)
2-3	61141-96J12-0EP	カバー,オイルバンボード(X) (ブラック)	1	W/トランサム(X)
2-4	61141-96J12-Y5S	カバー,オイルバンボード(X) (ホワイト)	1	W/トランサム(X)
3-1	09139-06135	スクリユ(6X17)	3	W/トランサム(L)
3-2	09139-06135	スクリユ(6X17)	5	W/トランサム(X)
4	09139-06147	ボルト(6X114)	1	W/トランサム(L)
5-1	61811-96J20-0EP	カバー,サイドスターボード(ブラック)	1	
5-2	61811-96J20-Y5S	カバー,サイドスターボード(ホワイト)	1	
6-1	61821-96J11-0EP	カバー,サイドボード(ブラック)	1	
6-2	61821-96J11-Y5S	カバー,サイドボード(ホワイト)	1	
7	61134-96J01	シール,サイドカバー	1	
8	09409-05302-5PK	クリップ(ブラック)	2	
9	61817-89J00	プラグ,サイドカバー	1	
10	09136-06148	スクリユ(6X35)	8	
11	17913-93J00	プラグ,ウオーター	1	
12	17914-93J00	ガスケット,ウオータープラグ	1	
13-1	61831-96J10-0EP	パネル,フロント(ブラック)	1	
13-2	61831-96J10-Y5S	パネル,フロント(ホワイト)	1	
14	09116-08163	ボルト(8X38)	2	
15	09169-08039	ワッシャ	2	
16	09320-11013	クッション	2	

FIG.410B

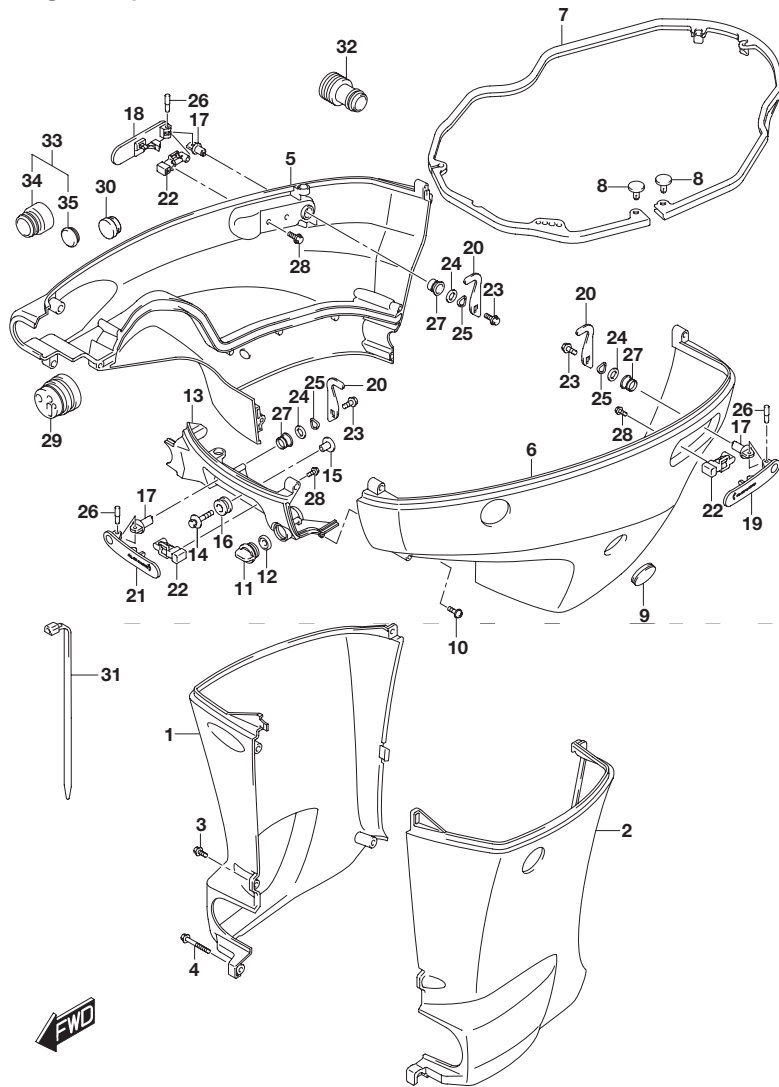


FIG.410B (3-D-15) サイドカバー(DF150TG)

見出番号	品番	品名	使用個数	備考
17	61632-93J00	シャフト エンジンカバーフック	3	
18	61633-96J02	レバー ,フックリヤスターボード	1	
19	61634-96J02	レバー ,フックリヤポート	1	
20	61641-93J10	フック エンジンカバー	3	
21	61645-96J02	レバー ,フックフロント	1	
22	61673-96J02	ラッチ ,フックレバー	3	
23	09116-06127	ボルト(6X12)	3	
24	09160-13014	ワッシャ(13.2X25X1)	3	
25	09164-14008	ワッシャ	3	
26	09202-04022	ピン	3	
27	09306-13007	ブッシュ	3	
28	01550-05107	ボルト	6	
29	61124-96J20	グローメット ,リモコンケーブル	1	
30	09250-18002	キャップ(OD:21)	1	
31	09407-25402	クランプ L:250	1	
32	17917-87L00	コネクタ ,フラッシュウオータ	1	
33	67300-93J00	キット ,ホースアダプタ	1	OPT
34	67361-93J00	・アダプタ ,ホース	1	OPT
35	09250-21003	・プラグ(OD:28)	1	OPT

FIG.410C

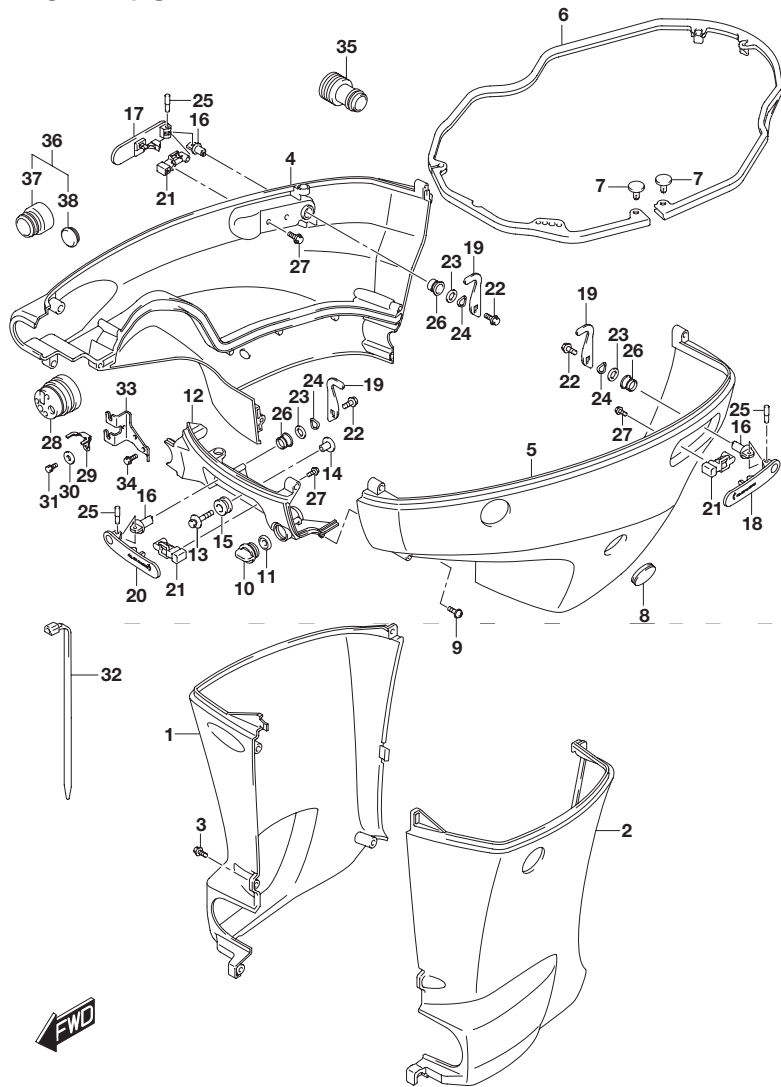


FIG.410C (3-E-2) サイドカバー(DF150Z)

見出番号	品番	品名	使用個数	備考
1-1	61131-96J12-0EP	カバー,オイルパンスターボード(X)ブラック	1	
1-2	61131-96J12-Y5S	カバー,オイルパンスターボード(X)ホワイト	1	
2-1	61141-96J12-0EP	カバー,オイルパンボード(X)ブラック	1	
2-2	61141-96J12-Y5S	カバー,オイルパンボード(X)ホワイト	1	
3	09139-06135	スクリュ(6X17)	5	
4-1	61811-96J20-0EP	カバー,サイドスターボード(ブラック)	1	
4-2	61811-96J20-Y5S	カバー,サイドスターボード(ホワイト)	1	
5-1	61821-96J11-0EP	カバー,サイドボード(ブラック)	1	
5-2	61821-96J11-Y5S	カバー,サイドボード(ホワイト)	1	
6	61134-96J01	シール,サイドカバー	1	
7	09409-05302-5PK	クリップ(ブラック)	2	
8	61817-89J00	プラグ,サイドカバー	1	
9	09136-06148	スクリュ(6X35)	8	
10	17913-93J00	プラグ,ウオータ	1	
11	17914-93J00	ガasket,ウオータプラグ	1	
12-1	61831-96J10-0EP	パネル,フロント(ブラック)	1	
12-2	61831-96J10-Y5S	パネル,フロント(ホワイト)	1	
13	09116-08163	ボルト(8X38)	2	
14	09169-08039	ワッシャ	2	
15	09320-11013	クッション	2	
16	61632-93J00	シャフト,エンジンカバーフック	3	
17	61633-96J02	レバー,フックリヤスターボード	1	
18	61634-96J02	レバー,フックリヤボード	1	
19	61641-93J10	フック,エンジンカバー	3	
20	61645-96J02	レバー,フックフロント	1	
21	61673-96J02	ラッチ,フックレバー	3	

FIG.410C

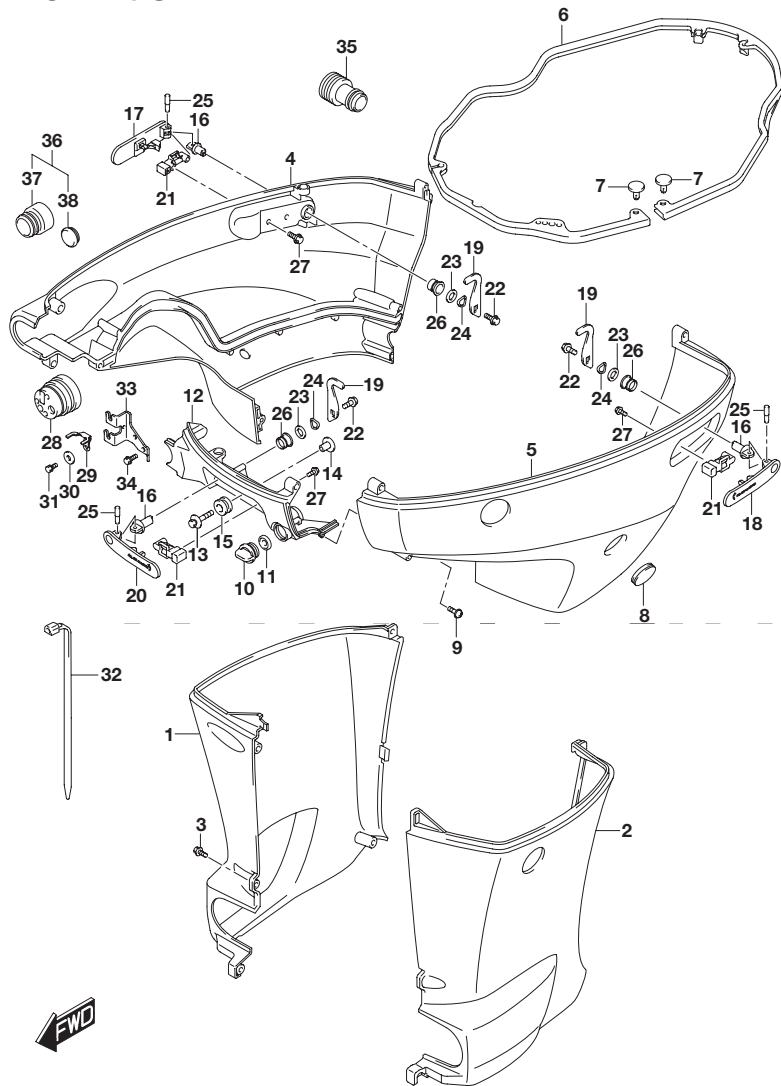


FIG.410C (3-E-3) サイドカバー(DF150Z)

見出番号	品番	品名	使用個数	備考
22	09116-06127	ボルト(6X12)	3	
23	09160-13014	ワッシャ(13.2X25X1)	3	
24	09164-14008	ワッシャ	3	
25	09202-04022	ピン	3	
26	09306-13007	ブッシュ	3	
27	01550-05107	ボルト	6	
28	61124-96J01	グロメット,リモコンケーブル	1	
29	67343-96J00	ストッパ,リモコンケーブル	1	
30	09160-06047	ワッシャ(6.5X20X2)	1	
31	01570-06127	ボルト	1	
32	09407-25402	クランプ L:250	1	
33	67341-96J00	ホルダ,リモコンケーブル	1	
34	01550-06167	ボルト	2	
35	17917-87L00	コネクタ,フラッシュウオータ	1	
36	67300-93J00	キット,ホースアダプタ	1	OPT
37	67361-93J00	・アダプタ,ホース	1	OPT
38	09250-21003	・ブラグ(OD:28)	1	OPT

FIG.410D

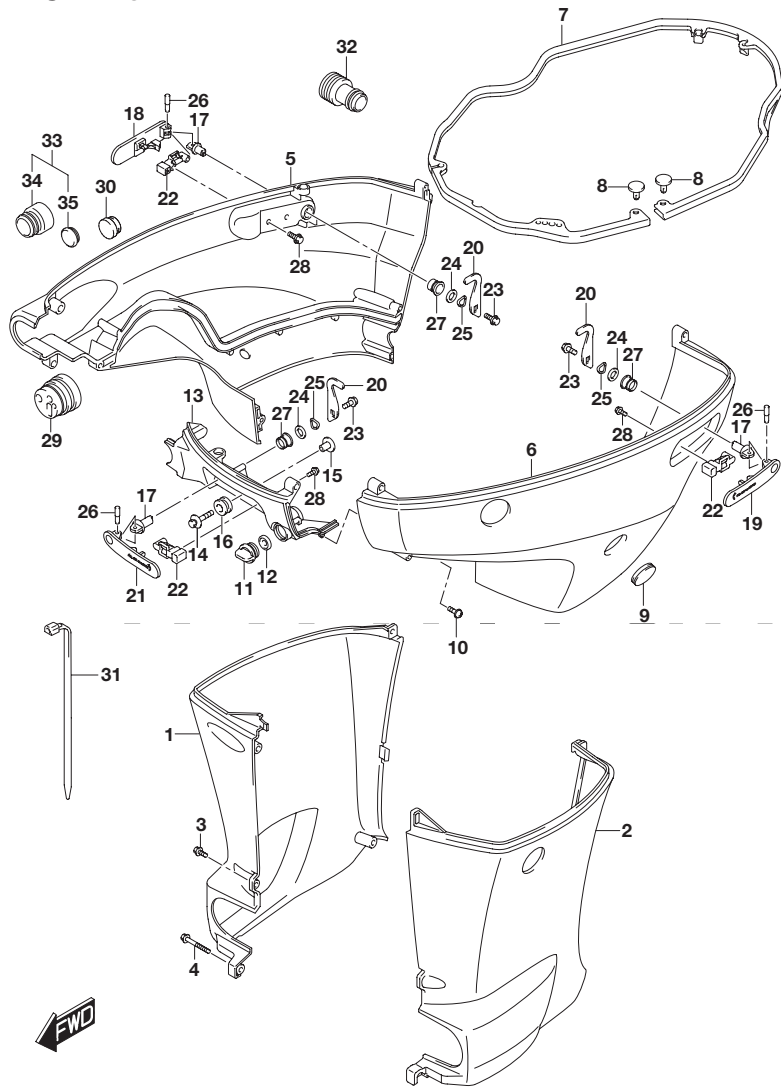


FIG.410D (3-E-4) サイドカバー(DF150ZG)

見出番号	品番	品名	使用個数	備考
1-1	61131-96J02-0EP	カバー,オイルパンスターボード(L) (ブラック)	1	W/トランサム(L)
1-2	61131-96J02-Y5S	カバー,オイルパンスターボード(L) (ホワイト)	1	W/トランサム(L)
1-3	61131-96J12-0EP	カバー,オイルパンスターボード(X) (ブラック)	1	W/トランサム(X)
1-4	61131-96J12-Y5S	カバー,オイルパンスターボード(X) (ホワイト)	1	W/トランサム(X)
2-1	61141-96J02-0EP	カバー,オイルパンボード(L) (ブラック)	1	W/トランサム(L)
2-2	61141-96J02-Y5S	カバー,オイルパンボード(L) (ホワイト)	1	W/トランサム(L)
2-3	61141-96J12-0EP	カバー,オイルパンボード(X) (ブラック)	1	W/トランサム(X)
2-4	61141-96J12-Y5S	カバー,オイルパンボード(X) (ホワイト)	1	W/トランサム(X)
3-1	09139-06135	スクリユ(6X17)	3	W/トランサム(L)
3-2	09139-06135	スクリユ(6X17)	5	W/トランサム(X)
4	09139-06147	ボルト(6X114)	1	W/トランサム(L)
5-1	61811-96J20-0EP	カバー,サイドスターボード(ブラック)	1	
5-2	61811-96J20-Y5S	カバー,サイドスターボード(ホワイト)	1	
6-1	61821-96J11-0EP	カバー,サイドボード(ブラック)	1	
6-2	61821-96J11-Y5S	カバー,サイドボード(ホワイト)	1	
7	61134-96J01	シール,サイドカバー	1	
8	09409-05302-5PK	クリップ(ブラック)	2	
9	61817-89J00	プラグ,サイドカバー	1	
10	09136-06148	スクリユ(6X35)	8	
11	17913-93J00	プラグ,ウオーター	1	
12	17914-93J00	ガスケット,ウオータープラグ	1	
13-1	61831-96J10-0EP	パネル,フロント(ブラック)	1	
13-2	61831-96J10-Y5S	パネル,フロント(ホワイト)	1	
14	09116-08163	ボルト(8X38)	2	
15	09169-08039	ワッシャ	2	
16	09320-11013	クッション	2	

FIG.410D

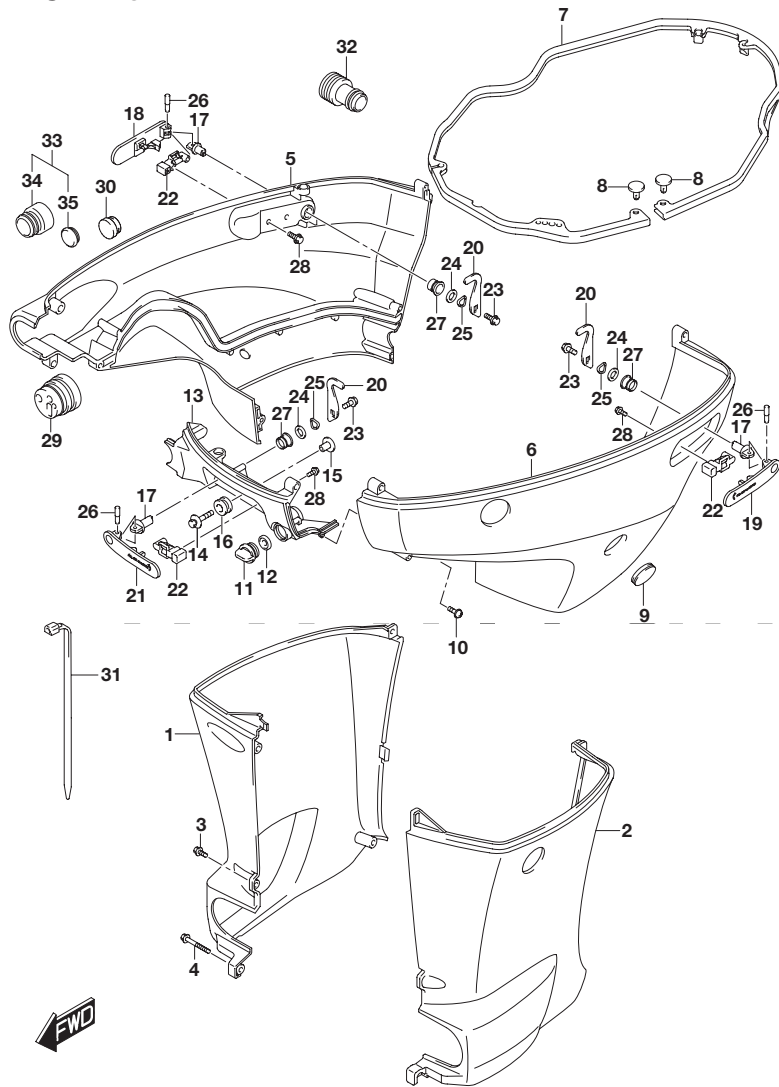


FIG.410D (3-E-5) サイドカバー(DF150ZG)

見出番号	品番	品名	使用個数	備考
17	61632-93J00	シャフト エンジンカバーフック	3	
18	61633-96J02	レバー ,フックリヤスターボード	1	
19	61634-96J02	レバー ,フックリヤポート	1	
20	61641-93J10	フック ,エンジンカバー	3	
21	61645-96J02	レバー ,フックフロント	1	
22	61673-96J02	ラッチ ,フックレバー	3	
23	09116-06127	ボルト(6X12)	3	
24	09160-13014	ワッシャ(13.2X25X1)	3	
25	09164-14008	ワッシャ	3	
26	09202-04022	ピン	3	
27	09306-13007	ブッシュ	3	
28	01550-05107	ボルト	6	
29	61124-96J20	グロメット ,リモコンケーブル	1	
30	09250-18002	キャップ(OD:21)	1	
31	09407-25402	クランプ L:250	1	
32	17917-87L00	コネクタ ,フラッシュウオータ	1	
33	67300-93J00	キット ,ホースアダプタ	1	OPT
34	67361-93J00	・アダプタ ,ホース	1	OPT
35	09250-21003	・ブラグ(OD:28)	1	OPT

FIG.410E

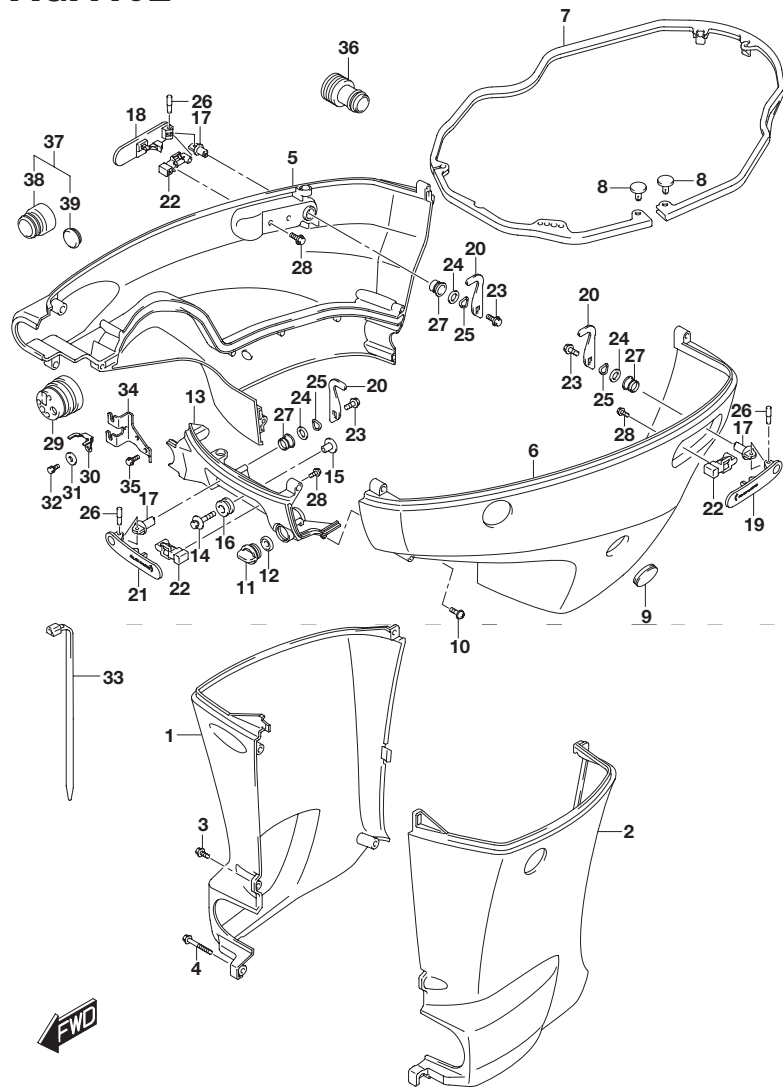


FIG.410E (3-E-6) サイドカバー(DF175T)

見出番号	品番	品名	使用個数	備考
1-1	61131-96J02-0EP	カバー,オイルパンスターボード(L) (ブラック)	1	W/トランサム(L)
1-2	61131-96J02-Y5S	カバー,オイルパンスターボード(L) (ホワイト)	1	W/トランサム(L)
1-3	61131-96J12-0EP	カバー,オイルパンスターボード(X) (ブラック)	1	W/トランサム(X)
1-4	61131-96J12-Y5S	カバー,オイルパンスターボード(X) (ホワイト)	1	W/トランサム(X)
2-1	61141-96J02-0EP	カバー,オイルパンボード(L) (ブラック)	1	W/トランサム(L)
2-2	61141-96J02-Y5S	カバー,オイルパンボード(L) (ホワイト)	1	W/トランサム(L)
2-3	61141-96J12-0EP	カバー,オイルパンボード(X) (ブラック)	1	W/トランサム(X)
2-4	61141-96J12-Y5S	カバー,オイルパンボード(X) (ホワイト)	1	W/トランサム(X)
3-1	09139-06135	スクリユ(6X17)	3	W/トランサム(L)
3-2	09139-06135	スクリユ(6X17)	5	W/トランサム(X)
4	09139-06147	ボルト(6X114)	1	W/トランサム(L)
5-1	61811-96J20-0EP	カバー,サイドスターボード(ブラック)	1	
5-2	61811-96J20-Y5S	カバー,サイドスターボード(ホワイト)	1	
6-1	61821-96J11-0EP	カバー,サイドボード(ブラック)	1	
6-2	61821-96J11-Y5S	カバー,サイドボード(ホワイト)	1	
7	61134-96J01	シール,サイドカバー	1	
8	09409-05302-5PK	クリップ(ブラック)	2	
9	61817-89J00	プラグ,サイドカバー	1	
10	09136-06148	スクリユ(6X35)	8	
11	17913-93J00	プラグ,ウオーター	1	
12	17914-93J00	ガasket,ウオータープラグ	1	
13-1	61831-96J10-0EP	パネル,フロント(ブラック)	1	
13-2	61831-96J10-Y5S	パネル,フロント(ホワイト)	1	
14	09116-08163	ボルト(8X38)	2	
15	09169-08039	ワッシャ	2	
16	09320-11013	クッション	2	

FIG.410E

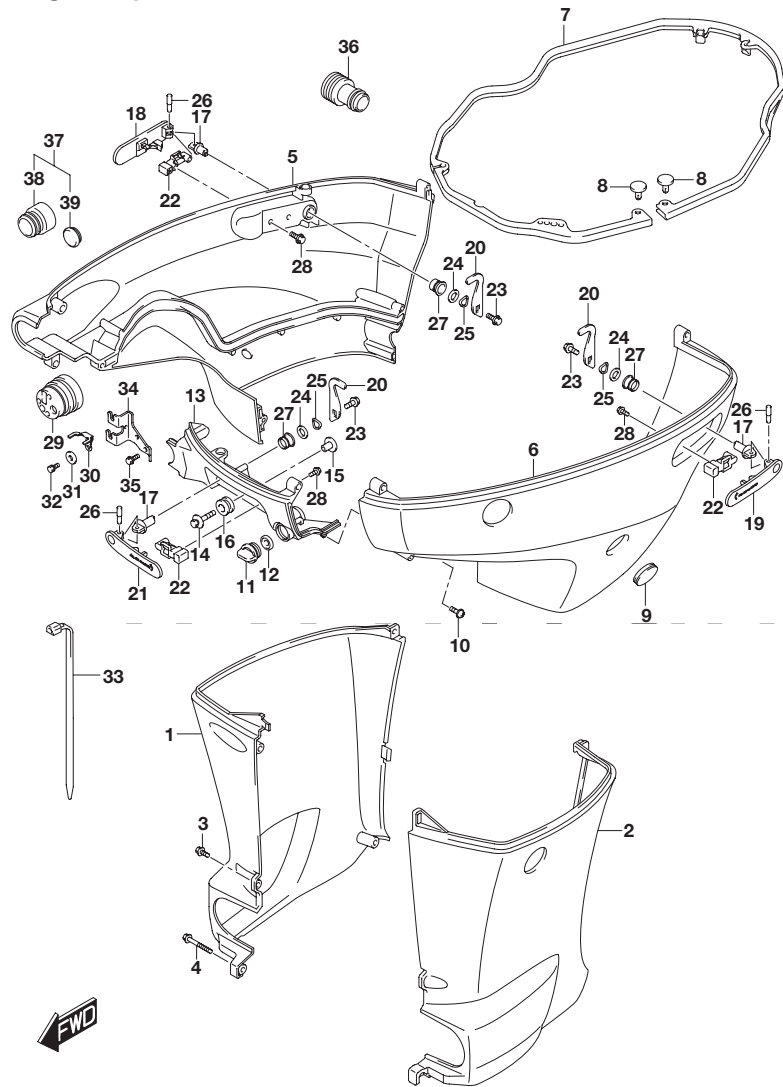


FIG.410E (3-E-7) サイドカバー(DF175T)

見出番号	品番	品名	使用個数	備考
17	61632-93J00	シャフト エンジンカバーフック	3	
18	61633-96J02	レバー,フックリヤスターボード	1	
19	61634-96J02	レバー,フックリヤポート	1	
20	61641-93J10	フック エンジンカバー	3	
21	61645-96J02	レバー,フックフロント	1	
22	61673-96J02	ラッチ,フックレバー	3	
23	09116-06127	ボルト(6X12)	3	
24	09160-13014	ワッシャ(13.2X25X1)	3	
25	09164-14008	ワッシャ	3	
26	09202-04022	ピン	3	
27	09306-13007	ブッシュ	3	
28	01550-05107	ボルト	6	
29	61124-96J01	グロメット,リモコンケーブル	1	
30	67343-96J00	ストップ,リモコンケーブル	1	
31	09160-06047	ワッシャ(6.5X20X2)	1	
32	01570-06127	ボルト	1	
33	09407-25402	クランプ L:250	1	
34	67341-96J00	ホルダ,リモコンケーブル	1	
35	01550-06167	ボルト	2	
36	17917-87L00	コネクタ,フラッシュウオータ	1	
37	67300-93J00	キット,ホースアダプタ	1	OPT
38	67361-93J00	アダプタ,ホース	1	OPT
39	09250-21003	プラグ(OD:28)	1	OPT

FIG.410F

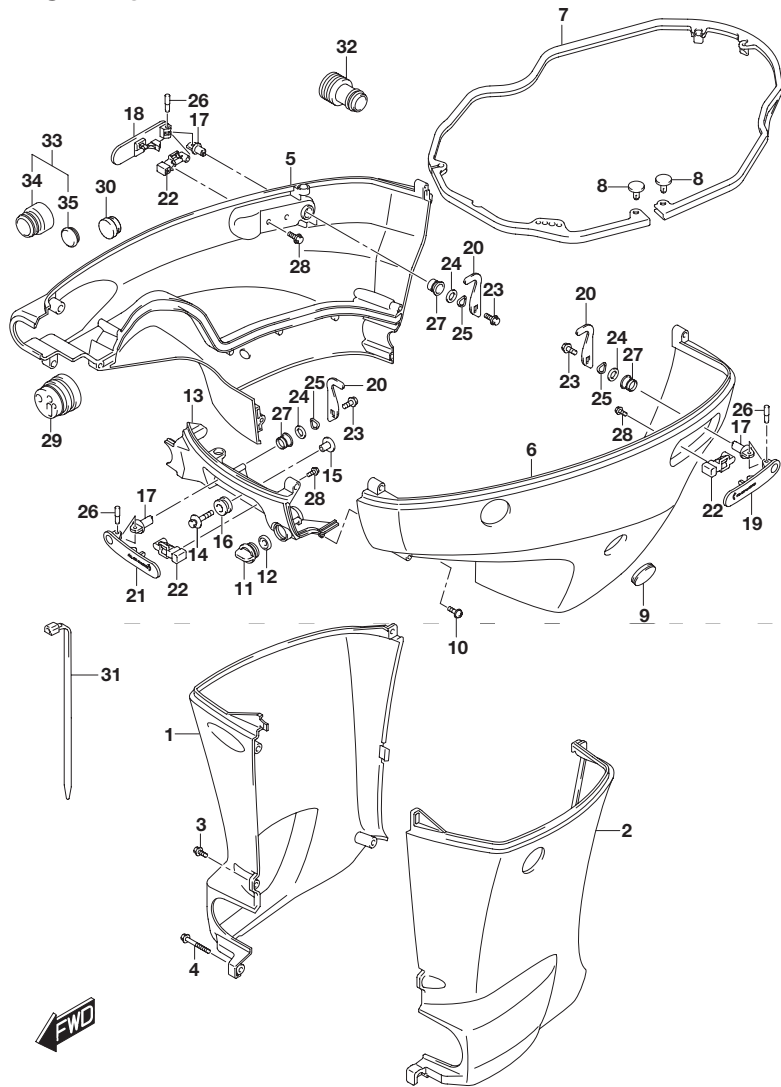


FIG.410F (3-E-8) サイドカバー(DF175TG)

見出番号	品番	品名	使用個数	備考
1-1	61131-96J02-0EP	カバー,オイルパンスターボード(L) (ブラック)	1	W/トランサム(L)
1-2	61131-96J02-Y5S	カバー,オイルパンスターボード(L) (ホワイト)	1	W/トランサム(L)
1-3	61131-96J12-0EP	カバー,オイルパンスターボード(X) (ブラック)	1	W/トランサム(X)
1-4	61131-96J12-Y5S	カバー,オイルパンスターボード(X) (ホワイト)	1	W/トランサム(X)
2-1	61141-96J02-0EP	カバー,オイルパンボード(L) (ブラック)	1	W/トランサム(L)
2-2	61141-96J02-Y5S	カバー,オイルパンボード(L) (ホワイト)	1	W/トランサム(L)
2-3	61141-96J12-0EP	カバー,オイルパンボード(X) (ブラック)	1	W/トランサム(X)
2-4	61141-96J12-Y5S	カバー,オイルパンボード(X) (ホワイト)	1	W/トランサム(X)
3-1	09139-06135	スクリユ(6X17)	3	W/トランサム(L)
3-2	09139-06135	スクリユ(6X17)	5	W/トランサム(X)
4	09139-06147	ボルト(6X114)	1	W/トランサム(L)
5-1	61811-96J20-0EP	カバー,サイドスターボード(ブラック)	1	
5-2	61811-96J20-Y5S	カバー,サイドスターボード(ホワイト)	1	
6-1	61821-96J11-0EP	カバー,サイドボード(ブラック)	1	
6-2	61821-96J11-Y5S	カバー,サイドボード(ホワイト)	1	
7	61134-96J01	シール,サイドカバー	1	
8	09409-05302-5PK	クリップ(ブラック)	2	
9	61817-89J00	プラグ,サイドカバー	1	
10	09136-06148	スクリユ(6X35)	8	
11	17913-93J00	プラグ,ウオーター	1	
12	17914-93J00	ガスケット,ウオータープラグ	1	
13-1	61831-96J10-0EP	パネル,フロント(ブラック)	1	
13-2	61831-96J10-Y5S	パネル,フロント(ホワイト)	1	
14	09116-08163	ボルト(8X38)	2	
15	09169-08039	ワッシャ	2	
16	09320-11013	クッション	2	

FIG.410F

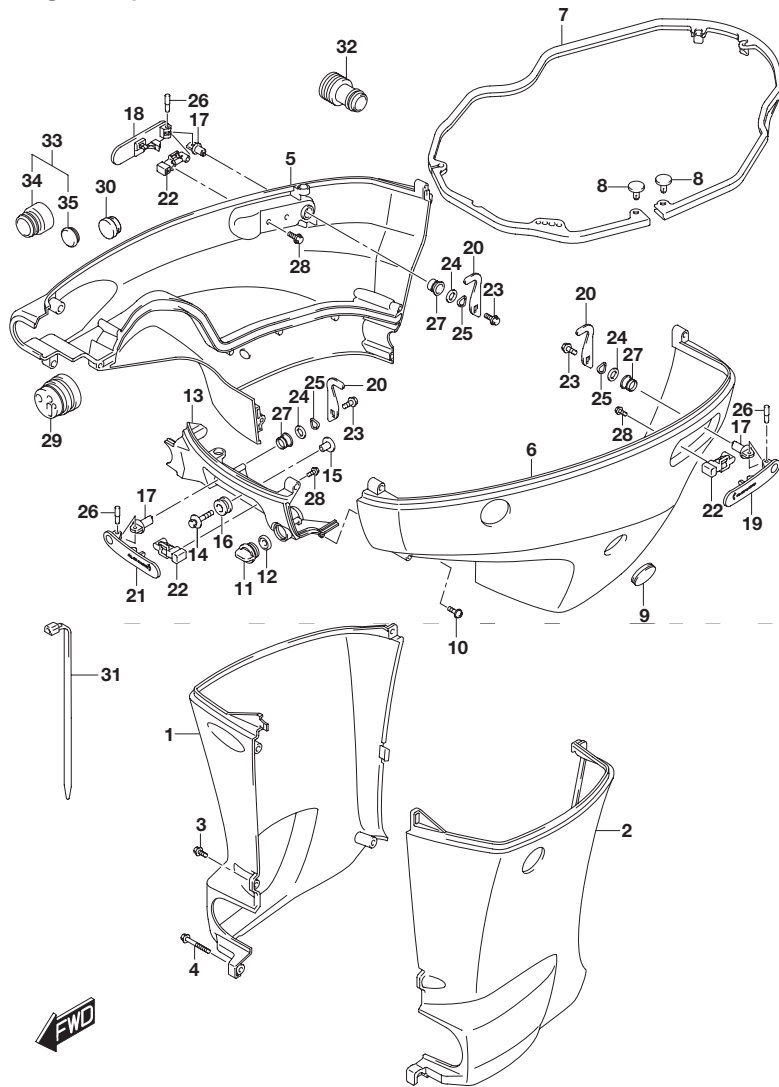


FIG.410F (3-E-9) サイドカバー(DF175TG)

見出番号	品番	品名	使用個数	備考
17	61632-93J00	シャフト エンジンカバーフック	3	
18	61633-96J02	レバー ,フックリヤスターボード	1	
19	61634-96J02	レバー ,フックリヤポート	1	
20	61641-93J10	フック エンジンカバー	3	
21	61645-96J02	レバー ,フックフロント	1	
22	61673-96J02	ラッチ ,フックレバー	3	
23	09116-06127	ボルト(6X12)	3	
24	09160-13014	ワッシャ(13.2X25X1)	3	
25	09164-14008	ワッシャ	3	
26	09202-04022	ピン	3	
27	09306-13007	ブッシュ	3	
28	01550-05107	ボルト	6	
29	61124-96J20	グロメット ,リモコンケーブル	1	
30	09250-18002	キャップ(OD:21)	1	
31	09407-25402	クランプ L:250	1	
32	17917-87L00	コネクタ ,フラッシュウオータ	1	
33	67300-93J00	キット ,ホースアダプタ	1	OPT
34	67361-93J00	・アダプタ ,ホース	1	OPT
35	09250-21003	・ブラグ(OD:28)	1	OPT

FIG.410G

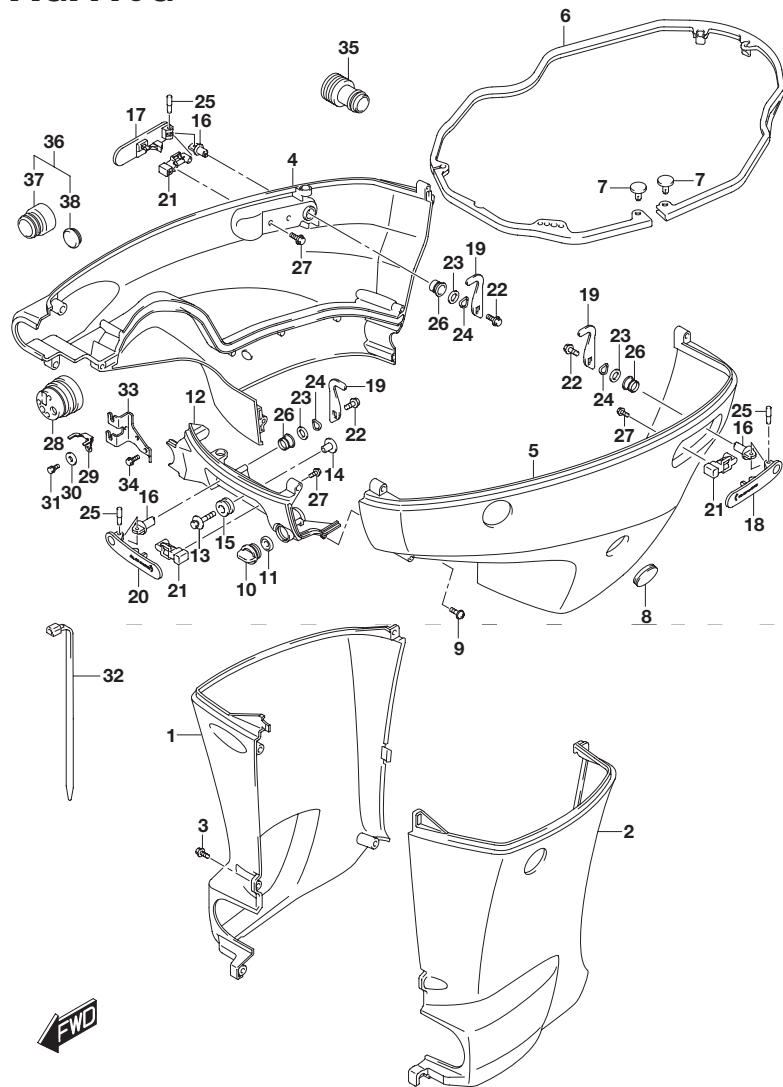


FIG.410G (3-E-10) サイドカバー(DF175Z)

見出番号	品番	品名	使用個数	備考
1-1	61131-96J12-0EP	カバー,オイルパンスターボード(X)ブラック	1	
1-2	61131-96J12-Y5S	カバー,オイルパンスターボード(X)ホワイト	1	
2-1	61141-96J12-0EP	カバー,オイルパンボード(X)ブラック	1	
2-2	61141-96J12-Y5S	カバー,オイルパンボード(X)ホワイト	1	
3	09139-06135	スクリュー(6X17)	5	
4-1	61811-96J20-0EP	カバー,サイドスターボード(ブラック)	1	
4-2	61811-96J20-Y5S	カバー,サイドスターボード(ホワイト)	1	
5-1	61821-96J11-0EP	カバー,サイドボード(ブラック)	1	
5-2	61821-96J11-Y5S	カバー,サイドボード(ホワイト)	1	
6	61134-96J01	シール,サイドカバー	1	
7	09409-05302-5PK	クリップ(ブラック)	2	
8	61817-89J00	プラグ,サイドカバー	1	
9	09136-06148	スクリュー(6X35)	8	
10	17913-93J00	プラグ,ウオータ	1	
11	17914-93J00	ガスケット,ウオータプラグ	1	
12-1	61831-96J10-0EP	パネル,フロント(ブラック)	1	
12-2	61831-96J10-Y5S	パネル,フロント(ホワイト)	1	
13	09116-08163	ボルト(8X38)	2	
14	09169-08039	ワッシャ	2	
15	09320-11013	クッション	2	
16	61632-93J00	シャフト,エンジンカバーフック	3	
17	61633-96J02	レバー,フックリヤスターボード	1	
18	61634-96J02	レバー,フックリヤボード	1	
19	61641-93J10	フック,エンジンカバー	3	
20	61645-96J02	レバー,フックフロント	1	
21	61673-96J02	ラッチ,フックレバー	3	

FIG.410G

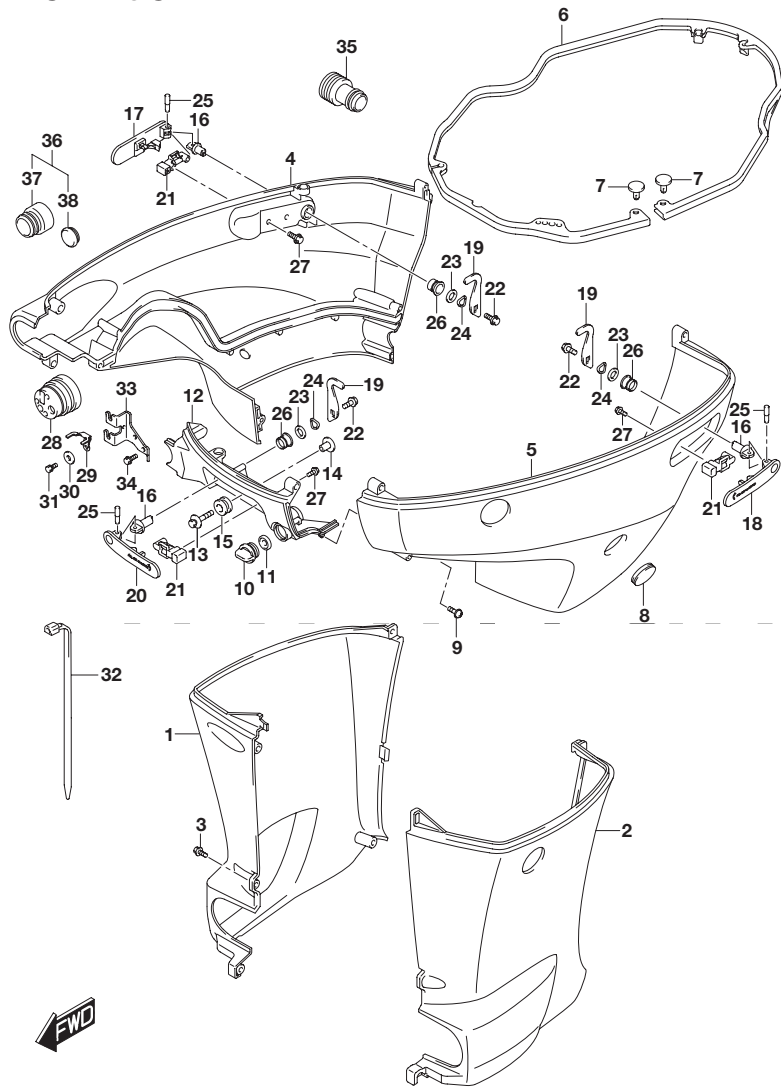


FIG.410G (3-E-11) サイドカバー(DF175Z)

見出番号	品番	品名	使用個数	備考
22	09116-06127	ボルト(6X12)	3	
23	09160-13014	ワッシャ(13.2X25X1)	3	
24	09164-14008	ワッシャ	3	
25	09202-04022	ピン	3	
26	09306-13007	ブッシュ	3	
27	01550-05107	ボルト	6	
28	61124-96J01	グロメット,リモコンケーブル	1	
29	67343-96J00	ストッパ,リモコンケーブル	1	
30	09160-06047	ワッシャ(6.5X20X2)	1	
31	01570-06127	ボルト	1	
32	09407-25402	クランプ L:250	1	
33	67341-96J00	ホルダ,リモコンケーブル	1	
34	01550-06167	ボルト	2	
35	17917-87L00	コネクタ,フラッシュウオータ	1	
36	67300-93J00	キット,ホースアダプタ	1	OPT
37	67361-93J00	・アダプタ,ホース	1	OPT
38	09250-21003	・プラグ(OD:28)	1	OPT

FIG.410H

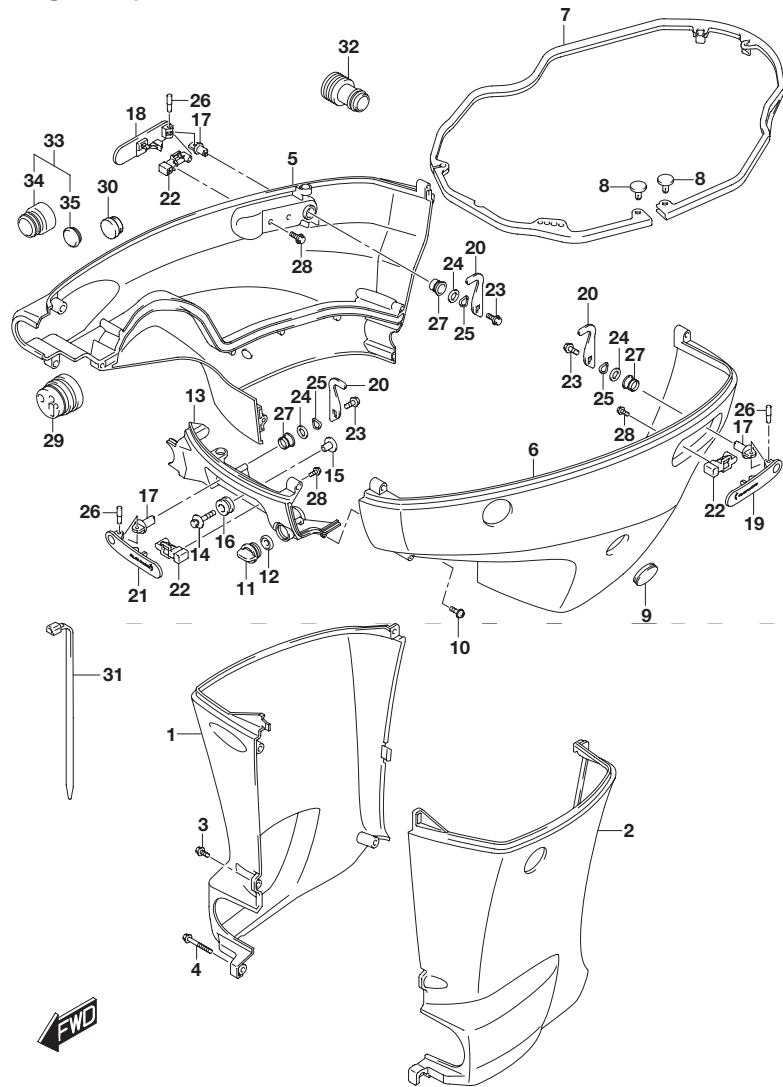


FIG.410H (3-E-12) サイドカバー(DF175ZG)

見出番号	品番	品名	使用個数	備考
1-1	61131-96J02-0EP	カバー,オイルパンスターボード(L) (ブラック)	1	W/トランサム(L)
1-2	61131-96J02-Y5S	カバー,オイルパンスターボード(L) (ホワイト)	1	W/トランサム(L)
1-3	61131-96J12-0EP	カバー,オイルパンスターボード(X) (ブラック)	1	W/トランサム(X)
1-4	61131-96J12-Y5S	カバー,オイルパンスターボード(X) (ホワイト)	1	W/トランサム(X)
2-1	61141-96J02-0EP	カバー,オイルパンボード(L) (ブラック)	1	W/トランサム(L)
2-2	61141-96J02-Y5S	カバー,オイルパンボード(L) (ホワイト)	1	W/トランサム(L)
2-3	61141-96J12-0EP	カバー,オイルパンボード(X) (ブラック)	1	W/トランサム(X)
2-4	61141-96J12-Y5S	カバー,オイルパンボード(X) (ホワイト)	1	W/トランサム(X)
3-1	09139-06135	スクリユ(6X17)	3	W/トランサム(L)
3-2	09139-06135	スクリユ(6X17)	5	W/トランサム(X)
4	09139-06147	ボルト(6X114)	1	W/トランサム(L)
5-1	61811-96J20-0EP	カバー,サイドスターボード(ブラック)	1	
5-2	61811-96J20-Y5S	カバー,サイドスターボード(ホワイト)	1	
6-1	61821-96J11-0EP	カバー,サイドボード(ブラック)	1	
6-2	61821-96J11-Y5S	カバー,サイドボード(ホワイト)	1	
7	61134-96J01	シール,サイドカバー	1	
8	09409-05302-5PK	クリップ(ブラック)	2	
9	61817-89J00	プラグ,サイドカバー	1	
10	09136-06148	スクリユ(6X35)	8	
11	17913-93J00	プラグ,ウオーター	1	
12	17914-93J00	ガスケット,ウオータープラグ	1	
13-1	61831-96J10-0EP	パネル,フロント(ブラック)	1	
13-2	61831-96J10-Y5S	パネル,フロント(ホワイト)	1	
14	09116-08163	ボルト(8X38)	2	
15	09169-08039	ワッシャ	2	
16	09320-11013	クッション	2	

FIG.410H

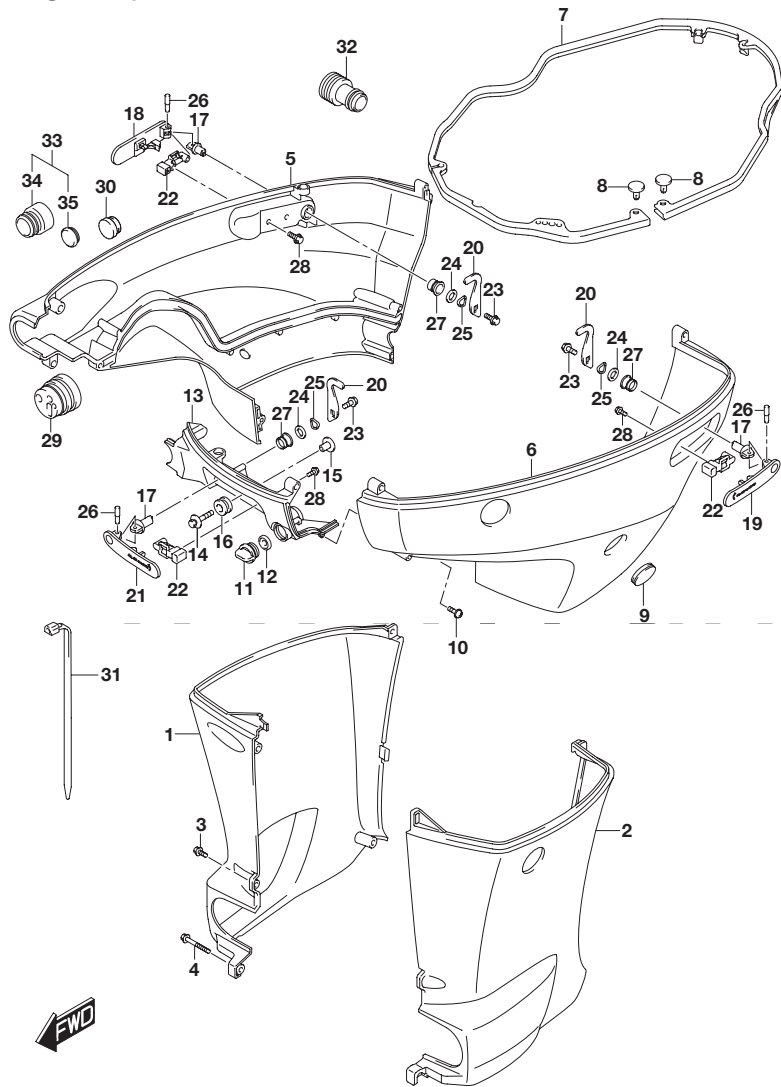


FIG.410H (3-E-13) サイドカバー(DF175ZG)

見出番号	品番	品名	使用個数	備考
17	61632-93J00	シャフト エンジンカバーフック	3	
18	61633-96J02	レバー ,フックリヤスターボード	1	
19	61634-96J02	レバー ,フックリヤポート	1	
20	61641-93J10	フック ,エンジンカバー	3	
21	61645-96J02	レバー ,フックフロント	1	
22	61673-96J02	ラッチ ,フックレバー	3	
23	09116-06127	ボルト(6X12)	3	
24	09160-13014	ワッシャ(13.2X25X1)	3	
25	09164-14008	ワッシャ	3	
26	09202-04022	ピン	3	
27	09306-13007	ブッシュ	3	
28	01550-05107	ボルト	6	
29	61124-96J20	グロメット ,リモコンケーブル	1	
30	09250-18002	キャップ(OD:21)	1	
31	09407-25402	クランプ L:250	1	
32	17917-87L00	コネクタ ,フラッシュウオータ	1	
33	67300-93J00	キット ,ホースアダプタ	1	OPT
34	67361-93J00	・アダプタ ,ホース	1	OPT
35	09250-21003	・プラグ(OD:28)	1	OPT

FIG.410J

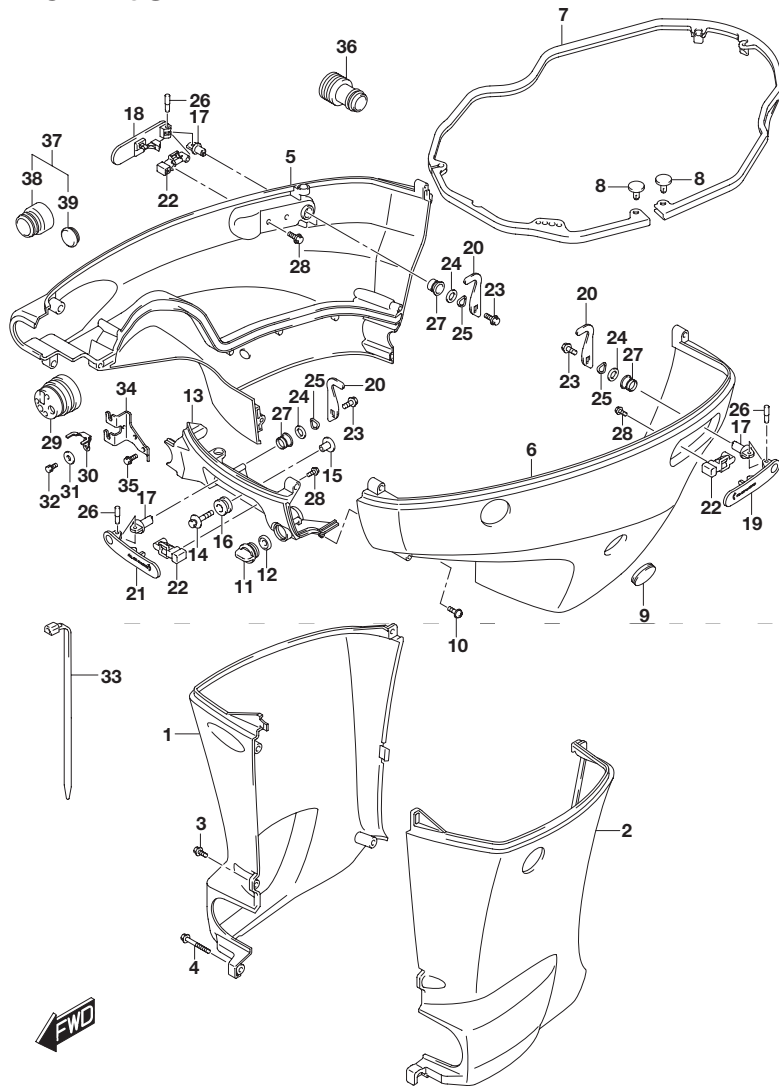


FIG.410J (3-E-14) サイドカバー(DF150ST)

見出番号	品番	品名	使用個数	備考
1-1	61131-96J02-YKV	カバー,オイルパンスターボード(L)ブラック	1	W/TRANSOM(L)
1-2	61131-96J12-YKV	カバー,オイルパンスターボード(X)ブラック	1	W/TRANSOM(X)
2-1	61141-96J02-YKV	カバー,オイルパンポート(L)ブラック	1	W/TRANSOM(L)
2-2	61141-96J12-YKV	カバー,オイルパンポート(X)ブラック	1	W/TRANSOM(X)
3-1	09139-06135	スクリュ(6X17)	3	W/TRANSOM(L)
3-2	09139-06135	スクリュ(6X17)	5	W/TRANSOM(X)
4	09139-06147	ボルト(6X114)	1	W/TRANSOM(L)
5	61811-96J20-YKV	カバー,サイドスターボード(マットブラック)	1	
6	61821-96J11-YKV	カバー,サイドポート(マットブラック)	1	
7	61134-96J02	シール,サイドカバー	1	
8	09409-05302-5PK	クリップ(ブラック)	2	
9	61817-89J00	プラグ,サイドカバー	1	
10	09136-06148	スクリュ(6X35)	8	
11	17913-93J00	プラグ,ウオータ	1	
12	17914-93J00	ガスケット,ウオータプラグ	1	
13	61831-96J10-YKV	パネル,フロント(マットブラック)	1	
14	09116-08163	ボルト(8X38)	2	
15	09169-08039	ワッシャ	2	
16	09320-11013	クッション	2	

FIG.410J

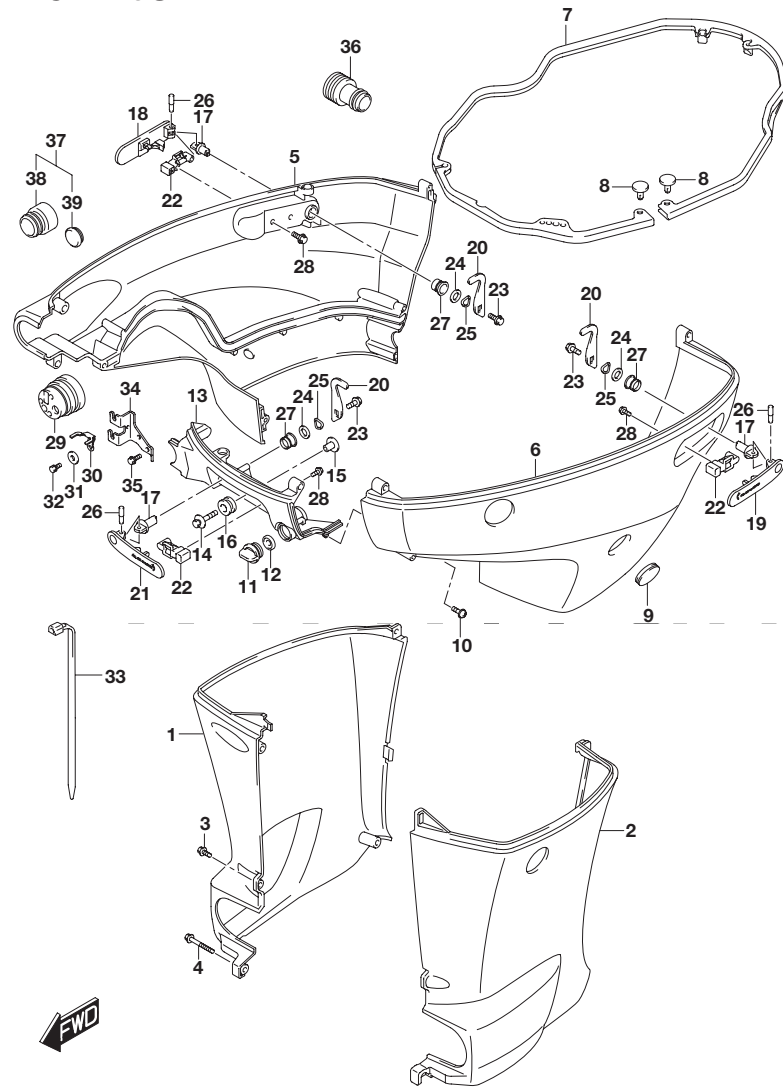


FIG.410J (3-E-15) サイドカバー(DF150ST)

見出番号	品番	品名	使用個数	備考
17	61632-93J00	シャフト エンジンカバーフック	3	
18	61633-96J02	レバー,フックリヤスターボード	1	
19	61634-96J02	レバー,フックリヤポート	1	
20	61641-93J10	フック,エンジンカバー	3	
21	61645-96J02	レバー,フックフロント	1	
22	61673-96J02	ラッチ,フックレバー	3	
23	09116-06127	ボルト(6X12)	3	
24	09160-13014	ワッシャ(13.2X25X1)	3	
25	09164-14008	ワッシャ	3	
26	09202-04022	ピン	3	
27	09306-13007	ブッシュ	3	
28	01550-05107	ボルト	6	
29	61124-96J02	グロメット,リモコンケーブル	1	
30	67343-96J00	ストップ,リモコンケーブル	1	
31	09160-06047	ワッシャ(6.5X20X2)	1	
32	01570-06127	ボルト	1	
33	09407-25402	クランプ 上:250	1	
34	67341-96J00	ホルダ,リモコンケーブル	1	
35	01550-06167	ボルト	2	
36	17917-87L00	コネクタ,フラッシュウオータ	1	
37	67300-93J00	キット,ホースアダプタ	1	OPT
38	67361-93J00	・アダプタ,ホース	1	OPT
39	09250-21003	・プラグ(OD:28)	1	OPT

FIG.420A

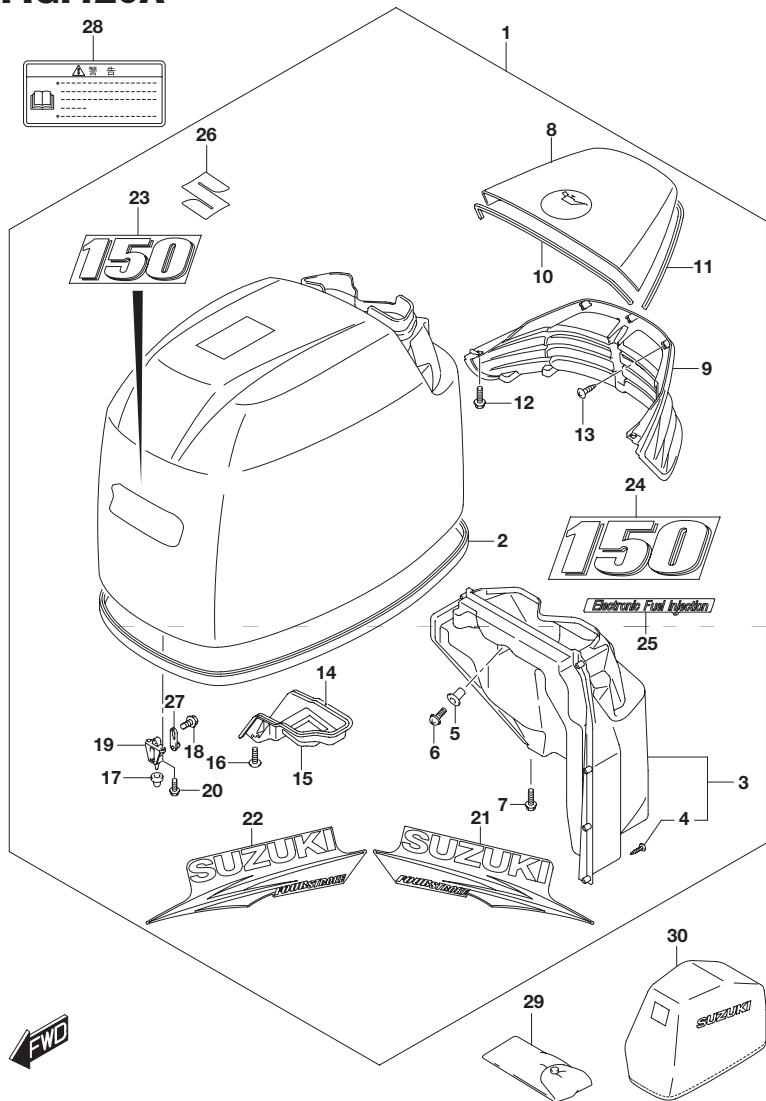


FIG.420A (3-F-2) エンジン カバー (FOR 0EP X DF150T)

見出番号	品番	品名	使用個数	備考
1	61410-96857-0EP	カバーセット,エンジン(150)J/Z(ブラック)	1	
2	61112-96J10	・シール,エンジンカバー	1	
3	61430-96J10	・ガイドアッシ,エアインテークインナ	1	
4	03542-05169	・スクリュ	8	
5	09159-05019	・ナット	2	
6	02142-05167	・スクリュ	2	
7	01550-06167	・ボルト	2	
8	61431-96J21-0EP	・ハンドル,チルトアップ(ブラック)	1	
9	61432-96J11	・ルーバ,チルトアップハンドル	1	
10	61438-96J10	・シール,チルトアップハンドルNO.1	1	
11	61439-96J10	・シール,チルトアップハンドルNO.2	1	
12	01550-06167	・ボルト	4	
13	03542-05169	・スクリュ	8	
14	61475-96J10	・ガイド,エアイベント	1	
15	61476-96J10	・シール,エアイベント	1	
16	02142-06167	・スクリュ	2	
17	09329-10022	・クッション	3	
18	01550-06127	・ボルト	3	
19	61621-93J00	・ブラケット,フアスナ	3	
20	01547-06167	・ボルト	6	
21	61443-96J22	・ストライプ,エンジンカバースターボード	1	
22	61453-96J22	・ストライプ,エンジンカバーポート	1	
23	61422-96J42	・マーク,エンブレムフロント(150)	1	
24	61435-96J22	・マーク,エンブレムリヤ(150)	1	
25	61446-87L12	・デカール,インジェクション	1	
26	77811-54GC0-0PG	・エンブレム,マークS(クローム)	1	
27	61610-93J00	・フアスナ	3	

FIG.420A

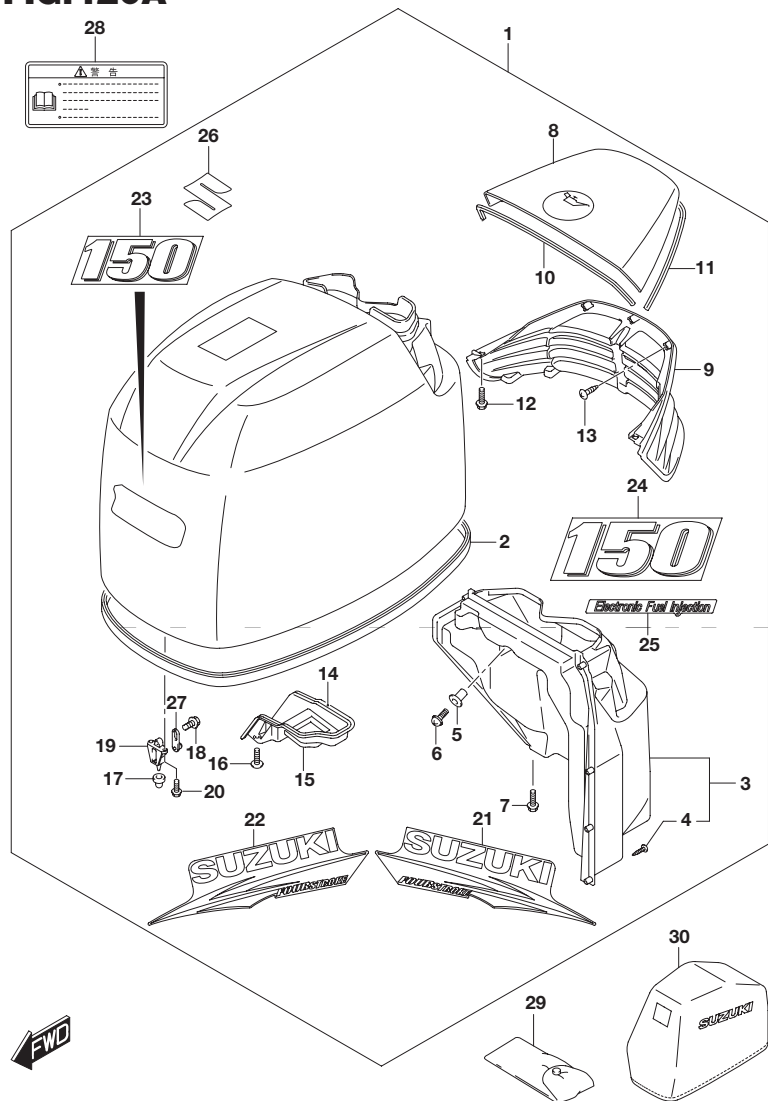


FIG.420A (3-F-3) エンジン カバー (FOR 0EP X DF150T)

見出番号	品番	品名	使用個数	備考
28	61458-99E50	ラベル,エンジンカバー	1	
29	09800-81840	ツールセット	1	
30	68110-96J00	カバー,ウエザ	1	OPT

FIG.420B

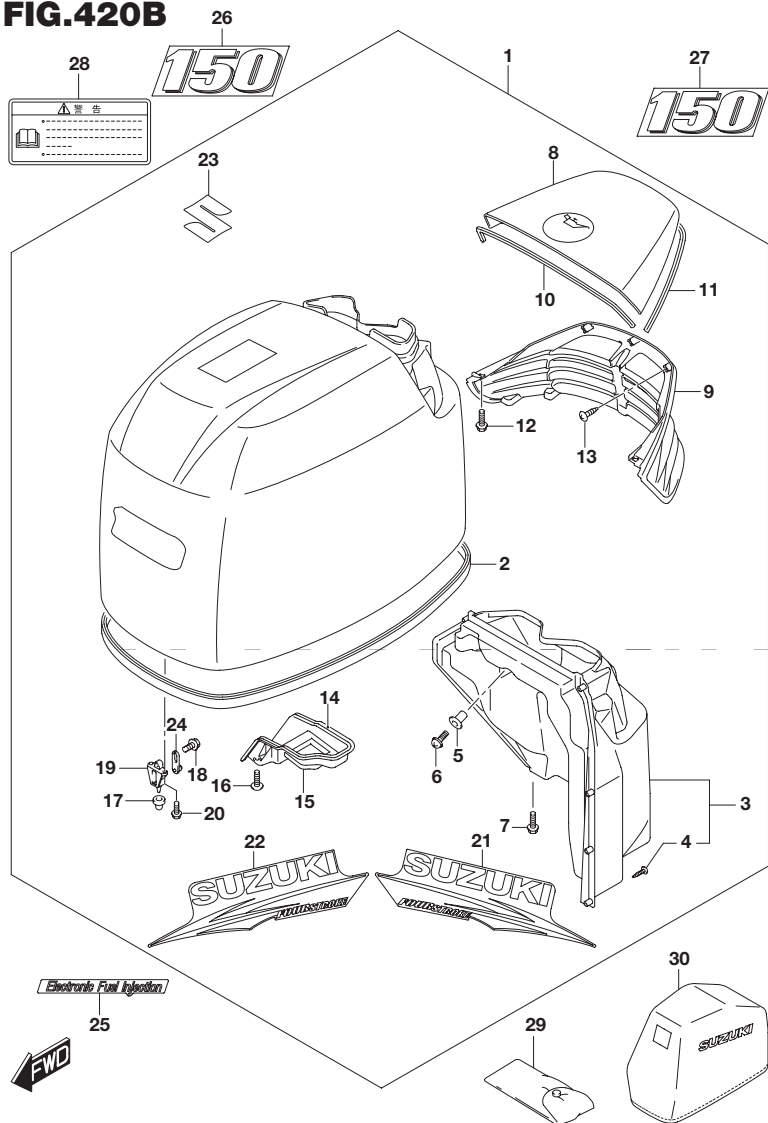


FIG.420B (3-F-4) エンジン カバー(FOR Y5S)(DF150T)

見出番号	品番	品名	使用個数	備考
1	61410-96881-Y5S	カバーセット,エンジン(150)J/A(ホワイト)	1	
2	61112-96J10	・シール,エンジンカバー	1	
3	61430-96J10	・ガイドアッシ,エアインテークインナ	1	
4	03542-05169	・スクリュ	8	
5	09159-05019	・ナット	2	
6	02142-05167	・スクリュ	2	
7	01550-06167	・ボルト	2	
8	61431-96J21-Y5S	・ハンドル,チルトアップ(ホワイト)	1	
9	61432-96J11	・ルーバ,チルトアップハンドル	1	
10	61438-96J10	・シール,チルトアップハンドルNO.1	1	
11	61439-96J10	・シール,チルトアップハンドルNO.2	1	
12	01550-06167	・ボルト	4	
13	03542-05169	・スクリュ	8	
14	61475-96J10	・ガイド,エアイベント	1	
15	61476-96J10	・シール,エアイベント	1	
16	02142-06167	・スクリュ	2	
17	09329-10022	・クッション	3	
18	01550-06127	・ボルト	3	
19	61621-93J00	・ブラケット,フアスナ	3	
20	01547-06167	・ボルト	6	
21	61443-96J30	・ストライプ,エンジンカバースターボード	1	
22	61453-96J30	・ストライプ,エンジンカバーポート	1	
23	77811-54GC0-0PG	・エンブレム,マークS(クローム)	1	
24	61610-93J00	・フアスナ	3	
25	61446-87L20	デカール,インジェクション(ホワイト)	1	
26	61435-96J40	マーク,エンブレム(150)(ホワイト)	1	
27	61435-96J40	マーク,エンブレム(150)(ホワイト)	1	

FIG.420B

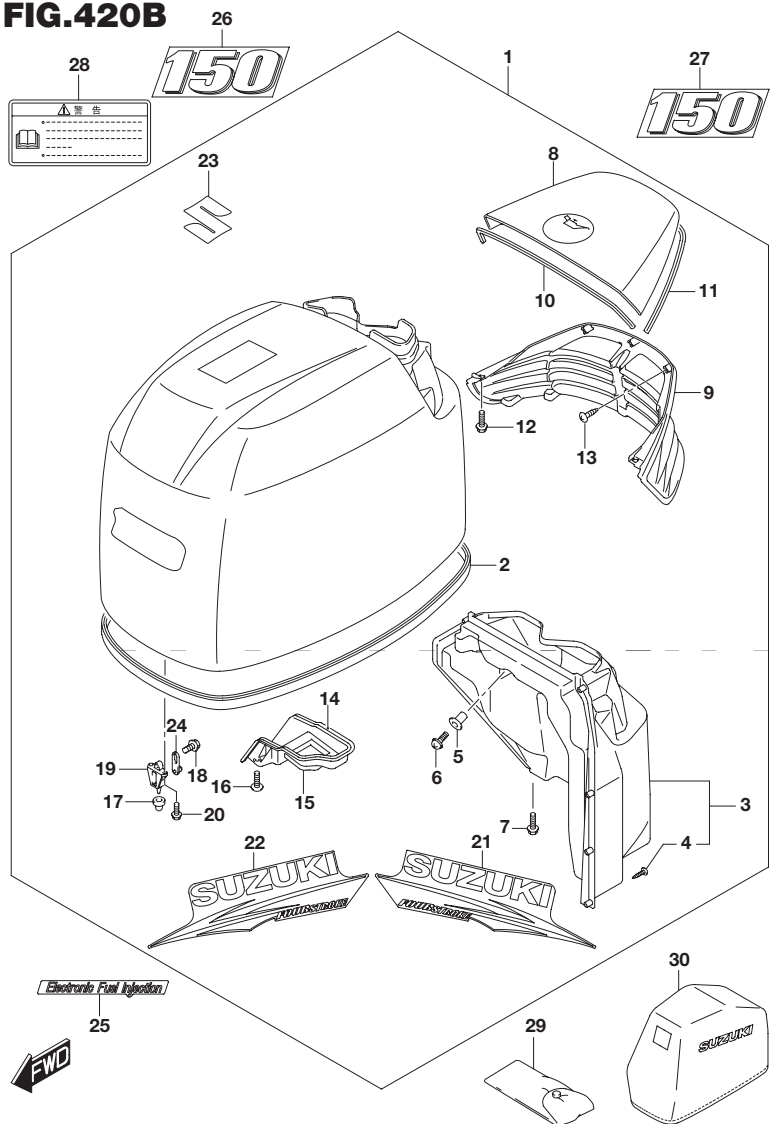


FIG.420B (3-F-5) エンジン カバー (FOR Y5S) (DF150T)

見出番号	品番	品名	使用個数	備考
28	61458-99E50	ラベル,エンジンカバー	1	
29	09800-81840	ツールセット	1	
30	68110-96J00	カバー,ウエザ	1	OPT

5

FIG.420C

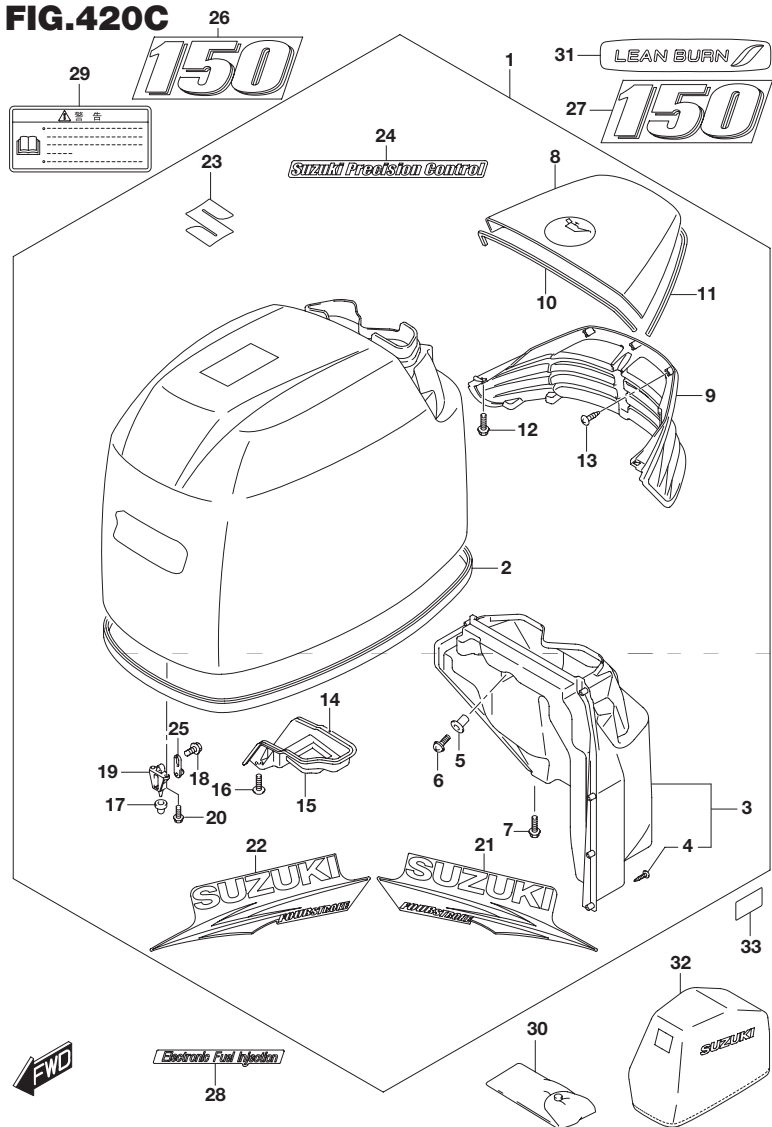


FIG.420C (3-F-6) エンジン カバー (FOR 0EP X DF150TG)

見出番号	品番	品名	使用個数	備考
1	61410-96890-0EP	カバーセット,エンジン(150/175 JTG/ZG)	1	
2	61112-96J10	・シール,エンジンカバー	1	
3	61430-96J10	・ガイドアッシ,エアインテークインナ	1	
4	03542-05169	・スクリュ	8	
5	09159-05019	・ナット	2	
6	02142-05167	・スクリュ	2	
7	01550-06167	・ボルト	2	
8	61431-96J21-0EP	・ハンドル,チルトアップ(ブラック)	1	
9	61432-96J11	・ルーパー,チルトアップハンドル	1	
10	61438-96J10	・シール,チルトアップハンドルNO.1	1	
11	61439-96J10	・シール,チルトアップハンドルNO.2	1	
12	01550-06167	・ボルト	4	
13	03542-05169	・スクリュ	8	
14	61475-96J10	・ガイド,エアイベント	1	
15	61476-96J10	・シール,エアイベント	1	
16	02142-06167	・スクリュ	2	
17	09329-10022	・クッション	3	
18	01550-06127	・ボルト	3	
19	61621-93J00	・ブラケット,フアスナ	3	
20	01547-06167	・ボルト	6	
21	61443-96J22	・ストライプ,エンジンカバースターボード	1	
22	61453-96J22	・ストライプ,エンジンカバーポート	1	
23	77811-54GC0-0PG	・エンブレム,マークS(クローム)	1	
24	61446-96J20	・デカール(S.P.C.)	1	
25	61610-93J00	・フアスナ	3	

FIG.420C

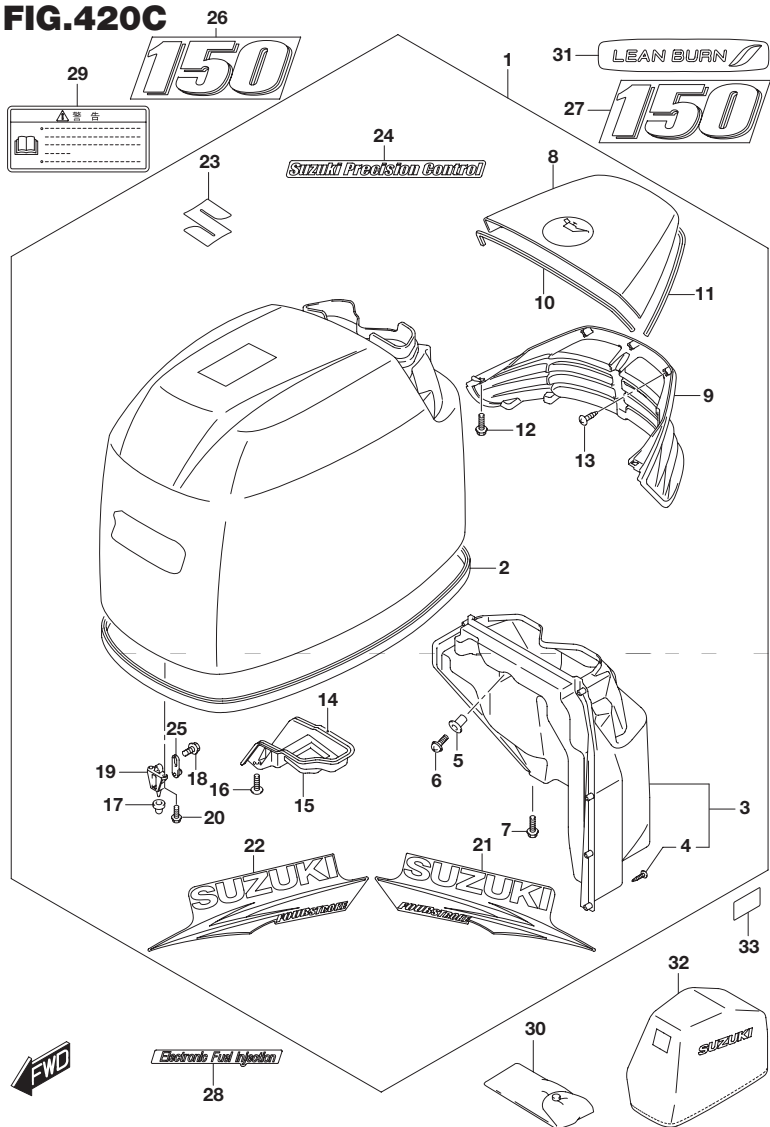


FIG.420C (3-F-7) エンジン カバー (FOR 0EP) (DF150TG)

見出番号	品番	品名	使用個数	備考
26	61422-96J42	マーク,エンブレムフロント(150)	1	
27	61435-96J22	マーク,エンブレムリヤ(150)	1	
28	61446-87L12	デカール,インジェクション	1	
29	61458-99E50	ラベル,エンジンカバー	1	
30	09800-81840	ツールセット	1	
31	61471-98J00	デカール,LEANBURN	1	
32	68110-96J00	カバー,ウエザ	1	OPT
33	61428-96J00	テープ,エンジンカバー	1	

5

FIG.420D

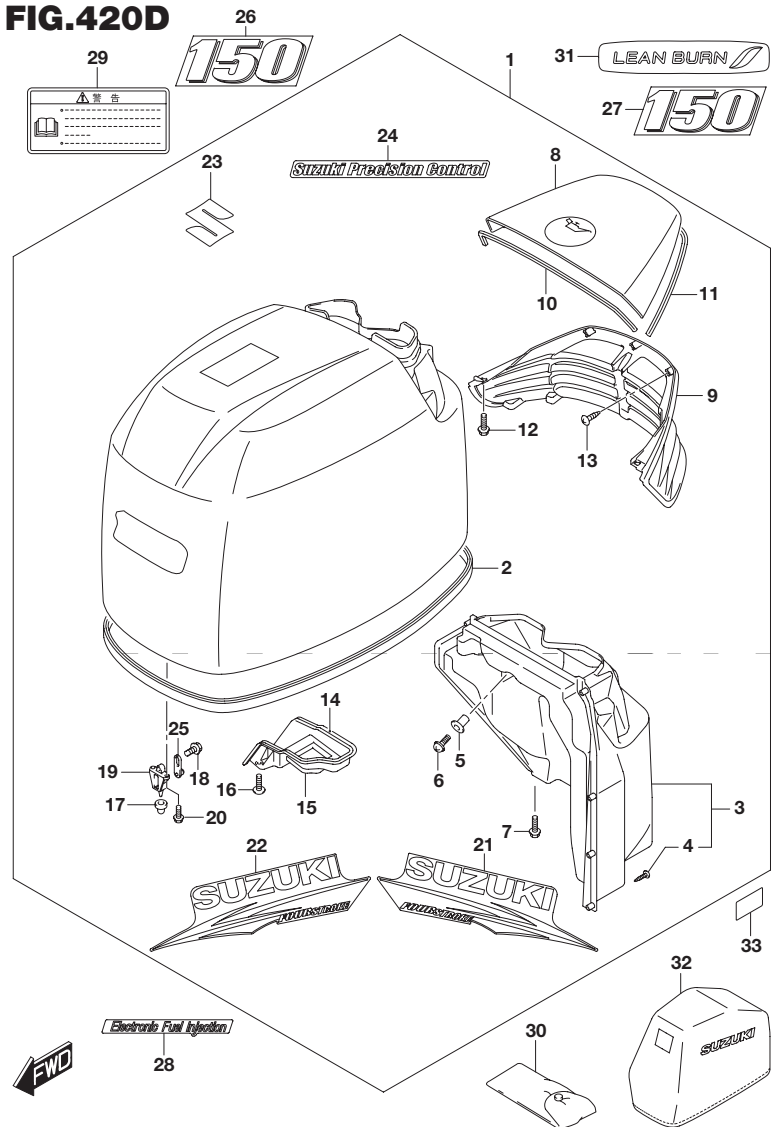


FIG.420D (3-F-8) エンジン カバー (FOR Y5S X DF150TG)

見出番号	品番	品名	使用個数	備考
1	61420-96810-Y5S	カバーセット,エンジン(150/175 JTG/ZG)	1	
2	61112-96J10	・シール,エンジンカバー	1	
3	61430-96J10	・ガイドアッシ,エアインテークインナ	1	
4	03542-05169	・スクリュ	8	
5	09159-05019	・ナット	2	
6	02142-05167	・スクリュ	2	
7	01550-06167	・ボルト	2	
8	61431-96J21-Y5S	・ハンドル,チルトアップ(ホワイト)	1	
9	61432-96J11	・ルーバ,チルトアップハンドル	1	
10	61438-96J10	・シール,チルトアップハンドルNO.1	1	
11	61439-96J10	・シール,チルトアップハンドルNO.2	1	
12	01550-06167	・ボルト	4	
13	03542-05169	・スクリュ	8	
14	61475-96J10	・ガイド,エアイベント	1	
15	61476-96J10	・シール,エアイベント	1	
16	02142-06167	・スクリュ	2	
17	09329-10022	・クッション	3	
18	01550-06127	・ボルト	3	
19	61621-93J00	・ブラケット,フアスナ	3	
20	01547-06167	・ボルト	6	
21	61443-96J30	・ストライプ,エンジンカバースターボード	1	
22	61453-96J30	・ストライプ,エンジンカバーポート	1	
23	77811-54GC0-0PG	・エンブレム,マークS(クローム)	1	
24	61446-96J30	・デカール(S.P.C.Ⅰ ホワイト)	1	
25	61610-93J00	・フアスナ	3	

FIG.420D

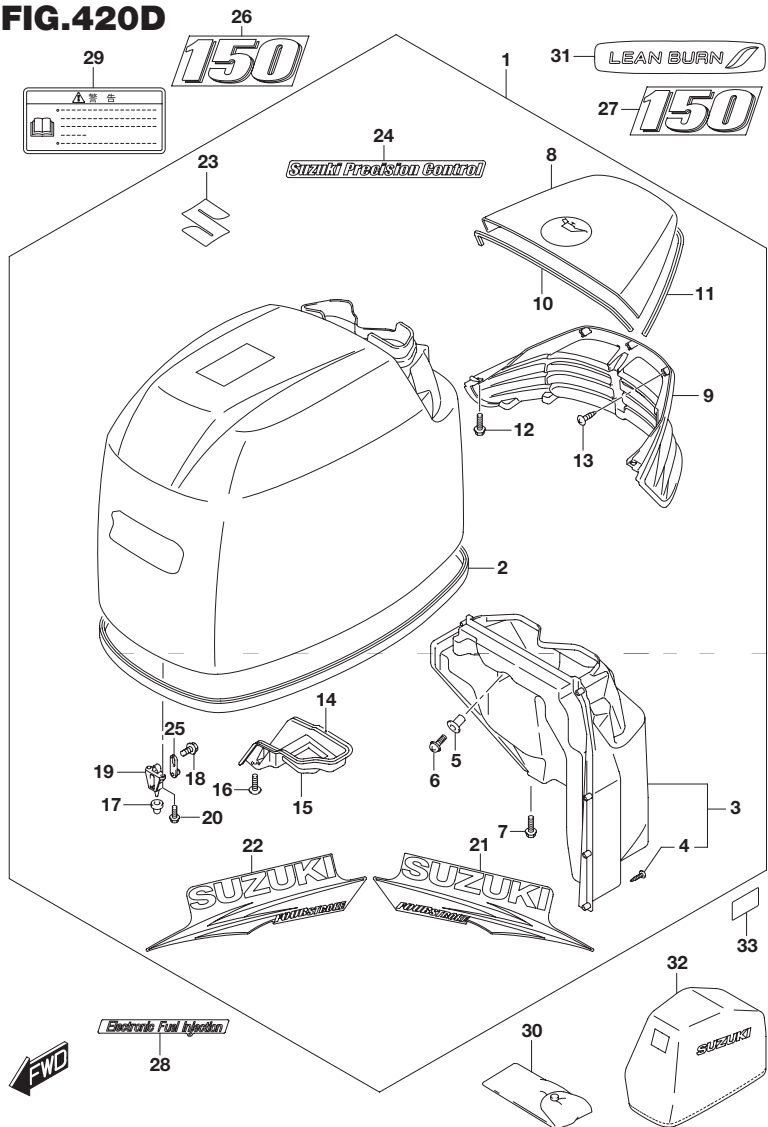


FIG.420D (3-F-9) エンジン カバー(FOR Y5S)(DF150TG)

見出番号	品番	品名	使用個数	備考
26	61435-96J40	マーク エンブレム(150)(ホワイト)	1	
27	61435-96J40	マーク エンブレム(150)(ホワイト)	1	
28	61446-87L20	デカール インジェクション(ホワイト)	1	
29	61458-99E50	ラベル エンジンカバー	1	
30	09800-81840	ツールセット	1	
31	61471-98J00	デカール LEANBURN	1	
32	68110-96J00	カバー ,ウエザ	1	OPT
33	61428-96J00	テープ エンジンカバー	1	

FIG.420E

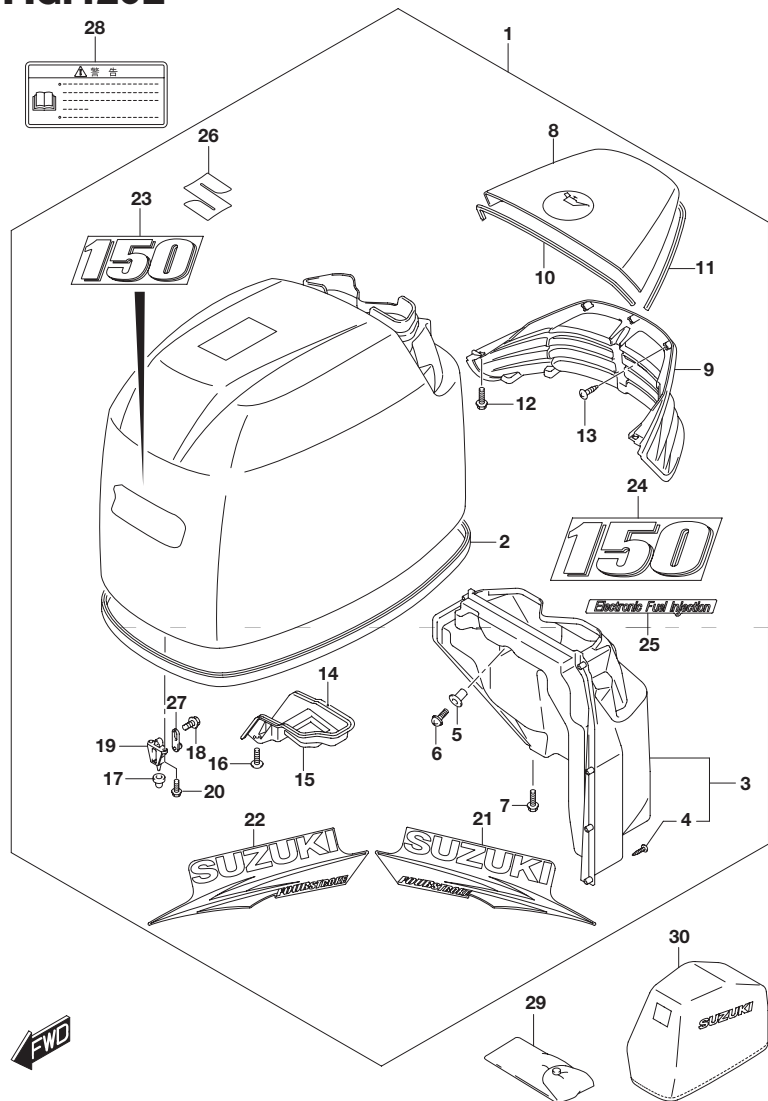


FIG.420E (3-F-10) エンジン カバー(FOR 0EP)(DF150Z)

見出番号	品番	品名	使用個数	備考
1	61410-96857-0EP	カバーセット,エンジン(150)J/Z(ブラック)	1	
2	61112-96J10	・シール,エンジンカバー	1	
3	61430-96J10	・ガイドアッシ,エアインテークインナ	1	
4	03542-05169	・スクリュ	8	
5	09159-05019	・ナット	2	
6	02142-05167	・スクリュ	2	
7	01550-06167	・ボルト	2	
8	61431-96J21-0EP	・ハンドル,チルトアップ(ブラック)	1	
9	61432-96J11	・ルーバ,チルトアップハンドル	1	
10	61438-96J10	・シール,チルトアップハンドルNO.1	1	
11	61439-96J10	・シール,チルトアップハンドルNO.2	1	
12	01550-06167	・ボルト	4	
13	03542-05169	・スクリュ	8	
14	61475-96J10	・ガイド,エアイベント	1	
15	61476-96J10	・シール,エアイベント	1	
16	02142-06167	・スクリュ	2	
17	09329-10022	・クッション	3	
18	01550-06127	・ボルト	3	
19	61621-93J00	・ブラケット,フアスナ	3	
20	01547-06167	・ボルト	6	
21	61443-96J22	・ストライプ,エンジンカバースターボード	1	
22	61453-96J22	・ストライプ,エンジンカバーポート	1	
23	61422-96J42	・マーク,エンブレムフロント(150)	1	
24	61435-96J22	・マーク,エンブレムリヤ(150)	1	
25	61446-87L12	・デカール,インジェクション	1	
26	77811-54GC0-0PG	・エンブレム,マークS(クローム)	1	
27	61610-93J00	・フアスナ	3	

FIG.420F

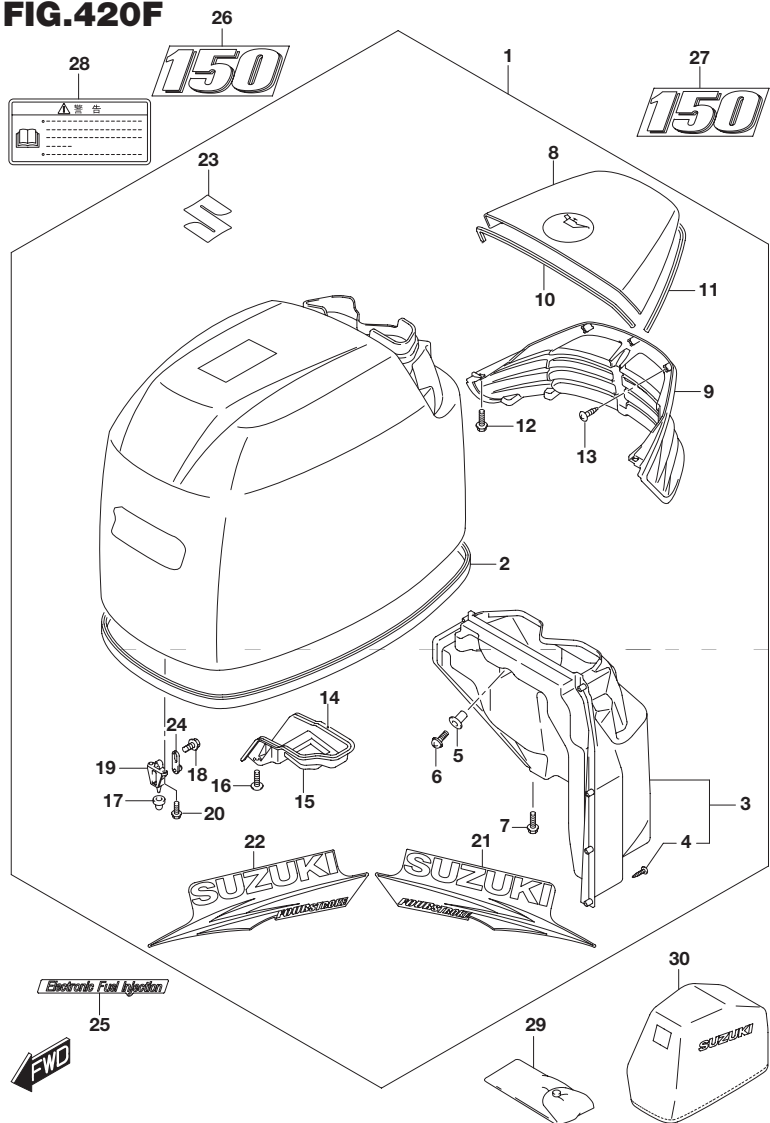


FIG.420F (3-F-12) エンジンカバー(FOR Y5S)(DF150Z)

見出番号	品番	品名	使用個数	備考
1	61410-96881-Y5S	カバーセット,エンジン(150)J/Z(ホワイト)	1	
2	61112-96J10	・シール,エンジンカバー	1	
3	61430-96J10	・ガイドアッシ,エアインテークインナ	1	
4	03542-05169	・スクリュ	8	
5	09159-05019	・ナット	2	
6	02142-05167	・スクリュ	2	
7	01550-06167	・ボルト	2	
8	61431-96J21-Y5S	・ハンドル,チルトアップ(ホワイト)	1	
9	61432-96J11	・ルーバ,チルトアップハンドル	1	
10	61438-96J10	・シール,チルトアップハンドルNO.1	1	
11	61439-96J10	・シール,チルトアップハンドルNO.2	1	
12	01550-06167	・ボルト	4	
13	03542-05169	・スクリュ	8	
14	61475-96J10	・ガイド,エアイベント	1	
15	61476-96J10	・シール,エアイベント	1	
16	02142-06167	・スクリュ	2	
17	09329-10022	・クッション	3	
18	01550-06127	・ボルト	3	
19	61621-93J00	・ブラケット,フアスナ	3	
20	01547-06167	・ボルト	6	
21	61443-96J30	・ストライプ,エンジンカバースターボード	1	
22	61453-96J30	・ストライプ,エンジンカバーポート	1	
23	77811-54GC0-0PG	・エンブレム,マークS(クローム)	1	
24	61610-93J00	・フアスナ	3	
25	61446-87L20	デカール,インジェクション(ホワイト)	1	
26	61435-96J40	マーク,エンブレム(150)(ホワイト)	1	
27	61435-96J40	マーク,エンブレム(150)(ホワイト)	1	

FIG.420F

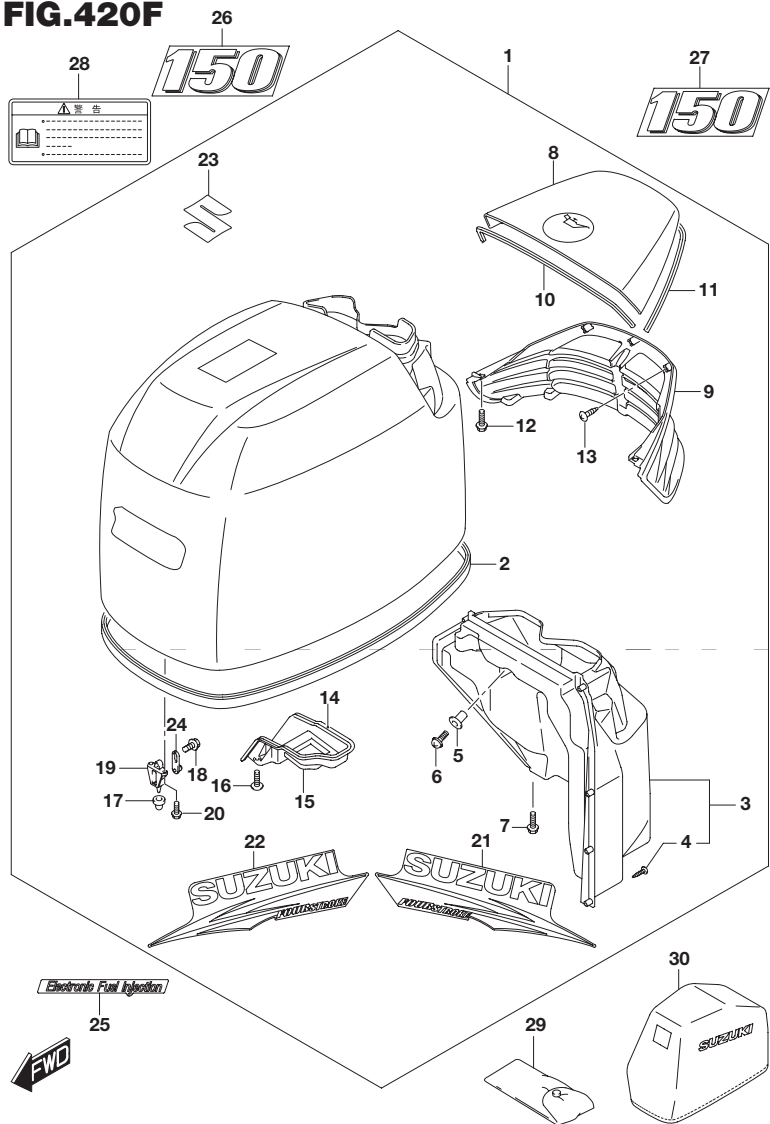


FIG.420F (3-F-13) エンジン カバー (FOR Y5S)(DF150Z)

見出番号	品番	品名	使用個数	備考
28	61458-99E50	ラベル,エンジンカバー	1	
29	09800-81840	ツールセット	1	
30	68110-96J00	カバー,ウエザ	1	OPT

5

FIG.420G

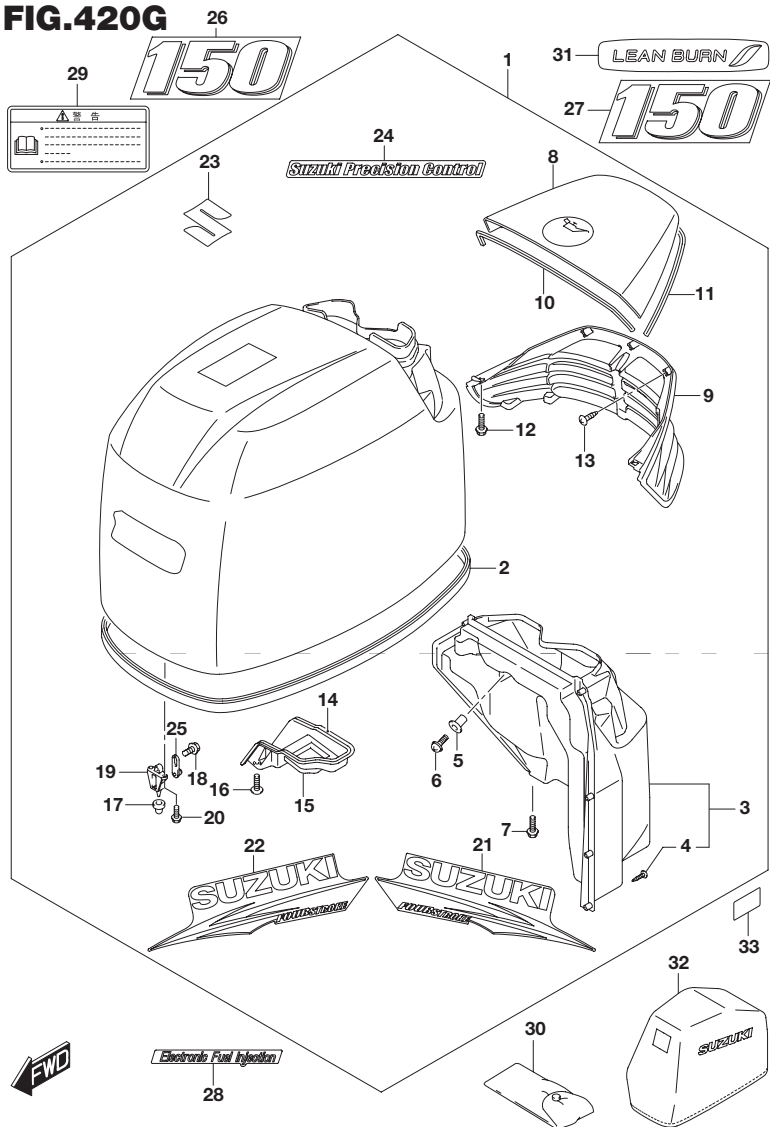


FIG.420G (3-F-14) エンジンカバー(FOR 0EP)(DF150ZG)

見出番号	品番	品名	使用個数	備考
1	61410-96890-0EP	カバーセット,エンジン(150/175 JTG/ZG)	1	
2	61112-96J10	・シール,エンジンカバー	1	
3	61430-96J10	・ガイドアッシ,エアインテークインナ	1	
4	03542-05169	・スクリュ	8	
5	09159-05019	・ナット	2	
6	02142-05167	・スクリュ	2	
7	01550-06167	・ボルト	2	
8	61431-96J21-0EP	・ハンドル,チルトアップ(ブラック)	1	
9	61432-96J11	・ルーバ,チルトアップハンドル	1	
10	61438-96J10	・シール,チルトアップハンドルNO.1	1	
11	61439-96J10	・シール,チルトアップハンドルNO.2	1	
12	01550-06167	・ボルト	4	
13	03542-05169	・スクリュ	8	
14	61475-96J10	・ガイド,エアイベント	1	
15	61476-96J10	・シール,エアイベント	1	
16	02142-06167	・スクリュ	2	
17	09329-10022	・クッション	3	
18	01550-06127	・ボルト	3	
19	61621-93J00	・ブラケット,フアスナ	3	
20	01547-06167	・ボルト	6	
21	61443-96J22	・ストライプ,エンジンカバースターボード	1	
22	61453-96J22	・ストライプ,エンジンカバーポート	1	
23	77811-54GC0-0PG	・エンブレム,マークS(クローム)	1	
24	61446-96J20	・デカール(S.P.C.)	1	
25	61610-93J00	・フアスナ	3	

FIG.420G

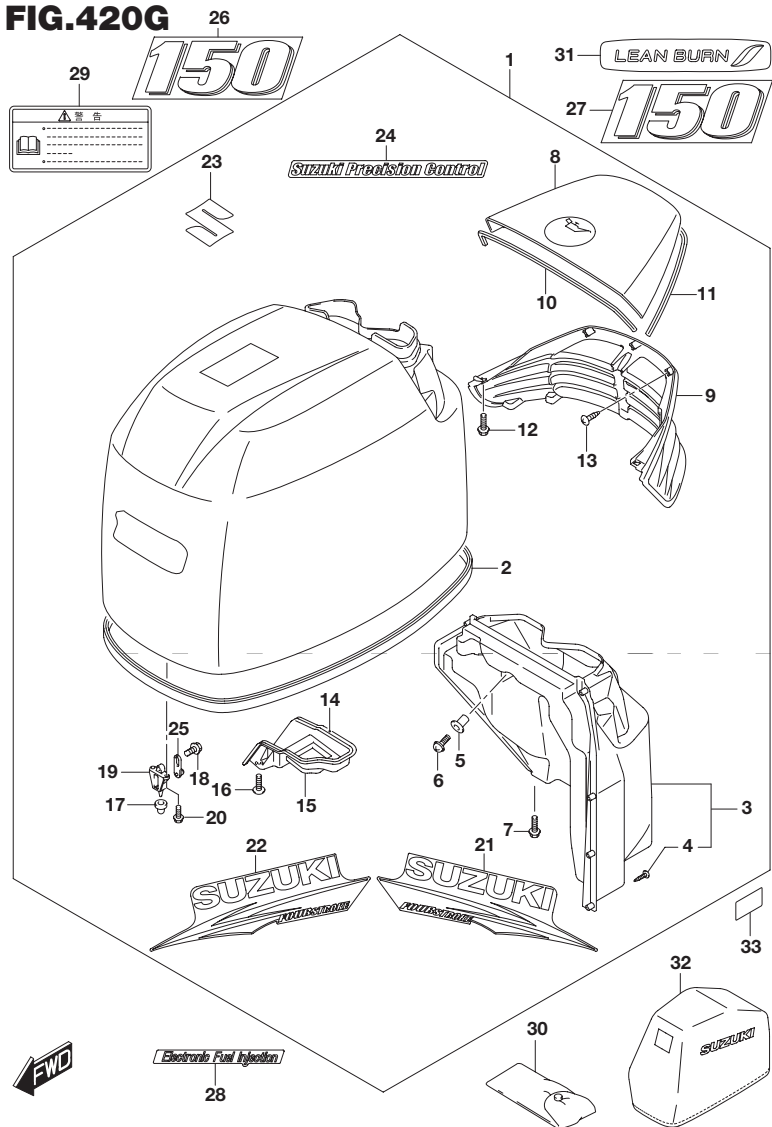


FIG.420G (3-F-15) エンジンカバー (FOR 0EP X DF150ZG)

見出番号	品番	品名	使用個数	備考
26	61422-96J42	マーク,エンブレムフロント(150)	1	
27	61435-96J22	マーク,エンブレムリヤ(150)	1	
28	61446-87L12	デカール,インジェクション	1	
29	61458-99E50	ラベル,エンジンカバー	1	
30	09800-81840	ツールセット	1	
31	61471-98J00	デカール,LEANBURN	1	
32	68110-96J00	カバー,ウエザ	1	OPT
33	61428-96J00	テープ,エンジンカバー	1	

5

FIG.420H

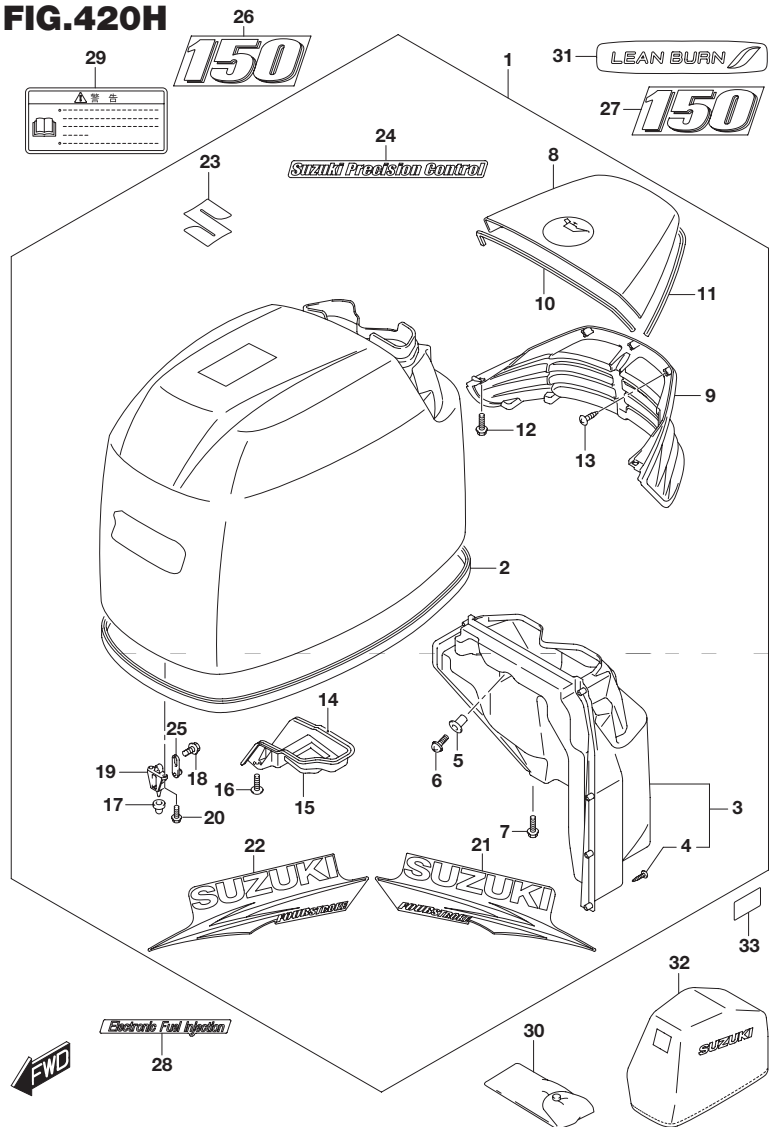


FIG.420H (3-G-2) エンジン カバー(FOR Y5S)(DF150ZG)

見出番号	品番	品名	使用個数	備考
1	61420-96810-Y5S	カバーセット,エンジン(150/175 J/G/ZG)	1	
2	61112-96J10	・シール,エンジンカバー	1	
3	61430-96J10	・ガイドアッシ,エアインテークインナ	1	
4	03542-05169	・スクリュ	8	
5	09159-05019	・ナット	2	
6	02142-05167	・スクリュ	2	
7	01550-06167	・ボルト	2	
8	61431-96J21-Y5S	・ハンドル,チルトアップ(ホワイト)	1	
9	61432-96J11	・ルーバ,チルトアップハンドル	1	
10	61438-96J10	・シール,チルトアップハンドルNO.1	1	
11	61439-96J10	・シール,チルトアップハンドルNO.2	1	
12	01550-06167	・ボルト	4	
13	03542-05169	・スクリュ	8	
14	61475-96J10	・ガイド,エアイベント	1	
15	61476-96J10	・シール,エアイベント	1	
16	02142-06167	・スクリュ	2	
17	09329-10022	・クッション	3	
18	01550-06127	・ボルト	3	
19	61621-93J00	・ブラケット,フアスナ	3	
20	01547-06167	・ボルト	6	
21	61443-96J30	・ストライプ,エンジンカバースターボード	1	
22	61453-96J30	・ストライプ,エンジンカバーポート	1	
23	77811-54GC0-0PG	・エンブレム,マークS(クローム)	1	
24	61446-96J30	・デカール(S.P.C.Ⅰ ホワイト)	1	
25	61610-93J00	・フアスナ	3	

FIG.420H

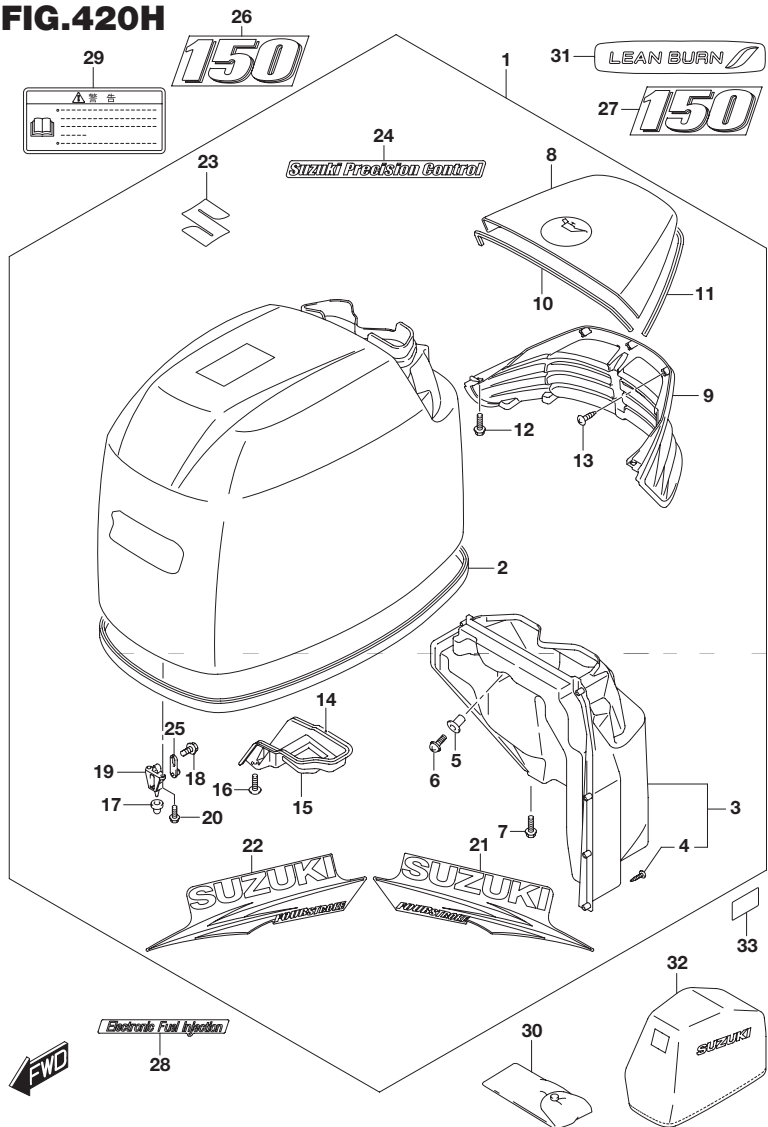


FIG.420H (3-G-3) エンジン カバー(FOR Y5S)(DF150ZG)

見出番号	品番	品名	使用個数	備考
26	61435-96J40	マーク エンブレム(150) ホワイト)	1	
27	61435-96J40	マーク エンブレム(150) ホワイト)	1	
28	61446-87L20	デカール インジェクション(ホワイト)	1	
29	61458-99E50	ラベル エンジンカバー	1	
30	09800-81840	ツールセット	1	
31	61471-98J00	デカール LEANBURN	1	
32	68110-96J00	カバー ウエザ	1	OPT
33	61428-96J00	テープ エンジンカバー	1	

5

FIG.420J

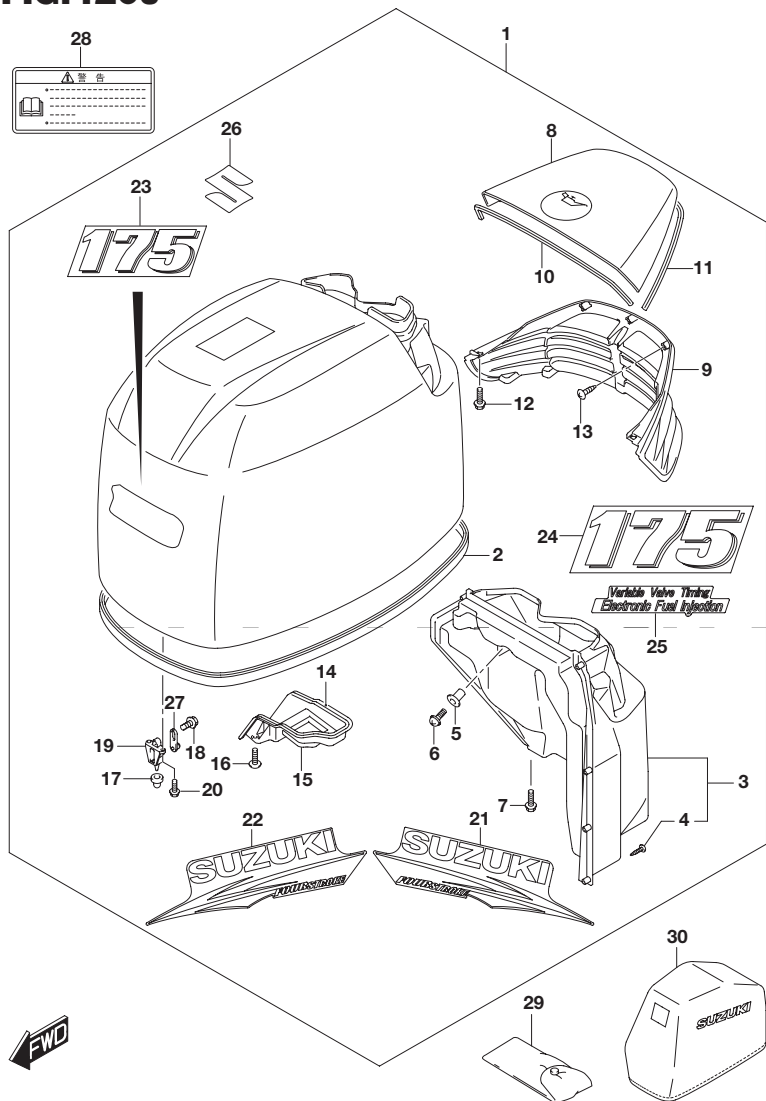


FIG.420J (3-G-4) エンジン カバー (FOR 0EP) (DF175T)

見出番号	品番	品名	使用個数	備考
1	61410-96866-0EP	カバーセット,エンジン(175)J/Z(ブラック)	1	
2	61112-96J10	・シール,エンジンカバー	1	
3	61430-96J10	・ガイドアッシ,エアインテークインナ	1	
4	03542-05169	・スクリュ	8	
5	09159-05019	・ナット	2	
6	02142-05167	・スクリュ	2	
7	01550-06167	・ボルト	2	
8	61431-96J21-0EP	・ハンドル,チルトアップ(ブラック)	1	
9	61432-96J11	・ルーバ,チルトアップハンドル	1	
10	61438-96J10	・シール,チルトアップハンドルNO.1	1	
11	61439-96J10	・シール,チルトアップハンドルNO.2	1	
12	01550-06167	・ボルト	4	
13	03542-05169	・スクリュ	8	
14	61475-96J10	・ガイド,エアイベント	1	
15	61476-96J10	・シール,エアイベント	1	
16	02142-06167	・スクリュ	2	
17	09329-10022	・クッション	3	
18	01550-06127	・ボルト	3	
19	61621-93J00	・ブラケット,フアスナ	3	
20	01547-06167	・ボルト	6	
21	61443-96J22	・ストライプ,エンジンカバースターボード	1	
22	61453-96J22	・ストライプ,エンジンカバーポート	1	
23	61422-96J52	・マーク,エンブレムフロント(175)	1	
24	61435-96J32	・マーク,エンブレムリヤ(175)	1	
25	61446-93J32	・デカール,EFI/VVT	1	
26	77811-54GC0-0PG	・エンブレム,マークS(クローム)	1	
27	61610-93J00	・フアスナ	3	

FIG.420J

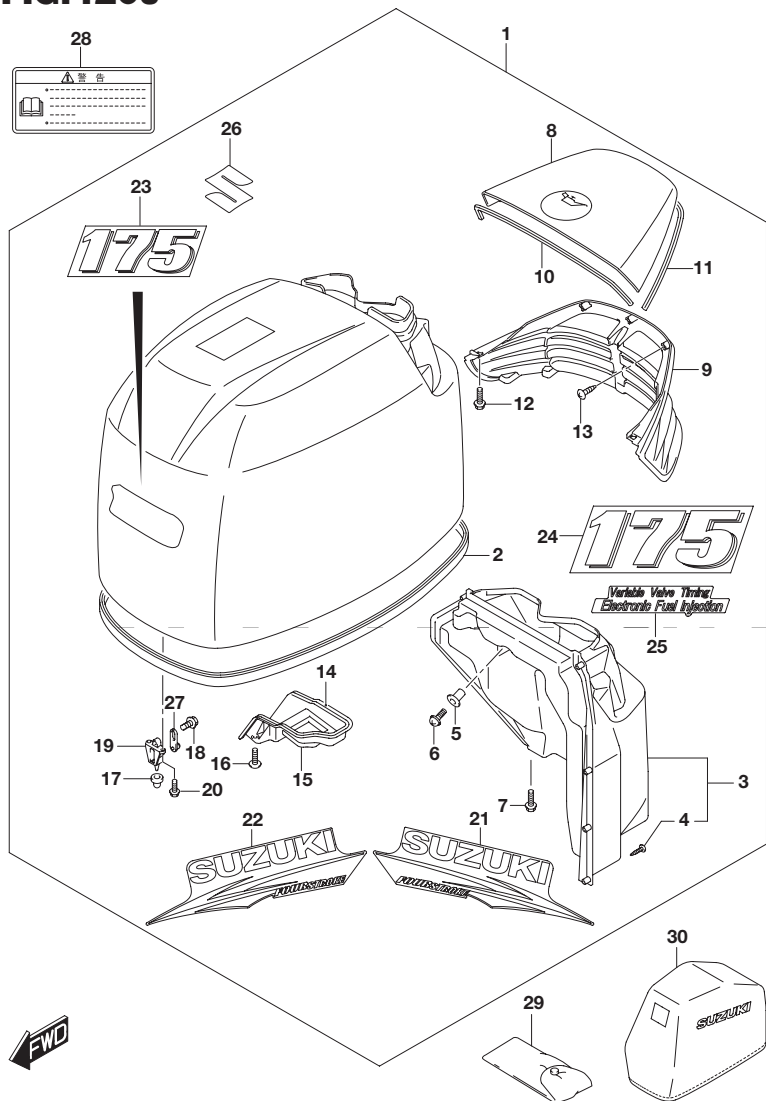


FIG.420J (3-G-5) エンジン カバー (FOR 0EP) (DF175T)

見出番号	品番	品名	使用個数	備考
28	61458-99E50	ラベル, エンジンカバー	1	
29	09800-81840	ツールセット	1	
30	68110-96J00	カバー, ウエザ	1	OPT

5

FIG.420K

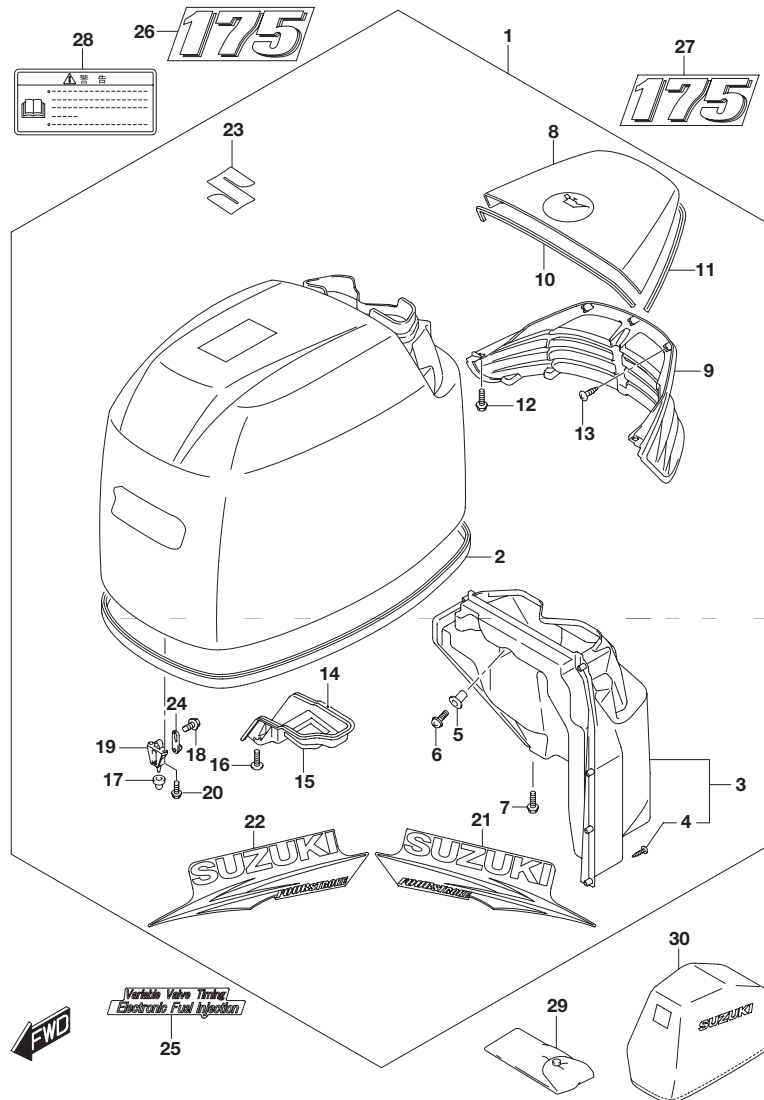


FIG.420K (3-G-6) エンジン カバー (FOR Y5S)(DF175T)

見出番号	品番	品名	使用個数	備考
1	61410-96881-Y5S	カバーセット,エンジン(150)J/Σ(ホワイト)	1	
2	61112-96J10	・シール,エンジンカバー	1	
3	61430-96J10	・ガイドアッシ,エアインテークインナ	1	
4	03542-05169	・スクリュ	8	
5	09159-05019	・ナット	2	
6	02142-05167	・スクリュ	2	
7	01550-06167	・ボルト	2	
8	61431-96J21-Y5S	・ハンドル,チルトアップ(ホワイト)	1	
9	61432-96J11	・ルーバ,チルトアップハンドル	1	
10	61438-96J10	・シール,チルトアップハンドルNO.1	1	
11	61439-96J10	・シール,チルトアップハンドルNO.2	1	
12	01550-06167	・ボルト	4	
13	03542-05169	・スクリュ	8	
14	61475-96J10	・ガイド,エアイベント	1	
15	61476-96J10	・シール,エアイベント	1	
16	02142-06167	・スクリュ	2	
17	09329-10022	・クッション	3	
18	01550-06127	・ボルト	3	
19	61621-93J00	・ブラケット,フアスナ	3	
20	01547-06167	・ボルト	6	
21	61443-96J30	・ストライプ,エンジンカバースターボード	1	
22	61453-96J30	・ストライプ,エンジンカバーポート	1	
23	77811-54GC0-0PG	・エンブレム,マークΣ(クローム)	1	
24	61610-93J00	・フアスナ	3	
25	61446-93J40	・デカール,EFI/VVT(ホワイト)	1	
26	61435-96J50	・マーク,エンブレム(175)(ホワイト)	1	
27	61435-96J50	・マーク,エンブレム(175)(ホワイト)	1	

FIG.420K

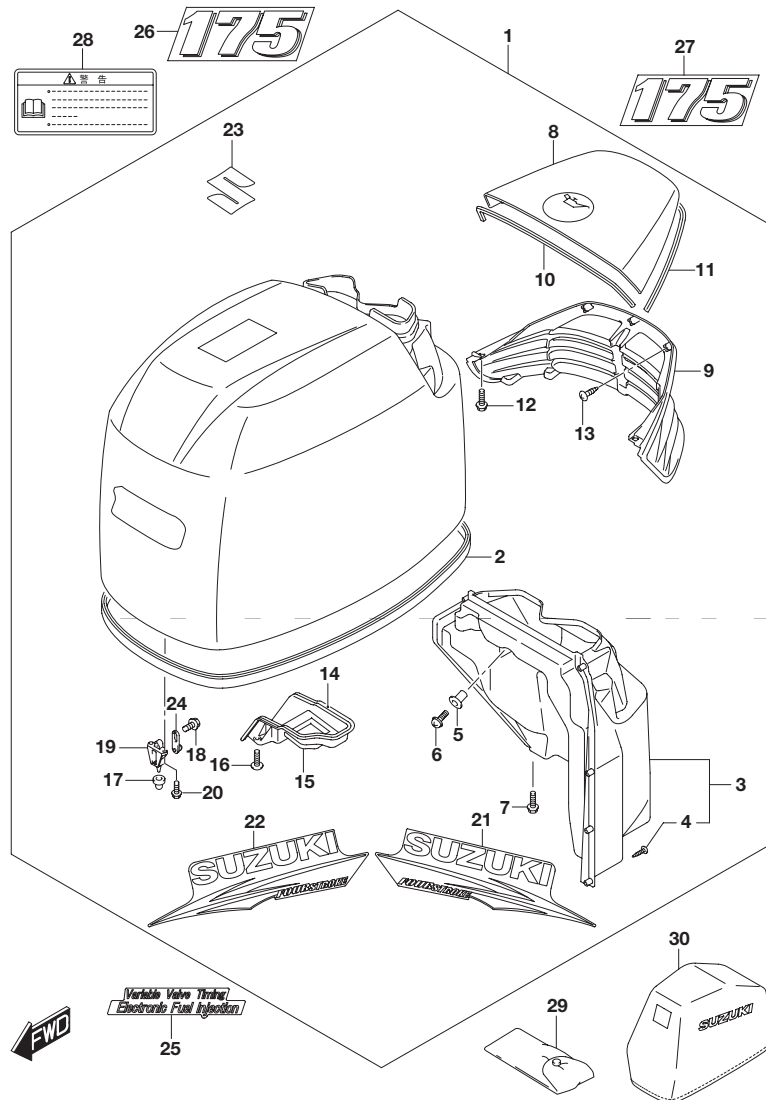


FIG.420K (3-G-7) エンジン カバー (FOR Y5S)(DF175T)

見出番号	品番	品名	使用個数	備考
28	61458-99E50	ラベル,エンジンカバー	1	
29	09800-81840	ツールセット	1	
30	68110-96J00	カバー,ウエザ	1	OPT

5

FIG.420L

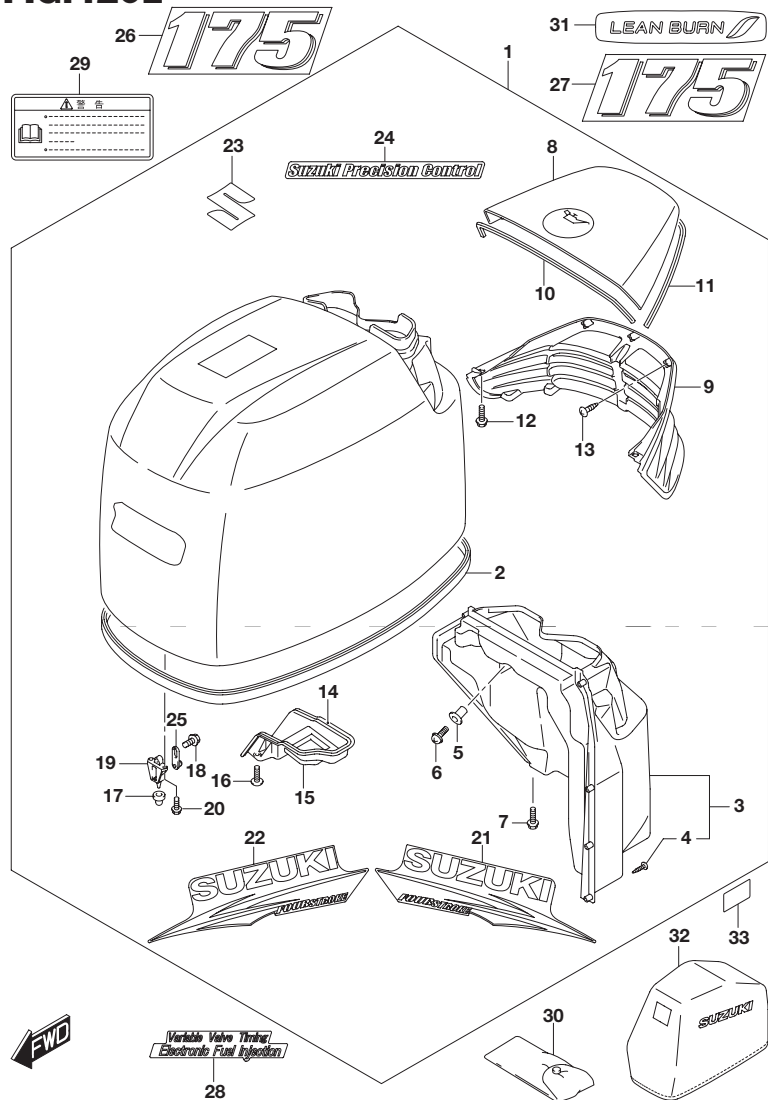


FIG.420L (3-G-8) エンジン カバー(FOR 0EP)(DF175TG)

見出番号	品番	品名	使用個数	備考
1	61410-96890-0EP	カバーセット,エンジン(150/175 JTG/ZG)	1	
2	61112-96J10	・シール,エンジンカバー	1	
3	61430-96J10	・ガイドアッシ,エアインテークインナ	1	
4	03542-05169	・スクリュ	8	
5	09159-05019	・ナット	2	
6	02142-05167	・スクリュ	2	
7	01550-06167	・ボルト	2	
8	61431-96J21-0EP	・ハンドル,チルトアップ(ブラック)	1	
9	61432-96J11	・ルーバ,チルトアップハンドル	1	
10	61438-96J10	・シール,チルトアップハンドルNO.1	1	
11	61439-96J10	・シール,チルトアップハンドルNO.2	1	
12	01550-06167	・ボルト	4	
13	03542-05169	・スクリュ	8	
14	61475-96J10	・ガイド,エアイベント	1	
15	61476-96J10	・シール,エアイベント	1	
16	02142-06167	・スクリュ	2	
17	09329-10022	・クッション	3	
18	01550-06127	・ボルト	3	
19	61621-93J00	・ブラケット,フアスナ	3	
20	01547-06167	・ボルト	6	
21	61443-96J22	・ストライプ,エンジンカバースターボード	1	
22	61453-96J22	・ストライプ,エンジンカバーポート	1	
23	77811-54GC0-0PG	・エンブレム,マーク(S,クローム)	1	
24	61446-96J20	・デカール(S.P.C.)	1	
25	61610-93J00	・フアスナ	3	

FIG.420L

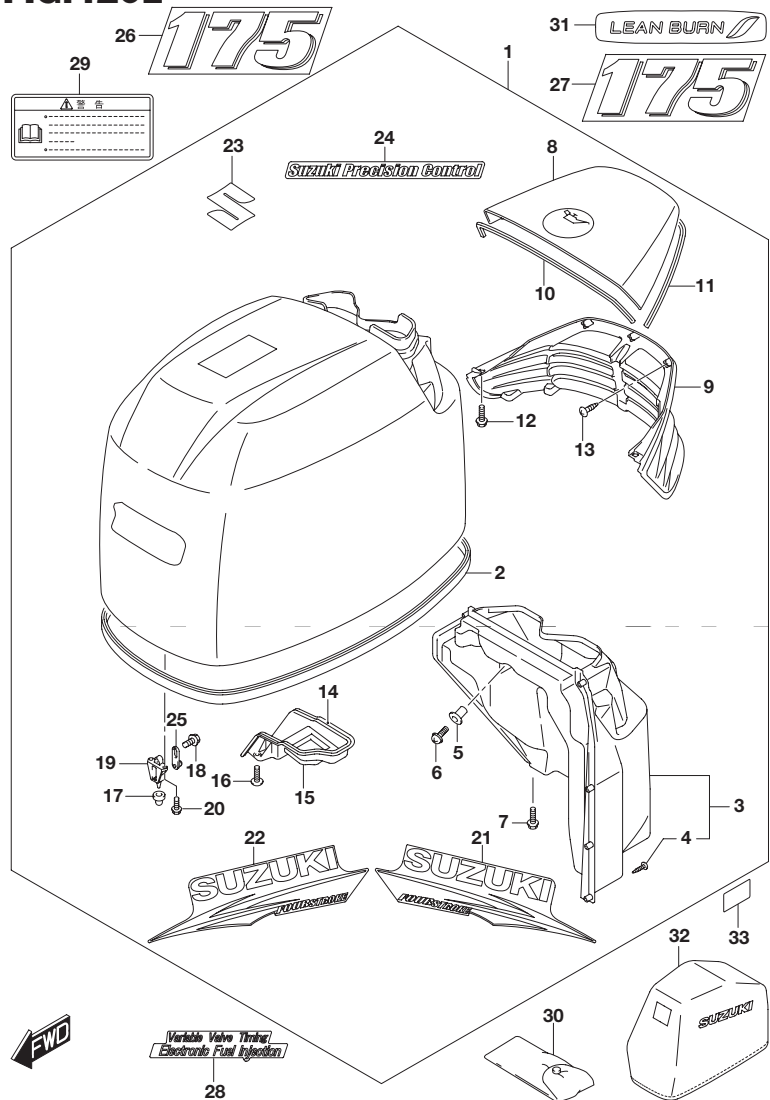


FIG.420L (3-G-9) エンジン カバー(FOR 0EP)(DF175TG)

見出番号	品番	品名	使用個数	備考
26	61422-96J52	マーク,エンブレムフロント(175)	1	
27	61435-96J32	マーク,エンブレムリヤ(175)	1	
28	61446-93J32	デカール,EFI/VVT	1	
29	61458-99E50	ラベル,エンジンカバー	1	
30	09800-81840	ツールセット	1	
31	61471-98J00	デカール,LEANBURN	1	
32	68110-96J00	カバー,ウエザ	1	OPT
33	61428-96J00	テープ,エンジンカバー	1	

FIG.420M

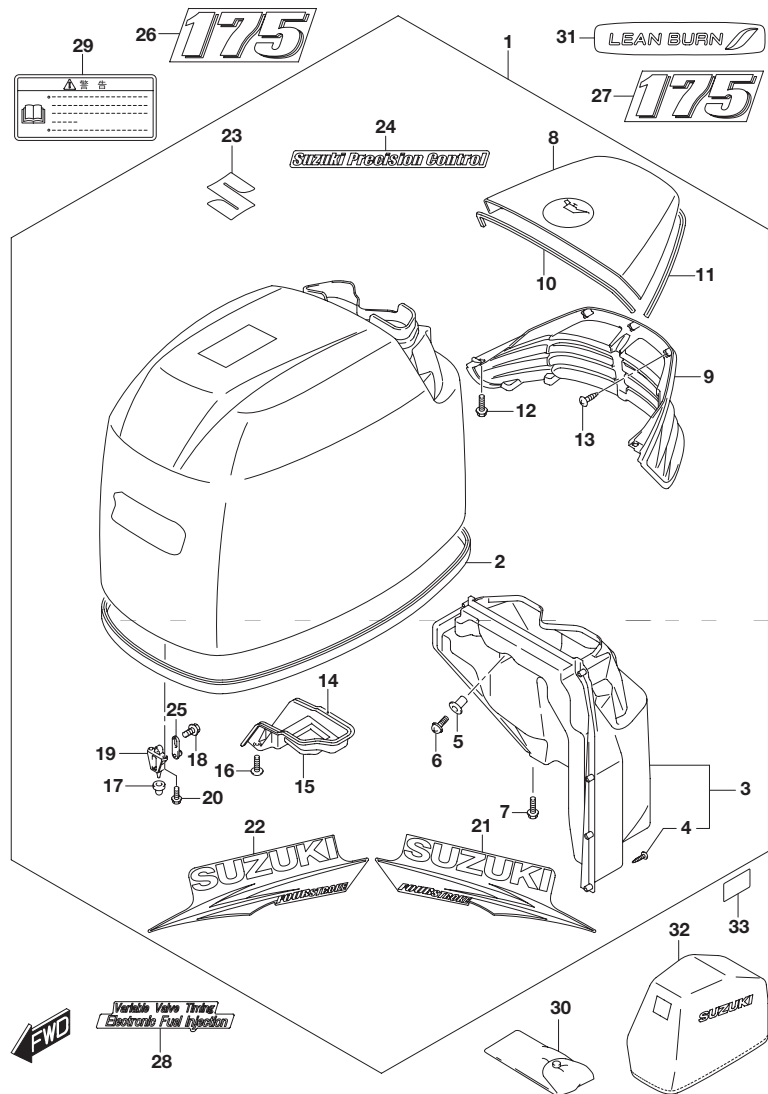


FIG.420M (3-G-10) エンジンカバー(FOR Y5S)(DF175TG)

見出番号	品番	品名	使用個数	備考
1	61420-96810-Y5S	カバーセット,エンジン(150/175 JTG/ZG)	1	
2	61112-96J10	・シール,エンジンカバー	1	
3	61430-96J10	・ガイドアッシ,エアインテークインナ	1	
4	03542-05169	・スクリュ	8	
5	09159-05019	・ナット	2	
6	02142-05167	・スクリュ	2	
7	01550-06167	・ボルト	2	
8	61431-96J21-Y5S	・ハンドル,チルトアップ(ホワイト)	1	
9	61432-96J11	・ルーバ,チルトアップハンドル	1	
10	61438-96J10	・シール,チルトアップハンドルNO.1	1	
11	61439-96J10	・シール,チルトアップハンドルNO.2	1	
12	01550-06167	・ボルト	4	
13	03542-05169	・スクリュ	8	
14	61475-96J10	・ガイド,エアイベント	1	
15	61476-96J10	・シール,エアイベント	1	
16	02142-06167	・スクリュ	2	
17	09329-10022	・クッション	3	
18	01550-06127	・ボルト	3	
19	61621-93J00	・ブラケット,フアスナ	3	
20	01547-06167	・ボルト	6	
21	61443-96J30	・ストライプ,エンジンカバースターボード	1	
22	61453-96J30	・ストライプ,エンジンカバーボード	1	
23	77811-54GC0-0PG	・エンブレム,マーク(Sクローム)	1	
24	61446-96J30	・デカル(S.P.C.) (ホワイト)	1	
25	61610-93J00	・フアスナ	3	

FIG.420M

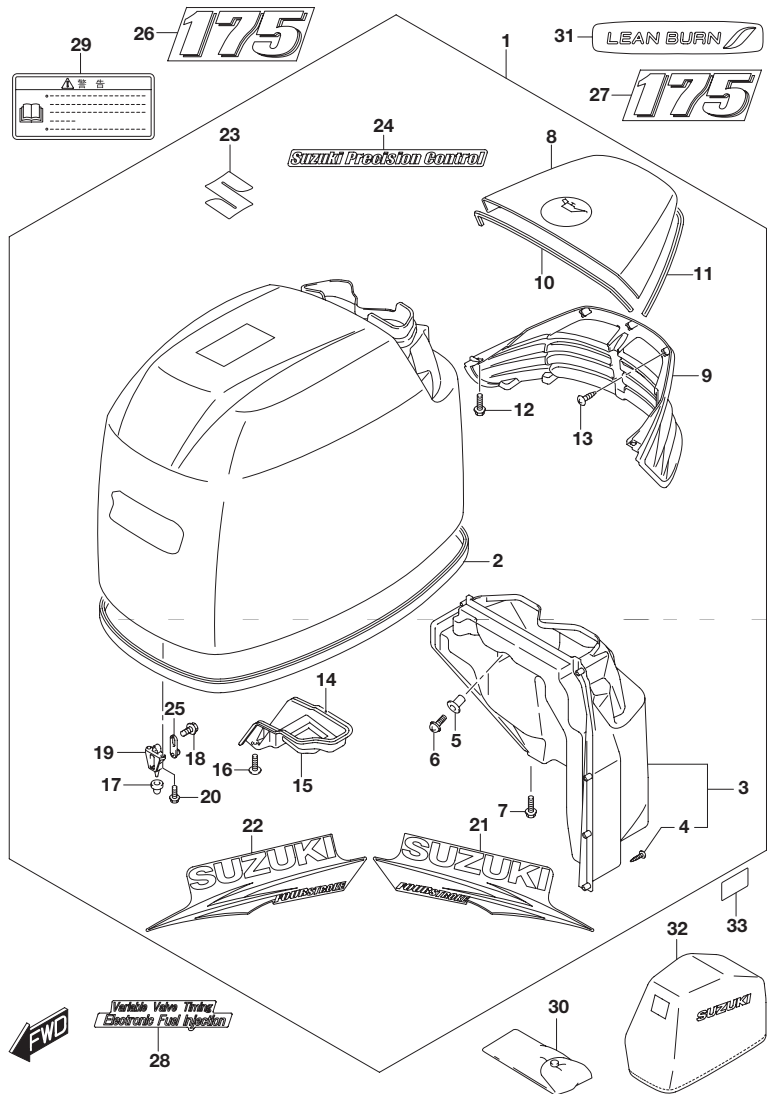


FIG.420M (3-G-11) エンジンカバー(FOR Y5S)(DF175TG)

見出番号	品番	品名	使用個数	備考
26	61435-96J50	マーク,エンブレム(175)(ホワイト)	1	
27	61435-96J50	マーク,エンブレム(175)(ホワイト)	1	
28	61446-93J40	デカール,EFI/VVT(ホワイト)	1	
29	61458-99E50	ラベル,エンジンカバー	1	
30	09800-81840	ツールセット	1	
31	61471-98J00	デカール,LEANBURN	1	
32	68110-96J00	カバー,ウエザ	1	OPT
33	61428-96J00	テープ,エンジンカバー	1	

FIG.420N

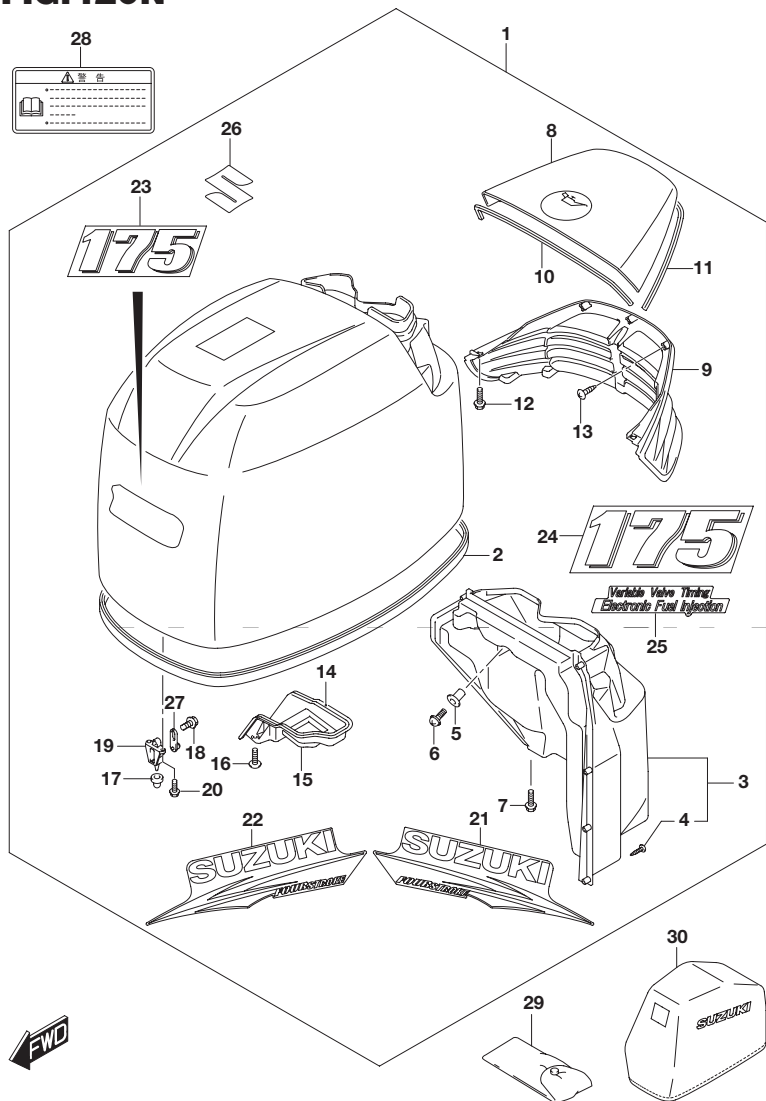


FIG.420N (3-G-12) エンジン カバー(FOR 0EP)(DF175Z)

見出番号	品番	品名	使用個数	備考
1	61410-96866-0EP	カバーセット,エンジン(175)J/Z(ブラック)	1	
2	61112-96J10	・シール,エンジンカバー	1	
3	61430-96J10	・ガイドアッシ,エアインテークインナ	1	
4	03542-05169	・スクリュ	8	
5	09159-05019	・ナット	2	
6	02142-05167	・スクリュ	2	
7	01550-06167	・ボルト	2	
8	61431-96J21-0EP	・ハンドル,チルトアップ(ブラック)	1	
9	61432-96J11	・ルーバ,チルトアップハンドル	1	
10	61438-96J10	・シール,チルトアップハンドルNO.1	1	
11	61439-96J10	・シール,チルトアップハンドルNO.2	1	
12	01550-06167	・ボルト	4	
13	03542-05169	・スクリュ	8	
14	61475-96J10	・ガイド,エアイベント	1	
15	61476-96J10	・シール,エアイベント	1	
16	02142-06167	・スクリュ	2	
17	09329-10022	・クッション	3	
18	01550-06127	・ボルト	3	
19	61621-93J00	・ブラケット,フアスナ	3	
20	01547-06167	・ボルト	6	
21	61443-96J22	・ストライプ,エンジンカバースターボード	1	
22	61453-96J22	・ストライプ,エンジンカバーポート	1	
23	61422-96J52	・マーク,エンブレムフロント(175)	1	
24	61435-96J32	・マーク,エンブレムリヤ(175)	1	
25	61446-93J32	・デカール,EFI/VVT	1	
26	77811-54GC0-0PG	・エンブレム,マークS(クローム)	1	
27	61610-93J00	・フアスナ	3	

FIG.420N

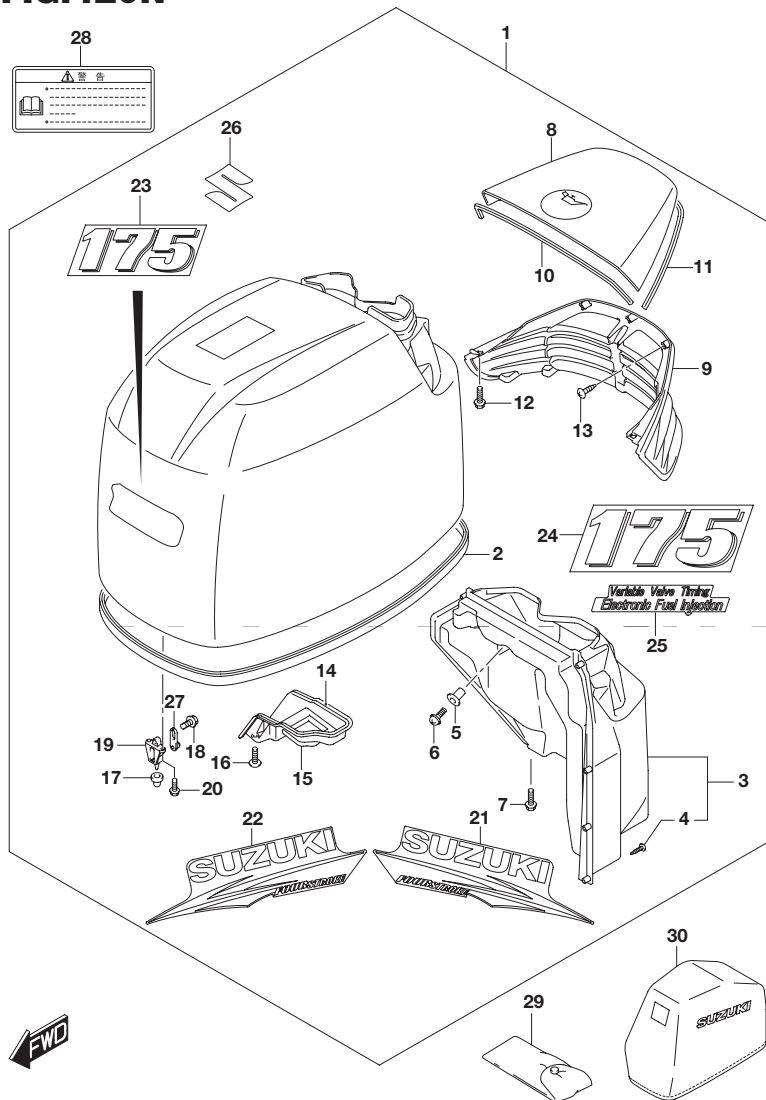


FIG.420N (3-G-13) エンジン カバー(FOR 0EP)(DF175Z)

見出番号	品番	品名	使用個数	備考
28	61458-99E50	ラベル,エンジンカバー	1	
29	09800-81840	ツールセット	1	
30	68110-96J00	カバー,ウエザ	1	OPT

FIG.420P

175

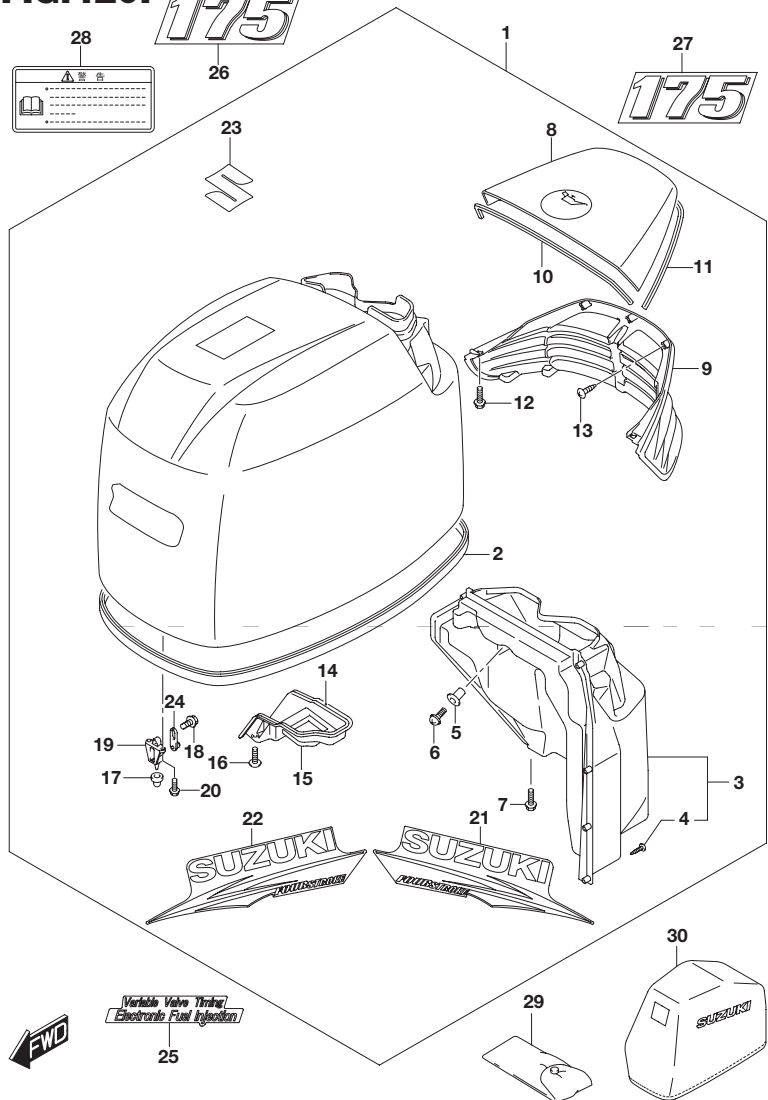


FIG.420P (3-G-14) エンジン カバー (FOR Y5S) (DF175Z)

見出番号	品番	品名	使用個数	備考
1	61410-96881-Y5S	カバーセット,エンジン(150)J/Z(ホワイト)	1	
2	61112-96J10	・シール,エンジンカバー	1	
3	61430-96J10	・ガイドアッシ,エアインテークインナ	1	
4	03542-05169	・スクリュ	8	
5	09159-05019	・ナット	2	
6	02142-05167	・スクリュ	2	
7	01550-06167	・ボルト	2	
8	61431-96J21-Y5S	・ハンドル,チルトアップ(ホワイト)	1	
9	61432-96J11	・ルーバ,チルトアップハンドル	1	
10	61438-96J10	・シール,チルトアップハンドルNO.1	1	
11	61439-96J10	・シール,チルトアップハンドルNO.2	1	
12	01550-06167	・ボルト	4	
13	03542-05169	・スクリュ	8	
14	61475-96J10	・ガイド,エアイベント	1	
15	61476-96J10	・シール,エアイベント	1	
16	02142-06167	・スクリュ	2	
17	09329-10022	・クッション	3	
18	01550-06127	・ボルト	3	
19	61621-93J00	・ブラケット,フアスナ	3	
20	01547-06167	・ボルト	6	
21	61443-96J30	・ストライプ,エンジンカバースターボード	1	
22	61453-96J30	・ストライプ,エンジンカバーポート	1	
23	77811-54GC0-0PG	・エンブレム,マークS(クローム)	1	
24	61610-93J00	・フアスナ	3	

FIG.420P

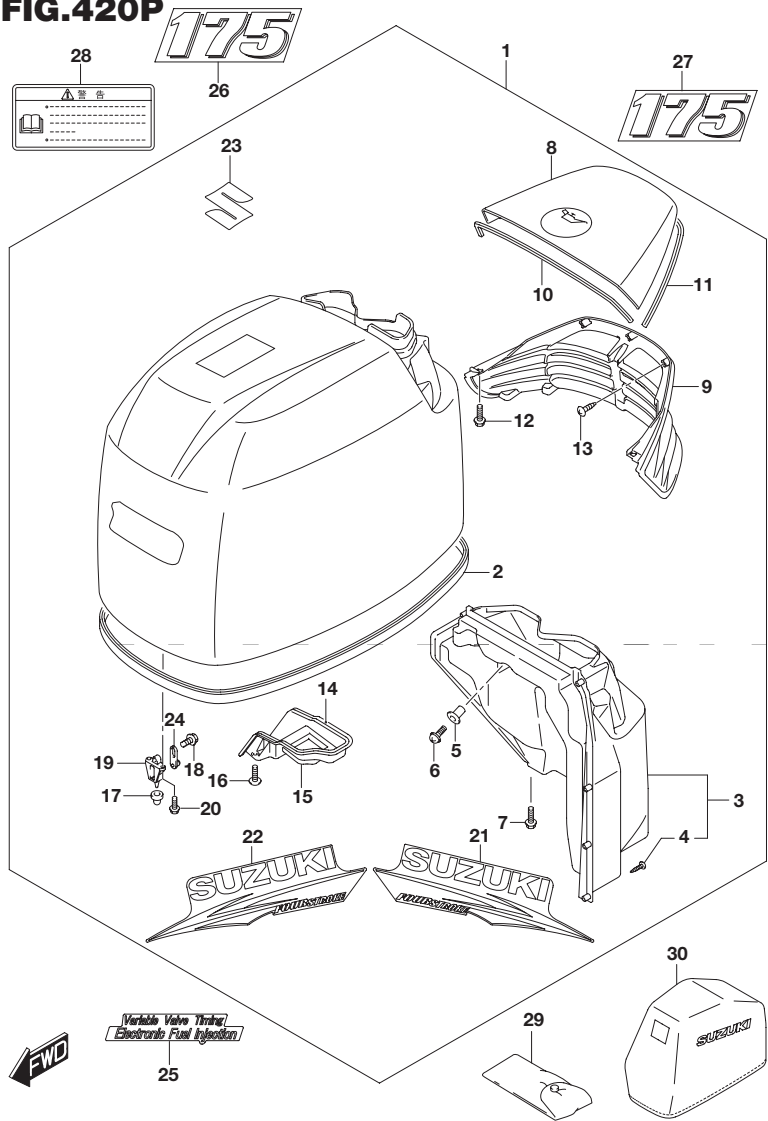


FIG.420P (3-G-15) エンジン カバー(FOR Y5S)(DF175Z)

見出番号	品番	品名	使用個数	備考
25	61446-93J40	デカール,EFI/VVT(ホワイト)	1	
26	61435-96J50	マーク,エンブレム(175)(ホワイト)	1	
27	61435-96J50	マーク,エンブレム(175)(ホワイト)	1	
28	61458-99E50	ラベル,エンジンカバー	1	
29	09800-81840	ツールセット	1	
30	68110-96J00	カバー,ウエザ	1	OPT

5

FIG.420R

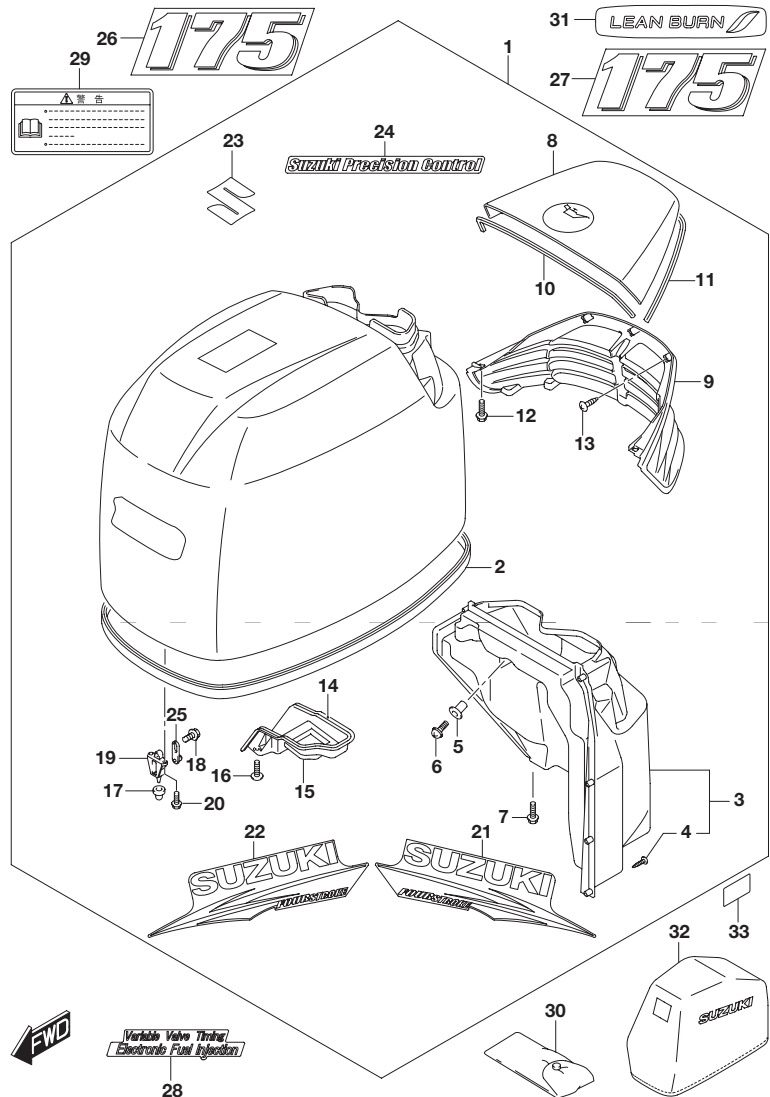


FIG.420R (3-H-2) エンジン カバー(FOR 0EP X DF175ZG)

見出番号	品番	品名	使用個数	備考
1	61410-96890-0EP	カバーセット,エンジン(150/175 JTG/ZG)	1	
2	61112-96J10	・シール,エンジンカバー	1	
3	61430-96J10	・ガイドアッシ,エアインテークインナ	1	
4	03542-05169	・スクリュ	8	
5	09159-05019	・ナット	2	
6	02142-05167	・スクリュ	2	
7	01550-06167	・ボルト	2	
8	61431-96J21-0EP	・ハンドル,チルトアップ(ブラック)	1	
9	61432-96J11	・ルーバ,チルトアップハンドル	1	
10	61438-96J10	・シール,チルトアップハンドルNO.1	1	
11	61439-96J10	・シール,チルトアップハンドルNO.2	1	
12	01550-06167	・ボルト	4	
13	03542-05169	・スクリュ	8	
14	61475-96J10	・ガイド,エアイベント	1	
15	61476-96J10	・シール,エアイベント	1	
16	02142-06167	・スクリュ	2	
17	09329-10022	・クッション	3	
18	01550-06127	・ボルト	3	
19	61621-93J00	・ブラケット,フアスナ	3	
20	01547-06167	・ボルト	6	
21	61443-96J22	・ストライプ,エンジンカバースターボード	1	
22	61453-96J22	・ストライプ,エンジンカバーポート	1	
23	77811-54GC0-0PG	・エンブレム,マーク(S,クローム)	1	
24	61446-96J20	・デカール(S.P.C.)	1	
25	61610-93J00	・フアスナ	3	

FIG.420R

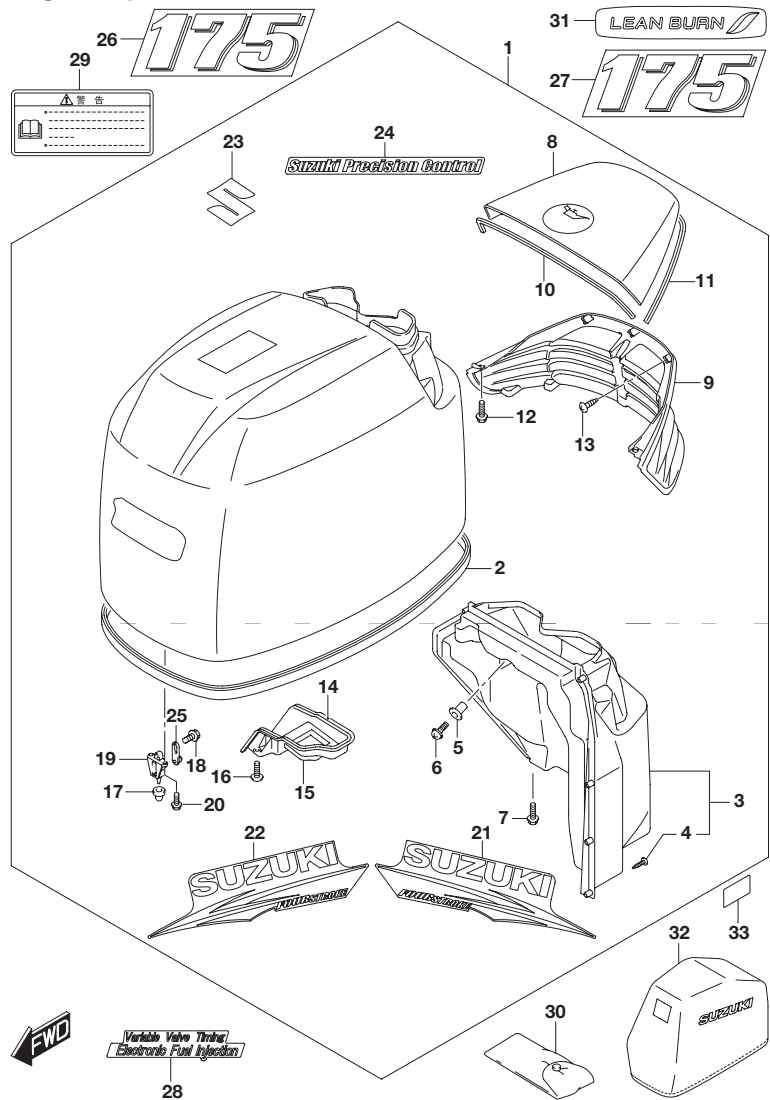


FIG.420R (3-H-3) エンジン カバー(FOR 0EP)(DF175ZG)

見出番号	品番	品名	使用個数	備考
26	61422-96J52	マーク,エンブレムフロント(175)	1	
27	61435-96J32	マーク,エンブレムリヤ(175)	1	
28	61446-93J32	デカール,EFI/VVT	1	
29	61458-99E50	ラベル,エンジンカバー	1	
30	09800-81840	ツールセット	1	
31	61471-98J00	デカール,LEANBURN	1	
32	68110-96J00	カバー,ウエザ	1	OPT
33	61428-96J00	テープ,エンジンカバー	1	

5

FIG.420S

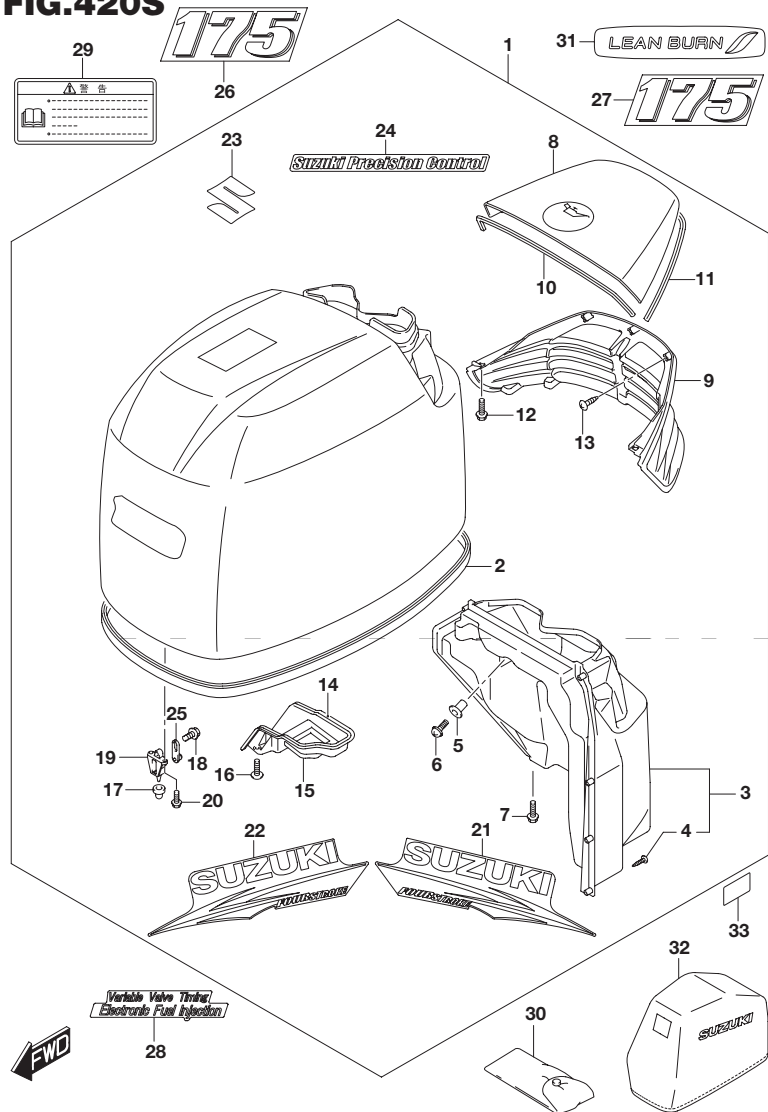


FIG.420S (3-H-4) エンジン カバー (FOR Y5S X DF175ZG)

見出番号	品番	品名	使用個数	備考
1	61420-96810-Y5S	カバーセット,エンジン(150/175 JG/ZG)	1	
2	61112-96J10	・シール,エンジンカバー	1	
3	61430-96J10	・ガイドアッシ,エアインテークインナ	1	
4	03542-05169	・スクリュ	8	
5	09159-05019	・ナット	2	
6	02142-05167	・スクリュ	2	
7	01550-06167	・ボルト	2	
8	61431-96J21-Y5S	・ハンドル,チルトアップ(ホワイト)	1	
9	61432-96J11	・ルーバ,チルトアップハンドル	1	
10	61438-96J10	・シール,チルトアップハンドルNO.1	1	
11	61439-96J10	・シール,チルトアップハンドルNO.2	1	
12	01550-06167	・ボルト	4	
13	03542-05169	・スクリュ	8	
14	61475-96J10	・ガイド,エアイベント	1	
15	61476-96J10	・シール,エアイベント	1	
16	02142-06167	・スクリュ	2	
17	09329-10022	・クッション	3	
18	01550-06127	・ボルト	3	
19	61621-93J00	・ブラケット,フアスナ	3	
20	01547-06167	・ボルト	6	
21	61443-96J30	・ストライプ,エンジンカバースターボード	1	
22	61453-96J30	・ストライプ,エンジンカバーボード	1	
23	77811-54GC0-0PG	・エンブレム,マークS(クローム)	1	
24	61446-96J30	・デカール(S.P.C.Ⅰ ホワイト)	1	
25	61610-93J00	・フアスナ	3	

FIG.420S

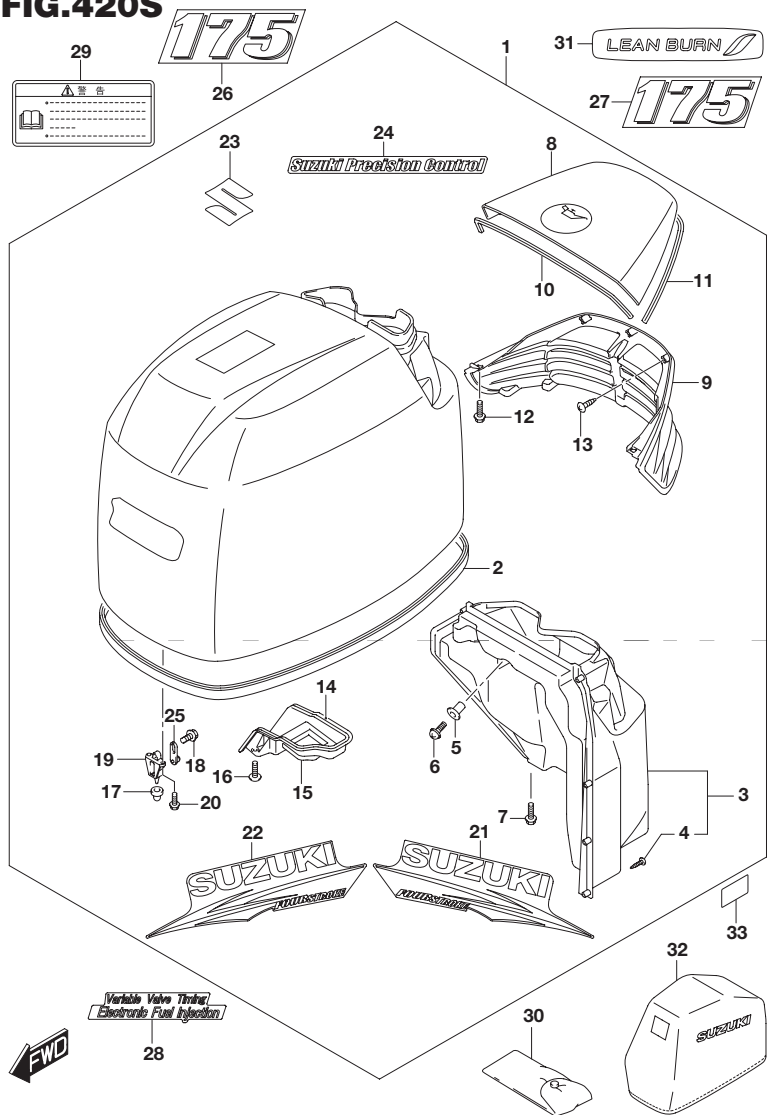


FIG.420S (3-H-5) エンジン カバー (FOR Y5S) (DF175ZG)

見出番号	品番	品名	使用個数	備考
26	61435-96J50	マーク,エンブレム(175) (ホワイト)	1	
27	61435-96J50	マーク,エンブレム(175) (ホワイト)	1	
28	61446-93J40	デカール,EFI/VVT(ホワイト)	1	
29	61458-99E50	ラベル,エンジンカバー	1	
30	09800-81840	ツールセット	1	
31	61471-98J00	デカール,LEANBURN	1	
32	68110-96J00	カバー,ウエザ	1	OPT
33	61428-96J00	テープ,エンジンカバー	1	

FIG.420T

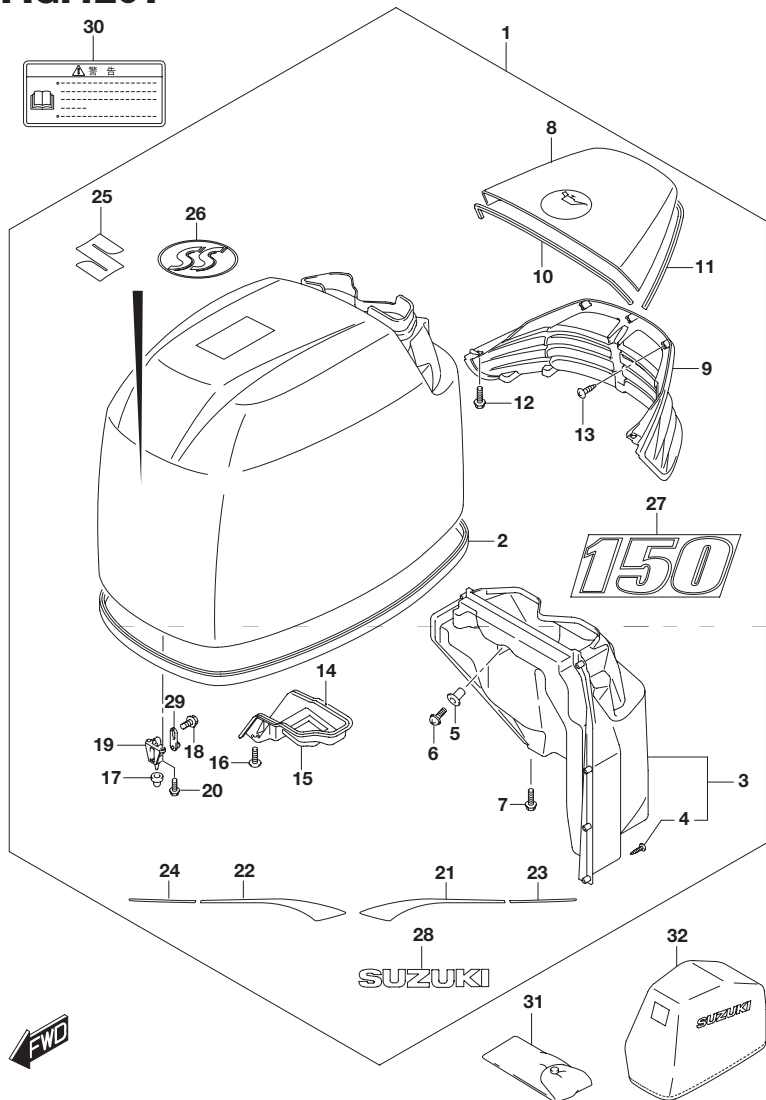


FIG.420T (3-H-6) エンジン カバー(DF150ST)

見出番号	品番	品名	使用個数	備考
1	61420-96820-YKV	カバーセット,エンジン(DF150ST) (ブラック)	1	
2	61112-96J10	・シール,エンジンカバー	1	
3	61430-96J10	・ガイドアッシ,エアインテークインナ	1	
4	03542-05169	・スクリュー	8	
5	09159-05019	・ナット	2	
6	02142-05167	・スクリュー	2	
7	01550-06167	・ボルト	2	
8	61431-96J21-YKV	・ハンドル,チルトアップ(マットブラック)	1	
9	61432-96J20	・ルーバ,チルトアップハンドル (マットレッド)	1	
10	61438-96J10	・シール,チルトアップハンドルNO.1	1	
11	61439-96J10	・シール,チルトアップハンドルNO.2	1	
12	01550-06167	・ボルト	4	
13	03542-05169	・スクリュー	8	
14	61475-96J10	・ガイド,エアイベント	1	
15	61476-96J10	・シール,エアイベント	1	
16	02142-06167	・スクリュー	2	
17	09329-10022	・クッション	3	
18	01550-06127	・ボルト	3	
19	61621-93J00	・ブラケット,フアスナ	3	
20	01547-06167	・ボルト	6	
21	61443-96J40	・ストライプ,エンジンカバー-スターボード	1	
22	61453-96J40	・ストライプ,エンジンカバー-ポート	1	
23	61444-96J00	・ストライプ, エンジンカバー-アッパー-スターボード	1	
24	61454-96J00	・ストライプ,エンジンカバー-アッパー-ポート	1	
25	77811-54GC0-0PG	・エンブレム,マーク(Sクローム)	1	
26	61424-93J00	・マーク,エンブレム(SS)	1	

FIG.420T

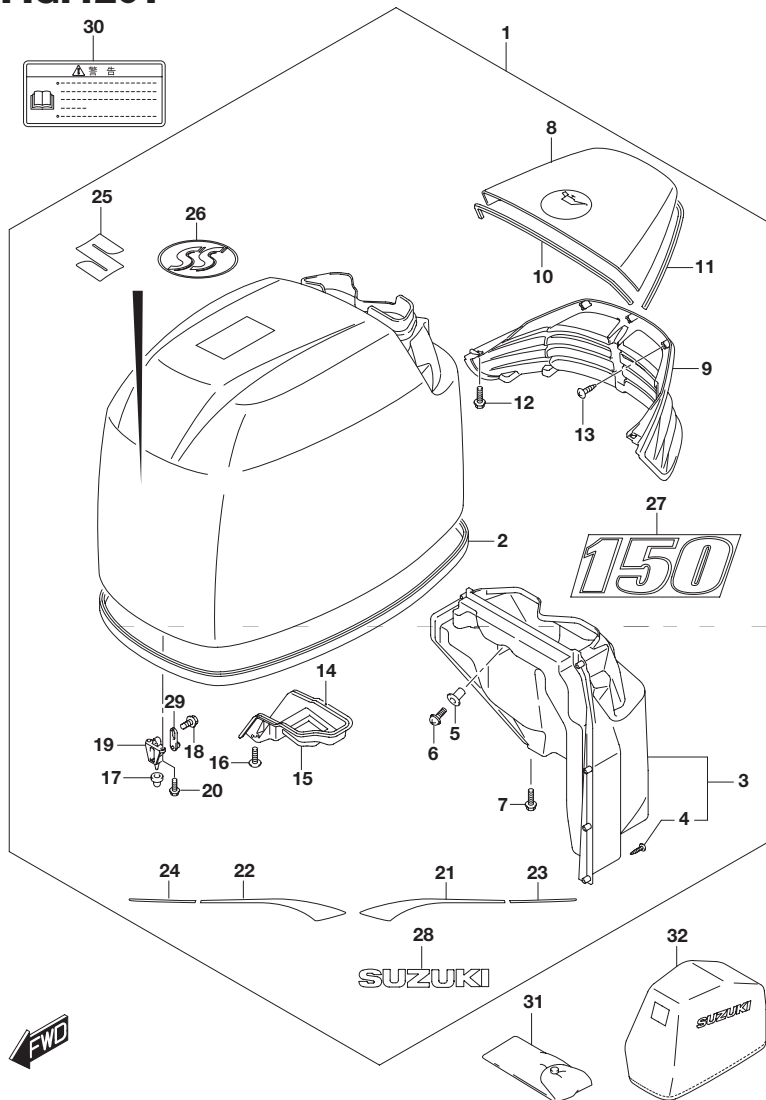


FIG.420T (3-H-7) エンジン カバー(DF150ST)

見出番号	品番	品名	使用個数	備考
27	61435-96J60	・マーク ,エンブレムリヤ(150)	1	
28	61441-93J10	・マーク ,スズキ	2	
29	61610-93J00	・フアスナ	3	
30	61458-99E50	ラベル ,エンジンカバー	1	
31	09800-81840	ツールセット	1	
32	68110-96J00	カバー ,ウエザ	1	OPT

FIG.430A

FIG.430A (3-H-8) フューエル ホース

見出番号	品番	品名	使用個数	備考
1	09251-09002	キャップ(OD:13.6)	1	
2	09367-10001	ジョイント	1	
3	09401-13423	クリップ	2	
4	65700-93J02	ホース,フューエル(タンクツォコネクタ)	1	
5	65770-93J11	・ポンプ,スクリュー	1	

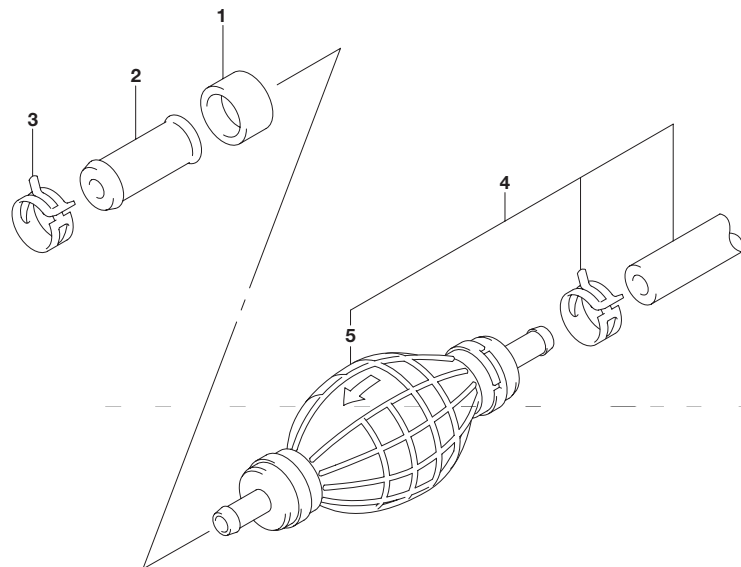
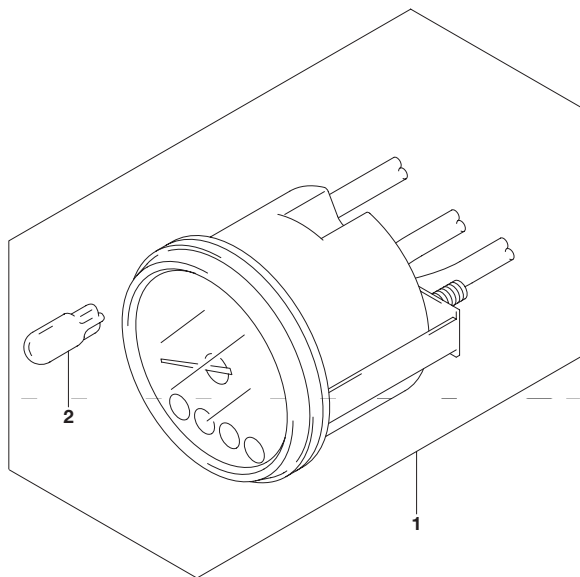


FIG.460A

FIG.460A (3-H-9) メータ(DF150T)

見出番号	品番	品名	使用個数	備考
1	34200-93J12	タコメータアッシ,ウイズモニタ(ホワイト)	1	ホワイト
2	09471-12077	・バルブ(12V1.7W)	1	



5

FIG.460B

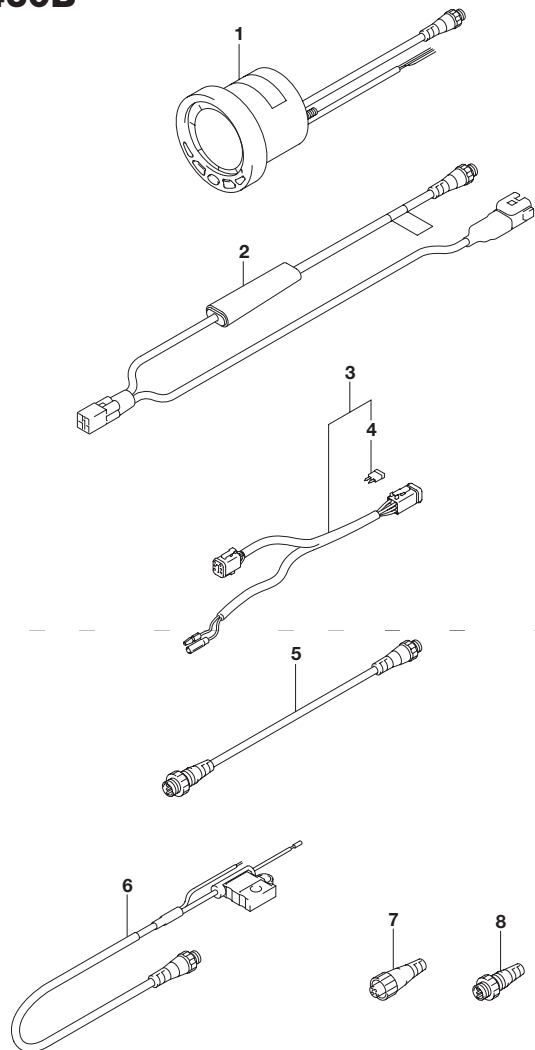


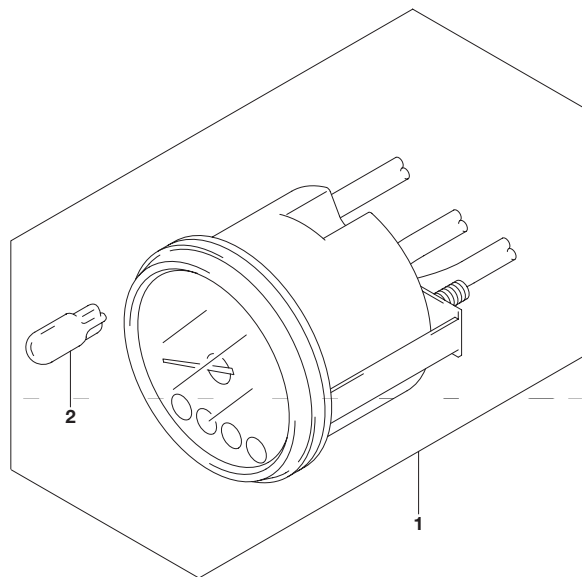
FIG.460B (3-H-10) メータ(DF150TG)

見出番号	品番	品名	使用個数	備考
1	34200-88L02	ゲージアッシ Aインマルチ	1	
2	34922-88L02	ユニット インタフェイス	1	
3	36661-98J10	アダプタ インタフェイスシングル	1	
4	09481-05501	・フェーズ(5A)	1	
5	36662-88L00	ワイヤ 25エクステンション	1	
6	36663-88L00	ハーネスアッシ ネットワークパワー	1	
7	36665-88L00	ユニット ,レジスタヒーメル	1	
8	36665-88L10	ユニット ,レジスタメーラ	1	

FIG.460C

FIG.460C (3-H-11) メータ(DF150Z)

見出番号	品番	品名	使用個数	備考
1	34200-93J12	タコメータアシ,ウイズモニタ(ホワイト)	1	ホワイト
2	09471-12077	・バルブ(12V1.7W)	1	



5

FIG.460D

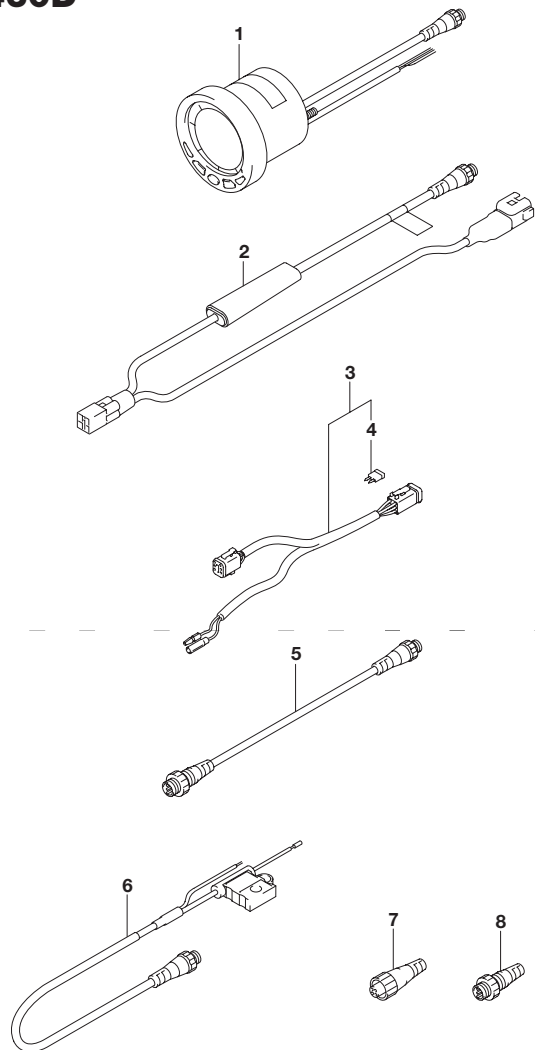


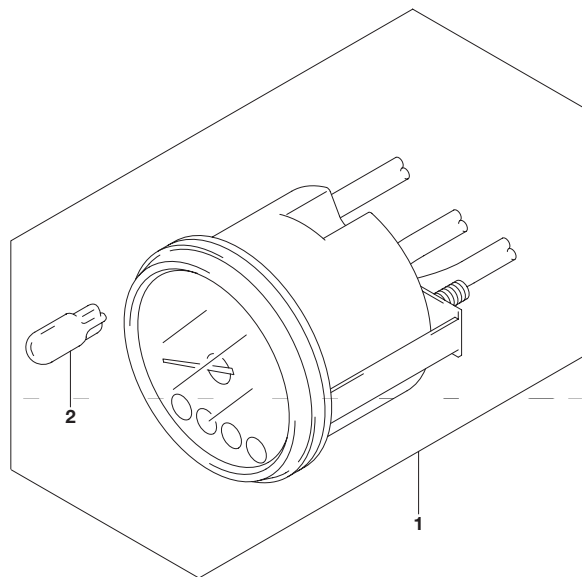
FIG.460D (3-H-12) メータ(DF150ZG)

見出番号	品番	品名	使用個数	備考
1	34200-88L02	ゲージアッシ Aインマルチ	1	
2	34922-88L02	ユニットインタフェイス	1	
3	36661-98J10	アダプタインタフェイスシングル	1	
4	09481-05501	・フェーズ(5A)	1	
5	36662-88L00	ワイヤ 25エクステンション	1	
6	36663-88L00	ハーネスアッシ ネットワークパワー	1	
7	36665-88L00	ユニット ,レジスタヒーメール	1	
8	36665-88L10	ユニット ,レジスタメール	1	

FIG.460E

FIG.460E (3-H-13) メータ(DF175T)

見出番号	品番	品名	使用個数	備考
1	34200-93J12	タコメータアシ,ウイズモニタ(ホワイト)	1	ホワイト
2	09471-12077	・バルブ(12V1.7W)	1	



5

FIG.460F

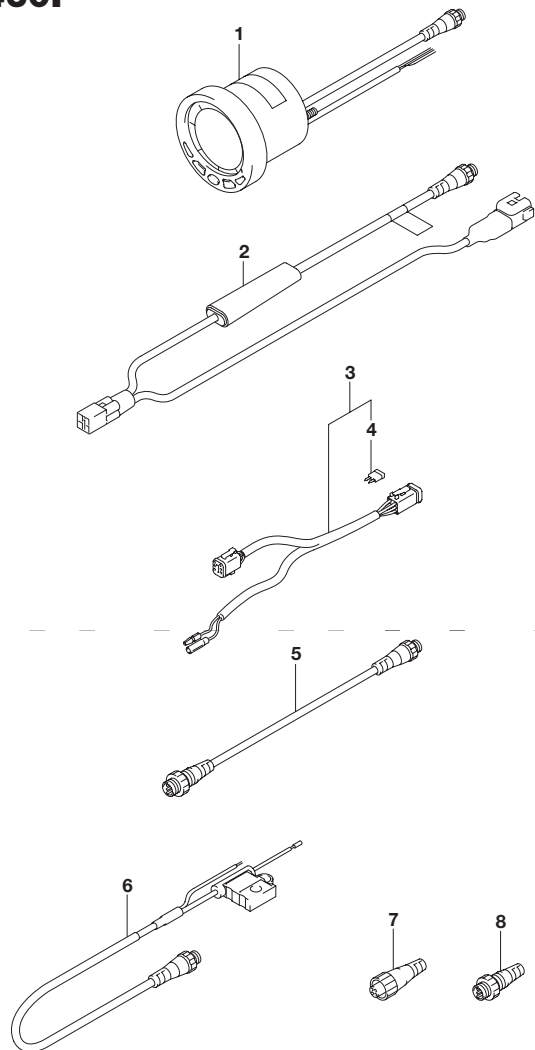


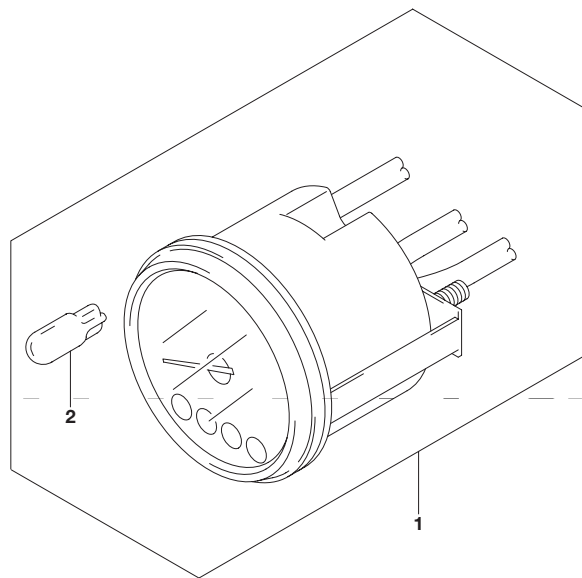
FIG.460F (3-H-14) メータ(DF175TG)

見出番号	品番	品名	使用個数	備考
1	34200-88L02	ゲージアッシ Aインマルチ	1	
2	34922-88L02	ユニット インタフェイス	1	
3	36661-98J10	アダプタ インタフェイスシングル	1	
4	09481-05501	・フェーズ(5A)	1	
5	36662-88L00	ワイヤ 25エクステンション	1	
6	36663-88L00	ハーネスアッシ ネットワークパワー	1	
7	36665-88L00	ユニット ,レジスタヒーメール	1	
8	36665-88L10	ユニット ,レジスタメール	1	

FIG.460G

FIG.460G (3-H-15) メータ(DF175Z)

見出番号	品番	品名	使用個数	備考
1	34200-93J12	タコメータアッシ,ウイズモニタ(ホワイト)	1	ホワイト
2	09471-12077	・バルブ(12V1.7W)	1	



5

FIG.460H

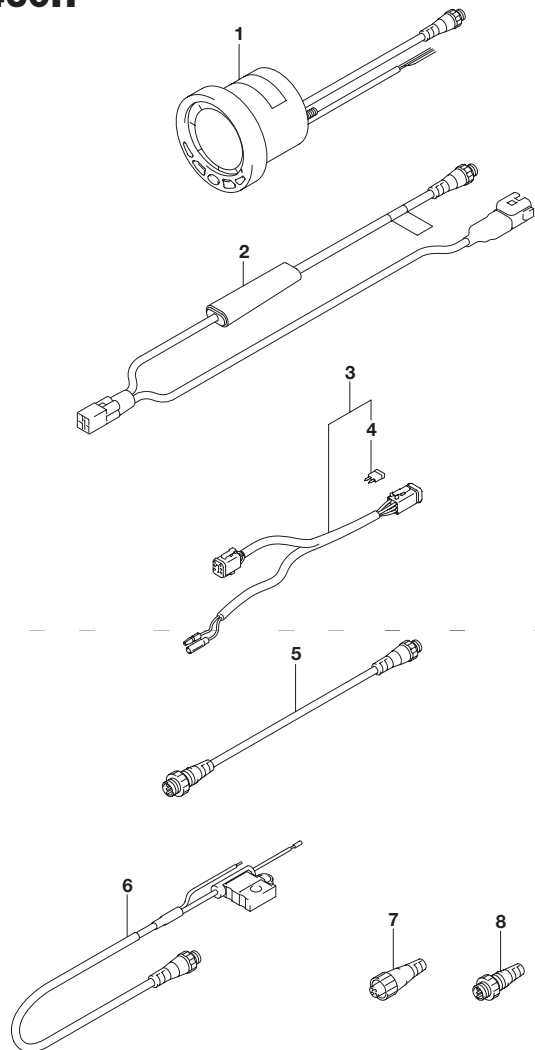


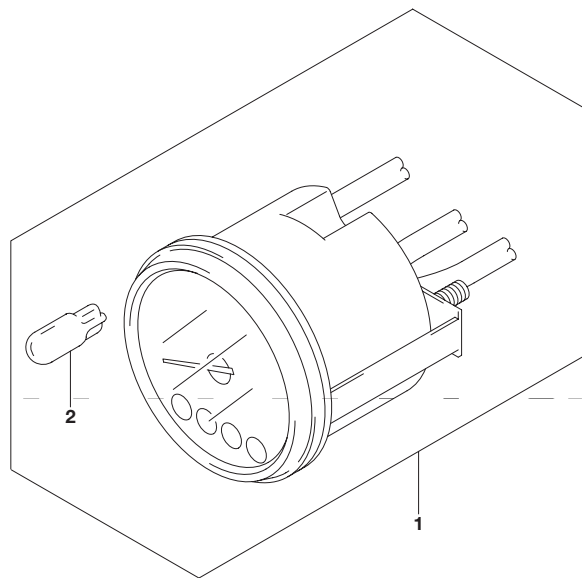
FIG.460H (3-I-2) メータ(DF175ZG)

見出番号	品番	品名	使用個数	備考
1	34200-88L02	ゲージアッシ Aインマルチ	1	
2	34922-88L02	ユニット インタフェイス	1	
3	36661-98J10	アダプタ インタフェイスシングル	1	
4	09481-05501	・フェーズ(5A)	1	
5	36662-88L00	ワイヤ 25エクステンション	1	
6	36663-88L00	ハーネスアッシ ネットワークパワー	1	
7	36665-88L00	ユニット ,レジスタヒール	1	
8	36665-88L10	ユニット ,レジスタメル	1	

FIG.460J

FIG.460J (3-I-3) メータ(DF150ST)

見出番号	品番	品名	使用個数	備考
1	34200-93J12	タコメータアシ,ウイズモニタ(ホワイト)	1	ホワイト
2	09471-12077	・バルブ(12V1.7W)	1	



5

FIG.502A

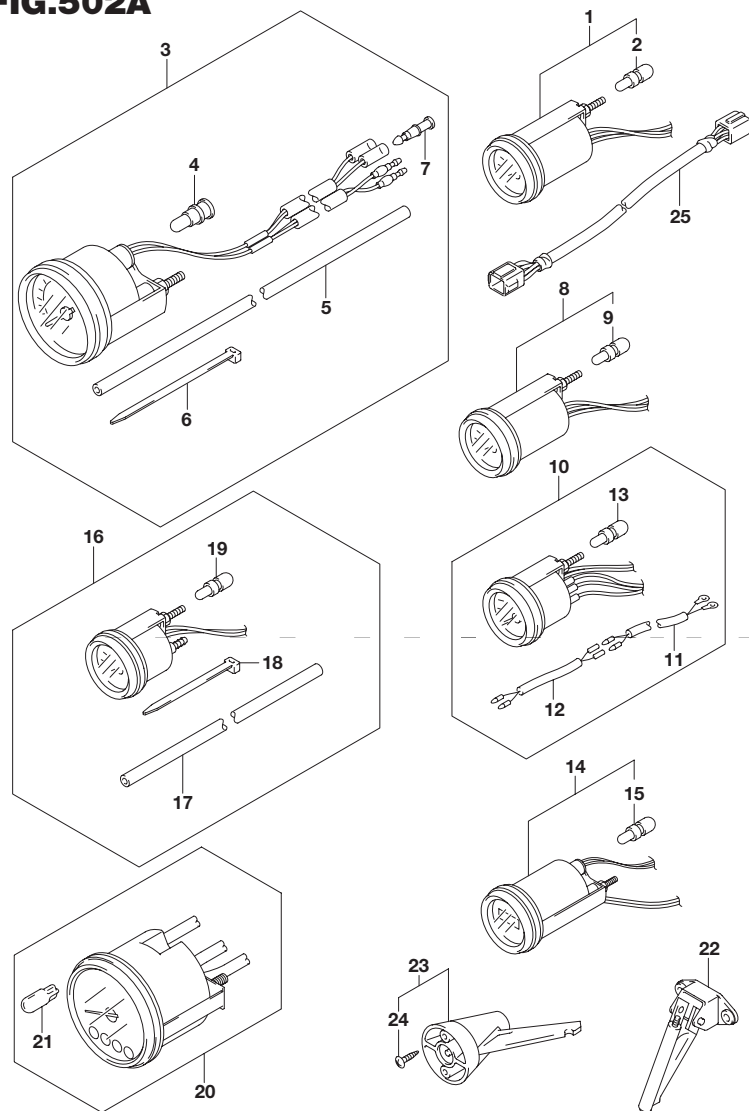


FIG.502A (3-I-4) オプション:メータ(1)(DF150T)

見出番号	品番	品名	使用個数	備考
1-1	34800-93J00	メータアッシ,トリム(ブラック)	1	ブラック
1-2	34800-93J11	メータアッシ,トリム(ホワイト)	1	ホワイト
2	#09471-12108	・バルブ(12V1.7W J:6.5)	1	
3-1	34100-93J00	スピードメータアッシ,130KM/H(ブラック)	1	MAX 130KM/H ブラック
3-2	34100-93J11	スピードメータアッシ,130KM/H(ホワイト)	1	MAX 130KM/H ホワイト
3-3	34100-93J20	スピードメータアッシ,80KM/H(ブラック)	1	MAX 80KM/H ブラック
3-4	34100-93J31	スピードメータアッシ,50MPH(ホワイト)	1	MAX 80KM/H ホワイト
3-5	34100-93J40	スピードメータアッシ,45KNOTS(ブラック)	1	MAX 45KNOTS ブラック
3-6	34100-93J51	スピードメータアッシ,45KNOTS(ホワイト)	1	MAX 45KNOTS ホワイト
3-7	34100-93J60	スピードメータアッシ,65KNOTS(ホワイト)	1	MAX 65KNOTS ホワイト
4	09471-12028	・バルブ(12V3.4W)	1	
5	34191-92E00	・チューブ	1	
6	09407-14407	・クランプ(L:145)	2	
7	36615-96300	・ターミナル	2	
8-1	34600-93J00	メータアッシ,ボルテージ(ブラック)	1	ブラック
8-2	34600-93J11	メータアッシ,ボルテージ(ホワイト)	1	ホワイト
9	#09471-12103	・バルブ(12V3W)	1	
10-1	34300-93J00	ゲージアッシ,フューエル(ブラック)	1	ブラック
10-2	34300-93J11	ゲージアッシ,フューエル(ホワイト)	1	ホワイト
11	34310-92E00	・リードアッシ,フューエル,ゲージ	1	
12	34360-92E00	・アダプタ,フューエルゲージ	1	
13	#09471-12103	・バルブ(12V3W)	1	
14-1	34500-93J00	メータアッシ,アワー(ブラック)	1	ブラック
14-2	34500-93J11	メータアッシ,アワー(ホワイト)	1	ホワイト
15	#09471-12103	・バルブ(12V3W)	1	

FIG.502A

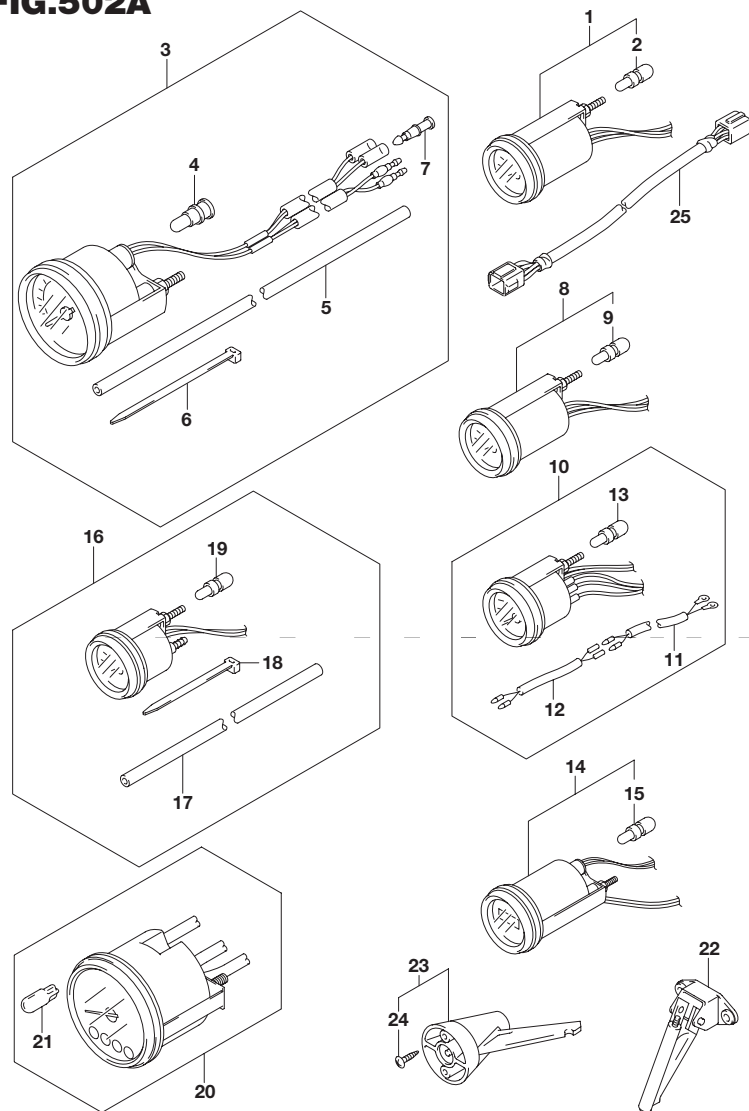


FIG.502A (3-I-5) オプション:メータ(1)(DF150T)

見出番号	品番	品名	使用個数	備考
16-1	34650-93J20	ゲージアッシ,ウォータプレッシャ(ブラック)	1	15PSI ブラック
16-2	34650-93J31	ゲージアッシ,ウォータプレッシャ15PSI(ホワイト)	1	15PSI ホワイト
17	34191-92E00	・チューブ	1	
18	09407-14407	・クランプ(L:145)	2	
19	#09471-12103	・バルブ(12V3W)	1	
20-1	34200-93J00	タコメータアッシ,ウイズモニタ(ブラック)	1	ブラック
20-2	34200-93J12	タコメータアッシ,ウイズモニタ(ホワイト)	1	ホワイト
21	09471-12077	・バルブ(12V1.7W)	1	
22	34190-87D00	センダ,スピードメータ	1	
23	34190-95500	センダ,スピードメータ	1	
24	03112-06303	・スクリュ	2	
25	36682-92E00	ワイヤ,トリムメータエクステンション(L:6500)	1	

6

FIG.502B

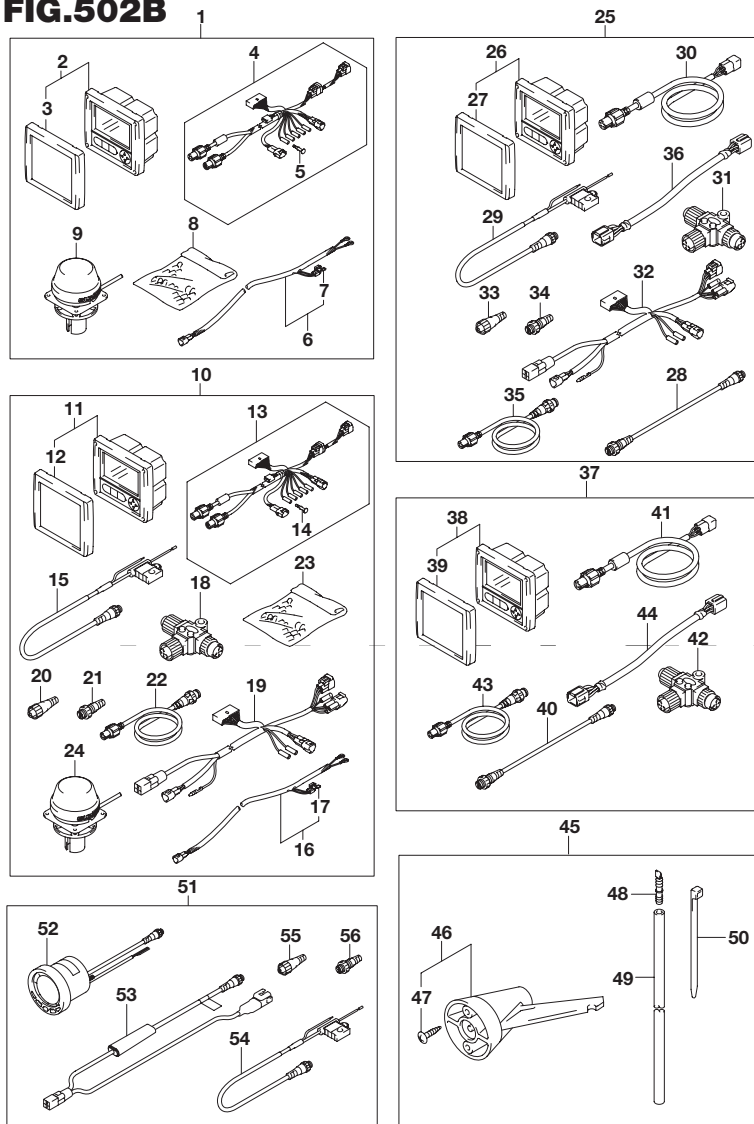


FIG.502B (3-I-6) オプション:メータ(1)(DF150TG)

見出番号	品番	品名	使用個数	備考
1	34011-87L20	キット,シングルゲージフォーAPMODEL	1	
2	34200-87L12	・ゲージアッシ,マルチ	1	
3	34211-87L00	・カバー,フロント	1	
4	36661-87L11	・アダプタ,ゲージ	1	
5	36615-96300	・ターミナル	5	
6	36663-98J10	・ハーネスアッシ,アクティブハブパワー(6M)	1	
7	09481-05501	・フューズ(5A)	1	
8	36990-87D00	・ターミナル/スリーブセット	1	
9	39950-87L00	・モジュールアッシ,GPSレシーバ	1	
10	34011-87L30	キット,デュアルゲージフォーAPMODEL	1	
11	34200-87L12	・ゲージアッシ,マルチ	2	
12	34211-87L00	・カバー,フロント	2	
13	36661-87L11	・アダプタ,ゲージ	2	
14	36615-96300	・ターミナル	10	
15	36663-88L00	・ハーネスアッシ,ネットワークパワー	1	
16	36663-98J10	・ハーネスアッシ,アクティブハブパワー(6M)	1	
17	09481-05501	・フューズ(5A)	1	
18	36664-88L00	・コネクタ,BRANCH	3	
19	36665-87L00	・アダプタ,ゲージフォーマルチプル	1	
20	36665-88L00	・ユニット,レジスタヒューズ	1	
21	36665-88L10	・ユニット,レジスタメール	1	
22	36666-87L00	・ワイヤ,ネットワーク	2	
23	36990-87D00	・ターミナル/スリーブセット	1	
24	39950-87L00	・モジュールアッシ,GPSレシーバ	1	

FIG.502B

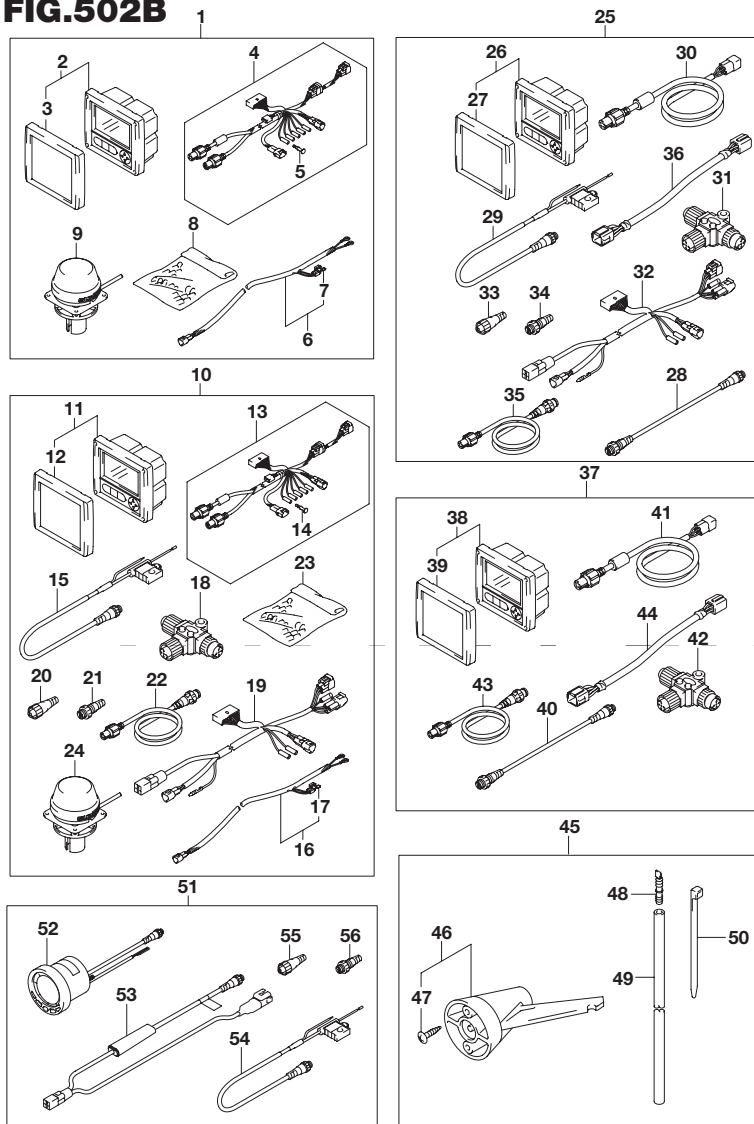


FIG.502B (3-I-7) オプション:メータ(1)(DF150TG)

見出番号	品番	品名	使用個数	備考
25	34011-87L40	キット,SNGLゲージデュアルステーション	1	
26	34200-87L12	・ゲージアッシ,マルチ	1	
27	34211-87L00	・カバー,フロント	1	
28	36662-88L00	・ワイヤ,25エクステンション	1	
29	36663-88L00	・ハーネスアッシ,ネットワークパワー	1	
30	36664-87L00	・アダプタ, ゲージフオーデュアルステーション	1	
31	36664-88L00	・コネクタ,BRANCH	3	
32	36665-87L00	・アダプタ,ゲージフオーマルチプル	1	
33	36665-88L00	・ユニット,レジスタヒューマイル	1	
34	36665-88L10	・ユニット,レジスタメール	1	
35	36666-87L00	・ワイヤ,ネットワーク	2	
36	36682-92E00	・ワイヤ,トリムメータエクステンション (L:6500)	1	
37	34011-87L50	キット, デュアルゲージデュアルステーション	1	
38	34200-87L12	・ゲージアッシ,マルチ	2	
39	34211-87L00	・カバー,フロント	2	
40	36662-88L00	・ワイヤ,25エクステンション	1	
41	36664-87L00	・アダプタ, ゲージフオーデュアルステーション	2	
42	36664-88L00	・コネクタ,BRANCH	2	
43	36666-87L00	・ワイヤ,ネットワーク	2	
44	36682-92E00	・ワイヤ,トリムメータエクステンション (L:6500)	2	
45	34120-98J01	キット,スピードメータサブ	1	
46	34190-95500	・センダ,スピードメータ	1	
47	03112-06303	・スクリュ	2	
48	55127-87D00	・ユニオン,スピードメータホース	1	
49	09355-40805-00B	・ホース(4X8X2000)	1	L:2000 1700
50	09407-10404	・クランプ(L:100)	2	

FIG.502B

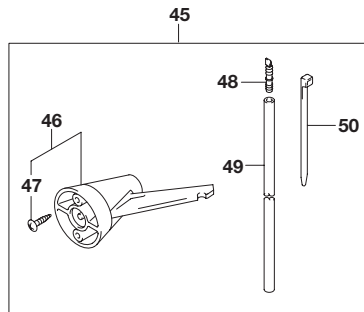
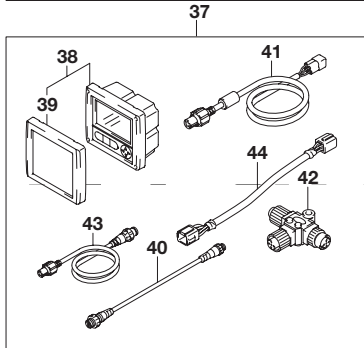
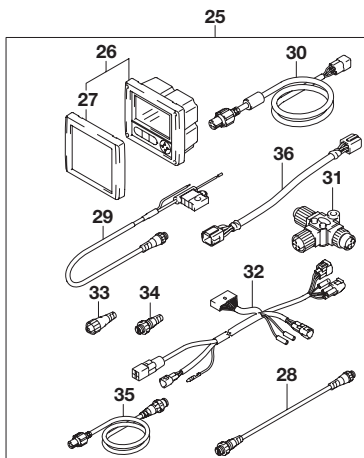
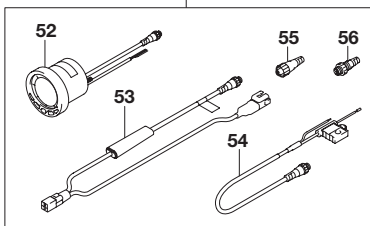
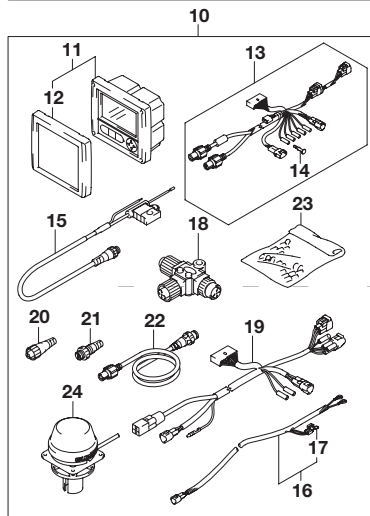
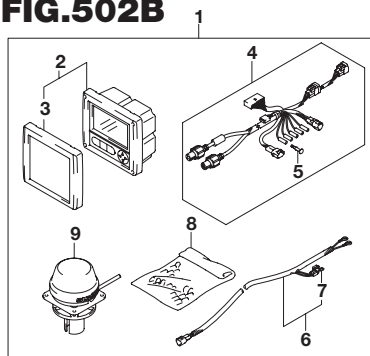


FIG.502B (3-I-8) オプション:メータ(1)(DF150TG)

見出番号	品番	品名	使用個数	備考
51	34011-88L03	キット,4インマルチゲージ	1	
52	34200-88L02	・ゲージアッシ,4インマルチ	1	
53	34922-88L02	・ユニット,インタフェイス	1	
54	36663-88L00	・ハーネスアッシ,ネットワークパワー	1	
55	36665-88L00	・ユニット,レジスタヒューズ	1	
56	36665-88L10	・ユニット,レジスタメール	1	

FIG.502C

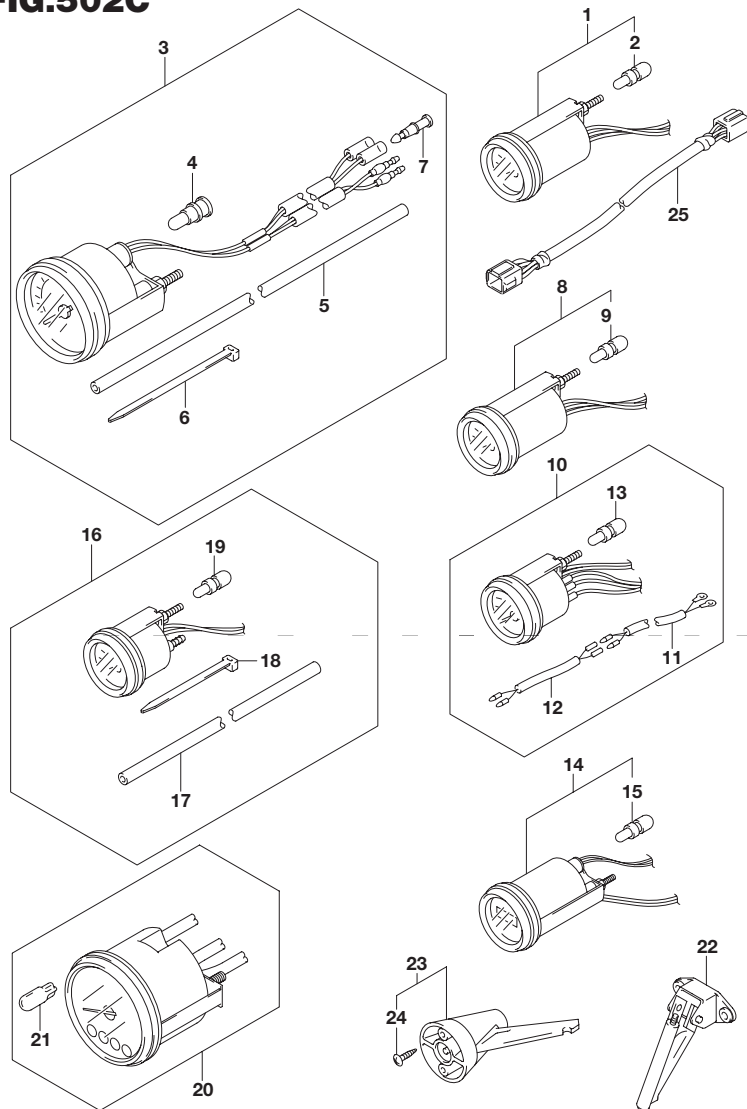


FIG.502C (3-I-9) オプション:メータ(1)(DF150Z)

見出番号	品番	品名	使用個数	備考
1-1	34800-93J00	メータアッシ,トリム(ブラック)	1	ブラック
1-2	34800-93J11	メータアッシ,トリム(ホワイト)	1	ホワイト
2	#09471-12108	・バルブ(12V1.7W T:6.5)	1	
3-1	34100-93J00	スピードメータアッシ,130KM/H(ブラック)	1	MAX 130KM/H ブラック
3-2	34100-93J11	スピードメータアッシ,130KM/H(ホワイト)	1	MAX 130KM/H ホワイト
3-3	34100-93J20	スピードメータアッシ,80KM/H(ブラック)	1	MAX 80KM/H ブラック
3-4	34100-93J31	スピードメータアッシ,50MPH(ホワイト)	1	MAX 80KM/H ホワイト
3-5	34100-93J40	スピードメータアッシ,45KNOTS(ブラック)	1	MAX 45KNOTS ブラック
3-6	34100-93J51	スピードメータアッシ,45KNOTS(ホワイト)	1	MAX 45KNOTS ホワイト
3-7	34100-93J60	スピードメータアッシ,65KNOTS(ホワイト)	1	MAX 65KNOTS ホワイト
4	09471-12028	・バルブ(12V3.4W)	1	
5	34191-92E00	・チューブ	1	
6	09407-14407	・クランプ(L:145)	2	
7	36615-96300	・ターミナル	2	
8-1	34600-93J00	メータアッシ,ボルテージ(ブラック)	1	ブラック
8-2	34600-93J11	メータアッシ,ボルテージ(ホワイト)	1	ホワイト
9	#09471-12103	・バルブ(12V3W)	1	
10-1	34300-93J00	ゲージアッシ,フューエル(ブラック)	1	ブラック
10-2	34300-93J11	ゲージアッシ,フューエル(ホワイト)	1	ホワイト
11	34310-92E00	・リードアッシ,フューエル,ゲージ	1	
12	34360-92E00	・アダプタ,フューエルゲージ	1	
13	#09471-12103	・バルブ(12V3W)	1	
14-1	34500-93J00	メータアッシ,アワー(ブラック)	1	ブラック
14-2	34500-93J11	メータアッシ,アワー(ホワイト)	1	ホワイト
15	#09471-12103	・バルブ(12V3W)	1	

FIG.502C

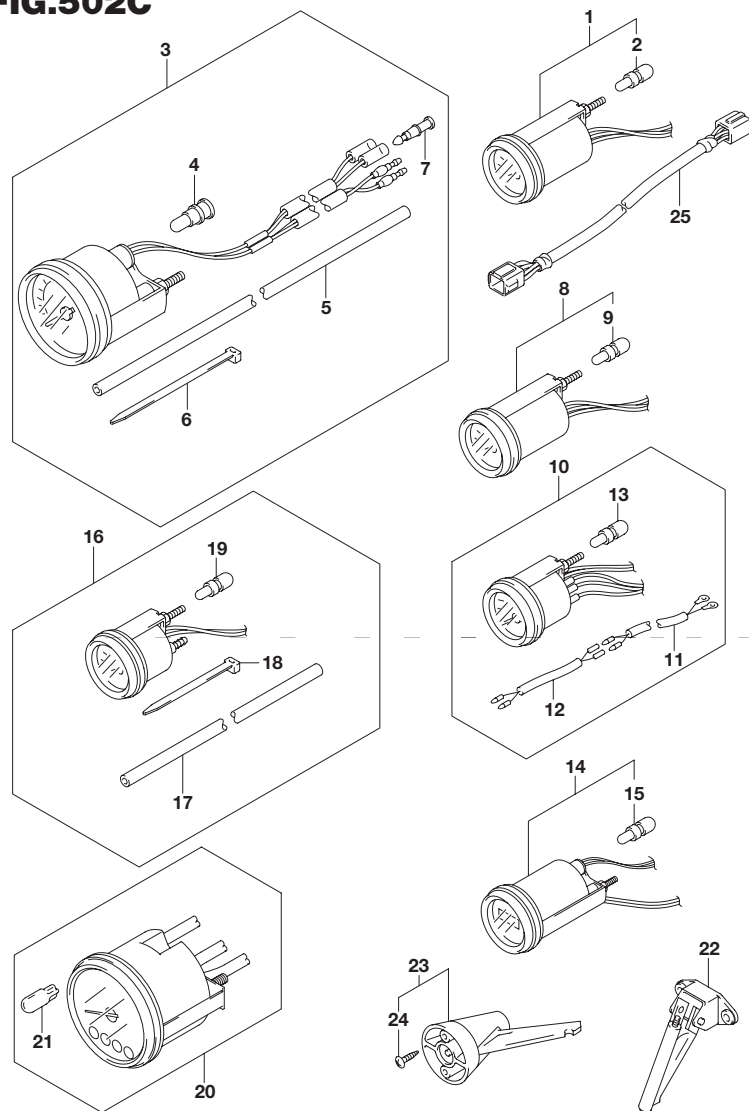


FIG.502C (3-I-10) オプションナル:メータ(1)(DF150Z)

見出番号	品番	品名	使用個数	備考
16-1	34650-93J20	ゲージアッシ,ウォータプレッシャ(ブラック)	1	15PSI ブラック
16-2	34650-93J31	ゲージアッシ,ウォータプレッシャ15PSI(ホワイト)	1	15PSI ホワイト
17	34191-92E00	・チューブ	1	
18	09407-14407	・クランプ(L:145)	2	
19	#09471-12103	・バルブ(12V3W)	1	
20-1	34200-93J00	タコメータアッシ,ウイズモニタ(ブラック)	1	ブラック
20-2	34200-93J12	タコメータアッシ,ウイズモニタ(ホワイト)	1	ホワイト
21	09471-12077	・バルブ(12V1.7W)	1	
22	34190-87D00	センダ,スピードメータ	1	
23	34190-95500	センダ,スピードメータ	1	
24	03112-06303	・スクリュ	2	
25	36682-92E00	ワイヤ,トリムメータエクステンション(L:6500)	1	

FIG.502D

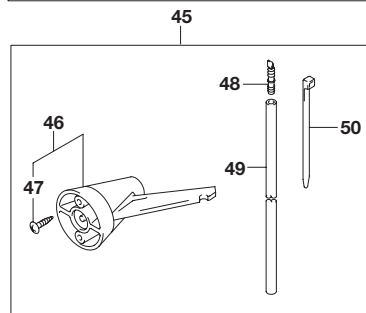
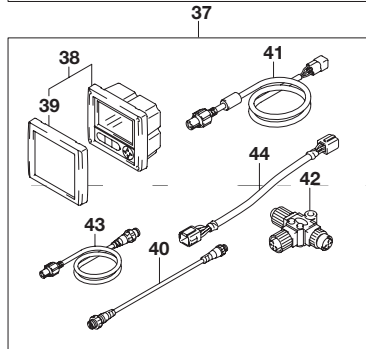
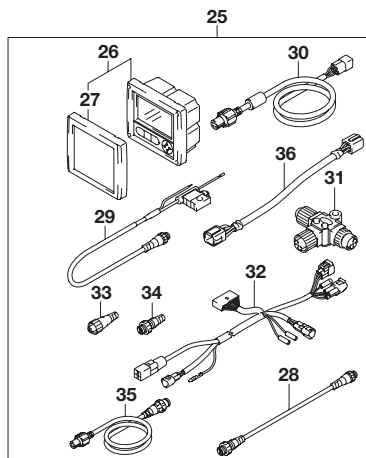
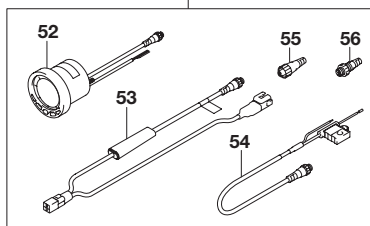
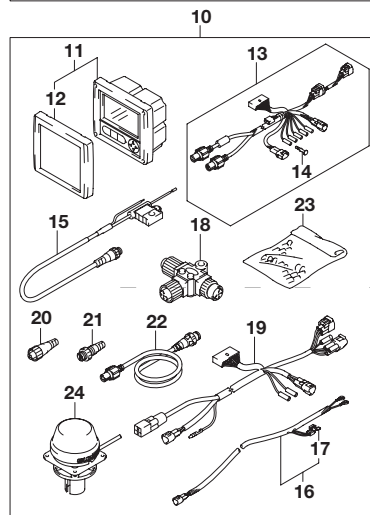
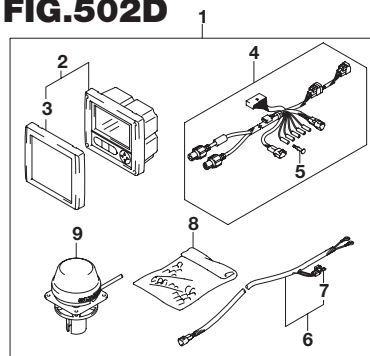


FIG.502D (3-I-11) オプション:メータ(1)(DF150ZG)

見出番号	品番	品名	使用個数	備考
1	34011-87L20	キット,シングルゲージフォーAPMODEL	1	
2	34200-87L12	・ゲージアッシ,マルチ	1	
3	34211-87L00	・カバー,フロント	1	
4	36661-87L11	・アダプタ,ゲージ	1	
5	36615-96300	・ターミナル	5	
6	36663-98J10	・ハーネスアッシ,アクティブハブパワー(6M)	1	
7	09481-05501	・フューズ(5A)	1	
8	36990-87D00	・ターミナル/スリーブセット	1	
9	39950-87L00	・モジュールアッシ,GPSレシーバ	1	
10	34011-87L30	キット,デュアルゲージフォーAPMODEL	1	
11	34200-87L12	・ゲージアッシ,マルチ	2	
12	34211-87L00	・カバー,フロント	2	
13	36661-87L11	・アダプタ,ゲージ	2	
14	36615-96300	・ターミナル	10	
15	36663-88L00	・ハーネスアッシ,ネットワークパワー	1	
16	36663-98J10	・ハーネスアッシ,アクティブハブパワー(6M)	1	
17	09481-05501	・フューズ(5A)	1	
18	36664-88L00	・コネクタ,BRANCH	3	
19	36665-87L00	・アダプタ,ゲージフォーマルチプル	1	
20	36665-88L00	・ユニット,レジスタヒューズ	1	
21	36665-88L10	・ユニット,レジスタメール	1	
22	36666-87L00	・ワイヤ,ネットワーク	2	
23	36990-87D00	・ターミナル/スリーブセット	1	
24	39950-87L00	・モジュールアッシ,GPSレシーバ	1	

FIG.502D

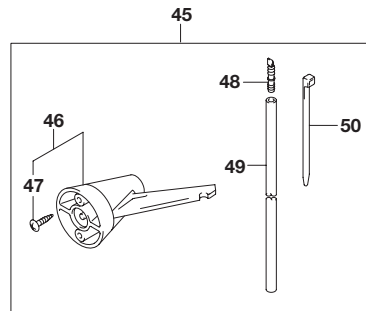
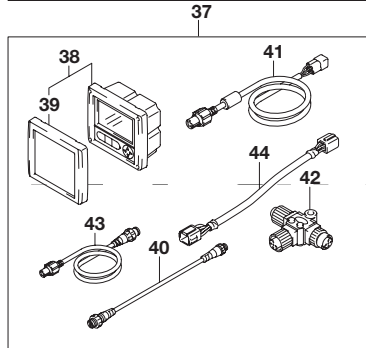
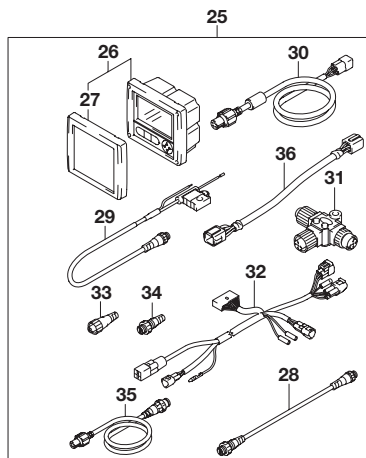
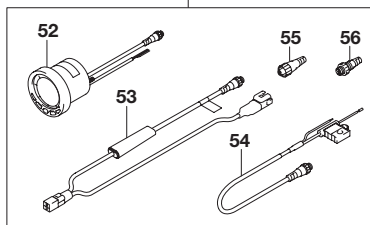
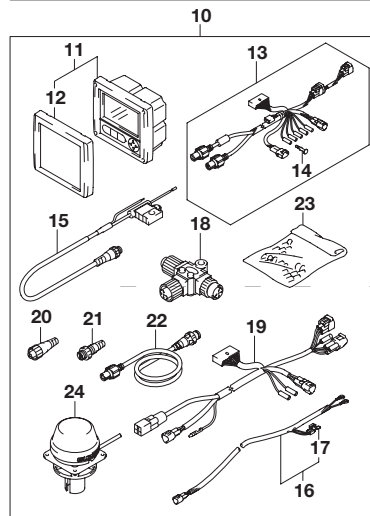
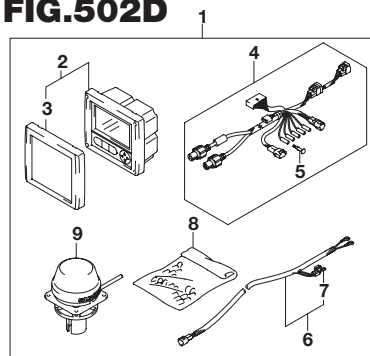


FIG.502D (3-I-12) オプション:メータ(1)(DF150ZG)

見出番号	品番	品名	使用個数	備考
25	34011-87L40	キット,SNGLゲージデュアルステーション	1	
26	34200-87L12	・ゲージアッシ,マルチ	1	
27	34211-87L00	・カバー,フロント	1	
28	36662-88L00	・ワイヤ,25エクステンション	1	
29	36663-88L00	・ハーネスアッシ,ネットワークパワー	1	
30	36664-87L00	・アダプタ, ゲージフオーデュアルステーション	1	
31	36664-88L00	・コネクタ,BRANCH	3	
32	36665-87L00	・アダプタ,ゲージフオーマルチプル	1	
33	36665-88L00	・ユニット,レジスタヒューマイル	1	
34	36665-88L10	・ユニット,レジスタメール	1	
35	36666-87L00	・ワイヤ,ネットワーク	2	
36	36682-92E00	・ワイヤ,トリムメータエクステンション (L:6500)	1	
37	34011-87L50	キット, デュアルゲージデュアルステーション	1	
38	34200-87L12	・ゲージアッシ,マルチ	2	
39	34211-87L00	・カバー,フロント	2	
40	36662-88L00	・ワイヤ,25エクステンション	1	
41	36664-87L00	・アダプタ, ゲージフオーデュアルステーション	2	
42	36664-88L00	・コネクタ,BRANCH	2	
43	36666-87L00	・ワイヤ,ネットワーク	2	
44	36682-92E00	・ワイヤ,トリムメータエクステンション (L:6500)	2	
45	34120-98J01	キット,スピードメータサブ	1	
46	34190-95500	・センダ,スピードメータ	1	
47	03112-06303	・スクリュ	2	
48	55127-87D00	・ユニオン,スピードメータホース	1	
49	09355-40805-00B	・ホース(4X8X2000)	1	L:2000 1700
50	09407-10404	・クランプ(L:100)	2	

FIG.502D

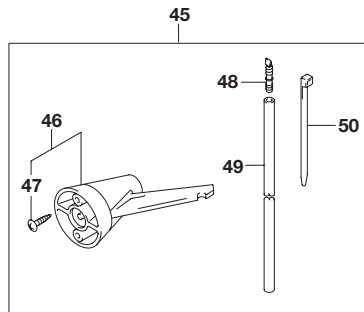
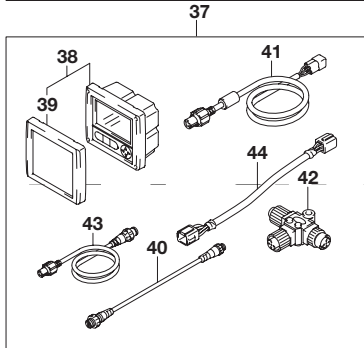
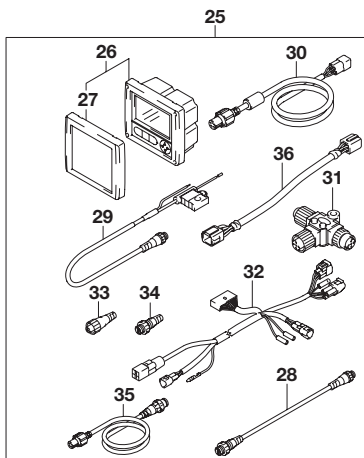
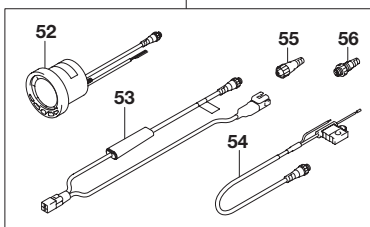
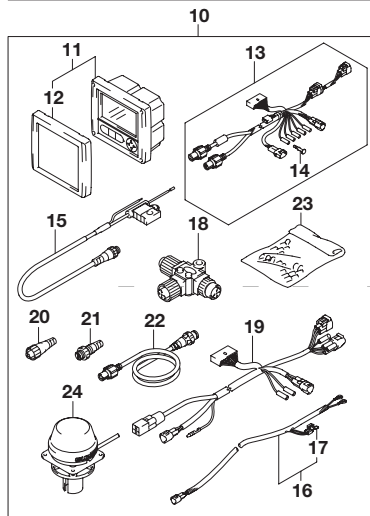
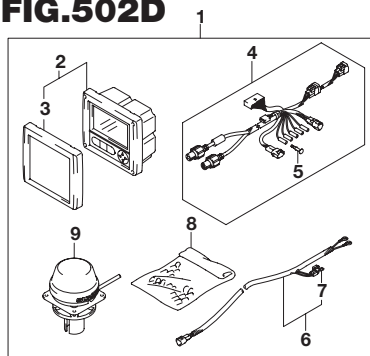


FIG.502D (3-I-13) オプション:メータ(1)(DF150ZG)

見出番号	品番	品名	使用個数	備考
51	34011-88L03	キット,4インマルチゲージ	1	
52	34200-88L02	・ゲージアッシ,4インマルチ	1	
53	34922-88L02	・ユニット,インタフェイス	1	
54	36663-88L00	・ハーネスアッシ,ネットワークパワー	1	
55	36665-88L00	・ユニット,レジスタヒューズ	1	
56	36665-88L10	・ユニット,レジスタメール	1	

6

FIG.502E

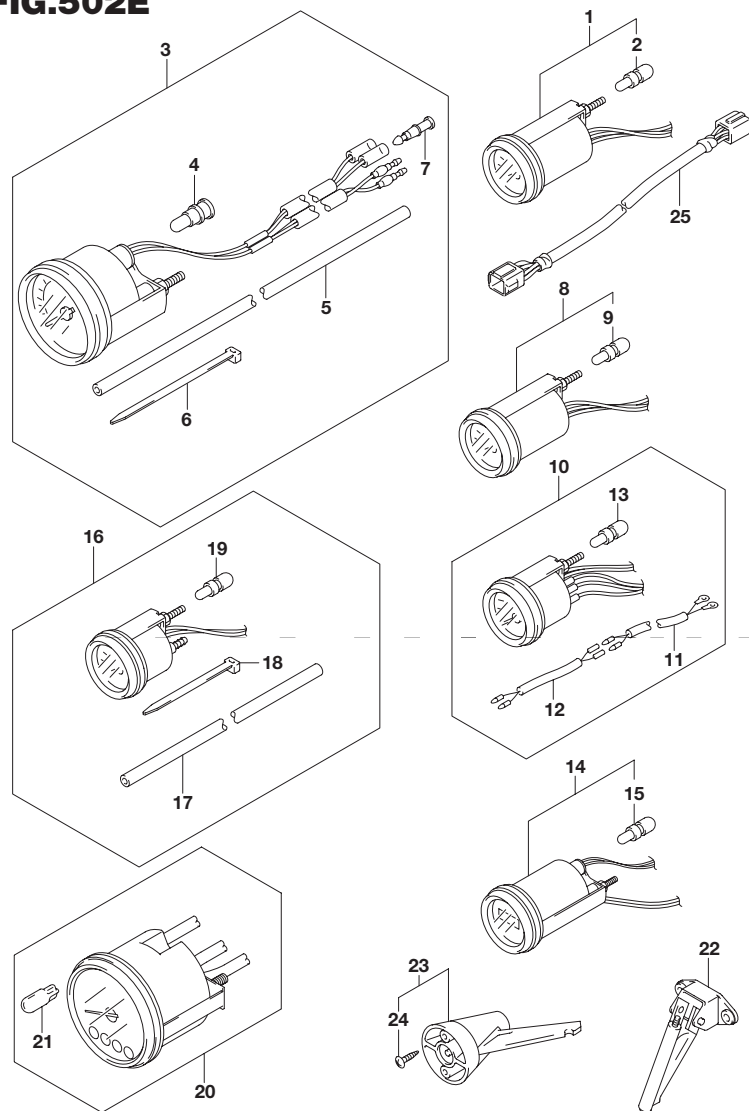


FIG.502E (3-I-14) オプション:メータ(1)(DF175T)

見出番号	品番	品名	使用個数	備考
1-1	34800-93J00	メータアッシ,トリム(ブラック)	1	ブラック
1-2	34800-93J11	メータアッシ,トリム(ホワイト)	1	ホワイト
2	#09471-12108	・バルブ(12V1.7W T:6.5)	1	
3-1	34100-93J00	スピードメータアッシ,130KM/H(ブラック)	1	MAX 130KM/H ブラック
3-2	34100-93J11	スピードメータアッシ,130KM/H(ホワイト)	1	MAX 130KM/H ホワイト
3-3	34100-93J20	スピードメータアッシ,80KM/H(ブラック)	1	MAX 80KM/H ブラック
3-4	34100-93J31	スピードメータアッシ,50MPH(ホワイト)	1	MAX 80KM/H ホワイト
3-5	34100-93J40	スピードメータアッシ,45KNOTS(ブラック)	1	MAX 45KNOTS ブラック
3-6	34100-93J51	スピードメータアッシ,45KNOTS(ホワイト)	1	MAX 45KNOTS ホワイト
3-7	34100-93J60	スピードメータアッシ,65KNOTS(ホワイト)	1	MAX 65KNOTS ホワイト
4	09471-12028	・バルブ(12V3.4W)	1	
5	34191-92E00	・チューブ	1	
6	09407-14407	・クランプ(L:145)	2	
7	36615-96300	・ターミナル	2	
8-1	34600-93J00	メータアッシ,ボルテージ(ブラック)	1	ブラック
8-2	34600-93J11	メータアッシ,ボルテージ(ホワイト)	1	ホワイト
9	#09471-12103	・バルブ(12V3W)	1	
10-1	34300-93J00	ゲージアッシ,フューエル(ブラック)	1	ブラック
10-2	34300-93J11	ゲージアッシ,フューエル(ホワイト)	1	ホワイト
11	34310-92E00	・リードアッシ,フューエル,ゲージ	1	
12	34360-92E00	・アダプタ,フューエルゲージ	1	
13	#09471-12103	・バルブ(12V3W)	1	
14-1	34500-93J00	メータアッシ,アワー(ブラック)	1	ブラック
14-2	34500-93J11	メータアッシ,アワー(ホワイト)	1	ホワイト
15	#09471-12103	・バルブ(12V3W)	1	

FIG.502E

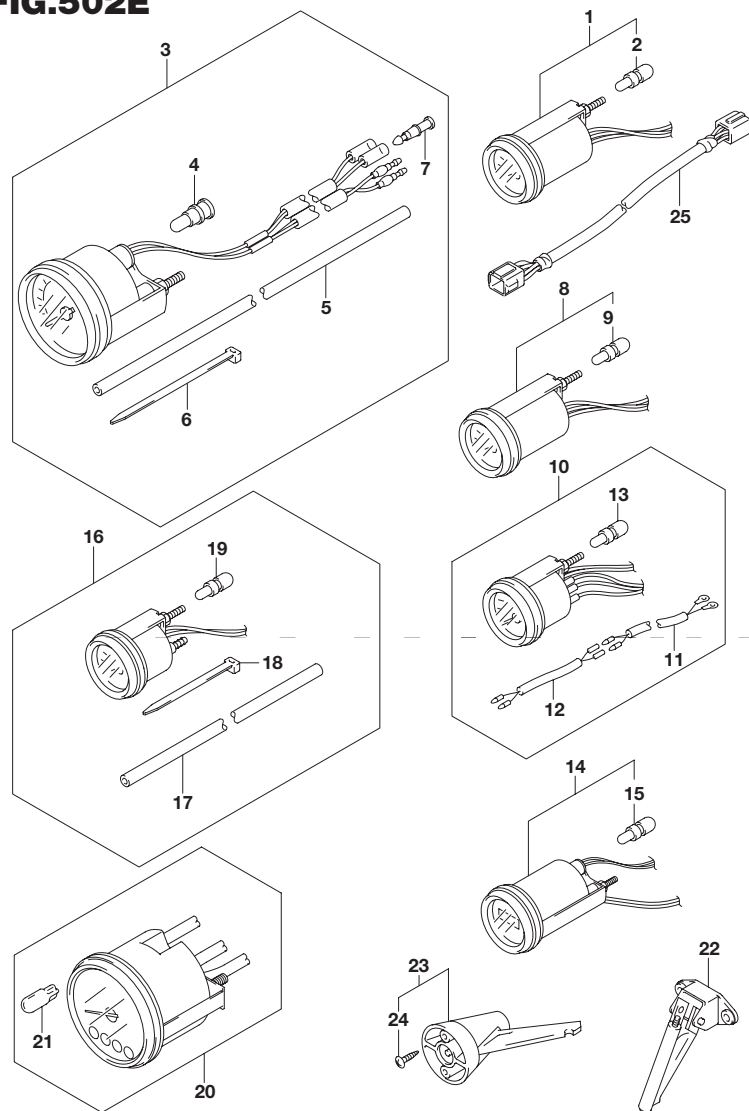


FIG.502E (3-I-15) オプション:メータ(1)(DF175T)

見出番号	品番	品名	使用個数	備考
16-1	34650-93J20	ゲージアッシ,ウォータプレッシャ(ブラック)	1	15PSI ブラック
16-2	34650-93J31	ゲージアッシ,ウォータプレッシャ15PSI(ホワイト)	1	15PSI ホワイト
17	34191-92E00	・チューブ	1	
18	09407-14407	・クランプ(L:145)	2	
19	#09471-12103	・バルブ(12V3W)	1	
20-1	34200-93J00	タコメータアッシ,ウイズモニタ(ブラック)	1	ブラック
20-2	34200-93J12	タコメータアッシ,ウイズモニタ(ホワイト)	1	ホワイト
21	09471-12077	・バルブ(12V1.7W)	1	
22	34190-87D00	センダ,スピードメータ	1	
23	34190-95500	センダ,スピードメータ	1	
24	03112-06303	・スクリュ	2	
25	36682-92E00	ワイヤ,トリムメータエクステンション(L:6500)	1	

6

FIG.502F

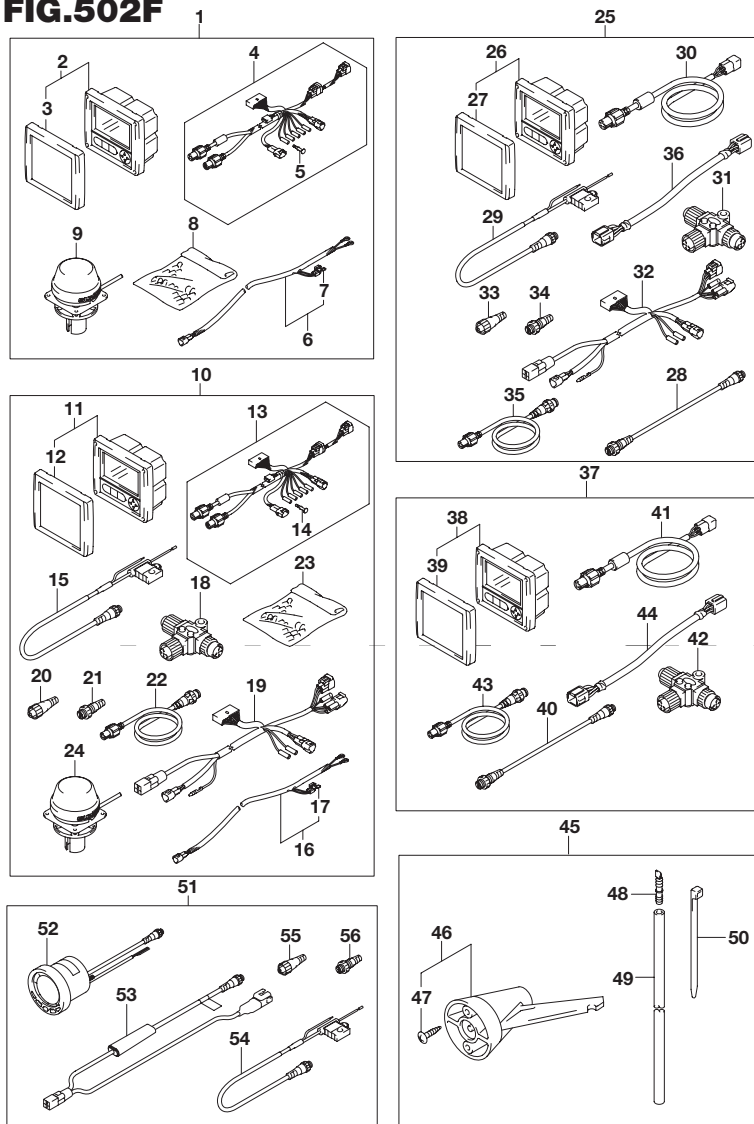


FIG.502F (3-J-2) オプション:メータ(1)(DF175TG)

見出番号	品番	品名	使用個数	備考
1	34011-87L20	キット,シングルゲージフォーAPMODEL	1	
2	34200-87L12	・ゲージアッシ,マルチ	1	
3	34211-87L00	・カバー,フロント	1	
4	36661-87L11	・アダプタ,ゲージ	1	
5	36615-96300	・ターミナル	5	
6	36663-98J10	・ハーネスアッシ,アクティブハブパワー(6M)	1	
7	09481-05501	・フューズ(5A)	1	
8	36990-87D00	・ターミナル/スリーブセット	1	
9	39950-87L00	・モジュールアッシ,GPSレシーバ	1	
10	34011-87L30	キット,デュアルゲージフォーAPMODEL	1	
11	34200-87L12	・ゲージアッシ,マルチ	2	
12	34211-87L00	・カバー,フロント	2	
13	36661-87L11	・アダプタ,ゲージ	2	
14	36615-96300	・ターミナル	10	
15	36663-88L00	・ハーネスアッシ,ネットワークパワー	1	
16	36663-98J10	・ハーネスアッシ,アクティブハブパワー(6M)	1	
17	09481-05501	・フューズ(5A)	1	
18	36664-88L00	・コネクタ,BRANCH	3	
19	36665-87L00	・アダプタ,ゲージフォーマルチプル	1	
20	36665-88L00	・ユニット,レジスタヒューズ	1	
21	36665-88L10	・ユニット,レジスタメール	1	
22	36666-87L00	・ワイヤ,ネットワーク	2	
23	36990-87D00	・ターミナル/スリーブセット	1	
24	39950-87L00	・モジュールアッシ,GPSレシーバ	1	

FIG.502F

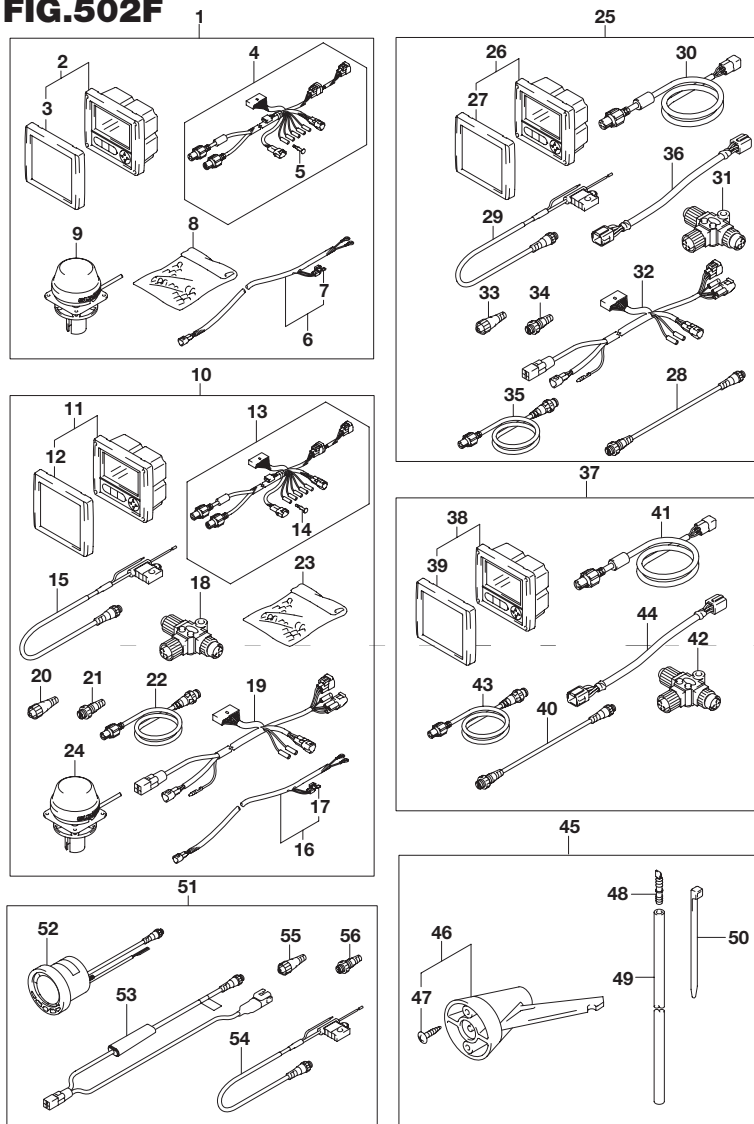


FIG.502F (3-J-3) オプション:メータ(1)(DF175TG)

見出番号	品番	品名	使用個数	備考
25	34011-87L40	キット,SNGLゲージデュアルステーション	1	
26	34200-87L12	・ゲージアッシ,マルチ	1	
27	34211-87L00	・カバー,フロント	1	
28	36662-88L00	・ワイヤ,25エクステンション	1	
29	36663-88L00	・ハーネスアッシ,ネットワークパワー	1	
30	36664-87L00	・アダプタ, ゲージフオーデュアルステーション	1	
31	36664-88L00	・コネクタ,BRANCH	3	
32	36665-87L00	・アダプタ,ゲージフオーマルチプル	1	
33	36665-88L00	・ユニット,レジスタヒューマイル	1	
34	36665-88L10	・ユニット,レジスタマイル	1	
35	36666-87L00	・ワイヤ,ネットワーク	2	
36	36682-92E00	・ワイヤ,トリムメータエクステンション (L:6500)	1	
37	34011-87L50	キット, デュアルゲージデュアルステーション	1	
38	34200-87L12	・ゲージアッシ,マルチ	2	
39	34211-87L00	・カバー,フロント	2	
40	36662-88L00	・ワイヤ,25エクステンション	1	
41	36664-87L00	・アダプタ, ゲージフオーデュアルステーション	2	
42	36664-88L00	・コネクタ,BRANCH	2	
43	36666-87L00	・ワイヤ,ネットワーク	2	
44	36682-92E00	・ワイヤ,トリムメータエクステンション (L:6500)	2	
45	34120-98J01	キット,スピードメータサブ	1	
46	34190-95500	・センダ,スピードメータ	1	
47	03112-06303	・スクリュ	2	
48	55127-87D00	・ユニオン,スピードメータホース	1	
49	09355-40805-00B	・ホース(4X8X2000)	1	L:2000 1700
50	09407-10404	・クランプ(L:100)	2	

FIG.502F

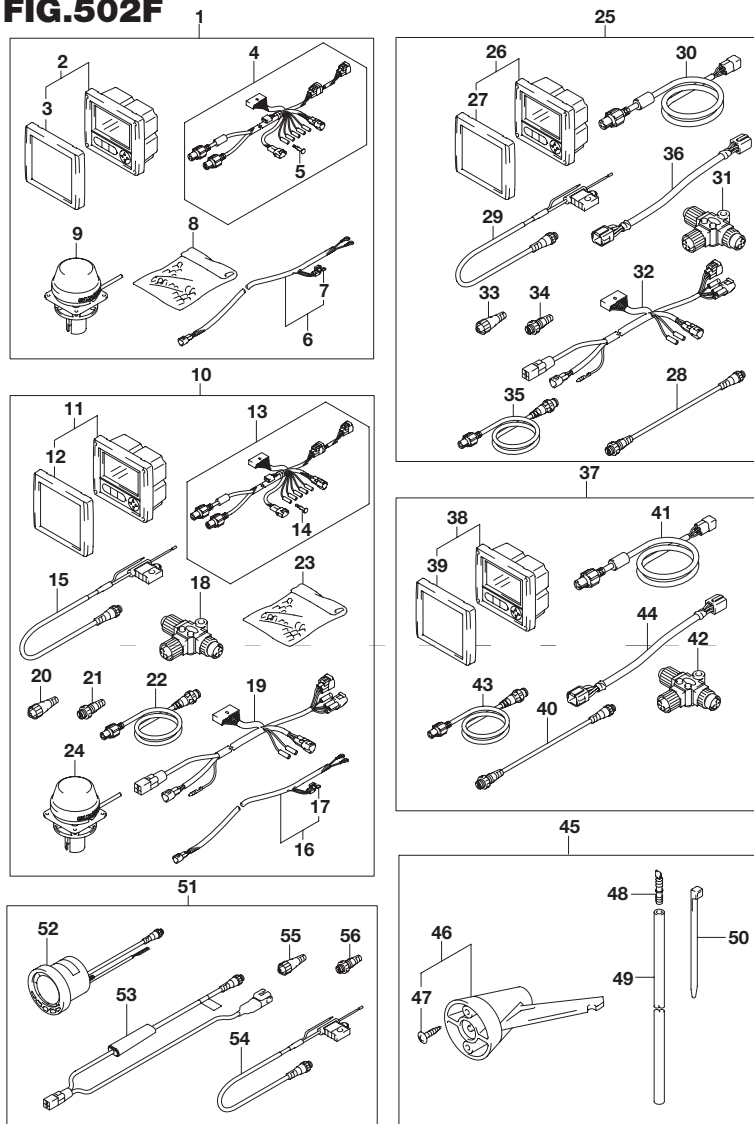


FIG.502F (3-J-4) オプション:メータ(1)(DF175TG)

見出番号	品番	品名	使用個数	備考
51	34011-88L03	キット,4インマルチゲージ	1	
52	34200-88L02	・ゲージアッシ,4インマルチ	1	
53	34922-88L02	・ユニット,インタフェイス	1	
54	36663-88L00	・ハーネスアッシ,ネットワークパワー	1	
55	36665-88L00	・ユニット,レジスタヒューズ	1	
56	36665-88L10	・ユニット,レジスタメール	1	

FIG.502G

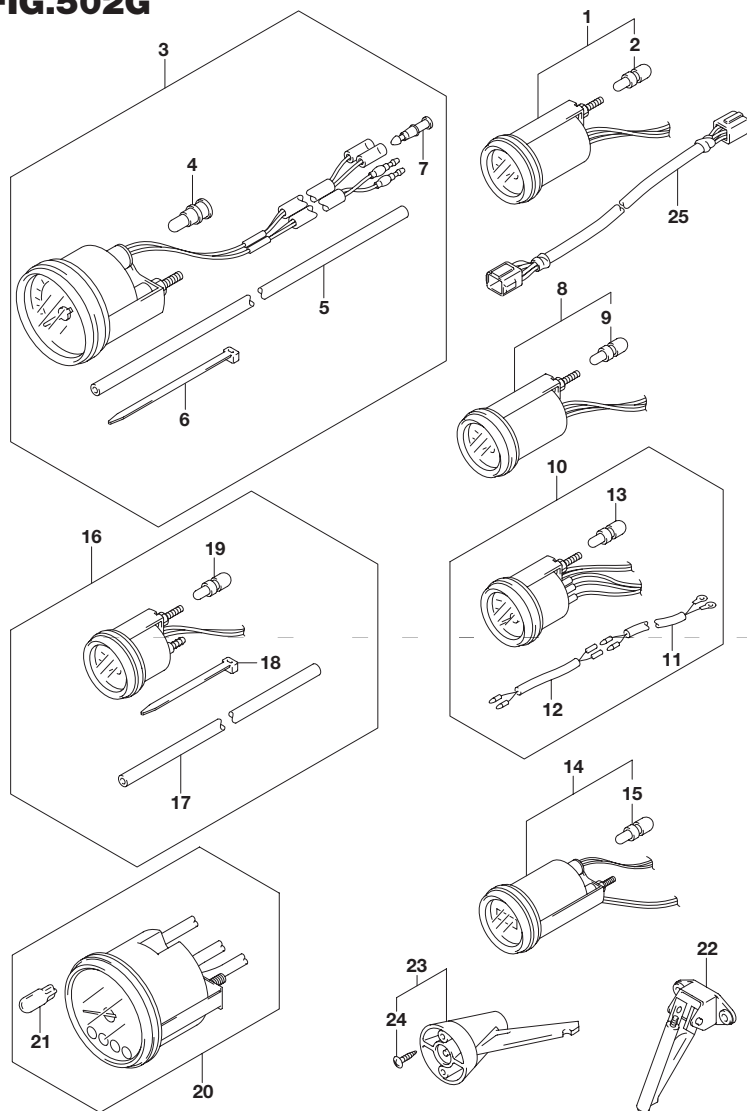


FIG.502G (3-J-5) オプション:メータ(1)(DF175Z)

見出番号	品番	品名	使用個数	備考
1-1	34800-93J00	メータアッシ,トリム(ブラック)	1	ブラック
1-2	34800-93J11	メータアッシ,トリム(ホワイト)	1	ホワイト
2	#09471-12108	・バルブ(12V1.7W T:6.5)	1	
3-1	34100-93J00	スピードメータアッシ,130KM/H(ブラック)	1	MAX 130KM/H ブラック
3-2	34100-93J11	スピードメータアッシ,130KM/H(ホワイト)	1	MAX 130KM/H ホワイト
3-3	34100-93J20	スピードメータアッシ,80KM/H(ブラック)	1	MAX 80KM/H ブラック
3-4	34100-93J31	スピードメータアッシ,50MPH(ホワイト)	1	MAX 80KM/H ホワイト
3-5	34100-93J40	スピードメータアッシ,45KNOTS(ブラック)	1	MAX 45KNOTS ブラック
3-6	34100-93J51	スピードメータアッシ,45KNOTS(ホワイト)	1	MAX 45KNOTS ホワイト
3-7	34100-93J60	スピードメータアッシ,65KNOTS(ホワイト)	1	MAX 65KNOTS ホワイト
4	09471-12028	・バルブ(12V3.4W)	1	
5	34191-92E00	・チューブ	1	
6	09407-14407	・クランプ(L:145)	2	
7	36615-96300	・ターミナル	2	
8-1	34600-93J00	メータアッシ,ボルテージ(ブラック)	1	ブラック
8-2	34600-93J11	メータアッシ,ボルテージ(ホワイト)	1	ホワイト
9	#09471-12103	・バルブ(12V3W)	1	
10-1	34300-93J00	ゲージアッシ,フューエル(ブラック)	1	ブラック
10-2	34300-93J11	ゲージアッシ,フューエル(ホワイト)	1	ホワイト
11	34310-92E00	・リードアッシ,フューエル,ゲージ	1	
12	34360-92E00	・アダプタ,フューエルゲージ	1	
13	#09471-12103	・バルブ(12V3W)	1	
14-1	34500-93J00	メータアッシ,アワー(ブラック)	1	ブラック
14-2	34500-93J11	メータアッシ,アワー(ホワイト)	1	ホワイト
15	#09471-12103	・バルブ(12V3W)	1	

6

FIG.502G

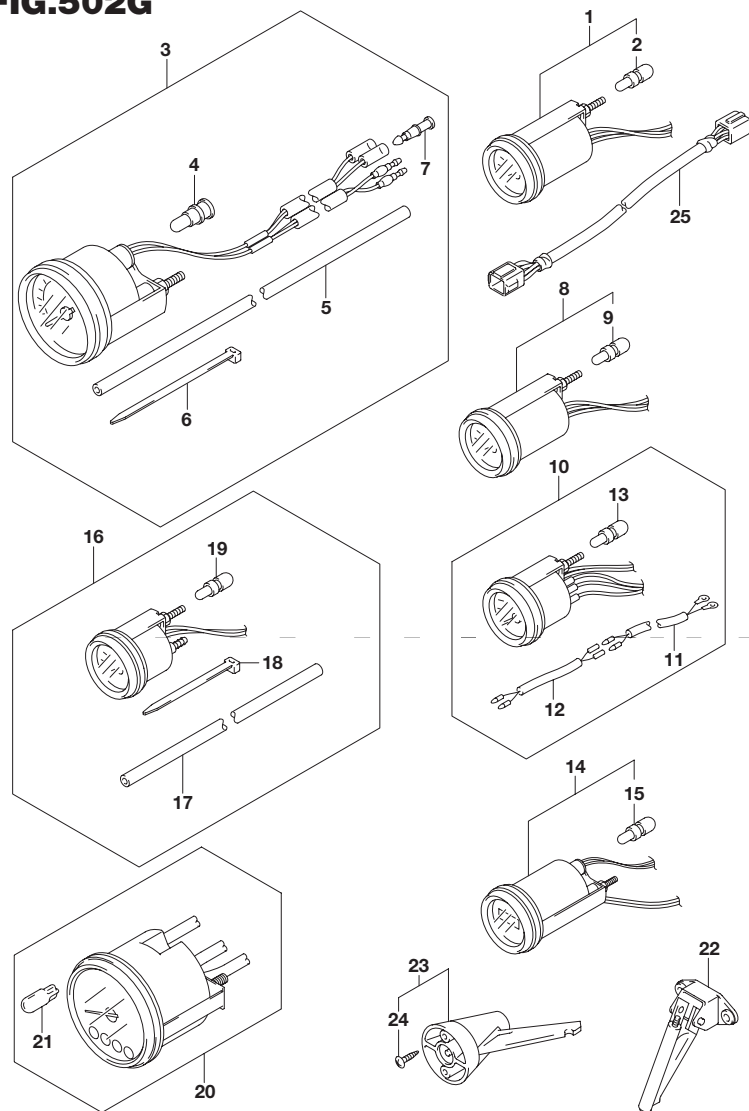


FIG.502G (3-J-6) オプション:メータ(1)(DF175Z)

見出番号	品番	品名	使用個数	備考
16-1	34650-93J20	ゲージアッシ,ウォータプレッシャ(ブラック)	1	15PSI ブラック
16-2	34650-93J31	ゲージアッシ,ウォータプレッシャ15PSI(ホワイト)	1	15PSI ホワイト
17	34191-92E00	・チューブ	1	
18	09407-14407	・クランプ(L:145)	2	
19	#09471-12103	・バルブ(12V3W)	1	
20-1	34200-93J00	タコメータアッシ,ウイズモニタ(ブラック)	1	ブラック
20-2	34200-93J12	タコメータアッシ,ウイズモニタ(ホワイト)	1	ホワイト
21	09471-12077	・バルブ(12V1.7W)	1	
22	34190-87D00	センダ,スピードメータ	1	
23	34190-95500	センダ,スピードメータ	1	
24	03112-06303	・スクリュ	2	
25	36682-92E00	ワイヤ,トリムメータエクステンション(L:6500)	1	

FIG.502H

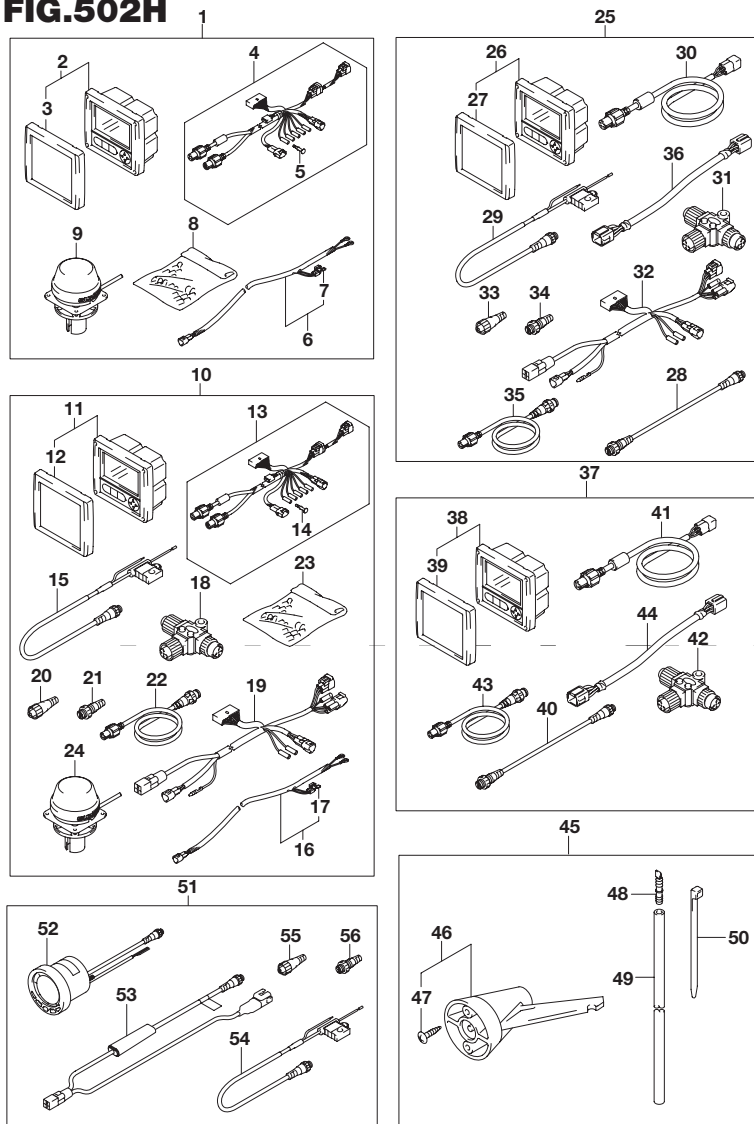


FIG.502H (3-J-7) オプション:メータ(1)(DF175ZG)

見出番号	品番	品名	使用個数	備考
1	34011-87L20	キット,シングルゲージフオーAPMODEL	1	
2	34200-87L12	・ゲージアッシ,マルチ	1	
3	34211-87L00	・カバー,フロント	1	
4	36661-87L11	・アダプタ,ゲージ	1	
5	36615-96300	・ターミナル	5	
6	36663-98J10	・ハーネスアッシ,アクティブハブパワー(6M)	1	
7	09481-05501	・フューズ(5A)	1	
8	36990-87D00	・ターミナル/スリーブセット	1	
9	39950-87L00	・モジュールアッシ,GPSレシーバ	1	
10	34011-87L30	キット,デュアルゲージフオーAPMODEL	1	
11	34200-87L12	・ゲージアッシ,マルチ	2	
12	34211-87L00	・カバー,フロント	2	
13	36661-87L11	・アダプタ,ゲージ	2	
14	36615-96300	・ターミナル	10	
15	36663-88L00	・ハーネスアッシ,ネットワークパワー	1	
16	36663-98J10	・ハーネスアッシ,アクティブハブパワー(6M)	1	
17	09481-05501	・フューズ(5A)	1	
18	36664-88L00	・コネクタ,BRANCH	3	
19	36665-87L00	・アダプタ,ゲージフオーマルチプル	1	
20	36665-88L00	・ユニット,レジスタヒューメール	1	
21	36665-88L10	・ユニット,レジスタメール	1	
22	36666-87L00	・ワイヤ,ネットワーク	2	
23	36990-87D00	・ターミナル/スリーブセット	1	
24	39950-87L00	・モジュールアッシ,GPSレシーバ	1	

6

FIG.502H

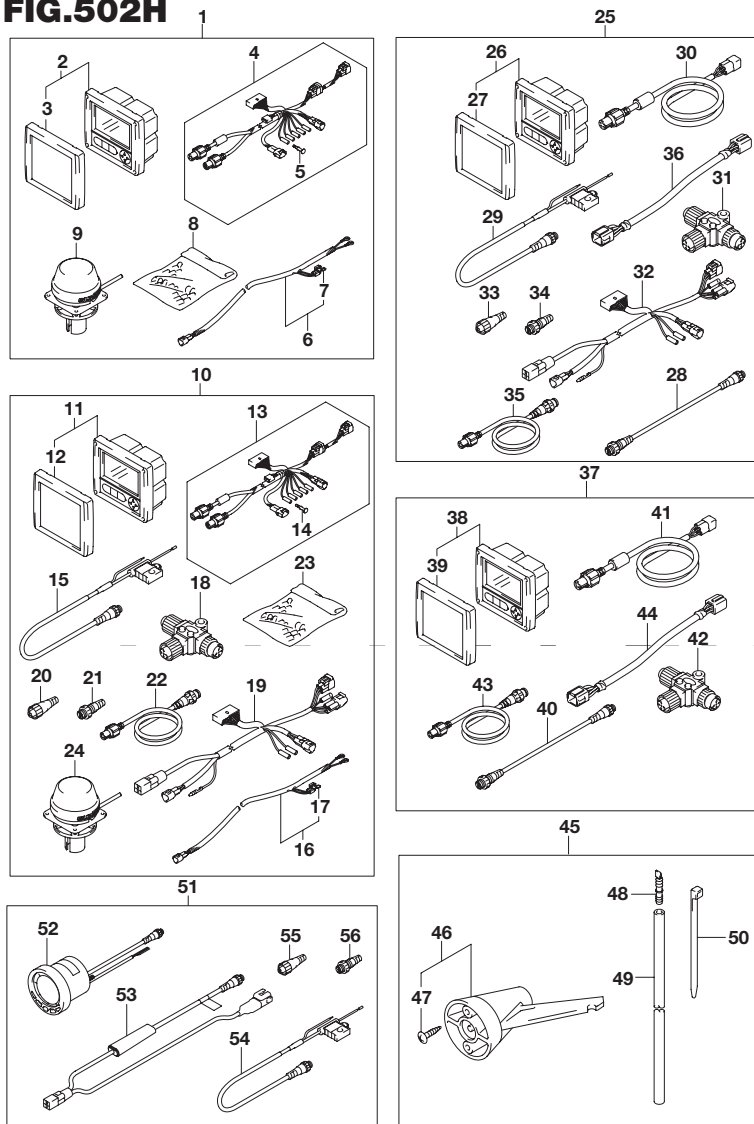


FIG.502H (3-J-8) オプション:メータ(1)(DF175ZG)

見出番号	品番	品名	使用個数	備考
25	34011-87L40	キット,SNGLゲージデュアルステーション	1	
26	34200-87L12	・ゲージアッシ,マルチ	1	
27	34211-87L00	・カバー,フロント	1	
28	36662-88L00	・ワイヤ,25エクステンション	1	
29	36663-88L00	・ハーネスアッシ,ネットワークパワー	1	
30	36664-87L00	・アダプタ, ゲージフオーデュアルステーション	1	
31	36664-88L00	・コネクタ,BRANCH	3	
32	36665-87L00	・アダプタ,ゲージフオーマルチプル	1	
33	36665-88L00	・ユニット,レジスタヒューマイル	1	
34	36665-88L10	・ユニット,レジスタメール	1	
35	36666-87L00	・ワイヤ,ネットワーク	2	
36	36682-92E00	・ワイヤ,トリムメータエクステンション (L:6500)	1	
37	34011-87L50	キット, デュアルゲージデュアルステーション	1	
38	34200-87L12	・ゲージアッシ,マルチ	2	
39	34211-87L00	・カバー,フロント	2	
40	36662-88L00	・ワイヤ,25エクステンション	1	
41	36664-87L00	・アダプタ, ゲージフオーデュアルステーション	2	
42	36664-88L00	・コネクタ,BRANCH	2	
43	36666-87L00	・ワイヤ,ネットワーク	2	
44	36682-92E00	・ワイヤ,トリムメータエクステンション (L:6500)	2	
45	34120-98J01	キット,スピードメータサブ	1	
46	34190-95500	・センダ,スピードメータ	1	
47	03112-06303	・スクリュ	2	
48	55127-87D00	・ユニオン,スピードメータホース	1	
49	09355-40805-00B	・ホース(4X8X2000)	1	L:2000 1700
50	09407-10404	・クランプ(L:100)	2	

FIG.502H

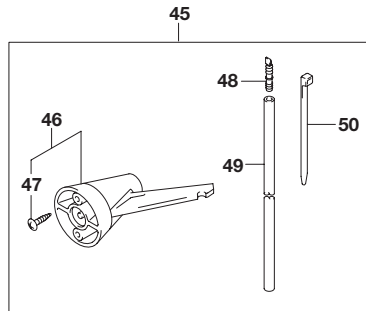
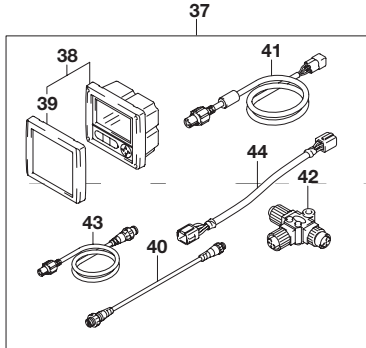
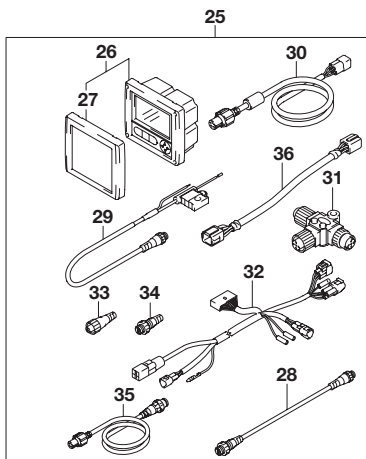
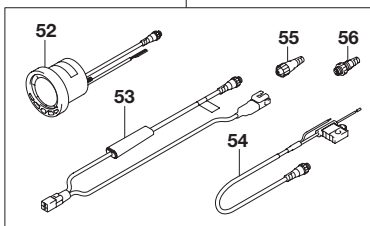
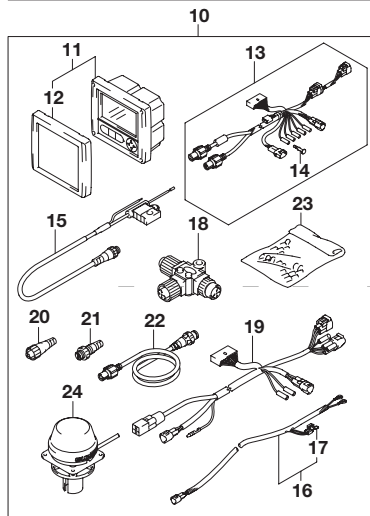
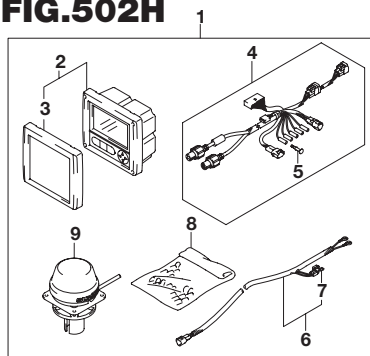


FIG.502H (3-J-9) オプション:メータ(1)(DF175ZG)

見出番号	品番	品名	使用個数	備考
51	34011-88L03	キット,4インマルチゲージ	1	
52	34200-88L02	・ゲージアッシ,4インマルチ	1	
53	34922-88L02	・ユニット,インタフェイス	1	
54	36663-88L00	・ハーネスアッシ,ネットワークパワー	1	
55	36665-88L00	・ユニット,レジスタヒューズ	1	
56	36665-88L10	・ユニット,レジスタメール	1	

6

FIG.502J

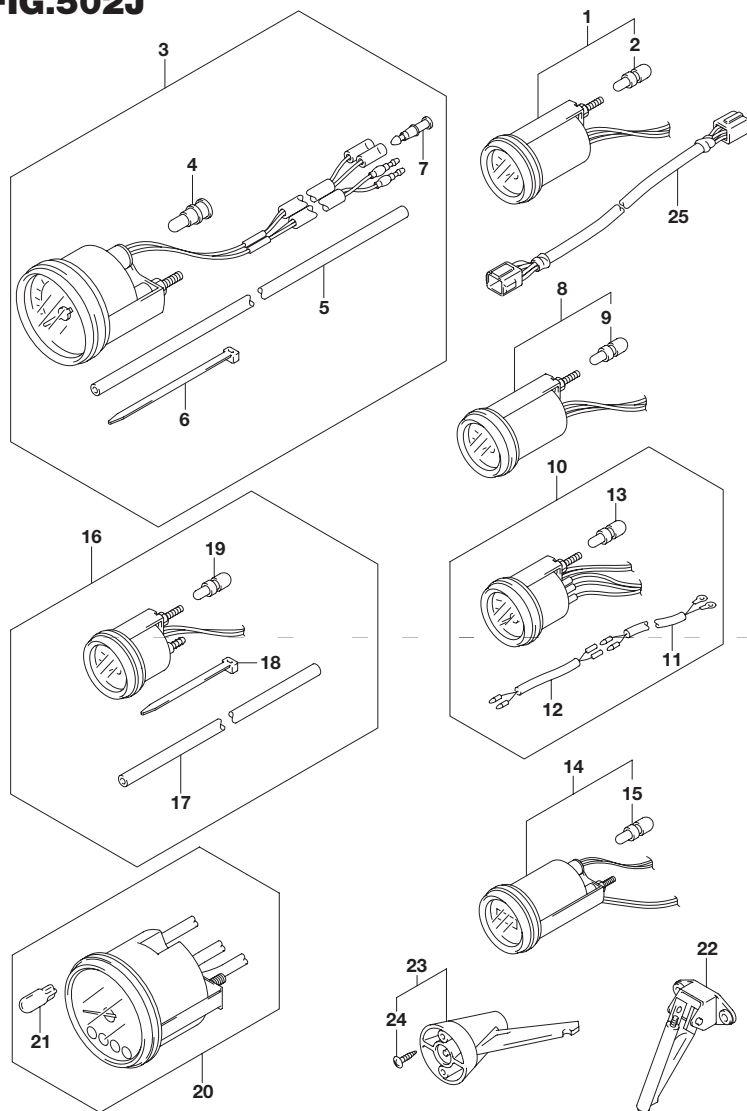


FIG.502J (3-J-10) オプション:メータ(1)(DF150ST)

見出番号	品番	品名	使用個数	備考
1-1	34800-93J00	メータアッシ,トリム(ブラック)	1	ブラック
1-2	34800-93J11	メータアッシ,トリム(ホワイト)	1	ホワイト
2	#09471-12108	・バルブ(12V1.7W T:6.5)	1	
3-1	34100-93J00	スピードメータアッシ,130KM/H(ブラック)	1	MAX 130KM/H ブラック
3-2	34100-93J11	スピードメータアッシ,130KM/H(ホワイト)	1	MAX 130KM/H ホワイト
3-3	34100-93J20	スピードメータアッシ,80KM/H(ブラック)	1	MAX 80KM/H ブラック
3-4	34100-93J31	スピードメータアッシ,50MPH(ホワイト)	1	MAX 80KM/H ホワイト
3-5	34100-93J40	スピードメータアッシ,45KNOTS(ブラック)	1	MAX 45KNOTS ブラック
3-6	34100-93J51	スピードメータアッシ,45KNOTS(ホワイト)	1	MAX 45KNOTS ホワイト
3-7	34100-93J60	スピードメータアッシ,65KNOTS(ホワイト)	1	MAX 65KNOTS ホワイト
4	09471-12028	・バルブ(12V3.4W)	1	
5	34191-92E00	・チューブ	1	
6	09407-14407	・クランプ(L:145)	2	
7	36615-96300	・ターミナル	2	
8-1	34600-93J00	メータアッシ,ボルテージ(ブラック)	1	ブラック
8-2	34600-93J11	メータアッシ,ボルテージ(ホワイト)	1	ホワイト
9	#09471-12103	・バルブ(12V3W)	1	
10-1	34300-93J00	ゲージアッシ,フューエル(ブラック)	1	ブラック
10-2	34300-93J11	ゲージアッシ,フューエル(ホワイト)	1	ホワイト
11	34310-92E00	・リードアッシ,フューエル,ゲージ	1	
12	34360-92E00	・アダプタ,フューエルゲージ	1	
13	#09471-12103	・バルブ(12V3W)	1	
14-1	34500-93J00	メータアッシ,アワー(ブラック)	1	ブラック
14-2	34500-93J11	メータアッシ,アワー(ホワイト)	1	ホワイト
15	#09471-12103	・バルブ(12V3W)	1	

FIG.502J

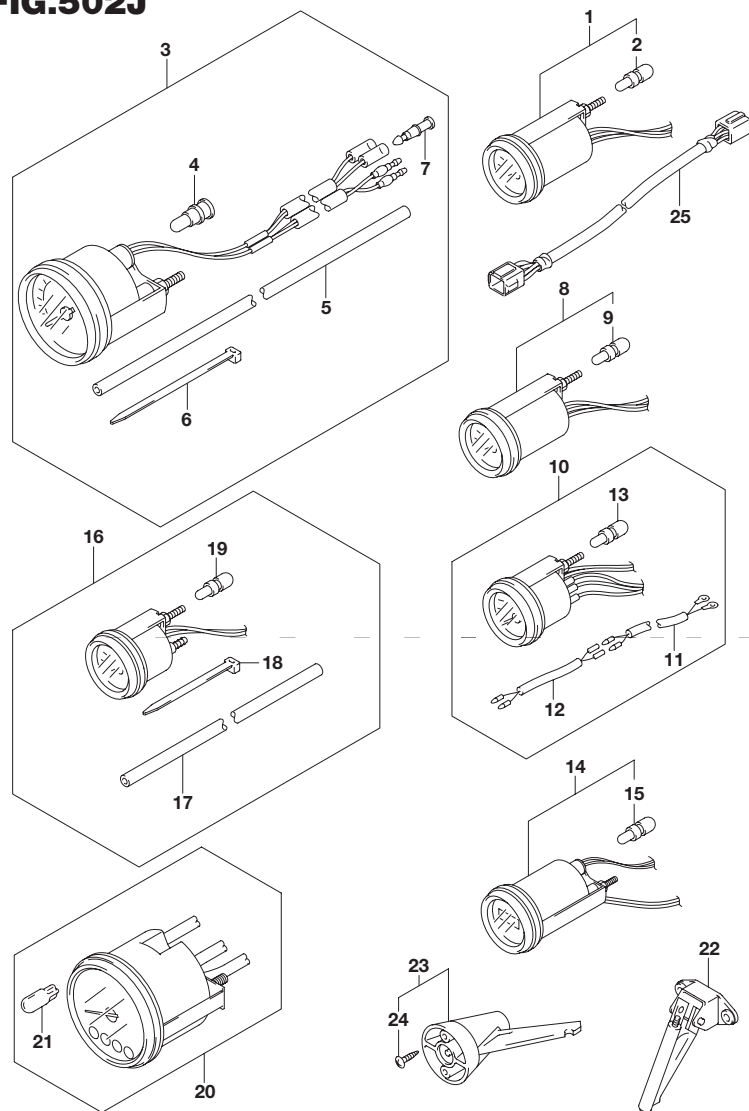


FIG.502J (3-J-11) オプションナル:メータ(1)(DF150ST)

見出番号	品番	品名	使用個数	備考
16-1	34650-93J20	ゲージアッシ,ウォータプレッシャ(ブラック)	1	15PSI ブラック
16-2	34650-93J31	ゲージアッシ,ウォータプレッシャ15PSI(ホワイト)	1	15PSI ホワイト
17	34191-92E00	・チューブ	1	
18	09407-14407	・クランプ(L:145)	2	
19	#09471-12103	・バルブ(12V3W)	1	
20-1	34200-93J00	タコメータアッシ,ウイズモニタ(ブラック)	1	ブラック
20-2	34200-93J12	タコメータアッシ,ウイズモニタ(ホワイト)	1	ホワイト
21	09471-12077	・バルブ(12V1.7W)	1	
22	34190-87D00	センダ,スピードメータ	1	
23	34190-95500	センダ,スピードメータ	1	
24	03112-06303	・スクリュ	2	
25	36682-92E00	ワイヤ,トリムメータエクステンション(L:6500)	1	

6

FIG.503A

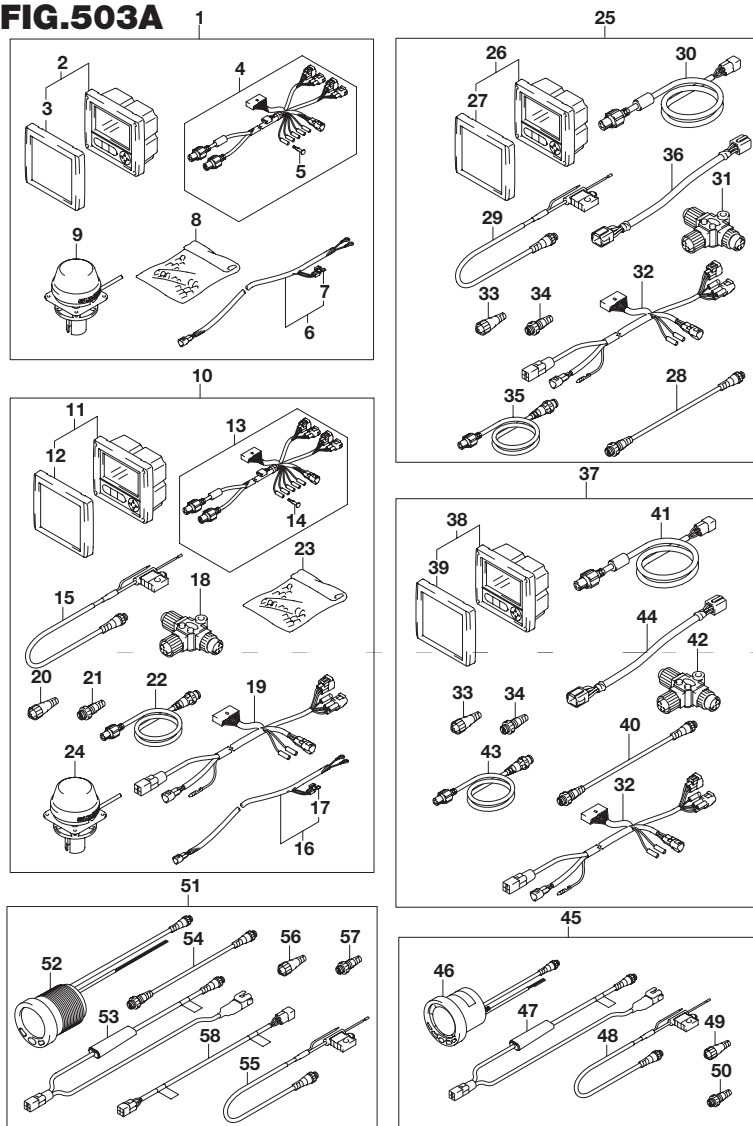


FIG.503A (3-J-12) オプション:メータ(2)(DF150T)

見出番号	品番	品名	使用個数	備考
1	34011-87L00	キット,シングルゲージ	1	
2	34200-87L12	・ゲージアッシ,マルチ	1	
3	34211-87L00	・カバー,フロント	1	
4	36661-87L00	・アダプタ,ゲージ	1	
5	36615-96300	・ターミナル	5	
6	36663-98J10	・ハーネスアッシ,アクティブハブパワー(6M)	1	
7	09481-05501	・フューズ(5A)	1	
8	36990-87D00	・ターミナル/スリーブセット	1	
9	39950-87L00	・モジュールアッシ,GPSレシーバ	1	
10	34011-87L10	キット,デュアルゲージ	1	
11	34200-87L12	・ゲージアッシ,マルチ	2	
12	34211-87L00	・カバー,フロント	2	
13	36661-87L00	・アダプタ,ゲージ	2	
14	36615-96300	・ターミナル	10	
15	36663-88L00	・ハーネスアッシ,ネットワークパワー	1	
16	36663-98J10	・ハーネスアッシ,アクティブハブパワー(6M)	1	
17	09481-05501	・フューズ(5A)	1	
18	36664-88L00	・コネクタ,BRANCH	3	
19	36665-87L00	・アダプタ,ゲージフオーマルチプル	1	
20	36665-88L00	・ユニット,レジスタヒューメール	1	
21	36665-88L10	・ユニット,レジスタメール	1	
22	36666-87L00	・ワイヤ,ネットワーク	2	
23	36990-87D00	・ターミナル/スリーブセット	1	
24	39950-87L00	・モジュールアッシ,GPSレシーバ	1	

FIG.503A

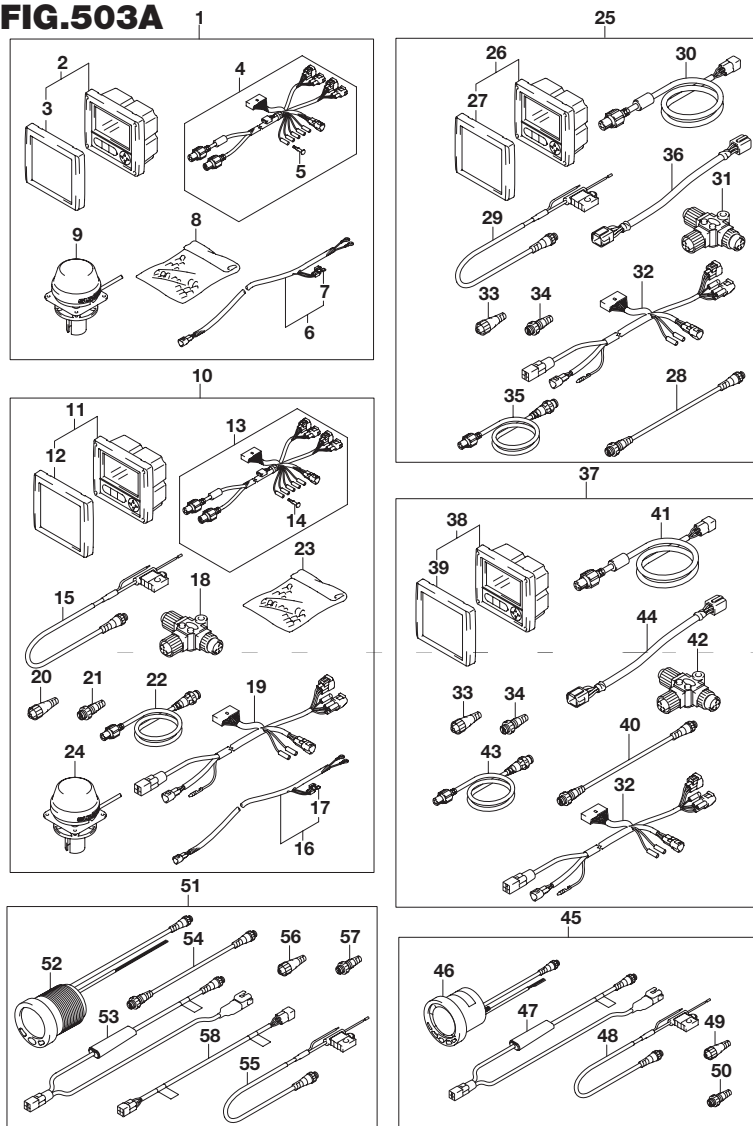


FIG.503A (3-J-13) オプション:メータ(2)(DF150T)

見出番号	品番	品名	使用個数	備考
25	34011-87L40	キット,SNGLゲージデュアルステーション	1	
26	34200-87L12	・ゲージアッシ,マルチ	1	
27	34211-87L00	・カバー,フロント	1	
28	36662-88L00	・ワイヤ,25エクステンション	1	
29	36663-88L00	・ハーネスアッシ,ネットワークパワー	1	
30	36664-87L00	・アダプタ, ゲージフォーデュアルステーション	1	
31	36664-88L00	・コネクタ,BRANCH	3	
32	36665-87L00	・アダプタ,ゲージフォーマルチプル	1	
33	36665-88L00	・ユニット,レジスタヒューメール	1	
34	36665-88L10	・ユニット,レジスタメール	1	
35	36666-87L00	・ワイヤ,ネットワーク	2	
36	36682-92E00	・ワイヤ,トリムメータエクステンション (L:6500)	1	
37	34011-87L50	キット, デュアルゲージデュアルステーション	1	
38	34200-87L12	・ゲージアッシ,マルチ	2	
39	34211-87L00	・カバー,フロント	2	
40	36662-88L00	・ワイヤ,25エクステンション	1	
41	36664-87L00	・アダプタ, ゲージフォーデュアルステーション	2	
42	36664-88L00	・コネクタ,BRANCH	2	
43	36666-87L00	・ワイヤ,ネットワーク	2	
44	36682-92E00	・ワイヤ,トリムメータエクステンション (L:6500)	2	
45	34011-88L03	キット,4インマルチゲージ	1	
46	34200-88L02	・ゲージアッシ,4インマルチ	1	
47	34922-88L02	・ユニット,インタフェイス	1	
48	36663-88L00	・ハーネスアッシ,ネットワークパワー	1	
49	36665-88L00	・ユニット,レジスタヒューメール	1	
50	36665-88L10	・ユニット,レジスタメール	1	

FIG.503A

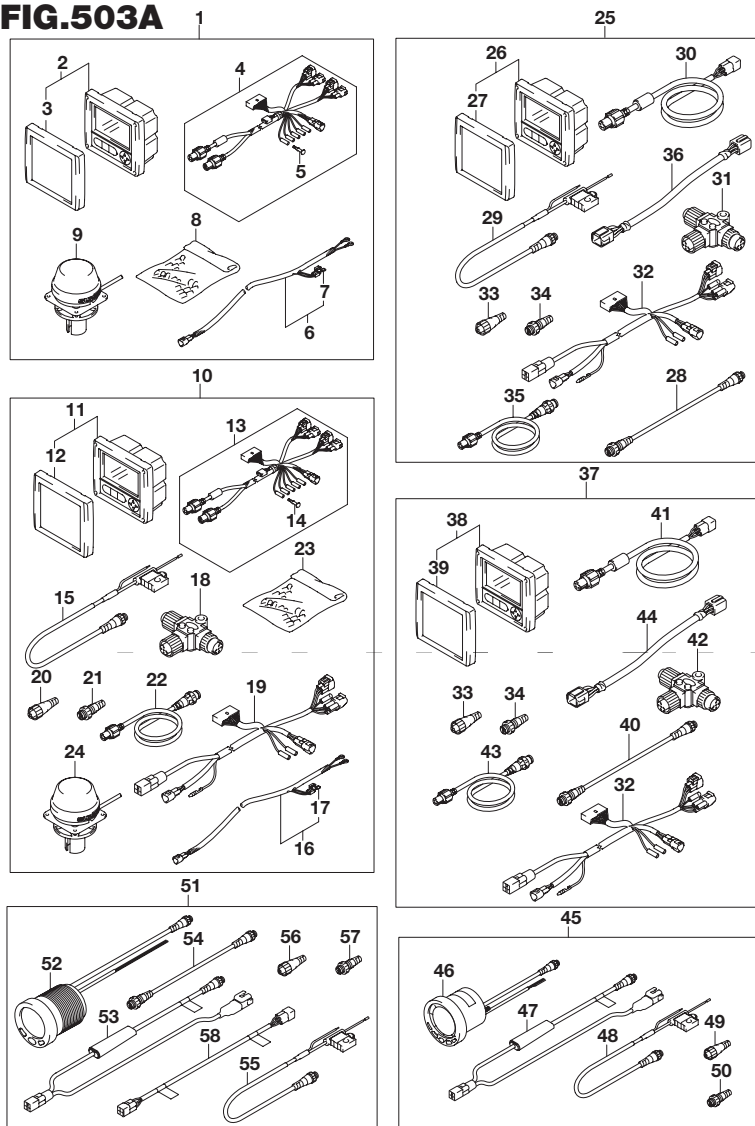


FIG.503A (3-J-14) オプション:メータ(2)(DF150T)

見出番号	品番	品名	使用個数	備考
51	34011-88L13	キット 2インマルチゲージ	1	
52	34800-88L01	・ゲージアッシ 2インマルチ	1	
53	34922-88L02	・ユニット,インタフェイス	1	
54	36662-88L00	・ワイヤ 25エクステンション	1	
55	36663-88L00	・ハーネスアッシ,ネットワークパワー	1	
56	36665-88L00	・ユニット,レジスタヒューメール	1	
57	36665-88L10	・ユニット,レジスタメール	1	
58	36668-88L00	・ワイヤ,アダプタツ-DIAGNS	1	

FIG.503B

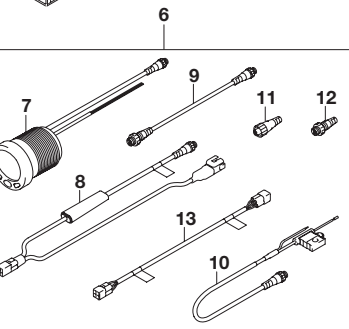
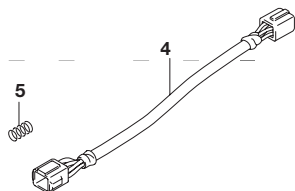
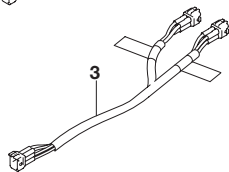
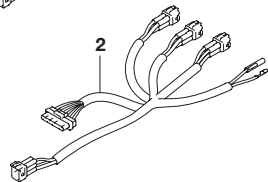
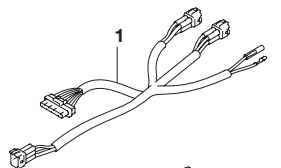


FIG.503B (3-J-15) オプションル:メータ(2)(DF150TG)

見出番号	品番	品名	使用個数	備考
1	36661-98J20	アダプタ,インタフェイスデュアル	1	
2	36661-98J30	アダプタ,インタフェイストリプル	1	
3	36667-87L00	アダプタ,ゲージフオーマルチプル	1	
4	36682-92E00	ワイヤ,トリムメータエクステンション (L:6500)	1	
5	67237-98J20	スプリング,デテント	1	
6	34011-88L13	キット,2インマルチゲージ	1	
7	34800-88L01	ゲージアッシ,2インマルチ	1	
8	34922-88L02	ユニット,インタフェイス	1	
9	36662-88L00	ワイヤ,25エクステンション	1	
10	36663-88L00	ハーネスアッシ,ネットワークパワー	1	
11	36665-88L00	ユニット,レジスタヒューメール	1	
12	36665-88L10	ユニット,レジスタメール	1	
13	36668-88L00	ワイヤ,アダプタツ- DIAGNS	1	

6

FIG.503C

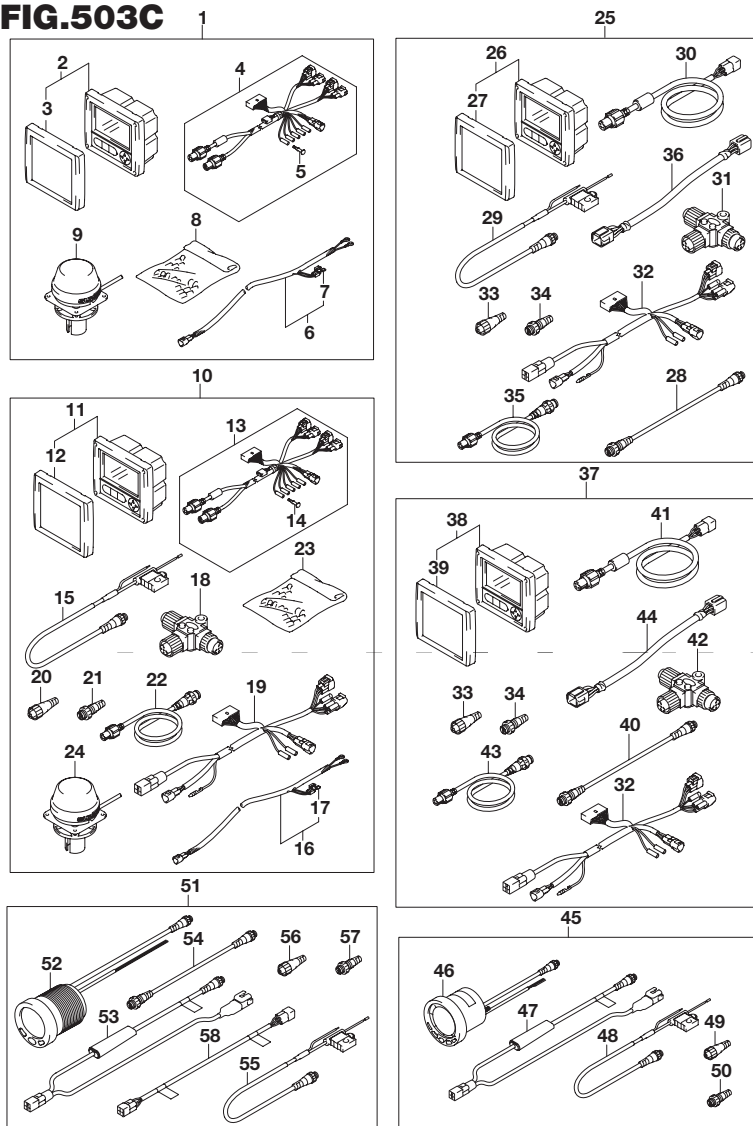


FIG.503C (3-K-2) オプション:メータ(2)(DF150Z)

見出番号	品番	品名	使用個数	備考
1	34011-87L00	キット,シングルゲージ	1	
2	34200-87L12	・ゲージアッシ,マルチ	1	
3	34211-87L00	・カバー,フロント	1	
4	36661-87L00	・アダプタ,ゲージ	1	
5	36615-96300	・ターミナル	5	
6	36663-98J10	・ハーネスアッシ,アクティブハブパワー(6M)	1	
7	09481-05501	・フューズ(5A)	1	
8	36990-87D00	・ターミナル/スリーブセット	1	
9	39950-87L00	・モジュールアッシ,GPSレシーバ	1	
10	34011-87L10	キット,デュアルゲージ	1	
11	34200-87L12	・ゲージアッシ,マルチ	2	
12	34211-87L00	・カバー,フロント	2	
13	36661-87L00	・アダプタ,ゲージ	2	
14	36615-96300	・ターミナル	10	
15	36663-88L00	・ハーネスアッシ,ネットワークパワー	1	
16	36663-98J10	・ハーネスアッシ,アクティブハブパワー(6M)	1	
17	09481-05501	・フューズ(5A)	1	
18	36664-88L00	・コネクタ,BRANCH	3	
19	36665-87L00	・アダプタ,ゲージフォーマルチプル	1	
20	36665-88L00	・ユニット,レジスタヒューメール	1	
21	36665-88L10	・ユニット,レジスタメール	1	
22	36666-87L00	・ワイヤ,ネットワーク	2	
23	36990-87D00	・ターミナル/スリーブセット	1	
24	39950-87L00	・モジュールアッシ,GPSレシーバ	1	

FIG.503C

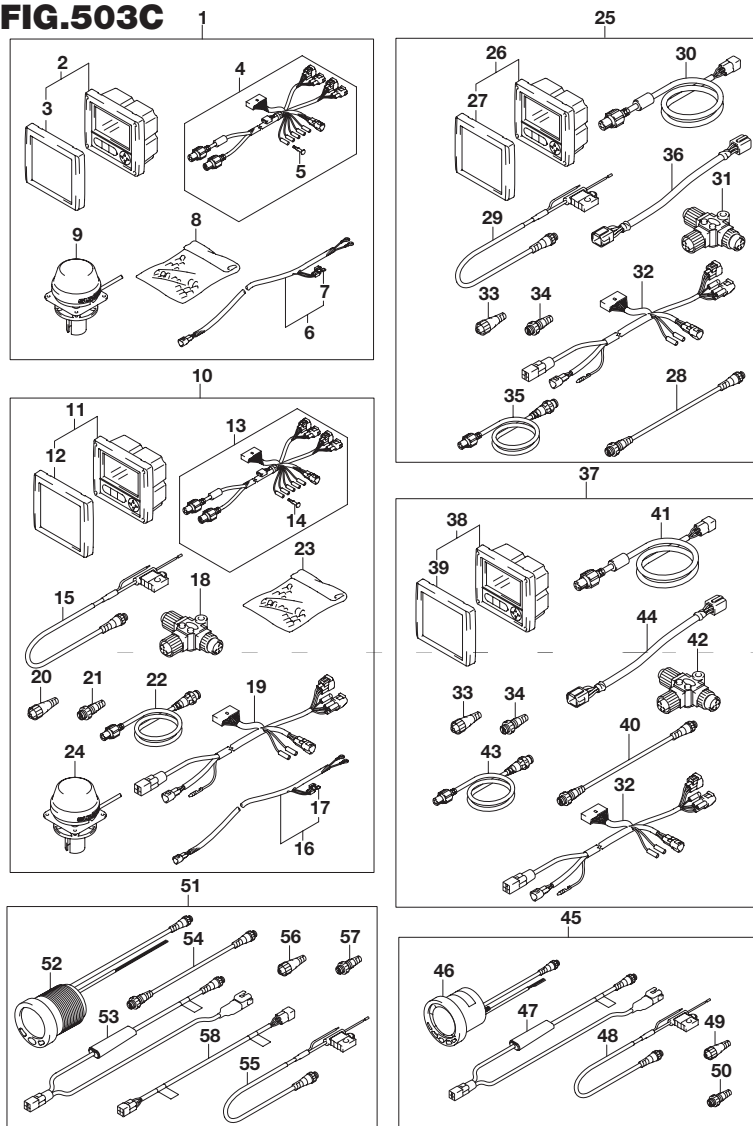


FIG.503C (3-K-3) オプション:メータ(2)(DF150Z)

見出番号	品番	品名	使用個数	備考
25	34011-87L40	キット,SNGLゲージデュアルステーション	1	
26	34200-87L12	・ゲージアッシ,マルチ	1	
27	34211-87L00	・カバー,フロント	1	
28	36662-88L00	・ワイヤ,25エクステンション	1	
29	36663-88L00	・ハーネスアッシ,ネットワークパワー	1	
30	36664-87L00	・アダプタ, ゲージフォーデュアルステーション	1	
31	36664-88L00	・コネクタ,BRANCH	3	
32	36665-87L00	・アダプタ,ゲージフォーマルチプル	1	
33	36665-88L00	・ユニット,レジスタヒューメール	1	
34	36665-88L10	・ユニット,レジスタメール	1	
35	36666-87L00	・ワイヤ,ネットワーク	2	
36	36682-92E00	・ワイヤ,トリムメータエクステンション (L:6500)	1	
37	34011-87L50	キット, デュアルゲージデュアルステーション	1	
38	34200-87L12	・ゲージアッシ,マルチ	2	
39	34211-87L00	・カバー,フロント	2	
40	36662-88L00	・ワイヤ,25エクステンション	1	
41	36664-87L00	・アダプタ, ゲージフォーデュアルステーション	2	
42	36664-88L00	・コネクタ,BRANCH	2	
43	36666-87L00	・ワイヤ,ネットワーク	2	
44	36682-92E00	・ワイヤ,トリムメータエクステンション (L:6500)	2	
45	34011-88L03	キット,4インマルチゲージ	1	
46	34200-88L02	・ゲージアッシ,4インマルチ	1	
47	34922-88L02	・ユニット,インタフェイス	1	
48	36663-88L00	・ハーネスアッシ,ネットワークパワー	1	
49	36665-88L00	・ユニット,レジスタヒューメール	1	
50	36665-88L10	・ユニット,レジスタメール	1	

6

FIG.503C

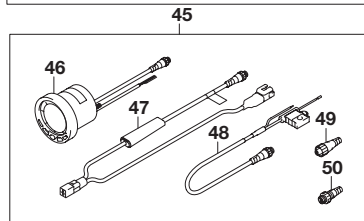
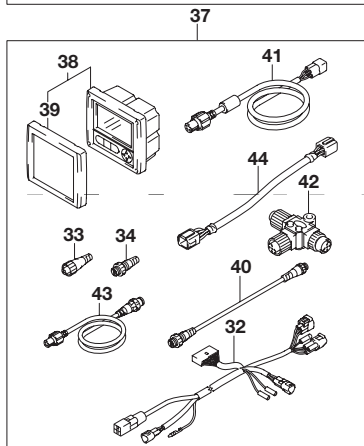
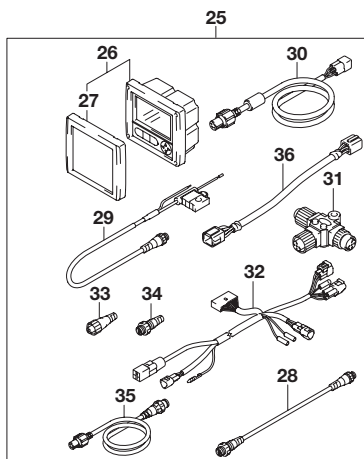
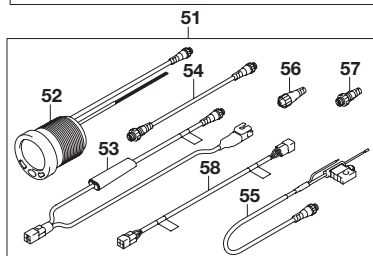
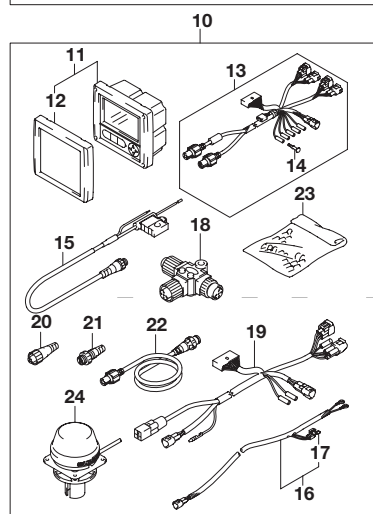
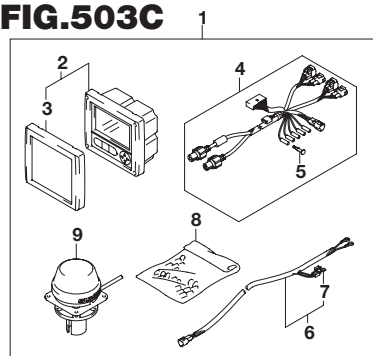
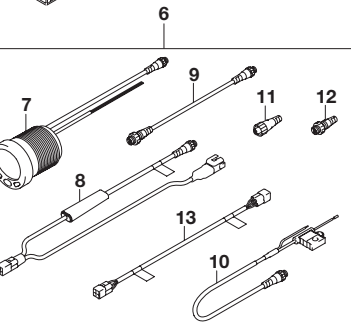
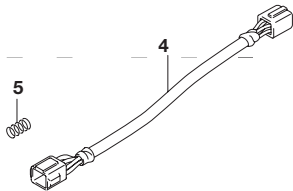
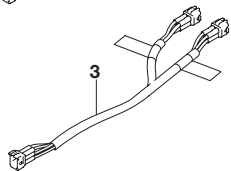
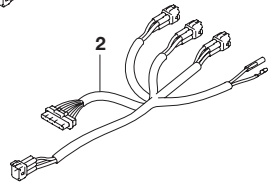
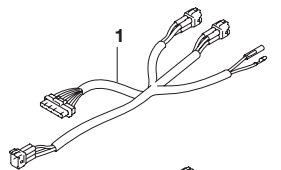


FIG.503C (3-K-4) オプション:メータ(2)(DF150Z)

見出番号	品番	品名	使用個数	備考
51	34011-88L13	キット 2インマルチゲージ	1	
52	34800-88L01	・ゲージアッシ 2インマルチ	1	
53	34922-88L02	・ユニット,インタフェイス	1	
54	36662-88L00	・ワイヤ 25エクステンション	1	
55	36663-88L00	・ハーネスアッシ,ネットワークパワー	1	
56	36665-88L00	・ユニット,レジスタヒューズ	1	
57	36665-88L10	・ユニット,レジスタメール	1	
58	36668-88L00	・ワイヤ,アダプタツ-DIAGNS	1	

FIG.503D

FIG.503D (3-K-5) オプション:メータ(2)(DF150ZG)



見出番号	品番	品名	使用個数	備考
1	36661-98J20	アダプタ,インタフェイスデュアル	1	
2	36661-98J30	アダプタ,インタフェイストリプル	1	
3	36667-87L00	アダプタ,ゲージフオーマルチプル	1	
4	36682-92E00	ワイヤ,トリムメータエクステンション (L:6500)	1	
5	67237-98J20	スプリング,デテント	1	
6	34011-88L13	キット,2インマルチゲージ	1	
7	34800-88L01	ゲージアッシ,2インマルチ	1	
8	34922-88L02	ユニット,インタフェイス	1	
9	36662-88L00	ワイヤ,25エクステンション	1	
10	36663-88L00	ハーネスアッシ,ネットワークパワー	1	
11	36665-88L00	ユニット,レジスタヒューメール	1	
12	36665-88L10	ユニット,レジスタメール	1	
13	36668-88L00	ワイヤ,アダプタツマ-DIAGNS	1	

6

FIG.503E

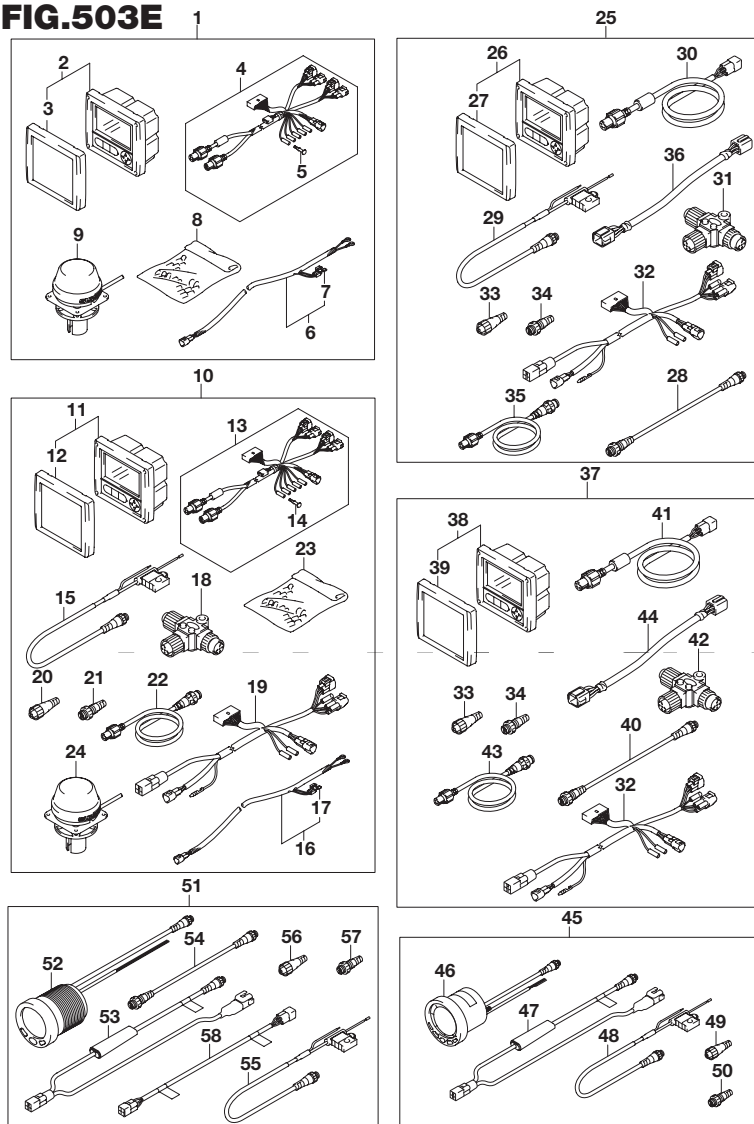


FIG.503E (3-K-6) オプション:メータ(2)(DF175T)

見出番号	品番	品名	使用個数	備考
1	34011-87L00	キット,シングルゲージ	1	
2	34200-87L12	・ゲージアッシ,マルチ	1	
3	34211-87L00	・カバー,フロント	1	
4	36661-87L00	・アダプタ,ゲージ	1	
5	36615-96300	・ターミナル	5	
6	36663-98J10	・ハーネスアッシ,アクティブハブパワー(6M)	1	
7	09481-05501	・フューズ(5A)	1	
8	36990-87D00	・ターミナル/スリーブセット	1	
9	39950-87L00	・モジュールアッシ,GPSレシーバ	1	
10	34011-87L10	キット,デュアルゲージ	1	
11	34200-87L12	・ゲージアッシ,マルチ	2	
12	34211-87L00	・カバー,フロント	2	
13	36661-87L00	・アダプタ,ゲージ	2	
14	36615-96300	・ターミナル	10	
15	36663-88L00	・ハーネスアッシ,ネットワークパワー	1	
16	36663-98J10	・ハーネスアッシ,アクティブハブパワー(6M)	1	
17	09481-05501	・フューズ(5A)	1	
18	36664-88L00	・コネクタ,BRANCH	3	
19	36665-87L00	・アダプタ,ゲージフオーマルチプル	1	
20	36665-88L00	・ユニット,レジスタヒューメール	1	
21	36665-88L10	・ユニット,レジスタメール	1	
22	36666-87L00	・ワイヤ,ネットワーク	2	
23	36990-87D00	・ターミナル/スリーブセット	1	
24	39950-87L00	・モジュールアッシ,GPSレシーバ	1	

FIG.503E

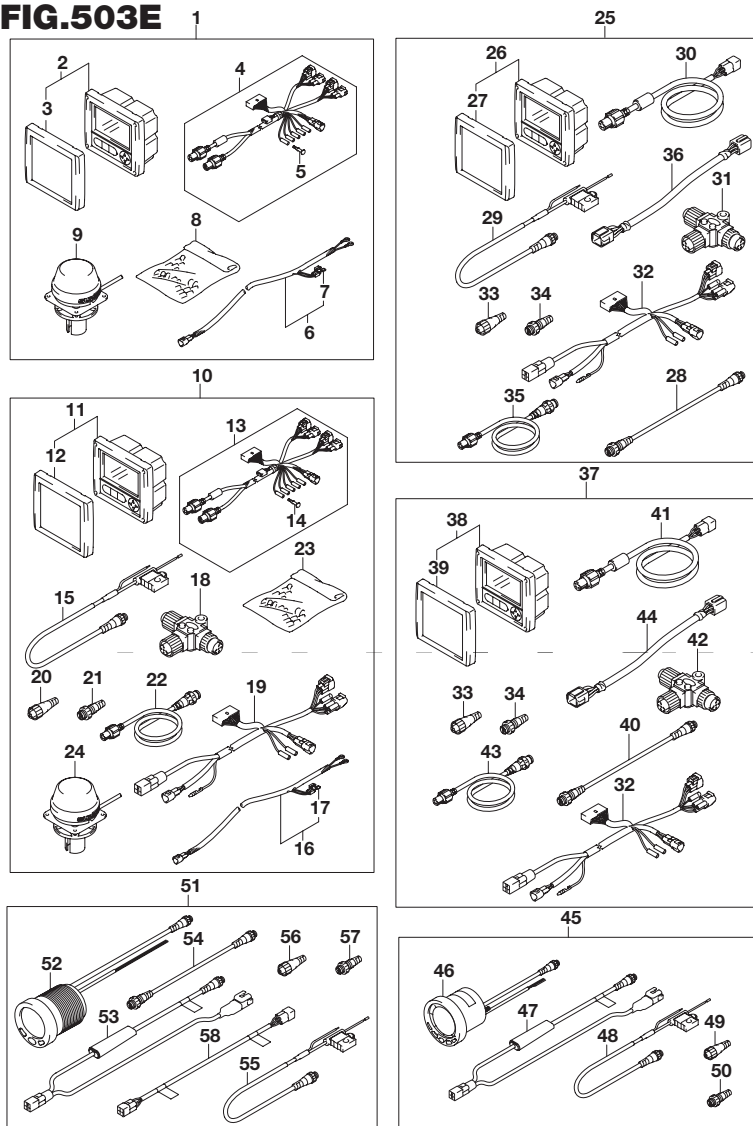


FIG.503E (3-K-7) オプション:メータ(2)(DF175T)

見出番号	品番	品名	使用個数	備考
25	34011-87L40	キット,SNGLゲージデュアルステーション	1	
26	34200-87L12	・ゲージアッシ,マルチ	1	
27	34211-87L00	・カバー,フロント	1	
28	36662-88L00	・ワイヤ,25エクステンション	1	
29	36663-88L00	・ハーネスアッシ,ネットワークパワー	1	
30	36664-87L00	・アダプタ, ゲージフォーデュアルステーション	1	
31	36664-88L00	・コネクタ,BRANCH	3	
32	36665-87L00	・アダプタ,ゲージフォーマルチプル	1	
33	36665-88L00	・ユニット,レジスタヒューメール	1	
34	36665-88L10	・ユニット,レジスタメール	1	
35	36666-87L00	・ワイヤ,ネットワーク	2	
36	36682-92E00	・ワイヤ,トリムメータエクステンション (L:6500)	1	
37	34011-87L50	キット, デュアルゲージデュアルステーション	1	
38	34200-87L12	・ゲージアッシ,マルチ	2	
39	34211-87L00	・カバー,フロント	2	
40	36662-88L00	・ワイヤ,25エクステンション	1	
41	36664-87L00	・アダプタ, ゲージフォーデュアルステーション	2	
42	36664-88L00	・コネクタ,BRANCH	2	
43	36666-87L00	・ワイヤ,ネットワーク	2	
44	36682-92E00	・ワイヤ,トリムメータエクステンション (L:6500)	2	
45	34011-88L03	キット,4インマルチゲージ	1	
46	34200-88L02	・ゲージアッシ,4インマルチ	1	
47	34922-88L02	・ユニット,インタフェイス	1	
48	36663-88L00	・ハーネスアッシ,ネットワークパワー	1	
49	36665-88L00	・ユニット,レジスタヒューメール	1	
50	36665-88L10	・ユニット,レジスタメール	1	

6

FIG.503E

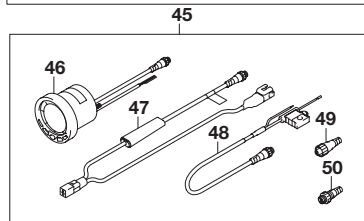
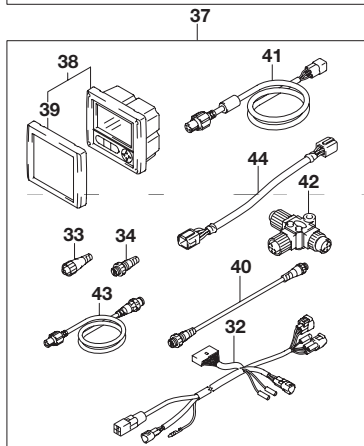
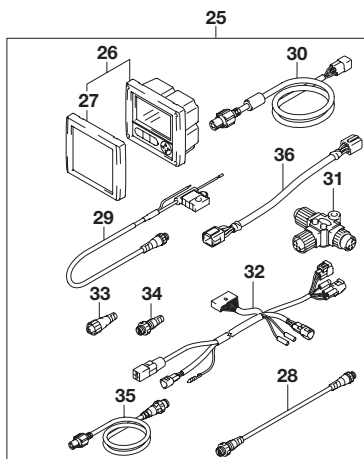
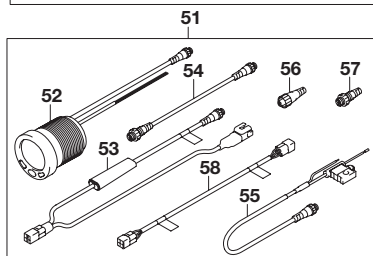
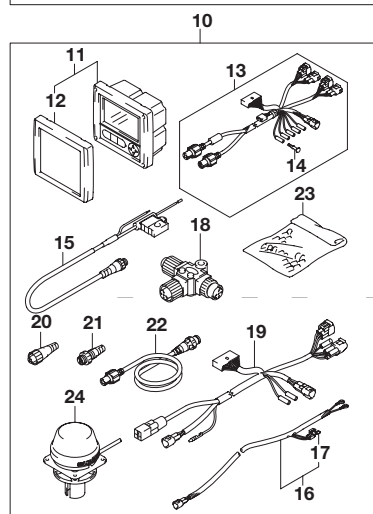
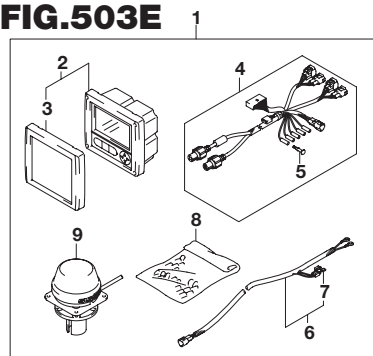


FIG.503E (3-K-8) オプション:メータ(2)(DF175T)

見出番号	品番	品名	使用個数	備考
51	34011-88L13	キット 2インマルチゲージ	1	
52	34800-88L01	・ゲージアッシ 2インマルチ	1	
53	34922-88L02	・ユニット,インタフェイス	1	
54	36662-88L00	・ワイヤ 25エクステンション	1	
55	36663-88L00	・ハーネスアッシ,ネットワークパワー	1	
56	36665-88L00	・ユニット,レジスタヒューメール	1	
57	36665-88L10	・ユニット,レジスタメール	1	
58	36668-88L00	・ワイヤ,アダプタツ-DIAGNS	1	

FIG.503F

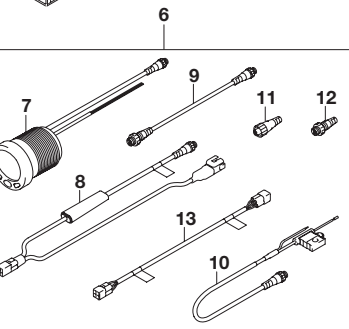
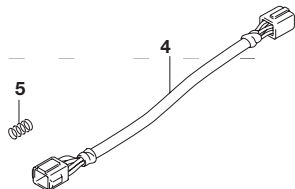
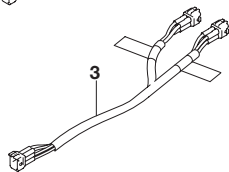
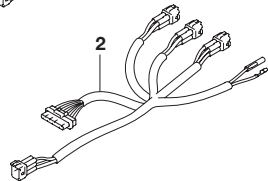
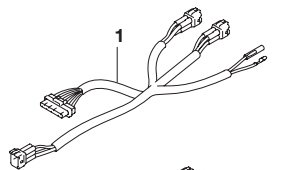


FIG.503F (3-K-9) オプション:メータ(2)(DF175TG)

見出番号	品番	品名	使用個数	備考
1	36661-98J20	アダプタ,インタフェイスデュアル	1	
2	36661-98J30	アダプタ,インタフェイストリプル	1	
3	36667-87L00	アダプタ,ゲージフオーマルチプル	1	
4	36682-92E00	ワイヤ,トリムメータエクステンション(L:6500)	1	
5	67237-98J20	スプリング,デテント	1	
6	34011-88L13	キット,2インマルチゲージ	1	
7	34800-88L01	・ゲージアッシ,2インマルチ	1	
8	34922-88L02	・ユニット,インタフェイス	1	
9	36662-88L00	・ワイヤ,25エクステンション	1	
10	36663-88L00	・ハーネスアッシ,ネットワークパワー	1	
11	36665-88L00	・ユニット,レジスタヒューメール	1	
12	36665-88L10	・ユニット,レジスタメール	1	
13	36668-88L00	・ワイヤ,アダプタツマ-DIAGNS	1	

6

FIG.503G

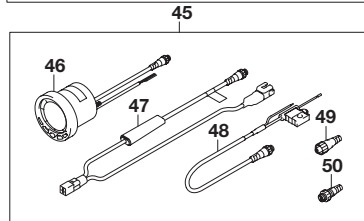
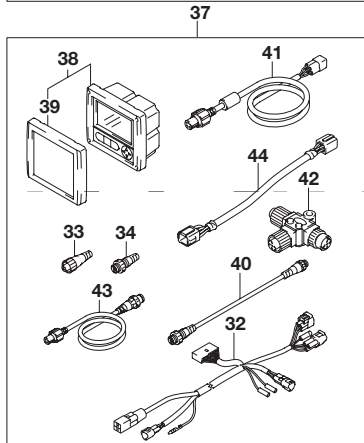
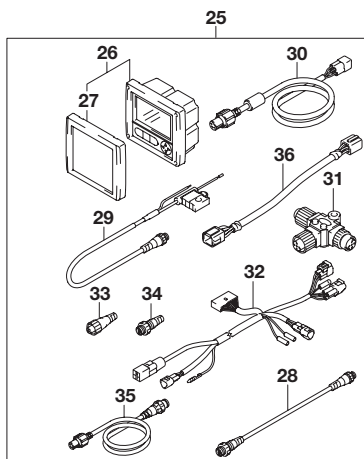
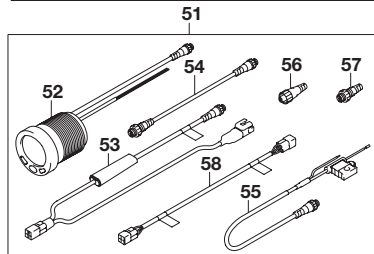
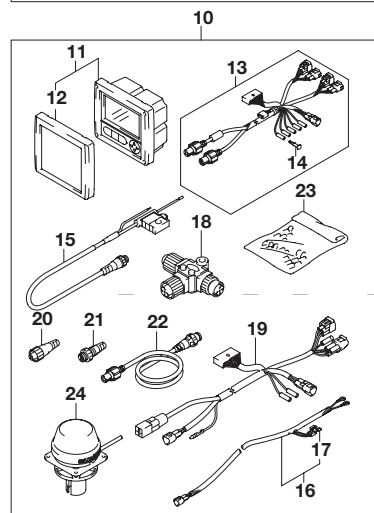
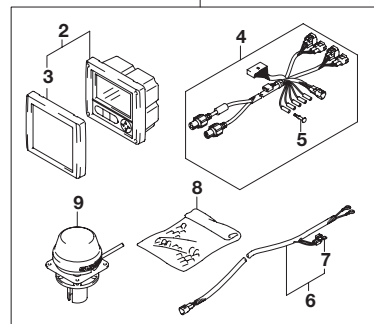


FIG.503G (3-K-10) オプション:メータ(2)(DF175Z)

見出番号	品番	品名	使用個数	備考
1	34011-87L00	キット,シングルゲージ	1	
2	34200-87L12	・ゲージアッシ,マルチ	1	
3	34211-87L00	・カバー,フロント	1	
4	36661-87L00	・アダプタ,ゲージ	1	
5	36615-96300	・ターミナル	5	
6	36663-98J10	・ハーネスアッシ,アクティブハブパワー(6M)	1	
7	09481-05501	・フューズ(5A)	1	
8	36990-87D00	・ターミナル/スリーブセット	1	
9	39950-87L00	・モジュールアッシ,GPSレシーバ	1	
10	34011-87L10	キット,デュアルゲージ	1	
11	34200-87L12	・ゲージアッシ,マルチ	2	
12	34211-87L00	・カバー,フロント	2	
13	36661-87L00	・アダプタ,ゲージ	2	
14	36615-96300	・ターミナル	10	
15	36663-88L00	・ハーネスアッシ,ネットワークパワー	1	
16	36663-98J10	・ハーネスアッシ,アクティブハブパワー(6M)	1	
17	09481-05501	・フューズ(5A)	1	
18	36664-88L00	・コネクタ,BRANCH	3	
19	36665-87L00	・アダプタ,ゲージフォーマルチプル	1	
20	36665-88L00	・ユニット,レジスタヒューズ	1	
21	36665-88L10	・ユニット,レジスタメール	1	
22	36666-87L00	・ワイヤ,ネットワーク	2	
23	36990-87D00	・ターミナル/スリーブセット	1	
24	39950-87L00	・モジュールアッシ,GPSレシーバ	1	

FIG.503G

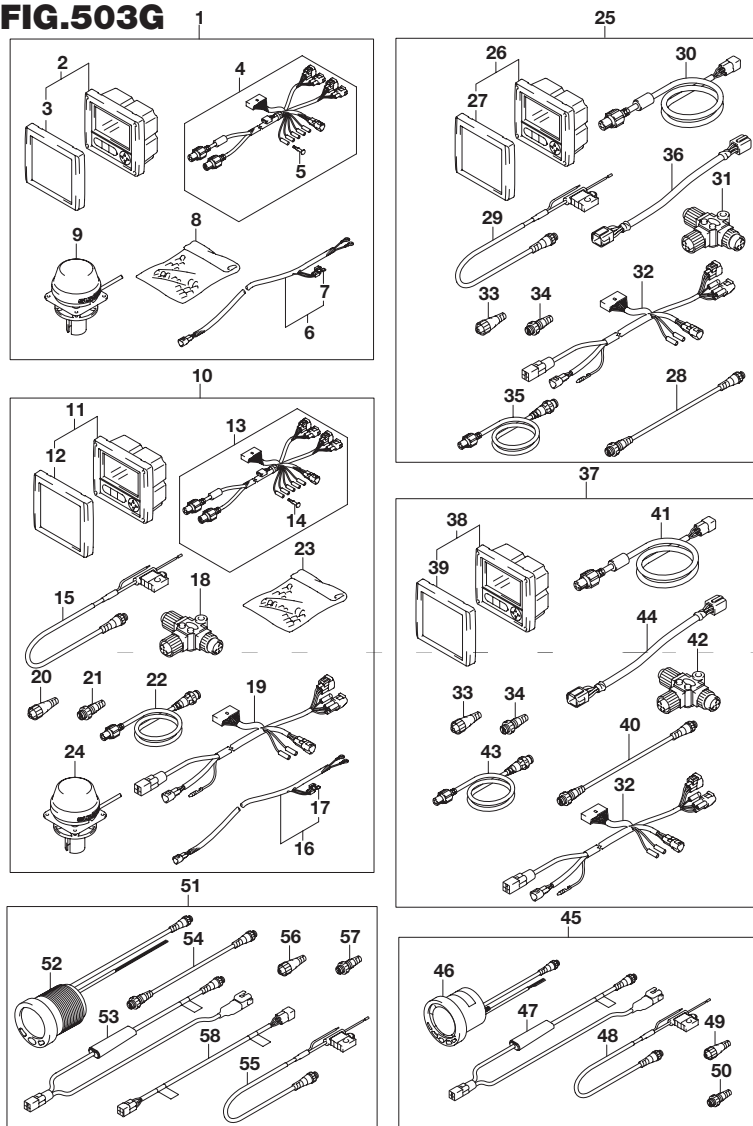


FIG.503G (3-K-11) オプション:メータ(2)(DF175Z)

見出番号	品番	品名	使用個数	備考
25	34011-87L40	キット,SNGLゲージデュアルステーション	1	
26	34200-87L12	・ゲージアッシ,マルチ	1	
27	34211-87L00	・カバー,フロント	1	
28	36662-88L00	・ワイヤ,25エクステンション	1	
29	36663-88L00	・ハーネスアッシ,ネットワークパワー	1	
30	36664-87L00	・アダプタ, ゲージフォーデュアルステーション	1	
31	36664-88L00	・コネクタ,BRANCH	3	
32	36665-87L00	・アダプタ,ゲージフォーマルチプル	1	
33	36665-88L00	・ユニット,レジスタヒューメール	1	
34	36665-88L10	・ユニット,レジスタメール	1	
35	36666-87L00	・ワイヤ,ネットワーク	2	
36	36682-92E00	・ワイヤ,トリムメータエクステンション (L:6500)	1	
37	34011-87L50	キット, デュアルゲージデュアルステーション	1	
38	34200-87L12	・ゲージアッシ,マルチ	2	
39	34211-87L00	・カバー,フロント	2	
40	36662-88L00	・ワイヤ,25エクステンション	1	
41	36664-87L00	・アダプタ, ゲージフォーデュアルステーション	2	
42	36664-88L00	・コネクタ,BRANCH	2	
43	36666-87L00	・ワイヤ,ネットワーク	2	
44	36682-92E00	・ワイヤ,トリムメータエクステンション (L:6500)	2	
45	34011-88L03	キット,4インマルチゲージ	1	
46	34200-88L02	・ゲージアッシ,4インマルチ	1	
47	34922-88L02	・ユニット,インタフェイス	1	
48	36663-88L00	・ハーネスアッシ,ネットワークパワー	1	
49	36665-88L00	・ユニット,レジスタヒューメール	1	
50	36665-88L10	・ユニット,レジスタメール	1	

6

FIG.503G

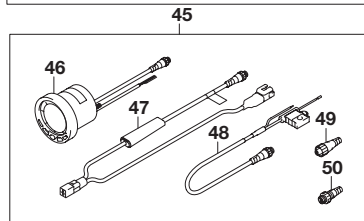
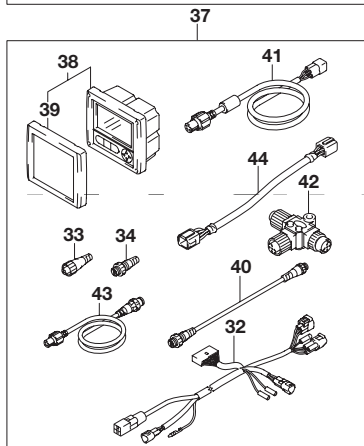
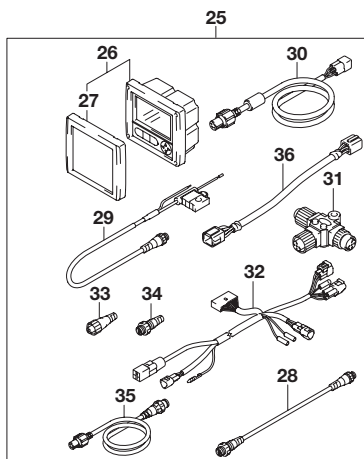
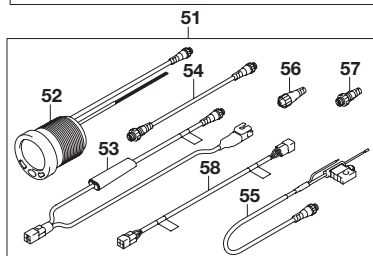
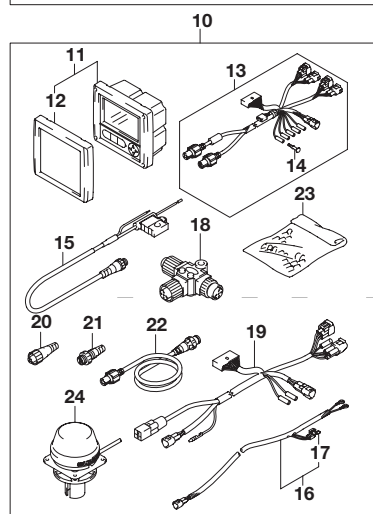
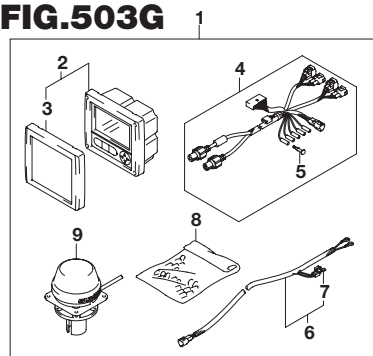
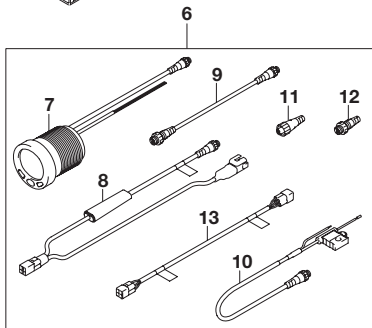
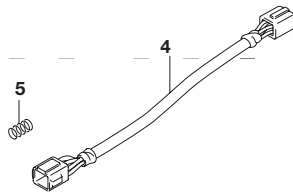
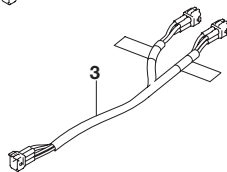
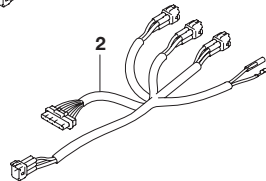
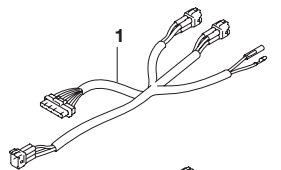


FIG.503G (3-K-12) オプション:メータ(2)(DF175Z)

見出番号	品番	品名	使用個数	備考
51	34011-88L13	キット 2インマルチゲージ	1	
52	34800-88L01	・ゲージアッシ 2インマルチ	1	
53	34922-88L02	・ユニット,インタフェイス	1	
54	36662-88L00	・ワイヤ 25エクステンション	1	
55	36663-88L00	・ハーネスアッシ,ネットワークパワー	1	
56	36665-88L00	・ユニット,レジスタヒューメール	1	
57	36665-88L10	・ユニット,レジスタメール	1	
58	36668-88L00	・ワイヤ,アダプタツ-DIAGNS	1	

FIG.503H

FIG.503H (3-K-13) オプション:メータ(2)(DF175ZG)



見出番号	品番	品名	使用個数	備考
1	36661-98J20	アダプタ,インタフェイスデュアル	1	
2	36661-98J30	アダプタ,インタフェイストリプル	1	
3	36667-87L00	アダプタ,ゲージフオーマルチプル	1	
4	36682-92E00	ワイヤ,トリムメータエクステンション (L:6500)	1	
5	67237-98J20	スプリング,デテント	1	
6	34011-88L13	キット,2インマルチゲージ	1	
7	34800-88L01	・ゲージアッシ,2インマルチ	1	
8	34922-88L02	・ユニット,インタフェイス	1	
9	36662-88L00	・ワイヤ,25エクステンション	1	
10	36663-88L00	・ハーネスアッシ,ネットワークパワー	1	
11	36665-88L00	・ユニット,レジスタヒューメール	1	
12	36665-88L10	・ユニット,レジスタメール	1	
13	36668-88L00	・ワイヤ,アダプタツマ-DIAGNS	1	

6

FIG.503J

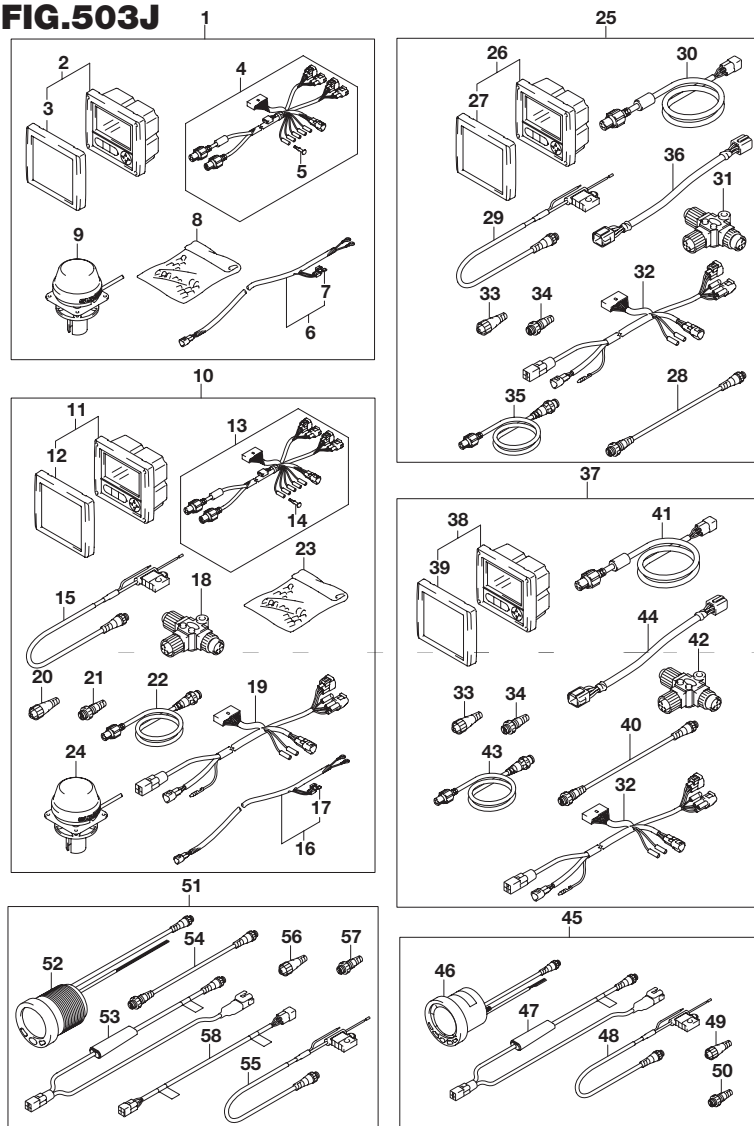


FIG.503J (3-K-14) オプションル:メータ(2)(DF150ST)

見出番号	品番	品名	使用個数	備考
1	34011-87L00	キット,シングルゲージ	1	
2	34200-87L12	・ゲージアッシ,マルチ	1	
3	34211-87L00	・カバー,フロント	1	
4	36661-87L00	・アダプタ,ゲージ	1	
5	36615-96300	・ターミナル	5	
6	36663-98J10	・ハーネスアッシ,アクティブハブパワー(6M)	1	
7	09481-05501	・フューズ(5A)	1	
8	36990-87D00	・ターミナル/スリーブセット	1	
9	39950-87L00	・モジュールアッシ,GPSレシーバ	1	
10	34011-87L10	キット,デュアルゲージ	1	
11	34200-87L12	・ゲージアッシ,マルチ	2	
12	34211-87L00	・カバー,フロント	2	
13	36661-87L00	・アダプタ,ゲージ	2	
14	36615-96300	・ターミナル	10	
15	36663-88L00	・ハーネスアッシ,ネットワークパワー	1	
16	36663-98J10	・ハーネスアッシ,アクティブハブパワー(6M)	1	
17	09481-05501	・フューズ(5A)	1	
18	36664-88L00	・コネクタ,BRANCH	3	
19	36665-87L00	・アダプタ,ゲージフォーマルチプル	1	
20	36665-88L00	・ユニット,レジスタヒューメール	1	
21	36665-88L10	・ユニット,レジスタメール	1	
22	36666-87L00	・ワイヤ,ネットワーク	2	
23	36990-87D00	・ターミナル/スリーブセット	1	
24	39950-87L00	・モジュールアッシ,GPSレシーバ	1	

FIG.503J

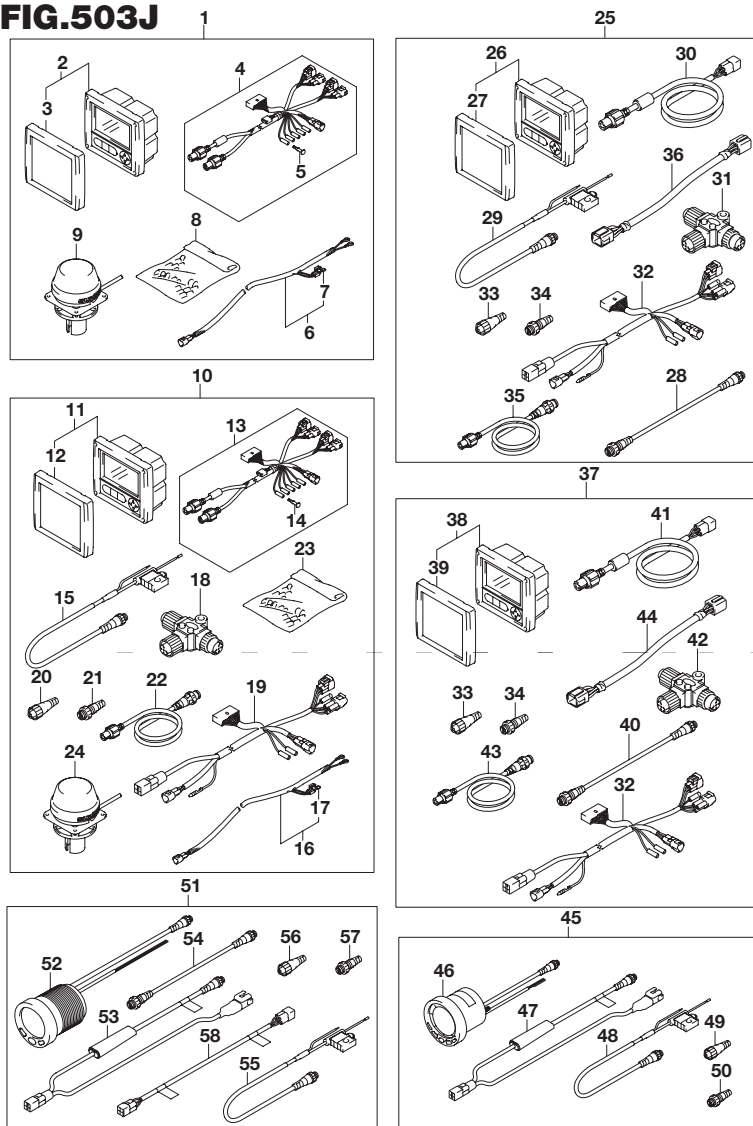


FIG.503J (3-K-15) オプション:メータ(2)(DF150ST)

見出番号	品番	品名	使用個数	備考
25	34011-87L40	キット,SNGLゲージデュアルステーション	1	
26	34200-87L12	・ゲージアッシ,マルチ	1	
27	34211-87L00	・カバー,フロント	1	
28	36662-88L00	・ワイヤ,25エクステンション	1	
29	36663-88L00	・ハーネスアッシ,ネットワークパワー	1	
30	36664-87L00	・アダプタ, ゲージフォーデュアルステーション	1	
31	36664-88L00	・コネクタ,BRANCH	3	
32	36665-87L00	・アダプタ,ゲージフォーマルチプル	1	
33	36665-88L00	・ユニット,レジスタヒューメール	1	
34	36665-88L10	・ユニット,レジスタメール	1	
35	36666-87L00	・ワイヤ,ネットワーク	2	
36	36682-92E00	・ワイヤ,トリムメータエクステンション (L:6500)	1	
37	34011-87L50	キット, デュアルゲージデュアルステーション	1	
38	34200-87L12	・ゲージアッシ,マルチ	2	
39	34211-87L00	・カバー,フロント	2	
40	36662-88L00	・ワイヤ,25エクステンション	1	
41	36664-87L00	・アダプタ, ゲージフォーデュアルステーション	2	
42	36664-88L00	・コネクタ,BRANCH	2	
43	36666-87L00	・ワイヤ,ネットワーク	2	
44	36682-92E00	・ワイヤ,トリムメータエクステンション (L:6500)	2	
45	34011-88L05	キット,4インマルチゲージ	1	
46	34200-88L03	・ゲージアッシ,4インマルチ	1	
47	34922-88L04	・ユニット,インタフェイス	1	
48	36663-88L00	・ハーネスアッシ,ネットワークパワー	1	
49	36665-88L00	・ユニット,レジスタヒューメール	1	
50	36665-88L10	・ユニット,レジスタメール	1	

FIG.503J

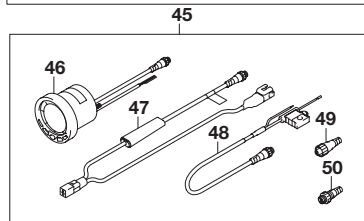
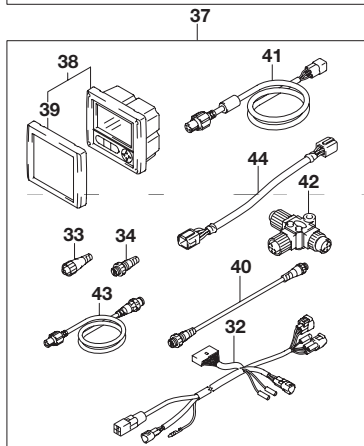
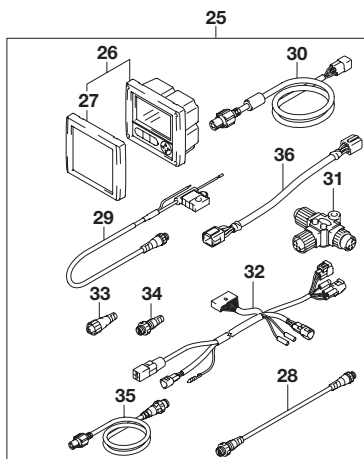
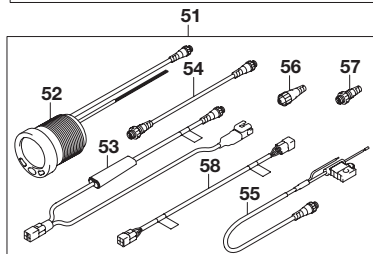
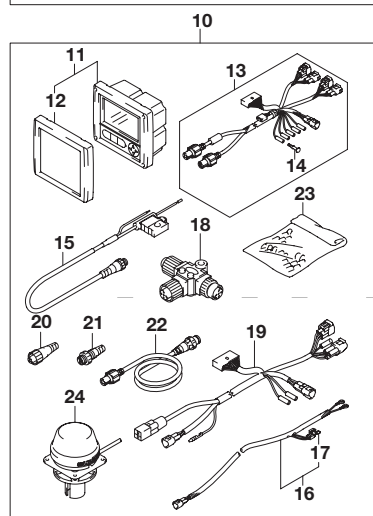
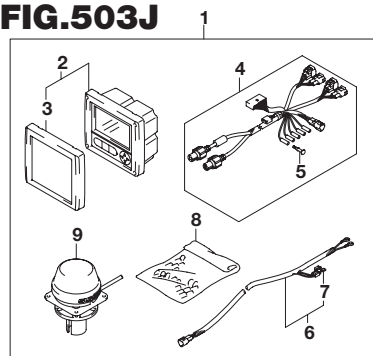


FIG.503J (3-L-2) オプション:メータ(2)(DF150ST)

見出番号	品番	品名	使用個数	備考
51	34011-88L15	キット 2インマルチゲージ	1	
52	34800-88L01	・ゲージアッシ 2インマルチ	1	
53	34922-88L04	・ユニット,インタフェイス	1	
54	36662-88L00	・ワイヤ 25エクステンション	1	
55	36663-88L00	・ハーネスアッシ,ネットワークパワー	1	
56	36665-88L00	・ユニット,レジスタヒューズ	1	
57	36665-88L10	・ユニット,レジスタメール	1	
58	36668-88L00	・ワイヤ,アダプタツ-DIAGNS	1	

FIG.508A

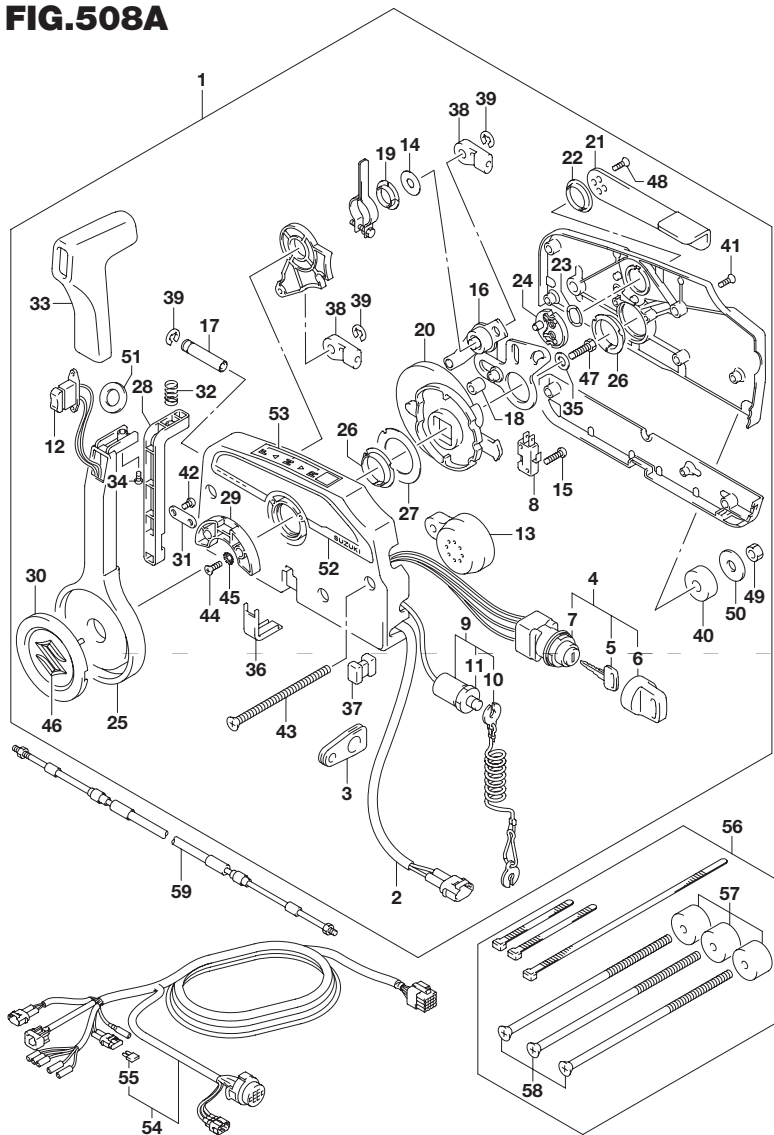


FIG.508A (3-L-3) オプション:リモートコントロール(DF150T)

見出番号	品番	品名	使用個数	備考
1	67200-93J50	リモートコントロールアッシ	1	
2	36646-93J01	・ワイヤアッシ PTTスイッチアダプタ	1	
3	36628-92E00	・グロメット,ワイヤリングハーネス	1	
4	37110-93J11	・スイッチアッシ,イグニッション	1	
5-1	37141-99E00	..キー-(931)	2	
5-2	37141-99E10	..キー-(932)	2	
5-3	37141-99E20	..キー-(933)	2	
5-4	37141-99E30	..キー-(934)	2	
5-5	37141-99E40	..キー-(935)	2	
5-6	37141-99E50	..キー-(936)	2	
5-7	37141-99E60	..キー-(937)	2	
5-8	37141-99E70	..キー-(938)	2	
5-9	37141-99E80	..キー-(939)	2	
5-10	37141-99E90	..キー-(940)	2	
5-11	37141-99EA0	..キー-(941)	2	
5-12	37141-99EB0	..キー-(942)	2	
6	37143-99E00	..キャップ,キー	2	
7	37149-93J00	..キャップ,シリンダボデー	1	
8	37721-93J91	・スイッチアッシ,ニュートラル	1	
9	37820-93J04	・スイッチアッシ,エマジエンシ	1	
10	37823-92E01	..プレートアッシ, エマジエンシスイッチロック	1	
11	37826-92J00	..ナット	1	
12	37850-90J05	・スイッチアッシ,PTT	1	
13	38500-93J90	・ブザー,ウオーニング	1	
14	67212-95600	・ワッシャ	2	
15	67296-92E11	・スクリュ,ニュートラルスイッチ	2	

6

FIG.508A

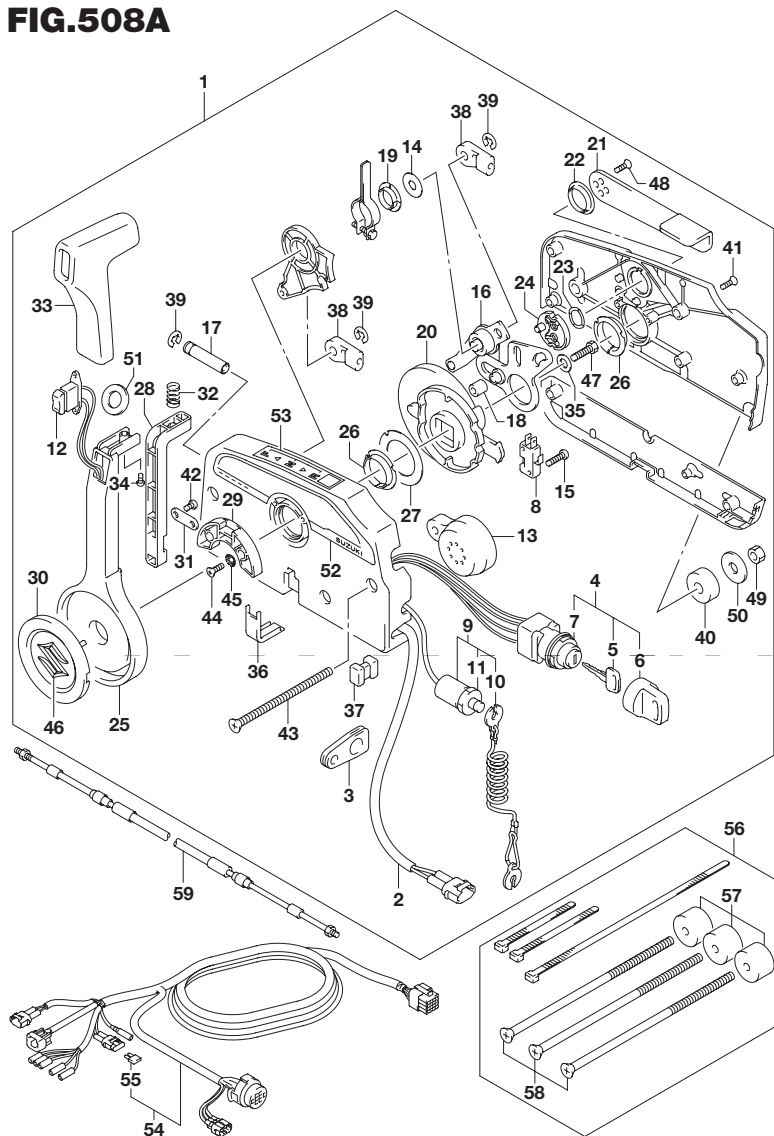


FIG.508A (3-L-4) オプション:リモートコントロール(DF150T)

見出番号	品番	品名	使用個数	備考
16	67220-95630	・プレートアッシ	1	
17	67223-99E10	・ノブ,ブレーキアジャスト	1	
18	67229-95600	・ローラ	1	
19	67232-95600	・ブッシュ	1	
20	67238-87D00	・ギヤ,ドライブ	1	
21	67241-99E10	・レバー,フリースロットル	1	
22	67243-95600	・ブッシュ	1	
23	67244-95600	・ウェーブワッシャ	1	
24	67245-95600	・ドラム,フリースロットル	1	
25	67251-99E20	・レバー,ハンドル	1	
26	67252-95600	・ブッシュ	2	
27	67253-95600	・ワッシャ	1	
28	67255-99E10	・アーム,ロック	1	
29	67256-95600	・ホルダ,ニュートラルロック	1	
30	67257-99E10	・キャップ,レバー	1	
31	67258-99E00	・ブラケット	1	
32	67259-87D00	・スプリング,ニュートラルアーム	1	
33	67261-99E10	・グリップ	1	
34	67296-94310	・スクリュ	1	
35	67264-95600	・ワッシャ	1	
36	67267-93J00	・カバー,ワイヤ	1	
37	67273-95600	・スペーサ	1	
38	67275-95600	・エンド,ケーブル	2	
39	67292-94300	・Eリング	3	
40	67294-95600	・スペーサ	3	
41	67296-90J00	・スクリュ,リヤカバー	5	

FIG.508A

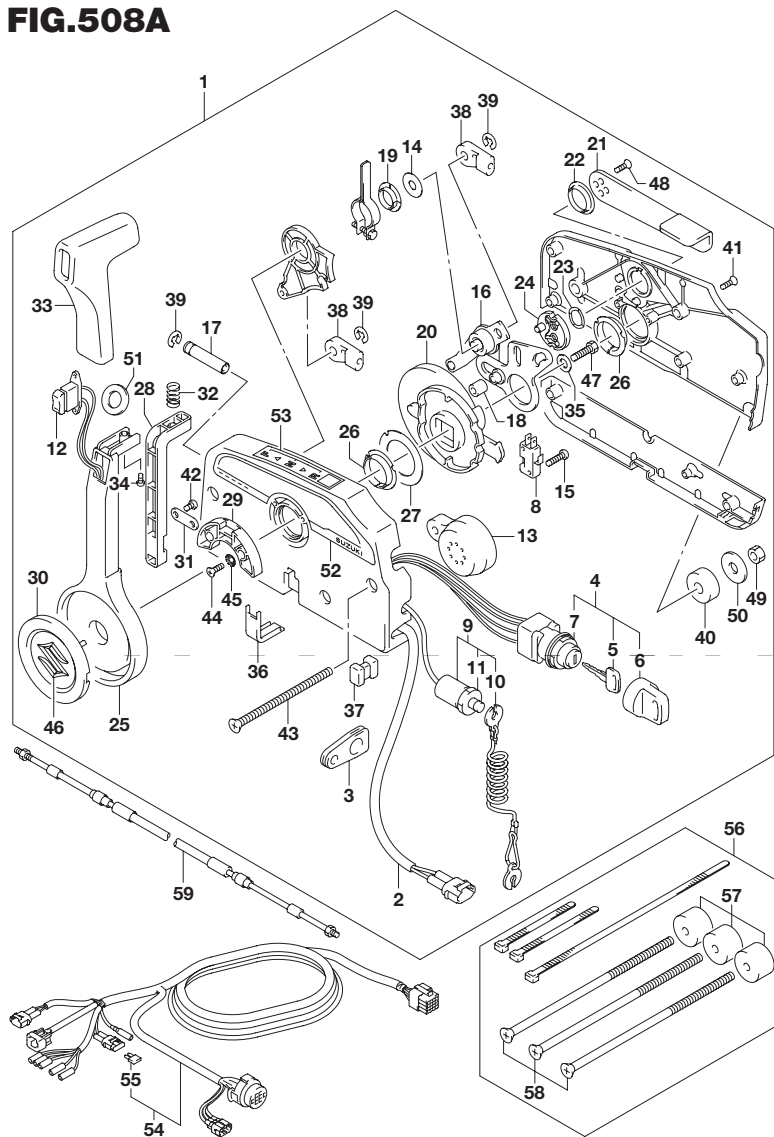


FIG.508A (3-L-5) オプション:リモートコントロール(DF150T)

見出番号	品番	品名	使用個数	備考
42	67296-94300	・スクリュ(4X10)	2	
43	67296-95600	・スクリュ	3	
44	67296-95610	・スクリュ	2	
45	67297-95600	・ワッシャ	2	
46	77811-54GB0-0PG	・エンブレム,リヤマーク&クロム)	1	
47	09100-08232	・ボルト(8X30)	1	
48	09126-05003	・スクリュ(5X12)	2	
49	09140-06020	・ナット	3	
50	09160-06104	・ワッシャ(6.5X24X2)	3	
51	37859-90J00	・スペーサ	1	
52	67282-94L00	・デカール,リモコンサイド	1	
53	67284-94L00	・マーク,ハンドルレバー	1	
54-1	36620-93J02	ワイヤアッシ,リモートコントロール	1	L:5000
54-2	36620-93J52	ワイヤアッシ,リモートコントロール	1	L:3500
54-3	36620-93J62	ワイヤアッシ,リモートコントロール	1	L:6500
55	09481-10501	・フェューズ(10A)	1	
56	67140-95600	アタッチメントキット,ツインリモコン	1	
57	67294-95600	・スペーサ	3	
58	67296-95621	・スクリュ(L:165)	3	

6

FIG.508A

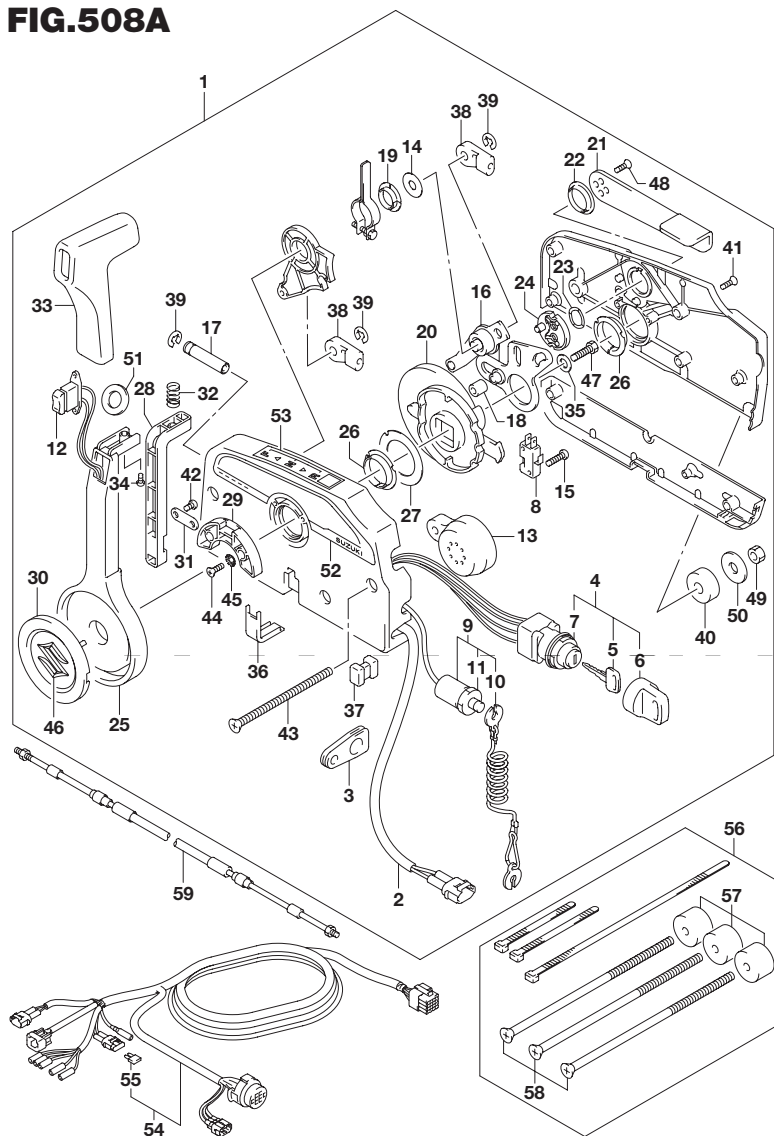


FIG.508A (3-L-6) オプション:リモートコントロール(DF150T)

見出番号	品番	品名	使用個数	備考
59-1	67320-93J00	ケーブルアッシ ,リモコン(8F:2.4M)	1	
59-2	67320-93J10	ケーブルアッシ ,リモコン(10F:3.1M)	1	
59-3	67320-93J20	ケーブルアッシ ,リモコン(12F:3.7M)	1	
59-4	67320-93J30	ケーブルアッシ ,リモコン(14F:4.2M)	1	
59-5	67320-93J40	ケーブルアッシ ,リモコン(16F:4.8M)	1	
59-6	67320-93J50	ケーブルアッシ ,リモコン(18F:5.4M)	1	
59-7	67320-93J60	ケーブルアッシ ,リモコン(20F:6.1M)	1	
59-8	67320-93J70	ケーブルアッシ ,リモコン(22F:6.7M)	1	
59-9	67320-93J80	ケーブルアッシ ,リモコン(24F:7.3M)	1	

FIG.508B

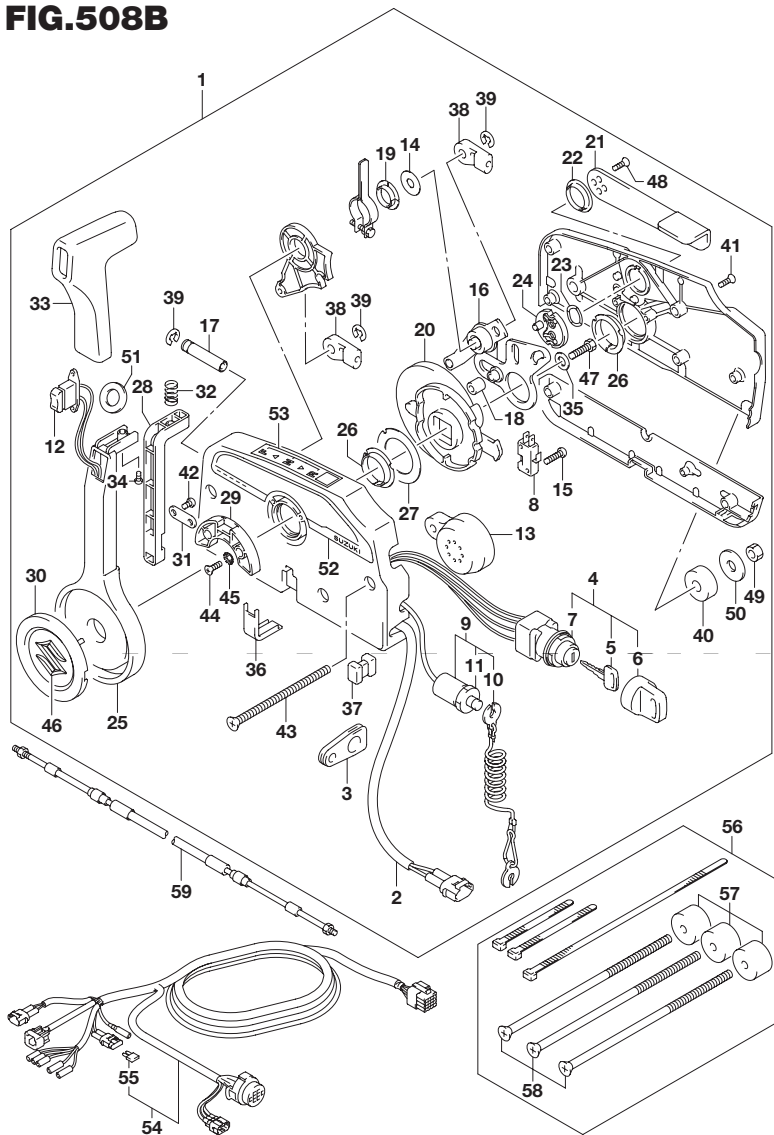


FIG.508B (3-L-7) オプション:リモートコントロール(DF150Z)

見出番号	品番	品名	使用個数	備考
1	67200-93J50	リモートコントロールアッシ	1	
2	36646-93J01	・ワイヤアッシ PTTスイッチアダプタ	1	
3	36628-92E00	・グロメット,ワイヤリングハーネス	1	
4	37110-93J11	・スイッチアッシ,イグニッション	1	
5-1	37141-99E00	・・キー(931)	2	
5-2	37141-99E10	・・キー(932)	2	
5-3	37141-99E20	・・キー(933)	2	
5-4	37141-99E30	・・キー(934)	2	
5-5	37141-99E40	・・キー(935)	2	
5-6	37141-99E50	・・キー(936)	2	
5-7	37141-99E60	・・キー(937)	2	
5-8	37141-99E70	・・キー(938)	2	
5-9	37141-99E80	・・キー(939)	2	
5-10	37141-99E90	・・キー(940)	2	
5-11	37141-99EA0	・・キー(941)	2	
5-12	37141-99EB0	・・キー(942)	2	
6	37143-99E00	・・キャップ,キー	2	
7	37149-93J00	・・キャップ,シリンダボデー	1	
8	37721-93J91	・スイッチアッシ,ニュートラル	1	
9	37820-93J04	・スイッチアッシ,エマジエンシー	1	
10	37823-92E01	・・プレートアッシ, エマジエンシスイッチロック	1	
11	37826-92J00	・・ナット	1	
12	37850-90J05	・スイッチアッシ,PTT	1	
13	38500-93J90	・ブザー,ウォーニング	1	
14	67212-95600	・ワッシャ	1	
15	67296-92E11	・スクリュ,ニュートラルスイッチ	2	

6

FIG.508B

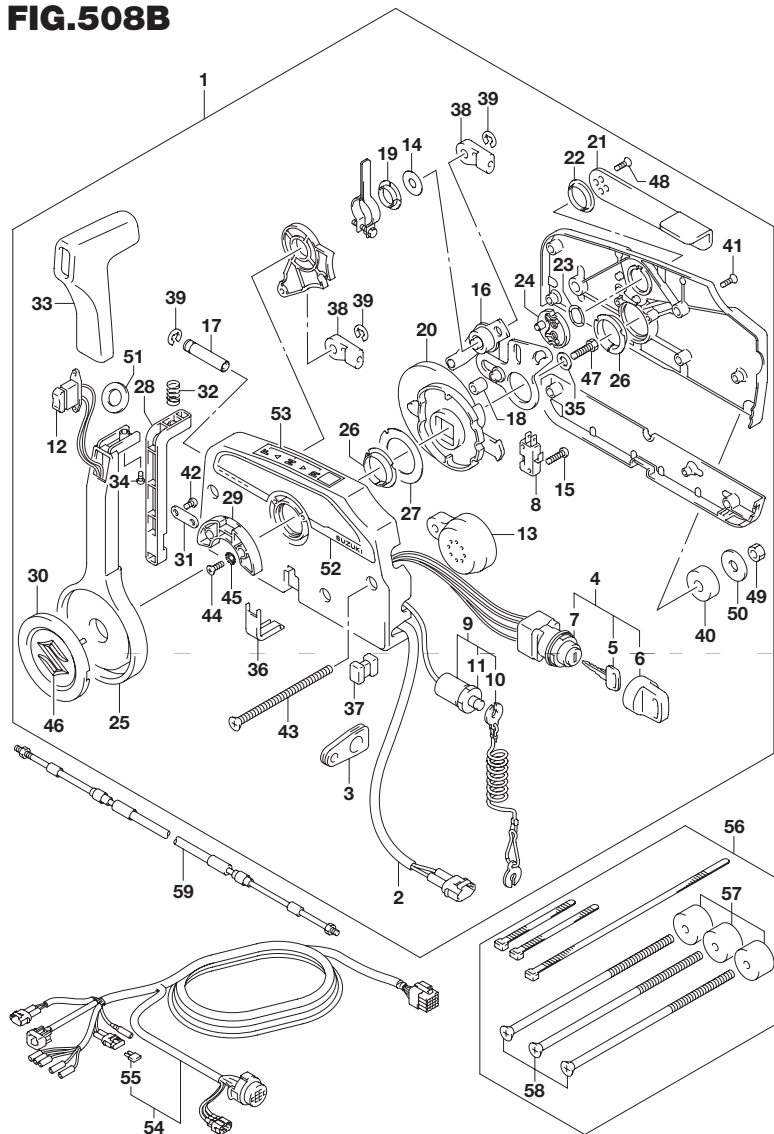


FIG.508B (3-L-8) オプション:リモートコントロール(DF150Z)

見出番号	品番	品名	使用個数	備考
16	67220-95630	・プレートアッシ	1	
17	67223-99E10	・ノブ,ブレーキアジャスト	1	
18	67229-95600	・ローラ	1	
19	67232-95600	・ブッシュ	1	
20	67238-87D00	・ギヤ,ドライブ	1	
21	67241-99E10	・レバー,フリースロットル	1	
22	67243-95600	・ブッシュ	1	
23	67244-95600	・ウェーブワッシャ	1	
24	67245-95600	・ドラム,フリースロットル	1	
25	67251-99E20	・レバー,ハンドル	1	
26	67252-95600	・ブッシュ	2	
27	67253-95600	・ワッシャ	1	
28	67255-99E10	・アーム,ロック	1	
29	67256-95600	・ホルダ,ニュートラルロック	1	
30	67257-99E10	・キャップ,レバー	1	
31	67258-99E00	・ブラケット	1	
32	67259-87D00	・スプリング,ニュートラルアーム	1	
33	67261-99E10	・グリップ	1	
34	67296-94310	・スクリュ	1	
35	67264-95600	・ワッシャ	1	
36	67267-93J00	・カバー,ワイヤ	1	
37	67273-95600	・スペーサ	1	
38	67275-95600	・エンド,ケーブル	2	
39	67292-94300	・Eリング	3	
40	67294-95600	・スペーサ	3	
41	67296-90J00	・スクリュ,リヤカバー	5	

FIG.508B

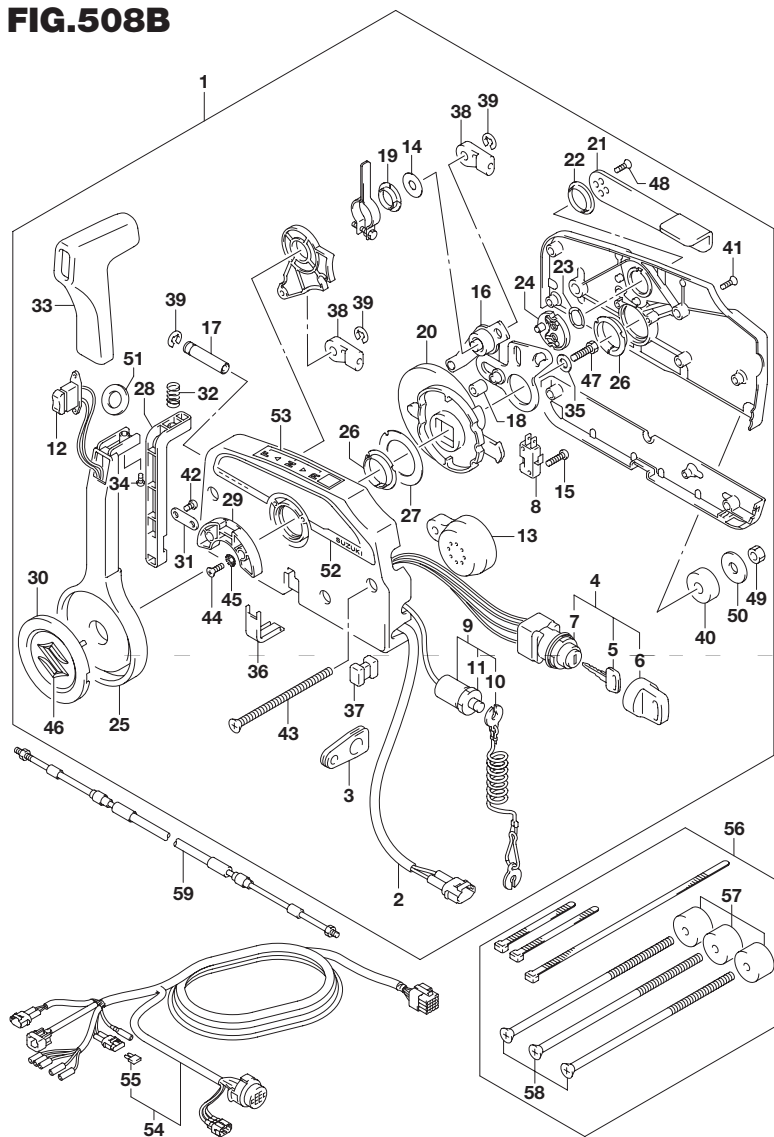


FIG.508B (3-L-9) オプション:リモートコントロール(DF150Z)

見出番号	品番	品名	使用個数	備考
42	67296-94300	・スクリュ(4X10)	2	
43	67296-95600	・スクリュ	3	
44	67296-95610	・スクリュ	2	
45	67297-95600	・ワッシャ	2	
46	77811-54GB0-0PG	・エンブレム,リヤマーク&クロム)	1	
47	09100-08232	・ボルト(8X30)	1	
48	09126-05003	・スクリュ(5X12)	2	
49	09140-06020	・ナット	3	
50	09160-06104	・ワッシャ(6.5X24X2)	3	
51	37859-90J00	・スペーサ	1	
52	67282-94L00	・デカール,リモコンサイド	1	
53	67284-94L00	・マーク,ハンドルレバー	1	
54-1	36620-93J02	ワイヤアッシ,リモートコントロール	1	L:5000
54-2	36620-93J52	ワイヤアッシ,リモートコントロール	1	L:3500
54-3	36620-93J62	ワイヤアッシ,リモートコントロール	1	L:6500
55	09481-10501	・フェーズ(10A)	1	
56	67140-95600	アタッチメントキット,ツインリモコン	1	
57	67294-95600	・スペーサ	3	
58	67296-95621	・スクリュ(L:165)	3	

6

FIG.508B

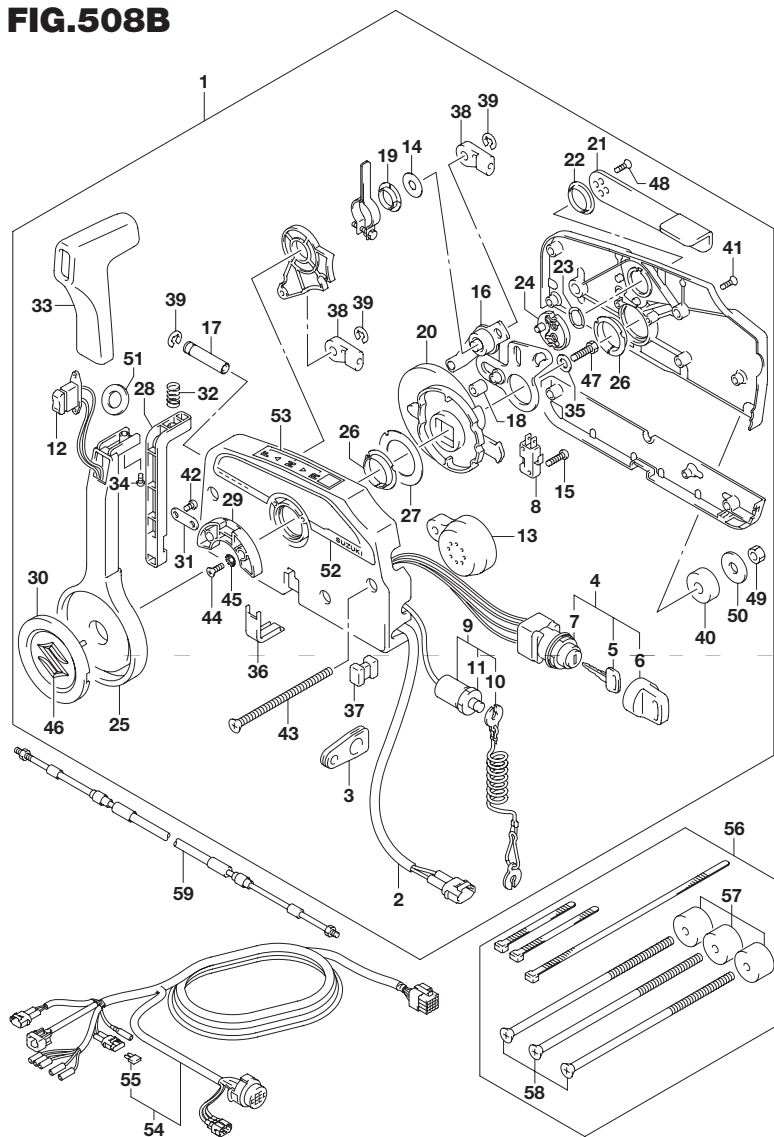


FIG.508B (3-L-10) オプション:リモートコントロール(DF150Z)

見出番号	品番	品名	使用個数	備考
59-1	67320-93J00	ケーブルアッシ ,リモコン(8F:2.4M)	1	
59-2	67320-93J10	ケーブルアッシ ,リモコン(10F:3.1M)	1	
59-3	67320-93J20	ケーブルアッシ ,リモコン(12F:3.7M)	1	
59-4	67320-93J30	ケーブルアッシ ,リモコン(14F:4.2M)	1	
59-5	67320-93J40	ケーブルアッシ ,リモコン(16F:4.8M)	1	
59-6	67320-93J50	ケーブルアッシ ,リモコン(18F:5.4M)	1	
59-7	67320-93J60	ケーブルアッシ ,リモコン(20F:6.1M)	1	
59-8	67320-93J70	ケーブルアッシ ,リモコン(22F:6.7M)	1	
59-9	67320-93J80	ケーブルアッシ ,リモコン(24F:7.3M)	1	

FIG.508C

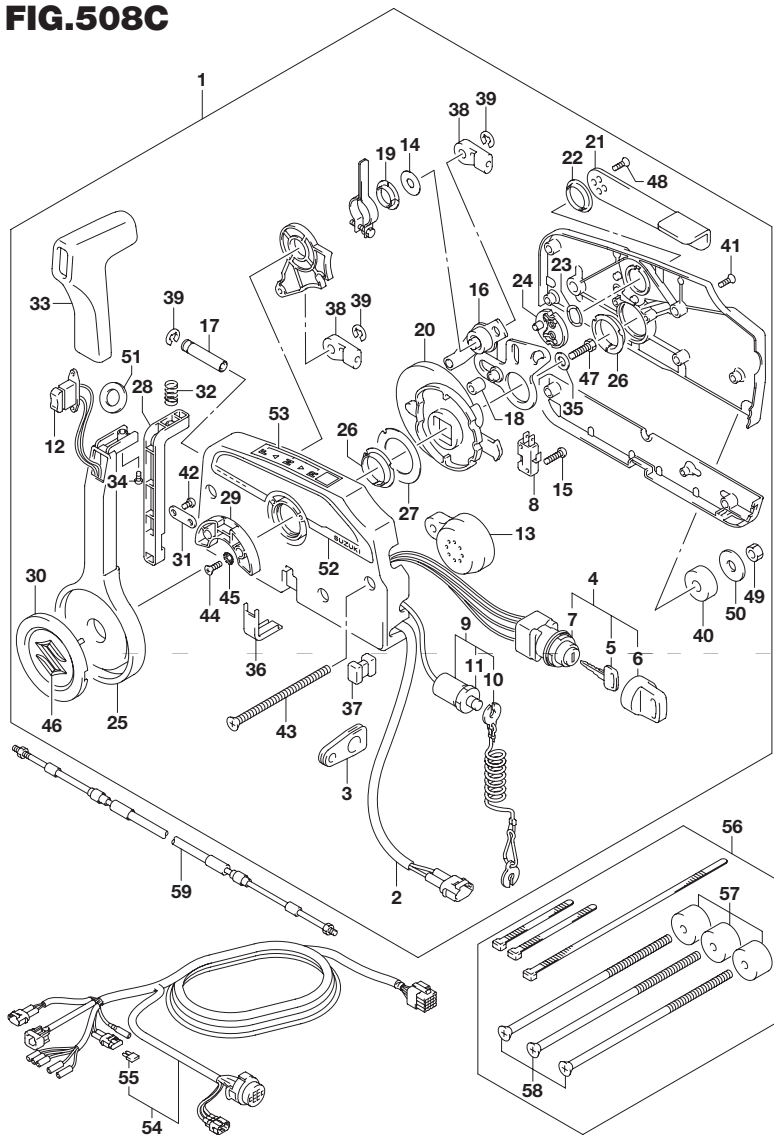


FIG.508C (3-L-11) オプション:リモートコントロール(DF175T)

見出番号	品番	品名	使用個数	備考
1	67200-93J50	リモートコントロールアッシ	1	
2	36646-93J01	・ワイヤアッシ PTTスイッチアダプタ	1	
3	36628-92E00	・グロメット,ワイヤリングハーネス	1	
4	37110-93J11	・スイッチアッシ,イグニッション	1	
5-1	37141-99E00	..キー-(931)	2	
5-2	37141-99E10	..キー-(932)	2	
5-3	37141-99E20	..キー-(933)	2	
5-4	37141-99E30	..キー-(934)	2	
5-5	37141-99E40	..キー-(935)	2	
5-6	37141-99E50	..キー-(936)	2	
5-7	37141-99E60	..キー-(937)	2	
5-8	37141-99E70	..キー-(938)	2	
5-9	37141-99E80	..キー-(939)	2	
5-10	37141-99E90	..キー-(940)	2	
5-11	37141-99EA0	..キー-(941)	2	
5-12	37141-99EB0	..キー-(942)	2	
6	37143-99E00	..キャップ,キー	2	
7	37149-93J00	..キャップ,シリンダボデー	1	
8	37721-93J91	・スイッチアッシ,ニュートラル	1	
9	37820-93J04	・スイッチアッシ,エマジエンシ	1	
10	37823-92E01	..プレートアッシ, エマジエンシスイッチロック	1	
11	37826-92J00	..ナット	1	
12	37850-90J05	・スイッチアッシ,PTT	1	
13	38500-93J90	・ブザー,ウォーニング	1	
14	67212-95600	・ワッシャ	1	
15	67296-92E11	・スクリュ,ニュートラルスイッチ	2	

FIG.508C

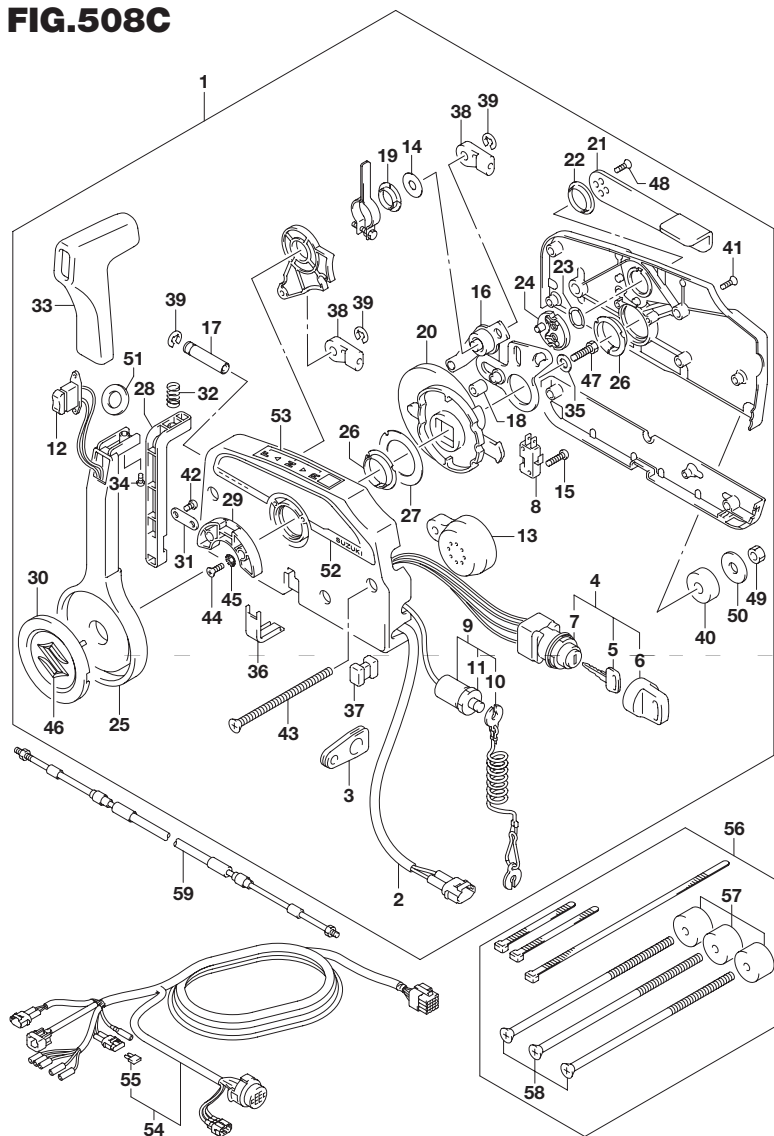


FIG.508C (3-L-12) オプション:リモートコントロール(DF175T)

見出番号	品番	品名	使用個数	備考
16	67220-95630	・プレートアッシ	1	
17	67223-99E10	・ノブ,ブレーキアジャスト	1	
18	67229-95600	・ローラ	1	
19	67232-95600	・ブッシュ	1	
20	67238-87D00	・ギヤ,ドライブ	1	
21	67241-99E10	・レバー,フリースロットル	1	
22	67243-95600	・ブッシュ	1	
23	67244-95600	・ウェーブワッシャ	1	
24	67245-95600	・ドラム,フリースロットル	1	
25	67251-99E20	・レバー,ハンドル	1	
26	67252-95600	・ブッシュ	2	
27	67253-95600	・ワッシャ	1	
28	67255-99E10	・アーム,ロック	1	
29	67256-95600	・ホルダ,ニュートラルロック	1	
30	67257-99E10	・キャップ,レバー	1	
31	67258-99E00	・ブラケット	1	
32	67259-87D00	・スプリング,ニュートラルアーム	1	
33	67261-99E10	・グリップ	1	
34	67296-94310	・スクリュ	1	
35	67264-95600	・ワッシャ	1	
36	67267-93J00	・カバー,ワイヤ	1	
37	67273-95600	・スペーサ	1	
38	67275-95600	・エンド,ケーブル	2	
39	67292-94300	・Eリング	3	
40	67294-95600	・スペーサ	3	
41	67296-90J00	・スクリュ,リヤカバー	5	

FIG.508C

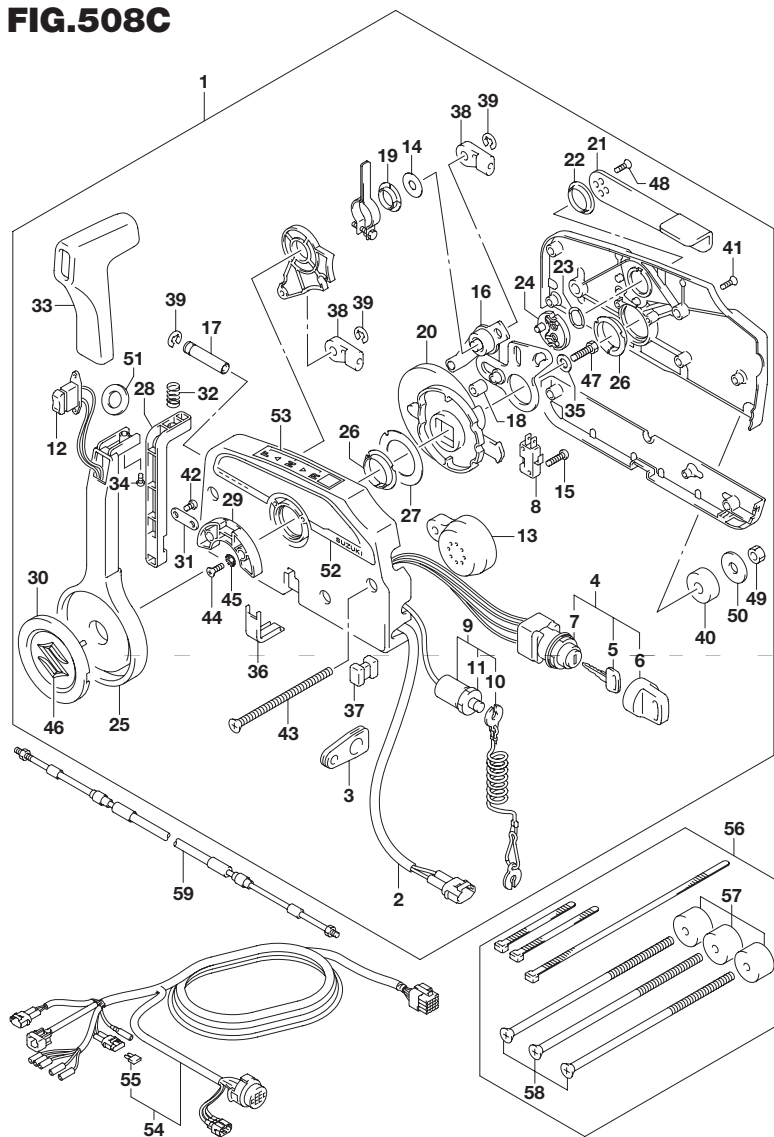


FIG.508C (3-L-13) オプション:リモートコントロール(DF175T)

見出番号	品番	品名	使用個数	備考
42	67296-94300	・スクリュ(4X10)	2	
43	67296-95600	・スクリュ	3	
44	67296-95610	・スクリュ	2	
45	67297-95600	・ワッシャ	2	
46	77811-54GB0-0PG	・エンブレム,リヤマーク&クロム)	1	
47	09100-08232	・ボルト(8X30)	1	
48	09126-05003	・スクリュ(5X12)	2	
49	09140-06020	・ナット	3	
50	09160-06104	・ワッシャ(6.5X24X2)	3	
51	37859-90J00	・スペーサ	1	
52	67282-94L00	・デカール,リモコンサイド	1	
53	67284-94L00	・マーク,ハンドルレバー	1	
54-1	36620-93J02	ワイヤアッシ,リモートコントロール	1	L:5000
54-2	36620-93J52	ワイヤアッシ,リモートコントロール	1	L:3500
54-3	36620-93J62	ワイヤアッシ,リモートコントロール	1	L:6500
55	09481-10501	・フューズ(10A)	1	
56	67140-95600	アタッチメントキット,ツインリモコン	1	
57	67294-95600	・スペーサ	3	
58	67296-95621	・スクリュ(L:165)	3	

6

FIG.508C

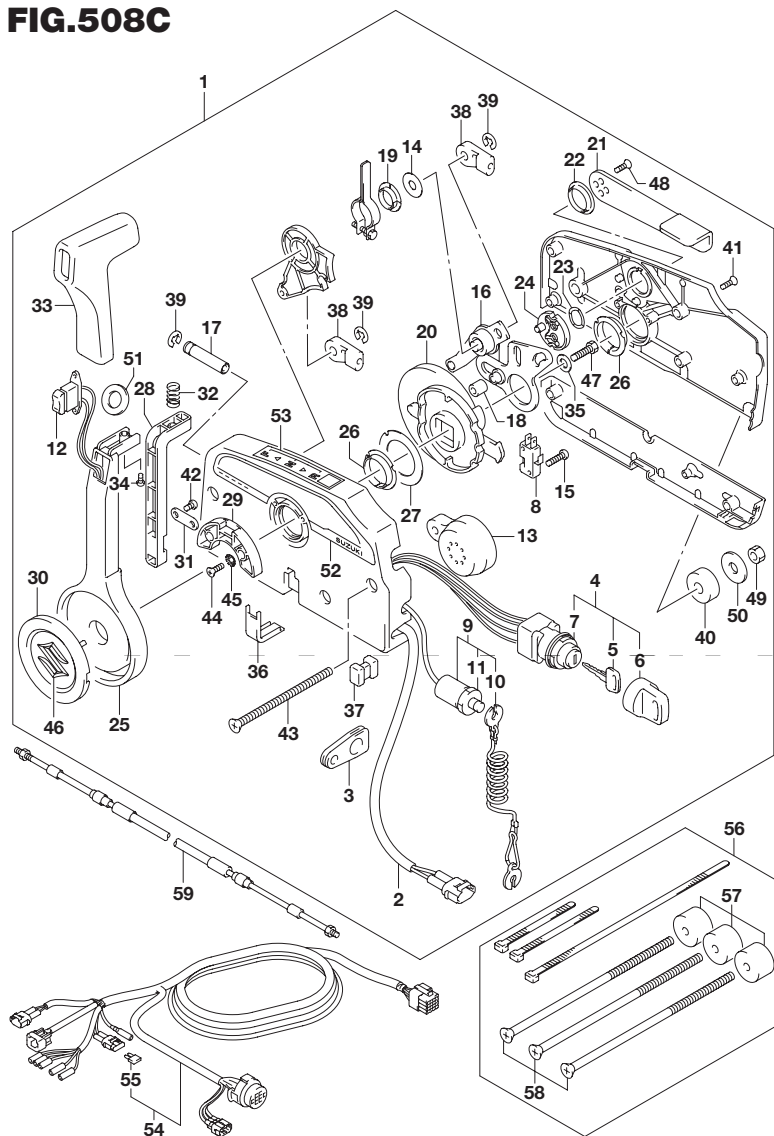


FIG.508C (3-L-14) オプション:リモートコントロール(DF175T)

見出番号	品番	品名	使用個数	備考
59-1	67320-93J00	ケーブルアッシュ リモコン(8F:2.4M)	1	
59-2	67320-93J10	ケーブルアッシュ リモコン(10F:3.1M)	1	
59-3	67320-93J20	ケーブルアッシュ リモコン(12F:3.7M)	1	
59-4	67320-93J30	ケーブルアッシュ リモコン(14F:4.2M)	1	
59-5	67320-93J40	ケーブルアッシュ リモコン(16F:4.8M)	1	
59-6	67320-93J50	ケーブルアッシュ リモコン(18F:5.4M)	1	
59-7	67320-93J60	ケーブルアッシュ リモコン(20F:6.1M)	1	
59-8	67320-93J70	ケーブルアッシュ リモコン(22F:6.7M)	1	
59-9	67320-93J80	ケーブルアッシュ リモコン(24F:7.3M)	1	

FIG.508D

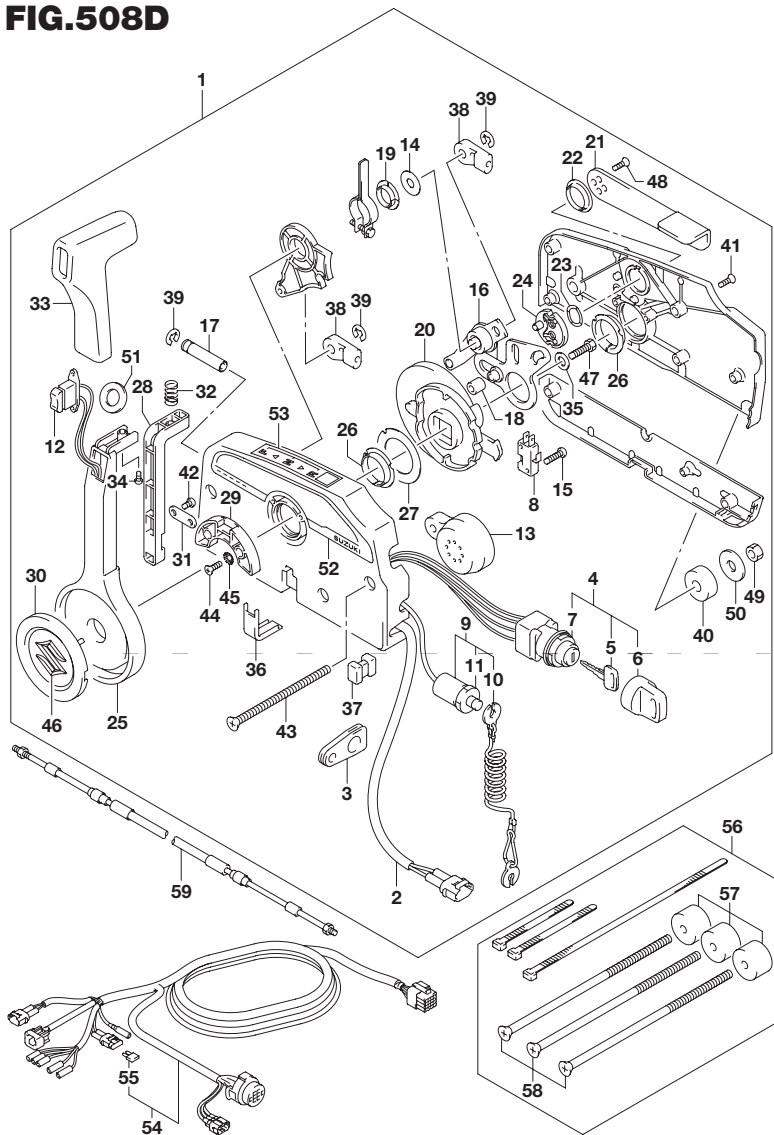


FIG.508D (3-L-15) オプション:リモートコントロール(DF175Z)

見出番号	品番	品名	使用個数	備考
1	67200-93J50	リモートコントロールアッシ	1	
2	36646-93J01	・ワイヤアッシ PTTスイッチアダプタ	1	
3	36628-92E00	・グロメット,ワイヤリングハーネス	1	
4	37110-93J11	・スイッチアッシ,イグニッション	1	
5-1	37141-99E00	..キー-(931)	2	
5-2	37141-99E10	..キー-(932)	2	
5-3	37141-99E20	..キー-(933)	2	
5-4	37141-99E30	..キー-(934)	2	
5-5	37141-99E40	..キー-(935)	2	
5-6	37141-99E50	..キー-(936)	2	
5-7	37141-99E60	..キー-(937)	2	
5-8	37141-99E70	..キー-(938)	2	
5-9	37141-99E80	..キー-(939)	2	
5-10	37141-99E90	..キー-(940)	2	
5-11	37141-99EA0	..キー-(941)	2	
5-12	37141-99EB0	..キー-(942)	2	
6	37143-99E00	..キャップ,キー	2	
7	37149-93J00	..キャップ,シリンダボデー	1	
8	37721-93J91	・スイッチアッシ,ニュートラル	1	
9	37820-93J04	・スイッチアッシ,エマジエンシ	1	
10	37823-92E01	..プレートアッシ, エマジエンシスイッチロック	1	
11	37826-92J00	..ナット	1	
12	37850-90J05	・スイッチアッシ,PTT	1	
13	38500-93J90	・ブザー,ウォーニング	1	
14	67212-95600	・ワッシャ	2	
15	67296-92E11	・スクリュ,ニュートラルスイッチ	2	

6

FIG.508D

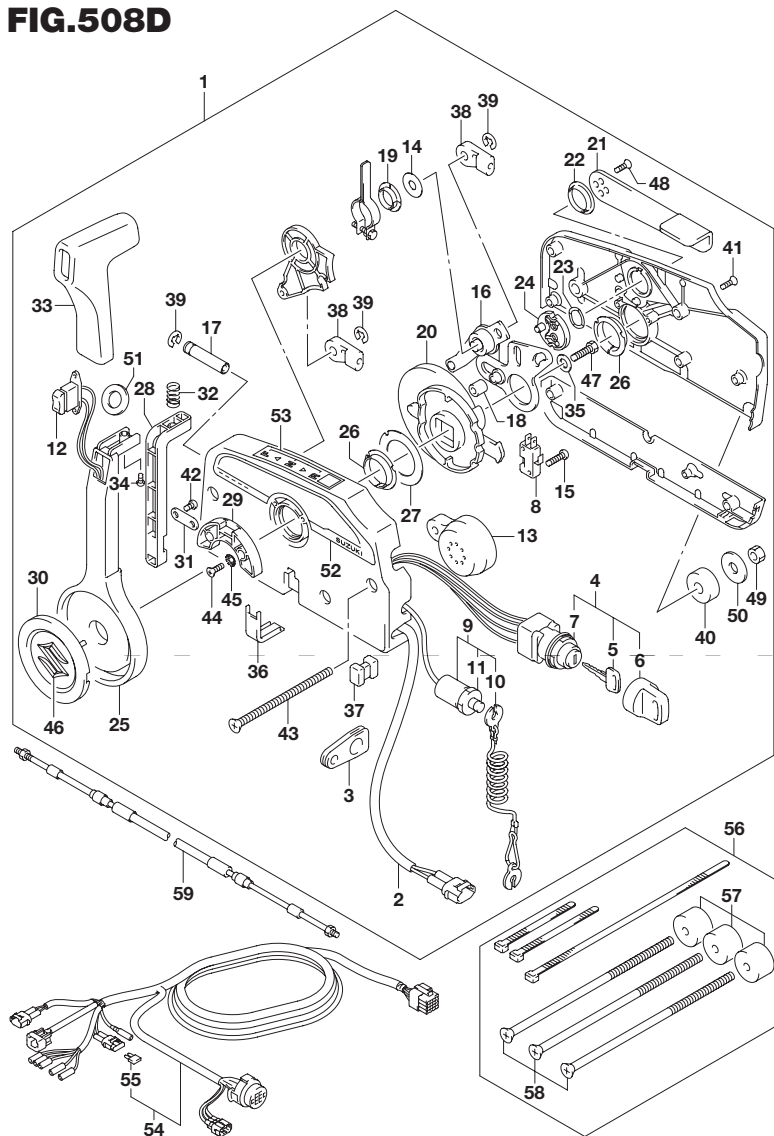


FIG.508D (4-B-2) オプション:リモートコントロール(DF175Z)

見出番号	品番	品名	使用個数	備考
16	67220-95630	・プレートアッシ	1	
17	67223-99E10	・ノブ,ブレーキアジャスト	1	
18	67229-95600	・ローラ	1	
19	67232-95600	・ブッシュ	1	
20	67238-87D00	・ギヤ,ドライブ	1	
21	67241-99E10	・レバー,フリースロットル	1	
22	67243-95600	・ブッシュ	1	
23	67244-95600	・ウェーブワッシャ	1	
24	67245-95600	・ドラム,フリースロットル	1	
25	67251-99E20	・レバー,ハンドル	1	
26	67252-95600	・ブッシュ	2	
27	67253-95600	・ワッシャ	1	
28	67255-99E10	・アーム,ロック	1	
29	67256-95600	・ホルダ,ニュートラルロック	1	
30	67257-99E10	・キャップ,レバー	1	
31	67258-99E00	・ブラケット	1	
32	67259-87D00	・スプリング,ニュートラルアーム	1	
33	67261-99E10	・グリップ	1	
34	67296-94310	・スクリュ	1	
35	67264-95600	・ワッシャ	1	
36	67267-93J00	・カバー,ワイヤ	1	
37	67273-95600	・スペーサ	1	
38	67275-95600	・エンド,ケーブル	2	
39	67292-94300	・Eリング	3	
40	67294-95600	・スペーサ	3	
41	67296-90J00	・スクリュ,リヤカバー	5	

FIG.508D

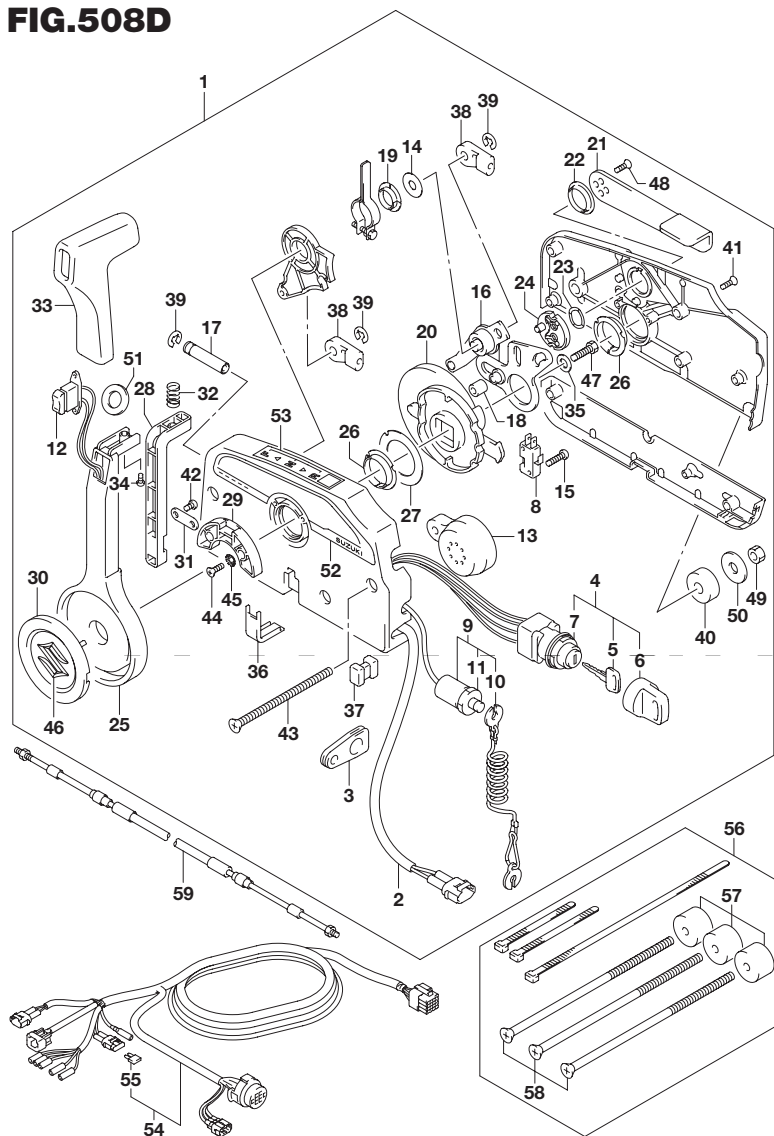


FIG.508D (4-B-3) オプション:リモートコントロール(DF175Z)

見出番号	品番	品名	使用個数	備考
42	67296-94300	・スクリュ(4X10)	2	
43	67296-95600	・スクリュ	3	
44	67296-95610	・スクリュ	2	
45	67297-95600	・ワッシャ	2	
46	77811-54GB0-0PG	・エンブレム,リヤマーク&クロム)	1	
47	09100-08232	・ボルト(8X30)	1	
48	09126-05003	・スクリュ(5X12)	2	
49	09140-06020	・ナット	3	
50	09160-06104	・ワッシャ(6.5X24X2)	3	
51	37859-90J00	・スペーサ	1	
52	67282-94L00	・デカール,リモコンサイド	1	
53	67284-94L00	・マーク,ハンドルレバー	1	
54-1	36620-93J02	ワイヤアッシ,リモートコントロール	1	L:5000
54-2	36620-93J52	ワイヤアッシ,リモートコントロール	1	L:3500
54-3	36620-93J62	ワイヤアッシ,リモートコントロール	1	L:6500
55	09481-10501	・フェーズ(10A)	1	
56	67140-95600	アタッチメントキット,ツインリモコン	1	
57	67294-95600	・スペーサ	3	
58	67296-95621	・スクリュ(L:165)	3	

6

FIG.508D

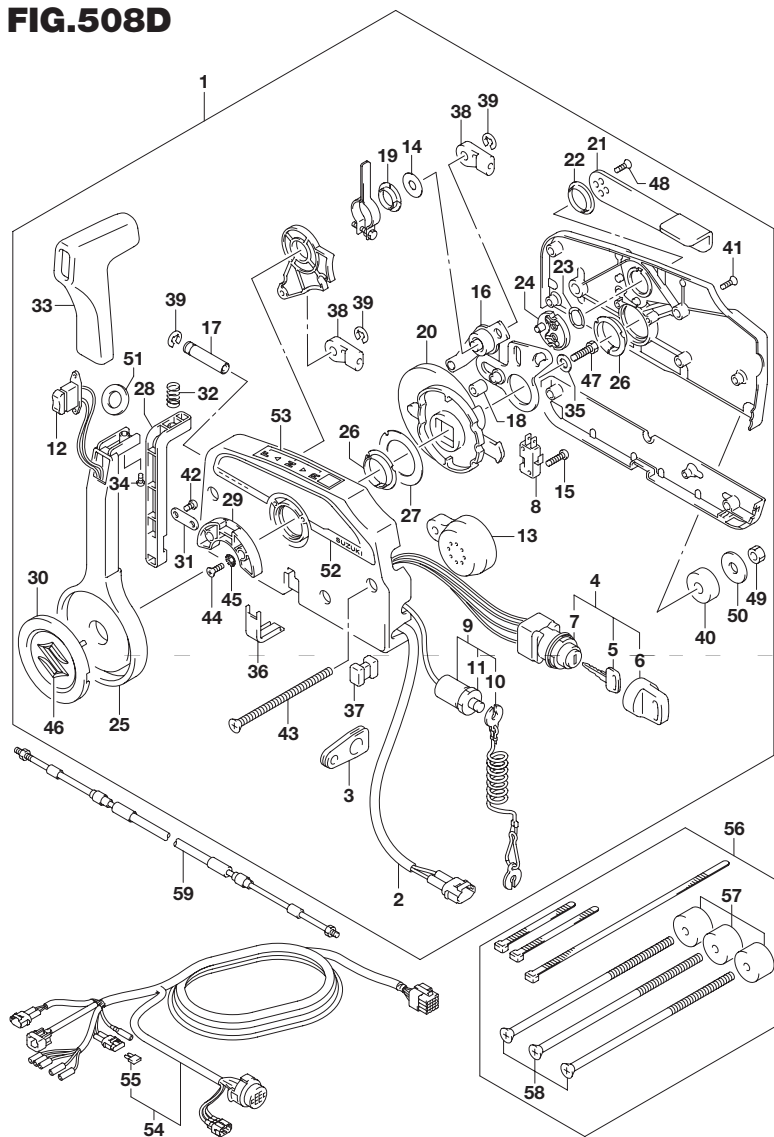


FIG.508D (4-B-4) オプション:リモートコントロール(DF175Z)

見出番号	品番	品名	使用個数	備考
59-1	67320-93J00	ケーブルアッシ ,リモコン(8F:2.4M)	1	
59-2	67320-93J10	ケーブルアッシ ,リモコン(10F:3.1M)	1	
59-3	67320-93J20	ケーブルアッシ ,リモコン(12F:3.7M)	1	
59-4	67320-93J30	ケーブルアッシ ,リモコン(14F:4.2M)	1	
59-5	67320-93J40	ケーブルアッシ ,リモコン(16F:4.8M)	1	
59-6	67320-93J50	ケーブルアッシ ,リモコン(18F:5.4M)	1	
59-7	67320-93J60	ケーブルアッシ ,リモコン(20F:6.1M)	1	
59-8	67320-93J70	ケーブルアッシ ,リモコン(22F:6.7M)	1	
59-9	67320-93J80	ケーブルアッシ ,リモコン(24F:7.3M)	1	

FIG.508E

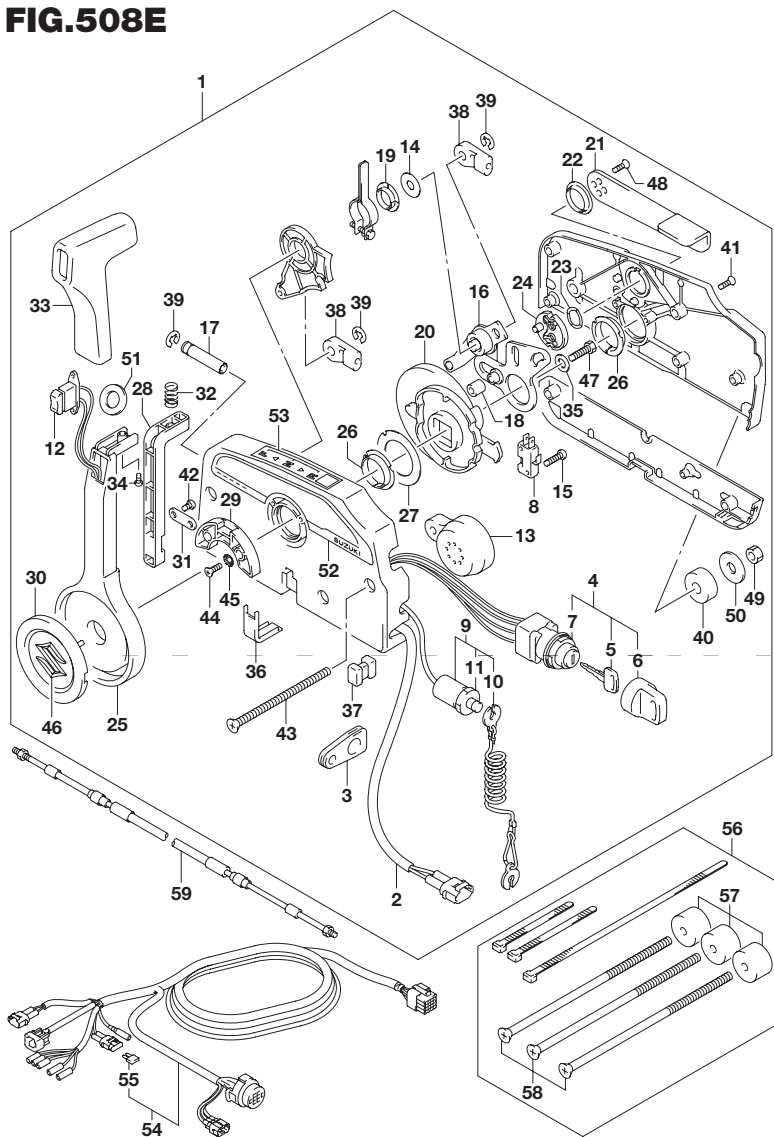


FIG.508E (4-B-5) オプション:リモートコントロール(DF150ST)

見出番号	品番	品名	使用個数	備考
1	67200-93J50	リモートコントロールアッシ	1	
2	36646-93J01	・ワイヤアッシ PTTスイッチアダプタ	1	
3	36628-92E00	・グロメット,ワイヤリングハーネス	1	
4	37110-93J11	・スイッチアッシ,イグニッション	1	
5-1	37141-99E00	..キー-(931)	2	
5-2	37141-99E10	..キー-(932)	2	
5-3	37141-99E20	..キー-(933)	2	
5-4	37141-99E30	..キー-(934)	2	
5-5	37141-99E40	..キー-(935)	2	
5-6	37141-99E50	..キー-(936)	2	
5-7	37141-99E60	..キー-(937)	2	
5-8	37141-99E70	..キー-(938)	2	
5-9	37141-99E80	..キー-(939)	2	
5-10	37141-99E90	..キー-(940)	2	
5-11	37141-99EA0	..キー-(941)	2	
5-12	37141-99EB0	..キー-(942)	2	
6	37143-99E00	..キャップ,キー	2	
7	37149-93J00	..キャップ,シリンダボデー	1	
8	37721-93J91	・スイッチアッシ,ニュートラル	1	
9	37820-93J04	・スイッチアッシ,エマジエンシ	1	
10	37823-92E01	..プレートアッシ, エマジエンシスイッチロック	1	
11	37826-92J00	..ナット	1	
12	37850-90J05	・スイッチアッシ,PTT	1	
13	38500-93J90	・ブザー,ウォーニング	1	
14	67212-95600	・ワッシャ	2	
15	67296-92E11	・スクリュ,ニュートラルスイッチ	2	

6

FIG.508E

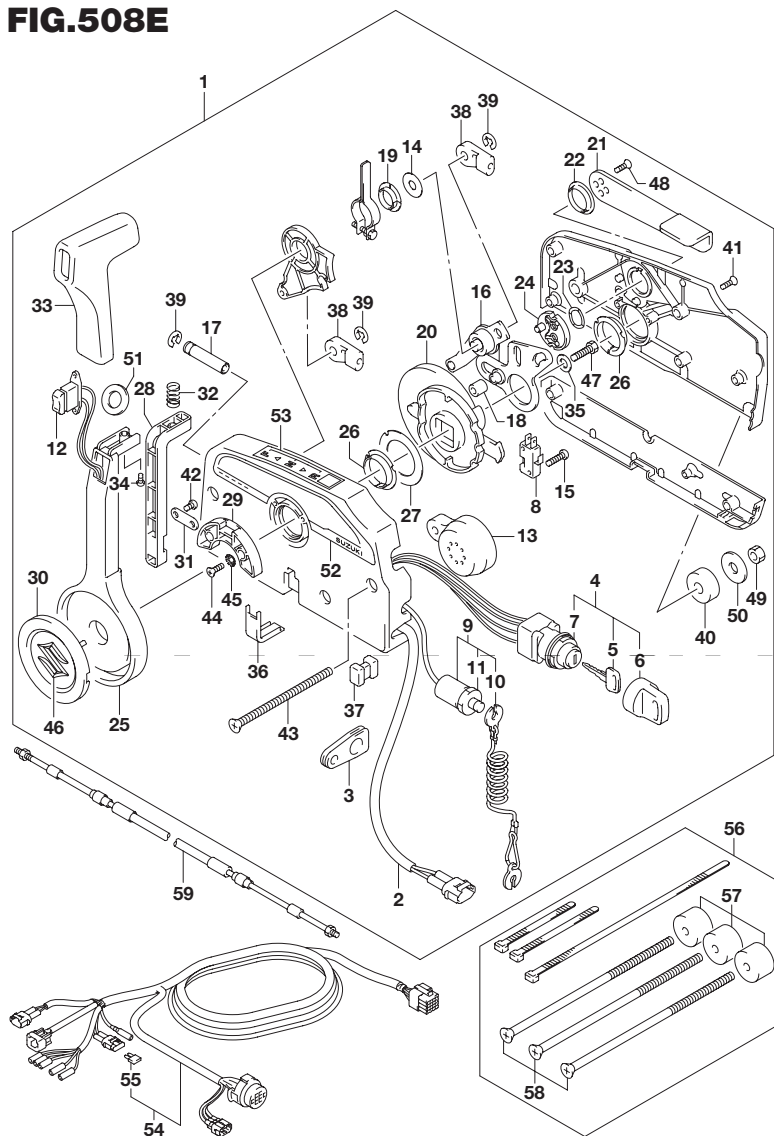


FIG.508E (4-B-6) オプション:リモートコントロール(DF150ST)

見出番号	品番	品名	使用個数	備考
16	67220-95630	・プレートアッシ	1	
17	67223-99E10	・ノブ,ブレーキアジャスト	1	
18	67229-95600	・ローラ	1	
19	67232-95600	・ブッシュ	1	
20	67238-87D00	・ギヤ,ドライブ	1	
21	67241-99E10	・レバー,フリースロットル	1	
22	67243-95600	・ブッシュ	1	
23	67244-95600	・ウェーブワッシャ	1	
24	67245-95600	・ドラム,フリースロットル	1	
25	67251-99E20	・レバー,ハンドル	1	
26	67252-95600	・ブッシュ	2	
27	67253-95600	・ワッシャ	1	
28	67255-99E10	・アーム,ロック	1	
29	67256-95600	・ホルダ,ニュートラルロック	1	
30	67257-99E10	・キャップ,レバー	1	
31	67258-99E00	・ブラケット	1	
32	67259-87D00	・スプリング,ニュートラルアーム	1	
33	67261-99E10	・グリップ	1	
34	67296-94310	・スクリュ	1	
35	67264-95600	・ワッシャ	1	
36	67267-93J00	・カバー,ワイヤ	1	
37	67273-95600	・スペーサ	1	
38	67275-95600	・エンド,ケーブル	2	
39	67292-94300	・Eリング	3	
40	67294-95600	・スペーサ	3	
41	67296-90J00	・スクリュ,リヤカバー	5	

FIG.508E

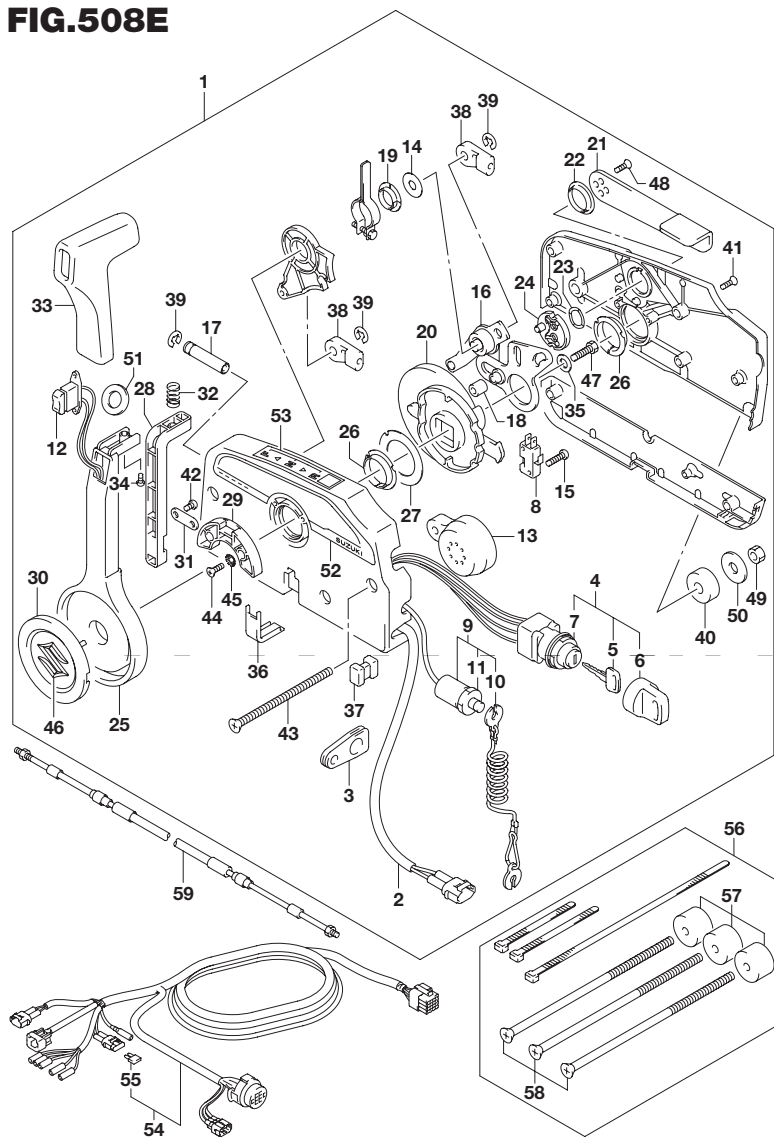


FIG.508E (4-B-7) オプション:リモートコントロール(DF150ST)

見出番号	品番	品名	使用個数	備考
42	67296-94300	・スクリュ(4X10)	2	
43	67296-95600	・スクリュ	3	
44	67296-95610	・スクリュ	2	
45	67297-95600	・ワッシャ	2	
46	77811-54GB0-0PG	・エンブレム,リヤマーク(クロム)	1	
47	09100-08232	・ボルト(8X30)	1	
48	09126-05003	・スクリュ(5X12)	2	
49	09140-06020	・ナット	3	
50	09160-06104	・ワッシャ(6.5X24X2)	3	
51	37859-90J00	・スペーサ	1	
52	67282-94L00	・デカール,リモコンサイド	1	
53	67284-94L00	・マーク,ハンドルレバー	1	
54-1	36620-93J02	ワイヤアッシ,リモートコントロール	1	L:5000
54-2	36620-93J52	ワイヤアッシ,リモートコントロール	1	L:3500
54-3	36620-93J62	ワイヤアッシ,リモートコントロール	1	L:6500
55	09481-10501	・フェーズ(10A)	1	
56	67140-95600	アタッチメントキット,ツインリモコン	1	
57	67294-95600	・スペーサ	3	
58	67296-95621	・スクリュ(L:165)	3	

6

FIG.508E

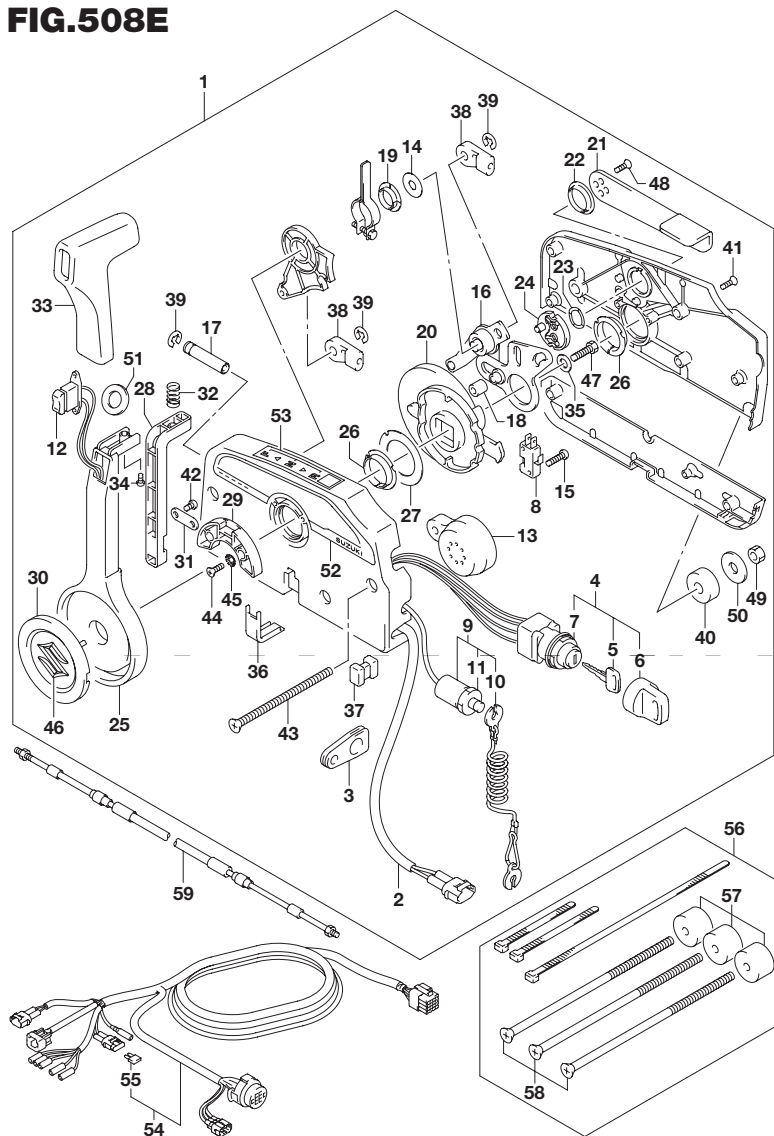


FIG.508E (4-B-8) オプション:リモートコントロール(DF150ST)

見出番号	品番	品名	使用個数	備考
59-1	67320-93J00	ケーブルアッシュ ,リモコン(8F:2.4M)	1	
59-2	67320-93J10	ケーブルアッシュ ,リモコン(10F:3.1M)	1	
59-3	67320-93J20	ケーブルアッシュ ,リモコン(12F:3.7M)	1	
59-4	67320-93J30	ケーブルアッシュ ,リモコン(14F:4.2M)	1	
59-5	67320-93J40	ケーブルアッシュ ,リモコン(16F:4.8M)	1	
59-6	67320-93J50	ケーブルアッシュ ,リモコン(18F:5.4M)	1	
59-7	67320-93J60	ケーブルアッシュ ,リモコン(20F:6.1M)	1	
59-8	67320-93J70	ケーブルアッシュ ,リモコン(22F:6.7M)	1	
59-9	67320-93J80	ケーブルアッシュ ,リモコン(24F:7.3M)	1	

FIG.517A

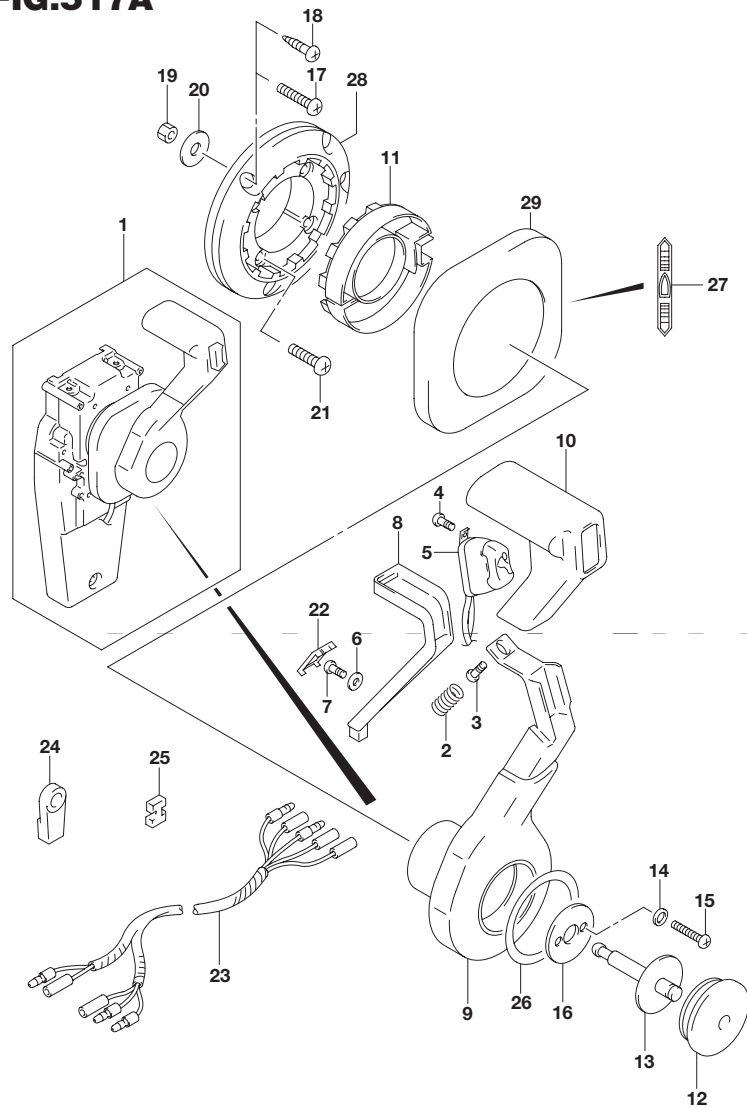


FIG.517A (4-B-9) オプション:コンシールドリモコン(1)(DF150T)

見出番号	品番	品名	使用個数	備考
1	67200-93J32	リモートコントロールアッシ,コンシールド	1	
2	67298-92E50	・スプリング	1	
3	67296-94310	・スクリュ	1	
4	67295-92E10	・スクリュ	2	
5	37850-92E26	・スイッチアッシ,PTT	1	
6	67288-92E60	・ワッシャ	1	
7	09125-04021	・スクリュ(4X20)	1	
8	67255-92E50	・アーム,ニュートラルロック	1	
9	67251-92E50	・レバー,ハンドル	1	
10	67261-92E50	・グリップ	1	
11	67256-92E50	・ホルダ,ニュートラルロック	1	
12	67257-92E00	・キャップ,レバー	1	
13	67242-92E50	・シャフト,フリーアキュムレータ	1	
14	67288-92E20	・ワッシャ	6	
15	67296-88D10	・スクリュ(5X16)	4	
16	67288-92E70	・ワッシャ	1	
17	67296-88D20	・スクリュ	3	
18	67295-92E50	・スクリュ	3	
19	67287-92E50	・ナット	3	
20	09160-06104	・ワッシャ(6.5X24X2)	3	
21	67296-88D30	・スクリュ	4	
22	67254-92E50	・カバー,ロックアーム	1	
23	36890-93J00	・ワイヤ,ニュートラル/PTTスイッチ	1	
24	67275-95600	・エンド,ケーブル	2	
25	67273-95600	・スペーサ	1	
26	67283-92E50	・デカール,レバー	1	

6

FIG.517A

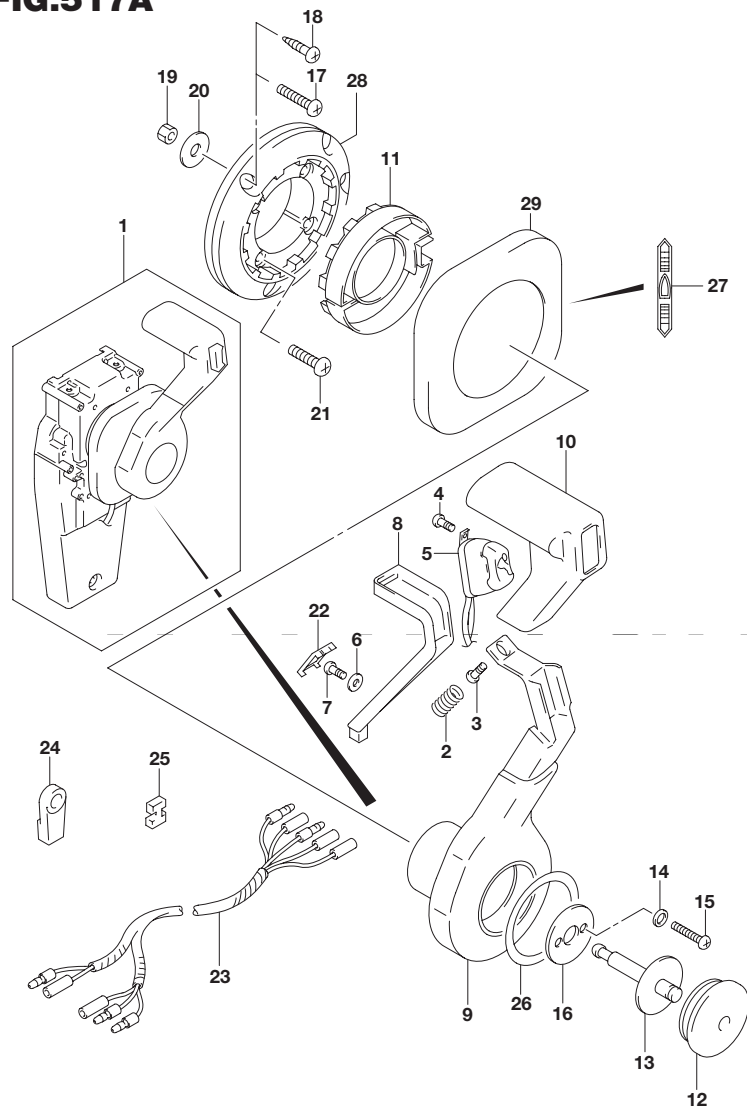


FIG.517A (4-B-10) オプション:コンシールドリモコン(1)(DF150T)

見出番号	品番	品名	使用個数	備考
27	67284-92E50	・デカル,クラッチ	1	
28	67274-92E50	・ベース	1	
29	67211-92E50	・カバー	1	

FIG.517B

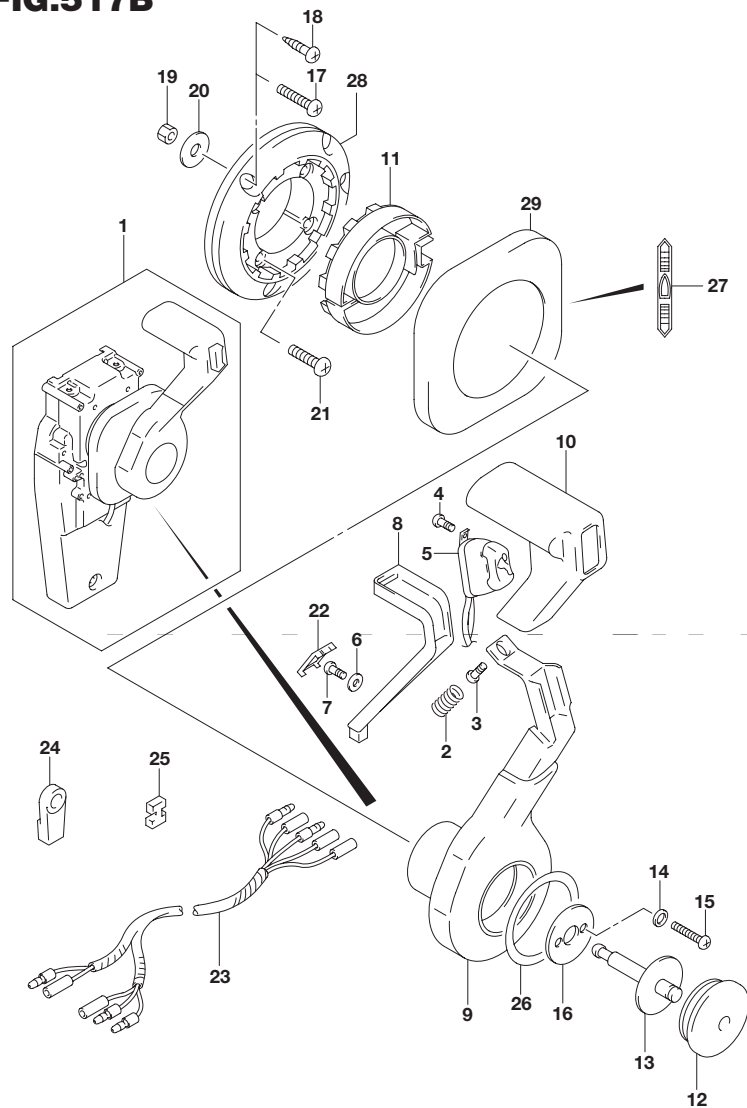


FIG.517B (4-B-11) オプション:コンシールドリモコン(1)(DF150Z)

見出番号	品番	品名	使用個数	備考
1	67200-93J32	リモートコントロールアッシ,コンシールド	1	
2	67298-92E50	・スプリング	1	
3	67296-94310	・スクリュ	1	
4	67295-92E10	・スクリュ	2	
5	37850-92E26	・スイッチアッシ,PTT	1	
6	67288-92E60	・ワッシャ	1	
7	09125-04021	・スクリュ(4X20)	1	
8	67255-92E50	・アーム,ニュートラルロック	1	
9	67251-92E50	・レバー,ハンドル	1	
10	67261-92E50	・グリップ	1	
11	67256-92E50	・ホルダ,ニュートラルロック	1	
12	67257-92E00	・キャップ,レバー	1	
13	67242-92E50	・シャフト,フリーアキュムレータ	1	
14	67288-92E20	・ワッシャ	6	
15	67296-88D10	・スクリュ(5X16)	4	
16	67288-92E70	・ワッシャ	1	
17	67296-88D20	・スクリュ	3	
18	67295-92E50	・スクリュ	3	
19	67287-92E50	・ナット	3	
20	09160-06104	・ワッシャ(6.5X24X2)	3	
21	67296-88D30	・スクリュ	4	
22	67254-92E50	・カバー,ロックアーム	1	
23	36890-93J00	・ワイヤ,ニュートラル/PTTスイッチ	1	
24	67275-95600	・エンド,ケーブル	2	
25	67273-95600	・スペーサ	1	
26	67283-92E50	・デカール,レバー	1	

6

FIG.517B

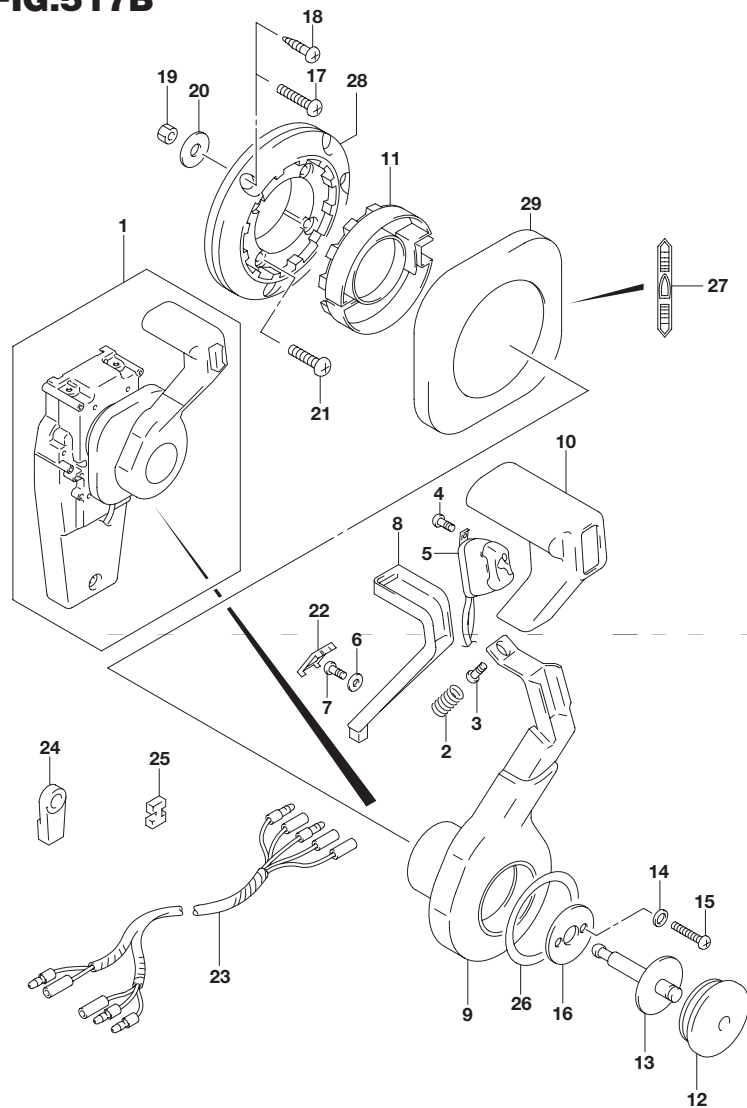


FIG.517B (4-B-12) オプション:コンシールドリモコン(1)(DF150Z)

見出番号	品番	品名	使用個数	備考
27	67284-92E50	・デカル,クラッチ	1	
28	67274-92E50	・ベース	1	
29	67211-92E50	・カバー	1	

FIG.517C

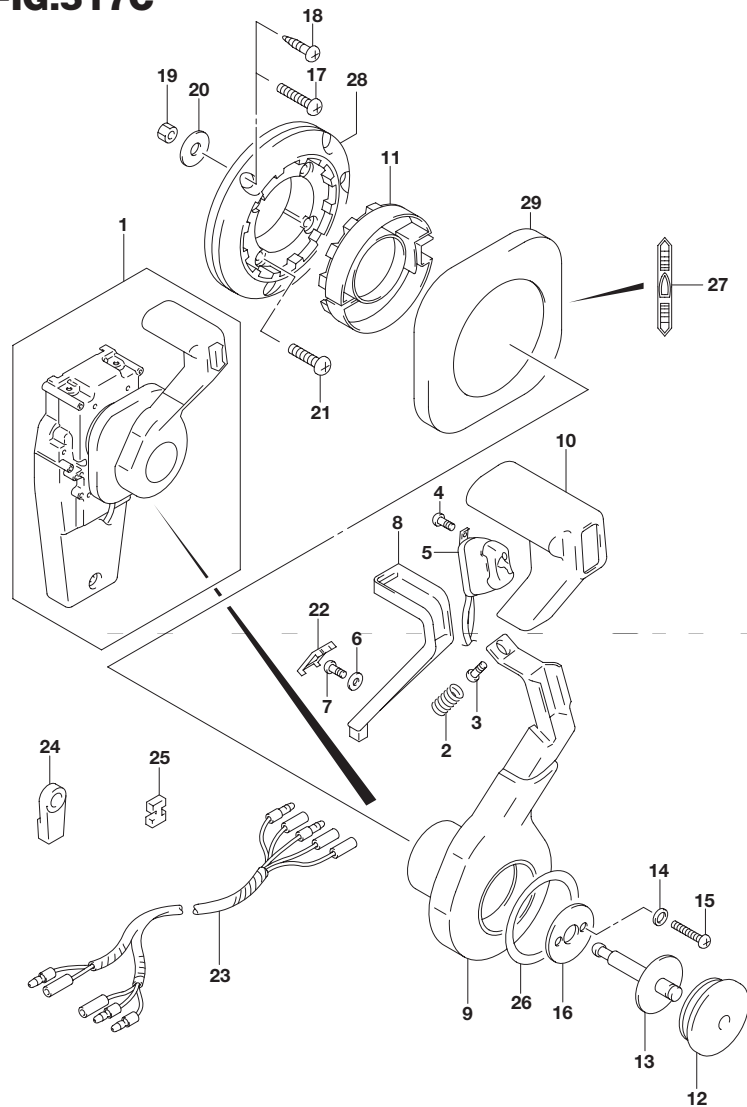


FIG.517C (4-B-13) オプション:コンシールドリモコン(1)(DF175T)

見出番号	品番	品名	使用個数	備考
1	67200-93J32	リモートコントロールアッシ,コンシールド	1	
2	67298-92E50	・スプリング	1	
3	67296-94310	・スクリュ	1	
4	67295-92E10	・スクリュ	2	
5	37850-92E26	・スイッチアッシ,PTT	1	
6	67288-92E60	・ワッシャ	1	
7	09125-04021	・スクリュ(4X20)	1	
8	67255-92E50	・アーム,ニュートラルロック	1	
9	67251-92E50	・レバー,ハンドル	1	
10	67261-92E50	・グリップ	1	
11	67256-92E50	・ホルダ,ニュートラルロック	1	
12	67257-92E00	・キャップ,レバー	1	
13	67242-92E50	・シャフト,フリーアキュムレータ	1	
14	67288-92E20	・ワッシャ	6	
15	67296-88D10	・スクリュ(5X16)	4	
16	67288-92E70	・ワッシャ	1	
17	67296-88D20	・スクリュ	3	
18	67295-92E50	・スクリュ	3	
19	67287-92E50	・ナット	3	
20	09160-06104	・ワッシャ(6.5X24X2)	3	
21	67296-88D30	・スクリュ	4	
22	67254-92E50	・カバー,ロックアーム	1	
23	36890-93J00	・ワイヤ,ニュートラル/PTTスイッチ	1	
24	67275-95600	・エンド,ケーブル	2	
25	67273-95600	・スペーサ	1	
26	67283-92E50	・デカール,レバー	1	

6

FIG.517C

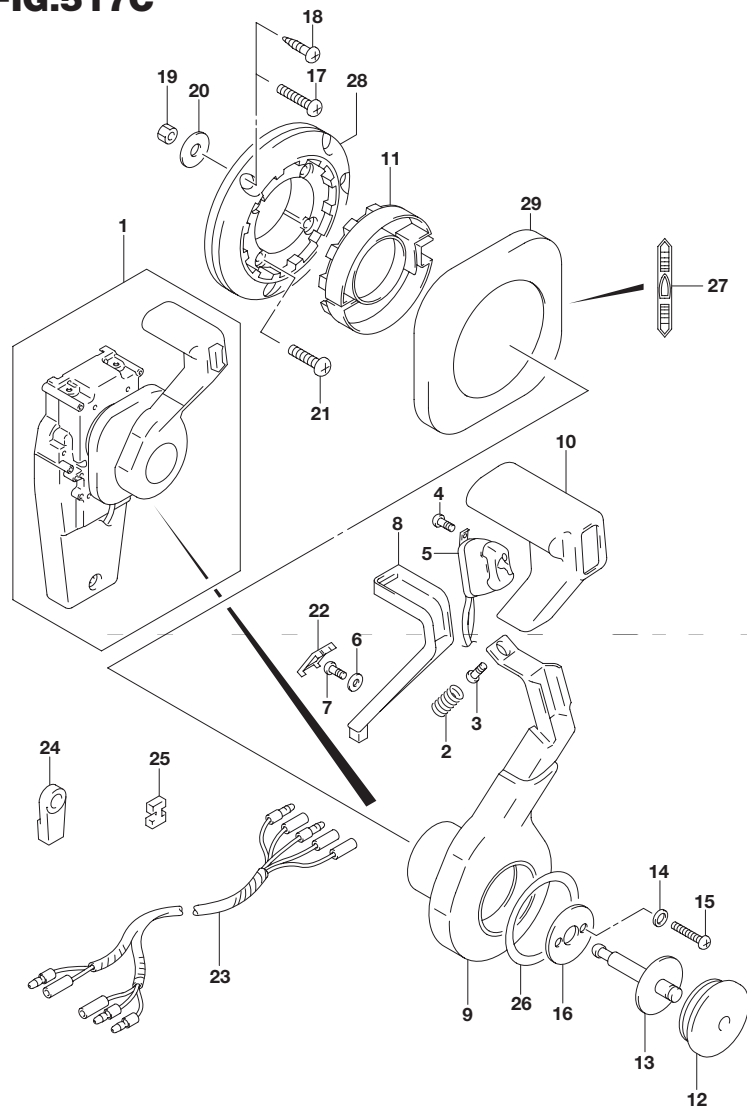


FIG.517C (4-B-14) オプション:コンシールドリモコン(1)(DF175T)

見出番号	品番	品名	使用個数	備考
27	67284-92E50	・デカル,クラッチ	1	
28	67274-92E50	・ベース	1	
29	67211-92E50	・カバー	1	

FIG.517D

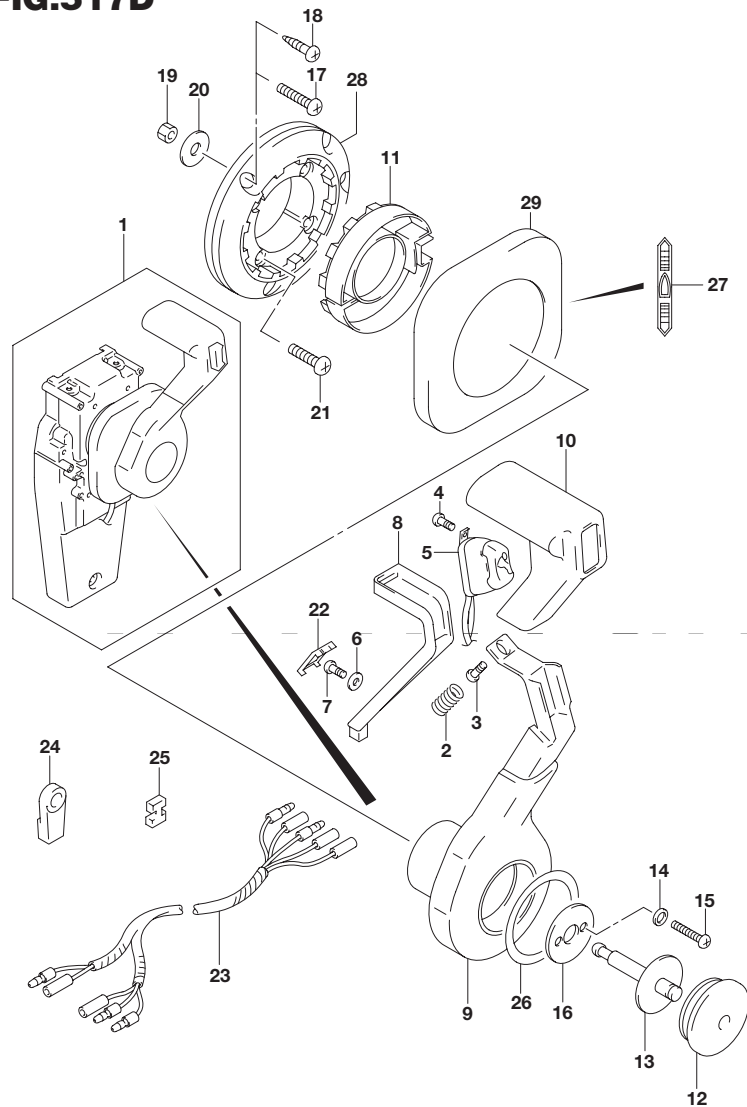


FIG.517D (4-B-15) オプション:コンシールドリモコン(1)(DF175Z)

見出番号	品番	品名	使用個数	備考
1	67200-93J32	リモートコントロールアッシ,コンシールド	1	
2	67298-92E50	・スプリング	1	
3	67296-94310	・スクリュ	1	
4	67295-92E10	・スクリュ	2	
5	37850-92E26	・スイッチアッシ,PTT	1	
6	67288-92E60	・ワッシャ	1	
7	09125-04021	・スクリュ(4X20)	1	
8	67255-92E50	・アーム,ニュートラルロック	1	
9	67251-92E50	・レバー,ハンドル	1	
10	67261-92E50	・グリップ	1	
11	67256-92E50	・ホルダ,ニュートラルロック	1	
12	67257-92E00	・キャップ,レバー	1	
13	67242-92E50	・シャフト,フリーアキュムレータ	1	
14	67288-92E20	・ワッシャ	6	
15	67296-88D10	・スクリュ(5X16)	4	
16	67288-92E70	・ワッシャ	1	
17	67296-88D20	・スクリュ	3	
18	67295-92E50	・スクリュ	3	
19	67287-92E50	・ナット	3	
20	09160-06104	・ワッシャ(6.5X24X2)	3	
21	67296-88D30	・スクリュ	4	
22	67254-92E50	・カバー,ロックアーム	1	
23	36890-93J00	・ワイヤ,ニュートラル/PTTスイッチ	1	
24	67275-95600	・エンド,ケーブル	2	
25	67273-95600	・スペーサ	1	
26	67283-92E50	・デカール,レバー	1	

6

FIG.517D

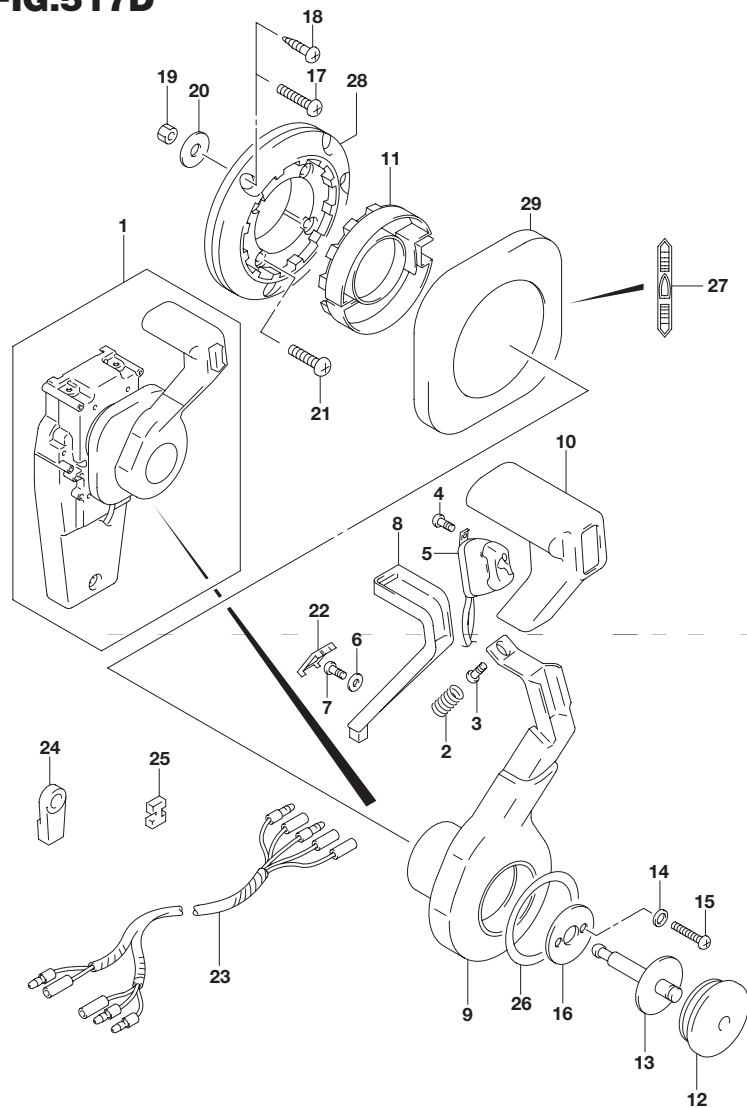


FIG.517D (4-C-2) オプション:コンシールドリモコン(1)(DF175Z)

見出番号	品番	品名	使用個数	備考
27	67284-92E50	・デカル,クラッチ	1	
28	67274-92E50	・ベース	1	
29	67211-92E50	・カバー	1	

FIG.517E

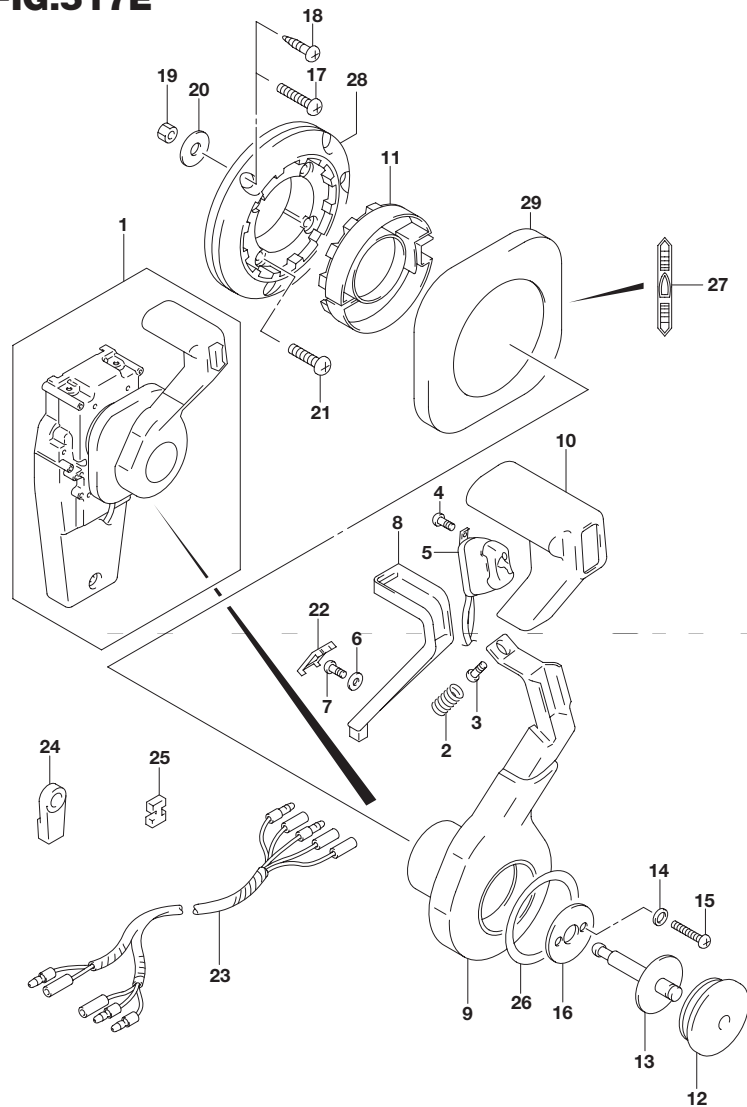


FIG.517E (4-C-3) オプション:コンシールドリモコン(1)(DF150ST)

見出番号	品番	品名	使用個数	備考
1	67200-93J32	リモートコントロールアッシ,コンシールド	1	
2	67298-92E50	・スプリング	1	
3	67296-94310	・スクリュ	1	
4	67295-92E10	・スクリュ	2	
5	37850-92E26	・スイッチアッシ,PTT	1	
6	67288-92E60	・ワッシャ	1	
7	09125-04021	・スクリュ(4X20)	1	
8	67255-92E50	・アーム,ニュートラルロック	1	
9	67251-92E50	・レバー,ハンドル	1	
10	67261-92E50	・グリップ	1	
11	67256-92E50	・ホルダ,ニュートラルロック	1	
12	67257-92E00	・キャップ,レバー	1	
13	67242-92E50	・シャフト,フリーアキュムレータ	1	
14	67288-92E20	・ワッシャ	6	
15	67296-88D10	・スクリュ(5X16)	4	
16	67288-92E70	・ワッシャ	1	
17	67296-88D20	・スクリュ	3	
18	67295-92E50	・スクリュ	3	
19	67287-92E50	・ナット	3	
20	09160-06104	・ワッシャ(6.5X24X2)	3	
21	67296-88D30	・スクリュ	4	
22	67254-92E50	・カバー,ロックアーム	1	
23	36890-93J00	・ワイヤ,ニュートラル/PTTスイッチ	1	
24	67275-95600	・エンド,ケーブル	2	
25	67273-95600	・スペーサ	1	
26	67283-92E50	・デカール,レバー	1	

FIG.517E

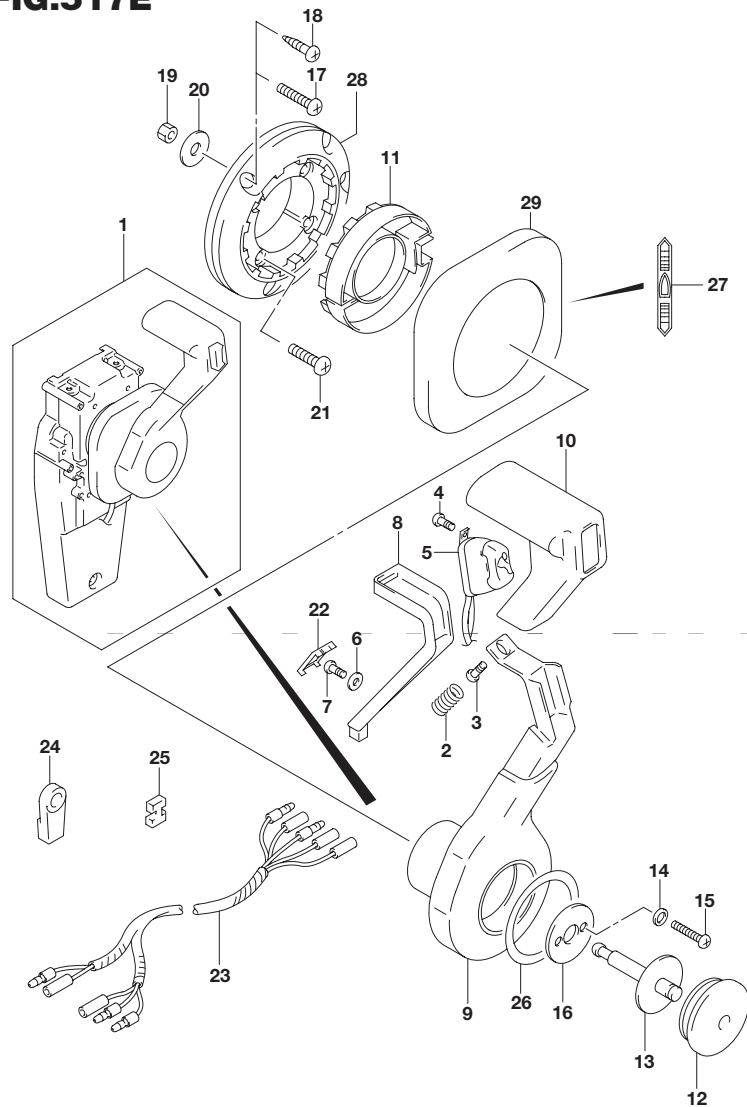


FIG.517E (4-C-4) オプション:コンシールドリモコン(1)(DF150ST)

見出番号	品番	品名	使用個数	備考
27	67284-92E50	・デカル,クラッチ	1	
28	67274-92E50	・ベース	1	
29	67211-92E50	・カバー	1	

FIG.518A

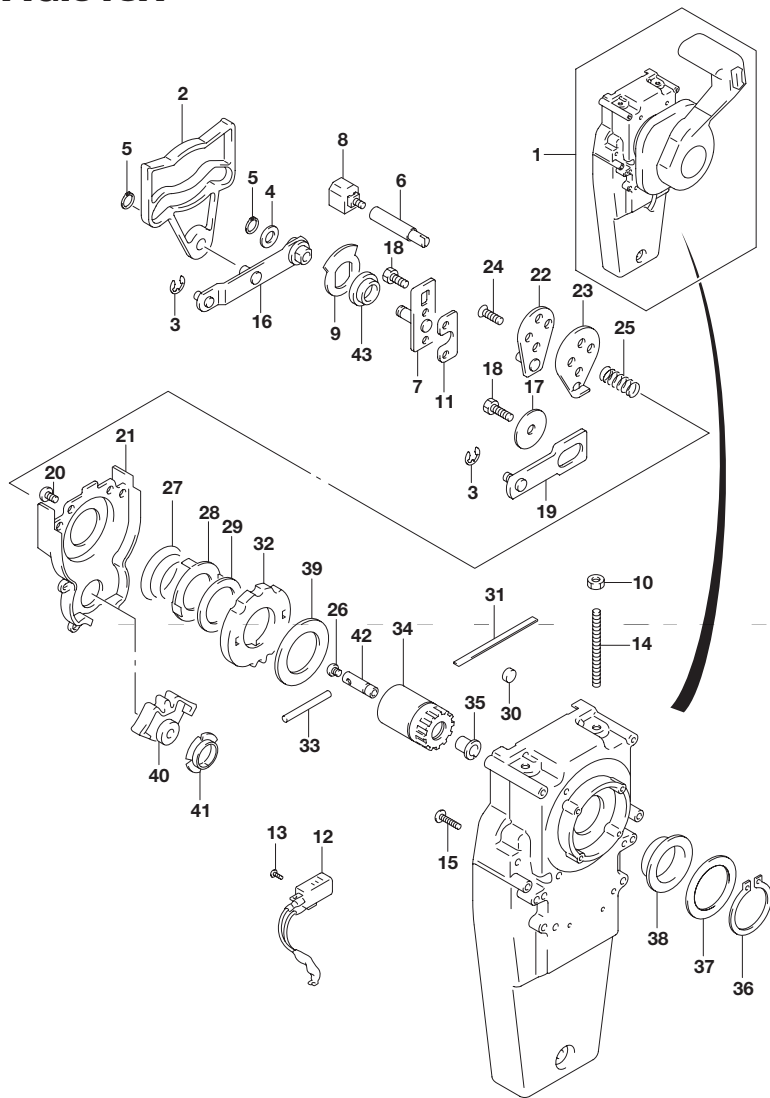


FIG.518A (4-C-5) オプション:コンシールドリモコン(2)(DF150T)

見出番号	品番	品名	使用個数	備考
1	67200-93J32	リモートコントロールアッシ,コンシールド	1	
2	67222-92E50	・プレート	1	
3	67292-94300	・Eリング	3	
4	67288-92E10	・ワッシャ	1	
5	67291-92E00	・リング,スナップ	2	
6	67223-92E50	・ブレーキアジャスト	1	
7	67221-92E50	・ホルダアッシ	1	
8	67224-92E50	・ブレーキシューアッシ	1	
9	67225-92E50	・ディスク,ブレーキ	1	
10	09140-06020	・ナット	2	
11	67294-92E00	・スペーサ	1	
12	37721-95500	・スイッチアッシ,ニュートラル	1	
13	67296-92E11	・スクリュー,ニュートラルスイッチ	2	
14	67226-92E10	・ボルト,ストップリヤ	2	
15	67296-92E20	・スクリュー(5X25)	2	
16	67240-92E50	・スロットルアームアッシ	1	
17	67228-92E00	・ワッシャ	1	
18	67286-92E00	・ボルト(6X18)	3	
19	67230-92E00	・シフトアームアッシ	1	
20	09125-05042	・スクリュー(5X10)	11	
21	67234-92E00	・ケース,ギヤ	1	
22	67245-92E00	・レバーアッシ,スロットル	1	
23	67227-92E00	・ストッパ	1	
24	67296-88D10	・スクリュー(5X16)	2	
25	67225-92E00	・スプリング	1	
26	09125-04004	・スクリュー(4X6)	1	

FIG.518A

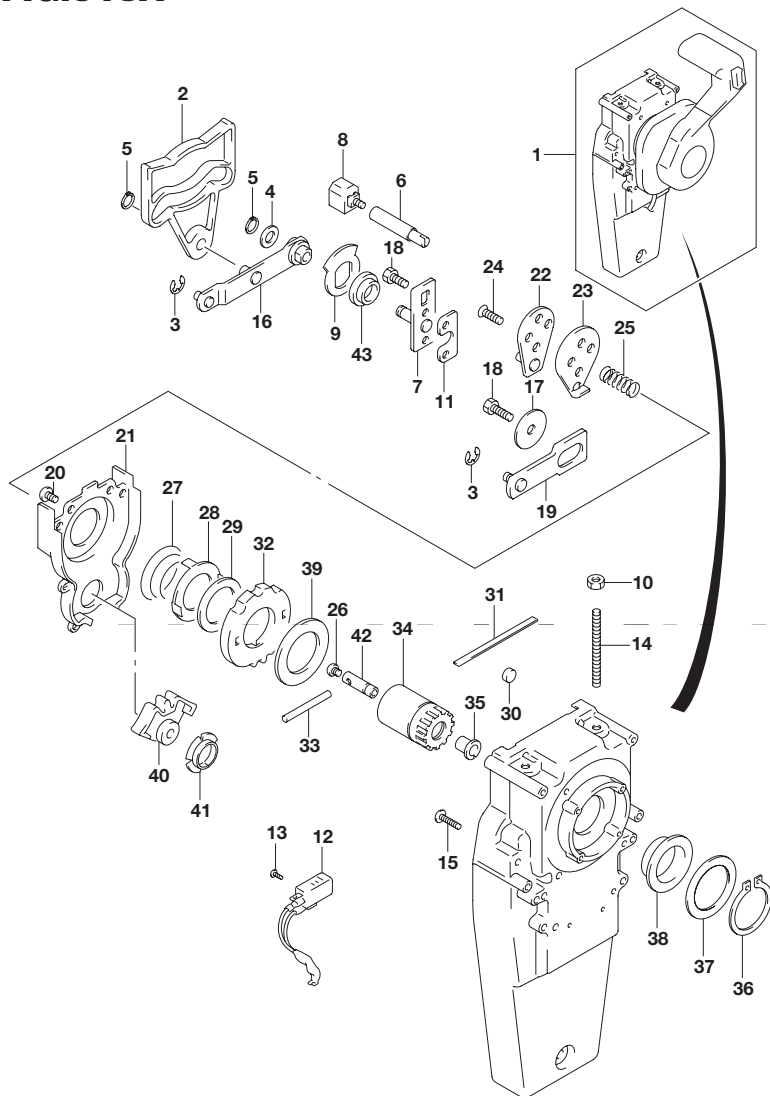


FIG.518A (4-C-6) オプション:コンシールドリモコン(2)(DF150T)

見出番号	品番	品名	使用個数	備考
27	67233-92E00	・スプリング	1	
28	67235-92E00	・プレート,シフトロック	1	
29	67239-92E10	・プレート,シフトピン	1	
30	67236-92E00	・ローラ	1	
31	67237-92E01	・スプリング	5	
32	67238-92E50	・ギヤ,ドライブ	1	
33	67239-92E00	・ピン	1	
34	67246-92E50	・シャフト,ドライブ	1	
35	67252-92E00	・ブッシュ	1	
36	67291-92E10	・リング,スナップ	1	
37	67253-92E10	・ワッシャ	1	
38	67252-92E10	・ブッシュ	1	
39	67253-95600	・ワッシャ	1	
40	67231-92E00	・ギヤ,シフト	1	
41	67232-95600	・ブッシュ	1	
42	67241-92E50	・ロッド,フリーアキュムレータ	1	
43	67232-92E50	・ブッシュ	1	

FIG.518B

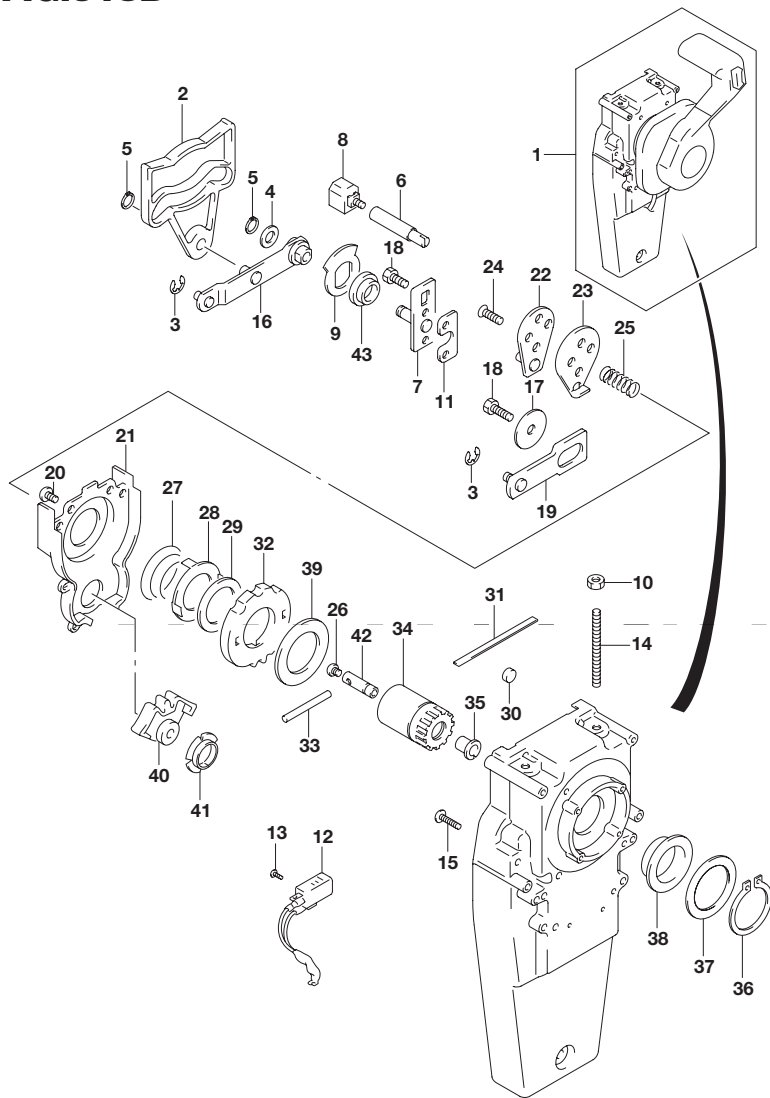


FIG.518B (4-C-7) オプション:コンシールドリモコン(2)(DF150Z)

見出番号	品番	品名	使用個数	備考
1	67200-93J32	リモートコントロールアッシ,コンシールド	1	
2	67222-92E50	・プレート	1	
3	67292-94300	・Eリング	3	
4	67288-92E10	・ワッシャ	1	
5	67291-92E00	・リング,スナップ	2	
6	67223-92E50	・ブレーキアジャスト	1	
7	67221-92E50	・ホルダアッシ	1	
8	67224-92E50	・ブレーキシューアッシ	1	
9	67225-92E50	・ディスク,ブレーキ	1	
10	09140-06020	・ナット	2	
11	67294-92E00	・スペーサ	1	
12	37721-95500	・スイッチアッシ,ニュートラル	1	
13	67296-92E11	・スクリュ,ニュートラルスイッチ	2	
14	67226-92E10	・ボルト,ストップリヤ	2	
15	67296-92E20	・スクリュ(5X25)	2	
16	67240-92E50	・スロットルアームアッシ	1	
17	67228-92E00	・ワッシャ	1	
18	67286-92E00	・ボルト(6X18)	3	
19	67230-92E00	・シフトアームアッシ	1	
20	09125-05042	・スクリュ(5X10)	11	
21	67234-92E00	・ケース,ギヤ	1	
22	67245-92E00	・レバーアッシ,スロットル	1	
23	67227-92E00	・ストッパ	1	
24	67296-88D10	・スクリュ(5X16)	2	
25	67225-92E00	・スプリング	1	
26	09125-04004	・スクリュ(4X6)	1	

6

FIG.518B

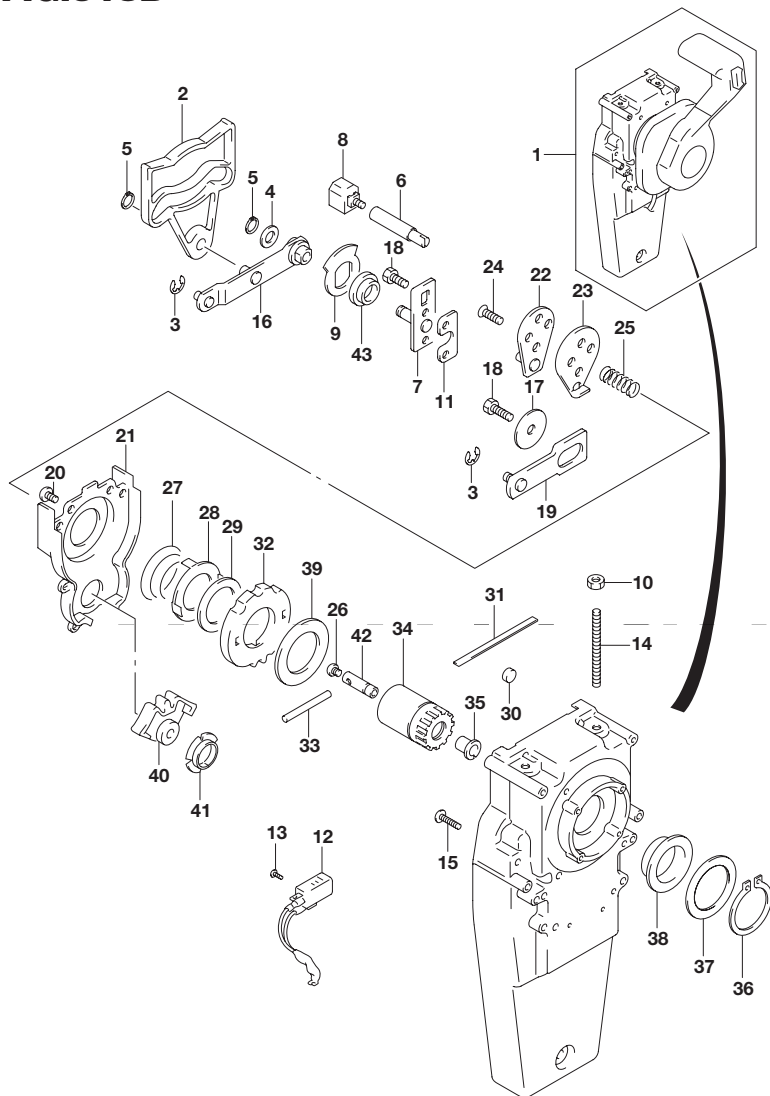


FIG.518B (4-C-8) オプション:コンシールドリモコン(2)(DF150Z)

見出番号	品番	品名	使用個数	備考
27	67233-92E00	・スプリング	1	
28	67235-92E00	・プレート,シフトロック	1	
29	67239-92E10	・プレート,シフトピン	1	
30	67236-92E00	・ローラ	1	
31	67237-92E01	・スプリング	5	
32	67238-92E50	・ギヤ,ドライブ	1	
33	67239-92E00	・ピン	1	
34	67246-92E50	・シャフト,ドライブ	1	
35	67252-92E00	・ブッシュ	1	
36	67291-92E10	・リング,スナップ	1	
37	67253-92E10	・ワッシャ	1	
38	67252-92E10	・ブッシュ	1	
39	67253-95600	・ワッシャ	1	
40	67231-92E00	・ギヤ,シフト	1	
41	67232-95600	・ブッシュ	1	
42	67241-92E50	・ロッド,フリーアキュムレータ	1	
43	67232-92E50	・ブッシュ	1	

FIG.518C

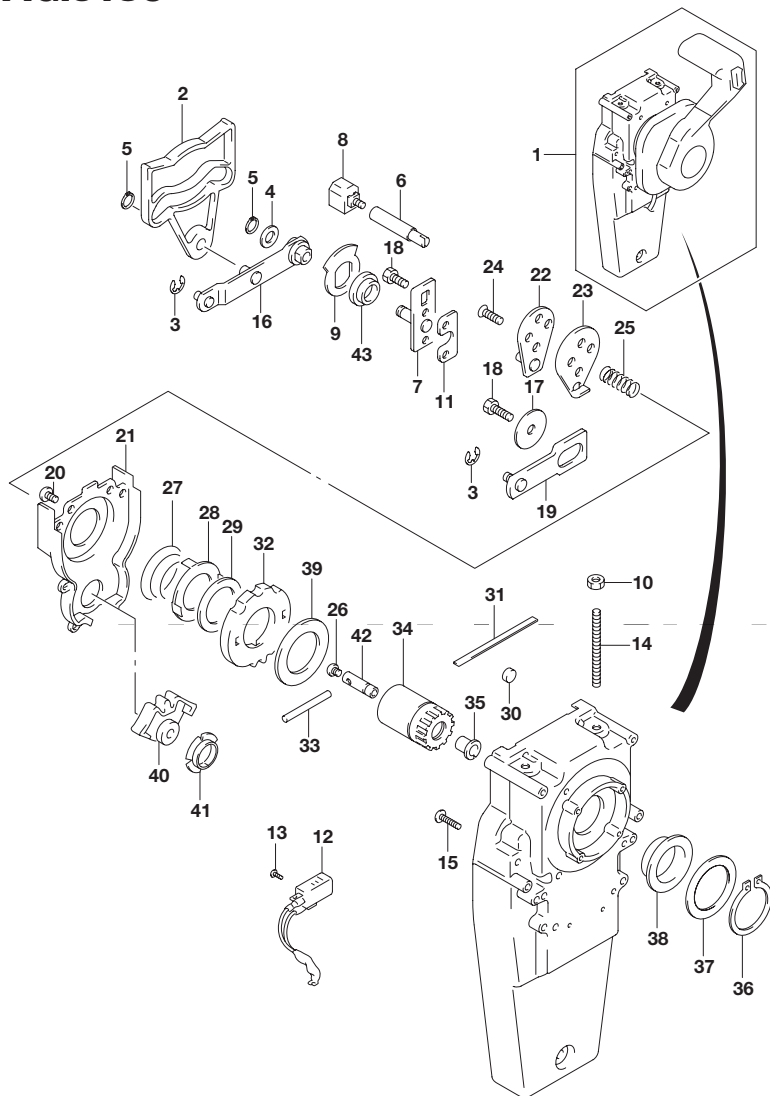


FIG.518C (4-C-9) オプション:コンシールドリモコン(2)(DF175T)

見出番号	品番	品名	使用個数	備考
1	67200-93J32	リモートコントロールアッシ,コンシールド	1	
2	67222-92E50	・プレート	1	
3	67292-94300	・Eリング	3	
4	67288-92E10	・ワッシャ	1	
5	67291-92E00	・リング,スナップ	2	
6	67223-92E50	・ブレーキアジャスト	1	
7	67221-92E50	・ホルダアッシ	1	
8	67224-92E50	・ブレーキシューアッシ	1	
9	67225-92E50	・ディスク,ブレーキ	1	
10	09140-06020	・ナット	2	
11	67294-92E00	・スペーサ	1	
12	37721-95500	・スイッチアッシ,ニュートラル	1	
13	67296-92E11	・スクリュー,ニュートラルスイッチ	2	
14	67226-92E10	・ボルト,ストップリヤ	2	
15	67296-92E20	・スクリュー(5X25)	2	
16	67240-92E50	・スロットルアームアッシ	1	
17	67228-92E00	・ワッシャ	1	
18	67286-92E00	・ボルト(6X18)	3	
19	67230-92E00	・シフトアームアッシ	1	
20	09125-05042	・スクリュー(5X10)	11	
21	67234-92E00	・ケース,ギヤ	1	
22	67245-92E00	・レバーアッシ,スロットル	1	
23	67227-92E00	・ストッパ	1	
24	67296-88D10	・スクリュー(5X16)	2	
25	67225-92E00	・スプリング	1	
26	09125-04004	・スクリュー(4X6)	1	

FIG.518C

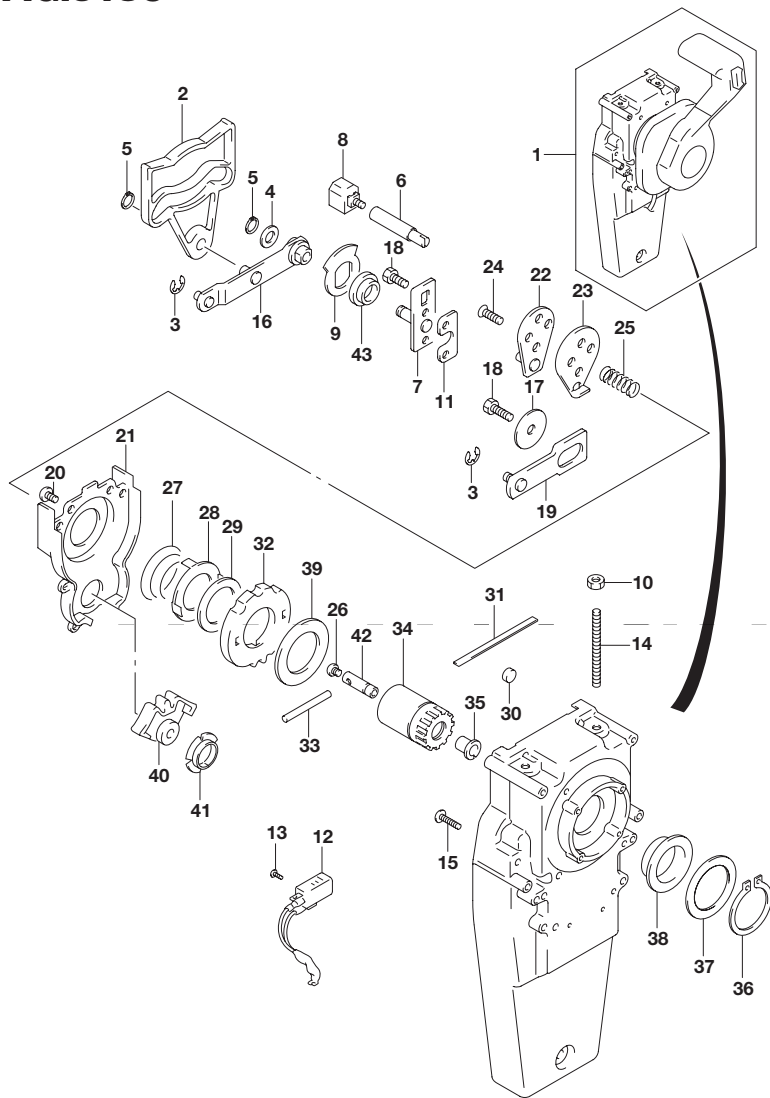


FIG.518C (4-C-10) オプション:コンシールドリモコン(2)(DF175T)

見出番号	品番	品名	使用個数	備考
27	67233-92E00	・スプリング	1	
28	67235-92E00	・プレート,シフトロック	1	
29	67239-92E10	・プレート,シフトピン	1	
30	67236-92E00	・ローラ	1	
31	67237-92E01	・スプリング	5	
32	67238-92E50	・ギヤ,ドライブ	1	
33	67239-92E00	・ピン	1	
34	67246-92E50	・シャフト,ドライブ	1	
35	67252-92E00	・ブッシュ	1	
36	67291-92E10	・リング,スナップ	1	
37	67253-92E10	・ワッシャ	1	
38	67252-92E10	・ブッシュ	1	
39	67253-95600	・ワッシャ	1	
40	67231-92E00	・ギヤ,シフト	1	
41	67232-95600	・ブッシュ	1	
42	67241-92E50	・ロッド,フリーアキュムレータ	1	
43	67232-92E50	・ブッシュ	1	

FIG.518D

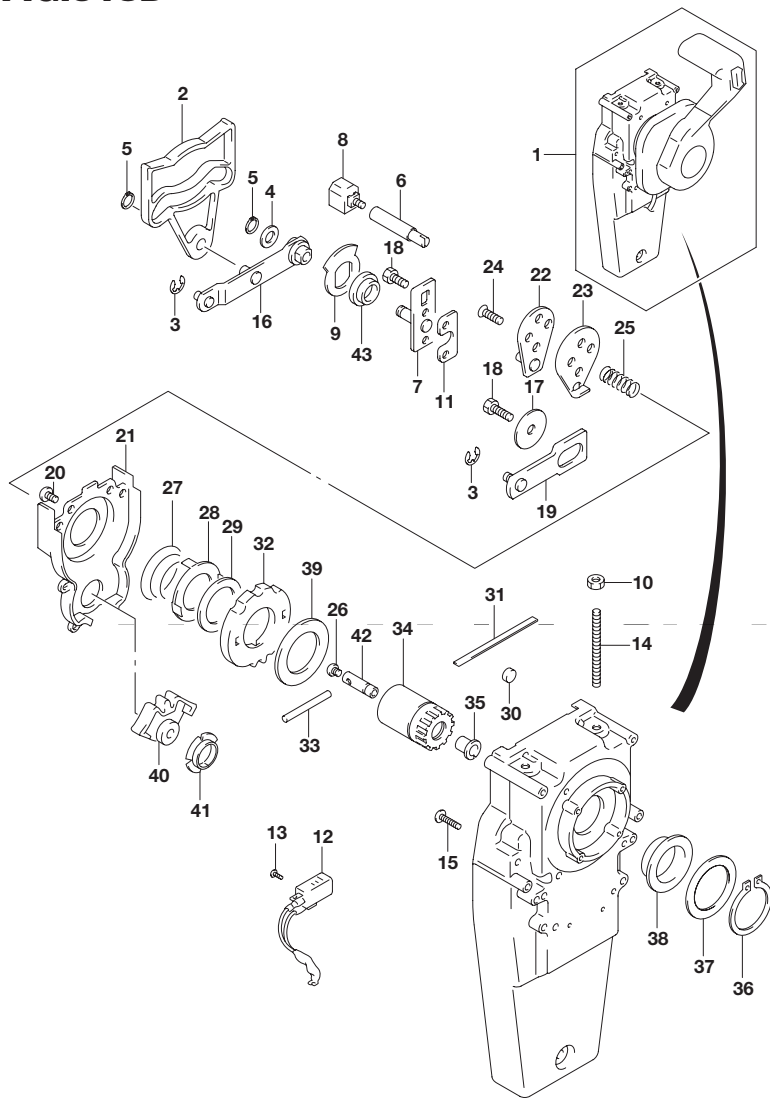


FIG.518D (4-C-11) オプション:コンシールドリモコン(2)(DF175Z)

見出番号	品番	品名	使用個数	備考
1	67200-93J32	リモートコントロールアッシ,コンシールド	1	
2	67222-92E50	・プレート	1	
3	67292-94300	・Eリング	3	
4	67288-92E10	・ワッシャ	1	
5	67291-92E00	・リング,スナップ	2	
6	67223-92E50	・ブレーキアジャスト	1	
7	67221-92E50	・ホルダアッシ	1	
8	67224-92E50	・ブレーキシューアッシ	1	
9	67225-92E50	・ディスク,ブレーキ	1	
10	09140-06020	・ナット	2	
11	67294-92E00	・スペーサ	1	
12	37721-95500	・スイッチアッシ,ニュートラル	1	
13	67296-92E11	・スクリュ,ニュートラルスイッチ	2	
14	67226-92E10	・ボルト,ストップリヤ	2	
15	67296-92E20	・スクリュ(5X25)	2	
16	67240-92E50	・スロットルアームアッシ	1	
17	67228-92E00	・ワッシャ	1	
18	67286-92E00	・ボルト(6X18)	3	
19	67230-92E00	・シフトアームアッシ	1	
20	09125-05042	・スクリュ(5X10)	11	
21	67234-92E00	・ケース,ギヤ	1	
22	67245-92E00	・レバーアッシ,スロットル	1	
23	67227-92E00	・ストッパ	1	
24	67296-88D10	・スクリュ(5X16)	2	
25	67225-92E00	・スプリング	1	
26	09125-04004	・スクリュ(4X6)	1	

FIG.518D

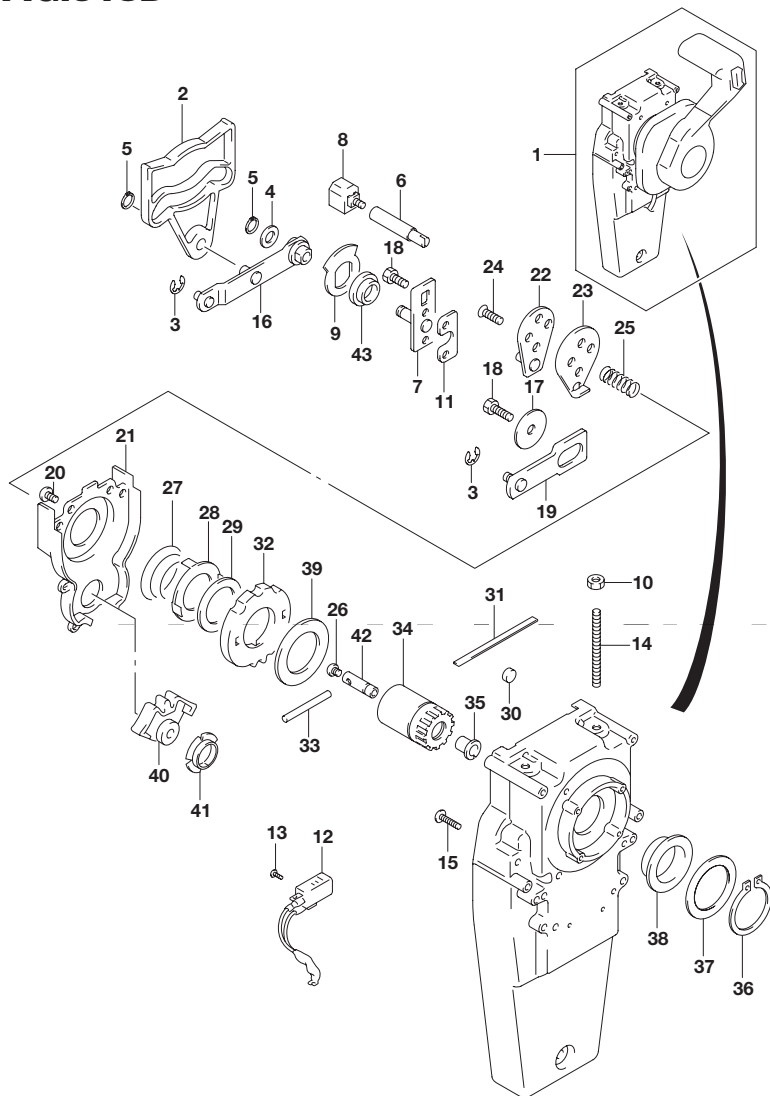


FIG.518D (4-C-12) オプション:コンシールドリモコン(2)(DF175Z)

見出番号	品番	品名	使用個数	備考
27	67233-92E00	・スプリング	1	
28	67235-92E00	・プレート,シフトロック	1	
29	67239-92E10	・プレート,シフトピン	1	
30	67236-92E00	・ローラ	1	
31	67237-92E01	・スプリング	5	
32	67238-92E50	・ギヤ,ドライブ	1	
33	67239-92E00	・ピン	1	
34	67246-92E50	・シャフト,ドライブ	1	
35	67252-92E00	・ブッシュ	1	
36	67291-92E10	・リング,スナップ	1	
37	67253-92E10	・ワッシャ	1	
38	67252-92E10	・ブッシュ	1	
39	67253-95600	・ワッシャ	1	
40	67231-92E00	・ギヤ,シフト	1	
41	67232-95600	・ブッシュ	1	
42	67241-92E50	・ロッド,フリーアキュムレータ	1	
43	67232-92E50	・ブッシュ	1	

FIG.518E

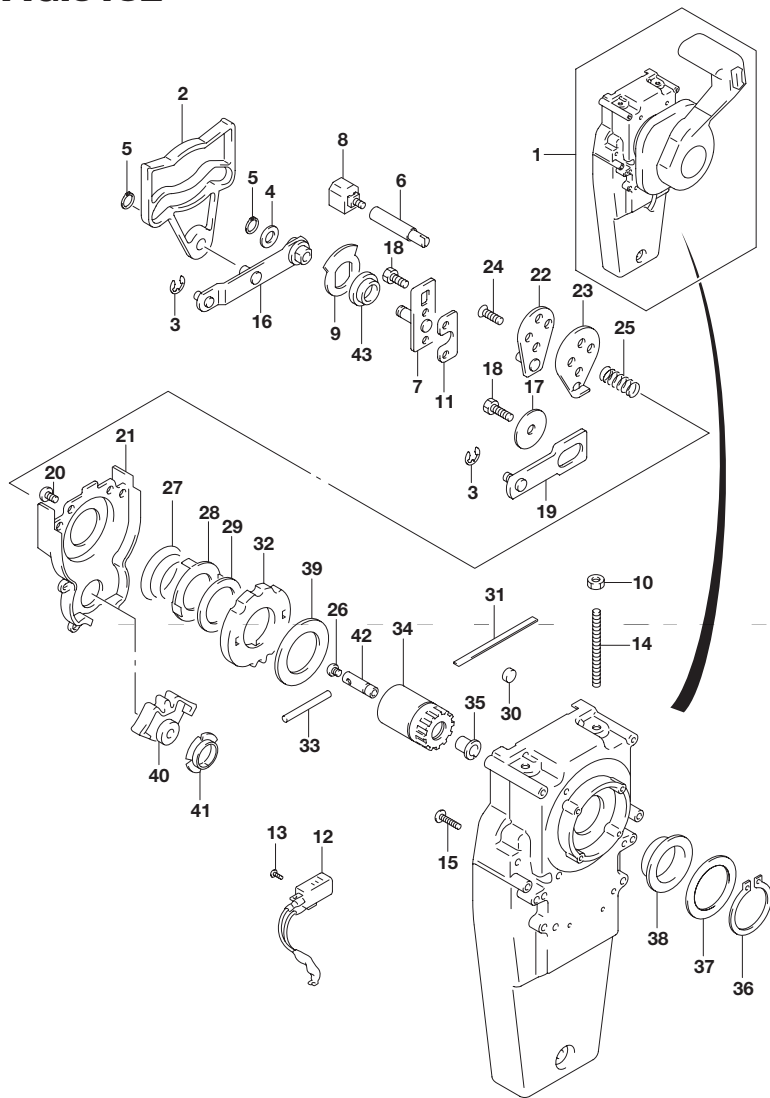


FIG.518E (4-C-13) オプション:コンシールドリモコン(2)(DF150ST)

見出番号	品番	品名	使用個数	備考
1	67200-93J32	リモートコントロールアッシ,コンシールド	1	
2	67222-92E50	・プレート	1	
3	67292-94300	・Eリング	3	
4	67288-92E10	・ワッシャ	1	
5	67291-92E00	・リング,スナップ	2	
6	67223-92E50	・ブレーキアジャスト	1	
7	67221-92E50	・ホルダアッシ	1	
8	67224-92E50	・ブレーキシューアッシ	1	
9	67225-92E50	・ディスク,ブレーキ	1	
10	09140-06020	・ナット	2	
11	67294-92E00	・スペーサ	1	
12	37721-95500	・スイッチアッシ,ニュートラル	1	
13	67296-92E11	・スクリュー,ニュートラルスイッチ	2	
14	67226-92E10	・ボルト,ストップバリヤ	2	
15	67296-92E20	・スクリュー(5X25)	2	
16	67240-92E50	・スロットルアームアッシ	1	
17	67228-92E00	・ワッシャ	1	
18	67286-92E00	・ボルト(6X18)	3	
19	67230-92E00	・シフトアームアッシ	1	
20	09125-05042	・スクリュー(5X10)	11	
21	67234-92E00	・ケース,ギヤ	1	
22	67245-92E00	・レバーアッシ,スロットル	1	
23	67227-92E00	・ストッパ	1	
24	67296-88D10	・スクリュー(5X16)	2	
25	67225-92E00	・スプリング	1	
26	09125-04004	・スクリュー(4X6)	1	

FIG.518E

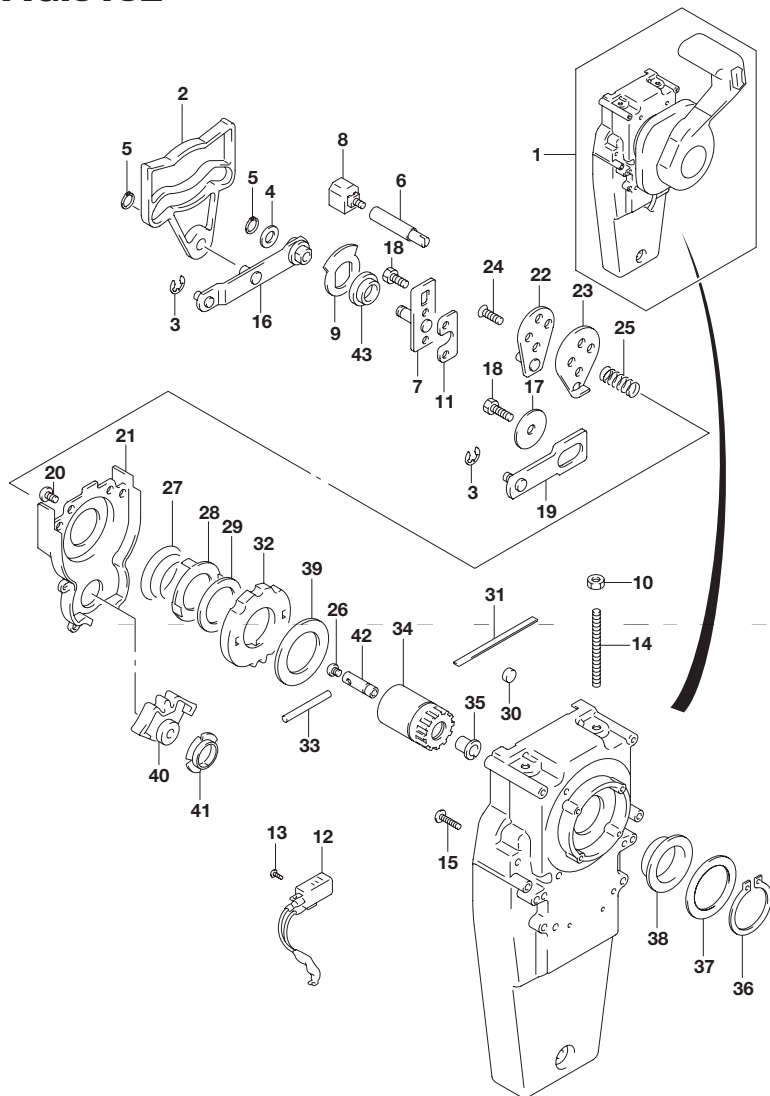


FIG.518E (4-C-14) オプション:コンシールドリモコン(2)(DF150ST)

見出番号	品番	品名	使用個数	備考
27	67233-92E00	・スプリング	1	
28	67235-92E00	・プレート,シフトロック	1	
29	67239-92E10	・プレート,シフトピン	1	
30	67236-92E00	・ローラ	1	
31	67237-92E01	・スプリング	5	
32	67238-92E50	・ギヤ,ドライブ	1	
33	67239-92E00	・ピン	1	
34	67246-92E50	・シャフト,ドライブ	1	
35	67252-92E00	・ブッシュ	1	
36	67291-92E10	・リング,スナップ	1	
37	67253-92E10	・ワッシャ	1	
38	67252-92E10	・ブッシュ	1	
39	67253-95600	・ワッシャ	1	
40	67231-92E00	・ギヤ,シフト	1	
41	67232-95600	・ブッシュ	1	
42	67241-92E50	・ロッド,フリーアキュムレータ	1	
43	67232-92E50	・ブッシュ	1	

FIG.522A

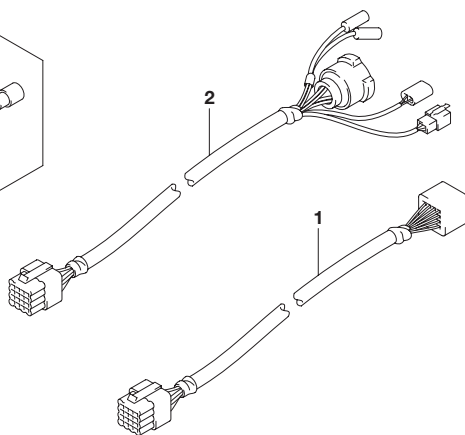
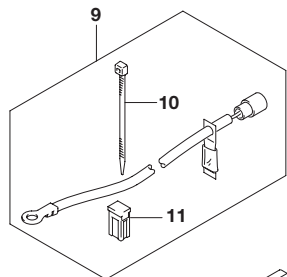
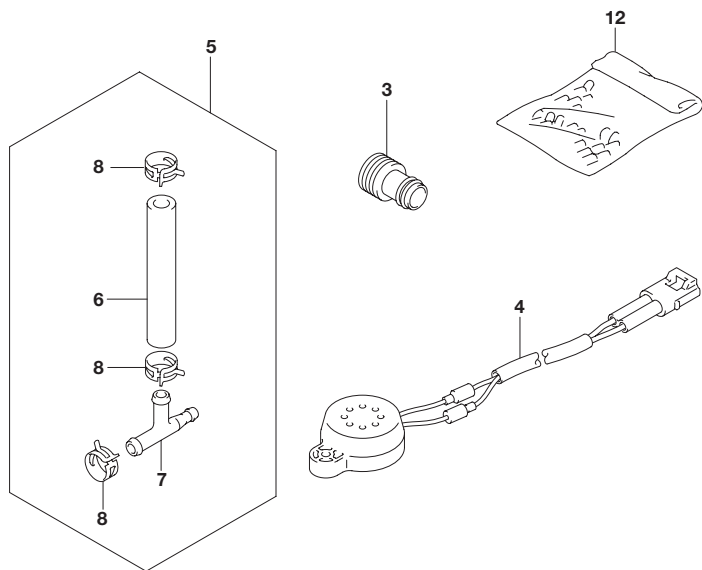


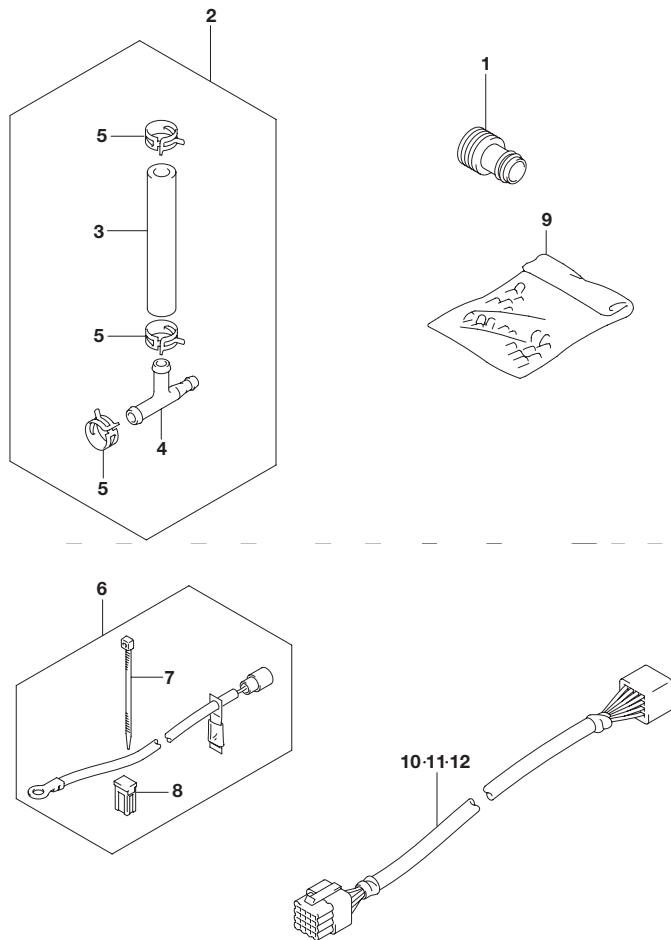
FIG.522A (4-C-15) オプション:ハーネス(1)(DF150T)

見出番号	品番	品名	使用個数	備考
1-1	36620-93J10	ワイヤアッシ,リモコンエクステンション(L:2000)	1	L:2000
1-2	36620-93J40	ワイヤアッシ,リモコンエクステンション(L:3000)	1	L:3000
2	36620-93J30	ワイヤアッシ,リモコン(L:2000)	1	
3	17917-87L00	コネクタ,フラッシュウオータ	1	
4	38500-93J00	ブザーアッシ,ウォーニング	1	
5	34660-96J00	キット,ウオータプレッシャゲージサブ	1	
6	09352-50903-600	・ホース(5X9X600)	1	L:600 70
7	09367-06006	・3ウェイ	1	
8	09401-08413	・クリップ	3	
9	33830-98J11	セット,バッテリーアイソレータリード	1	
10	09407-10404	・クランプ(L:100)	2	
11	09481-40401	・フューズ(40A)	1	
12	36990-87D00	ターミナルスリーブセット	1	

6

FIG.522B

FIG.522B (4-D-2) オプション:ハーネス(1)(DF150TG)



見出番号	品番	品名	使用個数	備考
1	17917-87L00	コネクタ,フラッシュウオータ	1	
2	34660-96J00	キット,ウオータプレッシャゲージサプ	1	
3	09352-50903-600	・ホース(5X9X600)	1	L:600 70
4	09367-06006	・3ウェイ	1	
5	09401-08413	・クリップ	3	
6	33830-98J11	セット,バッテリーアイソレータリード	1	
7	09407-10404	・クランプ(L:100)	2	
8	09481-40401	・フューズ(40A)	1	
9	36990-87D00	ターミナル/スリーブセット	1	
10	36620-98J30	ワイヤアッシ,リモートコントロール	1	
11	36620-98J40	ワイヤアッシ,リモートコントロール	1	
12	36620-98J50	ワイヤアッシ,リモコンエクステンション	1	

FIG.522C

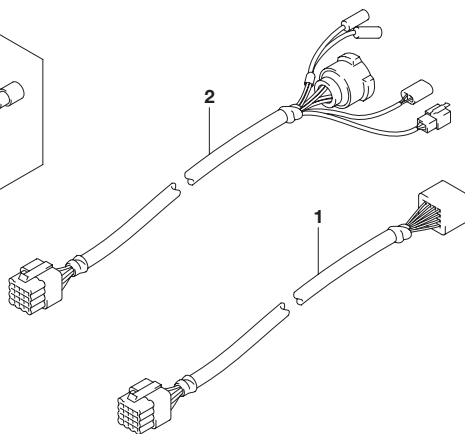
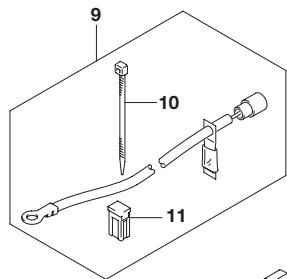
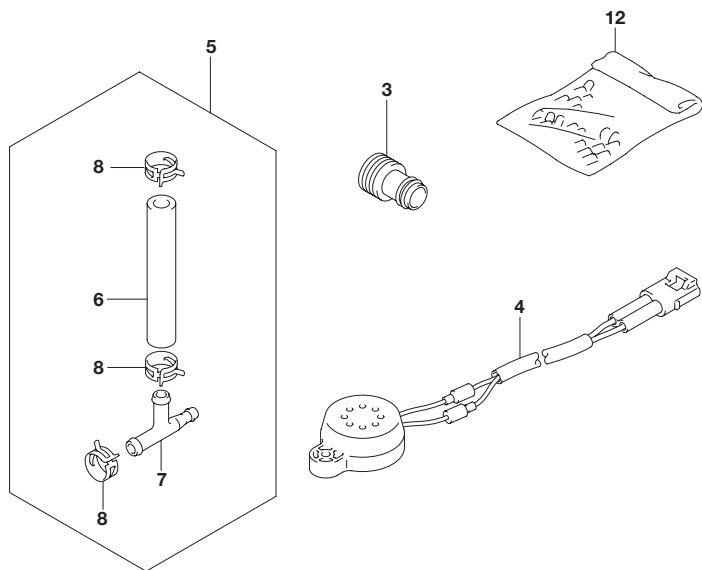


FIG.522C (4-D-3) オプション:ハーネス(1)(DF150Z)

見出番号	品番	品名	使用個数	備考
1-1	36620-93J10	ワイヤアッシ,リモコンエクステンション(L:2000)	1	L:2000
1-2	36620-93J40	ワイヤアッシ,リモコンエクステンション(L:3000)	1	L:3000
2	36620-93J30	ワイヤアッシ,リモコン(L:2000)	1	
3	17917-87L00	コネクタ,フラッシュウオータ	1	
4	38500-93J00	ブザーアッシ,ウォーニング	1	
5	34660-96J00	キット,ウオータプレッシャゲージサブ	1	
6	09352-50903-600	・ホース(5X9X600)	1	L:600 70
7	09367-06006	・3ウェイ	1	
8	09401-08413	・クリップ	3	
9	33830-98J11	セット,バッテリーアイソレータリード	1	
10	09407-10404	・クランプ(L:100)	2	
11	09481-40401	・フューズ(40A)	1	
12	36990-87D00	ターミナルスリーブセット	1	

6

FIG.522D

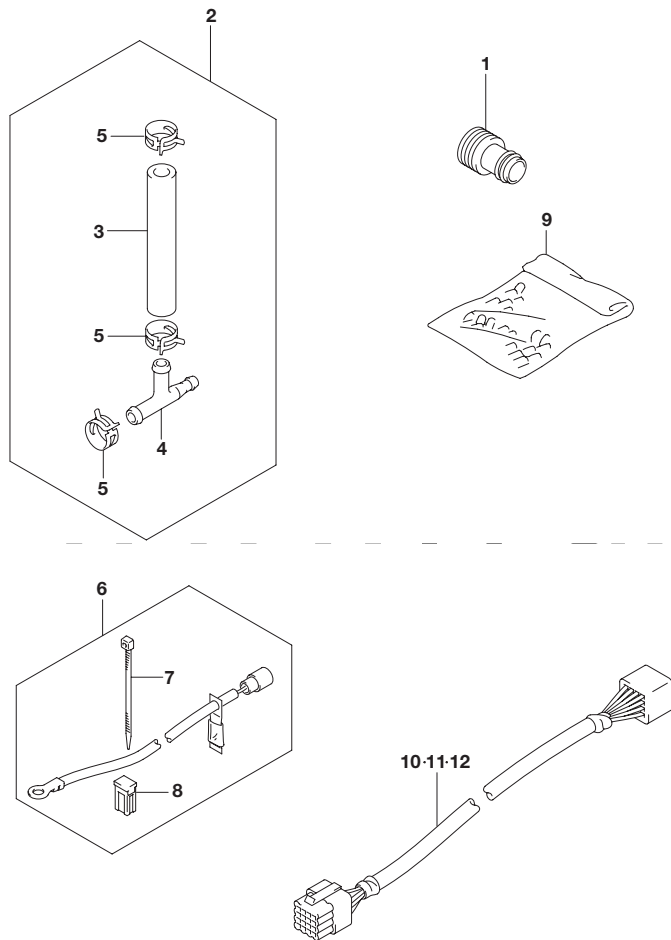


FIG.522D (4-D-4) オプション:ハーネス(1)(DF150ZG)

見出番号	品番	品名	使用個数	備考
1	17917-87L00	コネクタ,フラッシュウオータ	1	
2	34660-96J00	キット,ウオータプレッシャゲージサプ	1	
3	09352-50903-600	・ホース(5X9X600)	1	L:600 70
4	09367-06006	・3ウェイ	1	
5	09401-08413	・クリップ	3	
6	33830-98J11	セット,バッテリーアイソレータリード	1	
7	09407-10404	・クランプ(L:100)	2	
8	09481-40401	・フューズ(40A)	1	
9	36990-87D00	ターミナル/スリーブセット	1	
10	36620-98J30	ワイヤアッシ,リモートコントロール	1	
11	36620-98J40	ワイヤアッシ,リモートコントロール	1	
12	36620-98J50	ワイヤアッシ,リモコンエクステンション	1	

FIG.522E

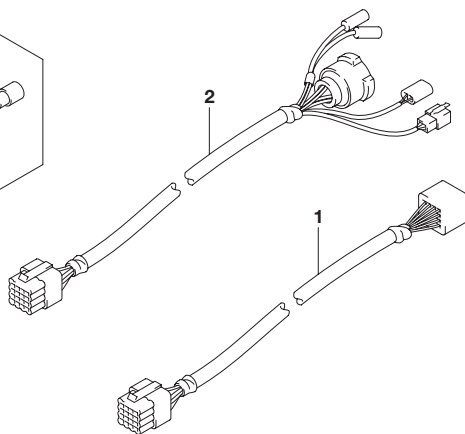
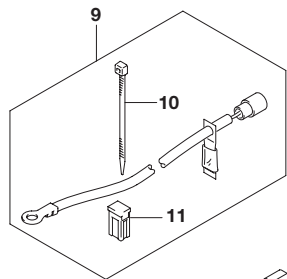
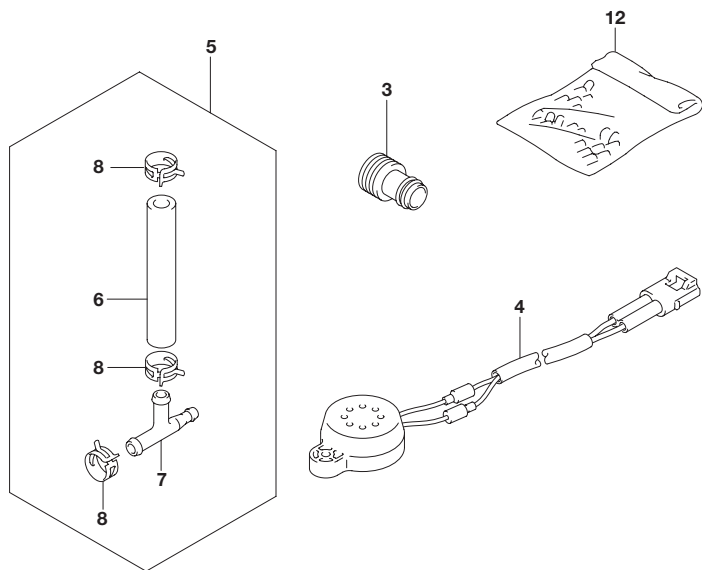


FIG.522E (4-D-5) オプション:ハーネス(1)(DF175T)

見出番号	品番	品名	使用個数	備考
1-1	36620-93J10	ワイヤアッシ,リモコンエクステンション(L:2000)	1	L:2000
1-2	36620-93J40	ワイヤアッシ,リモコンエクステンション(L:3000)	1	L:3000
2	36620-93J30	ワイヤアッシ,リモコン(L:2000)	1	
3	17917-87L00	コネクタ,フラッシュウオータ	1	
4	38500-93J00	ブザーアッシ,ウォーニング	1	
5	34660-96J00	キット,ウオータプレッシャゲージサブ	1	
6	09352-50903-600	・ホース(5X9X600)	1	L:600 70
7	09367-06006	・3ウェイ	1	
8	09401-08413	・クリップ	3	
9	33830-98J11	セット,バッテリーアイソレータリード	1	
10	09407-10404	・クランプ(L:100)	2	
11	09481-40401	・フューズ(40A)	1	
12	36990-87D00	ターミナルスリーブセット	1	

6

FIG.522F

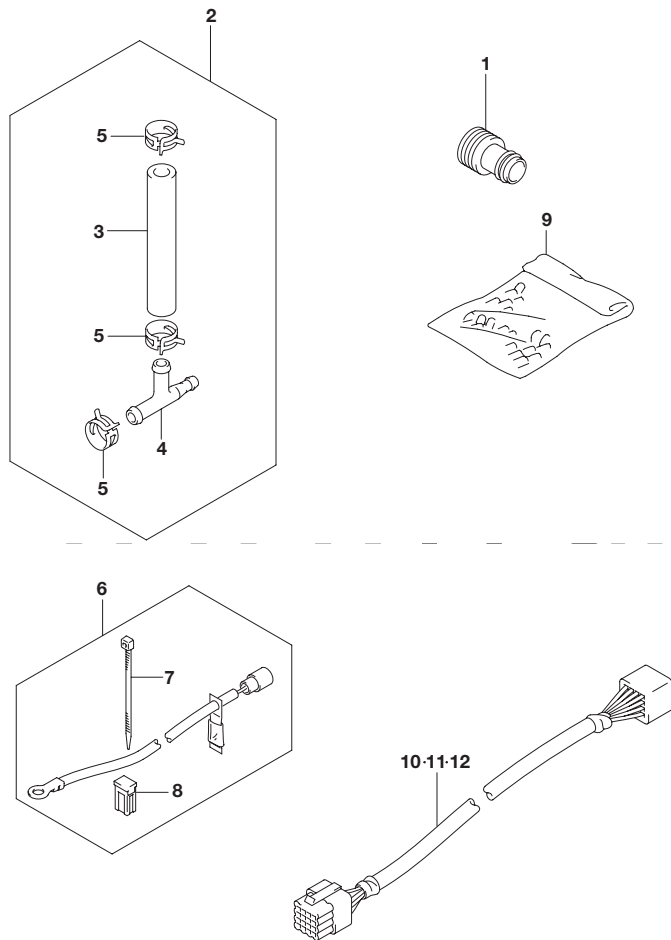


FIG.522F (4-D-6) オプション:ハーネス(1)(DF175TG)

見出番号	品番	品名	使用個数	備考
1	17917-87L00	コネクタ,フラッシュウオータ	1	
2	34660-96J00	キット,ウオータプレッシャゲージサプ	1	
3	09352-50903-600	・ホース(5X9X600)	1	L:600 70
4	09367-06006	・3ウェイ	1	
5	09401-08413	・クリップ	3	
6	33830-98J11	セット,バッテリーアイソレータリード	1	
7	09407-10404	・クランプ(L:100)	2	
8	09481-40401	・フューズ(40A)	1	
9	36990-87D00	ターミナル/スリーブセット	1	
10	36620-98J30	ワイヤアッシ,リモートコントロール	1	
11	36620-98J40	ワイヤアッシ,リモートコントロール	1	
12	36620-98J50	ワイヤアッシ,リモコンエクステンション	1	

FIG.522G

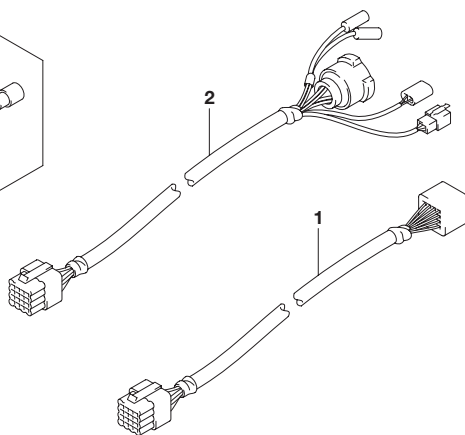
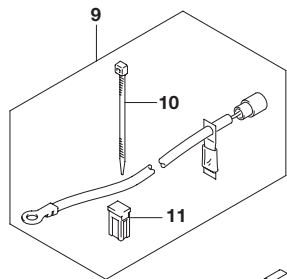
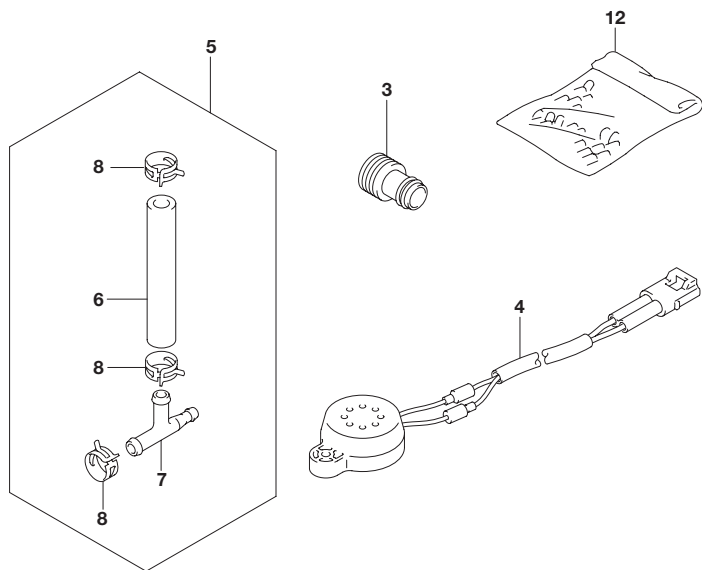


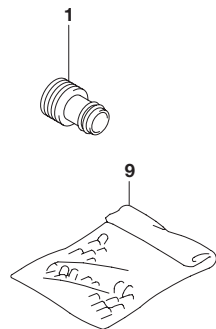
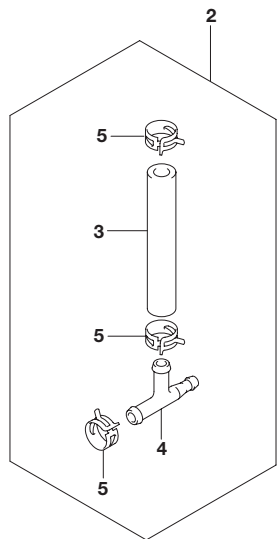
FIG.522G (4-D-7) オプション:ハーネス(1)(DF175Z)

見出番号	品番	品名	使用個数	備考
1-1	36620-93J10	ワイヤアッシ,リモコンエクステンション(L:2000)	1	L:2000
1-2	36620-93J40	ワイヤアッシ,リモコンエクステンション(L:3000)	1	L:3000
2	36620-93J30	ワイヤアッシ,リモコン(L:2000)	1	
3	17917-87L00	コネクタ,フラッシュウオータ	1	
4	38500-93J00	ブザーアッシ,ウォーニング	1	
5	34660-96J00	キット,ウオータプレッシャゲージサブ	1	
6	09352-50903-600	・ホース(5X9X600)	1	L:600 70
7	09367-06006	・3ウェイ	1	
8	09401-08413	・クリップ	3	
9	33830-98J11	セット,バッテリーアイソレータリード	1	
10	09407-10404	・クランプ(L:100)	2	
11	09481-40401	・フューズ(40A)	1	
12	36990-87D00	ターミナルスリーブセット	1	

6

FIG.522H

FIG.522H (4-D-8) オプション:ハーネス(1)(DF175ZG)



見出番号	品番	品名	使用個数	備考
1	17917-87L00	コネクタ,フラッシュウオータ	1	
2	34660-96J00	キット,ウオータプレッシャゲージサブ	1	
3	09352-50903-600	・ホース(5X9X600)	1	L:600 70
4	09367-06006	・3ウェイ	1	
5	09401-08413	・クリップ	3	
6	33830-98J11	セット,バッテリーアイソレータリード	1	
7	09407-10404	・クランプ(L:100)	2	
8	09481-40401	・フューズ(40A)	1	
9	36990-87D00	ターミナル/スリーブセット	1	
10	36620-98J30	ワイヤアッシ,リモートコントロール	1	
11	36620-98J40	ワイヤアッシ,リモートコントロール	1	
12	36620-98J50	ワイヤアッシ,リモコンエクステンション	1	

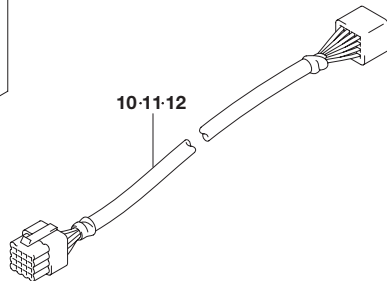
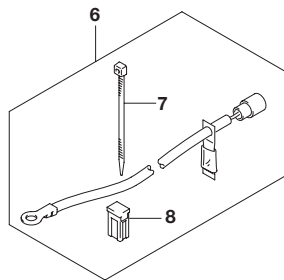


FIG.522J

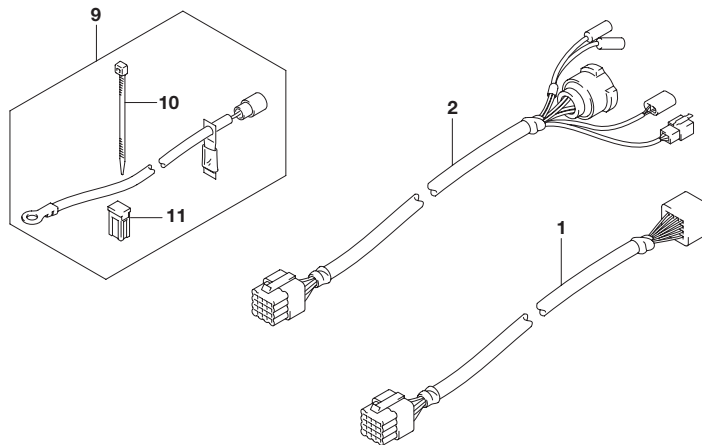
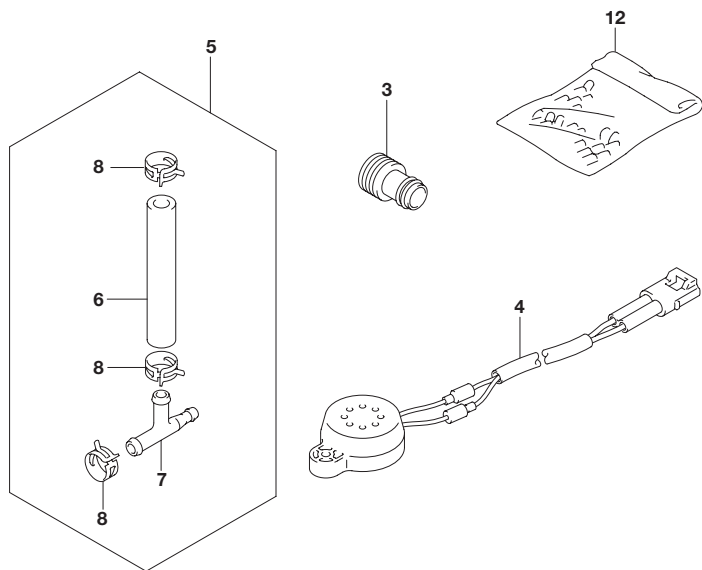


FIG.522J (4-D-9) オプション:ハーネス(1)(DF150ST)

見出番号	品番	品名	使用個数	備考
1-1	36620-93J10	ワイヤアッシ,リモコンエクステンション(L:2000)	1	L:2000
1-2	36620-93J40	ワイヤアッシ,リモコンエクステンション(L:3000)	1	L:3000
2	36620-93J30	ワイヤアッシ,リモコン(L:2000)	1	
3	17917-87L00	コネクタ,フラッシュウオータ	1	
4	38500-93J00	ブザーアッシ,ウォーニング	1	
5	34660-96J00	キット,ウオータプレッシャゲージサブ	1	
6	09352-50903-600	・ホース(5X9X600)	1	L:600 70
7	09367-06006	・3ウェイ	1	
8	09401-08413	・クリップ	3	
9	33830-98J11	セット,バッテリーアイソレータリード	1	
10	09407-10404	・クランプ(L:100)	2	
11	09481-40401	・フューズ(40A)	1	
12	36990-87D00	ターミナルスリーブセット	1	

6

FIG.523A

FIG.523A (4-D-10) オプション:ハーネス(2)(DF150T)

見出番号	品番	品名	使用個数	備考
1-1	36663-98J00	ハーネスアッシ アクティブハブパワー(2.5M)	1	L:2500
1-2	36663-98J10	ハーネスアッシ アクティブハブパワー(6M)	1	L:6000
2	09481-05501	・フューズ(5A)	1	

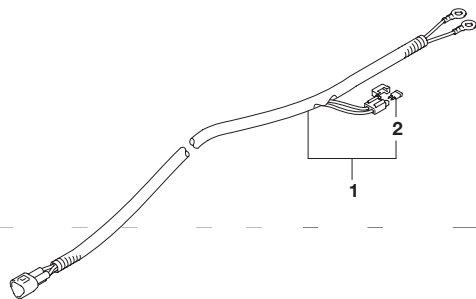


FIG.523B

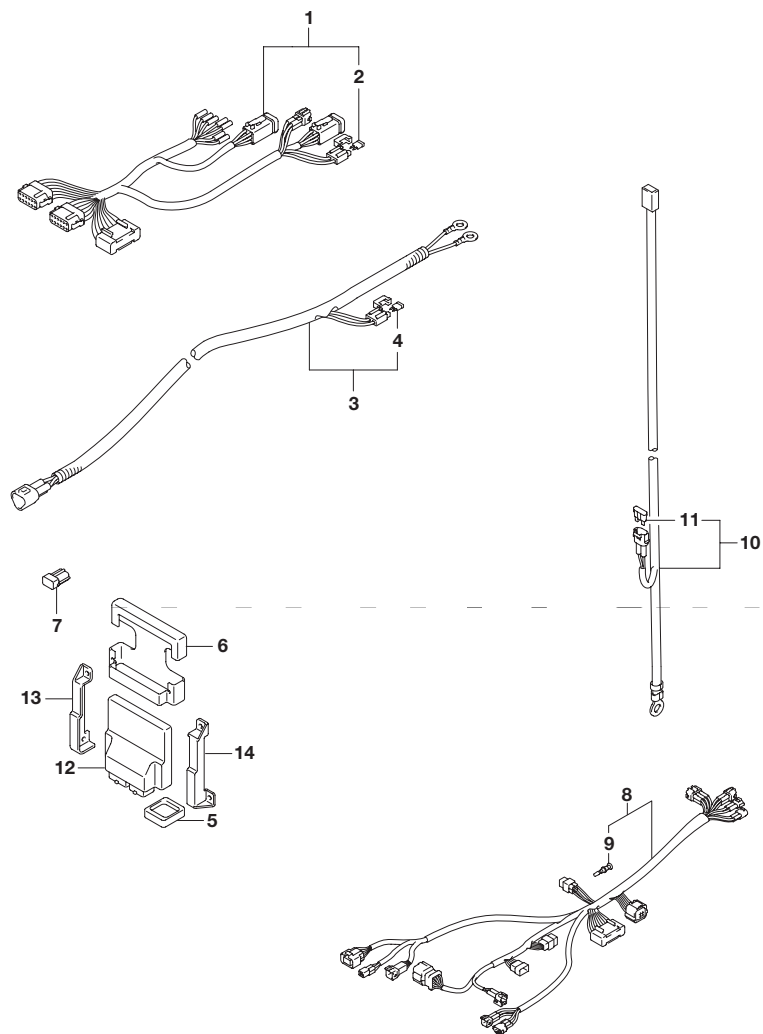


FIG.523B (4-D-11) オプション:ハーネス(2)(DF150TG)

見出番号	品番	品名	使用個数	備考
1	36661-98J10	アダプタ,インタフェイスシングル	1	
2	09481-05501	・フューズ(5A)	1	
3-1	36663-98J00	ハーネスアッシ,アクティブハブパワー(2.5M)	1	L:2500
3-2	36663-98J10	ハーネスアッシ,アクティブハブパワー(6M)	1	L:6000
4	09481-05501	・フューズ(5A)	1	
5	33911-88BL0	キャップ,ラバー	1	
6	33925-93J00	クッション,エンジンコントロールユニット	1	
7	33926-98J00	レジスタ,ターミナル	2	
8	36623-98J20	ハーネスアッシ,BCM NO.1 フォーシングル	1	
9	36615-96300	・ターミナル	4	
10	36625-98J10	ワイヤアッシ,バッテリー	1	
11	09481-30501	・フューズ(30A)	1	
12	36770-98J10	コントローラアッシ,ポートエレクトリック	1	
13	36775-98J00	ホルダ,BCM,レフト	1	
14	36776-98J00	ホルダ,BCM,ライト	1	

6

FIG.523C

FIG.523C (4-D-12) オプション:ハーネス(2)(DF150Z)

見出番号	品番	品名	使用個数	備考
1-1	36663-98J00	ハーネスアッシ アクティブハブパワー(2.5M)	1	L:2500
1-2	36663-98J10	ハーネスアッシ アクティブハブパワー(6M)	1	L:6000
2	09481-05501	・フューズ(5A)	1	

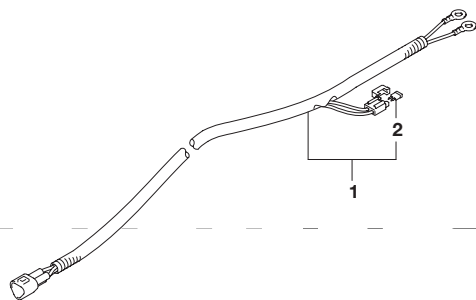


FIG.523D

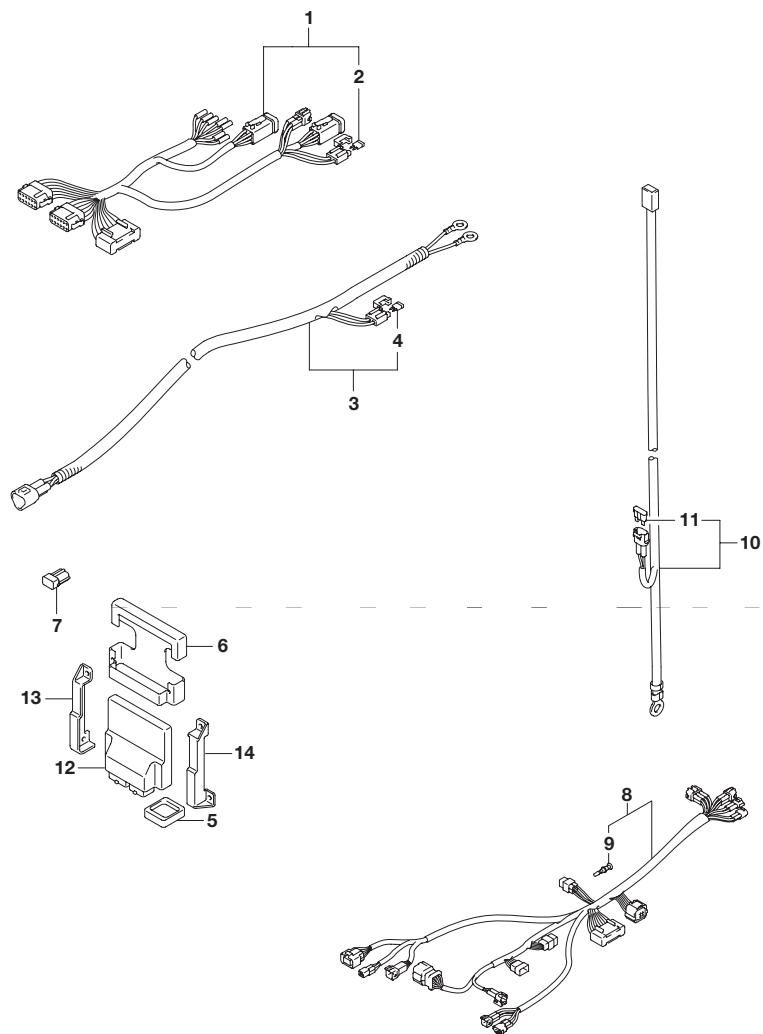


FIG.523D (4-D-13) オプション:ハーネス(2)(DF150ZG)

見出番号	品番	品名	使用個数	備考
1	36661-98J10	アダプタ,インタフェイスシングル	1	
2	09481-05501	・フューズ(5A)	1	
3-1	36663-98J00	ハーネスアッシ,アクティブハブパワー(2.5M)	1	L:2500
3-2	36663-98J10	ハーネスアッシ,アクティブハブパワー(6M)	1	L:6000
4	09481-05501	・フューズ(5A)	1	
5	33911-88BL0	キャップ,ラバー	1	
6	33925-93J00	クッション,エンジンコントロールユニット	1	
7	33926-98J00	レジスタ,ターミナル	2	
8	36623-98J20	ハーネスアッシ,BCM NO.1 フォーシングル	1	
9	36615-96300	・ターミナル	4	
10	36625-98J10	ワイヤアッシ,バッテリー	1	
11	09481-30501	・フューズ(30A)	1	
12	36770-98J10	コントローラアッシ,ポートエレクトリック	1	
13	36775-98J00	ホルダ,BCM,レフト	1	
14	36776-98J00	ホルダ,BCM,ライト	1	

6

FIG.523E

FIG.523E (4-D-14) オプション:ハーネス(2)(DF175T)

見出番号	品番	品名	使用個数	備考
1-1	36663-98J00	ハーネスアッシ アクティブハブパワー(2.5M)	1	L:2500
1-2	36663-98J10	ハーネスアッシ アクティブハブパワー(6M)	1	L:6000
2	09481-05501	・フューズ(5A)	1	

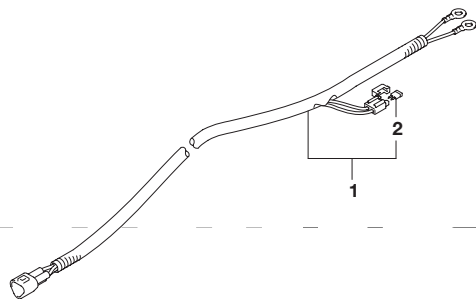


FIG.523F

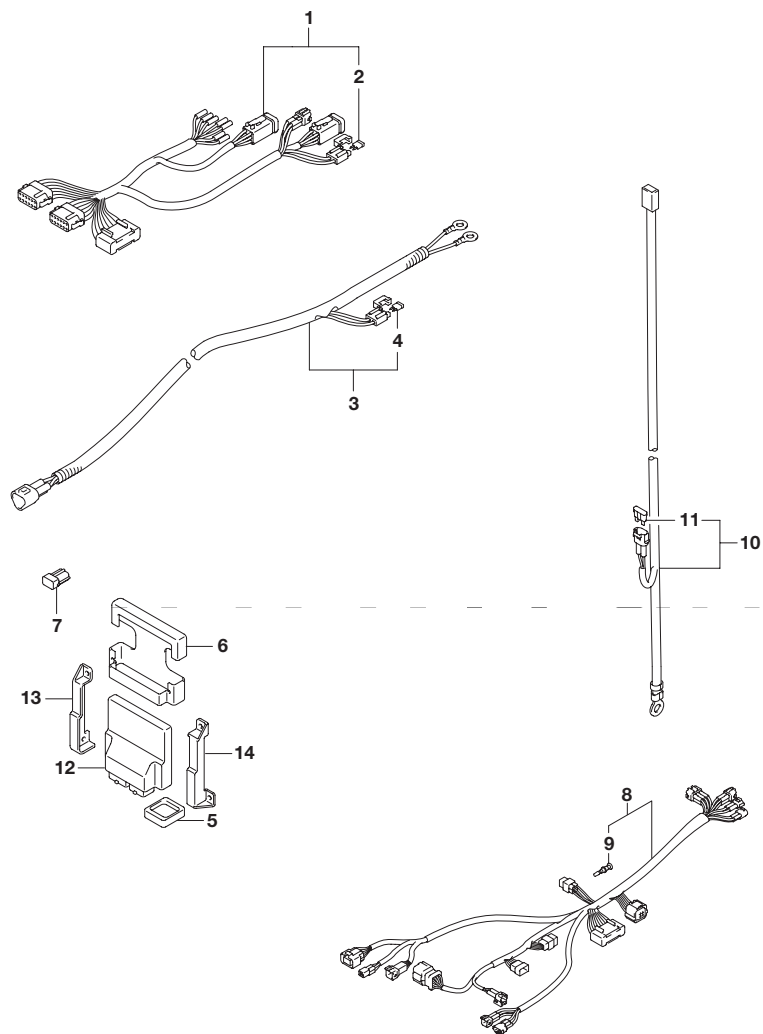


FIG.523F (4-D-15) オプション:ハーネス(2)(DF175TG)

見出番号	品番	品名	使用個数	備考
1	36661-98J10	アダプタ,インタフェイスシングル	1	
2	09481-05501	・フューズ(5A)	1	
3-1	36663-98J00	ハーネスアッシ,アクティブハブパワー(2.5M)	1	L:2500
3-2	36663-98J10	ハーネスアッシ,アクティブハブパワー(6M)	1	L:6000
4	09481-05501	・フューズ(5A)	1	
5	33911-88BL0	キャップ,ラバー	1	
6	33925-93J00	クッション,エンジンコントロールユニット	1	
7	33926-98J00	レジスタ,ターミナル	2	
8	36623-98J20	ハーネスアッシ,BCM NO.1 フォーシングル	1	
9	36615-96300	・ターミナル	4	
10	36625-98J10	ワイヤアッシ,バッテリー	1	
11	09481-30501	・フューズ(30A)	1	
12	36770-98J10	コントローラアッシ,ポートエレクトリック	1	
13	36775-98J00	ホルダ,BCM,レフト	1	
14	36776-98J00	ホルダ,BCM,ライト	1	

6

FIG.523G

FIG.523G (4-E-2) オプション:ハーネス(2)(DF175Z)

見出番号	品番	品名	使用個数	備考
1-1	36663-98J00	ハーネスアッシ アクティブハブパワー(2.5M)	1	L:2500
1-2	36663-98J10	ハーネスアッシ アクティブハブパワー(6M)	1	L:6000
2	09481-05501	・フューズ(5A)	1	

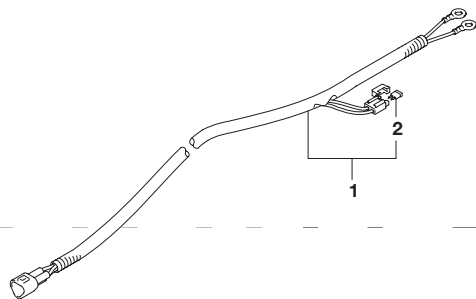


FIG.523H

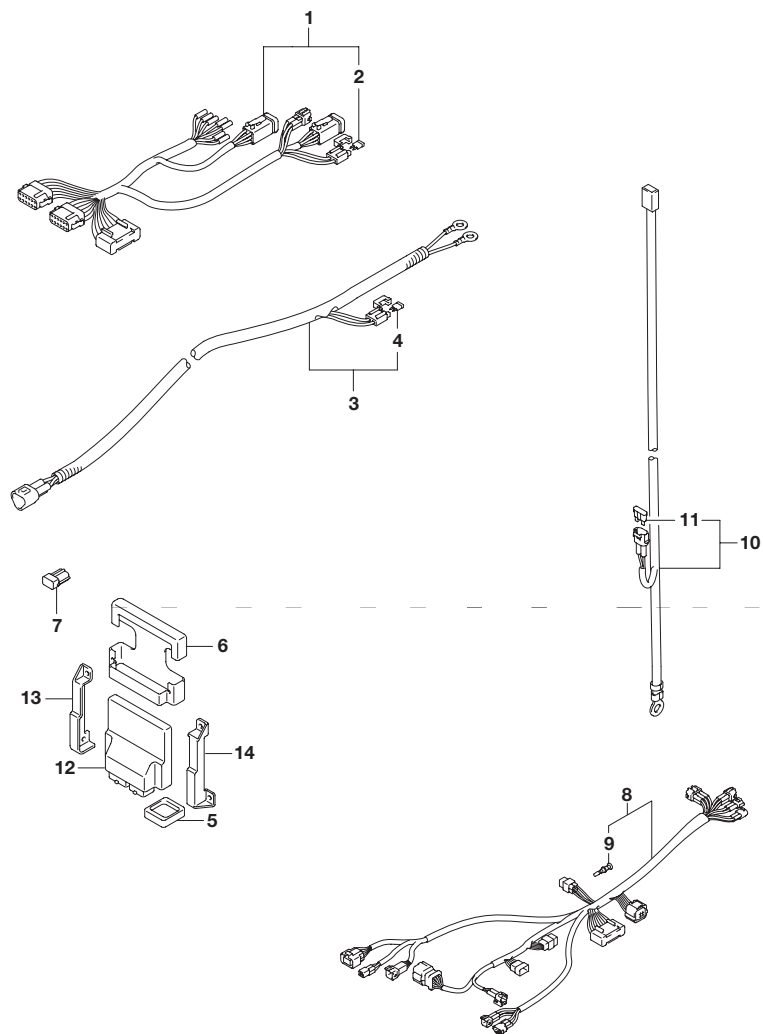


FIG.523H (4-E-3) オプション:ハーネス(2)(DF175ZG)

見出番号	品番	品名	使用個数	備考
1	36661-98J10	アダプタ,インタフェイスシングル	1	
2	09481-05501	・フューズ(5A)	1	
3-1	36663-98J00	ハーネスアッシ,アクティブハブパワー(2.5M)	1	L:2500
3-2	36663-98J10	ハーネスアッシ,アクティブハブパワー(6M)	1	L:6000
4	09481-05501	・フューズ(5A)	1	
5	33911-88BL0	キャップ,ラバー	1	
6	33925-93J00	クッション,エンジンコントロールユニット	1	
7	33926-98J00	レジスタ,ターミナル	2	
8	36623-98J20	ハーネスアッシ,BCM NO.1 フォーシングル	1	
9	36615-96300	・ターミナル	4	
10	36625-98J10	ワイヤアッシ,バッテリー	1	
11	09481-30501	・フューズ(30A)	1	
12	36770-98J10	コントローラアッシ,ポートエレクトリック	1	
13	36775-98J00	ホルダ,BCM,レフト	1	
14	36776-98J00	ホルダ,BCM,ライト	1	

6

FIG.523J

FIG.523J (4-E-4) オプション:ハーネス(2)(DF150ST)

見出番号	品番	品名	使用個数	備考
1-1	36663-98J00	ハーネスアッシ アクティブハブパワー(2.5M)	1	L:2500
1-2	36663-98J10	ハーネスアッシ アクティブハブパワー(6M)	1	L:6000
2	09481-05501	・フューズ(5A)	1	

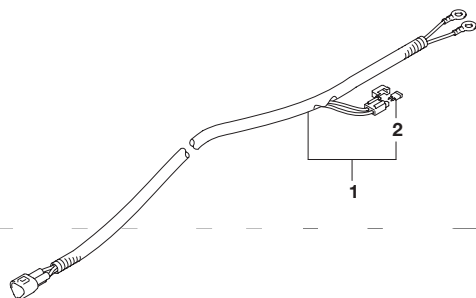


FIG.530A

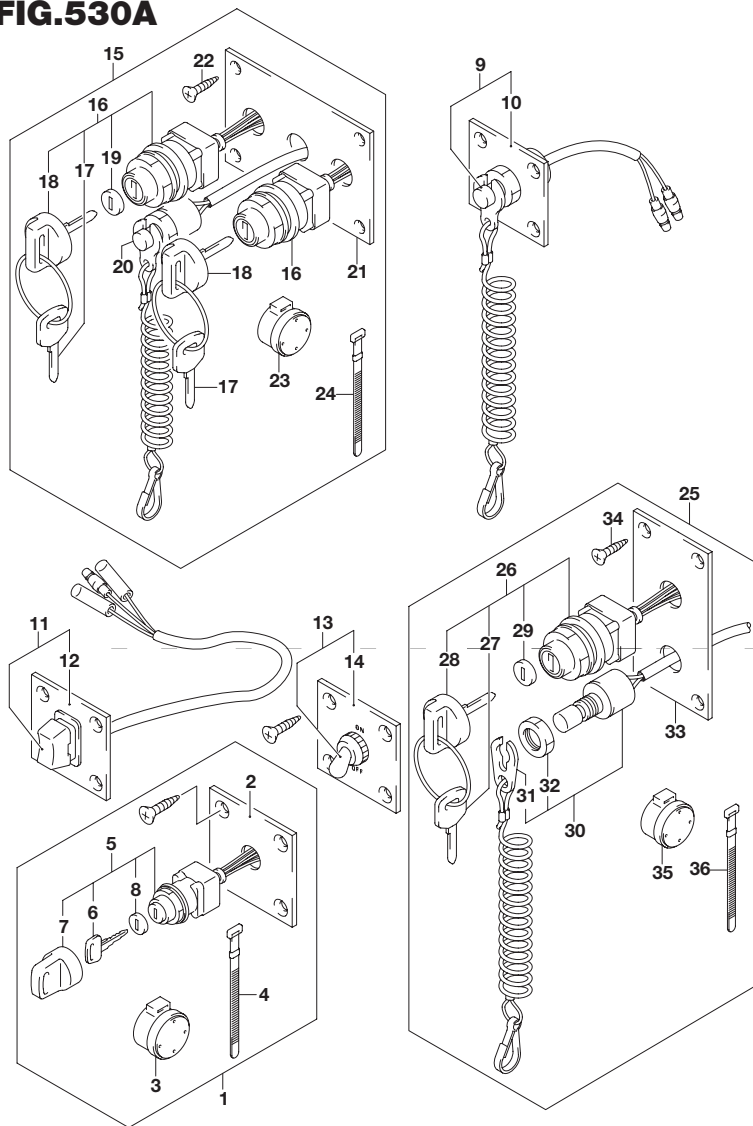


FIG.530A (4-E-5) オプション:スイッチ(DF150T)

見出番号	品番	品名	使用個数	備考
1	37100-96J00	パネルアッシ,イグニッションスイッチ	1	
2	37139-99E00	・パネル,イグニッションスイッチ	1	
3	38500-93J90	・ブザー,ウォーニング	1	
4	09407-08401	・クランプ(L:80)	1	
5	37110-93J01	・スイッチアッシ,イグニッション	1	
6-1	37141-99E00	・キー-(931)	2	
6-2	37141-99E10	・キー-(932)	2	
6-3	37141-99E20	・キー-(933)	2	
6-4	37141-99E30	・キー-(934)	2	
6-5	37141-99E40	・キー-(935)	2	
6-6	37141-99E50	・キー-(936)	2	
6-7	37141-99E60	・キー-(937)	2	
6-8	37141-99E70	・キー-(938)	2	
6-9	37141-99E80	・キー-(939)	2	
6-10	37141-99E90	・キー-(940)	2	
6-11	37141-99EA0	・キー-(941)	2	
6-12	37141-99EB0	・キー-(942)	2	
7	37143-99E00	・キャップ,キー	1	
8	37149-93J00	・キャップ,シリンダボデー	1	
9	37803-93J04	パネルアッシ,エマジエンシスイッチ	1	
10	37825-99E00	・パネル,エマジエンシストップスイッチ	1	
11	37805-93J00	パネルアッシ,PTTスイッチ	1	
12	37855-99E00	・パネル,PTTスイッチ	1	
13	37210-93J00	パネルアッシ,ライティングスイッチ	1	
14	37212-93J00	・パネル,ライティングスイッチ	1	
15	37100-96J14	パネルアッシ,デュアルエンジンスイッチ	1	

6

FIG.530A

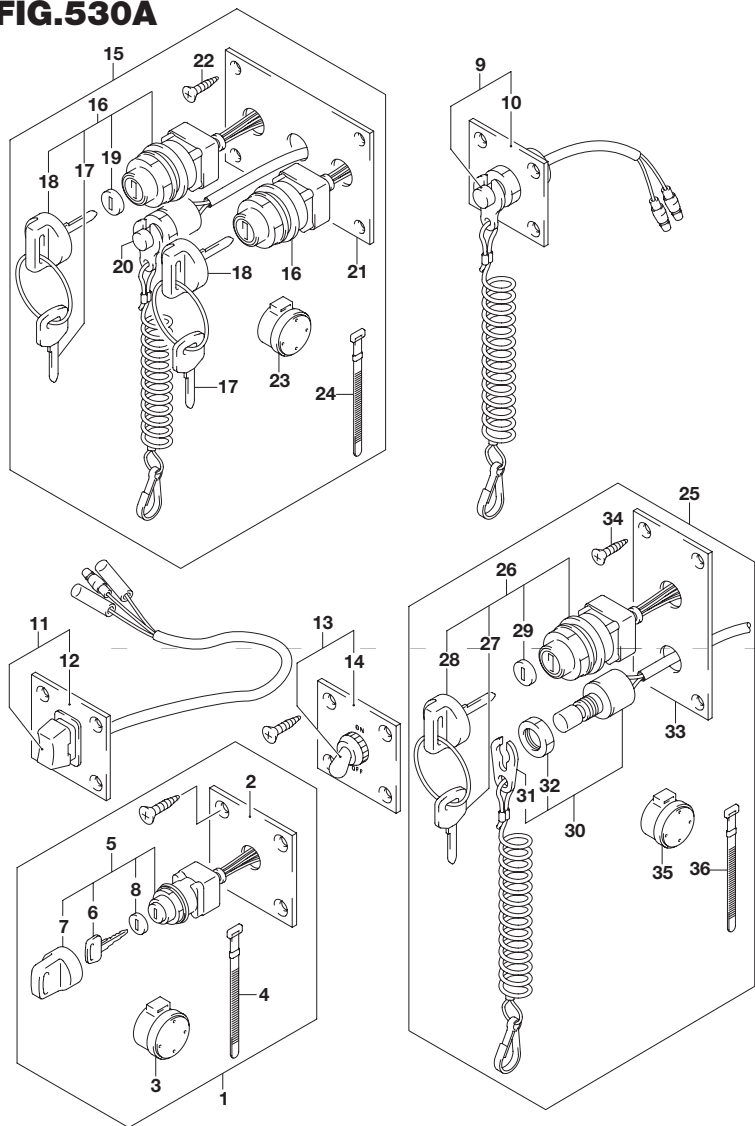


FIG.530A (4-E-6) オプション:スイッチ(DF150T)

見出番号	品番	品名	使用個数	備考
16	37110-93J01	・スイッチアッシ,イグニッション	2	
17-1	37141-99E00	・キー(931)	4	
17-2	37141-99E10	・キー(932)	4	
17-3	37141-99E20	・キー(933)	4	
17-4	37141-99E30	・キー(934)	4	
17-5	37141-99E40	・キー(935)	4	
17-6	37141-99E50	・キー(936)	4	
17-7	37141-99E60	・キー(937)	4	
17-8	37141-99E70	・キー(938)	4	
17-9	37141-99E80	・キー(939)	4	
17-10	37141-99E90	・キー(940)	4	
17-11	37141-99EA0	・キー(941)	4	
17-12	37141-99EB0	・キー(942)	4	
18	37143-99E00	・キャップ,キー	2	
19	37149-93J00	・キャップ,シリンダボデー	2	
20	37820-93J94	・スイッチアッシ,エマージェンシ	1	
21	37139-99E10	・パネル,イグニッションスイッチ	1	
22	03121-0516A	・スクリュー	4	
23	38500-93J90	・ブザー,ウォーニング	1	
24	09407-08401	・クランプ(L:80)	1	
25	37100-96J24	パネルアッシ,エンジンスイッチ	1	
26	37110-93J01	・スイッチアッシ,イグニッション	1	
27-1	37141-99E00	・キー(931)	2	
27-2	37141-99E10	・キー(932)	2	
27-3	37141-99E20	・キー(933)	2	
27-4	37141-99E30	・キー(934)	2	

FIG.530A

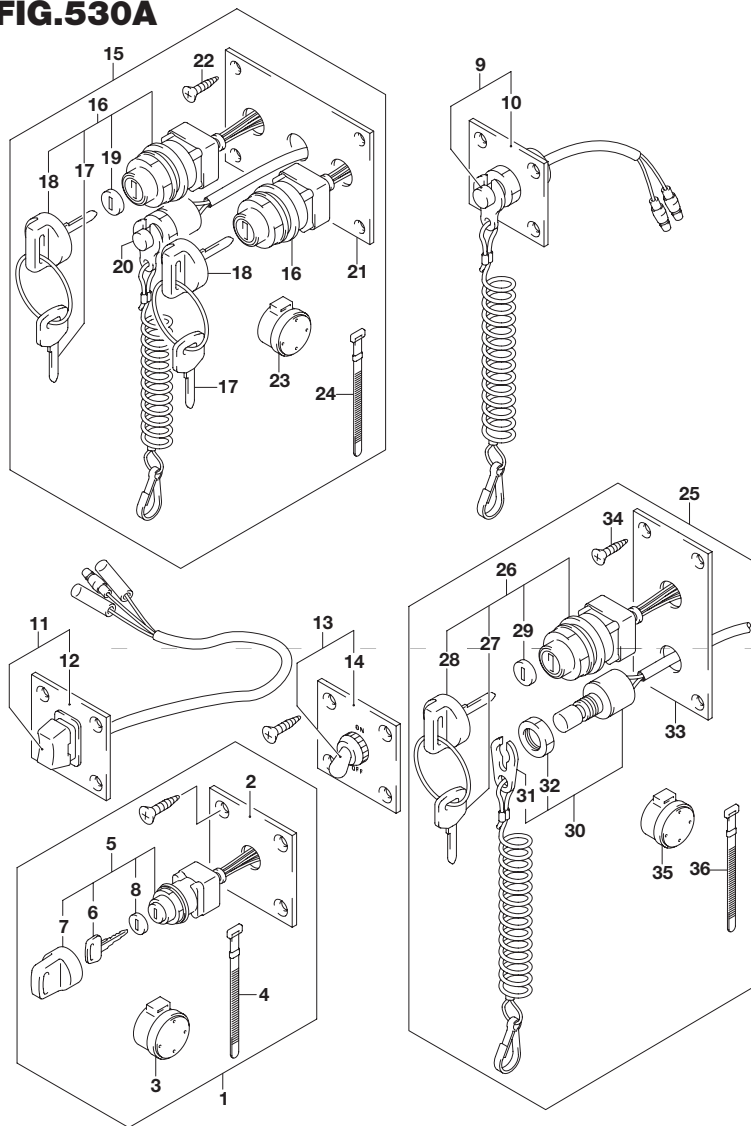


FIG.530A (4-E-7) オプション:スイッチ(DF150T)

見出番号	品番	品名	使用個数	備考
27-5	37141-99E40	..キー(935)	2	
27-6	37141-99E50	..キー(936)	2	
27-7	37141-99E60	..キー(937)	2	
27-8	37141-99E70	..キー(938)	2	
27-9	37141-99E80	..キー(939)	2	
27-10	37141-99E90	..キー(940)	2	
27-11	37141-99EA0	..キー(941)	2	
27-12	37141-99EB0	..キー(942)	2	
28	37143-99E00	..キャップ,キー	1	
29	37149-93J00	..キャップ,シリンダボデー	1	
30	37820-93J04	..スイッチアッシ,エマジエンシ	1	
31	37823-92E01	..プレートアッシ, エマジエンシスイッチロック	1	
32	37826-92J00	..ナット	1	
33	37139-99E20	..パネル,イグニッションスイッチ	1	
34	03121-0516A	..スクリュ	4	
35	38500-93J90	..ブザー,ウォーニング	1	
36	09407-08401	..クランプ(L:80)	1	

6

FIG.530B

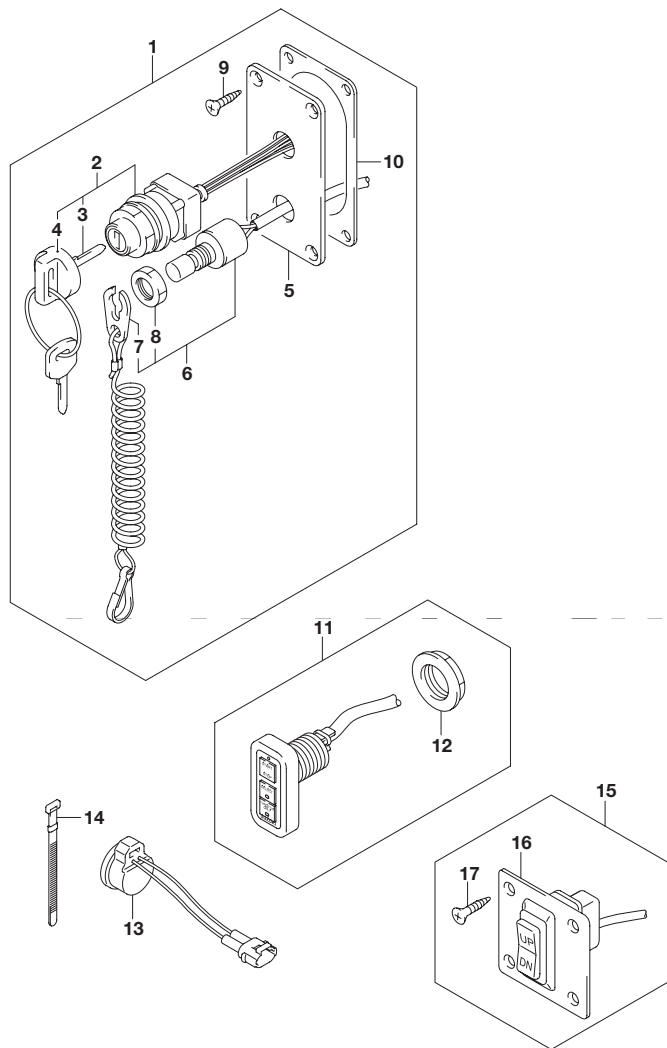


FIG.530B (4-E-8) オプション:スイッチ(DF150TG)

見出番号	品番	品名	使用個数	備考
1	37100-98J04	パネルアッシ,メインスイッチ	1	
2	37110-98J01	・スイッチアッシ,メイン	1	
3-1	37141-99EA0	・キー(941)	1	
3-2	37141-99EB0	・キー(942)	1	
3-3	37141-99E00	・キー(931)	1	
3-4	37141-99E10	・キー(932)	1	
3-5	37141-99E20	・キー(933)	1	
3-6	37141-99E30	・キー(934)	1	
3-7	37141-99E40	・キー(935)	1	
3-8	37141-99E50	・キー(936)	1	
3-9	37141-99E60	・キー(937)	1	
3-10	37141-99E70	・キー(938)	1	
3-11	37141-99E80	・キー(939)	1	
3-12	37141-99E90	・キー(940)	1	
4	37143-99E00	・キャップ,キー	1	
5	37139-98J00	・パネル,メインスイッチ	1	
6	37820-93J04	・スイッチアッシ,エマジエンシ	1	
7	37823-92E01	・プレートアッシ, エマジエンシスイッチロック	1	
8	37826-92J00	・ナット	1	
9	03122-05165	・スクリュ	4	
10	37114-98J00	・シート,メインスイッチパネル	1	
11	37100-98J11	パネルアッシ,シングル	1	
12	37112-98J00	・ナット	1	
13	38500-93J90	ブザー,ウォーニング	1	
14	09407-08401	クランプ(L:80)	1	

FIG.530B

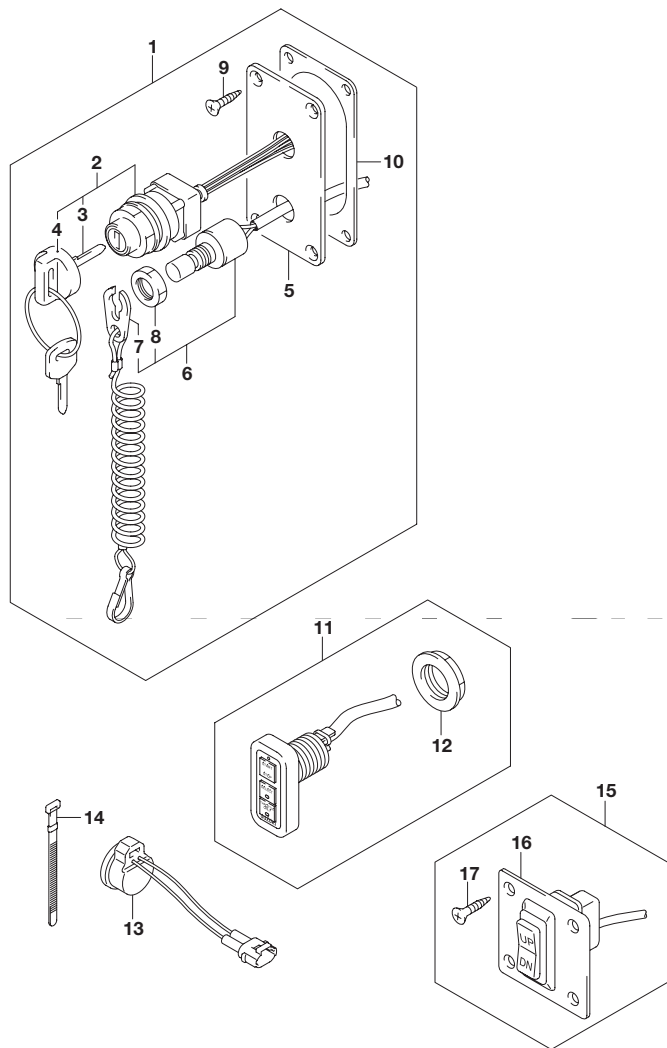


FIG.530B (4-E-9) オプション:スイッチ(DF150TG)

見出番号	品番	品名	使用個数	備考
15	37860-87L00	パネルアッ シ、 トローリングコントロールスイッチ	1	
16	37862-87L00	・パネル	1	
17	09131-05004	・タッピングスクリュウ	4	

6

FIG.530C

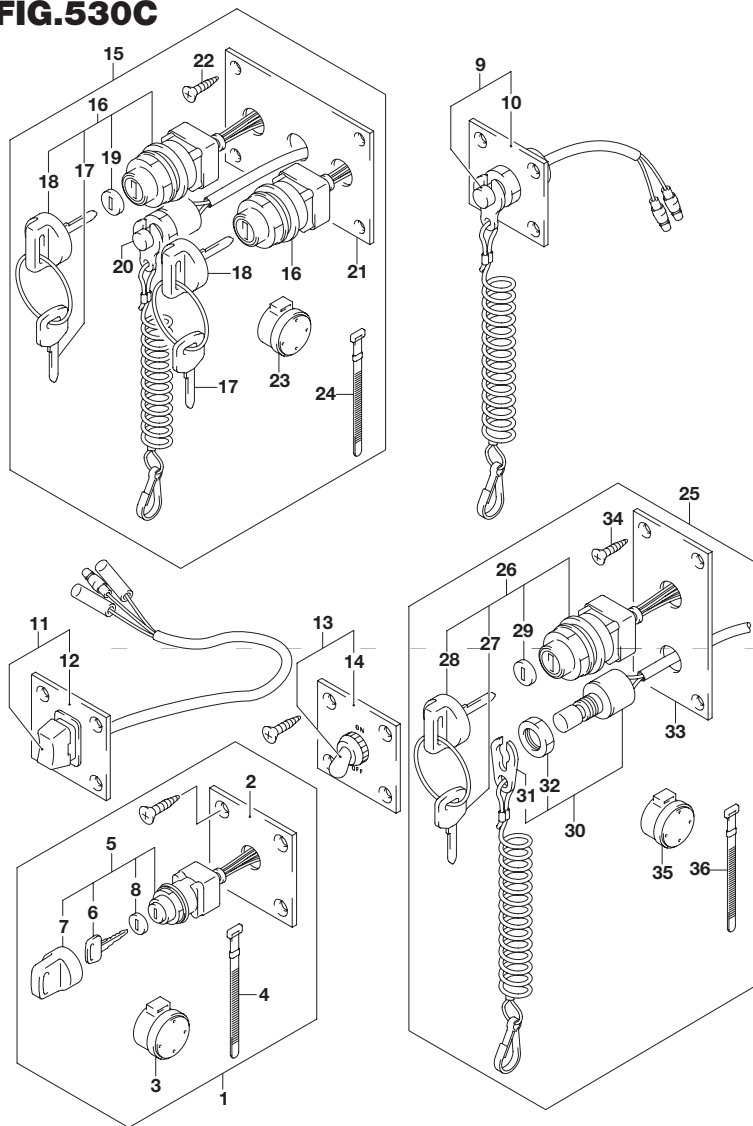


FIG.530C (4-E-10) オプション:スイッチ(DF150Z)

見出番号	品番	品名	使用個数	備考
1	37100-96J00	パネルアッシ,イグニッションスイッチ	1	
2	37139-99E00	・パネル,イグニッションスイッチ	1	
3	38500-93J90	・ブザー,ウォーニング	1	
4	09407-08401	・クランプ(L:80)	1	
5	37110-93J01	・スイッチアッシ,イグニッション	1	
6-1	37141-99E00	・キー-(931)	2	
6-2	37141-99E10	・キー-(932)	2	
6-3	37141-99E20	・キー-(933)	2	
6-4	37141-99E30	・キー-(934)	2	
6-5	37141-99E40	・キー-(935)	2	
6-6	37141-99E50	・キー-(936)	2	
6-7	37141-99E60	・キー-(937)	2	
6-8	37141-99E70	・キー-(938)	2	
6-9	37141-99E80	・キー-(939)	2	
6-10	37141-99E90	・キー-(940)	2	
6-11	37141-99EA0	・キー-(941)	2	
6-12	37141-99EB0	・キー-(942)	2	
7	37143-99E00	・キャップ,キー	1	
8	37149-93J00	・キャップ,シリンダボデー	1	
9	37803-93J04	パネルアッシ,エマジエンシスイッチ	1	
10	37825-99E00	・パネル,エマジエンシストップスイッチ	1	
11	37805-93J00	パネルアッシ,PTTスイッチ	1	
12	37855-99E00	・パネル,PTTスイッチ	1	
13	37210-93J00	パネルアッシ,ライティングスイッチ	1	
14	37212-93J00	・パネル,ライティングスイッチ	1	
15	37100-96J14	パネルアッシ,デュアルエンジンスイッチ	1	

FIG.530C

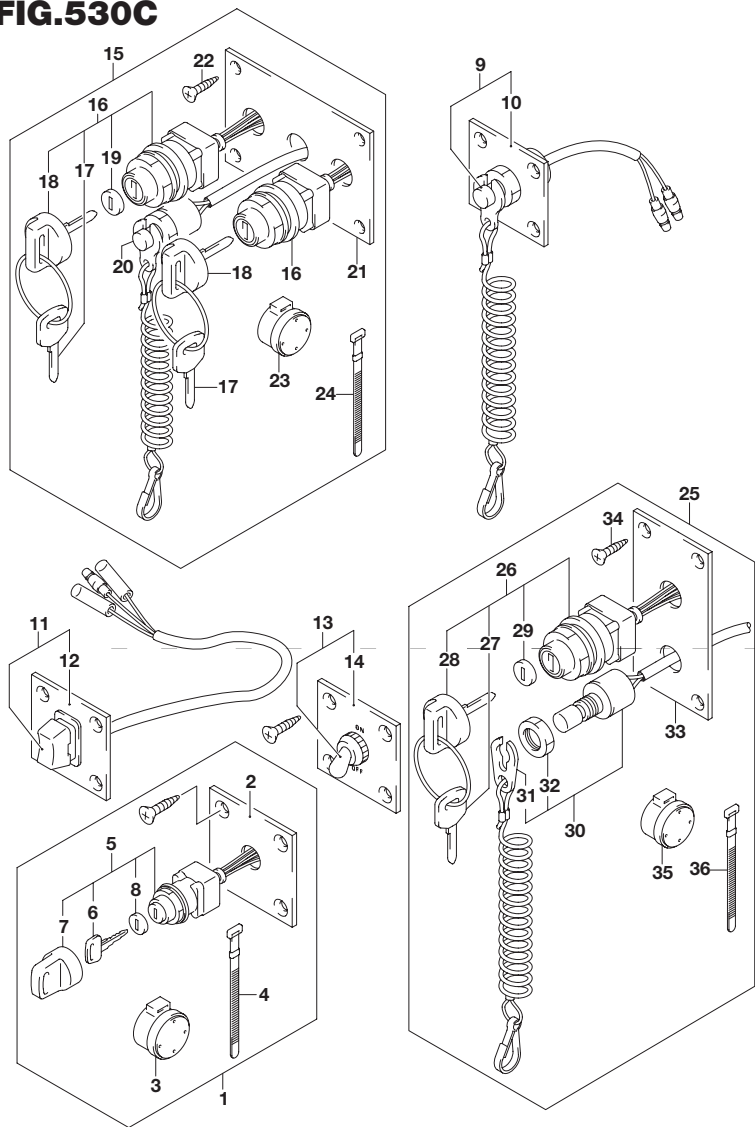


FIG.530C (4-E-11) オプション:スイッチ(DF150Z)

見出番号	品番	品名	使用個数	備考
16	37110-93J01	・スイッチアッシ,イグニッション	2	
17-1	37141-99E00	・・キー(931)	4	
17-2	37141-99E10	・・キー(932)	4	
17-3	37141-99E20	・・キー(933)	4	
17-4	37141-99E30	・・キー(934)	4	
17-5	37141-99E40	・・キー(935)	4	
17-6	37141-99E50	・・キー(936)	4	
17-7	37141-99E60	・・キー(937)	4	
17-8	37141-99E70	・・キー(938)	4	
17-9	37141-99E80	・・キー(939)	4	
17-10	37141-99E90	・・キー(940)	4	
17-11	37141-99EA0	・・キー(941)	4	
17-12	37141-99EB0	・・キー(942)	4	
18	37143-99E00	・・キャップ,キー	2	
19	37149-93J00	・・キャップ,シリンダボデー	2	
20	37820-93J94	・スイッチアッシ,エマージェンシ	1	
21	37139-99E10	・パネル,イグニッションスイッチ	1	
22	03121-0516A	・スクリュー	4	
23	38500-93J90	・ブザー,ウォーニング	1	
24	09407-08401	・クランプ(L:80)	1	
25	37100-96J24	パネルアッシ,エンジンスイッチ	1	
26	37110-93J01	・スイッチアッシ,イグニッション	1	
27-1	37141-99E00	・・キー(931)	2	
27-2	37141-99E10	・・キー(932)	2	
27-3	37141-99E20	・・キー(933)	2	
27-4	37141-99E30	・・キー(934)	2	

6

FIG.530C

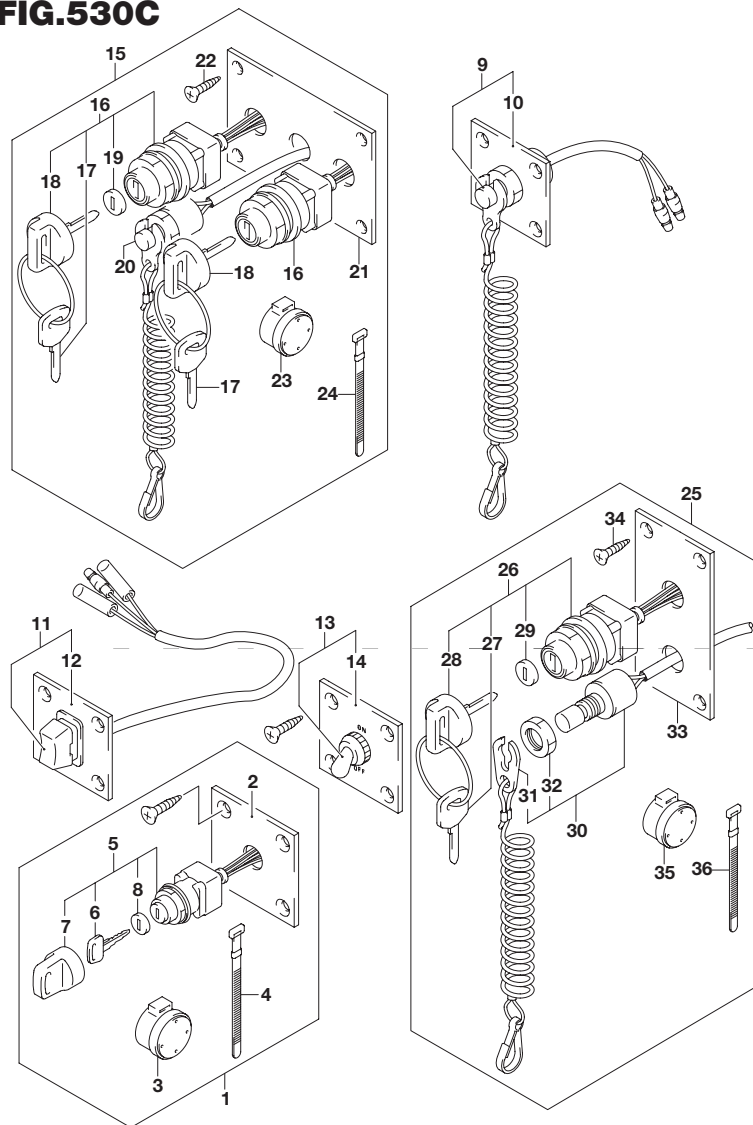


FIG.530C (4-E-12) オプション:スイッチ(DF150Z)

見出番号	品番	品名	使用個数	備考
27-5	37141-99E40	..キー(935)	2	
27-6	37141-99E50	..キー(936)	2	
27-7	37141-99E60	..キー(937)	2	
27-8	37141-99E70	..キー(938)	2	
27-9	37141-99E80	..キー(939)	2	
27-10	37141-99E90	..キー(940)	2	
27-11	37141-99EA0	..キー(941)	2	
27-12	37141-99EB0	..キー(942)	2	
28	37143-99E00	..キャップ,キー	1	
29	37149-93J00	..キャップ,シリンダボデー	1	
30	37820-93J04	..スイッチアッシ,エマジエンシ	1	
31	37823-92E01	..プレートアッシ, エマジエンシスイッチロック	1	
32	37826-92J00	..ナット	1	
33	37139-99E20	..パネル,イグニッションスイッチ	1	
34	03121-0516A	..スクリュ	4	
35	38500-93J90	..ブザー,ウォーニング	1	
36	09407-08401	..クランプ(L:80)	1	

FIG.530D

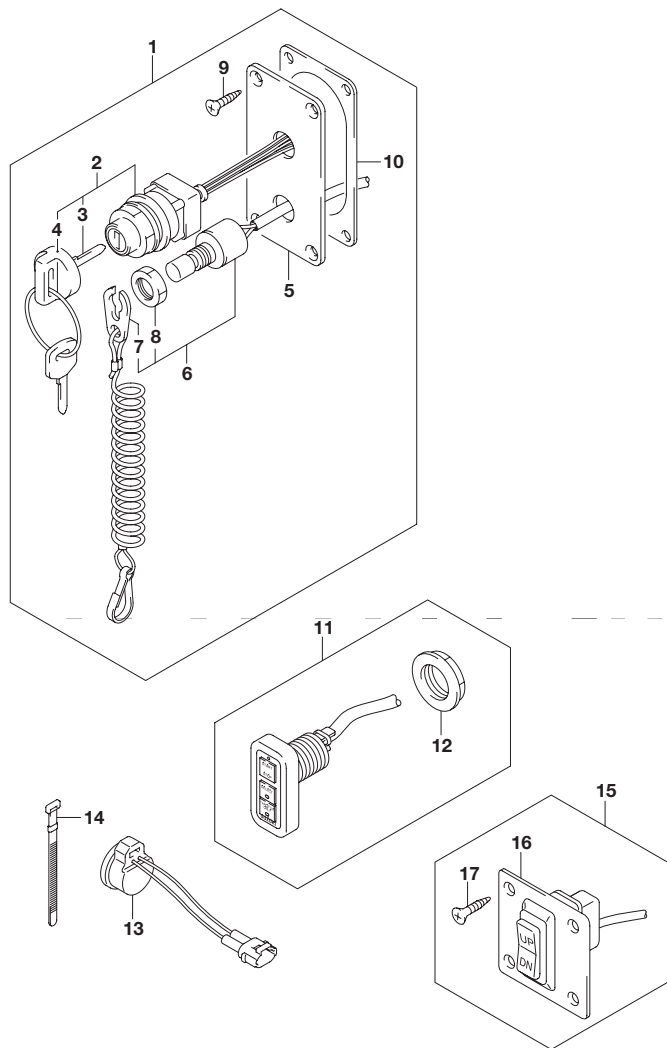


FIG.530D (4-E-13) オプション:スイッチ(DF150ZG)

見出番号	品番	品名	使用個数	備考
1	37100-98J04	パネルアッシ,メインスイッチ	1	
2	37110-98J01	・スイッチアッシ,メイン	1	
3-1	37141-99EA0	・キー(941)	1	
3-2	37141-99EB0	・キー(942)	1	
3-3	37141-99E00	・キー(931)	1	
3-4	37141-99E10	・キー(932)	1	
3-5	37141-99E20	・キー(933)	1	
3-6	37141-99E30	・キー(934)	1	
3-7	37141-99E40	・キー(935)	1	
3-8	37141-99E50	・キー(936)	1	
3-9	37141-99E60	・キー(937)	1	
3-10	37141-99E70	・キー(938)	1	
3-11	37141-99E80	・キー(939)	1	
3-12	37141-99E90	・キー(940)	1	
4	37143-99E00	・キャップ,キー	1	
5	37139-98J00	・パネル,メインスイッチ	1	
6	37820-93J04	・スイッチアッシ,エマージェンシ	1	
7	37823-92E01	・プレートアッシ, エマージェンシスイッチロック	1	
8	37826-92J00	・ナット	1	
9	03122-05165	・スクリュ	4	
10	37114-98J00	・シート,メインスイッチパネル	1	
11	37100-98J11	パネルアッシ,シングル	1	
12	37112-98J00	・ナット	1	
13	38500-93J90	ブザー,ウォーニング	1	
14	09407-08401	クランプ(L:80)	1	

6

FIG.530D

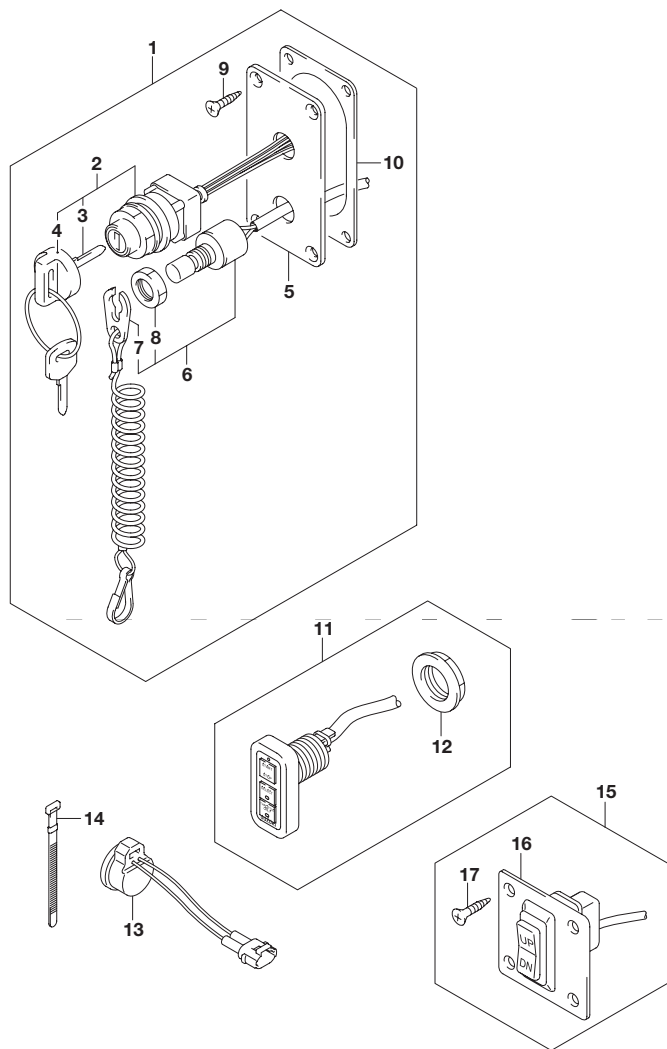


FIG.530D (4-E-14) オプション:スイッチ(DF150ZG)

見出番号	品番	品名	使用個数	備考
15	37860-87L00	パネルアッ シ、 トローリングコントロールスイッチ	1	
16	37862-87L00	・パネル	1	
17	09131-05004	・タッピングスクリュウ	4	

FIG.530E

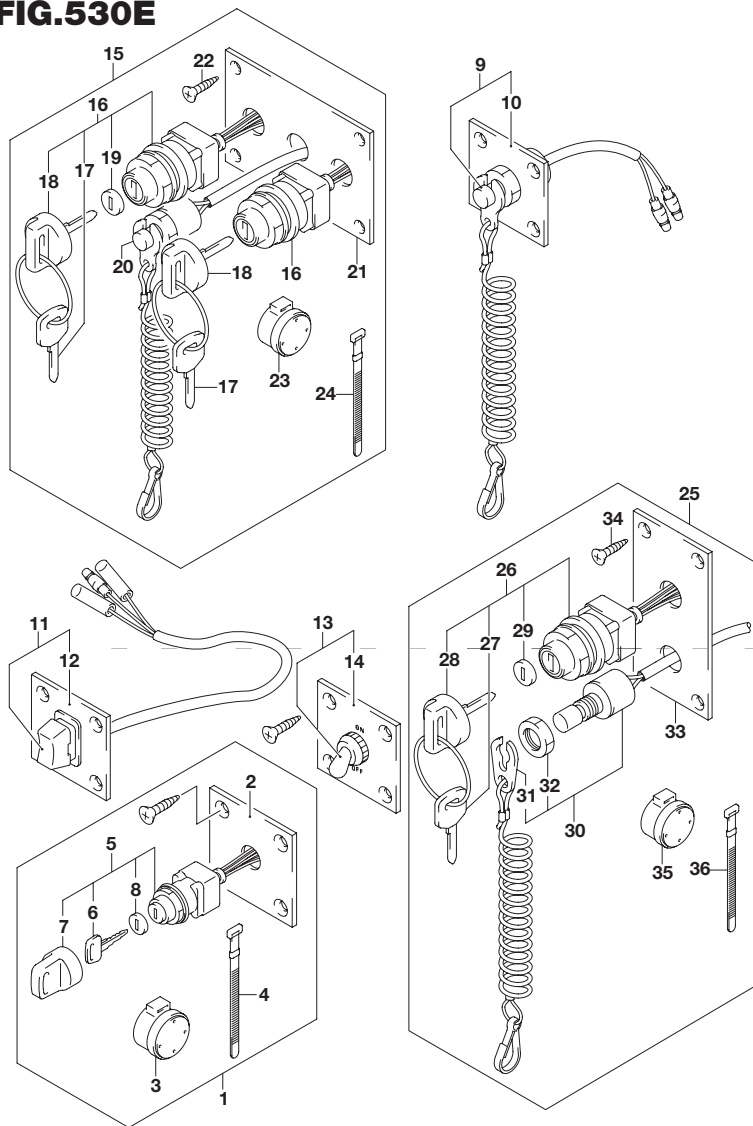


FIG.530E (4-E-15) オプション:スイッチ(DF175T)

見出番号	品番	品名	使用個数	備考
1	37100-96J00	パネルアッシ,イグニッションスイッチ	1	
2	37139-99E00	・パネル,イグニッションスイッチ	1	
3	38500-93J90	・ブザー,ウォーニング	1	
4	09407-08401	・クランプ(L:80)	1	
5	37110-93J01	・スイッチアッシ,イグニッション	1	
6-1	37141-99E00	・キー-(931)	2	
6-2	37141-99E10	・キー-(932)	2	
6-3	37141-99E20	・キー-(933)	2	
6-4	37141-99E30	・キー-(934)	2	
6-5	37141-99E40	・キー-(935)	2	
6-6	37141-99E50	・キー-(936)	2	
6-7	37141-99E60	・キー-(937)	2	
6-8	37141-99E70	・キー-(938)	2	
6-9	37141-99E80	・キー-(939)	2	
6-10	37141-99E90	・キー-(940)	2	
6-11	37141-99EA0	・キー-(941)	2	
6-12	37141-99EB0	・キー-(942)	2	
7	37143-99E00	・キャップ,キー	1	
8	37149-93J00	・キャップ,シリンダボデー	1	
9	37803-93J04	パネルアッシ,エマジエンシスイッチ	1	
10	37825-99E00	・パネル,エマジエンシストップスイッチ	1	
11	37805-93J00	パネルアッシ,PTTスイッチ	1	
12	37855-99E00	・パネル,PTTスイッチ	1	
13	37210-93J00	パネルアッシ,ライティングスイッチ	1	
14	37212-93J00	・パネル,ライティングスイッチ	1	
15	37100-96J14	パネルアッシ,デュアルエンジンスイッチ	1	

6

FIG.530E

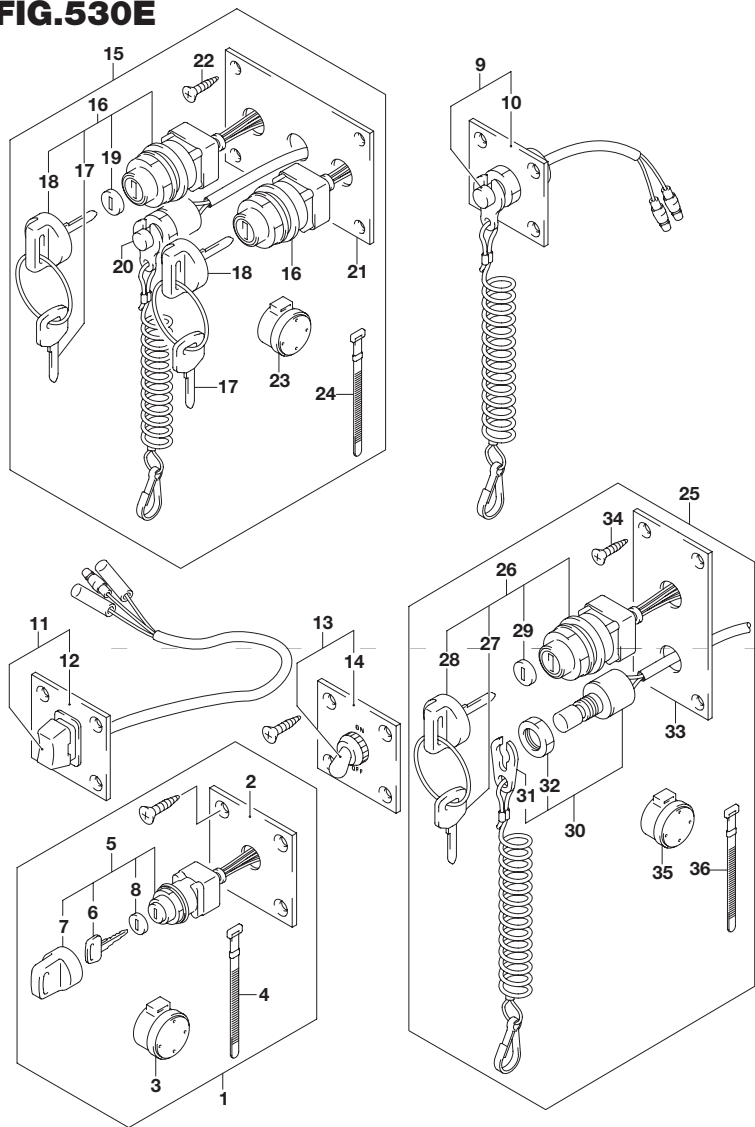


FIG.530E (4-F-2) オプション:スイッチ(DF175T)

見出番号	品番	品名	使用個数	備考
16	37110-93J01	・スイッチアッシ,イグニッション	2	
17-1	37141-99E00	・・キー(931)	4	
17-2	37141-99E10	・・キー(932)	4	
17-3	37141-99E20	・・キー(933)	4	
17-4	37141-99E30	・・キー(934)	4	
17-5	37141-99E40	・・キー(935)	4	
17-6	37141-99E50	・・キー(936)	4	
17-7	37141-99E60	・・キー(937)	4	
17-8	37141-99E70	・・キー(938)	4	
17-9	37141-99E80	・・キー(939)	4	
17-10	37141-99E90	・・キー(940)	4	
17-11	37141-99EA0	・・キー(941)	4	
17-12	37141-99EB0	・・キー(942)	4	
18	37143-99E00	・・キャップ,キー	2	
19	37149-93J00	・・キャップ,シリンダボデー	2	
20	37820-93J94	・スイッチアッシ,エマージェンシ	1	
21	37139-99E10	・パネル,イグニッションスイッチ	1	
22	03121-0516A	・スクリュー	4	
23	38500-93J90	・ブザー,ウォーニング	1	
24	09407-08401	・クランプ(L:80)	1	
25	37100-96J24	パネルアッシ,エンジンスイッチ	1	
26	37110-93J01	・スイッチアッシ,イグニッション	1	
27-1	37141-99E00	・・キー(931)	2	
27-2	37141-99E10	・・キー(932)	2	
27-3	37141-99E20	・・キー(933)	2	
27-4	37141-99E30	・・キー(934)	2	

FIG.530E

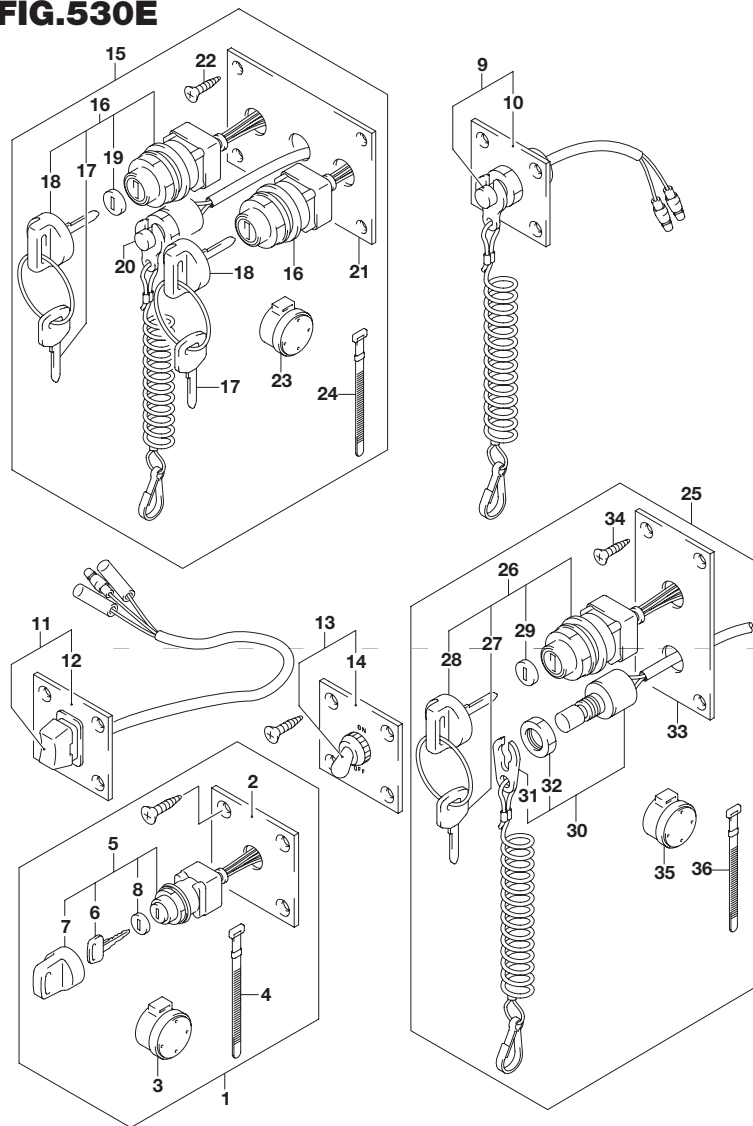


FIG.530E (4-F-3) オプション:スイッチ(DF175T)

見出番号	品番	品名	使用個数	備考
27-5	37141-99E40	..キー(935)	2	
27-6	37141-99E50	..キー(936)	2	
27-7	37141-99E60	..キー(937)	2	
27-8	37141-99E70	..キー(938)	2	
27-9	37141-99E80	..キー(939)	2	
27-10	37141-99E90	..キー(940)	2	
27-11	37141-99EA0	..キー(941)	2	
27-12	37141-99EB0	..キー(942)	2	
28	37143-99E00	..キャップ,キー	1	
29	37149-93J00	..キャップ,シリンダボデー	1	
30	37820-93J04	..スイッチアッシ,エマジエンシ	1	
31	37823-92E01	..プレートアッシ, エマジエンシスイッチロック	1	
32	37826-92J00	..ナット	1	
33	37139-99E20	..パネル,イグニッションスイッチ	1	
34	03121-0516A	..スクリュ	4	
35	38500-93J90	..ブザー,ウォーニング	1	
36	09407-08401	..クランプ(L:80)	1	

FIG.530F

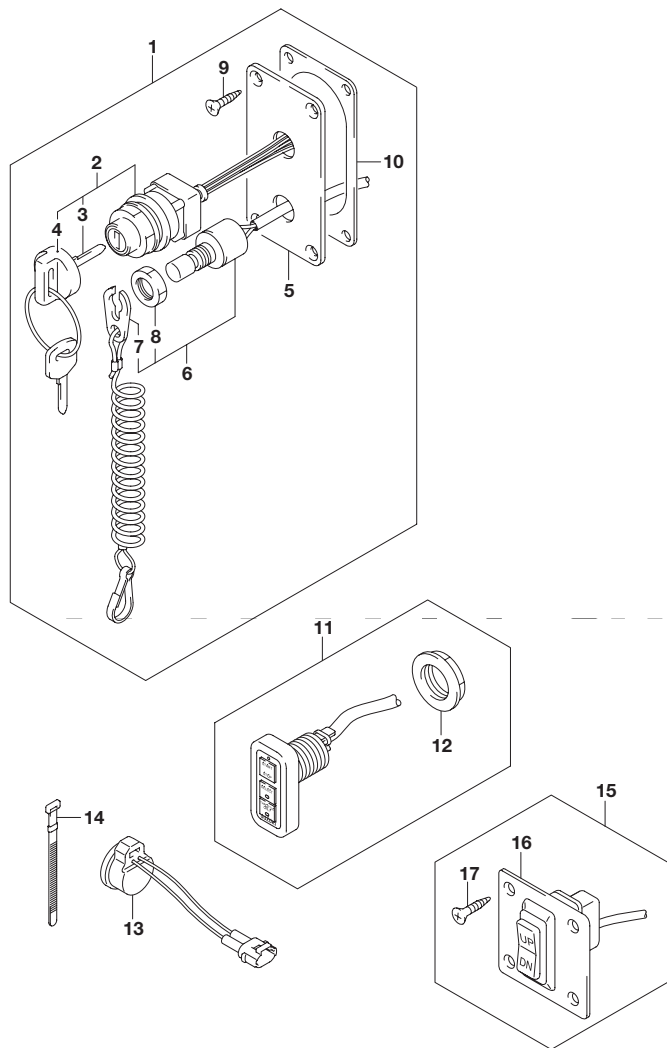


FIG.530F (4-F-4) オプション:スイッチ(DF175TG)

見出番号	品番	品名	使用個数	備考
1	37100-98J04	パネルアッシ,メインスイッチ	1	
2	37110-98J01	・スイッチアッシ,メイン	1	
3-1	37141-99EA0	・キー(941)	1	
3-2	37141-99EB0	・キー(942)	1	
3-3	37141-99E00	・キー(931)	1	
3-4	37141-99E10	・キー(932)	1	
3-5	37141-99E20	・キー(933)	1	
3-6	37141-99E30	・キー(934)	1	
3-7	37141-99E40	・キー(935)	1	
3-8	37141-99E50	・キー(936)	1	
3-9	37141-99E60	・キー(937)	1	
3-10	37141-99E70	・キー(938)	1	
3-11	37141-99E80	・キー(939)	1	
3-12	37141-99E90	・キー(940)	1	
4	37143-99E00	・キャップ,キー	1	
5	37139-98J00	・パネル,メインスイッチ	1	
6	37820-93J04	・スイッチアッシ,エマジエンシ	1	
7	37823-92E01	・プレートアッシ, エマジエンシスイッチロック	1	
8	37826-92J00	・ナット	1	
9	03122-05165	・スクリュ	4	
10	37114-98J00	・シート,メインスイッチパネル	1	
11	37100-98J11	パネルアッシ,シングル	1	
12	37112-98J00	・ナット	1	
13	38500-93J90	ブザー,ウォーニング	1	
14	09407-08401	クランプ(L:80)	1	

FIG.530F

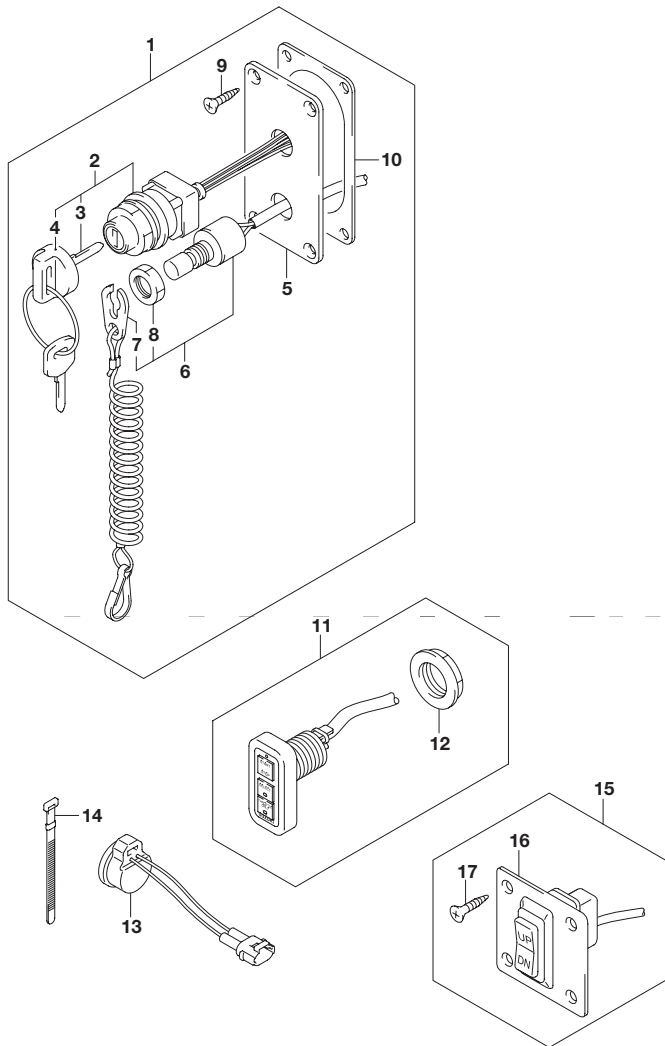


FIG.530F (4-F-5) オプション:スイッチ(DF175TG)

見出番号	品番	品名	使用個数	備考
15	37860-87L00	パネルアッ シ、 トローリングコントロールスイッチ	1	
16	37862-87L00	・パネル	1	
17	09131-05004	・タッピングスクリュウ	4	

6

FIG.530G

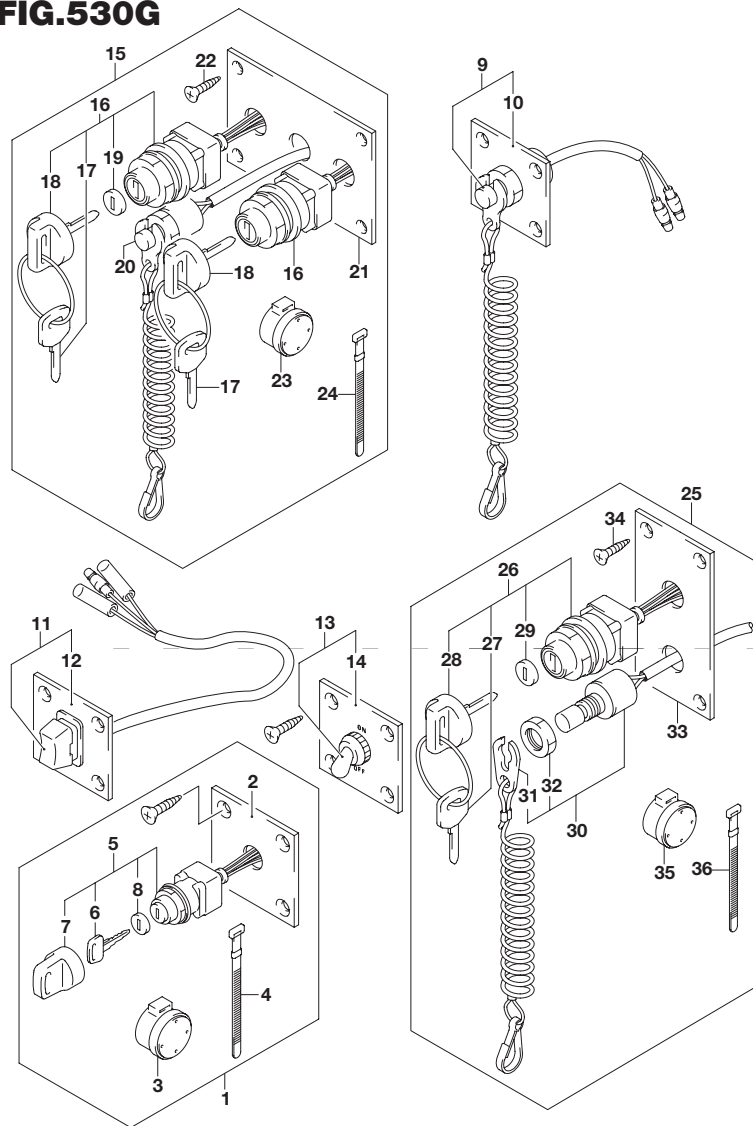


FIG.530G (4-F-6) オプション:スイッチ(DF175Z)

見出番号	品番	品名	使用個数	備考
1	37100-96J00	パネルアッシ,イグニッションスイッチ	1	
2	37139-99E00	・パネル,イグニッションスイッチ	1	
3	38500-93J90	・ブザー,ウォーニング	1	
4	09407-08401	・クランプ(L:80)	1	
5	37110-93J01	・スイッチアッシ,イグニッション	1	
6-1	37141-99E00	・キー-(931)	2	
6-2	37141-99E10	・キー-(932)	2	
6-3	37141-99E20	・キー-(933)	2	
6-4	37141-99E30	・キー-(934)	2	
6-5	37141-99E40	・キー-(935)	2	
6-6	37141-99E50	・キー-(936)	2	
6-7	37141-99E60	・キー-(937)	2	
6-8	37141-99E70	・キー-(938)	2	
6-9	37141-99E80	・キー-(939)	2	
6-10	37141-99E90	・キー-(940)	2	
6-11	37141-99EA0	・キー-(941)	2	
6-12	37141-99EB0	・キー-(942)	2	
7	37143-99E00	・キャップ,キー	1	
8	37149-93J00	・キャップ,シリンダボデー	1	
9	37803-93J04	パネルアッシ,エマジエンシスイッチ	1	
10	37825-99E00	・パネル,エマジエンシストップスイッチ	1	
11	37805-93J00	パネルアッシ,PTTスイッチ	1	
12	37855-99E00	・パネル,PTTスイッチ	1	
13	37210-93J00	パネルアッシ,ライティングスイッチ	1	
14	37212-93J00	・パネル,ライティングスイッチ	1	
15	37100-96J14	パネルアッシ,デュアルエンジンスイッチ	1	

FIG.530G

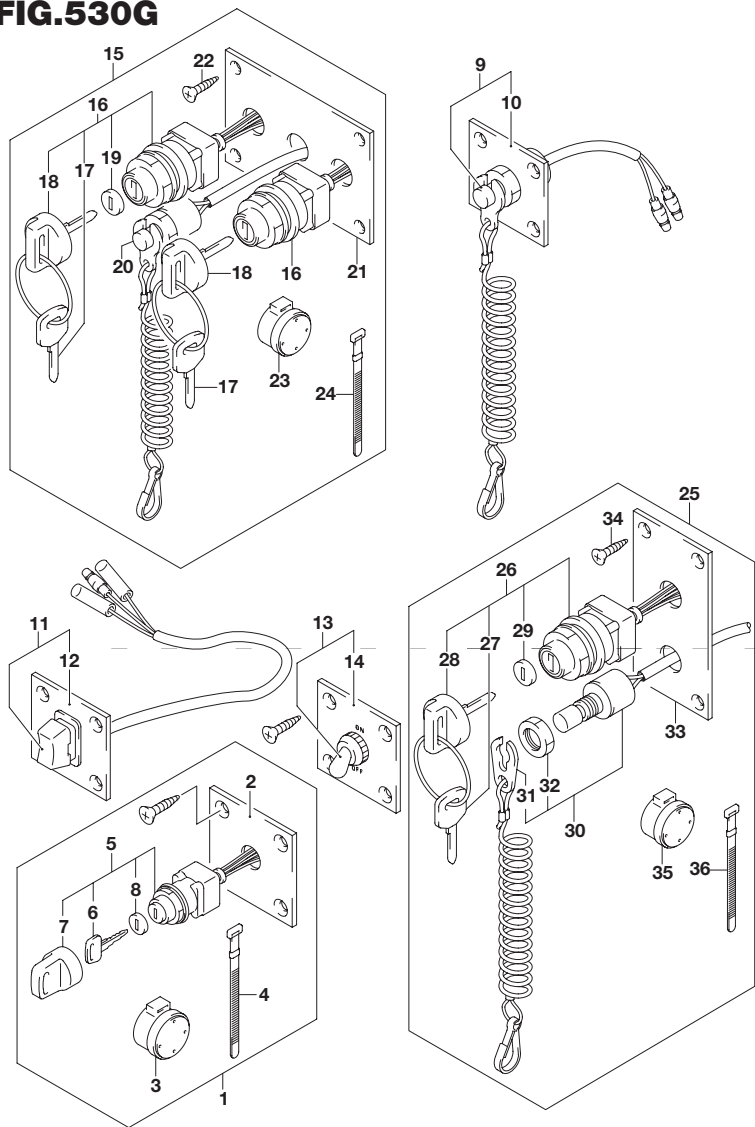


FIG.530G (4-F-7) オプション:スイッチ(DF175Z)

見出番号	品番	品名	使用個数	備考
16	37110-93J01	・スイッチアッシ,イグニッション	2	
17-1	37141-99E00	・キー(931)	4	
17-2	37141-99E10	・キー(932)	4	
17-3	37141-99E20	・キー(933)	4	
17-4	37141-99E30	・キー(934)	4	
17-5	37141-99E40	・キー(935)	4	
17-6	37141-99E50	・キー(936)	4	
17-7	37141-99E60	・キー(937)	4	
17-8	37141-99E70	・キー(938)	4	
17-9	37141-99E80	・キー(939)	4	
17-10	37141-99E90	・キー(940)	4	
17-11	37141-99EA0	・キー(941)	4	
17-12	37141-99EB0	・キー(942)	4	
18	37143-99E00	・キャップ,キー	2	
19	37149-93J00	・キャップ,シリンダボデー	2	
20	37820-93J94	・スイッチアッシ,エマージェンシ	1	
21	37139-99E10	・パネル,イグニッションスイッチ	1	
22	03121-0516A	・スクリュー	4	
23	38500-93J90	・ブザー,ウォーニング	1	
24	09407-08401	・クランプ(L:80)	1	
25	37100-96J24	パネルアッシ,エンジンスイッチ	1	
26	37110-93J01	・スイッチアッシ,イグニッション	1	
27-1	37141-99E00	・キー(931)	2	
27-2	37141-99E10	・キー(932)	2	
27-3	37141-99E20	・キー(933)	2	
27-4	37141-99E30	・キー(934)	2	

6

FIG.530G

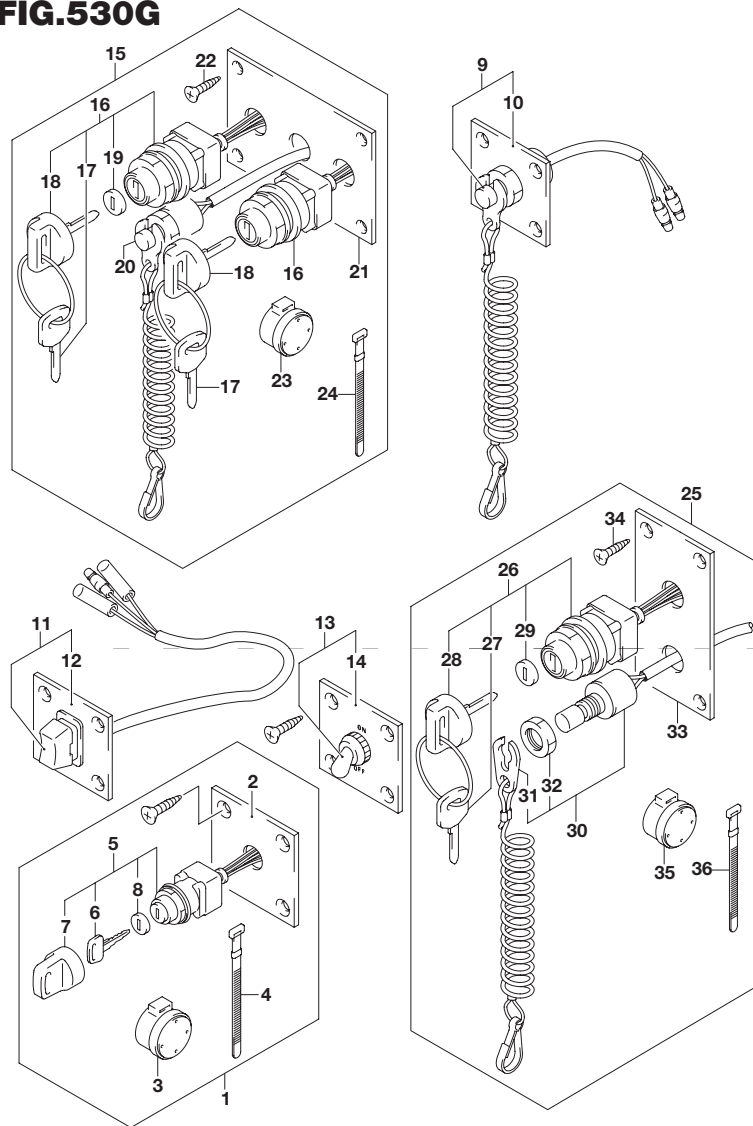


FIG.530G (4-F-8) オプション:スイッチ(DF175Z)

見出番号	品番	品名	使用個数	備考
27-5	37141-99E40	..キー(935)	2	
27-6	37141-99E50	..キー(936)	2	
27-7	37141-99E60	..キー(937)	2	
27-8	37141-99E70	..キー(938)	2	
27-9	37141-99E80	..キー(939)	2	
27-10	37141-99E90	..キー(940)	2	
27-11	37141-99EA0	..キー(941)	2	
27-12	37141-99EB0	..キー(942)	2	
28	37143-99E00	..キャップ,キー	1	
29	37149-93J00	..キャップ,シリンダボデー	1	
30	37820-93J04	..スイッチアッシ,エマジエンシ	1	
31	37823-92E01	..プレートアッシ, エマジエンシスイッチロック	1	
32	37826-92J00	..ナット	1	
33	37139-99E20	..パネル,イグニッションスイッチ	1	
34	03121-0516A	..スクリュ	4	
35	38500-93J90	..ブザー,ウォーニング	1	
36	09407-08401	..クランプ(L:80)	1	

FIG.530H

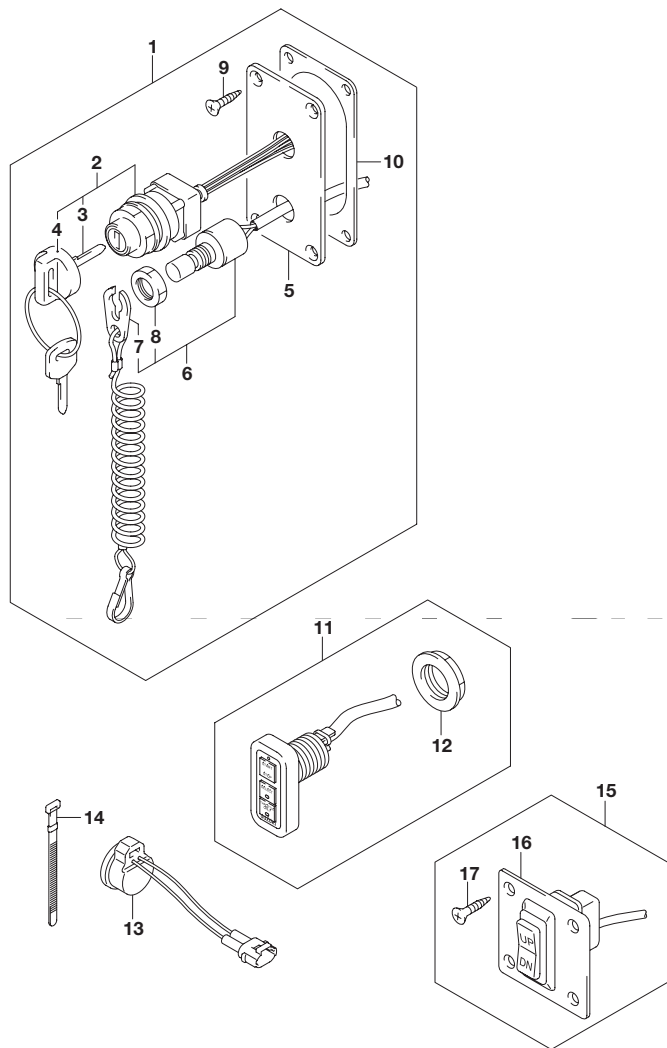


FIG.530H (4-F-9) オプション:スイッチ(DF175ZG)

見出番号	品番	品名	使用個数	備考
1	37100-98J04	パネルアッシ,メインスイッチ	1	
2	37110-98J01	・スイッチアッシ,メイン	1	
3-1	37141-99EA0	・キー(941)	1	
3-2	37141-99EB0	・キー(942)	1	
3-3	37141-99E00	・キー(931)	1	
3-4	37141-99E10	・キー(932)	1	
3-5	37141-99E20	・キー(933)	1	
3-6	37141-99E30	・キー(934)	1	
3-7	37141-99E40	・キー(935)	1	
3-8	37141-99E50	・キー(936)	1	
3-9	37141-99E60	・キー(937)	1	
3-10	37141-99E70	・キー(938)	1	
3-11	37141-99E80	・キー(939)	1	
3-12	37141-99E90	・キー(940)	1	
4	37143-99E00	・キャップ,キー	1	
5	37139-98J00	・パネル,メインスイッチ	1	
6	37820-93J04	・スイッチアッシ,エマージェンシ	1	
7	37823-92E01	・プレートアッシ, エマージェンシスイッチロック	1	
8	37826-92J00	・ナット	1	
9	03122-05165	・スクリュ	4	
10	37114-98J00	・シート,メインスイッチパネル	1	
11	37100-98J11	パネルアッシ,シングル	1	
12	37112-98J00	・ナット	1	
13	38500-93J90	ブザー,ウォーニング	1	
14	09407-08401	クランプ(L:80)	1	

6

FIG.530H

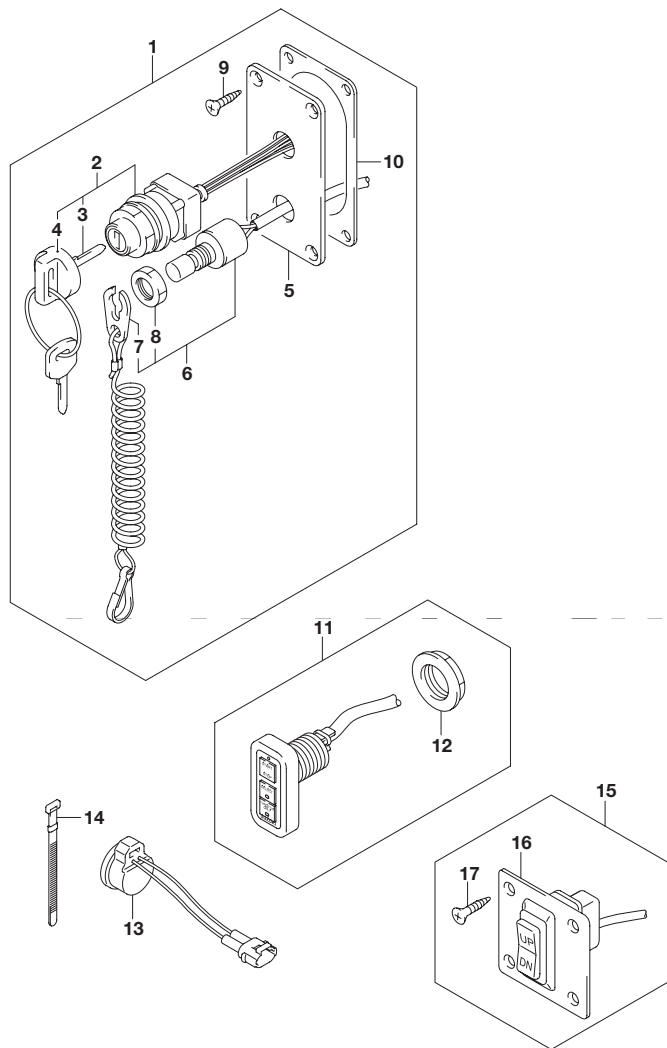


FIG.530H (4-F-10) オプション:スイッチ(DF175ZG)

見出番号	品番	品名	使用個数	備考
15	37860-87L00	パネルアッシー ・トローリングコントロールスイッチ	1	
16	37862-87L00	・パネル	1	
17	09131-05004	・タッピングスクリュウ	4	

FIG.530J

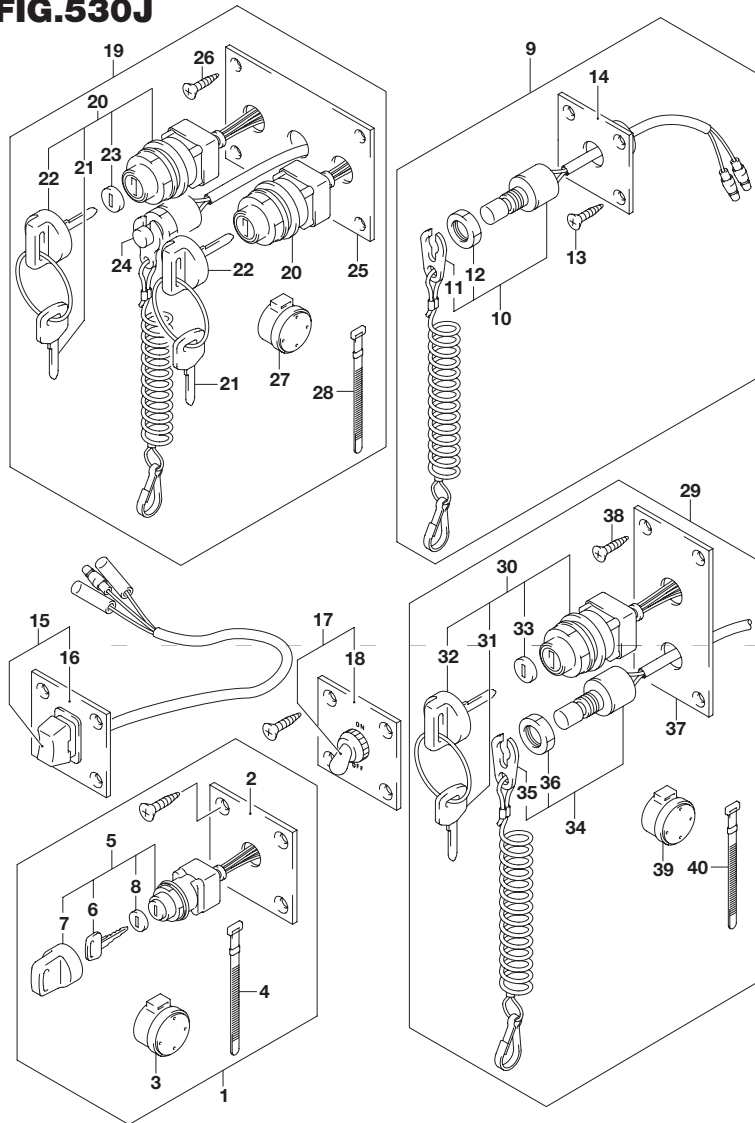


FIG.530J (4-F-11) オプション:スイッチ(DF150ST)

見出番号	品番	品名	使用個数	備考
1	37100-96J00	パネルアッシ,イグニッションスイッチ	1	
2	37139-99E00	・パネル,イグニッションスイッチ	1	
3	38500-93J90	・ブザー,ウォーニング	1	
4	09407-08401	・クランプ(L:80)	1	
5	37110-93J01	・スイッチアッシ,イグニッション	1	
6-1	37141-99E00	・キー(931)	2	
6-2	37141-99E10	・キー(932)	2	
6-3	37141-99E20	・キー(933)	2	
6-4	37141-99E30	・キー(934)	2	
6-5	37141-99E40	・キー(935)	2	
6-6	37141-99E50	・キー(936)	2	
6-7	37141-99E60	・キー(937)	2	
6-8	37141-99E70	・キー(938)	2	
6-9	37141-99E80	・キー(939)	2	
6-10	37141-99E90	・キー(940)	2	
6-11	37141-99EA0	・キー(941)	2	
6-12	37141-99EB0	・キー(942)	2	
7	37143-99E00	・キャップ,キー	1	
8	37149-93J00	・キャップ,シリンダボデー	1	
9	37803-93J04	パネルアッシ,エマージェンシスイッチ	1	
10	37820-93J04	・スイッチアッシ,エマージェンシ	1	
11	37823-92E01	・プレートアッシ, エマージェンシスイッチロック	1	
12	37826-92J00	・ナット	1	
13	03122-05165	・スクリュ	4	
14	37825-99E00	・パネル,エマージェンシストップスイッチ	1	

6

FIG.530J

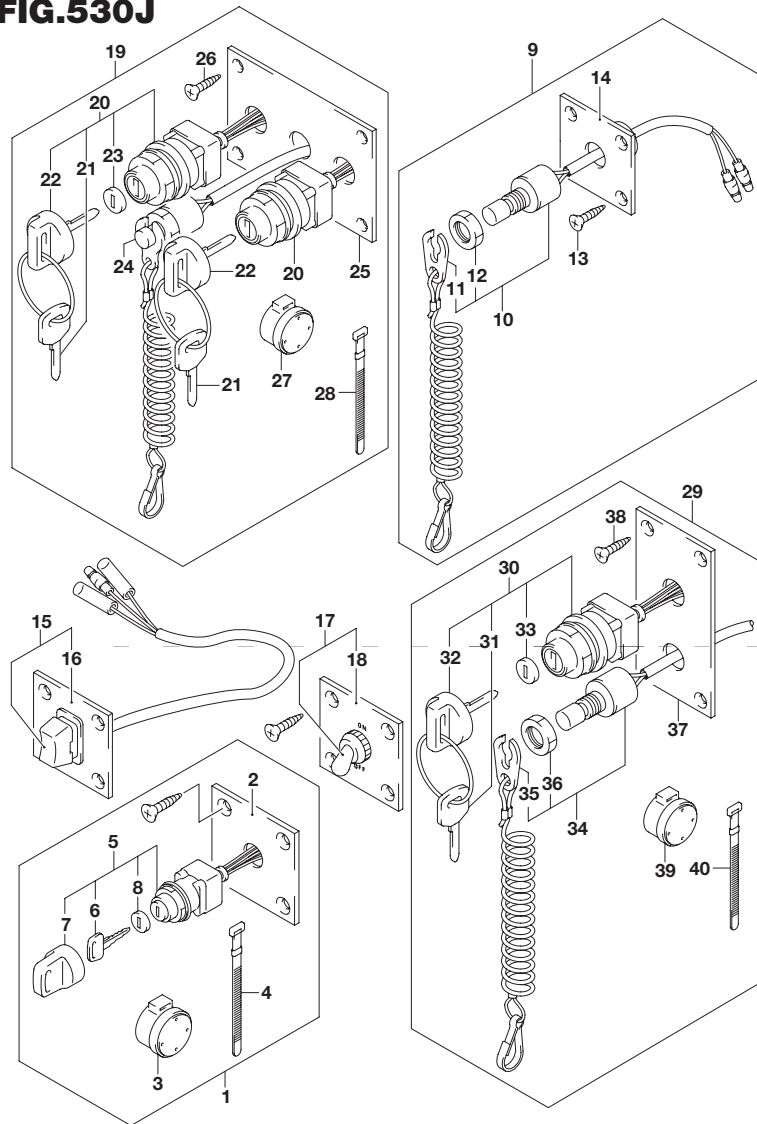


FIG.530J (4-F-12) オプション:スイッチ(DF150ST)

見出番号	品番	品名	使用個数	備考
15	37805-93J00	パネルアツシ PTTスイッチ	1	
16	37855-99E00	・パネル PTTスイッチ	1	
17	37210-93J00	パネルアツシ ,ライティングスイッチ	1	
18	37212-93J00	・パネル ,ライティングスイッチ	1	
19	37100-96J14	パネルアツシ ,デュアルエンジンスイッチ	1	
20	37110-93J01	・スイッチアツシ ,イグニッション	2	
21-1	37141-99E00	・キー-(931)	4	
21-2	37141-99E10	・キー-(932)	4	
21-3	37141-99E20	・キー-(933)	4	
21-4	37141-99E30	・キー-(934)	4	
21-5	37141-99E40	・キー-(935)	4	
21-6	37141-99E50	・キー-(936)	4	
21-7	37141-99E60	・キー-(937)	4	
21-8	37141-99E70	・キー-(938)	4	
21-9	37141-99E80	・キー-(939)	4	
21-10	37141-99E90	・キー-(940)	4	
21-11	37141-99EA0	・キー-(941)	4	
21-12	37141-99EB0	・キー-(942)	4	
22	37143-99E00	・キャップ ,キー	2	
23	37149-93J00	・キャップ ,シリンダボデー	2	
24	37820-93J94	・スイッチアツシ ,エマジエンシ	1	
25	37139-99E10	・パネル ,イグニッションスイッチ	1	
26	03121-0516A	・スクリュ	4	
27	38500-93J90	・ブザー ,ウォーニング	1	
28	09407-08401	・クランプ(L:80)	1	

FIG.530J

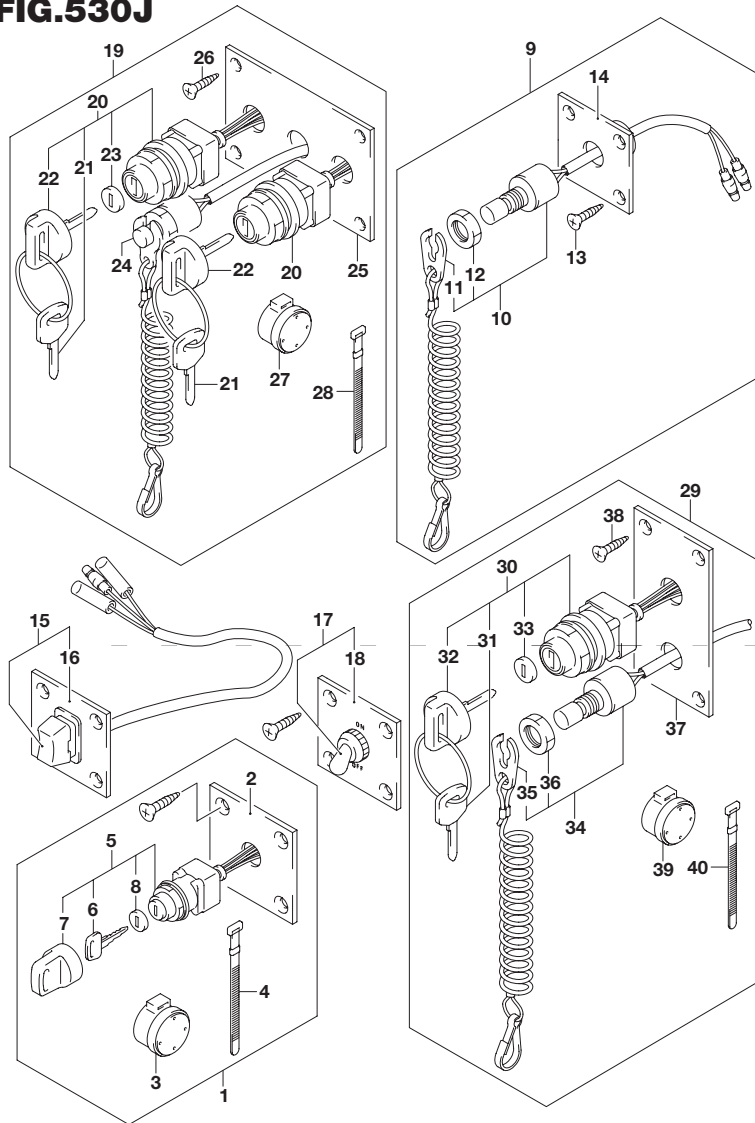


FIG.530J (4-F-13) オプション:スイッチ(DF150ST)

見出番号	品番	品名	使用個数	備考
29	37100-96J24	パネルアッシ,エンジンスイッチ	1	
30	37110-93J01	・スイッチアッシ,イグニッション	1	
31-1	37141-99E00	・キー(931)	2	
31-2	37141-99E10	・キー(932)	2	
31-3	37141-99E20	・キー(933)	2	
31-4	37141-99E30	・キー(934)	2	
31-5	37141-99E40	・キー(935)	2	
31-6	37141-99E50	・キー(936)	2	
31-7	37141-99E60	・キー(937)	2	
31-8	37141-99E70	・キー(938)	2	
31-9	37141-99E80	・キー(939)	2	
31-10	37141-99E90	・キー(940)	2	
31-11	37141-99EA0	・キー(941)	2	
31-12	37141-99EB0	・キー(942)	2	
32	37143-99E00	・キャップ,キー	1	
33	37149-93J00	・キャップ,シリンダボデー	1	
34	37820-93J04	・スイッチアッシ,エマジエンシ	1	
35	37823-92E01	・プレートアッシ, エマジエンシスイッチロック	1	
36	37826-92J00	・ナット	1	
37	37139-99E20	・パネル,イグニッションスイッチ	1	
38	03121-0516A	・スクリュー	4	
39	38500-93J90	・ブザー,ウォーニング	1	
40	09407-08401	・クランプ(L:80)	1	

6

FIG.541A

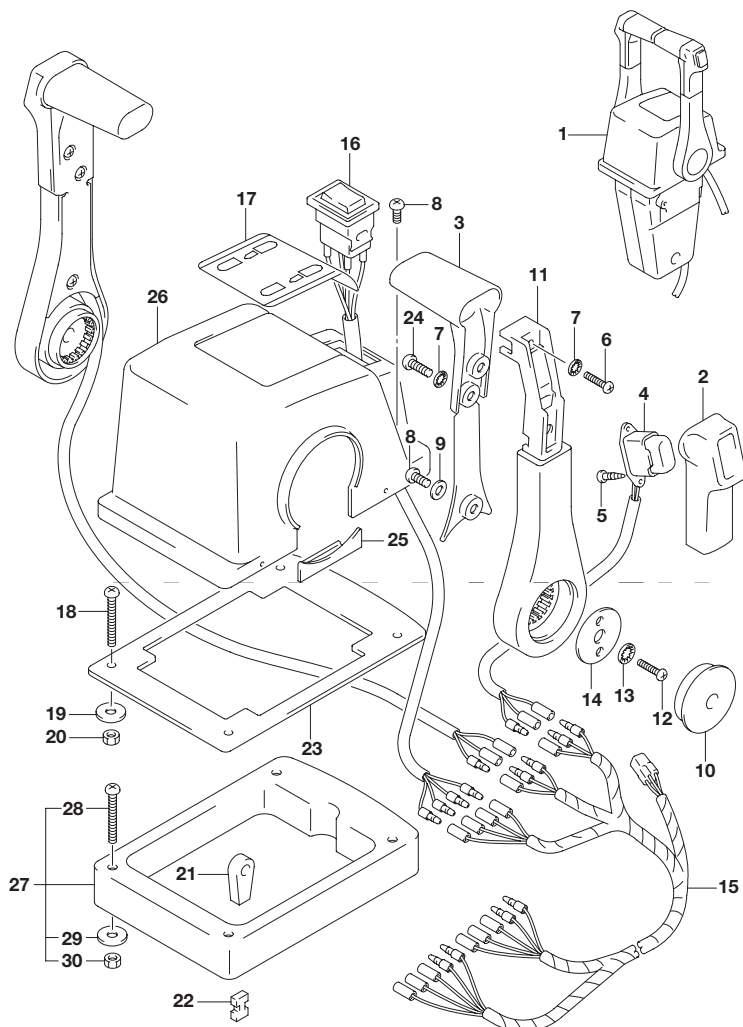


FIG.541A (4-F-14) オプション:リモートコントロールアッシ デュアル(1)(DF150T)

見出番号	品番	品名	使用個数	備考
1	67200-93J23	リモートコントロールアッシ ,ツイン	1	
2	67261-93J00	・グリップ ,NO.1	2	
3	67263-93J00	・グリップ ,NO.2	2	
4	37850-93J10	・スイッチアッシ ,PTT	2	
5	67295-92E10	・スクリュ	4	
6	67296-88D10	・スクリュ(5X16)	2	
7	67288-92E20	・ワッシャ	6	
8	67296-92E70	・スクリュ	4	
9	67288-92E40	・ワッシャ	2	
10	67257-92E00	・キャップ ,レバー	2	
11	67251-93J00	・レバー ,ハンドル	2	
12	67296-92E60	・スクリュ	4	
13	67288-92E30	・ワッシャ	4	
14	67253-92E00	・ワッシャ	2	
15	36890-93J10	・ワイヤ ,ニュートラル/PTTスイッチ	1	
16	37220-92E00	・スイッチアッシ ,モードチェンジ	1	
17	67282-93J00	・デカル	1	
18	67296-92E30	・スクリュ	4	
19	09160-05024	・ワッシャ(5.5X16X1.5)	4	
20	67287-92E00	・ナット	4	
21	67275-95600	・エンド ,ケーブル	4	
22	67273-95600	・スペーサ	2	
23	67273-92E10	・グロメット	1	
24	67295-92E00	・スクリュ	4	
25	67271-92E00	・カバー	2	
26	67211-93J10	・ボデーカバー ,トップマウントデュアル	1	

FIG.541A

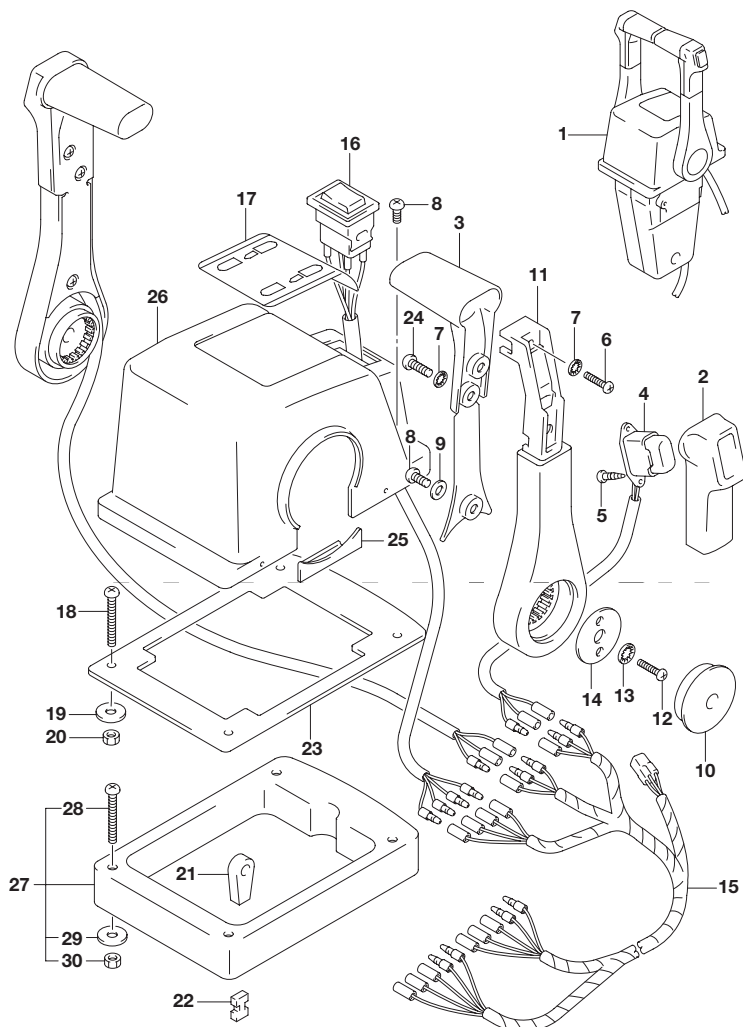


FIG.541A (4-F-15) オプション:リモートコントロールアッシデュアル(1)(DF150T)

見出番号	品番	品名	使用個数	備考
27	67500-93J10	キット,リモコンペーサツイン	1	
28	09125-05135	・スクリュ(5X65)	4	
29	09160-05029	・ワッシャ(5.5X12X0.8)	4	
30	09140-05005	・ナット	4	

FIG.541B

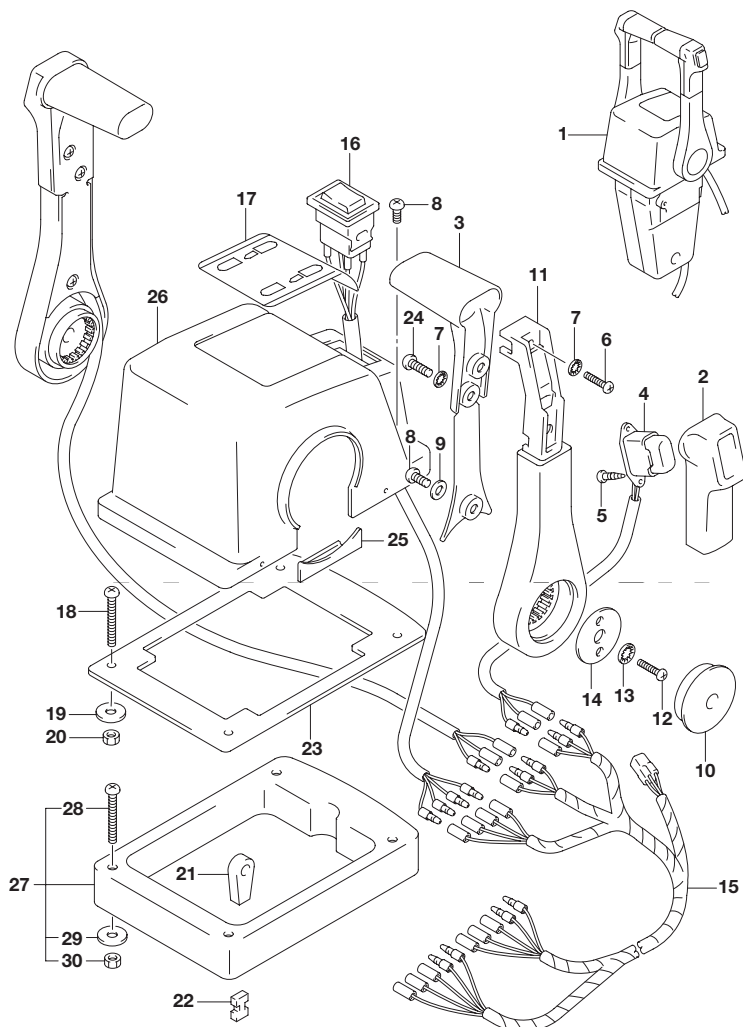


FIG.541B (4-G-2) オプション:リモートコントロールアッシュデュアル(1)(DF150Z)

見出番号	品番	品名	使用個数	備考
1	67200-93J23	リモートコントロールアッシ ,ツイン	1	
2	67261-93J00	・グリップ ,NO.1	2	
3	67263-93J00	・グリップ ,NO.2	2	
4	37850-93J10	・スイッチアッシ ,PTT	2	
5	67295-92E10	・スクリュ	4	
6	67296-88D10	・スクリュ (5X16)	2	
7	67288-92E20	・ワッシャ	6	
8	67296-92E70	・スクリュ	4	
9	67288-92E40	・ワッシャ	2	
10	67257-92E00	・キャップ ,レバー	2	
11	67251-93J00	・レバー ,ハンドル	2	
12	67296-92E60	・スクリュ	4	
13	67288-92E30	・ワッシャ	4	
14	67253-92E00	・ワッシャ	2	
15	36890-93J10	・ワイヤ ,ニュートラル/PTTスイッチ	1	
16	37220-92E00	・スイッチアッシ ,モードチェンジ	1	
17	67282-93J00	・デカル	1	
18	67296-92E30	・スクリュ	4	
19	09160-05024	・ワッシャ (5.5X16X1.5)	4	
20	67287-92E00	・ナット	4	
21	67275-95600	・エンド ,ケーブル	4	
22	67273-95600	・スペーサ	2	
23	67273-92E10	・グロメット	1	
24	67295-92E00	・スクリュ	4	
25	67271-92E00	・カバー	2	
26	67211-93J10	・ボデーカバー ,トップマウントデュアル	1	

FIG.541B

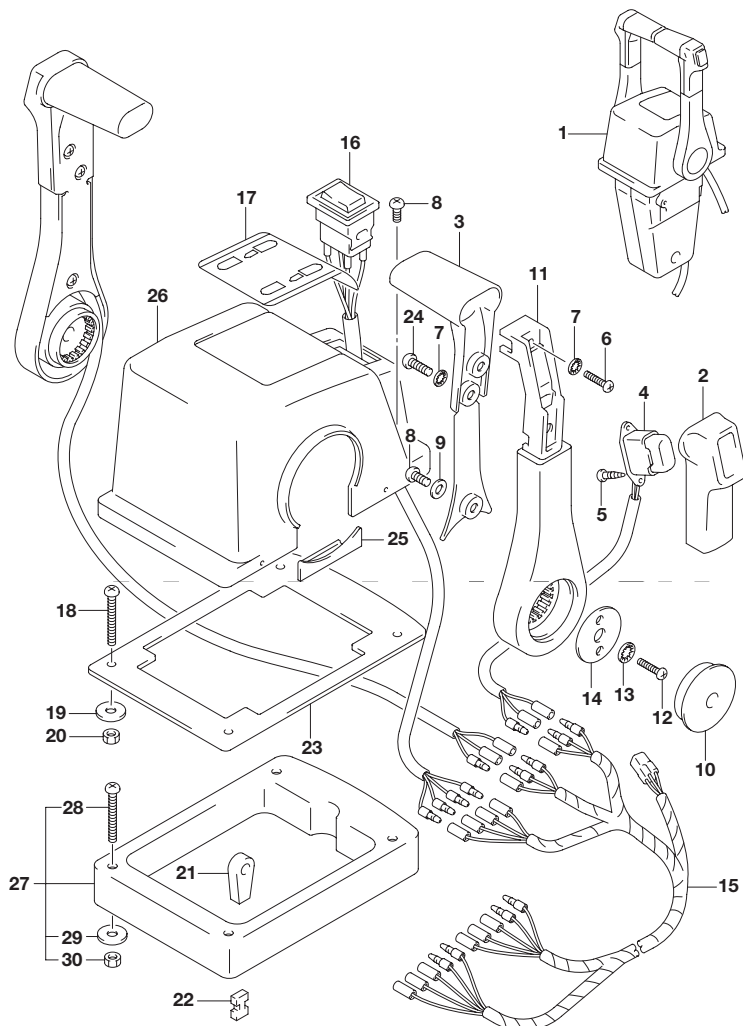


FIG.541B (4-G-3) オプション:リモートコントロール アッシデュアル(1)(DF150Z)

見出番号	品番	品名	使用個数	備考
27	67500-93J10	キット,リモコンペーサツイン	1	
28	09125-05135	・スクリュ(5X65)	4	
29	09160-05029	・ワッシャ(5.5X12X0.8)	4	
30	09140-05005	・ナット	4	

6

FIG.541C

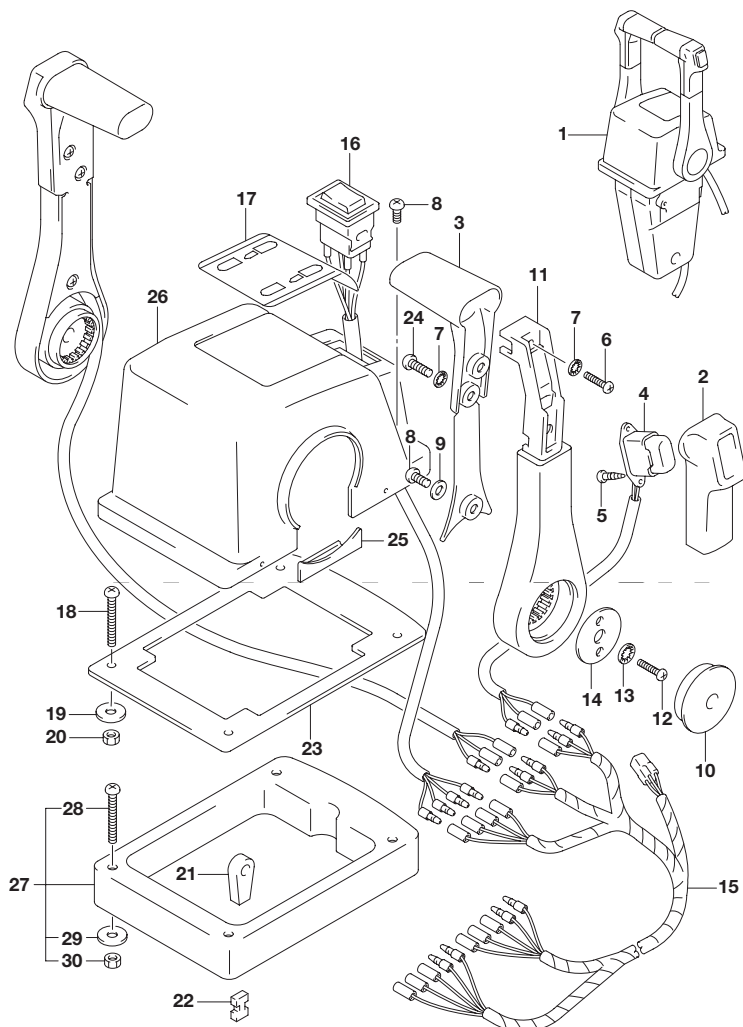


FIG.541C (4-G-5) オプション:リモートコントロールアッシデュアル(1)(DF175T)

見出番号	品番	品名	使用個数	備考
27	67500-93J10	キット,リモコンペーサツイン	1	
28	09125-05135	・スクリュ(5X65)	4	
29	09160-05029	・ワッシャ(5.5X12X0.8)	4	
30	09140-05005	・ナット	4	

6

FIG.541D

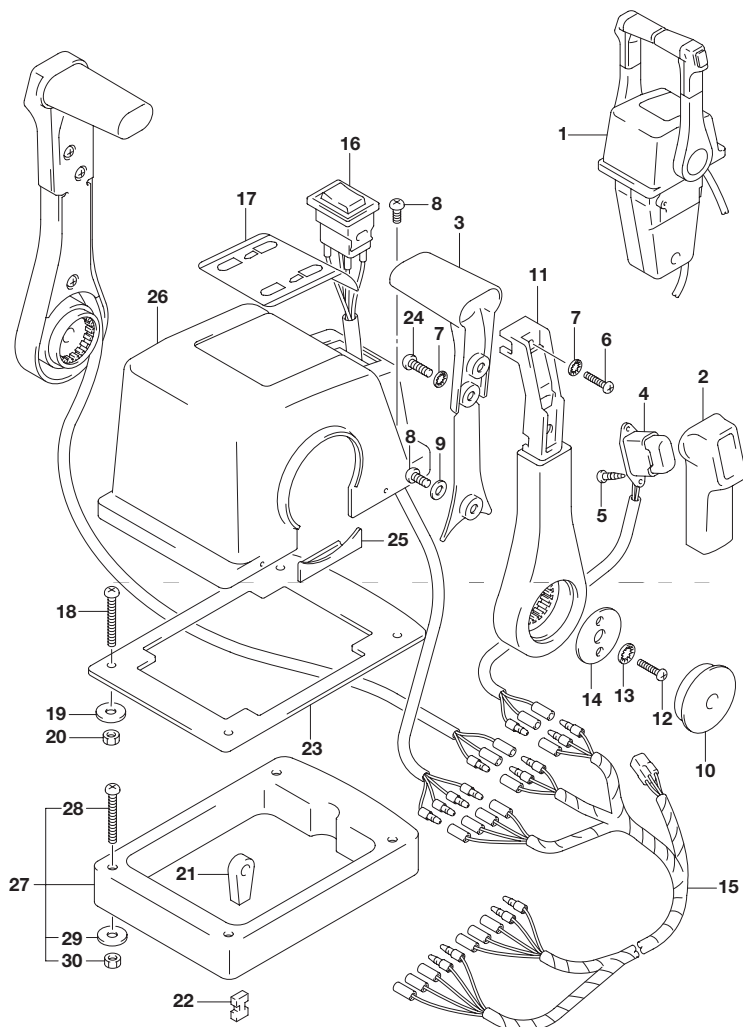


FIG.541D (4-G-6) オプション:リモートコントロール アッシデュアル(1)(DF175Z)

見出番号	品番	品名	使用個数	備考
1	67200-93J23	リモートコントロールアッシ,ツイン	1	
2	67261-93J00	・グリップ,NO.1	2	
3	67263-93J00	・グリップ,NO.2	2	
4	37850-93J10	・スイッチアッシ,PTT	2	
5	67295-92E10	・スクリュ	4	
6	67296-88D10	・スクリュ(5X16)	2	
7	67288-92E20	・ワッシャ	6	
8	67296-92E70	・スクリュ	4	
9	67288-92E40	・ワッシャ	2	
10	67257-92E00	・キャップ,レバー	2	
11	67251-93J00	・レバー,ハンドル	2	
12	67296-92E60	・スクリュ	4	
13	67288-92E30	・ワッシャ	4	
14	67253-92E00	・ワッシャ	2	
15	36890-93J10	・ワイヤ,ニュートラル/PTTスイッチ	1	
16	37220-92E00	・スイッチアッシ,モードチェンジ	1	
17	67282-93J00	・デカル	1	
18	67296-92E30	・スクリュ	4	
19	09160-05024	・ワッシャ(5.5X16X1.5)	4	
20	67287-92E00	・ナット	4	
21	67275-95600	・エンド,ケーブル	4	
22	67273-95600	・スペーサ	2	
23	67273-92E10	・グロメット	1	
24	67295-92E00	・スクリュ	4	
25	67271-92E00	・カバー	2	
26	67211-93J10	・ボデーカバー,トップマウントデュアル	1	

FIG.541D

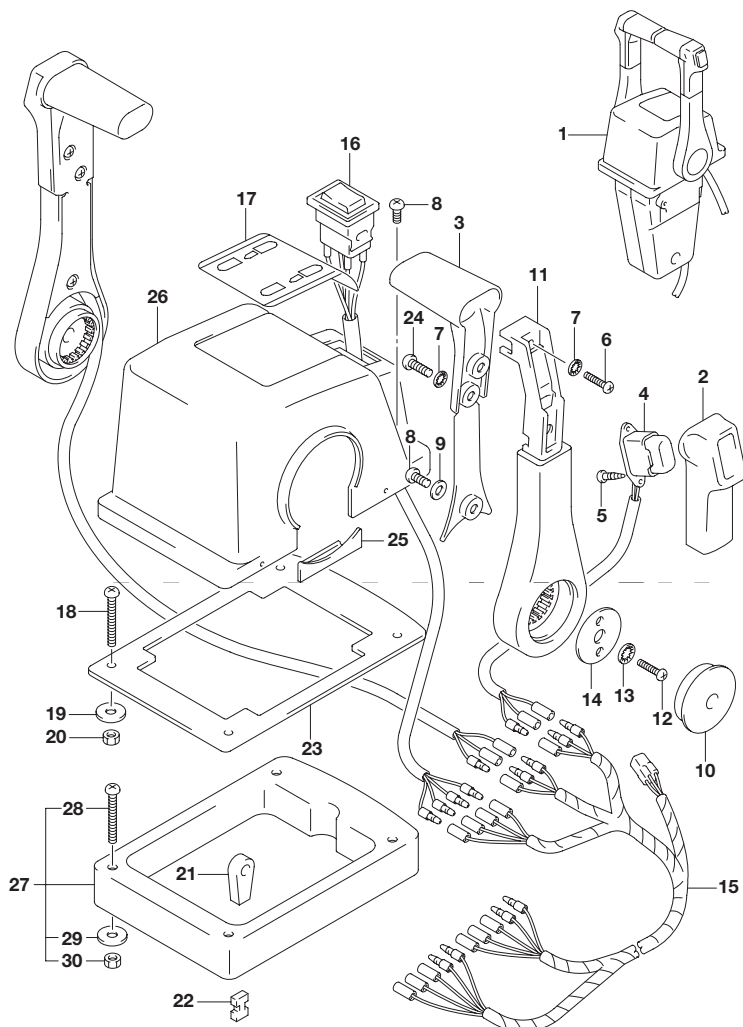


FIG.541D (4-G-7) オプション:リモートコントロール アッシデュアル(1)(DF175Z)

見出番号	品番	品名	使用個数	備考
27	67500-93J10	キット,リモコンペーサツイン	1	
28	09125-05135	・スクリュ(5X65)	4	
29	09160-05029	・ワッシャ(5.5X12X0.8)	4	
30	09140-05005	・ナット	4	

6

FIG.541E

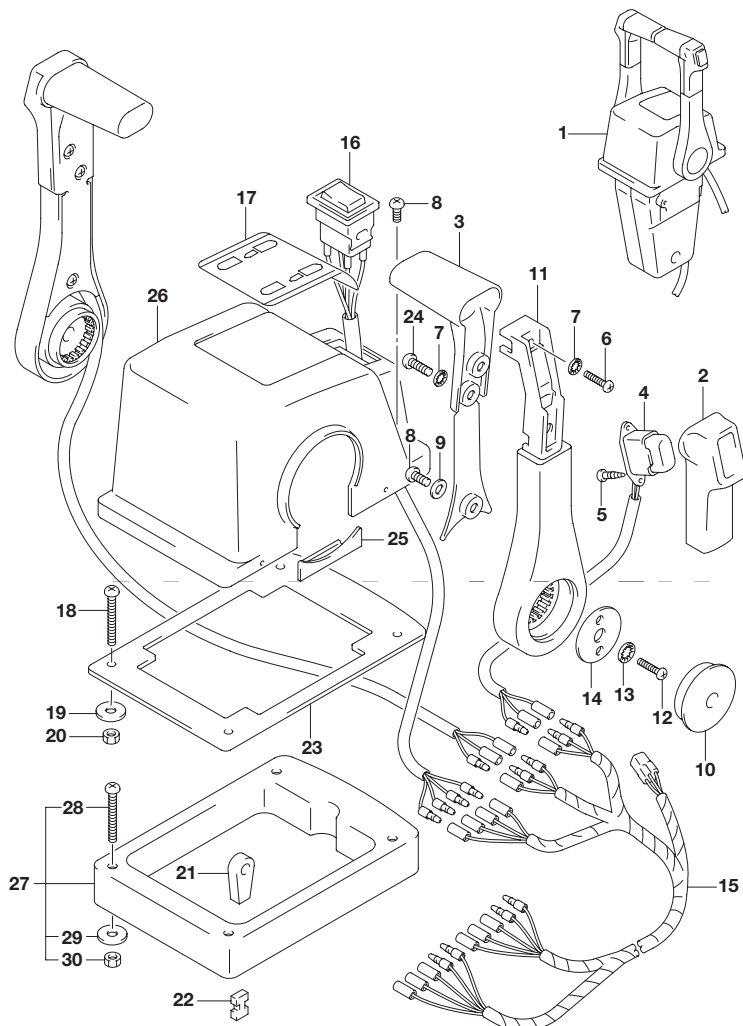


FIG.541E (4-G-8) オプション:リモートコントロールアッシュデュアル(1)(DF150ST)

見出番号	品番	品名	使用個数	備考
1	67200-93J23	リモートコントロールアッシ,ツイン	1	
2	67261-93J00	・グリップ,NO.1	2	
3	67263-93J00	・グリップ,NO.2	2	
4	37850-93J10	・スイッチアッシ,PTT	2	
5	67295-92E10	・スクリュ	4	
6	67296-88D10	・スクリュ(5X16)	2	
7	67288-92E20	・ワッシャ	6	
8	67296-92E70	・スクリュ	4	
9	67288-92E40	・ワッシャ	2	
10	67257-92E00	・キャップ,レバー	2	
11	67251-93J00	・レバー,ハンドル	2	
12	67296-92E60	・スクリュ	4	
13	67288-92E30	・ワッシャ	4	
14	67253-92E00	・ワッシャ	2	
15	36890-93J10	・ワイヤ,ニュートラル/PTTスイッチ	1	
16	37220-92E00	・スイッチアッシ,モードチェンジ	1	
17	67282-93J00	・デカル	1	
18	67296-92E30	・スクリュ	4	
19	09160-05024	・ワッシャ(5.5X16X1.5)	4	
20	67287-92E00	・ナット	4	
21	67275-95600	・エンド,ケーブル	4	
22	67273-95600	・スペーサ	2	
23	67273-92E10	・グロメット	1	
24	67295-92E00	・スクリュ	4	
25	67271-92E00	・カバー	2	
26	67211-93J10	・ボデーカバー,トップマウントデュアル	1	

FIG.541E

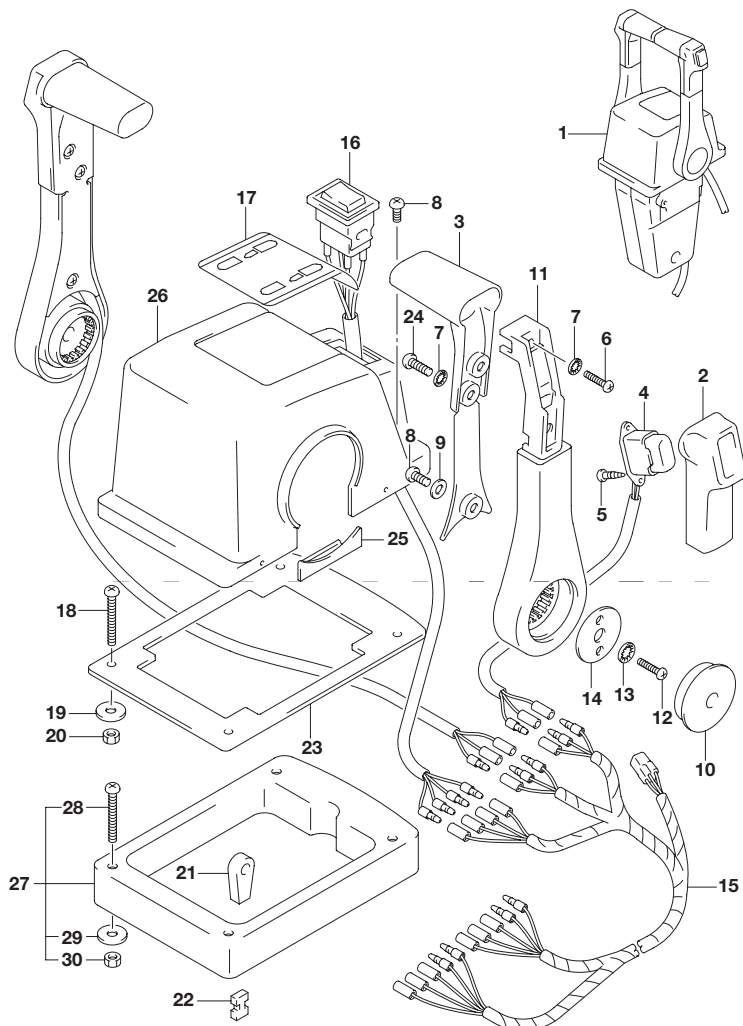


FIG.541E (4-G-9) オプション:リモートコントロールアッシデュアル(1)(DF150ST)

見出番号	品番	品名	使用個数	備考
27	67500-93J10	キット,リモコンペーサツイン	1	
28	09125-05135	・スクリュ(5X65)	4	
29	09160-05029	・ワッシャ(5.5X12X0.8)	4	
30	09140-05005	・ナット	4	

6

FIG.542A

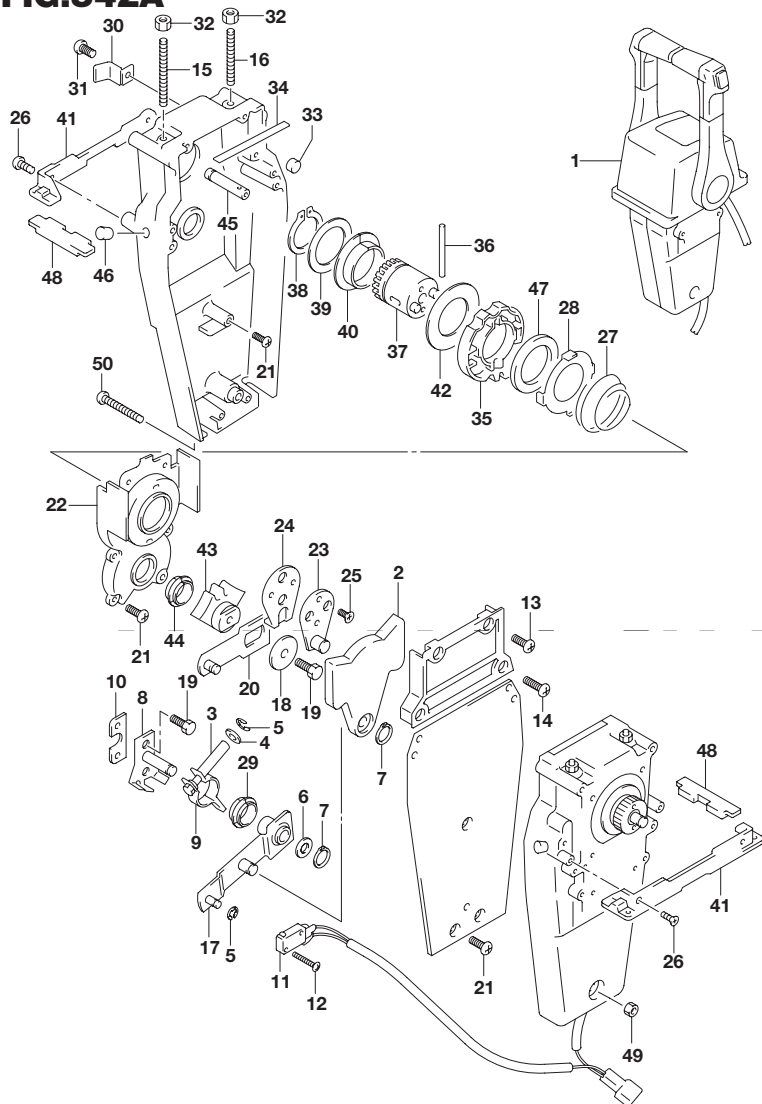


FIG.542A (4-G-10) オプション:リモートコントロールアッシュデュアル(2)(DF150T)

見出番号	品番	品名	使用個数	備考
1	67200-93J23	リモートコントロールアッシ,ツイン	1	
2	67222-92E00	・プレート	2	
3	67223-92E00	・ブレーキアジャスト	2	
4	67288-92E00	・ワッシャ	2	
5	67292-94300	・Eリング	8	
6	67288-92E10	・ワッシャ	2	
7	67291-92E00	・リング,スナップ	4	
8	67221-92E00	・シフトアッシ	2	
9	67224-92E00	・ブレーキアームアッシ	2	
10	67294-92E00	・スペーサ	2	
11	37721-92E10	・スイッチアッシ,ニュートラル	1	
12	67296-92E11	・スクリュ,ニュートラルスイッチ	4	
13	67296-88D10	・スクリュ(5X16)	4	
14	67296-92E20	・スクリュ(5X25)	4	
15	67226-92E00	・ボルト,ストップフロント	2	
16	67226-92E10	・ボルト,ストップリヤ	2	
17	67240-92E00	・スロットルアームアッシ	2	
18	67228-92E00	・ワッシャ	2	
19	67286-92E00	・ボルト(6X18)	6	
20	67230-92E00	・シフトアームアッシ	2	
21	09125-05042	・スクリュ(5X10)	16	
22	67234-92E00	・ケース,ギヤ	2	
23	67245-92E00	・レバーアッシ,スロットル	2	
24	67227-92E00	・ストップ	2	
25	09126-06006	・スクリュ(6X20)	4	
26	67296-95610	・スクリュ	4	

FIG.542A

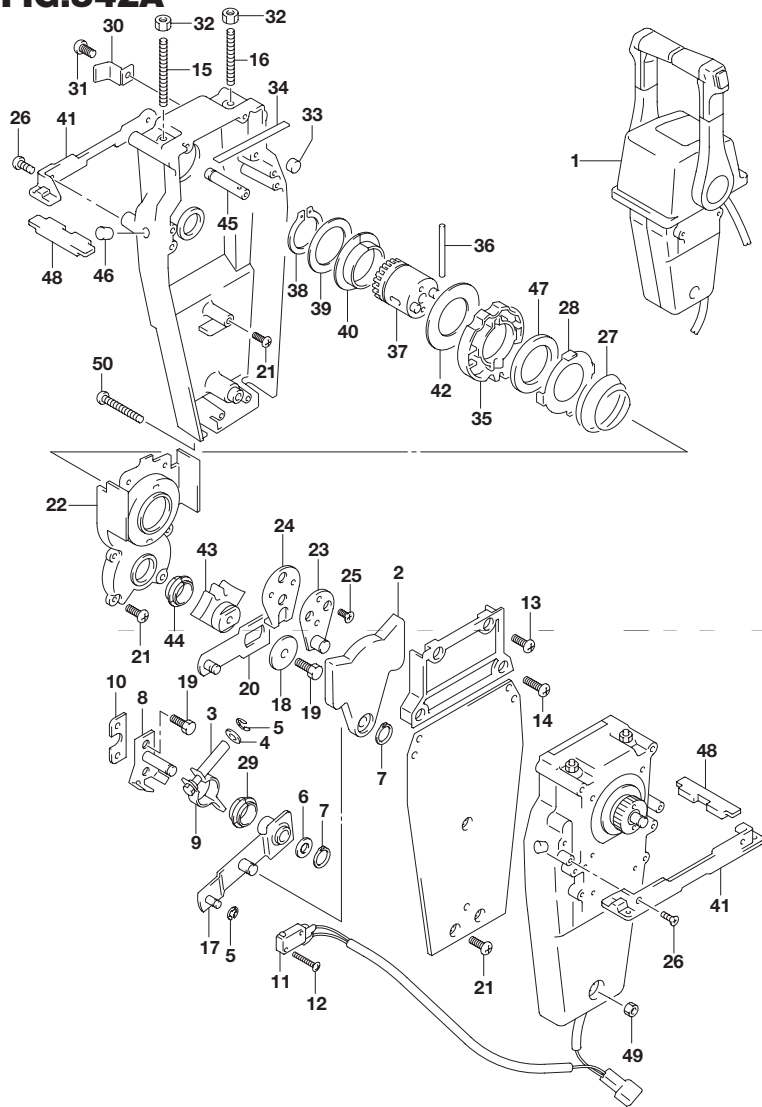


FIG.542A (4-G-11) オプション:リモートコントロールアッシデュアル(2)(DF150T)

見出番号	品番	品名	使用個数	備考
27	67233-92E00	・スプリング	2	
28	67235-92E00	・プレート,シフトロック	2	
29	67232-95620	・ブッシュ	2	
30	67269-92E00	・ブラケット	2	
31	67296-88D10	・スクリュ(5X16)	2	
32	09140-06020	・ナット	4	
33	67236-92E00	・ローラ	2	
34	67237-92E01	・スプリング	12	
35	67238-92E00	・ギヤ,ドライブ	2	
36	67239-92E00	・ピン	2	
37	67246-92E00	・シャフト,ドライブ	2	
38	67291-92E10	・リング,スナップ	2	
39	67253-92E10	・ワッシャ	2	
40	67252-92E10	・ブッシュ	2	
41	67274-92E00	・フランジ	2	
42	67253-95600	・ワッシャ	2	
43	67231-92E00	・ギヤ,シフト	2	
44	67232-95600	・ブッシュ	2	
45	67241-92E10	・ロッド,フリーアキュムレータ	2	
46	67243-92E00	・キャップ,ホール	2	
47	67239-92E10	・プレート,シフトピン	2	
48	67272-92E10	・シール,フランジ	2	
49	67287-92E10	・ナット	1	
50	67296-92E80	・スクリュ	3	

6

FIG.542B

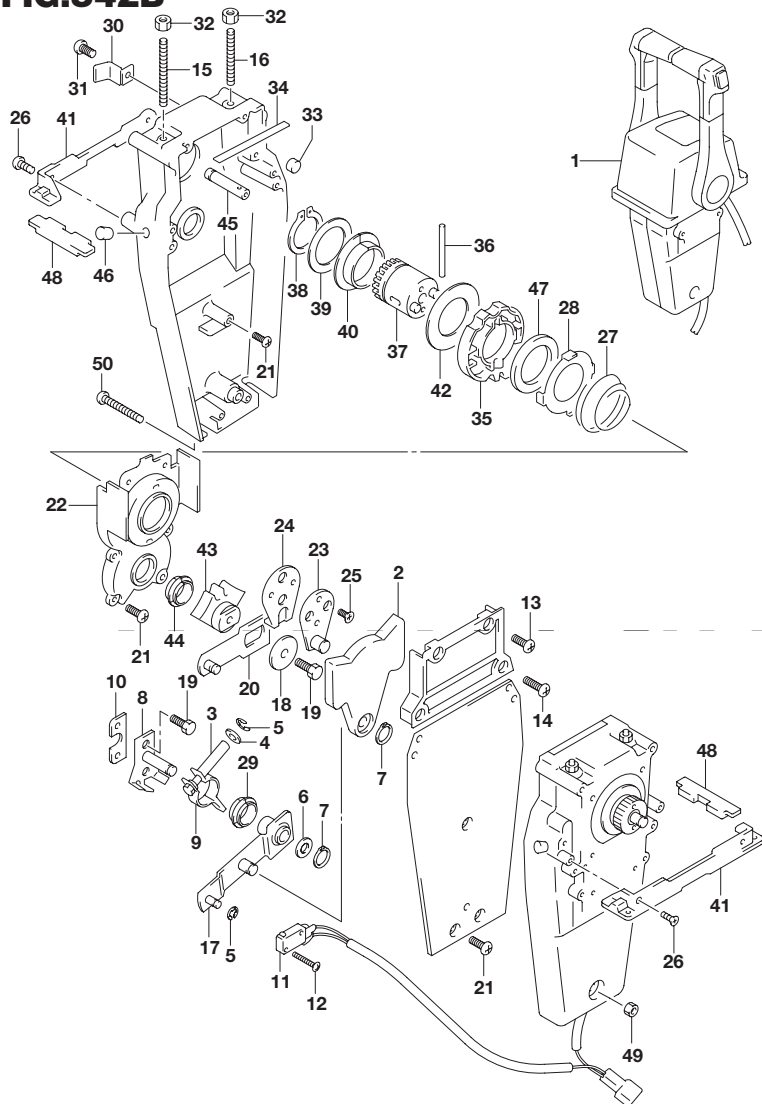


FIG.542B (4-G-12) オプション:リモートコントロールアッシ デュアル(2)(DF150Z)

見出番号	品番	品名	使用個数	備考
1	67200-93J23	リモートコントロールアッシ,ツイン	1	
2	67222-92E00	・プレート	2	
3	67223-92E00	・ブレーキアジャスト	2	
4	67288-92E00	・ワッシャ	2	
5	67292-94300	・Eリング	8	
6	67288-92E10	・ワッシャ	2	
7	67291-92E00	・リング,スナップ	4	
8	67221-92E00	・シフトアッシ	2	
9	67224-92E00	・ブレーキアームアッシ	2	
10	67294-92E00	・スペーサ	2	
11	37721-92E10	・スイッチアッシ,ニュートラル	1	
12	67296-92E11	・スクリュ,ニュートラルスイッチ	4	
13	67296-88D10	・スクリュ(5X16)	4	
14	67296-92E20	・スクリュ(5X25)	4	
15	67226-92E00	・ボルト,ストップフロント	2	
16	67226-92E10	・ボルト,ストップリヤ	2	
17	67240-92E00	・スロットルアームアッシ	2	
18	67228-92E00	・ワッシャ	2	
19	67286-92E00	・ボルト(6X18)	6	
20	67230-92E00	・シフトアームアッシ	2	
21	09125-05042	・スクリュ(5X10)	16	
22	67234-92E00	・ケース,ギヤ	2	
23	67245-92E00	・レバーアッシ,スロットル	2	
24	67227-92E00	・ストップ	2	
25	09126-06006	・スクリュ(6X20)	4	
26	67296-95610	・スクリュ	4	

FIG.542B

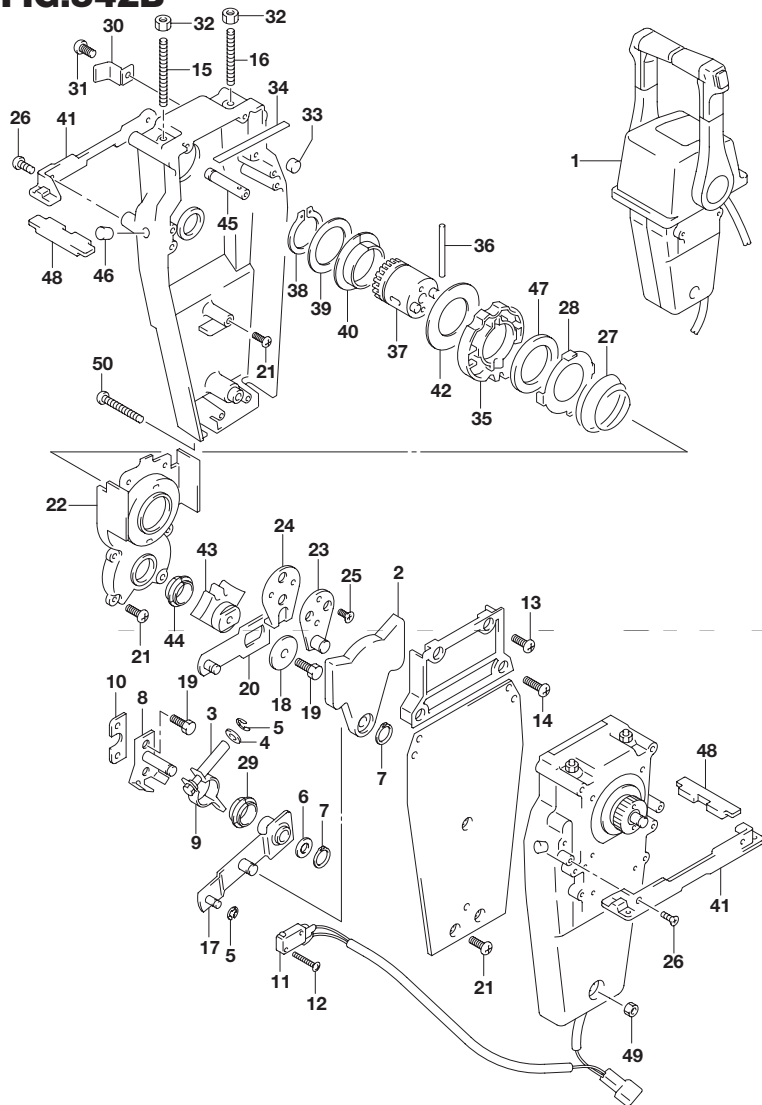


FIG.542B (4-G-13) オプション:リモートコントロールアッシデュアル(2)(DF150Z)

見出番号	品番	品名	使用個数	備考
27	67233-92E00	・スプリング	2	
28	67235-92E00	・プレート,シフトロック	2	
29	67232-95620	・ブッシュ	2	
30	67269-92E00	・ブラケット	2	
31	67296-88D10	・スクリュ(5X16)	2	
32	09140-06020	・ナット	4	
33	67236-92E00	・ローラ	2	
34	67237-92E01	・スプリング	12	
35	67238-92E00	・ギヤ,ドライブ	2	
36	67239-92E00	・ピン	2	
37	67246-92E00	・シャフト,ドライブ	2	
38	67291-92E10	・リング,スナップ	2	
39	67253-92E10	・ワッシャ	2	
40	67252-92E10	・ブッシュ	2	
41	67274-92E00	・フランジ	2	
42	67253-95600	・ワッシャ	2	
43	67231-92E00	・ギヤ,シフト	2	
44	67232-95600	・ブッシュ	2	
45	67241-92E10	・ロッド,フリーアキュムレータ	2	
46	67243-92E00	・キャップ,ホール	2	
47	67239-92E10	・プレート,シフトピン	2	
48	67272-92E10	・シール,フランジ	2	
49	67287-92E10	・ナット	1	
50	67296-92E80	・スクリュ	3	

6

FIG.542C

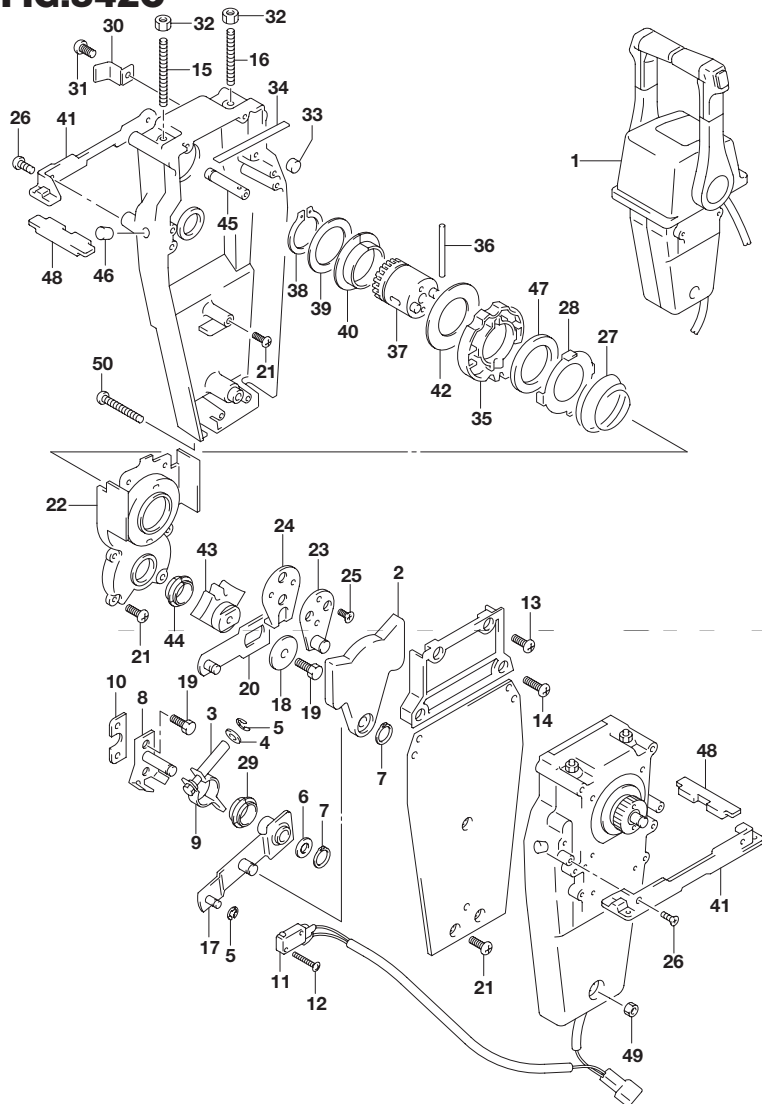


FIG.542C (4-G-14) オプション:リモートコントロールアッシュデュアル(2)(DF175T)

見出番号	品番	品名	使用個数	備考
1	67200-93J23	リモートコントロールアッシ,ツイン	1	
2	67222-92E00	・プレート	2	
3	67223-92E00	・ブレーキアジャスト	2	
4	67288-92E00	・ワッシャ	2	
5	67292-94300	・Eリング	8	
6	67288-92E10	・ワッシャ	2	
7	67291-92E00	・リング,スナップ	4	
8	67221-92E00	・シフトアッシ	2	
9	67224-92E00	・ブレーキアームアッシ	2	
10	67294-92E00	・スペーサ	2	
11	37721-92E10	・スイッチアッシ,ニュートラル	1	
12	67296-92E11	・スクリュ,ニュートラルスイッチ	4	
13	67296-88D10	・スクリュ(5X16)	4	
14	67296-92E20	・スクリュ(5X25)	4	
15	67226-92E00	・ボルト,ストップフロント	2	
16	67226-92E10	・ボルト,ストップリヤ	2	
17	67240-92E00	・スロットルアームアッシ	2	
18	67228-92E00	・ワッシャ	2	
19	67286-92E00	・ボルト(6X18)	6	
20	67230-92E00	・シフトアームアッシ	2	
21	09125-05042	・スクリュ(5X10)	16	
22	67234-92E00	・ケース,ギヤ	2	
23	67245-92E00	・レバーアッシ,スロットル	2	
24	67227-92E00	・ストップ	2	
25	09126-06006	・スクリュ(6X20)	4	
26	67296-95610	・スクリュ	4	

FIG.542C

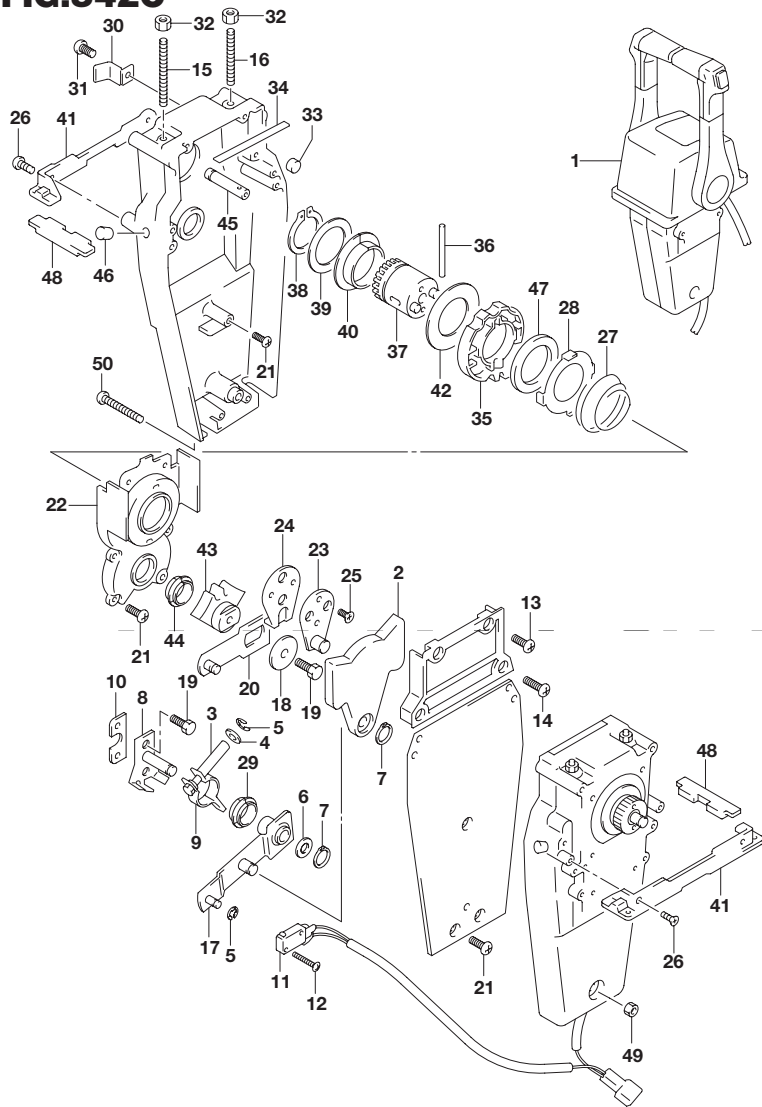


FIG.542C (4-G-15) オプション:リモートコントロールアッシデュアル(2)(DF175T)

見出番号	品番	品名	使用個数	備考
27	67233-92E00	・スプリング	2	
28	67235-92E00	・プレート,シフトロック	2	
29	67232-95620	・ブッシュ	2	
30	67269-92E00	・ブラケット	2	
31	67296-88D10	・スクリュ(5X16)	2	
32	09140-06020	・ナット	4	
33	67236-92E00	・ローラ	2	
34	67237-92E01	・スプリング	12	
35	67238-92E00	・ギヤ,ドライブ	2	
36	67239-92E00	・ピン	2	
37	67246-92E00	・シャフト,ドライブ	2	
38	67291-92E10	・リング,スナップ	2	
39	67253-92E10	・ワッシャ	2	
40	67252-92E10	・ブッシュ	2	
41	67274-92E00	・フランジ	2	
42	67253-95600	・ワッシャ	2	
43	67231-92E00	・ギヤ,シフト	2	
44	67232-95600	・ブッシュ	2	
45	67241-92E10	・ロッド,フリーアキュムレータ	2	
46	67243-92E00	・キャップ,ホール	2	
47	67239-92E10	・プレート,シフトピン	2	
48	67272-92E10	・シール,フランジ	2	
49	67287-92E10	・ナット	1	
50	67296-92E80	・スクリュ	3	

6

FIG.542D

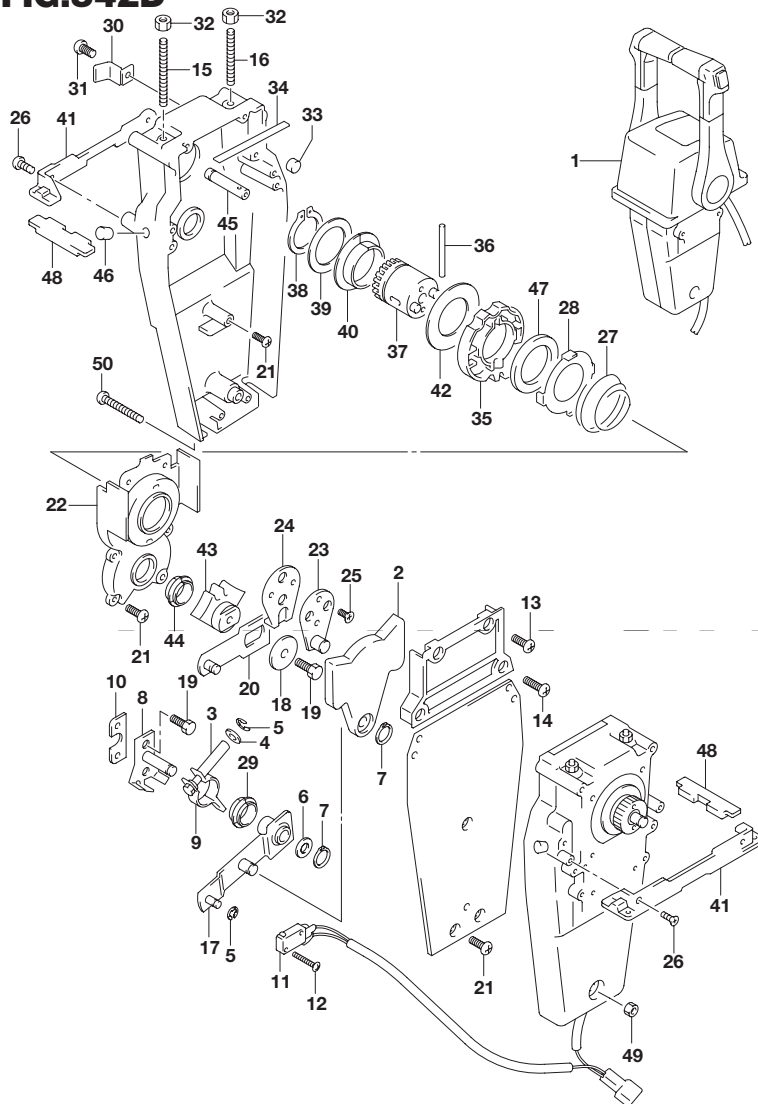


FIG.542D (4-H-2) オプション:リモートコントロール アッシデュアル(2)(DF175Z)

見出番号	品番	品名	使用個数	備考
1	67200-93J23	リモートコントロールアッシ,ツイン	1	
2	67222-92E00	・プレート	2	
3	67223-92E00	・ブレーキアジャスト	2	
4	67288-92E00	・ワッシャ	2	
5	67292-94300	・Eリング	8	
6	67288-92E10	・ワッシャ	2	
7	67291-92E00	・リング,スナップ	4	
8	67221-92E00	・シフトアッシ	2	
9	67224-92E00	・ブレーキアームアッシ	2	
10	67294-92E00	・スペーサ	2	
11	37721-92E10	・スイッチアッシ,ニュートラル	1	
12	67296-92E11	・スクリュ,ニュートラルスイッチ	4	
13	67296-88D10	・スクリュ(5X16)	4	
14	67296-92E20	・スクリュ(5X25)	4	
15	67226-92E00	・ボルト,ストップフロント	2	
16	67226-92E10	・ボルト,ストップリヤ	2	
17	67240-92E00	・スロットルアームアッシ	2	
18	67228-92E00	・ワッシャ	2	
19	67286-92E00	・ボルト(6X18)	6	
20	67230-92E00	・シフトアームアッシ	2	
21	09125-05042	・スクリュ(5X10)	16	
22	67234-92E00	・ケース,ギヤ	2	
23	67245-92E00	・レバーアッシ,スロットル	2	
24	67227-92E00	・ストップ	2	
25	09126-06006	・スクリュ(6X20)	4	
26	67296-95610	・スクリュ	4	

FIG.542D

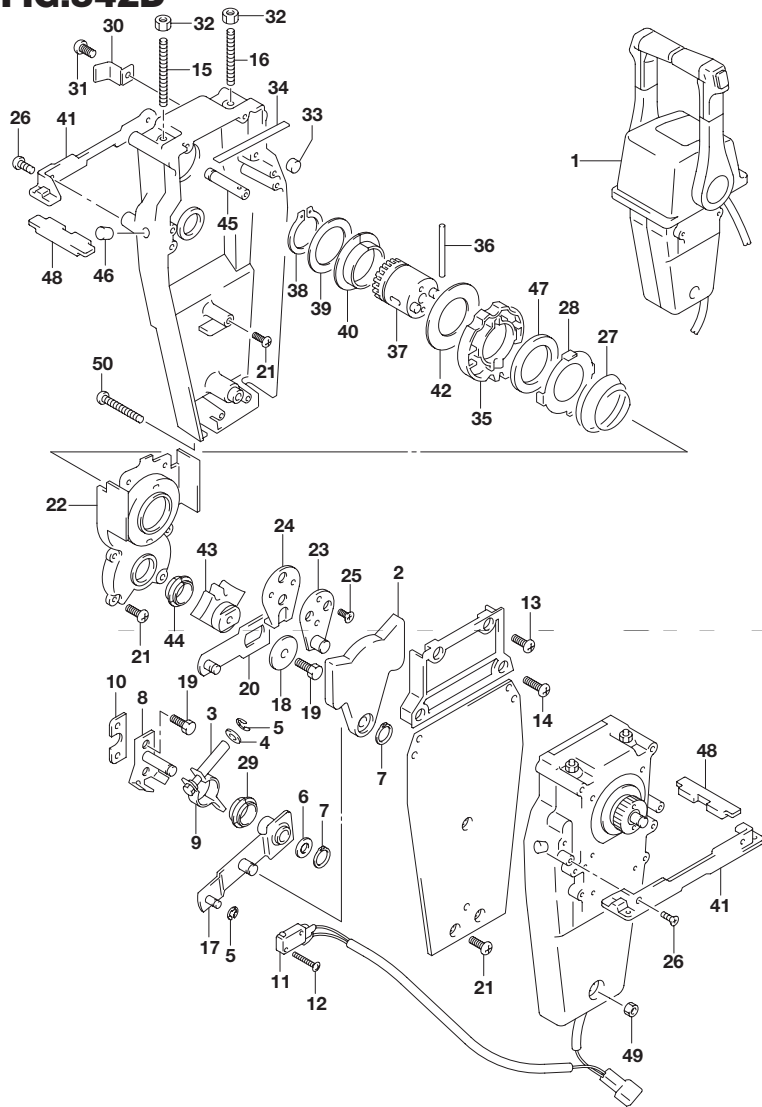


FIG.542D (4-H-3) オプション:リモートコントロールアッシデュアル(2)(DF175Z)

見出番号	品番	品名	使用個数	備考
27	67233-92E00	・スプリング	2	
28	67235-92E00	・プレート,シフトロック	2	
29	67232-95620	・ブッシュ	2	
30	67269-92E00	・ブラケット	2	
31	67296-88D10	・スクリュ(5X16)	2	
32	09140-06020	・ナット	4	
33	67236-92E00	・ローラ	2	
34	67237-92E01	・スプリング	12	
35	67238-92E00	・ギヤ,ドライブ	2	
36	67239-92E00	・ピン	2	
37	67246-92E00	・シャフト,ドライブ	2	
38	67291-92E10	・リング,スナップ	2	
39	67253-92E10	・ワッシャ	2	
40	67252-92E10	・ブッシュ	2	
41	67274-92E00	・フランジ	2	
42	67253-95600	・ワッシャ	2	
43	67231-92E00	・ギヤ,シフト	2	
44	67232-95600	・ブッシュ	2	
45	67241-92E10	・ロッド,フリーアキュムレータ	2	
46	67243-92E00	・キャップ,ホール	2	
47	67239-92E10	・プレート,シフトピン	2	
48	67272-92E10	・シール,フランジ	2	
49	67287-92E10	・ナット	1	
50	67296-92E80	・スクリュ	3	

6

FIG.542E

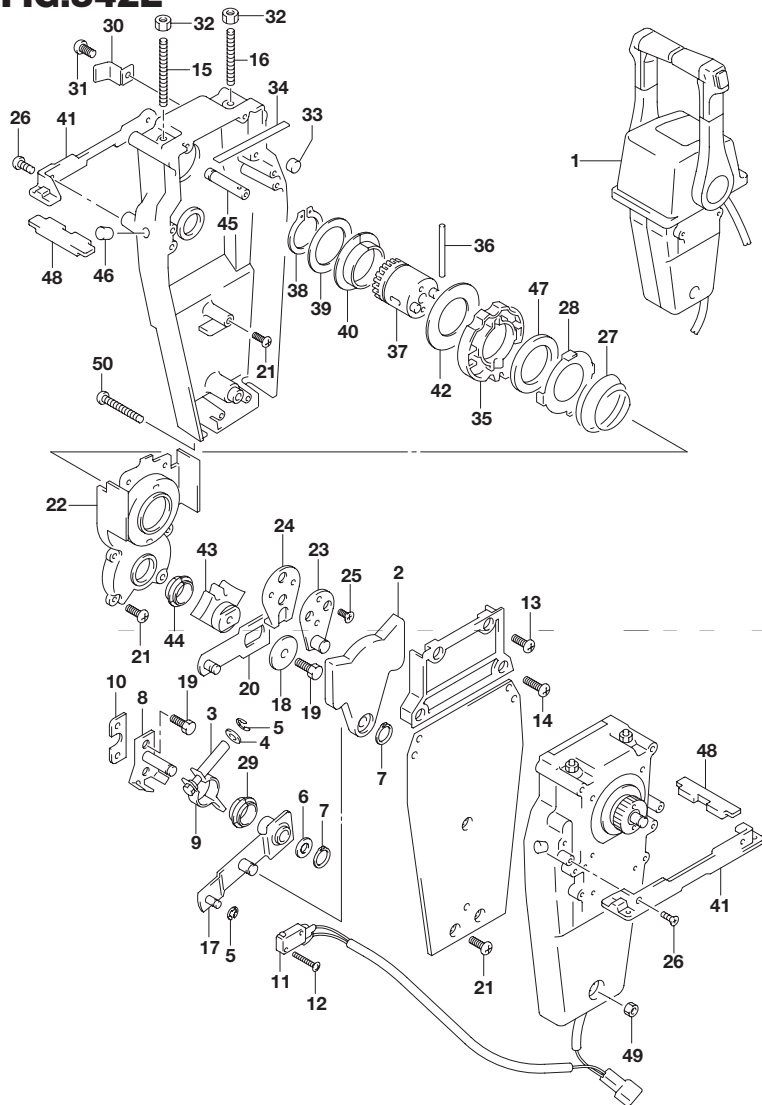


FIG.542E (4-H-4) オプション:リモートコントロール アッシ デュアル(2)(DF150ST)

見出番号	品番	品名	使用個数	備考
1	67200-93J23	リモートコントロールアッシ,ツイン	1	
2	67222-92E00	・プレート	2	
3	67223-92E00	・ブレーキアジャスト	2	
4	67288-92E00	・ワッシャ	2	
5	67292-94300	・Eリング	8	
6	67288-92E10	・ワッシャ	2	
7	67291-92E00	・リング,スナップ	4	
8	67221-92E00	・シフトアッシ	2	
9	67224-92E00	・ブレーキアームアッシ	2	
10	67294-92E00	・スペーサ	2	
11	37721-92E10	・スイッチアッシ,ニュートラル	1	
12	67296-92E11	・スクリュ,ニュートラルスイッチ	4	
13	67296-88D10	・スクリュ(5X16)	4	
14	67296-92E20	・スクリュ(5X25)	4	
15	67226-92E00	・ボルト,ストップフロント	2	
16	67226-92E10	・ボルト,ストップリヤ	2	
17	67240-92E00	・スロットルアームアッシ	2	
18	67228-92E00	・ワッシャ	2	
19	67286-92E00	・ボルト(6X18)	6	
20	67230-92E00	・シフトアームアッシ	2	
21	09125-05042	・スクリュ(5X10)	16	
22	67234-92E00	・ケース,ギヤ	2	
23	67245-92E00	・レバーアッシ,スロットル	2	
24	67227-92E00	・ストップ	2	
25	09126-06006	・スクリュ(6X20)	4	
26	67296-95610	・スクリュ	4	

FIG.542E

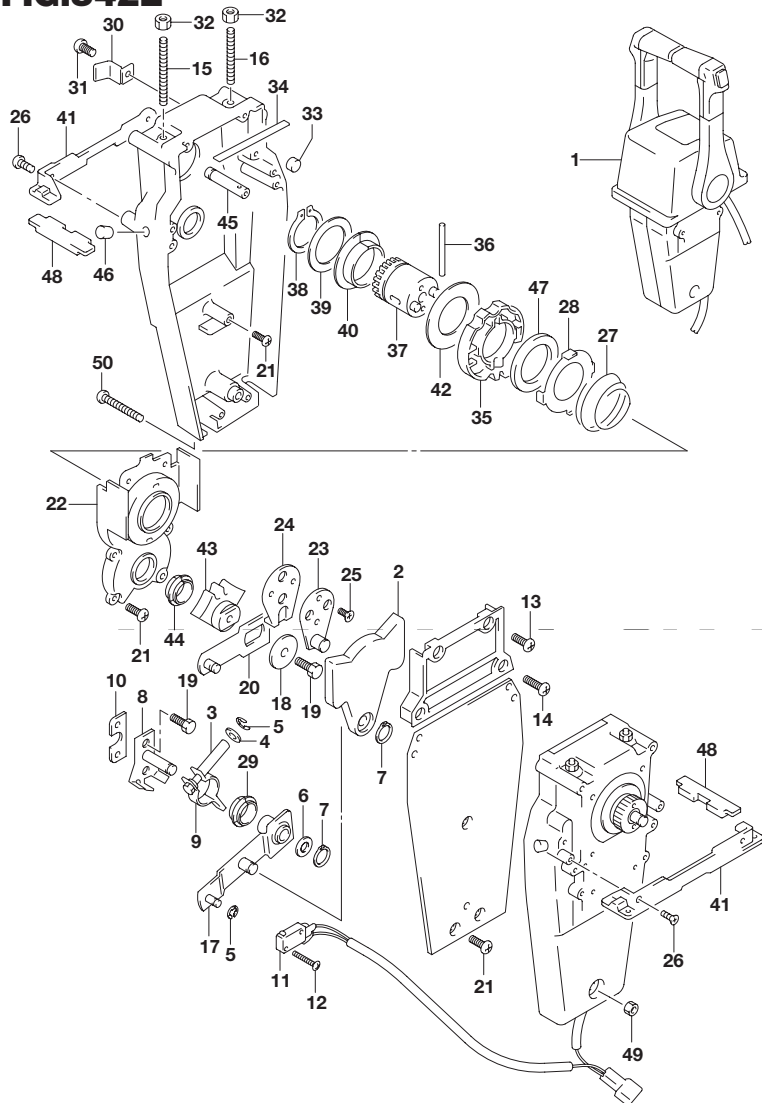


FIG.542E (4-H-5) オプション:リモートコントロールアッシデュアル(2)(DF150ST)

見出番号	品番	品名	使用個数	備考
27	67233-92E00	・スプリング	2	
28	67235-92E00	・プレート,シフトロック	2	
29	67232-95620	・ブッシュ	2	
30	67269-92E00	・ブラケット	2	
31	67296-88D10	・スクリュ(5X16)	2	
32	09140-06020	・ナット	4	
33	67236-92E00	・ローラ	2	
34	67237-92E01	・スプリング	12	
35	67238-92E00	・ギヤ,ドライブ	2	
36	67239-92E00	・ピン	2	
37	67246-92E00	・シャフト,ドライブ	2	
38	67291-92E10	・リング,スナップ	2	
39	67253-92E10	・ワッシャ	2	
40	67252-92E10	・ブッシュ	2	
41	67274-92E00	・フランジ	2	
42	67253-95600	・ワッシャ	2	
43	67231-92E00	・ギヤ,シフト	2	
44	67232-95600	・ブッシュ	2	
45	67241-92E10	・ロッド,フリーアキュムレータ	2	
46	67243-92E00	・キャップ,ホール	2	
47	67239-92E10	・プレート,シフトピン	2	
48	67272-92E10	・シール,フランジ	2	
49	67287-92E10	・ナット	1	
50	67296-92E80	・スクリュ	3	

6

FIG.543A

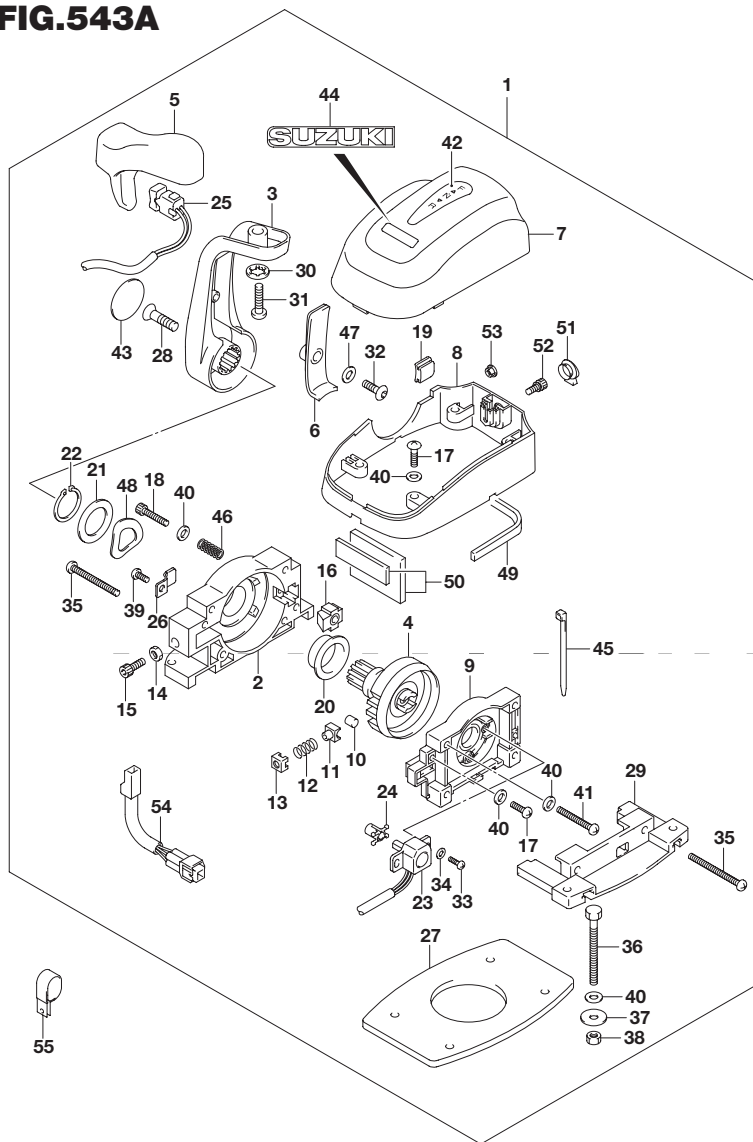


FIG.543A (4-H-6) オプション:リモートコントロール アッシ シングル(DF150TG)

見出番号	品番	品名	使用個数	備考
1	67200-98J03	リモートコントロールアッシ	1	
2	67211-98J20	・ハウジング	1	
3	67251-98J00	・レバー,ハンドル	1	
4	67246-98J10	・シャフト,ドライブリモコン	1	
5	67261-98J00	・グリップ,NO.1	1	
6	67263-98J00	・カバー,レバー	1	
7	67212-98J20	・カバー,リモコンアッパ	1	
8	67271-98J30	・カバー,リモコンボトム	1	
9	67222-98J10	・パネルアッシ,バック	1	
10	67236-98J00	・ローラー,デテント	1	
11	67235-98J10	・ガイド,デテントローラ	1	
12	67237-98J30	・スプリング,デテント	1	
13	67233-98J10	・ホルダ,デテントスプリング	1	
14	67287-92E00	・ナット	1	
15	67239-98J00	・スクリュ,デテントアジャストメント	1	
16	67223-98J00	・パッド,ブレーキ	1	
17	67296-98J50	・スクリュ(5X18)	6	
18	67296-98JA0	・スクリュ(4X10)	1	
19	67272-98J10	・グロメット,リモコンカバー	1	
20	67252-98J10	・ブッシュ,ドライブシャフト	1	
21	67288-98J20	・ワッシャ	1	
22	67292-98J00	・Cリング	1	
23	15980-98J00	・ポテンシヨメータ	1	
24	67227-98J10	・レバー,ポテンシヨメータNO.2	1	
25	37850-98J02	・スイッチアッシ,PTT	1	
26	67269-98J00	・クランプ,リード	1	

FIG.543A

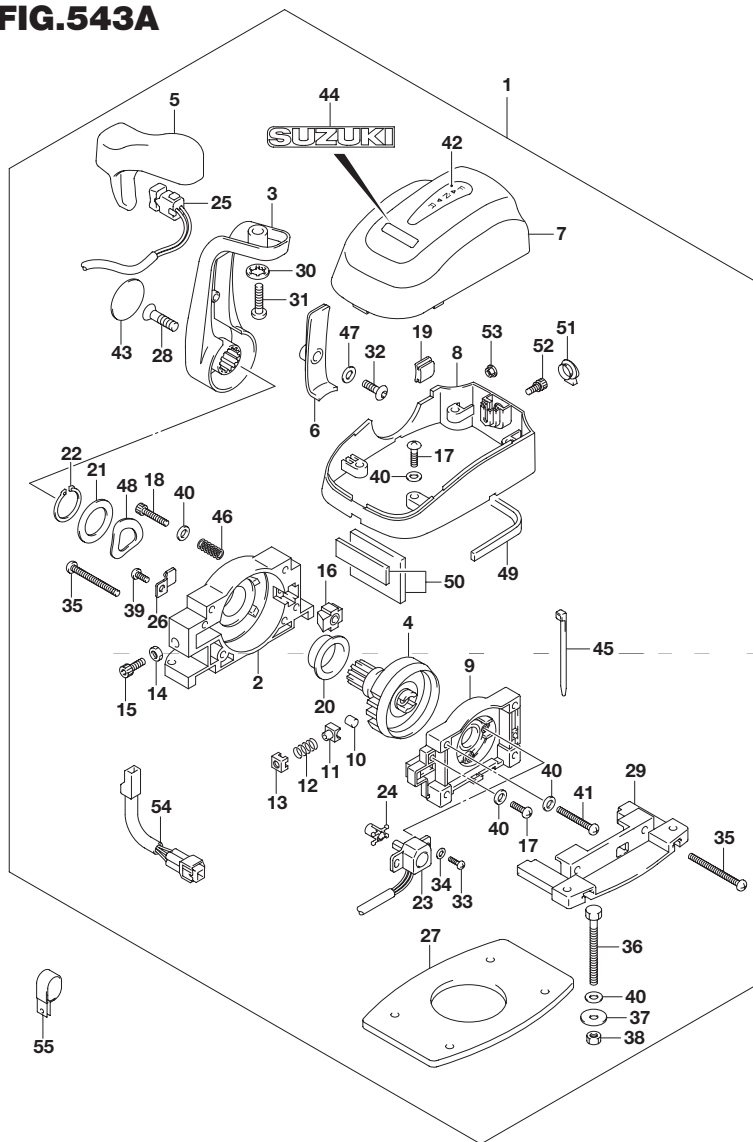


FIG.543A (4-H-7) オプション:リモートコントロール アッシ シングル(DF150TG)

見出番号	品番	品名	使用個数	備考
27	67273-98J00	・バックング	1	
28	67296-98J60	・スクリュ(8X30)	1	
29	67274-98J00	・フランジ,ベース	1	
30	67288-92E20	・ワッシャ	1	
31	67296-98J90	・スクリュ(8X30)	1	
32	67296-98J80	・スクリュ(5X14)	1	
33	67296-94300	・スクリュ(4X10)	2	
34	67288-98J00	・ワッシャ	2	
35	67296-98J20	・スクリュ(5X50)	2	
36	67226-98J00	・ボルト(5X50)	4	
37	09160-05024	・ワッシャ(5.5X16X1.5)	4	
38	67287-92E00	・ナット	4	
39	67296-98J00	・スクリュ(5X12)	1	
40	67288-98J40	・ワッシャ	12	
41	67296-98J10	・スクリュ(5X35)	1	
42	67284-98J00	・マーク(F-N-R)	1	
43	68165-98J00	・マーク,レバー(スズキ)	1	
44	68165-98J10	・エンブレム,スズキ	1	
45	67269-98J30	・バンド	1	
46	67288-98J10	・ワッシャ	8	
47	67288-98J30	・ワッシャ	1	
48	67228-98J50	・ワッシャ,ウェーブ	1	
49	67273-98J10	・バックング,フロント	1	
50	67273-98J30	・バックング,リヤ	1	
51	67277-98J00	・グロメット,リモコンボトムカバー	1	
52	67296-98JF0	・ボルト(5X14)	1	

FIG.543A

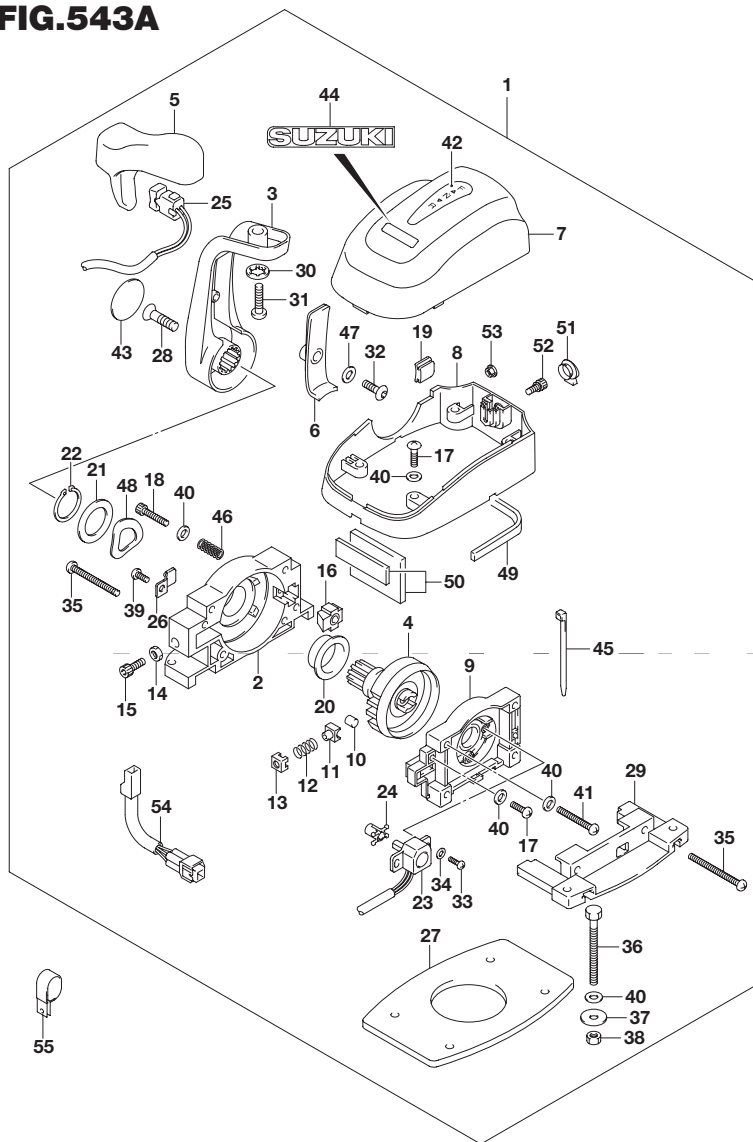


FIG.543A (4-H-8) オプション:リモートコントロール アッシ シングル(DF150TG)

見出番号	品番	品名	使用個数	備考
53	67297-98J00	・ナット ,アッパカバーボルト	1	
54	36890-98J00	・ハーネス,コンデンサアダプタ	1	
55	09403-13402	クランプ(ID:13)	10	

FIG.543B

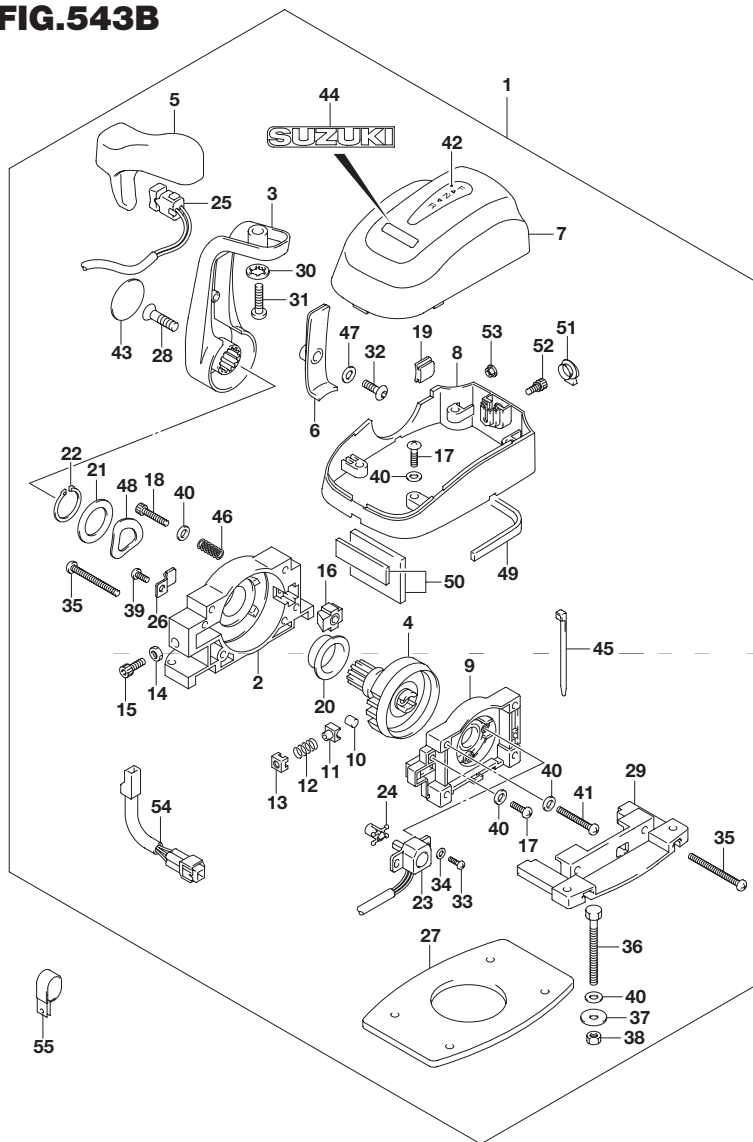


FIG.543B (4-H-9) オプション:リモートコントロールアッシ シングル(DF150ZG)

見出番号	品番	品名	使用個数	備考
1	67200-98J03	リモートコントロールアッシ	1	
2	67211-98J20	・ハウジング	1	
3	67251-98J00	・レバー,ハンドル	1	
4	67246-98J10	・シャフト,ドライブリモコン	1	
5	67261-98J00	・グリップ,NO.1	1	
6	67263-98J00	・カバー,レバー	1	
7	67212-98J20	・カバー,リモコンアツパ	1	
8	67271-98J30	・カバー,リモコンボトム	1	
9	67222-98J10	・パネルアッシ,バック	1	
10	67236-98J00	・ローラー,デテント	1	
11	67235-98J10	・ガイド,デテントローラ	1	
12	67237-98J30	・スプリング,デテント	1	
13	67233-98J10	・ホルダ,デテントスプリング	1	
14	67287-92E00	・ナット	1	
15	67239-98J00	・スクリュ,デテントアジャストメント	1	
16	67223-98J00	・パッド,ブレーキ	1	
17	67296-98J50	・スクリュ(5X18)	6	
18	67296-98JA0	・スクリュ(4X10)	1	
19	67272-98J10	・グロメット,リモコンカバー	1	
20	67252-98J10	・ブッシュ,ドライブシャフト	1	
21	67288-98J20	・ワッシャ	1	
22	67292-98J00	・Cリング	1	
23	15980-98J00	・ポテンシヨメータ	1	
24	67227-98J10	・レバー,ポテンシヨメータNO.2	1	
25	37850-98J02	・スイッチアッシ,PTT	1	
26	67269-98J00	・クランプ,リード	1	

6

FIG.543B

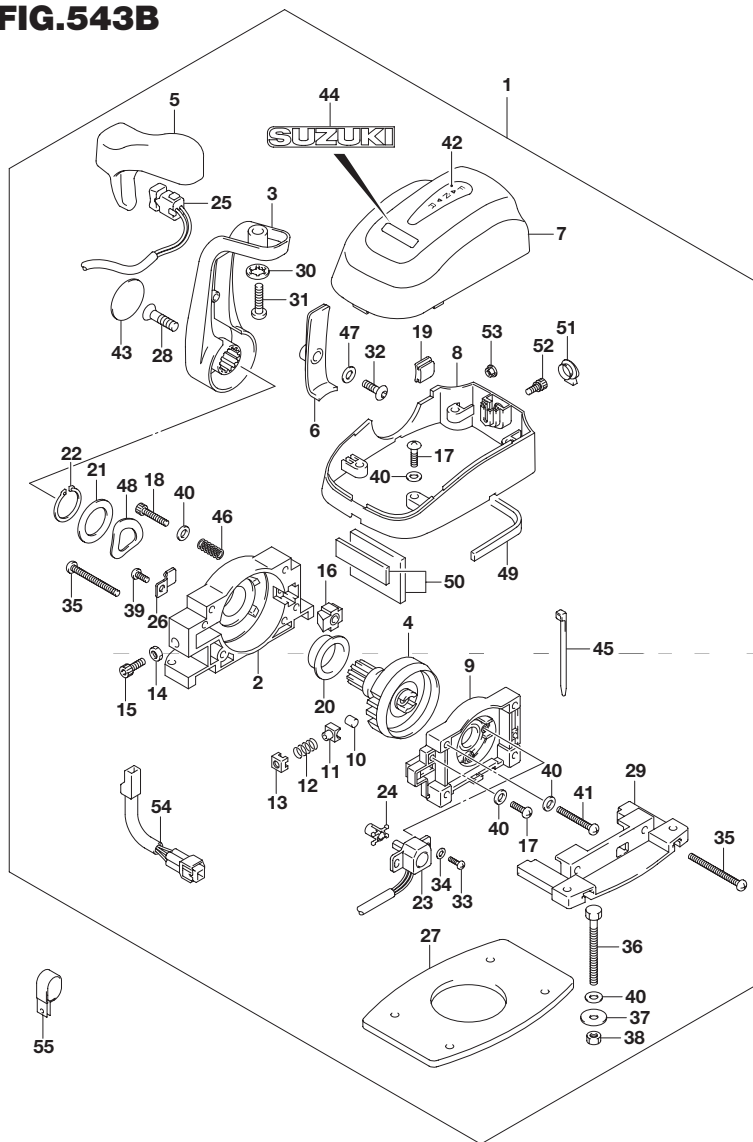


FIG.543B (4-H-10) オptional:リモートコントロールアッシシングル(DF150ZG)

見出番号	品番	品名	使用個数	備考
27	67273-98J00	・バックング	1	
28	67296-98J60	・スクリュ(8X30)	1	
29	67274-98J00	・フランジベース	1	
30	67288-92E20	・ワッシャ	1	
31	67296-98J90	・スクリュ(8X30)	1	
32	67296-98J80	・スクリュ(5X14)	1	
33	67296-94300	・スクリュ(4X10)	2	
34	67288-98J00	・ワッシャ	2	
35	67296-98J20	・スクリュ(5X50)	2	
36	67226-98J00	・ボルト(5X50)	4	
37	09160-05024	・ワッシャ(5.5X16X1.5)	4	
38	67287-92E00	・ナット	4	
39	67296-98J00	・スクリュ(5X12)	1	
40	67288-98J40	・ワッシャ	12	
41	67296-98J10	・スクリュ(5X35)	1	
42	67284-98J00	・マーク(F-N-R)	1	
43	68165-98J00	・マーク,レバー(スズキ)	1	
44	68165-98J10	・エンブレム,スズキ	1	
45	67269-98J30	・バンド	1	
46	67288-98J10	・ワッシャ	8	
47	67288-98J30	・ワッシャ	1	
48	67228-98J50	・ワッシャ,ウェーブ	1	
49	67273-98J10	・バックング,フロント	1	
50	67273-98J30	・バックング,リヤ	1	
51	67277-98J00	・グロメット,リモコンボトムカバー	1	
52	67296-98JF0	・ボルト(5X14)	1	

FIG.543B

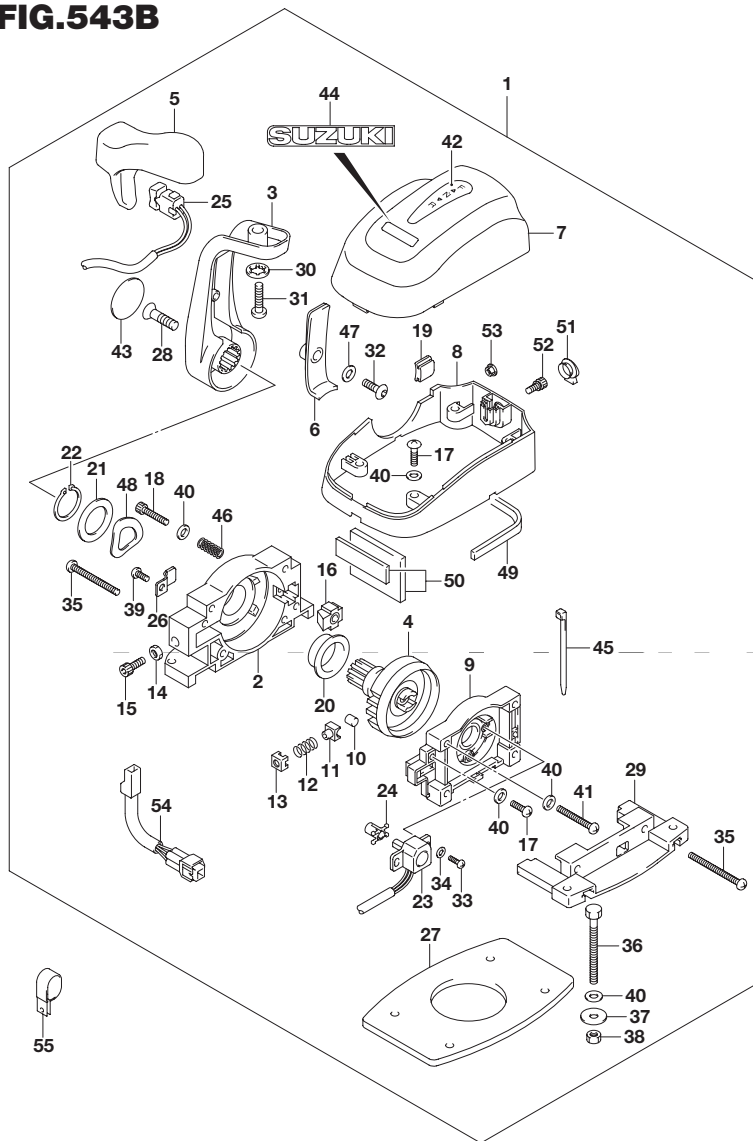


FIG.543B (4-H-11) オプション:リモートコントロールアシシングル(DF150ZG)

見出番号	品番	品名	使用個数	備考
53	67297-98J00	・ナット,アッパカバーボルト	1	
54	36890-98J00	・ハーネス,コンデンサアダプタ	1	
55	09403-13402	クランプ(ID:13)	10	

FIG.543C

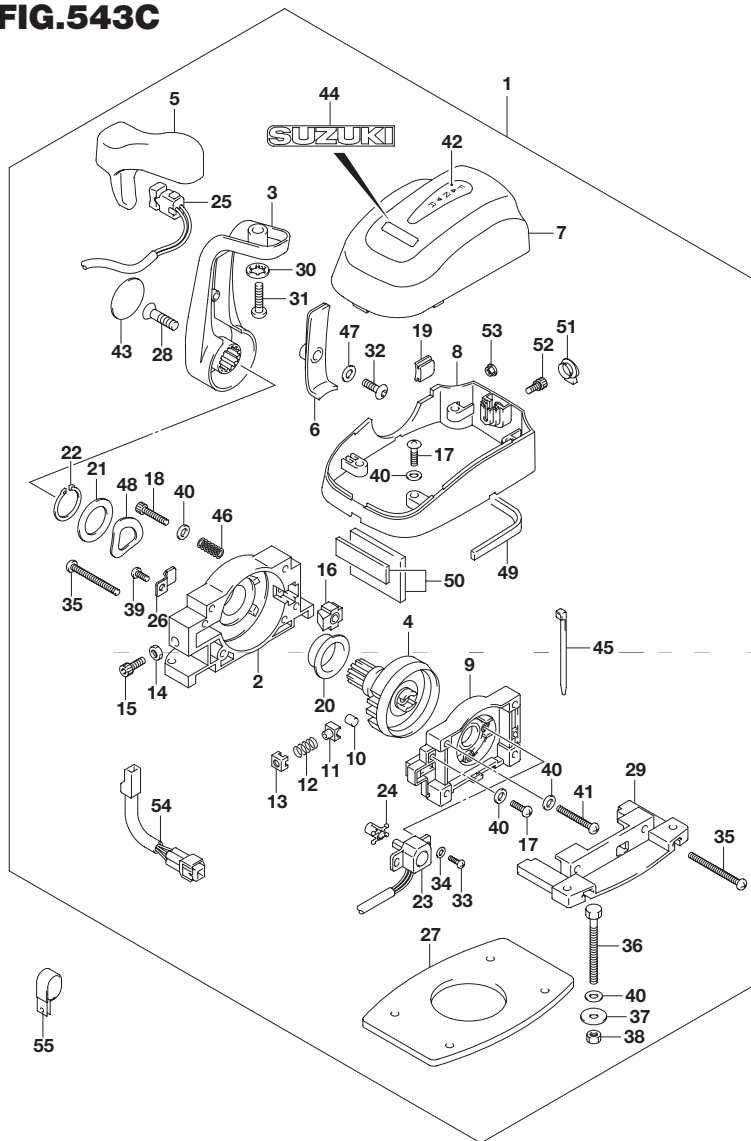


FIG.543C (4-H-12) オptionalリモートコントロールアシシングル(DF175TG)

見出番号	品番	品名	使用個数	備考
1	67200-98J03	リモートコントロールアシ	1	
2	67211-98J20	・ハウジング	1	
3	67251-98J00	・レバー,ハンドル	1	
4	67246-98J10	・シャフト,ドライブリモコン	1	
5	67261-98J00	・グリップ,NO.1	1	
6	67263-98J00	・カバー,レバー	1	
7	67212-98J20	・カバー,リモコンアッパ	1	
8	67271-98J30	・カバー,リモコンボトム	1	
9	67222-98J10	・パネルアシ,バック	1	
10	67236-98J00	・ローラー,デテント	1	
11	67235-98J10	・ガイド,デテントローラ	1	
12	67237-98J30	・スプリング,デテント	1	
13	67233-98J10	・ホルダ,デテントスプリング	1	
14	67287-92E00	・ナット	1	
15	67239-98J00	・スクリュ,デテントアジャストメント	1	
16	67223-98J00	・パッド,ブレーキ	1	
17	67296-98J50	・スクリュ(5X18)	6	
18	67296-98JA0	・スクリュ(4X10)	1	
19	67272-98J10	・グロメット,リモコンカバー	1	
20	67252-98J10	・ブッシュ,ドライブシャフト	1	
21	67288-98J20	・ワッシャ	1	
22	67292-98J00	・Cリング	1	
23	15980-98J00	・ポテンシヨメータ	1	
24	67227-98J10	・レバー,ポテンシヨメータNO.2	1	
25	37850-98J02	・スイッチアシ,PTT	1	
26	67269-98J00	・クランプ,リード	1	

FIG.543C

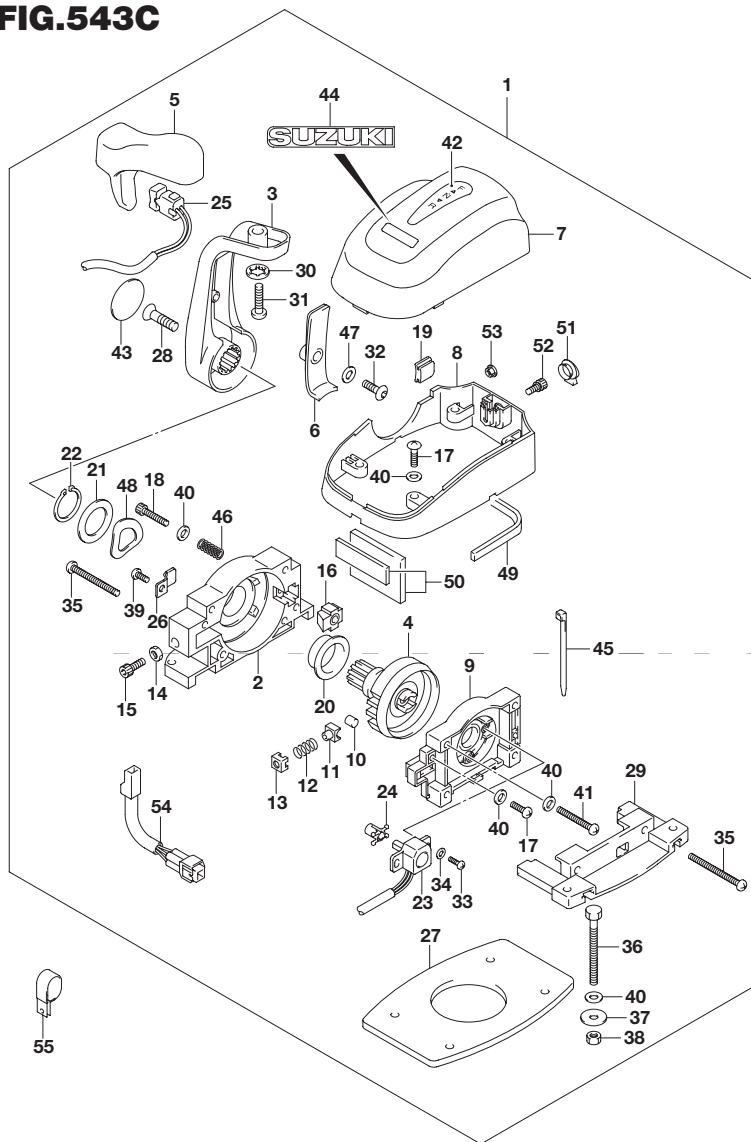


FIG.543C (4-H-13) オptionalリモートコントロールアシシングル(DF175TG)

見出番号	品番	品名	使用個数	備考
27	67273-98J00	・バックング	1	
28	67296-98J60	・スクリュ(8X30)	1	
29	67274-98J00	・フランジベース	1	
30	67288-92E20	・ワッシャ	1	
31	67296-98J90	・スクリュ(8X30)	1	
32	67296-98J80	・スクリュ(5X14)	1	
33	67296-94300	・スクリュ(4X10)	2	
34	67288-98J00	・ワッシャ	2	
35	67296-98J20	・スクリュ(5X50)	2	
36	67226-98J00	・ボルト(5X50)	4	
37	09160-05024	・ワッシャ(5.5X16X1.5)	4	
38	67287-92E00	・ナット	4	
39	67296-98J00	・スクリュ(5X12)	1	
40	67288-98J40	・ワッシャ	12	
41	67296-98J10	・スクリュ(5X35)	1	
42	67284-98J00	・マーク(F-N-R)	1	
43	68165-98J00	・マーク,レバー(スズキ)	1	
44	68165-98J10	・エンブレム スズキ	1	
45	67269-98J30	・バンド	1	
46	67288-98J10	・ワッシャ	8	
47	67288-98J30	・ワッシャ	1	
48	67228-98J50	・ワッシャ,ウェーブ	1	
49	67273-98J10	・バックング,フロント	1	
50	67273-98J30	・バックング,リヤ	1	
51	67277-98J00	・グロメット,リモコンボトムカバー	1	
52	67296-98JF0	・ボルト(5X14)	1	

FIG.543C

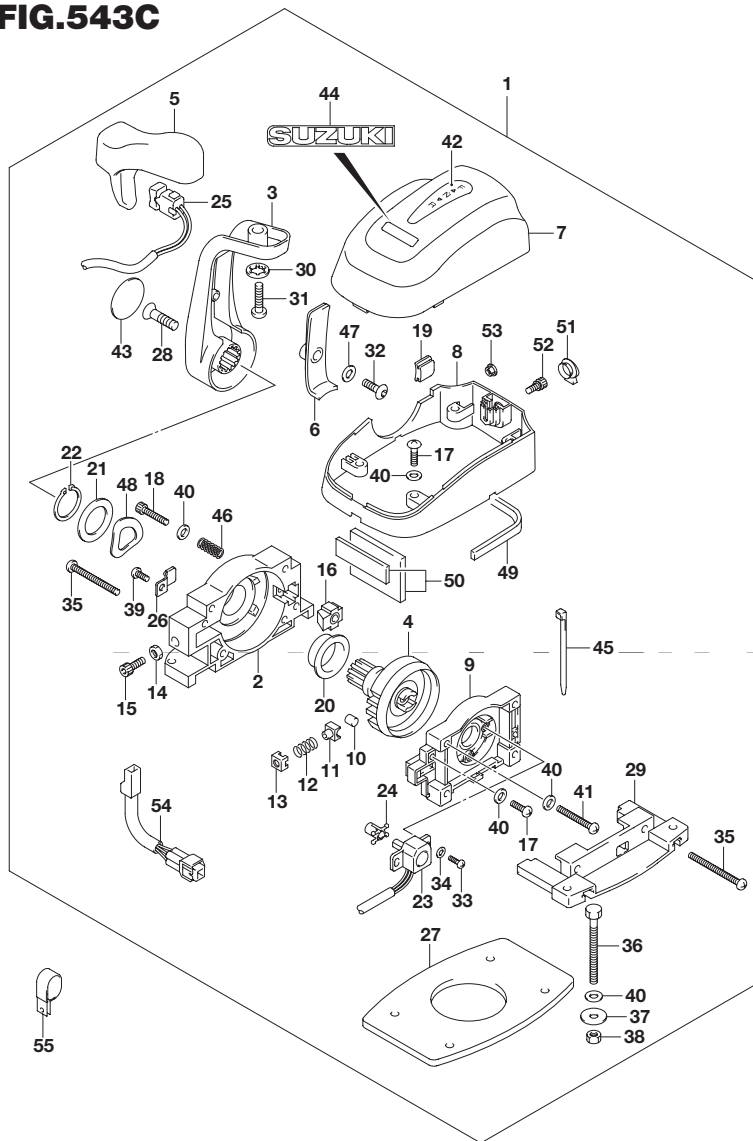


FIG.543C (4-H-14) オプションリモートコントロールアシシングル(DF175TG)

見出番号	品番	品名	使用個数	備考
53	67297-98J00	・ナット,アッパカバーボルト	1	
54	36890-98J00	・ハーネス,コンデンサアダプタ	1	
55	09403-13402	クランプ(ID:13)	10	

FIG.543D

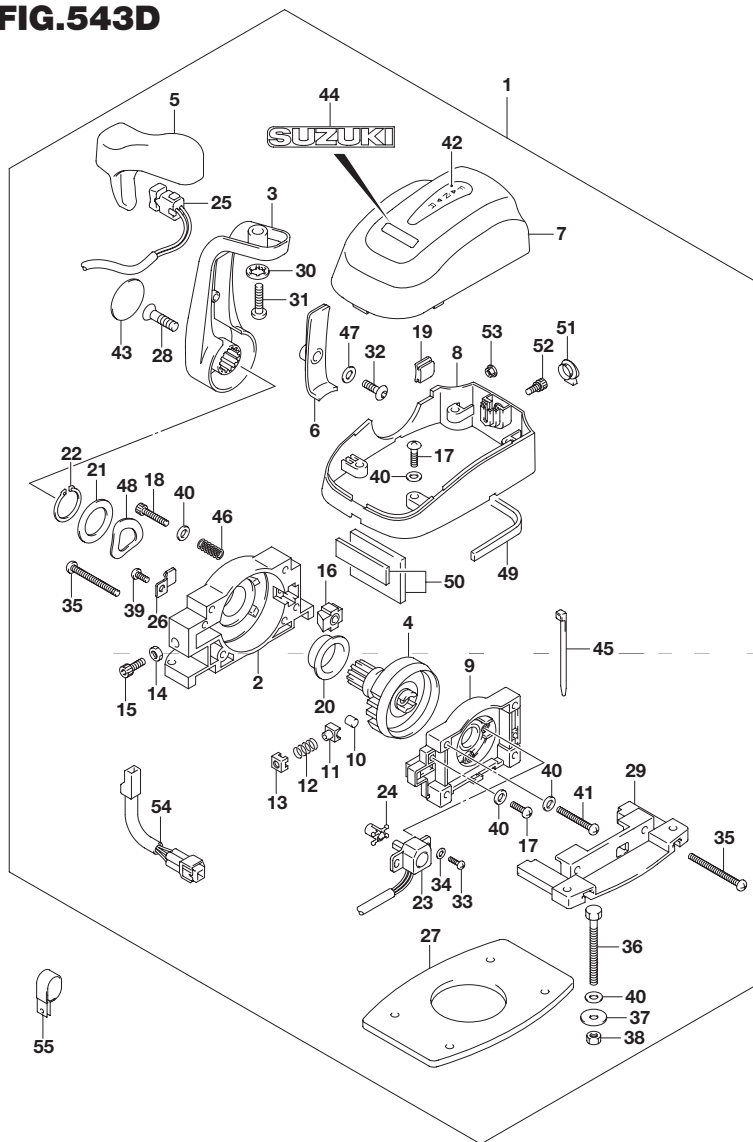


FIG.543D (4-H-15) オptionalリモートコントロールアシシングル(DF175ZG)

見出番号	品番	品名	使用個数	備考
1	67200-98J03	リモートコントロールアシ	1	
2	67211-98J20	・ハウジング	1	
3	67251-98J00	・レバー、ハンドル	1	
4	67246-98J10	・シャフト、ドライブリモコン	1	
5	67261-98J00	・グリップ、NO.1	1	
6	67263-98J00	・カバー、レバー	1	
7	67212-98J20	・カバー、リモコンアッパ	1	
8	67271-98J30	・カバー、リモコンボトム	1	
9	67222-98J10	・パネルアシ、バック	1	
10	67236-98J00	・ローラー、デテント	1	
11	67235-98J10	・ガイド、デテントローラ	1	
12	67237-98J30	・スプリング、デテント	1	
13	67233-98J10	・ホルダ、デテントスプリング	1	
14	67287-92E00	・ナット	1	
15	67239-98J00	・スクリュ、デテントアジャストメント	1	
16	67223-98J00	・パッド、ブレーキ	1	
17	67296-98J50	・スクリュ(5X18)	6	
18	67296-98JA0	・スクリュ(4X10)	1	
19	67272-98J10	・グロメット、リモコンカバー	1	
20	67252-98J10	・ブッシュ、ドライブシャフト	1	
21	67288-98J20	・ワッシャ	1	
22	67292-98J00	・Cリング	1	
23	15980-98J00	・ポテンシヨメータ	1	
24	67227-98J10	・レバー、ポテンシヨメータNO.2	1	
25	37850-98J02	・スイッチアシ、PTT	1	
26	67269-98J00	・クランプ、リード	1	

FIG.543D

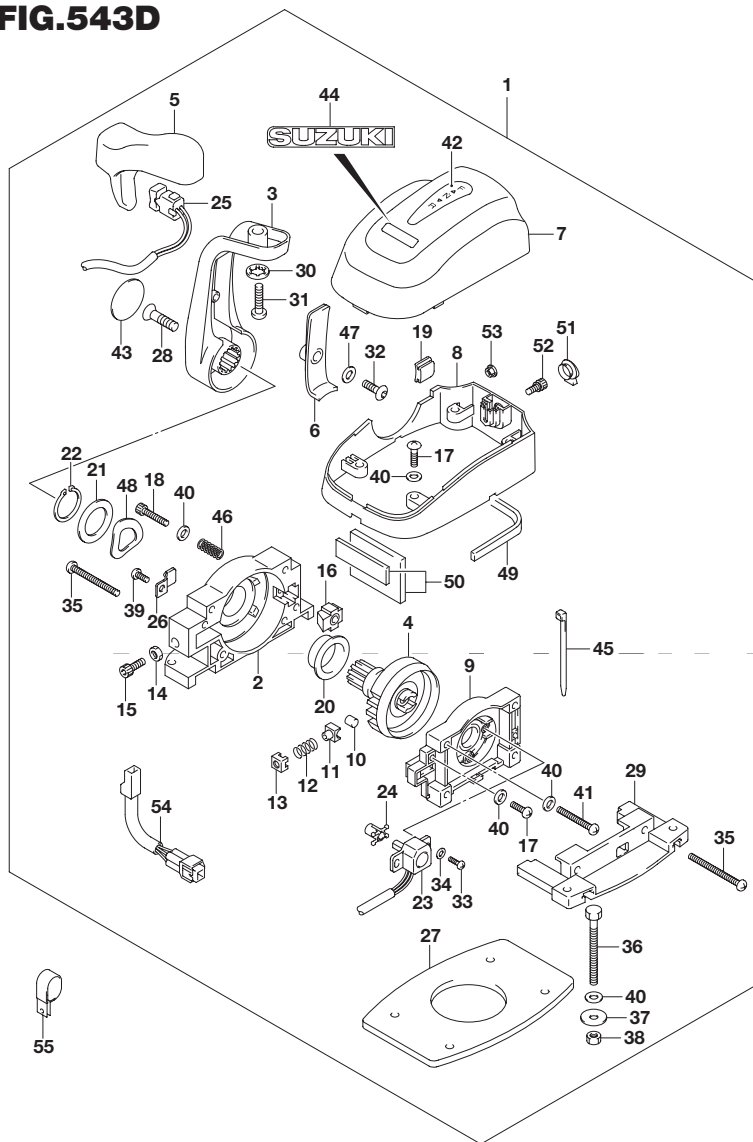


FIG.543D (4-I-2) オプション:リモートコントロール アッシングル(DF175ZG)

見出番号	品番	品名	使用個数	備考
27	67273-98J00	・バックング	1	
28	67296-98J60	・スクリュ(8X30)	1	
29	67274-98J00	・フランジ,ベース	1	
30	67288-92E20	・ワッシャ	1	
31	67296-98J90	・スクリュ(8X30)	1	
32	67296-98J80	・スクリュ(5X14)	1	
33	67296-94300	・スクリュ(4X10)	2	
34	67288-98J00	・ワッシャ	2	
35	67296-98J20	・スクリュ(5X50)	2	
36	67226-98J00	・ボルト(5X50)	4	
37	09160-05024	・ワッシャ(5.5X16X1.5)	4	
38	67287-92E00	・ナット	4	
39	67296-98J00	・スクリュ(5X12)	1	
40	67288-98J40	・ワッシャ	12	
41	67296-98J10	・スクリュ(5X35)	1	
42	67284-98J00	・マーク(F-N-R)	1	
43	68165-98J00	・マーク,レバー(スズキ)	1	
44	68165-98J10	・エンブレム,スズキ	1	
45	67269-98J30	・バンド	1	
46	67288-98J10	・ワッシャ	8	
47	67288-98J30	・ワッシャ	1	
48	67228-98J50	・ワッシャ,ウェーブ	1	
49	67273-98J10	・バックング,フロント	1	
50	67273-98J30	・バックング,リヤ	1	
51	67277-98J00	・グロメット,リモコンボトムカバー	1	
52	67296-98JF0	・ボルト(5X14)	1	

FIG.543D

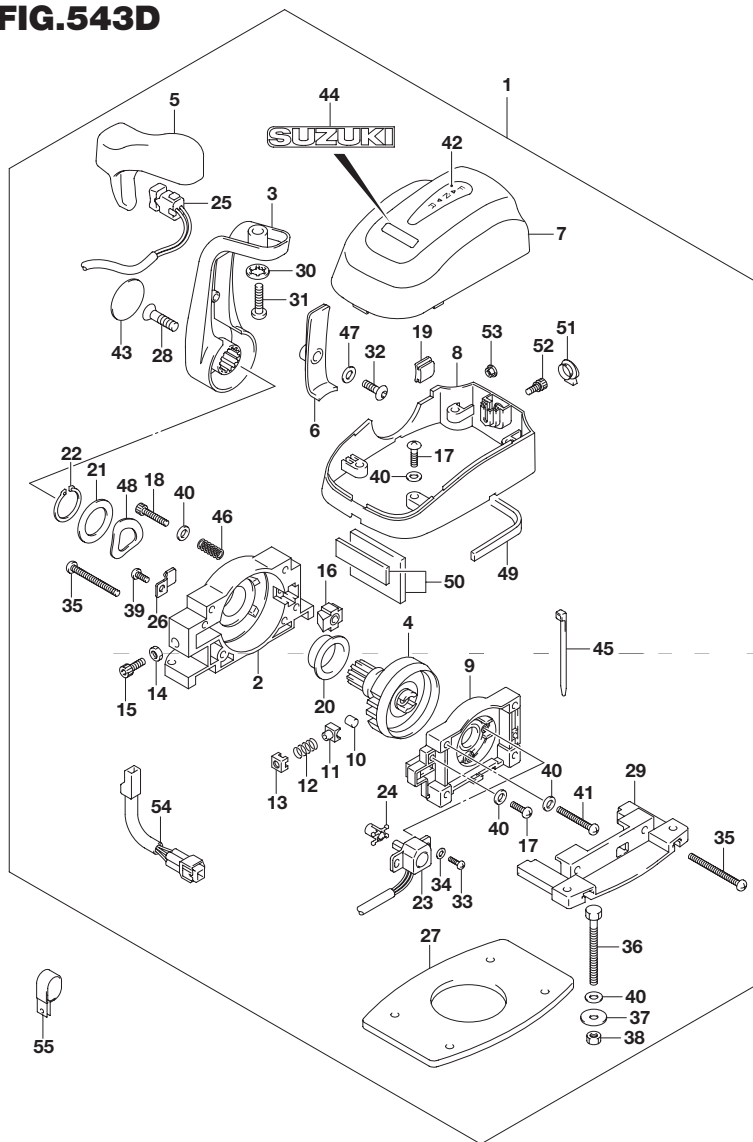


FIG.543D (4-I-3) オプション:リモートコントロール アッシ シングル(DF175ZG)

見出番号	品番	品名	使用個数	備考
53	67297-98J00	・ナット ,アッパカバーボルト	1	
54	36890-98J00	・ハーネス,コンデンサアダプタ	1	
55	09403-13402	クランプ(ID:13)	10	

6

FIG.544A

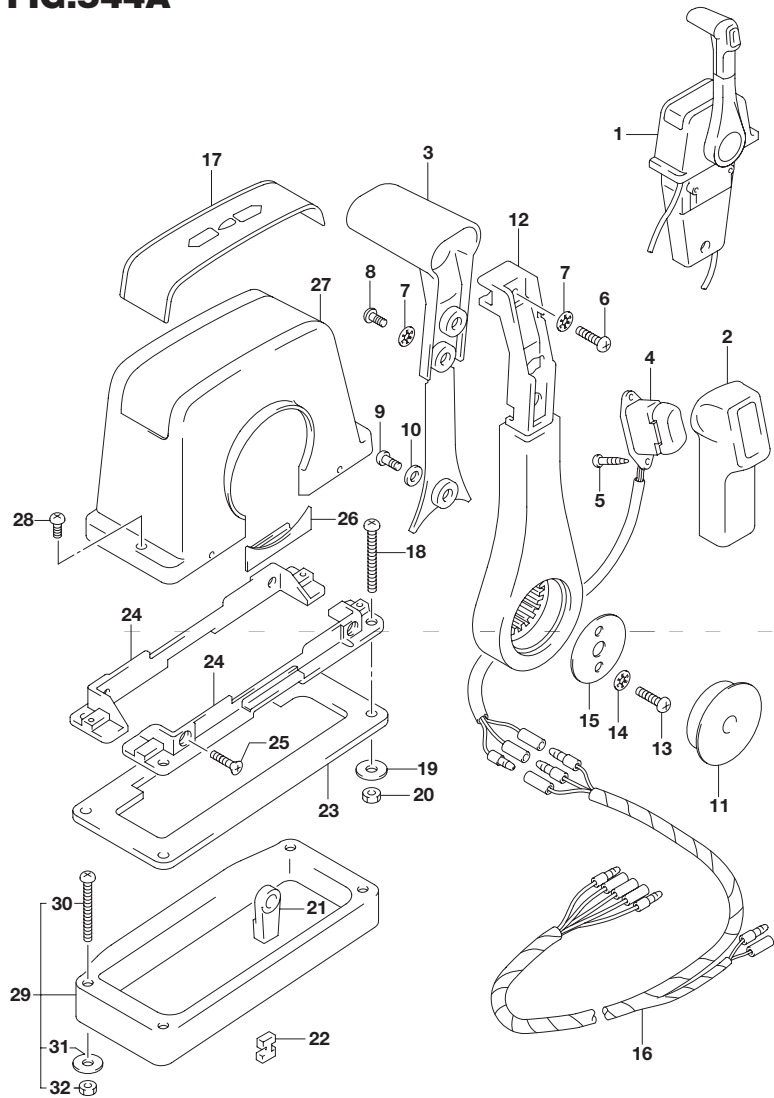


FIG.544A (4-I-4) オプション:リモートコントロールアッシングル(1)(DF150T)

見出番号	品番	品名	使用個数	備考
1	67200-93J13	リモートコントロールアッシングル	1	
2	67261-93J00	・グリップ,NO.1	1	
3	67263-93J00	・グリップ,NO.2	1	
4	37850-93J10	・スイッチアッシ PTT	1	
5	67295-92E10	・スクリュ	2	
6	67296-88D10	・スクリュ(5X16)	1	
7	67288-92E20	・ワッシャ	3	
8	67295-92E00	・スクリュ	2	
9	67296-92E70	・スクリュ	1	
10	67288-92E40	・ワッシャ	1	
11	67257-92E00	・キャップ,レバー	1	
12	67251-93J00	・レバー,ハンドル	1	
13	67296-92E60	・スクリュ	2	
14	67288-92E30	・ワッシャ	2	
15	67253-92E00	・ワッシャ	1	
16	36890-93J00	・ワイヤ,ニュートラル/PTTスイッチ	1	
17	67281-93J00	・デカール	1	
18	67296-92E30	・スクリュ	4	
19	09160-05024	・ワッシャ(5.5X16X1.5)	4	
20	67287-92E00	・ナット	4	
21	67275-95600	・エンド,ケーブル	2	
22	67273-95600	・スペーサ	1	
23	67273-92E00	・グロメット	1	
24	67274-92E00	・フランジ	2	
25	67296-95610	・スクリュ	4	
26	67271-92E00	・カバー	1	

FIG.544A

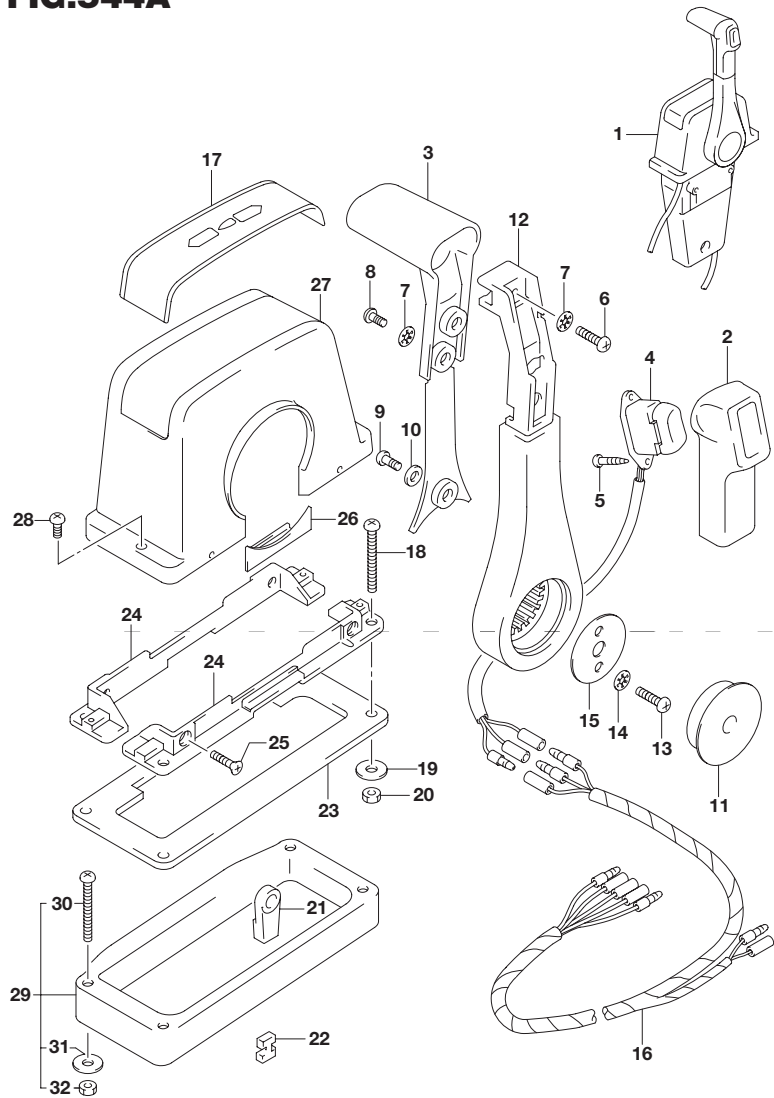


FIG.544A (4-I-5) オプション:リモートコントロール アッシーシングル(1)(DF150T)

見出番号	品番	品名	使用個数	備考
27	67211-93J00	・カバー ボデー	1	
28	67296-92E70	・スクリュ	2	
29	67500-93J00	キット ,リモコンスペーサシングル	1	
30	09125-05135	・スクリュ(5X65)	4	
31	09160-05029	・ワッシャ(5.5X12X0.8)	4	
32	09140-05005	・ナット	4	

6

FIG.544B

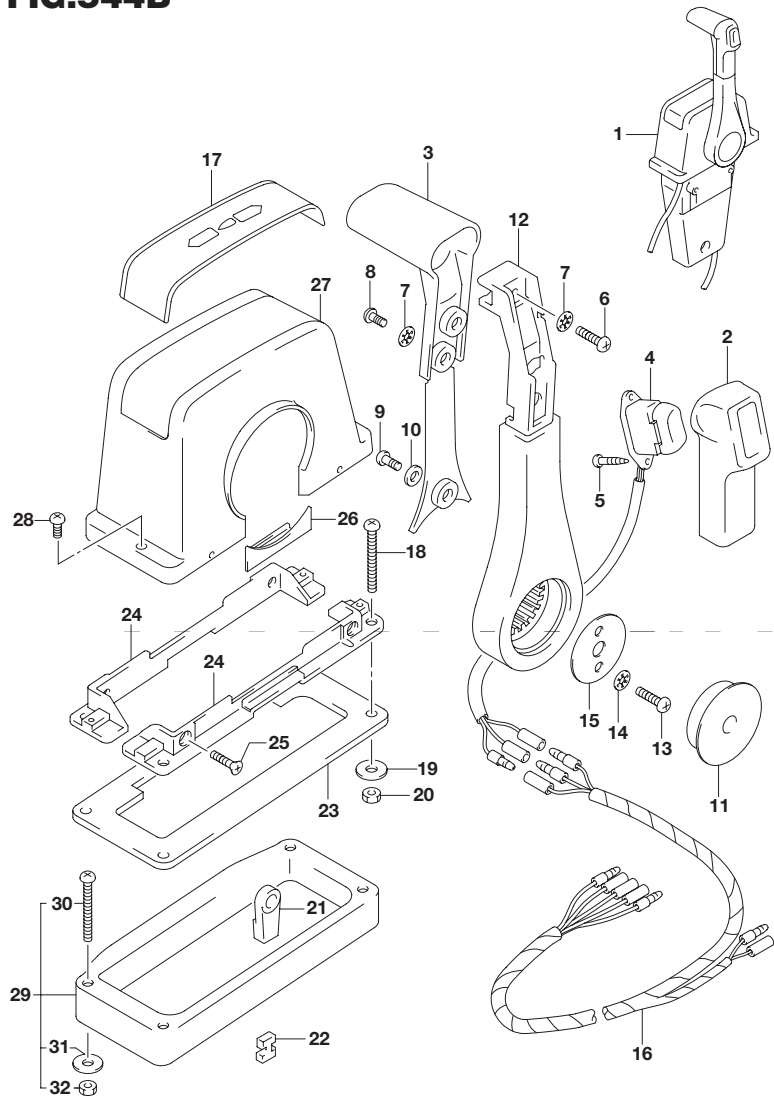


FIG.544B (4-I-6) オプション:リモートコントロール アッ シン グル(1)(DF150Z)

見出番号	品番	品名	使用個数	備考
1	67200-93J13	リモートコントロールアッ シン グル	1	
2	67261-93J00	・グリップ ,NO.1	1	
3	67263-93J00	・グリップ ,NO.2	1	
4	37850-93J10	・スイッチアッ シ ,PTT	1	
5	67295-92E10	・スクリュ	2	
6	67296-88D10	・スクリュ(5X16)	1	
7	67288-92E20	・ワッ シャ	3	
8	67295-92E00	・スクリュ	2	
9	67296-92E70	・スクリュ	1	
10	67288-92E40	・ワッ シャ	1	
11	67257-92E00	・キャ ッ プ ,レバ ー	1	
12	67251-93J00	・レバ ー ,ハ ン ド ル	1	
13	67296-92E60	・スクリュ	2	
14	67288-92E30	・ワッ シャ	2	
15	67253-92E00	・ワッ シャ	1	
16	36890-93J00	・ワイ ヤ ,ニュ ー ト ラ ル/PTTス イ ッ チ	1	
17	67281-93J00	・デ カ ー ル	1	
18	67296-92E30	・スクリュ	4	
19	09160-05024	・ワッ シ ャ(5.5X16X1.5)	4	
20	67287-92E00	・ナ ッ ト	4	
21	67275-95600	・エン ド ,ケ ー ブ ル	2	
22	67273-95600	・ス ペ ー サ	1	
23	67273-92E00	・グ ロ メ ッ ト	1	
24	67274-92E00	・フ ラ ン ジ	2	
25	67296-95610	・スクリュ	4	
26	67271-92E00	・カバ ー	1	

FIG.544B

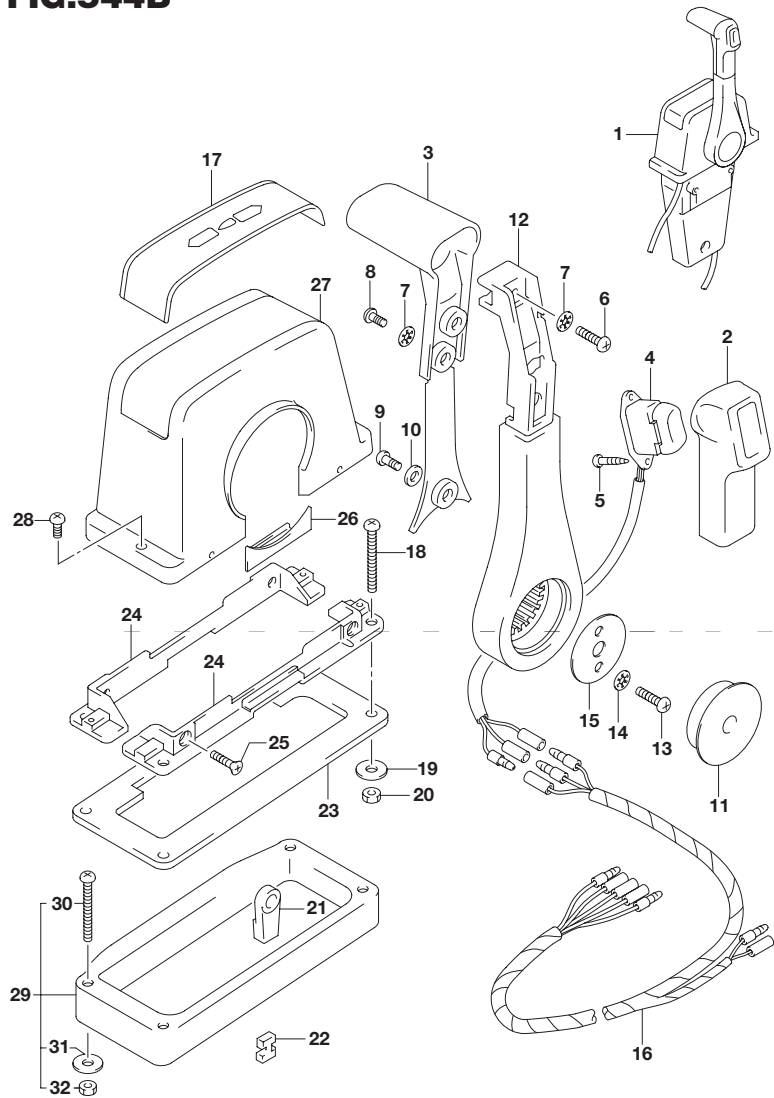


FIG.544B (4-I-7) オプション:リモートコントロール アッシーシングル(1)(DF150Z)

見出番号	品番	品名	使用個数	備考
27	67211-93J00	・カバー ボデー	1	
28	67296-92E70	・スクリュ	2	
29	67500-93J00	キット ,リモコンスペーサシングル	1	
30	09125-05135	・スクリュ(5X65)	4	
31	09160-05029	・ワッシャ(5.5X12X0.8)	4	
32	09140-05005	・ナット	4	

6

FIG.544C

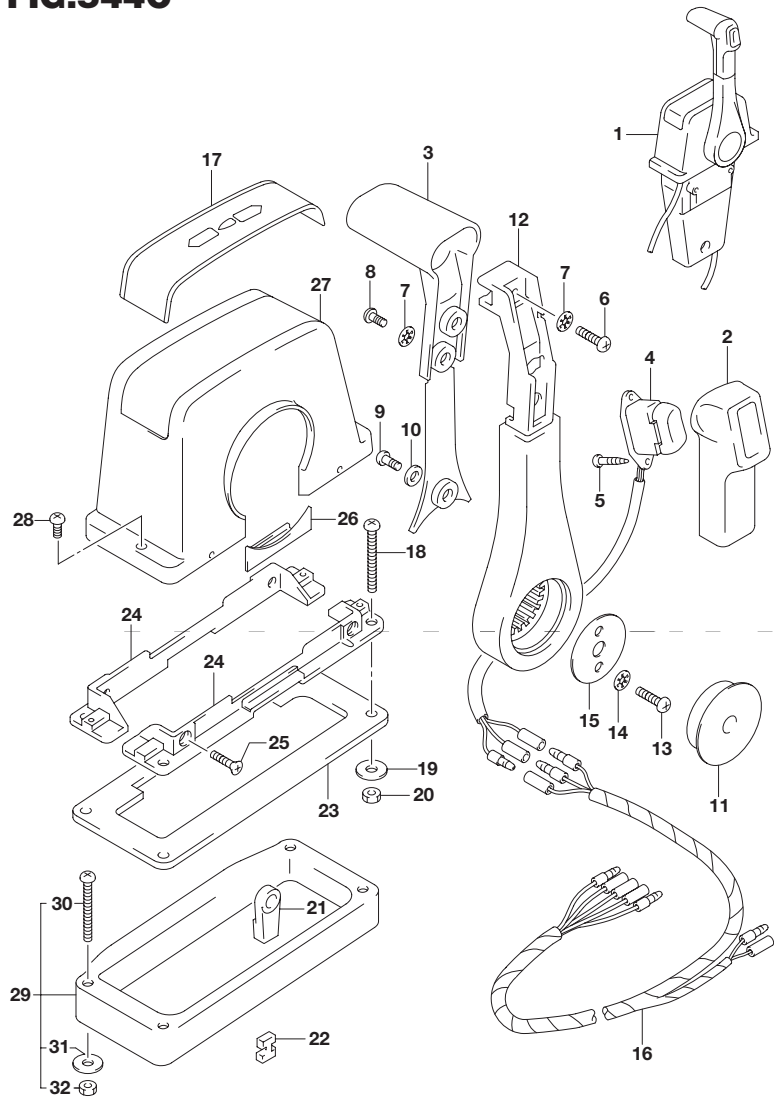


FIG.544C (4-I-8) オプション:リモートコントロール アッ シン グル(1)(DF175T)

見出番号	品番	品名	使用個数	備考
1	67200-93J13	リモートコントロールアッ シン グル	1	
2	67261-93J00	・グリップ ,NO.1	1	
3	67263-93J00	・グリップ ,NO.2	1	
4	37850-93J10	・スイッチアッ シ ,PTT	1	
5	67295-92E10	・スクリュ	2	
6	67296-88D10	・スクリュ(5X16)	1	
7	67288-92E20	・ワッ シャ	3	
8	67295-92E00	・スクリュ	2	
9	67296-92E70	・スクリュ	1	
10	67288-92E40	・ワッ シャ	1	
11	67257-92E00	・キャ ッ プ ,レバ ー	1	
12	67251-93J00	・レバ ー ,ハ ン ド ル	1	
13	67296-92E60	・スクリュ	2	
14	67288-92E30	・ワッ シャ	2	
15	67253-92E00	・ワッ シャ	1	
16	36890-93J00	・ワイ ヤ ,ニュ ー ト ラ ル/PTTス イ ッ チ	1	
17	67281-93J00	・デカ ー ル	1	
18	67296-92E30	・スクリュ	4	
19	09160-05024	・ワッ シ ャ(5.5X16X1.5)	4	
20	67287-92E00	・ナ ッ ト	4	
21	67275-95600	・エン ド ,ケ ー ブ ル	2	
22	67273-95600	・ス ペ ー サ	1	
23	67273-92E00	・グロメ ッ ト	1	
24	67274-92E00	・フ ラ ン ジ	2	
25	67296-95610	・スクリュ	4	
26	67271-92E00	・カバ ー	1	

FIG.544C

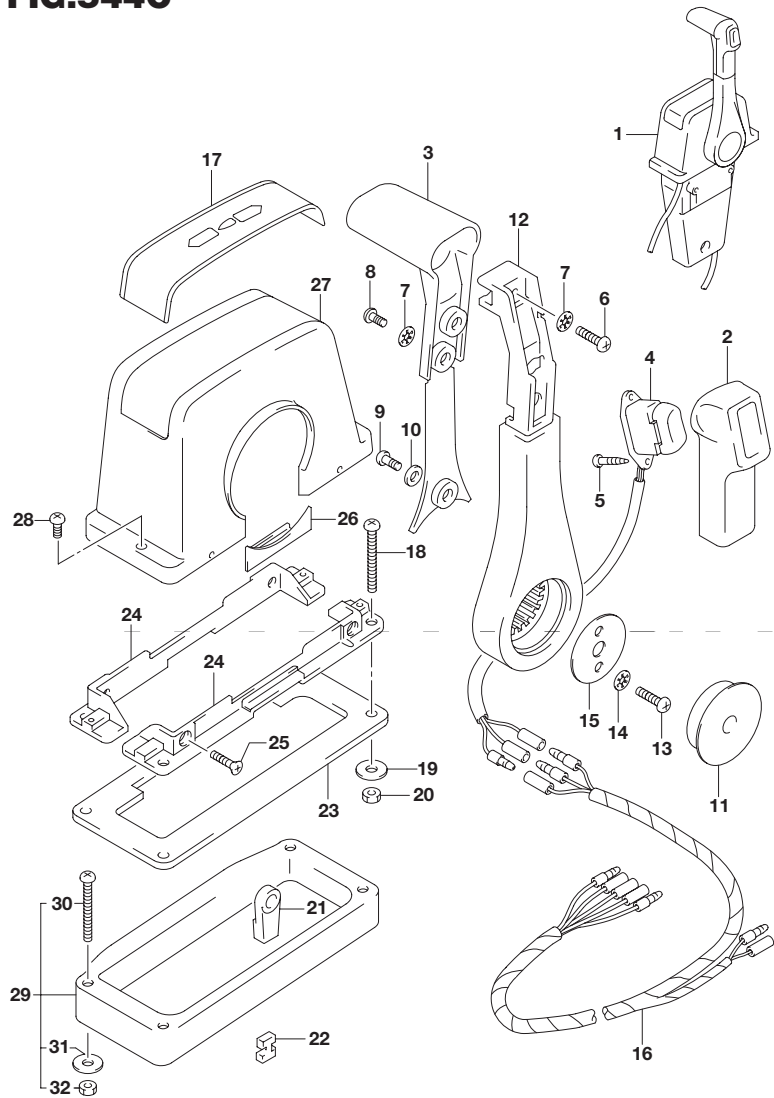


FIG.544C (4-I-9) オプション:リモートコントロール アッシーシングル(1)(DF175T)

見出番号	品番	品名	使用個数	備考
27	67211-93J00	・カバー ボデー	1	
28	67296-92E70	・スクリュ	2	
29	67500-93J00	キット ,リモコンスペーサシングル	1	
30	09125-05135	・スクリュ(5X65)	4	
31	09160-05029	・ワッシャ(5.5X12X0.8)	4	
32	09140-05005	・ナット	4	

6

FIG.544D

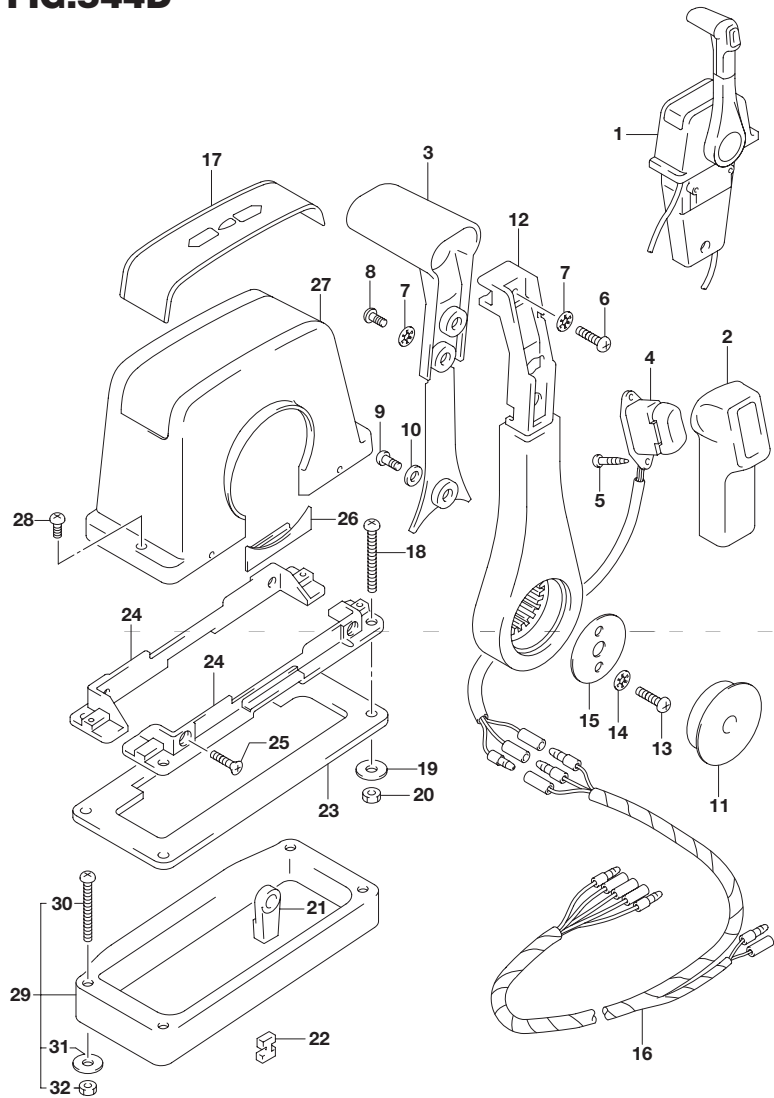


FIG.544D (4-I-10) オプション:リモートコントロールアッシング(1)(DF175Z)

見出番号	品番	品名	使用個数	備考
1	67200-93J13	リモートコントロールアッシング,シングル	1	
2	67261-93J00	・グリップ,NO.1	1	
3	67263-93J00	・グリップ,NO.2	1	
4	37850-93J10	・スイッチアッシング,PTT	1	
5	67295-92E10	・スクリュ	2	
6	67296-88D10	・スクリュ(5X16)	1	
7	67288-92E20	・ワッシャ	3	
8	67295-92E00	・スクリュ	2	
9	67296-92E70	・スクリュ	1	
10	67288-92E40	・ワッシャ	1	
11	67257-92E00	・キャップ,レバー	1	
12	67251-93J00	・レバー,ハンドル	1	
13	67296-92E60	・スクリュ	2	
14	67288-92E30	・ワッシャ	2	
15	67253-92E00	・ワッシャ	1	
16	36890-93J00	・ワイヤ,ニュートラル/PTTスイッチ	1	
17	67281-93J00	・デカール	1	
18	67296-92E30	・スクリュ	4	
19	09160-05024	・ワッシャ(5.5X16X1.5)	4	
20	67287-92E00	・ナット	4	
21	67275-95600	・エンド,ケーブル	2	
22	67273-95600	・スペーサ	1	
23	67273-92E00	・グロメット	1	
24	67274-92E00	・フランジ	2	
25	67296-95610	・スクリュ	4	
26	67271-92E00	・カバー	1	

FIG.544D

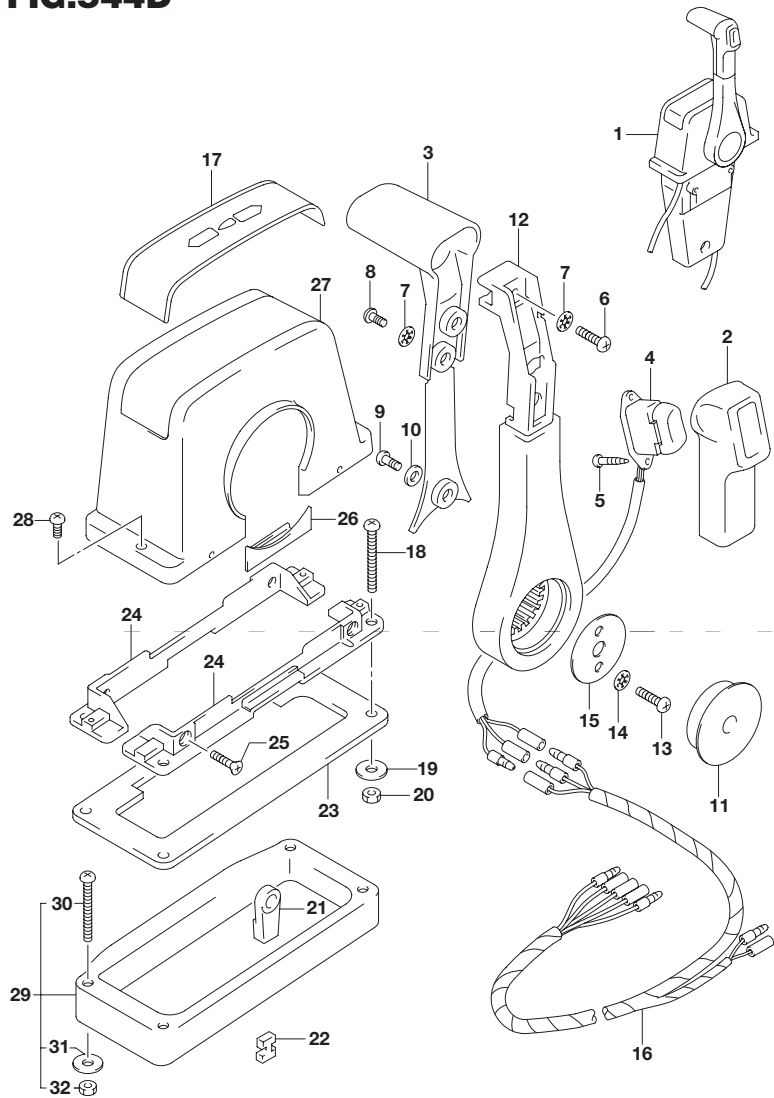


FIG.544D (4-I-11) オプション:リモートコントロールアッシングル(1)(DF175Z)

見出番号	品番	品名	使用個数	備考
27	67211-93J00	・カバー ポデー	1	
28	67296-92E70	・スクリュ	2	
29	67500-93J00	キット ,リモコンスペーサシングル	1	
30	09125-05135	・スクリュ(5X65)	4	
31	09160-05029	・ワッシャ(5.5X12X0.8)	4	
32	09140-05005	・ナット	4	

6

FIG.544E

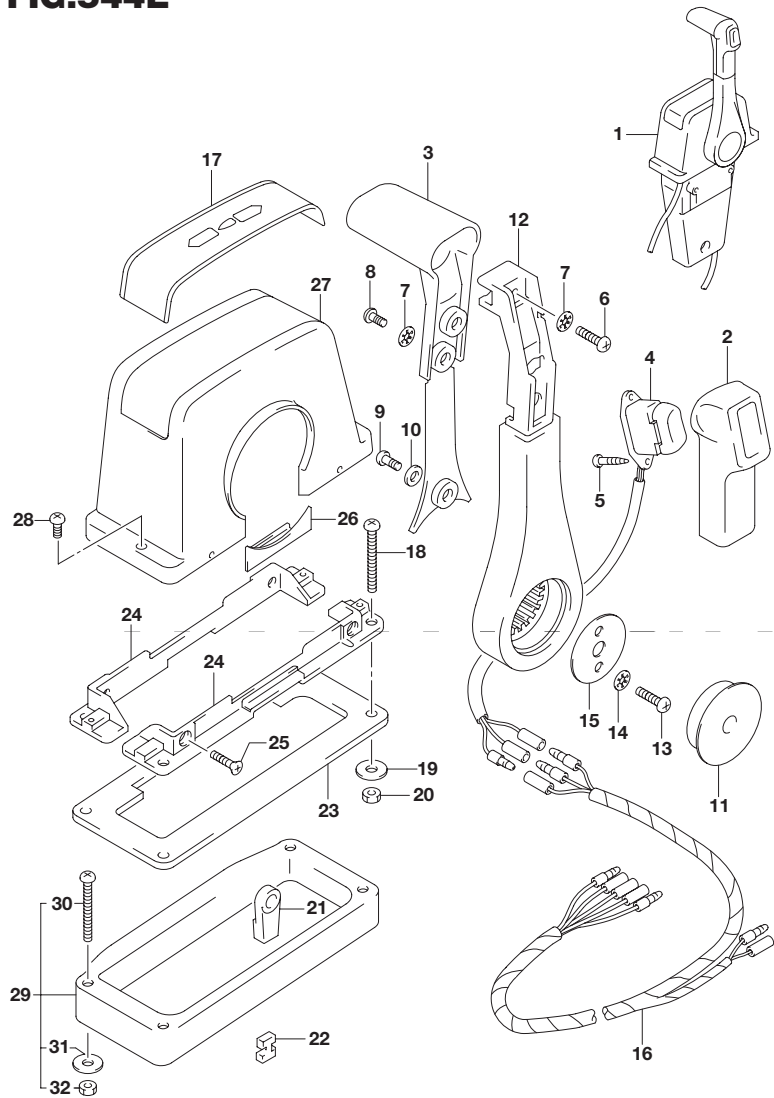


FIG.544E (4-I-12) オプション:リモートコントロール アッ シングル(1)(DF150ST)

見出番号	品番	品名	使用個数	備考
1	67200-93J13	リモートコントロールアッ シングル	1	
2	67261-93J00	・グリップ ,NO.1	1	
3	67263-93J00	・グリップ ,NO.2	1	
4	37850-93J10	・スイッチアッ シ PTT	1	
5	67295-92E10	・スクリュ	2	
6	67296-88D10	・スクリュ(5X16)	1	
7	67288-92E20	・ワッシャ	3	
8	67295-92E00	・スクリュ	2	
9	67296-92E70	・スクリュ	1	
10	67288-92E40	・ワッシャ	1	
11	67257-92E00	・キャップ ,レバー	1	
12	67251-93J00	・レバー ,ハンドル	1	
13	67296-92E60	・スクリュ	2	
14	67288-92E30	・ワッシャ	2	
15	67253-92E00	・ワッシャ	1	
16	36890-93J00	・ワイヤ ,ニュートラル/PTTスイッチ	1	
17	67281-93J00	・デカール	1	
18	67296-92E30	・スクリュ	4	
19	09160-05024	・ワッシャ(5.5X16X1.5)	4	
20	67287-92E00	・ナット	4	
21	67275-95600	・エンド ,ケーブル	2	
22	67273-95600	・スペーサ	1	
23	67273-92E00	・グロメット	1	
24	67274-92E00	・フランジ	2	
25	67296-95610	・スクリュ	4	
26	67271-92E00	・カバー	1	

FIG.544E

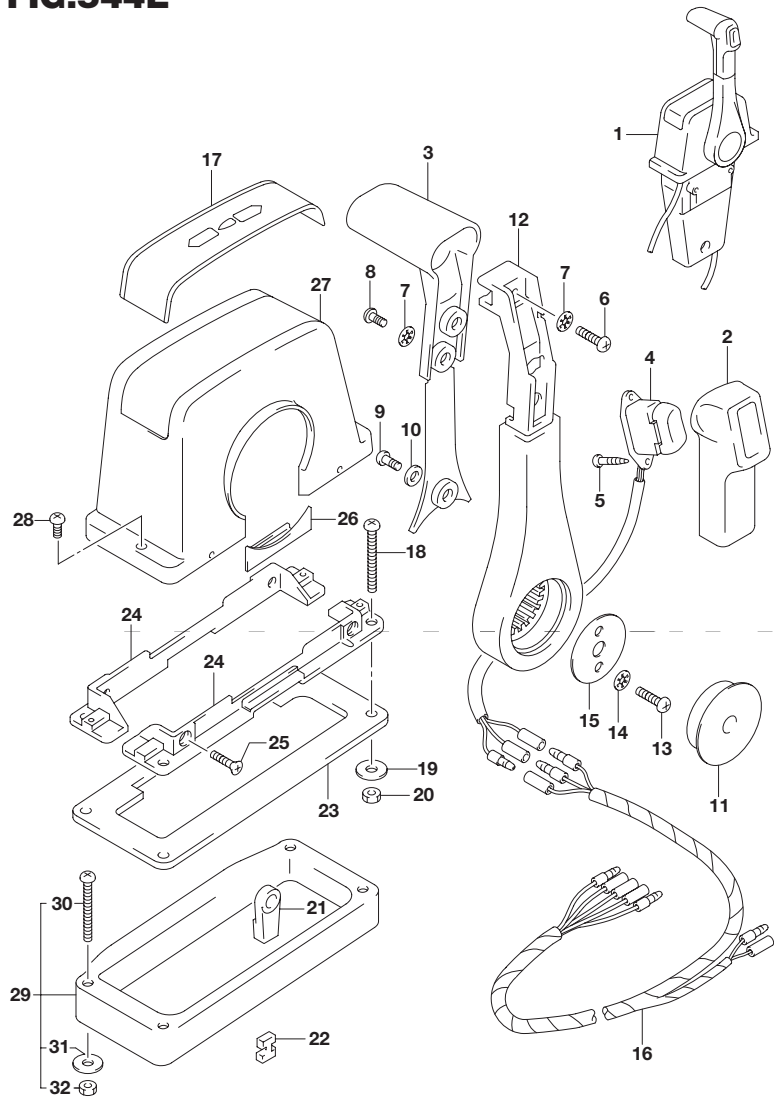


FIG.544E (4-I-13) オプション:リモートコントロール アッ シングル(1)(DF150ST)

見出番号	品番	品名	使用個数	備考
27	67211-93J00	・カバー ボデー	1	
28	67296-92E70	・スクリュ	2	
29	67500-93J00	キット ,リモコンスペーシング	1	
30	09125-05135	・スクリュ(5X65)	4	
31	09160-05029	・ワッシャ(5.5X12X0.8)	4	
32	09140-05005	・ナット	4	

6

FIG.545A

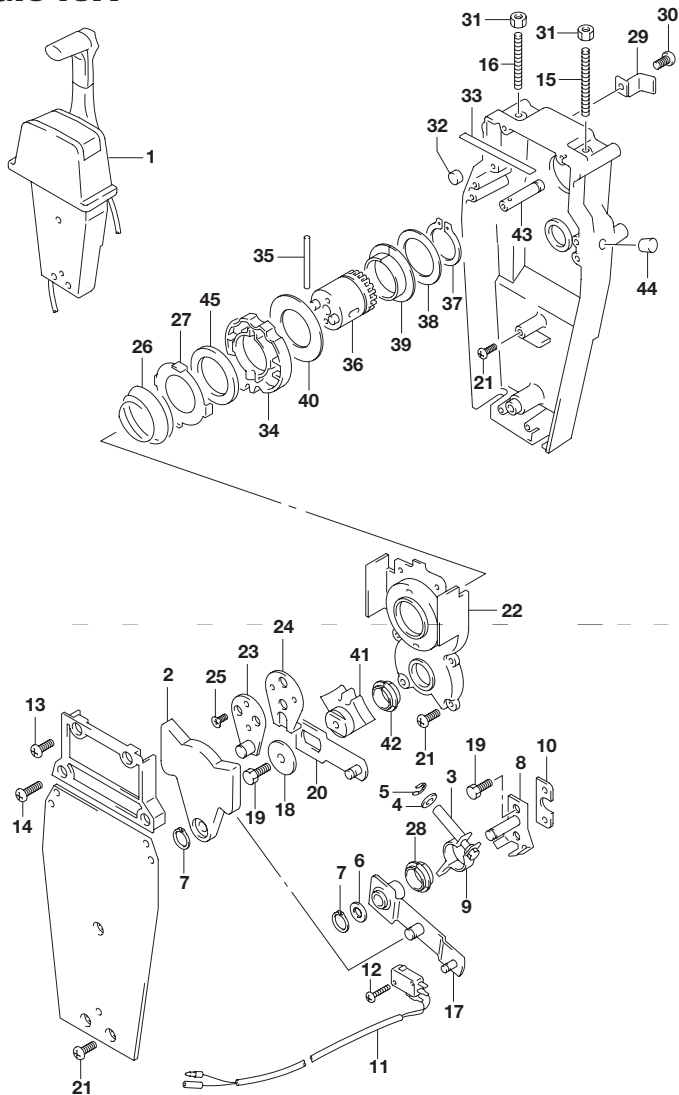


FIG.545A (4-I-14) オプション:リモートコントロールアッシ シングル(2)(DF150T)

見出番号	品番	品名	使用個数	備考
1	67200-93J13	リモートコントロールアッシ,シングル	1	
2	67222-92E00	・プレート	1	
3	67223-92E00	・ブレーキアジャスト	1	
4	67288-92E00	・ワッシャ	1	
5	67292-94300	・Eリング	4	
6	67288-92E10	・ワッシャ	1	
7	67291-92E00	・リング,スナップ	2	
8	67221-92E00	・シフトアッシ	1	
9	67224-92E00	・ブレーキアームアッシ	1	
10	67294-92E00	・スペーサ	1	
11	37721-95500	・スイッチアッシ,ニュートラル	1	
12	67296-92E11	・スクリュ,ニュートラルスイッチ	2	
13	67296-88D10	・スクリュ(5X16)	2	
14	67296-92E20	・スクリュ(5X25)	2	
15	67226-92E00	・ボルト,ストッパフロント	1	
16	67226-92E10	・ボルト,ストッパリヤ	1	
17	67240-92E00	・スロットルアームアッシ	1	
18	67228-92E00	・ワッシャ	1	
19	67286-92E00	・ボルト(6X18)	3	
20	67230-92E00	・シフトアームアッシ	1	
21	09125-05042	・スクリュ(5X10)	9	
22	67234-92E00	・ケース,ギヤ	1	
23	67245-92E00	・レバーアッシ,スロットル	1	
24	67227-92E00	・ストッパ	1	
25	09126-06006	・スクリュ(6X20)	2	
26	67233-92E00	・スプリング	1	

FIG.545A

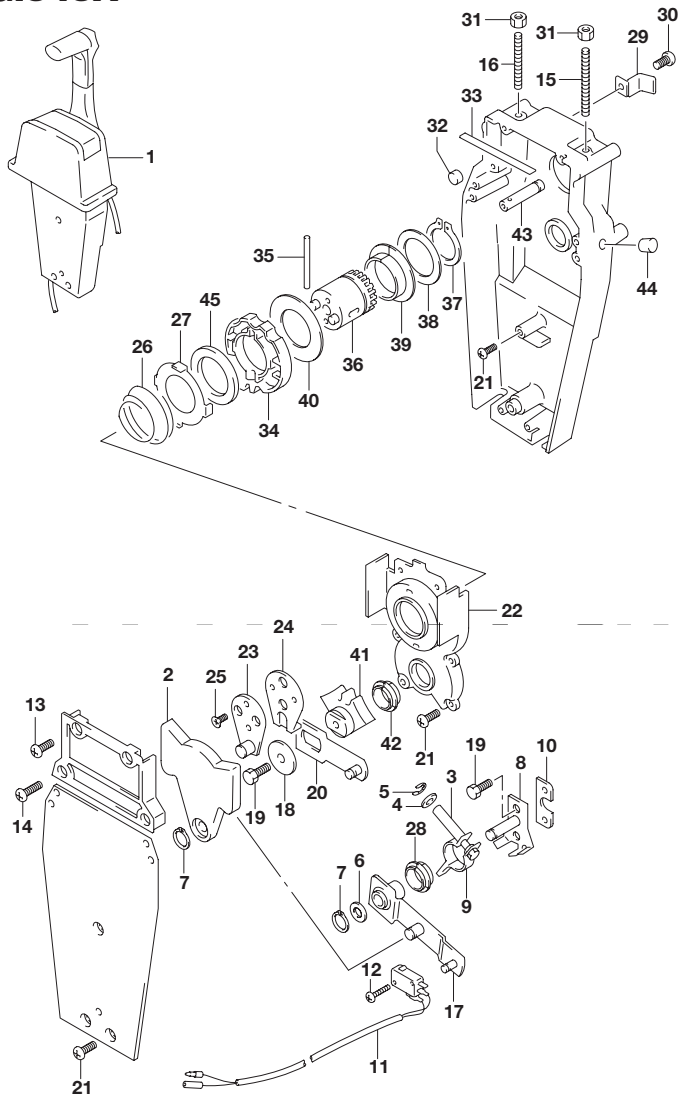


FIG.545A (4-I-15) オプションリモートコントロールアッシ シングル(2)(DF150T)

見出番号	品番	品名	使用個数	備考
27	67235-92E00	・プレート,シフトロック	1	
28	67232-95620	・ブッシュ	1	
29	67269-92E00	・ブラケット	1	
30	67296-88D10	・スクリュ(5X16)	1	
31	09140-06020	・ナット	2	
32	67236-92E00	・ローラ	1	
33	67237-92E01	・スプリング	6	
34	67238-92E00	・ギヤ,ドライブ	1	
35	67239-92E00	・ピン	1	
36	67246-92E00	・シャフト,ドライブ	1	
37	67291-92E10	・リング,スナップ	1	
38	67253-92E10	・ワッシャ	1	
39	67252-92E10	・ブッシュ	1	
40	67253-95600	・ワッシャ	1	
41	67231-92E00	・ギヤ,シフト	1	
42	67232-95600	・ブッシュ	1	
43	67241-92E10	・ロッド,フリーアキュムレータ	1	
44	67243-92E00	・キャップ,ホール	1	
45	67239-92E10	・プレート,シフトピン	1	

6

FIG.545B

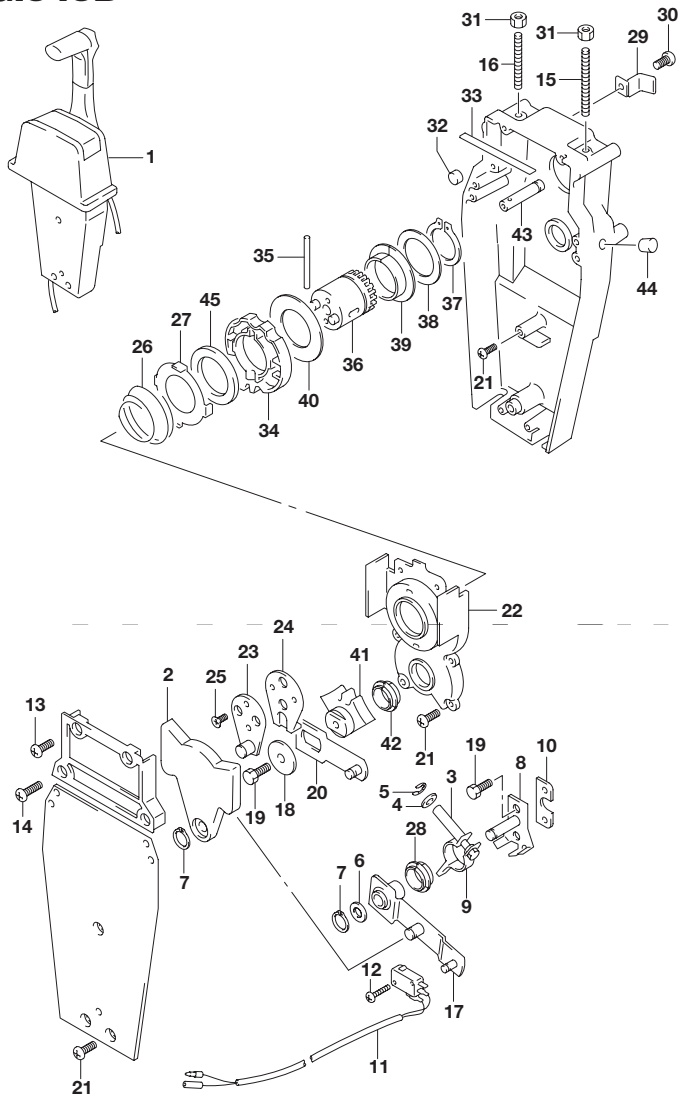


FIG.545B (4-J-2) オプション:リモートコントロールアッシ シングル(2)(DF150Z)

見出番号	品番	品名	使用個数	備考
1	67200-93J13	リモートコントロールアッシ,シングル	1	
2	67222-92E00	・プレート	1	
3	67223-92E00	・ブレーキアジャスト	1	
4	67288-92E00	・ワッシャ	1	
5	67292-94300	・Eリング	4	
6	67288-92E10	・ワッシャ	1	
7	67291-92E00	・リング,スナップ	2	
8	67221-92E00	・シフトアッシ	1	
9	67224-92E00	・ブレーキアームアッシ	1	
10	67294-92E00	・スペーサ	1	
11	37721-95500	・スイッチアッシ,ニュートラル	1	
12	67296-92E11	・スクリュ,ニュートラルスイッチ	2	
13	67296-88D10	・スクリュ(5X16)	2	
14	67296-92E20	・スクリュ(5X25)	2	
15	67226-92E00	・ボルト,ストップフロント	1	
16	67226-92E10	・ボルト,ストップリヤ	1	
17	67240-92E00	・スロットルアームアッシ	1	
18	67228-92E00	・ワッシャ	1	
19	67286-92E00	・ボルト(6X18)	3	
20	67230-92E00	・シフトアームアッシ	1	
21	09125-05042	・スクリュ(5X10)	9	
22	67234-92E00	・ケース,ギヤ	1	
23	67245-92E00	・レバーアッシ,スロットル	1	
24	67227-92E00	・ストップ	1	
25	09126-06006	・スクリュ(6X20)	2	
26	67233-92E00	・スプリング	1	

FIG.545B

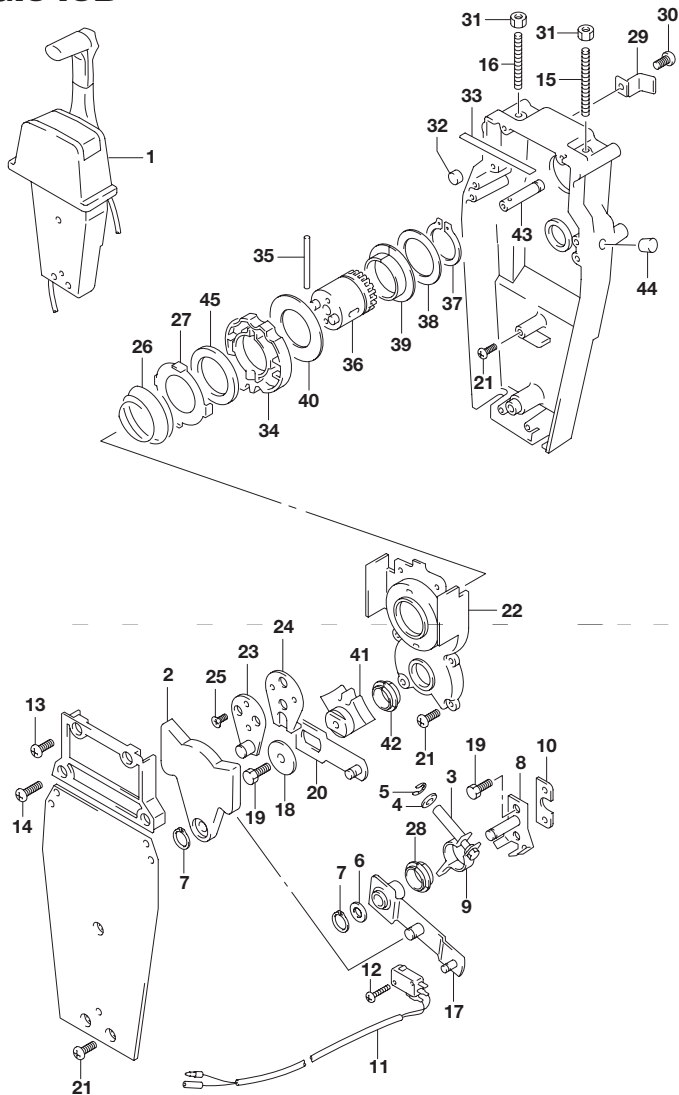


FIG.545B (4-J-3) オプション:リモートコントロールアッシンシングル(2)(DF150Z)

見出番号	品番	品名	使用個数	備考
27	67235-92E00	・プレート,シフトロック	1	
28	67232-95620	・ブッシュ	1	
29	67269-92E00	・ブラケット	1	
30	67296-88D10	・スクリュ(5X16)	1	
31	09140-06020	・ナット	2	
32	67236-92E00	・ローラ	1	
33	67237-92E01	・スプリング	6	
34	67238-92E00	・ギヤ,ドライブ	1	
35	67239-92E00	・ピン	1	
36	67246-92E00	・シャフト,ドライブ	1	
37	67291-92E10	・リング,スナップ	1	
38	67253-92E10	・ワッシャ	1	
39	67252-92E10	・ブッシュ	1	
40	67253-95600	・ワッシャ	1	
41	67231-92E00	・ギヤ,シフト	1	
42	67232-95600	・ブッシュ	1	
43	67241-92E10	・ロッド,フリーアキュムレータ	1	
44	67243-92E00	・キャップ,ホール	1	
45	67239-92E10	・プレート,シフトピン	1	

6

FIG.545C

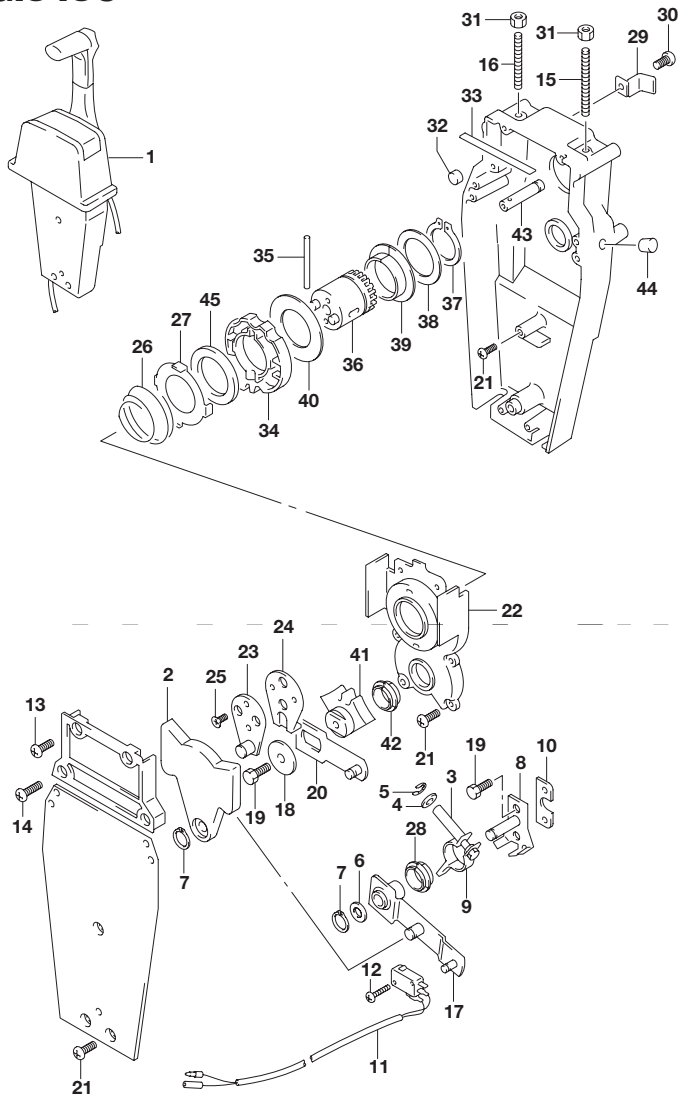


FIG.545C (4-J-4) オプション:リモートコントロールアッシ シングル(2)(DF175T)

見出番号	品番	品名	使用個数	備考
1	67200-93J13	リモートコントロールアッシ,シングル	1	
2	67222-92E00	・プレート	1	
3	67223-92E00	・ブレーキアジャスト	1	
4	67288-92E00	・ワッシャ	1	
5	67292-94300	・Eリング	4	
6	67288-92E10	・ワッシャ	1	
7	67291-92E00	・リング,スナップ	2	
8	67221-92E00	・シフトアッシ	1	
9	67224-92E00	・ブレーキアームアッシ	1	
10	67294-92E00	・スペーサ	1	
11	37721-95500	・スイッチアッシ,ニュートラル	1	
12	67296-92E11	・スクリュ,ニュートラルスイッチ	2	
13	67296-88D10	・スクリュ(5X16)	2	
14	67296-92E20	・スクリュ(5X25)	2	
15	67226-92E00	・ボルト,ストッパフロント	1	
16	67226-92E10	・ボルト,ストッパリヤ	1	
17	67240-92E00	・スロットルアームアッシ	1	
18	67228-92E00	・ワッシャ	1	
19	67286-92E00	・ボルト(6X18)	3	
20	67230-92E00	・シフトアームアッシ	1	
21	09125-05042	・スクリュ(5X10)	9	
22	67234-92E00	・ケース,ギヤ	1	
23	67245-92E00	・レバーアッシ,スロットル	1	
24	67227-92E00	・ストッパ	1	
25	09126-06006	・スクリュ(6X20)	2	
26	67233-92E00	・スプリング	1	

FIG.545C

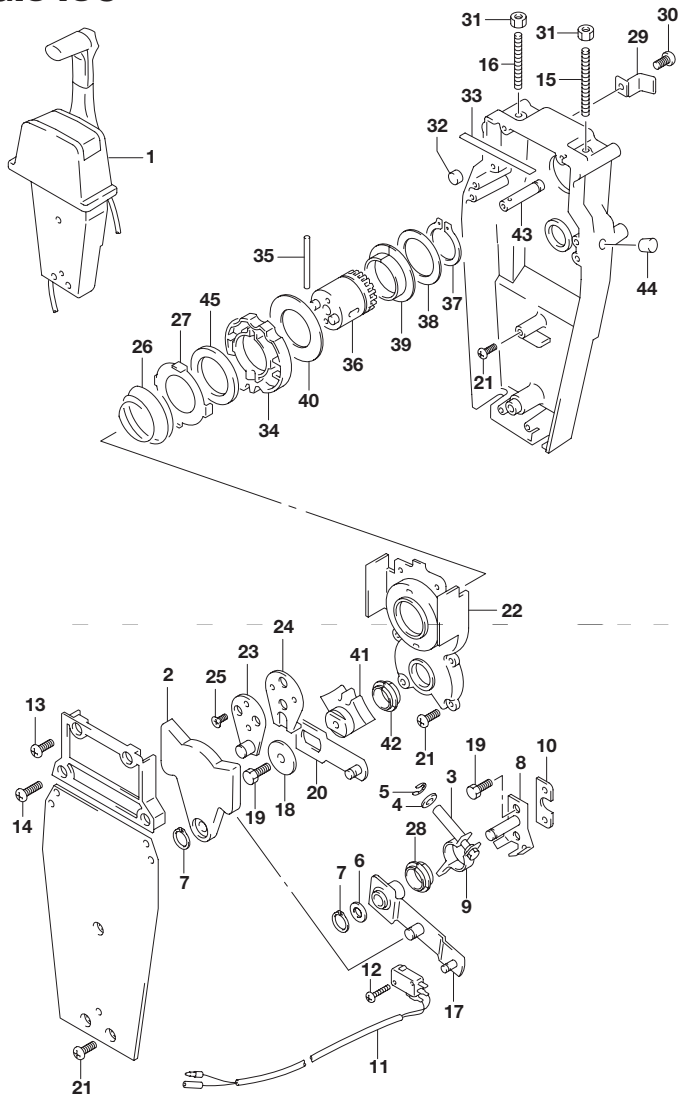


FIG.545C (4-J-5) オプション:リモートコントロール アッシ シングル(2)(DF175T)

見出番号	品番	品名	使用個数	備考
27	67235-92E00	・プレート,シフトロック	1	
28	67232-95620	・ブッシュ	1	
29	67269-92E00	・ブラケット	1	
30	67296-88D10	・スクリュ(5X16)	1	
31	09140-06020	・ナット	2	
32	67236-92E00	・ローラ	1	
33	67237-92E01	・スプリング	6	
34	67238-92E00	・ギヤ,ドライブ	1	
35	67239-92E00	・ピン	1	
36	67246-92E00	・シャフト,ドライブ	1	
37	67291-92E10	・リング,スナップ	1	
38	67253-92E10	・ワッシャ	1	
39	67252-92E10	・ブッシュ	1	
40	67253-95600	・ワッシャ	1	
41	67231-92E00	・ギヤ,シフト	1	
42	67232-95600	・ブッシュ	1	
43	67241-92E10	・ロッド,フリーアクムレータ	1	
44	67243-92E00	・キャップ,ホール	1	
45	67239-92E10	・プレート,シフトピン	1	

6

FIG.545D

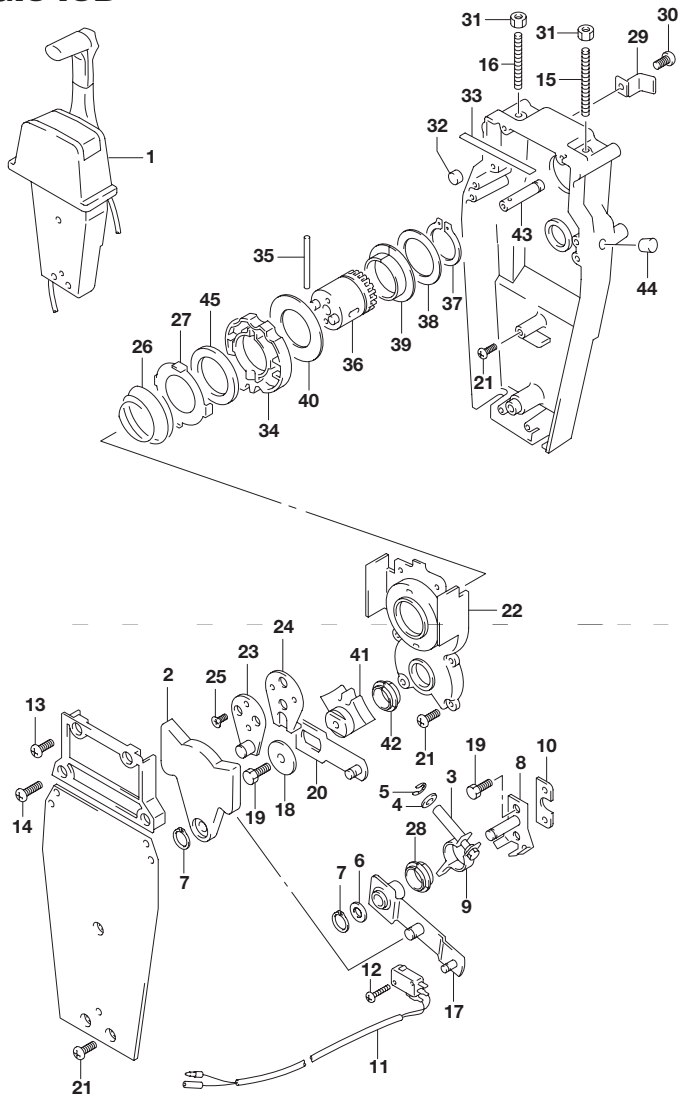


FIG.545D (4-J-6) オプション:リモートコントロールアッシ シングル(2)(DF175Z)

見出番号	品番	品名	使用個数	備考
1	67200-93J13	リモートコントロールアッシ,シングル	1	
2	67222-92E00	・プレート	1	
3	67223-92E00	・ブレーキアジャスト	1	
4	67288-92E00	・ワッシャ	1	
5	67292-94300	・Eリング	4	
6	67288-92E10	・ワッシャ	1	
7	67291-92E00	・リング,スナップ	2	
8	67221-92E00	・シフトアッシ	1	
9	67224-92E00	・ブレーキアームアッシ	1	
10	67294-92E00	・スペーサ	1	
11	37721-95500	・スイッチアッシ,ニュートラル	1	
12	67296-92E11	・スクリュ,ニュートラルスイッチ	2	
13	67296-88D10	・スクリュ(5X16)	2	
14	67296-92E20	・スクリュ(5X25)	2	
15	67226-92E00	・ボルト,ストップフロント	1	
16	67226-92E10	・ボルト,ストップリヤ	1	
17	67240-92E00	・スロットルアームアッシ	1	
18	67228-92E00	・ワッシャ	1	
19	67286-92E00	・ボルト(6X18)	3	
20	67230-92E00	・シフトアームアッシ	1	
21	09125-05042	・スクリュ(5X10)	9	
22	67234-92E00	・ケース,ギヤ	1	
23	67245-92E00	・レバーアッシ,スロットル	1	
24	67227-92E00	・ストップ	1	
25	09126-06006	・スクリュ(6X20)	2	
26	67233-92E00	・スプリング	1	

FIG.545D

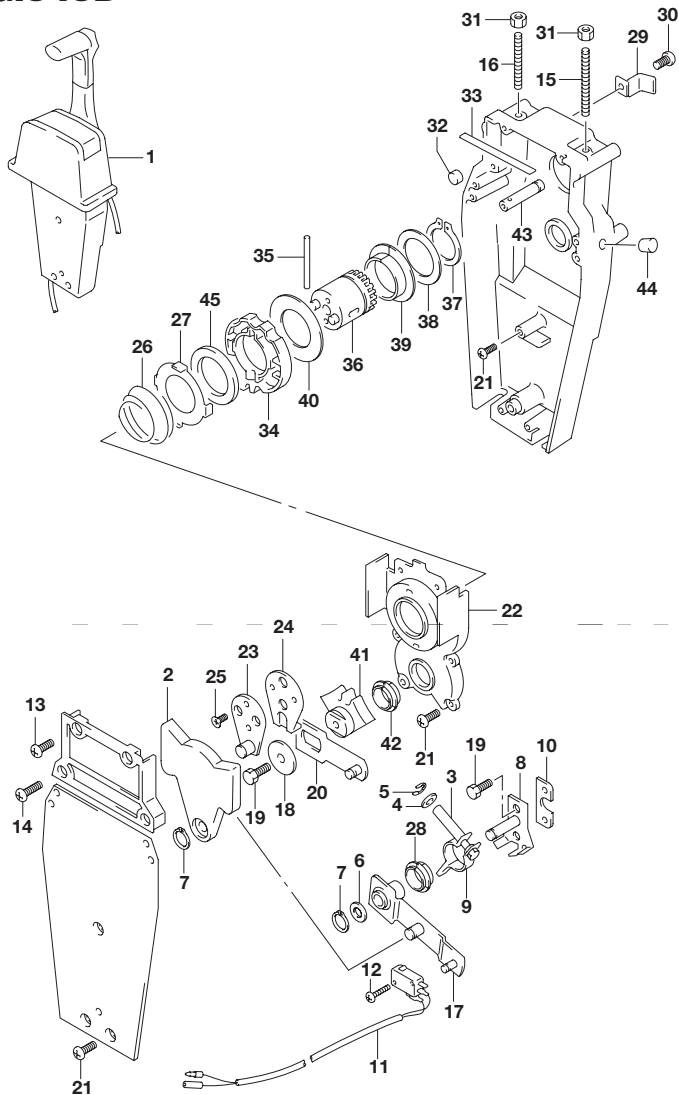


FIG.545D (4-J-7) オプション:リモートコントロール アッシ シングル(2)(DF175Z)

見出番号	品番	品名	使用個数	備考
27	67235-92E00	・プレート,シフトロック	1	
28	67232-95620	・ブッシュ	1	
29	67269-92E00	・ブラケット	1	
30	67296-88D10	・スクリュ(5X16)	1	
31	09140-06020	・ナット	2	
32	67236-92E00	・ローラ	1	
33	67237-92E01	・スプリング	6	
34	67238-92E00	・ギヤ,ドライブ	1	
35	67239-92E00	・ピン	1	
36	67246-92E00	・シャフト,ドライブ	1	
37	67291-92E10	・リング,スナップ	1	
38	67253-92E10	・ワッシャ	1	
39	67252-92E10	・ブッシュ	1	
40	67253-95600	・ワッシャ	1	
41	67231-92E00	・ギヤ,シフト	1	
42	67232-95600	・ブッシュ	1	
43	67241-92E10	・ロッド,フリーアキュムレータ	1	
44	67243-92E00	・キャップ,ホール	1	
45	67239-92E10	・プレート,シフトピン	1	

6

FIG.545E

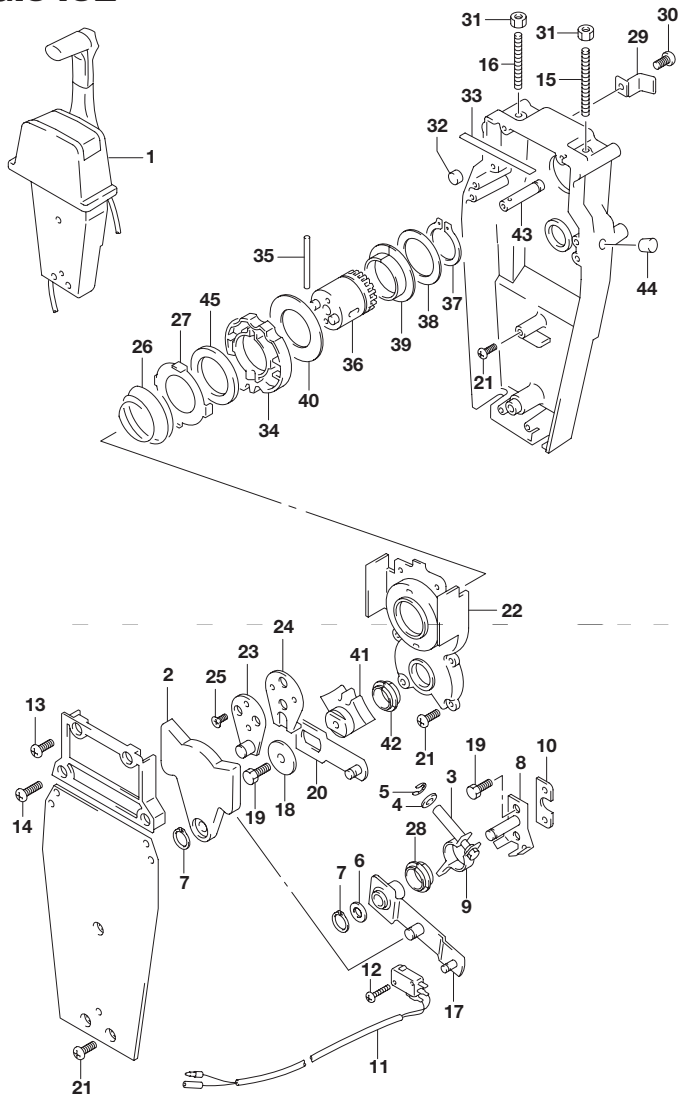


FIG.545E (4-J-8) オプション:リモートコントロールアッシ シングル(2)(DF150ST)

見出番号	品番	品名	使用個数	備考
1	67200-93J13	リモートコントロールアッシ,シングル	1	
2	67222-92E00	・プレート	1	
3	67223-92E00	・ブレーキアジャスト	1	
4	67288-92E00	・ワッシャ	1	
5	67292-94300	・Eリング	4	
6	67288-92E10	・ワッシャ	1	
7	67291-92E00	・リング,スナップ	2	
8	67221-92E00	・シフトアッシ	1	
9	67224-92E00	・ブレーキアームアッシ	1	
10	67294-92E00	・スペーサ	1	
11	37721-95500	・スイッチアッシ,ニュートラル	1	
12	67296-92E11	・スクリュ,ニュートラルスイッチ	2	
13	67296-88D10	・スクリュ(5X16)	2	
14	67296-92E20	・スクリュ(5X25)	2	
15	67226-92E00	・ボルト,ストッパフロント	1	
16	67226-92E10	・ボルト,ストッパリヤ	1	
17	67240-92E00	・スロットルアームアッシ	1	
18	67228-92E00	・ワッシャ	1	
19	67286-92E00	・ボルト(6X18)	3	
20	67230-92E00	・シフトアームアッシ	1	
21	09125-05042	・スクリュ(5X10)	9	
22	67234-92E00	・ケース,ギヤ	1	
23	67245-92E00	・レバーアッシ,スロットル	1	
24	67227-92E00	・ストッパ	1	
25	09126-06006	・スクリュ(6X20)	2	
26	67233-92E00	・スプリング	1	

FIG.545E

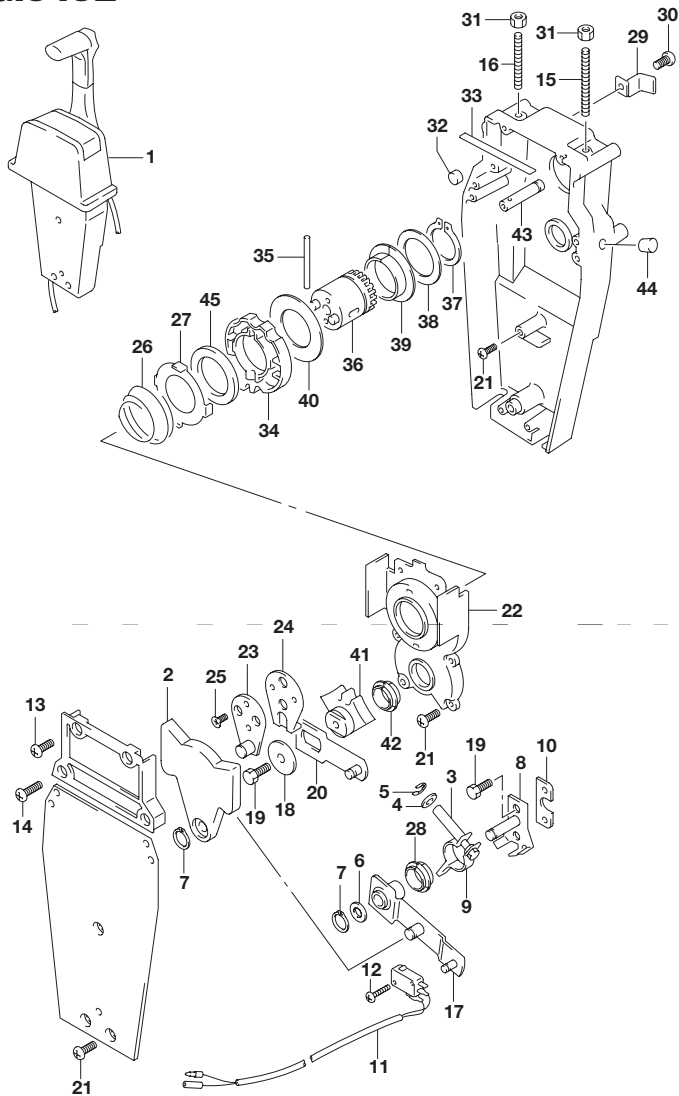


FIG.545E (4-J-9) オプション:リモートコントロール アッシ シングル(2)(DF150ST)

見出番号	品番	品名	使用個数	備考
27	67235-92E00	・プレート,シフトロック	1	
28	67232-95620	・ブッシュ	1	
29	67269-92E00	・ブラケット	1	
30	67296-88D10	・スクリュ(5X16)	1	
31	09140-06020	・ナット	2	
32	67236-92E00	・ローラ	1	
33	67237-92E01	・スプリング	6	
34	67238-92E00	・ギヤ,ドライブ	1	
35	67239-92E00	・ピン	1	
36	67246-92E00	・シャフト,ドライブ	1	
37	67291-92E10	・リング,スナップ	1	
38	67253-92E10	・ワッシャ	1	
39	67252-92E10	・ブッシュ	1	
40	67253-95600	・ワッシャ	1	
41	67231-92E00	・ギヤ,シフト	1	
42	67232-95600	・ブッシュ	1	
43	67241-92E10	・ロッド,フリーアクムレータ	1	
44	67243-92E00	・キャップ,ホール	1	
45	67239-92E10	・プレート,シフトピン	1	

6

FIG.575A

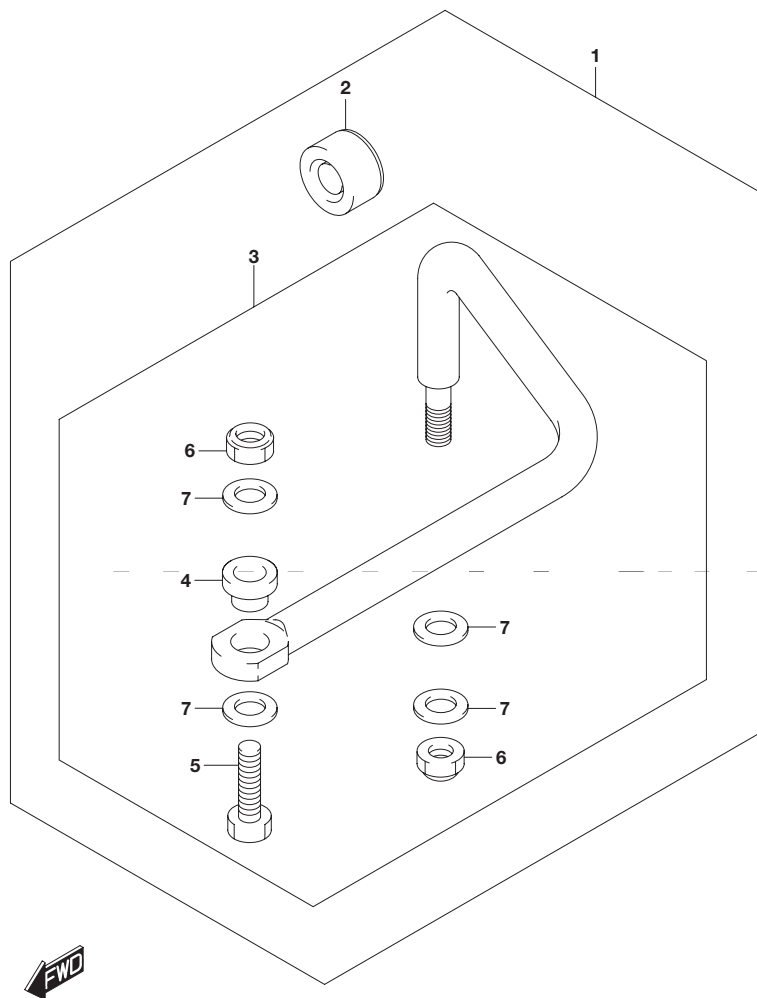


FIG.575A (4-J-10) オプション:ドラッグ リンク

見出番号	品番	品名	使用個数	備考
1	67700-96J00	リンクセット,ドラッグ	1	
2	41161-94400	・シール,ステアリングケーブル	1	
3	67701-96J00	・リンクアッシ,ドラッグ	1	
4	67721-96J00	・スペーサ	1	
5	67725-96J00	・ボルト,ドラッグリンク	1	
6	67726-99E00	・ナット,ロック	2	
7	67728-99E00	・ワッシャ	4	

FIG.585A

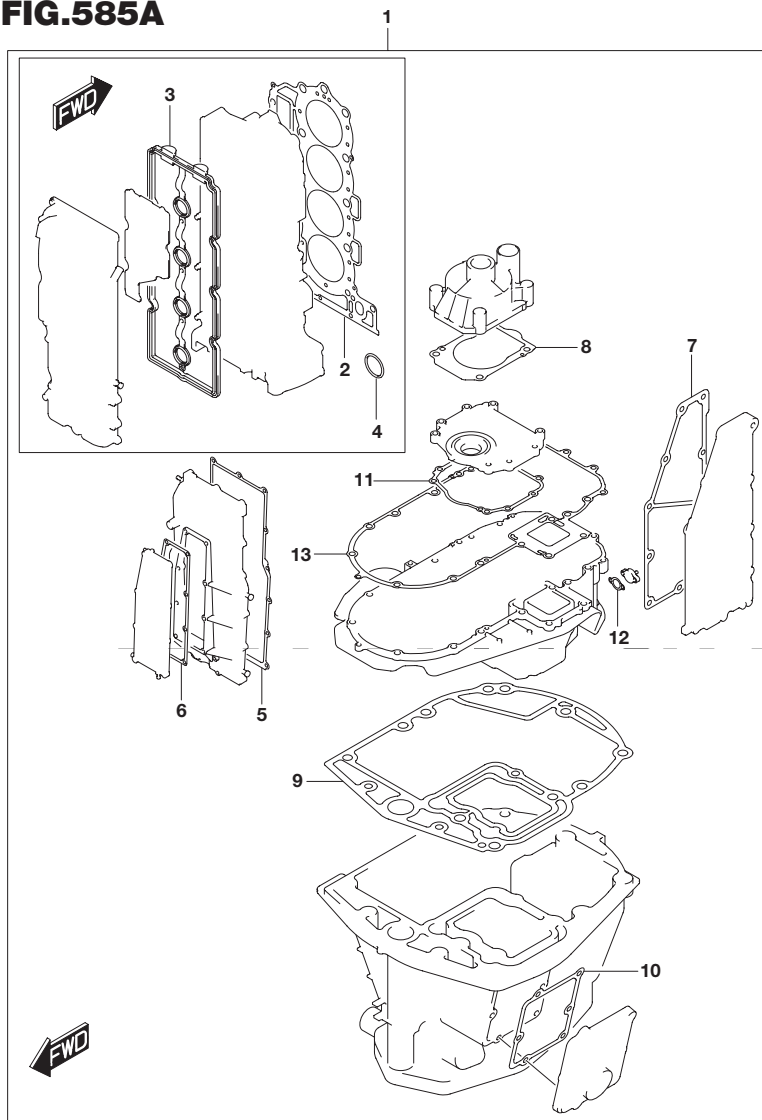


FIG.585A (4-J-11) オプション:ガスケットセット

見出番号	品番	品名	使用個数	備考
1	11400-96892	ガスケットセット	1	
2	11141-96J01	・ガスケット シリンダヘッド	1	
3	11189-96J00	・ガスケット シリンダヘッドカバー	1	
4	11318-96J00	・Oリング バランサオイルギャラリ	1	
5	11332-96J00	・ガスケット バランサカバー	1	
6	11342-96J00	・ガスケット バランサウオータジャケットカバー	1	
7	14151-96J00	・ガスケット エキゾーストカバー	1	
8	17472-93J00	・ガスケット ポンプケースパネル	1	
9	11489-96J01	・ガスケット オイルパン	1	
10	11552-96J00	・ガスケット オイルパンウオータジャケットカバー	1	
11	51123-96J01	・ガスケット マウントオイルカバー	1	
12	51142-96J00	・ガスケット エンジンホルダカバー	1	
13	51211-96J00	・ガスケット エンジンホルダ	1	

6

FIG.588A

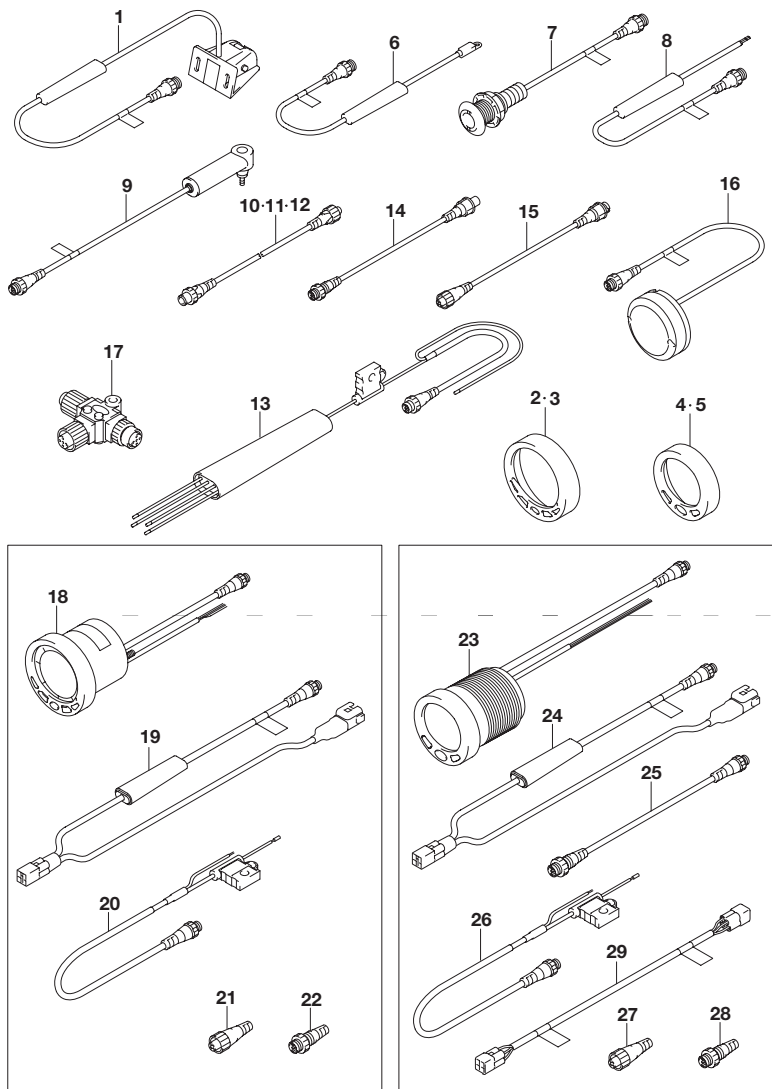


FIG.588A (4-J-12) オプション:ローレンスゲージ

見出番号	品番	品名	使用個数	備考
1	34190-88L00	センサアッシ バッドホイール	1	
2	34193-88L00	ベゼル Aインクロム	1	
3	34193-88L20	ベゼル Aインホワイト	1	
4	34193-88L40	ベゼル 2インクロム	1	
5	34193-88L60	ベゼル 2インホワイト	1	
6	34455-88L00	センサアッシ ,ウォータテンバレチャ	1	
7	34455-88L10	センサアッシ ,ウォータテンバレチャ	1	
8	34810-88L00	センサアッシ ,フルードレベル	1	
9	34960-88L00	センサアッシ ,ウォータプレッサ	1	
10	36662-88L10	ワイヤ 2エクステンション	1	
11	36662-88L20	ワイヤ 6エクステンション	1	
12	36662-88L30	ワイヤ 15エクステンション	1	
13	36663-88L10	ハーネスアッシ ネットワークパワー	1	
14	36666-88L00	ワイヤ ,アダプタツ-Nネットワーク	1	
15	36666-88L10	ワイヤ ,アダプタツ-レフトネットワーク	1	
16	39950-88L00	モジュールアッシ GPSレシーバ	1	
17	36664-88L00	コネクタ BRANCH	1	
18	34200-88L02	ゲージアッシ 4インマルチ	1	
19	34922-88L02	ユニット ,インタフェイス	1	
20	36663-88L00	ハーネスアッシ ネットワークパワー	1	
21	36665-88L00	ユニット ,レジスタヒーメール	1	
22	36665-88L10	ユニット ,レジスタメール	1	
23	34800-88L01	ゲージアッシ 2インマルチ	1	
24	34922-88L02	ユニット ,インタフェイス	1	
25	36662-88L00	ワイヤ 25エクステンション	1	
26	36663-88L00	ハーネスアッシ ネットワークパワー	1	
27				
28				
29				

FIG.588A

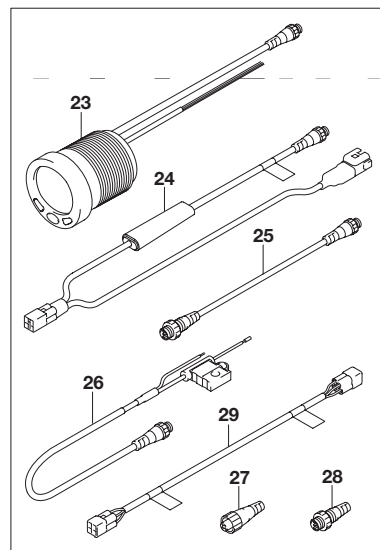
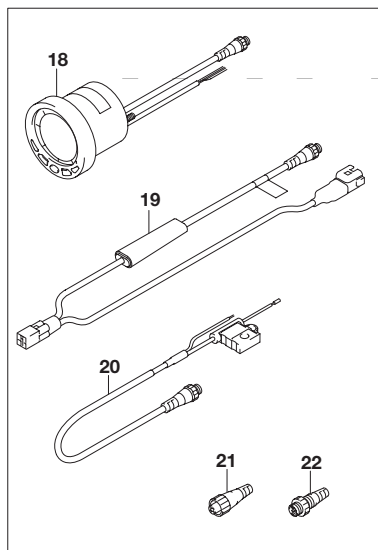
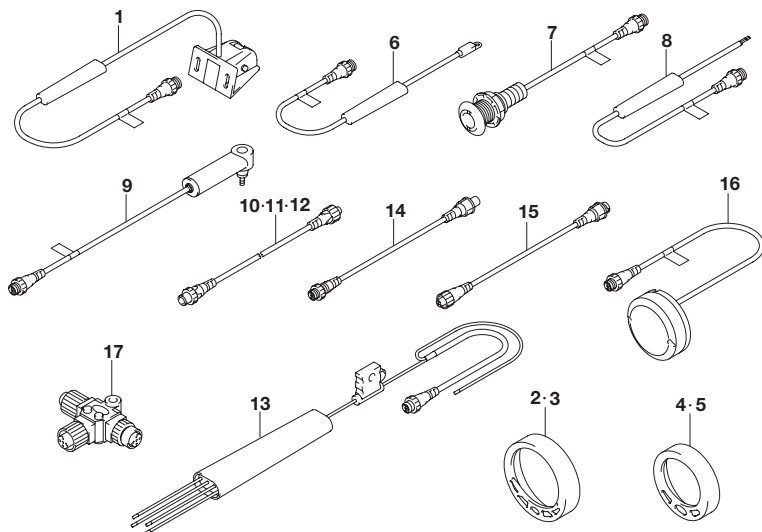


FIG.588A (4-J-13) オプション:ローレンスゲージ

見出番号	品番	品名	使用個数	備考
27	36665-88L00	ユニット,レジスタヒール	1	
28	36665-88L10	ユニット,レジスタメール	1	
29	36668-88L00	ワイヤ,アダプタツ-DIAGNS	1	

6

品 番 索 引 表

品番	FIG.NO.	品番	FIG.NO.	品番	FIG.NO.
10000		11119-96J00	111J-9	11189-96J00	111D-23
		11141-96J01	111A-10		111E-23
			111B-10		111F-23
			111C-10		111G-23
			111D-10		111H-23
11101-96J02	111A-1 111B-1 111C-1 111D-1 111E-1		111E-10 111F-10 111G-10 111H-10 111J-10	11191-96J00	111J-23 585A-3 111A-28 111B-28 111C-28
11112-84400	111F-1 111G-1 111H-1 111J-1 111A-6	11170-96J00	585A-2 111A-22 111B-22 111C-22 111D-22		111D-28 111E-28 111F-28 111G-28 111H-28
	111B-6 111C-6 111D-6 111E-6 111F-6	11170-96J11	111J-22 111E-22 111F-22 111G-22 111H-22	11196-96J00	111J-28 162A-1 162B-1 162C-1 162D-1
11115-93J10-001	111G-6 111H-6 111J-6 111A-33 111B-33	11173-96J00	111A-24 111B-24 111C-24 111D-24 111E-24		162E-1 162F-1 162G-1 162H-1 162J-1
	111C-33 111D-33 111E-33 111F-33 111G-33		111F-24 111G-24 111H-24 111J-24 111A-30	11216-90J00	111A-2 111B-2 111C-2 111D-2 111E-2
11116-93J01	111H-33 111J-33 111A-7 111B-7 111C-7		111B-30 111C-30 111D-30 111E-30 111F-30	11261-93J00	111F-2 111G-2 111H-2 111J-2 111A-17
	111D-7 111E-7 111F-7 111G-7 111H-7	11185-96J00	111G-30 111H-30 111J-30 303A-12 303B-12		111B-17 111C-17 111D-17 111E-17 111F-17
11117-96J01 11119-96J00	111J-7 113A-2 111A-9 111B-9 111C-9		303C-12 303D-12 303E-12 303F-12 303G-12		111G-17 111H-17 111J-17 113A-11 140A-4
	111D-9 111E-9 111F-9 111G-9 111H-9	11189-96J00	303H-12 303J-12 111A-23 111B-23 111C-23	11291-96J00 11292-96J00 11294-96J00 11300-96J20 11318-96J00	113A-17 140A-9 113A-16 113A-1 113A-9

品番	FIG.NO.	品番	FIG.NO.	品番	FIG.NO.	
11318-96J00	585A-4	11540-96J01	180D-3	12160-96J10	116A-4	
11330-96J10	118A-1		180E-3	12221-96J10	116A-7	
11332-96J00	118A-2		180F-3	12242-96J00	116A-10	
	585A-5		180G-3	12300-85830	116A-9	
11340-96J00	118A-4		180H-3	12300-85830-012	116A-9	
11342-96J00	118A-5 585A-6	11543-96J00	180J-3 180A-6 180B-6 180C-6 180D-6	12300-96811-0BA 12300-96811-0CA 12300-96811-0DA 12300-96811-0EA 12300-96811-0FA	116A-8 116A-8 116A-8 116A-8 116A-8	
11382-93J00	118A-7					
11390-96J00	113A-7					
11400-96892	585A-1					
11430-96J01	180A-1 180B-1 180C-1 180D-1 180E-1		180E-6 180F-6 180G-6 180H-6 180J-6	12340-96J01-0B0 12340-96J01-0C0 12340-96J01-0D0 12340-96J01-0E0 12340-96J01-0F0	116A-8 116A-8 116A-8 116A-8 116A-8	
	180F-1 180G-1 180H-1 180J-1 180E-9	11544-96J00	180A-11 180B-11 180C-11 180D-11 180E-11	12600-96J01 12632-96J00 12643-96J00 12644-96J00 12645-96J00	118A-9 175A-1 118A-10 118A-11 118A-15	
11489-96J01	180B-9 180C-9 180D-9 180E-9 180F-9					
	180G-9 180H-9 180J-8 585A-9 180A-10	11550-96J00-0EP	180F-11 180G-11 180H-11 180J-10 180A-16	12650-96J10 12660-96J10 12662-96J00 12665-96J00 12670-96J00	118A-16 118A-14 118A-23 118A-17 118A-25	
	180G-9 180H-9 180J-8 585A-9 180A-10		180B-16 180C-16 180D-16 180E-16 180F-16	12671-96J01 12672-96J01 12673-96J00 12695-96J00 12701-96J20	118A-26 118A-27 118A-29 118A-30 121A-1	
	180B-10 180C-10 180D-10 180E-10 180F-10	11552-96J00	180G-16 180H-16 180J-15 180A-17 180B-17	12701-96J30	121B-1 121C-1 121D-1 121J-1 121E-1	
	180G-10 180H-10 180J-9 135A-6 135B-6	11510-96J04	180C-17 180D-17 180E-17 180F-17 180G-17	12705-96J20	121F-1 121G-1 121H-1 121A-2 121C-2	
	135C-6 135D-6 135E-6 135F-6 135G-6		180H-17 180J-16 585A-10 116A-14 116A-6	12705-96J30 12705-96J40	121J-2 121E-2 121G-2 121B-2 121D-2	
	135H-6 135J-6 180A-3 180B-3 180C-3	11540-96J01	12100-96811-025 12111-96J01-0B0 12140-96J00 12140-96J00-050 12151-96J00	116A-6 116A-1 116A-2 116A-15 116A-3	12705-96J50 12730-96J01 12734-96J00 12740-96J00	121F-2 121H-2 119A-1 119A-3 121E-4

品番	FIG.NO.	品番	FIG.NO.	品番	FIG.NO.
12740-96J00	121F-4 121G-4 121H-4	12892-93J00-220	121B-11 121C-11 121D-11	12892-93J00-233	121G-13 121H-13 121J-11
12748-96J00	121A-3 121B-3		121E-13 121F-13	12892-93J00-235	121A-11 121B-11
	121C-3 121D-3 121E-3 121F-3 121G-3	12892-93J00-223	121G-13 121H-13 121J-11 121E-13 121F-13 121G-13 121B-11		121C-11 121D-11 121E-13 121F-13 121G-13
12749-93J00	121H-3 121J-3 121A-5 121B-5 121C-5		121C-11 121D-11 121E-13 121F-13 121G-13	12892-93J00-238	121H-13 121J-11 121A-11 121B-11 121C-11
	121D-5 121E-6 121F-6 121G-6 121H-6	12892-93J00-225	121H-13 121J-11 121A-11 121B-11 121C-11		121D-11 121E-13 121F-13 121G-13 121H-13
12753-93J00	121J-5 121E-7 121F-7 121G-7 121H-7		121D-11 121E-13 121F-13 121G-13 121H-13	12892-93J00-240	121J-11 121A-11 121B-11 121C-11 121D-11
12761-96J00 12772-96J00 12810-96J00 12812-90J00 12813-73G00	119A-9 119A-10 119A-12 119A-14 119A-13	12892-93J00-228	121J-11 121A-11 121B-11 121C-11 121D-11		121E-13 121F-13 121G-13 121H-13 121J-11
12831-93J01 12891-93J00	119A-16 121A-10 121B-10 121C-10 121D-10		121E-13 121F-13 121G-13 121H-13 121J-11	12892-93J00-243	121A-11 121B-11 121C-11 121D-11 121E-13
	121E-12 121F-12 121G-12 121H-12 121J-10	12892-93J00-230	121A-11 121B-11 121C-11 121D-11 121E-13		121F-13 121G-13 121H-13 121J-11 121A-11
12892-93J00-218	121A-11 121B-11 121C-11 121D-11 121E-13		121F-13 121G-13 121H-13 121D-11 121E-13 121A-11	12892-93J00-245	121B-11 121C-11 121D-11 121E-13 121F-13
	121F-13 121G-13 121H-13 121J-11 121A-11	12892-93J00-233	121B-11 121C-11 121D-11 121E-13 121F-13		121G-13 121H-13 121J-11 121A-11 121B-11
12892-93J00-220			121B-11 121C-11 121D-11 121E-13 121F-13	12892-93J00-248	121G-13 121H-13 121J-11 121A-11 121B-11

品番	FIG.NO.	品番	FIG.NO.	品番	FIG.NO.
12892-93J00-248	121C-11 121D-11 121E-13 121F-13 121G-13	12892-93J00-260 12892-93J00-263	121H-13 121J-11 121A-11 121B-11 121C-11	12892-93J00-275	121D-11 121E-13 121F-13 121G-13 121H-13
	121H-13 121J-11 121A-11 121B-11 121C-11		121D-11 121E-13 121F-13 121G-13 121H-13	12892-93J00-278	121J-11 121A-11 121B-11 121C-11 121D-11
12892-93J00-250	121H-13 121J-11 121A-11 121B-11 121C-11		121D-11 121E-13 121F-13 121G-13 121H-13	12892-93J00-265	121J-11 121A-11 121B-11 121C-11 121D-11
	121D-11 121E-13 121F-13 121G-13 121H-13		121E-13 121F-13 121G-13 121H-13	12892-93J00-253	121J-11 121A-11 121B-11 121C-11 121D-11
12892-93J00-253	121J-11 121A-11 121B-11 121C-11 121D-11		121E-13 121F-13 121G-13 121H-13 121J-11	12892-93J00-280	121A-11 121B-11 121C-11 121D-11 121E-13
	121E-13 121F-13 121G-13 121H-13 121J-11	12892-93J00-268	121A-11 121B-11 121C-11 121D-11 121E-13		121F-13 121G-13 121H-13 121J-11 121A-11
12892-93J00-255	121A-11 121B-11 121C-11 121D-11 121E-13		121F-13 121G-13 121H-13 121J-11 121A-11	12892-93J00-283	121B-11 121C-11 121D-11 121E-13 121F-13
	121F-13 121G-13 121H-13 121J-11 121A-11	12892-93J00-270	121A-11		121B-11 121C-11 121D-11 121E-13 121F-13
12892-93J00-258	121F-13 121G-13 121H-13 121J-11 121A-11		121B-11 121C-11 121D-11 121E-13 121F-13	12892-93J00-285	121G-13 121H-13 121J-11 121A-11 121B-11
	121B-11 121C-11 121D-11 121E-13 121F-13	12892-93J00-273	121G-13 121H-13 121J-11 121A-11 121B-11		121C-11 121D-11 121E-13 121F-13 121G-13
12892-93J00-260	121G-13 121H-13 121J-11 121A-11 121B-11		121C-11 121D-11 121E-13 121F-13 121G-13	12892-93J00-288	121H-13 121J-11 121A-11 121B-11 121C-11
	121C-11 121D-11 121E-13 121F-13 121G-13	12892-93J00-275	121H-13 121J-11 121A-11 121B-11 121C-11		121D-11 121E-13 121F-13 121G-13 121H-13

品番	FIG.NO.	品番	FIG.NO.	品番	FIG.NO.
12892-93J00-288 12892-93J00-290	121J-11 121A-11 121B-11 121C-11 121D-11	12911-93J00	121E-14 121F-14 121G-14 121H-14 121J-12	13110-96J00	123A-20 123C-20 123E-20 123G-20 123J-20
	121E-13 121F-13 121G-13 121H-13 121J-11	12915-93J50	121A-13 121B-13 121C-13 121D-13 121E-15	13110-96J10 13119-96J00	123B-16 123D-16 123F-16 123H-16 123A-21
12892-93J00-293	121A-11 121B-11 121C-11 121D-11 121E-13	12921-93J10	121F-15 121G-15 121H-15 121J-13 121A-14		123B-17 123C-21 123D-17 123E-21 123F-17
12892-93J00-295	121F-13 121G-13 121H-13 121J-11 121A-11		121B-14 121C-14 121D-14 121E-16 121F-16	13125-96J00	123G-21 123H-17 123J-21 123A-22 123B-18
	121B-11 121C-11 121D-11 121E-13 121F-13	12931-78G00	121G-16 121H-16 121J-14 121A-15 121B-15		123C-22 123D-18 123E-22 123F-18 123G-22
12892-93J00-298	121G-13 121H-13 121J-11 121A-11 121B-11		121C-15 121D-15 121E-17 121F-17 121G-17	13144-96J00 13162-93J00	123H-18 123J-22 146A-21 123A-2 123B-2
	121C-11 121D-11 121E-13 121F-13 121G-13	12932-24400	121H-17 121J-15 121A-16 121B-16 121C-16		123C-2 123D-2 123E-2 123F-2 123G-2
12892-93J00-300	121H-13 121J-11 121A-11 121B-11 121C-11		121D-16 121E-18 121F-18 121G-18 121H-18	13254-01010 13300-96J00	123H-2 123J-2 143A-12 123A-23 123C-23
	121D-11 121E-13 121F-13 121G-13 121H-13	12933-69G10	121J-16 121A-17 121B-17 121C-17 121D-17	13300-96J10	123E-23 123G-23 123J-23 123B-19 123D-19
12911-93J00	121J-11 121A-12 121B-12 121C-12 121D-12		121E-19 121F-19 121G-19 121H-19 121J-17	13315-96J00	123F-19 123H-19 123A-33 123C-33 123E-33

品番	FIG.NO.	品番	FIG.NO.	品番	FIG.NO.
13315-96J00 13370-96J00 13510-96J00	123G-33 123J-33 143A-2 164A-1 164B-1	13730-96J01	123C-24 123D-20 123E-24 123F-20 123G-24	15440-96J01	144D-1 144E-1 144F-1 144G-1 144H-1
13575-40F00	164C-1 164D-1 164E-1 326B-2 326D-2	13810-96J00	123H-20 123J-24 135A-3 135C-3 135E-3	15600-96J02 15626-96J00 15628-99E00 15629-99E10	144J-1 143A-1 143A-6 143A-7 143A-8
13580-93J02	326F-2 326H-2 326A-1 326C-1 326E-1	13810-96J20	135G-3 135J-3 135B-3 135D-3 135F-3	15641-96J00 15642-90J00 15647-93J00 15650-96J00 15660-96J20	143A-9 143A-10 143A-5 143A-11 143A-21
13580-98J02	326G-1 326J-1 326B-1 326D-1 326F-1	13813-96J00	135H-3 135A-2 135B-2 135C-2 135D-2	15681-87L00	144A-2 144B-2 144C-2 144D-2 144E-2
13650-52G00	326H-1 315A-1 315B-1 315C-1 315D-1		135E-2 135F-2 135G-2 135H-2 135J-2	15681-96J11	144F-2 144G-2 144H-2 144J-2 144A-3
	315E-1 315F-1 315G-1 315H-1 315J-1	14141-96J00 14151-96J00 15100-96J0V 15190-96J23	140A-1 140A-2 585A-7 146A-1 146A-2		144B-3 144C-3 144D-3 144E-3 144F-3
13655-87J00	315A-2 315C-2 315E-2 315G-2 315J-2	15192-96J11 15193-96J11 15194-96J11 15198-96J00	146A-3 146A-4 146A-5 164A-19 164B-19	15683-87J00 15690-96J10	144G-3 144H-3 144J-3 143A-16 143A-31
13655-96J00	315B-2 315D-2 315F-2 315H-2 135A-1	15198-96J01	164C-19 164D-19 164A-19 164B-19 164C-19	15710-96J00	144A-4 144B-4 144C-4 144D-4 144E-4
13710-96J00					
	135B-1 135C-1 135D-1 135E-1 135F-1	15200-96J00 15410-96J00 15419-87J00	164D-19 164E-19 143A-4 146A-6 146A-7	15717-16G00	144F-4 144G-4 144H-4 144J-4 144A-5
13730-96J01	135G-1 135H-1 135J-1 123A-24 123B-20	15421-96J00 15422-96J00 15440-96J01	146A-9 146A-10 144A-1 144B-1 144C-1		144B-5 144C-5 144D-5 144E-5 144F-5

品番	FIG.NO.	品番	FIG.NO.	品番	FIG.NO.
15717-16G00	144G-5 144H-5 144J-5	15830-77EA0	144B-11 144C-11 144D-11	16519-93J00	401H-2 401J-2
15751-96J00	144A-6 144B-6		144E-11 144F-11	16520-96J01 16540-96J00 16543-96J00	175A-4 178A-2 178A-3
	144C-6 144D-6 144E-6 144F-6 144G-6	15830-99E00	144G-11 144H-11 144J-11 144A-12 144B-12	16550-93J00	121E-9 121F-9 121G-9 121H-9 121A-7
15760-93J00 15762-93J00	144H-6 144J-6 143A-14 144A-7 144B-7		144C-12 144D-12 144E-12 144F-12 144G-12	16555-93J00	121B-7 121C-7 121D-7 121J-7 121E-10
	144C-7 144D-7 144E-7 144F-7 144G-7	15831-96J00 15851-96J01	144H-12 144J-12 146A-11 144A-13 144C-13	16559-93J00	121F-10 121G-10 121H-10 121A-8 121B-8
15770-96J00	144H-7 144J-7 144A-8 144B-8 144C-8	15851-96J11	144E-13 144G-13 144J-13 144B-13 144D-13	16910-96J01	121C-8 121D-8 121J-8 180A-23 180B-23
	144D-8 144E-8 144F-8 144G-8 144H-8	15852-96J00	144F-13 144H-13 144A-35 144B-35 144C-35		180C-23 180D-23 180E-23 180F-23 180G-23
15773-90J00	144J-8 144A-9 144B-9 144C-9 144D-9		144D-35 144E-35 144F-35 144G-35 144H-35	16930-96J00	180H-23 180J-22 180A-24 180B-24 180C-24
	144E-9 144F-9 144G-9 144H-9 144J-9	15980-98J00	144J-35 543A-23 543B-23 543C-23 543D-23		180D-24 180E-24 180F-24 180G-24 180H-24
15790-96J00	144A-10 144B-10 144C-10 144D-10 144E-10	16113-96J00 16400-96J00 16510-96J00 16519-93J00	175A-2 175A-3 178A-1 401A-2 401B-2	17400-96J02	180J-23 160A-18 160B-18 160C-18 160D-18
15830-77EA0	144F-10 144G-10 144H-10 144J-10 144A-11		401C-2 401D-2 401E-2 401F-2 401G-2		160E-18 160F-18 160G-18 160H-18 160J-18

品番	FIG.NO.	品番	FIG.NO.	品番	FIG.NO.
17411-96J01	160A-1 160B-1 160C-1 160D-1 160E-1	17472-93J00	160F-6 160G-6 160H-6 160J-6 585A-8	17564-93J00	160D-10 160E-10 160F-10 160G-10 160H-10
	160F-1 160G-1 160H-1 160J-1 160A-2	17560-96J01	160A-7 160B-7 160D-7 160E-7 160F-7	17566-87D11	160J-10 407A-6 407B-6 407C-9 407D-9
17413-96J01	160B-2 160C-2 160D-2 160E-2 160F-2	17561-96J11	160H-7 160J-7 160A-7 160B-7 160C-7		407E-6 407F-6 407G-9 407H-9 407J-6
	160G-2 160H-2 160J-2 160A-3 160B-3		160D-7 160E-7 160F-7 160G-7 160H-7	17611-90J00-Y5S	162A-2 162B-2 162C-2 162D-2 162E-2
17416-96J00	160C-3 160D-3 160E-3 160F-3 160G-3	17562-93J00	160J-7 160A-8 160B-8 160C-8 160D-8	17611-90J00-0EP	162F-2 162G-2 162H-2 162A-2 162B-2
	160H-3 160J-3 160A-4 160B-4 160C-4		160E-8 160F-8 160G-8 160H-8 160A-8		162C-2 162D-2 162E-2 162F-2 162G-2
	160D-4 160E-4 160F-4 160G-4 160H-4		160B-8 160C-8 160D-8 160E-8 160F-8	17631-93J20	162H-2 162J-2 160A-11 160B-11 160C-11
	160J-4 160A-5 160B-5 160C-5 160D-5	17563-93J00	160G-8 160H-8 160J-8 160A-9 160B-9		160D-11 160E-11 160F-11 160G-11 160H-11
17472-93J00	160E-5 160F-5 160G-5 160H-5 160J-5		160C-9 160D-9 160E-9 160F-9 160G-9	17631-93J30	160J-11 160A-11 160C-11 160E-11 160G-11
	160A-6 160B-6 160C-6 160D-6 160E-6	17564-93J00	160H-9 160J-9 160A-10 160B-10 160C-10	17632-93J20	160J-11 160A-12 160B-12 160C-12 160D-12

品番	FIG.NO.	品番	FIG.NO.	品番	FIG.NO.
17632-93J20	160E-12 160F-12 160G-12 160H-12 160J-12	17913-93J00	180E-19 180F-19 180G-19 180H-19 180J-18	18117-93J00	123A-3 123B-3 123C-3 123D-3 123E-3
17632-93J30	160A-12 160C-12 160E-12 160G-12 160J-12		410A-11 410B-11 410C-10 410D-11 410E-11	18119-96J00	123F-3 123G-3 123H-3 123J-3 123A-4
17660-90J00	162A-5 162B-5 162C-5 162D-5 162E-5	17914-93J00	410F-11 410G-10 410H-11 410J-11 180A-20		123B-4 123C-4 123D-4 123E-4 123F-4
17670-90J10	162F-5 162G-5 162H-5 162J-5 162A-6		180B-20 180C-20 180D-20 180E-20 180F-20	18137-93J00	123G-4 123H-4 123J-4 123A-5 123C-5
	162B-6 162C-6 162D-6 162E-6 162F-6		180G-20 180H-20 180J-19 410A-12 410B-12	18498-87J00	123E-5 123G-5 123J-5 162A-24 162B-24
17670-90J20	162G-6 162H-6 162J-6 162A-6 162B-6		410C-11 410D-12 410E-12 410F-12 410G-11		162C-24 162D-24 162E-24 162F-24 162G-24
17680-96J00	162C-6 162D-6 162E-6 162F-6 162G-6	17917-87L00	410H-12 410J-12 410A-36 410B-32 410C-35	18498-93J00	162H-24 144A-15 144B-15 144C-15 144D-15
	162H-6 162J-6 162A-7 162B-7 162C-7		410D-32 410E-36 410F-32 410G-35 410H-32		144E-15 144F-15 144G-15 144H-15 144J-15
	162D-7 162E-7 162F-7 162G-7 162H-7		410J-36 522A-3 522B-1 522C-3 522D-1	18498-96J20 18498-96L40	146A-13 162A-24 162B-24 162C-24 162D-24
17913-93J00	162J-7 180A-19 180B-19 180C-19 180D-19		522E-3 522F-1 522G-3 522H-1 522J-3		162E-24 162F-24 162G-24 162H-24 162J-24

品番	FIG.NO.	品番	FIG.NO.	品番	FIG.NO.
18498-99E00 18498-99E10 18498-99E20	143A-22 146A-12 146A-14 144A-14 144A-16	19184-96J00 19185-96J01	164B-5 164C-5 164D-5 164E-5 164A-6	21210-93J01 21210-98J01	204G-13 204J-13 204B-5 204D-5 204F-5
	144B-14 144B-16 144C-14 144C-16 144D-14		164B-6 164C-6 164D-6 164E-6	21230-93J01	204H-5 204A-14 204C-14 204E-14 204G-14
	144D-16 144E-14 144E-16 144F-14 144F-16	20000		21230-98J01	204J-14 204B-6 204D-6 204F-6 204H-6
	144G-14 144G-16 144H-14 144H-16 144J-14	21100-96J01	204A-1 204C-1 204E-1 204G-1 204J-1	21241-98J00	204B-24 204D-24 204F-24 204H-24 204A-15
18590-68H00	144J-16 123A-6 123B-5 123C-6 123D-5	21110-96J10 21131-93J00	204B-1 204D-1 204F-1 204H-1 204A-2	22511-99011	204C-15 204E-15 204G-15 204J-15 336A-1
	123E-6 123F-5 123G-6 123H-5 123J-6		204B-2 204C-2 204D-2 204E-2 204F-2		336B-1 336C-1 336D-1 336E-1 336F-1
19115-96J00	164A-2 164B-2 164C-2 164D-2 164E-2	21151-93J00	204G-2 204H-2 204J-2 204B-3 204D-3		336G-1 336H-1 336J-1 401A-10 401B-10
19115-96J10	204B-29 204D-29 204F-29 204H-29	21151-96J00	204F-3 204H-3 204A-9 204C-9 204E-9		401C-10 401D-10 401E-10 401F-10 401G-10
19121-93J02	164A-3				
	164B-3 164C-3 164D-3 164E-3 164A-4	21155-93J00	204G-9 204J-9 204A-11 204C-11 204E-11	23111-93J00	401H-10 401J-10 204A-16 204B-7 204C-16
19148-96J00	164B-4 164C-4 164D-4 164E-4	21210-93J01	204G-11 204J-11 204A-13 204C-13 204E-13		204D-7 204E-16 204F-7 204G-16 204H-7
19184-96J00	164A-5				

品番	FIG.NO.	品番	FIG.NO.	品番	FIG.NO.
23111-93J00 23111-96J00	204J-16 204A-16 204B-7 204D-7 204E-16	25141-93J00 25223-94400	206J-5 204A-17 204B-9 204C-17 204D-9	25700-93J00 29103-93J00	407F-27 407G-33 407H-28 407J-31 315A-12
23115-96J00	204F-7 204H-7 204J-16 204A-5 204C-5		204E-17 204F-9 204G-17 204H-9 204J-17		315A-19 315B-8 315B-18 315C-12 315C-19
23115-96J10	204E-5 204G-5 204J-5 204B-8 204D-8		206A-6 206B-6 206C-6 206D-6 206E-6		315D-8 315D-18 315E-12 315E-19 315F-8
25111-93J00	204F-8 204H-8 206A-1 206C-1 206E-1	25232-96302	206F-6 206G-6 206H-6 206J-6 206A-3		315F-18 315G-12 315G-19 315H-8 315H-18
25111-96J00	206G-1 206J-1 206A-1 206E-1 206J-1		206A-3 206B-3 206B-3 206C-3 206C-3	29116-93J00	315J-12 315J-19 180A-2 180A-5 180B-2
25111-96J10	206B-1 206D-1 206F-1 206H-1 206B-1		206D-3 206D-3 206E-3 206E-3 206F-3		180B-5 180C-2 180C-5 180D-2 180D-5
25131-93J00	206D-1 206F-1 206H-1 206A-2 206C-2		206F-3 206G-3 206G-3 206H-3 206H-3		180E-2 180E-5 180F-2 180F-5 180G-2
25131-96J00	206E-2 206G-2 206J-2 206B-2 206D-2	25321-93J00	206J-3 206A-8 206C-8 206E-8 206G-8		180G-5 180H-2 180H-5 180J-2 180J-5
25141-93J00	206F-2 206H-2 206A-5 206B-5 206C-5	25321-93L00	206J-8 206B-8 206D-8 206F-8 206H-8		206A-9 206B-9 206C-9 206D-9 206E-9
	206D-5 206E-5 206F-5 206G-5 206H-5	25700-93J00	407A-30 407B-27 407C-33 407D-28 407E-30	29141-93J20	206F-9 206G-9 206H-9 206J-9 337A-19

品番	FIG.NO.	品番	FIG.NO.	品番	FIG.NO.
29141-93J20	337B-19 337C-19 337D-19 337E-19 337F-19	31111-94900	340E-2 340F-2 340G-2 340H-2 340J-2	31136-90J10 31151-94J01 31152-90J00 31153-90J00	340H-8 340J-8 301A-4 301A-5 301A-6
	337G-19 337H-19 337J-29 405A-4 405B-4	31123-94910	340A-4 340B-4 340C-4 340D-4 340E-4	31170-90J00 31171-96J00 31173-90J02 31173-94910	301A-7 301A-8 301A-9 340A-3 340B-3
	405D-4 405E-4 405F-4 405H-4 405J-4	31131-90J01	340F-4 340G-4 340H-4 340J-4 301A-2		340C-3 340D-3 340E-3 340F-3 340G-3
29404-93J10	315A-6 315C-6 315E-6 315G-6 315J-6	31133-90J00	340A-5 340B-5 340C-5 340D-5 340E-5	31191-96J00 31220-94J00 31281-92J10	340H-3 340J-3 301A-10 301A-11 337J-3
	337J-2 340A-20 340B-20 340C-20 340D-20	31133-94900	340F-5 340G-5 340H-5 340J-5 340A-6		340A-11 340B-11 340C-11 340D-11 340E-11
	340E-20 340F-20 340G-20 340H-20 340J-20		340B-6 340C-6 340D-6 340E-6 340F-6	31310-90J00	340F-11 340G-11 340H-11 340J-11 301A-12
29404-93J20	144A-37 144B-36 144C-37 144D-36 144E-37	31135-90J00 31135-94900	340G-6 340H-6 340J-6 301A-3 340A-7	31311-94900	340A-10 340B-10 340C-10 340D-10 340E-10
	144F-36 144G-37 144H-36 144J-37		340B-7 340C-7 340D-7 340E-7 340F-7	31320-93J00	340F-10 340G-10 340H-10 340J-10 301A-13
		30000	340G-7 340H-7 340J-7 340A-8 340B-8		301A-14 301A-15 301A-16 301A-17 301A-20
31100-96J02 31111-94900	301A-1 340A-2 340B-2 340C-2 340D-2	31136-90J10	340C-8 340D-8 340E-8 340F-8 340G-8	31913-93J00 31914-93J00 31918-90J10 32102-96J02	301A-18 301A-19 301A-21 303A-1 303C-1

品番	FIG.NO.	品番	FIG.NO.	品番	FIG.NO.
32102-96J02	303E-1 303G-1 303J-1	32890-96J20	310F-3 310H-3 303A-7	33830-98J11	522H-6 522J-9 523B-5
32102-96J10	303B-1 303D-1	33220-64L10	303B-7 303C-7	33911-88BL0	523D-5 523F-5
32120-96J00	303F-1 303H-1 303A-4 303B-4 303C-4		303D-7 303E-7 303F-7 303G-7 303H-7	33920-96JD0	523H-5 326A-16 326C-16 326E-16 326G-16
	303D-4 303E-4 303F-4 303G-4 303H-4	33410-93J00	303J-7 310A-8 310B-8 310C-8 310D-8	33920-96JE1	326J-16 326B-18 326D-18 326F-18 326H-18
32160-88L00	303J-4 303B-5 303D-5 303F-5 303H-5		310E-8 310F-8 310G-8 310H-8 310J-8	33925-93J00	326A-17 326C-17 326E-17 326G-17 326J-17
32160-88L10	303A-5 303C-5 303E-5 303G-5 303J-5	33634-96J00	322A-8 322C-8 322E-8 322G-8 322J-8		523B-6 523D-6 523F-6 523H-6 326B-19
32800-96J00	310A-1 310B-1 310C-1 310D-1 310E-1	33799-97E00	340A-9 340B-9 340C-9 340D-9 340E-9		326D-19 326F-19 326H-19 523B-7 523D-7
32805-96J00	310F-1 310G-1 310H-1 310J-1 310A-2	33810-96J00	340F-9 340G-9 340H-9 340J-9 322A-1	34011-87L00	523F-7 523H-7 503A-1 503C-1 503E-1
	310B-2 310C-2 310D-2 310E-2 310F-2		322B-1 322C-1 322D-1 322E-1 322F-1	34011-87L10	503G-1 503J-1 503A-10 503C-10 503E-10
32890-96J00	310G-2 310H-2 310J-2 310A-3 310C-3	33830-98J11	322G-1 322H-1 322J-1 522A-9 522B-6	34011-87L20	503G-10 503J-10 502B-1 502D-1 502F-1
32890-96J20	310E-3 310G-3 310J-3 310B-3 310D-3		522C-9 522D-6 522E-9 522F-6 522G-9	34011-87L30	502H-1 502B-10 502D-10 502F-10 502H-10

品番	FIG.NO.	品番	FIG.NO.	品番	FIG.NO.
34011-87L40	502B-25 502D-25 502F-25 502H-25 503A-25	34100-93J20 34100-93J31	502J-3 502A-3 502C-3 502E-3 502G-3	34193-88L00 34193-88L20 34193-88L40 34193-88L60 34200-87L12	588A-2 588A-3 588A-4 588A-5 502B-2
34011-87L50	503C-25 503E-25 503G-25 503J-25 502B-37	34100-93J40	502J-3 502A-3 502C-3 502E-3 502G-3		502B-11 502B-26 502B-38 502D-2 502D-11
	502D-37 502F-37 502H-37 503A-37 503C-37	34100-93J51	502J-3 502A-3 502C-3 502E-3 502G-3		502D-26 502D-38 502F-2 502F-11 502F-26
34011-88L03	503E-37 503G-37 503J-37 502B-51 502D-51	34100-93J60	502J-3 502A-3 502C-3 502E-3 502G-3		502F-38 502H-2 502H-11 502H-26 502H-38
	502F-51 502H-51 503A-45 503C-45 503E-45	34120-98J01	502J-3 502B-45 502D-45 502F-45 502H-45		503A-2 503A-11 503A-26 503A-38 503C-2
34011-88L05 34011-88L13	503G-45 503J-45 503A-51 503B-6 503C-51	34190-87D00	502A-22 502C-22 502E-22 502G-22 502J-22		503C-11 503C-26 503C-38 503E-2 503E-11
	503D-6 503E-51 503F-6 503G-51 503H-6	34190-88L00 34190-95500	588A-1 502A-23 502B-46 502C-23 502D-46		503E-26 503E-38 503G-2 503G-11 503G-26
34011-88L15 34100-93J00	503J-51 502A-3 502C-3 502E-3 502G-3		502E-23 502F-46 502G-23 502H-46 502J-23		503G-38 503J-2 503J-11 503J-26 503J-38
34100-93J11	502J-3 502A-3 502C-3 502E-3 502G-3	34191-92E00	502A-5 502A-17 502C-5 502C-17 502E-5	34200-88L02	460B-1 460D-1 460F-1 460H-1 502B-52
34100-93J20	502J-3 502A-3 502C-3 502E-3 502G-3		502E-17 502G-5 502G-17 502J-5 502J-17		502D-52 502F-52 502H-52 503A-46 503C-46

品番	FIG.NO.	品番	FIG.NO.	品番	FIG.NO.
34200-88L02	503E-46 503G-46 588A-18	34211-87L00	503G-39 503J-3 503J-12	34650-93J20	502G-16 502J-16
34200-88L03 34200-93J00	503J-46 502A-20		503J-27 503J-39	34650-93J31	502A-16 502C-16 502E-16
	502C-20 502E-20 502G-20 502J-20 460A-1	34300-93J00	502A-10 502C-10 502E-10 502G-10 502J-10	34660-96J00	502G-16 502J-16 522A-5 522B-2 522C-5
	460C-1 460E-1 460G-1 460J-1 502A-20	34300-93J11	502A-10 502C-10 502E-10 502G-10 502J-10		522D-2 522E-5 522F-2 522G-5 522H-2
	502C-20 502E-20 502G-20 502J-20 502B-3	34310-92E00	502A-11 502C-11 502E-11 502G-11 502J-11	34800-88L01	522J-5 503A-52 503B-7 503C-52 503D-7
34211-87L00					
	502B-12 502B-27 502B-39 502D-3 502D-12	34360-92E00	502A-12 502C-12 502E-12 502G-12 502J-12		503E-52 503F-7 503G-52 503H-7 503J-52
	502D-27 502D-39 502F-3 502F-12 502F-27	34455-88L00 34455-88L10 34500-93J00	588A-6 588A-7 502A-14 502C-14 502E-14	34800-93J00	588A-23 502A-1 502C-1 502E-1 502G-1
	502F-39 502H-3 502H-12 502H-27 502H-39	34500-93J11	502G-14 502J-14 502A-14 502C-14 502E-14	34800-93J11	502J-1 502A-1 502C-1 502E-1 502G-1
	503A-3 503A-12 503A-27 503A-39 503C-3	34600-93J00	502G-14 502J-14 502A-8 502C-8 502E-8	34801-99E04	502J-1 315A-3 315C-3 315E-3 315G-3
	503C-12 503C-27 503C-39 503E-3 503E-12	34600-93J11	502G-8 502J-8 502A-8 502C-8 502E-8	34810-88L00 34830-87J20	315J-3 588A-8 315A-8 315A-9 315B-4
	503E-27 503E-39 503G-3 503G-12 503G-27	34650-93J20	502G-8 502J-8 502A-16 502C-16 502E-16		315B-5 315C-8 315C-9 315D-4 315D-5

品番	FIG.NO.	品番	FIG.NO.	品番	FIG.NO.
34830-87J20	315E-8 315E-9 315F-4 315F-5 315G-8	36610-96JB0 36610-96J80	322H-7 322A-7 322C-7 322J-7 322E-7	36616-96J00	322A-3 322B-3 322C-3 322D-3 322E-3
	315G-9 315H-4 315H-5 315J-8 315J-9	36610-96J90			
		36611-92J00	322G-7 322B-29 322D-29 322F-29 322H-29	36617-93J00	322F-3 322G-3 322H-3 322J-3 322A-22
34840-98J11	315B-14 315D-14 315F-14 315H-14 315B-15	36611-96J00	315B-17 315D-17 315F-17 315H-17 322A-19		322B-22 322C-22 322D-22 322E-22 322F-22
34841-96J00		36612-96J00			
	315D-15 315F-15 315H-15 315B-16 315D-16		322B-19 322C-19 322D-19 322E-19 322F-19	36617-93J10	322G-22 322H-22 322J-22 315A-11 315B-7
34845-96J00					
	315F-16 315H-16 460B-2 460D-2 460F-2	36615-96300	322G-19 322H-19 322J-19 502A-7 502B-5		315C-11 315D-7 315E-11 315F-7 315G-11
34922-88L02	460H-2 502B-53 502D-53 502F-53 502H-53		502B-14 502C-7 502D-5 502D-14 502E-7	36617-96J00	315H-7 315J-11 322A-23 322B-23 322C-23
	503A-47 503A-53 503B-8 503C-47 503C-53		502F-5 502F-14 502G-7 502H-5 502H-14		322D-23 322E-23 322F-23 322G-23 322H-23
	503D-8 503E-47 503E-53 503F-8 503G-47		502J-7 503A-5 503A-14 503C-5 503C-14	36620-93J02	322J-23 508A-54 508B-54 508C-54 508D-54
	503G-53 503H-8 588A-19 588A-24 503J-47		503E-5 503E-14 503G-5 503G-14 503J-5	36620-93J10	508E-54 522A-1 522C-1 522E-1 522G-1
34922-88L04					
34960-88L00 36610-96JA0	503J-53 588A-9 322B-7 322D-7 322F-7		503J-14 523B-9 523D-9 523F-9 523H-9	36620-93J30	522J-1 522A-2 522C-2 522E-2 522G-2

品番	FIG.NO.	品番	FIG.NO.	品番	FIG.NO.
36620-93J30 36620-93J40	522J-2 522A-1 522C-1 522E-1 522G-1	36628-92E00 36646-93J01	508E-3 508A-2 508B-2 508C-2 508D-2	36662-88L00	502H-28 502H-40 503A-28 503A-40 503A-54
36620-93J52	522J-1 508A-54 508B-54 508C-54 508D-54	36661-87L00	508E-2 503A-4 503A-13 503C-4 503C-13		503B-9 503C-28 503C-40 503C-54 503D-9
36620-93J62	508E-54 508A-54 508B-54 508C-54 508D-54		503E-4 503E-13 503G-4 503G-13 503J-4		503E-28 503E-40 503E-54 503F-9 503G-28
36620-98J30	508E-54 522B-10 522D-10 522F-10 522H-10	36661-87L11	503J-13 502B-4 502B-13 502D-4 502D-13		503G-40 503G-54 503H-9 503J-28 503J-40
36620-98J40	522B-11 522D-11 522F-11 522H-11 522B-12		502F-4 502F-13 502H-4 502H-13 460B-3	36662-88L10 36662-88L20 36662-88L30	503J-54 588A-25 588A-10 588A-11 588A-12
36620-98J50	522D-12 522F-12 522H-12 523B-8 523D-8	36661-98J10	460D-3 460F-3 460H-3 523B-1 523D-1	36663-88L00	460B-6 460D-6 460F-6 460H-6 502B-15
36625-93J00	523F-8 523H-8 322A-32 322C-32 322E-32	36661-98J20	523F-1 523H-1 503B-1 503D-1 503F-1		502B-29 502B-54 502D-15 502D-29 502D-54
36625-93J10	322G-32 322J-32 322A-32 322C-32 322E-32	36661-98J30	503H-1 503B-2 503D-2 503F-2 503H-2		502F-15 502F-29 502F-54 502H-15 502H-29
36625-98J10	322G-32 322J-32 523B-10 523D-10 523F-10	36662-88L00	460B-5 460D-5 460F-5 460H-5 502B-28		502H-54 503A-15 503A-29 503A-48 503A-55
36628-92E00	523H-10 508A-3 508B-3 508C-3 508D-3		502B-40 502D-28 502D-40 502F-28 502F-40		503B-10 503C-15 503C-29 503C-48 503C-55

品番	FIG.NO.	品番	FIG.NO.	品番	FIG.NO.
36663-88L00	503D-10 503E-15 503E-29 503E-48 503E-55	36663-98J10 36664-87L00	523F-3 523G-1 523H-3 523J-1 502B-30	36665-87L00	502B-19 502B-32 502D-19 502D-32 502F-19
	503F-10 503G-15 503G-29 503G-48 503G-55		502B-41 502D-30 502D-41 502F-30 502F-41		502F-32 502H-19 502H-32 503A-19 503A-32
	503H-10 503J-15 503J-29 503J-48 503J-55		502H-30 502H-41 503A-30 503A-41 503C-30		503C-19 503C-32 503E-19 503E-32 503G-19
36663-88L10 36663-98J00	588A-20 588A-26 588A-13 523A-1 523B-3		503C-41 503E-30 503E-41 503G-30 503G-41	36665-88L00	503G-32 503J-19 503J-32 460B-7 460D-7
	523C-1 523D-3 523E-1 523F-3 523G-1	36664-88L00	503J-30 503J-41 502B-18 502B-31 502B-42		460F-7 460H-7 502B-20 502B-33 502B-55
36663-98J10	523H-3 523J-1 502B-6 502B-16 502D-6		502D-18 502D-31 502D-42 502F-18 502F-31		502D-20 502D-33 502D-55 502F-20 502F-33
	502D-16 502F-6 502F-16 502H-6 502H-16		502F-42 502H-18 502H-31 502H-42 503A-18		502F-55 502H-20 502H-33 502H-55 503A-20
	503A-6 503A-16 503C-6 503C-16 503E-6		503A-31 503A-42 503C-18 503C-31 503C-42		503A-33 503A-49 503A-56 503B-11 503C-20
	503E-16 503G-6 503G-16 503J-6 503J-16		503E-18 503E-31 503E-42 503G-18 503G-31		503C-33 503C-49 503C-56 503D-11 503E-20
	523A-1 523B-3 523C-1 523D-3 523E-1		503G-42 503J-18 503J-31 503J-42 588A-17		503E-33 503E-49 503E-56 503F-11 503G-20

品番	FIG.NO.	品番	FIG.NO.	品番	FIG.NO.
36665-88L00	503G-33 503G-49 503G-56 503H-11 503J-20	36665-88L10 36666-87L00	588A-22 588A-28 502B-22 502B-35 502B-43	36682-92E00	502D-44 502E-25 502F-36 502F-44 502G-25
	503J-33 503J-49 503J-56 588A-21 588A-27		502D-22 502D-35 502D-43 502F-22 502F-35		502H-36 502H-44 502J-25 503A-36 503A-44
36665-88L10	460B-8 460D-8 460F-8 460H-8 502B-21		502F-43 502H-22 502H-35 502H-43 503A-22		503B-4 503C-36 503C-44 503D-4 503E-36
	502B-34 502B-56 502D-21 502D-34 502D-56		503A-35 503A-43 503C-22 503C-35 503C-43		503E-44 503F-4 503G-36 503G-44 503H-4
	502F-21 502F-34 502F-56 502H-21 502H-34		503E-22 503E-35 503E-43 503G-22 503G-35	36721-96J00	503J-36 503J-44 322A-11 322B-10 322C-11
	502H-56 503A-21 503A-34 503A-50 503A-57	36666-88L00	503G-43 503J-22 503J-35 503J-43 588A-14		322D-10 322E-11 322F-10 322G-11 322H-10
	503B-12 503C-21 503C-34 503C-50 503C-57	36666-88L10 36667-87L00	588A-15 503B-3 503D-3 503F-3 503H-3	36737-96J00	322J-11 322A-10 322B-9 322C-10 322D-9
	503D-12 503E-21 503E-34 503E-50 503E-57	36668-88L00	503A-58 503B-13 503C-58 503D-13 503E-58		322E-10 322F-9 322G-10 322H-9 322J-10
	503F-12 503G-21 503G-34 503G-50 503G-57		503F-13 503G-58 503H-13 503J-58 588A-29	36738-96J00	322A-12 322C-12 322E-12 322G-12 322J-12
	503H-12 503J-21 503J-34 503J-50 503J-57	36682-92E00	502A-25 502B-36 502B-44 502C-25 502D-36	36738-96J10 36770-98J10	322B-11 322D-11 322F-11 322H-11 523B-12

品番	FIG.NO.	品番	FIG.NO.	品番	FIG.NO.
36770-98J10	523D-12 523F-12 523H-12	36894-87D00	337C-23 337D-23 337E-23 337F-23 337G-23	36990-87D00	522H-9 522J-12 530A-1 530C-1 530E-1
36775-98J00	523B-13 523D-13			37100-96J00	530A-1 530C-1 530E-1
	523F-13 523H-13	36895-87D10	337H-23 337J-33 337A-25 337B-25 337C-25	37100-96J14	530G-1 530J-1 530A-15 530C-15 530E-15
36776-98J00	523B-14 523D-14 523F-14				
	523H-14 517A-23 517B-23 517C-23 517D-23		337D-25 337E-25 337F-25 337G-25 337H-25	37100-96J24	530G-15 530J-19 530A-25 530C-25 530E-25
	517E-23 544A-16 544B-16 544C-16 544D-16		337J-35 405A-9 405B-9 405C-6 405D-9	37100-98J04	530G-25 530J-29 530B-1 530D-1 530F-1
	544E-16 541A-15 541B-15 541C-15 541D-15		405E-9 405F-9 405G-6 405H-9 405J-9	37100-98J11	530H-1 530B-11 530D-11 530F-11 530H-11
36890-93J10	541E-15 543A-54 543B-54 543C-54 543D-54	36990-87D00	502B-8 502B-23 502D-8 502D-23 502F-8	37110-93J01	530A-5 530A-16 530A-26 530C-5 530C-16
36890-98J00	336A-2 336A-26 336B-2 336B-26 336C-2		502F-23 502H-8 502H-23 503A-8 503A-23		530C-26 530E-5 530E-16 530E-26 530G-5
36894-87D00	336C-26 336D-2 336D-26 336E-2 336E-26		503C-8 503C-23 503E-8 503E-23 503G-8		530G-16 530G-26 530J-5 530J-20 530J-30
	336F-2 336F-26 336G-2 336G-26 336H-2		503G-23 503J-8 503J-23 522A-12 522B-9	37110-93J11	508A-4 508B-4 508C-4 508D-4 508E-4
	336H-26 336J-2 336J-26 337A-23 337B-23		522C-12 522D-9 522E-12 522F-9 522G-12	37110-98J01	530B-2 530D-2 530F-2 530H-2
				37112-98J00	530B-12

品番	FIG.NO.	品番	FIG.NO.	品番	FIG.NO.
37112-98J00	530D-12 530F-12 530H-12	37141-99E00	508A-5 508B-5 508C-5	37141-99E10	508C-5 508D-5 508E-5
37114-98J00	530B-10 530D-10		508D-5 508E-5		530A-6 530A-17
37139-98J00	530F-10 530H-10 530B-5 530D-5 530F-5		530A-6 530A-17 530A-27 530B-3 530C-6		530A-27 530B-3 530C-6 530C-17 530C-27
37139-99E00	530H-5 530A-2 530C-2 530E-2 530G-2		530C-17 530C-27 530D-3 530E-6 530E-17		530D-3 530E-6 530E-17 530E-27 530F-3
37139-99E10	530J-2 530A-21 530C-21 530E-21 530G-21		530E-27 530F-3 530G-6 530G-17 530G-27		530G-6 530G-17 530G-27 530H-3 530J-6
37139-99E20	530J-25 530A-33 530C-33 530E-33 530G-33	37141-99E00	530H-3 530J-6 530J-21 530J-31 508A-5	37141-99E20	530J-21 530J-31 508A-5 508B-5 508C-5
37141-99EA0	530J-37 508A-5 508B-5 508C-5 508D-5		508B-5 508C-5 508D-5 508E-5 530A-6		508D-5 508E-5 530A-6 530A-17 530A-27
	508E-5 530A-6 530A-17 530A-27 530B-3		530A-17 530A-27 530B-3 530C-6 530C-17		530B-3 530C-6 530C-17 530D-3 530D-3
	530C-6 530C-17 530C-27 530D-3 530E-6		530C-27 530D-3 530E-6 530E-17 530E-27		530E-6 530E-17 530E-27 530F-3 530G-6
	530E-17 530E-27 530F-3 530G-6 530G-17		530F-3 530G-6 530G-17 530G-27 530H-3		530G-17 530G-27 530H-3 530J-6 530J-21
	530G-27 530H-3 530J-6 530J-21 530J-31	37141-99E10	530J-6 530J-21 508A-5 508B-5	37141-99E30	530J-31 508A-5 508B-5 508C-5 508D-5

品番	FIG.NO.	品番	FIG.NO.	品番	FIG.NO.
37141-99E30	508E-5 530A-6 530A-17 530A-27 530B-3	37141-99E50	530A-17 530A-27 530B-3 530C-6 530C-17	37141-99E70	530B-3 530C-6 530C-17 530C-27 530D-3
	530C-6 530C-17 530C-27 530D-3 530E-6		530C-27 530D-3 530E-6 530E-17 530E-27		530E-6 530E-17 530E-27 530F-3 530G-6
	530E-17 530E-27 530F-3 530G-6 530G-17		530F-3 530G-6 530G-17 530G-27 530H-3		530G-17 530G-27 530H-3 530J-6 530J-21
	530G-27 530H-3 530J-6 530J-21 530J-31	37141-99E60	530J-6 530J-21 530J-31 508A-5 508B-5	37141-99E80	530J-31 508A-5 508B-5 508C-5 508D-5
37141-99E40	508A-5 508B-5 508C-5 508D-5 508E-5		508C-5 508D-5 508E-5 530A-6 530A-17		508E-5 530A-6 530A-17 530A-27 530B-3
	530A-6 530A-17 530A-27 530B-3 530C-6		530A-27 530B-3 530C-6 530C-17 530C-27		530C-6 530C-17 530C-27 530D-3 530E-6
	530C-17 530C-27 530D-3 530E-6 530E-17		530D-3 530E-6 530E-17 530E-27 530F-3		530E-17 530E-27 530F-3 530G-6 530G-17
	530E-27 530F-3 530G-6 530G-17 530G-27		530G-6 530G-17 530G-27 530H-3 530J-6		530G-27 530H-3 530J-6 530J-21 530J-31
	530H-3 530J-6 530J-21 530J-31 508A-5	37141-99E70	530J-21 530J-31 508A-5 508B-5 508C-5	37141-99E90	508A-5 508B-5 508C-5 508D-5 508E-5
37141-99E50	508B-5 508C-5 508D-5 508E-5 530A-6		508D-5 508E-5 530A-6 530A-17 530A-27		530A-6 530A-17 530A-27 530B-3 530C-6

品番	FIG.NO.	品番	FIG.NO.	品番	FIG.NO.	
37141-99E90	530C-17	37149-93J00	530E-19	37721-95500	545D-11	
	530C-27		530E-29		545E-11	
	530D-3		530G-8		37722-93J11	326A-12
	530E-6		530G-19			326B-11
	530E-17		530G-29			326C-12

	530E-27	37210-93J00	530J-8		326D-11	
	530F-3		530J-23		326E-12	
	530G-6		530J-33		326F-11	
	530G-17		530A-13		326G-12	
	530G-27		530C-13		326H-11	

37143-99E00	530H-3	37212-93J00	530E-13	37725-93J11	326J-12	
	530J-6		530G-13		326B-7	
	530J-21		530J-17		326D-7	
	530J-31		530A-14		326F-7	
	508A-6		530C-14		326H-7	

	508B-6	37220-92E00	530E-14	37725-96J00	326A-8	
	508C-6		530G-14		326C-8	
	508D-6		530J-18		326E-8	
	508E-6		541A-16		326G-8	
	530A-7		541B-16		326J-8	

	530A-18	37721-92E10	541C-16	37729-93J00	326A-2	
	530A-28		541D-16		326C-2	
	530B-4		541E-16		326E-2	
	530C-7		542A-11		326G-2	
	530C-18		542B-11		326J-2	

	530C-28	37721-93J00	542C-11	37729-98J00	326B-3	
	530D-4		542D-11		326D-3	
	530E-7		542E-11		326F-3	
	530E-18		326A-5		326H-3	
	530E-28		326B-5		37803-93J04	530A-9

	530F-4	37805-93J00	326C-5	37805-93J00	530C-9	
	530G-7		326D-5		530E-9	
	530G-18		326E-5		530G-9	
	530G-28		326F-5		530J-9	
	530H-4		326G-5		530A-11	

37149-93J00	530J-7	37721-93J91	326H-5	37820-93J04	530C-11	
	530J-22		326J-5		530E-11	
	530J-32		508A-8		530G-11	
	508A-7		508B-8		530J-15	
	508B-7		508C-8		508A-9	

	508C-7	37721-95500	508D-8	37820-93J04	508B-9	
	508D-7		508E-8		508C-9	
	508E-7		518A-12		508D-9	
	530A-8		518B-12		508E-9	
	530A-19		518C-12		530A-30	

	530A-29	37820-93J04	518D-12	37820-93J04	530B-6	
	530C-8		518E-12		530C-30	
	530C-19		545A-11		530D-6	
	530C-29		545B-11		530E-6	
	530E-8		545C-11		530F-6	

品番	FIG.NO.	品番	FIG.NO.	品番	FIG.NO.	
37820-93J04	530G-30	37826-92J00	530H-8	37857-92J00	326A-11	
	530H-6		530J-12		326B-10	
	530J-10		530J-36		326C-11	
	530J-34		508A-12		326D-10	
	530A-20		508B-12		326E-11	

37820-93J94		37850-90J05		37857-92J00		

37820-99E01	530C-20	37850-92E26	508C-12	37859-90J00	326F-10	
	530E-20		508D-12		326G-11	
	530G-20		508E-12		326H-10	
	530J-24		517A-5		326J-11	
	315A-10		517B-5		508A-51	

	315B-6	37850-92J00	517C-5	37860-87L00	508B-51	
	315C-10		517D-5		508C-51	
	315D-6		517E-5		508D-51	
	315E-10		326A-9		508E-51	
	315F-6		326B-8		530B-15	

37823-92E01	315G-10	37850-93J10	326C-9	37862-87L00	530D-15	
	315H-6		326D-8		530F-15	
	315J-10		326E-9		530H-15	
	508A-10		326F-8		530B-16	
	508B-10		326G-9		530D-16	

	508C-10	37850-93J10	326H-8	38100-96J01	530F-16	
	508D-10		326J-9		530H-16	
	508E-10		541A-4		340A-1	
	530A-31		541B-4		340B-1	
	530B-7		541C-4		340C-1	

	530C-31	37850-93J10	541D-4	38100-96J01	340D-1	
	530D-7		541E-4		340E-1	
	530E-31		544A-4		340F-1	
	530F-7		544B-4		340G-1	
	530G-31		544C-4		340H-1	

37825-99E00	530H-7	37850-98J02	544D-4	38100-96J10	337J-4	
	530J-11		544E-4		340A-1	
	530J-35		543A-25		340B-1	
	530A-10		543B-25		340C-1	
	530C-10		543C-25		340D-1	

37826-92J00	530E-10	37855-99E00	543D-25	38100-96J10	340E-1	
	530G-10		530A-12		340F-1	
	530J-14		530C-12		340G-1	
	508A-11		530E-12		340H-1	
	508B-11		530G-12		340J-1	

	508C-11	37856-92J00	530J-16	38410-93J12	326A-14	
	508D-11		530A-10		326C-14	
	508E-11		326B-9		326E-14	
	530A-32		326C-10		326G-14	
	530B-8		326D-9		326J-14	

	530C-32	37856-92J00	326E-10	38410-93J20	326B-16	
	530D-8		326F-9		326D-16	
	530E-32		326G-10		326F-16	
	530F-8		326H-9		326H-16	
	530G-32		326J-10		326I-16	

品番	FIG.NO.	品番	FIG.NO.	品番	FIG.NO.
38415-93J00	326C-15 326E-15 326G-15 326J-15 326B-17	38860-76F01	322G-14 322H-12 322H-13 322J-13 322J-14	41111-96J21-Y5S	335A-1 335B-1 335C-1 335D-1 335E-1
38415-93J20					
38500-93J00	326D-17 326F-17 326H-17 522A-4 522C-4	38890-98J10	326B-25 326D-25 326F-25 326H-25 326B-20	41111-96J21-0EP	335F-1 335G-1 335H-1 335A-1 335B-1
38500-93J90	522E-4 522G-4 522J-4 508A-13 508B-13	38892-98J00	326D-20 326F-20 326H-20 326B-21 326D-21		335C-1 335D-1 335E-1 335F-1 335G-1
	508C-13 508D-13 508E-13 530A-3 530A-23	38895-98J00	326F-21 326H-21 326B-22 326D-22 326F-22	41118-96J00	335H-1 335J-1 315A-18 315C-18 315E-18
	530A-35 530B-13 530C-3 530C-23 530C-35	38915-90J00	326H-22 326B-26 326D-26 326F-26 326H-26	41121-96J12-Y5S	315G-18 315J-18 335A-2 335B-2 335C-2
	530D-13 530E-3 530E-23 530E-35 530F-13	39950-87L00	502B-9 502B-24 502D-9 502D-24 502F-9		335D-2 335E-2 335F-2 335G-2 335H-2
	530G-3 530G-23 530G-35 530H-13 530J-3		502F-24 502H-9 502H-24 503A-9 503A-24	41121-96J12-0EP	335A-2 335B-2 335C-2 335D-2 335E-2
38860-76F01	530J-27 530J-39 322A-13 322A-14 322B-12		503C-9 503C-24 503E-9 503E-24 503G-9	41130-92J03	335F-2 335G-2 335H-2 335J-2 335A-3
	322B-13 322C-13 322C-14 322D-12 322D-13	39950-88L00	503G-24 503J-9 503J-24 588A-16		335B-3 335C-3 335D-3 335E-3 335F-3
	322E-13 322E-14 322F-12 322F-13 322G-13	40000		41135-92J00	335G-3 335H-3 335J-3 335A-4 335B-4

品番	FIG.NO.	品番	FIG.NO.	品番	FIG.NO.
41135-92J00	335C-4 335D-4 335E-4 335F-4 335G-4	41230-96J00	336H-18 336J-18 336A-19 336B-19 336C-19	43111-96J10-0EP	336B-3 336C-3 336D-3 336E-3 336F-3
		41233-95E10			
41155-93J02	335H-4 335J-4 335A-10 335B-10 335C-10		336D-19 336E-19 336F-19 336G-19 336H-19	43117-96J00	336G-3 336H-3 336J-3 315A-15 315B-11
	335D-10 335E-10 335F-10 335G-10 335H-10	41234-96J10-Y5S	336J-19 336A-16 336B-16 336C-16 336D-16		315C-15 315D-11 315E-15 315F-11 315G-15
41161-94400 41220-96J10-Y5S	335J-10 575A-2 336A-15 336B-15 336C-15		336E-16 336F-16 336G-16 336H-16 336A-16	43118-96J00	315H-11 315J-15 315A-17 315B-13 315C-17
	336D-15 336E-15 336F-15 336G-15 336H-15	41234-96J10-0EP	336B-16 336C-16 336D-16 336E-16 336F-16		315D-13 315E-17 315F-13 315G-17 315H-13
41220-96J10-0EP	336A-15 336B-15 336C-15 336D-15 336E-15		336G-16 336H-16 336J-16 336A-3 336B-3	43211-93J00	315J-17 336A-4 336B-4 336C-4 336D-4
	336F-15 336G-15 336H-15 336J-15 336A-17	43111-96J00-0EP	336D-3 336E-3 336F-3 336H-3 336A-3		336E-4 336F-4 336G-4 336H-4 336J-4
41220-96J10 41224-95E01	336B-17 336C-17 336D-17 336E-17 336F-17		336B-3 336D-3 336E-3 336F-3 336H-3	43711-97E01	336A-5 336B-5 336C-5 336D-5 336E-5
41230-96J00	336G-17 336H-17 336J-17 336A-18 336B-18	43111-96J10-Y5S	336J-3 336A-3 336B-3 336C-3 336D-3		336F-5 336G-5 336H-5 336J-5 336J-6
	336C-18 336D-18 336E-18 336F-18 336G-18	43111-96J10-0EP	336E-3 336F-3 336G-3 336H-3 336A-3	43750-96J02-0EP 43750-96J50-Y5S	336J-6 336A-6 336B-6 336D-6 336E-6

品番	FIG.NO.	品番	FIG.NO.	品番	FIG.NO.
43750-96J50-Y5S	336F-6 336H-6	48144-93J00	335H-14 335J-14	48401-96J01	337E-2 337F-2
43750-96J50-0EP	336A-6 336B-6 336D-6	48145-93J00	335A-16 335B-16 335C-16		337G-2 337H-2 337J-7
43750-96J60-Y5S	336E-6 336F-6 336H-6 336A-6 336B-6		335D-16 335E-16 335F-16 335G-16 335H-16	48405-87D00	337A-9 337B-9 337C-9 337D-9 337E-9
	336C-6 336D-6 336E-6 336F-6 336G-6	48311-96J10	335J-16 337A-15 337B-15 337C-15 337D-15		337F-9 337G-9 337H-9 337J-14 337J-5
43750-96J60-0EP	336H-6 336A-6 336B-6 336C-6 336D-6		337E-15 337F-15 337G-15 337H-15 337A-15	48502-96J05	340A-12 340B-12 340C-12 340D-12 340E-12
48000-96J10	336E-6 336F-6 336G-6 336H-6 337J-1		337B-15 337C-15 337D-15 337E-15 337F-15	48503-96J03	340F-12 340G-12 340H-12 340J-12 337A-1
48121-92J00	337A-14 337B-14 337C-14 337D-14 337E-14	48321-87D03	337G-15 337H-15 337J-25 337A-16 337B-16		337B-1 337C-1 337D-1 337E-1 337F-1
48140-93J01	337F-14 337G-14 337H-14 337J-24 335A-13		337C-16 337D-16 337E-16 337F-16 337G-16	48570-95E01	337G-1 337H-1 337J-6 337A-11 337B-11
	335B-13 335C-13 335D-13 335E-13 335F-13	48326-95E00	337H-16 337J-26 337A-17 337B-17 337C-17		337C-11 337D-11 337E-11 337F-11 337G-11
48144-93J00	335G-13 335H-13 335J-13 335A-14 335B-14		337D-17 337E-17 337F-17 337G-17 337H-17	48572-95E00	337H-11 337J-16 337A-12 337B-12 337C-12
	335C-14 335D-14 335E-14 335F-14 335G-14	48401-96J01	337J-27 337A-2 337B-2 337C-2 337D-2		337D-12 337E-12 337F-12 337G-12 337H-12

品番	FIG.NO.	品番	FIG.NO.	品番	FIG.NO.
48572-95E00 48582-95E01	337J-17 340A-13 340B-13 340C-13 340D-13	48615-97E00	337B-10 337C-10 337D-10 337E-10 337F-10	48650-94900	337G-8 337H-8 337J-13 337A-13 337B-13
	340E-13 340F-13 340G-13 340H-13 340J-13	48627-95E00	337G-10 337H-10 337J-15 337A-4 337B-4	48861-92J01	337A-13 337B-13 337C-13 337D-13 337E-13 337F-13 337G-13
48583-95E00	337J-18 340A-15 340B-15 340C-15 340D-15		337C-4 337D-4 337E-4 337F-4 337G-4	48862-92J20	337H-13 337J-21 337J-22 340A-18 340B-18
	340E-15 340F-15 340G-15 340H-15 340J-15	48630-96J02	337H-4 337J-9 340G-15 340H-15 340J-15		340C-18 340D-18 340E-18 340F-18 340G-18
48585-95E00	337J-19 340A-16 340B-16 340C-16 340D-16		337D-5 337E-5 337F-5 337G-5 337H-5	48862-92J30	340H-18 340J-18 337J-23 340A-19 340B-19
	340E-16 340F-16 340G-16 340H-16 340J-16	48633-94900	337J-10 337A-6 337B-6 337C-6 337D-6		340C-19 340D-19 340E-19 340F-19 340G-19
48588-94900	337J-20 340A-17 340B-17 340C-17 340D-17		337E-6 337F-6 337G-6 337H-6 337J-11	48864-96J10	340H-19 340J-19 340A-14 340B-14 340C-14
	340E-17 340F-17 340G-17 340H-17 340J-17	48641-96J02	337A-7 337B-7 337C-7 337D-7 337E-7		340D-14 340E-14 340F-14 340G-14 340H-14
48601-94900	337A-3 337B-3 337C-3 337D-3 337E-3		337F-7 337G-7 337H-7 337J-12 337A-8		340J-14
	337F-3 337G-3 337H-3 337J-8 337A-10	48650-94900	337B-8 337C-8 337D-8 337E-8 337F-8	50000	
48615-97E00					

品番	FIG.NO.	品番	FIG.NO.	品番	FIG.NO.
51111-96J00-Y5S	401A-1 401C-1 401E-1	51123-96J01	401H-13 401J-13 585A-11	51161-96J01	401C-20 401D-20 401E-20 401F-20 401G-20
51111-96J00-0EP	401G-1 401A-1	51124-93J01	401A-11 401B-11		
51111-96J20-Y5S	401C-1 401E-1 401G-1 401J-1 401B-1		401C-11 401D-11 401E-11 401F-11 401G-11	51162-96J00	401H-20 401J-20 401A-21 401B-21 401C-21
51111-96J20-0EP	401D-1 401F-1 401H-1 401B-1 401D-1	51125-93J00	401H-11 401J-11 401A-12 401B-12 401C-12		401D-21 401E-21 401F-21 401G-21 401H-21
51115-90J10	401F-1 401H-1 401A-4 401B-4 401C-4		401D-12 401E-12 401F-12 401G-12 401H-12	51170-96J00	401J-21 401A-23 401B-23 401C-23 401D-23
	401D-4 401E-4 401F-4 401G-4 401H-4	51140-96J00	401J-12 401A-17 401B-17 401C-17 401D-17	51170-96J01	401E-23 401F-23 401G-23 401H-23 401J-23
51120-96J01	401J-4 401A-9 401B-9 401C-9 401D-9		401E-17 401F-17 401G-17 401H-17 401J-17	51211-96J00	401A-3 401B-3 401C-3 401D-3 401E-3
51120-96J02	401E-9 401F-9 401G-9 401H-9 401A-9	51142-96J00	401A-18 401B-18 401C-18 401D-18 401E-18		401F-3 401G-3 401H-3 401J-3 585A-13
	401B-9 401C-9 401D-9 401E-9 401F-9		401F-18 401G-18 401H-18 401J-18 585A-12	52111-96J00-Y5S	405A-1 405B-1 405D-1 405E-1 405F-1
51123-96J01	401G-9 401H-9 401J-9 401A-13 401B-13	51161-96J00	401A-20 401B-20 401C-20 401D-20 401E-20	52111-96J00-0EP	405H-1 405A-1 405B-1 405D-1 405E-1
	401C-13 401D-13 401E-13 401F-13 401G-13	51161-96J01	401F-20 401G-20 401H-20 401A-20 401B-20	52111-96J10-Y5S	405F-1 405H-1 405J-1 405A-1 405B-1

品番	FIG.NO.	品番	FIG.NO.	品番	FIG.NO.
52111-96J10-Y5S	405C-1 405D-1 405E-1 405F-1 405G-1	54127-96J00 54130-96J01	401J-36 401A-31 401B-31 401C-31 401D-31	54211-96J01-Y5S	405E-13 405F-13 405G-10 405H-13 405A-13
52111-96J10-0EP	405H-1 405A-1 405B-1 405C-1 405D-1		401E-31 401F-31 401G-31 401H-31 401J-29	54211-96J01-0EP	405B-13 405C-10 405D-13 405E-13 405F-13
	405E-1 405F-1 405G-1 405H-1 405J-1	54137-93J02	401A-35 401B-35 401C-35 401D-35 401E-35	54221-96J00	405G-10 405H-13 405J-13 405A-14 405B-14
54112-96J01	401A-32 401B-32 401C-32 401D-32 401E-32		401F-35 401G-35 401H-35 401J-33 405A-11		405C-11 405D-14 405E-14 405F-14 405G-11
54121-96J01	401F-32 401G-32 401H-32 401J-30 401A-30		405B-11 405C-8 405D-11 405E-11 405F-11	55110-93J20-Y5S	405H-14 405J-14 407A-1 407B-1 407E-1
	401B-30 401C-30 401D-30 401E-30 401F-30	54160-96J01	405G-8 405H-11 405J-11 405A-12 405B-12	55110-93J20-0EP	407F-1 407A-1 407B-1 407E-1 407F-1
54122-96J00	401G-30 401H-30 401J-28 401A-39 401B-39		405C-9 405D-12 405E-12 405F-12 405G-9	55110-93J30-Y5S	407J-1 407C-1 407D-1 407G-1 407H-1
	401C-39 401D-39 401E-39 401F-39 401G-39	54167-96J00	405H-12 405J-12 405A-21 405B-21 405C-18	55110-93J30-0EP	407C-1 407D-1 407G-1 407H-1
54127-96J00	401H-39 401J-37 401A-38 401B-38 401C-38		405D-21 405E-21 405F-21 405G-18 405H-21	55125-98J00-Y5S	407A-8
	401D-38 401E-38 401F-38 401G-38 401H-38	54211-96J01-Y5S	405J-20 405A-13 405B-13 405C-10 405D-13	55125-98J00-0EP	407B-8 407C-11 407D-11 407E-8 407F-8

品番	FIG.NO.	品番	FIG.NO.	品番	FIG.NO.
55125-98J00-0EP	407D-11 407E-8 407F-8 407G-11 407H-11	55320-94900	335F-11 335G-11 335H-11 335J-11 111A-19	55332-87D11 55333-87D10	407H-17 407J-15 407A-15 407B-15 407C-18
55127-87D00	407J-8 407A-16 407B-16 407C-19 407D-19	55321-87J00	111B-19 111C-19 111D-19 111E-19 111F-19		407D-18 407E-15 407F-15 407G-18 407H-18
	407E-16 407F-16 407G-19 407H-19 407J-17		111G-19 111H-19 111J-19 113A-13 140A-6	56120-93J03-Y5S	407J-16 220A-26 220B-26 220E-26 220F-26
55128-93J10	502B-48 502D-48 502F-48 502H-48 407A-10		336A-13 336B-13 336C-13 336D-13 336E-13	56120-93J03-0EP 56120-93J13-Y5S	220A-26 220B-26 220E-26 220F-26 220C-27
	407A-10 407B-10 407B-10 407C-10 407C-13	55321-87J10	336F-13 336G-13 336H-13 336J-13 336A-13	56120-93J13-0EP	220D-27 220G-27 220H-27 220C-27 220D-27
	407D-10 407D-13 407E-10 407E-10 407F-10	55321-93J00	336C-13 336E-13 336G-13 336J-13 407A-12	56120-93J50-Y5S	220G-27 220H-27 220A-26 220B-26 220E-26
	407F-10 407G-10 407G-13 407H-10 407H-13		407B-12 407C-15 407D-15 407E-12 407F-12	56120-93J50-0EP	220F-26 220A-26 220B-26 220E-26 220F-26
55128-93L00	407J-10 407A-10 407B-10 407C-10 407D-10	55321-94910	407G-15 407H-15 407J-13 335A-17 335C-17	56120-93J60-Y5S	220J-26 220C-27 220D-27 220G-27 220H-27
	407E-10 407F-10 407G-10 407H-10 407J-11	55332-87D11	335E-17 335G-17 335J-17 407A-14 407B-14	56120-93J60-0EP 56130-93J01	220C-27 220D-27 220G-27 220H-27 220A-33
55320-94900	335A-11 335B-11 335C-11 335D-11 335E-11		407C-17 407D-17 407E-14 407F-14 407G-17		220B-33 220C-34 220D-34 220E-33 220F-33

品番	FIG.NO.	品番	FIG.NO.	品番	FIG.NO.
56130-93J01	220G-34 220H-34	57133-93J00	220B-2 220C-2 220D-2	57621-96J00	220B-18 220F-18
56130-93J02	220A-33 220B-33 220C-34		220E-2 220F-2	57621-96J10	220D-16 220H-16 220C-23
	220D-34 220E-33 220F-33 220G-34 220H-34	57134-93J00	220G-2 220H-2 220J-2 220A-3 220B-3	57630-92E00	220D-23 220G-23 220H-23 407A-29 407C-32
56140-93J01	220J-33 220A-37 220B-37 220E-37 220F-37		220C-3 220D-3 220E-3 220F-3 220G-3	57631-93J00	407E-29 407G-32 407J-30 220A-20 220C-18
56140-93J10	220J-37 220C-38 220D-38 220G-38 220H-38	57300-96810	220H-3 220J-3 220A-6 220E-6 220J-6	57631-96J00	220E-20 220G-18 220J-20 220B-20 220D-18
56145-93J00	407C-3 407D-3 407G-3 407H-3 220A-1	57300-96820 57300-96830 57300-96840	220C-6 220G-6 220B-6 220F-6 220D-6	57632-93L01	220F-20 220H-18 407A-24 407B-22 407C-27
57110-96J30	220B-1 220C-1 220D-1 220E-1 220F-1	57500-87852	220H-6 220A-13 220B-13 220E-13 220F-13		407D-23 407E-24 407F-22 407G-27 407H-23
57110-96J40	220G-1 220H-1 220J-1 220A-1 220B-1	57500-87861	220J-13 220A-10 220B-10 220E-10 220F-10	57633-87D30	407J-25 407A-25 407B-23 407C-28 407D-24
	220D-1 220E-1 220F-1 220H-1 220J-1	57610-93J00 57610-93J20	220J-10 220A-17 220E-17 220J-17 220C-15		407E-25 407F-23 407G-28 407H-24 407J-26
57130-87D10	405A-7 405B-7 405C-4 405D-7 405E-7	57610-96J00 57610-96J10	220G-15 220B-17 220F-17 220D-15 220H-15	58105-93J10	407A-21 407A-23 407B-21 407C-24 407C-26
57133-93J00	405F-7 405G-4 405H-7 405J-7 220A-2	57621-93J10 57621-93J20	220A-18 220E-18 220J-18 220C-16 220G-16		407E-21 407E-23 407F-21 407G-24 407G-26

品番	FIG.NO.	品番	FIG.NO.	品番	FIG.NO.
58105-93J10	407J-22 407J-24	58200-93L40	407J-21	58200-96J40	407E-22
58200-93LA0	407C-23	58200-93L50	407A-20		407J-23
58200-93LB0	407G-23		407A-20	58200-96J50	407A-22
	407C-23		407B-20		407E-22
			407E-20		407J-23
58200-93LC0	407G-23		407E-20	58300-93JA0	407C-23
58200-93LD0	407C-23	58200-93L60	407F-20		407G-23
	407G-23		407J-21	58300-93JB0	407C-23
			407A-20		407G-23
			407A-20	58300-93JC0	407C-23
58200-93LE0	407C-23		407B-20		407G-23
58200-93LF0	407G-23		407E-20	58300-93JD0	407C-23
	407C-23		407E-20		407G-23
58200-93LG0	407C-23		407F-20	58300-93J00	407A-20
			407J-21		407E-20
58200-93L00	407G-23	58200-93L70	407A-20	58300-93J10	407J-21
	407A-20		407A-20		407A-20
	407A-20		407B-20		407E-20
	407B-20		407E-20	58300-93J20	407A-20
	407E-20		407E-20		407A-20
58200-93L10	407E-20	58200-93L80	407F-20		407E-20
	407F-20		407J-21	58300-93J30	407A-20
	407J-21		407A-20		407E-20
	407A-20		407E-20		407J-21
	407A-20		407J-21		407J-21
	407B-20	58200-96JA0	407C-25	58300-93J40	407A-20
	407E-20		407G-25		407E-20
	407E-20	58200-96JB0	407C-25		407J-21
	407F-20		407G-25		
	407J-21	58200-96JC0	407C-25		
58200-93L20	407A-20	58200-96JD0	407G-25		
	407A-20		407C-25		
	407B-20		407G-25	60000	
	407E-20	58200-96JE0	407C-25		
	407E-20		407G-25		
			407C-25		
			407G-25		
58200-93L30	407F-20	58200-96JF0	407C-25	61112-96J10	420A-2
	407J-21		407G-25		420B-2
	407A-20	58200-96J00	407A-22		420C-2
	407A-20		407E-22		420D-2
	407B-20		407J-23		420E-2
58200-93L40	407E-20	58200-96J10	407A-22		420F-2
	407E-20		407E-22		420G-2
	407F-20	58200-96J20	407J-23		420H-2
	407J-21		407A-22		420J-2
	407A-20		407E-22		420K-2
	407A-20				420L-2
	407B-20	58200-96J30	407J-23		420M-2
	407E-20		407A-22		420N-2
	407E-20		407E-22		420O-2
	407E-20	58200-96J40	407J-23		420P-2
	407F-20		407A-22		420R-2

品番	FIG.NO.	品番	FIG.NO.	品番	FIG.NO.
61112-96J10	420S-2	61141-96J02-YKV	410J-2	61422-96J42	420G-26
61124-96J01	420T-2	61141-96J02-Y5S	410A-2	61422-96J52	420J-23
	410A-29		410B-2		420L-26
	410C-28		410D-2		420N-23
	410E-29		410E-2		420R-26
61124-96J02	410G-28		410F-2	61424-93J00	420T-26
61124-96J20	410J-29	61141-96J02-0EP	410H-2	61428-96J00	420C-33
	410B-29		410A-2		420D-33
	410D-29		410B-2		420G-33
	410F-29		410D-2		420H-33
61131-96J02-YKV	410H-29		410E-2		420L-33
61131-96J02-Y5S	410J-1		410F-2		420M-33
	410A-1	61141-96J12-YKV	410H-2		420R-33
	410B-1	61141-96J12-Y5S	410J-2	61430-96J10	420S-33
	410D-1		410A-2		420A-3
61131-96J02-0EP	410E-1		410B-2		420B-3
	410F-1		410C-2		420C-3
	410H-1		410D-2		420D-3
	410A-1		410E-2		420E-3
	410B-1		410F-2		420F-3
61131-96J12-YKV	410D-1	61141-96J12-0EP	410G-2		420G-3
	410E-1		410H-2		420H-3
	410F-1		410A-2		420J-3
	410H-1		410B-2		420K-3
	410J-1		410C-2		420L-3
61131-96J12-Y5S	410A-1		410D-2		420M-3
	410B-1		410E-2		420N-3
	410C-1		410F-2		420P-3
	410D-1		410G-2		420R-3
	410E-1		410H-2		420S-3
61131-96J12-0EP	410F-1	61410-96857-0EP	420A-1	61431-96J21-YKV	420T-3
	410G-1	61410-96866-0EP	420E-1	61431-96J21-Y5S	420T-8
	410H-1		420J-1		420B-8
	410A-1	61410-96881-Y5S	420N-1		420D-8
	410B-1		420B-1		420F-8
	410C-1		420F-1		420H-8
	410D-1		420K-1		420K-8
	410E-1	61410-96890-0EP	420P-1		420M-8
	410F-1		420C-1		420P-8
	410G-1		420G-1		420S-8
61134-96J01	410H-1		420L-1	61431-96J21-0EP	420A-8
	410A-7	61420-96810-Y5S	420R-1		420C-8
	410B-7		420D-1		420E-8
	410C-6		420H-1		420G-8
	410D-7		420M-1		420J-8
	410E-7	61420-96820-YKV	420S-1		420L-8
	410F-7	61422-96J42	420T-1		420N-8
	410G-6		420A-23		420R-8
	410H-7		420C-26	61432-96J11	420A-9
61134-96J02	410J-7		420E-23		420B-9

品番	FIG.NO.	品番	FIG.NO.	品番	FIG.NO.
61432-96J11	420C-9 420D-9 420E-9 420F-9 420G-9	61438-96J10	420L-10 420M-10 420N-10 420P-10 420R-10	61446-87L20 61446-93J32	420H-28 420J-28 420L-28 420M-25 420R-28
	420H-9 420J-9 420K-9 420L-9 420M-9	61439-96J10	420S-10 420T-10 420A-11 420B-11 420C-11	61446-93J40 61446-96J20	420K-25 420M-28 420P-25 420S-28 420C-24
61432-96J20	420N-9 420P-9 420R-9 420S-9 420T-9		420D-11 420E-11 420F-11 420G-11 420H-11	61446-96J30	420G-24 420L-24 420R-24 420D-24 420H-24
61435-96J22	420A-24 420C-27 420E-24 420G-27 420J-24		420J-11 420K-11 420L-11 420M-11 420N-11	61453-96J22	420M-24 420S-24 420A-22 420C-22 420E-22
61435-96J40	420L-27 420N-24 420R-27 420B-26 420B-27	61441-93J10	420P-11 420R-11 420S-11 420T-11 420T-28		420G-22 420J-22 420L-22 420N-22 420R-22
	420D-26 420D-27 420F-26 420F-27 420H-26	61443-96J22	420A-21 420C-21 420E-21 420G-21 420J-21	61453-96J30	420B-22 420D-22 420F-22 420H-22 420K-22
61435-96J50	420H-27 420K-26 420K-27 420M-26 420M-27	61443-96J30	420L-21 420N-21 420R-21 420B-21 420D-21	61453-96J40 61454-96J00	420M-22 420P-22 420S-22 420T-22 420T-24
61435-96J60	420P-26 420P-27 420S-26 420S-27 420T-27		420F-21 420H-21 420K-21 420M-21 420P-21	61458-99E50	420A-28 420B-28 420C-29 420D-29 420E-28
61438-96J10	420A-10 420B-10 420C-10 420D-10 420E-10	61443-96J40 61444-96J00 61446-87L12	420S-21 420T-21 420T-23 420A-25 420C-28		420F-28 420G-29 420H-29 420J-28 420K-28
	420F-10 420G-10 420H-10 420J-10 420K-10	61446-87L20	420E-25 420G-28 420B-25 420D-28 420F-25		420L-29 420M-29 420N-28 420P-28 420R-29

品番	FIG.NO.	品番	FIG.NO.	品番	FIG.NO.
61458-99E50 61471-98J00	420S-29 420T-30 420C-31 420D-31 420R-31	61476-96J10 61493-96J00	420R-15 420S-15 420T-15 135A-9 135B-9	61621-93J00	420F-19 420G-19 420H-19 420J-19 420K-19
	420H-31 420L-31 420M-31 420R-31 420S-31		135C-9 135D-9 135E-9 135F-9 135G-9		420L-19 420M-19 420N-19 420P-19 420R-19
61472-93E20	135A-8 135B-8 135C-8 135D-8 135E-8	61494-96J00	135H-9 135A-10 135B-10 135C-10 135D-10	61632-93J00	420S-19 420T-19 410A-17 410B-17 410C-16
	135F-8 135G-8 135H-8 135J-8 420A-14	61494-96J10	135E-10 135F-10 135G-10 135H-10 135A-12		410D-17 410E-17 410F-17 410G-16 410H-17
	420B-14 420C-14 420D-14 420E-14 420F-14		135B-12 135C-12 135D-12 135E-12 135F-12	61633-96J02	410J-17 410A-18 410B-18 410C-17 410D-18
	420G-14 420H-14 420J-14 420K-14 420L-14	61610-93J00	135G-12 135H-12 135J-10 420A-27 420B-24		410E-18 410F-18 410G-17 410H-18 410J-18
	420M-14 420N-14 420P-14 420R-14 420S-14		420C-25 420D-25 420E-27 420F-24 420G-25	61634-96J02	410A-19 410B-19 410C-18 410D-19 410E-19
61476-96J10	420T-14 420A-15 420B-15 420C-15 420D-15		420H-25 420J-27 420K-24 420L-25 420M-25	61641-93J10	410F-19 410G-18 410H-19 410J-19 410A-20
	420E-15 420F-15 420G-15 420H-15 420J-15		420N-27 420P-24 420R-25 420S-25 420T-29		410B-20 410C-19 410D-20 410E-20 410F-20
	420K-15 420L-15 420M-15 420N-15 420P-15	61621-93J00	420A-19 420B-19 420C-19 420D-19 420E-19	61645-96J02	410G-19 410H-20 410J-20 410A-21 410B-21

品番	FIG.NO.	品番	FIG.NO.	品番	FIG.NO.
61645-96J02	410C-20 410D-21 410E-21 410F-21 410G-20	61821-96J11-Y5S 61821-96J11-0EP	410H-6 410A-6 410B-6 410C-5 410D-6	67200-93J13 67200-93J23	545C-1 545D-1 545E-1 541A-1 541B-1
61673-96J02	410H-21 410J-21 410A-22 410B-22 410C-21	61831-96J10-YKV	410E-6 410F-6 410G-5 410H-6 410J-13		541C-1 541D-1 541E-1 542A-1 542B-1
	410D-22 410E-22 410F-22 410G-21 410H-22	61831-96J10-Y5S	410A-13 410B-13 410C-12 410D-13 410E-13	67200-93J32	542C-1 542D-1 542E-1 517A-1 517B-1
61811-96J20-YKV 61811-96J20-Y5S	410J-22 410J-5 410A-5 410B-5 410C-4	61831-96J10-0EP	410F-13 410G-12 410H-13 410A-13 410B-13		517C-1 517D-1 517E-1 518A-1 518B-1
	410D-5 410E-5 410F-5 410G-4 410H-5		410C-12 410D-13 410E-13 410F-13 410G-12	67200-93J50	518C-1 518D-1 518E-1 508A-1 508B-1
61811-96J20-0EP	410A-5 410B-5 410C-4 410D-5 410E-5	63610-96J00	410H-13 164A-7 164B-7 164C-7 164D-7	67200-98J03	508C-1 508D-1 508E-1 543A-1 543B-1
61817-89J00	410F-5 410G-4 410H-5 410A-9 410B-9	63615-96J00	164E-7 123A-30 123C-30 123E-30 123G-30	67211-92E50	543C-1 543D-1 517A-29 517B-29 517C-29
	410C-8 410D-9 410E-9 410F-9 410G-8	65700-93J02 65770-93J11 67140-95600	123J-30 430A-4 430A-5 508A-56 508B-56	67211-93J00	517D-29 517E-29 544A-27 544B-27 544C-27
61821-96J11-YKV 61821-96J11-Y5S	410H-9 410J-9 410J-6 410A-6 410B-6	67200-93J13	508C-56 508D-56 508E-56 544A-1 544B-1	67211-93J10	544D-27 544E-27 541A-26 541B-26 541C-26
	410C-5 410D-6 410E-6 410F-6 410G-5		544C-1 544D-1 544E-1 545A-1 545B-1	67211-98J20	541D-26 541E-26 543A-2 543B-2 543C-2

品番	FIG.NO.	品番	FIG.NO.	品番	FIG.NO.
67211-98J20 67212-95600	543D-2 508A-14 508B-14 508C-14 508D-14	67223-92E00	542B-3 542C-3 542D-3 542E-3 545A-3	67226-92E00	542C-15 542D-15 542E-15 545A-15 545B-15
67212-98J20	508E-14 543A-7 543B-7 543C-7 543D-7	67223-92E50	545B-3 545C-3 545D-3 545E-3 518A-6	67226-92E10	545C-15 545D-15 545E-15 518A-14 518B-14
67220-95630	508A-16 508B-16 508C-16 508D-16 508E-16	67223-98J00	518B-6 518C-6 518D-6 518E-6 543A-16		518C-14 518D-14 518E-14 542A-16 542B-16
67221-92E00	542A-8 542B-8 542C-8 542D-8 542E-8	67223-99E10	543B-16 543C-16 543D-16 508A-17 508B-17		542C-16 542D-16 542E-16 545A-16 545B-16
	545A-8 545B-8 545C-8 545D-8 545E-8	67224-92E00	508C-17 508D-17 508E-17 542A-9 542B-9	67226-98J00	545C-16 545D-16 545E-16 543A-36 543B-36
67221-92E50	518A-7 518B-7 518C-7 518D-7 518E-7		542C-9 542D-9 542E-9 545A-9 545B-9	67227-92E00	543C-36 543D-36 518A-23 518B-23 518C-23
67222-92E00	542A-2 542B-2 542C-2 542D-2 542E-2	67224-92E50	545C-9 545D-9 545E-9 518A-8 518B-8		518D-23 518E-23 542A-24 542B-24 542C-24
	545A-2 545B-2 545C-2 545D-2 545E-2	67225-92E00	518C-8 518D-8 518E-8 518A-25 518B-25		542D-24 542E-24 545A-24 545B-24 545C-24
67222-92E50	518A-2 518B-2 518C-2 518D-2 518E-2	67225-92E50	518C-25 518D-25 518E-25 518A-9 518B-9	67227-98J10	545D-24 545E-24 543A-24 543B-24 543C-24
67222-98J10	543A-9 543B-9 543C-9 543D-9 542A-3	67226-92E00	518C-9 518D-9 518E-9 542A-15 542B-15	67228-92E00	543D-24 518A-17 518B-17 518C-17 518D-17

品番	FIG.NO.	品番	FIG.NO.	品番	FIG.NO.
67228-92E00	518E-17 542A-18 542B-18 542C-18 542D-18	67232-92E50	518A-43 518B-43 518C-43 518D-43 518E-43	67233-98J10	543A-13 543B-13 543C-13 543D-13 518A-21
	542E-18 545A-18 545B-18 545C-18 545D-18	67232-95600	508A-19 508B-19 508C-19 508D-19 508E-19	67234-92E00	
67228-98J50	545E-18 543A-48 543B-48 543C-48 543D-48		518A-41 518B-41 518C-41 518D-41 518E-41		542B-22 542C-22 542D-22 542E-22 545A-22
67229-95600	508A-18 508B-18 508C-18 508D-18 508E-18		542A-44 542B-44 542C-44 542D-44 542E-44	67235-92E00	545B-22 545C-22 545D-22 545E-22 518A-28
67230-92E00	518A-19 518B-19 518C-19 518D-19 518E-19		545A-42 545B-42 545C-42 545D-42 545E-42		518B-28 518C-28 518D-28 518E-28 542A-28
	542A-20 542B-20 542C-20 542D-20 542E-20	67232-95620	542A-29 542B-29 542C-29 542D-29 542E-29		542B-28 542C-28 542D-28 542E-28 545A-27
	545A-20 545B-20 545C-20 545D-20 545E-20		545A-28 545B-28 545C-28 545D-28 545E-28	67235-98J10	545B-27 545C-27 545D-27 545E-27 543A-11
67231-92E00	518A-40 518B-40 518C-40 518D-40 518E-40	67233-92E00	518A-27 518B-27 518C-27 518D-27 518E-27	67236-92E00	543B-11 543C-11 543D-11 518A-30 518B-30
	542A-43 542B-43 542C-43 542D-43 542E-43		542A-27 542B-27 542C-27 542D-27 542E-27		518C-30 518D-30 518E-30 542A-33 542B-33
	545A-41 545B-41 545C-41 545D-41 545E-41		545A-26 545B-26 545C-26 545D-26 545E-26		542C-33 542D-33 542E-33 545A-32 545B-32

品番	FIG.NO.	品番	FIG.NO.	品番	FIG.NO.
67236-92E00	545C-32 545D-32 545E-32	67239-92E00	518A-33 518B-33 518C-33 518D-33 518E-33	67241-92E10	542B-45 542C-45 542D-45 542E-45 545A-43
67236-98J00	543A-10 543B-10				
	543C-10 543D-10		542A-36 542B-36 542C-36 542D-36 542E-36	67241-92E50	545B-43 545C-43 545D-43 545E-43 518A-42
67237-92E01	518A-31 518B-31 518C-31				
	518D-31 518E-31		545A-35 545B-35 545C-35 545D-35 545E-35	67241-99E10	518B-42 518C-42 518D-42 518E-42 508A-21
	542C-34				
	542D-34 542E-34	67239-92E10	518A-29 518B-29 518C-29 518D-29 518E-29	67242-92E50	508B-21 508C-21 508D-21 508E-21 517A-13
	545C-33				
67237-98J20	545D-33 545E-33		542A-47 542B-47 542C-47 542D-47 542E-47	67243-92E00	517B-13 517C-13 517D-13 517E-13 542A-46
	503B-5 503D-5 503F-5				
67237-98J30	503H-5		545A-45 545B-45 545C-45 545D-45 545E-45		542B-46 542C-46 542D-46 542E-46 545A-44
	543A-12 543B-12 543C-12 543D-12				
67238-87D00	508A-20 508B-20 508C-20 508D-20 508E-20	67239-98J00	543A-15 543B-15 543C-15 543D-15 542A-17	67243-95600	545B-44 545C-44 545D-44 545E-44 508A-22
		67240-92E00			
67238-92E00	542A-35 542B-35 542C-35 542D-35 542E-35		542B-17 542C-17 542D-17 542E-17 545A-17	67244-95600	508B-22 508C-22 508D-22 508E-22 508A-23
	545A-34 545B-34 545C-34 545D-34 545E-34	67240-92E50	545B-17 545C-17 545D-17 545E-17 518A-16	67245-92E00	508B-23 508C-23 508D-23 508E-23 518A-22
67238-92E50	518A-32 518B-32 518C-32 518D-32 518E-32		518B-16 518C-16 518D-16 518E-16		518B-22 518C-22 518D-22 518E-22
		67241-92E10	542A-45		542A-23

品番	FIG.NO.	品番	FIG.NO.	品番	FIG.NO.
67245-92E00	542B-23 542C-23 542D-23 542E-23 545A-23	67251-98J00 67251-99E20	543C-3 543D-3 508A-25 508B-25 508C-25	67253-92E10	518E-37 542A-39 542B-39 542C-39 542D-39
67245-95600	545B-23 545C-23 545D-23 545E-23 508A-24	67252-92E00	508D-25 508E-25 518A-35 518B-35 518C-35	67253-95600	542E-39 545A-38 545B-38 545C-38 545D-38
67246-92E00	508B-24 508C-24 508D-24 508E-24 542A-37	67252-92E10	518D-35 518E-35 518A-38 518B-38 518C-38	67253-95600	545E-38 508A-27 508B-27 508C-27 508D-27
67246-92E50	542B-37 542C-37 542D-37 542E-37 545A-36	67252-92E10	518D-38 518E-38 542A-40 542B-40 542C-40	67253-95600	508E-27 518A-39 518B-39 518C-39 518D-39
67246-92E50	545B-36 545C-36 545D-36 545E-36 518A-34	67252-95600	542D-40 542E-40 545A-39 545B-39 545C-39	67253-95600	518E-39 542A-42 542B-42 542C-42 542D-42
67246-98J10	518B-34 518C-34 518D-34 518E-34 543A-4	67252-95600	545D-39 545E-39 508A-26 508B-26 508C-26	67253-95600	542E-42 545A-40 545B-40 545C-40 545D-40
67251-92E50	543B-4 543C-4 543D-4 517A-9 517B-9	67252-98J10	508D-26 508E-26 543A-20 543B-20 543C-20	67254-92E50	545E-40 517A-22 517B-22 517C-22 517D-22
67251-93J00	517C-9 517D-9 517E-9 541A-11 541B-11	67253-92E00	543D-20 541A-14 541B-14 541C-14 541D-14	67255-92E50	517E-22 517A-8 517B-8 517C-8 517D-8
67251-98J00	541C-11 541D-11 541E-11 544A-12 544B-12	67253-92E10	541E-14 544A-15 544B-15 544C-15 544D-15	67255-99E10	517E-8 508A-28 508B-28 508C-28 508D-28
67251-98J00	544C-12 544D-12 544E-12 543A-3 543B-3	67253-92E10	544E-15 518A-37 518B-37 518C-37 518D-37	67256-92E50	508E-28 517A-11 517B-11 517C-11 517D-11

品番	FIG.NO.	品番	FIG.NO.	品番	FIG.NO.
67256-92E50 67256-95600	517E-11 508A-29 508B-29 508C-29 508D-29	67261-93J00 67261-98J00	544E-2 543A-5 543B-5 543C-5 543D-5	67269-98J30 67271-92E00	543C-45 543D-45 541A-25 541B-25 541C-25
67257-92E00	508E-29 517A-12 517B-12 517C-12 517D-12	67261-99E10	508A-33 508B-33 508C-33 508D-33 508E-33	67271-98J30	541D-25 541E-25 544A-26 544B-26 544C-26
67257-99E10	517E-12 541A-10 541B-10 541C-10 541D-10	67263-93J00	541A-3 541B-3 541C-3 541D-3 541E-3	67271-98J30	544D-26 544E-26 543A-8 543B-8 543C-8
67257-99E10	541E-10 544A-11 544B-11 544C-11 544D-11	67263-98J00	544A-3 544B-3 544C-3 544D-3 544E-3	67272-92E10	543D-8 542A-48 542B-48 542C-48 542D-48
67258-99E00	544E-11 508A-30 508B-30 508C-30 508D-30	67264-95600	543A-6 543B-6 543C-6 543D-6 508A-35	67272-98J10	542E-48 543A-19 543B-19 543C-19 543D-19
67259-87D00	508E-31 508A-32 508B-32 508C-32 508D-32	67267-93J00	508B-35 508C-35 508D-35 508E-35 508A-36	67273-92E00	544A-23 544B-23 544C-23 544D-23 544E-23
67261-92E50	508E-32 517A-10 517B-10 517C-10 517D-10	67269-92E00	508B-36 508C-36 508D-36 508E-36 542A-30	67273-92E10	541A-23 541B-23 541C-23 541D-23 541E-23
67261-93J00	517E-10 541A-2 541B-2 541C-2 541D-2	67269-98J00	542B-30 542C-30 542D-30 542E-30 545A-29	67273-95600	508A-37 508B-37 508C-37 508D-37 508E-37
67269-98J30	541E-2 544A-2 544B-2 544C-2 544D-2	67269-98J30	545B-29 545C-29 545D-29 545E-29 543A-26	67269-98J30	517A-25 517B-25 517C-25 517D-25 517E-25
67269-98J30	541E-2 544A-2 544B-2 544C-2 544D-2	67269-98J30	543B-26 543C-26 543D-26 543A-45 543B-45	67269-98J30	541A-22 541B-22 541C-22 541D-22 541E-22

品番	FIG.NO.	品番	FIG.NO.	品番	FIG.NO.
67273-95600	544A-22 544B-22 544C-22 544D-22 544E-22	67275-95600	541E-21 544A-21 544B-21 544C-21 544D-21	67286-92E00	542B-19 542C-19 542D-19 542E-19 545A-19
67273-98J00	543A-27 543B-27 543C-27 543D-27	67277-98J00	544E-21 543A-51 543B-51 543C-51 543D-51		545B-19 545C-19 545D-19 545E-19
67273-98J10	543A-49			67287-92E00	541A-20
67273-98J30	543B-49 543C-49 543D-49 543A-50 543B-50	67281-93J00	544A-17 544B-17 544C-17 544D-17 544E-17		541B-20 541C-20 541D-20 541E-20 543A-14
67274-92E00	543C-50 543D-50 542A-41 542B-41 542C-41	67282-93J00	541A-17 541B-17 541C-17 541D-17 541E-17		543A-38 543B-14 543B-38 543C-14 543C-38
	542D-41 542E-41 544A-24 544B-24 544C-24	67282-94L00	508A-52 508B-52 508C-52 508D-52 508E-52		543D-14 543D-38 544A-20 544B-20 544C-20
67274-92E50	544D-24 544E-24 517A-28 517B-28 517C-28	67283-92E50	517A-26 517B-26 517C-26 517D-26 517E-26	67287-92E10	544D-20 544E-20 542A-49 542B-49 542C-49
67274-98J00	517D-28 517E-28 543A-29 543B-29 543C-29	67284-92E50	517A-27 517B-27 517C-27 517D-27 517E-27	67287-92E50	542D-49 542E-49 517A-19 517B-19 517C-19
67275-95600	543D-29 508A-38 508B-38 508C-38 508D-38	67284-94L00	508A-53 508B-53 508C-53 508D-53 508E-53	67288-92E00	517D-19 517E-19 542A-4 542B-4 542C-4
	508E-38 517A-24 517B-24 517C-24 517D-24	67284-98J00	543A-42 543B-42 543C-42 543D-42 518A-18		542D-4 542E-4 545A-4 545B-4 545C-4
	517E-24 541A-21 541B-21 541C-21 541D-21		518B-18 518C-18 518D-18 518E-18 542A-19	67288-92E10	545D-4 545E-4 518A-4 518B-4 518C-4

品番	FIG.NO.	品番	FIG.NO.	品番	FIG.NO.
67288-92E10	518D-4 518E-4 542A-6 542B-6 542C-6	67288-92E40 67288-92E60	544E-10 517A-6 517B-6 517C-6 517D-6	67291-92E10	518E-36 542A-38 542B-38 542C-38 542D-38
	542D-6 542E-6 545A-6 545B-6 545C-6	67288-92E70	517E-6 517A-16 517B-16 517C-16 517D-16		542E-38 545A-37 545B-37 545C-37 545D-37
67288-92E20	545D-6 545E-6 517A-14 517B-14 517C-14	67288-98J00	517E-16 543A-34 543B-34 543C-34 543D-34	67292-94300	545E-37 508A-39 508B-39 508C-39 508D-39
	517D-14 517E-14 541A-7 541B-7 541C-7	67288-98J10	543A-46 543B-46 543C-46 543D-46 543A-21		508E-39 518A-3 518B-3 518C-3 518D-3
	541D-7 541E-7 543A-30 543B-30 543C-30	67288-98J30	543B-21 543C-21 543D-21 543A-47 543B-47		518E-3 542A-5 542B-5 542C-5 542D-5
	543D-30 544A-7 544B-7 544C-7 544D-7	67288-98J40	543C-47 543D-47 543A-40 543B-40 543C-40		542E-5 545A-5 545B-5 545C-5 545D-5
67288-92E30	544E-7 541A-13 541B-13 541C-13 541D-13	67291-92E00	543D-40 518A-5 518B-5 518C-5 518D-5	67292-98J00	545E-5 543A-22 543B-22 543C-22 543D-22
	541E-13 544A-14 544B-14 544C-14 544D-14		518E-5 542A-7 542B-7 542C-7 542D-7	67294-92E00	518A-11 518B-11 518C-11 518D-11 518E-11
67288-92E40	544E-14 541A-9 541B-9 541C-9 541D-9		542E-7 545A-7 545B-7 545C-7 545D-7		542A-10 542B-10 542C-10 542D-10 542E-10
	541E-9 544A-10 544B-10 544C-10 544D-10	67291-92E10	545E-7 518A-36 518B-36 518C-36 518D-36		545A-10 545B-10 545C-10 545D-10 545E-10

品番	FIG.NO.	品番	FIG.NO.	品番	FIG.NO.
67294-95600	508A-40 508A-57 508B-40 508B-57 508C-40	67296-88D10	541A-6 541B-6 541C-6 541D-6 541E-6	67296-92E11	518A-13 518B-13 518C-13 518D-13 518E-13
	508C-57 508D-40 508D-57 508E-40 508E-57		542A-13 542A-31 542B-13 542B-31 542C-13		542A-12 542B-12 542C-12 542D-12 542E-12
67295-92E00	541A-24 541B-24 541C-24 541D-24 541E-24		542C-31 542D-13 542D-31 542E-13 542E-31		545A-12 545B-12 545C-12 545D-12 545E-12
	544A-8 544B-8 544C-8 544D-8 544E-8		544A-6 544B-6 544C-6 544D-6 544E-6	67296-92E20	518A-15 518B-15 518C-15 518D-15 518E-15
67295-92E10	517A-4 517B-4 517C-4 517D-4 517E-4		545A-13 545A-30 545B-13 545B-30 545C-13		542A-14 542B-14 542C-14 542D-14 542E-14
	541A-5 541B-5 541C-5 541D-5 541E-5		545C-30 545D-13 545D-30 545E-13 545E-30		545A-14 545B-14 545C-14 545D-14 545E-14
	544A-5 544B-5 544C-5 544D-5 544E-5	67296-88D20	517A-17 517B-17 517C-17 517D-17 517E-17	67296-92E30	541A-18 541B-18 541C-18 541D-18 541E-18
67295-92E50	517A-18 517B-18 517C-18 517D-18 517E-18	67296-88D30	517A-21 517B-21 517C-21 517D-21 517E-21		544A-18 544B-18 544C-18 544D-18 544E-18
67296-88D10	517A-15 517B-15 517C-15 517D-15 517E-15	67296-90J00	508A-41 508B-41 508C-41 508D-41 508E-41	67296-92E60	541A-12 541B-12 541C-12 541D-12 541E-12
	518A-24 518B-24 518C-24 518D-24 518E-24	67296-92E11	508A-15 508B-15 508C-15 508D-15 508E-15		544A-13 544B-13 544C-13 544D-13 544E-13

品番	FIG.NO.	品番	FIG.NO.	品番	FIG.NO.
67296-92E70	541A-8 541B-8 541C-8 541D-8 541E-8	67296-95610	542B-26 542C-26 542D-26 542E-26 544A-25	67297-95600	508A-45 508B-45 508C-45 508D-45 508E-45
	544A-9 544A-28 544B-9 544B-28 544C-9		544B-25 544C-25 544D-25 544E-25 508A-58	67297-98J00	543A-53 543B-53 543C-53 543D-53 517A-2
	544C-28 544D-9 544D-28 544E-9 544E-28	67296-95621	508B-58 508C-58 508D-58 508E-58 543A-18	67298-92E50	517B-2 517C-2 517D-2 517E-2 410A-37
67296-92E80	542A-50 542B-50 542C-50 542D-50 542E-50	67296-98JA0	543B-18 543C-18 543D-18 543A-52 543B-52	67300-93J00	410B-33 410C-36 410D-33 410E-37 410F-33
	508A-42 508B-42 508C-42 508D-42 508E-42	67296-98JF0	543C-52 543D-52 543A-39 543B-39 543C-39		410G-36 410H-33 410J-37 508A-59 508B-59
67296-94300	543A-33 543B-33 543C-33 543D-33 508A-34	67296-98J00	543D-39 543A-41 543B-41 543C-41 543D-41	67320-93J00	508C-59 508D-59 508E-59 508A-59 508B-59
	508B-34 508C-34 508D-34 508E-34 517A-3	67296-98J10	543A-35 543B-35 543C-35 543D-35 543A-17	67320-93J10	508C-59 508D-59 508E-59 508A-59 508B-59
67296-94310	517B-3 517C-3 517D-3 517E-3 508A-43	67296-98J20	543B-17 543C-17 543D-17 543A-28 543B-28	67320-93J20	508C-59 508D-59 508E-59 508A-59 508B-59
	508B-43 508C-43 508D-43 508E-43 508A-44	67296-98J50	543C-28 543D-28 543A-32 543B-32 543C-32	67320-93J30	508C-59 508D-59 508E-59 508A-59 508B-59
67296-95600	508B-44 508C-44 508D-44 508E-44 542A-26	67296-98J60	543D-32 543A-31 543B-31 543C-31 543D-31	67320-93J40	508C-59 508D-59 508E-59 508A-59 508B-59
		67296-98J80	543D-32 543A-31 543B-31 543C-31 543D-31	67320-93J50	508C-59 508D-59 508E-59 508A-59 508B-59

品番	FIG.NO.	品番	FIG.NO.	品番	FIG.NO.
67320-93J50	508C-59 508D-59 508E-59	67467-89J01 67471-99E00	204J-25 204B-26 204D-26	69711-93E10	135E-11 135F-11 135G-11 135H-11 135J-9
67320-93J60	508A-59 508B-59		204F-26 204H-26		
67320-93J70	508C-59 508D-59 508E-59 508A-59 508B-59	67500-93J00	544A-29 544B-29 544C-29 544D-29 544E-29	70000	
67320-93J80	508C-59 508D-59 508E-59 508A-59 508B-59	67500-93J10	541A-27 541B-27 541C-27 541D-27 541E-27	77811-54GB0-0PG	508A-46 508B-46 508C-46 508D-46 508E-46
67341-96J00	508C-59 508D-59 508E-59 410A-34 410C-33	67700-96J00 67701-96J00 67721-96J00 67725-96J00 67726-99E00	575A-1 575A-3 575A-4 575A-5 575A-6	77811-54GC0-0PG	420A-26 420B-23 420C-23 420D-23 420E-26
67343-96J00	410E-34 410G-33 410J-34 410A-30 410C-29	67728-99E00 68110-96J00	575A-7 420A-30 420B-30 420C-32 420D-32		420F-23 420G-23 420H-23 420J-26 420K-23
67361-93J00	410E-30 410G-29 410J-30 410A-38 410B-34		420E-30 420F-30 420G-32 420H-32 420J-30		420L-23 420M-23 420N-26 420P-23 420R-23
67463-95200	410C-37 410D-34 410E-38 410F-34 410G-37		420K-30 420L-32 420M-32 420N-30 420P-30		420S-23 420T-25
67467-89J01	410H-34 410J-38 164A-8 164B-8 164C-8	68165-98J00	420R-32 420S-32 420T-32 543A-43 543B-43	01421-08257	123A-25 123B-21 123C-25 123D-21 123E-25
	164D-8 164E-8 204A-25 204B-25 204C-25	68165-98J10	543C-43 543D-43 543A-44 543B-44 543C-44		
	204D-25 204E-25 204F-25 204G-25 204H-25	69711-93E10	543D-44 135A-11 135B-11 135C-11 135D-11	01547-06167	123F-21 123G-25 123H-21 123J-25 420A-20

品番	FIG.NO.	品番	FIG.NO.	品番	FIG.NO.
01547-06167	420B-20 420C-20 420D-20 420E-20 420F-20	01550-05107 01550-06127	410H-28 410J-28 123A-32 123C-32 123E-32	01550-06127	322B-24 322C-24 322C-31 322D-24 322E-24
	420G-20 420H-20 420J-20 420K-20 420L-20		123G-32 123J-32 144A-30 144A-31 144B-30		322E-31 322F-24 322G-24 322G-31 322H-24
	420M-20 420N-20 420P-20 420R-20 420S-20		144B-31 144C-30 144C-31 144D-30 144D-31		322J-24 322J-31 420A-18 420B-18 420C-18
01547-06207	420T-20 111A-5 111B-5 111C-5 111D-5		144E-30 144E-31 144F-30 144F-31 144G-30		420D-18 420E-18 420F-18 420G-18 420H-18
	111E-5 111F-5 111G-5 111H-5 111J-5		144G-31 144H-30 144H-31 144J-30 144J-31		420J-18 420K-18 420L-18 420M-18 420N-18
01547-06257	111A-26 111B-26 111C-26 111D-26 111E-26		164A-21 164B-21 164C-21 164D-21 164E-21	01550-0616A	420P-18 420R-18 420S-18 420T-18 175A-7
01547-06507	111F-26 111G-26 111H-26 111J-26 111A-27		180A-26 180B-26 180C-26 180D-26 180E-26	01550-06167	123A-16 123B-13 123C-16 123D-13 123E-16
	111B-27 111C-27 111D-27 111E-27 111F-27		180F-26 180G-26 180H-26 180J-25 303A-11		123F-13 123G-16 123H-13 123J-16 144A-32
01550-05107	111G-27 111H-27 111J-27 410A-28 410B-28		303B-11 303C-11 303D-11 303E-11 303F-11		144B-32 144C-32 144D-32 144E-32 144F-32
	410C-27 410D-28 410E-28 410F-28 410G-27		303G-11 303H-11 303J-11 322A-24 322A-31		144G-32 144H-32 144J-32 146A-19 164A-15

品番	FIG.NO.	品番	FIG.NO.	品番	FIG.NO.
01550-06167	164B-15 164C-15 164D-15 164E-15 326B-23	01550-06207	135B-4 135B-7 135C-4 135C-7 135D-4	01550-06257	121F-11 121G-11 121H-11 121J-9 123A-26
	326D-23 326F-23 326H-23 410A-35 410C-34		135D-7 135E-4 135E-7 135F-4 135F-7		123B-22 123C-26 123D-22 123E-26 123F-22
	410E-35 410G-34 410J-35 420A-7 420A-12		135G-4 135G-7 135H-4 135H-7 135J-4		123G-26 123H-22 123J-26 162A-8 162B-8
	420B-7 420B-12 420C-7 420C-12 420D-7		135J-7 204A-10 204B-22 204C-10 204D-22		162C-8 162D-8 162E-8 162F-8 162G-8
	420D-12 420E-7 420E-12 420F-7 420F-12		204E-10 204F-22 204G-10 204H-22 204J-10		162H-8 162J-8 164A-16 164B-16 164C-16
	420G-7 420G-12 420H-7 420H-12 420J-7		310A-9 310B-9 310C-9 310D-9 310E-9		164D-16 164E-16 310A-6 310A-7 310B-6
	420J-12 420K-7 420K-12 420L-7 420L-12		310F-9 310G-9 310H-9 310J-9 401A-19		310B-7 310C-6 310C-7 310D-6 310D-7
	420M-7 420M-12 420N-7 420N-12 420P-7		401B-19 401C-19 401D-19 401E-19 401F-19		310E-6 310E-7 310F-6 310F-7 310G-6
	420P-12 420R-7 420R-12 420S-7 420S-12	01550-06257	401G-19 401H-19 401J-19 118A-3 118A-6		310G-7 310H-6 310H-7 310J-6 310J-7
01550-0620A 01550-06207	420T-7 420T-12 119A-17 135A-4 135A-7		121A-9 121B-9 121C-9 121D-9 121E-11		401A-7 401B-7 401C-7 401D-7 401E-7

品番	FIG.NO.	品番	FIG.NO.	品番	FIG.NO.
01550-06257	401F-7 401G-7 401H-7 401J-7 135A-5	01550-08257	111B-13 111C-12 111C-13 111D-12 111D-13	01550-08307	401J-27 111A-14 111B-14 111C-14 111D-14
01550-06307	135B-5 135C-5 135D-5 135E-5 135F-5		111E-12 111E-13 111F-12 111F-13 111G-12		111E-14 111F-14 111G-14 111H-14 111J-14
	135G-5 135H-5 135J-5 140A-3 326B-24		111G-13 111H-12 111H-13 111J-12 111J-13	01550-08357	119A-15 143A-19 178A-4 301A-23
	326D-24 326F-24 326H-24 113A-18 144A-33		144A-34 144B-34 144C-34 144D-34 144E-34	01550-08407	143A-20
01550-08167	144B-33 144C-33 144D-33 144E-33 144F-33		144F-34 144G-34 144H-34 144J-34 401A-15	01550-08457	111A-15 111B-15 111C-15 111D-15 111E-15
	144G-33 144H-33 144J-33 111A-21 111B-21		401B-15 401C-15 401D-15 401E-15 401F-15	01550-08507	204D-30 204F-30 204H-30 113A-19 123A-14
01550-08207	111C-21 111D-21 111E-21 111F-21 111G-21		401G-15 401H-15 401J-15 123A-27 123B-23	01550-08557	123C-14 123E-14 123G-14 123J-14 111A-16
	111H-21 111J-21 113A-15 123A-34 123C-34		123C-27 123D-23 123E-27 123F-23 123G-27	01550-08607	111B-16 111C-16 111D-16 111E-16 111F-16
	123E-34 123G-34 123J-34 140A-8 301A-22		123H-23 123J-27 401A-29 401B-29 401C-29		111G-16 111H-16 111J-16 123A-15 123B-12
01550-0825A	118A-31 119A-11		401D-29 401E-29		123C-15 123D-12
01550-08257	111A-12 111A-13 111B-12		401F-29 401G-29 401H-29		123E-15 123F-12 123G-15

品番	FIG.NO.	品番	FIG.NO.	品番	FIG.NO.
01550-08607	123H-12 123J-15 140A-11	02142-05107 02142-05167	204J-12 420A-6 420B-6	02162-05207	123G-19 123H-15 123J-19
01550-08657	164A-17 164B-17		420C-6 420D-6	03112-06303	502A-24 502B-47
01550-0870A 01550-1020A	164C-17 164D-17 164E-17 175A-8 118A-18		420E-6 420F-6 420G-6 420H-6 420J-6		502C-24 502D-47 502E-24 502F-47 502G-24
01570-06127	410A-32 410C-31 410E-32 410G-31 410J-32		420K-6 420L-6 420M-6 420N-6 420P-6	03121-0516A	502H-47 502J-24 530A-22 530A-34 530C-22
02112-0408A 02112-05107 02112-05127	143A-13 143A-15 123A-18 123B-14 123C-18	02142-06167	420R-6 420S-6 420T-6 322A-6 322B-6		530C-34 530E-22 530E-34 530G-22 530G-34
	123D-14 123E-18 123F-14 123G-18 123H-14		322C-6 322D-6 322E-6 322F-6 322G-6	03122-05165	530J-26 530J-38 530B-9 530D-9 530F-9
02112-0612A	123J-18 111A-25 111B-25 111C-25 111D-25		322H-6 322J-6 420A-16 420B-16 420C-16	03542-05169	530H-9 530J-13 420A-4 420A-13 420B-4
	111E-25 111F-25 111G-25 111H-25 111J-25		420D-16 420E-16 420F-16 420G-16 420H-16		420B-13 420C-4 420C-13 420D-4 420D-13
02112-34167	123A-17 123C-17 123E-17 123G-17 123J-17		420J-16 420K-16 420L-16 420M-16 420N-16		420E-4 420E-13 420F-4 420F-13 420G-4
02112-35167	326A-4 326C-4 326E-4 326G-4 326J-4	02162-05207	420P-16 420R-16 420S-16 420T-16 123A-19		420G-13 420H-4 420H-13 420J-4 420J-13
02142-0408B 02142-05107	143A-3 204A-12 204C-12 204E-12 204G-12		123B-15 123C-19 123D-15 123E-19 123F-15		420K-4 420K-13 420L-4 420L-13 420M-4

品番	FIG.NO.	品番	FIG.NO.	品番	FIG.NO.
03542-05169	420M-13 420N-4 420N-13 420P-4 420P-13	07130-06167	303E-8 303F-8 303G-8 303H-8 303J-8	08316-10087	123F-24 123G-28 123H-24 123J-28 322A-2
	420R-4 420R-13 420S-4 420S-13 420T-4	08110-60020 08110-62080 08113-60100	175A-9 119A-4 220A-31 220B-31 220E-31		322B-2 322C-2 322D-2 322E-2 322F-2
04211-11129 04221-04089	420T-13 118A-12 118A-22 116A-5 118A-19	08211-30382	220F-31 220J-31 220A-11 220B-11 220E-11	08321-0105A	322G-2 322H-2 322J-2 326B-15 326D-15
04221-08129	220A-38 220B-38 220E-38 220F-38 220J-38	08211-30384	220F-11 220J-11 220A-11 220B-11 220E-11	08321-01067	326F-15 326H-15 322A-21 322B-21 322C-21
06111-07004	407C-4 407D-4 407G-4 407H-4 220A-23	08211-30385	220F-11 220J-11 220A-11 220B-11 220E-11		322D-21 322E-21 322F-21 322G-21 322H-21
	220B-23 220C-21 220D-21 220E-23 220F-23	08221-16256	220F-11 220J-11 220A-9 220B-9 220C-9	08322-01107	322J-21 164A-18 164B-18 164C-18 164D-18
06111-11004	220G-21 220H-21 220J-23 220A-24 220B-24		220D-9 220E-9 220F-9 220G-9 220H-9	08331-41359	164E-18 204A-21 204B-23 204C-21 204D-23
	220C-22 220D-22 220E-24 220F-24 220G-22	08310-00067	220J-9 322A-20 322B-20 322C-20 322D-20		204E-21 204F-23 204G-21 204H-23 204J-21
07130-05167	220H-22 220J-24 326B-14 326D-14 326F-14		322E-20 322F-20 322G-20 322H-20 322J-20	09100-08232	508A-47 508B-47 508C-47 508D-47 508E-47
07130-06167	326H-14 303A-8 303B-8 303C-8 303D-8	08316-10087	123A-28 123B-24 123C-28 123D-24 123E-28	09100-12052	407A-3 407B-3 407C-6 407D-6 407E-3

品番	FIG.NO.	品番	FIG.NO.	品番	FIG.NO.
09100-12052	407F-3 407G-6 407H-6	09103-06093	315A-5 315B-3 315C-4	09103-06281	111A-20 111B-20 111C-20 111D-20 111E-20
09100-12085	407J-3 335A-6		315C-5 315D-3		
	335B-6 335C-6 335D-6 335E-6 335F-6		315E-4 315E-5 111H-20 315F-3 315G-4 315G-5		111F-20 111G-20 111H-20 111J-20 111A-14
09100-12086	335G-6 335H-6 335J-6 335A-6 335B-6		315H-3 315J-4 315J-5 401A-22 401B-22		140A-7 336A-14 336B-14 336C-14 336D-14
	335C-6 335D-6 335E-6 335F-6 335G-6		401C-22 401D-22 401E-22 401F-22 401G-22		336E-14 336F-14 336G-14 336H-14 336J-14
09100-12092	335H-6 335J-6 335A-6 335B-6 335C-6	09103-06211 09103-06231	401H-22 401J-22 146A-20 303A-9 303B-9	09103-06307 09103-08109	315B-19 315D-19 315F-19 315H-19 401A-14
	335D-6 335E-6 335F-6 335G-6 335H-6		303C-9 303D-9 303E-9 303F-9 303G-9		401B-14 401C-14 401D-14 401E-14 401F-14
09100-14004	335J-6 405A-15 405B-15 405C-12 405D-15	09103-06266	303H-9 303J-9 111A-3 111B-3 111C-3	09103-08158 09103-08339	401G-14 401H-14 401J-14 118A-32 119A-7
	405E-15 405F-15 405G-12 405H-15 405J-15		111D-3 111E-3 111F-3 111G-3 111H-3	09103-08414 09103-08423 09103-10229 09103-10284 09103-12125	118A-20 118A-21 116A-11 113A-4 303A-2
09103-06093	180A-18 180B-18 180C-18 180D-18 180E-18	09103-06278	111J-3 335A-15 335B-15 335C-15 335D-15		303B-2 303C-2 303D-2 303E-2 303F-2
	180F-18 180G-18 180H-18 180J-17 315A-4		335E-15 335F-15 335G-15 335H-15 335J-15	09106-05030	303G-2 303H-2 303J-2 303A-6 303B-6

品番	FIG.NO.	品番	FIG.NO.	品番	FIG.NO.
09106-05030	303C-6 303D-6 303E-6 303F-6 303G-6	09116-06121 09116-06127	401J-24 410A-23 410B-23 410C-22 410D-23	09116-08137	407A-9 407B-9 407C-12 407D-12 407E-9
	303H-6 303J-6		410E-23 410F-23		407F-9 407G-12
09106-06075 09108-10150	113A-8 405A-3 405B-3		410G-22 410H-23 410J-23	09116-08158	407H-12 407J-9 220A-32
	405D-3 405E-3 405F-3 405H-3 405J-3	09116-06202	144A-17 144B-17 144C-17 144D-17 144E-17		220B-32 220C-33 220D-33 220E-32 220F-32
09116-05010	315A-16 315B-12 315C-16 315D-12 315E-16		144F-17 144G-17 144H-17 144J-17 310B-10	09116-08163	220G-33 220H-33 220J-32 410A-14 410B-14
	315F-12 315G-16 315H-12 315J-16 162A-4	09116-06236	310D-10 310F-10 310H-10 407A-13 407B-13		410C-13 410D-14 410E-14 410F-14 410G-13
09116-06121	162B-4 162C-4 162D-4 162E-4 162F-4		407C-16 407D-16 407E-13 407F-13 407G-16	09116-10135	410H-14 410J-14 401A-36 401B-36 401C-36
	162G-4 162H-4 162J-4 335A-12 335B-12	09116-08128	407H-16 407J-14 180A-12 180B-12 180C-12		401D-36 401E-36 401F-36 401G-36 401H-36
	335C-12 335D-12 335E-12 335F-12 335G-12		180D-12 180E-12 180F-12 180G-12 180H-12	09116-10137	401J-34 401A-28 401B-28 401C-28 401D-28
	335H-12 335J-12 401A-24 401B-24 401C-24	09116-08131	180J-11 160A-14 160B-14 160C-14 160D-14		401E-28 401F-28 401G-28 401H-28 401J-26
	401D-24 401E-24 401F-24 401G-24 401H-24		160E-14 160F-14 160G-14 160H-14 160J-14	09116-10146	180A-21 180B-21 180C-21 180D-21 180E-21

品番	FIG.NO.	品番	FIG.NO.	品番	FIG.NO.
09116-10146	180F-21 180G-21 180H-21 180J-20 407A-4	09116-10176 09116-10179	405H-2 405H-2 337A-18 337B-18 337C-18	09125-04004 09125-04021	518E-26 517A-7 517B-7 517C-7 517D-7
09116-10150	407B-4 407C-7 407D-7 407E-4 407F-4		337D-18 337E-18 337F-18 337G-18 337H-18	09125-05042	517E-7 518A-20 518B-20 518C-20 518D-20
09116-10175	407G-7 407H-7 407J-4 401A-27 401A-37		405A-16 405B-16 405C-13 405D-16 405E-16		518E-20 542A-21 542B-21 542C-21 542D-21
	401B-27 401B-37 401C-27 401C-37 401D-27	09116-10180	405F-16 405G-13 405H-16 401J-25 405J-17		542E-21 545A-21 545B-21 545C-21 545D-21
	401D-37 401E-27 401E-37 401F-27 401F-37	09116-10181	180A-22 180B-22 180C-22 180D-22 180E-22	09125-05048	545E-21 315B-20 315D-20 315F-20 315H-20
	401G-27 401G-37 401H-27 401H-37 401J-35		180F-22 180G-22 180H-22 180J-21 405J-2	09125-05050	337A-26 337B-26 337C-26 337D-26 337E-26
	405A-17 405B-17 405C-14 405D-17 405E-17	09116-10182 09116-10183	405J-2 405J-16 337A-18 337B-18 337C-18	09125-05135	337F-26 337G-26 337H-26 337J-36 541A-28
09116-10176	405F-17 405G-14 405H-17 405A-2 405A-2		337D-18 337E-18 337F-18 337G-18 337H-18		541B-28 541C-28 541D-28 541E-28 544A-30
	405B-2 405B-2 405C-2 405D-2 405D-2	09119-06047	337J-28 164A-9 164B-9 164C-9 164D-9	09125-06063	544B-30 544C-30 544D-30 544E-30 336A-7
	405E-2 405E-2 405F-2 405F-2 405G-2	09125-04004	164E-9 518A-26 518B-26 518C-26 518D-26		336A-20 336A-27 336B-7 336B-20 336B-27

品番	FIG.NO.	品番	FIG.NO.	品番	FIG.NO.
09125-06063	336C-7 336C-20 336C-27 336D-7 336D-20	09126-06006 09131-05004	545B-25 545C-25 545D-25 545E-25 530B-17	09139-06135	410E-3 410F-3 410F-3 410G-3 410H-3
	336D-27 336E-7 336E-20 336E-27 336F-7	09132-04034	530D-17 530F-17 530H-17 160A-13 160A-13	09139-06147	410H-3 410J-3 410J-3 410A-4 410B-4
	336F-20 336F-27 336G-7 336G-20 336G-27		160B-13 160B-13 160C-13 160D-13 160D-13		410D-4 410E-4 410F-4 410H-4 410J-4
	336H-7 336H-20 336H-27 336J-7 336J-20		160E-13 160E-13 160F-13 160F-13 160G-13	09140-05005	164A-10 164B-10 164C-10 164D-10 164E-10
	336J-27 337A-24 337B-24 337C-24 337D-24	09136-06148	160H-13 160H-13 160J-13 160J-13 410A-10		541A-30 541B-30 541C-30 541D-30 541E-30
	337E-24 337F-24 337G-24 337H-24 337J-34		410B-10 410C-9 410D-10 410E-10 410F-10		544A-32 544B-32 544C-32 544D-32 544E-32
	405A-10 405B-10 405C-7 405D-10 405E-10	09137-04004	410G-9 410H-10 410J-10 326A-6 326B-6	09140-06020	508A-49 508B-49 508C-49 508D-49 508E-49
	405F-10 405G-7 405H-10 405J-10 508A-48		326C-6 326D-6 326E-6 326F-6 326G-6		518A-10 518B-10 518C-10 518D-10 518E-10
09126-05003					
	508B-48 508C-48 508D-48 508E-48 542A-25	09139-06135	326H-6 326J-6 410A-3 410A-3 410B-3		542A-32 542B-32 542C-32 542D-32 542E-32
09126-06006					
	542B-25 542C-25 542D-25 542E-25 545A-25		410B-3 410C-3 410D-3 410D-3 410E-3		545A-31 545B-31 545C-31 545D-31 545E-31

品番	FIG.NO.	品番	FIG.NO.	品番	FIG.NO.
09140-10032	336A-21 336B-21 336C-21 336D-21 336E-21	09159-12062 09159-14026	335G-7 335H-7 335J-7 401A-33 401B-33	09160-05029	326C-3 326D-4 326E-3 326F-4 326G-3
09140-16021	336F-21 336G-21 336H-21 336J-21 220A-8		401C-33 401D-33 401E-33 401F-33 401G-33		326H-4 326J-3 541A-29 541B-29 541C-29
	220B-8 220C-8 220D-8 220E-8 220F-8	09159-22006	401H-33 401J-31 335A-5 335B-5 335C-5		541D-29 541E-29 544A-31 544B-31 544C-31
09141-18005	220G-8 220H-8 220J-8 407A-26 407B-24		335D-5 335E-5 335F-5 335G-5 335H-5	09160-05045	544D-31 544E-31 123A-29 123B-25 123C-29
	407C-29 407D-25 407E-26 407F-24 407G-29	09159-28003	335J-5 220A-4 220B-4 220C-4 220D-4		123D-25 123E-29 123F-25 123G-29 123H-25
09159-05019	407H-25 407J-27 420A-5 420B-5 420C-5		220E-4 220F-4 220G-4 220H-4 220J-4	09160-06047	123J-29 410A-31 410C-30 410E-31 410G-30
	420D-5 420E-5 420F-5 420G-5 420H-5	09160-05024	541A-19 541B-19 541C-19 541D-19 541E-19	09160-06055	410J-31 204A-26 204B-11 204B-27 204C-26
	420J-5 420K-5 420L-5 420M-5 420N-5		543A-37 543B-37 543C-37 543D-37 544A-19		204D-11 204D-27 204E-26 204F-11 204F-27
09159-12062	420P-5 420R-5 420S-5 420T-5 335A-7	09160-05029	544B-19 544C-19 544D-19 544E-19 315B-21	09160-06066	204G-26 204H-11 204H-27 204J-26 164A-11
	335B-7 335C-7 335D-7 335E-7 335F-7		315D-21 315F-21 315H-21 326A-3 326B-4	09160-06082	164B-11 164C-11 164D-11 164E-11 336A-22

品番	FIG.NO.	品番	FIG.NO.	品番	FIG.NO.
09160-06082	336B-22 336C-22 336D-22 336E-22 336F-22	09160-10148 09160-12066	204B-4 204D-4 204F-4 204H-4 407A-5	09160-16050	405A-19 405B-18 405B-19 405C-15 405C-16
09160-06084	336G-22 336H-22 336J-22 310B-11 310D-11		407B-5 407C-8 407D-8 407E-5 407F-5		405D-18 405D-19 405E-18 405E-19 405F-18
09160-06094	310F-11 310H-11 204A-6 204B-10 204C-6	09160-13014	407G-8 407H-8 407J-5 410A-24 410B-24		405F-19 405G-15 405G-16 405H-18 405H-19
	204D-10 204E-6 204F-10 204G-6 204H-10		410C-23 410D-24 410E-24 410F-24 410G-23	09160-18028	405J-18 405J-19 407A-27 407B-25 407C-30
09160-06104	204J-6 508A-50 508B-50 508C-50 508D-50	09160-13021	410H-24 410J-24 335A-8 335B-8 335C-8		407D-26 407E-27 407F-25 407G-30 407H-26
	508E-50 517A-20 517B-20 517C-20 517D-20		335D-8 335E-8 335F-8 335G-8 335H-8	09160-18031	407J-28 401A-25 401B-25 401C-25 401D-25
09160-08079 09160-08151	517E-20 118A-28 206A-10 206B-10 206C-10	09160-13022	335J-8 335A-9 335B-9 335C-9 335D-9	09160-30036	401E-25 401F-25 401G-25 401H-25 220A-11
	206D-10 206E-10 206F-10 206G-10 206H-10		335E-9 335F-9 335G-9 335H-9 335J-9	09160-30037	220B-11 220E-11 220F-11 220J-11 220A-11
09160-10039 09160-10120 09160-10141	206J-10 118A-33 116A-12 405A-5 405B-5	09160-15051	401A-34 401B-34 401C-34 401D-34 401E-34	09160-30038	220B-11 220E-11 220F-11 220J-11 220A-11
	405D-5 405E-5 405F-5 405H-5 405J-5		401F-34 401G-34 401H-34 401J-32 405A-18	09160-30039	220B-11 220E-11 220F-11 220J-11 220A-11

品番	FIG.NO.	品番	FIG.NO.	品番	FIG.NO.
09160-30039	220B-11 220E-11 220F-11 220J-11 220A-11	09160-35008 09160-35009	220G-10 220H-10 220C-10 220D-10 220G-10	09164-14008 09168-10034	410F-25 410G-24 410H-25 410J-25 407A-11
09160-30042	220B-11 220E-11 220F-11 220J-11 220A-11	09160-35010	220H-10 220C-10 220D-10 220G-10 220H-10		407B-11 407C-14 407D-14 407E-11 407F-11
09160-30043	220B-11 220E-11 220F-11 220J-11 220A-11	09160-35013 09160-35015	220C-10 220D-10 220G-10 220H-10 220C-10	09168-12012	407G-14 407H-14 407J-12 180A-14 180B-14
09160-30044	220B-11 220E-11 220F-11 220J-11 220A-11	09160-39001	220D-10 220G-10 220H-10 336A-8 336B-8		180C-14 180D-14 180E-14 180F-14 180G-14
09160-30055	220B-11 220E-11 220F-11 220J-11 220C-24		336C-8 336D-8 336E-8 336F-8 336G-8	09168-12013	180H-14 180J-13 144A-18 144B-18 144C-18
09160-30056	220D-24 220G-24 220H-24 220C-25 220D-25	09160-75002	336H-8 336J-8 220A-12 220B-12 220C-11		144D-18 144E-18 144F-18 144G-18 144H-18
09160-35002	220G-25 220H-25 220C-10 220D-10 220G-10		220D-11 220E-12 220F-12 220G-11 220H-11	09168-16009	144J-18 111A-8 111B-8 111C-8 111D-8
09160-35003	220H-10 220C-10 220D-10 220G-10 220H-10	09162-10005	220J-12 337A-20 337B-20 337C-20 337D-20		111E-8 111F-8 111G-8 111H-8 111J-8
09160-35004	220C-10 220D-10 220G-10 220H-10		337E-20 337F-20 337G-20 337H-20 337J-30	09168-20002	160A-17 160B-17 160C-17 160D-17 160E-17
09160-35006	220D-10 220G-10 220H-10 220C-10	09164-14008	410A-25 410B-25 410C-24 410D-25 410E-25		160F-17 160G-17 160H-17 160J-17 322A-4

品番	FIG.NO.	品番	FIG.NO.	品番	FIG.NO.
09169-06053	322B-4 322C-4 322D-4 322E-4 322F-4	09180-05047 09180-06230	123F-6 123G-7 123H-6 123J-7 164A-12	09181-50008 09181-50009	220B-14 220E-14 220F-14 220J-14 220A-14
09169-06062	322G-4 322H-4 322J-4 144A-19 144B-19	09180-06289	164B-12 164C-12 164D-12 164E-12 401A-5	09181-50010	220B-14 220E-14 220F-14 220J-14 220A-14
	144C-19 144D-19 144E-19 144F-19 144G-19		401B-5 401C-5 401D-5 401E-5 401F-5	09181-50012	220B-14 220E-14 220F-14 220J-14 220A-14
	144H-19 144J-19 310A-4 310B-4 310C-4	09180-08167 09180-25082	401G-5 401H-5 401J-5 140A-10 220A-25	09181-50013	220B-14 220E-14 220F-14 220J-14 220A-14
	310D-4 310E-4 310F-4 310G-4 310H-4	09181-12167	220B-25 220E-25 220F-25 220J-25 175A-5	09181-60004	220B-14 220E-14 220F-14 220J-14 220A-7
09169-08039	310J-4 410A-15 410B-15 410C-14 410D-15	09181-39001	336A-9 336B-9 336C-9 336D-9 336E-9		220B-7 220C-7 220C-12 220D-7 220D-12
	410E-15 410F-15 410G-14 410H-15 410J-15	09181-50005	336F-9 336G-9 336H-9 336J-9 220A-14		220E-7 220F-7 220G-7 220G-12 220H-7
09169-08042 09169-28003	143A-17 336A-11 336B-11 336C-11 336D-11		220B-14 220E-14 220F-14 220J-14 220A-14	09181-60005	220H-12 220J-7 220A-7 220B-7 220C-7
	336E-11 336F-11 336G-11 336H-11 336J-11	09181-50006	220B-14 220E-14 220F-14 220J-14 220A-14		220C-12 220D-7 220D-12 220E-7 220F-7
09180-05047	123A-7 123B-6 123C-7 123D-6 123E-7	09181-50007 09181-50008	220B-14 220E-14 220F-14 220J-14 220A-14		220G-7 220G-12 220H-7 220H-12 220J-7

品番	FIG.NO.	品番	FIG.NO.	品番	FIG.NO.
09181-60006	220A-7 220B-7 220C-7 220C-12 220D-7	09181-60009 09181-60010	220H-12 220J-7 220A-7 220B-7 220C-7	09181-60013 09181-75008	220G-12 220H-7 220H-12 220J-7 220A-15
	220D-12 220E-7 220F-7 220G-7 220G-12		220C-12 220D-7 220D-12 220E-7 220F-7		220B-15 220C-13 220D-13 220E-15 220F-15
09181-60007	220H-7 220H-12 220J-7 220A-7 220B-7		220G-7 220G-12 220H-7 220H-12 220J-7	09181-75009	220G-13 220H-13 220J-15 220A-15 220B-15
	220C-7 220C-12 220D-7 220D-12 220E-7	09181-60011	220A-7 220B-7 220C-7 220C-12 220D-7		220C-13 220D-13 220E-15 220F-15 220G-13
	220F-7 220G-7 220G-12 220H-7 220H-12		220D-12 220E-7 220F-7 220G-7 220G-12	09181-75010	220H-13 220J-15 220A-15 220B-15 220C-13
09181-60008	220J-7 220A-7 220B-7 220C-7 220C-12	09181-60012	220H-7 220H-12 220J-7 220A-7 220B-7		220D-13 220E-15 220F-15 220G-13 220H-13
	220D-7 220D-12 220E-7 220F-7 220G-7		220C-7 220C-12 220D-7 220D-12 220E-7	09181-75011	220J-15 220A-15 220B-15 220C-13 220D-13
09181-60009	220G-12 220H-7 220H-12 220J-7 220A-7		220F-7 220G-7 220G-12 220H-7 220H-12		220E-15 220F-15 220G-13 220H-13 220J-15
	220B-7 220C-7 220C-12 220D-7 220D-12	09181-60013	220J-7 220A-7 220B-7 220C-7 220C-12	09181-75012	220A-15 220B-15 220C-13 220D-13 220E-15
	220E-7 220F-7 220G-7 220G-12 220H-7		220D-7 220D-12 220E-7 220F-7 220G-7	09181-75013	220F-15 220G-13 220H-13 220J-15 220A-15

品番	FIG.NO.	品番	FIG.NO.	品番	FIG.NO.
09181-75013	220B-15 220C-13 220D-13 220E-15 220F-15	09181-75019 09202-04022	220G-13 220H-13 220J-15 410A-26 410B-26	09202-08006	180B-13 180C-13 180D-13 180E-13 180F-13
09181-75014	220G-13 220H-13 220J-15 220A-15 220B-15		410C-25 410D-26 410E-26 410F-26 410G-25		180G-13 180H-13 180J-12 405A-6 405B-6
	220C-13 220D-13 220E-15 220F-15 220G-13	09202-05032	410H-26 410J-26 118A-24 121A-6 121B-6		405C-3 405D-6 405E-6 405F-6 405G-3
09181-75015	220H-13 220J-15 220A-15 220B-15 220C-13		121C-6 121D-6 121E-8 121F-8 121G-8		405H-6 405J-6 407A-7 407B-7 407C-10
	220D-13 220E-15 220F-15 220G-13 220H-13	09202-05033	121H-8 121J-6 121A-4 121B-4 121C-4		407D-10 407E-7 407F-7 407G-10 407H-10
09181-75016	220J-15 220A-15 220B-15 220C-13 220D-13		121D-4 121E-5 121F-5 121G-5 121H-5	09202-08007	407J-7 220A-19 220B-19 220C-17 220D-17
	220E-15 220F-15 220G-13 220H-13 220J-15	09202-06031	121J-4 160A-15 160B-15 160C-15 160D-15		220E-19 220F-19 220G-17 220H-17 220J-19
09181-75018	220A-15 220B-15 220C-13 220D-13 220E-15		160E-15 160F-15 160G-15 160H-15 160J-15	09204-01006	204A-7 204B-12 204C-7 204D-12 204E-7
	220F-15 220G-13 220H-13 220J-15 220A-15		303A-3 303B-3 303C-3 303D-3 303E-3		204F-12 204G-7 204H-12 204J-7 336A-23
09181-75019	220B-15 220C-13 220D-13 220E-15 220F-15	09202-08006	303F-3 303G-3 303H-3 303J-3 180A-13		336B-23 336C-23 336D-23 336E-23 336F-23

品番	FIG.NO.	品番	FIG.NO.	品番	FIG.NO.
09204-01006	336G-23 336H-23 336J-23	09206-08001	401F-16 401G-8 401G-16	09248-18010	401E-26 401F-26 401G-26
09204-03003	407A-28 407B-26		401H-8 401H-16	09248-26001	401H-26 113A-5
	407C-31 407D-27 407E-28 407F-26 407G-31	09206-14004 09206-15001	401J-8 401J-16 113A-3 111A-11 111B-11	09250-18002	410B-30 410D-30 410F-30 410H-30 410A-39
09205-02006	407H-27 407J-29 206A-4 206B-4 206C-4		111C-11 111D-11 111E-11 111F-11 111G-11	09250-21003	410B-35 410C-38 410D-35 410E-39 410F-35
	206D-4 206E-4 206F-4 206G-4 206H-4	09241-25005 09246-05006 09247-14041	111H-11 111J-11 119A-2 118A-13 144A-20	09251-09002 09260-10005	410G-38 410H-35 410J-39 430A-1 204A-23
09205-10006	206J-4 204A-22 204B-13 204C-22 204D-13		144B-20 144C-20 144D-20 144E-20 144F-20		204B-15 204C-23 204D-15 204E-23 204F-15
	204E-22 204F-13 204G-22 204H-13 204J-22	09248-12009	144G-20 144H-20 144J-20 180A-15 180B-15	09262-17019	204G-23 204H-15 204J-23 204A-20 204B-16
09206-08001	111A-4 111B-4 111C-4 111D-4 111E-4		180C-15 180D-15 180E-15 180F-15 180G-15		204C-20 204D-16 204E-20 204F-16 204G-20
	111F-4 111G-4 111H-4 111J-4 401A-8	09248-12011	180H-15 180J-14 204A-18 204B-14 204C-18	09262-40018 09262-60002	204H-16 204J-20 119A-5 220C-39 220D-39
	401A-16 401B-8 401B-16 401C-8 401C-16		204D-14 204E-18 204F-14 204G-18 204H-14	09263-30023	220G-39 220H-39 220A-27 220B-27 220C-28
	401D-8 401D-16 401E-8 401E-16 401F-8	09248-18010	204J-18 401A-26 401B-26 401C-26 401D-26		220D-28 220E-27 220F-27 220G-28 220H-28

品番	FIG.NO.	品番	FIG.NO.	品番	FIG.NO.
09263-30063	220A-27 220B-27 220C-28 220D-28 220E-27	09269-75002	220G-14 220H-14 220J-16 220A-28 220B-28	09280-26006	162G-3 162H-3 162J-3 401A-6 401B-6
	220F-27 220G-28 220H-28 220J-27 407A-2	09280-00040	220C-29 220D-29 220E-28 220F-28 220G-29		401C-6 401D-6 401E-6 401F-6 401G-6
09263-32017	407B-2 407C-2 407D-2 407E-2 407F-2	09280-05007 09280-09008	220H-29 220J-28 113A-6 180A-25 180B-25	09280-29006	401H-6 401J-6 123A-8 123C-8 123E-8
	407G-2 407H-2 407J-2		180C-25 180D-25 180E-25 180F-25 180G-25	09280-33004 09280-60007	123G-8 123J-8 146A-15 206A-11 206B-11
09263-50009	220A-39 220B-39		180H-25 180J-24 180A-4 180B-4 180C-4		206C-11 206D-11 206E-11 206F-11 206G-11
	220C-32 220D-32 220E-39 220F-39 220G-32	09280-16005	180D-4 180E-4 180F-4 180G-4 180H-4	09280-66004	206H-11 206J-11 220A-34 220B-34 220C-35
	220H-32 220J-39 407C-5 407D-5 407G-5		180J-4 111A-18 111B-18 111C-18 111D-18		220D-35 220E-34 220F-34 220G-35 220H-35
09269-30014	407H-5 220C-26 220D-26 220G-26 220H-26	09280-22019	111E-18 111F-18 111G-18 111H-18 111J-18	09280-70012 09282-08005	220J-34 119A-8 206A-7 206B-7 206C-7
09269-32001	220A-5 220B-5 220C-5 220D-5 220E-5		113A-12 140A-5 175A-6 118A-8 162A-3		206D-7 206E-7 206F-7 206G-7 206H-7
09269-75002	220F-5 220G-5 220H-5 220J-5 220A-16	09280-22020 09280-26006	162B-3 162C-3 220D-14 220E-16 220F-16	09282-24004	206J-7 220A-35 220B-35 220C-36 162D-3 162E-3 162F-3

品番	FIG.NO.	品番	FIG.NO.	品番	FIG.NO.
09282-24004	220E-35 220F-35 220G-36 220H-36 220J-35	09306-06005 09306-10001	204F-18 204H-18 164A-13 164B-13 164C-13	09320-07015 09320-08021	123H-7 123J-9 322A-9 322B-8 322C-9
09282-30006	220A-29 220B-29 220C-30 220D-30 220E-29		164D-13 164E-13 204A-3 204B-19 204C-3		322D-8 322E-9 322F-8 322G-9 322H-8
09282-39001	220F-29 220G-30 220H-30 220J-29 336A-12		204D-19 204E-3 204F-19 204G-3 204H-19	09320-08062	322J-9 144A-22 144B-22 144C-22 144D-22
	336B-12 336C-12 336D-12 336E-12 336F-12	09306-13007	204J-3 410A-27 410B-27 410C-26 410D-27		144E-22 144F-22 144G-22 144H-22 144J-22
09283-32044 09283-91001	336G-12 336H-12 336J-12 119A-6 116A-13		410E-27 410F-27 410G-26 410H-27 410J-27	09320-08076	111A-29 111B-29 111C-29 111D-29 111E-29
09289-05012	121A-18 121B-18 121C-18 121D-18 121E-20	09306-17001	337A-21 337B-21 337C-21 337D-21 337E-21		111F-29 111G-29 111H-29 111J-29 144A-21
09289-18001	121F-20 121G-20 121H-20 121J-18 204A-19	09320-04009	337F-21 337G-21 337H-21 337J-31 322A-5		144B-21 144C-21 144D-21 144E-21 144F-21
	204B-17 204C-19 204D-17 204E-19 204F-17		322B-5 322C-5 322D-5 322E-5 322F-5	09320-09016	144G-21 144H-21 144J-21 310A-5 310B-5
09306-06004	204G-19 204H-17 204J-19 204A-8 204C-8	09320-07015	322G-5 322H-5 322J-5 123A-9 123B-7		310C-5 310D-5 310E-5 310F-5 310G-5
09306-06005	204E-8 204G-8 204J-8 204B-18 204D-18		123C-9 123D-7 123E-9 123F-7 123G-9	09320-09039	310H-5 310J-5 162A-23 162B-23 162C-23

品番	FIG.NO.	品番	FIG.NO.	品番	FIG.NO.
09320-09039	162D-23 162E-23 162F-23 162G-23 162H-23	09343-75001-600	144D-25 144E-23 144E-24 144E-25 144F-23	09352-50903-600	162E-9 162E-10 162E-11 162E-12 162E-13
09320-11013	162J-23 410A-16 410B-16 410C-15 410D-16		144F-24 144F-25 144G-23 144G-24 144G-25		162E-14 162E-15 162E-16 162F-9 162F-10
	410E-16 410F-16 410G-15 410H-16 410J-16		144H-23 144H-24 144H-25 144J-23 144J-24		162F-11 162F-12 162F-13 162F-14 162F-15
09320-12072 09321-08005	143A-18 144A-36 144C-36 144E-36 144G-36	09352-50823-00B 09352-50823-600 09352-50903-600	144J-25 143A-24 143A-26 162A-9 162A-10		162F-16 162G-9 162G-10 162G-11 162G-12
09329-10022	144J-36 420A-17 420B-17 420C-17 420D-17		162A-11 162A-12 162A-13 162A-14 162A-15		162G-13 162G-14 162G-15 162G-16 162H-9
	420E-17 420F-17 420G-17 420H-17 420J-17		162A-16 162B-9 162B-10 162B-11 162B-12		162H-10 162H-11 162H-12 162H-13 162H-14
	420K-17 420L-17 420M-17 420N-17 420P-17		162B-13 162B-14 162B-15 162B-16 162C-9		162H-15 162H-16 162J-9 162J-10 162J-11
09329-14002 09343-75001-600	420R-17 420S-17 420T-17 113A-10 144A-23		162C-10 162C-11 162C-12 162C-13 162C-14		162J-12 162J-13 162J-14 162J-15 162J-16
	144A-24 144A-25 144B-23 144B-24 144B-25		162C-15 162C-16 162D-9 162D-10 162D-11		522A-6 522B-3 522C-6 522D-3 522E-6
	144C-23 144C-24 144C-25 144D-23 144D-24		162D-12 162D-13 162D-14 162D-15 162D-16	09352-90133-600	522F-3 522G-6 522H-3 522J-6 162A-17

品番	FIG.NO.	品番	FIG.NO.	品番	FIG.NO.
09352-90133-600	162B-17 162C-17 162D-17 162E-17 162F-17	09355-40805-00B	407G-20 407H-20 502B-49 502D-49 502F-49	09363-08004 09364-06010 09367-06002	144J-28 143A-27 162A-18 162B-18 162C-18
09355-35754-601	162G-17 162H-17 162J-17 123A-10 123A-11	09355-40805-600	502H-49 407A-17 407B-17 407C-20 407D-20		162D-18 162E-18 162F-18 162G-18 162H-18
	123A-12 123A-13 123B-8 123B-9 123B-10		407E-17 407F-17 407G-20 407H-20 407J-18	09367-06006	162J-18 522A-7 522B-4 522C-7 522D-4
	123B-11 123C-10 123C-11 123C-12 123C-13	09360-12008	144A-26 144B-26 144C-26 144D-26 144E-26		522E-7 522F-4 522G-7 522H-4 522J-7
	123D-8 123D-9 123D-10 123D-11 123E-10	09360-14009	144F-26 144G-26 144H-26 144J-26 144A-27	09367-10001 09380-17009	430A-2 337A-22 337B-22 337C-22 337D-22
	123E-11 123E-12 123E-13 123F-8 123F-9		144B-27 144C-27 144D-27 144E-27 144F-27		337E-22 337F-22 337G-22 337H-22 337J-32
	123F-10 123F-11 123G-10 123G-11 123G-12	09362-09008	144G-27 144H-27 144J-27 407A-18 407B-18	09380-38003	336A-10 336B-10 336C-10 336D-10 336E-10
	123G-13 123H-8 123H-9 123H-10 123H-11		407C-21 407D-21 407E-18 407F-18 407G-21		336F-10 336G-10 336H-10 336J-10 220A-30
09355-40805-00B	123J-10 123J-11 123J-12 123J-13 407A-17	09363-08004	407H-21 407J-19 144A-28 144B-28 144C-28		220A-36 220B-30 220B-36 220C-31 220C-37
	407B-17 407C-20 407D-20 407E-17 407F-17		144D-28 144E-28 144F-28 144G-28 144H-28		220D-31 220D-37 220E-30 220E-36 220F-30

品番	FIG.NO.	品番	FIG.NO.	品番	FIG.NO.
09381-40003	220F-36 220G-31 220G-37 220H-31 220H-37	09401-08413	522A-8 522B-5 522C-8 522D-5 522E-8	09401-22408	180C-8 180D-8 180E-8 180F-8 180G-8
09383-08004	220J-30 220J-36 204A-4 204B-20 204C-4	09401-11423	522F-5 522G-8 522H-5 522J-8 146A-8	09401-31407	180H-8 180J-7 162A-21 162B-21 162C-21
	204D-20 204E-4 204F-20 204G-4 204H-20	09401-11425	146A-16 144A-29 144B-29 144C-29 144D-29		162D-21 162E-21 162F-21 162G-21 162H-21
09383-08005	204J-4 164A-14 164B-14 164C-14 164D-14		144E-29 144F-29 144G-29 144H-29 144J-29	09403-05312	162J-21 123A-31 123C-31 123E-31 123G-31
09385-06012	164E-14 204A-27 204B-28 204C-27 204D-28	09401-13423 09401-13424 09401-13425	430A-3 146A-17 162A-20 162B-20 162C-20	09403-11314	123J-31 164A-20 164B-20 164C-20 164D-20
	204E-27 204F-28 204G-27 204H-28 204J-27		162D-20 162E-20 162F-20 162G-20 162H-20	09403-11320	204B-31 204D-31 204F-31 204H-31 326A-7
09387-38002	405A-8 405B-8 405C-5 405D-8 405E-8	09401-18410	162J-20 111A-31 111B-31 111C-31 111D-31	09403-13402	326C-7 326E-7 326G-7 326J-7 543A-55
	405F-8 405G-5 405H-8 405J-8 143A-23		111E-31 111F-31 111G-31 111H-31 111J-31	09403-13408	543B-55 543C-55 543D-55 143A-28 303A-10
09401-08412	143A-25 162A-19 162B-19 162C-19 162D-19	09401-22407	180A-7 180B-7 180C-7 180D-7 180E-7		303B-10 303C-10 303D-10 303E-10 303F-10
09401-08413	162E-19 162F-19 162G-19 162H-19 162J-19	09401-22408	180F-7 180G-7 180H-7 180A-8 180B-8		303G-10 303H-10 303J-10 315B-22 315D-22

品番	FIG.NO.	品番	FIG.NO.	品番	FIG.NO.
09403-13408	315F-22 315H-22	09407-08401	530F-14 530G-4	09407-14403	315G-7 315J-7
09403-16307	164A-20 164B-20 164C-20		530G-24 530G-36 530H-14		322A-27 322C-27 322E-27
09403-18409	164D-20 164E-20 322A-25 322B-25 322C-25	09407-10404	530J-4 530J-28 530J-40 322A-34 322C-34	09407-14407	322G-27 322J-27 315A-14 315B-10 315C-14
	322D-25 322E-25 322F-25 322G-25 322H-25		322E-34 322G-34 322J-34 326B-13 326D-13		315D-10 315E-14 315F-10 315G-14 315H-10
09403-19409	322J-25 315A-20 315B-23 315C-20 315D-23		326F-13 326H-13 405A-20 405B-20 405C-17		315J-14 322A-28 322B-26 322C-28 322D-26
	315E-20 315F-23 315G-20 315H-23 315J-20		405D-20 405E-20 405F-20 405G-17 405H-20		322E-28 322F-26 322G-28 322H-26 322J-28
09403-20307	315A-13 315B-9 315C-13 315D-9 315E-13		407A-19 407B-19 407C-22 407D-22 407E-19		326A-13 326A-18 326B-12 326C-13 326C-18
	315F-9 315G-13 315H-9 315J-13 322A-26		407F-19 407G-22 407H-22 407J-20 502B-50		326D-12 326E-13 326E-18 326F-12 326G-13
09403-20308					
09407-08401	322C-26 322E-26 322G-26 322J-26 530A-4		502D-50 502F-50 502H-50 522A-10 522B-7		326G-18 326H-12 326J-13 326J-18 502A-6
	530A-24 530A-36 530B-14 530C-4 530C-24		522C-10 522D-7 522E-10 522F-7 522G-10		502A-18 502C-6 502C-18 502E-6 502E-18
	530C-36 530D-14 530E-4 530E-24 530E-36	09407-14403	522H-7 522J-10 315A-7 315C-7 315E-7	09407-25402	502G-6 502G-18 502J-6 502J-18 162B-25

品番	FIG.NO.	品番	FIG.NO.	品番	FIG.NO.
09407-25402	162D-25 162F-25 162H-25 410A-33 410B-31	09408-00105 09409-05302-5PK	146A-18 410A-8 410B-8 410C-7 410D-8	09440-52003	220E-21 220F-21 220G-19 220H-19 220J-21
	410C-32 410D-31 410E-33 410F-31 410G-32		410E-8 410F-8 410G-7 410H-8 410J-8	09443-10043	336A-25 336B-25 336C-25 336D-25 336E-25
09408-00008	410H-31 410J-33 123A-1 123B-1 123C-1	09420-05009	160A-16 160B-16 160C-16 160D-16 160E-16		336F-25 336G-25 336H-25 336J-25 502A-4
	123D-1 123E-1 123F-1 123G-1 123H-1	09440-07051	160F-16 160G-16 160H-16 160J-16 204A-24	09471-12077	502C-4 502E-4 502G-4 502J-4 460A-2
	123J-1 143A-29 322A-29 322B-27 322C-29		204B-21 204C-24 204D-21 204E-24 204F-21		460C-2 460E-2 460G-2 460J-2 502A-21
	322D-27 322E-29 322F-27 322G-29 322H-27	09440-09040	204G-24 204H-21 204J-24 220A-22 220B-22	09471-12103	502C-21 502E-21 502G-21 502J-21 502A-9
09408-00024	322J-29 322A-30 322B-28 322C-30 322D-28		220C-20 220D-20 220E-22 220F-22 220G-20		502A-13 502A-15 502A-19 502C-9 502C-13
	322E-30 322F-28 322G-30 322H-28 322J-30	09440-19028	220H-20 220J-22 336A-24 336B-24 336C-24		502C-15 502C-19 502E-9 502E-13 502E-15
09408-00060	162A-22 162B-22 162C-22 162D-22 162E-22		336D-24 336E-24 336F-24 336G-24 336H-24		502E-19 502G-9 502G-13 502G-15 502G-19
	162F-22 162G-22 162H-22 162J-22	09440-52003	336J-24 220A-21 220B-21 220C-19 220D-19		502J-9 502J-13 502J-15 502J-19 502A-2
09408-00078	143A-30			09471-12108	

品 名 索 引 表

品名	FIG.NO.	品名	FIG.NO.
(ア)		アダプタ,ゲージ	502B-4 * 502B-13 * 502D-4 * 502D-13 * 502F-4
アーム,クラッチシャフト	204A-14 * 204B-6 * 204C-14 * 204D-6 * 204E-14	*	502F-13 502H-4 * 502H-13 * 503A-4 * 503A-13
アーム,ニュートラルロック	* 204F-6 * 204G-14 * 204H-6 * 204J-14 * 517A-8	*	503C-4 * 503C-13 * 503E-4 * 503E-13 * 503G-4
アーム,ロック	* 517B-8 * 517C-8 * 517D-8 * 517E-8 * 508A-28	*	503G-13 503J-4 * 503J-13 * 502B-30 * 502B-41
アクチュエータアッシ,シフト	* 508B-28 * 508C-28 * 508D-28 * 508E-28 * 326B-20	*	502D-30 502D-41 * 502F-30 * 502F-41 * 502H-30
アジャスタアッシ,テンションN0.1 アタッチメントキット,ツインリモコン	* 326D-20 * 326F-20 * 326H-20 * 119A-16 * 508A-56	*	502H-41 * 503A-30 * 503A-41 * 503C-30 * 503C-41
アダプタ,インタフェイスシングル	* 508B-56 * 508C-56 * 508D-56 * 508E-56 * 460B-3	*	503E-30 503E-41 * 503G-30 * 503G-41 * 503J-30
アダプタ,インタフェイスデュアル	* 460D-3 * 460F-3 * 460H-3 * 523B-1 * 523D-1	*	503J-41 * 502B-19 * 502B-32 * 502D-19 * 502D-32
アダプタ,インタフェイストリプル	* 523F-1 * 523H-1 * 503B-1 * 503D-1 * 503F-1	*	502F-19 * 502F-32 * 502H-19 * 502H-32 * 503A-19
	* 503H-1 * 503B-2 * 503D-2 * 503F-2 * 503H-2	*	503A-32 503B-3 * 503C-19 * 503C-32 * 503D-3

品名	FIG.NO.	品名	FIG.NO.
アダプタ,ゲージフォーマルチプル	503E-19 * 503E-32 * 503F-3 * 503G-19 * 503G-32	アノード,プロテクション	407D-15 * 407E-12 * 407F-12 * 407G-15 * 407H-15
アダプタ,フューエルゲージ	* 503H-3 * 503J-19 * 503J-32 * 502A-12 * 502C-12	アノード,マグネシウム	407J-13 * 336A-13 * 336C-13 * 336E-13 * 336G-13
アダプタ,ホース	* 502E-12 * 502G-12 * 502J-12 * 410A-38 * 410B-34	アノードセット,クランプブラケット	336J-13 * 335A-11 * 335B-11 * 335C-11 * 335D-11
アノード(マグネシウム)	* 410C-37 * 410D-34 * 410E-38 * 410F-34 * 410G-37		335E-11 * 335F-11 * 335G-11 * 335H-11 * 335J-11
アノード,プロテクション	* 410H-34 * 410J-38 * 335A-17 * 335C-17 * 335E-17	アマチュア	301A-12 * 340A-10 * 340B-10 * 340C-10 * 340D-10
アノード,プロテクション	* 335G-17 * 335J-17 * 111A-19 * 111B-19 * 111C-19		340E-10 * 340F-10 * 340G-10 * 340H-10 * 340J-10
インジェクタアッシ,フューエル	* 111D-19 * 111E-19 * 111F-19 * 111G-19 * 111H-19	アレスタ,フレーム	135A-1 * 135B-1 * 135C-1 * 135D-1 * 135E-1
インジェクタアッシ,フューエル	* 111J-19 * 113A-13 * 140A-6 * 336A-13 * 336B-13		135F-1 * 135G-1 * 135H-1 * 135J-1 * 144A-4
	* 336C-13 * 336D-13 * 336E-13 * 336F-13 * 336G-13		144B-4 * 144C-4 * 144D-4 * 144E-4 * 144F-4
	* 336H-13 * 336J-13 * 407A-12 * 407B-12 * 407C-15	インターナルギヤ インペラ,ウォータポンプ	144G-4 * 144H-4 * 144J-4 * 301A-15 * 160A-4

品名	FIG.NO.	品名	FIG.NO.
カバー オイルポンポート(LⅩホワイト)	410F-2	カバー,サイドポート(ブラック)	410F-6
*	410H-2	*	410G-5
*	410A-2	*	410H-6
*	410B-2	カバー,サイドポート(ホワイト)	410A-6
*	410C-2	*	410B-6

*	410D-2	*	410C-5
*	410E-2	*	410D-6
*	410F-2	*	410E-6
*	410G-2	*	410F-6
*	410H-2	*	410G-5

*	410J-2	*	410H-6
カバー オイルポンポート(XⅩホワイト)	410A-2	カバー,サイドポート(マットブラック)	410J-6
*	410B-2	カバー,シリンダヘッド	111A-22
*	410C-2	*	111B-22
*	410D-2	*	111C-22

*	410E-2	*	111D-22
*	410F-2	*	111E-22
*	410G-2	*	111F-22
*	410H-2	*	111G-22
カバー,サーモスタット	162A-7	*	111H-22

*	162B-7	*	111J-22
*	162C-7	カバー,スイッチアッシ	326B-7
*	162D-7	*	326D-7
*	162E-7	*	326F-7
*	162F-7	*	326H-7

*	162G-7	カバー,センサ	303A-12
*	162H-7	*	303B-12
*	162J-7	*	303C-12
カバー,サイドスターポート(ブラック)	410A-5	*	303D-12
*	410B-5	*	303E-12

*	410C-4	*	303F-12
*	410D-5	*	303G-12
*	410E-5	*	303H-12
*	410F-5	*	303J-12
*	410G-4	カバー,チルトリミットスイッチ	335A-16

*	410H-5	*	335B-16
カバー,サイドスターポート(ホワイト)	410A-5	*	335C-16
*	410B-5	*	335D-16
*	410C-4	*	335E-16
*	410D-5	*	335F-16

*	410E-5	*	335G-16
*	410F-5	*	335H-16
*	410G-4	*	335J-16
*	410H-5	カバー,バランスウォータージャケット	118A-4
カバー,サイドスターポート(マットブラック)	410J-5	カバー,バランスシャフト	118A-1

カバー,サイドポート(ブラック)	410A-6	カバー,フューズケースアッパ	322A-12
*	410B-6	*	322B-11
*	410C-5	*	322C-12
*	410D-6	*	322D-11
*	410E-6	*	322E-12

品名	FIG.NO.	品名	FIG.NO.
カバー,フューズケースアッパ	322F-11	カバー,プロテクションアノード	140A-4
*	322G-12	カバー,ボデー	544A-27
*	322H-11	*	544B-27
*	322J-12	*	544C-27
カバー,フロント	502B-3	*	544D-27

*	502B-12	*	544E-27
*	502B-27	カバー,マウントオイルシール	401A-9
*	502B-39	*	401A-9
*	502D-3	*	401B-9
*	502D-12	*	401B-9

*	502D-27	*	401C-9
*	502D-39	*	401C-9
*	502F-3	*	401D-9
*	502F-12	*	401D-9
*	502F-27	*	401E-9

*	502F-39	*	401E-9
*	502H-3	*	401F-9
*	502H-12	*	401F-9
*	502H-27	*	401G-9
*	502H-39	*	401G-9

*	503A-3	*	401H-9
*	503A-12	*	401H-9
*	503A-27	*	401J-9
*	503A-39	カバー,リモコンアッパ	543A-7
*	503C-3	*	543B-7

*	503C-12	*	543C-7
*	503C-27	*	543D-7
*	503C-39	カバー,リモコンボトム	543A-8
*	503E-3	*	543B-8
*	503E-12	*	543C-8

*	503E-27	*	543D-8
*	503E-39	カバー,リングギヤアング	135A-6
*	503G-3	*	135B-6
*	503G-12	*	135C-6
*	503G-27	*	135D-6

*	503G-39	*	135E-6
*	503J-3	*	135F-6
*	503J-12	*	135G-6
*	503J-27	*	135H-6
*	503J-39	*	135J-6

カバー,プロテクションアノード	111A-17	カバー,レバー	543A-6
*	111B-17	*	543B-6
*	111C-17	*	543C-6
*	111D-17	*	543D-6
カバー,ロアマウント	111E-17	*	405A-14

*	111F-17	*	405B-14
*	111G-17	*	405C-11
*	111H-17	*	405D-14
*	111J-17	*	405E-14
*	113A-11	*	405F-14

品名	FIG.NO.	品名	FIG.NO.
カバー ,ロアマウント	405G-11	カムシャフト ,インテーク	121A-1
*	405H-14	*	121B-1
*	405J-14	*	121C-1
カバー ,ロックアーム	517A-22	*	121D-1
*	517B-22	*	121E-1

*	517C-22	*	121F-1
*	517D-22	*	121G-1
*	517E-22	*	121H-1
カバー ,ワイヤ	508A-36	*	121J-1
*	508B-36	カムシャフト ,エキゾースト	121A-2

*	508C-36	*	121B-2
*	508D-36	*	121C-2
*	508E-36	*	121D-2
カバーアッシ ,スタータモータリヤ	301A-7	*	121E-2
カバーキット ,ダスト	301A-8	*	121F-2

カバーセット ,エンジン(DF150ST ¥ブラック)	420T-1	*	121G-2
カバーセット ,エンジン(150 ¥Z ¥ブラック)	420A-1	*	121H-2
*	420E-1	*	121J-2
カバーセット ,エンジン(150 ¥Z ¥ホワイト)	420B-1	カラー ,ドライブシャフト	220A-2
*	420F-1	*	220B-2

*	420K-1	*	220C-2
*	420P-1	*	220D-2
カバーセット ,エンジン(150/175 ¥G/ZG)	420C-1	*	220E-2
*	420D-1	*	220F-2
*	420G-1	*	220G-2

*	420H-1	*	220H-2
*	420L-1	*	220J-2
*	420M-1	ガード ,フューエルホース	144A-13
*	420R-1	*	144B-13
*	420S-1	*	144C-13

カバーセット ,エンジン(175 ¥Z ¥ブラック)	420J-1	*	144D-13
*	420N-1	*	144E-13
カム ,トリムセンダ	315A-15	*	144F-13
*	315B-11	*	144G-13
*	315C-15	*	144H-13

*	315D-11	*	144J-13
*	315E-15	ガード ,フューエルポンプ	146A-21
*	315F-11	ガイド ,エアインテークNO.2	111A-28
*	315G-15	*	111B-28
*	315H-11	*	111C-28

*	315J-15	*	111D-28
カムアッシ ,チルトリミットスイッチ	335A-13	*	111E-28
*	335B-13	*	111F-28
*	335C-13	*	111G-28
*	335D-13	*	111H-28

*	335E-13	*	111J-28
*	335F-13	ガイド ,エアイベント	420A-14
*	335G-13	*	420B-14
*	335H-13	*	420C-14
*	335J-13	*	420D-14

品名	FIG.NO.	品名	FIG.NO.
ガイド ,エアイベント	420E-14	ガイドアッシ ,エアインテークインナ	420E-3
*	420F-14	*	420F-3
*	420G-14	*	420G-3
*	420H-14	*	420H-3
*	420J-14	*	420J-3

*	420K-14	*	420K-3
*	420L-14	*	420L-3
*	420M-14	*	420M-3
*	420N-14	*	420N-3
*	420P-14	*	420P-3

*	420R-14	*	420R-3
*	420S-14	*	420S-3
*	420T-14	*	420T-3
ガイド ,オイルレベルゲージ	180A-24	ガasket ,インテークマニホールド	123A-21
*	180B-24	*	123B-17

*	180C-24	*	123C-21
*	180D-24	*	123D-17
*	180E-24	*	123E-21
*	180F-24	*	123F-17
*	180G-24	*	123G-21

*	180H-24	*	123H-17
*	180J-23	*	123J-21
ガイド ,タイミングチェーン	119A-10	ガasket ,ウォータプラグ	180A-20
ガイド ,デテントローラ	543A-11	*	180B-20
*	543B-11	*	180C-20

*	543C-11	*	180D-20
*	543D-11	*	180E-20
ガイド ,バランスチェーン	118A-30	*	180F-20
ガイド ,バルブ(OS)	111A-33	*	180G-20
*	111B-33	*	180H-20

*	111C-33	*	180J-19
*	111D-33	*	410A-12
*	111E-33	*	410B-12
*	111F-33	*	410C-11
*	111G-33	*	410D-12

*	111H-33	*	410E-12
*	111J-33	*	410F-12
ガイド ,フューエルホースガード	144A-35	*	410G-11
*	144B-35	*	410H-12
*	144C-35	*	410J-12

*	144D-35	ガasket ,エキゾーストカバー	140A-2
*	144E-35	*	585A-7
*	144F-35	ガasket ,エンジンホルダ	401A-3
*	144G-35	*	401B-3
*	144H-35	*	401C-3

*	144J-35	*	401D-3
ガイドアッシ ,エアインテークインナ	420A-3	*	401E-3
*	420B-3	*	401F-3
*	420C-3	*	401G-3
*	420D-3	*	401H-3

品名	FIG.NO.	品名	FIG.NO.
ガスケット,エンジンホルダ	401J-3	ガスケット,オイルパンウォータージャケットカバー	180B-17
*	585A-13	*	180C-17
ガスケット,エンジンホルダウォータージャケットカバー	401A-21	*	180D-17
*	401B-21	*	180E-17
*	401C-21	*	180F-17

*	401D-21	*	180G-17
*	401E-21	*	180H-17
*	401F-21	*	180J-16
*	401G-21	*	585A-10
*	401H-21	ガスケット,シリンダヘッド	111A-10

*	401J-21	*	111B-10
ガスケット,エンジンホルダカバー	401A-18	*	111C-10
*	401B-18	*	111D-10
*	401C-18	*	111E-10
*	401D-18	*	111F-10

*	401E-18	*	111G-10
*	401F-18	*	111H-10
*	401G-18	*	111J-10
*	401H-18	*	585A-2
*	401J-18	ガスケット,シリンダヘッドカバー	111A-23

*	585A-12	*	111B-23
ガスケット,オイルギャラリブラグ	111A-2	*	111C-23
*	111B-2	*	111D-23
*	111C-2	*	111E-23
*	111D-2	*	111F-23

*	111E-2	*	111G-23
*	111F-2	*	111H-23
*	111G-2	*	111J-23
*	111H-2	*	585A-3
*	111J-2	ガスケット,スロットルボデー	123A-22

ガスケット,オイルコントロールバルブ	121A-8	*	123B-18
*	121B-8	*	123C-22
*	121C-8	*	123D-18
*	121D-8	*	123E-22
*	121E-10	*	123F-18

*	121F-10	*	123G-22
*	121G-10	*	123H-18
*	121H-10	*	123J-22
*	121J-8	ガスケット,デリバリパイプ	144A-7
ガスケット,オイルパン	180A-9	*	144B-7

*	180B-9	*	144C-7
*	180C-9	*	144D-7
*	180D-9	*	144E-7
*	180E-9	*	144F-7
*	180F-9	*	144G-7

*	180G-9	*	144H-7
*	180H-9	*	144J-7
*	180J-8	ガスケット,バルンサウォータージャケットカバー	118A-5
*	585A-9	*	585A-6
ガスケット,オイルパンウォータージャケットカバー	180A-17	ガスケット,バルンサカバー	118A-2

品名	FIG.NO.	品名	FIG.NO.
ガスケット,バルンサカバー	585A-5	キー(931)	530G-27
ガスケット,ポンプケースパネル	160A-6	*	530H-3
*	160B-6	*	530J-6
*	160C-6	*	530J-21
*	160D-6	*	530J-31

*	160E-6	キー(932)	508A-5
*	160F-6	*	508B-5
*	160G-6	*	508C-5
*	160H-6	*	508D-5
*	160J-6	*	508E-5

*	585A-8	*	530A-6
ガスケット,マウントオイルカバー	401A-13	*	530A-17
*	401B-13	*	530A-27
*	401C-13	*	530B-3
*	401D-13	*	530C-6

*	401E-13	*	530C-17
*	401F-13	*	530C-27
*	401G-13	*	530D-3
*	401H-13	*	530E-6
*	401J-13	*	530E-17

*	585A-11	*	530E-27
ガスケット,レクチファイヤルギュレータ	310A-2	*	530F-3
*	310B-2	*	530G-6
*	310C-2	*	530G-17
*	310D-2	*	530G-27

*	310E-2	*	530H-3
*	310F-2	*	530J-6
*	310G-2	*	530J-21
*	310H-2	*	530J-31
*	310J-2	キー(933)	508A-5

ガスケットセット	585A-1	*	508B-5
キー(931)	508A-5	*	508C-5
*	508B-5	*	508D-5
*	508C-5	*	508E-5
*	508D-5	*	530A-6

*	508E-5	*	530A-17
*	530A-6	*	530A-27
*	530A-17	*	530B-3
*	530A-27	*	530C-6
*	530B-3	*	530C-17

*	530C-6	*	530C-27
*	530C-17	*	530D-3
*	530C-27	*	530E-6
*	530D-3	*	530E-17
*	530E-6	*	530E-27

*	530E-17	*	530F-3
*	530E-27	*	530G-6
*	530F-3	*	530G-17
*	530G-6	*	530G-27
*	530G-17	*	530H-3

品名	FIG.NO.	品名	FIG.NO.
キ-(933)	530J-6	キ-(935)	530J-31
*	530J-21	キ-(936)	508A-5
*	530J-31	*	508B-5
キ-(934)	508A-5	*	508C-5
*	508B-5	*	508D-5
*	508C-5	*	508E-5
*	508D-5	*	530A-6
*	508E-5	*	530A-17
*	530A-6	*	530A-27
*	530A-17	*	530B-3
*	530A-27	*	530C-6
*	530B-3	*	530C-17
*	530C-6	*	530C-27
*	530C-17	*	530D-3
*	530C-27	*	530E-6
*	530D-3	*	530E-17
*	530E-6	*	530E-27
*	530E-17	*	530F-3
*	530E-27	*	530G-6
*	530F-3	*	530G-17
*	530G-6	*	530G-27
*	530G-17	*	530H-3
*	530G-27	*	530J-6
*	530H-3	*	530J-21
*	530J-6	*	530J-31
*	530J-21	キ-(937)	508A-5
*	530J-31	*	508B-5
キ-(935)	508A-5	*	508C-5
*	508B-5	*	508D-5
*	508C-5	*	508E-5
*	508D-5	*	530A-6
*	508E-5	*	530A-17
*	530A-6	*	530A-27
*	530A-17	*	530B-3
*	530A-27	*	530C-6
*	530B-3	*	530C-17
*	530C-6	*	530C-27
*	530C-17	*	530D-3
*	530C-27	*	530E-6
*	530D-3	*	530E-17
*	530E-6	*	530E-27
*	530E-17	*	530F-3
*	530E-27	*	530G-6
*	530F-3	*	530G-17
*	530G-6	*	530G-27
*	530G-17	*	530H-3
*	530G-27	*	530J-6
*	530H-3	*	530J-21
*	530J-6	*	530J-31
*	530J-21	キ-(938)	508A-5

品名	FIG.NO.	品名	FIG.NO.
キ-(938)	508B-5	キ-(940)	508D-5
*	508C-5	*	508E-5
*	508D-5	*	530A-6
*	508E-5	*	530A-17
*	530A-6	*	530A-27
*	530A-17	*	530B-3
*	530A-27	*	530C-6
*	530B-3	*	530C-17
*	530C-6	*	530C-27
*	530C-17	*	530D-3
*	530C-27	*	530E-6
*	530D-3	*	530E-17
*	530E-6	*	530E-27
*	530E-17	*	530F-3
*	530E-27	*	530G-6
*	530F-3	*	530G-17
*	530G-6	*	530G-27
*	530G-17	*	530H-3
*	530G-27	*	530J-6
*	530H-3	*	530J-21
*	530J-6	*	530J-31
*	530J-21	キ-(941)	508A-5
キ-(939)	508A-5	*	508B-5
*	508B-5	*	508C-5
*	508C-5	*	508D-5
*	508D-5	*	508E-5
*	508E-5	*	530A-6
*	530A-6	*	530A-17
*	530A-17	*	530A-27
*	530A-27	*	530B-3
*	530B-3	*	530C-6
*	530C-6	*	530C-17
*	530C-17	*	530C-27
*	530C-27	*	530D-3
*	530D-3	*	530E-6
*	530E-6	*	530E-17
*	530E-17	*	530E-27
*	530E-27	*	530F-3
*	530F-3	*	530G-6
*	530G-6	*	530G-17
*	530G-17	*	530G-27
*	530H-3	*	530J-6
*	530H-3	*	530J-21
*	530J-6	*	530J-31
*	530J-21	キ-(942)	508A-5
キ-(940)	508A-5	*	508B-5
*	508B-5	*	508C-5
*	508C-5	*	508D-5
*	508D-5	*	508E-5
*	508E-5	*	530A-6

品名	FIG.NO.	品名	FIG.NO.
キー(942)	530A-6	キット,デュアルゲージ	503A-10
*	530A-17	*	503C-10
*	530A-27	*	503E-10
*	530B-3	*	503G-10
*	530C-6	*	503J-10

*	530C-17	キット,デュアルゲージ/デュアルステイション	502B-37
*	530C-27	*	502D-37
*	530D-3	*	502F-37
*	530E-6	*	502H-37
*	530E-17	*	503A-37

*	530E-27	*	503C-37
*	530F-3	*	503E-37
*	530G-6	*	503G-37
*	530G-17	*	503J-37
*	530G-27	キット,デュアルゲージフォア-APMODEL	502B-10

*	530H-3	*	502D-10
*	530J-6	*	502F-10
*	530J-21	*	502H-10
*	530J-31	キット,プロベラナット	407A-29
キット,ウォータプレッシャゲージサブ	522A-5	*	407C-32

*	522B-2	*	407E-29
*	522C-5	*	407G-32
*	522D-2	*	407J-30
*	522E-5	キット,ホースアダプタ	410A-37
*	522F-2	*	410B-33

*	522G-5	*	410C-36
*	522H-2	*	410D-33
*	522J-5	*	410E-37
キット,ウォータポンプリバア	160A-18	*	410F-33
*	160B-18	*	410G-36

*	160C-18	*	410H-33
*	160D-18	*	410J-37
*	160E-18	キット,リモコンスペーサシングル	544A-29
*	160F-18	*	544B-29
*	160G-18	*	544C-29

*	160H-18	*	544D-29
*	160J-18	*	544E-29
キット,シングルゲージ	503A-1	キット,リモコンスペーサツイン	541A-27
*	503C-1	*	541B-27
*	503E-1	*	541C-27

*	503G-1	*	541D-27
*	503J-1	*	541E-27
キット,シングルゲージフォア-APMODEL	502B-1	キット,SNGLゲージデュアルステイション	502B-25
*	502D-1	*	502D-25
*	502F-1	*	502F-25

*	502H-1	*	502H-25
キット,スピードメータサブ	502B-45	*	503A-25
*	502D-45	*	503C-25
*	502F-45	*	503E-25
*	502H-45	*	503G-25

品名	FIG.NO.	品名	FIG.NO.
キット,SNGLゲージデュアルステイション	503J-25	キャップ,キー	530J-7
キット,2インマルチゲージ	503A-51	*	530J-22
*	503B-6	*	530J-32
*	503C-51	キャップ,サービスコネクタ	322A-8
*	503D-6	*	322C-8

*	503E-51	*	322E-8
*	503F-6	*	322G-8
*	503G-51	*	322J-8
*	503H-6	キャップ,シリンダボデー	508A-7
*	503J-51	*	508B-7

キット,4インマルチゲージ	502B-51	*	508C-7
*	502D-51	*	508D-7
*	502F-51	*	508E-7
*	502H-51	*	530A-8
*	503A-45	*	530A-19

*	503C-45	*	530A-29
*	503E-45	*	530C-8
*	503G-45	*	530C-19
*	503J-45	*	530C-29
キャップ	337A-12	*	530E-8

*	337B-12	*	530E-19
*	337C-12	*	530E-29
*	337D-12	*	530G-8
*	337E-12	*	530G-19
*	337F-12	*	530G-29

*	337G-12	*	530J-8
*	337H-12	*	530J-23
*	337J-17	*	530J-33
キャップ,オイルフィラ	118A-7	キャップ,ターミナル	301A-19
キャップ,キー	508A-6	*	322A-19

*	508B-6	*	322B-19
*	508C-6	*	322C-19
*	508D-6	*	322D-19
*	508E-6	*	322E-19
*	530A-7	*	322F-19

*	530A-18	*	322G-19
*	530A-28	*	322H-19
*	530B-4	*	322J-19
*	530C-7	キャップ,フューエルフィルタ	146A-7
*	530C-18	キャップ,ホール	542A-46

*	530C-28	*	542B-46
*	530D-4	*	542C-46
*	530E-7	*	542D-46
*	530E-18	*	542E-46
*	530E-28	*	545A-44

*	530F-4	*	545B-44
*	530G-7	*	545C-44
*	530G-18	*	545D-44
*	530G-28	*	545E-44
*	530H-4	キャップ,ラバー	523B-5

品名	FIG.NO.	品名	FIG.NO.
キャップ,ラバー	523D-5	ギヤ,ドライブ	518E-32
*	523F-5	*	542A-35
*	523H-5	*	542B-35
キャップ,レバー	508A-30	*	542C-35
*	508B-30	*	542D-35
*	508C-30	*	542E-35
*	508D-30	*	545A-34
*	508E-30	*	545B-34
*	517A-12	*	545C-34
*	517B-12	*	545D-34
*	517C-12	*	545E-34
*	517D-12	ギヤ,ドリブン	119A-1
*	517E-12	ギヤ,プラネタリ	301A-16
*	541A-10	クーラ,フューエル	144A-8
*	541B-10	*	144B-8
*	541C-10	*	144C-8
*	541D-10	*	144D-8
*	541E-10	*	144E-8
*	544A-11	*	144F-8
*	544B-11	*	144G-8
*	544C-11	*	144H-8
*	544D-11	*	144J-8
*	544E-11	クッション,エンジンコントロールユニット	326A-17
ギヤ オイルポンプドライブ	175A-1	*	326B-19
ギヤ オイルポンプドリブン	175A-2	*	326C-17
ギヤ シフト	518A-40	*	326D-19
*	518B-40	*	326E-17
*	518C-40	*	326F-19
*	518D-40	*	326G-17
*	518E-40	*	326H-19
*	542A-43	*	326J-17
*	542B-43	*	523B-6
*	542C-43	*	523D-6
*	542D-43	*	523F-6
*	542E-43	*	523H-6
*	545A-41	クランクシャフト	116A-7
*	545B-41	クランプ	144A-37
*	545C-41	*	144B-36
*	545D-41	*	144C-37
*	545E-41	*	144D-36
ギヤ,ドライブ	116A-10	*	144E-37
*	508A-20	*	144F-36
*	508B-20	*	144G-37
*	508C-20	*	144H-36
*	508D-20	*	144J-37
*	508E-20	*	315A-6
*	518A-32	*	315C-6
*	518B-32	*	315E-6
*	518C-32	*	315G-6
*	518D-32	*	315J-6

品名	FIG.NO.	品名	FIG.NO.
クランプ	337J-2	グロメット	407B-6
*	340A-20	*	407C-9
*	340B-20	*	407D-9
*	340C-20	*	407E-6
*	340D-20	*	407F-6
*	340E-20	*	407G-9
*	340F-20	*	407H-9
*	340G-20	*	407J-6
*	340H-20	*	541A-23
*	340J-20	*	541B-23
クランプ,フューエルフィルタ	146A-10	*	541C-23
クランプ,リード	543A-26	*	541D-23
*	543B-26	*	541E-23
*	543C-26	*	544A-23
*	543D-26	*	544B-23
グリップ	508A-33	*	544C-23
*	508B-33	*	544D-23
*	508C-33	*	544E-23
*	508D-33	グロメット,インレットエアアテンパレチャセンサ	315B-2
*	508E-33	*	315D-2
*	517A-10	*	315F-2
*	517B-10	*	315H-2
*	517C-10	グロメット,エアアテンパレチャセンサ	315A-2
*	517D-10	*	315C-2
*	517E-10	*	315E-2
グリップ,NO.1	541A-2	*	315G-2
*	541B-2	*	315J-2
*	541C-2	グロメット,リモコンカバー	543A-19
*	541D-2	*	543B-19
*	541E-2	*	543C-19
*	543A-5	*	543D-19
*	543B-5	グロメット,リモコンケーブル	410A-29
*	543C-5	*	410B-29
*	543D-5	*	410C-28
*	544A-2	*	410D-29
*	544B-2	*	410E-29
*	544C-2	*	410F-29
*	544D-2	*	410G-28
*	544E-2	*	410H-29
グリップ,NO.2	541A-3	*	410J-29
*	541B-3	グロメット,リモコンボトムカバー	543A-51
*	541C-3	*	543B-51
*	541D-3	*	543C-51
*	541E-3	グロメット,ワイヤリングハーネス	543D-51
*	544A-3	*	508A-3
*	544B-3	*	508B-3
*	544C-3	*	508C-3
*	544D-3	*	508D-3
*	544E-3	*	508E-3
グロメット	407A-6	ケース,ウォータポンプ	160A-1

品名	FIG.NO.	品名	FIG.NO.
コイル バッテリチャージング	303C-4 * * * * *	コネクタ,フラッシュウオータ	522C-3 522D-1 * 522E-3 * 522F-1 522G-3
コイルアッシ,イグニッション	* * 310A-8 * 310B-8 * 310C-8	コネクタ BRANCH	* 522H-1 * 522J-3 * 502B-18 * 502B-31 * 502B-42
コッタ バルブ	* * * * * 310D-8 310E-8 310F-8 310G-8 * 310H-8		* 502D-18 * 502D-31 * 502D-42 * 502F-18 * 502F-31
	* * * * * 310J-8 121A-16 * 121B-16 * 121C-16 * 121D-16		* 502F-42 * 502H-18 * 502H-31 * 502H-42 * 503A-18
	* * * * * 121E-18 121F-18 * 121G-18 * 121H-18 * 121J-16		* 503A-31 * 503A-42 * 503C-18 * 503C-31 * 503C-42
コネクタ	* * * * * 204A-25 204B-25 * 204C-25 * 204D-25 * 204E-25		* 503E-18 * 503E-31 * 503E-42 * 503G-18 * 503G-31
コネクタ スロットルコントロール	* * * * * 204F-25 204G-25 * 204H-25 * 204J-25 164A-8		* 503G-42 * 503J-18 * 503J-31 * 503J-42 * 588A-17
コネクタ,フラッシュウオータ	* * * * * 164B-8 164C-8 164D-8 164E-8 * 410A-36	コントローラアッシ ポートエレクトリック コンロッドアッシ	523B-12 * 523D-12 * 523F-12 * 523H-12 116A-4
	* * * * * 410B-32 410C-35 * 410D-32 * 410E-36 * 410F-32	(サ)	
	* * * * * 410G-35 410H-32 * 410J-36 * 522A-3 * 522B-1	サーモスタット,ウオータ 50° C	162A-6 * 162B-6 * 162C-6 * 162D-6 * 162E-6

品名	FIG.NO.	品名	FIG.NO.
サーモスタット,ウオータ 50° C	162F-6 * * * * * 162J-6 162A-6	シーリングキット,ギヤケース	407G-33 * 407H-28 407J-31 * 143A-6 420A-15
サーモスタット,ウオータ 71° C	* * * * * 162B-6 162C-6 * 162D-6 * 162E-6 * 162F-6	シーリングキット,ギヤケース シール シール,エアイベント	* * * * * * * * * * * * * 420B-15 420C-15 420D-15 420E-15 420F-15
サイレンサ	* * * * * 162G-6 162H-6 162J-6 135A-3 * 135B-3		* * * * * * * * * * * * * 420G-15 420H-15 420J-15 420K-15 420L-15
シート バルブスプリング	* * * * * 135C-3 135D-3 135E-3 * 135F-3 * 135G-3		* * * * * * * * * * * * * 420M-15 420N-15 420P-15 420R-15 420S-15
シート バルブスプリング	* * * * * 135H-3 135J-3 135K-3 121A-17 * 121B-17 * 121C-17	シール,エンジンカバー	* * * * * * * * * * * * * 420T-15 420A-2 420B-2 420C-2 420D-2
シート メインスイッチパネル	* * * * * 121D-17 121E-19 * 121F-19 * 121G-19 * 121H-19		* * * * * * * * * * * * * 420E-2 420F-2 420G-2 420H-2 420J-2
シーリング,ウオータポンプケース	* * * * * 121J-17 530B-10 * 530D-10 * 530F-10 * 530H-10	シール,エンジンホルダオイル	* * * * * * * * * * * * * 420K-2 420L-2 420M-2 420N-2 420P-2
シーリングキット,ギヤケース	* * * * * 160A-3 160B-3 * 160C-3 * 160D-3 * 160E-3		* * * * * * * * * * * * * 420R-2 420S-2 420T-2 401A-2 401B-2
シーリングキット,ギヤケース	* * * * * 160F-3 160G-3 160H-3 * 160J-3 * 407A-30		* * * * * * * * * * * * * 401C-2 401D-2 401E-2 401F-2 401G-2
	* * * * * 407B-27 * 407C-33 * 407D-28 * 407E-30 * 407F-27	シール,オイル	* * * * * * * * * * * * * 401H-2 401J-2 340A-9 340B-9 340C-9

品名	FIG.NO.	品名	FIG.NO.
シール,オイル	340D-9	シール,シフトロッドダスト	206J-6
*	340E-9	シール,ステアリングケーブル	575A-2
*	340F-9	シール,チルトアップハンドルNO.1	420A-10
*	340G-9	*	420B-10
*	340H-9	*	420C-10

*	340J-9	*	420D-10
*	401A-11	*	420E-10
*	401B-11	*	420F-10
*	401C-11	*	420G-10
*	401D-11	*	420H-10

*	401E-11	*	420J-10
*	401F-11	*	420K-10
*	401G-11	*	420L-10
*	401H-11	*	420M-10
*	401J-11	*	420N-10

シール,オイルパンアッパ	180A-11	*	420P-10
*	180B-11	*	420R-10
*	180C-11	*	420S-10
*	180D-11	*	420T-10
*	180E-11	シール,チルトアップハンドルNO.2	420A-11

*	180F-11	*	420B-11
*	180G-11	*	420C-11
*	180H-11	*	420D-11
*	180J-10	*	420E-11
シール,サイドカバー	410A-7	*	420F-11

*	410B-7	*	420G-11
*	410C-6	*	420H-11
*	410D-7	*	420J-11
*	410E-7	*	420K-11
*	410F-7	*	420L-11

*	410G-6	*	420M-11
*	410H-7	*	420N-11
*	410J-7	*	420P-11
シール,シフトロッドダスト	204A-17	*	420R-11
*	204B-9	*	420S-11

*	204C-17	*	420T-11
*	204D-9	シール,フランジ	542A-48
*	204E-17	*	542B-48
*	204F-9	*	542C-48
*	204G-17	*	542D-48

*	204H-9	*	542E-48
*	204J-17	シフト,クラッチドツグ	220A-18
*	206A-6	*	220B-18
*	206B-6	*	220C-16
*	206C-6	*	220D-16

*	206D-6	*	220E-18
*	206E-6	*	220F-18
*	206F-6	*	220G-16
*	206G-6	*	220H-16
*	206H-6	*	220J-18

品名	FIG.NO.	品名	FIG.NO.
シフトアームアッシ	518A-19	シム,タペット(T:2.225)	121H-13
*	518B-19	*	121J-11
*	518C-19	シム,タペット(T:2.250)	121A-11
*	518D-19	*	121B-11
*	518E-19	*	121C-11

*	542A-20	*	121D-11
*	542B-20	*	121E-13
*	542C-20	*	121F-13
*	542D-20	*	121G-13
*	542E-20	*	121H-13

*	545A-20	*	121J-11
*	545B-20	シム,タペット(T:2.275)	121A-11
*	545C-20	*	121B-11
*	545D-20	*	121C-11
*	545E-20	*	121D-11

シフトアッシ	542A-8	*	121E-13
*	542B-8	*	121F-13
*	542C-8	*	121G-13
*	542D-8	*	121H-13
*	542E-8	*	121J-11

*	545A-8	シム,タペット(T:2.300)	121A-11
*	545B-8	*	121B-11
*	545C-8	*	121C-11
*	545D-8	*	121D-11
*	545E-8	*	121E-13

シム,タペット(T:2.175)	121A-11	*	121F-13
*	121B-11	*	121G-13
*	121C-11	*	121H-13
*	121D-11	*	121J-11
*	121E-13	シム,タペット(T:2.325)	121A-11

*	121F-13	*	121B-11
*	121G-13	*	121C-11
*	121H-13	*	121D-11
*	121J-11	*	121E-13
シム,タペット(T:2.200)	121A-11	*	121F-13

*	121B-11	*	121G-13
*	121C-11	*	121H-13
*	121D-11	*	121J-11
*	121E-13	シム,タペット(T:2.350)	121A-11
*	121F-13	*	121B-11

*	121G-13	*	121C-11
*	121H-13	*	121D-11
*	121J-11	*	121E-13
シム,タペット(T:2.225)	121A-11	*	121F-13
*	121B-11	*	121G-13

*	121C-11	*	121H-13
*	121D-11	*	121J-11
*	121E-13	シム,タペット(T:2.375)	121A-11
*	121F-13	*	121B-11
*	121G-13	*	121C-11

品名	FIG.NO.	品名	FIG.NO.
シム,タベット(T.2.375)	121D-11 * * * * *	シム,タベット(T.2.500) シム,タベット(T.2.525)	121J-11 121A-11 121B-11 121C-11 121D-11
シム,タベット(T.2.400)	121J-11 121A-11 * * * *	*	121E-13 121F-13 121G-13 121H-13 121J-11
*	121E-13 121F-13 * * *	シム,タベット(T.2.550)	121A-11 121B-11 121C-11 121D-11 121E-13
シム,タベット(T.2.425)	121A-11 * * * * *	*	121F-13 121G-13 121H-13 121J-11 121A-11
*	121F-13 121G-13 121H-13 121J-11 121A-11	シム,タベット(T.2.575)	121B-11 121C-11 121D-11 121E-13 121F-13
シム,タベット(T.2.450)	121B-11 121C-11 121D-11 121E-13 121F-13	*	121G-13 121H-13 121J-11 121A-11 121B-11
*	121G-13 121H-13 121J-11 121A-11 121B-11	シム,タベット(T.2.600)	121C-11 121D-11 121E-13 121F-13 121G-13
シム,タベット(T.2.475)	121C-11 121D-11 121E-13 121F-13 121G-13	*	121H-13 121J-11 121A-11 121B-11 121C-11
シム,タベット(T.2.500)	121H-13 121J-11 121A-11 121B-11 121C-11	*	121D-11 121E-13 121F-13 121G-13 121H-13 121J-11
*	121D-11 121E-13 121F-13 121G-13 121H-13	シム,タベット(T.2.650)	121J-11 121A-11 121B-11 121C-11 121D-11

品名	FIG.NO.	品名	FIG.NO.
シム,タベット(T.2.650)	121E-13 * * * * *	シム,タベット(T.2.800)	121A-11 121B-11 121C-11 121D-11 121E-13
シム,タベット(T.2.675)	121A-11 * * * * *	*	121F-13 121G-13 121H-13 121J-11 121A-11
*	121F-13 121G-13 121H-13 121J-11 121A-11	シム,タベット(T.2.825)	121B-11 121C-11 121D-11 121E-13 121F-13
シム,タベット(T.2.700)	121B-11 121C-11 121D-11 121E-13 121F-13	*	121G-13 121H-13 121J-11 121A-11 121B-11
シム,タベット(T.2.725)	121G-13 121H-13 121J-11 121A-11 121B-11	シム,タベット(T.2.850)	121C-11 121D-11 121E-13 121F-13 121G-13
*	121C-11 121D-11 121E-13 121F-13 121G-13	*	121H-13 121J-11 121A-11 121B-11 121C-11
シム,タベット(T.2.750)	121H-13 121J-11 121A-11 121B-11 121C-11	シム,タベット(T.2.900)	121D-11 121A-11 121B-11 121C-11 121D-11
シム,タベット(T.2.775)	121D-11 121E-13 121F-13 121G-13 121H-13 121J-11	*	121E-13 121F-13 121G-13 121H-13 121J-11
*	121E-13 121F-13 121G-13 121H-13 121J-11	シム,タベット(T.2.925)	121A-11 121B-11 121C-11 121D-11 121E-13

品名	FIG.NO.	品名	FIG.NO.
シム,タベット(T:2.925)	121F-13	シャフト,クラッチ	204A-13
*	121G-13	*	204B-5
*	121H-13	*	204C-13
*	121J-11	*	204D-5
シム,タベット(T:2.950)	121A-11	*	204E-13

*	121B-11	*	204F-5
*	121C-11	*	204G-13
*	121D-11	*	204H-5
*	121E-13	*	204J-13
*	121F-13	シャフト,クランプブラケット	335A-3

*	121G-13	*	335B-3
*	121H-13	*	335C-3
*	121J-11	*	335D-3
シム,タベット(T:2.975)	121A-11	*	335E-3
*	121B-11	*	335F-3

*	121C-11	*	335G-3
*	121D-11	*	335H-3
*	121E-13	*	335J-3
*	121F-13	シャフト,チルトシリンダアッパ	337A-16
*	121G-13	*	337B-16

*	121H-13	*	337C-16
*	121J-11	*	337D-16
シム,タベット(T:3.000)	121A-11	*	337E-16
*	121B-11	*	337F-16
*	121C-11	*	337G-16

*	121D-11	*	337H-16
*	121E-13	*	337J-26
*	121F-13	シャフト,チルトシリンダロア	337A-14
*	121G-13	*	337B-14
*	121H-13	*	337C-14

*	121J-11	*	337D-14
シムセット,リバースギヤ	220A-13	*	337E-14
*	220B-13	*	337F-14
*	220E-13	*	337G-14
*	220F-13	*	337H-14

*	220J-13	*	337J-24
シムセット,リバースプロップシャフト	220A-10	シャフト,ドライブ	518A-34
*	220B-10	*	518B-34
*	220E-10	*	518C-34
*	220F-10	*	518D-34

*	220J-10	*	518E-34
シャフト,エンジンカバーフック	410A-17	*	542A-37
*	410B-17	*	542B-37
*	410C-16	*	542C-37
*	410D-17	*	542D-37

*	410E-17	*	542E-37
*	410F-17	*	545A-36
*	410G-16	*	545B-36
*	410H-17	*	545C-36
*	410J-17	*	545D-36

品名	FIG.NO.	品名	FIG.NO.
シャフト,ドライブ	545E-36	ジョイント,フューエルメイン	144D-11
シャフト,ドライブ(L)	220A-1	*	144E-11
*	220B-1	*	144F-11
*	220D-1	*	144G-11
*	220E-1	*	144H-11

*	220F-1	*	144J-11
*	220H-1	スイッチ,マグネト	301A-11
*	220J-1	スイッチアッシ,イグニッション	508A-4
シャフト,ドライブ(X)	220A-1	*	508B-4
*	220B-1	*	508C-4

*	220C-1	*	508D-4
*	220D-1	*	508E-4
*	220E-1	*	530A-5
*	220F-1	*	530A-16
*	220G-1	*	530A-26

*	220H-1	*	530C-5
*	220J-1	*	530C-16
シャフト,ドライブリモコン	543A-4	*	530C-26
*	543B-4	*	530E-5
*	543C-4	*	530E-16

*	543D-4	*	530E-26
シャフト,ピニオン	301A-14	*	530G-5
シャフト,フリーアクキュムレータ	517A-13	*	530G-16
*	517B-13	*	530G-26
*	517C-13	*	530J-5

*	517D-13	*	530J-20
*	517E-13	*	530J-30
シャフト,プロペラ	220A-17	スイッチアッシ,エマジエンシ	508A-9
*	220B-17	*	508B-9
*	220C-15	*	508C-9

*	220D-15	*	508D-9
*	220E-17	*	508E-9
*	220F-17	*	530A-20
*	220G-15	*	530A-30
*	220H-15	*	530B-6

*	220J-17	*	530C-20
ジェット,ピストンクーリング	113A-7	*	530C-30
ジョイント,ドライブ	337J-18	*	530D-6
*	340A-15	*	530E-20
*	340B-15	*	530E-30

*	340C-15	*	530F-6
*	340D-15	*	530G-20
*	340E-15	*	530G-30
*	340F-15	*	530H-6
*	340G-15	*	530J-10

*	340H-15	*	530J-24
*	340J-15	*	530J-34
ジョイント,フューエルメイン	144A-11	スイッチアッシ,オイルプレッシャ(P1.0)	315A-10
*	144B-11	*	315B-6
*	144C-11	*	315C-10

品名	FIG.NO.	品名	FIG.NO.
スイッチアッシ オイルプレッシャ(P1.0)	315D-6 * * * * *	スイッチアッシ ,モードチェンジ	541C-16 * 541D-16 * 541E-16 *
		スイッチアッシ PTT	326A-9 * 326B-8 *
スイッチアッシ チルトリミット	315J-10 * * * * *		326C-9 * 326D-8 * 326E-9 * 326F-8 * 326G-9 *
	326E-12 * * * * *		326H-8 * 326J-9 * 508A-12 * 508B-12 * 508C-12 *
スイッチアッシ ニュートラル	326A-5 * * * * *		508D-12 * 508E-12 * 517A-5 * 517B-5 * 517C-5 *
	326F-5 * * * * *		517D-5 * 517E-5 * 541A-4 * 541B-4 * 541C-4 *
	508B-8 * * * * *		541D-4 * 541E-4 * 543A-25 * 543B-25 * 543C-25 *
	518B-12 * * * * *		543D-25 * 544A-4 * 544B-4 * 544C-4 * 544D-4 *
	542B-11 * * * * *	スクリュ	544E-4 * 340A-2 * 340B-2 * 340C-2 * 340D-2 *
スイッチアッシ メイン	545B-11 * * * * *		340E-2 * 340F-2 * 340G-2 * 340H-2 * 340J-2 *
	530D-2 * * * * *		508A-34 * 508A-43 * 508A-44 * 508B-34 * 508B-43 *
スイッチアッシ ,モードチェンジ	541A-16 * 541B-16 *		

品名	FIG.NO.	品名	FIG.NO.
スクリュ	508B-44 * * * * *	スクリュ	541D-5 * 541D-8 * 541D-12 * 541D-18 * 541D-24 *
	508D-43 * * * * *		541E-5 * 541E-8 * 541E-12 * 541E-18 * 541E-24 *
	517A-3 * * * * *		542A-26 * 542A-50 * 542B-26 * 542B-50 * 542C-26 *
	517B-3 * * * * *		542C-50 * 542D-26 * 542D-50 * 542E-26 * 542E-50 *
	517C-3 * * * * *		544A-5 * 544A-8 * 544A-9 * 544A-13 * 544A-18 *
	517D-3 * * * * *		544A-25 * 544A-28 * 544B-5 * 544B-8 * 544B-9 *
	517E-3 * * * * *		544B-13 * 544B-18 * 544B-25 * 544B-28 * 544C-5 *
	541A-5 * * * * *		544C-8 * 544C-9 * 544C-13 * 544C-18 * 544C-25 *
	541B-5 * * * * *		544C-28 * 544D-5 * 544D-8 * 544D-9 * 544D-13 *
	541C-5 * * * * *		544D-18 * 544D-25 * 544D-28 * 544E-5 * 544E-8 *

品名	FIG.NO.	品名	FIG.NO.
スクリュ	544E-9	スクリュ(5X16)	542B-31
*	544E-13	*	542C-13
*	544E-18	*	542C-31
*	544E-25	*	542D-13
*	544E-28	*	542D-31
スクリュ(L:15)	143A-7	*	542E-13
スクリュ(L:165)	508A-58	*	542E-31
*	508B-58	*	544A-6
*	508C-58	*	544B-6
*	508D-58	*	544C-6
*	508E-58	*	544D-6
スクリュ(4X10)	508A-42	*	544E-6
*	508B-42	*	545A-13
*	508C-42	*	545A-30
*	508D-42	*	545B-13
*	508E-42	*	545B-30
*	543A-18	*	545C-13
*	543A-33	*	545C-30
*	543B-18	*	545D-13
*	543B-33	*	545D-30
*	543C-18	*	545E-13
*	543C-33	*	545E-30
*	543D-18	スクリュ(5X18)	543A-17
*	543D-33	*	543B-17
スクリュ(5X12)	543A-39	*	543C-17
*	543B-39	*	543D-17
*	543C-39	スクリュ(5X25)	518A-15
*	543D-39	*	518B-15
スクリュ(5X14)	543A-32	*	518C-15
*	543B-32	*	518D-15
*	543C-32	*	518E-15
*	543D-32	*	542A-14
スクリュ(5X16)	517A-15	*	542B-14
*	517B-15	*	542C-14
*	517C-15	*	542D-14
*	517D-15	*	542E-14
*	517E-15	*	545A-14
*	518A-24	*	545B-14
*	518B-24	*	545C-14
*	518C-24	*	545D-14
*	518D-24	*	545E-14
*	518E-24	スクリュ(5X35)	543A-41
*	541A-6	*	543B-41
*	541B-6	*	543C-41
*	541C-6	*	543D-41
*	541D-6	スクリュ(5X50)	543A-35
*	541E-6	*	543B-35
*	542A-13	*	543C-35
*	542A-31	*	543D-35
*	542B-13	スクリュ(8X30)	543A-28

品名	FIG.NO.	品名	FIG.NO.
スクリュ(8X30)	543A-31	ストッパ	518D-23
*	543B-28	*	518E-23
*	543B-31	*	542A-24
*	543C-28	*	542B-24
*	543C-31	*	542C-24
*	543D-28	*	542D-24
*	543D-31	*	542E-24
スクリュ,デテントアジャストメント	543A-15	*	545A-24
*	543B-15	*	545B-24
*	543C-15	*	545C-24
*	543D-15	*	545D-24
スクリュ,ドレオン	143A-8	*	545E-24
スクリュ,ニュートラルスイッチ	508A-15	ストッパ,プロペラブッシュ	407A-24
*	508B-15	*	407B-22
*	508C-15	*	407C-27
*	508D-15	*	407D-23
*	508E-15	*	407E-24
*	518A-13	*	407F-22
*	518B-13	*	407G-27
*	518C-13	*	407H-23
*	518D-13	*	407J-25
*	518E-13	ストッパ,リモコンケーブル	410A-30
*	542A-12	*	410C-29
*	542B-12	*	410E-30
*	542C-12	*	410G-29
*	542D-12	*	410J-30
*	542E-12	ストライプ,エンジンカバーアップスターボード	420T-23
*	545A-12	ストライプ,エンジンカバーアップボード	420T-24
*	545B-12	ストライプ,エンジンカバースターボード	420A-21
*	545C-12	*	420B-21
*	545D-12	*	420C-21
*	545E-12	*	420D-21
スクリュ,リヤカバー	508A-41	*	420E-21
*	508B-41	*	420F-21
*	508C-41	*	420G-21
*	508D-41	*	420H-21
*	508E-41	*	420J-21
スクレーパ	401A-12	*	420K-21
*	401B-12	*	420L-21
*	401C-12	*	420M-21
*	401D-12	*	420N-21
*	401E-12	*	420P-21
*	401F-12	*	420R-21
*	401G-12	*	420S-21
*	401H-12	*	420T-21
*	401J-12	ストライプ,エンジンカバーボード	420A-22
スタンド,オイルフィルタ	178A-2	*	420B-22
ストッパ	518A-23	*	420C-22
*	518B-23	*	420D-22
*	518C-23	*	420E-22

品名	FIG.NO.	品名	FIG.NO.
スベサ, アッパマウントスラスト	401J-37	スロットルアームアッシ	542C-17
*	119A-14	*	542D-17
スベサ, タイミングチエーンテンシヨナ	220A-3	*	542E-17
*	220B-3	*	545A-17
*	220C-3	*	545B-17

*	220D-3	*	545C-17
*	220E-3	*	545D-17
*	220F-3	*	545E-17
*	220G-3	セット バッテリアイソレータリード	522A-9
*	220H-3	*	522B-6

*	220J-3	*	522C-9
スベサ, ナット(T:6.0)	407A-25	*	522D-6
*	407B-23	*	522E-9
*	407C-28	*	522F-6
*	407D-24	*	522G-9

*	407E-25	*	522H-6
*	407F-23	*	522J-9
*	407G-28	セパレータアッシ, フューエルペーバ	143A-1
*	407H-24	センサ, インレットエアテンパレチャ	315A-1
*	407J-26	*	315B-1

スベサ, フォワードスラスト	220C-23	*	315C-1
*	220D-23	*	315D-1
*	220G-23	*	315E-1
*	220H-23	*	315F-1
スベサ, フューエルポンプ	143A-9	*	315G-1

スライダ, シフトホリゾンタル	206A-8	*	315H-1
*	206B-8	*	315J-1
*	206C-8	センサ, テンパレチャ	315A-8
*	206D-8	*	315A-9
*	206E-8	*	315B-4

*	206F-8	*	315B-5
*	206G-8	*	315C-8
*	206H-8	*	315C-9
*	206J-8	*	315D-4
スリーブ, ウォータポンプケース	160A-2	*	315D-5

*	160B-2	*	315E-8
*	160C-2	*	315E-9
*	160D-2	*	315F-4
*	160E-2	*	315F-5
*	160F-2	*	315G-8

*	160G-2	*	315G-9
*	160H-2	*	315H-4
*	160J-2	*	315H-5
スロットルアームアッシ	518A-16	*	315J-8
*	518B-16	*	315J-9

*	518C-16	センサ, プレッシュャ	123A-6
*	518D-16	*	123B-5
*	518E-16	*	123C-6
*	542A-17	*	123D-5
*	542B-17	*	123E-6

品名	FIG.NO.	品名	FIG.NO.
センサ, プレッシュャ	123F-5	(タ)	
*	123G-6		
*	123H-5		
*	123J-6		
*	588A-6		
センサアッシ, ウォータテンパレチャ	588A-7		

*	588A-7	ターミナル	301A-18
センサアッシ, ウォータプレッシュャ	588A-9	*	502A-7
センサアッシ, シフトポジション	326A-1	*	502B-5
*	326B-1	*	502B-14
*	326C-1	*	502C-7

*	326D-1	*	502D-5
*	326E-1	*	502D-14
*	326F-1	*	502E-7
*	326G-1	*	502F-5
*	326H-1	*	502F-14

*	326J-1	*	502G-7
センサアッシ, トリム	315B-14	*	502H-5
*	315D-14	*	502H-14
*	315F-14	*	502J-7
*	315H-14	*	503A-5

センサアッシ, バッドホイール	588A-1	*	503A-14
センサアッシ, フルードレベル	588A-8	*	503C-5
センサアッシ, ポジション	303A-7	*	503C-14
*	303B-7	*	503E-5
*	303C-7	*	503E-14

*	303D-7	*	503G-5
*	303E-7	*	503G-14
*	303F-7	*	503J-5
*	303G-7	*	503J-14
*	303H-7	*	523B-9

*	303J-7	*	523D-9
センダ, スピードメータ	502A-22	*	523F-9
*	502A-23	*	523H-9
*	502B-46	ターミナル/スリーブセット	502B-8
*	502C-22	*	502B-23

*	502C-23	*	502D-8
*	502D-46	*	502D-23
*	502E-22	*	502F-8
*	502E-23	*	502F-23
*	502F-46	*	502H-8

*	502G-22	*	502H-23
*	502G-23	*	503A-8
*	502H-46	*	503A-23
*	502J-22	*	503C-8
*	502J-23	*	503C-23

センダアッシ, トリム	315A-3	*	503E-8
*	315C-3	*	503E-23
*	315E-3	*	503G-8
*	315G-3	*	503G-23
*	315J-3	*	503J-8

品名	FIG.NO.	品名	FIG.NO.
ターミナルスリーブセット	503J-23 * 522A-12 * 522B-9 * 522C-12 * 522D-9	タベット ダンバ シフトアクチュエータ	121J-10 326B-21 326D-21 * 326F-21 * 326H-21
	522E-12 * 522F-9 * 522G-12 * 522H-9 * 522J-12	ダンバ ロア チエーン タイミング チエーン バランサ チャンバ バキューム	301A-21 119A-9 118A-25 123A-24 123B-20 *
タコメータアッシ ウィズモニタ(ブラック)	502A-20 * 502C-20 * 502E-20 * 502G-20 * 502J-20	*	123C-24 123D-20 123E-24 123F-20 123G-24
タコメータアッシ ウィズモニタ(ホワイト)	460A-1 * 460C-1 * 460E-1 * 460G-1 * 460J-1	* * チューブ *	123H-20 123J-24 502A-5 502A-17 502C-5
	502A-20 * 502C-20 * 502E-20 * 502G-20 * 502J-20	*	502C-17 502E-5 502E-17 502G-5 502G-17
タブ,トリム(ブラック)	407A-8 * 407B-8 * 407C-11 * 407D-11 * 407E-8	* * チューブ,ウォータ(L) *	502J-5 502J-17 160A-7 160B-7 160D-7
	407F-8 * 407G-11 * 407H-11 * 407J-8 * 407A-8	* * * * チューブ,ウォータ(X)	160E-7 160F-7 160H-7 160J-7 160A-7
タブ,トリム(ホワイト)	407B-8 * 407C-11 * 407D-11 * 407E-8 * 407F-8	*	160B-7 160C-7 160D-7 160E-7 160F-7
	407G-11 * 407H-11 * 121A-10 * 121B-10 * 121C-10	* * タベット * * テューブ エンジンカバー	160G-7 160H-7 160J-7 420C-33 420D-33
	121D-10 * 121E-12 * 121F-12 * 121G-12 * 121H-12	*	420G-33 420H-33 420L-33 420M-33 420R-33

品名	FIG.NO.	品名	FIG.NO.
テューブ エンジンカバー	420S-33	デカル,リモコンサイド	508C-52
テューブ PTTスイッチ	* 326A-10 * 326B-9 * 326C-10 * 326D-9	* * デカル,レバー *	508D-52 508E-52 517A-26 517B-26
	* 326E-10 * 326F-9 * 326G-10 * 326H-9 * 326J-10	* * * デカル EFI/WVT *	517C-26 517D-26 517E-26 420J-25 420L-28
テンシヨナ,バランサチエーン	118A-26	*	420N-25
テンシヨナアッシ,タイミングチエーン	* 119A-12 * 518A-9 * 518B-9 * 518C-9	* デカル EFI/WVT(ホワイト) *	420R-28 420K-25 420M-28 420P-25
ディスク,ブレーキ	* 518D-9 * 518E-9 * 541A-17 * 541B-17 * 541C-17	* * デカル LEANBURN *	420S-28 420C-31 420D-31 420G-31 420H-31
	* 541D-17 * 541E-17 * 544A-17 * 544B-17 * 544C-17	* * * * トリムアッシ,パワーウィズチルト	420L-31 420M-31 420R-31 420S-31 337J-1
	* 544D-17 * 544E-17 * 420C-24 * 420G-24 * 420L-24	* * デカル(S.P.C.) *	164A-4 164B-4 164C-4 164D-4 164E-4
	* 420R-24 * 420D-24 * 420H-24 * 420M-24 * 420S-24	* デカル(S.P.C.)(ホワイト) *	508A-24 508B-24 508C-24 508D-24 508E-24
デカル,インジェクション	420A-25 * 420C-28 * 420E-25 * 420G-28 * 420B-25	*	(ナ)
デカル,インジェクション(ホワイト)	420D-28 * 420F-25 * 420H-28 * 517A-27 * 517B-27	* * * * * ナット	337A-19 337B-19 337C-19 337D-19 337E-19
	* 517C-27 * 517D-27 * 517E-27 * 508A-52 * 508B-52	* * * デカル,リモコンサイド *	337F-19 337G-19 337H-19 337J-29 405A-4

品名	FIG.NO.	品名	FIG.NO.
ナット	405B-4	ナット	544C-20
*	405D-4	*	544D-20
*	405E-4	*	544E-20
*	405F-4	ナット, アッパカバーボルト	543A-53
*	405H-4	*	543B-53

*	405J-4	*	543C-53
*	508A-11	*	543D-53
*	508B-11	ナット, リモコンケーブル	204B-26
*	508C-11	*	204D-26
*	508D-11	*	204F-26

*	508E-11	*	204H-26
*	517A-19	ナット, ロック	575A-6
*	517B-19	ニツプル, グリース	204A-15
*	517C-19	*	204C-15
*	517D-19	*	204E-15

*	517E-19	*	204G-15
*	530A-32	*	204J-15
*	530B-8	*	336A-1
*	530B-12	*	336B-1
*	530C-32	*	336C-1

*	530D-8	*	336D-1
*	530D-12	*	336E-1
*	530E-32	*	336F-1
*	530F-8	*	336G-1
*	530F-12	*	336H-1

*	530G-32	*	336J-1
*	530H-8	*	401A-10
*	530H-12	*	401B-10
*	530J-12	*	401C-10
*	530J-36	*	401D-10

*	541A-20	*	401E-10
*	541B-20	*	401F-10
*	541C-20	*	401G-10
*	541D-20	*	401H-10
*	541E-20	*	401J-10

*	542A-49	ノブ, ブレーキアジャスト	508A-17
*	542B-49	*	508B-17
*	542C-49	*	508C-17
*	542D-49	*	508D-17
*	542E-49	*	508E-17

*	543A-14	(ハ)	
*	543A-38		
*	543B-14		
*	543B-38		
*	543C-14		

*	543C-38	ハーネス, コンデンサアダプタ	543A-54
*	543D-14	*	543B-54
*	543D-38	*	543C-54
*	544A-20	*	543D-54
*	544B-20	ハーネスアッシ, アクティブハブパワー(2.5M)	523A-1

品名	FIG.NO.	品名	FIG.NO.
ハーネスアッシ, アクティブハブパワー(2.5M)	523B-3	ハーネスアッシ, ネットワークパワー	502H-54
*	523C-1	*	503A-15
*	523D-3	*	503A-29
*	523E-1	*	503A-48
*	523F-3	*	503A-55

*	523G-1	*	503B-10
*	523H-3	*	503C-15
*	523J-1	*	503C-29
ハーネスアッシ, アクティブハブパワー(6M)	502B-6	*	503C-48
*	502B-16	*	503C-55

*	502D-6	*	503D-10
*	502D-16	*	503E-15
*	502F-6	*	503E-29
*	502F-16	*	503E-48
*	502H-6	*	503E-55

*	502H-16	*	503F-10
*	503A-6	*	503G-15
*	503A-16	*	503G-29
*	503C-6	*	503G-48
*	503C-16	*	503G-55

*	503E-6	*	503H-10
*	503E-16	*	503J-15
*	503G-6	*	503J-29
*	503G-16	*	503J-48
*	503J-6	*	503J-55

*	503J-16	*	588A-13
*	523A-1	*	588A-20
*	523B-3	*	588A-26
*	523C-1	ハーネスアッシ, ワイヤリング	322A-7
*	523D-3	*	322B-7

*	523E-1	*	322C-7
*	523F-3	*	322D-7
*	523G-1	*	322E-7
*	523H-3	*	322F-7
*	523J-1	*	322G-7

ハーネスアッシ, ネットワークパワー	460B-6	*	322H-7
*	460D-6	*	322J-7
*	460F-6	ハーネスアッシ, ワイヤリングサブ	322B-29
*	460H-6	*	322D-29
*	502B-15	*	322F-29

*	502B-29	*	322H-29
*	502B-54	ハーネスアッシ, BCM NO.1 フォーシングル	523B-8
*	502D-15	*	523D-8
*	502D-29	*	523F-8
*	502D-54	*	523H-8

*	502F-15	ハウジング	543A-2
*	502F-29	*	543B-2
*	502F-54	*	543C-2
*	502H-15	*	543D-2
*	502H-29	ハウジング, シフトカム	407C-3

品名	FIG.NO.	品名	FIG.NO.
ハウジング,シフトカム	407D-3	ハウジング,ドライブシャフトベアリング	220E-33
*	407G-3	*	220E-33
*	407H-3	*	220F-33
ハウジング,シフトロッドガイド	206A-5	*	220F-33
*	206B-5	*	220G-34

*	206C-5	*	220G-34
*	206D-5	*	220H-34
*	206E-5	*	220H-34
*	206F-5	*	220J-33
*	206G-5	ハウジング,フォワードギヤベアリング	220A-37

*	206H-5	*	220B-37
*	206J-5	*	220E-37
ハウジング,ドライブシャフト(L) ブラック)	405A-1	*	220F-37
*	405B-1	*	220J-37
*	405D-1	ハウジング,プロペラシャフトベアリング(BL)	220A-26

*	405E-1	*	220A-26
*	405F-1	*	220B-26
*	405H-1	*	220B-26
*	405J-1	*	220C-27
ハウジング,ドライブシャフト(L) ホワイト)	405A-1	*	220C-27

*	405B-1	*	220D-27
*	405D-1	*	220D-27
*	405E-1	*	220E-26
*	405F-1	*	220E-26
*	405H-1	*	220F-26

ハウジング,ドライブシャフト(X) ブラック)	405A-1	*	220F-26
*	405B-1	*	220G-27
*	405C-1	*	220G-27
*	405D-1	*	220H-27
*	405E-1	*	220H-27

*	405F-1	*	220J-26
*	405G-1	ハウジング,プロペラシャフトベアリング(WH)	220A-26
*	405H-1	*	220A-26
*	405J-1	*	220B-26
ハウジング,ドライブシャフト(X) ホワイト)	405A-1	*	220B-26

*	405B-1	*	220C-27
*	405C-1	*	220C-27
*	405D-1	*	220D-27
*	405E-1	*	220D-27
*	405F-1	*	220E-26

*	405G-1	*	220E-26
*	405H-1	*	220F-26
ハウジング,ドライブシャフトベアリング	220A-33	*	220F-26
*	220A-33	*	220G-27
*	220B-33	*	220G-27

*	220B-33	*	220H-27
*	220C-34	*	220H-27
*	220C-34	ハウジング,リバースギヤベアリング	220C-38
*	220D-34	*	220D-38
*	220D-34	*	220G-38

品名	FIG.NO.	品名	FIG.NO.
ハウジング,リバースギヤベアリング	220H-38	バルブ,オイルコントロール	121G-9
ハウジング,アッシ, バランサ	118A-9	*	121H-9
ハンドル,チルトアッズ(ブラック)	420A-8	バルブ,チェック	123A-2
*	420C-8	*	123B-2
*	420E-8	*	123C-2

*	420G-8	*	123D-2
*	420J-8	*	123E-2
*	420L-8	*	123F-2
*	420N-8	*	123G-2
*	420R-8	*	123H-2

ハンドル,チルトアッズ(ホワイト)	420B-8	*	123J-2
*	420D-8	バルブ,バキュームスイッチング	123A-3
*	420F-8	*	123B-3
*	420H-8	*	123C-3
*	420K-8	*	123D-3

*	420M-8	*	123E-3
*	420P-8	*	123F-3
*	420S-8	*	123G-3
ハンドル,チルトアッズ(マットブラック)	420T-8	*	123H-3
バランサ,スターボード	118A-16	*	123J-3

バランサ,ポート	118A-14	バルブ, JAC	123A-5
バルブ,インテーク	121A-12	*	123C-5
*	121B-12	*	123E-5
*	121C-12	*	123G-5
*	121D-12	*	123J-5

*	121E-14	バルブ,アッシ,ニードル	143A-2
*	121F-14	バルブ,セット,マニュアル	340A-14
*	121G-14	*	340B-14
*	121H-14	*	340C-14
*	121J-12	*	340D-14

バルブ,ウォータプレッシャ	162A-5	*	340E-14
*	162B-5	*	340F-14
*	162C-5	*	340G-14
*	162D-5	*	340H-14
*	162E-5	*	340J-14

*	162F-5	バンド	543A-45
*	162G-5	*	543B-45
*	162H-5	*	543C-45
*	162J-5	*	543D-45
バルブ,エキゾースト	121A-13	バンド,スタータモータ	301A-20

*	121B-13	パイプ,エキゾースト	180A-3
*	121C-13	*	180B-3
*	121D-13	*	180C-3
*	121E-15	*	180D-3
*	121F-15	*	180E-3

*	121G-15	*	180F-3
*	121H-15	*	180G-3
*	121J-13	*	180H-3
バルブ,オイルコントロール	121E-9	*	180J-3
*	121F-9	パイプ,エキゾースト(リリース)	180A-1

品名	FIG.NO.	品名	FIG.NO.
ピニオン/ギヤセット	220A-6	フアスナ	420S-25
*	220B-6	*	420T-29
*	220C-6	フィルタ	143A-10
*	220D-6	*	340A-13
*	220E-6	*	340B-13

*	220F-6	*	340C-13
*	220G-6	*	340D-13
*	220H-6	*	340E-13
*	220J-6	*	340F-13
ピン	518A-33	*	340G-13

*	518B-33	*	340H-13
*	518C-33	*	340J-13
*	518D-33	フィルタ,ウォータスターボードサイド	160A-12
*	518E-33	*	160A-12
*	542A-36	*	160B-12

*	542B-36	*	160C-12
*	542C-36	*	160C-12
*	542D-36	*	160D-12
*	542E-36	*	160E-12
*	545A-35	*	160E-12

*	545B-35	*	160F-12
*	545C-35	*	160G-12
*	545D-35	*	160G-12
*	545E-35	*	160H-12
ピン,コネクタ	220A-20	*	160J-12

*	220B-20	*	160J-12
*	220C-18	フィルタ,ウォータポートサイド	160A-11
*	220D-18	*	160A-11
*	220E-20	*	160B-11
*	220F-20	*	160C-11

*	220G-18	*	160C-11
*	220H-18	*	160D-11
*	220J-20	*	160E-11
ピン,ピストン	116A-3	*	160E-11
ピン,フロート	143A-12	*	160F-11

フアスナ	420A-27	*	160G-11
*	420B-24	*	160G-11
*	420C-25	*	160H-11
*	420D-25	*	160J-11
*	420E-27	*	160J-11

*	420F-24	フィルタ,フューエル	144A-1
*	420G-25	*	144B-1
*	420H-25	*	144C-1
*	420J-27	*	144D-1
*	420K-24	*	144E-1

*	420L-25	*	144F-1
*	420M-25	*	144G-1
*	420N-27	*	144H-1
*	420P-24	*	144J-1
*	420R-25	フィルタ,フューエル,レフト	146A-6

品名	FIG.NO.	品名	FIG.NO.
フィルタアッシ,オイル	178A-1	ブザー,ウォーニング	530E-23
フック,エンジンカバー	410A-20	*	530E-35
*	410B-20	*	530F-13
*	410C-19	*	530G-3
*	410D-20	*	530G-23

*	410E-20	*	530G-35
*	410F-20	*	530H-13
*	410G-19	*	530J-3
*	410H-20	*	530J-27
*	410J-20	*	530J-39

フック,エンジンスターボード	113A-17	ブザーアッシ,ウォーニング	522A-4
フック,エンジンポート	140A-9	*	522C-4
フライホイール,マグネット	303A-1	*	522E-4
*	303B-1	*	522G-4
*	303C-1	*	522J-4

*	303D-1	ブッシュ	508A-19
*	303E-1	*	508A-22
*	303F-1	*	508A-26
*	303G-1	*	508B-19
*	303H-1	*	508B-22

*	303J-1	*	508B-26
フランジ	542A-41	*	508C-19
*	542B-41	*	508C-22
*	542C-41	*	508C-26
*	542D-41	*	508D-19

*	542E-41	*	508D-22
*	544A-24	*	508D-26
*	544B-24	*	508E-19
*	544C-24	*	508E-22
*	544D-24	*	508E-26

*	544E-24	*	518A-35
フランジ,ベース	543A-29	*	518A-38
*	543B-29	*	518A-41
*	543C-29	*	518A-43
*	543D-29	*	518B-35

フロート	143A-11	*	518B-38
ブザー,ウォーニング	508A-13	*	518B-41
*	508B-13	*	518B-43
*	508C-13	*	518C-35
*	508D-13	*	518C-38

*	508E-13	*	518C-41
*	530A-3	*	518C-43
*	530A-23	*	518D-35
*	530A-35	*	518D-38
*	530B-13	*	518D-41

*	530C-3	*	518D-43
*	530C-23	*	518E-35
*	530C-35	*	518E-38
*	530D-13	*	518E-41
*	530E-3	*	518E-43

品名	FIG.NO.	品名	FIG.NO.
ブッシュ	542A-29	ブッシュ,ウォータチューブロア	160D-9
*	542A-40	*	160E-9
*	542A-44	*	160F-9
*	542B-29	*	160G-9
*	542B-40	*	160H-9

*	542B-44	*	160J-9
*	542C-29	ブッシュ,ウォータポンプケース	160A-10
*	542C-40	*	160B-10
*	542C-44	*	160C-10
*	542D-29	*	160D-10

*	542D-40	*	160E-10
*	542D-44	*	160F-10
*	542E-29	*	160G-10
*	542E-40	*	160H-10
*	542E-44	*	160J-10

*	545A-28	ブッシュ,クラッチレバー	204A-2
*	545A-39	*	204B-2
*	545A-42	*	204C-2
*	545B-28	*	204D-2
*	545B-39	*	204E-2

*	545B-42	*	204F-2
*	545C-28	*	204G-2
*	545C-39	*	204H-2
*	545C-42	*	204J-2
*	545D-28	ブッシュ,クランプシャフトスライベル	336A-4

*	545D-39	*	336B-4
*	545D-42	*	336C-4
*	545E-28	*	336D-4
*	545E-39	*	336E-4
*	545E-42	*	336F-4

ブッシュ,ウォータチューブアッパ	160A-8	*	336G-4
*	160A-8	*	336H-4
*	160B-8	*	336J-4
*	160B-8	ブッシュ,ステアリング	336A-5
*	160C-8	*	336B-5

*	160C-8	*	336C-5
*	160D-8	*	336D-5
*	160D-8	*	336E-5
*	160E-8	*	336F-5
*	160E-8	*	336G-5

*	160F-8	*	336H-5
*	160F-8	*	336J-5
*	160G-8	ブッシュ,チルトシリンダロア	337A-17
*	160G-8	*	337B-17
*	160H-8	*	337C-17

*	160H-8	*	337D-17
*	160J-8	*	337E-17
ブッシュ,ウォータチューブロア	160A-9	*	337F-17
*	160B-9	*	337G-17
*	160C-9	*	337H-17

品名	FIG.NO.	品名	FIG.NO.
ブッシュ,チルトシリンダロア	337J-27	ブラケット	542A-30
ブッシュ,チルトストッパロッド	336A-17	*	542B-30
*	336B-17	*	542C-30
*	336C-17	*	542D-30
*	336D-17	*	542E-30

*	336E-17	*	545A-29
*	336F-17	*	545B-29
*	336G-17	*	545C-29
*	336H-17	*	545D-29
*	336J-17	*	545E-29

ブッシュ,ドライブシャフト	405A-7	ブラケット,ウォータインジケータ	401A-23
*	405B-7	*	401B-23
*	405C-4	*	401C-23
*	405D-7	*	401D-23
*	405E-7	*	401E-23

*	405F-7	*	401F-23
*	405G-4	*	401G-23
*	405H-7	*	401H-23
*	405J-7	*	401J-23
*	543A-20	ブラケット,エンジンスターボードフック	113A-16

*	543B-20	ブラケット,ギヤ	301A-6
*	543C-20	ブラケット,クランプスターボード(ブラック)	335A-1
*	543D-20	*	335B-1
ブッシュ,フューエルポンプ	143A-5	*	335C-1
ブッシュ,PTTスイッチ	326A-11	*	335D-1

*	326B-10	*	335E-1
*	326C-11	*	335F-1
*	326D-10	*	335G-1
*	326E-11	*	335H-1
*	326F-10	*	335J-1

*	326G-11	ブラケット,クランプスターボード(ホワイト)	335A-1
*	326H-10	*	335B-1
*	326J-11	*	335C-1
ブッシュセット,プロペラ	407A-21	*	335D-1
*	407A-23	*	335E-1

*	407B-21	*	335F-1
*	407C-24	*	335G-1
*	407C-26	*	335H-1
*	407E-21	ブラケット,クランプポート(ブラック)	335A-2
*	407E-23	*	335B-2

*	407F-21	*	335C-2
*	407G-24	*	335D-2
*	407G-26	*	335E-2
*	407J-22	*	335F-2
*	407J-24	*	335G-2

ブラケット	508A-31	*	335H-2
*	508B-31	*	335J-2
*	508C-31	ブラケット,クランプポート(ホワイト)	335A-2
*	508D-31	*	335B-2
*	508E-31	*	335C-2

品名	FIG.NO.	品名	FIG.NO.
ブラケット,クランプボート(ホワイト)	335D-2	ブラケット,ステアリング(L)(ブラック)	336J-6
*	335E-2	ブラケット,ステアリング(L)(ホワイト)	336A-6
*	335F-2	*	336B-6
*	335G-2	*	336D-6
*	335H-2	*	336E-6
ブラケット,シフトアクチュエータ	326B-22	*	336F-6
*	326D-22	*	336H-6
*	326F-22	ブラケット,ステアリング(X)(ブラック)	336A-6
*	326H-22	*	336B-6
ブラケット,スイッチアッソ	326A-8	*	336C-6
*	326C-8	*	336D-6
*	326E-8	*	336E-6
*	326G-8	*	336F-6
*	326J-8	*	336G-6
ブラケット,スイベル(L)(ブラック)	336A-3	*	336H-6
*	336B-3	*	336J-6
*	336D-3	ブラケット,ステアリング(X)(ホワイト)	336A-6
*	336E-3	*	336B-6
*	336F-3	*	336C-6
*	336H-3	*	336D-6
ブラケット,スイベル(L)(ホワイト)	336J-3	*	336E-6
*	336A-3	*	336F-6
*	336B-3	*	336G-6
*	336D-3	*	336H-6
*	336E-3	ブラケット,スロットルケーブル	164A-5
*	336F-3	*	164B-5
*	336H-3	*	164C-5
ブラケット,スイベル(X)(ブラック)	336A-3	*	164D-5
*	336B-3	*	164E-5
*	336C-3	ブラケット,スロットルケーブルクランプ	123A-30
*	336D-3	*	123C-30
*	336E-3	*	123E-30
*	336F-3	*	123G-30
*	336G-3	*	123J-30
*	336H-3	ブラケット,スロットルボデー	123A-33
ブラケット,スイベル(X)(ホワイト)	336J-3	*	123C-33
*	336A-3	*	123E-33
*	336B-3	*	123G-33
*	336C-3	*	123J-33
*	336D-3	ブラケット,チルトロックスプリング	336A-19
*	336E-3	*	336B-19
*	336F-3	*	336C-19
*	336G-3	*	336D-19
*	336H-3	*	336E-19
ブラケット,ステアリング(L)(ブラック)	336A-6	*	336F-19
*	336B-6	*	336G-19
*	336D-6	*	336H-19
*	336E-6	*	336J-19
*	336F-6	ブラケット,トリムセンサ	315B-16
*	336H-6	*	315D-16

品名	FIG.NO.	品名	FIG.NO.
ブラケット,トリムセンサ	315F-16	ブラケット,フアスナ	420N-19
*	315H-16	*	420P-19
ブラケット,ハーネス	315A-11	*	420R-19
*	315B-7	*	420S-19
*	315C-11	*	420T-19
*	315D-7	ブラケット,フューエルクーラ	144A-10
*	315E-11	*	144B-10
*	315F-7	*	144C-10
*	315G-11	*	144D-10
*	315H-7	*	144E-10
*	315J-11	*	144F-10
*	322A-22	*	144G-10
*	322A-23	*	144H-10
*	322B-22	*	144J-10
*	322B-23	ブラケット,フューエルフィルタ	146A-9
*	322C-22	ブラケット,フューエルホースクランプ	164A-19
*	322C-23	*	164A-19
*	322D-22	*	164B-19
*	322D-23	*	164B-19
*	322E-22	*	164C-19
*	322E-23	*	164C-19
*	322F-22	*	164D-19
*	322F-23	*	164D-19
*	322G-22	*	164E-19
*	322G-23	ブラケット,ロアアumont(ブラック)	405A-13
*	322H-22	*	405B-13
*	322H-23	*	405C-10
*	322J-22	*	405D-13
*	322J-23	*	405E-13
ブラケット,バキュームスイッチバルブ	123A-4	*	405F-13
*	123B-4	*	405G-10
*	123C-4	*	405H-13
*	123D-4	*	405J-13
*	123E-4	ブラケット,ロアアumont(ホワイト)	405A-13
*	123F-4	*	405B-13
*	123G-4	*	405C-10
*	123H-4	*	405D-13
*	123J-4	*	405E-13
ブラケット,フアスナ	420A-19	*	405F-13
*	420B-19	*	405G-10
*	420C-19	*	405H-13
*	420D-19	ブラシ(+)	340A-6
*	420E-19	*	340B-6
*	420F-19	*	340C-6
*	420G-19	*	340D-6
*	420H-19	*	340E-6
*	420J-19	*	340F-6
*	420K-19	*	340G-6
*	420L-19	*	340H-6
*	420M-19	*	340J-6

品名	FIG.NO.	品名	FIG.NO.
ブラシアッシ	340A-5	ブーラ,フューズ	322A-10
*	340B-5	*	322B-9
*	340C-5	*	322C-10
*	340D-5	*	322D-9
*	340E-5	*	322E-10

*	340F-5	*	322F-9
*	340G-5	*	322G-10
*	340H-5	*	322H-9
*	340J-5	*	322J-10
ブラシセット(+)	301A-2	プラグ	111A-7

ブレーカアッシ	340A-8	*	111B-7
*	340B-8	*	111C-7
*	340C-8	*	111D-7
*	340D-8	*	111E-7
*	340E-8	*	111F-7

*	340F-8	*	111G-7
*	340G-8	*	111H-7
*	340H-8	*	111J-7
*	340J-8	プラグ,ウォータ	180A-19
ブレーキアームアッシ	542A-9	*	180B-19

*	542B-9	*	180C-19
*	542C-9	*	180D-19
*	542D-9	*	180E-19
*	542E-9	*	180F-19
*	545A-9	*	180G-19

*	545B-9	*	180H-19
*	545C-9	*	180J-18
*	545D-9	*	410A-11
*	545E-9	*	410B-11
ブレーキアジャスト	518A-6	*	410C-10

*	518B-6	*	410D-11
*	518C-6	*	410E-11
*	518D-6	*	410F-11
*	518E-6	*	410G-10
*	542A-3	*	410H-11

*	542B-3	*	410J-11
*	542C-3	プラグ,オイルベンチュリ	111A-6
*	542D-3	*	111B-6
*	542E-3	*	111C-6
*	545A-3	*	111D-6

*	545B-3	*	111E-6
*	545C-3	*	111F-6
*	545D-3	*	111G-6
*	545E-3	*	111H-6
ブレーキシューアッシ	518A-8	*	111J-6

*	518B-8	プラグ,サイドカバー	410A-9
*	518C-8	*	410B-9
*	518D-8	*	410C-8
*	518E-8	*	410D-9
ブロックアッシ シリンダ	113A-1	*	410E-9

品名	FIG.NO.	品名	FIG.NO.
プラグ,サイドカバー	410F-9	プレート,エキゾーストシール	407F-15
*	410G-8	*	407G-18
*	410H-9	*	407H-18
*	410J-9	*	407J-16
プラグ,ドレーン	407A-10	プレート,オイルコントロール	121A-7

*	407A-10	*	121B-7
*	407A-10	*	121C-7
*	407B-10	*	121D-7
*	407B-10	*	121J-7
*	407B-10	プレート,シフトピン	518A-29

*	407C-10	*	518B-29
*	407C-10	*	518C-29
*	407C-13	*	518D-29
*	407D-10	*	518E-29
*	407D-10	*	542A-47

*	407D-13	*	542B-47
*	407E-10	*	542C-47
*	407E-10	*	542D-47
*	407E-10	*	542E-47
*	407F-10	*	545A-45

*	407F-10	*	545B-45
*	407F-10	*	545C-45
*	407G-10	*	545D-45
*	407G-10	*	545E-45
*	407G-13	プレート,シフトレバー	204A-11

*	407H-10	*	204C-11
*	407H-10	*	204E-11
*	407H-13	*	204G-11
*	407J-10	*	204J-11
*	407J-11	プレート,シフトロック	518A-28

プレート	518A-2	*	518B-28
*	518B-2	*	518C-28
*	518C-2	*	518D-28
*	518D-2	*	518E-28
*	518E-2	*	542A-28

*	542A-2	*	542B-28
*	542B-2	*	542C-28
*	542C-2	*	542D-28
*	542D-2	*	542E-28
*	542E-2	*	545A-27

*	545A-2	*	545B-27
*	545B-2	*	545C-27
*	545C-2	*	545D-27
*	545D-2	*	545E-27
*	545E-2	プレート,センタ	301A-5

プレート,エキゾーストシール	407A-15	プレート,トランサム	335A-10
*	407B-15	*	335B-10
*	407C-18	*	335C-10
*	407D-18	*	335D-10
*	407E-15	*	335E-10

品名	FIG.NO.	品名	FIG.NO.
プレート,トランサム	335F-10	プロテクタ,フューエルホース(L:450)	144B-14
*	335G-10	*	144B-16
*	335H-10	*	144C-14
*	335J-10	*	144C-16
プレート,トリムセンダ	315A-18	*	144D-14
-----	-----	-----	-----
*	315C-18	*	144D-16
*	315E-18	*	144E-14
*	315G-18	*	144E-16
*	315J-18	*	144F-14
プレート,トリムセンダカム	315A-17	*	144F-16
-----	-----	-----	-----
*	315B-13	*	144G-14
*	315C-17	*	144G-16
*	315D-13	*	144H-14
*	315E-17	*	144H-16
*	315F-13	*	144J-14
-----	-----	-----	-----
*	315G-17	*	144J-16
*	315H-13	プロテクタ,フューエルホース(340)	144A-15
*	315J-17	*	144B-15
プレート,ブリーザ	111A-24	*	144C-15
*	111B-24	*	144D-15
-----	-----	-----	-----
*	111C-24	*	144E-15
*	111D-24	*	144F-15
*	111E-24	*	144G-15
*	111F-24	*	144H-15
*	111G-24	*	144J-15
-----	-----	-----	-----
*	111H-24	プロテクタ,フューエルホース(370)	146A-13
*	111J-24	プロテクタ,フューエルホース(610)	146A-12
プレートアッシ	508A-16	*	146A-14
*	508B-16	プロテクタ,ホース(10.2X11.8X430)	162A-24
*	508C-16	*	162B-24
-----	-----	-----	-----
*	508D-16	*	162C-24
*	508E-16	*	162D-24
プレートアッシ,エマジエンシスイッチロック	508A-10	*	162E-24
*	508B-10	*	162F-24
*	508C-10	*	162G-24
-----	-----	-----	-----
*	508D-10	*	162H-24
*	508E-10	*	162J-24
*	530A-31	プロテクタ,ホース(9.5X11.5X430)	162A-24
*	530B-7	*	162B-24
*	530C-31	*	162C-24
-----	-----	-----	-----
*	530D-7	*	162D-24
*	530E-31	*	162E-24
*	530F-7	*	162F-24
*	530G-31	*	162G-24
*	530H-7	*	162H-24
-----	-----	-----	-----
*	530J-11	プロベラ(3X14-1/2X25)	407A-22
*	530J-35	*	407E-22
プロテクタ(L:760)	143A-22	*	407J-23
プロテクタ,フューエルホース(L:450)	144A-14	プロベラ(3X14-1/2X25),C/R	407C-25
*	144A-16	*	407G-25

品名	FIG.NO.	品名	FIG.NO.
プロベラ(3X14-1/2X27)	407A-22	プロベラ(3X16X20)	407E-20
*	407E-22	*	407F-20
*	407J-23	*	407J-21
プロベラ(3X14-1/2X27),C/R	407C-25	プロベラ(3X16X20),C/R	407C-23
*	407G-25	*	407G-23
-----	-----	-----	-----
プロベラ(3X14-3/4X23)	407A-22	プロベラ(3X16X21-1/2)	407A-20
*	407E-22	*	407A-20
*	407J-23	*	407B-20
プロベラ(3X14-3/4X23),C/R	407C-25	*	407E-20
*	407G-25	*	407E-20
-----	-----	-----	-----
プロベラ(3X15-1/2X17)	407A-22	*	407F-20
*	407E-22	*	407J-21
*	407J-23	プロベラ(3X16X21-1/2),C/R	407C-23
プロベラ(3X15-1/2X17),C/R	407C-25	*	407G-23
*	407G-25	プロベラ(3X16X23)	407A-20
-----	-----	-----	-----
プロベラ(3X15-1/4X19)	407A-22	*	407A-20
*	407E-22	*	407B-20
*	407J-23	*	407E-20
プロベラ(3X15-1/4X19),C/R	407C-25	*	407E-20
*	407G-25	*	407F-20
-----	-----	-----	-----
プロベラ(3X15X21)	407A-22	*	407J-21
*	407E-22	プロベラ(3X16X23),C/R	407C-23
*	407J-23	*	407G-23
プロベラ(3X15X21),C/R	407C-25	プロベラ(3X16X24-1/2)	407A-20
*	407G-25	*	407A-20
-----	-----	-----	-----
プロベラ(3X16X15)	407A-20	*	407B-20
*	407E-20	*	407E-20
*	407J-21	*	407E-20
プロベラ(3X16X17)	407A-20	*	407F-20
*	407A-20	*	407J-21
-----	-----	-----	-----
*	407B-20	プロベラ(3X16X24-1/2),C/R	407C-23
*	407E-20	*	407G-23
*	407E-20	プロベラ(3X16X26)	407A-20
*	407F-20	*	407A-20
*	407J-21	*	407B-20
-----	-----	-----	-----
プロベラ(3X16X17),C/R	407C-23	*	407E-20
*	407G-23	*	407E-20
プロベラ(3X16X18-1/2)	407A-20	*	407F-20
*	407A-20	*	407J-21
*	407B-20	プロベラ(3X16X26),C/R	407C-23
-----	-----	-----	-----
*	407E-20	*	407G-23
*	407E-20	プロベラ(3X16X27-1/2)	407A-20
*	407F-20	*	407A-20
*	407J-21	*	407B-20
プロベラ(3X16X18-1/2),C/R	407C-23	*	407B-20
-----	-----	-----	-----
*	407G-23	*	407E-20
プロベラ(3X16X20)	407A-20	*	407F-20
*	407A-20	*	407J-21
*	407B-20	プロベラ(4X15-1/4X18)	407A-20
*	407E-20	*	407A-20

品名	FIG.NO.	品名	FIG.NO.
プロベア 4X15-1/4X18)	407J-21	ベアリングセット クランクシャフト(ブルー)	116A-8
プロベア 4X15-1/4X20)	407A-20	ベアリングセット クランクシャフト(レッド)	116A-8
*	407E-20	ベアリングセット クランクシャフト(レッド/イエロー)	116A-8
*	407J-21	ベアリングセット クランクシャフト(レッド/ピンク)	116A-8
プロベア 4X15-1/4X20)C/R	407C-23	ベアリングセット クランクシャフト(レッド/ブルー)	116A-8
<hr/>			
*	407G-23	ベアリングセット クランクスラスト	116A-9
プロベア 4X15-1/4X22)	407A-20	ベアリングセット クランクスラストオーバーサイズ	116A-9
*	407E-20	ベアリングセット コネクティングロッド(グリーン)	116A-6
*	407J-21	ベアリングセット コネクティングロッド(US0.25)	116A-6
プロベア 4X15-1/4X22)C/R	407C-23	ベゼル 2インクロム	588A-4
<hr/>			
*	407G-23	ベゼル 2インホワイト	588A-5
プロベア 4X15-1/4X24)	407A-20	ベゼル 4インクロム	588A-2
*	407E-20	ベゼル 4インホワイト	588A-3
*	407J-21	ホース	143A-16
プロベア 4X15-1/4X24)C/R	407C-23	ホース ウォータリターン	162A-1
<hr/>			
*	407G-23	*	162B-1
プロベア 4X15-1/4X26)	407A-20	*	162C-1
*	407E-20	*	162D-1
*	407J-21	*	162E-1
プロベア 4X15-1/4X26)C/R	407C-23	*	162F-1
<hr/>			
*	407G-23	*	162G-1
ヘッド ,トリムシリンダ	337A-5	*	162H-1
*	337B-5	*	162J-1
*	337C-5	ホース エキゾースト	180A-6
*	337D-5	*	180B-6
<hr/>			
*	337E-5	*	180C-6
*	337F-5	*	180D-6
*	337G-5	*	180E-6
*	337H-5	*	180F-6
*	337J-10	*	180G-6
<hr/>			
ヘッドアッシ ,シリンダ	111A-1	*	180H-6
*	111B-1	*	180J-6
*	111C-1	ホース エバポレーション	143A-21
*	111D-1	ホース ,フューエル(クラーツァセパレータ)	144A-3
*	111E-1	*	144B-3
<hr/>			
*	111F-1	*	144C-3
*	111G-1	*	144D-3
*	111H-1	*	144E-3
*	111J-1	*	144F-3
ベース	517A-28	*	144G-3
<hr/>			
*	517B-28	*	144H-3
*	517C-28	*	144J-3
*	517D-28	ホース ,フューエル(クラーツァ3ウェイ)	144A-2
*	517E-28	*	144B-2
ベアリング バランサ	118A-15	*	144C-2
<hr/>			
ベアリングセット(レッド/ブラック)	116A-8	*	144D-2
ベアリングセット クランクシャフト(イエロー)	116A-8	*	144E-2
ベアリングセット クランクシャフト(ノンカラー)	116A-8	*	144F-2
ベアリングセット クランクシャフト(ピンク)	116A-8	*	144G-2
ベアリングセット クランクシャフト(ブラック)	116A-8	*	144H-2

品名	FIG.NO.	品名	FIG.NO.
ホース ,フューエル(クラーツァ3ウェイ)	144J-2	ホルダ エンジン(ホワイト)	401H-1
ホース ,フューエル(コネクタツァフィルタ)	146A-2	ホルダ クラッチレバ	204A-9
ホース ,フューエル(タンクツァコネクタ)	430A-4	*	204B-3
ホース ,フューエル(フィルタツァポン)	146A-3	*	204B-29
ホース ,フューエル(ポンツァツァ2WAY)	146A-4	*	204C-9
<hr/>			
ホース ,フューエル(2WAYツァツァセパレータ)	146A-5	*	204D-3
ホース ,プリーザ	111A-30	*	204D-29
*	111B-30	*	204E-9
*	111C-30	*	204F-3
*	111D-30	*	204F-29
<hr/>			
*	111E-30	*	204G-9
*	111F-30	*	204H-3
*	111G-30	*	204H-29
*	111H-30	*	204J-9
*	111J-30	ホルダ ケーブル	322A-3
<hr/>			
ホースセット ,エバポレーション	143A-31	*	322B-3
ホルダ ,アレスタ	135A-2	*	322C-3
*	135B-2	*	322D-3
*	135C-2	*	322E-3
*	135D-2	*	322F-3
<hr/>			
*	135E-2	*	322G-3
*	135F-2	*	322H-3
*	135G-2	*	322J-3
*	135H-2	ホルダ ,スロットルレバ	164A-2
*	135J-2	*	164B-2
<hr/>			
ホルダ ,エレクトリックパツァツ	310A-3	*	164C-2
*	310B-3	*	164D-2
*	310C-3	*	164E-2
*	310D-3	ホルダ ,チルトリミツァツァスイッチ	335A-14
*	310E-3	*	335B-14
<hr/>			
*	310F-3	*	335C-14
*	310G-3	*	335D-14
*	310H-3	*	335E-14
*	310J-3	*	335F-14
ホルダ ,エンジン(ブラック)	401A-1	*	335G-14
<hr/>			
*	401B-1	*	335H-14
*	401C-1	*	335J-14
*	401D-1	ホルダ ,デテツァツァスプリング	543A-13
*	401E-1	*	543B-13
*	401F-1	*	543C-13
<hr/>			
*	401G-1	*	543D-13
*	401H-1	ホルダ ,ドリブンギヤ	119A-3
*	401J-1	ホルダ ,ニュートラルロック	508A-29
ホルダ ,エンジン(ホワイト)	401A-1	*	508B-29
*	401B-1	*	508C-29
<hr/>			
*	401C-1	*	508D-29
*	401D-1	*	508E-29
*	401E-1	*	517A-11
*	401F-1	*	517B-11
*	401G-1	*	517C-11

品名	FIG.NO.	品名	FIG.NO.
ホルダ,ニュートラルロック	517D-11	ボデーアッシ,スロットル	123H-19
*	517E-11	*	123J-23
ホルダ,リモコンケーブル	410A-34	ボデーカバー,トップマウントデュアル	541A-26
*	410C-33	*	541B-26
*	410E-34	*	541C-26

*	410G-33	*	541D-26
*	410J-34	*	541E-26
ホルダ,リレー	326B-26	ボルト	180A-2
*	326D-26	*	180A-5
*	326F-26	*	180B-2

*	326H-26	*	180B-5
ホルダ,BCM,ライト	523B-14	*	180C-2
*	523D-14	*	180C-5
*	523F-14	*	180D-2
*	523H-14	*	180D-5

ホルダ,BCM,レフト	523B-13	*	180E-2
*	523D-13	*	180E-5
*	523F-13	*	180F-2
*	523H-13	*	180F-5
ホルダ,PTTリレー	326A-15	*	180G-2

*	326B-17	*	180G-5
*	326C-15	*	180H-2
*	326D-17	*	180H-5
*	326E-15	*	180J-2
*	326F-17	*	180J-5

*	326G-15	*	206A-9
*	326H-17	*	206B-9
*	326J-15	*	206C-9
ホルダアッシ	518A-7	*	206D-9
*	518B-7	*	206E-9

*	518C-7	*	206F-9
*	518D-7	*	206G-9
*	518E-7	*	206H-9
ホルダアッシ,ブラシ	301A-9	*	206J-9
*	340A-3	*	315A-12

*	340B-3	*	315A-19
*	340C-3	*	315B-8
*	340D-3	*	315B-18
*	340E-3	*	315C-12
*	340F-3	*	315C-19

*	340G-3	*	315D-8
*	340H-3	*	315D-18
*	340J-3	*	315E-12
ボデーアッシ,スロットル	123A-23	*	315E-19
*	123B-19	*	315F-8

*	123C-23	*	315F-18
*	123D-19	*	315G-12
*	123E-23	*	315G-19
*	123F-19	*	315H-8
*	123G-23	*	315H-18

品名	FIG.NO.	品名	FIG.NO.
ボルト	315J-12	ボルト,シリンダヘッド	111C-9
*	315J-19	*	111D-9
ボルト(5X14)	543A-52	*	111E-9
*	543B-52	*	111F-9
*	543C-52	*	111G-9

*	543D-52	*	111H-9
ボルト(5X50)	543A-36	*	111J-9
*	543B-36	ボルト,ストップフロント	542A-15
*	543C-36	*	542B-15
*	543D-36	*	542C-15

ボルト(6X18)	518A-18	*	542D-15
*	518B-18	*	542E-15
*	518C-18	*	545A-15
*	518D-18	*	545B-15
*	518E-18	*	545C-15

*	542A-19	*	545D-15
*	542B-19	*	545E-15
*	542C-19	ボルト,ストップバリア	518A-14
*	542D-19	*	518B-14
*	542E-19	*	518C-14

*	545A-19	*	518D-14
*	545B-19	*	518E-14
*	545C-19	*	542A-16
*	545D-19	*	542B-16
*	545E-19	*	542C-16

ボルト,アッパマウント	401A-32	*	542D-16
*	401B-32	*	542E-16
*	401C-32	*	545A-16
*	401D-32	*	545B-16
*	401E-32	*	545C-16

*	401F-32	*	545D-16
*	401G-32	*	545E-16
*	401H-32	ボルト,スルー	337J-3
*	401J-30	*	340A-11
ボルト,インテークカムシャフト	121E-7	*	340B-11

*	121F-7	*	340C-11
*	121G-7	*	340D-11
*	121H-7	*	340E-11
ボルト,カムシャフト	121A-5	*	340F-11
*	121B-5	*	340G-11

*	121C-5	*	340H-11
*	121D-5	*	340J-11
*	121E-6	ボルト,ドラッグリンク	575A-5
*	121F-6	ボルト,バランス	118A-10
*	121G-6	ボルト,バランスチエーンテンション	118A-27

*	121H-6	ボルト,ボンノ.1	337J-22
*	121J-5	*	340A-18
ボルト,クランクケース	113A-2	*	340B-18
ボルト,シリンダヘッド	111A-9	*	340C-18
*	111B-9	*	340D-18

品名	FIG.NO.	品名	FIG.NO.
ボルト ボンプNO.1	340E-18	マーク(F-N-R)	543A-42
*	340F-18	*	543B-42
*	340G-18	*	543C-42
*	340H-18	*	543D-42
*	340J-18	マーク エンブレム(SS)	420T-26
ボルト ボンプNO.2	337J-23	マーク エンブレム(150)(ホワイト)	420B-26
*	340A-19	*	420B-27
*	340B-19	*	420D-26
*	340C-19	*	420D-27
*	340D-19	*	420F-26
*	340E-19	*	420F-27
*	340F-19	*	420H-26
*	340G-19	*	420H-27
*	340H-19	マーク エンブレム(175)(ホワイト)	420K-26
*	340J-19	*	420K-27
ボルト ,リザーバ	337A-13	*	420M-26
*	337B-13	*	420M-27
*	337C-13	*	420P-26
*	337D-13	*	420P-27
*	337E-13	*	420S-26
*	337F-13	*	420S-27
*	337G-13	マーク エンブレムフロント(150)	420A-23
*	337H-13	*	420C-26
*	337J-21	*	420E-23
ポテンシヨメータ	543A-23	*	420G-26
*	543B-23	マーク エンブレムフロント(175)	420J-23
*	543C-23	*	420L-26
*	543D-23	*	420N-23
ポンプ スクイズ	430A-5	*	420R-26
ポンプアッシ ,オイル	175A-3	マーク エンブレムリヤ(150)	420A-24
ポンプアッシ ,フューエル	146A-1	*	420C-27
ポンプアッシ ,フューエル(H)	143A-4	*	420E-24
ポンプアッシ ,PTT	337J-5	*	420G-27
*	340A-12	*	420T-27
*	340B-12	マーク エンブレムリヤ(175)	420J-24
*	340C-12	*	420L-27
*	340D-12	*	420N-24
*	340E-12	*	420R-27
*	340F-12	マーク スズキ	420T-28
*	340G-12	マーク ハンドルレバー	508A-53
*	340H-12	*	508B-53
*	340J-12	*	508C-53
		*	508D-53
		*	508E-53
		マーク ,レバー(スズキ)	543A-43
(マ)		*	543B-43
		*	543C-43
		*	543D-43
		マウント ,アッパ	401A-31
		*	401B-31

品名	FIG.NO.	品名	FIG.NO.
マウント ,アッパ	401C-31	マウント ,ロアスラスト	405H-11
*	401D-31	*	405J-11
*	401E-31	マグネット ,ギヤケース	206A-3
*	401F-31	*	206A-3
*	401G-31	*	206B-3
*	401H-31	*	206B-3
*	401J-29	*	206C-3
マウント ,アッパサイド	401A-38	*	206C-3
*	401B-38	*	206D-3
*	401C-38	*	206D-3
*	401D-38	*	206E-3
*	401E-38	*	206E-3
*	401F-38	*	206F-3
*	401G-38	*	206F-3
*	401H-38	*	206G-3
*	401I-38	*	206G-3
マウント ,アッパスラスト	401J-36	*	206G-3
*	401A-30	*	206H-3
*	401B-30	*	206H-3
*	401C-30	*	206J-3
*	401D-30	マニホールド ,インテーク	123A-20
*	401E-30	*	123B-16
*	401F-30	*	123C-20
*	401G-30	*	123D-16
*	401H-30	*	123E-20
*	401J-28	*	123F-16
マウント ,ロア	405A-12	*	123G-20
*	405B-12	*	123H-16
*	405C-9	*	123J-20
*	405D-12	マニホールド PTT	337A-7
*	405E-12	*	337B-7
*	405F-12	*	337C-7
*	405G-9	*	337D-7
*	405H-12	*	337E-7
*	405J-12	*	337F-7
マウント ,ロアサイド	405A-21	*	337G-7
*	405B-21	*	337H-7
*	405C-18	*	337J-12
*	405D-21	マニホールドサブアッシ	337A-1
*	405E-21	*	337B-1
*	405F-21	*	337C-1
*	405G-18	*	337D-1
*	405H-21	*	337E-1
*	405J-20	*	337F-1
マウント ,ロアスラスト	405A-11	*	337G-1
*	405B-11	*	337H-1
*	405C-8	*	337J-6
*	405D-11	メータアッシ ,アワー(ブラック)	502A-14
*	405E-11	*	502C-14
*	405F-11	*	502E-14
*	405G-8	*	502G-14

品名	FIG.NO.	品名	FIG.NO.
メータアッシ ,アワー(ブラック)	502J-14	モジュールアッシ GPSレシーバ	502F-24
メータアッシ ,アワー(ホワイト)	502A-14	*	502H-9
*	502C-14	*	502H-24
*	502E-14	*	503A-9
*	502G-14	*	503A-24

*	502J-14	*	503C-9
メータアッシ ,トリム(ブラック)	502A-1	*	503C-24
*	502C-1	*	503E-9
*	502E-1	*	503E-24
*	502G-1	*	503G-9

*	502J-1	*	503G-24
メータアッシ ,トリム(ホワイト)	502A-1	*	503J-9
*	502C-1	*	503J-24
*	502E-1	*	588A-16
*	502G-1		

*	502J-1	(ヤ)	
メータアッシ ,ボルテージ(ブラック)	502A-8		
*	502C-8		
*	502E-8		
*	502G-8		

*	502J-8	ユニオン ,ウォータリターン	401A-4
メータアッシ ,ボルテージ(ホワイト)	502A-8	*	401B-4
*	502C-8	*	401C-4
*	502E-8	*	401D-4
*	502G-8	*	401E-4

*	502J-8	*	401F-4
メータアッシ ,スターティング	301A-1	*	401G-4
メータアッシ ,PTT	337J-4	*	401H-4
*	340A-1	*	401J-4
*	340A-1	ユニオン ,スピードメータホース	407A-16

*	340B-1	*	407B-16
*	340B-1	*	407C-19
*	340C-1	*	407D-19
*	340C-1	*	407E-16
*	340D-1	*	407F-16

*	340D-1	*	407G-19
*	340E-1	*	407H-19
*	340E-1	*	407J-17
*	340F-1	*	502B-48
*	340F-1	*	502D-48

*	340G-1	*	502F-48
*	340G-1	*	502H-48
*	340H-1	ユニオン ,フューエルホース	144A-9
*	340H-1	*	144B-9
*	340J-1	*	144C-9

モジュールアッシ GPSレシーバ	502B-9	*	144D-9
*	502B-24	*	144E-9
*	502D-9	*	144F-9
*	502D-24	*	144G-9
*	502F-9	*	144H-9

品名	FIG.NO.	品名	FIG.NO.
ユニオン ,フューエルホース	144J-9	ユニット ,レジスタヒューメール	502B-55
ユニオン ,2ウェイフューエルホース	146A-11	*	502D-20
ユニオン ,3ウェイ	144A-12	*	502D-33
*	144B-12	*	502D-55
*	144C-12	*	502F-20

*	144D-12	*	502F-33
*	144E-12	*	502F-55
*	144F-12	*	502H-20
*	144G-12	*	502H-33
*	144H-12	*	502H-55

*	144J-12	*	503A-20
ユニット ,インタフェイス	460B-2	*	503A-33
*	460D-2	*	503A-49
*	460F-2	*	503A-56
*	460H-2	*	503B-11

*	502B-53	*	503C-20
*	502D-53	*	503C-33
*	502F-53	*	503C-49
*	502H-53	*	503C-56
*	503A-47	*	503D-11

*	503A-53	*	503E-20
*	503B-8	*	503E-33
*	503C-47	*	503E-49
*	503C-53	*	503E-56
*	503D-8	*	503F-11

*	503E-47	*	503G-20
*	503E-53	*	503G-33
*	503F-8	*	503G-49
*	503G-47	*	503G-56
*	503G-53	*	503H-11

*	503H-8	*	503J-20
*	503J-47	*	503J-33
*	503J-53	*	503J-49
*	588A-19	*	503J-56
*	588A-24	*	588A-21

ユニット ,エンジンコントロール	326A-16	*	588A-27
*	326B-18	ユニット ,レジスタメール	460B-8
*	326C-16	*	460D-8
*	326D-18	*	460F-8
*	326E-16	*	460H-8

*	326F-18	*	502B-21
*	326G-16	*	502B-34
*	326H-18	*	502B-56
*	326J-16	*	502D-21
ユニット ,レジスタヒューメール	460B-7	*	502D-34

*	460D-7	*	502D-56
*	460F-7	*	502F-21
*	460H-7	*	502F-34
*	502B-20	*	502F-56
*	502B-33	*	502H-21

品名	FIG.NO.	品名	FIG.NO.
ユニット,レジスタメール	502H-34 * * * * *	ラッチ,フックレバー * * * * *	410F-22 410G-21 410H-22 410J-22 407A-14
	503A-50	ラバー,エキゾーストシール	407A-14
	503A-57 * * * * * *		407B-14 407C-17 407D-17 407E-14 407F-14
	503C-21 * * * *		407G-17 407H-17 407J-15 420A-28 420B-28
	503C-34 * * * *	ラベル,エンジンカバー	420C-29 420D-29 420E-28 420F-28 420G-29
	503E-50		420H-29 420J-28 420K-28 420L-29 420M-29
	503E-57 * * * * *		420N-28 420P-28 420R-29 420S-29 420T-30
	503G-12 * * * * *		420U-28 420V-28 420W-28 420X-28 420Y-28
	503G-21 * * * * *		420Z-28 420AA-28 420AB-28 420AC-28 420AD-28
	503G-34 * * * * *		420AE-28 420AF-28 420AG-28 420AH-28 420AI-28
	503G-50		420AJ-28 420AK-28 420AL-28 420AM-28 420AN-28
	503J-57 * * * * *		420AO-28 420AP-28 420AQ-28 420AR-28 420AS-28
ヨーク,シフト	588A-22 * * * * *		420AT-28 420AU-28 420AV-28 420AW-28 420AX-28
	206A-2 * * * * *	ラベル,オイル	135A-10 135B-10 135C-10 135D-10 135E-10
	206B-2		135F-10 135G-10 135H-10 135A-12 135B-12
	206C-2 * * * * *		135C-12 135D-12 135E-12 135F-12 135G-12
	206D-2 * * * * *	ラベル,オイルクリアランス	135H-12 135J-10 135A-9 135B-9 135C-9
	206E-2 * * * * *		
	206F-2 * * * * *		
	206G-2		
	206H-2 * * * * *		
	206J-2		
	(ラ)		
ラッチ,フックレバー	410A-22 * * * * *		
	410B-22 * * * * *	ラベル,クリアランス	135H-12 135J-10 135A-9 135B-9 135C-9
	410C-21 * * * * *		
	410D-22 * * * * *		
	410E-22		

品名	FIG.NO.	品名	FIG.NO.
ラベル,クリアランス	135D-9 * * * * *	リード(L:310)	337A-25 337B-25 337C-25 337D-25 337E-25
	135E-9 * * * * *		337F-25 337G-25 337H-25 337J-35 405A-9
	135F-9 * * * * *		405B-9 405C-6 405D-9 405E-9 405F-9
	135G-9 * * * * *		405G-6 405H-9 405J-9 322A-32 322A-32
	135H-9		322C-32 322C-32 322E-32 322E-32 322G-32
ラベル,スタータ	135A-8 * * * * * *		322H-32 322I-32 322J-32 322K-32 322L-32 322M-32
	135B-8 * * * * * *		322N-32 322O-32 322P-32 322Q-32 322R-32 322S-32
	135C-8 * * * * * *	ラード,バッテリー	322T-32 322U-32 322V-32 322W-32 322X-32 322Y-32
	135D-8 * * * * * *		322Z-32 322AA-32 322AB-32 322AC-32 322AD-32 322AE-32
	135E-8 * * * * * *		322AF-32 322AG-32 322AH-32 322AI-32 322AJ-32 322AK-32
	135F-8 * * * * * *		322AL-32 322AM-32 322AN-32 322AO-32 322AP-32 322AQ-32
	135G-8 * * * * * *		322AR-32 322AS-32 322AT-32 322AU-32 322AV-32 322AW-32
	135H-8 * * * * * *		322AX-32 322AY-32 322AZ-32 322BA-32 322BB-32 322BC-32
ラベル,S.I.G.P.	135A-11 * * * * * *		322BD-32 322BE-32 322BF-32 322BG-32 322BH-32 322BI-32
	135B-11 * * * * * *		322BJ-32 322BK-32 322BL-32 322BM-32 322BN-32 322BO-32
	135C-11 * * * * * *		322BP-32 322BQ-32 322BR-32 322BS-32 322BT-32 322BU-32
	135D-11 * * * * * *		322BV-32 322BW-32 322BX-32 322BY-32 322BZ-32 322CA-32
	135E-11 * * * * * *		322CB-32 322CC-32 322CD-32 322CE-32 322CF-32 322CG-32
	135F-11 * * * * * *		322CH-32 322CI-32 322CJ-32 322CK-32 322CL-32 322CM-32
	135G-11 * * * * * *		322CN-32 322CO-32 322CP-32 322CQ-32 322CR-32 322CS-32
	135H-11 * * * * * *		322CT-32 322CU-32 322CV-32 322CW-32 322CX-32 322CY-32
	135J-9 * * * * * *		322CZ-32 322DA-32 322DB-32 322DC-32 322DD-32 322DE-32
リード(L:165)	336A-2 * * * * * *		322DF-32 322DG-32 322DH-32 322DI-32 322DJ-32 322DK-32
	336A-26 * * * * * *		322DL-32 322DM-32 322DN-32 322DO-32 322DP-32 322DQ-32
	336B-2 * * * * * *		322DR-32 322DS-32 322DT-32 322DU-32 322DV-32 322DW-32
	336B-26 * * * * * *		322DX-32 322DY-32 322DZ-32 322EA-32 322EB-32 322EC-32
	336C-2 * * * * * *		322ED-32 322EE-32 322EF-32 322EG-32 322EH-32 322EI-32
	336C-26 * * * * * *		322EJ-32 322EK-32 322EL-32 322EM-32 322EN-32 322EO-32
	336D-2 * * * * * *		322EP-32 322EQ-32 322ER-32 322ES-32 322ET-32 322EU-32
	336D-26 * * * * * *		322EV-32 322EW-32 322EX-32 322EY-32 322EZ-32 322FA-32
	336E-2 * * * * * *		322FB-32 322FC-32 322FD-32 322FE-32 322FF-32 322FG-32
	336E-26 * * * * * *		322FH-32 322FI-32 322FJ-32 322FK-32 322FL-32 322FM-32
	336F-2 * * * * * *		322FN-32 322FO-32 322FP-32 322FQ-32 322FR-32 322FS-32
	336F-26 * * * * * *		322FT-32 322FU-32 322FV-32 322FW-32 322FX-32 322FY-32
	336G-2 * * * * * *		322FZ-32 322GA-32 322GB-32 322GC-32 322GD-32 322GE-32
	336G-26 * * * * * *		322GF-32 322GG-32 322GH-32 322GI-32 322GJ-32 322GK-32
	336H-2 * * * * * *		322GL-32 322GM-32 322GN-32 322GO-32 322GP-32 322GQ-32
	336H-26 * * * * * *		322GR-32 322GS-32 322GT-32 322GU-32 322GV-32 322GW-32
	336J-2 * * * * * *		322GX-32 322GY-32 322GZ-32 322HA-32 322HB-32 322HC-32
	336J-26 * * * * * *		322HD-32 322HE-32 322HF-32 322HG-32 322HH-32 322HI-32
	336J-23 * * * * * *		322HJ-32 322HK-32 322HL-32 322HM-32 322HN-32 322HO-32
	336J-23 * * * * * *		322HP-32 322HQ-32 322HR-32 322HS-32 322HT-32 322HU-32
	336J-23 * * * * * *		322HV-32 322HW-32 322HX-32 322HY-32 322HZ-32 322IA-32
	336J-23 * * * * * *		322IB-32 322IC-32 322ID-32 322IE-32 322IF-32 322IG-32
	336J-33 * * * * * *		322IH-32 322II-32 322IJ-32 322IK-32 322IL-32 322IM-32
	337A-23 * * * * * *		322IN-32 322IO-32 322IP-32 322IQ-32 322IR-32 322IS-32
	337A-23 * * * * * *		322IT-32 322IU-32 322IV-32 322IW-32 322IX-32 322IY-32
	337A-23 * * * * * *		322IZ-32 322JA-32 322JB-32 322JC-32 322JD-32 322JE-32
	337A-23 * * * * * *		322JF-32 322JG-32 322JH-32 322JI-32 322JJ-32 322JK-32
	337A-23 * * * * * *		322JL-32 322JM-32 322JN-32 322JO-32 322JP-32 322JQ-32
	337A-23 * * * * * *		322JR-32 322JS-32 322JT-32 322JU-32 322JV-32 322JW-32
	337A-23 * * * * * *		322JX-32 322JY-32 322JZ-32 322KA-32 322KB-32 322KC-32
	337A-23 * * * * * *		322KD-32 322KE-32 322KF-32 322KG-32 322KH-32 322KI-32
	337A-23 * * * * * *		322KJ-32 322KK-32 322KL-32 322KM-32 322KN-32 322KO-32
	337A-23 * * * * * *		322KP-32 322KQ-32 322KR-32 322KS-32 322KT-32 322KU-32
	337A-23 * * * * * *		322KV-32 322KW-32 322KX-32 322KY-32 322KZ-32 322LA-32
	337A-23 * * * * * *		322LB-32 322LC-32 322LD-32 322LE-32 322LF-32 322LG-32
	337A-23 * * * * * *		322LH-32 322LI-32 322LJ-32 322LK-32 322LL-32 322LM-32
	337A-23 * * * * * *		322LN-32 322LO-32 322LP-32 322LQ-32 322LR-32 322LS-32
	337A-23 * * * * * *		322LT-32 322LU-32 322LV-32 322LW-32 322LX-32 322LY-32
	337A-23 * * * * * *		322LZ-32 322MA-32 322MB-32 322MC-32 322MD-32 322ME-32
	337A-23 * * * * * *		322MF-32 322MG-32 322MH-32 322MI-32 322MJ-32 322MK-32
	337A-23 * * * * * *		322ML-32 322MN-32 322MO-32 322MP-32 322MQ-32 322MR-32
	337A-23 * * * * * *		322MS-32 322MT-32 322MU-32 322MV-32 322MW-32 322MX-32
	337A-23 * * * * * *		322MY-32 322MZ-32 322NA-32 322NB-32 322NC-32 322ND-32
	337A-23 * * * * * *		322NE-32 322NF-32 322NG-32 322NH-32 322NI-32 322NJ-32
	337A-23 * * * * * *		322NK-32 322NL-32 322NM-32 322NO-32 322NP-32 322NQ-32
	337A-23 * * * * * *		322NR-32 322NS-32 322NT-32 322NU-32 322NV-32 322NW-32
	337A-23 * * * * * *		322NX-32 322NY-32 322NZ-32 322OA-32 322OB-32 322OC-32
	337A-23 * * * * * *		322OD-32 322OE-32 322OF-32 322OG-32 322OH-32 322OI-32
	337A-23 * * * * * *		322OJ-32 322OK-32 322OL-32 322OM-32 322ON-32 322OO-32
	337A-23 * * * * * *		322OP-32 322OQ-32 322OR-32 322OS-32 322OT-32 322OU-32
	337A-23 * * * * * *		322OV-32 322OW-32 322OX-32 322OY-32 322OZ-32 322PA-32
	337A-23 * * * * * *		322PB-32 322PC-32 322PD-32 322PE-32 322PF-32 322PG-32
	337A-23 * * * * * *		322PH-32 322PI-32 322PJ-32 322PK-32 322PL-32 322PM-32
	337A-23 * * * * * *		322PN-32 322PO-32 322PP-32 322PQ-32 322PR-32 322PS-32
	337A-23 * * * * * *		322PT-32 322PU-32 322PV-32 322PW-32 322PX-32 322PY-32
	337A-23 * * * * * *		322PZ-32 322QA-32 322QB-32 322QC-32 322QD-32 322QE-32
	337A-23 * * * * * *		322QF-32 322QG-32 322QH-32 322QI-32 322QJ-32 322QK-32
	337A-23 * * * * * *		322QL-32 322QM-32 322QN-32 322QO-32 322QP-32 322QQ-32
	337A-23 * * * * * *		322QR-32 322QS-32 322QT-32 322QU-32 322QV-32 322QW-32
	337A-23 * * * * * *		322QX-32 322QY-32 322QZ-32 322RA-32 322RB-32 322RC-32
	337A-23 * * * * * *		322RD-32 322RE-32 322RF-32 322RG-32 322RH-32 322RI-32
	337A-23 * * * * * *		322RJ-32 322RK-32 322RL-32 322RM-32 322RN-32 322RO-32
	337A-23 * * * * * *		322RP-32 322RQ-32 322RR-32 322RS-32 322RT-32 322RU-32
	337A-23 * * * * * *		322RV-32 322RW-32 322RX-32 322RY-32 322RZ-32 322SA-32
	337A-23 * * * * * *		322SB-32 322SC-32 322SD-32 322SE-32 322SF-32 322SG-32
	337A-23 * * * * * *		322SH-32 322SI-32 322SJ-32 322SK-32 322SL-32 322SM-32
	337A-23 * * * * * *		322SN-32 322SO-32 322SP-32 322SQ-32 322SR-32 322SS-32
	337A-23 * * * * * *		322ST-32 322SU-32 322SV-32 322SW-32 322SX-32 322SY-32
	337A-23 * * * * * *		322SZ-32 322TA-32 322TB-32 322TC-32 322TD-32 322TE-32
	337A-23 * * * * * *		322TF-32 322TG

品名	FIG.NO.	品名	FIG.NO.
リテーナ バルブスプリング	121J-15	リレーアッシ	322F-12
リモートコントロールアッシ	508A-1	*	322F-13
*	508B-1	*	322G-13
*	508C-1	*	322G-14
*	508D-1	*	322H-12

*	508E-1	*	322H-13
*	543A-1	*	322J-13
*	543B-1	*	322J-14
*	543C-1	*	326B-25
*	543D-1	*	326D-25

リモートコントロールアッシ,コンシール	517A-1	*	326F-25
*	517B-1	*	326H-25
*	517C-1	リレーアッシ PTT	326A-14
*	517D-1	*	326B-16
*	517E-1	*	326C-14

*	518A-1	*	326D-16
*	518B-1	*	326E-14
*	518C-1	*	326F-16
*	518D-1	*	326G-14
*	518E-1	*	326H-16

リモートコントロールアッシ,シングル	544A-1	*	326J-14
*	544B-1	リンク,クラッチレバー	204A-5
*	544C-1	*	204B-8
*	544D-1	*	204C-5
*	544E-1	*	204D-8

*	545A-1	*	204E-5
*	545B-1	*	204F-8
*	545C-1	*	204G-5
*	545D-1	*	204H-8
*	545E-1	*	204J-5

リモートコントロールアッシ,ツイン	541A-1	リンク,クラッチレバーNO.2	204B-24
*	541B-1	*	204D-24
*	541C-1	*	204F-24
*	541D-1	*	204H-24
*	541E-1	リンク,チルトロックレバー	336A-18

*	542A-1	*	336B-18
*	542B-1	*	336C-18
*	542C-1	*	336D-18
*	542D-1	*	336E-18
*	542E-1	*	336F-18

リレーアッシ	322A-13	*	336G-18
*	322A-14	*	336H-18
*	322B-12	*	336J-18
*	322B-13	リンクアッシ,ドラッグ	575A-3
*	322C-13	リンクセット,ドラッグ	575A-1

*	322C-14	リング,スナップ	518A-5
*	322D-12	*	518A-36
*	322D-13	*	518B-5
*	322E-13	*	518B-36
*	322E-14	*	518C-5

品名	FIG.NO.	品名	FIG.NO.
リング,スナップ	518C-36	ルーバ,チルトアップハンドル	420R-9
*	518D-5	*	420S-9
*	518D-36	ルーバ,チルトアップハンドル(マットレッド)	420T-9
*	518E-5	レギュレータ,フューエルプレッシャ	143A-14
*	518E-36	レクチファイヤ/レギュレータアッシ	310A-1

*	542A-7	*	310B-1
*	542A-38	*	310C-1
*	542B-7	*	310D-1
*	542B-38	*	310E-1
*	542C-7	*	310F-1

*	542C-38	*	310G-1
*	542D-7	*	310H-1
*	542D-38	*	310J-1
*	542E-7	レジスタ,ターミナル	523B-7
*	542E-38	*	523D-7

*	545A-7	*	523F-7
*	545A-37	*	523H-7
*	545B-7	レバー,クラッチ	204B-1
*	545B-37	*	204D-1
*	545C-7	*	204F-1

*	545C-37	*	204H-1
*	545D-7	レバー,シフト	301A-10
*	545D-37	レバー,シフトセンサ	326A-2
*	545E-7	*	326B-3
*	545E-37	*	326C-2

リングセット,ピストン	116A-2	*	326D-3
*	337A-10	*	326E-2
*	337B-10	*	326F-3
*	337C-10	*	326G-2
*	337D-10	*	326H-3

*	337E-10	*	326J-2
*	337F-10	レバー,スロットルNO.1	164A-3
*	337G-10	*	164B-3
*	337H-10	*	164C-3
*	337J-15	*	164D-3

リングセット,ピストン(OS:0.50)	116A-15	*	164E-3
ルーバ,チルトアップハンドル	420A-9	レバー,チルトロック	336J-15
*	420B-9	レバー,チルトロック(ブラック)	336A-15
*	420C-9	*	336B-15
*	420D-9	*	336C-15

*	420E-9	*	336D-15
*	420F-9	*	336E-15
*	420G-9	*	336F-15
*	420H-9	*	336G-15
*	420J-9	*	336H-15

*	420K-9	レバー,チルトロック(ホワイト)	336A-15
*	420L-9	*	336B-15
*	420M-9	*	336C-15
*	420N-9	*	336D-15
*	420P-9	*	336E-15

品名	FIG.NO.	品名	FIG.NO.
レバー,チルトロック(ホワイト)	336F-15	レバー,フックフロント	410C-20
*	336G-15	*	410D-21
*	336H-15	*	410E-21
レバー,チルトロックポート	336J-16	*	410F-21
レバー,チルトロックポート(ブラック)	336A-16	*	410G-20
*	336B-16	*	410H-21
*	336C-16	*	410J-21
*	336D-16	レバー,フックリヤスターボード	410A-18
*	336E-16	*	410B-18
*	336F-16	*	410C-17
*	336G-16	*	410D-18
*	336H-16	*	410E-18
レバー,チルトロックポート(ホワイト)	336A-16	*	410F-18
*	336B-16	*	410G-17
*	336C-16	*	410H-18
*	336D-16	*	410J-18
*	336E-16	レバー,フックリヤポート	410A-19
*	336F-16	*	410B-19
*	336G-16	*	410C-18
*	336H-16	*	410D-19
レバー,トリムセンサ	315B-15	*	410E-19
*	315D-15	*	410F-19
*	315F-15	*	410G-18
*	315H-15	*	410H-19
レバー,ハンドル	508A-25	*	410J-19
*	508B-25	レバー,フリースロットル	508A-21
*	508C-25	*	508B-21
*	508D-25	*	508C-21
*	508E-25	*	508D-21
*	517A-9	*	508E-21
*	517B-9	レバー,ポテンシヨメータNO.2	543A-24
*	517C-9	*	543B-24
*	517D-9	*	543C-24
*	517E-9	*	543D-24
*	541A-11	レバー,アッシ,クラッチ	204A-1
*	541B-11	*	204C-1
*	541C-11	*	204E-1
*	541D-11	*	204G-1
*	541E-11	*	204J-1
*	543A-3	レバー,アッシ,スロットル	518A-22
*	543B-3	*	518B-22
*	543C-3	*	518C-22
*	543D-3	*	518D-22
*	544A-12	*	518E-22
*	544B-12	*	542A-23
*	544C-12	*	542B-23
*	544D-12	*	542C-23
*	544E-12	*	542D-23
レバー,フックフロント	410A-21	*	542E-23
*	410B-21	*	545A-23

品名	FIG.NO.	品名	FIG.NO.
レバー,アッシ,スロットル	545B-23	ロッド,シフト(L)	206J-1
*	545C-23	ロッド,シフト(X)	206A-1
*	545D-23	*	206B-1
*	545E-23	*	206C-1
ローラ	508A-18	*	206D-1
*	508B-18	*	206E-1
*	508C-18	*	206F-1
*	508D-18	*	206G-1
*	508E-18	*	206H-1
*	518A-30	*	206J-1
*	518B-30	ロッド,スロットルNO.1	164A-1
*	518C-30	*	164B-1
*	518D-30	*	164C-1
*	518E-30	*	164D-1
*	542A-33	*	164E-1
*	542B-33	ロッド,フリーアクキュムレータ	518A-42
*	542C-33	*	518B-42
*	542D-33	*	518C-42
*	542E-33	*	518D-42
*	545A-32	*	518E-42
*	545B-32	*	542A-45
*	545C-32	*	542B-45
*	545D-32	*	542C-45
*	545E-32	*	542D-45
ローラ,デテント	543A-10	*	542E-45
*	543B-10	*	545A-43
*	543C-10	*	545B-43
*	543D-10	*	545C-43
ロッド,クラッチ	204A-16	*	545D-43
*	204B-7	*	545E-43
*	204C-16		
*	204D-7		
*	204E-16		
*	204F-7		
*	204G-16		
*	204H-7	ワイヤ,アダプタツ-レフトネットワーク	588A-15
*	204J-16	ワイヤ,アダプタツ-DIAGNS	503A-58
ロッド,クラッチ(L)	204A-16	*	503B-13
*	204B-7	*	503C-58
*	204D-7	*	503D-13
*	204E-16	*	503E-58
*	204F-7	*	503F-13
*	204H-7	*	503G-58
*	204J-16	*	503H-13
ロッド,シフト(L)	206A-1	*	503J-58
*	206B-1	*	588A-29
*	206D-1	ワイヤ,アダプタツ-Nネットワーク	588A-14
*	206E-1	ワイヤ,トリムセンサ	315B-17
*	206F-1	*	315D-17
*	206H-1	*	315F-17

(ワ)

品名	FIG.NO.	品名	FIG.NO.
ワイヤ,トリムセンサ	315H-17	ワイヤ ネットワーク	502F-35
ワイヤ,トリムメータエクステンション(L:6500)	502A-25	*	502F-43
*	502B-36	*	502H-22
*	502B-44	*	502H-35
*	502C-25	*	502H-43

*	502D-36	*	503A-22
*	502D-44	*	503A-35
*	502E-25	*	503A-43
*	502F-36	*	503C-22
*	502F-44	*	503C-35

*	502G-25	*	503C-43
*	502H-36	*	503E-22
*	502H-44	*	503E-35
*	502J-25	*	503E-43
*	503A-36	*	503G-22

*	503A-44	*	503G-35
*	503B-4	*	503G-43
*	503C-36	*	503J-22
*	503C-44	*	503J-35
*	503D-4	*	503J-43

*	503E-36	ワイヤ,15エクステンション	588A-12
*	503E-44	ワイヤ,2エクステンション	588A-10
*	503F-4	ワイヤ,25エクステンション	460B-5
*	503G-36	*	460D-5
*	503G-44	*	460F-5

*	503H-4	*	460H-5
*	503J-36	*	502B-28
*	503J-44	*	502B-40
ワイヤ,ニュートラルPTTスイッチ	517A-23	*	502D-28
*	517B-23	*	502D-40

*	517C-23	*	502F-28
*	517D-23	*	502F-40
*	517E-23	*	502H-28
*	541A-15	*	502H-40
*	541B-15	*	503A-28

*	541C-15	*	503A-40
*	541D-15	*	503A-54
*	541E-15	*	503B-9
*	544A-16	*	503C-28
*	544B-16	*	503C-40

*	544C-16	*	503C-54
*	544D-16	*	503D-9
*	544E-16	*	503E-28
ワイヤ ネットワーク	502B-22	*	503E-40
*	502B-35	*	503E-54

*	502B-43	*	503F-9
*	502D-22	*	503G-28
*	502D-35	*	503G-40
*	502D-43	*	503G-54
*	502F-22	*	503H-9

品名	FIG.NO.	品名	FIG.NO.
ワイヤ,25エクステンション	503J-28	ワイヤアッシュ,リモコンエクステンション(L:3000)	522J-1
*	503J-40	ワイヤアッシュ,PTTスイッチアダプタ	508A-2
*	503J-54	*	508B-2
*	588A-25	*	508C-2
ワイヤ,6エクステンション	588A-11	*	508D-2

ワイヤアッシュ,バッテリー	523B-10	*	508E-2
*	523D-10	ワッシャ	508A-14
*	523F-10	*	508A-27
*	523H-10	*	508A-35
ワイヤアッシュ,リモートコントロール	508A-54	*	508A-45

*	508A-54	*	508B-14
*	508A-54	*	508B-27
*	508B-54	*	508B-35
*	508B-54	*	508B-45
*	508B-54	*	508C-14

*	508C-54	*	508C-27
*	508C-54	*	508C-35
*	508C-54	*	508C-45
*	508D-54	*	508D-14
*	508D-54	*	508D-27

*	508D-54	*	508D-35
*	508E-54	*	508D-45
*	508E-54	*	508E-14
*	508E-54	*	508E-27
*	522B-10	*	508E-35

*	522B-11	*	508E-45
*	522D-10	*	517A-6
*	522D-11	*	517A-14
*	522F-10	*	517A-16
*	522F-11	*	517B-6

*	522H-10	*	517B-14
*	522H-11	*	517B-16
ワイヤアッシュ,リモコン(L:2000)	522A-2	*	517C-6
*	522C-2	*	517C-14
*	522E-2	*	517C-16

*	522G-2	*	517D-6
*	522J-2	*	517D-14
ワイヤアッシュ,リモコンエクステンション	522B-12	*	517D-16
*	522D-12	*	517E-6
*	522F-12	*	517E-14

*	522H-12	*	517E-16
ワイヤアッシュ,リモコンエクステンション(L:2000)	522A-1	*	518A-4
*	522C-1	*	518A-17
*	522E-1	*	518A-37
*	522G-1	*	518A-39

*	522J-1	*	518B-4
ワイヤアッシュ,リモコンエクステンション(L:3000)	522A-1	*	518B-17
*	522C-1	*	518B-37
*	522E-1	*	518B-39
*	522G-1	*	518C-4

品名	FIG.NO.	品名	FIG.NO.
ワッシャ	518C-17	ワッシャ	542D-42
*	518C-37	*	542E-4
*	518C-39	*	542E-6
*	518D-4	*	542E-18
*	518D-17	*	542E-39

*	518D-37	*	542E-42
*	518D-39	*	543A-21
*	518E-4	*	543A-30
*	518E-17	*	543A-34
*	518E-37	*	543A-40

*	518E-39	*	543A-46
*	541A-7	*	543A-47
*	541A-9	*	543B-21
*	541A-13	*	543B-30
*	541A-14	*	543B-34

*	541B-7	*	543B-40
*	541B-9	*	543B-46
*	541B-13	*	543B-47
*	541B-14	*	543C-21
*	541C-7	*	543C-30

*	541C-9	*	543C-34
*	541C-13	*	543C-40
*	541C-14	*	543C-46
*	541D-7	*	543C-47
*	541D-9	*	543D-21

*	541D-13	*	543D-30
*	541D-14	*	543D-34
*	541E-7	*	543D-40
*	541E-9	*	543D-46
*	541E-13	*	543D-47

*	541E-14	*	544A-7
*	542A-4	*	544A-10
*	542A-6	*	544A-14
*	542A-18	*	544A-15
*	542A-39	*	544B-7

*	542A-42	*	544B-10
*	542B-4	*	544B-14
*	542B-6	*	544B-15
*	542B-18	*	544C-7
*	542B-39	*	544C-10

*	542B-42	*	544C-14
*	542C-4	*	544C-15
*	542C-6	*	544D-7
*	542C-18	*	544D-10
*	542C-39	*	544D-14

*	542C-42	*	544D-15
*	542D-4	*	544E-7
*	542D-6	*	544E-10
*	542D-18	*	544E-14
*	542D-39	*	544E-15

品名	FIG.NO.	品名	FIG.NO.
ワッシャ	545A-4	Cリング	543A-22
*	545A-6	*	543B-22
*	545A-18	*	543C-22
*	545A-38	*	543D-22
*	545A-40	*	508A-39

*	545B-4	*	508B-39
*	545B-6	*	508C-39
*	545B-18	*	508D-39
*	545B-38	*	508E-39
*	545B-40	*	518A-3

*	545C-4	*	518B-3
*	545C-6	*	518C-3
*	545C-18	*	518D-3
*	545C-38	*	518E-3
*	545C-40	*	542A-5

*	545D-4	*	542B-5
*	545D-6	*	542C-5
*	545D-18	*	542D-5
*	545D-38	*	542E-5
*	545D-40	*	545A-5

*	545E-4	*	545B-5
*	545E-6	*	545C-5
*	545E-18	*	545D-5
*	545E-38	*	545E-5
*	545E-40	*	144A-5

*	575A-7	*	144B-5
ワッシャ,ウェーブ	543A-48	*	144C-5
*	543B-48	*	144D-5
*	543C-48	*	144E-5
*	543D-48	*	144F-5

ワッシャ,クラブブラケットシャフト	335A-4	*	144G-5
*	335B-4	*	144H-5
*	335C-4	*	144J-5
*	335D-4	*	326B-2
*	335E-4	*	326D-2

*	335F-4	*	326F-2
*	335G-4	*	326H-2
*	335H-4	*	337J-19
*	335J-4	*	340A-4
ワッシャ,バランス	118A-11	*	340A-16

ワッシャセット,ストッパ	301A-17	*	340B-4
		*	340B-16
		*	340C-4
		*	340C-16
		*	340D-4

		*	340D-16
		*	340E-4
(ソリタ)		*	340E-16
		*	340F-4
		*	340F-16

スズキ DF150/175 パーツカタログ

2015年 4 月印刷

2015年 4 月発行

発行 **スズキ株式会社**
四輪市場品質保証部 技術資料課
〒432-8611 静岡県浜松市南区高塚町300番地

不許複製

1

ま え が き
目 次

2

エ ン ジ ン

3

伝 導

4

電 装

5

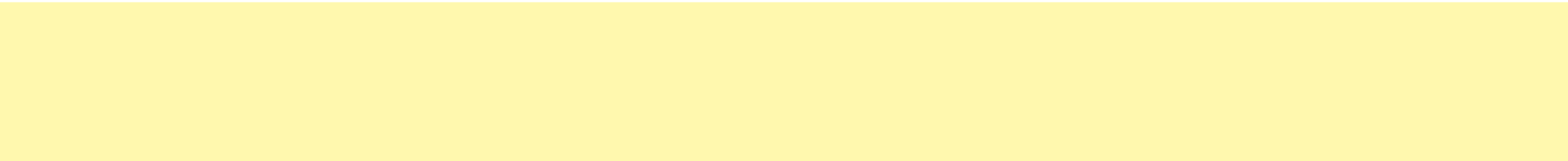
外 装

6

オ プ シ ョ ン

7

品 番 索 引 表
品 名 索 引 表



* 9 9 0 0 B - 9 0 2 3 9 - 0 0 1 *

9900B-90239-001

