

SUZUKI
パワースタート

DF150/175

DF150T/Z

DF150TG/ZG

DF175T/Z

DF175TG/ZG

OUTBOARD MOTOR

2015-8

初版

まえがき
目次

1

エンジン

2

伝導

3

電装

4

外装

5

オプション

6

品番索引表
品名索引表

7

DF150T



DF175T



DF150TG



DF175TG



まえがき

このパーツカタログは、スズキ船外機 DF150/175 型の補給取扱い部品を収録してあります。

エンジン諸元	4 サイクル	4 気筒	総排気量	(内径 × 行程 97 mm × 97 mm)
			2867 cm³	

DF150					
機種記号	年式	型式	トランサム	色	実施号機
DF150T		15002F	L, X	OEP, Y5S	15002F-610001 ~
DF150TG					
DF150ST					
DF150Z		15002Z	X	OEP, Y5S	15002Z-610001 ~
DF150ZG			L, X		

DF175					
機種記号	年式	型式	トランサム	色	実施号機
DF175T		17502F	L, X	OEP, Y5S	17502F-610001 ~
DF175TG					
DF175Z					
DF175ZG		17502Z	X	OEP, Y5S	17502Z-610001 ~
			L, X		

パーツカタログのご使用について

1. 記号および略語

1-1. サイズ等

A : 用品	L : 長さ、リンク数、容積	US : アンダサイズ
AR : 必要量	NT : 歯数	W : 巾
D : 線径	OD : 外径	W/ : 同時使用
E.NO. : エンジン番号	OPT : オプション	# : 直送品
F.NO. : フレーム番号	OS : オーバサイズ	* : 直売品
H : 高さ	STD : スタンダード	~ : より、から
ID : 内径	T : 厚さ	
12 × 34 × 5 : 内径 × 外径 × 厚さ(巾、長さ)		

1-2. メーカー名

BS : ブリヂストンタイヤ	NGK : 日本特殊陶業
CHKK : 中央発条	NHK : 日本発条
DID : 大同工業	RK : 高砂チェン
DK : 大金製作所	TEN : 富士通テン
FB : 古河電池	TR : 東海理化電機製作所
IRC : 井上護謄工業	YB : 湯浅電池
KYB : 豊場工業	
NABCO : 日本エアブレーキ	

1-3. 構成部品の表示

品番	品名
xxxxxx-xxxxxx	アッシ
xxxxxx-xxxxxx	.
xxxxxx-xxxxxx	:
	└─ 構成部品(インナパーツ)を示します。

1 - 4. 部品変更

備考欄の品番の前の 印は変更部品相互の互換性を表示します。

-「~より統一」を示し、旧.→新です。
-「~に統一」を示し、旧.×→新です。

1 - 5. 修正使用

ホース、チューブ等で寸法表示の 印は修正使用を表示します。

(例) L:200 180.....200を180に修正して使用します。

2. 部品変更のお知らせ

部品が新設または変更となった場合、サービス・部品ニュース、統一部品一覧表などでご案内いたします。

販売店様にあっては、弊社代理店にお問い合わせください。

3. 部品の注文

部品ご注文の場合は、このパーツカタログをご参照の上、次の点にご留意され、正確にご注文ください。

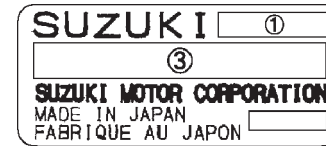
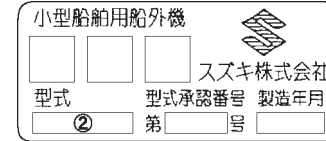
- 3 - 1. 品番、品名および数量
- 3 - 2. フレーム番号及びエンジン番号と型式番号(年式)
- 3 - 3. 部品メーカー(電装部品、保安部品など)

注 分解図は、補給部品索引のためのものです。分解、組立には使用しないで下さい。
補給部品の中で車種間の共通化により、一部生産車の部品と異なる場合があります。
あらかじめご了承ください。
記載事項は予告なく変更することがあります。あらかじめご了承ください。

I.Dプレートの説明

I.Dプレートには下記の項目が刻印されています。

より正確な部品発注のため 機種名、型式、製造番号(号機)を確認下さい。



機種名を示します。(例) DF150

型式を示します。(例) 15002F

製造番号(号機)を示します。(例) 610001

I.Dプレート

取付位置：ブラケット、クランプ

目 次

FIG.NO.	タ イ ト ル	FIG.NO.	タ イ ト ル	FIG.NO.	タ イ ト ル
111A	シリンダ ヘッド(DF150T)	144J	フューエル インジェクタ(DF150ST)	206F	クラッチ ロッド(DF175TG)
111B	シリンダ ヘッド(DF150TG)	146A	フューエル ポンプ	206G	クラッチ ロッド(DF175Z)
111C	シリンダ ヘッド(DF150Z)	160A	ウォータ ポンプ(DF150T)	206H	クラッチ ロッド(DF175ZG)
111D	シリンダ ヘッド(DF150ZG)	160B	ウォータ ポンプ(DF150TG)	206J	クラッチ ロッド(DF150ST)
111E	シリンダ ヘッド(DF175T)	160C	ウォータ ポンプ(DF150Z)	220A	トランスミッション(DF150T)
111F	シリンダ ヘッド(DF175TG)	160D	ウォータ ポンプ(DF150ZG)	220B	トランスミッション(DF150TG)
111G	シリンダ ヘッド(DF175Z)	160E	ウォータ ポンプ(DF175T)	220C	トランスミッション(DF150Z)
111H	シリンダ ヘッド(DF175ZG)	160F	ウォータ ポンプ(DF175TG)	220D	トランスミッション(DF150ZG)
111J	シリンダ ヘッド(DF150ST)	160G	ウォータ ポンプ(DF175Z)	220E	トランスミッション(DF175T)
113A	シリンダ ブロック	160H	ウォータ ポンプ(DF175ZG)	220F	トランスミッション(DF175TG)
116A	クランクシャフト	160J	ウォータ ポンプ(DF150ST)	220G	トランスミッション(DF175Z)
118A	バランス	162A	サーモスタット(DF150T)	220H	トランスミッション(DF175ZG)
119A	タイミング チェイン	162B	サーモスタット(DF150TG)	220J	トランスミッション(DF150ST)
121A	カムシャフト(DF150T)	162C	サーモスタット(DF150Z)	301A	スターティングモータ
121B	カムシャフト(DF150TG)	162D	サーモスタット(DF150ZG)	303A	マグネット(DF150T)
121C	カムシャフト(DF150Z)	162E	サーモスタット(DF175T)	303B	マグネット(DF150TG)
121D	カムシャフト(DF150ZG)	162F	サーモスタット(DF175TG)	303C	マグネット(DF150Z)
121E	カムシャフト(DF175T)	162G	サーモスタット(DF175Z)	303D	マグネット(DF150ZG)
121F	カムシャフト(DF175TG)	162H	サーモスタット(DF175ZG)	303E	マグネット(DF175T)
121G	カムシャフト(DF175Z)	162J	サーモスタット(DF150ST)	303F	マグネット(DF175TG)
121H	カムシャフト(DF175ZG)	164A	スロットル ロッド(DF150T)	303G	マグネット(DF175Z)
121J	カムシャフト(DF150ST)	164B	スロットル ロッド(DF150Z)	303H	マグネット(DF175ZG)
123A	インテーク マニホールド/スロットル ボデー(DF150T)	164C	スロットル ロッド(DF175T)	303J	マグネット(DF150ST)
123B	インテーク マニホールド/スロットル ボデー(DF150TG)	164D	スロットル ロッド(DF175Z)	310A	レクチファイア/イグニション コイル(DF150T)
123C	インテーク マニホールド/スロットル ボデー(DF150Z)	164E	スロットル ロッド(DF150ST)	310B	レクチファイア/イグニション コイル(DF150TG)
123D	インテーク マニホールド/スロットル ボデー(DF150ZG)	175A	オイル ポンプ	310C	レクチファイア/イグニション コイル(DF150Z)
123E	インテーク マニホールド/スロットル ボデー(DF175T)	178A	オイルフィルタ	310D	レクチファイア/イグニション コイル(DF150ZG)
123F	インテーク マニホールド/スロットル ボデー(DF175TG)	180A	オイルパン(DF150T)	310E	レクチファイア/イグニション コイル(DF175T)
123G	インテーク マニホールド/スロットル ボデー(DF175Z)	180B	オイルパン(DF150TG)	310F	レクチファイア/イグニション コイル(DF175TG)
123H	インテーク マニホールド/スロットル ボデー(DF175ZG)	180C	オイルパン(DF150Z)	310G	レクチファイア/イグニション コイル(DF175Z)
123J	インテーク マニホールド/スロットル ボデー(DF150ST)	180D	オイルパン(DF150ZG)	310H	レクチファイア/イグニション コイル(DF175ZG)
135A	サイレンサリリングギアカバー(DF150T)	180E	オイルパン(DF175T)	310J	レクチファイア/イグニション コイル(DF150ST)
135B	サイレンサリリングギアカバー(DF150TG)	180F	オイルパン(DF175TG)	315A	センサ(DF150T)
135C	サイレンサリリングギアカバー(DF150Z)	180G	オイルパン(DF175Z)	315B	センサ(DF150TG)
135D	サイレンサリリングギアカバー(DF150ZG)	180H	オイルパン(DF175ZG)	315C	センサ(DF150Z)
135E	サイレンサリリングギアカバー(DF175T)	180J	オイルパン(DF150ST)	315D	センサ(DF150ZG)
135F	サイレンサリリングギアカバー(DF175TG)	204A	クラッチシャフト(DF150T)	315E	センサ(DF175T)
135G	サイレンサリリングギアカバー(DF175Z)	204B	クラッチシャフト(DF150TG)	315F	センサ(DF175TG)
135H	サイレンサリリングギアカバー(DF175ZG)	204C	クラッチシャフト(DF150Z)	315G	センサ(DF175Z)
135J	サイレンサリリングギアカバー(DF150ST)	204D	クラッチシャフト(DF150ZG)	315H	センサ(DF175ZG)
140A	エグゾーストカバー	204E	クラッチシャフト(DF175T)	315J	センサ(DF150ST)
143A	フューエルベーパーセパレータ	204F	クラッチシャフト(DF175TG)	322A	ハーネス(DF150T)
144A	フューエルインジェクタ(DF150T)	204G	クラッチシャフト(DF175Z)	322B	ハーネス(DF150TG)
144B	フューエルインジェクタ(DF150TG)	204H	クラッチシャフト(DF175ZG)	322C	ハーネス(DF150Z)
144C	フューエルインジェクタ(DF150Z)	204J	クラッチシャフト(DF150ST)	322D	ハーネス(DF150ZG)
144D	フューエルインジェクタ(DF150ZG)	206A	クラッチロッド(DF150T)	322E	ハーネス(DF175T)
144E	フューエルインジェクタ(DF175T)	206B	クラッチロッド(DF150TG)	322F	ハーネス(DF175TG)
144F	フューエルインジェクタ(DF175Z)	206C	クラッチロッド(DF150Z)	322G	ハーネス(DF175Z)
144G	フューエルインジェクタ(DF175ZG)	206D	クラッチロッド(DF150ZG)	322H	ハーネス(DF175ZG)
144H	フューエルインジェクタ(DF175ZG)	206E	クラッチロッド(DF175T)	322J	ハーネス(DF150ST)

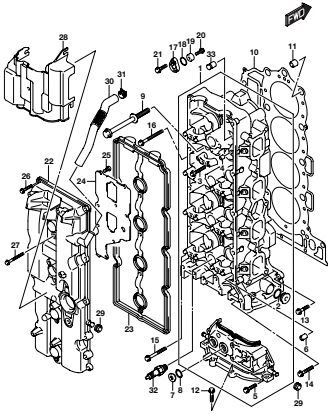
目 次

FIG.NO.	タイトル	FIG.NO.	タイトル	FIG.NO.	タイトル
326A	PTT スイッチ/エンジンコントロールユニット(DF150T)	407D	ギア ケース(DF150ZG)	518C	オプション:コンシールドリモコン(2)DF175T)
326B	PTT スイッチ/エンジンコントロールユニット(DF150TG)	407E	ギア ケース(DF175T)	518D	オプション:コンシールドリモコン(2)DF175Z)
326C	PTT スイッチ/エンジンコントロールユニット(DF150Z)	407F	ギア ケース(DF175TG)	518E	オプション:コンシールドリモコン(2)DF150ST)
326D	PTT スイッチ/エンジンコントロールユニット(DF150ZG)	407G	ギア ケース(DF175Z)	522A	オプション:ハーネス(1)DF150T)
326E	PTT スイッチ/エンジンコントロールユニット(DF175T)	407H	ギア ケース(DF175ZG)	522B	オプション:ハーネス(1)DF150TG)
326F	PTT スイッチ/エンジンコントロールユニット(DF175TG)	407J	ギア ケース(DF150ST)	522C	オプション:ハーネス(1)DF150Z)
326G	PTT スイッチ/エンジンコントロールユニット(DF175Z)	410A	サイドカバー(DF150T)	522D	オプション:ハーネス(1)DF150ZG)
326H	PTT スイッチ/エンジンコントロールユニット(DF175ZG)	410B	サイドカバー(DF150TG)	522E	オプション:ハーネス(1)DF175T)
326J	PTT スイッチ/エンジンコントロールユニット(DF150ST)	410C	サイドカバー(DF150Z)	522F	オプション:ハーネス(1)DF175TG)
335A	クランプ ブラケット(DF150T)	410D	サイドカバー(DF150ZG)	522G	オプション:ハーネス(1)DF175Z)
335B	クランプ ブラケット(DF150TG)	410E	サイドカバー(DF175T)	522H	オプション:ハーネス(1)DF175ZG)
335C	クランプ ブラケット(DF150Z)	410F	サイドカバー(DF175TG)	522J	オプション:ハーネス(1)DF150ST)
335D	クランプ ブラケット(DF150ZG)	410G	サイドカバー(DF175Z)	523A	オプション:ハーネス(2)DF150T)
335E	クランプ ブラケット(DF175T)	410H	サイドカバー(DF175ZG)	523B	オプション:ハーネス(2)DF150TG)
335F	クランプ ブラケット(DF175TG)	410J	サイドカバー(DF150ST)	523C	オプション:ハーネス(2)DF150Z)
335G	クランプ ブラケット(DF175Z)	420A	エンジン カバー(FOR 0EP)DF150T)	523D	オプション:ハーネス(2)DF150ZG)
335H	クランプ ブラケット(DF175ZG)	420B	エンジン カバー(FOR Y5S)DF150T)	523E	オプション:ハーネス(2)DF175T)
335J	クランプ ブラケット(DF150ST)	420C	エンジン カバー(FOR 0EP)DF150TG)	523F	オプション:ハーネス(2)DF175TG)
336A	スイベル ブラケット(DF150T)	420D	エンジン カバー(FOR Y5S)DF150TG)	523G	オプション:ハーネス(2)DF175Z)
336B	スイベル ブラケット(DF150TG)	420E	エンジン カバー(FOR 0EP)DF150Z)	523H	オプション:ハーネス(2)DF175ZG)
336C	スイベル ブラケット(DF150Z)	420F	エンジン カバー(FOR Y5S)DF150Z)	523J	オプション:ハーネス(2)DF150ST)
336D	スイベル ブラケット(DF150ZG)	420G	エンジン カバー(FOR 0EP)DF150ZG)	530A	オプション:スイッチ(DF150T)
336E	スイベル ブラケット(DF175T)	420H	エンジン カバー(FOR Y5S)DF150ZG)	530B	オプション:スイッチ(DF150TG)
336F	スイベル ブラケット(DF175TG)	420J	エンジン カバー(FOR 0EP)DF175T)	530C	オプション:スイッチ(DF150Z)
336G	スイベル ブラケット(DF175Z)	420K	エンジン カバー(FOR Y5S)DF175T)	530D	オプション:スイッチ(DF150ZG)
336H	スイベル ブラケット(DF175ZG)	420L	エンジン カバー(FOR 0EP)DF175TG)	530E	オプション:スイッチ(DF175T)
336J	スイベル ブラケット(DF150ST)	420M	エンジン カバー(FOR Y5S)DF175TG)	530F	オプション:スイッチ(DF175TG)
337A	トリム シリンダ	420N	エンジン カバー(FOR 0EP)DF175Z)	530G	オプション:スイッチ(DF175Z)
340A	PTT モータ	420P	エンジン カバー(FOR Y5S)DF175Z)	530H	オプション:スイッチ(DF175ZG)
401A	エンジン ホルダ(DF150T)	420R	エンジン カバー(FOR 0EP)DF175ZG)	530J	オプション:スイッチ(DF150ST)
401B	エンジン ホルダ(DF150TG)	420S	エンジン カバー(FOR Y5S)DF175ZG)	541A	オプション:リモートコントロール アッシ デュアル(1)DF150T)
401C	エンジン ホルダ(DF150Z)	420T	エンジン カバー(DF150ST)	541B	オプション:リモートコントロール アッシ デュアル(1)DF150Z)
401D	エンジン ホルダ(DF150ZG)	430A	フェューエル ホース	541C	オプション:リモートコントロール アッシ デュアル(1)DF175T)
401E	エンジン ホルダ(DF175T)	501A	オプション:メータ(DF150T)	541D	オプション:リモートコントロール アッシ デュアル(1)DF175Z)
401F	エンジン ホルダ(DF175TG)	501B	オプション:メータ(DF150Z)	541E	オプション:リモートコントロール アッシ デュアル(1)DF150ST)
401G	エンジン ホルダ(DF175Z)	501C	オプション:メータ(DF175T)	542A	オプション:リモートコントロール アッシ デュアル(2)DF150T)
401H	エンジン ホルダ(DF175ZG)	501D	オプション:メータ(DF175Z)	542B	オプション:リモートコントロール アッシ デュアル(2)DF150Z)
401J	エンジン ホルダ(DF150ST)	501E	オプション:メータ(DF150ST)	542C	オプション:リモートコントロール アッシ デュアル(2)DF175T)
405A	ドライブ シャフトハウジング(DF150T)	508A	オプション:リモートコントロール(DF150T)	542D	オプション:リモートコントロール アッシ デュアル(2)DF175Z)
405B	ドライブ シャフトハウジング(DF150TG)	508B	オプション:リモートコントロール(DF150Z)	542E	オプション:リモートコントロール アッシ デュアル(2)DF150ST)
405C	ドライブ シャフトハウジング(DF150Z)	508C	オプション:リモートコントロール(DF175T)	543A	オプション:リモートコントロール アッシ シングル(DF150TG)
405D	ドライブ シャフトハウジング(DF150ZG)	508D	オプション:リモートコントロール(DF175Z)	543B	オプション:リモートコントロール アッシ シングル(DF150ZG)
405E	ドライブ シャフトハウジング(DF175T)	508E	オプション:リモートコントロール(DF150ST)	543C	オプション:リモートコントロール アッシ シングル(DF175TG)
405F	ドライブ シャフトハウジング(DF175TG)	517A	オプション:コンシールドリモコン(1)DF150T)	543D	オプション:リモートコントロール アッシ シングル(DF175ZG)
405G	ドライブ シャフトハウジング(DF175Z)	517B	オプション:コンシールドリモコン(1)DF150Z)	544A	オプション:リモートコントロール アッシ シングル(1)DF150T)
405H	ドライブ シャフトハウジング(DF175ZG)	517C	オプション:コンシールドリモコン(1)DF175T)	544B	オプション:リモートコントロール アッシ シングル(1)DF150Z)
405J	ドライブ シャフトハウジング(DF150ST)	517D	オプション:コンシールドリモコン(1)DF175Z)	544C	オプション:リモートコントロール アッシ シングル(1)DF175T)
407A	ギア ケース(DF150T)	517E	オプション:コンシールドリモコン(1)DF150ST)	544D	オプション:リモートコントロール アッシ シングル(1)DF175Z)
407B	ギア ケース(DF150TG)	518A	オプション:コンシールドリモコン(2)DF150T)	544E	オプション:リモートコントロール アッシ シングル(1)DF150ST)
407C	ギア ケース(DF150Z)	518B	オプション:コンシールドリモコン(2)DF150Z)	545A	オプション:リモートコントロール アッシ シングル(2)DF150T)

目 次

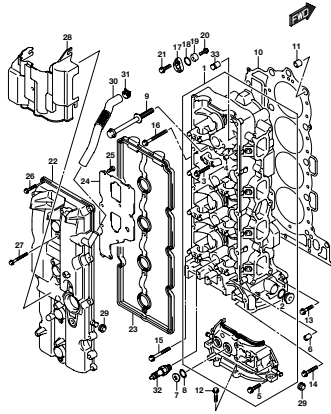
FIG.NO.	タイトル	FIG.NO.	タイトル	FIG.NO.	タイトル
545B	オプション:リモートコントロール アッシ シングル(2 X DF150Z)				
545C	オプション:リモートコントロール アッシ シングル(2 X DF175T)				
545D	オプション:リモートコントロール アッシ シングル(2 X DF175Z)				
545E	オプション:リモートコントロール アッシ シングル(2 X DF150ST)				
575A	オプション:ドラッグリンク				
585A	オプション:ガasket セット				
600A	オプション:マルチ ファンクション ゲージ(DF150T)				
600B	オプション:マルチ ファンクション ゲージ(DF150Z)				
600C	オプション:マルチ ファンクション ゲージ(DF175T)				
600D	オプション:マルチ ファンクション ゲージ(DF175Z)				
600E	オプション:マルチ ファンクション ゲージ(DF150ST)				
601A	オプション:マルチ ファンクション ゲージ(1 X DF150TG)				
601B	オプション:マルチ ファンクション ゲージ(1 X DF150ZG)				
601C	オプション:マルチ ファンクション ゲージ(1 X DF175TG)				
601D	オプション:マルチ ファンクション ゲージ(1 X DF175ZG)				
602A	オプション:マルチ ファンクション ゲージ(2 X DF150TG)				
602B	オプション:マルチ ファンクション ゲージ(2 X DF150ZG)				
602C	オプション:マルチ ファンクション ゲージ(2 X DF175TG)				
602D	オプション:マルチ ファンクション ゲージ(2 X DF175ZG)				

FIG. 111A



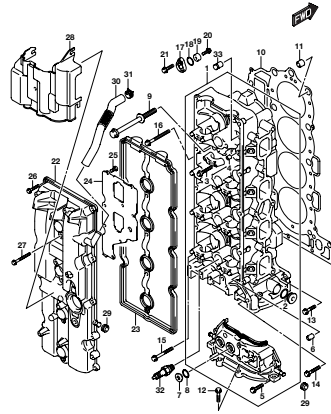
DF175_000_016_111A
CYLINDER HEAD

FIG. 111B



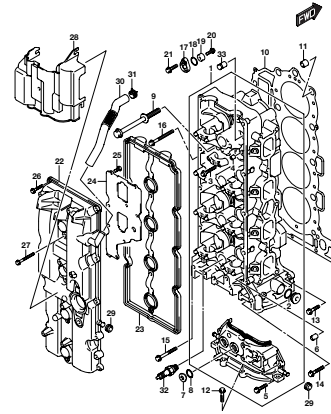
DF175_000_016_111B
CYLINDER HEAD

FIG. 111C



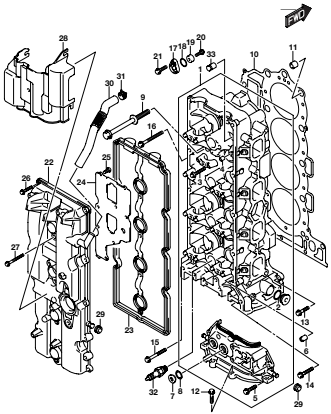
DF175_000_016_111C
CYLINDER HEAD

FIG. 111D



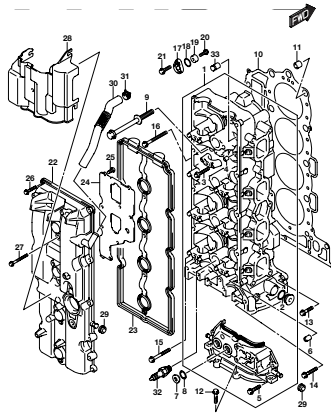
DF175_000_016_111D
CYLINDER HEAD

FIG. 111E



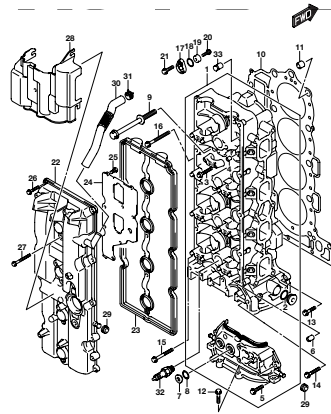
DF175_000_016_111E
CYLINDER HEAD

FIG. 111F



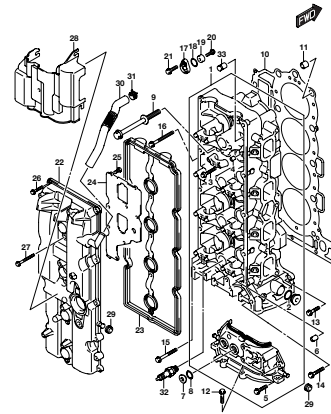
DF175_000_016_111F
CYLINDER HEAD

FIG. 111G



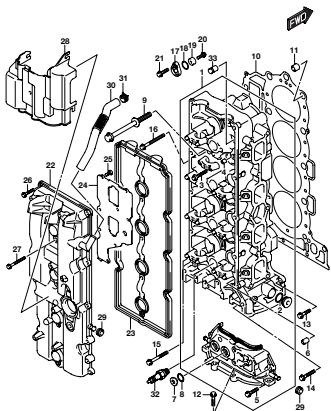
DF175_000_016_111G
CYLINDER HEAD

FIG. 111H



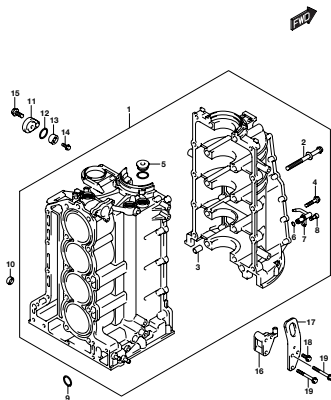
DF175_000_016_111H
CYLINDER HEAD

FIG. 111J



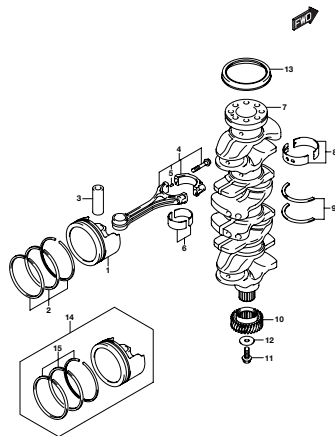
DF175_000_016_111J
CYLINDER HEAD

FIG. 113A



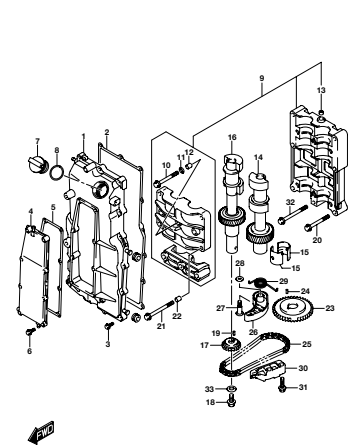
DF175_000_016_113A
CYLINDER BLOCK

FIG. 116A



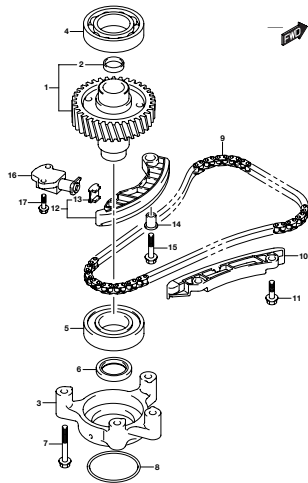
DF175_000_016_116A
CRANKSHAFT

FIG. 118A



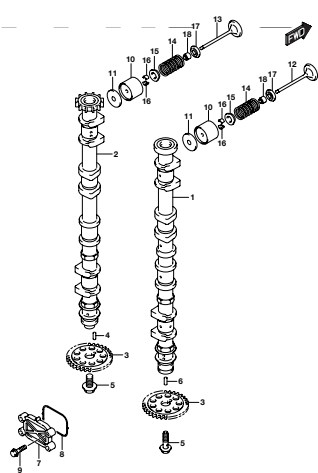
DF175_000_016_118A
BALANCER

FIG. 119A



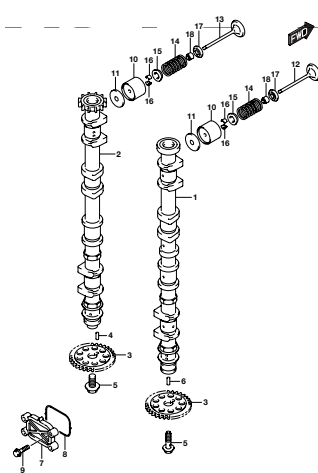
DF175_000_016_119A
TIMING CHAIN

FIG. 121A



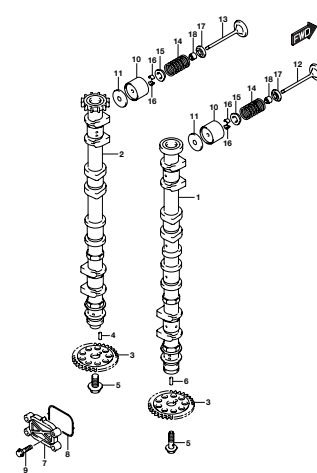
DF175_000_016_121A
CAMSHAFT

FIG. 121B



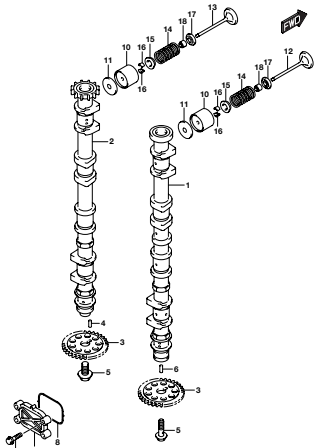
DF175_000_016_121B
CAMSHAFT

FIG. 121C



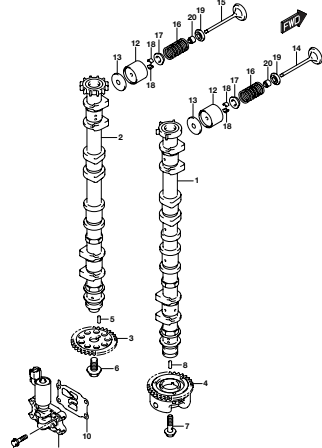
DF175_000_016_121C
CAMSHAFT

FIG. 121D



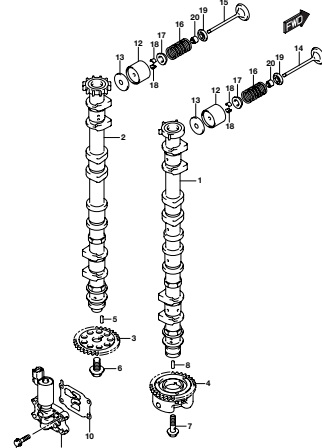
DF175_000_016_121D
CAMSHAFT

FIG. 121E



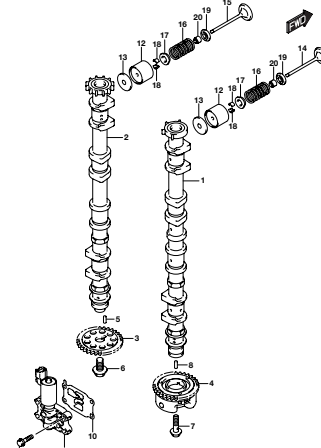
DF175_000_016_121E
CAMSHAFT

FIG. 121F



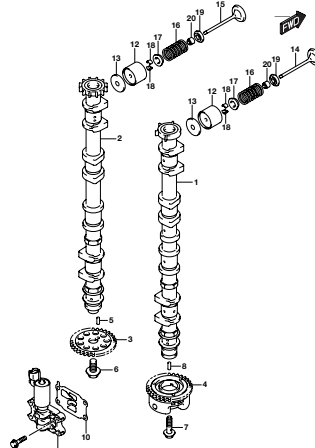
DF175_000_016_121F
CAMSHAFT

FIG. 121G



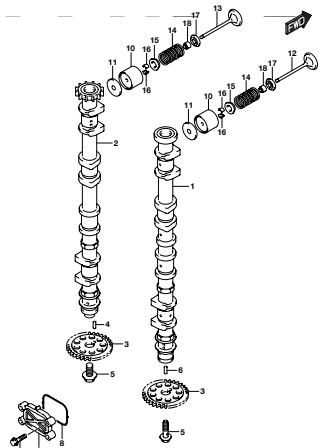
DF175_000_016_121G
CAMSHAFT

FIG. 121H



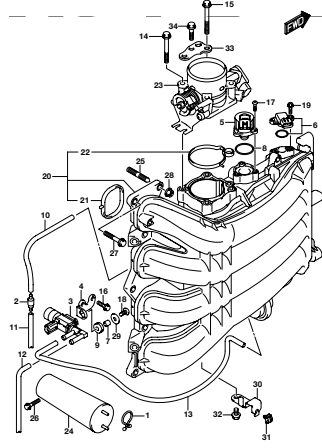
DF175_000_016_121H
CAMSHAFT

FIG. 121J



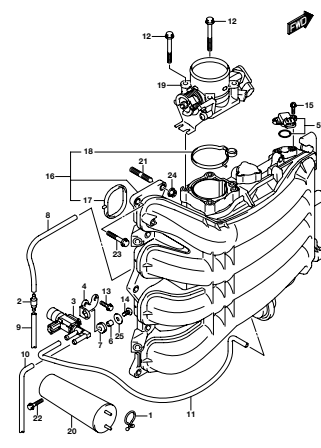
DF175_000_016_121J
CAMSHAFT

FIG. 123A



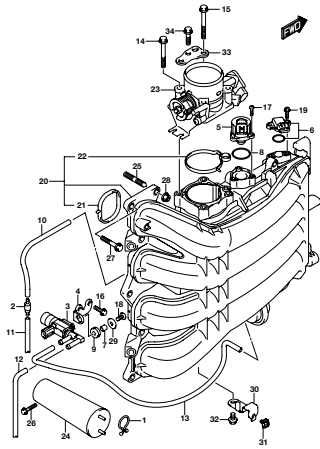
DF175_000_016_123A
INTAKE MANIFOLD/THROTTLE BODY

FIG. 123B



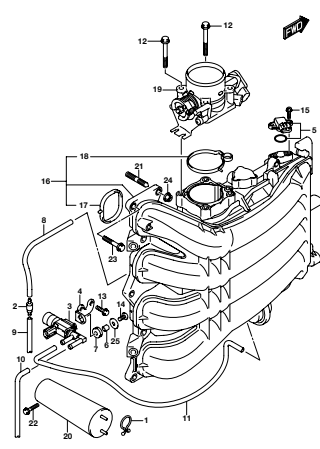
DF175_000_016_123B
INTAKE MANIFOLD/THROTTLE BODY

FIG. 123C



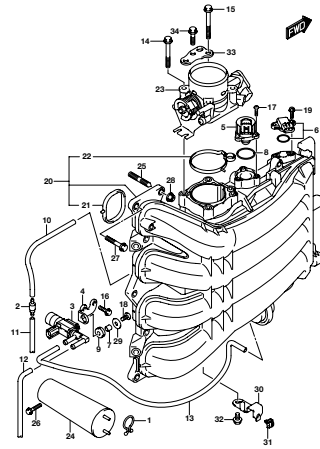
DF175_000_016_123C
INTAKE MANIFOLD/THROTTLE BODY

FIG. 123D



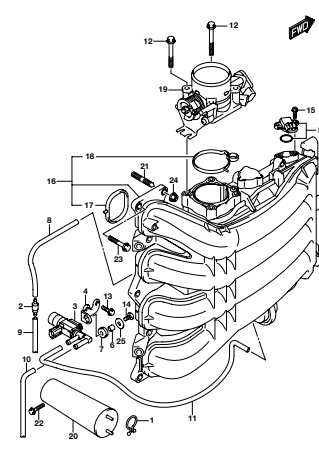
DF175_000_016_123D
INTAKE MANIFOLD/THROTTLE BODY

FIG. 123E



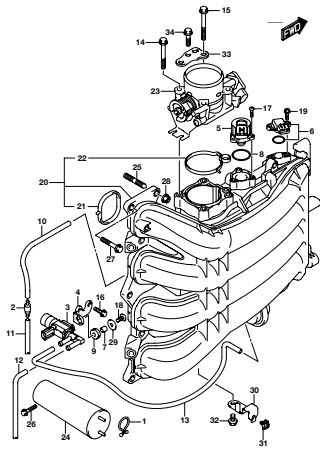
DF175_000_016_123E
INTAKE MANIFOLD/THROTTLE BODY

FIG. 123F



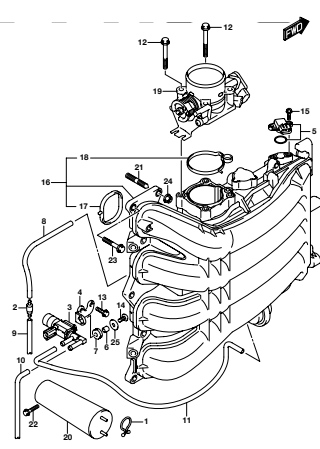
DF175_000_016_123F
INTAKE MANIFOLD/THROTTLE BODY

FIG. 123G



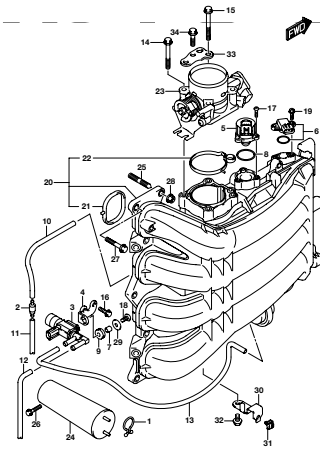
DF175_000_016_123G
INTAKE MANIFOLD/THROTTLE BODY

FIG. 123H



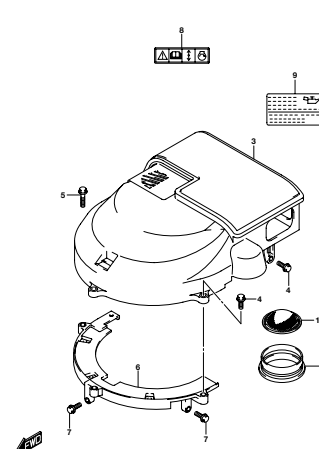
DF175_000_016_123H
INTAKE MANIFOLD/THROTTLE BODY

FIG. 123J



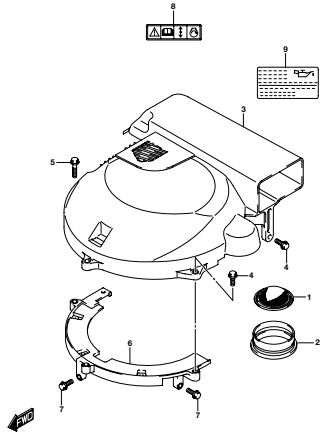
DF175_000_016_123J
INTAKE MANIFOLD/THROTTLE BODY

FIG. 135A



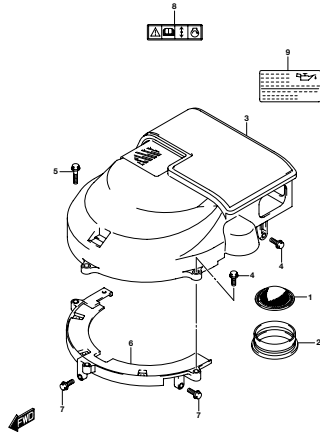
DF175_000_016_135A
SILENCING RING GEAR COVER

FIG. 135B



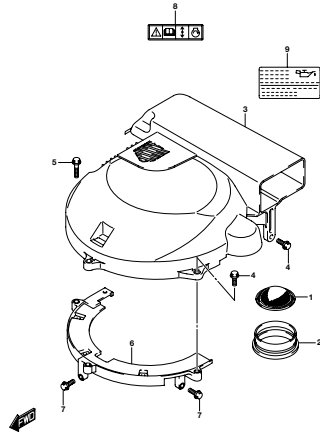
DF17L_000_016_135B
SILENCER RING GEAR COVER

FIG. 135C



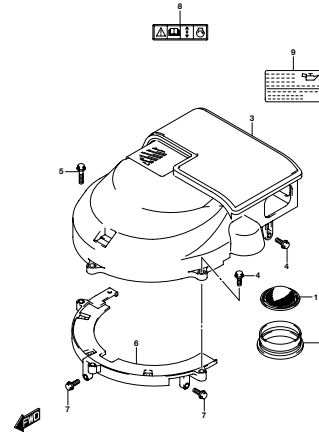
DF17L_000_016_135C
SILENCER RING GEAR COVER

FIG. 135D



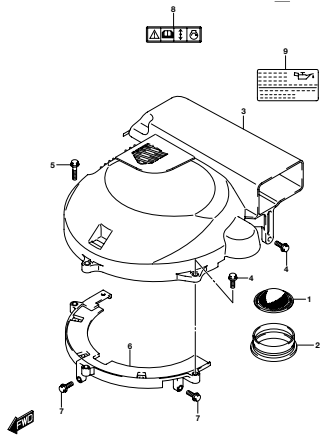
DF17L_000_016_135D
SILENCER RING GEAR COVER

FIG. 135E



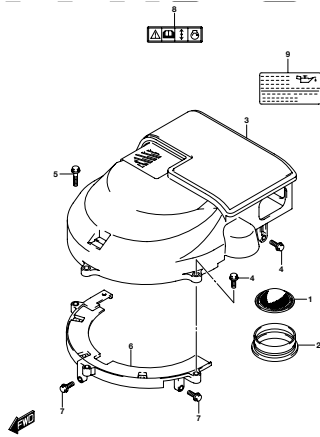
DF17L_000_016_135E
SILENCER RING GEAR COVER

FIG. 135F



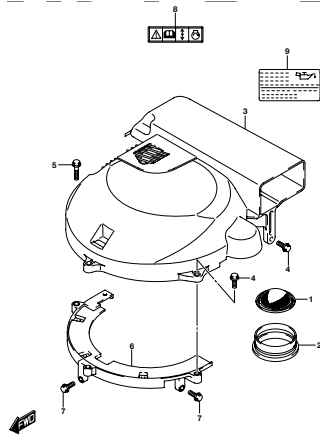
DF17L_000_016_135F
SILENCER RING GEAR COVER

FIG. 135G



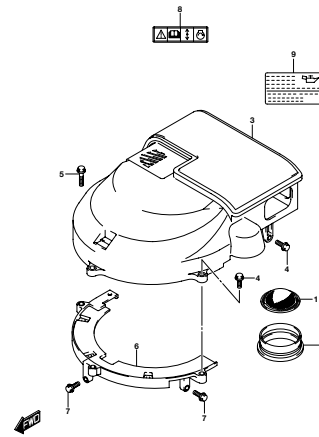
DF17L_000_016_135G
SILENCER RING GEAR COVER

FIG. 135H



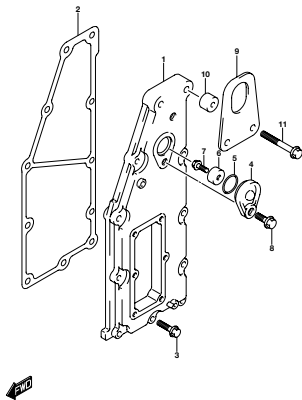
DF17L_000_016_135H
SILENCER RING GEAR COVER

FIG. 135J



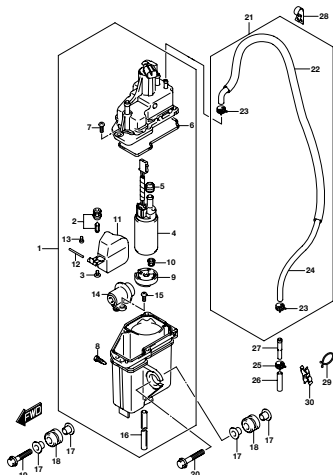
DF17L_000_016_135J
SILENCER RING GEAR COVER

FIG. 140A



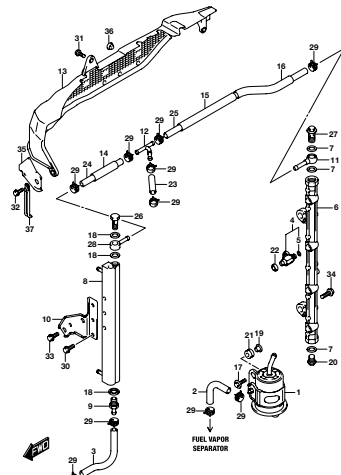
DF175_000_016_140A
EXHAUST COVER

FIG. 143A



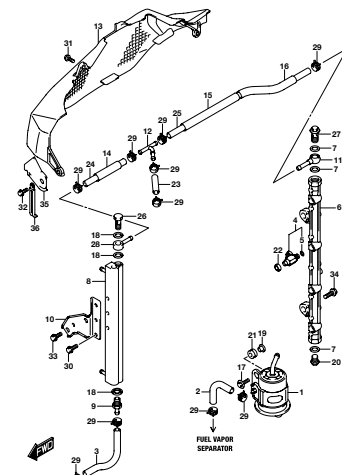
DF175_000_016_143A
FUEL VAPOR SEPARATOR

FIG. 144A



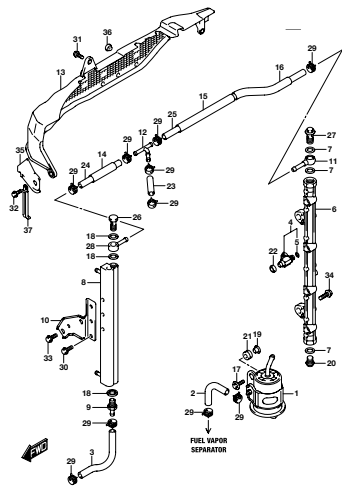
DF175_000_016_144A
FUEL INJECTOR

FIG. 144B



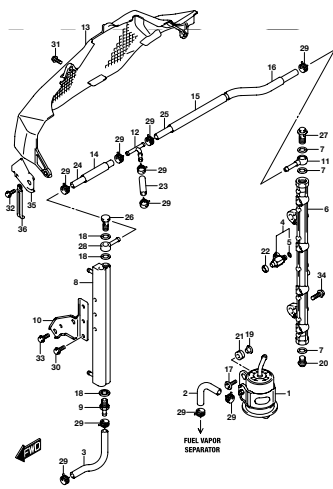
DF175_000_016_144B
FUEL INJECTOR

FIG. 144C



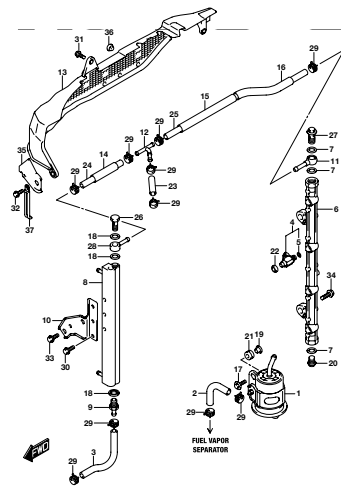
DF175_000_016_144C
FUEL INJECTOR

FIG. 144D



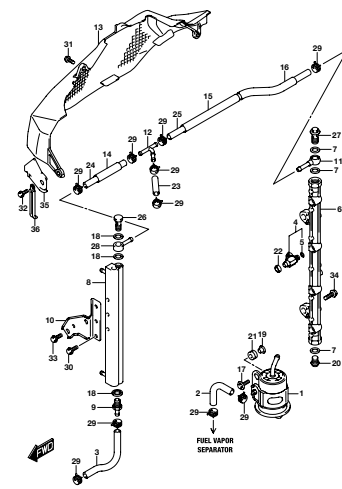
DF175_000_016_144D
FUEL INJECTOR

FIG. 144E



DF175_000_016_144E
FUEL INJECTOR

FIG. 144F



DF175_000_016_144F
FUEL INJECTOR

FIG. 144G

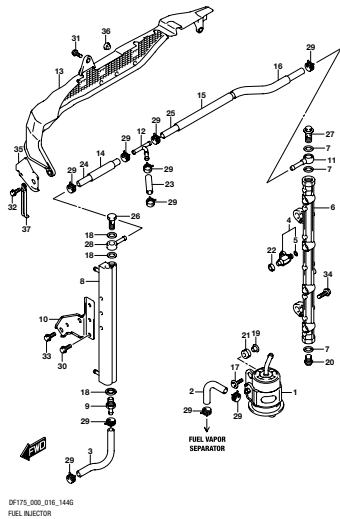


FIG. 144H

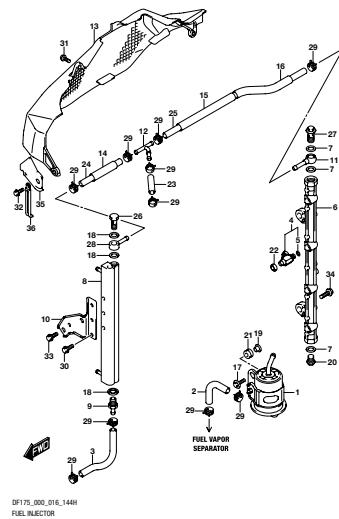


FIG. 144J

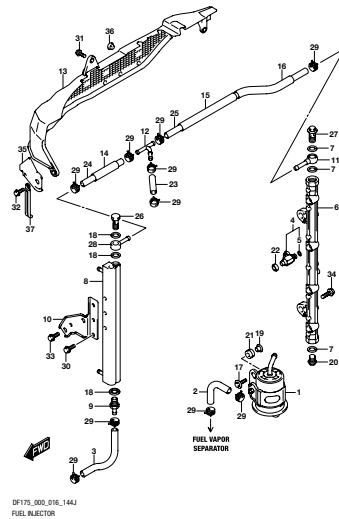


FIG. 146A

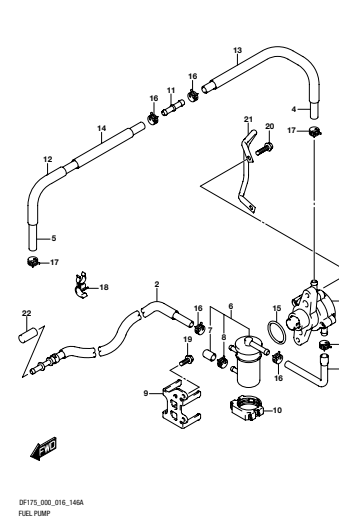


FIG. 160A

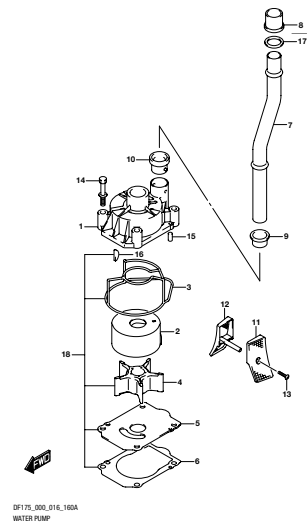


FIG. 160B

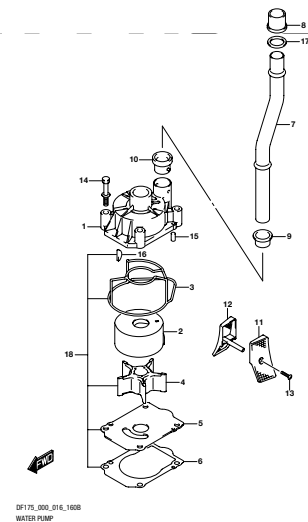


FIG. 160C

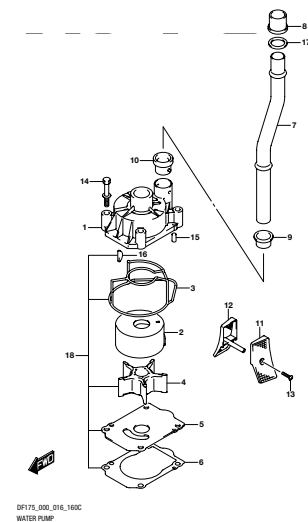


FIG. 160D

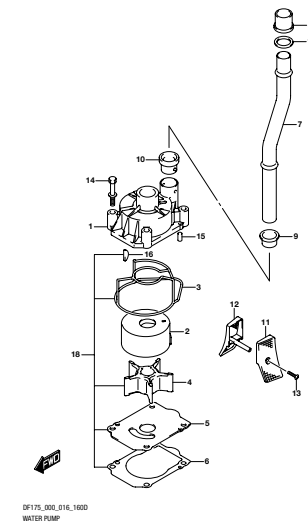
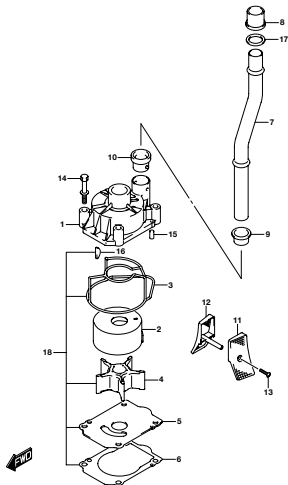
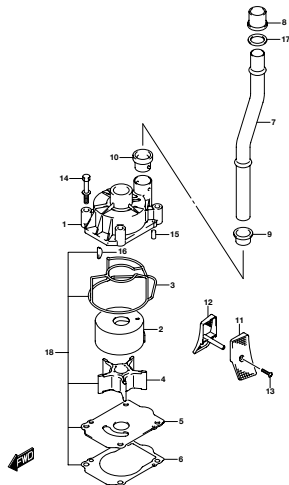


FIG. 160E



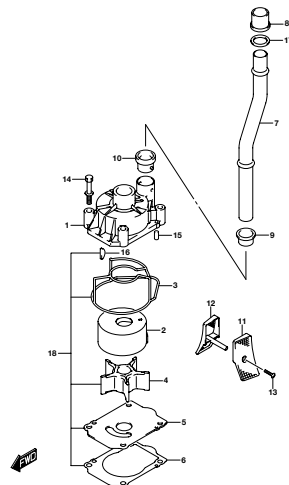
DF17L_000_016_160E
WATER PUMP

FIG. 160F



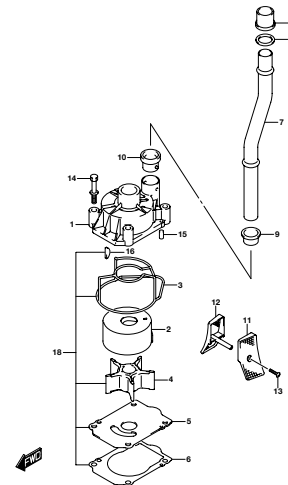
DF17L_000_016_160F
WATER PUMP

FIG. 160G



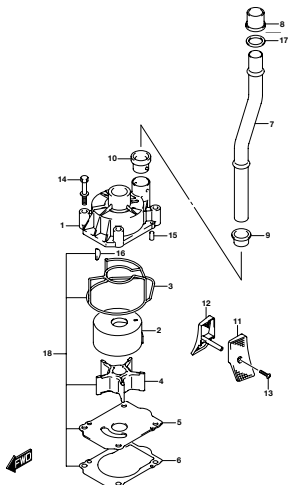
DF17L_000_016_160G
WATER PUMP

FIG. 160H



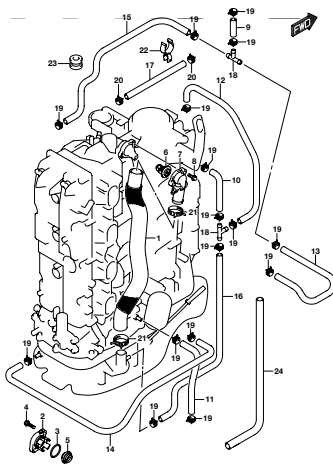
DF17L_000_016_160H
WATER PUMP

FIG. 160J



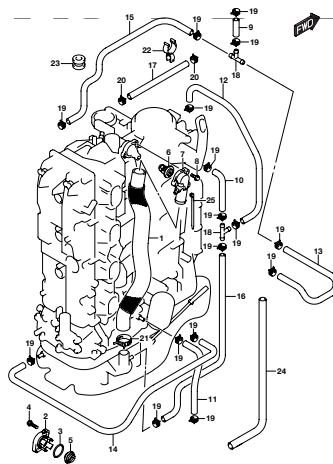
DF17L_000_016_160J
WATER PUMP

FIG. 162A



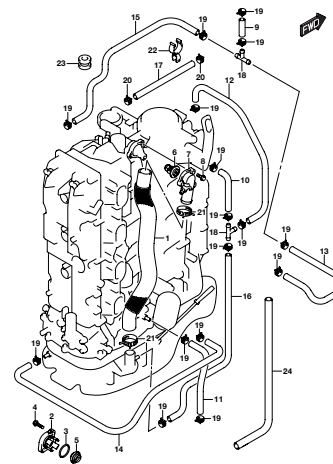
DF17L_000_016_162A
THERMOSTAT

FIG. 162B



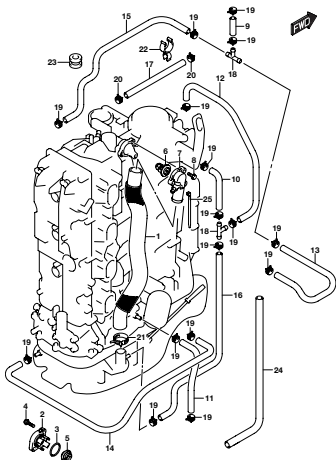
DF17L_000_016_162B
THERMOSTAT

FIG. 162C



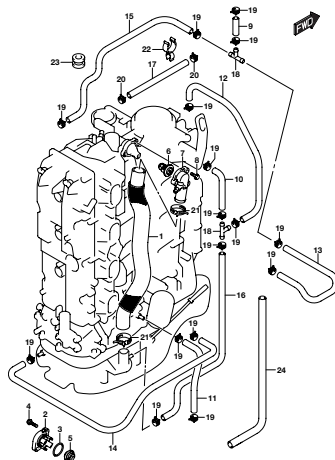
DF17L_000_016_162C
THERMOSTAT

FIG. 162D



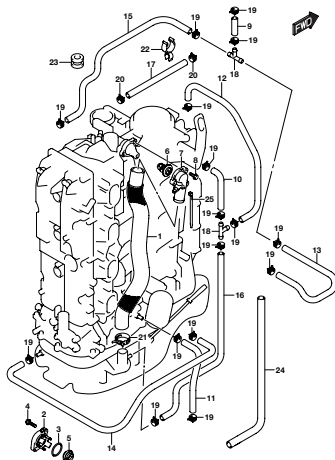
DF175_000_016_162D
THERMOSTAT

FIG. 162E



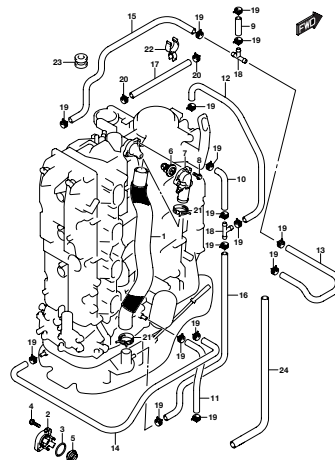
DF175_000_016_162E
THERMOSTAT

FIG. 162F



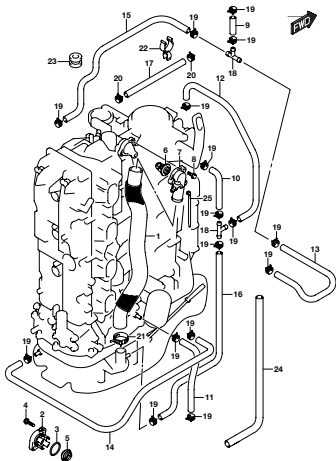
DF175_000_016_162F
THERMOSTAT

FIG. 162G



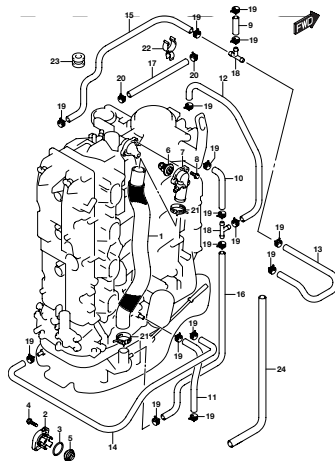
DF175_000_016_162G
THERMOSTAT

FIG. 162H



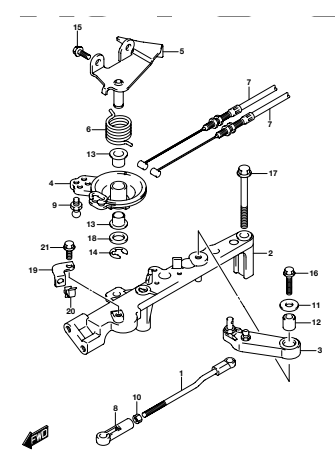
DF175_000_016_162H
THERMOSTAT

FIG. 162J



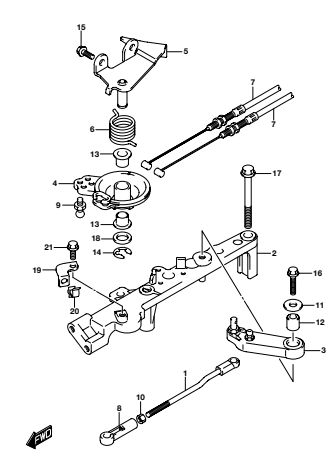
DF175_000_016_162J
THERMOSTAT

FIG. 164A



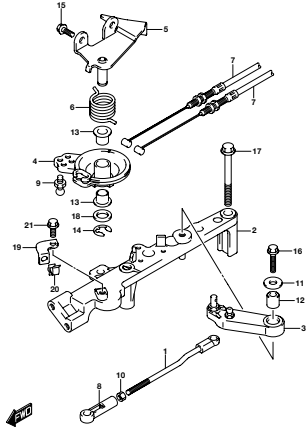
DF175_000_016_164A
THROTTLE ROD

FIG. 164B



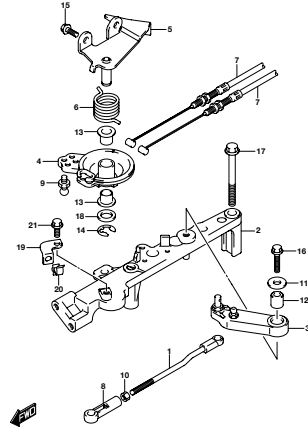
DF175_000_016_164B
THROTTLE ROD

FIG. 164C



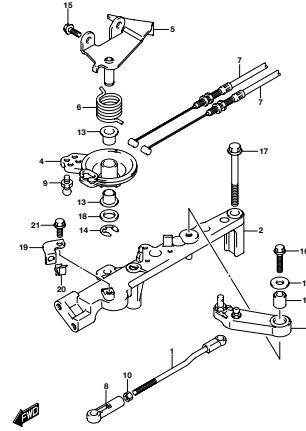
DF17L_000_016_164C
THROTTLE ROD

FIG. 164D



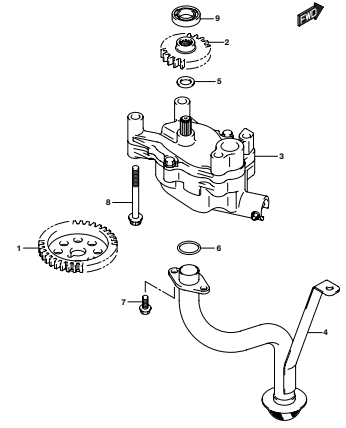
DF17L_000_016_164D
THROTTLE ROD

FIG. 164E



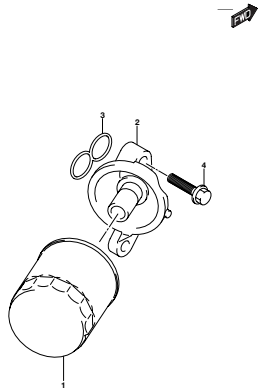
DF17L_000_016_164E
THROTTLE ROD

FIG. 175A



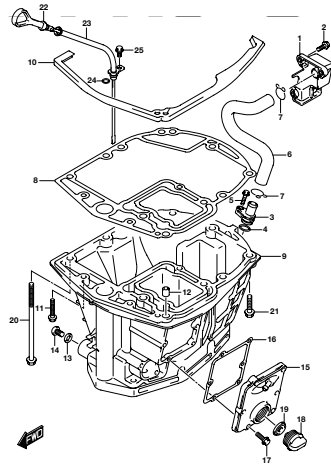
DF17L_000_016_175A
OIL PUMP

FIG. 178A



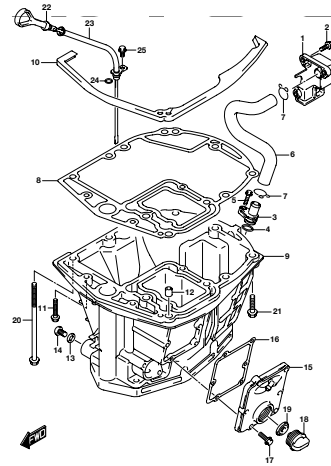
DF17L_000_016_178A
OIL FILTER

FIG. 180A



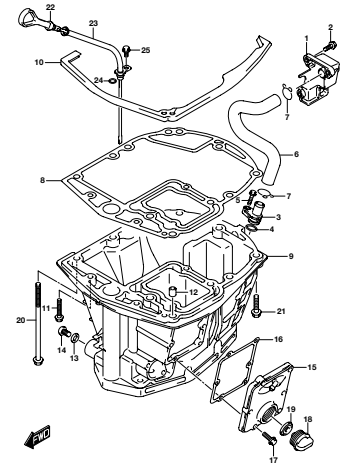
DF17L_000_016_180A
OIL PAN

FIG. 180B



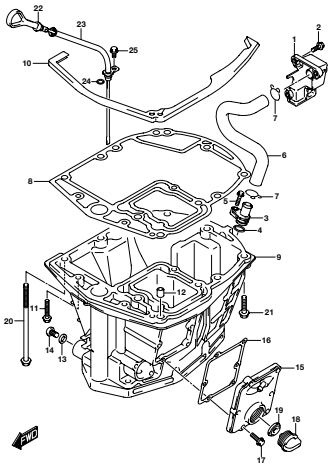
DF17L_000_016_180B
OIL PAN

FIG. 180C



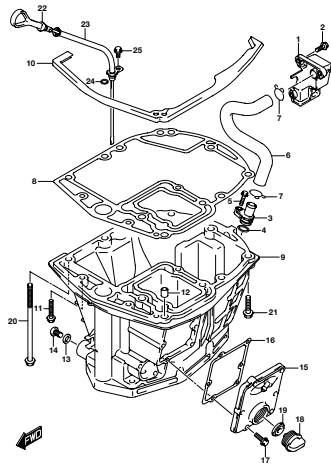
DF17L_000_016_180C
OIL PAN

FIG. 180D



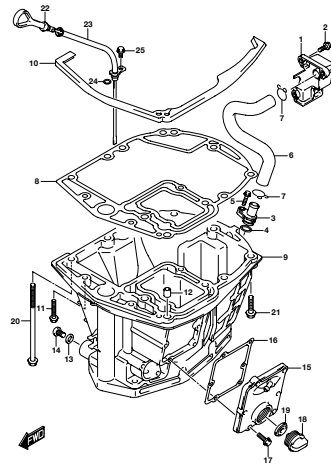
DF175_000_016_180D
OIL PAN

FIG. 180E



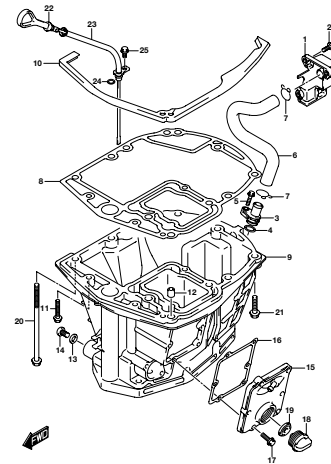
DF175_000_016_180E
OIL PAN

FIG. 180F



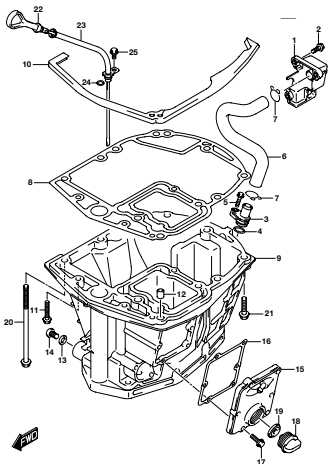
DF175_000_016_180F
OIL PAN

FIG. 180G



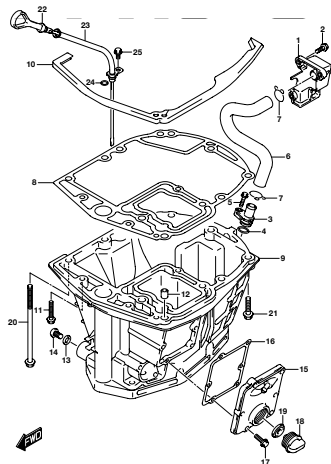
DF175_000_016_180G
OIL PAN

FIG. 180H



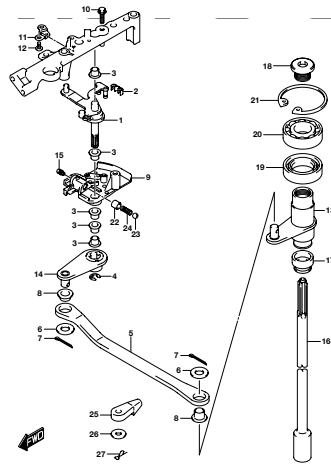
DF175_000_016_180H
OIL PAN

FIG. 180J



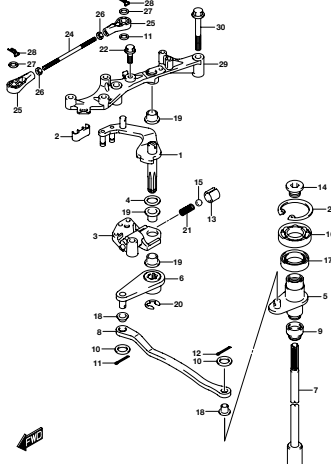
DF175_000_016_180J
OIL PAN

FIG. 204A



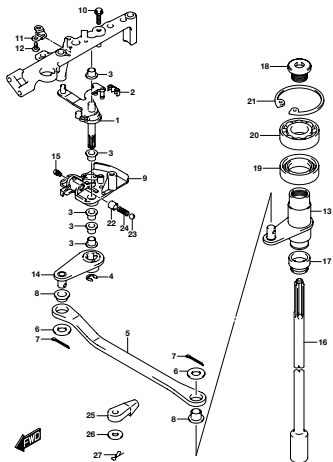
DF175_000_016_204A
CLUTCH SHAFT

FIG. 204B



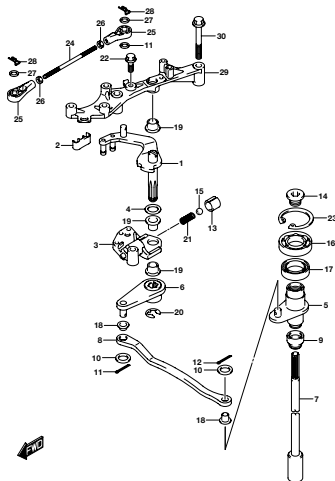
DF175_000_016_204B
CLUTCH SHAFT

FIG. 204C



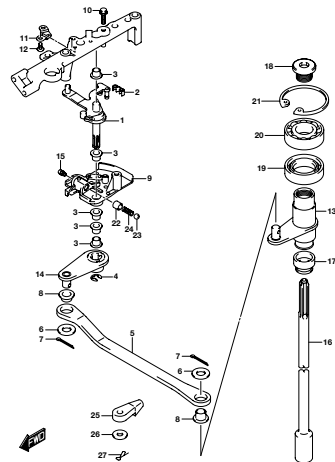
DF175_000_016_204C
CLUTCH SHAFT

FIG. 204D



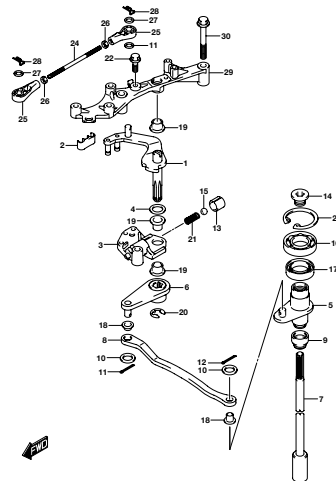
DF175_000_016_204D
CLUTCH SHAFT

FIG. 204E



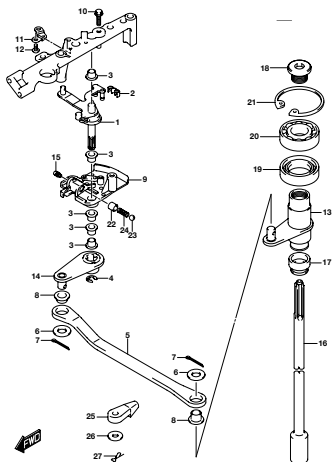
DF175_000_016_204E
CLUTCH SHAFT

FIG. 204F



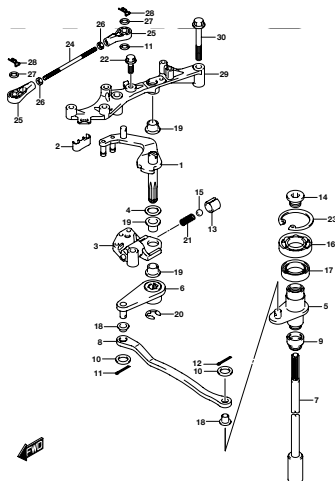
DF175_000_016_204F
CLUTCH SHAFT

FIG. 204G



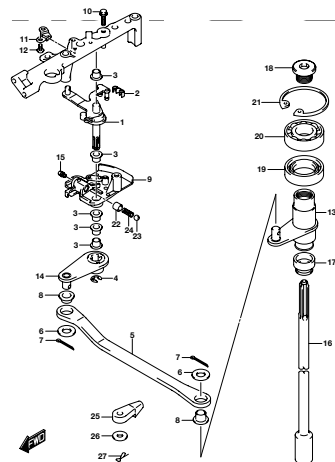
DF175_000_016_204G
CLUTCH SHAFT

FIG. 204H



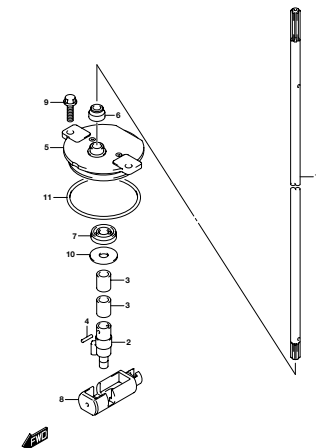
DF175_000_016_204H
CLUTCH SHAFT

FIG. 204J



DF175_000_016_204J
CLUTCH SHAFT

FIG. 206A



DF175_000_016_206A
CLUTCH ROD

FIG. 206B

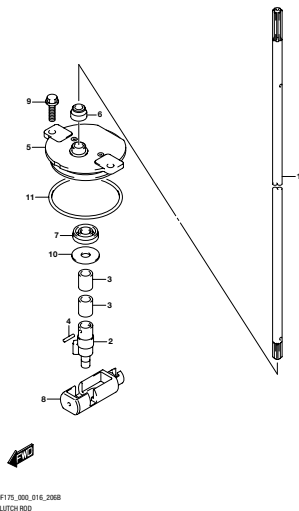


FIG. 206C

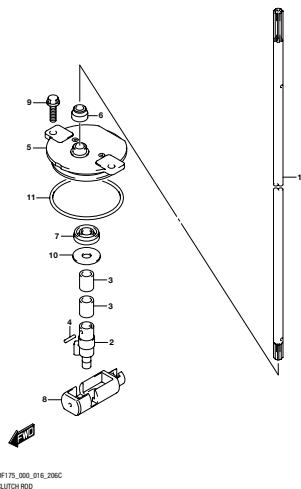


FIG. 206D

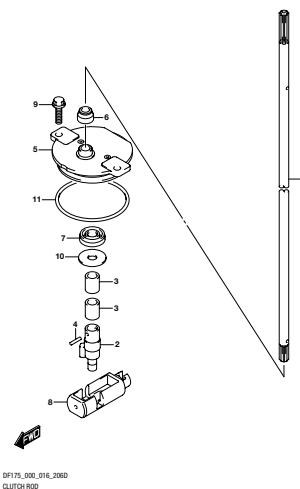


FIG. 206E

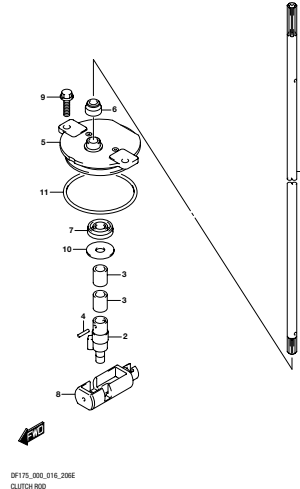


FIG. 206F

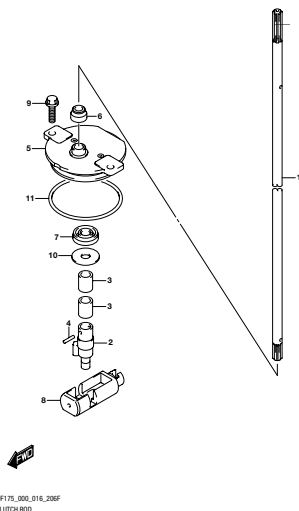


FIG. 206G

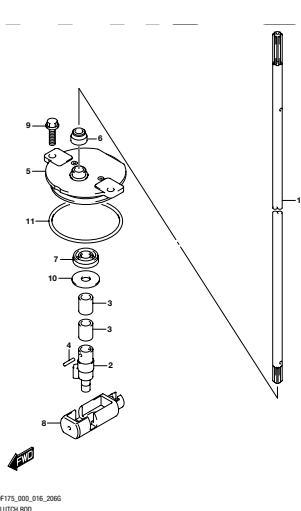


FIG. 206H

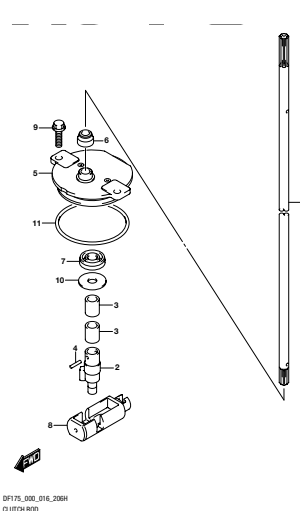


FIG. 206J

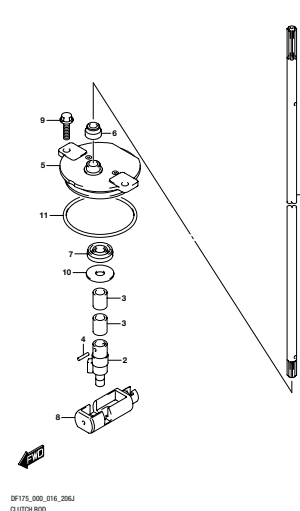
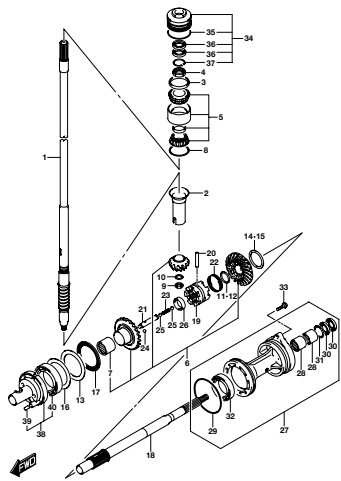
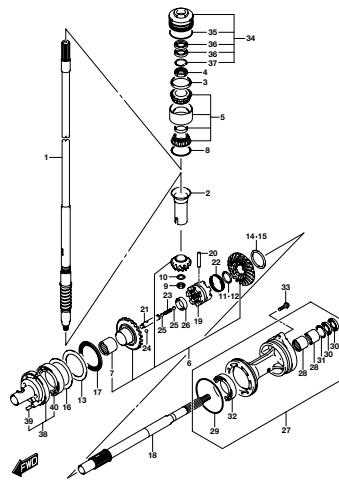


FIG. 220A



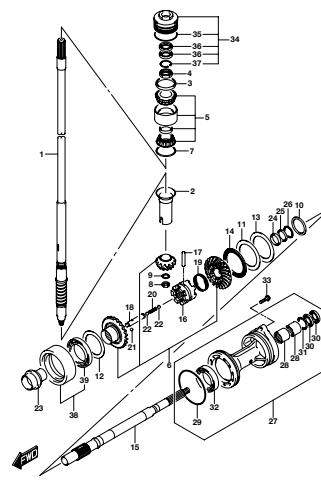
DF175_000_016_220A
TRANSMISSION

FIG. 220B



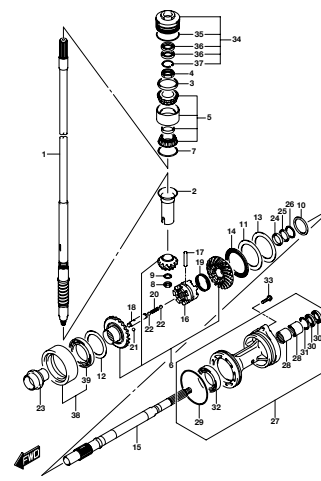
DF175_000_016_220B
TRANSMISSION

FIG. 220C



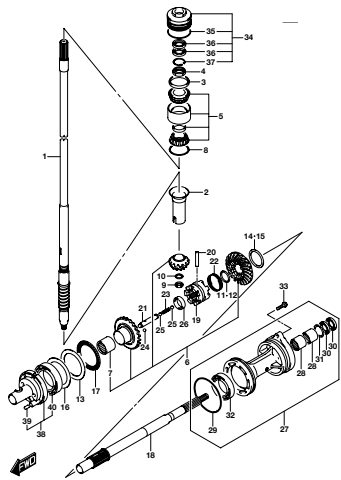
DF175_000_016_220C
TRANSMISSION

FIG. 220D



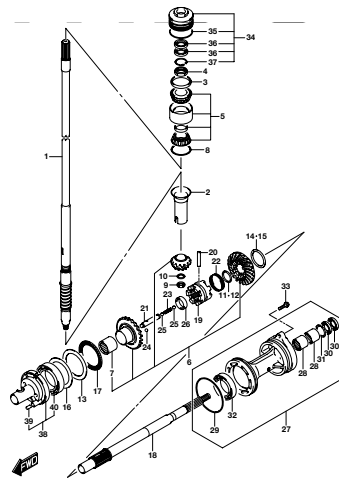
DF175_000_016_220D
TRANSMISSION

FIG. 220E



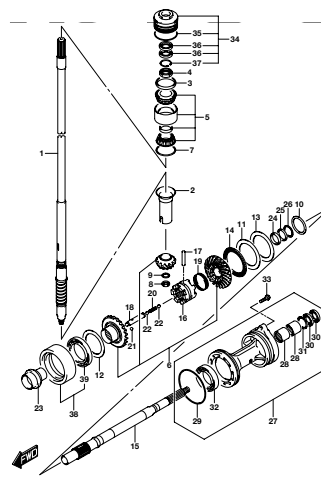
DF175_000_016_220E
TRANSMISSION

FIG. 220F



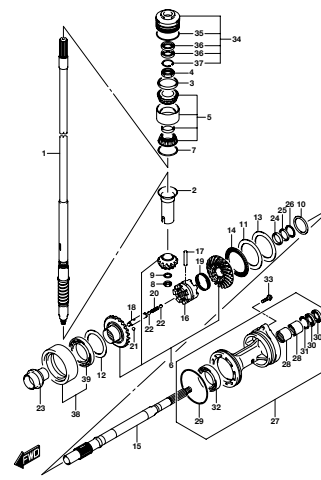
DF175_000_016_220F
TRANSMISSION

FIG. 220G



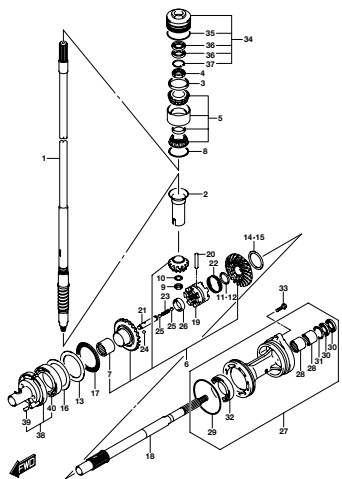
DF175_000_016_220G
TRANSMISSION

FIG. 220H



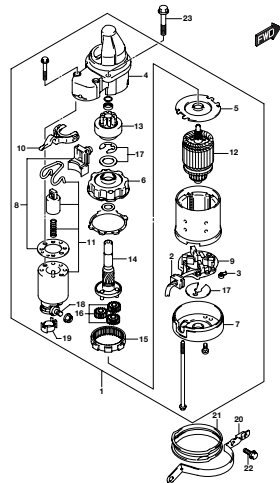
DF175_000_016_220H
TRANSMISSION

FIG. 220J



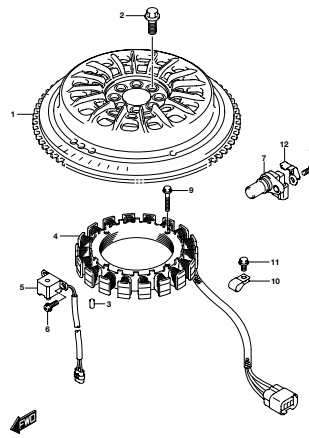
DF175_000_016_220J
TRANSMISSION

FIG. 301A



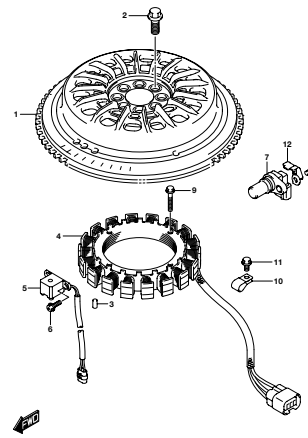
DF175_000_016_301A
STARTING MOTOR

FIG. 303A



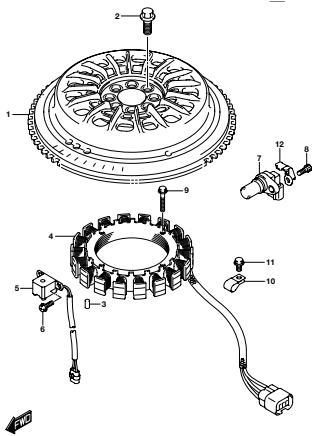
DF175_000_016_303A
MAGNETO

FIG. 303B



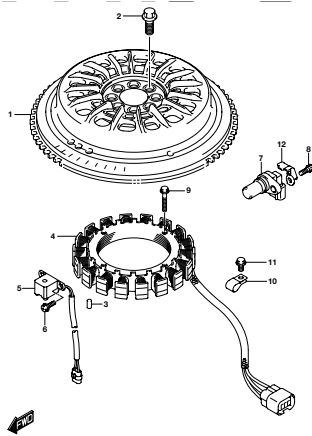
DF175_000_016_303B
MAGNETO

FIG. 303C



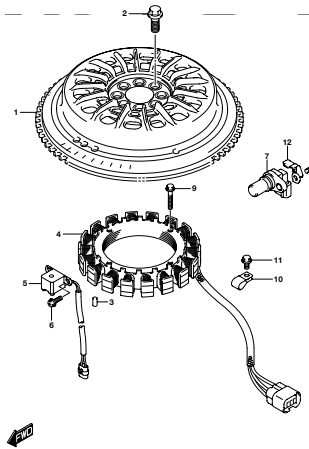
DF175_000_016_303C
MAGNETO

FIG. 303D



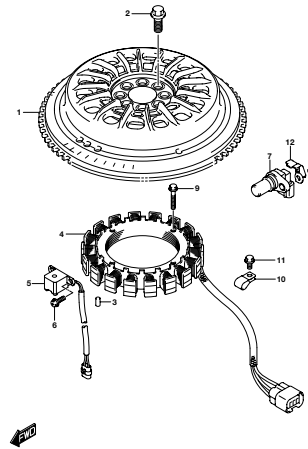
DF175_000_016_303D
MAGNETO

FIG. 303E



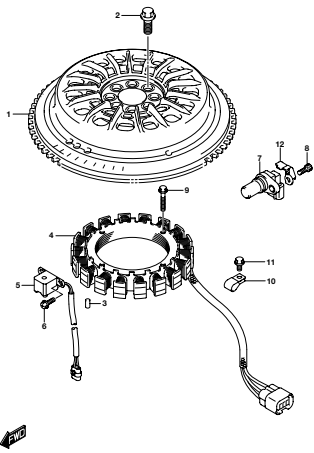
DF175_000_016_303E
MAGNETO

FIG. 303F



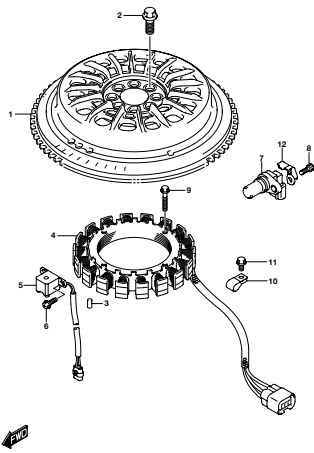
DF175_000_016_303F
MAGNETO

FIG. 303G



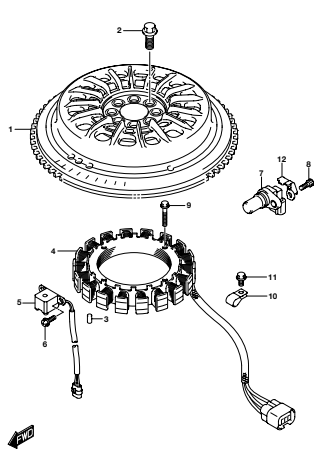
DF175_000_016_303G
MAGNETO

FIG. 303H



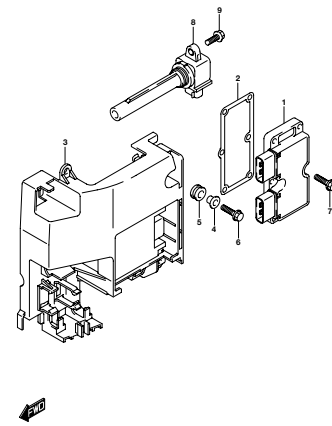
DF175_000_016_303H
MAGNETO

FIG. 303J



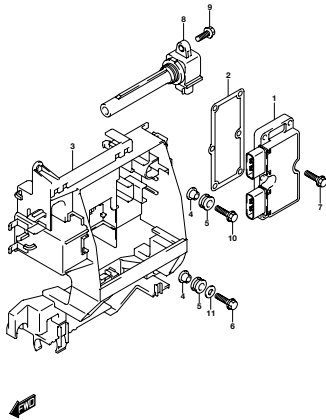
DF175_000_016_303J
MAGNETO

FIG. 310A



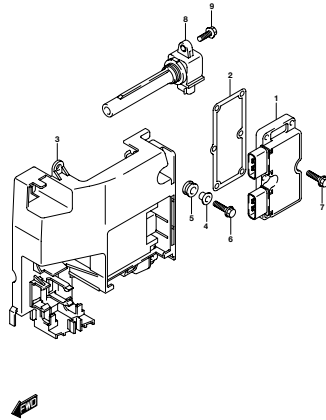
DF175_000_016_310A
RECTIFIER/IGNITION COIL

FIG. 310B



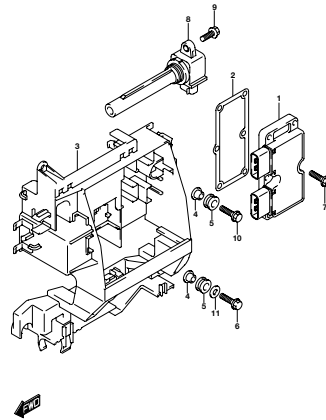
DF175_000_016_310B
RECTIFIER/IGNITION COIL

FIG. 310C



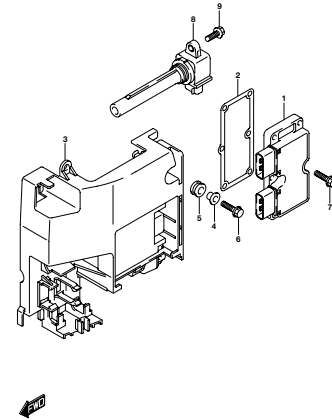
DF175_000_016_310C
RECTIFIER/IGNITION COIL

FIG. 310D



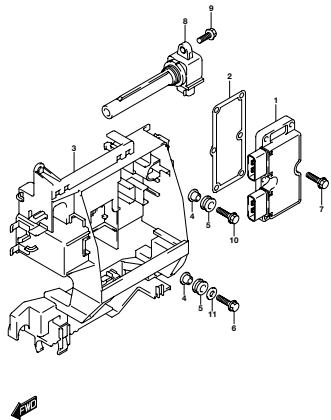
DF175_000_016_310D
RECTIFIER/IGNITION COIL

FIG. 310E



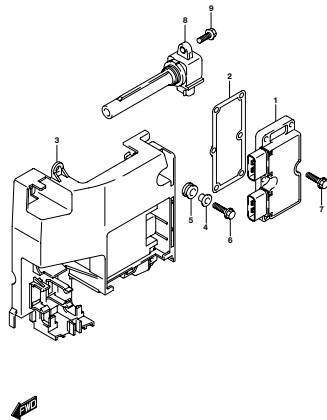
DF175_000_016_310E
RECTIFIER/IGNITION COIL

FIG. 310F



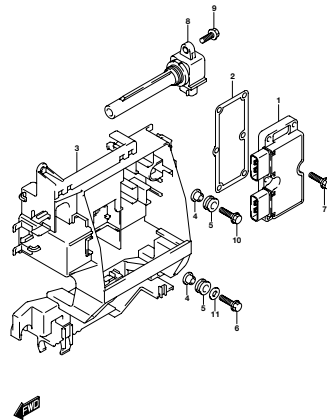
DF175_000_016_310F
REFRIGERATION COIL

FIG. 310G



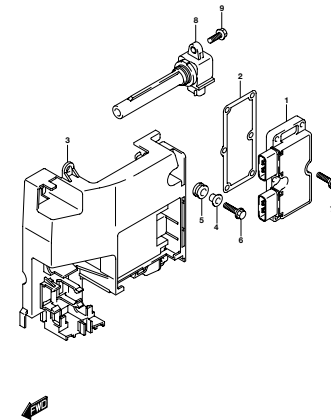
DF175_000_016_310G
REFRIGERATION COIL

FIG. 310H



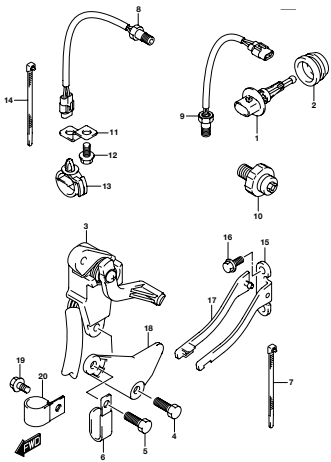
DF175_000_016_310H
REFRIGERATION COIL

FIG. 310J



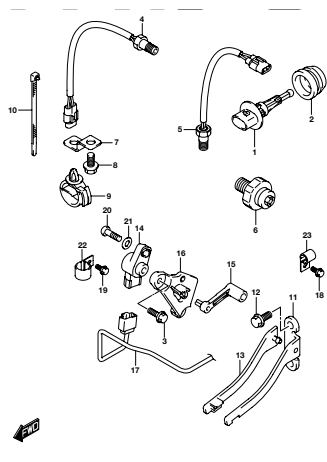
DF175_000_016_310J
REFRIGERATION COIL

FIG. 315A



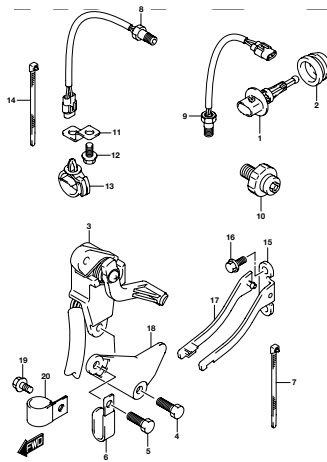
DF175_000_016_315A
SENSOR

FIG. 315B



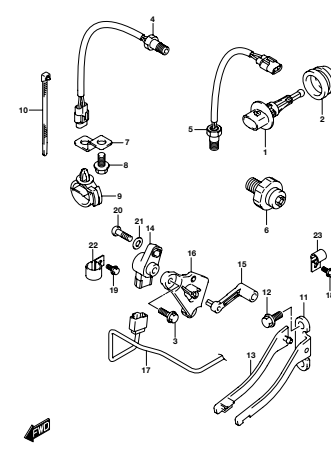
DF175_000_016_315B
SENSOR

FIG. 315C



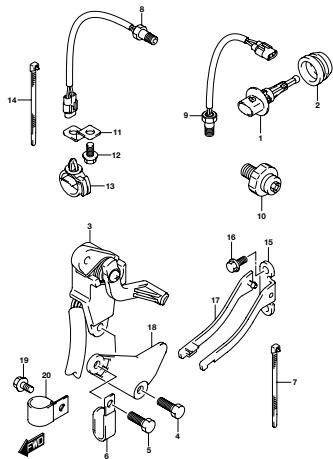
DF175_000_016_315C
SENSOR

FIG. 315D



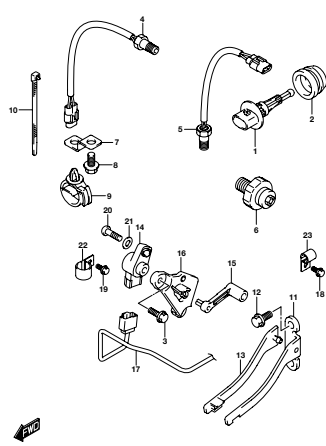
DF175_000_016_315D
SENSOR

FIG. 315E



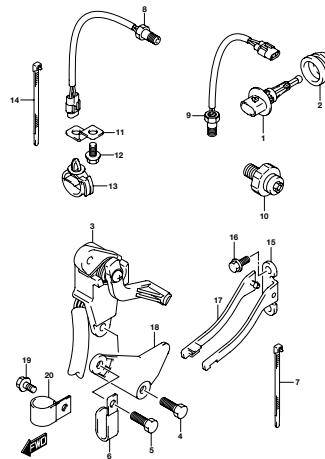
DF175_000_016_315E
SENSOR

FIG. 315F



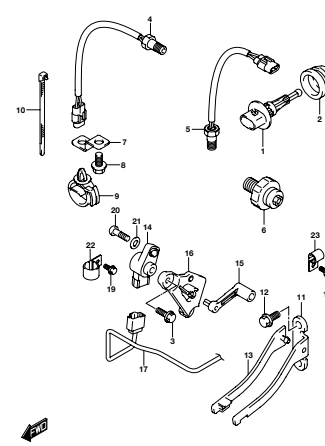
DF175_000_016_315F
SENSOR

FIG. 315G



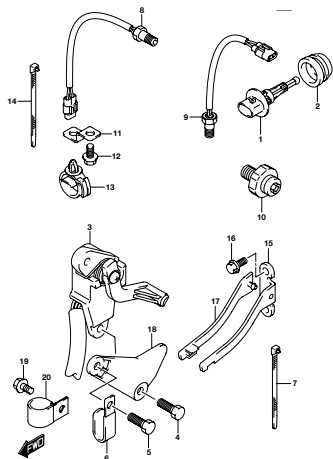
DF175_000_016_315G
SENSOR

FIG. 315H



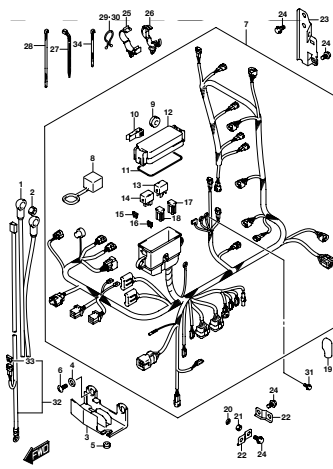
DF175_000_016_315H
SENSOR

FIG. 315J



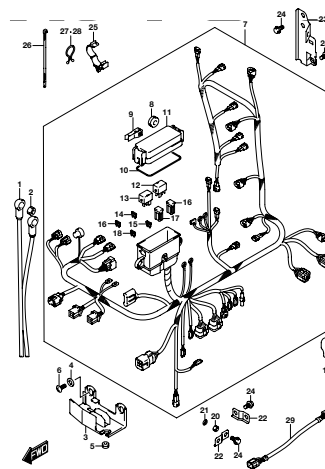
DF175_000_016_315J
SENSOR

FIG. 322A



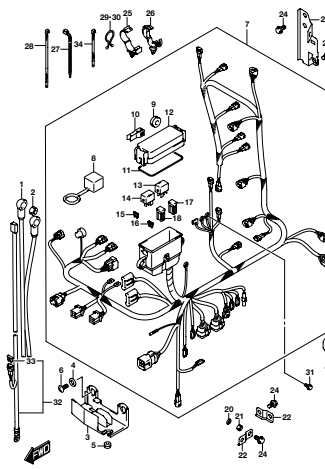
DF175_000_016_322A
HARNES

FIG. 322B



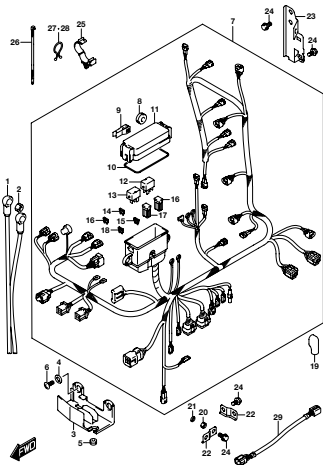
DF175_000_016_322B
HARNES

FIG. 322C



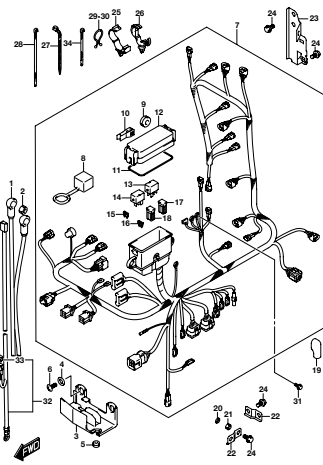
DF175_000_016_322C
HARNES

FIG. 322D



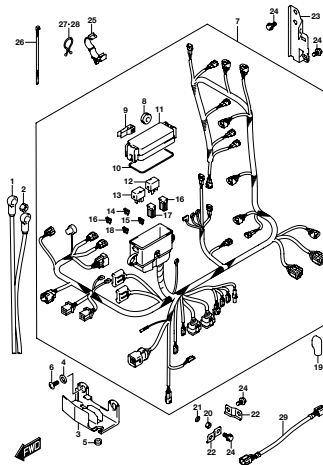
DF175_000_016_322D
HARNES

FIG. 322E



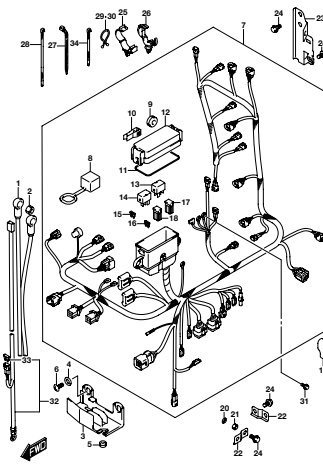
DF175_000_016_322E
HARNES

FIG. 322F



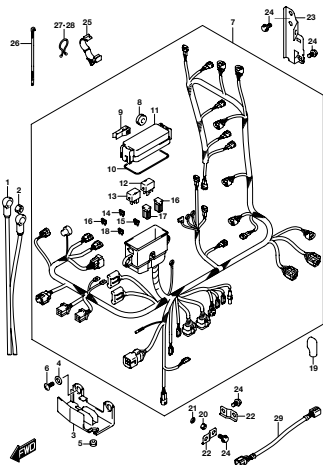
DF175_000_016_322F
HARNES

FIG. 322G



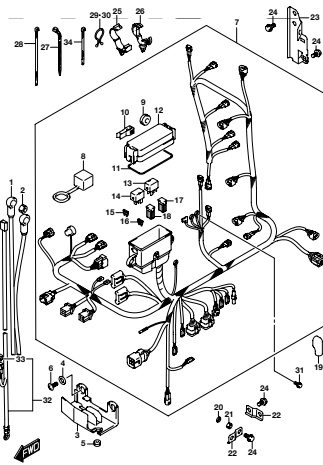
DF175_000_016_322G
HARNES

FIG. 322H



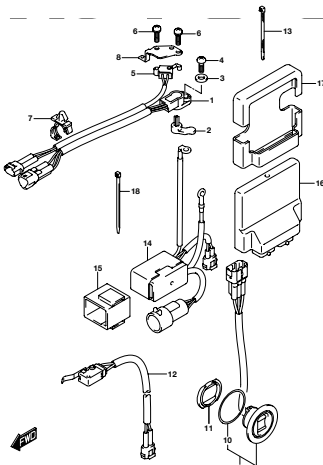
DF175_000_016_322H
HARNES

FIG. 322J



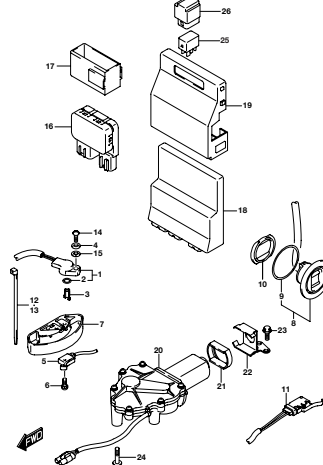
DF175_000_016_322J
HARNES

FIG. 326A



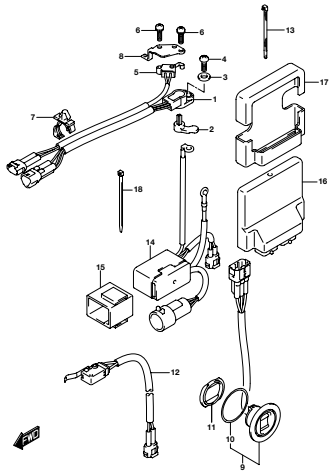
DF175_000_016_326A
PPT SWITCH-ENGINE CONTROL UNIT

FIG. 326B



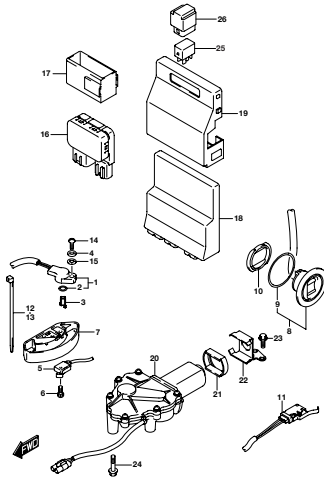
DF175_000_016_326B
PPT SWITCH-ENGINE CONTROL UNIT

FIG. 326C



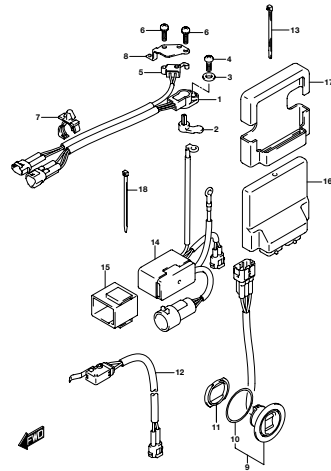
DF175_000_016_326C
PTT SWITCHENGINE CONTROL UNIT

FIG. 326D



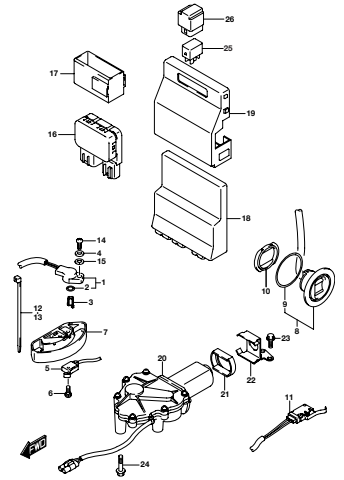
DF175_000_016_326D
PTT SWITCHENGINE CONTROL UNIT

FIG. 326E



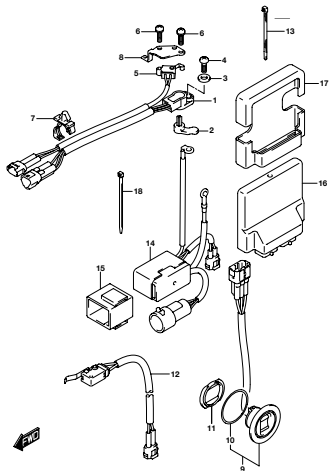
DF175_000_016_326E
PTT SWITCHENGINE CONTROL UNIT

FIG. 326F



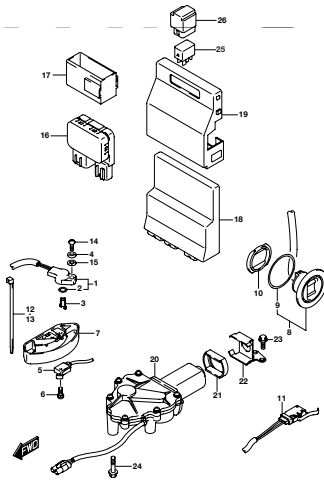
DF175_000_016_326F
PTT SWITCHENGINE CONTROL UNIT

FIG. 326G



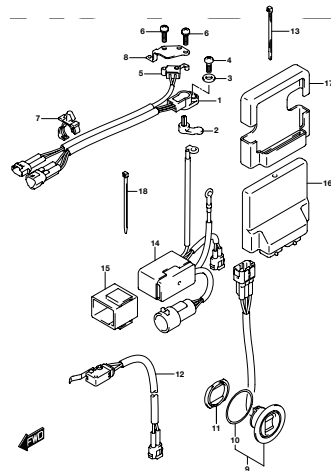
DF175_000_016_326G
PTT SWITCHENGINE CONTROL UNIT

FIG. 326H



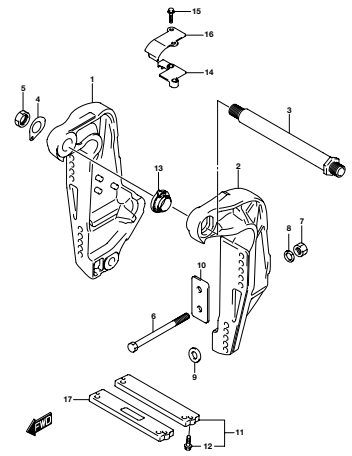
DF175_000_016_326H
PTT SWITCHENGINE CONTROL UNIT

FIG. 326J



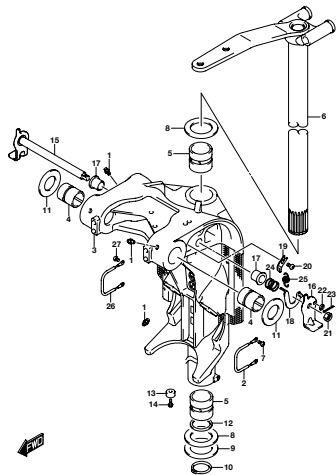
DF175_000_016_326J
PTT SWITCHENGINE CONTROL UNIT

FIG. 335A



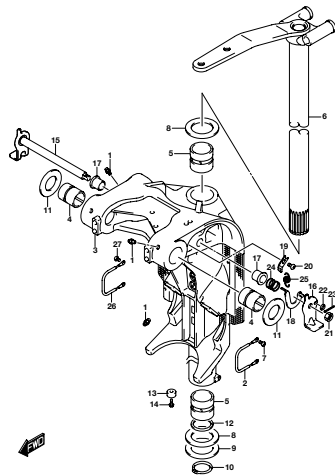
DF175_000_016_335A
CLAMP BRACKET

FIG. 336B



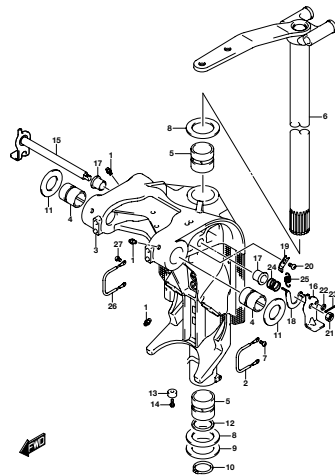
DF175_000_016_336B
SWIVEL BRACKET

FIG. 336C



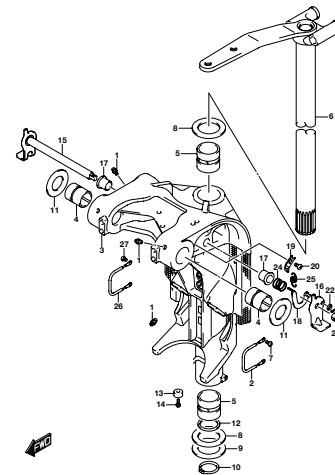
DF175_000_016_336C
SWIVEL BRACKET

FIG. 336D



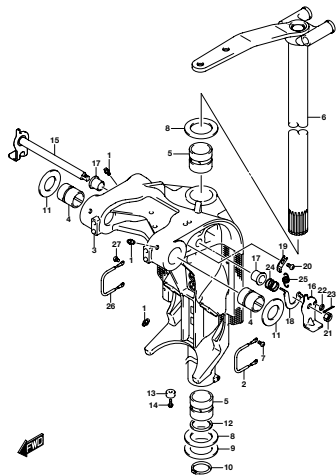
DF175_000_016_336D
SWIVEL BRACKET

FIG. 336E



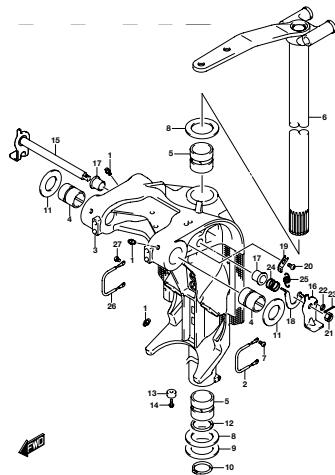
DF175_000_016_336E
SWIVEL BRACKET

FIG. 336F



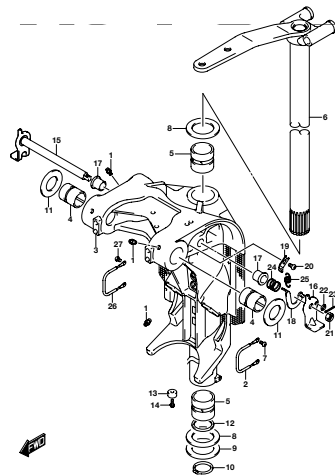
DF175_000_016_336F
SWIVEL BRACKET

FIG. 336G



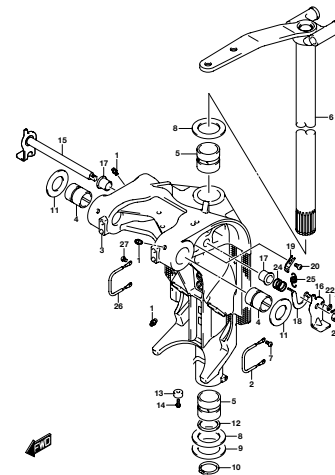
DF175_000_016_336G
SWIVEL BRACKET

FIG. 336H



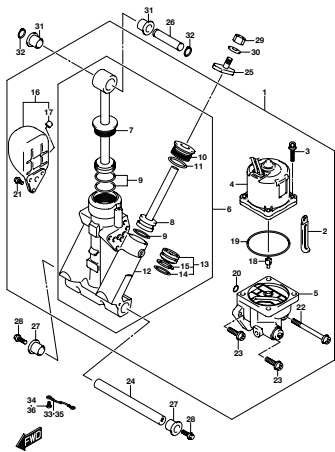
DF175_000_016_336H
SWIVEL BRACKET

FIG. 336J



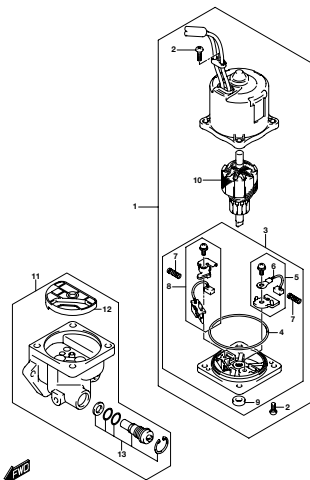
DF175_000_016_336J
SWIVEL BRACKET

FIG. 337A



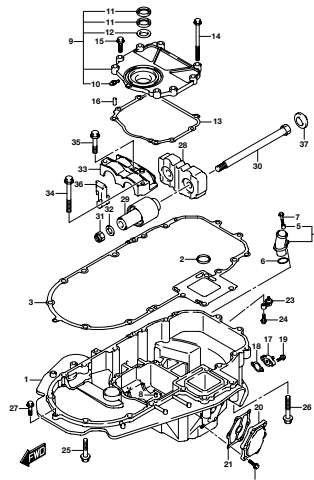
DF175_000_016_337A
TRIM CYLINDER

FIG. 340A



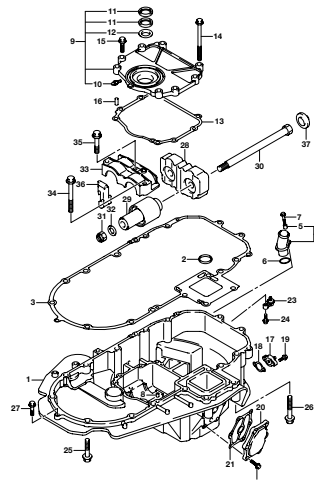
DF175_000_016_340A
PTT MOTOR

FIG. 401A



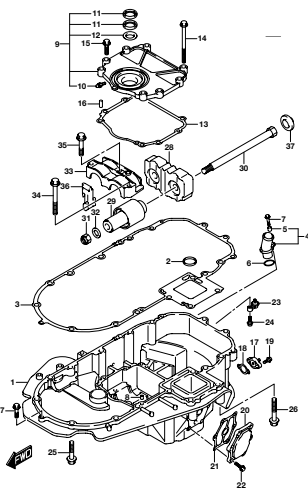
DF175_000_016_401A
ENGINE HOLDER

FIG. 401B



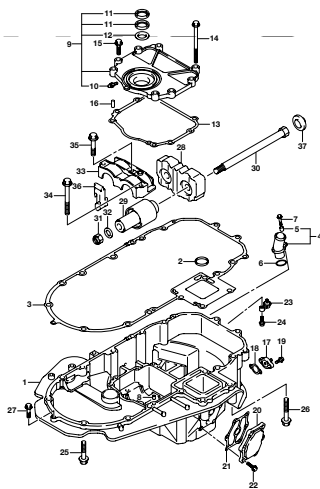
DF175_000_016_401B
ENGINE HOLDER

FIG. 401C



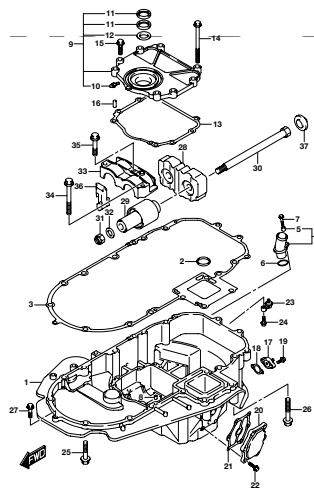
DF175_000_016_401C
ENGINE HOLDER

FIG. 401D



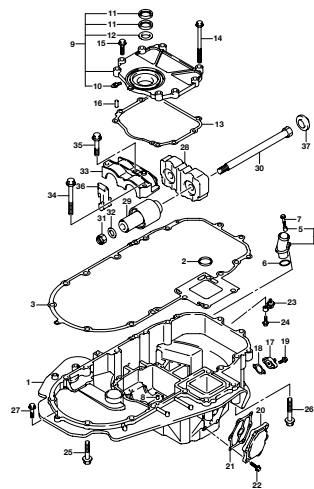
DF175_000_016_401D
ENGINE HOLDER

FIG. 401E



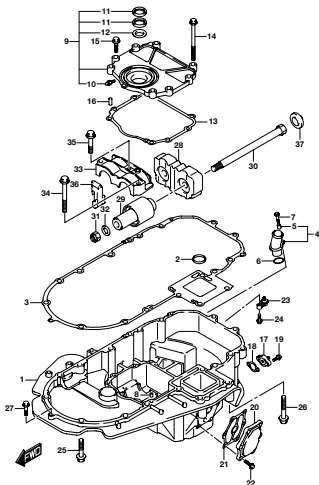
DF175_000_016_401E
ENGINE HOLDER

FIG. 401F



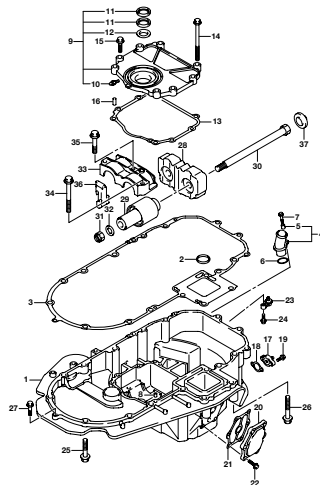
DF175_000_016_401F
ENGINE HOLDER

FIG. 401G



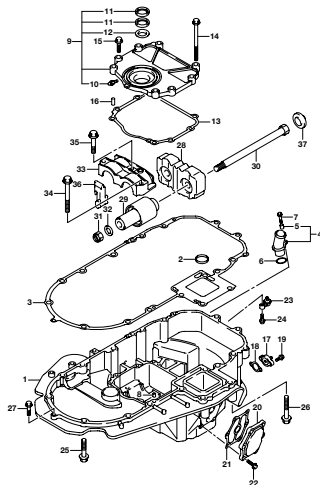
DF17L_000_016_401G
ENGINE HOLDER

FIG. 401H



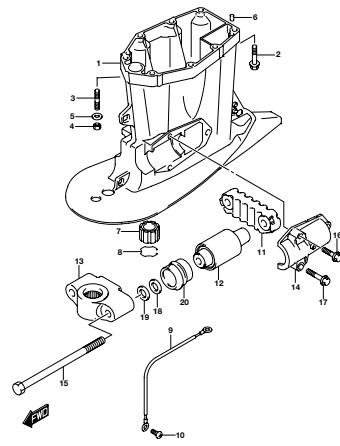
DF17L_000_016_401H
ENGINE HOLDER

FIG. 401J



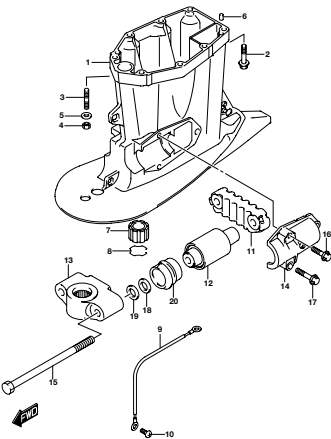
DF17L_000_016_401J
ENGINE HOLDER

FIG. 405A



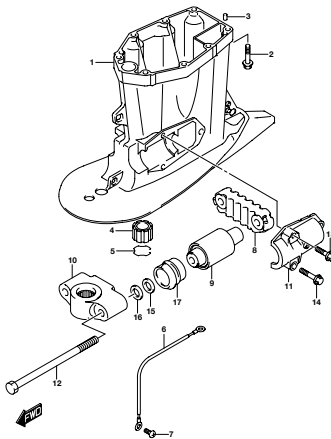
DF17L_000_016_405A
DRIVE SHAFT HOUSING

FIG. 405B



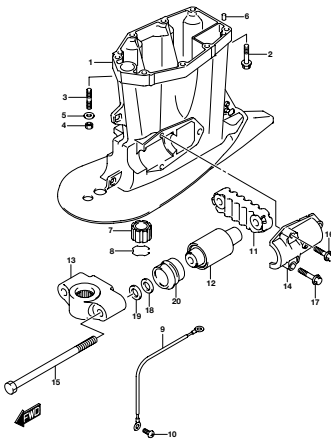
DF17L_000_016_405B
DRIVE SHAFT HOUSING

FIG. 405C



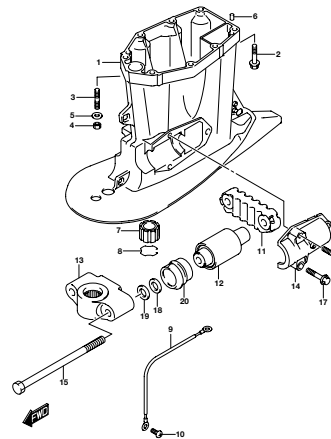
DF17L_000_016_405C
DRIVE SHAFT HOUSING

FIG. 405D



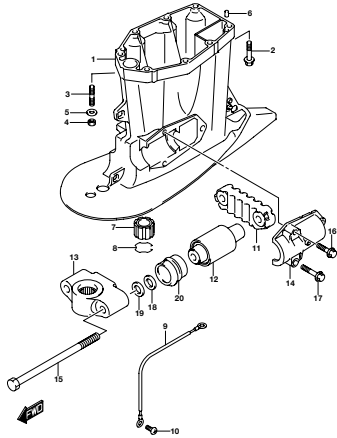
DF17L_000_016_405D
DRIVE SHAFT HOUSING

FIG. 405E



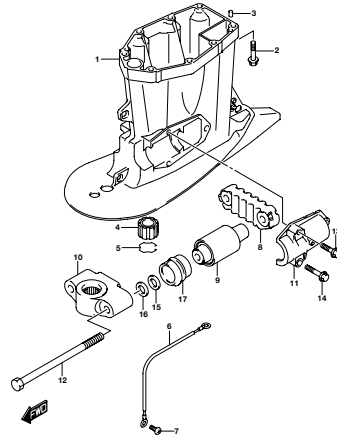
DF17L_000_016_405E
DRIVE SHAFT HOUSING

FIG. 405F



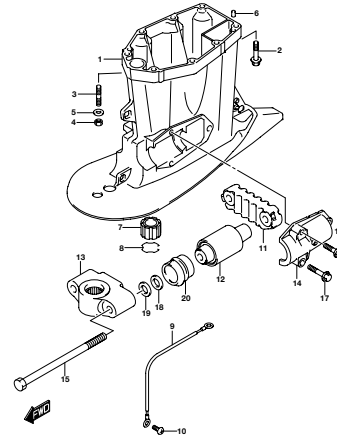
DF175_000_016_405F
DRIVE SHAFT HOUSING

FIG. 405G



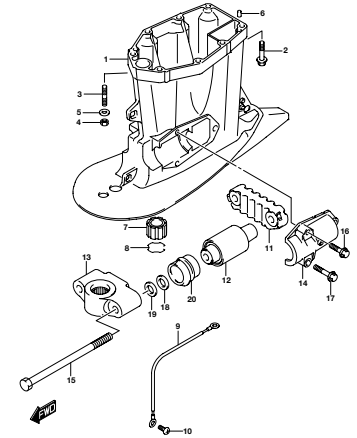
DF175_000_016_405G
DRIVE SHAFT HOUSING

FIG. 405H



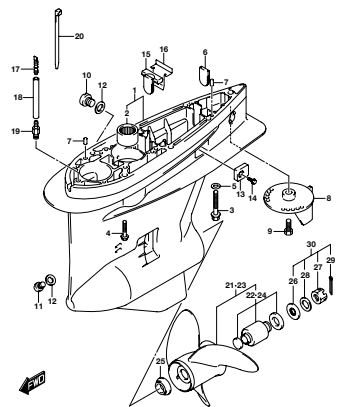
DF175_000_016_405H
DRIVE SHAFT HOUSING

FIG. 405J



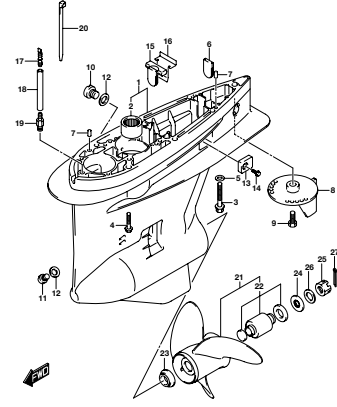
DF175_000_016_405J
DRIVE SHAFT HOUSING

FIG. 407A



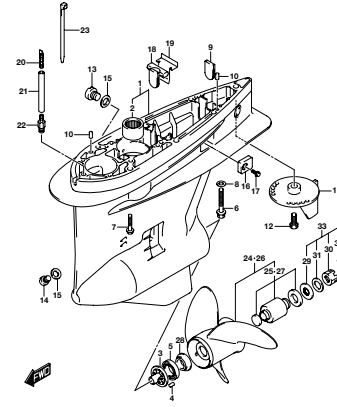
DF175_000_016_407A
GEAR CASE

FIG. 407B



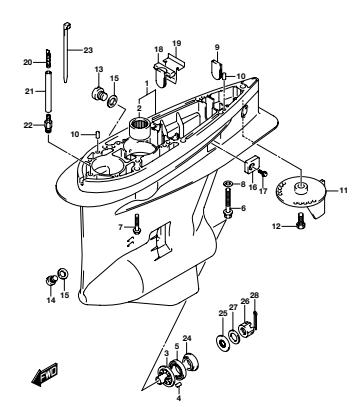
DF175_000_016_407B
GEAR CASE

FIG. 407C



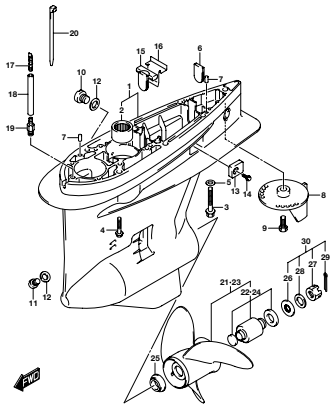
DF175_000_016_407C
GEAR CASE

FIG. 407D



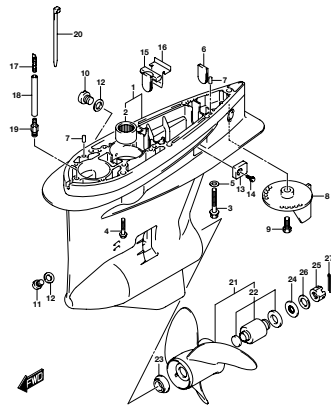
DF175_000_016_407D
GEAR CASE

FIG. 407E



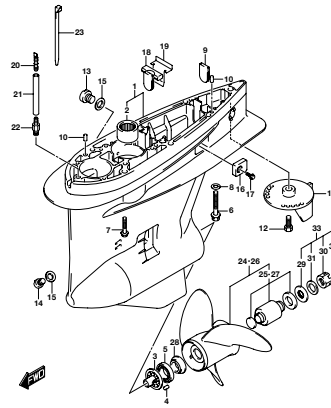
DF175_000_016_407E
GEAR CASE

FIG. 407F



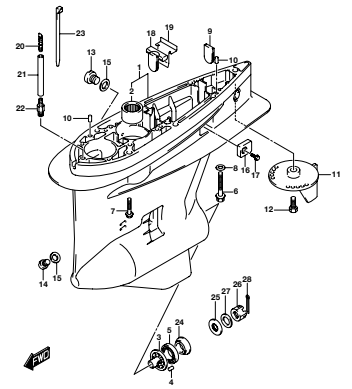
DF175_000_016_407F
GEAR CASE

FIG. 407G



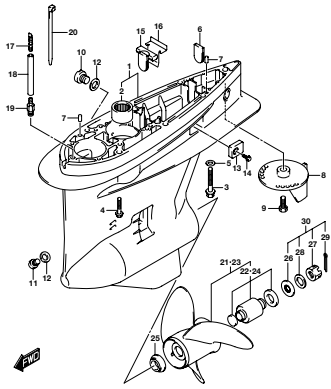
DF175_000_016_407G
GEAR CASE

FIG. 407H



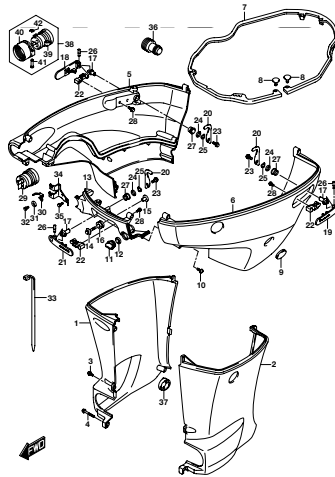
DF175_000_016_407H
GEAR CASE

FIG. 407J



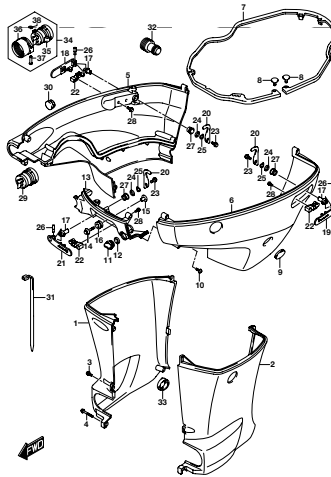
DF175_000_016_407J
GEAR CASE

FIG. 410A



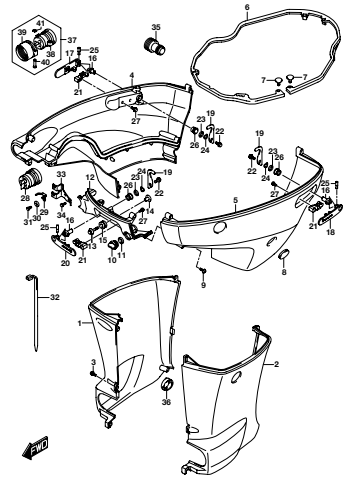
DF175_000_016_410A
SIDE COVER

FIG. 410B



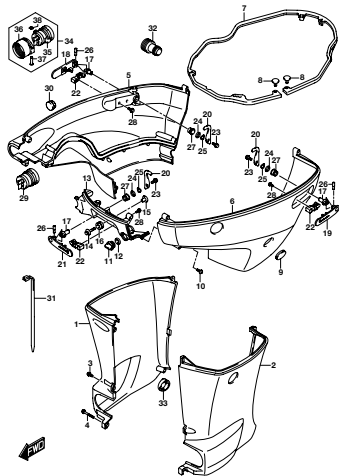
DF175_000_016_410B
SIDE COVER

FIG. 410C



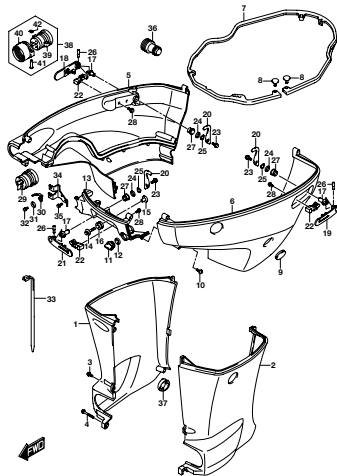
DF175_000_016_410C
SIDE COVER

FIG. 410D



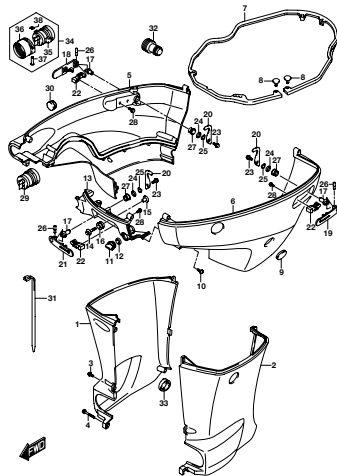
DF17L_000_016_410D
SIDE COVER

FIG. 410E



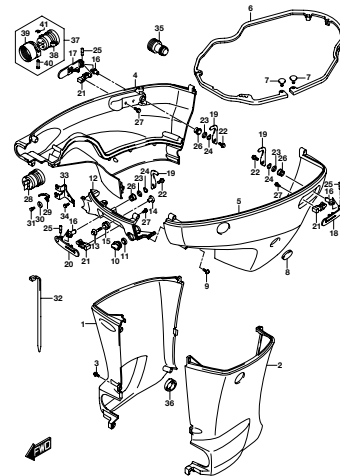
DF17L_000_016_410E
SIDE COVER

FIG. 410F



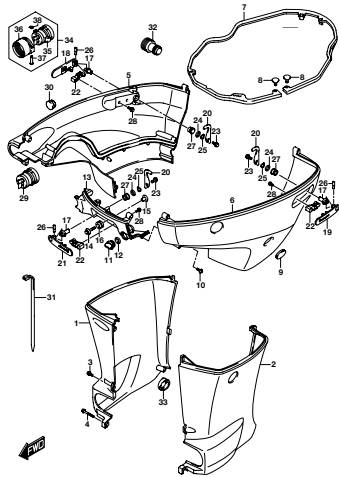
DF17L_000_016_410F
SIDE COVER

FIG. 410G



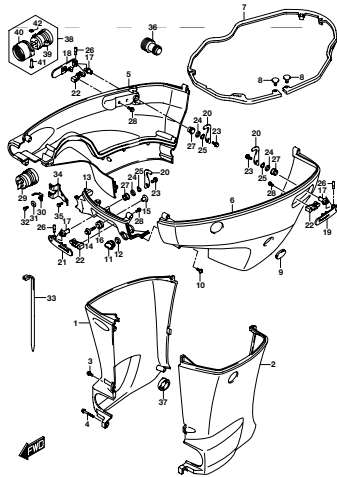
DF17L_000_016_410G
SIDE COVER

FIG. 410H



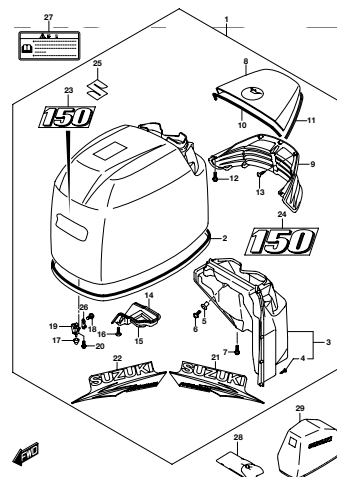
DF17L_000_016_410H
SIDE COVER

FIG. 410J



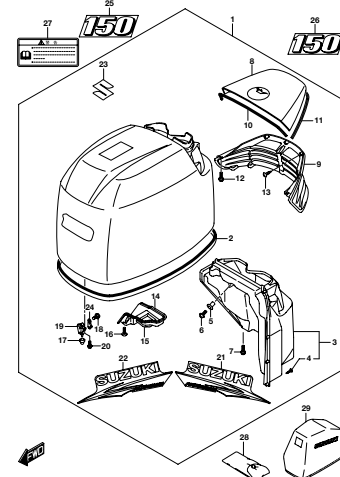
DF17L_000_016_410J
SIDE COVER

FIG. 420A



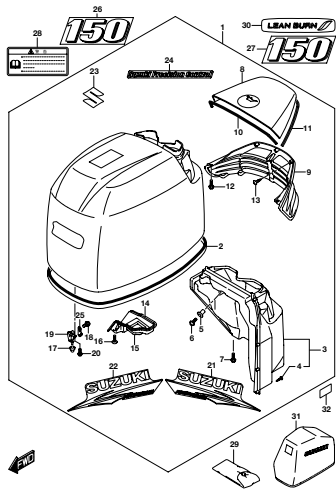
DF17L_000_016_420A
ENGINE COVER

FIG. 420B



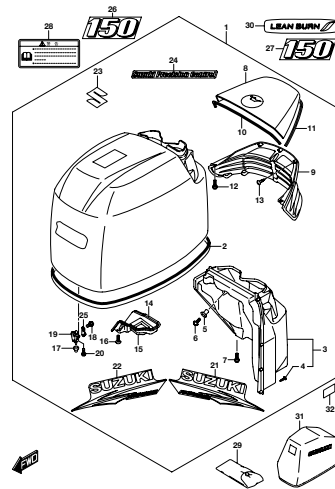
DF17L_000_016_420B
ENGINE COVER

FIG. 420C



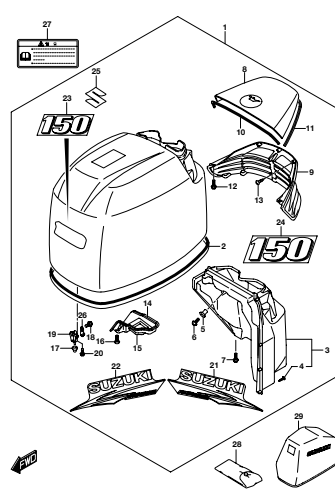
DF17S_000_016_420C
ENGINE COVER

FIG. 420D



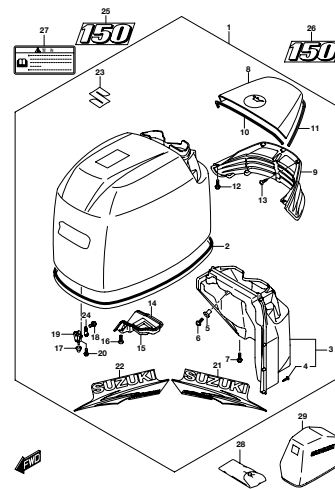
DF17S_000_016_420D
ENGINE COVER

FIG. 420E



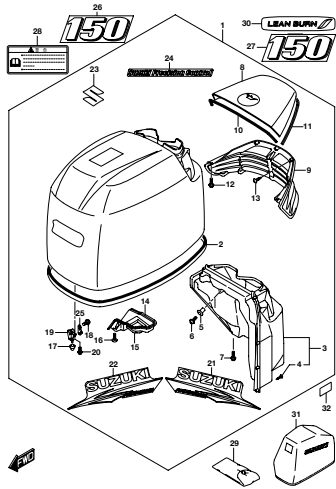
DF17S_000_016_420E
ENGINE COVER

FIG. 420F



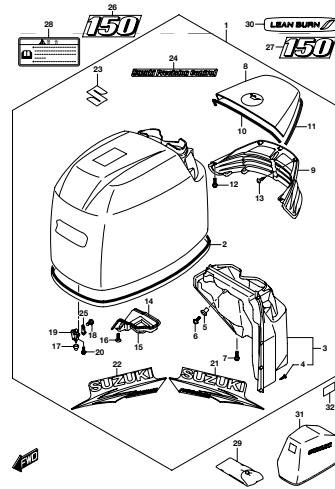
DF17S_000_016_420F
ENGINE COVER

FIG. 420G



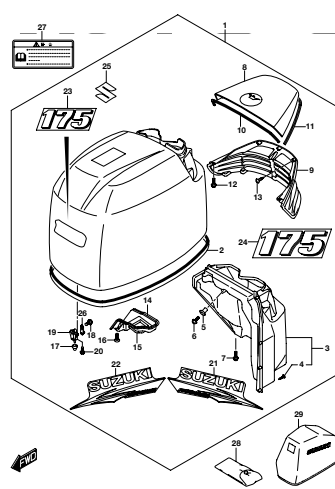
DF17S_000_016_420G
ENGINE COVER

FIG. 420H



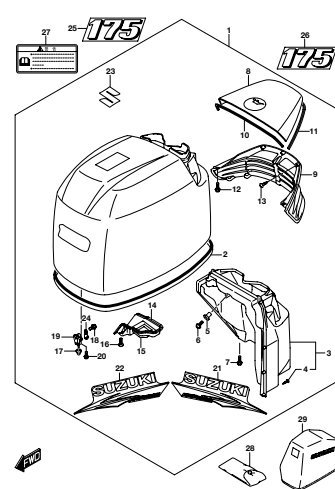
DF17S_000_016_420H
ENGINE COVER

FIG. 420J



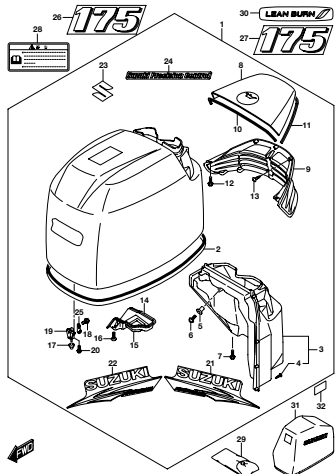
DF17S_000_016_420J
ENGINE COVER

FIG. 420K



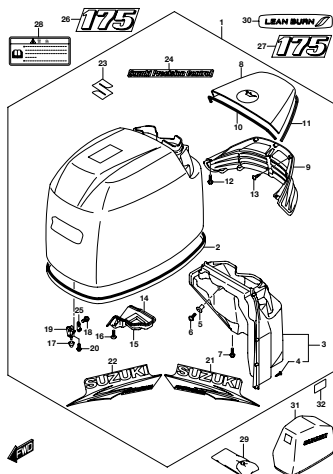
DF17S_000_016_420K
ENGINE COVER

FIG. 420L



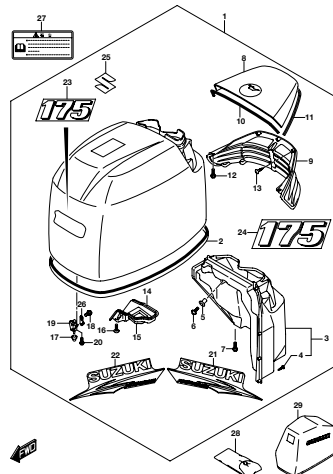
DF175_000_016_420L
ENGINE COVER

FIG. 420M



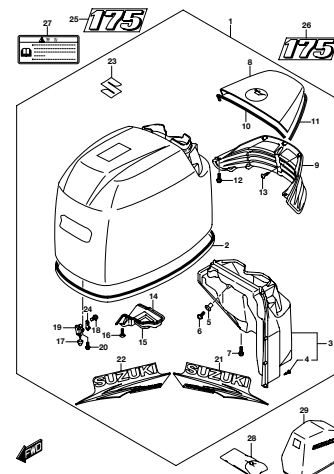
DF175_000_016_420M
ENGINE COVER

FIG. 420N



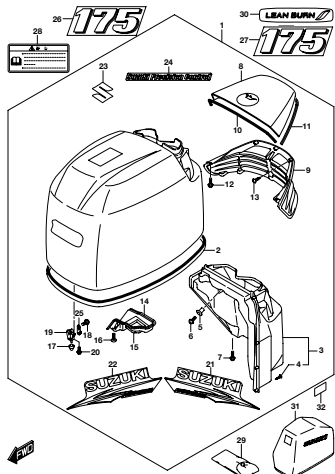
DF175_000_016_420N
ENGINE COVER

FIG. 420P



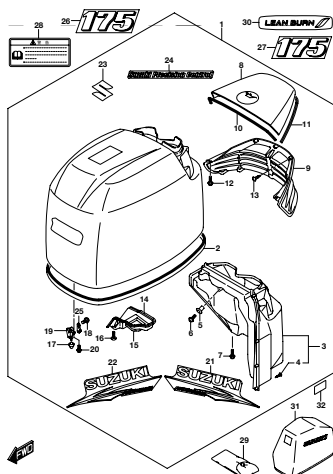
DF175_000_016_420P
ENGINE COVER

FIG. 420R



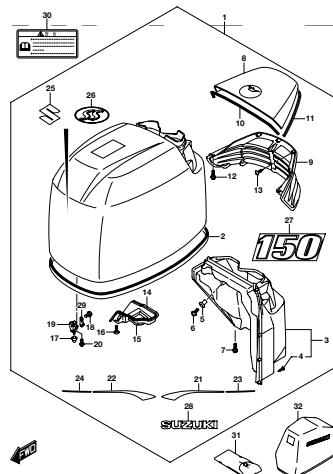
DF175_000_016_420R
ENGINE COVER

FIG. 420S



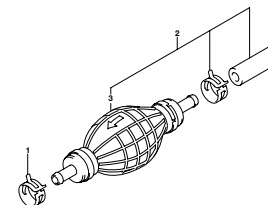
DF175_000_016_420S
ENGINE COVER

FIG. 420T



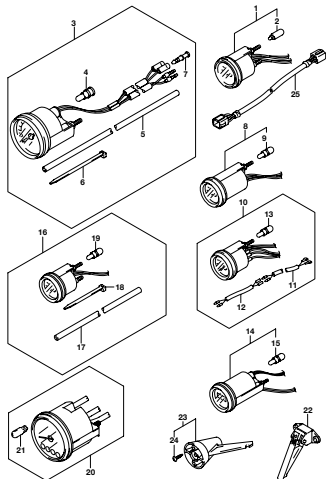
DF175_000_016_420T
ENGINE COVER

FIG. 430A



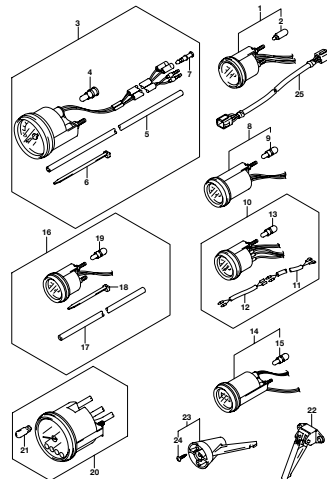
DF175_000_016_430A
FUEL HOSE

FIG. 501A



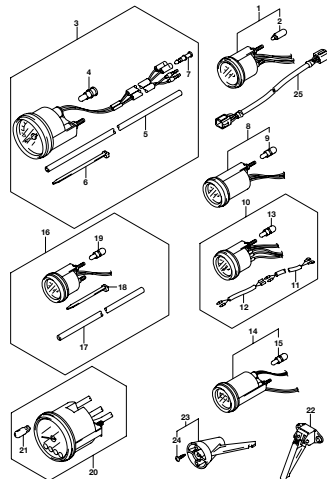
DF175_000_016_501A
OPT METER

FIG. 501B



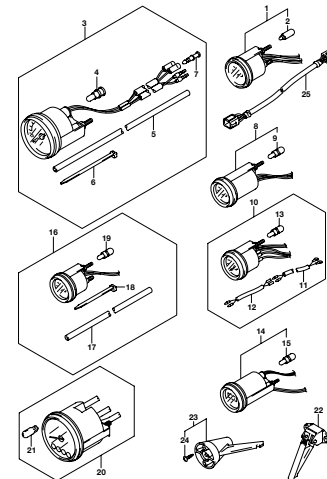
DF175_000_016_501B
OPT METER

FIG. 501C



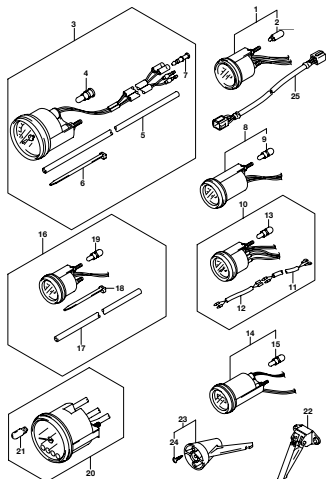
DF175_000_016_501C
OPT METER

FIG. 501D



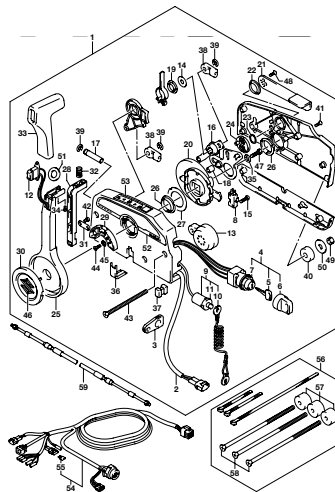
DF175_000_016_501D
OPT METER

FIG. 501E



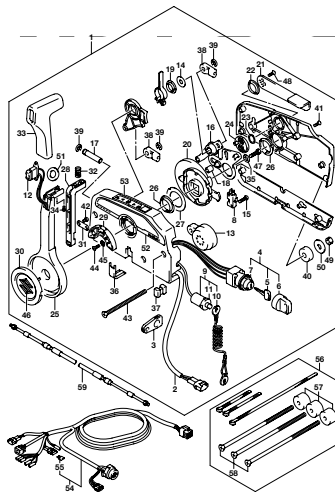
DF175_000_016_501E
OPT METER

FIG. 508A



DF175_000_016_508A
OPT REMOTE CONTROL

FIG. 508B



DF175_000_016_508B
OPT REMOTE CONTROL

FIG. 508C

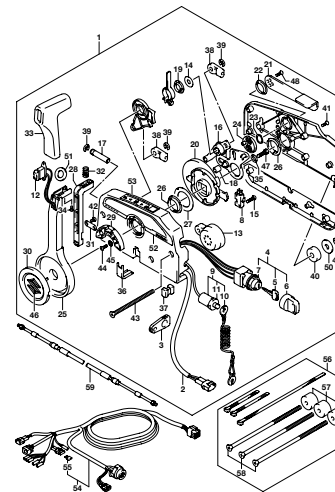
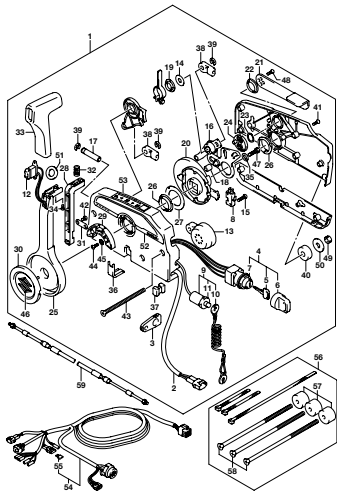
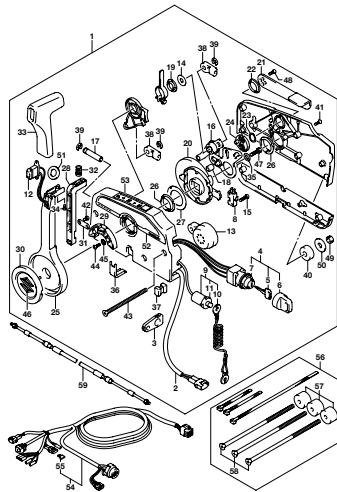


FIG. 508D



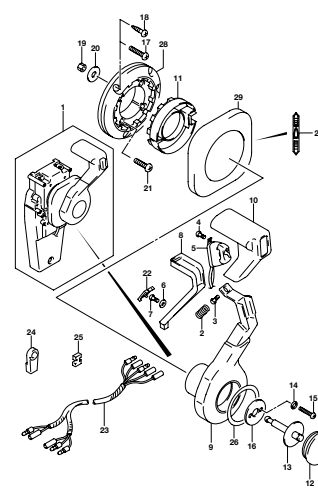
DF175_000_016_508D
OPT REMOTE CONTROL

FIG. 508E



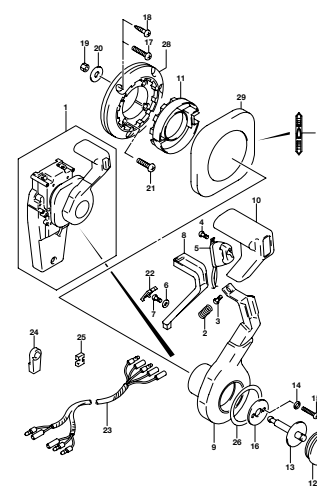
DF175_000_016_508E
OPT REMOTE CONTROL

FIG. 517A



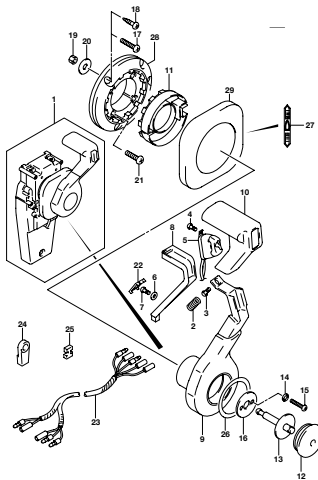
DF175_000_016_517A
OPT CONCEALED REMOCON (1)

FIG. 517B



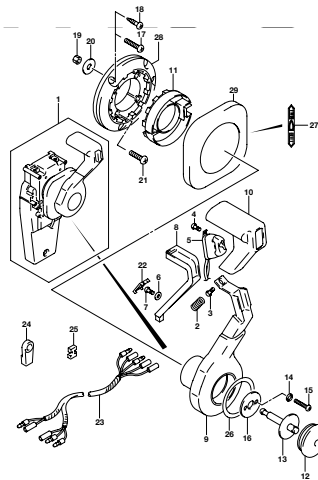
DF175_000_016_517B
OPT CONCEALED REMOCON (1)

FIG. 517C



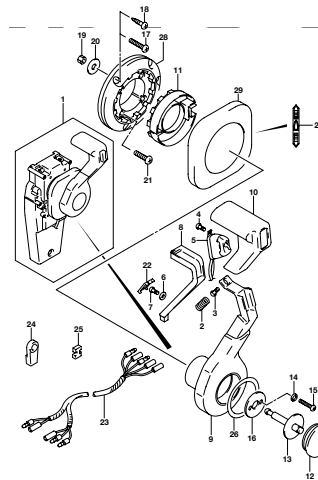
DF175_000_016_517C
OPT CONCEALED REMOCON (1)

FIG. 517D



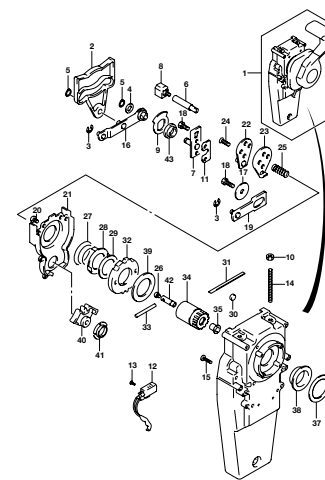
DF175_000_016_517D
OPT CONCEALED REMOCON (1)

FIG. 517E



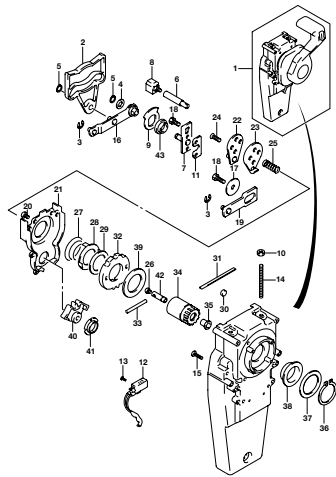
DF175_000_016_517E
OPT CONCEALED REMOCON (1)

FIG. 518A



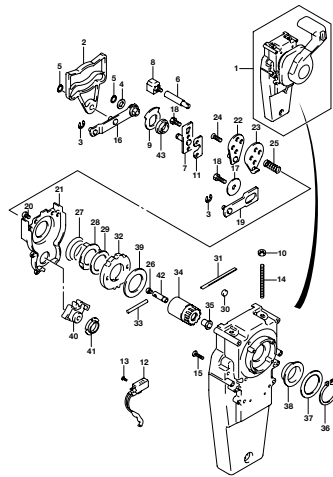
DF175_000_016_518A
OPT CONCEALED REMOCON (2)

FIG. 518B



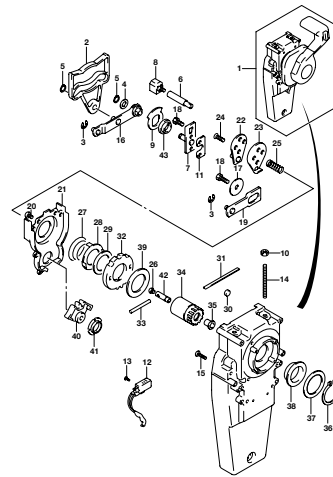
DF175_000_016_518B
OPT CONCEALED REMOCON (2)

FIG. 518C



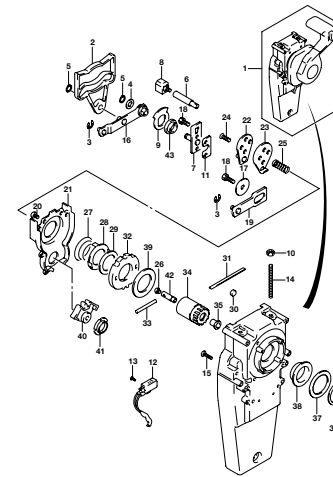
DF175_000_016_518C
OPT CONCEALED REMOCON (2)

FIG. 518D



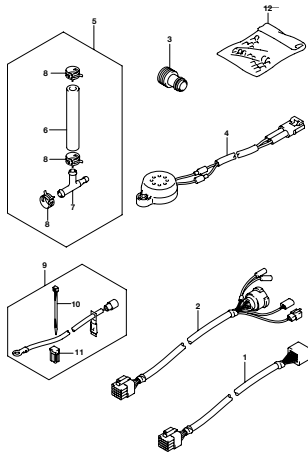
DF175_000_016_518D
OPT CONCEALED REMOCON (2)

FIG. 518E



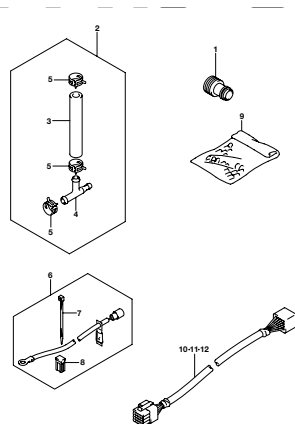
DF175_000_016_518E
OPT CONCEALED REMOCON (2)

FIG. 522A



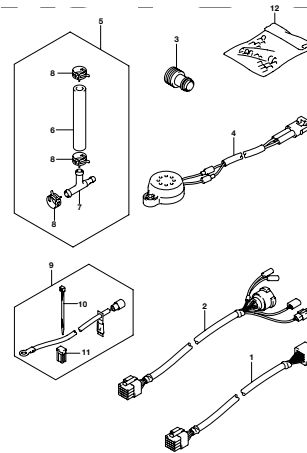
DF175_000_016_522A
OPT HARNESS (1)

FIG. 522B



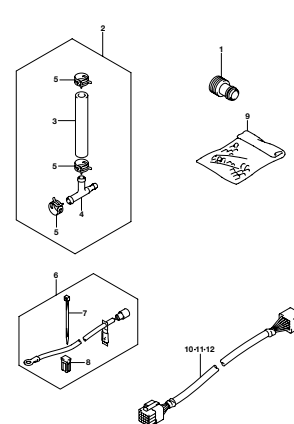
DF175_000_016_522B
OPT HARNESS (1)

FIG. 522C



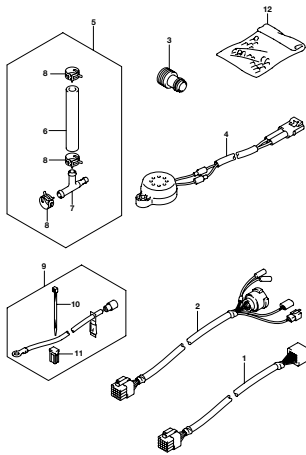
DF175_000_016_522C
OPT HARNESS (1)

FIG. 522D



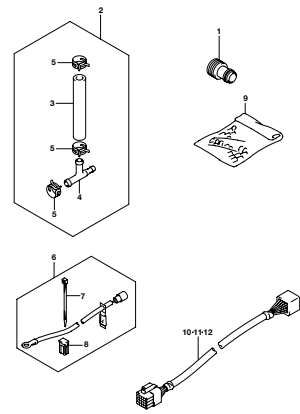
DF175_000_016_522D
OPT HARNESS (1)

FIG. 522E



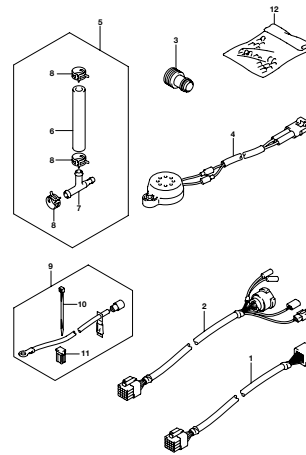
DF17L_000_016_522E
OPT HARNESS (1)

FIG. 522F



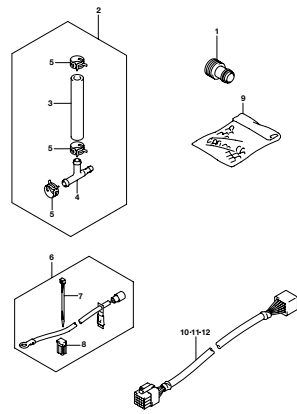
DF17L_000_016_522F
OPT HARNESS (1)

FIG. 522G



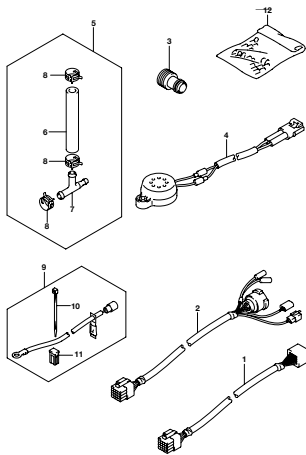
DF17L_000_016_522G
OPT HARNESS (2)

FIG. 522H



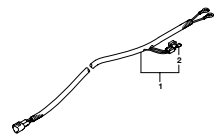
DF17L_000_016_522H
OPT HARNESS (1)

FIG. 522J



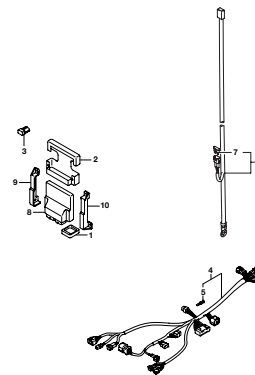
DF17L_000_016_522J
OPT HARNESS (1)

FIG. 523A



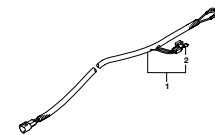
DF17L_000_016_523A
OPT HARNESS (2)

FIG. 523B



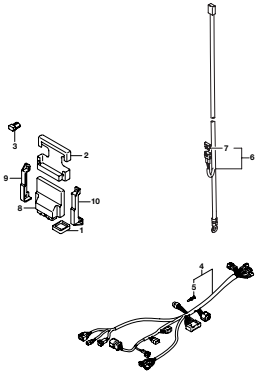
DF17L_000_016_523B
OPT HARNESS (2)

FIG. 523C



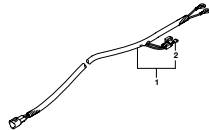
DF17L_000_016_523C
OPT HARNESS (2)

FIG. 523D



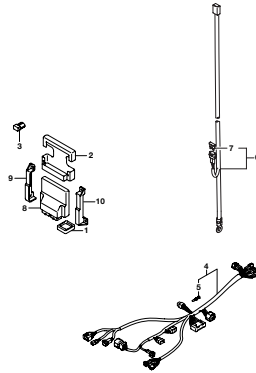
DF175_000_016_523D
OPT HARNESS (2)

FIG. 523E



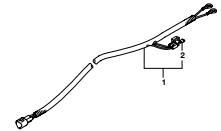
DF175_000_016_523E
OPT HARNESS (2)

FIG. 523F



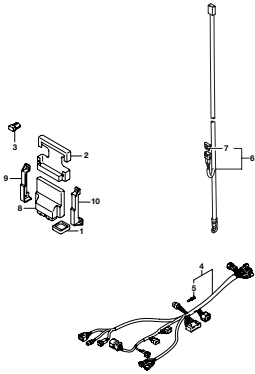
DF175_000_016_523F
OPT HARNESS (2)

FIG. 523G



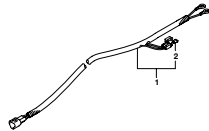
DF175_000_016_523G
OPT HARNESS (2)

FIG. 523H



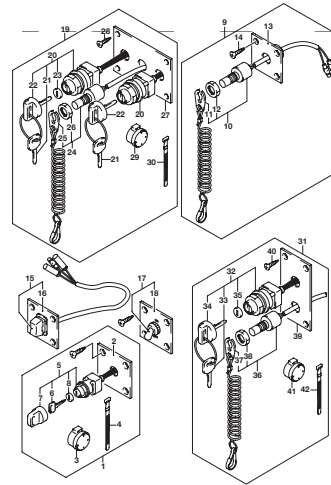
DF175_000_016_523H
OPT HARNESS (2)

FIG. 523J



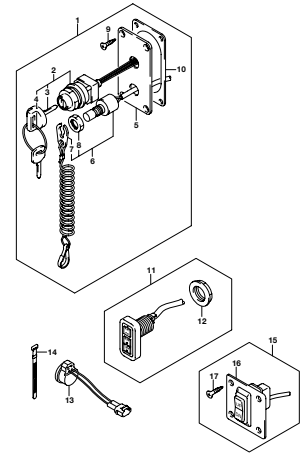
DF175_000_016_523J
OPT HARNESS (2)

FIG. 530A



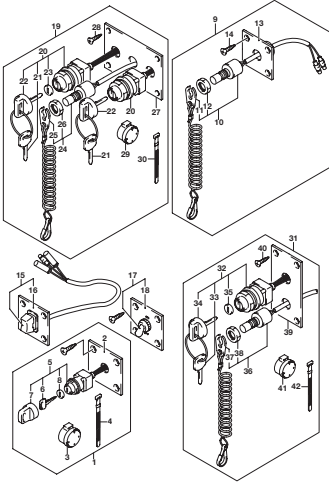
DF175_000_016_530A
OPT SWITCH

FIG. 530B



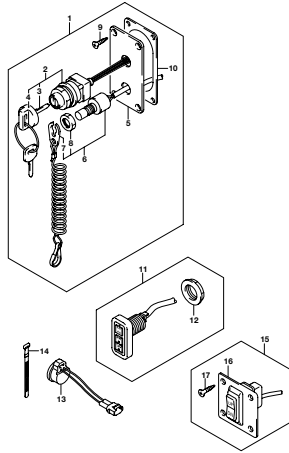
DF175_000_016_530B
OPT SWITCH

FIG. 530C



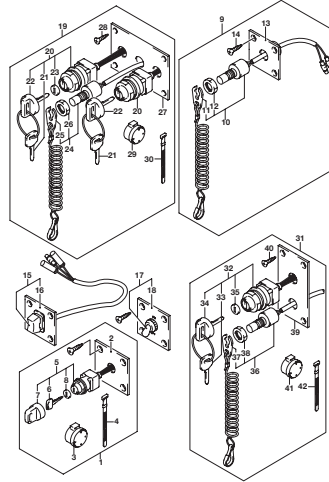
DF175_000_016_530C
OPT SWITCH

FIG. 530D



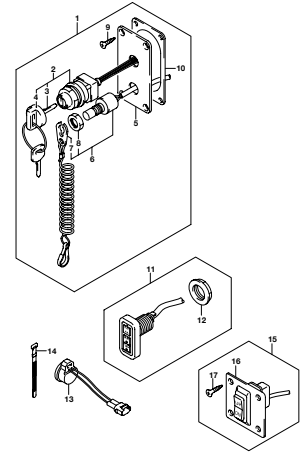
DF175_000_016_530D
OPT SWITCH

FIG. 530E



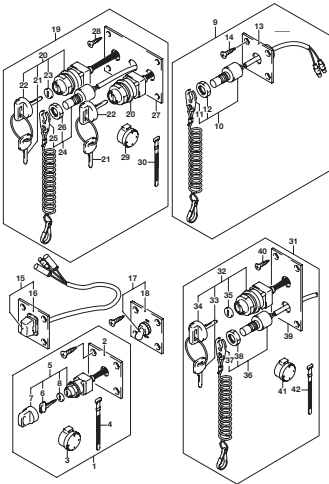
DF175_000_016_530E
OPT SWITCH

FIG. 530F



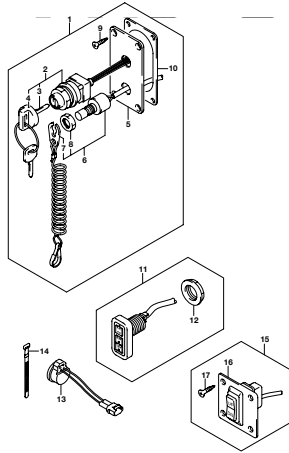
DF175_000_016_530F
OPT SWITCH

FIG. 530G



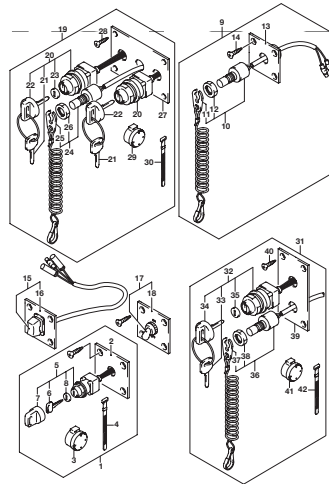
DF175_000_016_530G
OPT SWITCH

FIG. 530H



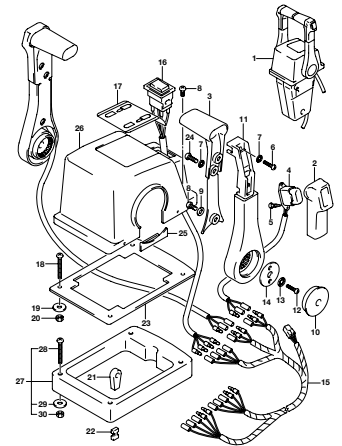
DF175_000_016_530H
OPT SWITCH

FIG. 530J



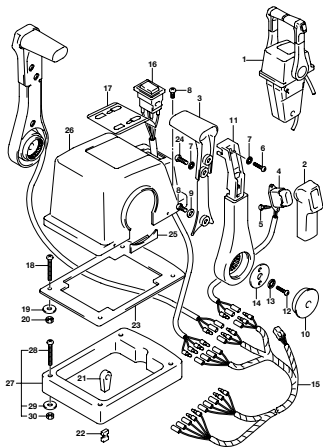
DF175_000_016_530J
OPT SWITCH

FIG. 541A



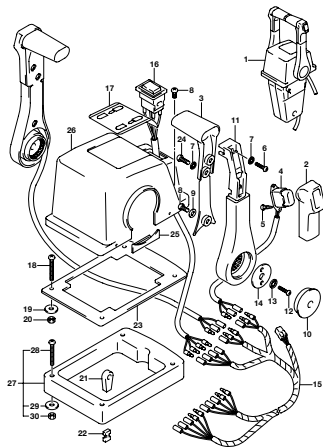
DF175_000_016_541A
OPT REMOTE CONTROL ASSY DUAL (1)

FIG. 541B



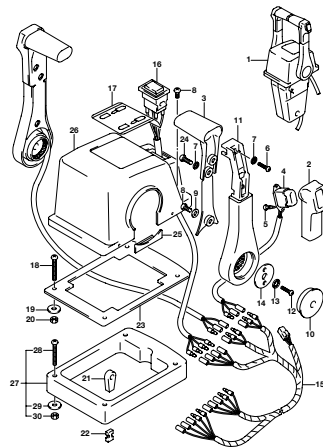
DF17L_000_016_541B
OPT.REMOTE CONTROL ASSY DUAL (1)

FIG. 541C



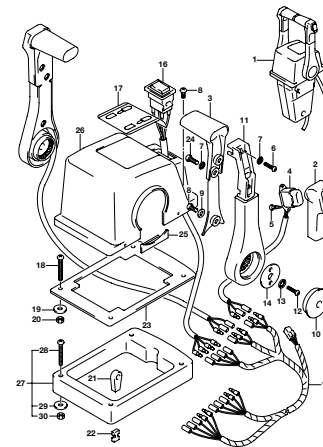
DF17L_000_016_541C
OPT.REMOTE CONTROL ASSY DUAL (1)

FIG. 541D



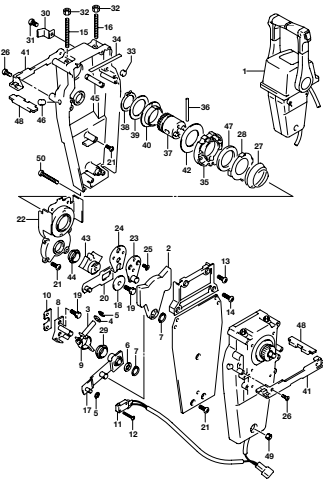
DF17L_000_016_541D
OPT.REMOTE CONTROL ASSY DUAL (1)

FIG. 541E



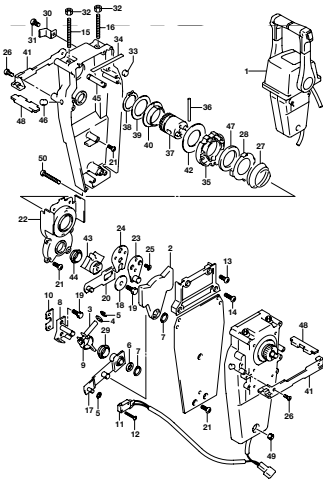
DF17L_000_016_541E
OPT.REMOTE CONTROL ASSY DUAL (1)

FIG. 542A



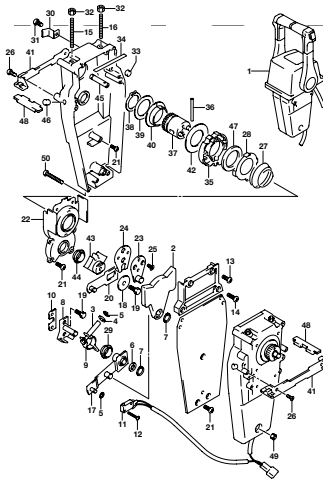
DF17L_000_016_542A
OPT.REMOTE CONTROL ASSY DUAL (2)

FIG. 542B



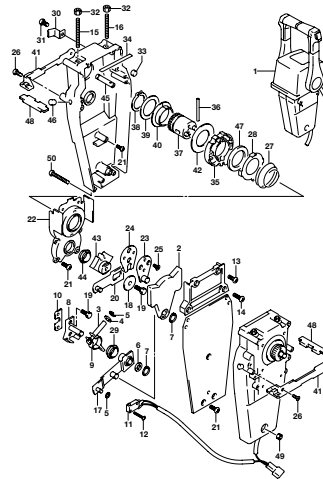
DF17L_000_016_542B
OPT.REMOTE CONTROL ASSY DUAL (2)

FIG. 542C



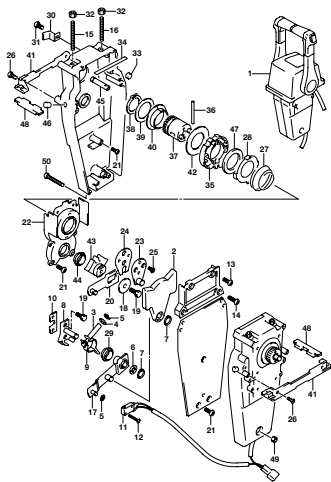
DF17L_000_016_542C
OPT.REMOTE CONTROL ASSY DUAL (2)

FIG. 542D



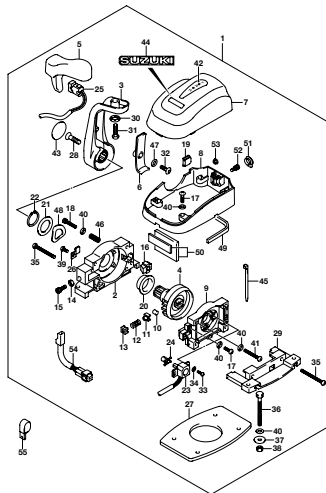
DF17L_000_016_542D
OPT.REMOTE CONTROL ASSY DUAL (2)

FIG. 542E



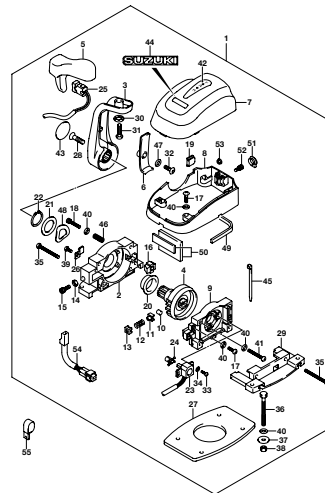
DF175_000_016_542E
OPT REMOTE CONTROL ASSY DUAL (2)

FIG. 543A



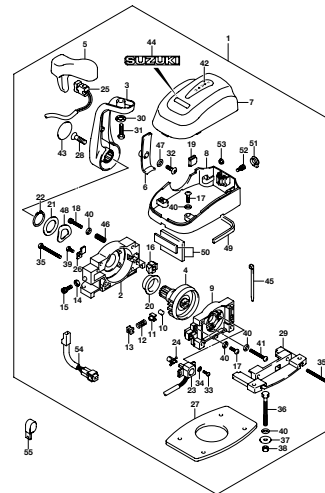
DF175_000_016_543A
OPT REMOTE CONTROL ASSY SINGLE

FIG. 543B



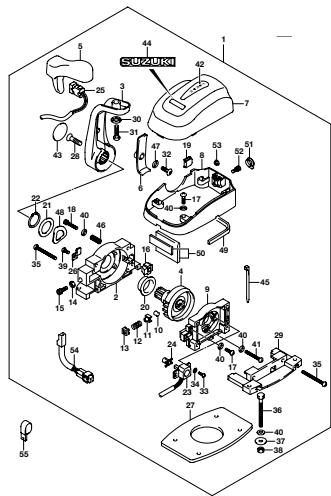
DF175_000_016_543B
OPT REMOTE CONTROL ASSY SINGLE

FIG. 543C



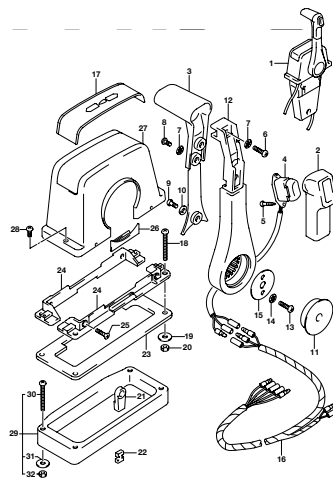
DF175_000_016_543C
OPT REMOTE CONTROL ASSY SINGLE

FIG. 543D



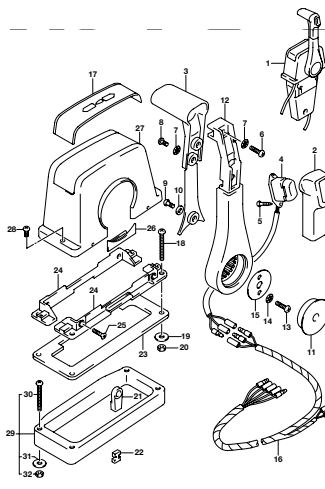
DF175_000_016_543D
OPT REMOTE CONTROL ASSY SINGLE

FIG. 544A



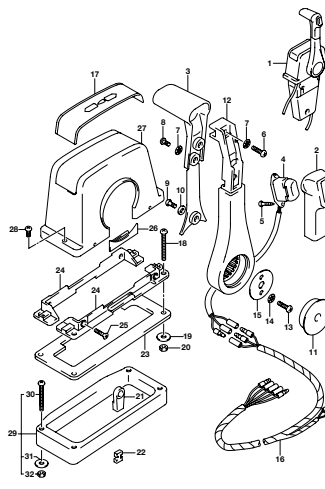
DF175_000_016_544A
OPT REMOTE CONTROL ASSY SINGLE (1)

FIG. 544B



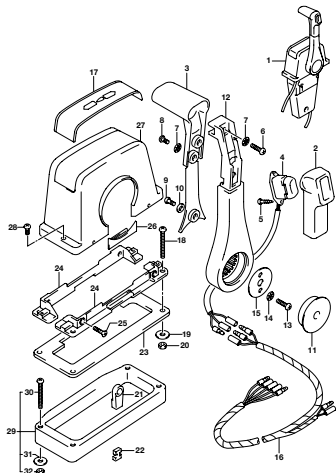
DF175_000_016_544B
OPT REMOTE CONTROL ASSY SINGLE (1)

FIG. 544C



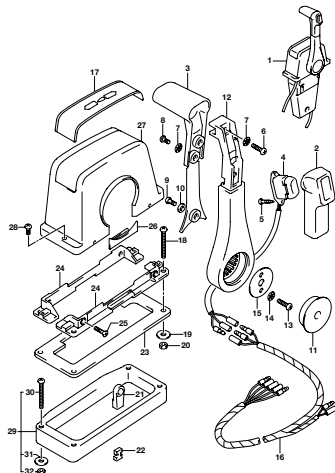
DF175_000_016_544C
OPT REMOTE CONTROL ASSY SINGLE (1)

FIG. 544D



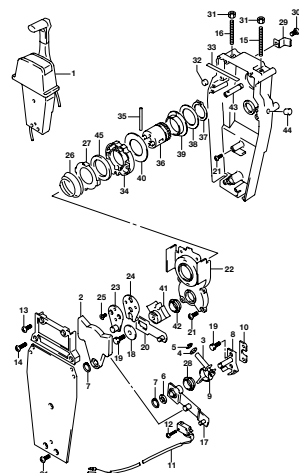
DF175_000_016_544D
OPT.REMOTE CONTROL ASSY SINGLE (1)

FIG. 544E



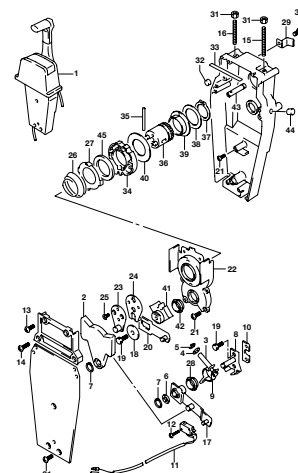
DF175_000_016_544E
OPT.REMOTE CONTROL ASSY SINGLE (1)

FIG. 545A



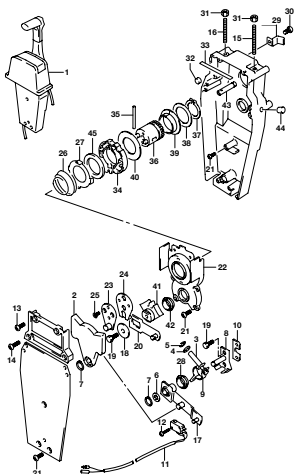
DF175_000_016_545A
OPT.REMOTE CONTROL ASSY SINGLE (2)

FIG. 545B



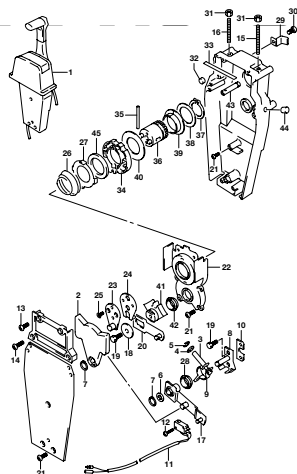
DF175_000_016_545B
OPT.REMOTE CONTROL ASSY SINGLE (2)

FIG. 545C



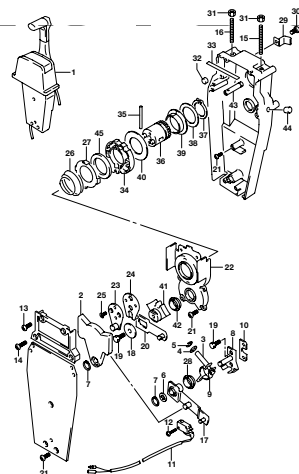
DF175_000_016_545C
OPT.REMOTE CONTROL ASSY SINGLE (2)

FIG. 545D



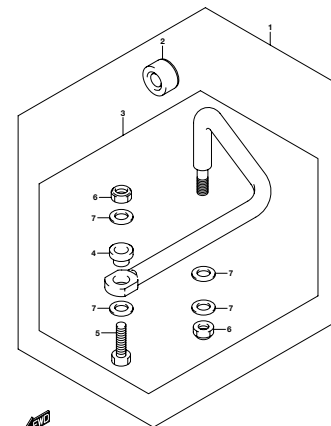
DF175_000_016_545D
OPT.REMOTE CONTROL ASSY SINGLE (2)

FIG. 545E



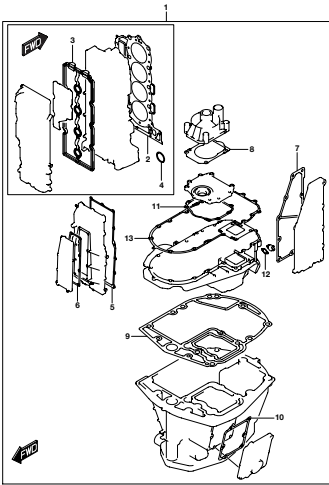
DF175_000_016_545E
OPT.REMOTE CONTROL ASSY SINGLE (2)

FIG. 575A



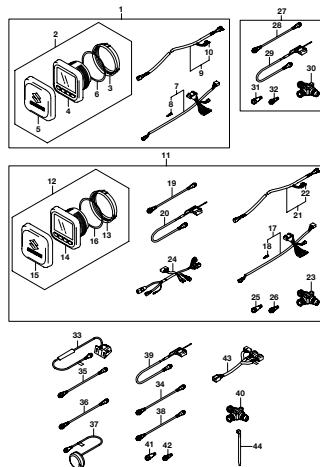
DF175_000_016_575A
OPT.DRAG LINK

FIG. 585A



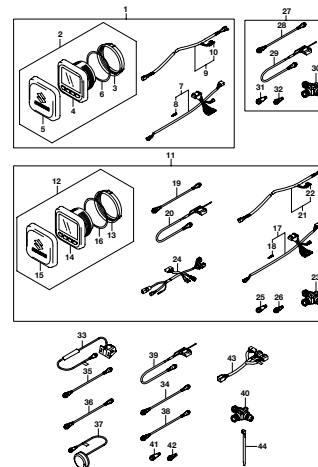
DF175_000_016_585A
OPT GASKET SET

FIG. 600A



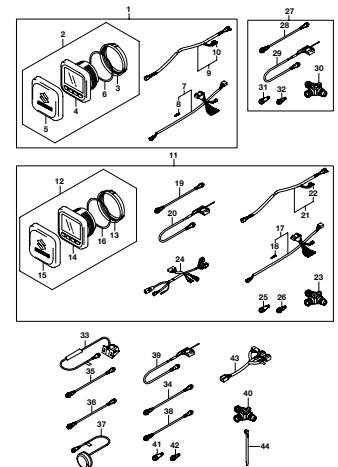
DF175_000_016_600A
OPT MULTI FUNCTION GAUGE

FIG. 600B



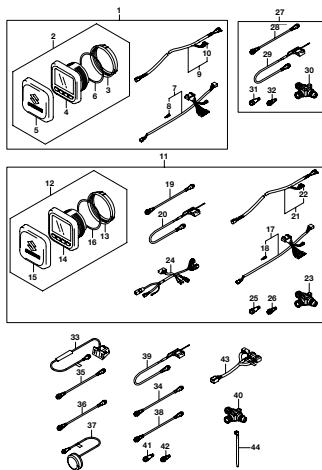
DF175_000_016_600B
OPT MULTI FUNCTION GAUGE

FIG. 600C



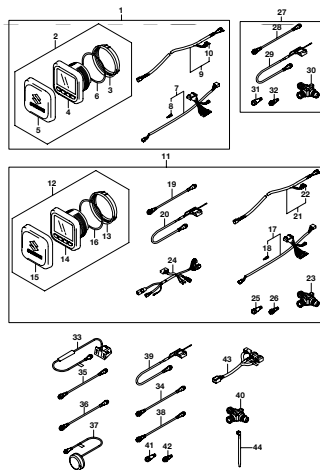
DF175_000_016_600C
OPT MULTI FUNCTION GAUGE

FIG. 600D



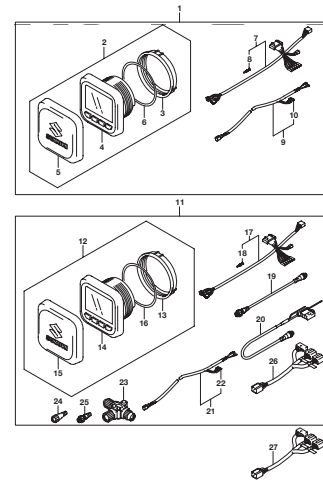
DF175_000_016_600D
OPT MULTI FUNCTION GAUGE

FIG. 600E



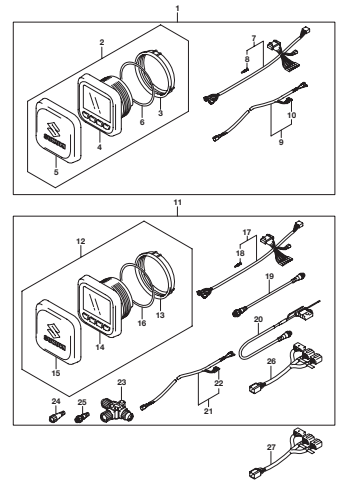
DF175_000_016_600E
OPT MULTI FUNCTION GAUGE

FIG. 601A



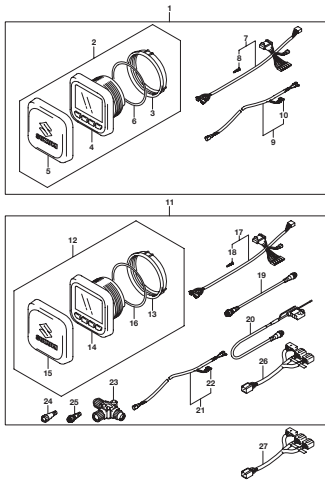
DF175_000_016_601A
OPT MULTI FUNCTION GAUGE (1)

FIG. 601B



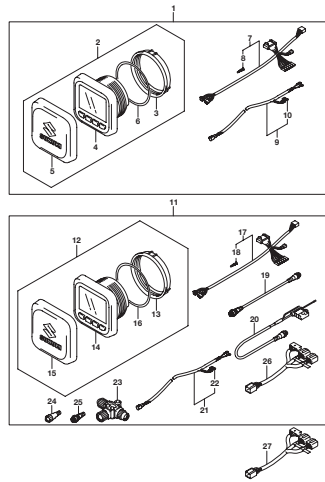
DF175_000_016_601B
OPT MULTI FUNCTION GAUGE (1)

FIG. 601C



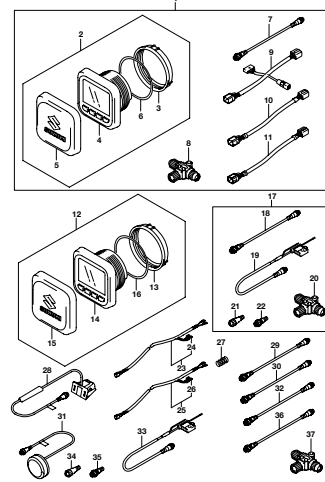
DP175_000_016_601C
OPT MULTI FUNCTION GAUGE (1)

FIG. 601D



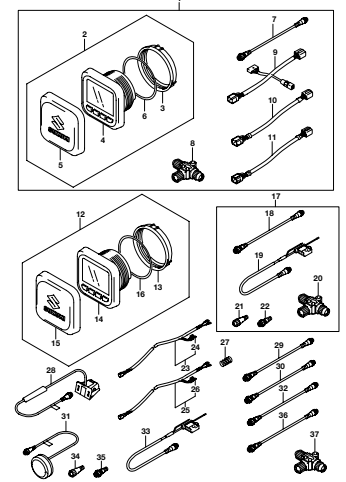
DP175_000_016_601D
OPT MULTI FUNCTION GAUGE (1)

FIG. 602A



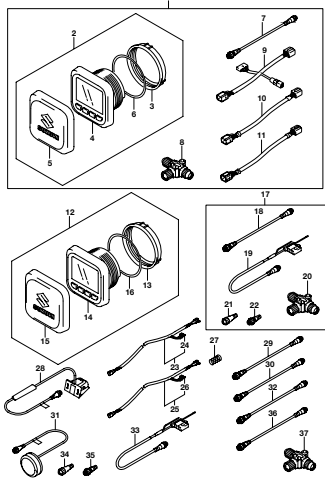
DP175_000_016_602A
OPT MULTI FUNCTION GAUGE (2)

FIG. 602B



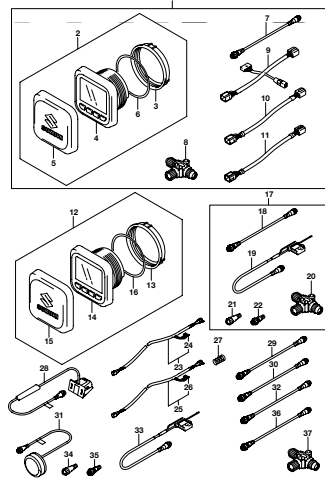
DP175_000_016_602B
OPT MULTI FUNCTION GAUGE (2)

FIG. 602C



DP175_000_016_602C
OPT MULTI FUNCTION GAUGE (2)

FIG. 602D



DP175_000_016_602D
OPT MULTI FUNCTION GAUGE (2)

FIG.111A

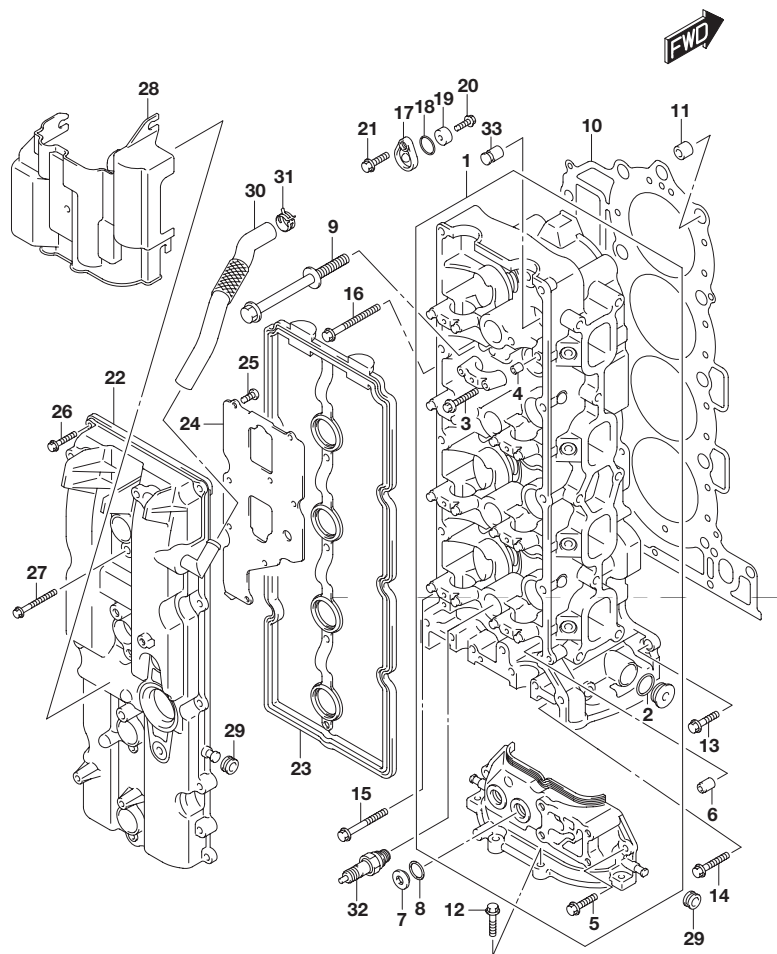


FIG.111A (1-B-2) シリンダヘッド(DF150T)

見出番号	品番	品名	使用個数	備考
1	11101-96J02	ヘッドアッシ,シリンダ	1	
2	11216-90J00	・ガスケット,オイルギャラリプラグ	5	
3	09103-06266	・ボルト(6X40)	20	
4	09206-08001	・ピン(6.2X8X11)	18	
5	01547-06207	・ボルト	2	
6	11112-84400	プラグ,オイルベンチュリ	1	
7	11116-93J01	プラグ	2	
8	09168-16009	ガスケット(16X22X0.8)	2	
9	11119-96J00	ボルト,シリンダヘッド	10	
10	11141-96J01	ガスケット,シリンダヘッド	1	
11	09206-15001	ピン(12.4X15X17)	2	
12	01550-08257	ボルト	4	
13	01550-08257	ボルト	1	
14	01550-0835A	ボルト	2	
15	01550-08457	ボルト	1	
16	01550-08607	ボルト	6	
17	11261-93J00	カバー,プロテクションアノード	3	
18	09280-22019	Oリング(D:1.9, ID:21.8)	3	
19	55321-87J01	アノード,プロテクション	3	
20	09103-06281	ボルト(6X14)	3	
21	01550-08207	ボルト	3	
22	11170-96J00	カバー,シリンダヘッド	1	
23	11189-96J00	ガスケット,シリンダヘッドカバー	1	
24	11173-96J00	プレート,ブリーザ	1	
25	02112-0612A	スクリュ	8	
26	01547-06257	ボルト	10	

FIG.111A

2

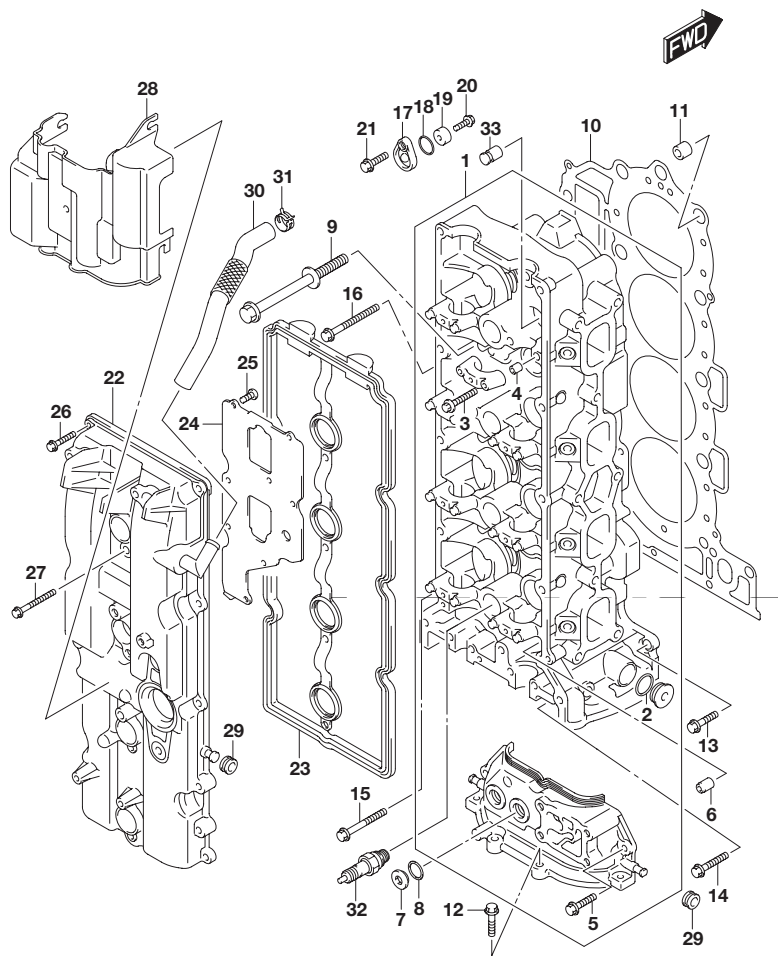


FIG.111A (1-B-3) シリンダヘッド(DF150T)

見出番号	品番	品名	使用個数	備考
27	01547-06507	ボルト	4	
28	11191-96J00	ガイド,エアインテークNO.2	1	
29	09320-08076	グロメット	4	
30	11174-96J00	ホース,ブリーザ	1	
31	09401-18410	クリップ	1	
32	# 09482-00427	スパークプラグ(NGK BKR6E I NGK)	4	NGK
33	11115-93J10-001	ガイド,バルブ OS)	16	OPT

FIG.111B

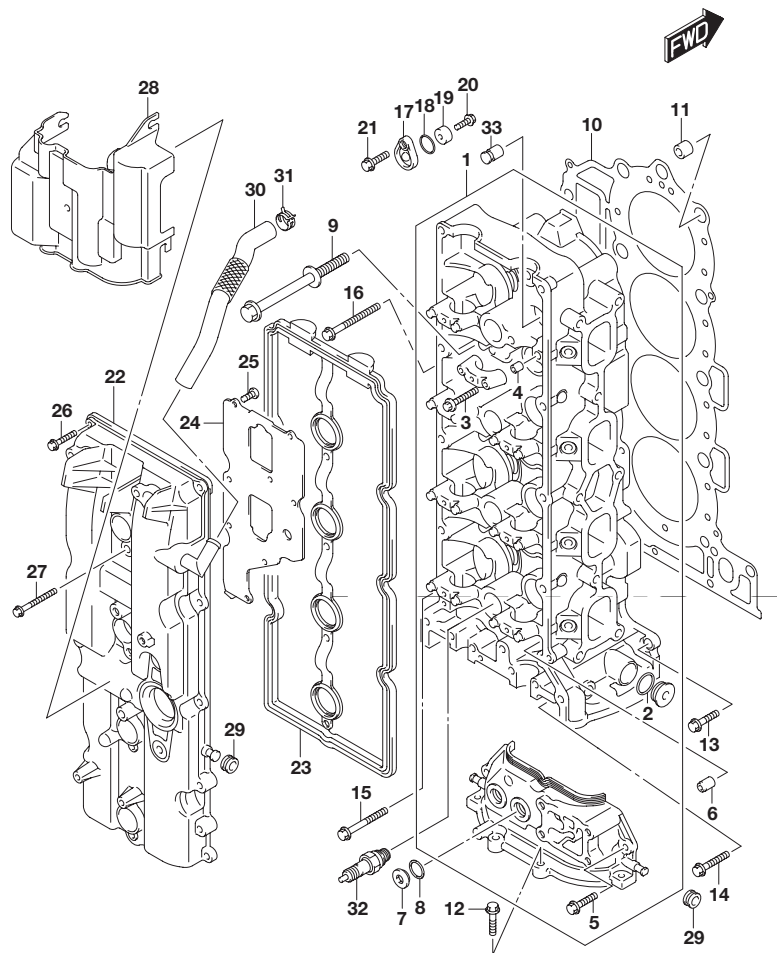


FIG.111B (1-B-4) シリンダヘッド(DF150TG)

見出番号	品番	品名	使用個数	備考
1	11101-96J02	ヘッドアッシ,シリンダ	1	
2	11216-90J00	・ガスケット,オイルギャラリプラグ	5	
3	09103-06266	・ボルト(6X40)	20	
4	09206-08001	・ピン(6.2X8X11)	18	
5	01547-06207	・ボルト	2	
6	11112-84400	プラグ,オイルベンチュリ	1	
7	11116-93J01	プラグ	2	
8	09168-16009	ガスケット(16X22X0.8)	2	
9	11119-96J00	ボルト,シリンダヘッド	10	
10	11141-96J01	ガスケット,シリンダヘッド	1	
11	09206-15001	ピン(12.4X15X17)	2	
12	01550-08257	ボルト	4	
13	01550-08257	ボルト	1	
14	01550-0835A	ボルト	2	
15	01550-08457	ボルト	1	
16	01550-08607	ボルト	6	
17	11261-93J00	カバー,プロテクションアノード	3	
18	09280-22019	Oリング(D:1.9, ID:21.8)	3	
19	55321-87J01	アノード,プロテクション	3	
20	09103-06281	ボルト(6X14)	3	
21	01550-08207	ボルト	3	
22	11170-96J00	カバー,シリンダヘッド	1	
23	11189-96J00	ガスケット,シリンダヘッドカバー	1	
24	11173-96J00	プレート,ブリーザ	1	
25	02112-0612A	スクリュ	8	
26	01547-06257	ボルト	10	

FIG.111B

2

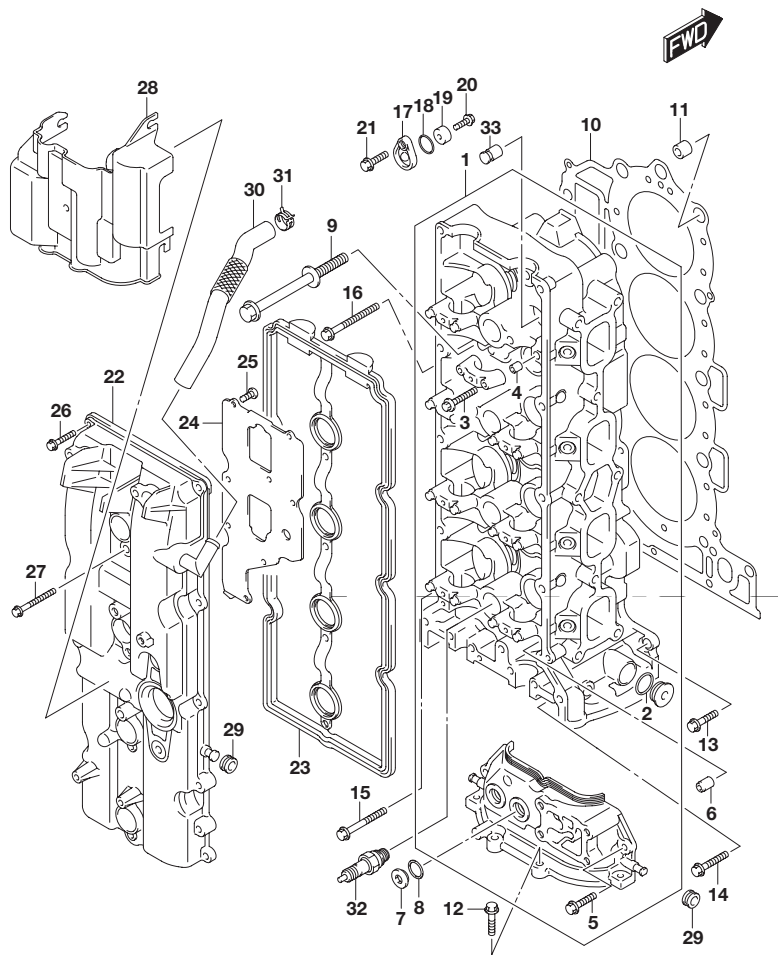


FIG.111B (1-B-5) シリンダヘッド(DF150TG)

見出番号	品番	品名	使用個数	備考
27	01547-06507	ボルト	4	
28	11191-96J00	ガイド,エアインテークNO.2	1	
29	09320-08076	グロメット	4	
30	11174-96J00	ホース,ブリーザ	1	
31	09401-18410	クリップ	1	
32	#09482-00427	スパークプラグ(NGK BKR6E I NGK)	4	NGK
33	11115-93J10-001	ガイド,バルブOS)	16	OPT

FIG.111C

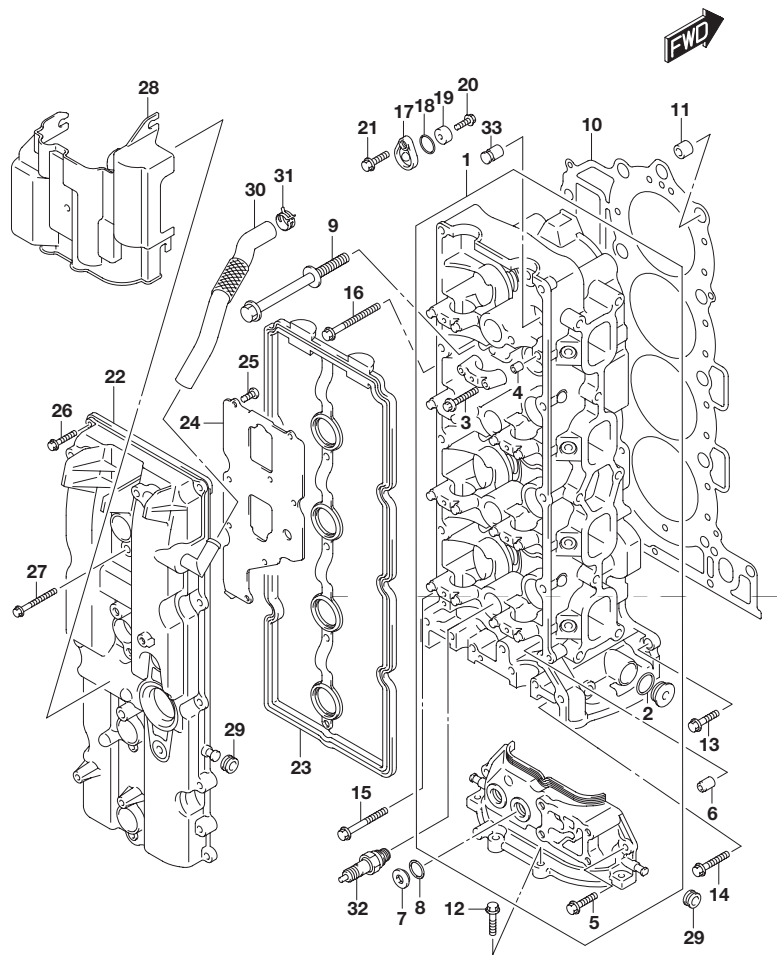


FIG.111C (1-B-6) シリンダヘッド(DF150Z)

見出番号	品番	品名	使用個数	備考
1	11101-96J02	ヘッドアッシ,シリンダ	1	
2	11216-90J00	・ガスケット,オイルギャラリプラグ	5	
3	09103-06266	・ボルト(6X40)	20	
4	09206-08001	・ピン(6.2X8X11)	18	
5	01547-06207	・ボルト	2	
6	11112-84400	プラグ,オイルベンチュリ	1	
7	11116-93J01	プラグ	2	
8	09168-16009	ガスケット(16X22X0.8)	2	
9	11119-96J00	ボルト,シリンダヘッド	10	
10	11141-96J01	ガスケット,シリンダヘッド	1	
11	09206-15001	ピン(12.4X15X17)	2	
12	01550-08257	ボルト	4	
13	01550-08257	ボルト	1	
14	01550-0835A	ボルト	2	
15	01550-08457	ボルト	1	
16	01550-08607	ボルト	6	
17	11261-93J00	カバー,プロテクションアノード	3	
18	09280-22019	Oリング(D:1.9, ID:21.8)	3	
19	55321-87J01	アノード,プロテクション	3	
20	09103-06281	ボルト(6X14)	3	
21	01550-08207	ボルト	3	
22	11170-96J00	カバー,シリンダヘッド	1	
23	11189-96J00	ガスケット,シリンダヘッドカバー	1	
24	11173-96J00	プレート,ブリーザ	1	
25	02112-0612A	スクリュ	8	
26	01547-06257	ボルト	10	

FIG.111C

2

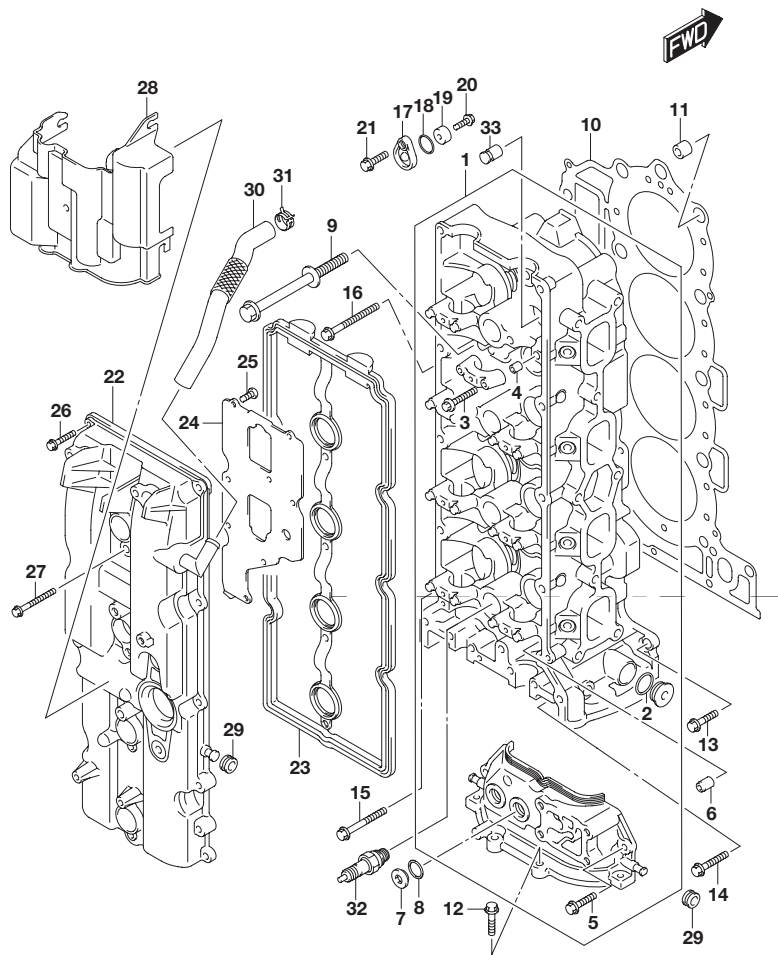


FIG.111C (1-B-7) シリンダヘッド(DF150Z)

見出番号	品番	品名	使用個数	備考
27	01547-06507	ボルト	4	
28	11191-96J00	ガイド,エアインテークNO.2	1	
29	09320-08076	グロメット	4	
30	11174-96J00	ホース,ブリーザ	1	
31	09401-18410	クリップ	1	
32	#09482-00427	スパークプラグ(NGK BKR6E I NGK)	4	NGK
33	11115-93J10-001	ガイド,バルブOS)	16	OPT

FIG.111D

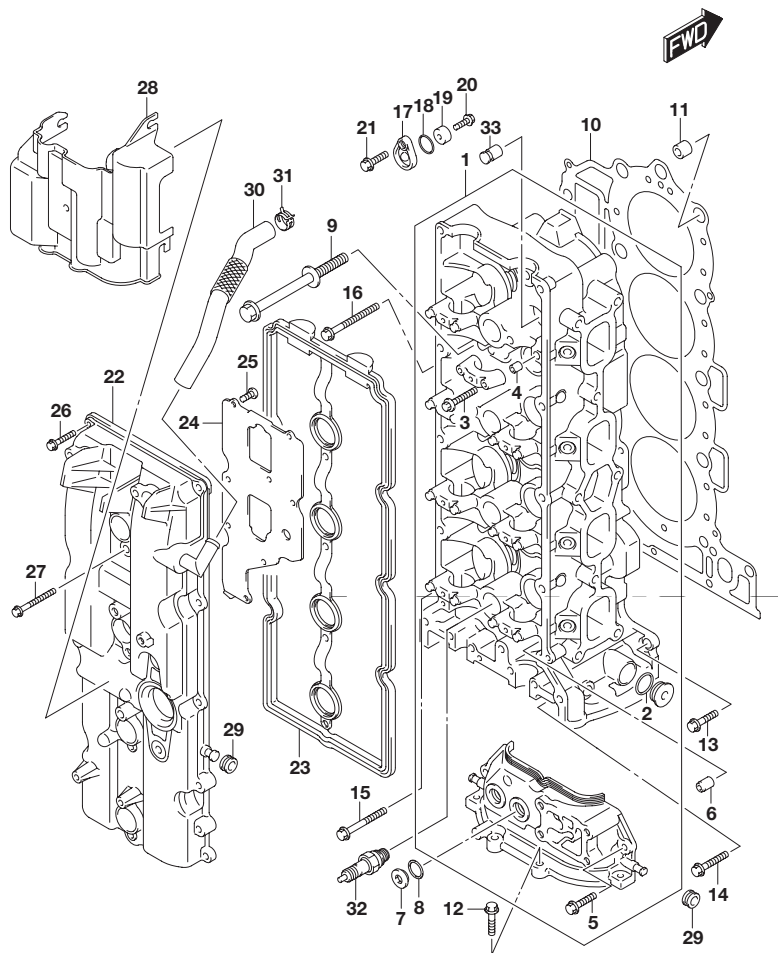


FIG.111D (1-B-8) シリンダヘッド(DF150ZG)

見出番号	品番	品名	使用個数	備考
1	11101-96J02	ヘッドアッシ,シリンダ	1	
2	11216-90J00	・ガスケット,オイルギャラリプラグ	5	
3	09103-06266	・ボルト(6X40)	20	
4	09206-08001	・ピン(6.2X8X11)	18	
5	01547-06207	・ボルト	2	
6	11112-84400	プラグ,オイルベンチュリ	1	
7	11116-93J01	プラグ	2	
8	09168-16009	ガスケット(16X22X0.8)	2	
9	11119-96J00	ボルト,シリンダヘッド	10	
10	11141-96J01	ガスケット,シリンダヘッド	1	
11	09206-15001	ピン(12.4X15X17)	2	
12	01550-08257	ボルト	4	
13	01550-08257	ボルト	1	
14	01550-0835A	ボルト	2	
15	01550-08457	ボルト	1	
16	01550-08607	ボルト	6	
17	11261-93J00	カバー,プロテクションアノード	3	
18	09280-22019	Oリング(D:1.9, ID:21.8)	3	
19	55321-87J01	アノード,プロテクション	3	
20	09103-06281	ボルト(6X14)	3	
21	01550-08207	ボルト	3	
22	11170-96J00	カバー,シリンダヘッド	1	
23	11189-96J00	ガスケット,シリンダヘッドカバー	1	
24	11173-96J00	プレート,ブリーザ	1	
25	02112-0612A	スクリュ	8	
26	01547-06257	ボルト	10	

FIG.111D

2

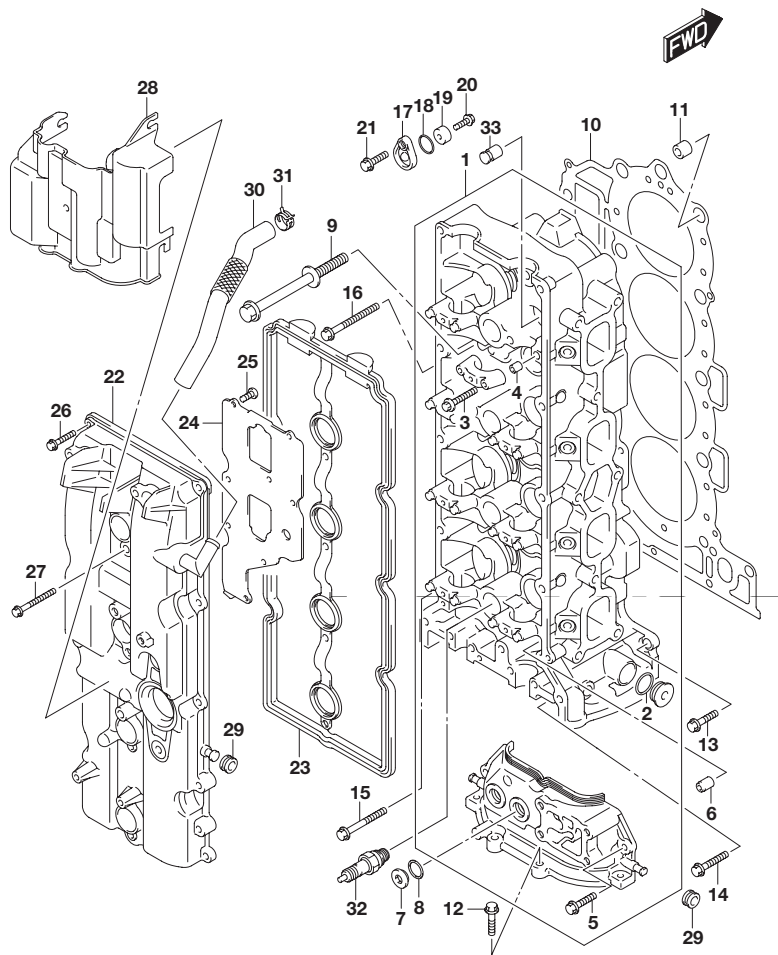


FIG.111D (1-B-9) シリンダヘッド(DF150ZG)

見出番号	品番	品名	使用個数	備考
27	01547-06507	ボルト	4	
28	11191-96J00	ガイド,エアインテークNO.2	1	
29	09320-08076	グロメット	4	
30	11174-96J00	ホース,ブリーザ	1	
31	09401-18410	クリップ	1	
32	#09482-00427	スパークプラグ(NGK BKR6E I NGK)	4	NGK
33	11115-93J10-001	ガイド,バルブOS)	16	OPT

FIG.111E

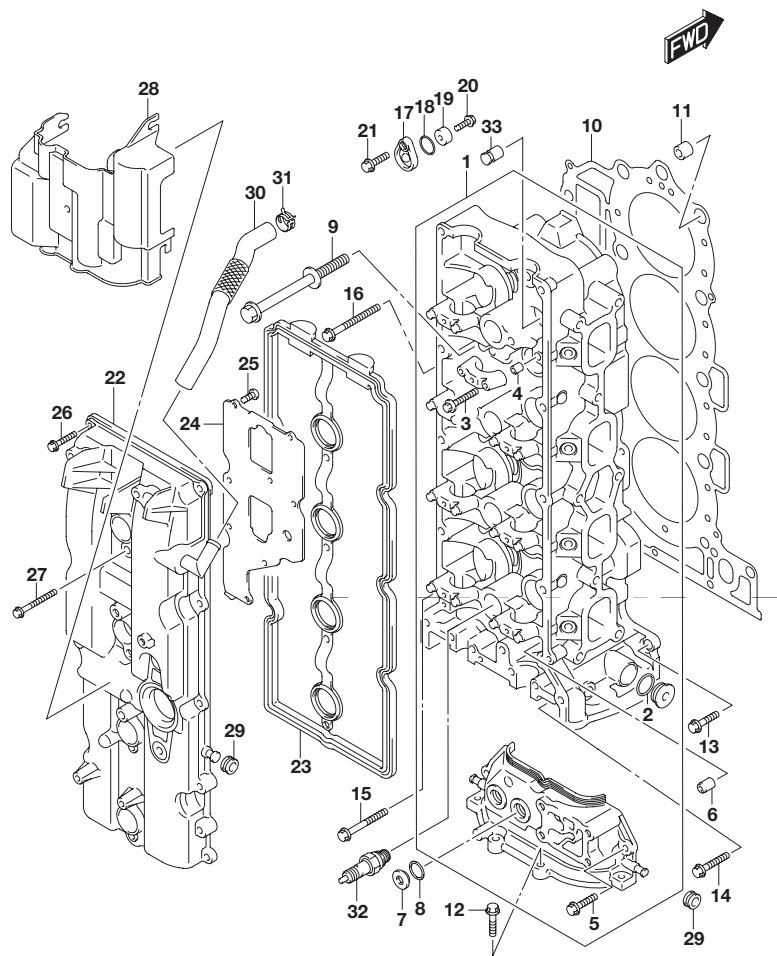


FIG.111E (1-B-10) シリンダヘッド(DF175T)

見出番号	品番	品名	使用個数	備考
1	11101-96J02	ヘッドアッシ,シリンダ	1	
2	11216-90J00	・ガスケット,オイルギャラリプラグ	5	
3	09103-06266	・ボルト(6X40)	20	
4	09206-08001	・ピン(6.2X8X11)	18	
5	01547-06207	・ボルト	2	
6	11112-84400	プラグ,オイルベンチュリ	1	
7	11116-93J01	プラグ	2	
8	09168-16009	ガスケット(16X22X0.8)	2	
9	11119-96J00	ボルト,シリンダヘッド	10	
10	11141-96J01	ガスケット,シリンダヘッド	1	
11	09206-15001	ピン(12.4X15X17)	2	
12	01550-08257	ボルト	4	
13	01550-08257	ボルト	1	
14	01550-0835A	ボルト	2	
15	01550-08457	ボルト	1	
16	01550-08607	ボルト	6	
17	11261-93J00	カバー,プロテクションアノード	3	
18	09280-22019	Oリング(D:1.9, ID:21.8)	3	
19	55321-87J01	アノード,プロテクション	3	
20	09103-06281	ボルト(6X14)	3	
21	01550-08207	ボルト	3	
22	11170-96J11	カバー,シリンダヘッド	1	
23	11189-96J00	ガスケット,シリンダヘッドカバー	1	
24	11173-96J00	プレート,ブリーザ	1	
25	02112-0612A	スクリュ	8	
26	01547-06257	ボルト	10	

FIG.111E

2

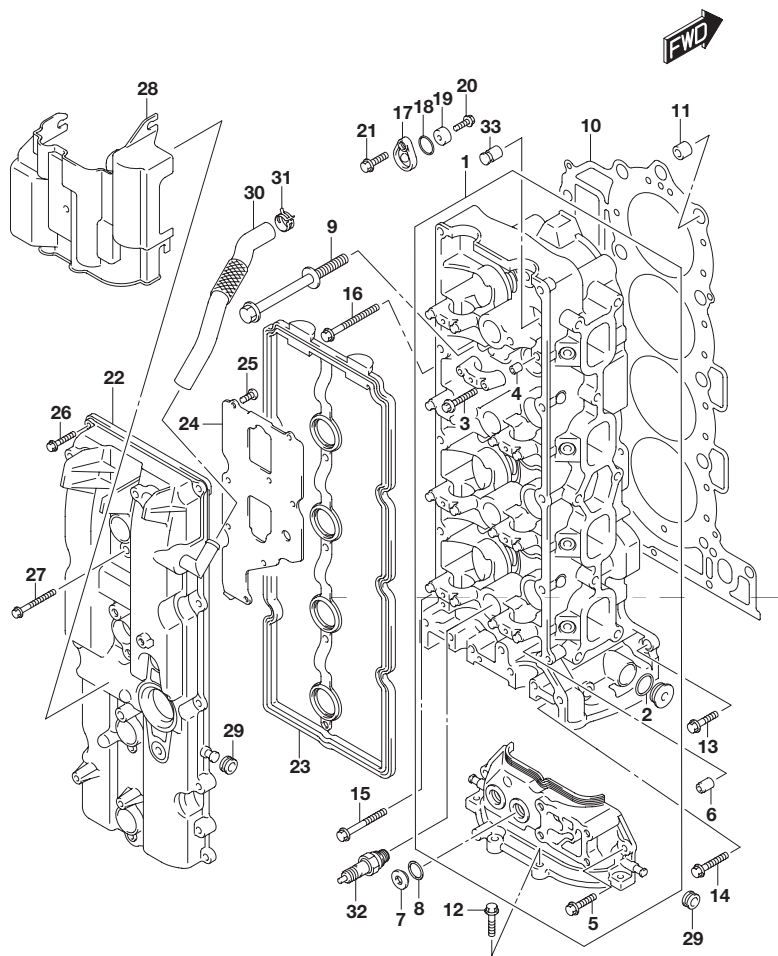


FIG.111E (1-B-11) シリンダヘッド(DF175T)

見出番号	品番	品名	使用個数	備考
27	01547-06507	ボルト	4	
28	11191-96J00	ガイド,エアインテークNO.2	1	
29	09320-08076	グロメット	4	
30	11174-96J00	ホース,プリーザ	1	
31	09401-18410	クリップ	1	
32	#09482-00427	スパークプラグ(NGK BKR6E I NGK)	4	NGK
33	11115-93J10-001	ガイド,バルブOS)	16	OPT

FIG.111F

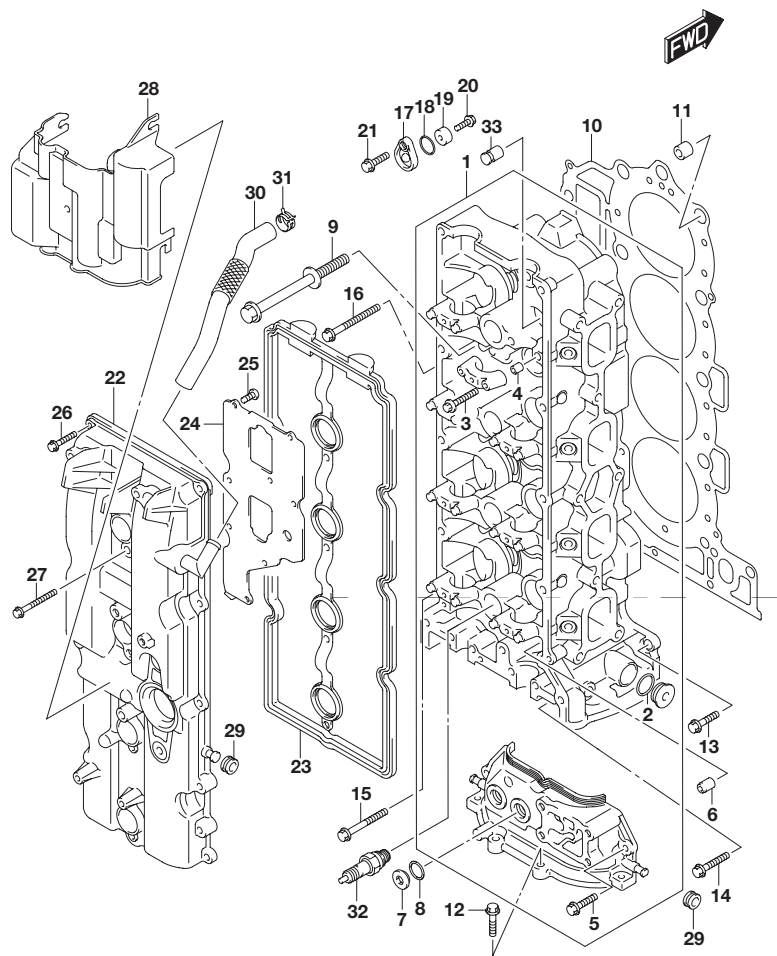


FIG.111F (1-B-12) シリンダヘッド(DF175TG)

見出番号	品番	品名	使用個数	備考
1	11101-96J02	ヘッドアッシ,シリンダ	1	
2	11216-90J00	・ガスケット,オイルギャラリプラグ	5	
3	09103-06266	・ボルト(6X40)	20	
4	09206-08001	・ピン(6.2X8X11)	18	
5	01547-06207	・ボルト	2	
6	11112-84400	プラグ,オイルベンチュリ	1	
7	11116-93J01	プラグ	2	
8	09168-16009	ガスケット(16X22X0.8)	2	
9	11119-96J00	ボルト,シリンダヘッド	10	
10	11141-96J01	ガスケット,シリンダヘッド	1	
11	09206-15001	ピン(12.4X15X17)	2	
12	01550-08257	ボルト	4	
13	01550-08257	ボルト	1	
14	01550-0835A	ボルト	2	
15	01550-08457	ボルト	1	
16	01550-08607	ボルト	6	
17	11261-93J00	カバー,プロテクションアノード	3	
18	09280-22019	Oリング(D:1.9, ID:21.8)	3	
19	55321-87J01	アノード,プロテクション	3	
20	09103-06281	ボルト(6X14)	3	
21	01550-08207	ボルト	3	
22	11170-96J11	カバー,シリンダヘッド	1	
23	11189-96J00	ガスケット,シリンダヘッドカバー	1	
24	11173-96J00	プレート,ブリーザ	1	
25	02112-0612A	スクリュ	8	
26	01547-06257	ボルト	10	

FIG.111F

2

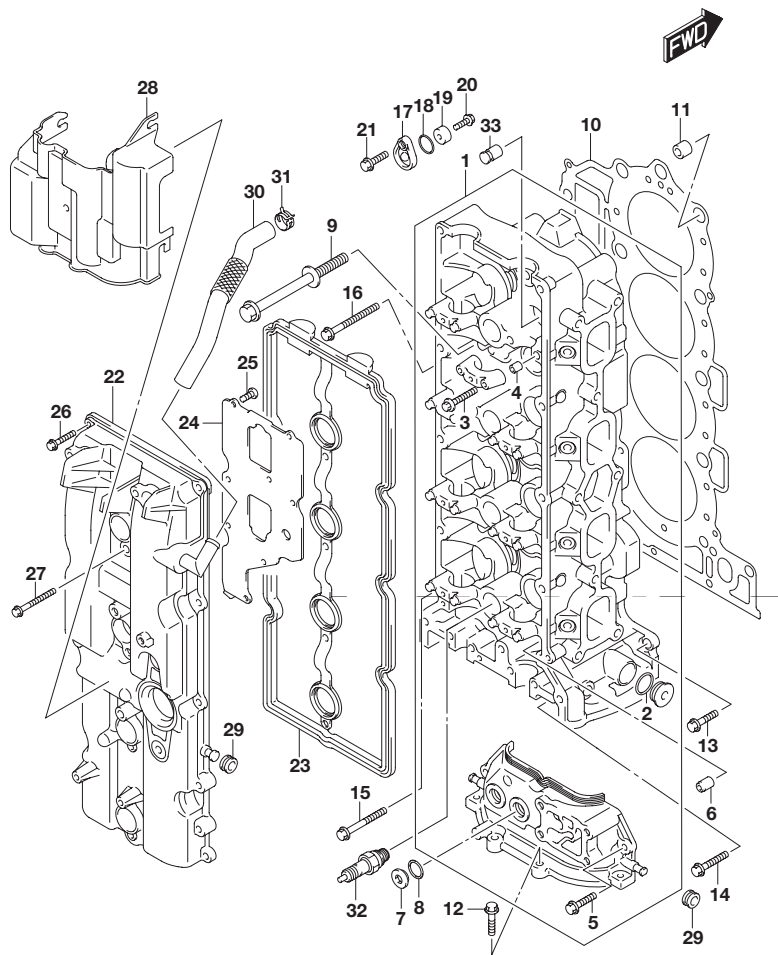


FIG.111F (1-B-13) シリンダヘッド(DF175TG)

見出番号	品番	品名	使用個数	備考
27	01547-06507	ボルト	4	
28	11191-96J00	ガイド,エアインテークNO.2	1	
29	09320-08076	グロメット	4	
30	11174-96J00	ホース,ブリーザ	1	
31	09401-18410	クリップ	1	
32	#09482-00427	スパークプラグ(NGK BKR6E I NGK)	4	NGK
33	11115-93J10-001	ガイド,バルズ OS)	16	OPT

FIG.111G

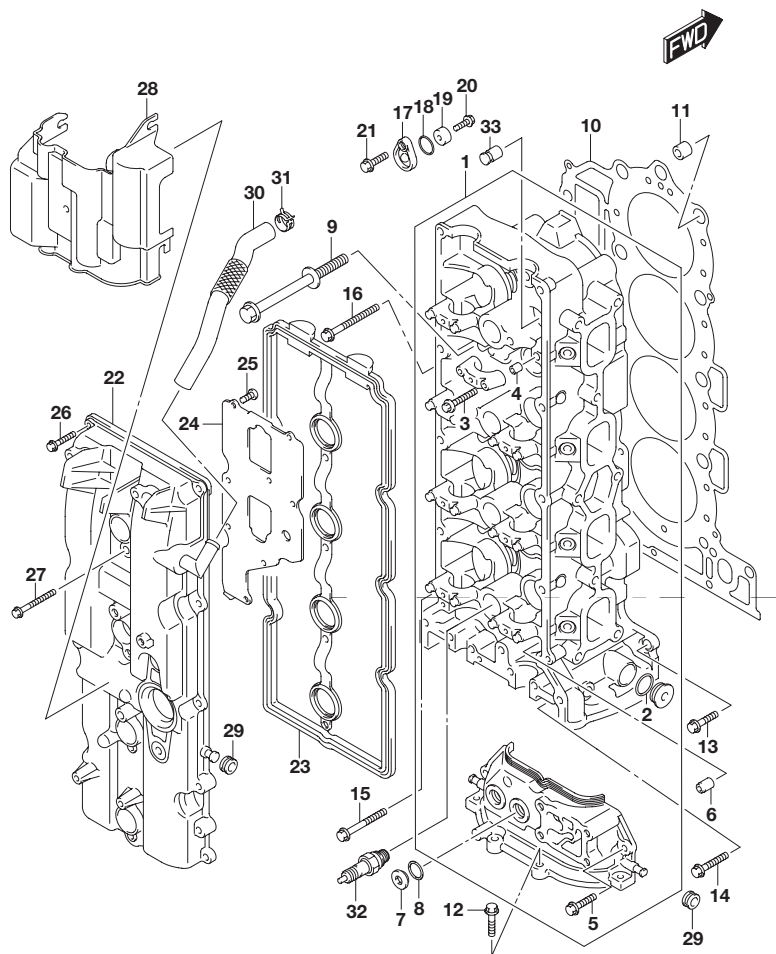


FIG.111G (1-B-14) シリンダヘッド(DF175Z)

見出番号	品番	品名	使用個数	備考
1	11101-96J02	ヘッドアッシ,シリンダ	1	
2	11216-90J00	・ガスケット,オイルギャラリプラグ	5	
3	09103-06266	・ボルト(6X40)	20	
4	09206-08001	・ピン(6.2X8X11)	18	
5	01547-06207	・ボルト	2	
6	11112-84400	プラグ,オイルベンチュリ	1	
7	11116-93J01	プラグ	2	
8	09168-16009	ガスケット(16X22X0.8)	2	
9	11119-96J00	ボルト,シリンダヘッド	10	
10	11141-96J01	ガスケット,シリンダヘッド	1	
11	09206-15001	ピン(12.4X15X17)	2	
12	01550-08257	ボルト	4	
13	01550-08257	ボルト	1	
14	01550-0835A	ボルト	2	
15	01550-08457	ボルト	1	
16	01550-08607	ボルト	6	
17	11261-93J00	カバー,プロテクションアノード	3	
18	09280-22019	Oリング(D:1.9, ID:21.8)	3	
19	55321-87J01	アノード,プロテクション	3	
20	09103-06281	ボルト(6X14)	3	
21	01550-08207	ボルト	3	
22	11170-96J11	カバー,シリンダヘッド	1	
23	11189-96J00	ガスケット,シリンダヘッドカバー	1	
24	11173-96J00	プレート,ブリーザ	1	
25	02112-0612A	スクリュ	8	
26	01547-06257	ボルト	10	

FIG.111G

2

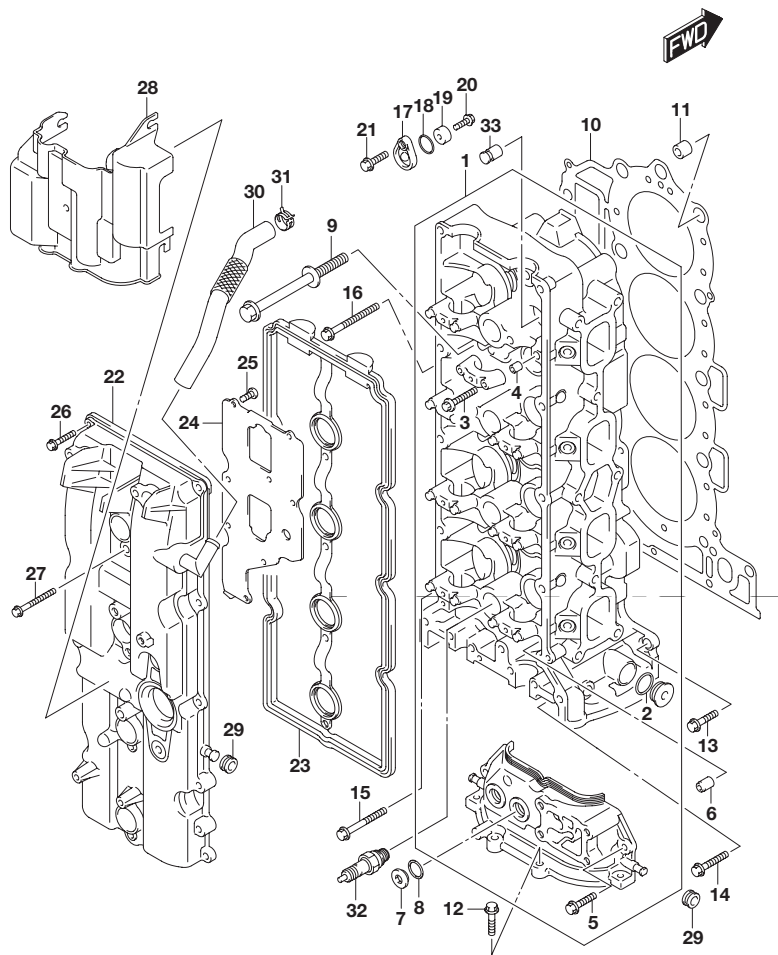


FIG.111G (1-B-15) シリンダヘッド(DF175Z)

見出番号	品番	品名	使用個数	備考
27	01547-06507	ボルト	4	
28	11191-96J00	ガイド,エアインテークNO.2	1	
29	09320-08076	グロメット	4	
30	11174-96J00	ホース,ブリーザ	1	
31	09401-18410	クリップ	1	
32	#09482-00427	スパークプラグ(NGK BKR6E I NGK)	4	NGK
33	11115-93J10-001	ガイド,バルブOS)	16	OPT

FIG.111H

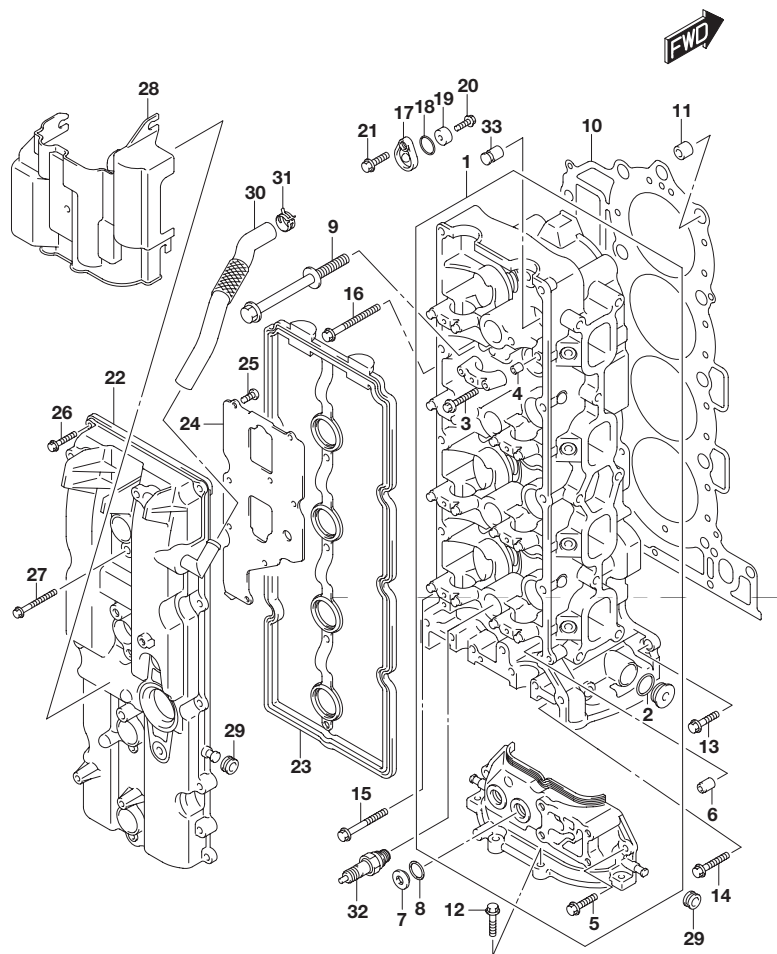


FIG.111H (1-C-2) シリンダヘッド(DF175ZG)

見出番号	品番	品名	使用個数	備考
1	11101-96J02	ヘッドアッシ,シリンダ	1	
2	11216-90J00	・ガスケット,オイルギャラリプラグ	5	
3	09103-06266	・ボルト(6X40)	20	
4	09206-08001	・ピン(6.2X8X11)	18	
5	01547-06207	・ボルト	2	
6	11112-84400	プラグ,オイルベンチュリ	1	
7	11116-93J01	プラグ	2	
8	09168-16009	ガスケット(16X22X0.8)	2	
9	11119-96J00	ボルト,シリンダヘッド	10	
10	11141-96J01	ガスケット,シリンダヘッド	1	
11	09206-15001	ピン(12.4X15X17)	2	
12	01550-08257	ボルト	4	
13	01550-08257	ボルト	1	
14	01550-0835A	ボルト	2	
15	01550-08457	ボルト	1	
16	01550-08607	ボルト	6	
17	11261-93J00	カバー,プロテクションアノード	3	
18	09280-22019	Oリング(D:1.9, ID:21.8)	3	
19	55321-87J01	アノード,プロテクション	3	
20	09103-06281	ボルト(6X14)	3	
21	01550-08207	ボルト	3	
22	11170-96J11	カバー,シリンダヘッド	1	
23	11189-96J00	ガスケット,シリンダヘッドカバー	1	
24	11173-96J00	プレート,ブリーザ	1	
25	02112-0612A	スクリュ	8	
26	01547-06257	ボルト	10	

FIG.111H

2

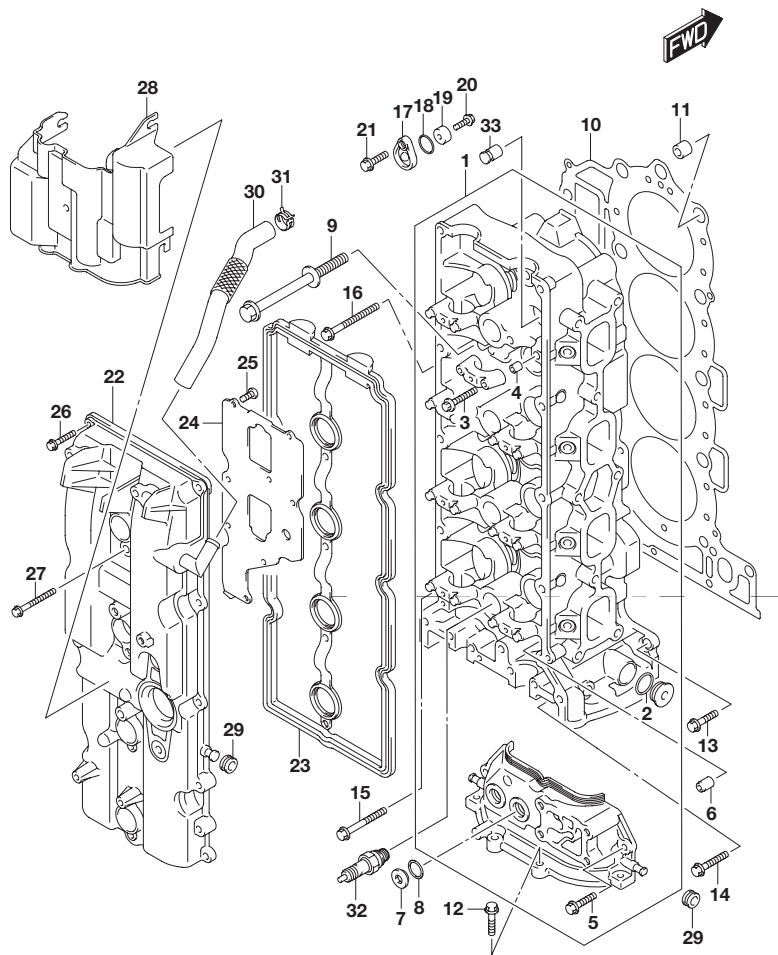


FIG.111H (1-C-3) シリンダヘッド(DF175ZG)

見出番号	品番	品名	使用個数	備考
27	01547-06507	ボルト	4	
28	11191-96J00	ガイド,エアインテークNO.2	1	
29	09320-08076	グロメット	4	
30	11174-96J00	ホース,ブリーザ	1	
31	09401-18410	クリップ	1	
32	#09482-00427	スパークプラグ(NGK BKR6E I NGK)	4	NGK
33	11115-93J10-001	ガイド,バルブOS)	16	OPT

FIG.111J

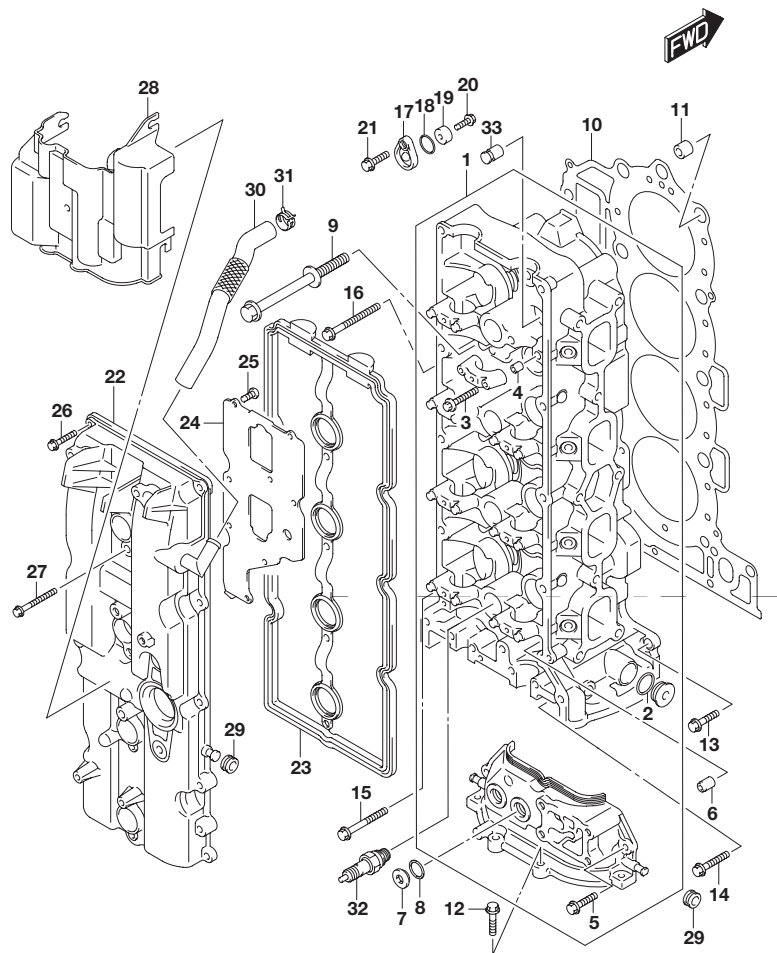


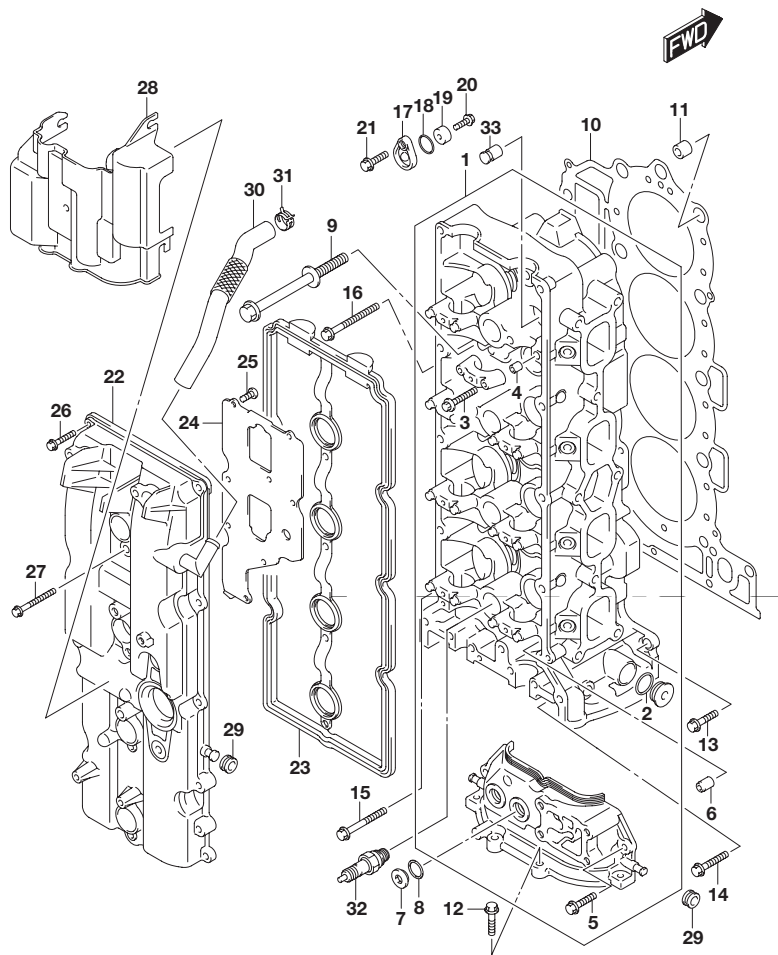
FIG.111J (1-C-4) シリンダヘッド(DF150ST)

見出番号	品番	品名	使用個数	備考
1	11101-96J02	ヘッドアッシ,シリンダ	1	
2	11216-90J00	・ガスケット,オイルギャラリプラグ	5	
3	09103-06266	・ボルト(6X40)	20	
4	09206-08001	・ピン(6.2X8X11)	18	
5	01547-06207	・ボルト	2	
6	11112-84400	プラグ,オイルベンチュリ	1	
7	11116-93J01	プラグ	2	
8	09168-16009	ガスケット(16X22X0.8)	2	
9	11119-96J00	ボルト,シリンダヘッド	10	
10	11141-96J01	ガスケット,シリンダヘッド	1	
11	09206-15001	ピン(12.4X15X17)	2	
12	01550-08257	ボルト	4	
13	01550-08257	ボルト	1	
14	01550-0835A	ボルト	2	
15	01550-08457	ボルト	1	
16	01550-08607	ボルト	6	
17	11261-93J00	カバー,プロテクションアノード	3	
18	09280-22019	Oリング(D:1.9, ID:21.8)	3	
19	55321-87J01	アノード,プロテクション	3	
20	09103-06281	ボルト(6X14)	3	
21	01550-08207	ボルト	3	
22	11170-96J00	カバー,シリンダヘッド	1	
23	11189-96J00	ガスケット,シリンダヘッドカバー	1	
24	11173-96J00	プレート,ブリーザ	1	
25	02112-0612A	スクリュ	8	
26	01547-06257	ボルト	10	

FIG.111J

FIG.111J (1-C-5) シリンダヘッド(DF150ST)

2



見出番号	品番	品名	使用個数	備考
27	01547-06507	ボルト	4	
28	11191-96J00	ガイド,エアインテークNO.2	1	
29	09320-08076	グロメット	4	
30	11174-96J00	ホース,ブリーザ	1	
31	09401-18410	クリップ	1	
32	#09482-00427	スパークプラグ(NGK BKR6E I NGK)	4	NGK
33	11115-93J10-001	ガイド,バルブ OS)	16	OPT

FIG.113A

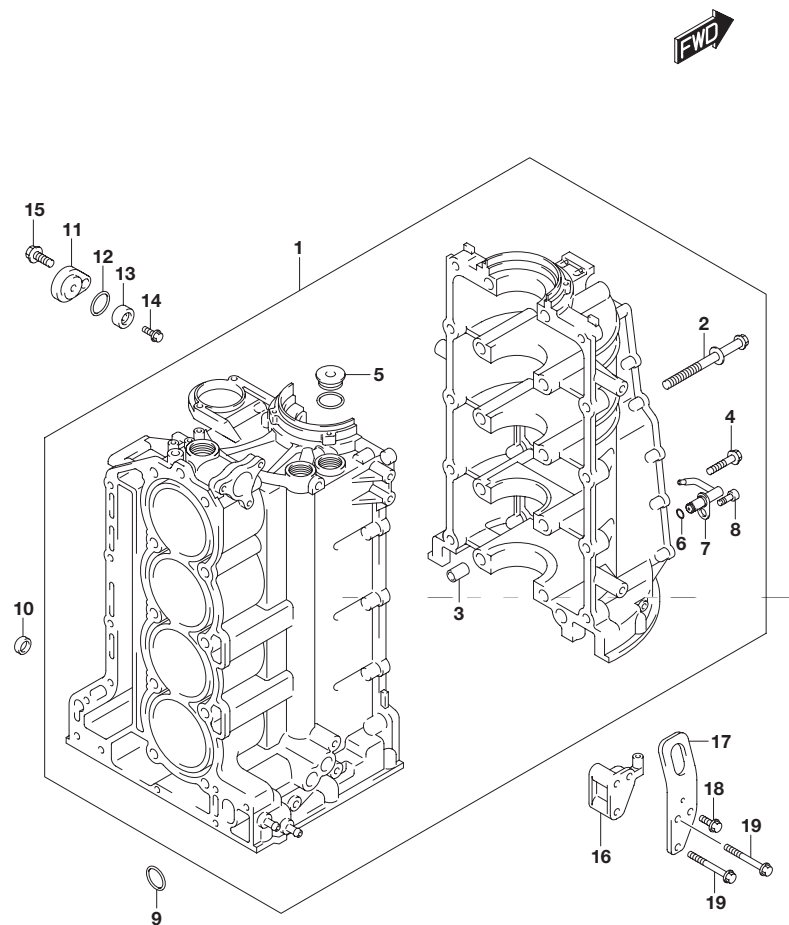


FIG.113A (1-C-6) シリンダ ブロック

見出番号	品番	品名	使用個数	備考
1	11300-96J20	ブロックアッシ,シリンダ	1	
2	11117-96J01	・ボルト,クランクケース	10	
3	09206-14004	・ピン(14X11.4X23)	5	
4	09103-10284	・ボルト(10X45)	10	
5	09248-26001	・プラグ(26X11)	4	
6	09280-05007	・Oリング(D:1.2, ID:4.7)	4	
7	11390-96J00	・ジェット,ピストンクーリング	4	
8	09106-06075	・ボルト(6X12)	4	
9	11318-96J00	Oリング,バルンサオイルギャラリ	1	
10	09329-14002	クッション	2	
11	11261-93J00	カバー,プロテクションアノード	1	
12	09280-22019	Oリング(D:1.9, ID:21.8)	1	
13	55321-87J01	アノード,プロテクション	1	
14	09103-06281	ボルト(6X14)	1	
15	01550-08207	ボルト	1	
16	11294-96J00	ブラケット,エンジンスターボードフック	1	
17	11291-96J00	フック,エンジンスターボード	1	
18	01550-08167	ボルト	1	
19	01550-08557	ボルト	2	

FIG.116A

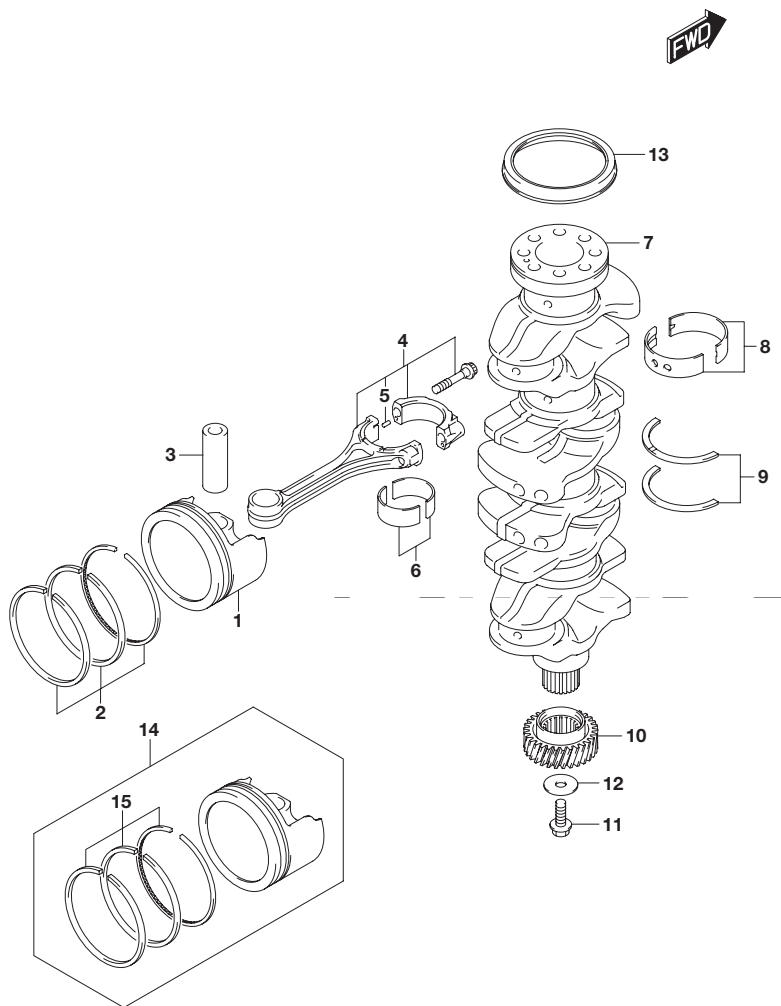


FIG.116A (1-C-7) クランクシャフト

見出番号	品番	品名	使用個数	備考
1	12111-96J01-0B0	ピストン	4	
2	12140-96J00	リングセット,ピストン	4	
3	12151-96J00	ピン,ピストン	4	
4	12160-96J10	コンロッドアッシ	4	
5	04221-04089	・ピン	8	
6-1	12100-96811-0A0	ベアリングセット,コネクティングロッド (グリーン)	4	
6-2	12100-96811-025	ベアリングセット,コネクティングロッド (US0.25)	4	OPT RED
7	12221-96J10	クランクシャフト	1	
8-1	12340-96J01-0B0	ベアリングセット,クランクシャフト (ブラック)	5	
8-2	12340-96J01-0C0	ベアリングセット,クランクシャフト (ノンカラー)	5	
8-3	12340-96J01-0D0	ベアリングセット,クランクシャフト (イエロー)	5	
8-4	12340-96J01-0E0	ベアリングセット,クランクシャフト(ブルー)	5	
8-5	12340-96J01-0F0	ベアリングセット,クランクシャフト (ピンク)	5	
8-6	12300-96811-0BA	ベアリングセット(レッド/ブラック)	5	OPT US:0.25
8-7	12300-96811-0CA	ベアリングセット,クランクシャフト (レッド)	5	OPT US:0.25
8-8	12300-96811-0DA	ベアリングセット,クランクシャフト (レッド/イエロー)	5	OPT US:0.25
8-9	12300-96811-0EA	ベアリングセット,クランクシャフト (レッド/ブルー)	5	OPT US:0.25
8-10	12300-96811-0FA	ベアリングセット,クランクシャフト (レッド/ピンク)	5	OPT US:0.25
9-1	12300-85830	ベアリングセット,クランクスラスト	1	
9-2	12300-85830-012	ベアリングセット, クランクスラストオーバーサイズ	1	OPT
10	12242-96J00	ギヤ,ドライブ	1	NT:30

FIG.116A

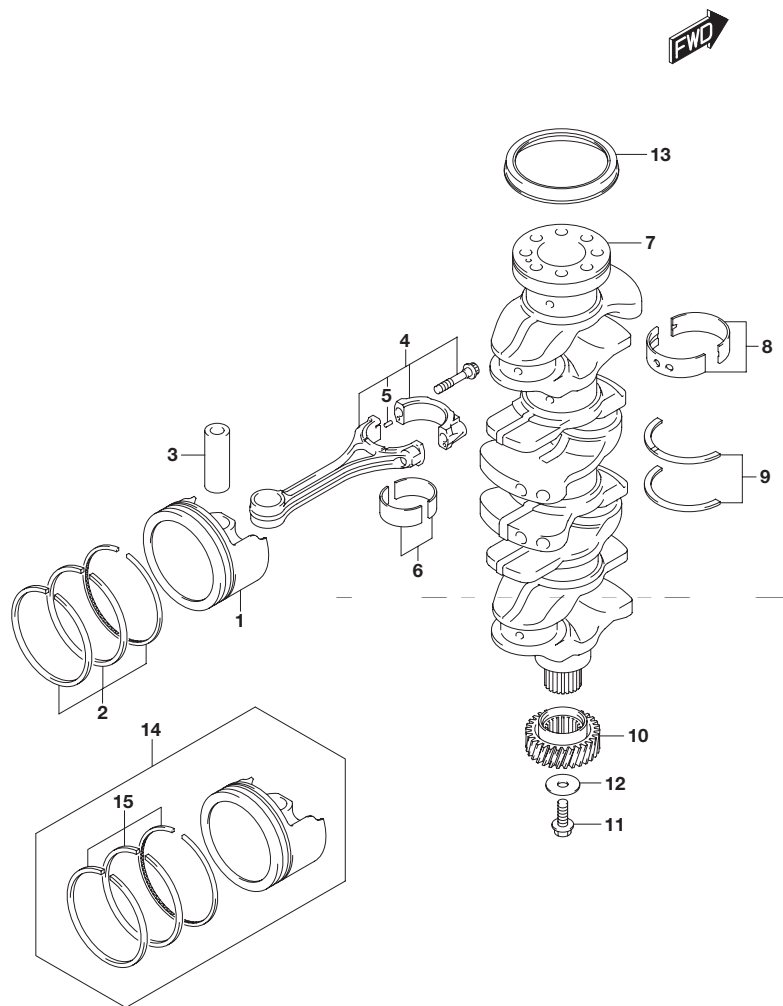


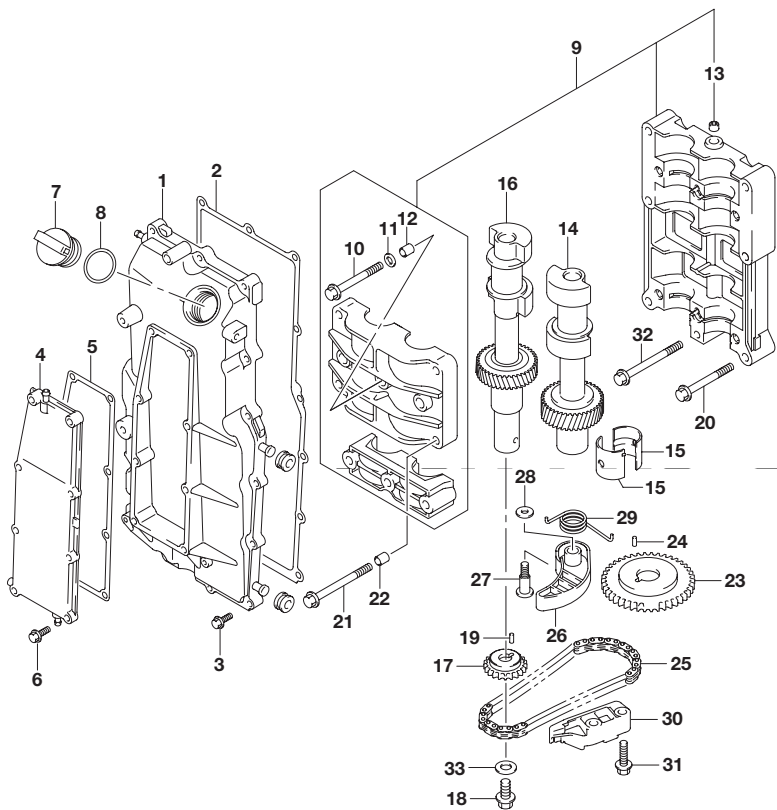
FIG.116A (1-C-8) クランクシャフト

見出番号	品番	品名	使用個数	備考
11	09103-10229	ボルト(10X32)	1	
12	09160-10120	ワッシャ(10X42X3)	1	
13	09283-91001	オイルシール	1	
14	12100-96J01-050	ピストンセット(OS:0.5)	4	OPT
15	12140-96J00-050	・リングセット,ピストン(OS:0.50)	4	OPT

FIG.118A

FIG.118A (1-C-9) バランサ

2



見出番号	品番	品名	使用個数	備考
1	11330-96J10	カバー バランサシャフト	1	
2	11332-96J00	ガスケット バランサカバー	1	
3	01550-06257	ボルト	15	
4	11340-96J00	カバー バランサウォータージャケット	1	
5	11342-96J00	ガスケット バランサウォータージャケットカバー	1	
6	01550-06257	ボルト	8	
7	11382-93J00	キャップ オイルフィラ	1	
8	09280-26006	Oリング(D:3.1 ,ID:26.4)	1	
9	12600-96J01	ハウジングアッシ バランサ	1	
10	12643-96J00	・ボルト バランサ	6	
11	12644-96J00	・ワッシャ バランサ	6	
12	04211-11129	・ピン	4	
13	09246-05006	・プラグ(1/8PT ,H:5.5)	2	
14	12660-96J10	バランサ ポート	1	
15	12645-96J00	ベアリング バランサ	8	
16	12650-96J10	バランサ スターボード	1	
17	12665-96J00	スプロケット バランサドライブ	1	NT:23
18	01550-1020A	ボルト	1	
19	04221-04089	ピン	1	
20	09103-08414	ボルト(8X53)	2	
21	09103-08423	ボルト(8X80)	4	
22	04211-11129	ピン	2	
23	12662-96J00	スプロケット バランサドライブ	1	NT:46
24	09202-05032	ピン(5X12)	1	
25	12670-96J00	チェーン バランサ	1	
26	12671-96J01	テンショナ バランサチェーン	1	



FIG.118A

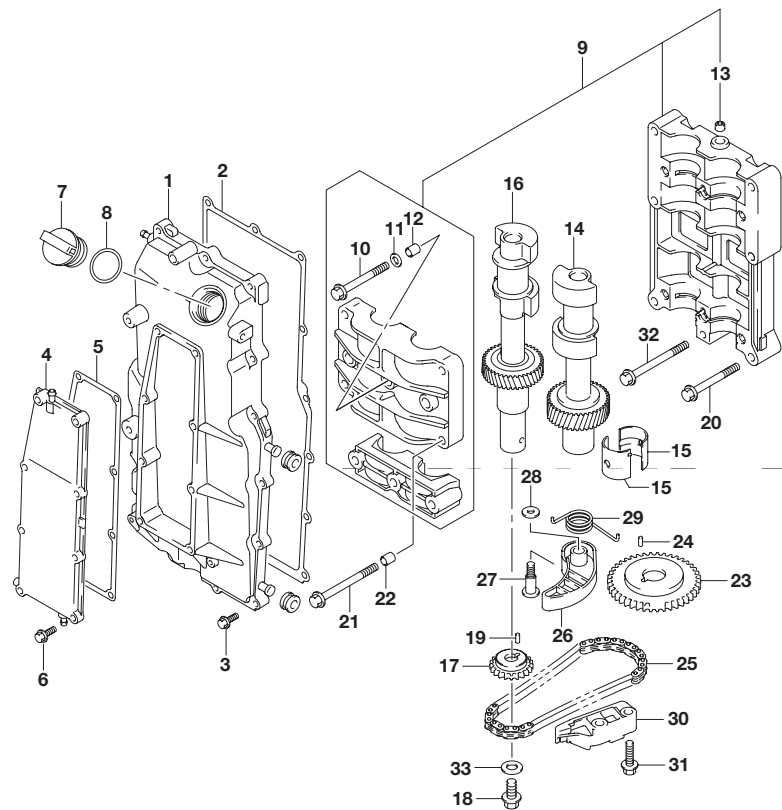


FIG.118A (1-C-10) バランサ

見出番号	品番	品名	使用個数	備考
27	12672-96J01	ボルト バランサチエンテンシヨナ	1	
28	09160-08079	ワッシャ(8X17X2)	1	
29	12673-96J00	スプリング バランサチエンテンシヨナ	1	
30	12695-96J00	ガイド バランサチエン	1	
31	01550-0825A	ボルト	2	
32	09103-08158	ボルト(8X75)	1	
33	09160-10039	ワッシャ(10.5X22X2.3)	1	

2



FIG.119A

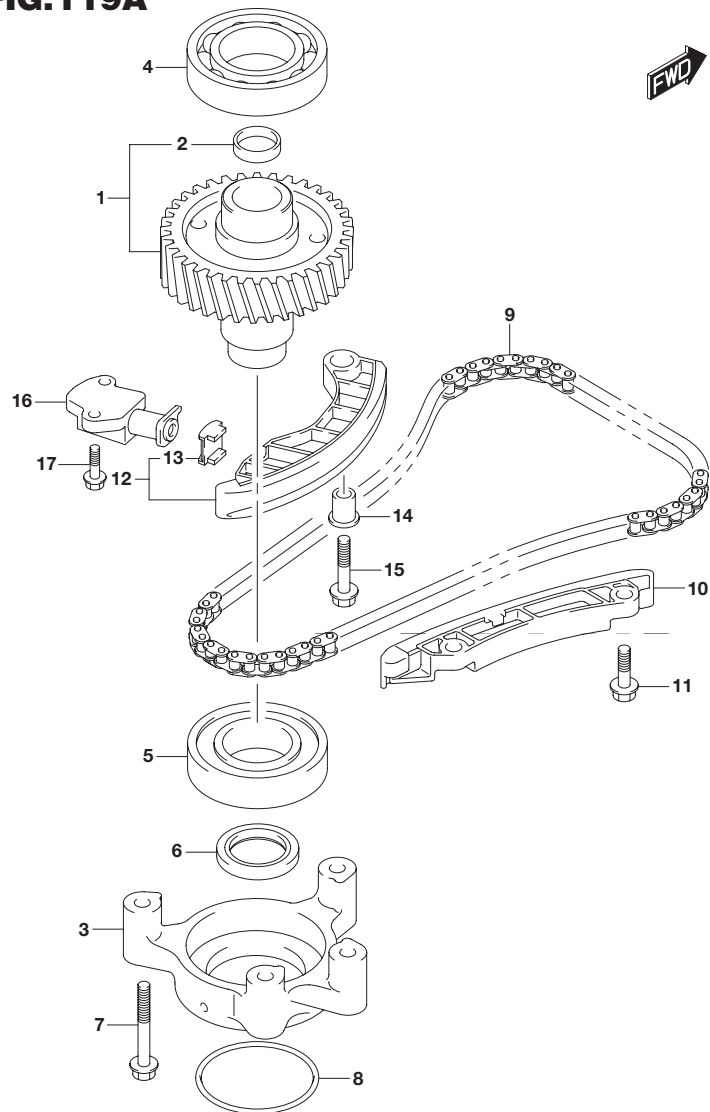


FIG.119A (1-C-11) タイミングチェーン

見出番号	品番	品名	使用個数	備考
1	12730-96J01	ギヤ,ドリブン	1	NT:36
2	09241-25005	・プラグ(OD:25)	1	
3	12734-96J00	ホルダ,ドリブンギヤ	1	
4	08110-62080	ベアリング	1	
5	09262-40018	ベアリング(40X80X18)	1	
6	09283-32044	オイルシール	1	
7	09103-08339	ボルト(8X55)	4	
8	09280-70012	リング(D:5.7)	1	
9	12761-96J00	チェーン タイミング	1	
10	12772-96J00	ガイド,タイミングチェーン	1	
11	01550-0825A	ボルト	2	
12	12810-96J00	テンショナアッシ,タイミングチェーン	1	
13	12813-73G00	・パッド,タイミングチェーンテンショナ	1	
14	12812-90J00	スパーサ,タイミングチェーンテンショナ	1	
15	01550-0835A	ボルト	1	
16	12831-93J01	アジャスタアッシ,テンショナN0.1	1	
17	01550-0620A	ボルト	2	

FIG.121A

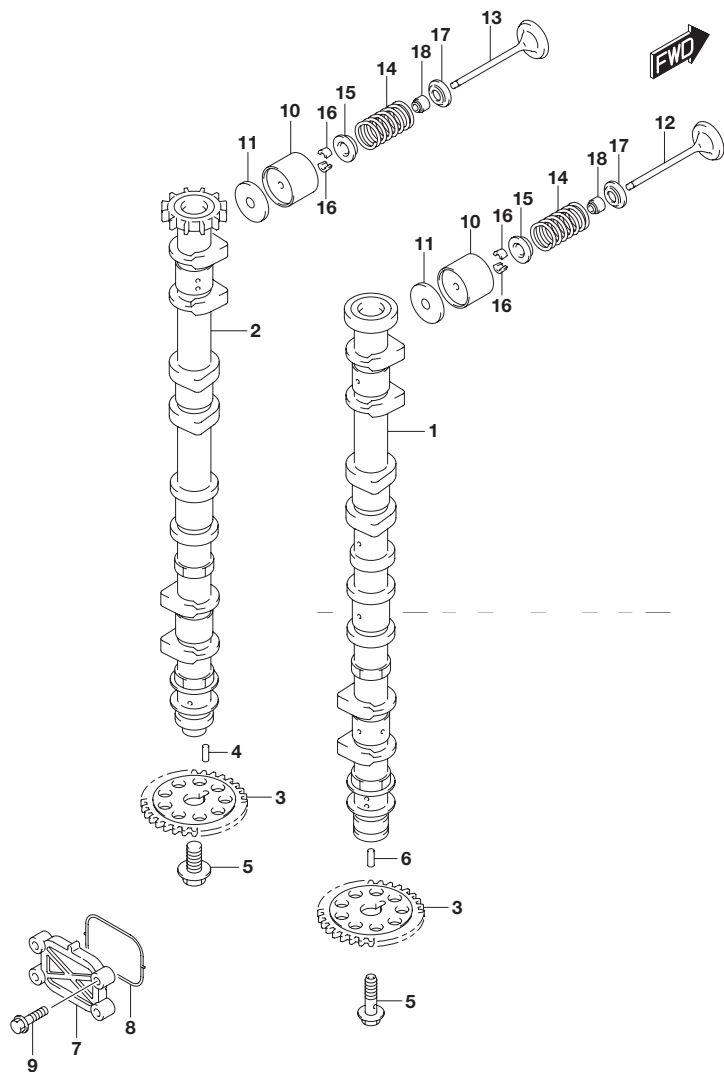


FIG.121A (1-C-12) カムシャフト(DF150T)

見出番号	品番	品名	使用個数	備考
1	12701-96J20	カムシャフト,インテーク	1	
2	12705-96J20	カムシャフト,エキゾースト	1	
3	12748-96J00	スプロケット,カムシャフト	2	NT:30
4	09202-05033	ピン(5X14.8)	1	
5	12749-93J00	ボルト,カムシャフト	2	
6	09202-05032	ピン(5X12)	1	
7	16551-93J00	プレート,オイルコントロール	1	
8	16559-93J00	ガスケット,オイルコントロールバルブ	1	
9	01550-06257	ボルト	4	
10	12891-93J00	タベット	16	
11-1	12892-93J00-218	シム,タベット(T:2.175)	16	
11-2	12892-93J00-220	シム,タベット(T:2.200)	16	
11-3	12892-93J00-223	シム,タベット(T:2.225)	16	
11-4	12892-93J00-225	シム,タベット(T:2.250)	16	
11-5	12892-93J00-228	シム,タベット(T:2.275)	16	
11-6	12892-93J00-230	シム,タベット(T:2.300)	16	
11-7	12892-93J00-233	シム,タベット(T:2.325)	16	
11-8	12892-93J00-235	シム,タベット(T:2.350)	16	
11-9	12892-93J00-238	シム,タベット(T:2.375)	16	
11-10	12892-93J00-240	シム,タベット(T:2.400)	16	
11-11	12892-93J00-243	シム,タベット(T:2.425)	16	
11-12	12892-93J00-245	シム,タベット(T:2.450)	16	
11-13	12892-93J00-248	シム,タベット(T:2.475)	16	
11-14	12892-93J00-250	シム,タベット(T:2.500)	16	
11-15	12892-93J00-253	シム,タベット(T:2.525)	16	
11-16	12892-93J00-255	シム,タベット(T:2.550)	16	

FIG.121A

2

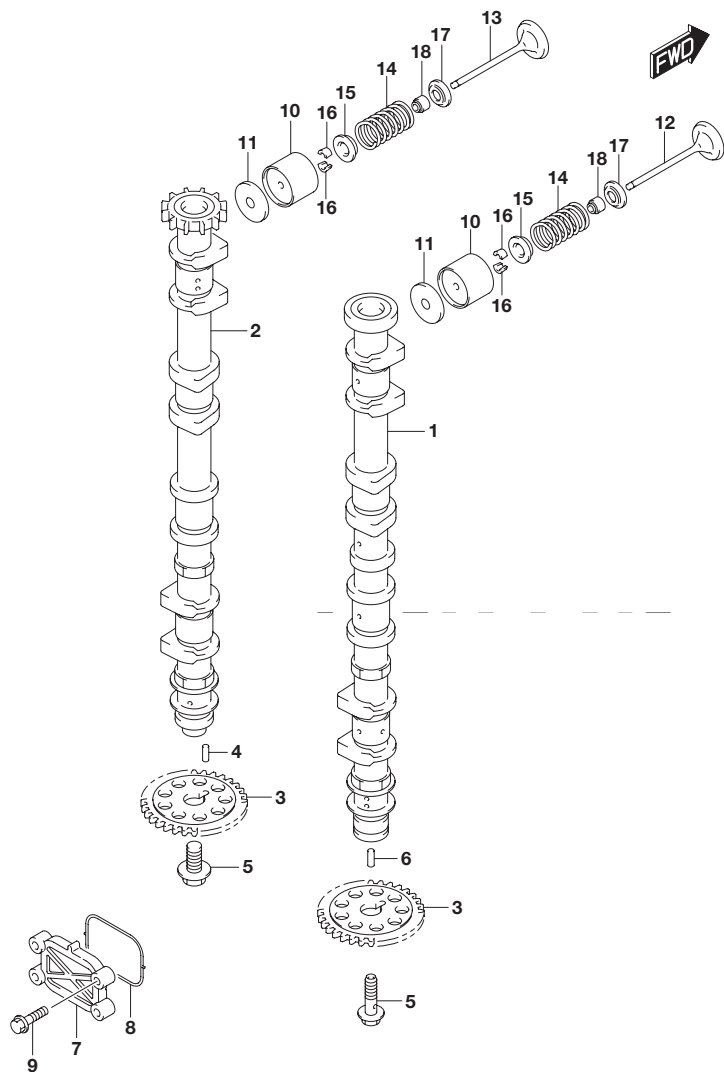


FIG.121A (1-C-13) カムシャフト(DF150T)

見出番号	品番	品名	使用個数	備考
11-17	12892-93J00-258	シム, タペット(T:2.575)	16	
11-18	12892-93J00-260	シム, タペット(T:2.600)	16	
11-19	12892-93J00-263	シム, タペット(T:2.625)	16	
11-20	12892-93J00-265	シム, タペット(T:2.650)	16	
11-21	12892-93J00-268	シム, タペット(T:2.675)	16	
11-22	12892-93J00-270	シム, タペット(T:2.700)	16	
11-23	12892-93J00-273	シム, タペット(T:2.725)	16	
11-24	12892-93J00-275	シム, タペット(T:2.750)	16	
11-25	12892-93J00-278	シム, タペット(T:2.775)	16	
11-26	12892-93J00-280	シム, タペット(T:2.800)	16	
11-27	12892-93J00-283	シム, タペット(T:2.825)	16	
11-28	12892-93J00-285	シム, タペット(T:2.850)	16	
11-29	12892-93J00-288	シム, タペット(T:2.875)	16	
11-30	12892-93J00-290	シム, タペット(T:2.900)	16	
11-31	12892-93J00-293	シム, タペット(T:2.925)	16	
11-32	12892-93J00-295	シム, タペット(T:2.950)	16	
11-33	12892-93J00-298	シム, タペット(T:2.975)	16	
11-34	12892-93J00-300	シム, タペット(T:3.000)	16	
12	12911-93J00	バルブ, インテーク	8	
13	12915-93J50	バルブ, エキゾースト	8	
14	12921-93J10	スプリング, バルブ	16	
15	12931-78G00	リテーナ, バルブスプリング	16	
16	12932-24400	コッタ, バルブ	32	
17	12933-69G10	シート, バルブスプリング	16	
18	09289-05012	オイルシール(5.5X11.5X9.3)	16	

FIG.121B

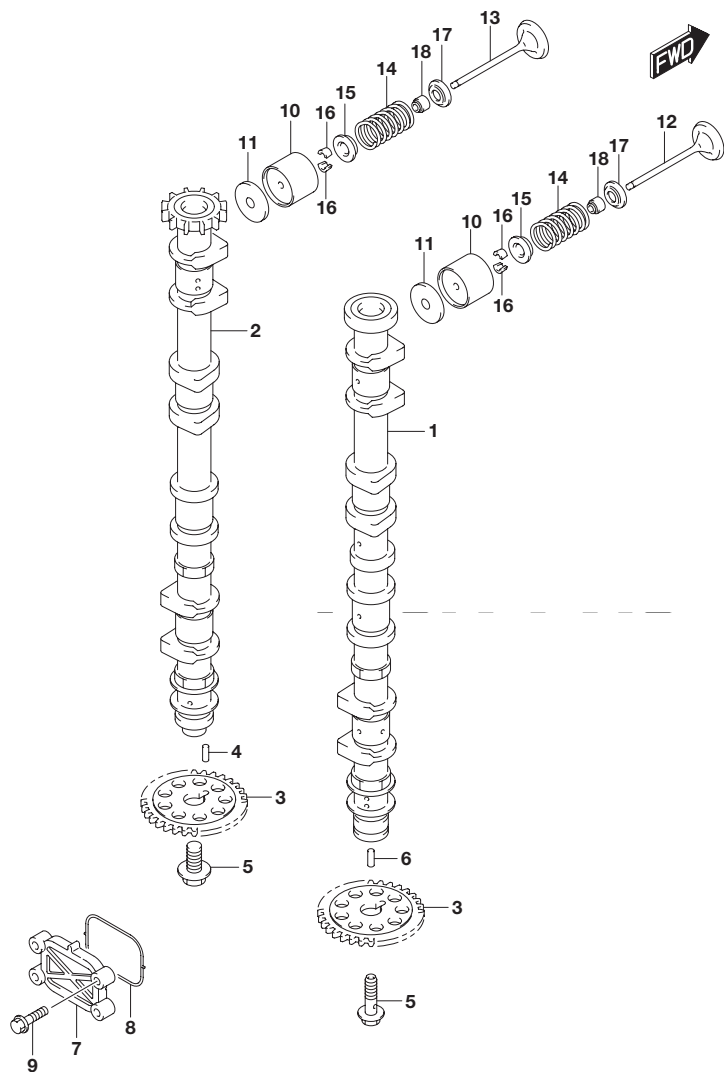


FIG.121B (1-C-14) カムシャフト(DF150TG)

見出番号	品番	品名	使用個数	備考
1	12701-96J20	カムシャフト,インテーク	1	
2	12705-96J40	カムシャフト,エキゾースト	1	
3	12748-96J00	スプロケット,カムシャフト	2	NT:30
4	09202-05033	ピン(5X14.8)	1	
5	12749-93J00	ボルト,カムシャフト	2	
6	09202-05032	ピン(5X12)	1	
7	16551-93J00	プレート,オイルコントロール	1	
8	16559-93J00	ガスケット,オイルコントロールバルブ	1	
9	01550-06257	ボルト	4	
10	12891-93J00	タベット	16	
11-1	12892-93J00-218	シム,タベット(T:2.175)	16	
11-2	12892-93J00-220	シム,タベット(T:2.200)	16	
11-3	12892-93J00-223	シム,タベット(T:2.225)	16	
11-4	12892-93J00-225	シム,タベット(T:2.250)	16	
11-5	12892-93J00-228	シム,タベット(T:2.275)	16	
11-6	12892-93J00-230	シム,タベット(T:2.300)	16	
11-7	12892-93J00-233	シム,タベット(T:2.325)	16	
11-8	12892-93J00-235	シム,タベット(T:2.350)	16	
11-9	12892-93J00-238	シム,タベット(T:2.375)	16	
11-10	12892-93J00-240	シム,タベット(T:2.400)	16	
11-11	12892-93J00-243	シム,タベット(T:2.425)	16	
11-12	12892-93J00-245	シム,タベット(T:2.450)	16	
11-13	12892-93J00-248	シム,タベット(T:2.475)	16	
11-14	12892-93J00-250	シム,タベット(T:2.500)	16	
11-15	12892-93J00-253	シム,タベット(T:2.525)	16	
11-16	12892-93J00-255	シム,タベット(T:2.550)	16	

FIG.121B

2

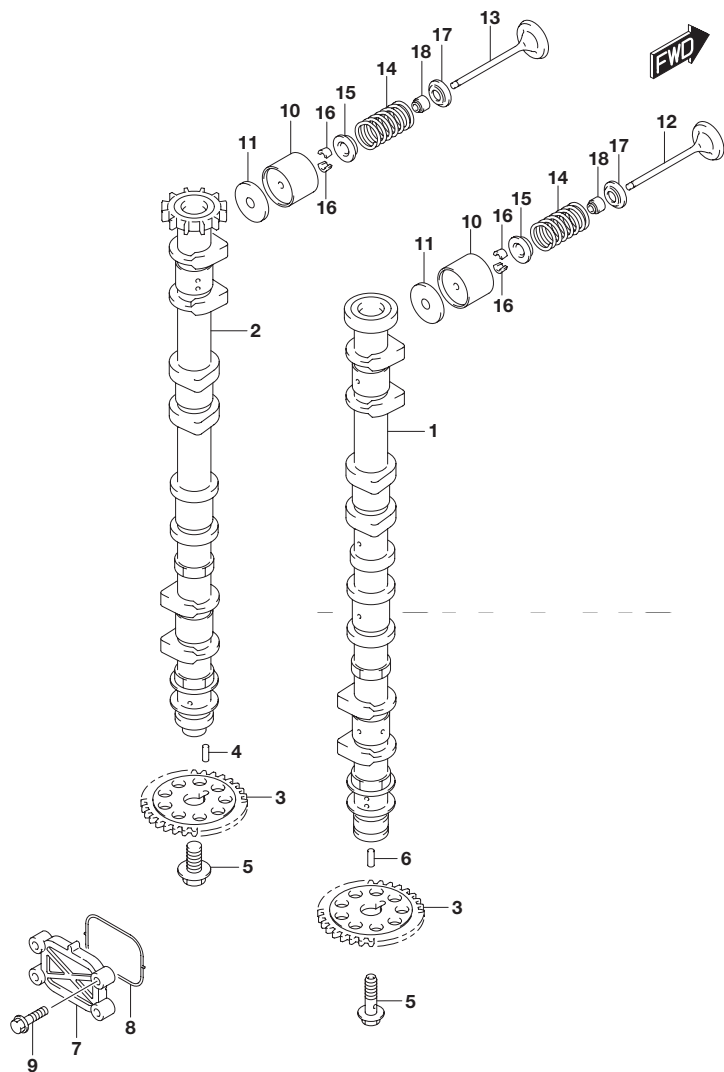


FIG.121B (1-C-15) カムシャフト(DF150TG)

見出番号	品番	品名	使用個数	備考
11-17	12892-93J00-258	シム,タペット(T:2.575)	16	
11-18	12892-93J00-260	シム,タペット(T:2.600)	16	
11-19	12892-93J00-263	シム,タペット(T:2.625)	16	
11-20	12892-93J00-265	シム,タペット(T:2.650)	16	
11-21	12892-93J00-268	シム,タペット(T:2.675)	16	
11-22	12892-93J00-270	シム,タペット(T:2.700)	16	
11-23	12892-93J00-273	シム,タペット(T:2.725)	16	
11-24	12892-93J00-275	シム,タペット(T:2.750)	16	
11-25	12892-93J00-278	シム,タペット(T:2.775)	16	
11-26	12892-93J00-280	シム,タペット(T:2.800)	16	
11-27	12892-93J00-283	シム,タペット(T:2.825)	16	
11-28	12892-93J00-285	シム,タペット(T:2.850)	16	
11-29	12892-93J00-288	シム,タペット(T:2.875)	16	
11-30	12892-93J00-290	シム,タペット(T:2.900)	16	
11-31	12892-93J00-293	シム,タペット(T:2.925)	16	
11-32	12892-93J00-295	シム,タペット(T:2.950)	16	
11-33	12892-93J00-298	シム,タペット(T:2.975)	16	
11-34	12892-93J00-300	シム,タペット(T:3.000)	16	
12	12911-93J00	バルブ,インテーク	8	
13	12915-93J50	バルブ,エキゾースト	8	
14	12921-93J10	スプリング,バルブ	16	
15	12931-78G00	リテーナ,バルブスプリング	16	
16	12932-24400	コッタ,バルブ	32	
17	12933-69G10	シート,バルブスプリング	16	
18	09289-05012	オイルシール(5.5X11.5X9.3)	16	

FIG.121C

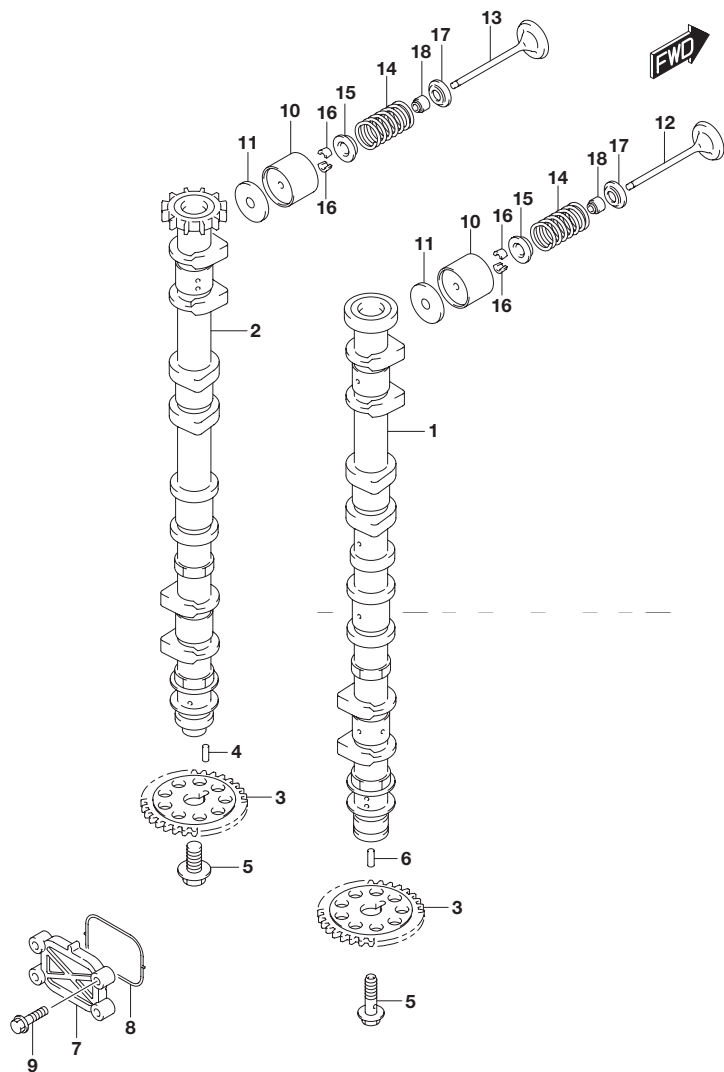


FIG.121C (1-D-2) カムシャフト(DF150Z)

見出番号	品番	品名	使用個数	備考
1	12701-96J20	カムシャフト,インテーク	1	
2	12705-96J20	カムシャフト,エキゾースト	1	
3	12748-96J00	スプロケット,カムシャフト	2	NT:30
4	09202-05033	ピン(5X14.8)	1	
5	12749-93J00	ボルト,カムシャフト	2	
6	09202-05032	ピン(5X12)	1	
7	16551-93J00	プレート,オイルコントロール	1	
8	16559-93J00	ガスケット,オイルコントロールバルブ	1	
9	01550-06257	ボルト	4	
10	12891-93J00	タベット	16	
11-1	12892-93J00-218	シム,タベット(T:2.175)	16	
11-2	12892-93J00-220	シム,タベット(T:2.200)	16	
11-3	12892-93J00-223	シム,タベット(T:2.225)	16	
11-4	12892-93J00-225	シム,タベット(T:2.250)	16	
11-5	12892-93J00-228	シム,タベット(T:2.275)	16	
11-6	12892-93J00-230	シム,タベット(T:2.300)	16	
11-7	12892-93J00-233	シム,タベット(T:2.325)	16	
11-8	12892-93J00-235	シム,タベット(T:2.350)	16	
11-9	12892-93J00-238	シム,タベット(T:2.375)	16	
11-10	12892-93J00-240	シム,タベット(T:2.400)	16	
11-11	12892-93J00-243	シム,タベット(T:2.425)	16	
11-12	12892-93J00-245	シム,タベット(T:2.450)	16	
11-13	12892-93J00-248	シム,タベット(T:2.475)	16	
11-14	12892-93J00-250	シム,タベット(T:2.500)	16	
11-15	12892-93J00-253	シム,タベット(T:2.525)	16	
11-16	12892-93J00-255	シム,タベット(T:2.550)	16	

FIG.121C

2

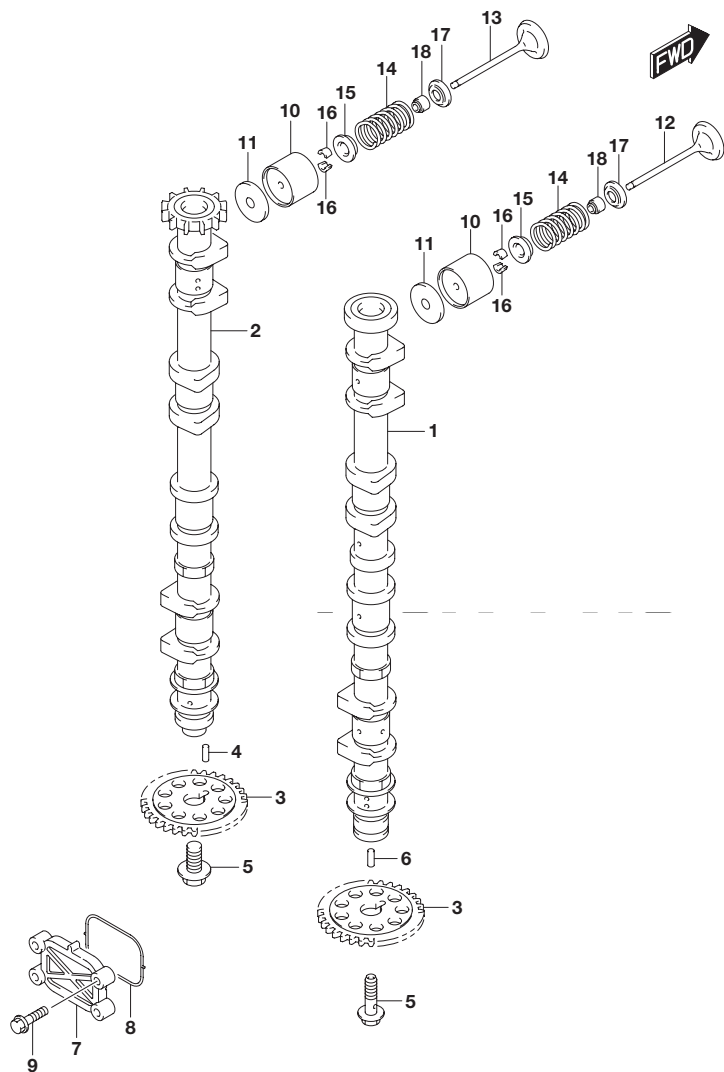


FIG.121C (1-D-3) カムシャフト(DF150Z)

見出番号	品番	品名	使用個数	備考
11-17	12892-93J00-258	シム,タペット(T:2.575)	16	
11-18	12892-93J00-260	シム,タペット(T:2.600)	16	
11-19	12892-93J00-263	シム,タペット(T:2.625)	16	
11-20	12892-93J00-265	シム,タペット(T:2.650)	16	
11-21	12892-93J00-268	シム,タペット(T:2.675)	16	
11-22	12892-93J00-270	シム,タペット(T:2.700)	16	
11-23	12892-93J00-273	シム,タペット(T:2.725)	16	
11-24	12892-93J00-275	シム,タペット(T:2.750)	16	
11-25	12892-93J00-278	シム,タペット(T:2.775)	16	
11-26	12892-93J00-280	シム,タペット(T:2.800)	16	
11-27	12892-93J00-283	シム,タペット(T:2.825)	16	
11-28	12892-93J00-285	シム,タペット(T:2.850)	16	
11-29	12892-93J00-288	シム,タペット(T:2.875)	16	
11-30	12892-93J00-290	シム,タペット(T:2.900)	16	
11-31	12892-93J00-293	シム,タペット(T:2.925)	16	
11-32	12892-93J00-295	シム,タペット(T:2.950)	16	
11-33	12892-93J00-298	シム,タペット(T:2.975)	16	
11-34	12892-93J00-300	シム,タペット(T:3.000)	16	
12	12911-93J00	バルブ,インテーク	8	
13	12915-93J50	バルブ,エキゾースト	8	
14	12921-93J10	スプリング,バルブ	16	
15	12931-78G00	リテーナ,バルブスプリング	16	
16	12932-24400	コッタ,バルブ	32	
17	12933-69G10	シート,バルブスプリング	16	
18	09289-05012	オイルシール(5.5X11.5X9.3)	16	

FIG.121D

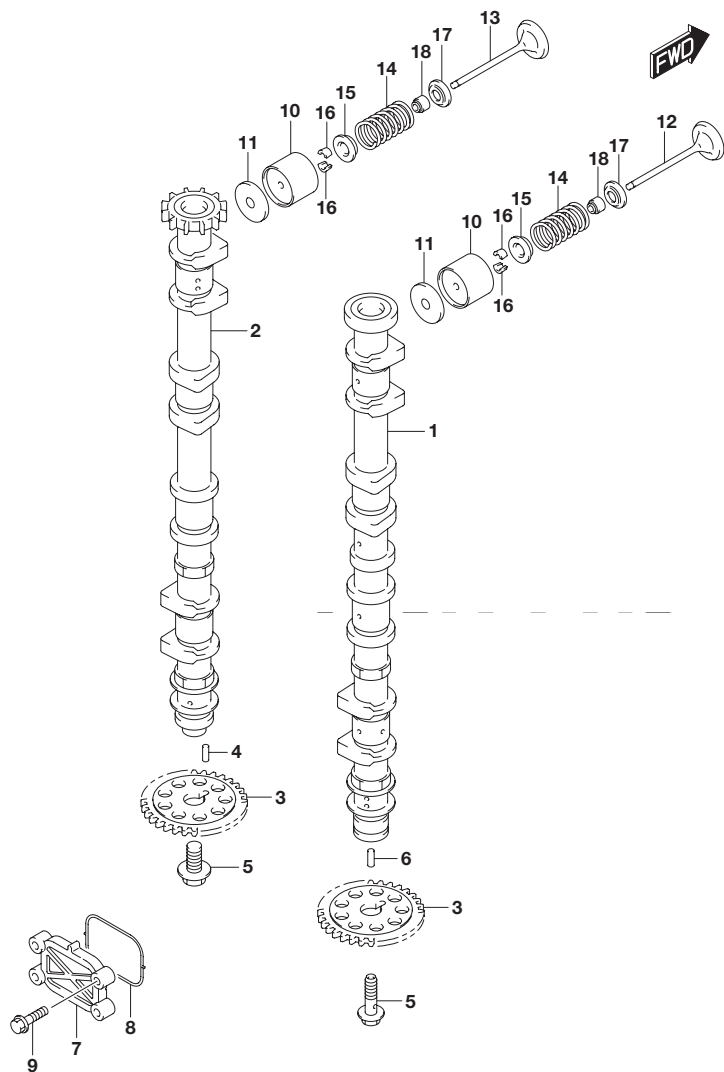


FIG.121D (1-D-4) カムシャフト(DF150ZG)

見出番号	品番	品名	使用個数	備考
1	12701-96J20	カムシャフト,インテーク	1	
2	12705-96J40	カムシャフト,エキゾースト	1	
3	12748-96J00	スプロケット,カムシャフト	2	NT:30
4	09202-05033	ピン(5X14.8)	1	
5	12749-93J00	ボルト,カムシャフト	2	
6	09202-05032	ピン(5X12)	1	
7	16551-93J00	プレート,オイルコントロール	1	
8	16559-93J00	ガスケット,オイルコントロールバルブ	1	
9	01550-06257	ボルト	4	
10	12891-93J00	タベット	16	
11-1	12892-93J00-218	シム,タベット(T:2.175)	16	
11-2	12892-93J00-220	シム,タベット(T:2.200)	16	
11-3	12892-93J00-223	シム,タベット(T:2.225)	16	
11-4	12892-93J00-225	シム,タベット(T:2.250)	16	
11-5	12892-93J00-228	シム,タベット(T:2.275)	16	
11-6	12892-93J00-230	シム,タベット(T:2.300)	16	
11-7	12892-93J00-233	シム,タベット(T:2.325)	16	
11-8	12892-93J00-235	シム,タベット(T:2.350)	16	
11-9	12892-93J00-238	シム,タベット(T:2.375)	16	
11-10	12892-93J00-240	シム,タベット(T:2.400)	16	
11-11	12892-93J00-243	シム,タベット(T:2.425)	16	
11-12	12892-93J00-245	シム,タベット(T:2.450)	16	
11-13	12892-93J00-248	シム,タベット(T:2.475)	16	
11-14	12892-93J00-250	シム,タベット(T:2.500)	16	
11-15	12892-93J00-253	シム,タベット(T:2.525)	16	
11-16	12892-93J00-255	シム,タベット(T:2.550)	16	

FIG.121D

2

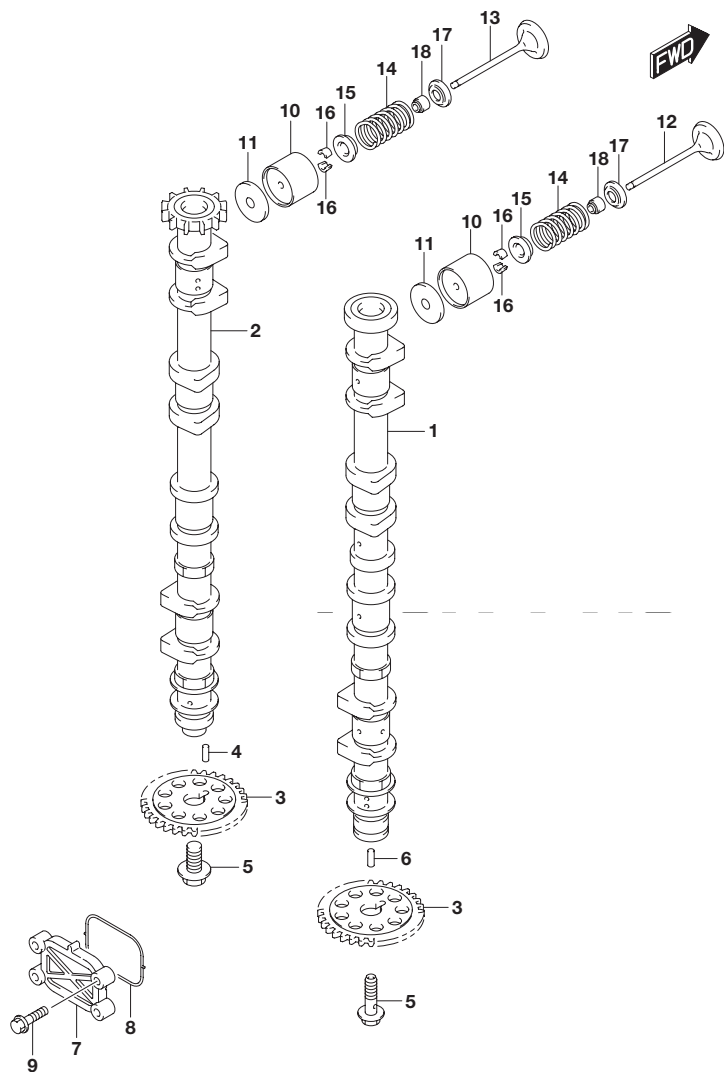


FIG.121D (1-D-5) カムシャフト(DF150ZG)

見出番号	品番	品名	使用個数	備考
11-17	12892-93J00-258	シム,タペット(T:2.575)	16	
11-18	12892-93J00-260	シム,タペット(T:2.600)	16	
11-19	12892-93J00-263	シム,タペット(T:2.625)	16	
11-20	12892-93J00-265	シム,タペット(T:2.650)	16	
11-21	12892-93J00-268	シム,タペット(T:2.675)	16	
11-22	12892-93J00-270	シム,タペット(T:2.700)	16	
11-23	12892-93J00-273	シム,タペット(T:2.725)	16	
11-24	12892-93J00-275	シム,タペット(T:2.750)	16	
11-25	12892-93J00-278	シム,タペット(T:2.775)	16	
11-26	12892-93J00-280	シム,タペット(T:2.800)	16	
11-27	12892-93J00-283	シム,タペット(T:2.825)	16	
11-28	12892-93J00-285	シム,タペット(T:2.850)	16	
11-29	12892-93J00-288	シム,タペット(T:2.875)	16	
11-30	12892-93J00-290	シム,タペット(T:2.900)	16	
11-31	12892-93J00-293	シム,タペット(T:2.925)	16	
11-32	12892-93J00-295	シム,タペット(T:2.950)	16	
11-33	12892-93J00-298	シム,タペット(T:2.975)	16	
11-34	12892-93J00-300	シム,タペット(T:3.000)	16	
12	12911-93J00	バルブ,インテーク	8	
13	12915-93J50	バルブ,エキゾースト	8	
14	12921-93J10	スプリング,バルブ	16	
15	12931-78G00	リテーナ,バルブスプリング	16	
16	12932-24400	コッタ,バルブ	32	
17	12933-69G10	シート,バルブスプリング	16	
18	09289-05012	オイルシール(5.5X11.5X9.3)	16	

FIG.121E

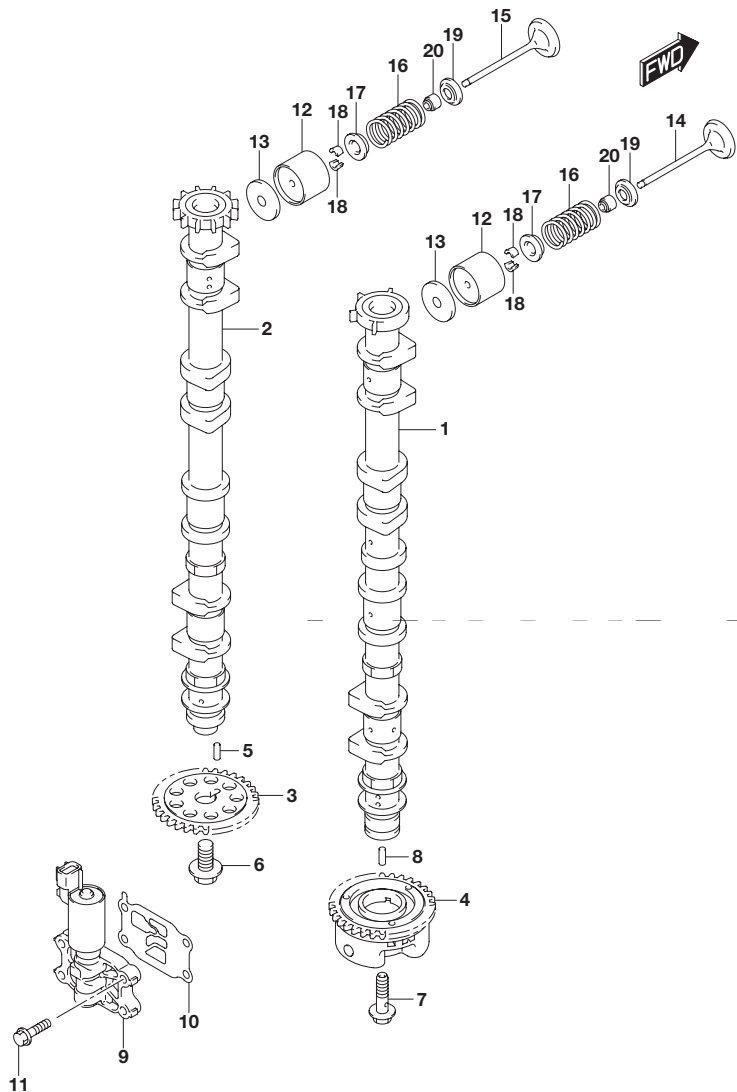


FIG.121E (1-D-6) カムシャフト(DF175T)

見出番号	品番	品名	使用個数	備考
1	12701-96J30	カムシャフト,インテーク	1	
2	12705-96J30	カムシャフト,エキゾースト	1	
3	12748-96J00	スプロケット,カムシャフト	1	NT:30
4	12740-96J00	スプロケットアッシ,カムタイミング	1	NT:30
5	09202-05033	ピン(5X14.8)	1	
6	12749-93J00	ボルト,カムシャフト	1	
7	12753-93J00	ボルト,インテークカムシャフト	1	
8	09202-05032	ピン(5X12)	1	
9	16550-93J00	バルブ,オイルコントロール	1	
10	16555-93J00	ガスケット,オイルコントロールバルブ	1	
11	01550-06257	ボルト	4	
12	12891-93J00	タベット	16	
13-1	12892-93J00-218	シム,タベット(T:2.175)	16	
13-2	12892-93J00-220	シム,タベット(T:2.200)	16	
13-3	12892-93J00-223	シム,タベット(T:2.225)	16	
13-4	12892-93J00-225	シム,タベット(T:2.250)	16	
13-5	12892-93J00-228	シム,タベット(T:2.275)	16	
13-6	12892-93J00-230	シム,タベット(T:2.300)	16	
13-7	12892-93J00-233	シム,タベット(T:2.325)	16	
13-8	12892-93J00-235	シム,タベット(T:2.350)	16	
13-9	12892-93J00-238	シム,タベット(T:2.375)	16	
13-10	12892-93J00-240	シム,タベット(T:2.400)	16	
13-11	12892-93J00-243	シム,タベット(T:2.425)	16	
13-12	12892-93J00-245	シム,タベット(T:2.450)	16	
13-13	12892-93J00-248	シム,タベット(T:2.475)	16	
13-14	12892-93J00-250	シム,タベット(T:2.500)	16	
13-15	12892-93J00-253	シム,タベット(T:2.525)	16	

FIG.121E

2

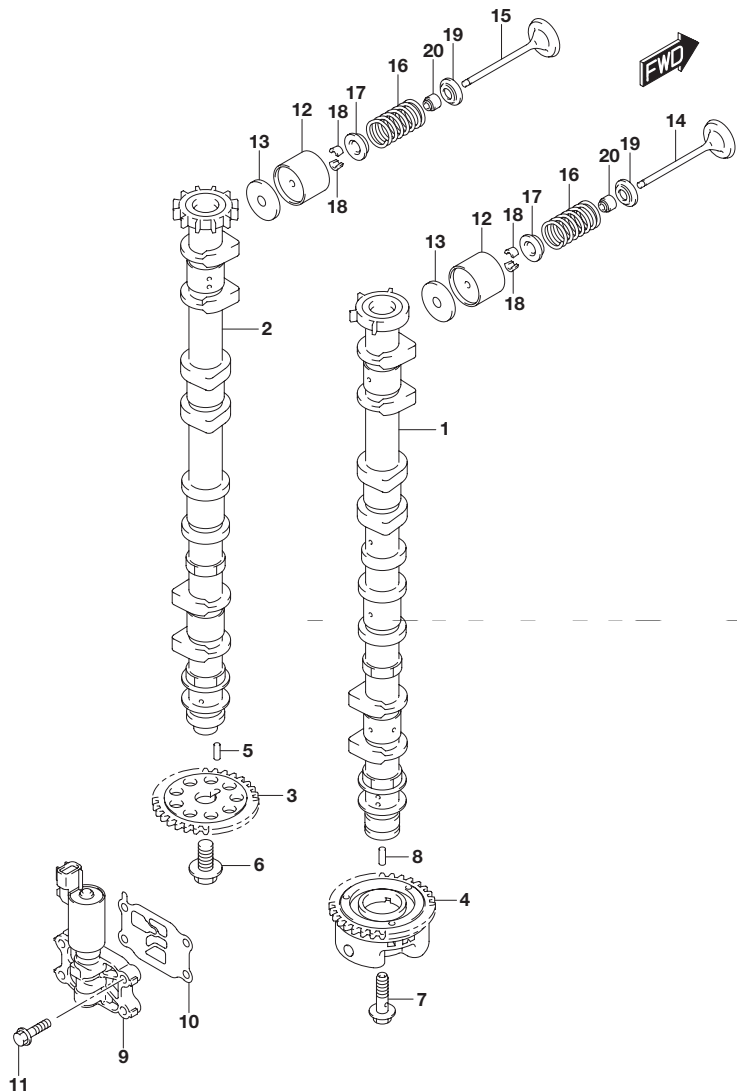


FIG.121E (1-D-7) カムシャフト(DF175T)

見出番号	品番	品名	使用個数	備考
13-16	12892-93J00-255	シム, タベット(T:2.550)	16	
13-17	12892-93J00-258	シム, タベット(T:2.575)	16	
13-18	12892-93J00-260	シム, タベット(T:2.600)	16	
13-19	12892-93J00-263	シム, タベット(T:2.625)	16	
13-20	12892-93J00-265	シム, タベット(T:2.650)	16	
13-21	12892-93J00-268	シム, タベット(T:2.675)	16	
13-22	12892-93J00-270	シム, タベット(T:2.700)	16	
13-23	12892-93J00-273	シム, タベット(T:2.725)	16	
13-24	12892-93J00-275	シム, タベット(T:2.750)	16	
13-25	12892-93J00-278	シム, タベット(T:2.775)	16	
13-26	12892-93J00-280	シム, タベット(T:2.800)	16	
13-27	12892-93J00-283	シム, タベット(T:2.825)	16	
13-28	12892-93J00-285	シム, タベット(T:2.850)	16	
13-29	12892-93J00-288	シム, タベット(T:2.875)	16	
13-30	12892-93J00-290	シム, タベット(T:2.900)	16	
13-31	12892-93J00-293	シム, タベット(T:2.925)	16	
13-32	12892-93J00-295	シム, タベット(T:2.950)	16	
13-33	12892-93J00-298	シム, タベット(T:2.975)	16	
13-34	12892-93J00-300	シム, タベット(T:3.000)	16	
14	12911-93J00	バルブ, インテーク	8	
15	12915-93J50	バルブ, エキゾースト	8	
16	12921-93J10	スプリング, バルブ	16	
17	12931-78G00	リテーナ, バルブスプリング	16	
18	12932-24400	コッタ, バルブ	32	
19	12933-69G10	シート, バルブスプリング	16	
20	09289-05012	オイルシール(5.5X11.5X9.3)	16	

FIG.121F

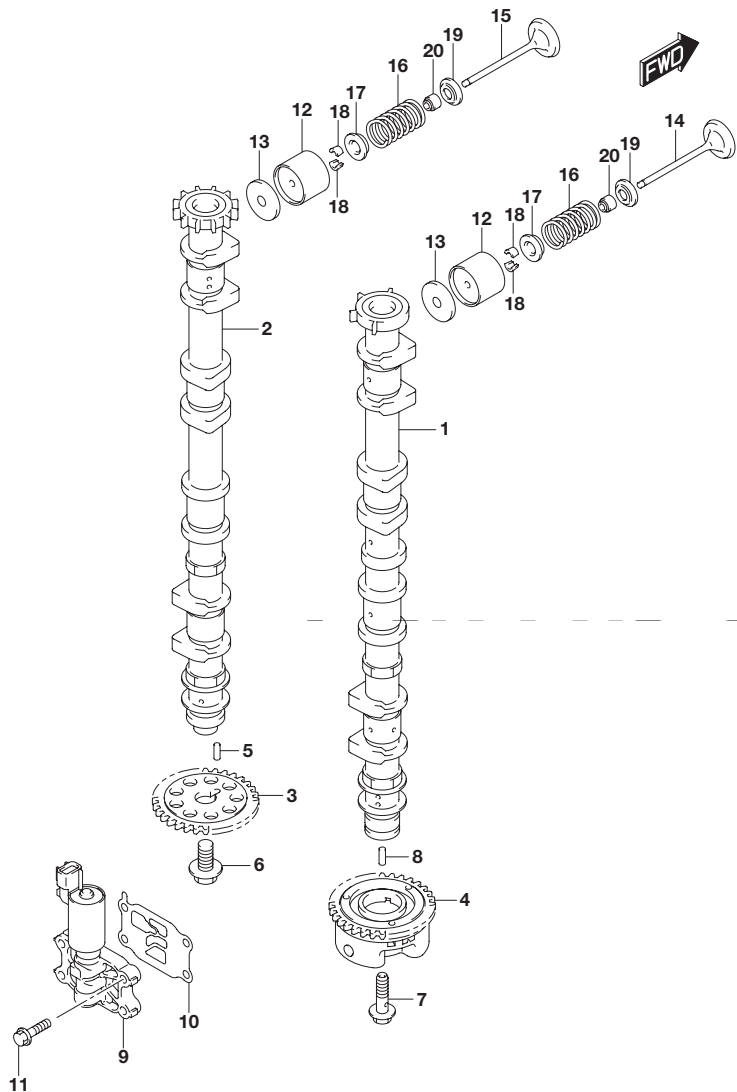


FIG.121F (1-D-8) カムシャフト(DF175TG)

見出番号	品番	品名	使用個数	備考
1	12701-96J30	カムシャフト,インテーク	1	
2	12705-96J50	カムシャフト,エキゾースト	1	
3	12748-96J00	スプロケット,カムシャフト	1	NT:30
4	12740-96J00	スプロケットアッシ,カムタイミング	1	NT:30
5	09202-05033	ピン(5X14.8)	1	
6	12749-93J00	ボルト,カムシャフト	1	
7	12753-93J00	ボルト,インテークカムシャフト	1	
8	09202-05032	ピン(5X12)	1	
9	16550-93J00	バルブ,オイルコントロール	1	
10	16555-93J00	ガスケット,オイルコントロールバルブ	1	
11	01550-06257	ボルト	4	
12	12891-93J00	タペット	16	
13-1	12892-93J00-218	シム,タペット(T:2.175)	16	
13-2	12892-93J00-220	シム,タペット(T:2.200)	16	
13-3	12892-93J00-223	シム,タペット(T:2.225)	16	
13-4	12892-93J00-225	シム,タペット(T:2.250)	16	
13-5	12892-93J00-228	シム,タペット(T:2.275)	16	
13-6	12892-93J00-230	シム,タペット(T:2.300)	16	
13-7	12892-93J00-233	シム,タペット(T:2.325)	16	
13-8	12892-93J00-235	シム,タペット(T:2.350)	16	
13-9	12892-93J00-238	シム,タペット(T:2.375)	16	
13-10	12892-93J00-240	シム,タペット(T:2.400)	16	
13-11	12892-93J00-243	シム,タペット(T:2.425)	16	
13-12	12892-93J00-245	シム,タペット(T:2.450)	16	
13-13	12892-93J00-248	シム,タペット(T:2.475)	16	
13-14	12892-93J00-250	シム,タペット(T:2.500)	16	
13-15	12892-93J00-253	シム,タペット(T:2.525)	16	

FIG.121F

2

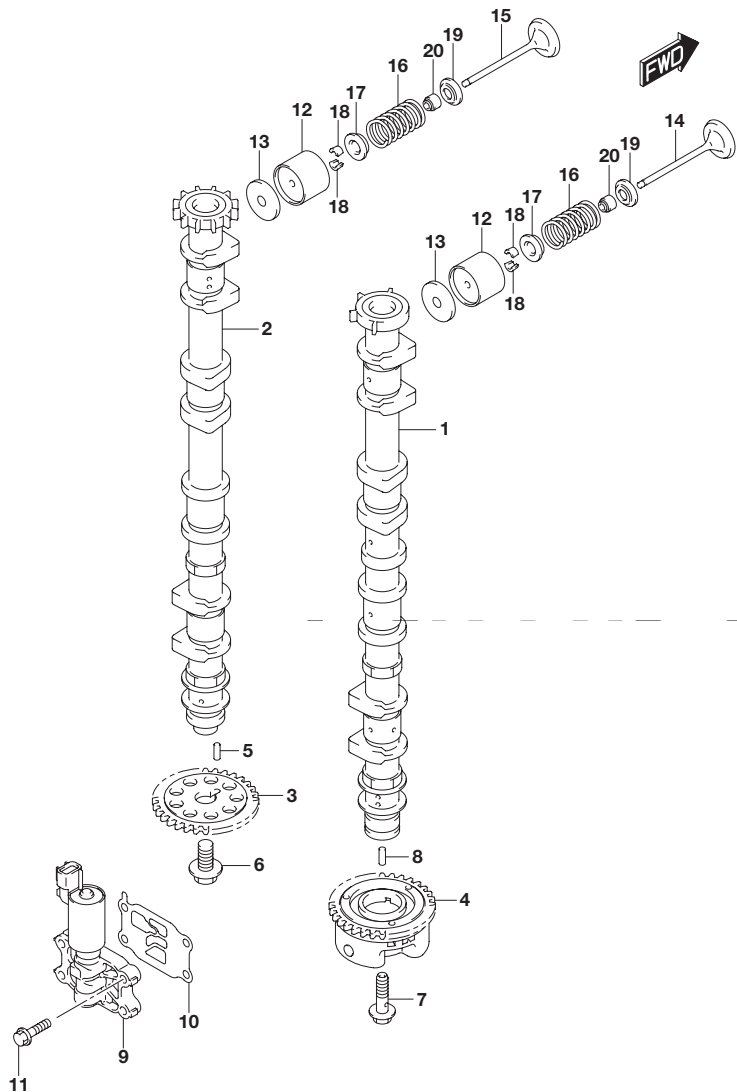


FIG.121F (1-D-9) カムシャフト(DF175TG)

見出番号	品番	品名	使用個数	備考
13-16	12892-93J00-255	シム, タベット(T:2.550)	16	
13-17	12892-93J00-258	シム, タベット(T:2.575)	16	
13-18	12892-93J00-260	シム, タベット(T:2.600)	16	
13-19	12892-93J00-263	シム, タベット(T:2.625)	16	
13-20	12892-93J00-265	シム, タベット(T:2.650)	16	
13-21	12892-93J00-268	シム, タベット(T:2.675)	16	
13-22	12892-93J00-270	シム, タベット(T:2.700)	16	
13-23	12892-93J00-273	シム, タベット(T:2.725)	16	
13-24	12892-93J00-275	シム, タベット(T:2.750)	16	
13-25	12892-93J00-278	シム, タベット(T:2.775)	16	
13-26	12892-93J00-280	シム, タベット(T:2.800)	16	
13-27	12892-93J00-283	シム, タベット(T:2.825)	16	
13-28	12892-93J00-285	シム, タベット(T:2.850)	16	
13-29	12892-93J00-288	シム, タベット(T:2.875)	16	
13-30	12892-93J00-290	シム, タベット(T:2.900)	16	
13-31	12892-93J00-293	シム, タベット(T:2.925)	16	
13-32	12892-93J00-295	シム, タベット(T:2.950)	16	
13-33	12892-93J00-298	シム, タベット(T:2.975)	16	
13-34	12892-93J00-300	シム, タベット(T:3.000)	16	
14	12911-93J00	バルブ, インテーク	8	
15	12915-93J50	バルブ, エキゾースト	8	
16	12921-93J10	スプリング, バルブ	16	
17	12931-78G00	リテーナ, バルブスプリング	16	
18	12932-24400	コッタ, バルブ	32	
19	12933-69G10	シート, バルブスプリング	16	
20	09289-05012	オイルシール(5.5X11.5X9.3)	16	

FIG.121G

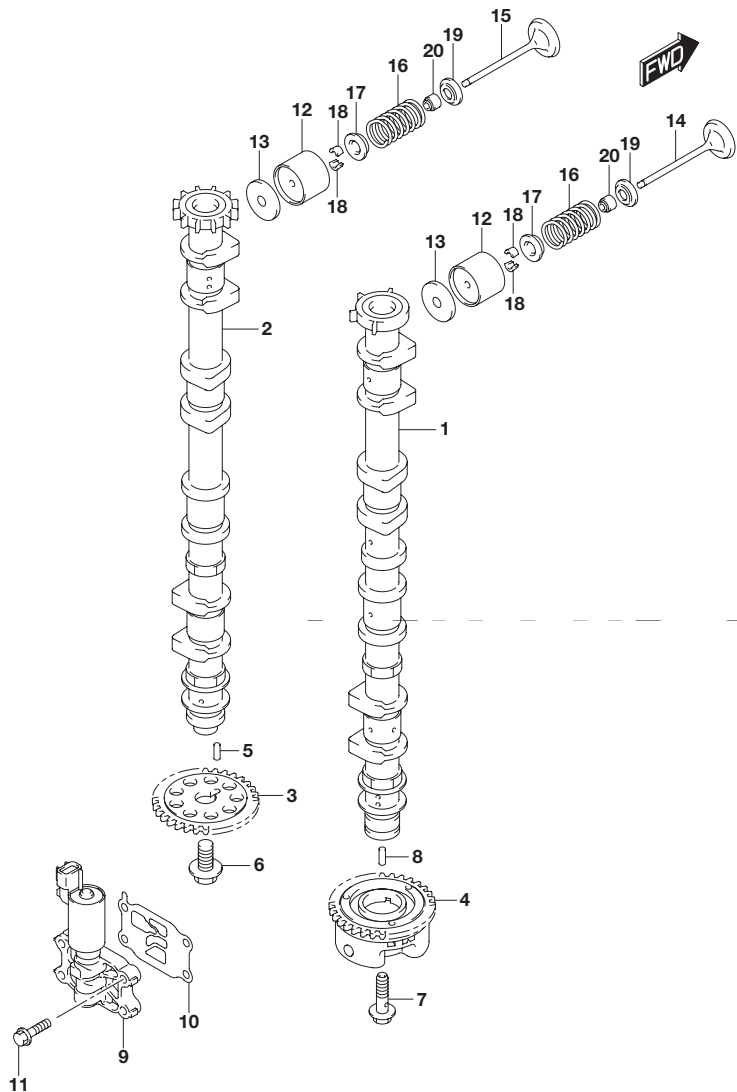


FIG.121G (1-D-10) カムシャフト(DF175Z)

見出番号	品番	品名	使用個数	備考
1	12701-96J30	カムシャフト,インテーク	1	
2	12705-96J30	カムシャフト,エキゾースト	1	
3	12748-96J00	スプロケット,カムシャフト	1	NT:30
4	12740-96J00	スプロケットアッシ,カムタイミング	1	NT:30
5	09202-05033	ピン(5X14.8)	1	
6	12749-93J00	ボルト,カムシャフト	1	
7	12753-93J00	ボルト,インテークカムシャフト	1	
8	09202-05032	ピン(5X12)	1	
9	16550-93J00	バルブ,オイルコントロール	1	
10	16555-93J00	ガスケット,オイルコントロールバルブ	1	
11	01550-06257	ボルト	4	
12	12891-93J00	タペット	16	
13-1	12892-93J00-218	シム,タペット(T:2.175)	16	
13-2	12892-93J00-220	シム,タペット(T:2.200)	16	
13-3	12892-93J00-223	シム,タペット(T:2.225)	16	
13-4	12892-93J00-225	シム,タペット(T:2.250)	16	
13-5	12892-93J00-228	シム,タペット(T:2.275)	16	
13-6	12892-93J00-230	シム,タペット(T:2.300)	16	
13-7	12892-93J00-233	シム,タペット(T:2.325)	16	
13-8	12892-93J00-235	シム,タペット(T:2.350)	16	
13-9	12892-93J00-238	シム,タペット(T:2.375)	16	
13-10	12892-93J00-240	シム,タペット(T:2.400)	16	
13-11	12892-93J00-243	シム,タペット(T:2.425)	16	
13-12	12892-93J00-245	シム,タペット(T:2.450)	16	
13-13	12892-93J00-248	シム,タペット(T:2.475)	16	
13-14	12892-93J00-250	シム,タペット(T:2.500)	16	
13-15	12892-93J00-253	シム,タペット(T:2.525)	16	

FIG.121G

2

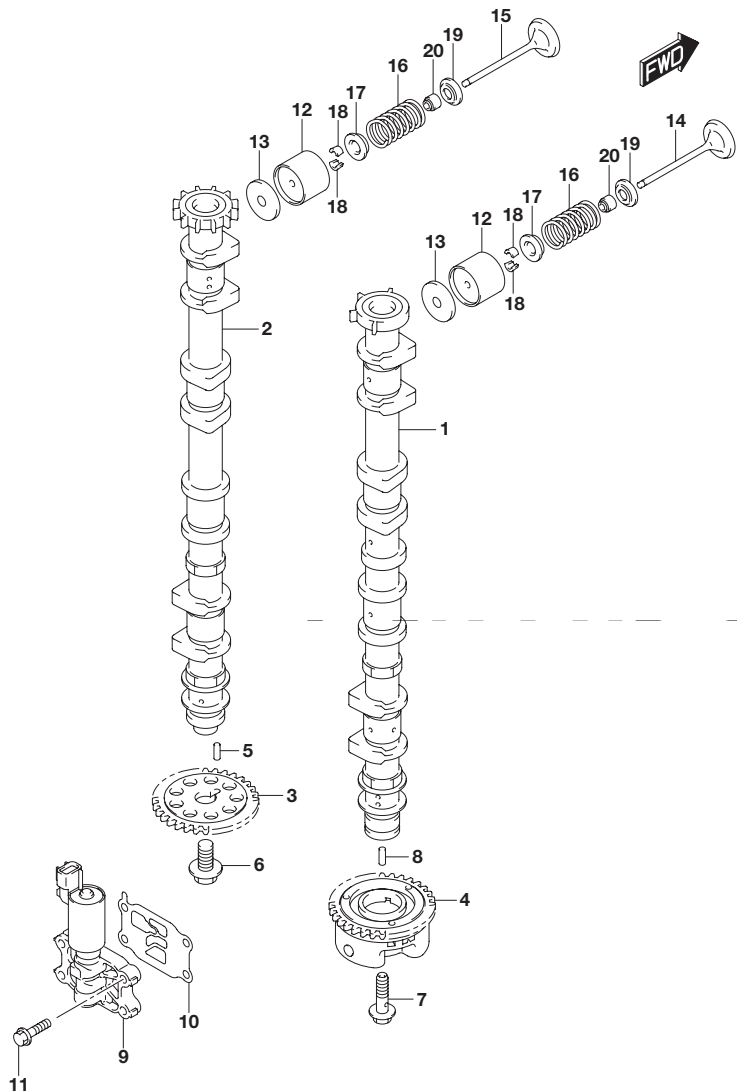


FIG.121G (1-D-11) カムシャフト(DF175Z)

見出番号	品番	品名	使用個数	備考
13-16	12892-93J00-255	シム, タペット(T:2.550)	16	
13-17	12892-93J00-258	シム, タペット(T:2.575)	16	
13-18	12892-93J00-260	シム, タペット(T:2.600)	16	
13-19	12892-93J00-263	シム, タペット(T:2.625)	16	
13-20	12892-93J00-265	シム, タペット(T:2.650)	16	
13-21	12892-93J00-268	シム, タペット(T:2.675)	16	
13-22	12892-93J00-270	シム, タペット(T:2.700)	16	
13-23	12892-93J00-273	シム, タペット(T:2.725)	16	
13-24	12892-93J00-275	シム, タペット(T:2.750)	16	
13-25	12892-93J00-278	シム, タペット(T:2.775)	16	
13-26	12892-93J00-280	シム, タペット(T:2.800)	16	
13-27	12892-93J00-283	シム, タペット(T:2.825)	16	
13-28	12892-93J00-285	シム, タペット(T:2.850)	16	
13-29	12892-93J00-288	シム, タペット(T:2.875)	16	
13-30	12892-93J00-290	シム, タペット(T:2.900)	16	
13-31	12892-93J00-293	シム, タペット(T:2.925)	16	
13-32	12892-93J00-295	シム, タペット(T:2.950)	16	
13-33	12892-93J00-298	シム, タペット(T:2.975)	16	
13-34	12892-93J00-300	シム, タペット(T:3.000)	16	
14	12911-93J00	バルブ, インテーク	8	
15	12915-93J50	バルブ, エキゾースト	8	
16	12921-93J10	スプリング, バルブ	16	
17	12931-78G00	リテーナ, バルブスプリング	16	
18	12932-24400	コッタ, バルブ	32	
19	12933-69G10	シート, バルブスプリング	16	
20	09289-05012	オイルシール(5.5X11.5X9.3)	16	

FIG.121H

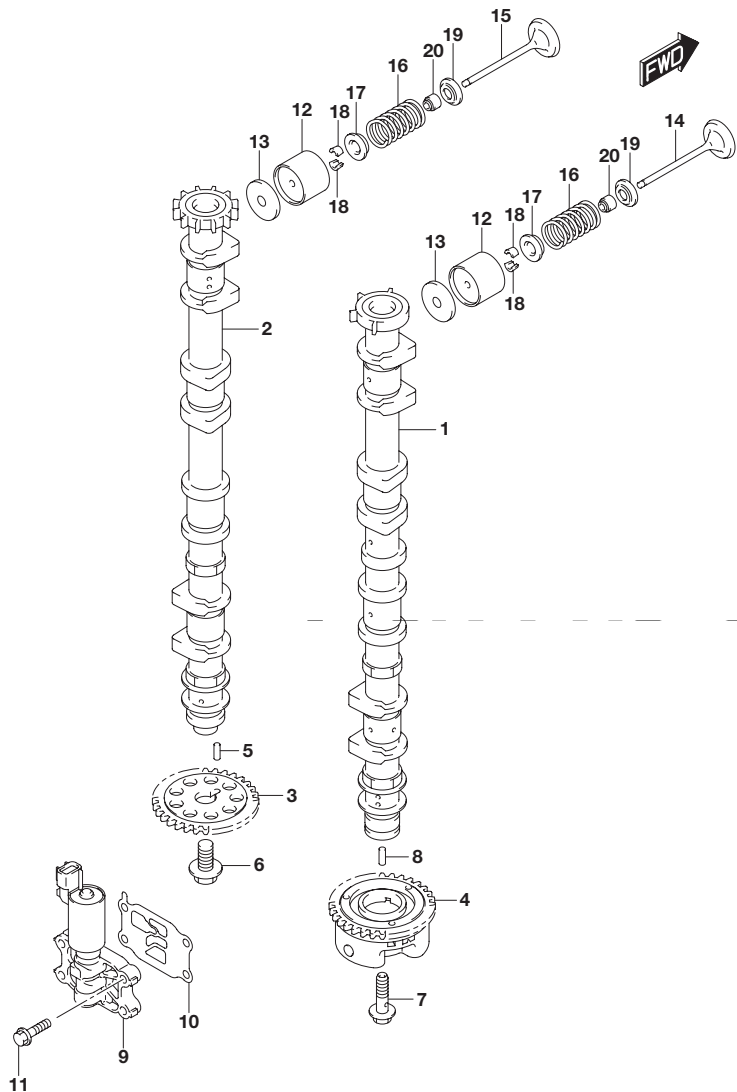


FIG.121H (1-D-12) カムシャフト(DF175ZG)

見出番号	品番	品名	使用個数	備考
1	12701-96J30	カムシャフト,インテーク	1	
2	12705-96J50	カムシャフト,エキゾースト	1	
3	12748-96J00	スプロケット,カムシャフト	1	NT:30
4	12740-96J00	スプロケットアッシ,カムタイミング	1	NT:30
5	09202-05033	ピン(5X14.8)	1	
6	12749-93J00	ボルト,カムシャフト	1	
7	12753-93J00	ボルト,インテークカムシャフト	1	
8	09202-05032	ピン(5X12)	1	
9	16550-93J00	バルブ,オイルコントロール	1	
10	16555-93J00	ガスケット,オイルコントロールバルブ	1	
11	01550-06257	ボルト	4	
12	12891-93J00	タブェット	16	
13-1	12892-93J00-218	シム,タブェット(T:2.175)	16	
13-2	12892-93J00-220	シム,タブェット(T:2.200)	16	
13-3	12892-93J00-223	シム,タブェット(T:2.225)	16	
13-4	12892-93J00-225	シム,タブェット(T:2.250)	16	
13-5	12892-93J00-228	シム,タブェット(T:2.275)	16	
13-6	12892-93J00-230	シム,タブェット(T:2.300)	16	
13-7	12892-93J00-233	シム,タブェット(T:2.325)	16	
13-8	12892-93J00-235	シム,タブェット(T:2.350)	16	
13-9	12892-93J00-238	シム,タブェット(T:2.375)	16	
13-10	12892-93J00-240	シム,タブェット(T:2.400)	16	
13-11	12892-93J00-243	シム,タブェット(T:2.425)	16	
13-12	12892-93J00-245	シム,タブェット(T:2.450)	16	
13-13	12892-93J00-248	シム,タブェット(T:2.475)	16	
13-14	12892-93J00-250	シム,タブェット(T:2.500)	16	
13-15	12892-93J00-253	シム,タブェット(T:2.525)	16	

FIG.121H

2

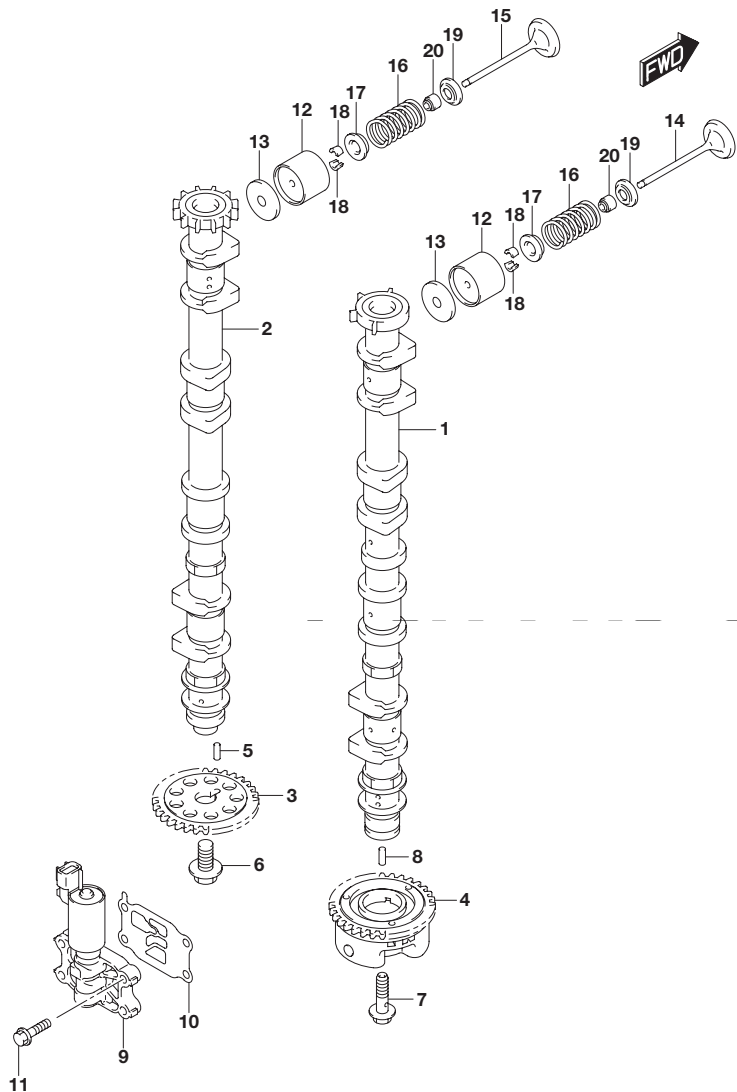


FIG.121H (1-D-13) カムシャフト(DF175ZG)

見出番号	品番	品名	使用個数	備考
13-16	12892-93J00-255	シム, タベット(T:2.550)	16	
13-17	12892-93J00-258	シム, タベット(T:2.575)	16	
13-18	12892-93J00-260	シム, タベット(T:2.600)	16	
13-19	12892-93J00-263	シム, タベット(T:2.625)	16	
13-20	12892-93J00-265	シム, タベット(T:2.650)	16	
13-21	12892-93J00-268	シム, タベット(T:2.675)	16	
13-22	12892-93J00-270	シム, タベット(T:2.700)	16	
13-23	12892-93J00-273	シム, タベット(T:2.725)	16	
13-24	12892-93J00-275	シム, タベット(T:2.750)	16	
13-25	12892-93J00-278	シム, タベット(T:2.775)	16	
13-26	12892-93J00-280	シム, タベット(T:2.800)	16	
13-27	12892-93J00-283	シム, タベット(T:2.825)	16	
13-28	12892-93J00-285	シム, タベット(T:2.850)	16	
13-29	12892-93J00-288	シム, タベット(T:2.875)	16	
13-30	12892-93J00-290	シム, タベット(T:2.900)	16	
13-31	12892-93J00-293	シム, タベット(T:2.925)	16	
13-32	12892-93J00-295	シム, タベット(T:2.950)	16	
13-33	12892-93J00-298	シム, タベット(T:2.975)	16	
13-34	12892-93J00-300	シム, タベット(T:3.000)	16	
14	12911-93J00	バルブ, インテーク	8	
15	12915-93J50	バルブ, エキゾースト	8	
16	12921-93J10	スプリング, バルブ	16	
17	12931-78G00	リテーナ, バルブスプリング	16	
18	12932-24400	コッタ, バルブ	32	
19	12933-69G10	シート, バルブスプリング	16	
20	09289-05012	オイルシール(5.5X11.5X9.3)	16	

FIG.121J

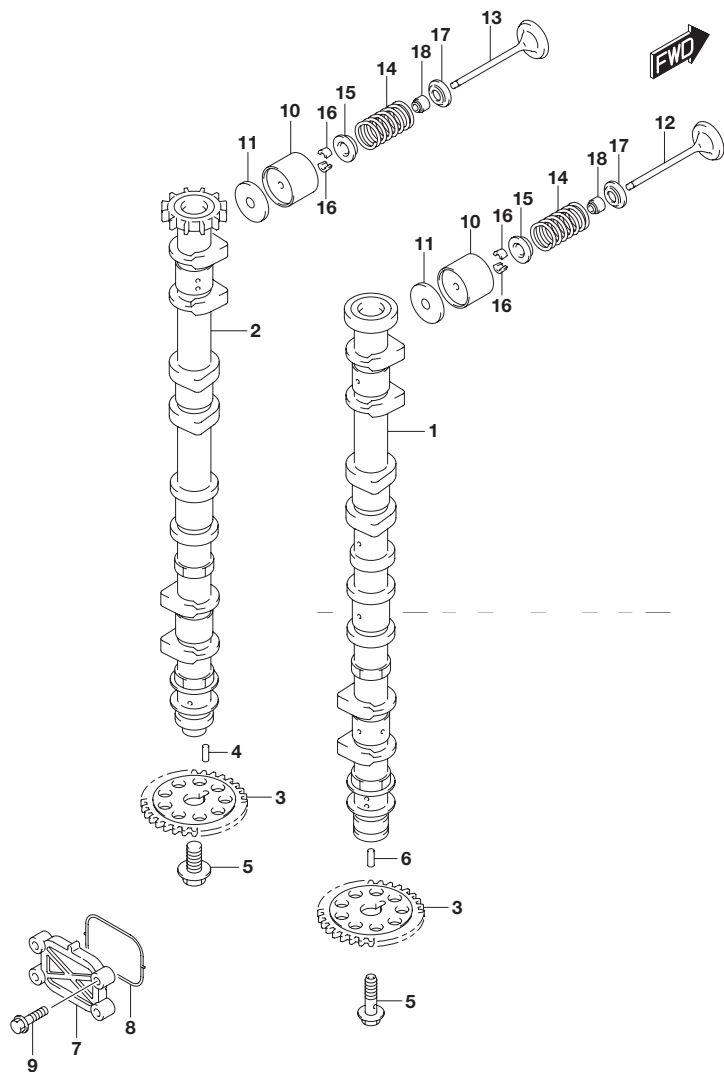


FIG.121J (1-D-14) カムシャフト(DF150ST)

見出番号	品番	品名	使用個数	備考
1	12701-96J20	カムシャフト,インテーク	1	
2	12705-96J20	カムシャフト,エキゾースト	1	
3	12748-96J00	スプロケット,カムシャフト	2	NT:30
4	09202-05033	ピン(5X14.8)	1	
5	12749-93J00	ボルト,カムシャフト	2	
6	09202-05032	ピン(5X12)	1	
7	16551-93J00	プレート,オイルコントロール	1	
8	16559-93J00	ガスケット,オイルコントロールバルブ	1	
9	01550-06257	ボルト	4	
10	12891-93J00	タベット	16	
11-1	12892-93J00-218	シム,タベット(T:2.175)	16	
11-2	12892-93J00-220	シム,タベット(T:2.200)	16	
11-3	12892-93J00-223	シム,タベット(T:2.225)	16	
11-4	12892-93J00-225	シム,タベット(T:2.250)	16	
11-5	12892-93J00-228	シム,タベット(T:2.275)	16	
11-6	12892-93J00-230	シム,タベット(T:2.300)	16	
11-7	12892-93J00-233	シム,タベット(T:2.325)	16	
11-8	12892-93J00-235	シム,タベット(T:2.350)	16	
11-9	12892-93J00-238	シム,タベット(T:2.375)	16	
11-10	12892-93J00-240	シム,タベット(T:2.400)	16	
11-11	12892-93J00-243	シム,タベット(T:2.425)	16	
11-12	12892-93J00-245	シム,タベット(T:2.450)	16	
11-13	12892-93J00-248	シム,タベット(T:2.475)	16	
11-14	12892-93J00-250	シム,タベット(T:2.500)	16	
11-15	12892-93J00-253	シム,タベット(T:2.525)	16	

FIG.121J

2

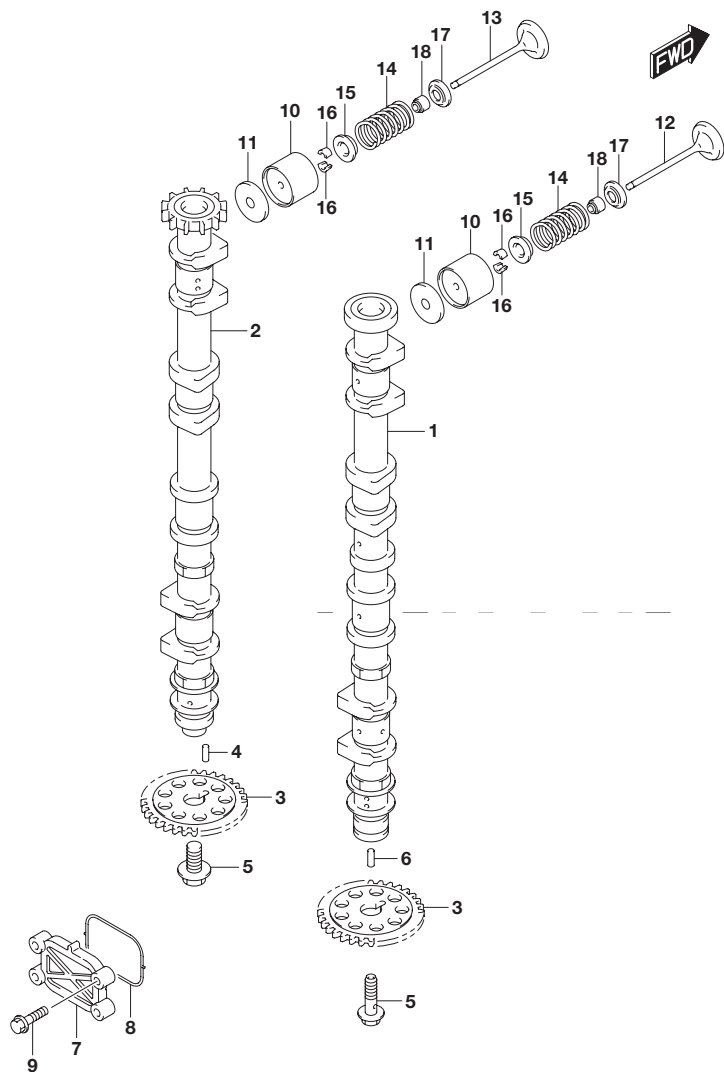


FIG.121J (1-D-15) カムシャフト(DF150ST)

見出番号	品番	品名	使用個数	備考
11-16	12892-93J00-255	シム,タペット(T:2.550)	16	
11-17	12892-93J00-258	シム,タペット(T:2.575)	16	
11-18	12892-93J00-260	シム,タペット(T:2.600)	16	
11-19	12892-93J00-263	シム,タペット(T:2.625)	16	
11-20	12892-93J00-265	シム,タペット(T:2.650)	16	
11-21	12892-93J00-268	シム,タペット(T:2.675)	16	
11-22	12892-93J00-270	シム,タペット(T:2.700)	16	
11-23	12892-93J00-273	シム,タペット(T:2.725)	16	
11-24	12892-93J00-275	シム,タペット(T:2.750)	16	
11-25	12892-93J00-278	シム,タペット(T:2.775)	16	
11-26	12892-93J00-280	シム,タペット(T:2.800)	16	
11-27	12892-93J00-283	シム,タペット(T:2.825)	16	
11-28	12892-93J00-285	シム,タペット(T:2.850)	16	
11-29	12892-93J00-288	シム,タペット(T:2.875)	16	
11-30	12892-93J00-290	シム,タペット(T:2.900)	16	
11-31	12892-93J00-293	シム,タペット(T:2.925)	16	
11-32	12892-93J00-295	シム,タペット(T:2.950)	16	
11-33	12892-93J00-298	シム,タペット(T:2.975)	16	
11-34	12892-93J00-300	シム,タペット(T:3.000)	16	
12	12911-93J00	バルブ,インテーク	8	
13	12915-93J50	バルブ,エキゾースト	8	
14	12921-93J10	スプリング,バルブ	16	
15	12931-78G00	リテーナ,バルブスプリング	16	
16	12932-24400	コッタ,バルブ	32	
17	12933-69G10	シート,バルブスプリング	16	
18	09289-05012	オイルシール(5.5X11.5X9.3)	16	

FIG.123A

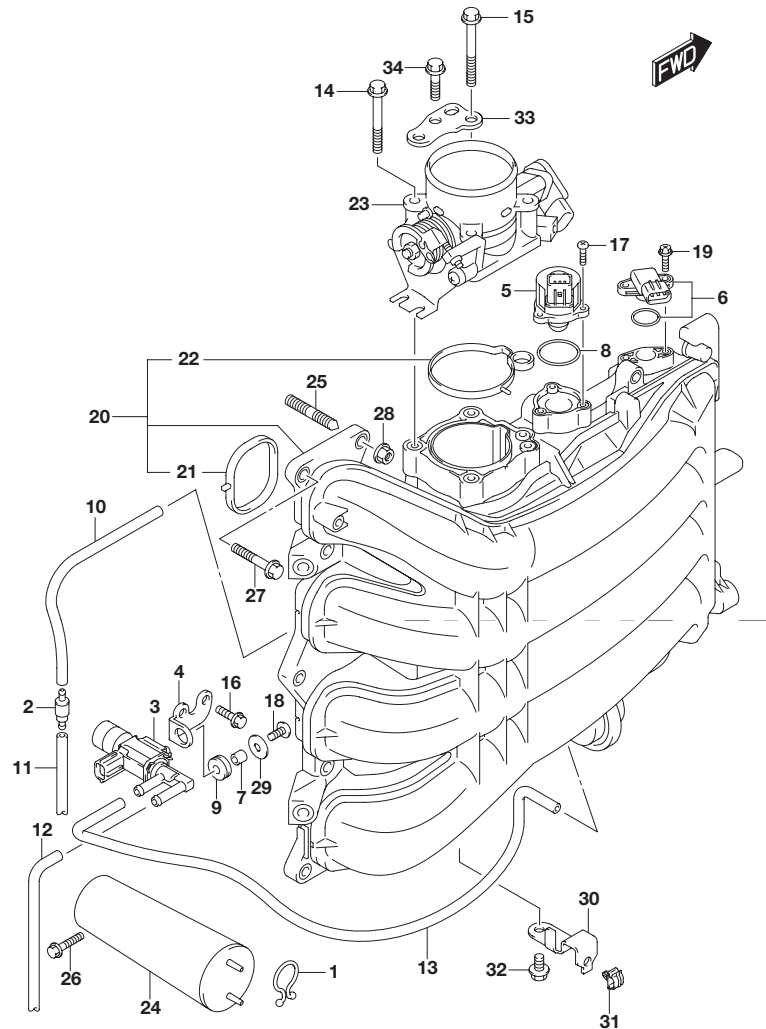


FIG.123A (1-E-2) インテーク マニホールド/スロットル ボデー(DF150T)

見出番号	品番	品名	使用個数	備考
1	09408-00008	クリップ(ID:20)	1	
2	13162-93J00	バルブ,チェック	1	
3	18117-93J00	バルブ,バキュームスイッチング	1	
4	18119-96J00	ブラケット,バキュームスイッチバルブ	1	
5	18137-93J00	バルブ,JAC	1	
6	18590-68H00	センサ,プレッシャ	1	
7	09180-05047	スペーサ(5.5X8X7.5)	1	
8	09280-29006	オリング(D:2 JD:29.5)	1	
9	09320-07015	クッション	1	
10	09355-35754-601	ホース(3.5X7.5X601)	1	L:601 250
11	09355-35754-601	ホース(3.5X7.5X601)	1	L:601 250
12	09355-35754-601	ホース(3.5X7.5X601)	1	L:601 470
13	09355-35754-601	ホース(3.5X7.5X601)	1	L:601 600
14	01550-08557	ボルト	3	
15	01550-08607	ボルト	1	
16	01550-06167	ボルト	2	
17	02112-34167	スクリュ	3	
18	02112-05127	スクリュ	1	
19	02162-05207	スクリュ	2	
20	13110-96J00	マニホールド,インテーク	1	
21	13119-96J00	・ガスケット,インテークマニホールド	4	
22	13125-96J00	・ガスケット,スロットルボデー	1	
23	13300-96J00	ボデーアッシ,スロットル	1	
24	13730-96J01	チャンバ,バキューム	1	
25	01421-08257	スタッドボルト	2	
26	01550-06257	ボルト	2	

FIG.123A

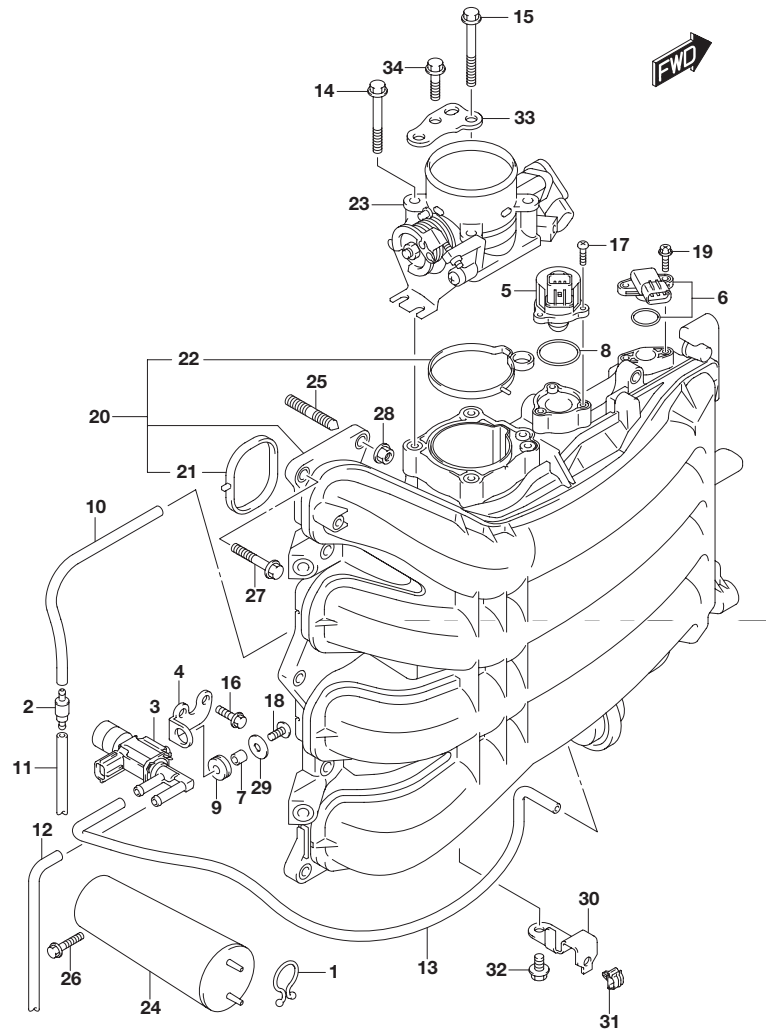


FIG.123A (1-E-3) インテーク マニホールド/スロットル ボデー(DF150T)

見出番号	品番	品名	使用個数	備考
27	01550-08307	ボルト	8	
28	08316-10087	ナット	2	
29	09160-05045	ワッシャ(5.5X18X1)	1	
30	63615-96J00	ブラケット,スロットルケーブルクランプ	1	
31	09403-05312	クランプ	1	
32	01550-06127	ボルト	1	
33	13315-96J00	ブラケット,スロットルボデー	1	
34	01550-08207	ボルト	3	

2

FIG.123B

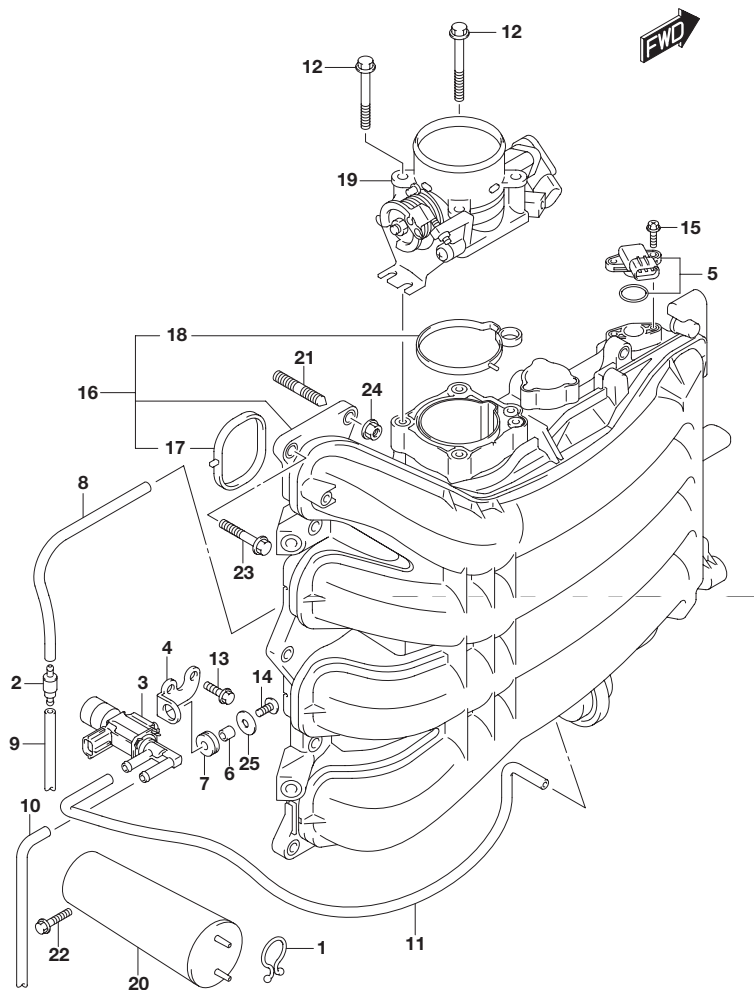


FIG.123B (1-E-4) インテーク マニホールド/スロットル ボデー(DF150TG)

見出番号	品番	品名	使用個数	備考
1	09408-00008	クリップ(ID:20)	1	
2	13162-93J00	バルブ,チェック	1	
3	18117-93J00	バルブ,バキュームスイッチング	1	
4	18119-96J00	ブラケット,バキュームスイッチバルブ	1	
5	18590-68H00	センサ,プレッシャ	1	
6	09180-05047	スペーサ(5.5X8X7.5)	1	
7	09320-07015	クッション	1	
8	09355-35754-601	ホース(3.5X7.5X601)	1	L:601 250
9	09355-35754-601	ホース(3.5X7.5X601)	1	L:601 250
10	09355-35754-601	ホース(3.5X7.5X601)	1	L:601 470
11	09355-35754-601	ホース(3.5X7.5X601)	1	L:601 600
12	01550-08607	ボルト	4	
13	01550-06167	ボルト	2	
14	02112-05127	スクリュ	1	
15	02162-05207	スクリュ	2	
16	13110-96J10	マニホールド,インテーク	1	
17	13119-96J00	・ガスケット,インテークマニホールド	4	
18	13125-96J00	・ガスケット,スロットルボデー	1	
19	13300-96J10	ボデーアッシ,スロットル	1	
20	13730-96J01	チャンバ,バキューム	1	
21	01421-08257	スタッドボルト	2	
22	01550-06257	ボルト	2	
23	01550-08307	ボルト	8	
24	08316-10087	ナット	2	
25	09160-05045	ワッシャ(5.5X18X1)	1	

FIG.123C

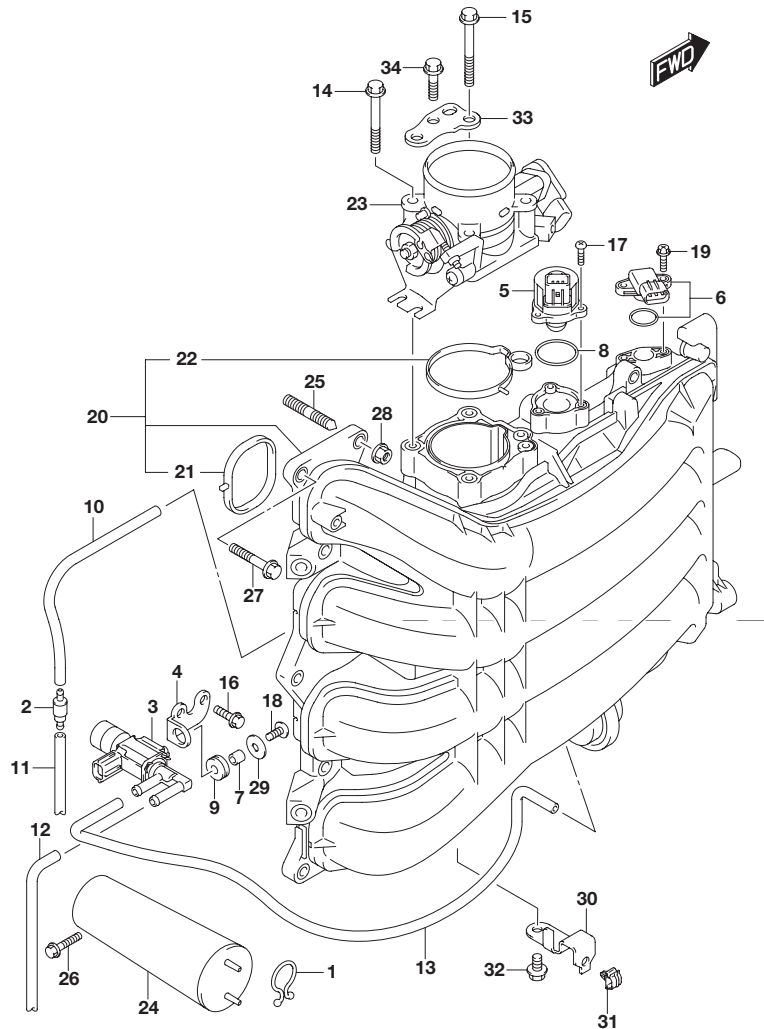


FIG.123C (1-E-5) インテーク マニホールド/スロットル ボデー(DF150Z)

見出番号	品番	品名	使用個数	備考
1	09408-00008	クリップ(ID:20)	1	
2	13162-93J00	バルブ,チェック	1	
3	18117-93J00	バルブ,バキュームスイッチング	1	
4	18119-96J00	ブラケット,バキュームスイッチバルブ	1	
5	18137-93J00	バルブ,JAC	1	
6	18590-68H00	センサ,プレッシャ	1	
7	09180-05047	スペーサ(5.5X8X7.5)	1	
8	09280-29006	リング(D:2 JD:29.5)	1	
9	09320-07015	クッション	1	
10	09355-35754-601	ホース(3.5X7.5X601)	1	L:601 250
11	09355-35754-601	ホース(3.5X7.5X601)	1	L:601 250
12	09355-35754-601	ホース(3.5X7.5X601)	1	L:601 470
13	09355-35754-601	ホース(3.5X7.5X601)	1	L:601 600
14	01550-08557	ボルト	3	
15	01550-08607	ボルト	1	
16	01550-06167	ボルト	2	
17	02112-34167	スクリュ	3	
18	02112-05127	スクリュ	1	
19	02162-05207	スクリュ	2	
20	13110-96J00	マニホールド,インテーク	1	
21	13119-96J00	・ガスケット,インテークマニホールド	4	
22	13125-96J00	・ガスケット,スロットルボデー	1	
23	13300-96J00	ボデーアッシ,スロットル	1	
24	13730-96J01	チャンバ,バキューム	1	
25	01421-08257	スタッドボルト	2	
26	01550-06257	ボルト	2	

FIG.123C

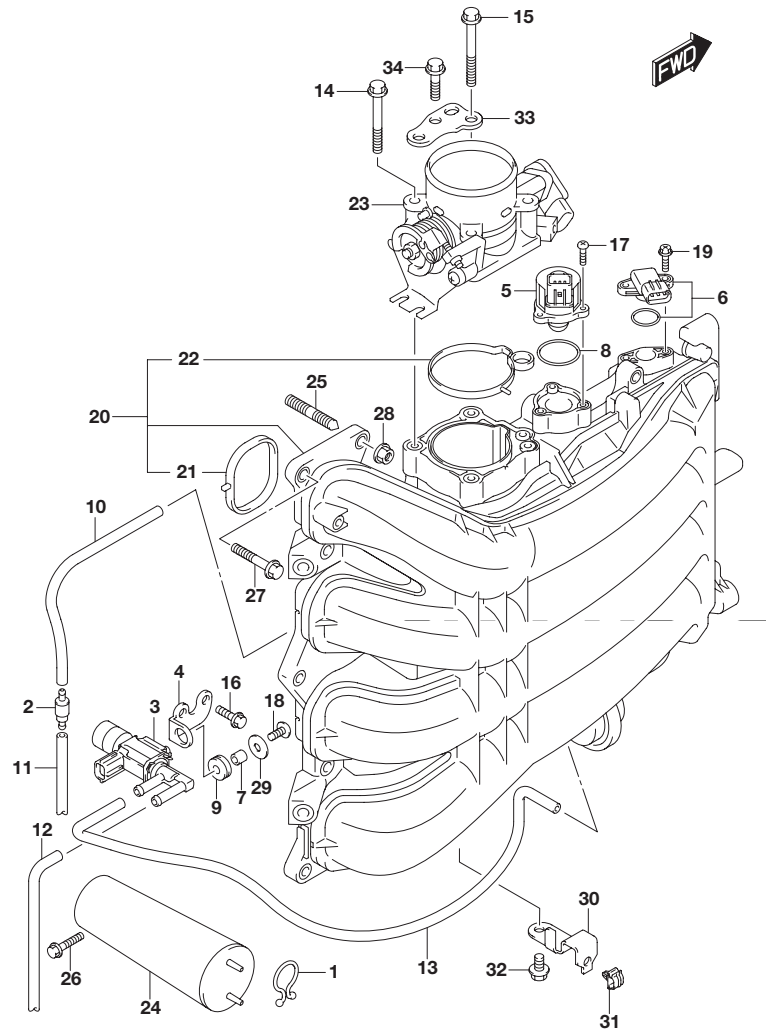


FIG.123C (1-E-6) インテーク マニホールド/スロットル ボデー(DF150Z)

見出番号	品番	品名	使用個数	備考
27	01550-08307	ボルト	8	
28	08316-10087	ナット	2	
29	09160-05045	ワッシャ(5.5X18X1)	1	
30	63615-96J00	ブラケット,スロットルケーブルクランプ	1	
31	09403-05312	クランプ	1	
32	01550-06127	ボルト	1	
33	13315-96J00	ブラケット,スロットルボデー	1	
34	01550-08207	ボルト	3	

FIG.123D

2

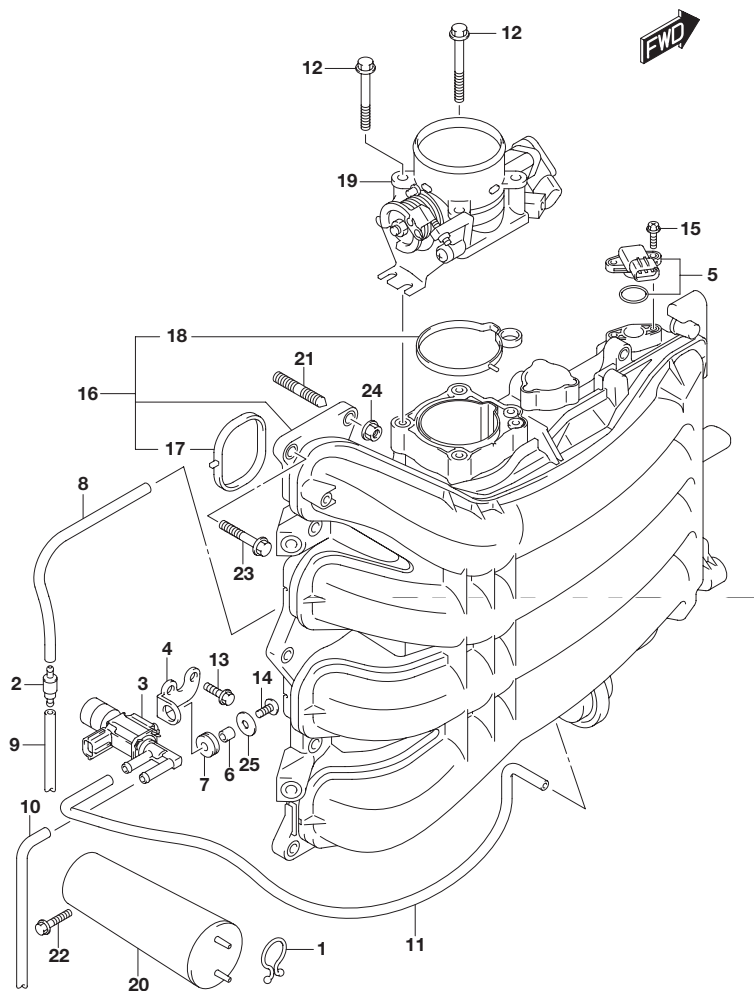


FIG.123D (1-E-7) インテーク マニホールド/スロットル ボデー (DF150ZG)

見出番号	品番	品名	使用個数	備考
1	09408-00008	クリップ (ID:20)	1	
2	13162-93J00	バルブ,チェック	1	
3	18117-93J00	バルブ,バキュームスイッチング	1	
4	18119-96J00	ブラケット,バキュームスイッチバルブ	1	
5	18590-68H00	センサ,プレッシャ	1	
6	09180-05047	スペーサ(5.5X8X7.5)	1	
7	09320-07015	クッション	1	
8	09355-35754-601	ホース(3.5X7.5X601)	1	L:601 250
9	09355-35754-601	ホース(3.5X7.5X601)	1	L:601 250
10	09355-35754-601	ホース(3.5X7.5X601)	1	L:601 470
11	09355-35754-601	ホース(3.5X7.5X601)	1	L:601 600
12	01550-08607	ボルト	4	
13	01550-06167	ボルト	2	
14	02112-05127	スクリュ	1	
15	02162-05207	スクリュ	2	
16	13110-96J10	マニホールド,インテーク	1	
17	13119-96J00	・ガスケット,インテークマニホールド	4	
18	13125-96J00	・ガスケット,スロットルボデー	1	
19	13300-96J10	ボデーアッシ,スロットル	1	
20	13730-96J01	チャンバ,バキューム	1	
21	01421-08257	スタッドボルト	2	
22	01550-06257	ボルト	2	
23	01550-08307	ボルト	8	
24	08316-10087	ナット	2	
25	09160-05045	ワッシャ(5.5X18X1)	1	

FIG.123E

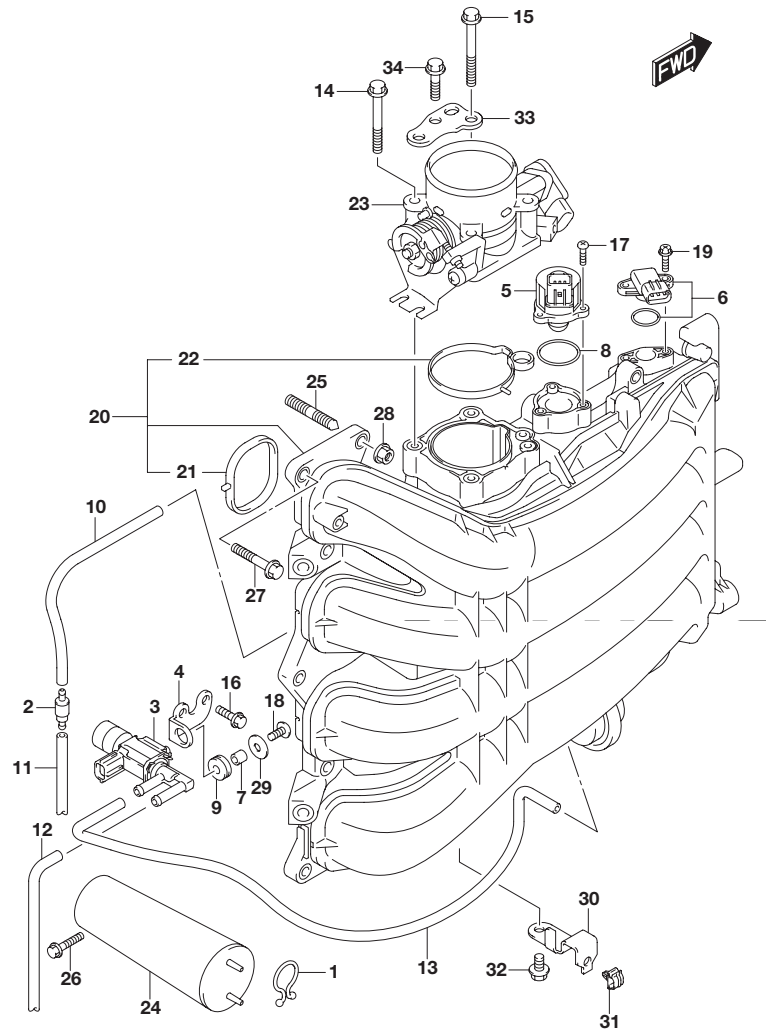


FIG.123E (1-E-8) インテーク マニホールド/スロットル ボデー (DF175T)

見出番号	品番	品名	使用個数	備考
1	09408-00008	クリップ (ID:20)	1	
2	13162-93J00	バルブ,チェック	1	
3	18117-93J00	バルブ,バキュームスイッチング	1	
4	18119-96J00	ブラケット,バキュームスイッチバルブ	1	
5	18137-93J00	バルブ,JAC	1	
6	18590-68H00	センサ,プレッシャ	1	
7	09180-05047	スペーサ(5.5X8X7.5)	1	
8	09280-29006	オリング(D:2 JD:29.5)	1	
9	09320-07015	クッション	1	
10	09355-35754-601	ホース(3.5X7.5X601)	1	L:601 250
11	09355-35754-601	ホース(3.5X7.5X601)	1	L:601 250
12	09355-35754-601	ホース(3.5X7.5X601)	1	L:601 470
13	09355-35754-601	ホース(3.5X7.5X601)	1	L:601 600
14	01550-08557	ボルト	3	
15	01550-08607	ボルト	1	
16	01550-06167	ボルト	2	
17	02112-34167	スクリュ	3	
18	02112-05127	スクリュ	1	
19	02162-05207	スクリュ	2	
20	13110-96J00	マニホールド,インテーク	1	
21	13119-96J00	・ガスケット,インテークマニホールド	4	
22	13125-96J00	・ガスケット,スロットルボデー	1	
23	13300-96J00	ボデーアッシ,スロットル	1	
24	13730-96J01	チャンバ,バキューム	1	
25	01421-08257	スタッドボルト	2	
26	01550-06257	ボルト	2	

FIG.123E

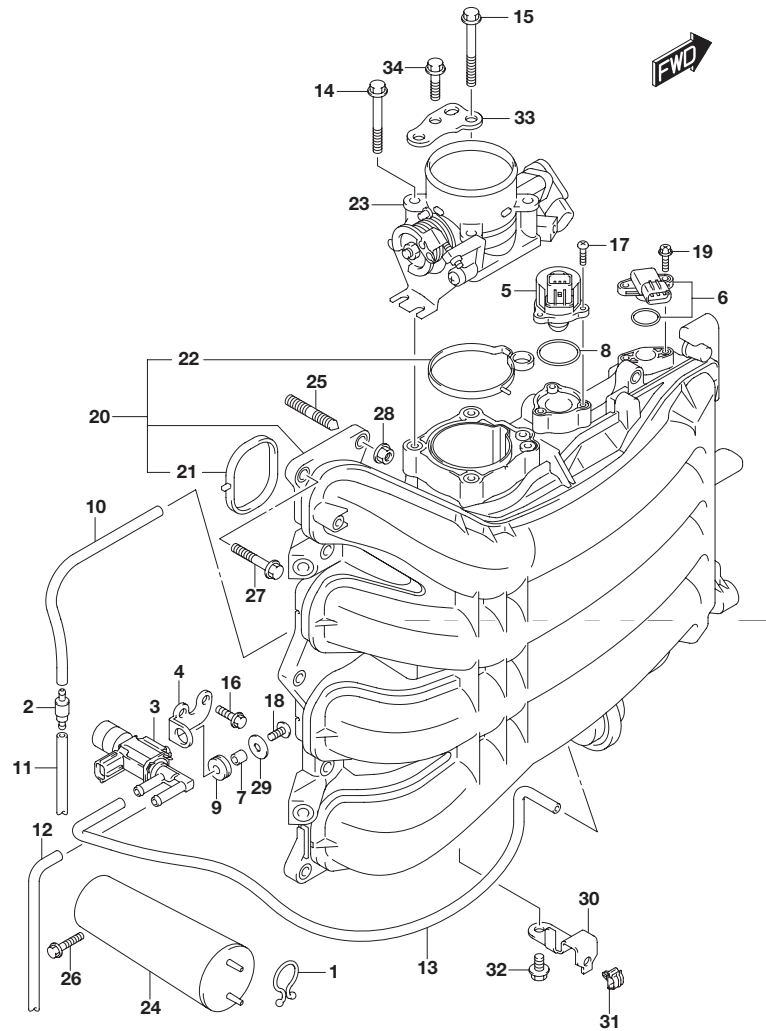


FIG.123E (1-E-9) インテーク マニホールド/スロットル ボデー(DF175T)

見出番号	品番	品名	使用個数	備考
27	01550-08307	ボルト	8	
28	08316-10087	ナット	2	
29	09160-05045	ワッシャ(5.5X18X1)	1	
30	63615-96J00	ブラケット,スロットルケーブルクランプ	1	
31	09403-05312	クランプ	1	
32	01550-06127	ボルト	1	
33	13315-96J00	ブラケット,スロットルボデー	1	
34	01550-08207	ボルト	3	

2

FIG.123F

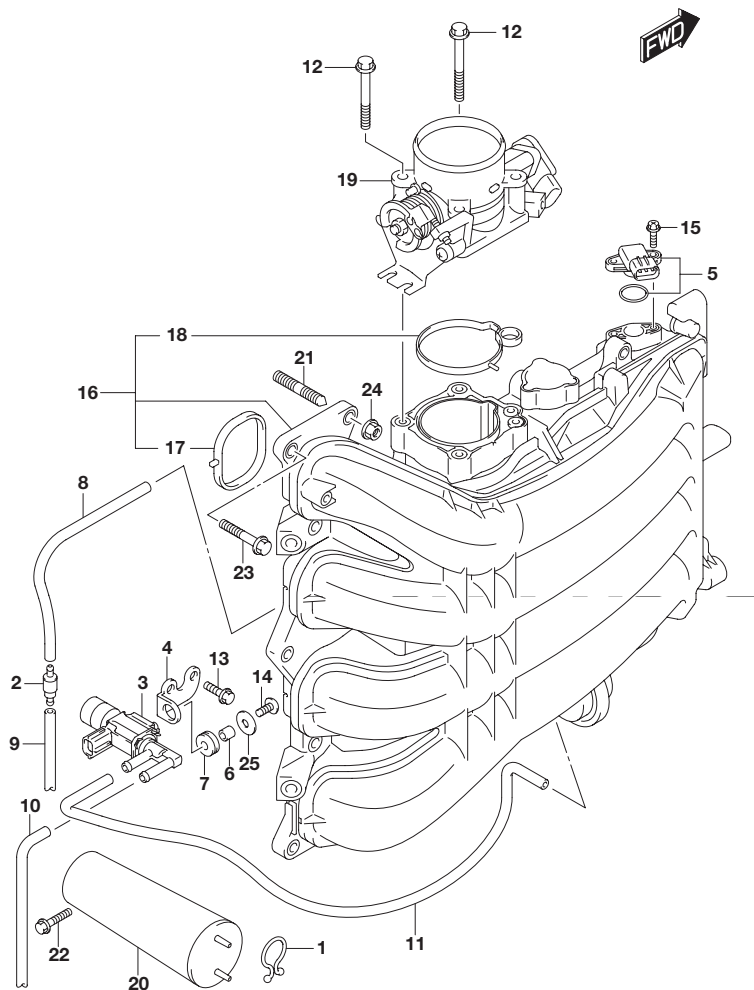


FIG.123F (1-E-10) インテーク マニホールド/スロットル ボデー(DF175TG)

見出番号	品番	品名	使用個数	備考
1	09408-00008	クリップ(ID:20)	1	
2	13162-93J00	バルブ,チェック	1	
3	18117-93J00	バルブ,バキュームスイッチング	1	
4	18119-96J00	ブラケット,バキュームスイッチバルブ	1	
5	18590-68H00	センサ,プレッシャ	1	
6	09180-05047	スペーサ(5.5X8X7.5)	1	
7	09320-07015	クッション	1	
8	09355-35754-601	ホース(3.5X7.5X601)	1	L:601 250
9	09355-35754-601	ホース(3.5X7.5X601)	1	L:601 250
10	09355-35754-601	ホース(3.5X7.5X601)	1	L:601 470
11	09355-35754-601	ホース(3.5X7.5X601)	1	L:601 600
12	01550-08607	ボルト	4	
13	01550-06167	ボルト	2	
14	02112-05127	スクリュ	1	
15	02162-05207	スクリュ	2	
16	13110-96J10	マニホールド,インテーク	1	
17	13119-96J00	・ガスケット,インテークマニホールド	4	
18	13125-96J00	・ガスケット,スロットルボデー	1	
19	13300-96J10	ボデーアッシ,スロットル	1	
20	13730-96J01	チャンバ,バキューム	1	
21	01421-08257	スタッドボルト	2	
22	01550-06257	ボルト	2	
23	01550-08307	ボルト	8	
24	08316-10087	ナット	2	
25	09160-05045	ワッシャ(5.5X18X1)	1	

FIG.123G

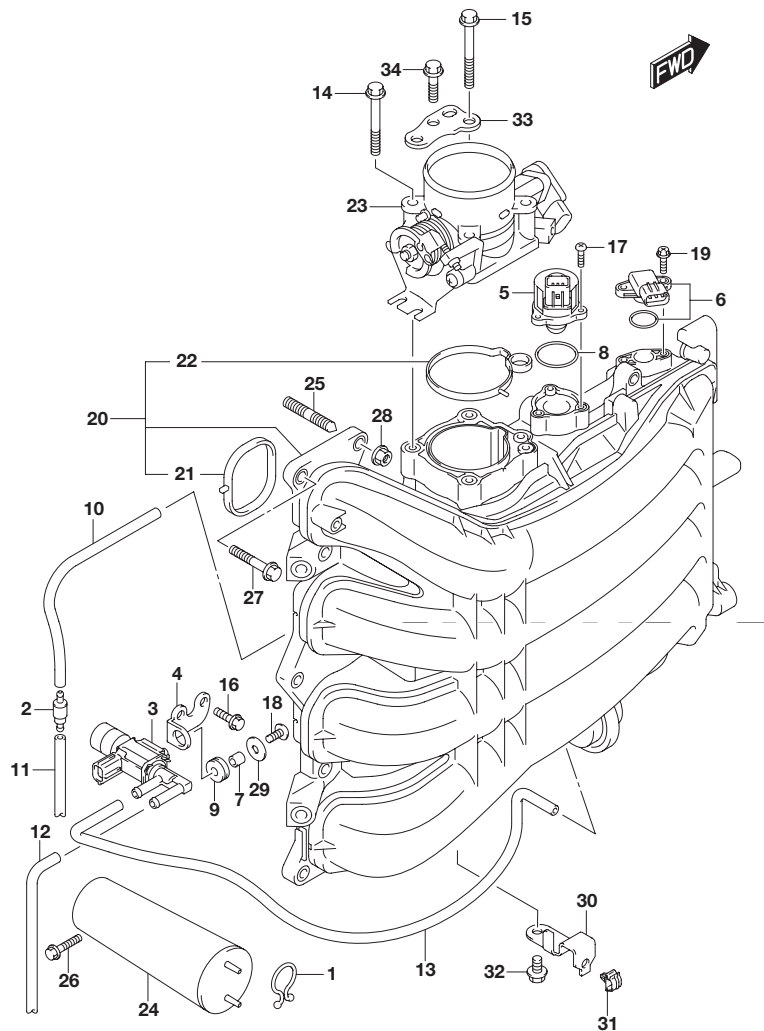


FIG.123G (1-E-11) インテーク マニホールド/スロットル ボデー (DF175Z)

見出番号	品番	品名	使用個数	備考
1	09408-00008	クリップ (ID:20)	1	
2	13162-93J00	バルブ,チェック	1	
3	18117-93J00	バルブ,バキュームスイッチング	1	
4	18119-96J00	ブラケット,バキュームスイッチバルブ	1	
5	18137-93J00	バルブ,JAC	1	
6	18590-68H00	センサ,プレッシャ	1	
7	09180-05047	スペーサ(5.5X8X7.5)	1	
8	09280-29006	オリング(D:2 JD:29.5)	1	
9	09320-07015	クッション	1	
10	09355-35754-601	ホース(3.5X7.5X601)	1	L:601 250
11	09355-35754-601	ホース(3.5X7.5X601)	1	L:601 250
12	09355-35754-601	ホース(3.5X7.5X601)	1	L:601 470
13	09355-35754-601	ホース(3.5X7.5X601)	1	L:601 600
14	01550-08557	ボルト	3	
15	01550-08607	ボルト	1	
16	01550-06167	ボルト	2	
17	02112-34167	スクリュ	3	
18	02112-05127	スクリュ	1	
19	02162-05207	スクリュ	2	
20	13110-96J00	マニホールド,インテーク	1	
21	13119-96J00	・ガスケット,インテークマニホールド	4	
22	13125-96J00	・ガスケット,スロットルボデー	1	
23	13300-96J00	ボデーアッシ,スロットル	1	
24	13730-96J01	チャンバ,バキューム	1	
25	01421-08257	スタッドボルト	2	
26	01550-06257	ボルト	2	

FIG.123G

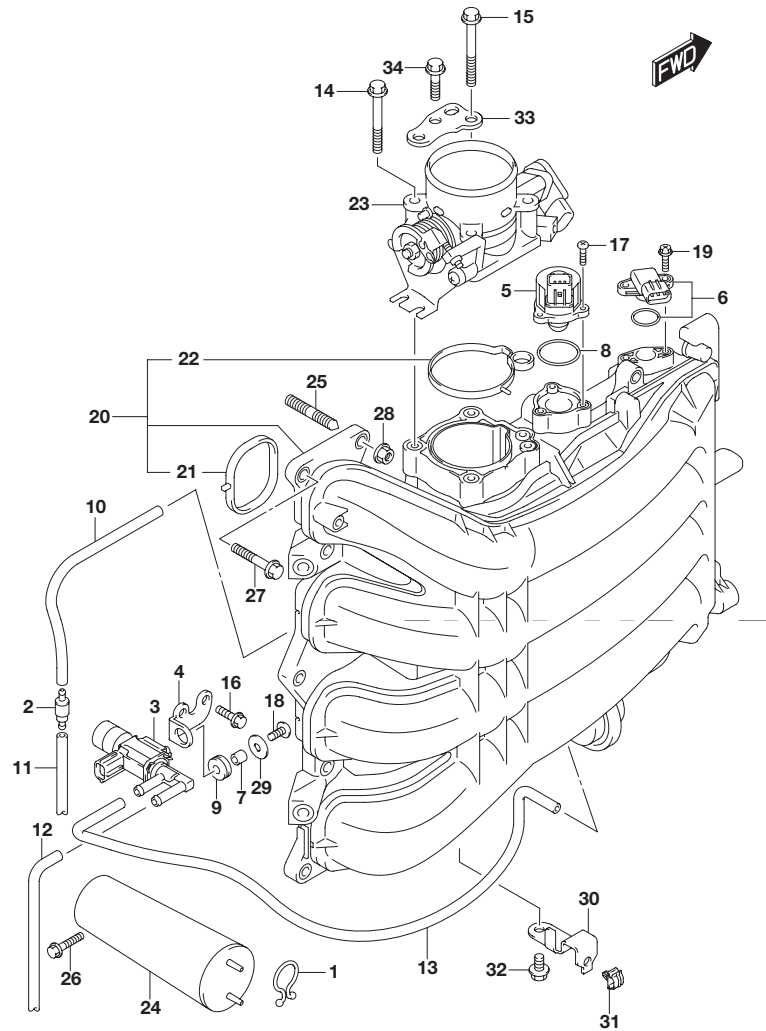


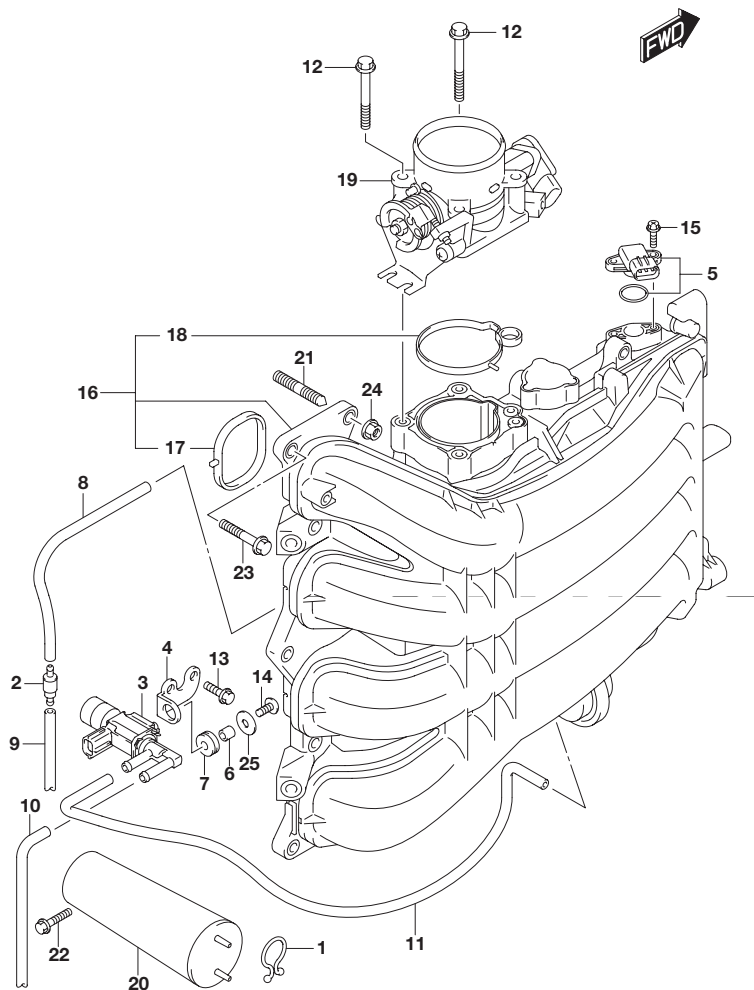
FIG.123G (1-E-12) インテーク マニホールド/スロットル ボデー(DF175Z)

見出番号	品番	品名	使用個数	備考
27	01550-08307	ボルト	8	
28	08316-10087	ナット	2	
29	09160-05045	ワッシャ(5.5X18X1)	1	
30	63615-96J00	ブラケット,スロットルケーブルクランプ	1	
31	09403-05312	クランプ	1	
32	01550-06127	ボルト	1	
33	13315-96J00	ブラケット,スロットルボデー	1	
34	01550-08207	ボルト	3	

FIG.123H

FIG.123H (1-E-13) インテーク マニホールド/スロットル ボデー(DF175ZG)

2



見出番号	品番	品名	使用個数	備考
1	09408-00008	クリップ(ID:20)	1	
2	13162-93J00	バルブ,チェック	1	
3	18117-93J00	バルブ,バキュームスイッチング	1	
4	18119-96J00	ブラケット,バキュームスイッチバルブ	1	
5	18590-68H00	センサ,プレッシャ	1	
6	09180-05047	スペーサ(5.5X8X7.5)	1	
7	09320-07015	クッション	1	
8	09355-35754-601	ホース(3.5X7.5X601)	1	L:601 250
9	09355-35754-601	ホース(3.5X7.5X601)	1	L:601 250
10	09355-35754-601	ホース(3.5X7.5X601)	1	L:601 470
11	09355-35754-601	ホース(3.5X7.5X601)	1	L:601 600
12	01550-08607	ボルト	4	
13	01550-06167	ボルト	2	
14	02112-05127	スクリュ	1	
15	02162-05207	スクリュ	2	
16	13110-96J10	マニホールド,インテーク	1	
17	13119-96J00	・ガスケット,インテークマニホールド	4	
18	13125-96J00	・ガスケット,スロットルボデー	1	
19	13300-96J10	ボデーアッシ,スロットル	1	
20	13730-96J01	チャンバ,バキューム	1	
21	01421-08257	スタッドボルト	2	
22	01550-06257	ボルト	2	
23	01550-08307	ボルト	8	
24	08316-10087	ナット	2	
25	09160-05045	ワッシャ(5.5X18X1)	1	

FIG.123J

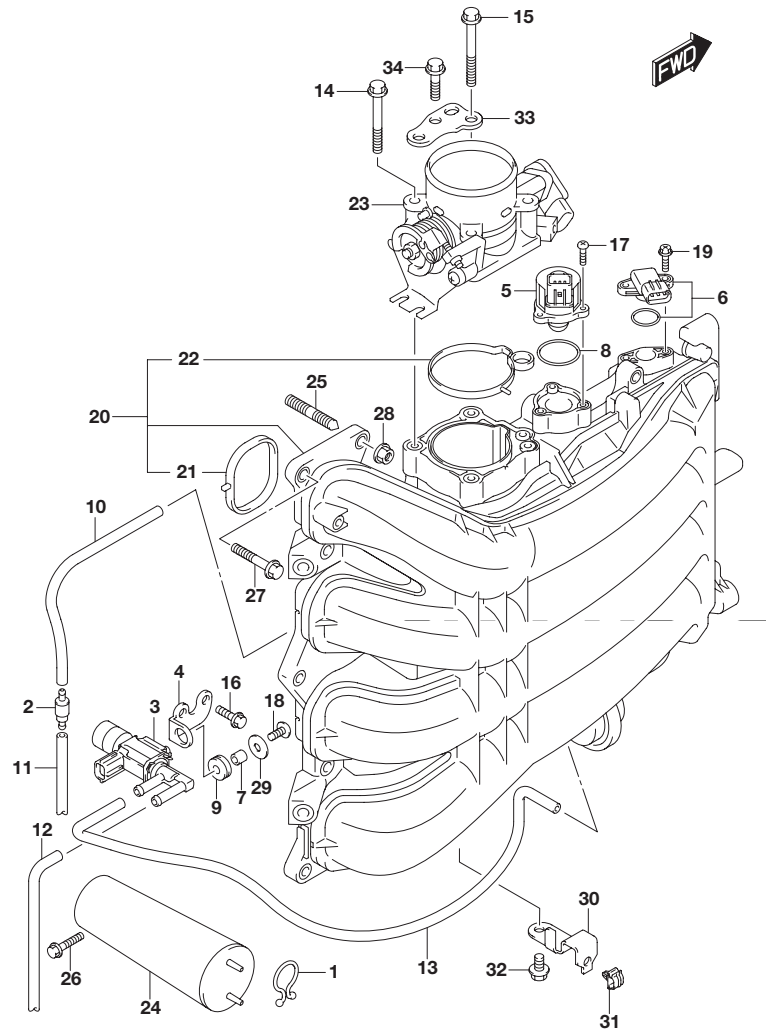


FIG.123J (1-E-14) インテーク マニホールド/スロットル ボデー(DF150ST)

見出番号	品番	品名	使用個数	備考
1	09408-00008	クリップ(ID:20)	1	
2	13162-93J00	バルブ,チェック	1	
3	18117-93J00	バルブ,バキュームスイッチング	1	
4	18119-96J00	ブラケット,バキュームスイッチバルブ	1	
5	18137-93J00	バルブ,JAC	1	
6	18590-68H00	センサ,プレッシャ	1	
7	09180-05047	スペーサ(5.5X8X7.5)	1	
8	09280-29006	Oリング(D:2 JD:29.5)	1	
9	09320-07015	クッション	1	
10	09355-35754-601	ホース(3.5X7.5X601)	1	L:601 250
11	09355-35754-601	ホース(3.5X7.5X601)	1	L:601 250
12	09355-35754-601	ホース(3.5X7.5X601)	1	L:601 470
13	09355-35754-601	ホース(3.5X7.5X601)	1	L:601 600
14	01550-08557	ボルト	3	
15	01550-08607	ボルト	1	
16	01550-06167	ボルト	2	
17	02112-34167	スクリュ	3	
18	02112-05127	スクリュ	1	
19	02162-05207	スクリュ	2	
20	13110-96J00	マニホールド,インテーク	1	
21	13119-96J00	・ガスケット,インテークマニホールド	4	
22	13125-96J00	・ガスケット,スロットルボデー	1	
23	13300-96J00	ボデーアッシ,スロットル	1	
24	13730-96J01	チャンバ,バキューム	1	
25	01421-08257	スタッドボルト	2	
26	01550-06257	ボルト	2	

FIG.123J

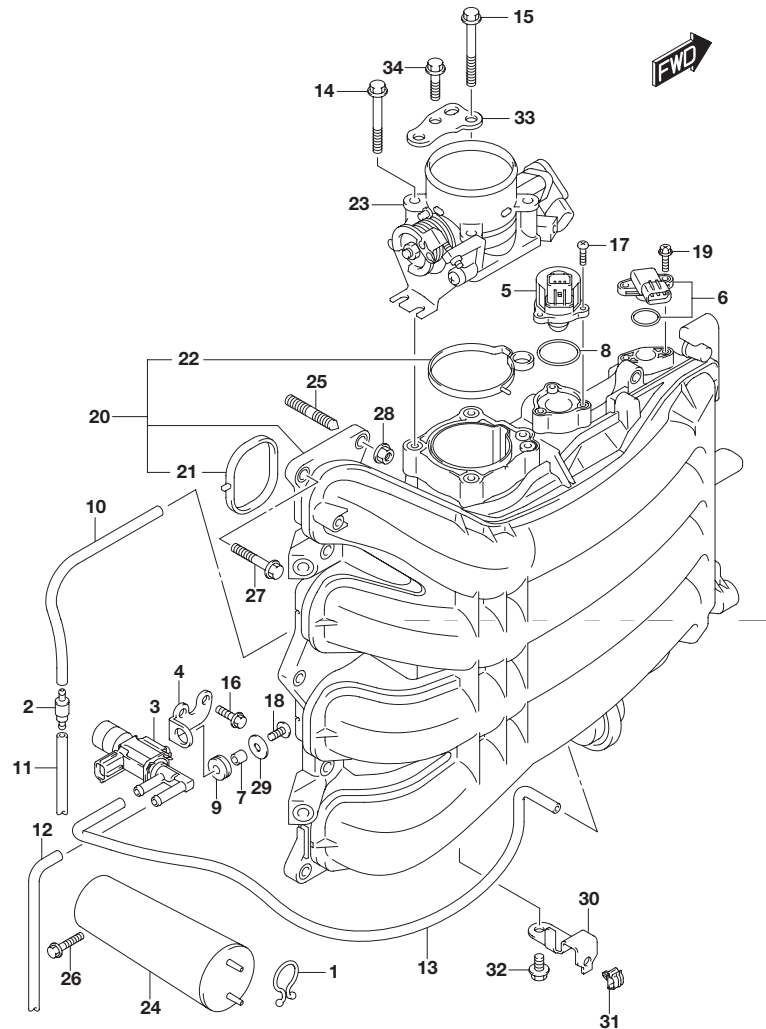


FIG.123J (1-E-15) インテーク マニホールド/スロットル ボデー(DF150ST)

見出番号	品番	品名	使用個数	備考
27	01550-08307	ボルト	8	
28	08316-10087	ナット	2	
29	09160-05045	ワッシャ(5.5X18X1)	1	
30	63615-96J00	ブラケット,スロットルケーブルクランプ	1	
31	09403-05312	クランプ	1	
32	01550-06127	ボルト	1	
33	13315-96J00	ブラケット,スロットルボデー	1	
34	01550-08207	ボルト	3	

2

FIG.135A

FIG.135A (1-F-2) サイレンサ/リングギアカバー(DF150T)

見出番号	品番	品名	使用個数	備考
1	13710-96J00	アレスタ,フレーム	1	
2	13813-96J00	ホルダ,アレスタ	1	
3	13810-96J00	サイレンサ	1	
4	01550-06207	ボルト	3	
5	01550-06307	ボルト	1	
6	11510-96J04	カバー,リングギヤアンダ	1	
7	01550-06207	ボルト	2	
8	69711-93E10	ラベル,S.I.G.P.	1	
9	61494-96J10	ラベル,オイル/クリアランス	1	

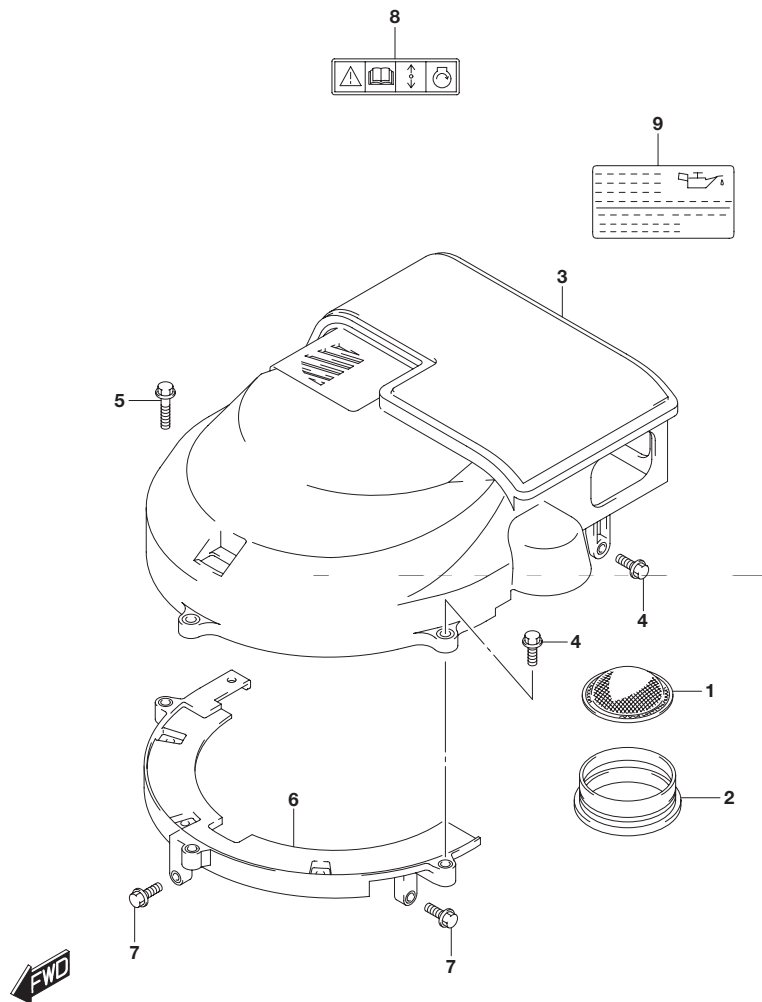
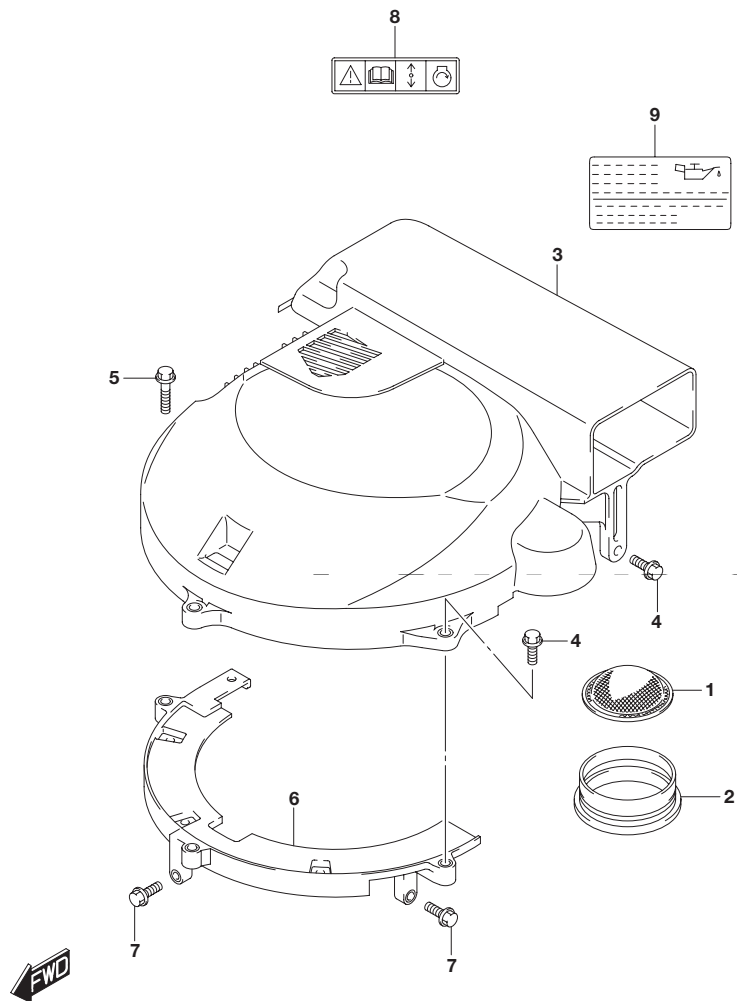


FIG.135B

FIG.135B (1-F-3) サイレンサ/リングギアカバー(DF150TG)

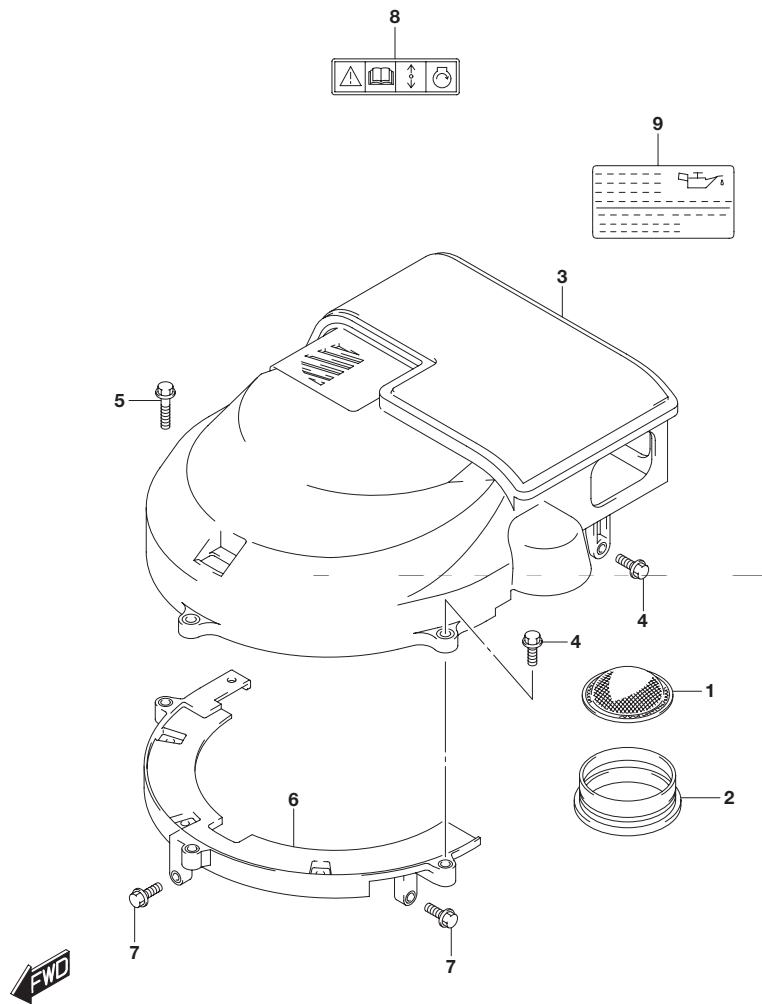
2



見出番号	品番	品名	使用個数	備考
1	13710-96J00	アレスタ,フレーム	1	
2	13813-96J00	ホルダ,アレスタ	1	
3	13810-96J20	サイレンサ	1	
4	01550-06207	ボルト	3	
5	01550-06307	ボルト	1	
6	11510-96J04	カバー,リングギヤアンド	1	
7	01550-06207	ボルト	2	
8	69711-93E10	ラベル,S.I.G.P.	1	
9	61494-96J10	ラベル,オイル/クリアランス	1	

FIG.135C

FIG.135C (1-F-4) サイレンサ/リングギアカバー(DF150Z)

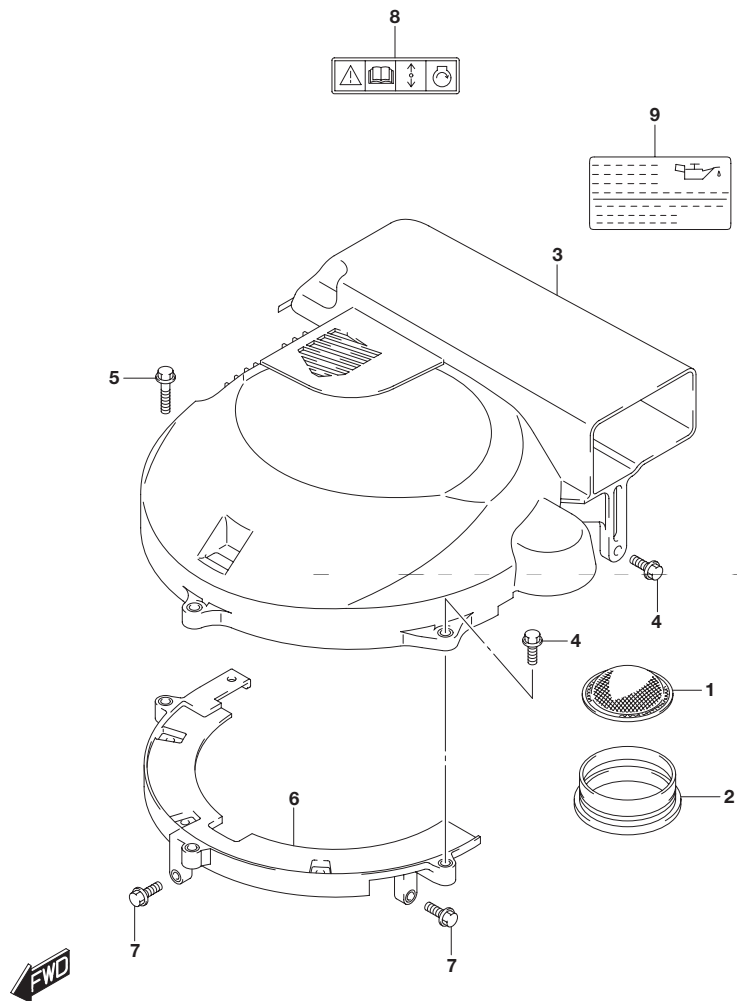


見出番号	品番	品名	使用個数	備考
1	13710-96J00	アレスタ,フレーム	1	
2	13813-96J00	ホルダ,アレスタ	1	
3	13810-96J00	サイレンサ	1	
4	01550-06207	ボルト	3	
5	01550-06307	ボルト	1	
6	11510-96J04	カバー,リングギヤアンダ	1	
7	01550-06207	ボルト	2	
8	69711-93E10	ラベル,S.I.G.P.	1	
9	61494-96J10	ラベル,オイル/クリアランス	1	

FIG.135D

FIG.135D (1-F-5) サイレンサ/リングギア カバー (DF150ZG)

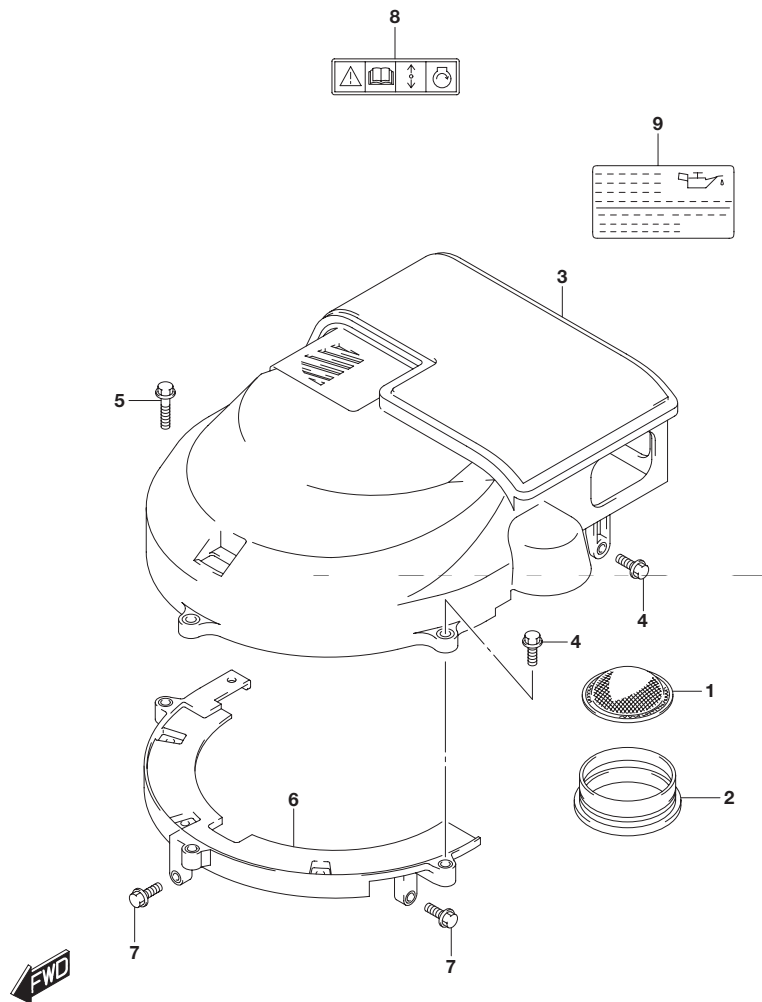
2



見出番号	品番	品名	使用個数	備考
1	13710-96J00	アレスタ,フレーム	1	
2	13813-96J00	ホルダ,アレスタ	1	
3	13810-96J20	サイレンサ	1	
4	01550-06207	ボルト	3	
5	01550-06307	ボルト	1	
6	11510-96J04	カバー,リングギヤアンド	1	
7	01550-06207	ボルト	2	
8	69711-93E10	ラベル,S.I.G.P.	1	
9	61494-96J10	ラベル,オイル/クリアランス	1	

FIG.135E

FIG.135E (1-F-6) サイレンサ/リングギアカバー(DF175T)

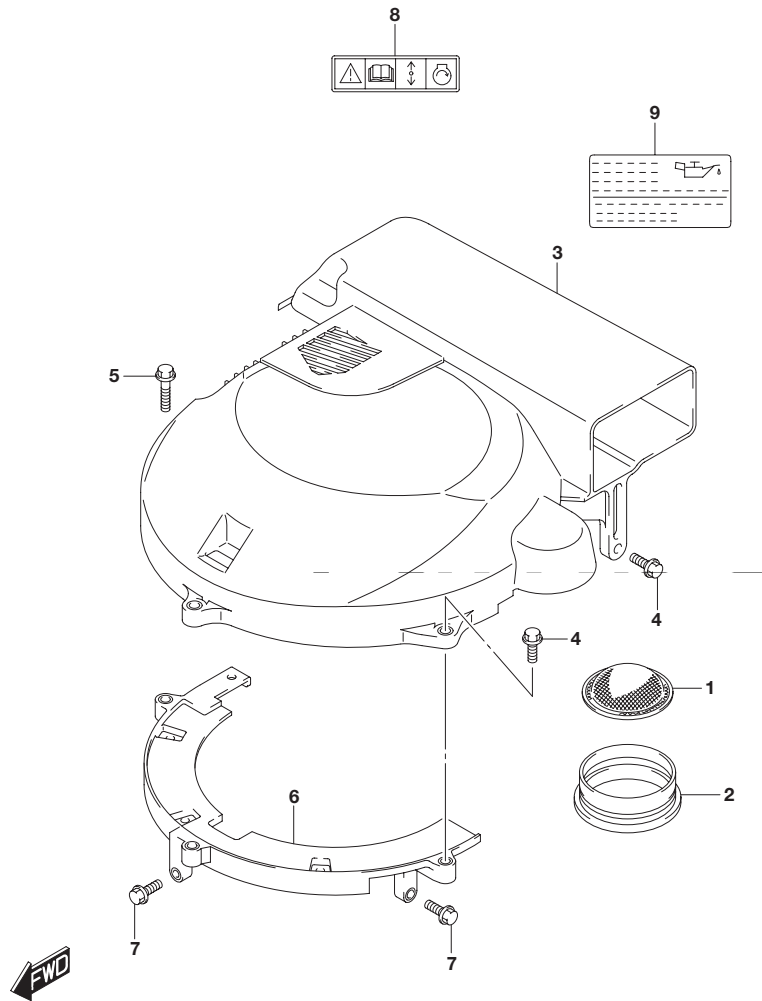


見出番号	品番	品名	使用個数	備考
1	13710-96J00	アレスタ,フレーム	1	
2	13813-96J00	ホルダ,アレスタ	1	
3	13810-96J00	サイレンサ	1	
4	01550-06207	ボルト	3	
5	01550-06307	ボルト	1	
6	11510-96J04	カバー,リングギヤアンダ	1	
7	01550-06207	ボルト	2	
8	69711-93E10	ラベル,S.I.G.P.	1	
9	61494-96J10	ラベル,オイル/クリアランス	1	

FIG.135F

FIG.135F (1-F-7) サイレンサ/リングギアカバー(DF175TG)

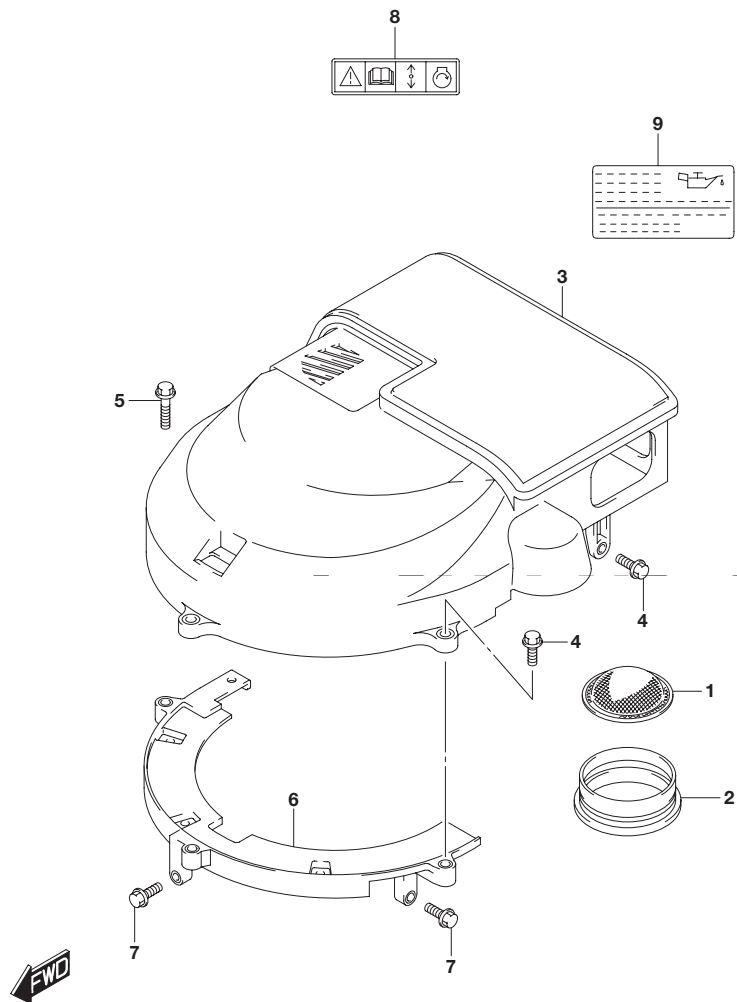
2



見出番号	品番	品名	使用個数	備考
1	13710-96J00	アレスタ,フレーム	1	
2	13813-96J00	ホルダ,アレスタ	1	
3	13810-96J20	サイレンサ	1	
4	01550-06207	ボルト	3	
5	01550-06307	ボルト	1	
6	11510-96J04	カバー,リングギヤアンド	1	
7	01550-06207	ボルト	2	
8	69711-93E10	ラベル,S.I.G.P.	1	
9	61494-96J10	ラベル,オイル/クリアランス	1	

FIG.135G

FIG.135G (1-F-8) サイレンサ/リングギア カバー(DF175Z)

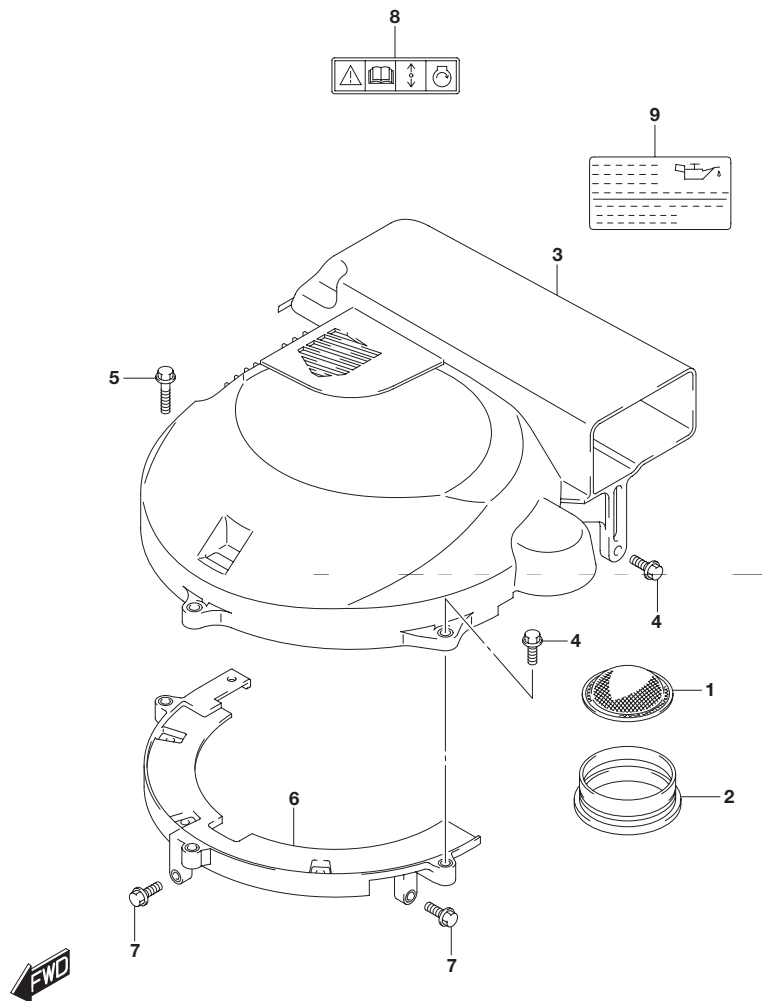


見出番号	品番	品名	使用個数	備考
1	13710-96J00	アレスタ,フレーム	1	
2	13813-96J00	ホルダ,アレスタ	1	
3	13810-96J00	サイレンサ	1	
4	01550-06207	ボルト	3	
5	01550-06307	ボルト	1	
6	11510-96J04	カバー,リングギヤアンダ	1	
7	01550-06207	ボルト	2	
8	69711-93E10	ラベル,S.I.G.P.	1	
9	61494-96J10	ラベル,オイル/クリアランス	1	

FIG.135H

FIG.135H (1-F-9) サイレンサ/リングギア カバー (DF175ZG)

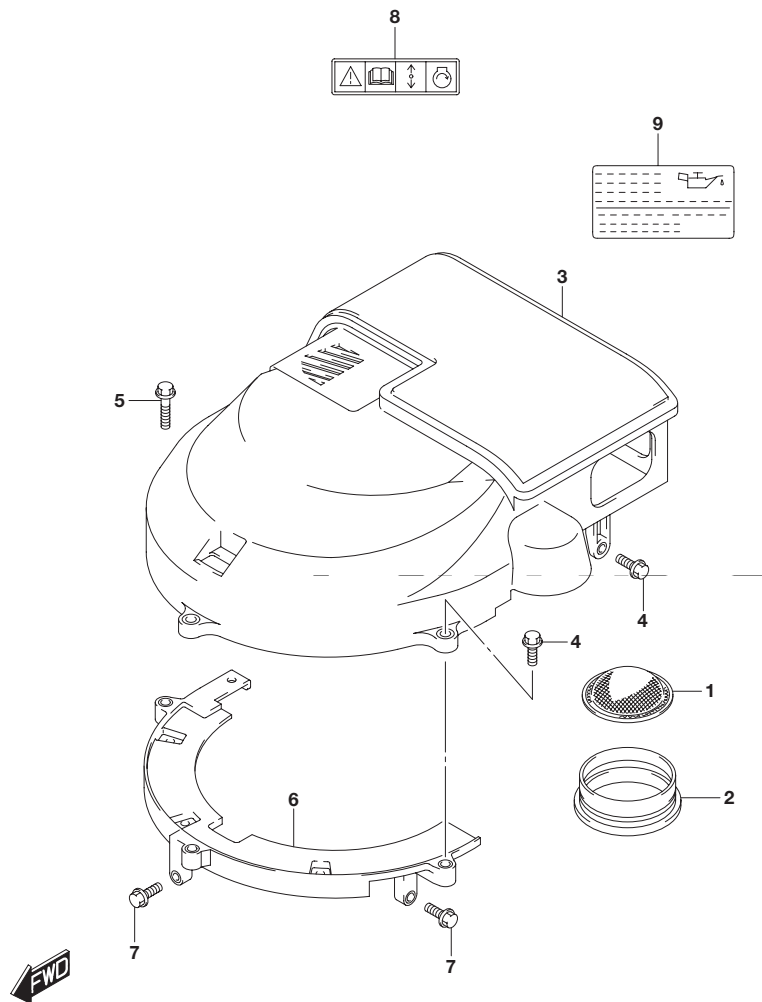
2



見出番号	品番	品名	使用個数	備考
1	13710-96J00	アレスタ, フレーム	1	
2	13813-96J00	ホルダ, アレスタ	1	
3	13810-96J20	サイレンサ	1	
4	01550-06207	ボルト	3	
5	01550-06307	ボルト	1	
6	11510-96J04	カバー, リングギヤアンド	1	
7	01550-06207	ボルト	2	
8	69711-93E10	ラベル, S.I.G.P.	1	
9	61494-96J10	ラベル, オイル/クリアランス	1	

FIG.135J

FIG.135J (1-F-10) サイレンサ/リングギアカバー(DF150ST)

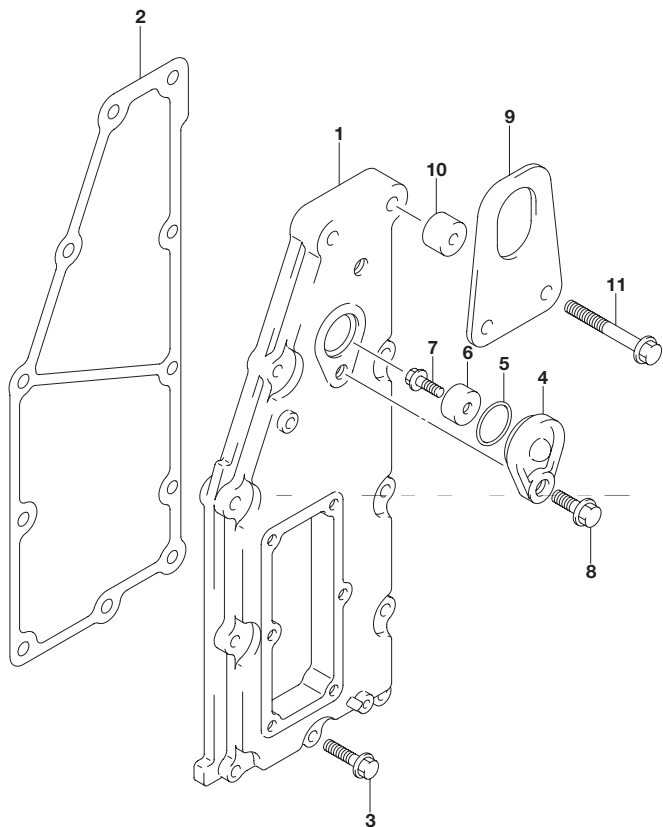


見出番号	品番	品名	使用個数	備考
1	13710-96J00	アレスタ,フレーム	1	
2	13813-96J00	ホルダ,アレスタ	1	
3	13810-96J00	サイレンサ	1	
4	01550-06207	ボルト	3	
5	01550-06307	ボルト	1	
6	11510-96J04	カバー,リングギヤアング	1	
7	01550-06207	ボルト	2	
8	69711-93E10	ラベル,S.I.G.P.	1	
9	61494-96J10	ラベル,オイル/クリアランス	1	

FIG.140A

FIG.140A (1-F-11) エグゾーストカバー

2



見出番号	品番	品名	使用個数	備考
1	14141-96J00	カバー,エキゾースト	1	
2	14151-96J00	ガスケット,エキゾーストカバー	1	
3	01550-06307	ボルト	9	
4	11261-93J00	カバー,プロテクションアノード	1	
5	09280-22019	Oリング(D:1.9, ID:21.8)	1	
6	55321-87J01	アノード,プロテクション	1	
7	09103-06281	ボルト(6X14)	1	
8	01550-08207	ボルト	1	
9	11292-96J00	フック,エンジンポート	1	
10	09180-08167	スペーサ(8.5X20X13.5)	2	
11	01550-08607	ボルト	2	



FIG.143A

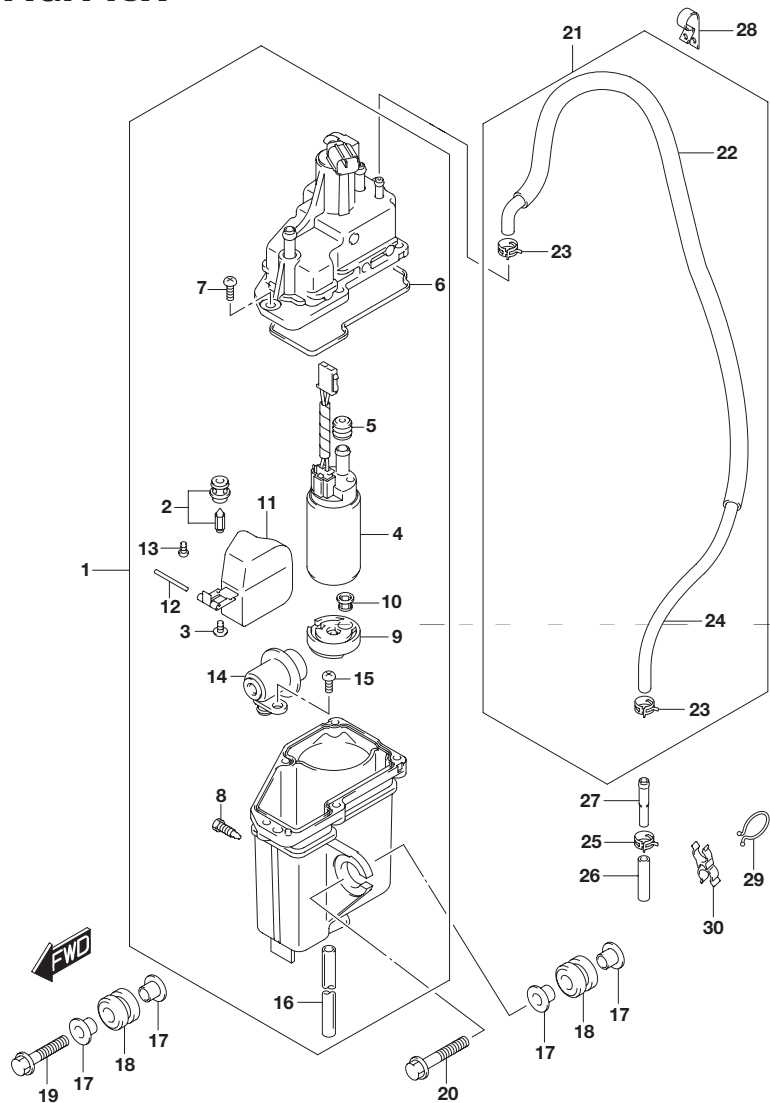


FIG.143A (1-F-12) フューエルベーパーセパレータ

見出番号	品番	品名	使用個数	備考
1	15600-96J02	セパレータアッシ,フューエルベーパー	1	
2	13370-96J00	・バルブアッシ,ニードル	1	
3	02142-0408B	・スクリュー	1	
4	15200-96J00	・ポンプアッシ,フューエル(H)	1	
5	15647-93J00	・プッシュ,フューエルポンプ	1	
6	15626-96J00	・シール	1	
7	15628-99E00	・スクリュー(L:15)	5	
8	15629-99E10	・スクリュー,ドレーン	1	
9	15641-96J00	・スペーサ,フューエルポンプ	1	
10	15642-90J00	・フィルタ	1	
11	15650-96J00	・フロート	1	
12	13254-01010	・ピン,フロート	1	
13	02112-0408A	・スクリュー	1	
14	15760-93J00	・レギュレータ,フューエルブレッシャ	1	
15	02112-05107	・スクリュー	1	
16	15683-87J00	・ホース	1	
17	09169-08042	ワッシャ	6	
18	09320-12072	クッション	3	
19	01550-08357	ボルト	1	
20	01550-08407	ボルト	2	
21	15660-96J20	ホース,エバポレーション	1	
22	18498-99ECO	・プロテクタ(L:760)	1	
23	09401-08412	・クリップ	2	
24	09352-50823-00B	・ホース(5X8.2X2000)	1	L:2000 1000
25	09401-08412	クリップ	1	
26	09352-50823-600	ホース(5X8.2X600)	1	L:600 45

FIG.143A

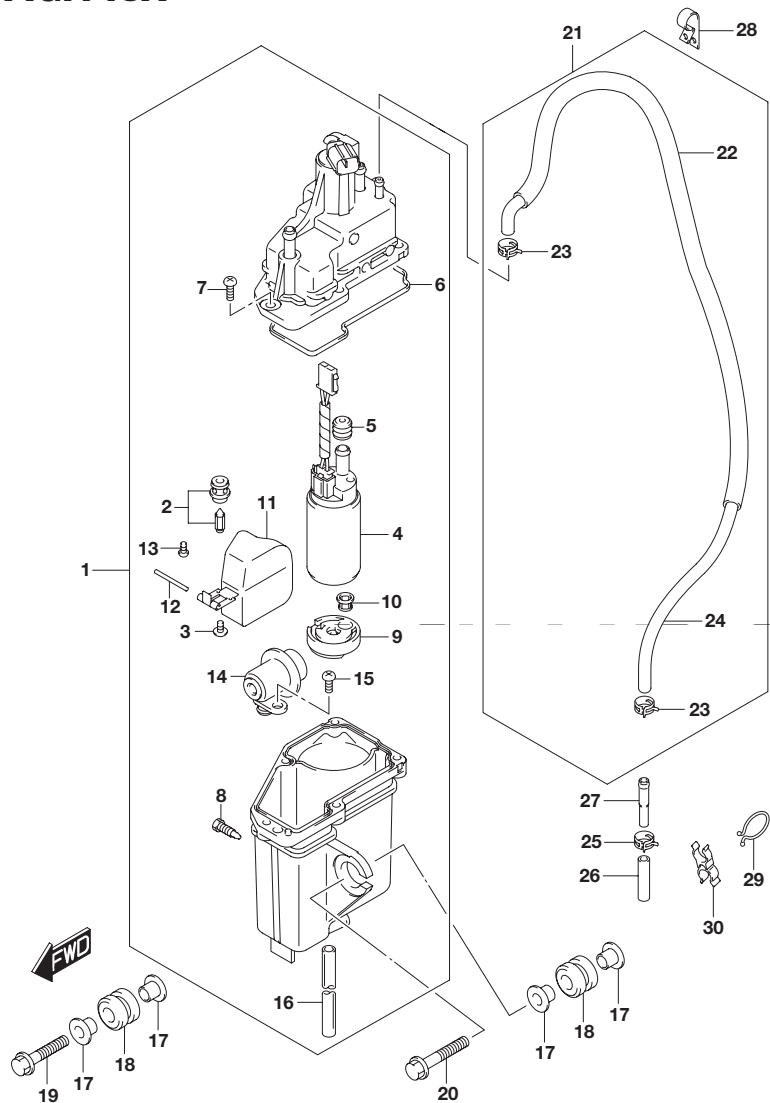


FIG.143A (1-F-13) フューエルベーパーセパレータ

見出番号	品番	品名	使用個数	備考
27	09364-06010	ユニオン	1	
28	09403-13408	クランプ	1	
29	09408-00008	クリップ(ID:20)	1	
30	09408-00078	クランプ	1	
31	15690-96J10	ホースセット,エバポレーション	1	OPT イラストヒヨウジナシ

FIG.144A

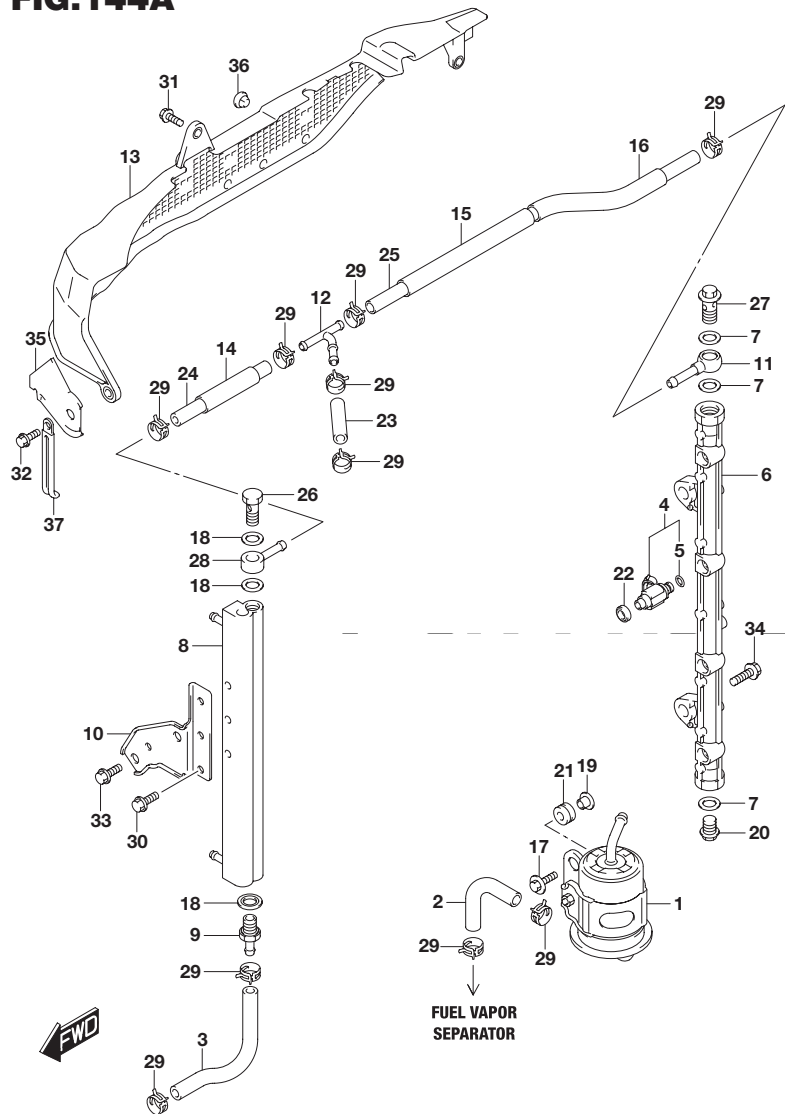


FIG.144A (1-F-14) フューエル インジェクタ(DF150T)

見出番号	品番	品名	使用個数	備考
1	15440-96J01	フィルタ,フューエル	1	
2	15681-87L00	ホース,フューエル(クーラツ-3ウェイ)	1	セパレータツ-フィルタ
3	15681-96J11	ホース,フューエル(クーラツ-セパレータ)	1	
4	15710-96J00	インジェクタアツシ,フューエル	4	
5	15717-16G00	・Oリング	4	
6	15751-96J00	パイプ,デリバリ	1	
7	15762-93J00	ガスケット,デリバリパイプ	3	
8	15770-96J00	クーラ,フューエル	1	
9	15773-90J00	ユニオン,フューエルホース	1	
10	15790-96J00	ブラケット,フューエルクーラ	1	
11	15830-77EA0	ジョイント,フューエルメイン	1	
12	15830-99E00	ユニオン,3ウェイ	1	
13	15851-96J01	ガード,フューエルホース	1	
14	18498-99E20	プロテクタ,フューエルホース(L:450)	1	L:450 70
15	18498-93J00	プロテクタ,フューエルホース(340)	1	L:340 220
16	18498-99E20	プロテクタ,フューエルホース(L:450)	1	L:450 120
17	09116-06202	ボルト(6X25)	2	
18	09168-12013	ガスケット(11.8X22X1.2)	3	
19	09169-06062	ワッシャ	2	
20	09247-14041	プラグ(14X14)	1	
21	09320-08501	クッション	2	
22	09320-08062	クッション	4	
23	09343-75001-600	ホース(7.5X13.5X600)	1	L:600 50
24	09343-75001-600	ホース(7.5X13.5X600)	1	L:600 120
25	09343-75001-600	ホース(7.5X13.5X600)	1	L:600 430
26	09360-12008	ボルト,12X27	1	

FIG.144A

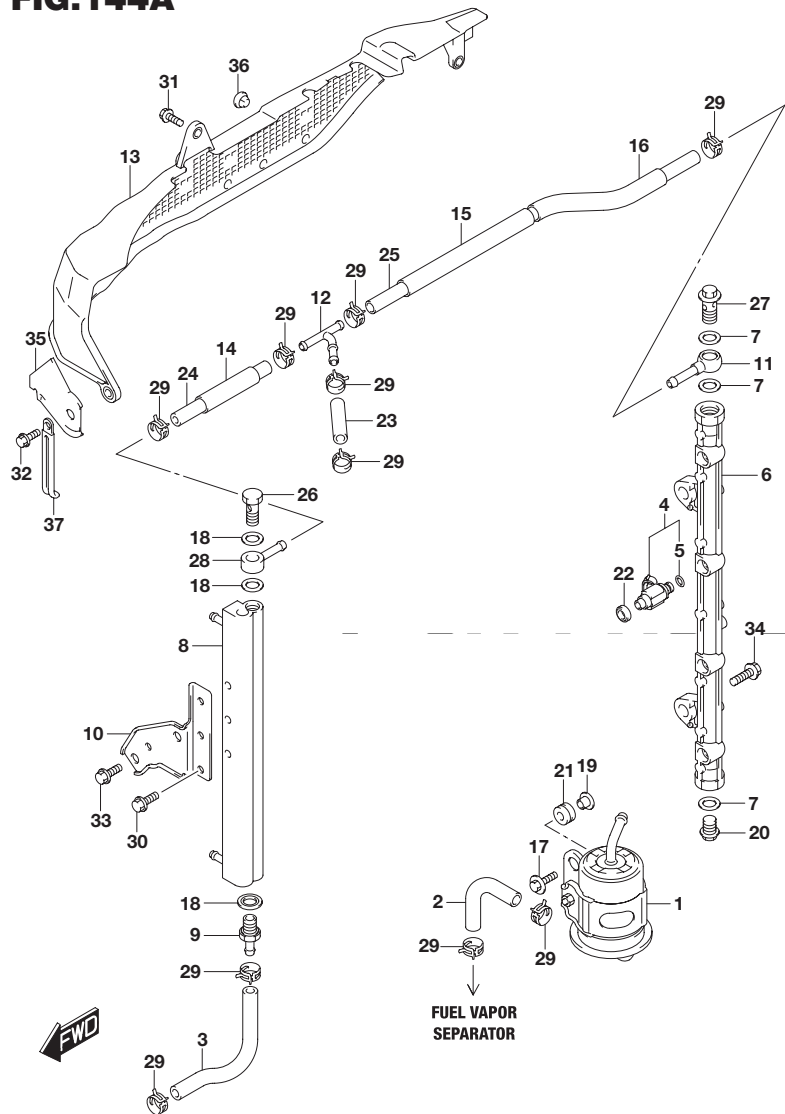


FIG.144A (1-F-15) フューエルインジェクタ(DF150T)

見出番号	品番	品名	使用個数	備考
27	09360-14009	ユニオンボルト	1	
28	09363-08004	ユニオン	1	
29	09401-11425	クリップ	10	
30	01550-06127	ボルト	3	
31	01550-06127	ボルト	1	
32	01550-06167	ボルト	2	
33	01550-08167	ボルト	2	
34	01550-08257	ボルト	2	
35	15852-96J00	ガイド,フューエルホースガード	1	
36	09321-08005	クッション	3	
37	29404-93J20	クランプ	1	

FIG.144B

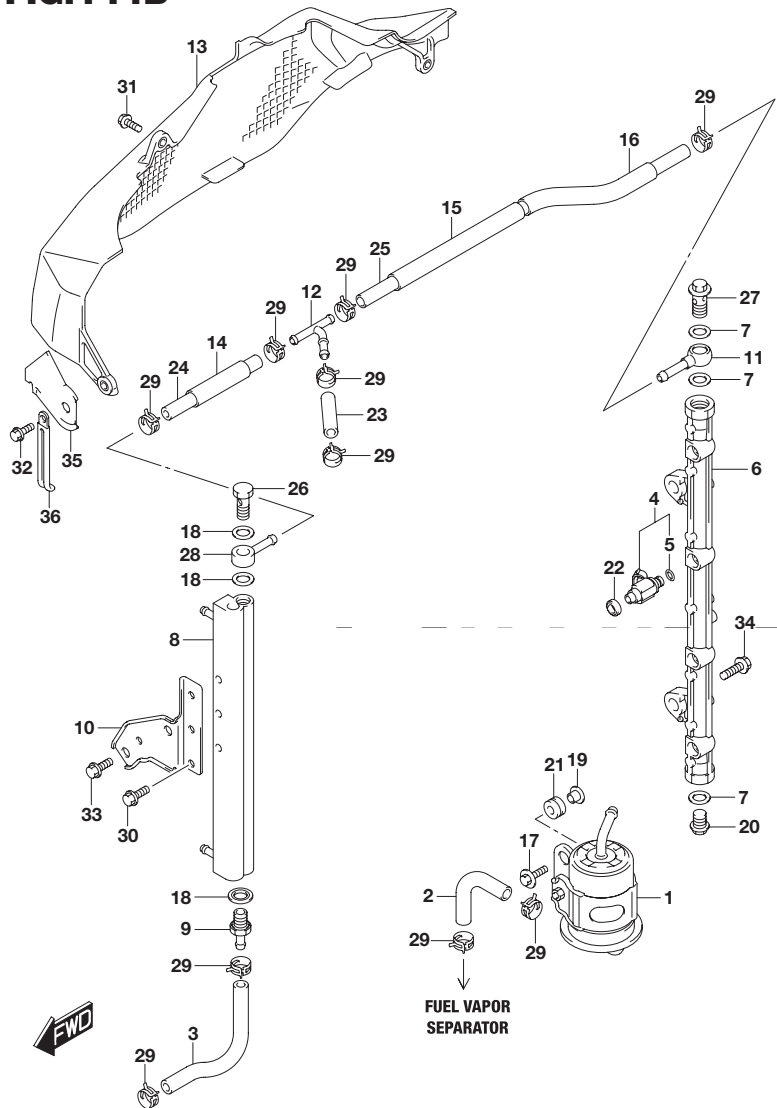


FIG.144B (1-G-2) フューエル インジェクタ(DF150TG)

見出番号	品番	品名	使用個数	備考
1	15440-96J01	フィルタ,フューエル	1	
2	15681-87L00	ホース,フューエル(クーラツ-3ウェイ)	1	セパレータツ-フィルタ
3	15681-96J11	ホース,フューエル(クーラツ-セパレータ)	1	
4	15710-96J00	インジェクタアツシ,フューエル	4	
5	15717-16G00	・Oリング	4	
6	15751-96J00	パイプ,デリバリ	1	
7	15762-93J00	ガスケット,デリバリパイプ	3	
8	15770-96J00	クーラ,フューエル	1	
9	15773-90J00	ユニオン,フューエルホース	1	
10	15790-96J00	ブラケット,フューエルクーラ	1	
11	15830-77EA0	ジョイント,フューエルメイン	1	
12	15830-99E00	ユニオン,3ウェイ	1	
13	15851-96J11	ガード,フューエルホース	1	
14	18498-99E20	プロテクタ,フューエルホース(L:450)	1	L:450 70
15	18498-93J00	プロテクタ,フューエルホース(340)	1	L:340 220
16	18498-99E20	プロテクタ,フューエルホース(L:450)	1	L:450 120
17	09116-06202	ボルト(6X25)	2	
18	09168-12013	ガスケット(11.8X22X1.2)	3	
19	09169-06062	ワッシャ	2	
20	09247-14041	プラグ(14X14)	1	
21	09320-08501	クッション	2	
22	09320-08062	クッション	4	
23	09343-75001-600	ホース(7.5X13.5X600)	1	L:600 50
24	09343-75001-600	ホース(7.5X13.5X600)	1	L:600 120
25	09343-75001-600	ホース(7.5X13.5X600)	1	L:600 430
26	09360-12008	ボルト,12X27	1	

FIG.144B

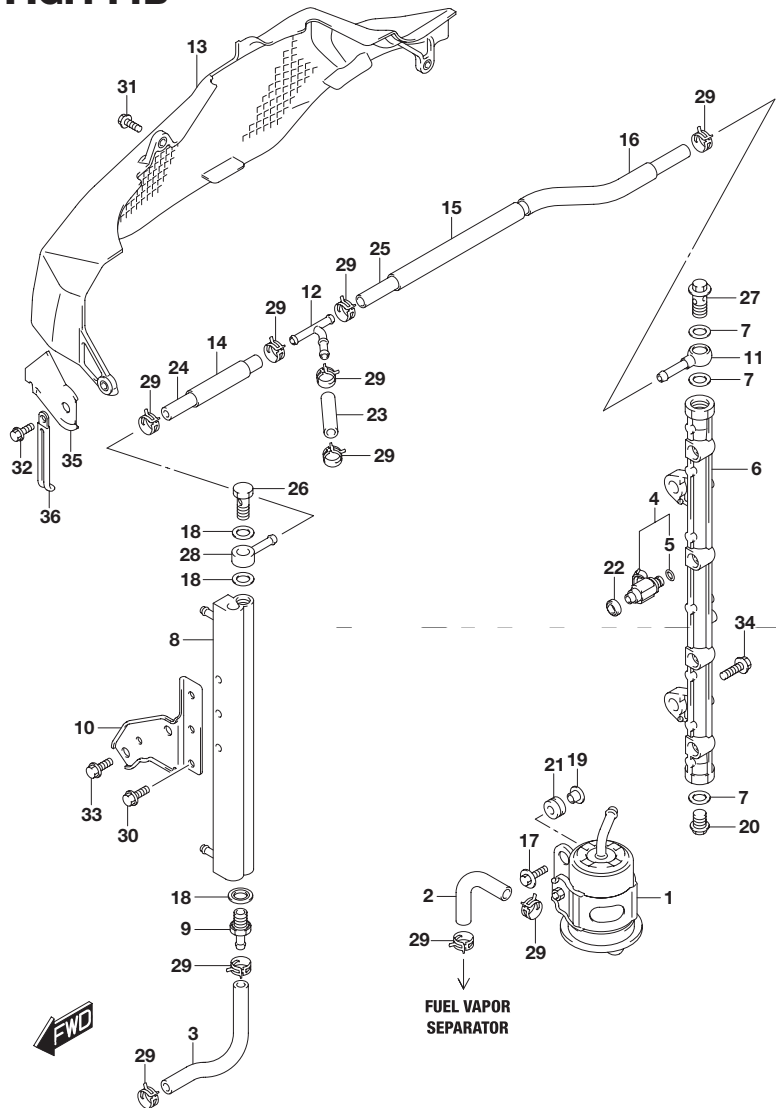


FIG.144B (1-G-3) フューエルインジェクタ(DF150TG)

見出番号	品番	品名	使用個数	備考
27	09360-14009	ユニオンボルト	1	
28	09363-08004	ユニオン	1	
29	09401-11425	クリップ	10	
30	01550-06127	ボルト	3	
31	01550-06127	ボルト	1	
32	01550-06167	ボルト	2	
33	01550-08167	ボルト	2	
34	01550-08257	ボルト	2	
35	15852-96J00	ガイド,フューエルホースガード	1	
36	29404-93J20	クランプ	1	

FIG.144C

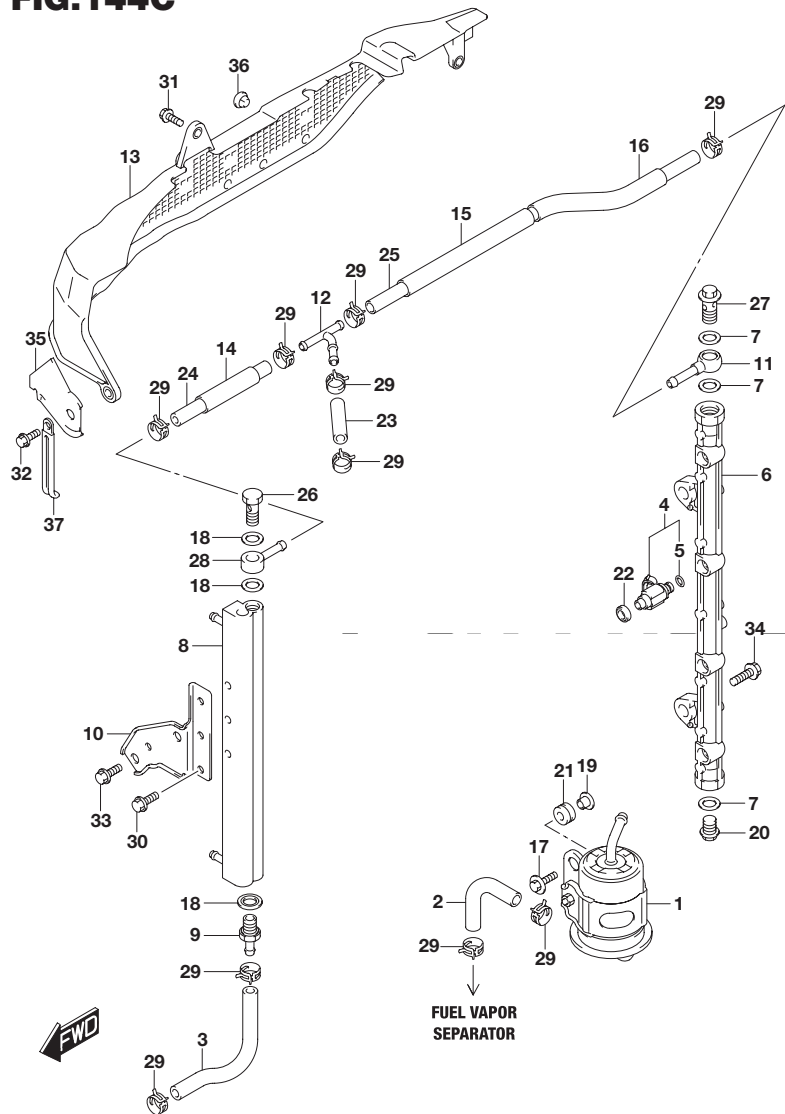


FIG.144C (1-G-4) フューエル インジェクタ(DF150Z)

見出番号	品番	品名	使用個数	備考
1	15440-96J01	フィルタ,フューエル	1	
2	15681-87L00	ホース,フューエル(クーラツ-3ウェイ)	1	セパレータツ-フィルタ
3	15681-96J11	ホース,フューエル(クーラツ-セパレータ)	1	
4	15710-96J00	インジェクタアツシ,フューエル	4	
5	15717-16G00	・Oリング	4	
6	15751-96J00	パイプ,デリバリ	1	
7	15762-93J00	ガスケット,デリバリパイプ	3	
8	15770-96J00	クーラ,フューエル	1	
9	15773-90J00	ユニオン,フューエルホース	1	
10	15790-96J00	ブラケット,フューエルクーラ	1	
11	15830-77EA0	ジョイント,フューエルメイン	1	
12	15830-99E00	ユニオン,3ウェイ	1	
13	15851-96J01	ガード,フューエルホース	1	
14	18498-99E20	プロテクタ,フューエルホース(L:450)	1	L:450 70
15	18498-93J00	プロテクタ,フューエルホース(340)	1	L:340 220
16	18498-99E20	プロテクタ,フューエルホース(L:450)	1	L:450 120
17	09116-06202	ボルト(6X25)	2	
18	09168-12013	ガスケット(11.8X22X1.2)	3	
19	09169-06062	ワッシャ	2	
20	09247-14041	プラグ(14X14)	1	
21	09320-08501	クッション	2	
22	09320-08062	クッション	4	
23	09343-75001-600	ホース(7.5X13.5X600)	1	L:600 50
24	09343-75001-600	ホース(7.5X13.5X600)	1	L:600 120
25	09343-75001-600	ホース(7.5X13.5X600)	1	L:600 430
26	09360-12008	ボルト,12X27	1	

FIG.144C

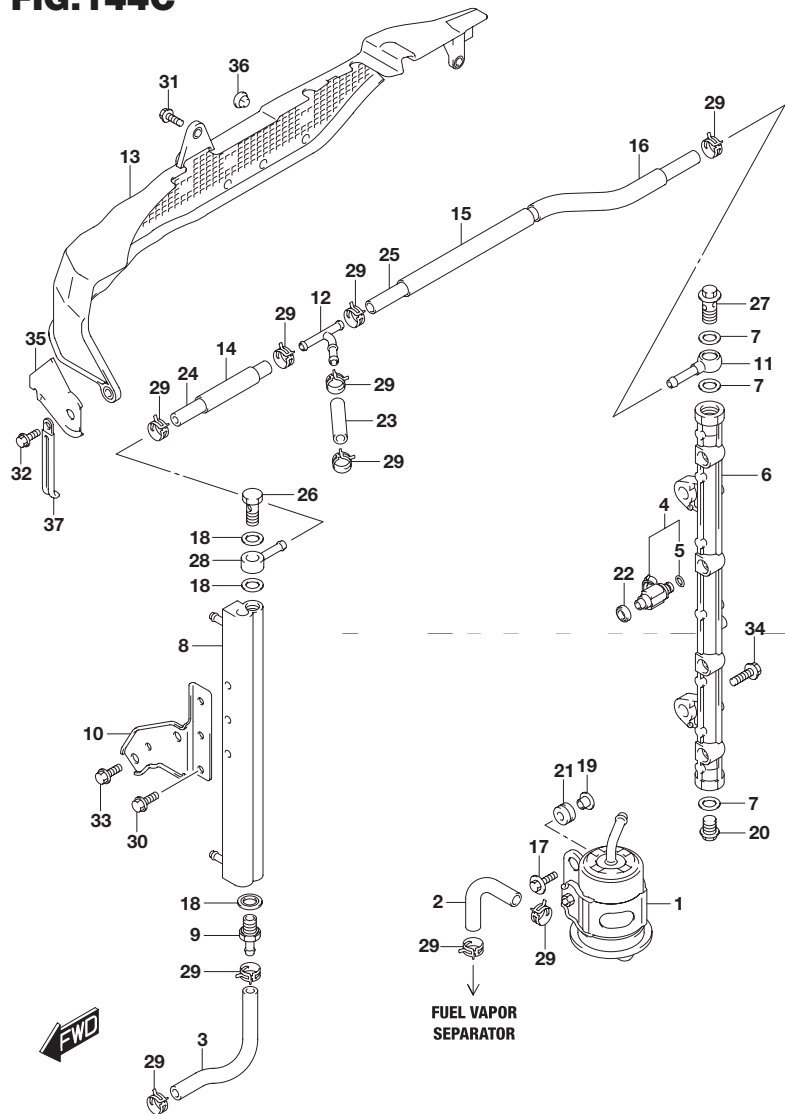


FIG.144C (1-G-5) フューエル インジェクタ(DF150Z)

見出番号	品番	品名	使用個数	備考
27	09360-14009	ユニオンボルト	1	
28	09363-08004	ユニオン	1	
29	09401-11425	クリップ	10	
30	01550-06127	ボルト	3	
31	01550-06127	ボルト	1	
32	01550-06167	ボルト	2	
33	01550-08167	ボルト	2	
34	01550-08257	ボルト	2	
35	15852-96J00	ガイド,フューエルホースガード	1	
36	09321-08005	クッション	3	
37	29404-93J20	クランプ	1	

FIG.144D

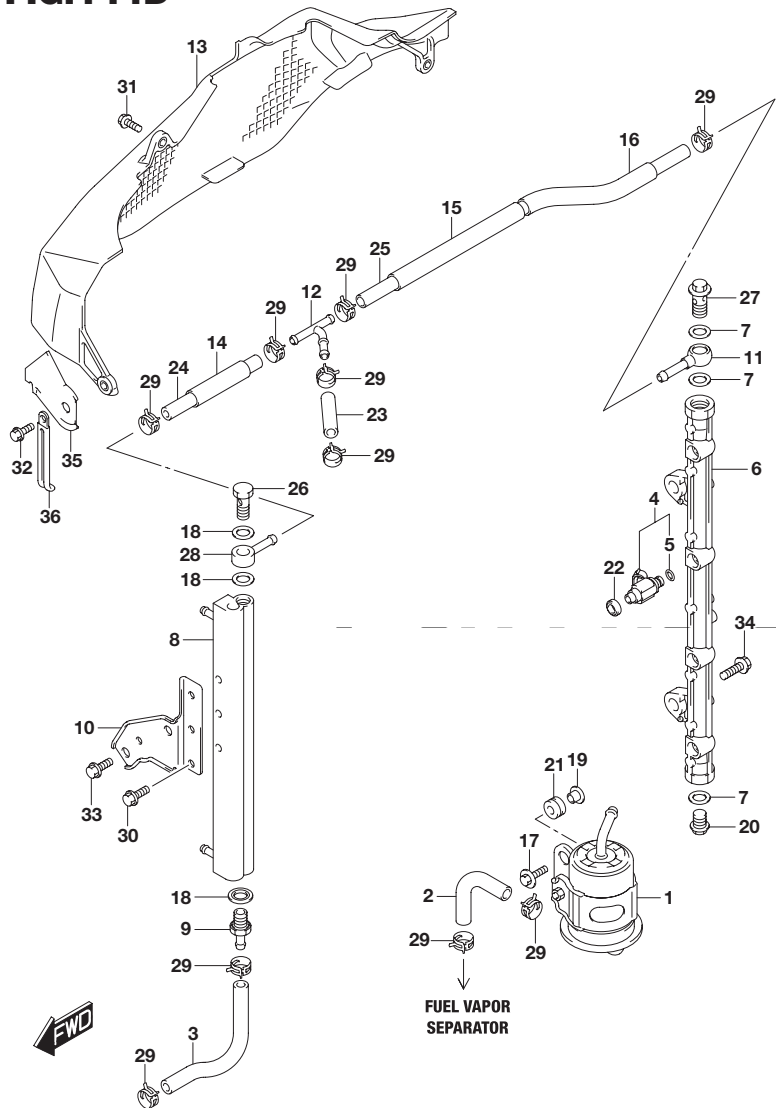


FIG.144D (1-G-6) フューエル インジェクタ(DF150ZG)

見出番号	品番	品名	使用個数	備考
1	15440-96J01	フィルタ,フューエル	1	
2	15681-87L00	ホース,フューエル(クーラツ-3ウェイ)	1	セパレータツ-フィルタ
3	15681-96J11	ホース,フューエル(クーラツ-セパレータ)	1	
4	15710-96J00	インジェクタアツシ,フューエル	4	
5	15717-16G00	・Oリング	4	
6	15751-96J00	パイプ,デリバリ	1	
7	15762-93J00	ガスケット,デリバリパイプ	3	
8	15770-96J00	クーラ,フューエル	1	
9	15773-90J00	ユニオン,フューエルホース	1	
10	15790-96J00	ブラケット,フューエルクーラ	1	
11	15830-77EA0	ジョイント,フューエルメイン	1	
12	15830-99E00	ユニオン,3ウェイ	1	
13	15851-96J11	ガード,フューエルホース	1	
14	18498-99E20	プロテクタ,フューエルホース(L:450)	1	L:450 70
15	18498-93J00	プロテクタ,フューエルホース(340)	1	L:340 220
16	18498-99E20	プロテクタ,フューエルホース(L:450)	1	L:450 120
17	09116-06202	ボルト(6X25)	2	
18	09168-12013	ガスケット(11.8X22X1.2)	3	
19	09169-06062	ワッシャ	2	
20	09247-14041	プラグ(14X14)	1	
21	09320-08501	クッション	2	
22	09320-08062	クッション	4	
23	09343-75001-600	ホース(7.5X13.5X600)	1	L:600 50
24	09343-75001-600	ホース(7.5X13.5X600)	1	L:600 120
25	09343-75001-600	ホース(7.5X13.5X600)	1	L:600 430
26	09360-12008	ボルト,12X27	1	

FIG.144D

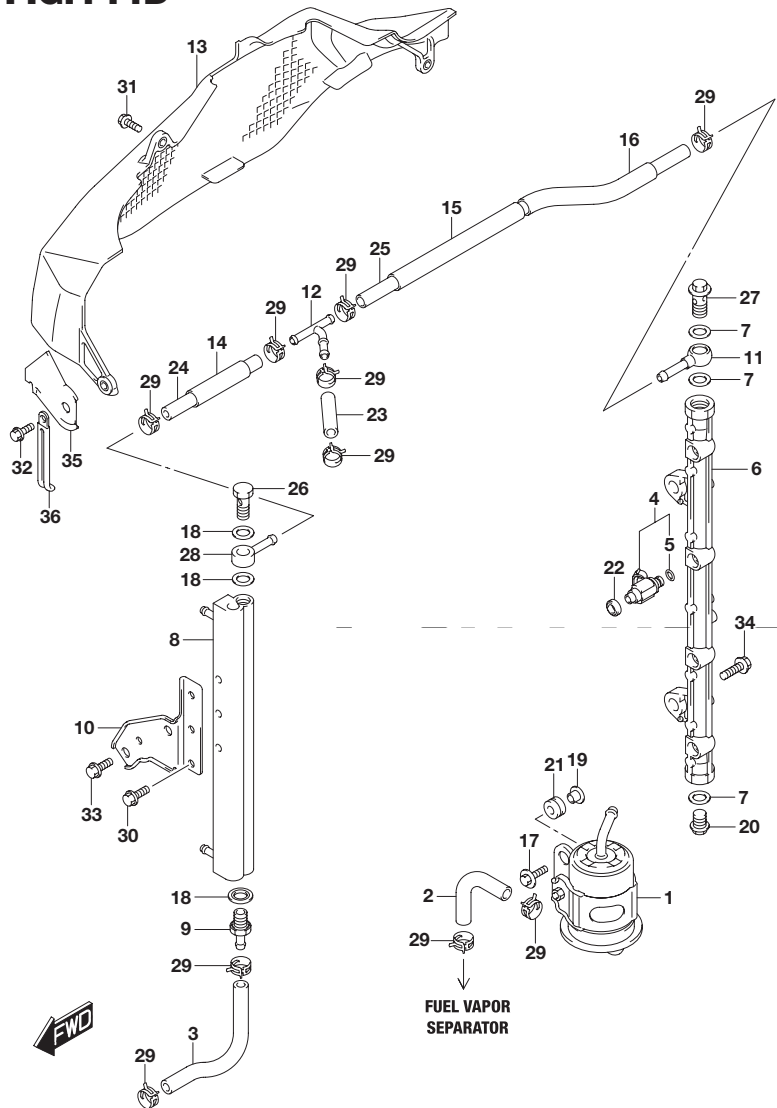


FIG.144D (1-G-7) フューエル インジェクタ(DF150ZG)

見出番号	品番	品名	使用個数	備考
27	09360-14009	ユニオンボルト	1	
28	09363-08004	ユニオン	1	
29	09401-11425	クリップ	10	
30	01550-06127	ボルト	3	
31	01550-06127	ボルト	1	
32	01550-06167	ボルト	2	
33	01550-08167	ボルト	2	
34	01550-08257	ボルト	2	
35	15852-96J00	ガイド,フューエルホースガード	1	
36	29404-93J20	クランプ	1	

2

FIG.144E

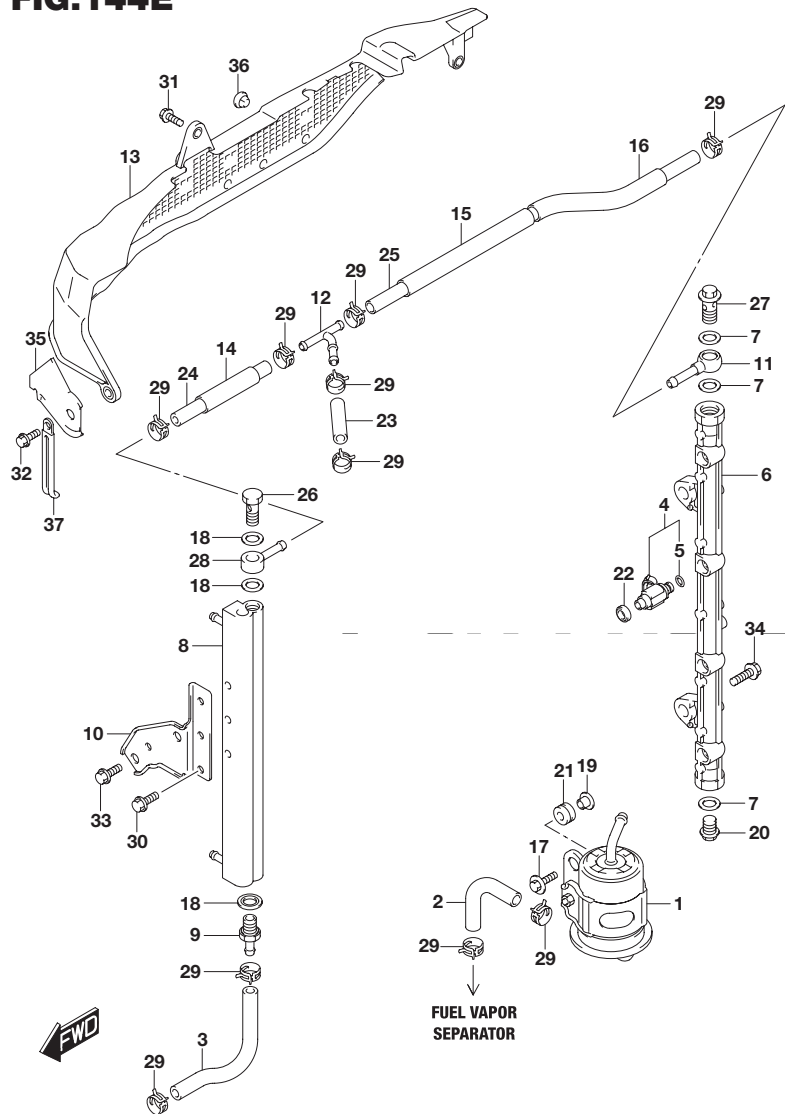


FIG.144E (1-G-8) フューエル インジェクタ(DF175T)

見出番号	品番	品名	使用個数	備考
1	15440-96J01	フィルタ,フューエル	1	
2	15681-87L00	ホース,フューエル(クーラツ-3ウェイ)	1	セパレータツ-フィルタ
3	15681-96J11	ホース,フューエル(クーラツ-セパレータ)	1	
4	15710-96J00	インジェクタアツシ,フューエル	4	
5	15717-16G00	・Oリング	4	
6	15751-96J00	パイプ,デリバリ	1	
7	15762-93J00	ガスケット,デリバリパイプ	3	
8	15770-96J00	クーラ,フューエル	1	
9	15773-90J00	ユニオン,フューエルホース	1	
10	15790-96J00	ブラケット,フューエルクーラ	1	
11	15830-77EA0	ジョイント,フューエルメイン	1	
12	15830-99E00	ユニオン,3ウェイ	1	
13	15851-96J01	ガード,フューエルホース	1	
14	18498-99E20	プロテクタ,フューエルホース(L:450)	1	L:450 70
15	18498-93J00	プロテクタ,フューエルホース(340)	1	L:340 220
16	18498-99E20	プロテクタ,フューエルホース(L:450)	1	L:450 120
17	09116-06202	ボルト(6X25)	2	
18	09168-12013	ガスケット(11.8X22X1.2)	3	
19	09169-06062	ワッシャ	2	
20	09247-14041	プラグ(14X14)	1	
21	09320-08501	クッション	2	
22	09320-08062	クッション	4	
23	09343-75001-600	ホース(7.5X13.5X600)	1	L:600 50
24	09343-75001-600	ホース(7.5X13.5X600)	1	L:600 120
25	09343-75001-600	ホース(7.5X13.5X600)	1	L:600 430
26	09360-12008	ボルト,12X27	1	

FIG.144E

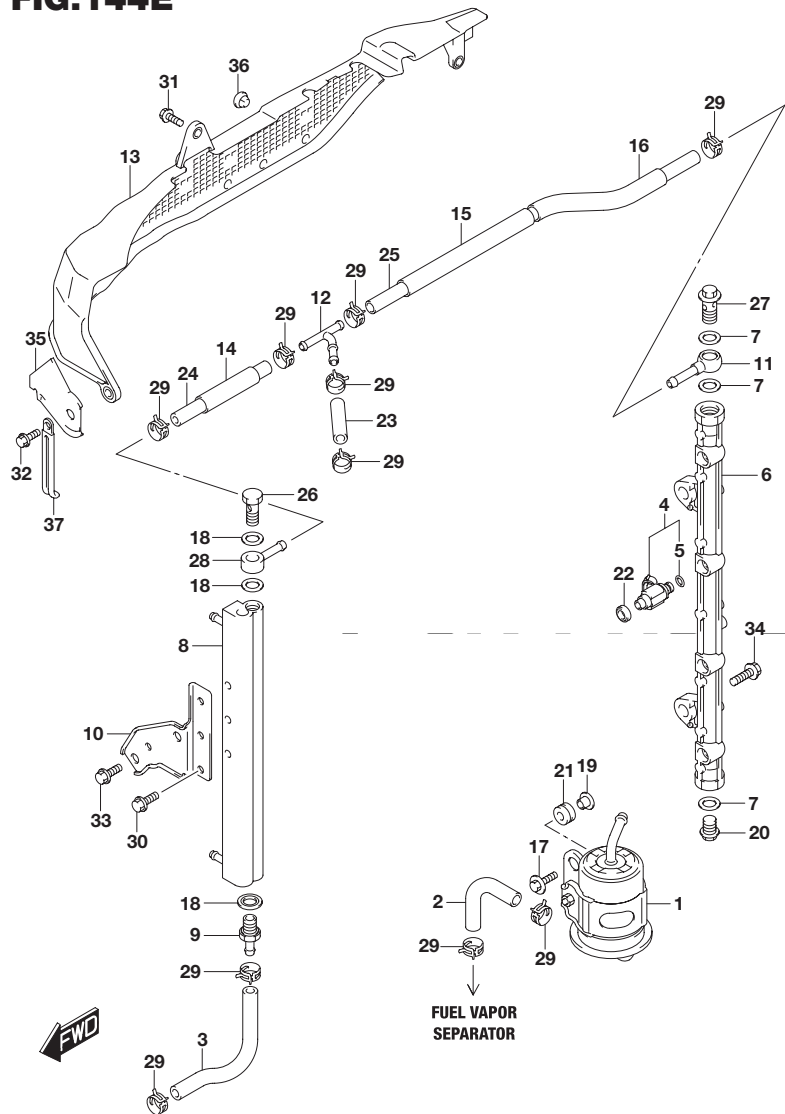


FIG.144E (1-G-9) フューエル インジェクタ(DF175T)

見出番号	品番	品名	使用個数	備考
27	09360-14009	ユニオンボルト	1	
28	09363-08004	ユニオン	1	
29	09401-11425	クリップ	10	
30	01550-06127	ボルト	3	
31	01550-06127	ボルト	1	
32	01550-06167	ボルト	2	
33	01550-08167	ボルト	2	
34	01550-08257	ボルト	2	
35	15852-96J00	ガイド,フューエルホースガード	1	
36	09321-08005	クッション	3	
37	29404-93J20	クランプ	1	

FIG.144F

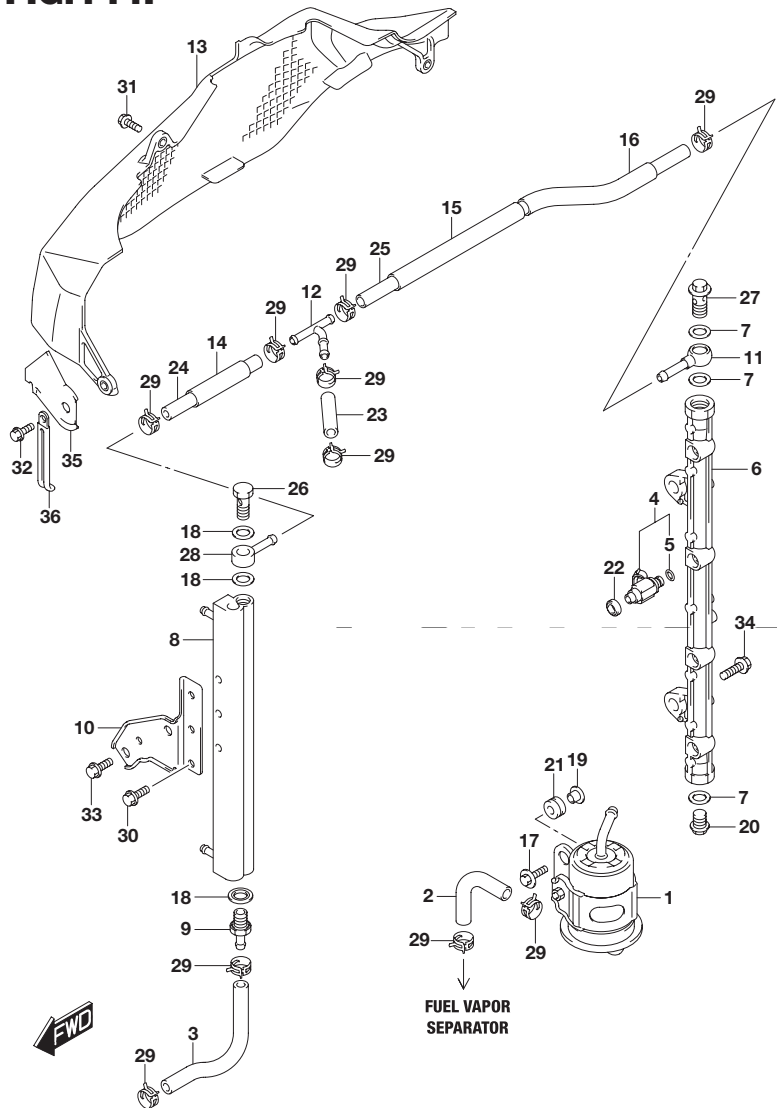


FIG.144F (1-G-10) フューエル インジェクタ(DF175TG)

見出番号	品番	品名	使用個数	備考
1	15440-96J01	フィルタ,フューエル	1	
2	15681-87L00	ホース,フューエル(クーラツ-3ウェイ)	1	セパレータツ-フィルタ
3	15681-96J11	ホース,フューエル(クーラツ-セパレータ)	1	
4	15710-96J00	インジェクタアツシ,フューエル	4	
5	15717-16G00	・Oリング	4	
6	15751-96J00	パイプ,デリバリ	1	
7	15762-93J00	ガスケット,デリバリパイプ	3	
8	15770-96J00	クーラ,フューエル	1	
9	15773-90J00	ユニオン,フューエルホース	1	
10	15790-96J00	ブラケット,フューエルクーラ	1	
11	15830-77EA0	ジョイント,フューエルメイン	1	
12	15830-99E00	ユニオン,3ウェイ	1	
13	15851-96J11	ガード,フューエルホース	1	
14	18498-99E20	プロテクタ,フューエルホース(L:450)	1	L:450 70
15	18498-93J00	プロテクタ,フューエルホース(340)	1	L:340 220
16	18498-99E20	プロテクタ,フューエルホース(L:450)	1	L:450 120
17	09116-06202	ボルト(6X25)	2	
18	09168-12013	ガスケット(11.8X22X1.2)	3	
19	09169-06062	ワッシャ	2	
20	09247-14041	プラグ(14X14)	1	
21	09320-08501	クッション	2	
22	09320-08062	クッション	4	
23	09343-75001-600	ホース(7.5X13.5X600)	1	L:600 50
24	09343-75001-600	ホース(7.5X13.5X600)	1	L:600 120
25	09343-75001-600	ホース(7.5X13.5X600)	1	L:600 430
26	09360-12008	ボルト,12X27	1	

FIG.144F

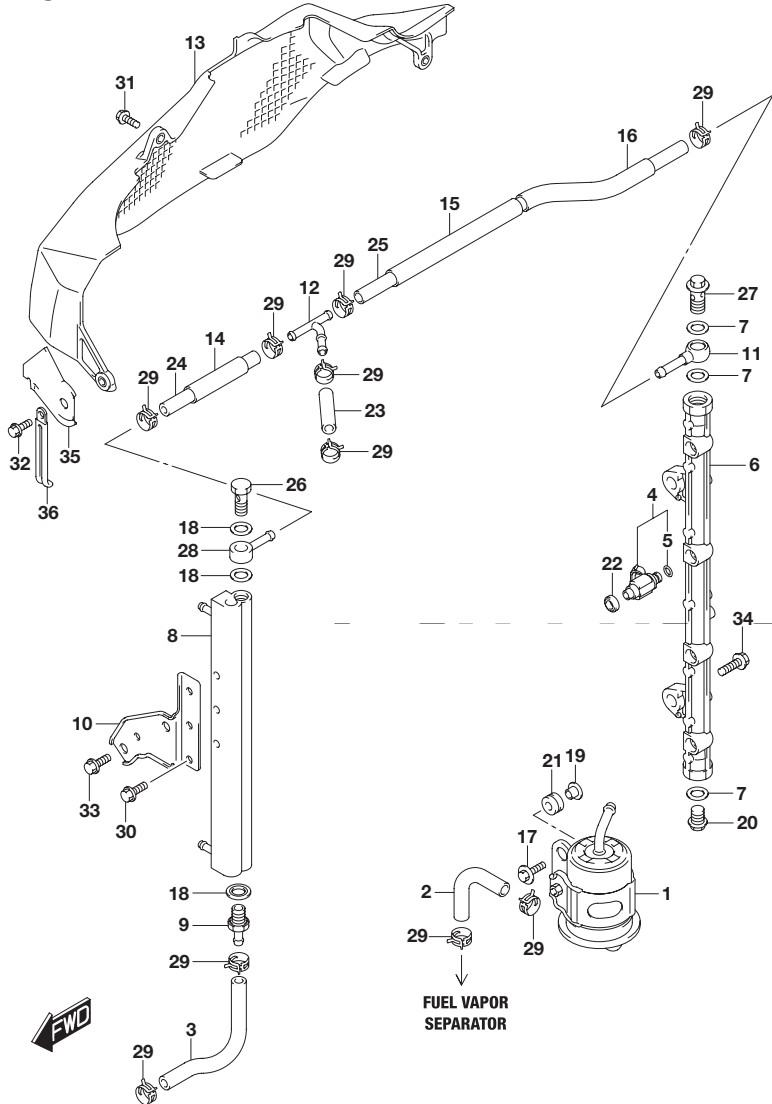


FIG.144F (1-G-11) フューエルインジェクタ(DF175TG)

見出番号	品番	品名	使用個数	備考
27	09360-14009	ユニオンボルト	1	
28	09363-08004	ユニオン	1	
29	09401-11425	クリップ	10	
30	01550-06127	ボルト	3	
31	01550-06127	ボルト	1	
32	01550-06167	ボルト	2	
33	01550-08167	ボルト	2	
34	01550-08257	ボルト	2	
35	15852-96J00	ガイド,フューエルホースガード	1	
36	29404-93J20	クランプ	1	

FIG.144G

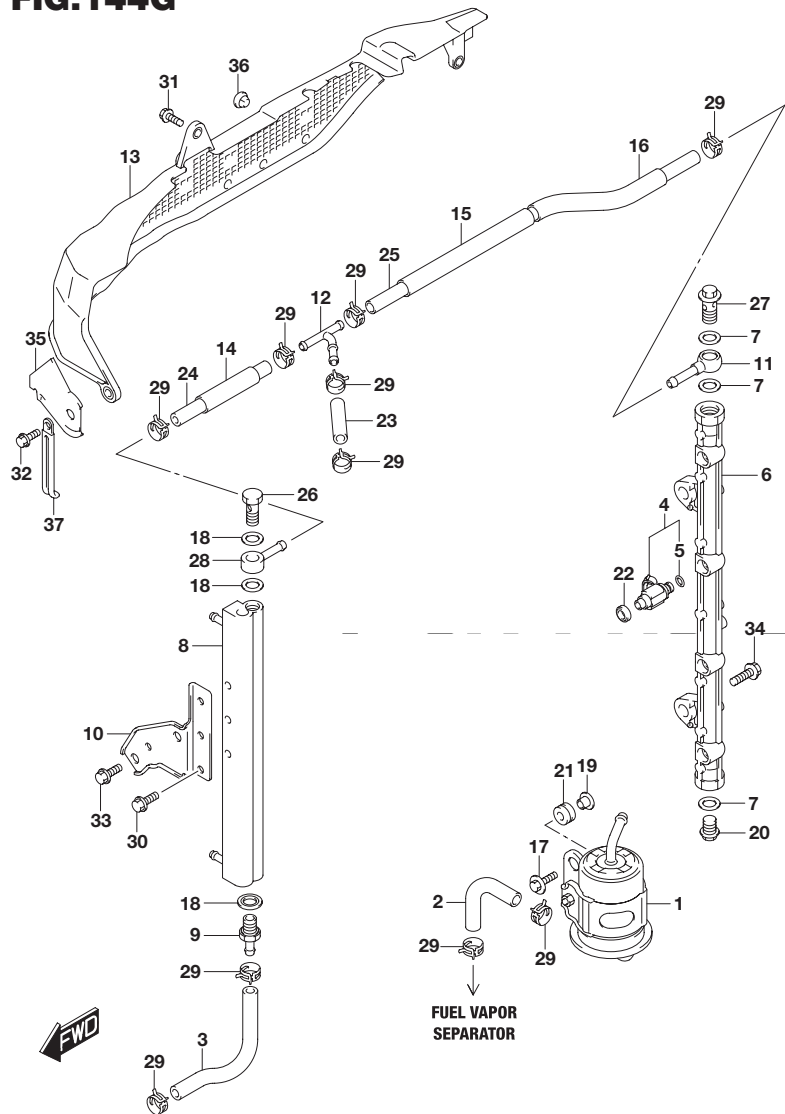


FIG.144G (1-G-12) フューエル インジェクタ(DF175Z)

見出番号	品番	品名	使用個数	備考
1	15440-96J01	フィルタ,フューエル	1	
2	15681-87L00	ホース,フューエル(クーラツ-3ウェイ)	1	セパレータツ-フィルタ
3	15681-96J11	ホース,フューエル(クーラツ-セパレータ)	1	
4	15710-96J00	インジェクタアツシ,フューエル	4	
5	15717-16G00	・Oリング	4	
6	15751-96J00	パイプ,デリバリ	1	
7	15762-93J00	ガスケット,デリバリパイプ	3	
8	15770-96J00	クーラ,フューエル	1	
9	15773-90J00	ユニオン,フューエルホース	1	
10	15790-96J00	ブラケット,フューエルクーラ	1	
11	15830-77EA0	ジョイント,フューエルメイン	1	
12	15830-99E00	ユニオン,3ウェイ	1	
13	15851-96J01	ガード,フューエルホース	1	
14	18498-99E20	プロテクタ,フューエルホース(L:450)	1	L:450 70
15	18498-93J00	プロテクタ,フューエルホース(340)	1	L:340 220
16	18498-99E20	プロテクタ,フューエルホース(L:450)	1	L:450 120
17	09116-06202	ボルト(6X25)	2	
18	09168-12013	ガスケット(11.8X22X1.2)	3	
19	09169-06062	ワッシャ	2	
20	09247-14041	プラグ(14X14)	1	
21	09320-08501	クッション	2	
22	09320-08062	クッション	4	
23	09343-75001-600	ホース(7.5X13.5X600)	1	L:600 50
24	09343-75001-600	ホース(7.5X13.5X600)	1	L:600 120
25	09343-75001-600	ホース(7.5X13.5X600)	1	L:600 430
26	09360-12008	ボルト,12X27	1	

FIG.144G

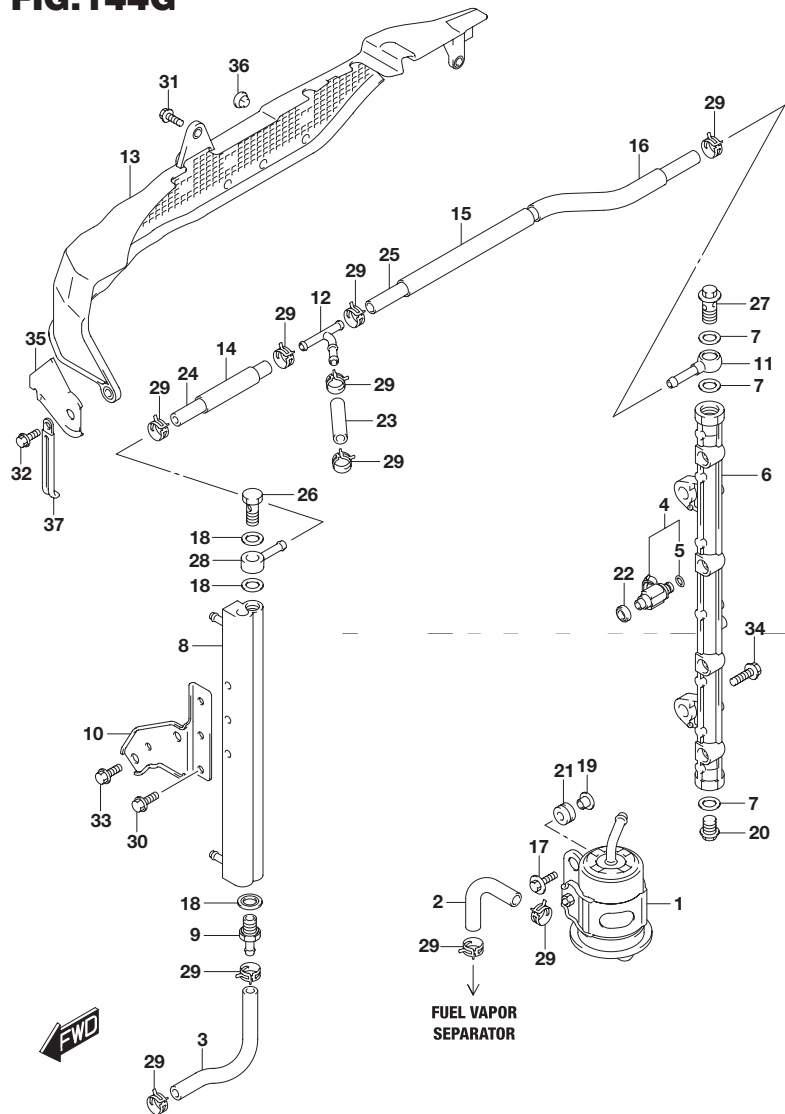


FIG.144G (1-G-13) フューエル インジェクタ(DF175Z)

見出番号	品番	品名	使用個数	備考
27	09360-14009	ユニオンボルト	1	
28	09363-08004	ユニオン	1	
29	09401-11425	クリップ	10	
30	01550-06127	ボルト	3	
31	01550-06127	ボルト	1	
32	01550-06167	ボルト	2	
33	01550-08167	ボルト	2	
34	01550-08257	ボルト	2	
35	15852-96J00	ガイド,フューエルホースガード	1	
36	09321-08005	クッション	3	
37	29404-93J20	クランプ	1	

FIG.144H

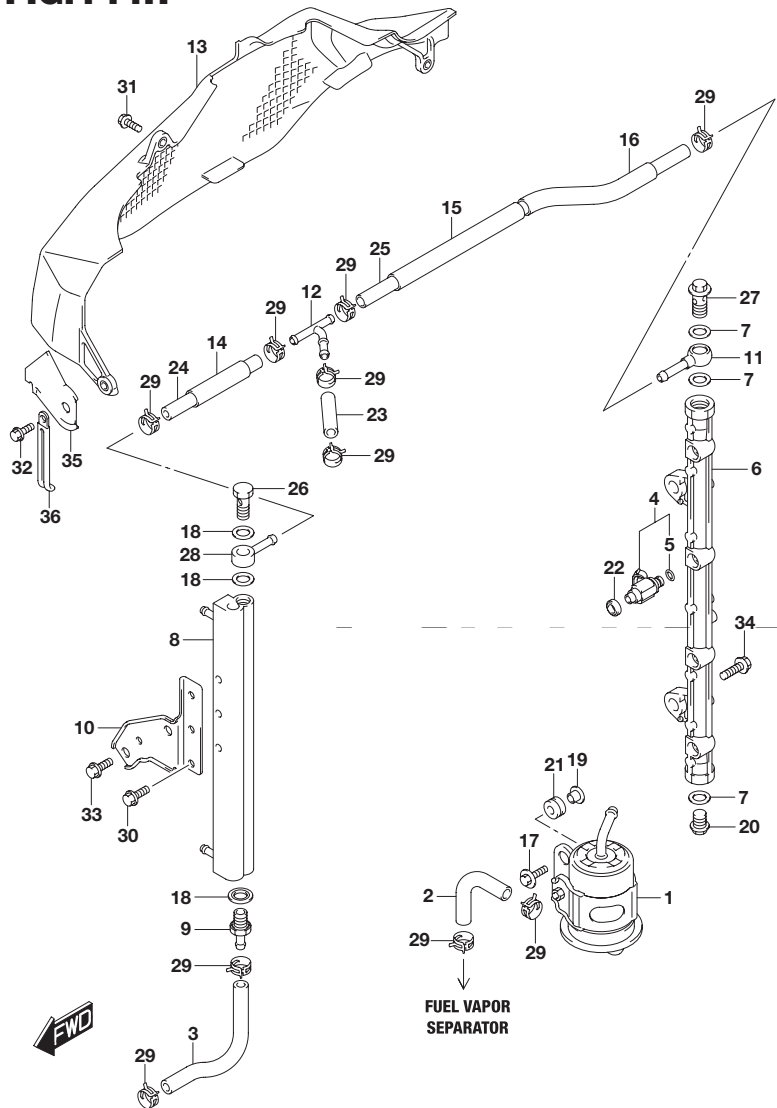


FIG.144H (1-G-14) フューエル インジェクタ(DF175ZG)

見出番号	品番	品名	使用個数	備考
1	15440-96J01	フィルタ,フューエル	1	
2	15681-87L00	ホース,フューエル(クーラツ-3ウェイ)	1	セパレータツ-フィルタ
3	15681-96J11	ホース,フューエル(クーラツ-セパレータ)	1	
4	15710-96J00	インジェクタアツシ,フューエル	4	
5	15717-16G00	・Oリング	4	
6	15751-96J00	パイプ,デリバリ	1	
7	15762-93J00	ガスケット,デリバリパイプ	3	
8	15770-96J00	クーラ,フューエル	1	
9	15773-90J00	ユニオン,フューエルホース	1	
10	15790-96J00	ブラケット,フューエルクーラ	1	
11	15830-77EA0	ジョイント,フューエルメイン	1	
12	15830-99E00	ユニオン,3ウェイ	1	
13	15851-96J11	ガード,フューエルホース	1	
14	18498-99E20	プロテクタ,フューエルホース(L:450)	1	L:450 70
15	18498-93J00	プロテクタ,フューエルホース(340)	1	L:340 220
16	18498-99E20	プロテクタ,フューエルホース(L:450)	1	L:450 120
17	09116-06202	ボルト(6X25)	2	
18	09168-12013	ガスケット(11.8X22X1.2)	3	
19	09169-06062	ワッシャ	2	
20	09247-14041	プラグ(14X14)	1	
21	09320-08501	クッション	2	
22	09320-08062	クッション	4	
23	09343-75001-600	ホース(7.5X13.5X600)	1	L:600 50
24	09343-75001-600	ホース(7.5X13.5X600)	1	L:600 120
25	09343-75001-600	ホース(7.5X13.5X600)	1	L:600 430
26	09360-12008	ボルト,12X27	1	

FIG.144H

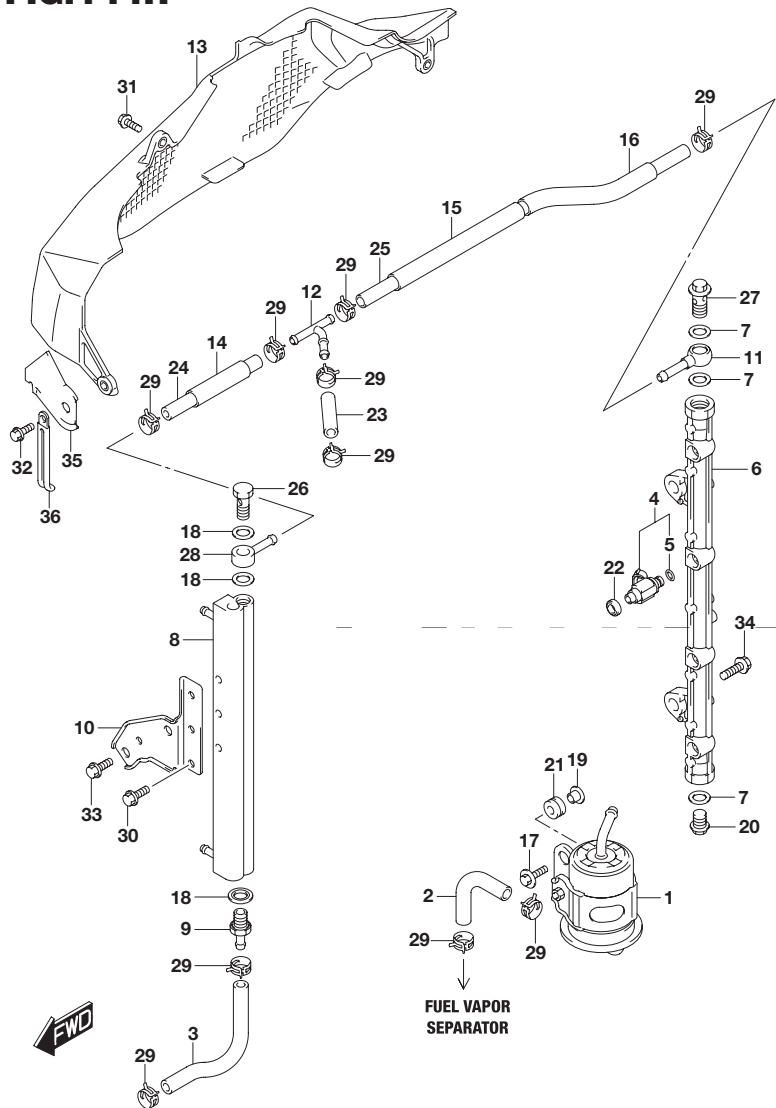


FIG.144H (1-G-15) フューエル インジェクタ(DF175ZG)

見出番号	品番	品名	使用個数	備考
27	09360-14009	ユニオンボルト	1	
28	09363-08004	ユニオン	1	
29	09401-11425	クリップ	10	
30	01550-06127	ボルト	3	
31	01550-06127	ボルト	1	
32	01550-06167	ボルト	2	
33	01550-08167	ボルト	2	
34	01550-08257	ボルト	2	
35	15852-96J00	ガイド,フューエルホースガード	1	
36	29404-93J20	クランプ	1	

FIG.144J

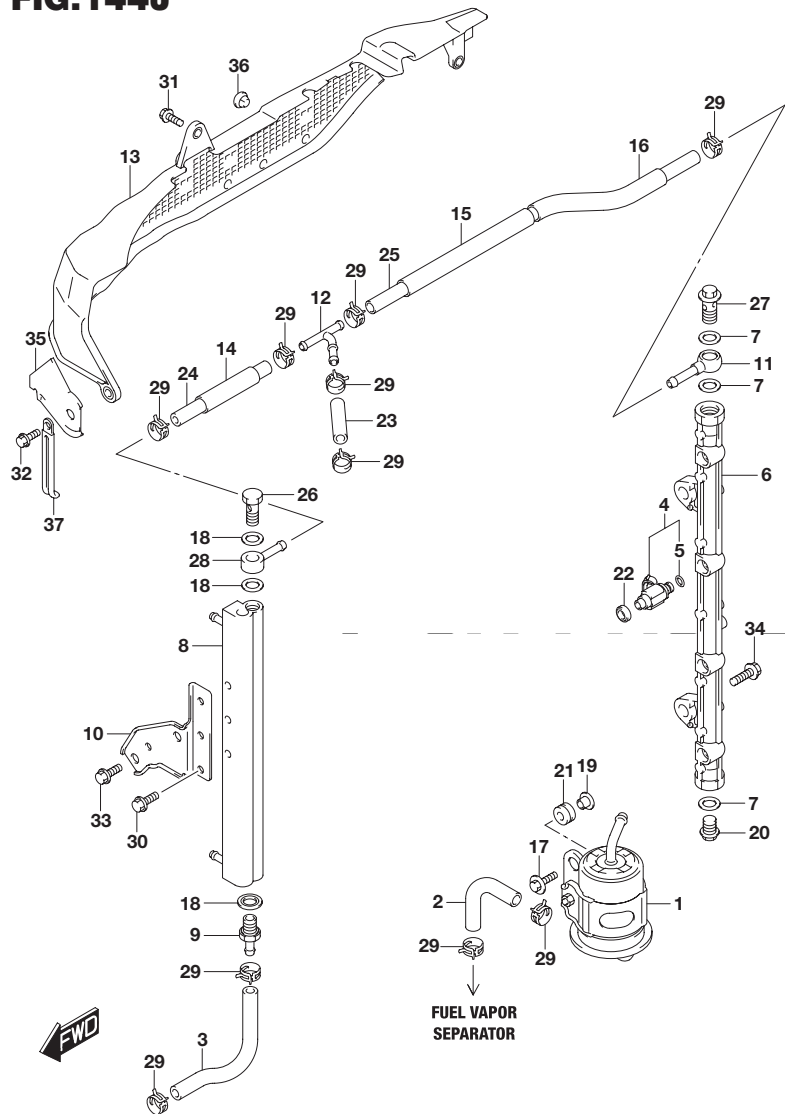


FIG.144J (1-H-2) フューエルインジェクタ(DF150ST)

見出番号	品番	品名	使用個数	備考
1	15440-96J01	フィルタ,フューエル	1	
2	15681-87L00	ホース,フューエル(クーラツ-3ウェイ)	1	セパレータツ-フィルタ
3	15681-96J11	ホース,フューエル(クーラツ-セパレータ)	1	
4	15710-96J00	インジェクタアツシ,フューエル	4	
5	15717-16G00	・Oリング	4	
6	15751-96J00	パイプ,デリバリ	1	
7	15762-93J00	ガスケット,デリバリパイプ	3	
8	15770-96J00	クーラ,フューエル	1	
9	15773-90J00	ユニオン,フューエルホース	1	
10	15790-96J00	ブラケット,フューエルクーラ	1	
11	15830-77EA0	ジョイント,フューエルメイン	1	
12	15830-99E00	ユニオン,3ウェイ	1	
13	15851-96J01	ガード,フューエルホース	1	
14	18498-99E20	プロテクタ,フューエルホース(L:450)	1	L:450 70
15	18498-93J00	プロテクタ,フューエルホース(340)	1	L:340 220
16	18498-99E20	プロテクタ,フューエルホース(L:450)	1	L:450 120
17	09116-06202	ボルト(6X25)	2	
18	09168-12013	ガスケット(11.8X22X1.2)	3	
19	09169-06062	ワッシャ	2	
20	09247-14041	プラグ(14X14)	1	
21	09320-08501	クッション	2	
22	09320-08062	クッション	4	
23	09343-75001-600	ホース(7.5X13.5X600)	1	L:600 50
24	09343-75001-600	ホース(7.5X13.5X600)	1	L:600 120
25	09343-75001-600	ホース(7.5X13.5X600)	1	L:600 430
26	09360-12008	ボルト,12X27	1	

FIG.144J

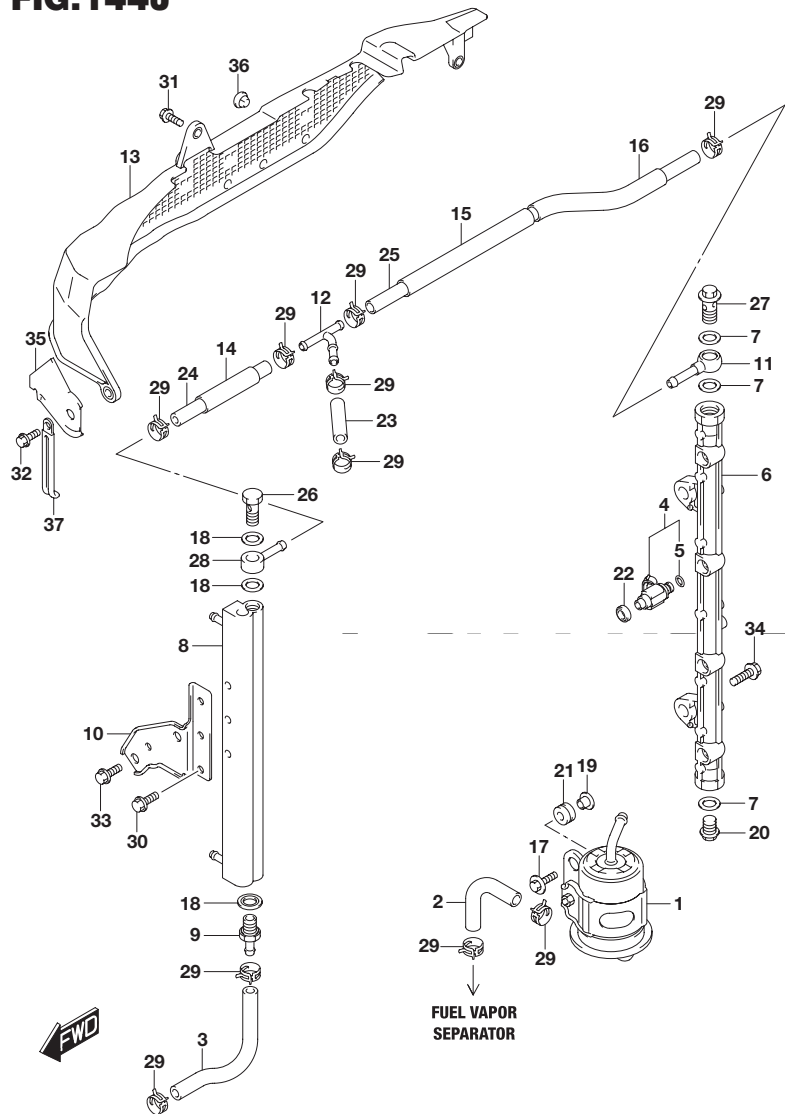


FIG.144J (1-H-3) フューエルインジェクタ(DF150ST)

見出番号	品番	品名	使用個数	備考
27	09360-14009	ユニオンボルト	1	
28	09363-08004	ユニオン	1	
29	09401-11425	クリップ	10	
30	01550-06127	ボルト	3	
31	01550-06127	ボルト	1	
32	01550-06167	ボルト	2	
33	01550-08167	ボルト	2	
34	01550-08257	ボルト	2	
35	15852-96J00	ガイド,フューエルホースガード	1	
36	09321-08005	クッション	3	
37	29404-93J20	クランプ	1	

FIG.146A

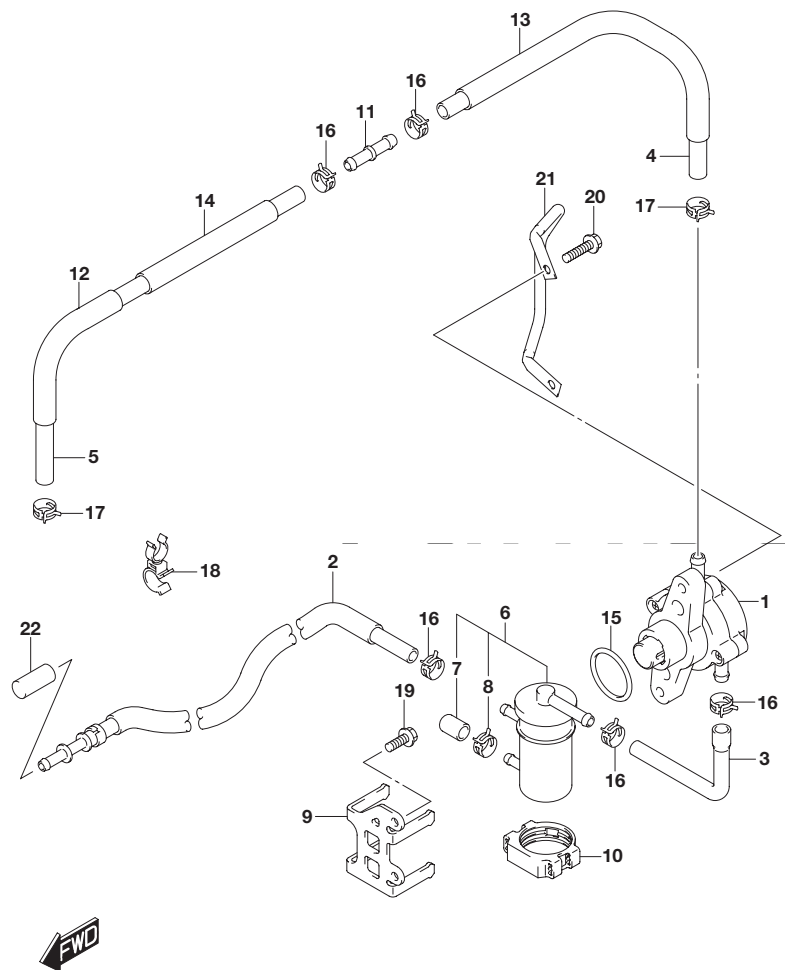


FIG.146A (1-H-4) フューエル ポンプ

見出番号	品番	品名	使用個数	備考
1	15100-96J0V	ポンプアッシ,フューエル	1	
2	15190-96J30	ホース,フューエルインレット(ツーフイルタ)	1	
3	15192-96J11	ホース,フューエル(フィルタツ-ポンプ)	1	
4	15193-96J11	ホース,フューエル(ポンプツ-2WAY)	1	
5	15194-96J11	ホース,フューエル(2WAYツ-セパレータ)	1	
6	15410-96J00	フィルタ,フューエル,レフト	1	
7	15419-87J00	キャップ,フューエルフィルタ	1	
8	09401-11423	クリップ	1	
9	15421-96J00	ブラケット,フューエルフィルタ	1	
10	15422-96J00	クランプ,フューエルフィルタ	1	
11	15831-96J00	ユニオン 2ウェイフューエルホース	1	
12	18498-99E10	プロテクタ,フューエルホース(610)	1	L:610 230
13	18498-96J20	プロテクタ,フューエルホース(370)	1	
14	18498-99E10	プロテクタ,フューエルホース(610)	1	L:610 280
15	09280-33004	Oリング(D:3.1 ,D:32.7)	1	
16	09401-11423	クリップ	5	
17	09401-13424	クリップ	2	
18	09408-00105	クランプ	2	
19	01550-06167	ボルト	2	
20	09103-06211	ボルト(6X25)	2	
21	13144-96J00	ガード,フューエルポンプ	1	
22	09251-09005	プラグ	1	

FIG.160A

2

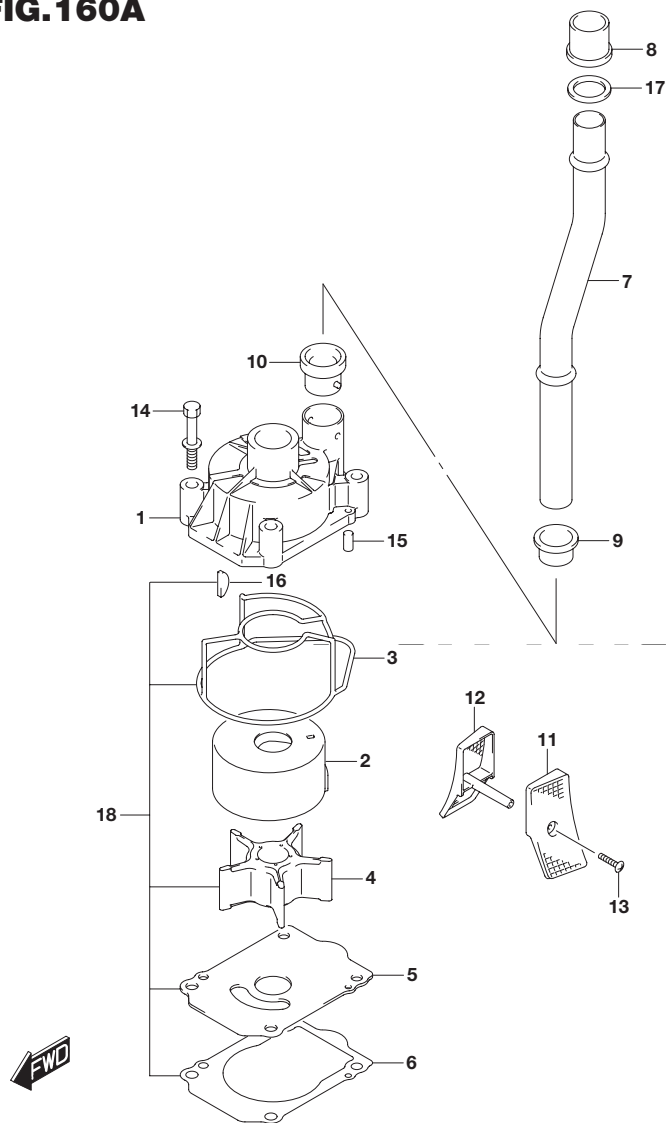


FIG.160A (1-H-5) ウォータポンプ(DF150T)

見出番号	品番	品名	使用個数	備考
1	17411-96J01	ケース,ウォータポンプ	1	
2	17413-96J01	スリーブ,ウォータポンプケース	1	
3	17416-96J00	シーリング,ウォータポンプケース	1	
4	17461-90J01	インペラ,ウォータポンプ	1	
5	17471-93J02	パネル,ポンプケースアング	1	
6	17472-93J00	ガスケット,ポンプケースパネル	1	
7-1	17560-96J01	チューブ,ウォータ(L)	1	W/トランサム(L)
7-2	17561-96J11	チューブ,ウォータ(X)	1	W/トランサム(X)
8	17562-93J01	ブッシュ,ウォータチューブアッパ	1	
9	17563-93J00	ブッシュ,ウォータチューブロア	1	
10	17564-93J00	ブッシュ,ウォータポンプケース	1	
11-1	17631-93J20	フィルタ,ウォータポートサイド	1	
11-2	17631-93J30	フィルタ,ウォータポートサイド	1	OPT
12-1	17632-93J20	フィルタ,ウォータスターボードサイド	1	
12-2	17632-93J30	フィルタ,ウォータスターボードサイド	1	OPT
13-1	09132-04034	タツピングスクリュー	1	W/トランサム(L)
13-2	09132-04034	タツピングスクリュー	2	W/トランサム(X)
14	09116-08131	ボルト(8X45)	4	
15	09202-06031	ピン(6X12)	2	
16	09420-05009	キー	1	
17	09168-20003	ガスケット(20X27X2)	1	W/トランサム(X)
18	17400-96J02	キット,ウォータポンプリペア	1	OPT

FIG.160B

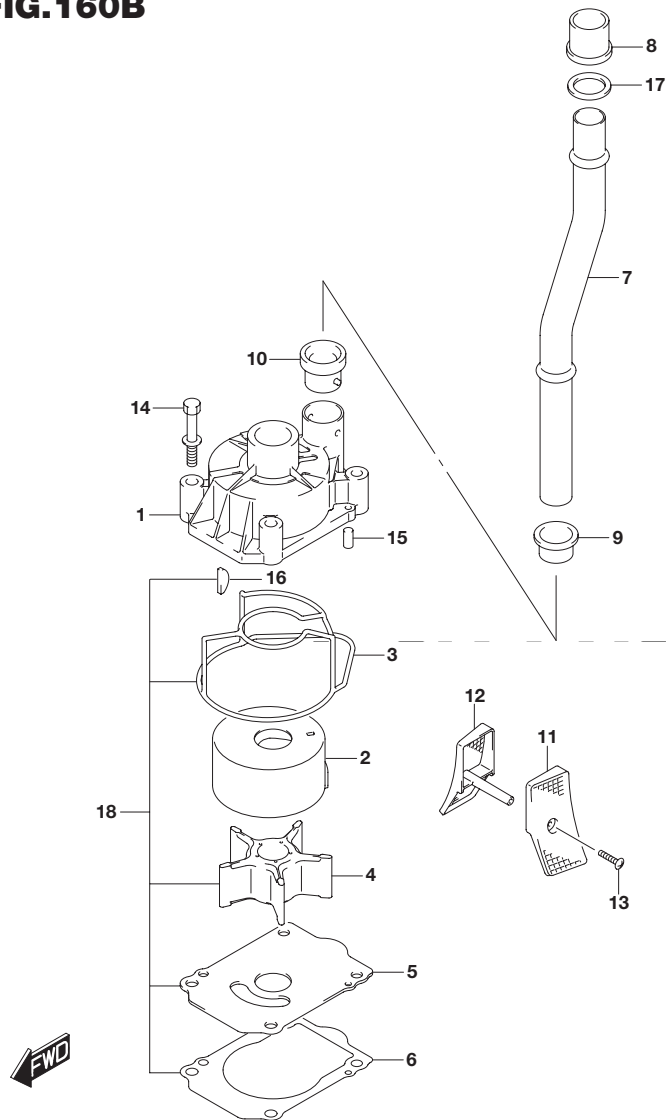


FIG.160B (1-H-6) ウォータポンプ(DF150TG)

見出番号	品番	品名	使用個数	備考
1	17411-96J01	ケース,ウォータポンプ	1	
2	17413-96J01	スリーブ,ウォータポンプケース	1	
3	17416-96J00	シーリング,ウォータポンプケース	1	
4	17461-90J01	インペラ,ウォータポンプ	1	
5	17471-93J02	パネル,ポンプケースアング	1	
6	17472-93J00	ガスケット,ポンプケースパネル	1	
7-1	17560-96J01	チューブ,ウォータ(L)	1	W/トランサム(L)
7-2	17561-96J11	チューブ,ウォータ(X)	1	W/トランサム(X)
8	17562-93J01	ブッシュ,ウォータチューブアッパ	1	
9	17563-93J00	ブッシュ,ウォータチューブロア	1	
10	17564-93J00	ブッシュ,ウォータポンプケース	1	
11	17631-93J20	フィルタ,ウォータポートサイド	1	
12	17632-93J20	フィルタ,ウォータスターボードサイド	1	
13-1	09132-04034	タッピングスクリュー	1	W/トランサム(L)
13-2	09132-04034	タッピングスクリュー	2	W/トランサム(X)
14	09116-08131	ボルト(8X45)	4	
15	09202-06031	ピン(6X12)	2	
16	09420-05009	キー	1	
17	09168-20003	ガスケット(20X27X2)	1	W/トランサム(X)
18	17400-96J02	キット,ウォータポンプリペア	1	OPT

FIG.160C

2

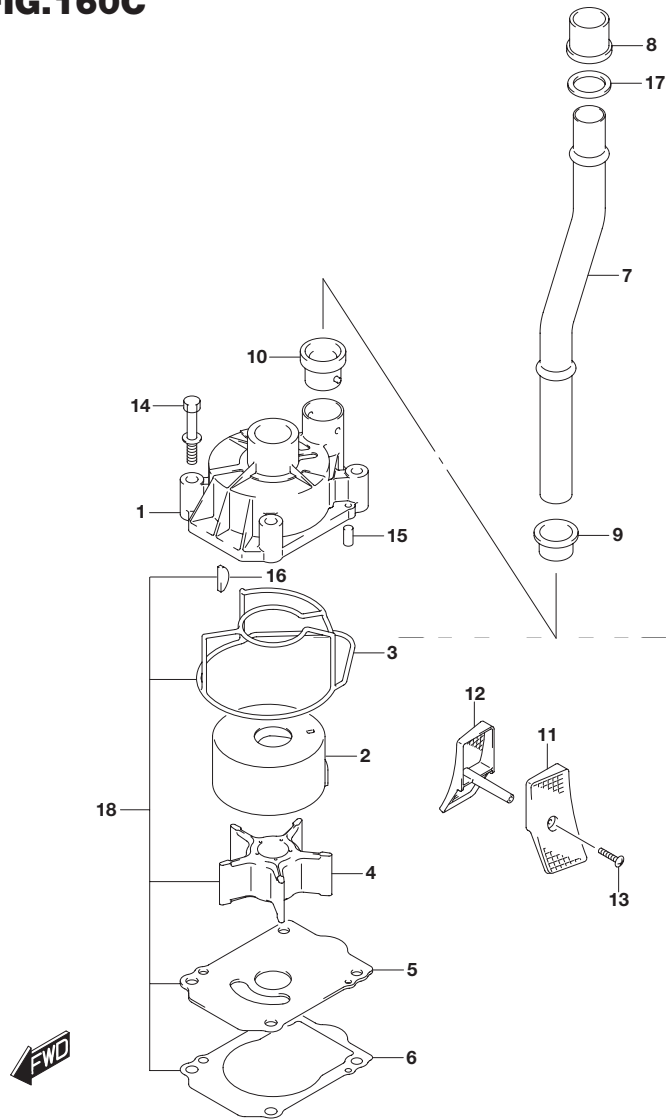
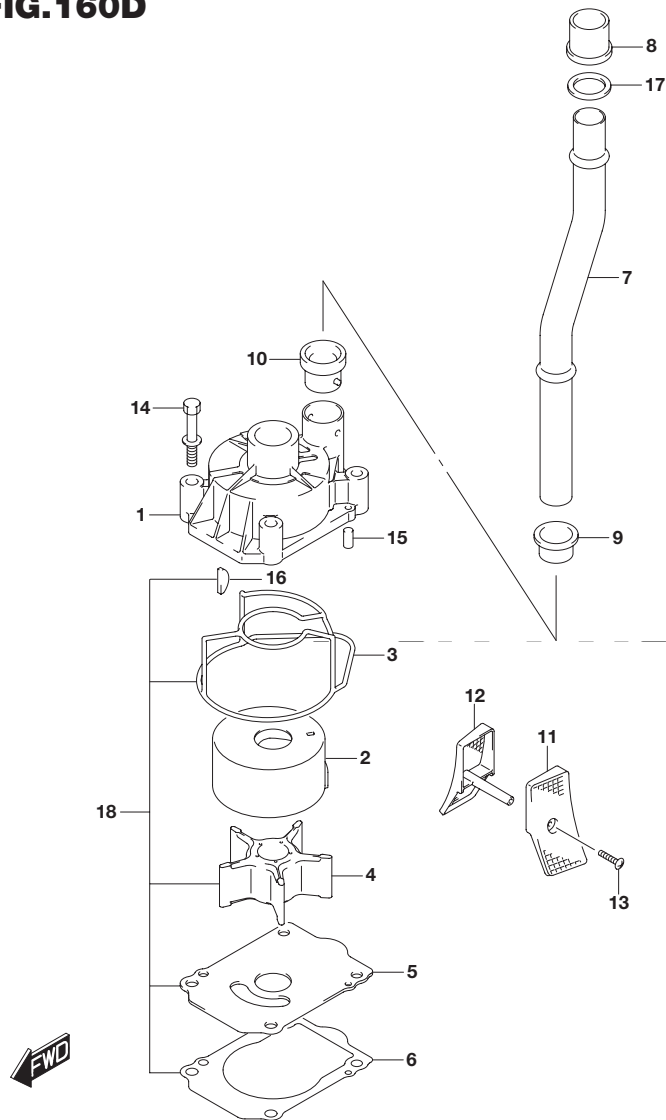


FIG.160C (1-H-7) ウォータポンプ(DF150Z)

見出番号	品番	品名	使用個数	備考
1	17411-96J01	ケース,ウォータポンプ	1	
2	17413-96J01	スリーブ,ウォータポンプケース	1	
3	17416-96J00	シーリング,ウォータポンプケース	1	
4	17461-90J01	インペラ,ウォータポンプ	1	
5	17471-93J02	パネル,ポンプケースアンダ	1	
6	17472-93J00	ガスケット,ポンプケースパネル	1	
7	17561-96J11	チューブ,ウォータ(X)	1	
8	17562-93J01	ブッシュ,ウォータチューブアップ	1	
9	17563-93J00	ブッシュ,ウォータチューブロア	1	
10	17564-93J00	ブッシュ,ウォータポンプケース	1	
11-1	17631-93J20	フィルタ,ウォータポートサイド	1	
11-2	17631-93J30	フィルタ,ウォータポートサイド	1	OPT
12-1	17632-93J20	フィルタ,ウォータスターボードサイド	1	
12-2	17632-93J30	フィルタ,ウォータスターボードサイド	1	OPT
13	09132-04034	タツピングスクリュー	2	
14	09116-08131	ボルト(8X45)	4	
15	09202-06031	ピン(6X12)	2	
16	09420-05009	キー	1	
17	09168-20003	ガスケット(20X27X2)	1	
18	17400-96J02	キット,ウォータポンプリペア	1	OPT

FIG.160D

FIG.160D (1-H-8) ウォータポンプ(DF150ZG)



見出番号	品番	品名	使用個数	備考
1	17411-96J01	ケース,ウォータポンプ	1	
2	17413-96J01	スリーブ,ウォータポンプケース	1	
3	17416-96J00	シーリング,ウォータポンプケース	1	
4	17461-90J01	インペラ,ウォータポンプ	1	
5	17471-93J02	パネル,ポンプケースアング	1	
6	17472-93J00	ガスケット,ポンプケースパネル	1	
7-1	17560-96J01	チューブ,ウォータ(L)	1	W/トランサム(L)
7-2	17561-96J11	チューブ,ウォータ(X)	1	W/トランサム(X)
8	17562-93J01	ブッシュ,ウォータチューブアッパ	1	
9	17563-93J00	ブッシュ,ウォータチューブロア	1	
10	17564-93J00	ブッシュ,ウォータポンプケース	1	
11	17631-93J20	フィルタ,ウォータポートサイド	1	
12	17632-93J20	フィルタ,ウォータスターボードサイド	1	
13-1	09132-04034	タッピングスクリュー	1	W/トランサム(L)
13-2	09132-04034	タッピングスクリュー	2	W/トランサム(X)
14	09116-08131	ボルト(8X45)	4	
15	09202-06031	ピン(6X12)	2	
16	09420-05009	キー	1	
17	09168-20003	ガスケット(20X27X2)	1	W/トランサム(X)
18	17400-96J02	キット,ウォータポンプリペア	1	OPT

2

FIG.160E

2

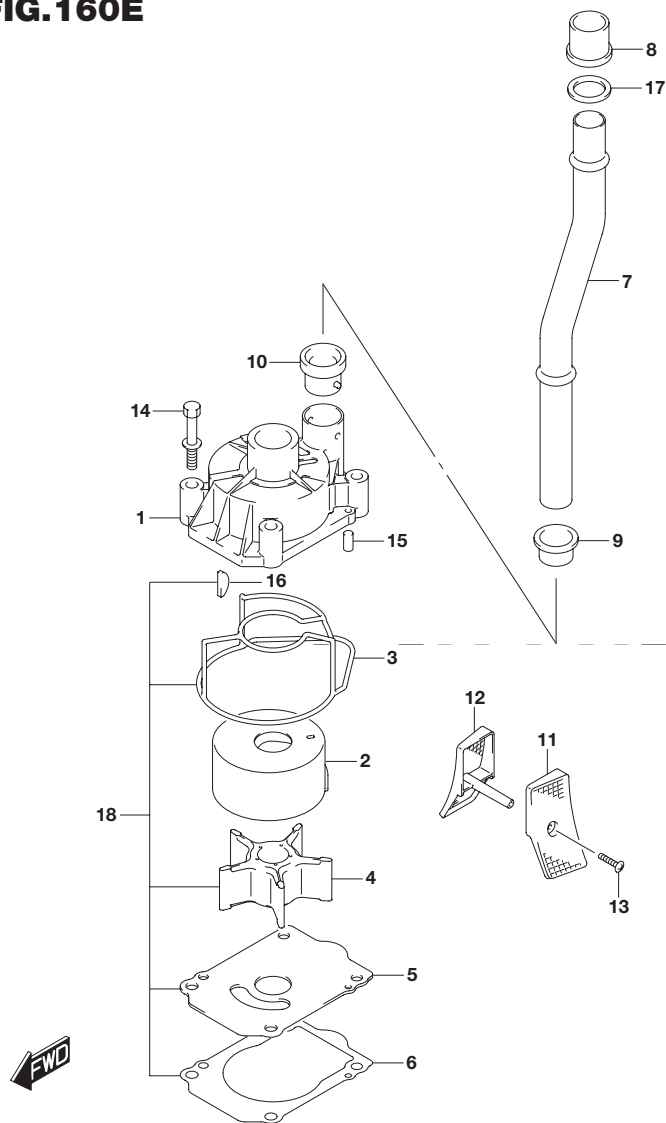
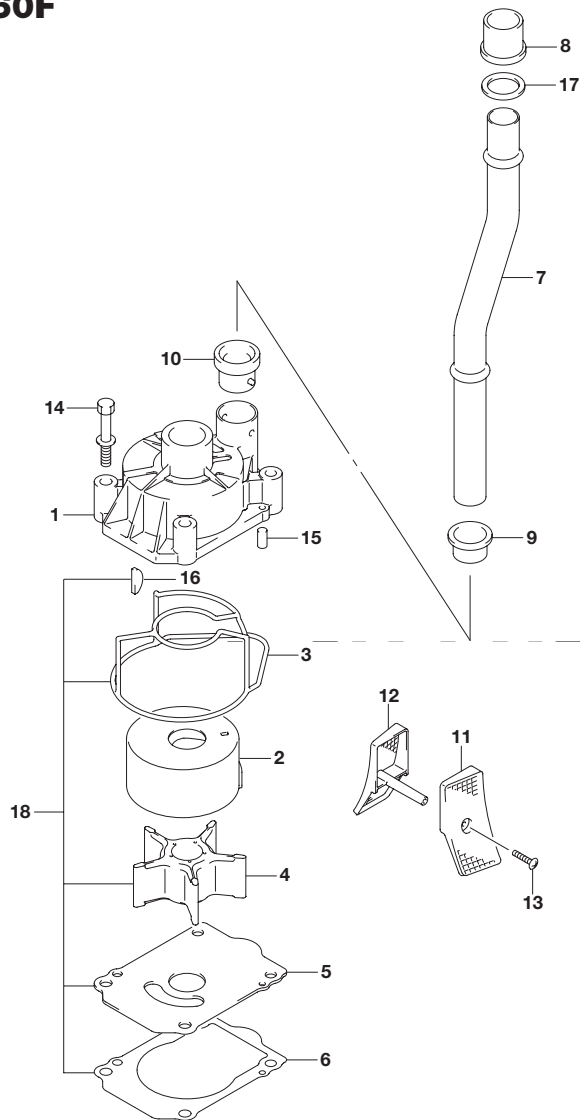


FIG.160E (1-H-9) ウォータポンプ(DF175T)

見出番号	品番	品名	使用個数	備考
1	17411-96J01	ケース,ウォータポンプ	1	
2	17413-96J01	スリーブ,ウォータポンプケース	1	
3	17416-96J00	シーリング,ウォータポンプケース	1	
4	17461-90J01	インペラ,ウォータポンプ	1	
5	17471-93J02	パネル,ポンプケースアング	1	
6	17472-93J00	ガスケット,ポンプケースパネル	1	
7-1	17560-96J01	チューブ,ウォータ(L)	1	W/トランサム(L)
7-2	17561-96J11	チューブ,ウォータ(X)	1	W/トランサム(X)
8	17562-93J01	ブッシュ,ウォータチューブアッパ	1	
9	17563-93J00	ブッシュ,ウォータチューブロア	1	
10	17564-93J00	ブッシュ,ウォータポンプケース	1	
11-1	17631-93J20	フィルタ,ウォータポートサイド	1	
11-2	17631-93J30	フィルタ,ウォータポートサイド	1	OPT
12-1	17632-93J20	フィルタ,ウォータスターボードサイド	1	
12-2	17632-93J30	フィルタ,ウォータスターボードサイド	1	OPT
13-1	09132-04034	タツピングスクリュー	1	W/トランサム(L)
13-2	09132-04034	タツピングスクリュー	2	W/トランサム(X)
14	09116-08131	ボルト(8X45)	4	
15	09202-06031	ピン(6X12)	2	
16	09420-05009	キー	1	
17	09168-20003	ガスケット(20X27X2)	1	W/トランサム(X)
18	17400-96J02	キット,ウォータポンプリペア	1	OPT

FIG.160F

FIG.160F (1-H-10) ウォータポンプ(DF175TG)



見出番号	品番	品名	使用個数	備考
1	17411-96J01	ケース,ウォータポンプ	1	
2	17413-96J01	スリーブ,ウォータポンプケース	1	
3	17416-96J00	シーリング,ウォータポンプケース	1	
4	17461-90J01	インペラ,ウォータポンプ	1	
5	17471-93J02	パネル,ポンプケースアング	1	
6	17472-93J00	ガスケット,ポンプケースパネル	1	
7-1	17560-96J01	チューブ,ウォータ(L)	1	W/トランサム(L)
7-2	17561-96J11	チューブ,ウォータ(X)	1	W/トランサム(X)
8	17562-93J01	ブッシュ,ウォータチューブアッパ	1	
9	17563-93J00	ブッシュ,ウォータチューブロア	1	
10	17564-93J00	ブッシュ,ウォータポンプケース	1	
11	17631-93J20	フィルタ,ウォータポートサイド	1	
12	17632-93J20	フィルタ,ウォータスターボードサイド	1	
13-1	09132-04034	タッピングスクリュー	1	W/トランサム(L)
13-2	09132-04034	タッピングスクリュー	2	W/トランサム(X)
14	09116-08131	ボルト(8X45)	4	
15	09202-06031	ピン(6X12)	2	
16	09420-05009	キー	1	
17	09168-20003	ガスケット(20X27X2)	1	W/トランサム(X)
18	17400-96J02	キット,ウォータポンプリペア	1	OPT

FIG.160G

2

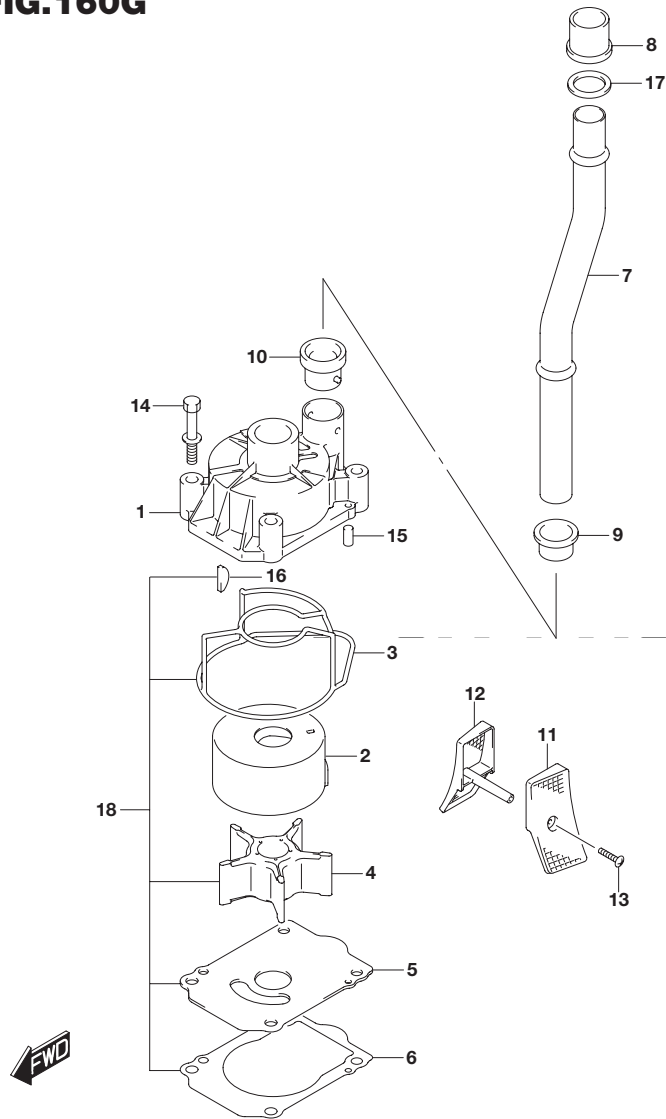


FIG.160G (1-H-11) ウォータポンプ(DF175Z)

見出番号	品番	品名	使用個数	備考
1	17411-96J01	ケース,ウォータポンプ	1	
2	17413-96J01	スリーブ,ウォータポンプケース	1	
3	17416-96J00	シーリング,ウォータポンプケース	1	
4	17461-90J01	インペラ,ウォータポンプ	1	
5	17471-93J02	パネル,ポンプケースアンダ	1	
6	17472-93J00	ガスケット,ポンプケースパネル	1	
7	17561-96J11	チューブ,ウォータ(X)	1	
8	17562-93J01	ブッシュ,ウォータチューブアップ	1	
9	17563-93J00	ブッシュ,ウォータチューブロア	1	
10	17564-93J00	ブッシュ,ウォータポンプケース	1	
11-1	17631-93J20	フィルタ,ウォータポートサイド	1	
11-2	17631-93J30	フィルタ,ウォータポートサイド	1	OPT
12-1	17632-93J20	フィルタ,ウォータスターボードサイド	1	
12-2	17632-93J30	フィルタ,ウォータスターボードサイド	1	OPT
13	09132-04034	タツピングスクリュー	2	
14	09116-08131	ボルト(8X45)	4	
15	09202-06031	ピン(6X12)	2	
16	09420-05009	キー	1	
17	09168-20003	ガスケット(20X27X2)	1	
18	17400-96J02	キット,ウォータポンプリペア	1	OPT

FIG.160H

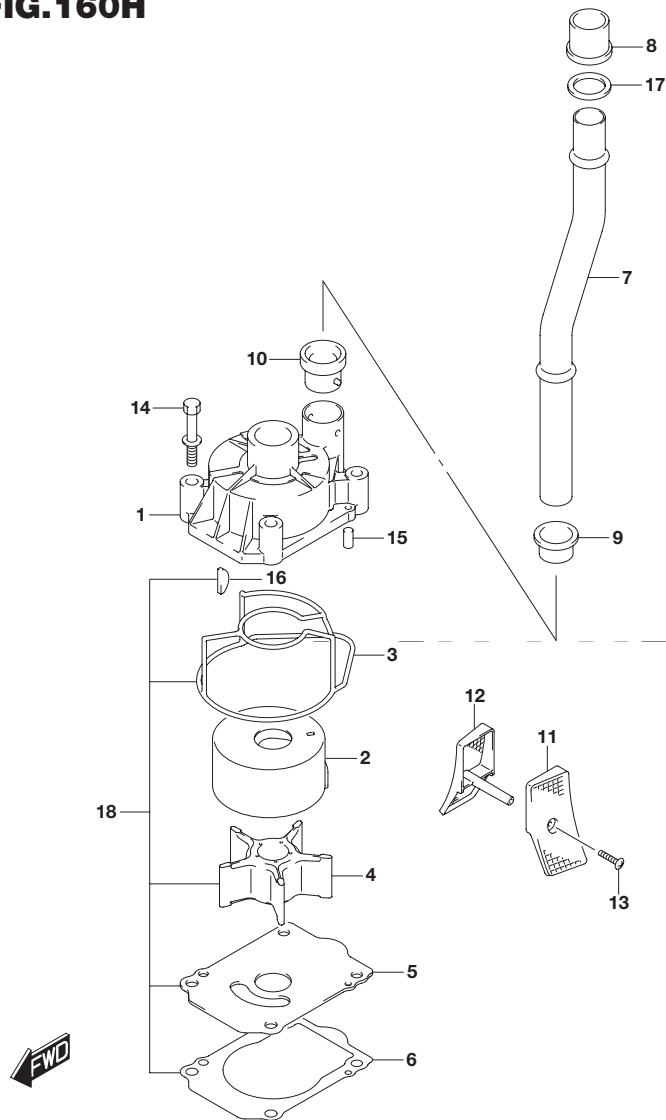


FIG.160H (1-H-12) ウォータポンプ(DF175ZG)

見出番号	品番	品名	使用個数	備考
1	17411-96J01	ケース,ウォータポンプ	1	
2	17413-96J01	スリーブ,ウォータポンプケース	1	
3	17416-96J00	シーリング,ウォータポンプケース	1	
4	17461-90J01	インペラ,ウォータポンプ	1	
5	17471-93J02	パネル,ポンプケースアング	1	
6	17472-93J00	ガスケット,ポンプケースパネル	1	
7-1	17560-96J01	チューブ,ウォータ(L)	1	W/トランサム(L)
7-2	17561-96J11	チューブ,ウォータ(X)	1	W/トランサム(X)
8	17562-93J01	ブッシュ,ウォータチューブアッパ	1	
9	17563-93J00	ブッシュ,ウォータチューブロア	1	
10	17564-93J00	ブッシュ,ウォータポンプケース	1	
11	17631-93J20	フィルタ,ウォータポートサイド	1	
12	17632-93J20	フィルタ,ウォータスターボードサイド	1	
13-1	09132-04034	タッピングスクリュー	1	W/トランサム(L)
13-2	09132-04034	タッピングスクリュー	2	W/トランサム(X)
14	09116-08131	ボルト(8X45)	4	
15	09202-06031	ピン(6X12)	2	
16	09420-05009	キー	1	
17	09168-20003	ガスケット(20X27X2)	1	W/トランサム(X)
18	17400-96J02	キット,ウォータポンプリペア	1	OPT

FIG.160J

2

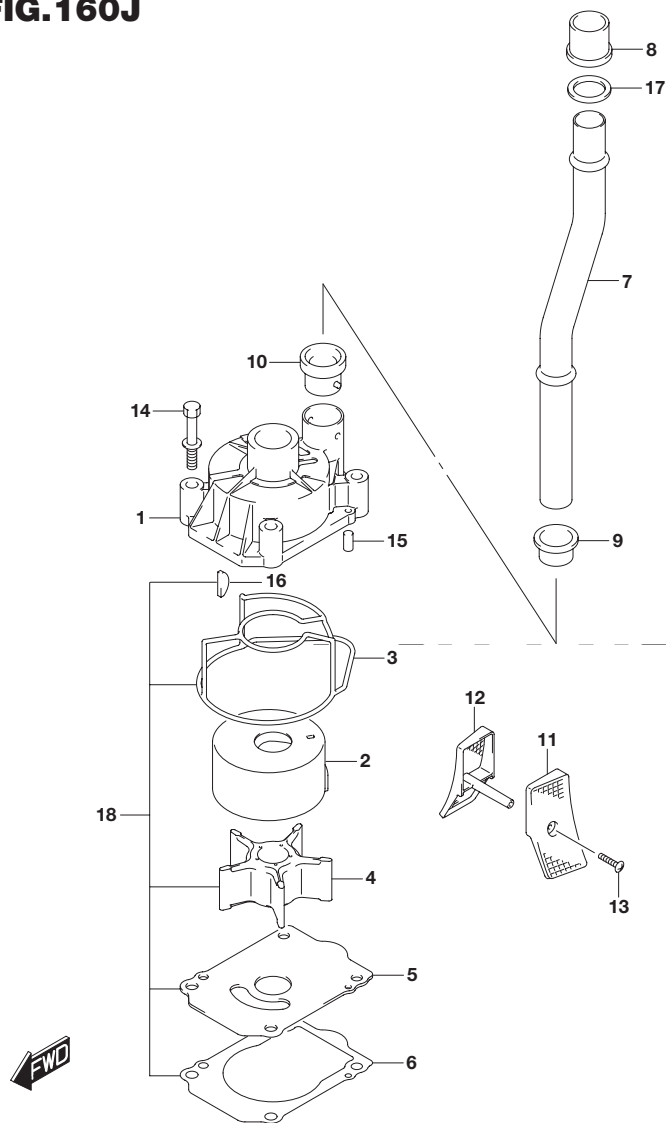


FIG.160J (1-H-13) ウォータポンプ(DF150ST)

見出番号	品番	品名	使用個数	備考
1	17411-96J01	ケース,ウォータポンプ	1	
2	17413-96J01	スリーブ,ウォータポンプケース	1	
3	17416-96J00	シーリング,ウォータポンプケース	1	
4	17461-90J01	インペラ,ウォータポンプ	1	
5	17471-93J02	パネル,ポンプケースアング	1	
6	17472-93J00	ガスケット,ポンプケースパネル	1	
7-1	17560-96J01	チューブ,ウォータ(L)	1	W/トランサム(L)
7-2	17561-96J11	チューブ,ウォータ(X)	1	W/トランサム(X)
8	17562-93J01	ブッシュ,ウォータチューブアッパ	1	
9	17563-93J00	ブッシュ,ウォータチューブロア	1	
10	17564-93J00	ブッシュ,ウォータポンプケース	1	
11-1	17631-93J20	フィルタ,ウォータポートサイド	1	
11-2	17631-93J30	フィルタ,ウォータポートサイド	1	OPT
12-1	17632-93J20	フィルタ,ウォータスターボードサイド	1	
12-2	17632-93J30	フィルタ,ウォータスターボードサイド	1	OPT
13-1	09132-04034	タツピングスクリュー	1	W/トランサム(L)
13-2	09132-04034	タツピングスクリュー	2	W/トランサム(X)
14	09116-08131	ボルト(8X45)	4	
15	09202-06031	ピン(6X12)	2	
16	09420-05009	キー	1	
17	09168-20003	ガスケット(20X27X2)	1	W/トランサム(X)
18	17400-96J02	キット,ウォータポンプリペア	1	OPT

FIG.162A

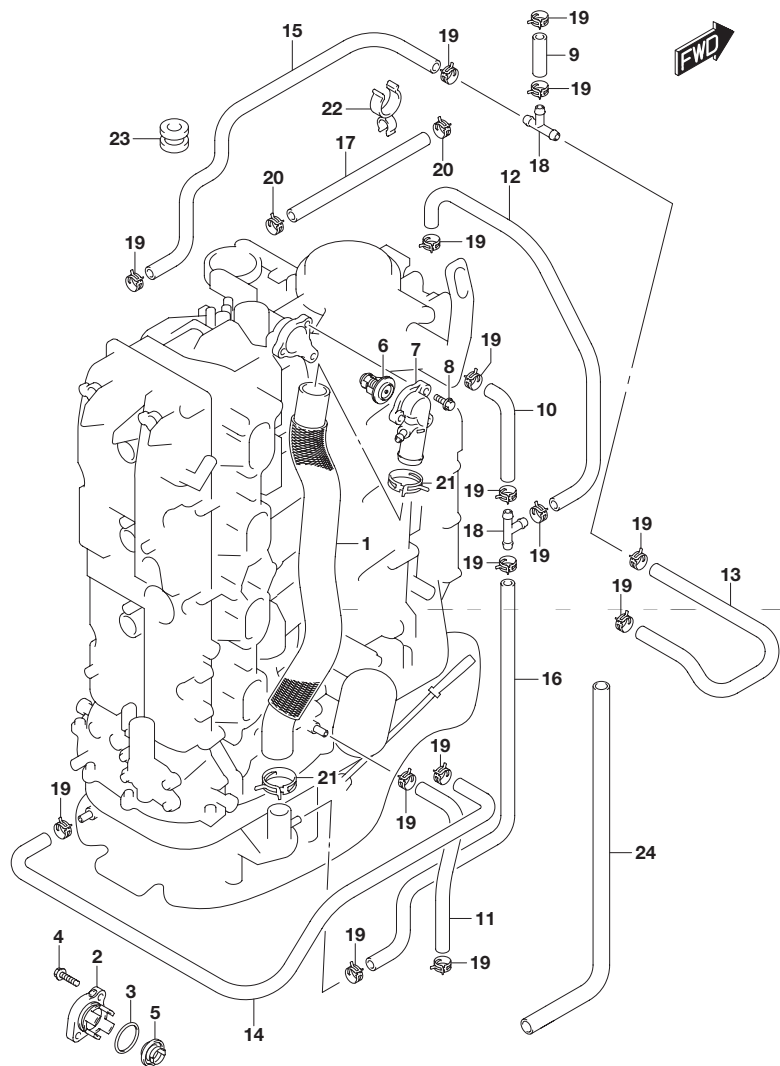


FIG.162A (1-H-14) サーモスタット(DF150T)

見出番号	品番	品名	使用個数	備考
1	11196-96J00	ホース,ウォーターリターン	1	
2-1	17611-90J00-0EP	カバー,ウォータプレッシャバルブ(ブラック)	1	
2-2	17611-90J00-Y5S	カバー,ウォータプレッシャバルブ(ホワイト)	1	
3	09280-26006	リング(D:3.1, ID:26.4)	1	
4	09116-06121	ボルト(6X25)	2	
5	17660-90J00	バルブ,ウォータプレッシャ	1	
6-1	17670-90J20	サーモスタット,ウォータ50°C	1	
6-2	17670-90J10	サーモスタット,ウォータ71°C	1	OPT
7	17680-96J00	カバー,サーモスタット	1	
8	01550-06257	ボルト	3	
9	09352-50903-600	ホース(5X9X600)	1	L:600 40
10	09352-50903-600	ホース(5X9X600)	1	L:600 90
11	09352-50903-600	ホース(5X9X600)	1	L:600 220
12	09352-50903-600	ホース(5X9X600)	1	L:600 240
13	09352-50903-600	ホース(5X9X600)	1	L:600 380
14	09352-50903-600	ホース(5X9X600)	1	L:600 540
15	09352-50903-600	ホース(5X9X600)	1	
16	09352-50903-600	ホース(5X9X600)	1	L:600 490
17	09352-90133-600	ホース(9X13X600)	1	L:600 340
18	09367-06002	ジョイント,3ウェイ	2	
19	09401-08413	クリップ	16	
20	09401-13425	クリップ	2	
21	09401-31407	クリップ	2	
22	09408-00060	クランプ	1	
23	09320-09039	クッション	1	
24	18498-96L40	プロテクタ,ホース(10.2X11.8X430)	1	

FIG.162B

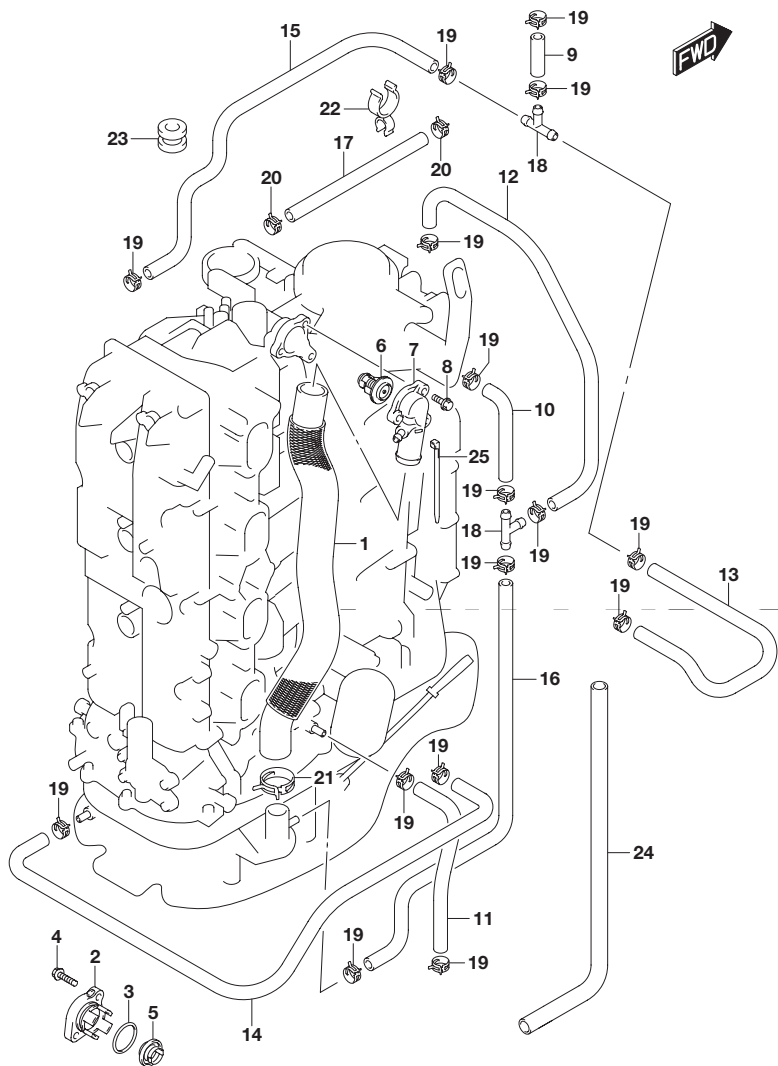


FIG.162B (1-H-15) サーモスタット(DF150TG)

見出番号	品番	品名	使用個数	備考
1	11196-96J00	ホース,ウォーターリターン	1	
2-1	17611-90J00-0EP	カバー,ウォータプレッシャバルブ(ブラック)	1	
2-2	17611-90J00-Y5S	カバー,ウォータプレッシャバルブ(ホワイト)	1	
3	09280-26006	リング(D:3.1, ID:26.4)	1	
4	09116-06121	ボルト(6X25)	2	
5	17660-90J00	バルブ,ウォータプレッシャ	2	
6-1	17670-90J20	サーモスタット,ウォータ50°C	1	
6-2	17670-90J10	サーモスタット,ウォータ71°C	1	OPT
7	17680-96J00	カバー,サーモスタット	1	
8	01550-06257	ボルト	3	
9	09352-50903-600	ホース(5X9X600)	1	L:600 40
10	09352-50903-600	ホース(5X9X600)	1	L:600 90
11	09352-50903-600	ホース(5X9X600)	1	L:600 220
12	09352-50903-600	ホース(5X9X600)	1	L:600 240
13	09352-50903-600	ホース(5X9X600)	1	L:600 380
14	09352-50903-600	ホース(5X9X600)	1	L:600 540
15	09352-50903-600	ホース(5X9X600)	1	
16	09352-50903-600	ホース(5X9X600)	1	L:600 490
17	09352-90133-600	ホース(9X13X600)	1	L:600 340
18	09367-06002	ジョイント,3ウェイ	2	
19	09401-08413	クリップ	16	
20	09401-13425	クリップ	2	
21	09401-31407	クリップ	1	
22	09408-00060	クランプ	1	
23	09320-09039	クッション	1	
24	18498-96L40	プロテクタ,ホース(10.2X11.8X430)	1	
25	09407-25402	クランプ L:250	1	

FIG.162C

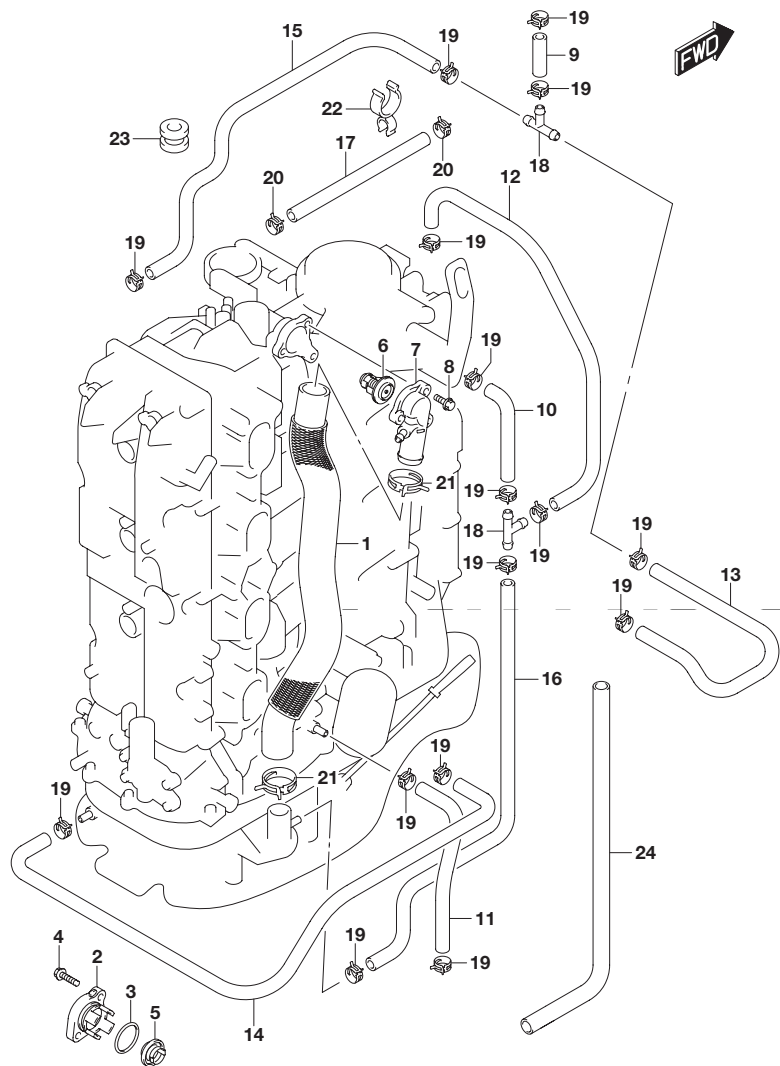


FIG.162C (1-I-2) サーモスタット(DF150Z)

見出番号	品番	品名	使用個数	備考
1	11196-96J00	ホース,ウォータリターン	1	
2-1	17611-90J00-0EP	カバー,ウォータプレッシャバルブ(ブラック)	1	
2-2	17611-90J00-Y5S	カバー,ウォータプレッシャバルブ(ホワイト)	1	
3	09280-26006	リング(D:3.1, ID:26.4)	1	
4	09116-06121	ボルト(6X25)	2	
5	17660-90J00	バルブ,ウォータプレッシャ	1	
6-1	17670-90J20	サーモスタット,ウォータ50°C	1	
6-2	17670-90J10	サーモスタット,ウォータ71°C	1	OPT
7	17680-96J00	カバー,サーモスタット	1	
8	01550-06257	ボルト	3	
9	09352-50903-600	ホース(5X9X600)	1	L:600 40
10	09352-50903-600	ホース(5X9X600)	1	L:600 90
11	09352-50903-600	ホース(5X9X600)	1	L:600 220
12	09352-50903-600	ホース(5X9X600)	1	L:600 240
13	09352-50903-600	ホース(5X9X600)	1	L:600 380
14	09352-50903-600	ホース(5X9X600)	1	L:600 540
15	09352-50903-600	ホース(5X9X600)	1	
16	09352-50903-600	ホース(5X9X600)	1	L:600 490
17	09352-90133-600	ホース(9X13X600)	1	L:600 340
18	09367-06002	ジョイント,3ウェイ	2	
19	09401-08413	クリップ	16	
20	09401-13425	クリップ	2	
21	09401-31407	クリップ	2	
22	09408-00060	クランプ	1	
23	09320-09039	クッション	1	
24	18498-96L40	プロテクタ,ホース(10.2X11.8X430)	1	

FIG.162D

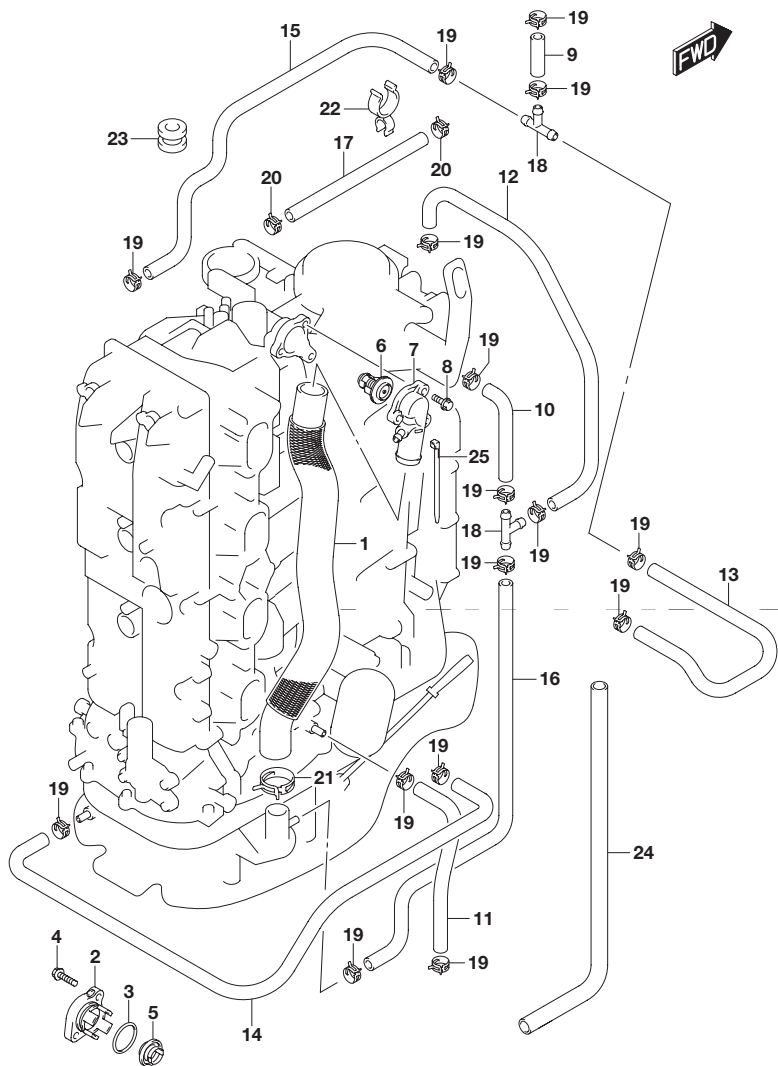


FIG.162D (1-I-3) サーモスタット(DF150ZG)

見出番号	品番	品名	使用個数	備考
1	11196-96J00	ホース,ウォーターリターン	1	
2-1	17611-90J00-0EP	カバー,ウォータプレッシャバルブ(ブラック)	1	
2-2	17611-90J00-Y5S	カバー,ウォータプレッシャバルブ(ホワイト)	1	
3	09280-26006	リング(D:3.1, ID:26.4)	1	
4	09116-06121	ボルト(6X25)	2	
5	17660-90J00	バルブ,ウォータプレッシャ	2	
6-1	17670-90J20	サーモスタット,ウォータ50°C	1	
6-2	17670-90J10	サーモスタット,ウォータ71°C	1	OPT
7	17680-96J00	カバー,サーモスタット	1	
8	01550-06257	ボルト	3	
9	09352-50903-600	ホース(5X9X600)	1	L:600 40
10	09352-50903-600	ホース(5X9X600)	1	L:600 90
11	09352-50903-600	ホース(5X9X600)	1	L:600 220
12	09352-50903-600	ホース(5X9X600)	1	L:600 240
13	09352-50903-600	ホース(5X9X600)	1	L:600 380
14	09352-50903-600	ホース(5X9X600)	1	L:600 540
15	09352-50903-600	ホース(5X9X600)	1	
16	09352-50903-600	ホース(5X9X600)	1	L:600 490
17	09352-90133-600	ホース(9X13X600)	1	L:600 340
18	09367-06002	ジョイント,3ウェイ	2	
19	09401-08413	クリップ	16	
20	09401-13425	クリップ	2	
21	09401-31407	クリップ	1	
22	09408-00060	クランプ	1	
23	09320-09039	クッション	1	
24	18498-96L40	プロテクタ,ホース(10.2X11.8X430)	1	
25	09407-25402	クランプ L:250	1	

FIG.162E

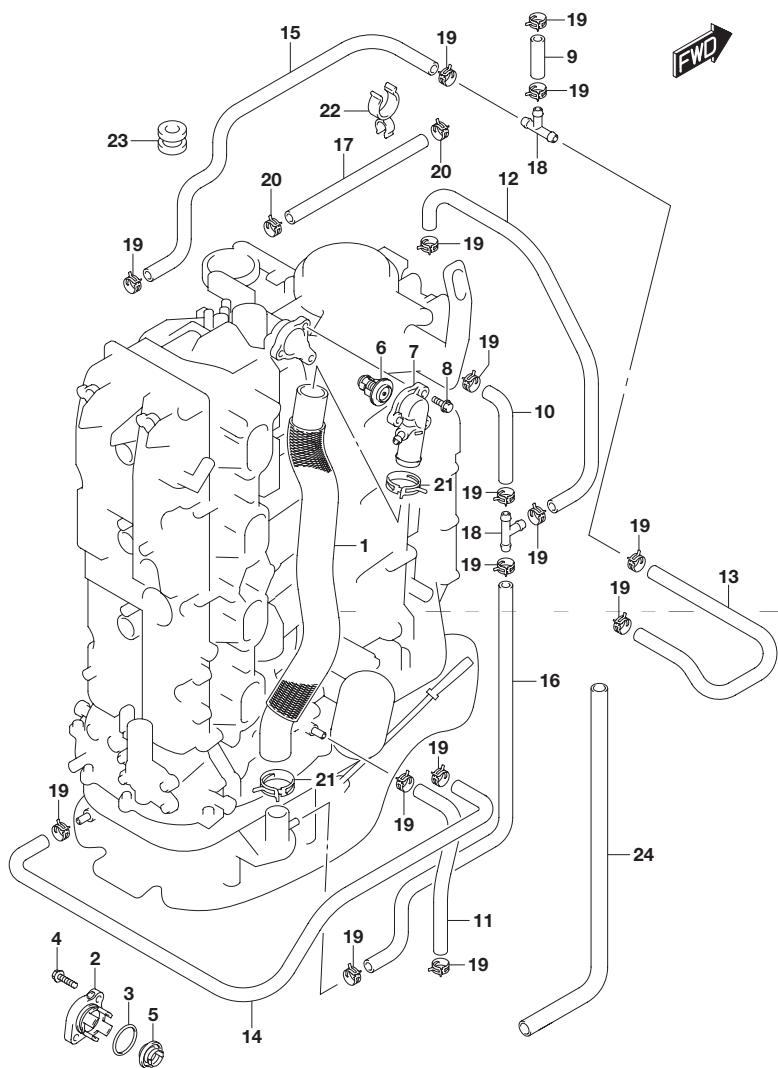


FIG.162E (1-I-4) サーモスタット(DF175T)

見出番号	品番	品名	使用個数	備考
1	11196-96J00	ホース,ウォーターリターン	1	
2-1	17611-90J00-0EP	カバー,ウォータプレッシャバルブ(ブラック)	1	
2-2	17611-90J00-Y5S	カバー,ウォータプレッシャバルブ(ホワイト)	1	
3	09280-26006	リング(D:3.1, ID:26.4)	1	
4	09116-06121	ボルト(6X25)	2	
5	17660-90J00	バルブ,ウォータプレッシャ	1	
6-1	17670-90J20	サーモスタット,ウォータ50°C	1	
6-2	17670-90J10	サーモスタット,ウォータ71°C	1	OPT
7	17680-96J00	カバー,サーモスタット	1	
8	01550-06257	ボルト	3	
9	09352-50903-600	ホース(5X9X600)	1	L:600 40
10	09352-50903-600	ホース(5X9X600)	1	L:600 90
11	09352-50903-600	ホース(5X9X600)	1	L:600 220
12	09352-50903-600	ホース(5X9X600)	1	L:600 240
13	09352-50903-600	ホース(5X9X600)	1	L:600 380
14	09352-50903-600	ホース(5X9X600)	1	L:600 540
15	09352-50903-600	ホース(5X9X600)	1	
16	09352-50903-600	ホース(5X9X600)	1	L:600 490
17	09352-90133-600	ホース(9X13X600)	1	L:600 340
18	09367-06002	ジョイント,3ウェイ	2	
19	09401-08413	クリップ	16	
20	09401-13425	クリップ	2	
21	09401-31407	クリップ	2	
22	09408-00060	クランプ	1	
23	09320-09039	クッション	1	
24	18498-96L40	プロテクタ,ホース(10.2X11.8X430)	1	

FIG.162F

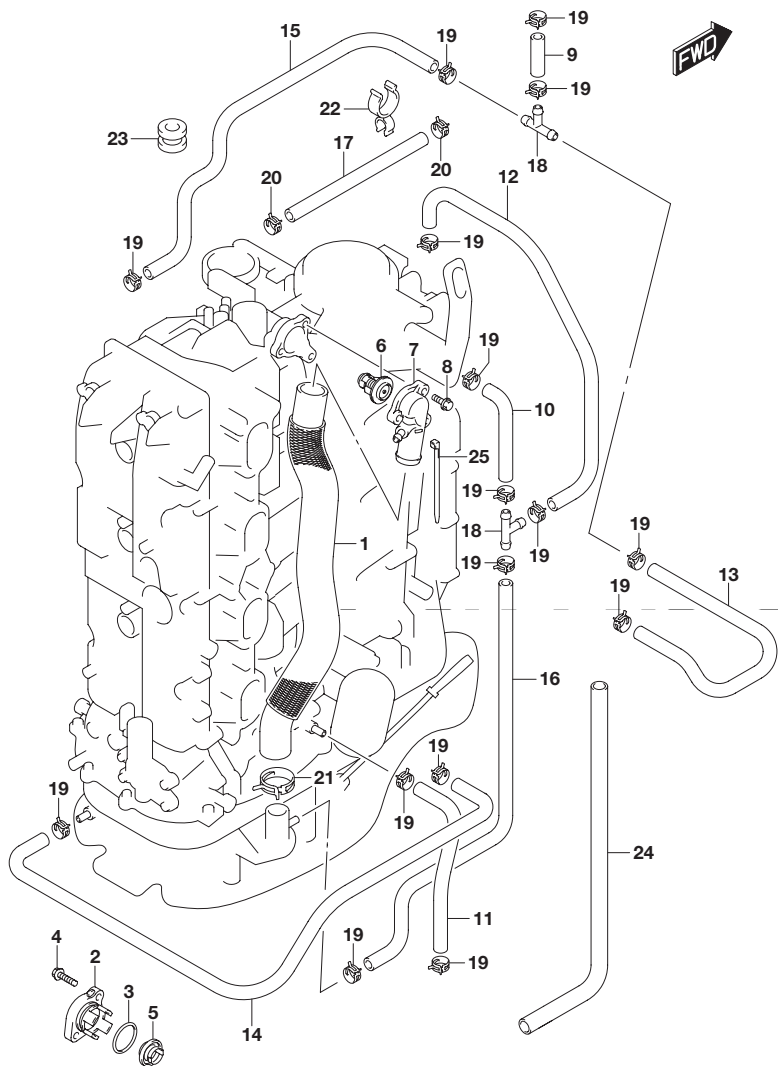


FIG.162F (1-I-5) サーモスタット(DF175TG)

見出番号	品番	品名	使用個数	備考
1	11196-96J00	ホース,ウォーターリターン	1	
2-1	17611-90J00-0EP	カバー,ウォータープレッシャバルブ(ブラック)	1	
2-2	17611-90J00-Y5S	カバー,ウォータープレッシャバルブ(ホワイト)	1	
3	09280-26006	リング(D:3.1, ID:26.4)	1	
4	09116-06121	ボルト(6X25)	2	
5	17660-90J00	バルブ,ウォータープレッシャ	1	
6-1	17670-90J20	サーモスタット,ウォーター50°C	1	
6-2	17670-90J10	サーモスタット,ウォーター71°C	1	OPT
7	17680-96J00	カバー,サーモスタット	1	
8	01550-06257	ボルト	3	
9	09352-50903-600	ホース(5X9X600)	1	L:600 40
10	09352-50903-600	ホース(5X9X600)	1	L:600 90
11	09352-50903-600	ホース(5X9X600)	1	L:600 220
12	09352-50903-600	ホース(5X9X600)	1	L:600 240
13	09352-50903-600	ホース(5X9X600)	1	L:600 380
14	09352-50903-600	ホース(5X9X600)	1	L:600 540
15	09352-50903-600	ホース(5X9X600)	1	
16	09352-50903-600	ホース(5X9X600)	1	L:600 490
17	09352-90133-600	ホース(9X13X600)	1	L:600 340
18	09367-06002	ジョイント,3ウェイ	2	
19	09401-08413	クリップ	16	
20	09401-13425	クリップ	2	
21	09401-31407	クリップ	1	
22	09408-00060	クランプ	1	
23	09320-09039	クッション	1	
24	18498-96L40	プロテクタ,ホース(10.2X11.8X430)	1	
25	09407-25402	クランプ L:250	1	

FIG.162G

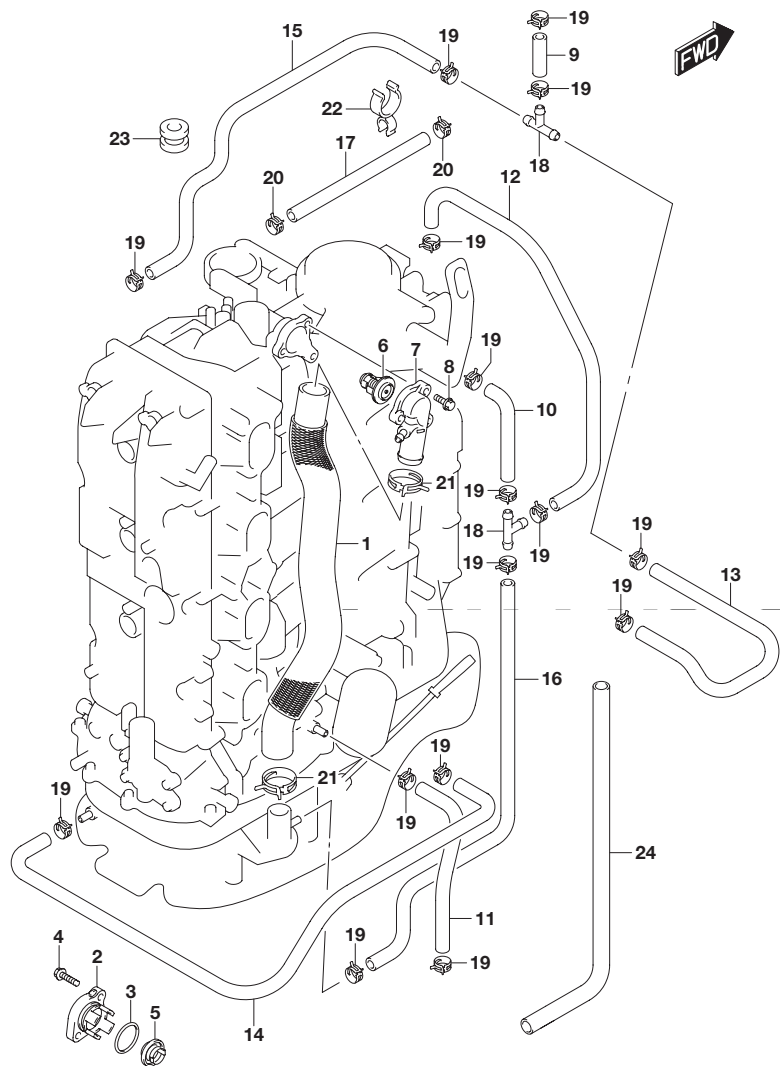


FIG.162G (1-I-6) サーモスタット(DF175Z)

見出番号	品番	品名	使用個数	備考
1	11196-96J00	ホース,ウォーターリターン	1	
2-1	17611-90J00-0EP	カバー,ウォータプレッシャバルブ(ブラック)	1	
2-2	17611-90J00-Y5S	カバー,ウォータプレッシャバルブ(ホワイト)	1	
3	09280-26006	リング(D:3.1, ID:26.4)	1	
4	09116-06121	ボルト(6X25)	2	
5	17660-90J00	バルブ,ウォータプレッシャ	1	
6-1	17670-90J20	サーモスタット,ウォータ50°C	1	
6-2	17670-90J10	サーモスタット,ウォータ71°C	1	OPT
7	17680-96J00	カバー,サーモスタット	1	
8	01550-06257	ボルト	3	
9	09352-50903-600	ホース(5X9X600)	1	L:600 40
10	09352-50903-600	ホース(5X9X600)	1	L:600 90
11	09352-50903-600	ホース(5X9X600)	1	L:600 220
12	09352-50903-600	ホース(5X9X600)	1	L:600 240
13	09352-50903-600	ホース(5X9X600)	1	L:600 380
14	09352-50903-600	ホース(5X9X600)	1	L:600 540
15	09352-50903-600	ホース(5X9X600)	1	
16	09352-50903-600	ホース(5X9X600)	1	L:600 490
17	09352-90133-600	ホース(9X13X600)	1	L:600 340
18	09367-06002	ジョイント,3ウェイ	2	
19	09401-08413	クリップ	16	
20	09401-13425	クリップ	2	
21	09401-31407	クリップ	2	
22	09408-00060	クランプ	1	
23	09320-09039	クッション	1	
24	18498-96L40	プロテクタ,ホース(10.2X11.8X430)	1	

FIG.162H

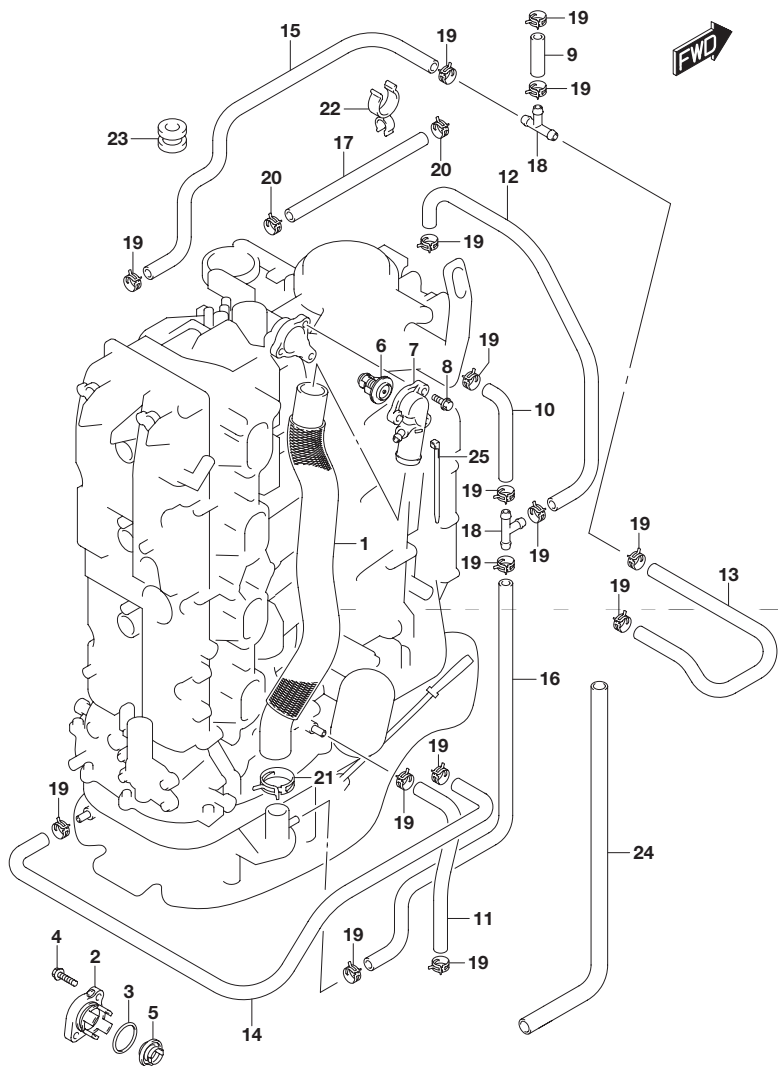


FIG.162H (1-I-7) サーモスタット(DF175ZG)

見出番号	品番	品名	使用個数	備考
1	11196-96J00	ホース,ウォーターリターン	1	
2-1	17611-90J00-0EP	カバー,ウォータプレッシャバルブ(ブラック)	1	
2-2	17611-90J00-Y5S	カバー,ウォータプレッシャバルブ(ホワイト)	1	
3	09280-26006	リング(D:3.1, ID:26.4)	1	
4	09116-06121	ボルト(6X25)	2	
5	17660-90J00	バルブ,ウォータプレッシャ	1	
6-1	17670-90J20	サーモスタット,ウォータ50°C	1	
6-2	17670-90J10	サーモスタット,ウォータ71°C	1	OPT
7	17680-96J00	カバー,サーモスタット	1	
8	01550-06257	ボルト	3	
9	09352-50903-600	ホース(5X9X600)	1	L:600 40
10	09352-50903-600	ホース(5X9X600)	1	L:600 90
11	09352-50903-600	ホース(5X9X600)	1	L:600 220
12	09352-50903-600	ホース(5X9X600)	1	L:600 240
13	09352-50903-600	ホース(5X9X600)	1	L:600 380
14	09352-50903-600	ホース(5X9X600)	1	L:600 540
15	09352-50903-600	ホース(5X9X600)	1	
16	09352-50903-600	ホース(5X9X600)	1	L:600 490
17	09352-90133-600	ホース(9X13X600)	1	L:600 340
18	09367-06002	ジョイント,3ウェイ	2	
19	09401-08413	クリップ	16	
20	09401-13425	クリップ	2	
21	09401-31407	クリップ	1	
22	09408-00060	クランプ	1	
23	09320-09039	クッション	1	
24	18498-96L40	プロテクタ,ホース(10.2X11.8X430)	1	
25	09407-25402	クランプ L:250	1	

FIG.162J

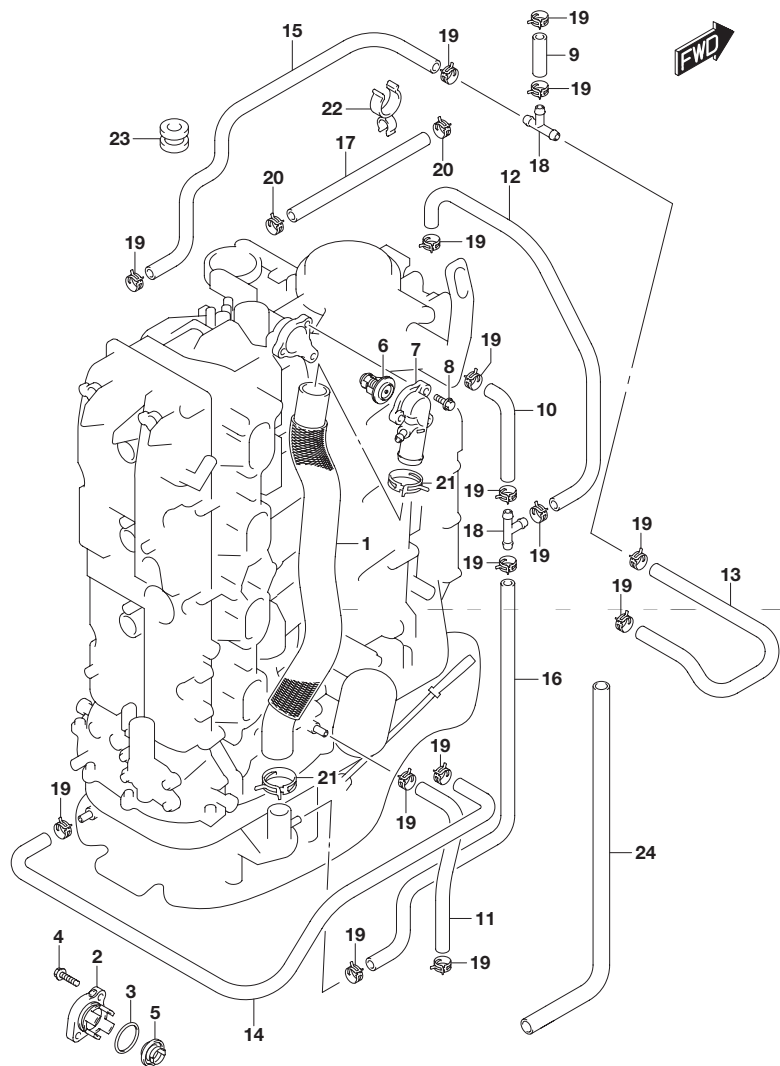


FIG.162J (1-I-8) サーモスタット(DF150ST)

見出番号	品番	品名	使用個数	備考
1	11196-96J00	ホース,ウォータリターン	1	
2	17611-90J00-0EP	カバー,ウォータプレッシャバルブ(ブラック)	1	
3	09280-26006	リング(D:3.1, ID:26.4)	1	
4	09116-06121	ボルト(6X25)	2	
5	17660-90J00	バルブ,ウォータプレッシャ	1	
6-1	17670-90J20	サーモスタット,ウォータ50°C	1	
6-2	17670-90J10	サーモスタット,ウォータ71°C	1	OPT
7	17680-96J00	カバー,サーモスタット	1	
8	01550-06257	ボルト	3	
9	09352-50903-600	ホース(5X9X600)	1	L:600 40
10	09352-50903-600	ホース(5X9X600)	1	L:600 90
11	09352-50903-600	ホース(5X9X600)	1	L:600 220
12	09352-50903-600	ホース(5X9X600)	1	L:600 240
13	09352-50903-600	ホース(5X9X600)	1	L:600 380
14	09352-50903-600	ホース(5X9X600)	1	L:600 540
15	09352-50903-600	ホース(5X9X600)	1	
16	09352-50903-600	ホース(5X9X600)	1	L:600 490
17	09352-90133-600	ホース(9X13X600)	1	L:600 340
18	09367-06002	ジョイント,3ウェイ	2	
19	09401-08413	クリップ	16	
20	09401-13425	クリップ	2	
21	09401-31407	クリップ	2	
22	09408-00060	クランプ	1	
23	09320-09039	クッション	1	
24	18498-96L40	プロテクタ,ホース(10.2X11.8X430)	1	

FIG.164A

2

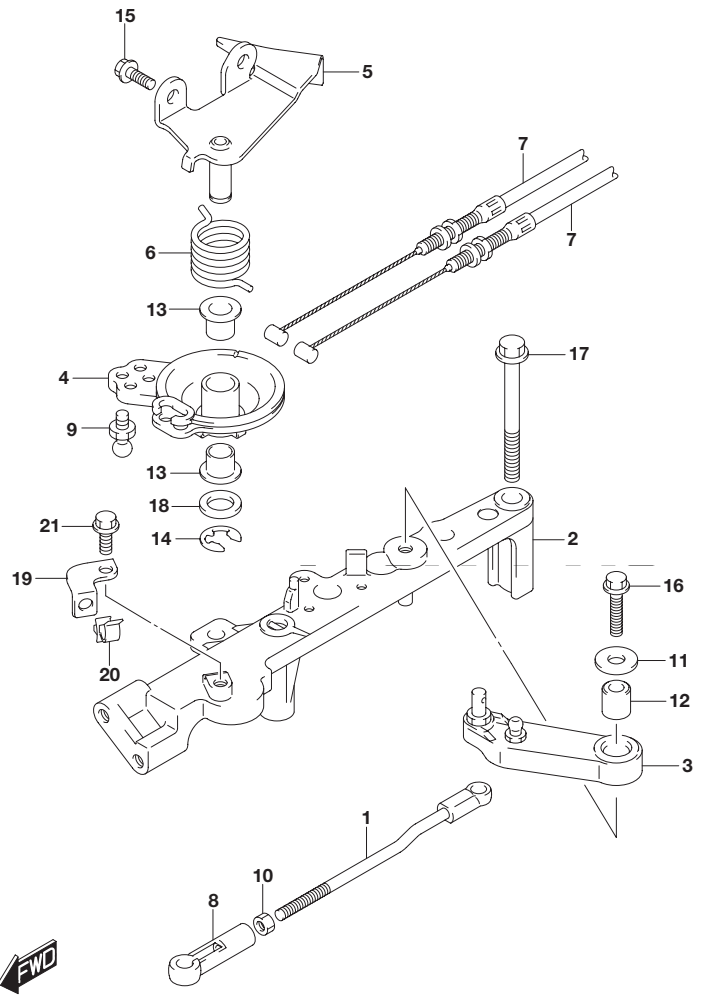


FIG.164A (1-I-9) スロットル ロッド(DF150T)

見出番号	品番	品名	使用個数	備考
1	13510-96J00	ロッド,スロットルNO.1	1	
2	19115-96J00	ホルダ,スロットルレバー	1	
3	19121-93J02	レバー,スロットルNO.1	1	
4	19148-96J00	ドラム,スロットル	1	
5	19184-96J00	ブラケット,スロットルケーブル	1	
6	19185-96J01	スプリング,スロットルレバー	1	
7	63610-96J00	ケーブル,スロットル	2	
8	67463-95200	コネクタ,スロットルコントロール	1	
9	09119-06047	ピボット	1	
10	09140-05005	ナット	1	
11	09160-06066	ワッシャ(6.5X20X1.6)	1	
12	09180-06230	スペーサ(6.2X12.6X12.5)	1	
13	09306-10001	ブッシュ	2	
14	09383-08005	Eリング	1	
15	01550-06167	ボルト	2	
16	01550-06257	ボルト	1	
17	01550-08657	ボルト	2	
18	08322-01107	ワッシャ	1	
19	15198-96J01	ブラケット,フューエルホースクランプ	1	
20	09403-16307	クランプ	1	
21	01550-06127	ボルト	1	

FIG.164B

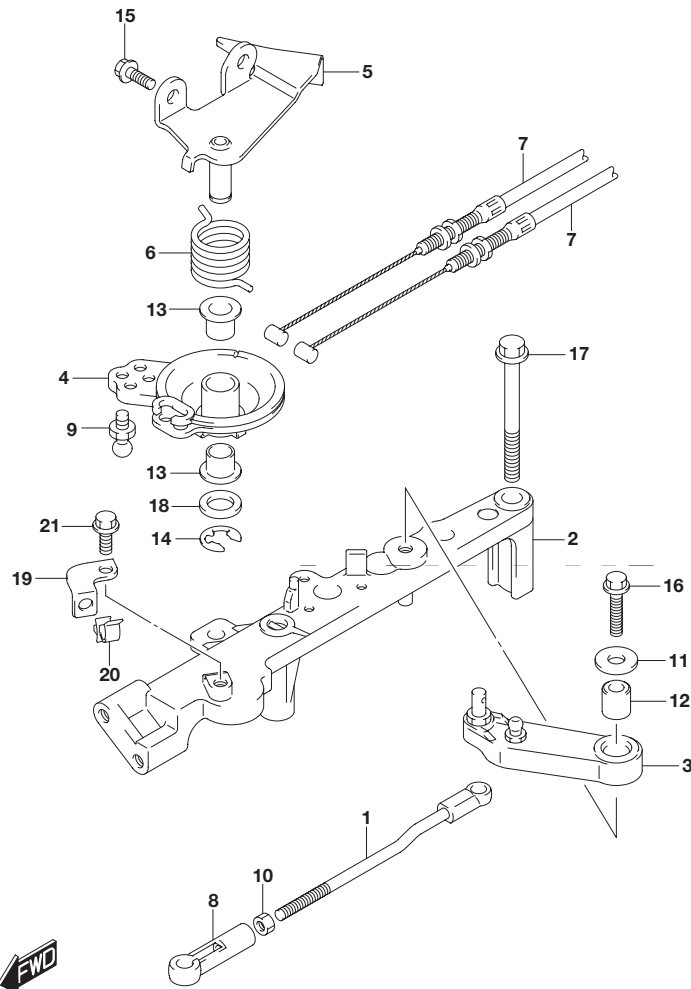


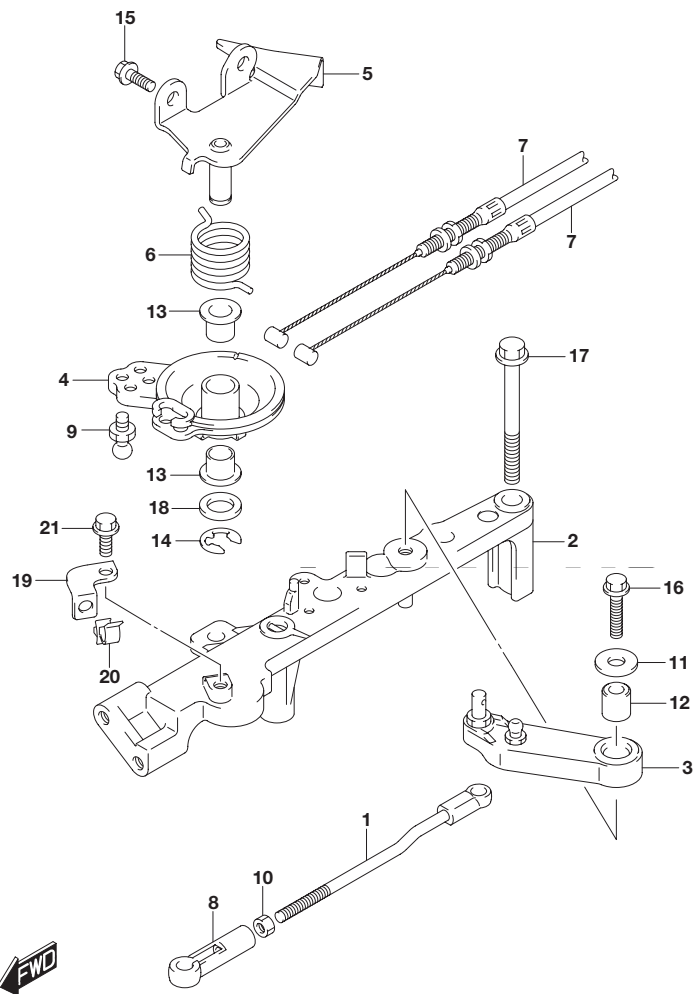
FIG.164B (1-I-10) スロットル ロッド(DF150Z)

見出番号	品番	品名	使用個数	備考
1	13510-96J00	ロッド,スロットルNO.1	1	
2	19115-96J00	ホルダ,スロットルレバー	1	
3	19121-93J02	レバー,スロットルNO.1	1	
4	19148-96J00	ドラム,スロットル	1	
5	19184-96J00	ブラケット,スロットルケーブル	1	
6	19185-96J01	スプリング,スロットルレバー	1	
7	63610-96J00	ケーブル,スロットル	2	
8	67463-95200	コネクタ,スロットルコントロール	1	
9	09119-06047	ピボット	1	
10	09140-05005	ナット	1	
11	09160-06066	ワッシャ(6.5X20X1.6)	1	
12	09180-06230	スペーサ(6.2X12.6X12.5)	1	
13	09306-10001	ブッシュ	2	
14	09383-08005	Eリング	1	
15	01550-06167	ボルト	2	
16	01550-06257	ボルト	1	
17	01550-08657	ボルト	2	
18	08322-01107	ワッシャ	1	
19	15198-96J01	ブラケット,フューエルホースクランプ	1	
20	09403-16307	クランプ	1	
21	01550-06127	ボルト	1	

FIG.164C

FIG.164C (1-I-11) スロットル ロッド(DF175T)

2



見出番号	品番	品名	使用個数	備考
1	13510-96J00	ロッド,スロットルNO.1	1	
2	19115-96J00	ホルダ,スロットルレバー	1	
3	19121-93J02	レバー,スロットルNO.1	1	
4	19148-96J00	ドラム,スロットル	1	
5	19184-96J00	ブラケット,スロットルケーブル	1	
6	19185-96J01	スプリング,スロットルレバー	1	
7	63610-96J00	ケーブル,スロットル	2	
8	67463-95200	コネクタ,スロットルコントロール	1	
9	09119-06047	ピボット	1	
10	09140-05005	ナット	1	
11	09160-06066	ワッシャ(6.5X20X1.6)	1	
12	09180-06230	スペーサ(6.2X12.6X12.5)	1	
13	09306-10001	ブッシュ	2	
14	09383-08005	Eリング	1	
15	01550-06167	ボルト	2	
16	01550-06257	ボルト	1	
17	01550-08657	ボルト	2	
18	08322-01107	ワッシャ	1	
19	15198-96J01	ブラケット,フューエルホースクランプ	1	
20	09403-16307	クランプ	1	
21	01550-06127	ボルト	1	

FIG.164D

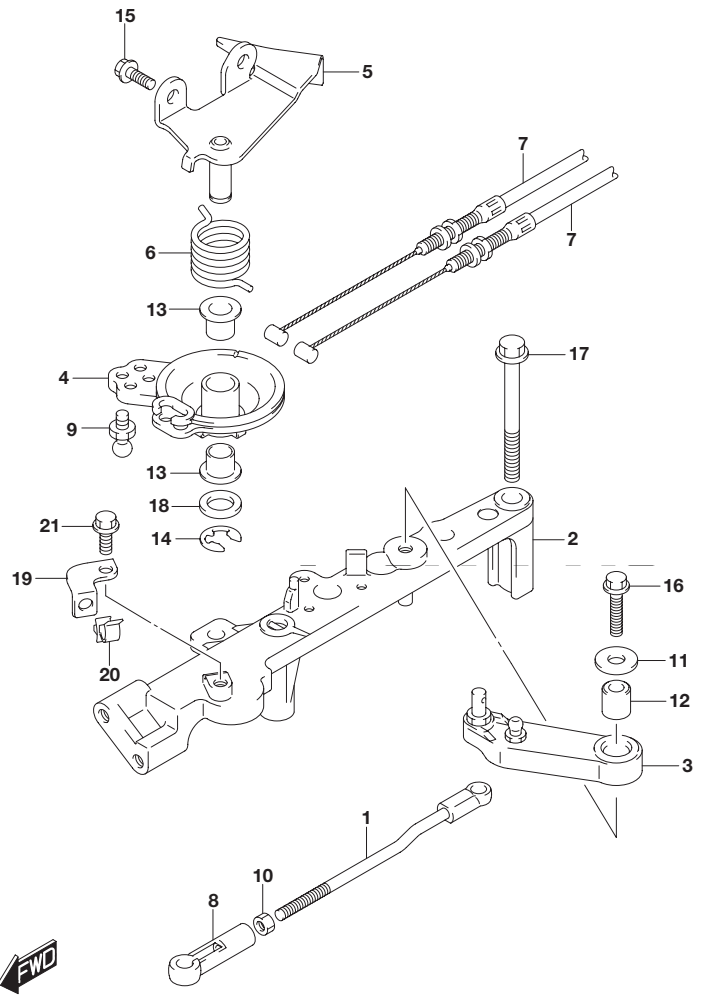


FIG.164D (1-I-12) スロットル ロッド(DF175Z)

見出番号	品番	品名	使用個数	備考
1	13510-96J00	ロッド,スロットルNO.1	1	
2	19115-96J00	ホルダ,スロットルレバー	1	
3	19121-93J02	レバー,スロットルNO.1	1	
4	19148-96J00	ドラム,スロットル	1	
5	19184-96J00	ブラケット,スロットルケーブル	1	
6	19185-96J01	スプリング,スロットルレバー	1	
7	63610-96J00	ケーブル,スロットル	2	
8	67463-95200	コネクタ,スロットルコントロール	1	
9	09119-06047	ピボット	1	
10	09140-05005	ナット	1	
11	09160-06066	ワッシャ(6.5X20X1.6)	1	
12	09180-06230	スペーサ(6.2X12.6X12.5)	1	
13	09306-10001	ブッシュ	2	
14	09383-08005	Eリング	1	
15	01550-06167	ボルト	2	
16	01550-06257	ボルト	1	
17	01550-08657	ボルト	2	
18	08322-01107	ワッシャ	1	
19	15198-96J01	ブラケット,フューエルホースクランプ	1	
20	09403-16307	クランプ	1	
21	01550-06127	ボルト	1	

FIG.164E

2

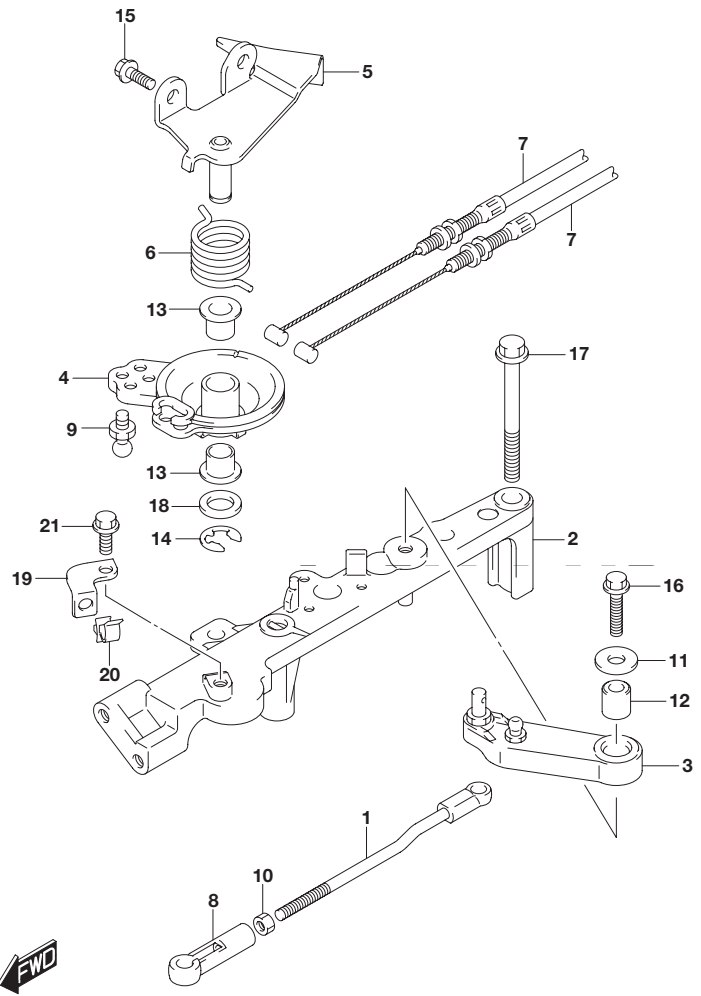


FIG.164E (1-I-13) スロットル ロッド(DF150ST)

見出番号	品番	品名	使用個数	備考
1	13510-96J00	ロッド,スロットルNO.1	1	
2	19115-96J00	ホルダ,スロットルレバー	1	
3	19121-93J02	レバー,スロットルNO.1	1	
4	19148-96J00	ドラム,スロットル	1	
5	19184-96J00	ブラケット,スロットルケーブル	1	
6	19185-96J01	スプリング,スロットルレバー	1	
7	63610-96J00	ケーブル,スロットル	2	
8	67463-95200	コネクタ,スロットルコントロール	1	
9	09119-06047	ピボット	1	
10	09140-05005	ナット	1	
11	09160-06066	ワッシャ(6.5X20X1.6)	1	
12	09180-06230	スペーサ(6.2X12.6X12.5)	1	
13	09306-10001	ブッシュ	2	
14	09383-08005	Eリング	1	
15	01550-06167	ボルト	2	
16	01550-06257	ボルト	1	
17	01550-08657	ボルト	2	
18	08322-01107	ワッシャ	1	
19	15198-96J01	ブラケット,フューエルホースクランプ	1	
20	09403-16307	クランプ	1	
21	01550-06127	ボルト	1	

FIG.175A

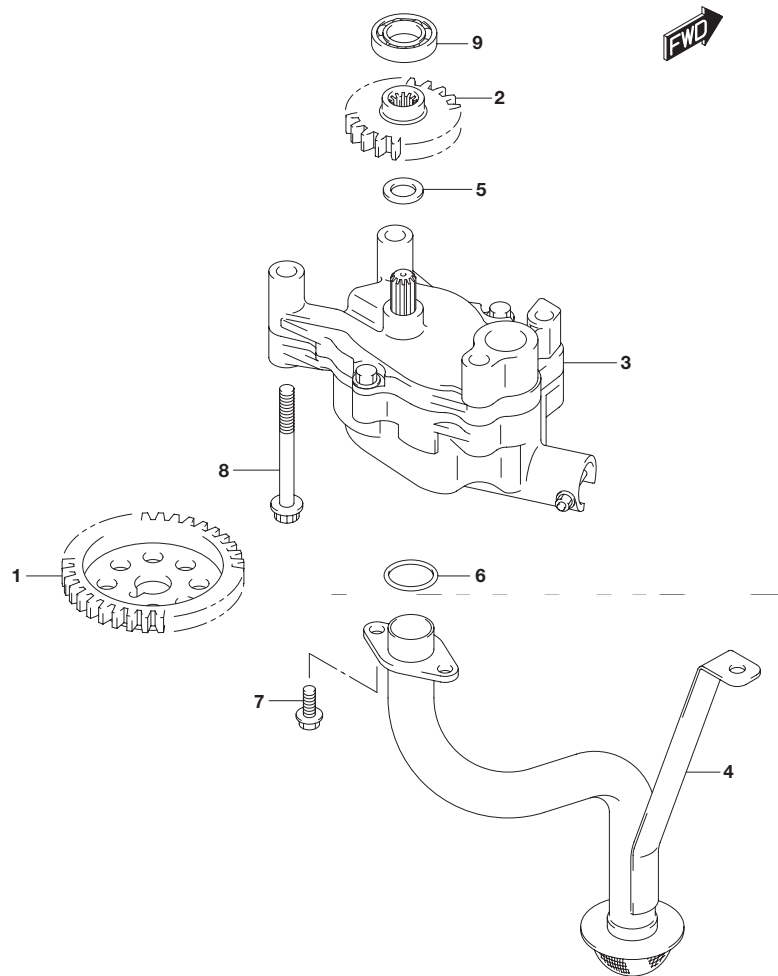


FIG.175A (1-I-14) オイルポンプ

見出番号	品番	品名	使用個数	備考
1	12632-96J00	ギヤ,オイルポンプドライブ	1	NT:35
2	16113-96J00	ギヤ,オイルポンプドリブン	1	NT:20
3	16400-96J00	ポンプアッシ,オイル	1	
4	16520-96J01	ストレナ,オイルポンプ	1	
5	09181-12167	シム(12X20X1)	1	
6	09280-22020	Oリング(D:2.4, ID:21.8)	2	
7	01550-0616A	ボルト	3	
8	01550-0870A	ボルト	4	
9	08110-60020	ベアリング	1	

FIG.178A

2



FIG.178A (1-I-15) オイルフィルタ

見出番号	品番	品名	使用個数	備考
1	16510-96J00	フィルタアッシ オイル	1	
2	16540-96J00	スタンド オイルフィルタ	1	
3	16543-96J00	Oリング,オイルフィルタスタンド	1	
4	01550-08357	ボルト	3	

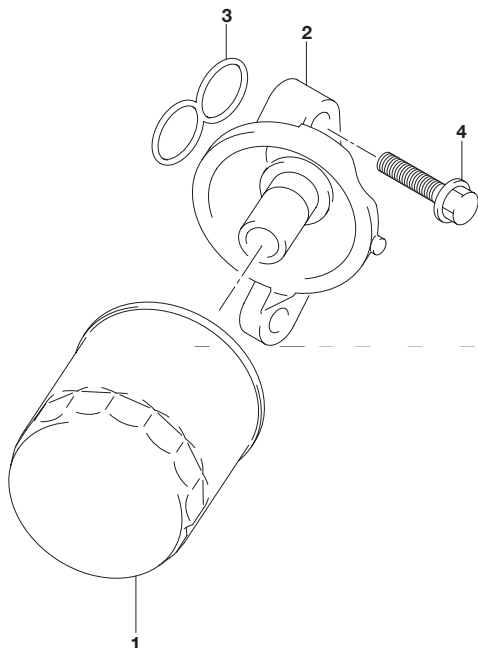


FIG.180A

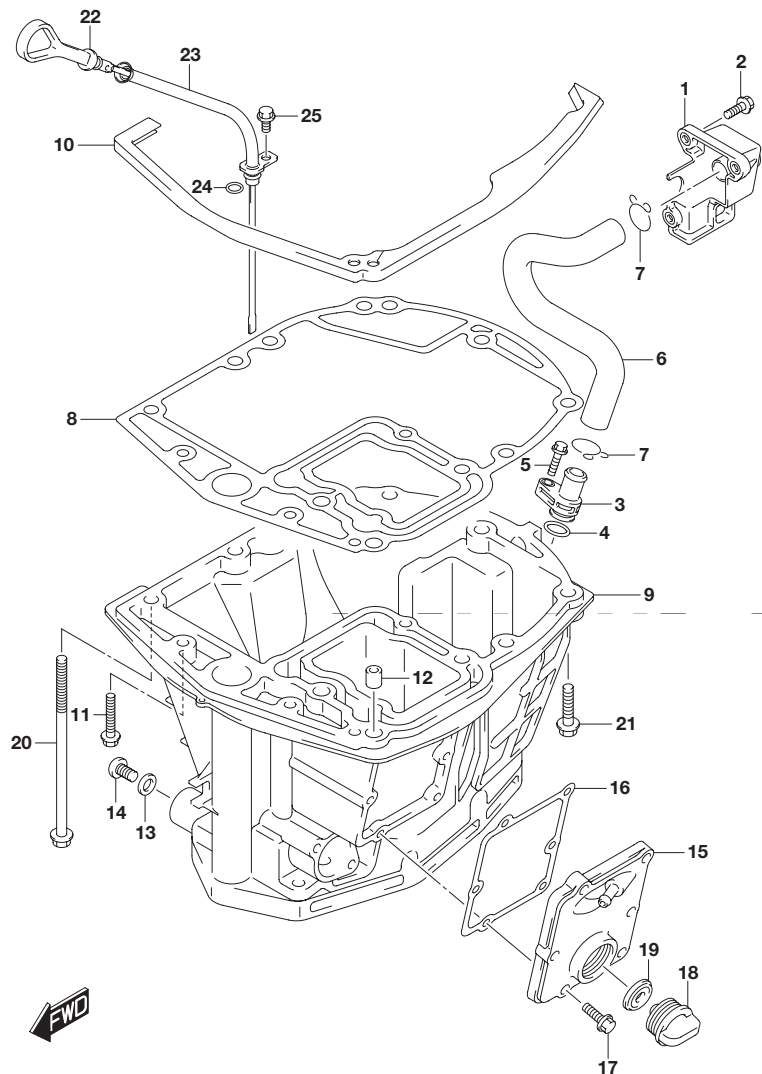


FIG.180A (1-J-2) オイルパン(DF150T)

見出番号	品番	品名	使用個数	備考
1	11430-96J01	パイプ,エキゾーストレリーズ	1	
2	29116-93J00	ボルト	3	
3	11540-96J01	パイプ,エキゾースト	1	
4	09280-16005	Oリング(D:2.4 ,ID:15.8)	1	
5	29116-93J00	ボルト	1	
6	11543-96J00	ホース,エキゾースト	1	
7	09401-22408	クリップ	2	
8	11489-96J01	ガスケット,オイルパン	1	
9-1	11501-96J03-0EP	パン,オイル(ブラック)	1	
9-2	11501-96J03-Y5S	パン,オイル(ホワイト)	1	
10	11544-96J00	シール,オイルパンアッパ	1	
11	09116-08128	ボルト(8X40)	2	
12	09202-08006	ピン(8X12)	2	
13	09168-12012	ガスケット(12.5X20X2.5)	1	
14	09248-12009	プラグ(12X18.65)	1	
15-1	11550-96J00-0EP	カバー,ウォータージャケットオイルパン(ブラック)	1	
15-2	11550-96J00-Y5S	カバー,ウォータージャケットオイルパン(ホワイト)	1	
16	11552-96J00	ガスケット,オイルパンウォータージャケットカバー	1	
17	09103-06093	ボルト(6X20)	6	
18	17913-93J00	プラグ,ウォータ	1	
19	17914-93J00	ガスケット,ウォータプラグ	1	
20	09116-10146	ボルト(10X195)	8	
21	09116-10181	ボルト(10X44)	1	
22	16910-96J01	ゲージ,オイルレベル	1	
23	16930-96J00	ガイド,オイルレベルゲージ	1	
24	09280-09008	Oリング(D:2.1 ,ID:8.8)	1	
25	01550-06127	ボルト	1	

FIG.180B

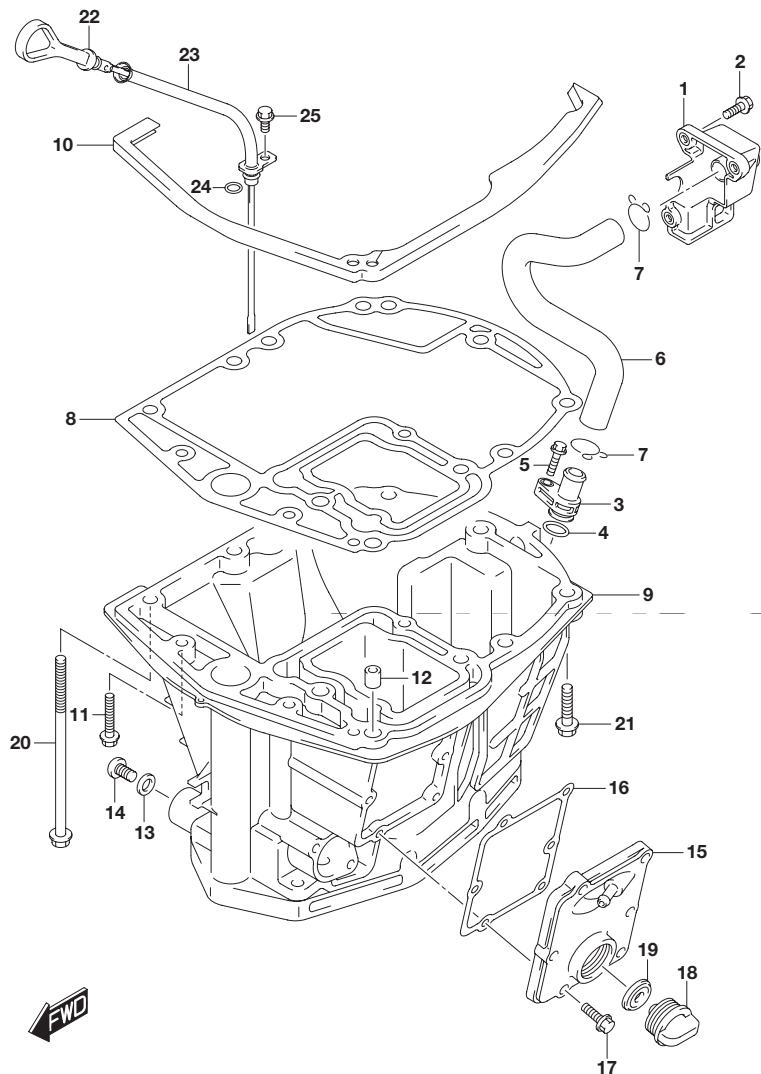


FIG.180B (1-J-3) オイルパン(DF150TG)

見出番号	品番	品名	使用個数	備考
1	11430-96J01	パイプ,エキゾーストレリーズ	1	
2	29116-93J00	ボルト	3	
3	11540-96J01	パイプ,エキゾースト	1	
4	09280-16005	Oリング(D:2.4 ,ID:15.8)	1	
5	29116-93J00	ボルト	1	
6	11543-96J00	ホース,エキゾースト	1	
7	09401-22408	クリップ	2	
8	11489-96J01	ガスケット,オイルパン	1	
9-1	11501-96J03-0EP	パン,オイル(ブラック)	1	
9-2	11501-96J03-Y5S	パン,オイル(ホワイト)	1	
10	11544-96J00	シール,オイルパンアッパ	1	
11	09116-08128	ボルト(8X40)	2	
12	09202-08006	ピン(8X12)	2	
13	09168-12012	ガスケット(12.5X20X2.5)	1	
14	09248-12009	プラグ(12X18.65)	1	
15-1	11550-96J00-0EP	カバー,ウォータジャケットオイルパン(ブラック)	1	
15-2	11550-96J00-Y5S	カバー,ウォータジャケットオイルパン(ホワイト)	1	
16	11552-96J00	ガスケット,オイルパンウォータジャケットカバー	1	
17	09103-06093	ボルト(6X20)	6	
18	17913-93J00	プラグ,ウォータ	1	
19	17914-93J00	ガスケット,ウォータプラグ	1	
20	09116-10146	ボルト(10X195)	8	
21	09116-10181	ボルト(10X44)	1	
22	16910-96J01	ゲージ,オイルレベル	1	
23	16930-96J00	ガイド,オイルレベルゲージ	1	
24	09280-09008	Oリング(D:2.1 ,ID:8.8)	1	
25	01550-06127	ボルト	1	

FIG.180C

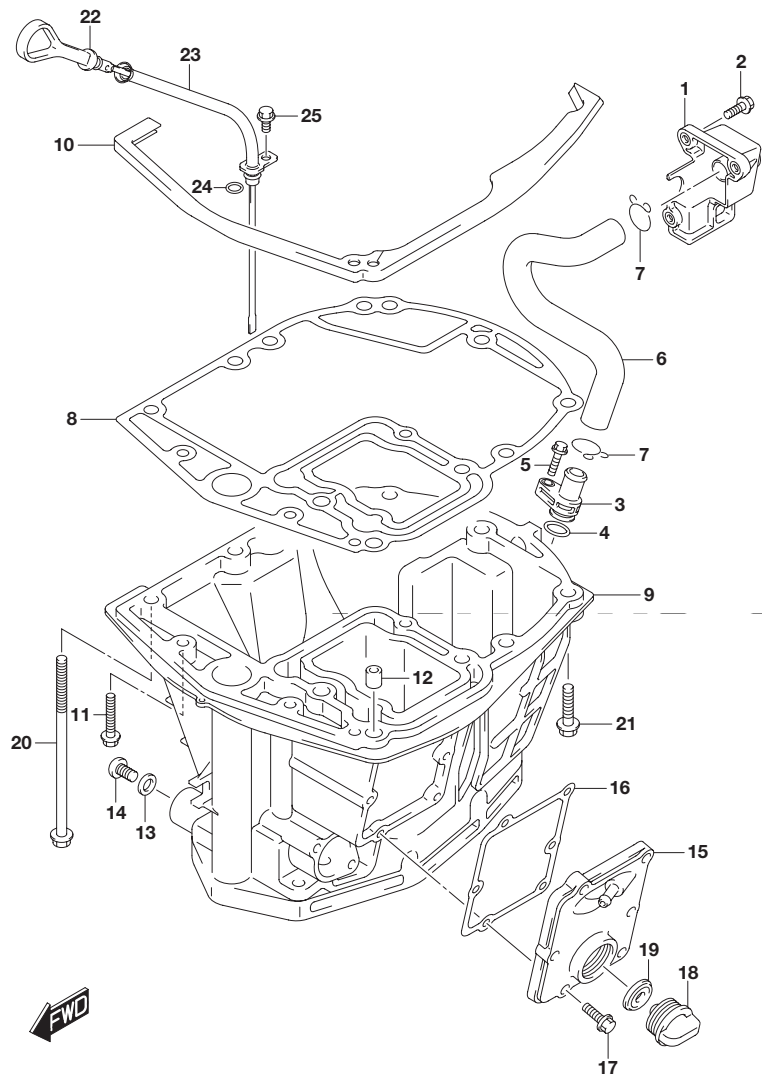


FIG.180C (1-J-4) オイルパン(DF150Z)

見出番号	品番	品名	使用個数	備考
1	11430-96J01	パイプ,エキゾーストレリーズ	1	
2	29116-93J00	ボルト	3	
3	11540-96J01	パイプ,エキゾースト	1	
4	09280-16005	Oリング(D:2.4 ,ID:15.8)	1	
5	29116-93J00	ボルト	1	
6	11543-96J00	ホース,エキゾースト	1	
7	09401-22408	クリップ	2	
8	11489-96J01	ガスケット,オイルパン	1	
9-1	11501-96J03-0EP	パン,オイル(ブラック)	1	
9-2	11501-96J03-Y5S	パン,オイル(ホワイト)	1	
10	11544-96J00	シール,オイルパンアッパ	1	
11	09116-08128	ボルト(8X40)	2	
12	09202-08006	ピン(8X12)	2	
13	09168-12012	ガスケット(12.5X20X2.5)	1	
14	09248-12009	プラグ(12X18.65)	1	
15-1	11550-96J00-0EP	カバー,ウォータージャケットオイルパン(ブラック)	1	
15-2	11550-96J00-Y5S	カバー,ウォータージャケットオイルパン(ホワイト)	1	
16	11552-96J00	ガスケット,オイルパンウォータージャケットカバー	1	
17	09103-06093	ボルト(6X20)	6	
18	17913-93J00	プラグ,ウォータ	1	
19	17914-93J00	ガスケット,ウォータプラグ	1	
20	09116-10146	ボルト(10X195)	8	
21	09116-10181	ボルト(10X44)	1	
22	16910-96J01	ゲージ,オイルレベル	1	
23	16930-96J00	ガイド,オイルレベルゲージ	1	
24	09280-09008	Oリング(D:2.1 ,ID:8.8)	1	
25	01550-06127	ボルト	1	

FIG.180D

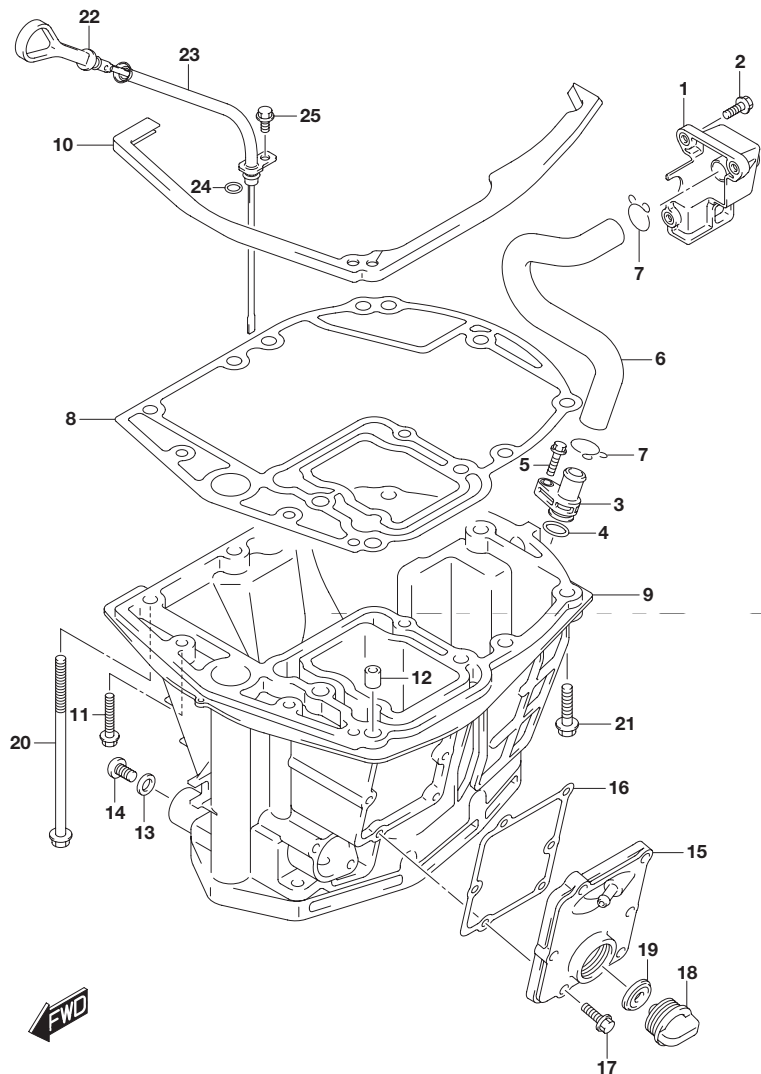


FIG.180D (1-J-5) オイルパン(DF150ZG)

見出番号	品番	品名	使用個数	備考
1	11430-96J01	パイプ,エキゾーストレリーズ	1	
2	29116-93J00	ボルト	3	
3	11540-96J01	パイプ,エキゾースト	1	
4	09280-16005	Oリング(D:2.4 ,ID:15.8)	1	
5	29116-93J00	ボルト	1	
6	11543-96J00	ホース,エキゾースト	1	
7	09401-22408	クリップ	2	
8	11489-96J01	ガスケット,オイルパン	1	
9-1	11501-96J03-0EP	パン,オイル(ブラック)	1	
9-2	11501-96J03-Y5S	パン,オイル(ホワイト)	1	
10	11544-96J00	シール,オイルパンアッパ	1	
11	09116-08128	ボルト(8X40)	2	
12	09202-08006	ピン(8X12)	2	
13	09168-12012	ガスケット(12.5X20X2.5)	1	
14	09248-12009	プラグ(12X18.65)	1	
15-1	11550-96J00-0EP	カバー,ウォータージャケットオイルパン(ブラック)	1	
15-2	11550-96J00-Y5S	カバー,ウォータージャケットオイルパン(ホワイト)	1	
16	11552-96J00	ガスケット,オイルパンウォータージャケットカバー	1	
17	09103-06093	ボルト(6X20)	6	
18	17913-93J00	プラグ,ウォータ	1	
19	17914-93J00	ガスケット,ウォータプラグ	1	
20	09116-10146	ボルト(10X195)	8	
21	09116-10181	ボルト(10X44)	1	
22	16910-96J01	ゲージ,オイルレベル	1	
23	16930-96J00	ガイド,オイルレベルゲージ	1	
24	09280-09008	Oリング(D:2.1 ,ID:8.8)	1	
25	01550-06127	ボルト	1	

FIG.180E

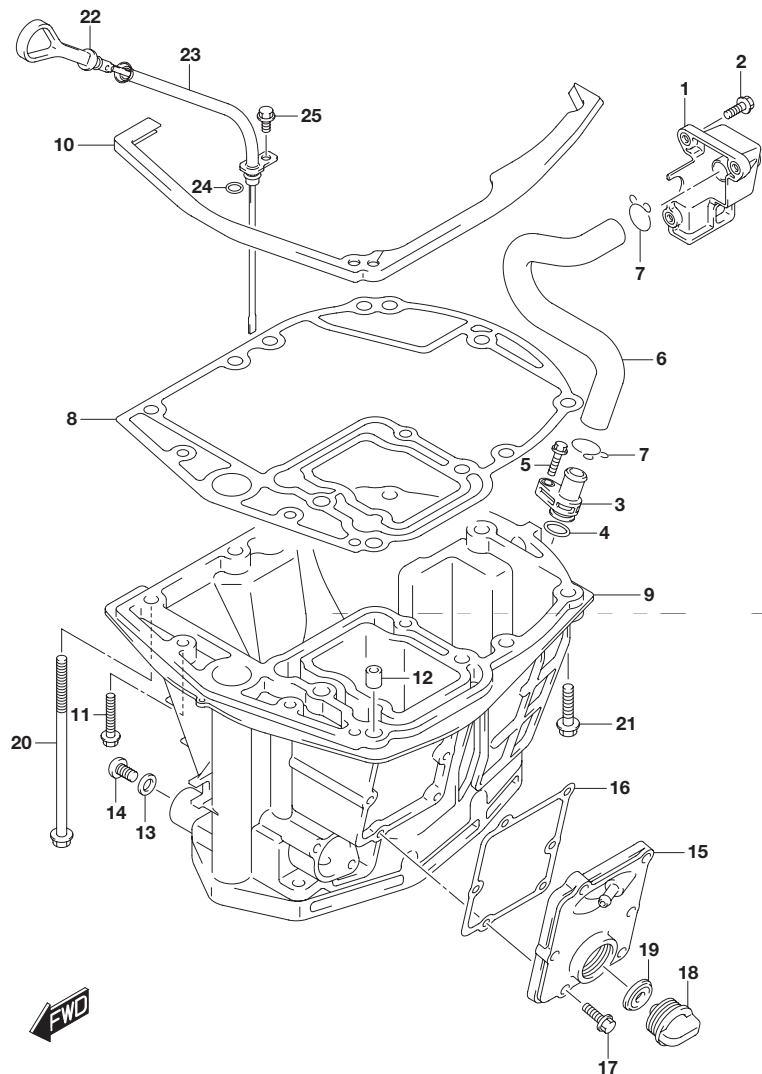


FIG.180E (1-J-6) オイルパン(DF175T)

見出番号	品番	品名	使用個数	備考
1	11430-96J01	パイプ,エキゾーストレリーズ	1	
2	29116-93J00	ボルト	3	
3	11540-96J01	パイプ,エキゾースト	1	
4	09280-16005	Oリング(D:2.4 ,ID:15.8)	1	
5	29116-93J00	ボルト	1	
6	11543-96J00	ホース,エキゾースト	1	
7	09401-22408	クリップ	2	
8	11489-96J01	ガスケット,オイルパン	1	
9-1	11501-96J03-0EP	パン,オイル(ブラック)	1	
9-2	11501-96J03-Y5S	パン,オイル(ホワイト)	1	
10	11544-96J00	シール,オイルパンアッパ	1	
11	09116-08128	ボルト(8X40)	2	
12	09202-08006	ピン(8X12)	2	
13	09168-12012	ガスケット(12.5X20X2.5)	1	
14	09248-12009	プラグ(12X18.65)	1	
15-1	11550-96J00-0EP	カバー,ウォータジャケットオイルパン(ブラック)	1	
15-2	11550-96J00-Y5S	カバー,ウォータジャケットオイルパン(ホワイト)	1	
16	11552-96J00	ガスケット,オイルパンウォータジャケットカバー	1	
17	09103-06093	ボルト(6X20)	6	
18	17913-93J00	プラグ,ウォータ	1	
19	17914-93J00	ガスケット,ウォータプラグ	1	
20	09116-10146	ボルト(10X195)	8	
21	09116-10181	ボルト(10X44)	1	
22	16910-96J01	ゲージ,オイルレベル	1	
23	16930-96J00	ガイド,オイルレベルゲージ	1	
24	09280-09008	Oリング(D:2.1 ,ID:8.8)	1	
25	01550-06127	ボルト	1	

FIG.180F

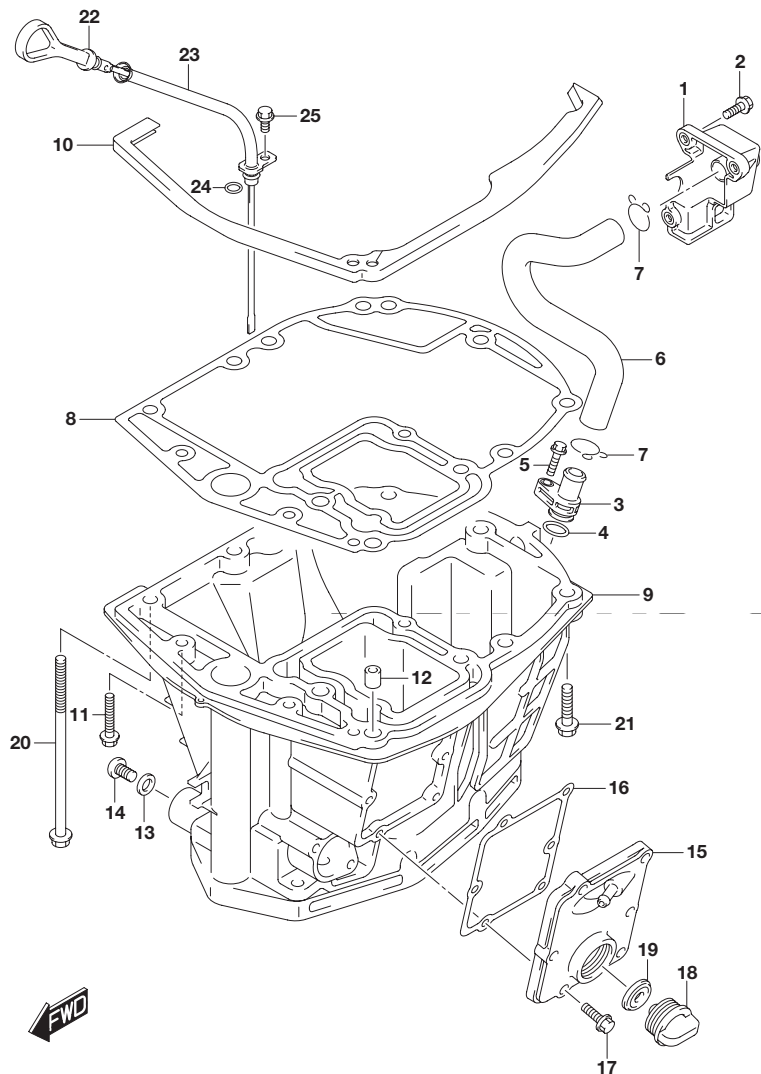


FIG.180F (1-J-7) オイルパン(DF175TG)

見出番号	品番	品名	使用個数	備考
1	11430-96J01	パイプ,エキゾーストレリーズ	1	
2	29116-93J00	ボルト	3	
3	11540-96J01	パイプ,エキゾースト	1	
4	09280-16005	Oリング(D:2.4 ,ID:15.8)	1	
5	29116-93J00	ボルト	1	
6	11543-96J00	ホース,エキゾースト	1	
7	09401-22408	クリップ	2	
8	11489-96J01	ガスケット,オイルパン	1	
9-1	11501-96J03-0EP	パン,オイル(ブラック)	1	
9-2	11501-96J03-Y5S	パン,オイル(ホワイト)	1	
10	11544-96J00	シール,オイルパンアッパ	1	
11	09116-08128	ボルト(8X40)	2	
12	09202-08006	ピン(8X12)	2	
13	09168-12012	ガスケット(12.5X20X2.5)	1	
14	09248-12009	プラグ(12X18.65)	1	
15-1	11550-96J00-0EP	カバー,ウォータージャケットオイルパン(ブラック)	1	
15-2	11550-96J00-Y5S	カバー,ウォータージャケットオイルパン(ホワイト)	1	
16	11552-96J00	ガスケット,オイルパンウォータージャケットカバー	1	
17	09103-06093	ボルト(6X20)	6	
18	17913-93J00	プラグ,ウォータ	1	
19	17914-93J00	ガスケット,ウォータプラグ	1	
20	09116-10146	ボルト(10X195)	8	
21	09116-10181	ボルト(10X44)	1	
22	16910-96J01	ゲージ,オイルレベル	1	
23	16930-96J00	ガイド,オイルレベルゲージ	1	
24	09280-09008	Oリング(D:2.1 ,ID:8.8)	1	
25	01550-06127	ボルト	1	

FIG.180G

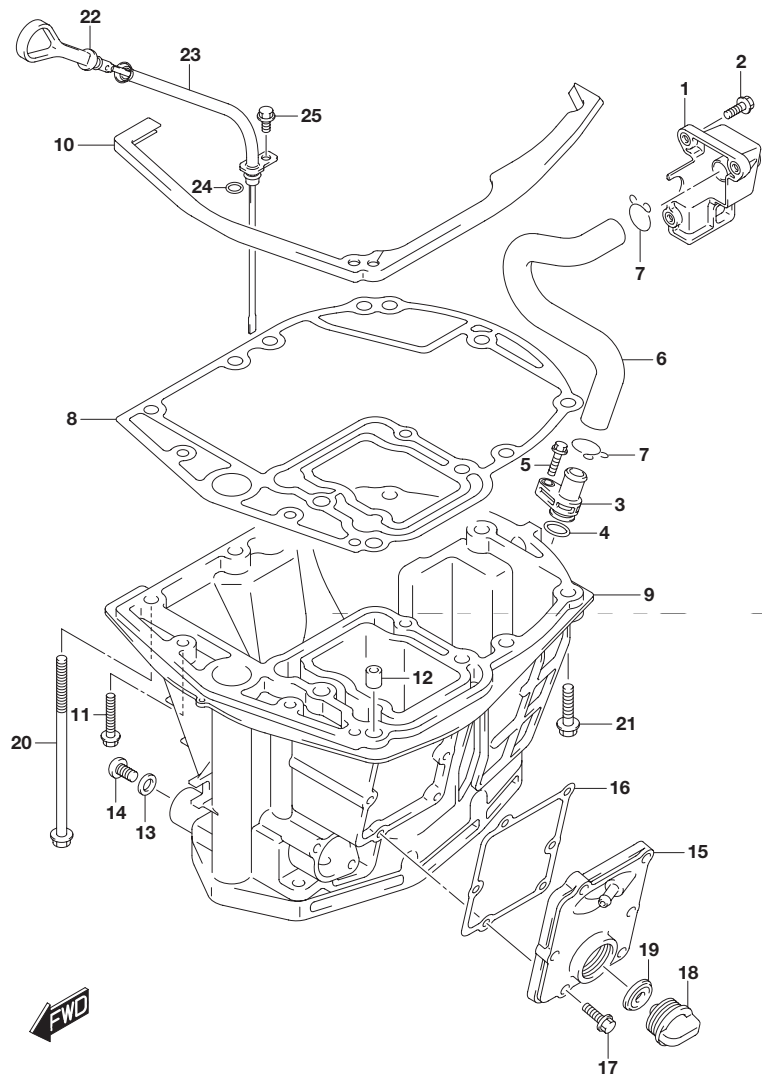


FIG.180G (1-J-8) オイルパン(DF175Z)

見出番号	品番	品名	使用個数	備考
1	11430-96J01	パイプ,エキゾーストレリーズ	1	
2	29116-93J00	ボルト	3	
3	11540-96J01	パイプ,エキゾースト	1	
4	09280-16005	Oリング(D:2.4 ,ID:15.8)	1	
5	29116-93J00	ボルト	1	
6	11543-96J00	ホース,エキゾースト	1	
7	09401-22408	クリップ	2	
8	11489-96J01	ガスケット,オイルパン	1	
9-1	11501-96J03-0EP	パン,オイル(ブラック)	1	
9-2	11501-96J03-Y5S	パン,オイル(ホワイト)	1	
10	11544-96J00	シール,オイルパンアッパ	1	
11	09116-08128	ボルト(8X40)	2	
12	09202-08006	ピン(8X12)	2	
13	09168-12012	ガスケット(12.5X20X2.5)	1	
14	09248-12009	プラグ(12X18.65)	1	
15-1	11550-96J00-0EP	カバー,ウォータージャケットオイルパン(ブラック)	1	
15-2	11550-96J00-Y5S	カバー,ウォータージャケットオイルパン(ホワイト)	1	
16	11552-96J00	ガスケット,オイルパンウォータージャケットカバー	1	
17	09103-06093	ボルト(6X20)	6	
18	17913-93J00	プラグ,ウォータ	1	
19	17914-93J00	ガスケット,ウォータプラグ	1	
20	09116-10146	ボルト(10X195)	8	
21	09116-10181	ボルト(10X44)	1	
22	16910-96J01	ゲージ,オイルレベル	1	
23	16930-96J00	ガイド,オイルレベルゲージ	1	
24	09280-09008	Oリング(D:2.1 ,ID:8.8)	1	
25	01550-06127	ボルト	1	

FIG.180H

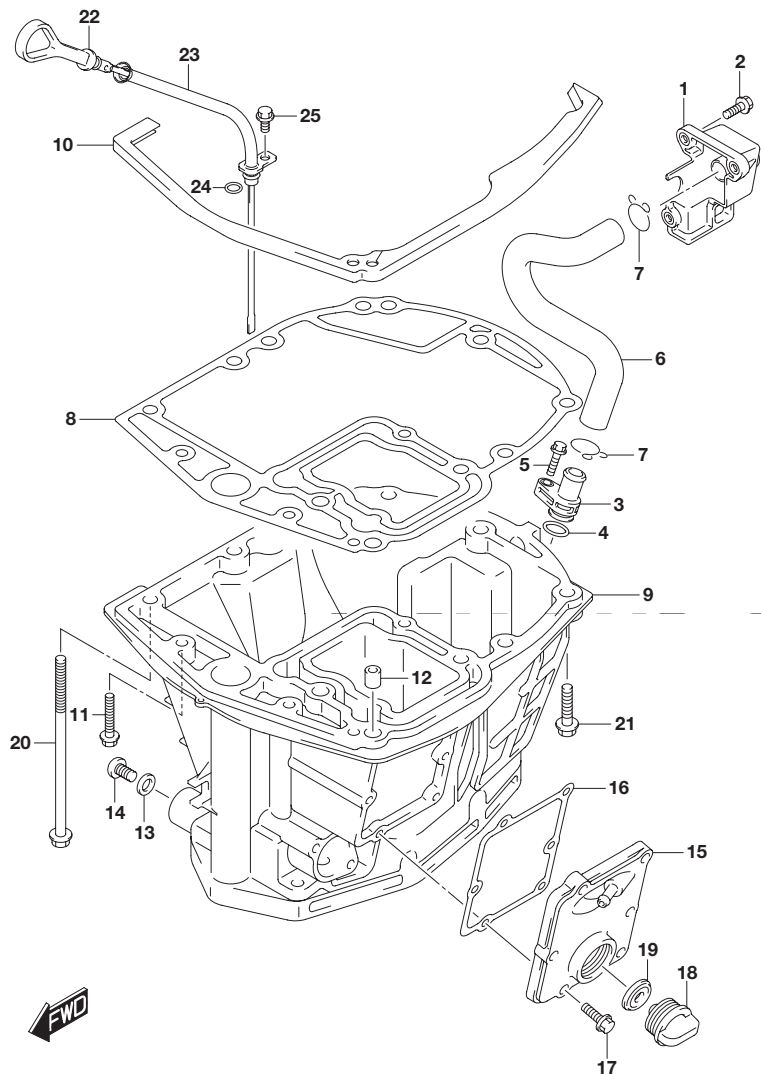


FIG.180H (1-J-9) オイルパン(DF175ZG)

見出番号	品番	品名	使用個数	備考
1	11430-96J01	パイプ,エキゾーストレリーズ	1	
2	29116-93J00	ボルト	3	
3	11540-96J01	パイプ,エキゾースト	1	
4	09280-16005	Oリング(D:2.4 ,ID:15.8)	1	
5	29116-93J00	ボルト	1	
6	11543-96J00	ホース,エキゾースト	1	
7	09401-22408	クリップ	2	
8	11489-96J01	ガスケット,オイルパン	1	
9-1	11501-96J03-0EP	パン,オイル(ブラック)	1	
9-2	11501-96J03-Y5S	パン,オイル(ホワイト)	1	
10	11544-96J00	シール,オイルパンアッパ	1	
11	09116-08128	ボルト(8X40)	2	
12	09202-08006	ピン(8X12)	2	
13	09168-12012	ガスケット(12.5X20X2.5)	1	
14	09248-12009	プラグ(12X18.65)	1	
15-1	11550-96J00-0EP	カバー,ウォータージャケットオイルパン(ブラック)	1	
15-2	11550-96J00-Y5S	カバー,ウォータージャケットオイルパン(ホワイト)	1	
16	11552-96J00	ガスケット,オイルパンウォータージャケットカバー	1	
17	09103-06093	ボルト(6X20)	6	
18	17913-93J00	プラグ,ウォータ	1	
19	17914-93J00	ガスケット,ウォータプラグ	1	
20	09116-10146	ボルト(10X195)	8	
21	09116-10181	ボルト(10X44)	1	
22	16910-96J01	ゲージ,オイルレベル	1	
23	16930-96J00	ガイド,オイルレベルゲージ	1	
24	09280-09008	Oリング(D:2.1 ,ID:8.8)	1	
25	01550-06127	ボルト	1	

FIG.180J

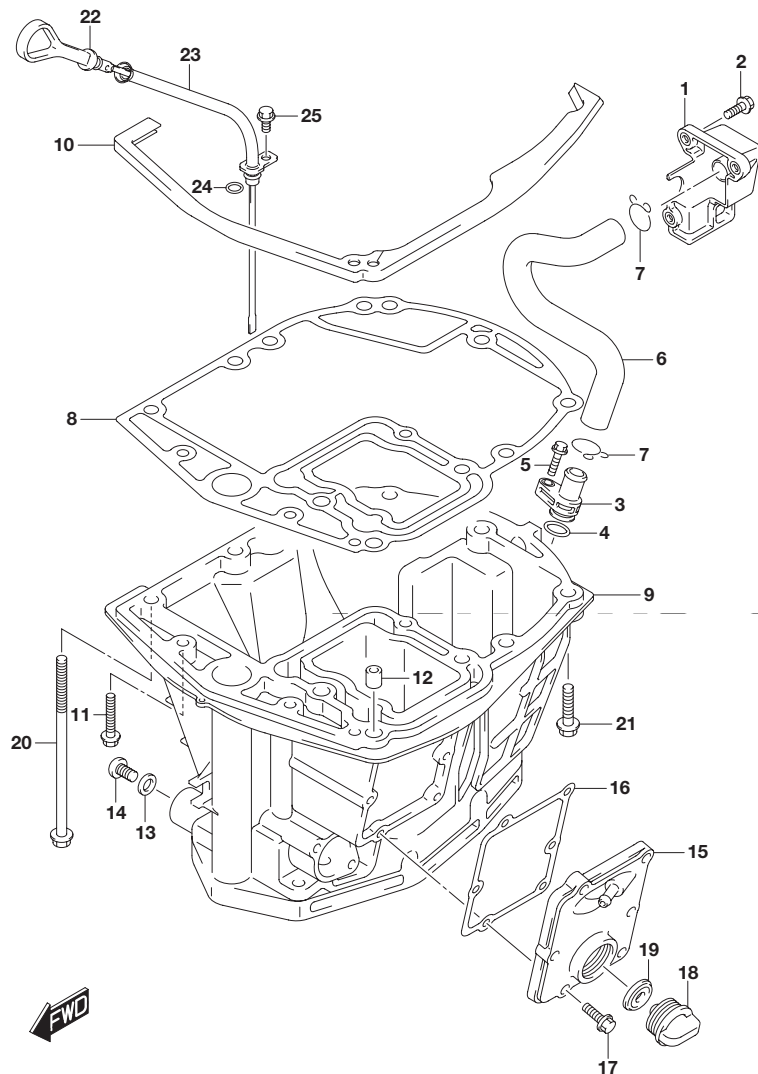


FIG.180J (1-J-10) オイルパン(DF150ST)

見出番号	品番	品名	使用個数	備考
1	11430-96J01	パイプ,エキゾーストレリーズ	1	
2	29116-93J00	ボルト	3	
3	11540-96J01	パイプ,エキゾースト	1	
4	09280-16005	Oリング(D:2.4 ,ID:15.8)	1	
5	29116-93J00	ボルト	1	
6	11543-96J00	ホース,エキゾースト	1	
7	09401-22408	クリップ	2	
8	11489-96J01	ガスケット,オイルパン	1	
9	11501-96J03-0EP	パン,オイル(ブラック)	1	
10	11544-96J00	シール,オイルパンアップ	1	
11	09116-08128	ボルト(8X40)	2	
12	09202-08006	ピン(8X12)	2	
13	09168-12012	ガスケット(12.5X20X2.5)	1	
14	09248-12009	プラグ(12X18.65)	1	
15	11550-96J00-0EP	カバー,ウォータジャケットオイルパン (ブラック)	1	
16	11552-96J00	ガスケット オイルパンウォータジャケットカバー	1	
17	09103-06093	ボルト(6X20)	6	
18	17913-93J00	プラグ,ウォータ	1	
19	17914-93J00	ガスケット,ウォータプラグ	1	
20	09116-10146	ボルト(10X195)	8	
21	09116-10181	ボルト(10X44)	1	
22	16910-96J01	ゲージ,オイルレベル	1	
23	16930-96J00	ガイド,オイルレベルゲージ	1	
24	09280-09008	Oリング(D:2.1 ,ID:8.8)	1	
25	01550-06127	ボルト	1	

FIG.204A

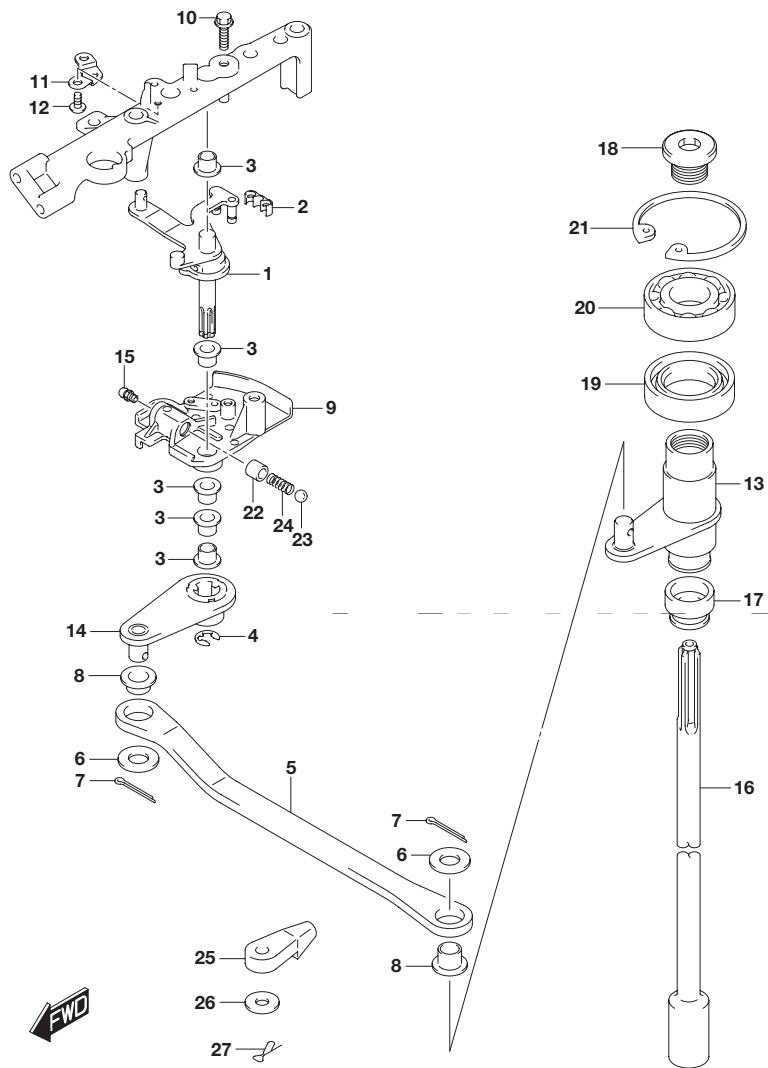


FIG.204A (1-J-11) クラッチシャフト(DF150T)

見出番号	品番	品名	使用個数	備考
1	21100-96J01	レバーアッシ,クラッチ	1	
2	21131-93J00	ブッシュ,クラッチレバー	1	
3	09306-10001	ブッシュ	4	
4	09383-08004	Eリング	1	
5	23115-96J20	リンク,クラッチレバー	1	
6	09160-06094	ワッシャ(6.5X15X1.0)	2	
7	09204-01006	コッタピン	2	
8	09306-06004	ブッシュ	2	
9	21151-96J00	ホルダ,クラッチレバー	1	
10	01550-06207	ボルト	1	
11	21155-93J00	プレート,シフトレバー	1	
12	02142-05107	スクリュ	2	
13	21210-93J01	シャフト,クラッチ	1	
14	21230-93J01	アーム,クラッチシャフト	1	
15	22511-99011	ニツプル,グリース	1	
16-1	23111-96J00	ロッド,クラッチ(L)	1	W/トランサム(L)
16-2	23111-93J00	ロッド,クラッチ	1	W/トランサム(X)
17	25223-94400	シール,シフトロッドダスト	1	
18	09248-12011	プラグ(12X9)	1	
19	09289-18001	オイルシール	1	
20	09262-17019	ベアリング(17X35X8)	1	
21	08331-41359	サークリップ	1	
22	09205-10006	ピン	1	
23	09260-10005	ボール	1	
24	09440-07051	スプリング	1	
25	67467-89J01	コネクタ	2	
26	09160-06055	ワッシャ(7X12X1)	2	
27	09385-06012	スナップピン	2	

FIG.204B

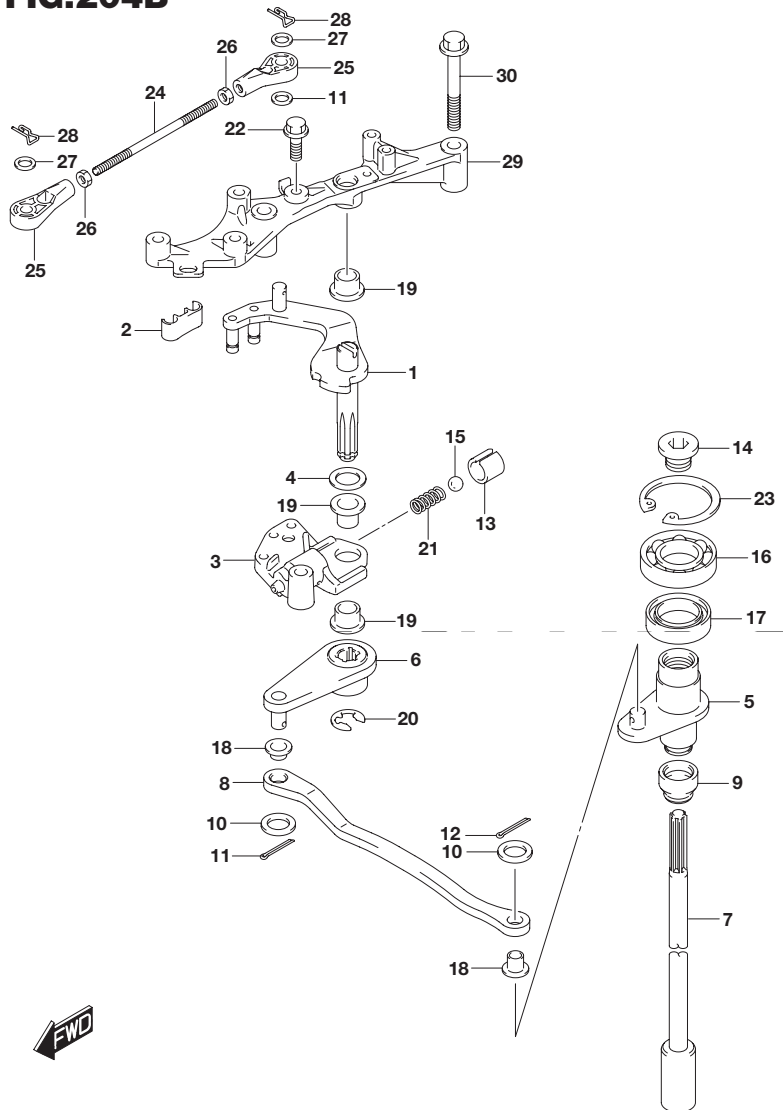


FIG.204B (1-J-12) クラッチ シャフト(DF150TG)

見出番号	品番	品名	使用個数	備考
1	21110-96J11	レバー,クラッチ	1	
2	21131-93J00	ブッシュ,クラッチレバー	1	
3	21151-93J00	ホルダ,クラッチレバー	1	
4	09160-10148	ワッシャ(10X20X3)	1	
5	21210-98J01	シャフト,クラッチ	1	
6	21230-98J01	アーム,クラッチシャフト	1	
7-1	23111-96J00	ロッド,クラッチ(L)	1	W/トランサム(L)
7-2	23111-93J00	ロッド,クラッチ	1	W/トランサム(X)
8	23115-96J10	リンク,クラッチレバー	1	
9	25223-94400	シール,シフトロッドダスト	1	
10	09160-06094	ワッシャ(6.5X15X1.0)	2	
11	09160-06055	ワッシャ(7X12X1)	1	
12	09204-01006	コッタピン	2	
13	09205-10006	ピン	1	
14	09248-12011	ブラグ(12X9)	1	
15	09260-10005	ボール	1	
16	09262-17019	ベアリング(17X35X8)	1	
17	09289-18001	オイルシール	1	
18	09306-06005	ブッシュ	2	
19	09306-10001	ブッシュ	3	
20	09383-08004	Eリング	1	
21	09440-07051	スプリング	1	
22	01550-06207	ボルト	1	
23	08331-41359	サークリップ	1	
24	21241-98J00	リンク,クラッチレバー-NO.2	1	
25	67467-89J01	コネクタ	2	

FIG.204B

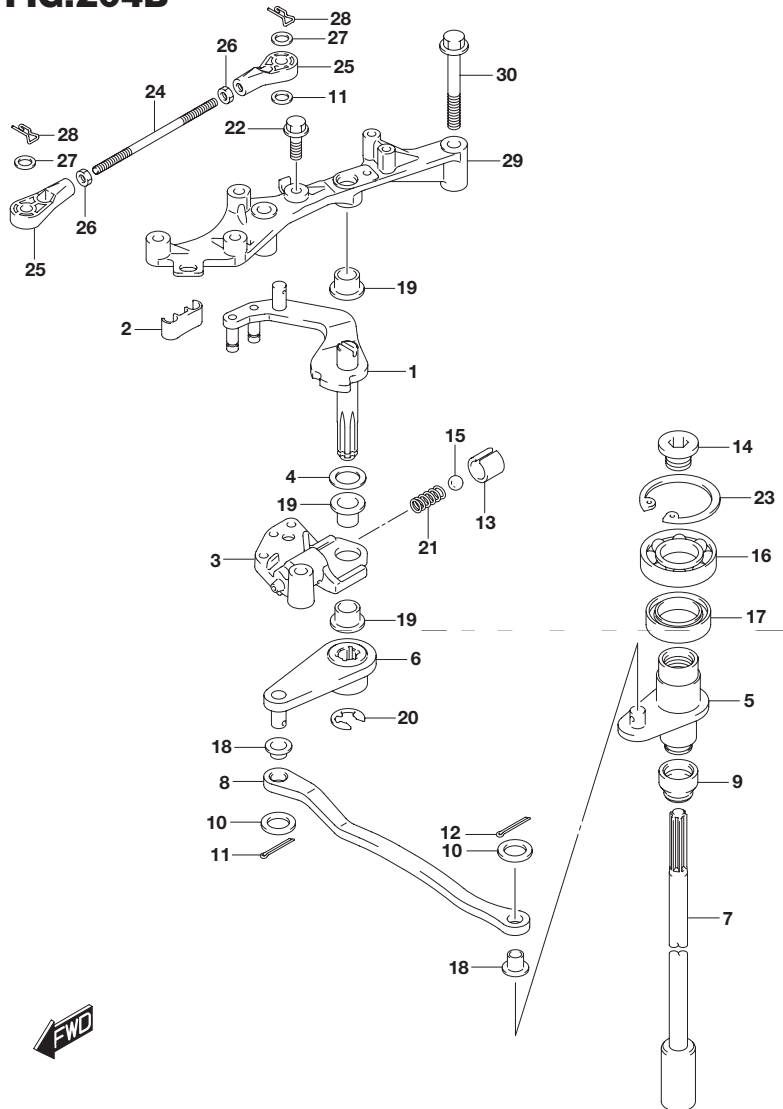


FIG.204B (1-J-13) クラッチ シャフト(DF150TG)

見出番号	品番	品名	使用個数	備考
26	67471-99E00	ナット,リモコンケーブル	2	
27	09160-06055	ワッシャ(7X12X1)	2	
28	09385-06012	スナップピン	2	
29	19115-96J10	ホルダ,クラッチレバー	1	
30	01550-08507	ボルト	2	

3



FIG.204C

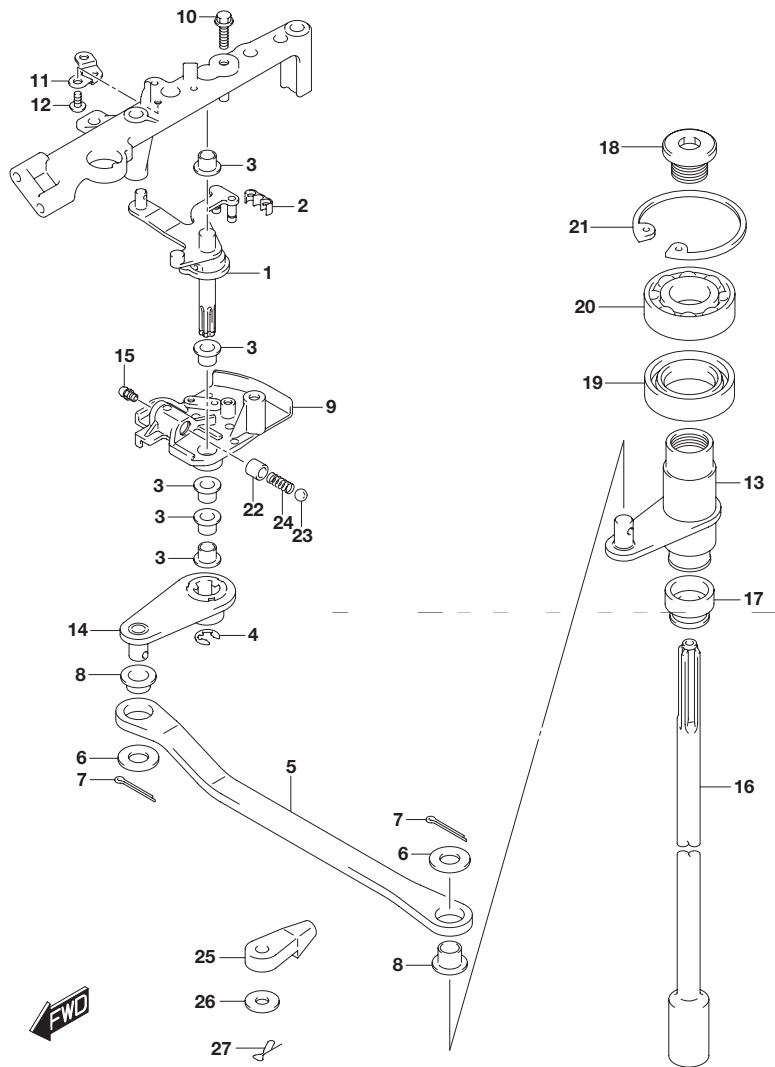


FIG.204C (1-J-14) クラッチシャフト(DF150Z)

見出番号	品番	品名	使用個数	備考
1	21100-96J01	レバーアッシ,クラッチ	1	
2	21131-93J00	ブッシュ,クラッチレバー	1	
3	09306-10001	ブッシュ	4	
4	09383-08004	Eリング	1	
5	23115-96J20	リンク,クラッチレバー	1	
6	09160-06094	ワッシャ(6.5X15X1.0)	2	
7	09204-01006	コッタピン	2	
8	09306-06004	ブッシュ	2	
9	21151-96J00	ホルダ,クラッチレバー	1	
10	01550-06207	ボルト	1	
11	21155-93J00	プレート,シフトレバー	1	
12	02142-05107	スクリュ	2	
13	21210-93J01	シャフト,クラッチ	1	
14	21230-93J01	アーム,クラッチシャフト	1	
15	22511-99011	ニツプル,グリース	1	
16	23111-93J00	ロッド,クラッチ	1	
17	25223-94400	シール,シフトロッドダスト	1	
18	09248-12011	プラグ(12X9)	1	
19	09289-18001	オイルシール	1	
20	09262-17019	ベアリング(17X35X8)	1	
21	08331-41359	サークリップ	1	
22	09205-10006	ピン	1	
23	09260-10005	ボール	1	
24	09440-07051	スプリング	1	
25	67467-89J01	コネクタ	2	
26	09160-06055	ワッシャ(7X12X1)	2	
27	09385-06012	スナップピン	2	

FIG.204D

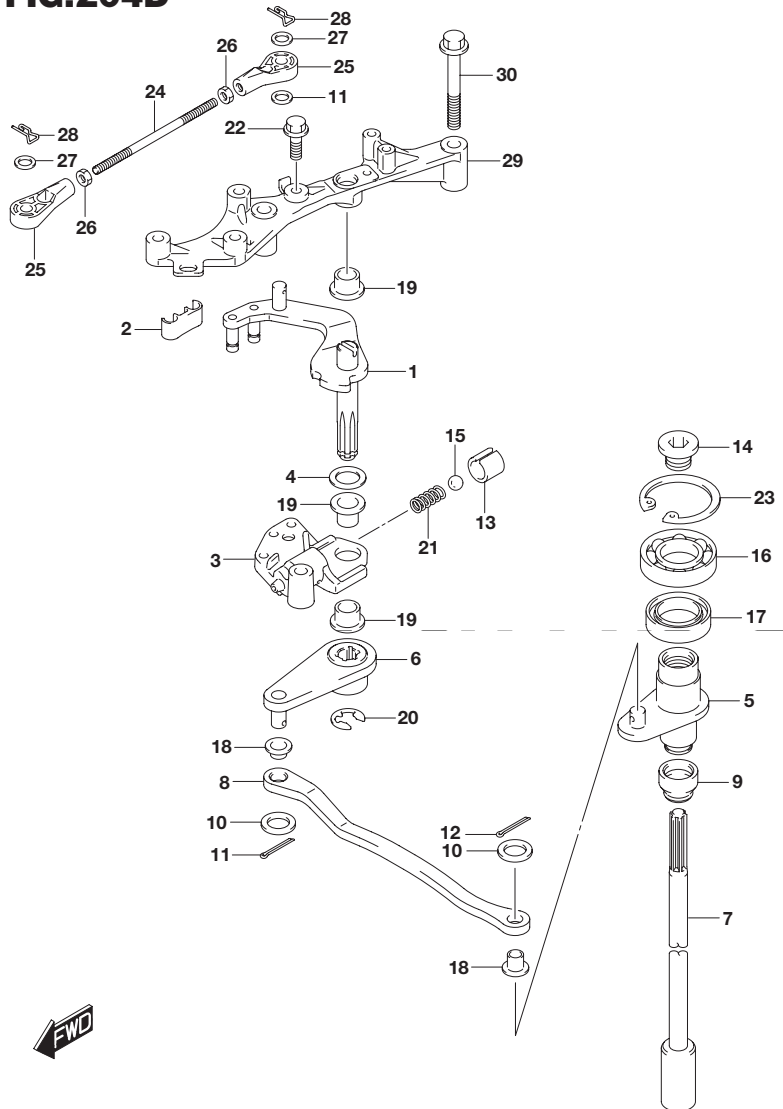


FIG.204D (1-J-15) クラッチシャフト(DF150ZG)

見出番号	品番	品名	使用個数	備考
1	21110-96J11	レバー,クラッチ	1	
2	21131-93J00	ブッシュ,クラッチレバー	1	
3	21151-93J00	ホルダ,クラッチレバー	1	
4	09160-10148	ワッシャ(10X20X3)	1	
5	21210-98J01	シャフト,クラッチ	1	
6	21230-98J01	アーム,クラッチシャフト	1	
7-1	23111-96J00	ロッド,クラッチ(L)	1	W/トランサム(L)
7-2	23111-93J00	ロッド,クラッチ	1	W/トランサム(X)
8	23115-96J10	リンク,クラッチレバー	1	
9	25223-94400	シール,シフトロッドダスト	1	
10	09160-06094	ワッシャ(6.5X15X1.0)	2	
11	09160-06055	ワッシャ(7X12X1)	1	
12	09204-01006	コッタピン	2	
13	09205-10006	ピン	1	
14	09248-12011	ブラグ(12X9)	1	
15	09260-10005	ボール	1	
16	09262-17019	ベアリング(17X35X8)	1	
17	09289-18001	オイルシール	1	
18	09306-06005	ブッシュ	2	
19	09306-10001	ブッシュ	3	
20	09383-08004	Eリング	1	
21	09440-07051	スプリング	1	
22	01550-06207	ボルト	1	
23	08331-41359	サークリップ	1	
24	21241-98J00	リンク,クラッチレバー-NO.2	1	
25	67467-89J01	コネクタ	2	

FIG.204D

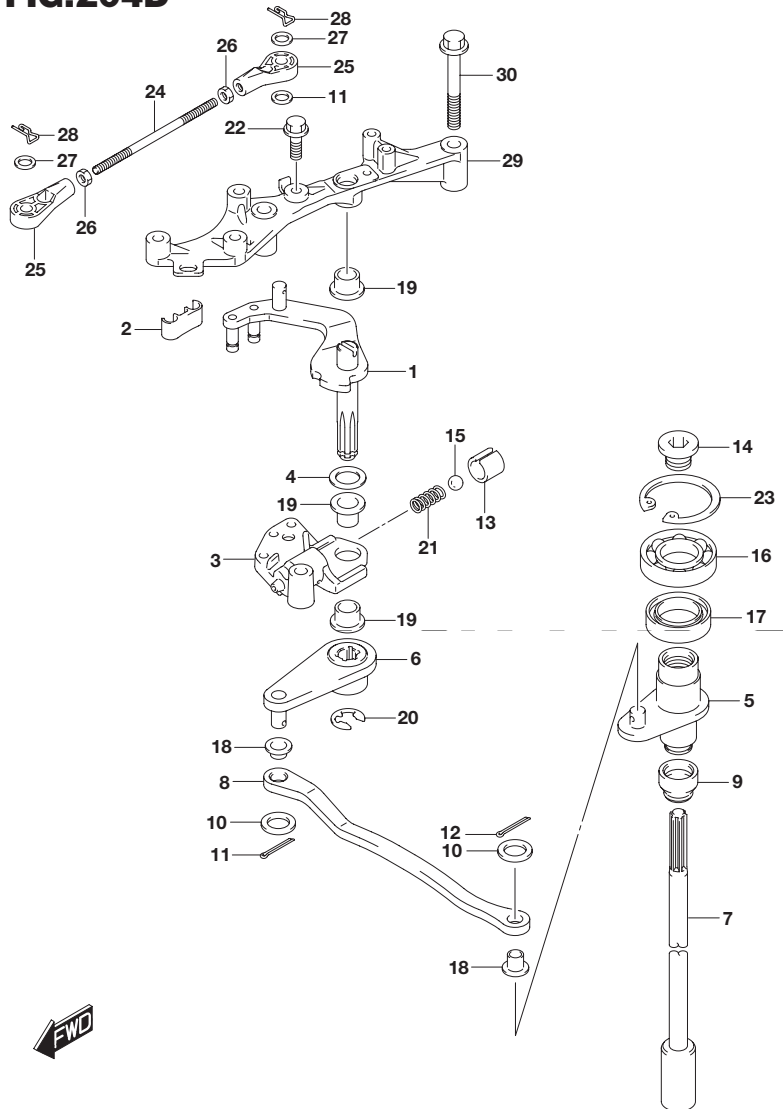


FIG.204D (1-K-2) クラッチシャフト(DF150ZG)

見出番号	品番	品名	使用個数	備考
26	67471-99E00	ナット,リモコンケーブル	2	
27	09160-06055	ワッシャ(7X12X1)	2	
28	09385-06012	スナップピン	2	
29	19115-96J10	ホルダ,クラッチレバー	1	
30	01550-08507	ボルト	2	



FIG.204E

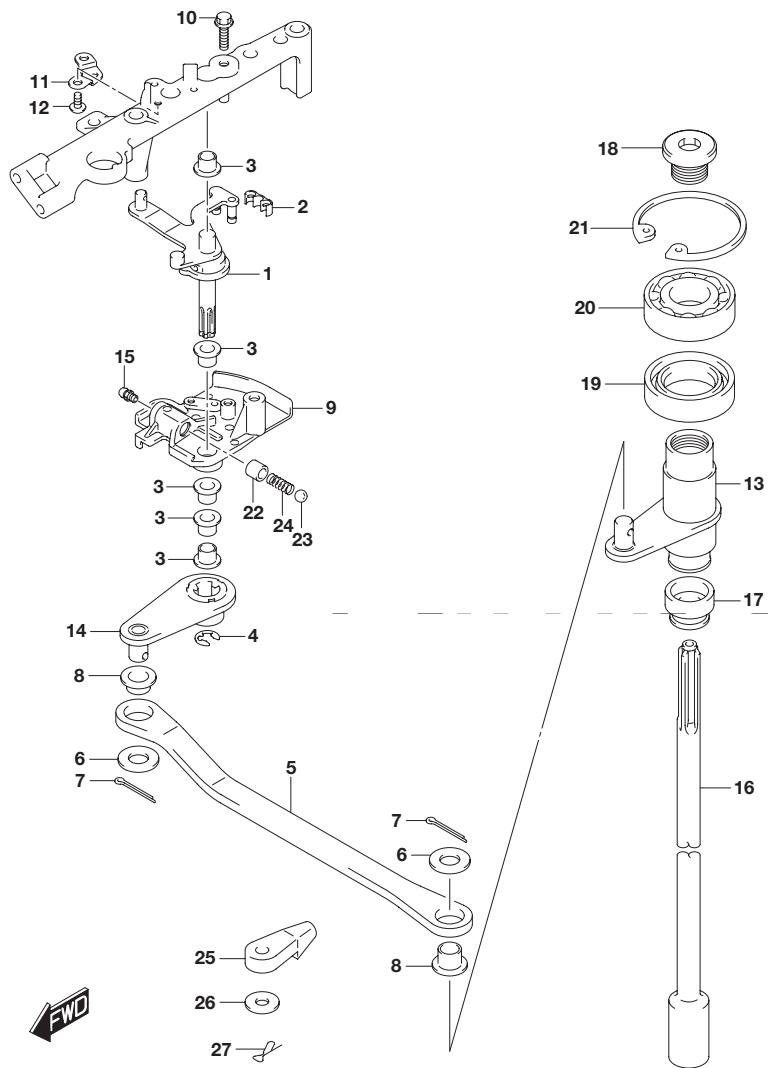


FIG.204E (1-K-3) クラッチシャフト(DF175T)

見出番号	品番	品名	使用個数	備考
1	21100-96J01	レバーアッシ,クラッチ	1	
2	21131-93J00	ブッシュ,クラッチレバー	1	
3	09306-10001	ブッシュ	4	
4	09383-08004	Eリング	1	
5	23115-96J20	リンク,クラッチレバー	1	
6	09160-06094	ワッシャ(6.5X15X1.0)	2	
7	09204-01006	コッタピン	2	
8	09306-06004	ブッシュ	2	
9	21151-96J00	ホルダ,クラッチレバー	1	
10	01550-06207	ボルト	1	
11	21155-93J00	プレート,シフトレバー	1	
12	02142-05107	スクリュ	2	
13	21210-93J01	シャフト,クラッチ	1	
14	21230-93J01	アーム,クラッチシャフト	1	
15	22511-99011	ニツブル,グリース	1	
16-1	23111-96J00	ロッド,クラッチ(L)	1	W/トランサム(L)
16-2	23111-93J00	ロッド,クラッチ	1	W/トランサム(X)
17	25223-94400	シール,シフトロッドダスト	1	
18	09248-12011	プラグ(12X9)	1	
19	09289-18001	オイルシール	1	
20	09262-17019	ベアリング(17X35X8)	1	
21	08331-41359	サークリップ	1	
22	09205-10006	ピン	1	
23	09260-10005	ボール	1	
24	09440-07051	スプリング	1	
25	67467-89J01	コネクタ	2	
26	09160-06055	ワッシャ(7X12X1)	2	
27	09385-06012	スナップピン	2	

FIG.204F

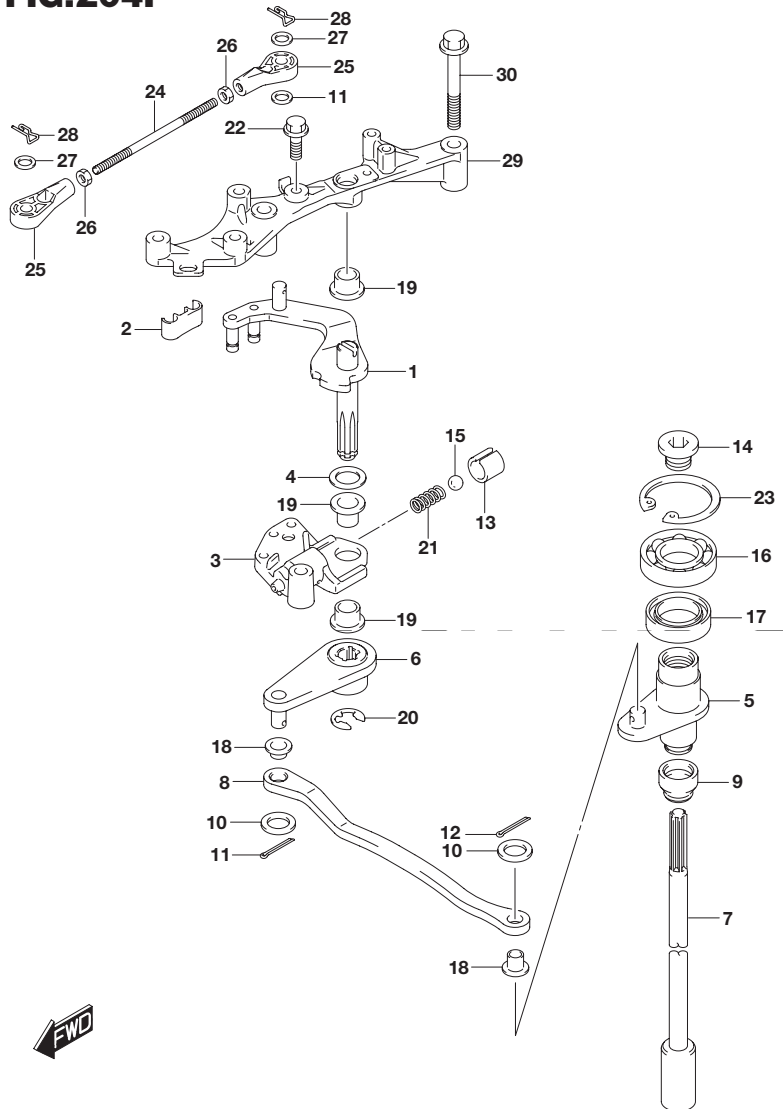


FIG.204F (1-K-4) クラッチ シャフト(DF175TG)

見出番号	品番	品名	使用個数	備考
1	21110-96J11	レバー,クラッチ	1	
2	21131-93J00	ブッシュ,クラッチレバー	1	
3	21151-93J00	ホルダ,クラッチレバー	1	
4	09160-10148	ワッシャ(10X20X3)	1	
5	21210-98J01	シャフト,クラッチ	1	
6	21230-98J01	アーム,クラッチシャフト	1	
7-1	23111-96J00	ロッド,クラッチ(L)	1	W/トランサム(L)
7-2	23111-93J00	ロッド,クラッチ	1	W/トランサム(X)
8	23115-96J10	リンク,クラッチレバー	1	
9	25223-94400	シール,シフトロッドダスト	1	
10	09160-06094	ワッシャ(6.5X15X1.0)	2	
11	09160-06055	ワッシャ(7X12X1)	1	
12	09204-01006	コッタピン	2	
13	09205-10006	ピン	1	
14	09248-12011	ブラグ(12X9)	1	
15	09260-10005	ボール	1	
16	09262-17019	ベアリング(17X35X8)	1	
17	09289-18001	オイルシール	1	
18	09306-06005	ブッシュ	2	
19	09306-10001	ブッシュ	3	
20	09383-08004	Eリング	1	
21	09440-07051	スプリング	1	
22	01550-06207	ボルト	1	
23	08331-41359	サークリップ	1	
24	21241-98J00	リンク,クラッチレバー-NO.2	1	
25	67467-89J01	コネクタ	2	

FIG.204F

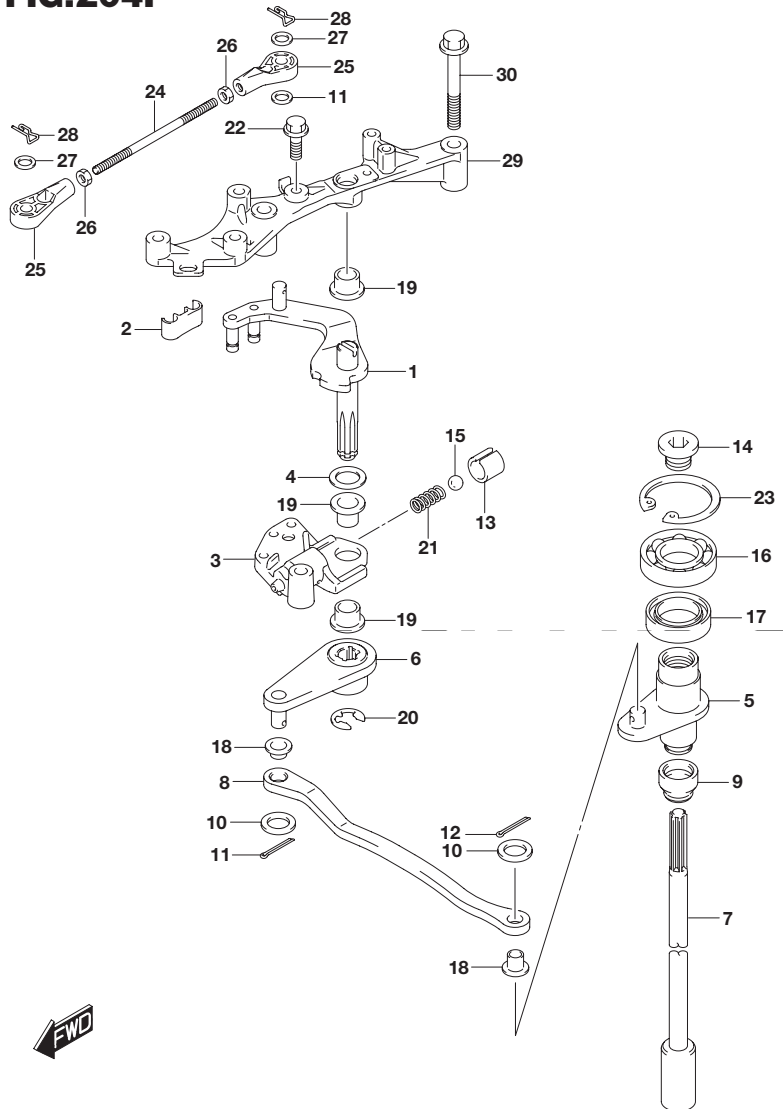


FIG.204F (1-K-5) クラッチ シャフト(DF175TG)

見出番号	品番	品名	使用個数	備考
26	67471-99E00	ナット,リモコンケーブル	2	
27	09160-06055	ワッシャ(7X12X1)	2	
28	09385-06012	スナップピン	2	
29	19115-96J10	ホルダ,クラッチレバー	1	
30	01550-08507	ボルト	2	

FIG.204G

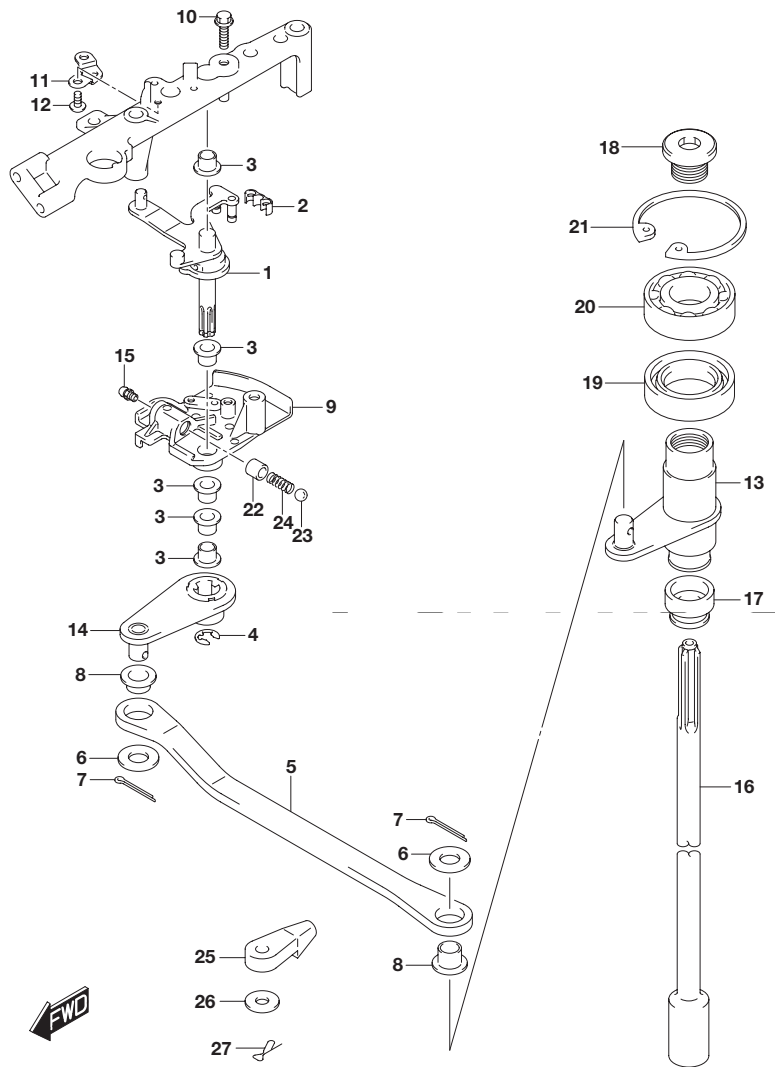


FIG.204G (1-K-6) クラッチ シャフト(DF175Z)

見出番号	品番	品名	使用個数	備考
1	21100-96J01	レバーアッシ,クラッチ	1	
2	21131-93J00	ブッシュ,クラッチレバー	1	
3	09306-10001	ブッシュ	4	
4	09383-08004	Eリング	1	
5	23115-96J20	リンク,クラッチレバー	1	
6	09160-06094	ワッシャ(6.5X15X1.0)	2	
7	09204-01006	コッタピン	2	
8	09306-06004	ブッシュ	2	
9	21151-96J00	ホルダ,クラッチレバー	1	
10	01550-06207	ボルト	1	
11	21155-93J00	プレート,シフトレバー	1	
12	02142-05107	スクリュ	2	
13	21210-93J01	シャフト,クラッチ	1	
14	21230-93J01	アーム,クラッチシャフト	1	
15	22511-99011	ニツプル,グリース	1	
16	23111-93J00	ロッド,クラッチ	1	
17	25223-94400	シール,シフトロッドダスト	1	
18	09248-12011	プラグ(12X9)	1	
19	09289-18001	オイルシール	1	
20	09262-17019	ベアリング(17X35X8)	1	
21	08331-41359	サークリップ	1	
22	09205-10006	ピン	1	
23	09260-10005	ボール	1	
24	09440-07051	スプリング	1	
25	67467-89J01	コネクタ	2	
26	09160-06055	ワッシャ(7X12X1)	2	
27	09385-06012	スナップピン	2	

FIG.204H

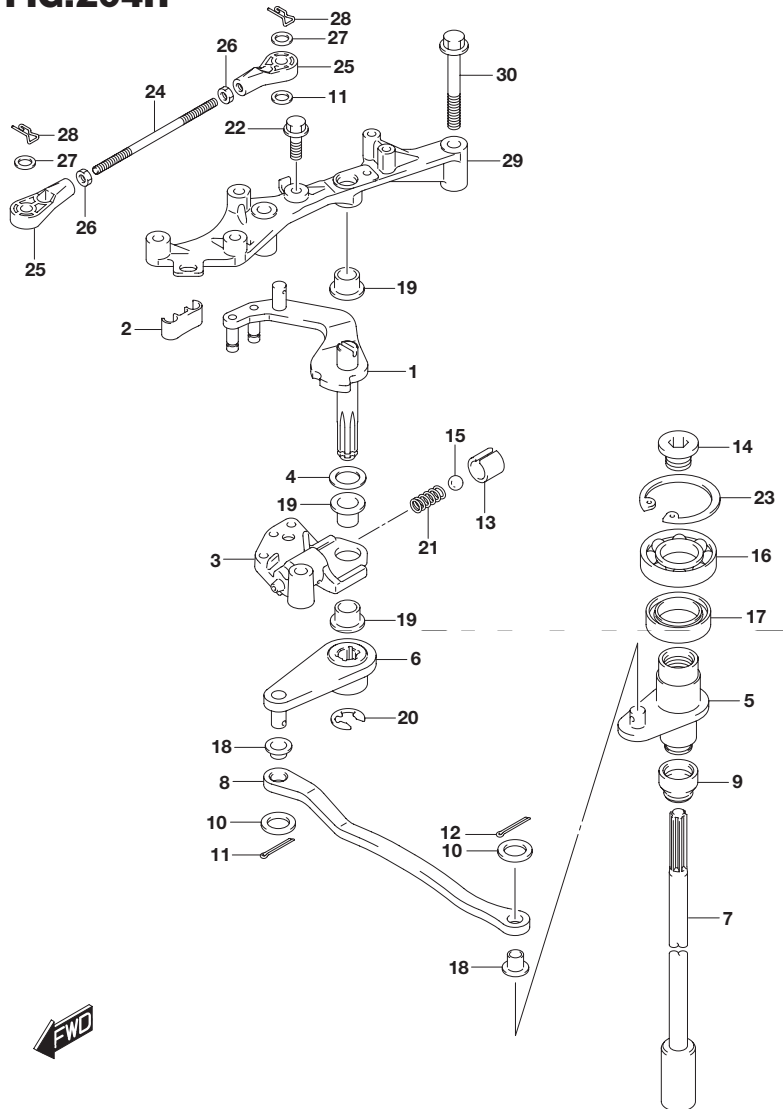


FIG.204H (1-K-7) クラッチ シャフト(DF175ZG)

見出番号	品番	品名	使用個数	備考
1	21110-96J11	レバー,クラッチ	1	
2	21131-93J00	ブッシュ,クラッチレバー	1	
3	21151-93J00	ホルダ,クラッチレバー	1	
4	09160-10148	ワッシャ(10X20X3)	1	
5	21210-98J01	シャフト,クラッチ	1	
6	21230-98J01	アーム,クラッチシャフト	1	
7-1	23111-96J00	ロッド,クラッチ(L)	1	W/トランサム(L)
7-2	23111-93J00	ロッド,クラッチ	1	W/トランサム(X)
8	23115-96J10	リンク,クラッチレバー	1	
9	25223-94400	シール,シフトロッドダスト	1	
10	09160-06094	ワッシャ(6.5X15X1.0)	2	
11	09160-06055	ワッシャ(7X12X1)	1	
12	09204-01006	コッタピン	2	
13	09205-10006	ピン	1	
14	09248-12011	ブラグ(12X9)	1	
15	09260-10005	ボール	1	
16	09262-17019	ベアリング(17X35X8)	1	
17	09289-18001	オイルシール	1	
18	09306-06005	ブッシュ	2	
19	09306-10001	ブッシュ	3	
20	09383-08004	Eリング	1	
21	09440-07051	スプリング	1	
22	01550-06207	ボルト	1	
23	08331-41359	サークリップ	1	
24	21241-98J00	リンク,クラッチレバー-NO.2	1	
25	67467-89J01	コネクタ	2	

FIG.204H

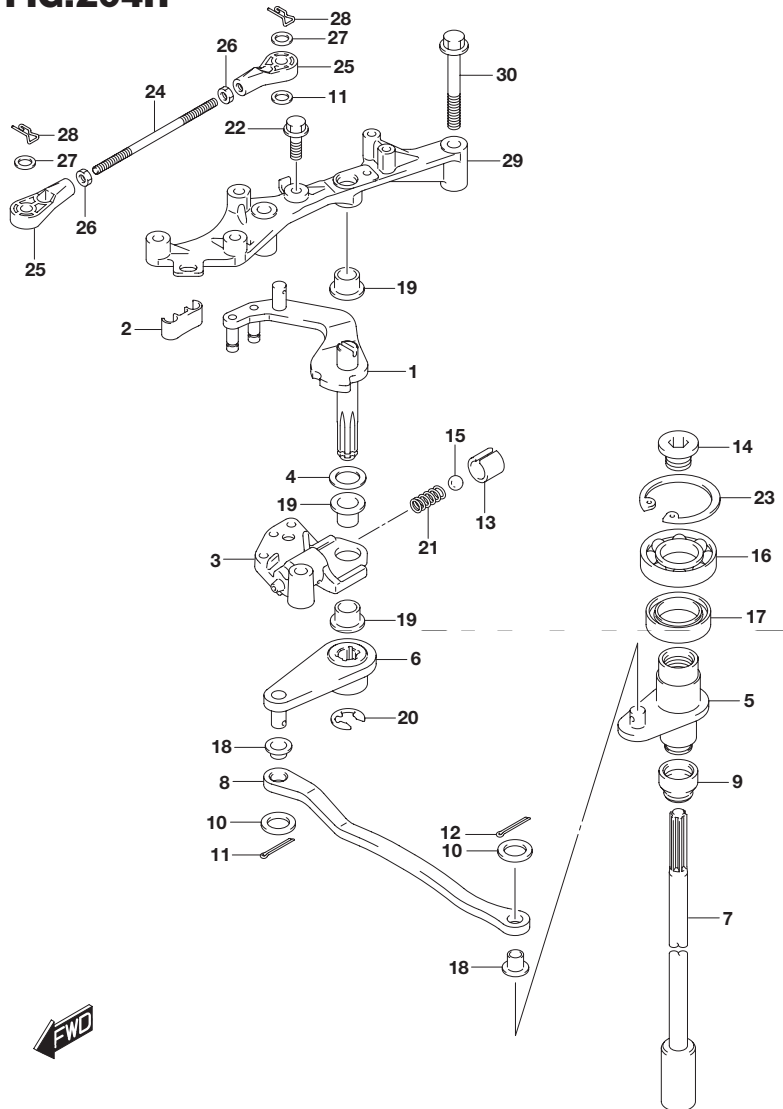


FIG.204H (1-K-8) クラッチシャフト(DF175ZG)

見出番号	品番	品名	使用個数	備考
26	67471-99E00	ナット,リモコンケーブル	2	
27	09160-06055	ワッシャ(7X12X1)	2	
28	09385-06012	スナップピン	2	
29	19115-96J10	ホルダ,クラッチレバー	1	
30	01550-08507	ボルト	2	

FIG.204J

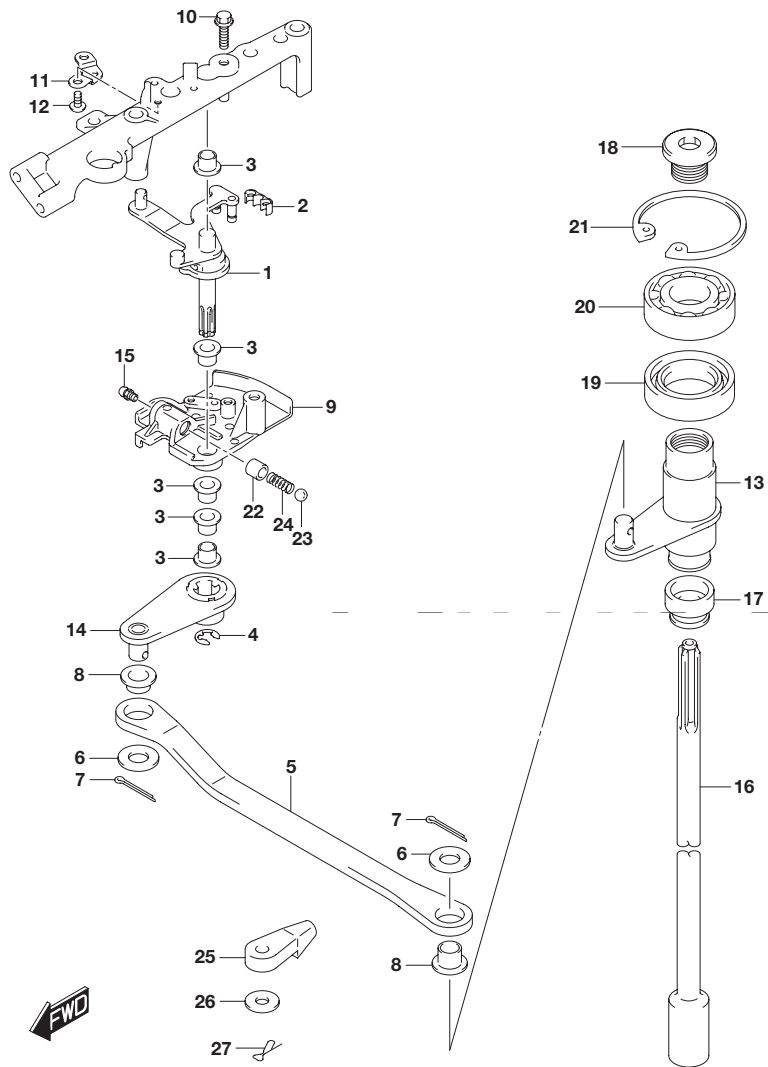


FIG.204J (1-K-9) クラッチ シャフト(DF150ST)

見出番号	品番	品名	使用個数	備考
1	21100-96J01	レバーアッシ,クラッチ	1	
2	21131-93J00	ブッシュ,クラッチレバー	1	
3	09306-10001	ブッシュ	4	
4	09383-08004	Eリング	1	
5	23115-96J20	リンク,クラッチレバー	1	
6	09160-06094	ワッシャ(6.5X15X1.0)	2	
7	09204-01006	コッタピン	2	
8	09306-06004	ブッシュ	2	
9	21151-96J00	ホルダ,クラッチレバー	1	
10	01550-06207	ボルト	1	
11	21155-93J00	プレート,シフトレバー	1	
12	02142-05107	スクリュ	2	
13	21210-93J01	シャフト,クラッチ	1	
14	21230-93J01	アーム,クラッチシャフト	1	
15	22511-99011	ニツプル,グリース	1	
16-1	23111-96J00	ロッド,クラッチ(L)	1	W/トランサム(L)
16-2	23111-93J00	ロッド,クラッチ	1	W/トランサム(X)
17	25223-94400	シール,シフトロッドダスト	1	
18	09248-12011	プラグ(12X9)	1	
19	09289-18001	オイルシール	1	
20	09262-17019	ベアリング(17X35X8)	1	
21	08331-41359	サークリップ	1	
22	09205-10006	ピン	1	
23	09260-10005	ボール	1	
24	09440-07051	スプリング	1	
25	67467-89J01	コネクタ	2	
26	09160-06055	ワッシャ(7X12X1)	2	
27	09385-06012	スナップピン	2	

FIG.206A

FIG.206A (1-K-10) クラッチ ロッド(DF150T)

見出番号	品番	品名	使用個数	備考
1-1	25111-96J00	ロッド,シフト(L)	1	W/トランサム(L)
1-2	25111-93J00	ロッド,シフト(X)	1	W/トランサム(X)
2	25131-93J00	ヨーク,シフト	1	
3	25232-96302	マグネット,ギヤケース	2	
4	09205-02006	ピン	2	
5	25141-93J00	ハウジング,シフトロッドガイド	1	
6	25223-94400	シール,シフトロッドダスト	1	
7	09282-08005	オイルシール	1	
8	25321-93J00	スライダ,シフト水平	1	
9	29116-93J00	ボルト	2	
10	09160-08151	ワッシャ(8.5X26X1.6)	1	
11	09280-60007	Oリング(D:3.5, ID:59.6)	1	

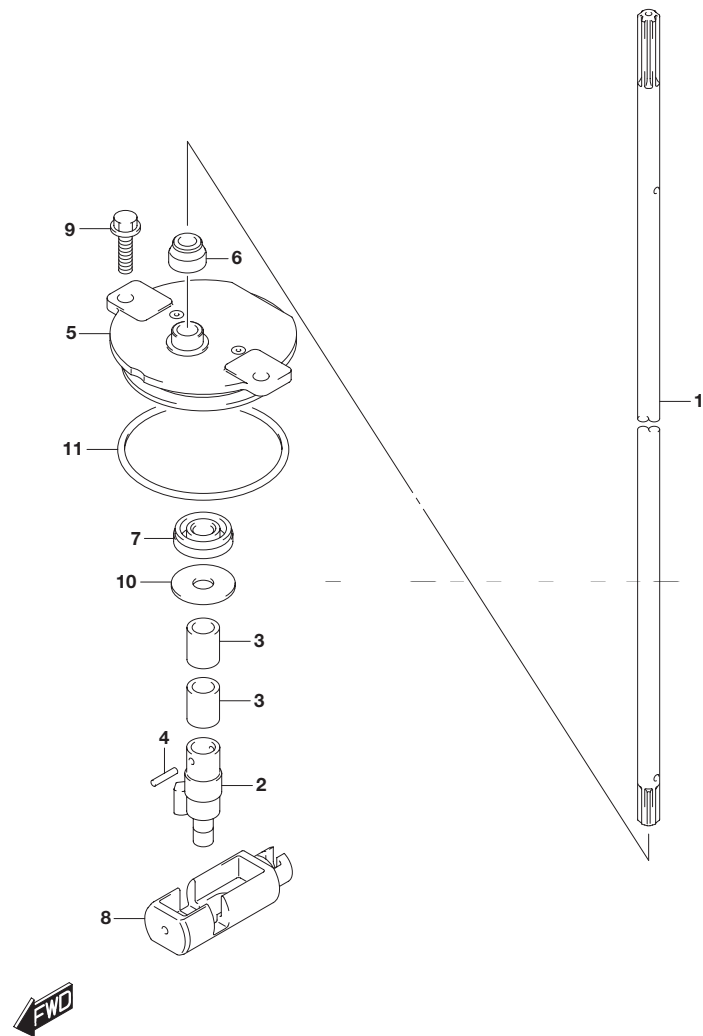
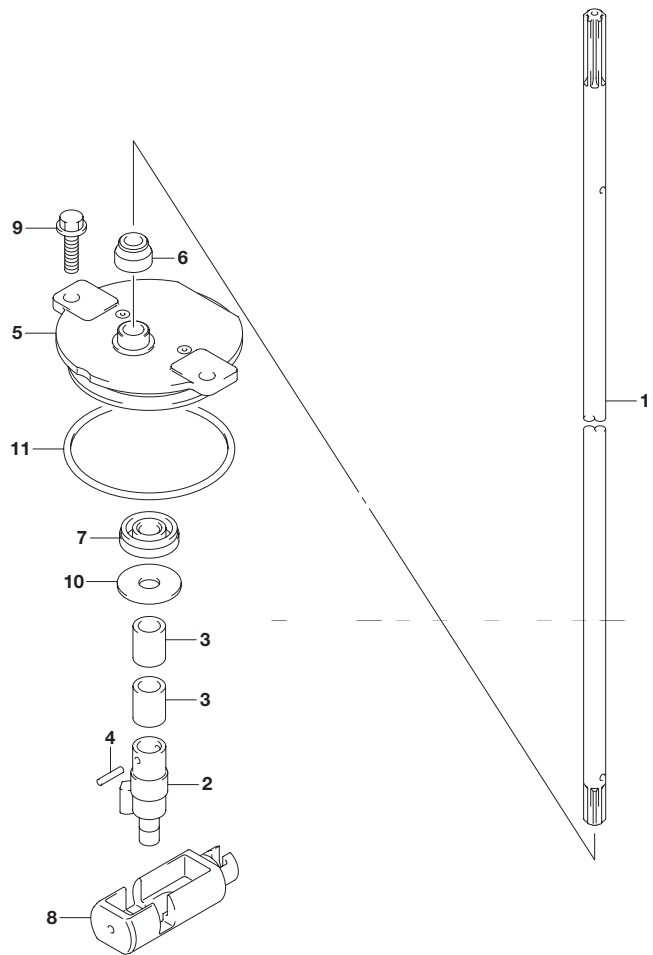


FIG.206B

FIG.206B (1-K-11) クラッチ ロッド(DF150TG)

3



見出番号	品番	品名	使用個数	備考
1-1	25111-96J10	ロッド,シフト(L)	1	W/トランサム(L)
1-2	25111-96J20	ロッド,シフト(X)	1	W/トランサム(X)
2	25131-96J00	ヨーク,シフト	1	
3	25232-96302	マグネット,ギヤケース	2	
4	09205-02006	ピン	2	
5	25141-93J00	ハウジング,シフトロッドガイド	1	
6	25223-94400	シール,シフトロッドダスト	1	
7	09282-08005	オイルシール	1	
8	25321-93L00	スライダ,シフト水平	1	
9	29116-93J00	ボルト	2	
10	09160-08151	ワッシャ(8.5X26X1.6)	1	
11	09280-60007	Oリング(D:3.5, ID:59.6)	1	



FIG.206C

FIG.206C (1-K-12) クラッチ ロッド(DF150Z)

見出番号	品番	品名	使用個数	備考
1	25111-93J00	ロッド,シフト(X)	1	
2	25131-93J00	ヨーク,シフト	1	
3	25232-96302	マグネット,ギヤケース	2	
4	09205-02006	ピン	2	
5	25141-93J00	ハウジング,シフトロッドガイド	1	
6	25223-94400	シール,シフトロッドダスト	1	
7	09282-08005	オイルシール	1	
8	25321-93J00	スライダ,シフトホリゾンタル	1	
9	29116-93J00	ボルト	2	
10	09160-08151	ワッシャ(8.5X26X1.6)	1	
11	09280-60007	Oリング(D:3.5, ID:59.6)	1	

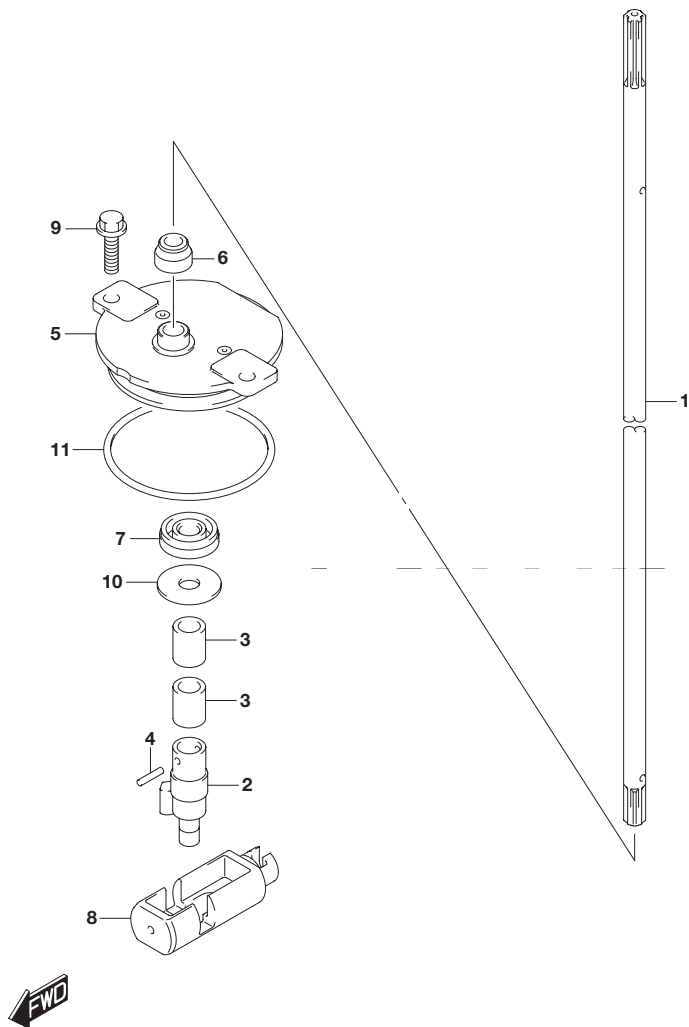
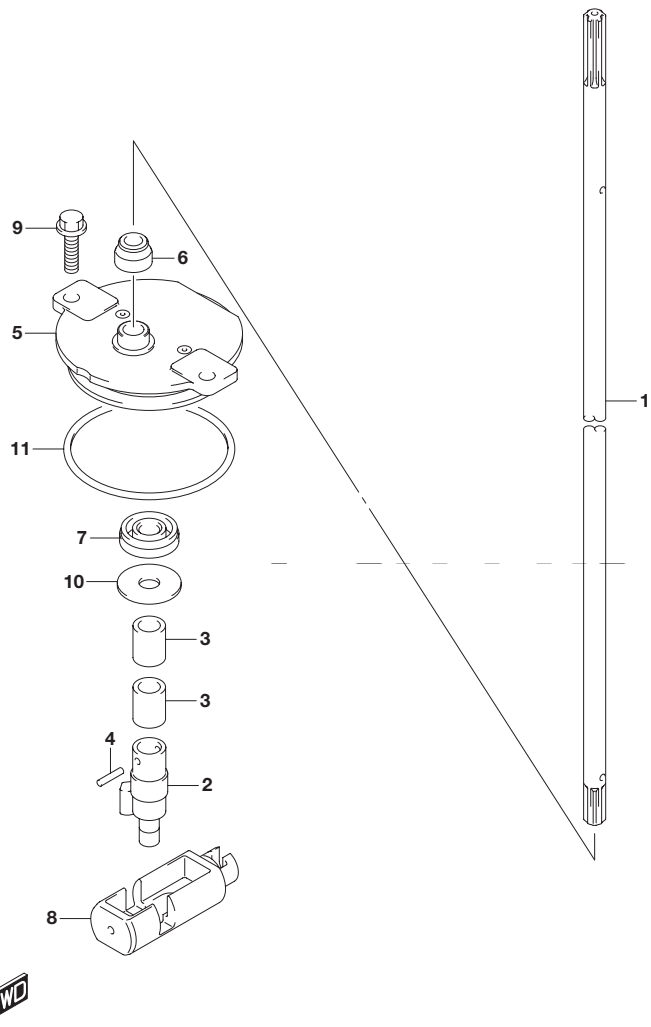


FIG.206D

FIG.206D (1-K-13) クラッチ ロッド(DF150ZG)

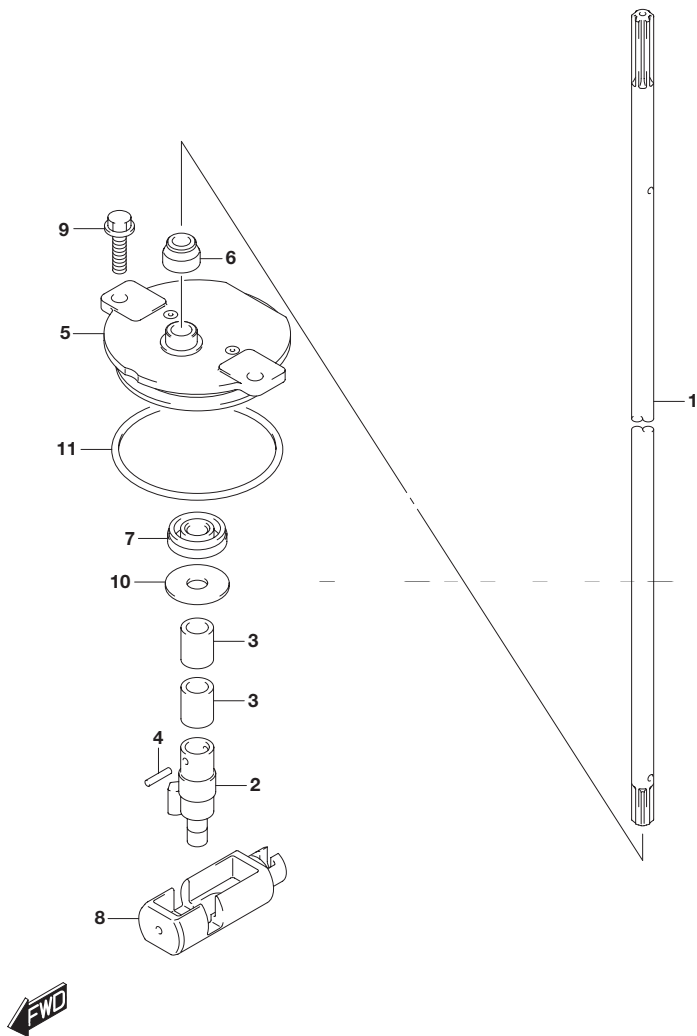
3



見出番号	品番	品名	使用個数	備考
1-1	25111-96J10	ロッド,シフト(L)	1	W/トランサム(L)
1-2	25111-96J20	ロッド,シフト(X)	1	W/トランサム(X)
2	25131-96J00	ヨーク,シフト	1	
3	25232-96302	マグネット,ギヤケース	2	
4	09205-02006	ピン	2	
5	25141-93J00	ハウジング,シフトロッドガイド	1	
6	25223-94400	シール,シフトロッドダスト	1	
7	09282-08005	オイルシール	1	
8	25321-93L00	スライダ,シフトホリゾンタル	1	
9	29116-93J00	ボルト	2	
10	09160-08151	ワッシャ(8.5X26X1.6)	1	
11	09280-60007	Oリング(D:3.5 ,ID:59.6)	1	

FIG.206E

FIG.206E (1-K-14) クラッチ ロッド(DF175T)

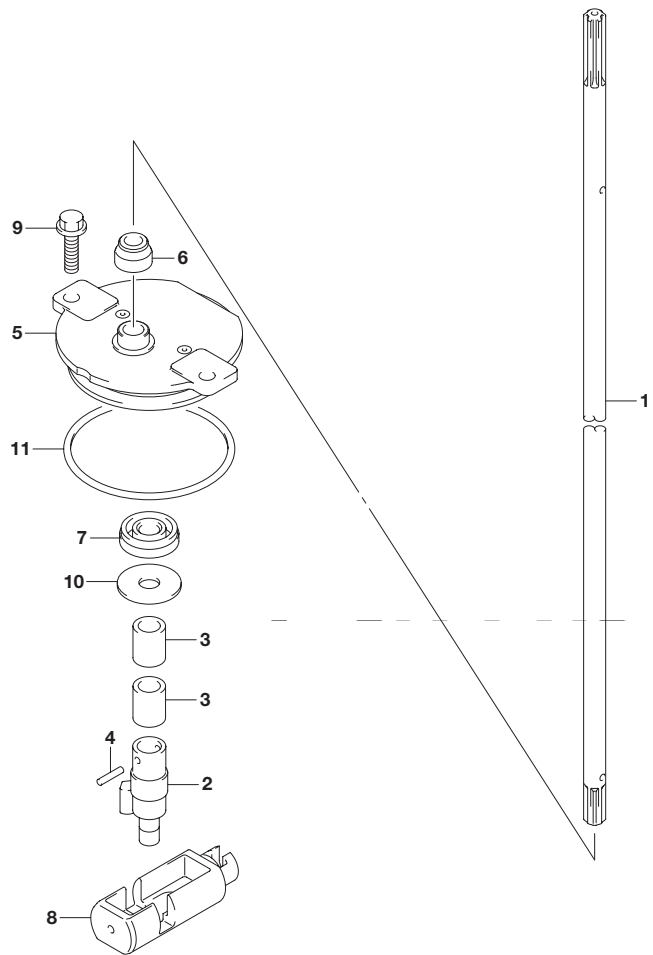


見出番号	品番	品名	使用個数	備考
1-1	25111-96J00	ロッド,シフト(L)	1	W/トランサム(L)
1-2	25111-93J00	ロッド,シフト(X)	1	W/トランサム(X)
2	25131-93J00	ヨーク,シフト	1	
3	25232-96302	マグネット,ギヤケース	2	
4	09205-02006	ピン	2	
5	25141-93J00	ハウジング,シフトロッドガイド	1	
6	25223-94400	シール,シフトロッドダスト	1	
7	09282-08005	オイルシール	1	
8	25321-93J00	スライダ,シフト水平	1	
9	29116-93J00	ボルト	2	
10	09160-08151	ワッシャ(8.5X26X1.6)	1	
11	09280-60007	リング(D:3.5, ID:59.6)	1	

FIG.206F

FIG.206F (1-K-15) クラッチ ロッド(DF175TG)

3



見出番号	品番	品名	使用個数	備考
1-1	25111-96J10	ロッド,シフト(L)	1	W/トランサム(L)
1-2	25111-96J20	ロッド,シフト(X)	1	W/トランサム(X)
2	25131-96J00	ヨーク,シフト	1	
3	25232-96302	マグネット,ギヤケース	2	
4	09205-02006	ピン	2	
5	25141-93J00	ハウジング,シフトロッドガイド	1	
6	25223-94400	シール,シフトロッドダスト	1	
7	09282-08005	オイルシール	1	
8	25321-93L00	スライダ,シフトホリゾンタル	1	
9	29116-93J00	ボルト	2	
10	09160-08151	ワッシャ(8.5X26X1.6)	1	
11	09280-60007	Oリング(D:3.5 ,ID:59.6)	1	



FIG.206G

FIG.206G (1-L-2) クラッチ ロッド(DF175Z)

見出番号	品番	品名	使用個数	備考
1	25111-93J00	ロッド,シフト(X)	1	
2	25131-93J00	ヨーク,シフト	1	
3	25232-96302	マグネット,ギヤケース	2	
4	09205-02006	ピン	2	
5	25141-93J00	ハウジング,シフトロッドガイド	1	
6	25223-94400	シール,シフトロッドダスト	1	
7	09282-08005	オイルシール	1	
8	25321-93J00	スライダ,シフトホリゾンタル	1	
9	29116-93J00	ボルト	2	
10	09160-08151	ワッシャ(8.5X26X1.6)	1	
11	09280-60007	Oリング(D:3.5, ID:59.6)	1	

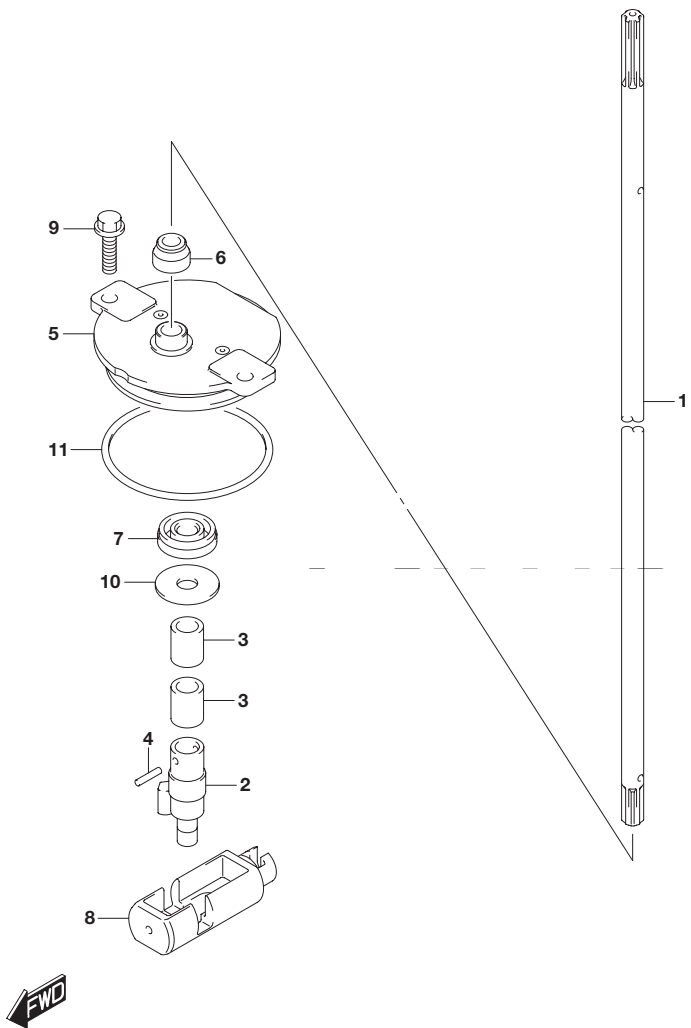
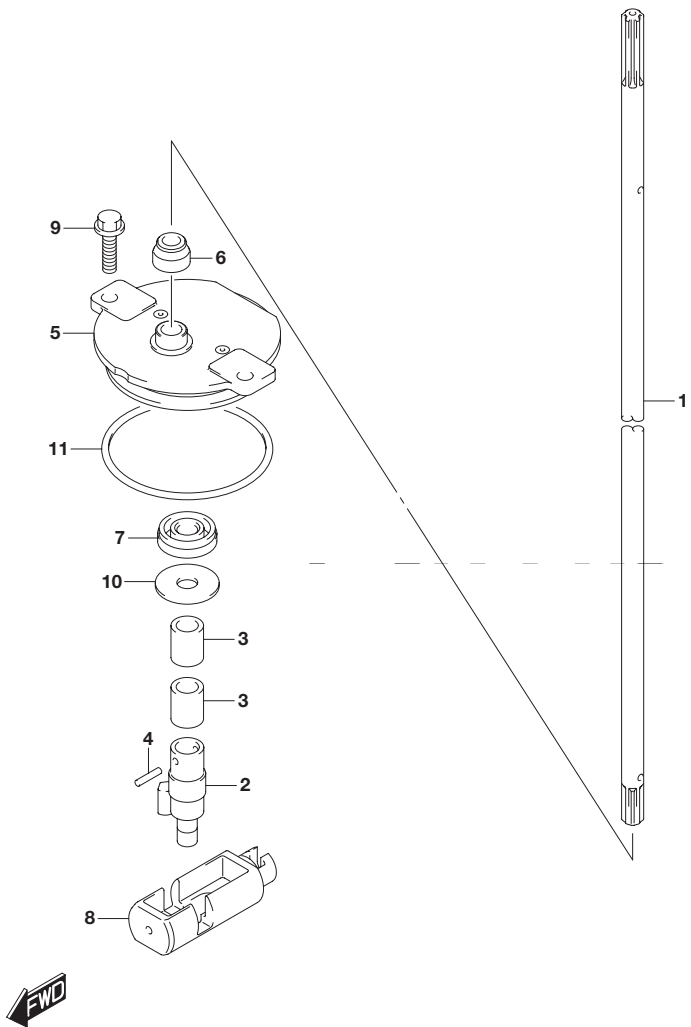


FIG.206H

FIG.206H (1-L-3) クラッチ ロッド(DF175ZG)

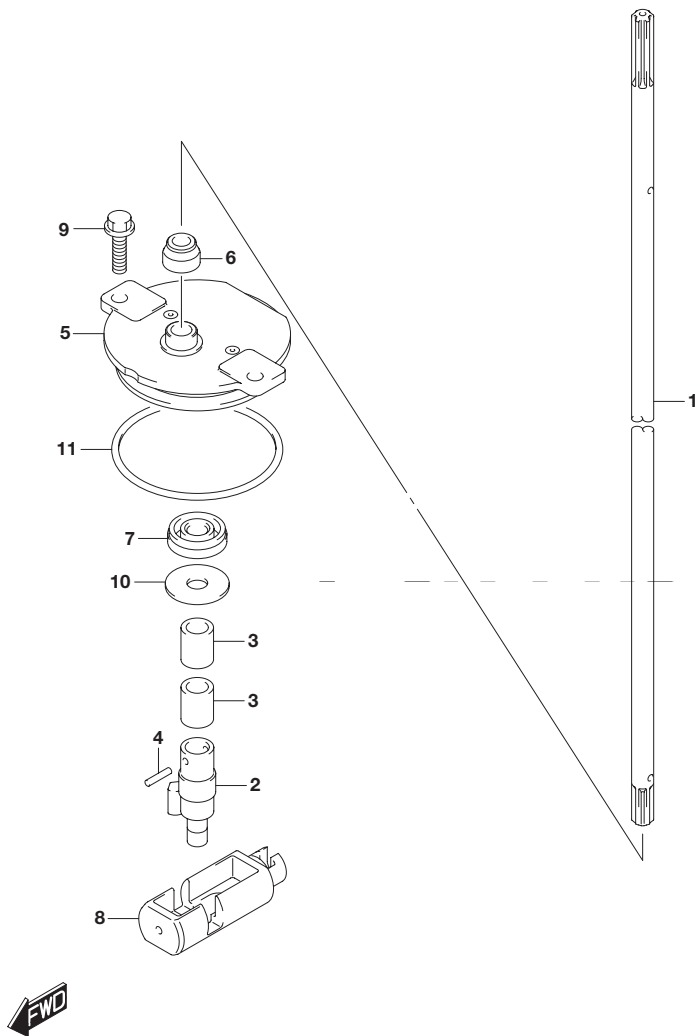
3



見出番号	品番	品名	使用個数	備考
1-1	25111-96J10	ロッド,シフト(L)	1	W/トランサム(L)
1-2	25111-96J20	ロッド,シフト(X)	1	W/トランサム(X)
2	25131-96J00	ヨーク,シフト	1	
3	25232-96302	マグネット,ギヤケース	2	
4	09205-02006	ピン	2	
5	25141-93J00	ハウジング,シフトロッドガイド	1	
6	25223-94400	シール,シフトロッドダスト	1	
7	09282-08005	オイルシール	1	
8	25321-93L00	スライダ,シフト水平	1	
9	29116-93J00	ボルト	2	
10	09160-08151	ワッシャ(8.5X26X1.6)	1	
11	09280-60007	リング(D:3.5, ID:59.6)	1	

FIG.206J

FIG.206J (1-L-4) クラッチ ロッド(DF150ST)



見出番号	品番	品名	使用個数	備考
1-1	25111-96J00	ロッド,シフト(L)	1	W/トランサム(L)
1-2	25111-93J00	ロッド,シフト(X)	1	W/トランサム(X)
2	25131-93J00	ヨーク,シフト	1	
3	25232-96302	マグネット,ギヤケース	2	
4	09205-02006	ピン	2	
5	25141-93J00	ハウジング,シフトロッドガイド	1	
6	25223-94400	シール,シフトロッドダスト	1	
7	09282-08005	オイルシール	1	
8	25321-93J00	スライダ,シフト水平	1	
9	29116-93J00	ボルト	2	
10	09160-08151	ワッシャ(8.5X26X1.6)	1	
11	09280-60007	Oリング(D:3.5, ID:59.6)	1	

FIG.220A

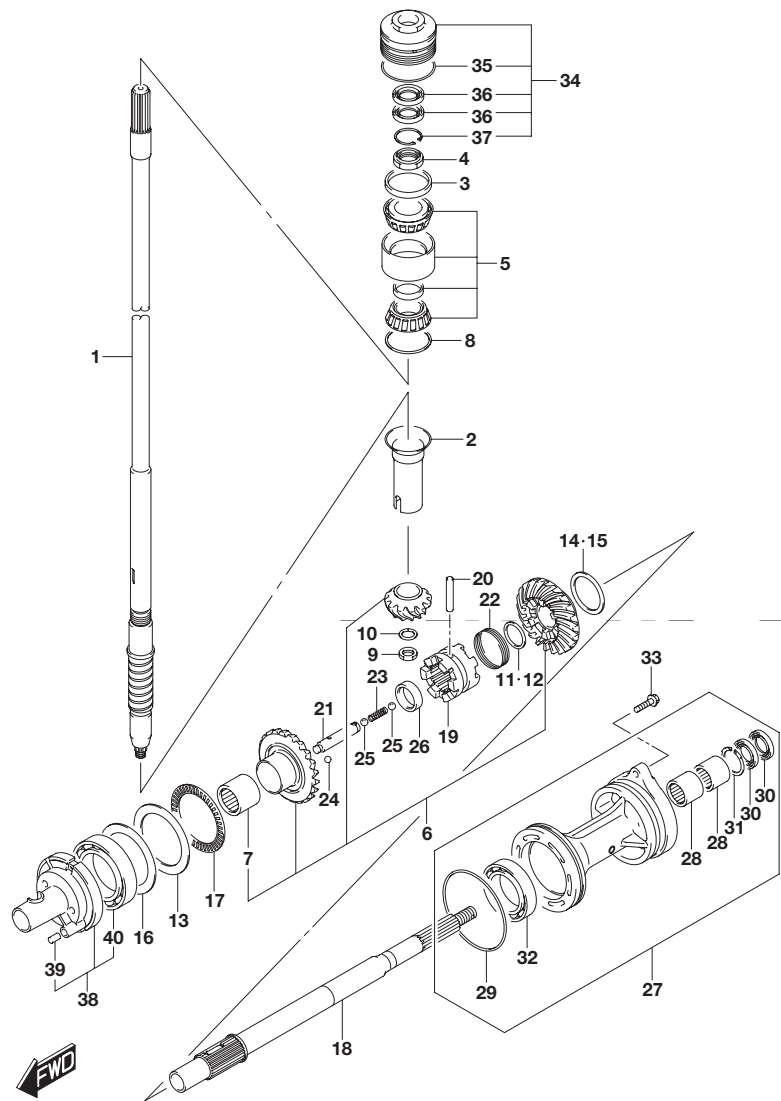


FIG.220A (1-L-5) トランスミッション(DF150T)

見出番号	品番	品名	使用個数	備考
1-1	57110-96J41	シャフト,ドライブ(L)	1	W/トランスム(L)
1-2	57110-96J31	シャフト,ドライブ(X)	1	W/トランスム(X)
2	57133-93J00	カラー,ドライブシャフト	1	
3	57134-93J00	スペーサ,ドライブシャフトベアリング	1	
4	09159-28003	ナット	1	
5	09269-32001	ベアリング(32X66X49)	1	
6	57300-96810	ピニオンギヤセット	1	
7	09263-25067	・ベアリング(25X32X26)	1	
8-1	09181-60004	シム(60X66X0.45)	1	
8-2	09181-60005	シム(60X66X0.5)	1	
8-3	09181-60006	シム(60X66X0.55)	1	
8-4	09181-60007	シム(60X66X0.6)	1	
8-5	09181-60008	シム(60X66X0.65)	1	
8-6	09181-60009	シム(60X66X0.7)	1	
8-7	09181-60010	シム(60X66X0.75)	1	
8-8	09181-60011	シム(60X66X0.8)	1	
8-9	09181-60012	シム(60X66X0.85)	1	
8-10	09181-60013	シム(60X66X0.9)	1	
9	09140-16021	ナット	1	
10	08221-16256	シム	1	
11	57500-87861	シムセット,リバースプロップシャフト	1	
12-1	08211-30382	・ワッシャ	1	
12-2	09160-30036	・ワッシャ(30X38X1.7)	1	
12-3	09160-30037	・ワッシャ(30X38X1.9)	1	
12-4	09160-30038	・ワッシャ(30X38X2.1)	1	
12-5	08211-30384	・ワッシャ	1	

FIG.220A

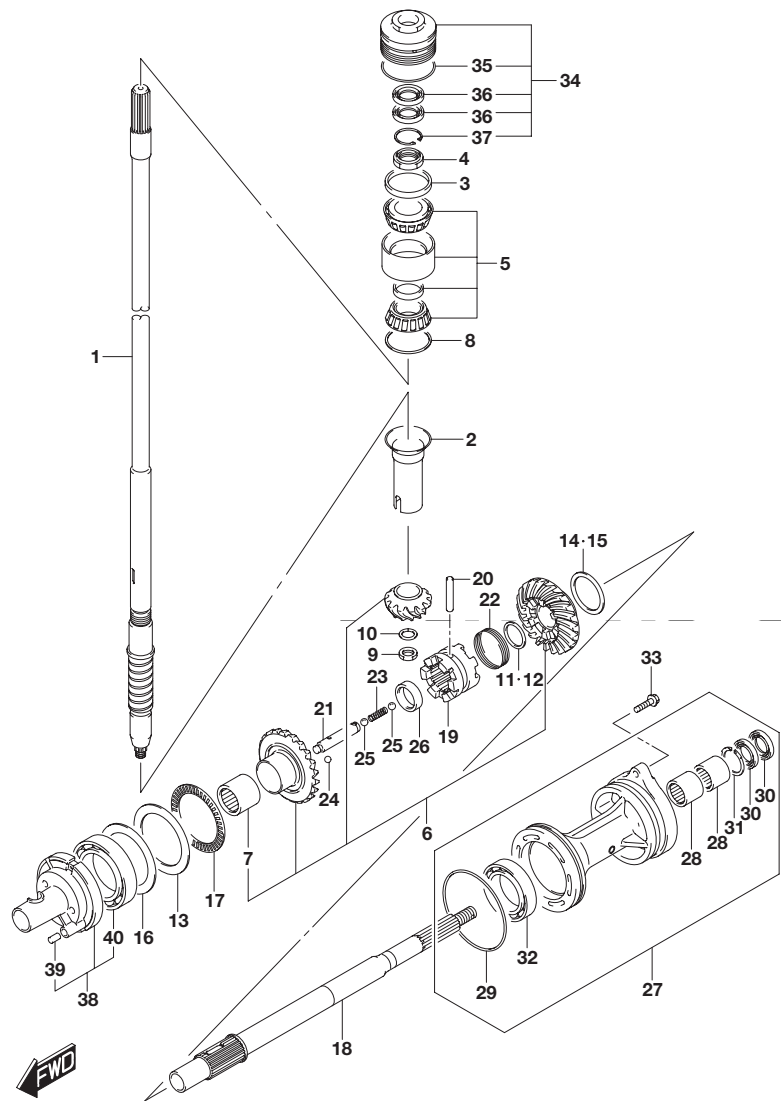


FIG.220A (1-L-6) トランスミッション(DF150T)

見出番号	品番	品名	使用個数	備考
12-6	09160-30039	・ワッシャ(30X38X2.3)	1	
12-7	09160-30041	・ワッシャ(30X38X2.4)	1	
12-8	08211-30385	・ワッシャ	1	
12-9	09160-30042	・ワッシャ(30X38X2.6)	1	
12-10	09160-30043	・ワッシャ(30X38X2.7)	1	
12-11	09160-30044	・ワッシャ(30X38X2.8)	1	
13	09160-75002	ワッシャ(75X100X2)	1	FWD ギヤ
14	57500-87852	シムセット ,リバースギヤ	1	REV ギヤ
15-1	09181-50013	・シム(50X62X1)	1	REV ギヤ
15-2	09181-50012	・シム(50X62X1.1)	1	REV ギヤ
15-3	09181-50005	・シム(50X62X1.2)	1	REV ギヤ
15-4	09181-50006	・シム(50X62X1.3)	1	REV ギヤ
15-5	09181-50007	・シム(50X62X1.4)	1	REV ギヤ
15-6	09181-50008	・シム(50X62X1.5)	1	REV ギヤ
15-7	09181-50009	・シム(50X62X1.6)	1	REV ギヤ
15-8	09181-50010	・シム(50X62X1.7)	1	REV ギヤ
16-1	09181-75018	シム(75X100X0.5)	1	FWD ギヤ
16-2	09181-75019	シム(75X100X0.55)	1	FWD ギヤ
16-3	09181-75012	シム(75X100X0.6)	1	FWD ギヤ
16-4	09181-75013	シム(75X100X0.65)	1	FWD ギヤ
16-5	09181-75008	シム(75X100X0.7)	1	FWD ギヤ
16-6	09181-75014	シム(75X100X0.75)	1	FWD ギヤ
16-7	09181-75009	シム(75X100X0.8)	1	FWD ギヤ
16-8	09181-75015	シム(75X100X0.85)	1	FWD ギヤ
16-9	09181-75010	シム(75X100X0.9)	1	FWD ギヤ
16-10	09181-75016	シム(75X100X0.95)	1	FWD ギヤ
16-11	09181-75011	シム(75X100X1)	1	FWD ギヤ

FIG.220A

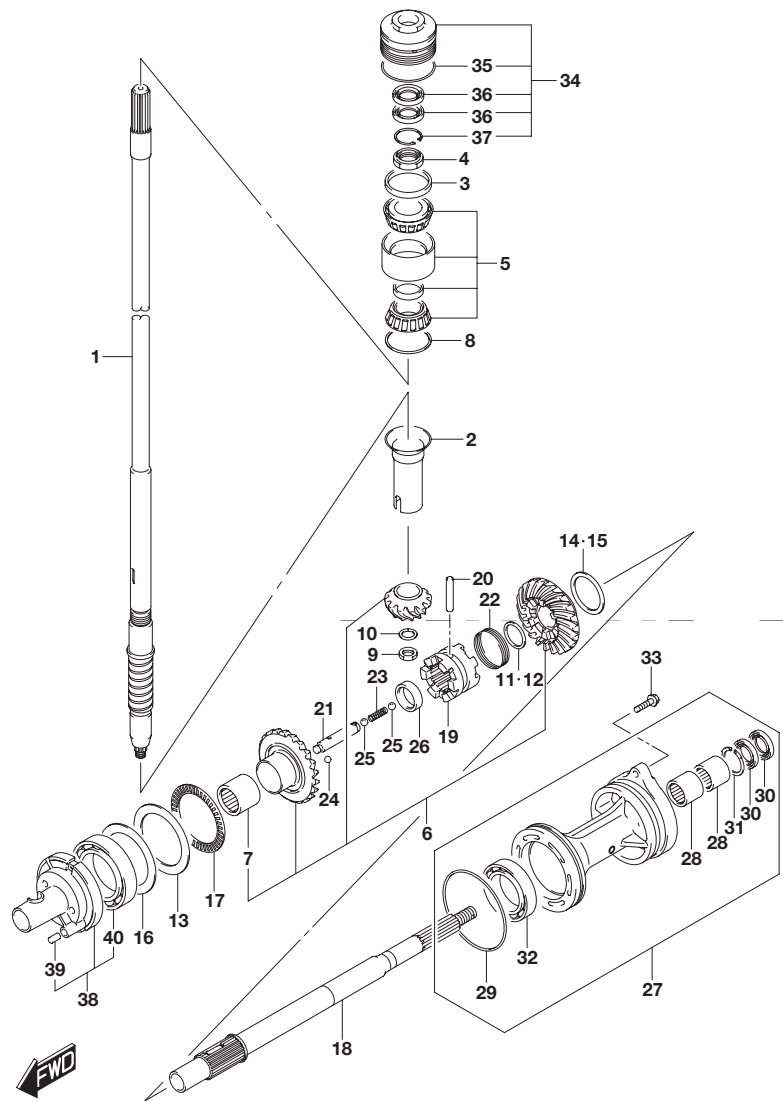


FIG.220A (1-L-7) トランスミッション(DF150T)

見出番号	品番	品名	使用個数	備考
17	09269-75002	ベアリング(75X100X4)	1	
18	57610-93J00	シャフト,プロペラ	1	
19	57621-93J10	シフト,クラッチドッグ	1	
20	09202-08007	ピン(8X49)	1	
21	57631-93J00	ピン,コネクタ	1	
22	09440-52003	スプリング	1	
23	09440-09040	スプリング	1	
24	06111-07004	ボール	2	
25	06111-11004	ボール	2	
26	09180-25082	スペーサ(25X36.5X9.5)	1	
27-1	56120-93J50-0EP	ハウジング,プロペラシャフトベアリング(BL)	1	
27-2	56120-93J50-Y5S	ハウジング,プロペラシャフトベアリング(WH)	1	
28	09263-30063	・ベアリング(30X40X25)	2	
29	09280-00040	・Oリング(D:3.1, ID:104.4)	1	
30	09282-30006	・オイルシール	2	
31	09381-40003	・サークリップ	1	
32	08113-60100	・ベアリング	1	
33	09116-08158	ボルト(8X35)	2	
34	56130-93J02	ハウジング,ドライブシャフトベアリング	1	
35	09280-66004	・Oリング(D:3.1, ID:65.4)	1	
36	09282-24004	・オイルシール	2	
37	09381-40003	・サークリップ	1	
38	56140-93J01	ハウジング,フォワードギヤベアリング	1	
39	04221-08129	・ピン	1	
40	09263-50009	・ベアリング(50X65X25)	1	

FIG.220B

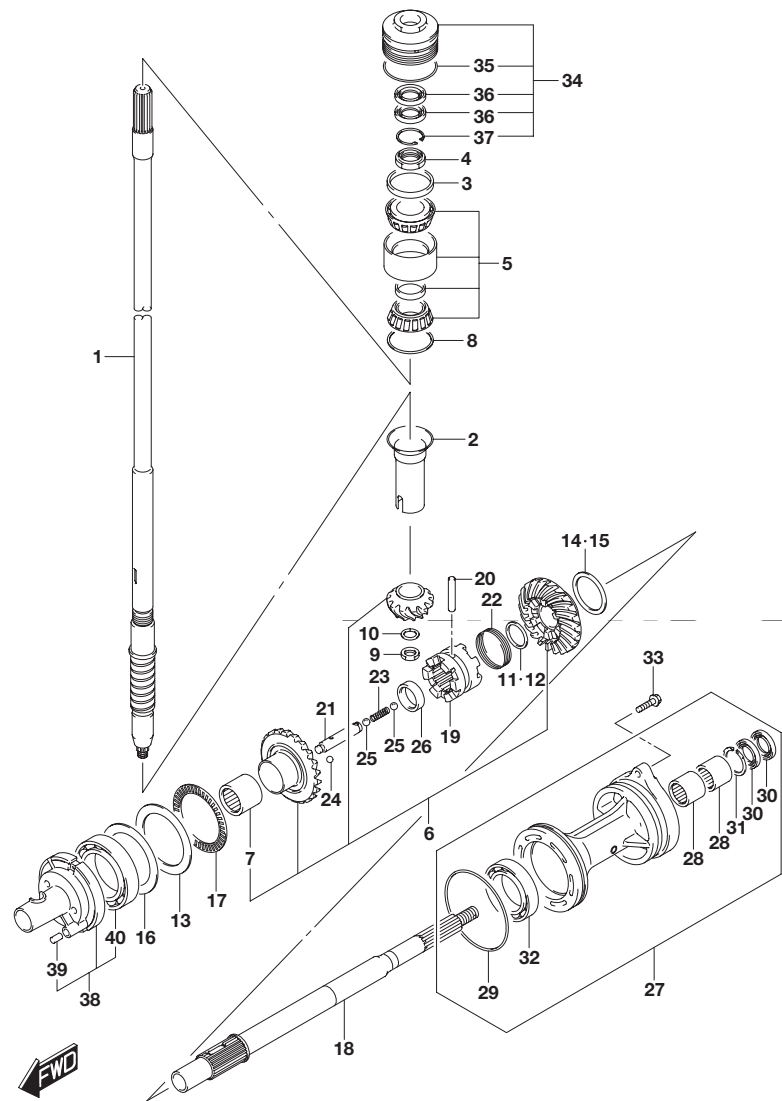


FIG.220B (1-L-8) トランスミッション(DF150TG)

見出番号	品番	品名	使用個数	備考
1-1	57110-96J41	シャフト,ドライブ(L)	1	W/トランスム(L)
1-2	57110-96J31	シャフト,ドライブ(X)	1	W/トランスム(X)
2	57133-93J00	カラー,ドライブシャフト	1	
3	57134-93J00	スペーサ,ドライブシャフトベアリング	1	
4	09159-28003	ナット	1	
5	09269-32001	ベアリング(32X66X49)	1	
6	57300-96830	ピニオンギヤセット	1	
7	09263-25067	・ベアリング(25X32X26)	1	
8-1	09181-60004	シム(60X66X0.45)	1	
8-2	09181-60005	シム(60X66X0.5)	1	
8-3	09181-60006	シム(60X66X0.55)	1	
8-4	09181-60007	シム(60X66X0.6)	1	
8-5	09181-60008	シム(60X66X0.65)	1	
8-6	09181-60009	シム(60X66X0.7)	1	
8-7	09181-60010	シム(60X66X0.75)	1	
8-8	09181-60011	シム(60X66X0.8)	1	
8-9	09181-60012	シム(60X66X0.85)	1	
8-10	09181-60013	シム(60X66X0.9)	1	
9	09140-16021	ナット	1	
10	08221-16256	シム	1	
11	57500-87861	シムセット,リバースプロップシャフト	1	
12-1	08211-30382	・ワッシャ	1	
12-2	09160-30036	・ワッシャ(30X38X1.7)	1	
12-3	09160-30037	・ワッシャ(30X38X1.9)	1	
12-4	09160-30038	・ワッシャ(30X38X2.1)	1	
12-5	08211-30384	・ワッシャ	1	

FIG.220B

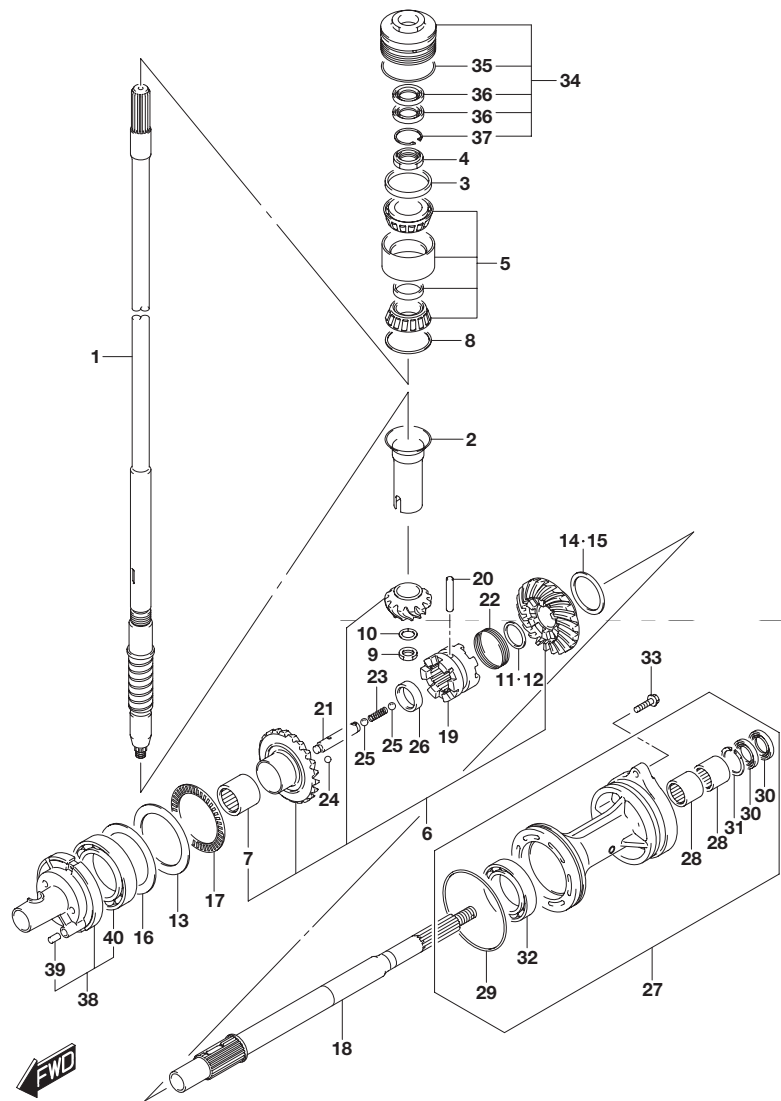


FIG.220B (1-L-9) トランスミッション(DF150TG)

見出番号	品番	品名	使用個数	備考
12-6	09160-30039	・ワッシャ(30X38X2.3)	1	
12-7	09160-30041	・ワッシャ(30X38X2.4)	1	
12-8	08211-30385	・ワッシャ	1	
12-9	09160-30042	・ワッシャ(30X38X2.6)	1	
12-10	09160-30043	・ワッシャ(30X38X2.7)	1	
12-11	09160-30044	・ワッシャ(30X38X2.8)	1	
13	09160-75002	ワッシャ(75X100X2)	1	FWD ギヤ
14	57500-87852	シムセット ,リバースギヤ	1	REV ギヤ
15-1	09181-50013	・シム(50X62X1)	1	REV ギヤ
15-2	09181-50012	・シム(50X62X1.1)	1	REV ギヤ
15-3	09181-50005	・シム(50X62X1.2)	1	REV ギヤ
15-4	09181-50006	・シム(50X62X1.3)	1	REV ギヤ
15-5	09181-50007	・シム(50X62X1.4)	1	REV ギヤ
15-6	09181-50008	・シム(50X62X1.5)	1	REV ギヤ
15-7	09181-50009	・シム(50X62X1.6)	1	REV ギヤ
15-8	09181-50010	・シム(50X62X1.7)	1	REV ギヤ
16-1	09181-75018	シム(75X100X0.5)	1	FWD ギヤ
16-2	09181-75019	シム(75X100X0.55)	1	FWD ギヤ
16-3	09181-75012	シム(75X100X0.6)	1	FWD ギヤ
16-4	09181-75013	シム(75X100X0.65)	1	FWD ギヤ
16-5	09181-75008	シム(75X100X0.7)	1	FWD ギヤ
16-6	09181-75014	シム(75X100X0.75)	1	FWD ギヤ
16-7	09181-75009	シム(75X100X0.8)	1	FWD ギヤ
16-8	09181-75015	シム(75X100X0.85)	1	FWD ギヤ
16-9	09181-75010	シム(75X100X0.9)	1	FWD ギヤ
16-10	09181-75016	シム(75X100X0.95)	1	FWD ギヤ
16-11	09181-75011	シム(75X100X1)	1	FWD ギヤ

FIG.220B

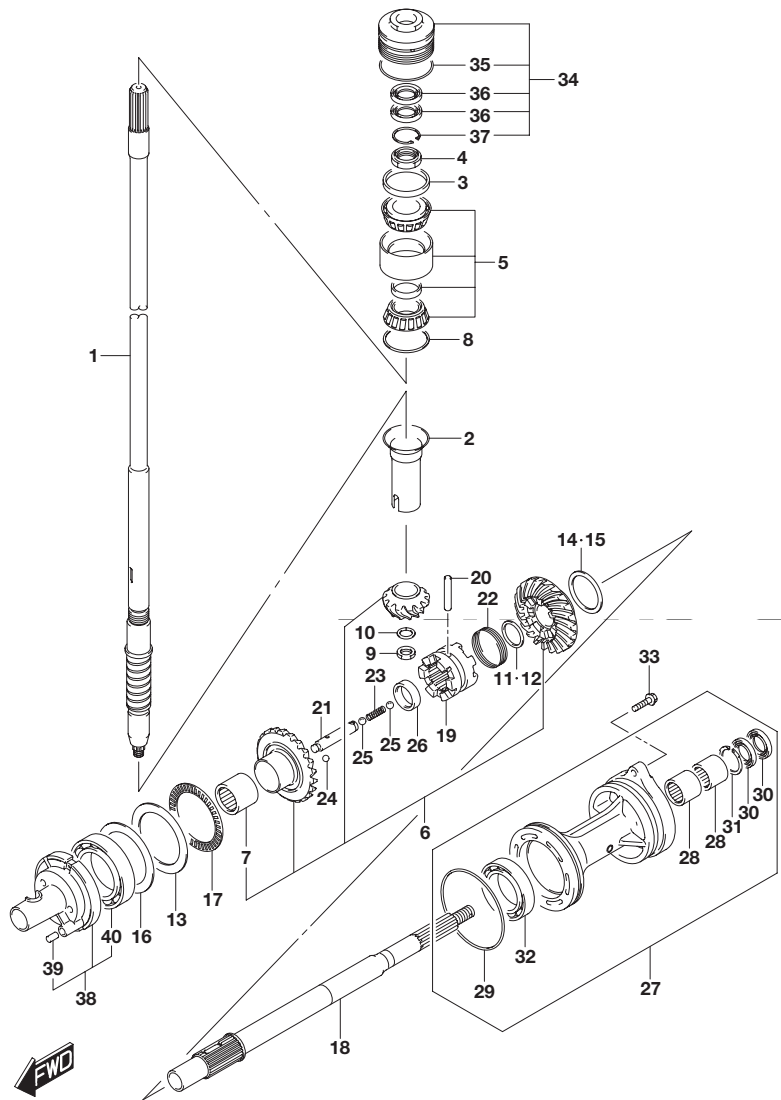


FIG.220B (1-L-10) トランスミッション(DF150TG)

見出番号	品番	品名	使用個数	備考
17	09269-75002	ベアリング(75X100X4)	1	
18	57610-96J00	シャフト,プロペラ	1	
19	57621-96J00	シフト,クラッチドッグ	1	
20	09202-08007	ピン(8X49)	1	
21	57631-96J00	ピン,コネクタ	1	
22	09440-52003	スプリング	1	
23	09440-09040	スプリング	1	
24	06111-07004	ボール	2	
25	06111-11004	ボール	2	
26	09180-25082	スペーサ(25X36.5X9.5)	1	
27-1	56120-93J50-0EP	ハウジング,プロペラシャフトベアリング(BL)	1	
27-2	56120-93J50-Y5S	ハウジング,プロペラシャフトベアリング(WH)	1	
28	09263-30063	・ベアリング(30X40X25)	2	
29	09280-00040	・Oリング(D:3.1, ID:104.4)	1	
30	09282-30006	・オイルシール	2	
31	09381-40003	・サークリップ	1	
32	08113-60100	・ベアリング	1	
33	09116-08158	ボルト(8X35)	2	
34	56130-93J02	ハウジング,ドライブシャフトベアリング	1	
35	09280-66004	・Oリング(D:3.1, ID:65.4)	1	
36	09282-24004	・オイルシール	2	
37	09381-40003	・サークリップ	1	
38	56140-93J01	ハウジング,フォワードギヤベアリング	1	
39	04221-08129	・ピン	1	
40	09263-50009	・ベアリング(50X65X25)	1	

FIG.220C

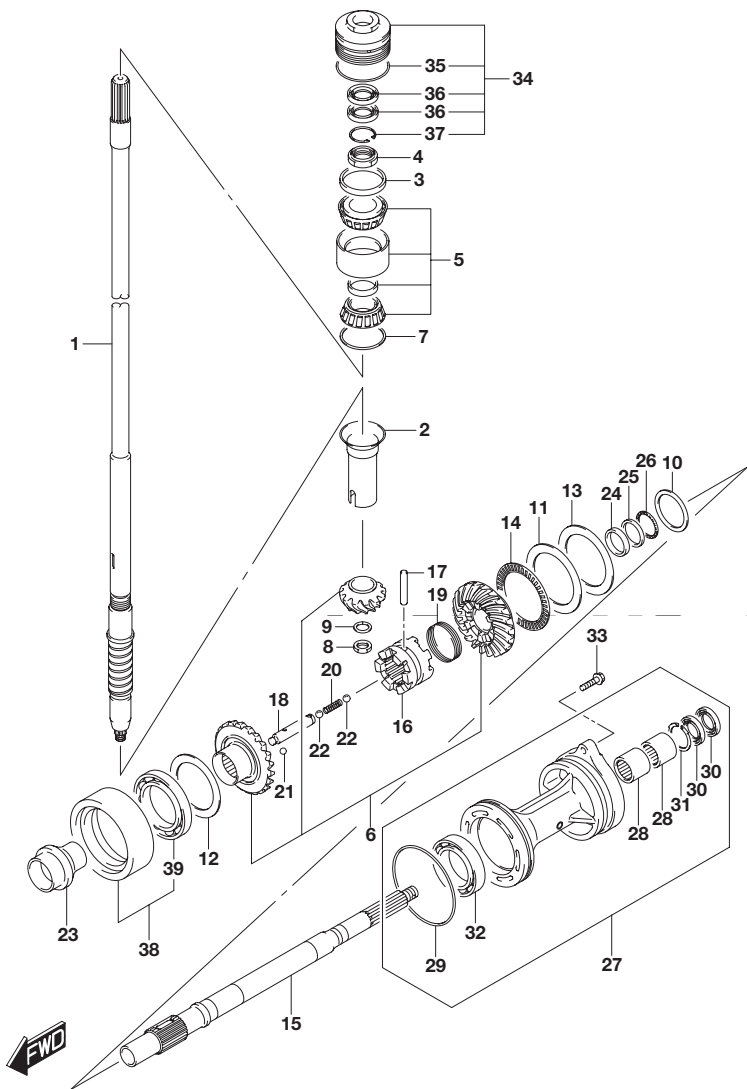


FIG.220C (1-L-11) トランスミッション(DF150Z)

見出番号	品番	品名	使用個数	備考
1	57110-96J31	シャフト,ドライブ(X)	1	
2	57133-93J00	カラー,ドライブシャフト	1	
3	57134-93J00	スペーサ,ドライブシャフトベアリング	1	
4	09159-28003	ナット	1	
5	09269-32001	ベアリング(32X66X49)	1	
6	57300-96820	ピニオン/ギヤセット	1	
7-1	09181-60004	シム(60X66X0.45)	1	
7-2	09181-60005	シム(60X66X0.5)	1	
7-3	09181-60006	シム(60X66X0.55)	1	
7-4	09181-60007	シム(60X66X0.6)	1	
7-5	09181-60008	シム(60X66X0.65)	1	
7-6	09181-60009	シム(60X66X0.7)	1	
7-7	09181-60010	シム(60X66X0.75)	1	
7-8	09181-60011	シム(60X66X0.8)	1	
7-9	09181-60012	シム(60X66X0.85)	1	
7-10	09181-60013	シム(60X66X0.9)	1	
8	09140-16021	ナット	1	
9	08221-16256	シム	1	
10-1	09160-35015	ワッシャ(35X46X0.6)	1	プロベラシャフト REV
10-2	09160-35013	ワッシャ(35X46X0.8)	1	プロベラシャフト REV
10-3	09160-35010	ワッシャ(35X46X1.15)	1	プロベラシャフト REV
10-4	09160-35004	ワッシャ(35X46X1.2)	1	プロベラシャフト REV
10-5	09160-35006	ワッシャ(35X46X0.9)	1	プロベラシャフト REV
10-6	09160-35002	ワッシャ(35X46X1)	1	プロベラシャフト REV
10-7	09160-35008	ワッシャ(35X46X0.95)	1	プロベラシャフト REV
10-8	09160-35003	ワッシャ(35X46X1.1)	1	プロベラシャフト REV
10-9	09160-35009	ワッシャ(35X46X1.05)	1	プロベラシャフト REV

FIG.220C

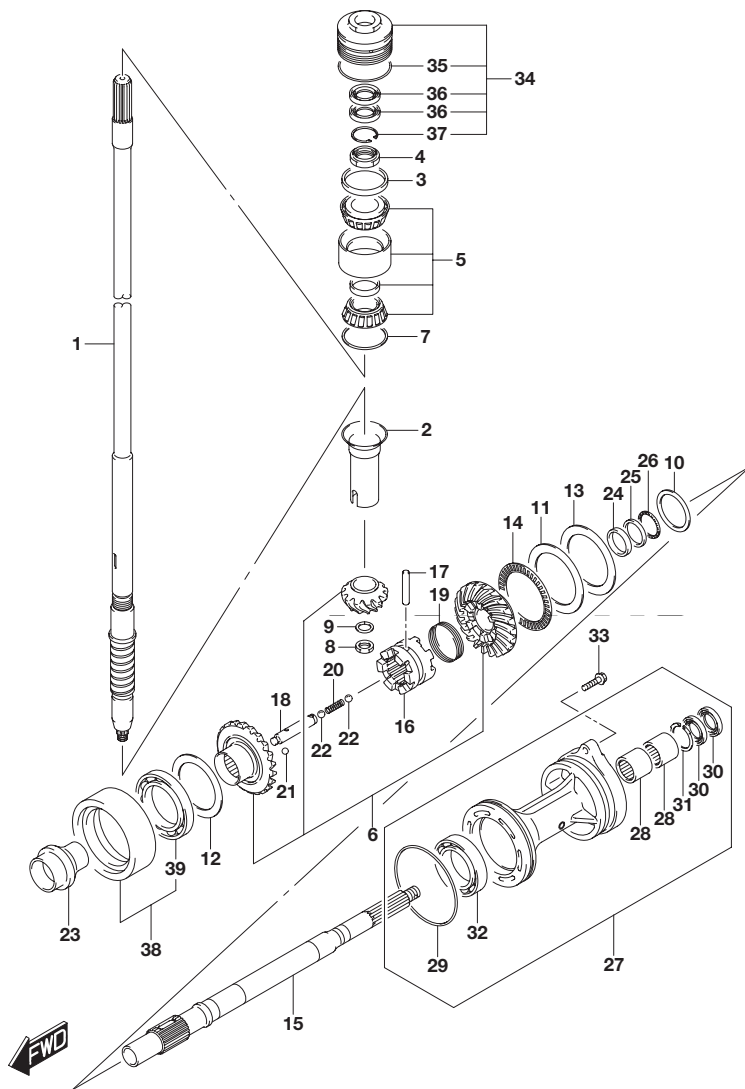


FIG.220C (1-L-12) トランスミッション(DF150Z)

見出番号	品番	品名	使用個数	備考
11	09160-75002	ワッシャ(75X100X2)	1	FWD ギヤ
12-1	09181-60004	シム(60X66X0.45)	1	REV ギヤ
12-2	09181-60005	シム(60X66X0.5)	1	REV ギヤ
12-3	09181-60006	シム(60X66X0.55)	1	REV ギヤ
12-4	09181-60007	シム(60X66X0.6)	1	REV ギヤ
12-5	09181-60008	シム(60X66X0.65)	1	REV ギヤ
12-6	09181-60009	シム(60X66X0.7)	1	REV ギヤ
12-7	09181-60010	シム(60X66X0.75)	1	REV ギヤ
12-8	09181-60011	シム(60X66X0.8)	1	REV ギヤ
12-9	09181-60012	シム(60X66X0.85)	1	REV ギヤ
12-10	09181-60013	シム(60X66X0.9)	1	REV ギヤ
13-1	09181-75018	シム(75X100X0.5)	1	FWD ギヤ
13-2	09181-75019	シム(75X100X0.55)	1	FWD ギヤ
13-3	09181-75012	シム(75X100X0.6)	1	FWD ギヤ
13-4	09181-75013	シム(75X100X0.65)	1	FWD ギヤ
13-5	09181-75008	シム(75X100X0.7)	1	FWD ギヤ
13-6	09181-75014	シム(75X100X0.75)	1	FWD ギヤ
13-7	09181-75009	シム(75X100X0.8)	1	FWD ギヤ
13-8	09181-75015	シム(75X100X0.85)	1	FWD ギヤ
13-9	09181-75010	シム(75X100X0.9)	1	FWD ギヤ
13-10	09181-75016	シム(75X100X0.95)	1	FWD ギヤ
13-11	09181-75011	シム(75X100X1)	1	FWD ギヤ
14	09269-75002	ベアリング(75X100X4)	1	
15	57610-93J20	シャフト,プロペラ	1	
16	57621-93J20	シフト,クラッチドツグ	1	
17	09202-08007	ピン(8X49)	1	

FIG.220C

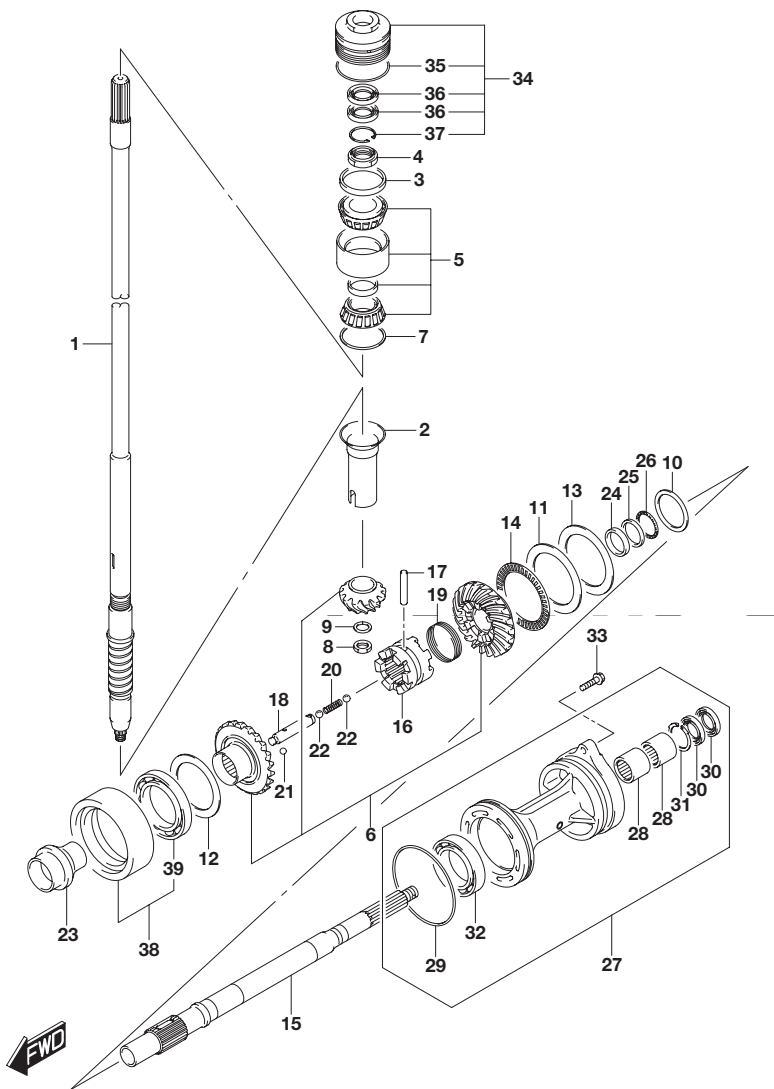


FIG.220C (1-L-13) トランスミッション(DF150Z)

見出番号	品番	品名	使用個数	備考
18	57631-93J00	ピン,コネクタ	1	
19	09440-52003	スプリング	1	
20	09440-09040	スプリング	1	
21	06111-07004	ボール	2	
22	06111-11004	ボール	2	
23	57622-93J00	スペーサ,フォワードスラスト	1	
24	09160-30055	ワッシャ(30X47X6)	1	
25	09160-30056	ワッシャ(32X47X3)	1	
26	09269-30014	ベアリング(30X47X2)	1	
27-1	56120-93J60-0EP	ハウジング,プロペラシャフトベアリング(BL)	1	
27-2	56120-93J60-Y5S	ハウジング,プロペラシャフトベアリング(WH)	1	
28	09263-30063	ベアリング(30X40X25)	2	
29	09280-00040	・Oリング(D:3.1, ID:104.4)	1	
30	09282-30006	・オイルシール	2	
31	09381-40003	・サークリップ	1	
32	09263-50009	・ベアリング(50X65X25)	1	
33	09116-08158	ボルト(8X35)	2	
34	56130-93J02	ハウジング,ドライブシャフトベアリング	1	
35	09280-66004	・Oリング(D:3.1, ID:65.4)	1	
36	09282-24004	・オイルシール	2	
37	09381-40003	・サークリップ	1	
38	56140-93J10	ハウジング,リバースギヤベアリング	1	
39	09262-60002	・ベアリング(60X85X13)	1	

FIG.220D

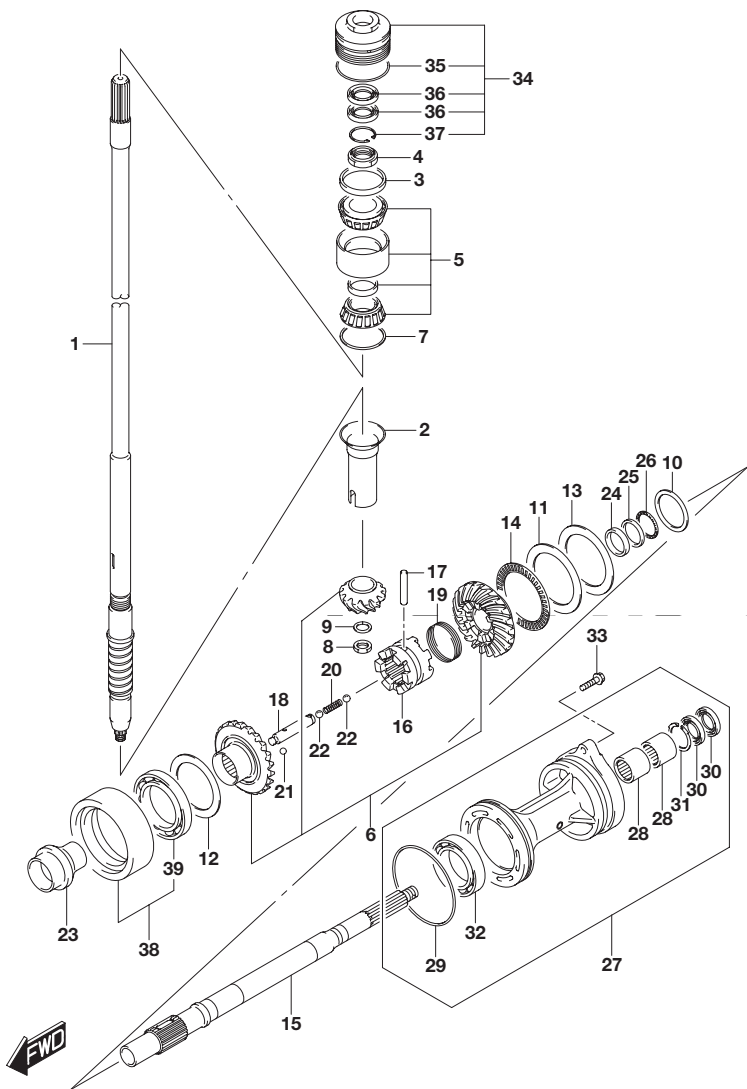


FIG.220D (1-L-14) トランスミッション(DF150ZG)

見出番号	品番	品名	使用個数	備考
1-1	57110-96J41	シャフト,ドライブ(L)	1	W/トランスム(L)
1-2	57110-96J31	シャフト,ドライブ(X)	1	W/トランスム(X)
2	57133-93J00	カラー,ドライブシャフト	1	
3	57134-93J00	スペーサ,ドライブシャフトベアリング	1	
4	09159-28003	ナット	1	
5	09269-32001	ベアリング(32X66X49)	1	
6	57300-96840	ピニオンギヤセット	1	
7-1	09181-60004	シム(60X66X0.45)	1	
7-2	09181-60005	シム(60X66X0.5)	1	
7-3	09181-60006	シム(60X66X0.55)	1	
7-4	09181-60007	シム(60X66X0.6)	1	
7-5	09181-60008	シム(60X66X0.65)	1	
7-6	09181-60009	シム(60X66X0.7)	1	
7-7	09181-60010	シム(60X66X0.75)	1	
7-8	09181-60011	シム(60X66X0.8)	1	
7-9	09181-60012	シム(60X66X0.85)	1	
7-10	09181-60013	シム(60X66X0.9)	1	
8	09140-16021	ナット	1	
9	08221-16256	シム	1	
10-1	09160-35015	ワッシャ(35X46X0.6)	1	プロベラシャフト REV
10-2	09160-35013	ワッシャ(35X46X0.8)	1	プロベラシャフト REV
10-3	09160-35010	ワッシャ(35X46X1.15)	1	プロベラシャフト REV
10-4	09160-35004	ワッシャ(35X46X1.2)	1	プロベラシャフト REV
10-5	09160-35006	ワッシャ(35X46X0.9)	1	プロベラシャフト REV
10-6	09160-35002	ワッシャ(35X46X1)	1	プロベラシャフト REV
10-7	09160-35008	ワッシャ(35X46X0.95)	1	プロベラシャフト REV

FIG.220D

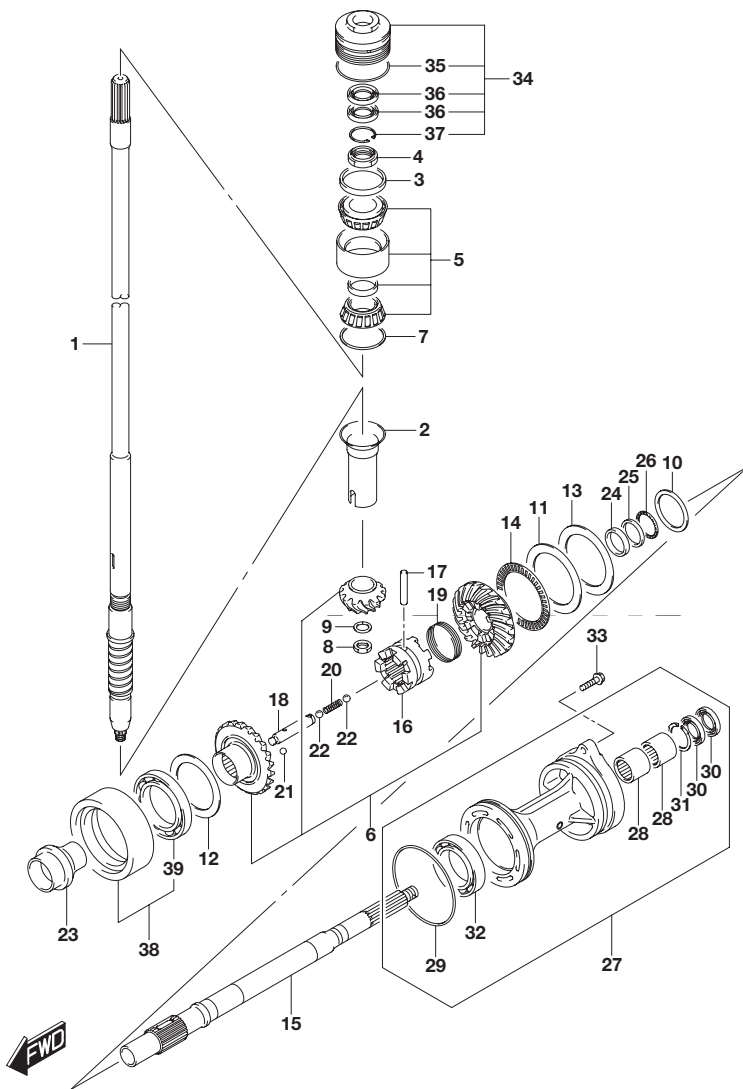


FIG.220D (1-L-15) トランスミッション(DF150ZG)

見出番号	品番	品名	使用個数	備考
10-8	09160-35003	ワッシャ(35X46X1.1)	1	プロペラシャフト REV
10-9	09160-35009	ワッシャ(35X46X1.05)	1	プロペラシャフト REV
11	09160-75002	ワッシャ(75X100X2)	1	FWD ギヤ
12-1	09181-60004	シム(60X66X0.45)	1	REV ギヤ
12-2	09181-60005	シム(60X66X0.5)	1	REV ギヤ
12-3	09181-60006	シム(60X66X0.55)	1	REV ギヤ
12-4	09181-60007	シム(60X66X0.6)	1	REV ギヤ
12-5	09181-60008	シム(60X66X0.65)	1	REV ギヤ
12-6	09181-60009	シム(60X66X0.7)	1	REV ギヤ
12-7	09181-60010	シム(60X66X0.75)	1	REV ギヤ
12-8	09181-60011	シム(60X66X0.8)	1	REV ギヤ
12-9	09181-60012	シム(60X66X0.85)	1	REV ギヤ
12-10	09181-60013	シム(60X66X0.9)	1	REV ギヤ
13-1	09181-75018	シム(75X100X0.5)	1	FWD ギヤ
13-2	09181-75019	シム(75X100X0.55)	1	FWD ギヤ
13-3	09181-75012	シム(75X100X0.6)	1	FWD ギヤ
13-4	09181-75013	シム(75X100X0.65)	1	FWD ギヤ
13-5	09181-75008	シム(75X100X0.7)	1	FWD ギヤ
13-6	09181-75014	シム(75X100X0.75)	1	FWD ギヤ
13-7	09181-75009	シム(75X100X0.8)	1	FWD ギヤ
13-8	09181-75015	シム(75X100X0.85)	1	FWD ギヤ
13-9	09181-75010	シム(75X100X0.9)	1	FWD ギヤ
13-10	09181-75016	シム(75X100X0.95)	1	FWD ギヤ
13-11	09181-75011	シム(75X100X1)	1	FWD ギヤ
14	09269-75002	ベアリング(75X100X4)	1	
15	57610-96J10	シャフト,プロペラ	1	

FIG.220D

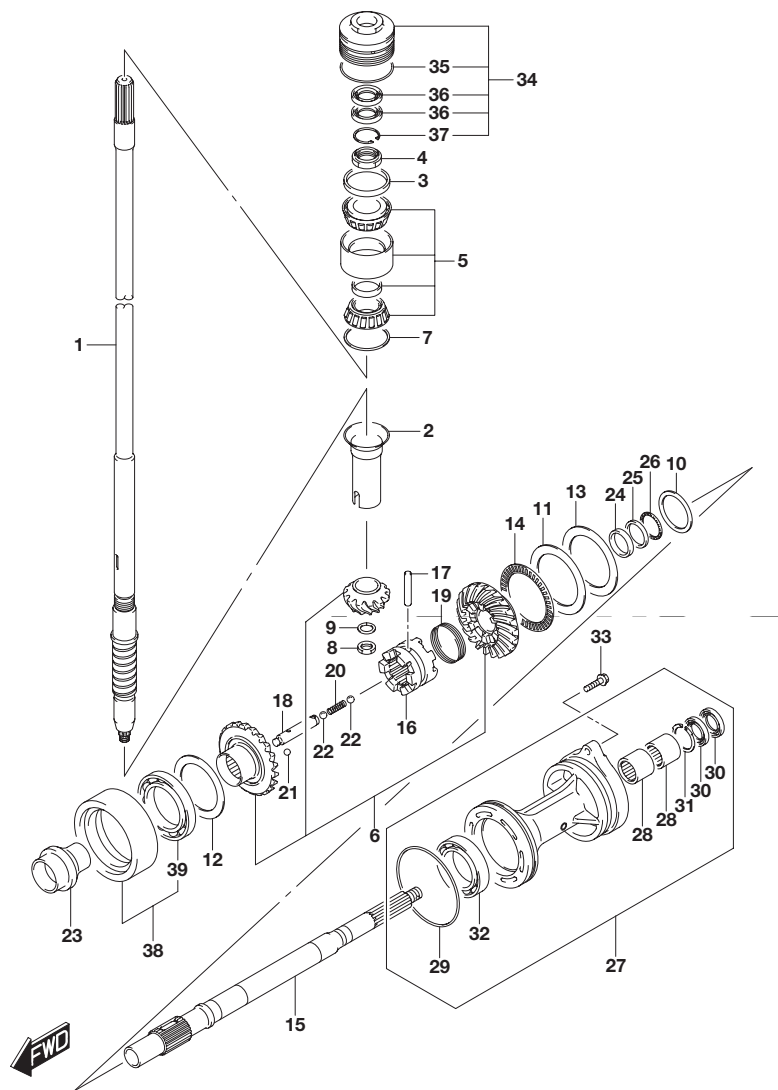


FIG.220D (2-B-2) トランスミッション(DF150ZG)

見出番号	品番	品名	使用個数	備考
16	57621-96J10	シフト,クラッチドツグ	1	
17	09202-08007	ピン(8X49)	1	
18	57631-96J00	ピン,コネクタ	1	
19	09440-52003	スプリング	1	
20	09440-09040	スプリング	1	
21	06111-07004	ボール	2	
22	06111-11004	ボール	2	
23	57622-93J00	スベーサ,フォワードスラスト	1	
24	09160-30055	ワッシャ(30X47X6)	1	
25	09160-30056	ワッシャ(32X47X3)	1	
26	09269-30014	ベアリング(30X47X2)	1	
27-1	56120-93J60-0EP	ハウジング,プロペラシャフトベアリング(BL)	1	
27-2	56120-93J60-Y5S	ハウジング,プロペラシャフトベアリング(WH)	1	
28	09263-30063	・ベアリング(30X40X25)	2	
29	09280-00040	・Oリング(D:3.1, ID:104.4)	1	
30	09282-30006	・オイルシール	2	
31	09381-40003	・サークリップ	1	
32	09263-50009	・ベアリング(50X65X25)	1	
33	09116-08158	ボルト(8X35)	2	
34	56130-93J02	ハウジング,ドライブシャフトベアリング	1	
35	09280-66004	・Oリング(D:3.1, ID:65.4)	1	
36	09282-24004	・オイルシール	2	
37	09381-40003	・サークリップ	1	
38	56140-93J10	ハウジング,リバースギヤベアリング	1	
39	09262-60002	・ベアリング(60X85X13)	1	

FIG.220E

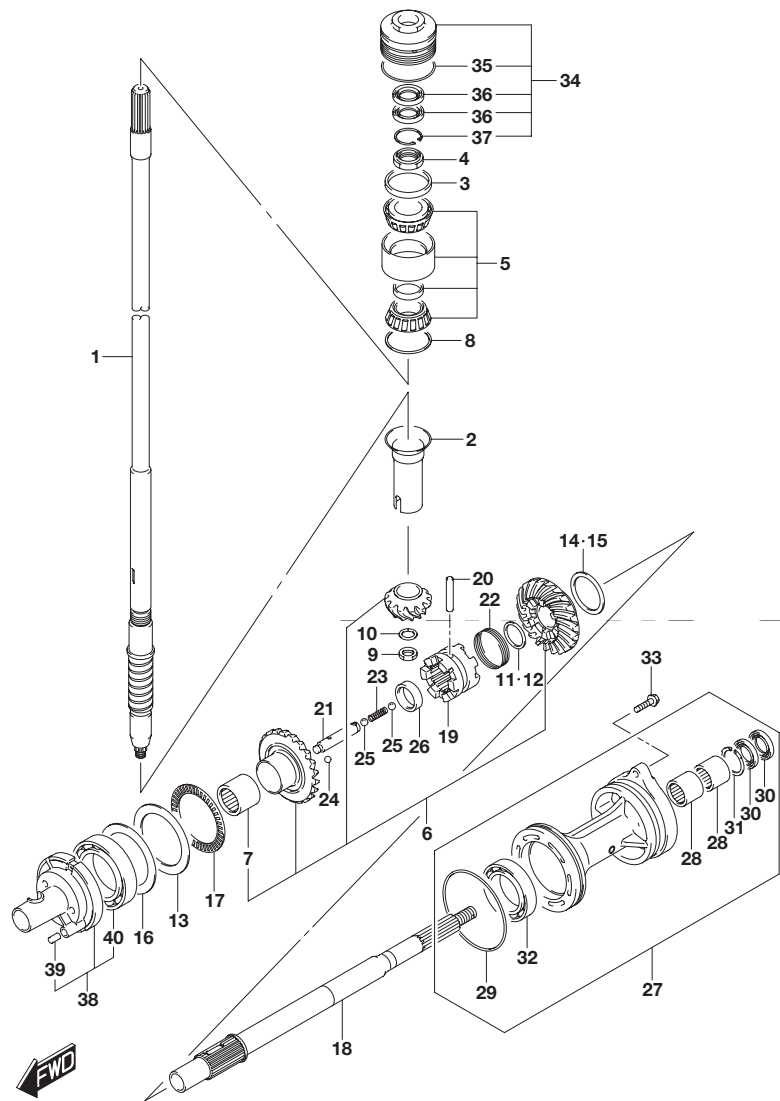


FIG.220E (2-B-3) トランスミッション(DF175T)

見出番号	品番	品名	使用個数	備考
1-1	57110-96J41	シャフト,ドライブ(L)	1	W/トランスム(L)
1-2	57110-96J31	シャフト,ドライブ(X)	1	W/トランスム(X)
2	57133-93J00	カラー,ドライブシャフト	1	
3	57134-93J00	スペーサ,ドライブシャフトベアリング	1	
4	09159-28003	ナット	1	
5	09269-32001	ベアリング(32X66X49)	1	
6	57300-96810	ピニオンギヤセット	1	
7	09263-25067	・ベアリング(25X32X26)	1	
8-1	09181-60004	シム(60X66X0.45)	1	
8-2	09181-60005	シム(60X66X0.5)	1	
8-3	09181-60006	シム(60X66X0.55)	1	
8-4	09181-60007	シム(60X66X0.6)	1	
8-5	09181-60008	シム(60X66X0.65)	1	
8-6	09181-60009	シム(60X66X0.7)	1	
8-7	09181-60010	シム(60X66X0.75)	1	
8-8	09181-60011	シム(60X66X0.8)	1	
8-9	09181-60012	シム(60X66X0.85)	1	
8-10	09181-60013	シム(60X66X0.9)	1	
9	09140-16021	ナット	1	
10	08221-16256	シム	1	
11	57500-87861	シムセット,リバースプロップシャフト	1	
12-1	08211-30382	・ワッシャ	1	
12-2	09160-30036	・ワッシャ(30X38X1.7)	1	
12-3	09160-30037	・ワッシャ(30X38X1.9)	1	
12-4	09160-30038	・ワッシャ(30X38X2.1)	1	
12-5	08211-30384	・ワッシャ	1	

FIG.220E

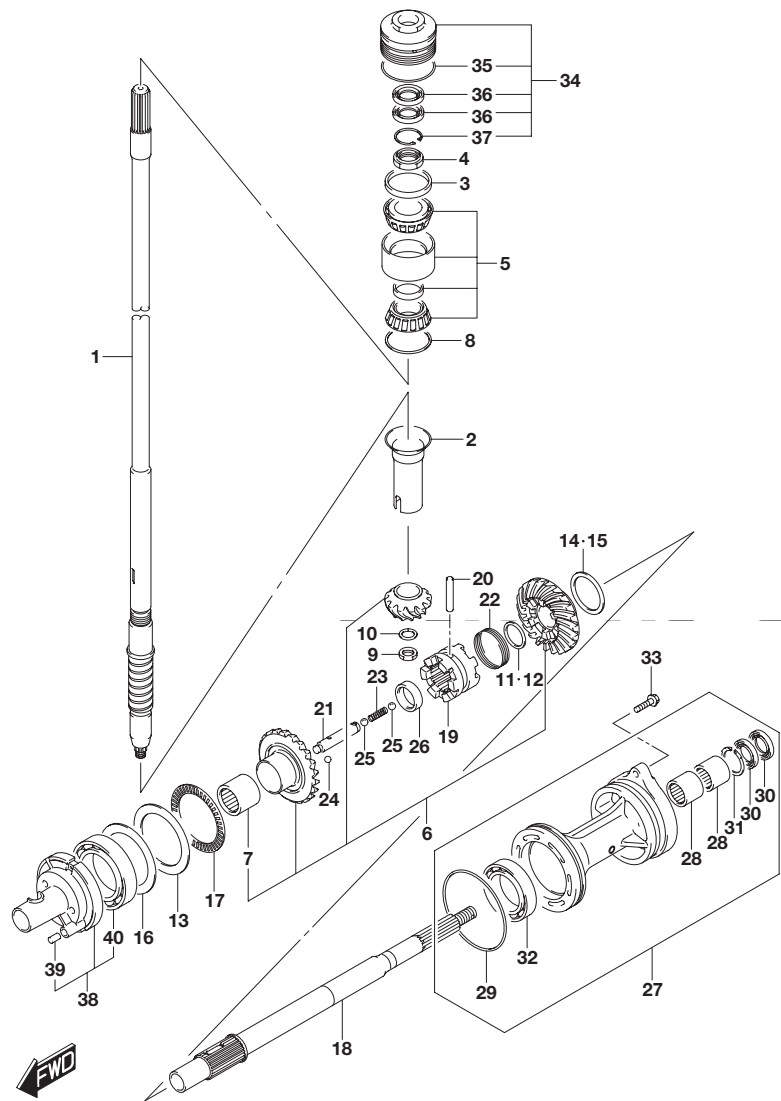


FIG.220E (2-B-4) トランスミッション(DF175T)

見出番号	品番	品名	使用個数	備考
12-6	09160-30039	・ワッシャ(30X38X2.3)	1	
12-7	09160-30041	・ワッシャ(30X38X2.4)	1	
12-8	08211-30385	・ワッシャ	1	
12-9	09160-30042	・ワッシャ(30X38X2.6)	1	
12-10	09160-30043	・ワッシャ(30X38X2.7)	1	
12-11	09160-30044	・ワッシャ(30X38X2.8)	1	
13	09160-75002	ワッシャ(75X100X2)	1	FWD ギヤ
14	57500-87852	シムセット ,リバースギヤ	1	REV ギヤ
15-1	09181-50013	・シム(50X62X1)	1	REV ギヤ
15-2	09181-50012	・シム(50X62X1.1)	1	REV ギヤ
15-3	09181-50005	・シム(50X62X1.2)	1	REV ギヤ
15-4	09181-50006	・シム(50X62X1.3)	1	REV ギヤ
15-5	09181-50007	・シム(50X62X1.4)	1	REV ギヤ
15-6	09181-50008	・シム(50X62X1.5)	1	REV ギヤ
15-7	09181-50009	・シム(50X62X1.6)	1	REV ギヤ
15-8	09181-50010	・シム(50X62X1.7)	1	REV ギヤ
16-1	09181-75018	シム(75X100X0.5)	1	FWD ギヤ
16-2	09181-75019	シム(75X100X0.55)	1	FWD ギヤ
16-3	09181-75012	シム(75X100X0.6)	1	FWD ギヤ
16-4	09181-75013	シム(75X100X0.65)	1	FWD ギヤ
16-5	09181-75008	シム(75X100X0.7)	1	FWD ギヤ
16-6	09181-75014	シム(75X100X0.75)	1	FWD ギヤ
16-7	09181-75009	シム(75X100X0.8)	1	FWD ギヤ
16-8	09181-75015	シム(75X100X0.85)	1	FWD ギヤ
16-9	09181-75010	シム(75X100X0.9)	1	FWD ギヤ
16-10	09181-75016	シム(75X100X0.95)	1	FWD ギヤ
16-11	09181-75011	シム(75X100X1)	1	FWD ギヤ

FIG.220E

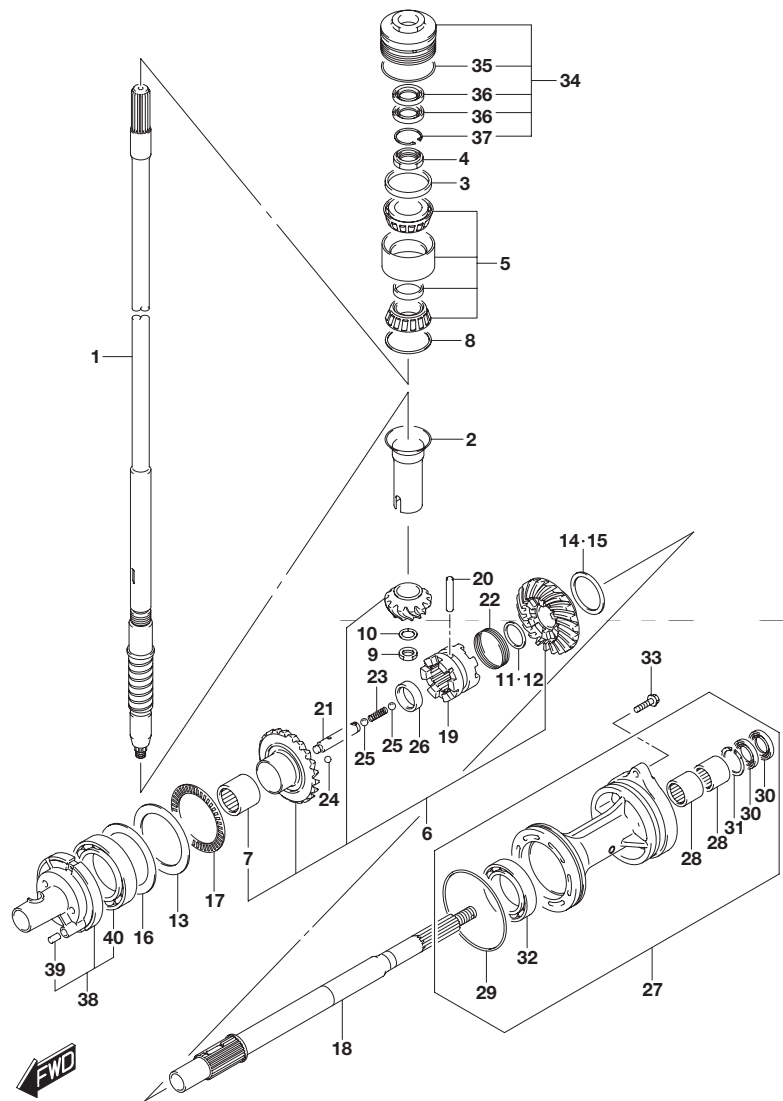


FIG.220E (2-B-5) トランスミッション(DF175T)

見出番号	品番	品名	使用個数	備考
17	09269-75002	ベアリング(75X100X4)	1	
18	57610-93J00	シャフト,プロペラ	1	
19	57621-93J10	シフト,クラッチドッグ	1	
20	09202-08007	ピン(8X49)	1	
21	57631-93J00	ピン,コネクタ	1	
22	09440-52003	スプリング	1	
23	09440-09040	スプリング	1	
24	06111-07004	ボール	2	
25	06111-11004	ボール	2	
26	09180-25082	スペーサ(25X36.5X9.5)	1	
27-1	56120-93J50-0EP	ハウジング,プロペラシャフトベアリング(BL)	1	
27-2	56120-93J50-Y5S	ハウジング,プロペラシャフトベアリング(WH)	1	
28	09263-30063	・ベアリング(30X40X25)	2	
29	09280-00040	・Oリング(D:3.1, ID:104.4)	1	
30	09282-30006	・オイルシール	2	
31	09381-40003	・サークリップ	1	
32	08113-60100	・ベアリング	1	
33	09116-08158	ボルト(8X35)	2	
34	56130-93J02	ハウジング,ドライブシャフトベアリング	1	
35	09280-66004	・Oリング(D:3.1, ID:65.4)	1	
36	09282-24004	・オイルシール	2	
37	09381-40003	・サークリップ	1	
38	56140-93J01	ハウジング,フォワードギヤベアリング	1	
39	04221-08129	・ピン	1	
40	09263-50009	・ベアリング(50X65X25)	1	

FIG.220F

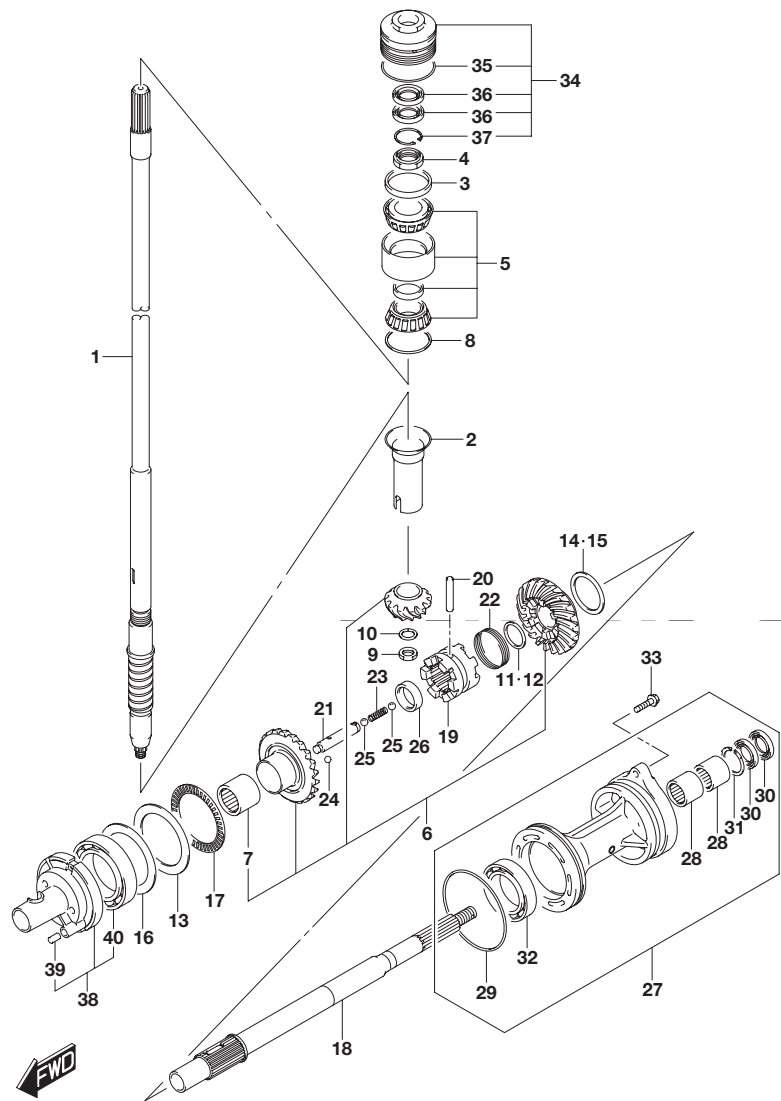


FIG.220F (2-B-6) トランスミッション(DF175TG)

見出番号	品番	品名	使用個数	備考
1-1	57110-96J41	シャフト,ドライブ(L)	1	W/トランスAM(L)
1-2	57110-96J31	シャフト,ドライブ(X)	1	W/トランスAM(X)
2	57133-93J00	カラー,ドライブシャフト	1	
3	57134-93J00	スペーサ,ドライブシャフトベアリング	1	
4	09159-28003	ナット	1	
5	09269-32001	ベアリング(32X66X49)	1	
6	57300-96830	ピニオンギヤセット	1	
7	09263-25067	・ベアリング(25X32X26)	1	
8-1	09181-60004	シム(60X66X0.45)	1	
8-2	09181-60005	シム(60X66X0.5)	1	
8-3	09181-60006	シム(60X66X0.55)	1	
8-4	09181-60007	シム(60X66X0.6)	1	
8-5	09181-60008	シム(60X66X0.65)	1	
8-6	09181-60009	シム(60X66X0.7)	1	
8-7	09181-60010	シム(60X66X0.75)	1	
8-8	09181-60011	シム(60X66X0.8)	1	
8-9	09181-60012	シム(60X66X0.85)	1	
8-10	09181-60013	シム(60X66X0.9)	1	
9	09140-16021	ナット	1	
10	08221-16256	シム	1	
11	57500-87861	シムセット,リバースプロップシャフト	1	
12-1	08211-30382	・ワッシャ	1	
12-2	09160-30036	・ワッシャ(30X38X1.7)	1	
12-3	09160-30037	・ワッシャ(30X38X1.9)	1	
12-4	09160-30038	・ワッシャ(30X38X2.1)	1	
12-5	08211-30384	・ワッシャ	1	

FIG.220F

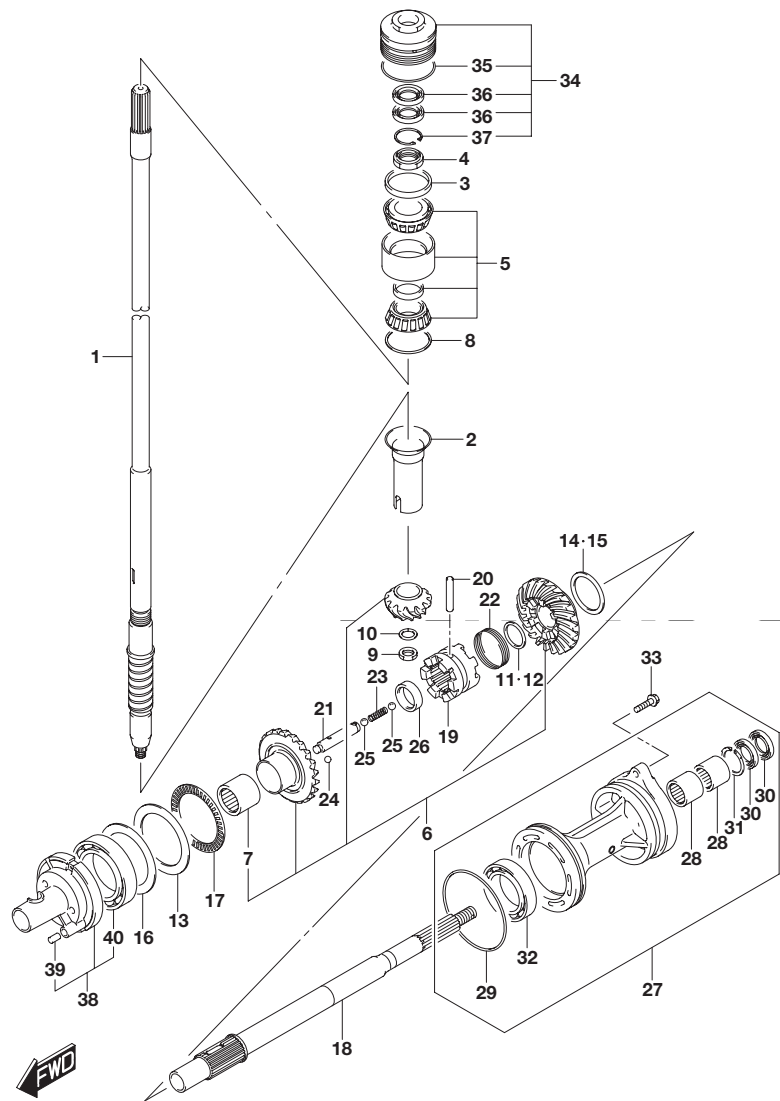


FIG.220F (2-B-7) トランスミッション(DF175TG)

見出番号	品番	品名	使用個数	備考
12-6	09160-30039	・ワッシャ(30X38X2.3)	1	
12-7	09160-30041	・ワッシャ(30X38X2.4)	1	
12-8	08211-30385	・ワッシャ	1	
12-9	09160-30042	・ワッシャ(30X38X2.6)	1	
12-10	09160-30043	・ワッシャ(30X38X2.7)	1	
12-11	09160-30044	・ワッシャ(30X38X2.8)	1	
13	09160-75002	ワッシャ(75X100X2)	1	FWD ギヤ
14	57500-87852	シムセット ,リバースギヤ	1	REV ギヤ
15-1	09181-50013	・シム(50X62X1)	1	REV ギヤ
15-2	09181-50012	・シム(50X62X1.1)	1	REV ギヤ
15-3	09181-50005	・シム(50X62X1.2)	1	REV ギヤ
15-4	09181-50006	・シム(50X62X1.3)	1	REV ギヤ
15-5	09181-50007	・シム(50X62X1.4)	1	REV ギヤ
15-6	09181-50008	・シム(50X62X1.5)	1	REV ギヤ
15-7	09181-50009	・シム(50X62X1.6)	1	REV ギヤ
15-8	09181-50010	・シム(50X62X1.7)	1	REV ギヤ
16-1	09181-75018	シム(75X100X0.5)	1	FWD ギヤ
16-2	09181-75019	シム(75X100X0.55)	1	FWD ギヤ
16-3	09181-75012	シム(75X100X0.6)	1	FWD ギヤ
16-4	09181-75013	シム(75X100X0.65)	1	FWD ギヤ
16-5	09181-75008	シム(75X100X0.7)	1	FWD ギヤ
16-6	09181-75014	シム(75X100X0.75)	1	FWD ギヤ
16-7	09181-75009	シム(75X100X0.8)	1	FWD ギヤ
16-8	09181-75015	シム(75X100X0.85)	1	FWD ギヤ
16-9	09181-75010	シム(75X100X0.9)	1	FWD ギヤ
16-10	09181-75016	シム(75X100X0.95)	1	FWD ギヤ
16-11	09181-75011	シム(75X100X1)	1	FWD ギヤ

FIG.220F

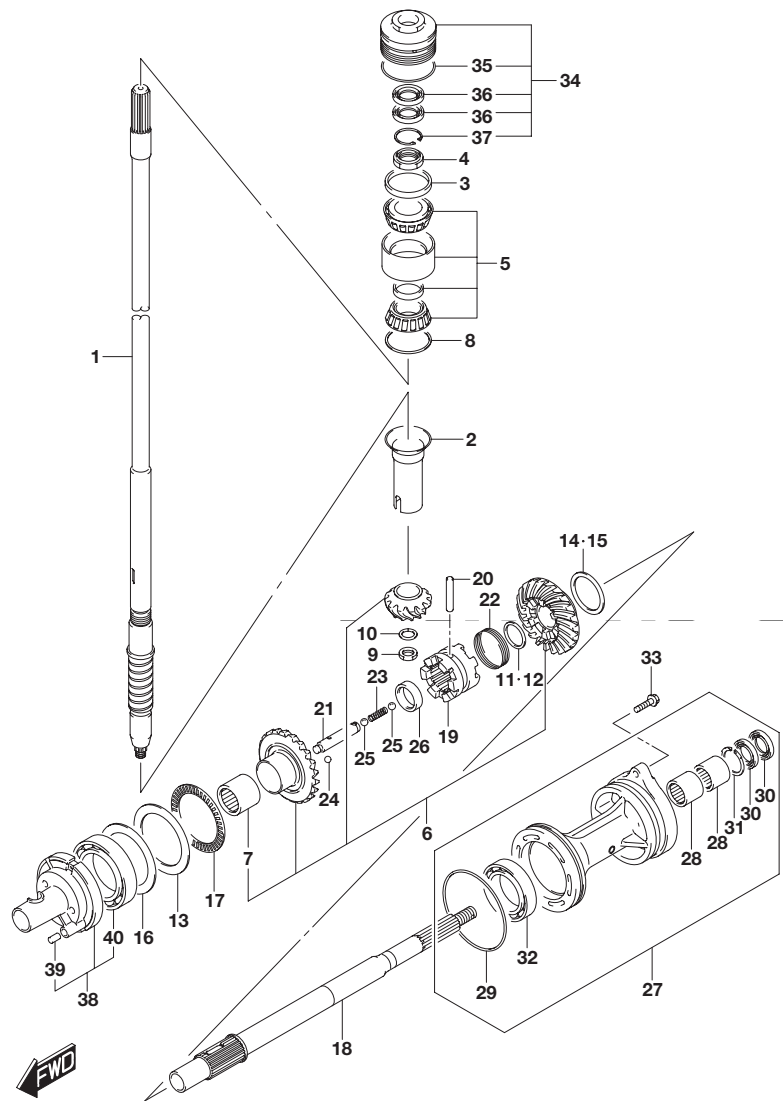


FIG.220F (2-B-8) トランスミッション(DF175TG)

見出番号	品番	品名	使用個数	備考
17	09269-75002	ベアリング(75X100X4)	1	
18	57610-96J00	シャフト,プロペラ	1	
19	57621-96J00	シフト,クラッチドッグ	1	
20	09202-08007	ピン(8X49)	1	
21	57631-96J00	ピン,コネクタ	1	
22	09440-52003	スプリング	1	
23	09440-09040	スプリング	1	
24	06111-07004	ボール	2	
25	06111-11004	ボール	2	
26	09180-25082	スペーサ(25X36.5X9.5)	1	
27-1	56120-93J50-0EP	ハウジング,プロペラシャフトベアリング(BL)	1	
27-2	56120-93J50-Y5S	ハウジング,プロペラシャフトベアリング(WH)	1	
28	09263-30063	・ベアリング(30X40X25)	2	
29	09280-00040	・Oリング(D:3.1, ID:104.4)	1	
30	09282-30006	・オイルシール	2	
31	09381-40003	・サークリップ	1	
32	08113-60100	・ベアリング	1	
33	09116-08158	ボルト(8X35)	2	
34	56130-93J02	ハウジング,ドライブシャフトベアリング	1	
35	09280-66004	・Oリング(D:3.1, ID:65.4)	1	
36	09282-24004	・オイルシール	2	
37	09381-40003	・サークリップ	1	
38	56140-93J01	ハウジング,フォワードギヤベアリング	1	
39	04221-08129	・ピン	1	
40	09263-50009	・ベアリング(50X65X25)	1	

FIG.220G

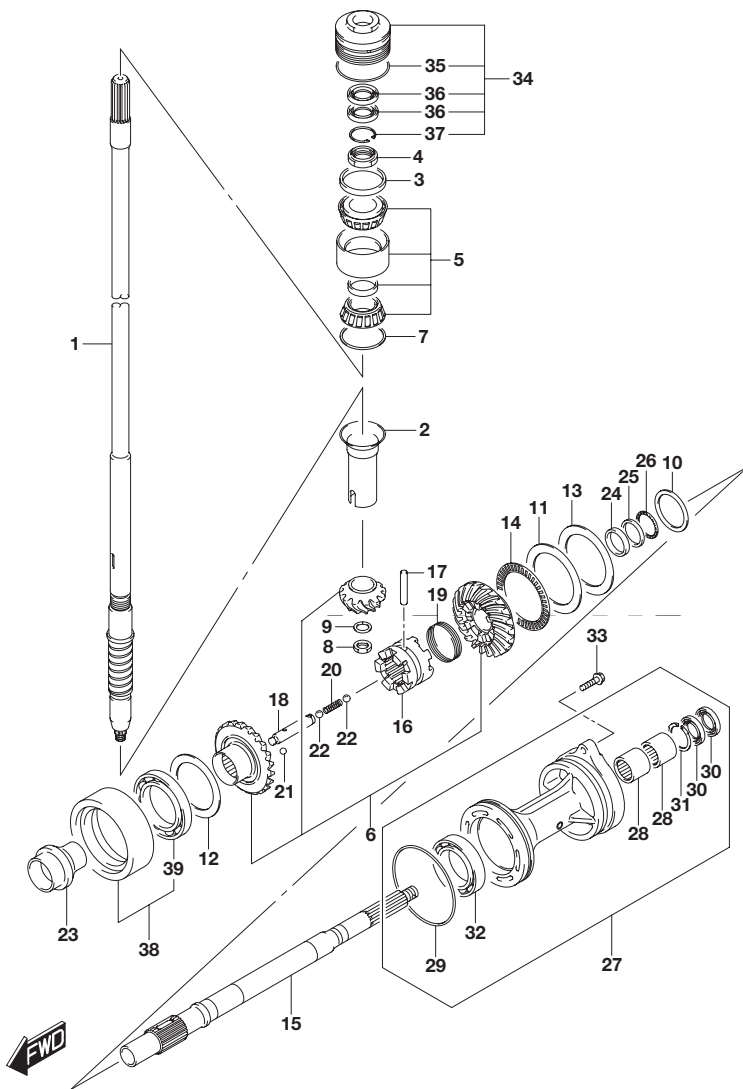


FIG.220G (2-B-9) トランスミッション(DF175Z)

見出番号	品番	品名	使用個数	備考
1	57110-96J31	シャフト,ドライブ(X)	1	
2	57133-93J00	カラー,ドライブシャフト	1	
3	57134-93J00	スペーサ,ドライブシャフトベアリング	1	
4	09159-28003	ナット	1	
5	09269-32001	ベアリング(32X66X49)	1	
6	57300-96820	ピニオン/ギヤセット	1	
7-1	09181-60004	シム(60X66X0.45)	1	
7-2	09181-60005	シム(60X66X0.5)	1	
7-3	09181-60006	シム(60X66X0.55)	1	
7-4	09181-60007	シム(60X66X0.6)	1	
7-5	09181-60008	シム(60X66X0.65)	1	
7-6	09181-60009	シム(60X66X0.7)	1	
7-7	09181-60010	シム(60X66X0.75)	1	
7-8	09181-60011	シム(60X66X0.8)	1	
7-9	09181-60012	シム(60X66X0.85)	1	
7-10	09181-60013	シム(60X66X0.9)	1	
8	09140-16021	ナット	1	
9	08221-16256	シム	1	
10-1	09160-35015	ワッシャ(35X46X0.6)	1	プロベラシャフト REV
10-2	09160-35013	ワッシャ(35X46X0.8)	1	プロベラシャフト REV
10-3	09160-35010	ワッシャ(35X46X1.15)	1	プロベラシャフト REV
10-4	09160-35004	ワッシャ(35X46X1.2)	1	プロベラシャフト REV
10-5	09160-35006	ワッシャ(35X46X0.9)	1	プロベラシャフト REV
10-6	09160-35002	ワッシャ(35X46X1)	1	プロベラシャフト REV
10-7	09160-35008	ワッシャ(35X46X0.95)	1	プロベラシャフト REV
10-8	09160-35003	ワッシャ(35X46X1.1)	1	プロベラシャフト REV
10-9	09160-35009	ワッシャ(35X46X1.05)	1	プロベラシャフト REV

FIG.220G

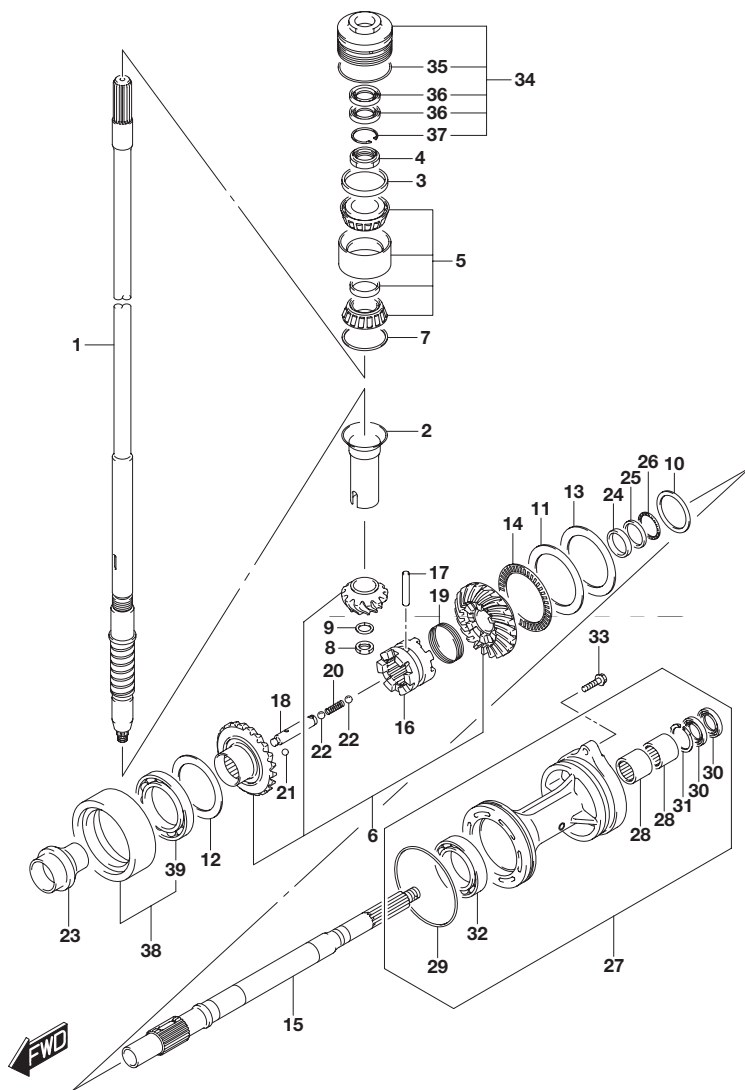


FIG.220G (2-B-10) トランスミッション(DF175Z)

見出番号	品番	品名	使用個数	備考
11	09160-75002	ワッシャ(75X100X2)	1	FWD ギヤ
12-1	09181-60004	シム(60X66X0.45)	1	REV ギヤ
12-2	09181-60005	シム(60X66X0.5)	1	REV ギヤ
12-3	09181-60006	シム(60X66X0.55)	1	REV ギヤ
12-4	09181-60007	シム(60X66X0.6)	1	REV ギヤ
12-5	09181-60008	シム(60X66X0.65)	1	REV ギヤ
12-6	09181-60009	シム(60X66X0.7)	1	REV ギヤ
12-7	09181-60010	シム(60X66X0.75)	1	REV ギヤ
12-8	09181-60011	シム(60X66X0.8)	1	REV ギヤ
12-9	09181-60012	シム(60X66X0.85)	1	REV ギヤ
12-10	09181-60013	シム(60X66X0.9)	1	REV ギヤ
13-1	09181-75018	シム(75X100X0.5)	1	FWD ギヤ
13-2	09181-75019	シム(75X100X0.55)	1	FWD ギヤ
13-3	09181-75012	シム(75X100X0.6)	1	FWD ギヤ
13-4	09181-75013	シム(75X100X0.65)	1	FWD ギヤ
13-5	09181-75008	シム(75X100X0.7)	1	FWD ギヤ
13-6	09181-75014	シム(75X100X0.75)	1	FWD ギヤ
13-7	09181-75009	シム(75X100X0.8)	1	FWD ギヤ
13-8	09181-75015	シム(75X100X0.85)	1	FWD ギヤ
13-9	09181-75010	シム(75X100X0.9)	1	FWD ギヤ
13-10	09181-75016	シム(75X100X0.95)	1	FWD ギヤ
13-11	09181-75011	シム(75X100X1)	1	FWD ギヤ
14	09269-75002	ベアリング(75X100X4)	1	
15	57610-93J20	シャフト,プロペラ	1	
16	57621-93J20	シフト,クラッチドツグ	1	
17	09202-08007	ピン(8X49)	1	

FIG.220G

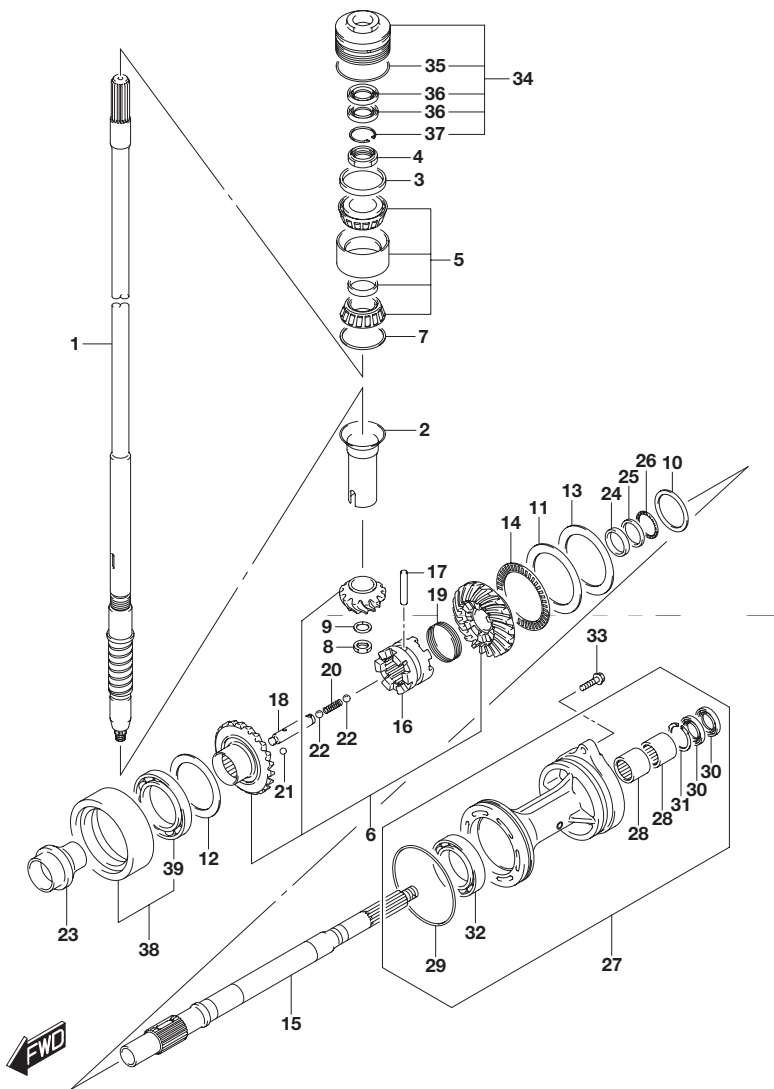


FIG.220G (2-B-11) トランスミッション(DF175Z)

見出番号	品番	品名	使用個数	備考
18	57631-93J00	ピン,コネクタ	1	
19	09440-52003	スプリング	1	
20	09440-09040	スプリング	1	
21	06111-07004	ボール	2	
22	06111-11004	ボール	2	
23	57622-93J00	スペーサ,フォワードスラスト	1	
24	09160-30055	ワッシャ(30X47X6)	1	
25	09160-30056	ワッシャ(32X47X3)	1	
26	09269-30014	ベアリング(30X47X2)	1	
27-1	56120-93J60-0EP	ハウジング,プロペラシャフトベアリング(BL)	1	
27-2	56120-93J60-Y5S	ハウジング,プロペラシャフトベアリング(WH)	1	
28	09263-30063	ベアリング(30X40X25)	2	
29	09280-00040	・Oリング(D:3.1 ID:104.4)	1	
30	09282-30006	・オイルシール	2	
31	09381-40003	・サークリップ	1	
32	09263-50009	・ベアリング(50X65X25)	1	
33	09116-08158	ボルト(8X35)	2	
34	56130-93J02	ハウジング,ドライブシャフトベアリング	1	
35	09280-66004	・Oリング(D:3.1 ID:65.4)	1	
36	09282-24004	・オイルシール	2	
37	09381-40003	・サークリップ	1	
38	56140-93J10	ハウジング,リバースギヤベアリング	1	
39	09262-60002	・ベアリング(60X85X13)	1	

FIG.220H

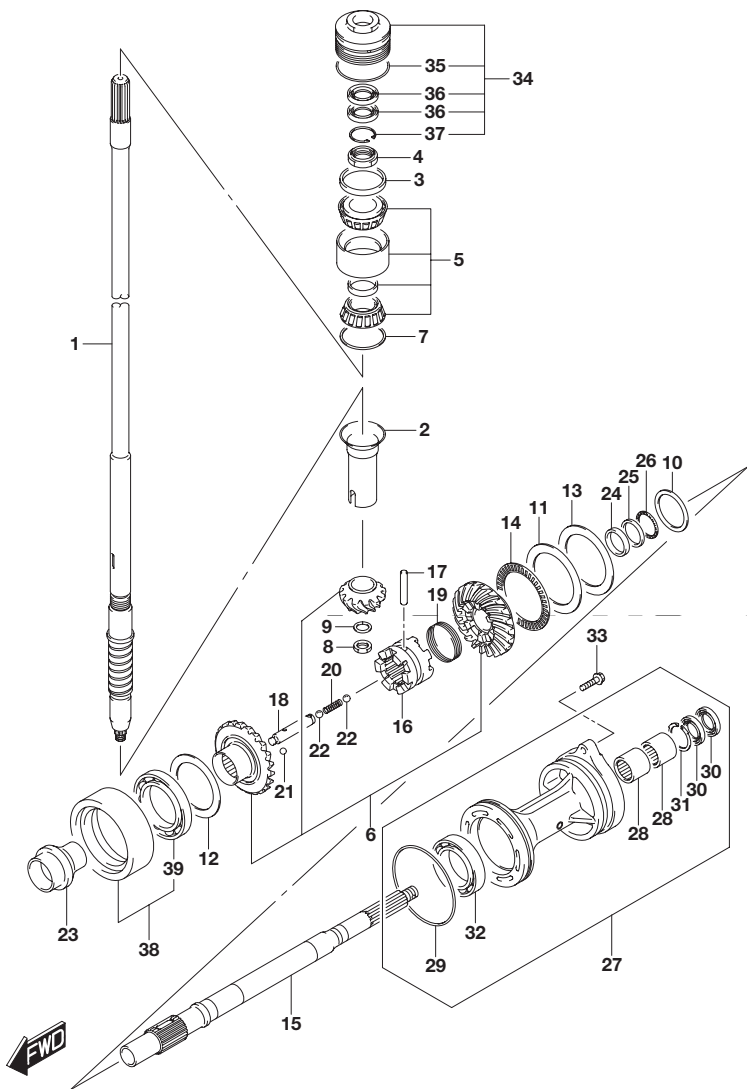


FIG.220H (2-B-12) トランスミッション(DF175ZG)

見出番号	品番	品名	使用個数	備考
1-1	57110-96J41	シャフト,ドライブ(L)	1	W/トランスM(L)
1-2	57110-96J31	シャフト,ドライブ(X)	1	W/トランスM(X)
2	57133-93J00	カラー,ドライブシャフト	1	
3	57134-93J00	スペーサ,ドライブシャフトベアリング	1	
4	09159-28003	ナット	1	
5	09269-32001	ベアリング(32X66X49)	1	
6	57300-96840	ピニオンギヤセット	1	
7-1	09181-60004	シム(60X66X0.45)	1	
7-2	09181-60005	シム(60X66X0.5)	1	
7-3	09181-60006	シム(60X66X0.55)	1	
7-4	09181-60007	シム(60X66X0.6)	1	
7-5	09181-60008	シム(60X66X0.65)	1	
7-6	09181-60009	シム(60X66X0.7)	1	
7-7	09181-60010	シム(60X66X0.75)	1	
7-8	09181-60011	シム(60X66X0.8)	1	
7-9	09181-60012	シム(60X66X0.85)	1	
7-10	09181-60013	シム(60X66X0.9)	1	
8	09140-16021	ナット	1	
9	08221-16256	シム	1	
10-1	09160-35015	ワッシャ(35X46X0.6)	1	プロベラシャフト REV
10-2	09160-35013	ワッシャ(35X46X0.8)	1	プロベラシャフト REV
10-3	09160-35010	ワッシャ(35X46X1.15)	1	プロベラシャフト REV
10-4	09160-35004	ワッシャ(35X46X1.2)	1	プロベラシャフト REV
10-5	09160-35006	ワッシャ(35X46X0.9)	1	プロベラシャフト REV
10-6	09160-35002	ワッシャ(35X46X1)	1	プロベラシャフト REV
10-7	09160-35008	ワッシャ(35X46X0.95)	1	プロベラシャフト REV

FIG.220H

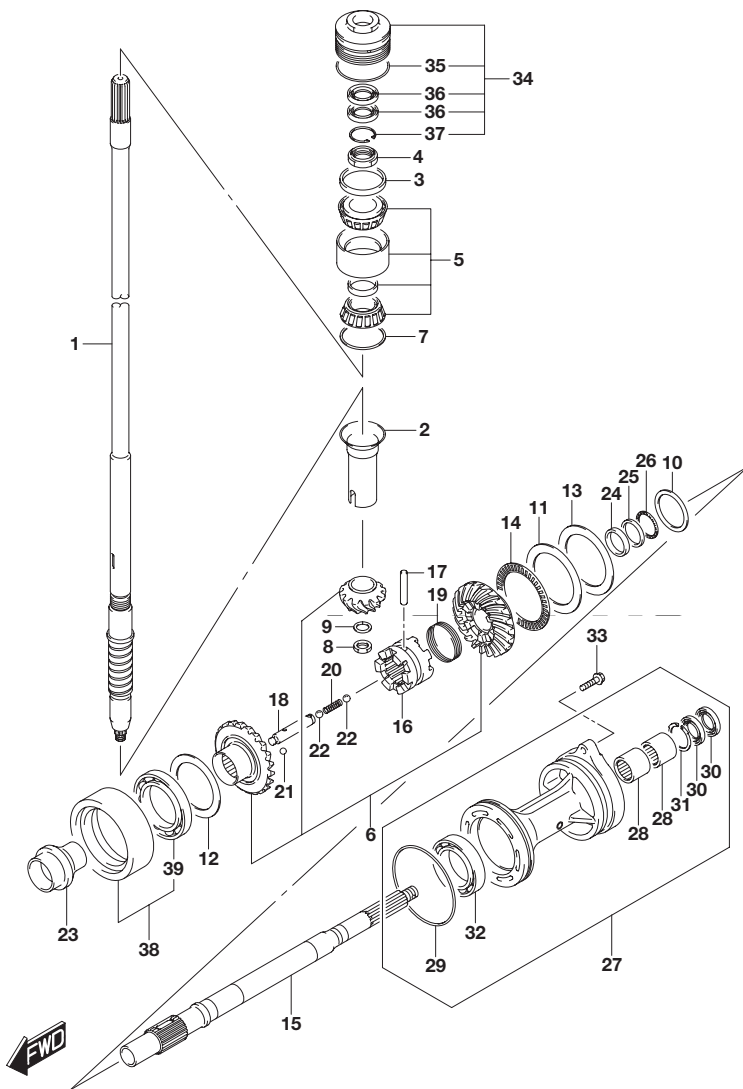


FIG.220H (2-B-13) トランスミッション(DF175ZG)

見出番号	品番	品名	使用個数	備考
10-8	09160-35003	ワッシャ(35X46X1.1)	1	プロペラシャフト REV
10-9	09160-35009	ワッシャ(35X46X1.05)	1	プロペラシャフト REV
11	09160-75002	ワッシャ(75X100X2)	1	FWD ギヤ
12-1	09181-60004	シム(60X66X0.45)	1	REV ギヤ
12-2	09181-60005	シム(60X66X0.5)	1	REV ギヤ
12-3	09181-60006	シム(60X66X0.55)	1	REV ギヤ
12-4	09181-60007	シム(60X66X0.6)	1	REV ギヤ
12-5	09181-60008	シム(60X66X0.65)	1	REV ギヤ
12-6	09181-60009	シム(60X66X0.7)	1	REV ギヤ
12-7	09181-60010	シム(60X66X0.75)	1	REV ギヤ
12-8	09181-60011	シム(60X66X0.8)	1	REV ギヤ
12-9	09181-60012	シム(60X66X0.85)	1	REV ギヤ
12-10	09181-60013	シム(60X66X0.9)	1	REV ギヤ
13-1	09181-75018	シム(75X100X0.5)	1	FWD ギヤ
13-2	09181-75019	シム(75X100X0.55)	1	FWD ギヤ
13-3	09181-75012	シム(75X100X0.6)	1	FWD ギヤ
13-4	09181-75013	シム(75X100X0.65)	1	FWD ギヤ
13-5	09181-75008	シム(75X100X0.7)	1	FWD ギヤ
13-6	09181-75014	シム(75X100X0.75)	1	FWD ギヤ
13-7	09181-75009	シム(75X100X0.8)	1	FWD ギヤ
13-8	09181-75015	シム(75X100X0.85)	1	FWD ギヤ
13-9	09181-75010	シム(75X100X0.9)	1	FWD ギヤ
13-10	09181-75016	シム(75X100X0.95)	1	FWD ギヤ
13-11	09181-75011	シム(75X100X1)	1	FWD ギヤ
14	09269-75002	ベアリング(75X100X4)	1	
15	57610-96J10	シャフト,プロペラ	1	

FIG.220H

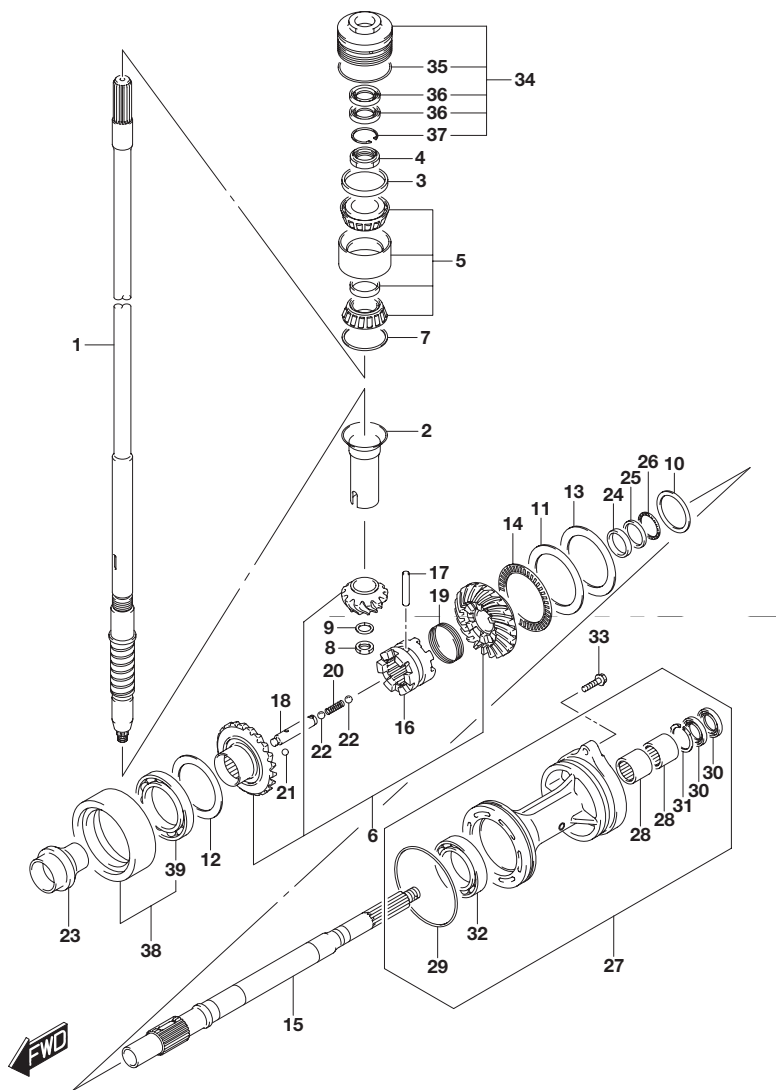


FIG.220H (2-B-14) トランスミッション(DF175ZG)

見出番号	品番	品名	使用個数	備考
16	57621-96J10	シフト,クラッチドッグ	1	
17	09202-08007	ピン(8X49)	1	
18	57631-96J00	ピン,コネクタ	1	
19	09440-52003	スプリング	1	
20	09440-09040	スプリング	1	
21	06111-07004	ボール	2	
22	06111-11004	ボール	2	
23	57622-93J00	スペーサ,フォワードスラスト	1	
24	09160-30055	ワッシャ(30X47X6)	1	
25	09160-30056	ワッシャ(32X47X3)	1	
26	09269-30014	ベアリング(30X47X2)	1	
27-1	56120-93J60-0EP	ハウジング,プロペラシャフトベアリング(BL)	1	
27-2	56120-93J60-Y5S	ハウジング,プロペラシャフトベアリング(WH)	1	
28	09263-30063	・ベアリング(30X40X25)	2	
29	09280-00040	・Oリング(D:3.1, ID:104.4)	1	
30	09282-30006	・オイルシール	2	
31	09381-40003	・サークリップ	1	
32	09263-50009	・ベアリング(50X65X25)	1	
33	09116-08158	ボルト(8X35)	2	
34	56130-93J02	ハウジング,ドライブシャフトベアリング	1	
35	09280-66004	・Oリング(D:3.1, ID:65.4)	1	
36	09282-24004	・オイルシール	2	
37	09381-40003	・サークリップ	1	
38	56140-93J10	ハウジング,リバースギヤベアリング	1	
39	09262-60002	・ベアリング(60X85X13)	1	

FIG.220J

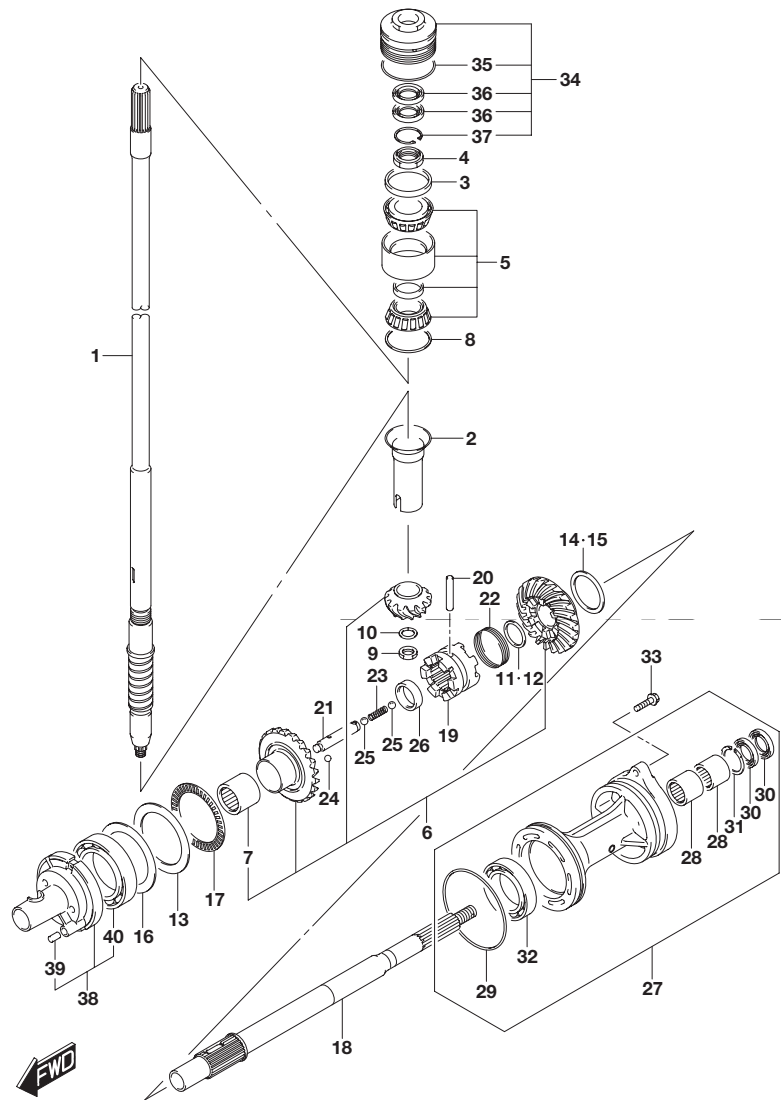


FIG.220J (2-B-15) トランスミッション(DF150ST)

見出番号	品番	品名	使用個数	備考
1-1	57110-96J41	シャフト,ドライブ(L)	1	W/トランスム(L)
1-2	57110-96J31	シャフト,ドライブ(X)	1	W/トランスム(X)
2	57133-93J00	カラー,ドライブシャフト	1	
3	57134-93J00	スペーサ,ドライブシャフトベアリング	1	
4	09159-28003	ナット	1	
5	09269-32001	ベアリング(32X66X49)	1	
6	57300-96810	ピニオンギヤセット	1	
7	09263-25067	・ベアリング(25X32X26)	1	
8-1	09181-60004	シム(60X66X0.45)	1	
8-2	09181-60005	シム(60X66X0.5)	1	
8-3	09181-60006	シム(60X66X0.55)	1	
8-4	09181-60007	シム(60X66X0.6)	1	
8-5	09181-60008	シム(60X66X0.65)	1	
8-6	09181-60009	シム(60X66X0.7)	1	
8-7	09181-60010	シム(60X66X0.75)	1	
8-8	09181-60011	シム(60X66X0.8)	1	
8-9	09181-60012	シム(60X66X0.85)	1	
8-10	09181-60013	シム(60X66X0.9)	1	
9	09140-16021	ナット	1	
10	08221-16256	シム	1	
11	57500-87861	シムセット,リバースプロップシャフト	1	
12-1	08211-30382	・ワッシャ	1	
12-2	09160-30036	・ワッシャ(30X38X1.7)	1	
12-3	09160-30037	・ワッシャ(30X38X1.9)	1	
12-4	09160-30038	・ワッシャ(30X38X2.1)	1	
12-5	08211-30384	・ワッシャ	1	

FIG.220J

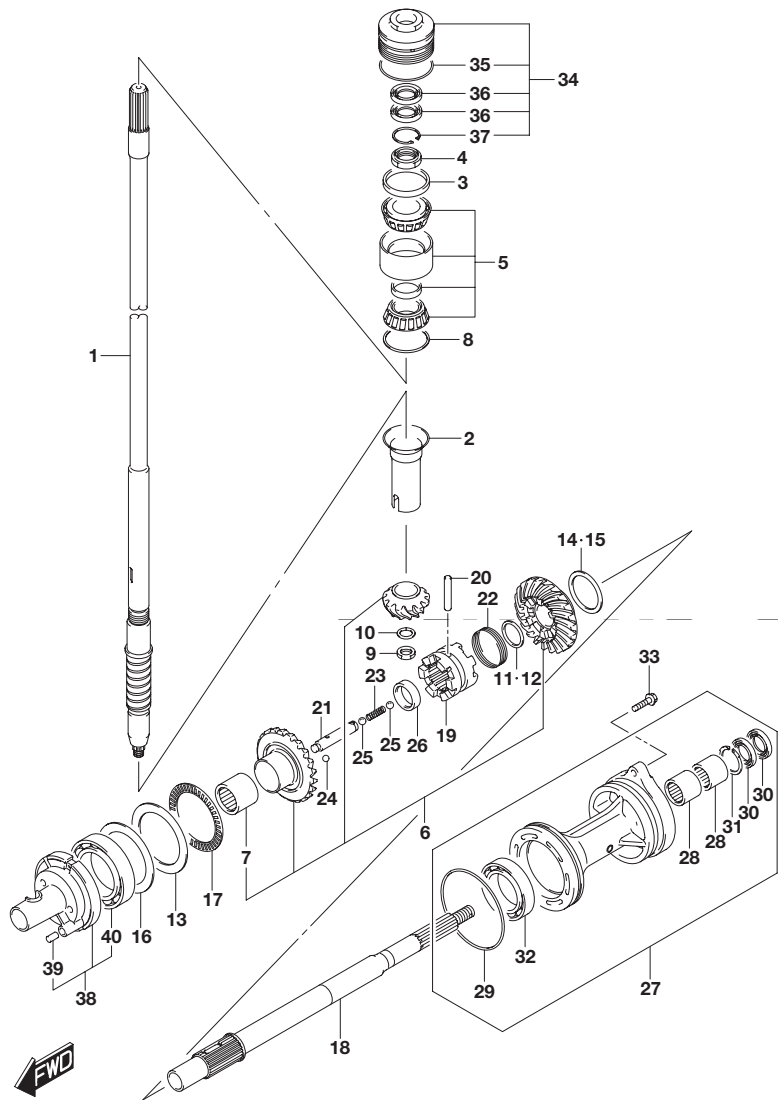


FIG.220J (2-C-2) トランスミッション(DF150ST)

見出番号	品番	品名	使用個数	備考
12-6	09160-30039	・ワッシャ(30X38X2.3)	1	
12-7	09160-30041	・ワッシャ(30X38X2.4)	1	
12-8	08211-30385	・ワッシャ	1	
12-9	09160-30042	・ワッシャ(30X38X2.6)	1	
12-10	09160-30043	・ワッシャ(30X38X2.7)	1	
12-11	09160-30044	・ワッシャ(30X38X2.8)	1	
13	09160-75002	ワッシャ(75X100X2)	1	FWD ギヤ
14	57500-87852	シムセット ,リバースギヤ	1	REV ギヤ
15-1	09181-50013	・シム(50X62X1)	1	REV ギヤ
15-2	09181-50012	・シム(50X62X1.1)	1	REV ギヤ
15-3	09181-50005	・シム(50X62X1.2)	1	REV ギヤ
15-4	09181-50006	・シム(50X62X1.3)	1	REV ギヤ
15-5	09181-50007	・シム(50X62X1.4)	1	REV ギヤ
15-6	09181-50008	・シム(50X62X1.5)	1	REV ギヤ
15-7	09181-50009	・シム(50X62X1.6)	1	REV ギヤ
15-8	09181-50010	・シム(50X62X1.7)	1	REV ギヤ
16-1	09181-75018	シム(75X100X0.5)	1	FWD ギヤ
16-2	09181-75019	シム(75X100X0.55)	1	FWD ギヤ
16-3	09181-75012	シム(75X100X0.6)	1	FWD ギヤ
16-4	09181-75013	シム(75X100X0.65)	1	FWD ギヤ
16-5	09181-75008	シム(75X100X0.7)	1	FWD ギヤ
16-6	09181-75014	シム(75X100X0.75)	1	FWD ギヤ
16-7	09181-75009	シム(75X100X0.8)	1	FWD ギヤ
16-8	09181-75015	シム(75X100X0.85)	1	FWD ギヤ
16-9	09181-75010	シム(75X100X0.9)	1	FWD ギヤ
16-10	09181-75016	シム(75X100X0.95)	1	FWD ギヤ
16-11	09181-75011	シム(75X100X1)	1	FWD ギヤ

FIG.220J

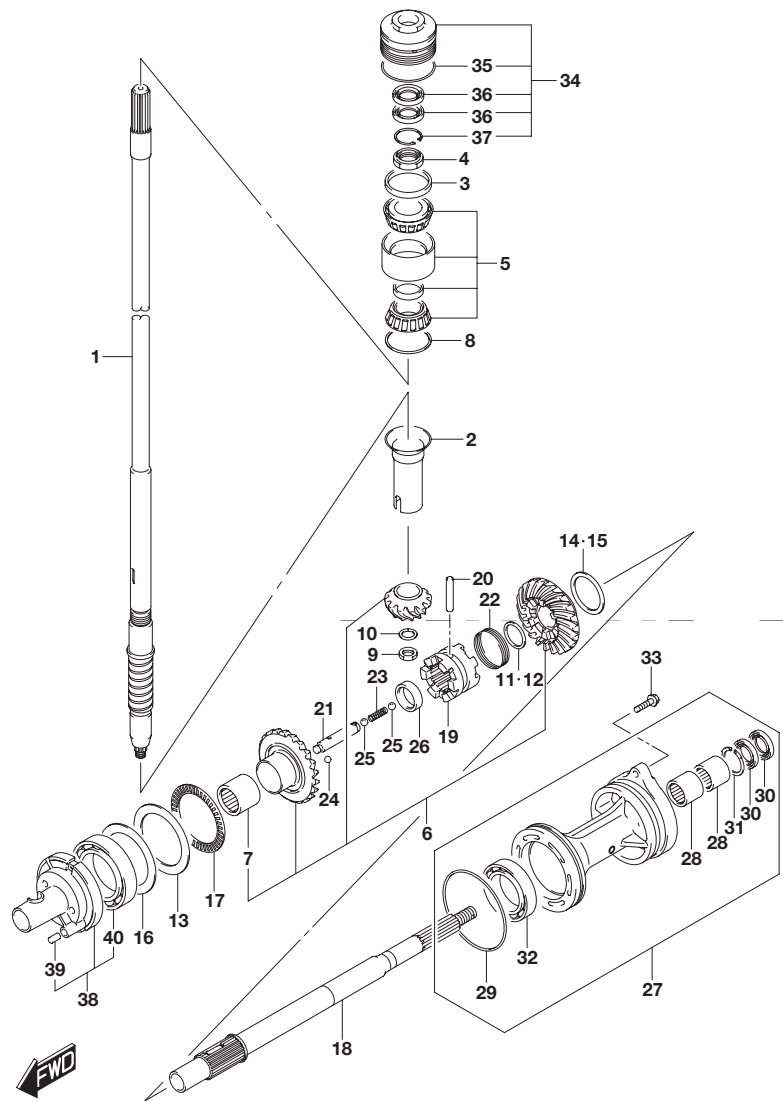


FIG.220J (2-C-3) トランスミッション(DF150ST)

見出番号	品番	品名	使用個数	備考
17	09269-75002	ベアリング(75X100X4)	1	
18	57610-93J00	シャフト,プロペラ	1	
19	57621-93J10	シフト,クラッチドッグ	1	
20	09202-08007	ピン(8X49)	1	
21	57631-93J00	ピン,コネクタ	1	
22	09440-52003	スプリング	1	
23	09440-09040	スプリング	1	
24	06111-07004	ボール	2	
25	06111-11004	ボール	2	
26	09180-25082	スペーサ(25X36.5X9.5)	1	
27	56120-93J50-0EP	ハウジング,プロペラシャフトベアリング(BL)	1	
28	09263-30063	・ベアリング(30X40X25)	2	
29	09280-00040	・Oリング(D:3.1, ID:104.4)	1	
30	09282-30006	・オイルシール	2	
31	09381-40003	・サークリップ	1	
32	08113-60100	・ベアリング	1	
33	09116-08158	ボルト(8X35)	2	
34	56130-93J02	ハウジング,ドライブシャフトベアリング	1	
35	09280-66004	・Oリング(D:3.1, ID:65.4)	1	
36	09282-24004	・オイルシール	2	
37	09381-40003	・サークリップ	1	
38	56140-93J01	ハウジング,フォワードギヤベアリング	1	
39	04221-08129	・ピン	1	
40	09263-50009	・ベアリング(50X65X25)	1	

FIG.301A

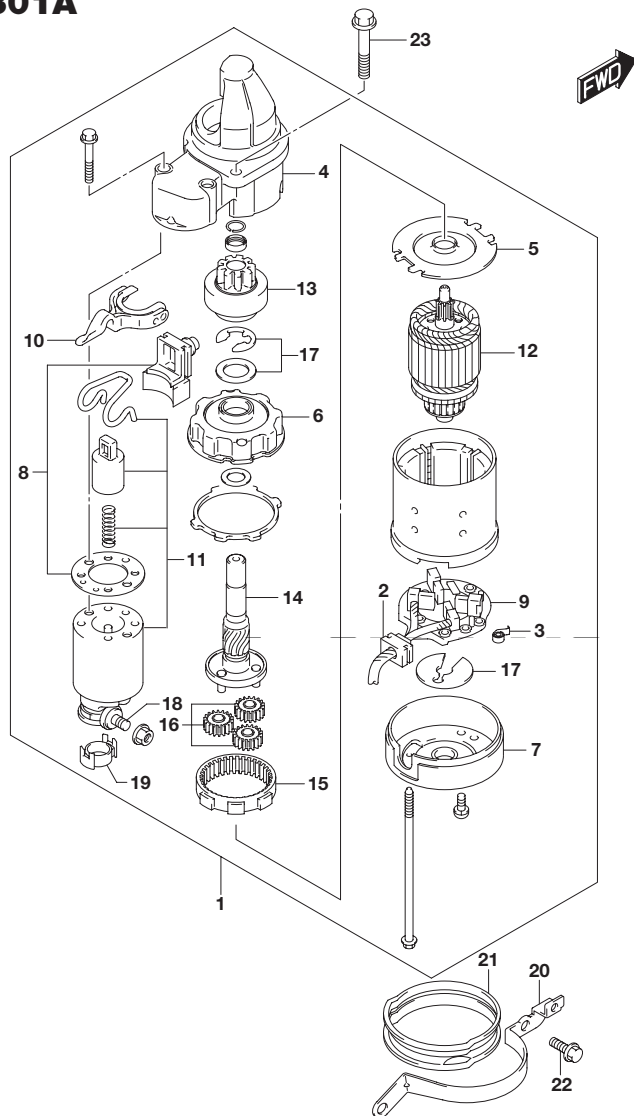


FIG.301A (2-C-4) スタートモータ

見出番号	品番	品名	使用個数	備考
1	31100-96J02	モータアッシ, スタートモータ	1	
2	31131-90J01	・ブラシセット(+)	1	
3	31135-90J00	・スプリング	4	
4	31151-94J01	・ケース, スタートモータギヤ	1	
5	31152-90J00	・プレート, センタ	1	
6	31153-90J00	・ブラケット, ギヤ	1	
7	31170-90J00	・カバーアッシ, スタートモータリヤ	1	
8	31171-96J00	・カバーキット, ダスト	1	
9	31173-90J02	・ホルダアッシ, ブラシ	1	
10	31191-96J00	・レバー, シフト	1	
11	31220-94J00	・スイッチ, マグネット	1	
12	31310-90J00	・アマチュア	1	
13	31320-93J00	・ピニオン	1	
14	31341-93J00	・シャフト, ピニオン	1	
15	31343-90J00	・インターナルギヤ	1	
16	31344-90J00	・ギヤ, プラネタリ	3	
17	31360-93J01	・ワッシャセット, ストップ	1	
18	31913-93J00	・ターミナル	1	
19	31914-93J00	・キャップ, ターミナル	1	
20	31912-96J00	バンド, スタートモータ	1	
21	31918-90J10	ダンパ, ロア	1	
22	01550-08207	ボルト	2	
23	01550-08357	ボルト	2	

FIG.303A

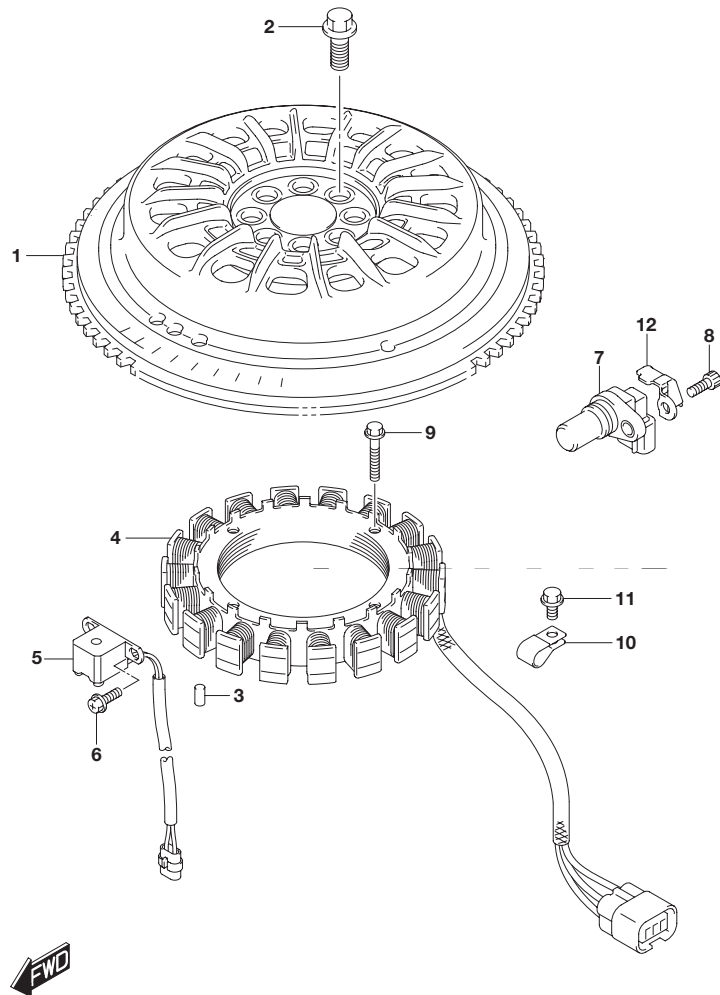


FIG.303A (2-C-5) マグネット(DF150T)

見出番号	品番	品名	使用個数	備考
1	32102-96J02	フライホイール ,マグネット	1	
2	09103-12125	ボルト(12X26)	8	
3	09202-06031	ピン(6X12)	1	
4	32120-96J00	コイル ,バッテリーチャージング	1	
5	32160-88L10	コイル ,イグニッションタイミング	1	
6	09106-05030	ボルト(5X10)	2	
7	33220-64L10	センサアッシ ,ポジション	1	
8	07130-06167	ボルト	1	
9	09103-06231	ボルト(6X35)	4	
10	09403-13408	クランプ	1	
11	01550-06127	ボルト	1	
12	11185-96J00	カバー ,センサ	1	

FIG.303B

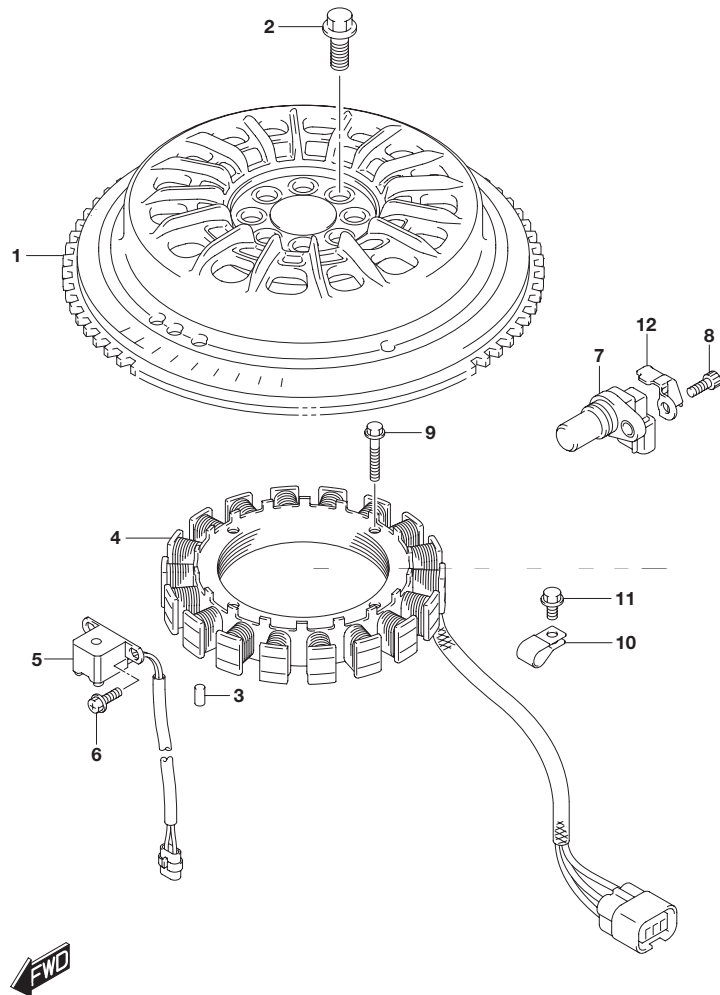


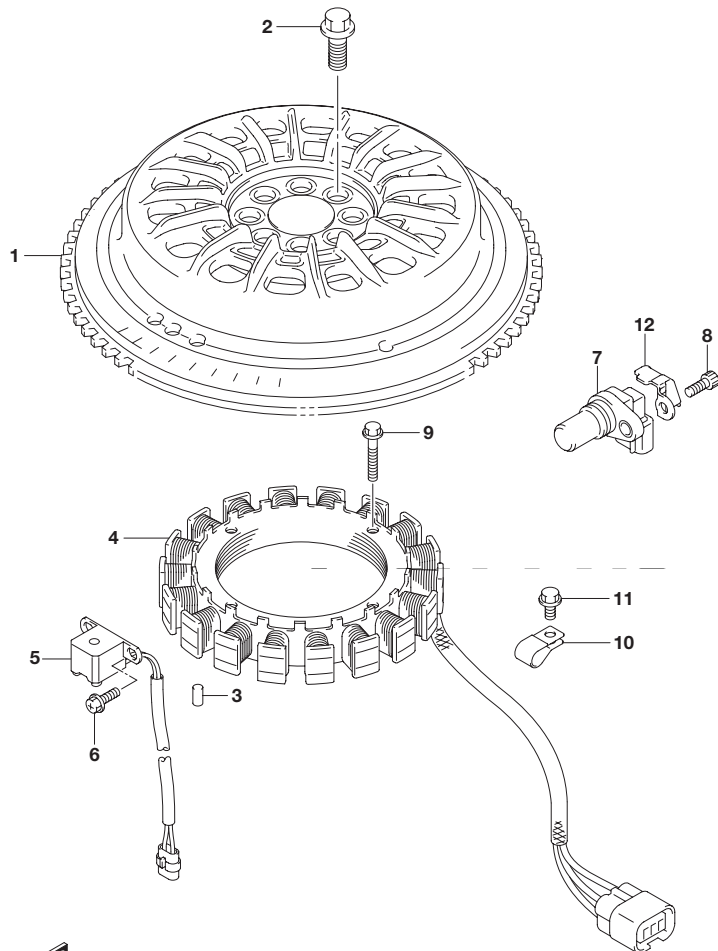
FIG.303B (2-C-6) マグネット(DF150TG)

見出番号	品番	品名	使用個数	備考
1	32102-96J10	フライホイール ,マグネット	1	
2	09103-12125	ボルト(12X26)	8	
3	09202-06031	ピン(6X12)	1	
4	32120-96J00	コイル ,バッテリーチャージング	1	
5	32160-88L00	コイル ,イグニッションタイミング	1	
6	09106-05030	ボルト(5X10)	2	
7	33220-64L10	センサアッシ ,ポジション	1	
8	07130-06167	ボルト	1	
9	09103-06231	ボルト(6X35)	4	
10	09403-13408	クランプ	1	
11	01550-06127	ボルト	1	
12	11185-96J00	カバー ,センサ	1	

FIG.303C

FIG.303C (2-C-7) マグネット(DF150Z)

見出番号	品番	品名	使用個数	備考
1	32102-96J02	フライホイール ,マグネット	1	
2	09103-12125	ボルト(12X26)	8	
3	09202-06031	ピン(6X12)	1	
4	32120-96J00	コイル ,バッテリーチャージング	1	
5	32160-88L10	コイル ,イグニッションタイミング	1	
6	09106-05030	ボルト(5X10)	2	
7	33220-64L10	センサアッシ ,ポジション	1	
8	07130-06167	ボルト	1	
9	09103-06231	ボルト(6X35)	4	
10	09403-13408	クランプ	1	
11	01550-06127	ボルト	1	
12	11185-96J00	カバー ,センサ	1	



4



FIG.303D

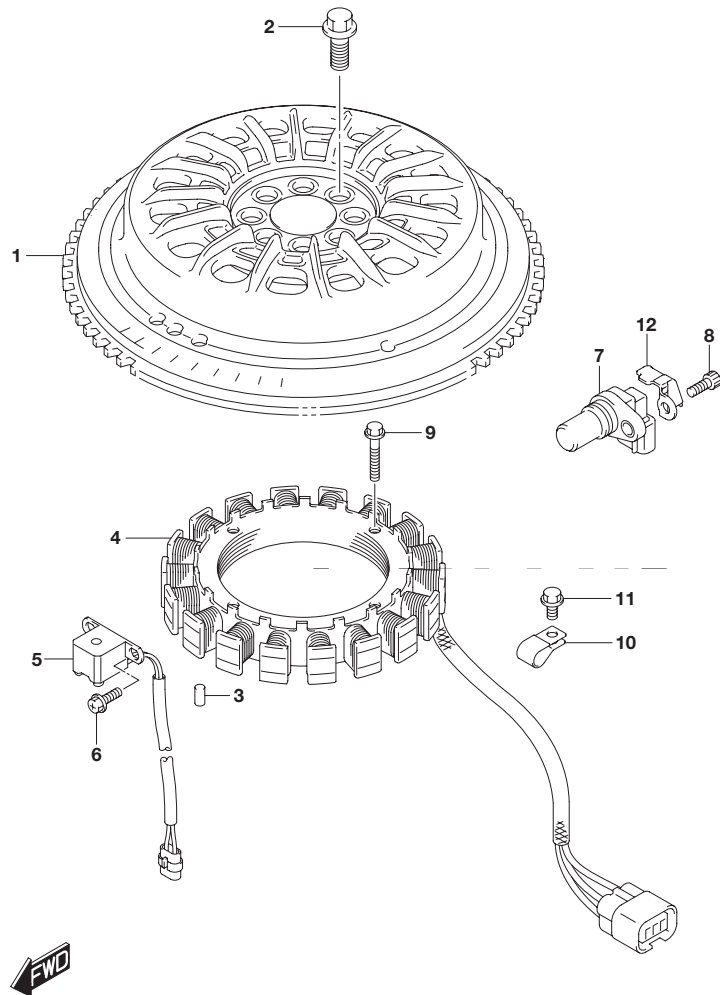


FIG.303D (2-C-8) マグネット(DF150ZG)

見出番号	品番	品名	使用個数	備考
1	32102-96J10	フライホイール ,マグネット	1	
2	09103-12125	ボルト(12X26)	8	
3	09202-06031	ピン(6X12)	1	
4	32120-96J00	コイル ,バッテリーチャージング	1	
5	32160-88L00	コイル ,イグニッションタイミング	1	
6	09106-05030	ボルト(5X10)	2	
7	33220-64L10	センサアッシ ,ポジション	1	
8	07130-06167	ボルト	1	
9	09103-06231	ボルト(6X35)	4	
10	09403-13408	クランプ	1	
11	01550-06127	ボルト	1	
12	11185-96J00	カバー ,センサ	1	

FIG.303E

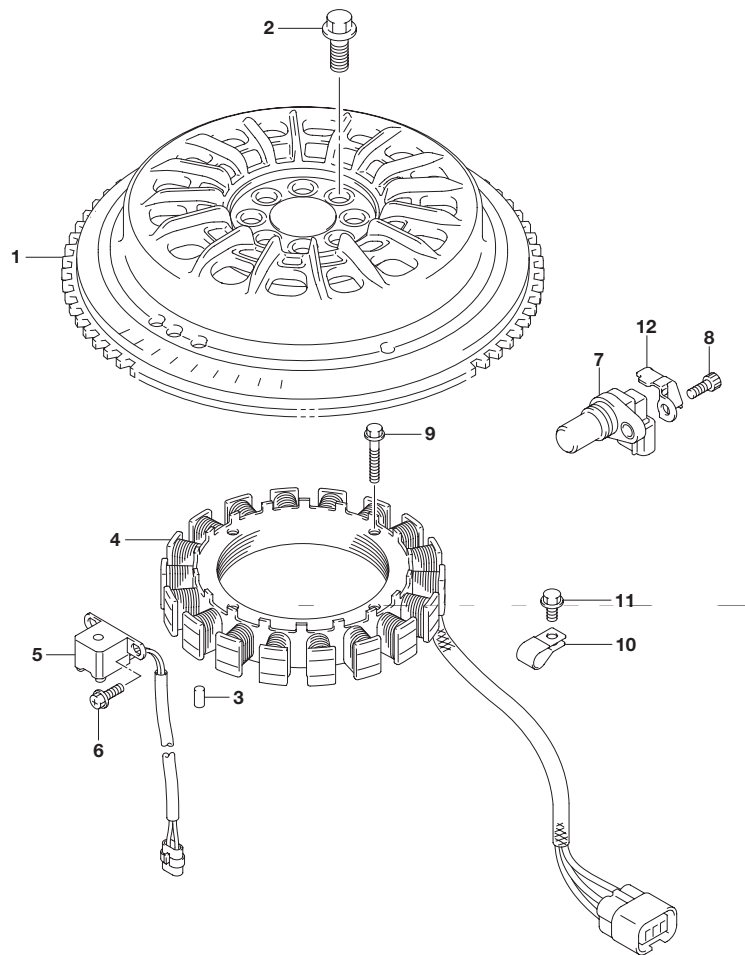


FIG.303E (2-C-9) マグネット(DF175T)

見出番号	品番	品名	使用個数	備考
1	32102-96J02	フライホイール ,マグネット	1	
2	09103-12125	ボルト(12X26)	8	
3	09202-06031	ピン(6X12)	1	
4	32120-96J00	コイル ,バッテリーチャージング	1	
5	32160-88L10	コイル ,イグニッションタイミング	1	
6	09106-05030	ボルト(5X10)	2	
7	33220-64L10	センサアッシ ,ポジション	2	
8	07130-06167	ボルト	2	
9	09103-06231	ボルト(6X35)	4	
10	09403-13408	クランプ	1	
11	01550-06127	ボルト	1	
12	11185-96J00	カバー ,センサ	2	

4



FIG.303F

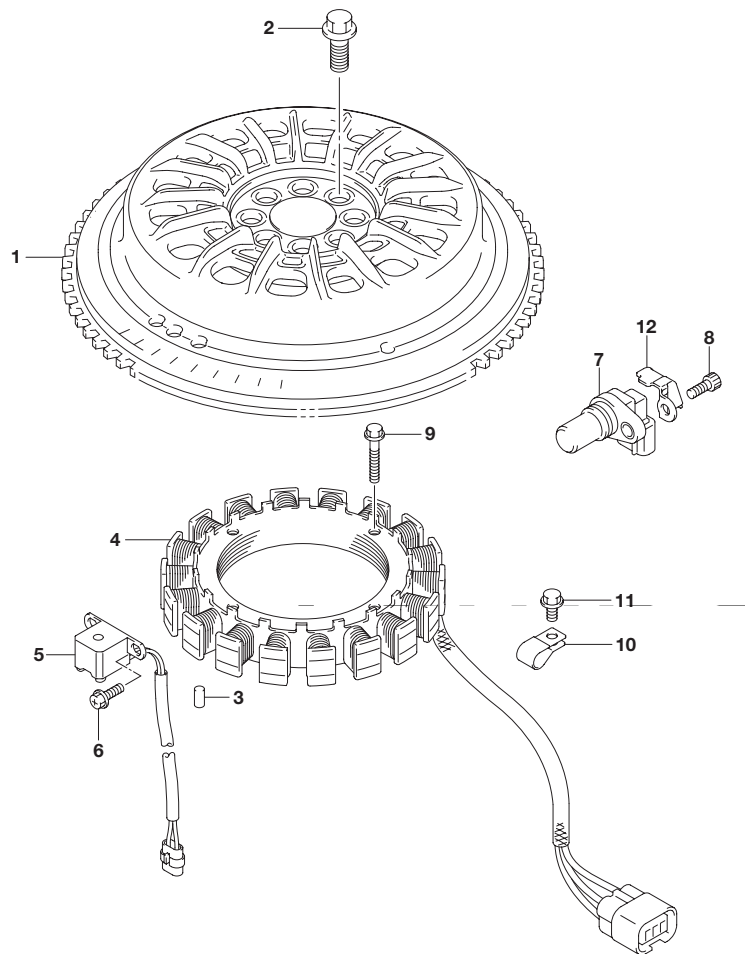


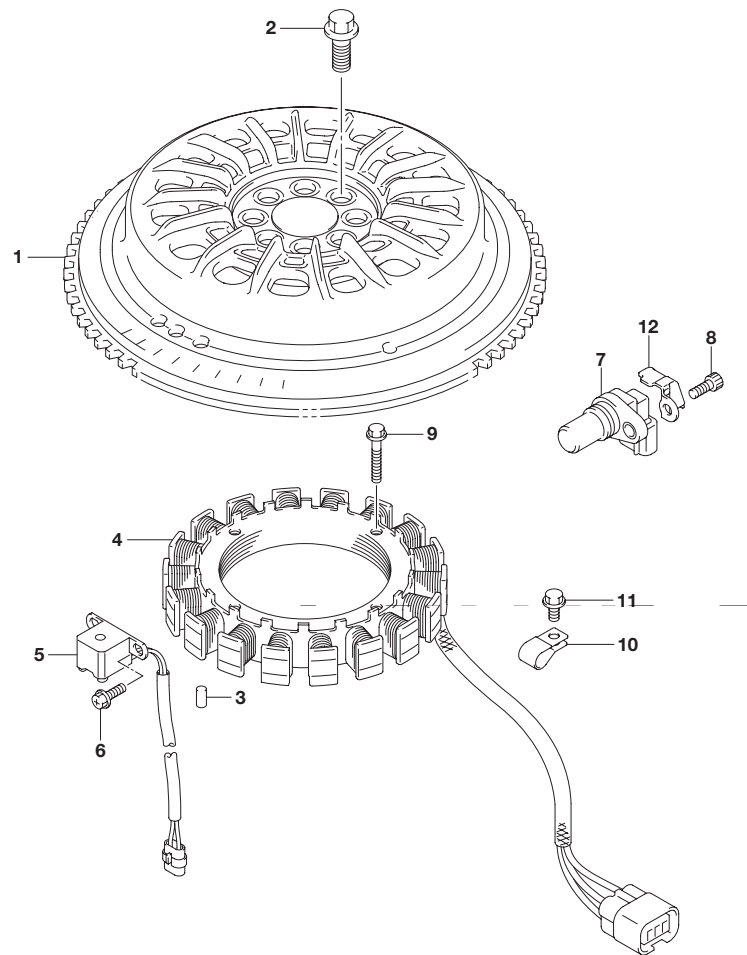
FIG.303F (2-C-10) マグネット(DF175TG)

見出番号	品番	品名	使用個数	備考
1	32102-96J10	フライホイール ,マグネット	1	
2	09103-12125	ボルト(12X26)	8	
3	09202-06031	ピン(6X12)	1	
4	32120-96J00	コイル ,バッテリーチャージング	1	
5	32160-88L00	コイル ,イグニッションタイミング	1	
6	09106-05030	ボルト(5X10)	2	
7	33220-64L10	センサアッシ ,ポジション	2	
8	07130-06167	ボルト	2	
9	09103-06231	ボルト(6X35)	4	
10	09403-13408	クランプ	1	
11	01550-06127	ボルト	1	
12	11185-96J00	カバー ,センサ	2	



FIG.303G

FIG.303G (2-C-11) マグネット(DF175Z)



見出番号	品番	品名	使用個数	備考
1	32102-96J02	フライホイール ,マグネット	1	
2	09103-12125	ボルト(12X26)	8	
3	09202-06031	ピン(6X12)	1	
4	32120-96J00	コイル ,バッテリーチャージング	1	
5	32160-88L10	コイル ,イグニッションタイミング	1	
6	09106-05030	ボルト(5X10)	2	
7	33220-64L10	センサアッシ ,ポジション	2	
8	07130-06167	ボルト	2	
9	09103-06231	ボルト(6X35)	4	
10	09403-13408	クランプ	1	
11	01550-06127	ボルト	1	
12	11185-96J00	カバー ,センサ	2	

4



FIG.303H

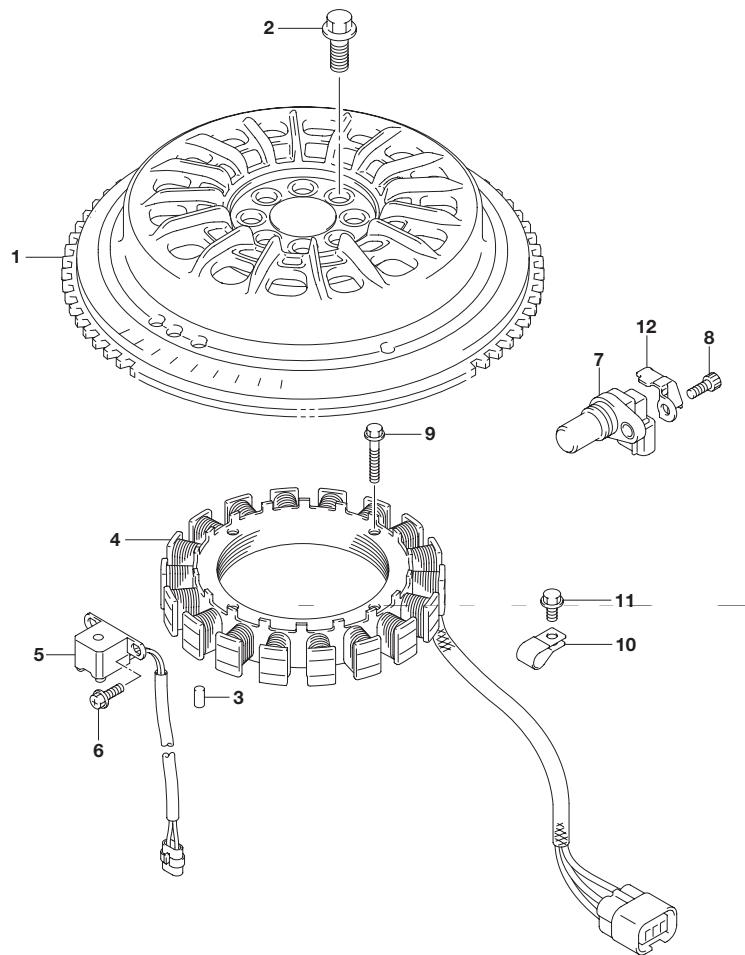


FIG.303H (2-C-12) マグネット(DF175ZG)

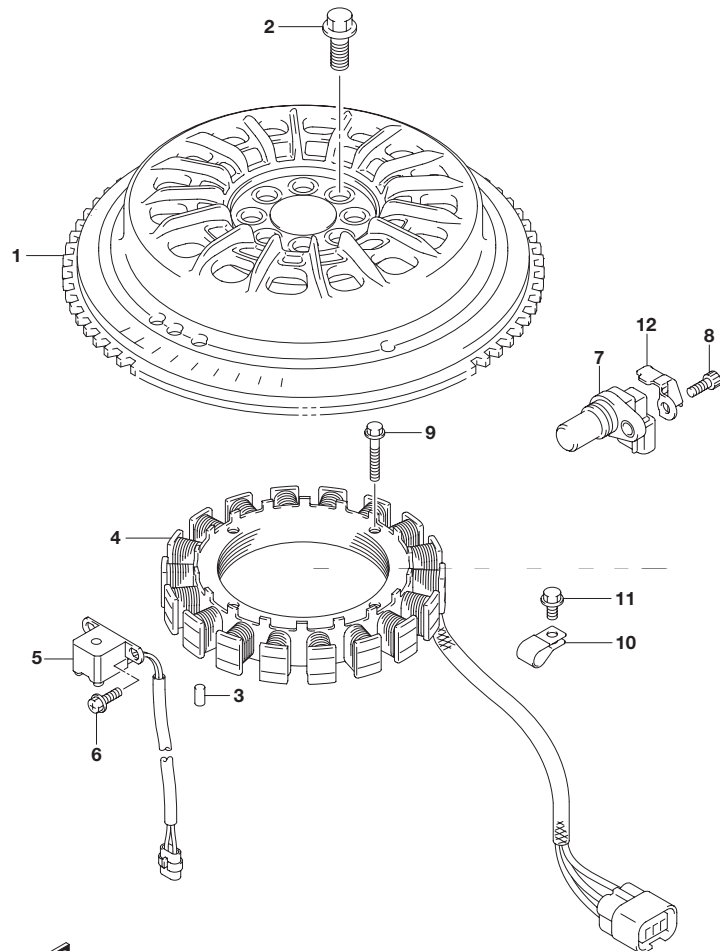
見出番号	品番	品名	使用個数	備考
1	32102-96J10	フライホイール ,マグネット	1	
2	09103-12125	ボルト(12X26)	8	
3	09202-06031	ピン(6X12)	1	
4	32120-96J00	コイル ,バッテリーチャージング	1	
5	32160-88L00	コイル ,イグニッションタイミング	1	
6	09106-05030	ボルト(5X10)	2	
7	33220-64L10	センサアッシ ,ポジション	2	
8	07130-06167	ボルト	2	
9	09103-06231	ボルト(6X35)	4	
10	09403-13408	クランプ	1	
11	01550-06127	ボルト	1	
12	11185-96J00	カバー ,センサ	2	



FIG.303J

FIG.303J (2-C-13) マグネット(DF150ST)

見出番号	品番	品名	使用個数	備考
1	32102-96J02	フライホイール,マグネット	1	
2	09103-12125	ボルト(12X26)	8	
3	09202-06031	ピン(6X12)	1	
4	32120-96J00	コイル,バッテリーチャージング	1	
5	32160-88L10	コイル,イグニッションタイミング	1	
6	09106-05030	ボルト(5X10)	2	
7	33220-64L10	センサアッシ,ポジション	1	
8	07130-06167	ボルト	1	
9	09103-06231	ボルト(6X35)	4	
10	09403-13408	クランプ	1	
11	01550-06127	ボルト	1	
12	11185-96J00	カバー,センサ	1	

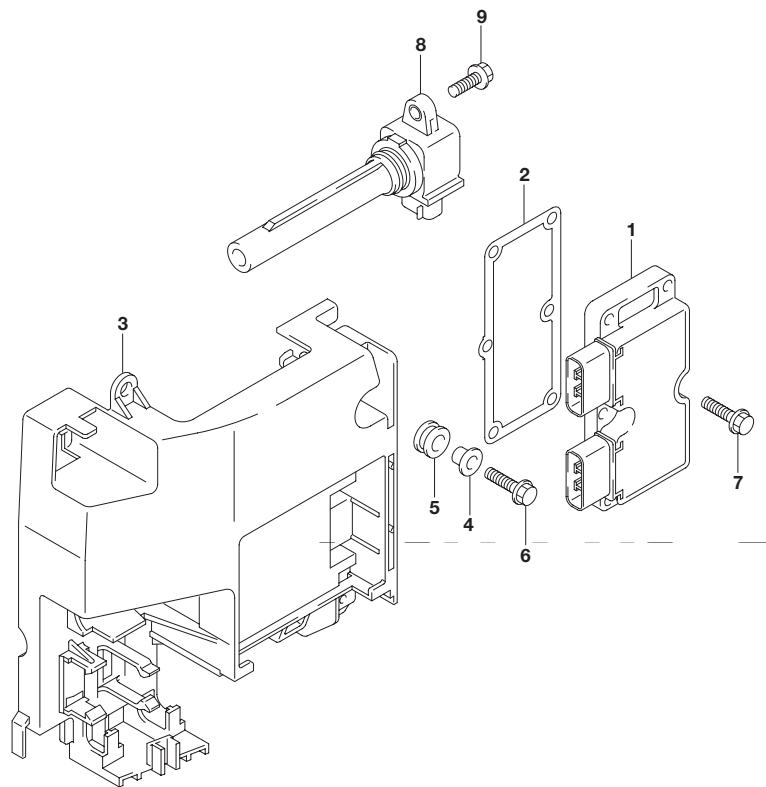


4



FIG.310A

FIG.310A (2-C-14) レクチファイア/イグニション コイル(DF150T)



見出番号	品番	品名	使用個数	備考
1	32800-96J00	レクチファイヤ/レギュレータアッシ	1	
2	32805-96J00	ガスケット ,レクチファイヤ/レギュレータ	1	
3	32890-96J00	ホルダ ,エレクトリックパーツ	1	
4	09169-06062	ワッシャ	2	
5	09320-09016	クッション	4	
6	01550-06257	ボルト	2	
7	01550-06257	ボルト	6	
8	33410-93J00	コイルアッシ ,イグニッション	4	
9	01550-06207	ボルト	4	



FIG.310B

FIG.310B (2-C-15) レクチファイア/イグニション コイル(DF150TG)

見出番号	品番	品名	使用個数	備考
1	32800-96J00	レクチファイヤ/レギュレータアッシ	1	
2	32805-96J00	ガスケット,レクチファイヤ/レギュレータ	1	
3	32890-96J20	ホルダ,エレクトリックパーツ	1	
4	09169-06062	ワッシャ	2	
5	09320-09016	クッション	4	
6	01550-06257	ボルト	1	
7	01550-06257	ボルト	6	
8	33410-93J00	コイルアッシ,イグニッション	4	
9	01550-06207	ボルト	4	
10	09116-06202	ボルト(6X25)	1	
11	09160-06084	ワッシャ(6.5X18X1.6)	1	

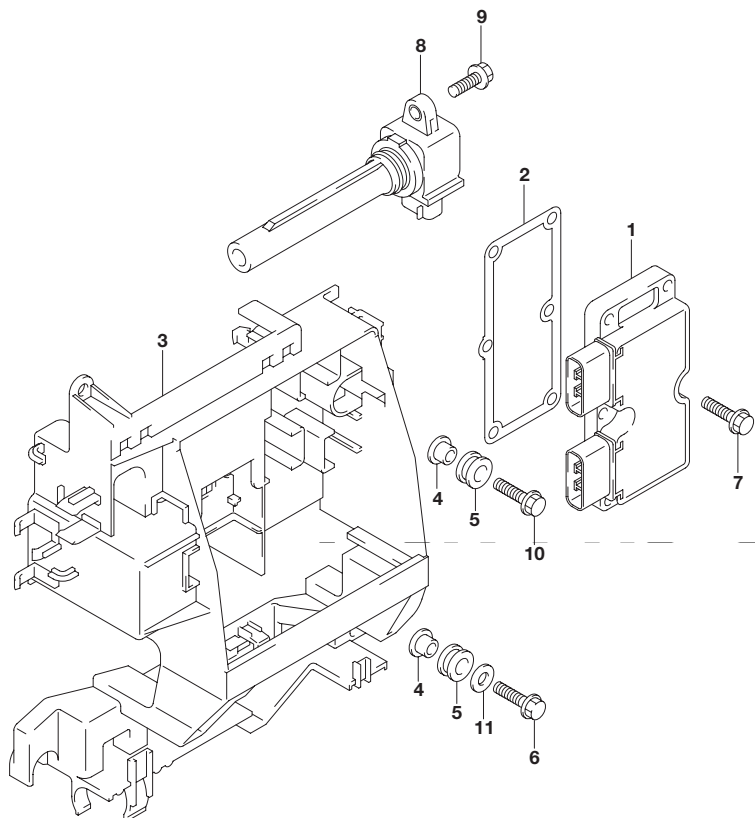
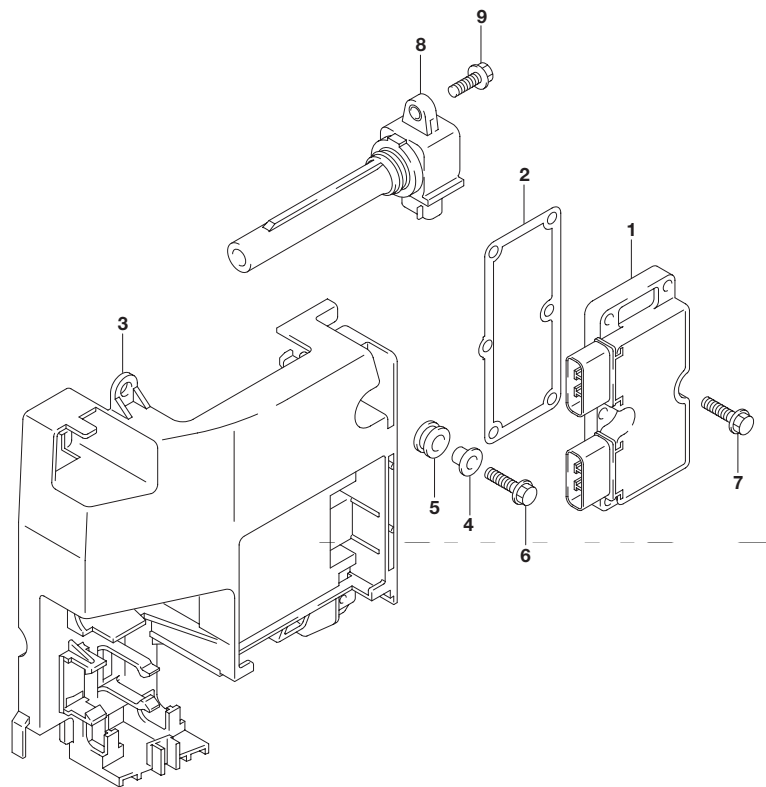


FIG.310C

FIG.310C (2-D-2) レクチファイア/イグニション コイル(DF150Z)



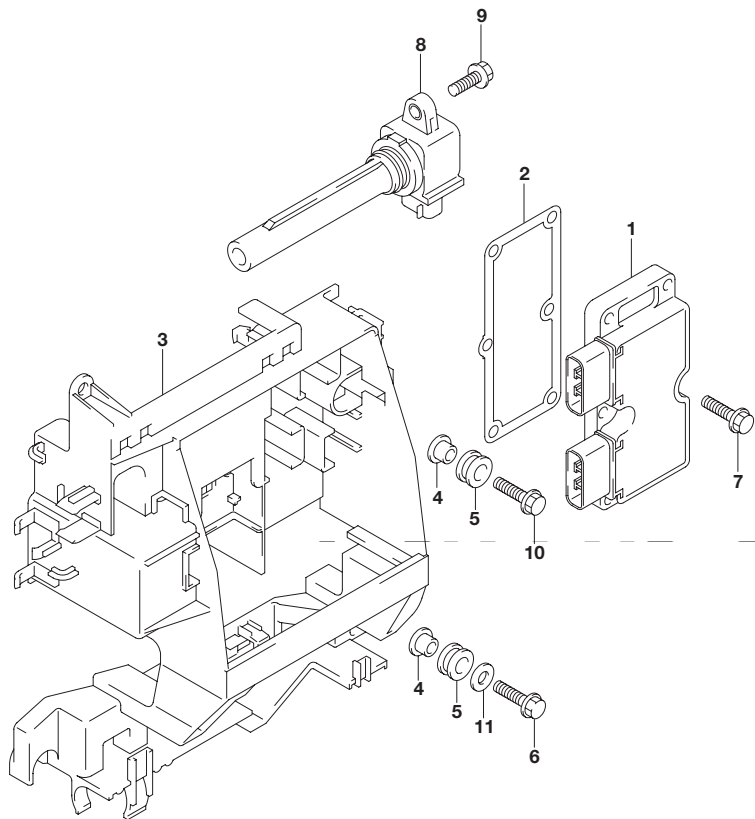
見出番号	品番	品名	使用個数	備考
1	32800-96J00	レクチファイヤ/レギュレータアッシ	1	
2	32805-96J00	ガスケット ,レクチファイヤ/レギュレータ	1	
3	32890-96J00	ホルダ ,エレクトリックパーツ	1	
4	09169-06062	ワッシャ	2	
5	09320-09016	クッション	4	
6	01550-06257	ボルト	2	
7	01550-06257	ボルト	6	
8	33410-93J00	コイルアッシ ,イグニッション	4	
9	01550-06207	ボルト	4	



FIG.310D

FIG.310D (2-D-3) レクチファイア/イグニション コイル(DF150ZG)

4

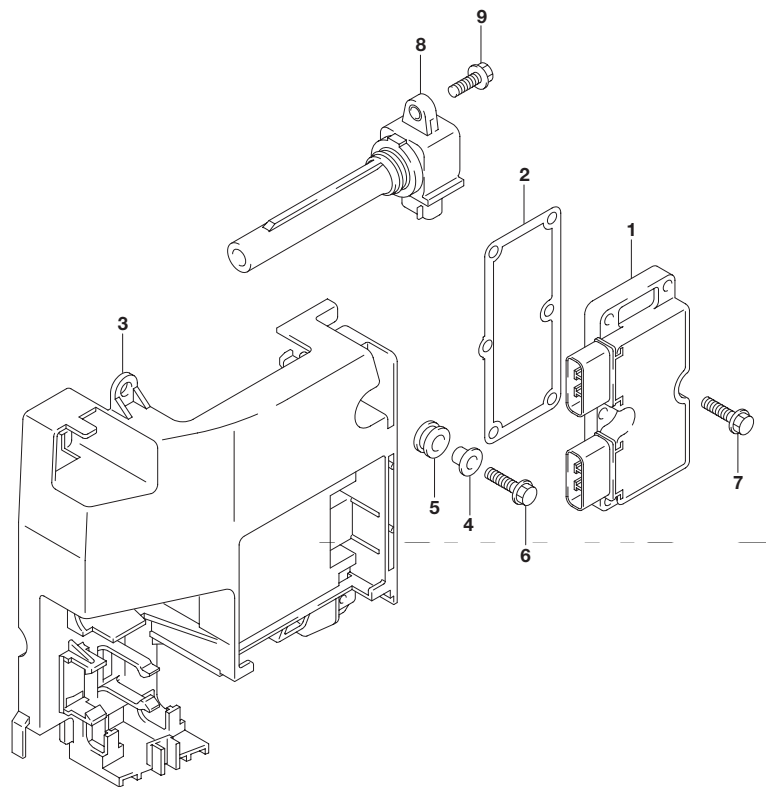


見出番号	品番	品名	使用個数	備考
1	32800-96J00	レクチファイア/レギュレータアッシ	1	
2	32805-96J00	ガスケット,レクチファイア/レギュレータ	1	
3	32890-96J20	ホルダ,電気リツクパーツ	1	
4	09169-06062	ワッシャ	2	
5	09320-09016	クッション	4	
6	01550-06257	ボルト	1	
7	01550-06257	ボルト	6	
8	33410-93J00	コイルアッシ,イグニツション	4	
9	01550-06207	ボルト	4	
10	09116-06202	ボルト(6X25)	1	
11	09160-06084	ワッシャ(6.5X18X1.6)	1	



FIG.310E

FIG.310E (2-D-4) レクチファイア/イグニション コイル(DF175T)



見出番号	品番	品名	使用個数	備考
1	32800-96J00	レクチファイア/レギュレータアッシ	1	
2	32805-96J00	ガスケット,レクチファイア/レギュレータ	1	
3	32890-96J00	ホルダ,エレクトリックパーツ	1	
4	09169-06062	ワッシャ	2	
5	09320-09016	クッション	4	
6	01550-06257	ボルト	2	
7	01550-06257	ボルト	6	
8	33410-93J00	コイルアッシ,イグニッション	4	
9	01550-06207	ボルト	4	



FIG.310F

FIG.310F (2-D-5) レクチファイア/イグニション コイル(DF175TG)

見出番号	品番	品名	使用個数	備考
1	32800-96J00	レクチファイア/レギュレータアシ	1	
2	32805-96J00	ガスケット,レクチファイア/レギュレータ	1	
3	32890-96J20	ホルダ,電気リツクパーツ	1	
4	09169-06062	ワッシャ	2	
5	09320-09016	クッション	4	
6	01550-06257	ボルト	1	
7	01550-06257	ボルト	6	
8	33410-93J00	コイルアシ,イグニツション	4	
9	01550-06207	ボルト	4	
10	09116-06202	ボルト(6X25)	1	
11	09160-06084	ワッシャ(6.5X18X1.6)	1	

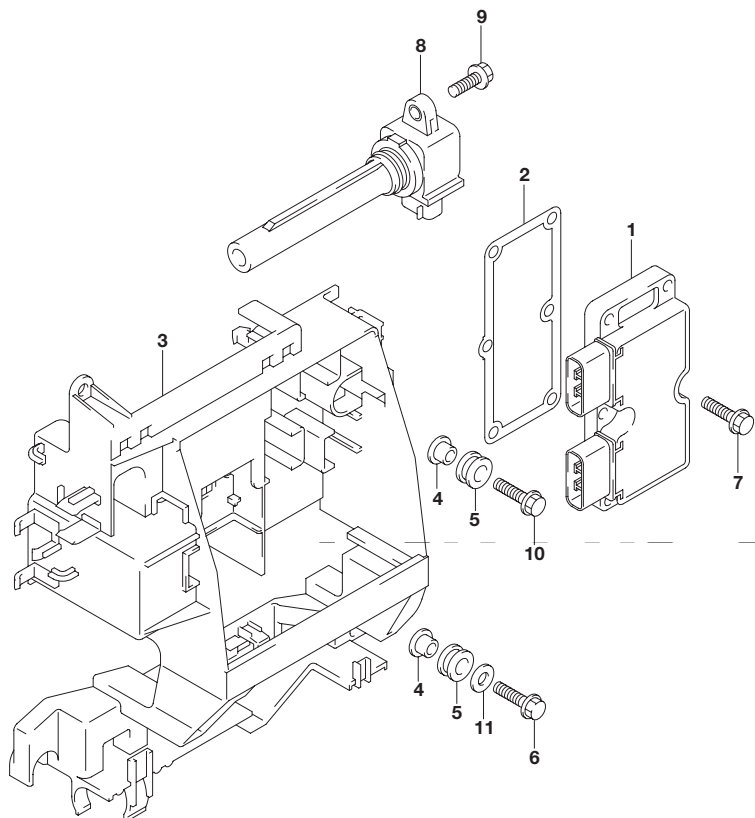
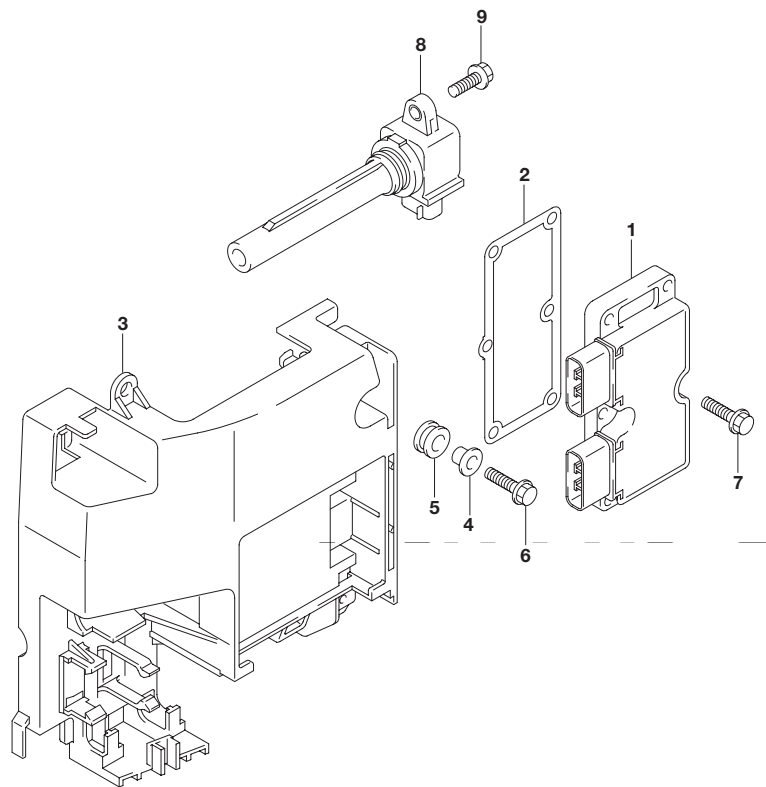


FIG.310G

FIG.310G (2-D-6) レクチファイア/イグニッション コイル(DF175Z)



見出番号	品番	品名	使用個数	備考
1	32800-96J00	レクチファイヤ/レギュレータアッシ	1	
2	32805-96J00	ガスケット ,レクチファイヤ/レギュレータ	1	
3	32890-96J00	ホルダ ,エレクトリックパーツ	1	
4	09169-06062	ワッシャ	2	
5	09320-09016	クッション	4	
6	01550-06257	ボルト	2	
7	01550-06257	ボルト	6	
8	33410-93J00	コイルアッシ ,イグニッション	4	
9	01550-06207	ボルト	4	



FIG.310H

FIG.310H (2-D-7) レクチファイア/イグニション コイル(DF175ZG)

見出番号	品番	品名	使用個数	備考
1	32800-96J00	レクチファイア/レギュレータアッシ	1	
2	32805-96J00	ガスケット,レクチファイア/レギュレータ	1	
3	32890-96J20	ホルダ,電気リツクパーツ	1	
4	09169-06062	ワッシャ	2	
5	09320-09016	クッション	4	
6	01550-06257	ボルト	1	
7	01550-06257	ボルト	6	
8	33410-93J00	コイルアッシ,イグニツション	4	
9	01550-06207	ボルト	4	
10	09116-06202	ボルト(6X25)	1	
11	09160-06084	ワッシャ(6.5X18X1.6)	1	

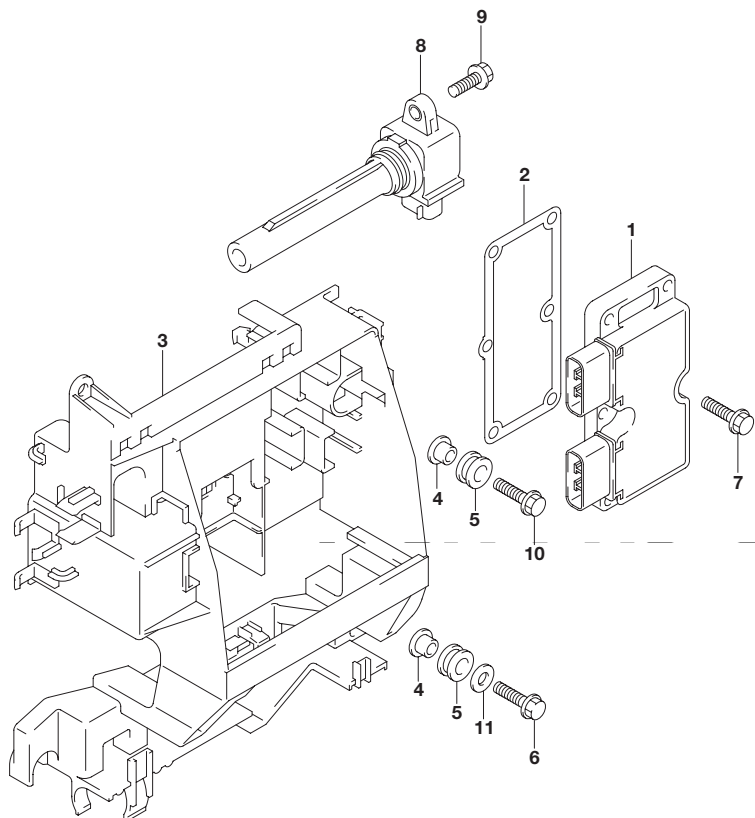
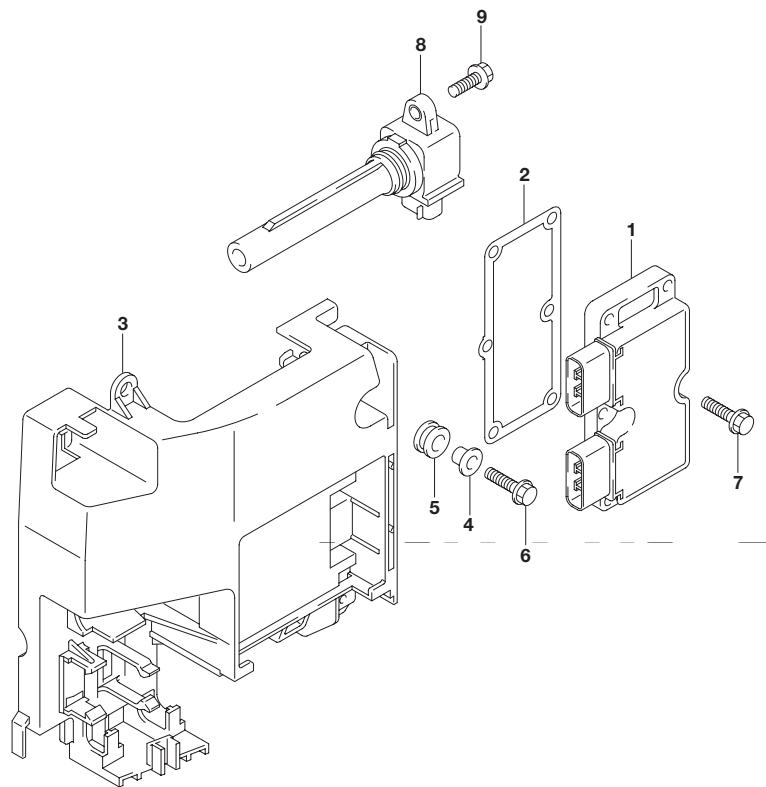


FIG.310J

FIG.310J (2-D-8) レクチファイア/イグニション コイル(DF150ST)



見出番号	品番	品名	使用個数	備考
1	32800-96J00	レクチファイア/レギュレータアッシ	1	
2	32805-96J00	ガスケット,レクチファイア/レギュレータ	1	
3	32890-96J00	ホルダ,エレクトリックパーツ	1	
4	09169-06062	ワッシャ	2	
5	09320-09016	クッション	4	
6	01550-06257	ボルト	2	
7	01550-06257	ボルト	6	
8	33410-93J00	コイルアッシ,イグニッション	4	
9	01550-06207	ボルト	4	



FIG.315A

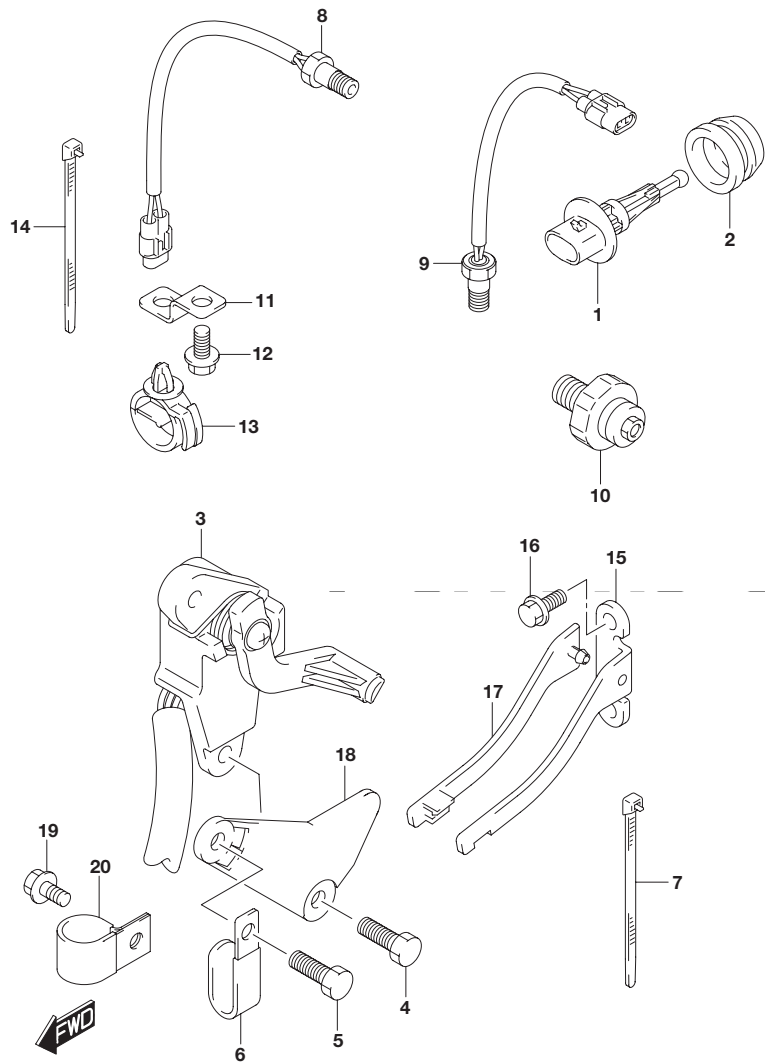


FIG.315A (2-D-9) センサ(DF150T)

見出番号	品番	品名	使用個数	備考
1	13650-52G00	センサ,インレットエアテンバレチャ	1	
2	13655-87J00	グロメット,エアテンバレチャセンサ	1	
3	34801-99E04	センダアッシ,トリム	1	
4	09103-06093	ボルト(6X20)	2	
5	09103-06093	ボルト(6X20)	1	
6	29404-93J10	クランプ	1	
7	09407-14403	クランプ(L:125)	1	
8	34830-87J20	センサ,テンバレチャ	1	エキゾースト
9	34830-87J20	センサ,テンバレチャ	1	シリンダ
10	37820-99E01	スイッチアッシ オイルプレッシャ(P1.0)	1	
11	36617-93J10	ブラケット,ハーネス	1	
12	29103-93J00	ボルト	1	
13	09403-20307	クランプ	1	
14	09407-14407	クランプ(L:145)	2	
15	43117-96J00	カム,トリムセンダ	1	
16	09116-05010	ボルト(5X12)	2	
17	43118-96J00	プレート,トリムセンダカム	1	
18	41118-96J00	プレート,トリムセンダ	1	
19	29103-93J00	ボルト	1	
20	09403-19409	クランプ	1	

FIG.315B

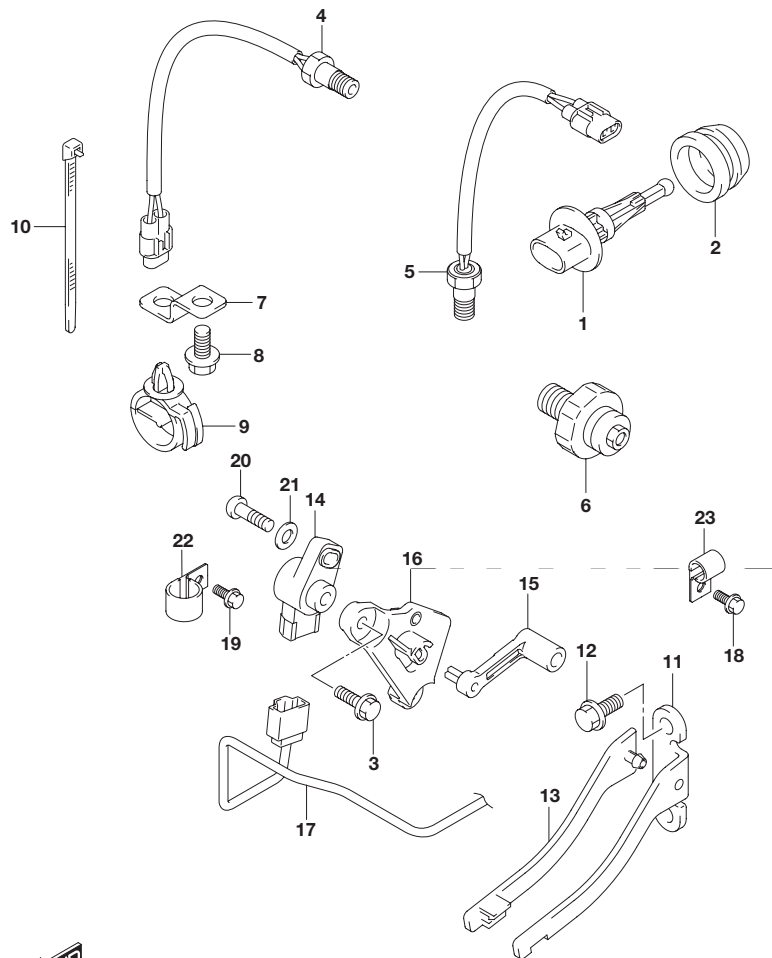


FIG.315B (2-D-10) センサ(DF150TG)

見出番号	品番	品名	使用個数	備考
1	13650-52G00	センサ,インレットエアテンパレチャ	1	
2	13655-96J00	グローメット, インレットエアテンパレチャセンサ	1	
3	09103-06093	ボルト(6X20)	2	
4	34830-87J20	センサ,テンパレチャ	1	エキゾースト
5	34830-87J20	センサ,テンパレチャ	1	シリンダ
6	37820-99E01	スイッチアッシ オイルプレッシャ(P1.0)	1	
7	36617-93J10	ブラケット,ハーネス	1	
8	29103-93J00	ボルト	1	
9	09403-20307	クランプ	1	
10	09407-14407	クランプ(L:145)	2	
11	43117-96J00	カム,トリムセンダ	1	
12	09116-05010	ボルト(5X12)	2	
13	43118-96J00	プレート,トリムセンダカム	1	
14	34840-98J11	センサアッシ,トリム	1	
15	34841-96J00	レバー,トリムセンサ	1	
16	34845-96J00	ブラケット,トリムセンサ	1	
17	36611-96J00	ワイヤ,トリムセンサ	1	
18	29103-93J00	ボルト	1	
19	09103-06307	ボルト(6X10)	1	
20	09125-05048	スクリュ(5X16)	1	
21	09160-05029	ワッシャ(5.5X12X0.8)	1	
22	09403-13408	クランプ	1	
23	09403-19409	クランプ	1	



FIG.315C

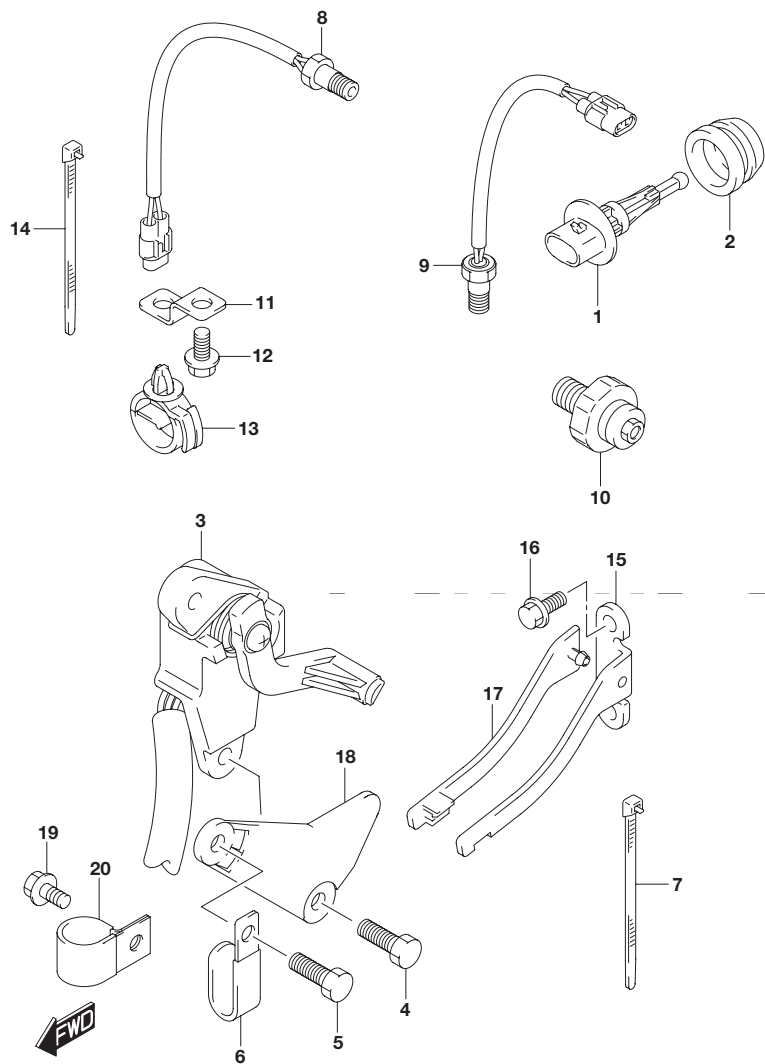


FIG.315C (2-D-11) センサ(DF150Z)

見出番号	品番	品名	使用個数	備考
1	13650-52G00	センサ,インレットエアテンバレチャ	1	
2	13655-87J00	グロメット,エアテンバレチャセンサ	1	
3	34801-99E04	センダアツシ,トリム	1	
4	09103-06093	ボルト(6X20)	2	
5	09103-06093	ボルト(6X20)	1	
6	29404-93J10	クランプ	1	
7	09407-14403	クランプ(L:125)	1	
8	34830-87J20	センサ,テンバレチャ	1	エキゾースト
9	34830-87J20	センサ,テンバレチャ	1	シリンダ
10	37820-99E01	スイッチアツシ オイルプレツシャ(P1.0)	1	
11	36617-93J10	ブラケット,ハーネス	1	
12	29103-93J00	ボルト	1	
13	09403-20307	クランプ	1	
14	09407-14407	クランプ(L:145)	2	
15	43117-96J00	カム,トリムセンダ	1	
16	09116-05010	ボルト(5X12)	2	
17	43118-96J00	プレート,トリムセンダカム	1	
18	41118-96J00	プレート,トリムセンダ	1	
19	29103-93J00	ボルト	1	
20	09403-19409	クランプ	1	

FIG.315D

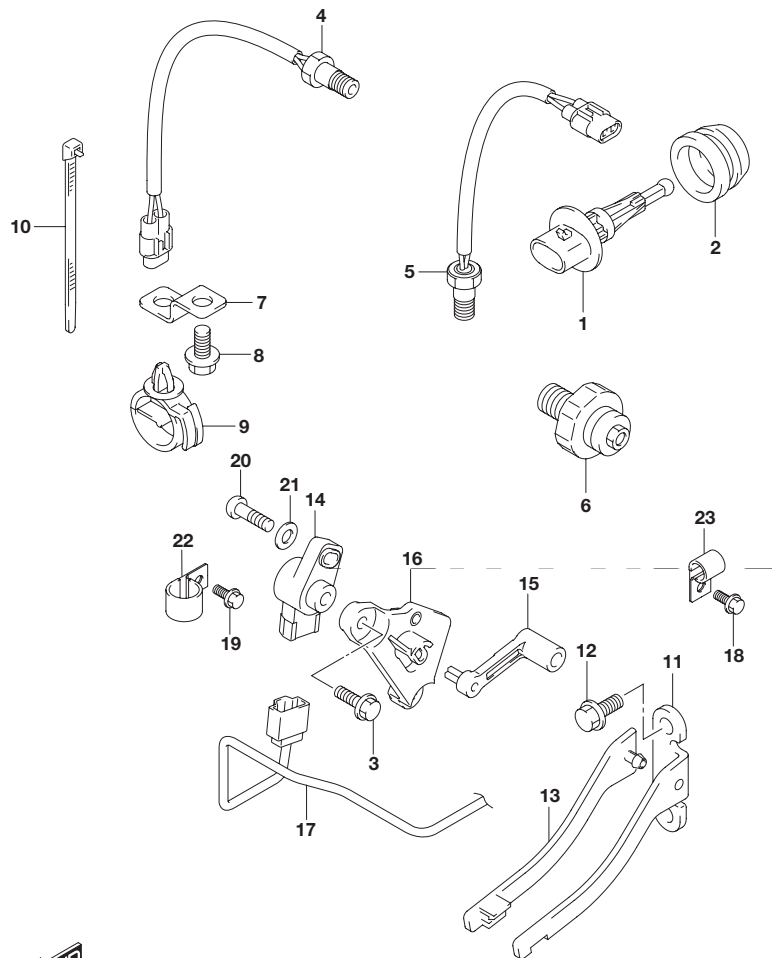


FIG.315D (2-D-12) センサ(DF150ZG)

見出番号	品番	品名	使用個数	備考
1	13650-52G00	センサ,インレットエアテンパレチャ	1	
2	13655-96J00	グロメット,インレットエアテンパレチャセンサ	1	
3	09103-06093	ボルト(6X20)	2	
4	34830-87J20	センサ,テンパレチャ	1	エキゾースト
5	34830-87J20	センサ,テンパレチャ	1	シリンダ
6	37820-99E01	スイッチアッシ オイルプレッシャ(P1.0)	1	
7	36617-93J10	ブラケット,ハーネス	1	
8	29103-93J00	ボルト	1	
9	09403-20307	クランプ	1	
10	09407-14407	クランプ(L:145)	2	
11	43117-96J00	カム,トリムセンダ	1	
12	09116-05010	ボルト(5X12)	2	
13	43118-96J00	プレート,トリムセンダカム	1	
14	34840-98J11	センサアッシ,トリム	1	
15	34841-96J00	レバー,トリムセンサ	1	
16	34845-96J00	ブラケット,トリムセンサ	1	
17	36611-96J00	ワイヤ,トリムセンサ	1	
18	29103-93J00	ボルト	1	
19	09103-06307	ボルト(6X10)	1	
20	09125-05048	スクリュ(5X16)	1	
21	09160-05029	ワッシャ(5.5X12X0.8)	1	
22	09403-13408	クランプ	1	
23	09403-19409	クランプ	1	

FIG.315E

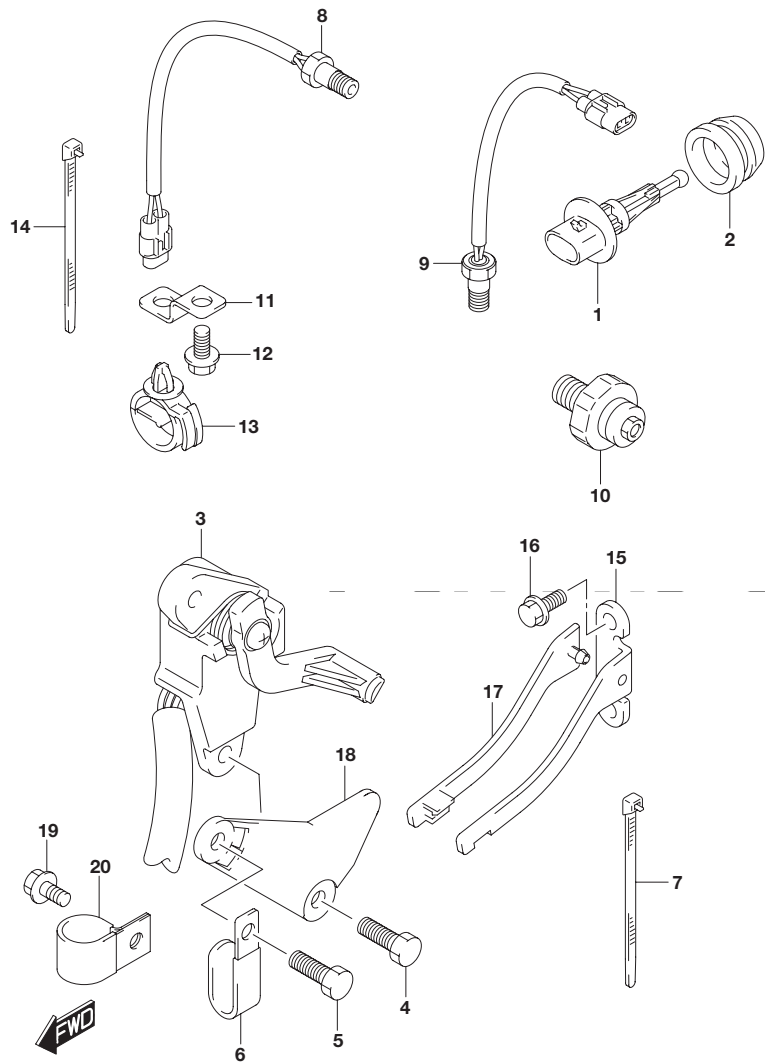


FIG.315E (2-D-13) センサ(DF175T)

見出番号	品番	品名	使用個数	備考
1	13650-52G00	センサ,インレットエアテンバレチャ	1	
2	13655-87J00	グロメット,エアテンバレチャセンサ	1	
3	34801-99E04	センダアツシ,トリム	1	
4	09103-06093	ボルト(6X20)	2	
5	09103-06093	ボルト(6X20)	1	
6	29404-93J10	クランプ	1	
7	09407-14403	クランプ(L:125)	1	
8	34830-87J20	センサ,テンバレチャ	1	エキゾースト
9	34830-87J20	センサ,テンバレチャ	1	シリンダ
10	37820-99E01	スイッチアツシ オイルプレッシャ(P1.0)	1	
11	36617-93J10	ブラケット,ハーネス	1	
12	29103-93J00	ボルト	1	
13	09403-20307	クランプ	1	
14	09407-14407	クランプ(L:145)	2	
15	43117-96J00	カム,トリムセンダ	1	
16	09116-05010	ボルト(5X12)	2	
17	43118-96J00	プレート,トリムセンダカム	1	
18	41118-96J00	プレート,トリムセンダ	1	
19	29103-93J00	ボルト	1	
20	09403-19409	クランプ	1	

FIG.315F

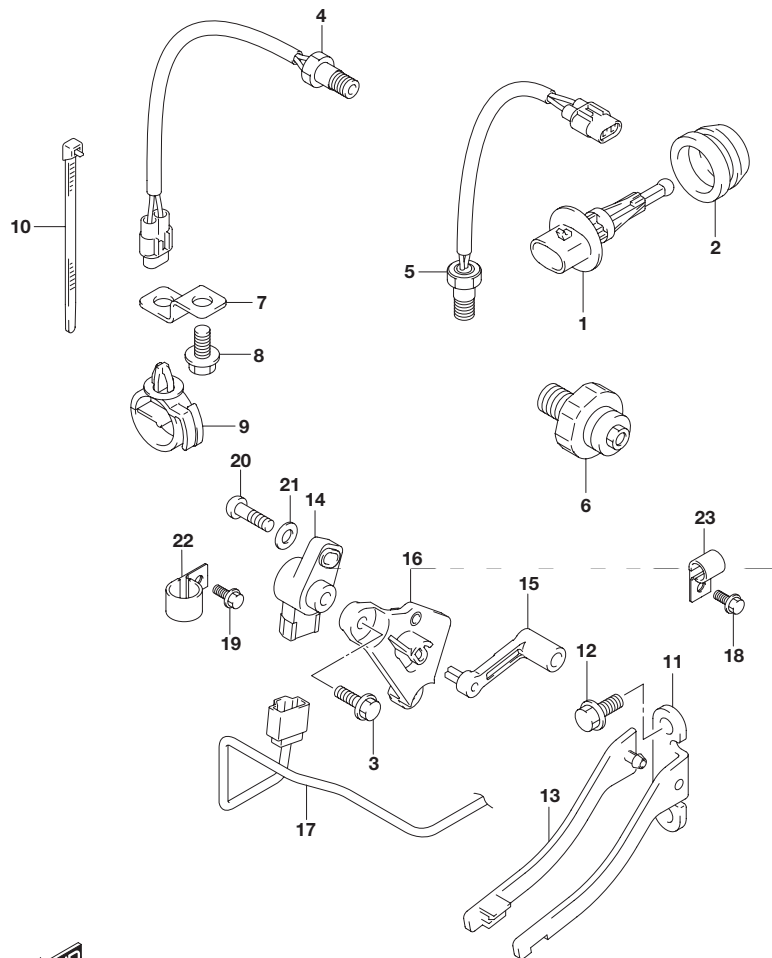


FIG.315F (2-D-14) センサ(DF175TG)

見出番号	品番	品名	使用個数	備考
1	13650-52G00	センサ,インレットエアテンパレチャ	1	
2	13655-96J00	グロメット, インレットエアテンパレチャセンサ	1	
3	09103-06093	ボルト(6X20)	2	
4	34830-87J20	センサ,テンパレチャ	1	エキゾースト
5	34830-87J20	センサ,テンパレチャ	1	シリンダ
6	37820-99E01	スイッチアッシ オイルプレッシャ(P1.0)	1	
7	36617-93J10	ブラケット,ハーネス	1	
8	29103-93J00	ボルト	1	
9	09403-20307	クランプ	1	
10	09407-14407	クランプ(L:145)	2	
11	43117-96J00	カム,トリムセンダ	1	
12	09116-05010	ボルト(5X12)	2	
13	43118-96J00	プレート,トリムセンダカム	1	
14	34840-98J11	センサアッシ,トリム	1	
15	34841-96J00	レバー,トリムセンサ	1	
16	34845-96J00	ブラケット,トリムセンサ	1	
17	36611-96J00	ワイヤ,トリムセンサ	1	
18	29103-93J00	ボルト	1	
19	09103-06307	ボルト(6X10)	1	
20	09125-05048	スクリュ(5X16)	1	
21	09160-05029	ワッシャ(5.5X12X0.8)	1	
22	09403-13408	クランプ	1	
23	09403-19409	クランプ	1	



FIG.315G

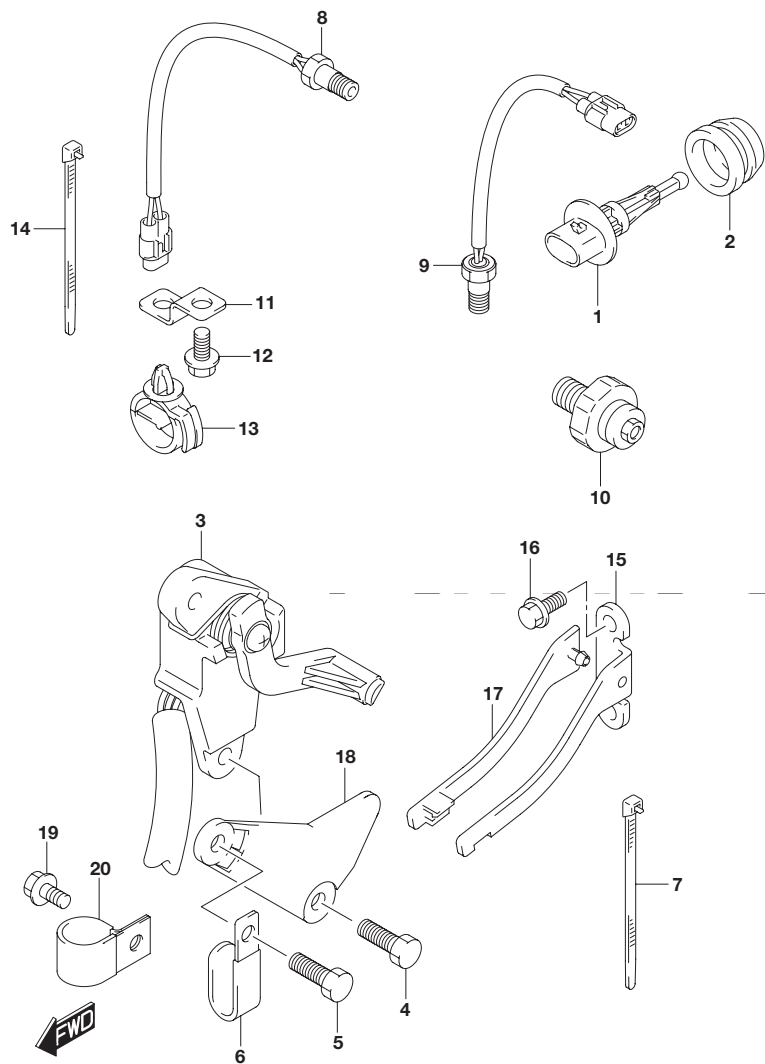


FIG.315G (2-D-15) センサ(DF175Z)

見出番号	品番	品名	使用個数	備考
1	13650-52G00	センサ,インレットエアテンバレチャ	1	
2	13655-87J00	グロメット,エアテンバレチャセンサ	1	
3	34801-99E04	センダアツシ,トリム	1	
4	09103-06093	ボルト(6X20)	2	
5	09103-06093	ボルト(6X20)	1	
6	29404-93J10	クランプ	1	
7	09407-14403	クランプ(L:125)	1	
8	34830-87J20	センサ,テンバレチャ	1	エキゾースト
9	34830-87J20	センサ,テンバレチャ	1	シリンダ
10	37820-99E01	スイッチアツシ オイルプレッシャ(P1.0)	1	
11	36617-93J10	ブラケット,ハーネス	1	
12	29103-93J00	ボルト	1	
13	09403-20307	クランプ	1	
14	09407-14407	クランプ(L:145)	2	
15	43117-96J00	カム,トリムセンダ	1	
16	09116-05010	ボルト(5X12)	2	
17	43118-96J00	プレート,トリムセンダカム	1	
18	41118-96J00	プレート,トリムセンダ	1	
19	29103-93J00	ボルト	1	
20	09403-19409	クランプ	1	

FIG.315H

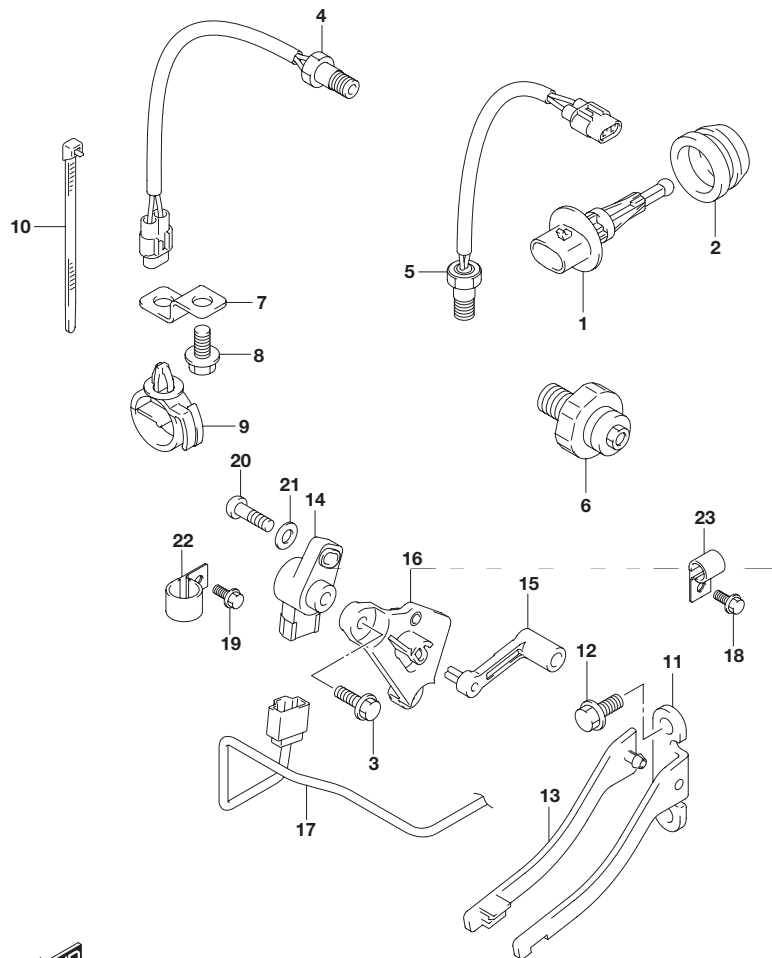


FIG.315H (2-E-2) センサ(DF175ZG)

見出番号	品番	品名	使用個数	備考
1	13650-52G00	センサ,インレットエアテンパレチャ	1	
2	13655-96J00	グロメット, インレットエアテンパレチャセンサ	1	
3	09103-06093	ボルト(6X20)	2	
4	34830-87J20	センサ,テンパレチャ	1	エキゾースト
5	34830-87J20	センサ,テンパレチャ	1	シリンダ
6	37820-99E01	スイッチアッシ オイルプレッシャ(P1.0)	1	
7	36617-93J10	ブラケット,ハーネス	1	
8	29103-93J00	ボルト	1	
9	09403-20307	クランプ	1	
10	09407-14407	クランプ(L:145)	2	
11	43117-96J00	カム,トリムセンダ	1	
12	09116-05010	ボルト(5X12)	2	
13	43118-96J00	プレート,トリムセンダカム	1	
14	34840-98J11	センサアッシ,トリム	1	
15	34841-96J00	レバー,トリムセンサ	1	
16	34845-96J00	ブラケット,トリムセンサ	1	
17	36611-96J00	ワイヤ,トリムセンサ	1	
18	29103-93J00	ボルト	1	
19	09103-06307	ボルト(6X10)	1	
20	09125-05048	スクリュ(5X16)	1	
21	09160-05029	ワッシャ(5.5X12X0.8)	1	
22	09403-13408	クランプ	1	
23	09403-19409	クランプ	1	

FIG.315J

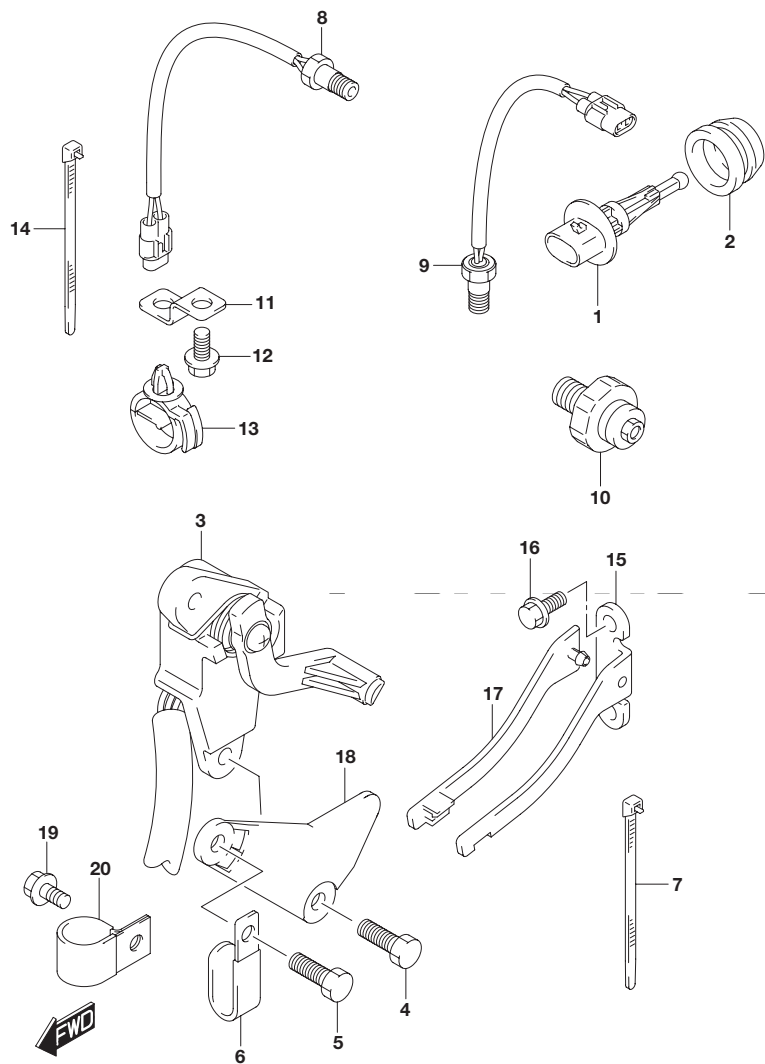


FIG.315J (2-E-3) センサ(DF150ST)

見出番号	品番	品名	使用個数	備考
1	13650-52G00	センサ,インレットエアテンバレチャ	1	
2	13655-87J00	グロメット,エアテンバレチャセンサ	1	
3	34801-99E04	センダアッシ,トリム	1	
4	09103-06093	ボルト(6X20)	2	
5	09103-06093	ボルト(6X20)	1	
6	29404-93J10	クランプ	1	
7	09407-14403	クランプ(L:125)	1	
8	34830-87J20	センサ,テンバレチャ	1	エキゾースト
9	34830-87J20	センサ,テンバレチャ	1	シリンダ
10	37820-99E01	スイッチアッシ オイルプレッシャ(P1.0)	1	
11	36617-93J10	ブラケット,ハーネス	1	
12	29103-93J00	ボルト	1	
13	09403-20307	クランプ	1	
14	09407-14407	クランプ(L:145)	2	
15	43117-96J00	カム,トリムセンダ	1	
16	09116-05010	ボルト(5X12)	2	
17	43118-96J00	プレート,トリムセンダカム	1	
18	41118-96J00	プレート,トリムセンダ	1	
19	29103-93J00	ボルト	1	
20	09403-19409	クランプ	1	

4

FIG.322A

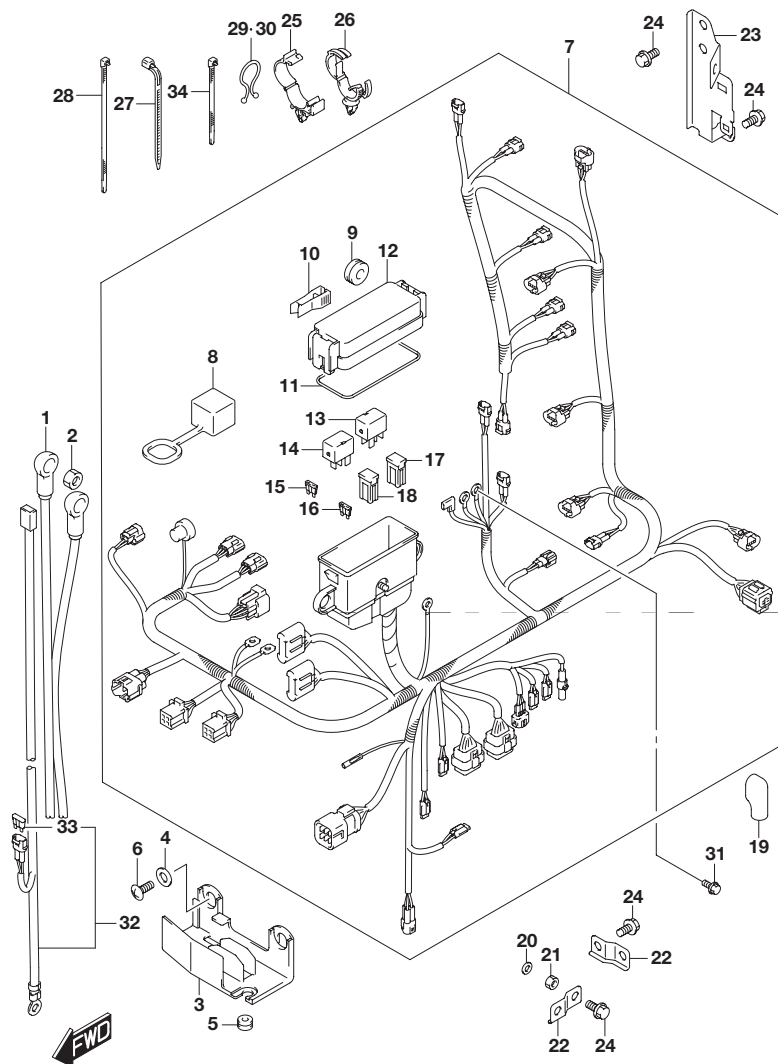


FIG.322A (2-E-4) ハーネス(DF150T)

見出番号	品番	品名	使用個数	備考
1	33810-96L00	ケーブルアッシ スタータモータ	1	
2	08316-10087	ナット	1	
3	36616-96J00	ホルダ,ケーブル	1	
4	09169-06053	ワッシャ	2	
5	09320-04009	プッシュ	2	
6	02142-06167	スクリュ	2	
7	36610-96J80	ハーネスアッシ,ワイヤリング	1	
8	33634-96J00	・キャップ,サービスコネクタ	1	
9	09320-08021	・クッション	2	
10	36737-96J00	・ブーラ,フューズ	1	
11	36721-96J00	・Oリング,アッパカバー	1	
12	36738-96J00	・カバー,フューズケースアッパ	1	
13	38860-76F01	・リレーアッシ	1	エンジンコントロールユニット
14	38860-76F01	・リレーアッシ	1	スタータモータ
15	09481-10501	・フューズ(10A)	3	
16	09481-30501	・フューズ(30A)	3	
17	09481-30401	・フューズ(30A)	1	
18	09481-60401	・フューズ(60A)	2	
19	36612-96J00	キャップ,ターミナル	1	
20	08310-00067	ナット	1	
21	08321-01067	ロックワッシャ	1	
22	36617-93J00	ブラケット,ハーネス	2	
23	36617-96J00	ブラケット,ハーネス	1	
24	01550-06127	ボルト	4	
25	09403-18409	クランプ	1	
26	09403-20308	クランプ	1	

FIG.322A

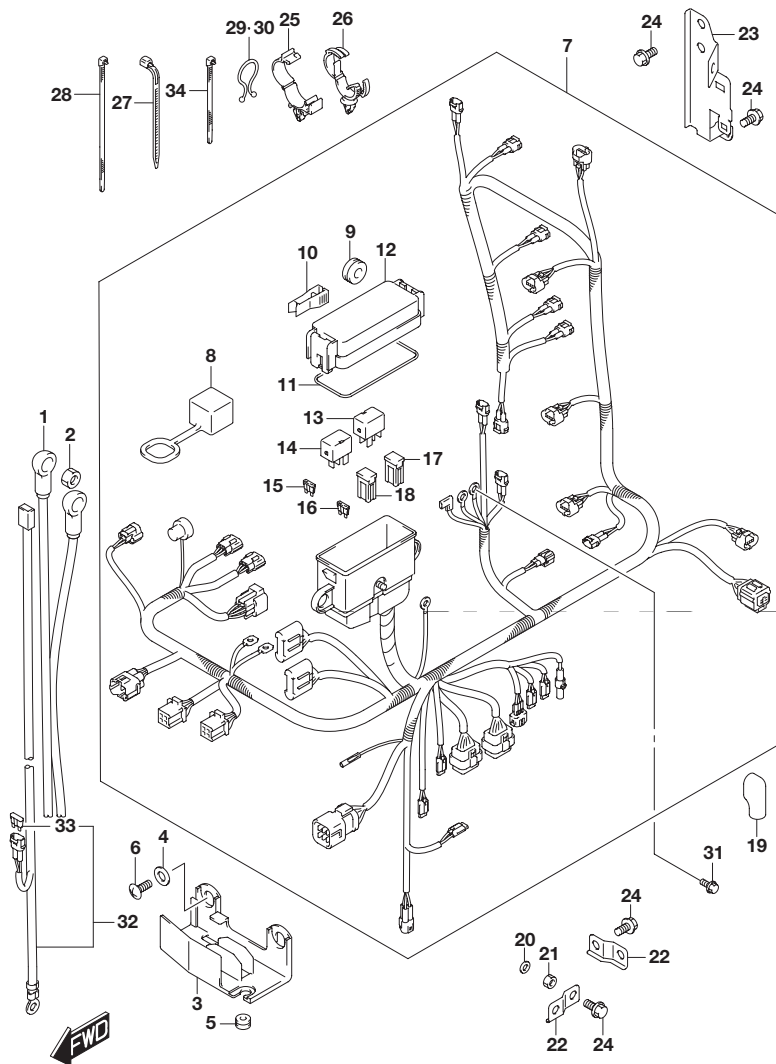


FIG.322A (2-E-5) ハーネス(DF150T)

見出番号	品番	品名	使用個数	備考
27	09407-14403	クランプ(L:125)	1	
28	09407-14407	クランプ(L:145)	4	
29	09408-00008	クリップ(ID:20)	2	
30	09408-00024	クリップ(ID:23)	1	
31	01550-06127	ボルト	1	
32-1	36625-93J00	リード、バッテリー	1	L:3900
32-2	36625-93J10	リード、バッテリー	1	OPT L:6700
33	09481-15501	・フューズ(15A)	1	
34	09407-10404	クランプ(L:100)	2	

FIG.322B

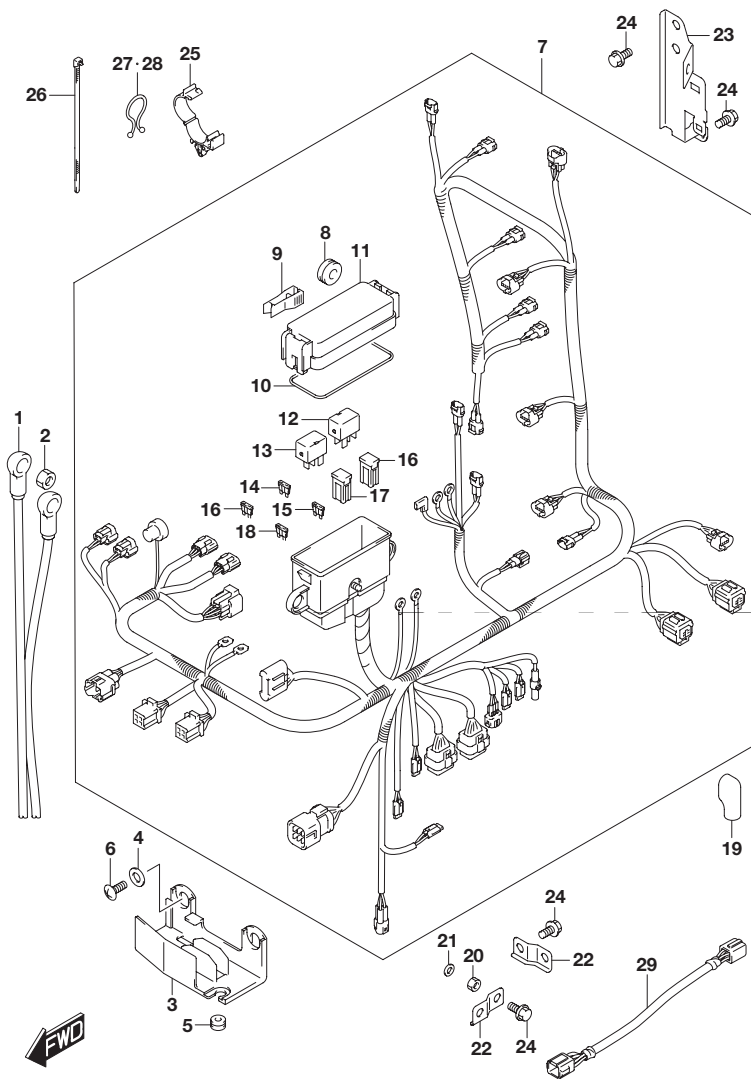


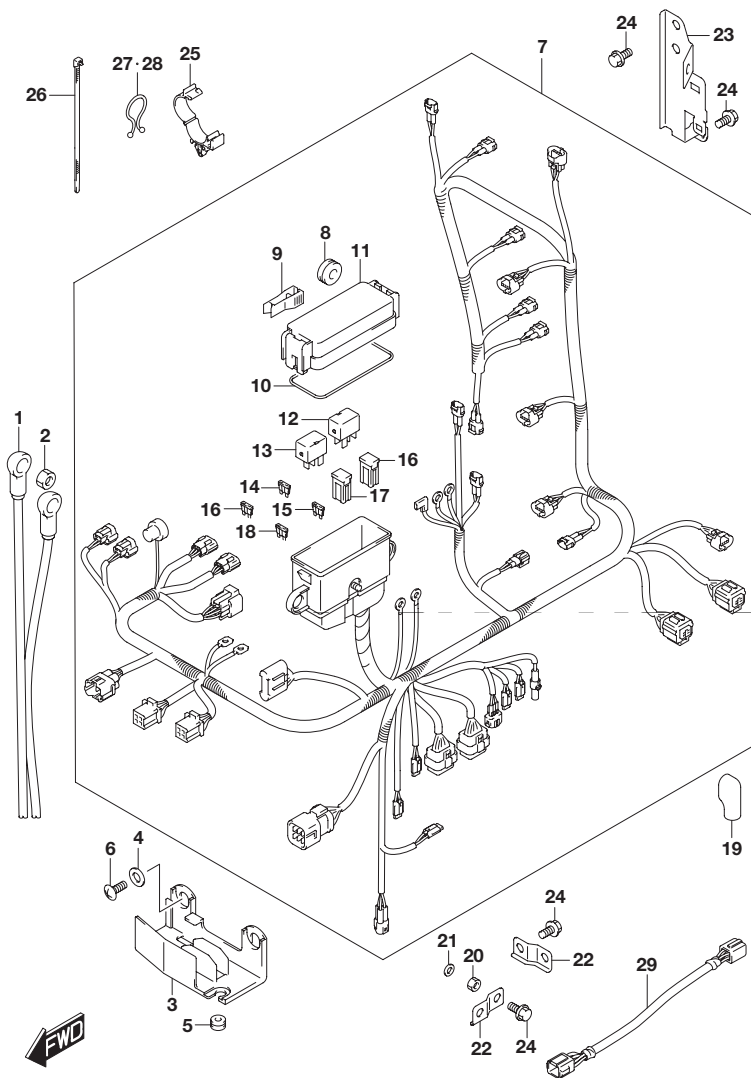
FIG.322B (2-E-6) ハーネス(DF150TG)

見出番号	品番	品名	使用個数	備考
1	33810-96L00	ケーブルアッシ スタータモータ	1	
2	08316-10087	ナット	1	
3	36616-96J00	ホルダ,ケーブル	1	
4	09169-06053	ワッシャ	2	
5	09320-04009	ブッシュ	2	
6	02142-06167	スクリュ	2	
7	36610-96JA0	ハーネスアッシ,ワイヤリング	1	
8	09320-08021	・クッション	2	
9	36737-96J00	・ブーラ,フューズ	1	
10	36721-96J00	・Oリング,アッパカバー	1	
11	36738-96J10	・カバー,フューズケースアッパ	1	
12	38860-76F01	・リレーアッシ	1	エンジンコントロールユニット
13	38860-76F01	・リレーアッシ	1	スタータモータ
14	09481-10501	・フューズ(10A)	3	
15	09481-30501	・フューズ(30A)	3	
16	09481-30401	・フューズ(30A)	1	
17	09481-60401	・フューズ(60A)	2	
18	09481-15501	・フューズ(15A)	3	
19	36612-96J00	キャップ,ターミナル	1	
20	08310-00067	ナット	1	
21	08321-01067	ロックワッシャ	1	
22	36617-93J00	ブラケット,ハーネス	2	
23	36617-96J00	ブラケット,ハーネス	1	
24	01550-06127	ボルト	4	
25	09403-18409	クランプ	1	
26	09407-14407	クランプ(L:145)	4	

FIG.322B

FIG.322B (2-E-7) ハーネス(DF150TG)

4



見出番号	品番	品名	使用個数	備考
27	09408-00008	クリップ(ID:20)	1	
28	09408-00024	クリップ(ID:23)	1	
29	36611-92J00	ハーネスアッソ ワイヤリングサブ	1	

FIG.322C

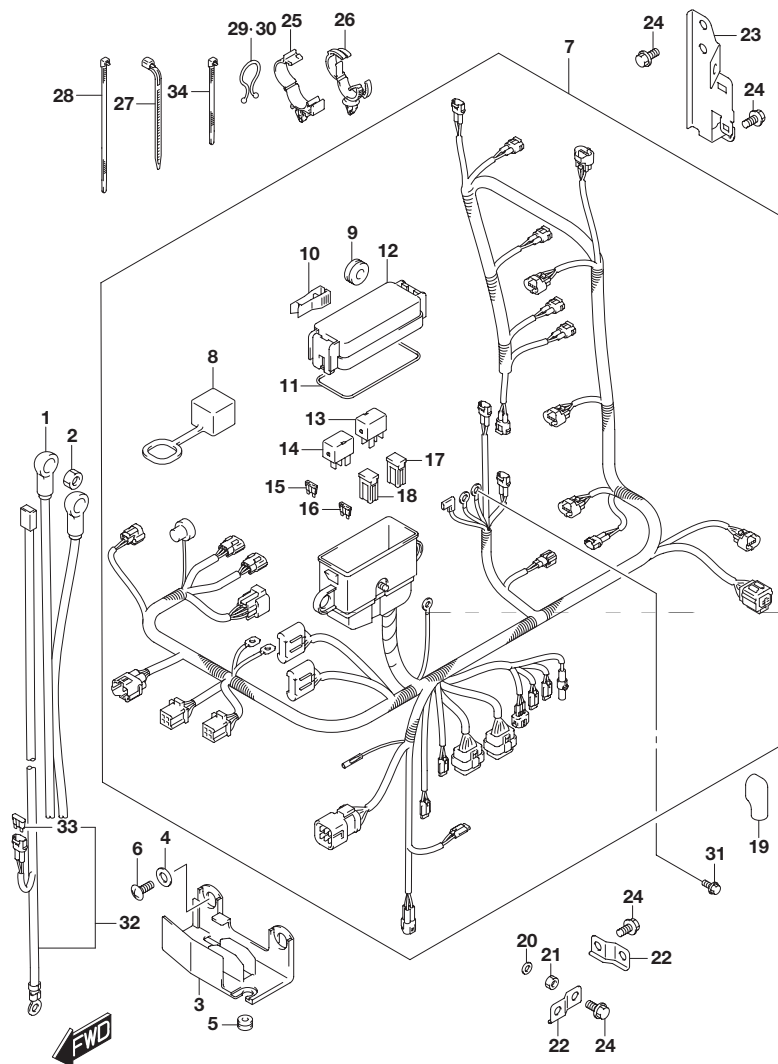


FIG.322C (2-E-8) ハーネス(DF150Z)

見出番号	品番	品名	使用個数	備考
1	33810-96L00	ケーブルアッシ スタータモータ	1	
2	08316-10087	ナット	1	
3	36616-96J00	ホルダ,ケーブル	1	
4	09169-06053	ワッシャ	2	
5	09320-04009	ブッシュ	2	
6	02142-06167	スクリュ	2	
7	36610-96J80	ハーネスアッシ,ワイヤリング	1	
8	33634-96J00	・キャップ,サービスコネクタ	1	
9	09320-08021	・クッション	2	
10	36737-96J00	・ブーラ,フューズ	1	
11	36721-96J00	・Oリング,アッパカバー	1	
12	36738-96J00	・カバー,フューズケースアッパ	1	
13	38860-76F01	・リレーアッシ	1	エンジンコントロールユニット
14	38860-76F01	・リレーアッシ	1	スタータモータ
15	09481-10501	・フューズ(10A)	3	
16	09481-30501	・フューズ(30A)	3	
17	09481-30401	・フューズ(30A)	1	
18	09481-60401	・フューズ(60A)	2	
19	36612-96J00	キャップ,ターミナル	1	
20	08310-00067	ナット	1	
21	08321-01067	ロックワッシャ	1	
22	36617-93J00	ブラケット,ハーネス	2	
23	36617-96J00	ブラケット,ハーネス	1	
24	01550-06127	ボルト	4	
25	09403-18409	クランプ	1	
26	09403-20308	クランプ	1	

FIG.322C

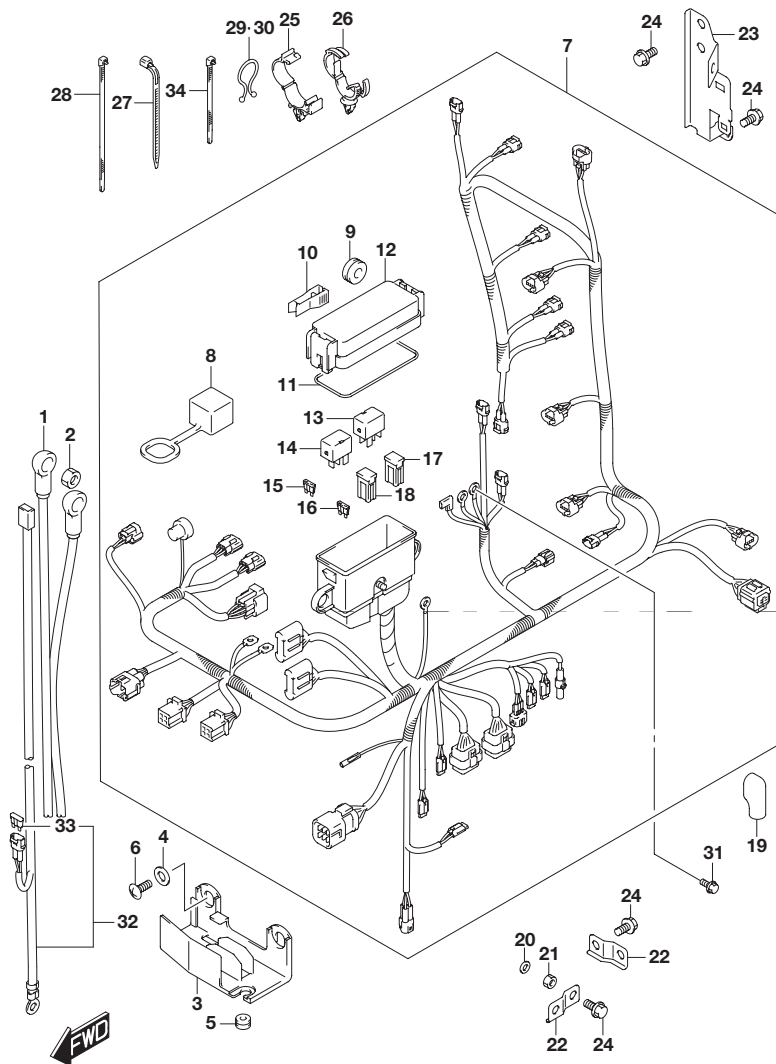


FIG.322C (2-E-9) ハーネス(DF150Z)

見出番号	品番	品名	使用個数	備考
27	09407-14403	クランプ(L:125)	1	
28	09407-14407	クランプ(L:145)	4	
29	09408-00008	クリップ(ID:20)	2	
30	09408-00024	クリップ(ID:23)	1	
31	01550-06127	ボルト	1	
32-1	36625-93J00	リード、バッテリー	1	L:3900
32-2	36625-93J10	リード、バッテリー	1	OPT L:6700
33	09481-15501	・フェーズ 15A)	1	
34	09407-10404	クランプ(L:100)	2	

FIG.322D

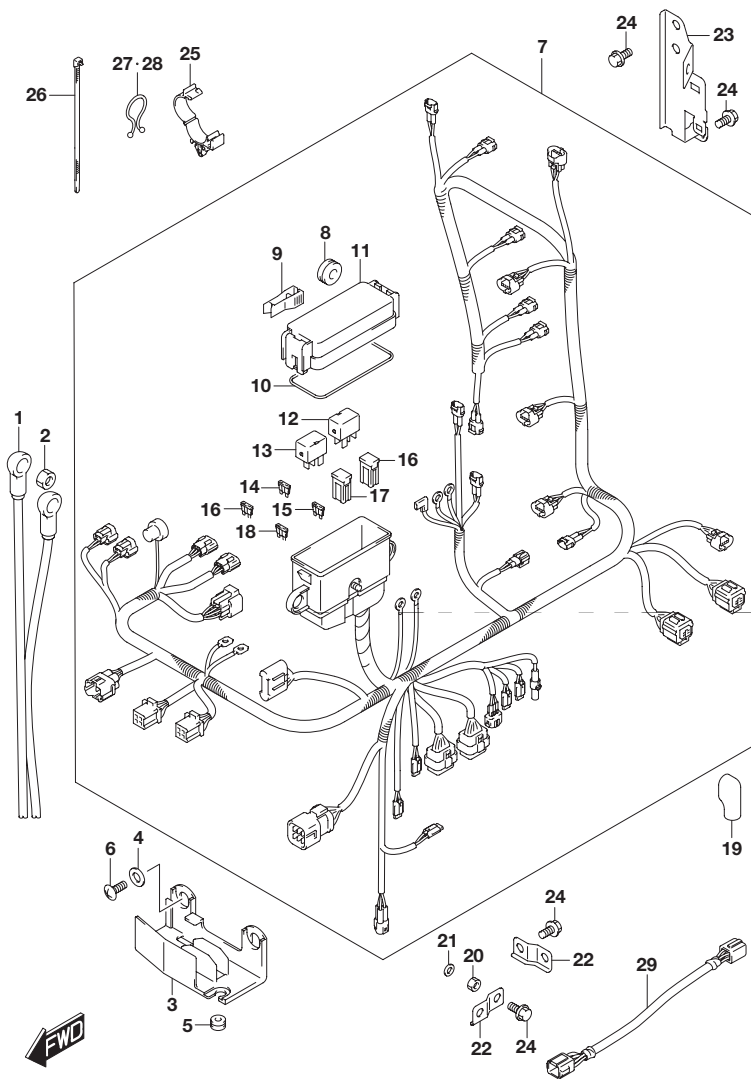


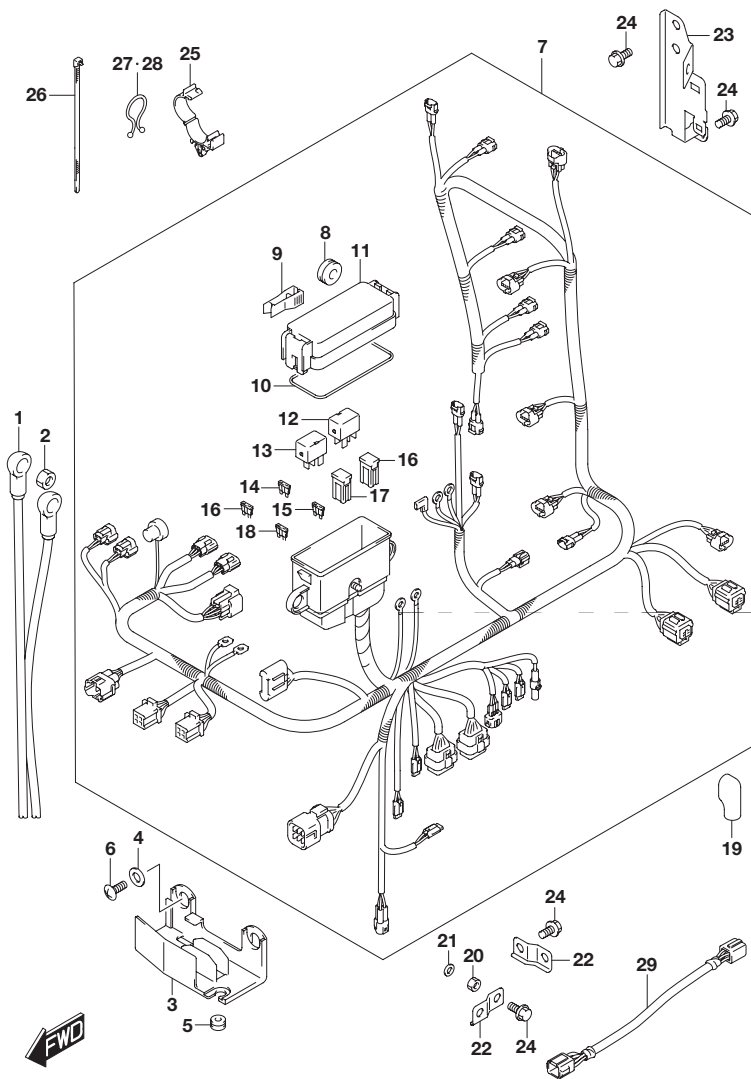
FIG.322D (2-E-10) ハーネス(DF150ZG)

見出番号	品番	品名	使用個数	備考
1	33810-96L00	ケーブルアッシ スタータモータ	1	
2	08316-10087	ナット	1	
3	36616-96J00	ホルダ,ケーブル	1	
4	09169-06053	ワッシャ	2	
5	09320-04009	ブッシュ	2	
6	02142-06167	スクリュ	2	
7	36610-96JA0	ハーネスアッシ,ワイヤリング	1	
8	09320-08021	・クッション	2	
9	36737-96J00	・ブーラ,フューズ	1	
10	36721-96J00	・Oリング,アッパカバー	1	
11	36738-96J10	・カバー,フューズケースアッパ	1	
12	38860-76F01	・リレーアッシ	1	エンジンコントロールユニット
13	38860-76F01	・リレーアッシ	1	スタータモータ
14	09481-10501	・フューズ(10A)	3	
15	09481-30501	・フューズ(30A)	3	
16	09481-30401	・フューズ(30A)	1	
17	09481-60401	・フューズ(60A)	2	
18	09481-15501	・フューズ(15A)	3	
19	36612-96J00	キャップ,ターミナル	1	
20	08310-00067	ナット	1	
21	08321-01067	ロックワッシャ	1	
22	36617-93J00	ブラケット,ハーネス	2	
23	36617-96J00	ブラケット,ハーネス	1	
24	01550-06127	ボルト	4	
25	09403-18409	クランプ	1	
26	09407-14407	クランプ(L:145)	4	

FIG.322D

FIG.322D (2-E-11) ハーネス(DF150ZG)

4



見出番号	品番	品名	使用個数	備考
27	09408-00008	クリップ(ID:20)	1	
28	09408-00024	クリップ(ID:23)	1	
29	36611-92J00	ハーネスアッソワイヤリングサブ	1	

FIG.322E

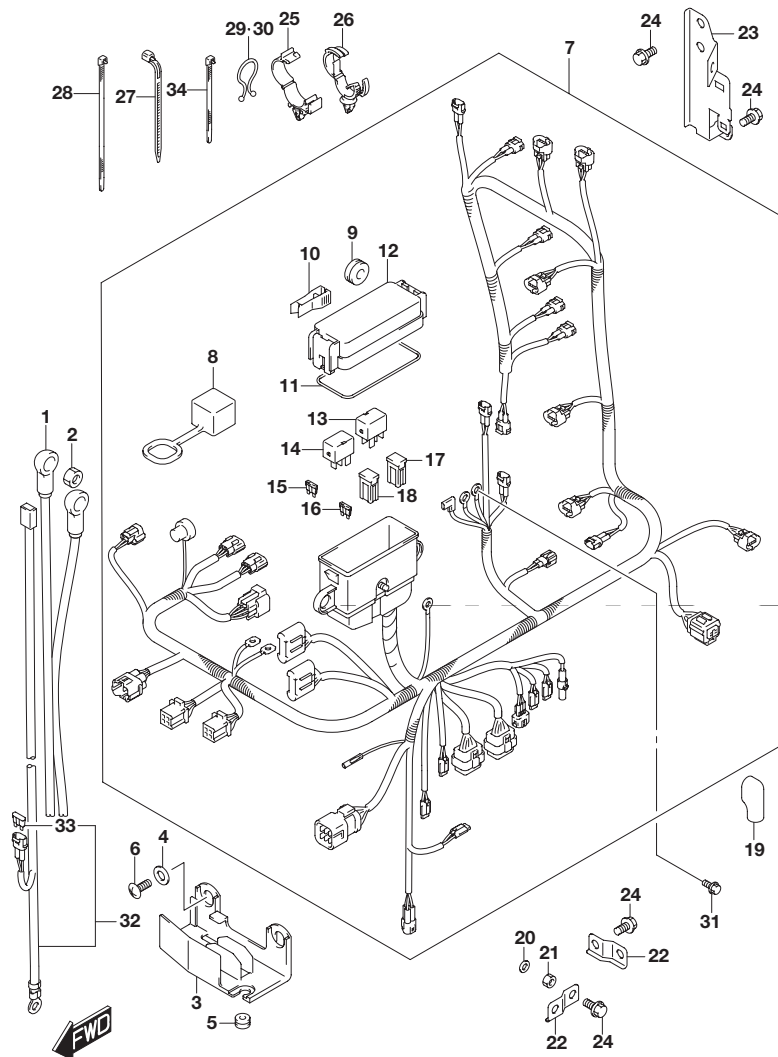


FIG.322E (2-E-12) ハーネス(DF175T)

見出番号	品番	品名	使用個数	備考
1	33810-96L00	ケーブルアッシ スタータモータ	1	
2	08316-10087	ナット	1	
3	36616-96J00	ホルダ,ケーブル	1	
4	09169-06053	ワッシャ	2	
5	09320-04009	ブッシュ	2	
6	02142-06167	スクリュ	2	
7	36610-96J90	ハーネスアッシ,ワイヤリング	1	
8	33634-96J00	・キャップ,サービスコネクタ	1	
9	09320-08021	・クッション	2	
10	36737-96J00	・ブーラ,フューズ	1	
11	36721-96J00	・Oリング,アッパカバー	1	
12	36738-96J00	・カバー,フューズケースアッパ	1	
13	38860-76F01	・リレーアッシ	1	エンジンコントロールユニット
14	38860-76F01	・リレーアッシ	1	スタータモータ
15	09481-10501	・フューズ(10A)	3	
16	09481-30501	・フューズ(30A)	3	
17	09481-30401	・フューズ(30A)	1	
18	09481-60401	・フューズ(60A)	2	
19	36612-96J00	キャップ,ターミナル	1	
20	08310-00067	ナット	1	
21	08321-01067	ロックワッシャ	1	
22	36617-93J00	ブラケット,ハーネス	2	
23	36617-96J00	ブラケット,ハーネス	1	
24	01550-06127	ボルト	4	
25	09403-18409	クランプ	1	
26	09403-20308	クランプ	1	

FIG.322E

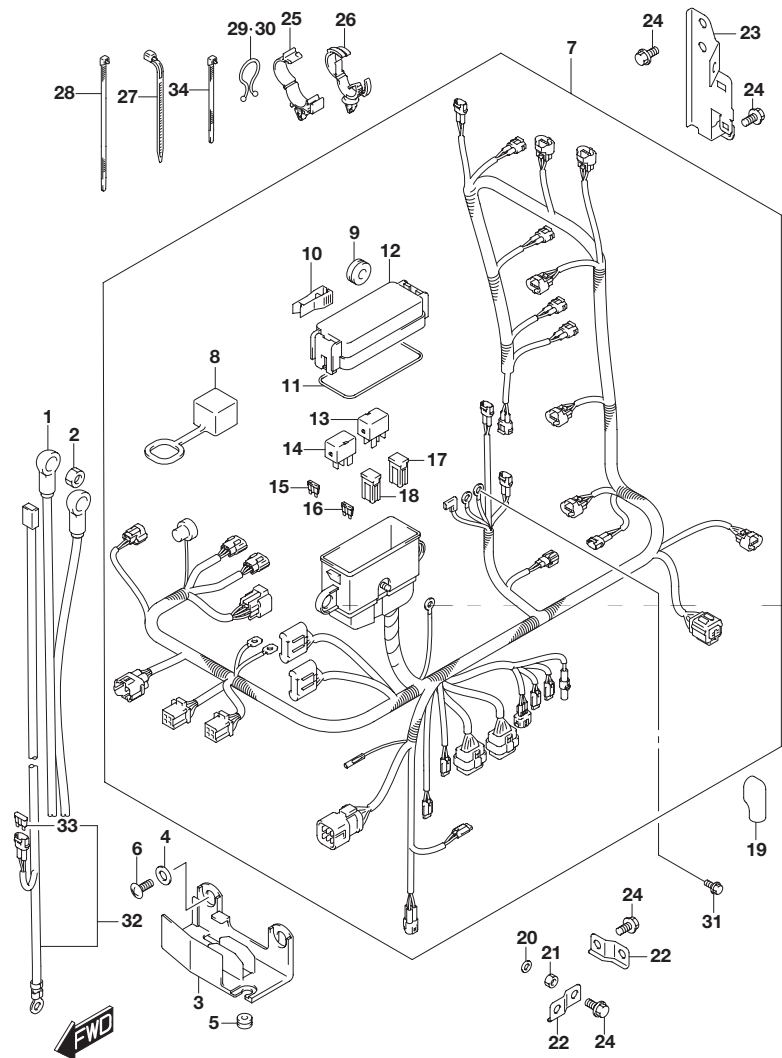


FIG.322E (2-E-13) ハーネス(DF175T)

見出番号	品番	品名	使用個数	備考
27	09407-14403	クランプ(L:125)	1	
28	09407-14407	クランプ(L:145)	4	
29	09408-00008	クリップ(ID:20)	2	
30	09408-00024	クリップ(ID:23)	1	
31	01550-06127	ボルト	1	
32-1	36625-93J00	リード、バッテリー	1	L:3900
32-2	36625-93J10	リード、バッテリー	1	OPT L:6700
33	09481-15501	・フューズ 15A)	1	
34	09407-10404	クランプ(L:100)	2	

FIG.322F

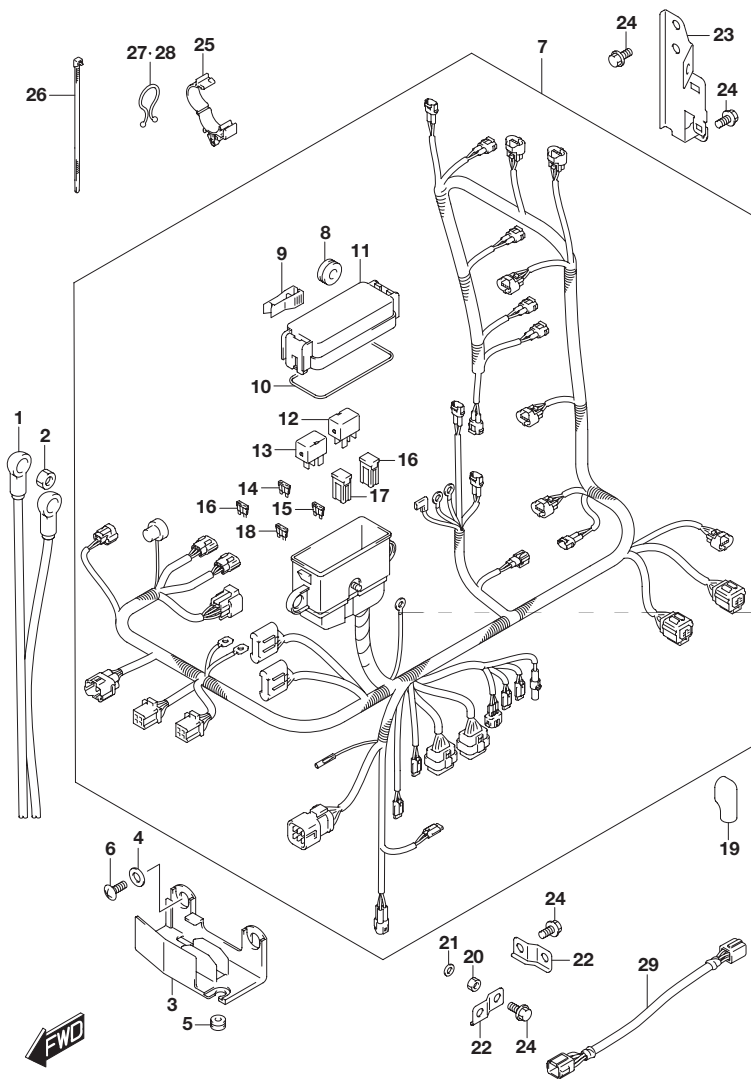


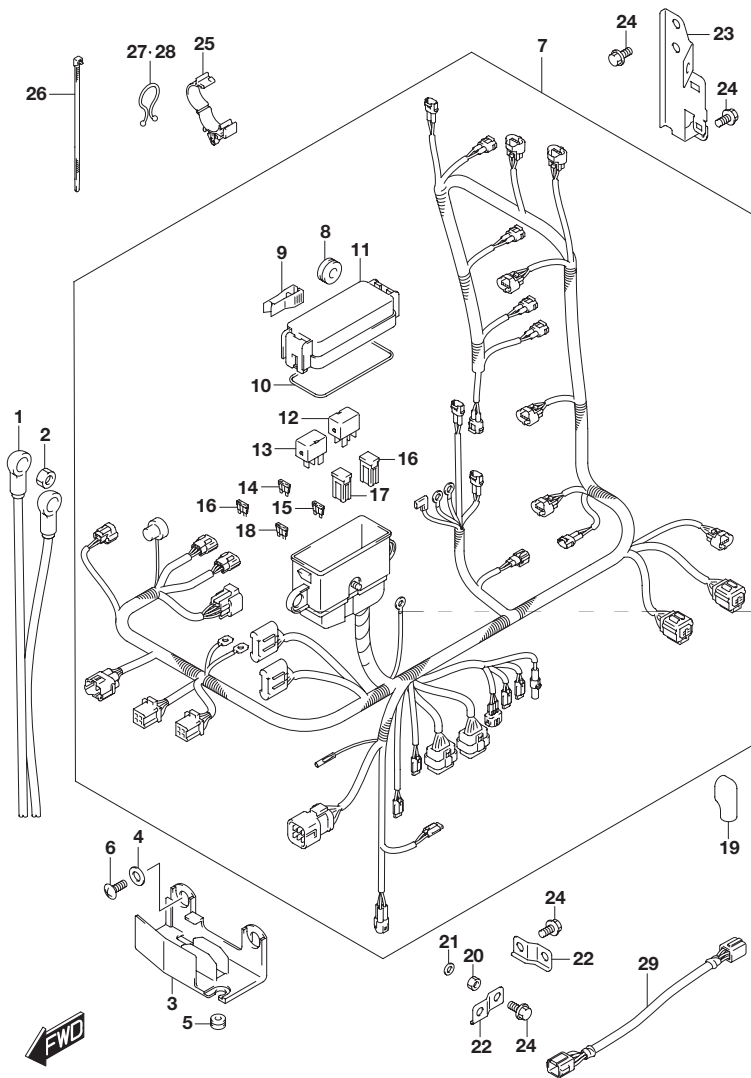
FIG.322F (2-E-14) ハーネス(DF175TG)

見出番号	品番	品名	使用個数	備考
1	33810-96L00	ケーブルアッシ スタータモータ	1	
2	08316-10087	ナット	1	
3	36616-96J00	ホルダ,ケーブル	1	
4	09169-06053	ワッシャ	2	
5	09320-04009	ブッシュ	2	
6	02142-06167	スクリュ	2	
7	36610-96JB0	ハーネスアッシ,ワイヤリング	1	
8	09320-08021	・クッション	2	
9	36737-96J00	・ブーラ,フューズ	1	
10	36721-96J00	・Oリング,アッパカバー	1	
11	36738-96J10	・カバー,フューズケースアッパ	1	
12	38860-76F01	・リレーアッシ	1	エンジンコントロールユニット
13	38860-76F01	・リレーアッシ	1	スタータモータ
14	09481-10501	・フューズ(10A)	2	
15	09481-30501	・フューズ(30A)	3	
16	09481-30401	・フューズ(30A)	1	
17	09481-60401	・フューズ(60A)	2	
18	09481-15501	・フューズ(15A)	3	
19	36612-96J00	キャップ,ターミナル	1	
20	08310-00067	ナット	1	
21	08321-01067	ロックワッシャ	1	
22	36617-93J00	ブラケット,ハーネス	2	
23	36617-96J00	ブラケット,ハーネス	1	
24	01550-06127	ボルト	4	
25	09403-18409	クランプ	1	
26	09407-14407	クランプ(L:145)	4	

FIG.322F

FIG.322F (2-E-15) ハーネス(DF175TG)

4



見出番号	品番	品名	使用個数	備考
27	09408-00008	クリップ(ID:20)	1	
28	09408-00024	クリップ(ID:23)	1	
29	36611-92J00	ハーネスアッソワイヤリングサブ	1	

FIG.322G

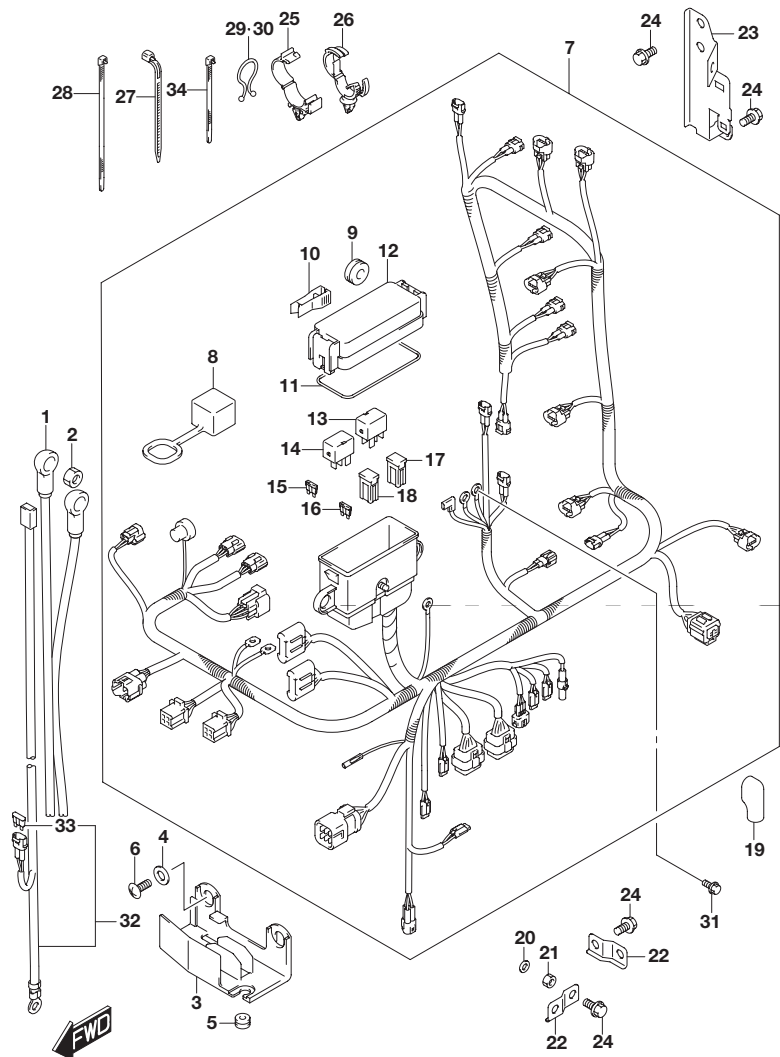


FIG.322G (2-F-2) ハーネス(DF175Z)

見出番号	品番	品名	使用個数	備考
1	33810-96L00	ケーブルアッシ スタータモータ	1	
2	08316-10087	ナット	1	
3	36616-96J00	ホルダ,ケーブル	1	
4	09169-06053	ワッシャ	2	
5	09320-04009	プッシュ	2	
6	02142-06167	スクリュ	2	
7	36610-96J90	ハーネスアッシ,ワイヤリング	1	
8	33634-96J00	・キャップ,サービスコネクタ	1	
9	09320-08021	・クッション	2	
10	36737-96J00	・ブーラ,フューズ	1	
11	36721-96J00	・Oリング,アッパカバー	1	
12	36738-96J00	・カバー,フューズケースアッパ	1	
13	38860-76F01	・リレーアッシ	1	エンジンコントロールユニット
14	38860-76F01	・リレーアッシ	1	スタータモータ
15	09481-10501	・フューズ(10A)	3	
16	09481-30501	・フューズ(30A)	3	
17	09481-30401	・フューズ(30A)	1	
18	09481-60401	・フューズ(60A)	2	
19	36612-96J00	キャップ,ターミナル	1	
20	08310-00067	ナット	1	
21	08321-01067	ロックワッシャ	1	
22	36617-93J00	ブラケット,ハーネス	2	
23	36617-96J00	ブラケット,ハーネス	1	
24	01550-06127	ボルト	4	
25	09403-18409	クランプ	1	
26	09403-20308	クランプ	1	

FIG.322G

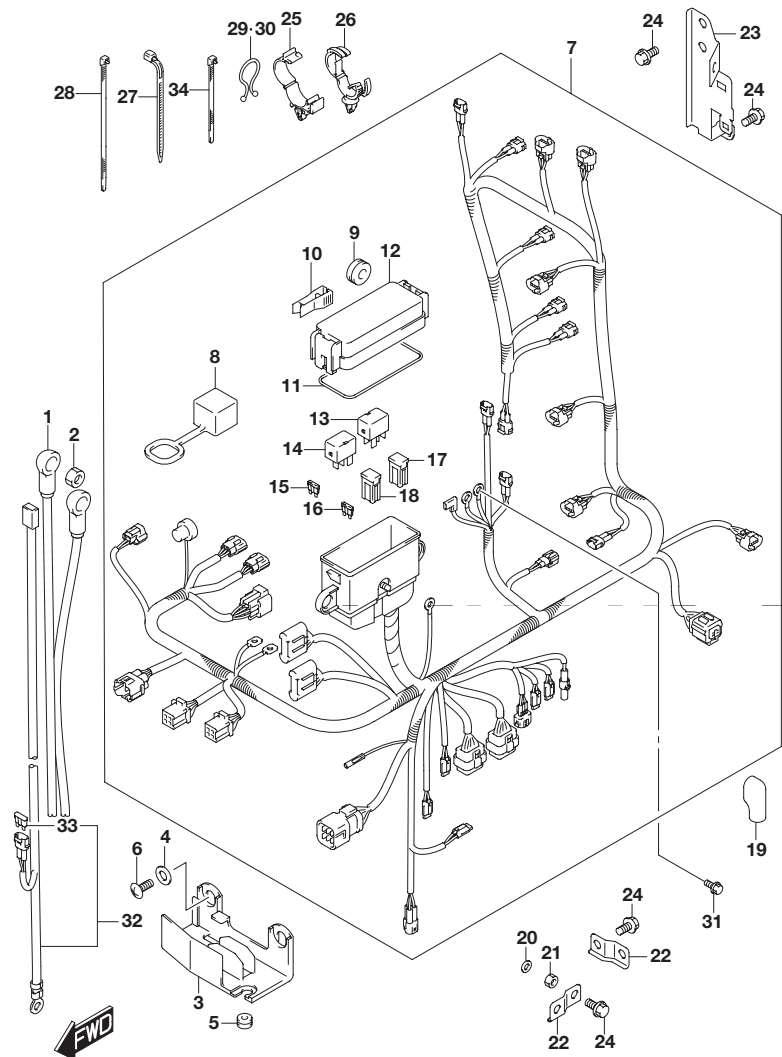


FIG.322G (2-F-3) ハーネス(DF175Z)

見出番号	品番	品名	使用個数	備考
27	09407-14403	クランプ(L:125)	1	
28	09407-14407	クランプ(L:145)	4	
29	09408-00008	クリップ(ID:20)	2	
30	09408-00024	クリップ(ID:23)	1	
31	01550-06127	ボルト	1	
32-1	36625-93J00	リード、バッテリー	1	L:3900
32-2	36625-93J10	リード、バッテリー	1	OPT L:6700
33	09481-15501	・フューズ 15A)	1	
34	09407-10404	クランプ(L:100)	2	

FIG.322H

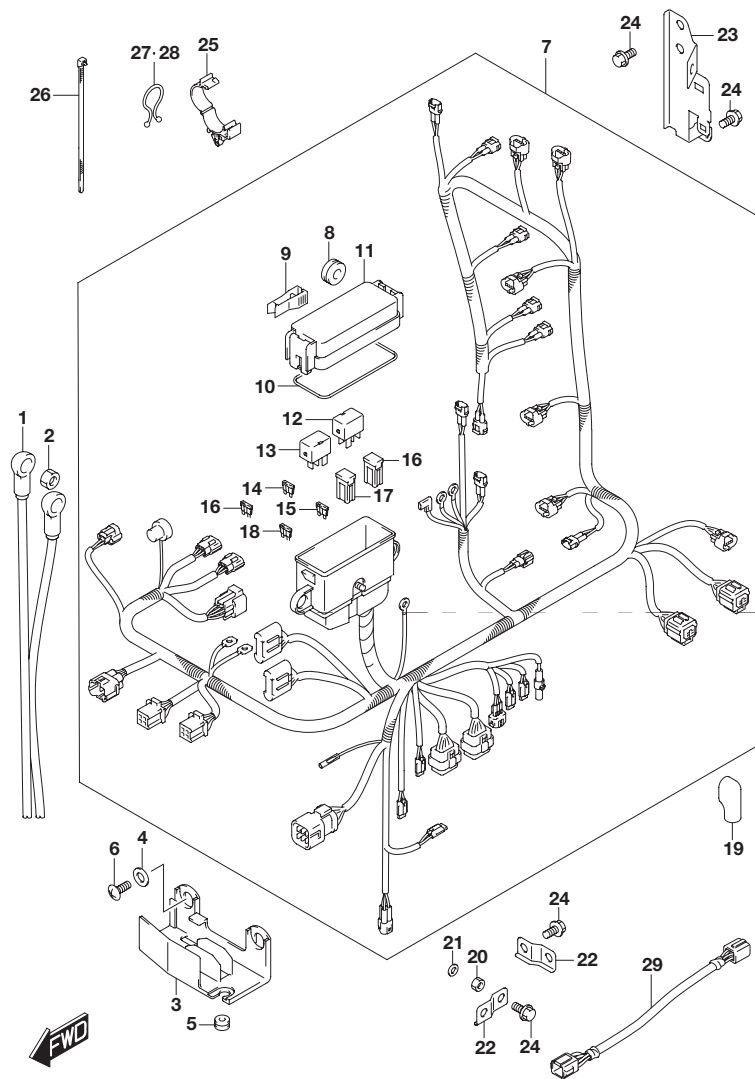


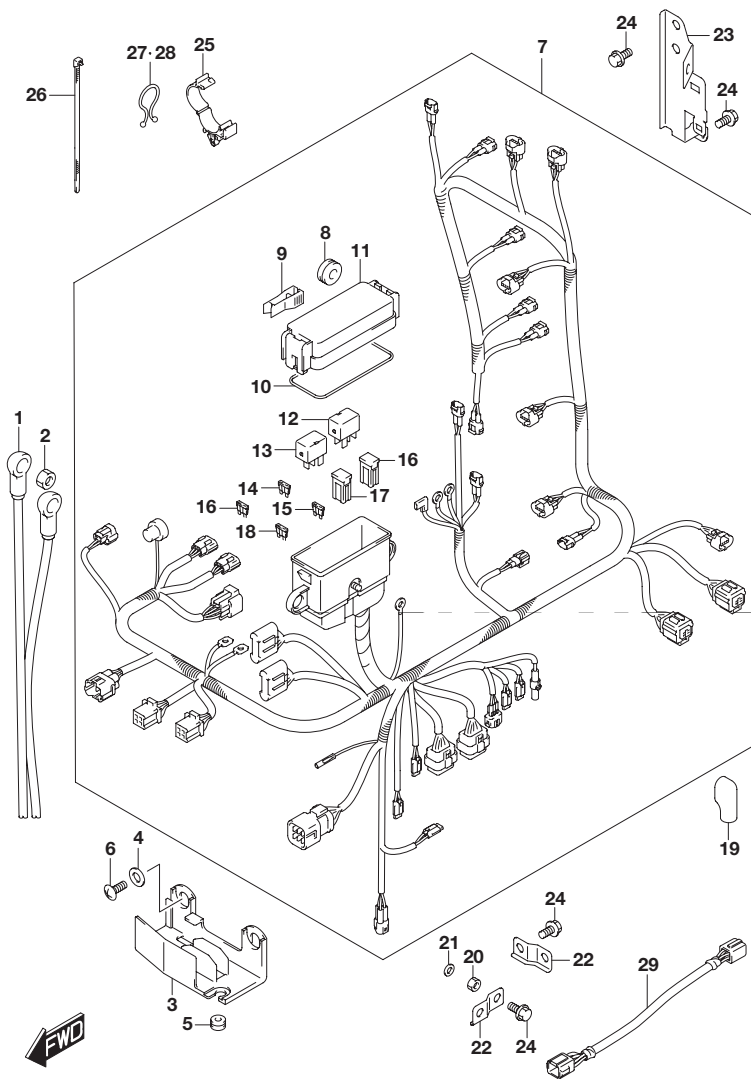
FIG.322H (2-F-4) ハーネス(DF175ZG)

見出番号	品番	品名	使用個数	備考
1	33810-96L00	ケーブルアッシ スタータモータ	1	
2	08316-10087	ナット	1	
3	36616-96J00	ホルダ,ケーブル	1	
4	09169-06053	ワッシャ	2	
5	09320-04009	ブッシュ	2	
6	02142-06167	スクリュ	2	
7	36610-96JB0	ハーネスアッシ,ワイヤリング	1	
8	09320-08021	・クッション	2	
9	36737-96J00	・ブーラ,フューズ	1	
10	36721-96J00	・Oリング,アッパカバー	1	
11	36738-96J10	・カバー,フューズケースアッパ	1	
12	38860-76F01	・リレーアッシ	1	エンジンコントロールユニット
13	38860-76F01	・リレーアッシ	1	スタータモータ
14	09481-10501	・フューズ(10A)	2	
15	09481-30501	・フューズ(30A)	3	
16	09481-30401	・フューズ(30A)	1	
17	09481-60401	・フューズ(60A)	2	
18	09481-15501	・フューズ(15A)	3	
19	36612-96J00	キャップ,ターミナル	1	
20	08310-00067	ナット	1	
21	08321-01067	ロックワッシャ	1	
22	36617-93J00	ブラケット,ハーネス	2	
23	36617-96J00	ブラケット,ハーネス	1	
24	01550-06127	ボルト	4	
25	09403-18409	クランプ	1	
26	09407-14407	クランプ(L:145)	4	

FIG.322H

FIG.322H (2-F-5) ハーネス(DF175ZG)

4



見出番号	品番	品名	使用個数	備考
27	09408-00008	クリップ(ID:20)	1	
28	09408-00024	クリップ(ID:23)	1	
29	36611-92J00	ハーネスアッソワイヤリングサブ	1	

FIG.322J

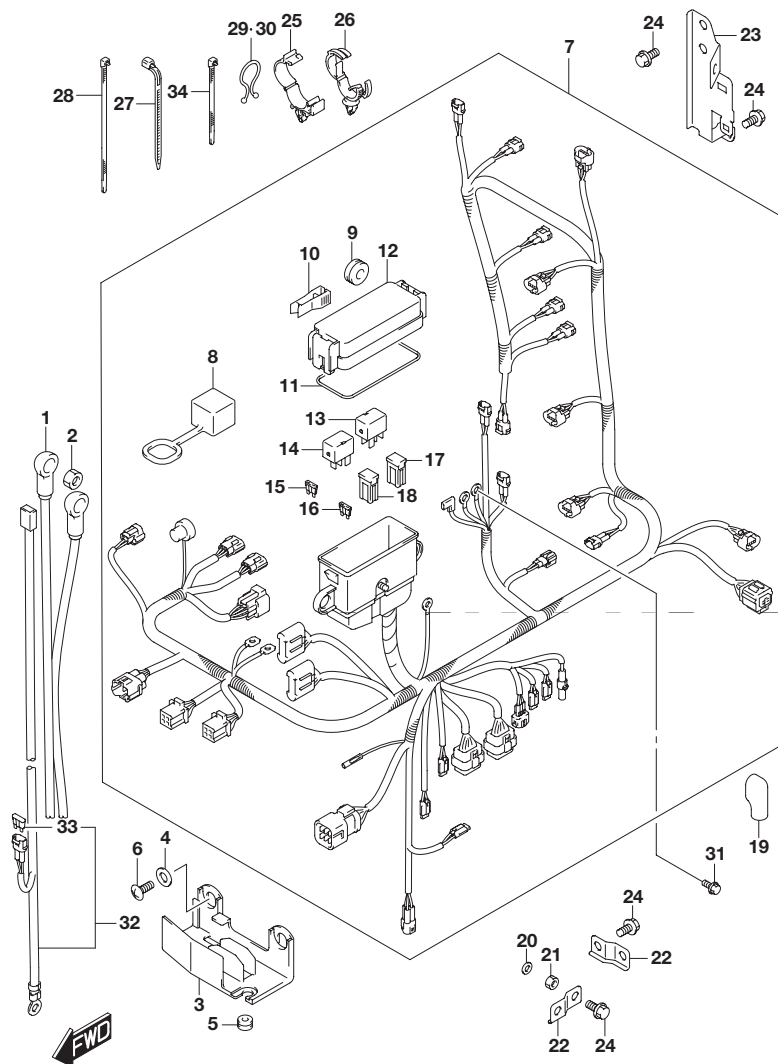


FIG.322J (2-F-6) ハーネス(DF150ST)

見出番号	品番	品名	使用個数	備考
1	33810-96L00	ケーブルアッシ スタータモータ	1	
2	08316-10087	ナット	1	
3	36616-96J00	ホルダ,ケーブル	1	
4	09169-06053	ワッシャ	2	
5	09320-04009	プッシュ	2	
6	02142-06167	スクリュ	2	
7	36610-96J80	ハーネスアッシ,ワイヤリング	1	
8	33634-96J00	・キャップ,サービスコネクタ	1	
9	09320-08021	・クッション	2	
10	36737-96J00	・ブーラ,フューズ	1	
11	36721-96J00	・Oリング,アッパカバー	1	
12	36738-96J00	・カバー,フューズケースアッパ	1	
13	38860-76F01	・リレーアッシ	1	エンジンコントロールユニット
14	38860-76F01	・リレーアッシ	1	スタータモータ
15	09481-10501	・フューズ(10A)	3	
16	09481-30501	・フューズ(30A)	3	
17	09481-30401	・フューズ(30A)	1	
18	09481-60401	・フューズ(60A)	2	
19	36612-96J00	キャップ,ターミナル	1	
20	08310-00067	ナット	1	
21	08321-01067	ロックワッシャ	1	
22	36617-93J00	ブラケット,ハーネス	2	
23	36617-96J00	ブラケット,ハーネス	1	
24	01550-06127	ボルト	4	
25	09403-18409	クランプ	1	
26	09403-20308	クランプ	1	

FIG.322J

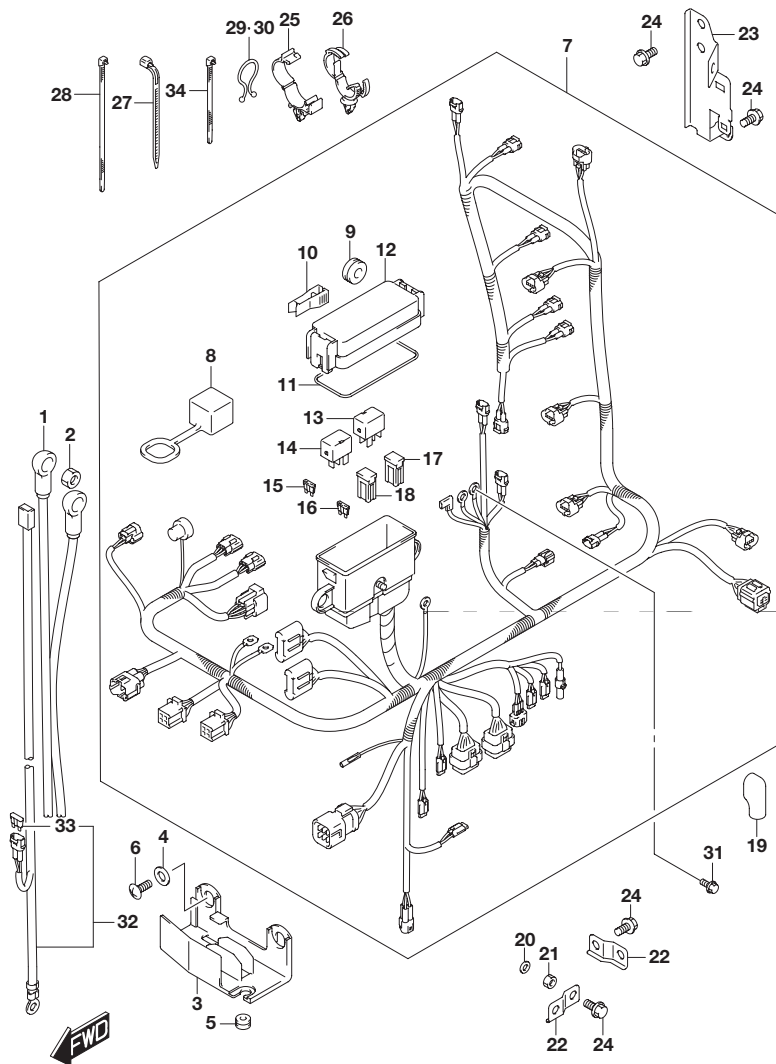


FIG.322J (2-F-7) ハーネス(DF150ST)

見出番号	品番	品名	使用個数	備考
27	09407-14403	クランプ(L:125)	1	
28	09407-14407	クランプ(L:145)	4	
29	09408-00008	クリップ(ID:20)	2	
30	09408-00024	クリップ(ID:23)	1	
31	01550-06127	ボルト	1	
32-1	36625-93J00	リード、バッテリー	1	L:3900
32-2	36625-93J10	リード、バッテリー	1	OPT L:6700
33	09481-15501	・フェーズ 15A)	1	
34	09407-10404	クランプ(L:100)	2	

FIG.326A

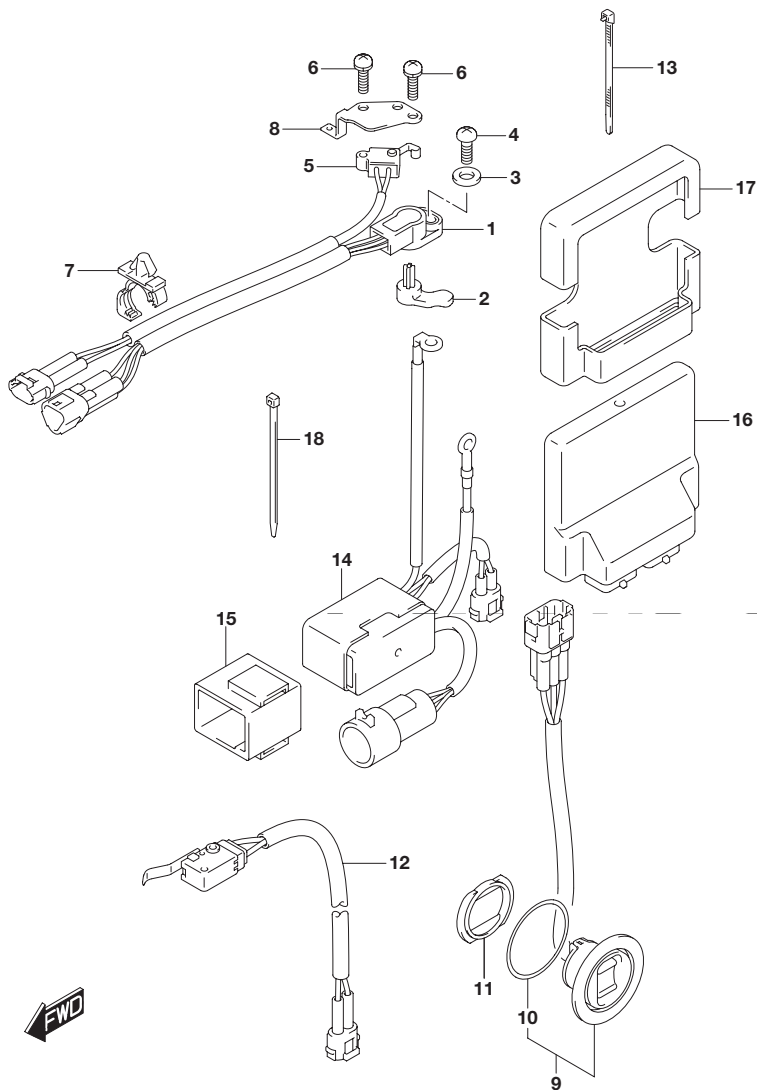


FIG.326A (2-F-8) PTT スイッチ/エンジン コントロール ユニット(DF150T)

見出番号	品番	品名	使用個数	備考
1	13580-93J02	センサアッシ ,シフトポジション	1	
2	37729-93J00	レバー ,シフトセンサ	1	
3	09160-05029	ワッシャ(5.5X12X0.8)	1	
4	02112-35167	スクリュ	1	
5	37721-93J00	スイッチアッシ ニュートラル	1	
6	09137-04004	スクリュ(4X16)	2	
7	09403-12412	クランプ	2	
8	37725-96J00	ブラケット ,スイッチアッシ	1	
9	37850-92J00	スイッチアッシ PTT	1	
10	37856-92J00	・テープ PTTスイッチ	1	
11	37857-92J00	ブッシュ PTTスイッチ	1	
12	37722-93J11	スイッチアッシ チルトリミット	1	
13	09407-14407	クランプ(L:145)	1	
14	38410-93J12	リレーアッシ ,PTT	1	
15	38415-93J00	ホルダ ,PTTリレー	1	
16	33920-96JD0	ユニット ,エンジンコントロール	1	
17	33925-93J00	クッション ,エンジンコントロールユニット	1	
18	09407-14407	クランプ(L:145)	2	

FIG.326B

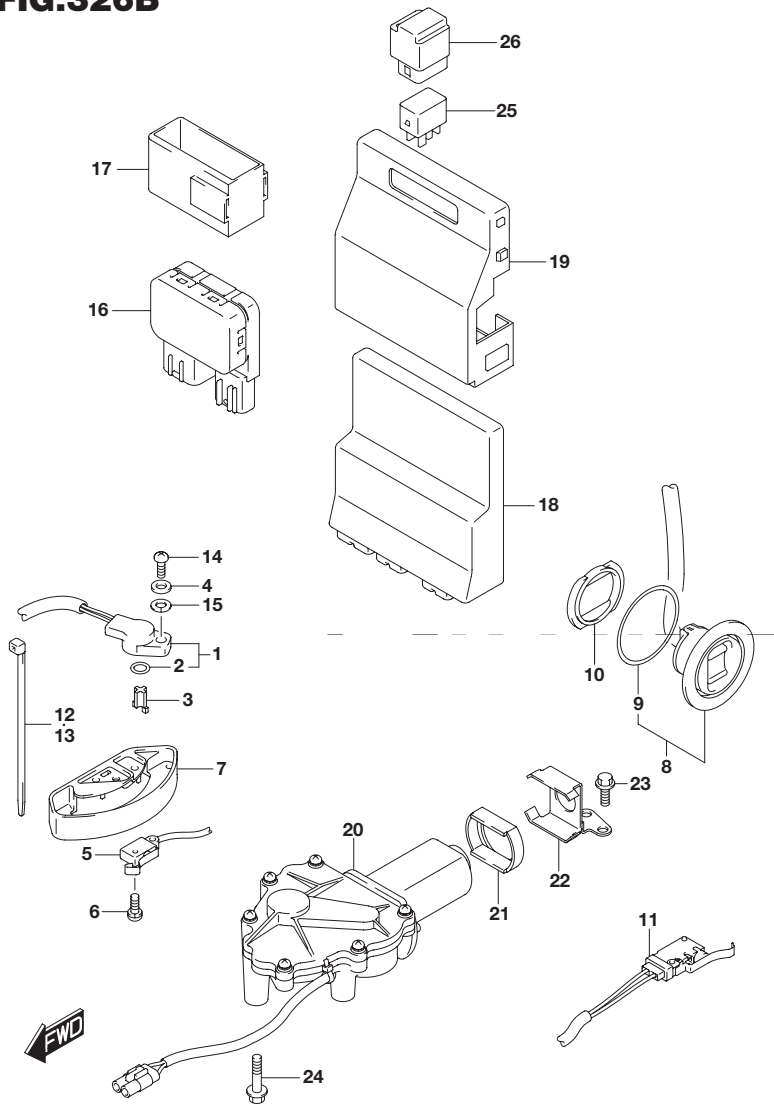


FIG.326B (2-F-9) PTT スイッチ/エンジン コントロール ユニット(DF150TG)

見出番号	品番	品名	使用個数	備考
1	13580-98J02	センサアッシ,シフトポジション	1	
2	13575-40F00	・Oリング	1	
3	37729-96L00	レバー,シフトセンサ	1	
4	09160-05029	ワッシャ(5.5X12X0.8)	1	
5	37721-93J00	スイッチアッシ ニュートラル	1	
6	09137-04004	スクリユ(4X16)	2	
7	37725-93J11	カバー,スイッチアッシ	1	
8	37850-92J00	スイッチアッシ PTT	1	
9	37856-92J00	・テープ PTTスイッチ	1	
10	37857-92J00	ブッシュ PTTスイッチ	1	
11	37722-93J11	スイッチアッシ,チルトリミット	1	
12	09407-14407	クランプ(L:145)	1	
13	09407-10404	クランプ(L:100)	1	
14	07130-05167	ボルト	1	
15	08321-0105A	ロックワッシャ	1	
16	38410-93J20	リレーアッシ PTT	1	
17	38415-93J20	ホルダ PTTリレー	1	
18	33920-96JJ0	ユニット,エンジンコントロール	1	
19	33925-98J00	クッション,エンジンコントロールユニット	1	
20	38890-98J10	アクチュエータアッシ,シフト	1	
21	38892-98J00	ダンパ,シフトアクチュエータ	1	
22	38895-98J00	ブラケット,シフトアクチュエータ	1	
23	01550-06167	ボルト	2	
24	01550-06307	ボルト	3	
25	38860-76F01	リレーアッシ	2	
26	38915-90J00	ホルダ,リレー	2	

FIG.326C

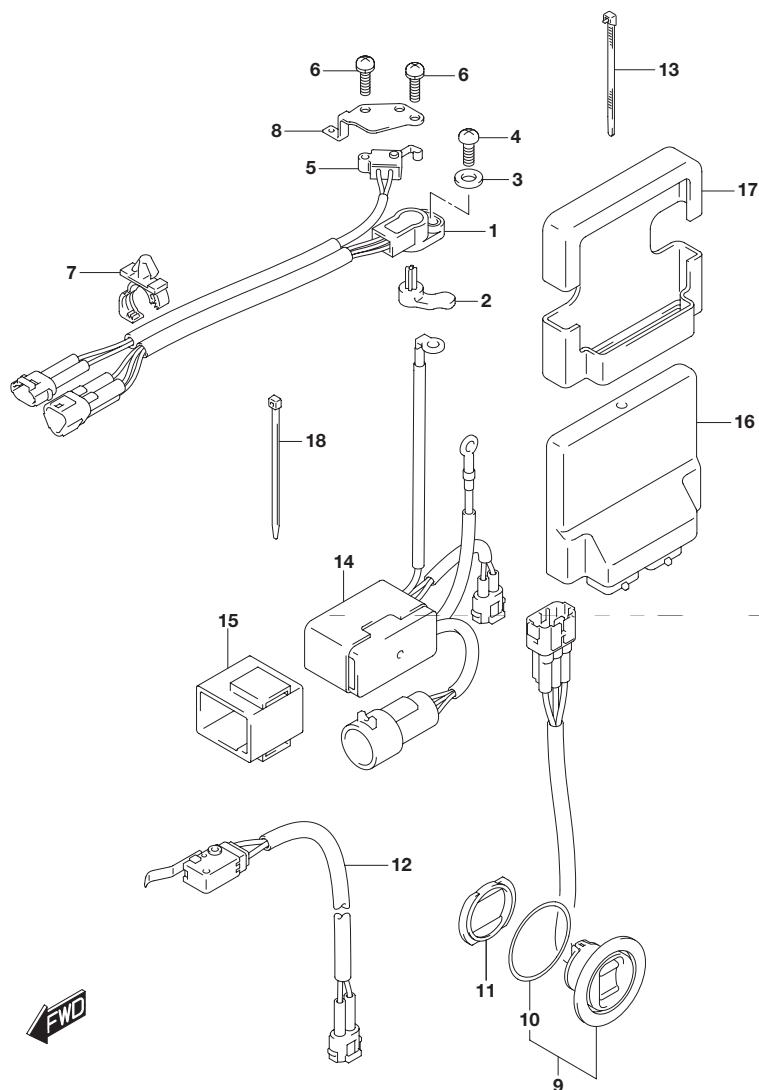


FIG.326C (2-F-10) PTT スイッチ/エンジン コントロールユニット(DF150Z)

見出番号	品番	品名	使用個数	備考
1	13580-93J02	センサアッシ ,シフトポジション	1	
2	37729-93J00	レバー ,シフトセンサ	1	
3	09160-05029	ワッシャ(5.5X12X0.8)	1	
4	02112-35167	スクリュ	1	
5	37721-93J00	スイッチアッシ ニュートラル	1	
6	09137-04004	スクリュ(4X16)	2	
7	09403-12412	クランプ	2	
8	37725-96J00	ブラケット ,スイッチアッシ	1	
9	37850-92J00	スイッチアッシ PTT	1	
10	37856-92J00	・テープ PTTスイッチ	1	
11	37857-92J00	ブッシュ PTTスイッチ	1	
12	37722-93J11	スイッチアッシ チルトリミット	1	
13	09407-14407	クランプ(L:145)	1	
14	38410-93J12	リレーアッシ ,PTT	1	
15	38415-93J00	ホルダ ,PTTリレー	1	
16	33920-96JD0	ユニット ,エンジンコントロール	1	
17	33925-93J00	クッション ,エンジンコントロールユニット	1	
18	09407-14407	クランプ(L:145)	2	

FIG.326D

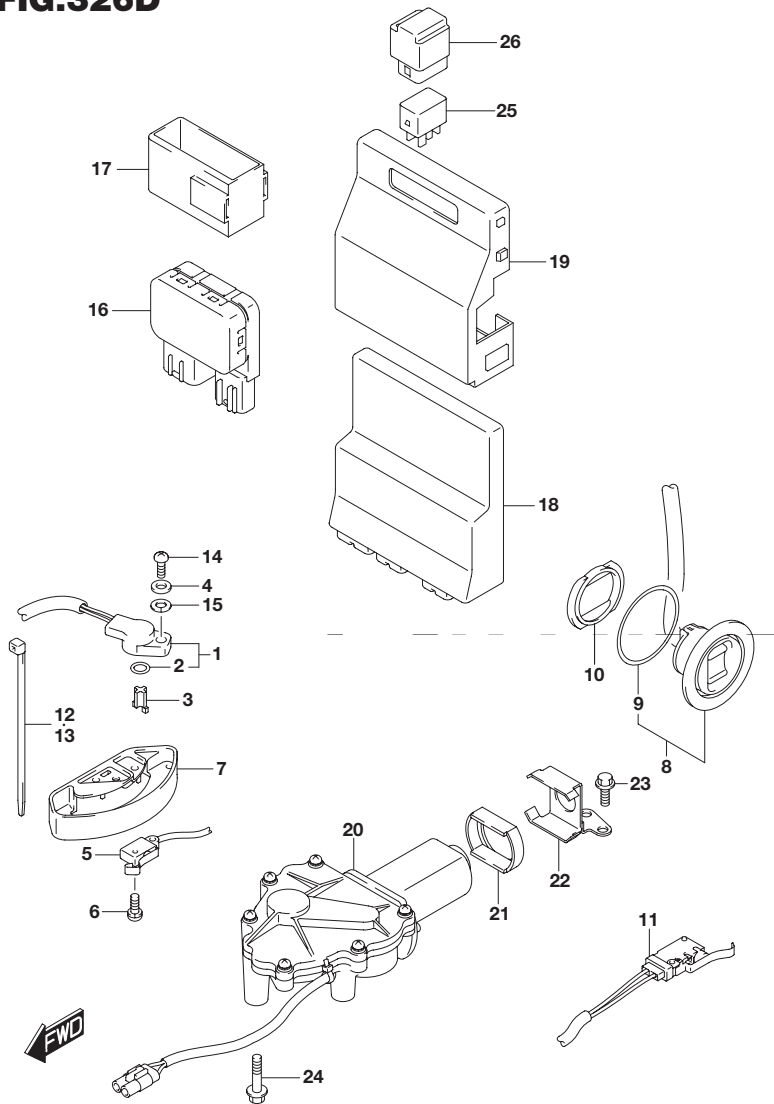


FIG.326D (2-F-11) PTTスイッチ/エンジンコントロールユニット(DF150ZG)

見出番号	品番	品名	使用個数	備考
1	13580-98J02	センサアッシ,シフトポジション	1	
2	13575-40F00	・Oリング	1	
3	37729-96L00	レバー,シフトセンサ	1	
4	09160-05029	ワッシャ(5.5X12X0.8)	1	
5	37721-93J00	スイッチアッシ ニュートラル	1	
6	09137-04004	スクリユ(4X16)	2	
7	37725-93J11	カバー,スイッチアッシ	1	
8	37850-92J00	スイッチアッシ PTT	1	
9	37856-92J00	・テープ PTTスイッチ	1	
10	37857-92J00	ブッシュ PTTスイッチ	1	
11	37722-93J11	スイッチアッシ,チルトリミット	1	
12	09407-14407	クランプ(L:145)	1	
13	09407-10404	クランプ(L:100)	1	
14	07130-05167	ボルト	1	
15	08321-0105A	ロックワッシャ	1	
16	38410-93J20	リレーアッシ PTT	1	
17	38415-93J20	ホルダ PTTリレー	1	
18	33920-96J00	ユニット,エンジンコントロール	1	
19	33925-98J00	クッション,エンジンコントロールユニット	1	
20	38890-98J10	アクチュエータアッシ,シフト	1	
21	38892-98J00	ダンパ,シフトアクチュエータ	1	
22	38895-98J00	ブラケット,シフトアクチュエータ	1	
23	01550-06167	ボルト	2	
24	01550-06307	ボルト	3	
25	38860-76F01	リレーアッシ	2	
26	38915-90J00	ホルダ,リレー	2	

FIG.326E

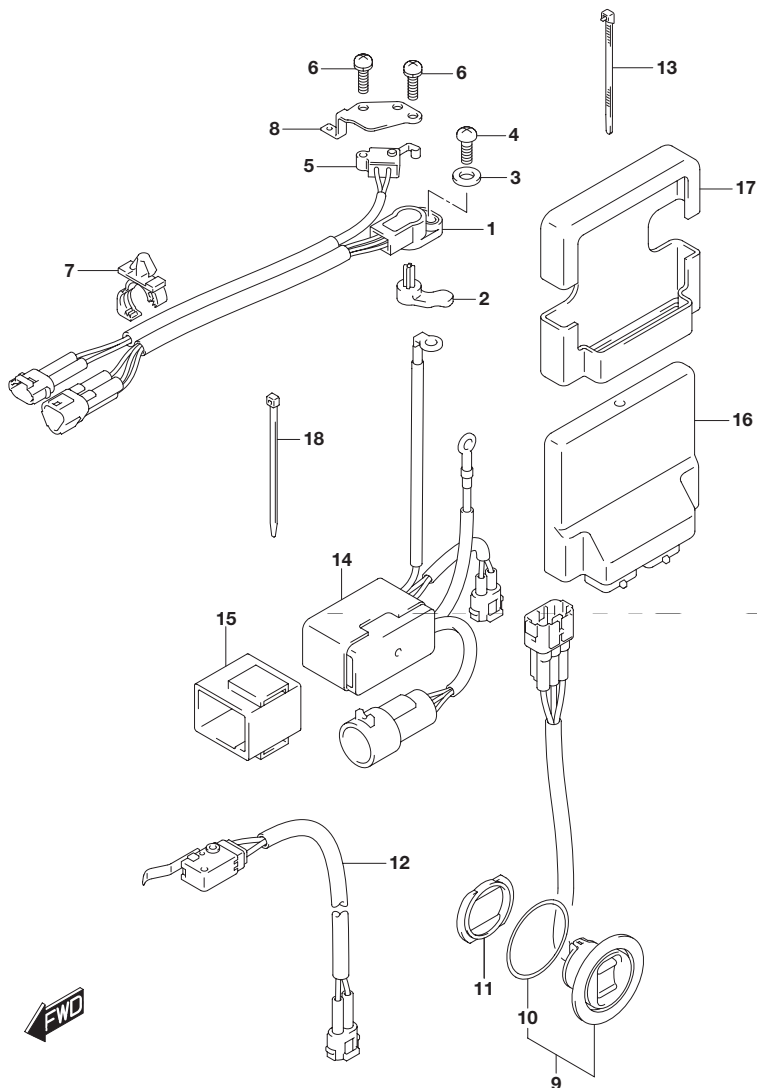


FIG.326E (2-F-12) PTT スイッチ/エンジン コントロールユニット(DF175T)

見出番号	品番	品名	使用個数	備考
1	13580-93J02	センサアッシ ,シフトポジション	1	
2	37729-93J00	レバー ,シフトセンサ	1	
3	09160-05029	ワッシャ(5.5X12X0.8)	1	
4	02112-35167	スクリュ	1	
5	37721-93J00	スイッチアッシ ニュートラル	1	
6	09137-04004	スクリュ(4X16)	2	
7	09403-12412	クランプ	2	
8	37725-96J00	ブラケット ,スイッチアッシ	1	
9	37850-92J00	スイッチアッシ PTT	1	
10	37856-92J00	・テープ PTTスイッチ	1	
11	37857-92J00	ブッシュ PTTスイッチ	1	
12	37722-93J11	スイッチアッシ チルトリミット	1	
13	09407-14407	クランプ(L:145)	1	
14	38410-93J12	リレーアッシ ,PTT	1	
15	38415-93J00	ホルダ ,PTTリレー	1	
16	33920-96JC0	ユニット ,エンジンコントロール	1	
17	33925-93J00	クッション ,エンジンコントロールユニット	1	
18	09407-14407	クランプ(L:145)	2	

FIG.326F

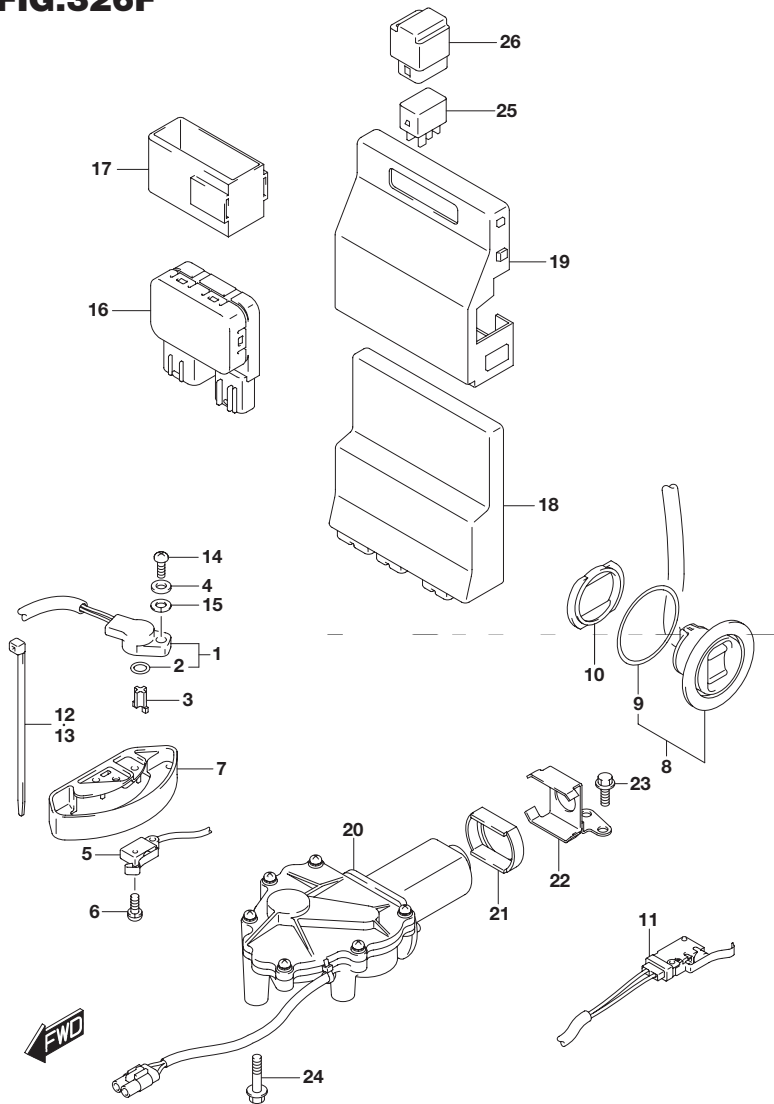


FIG.326F (2-F-13) PTT スイッチ/エンジン コントロールユニット(DF175TG)

見出番号	品番	品名	使用個数	備考
1	13580-98J02	センサアッシ,シフトポジション	1	
2	13575-40F00	・Oリング	1	
3	37729-96L00	レバー,シフトセンサ	1	
4	09160-05029	ワッシャ(5.5X12X0.8)	1	
5	37721-93J00	スイッチアッシ ニュートラル	1	
6	09137-04004	スクリユ(4X16)	2	
7	37725-93J11	カバー,スイッチアッシ	1	
8	37850-92J00	スイッチアッシ PTT	1	
9	37856-92J00	・テープ PTTスイッチ	1	
10	37857-92J00	ブッシュ PTTスイッチ	1	
11	37722-93J11	スイッチアッシ,チルトリミット	1	
12	09407-14407	クランプ(L:145)	1	
13	09407-10404	クランプ(L:100)	1	
14	07130-05167	ボルト	1	
15	08321-0105A	ロックワッシャ	1	
16	38410-93J20	リレーアッシ PTT	1	
17	38415-93J20	ホルダ PTTリレー	1	
18	33920-96JK0	ユニット,エンジンコントロール	1	
19	33925-98J00	クッション,エンジンコントロールユニット	1	
20	38890-98J10	アクチュエータアッシ,シフト	1	
21	38892-98J00	ダンパ,シフトアクチュエータ	1	
22	38895-98J00	ブラケット,シフトアクチュエータ	1	
23	01550-06167	ボルト	2	
24	01550-06307	ボルト	3	
25	38860-76F01	リレーアッシ	2	
26	38915-90J00	ホルダ,リレー	2	

4

FIG.326G

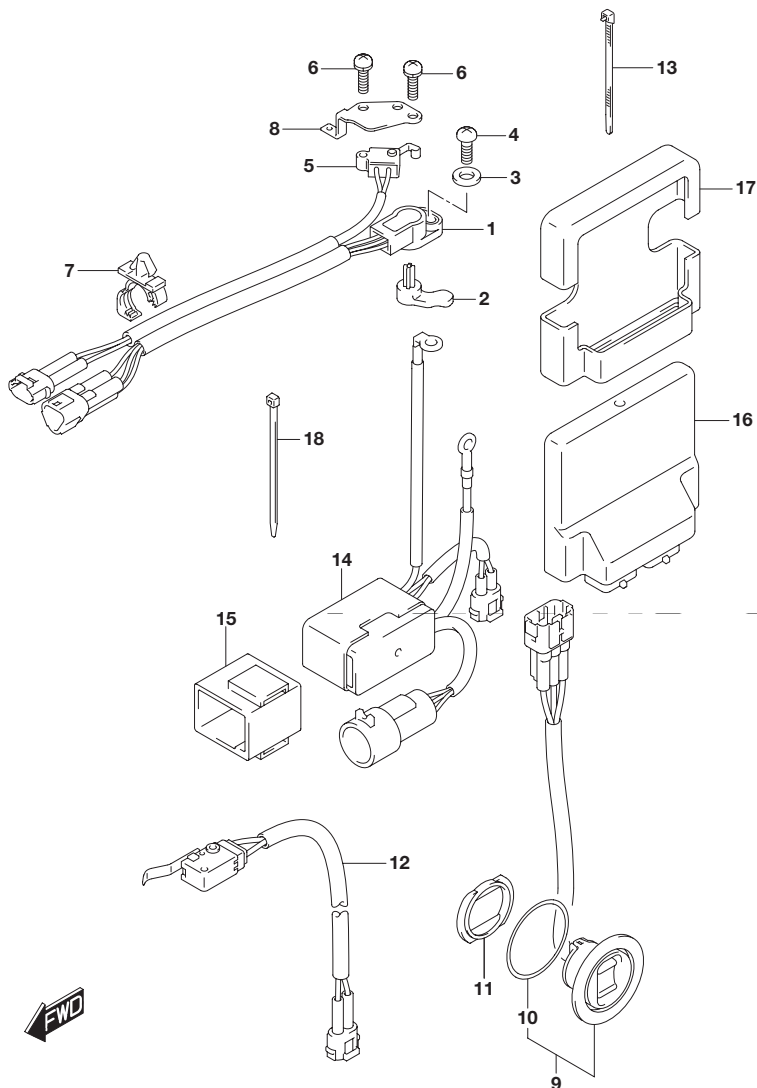


FIG.326G (2-F-14) PTT スイッチ/エンジン コントロール ユニット(DF175Z)

見出番号	品番	品名	使用個数	備考
1	13580-93J02	センサアッシ ,シフトポジション	1	
2	37729-93J00	レバー ,シフトセンサ	1	
3	09160-05029	ワッシャ(5.5X12X0.8)	1	
4	02112-35167	スクリュ	1	
5	37721-93J00	スイッチアッシ ニュートラル	1	
6	09137-04004	スクリュ(4X16)	2	
7	09403-12412	クランプ	2	
8	37725-96J00	ブラケット ,スイッチアッシ	1	
9	37850-92J00	スイッチアッシ PTT	1	
10	37856-92J00	テープ PTTスイッチ	1	
11	37857-92J00	ブッシュ PTTスイッチ	1	
12	37722-93J11	スイッチアッシ チルトリミット	1	
13	09407-14407	クランプ(L:145)	1	
14	38410-93J12	リレーアッシ ,PTT	1	
15	38415-93J00	ホルダ ,PTTリレー	1	
16	33920-96JC0	ユニット ,エンジンコントロール	1	
17	33925-93J00	クッション ,エンジンコントロールユニット	1	
18	09407-14407	クランプ(L:145)	2	

FIG.326H

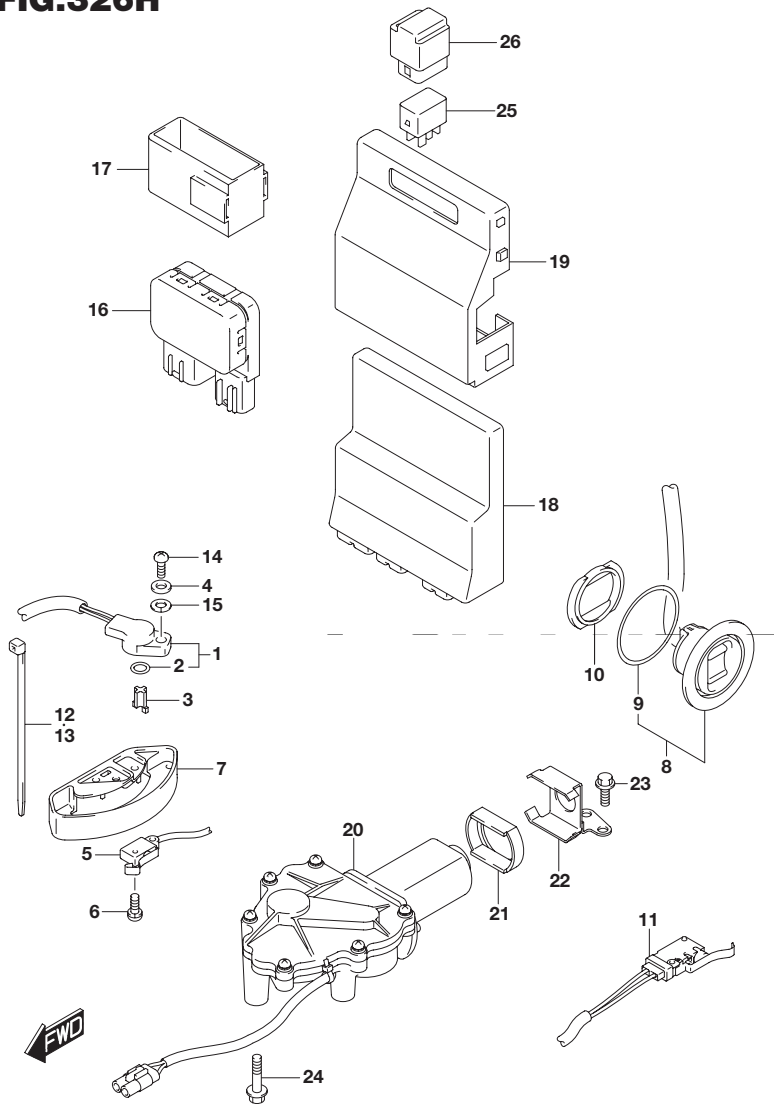


FIG.326H (2-F-15) PTTスイッチ/エンジンコントロールユニット(DF175ZG)

見出番号	品番	品名	使用個数	備考
1	13580-98J02	センサアッシ,シフトポジション	1	
2	13575-40F00	・Oリング	1	
3	37729-96L00	レバー,シフトセンサ	1	
4	09160-05029	ワッシャ(5.5X12X0.8)	1	
5	37721-93J00	スイッチアッシ ニュートラル	1	
6	09137-04004	スクリユ(4X16)	2	
7	37725-93J11	カバー,スイッチアッシ	1	
8	37850-92J00	スイッチアッシ PTT	1	
9	37856-92J00	・テープ PTTスイッチ	1	
10	37857-92J00	ブッシュ PTTスイッチ	1	
11	37722-93J11	スイッチアッシ,チルトリミット	1	
12	09407-14407	クランプ(L:145)	1	
13	09407-10404	クランプ(L:100)	1	
14	07130-05167	ボルト	1	
15	08321-0105A	ロックワッシャ	1	
16	38410-93J20	リレーアッシ PTT	1	
17	38415-93J20	ホルダ PTTリレー	1	
18	33920-96JK0	ユニット,エンジンコントロール	1	
19	33925-98J00	クッション,エンジンコントロールユニット	1	
20	38890-98J10	アクチュエータアッシ,シフト	1	
21	38892-98J00	ダンパ,シフトアクチュエータ	1	
22	38895-98J00	ブラケット,シフトアクチュエータ	1	
23	01550-06167	ボルト	2	
24	01550-06307	ボルト	3	
25	38860-76F01	リレーアッシ	2	
26	38915-90J00	ホルダ,リレー	2	

FIG.326J

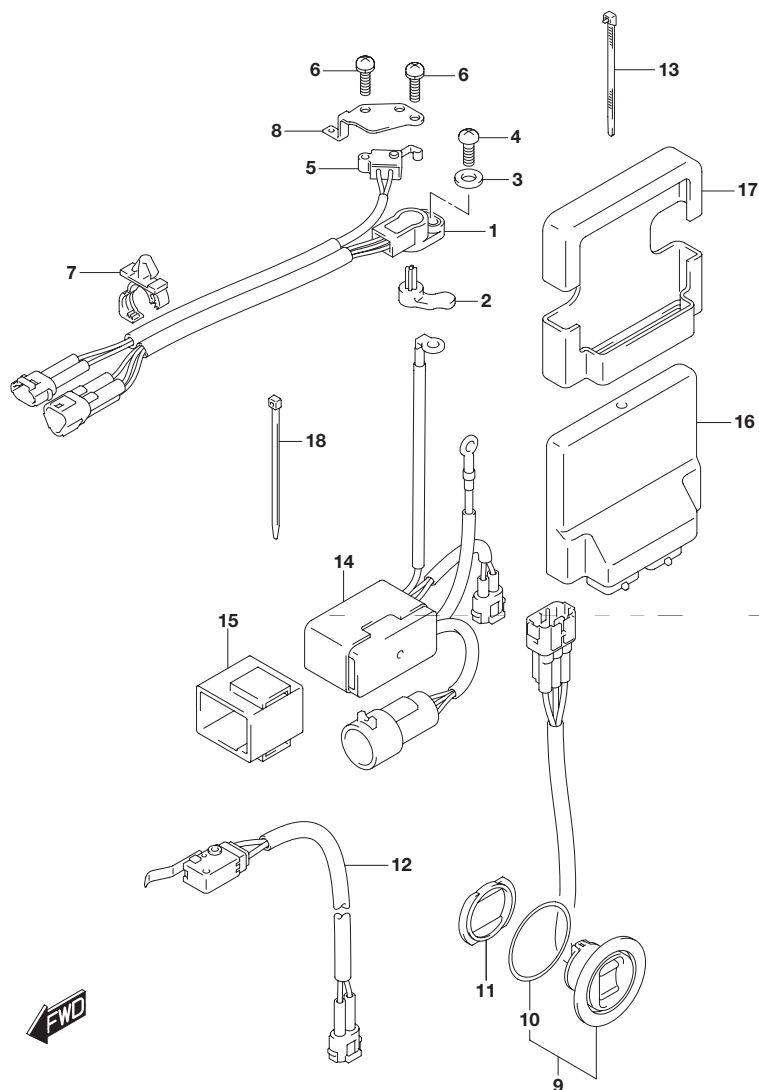


FIG.326J (2-G-2) PTT スイッチ/エンジン コントロール ユニット(DF150ST)

見出番号	品番	品名	使用個数	備考
1	13580-93J02	センサアッシ ,シフトポジション	1	
2	37729-93J00	レバー ,シフトセンサ	1	
3	09160-05029	ワッシャ(5.5X12X0.8)	1	
4	02112-35167	スクリュ	1	
5	37721-93J00	スイッチアッシ ニュートラル	1	
6	09137-04004	スクリュ(4X16)	2	
7	09403-12412	クランプ	2	
8	37725-96J00	ブラケット ,スイッチアッシ	1	
9	37850-92J00	スイッチアッシ PTT	1	
10	37856-92J00	・テープ PTTスイッチ	1	
11	37857-92J00	ブッシュ PTTスイッチ	1	
12	37722-93J11	スイッチアッシ チルトリミット	1	
13	09407-14407	クランプ(L:145)	1	
14	38410-93J12	リレーアッシ ,PTT	1	
15	38415-93J00	ホルダ ,PTTリレー	1	
16	33920-96JD0	ユニット ,エンジンコントロール	1	
17	33925-93J00	クッション ,エンジンコントロールユニット	1	
18	09407-14407	クランプ(L:145)	2	

FIG.335A

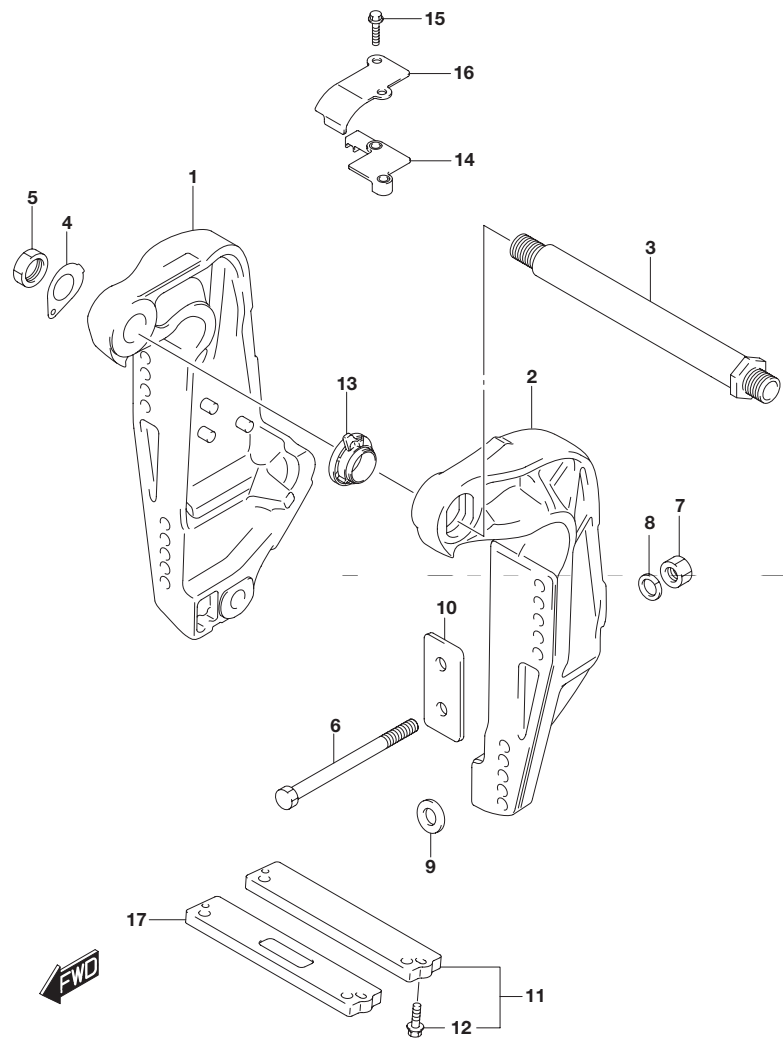


FIG.335A (2-G-3) クランプ ブラケット(DF150T)

見出番号	品番	品名	使用個数	備考
1-1	41111-96J21-0EP	ブラケット,クランプスターボード(ブラック)	1	
1-2	41111-96J21-Y5S	ブラケット,クランプスターボード(ホワイト)	1	
2-1	41121-96J12-0EP	ブラケット,クランプボード(ブラック)	1	
2-2	41121-96J12-Y5S	ブラケット,クランプボード(ホワイト)	1	
3	41130-92J03	シャフト,クランプブラケット	1	
4	41135-92J00	ワッシャ,クランプブラケットシャフト	1	
5	09159-22006	ナット	1	
6-1	09100-12085	ボルト(12.7X115)	6	
6-2	09100-12086	ボルト(12.7X150)	1	OPT
6-3	09100-12092	ボルト(12.7X75)	1	OPT
7	09159-12062	ナット	6	
8	09160-13021	ワッシャ(13.2X26X3)	6	
9	09160-13022	ワッシャ(13.2X45X3)	4	
10	41155-93J02	プレート,トランサム	2	
11	55320-94900	アノードセット,クランプブラケット	1	
12	09116-06121	・ボルト(6X25)	2	
13	48140-93J01	カムアッシン,チルトリミットスイッチ	1	
14	48144-93J00	ホルダ,チルトリミットスイッチ	1	
15	09103-06278	ボルト(6X25)	2	
16	48145-93J00	カバー,チルトリミットスイッチ	1	
17	55321-94910	アノード(マグネシウム)	1	OPT

5

FIG.335B

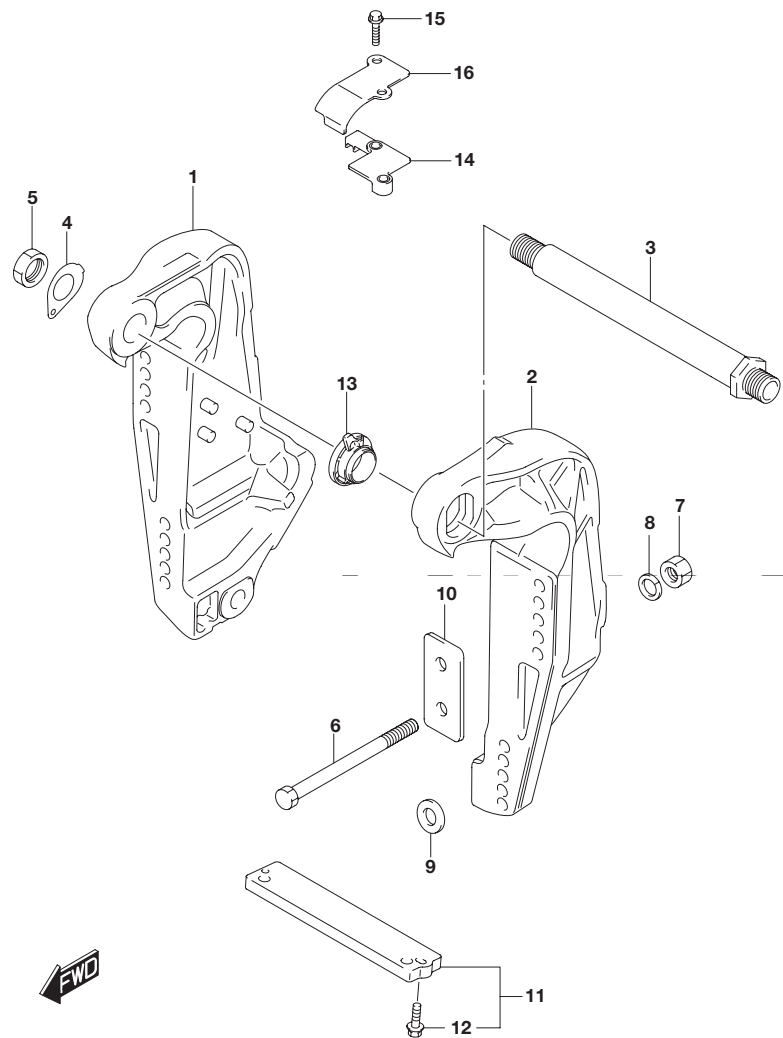


FIG.335B (2-G-4) クランプブラケット(DF150TG)

見出番号	品番	品名	使用個数	備考
1-1	41111-96J21-0EP	ブラケット,クランプスターボード(ブラック)	1	
1-2	41111-96J21-Y5S	ブラケット,クランプスターボード(ホワイト)	1	
2-1	41121-96J12-0EP	ブラケット,クランプボード(ブラック)	1	
2-2	41121-96J12-Y5S	ブラケット,クランプボード(ホワイト)	1	
3	41130-92J03	シャフト,クランプブラケット	1	
4	41135-92J00	ワッシャ,クランプブラケットシャフト	1	
5	09159-22006	ナット	1	
6-1	09100-12085	ボルト(12.7X115)	6	
6-2	09100-12086	ボルト(12.7X150)	1	OPT
6-3	09100-12092	ボルト(12.7X75)	1	OPT
7	09159-12062	ナット	6	
8	09160-13021	ワッシャ(13.2X26X3)	6	
9	09160-13022	ワッシャ(13.2X45X3)	4	
10	41155-93J02	プレート,トランサム	2	
11	55320-94900	アノードセット,クランプブラケット	1	
12	09116-06121	・ボルト(6X25)	2	
13	48140-93J01	カムアッシン,チルトリミットスイッチ	1	
14	48144-93J00	ホルダ,チルトリミットスイッチ	1	
15	09103-06278	ボルト(6X25)	2	
16	48145-93J00	カバー,チルトリミットスイッチ	1	

FIG.335C

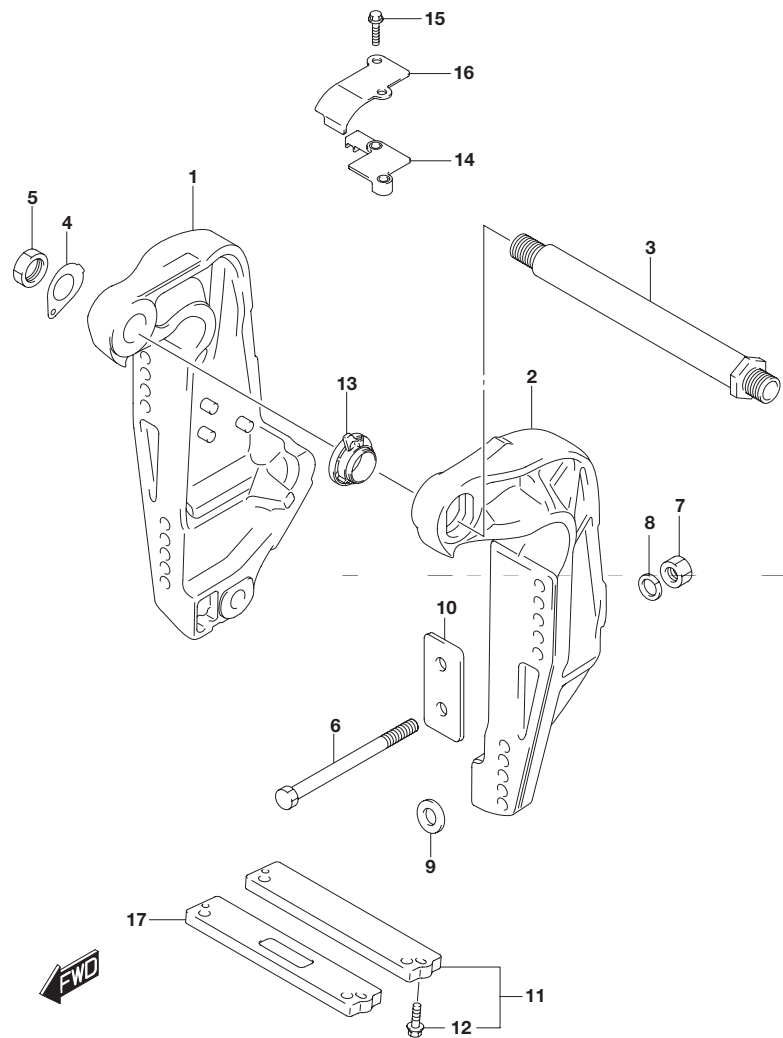


FIG.335C (2-G-5) クランプブラケット(DF150Z)

見出番号	品番	品名	使用個数	備考
1-1	41111-96J21-0EP	ブラケット,クランプスターボード(ブラック)	1	
1-2	41111-96J21-Y5S	ブラケット,クランプスターボード(ホワイト)	1	
2-1	41121-96J12-0EP	ブラケット,クランプボード(ブラック)	1	
2-2	41121-96J12-Y5S	ブラケット,クランプボード(ホワイト)	1	
3	41130-92J03	シャフト,クランプブラケット	1	
4	41135-92J00	ワッシャ,クランプブラケットシャフト	1	
5	09159-22006	ナット	1	
6-1	09100-12085	ボルト(12.7X115)	6	
6-2	09100-12086	ボルト(12.7X150)	1	OPT
6-3	09100-12092	ボルト(12.7X75)	1	OPT
7	09159-12062	ナット	6	
8	09160-13021	ワッシャ(13.2X26X3)	6	
9	09160-13022	ワッシャ(13.2X45X3)	4	
10	41155-93J02	プレート,トランサム	2	
11	55320-94900	アノードセット,クランプブラケット	1	
12	09116-06121	ボルト(6X25)	2	
13	48140-93J01	カムアッシ,チルトリミットスイッチ	1	
14	48144-93J00	ホルダ,チルトリミットスイッチ	1	
15	09103-06278	ボルト(6X25)	2	
16	48145-93J00	カバー,チルトリミットスイッチ	1	
17	55321-94910	アノード(マグネシウム)	1	OPT

5

FIG.335D

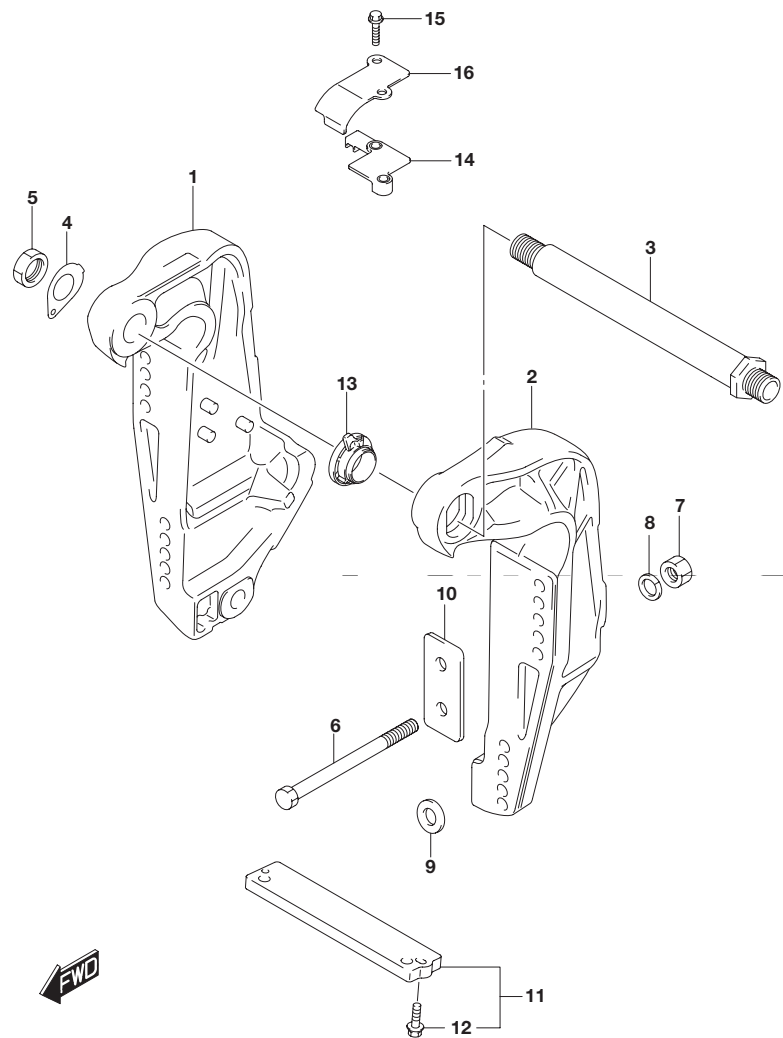


FIG.335D (2-G-6) クランプブラケット(DF150ZG)

見出番号	品番	品名	使用個数	備考
1-1	41111-96J21-0EP	ブラケット,クランプスターボード(ブラック)	1	
1-2	41111-96J21-Y5S	ブラケット,クランプスターボード(ホワイト)	1	
2-1	41121-96J12-0EP	ブラケット,クランプボード(ブラック)	1	
2-2	41121-96J12-Y5S	ブラケット,クランプボード(ホワイト)	1	
3	41130-92J03	シャフト,クランプブラケット	1	
4	41135-92J00	ワッシャ,クランプブラケットシャフト	1	
5	09159-22006	ナット	1	
6-1	09100-12085	ボルト(12.7X115)	6	
6-2	09100-12086	ボルト(12.7X150)	1	OPT
6-3	09100-12092	ボルト(12.7X75)	1	OPT
7	09159-12062	ナット	6	
8	09160-13021	ワッシャ(13.2X26X3)	6	
9	09160-13022	ワッシャ(13.2X45X3)	4	
10	41155-93J02	プレート,トランサム	2	
11	55320-94900	アノードセット,クランプブラケット	1	
12	09116-06121	ボルト(6X25)	2	
13	48140-93J01	カムアッシン,チルトリミットスイッチ	1	
14	48144-93J00	ホルダ,チルトリミットスイッチ	1	
15	09103-06278	ボルト(6X25)	2	
16	48145-93J00	カバー,チルトリミットスイッチ	1	

FIG.335E

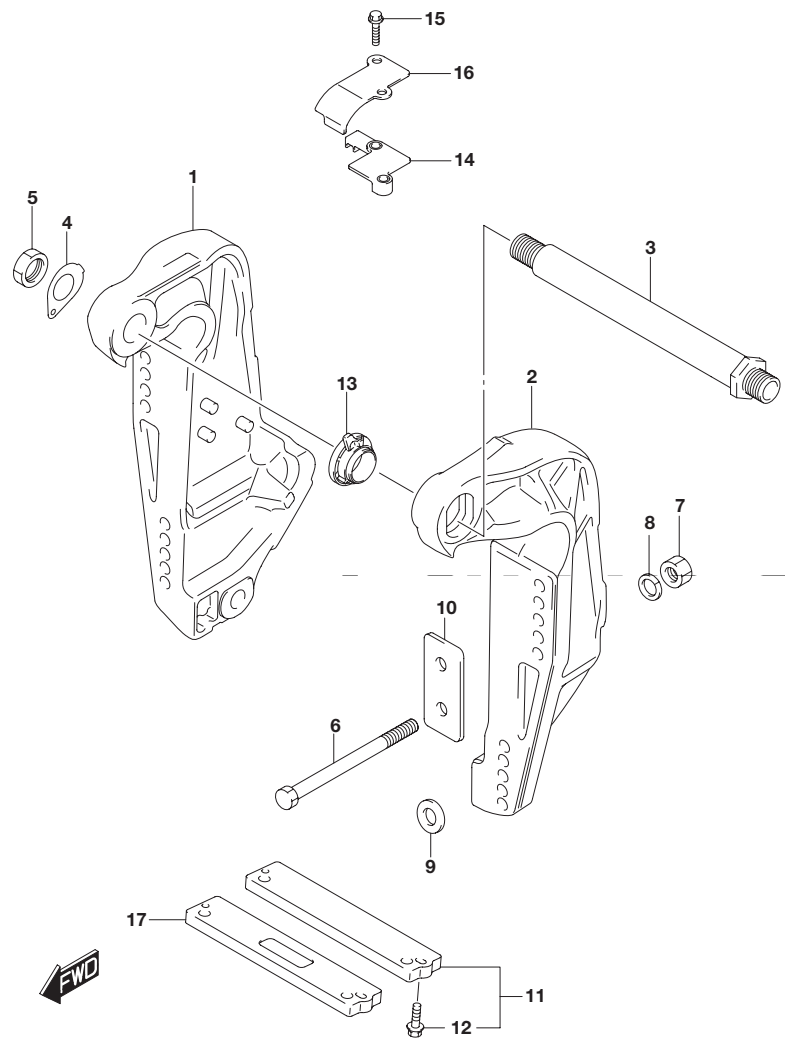


FIG.335E (2-G-7) クランプ ブラケット(DF175T)

見出番号	品番	品名	使用個数	備考
1-1	41111-96J21-0EP	ブラケット,クランプスターボード(ブラック)	1	
1-2	41111-96J21-Y5S	ブラケット,クランプスターボード(ホワイト)	1	
2-1	41121-96J12-0EP	ブラケット,クランプボード(ブラック)	1	
2-2	41121-96J12-Y5S	ブラケット,クランプボード(ホワイト)	1	
3	41130-92J03	シャフト,クランプブラケット	1	
4	41135-92J00	ワッシャ,クランプブラケットシャフト	1	
5	09159-22006	ナット	1	
6-1	09100-12085	ボルト(12.7X115)	6	
6-2	09100-12086	ボルト(12.7X150)	1	OPT
6-3	09100-12092	ボルト(12.7X75)	1	OPT
7	09159-12062	ナット	6	
8	09160-13021	ワッシャ(13.2X26X3)	6	
9	09160-13022	ワッシャ(13.2X45X3)	4	
10	41155-93J02	プレート,トランサム	2	
11	55320-94900	アノードセット,クランプブラケット	1	
12	09116-06121	ボルト(6X25)	2	
13	48140-93J01	カムアッシン,チルトリミットスイッチ	1	
14	48144-93J00	ホルダ,チルトリミットスイッチ	1	
15	09103-06278	ボルト(6X25)	2	
16	48145-93J00	カバー,チルトリミットスイッチ	1	
17	55321-94910	アノード(マグネシウム)	1	OPT

5

FIG.335F

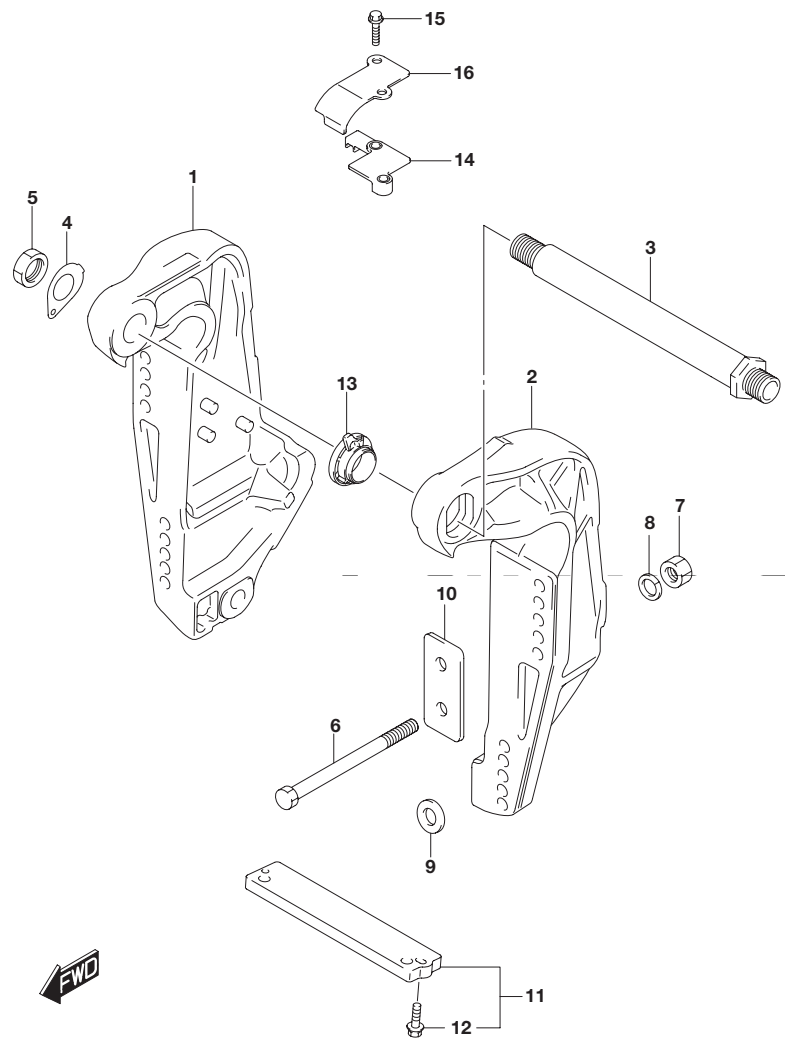


FIG.335F (2-G-8) クランプブラケット(DF175TG)

見出番号	品番	品名	使用個数	備考
1-1	41111-96J21-0EP	ブラケット,クランプスターボード(ブラック)	1	
1-2	41111-96J21-Y5S	ブラケット,クランプスターボード(ホワイト)	1	
2-1	41121-96J12-0EP	ブラケット,クランプボード(ブラック)	1	
2-2	41121-96J12-Y5S	ブラケット,クランプボード(ホワイト)	1	
3	41130-92J03	シャフト,クランプブラケット	1	
4	41135-92J00	ワッシャ,クランプブラケットシャフト	1	
5	09159-22006	ナット	1	
6-1	09100-12085	ボルト(12.7X115)	6	
6-2	09100-12086	ボルト(12.7X150)	1	OPT
6-3	09100-12092	ボルト(12.7X75)	1	OPT
7	09159-12062	ナット	6	
8	09160-13021	ワッシャ(13.2X26X3)	6	
9	09160-13022	ワッシャ(13.2X45X3)	4	
10	41155-93J02	プレート,トランサム	2	
11	55320-94900	アノードセット,クランプブラケット	1	
12	09116-06121	・ボルト(6X25)	2	
13	48140-93J01	カムアッシン,チルトリミットスイッチ	1	
14	48144-93J00	ホルダ,チルトリミットスイッチ	1	
15	09103-06278	ボルト(6X25)	2	
16	48145-93J00	カバー,チルトリミットスイッチ	1	

FIG.335G

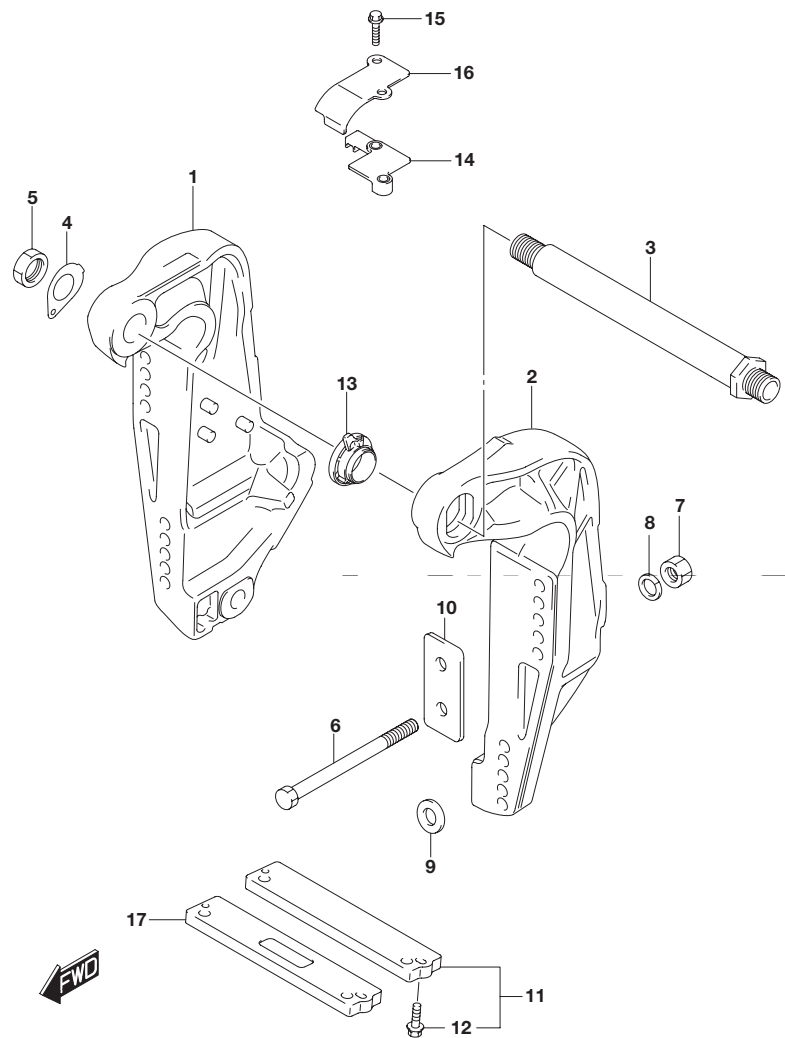


FIG.335G (2-G-9) クランプブラケット(DF175Z)

見出番号	品番	品名	使用個数	備考
1-1	41111-96J21-0EP	ブラケット,クランプスターボード(ブラック)	1	
1-2	41111-96J21-Y5S	ブラケット,クランプスターボード(ホワイト)	1	
2-1	41121-96J12-0EP	ブラケット,クランプボード(ブラック)	1	
2-2	41121-96J12-Y5S	ブラケット,クランプボード(ホワイト)	1	
3	41130-92J03	シャフト,クランプブラケット	1	
4	41135-92J00	ワッシャ,クランプブラケットシャフト	1	
5	09159-22006	ナット	1	
6-1	09100-12085	ボルト(12.7X115)	6	
6-2	09100-12086	ボルト(12.7X150)	1	OPT
6-3	09100-12092	ボルト(12.7X75)	1	OPT
7	09159-12062	ナット	6	
8	09160-13021	ワッシャ(13.2X26X3)	6	
9	09160-13022	ワッシャ(13.2X45X3)	4	
10	41155-93J02	プレート,トランサム	2	
11	55320-94900	アノードセット,クランプブラケット	1	
12	09116-06121	・ボルト(6X25)	2	
13	48140-93J01	カムアッシ,チルトリミットスイッチ	1	
14	48144-93J00	ホルダ,チルトリミットスイッチ	1	
15	09103-06278	ボルト(6X25)	2	
16	48145-93J00	カバー,チルトリミットスイッチ	1	
17	55321-94910	アノード(マグネシウム)	1	OPT

5

FIG.335H

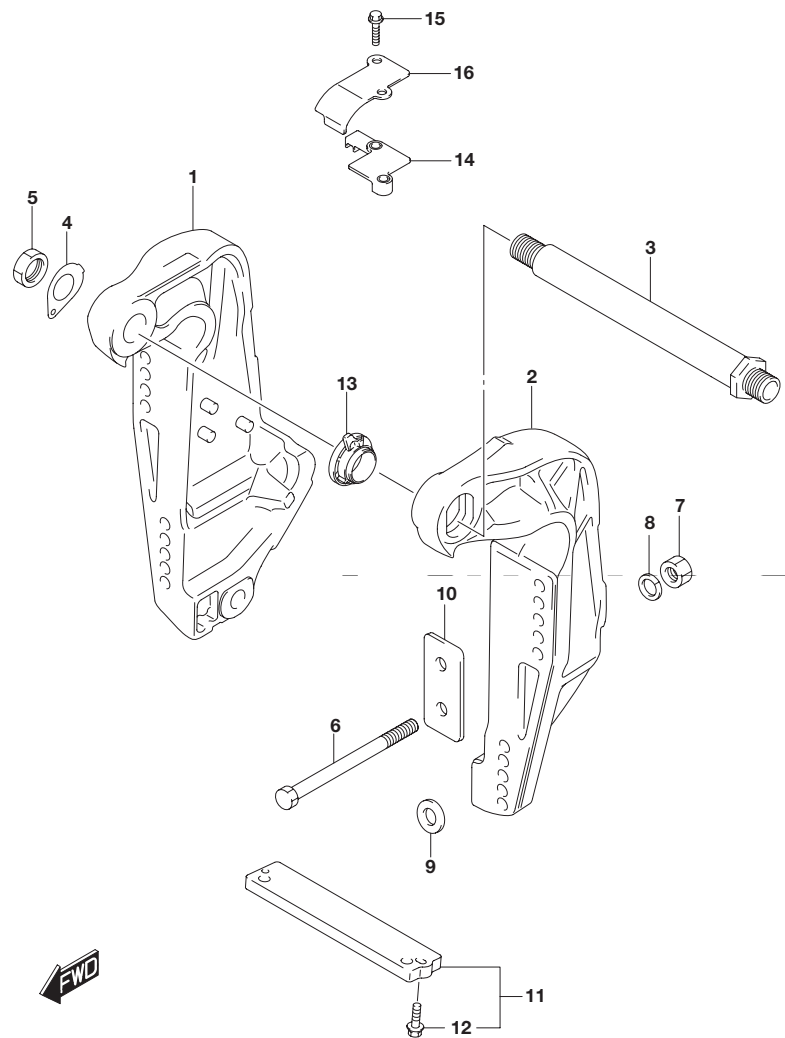


FIG.335H (2-G-10) クランプ ブラケット(DF175ZG)

見出番号	品番	品名	使用個数	備考
1-1	41111-96J21-0EP	ブラケット,クランプスターボード(ブラック)	1	
1-2	41111-96J21-Y5S	ブラケット,クランプスターボード(ホワイト)	1	
2-1	41121-96J12-0EP	ブラケット,クランプボード(ブラック)	1	
2-2	41121-96J12-Y5S	ブラケット,クランプボード(ホワイト)	1	
3	41130-92J03	シャフト,クランプブラケット	1	
4	41135-92J00	ワッシャ,クランプブラケットシャフト	1	
5	09159-22006	ナット	1	
6-1	09100-12085	ボルト(12.7X115)	6	
6-2	09100-12086	ボルト(12.7X150)	1	OPT
6-3	09100-12092	ボルト(12.7X75)	1	OPT
7	09159-12062	ナット	6	
8	09160-13021	ワッシャ(13.2X26X3)	6	
9	09160-13022	ワッシャ(13.2X45X3)	4	
10	41155-93J02	プレート,トランサム	2	
11	55320-94900	アノードセット,クランプブラケット	1	
12	09116-06121	・ボルト(6X25)	2	
13	48140-93J01	カムアッシ,チルトリミットスイッチ	1	
14	48144-93J00	ホルダ,チルトリミットスイッチ	1	
15	09103-06278	ボルト(6X25)	2	
16	48145-93J00	カバー,チルトリミットスイッチ	1	

FIG.335J

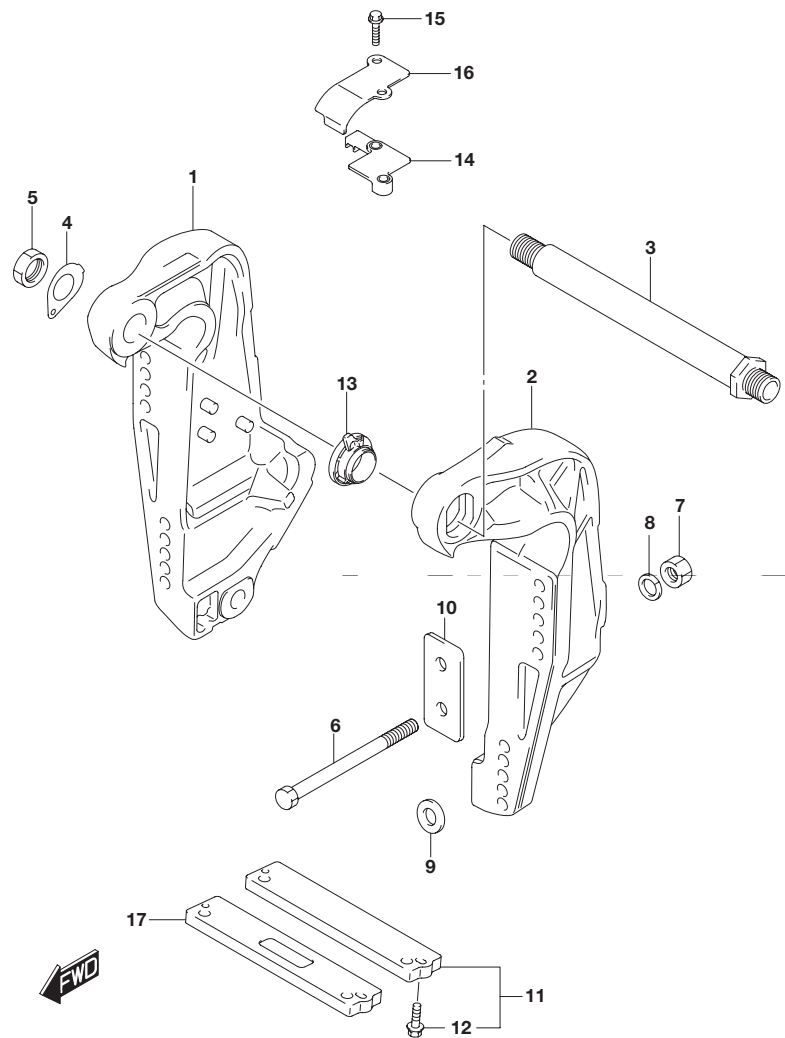


FIG.335J (2-G-11) クランプ ブラケット(DF150ST)

見出番号	品番	品名	使用個数	備考
1	41111-96J21-0EP	ブラケット,クランプスターボード(ブラック)	1	
2	41121-96J12-0EP	ブラケット,クランプポート(ブラック)	1	
3	41130-92J03	シャフト,クランプブラケット	1	
4	41135-92J00	ワッシャ,クランプブラケットシャフト	1	
5	09159-22006	ナット	1	
6-1	09100-12085	ボルト(12.7X115)	6	
6-2	09100-12086	ボルト(12.7X150)	1	OPT
6-3	09100-12092	ボルト(12.7X75)	1	OPT
7	09159-12062	ナット	6	
8	09160-13021	ワッシャ(13.2X26X3)	6	
9	09160-13022	ワッシャ(13.2X45X3)	4	
10	41155-93J02	プレート,トランサム	2	
11	55320-94900	アノードセット,クランプブラケット	1	
12	09116-06121	ボルト(6X25)	2	
13	48140-93J01	カムアッシ,チルトリミットスイッチ	1	
14	48144-93J00	ホルダ,チルトリミットスイッチ	1	
15	09103-06278	ボルト(6X25)	2	
16	48145-93J00	カバー,チルトリミットスイッチ	1	
17	55321-94910	アノード(マグネシウム)	1	OPT

5

FIG.336A

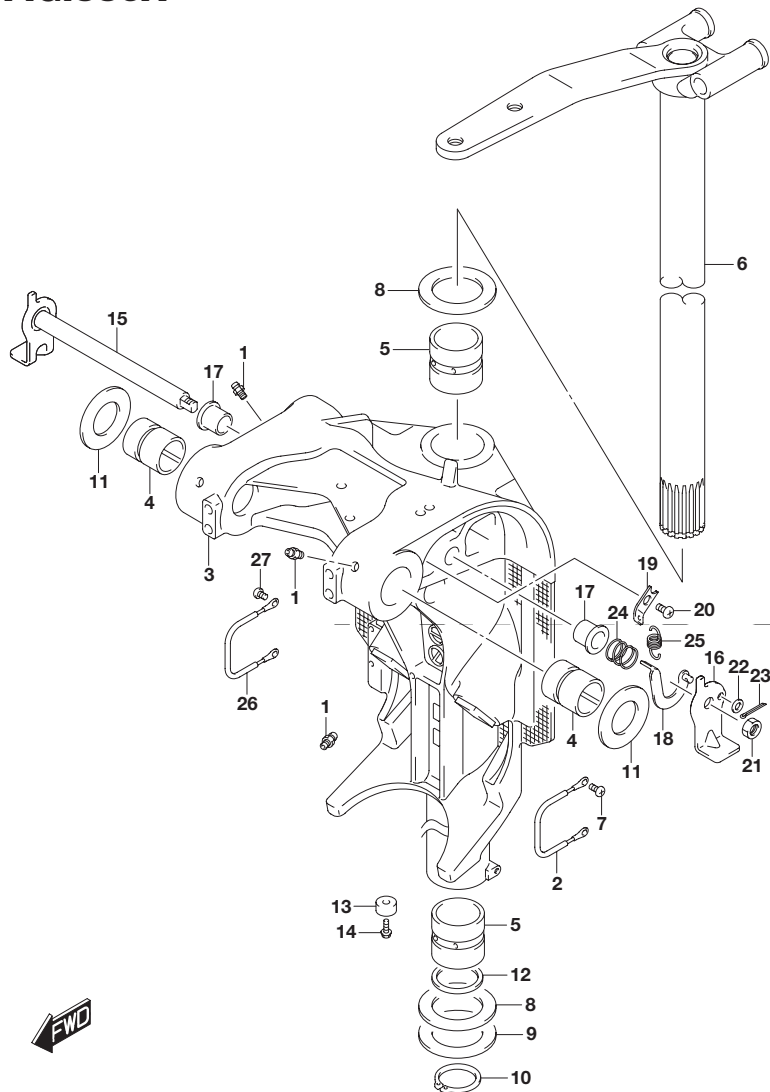


FIG.336A (2-G-12) スイベル ブラケット(DF150T)

見出番号	品番	品名	使用個数	備考
1	22511-99011	ニップル, グリース	4	
2	36894-87D00	リード(L:165)	1	
3-1	43111-96J00-0EP	ブラケット, スイベル(L) ブラック	1	W/トランサム(L)
3-2	43111-96J00-Y5S	ブラケット, スイベル(L) ホワイト	1	W/トランサム(L)
3-3	43111-96J10-0EP	ブラケット, スイベル(X) ブラック	1	W/トランサム(X)
3-4	43111-96J10-Y5S	ブラケット, スイベル(X) ホワイト	1	W/トランサム(X)
4	43211-93J00	ブッシュ, クランプシャフトスイベル	2	
5	43711-97E01	ブッシュ, ステアリング	2	
6-1	43750-96J02-0EP	ブラケット, ステアリング(L) ブラック	1	W/トランサム(L)
6-2	43750-96J02-Y5S	ブラケット, ステアリング(L) ホワイト	1	W/トランサム(L)
6-3	43750-96J12-0EP	ブラケット, ステアリング(X) ブラック	1	W/トランサム(X)
6-4	43750-96J12-Y5S	ブラケット, ステアリング(X) ホワイト	1	W/トランサム(X)
7	09125-06063	スクリュ(6X10)	1	
8	09160-39001	ワッシャ(39.5X64X1)	2	
9	09181-39001	シム(39.5X64X0.3)	4	
10	09380-38003	スナップリング	1	
11	09169-28003	ワッシャ	2	
12	09282-39001	オイルシール	1	
13-1	55321-87J01	アノード, プロテクション	1	
13-2	55321-87J11	アノード(マグネシウム)	1	OPT
14	09103-06281	ボルト(6X14)	1	
15	41220-96J10	レバー, チルトロック	1	
16	41234-96J10	レバー, チルトロックポート	1	
17	41224-95E01	ブッシュ, チルトストップロッド	2	
18	41230-96J00	リンク, チルトロックレバー	1	
19	41233-95E10	ブラケット, チルトロックスプリング	1	

FIG.336A

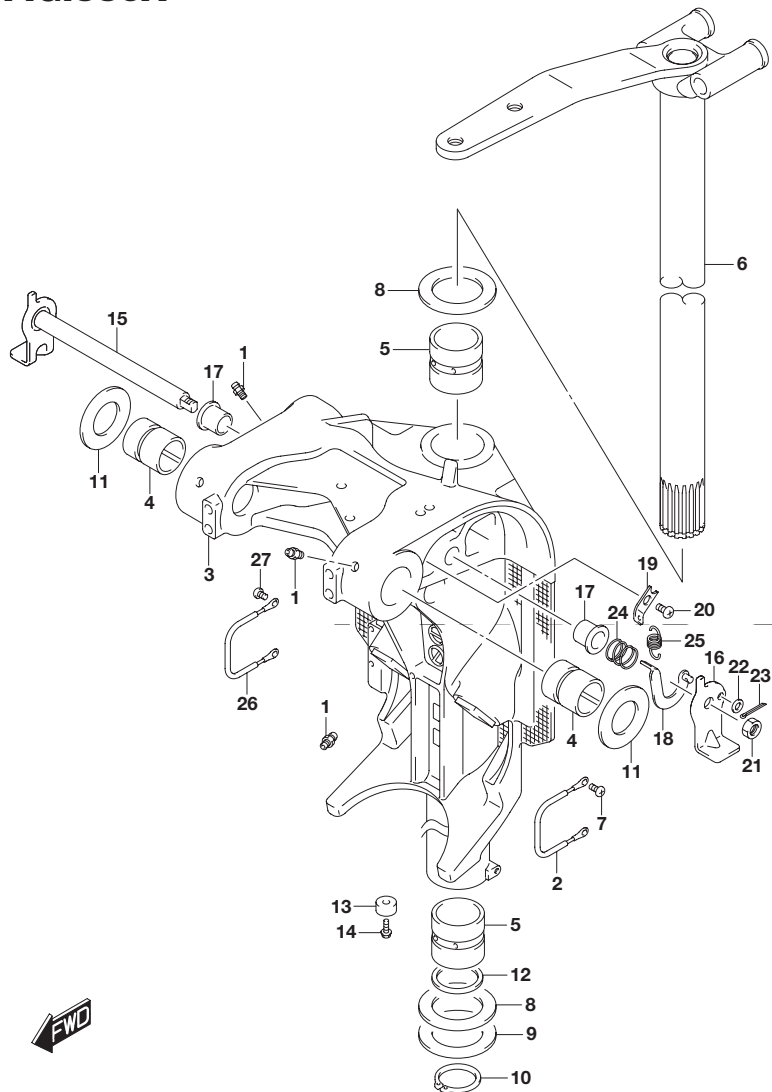


FIG.336A (2-G-13) スイベル ブラケット(DF150T)

見出番号	品番	品名	使用個数	備考
20	09125-06063	スクリュ(6X10)	1	
21	09140-10032	ナット	1	
22	09160-06082	ワッシャ(6.5X13X1.0)	1	
23	09204-01006	コッタピン	1	
24	09440-19028	スプリング	1	
25	09443-10043	スプリング	1	
26	36894-87D00	リード(L:165)	1	スイベルツーマウントブラケット
27	09125-06063	スクリュ(6X10)	2	

5

FIG.336B

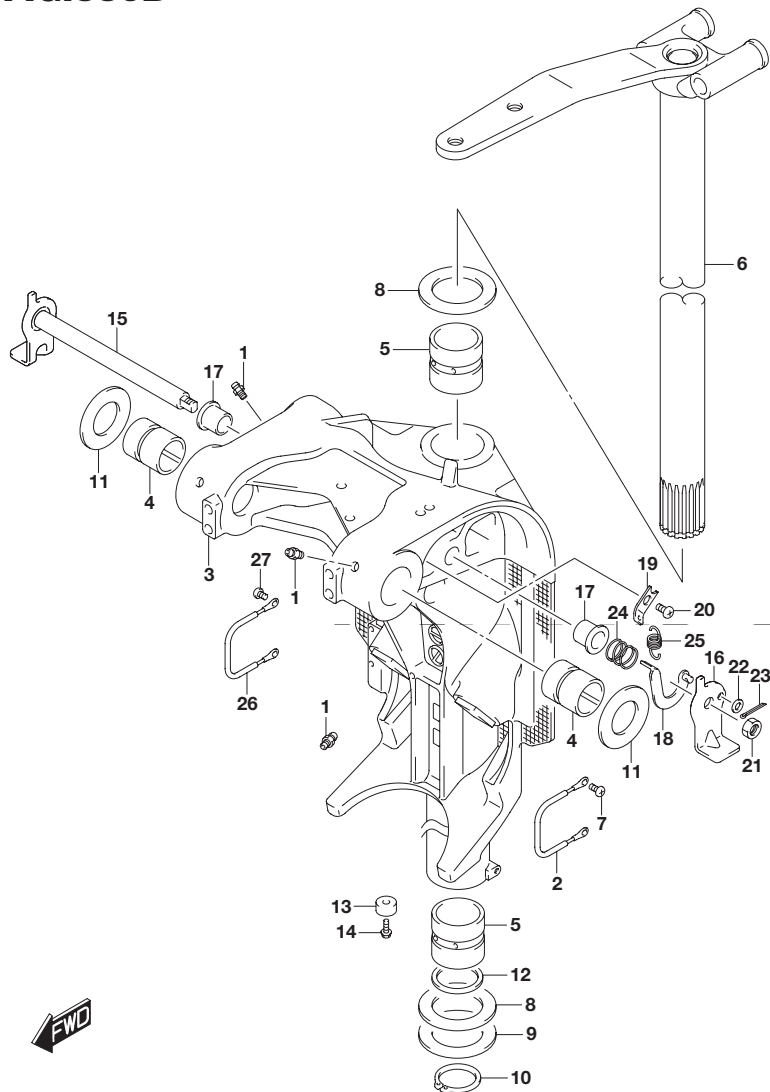
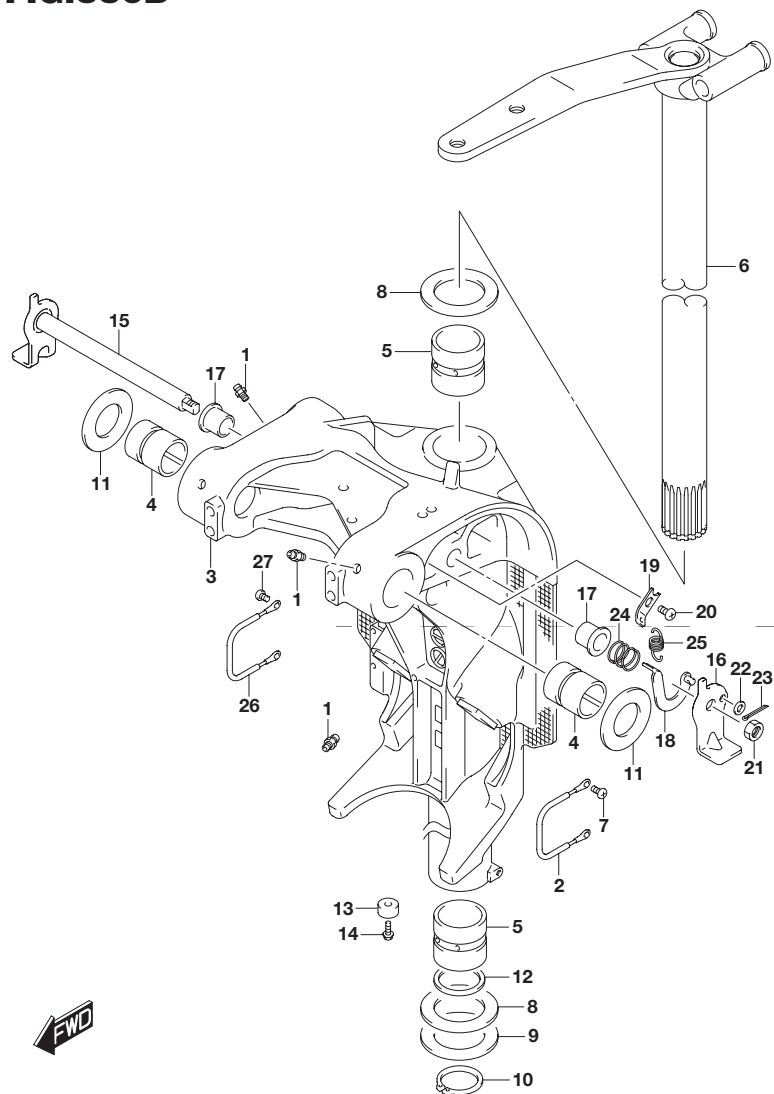


FIG.336B (2-G-14) スイベル ブラケット (DF150TG)

見出番号	品番	品名	使用個数	備考
1	22511-99011	ニップル, グリース	4	
2	36894-87D00	リード(L:165)	1	スイベルツマウントブラケット
3-1	43111-96J00-0EP	ブラケット, スイベル(L) ブラック	1	W/トランサム(L)
3-2	43111-96J00-Y5S	ブラケット, スイベル(L) ホワイト	1	W/トランサム(L)
3-3	43111-96J10-0EP	ブラケット, スイベル(X) ブラック	1	W/トランサム(X)
3-4	43111-96J10-Y5S	ブラケット, スイベル(X) ホワイト	1	W/トランサム(X)
4	43211-93J00	ブッシュ, クランプシャフトスイベル	2	
5	43711-97E01	ブッシュ, ステアリング	2	
6-1	43750-96J02-0EP	ブラケット, ステアリング(L) ブラック	1	W/トランサム(L)
6-2	43750-96J02-Y5S	ブラケット, ステアリング(L) ホワイト	1	W/トランサム(L)
6-3	43750-96J12-0EP	ブラケット, ステアリング(X) ブラック	1	W/トランサム(X)
6-4	43750-96J12-Y5S	ブラケット, ステアリング(X) ホワイト	1	W/トランサム(X)
7	09125-06063	スクリュ(6X10)	1	
8	09160-39001	ワッシャ(39.5X64X1)	2	
9	09181-39001	シム(39.5X64X0.3)	4	
10	09380-38003	スナップリング	1	
11	09169-28003	ワッシャ	2	
12	09282-39001	オイルシール	1	
13	55321-87J01	アノード, プロテクション	1	
14	09103-06281	ボルト(6X14)	1	
15	41220-96J10	レバー, チルトロック	1	
16	41234-96J10	レバー, チルトロックポート	1	
17	41224-95E01	ブッシュ, チルトストッパポッド	2	
18	41230-96J00	リンク, チルトロックレバー	1	
19	41233-95E10	ブラケット, チルトロックスプリング	1	
20	09125-06063	スクリュ(6X10)	1	

FIG.336B

FIG.336B (2-G-15) スイベル ブラケット(DF150TG)



見出番号	品番	品名	使用個数	備考
21	09140-10032	ナット	1	
22	09160-06082	ワッシャ(6.5X13X1.0)	1	
23	09204-01006	コッタピン	1	
24	09440-19028	スプリング	1	
25	09443-10043	スプリング	1	
26	36894-87D00	リード(L:165)	1	スイベルツーマウントブラケット
27	09125-06063	スクリュ(6X10)	2	

5

FIG.336C

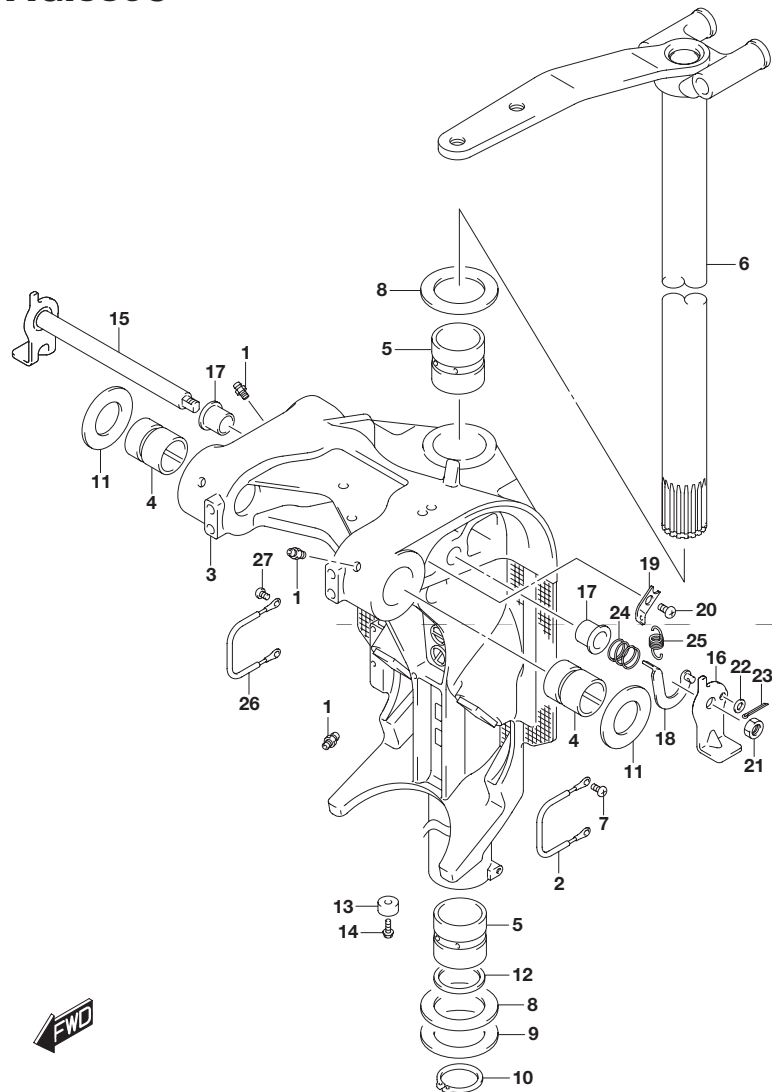


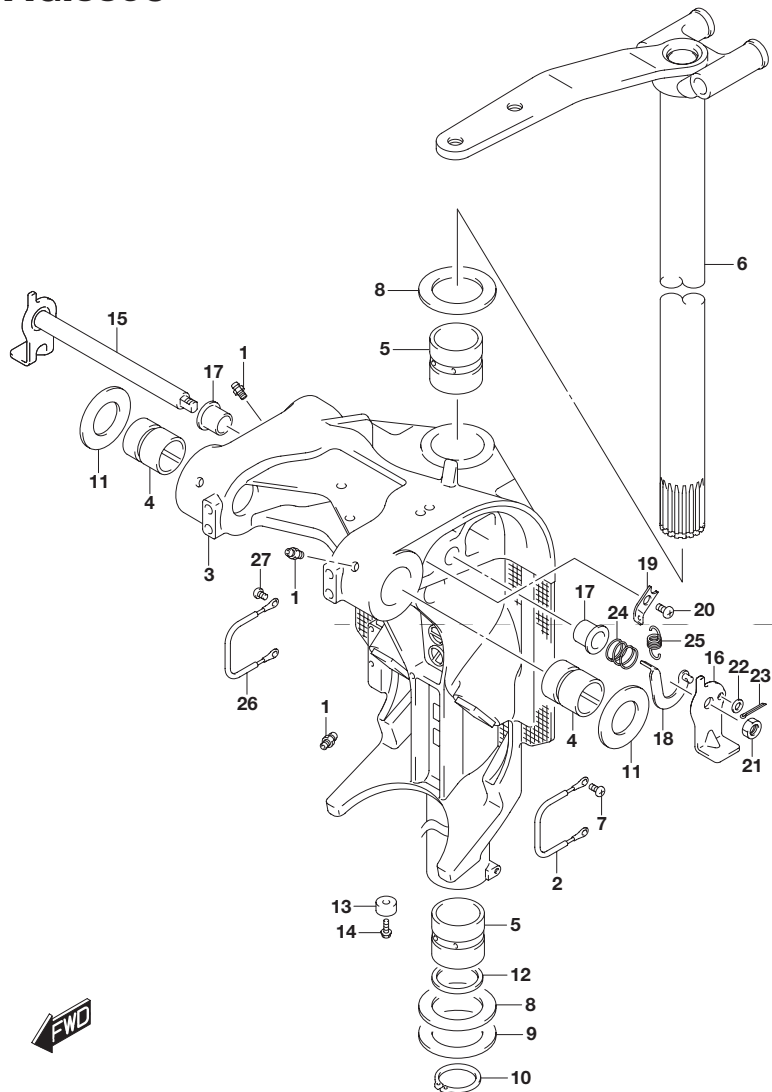
FIG.336C (2-H-2) スイベル ブラケット(DF150Z)

見出番号	品番	品名	使用個数	備考
1	22511-99011	ニップル, グリース	4	
2	36894-87D00	リード(L:165)	1	スイベルツーマウントブラケット
3-1	43111-96J10-0EP	ブラケット, スイベル(X)ブラック	1	
3-2	43111-96J10-Y5S	ブラケット, スイベル(X)ホワイト	1	
4	43211-93J00	ブッシュ, クランプシャフトスイベル	2	
5	43711-97E01	ブッシュ, ステアリング	2	
6-1	43750-96J12-0EP	ブラケット, ステアリング(X)ブラック	1	
6-2	43750-96J12-Y5S	ブラケット, ステアリング(X)ホワイト	1	
7	09125-06063	スクリュ(6X10)	1	
8	09160-39001	ワッシャ(39.5X64X1)	2	
9	09181-39001	シム(39.5X64X0.3)	4	
10	09380-38003	スナップリング	1	
11	09169-28003	ワッシャ	2	
12	09282-39001	オイルシール	1	
13-1	55321-87J01	アノード, プロテクション	1	
13-2	55321-87J11	アノード(マグネシウム)	1	OPT
14	09103-06281	ボルト(6X14)	1	
15	41220-96J10	レバー, チルトロック	1	
16	41234-96J10	レバー, チルトロックポート	1	
17	41224-95E01	ブッシュ, チルトストップロッド	2	
18	41230-96J00	リンク, チルトロックレバー	1	
19	41233-95E10	ブラケット, チルトロックスプリング	1	
20	09125-06063	スクリュ(6X10)	1	
21	09140-10032	ナット	1	
22	09160-06082	ワッシャ(6.5X13X1.0)	1	
23	09204-01006	コッタピン	1	

FIG.336C

FIG.336C (2-H-3) スイベル ブラケット(DF150Z)

見出番号	品番	品名	使用個数	備考
24	09440-19028	スプリング	1	
25	09443-10043	スプリング	1	
26	36894-87D00	リード(L:165)	1	スイベルツーマウントブラケット
27	09125-06063	スクリュ(6X10)	2	



5

FIG.336D

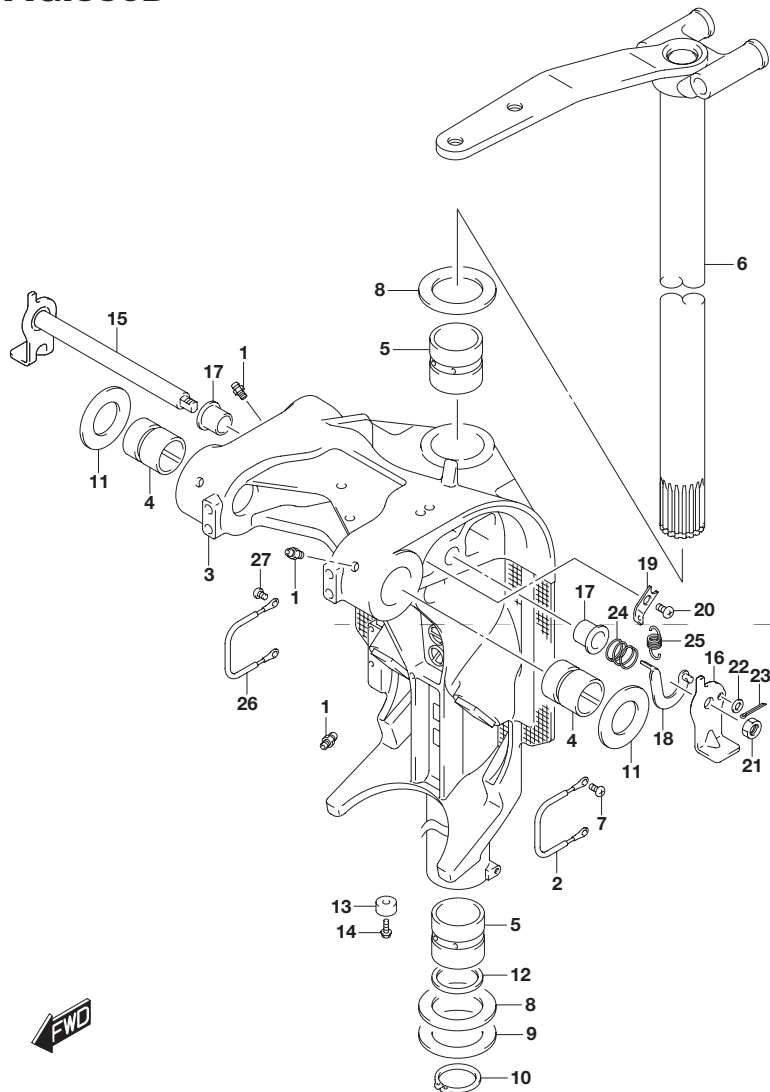
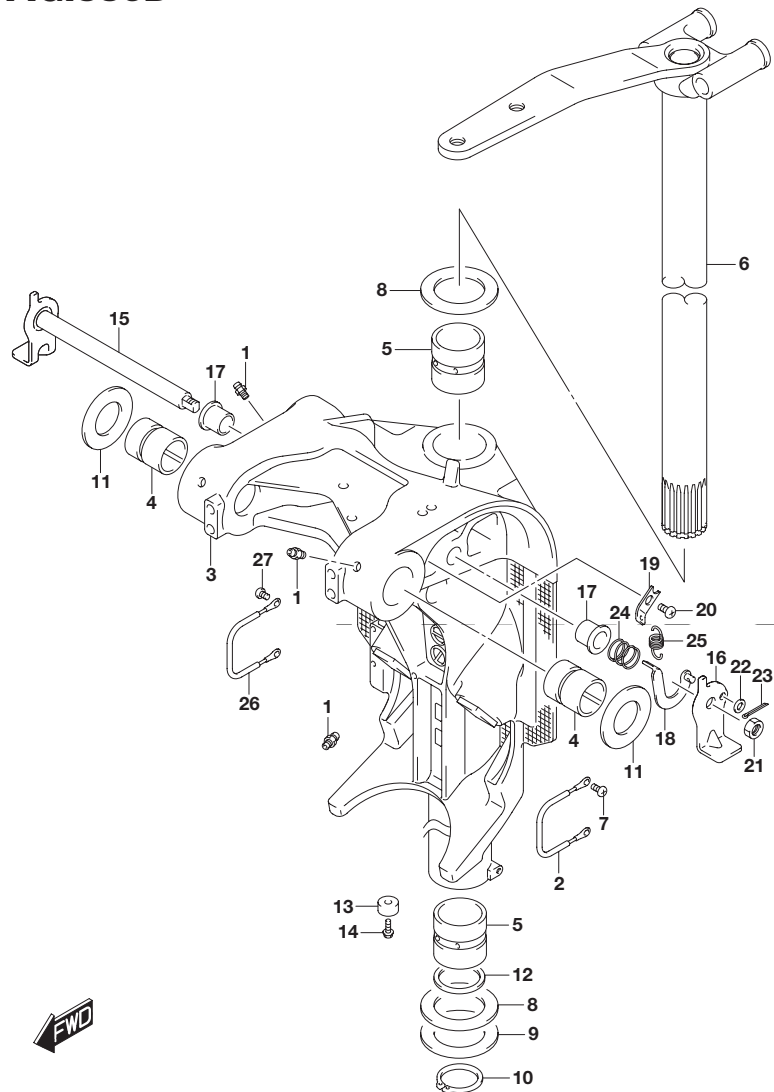


FIG.336D (2-H-4) スイベル ブラケット(DF150ZG)

見出番号	品番	品名	使用個数	備考
1	22511-99011	ニップル, グリース	4	
2	36894-87D00	リード(L:165)	1	スイベルツマウントブラケット
3-1	43111-96J00-0EP	ブラケット, スイベル(L) ブラック	1	W/トランサム(L)
3-2	43111-96J00-Y5S	ブラケット, スイベル(L) ホワイト	1	W/トランサム(L)
3-3	43111-96J10-0EP	ブラケット, スイベル(X) ブラック	1	W/トランサム(X)
3-4	43111-96J10-Y5S	ブラケット, スイベル(X) ホワイト	1	W/トランサム(X)
4	43211-93J00	ブッシュ, クランプシャフトスイベル	2	
5	43711-97E01	ブッシュ, ステアリング	2	
6-1	43750-96J02-0EP	ブラケット, ステアリング(L) ブラック	1	W/トランサム(L)
6-2	43750-96J02-Y5S	ブラケット, ステアリング(L) ホワイト	1	W/トランサム(L)
6-3	43750-96J12-0EP	ブラケット, ステアリング(X) ブラック	1	W/トランサム(X)
6-4	43750-96J12-Y5S	ブラケット, ステアリング(X) ホワイト	1	W/トランサム(X)
7	09125-06063	スクリュ(6X10)	1	
8	09160-39001	ワッシャ(39.5X64X1)	2	
9	09181-39001	シム(39.5X64X0.3)	4	
10	09380-38003	スナップリング	1	
11	09169-28003	ワッシャ	2	
12	09282-39001	オイルシール	1	
13	55321-87J01	アノード, プロテクション	1	
14	09103-06281	ボルト(6X14)	1	
15	41220-96J10	レバー, チルトロック	1	
16	41234-96J10	レバー, チルトロックポート	1	
17	41224-95E01	ブッシュ, チルトストッパポッド	2	
18	41230-96J00	リンク, チルトロックレバー	1	
19	41233-95E10	ブラケット, チルトロックスプリング	1	
20	09125-06063	スクリュ(6X10)	1	

FIG.336D

FIG.336D (2-H-5) スイベル ブラケット(DF150ZG)



見出番号	品番	品名	使用個数	備考
21	09140-10032	ナット	1	
22	09160-06082	ワッシャ(6.5X13X1.0)	1	
23	09204-01006	コッタピン	1	
24	09440-19028	スプリング	1	
25	09443-10043	スプリング	1	
26	36894-87D00	リード(L:165)	1	スイベルツーマウントブラケット
27	09125-06063	スクリュ(6X10)	2	

FIG.336E

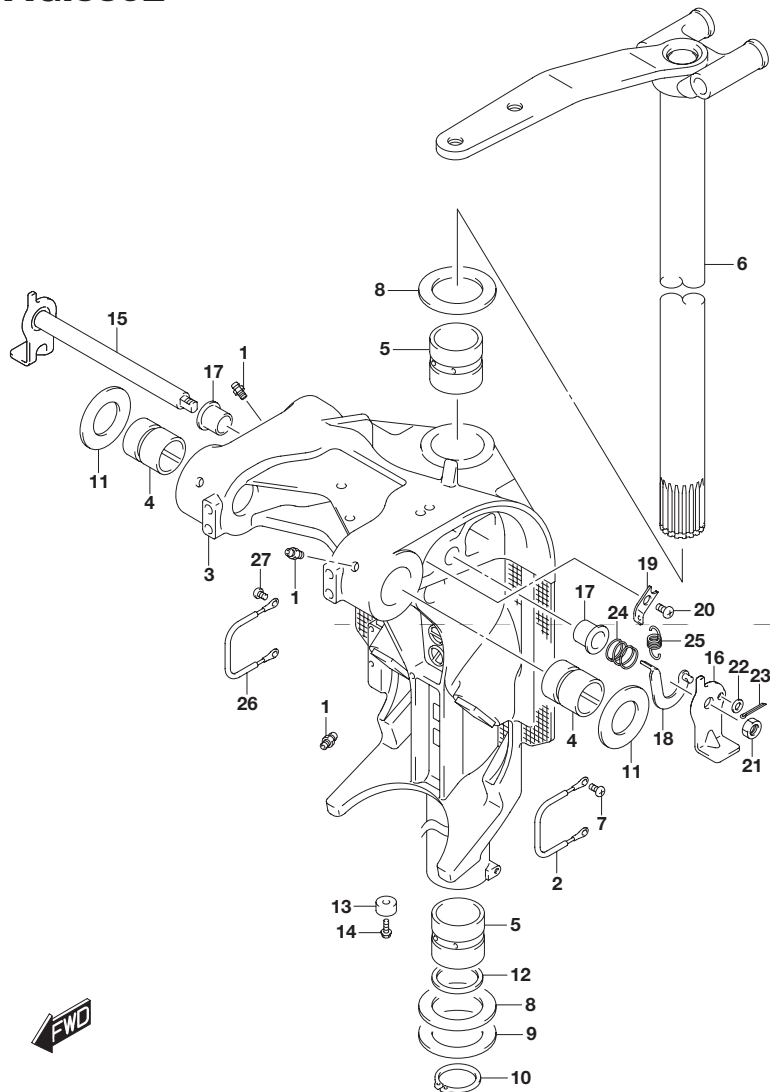


FIG.336E (2-H-6) スイベル ブラケット(DF175T)

見出番号	品番	品名	使用個数	備考
1	22511-99011	ニップル, グリース	4	
2	36894-87D00	リード(L:165)	1	スイベルツマウントブラケット
3-1	43111-96J00-0EP	ブラケット, スイベル(L) ブラック	1	W/トランサム(L)
3-2	43111-96J00-Y5S	ブラケット, スイベル(L) ホワイト	1	W/トランサム(L)
3-3	43111-96J10-0EP	ブラケット, スイベル(X) ブラック	1	W/トランサム(X)
3-4	43111-96J10-Y5S	ブラケット, スイベル(X) ホワイト	1	W/トランサム(X)
4	43211-93J00	ブッシュ, クランプシャフトスイベル	2	
5	43711-97E01	ブッシュ, ステアリング	2	
6-1	43750-96J02-0EP	ブラケット, ステアリング(L) ブラック	1	W/トランサム(L)
6-2	43750-96J02-Y5S	ブラケット, ステアリング(L) ホワイト	1	W/トランサム(L)
6-3	43750-96J12-0EP	ブラケット, ステアリング(X) ブラック	1	W/トランサム(X)
6-4	43750-96J12-Y5S	ブラケット, ステアリング(X) ホワイト	1	W/トランサム(X)
7	09125-06063	スクリュ(6X10)	1	
8	09160-39001	ワッシャ(39.5X64X1)	2	
9	09181-39001	シム(39.5X64X0.3)	4	
10	09380-38003	スナップリング	1	
11	09169-28003	ワッシャ	2	
12	09282-39001	オイルシール	1	
13-1	55321-87J01	アノード, プロテクション	1	
13-2	55321-87J11	アノード(マグネシウム)	1	OPT
14	09103-06281	ボルト(6X14)	1	
15	41220-96J10	レバー, チルトロック	1	
16	41234-96J10	レバー, チルトロックポート	1	
17	41224-95E01	ブッシュ, チルトストップロッド	2	
18	41230-96J00	リンク, チルトロックレバー	1	
19	41233-95E10	ブラケット, チルトロックスプリング	1	

FIG.336E

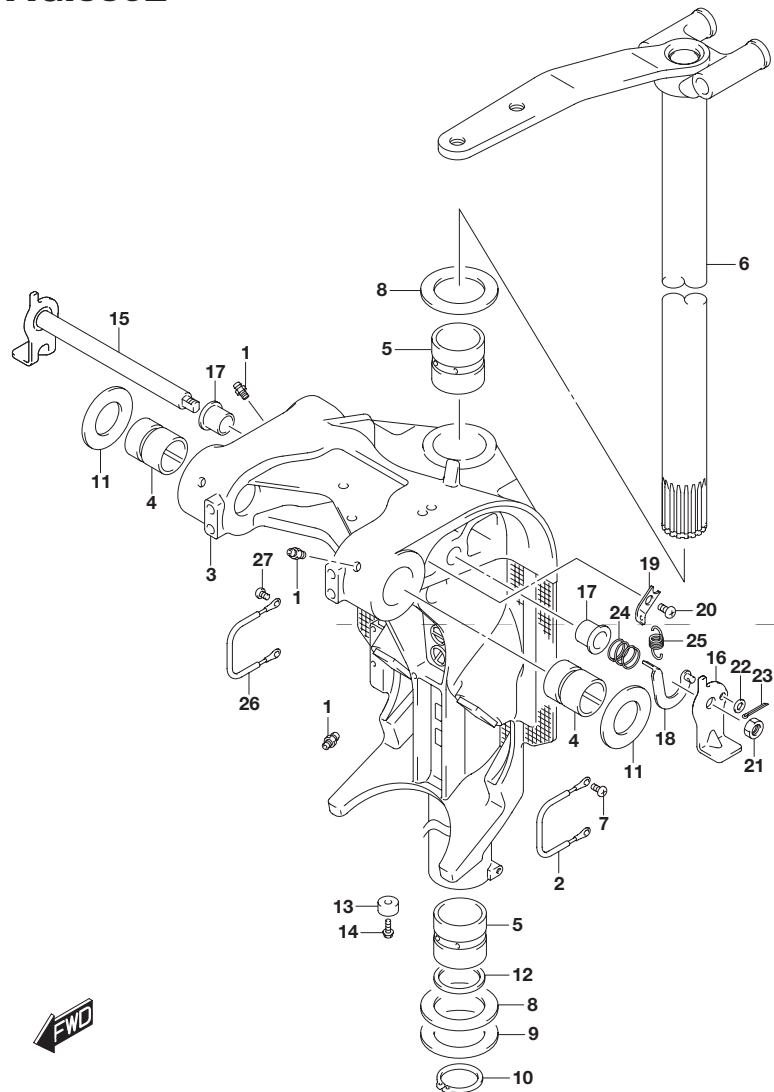


FIG.336E (2-H-7) スイベル ブラケット(DF175T)

見出番号	品番	品名	使用個数	備考
20	09125-06063	スクリュ(6X10)	1	
21	09140-10032	ナット	1	
22	09160-06082	ワッシャ(6.5X13X1.0)	1	
23	09204-01006	コッタピン	1	
24	09440-19028	スプリング	1	
25	09443-10043	スプリング	1	
26	36894-87D00	リード(L:165)	1	スイベルツーマウントブラケット
27	09125-06063	スクリュ(6X10)	2	

FIG.336F

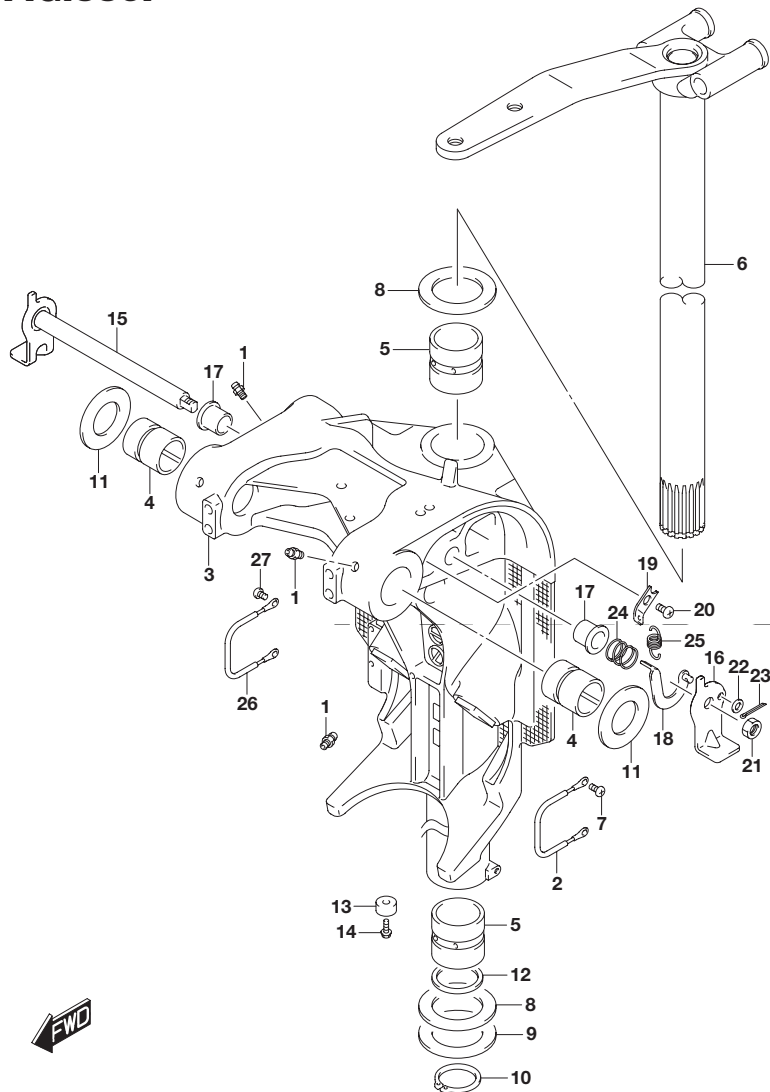
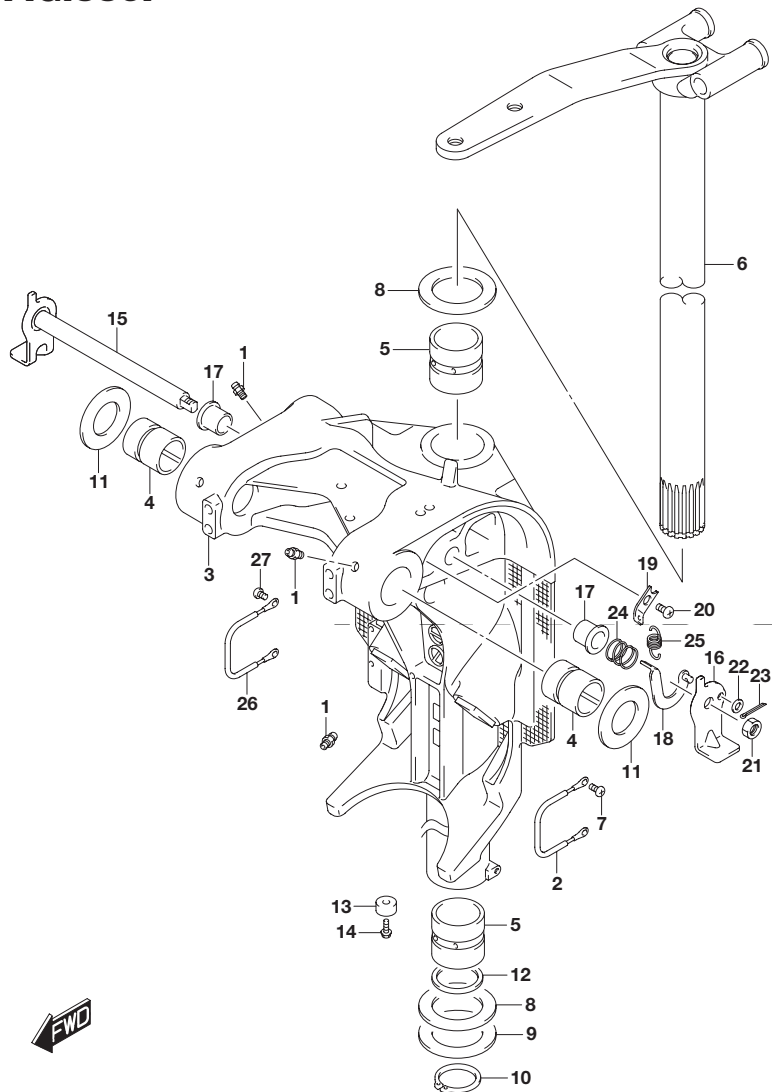


FIG.336F (2-H-8) スイベル ブラケット(DF175TG)

見出番号	品番	品名	使用個数	備考
1	22511-99011	ニップル, グリース	4	
2	36894-87D00	リード(L:165)	1	スイベルツマウントブラケット
3-1	43111-96J00-0EP	ブラケット, スイベル(L) ブラック	1	W/トランサム(L)
3-2	43111-96J00-Y5S	ブラケット, スイベル(L) ホワイト	1	W/トランサム(L)
3-3	43111-96J10-0EP	ブラケット, スイベル(X) ブラック	1	W/トランサム(X)
3-4	43111-96J10-Y5S	ブラケット, スイベル(X) ホワイト	1	W/トランサム(X)
4	43211-93J00	ブッシュ, クランプシャフトスイベル	2	
5	43711-97E01	ブッシュ, ステアリング	2	
6-1	43750-96J02-0EP	ブラケット, ステアリング(L) ブラック	1	W/トランサム(L)
6-2	43750-96J02-Y5S	ブラケット, ステアリング(L) ホワイト	1	W/トランサム(L)
6-3	43750-96J12-0EP	ブラケット, ステアリング(X) ブラック	1	W/トランサム(X)
6-4	43750-96J12-Y5S	ブラケット, ステアリング(X) ホワイト	1	W/トランサム(X)
7	09125-06063	スクリュ(6X10)	1	
8	09160-39001	ワッシャ(39.5X64X1)	2	
9	09181-39001	シム(39.5X64X0.3)	4	
10	09380-38003	スナップリング	1	
11	09169-28003	ワッシャ	2	
12	09282-39001	オイルシール	1	
13	55321-87J01	アノード, プロテクション	1	
14	09103-06281	ボルト(6X14)	1	
15	41220-96J10	レバー, チルトロック	1	
16	41234-96J10	レバー, チルトロックポート	1	
17	41224-95E01	ブッシュ, チルトストッパポッド	2	
18	41230-96J00	リンク, チルトロックレバー	1	
19	41233-95E10	ブラケット, チルトロックスプリング	1	
20	09125-06063	スクリュ(6X10)	1	

FIG.336F

FIG.336F (2-H-9) スイベル ブラケット(DF175TG)



見出番号	品番	品名	使用個数	備考
21	09140-10032	ナット	1	
22	09160-06082	ワッシャ(6.5X13X1.0)	1	
23	09204-01006	コッタピン	1	
24	09440-19028	スプリング	1	
25	09443-10043	スプリング	1	
26	36894-87D00	リード(L:165)	1	スイベルツーマウントブラケット
27	09125-06063	スクリュ(6X10)	2	

FIG.336G

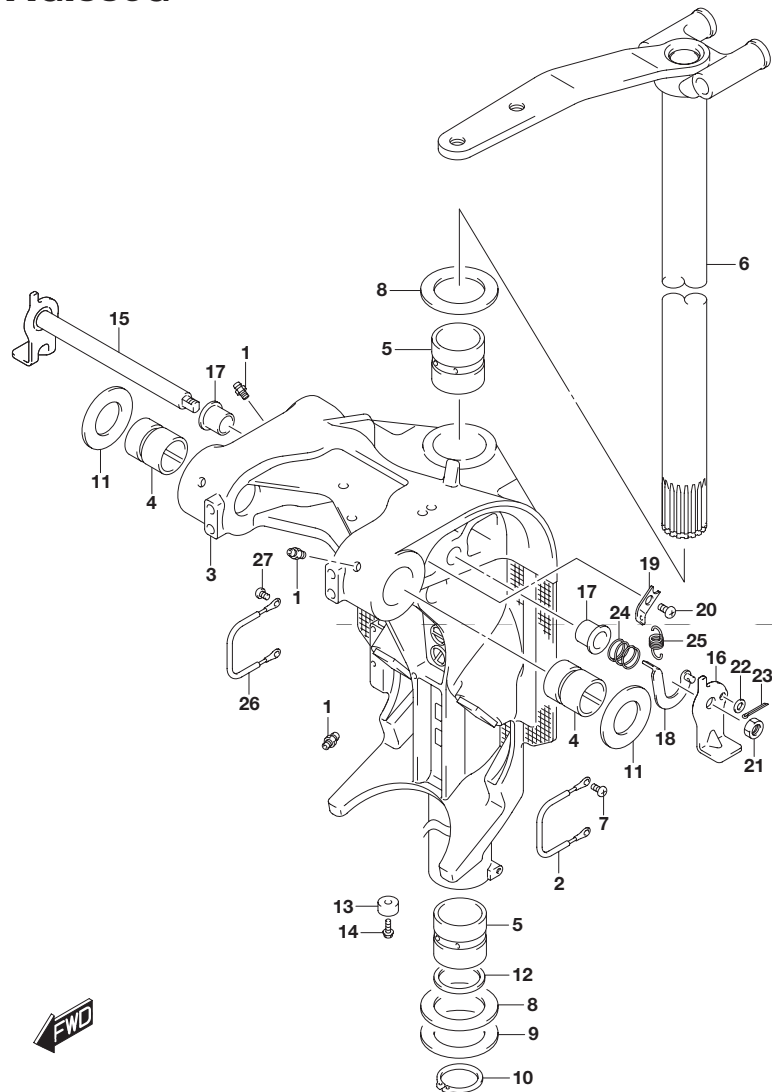


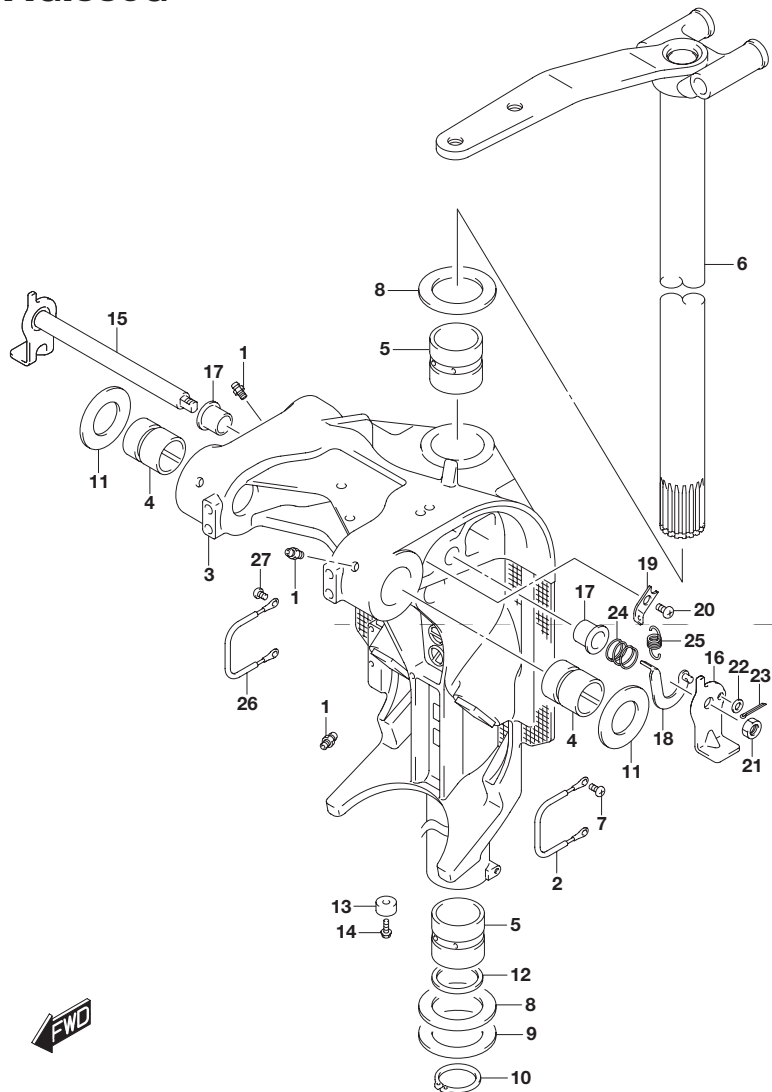
FIG.336G (2-H-10) スイベル ブラケット(DF175Z)

見出番号	品番	品名	使用個数	備考
1	22511-99011	ニップル, グリース	4	
2	36894-87D00	リード(L:165)	1	スイベルツマウントブラケット
3-1	43111-96J10-0EP	ブラケット, スイベル(X)ブラック	1	
3-2	43111-96J10-Y5S	ブラケット, スイベル(X)ホワイト	1	
4	43211-93J00	ブッシュ, クランプシャフトスイベル	2	
5	43711-97E01	ブッシュ, ステアリング	2	
6-1	43750-96J12-0EP	ブラケット, ステアリング(X)ブラック	1	
6-2	43750-96J12-Y5S	ブラケット, ステアリング(X)ホワイト	1	
7	09125-06063	スクリュ(6X10)	1	
8	09160-39001	ワッシャ(39.5X64X1)	2	
9	09181-39001	シム(39.5X64X0.3)	4	
10	09380-38003	スナップリング	1	
11	09169-28003	ワッシャ	2	
12	09282-39001	オイルシール	1	
13-1	55321-87J01	アノード, プロテクション	1	
13-2	55321-87J11	アノード(マグネシウム)	1	OPT
14	09103-06281	ボルト(6X14)	1	
15	41220-96J10	レバー, チルトロック	1	
16	41234-96J10	レバー, チルトロックポート	1	
17	41224-95E01	ブッシュ, チルトストップロッド	2	
18	41230-96J00	リンク, チルトロックレバー	1	
19	41233-95E10	ブラケット, チルトロックスプリング	1	
20	09125-06063	スクリュ(6X10)	1	
21	09140-10032	ナット	1	
22	09160-06082	ワッシャ(6.5X13X1.0)	1	
23	09204-01006	コッタピン	1	

FIG.336G

FIG.336G (2-H-11) スイベル ブラケット(DF175Z)

見出番号	品番	品名	使用個数	備考
24	09440-19028	スプリング	1	
25	09443-10043	スプリング	1	
26	36894-87D00	リード(L:165)	1	スイベルツーマウントブラケット
27	09125-06063	スクリュ(6X10)	2	



5

FIG.336H

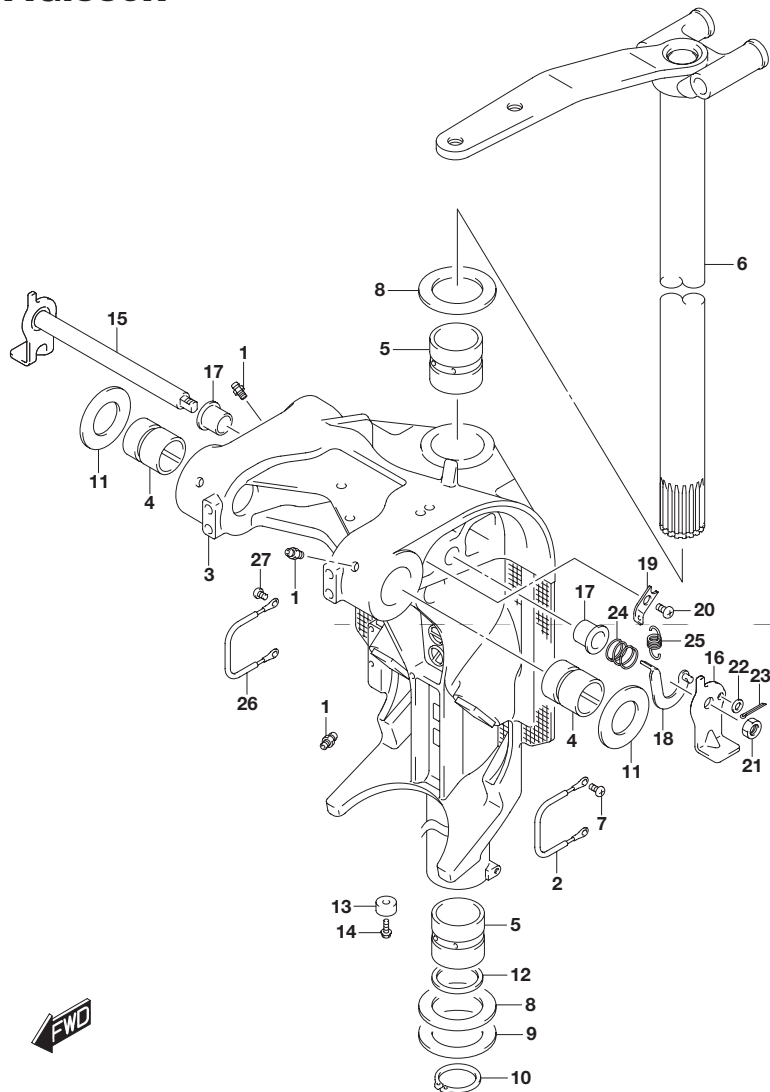
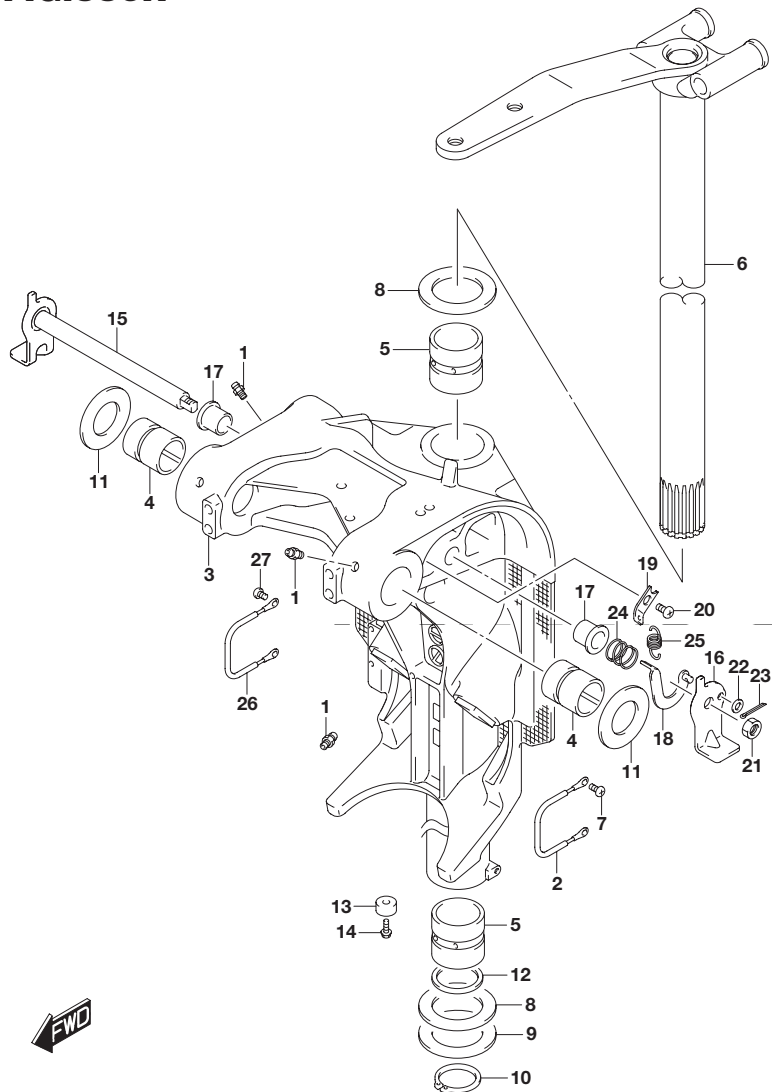


FIG.336H (2-H-12) スイベル ブラケット (DF175ZG)

見出番号	品番	品名	使用個数	備考
1	22511-99011	ニップル グリス	4	
2	36894-87D00	リード(L:165)	1	スイベルツマウントブラケット
3-1	43111-96J00-0EP	ブラケット,スイベル(L)ブラック	1	W/トランサム(L)
3-2	43111-96J00-Y5S	ブラケット,スイベル(L)ホワイト	1	W/トランサム(L)
3-3	43111-96J10-0EP	ブラケット,スイベル(X)ブラック	1	W/トランサム(X)
3-4	43111-96J10-Y5S	ブラケット,スイベル(X)ホワイト	1	W/トランサム(X)
4	43211-93J00	ブッシュ,クランプシャフトスイベル	2	
5	43711-97E01	ブッシュ ステアリング	2	
6-1	43750-96J02-0EP	ブラケット,ステアリング(L)ブラック	1	W/トランサム(L)
6-2	43750-96J02-Y5S	ブラケット,ステアリング(L)ホワイト	1	W/トランサム(L)
6-3	43750-96J12-0EP	ブラケット,ステアリング(X)ブラック	1	W/トランサム(X)
6-4	43750-96J12-Y5S	ブラケット,ステアリング(X)ホワイト	1	W/トランサム(X)
7	09125-06063	スクリュ(6X10)	1	
8	09160-39001	ワッシャ(39.5X64X1)	2	
9	09181-39001	シム(39.5X64X0.3)	4	
10	09380-38003	スナップリング	1	
11	09169-28003	ワッシャ	2	
12	09282-39001	オイルシール	1	
13	55321-87J01	アノード,プロテクション	1	
14	09103-06281	ボルト(6X14)	1	
15	41220-96J10	レバー,チルトロック	1	
16	41234-96J10	レバー,チルトロックポート	1	
17	41224-95E01	ブッシュ,チルトストッパポッド	2	
18	41230-96J00	リンク,チルトロックレバー	1	
19	41233-95E10	ブラケット,チルトロックスプリング	1	
20	09125-06063	スクリュ(6X10)	1	

FIG.336H

FIG.336H (2-H-13) スイベル ブラケット(DF175ZG)



見出番号	品番	品名	使用個数	備考
21	09140-10032	ナット	1	
22	09160-06082	ワッシャ(6.5X13X1.0)	1	
23	09204-01006	コッタピン	1	
24	09440-19028	スプリング	1	
25	09443-10043	スプリング	1	
26	36894-87D00	リード(L:165)	1	スイベルツーマウントブラケット
27	09125-06063	スクリュ(6X10)	2	

5

FIG.336J

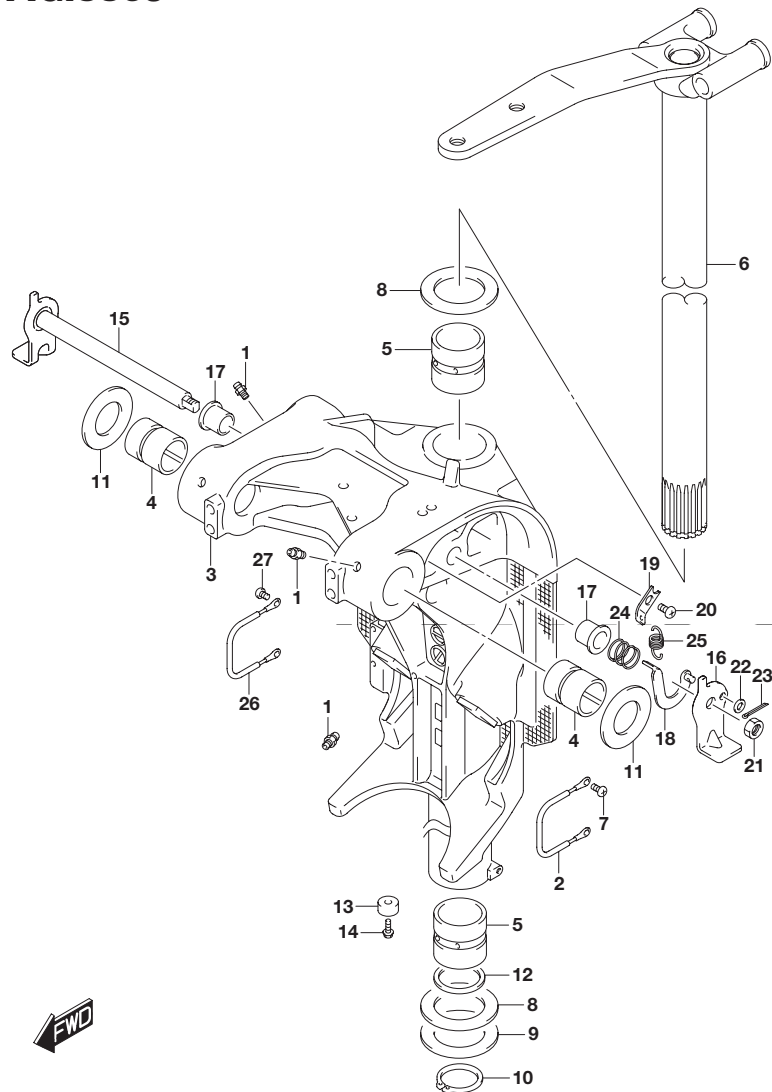


FIG.336J (2-H-14) スイベル ブラケット(DF150ST)

見出番号	品番	品名	使用個数	備考
1	22511-99011	ニップル, グリース	4	
2	36894-87D00	リード(L:165)	1	スイベルツーマウントブラケット
3-1	43111-96J00-0EP	ブラケット, スイベル(L型ブラック)	1	W/トランサム(L)
3-2	43111-96J10-0EP	ブラケット, スイベル(X型ブラック)	1	W/トランサム(X)
4	43211-93J00	ブッシュ, クランプシャフトスイベル	2	
5	43711-97E01	ブッシュ, ステアリング	2	
6-1	43750-96J02-0EP	ブラケット, ステアリング(L型ブラック)	1	W/トランサム(L)
6-2	43750-96J12-0EP	ブラケット, ステアリング(X型ブラック)	1	W/トランサム(X)
7	09125-06063	スクリュ(6X10)	1	
8	09160-39001	ワッシャ(39.5X64X1)	2	
9	09181-39001	シム(39.5X64X0.3)	4	
10	09380-38003	スナップリング	1	
11	09169-28003	ワッシャ	2	
12	09282-39001	オイルシール	1	
13-1	55321-87J01	アノード, プロテクション	1	
13-2	55321-87J11	アノード(マグネシウム)	1	OPT
14	09103-06281	ボルト(6X14)	1	
15	41220-96J10	レバー, チルトロック	1	
16	41234-96J10	レバー, チルトロックポート	1	
17	41224-95E01	ブッシュ, チルトストップロッド	2	
18	41230-96J00	リンク, チルトロックレバー	1	
19	41233-95E10	ブラケット, チルトロックスプリング	1	
20	09125-06063	スクリュ(6X10)	1	
21	09140-10032	ナット	1	
22	09160-06082	ワッシャ(6.5X13X1.0)	1	
23	09204-01006	コッタピン	1	

FIG.336J

FIG.336J (2-H-15) スイベル ブラケット(DF150ST)

見出番号	品番	品名	使用個数	備考
24	09440-19028	スプリング	1	
25	09443-10043	スプリング	1	
26	36894-87D00	リード(L:165)	1	スイベルツーマウントブラケット
27	09125-06063	スクリュ(6X10)	2	

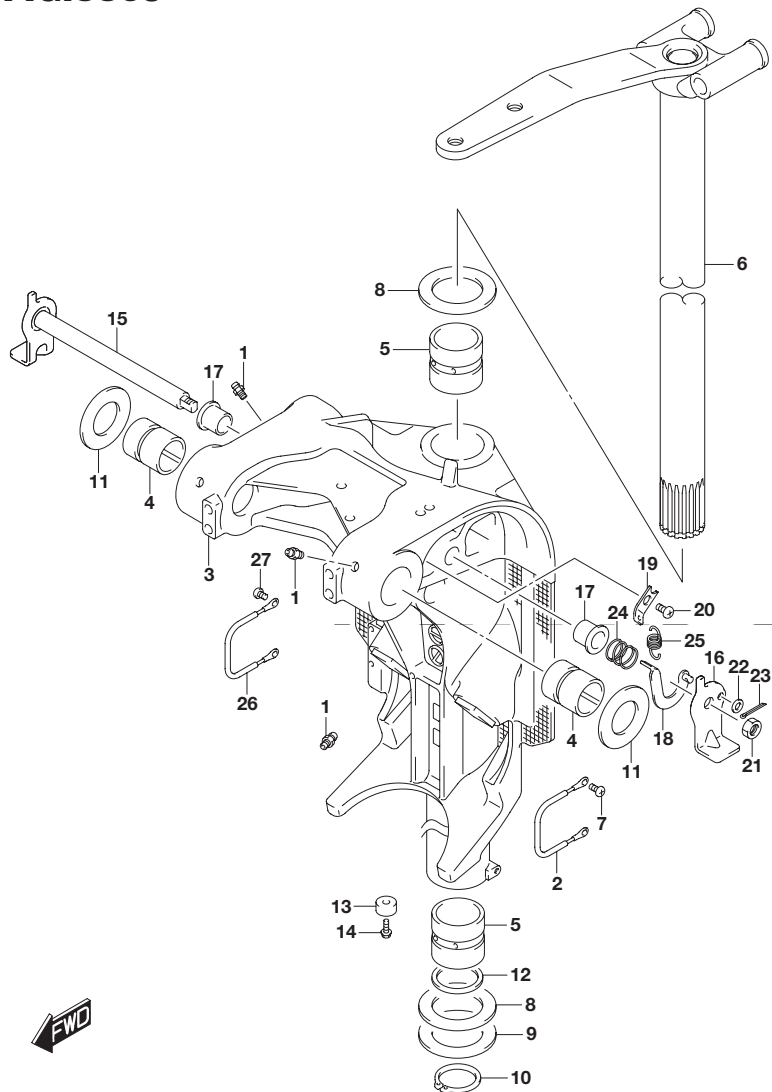


FIG.337A

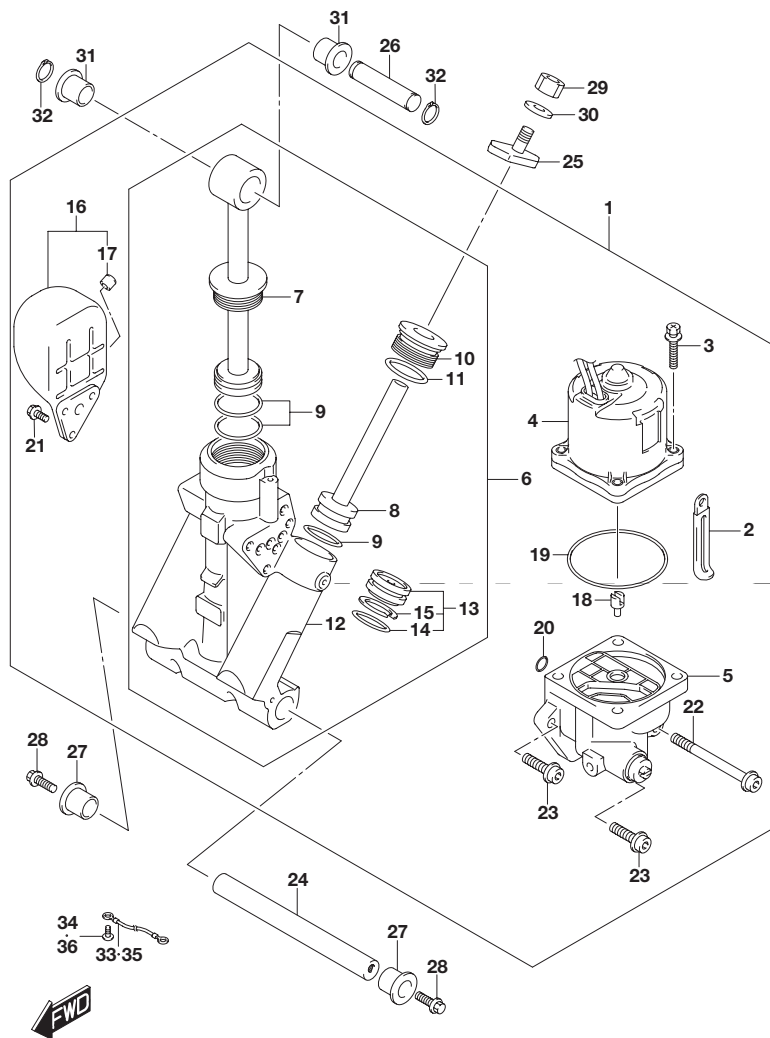


FIG.337A (2-I-2) トリム シリンダ

見出番号	品番	品名	使用個数	備考
1	48000-96J10	トリムアッシ パワーウイズチルト	1	
2	29404-93J10	・クランプ	1	
3	31281-92J10	・ボルト ,スルー	4	
4	38100-96J10	・モータアッシ PTT	1	
5	48502-96J05	・ポンプアッシ PTT	1	
6	48503-96J03	・マニホールドサブアッシ	1	
7	48401-96J01	・ピストンアッシ	1	
8	48601-94900	・ピストン/ラムアッシ	2	
9	48627-95E00	・Oリングセット	3	
10	48630-96J02	・ヘッド ,トリムシリンダ	2	
11	48633-94900	・Oリングセット ,ヘッド	2	
12	48641-96J02	・マニホールド PTT	1	
13	48650-94900	・ピストン ,フリー	1	
14	48405-87D00	・Oリングセット	1	
15	48615-97E00	・Oリングセット ,ピストン	1	
16	48570-95E01	・リザーバアッシ	1	
17	48572-95E00	・キャップ	1	
18	48583-95E00	・ジョイント ,ドライブ	1	
19	48585-95E00	・Oリング	1	
20	48588-94900	・Oリングセット	1	
21	48861-92J01	・ボルト ,リザーバ	3	
22	48862-92J20	・ボルト ,ポンプNO.1	1	
23	48862-92J30	・ボルト ,ポンプNO.2	2	
24	48121-92J00	シャフト ,チルトシリンダロア	1	
25	48311-96J20	パッド ,トリムシリンダラム	2	
26	48321-87D03	シャフト ,チルトシリンダアッパ	1	

FIG.337A

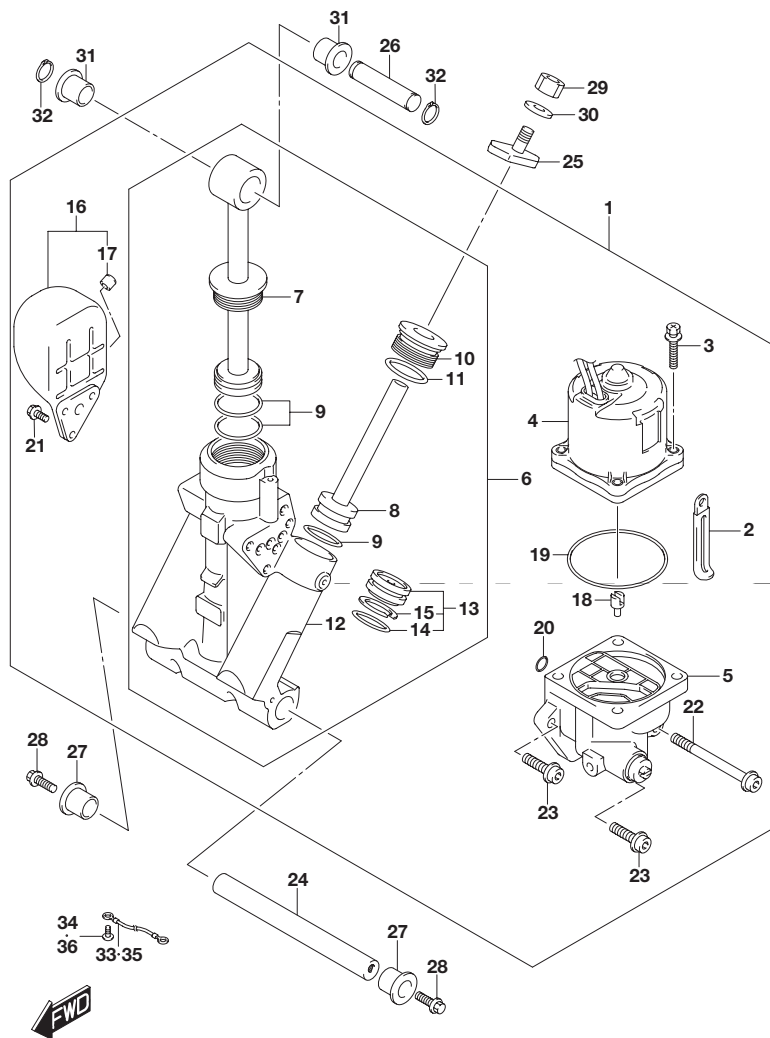


FIG.337A (2-I-3) トリム シリンダ

見出番号	品番	品名	使用個数	備考
27	48326-95E00	ブッシュ チルトシリンダロア	2	
28	09116-10183	ボルト(10X35)	2	
29	29141-93J20	ナット	2	
30	09162-10005	ロックワッシャ	2	
31	09306-17001	ブッシュ	2	
32	09380-17009	スナップリング	2	
33	36894-87D00	リード(L:165)	1	
34	09125-06063	スクリュ(6X10)	1	
35	36895-87D10	リード(L:310)	1	
36	09125-05050	スクリュ(5X8)	1	

5

FIG.340A

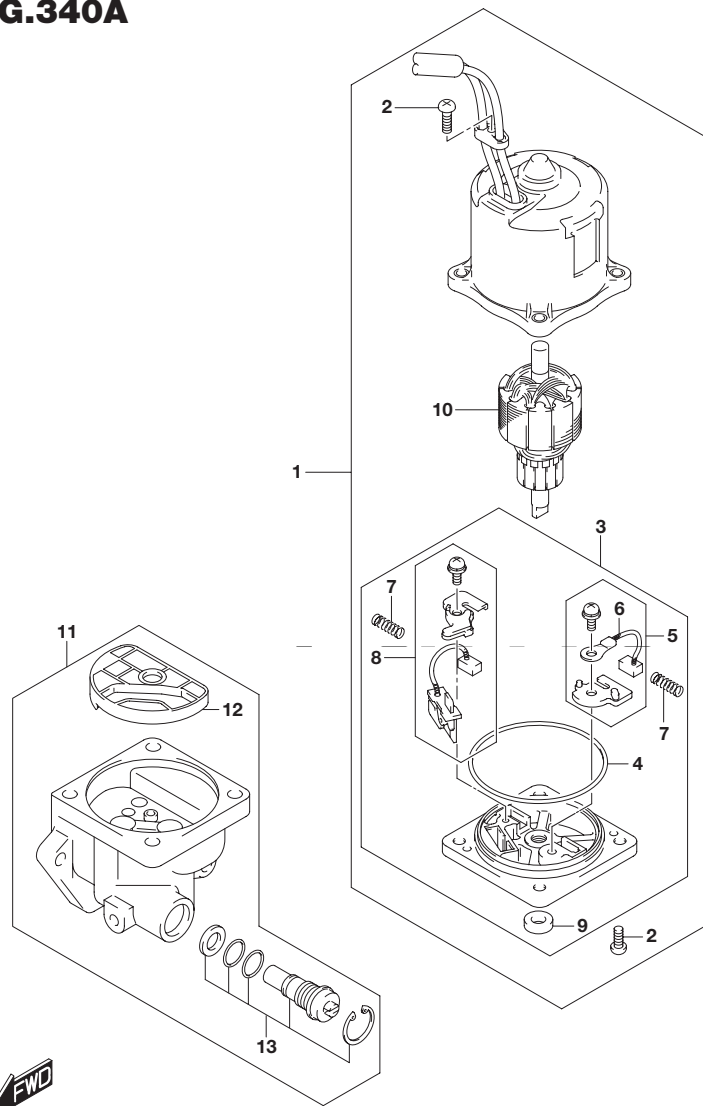


FIG.340A (2-I-4) PTT モーター

見出番号	品番	品名	使用個数	備考
1	38100-96J10	モータアッシ PTT	1	
2	31111-94900	・スクリュ	3	
3	31173-94910	・ホルダアッシ,ブラシ	1	
4	31123-94910	・・Oリング	1	
5	31133-90J00	・・ブラシアッシ	1	
6	31133-94900	・・・ブラシ(+)	1	
7	31135-94900	・・スプリング	2	
8	31136-90J10	・・ブレーカアッシ	1	
9	33799-97E00	・・シール オイル	1	
10	31311-94900	・アマチュア	1	
11	48502-96J05	ポンプアッシ PTT	1	
12	48582-95E01	・フィルタ	1	
13	48864-96J10	・バルブセット,マニュアル	1	

FIG.401A

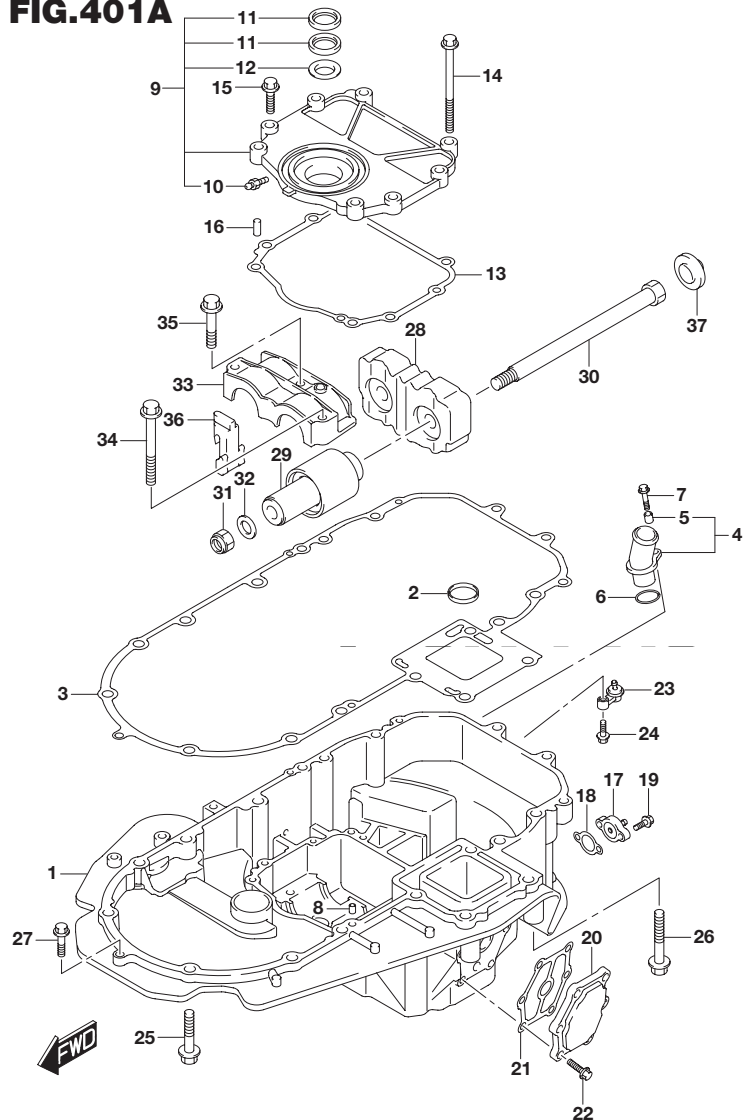


FIG.401A (2-I-5) エンジンホルダ(DF150T)

見出番号	品番	品名	使用個数	備考
1-1	51111-96J00-0EP	ホルダ,エンジン(ブラック)	1	
1-2	51111-96J00-Y5S	ホルダ,エンジン(ホワイト)	1	
2	16519-93J00	シール,エンジンホルダオイル	1	
3	51211-96J00	ガスケット,エンジンホルダ	1	
4	51115-90J10	ユニオン,ウォータリターン	1	
5	09180-06289	・スパー状(6.5X10X11.5)	1	
6	09280-26006	Oリング(D:3.1 ,D:26.4)	1	
7	01550-06257	ボルト	1	
8	09206-08001	ピン(6.2X8X11)	2	
9	51120-96J02	カバー,マウントオイルシール	1	
10	22511-99011	・ニツブル,グリース	1	
11	51124-93J01	・シール,オイル	2	
12	51125-93J00	・スクレーパ	1	
13	51123-96J01	ガスケット,マウントオイルカバー	1	
14	09103-08109	ボルト(8X120)	1	
15	01550-0830A	ボルト	7	
16	09206-08001	ピン(6.2X8X11)	2	
17	51140-96J00	カバー,エンジンホルダ	1	
18	51142-96J00	ガスケット,エンジンホルダカバー	1	
19	01550-06207	ボルト	2	
20	51161-96J01	カバー,エンジンホルダウォータジャケット	1	
21	51162-96J00	ガスケット,エンジンホルダウォータジャケットカバー	1	
22	09103-06093	ボルト(6X20)	6	
23	51170-96J01	ブラケット,ウォータインジケータ	1	
24	09116-06121	ボルト(6X25)	1	
25	09116-10180	ボルト(10X50)	6	

FIG.401A

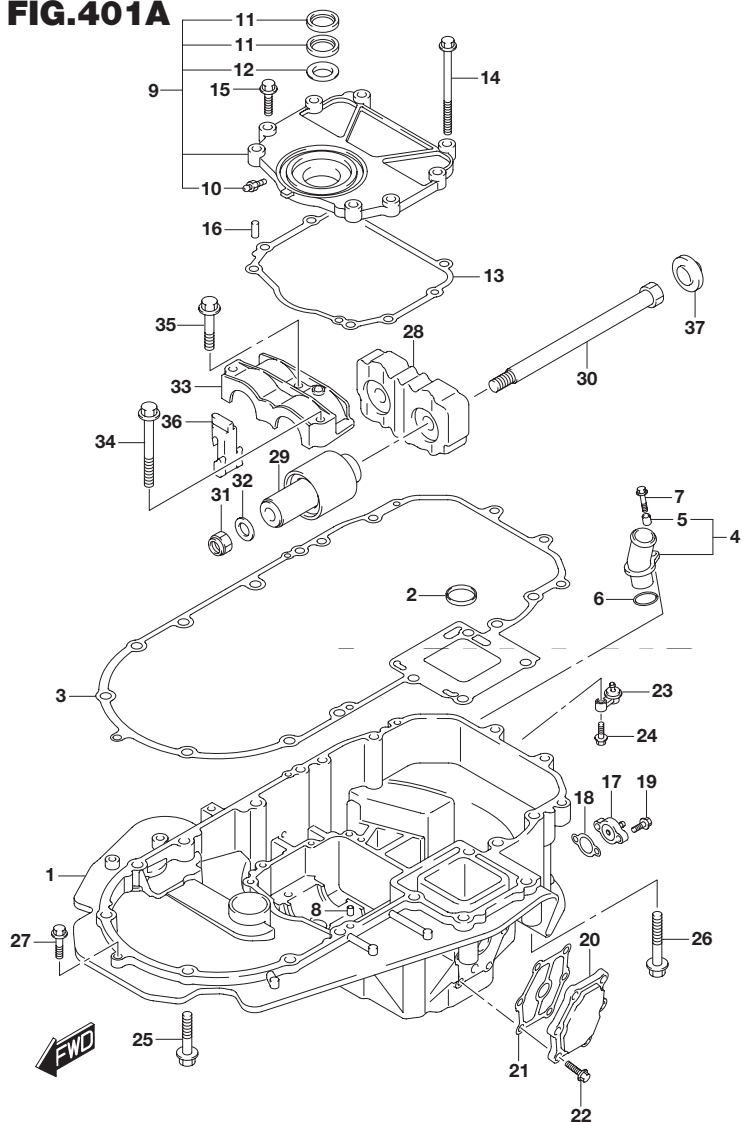


FIG.401A (2-I-6) エンジンホルダ(DF150T)

見出番号	品番	品名	使用個数	備考
26	09116-10137	ボルト(10X70)	2	
27	01550-08307	ボルト	1	
28	54121-96J01	マウント,アッパスラスト	1	
29	54130-96J01	マウント,アッパ	2	
30	54112-96J01	ボルト,アッパマウント	2	
31	09159-14026	ナット	2	
32	09160-15051	ワッシャ(15X24X3)	2	
33	54137-93J02	カバー,アッパマウント	1	
34	09116-10135	ボルト(10X95)	1	
35	09116-10175	ボルト(10X50)	2	
36	54127-96J00	マウント,アッパサイド	2	
37	54122-96J00	スペーサ,アッパマウントスラスト	2	

FIG.401B

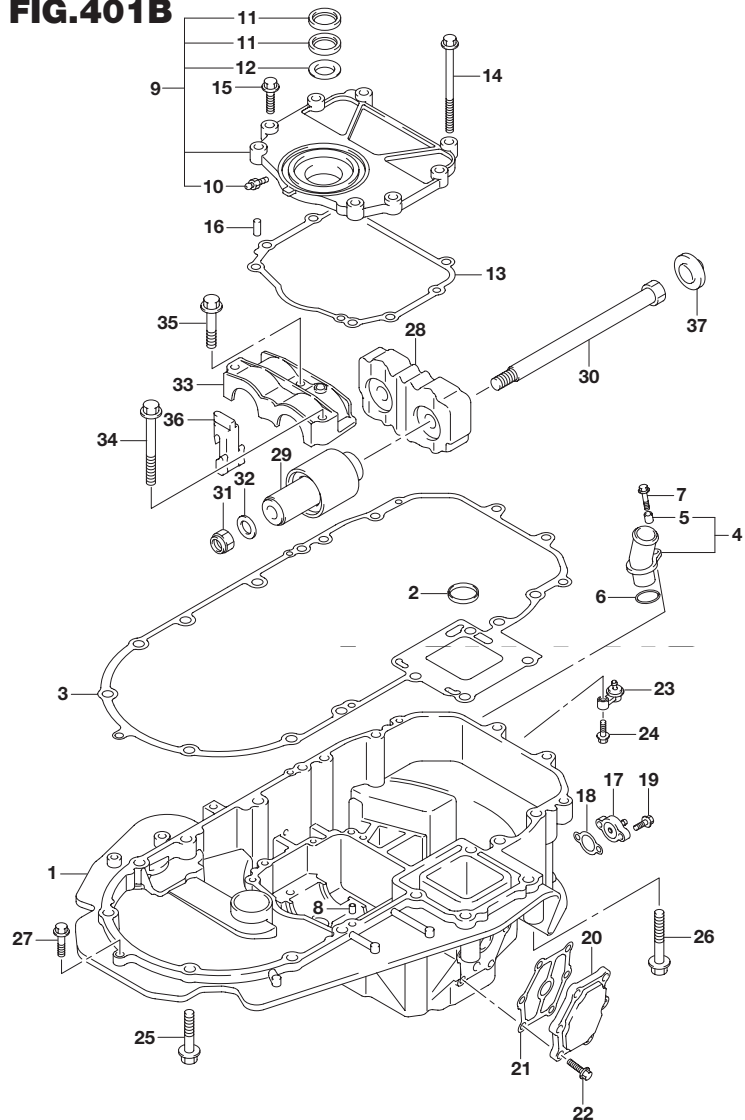


FIG.401B (2-I-7) エンジンホルダ(DF150TG)

見出番号	品番	品名	使用個数	備考
1-1	51111-96J20-0EP	ホルダ,エンジン(ブラック)	1	
1-2	51111-96J20-Y5S	ホルダ,エンジン(ホワイト)	1	
2	16519-93J00	シール,エンジンホルダオイル	1	
3	51211-96J00	ガスケット,エンジンホルダ	1	
4	51115-90J10	ユニオン,ウォータリターン	1	
5	09180-06289	・スパー状(6.5X10X11.5)	1	
6	09280-26006	Oリング(D:3.1 ,D:26.4)	1	
7	01550-06257	ボルト	1	
8	09206-08001	ピン(6.2X8X11)	2	
9	51120-96J02	カバー,マウントオイルシール	1	
10	22511-99011	・ニツブル,グリース	1	
11	51124-93J01	・シール,オイル	2	
12	51125-93J00	・スクレーパ	1	
13	51123-96J01	ガスケット,マウントオイルカバー	1	
14	09103-08109	ボルト(8X120)	1	
15	01550-0830A	ボルト	7	
16	09206-08001	ピン(6.2X8X11)	2	
17	51140-96J00	カバー,エンジンホルダ	1	
18	51142-96J00	ガスケット,エンジンホルダカバー	1	
19	01550-06207	ボルト	2	
20	51161-96J01	カバー,エンジンホルダウォータジャケット	1	
21	51162-96J00	ガスケット,エンジンホルダウォータジャケットカバー	1	
22	09103-06093	ボルト(6X20)	6	
23	51170-96J01	ブラケット,ウォータインジケータ	1	
24	09116-06121	ボルト(6X25)	1	
25	09116-10180	ボルト(10X50)	6	

FIG.401B

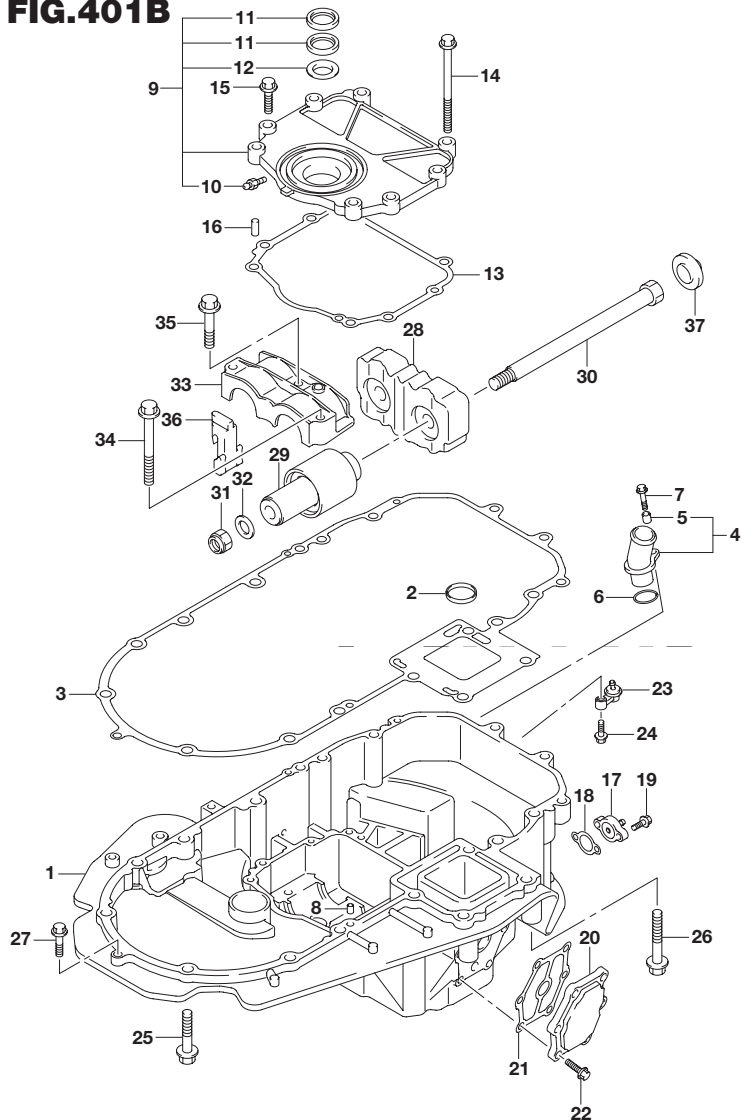


FIG.401B (2-I-8) エンジンホルダ(DF150TG)

見出番号	品番	品名	使用個数	備考
26	09116-10137	ボルト(10X70)	2	
27	01550-08307	ボルト	1	
28	54121-96J01	マウント,アッパスラスト	1	
29	54130-96J01	マウント,アッパ	2	
30	54112-96J01	ボルト,アッパマウント	2	
31	09159-14026	ナット	2	
32	09160-15051	ワッシャ(15X24X3)	2	
33	54137-93J02	カバー,アッパマウント	1	
34	09116-10135	ボルト(10X95)	1	
35	09116-10175	ボルト(10X50)	2	
36	54127-96J00	マウント,アッパサイド	2	
37	54122-96J00	スペーサ,アッパマウントスラスト	2	

FIG.401C

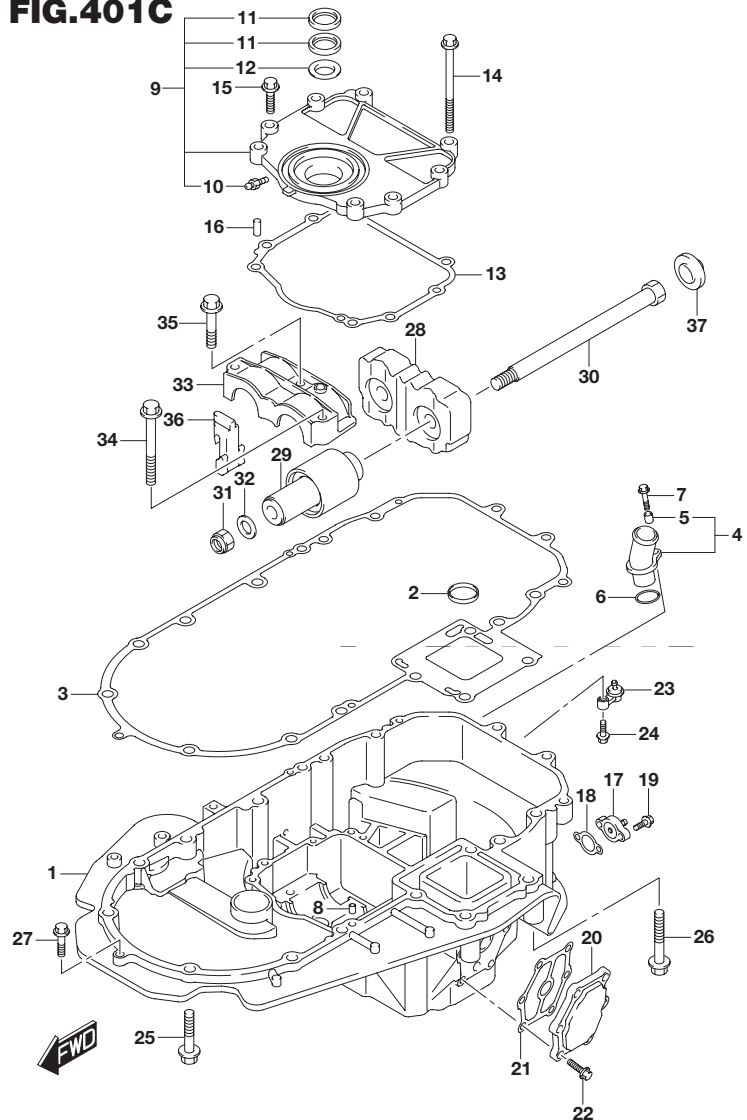


FIG.401C (2-I-9) エンジンホルダ(DF150Z)

見出番号	品番	品名	使用個数	備考
1-1	51111-96J00-0EP	ホルダ,エンジン(ブラック)	1	
1-2	51111-96J00-Y5S	ホルダ,エンジン(ホワイト)	1	
2	16519-93J00	シール,エンジンホルダオイル	1	
3	51211-96J00	ガスケット,エンジンホルダ	1	
4	51115-90J10	ユニオン,ウォータリターン	1	
5	09180-06289	・スパー状(6.5X10X11.5)	1	
6	09280-26006	Oリング(D:3.1 ,D:26.4)	1	
7	01550-06257	ボルト	1	
8	09206-08001	ピン(6.2X8X11)	2	
9	51120-96J02	カバー,マウントオイルシール	1	
10	22511-99011	・ニツブル,グリース	1	
11	51124-93J01	・シール,オイル	2	
12	51125-93J00	・スクレーパ	1	
13	51123-96J01	ガスケット,マウントオイルカバー	1	
14	09103-08109	ボルト(8X120)	1	
15	01550-0830A	ボルト	7	
16	09206-08001	ピン(6.2X8X11)	2	
17	51140-96J00	カバー,エンジンホルダ	1	
18	51142-96J00	ガスケット,エンジンホルダカバー	1	
19	01550-06207	ボルト	2	
20	51161-96J01	カバー,エンジンホルダウォータジャケット	1	
21	51162-96J00	ガスケット,エンジンホルダウォータジャケットカバー	1	
22	09103-06093	ボルト(6X20)	6	
23	51170-96J01	ブラケット,ウォータインジケータ	1	
24	09116-06121	ボルト(6X25)	1	
25	09116-10180	ボルト(10X50)	6	

5

FIG.401C

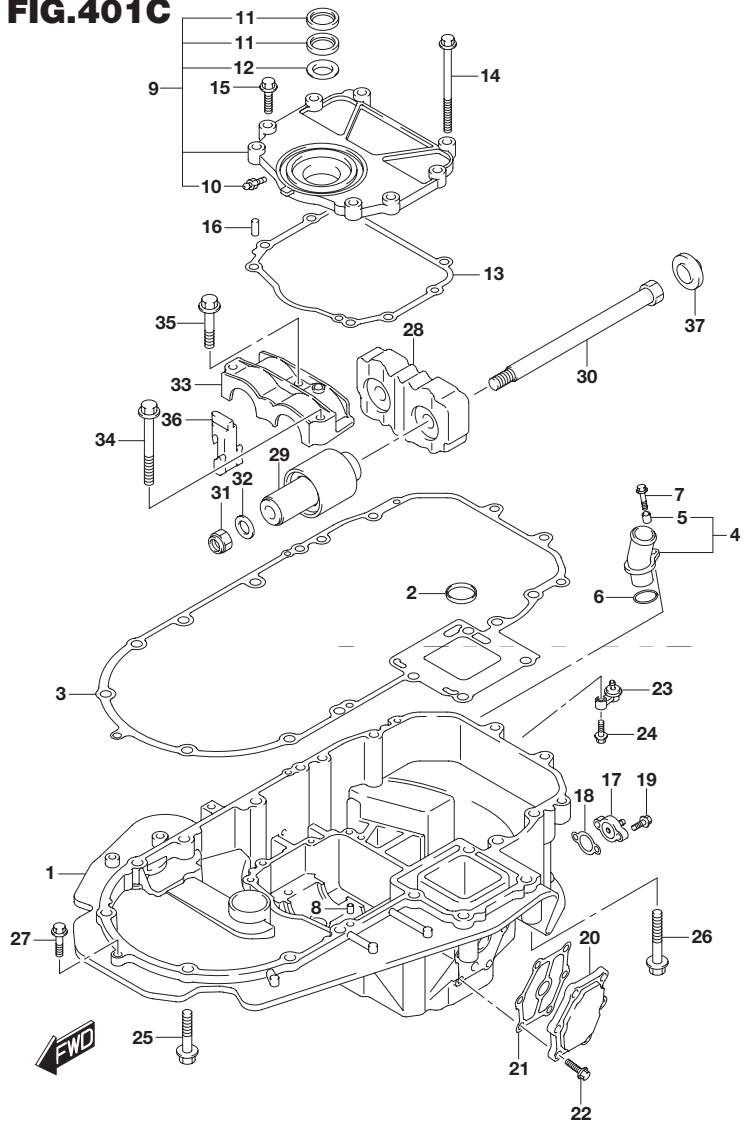


FIG.401C (2-I-10) エンジンホルダ(DF150Z)

見出番号	品番	品名	使用個数	備考
26	09116-10137	ボルト(10X70)	2	
27	01550-08307	ボルト	1	
28	54121-96J01	マウント,アッパスラスト	1	
29	54130-96J01	マウント,アッパ	2	
30	54112-96J01	ボルト,アッパマウント	2	
31	09159-14026	ナット	2	
32	09160-15051	ワッシャ(15X24X3)	2	
33	54137-93J02	カバー,アッパマウント	1	
34	09116-10135	ボルト(10X95)	1	
35	09116-10175	ボルト(10X50)	2	
36	54127-96J00	マウント,アッパサイド	2	
37	54122-96J00	スペーサ,アッパマウントスラスト	2	

FIG.401D

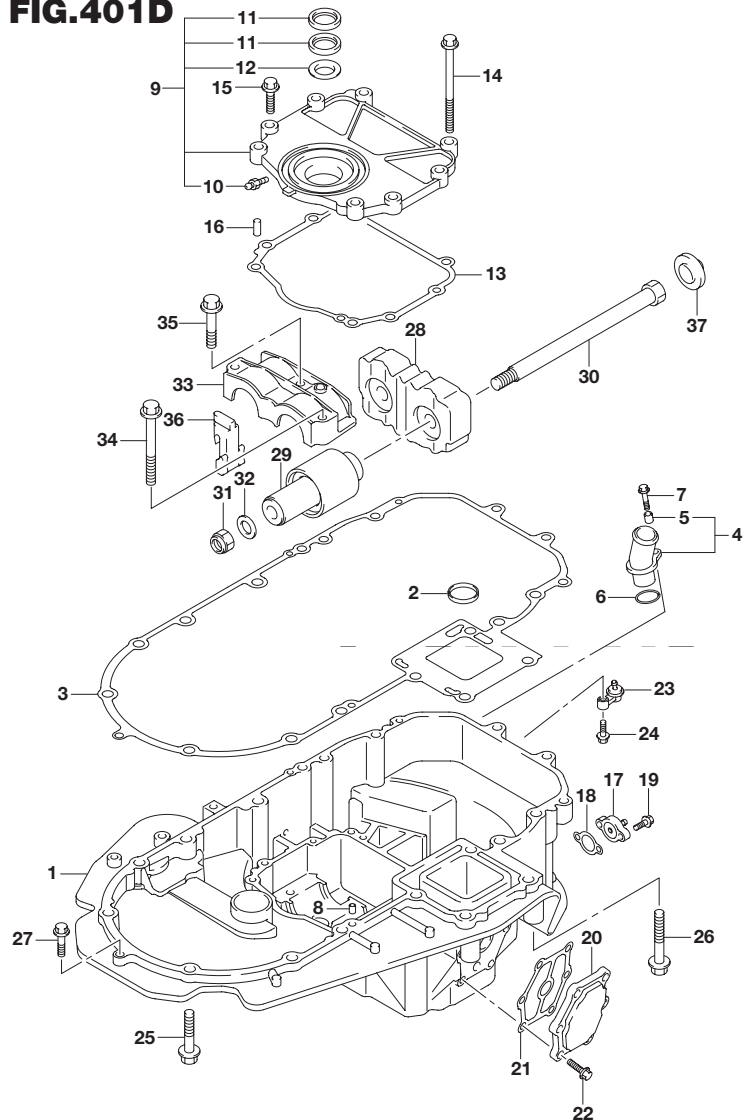


FIG.401D (2-I-11) エンジンホルダ(DF150ZG)

見出番号	品番	品名	使用個数	備考
1-1	51111-96J20-0EP	ホルダ,エンジン(ブラック)	1	
1-2	51111-96J20-Y5S	ホルダ,エンジン(ホワイト)	1	
2	16519-93J00	シール,エンジンホルダオイル	1	
3	51211-96J00	ガスケット,エンジンホルダ	1	
4	51115-90J10	ユニオン,ウォータリターン	1	
5	09180-06289	・スパー状(6.5X10X11.5)	1	
6	09280-26006	Oリング(D:3.1 ,D:26.4)	1	
7	01550-06257	ボルト	1	
8	09206-08001	ピン(6.2X8X11)	2	
9	51120-96J02	カバー,マウントオイルシール	1	
10	22511-99011	・ニツブル,グリース	1	
11	51124-93J01	・シール,オイル	2	
12	51125-93J00	・スクレーパ	1	
13	51123-96J01	ガスケット,マウントオイルカバー	1	
14	09103-08109	ボルト(8X120)	1	
15	01550-0830A	ボルト	7	
16	09206-08001	ピン(6.2X8X11)	2	
17	51140-96J00	カバー,エンジンホルダ	1	
18	51142-96J00	ガスケット,エンジンホルダカバー	1	
19	01550-06207	ボルト	2	
20	51161-96J01	カバー,エンジンホルダウォータジャケット	1	
21	51162-96J00	ガスケット,エンジンホルダウォータジャケットカバー	1	
22	09103-06093	ボルト(6X20)	6	
23	51170-96J01	ブラケット,ウォータインジケータ	1	
24	09116-06121	ボルト(6X25)	1	
25	09116-10180	ボルト(10X50)	6	

5

FIG.401D

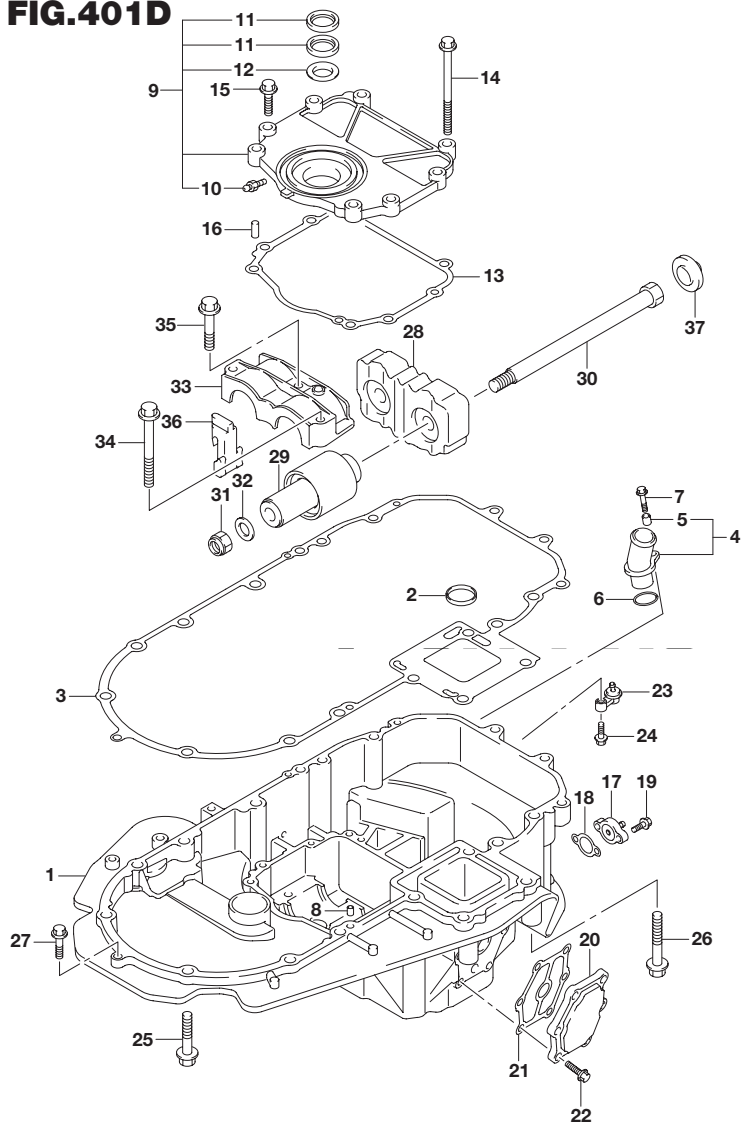


FIG.401D (2-I-12) エンジンホルダ(DF150ZG)

見出番号	品番	品名	使用個数	備考
26	09116-10137	ボルト(10X70)	2	
27	01550-08307	ボルト	1	
28	54121-96J01	マウント,アッパスラスト	1	
29	54130-96J01	マウント,アッパ	2	
30	54112-96J01	ボルト,アッパマウント	2	
31	09159-14026	ナット	2	
32	09160-15051	ワッシャ(15X24X3)	2	
33	54137-93J02	カバー,アッパマウント	1	
34	09116-10135	ボルト(10X95)	1	
35	09116-10175	ボルト(10X50)	2	
36	54127-96J00	マウント,アッパサイド	2	
37	54122-96J00	スペーサ,アッパマウントスラスト	2	

FIG.401E

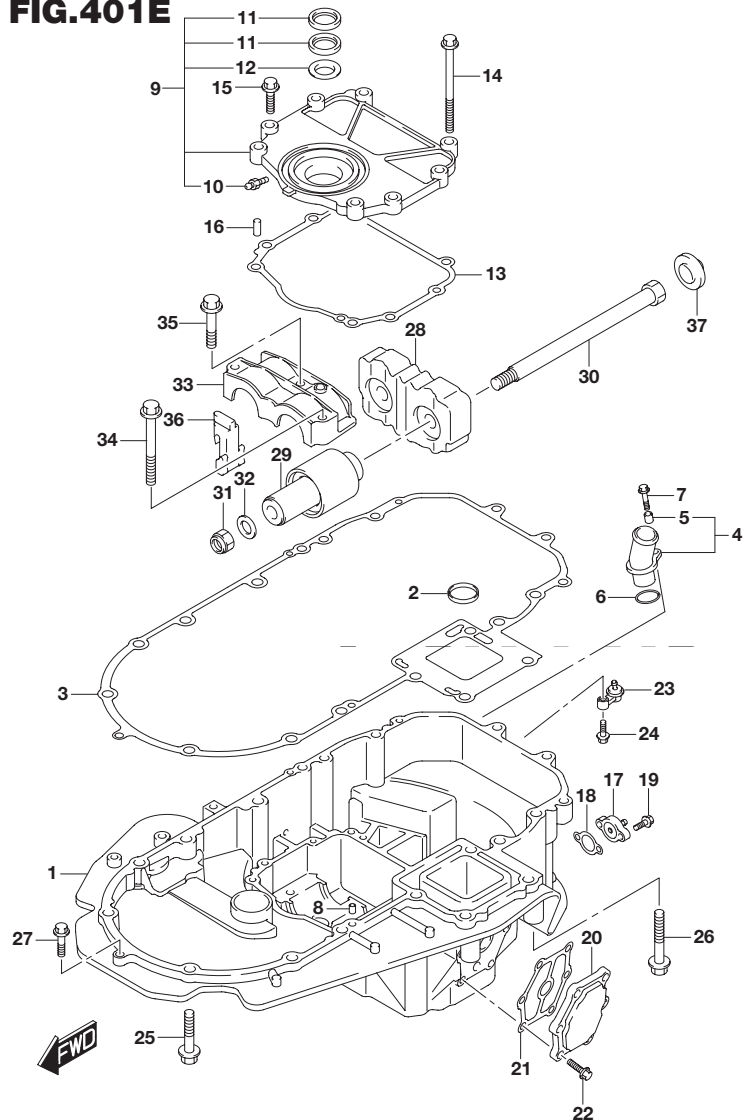


FIG.401E (2-I-13) エンジンホルダ(DF175T)

見出番号	品番	品名	使用個数	備考
1-1	51111-96J00-0EP	ホルダ,エンジン(ブラック)	1	
1-2	51111-96J00-Y5S	ホルダ,エンジン(ホワイト)	1	
2	16519-93J00	シール,エンジンホルダオイル	1	
3	51211-96J00	ガスケット,エンジンホルダ	1	
4	51115-90J10	ユニオン,ウォータリターン	1	
5	09180-06289	・スパー状(6.5X10X11.5)	1	
6	09280-26006	Oリング(D:3.1 ,D:26.4)	1	
7	01550-06257	ボルト	1	
8	09206-08001	ピン(6.2X8X11)	2	
9	51120-96J02	カバー,マウントオイルシール	1	
10	22511-99011	・ニツブル,グリース	1	
11	51124-93J01	・シール,オイル	2	
12	51125-93J00	・スクレーパ	1	
13	51123-96J01	ガスケット,マウントオイルカバー	1	
14	09103-08109	ボルト(8X120)	1	
15	01550-0830A	ボルト	7	
16	09206-08001	ピン(6.2X8X11)	2	
17	51140-96J00	カバー,エンジンホルダ	1	
18	51142-96J00	ガスケット,エンジンホルダカバー	1	
19	01550-06207	ボルト	2	
20	51161-96J01	カバー,エンジンホルダウォータジャケット	1	
21	51162-96J00	ガスケット,エンジンホルダウォータジャケットカバー	1	
22	09103-06093	ボルト(6X20)	6	
23	51170-96J01	ブラケット,ウォータインジケータ	1	
24	09116-06121	ボルト(6X25)	1	
25	09116-10180	ボルト(10X50)	6	

5

FIG.401E

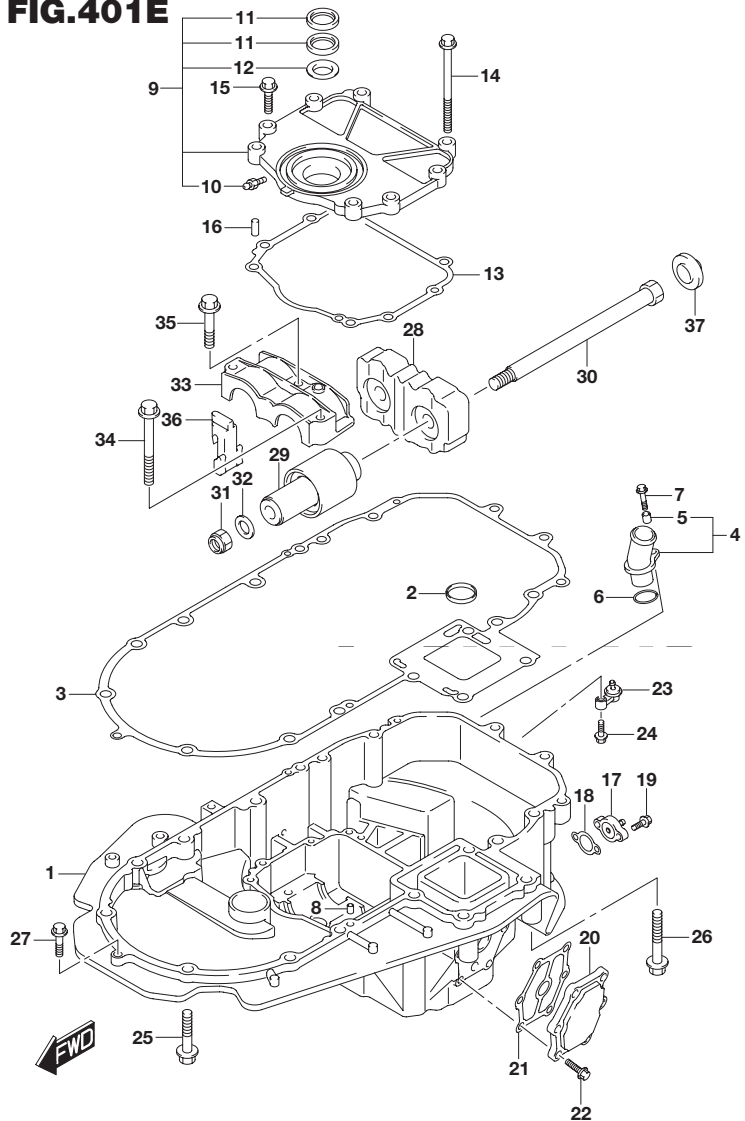


FIG.401E (2-I-14) エンジンホルダ(DF175T)

見出番号	品番	品名	使用個数	備考
26	09116-10137	ボルト(10X70)	2	
27	01550-08307	ボルト	1	
28	54121-96J01	マウント,アッパスラスト	1	
29	54130-96J01	マウント,アッパ	2	
30	54112-96J01	ボルト,アッパマウント	2	
31	09159-14026	ナット	2	
32	09160-15051	ワッシャ(15X24X3)	2	
33	54137-93J02	カバー,アッパマウント	1	
34	09116-10135	ボルト(10X95)	1	
35	09116-10175	ボルト(10X50)	2	
36	54127-96J00	マウント,アッパサイド	2	
37	54122-96J00	スペーサ,アッパマウントスラスト	2	

FIG.401F

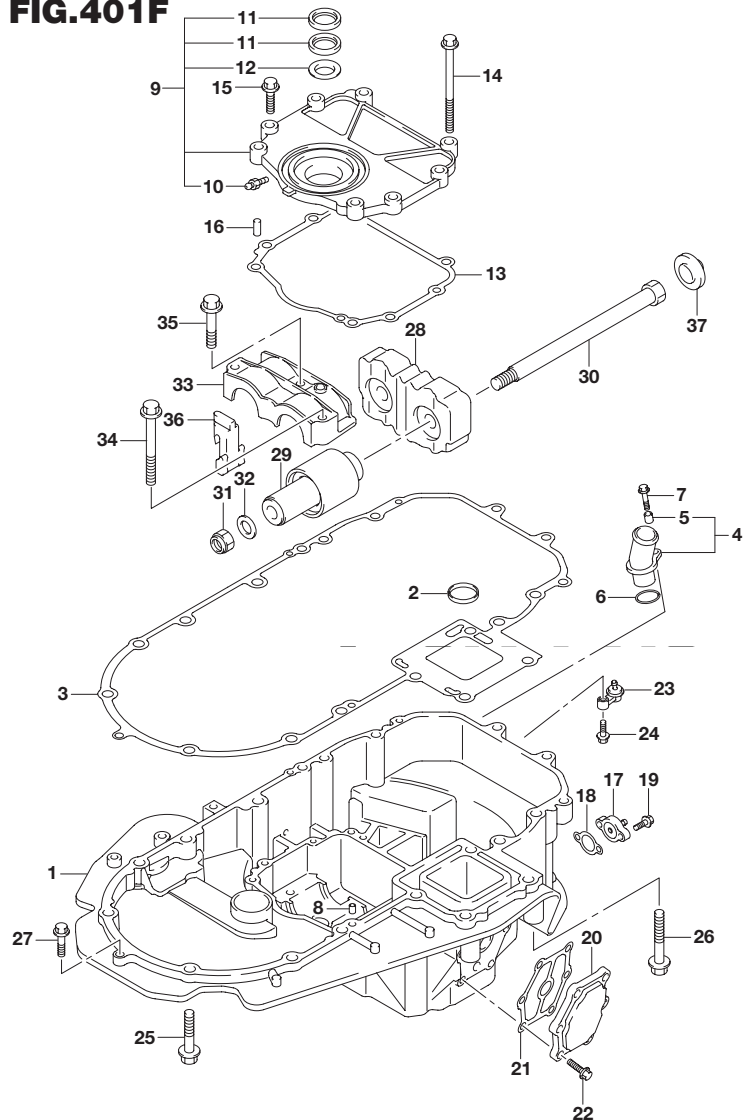


FIG.401F (2-I-15) エンジン ホルダ(DF175TG)

見出番号	品番	品名	使用個数	備考
1-1	51111-96J20-0EP	ホルダ,エンジン(ブラック)	1	
1-2	51111-96J20-Y5S	ホルダ,エンジン(ホワイト)	1	
2	16519-93J00	シール,エンジンホルダオイル	1	
3	51211-96J00	ガスケット,エンジンホルダ	1	
4	51115-90J10	ユニオン,ウォータリターン	1	
5	09180-06289	・スパー状(6.5X10X11.5)	1	
6	09280-26006	Oリング(D:3.1 ,D:26.4)	1	
7	01550-06257	ボルト	1	
8	09206-08001	ピン(6.2X8X11)	2	
9	51120-96J02	カバー,マウントオイルシール	1	
10	22511-99011	・ニツブル,グリース	1	
11	51124-93J01	・シール,オイル	2	
12	51125-93J00	・スクレーパ	1	
13	51123-96J01	ガスケット,マウントオイルカバー	1	
14	09103-08109	ボルト(8X120)	1	
15	01550-0830A	ボルト	7	
16	09206-08001	ピン(6.2X8X11)	2	
17	51140-96J00	カバー,エンジンホルダ	1	
18	51142-96J00	ガスケット,エンジンホルダカバー	1	
19	01550-06207	ボルト	2	
20	51161-96J01	カバー,エンジンホルダウォータジャケット	1	
21	51162-96J00	ガスケット,エンジンホルダウォータジャケットカバー	1	
22	09103-06093	ボルト(6X20)	6	
23	51170-96J01	ブラケット,ウォータインジケータ	1	
24	09116-06121	ボルト(6X25)	1	
25	09116-10180	ボルト(10X50)	6	

5

FIG.401F

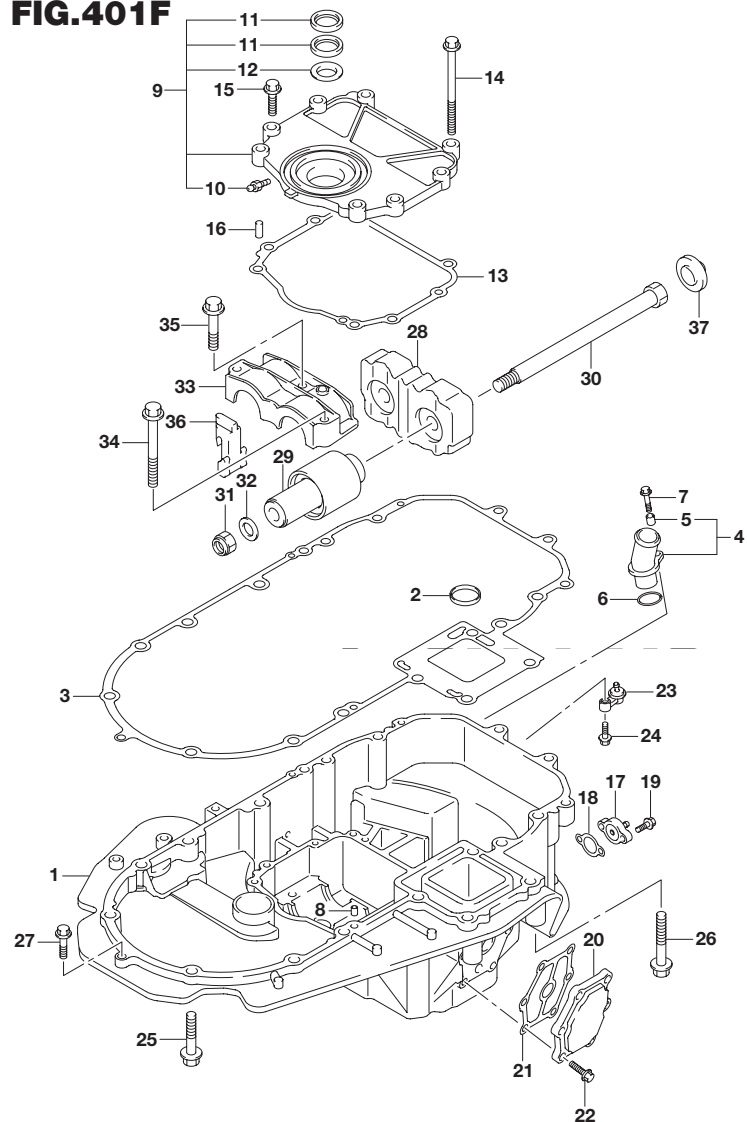


FIG.401F (2-J-2) エンジンホルダ(DF175TG)

見出番号	品番	品名	使用個数	備考
26	09116-10137	ボルト(10X70)	2	
27	01550-08307	ボルト	1	
28	54121-96J01	マウント,アッパスラスト	1	
29	54130-96J01	マウント,アッパ	2	
30	54112-96J01	ボルト,アッパマウント	2	
31	09159-14026	ナット	2	
32	09160-15051	ワッシャ(15X24X3)	2	
33	54137-93J02	カバー,アッパマウント	1	
34	09116-10135	ボルト(10X95)	1	
35	09116-10175	ボルト(10X50)	2	
36	54127-96J00	マウント,アッパサイド	2	
37	54122-96J00	スペーサ,アッパマウントスラスト	2	

FIG.401G

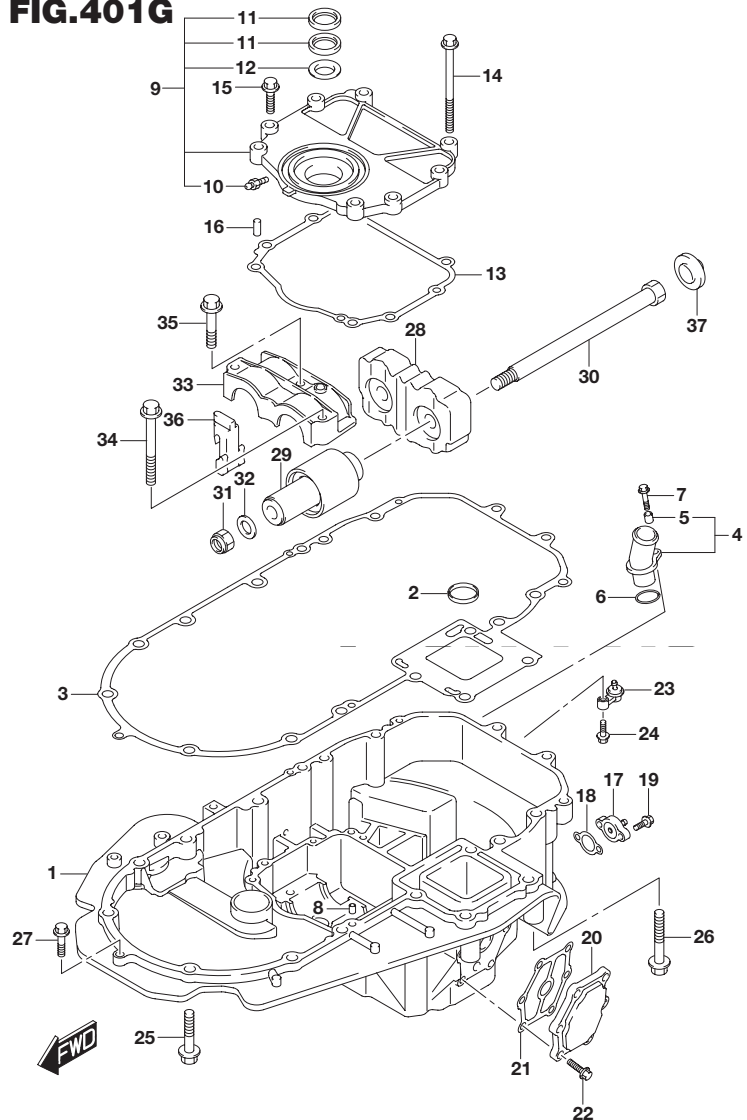


FIG.401G (2-J-3) エンジン ホルダ(DF175Z)

見出番号	品番	品名	使用個数	備考
1-1	51111-96J00-0EP	ホルダ,エンジン(ブラック)	1	
1-2	51111-96J00-Y5S	ホルダ,エンジン(ホワイト)	1	
2	16519-93J00	シール,エンジンホルダオイル	1	
3	51211-96J00	ガスケット,エンジンホルダ	1	
4	51115-90J10	ユニオン,ウォータリターン	1	
5	09180-06289	・スパー状(6.5X10X11.5)	1	
6	09280-26006	Oリング(D:3.1 ,D:26.4)	1	
7	01550-06257	ボルト	1	
8	09206-08001	ピン(6.2X8X11)	2	
9	51120-96J02	カバー,マウントオイルシール	1	
10	22511-99011	・ニツブル,グリース	1	
11	51124-93J01	・シール,オイル	2	
12	51125-93J00	・スクレーパ	1	
13	51123-96J01	ガスケット,マウントオイルカバー	1	
14	09103-08109	ボルト(8X120)	1	
15	01550-0830A	ボルト	7	
16	09206-08001	ピン(6.2X8X11)	2	
17	51140-96J00	カバー,エンジンホルダ	1	
18	51142-96J00	ガスケット,エンジンホルダカバー	1	
19	01550-06207	ボルト	2	
20	51161-96J01	カバー,エンジンホルダウォータジャケット	1	
21	51162-96J00	ガスケット,エンジンホルダウォータジャケットカバー	1	
22	09103-06093	ボルト(6X20)	6	
23	51170-96J01	ブラケット,ウォータインジケータ	1	
24	09116-06121	ボルト(6X25)	1	
25	09116-10180	ボルト(10X50)	6	

FIG.401G

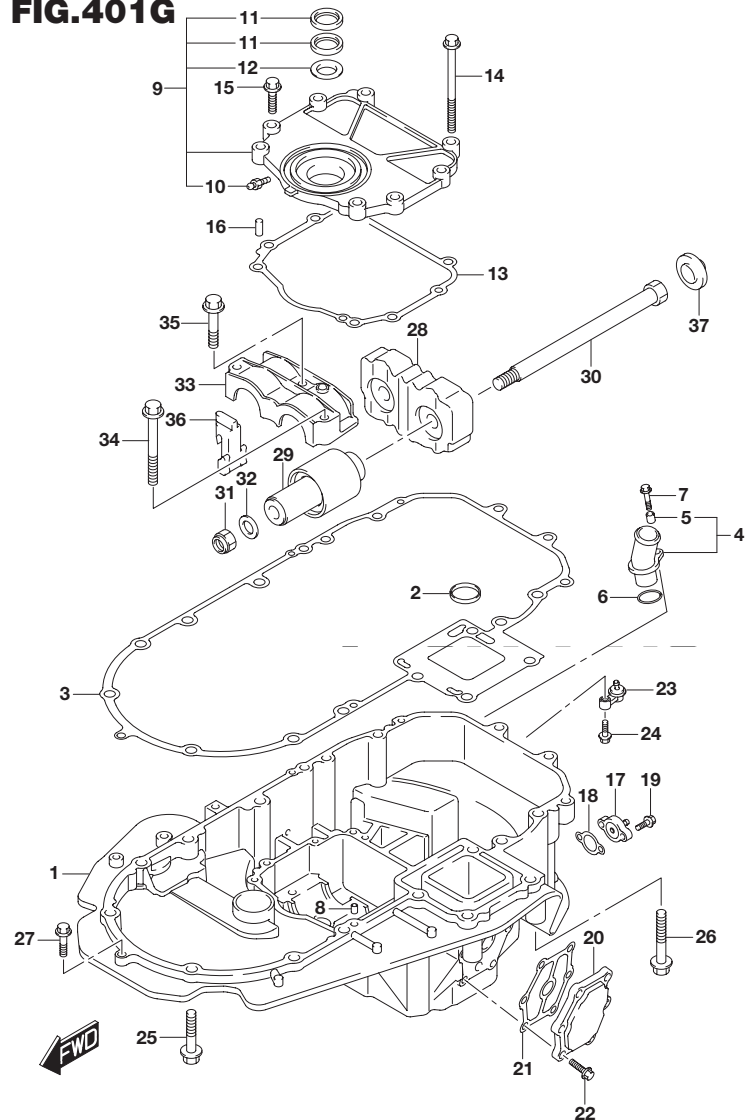


FIG.401G (2-J-4) エンジン ホルダ(DF175Z)

見出番号	品番	品名	使用個数	備考
26	09116-10137	ボルト(10X70)	2	
27	01550-08307	ボルト	1	
28	54121-96J01	マウント,アッパスラスト	1	
29	54130-96J01	マウント,アッパ	2	
30	54112-96J01	ボルト,アッパマウント	2	
31	09159-14026	ナット	2	
32	09160-15051	ワッシャ(15X24X3)	2	
33	54137-93J02	カバー,アッパマウント	1	
34	09116-10135	ボルト(10X95)	1	
35	09116-10175	ボルト(10X50)	2	
36	54127-96J00	マウント,アッパサイド	2	
37	54122-96J00	スペーサ,アッパマウントスラスト	2	

FIG.401H

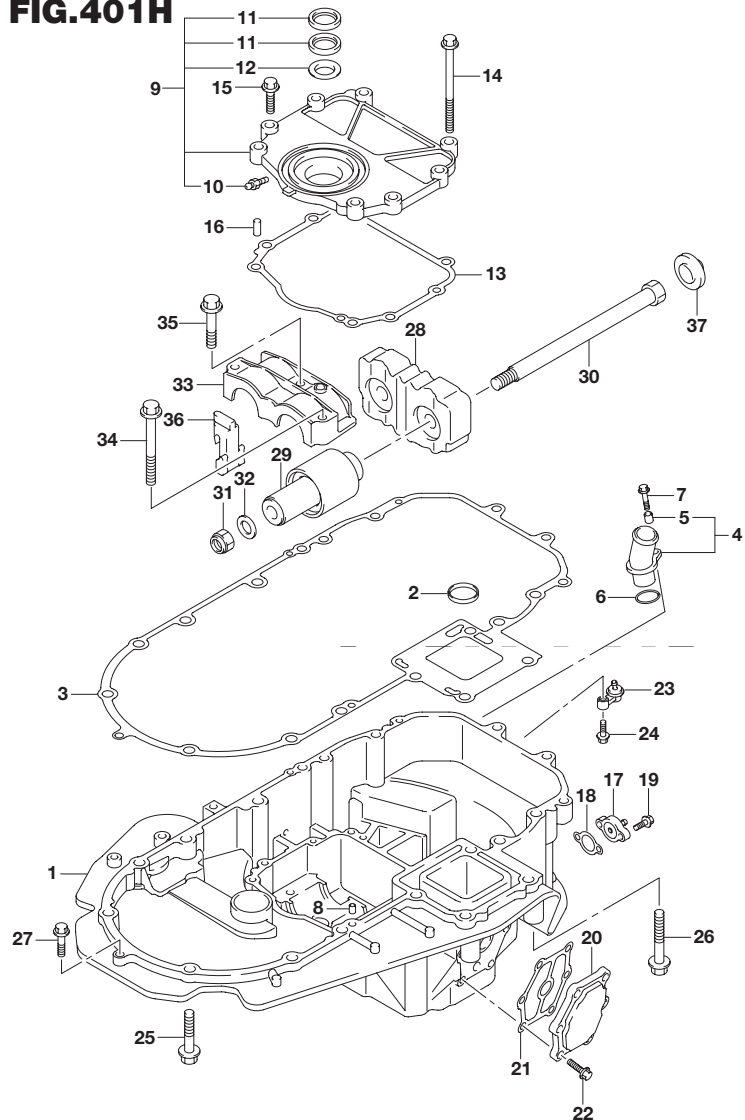


FIG.401H (2-J-5) エンジンホルダ(DF175ZG)

見出番号	品番	品名	使用個数	備考
1-1	51111-96J20-0EP	ホルダ,エンジン(ブラック)	1	
1-2	51111-96J20-Y5S	ホルダ,エンジン(ホワイト)	1	
2	16519-93J00	シール,エンジンホルダオイル	1	
3	51211-96J00	ガスケット,エンジンホルダ	1	
4	51115-90J10	ユニオン,ウォータリターン	1	
5	09180-06289	・スパー状(6.5X10X11.5)	1	
6	09280-26006	Oリング(D:3.1 ,D:26.4)	1	
7	01550-06257	ボルト	1	
8	09206-08001	ピン(6.2X8X11)	2	
9	51120-96J02	カバー,マウントオイルシール	1	
10	22511-99011	・ニツブル,グリース	1	
11	51124-93J01	・シール,オイル	2	
12	51125-93J00	・スクレーパ	1	
13	51123-96J01	ガスケット,マウントオイルカバー	1	
14	09103-08109	ボルト(8X120)	1	
15	01550-0830A	ボルト	7	
16	09206-08001	ピン(6.2X8X11)	2	
17	51140-96J00	カバー,エンジンホルダ	1	
18	51142-96J00	ガスケット,エンジンホルダカバー	1	
19	01550-06207	ボルト	2	
20	51161-96J01	カバー,エンジンホルダウォータジャケット	1	
21	51162-96J00	ガスケット,エンジンホルダウォータジャケットカバー	1	
22	09103-06093	ボルト(6X20)	6	
23	51170-96J01	ブラケット,ウォータインジケータ	1	
24	09116-06121	ボルト(6X25)	1	
25	09116-10180	ボルト(10X50)	6	

FIG.401H

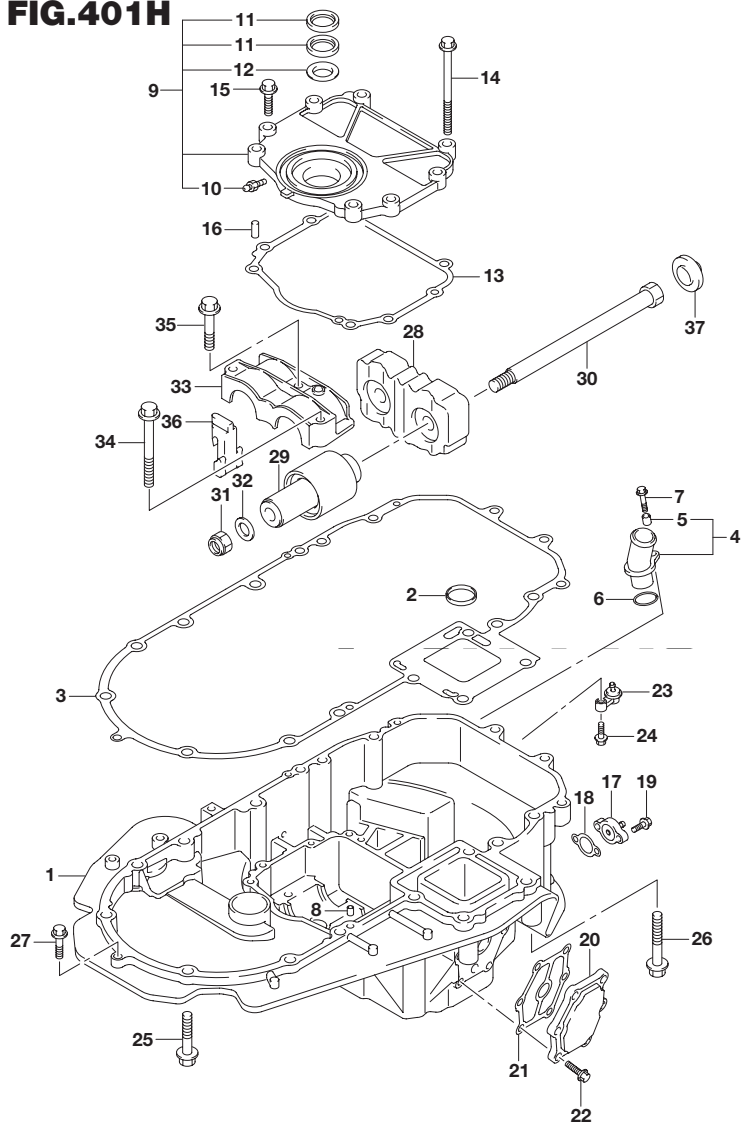


FIG.401H (2-J-6) エンジンホルダ(DF175ZG)

見出番号	品番	品名	使用個数	備考
26	09116-10137	ボルト(10X70)	2	
27	01550-08307	ボルト	1	
28	54121-96J01	マウント,アッパスラスト	1	
29	54130-96J01	マウント,アッパ	2	
30	54112-96J01	ボルト,アッパマウント	2	
31	09159-14026	ナット	2	
32	09160-15051	ワッシャ(15X24X3)	2	
33	54137-93J02	カバー,アッパマウント	1	
34	09116-10135	ボルト(10X95)	1	
35	09116-10175	ボルト(10X50)	2	
36	54127-96J00	マウント,アッパサイド	2	
37	54122-96J00	スペーサ,アッパマウントスラスト	2	

FIG.401J

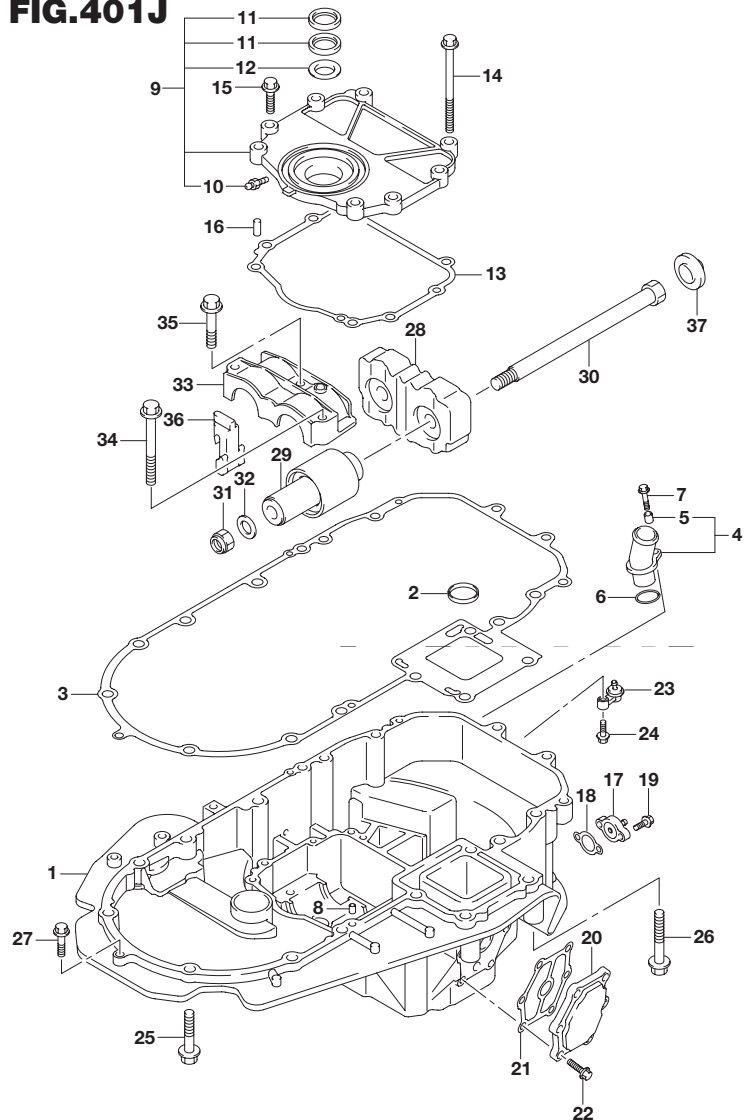


FIG.401J (2-J-7) エンジンホルダ(DF150ST)

見出番号	品番	品名	使用個数	備考
1	51111-96J00-0EP	ホルダ,エンジン(ブラック)	1	
2	16519-93J00	シール,エンジンホルダオイル	1	
3	51211-96J00	ガスケット,エンジンホルダ	1	
4	51115-90J10	ユニオン,ウォータリターン	1	
5	09180-06289	・スペーサ(6.5X10X11.5)	1	
6	09280-26006	Oリング(D:3.1, ID:26.4)	1	
7	01550-06257	ボルト	1	
8	09206-08001	ピン(6.2X8X11)	2	
9	51120-96J02	カバー,マウントオイルシール	1	
10	22511-99011	・ニップル,グリース	1	
11	51124-93J01	・シール,オイル	2	
12	51125-93J00	・スクレーパ	1	
13	51123-96J01	ガスケット,マウントオイルカバー	1	
14	09103-08109	ボルト(8X120)	1	
15	01550-0830A	ボルト	7	
16	09206-08001	ピン(6.2X8X11)	2	
17	51140-96J00	カバー,エンジンホルダ	1	
18	51142-96J00	ガスケット,エンジンホルダカバー	1	
19	01550-06207	ボルト	2	
20	51161-96J01	カバー,エンジンホルダウォータジャケット	1	
21	51162-96J00	ガスケット,エンジンホルダウォータジャケットカバー	1	
22	09103-06093	ボルト(6X20)	6	
23	51170-96J01	ブラケット,ウォータインジケータ	1	
24	09116-06121	ボルト(6X25)	1	
25	09116-10180	ボルト(10X50)	6	
26	09116-10137	ボルト(10X70)	2	

5

FIG.401J

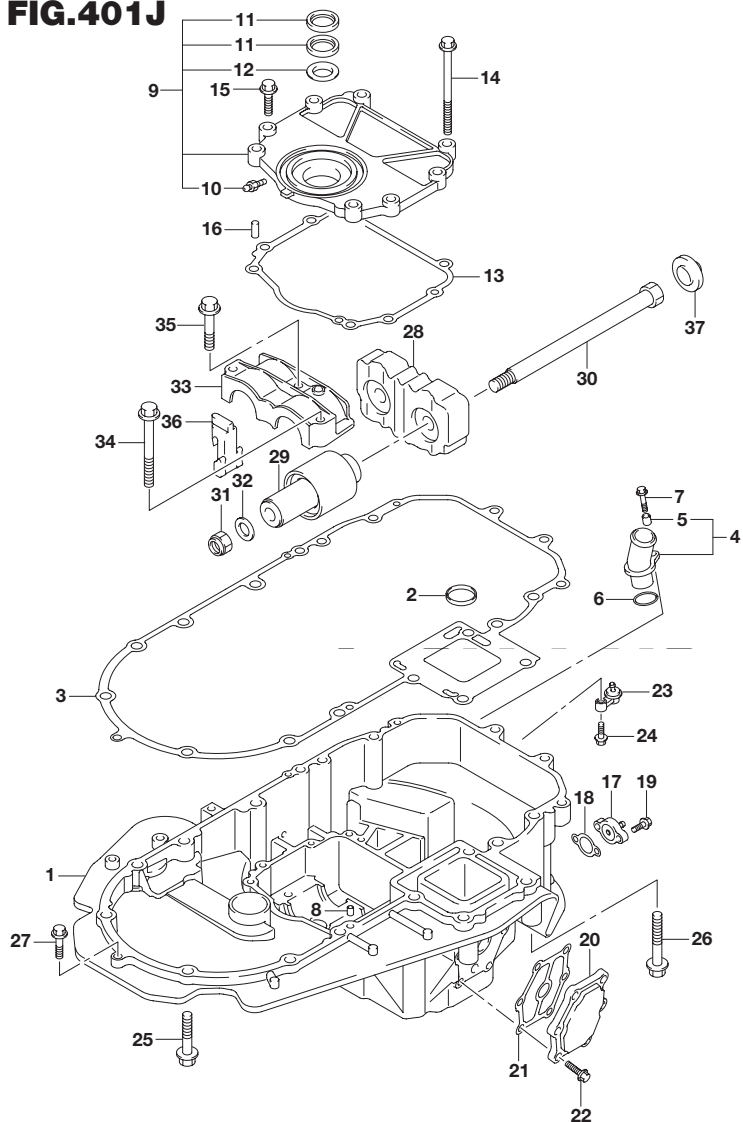


FIG.401J (2-J-8) エンジン ホルダ(DF150ST)

見出番号	品番	品名	使用個数	備考
27	01550-08307	ボルト	1	
28	54121-96J01	マウント,アッパスラスト	1	
29	54130-96J01	マウント,アッパ	2	
30	54112-96J01	ボルト,アッパマウント	2	
31	09159-14026	ナット	2	
32	09160-15051	ワッシャ(15X24X3)	2	
33	54137-93J02	カバー,アッパマウント	1	
34	09116-10135	ボルト(10X95)	1	
35	09116-10175	ボルト(10X50)	2	
36	54127-96J00	マウント,アッパサイド	2	
37	54122-96J00	スペーサ,アッパマウントスラスト	2	

FIG.405A

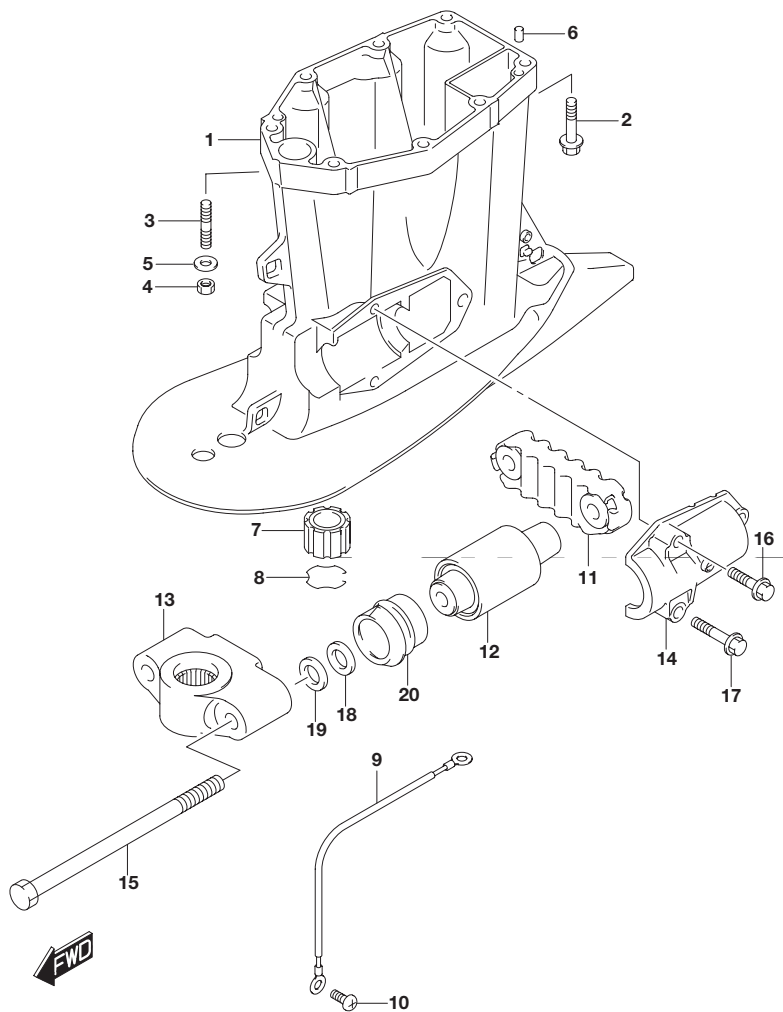


FIG.405A (2-J-9) ドライブシャフトハウジング(DF150T)

見出番号	品番	品名	使用個数	備考
1-1	52111-96J00-0EP	ハウジング,ドライブシャフト(L) ブラック	1	W/トランサム(L)
1-2	52111-96J00-Y5S	ハウジング,ドライブシャフト(L) ホワイト	1	W/トランサム(L)
1-3	52111-96J10-0EP	ハウジング,ドライブシャフト(X) ブラック	1	W/トランサム(X)
1-4	52111-96J10-Y5S	ハウジング,ドライブシャフト(X) ホワイト	1	W/トランサム(X)
2-1	09116-10181	ボルト(10X44)	6	W/トランサム(L)
2-2	09116-10181	ボルト(10X44)	8	W/トランサム(X)
3	09108-10150	スタッドボルト	2	W/トランサム(L)
4	29141-93J20	ナット	2	W/トランサム(L)
5	09160-10141	ワッシャ(10.5X19X2)	2	W/トランサム(L)
6	09202-08006	ピン(8X12)	2	
7	57130-87D10	プッシュ,ドライブシャフト	1	W/トランサム(X)
8	09387-38002	リング	1	W/トランサム(X)
9	36895-87D10	リード(L:310)	1	スイベルツ-ハウジング
10	09125-06063	スクリュ(6X10)	2	
11	54151-96J01	マウント,ロアスラスト	1	
12	54160-96J01	マウント,ロア	2	
13-1	54211-96J01-0EP	ブラケット,ロアマウント(ブラック)	1	
13-2	54211-96J01-Y5S	ブラケット,ロアマウント(ホワイト)	1	
14	54221-96J00	カバー,ロアマウント	2	
15	09100-14004	ボルト(14X220)	2	
16	09116-10182	ボルト(10X35)	2	
17	09116-10180	ボルト(10X50)	4	
18	09160-16050	ワッシャ(16X32X3)	2	
19	09160-16050	ワッシャ(16X32X3)	2	
20	54167-96J00	マウント,ロアサイド	2	

FIG.405B

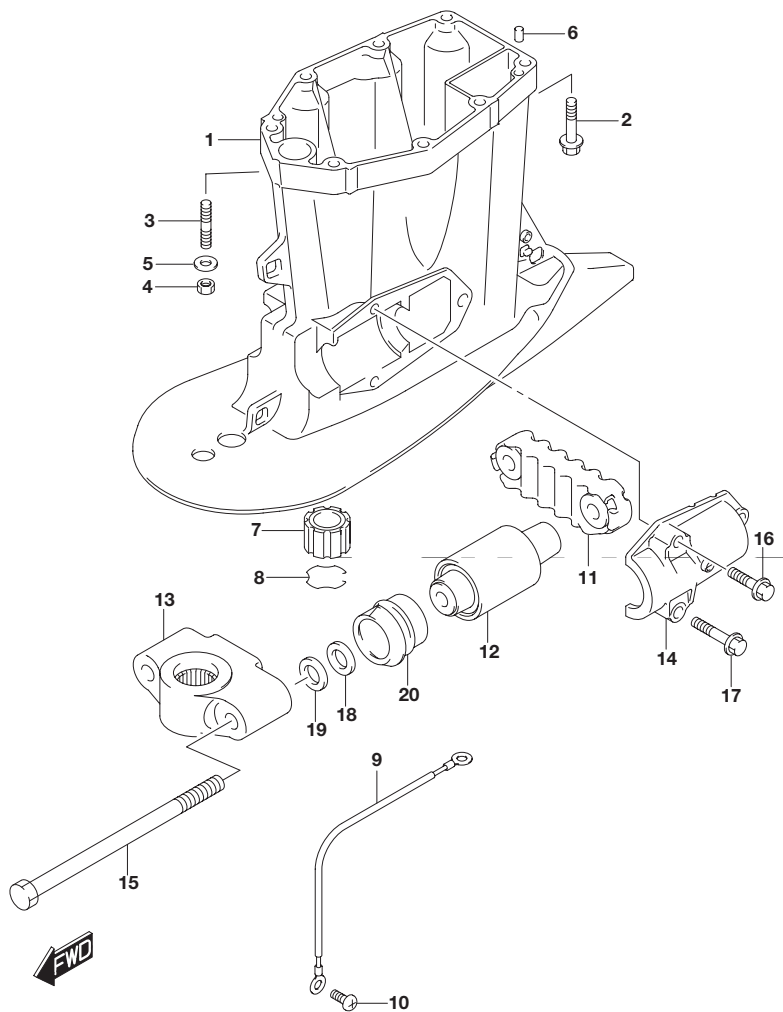


FIG.405B (2-J-10) ドライブシャフトハウジング(DF150TG)

見出番号	品番	品名	使用個数	備考
1-1	52111-96J00-0EP	ハウジング,ドライブシャフト(L)ブラック	1	W/トランサム(L)
1-2	52111-96J00-Y5S	ハウジング,ドライブシャフト(L)ホワイト	1	W/トランサム(L)
1-3	52111-96J10-0EP	ハウジング,ドライブシャフト(X)ブラック	1	W/トランサム(X)
1-4	52111-96J10-Y5S	ハウジング,ドライブシャフト(X)ホワイト	1	W/トランサム(X)
2-1	09116-10181	ボルト(10X44)	6	W/トランサム(L)
2-2	09116-10181	ボルト(10X44)	8	W/トランサム(X)
3	09108-10150	スタッドボルト	2	W/トランサム(L)
4	29141-93J20	ナット	2	W/トランサム(L)
5	09160-10141	ワッシャ(10.5X19X2)	2	W/トランサム(L)
6	09202-08006	ピン(8X12)	2	
7	57130-87D10	プッシュ,ドライブシャフト	1	W/トランサム(X)
8	09387-38002	リング	1	W/トランサム(X)
9	36895-87D10	リード(L:310)	1	スイベルツ-ハウジング
10	09125-06063	スクリュ(6X10)	2	
11	54151-96J01	マウント,ロアスラスト	1	
12	54160-96J01	マウント,ロア	2	
13-1	54211-96J01-0EP	ブラケット,ロアマウント(ブラック)	1	
13-2	54211-96J01-Y5S	ブラケット,ロアマウント(ホワイト)	1	
14	54221-96J00	カバー,ロアマウント	2	
15	09100-14004	ボルト(14X220)	2	
16	09116-10182	ボルト(10X35)	2	
17	09116-10180	ボルト(10X50)	4	
18	09160-16050	ワッシャ(16X32X3)	2	
19	09160-16050	ワッシャ(16X32X3)	2	
20	54167-96J00	マウント,ロアサイド	2	

FIG.405C

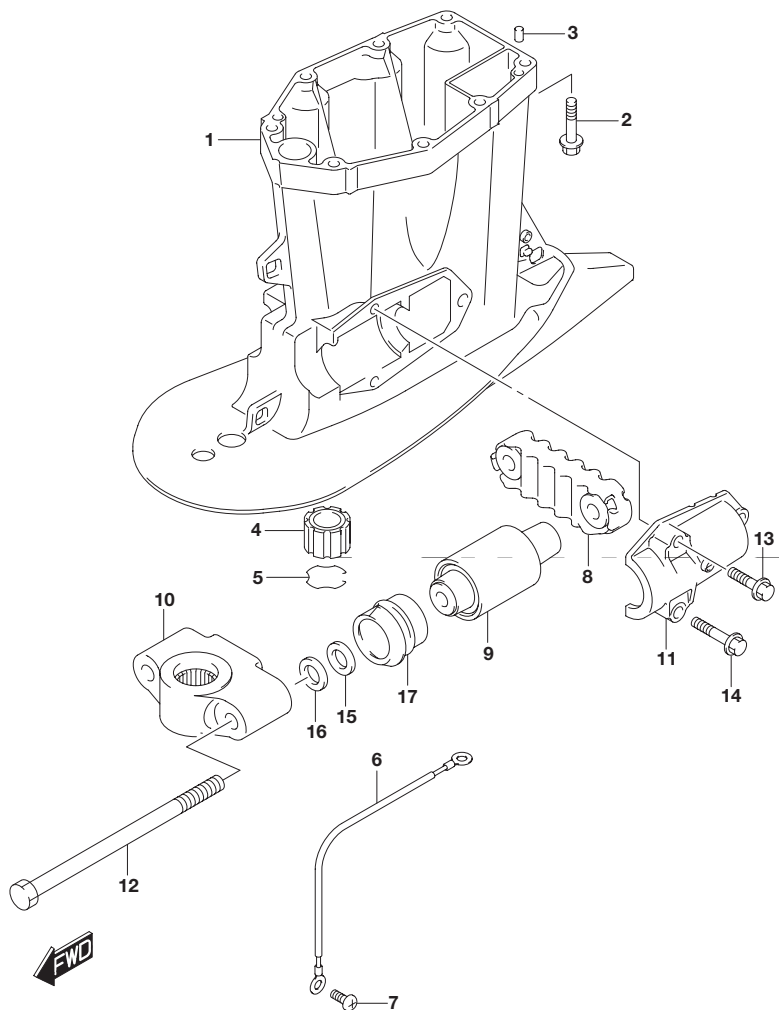


FIG.405C (2-J-11) ドライブシャフトハウジング(DF150Z)

見出番号	品番	品名	使用個数	備考
1-1	52111-96J10-0EP	ハウジング,ドライブシャフト(XI ブラック)	1	
1-2	52111-96J10-Y5S	ハウジング,ドライブシャフト(XI ホワイト)	1	
2	09116-10181	ボルト(10X44)	8	
3	09202-08006	ピン(8X12)	2	
4	57130-87D10	ブッシュ,ドライブシャフト	1	
5	09387-38002	リング	1	
6	36895-87D10	リード(L:310)	1	スィベルツ-ハウジング
7	09125-06063	スクリュ(6X10)	2	
8	54151-96J01	マウント,ロアスラスト	1	
9	54160-96J01	マウント,ロア	2	
10-1	54211-96J01-0EP	ブラケット,ロアマウント(ブラック)	1	
10-2	54211-96J01-Y5S	ブラケット,ロアマウント(ホワイト)	1	
11	54221-96J00	カバー,ロアマウント	2	
12	09100-14004	ボルト(14X220)	2	
13	09116-10182	ボルト(10X35)	2	
14	09116-10180	ボルト(10X50)	4	
15	09160-16050	ワッシャ(16X32X3)	2	
16	09160-16050	ワッシャ(16X32X3)	2	
17	54167-96J00	マウント,ロアサイド	2	

5

FIG.405D

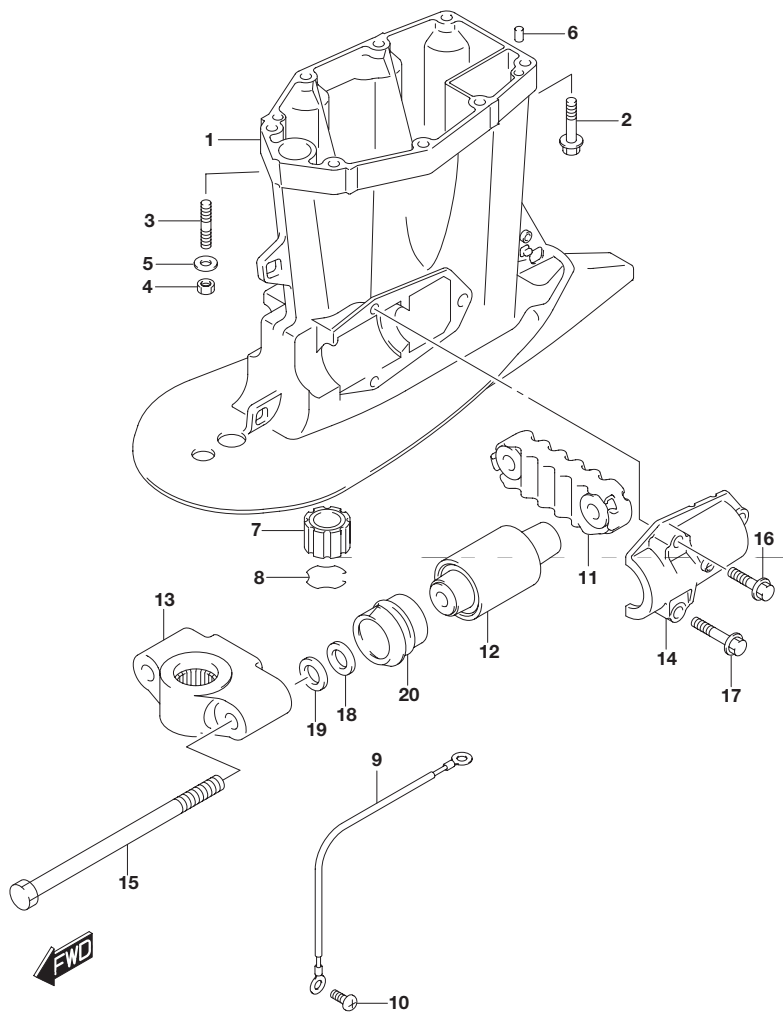


FIG.405D (2-J-12) ドライブシャフトハウジング(DF150ZG)

見出番号	品番	品名	使用個数	備考
1-1	52111-96J00-0EP	ハウジング,ドライブシャフト(L)ブラック	1	W/トランサム(L)
1-2	52111-96J00-Y5S	ハウジング,ドライブシャフト(L)ホワイト	1	W/トランサム(L)
1-3	52111-96J10-0EP	ハウジング,ドライブシャフト(X)ブラック	1	W/トランサム(X)
1-4	52111-96J10-Y5S	ハウジング,ドライブシャフト(X)ホワイト	1	W/トランサム(X)
2-1	09116-10181	ボルト(10X44)	6	W/トランサム(L)
2-2	09116-10181	ボルト(10X44)	8	W/トランサム(X)
3	09108-10150	スタッドボルト	2	W/トランサム(L)
4	29141-93J20	ナット	2	W/トランサム(L)
5	09160-10141	ワッシャ(10.5X19X2)	2	W/トランサム(L)
6	09202-08006	ピン(8X12)	2	
7	57130-87D10	プッシュ,ドライブシャフト	1	W/トランサム(X)
8	09387-38002	リング	1	W/トランサム(X)
9	36895-87D10	リード(L:310)	1	スイベルツ-ハウジング
10	09125-06063	スクリュ(6X10)	2	
11	54151-96J01	マウント,ロアスラスト	1	
12	54160-96J01	マウント,ロア	2	
13-1	54211-96J01-0EP	ブラケット,ロアマウント(ブラック)	1	
13-2	54211-96J01-Y5S	ブラケット,ロアマウント(ホワイト)	1	
14	54221-96J00	カバー,ロアマウント	2	
15	09100-14004	ボルト(14X220)	2	
16	09116-10182	ボルト(10X35)	2	
17	09116-10180	ボルト(10X50)	4	
18	09160-16050	ワッシャ(16X32X3)	2	
19	09160-16050	ワッシャ(16X32X3)	2	
20	54167-96J00	マウント,ロアサイド	2	

FIG.405E

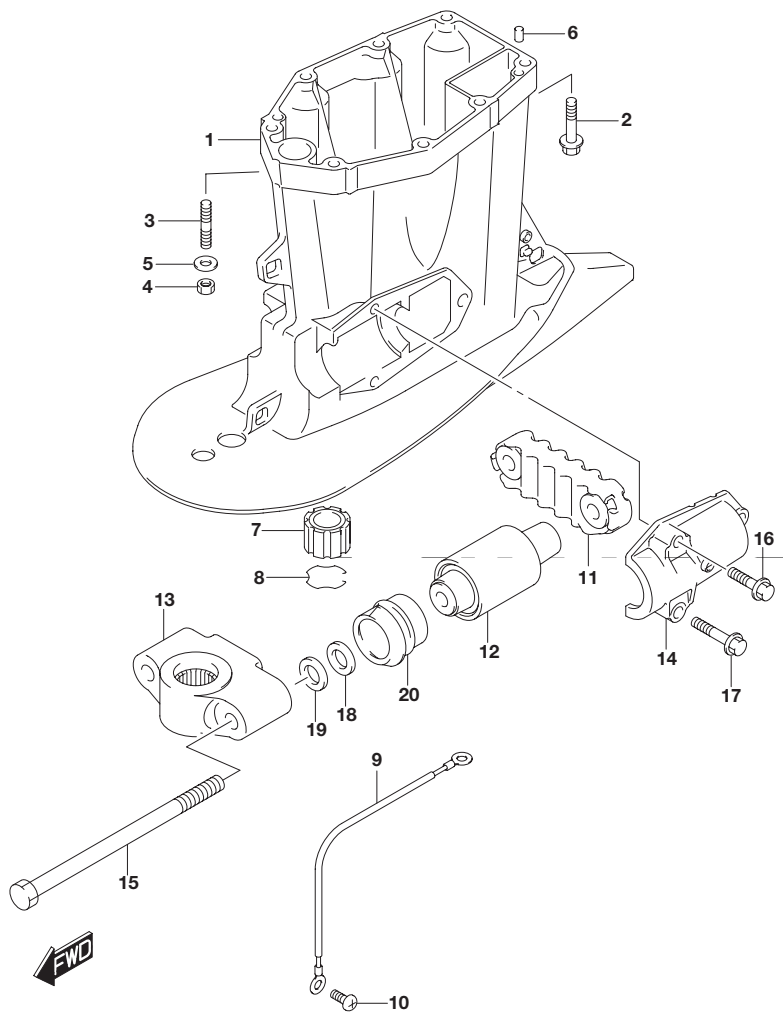


FIG.405E (2-J-13) ドライブシャフトハウジング(DF175T)

見出番号	品番	品名	使用個数	備考
1-1	52111-96J00-0EP	ハウジング,ドライブシャフト(L) ブラック	1	W/トランサム(L)
1-2	52111-96J00-Y5S	ハウジング,ドライブシャフト(L) ホワイト	1	W/トランサム(L)
1-3	52111-96J10-0EP	ハウジング,ドライブシャフト(X) ブラック	1	W/トランサム(X)
1-4	52111-96J10-Y5S	ハウジング,ドライブシャフト(X) ホワイト	1	W/トランサム(X)
2-1	09116-10181	ボルト(10X44)	6	W/トランサム(L)
2-2	09116-10181	ボルト(10X44)	8	W/トランサム(X)
3	09108-10150	スタッドボルト	2	W/トランサム(L)
4	29141-93J20	ナット	2	W/トランサム(L)
5	09160-10141	ワッシャ(10.5X19X2)	2	W/トランサム(L)
6	09202-08006	ピン(8X12)	2	
7	57130-87D10	プッシュ,ドライブシャフト	1	W/トランサム(X)
8	09387-38002	リング	1	W/トランサム(X)
9	36895-87D10	リード(L:310)	1	スイベルツ-ハウジング
10	09125-06063	スクリュ(6X10)	2	
11	54151-96J01	マウント,ロアスラスト	1	
12	54160-96J01	マウント,ロア	2	
13-1	54211-96J01-0EP	ブラケット,ロアマウント(ブラック)	1	
13-2	54211-96J01-Y5S	ブラケット,ロアマウント(ホワイト)	1	
14	54221-96J00	カバー,ロアマウント	2	
15	09100-14004	ボルト(14X220)	2	
16	09116-10182	ボルト(10X35)	2	
17	09116-10180	ボルト(10X50)	4	
18	09160-16050	ワッシャ(16X32X3)	2	
19	09160-16050	ワッシャ(16X32X3)	2	
20	54167-96J00	マウント,ロアサイド	2	

FIG.405F

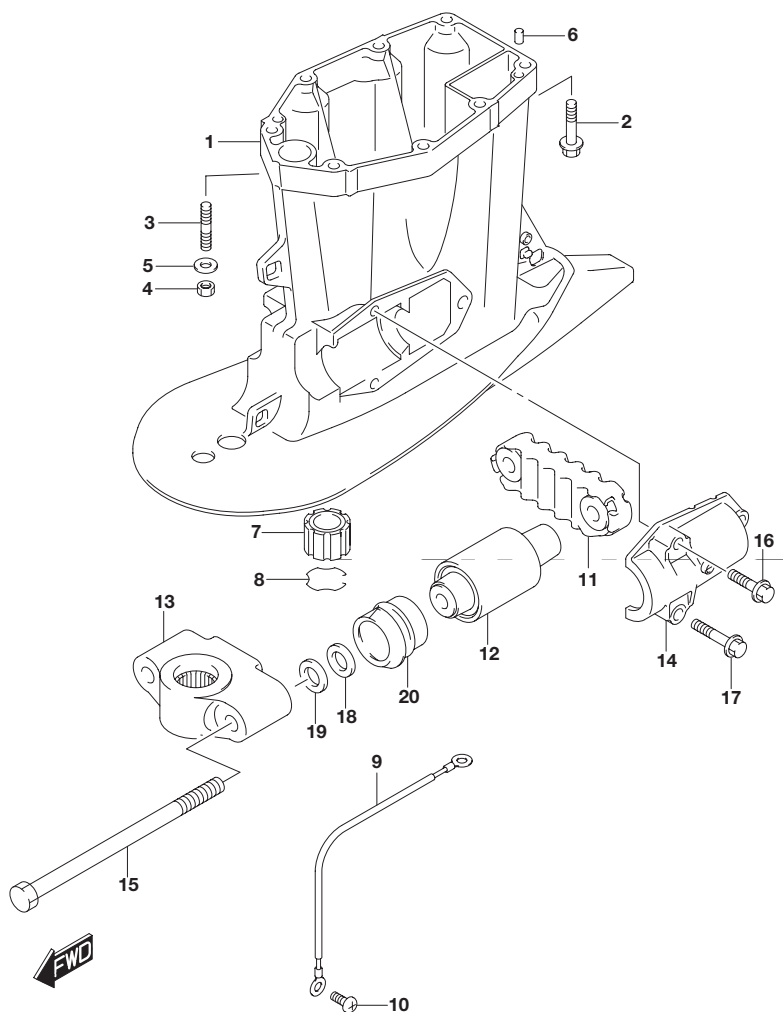
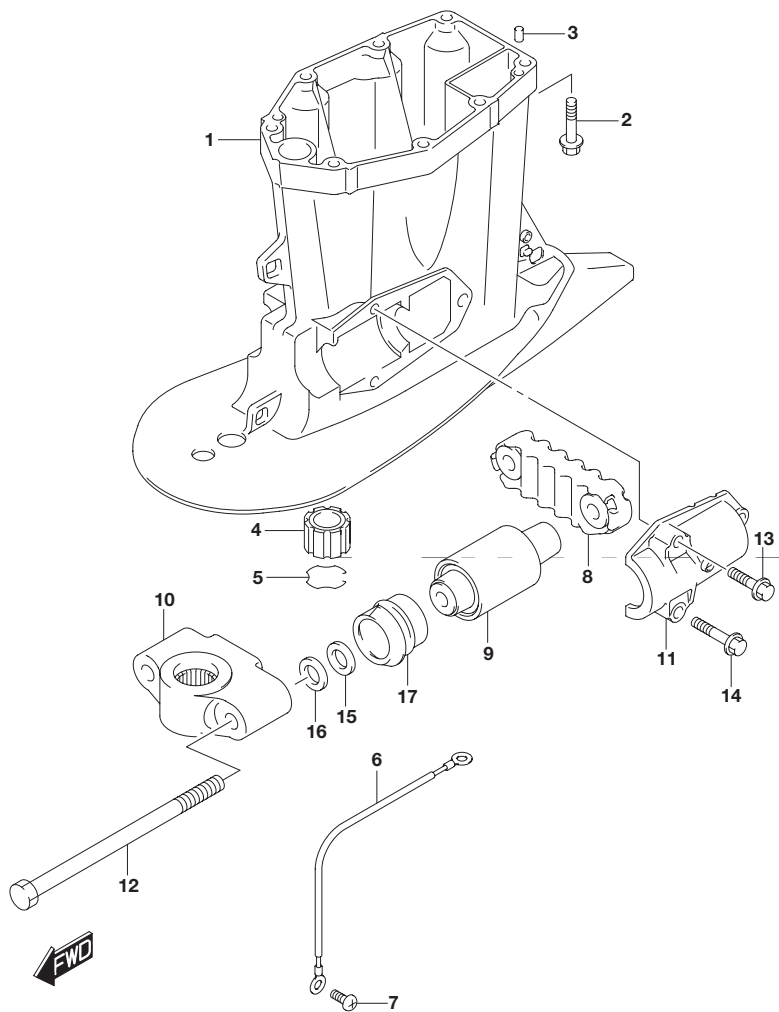


FIG.405F (2-J-14) ドライブシャフトハウジング(DF175TG)

見出番号	品番	品名	使用個数	備考
1-1	52111-96J00-0EP	ハウジング,ドライブシャフト(L)ブラック	1	W/トランサム(L)
1-2	52111-96J00-Y5S	ハウジング,ドライブシャフト(L)ホワイト	1	W/トランサム(L)
1-3	52111-96J10-0EP	ハウジング,ドライブシャフト(X)ブラック	1	W/トランサム(X)
1-4	52111-96J10-Y5S	ハウジング,ドライブシャフト(X)ホワイト	1	W/トランサム(X)
2-1	09116-10181	ボルト(10X44)	6	W/トランサム(L)
2-2	09116-10181	ボルト(10X44)	8	W/トランサム(X)
3	09108-10150	スタッドボルト	2	W/トランサム(L)
4	29141-93J20	ナット	2	W/トランサム(L)
5	09160-10141	ワッシャ(10.5X19X2)	2	W/トランサム(L)
6	09202-08006	ピン(8X12)	2	
7	57130-87D10	プッシュ,ドライブシャフト	1	W/トランサム(X)
8	09387-38002	リング	1	W/トランサム(X)
9	36895-87D10	リード(L:310)	1	スイベルツ-ハウジング
10	09125-06063	スクリュ(6X10)	2	
11	54151-96J01	マウント,ロアスラスト	1	
12	54160-96J01	マウント,ロア	2	
13-1	54211-96J01-0EP	ブラケット,ロアマウント(ブラック)	1	
13-2	54211-96J01-Y5S	ブラケット,ロアマウント(ホワイト)	1	
14	54221-96J00	カバー,ロアマウント	2	
15	09100-14004	ボルト(14X220)	2	
16	09116-10182	ボルト(10X35)	2	
17	09116-10180	ボルト(10X50)	4	
18	09160-16050	ワッシャ(16X32X3)	2	
19	09160-16050	ワッシャ(16X32X3)	2	
20	54167-96J00	マウント,ロアサイド	2	

FIG.405G

FIG.405G (2-J-15) ドライブシャフトハウジング(DF175Z)



見出番号	品番	品名	使用個数	備考
1-1	52111-96J10-0EP	ハウジング,ドライブシャフト(XI ブラック)	1	
1-2	52111-96J10-Y5S	ハウジング,ドライブシャフト(XI ホワイト)	1	
2	09116-10181	ボルト(10X44)	8	
3	09202-08006	ピン(8X12)	2	
4	57130-87D10	ブッシュ,ドライブシャフト	1	
5	09387-38002	リング	1	
6	36895-87D10	リード(L:310)	1	スィベルツ-ハウジング
7	09125-06063	スクリュ(6X10)	2	
8	54151-96J01	マウント,ロアスラスト	1	
9	54160-96J01	マウント,ロア	2	
10-1	54211-96J01-0EP	ブラケット,ロアマウント(ブラック)	1	
10-2	54211-96J01-Y5S	ブラケット,ロアマウント(ホワイト)	1	
11	54221-96J00	カバー,ロアマウント	2	
12	09100-14004	ボルト(14X220)	2	
13	09116-10182	ボルト(10X35)	2	
14	09116-10180	ボルト(10X50)	4	
15	09160-16050	ワッシャ(16X32X3)	2	
16	09160-16050	ワッシャ(16X32X3)	2	
17	54167-96J00	マウント,ロアサイド	2	

5

FIG.405H

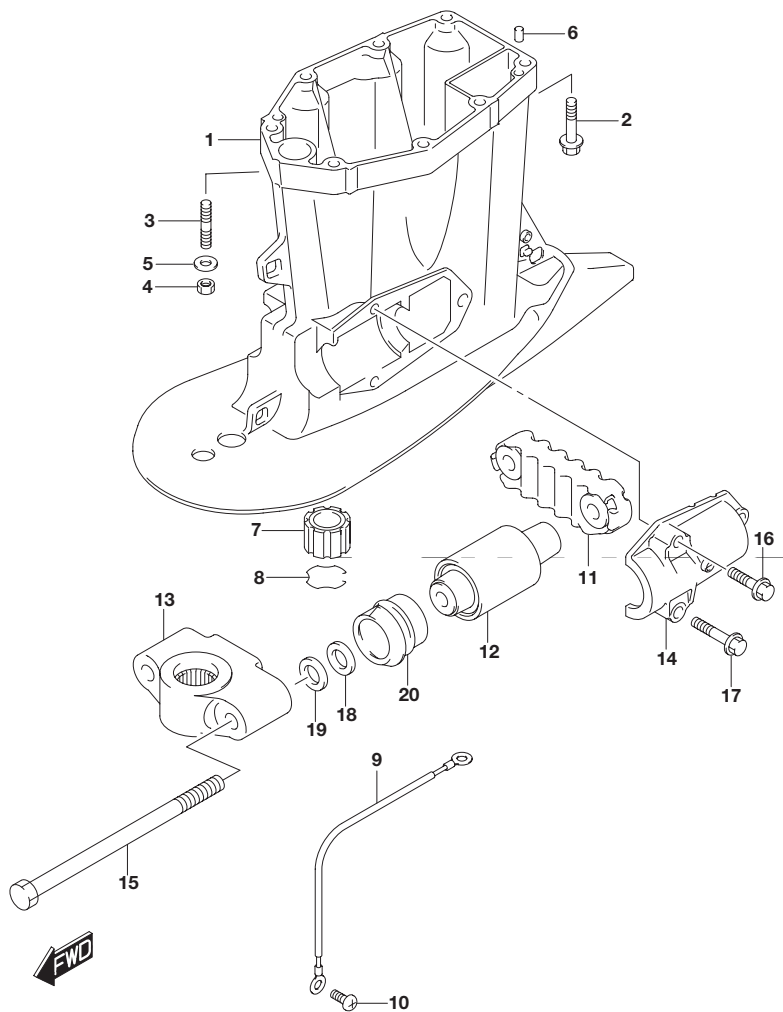


FIG.405H (2-K-2) ドライブシャフトハウジング(DF175ZG)

見出番号	品番	品名	使用個数	備考
1-1	52111-96J00-0EP	ハウジング,ドライブシャフト(L)ブラック	1	W/トランサム(L)
1-2	52111-96J00-Y5S	ハウジング,ドライブシャフト(L)ホワイト	1	W/トランサム(L)
1-3	52111-96J10-0EP	ハウジング,ドライブシャフト(X)ブラック	1	W/トランサム(X)
1-4	52111-96J10-Y5S	ハウジング,ドライブシャフト(X)ホワイト	1	W/トランサム(X)
2-1	09116-10181	ボルト(10X44)	6	W/トランサム(L)
2-2	09116-10181	ボルト(10X44)	8	W/トランサム(X)
3	09108-10150	スタッドボルト	2	W/トランサム(L)
4	29141-93J20	ナット	2	W/トランサム(L)
5	09160-10141	ワッシャ(10.5X19X2)	2	W/トランサム(L)
6	09202-08006	ピン(8X12)	2	
7	57130-87D10	プッシュ,ドライブシャフト	1	W/トランサム(X)
8	09387-38002	リング	1	W/トランサム(X)
9	36895-87D10	リード(L:310)	1	スイベルツ-ハウジング
10	09125-06063	スクリュ(6X10)	2	
11	54151-96J01	マウント,ロアスラスト	1	
12	54160-96J01	マウント,ロア	2	
13-1	54211-96J01-0EP	ブラケット,ロアマウント(ブラック)	1	
13-2	54211-96J01-Y5S	ブラケット,ロアマウント(ホワイト)	1	
14	54221-96J00	カバー,ロアマウント	2	
15	09100-14004	ボルト(14X220)	2	
16	09116-10182	ボルト(10X35)	2	
17	09116-10180	ボルト(10X50)	4	
18	09160-16050	ワッシャ(16X32X3)	2	
19	09160-16050	ワッシャ(16X32X3)	2	
20	54167-96J00	マウント,ロアサイド	2	

FIG.405J

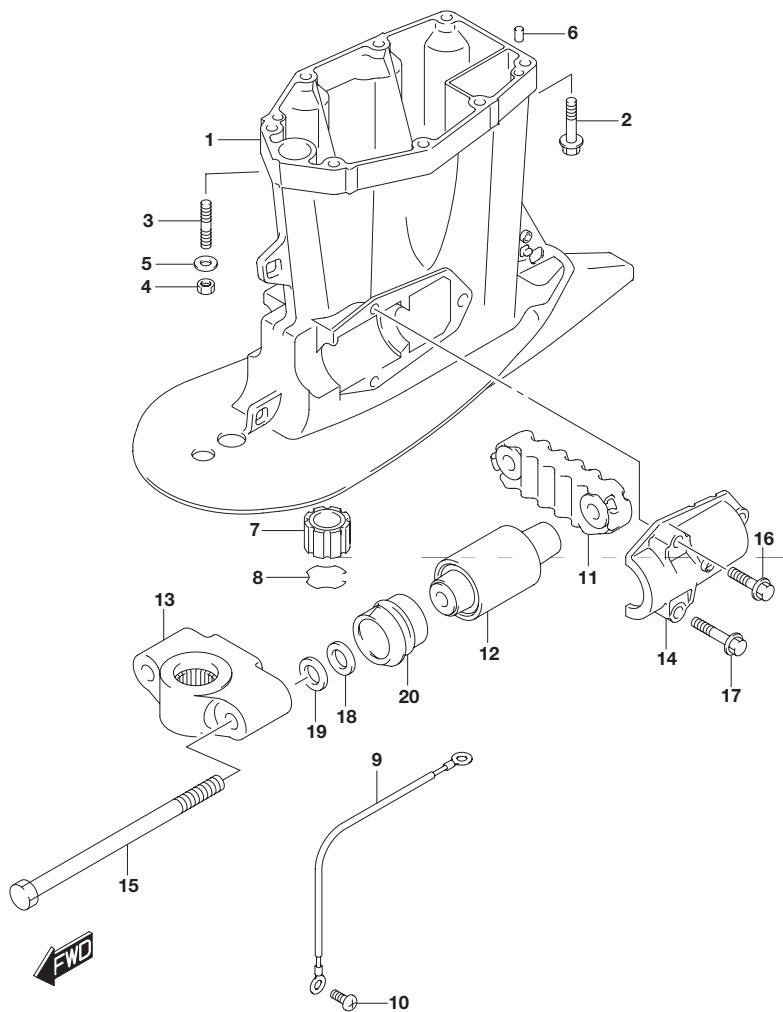


FIG.405J (2-K-3) ドライブシャフトハウジング(DF150ST)

見出番号	品番	品名	使用個数	備考
1-1	52111-96J00-0EP	ハウジング,ドライブシャフト(L) ブラック)	1	W/トランスム(L)
1-2	52111-96J10-0EP	ハウジング,ドライブシャフト(X) ブラック)	1	W/トランスム(X)
2-1	09116-10181	ボルト(10X44)	6	W/トランスム(L)
2-2	09116-10181	ボルト(10X44)	8	W/トランスム(X)
3	09108-10150	スタッドボルト	2	W/トランスム(L)
4	29141-93J20	ナット	2	W/トランスム(L)
5	09160-10141	ワッシャ(10.5X19X2)	2	W/トランスム(L)
6	09202-08006	ピン(8X12)	2	
7	57130-87D10	プッシュ,ドライブシャフト	1	W/トランスム(X)
8	09387-38002	リング	1	W/トランスム(X)
9	36895-87D10	リード(L:310)	1	スイベルツ-ハウジング
10	09125-06063	スクリュ(6X10)	2	
11	54151-96J01	マウント,ロアスラスト	1	
12	54160-96J01	マウント,ロア	2	
13	54211-96J01-0EP	ブラケット,ロアマウント(ブラック)	1	
14	54221-96J00	カバー,ロアマウント	2	
15	09100-14004	ボルト(14X220)	2	
16	09116-10182	ボルト(10X35)	2	
17	09116-10180	ボルト(10X50)	4	
18	09160-16050	ワッシャ(16X32X3)	2	
19	09160-16050	ワッシャ(16X32X3)	2	
20	54167-96J00	マウント,ロアサイド	2	

FIG.407A

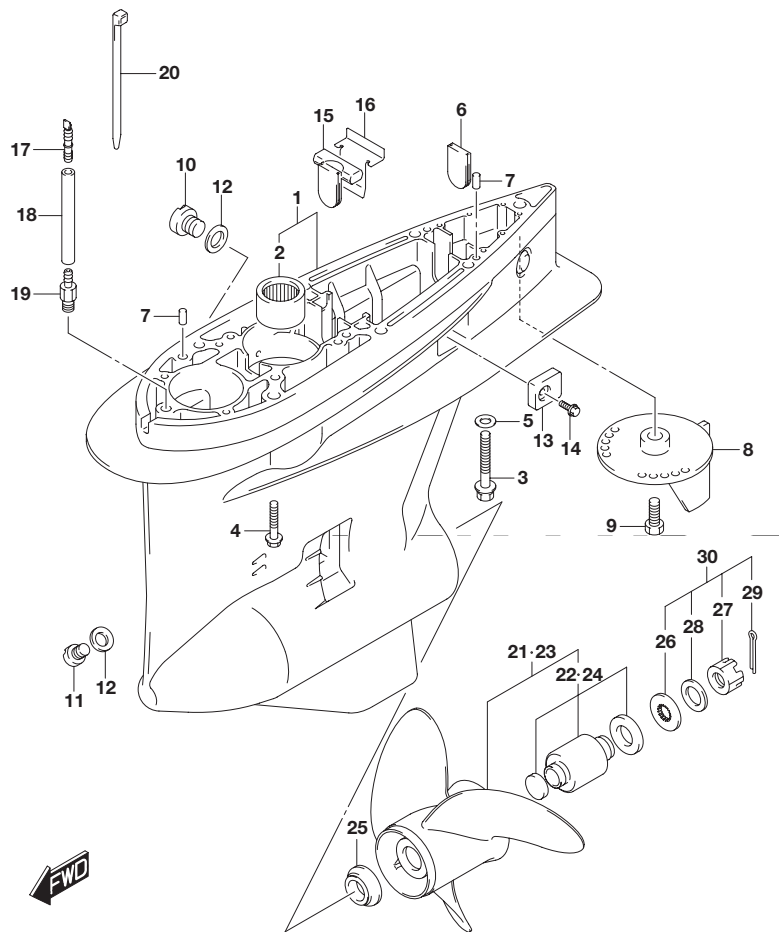


FIG.407A (2-K-4) ギヤ ケース(DF150T)

見出番号	品番	品名	使用個数	備考
1-1	55110-93J20-0EP	ケース,ギヤ(ブラック)	1	
1-2	55110-93J20-Y5S	ケース,ギヤ(ホワイト)	1	
2	09263-32017	ベアリング(32X48X30)	1	
3	09100-12052	ボルト(12X70)	1	
4	09116-10150	ボルト(10X55)	6	
5	09160-12066	ワッシャ(12.5X22X2.5)	1	
6	17566-87D11	グロメット	1	
7	09202-08006	ピン(8X12)	2	
8-1	55125-98J00-0EP	タブ,トリム(ブラック)	1	
8-2	55125-98J00-Y5S	タブ,トリム(ホワイト)	1	
9	09116-08137	ボルト(8X22)	1	
10	55128-93J10	プラグ,ドレーン	2	
11	55128-93L00	プラグ,ドレーン	1	ボトムヨウ
12	09168-10034	ガスケット(9.5X16.5X2)	3	
13	55321-93J01	アノード,プロテクション	2	
14	09116-06236	ボルト(6X16)	2	
15	55332-87D11	ラバー,エキゾーストシール	1	
16	55333-87D10	プレート,エキゾーストシール	1	
17	55127-87D00	ユニオン,スピードメータホース	1	
18	09355-40805-600	ホース(4X8X600)	1	L:600 50
19	09362-09008	ユニオン	1	
20	09407-10404	クランプ(L:100)	2	
21-1	58200-93L00	プロベラ(3X16X17)	1	
21-2	58200-93L10	プロベラ(3X16X18-1/2)	1	
21-3	58200-93L20	プロベラ(3X16X20)	1	
21-4	58200-93L30	プロベラ(3X16X21-1/2)	1	

FIG.407A

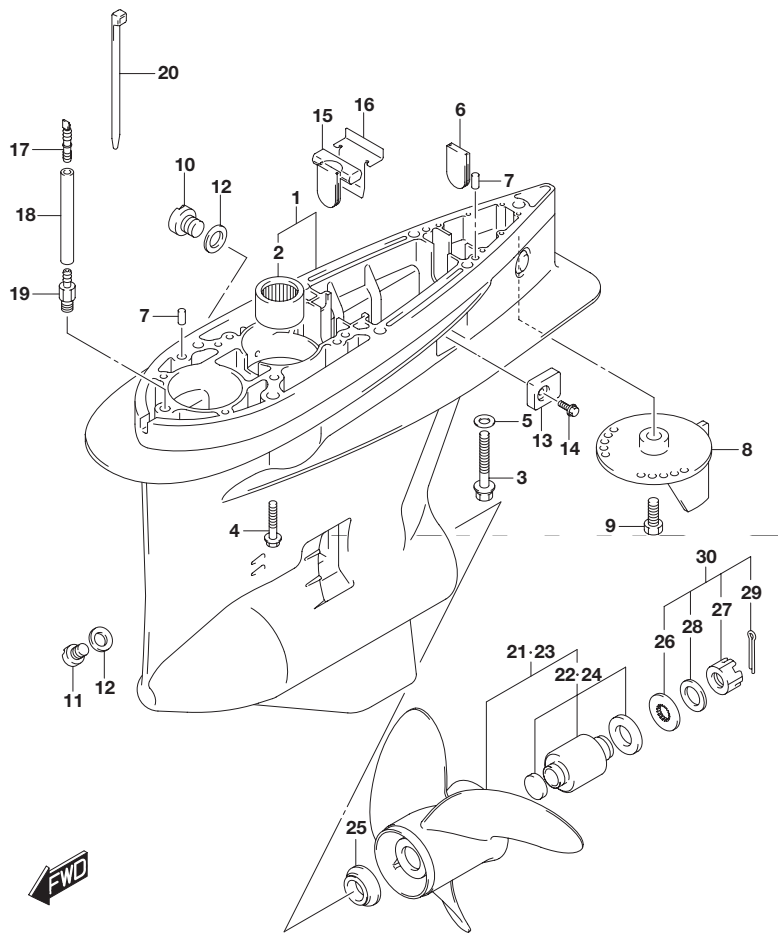


FIG.407A (2-K-5) ギヤ ケース(DF150T)

見出番号	品番	品名	使用個数	備考
21-5	58200-93L40	プロペラ(3X16X23)	1	
21-6	58200-93L50	プロペラ(3X16X24-1/2)	1	
21-7	58200-93L60	プロペラ(3X16X26)	1	
21-8	58200-93L70	プロペラ(3X16X27-1/2)	1	
21-9	58200-93L80	プロペラ(3X16X15)	1	OPT
21-10	58300-93J00	プロペラ(4X15-1/4X18)	1	OPT
21-11	58300-93J10	プロペラ(4X15-1/4X20)	1	OPT
21-12	58300-93J20	プロペラ(4X15-1/4X22)	1	OPT
21-13	58300-93J30	プロペラ(4X15-1/4X24)	1	OPT
21-14	58300-93J40	プロペラ(4X15-1/4X26)	1	OPT
22	58105-93J10	・ブッシュセット,プロペラ	1	
23-1	58200-96J00	プロペラ(3X15-1/2X17)	1	OPT
23-2	58200-96J10	プロペラ(3X15-1/4X19)	1	OPT
23-3	58200-96J20	プロペラ(3X15X21)	1	OPT
23-4	58200-96J30	プロペラ(3X14-3/4X23)	1	OPT
23-5	58200-96J40	プロペラ(3X14-1/2X25)	1	OPT
23-6	58200-96J50	プロペラ(3X14-1/2X27)	1	OPT
24	58105-93J10	・ブッシュセット,プロペラ	1	OPT
25	57632-93L01	ストッパ,プロペラブッシュ	1	
26	57633-87D30	スペーサ,ナット(T:6.0)	1	
27	09141-18005	ナット	1	
28	09160-18028	ワッシャ(18.5X31X1)	1	
29	09204-03003	コッタピン	1	
30	57630-92E00	キット,プロペラナット	1	OPT
31	25700-93J00	シーリングキット,ギヤケース	1	OPT イラストヒヨウジナシ

FIG.407B

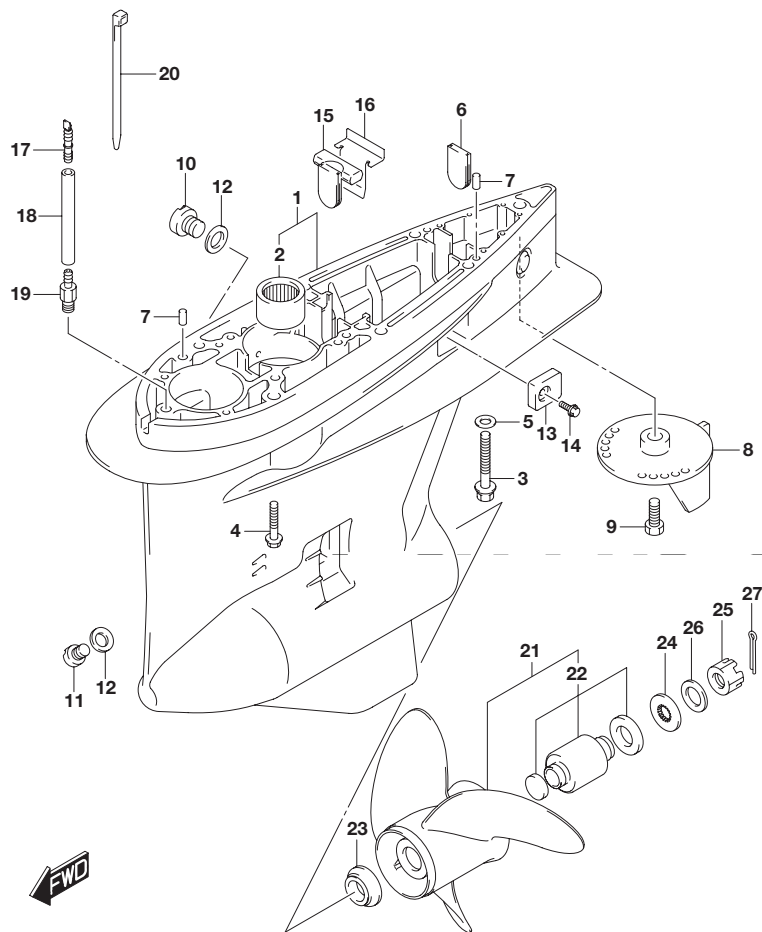


FIG.407B (2-K-6) ギヤ ケース(DF150TG)

見出番号	品番	品名	使用個数	備考
1-1	55110-93J20-0EP	ケース,ギヤ(ブラック)	1	
1-2	55110-93J20-Y5S	ケース,ギヤ(ホワイト)	1	
2	09263-32017	・ベアリング(32X48X30)	1	
3	09100-12052	ボルト(12X70)	1	
4	09116-10150	ボルト(10X55)	6	
5	09160-12066	ワッシャ(12.5X22X2.5)	1	
6	17566-87D11	グロメット	1	
7	09202-08006	ピン(8X12)	2	
8-1	55125-98J00-0EP	タブ,トリム(ブラック)	1	
8-2	55125-98J00-Y5S	タブ,トリム(ホワイト)	1	
9	09116-08137	ボルト(8X22)	1	
10	55128-93J10	プラグ,ドレーン	2	
11	55128-93L00	プラグ,ドレーン	1	ボトムヨウ
12	09168-10034	ガスケット(9.5X16.5X2)	3	
13	55321-93J01	アノード,プロテクション	2	
14	09116-06236	ボルト(6X16)	2	
15	55332-87D11	ラバー,エキゾーストシール	1	
16	55333-87D10	プレート,エキゾーストシール	1	
17	55127-87D00	ユニオン,スピードメータホース	1	
18	09355-40805-600	ホース(4X8X600)	1	L:600 50
19	09362-09008	ユニオン	1	
20	09407-10404	クランプ(L:100)	2	
21-1	58200-93L00	プロベラ(3X16X17)	1	
21-2	58200-93L10	プロベラ(3X16X18-1/2)	1	
21-3	58200-93L20	プロベラ(3X16X20)	1	
21-4	58200-93L30	プロベラ(3X16X21-1/2)	1	

FIG.407B

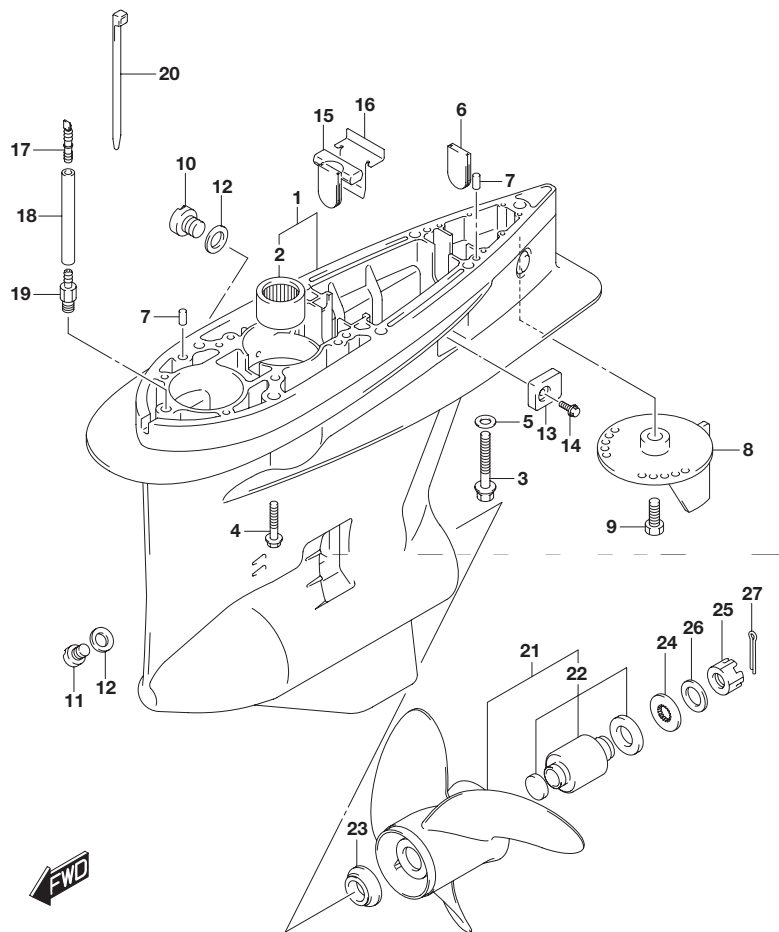


FIG.407B (2-K-7) ギヤ ケース(DF150TG)

見出番号	品番	品名	使用個数	備考
21-5	58200-93L40	プロペラ(3X16X23)	1	
21-6	58200-93L50	プロペラ(3X16X24-1/2)	1	
21-7	58200-93L60	プロペラ(3X16X26)	1	
21-8	58200-93L70	プロペラ(3X16X27-1/2)	1	
22	58105-93J10	・ブッシュセット,プロペラ	1	
23	57632-93L01	ストップ,プロペラブッシュ	1	
24	57633-87D30	スペーサ,ナット(T:6.0)	1	
25	09141-18005	ナット	1	
26	09160-18028	ワッシャ(18.5X31X1)	1	
27	09204-03003	コッタピン	1	
28	25700-93J00	シーリングキット,ギヤケース	1	OPT イラストヒヨウジナシ

FIG.407C

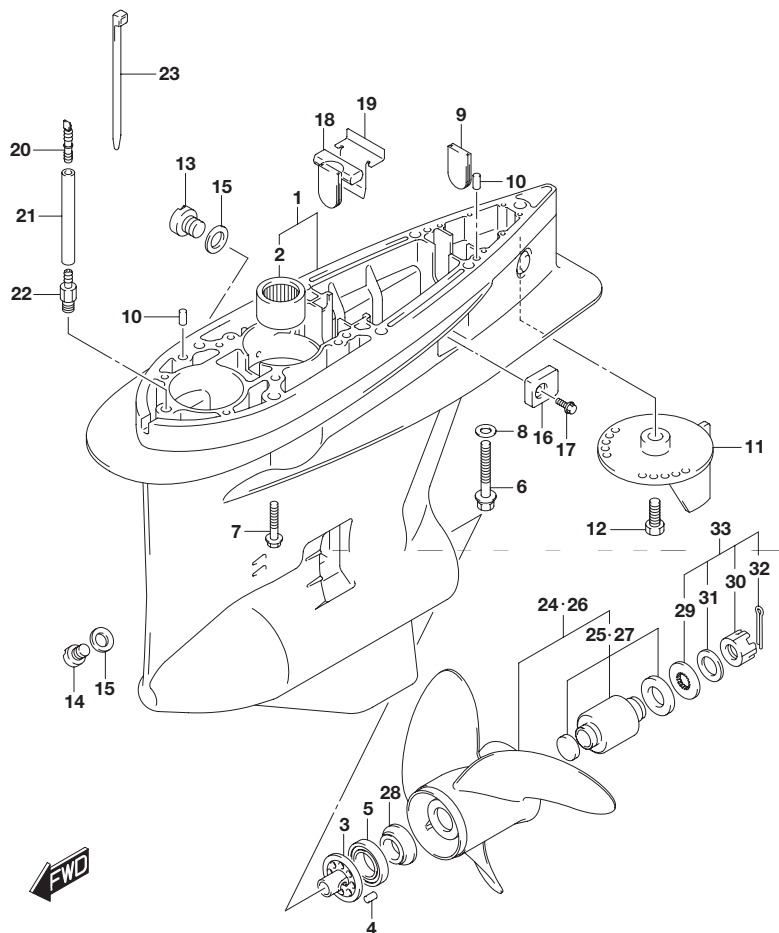


FIG.407C (2-K-8) ギヤ ケース(DF150Z)

見出番号	品番	品名	使用個数	備考
1-1	55110-93J30-0EP	ケース,ギヤ(ブラック)	1	
1-2	55110-93J30-Y5S	ケース,ギヤ(ホワイト)	1	
2	09263-32017	・ベアリング(32X48X30)	1	
3	56145-93J00	・ハウジング シフトカム	1	
4	04221-08129	・ピン	1	
5	09265-50002	・ベアリング(50X90X21.75)	1	
6	09100-12052	ボルト(12X70)	1	
7	09116-10150	ボルト(10X55)	6	
8	09160-12066	ワッシャ(12.5X22X2.5)	1	
9	17566-87D11	グロメット	1	
10	09202-08006	ピン(8X12)	2	
11-1	55125-98J00-0EP	タブ,トリム(ブラック)	1	
11-2	55125-98J00-Y5S	タブ,トリム(ホワイト)	1	
12	09116-08137	ボルト(8X22)	1	
13	55128-93J10	プラグ,ドレーン	2	
14	55128-93L00	プラグ,ドレーン	1	ボトムヨウ
15	09168-10034	ガスケット(9.5X16.5X2)	3	
16	55321-93J01	アノード,プロテクション	2	
17	09116-06236	ボルト(6X16)	2	
18	55332-87D11	ラバー,エキゾーストシール	1	
19	55333-87D10	プレート,エキゾーストシール	1	
20	55127-87D00	ユニオン スピードメータホース	1	
21	09355-40805-600	ホース(4X8X600)	1	L:600 50
22	09362-09008	ユニオン	1	
23	09407-10404	クランプ(L:100)	2	

FIG.407C

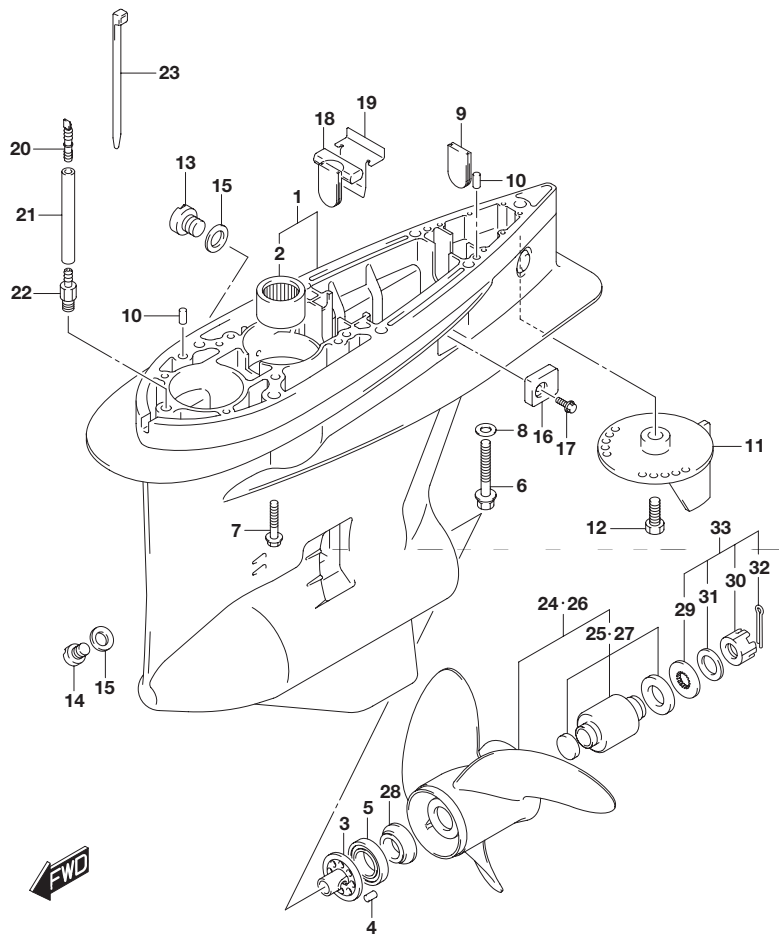


FIG.407C (2-K-9) ギヤケース(DF150Z)

見出番号	品番	品名	使用個数	備考
24-1	58200-93LA0	プロペラ(3X16X18-1/2),C/R	1	OPT
24-2	58200-93LB0	プロペラ(3X16X20),C/R	1	OPT
24-3	58200-93LC0	プロペラ(3X16X21-1/2),C/R	1	OPT
24-4	58200-93LD0	プロペラ(3X16X23),C/R	1	OPT
24-5	58200-93LE0	プロペラ(3X16X17),C/R	1	OPT
24-6	58200-93LF0	プロペラ(3X16X24-1/2),C/R	1	OPT
24-7	58200-93LG0	プロペラ(3X16X26),C/R	1	OPT
24-8	58300-93JA0	プロペラ(4X15-1/4X20),C/R	1	OPT
24-9	58300-93JB0	プロペラ(4X15-1/4X22),C/R	1	OPT
24-10	58300-93JC0	プロペラ(4X15-1/4X24),C/R	1	OPT
24-11	58300-93JD0	プロペラ(4X15-1/4X26),C/R	1	OPT
25	58105-93J10	・ブッシュセット,プロペラ	1	OPT
26-1	58200-96JB0	プロペラ(3X15-1/4X19),C/R	1	OPT
26-2	58200-96JC0	プロペラ(3X15X21),C/R	1	OPT
26-3	58200-96JD0	プロペラ(3X14-3/4X23),C/R	1	OPT
26-4	58200-96JA0	プロペラ(3X15-1/2X17),C/R	1	OPT
26-5	58200-96JE0	プロペラ(3X14-1/2X25),C/R	1	OPT
26-6	58200-96JF0	プロペラ(3X14-1/2X27),C/R	1	OPT
27	58105-93J10	・ブッシュセット,プロペラ	1	OPT
28	57632-93L01	ストップ,プロペラブッシュ	1	
29	57633-87D30	スペーサ,ナット(T:6.0)	1	
30	09141-18005	ナット	1	
31	09160-18028	ワッシャ(18.5X31X1)	1	
32	09204-03003	コッタピン	1	
33	57630-92E00	キット,プロペラナット	1	OPT
34	25700-93J00	シーリングキット,ギヤケース	1	OPT イラストヒョウジナシ

FIG.407D

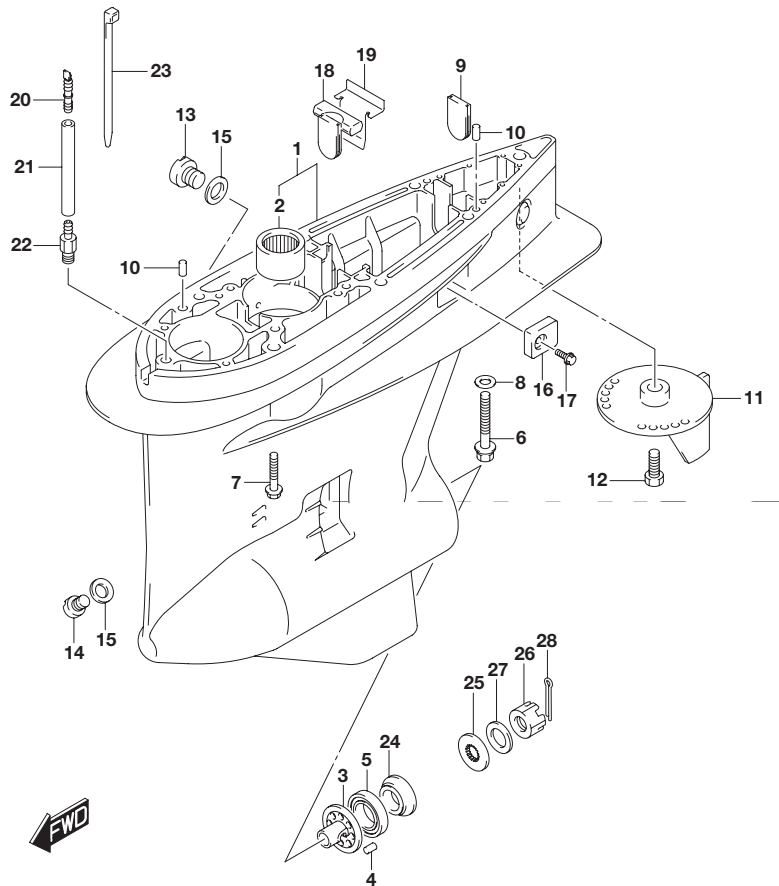


FIG.407D (2-K-10) ギア ケース(DF150ZG)

見出番号	品番	品名	使用個数	備考
1-1	55110-93J30-0EP	ケース,ギヤ(ブラック)	1	
1-2	55110-93J30-Y5S	ケース,ギヤ(ホワイト)	1	
2	09263-32017	・ベアリング(32X48X30)	1	
3	56145-93J00	・ハウジング シフトカム	1	
4	04221-08129	・ピン	1	
5	09265-50002	・ベアリング(50X90X21.75)	1	
6	09100-12052	ボルト(12X70)	1	
7	09116-10150	ボルト(10X55)	6	
8	09160-12066	ワッシャ(12.5X22X2.5)	1	
9	17566-87D11	グロメット	1	
10	09202-08006	ピン(8X12)	2	
11-1	55125-98J00-0EP	タブ,トリム(ブラック)	1	
11-2	55125-98J00-Y5S	タブ,トリム(ホワイト)	1	
12	09116-08137	ボルト(8X22)	1	
13	55128-93J10	プラグ,ドレーン	2	
14	55128-93L00	プラグ,ドレーン	1	ボトムヨウ
15	09168-10034	ガスケット(9.5X16.5X2)	3	
16	55321-93J01	アノード,プロテクション	2	
17	09116-06236	ボルト(6X16)	2	
18	55332-87D11	ラバー,エキゾーストシール	1	
19	55333-87D10	プレート,エキゾーストシール	1	
20	55127-87D00	ユニオン,スピードメータホース	1	
21	09355-40805-600	ホース(4X8X600)	1	L:600 50
22	09362-09008	ユニオン	1	
23	09407-10404	クランプ(L:100)	2	
24	57632-93L01	ストップ,プロペラブッシュ	1	

FIG.407D

FIG.407D (2-K-11) ギヤ ケース(DF150ZG)

見出番号	品番	品名	使用個数	備考
25	57633-87D30	スペーサ,ナット(T:6.0)	1	
26	09141-18005	ナット	1	
27	09160-18028	ワッシャ(18.5X31X1)	1	
28	09204-03003	コッタピン	1	
29	25700-93J00	シーリングキット,ギヤケース	1	OPT イラストヒヨウジナシ

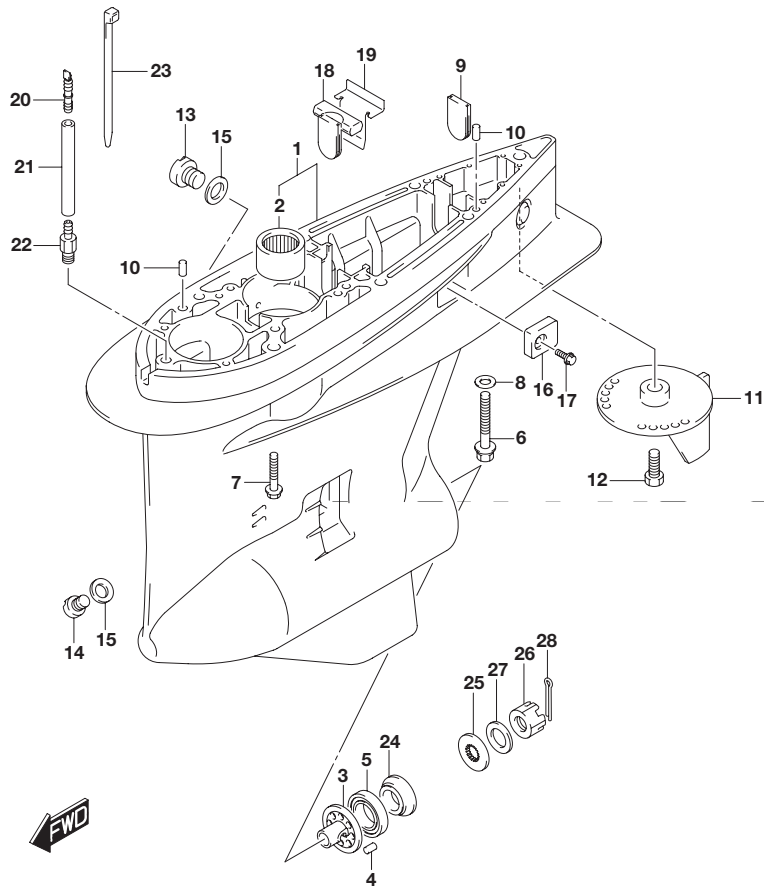


FIG.407E

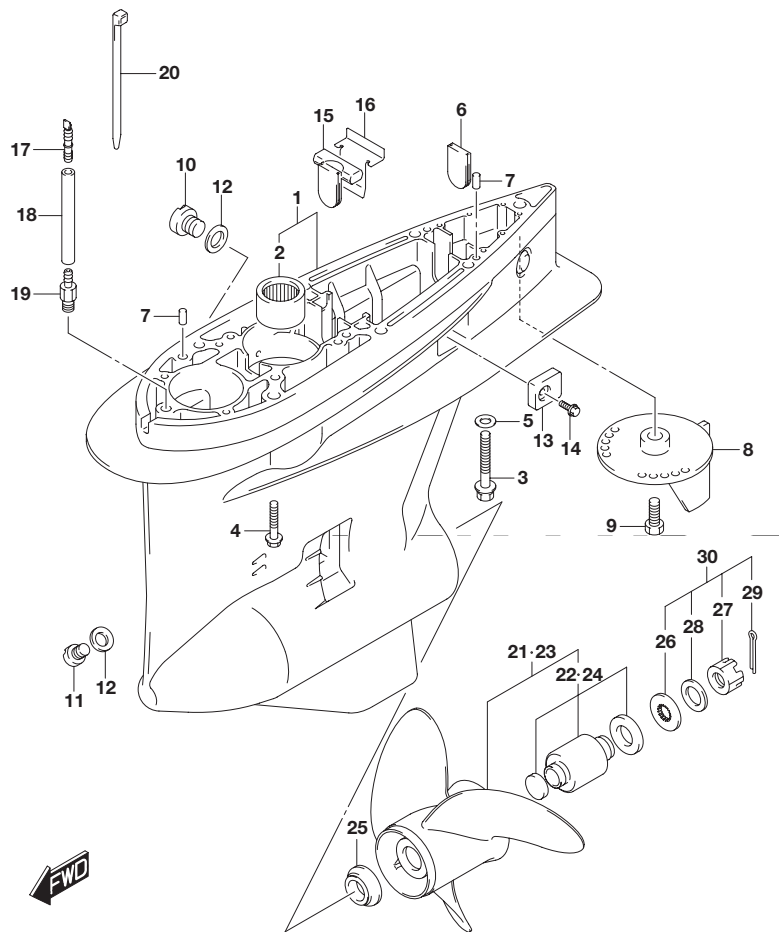


FIG.407E (2-K-12) ギヤ ケース(DF175T)

見出番号	品番	品名	使用個数	備考
1-1	55110-93J20-0EP	ケース,ギヤ(ブラック)	1	
1-2	55110-93J20-Y5S	ケース,ギヤ(ホワイト)	1	
2	09263-32017	・ベアリング(32X48X30)	1	
3	09100-12052	ボルト(12X70)	1	
4	09116-10150	ボルト(10X55)	6	
5	09160-12066	ワッシャ(12.5X22X2.5)	1	
6	17566-87D11	グロメット	1	
7	09202-08006	ピン(8X12)	2	
8-1	55125-98J00-0EP	タブ,トリム(ブラック)	1	
8-2	55125-98J00-Y5S	タブ,トリム(ホワイト)	1	
9	09116-08137	ボルト(8X22)	1	
10	55128-93J10	プラグ,ドレーン	2	
11	55128-93L00	プラグ,ドレーン	1	ボトムヨウ
12	09168-10034	ガスケット(9.5X16.5X2)	3	
13	55321-93J01	アノード,プロテクション	2	
14	09116-06236	ボルト(6X16)	2	
15	55332-87D11	ラバー,エキゾーストシール	1	
16	55333-87D10	プレート,エキゾーストシール	1	
17	55127-87D00	ユニオン,スピードメータホース	1	
18	09355-40805-600	ホース(4X8X600)	1	L:600 50
19	09362-09008	ユニオン	1	
20	09407-10404	クランプ(L:100)	2	
21-1	58200-93L00	プロベラ(3X16X17)	1	
21-2	58200-93L10	プロベラ(3X16X18-1/2)	1	
21-3	58200-93L20	プロベラ(3X16X20)	1	
21-4	58200-93L30	プロベラ(3X16X21-1/2)	1	

FIG.407E

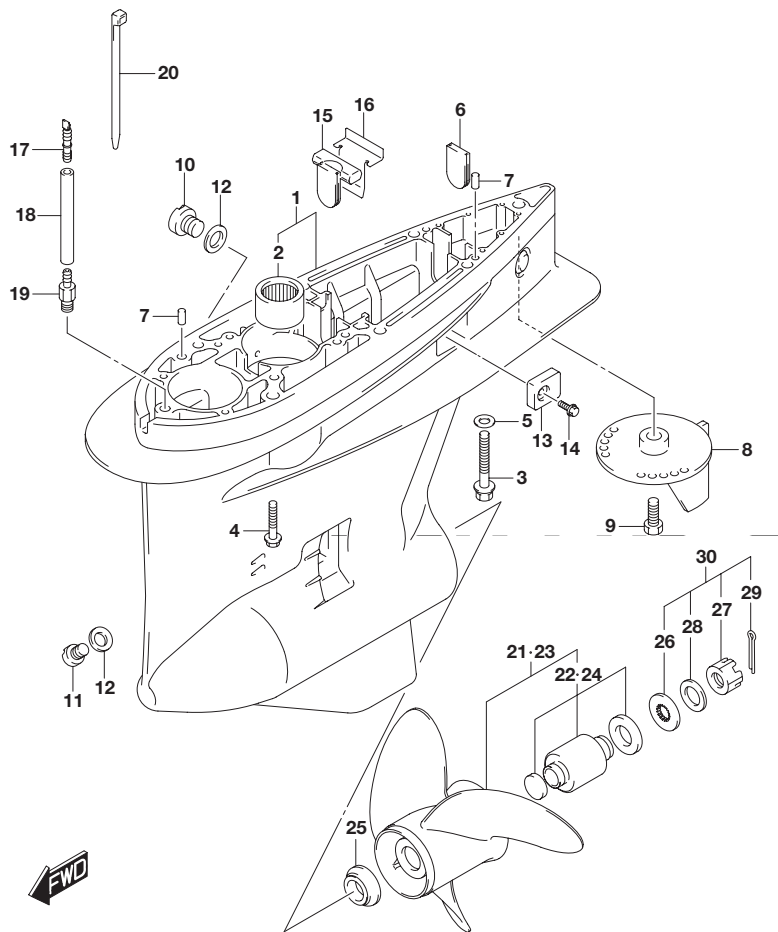


FIG.407E (2-K-13) ギヤケース(DF175T)

見出番号	品番	品名	使用個数	備考
21-5	58200-93L40	プロペラ(3X16X23)	1	
21-6	58200-93L50	プロペラ(3X16X24-1/2)	1	
21-7	58200-93L60	プロペラ(3X16X26)	1	
21-8	58200-93L70	プロペラ(3X16X27-1/2)	1	
21-9	58200-93L80	プロペラ(3X16X15)	1	OPT
21-10	58300-93J00	プロペラ(4X15-1/4X18)	1	OPT
21-11	58300-93J10	プロペラ(4X15-1/4X20)	1	OPT
21-12	58300-93J20	プロペラ(4X15-1/4X22)	1	OPT
21-13	58300-93J30	プロペラ(4X15-1/4X24)	1	OPT
21-14	58300-93J40	プロペラ(4X15-1/4X26)	1	OPT
22	58105-93J10	・ブッシュセット,プロペラ	1	
23-1	58200-96J00	プロペラ(3X15-1/2X17)	1	OPT
23-2	58200-96J10	プロペラ(3X15-1/4X19)	1	OPT
23-3	58200-96J20	プロペラ(3X15X21)	1	OPT
23-4	58200-96J30	プロペラ(3X14-3/4X23)	1	OPT
23-5	58200-96J40	プロペラ(3X14-1/2X25)	1	OPT
23-6	58200-96J50	プロペラ(3X14-1/2X27)	1	OPT
24	58105-93J10	・ブッシュセット,プロペラ	1	OPT
25	57632-93L01	ストッパ,プロペラブッシュ	1	
26	57633-87D30	スペーサ,ナット(T:6.0)	1	
27	09141-18005	ナット	1	
28	09160-18028	ワッシャ(18.5X31X1)	1	
29	09204-03003	コッタピン	1	
30	57630-92E00	キット,プロペラナット	1	OPT
31	25700-93J00	シーリングキット,ギヤケース	1	OPT イラストヒヨウジナシ

FIG.407F

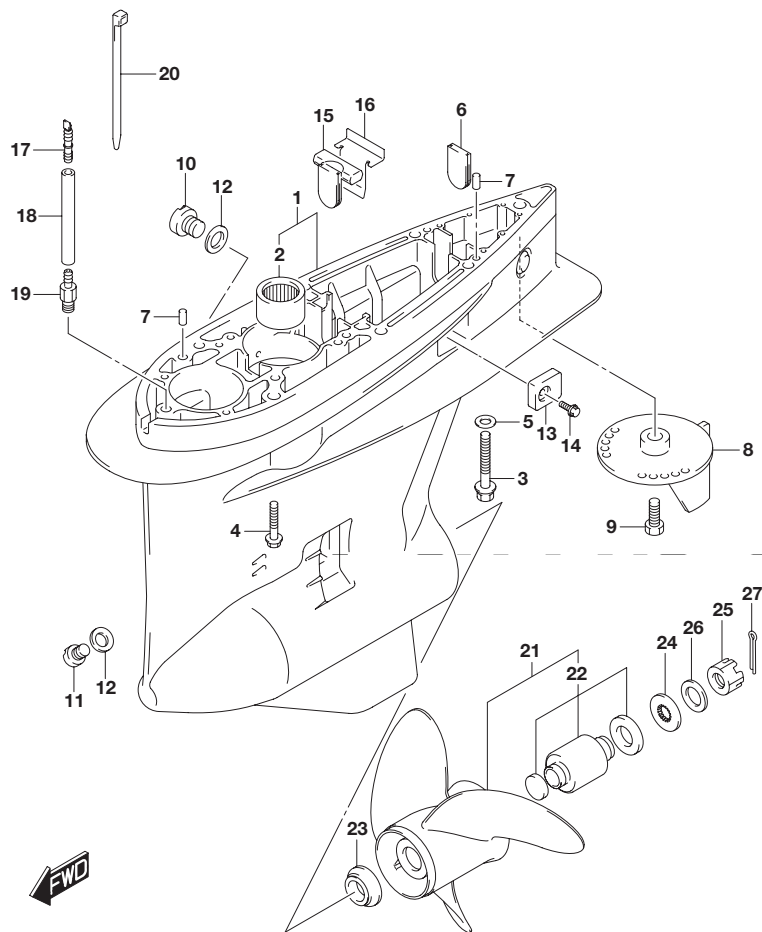


FIG.407F (2-K-14) ギア ケース(DF175TG)

見出番号	品番	品名	使用個数	備考
1-1	55110-93J20-0EP	ケース,ギヤ(ブラック)	1	
1-2	55110-93J20-Y5S	ケース,ギヤ(ホワイト)	1	
2	09263-32017	・ベアリング(32X48X30)	1	
3	09100-12052	ボルト(12X70)	1	
4	09116-10150	ボルト(10X55)	6	
5	09160-12066	ワッシャ(12.5X22X2.5)	1	
6	17566-87D11	グロメット	1	
7	09202-08006	ピン(8X12)	2	
8-1	55125-98J00-0EP	タブ,トリム(ブラック)	1	
8-2	55125-98J00-Y5S	タブ,トリム(ホワイト)	1	
9	09116-08137	ボルト(8X22)	1	
10	55128-93J10	プラグ,ドレーン	2	
11	55128-93L00	プラグ,ドレーン	1	ボトムヨウ
12	09168-10034	ガスケット(9.5X16.5X2)	3	
13	55321-93J01	アノード,プロテクション	2	
14	09116-06236	ボルト(6X16)	2	
15	55332-87D11	ラバー,エキゾーストシール	1	
16	55333-87D10	プレート,エキゾーストシール	1	
17	55127-87D00	ユニオン,スピードメータホース	1	
18	09355-40805-600	ホース(4X8X600)	1	L:600 50
19	09362-09008	ユニオン	1	
20	09407-10404	クランプ(L:100)	2	
21-1	58200-93L00	プロペラ(3X16X17)	1	
21-2	58200-93L10	プロペラ(3X16X18-1/2)	1	
21-3	58200-93L20	プロペラ(3X16X20)	1	
21-4	58200-93L30	プロペラ(3X16X21-1/2)	1	

FIG.407F

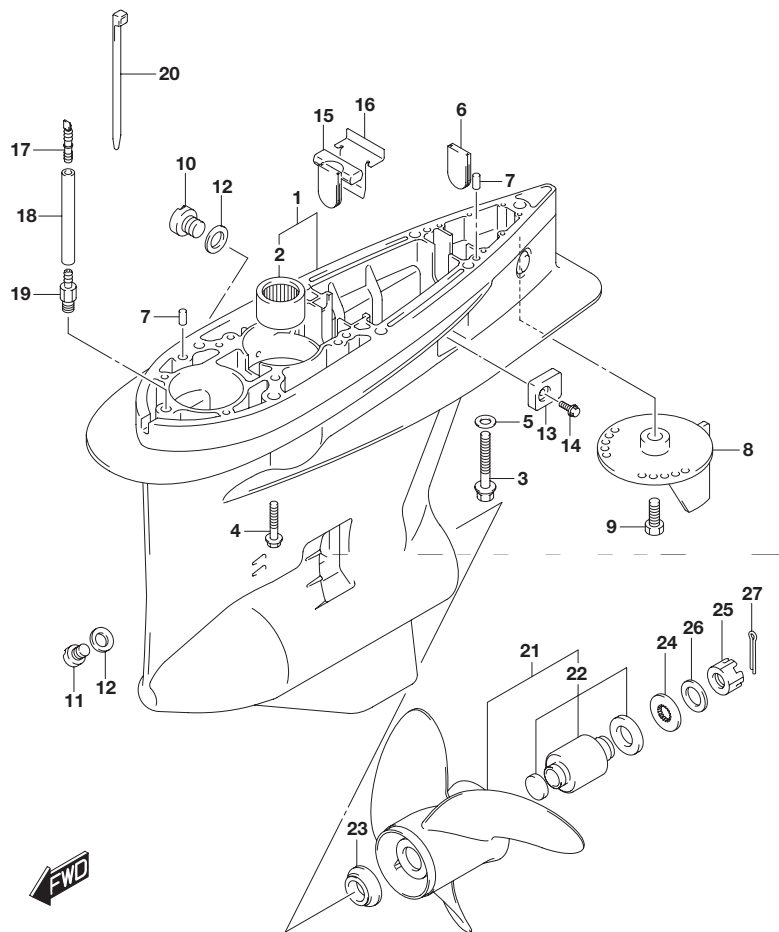


FIG.407F (2-K-15) ギヤケース(DF175TG)

見出番号	品番	品名	使用個数	備考
21-5	58200-93L40	プロペラ(3X16X23)	1	
21-6	58200-93L50	プロペラ(3X16X24-1/2)	1	
21-7	58200-93L60	プロペラ(3X16X26)	1	
21-8	58200-93L70	プロペラ(3X16X27-1/2)	1	
22	58105-93J10	・ブッシュセット,プロペラ	1	
23	57632-93L01	ストッパ,プロペラブッシュ	1	
24	57633-87D30	スペーサ,ナット(T:6.0)	1	
25	09141-18005	ナット	1	
26	09160-18028	ワッシャ(18.5X31X1)	1	
27	09204-03003	コッタピン	1	
28	25700-93J00	シーリングキット,ギヤケース	1	OPT イラストヒヨウジナシ

FIG.407G

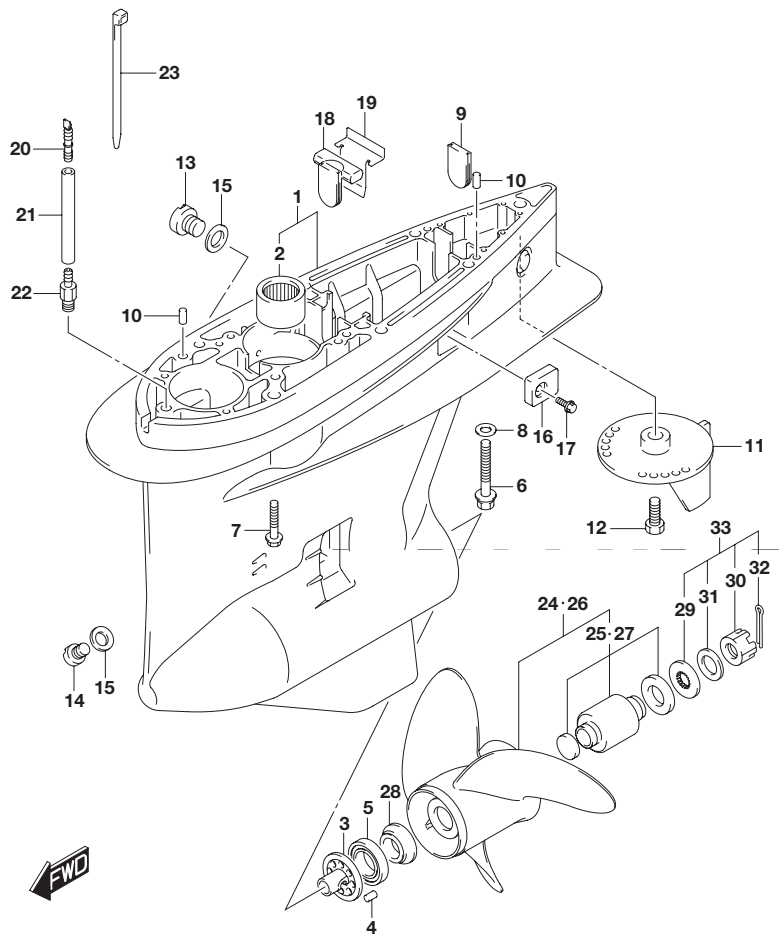


FIG.407G (2-L-2) ギヤ ケース(DF175Z)

見出番号	品番	品名	使用個数	備考
1-1	55110-93J30-0EP	ケース,ギヤ(ブラック)	1	
1-2	55110-93J30-Y5S	ケース,ギヤ(ホワイト)	1	
2	09263-32017	・ベアリング(32X48X30)	1	
3	56145-93J00	・ハウジング シフトカム	1	
4	04221-08129	・ピン	1	
5	09265-50002	・ベアリング(50X90X21.75)	1	
6	09100-12052	ボルト(12X70)	1	
7	09116-10150	ボルト(10X55)	6	
8	09160-12066	ワッシャ(12.5X22X2.5)	1	
9	17566-87D11	グロメット	1	
10	09202-08006	ピン(8X12)	2	
11-1	55125-98J00-0EP	タブ,トリム(ブラック)	1	
11-2	55125-98J00-Y5S	タブ,トリム(ホワイト)	1	
12	09116-08137	ボルト(8X22)	1	
13	55128-93J10	プラグ,ドレーン	2	
14	55128-93L00	プラグ,ドレーン	1	ボトムヨウ
15	09168-10034	ガスケット(9.5X16.5X2)	3	
16	55321-93J01	アノード,プロテクション	2	
17	09116-06236	ボルト(6X16)	2	
18	55332-87D11	ラバー,エキゾーストシール	1	
19	55333-87D10	プレート,エキゾーストシール	1	
20	55127-87D00	ユニオン スピードメータホース	1	
21	09355-40805-600	ホース(4X8X600)	1	L:600 50
22	09362-09008	ユニオン	1	
23	09407-10404	クランプ(L:100)	2	

FIG.407G

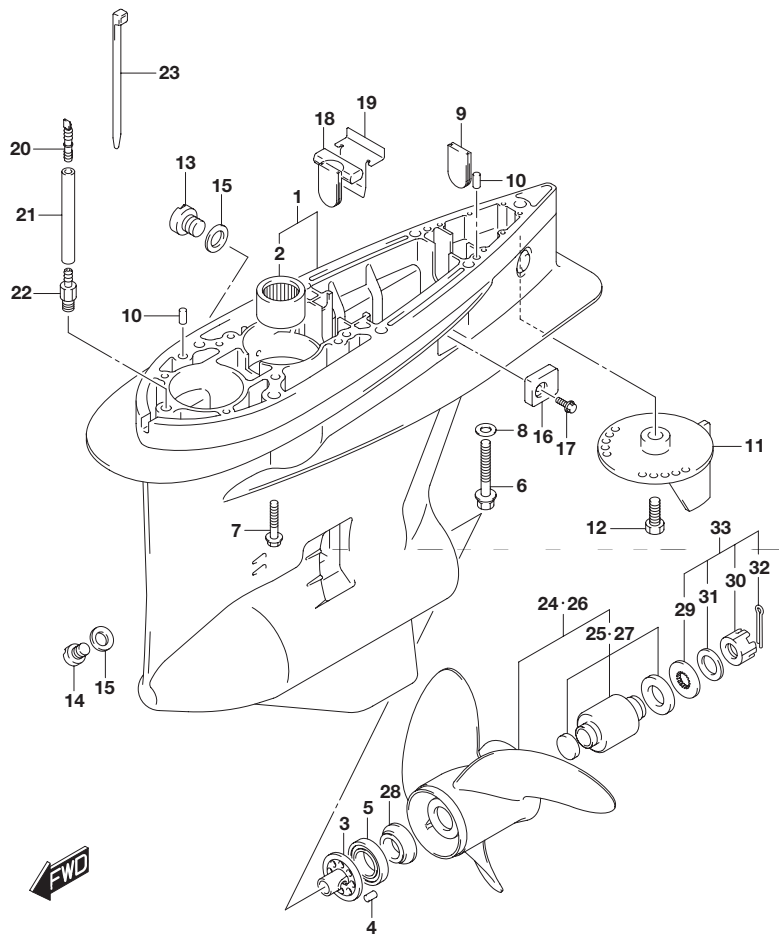


FIG.407G (2-L-3) ギヤ ケース(DF175Z)

見出番号	品番	品名	使用個数	備考
24-1	58200-93LA0	プロペラ(3X16X18-1/2),C/R	1	OPT
24-2	58200-93LB0	プロペラ(3X16X20),C/R	1	OPT
24-3	58200-93LC0	プロペラ(3X16X21-1/2),C/R	1	OPT
24-4	58200-93LD0	プロペラ(3X16X23),C/R	1	OPT
24-5	58200-93LE0	プロペラ(3X16X17),C/R	1	OPT
24-6	58200-93LF0	プロペラ(3X16X24-1/2),C/R	1	OPT
24-7	58200-93LG0	プロペラ(3X16X26),C/R	1	OPT
24-8	58300-93JA0	プロペラ(4X15-1/4X20),C/R	1	OPT
24-9	58300-93JB0	プロペラ(4X15-1/4X22),C/R	1	OPT
24-10	58300-93JC0	プロペラ(4X15-1/4X24),C/R	1	OPT
24-11	58300-93JD0	プロペラ(4X15-1/4X26),C/R	1	OPT
25	58105-93J10	・ブッシュセット,プロペラ	1	OPT
26-1	58200-96JB0	プロペラ(3X15-1/4X19),C/R	1	OPT
26-2	58200-96JC0	プロペラ(3X15X21),C/R	1	OPT
26-3	58200-96JD0	プロペラ(3X14-3/4X23),C/R	1	OPT
26-4	58200-96JA0	プロペラ(3X15-1/2X17),C/R	1	OPT
26-5	58200-96JE0	プロペラ(3X14-1/2X25),C/R	1	OPT
26-6	58200-96JF0	プロペラ(3X14-1/2X27),C/R	1	OPT
27	58105-93J10	・ブッシュセット,プロペラ	1	OPT
28	57632-93L01	ストッパ,プロペラブッシュ	1	
29	57633-87D30	スペーサ,ナット(T:6.0)	1	
30	09141-18005	ナット	1	
31	09160-18028	ワッシャ(18.5X31X1)	1	
32	09204-03003	コッタピン	1	
33	57630-92E00	キット,プロペラナット	1	OPT
34	25700-93J00	シーリングキット,ギヤケース	1	OPT イラストヒョウジナシ

FIG.407H

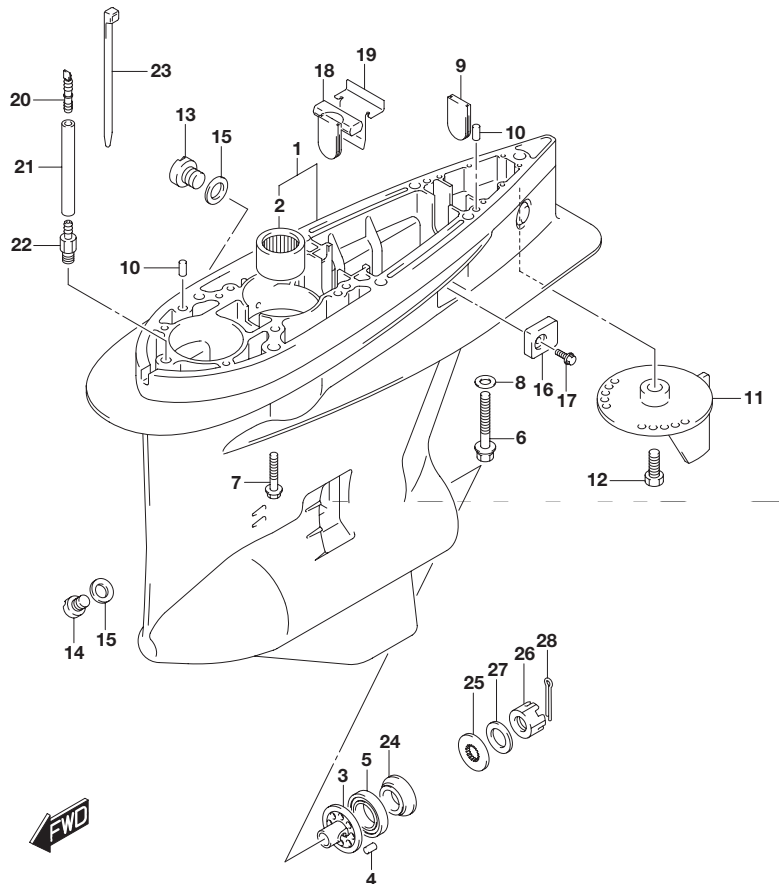


FIG.407H (2-L-4) ギヤ ケース(DF175ZG)

見出番号	品番	品名	使用個数	備考
1-1	55110-93J30-0EP	ケース,ギヤ(ブラック)	1	
1-2	55110-93J30-Y5S	ケース,ギヤ(ホワイト)	1	
2	09263-32017	・ベアリング(32X48X30)	1	
3	56145-93J00	・ハウジング シフトカム	1	
4	04221-08129	・ピン	1	
5	09265-50002	・ベアリング(50X90X21.75)	1	
6	09100-12052	ボルト(12X70)	1	
7	09116-10150	ボルト(10X55)	6	
8	09160-12066	ワッシャ(12.5X22X2.5)	1	
9	17566-87D11	グロメット	1	
10	09202-08006	ピン(8X12)	2	
11-1	55125-98J00-0EP	タブ,トリム(ブラック)	1	
11-2	55125-98J00-Y5S	タブ,トリム(ホワイト)	1	
12	09116-08137	ボルト(8X22)	1	
13	55128-93J10	プラグ,ドレーン	2	
14	55128-93L00	プラグ,ドレーン	1	ボトムヨウ
15	09168-10034	ガスケット(9.5X16.5X2)	3	
16	55321-93J01	アノード,プロテクション	2	
17	09116-06236	ボルト(6X16)	2	
18	55332-87D11	ラバー,エキゾーストシール	1	
19	55333-87D10	プレート,エキゾーストシール	1	
20	55127-87D00	ユニオン スピードメータホース	1	
21	09355-40805-600	ホース(4X8X600)	1	L:600 50
22	09362-09008	ユニオン	1	
23	09407-10404	クランプ(L:100)	2	
24	57632-93L01	ストップ,プロペラブラシ	1	

FIG.407H

FIG.407H (2-L-5) ギヤ ケース(DF175ZG)

見出番号	品番	品名	使用個数	備考
25	57633-87D30	スペーサ,ナット(T:6.0)	1	
26	09141-18005	ナット	1	
27	09160-18028	ワッシャ(18.5X31X1)	1	
28	09204-03003	コッタピン	1	
29	25700-93J00	シーリングキット,ギヤケース	1	OPT イラストヒヨウジナシ

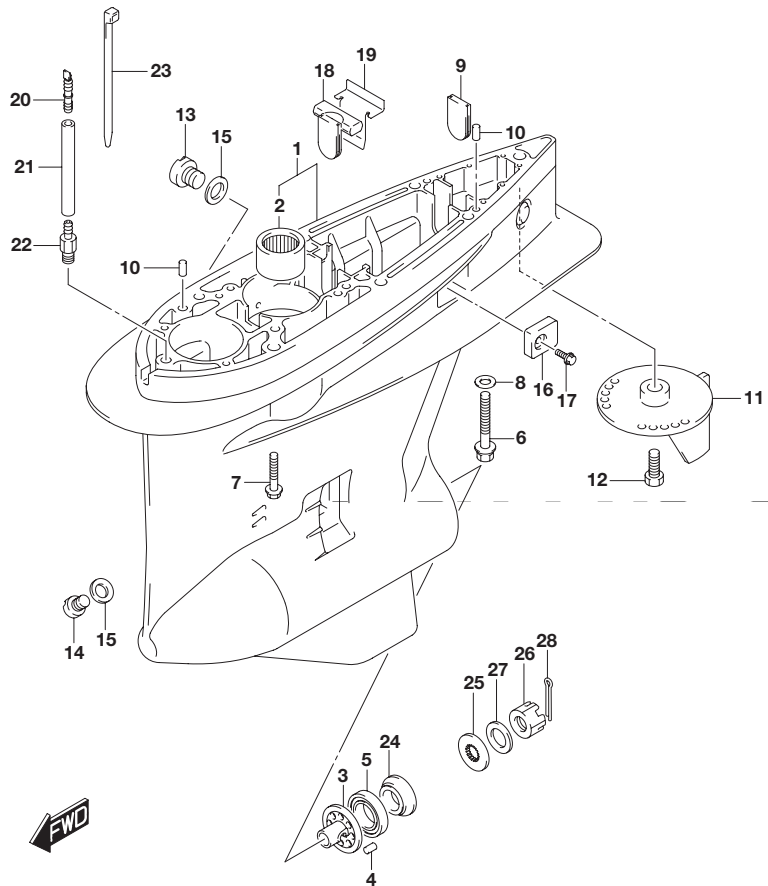


FIG.407J

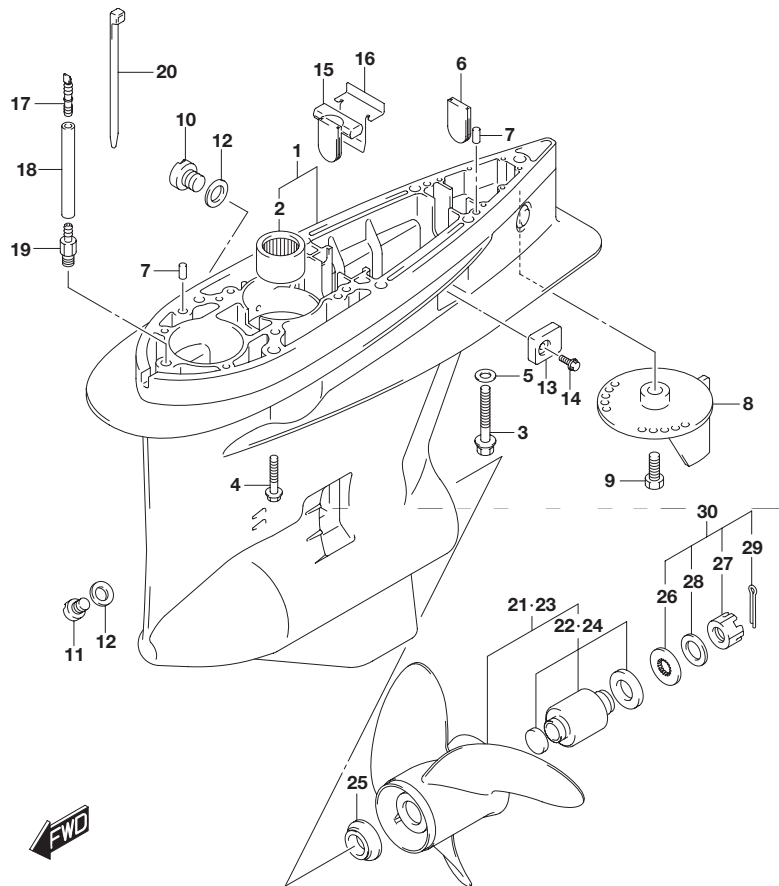


FIG.407J (2-L-6) ギアケース(DF150ST)

見出番号	品番	品名	使用個数	備考
1	55110-93J20-0EP	ケース,ギヤ(ブラック)	1	
2	09263-32017	・ベアリング(32X48X30)	1	
3	09100-12052	ボルト(12X70)	1	
4	09116-10150	ボルト(10X55)	6	
5	09160-12066	ワッシャ(12.5X22X2.5)	1	
6	17566-87D11	グロメット	1	
7	09202-08006	ピン(8X12)	2	
8	55125-98J00-0EP	タブ,トリム(ブラック)	1	
9	09116-08137	ボルト(8X22)	1	
10	55128-93J10	プラグ,ドレーン	2	
11	55128-93L00	プラグ,ドレーン	1	ボトムヨウ
12	09168-10034	ガスケット(9.5X16.5X2)	3	
13	55321-93J01	アノード,プロテクション	2	
14	09116-06236	ボルト(6X16)	2	
15	55332-87D11	ラバー,エキゾーストシール	1	
16	55333-87D10	プレート,エキゾーストシール	1	
17	55127-87D00	ユニオン,スピードメータホース	1	
18	09355-40805-600	ホース(4X8X600)	1	L:600 50
19	09362-09008	ユニオン	1	
20	09407-10404	クランプ(L:100)	2	
21-1	58200-93L00	プロペラ(3X16X17)	1	
21-2	58200-93L10	プロペラ(3X16X18-1/2)	1	
21-3	58200-93L20	プロペラ(3X16X20)	1	
21-4	58200-93L30	プロペラ(3X16X21-1/2)	1	
21-5	58200-93L40	プロペラ(3X16X23)	1	
21-6	58200-93L50	プロペラ(3X16X24-1/2)	1	

FIG.407J

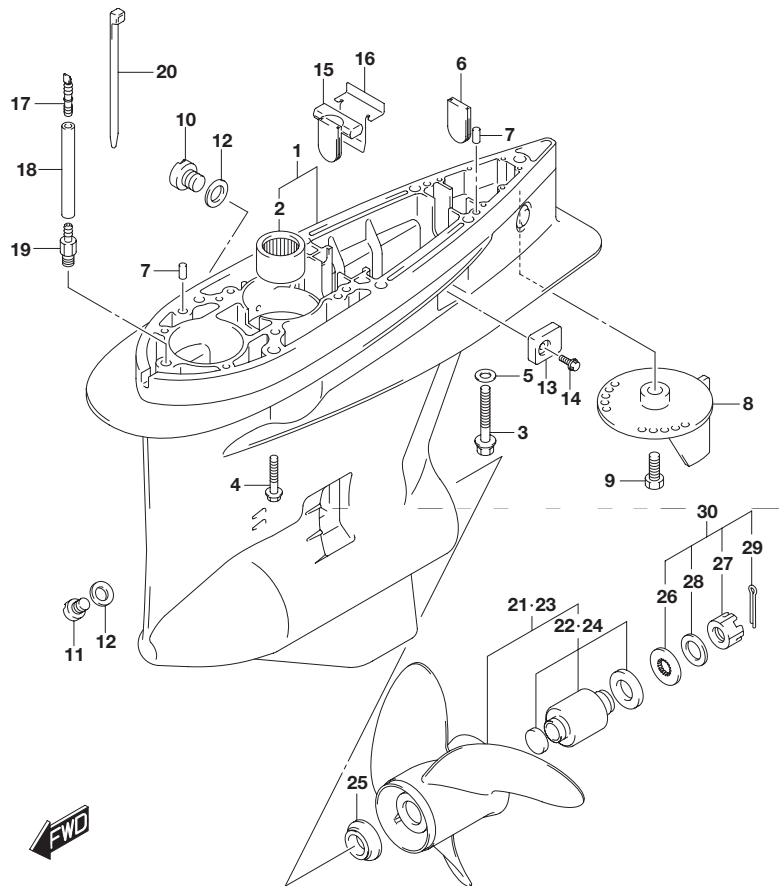


FIG.407J (2-L-7) ギヤケース(DF150ST)

見出番号	品番	品名	使用個数	備考
21-7	58200-93L60	プロペラ(3X16X26)	1	
21-8	58200-93L70	プロペラ(3X16X27-1/2)	1	
21-9	58200-93L80	プロペラ(3X16X15)	1	OPT
21-10	58300-93J00	プロペラ(4X15-1/4X18)	1	OPT
21-11	58300-93J10	プロペラ(4X15-1/4X20)	1	OPT
21-12	58300-93J20	プロペラ(4X15-1/4X22)	1	OPT
21-13	58300-93J30	プロペラ(4X15-1/4X24)	1	OPT
21-14	58300-93J40	プロペラ(4X15-1/4X26)	1	OPT
22	58105-93J10	・ブッシュセット,プロペラ	1	
23-1	58200-96J00	プロペラ(3X15-1/2X17)	1	OPT
23-2	58200-96J10	プロペラ(3X15-1/4X19)	1	OPT
23-3	58200-96J20	プロペラ(3X15X21)	1	OPT
23-4	58200-96J30	プロペラ(3X14-3/4X23)	1	OPT
23-5	58200-96J40	プロペラ(3X14-1/2X25)	1	OPT
23-6	58200-96J50	プロペラ(3X14-1/2X27)	1	OPT
24	58105-93J10	・ブッシュセット,プロペラ	1	OPT
25	57632-93L01	ストップ,プロペラブッシュ	1	
26	57633-87D30	スパーサ,ナット(T:6.0)	1	
27	09141-18005	ナット	1	
28	09160-18028	ワッシャ(18.5X31X1)	1	
29	09204-03003	コッタピン	1	
30	57630-92E00	キット,プロペラナット	1	OPT
31	25700-93J00	シーリングキット,ギヤケース	1	OPT イラストヒヨウジナシ

FIG.410A

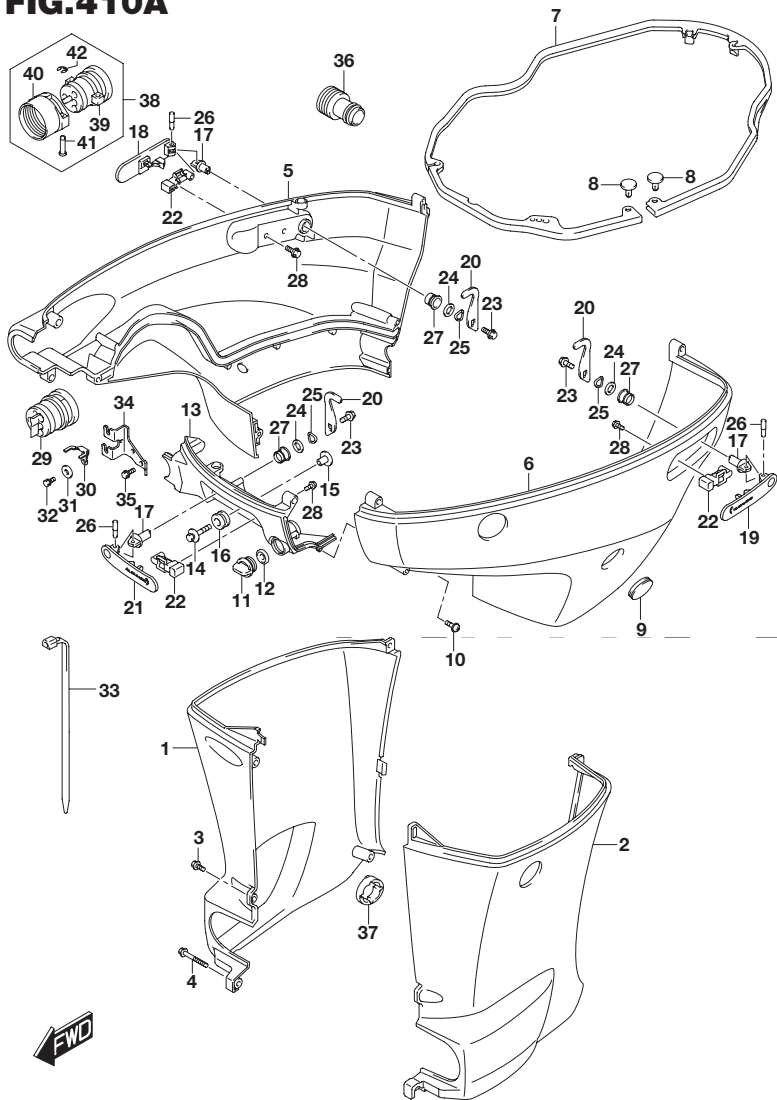


FIG.410A (2-L-8) サイドカバー(DF150T)

見出番号	品番	品名	使用個数	備考
1-1	61131-96J02-0EP	カバー,オイルバンスターボード(L) (ブラック)	1	W/トランサム(L)
1-2	61131-96J02-Y5S	カバー,オイルバンスターボード(L) (ホワイト)	1	W/トランサム(L)
1-3	61131-96J12-0EP	カバー,オイルバンスターボード(X) (ブラック)	1	W/トランサム(X)
1-4	61131-96J12-Y5S	カバー,オイルバンスターボード(X) (ホワイト)	1	W/トランサム(X)
2-1	61141-96J02-0EP	カバー,オイルバンボード(L) (ブラック)	1	W/トランサム(L)
2-2	61141-96J02-Y5S	カバー,オイルバンボード(L) (ホワイト)	1	W/トランサム(L)
2-3	61141-96J12-0EP	カバー,オイルバンボード(X) (ブラック)	1	W/トランサム(X)
2-4	61141-96J12-Y5S	カバー,オイルバンボード(X) (ホワイト)	1	W/トランサム(X)
3-1	09139-06135	スクリユ(6X17)	3	W/トランサム(L)
3-2	09139-06135	スクリユ(6X17)	5	W/トランサム(X)
4	09139-06147	ボルト(6X114)	1	W/トランサム(L)
5-1	61811-96J20-0EP	カバー,サイドスターボード(ブラック)	1	
5-2	61811-96J20-Y5S	カバー,サイドスターボード(ホワイト)	1	
6-1	61821-96J11-0EP	カバー,サイドボード(ブラック)	1	
6-2	61821-96J11-Y5S	カバー,サイドボード(ホワイト)	1	
7	61134-96J02	シール,サイドカバー	1	
8	09409-05302-5PK	クリップ(ブラック)	2	
9	61817-89J00	プラグ,サイドカバー	1	
10	09136-06148	スクリユ(6X35)	8	
11	17913-93J00	プラグ,ウオータ	1	
12	17914-93J00	ガasket,ウオータプラグ	1	
13-1	61831-96J10-0EP	パネル,フロント(ブラック)	1	
13-2	61831-96J10-Y5S	パネル,フロント(ホワイト)	1	
14	09116-08163	ボルト(8X38)	2	
15	09169-08039	ワッシャ	2	
16	09320-11013	クッション	2	

FIG.410A

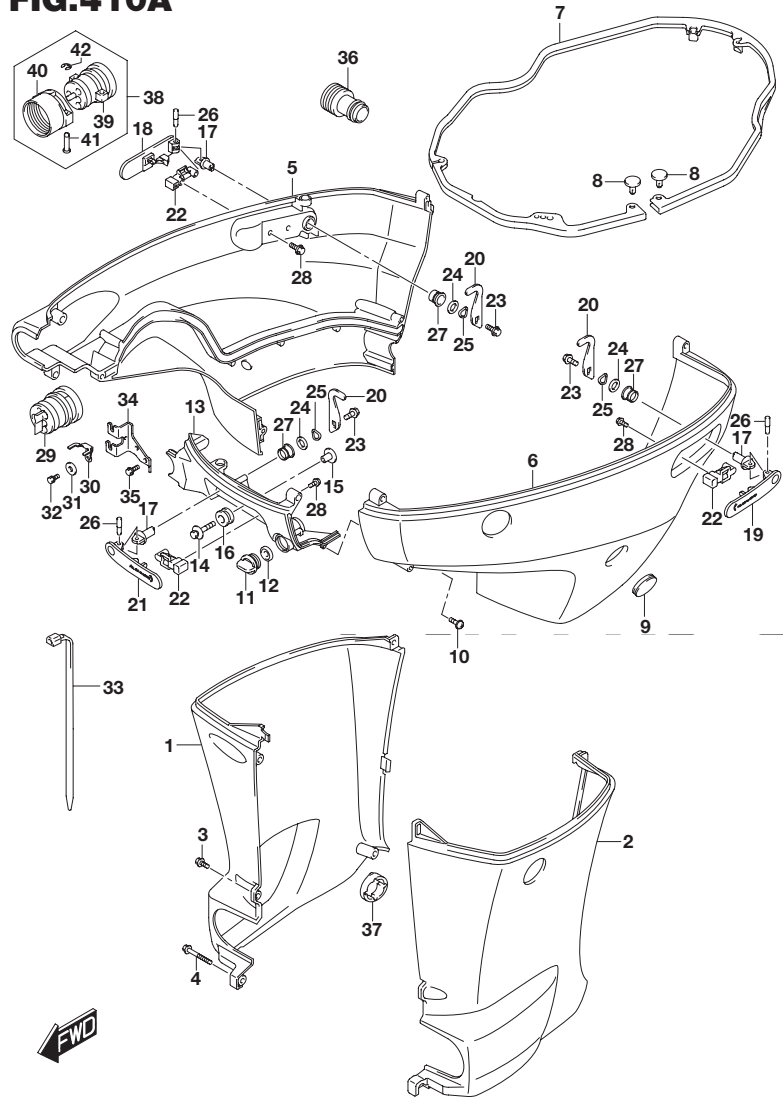


FIG.410A (2-L-9) サイドカバー(DF150T)

見出番号	品番	品名	使用個数	備考
17	61632-93J00	シャフト エンジンカバーフック	3	
18	61633-96J02	レバー ,フックリヤスターボード	1	
19	61634-96J02	レバー ,フックリヤポート	1	
20	61641-93J10	フック エンジンカバー	3	
21	61645-96J02	レバー ,フックフロント	1	
22	61673-96J02	ラッチ ,フックレバー	3	
23	09116-06127	ボルト(6X12)	3	
24	09160-13014	ワッシャ(13.2X25X1)	3	
25	09164-14008	ワッシャ	3	
26	09202-04022	ピン	3	
27	09306-13007	ブッシュ	3	
28	01550-05107	ボルト	6	
29	61124-96J30	グロメット ,リモコンケーブル	1	
30	67343-96J00	ストップ ,リモコンケーブル	1	
31	09160-06047	ワッシャ(6.5X20X2)	1	
32	01570-06127	ボルト	1	
33	09407-25402	クランプ L:250	1	
34	67341-96J00	ホルダ ,リモコンケーブル	1	
35	01550-06167	ボルト	2	
36	17917-87L00	コネクタ ,フラッシュウオータ	1	
37	61136-96L00	クッション ,オイルパンカバー	1	
38	67300-96L10	キット ,ホースアダプタ(リギング)	1	OPT
39	61124-96J50	・グロメット ,リモコンケーブル	1	OPT
40	67361-90J10	・アダプタ ,ホース(リギング)	1	OPT
41	09208-06009	・ピン	2	OPT
42	09383-04002	・Eリング	2	OPT

FIG.410B

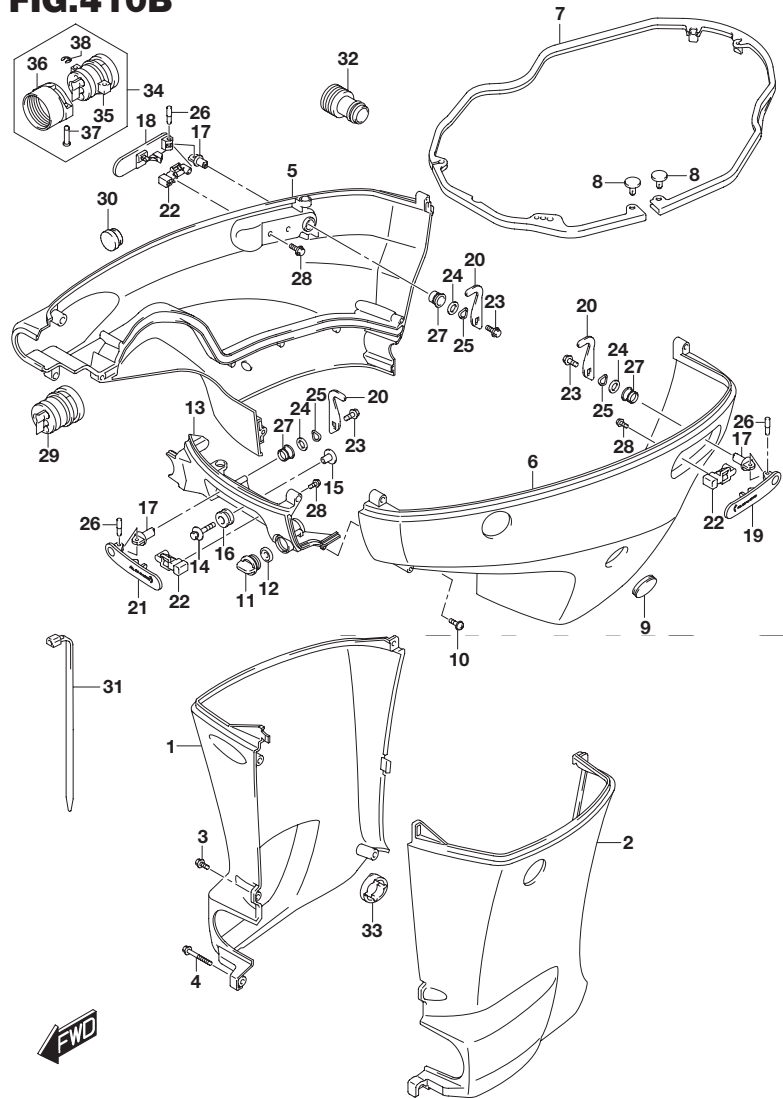


FIG.410B (2-L-10) サイドカバー(DF150TG)

見出番号	品番	品名	使用個数	備考
1-1	61131-96J02-0EP	カバー,オイルパンスターボード(L) (ブラック)	1	W/トランサム(L)
1-2	61131-96J02-Y5S	カバー,オイルパンスターボード(L) (ホワイト)	1	W/トランサム(L)
1-3	61131-96J12-0EP	カバー,オイルパンスターボード(X) (ブラック)	1	W/トランサム(X)
1-4	61131-96J12-Y5S	カバー,オイルパンスターボード(X) (ホワイト)	1	W/トランサム(X)
2-1	61141-96J02-0EP	カバー,オイルパンボード(L) (ブラック)	1	W/トランサム(L)
2-2	61141-96J02-Y5S	カバー,オイルパンボード(L) (ホワイト)	1	W/トランサム(L)
2-3	61141-96J12-0EP	カバー,オイルパンボード(X) (ブラック)	1	W/トランサム(X)
2-4	61141-96J12-Y5S	カバー,オイルパンボード(X) (ホワイト)	1	W/トランサム(X)
3-1	09139-06135	スクリユ(6X17)	3	W/トランサム(L)
3-2	09139-06135	スクリユ(6X17)	5	W/トランサム(X)
4	09139-06147	ボルト(6X114)	1	W/トランサム(L)
5-1	61811-96J20-0EP	カバー,サイドスターボード(ブラック)	1	
5-2	61811-96J20-Y5S	カバー,サイドスターボード(ホワイト)	1	
6-1	61821-96J11-0EP	カバー,サイドボード(ブラック)	1	
6-2	61821-96J11-Y5S	カバー,サイドボード(ホワイト)	1	
7	61134-96J02	シール,サイドカバー	1	
8	09409-05302-5PK	クリップ(ブラック)	2	
9	61817-89J00	プラグ,サイドカバー	1	
10	09136-06148	スクリユ(6X35)	8	
11	17913-93J00	プラグ,ウオータ	1	
12	17914-93J00	ガスケット,ウオータプラグ	1	
13-1	61831-96J10-0EP	パネル,フロント(ブラック)	1	
13-2	61831-96J10-Y5S	パネル,フロント(ホワイト)	1	
14	09116-08163	ボルト(8X38)	2	
15	09169-08039	ワッシャ	2	
16	09320-11013	クッション	2	

FIG.410B

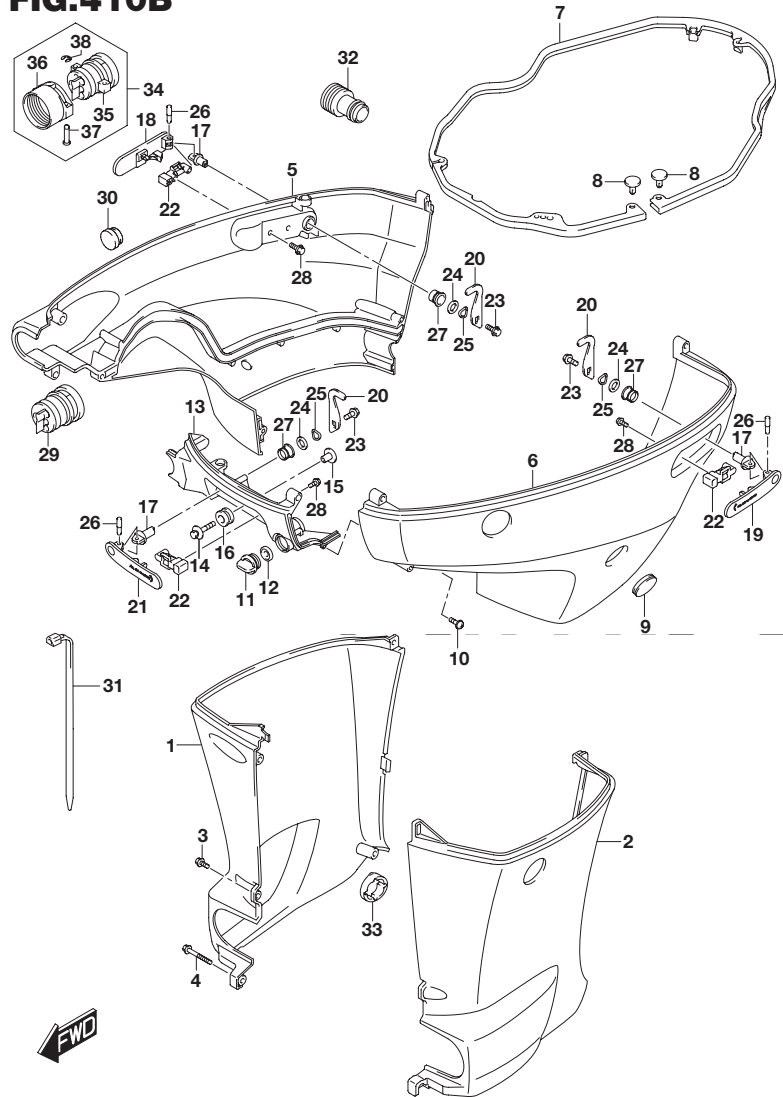


FIG.410B (2-L-11) サイドカバー(DF150TG)

見出番号	品番	品名	使用個数	備考
17	61632-93J00	シャフト エンジンカバーフック	3	
18	61633-96J02	レバー ,フックリヤスターボード	1	
19	61634-96J02	レバー ,フックリヤポート	1	
20	61641-93J10	フック エンジンカバー	3	
21	61645-96J02	レバー ,フックフロント	1	
22	61673-96J02	ラッチ ,フックレバー	3	
23	09116-06127	ボルト(6X12)	3	
24	09160-13014	ワッシャ(13.2X25X1)	3	
25	09164-14008	ワッシャ	3	
26	09202-04022	ピン	3	
27	09306-13007	ブッシュ	3	
28	01550-05107	ボルト	6	
29	61124-96J40	グロメット ,リモコンケーブル	1	
30	09250-18002	キャップ(OD:21)	1	
31	09407-25402	クランプ L:250	1	
32	17917-87L00	コネクタ ,フラッシュウオータ	1	
33	61136-96L00	クッション ,オイルパンカバー	1	
34	67300-96L00	キット ,ホースアダプタ(リギング)	1	OPT
35	61124-96J60	・グロメット ,リモコンケーブル	1	OPT
36	67361-90J10	・アダプタ ,ホース(リギング)	1	OPT
37	09208-06009	・ピン	2	OPT
38	09383-04002	・Eリング	2	OPT

FIG.410C

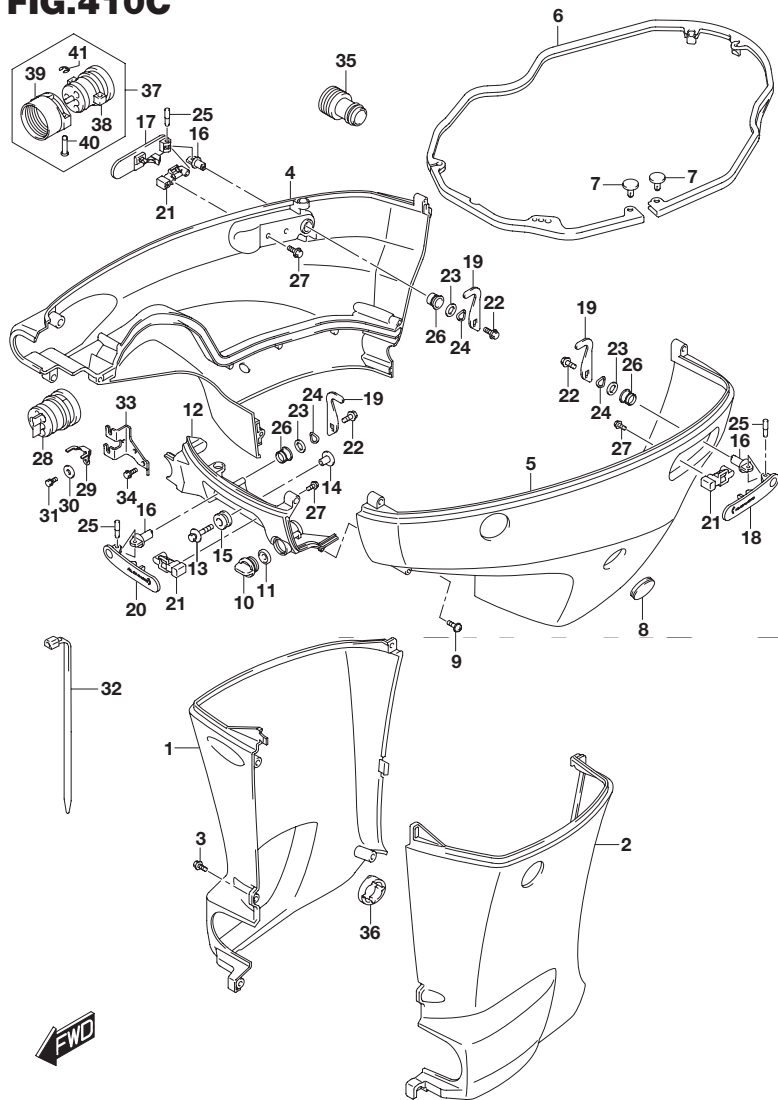


FIG.410C (2-L-12) サイドカバー(DF150Z)

見出番号	品番	品名	使用個数	備考
1-1	61131-96J12-0EP	カバー,オイルパンスターボード(X)ブラック	1	
1-2	61131-96J12-Y5S	カバー,オイルパンスターボード(X)ホワイト	1	
2-1	61141-96J12-0EP	カバー,オイルパンボード(X)ブラック	1	
2-2	61141-96J12-Y5S	カバー,オイルパンボード(X)ホワイト	1	
3	09139-06135	スクリュ(6X17)	5	
4-1	61811-96J20-0EP	カバー,サイドスターボード(ブラック)	1	
4-2	61811-96J20-Y5S	カバー,サイドスターボード(ホワイト)	1	
5-1	61821-96J11-0EP	カバー,サイドボード(ブラック)	1	
5-2	61821-96J11-Y5S	カバー,サイドボード(ホワイト)	1	
6	61134-96J02	シール,サイドカバー	1	
7	09409-05302-5PK	クリップ(ブラック)	2	
8	61817-89J00	プラグ,サイドカバー	1	
9	09136-06148	スクリュ(6X35)	8	
10	17913-93J00	プラグ,ウオータ	1	
11	17914-93J00	ガスカート,ウオータプラグ	1	
12-1	61831-96J10-0EP	パネル,フロント(ブラック)	1	
12-2	61831-96J10-Y5S	パネル,フロント(ホワイト)	1	
13	09116-08163	ボルト(8X38)	2	
14	09169-08039	ワッシャ	2	
15	09320-11013	クッション	2	
16	61632-93J00	シャフト,エンジンカバーフック	3	
17	61633-96J02	レバー,フックリヤスターボード	1	
18	61634-96J02	レバー,フックリヤボード	1	
19	61641-93J10	フック,エンジンカバー	3	
20	61645-96J02	レバー,フックフロント	1	
21	61673-96J02	ラッチ,フックレバー	3	

FIG.410C

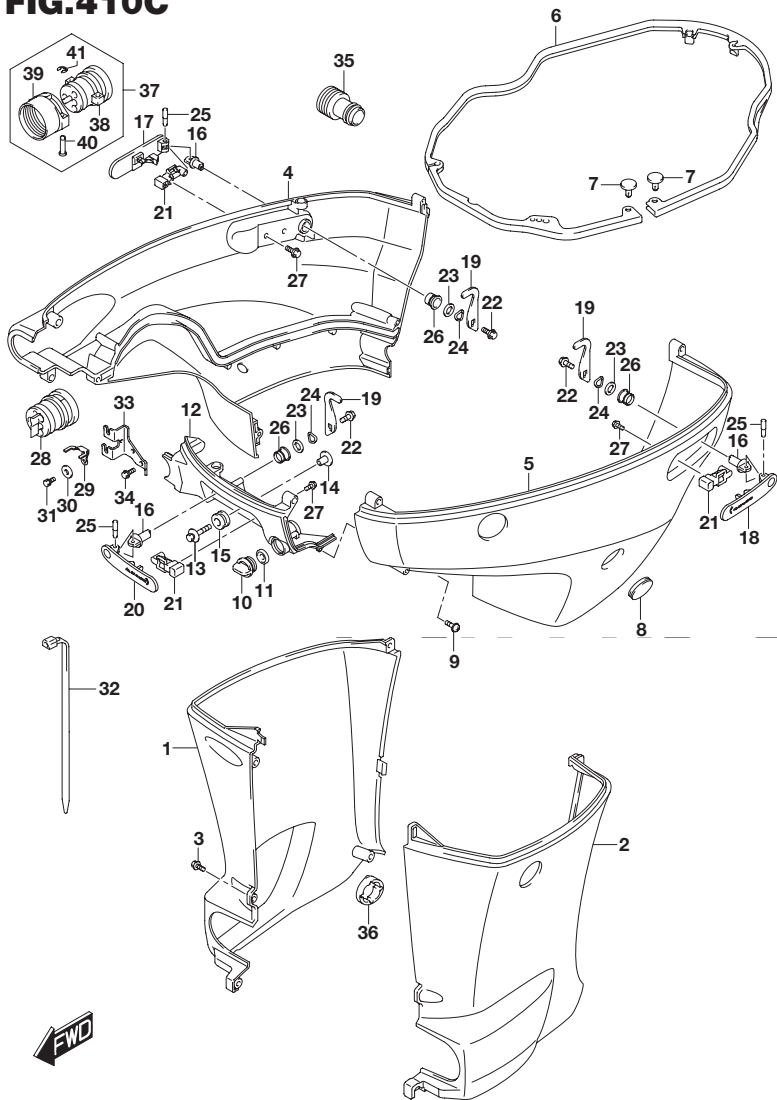


FIG.410C (2-L-13) サイドカバー(DF150Z)

見出番号	品番	品名	使用個数	備考
22	09116-06127	ボルト(6X12)	3	
23	09160-13014	ワッシャ(13.2X25X1)	3	
24	09164-14008	ワッシャ	3	
25	09202-04022	ピン	3	
26	09306-13007	ブッシュ	3	
27	01550-05107	ボルト	6	
28	61124-96J30	グローメット,リモコンケーブル	1	
29	67343-96J00	ストッパ,リモコンケーブル	1	
30	09160-06047	ワッシャ(6.5X20X2)	1	
31	01570-06127	ボルト	1	
32	09407-25402	クランプ L:250	1	
33	67341-96J00	ホルダ,リモコンケーブル	1	
34	01550-06167	ボルト	2	
35	17917-87L00	コネクタ,フラッシュウオータ	1	
36	61136-96L00	クッション,オイルパンカバー	1	
37	67300-96L10	キット,ホースアダプタ(リギング)	1	OPT
38	61124-96J50	・グローメット,リモコンケーブル	1	OPT
39	67361-90J10	・アダプタ,ホース(リギング)	1	OPT
40	09208-06009	・ピン	2	OPT
41	09383-04002	・Eリング	2	OPT

FIG.410D

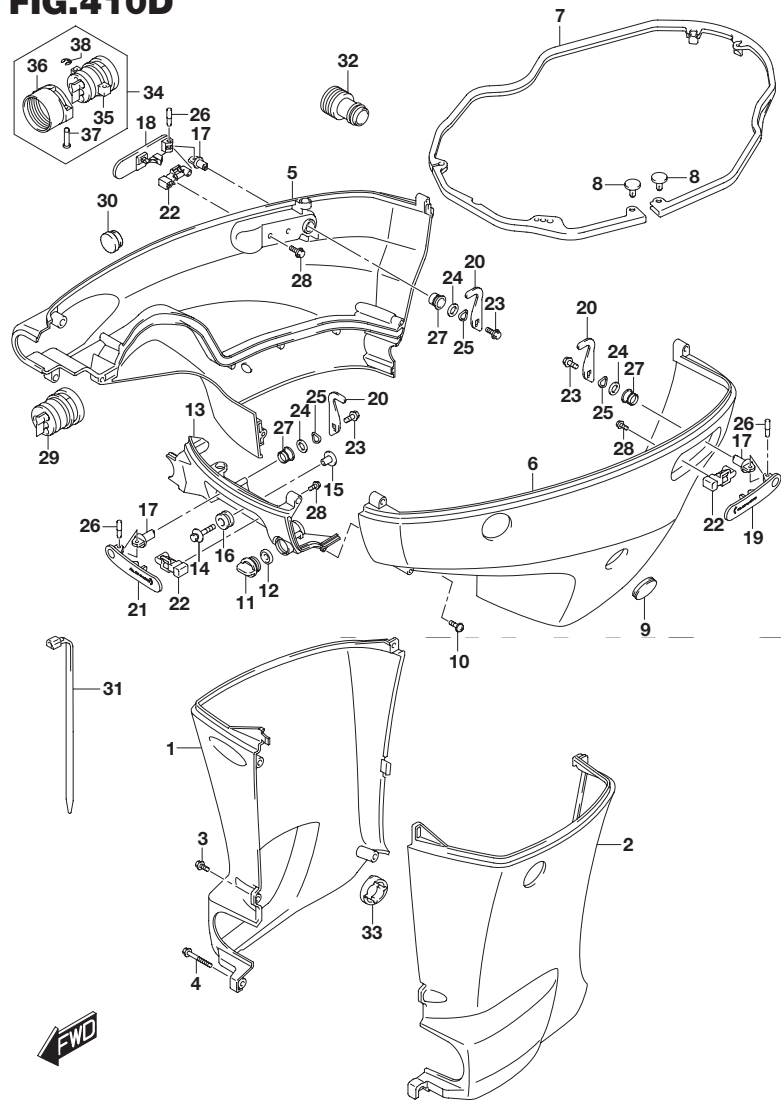


FIG.410D (2-L-14) サイドカバー(DF150ZG)

見出番号	品番	品名	使用個数	備考
1-1	61131-96J02-0EP	カバー,オイルバンスターボード(L)ブラック	1	W/トランサム(L)
1-2	61131-96J02-Y5S	カバー,オイルバンスターボード(L)ホワイト	1	W/トランサム(L)
1-3	61131-96J12-0EP	カバー,オイルバンスターボード(X)ブラック	1	W/トランサム(X)
1-4	61131-96J12-Y5S	カバー,オイルバンスターボード(X)ホワイト	1	W/トランサム(X)
2-1	61141-96J02-0EP	カバー,オイルバンボード(L)ブラック	1	W/トランサム(L)
2-2	61141-96J02-Y5S	カバー,オイルバンボード(L)ホワイト	1	W/トランサム(L)
2-3	61141-96J12-0EP	カバー,オイルバンボード(X)ブラック	1	W/トランサム(X)
2-4	61141-96J12-Y5S	カバー,オイルバンボード(X)ホワイト	1	W/トランサム(X)
3-1	09139-06135	スクリユ(6X17)	3	W/トランサム(L)
3-2	09139-06135	スクリユ(6X17)	5	W/トランサム(X)
4	09139-06147	ボルト(6X114)	1	W/トランサム(L)
5-1	61811-96J20-0EP	カバー,サイドスターボード(ブラック)	1	
5-2	61811-96J20-Y5S	カバー,サイドスターボード(ホワイト)	1	
6-1	61821-96J11-0EP	カバー,サイドボード(ブラック)	1	
6-2	61821-96J11-Y5S	カバー,サイドボード(ホワイト)	1	
7	61134-96J02	シール,サイドカバー	1	
8	09409-05302-5PK	クリップ(ブラック)	2	
9	61817-89J00	プラグ,サイドカバー	1	
10	09136-06148	スクリユ(6X35)	8	
11	17913-93J00	プラグ,ウオータ	1	
12	17914-93J00	ガasket,ウオータプラグ	1	
13-1	61831-96J10-0EP	パネル,フロント(ブラック)	1	
13-2	61831-96J10-Y5S	パネル,フロント(ホワイト)	1	
14	09116-08163	ボルト(8X38)	2	
15	09169-08039	ワッシャ	2	
16	09320-11013	クッション	2	

FIG.410D

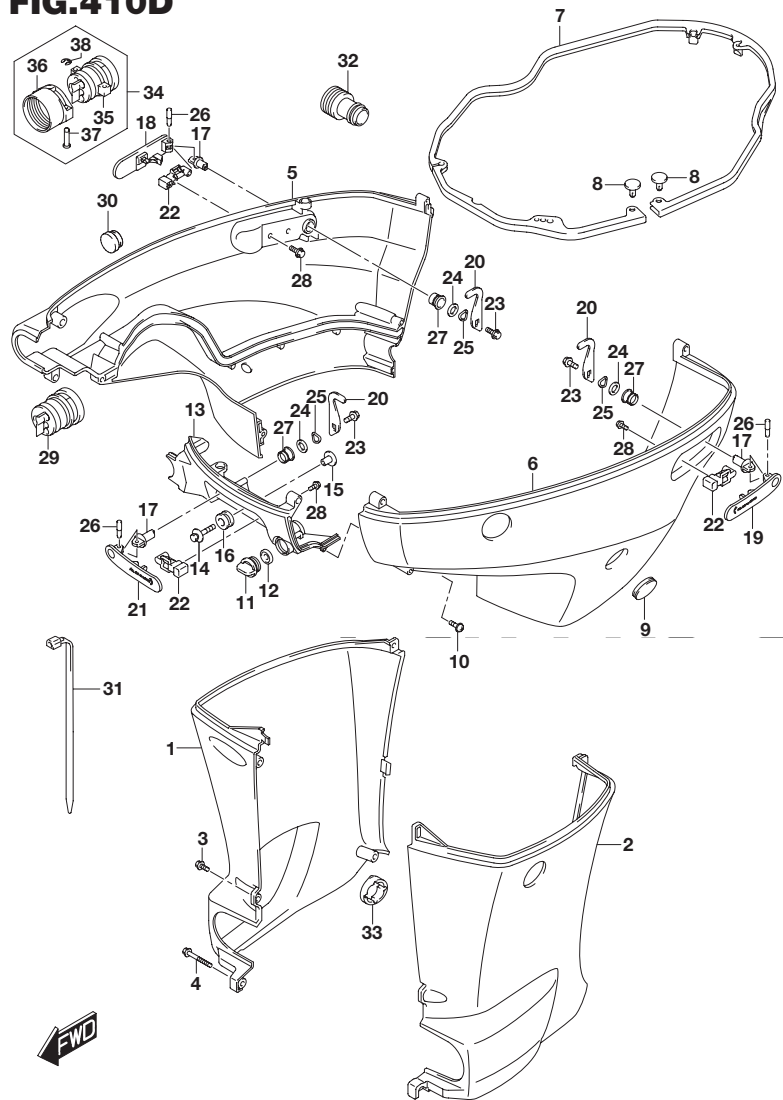


FIG.410D (2-L-15) サイドカバー(DF150ZG)

見出番号	品番	品名	使用個数	備考
17	61632-93J00	シャフト エンジンカバーフック	3	
18	61633-96J02	レバー ,フックリヤスターボード	1	
19	61634-96J02	レバー ,フックリヤポート	1	
20	61641-93J10	フック エンジンカバー	3	
21	61645-96J02	レバー ,フックフロント	1	
22	61673-96J02	ラッチ ,フックレバー	3	
23	09116-06127	ボルト(6X12)	3	
24	09160-13014	ワッシャ(13.2X25X1)	3	
25	09164-14008	ワッシャ	3	
26	09202-04022	ピン	3	
27	09306-13007	ブッシュ	3	
28	01550-05107	ボルト	6	
29	61124-96J40	グロメット ,リモコンケーブル	1	
30	09250-18002	キャップ(OD:21)	1	
31	09407-25402	クランプ L:250	1	
32	17917-87L00	コネクタ ,フラッシュウオータ	1	
33	61136-96L00	クッション ,オイルパンカバー	1	
34	67300-96L00	キット ,ホースアダプタ(リギング)	1	OPT
35	61124-96J60	・グロメット ,リモコンケーブル	1	OPT
36	67361-90J10	・アダプタ ,ホース(リギング)	1	OPT
37	09208-06009	・ピン	2	OPT
38	09383-04002	・Eリング	2	OPT

FIG.410E

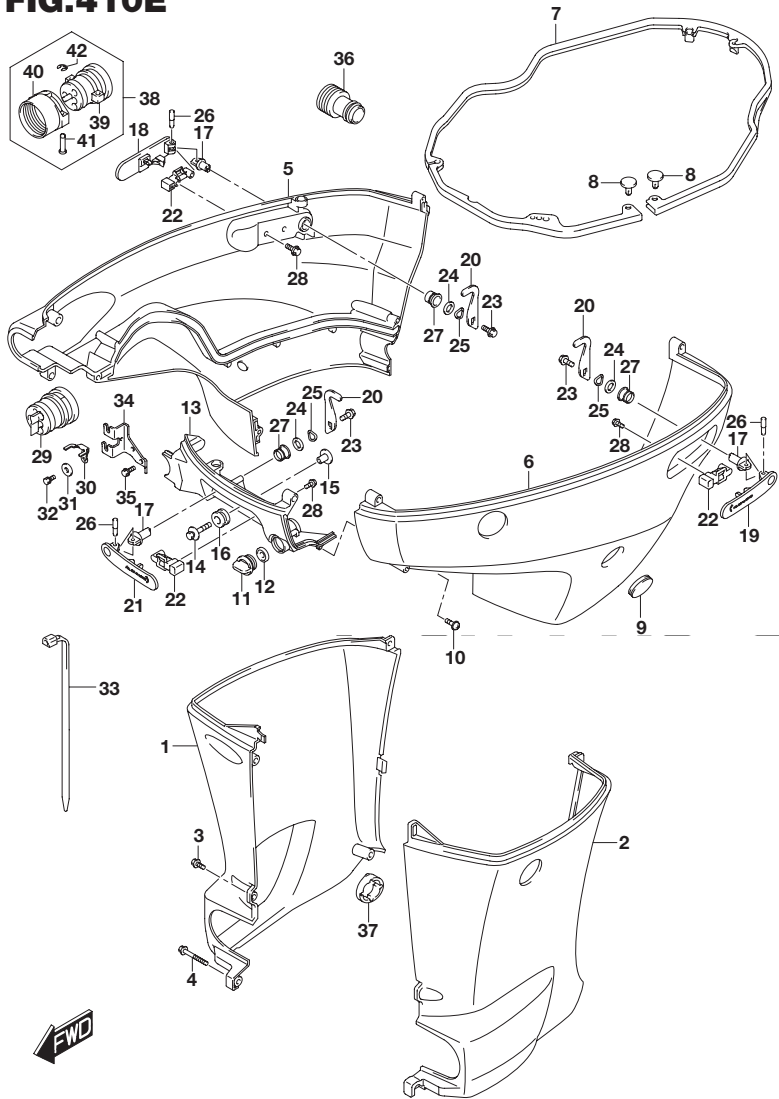


FIG.410E (3-B-2) サイドカバー(DF175T)

見出番号	品番	品名	使用個数	備考
1-1	61131-96J02-0EP	カバー, オイルバンスターボード(L) (ブラック)	1	W/トランサム(L)
1-2	61131-96J02-Y5S	カバー, オイルバンスターボード(L) (ホワイト)	1	W/トランサム(L)
1-3	61131-96J12-0EP	カバー, オイルバンスターボード(X) (ブラック)	1	W/トランサム(X)
1-4	61131-96J12-Y5S	カバー, オイルバンスターボード(X) (ホワイト)	1	W/トランサム(X)
2-1	61141-96J02-0EP	カバー, オイルバンボード(L) (ブラック)	1	W/トランサム(L)
2-2	61141-96J02-Y5S	カバー, オイルバンボード(L) (ホワイト)	1	W/トランサム(L)
2-3	61141-96J12-0EP	カバー, オイルバンボード(X) (ブラック)	1	W/トランサム(X)
2-4	61141-96J12-Y5S	カバー, オイルバンボード(X) (ホワイト)	1	W/トランサム(X)
3-1	09139-06135	スクリユ(6X17)	3	W/トランサム(L)
3-2	09139-06135	スクリユ(6X17)	5	W/トランサム(X)
4	09139-06147	ボルト(6X114)	1	W/トランサム(L)
5-1	61811-96J20-0EP	カバー, サイドスターボード(ブラック)	1	
5-2	61811-96J20-Y5S	カバー, サイドスターボード(ホワイト)	1	
6-1	61821-96J11-0EP	カバー, サイドボード(ブラック)	1	
6-2	61821-96J11-Y5S	カバー, サイドボード(ホワイト)	1	
7	61134-96J02	シール, サイドカバー	1	
8	09409-05302-5PK	クリップ(ブラック)	2	
9	61817-89J00	プラグ, サイドカバー	1	
10	09136-06148	スクリユ(6X35)	8	
11	17913-93J00	プラグ, ウォータ	1	
12	17914-93J00	ガasket, ウォータプラグ	1	
13-1	61831-96J10-0EP	パネル, フロント(ブラック)	1	
13-2	61831-96J10-Y5S	パネル, フロント(ホワイト)	1	
14	09116-08163	ボルト(8X38)	2	
15	09169-08039	ワッシャ	2	
16	09320-11013	クッション	2	

FIG.410E

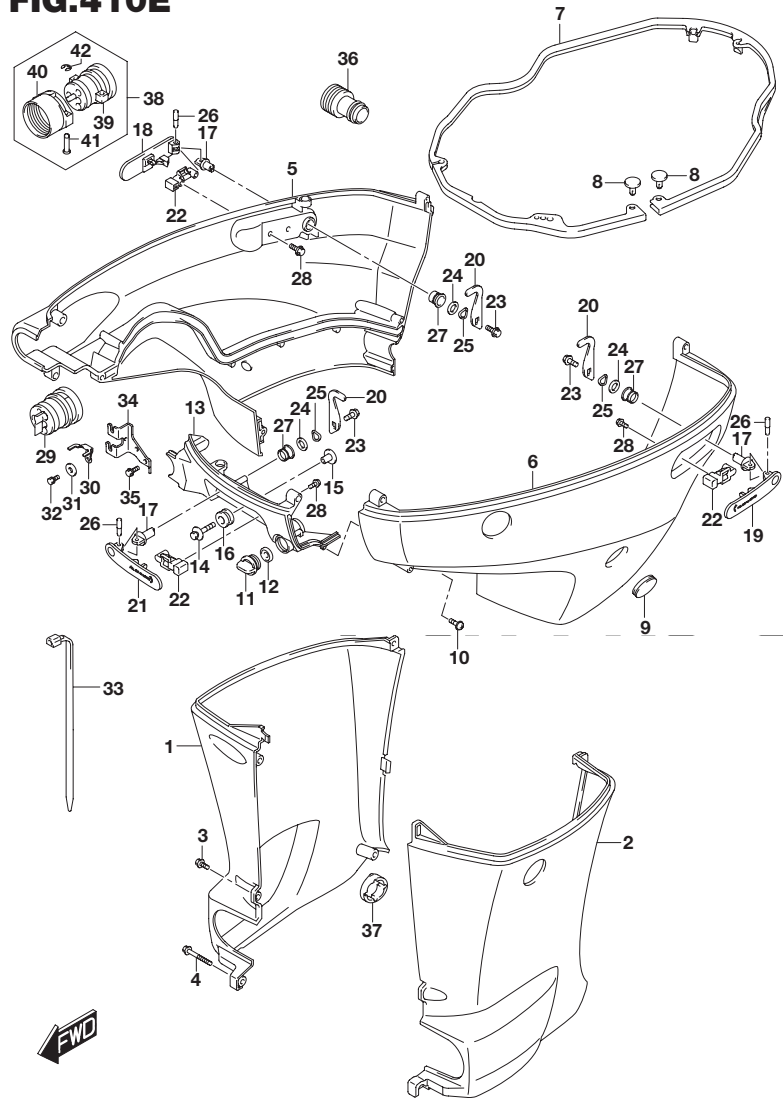


FIG.410E (3-B-3) サイドカバー(DF175T)

見出番号	品番	品名	使用個数	備考
17	61632-93J00	シャフト エンジンカバーフック	3	
18	61633-96J02	レバー ,フックリヤスターボード	1	
19	61634-96J02	レバー ,フックリヤポート	1	
20	61641-93J10	フック エンジンカバー	3	
21	61645-96J02	レバー ,フックフロント	1	
22	61673-96J02	ラッチ ,フックレバー	3	
23	09116-06127	ボルト(6X12)	3	
24	09160-13014	ワッシャ(13.2X25X1)	3	
25	09164-14008	ワッシャ	3	
26	09202-04022	ピン	3	
27	09306-13007	ブッシュ	3	
28	01550-05107	ボルト	6	
29	61124-96J30	グロメット ,リモコンケーブル	1	
30	67343-96J00	ストップ ,リモコンケーブル	1	
31	09160-06047	ワッシャ(6.5X20X2)	1	
32	01570-06127	ボルト	1	
33	09407-25402	クランプ L:250	1	
34	67341-96J00	ホルダ ,リモコンケーブル	1	
35	01550-06167	ボルト	2	
36	17917-87L00	コネクタ ,フラッシュウオータ	1	
37	61136-96L00	クッション ,オイルパンカバー	1	
38	67300-96L10	キット ,ホースアダプタ(リギング)	1	OPT
39	61124-96J50	・グロメット ,リモコンケーブル	1	OPT
40	67361-90J10	・アダプタ ,ホース(リギング)	1	OPT
41	09208-06009	・ピン	2	OPT
42	09383-04002	・Eリング	2	OPT

FIG.410F

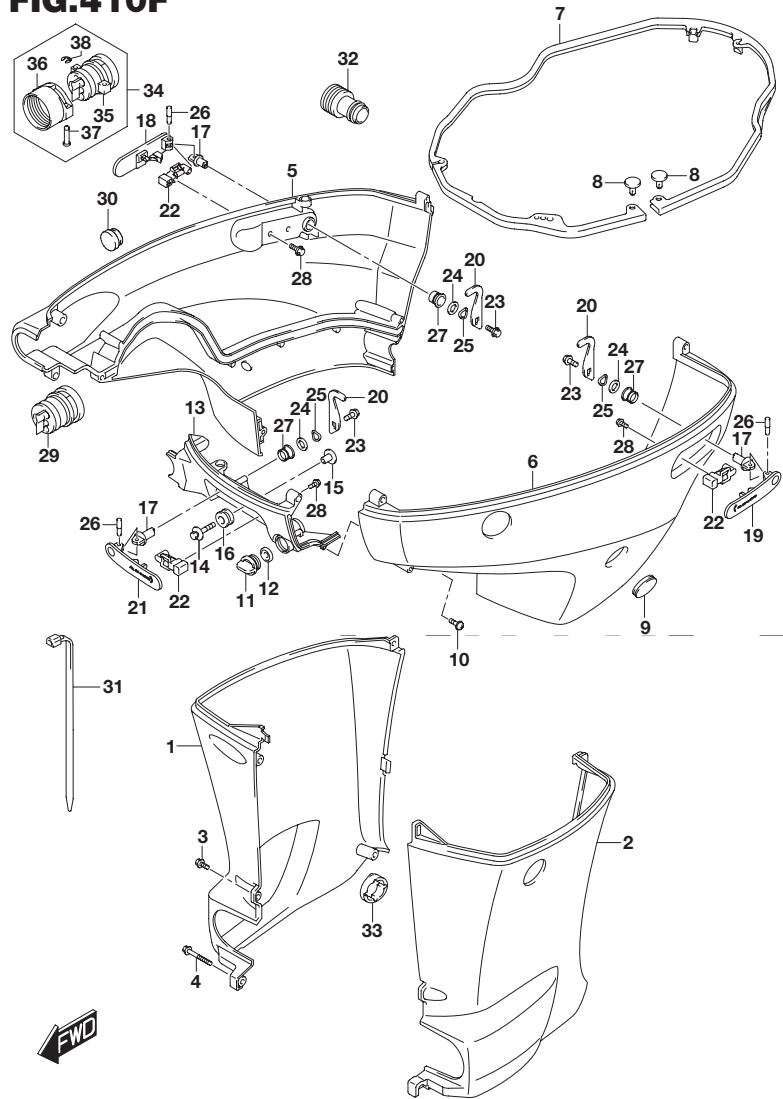


FIG.410F (3-B-4) サイドカバー(DF175TG)

見出番号	品番	品名	使用個数	備考
1-1	61131-96J02-0EP	カバー, オイルバンスターボード(L) (ブラック)	1	W/トランサム(L)
1-2	61131-96J02-Y5S	カバー, オイルバンスターボード(L) (ホワイト)	1	W/トランサム(L)
1-3	61131-96J12-0EP	カバー, オイルバンスターボード(X) (ブラック)	1	W/トランサム(X)
1-4	61131-96J12-Y5S	カバー, オイルバンスターボード(X) (ホワイト)	1	W/トランサム(X)
2-1	61141-96J02-0EP	カバー, オイルバンボード(L) (ブラック)	1	W/トランサム(L)
2-2	61141-96J02-Y5S	カバー, オイルバンボード(L) (ホワイト)	1	W/トランサム(L)
2-3	61141-96J12-0EP	カバー, オイルバンボード(X) (ブラック)	1	W/トランサム(X)
2-4	61141-96J12-Y5S	カバー, オイルバンボード(X) (ホワイト)	1	W/トランサム(X)
3-1	09139-06135	スクリユ(6X17)	3	W/トランサム(L)
3-2	09139-06135	スクリユ(6X17)	5	W/トランサム(X)
4	09139-06147	ボルト(6X114)	1	W/トランサム(L)
5-1	61811-96J20-0EP	カバー, サイドスターボード(ブラック)	1	
5-2	61811-96J20-Y5S	カバー, サイドスターボード(ホワイト)	1	
6-1	61821-96J11-0EP	カバー, サイドボード(ブラック)	1	
6-2	61821-96J11-Y5S	カバー, サイドボード(ホワイト)	1	
7	61134-96J02	シール, サイドカバー	1	
8	09409-05302-5PK	クリップ(ブラック)	2	
9	61817-89J00	プラグ, サイドカバー	1	
10	09136-06148	スクリユ(6X35)	8	
11	17913-93J00	プラグ, ウォータ	1	
12	17914-93J00	ガasket, ウォータプラグ	1	
13-1	61831-96J10-0EP	パネル, フロント(ブラック)	1	
13-2	61831-96J10-Y5S	パネル, フロント(ホワイト)	1	
14	09116-08163	ボルト(8X38)	2	
15	09169-08039	ワッシャ	2	
16	09320-11013	クッション	2	

FIG.410F

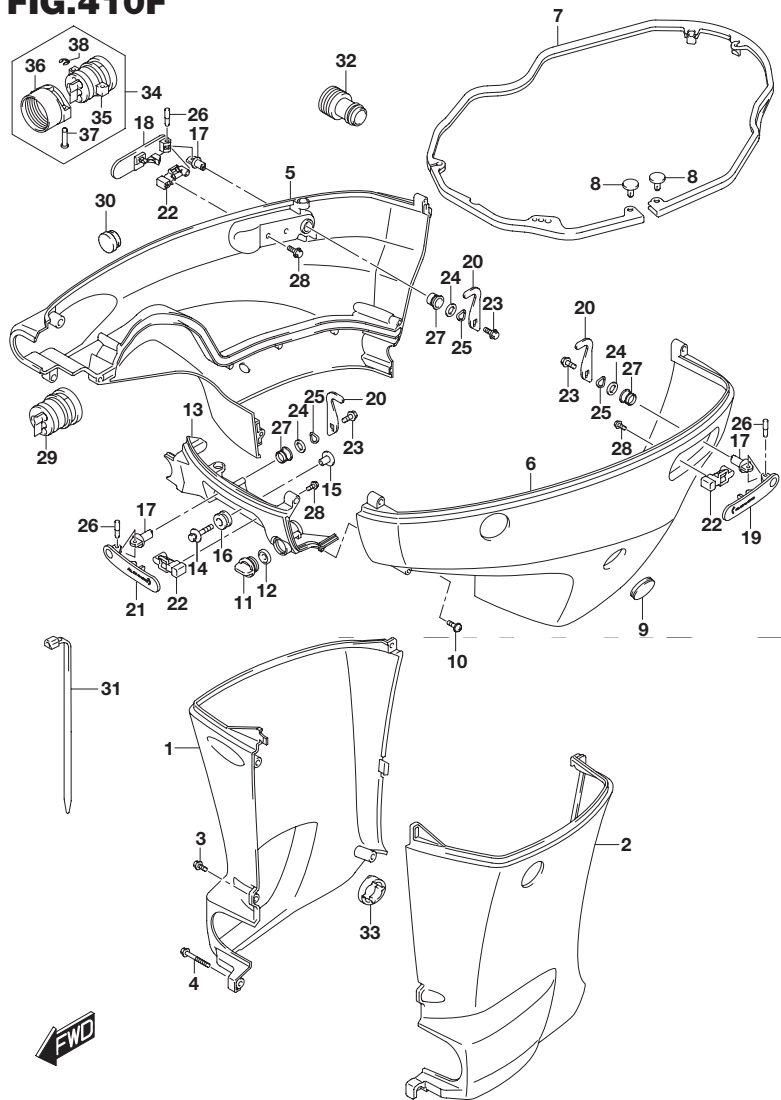


FIG.410F (3-B-5) サイドカバー(DF175TG)

見出番号	品番	品名	使用個数	備考
17	61632-93J00	シャフト エンジンカバーフック	3	
18	61633-96J02	レバー ,フックリヤスターボード	1	
19	61634-96J02	レバー ,フックリヤポート	1	
20	61641-93J10	フック エンジンカバー	3	
21	61645-96J02	レバー ,フックフロント	1	
22	61673-96J02	ラッチ ,フックレバー	3	
23	09116-06127	ボルト(6X12)	3	
24	09160-13014	ワッシャ(13.2X25X1)	3	
25	09164-14008	ワッシャ	3	
26	09202-04022	ピン	3	
27	09306-13007	ブッシュ	3	
28	01550-05107	ボルト	6	
29	61124-96J40	グロメット ,リモコンケーブル	1	
30	09250-18002	キャップ(OD:21)	1	
31	09407-25402	クランプ L:250	1	
32	17917-87L00	コネクタ ,フラッシュウオータ	1	
33	61136-96L00	クッション ,オイルパンカバー	1	
34	67300-96L00	キット ,ホースアダプタ(リギング)	1	OPT
35	61124-96J60	・グロメット ,リモコンケーブル	1	OPT
36	67361-90J10	・アダプタ ,ホース(リギング)	1	OPT
37	09208-06009	・ピン	2	OPT
38	09383-04002	・Eリング	2	OPT

FIG.410G

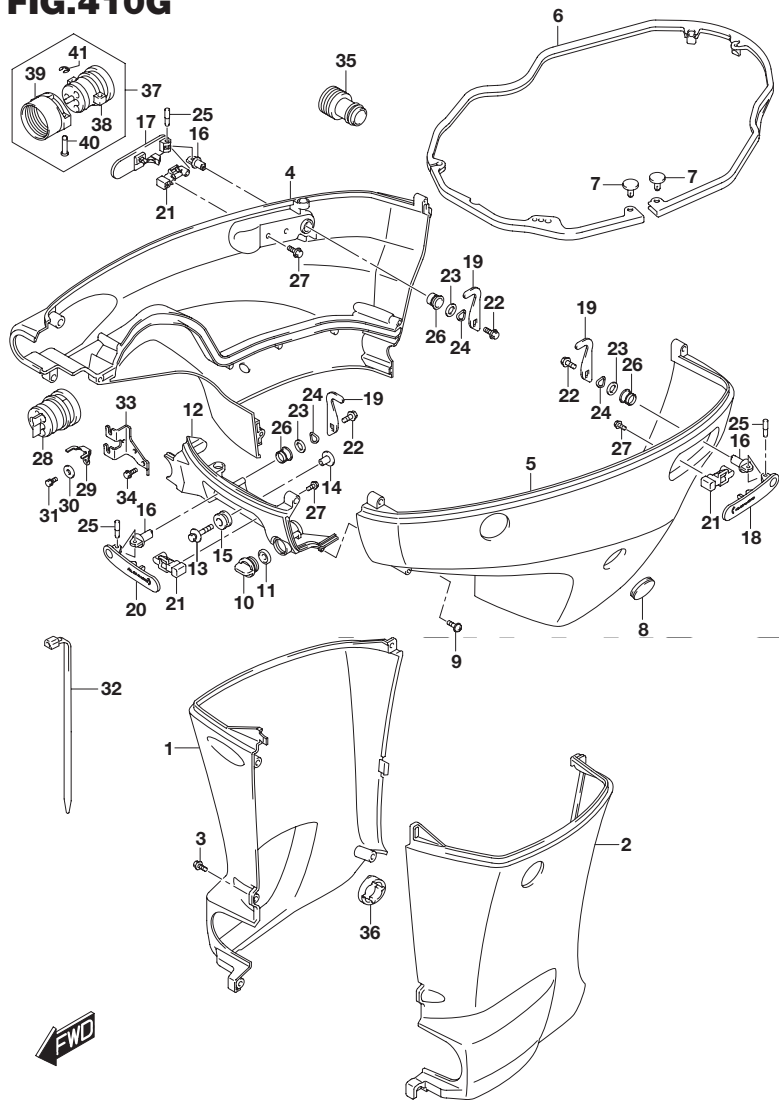


FIG.410G (3-B-6) サイドカバー(DF175Z)

見出番号	品番	品名	使用個数	備考
1-1	61131-96J12-0EP	カバー,オイルパンスターボード(X)ブラック	1	
1-2	61131-96J12-Y5S	カバー,オイルパンスターボード(X)ホワイト	1	
2-1	61141-96J12-0EP	カバー,オイルパンボード(X)ブラック	1	
2-2	61141-96J12-Y5S	カバー,オイルパンボード(X)ホワイト	1	
3	09139-06135	スクリュ(6X17)	5	
4-1	61811-96J20-0EP	カバー,サイドスターボード(ブラック)	1	
4-2	61811-96J20-Y5S	カバー,サイドスターボード(ホワイト)	1	
5-1	61821-96J11-0EP	カバー,サイドボード(ブラック)	1	
5-2	61821-96J11-Y5S	カバー,サイドボード(ホワイト)	1	
6	61134-96J02	シール,サイドカバー	1	
7	09409-05302-5PK	クリップ(ブラック)	2	
8	61817-89J00	プラグ,サイドカバー	1	
9	09136-06148	スクリュ(6X35)	8	
10	17913-93J00	プラグ,ウオータ	1	
11	17914-93J00	ガasket,ウオータプラグ	1	
12-1	61831-96J10-0EP	パネル,フロント(ブラック)	1	
12-2	61831-96J10-Y5S	パネル,フロント(ホワイト)	1	
13	09116-08163	ボルト(8X38)	2	
14	09169-08039	ワッシャ	2	
15	09320-11013	クッション	2	
16	61632-93J00	シャフト,エンジンカバーフック	3	
17	61633-96J02	レバー,フックリヤスターボード	1	
18	61634-96J02	レバー,フックリヤボード	1	
19	61641-93J10	フック,エンジンカバー	3	
20	61645-96J02	レバー,フックフロント	1	
21	61673-96J02	ラッチ,フックレバー	3	

FIG.410G

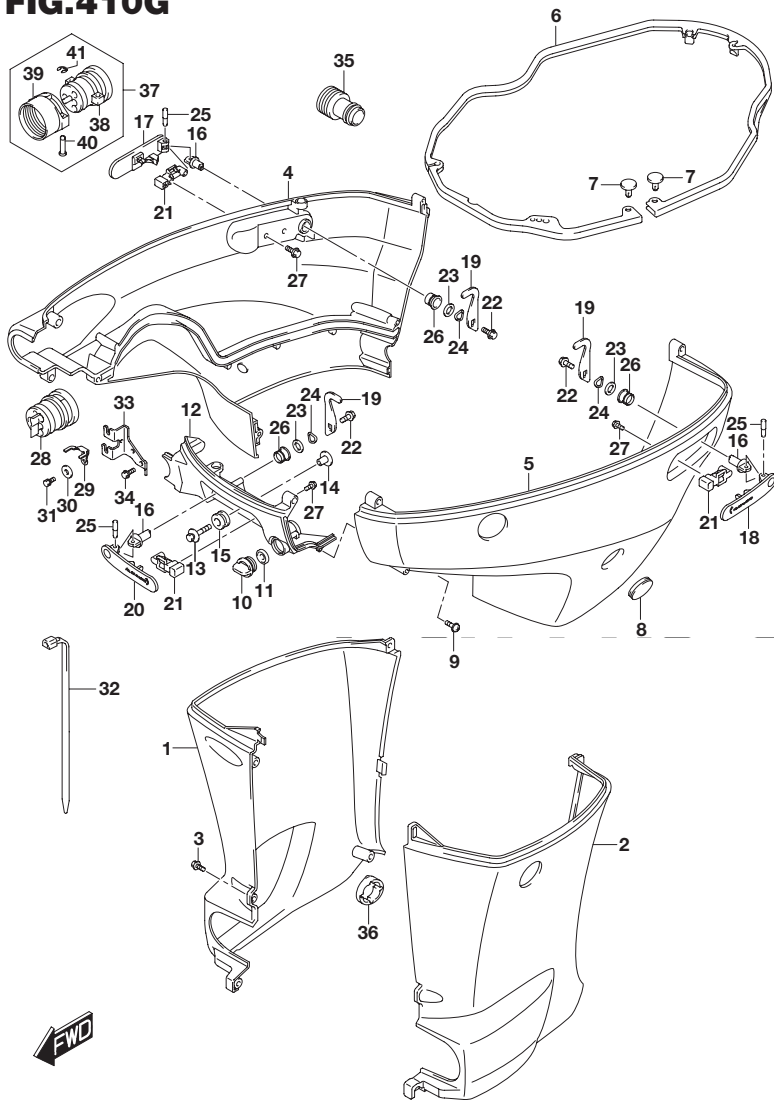


FIG.410G (3-B-7) サイドカバー(DF175Z)

見出番号	品番	品名	使用個数	備考
22	09116-06127	ボルト(6X12)	3	
23	09160-13014	ワッシャ(13.2X25X1)	3	
24	09164-14008	ワッシャ	3	
25	09202-04022	ピン	3	
26	09306-13007	ブッシュ	3	
27	01550-05107	ボルト	6	
28	61124-96J30	グロメット,リモコンケーブル	1	
29	67343-96J00	ストップ,リモコンケーブル	1	
30	09160-06047	ワッシャ(6.5X20X2)	1	
31	01570-06127	ボルト	1	
32	09407-25402	クランプ L:250	1	
33	67341-96J00	ホルダ,リモコンケーブル	1	
34	01550-06167	ボルト	2	
35	17917-87L00	コネクタ,フラッシュウオータ	1	
36	61136-96L00	クッション,オイルパンカバー	1	
37	67300-96L10	キット,ホースアダプタ(リギング)	1	OPT
38	61124-96J50	・グロメット,リモコンケーブル	1	OPT
39	67361-90J10	・アダプタ,ホース(リギング)	1	OPT
40	09208-06009	・ピン	2	OPT
41	09383-04002	・Eリング	2	OPT

FIG.410H

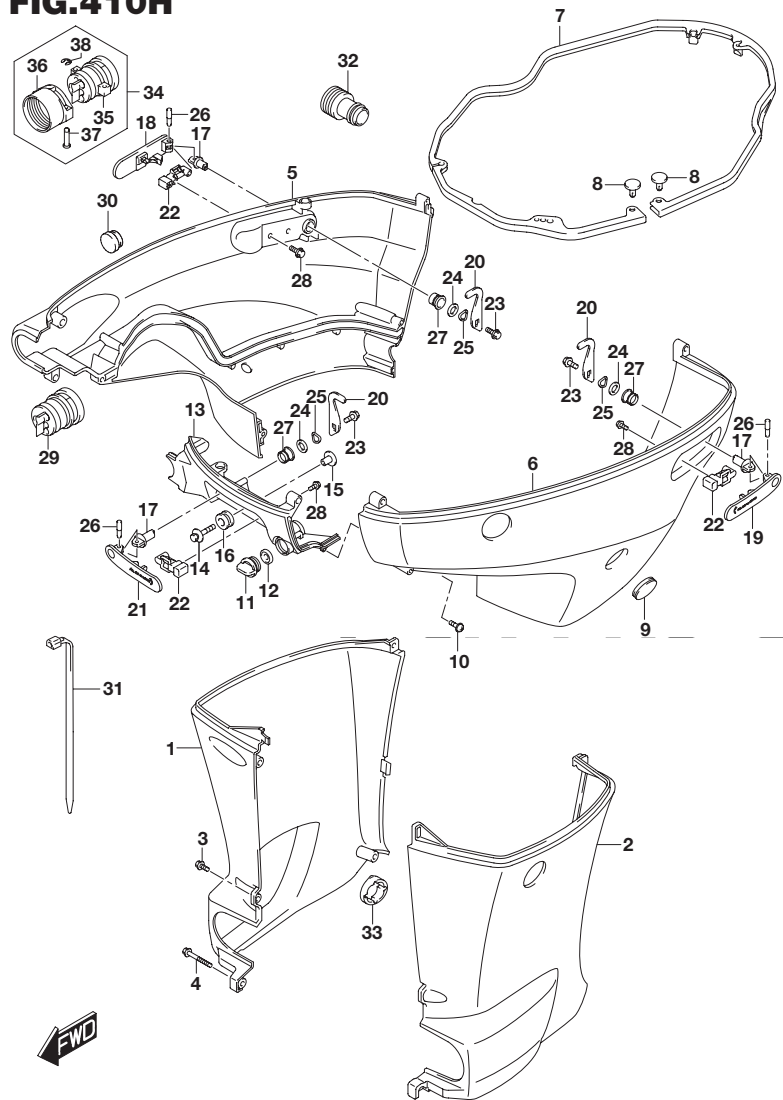


FIG.410H (3-B-8) サイドカバー(DF175ZG)

見出番号	品番	品名	使用個数	備考
1-1	61131-96J02-0EP	カバー,オイルバンスターボード(L) (ブラック)	1	W/トランサム(L)
1-2	61131-96J02-Y5S	カバー,オイルバンスターボード(L) (ホワイト)	1	W/トランサム(L)
1-3	61131-96J12-0EP	カバー,オイルバンスターボード(X) (ブラック)	1	W/トランサム(X)
1-4	61131-96J12-Y5S	カバー,オイルバンスターボード(X) (ホワイト)	1	W/トランサム(X)
2-1	61141-96J02-0EP	カバー,オイルバンボード(L) (ブラック)	1	W/トランサム(L)
2-2	61141-96J02-Y5S	カバー,オイルバンボード(L) (ホワイト)	1	W/トランサム(L)
2-3	61141-96J12-0EP	カバー,オイルバンボード(X) (ブラック)	1	W/トランサム(X)
2-4	61141-96J12-Y5S	カバー,オイルバンボード(X) (ホワイト)	1	W/トランサム(X)
3-1	09139-06135	スクリユ(6X17)	3	W/トランサム(L)
3-2	09139-06135	スクリユ(6X17)	5	W/トランサム(X)
4	09139-06147	ボルト(6X114)	1	W/トランサム(L)
5-1	61811-96J20-0EP	カバー,サイドスターボード(ブラック)	1	
5-2	61811-96J20-Y5S	カバー,サイドスターボード(ホワイト)	1	
6-1	61821-96J11-0EP	カバー,サイドボード(ブラック)	1	
6-2	61821-96J11-Y5S	カバー,サイドボード(ホワイト)	1	
7	61134-96J02	シール,サイドカバー	1	
8	09409-05302-5PK	クリップ(ブラック)	2	
9	61817-89J00	プラグ,サイドカバー	1	
10	09136-06148	スクリユ(6X35)	8	
11	17913-93J00	プラグ,ウオータ	1	
12	17914-93J00	ガasket,ウオータプラグ	1	
13-1	61831-96J10-0EP	パネル,フロント(ブラック)	1	
13-2	61831-96J10-Y5S	パネル,フロント(ホワイト)	1	
14	09116-08163	ボルト(8X38)	2	
15	09169-08039	ワッシャ	2	
16	09320-11013	クッション	2	

FIG.410H

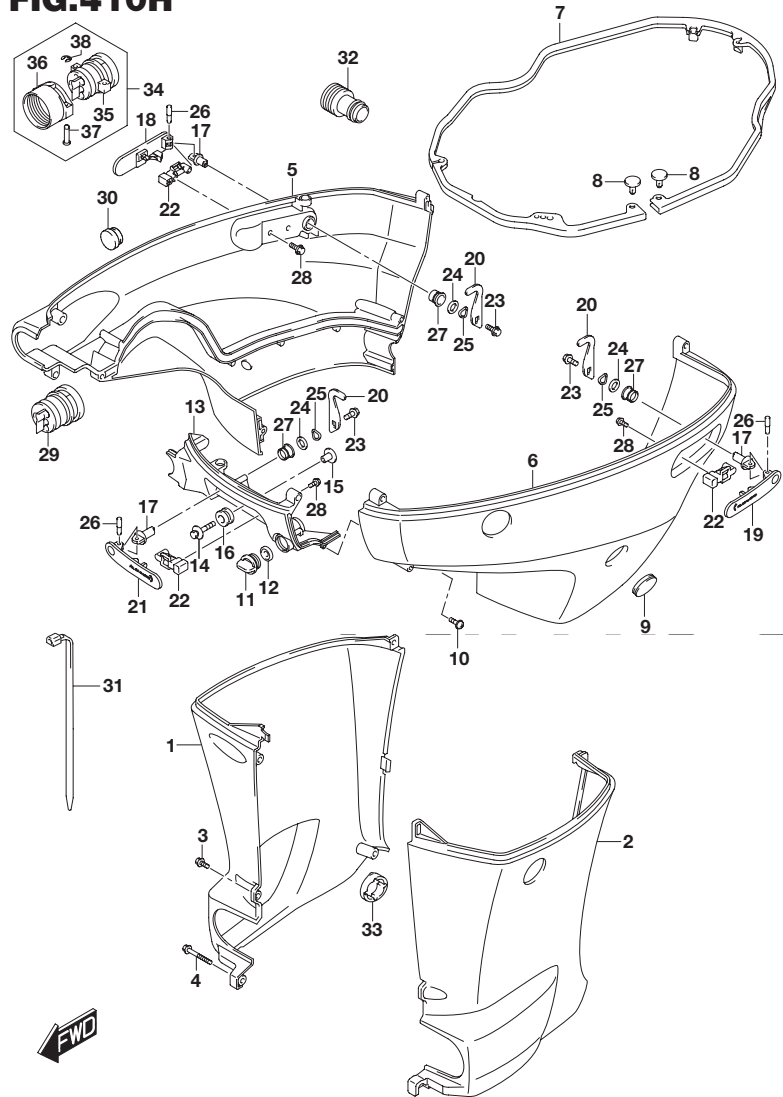


FIG.410H (3-B-9) サイドカバー(DF175ZG)

見出番号	品番	品名	使用個数	備考
17	61632-93J00	シャフト エンジンカバーフック	3	
18	61633-96J02	レバー,フックリヤスターボード	1	
19	61634-96J02	レバー,フックリヤポート	1	
20	61641-93J10	フック エンジンカバー	3	
21	61645-96J02	レバー,フックフロント	1	
22	61673-96J02	ラッチ,フックレバー	3	
23	09116-06127	ボルト(6X12)	3	
24	09160-13014	ワッシャ(13.2X25X1)	3	
25	09164-14008	ワッシャ	3	
26	09202-04022	ピン	3	
27	09306-13007	ブッシュ	3	
28	01550-05107	ボルト	6	
29	61124-96J40	グロメット,リモコンケーブル	1	
30	09250-18002	キャップ(OD:21)	1	
31	09407-25402	クランプ L:250	1	
32	17917-87L00	コネクタ,フラッシュウオータ	1	
33	61136-96L00	クッション,オイルパンカバー	1	
34	67300-96L00	キット,ホースアダプタ(リギング)	1	OPT
35	61124-96J60	・グロメット,リモコンケーブル	1	OPT
36	67361-90J10	・アダプタ,ホース(リギング)	1	OPT
37	09208-06009	・ピン	2	OPT
38	09383-04002	・Eリング	2	OPT

FIG.410J

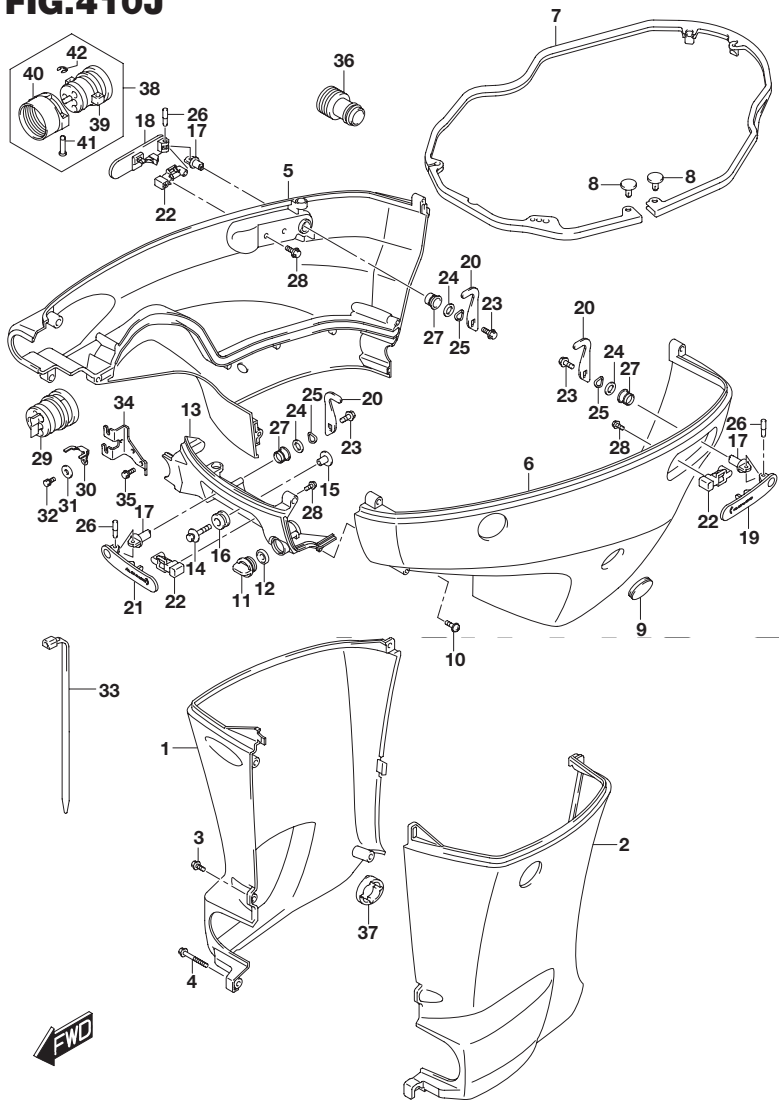


FIG.410J (3-B-10) サイドカバー(DF150ST)

見出番号	品番	品名	使用個数	備考
1-1	61131-96J02-YKV	カバー,オイルバンスターボード(L)ブラック	1	W/トランサム(L)
1-2	61131-96J12-YKV	カバー,オイルバンスターボード(X)ブラック	1	W/トランサム(X)
2-1	61141-96J02-YKV	カバー,オイルバンボード(L)ブラック	1	W/トランサム(L)
2-2	61141-96J12-YKV	カバー,オイルバンボード(X)ブラック	1	W/トランサム(X)
3-1	09139-06135	スクリュ(6X17)	3	W/トランサム(L)
3-2	09139-06135	スクリュ(6X17)	5	W/トランサム(X)
4	09139-06147	ボルト(6X114)	1	W/トランサム(L)
5	61811-96J20-YKV	カバー,サイドスターボード(マットブラック)	1	
6	61821-96J11-YKV	カバー,サイドボード(マットブラック)	1	
7	61134-96J02	シール,サイドカバー	1	
8	09409-05302-5PK	クリップ(ブラック)	2	
9	61817-89J00	プラグ,サイドカバー	1	
10	09136-06148	スクリュ(6X35)	8	
11	17913-93J00	プラグ,ウオータ	1	
12	17914-93J00	ガasket,ウオータプラグ	1	
13	61831-96J10-YKV	パネル,フロント(マットブラック)	1	
14	09116-08163	ボルト(8X38)	2	
15	09169-08039	ワッシャ	2	
16	09320-11013	クッション	2	
17	61632-93J00	シャフト,エンジンカバーフック	3	
18	61633-96J02	レバー,フックリヤスターボード	1	
19	61634-96J02	レバー,フックリヤボード	1	
20	61641-93J10	フック,エンジンカバー	3	
21	61645-96J02	レバー,フックフロント	1	
22	61673-96J02	ラッチ,フックレバー	3	
23	09116-06127	ボルト(6X12)	3	

FIG.410J

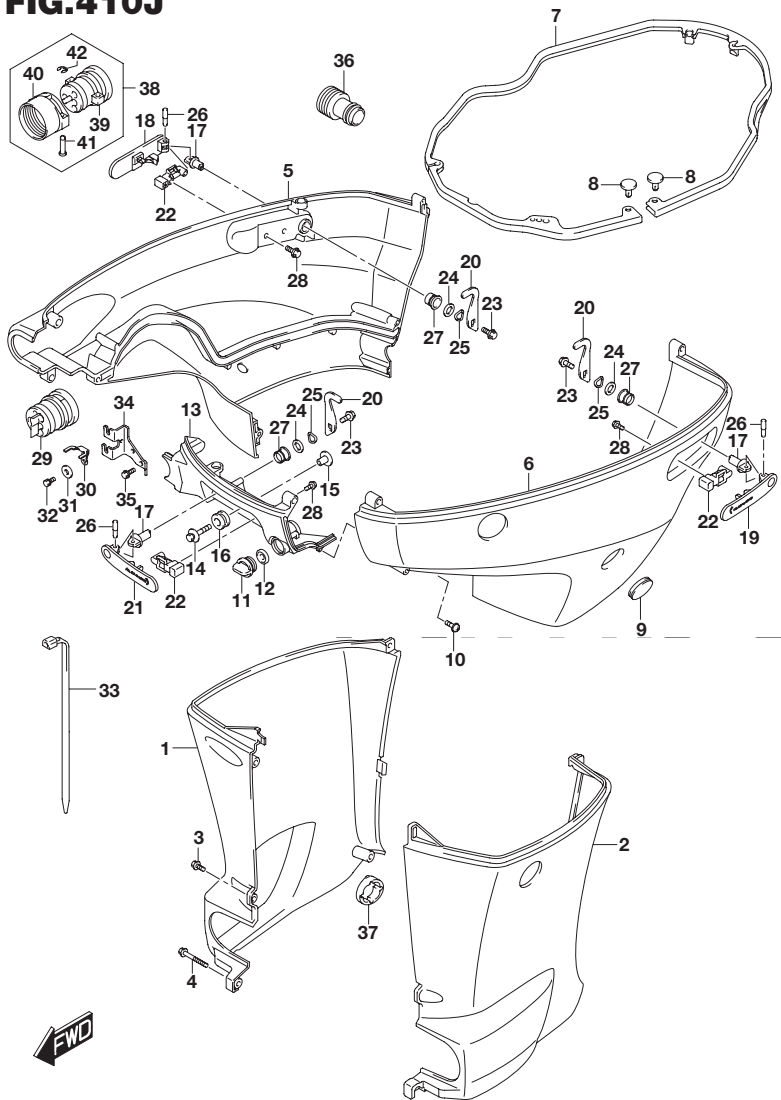


FIG.410J (3-B-11) サイドカバー(DF150ST)

見出番号	品番	品名	使用個数	備考
24	09160-13014	ワッシャ(13.2X25X1)	3	
25	09164-14008	ワッシャ	3	
26	09202-04022	ピン	3	
27	09306-13007	ブッシュ	3	
28	01550-05107	ボルト	6	
29	61124-96J30	グロメット,リモコンケーブル	1	
30	67343-96J00	ストップ,リモコンケーブル	1	
31	09160-06047	ワッシャ(6.5X20X2)	1	
32	01570-06127	ボルト	1	
33	09407-25402	クランプ L:250	1	
34	67341-96J00	ホルダ,リモコンケーブル	1	
35	01550-06167	ボルト	2	
36	17917-87L00	コネクタ,フラッシュウォータ	1	
37	61136-96L00	クッション,オイルパンカバー	1	
38	67300-96L10	キット,ホースアダプタ(リギング)	1	OPT
39	61124-96J50	・グロメット,リモコンケーブル	1	OPT
40	67361-90J10	・アダプタ,ホース(リギング)	1	OPT
41	09208-06009	・ピン	2	OPT
42	09383-04002	・Eリング	2	OPT

FIG.420A

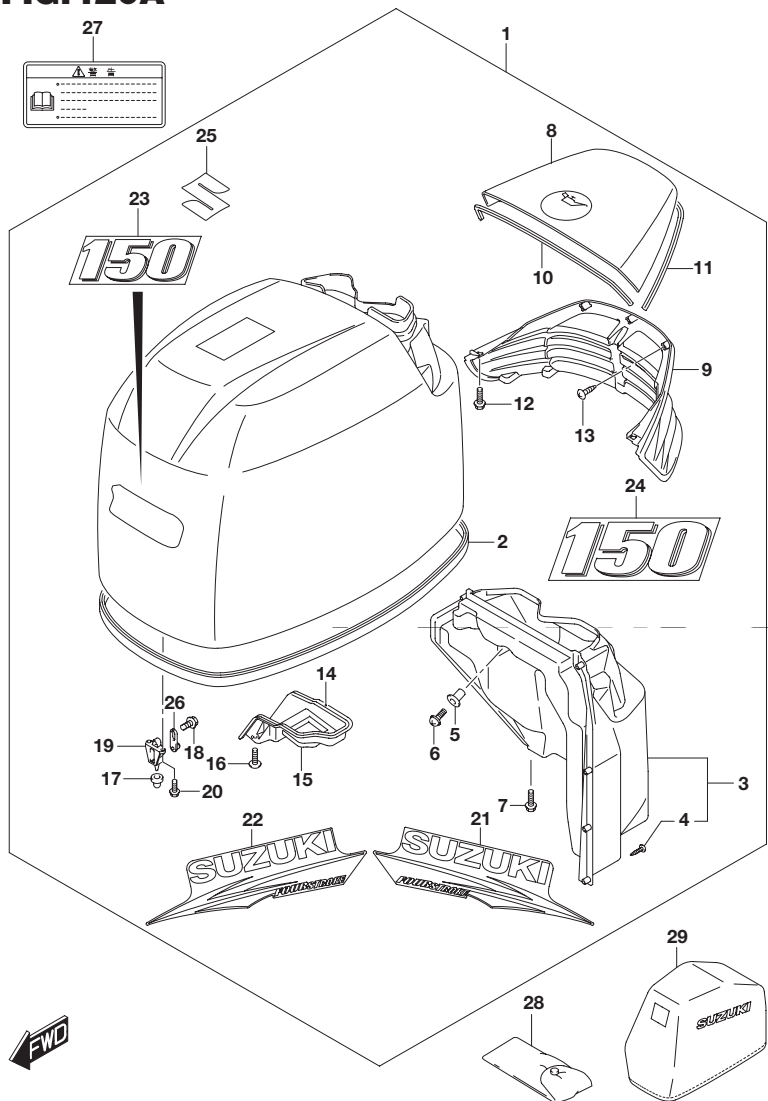


FIG.420A (3-B-12) エンジン カバー(FOR 0EP X DF150T)

見出番号	品番	品名	使用個数	備考
1	61410-96857-0EP	カバーセット,エンジン(150)J/Z(ブラック)	1	
2	61112-96J20	・シール,エンジンカバー	1	
3	61430-96J10	・ガイドアッシ,エアインテークインナ	1	
4	03542-05169	・スクリュ	8	
5	09159-05019	・ナット	2	
6	02142-05167	・スクリュ	2	
7	01550-06167	・ボルト	2	
8	61431-96J21-0EP	・ハンドル,チルトアップ(ブラック)	1	
9	61432-96J11	・ルーバ,チルトアップハンドル	1	
10	61438-96J10	・シール,チルトアップハンドルNO.1	1	
11	61439-96J10	・シール,チルトアップハンドルNO.2	1	
12	01550-06167	・ボルト	4	
13	03542-05169	・スクリュ	8	
14	61475-96J10	・ガイド,エアイベント	1	
15	61476-96J10	・シール,エアイベント	1	
16	02142-06167	・スクリュ	2	
17	09329-10022	・クッション	3	
18	01550-06127	・ボルト	3	
19	61621-93J00	・ブラケット,フアスナ	3	
20	01547-06167	・ボルト	6	
21	61443-96J22	・ストライプ,エンジンカバースターボード	1	
22	61453-96J22	・ストライプ,エンジンカバーポート	1	
23	61422-96J42	・マーク,エンブレムフロント(150)	1	
24	61435-96J22	・マーク,エンブレムリヤ(150)	1	
25	77811-54GC0-0PG	・エンブレム,マークX(クローム)	1	
26	61610-93J00	・フアスナ	3	

FIG.420A

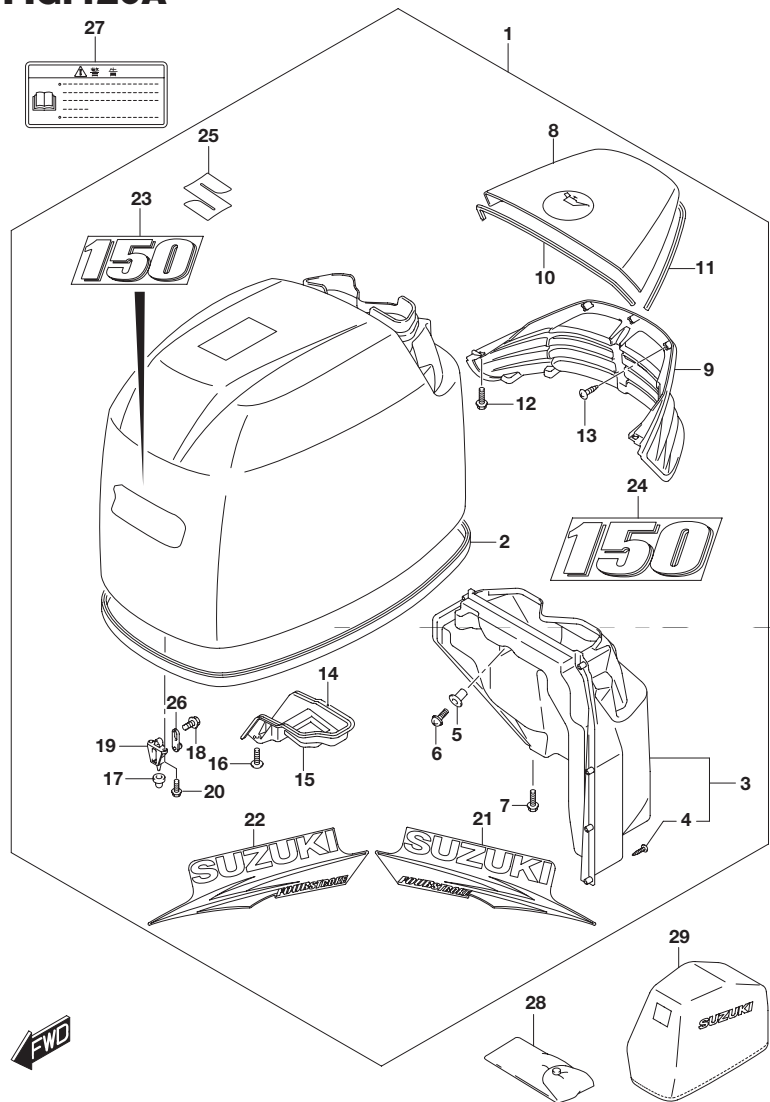


FIG.420A (3-B-13) エンジン カバー (FOR 0EP X DF150T)

見出番号	品番	品名	使用個数	備考
27	61458-99E50	ラベル,エンジンカバー	1	
28	09800-81840	ツールセット	1	
29	68110-96J00	カバー,ウエザ	1	OPT

FIG.420B

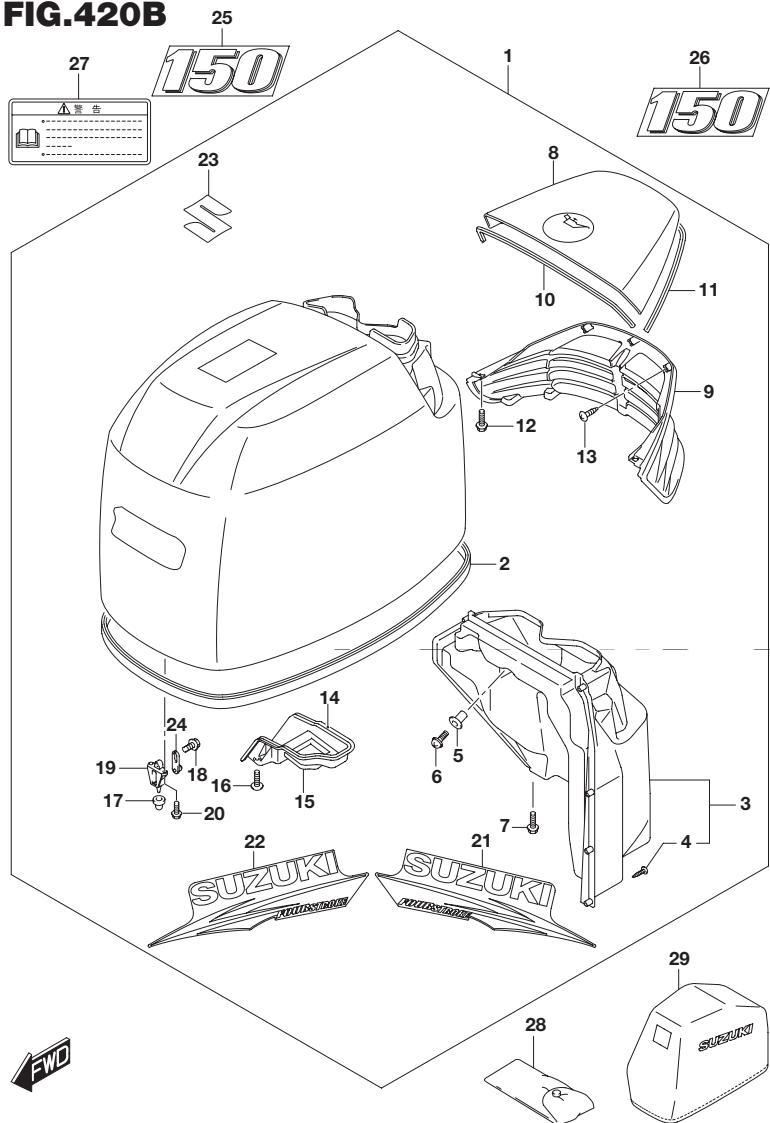


FIG.420B (3-B-14) エンジン カバー (FOR Y5S X DF150T)

見出番号	品番	品名	使用個数	備考
1	61410-96881-Y5S	カバーセット,エンジン(150)用(ホワイト)	1	
2	61112-96J20	・シール,エンジンカバー	1	
3	61430-96J10	・ガイドアッシ,エアインテークインナ	1	
4	03542-05169	・スクリュ	8	
5	09159-05019	・ナット	2	
6	02142-05167	・スクリュ	2	
7	01550-06167	・ボルト	2	
8	61431-96J21-Y5S	・ハンドル,チルトアップ(ホワイト)	1	
9	61432-96J11	・ルーバ,チルトアップハンドル	1	
10	61438-96J10	・シール,チルトアップハンドルNO.1	1	
11	61439-96J10	・シール,チルトアップハンドルNO.2	1	
12	01550-06167	・ボルト	4	
13	03542-05169	・スクリュ	8	
14	61475-96J10	・ガイド,エアイベント	1	
15	61476-96J10	・シール,エアイベント	1	
16	02142-06167	・スクリュ	2	
17	09329-10022	・クッション	3	
18	01550-06127	・ボルト	3	
19	61621-93J00	・ブラケット,フアスナ	3	
20	01547-06167	・ボルト	6	
21	61443-96J30	・ストライプ,エンジンカバースターボード	1	
22	61453-96J30	・ストライプ,エンジンカバーポート	1	
23	77811-54GC0-0PG	・エンブレム,マークX(クローム)	1	
24	61610-93J00	・フアスナ	3	
25	61435-96J40	・マーク,エンブレム(150)用(ホワイト)	1	
26	61435-96J40	・マーク,エンブレム(150)用(ホワイト)	1	

FIG.420B

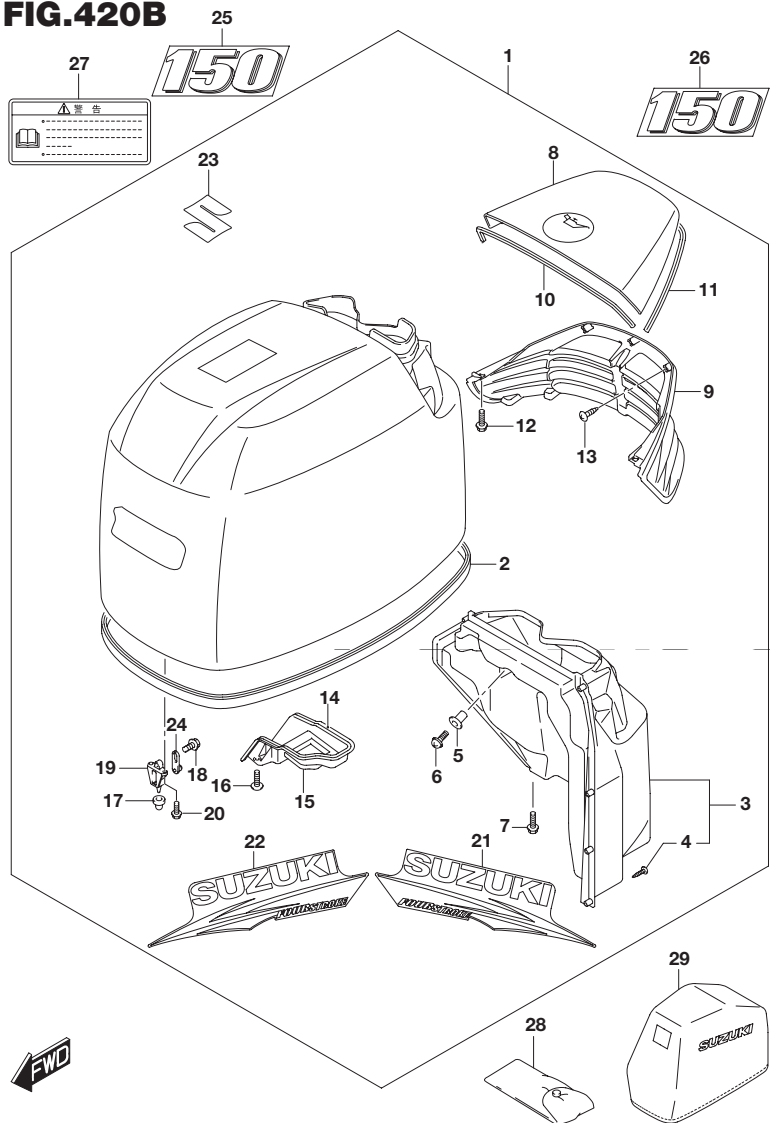


FIG.420B (3-B-15) エンジン カバー (FOR Y5S)(DF150T)

見出番号	品番	品名	使用個数	備考
27	61458-99E50	ラベル,エンジンカバー	1	
28	09800-81840	ツールセット	1	
29	68110-96J00	カバー,ウエザ	1	OPT

5

FIG.420C

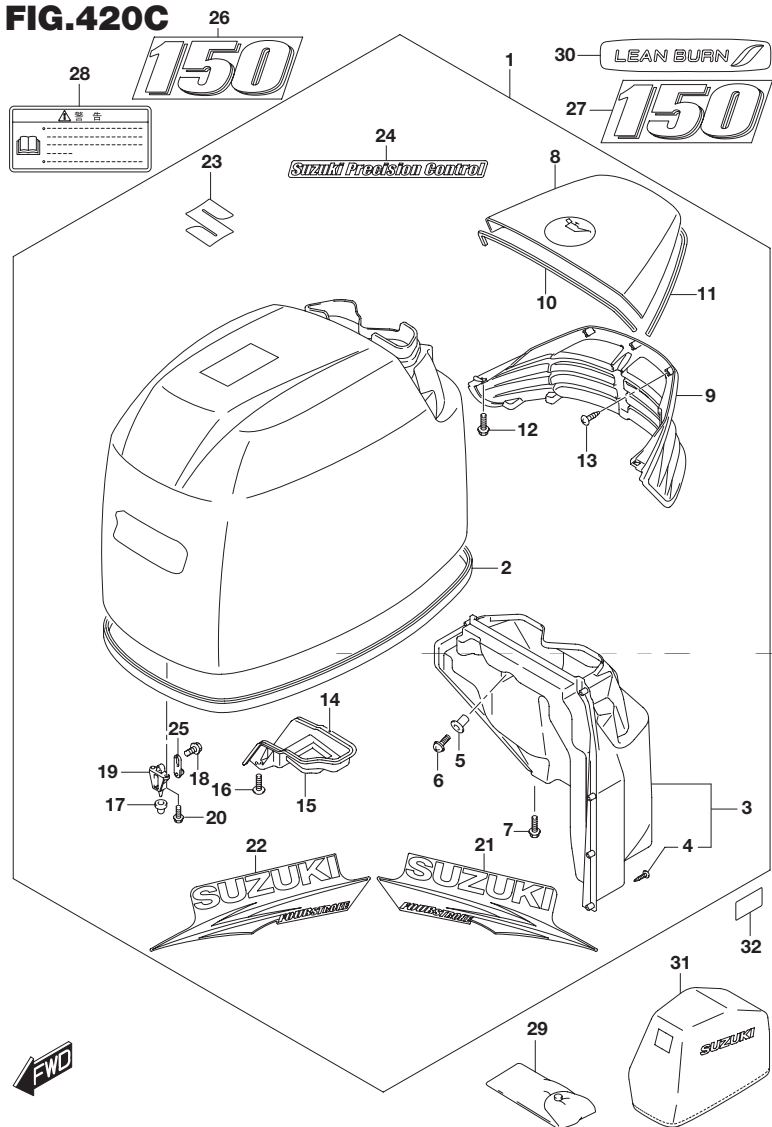


FIG.420C (3-C-2) エンジン カバー (FOR 0EP) (DF150TG)

見出番号	品番	品名	使用個数	備考
1	61410-96890-0EP	カバーセット,エンジン(150/175 JTG/ZG)	1	
2	61112-96J20	・シール,エンジンカバー	1	
3	61430-96J10	・ガイドアッシ,エアインテークインナ	1	
4	03542-05169	・スクリュ	8	
5	09159-05019	・ナット	2	
6	02142-05167	・スクリュ	2	
7	01550-06167	・ボルト	2	
8	61431-96J21-0EP	・ハンドル,チルトアップ(ブラック)	1	
9	61432-96J11	・ルーバ,チルトアップハンドル	1	
10	61438-96J10	・シール,チルトアップハンドルNO.1	1	
11	61439-96J10	・シール,チルトアップハンドルNO.2	1	
12	01550-06167	・ボルト	4	
13	03542-05169	・スクリュ	8	
14	61475-96J10	・ガイド,エアイベント	1	
15	61476-96J10	・シール,エアイベント	1	
16	02142-06167	・スクリュ	2	
17	09329-10022	・クッション	3	
18	01550-06127	・ボルト	3	
19	61621-93J00	・ブラケット,フアスナ	3	
20	01547-06167	・ボルト	6	
21	61443-96J22	・ストライプ,エンジンカバースターボード	1	
22	61453-96J22	・ストライプ,エンジンカバーポート	1	
23	77811-54GC0-0PG	・エンブレム,マーク(Sクローム)	1	
24	61446-96J20	・デカル(S.P.C.)	1	
25	61610-93J00	・フアスナ	3	
26	61422-96J42	・マーク,エンブレムフロント(150)	1	

FIG.420C

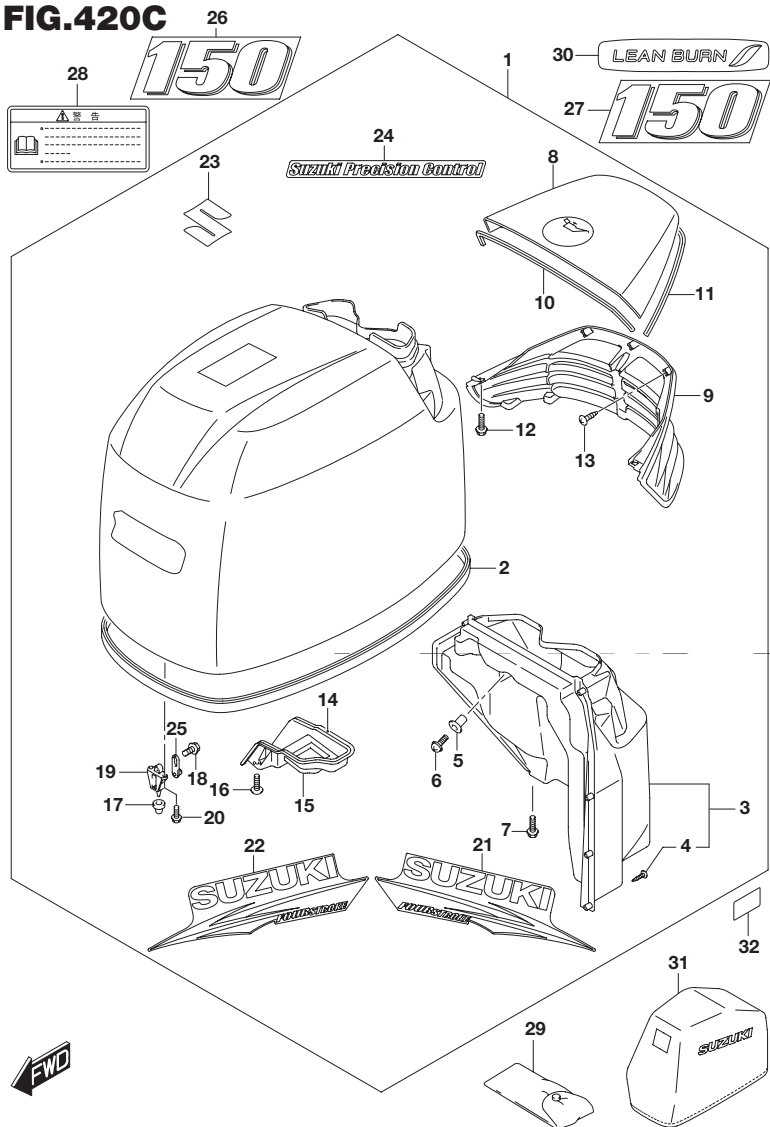


FIG.420C (3-C-3) エンジン カバー (FOR 0EP)(DF150TG)

見出番号	品番	品名	使用個数	備考
27	61435-96J22	マーク,エンブレムリヤ(150)	1	
28	61458-99E50	ラベル,エンジンカバー	1	
29	09800-81840	ツールセット	1	
30	61471-98J00	デカール LEANBURN	1	
31	68110-96J00	カバー,ウエザ	1	OPT
32	61428-96J00	テープ,エンジンカバー	1	

FIG.420D

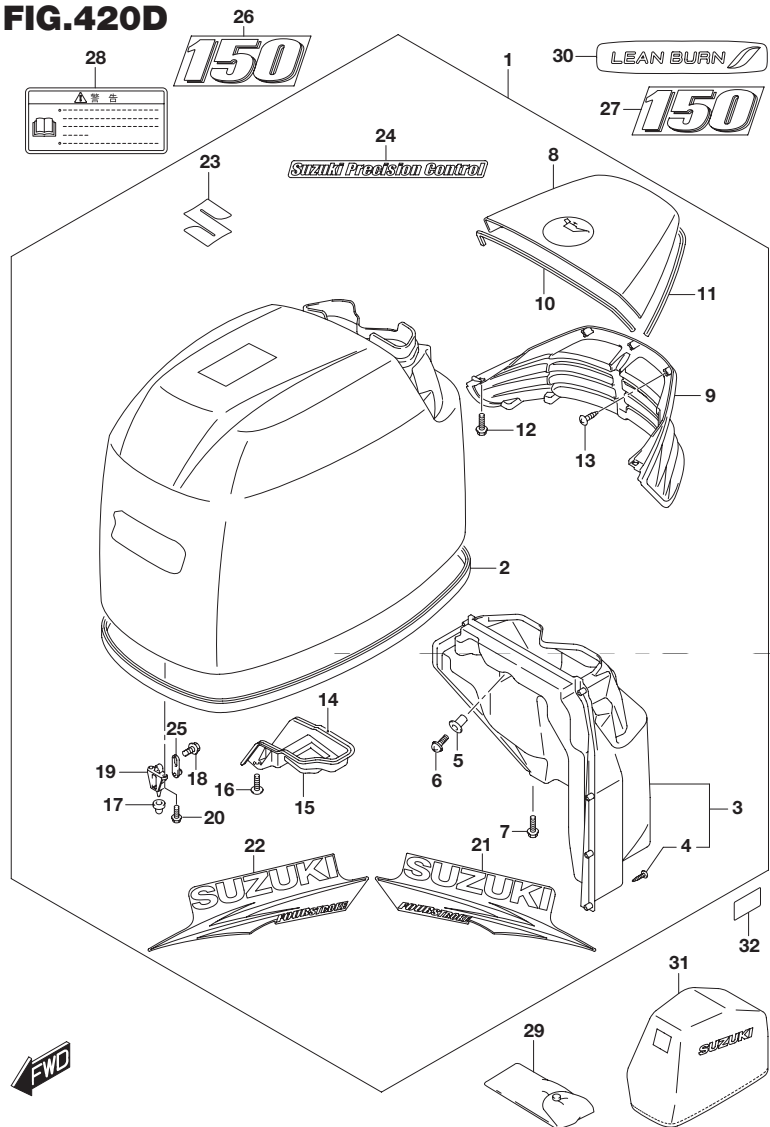


FIG.420D (3-C-4) エンジン カバー(FOR Y5S)(DF150TG)

見出番号	品番	品名	使用個数	備考
1	61420-96810-Y5S	カバーセット,エンジン(150/175 JTG/ZG)	1	
2	61112-96J20	・シール,エンジンカバー	1	
3	61430-96J10	・ガイドアッシ,エアインテークインナ	1	
4	03542-05169	・スクリュー	8	
5	09159-05019	・ナット	2	
6	02142-05167	・スクリュー	2	
7	01550-06167	・ボルト	2	
8	61431-96J21-Y5S	・ハンドル,チルトアップ(ホワイト)	1	
9	61432-96J11	・ルーパー,チルトアップハンドル	1	
10	61438-96J10	・シール,チルトアップハンドルNO.1	1	
11	61439-96J10	・シール,チルトアップハンドルNO.2	1	
12	01550-06167	・ボルト	4	
13	03542-05169	・スクリュー	8	
14	61475-96J10	・ガイド,エアイベント	1	
15	61476-96J10	・シール,エアイベント	1	
16	02142-06167	・スクリュー	2	
17	09329-10022	・クッション	3	
18	01550-06127	・ボルト	3	
19	61621-93J00	・ブラケット,フアスナ	3	
20	01547-06167	・ボルト	6	
21	61443-96J30	・ストライプ,エンジンカバースターボード	1	
22	61453-96J30	・ストライプ,エンジンカバーポート	1	
23	77811-54GC0-0PG	・エンブレム,マークS(クローム)	1	
24	61446-96J30	・デカール(S.P.C.Ⅰ ホワイト)	1	
25	61610-93J00	・フアスナ	3	
26	61435-96J40	・マーク,エンブレム(150Ⅰ ホワイト)	1	

FIG.420D

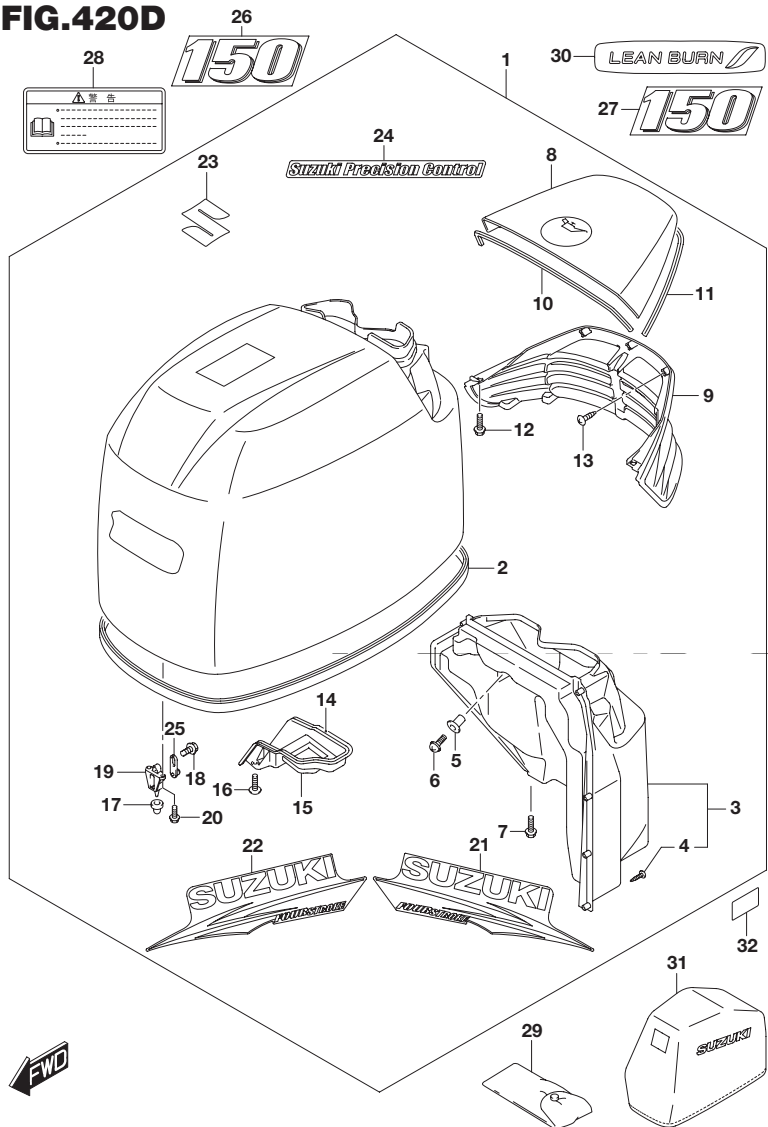


FIG.420D (3-C-5) エンジン カバー(FOR Y5S)(DF150TG)

見出番号	品番	品名	使用個数	備考
27	61435-96J40	マーク,エンブレム(150)(ホワイト)	1	
28	61458-99E50	ラベル,エンジンカバー	1	
29	09800-81840	ツールセット	1	
30	61471-98J00	デカール LEANBURN	1	
31	68110-96J00	カバー,ウエザ	1	OPT
32	61428-96J00	テープ,エンジンカバー	1	

FIG.420E

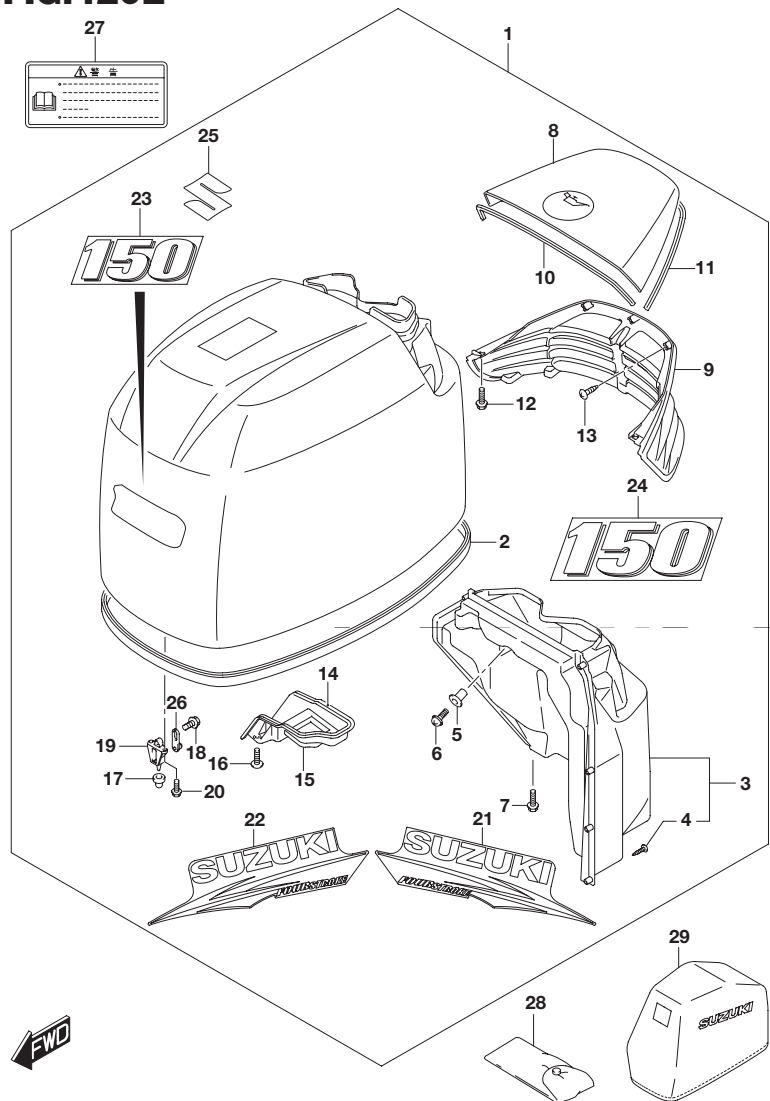


FIG.420E (3-C-6) エンジン カバー(FOR 0EP)(DF150Z)

見出番号	品番	品名	使用個数	備考
1	61410-96857-0EP	カバーセット,エンジン(150)J/Z(ブラック)	1	
2	61112-96J20	・シール,エンジンカバー	1	
3	61430-96J10	・ガイドアッシ,エアインテークインナ	1	
4	03542-05169	・スクリュ	8	
5	09159-05019	・ナット	2	
6	02142-05167	・スクリュ	2	
7	01550-06167	・ボルト	2	
8	61431-96J21-0EP	・ハンドル,チルトアップ(ブラック)	1	
9	61432-96J11	・ルーバ,チルトアップハンドル	1	
10	61438-96J10	・シール,チルトアップハンドルNO.1	1	
11	61439-96J10	・シール,チルトアップハンドルNO.2	1	
12	01550-06167	・ボルト	4	
13	03542-05169	・スクリュ	8	
14	61475-96J10	・ガイド,エアイベント	1	
15	61476-96J10	・シール,エアイベント	1	
16	02142-06167	・スクリュ	2	
17	09329-10022	・クッション	3	
18	01550-06127	・ボルト	3	
19	61621-93J00	・ブラケット,フアスナ	3	
20	01547-06167	・ボルト	6	
21	61443-96J22	・ストライプ,エンジンカバースターボード	1	
22	61453-96J22	・ストライプ,エンジンカバーポート	1	
23	61422-96J42	・マーク,エンブレムフロント(150)	1	
24	61435-96J22	・マーク,エンブレムリヤ(150)	1	
25	77811-54GC0-0PG	・エンブレム,マークS(クローム)	1	
26	61610-93J00	・フアスナ	3	

FIG.420E

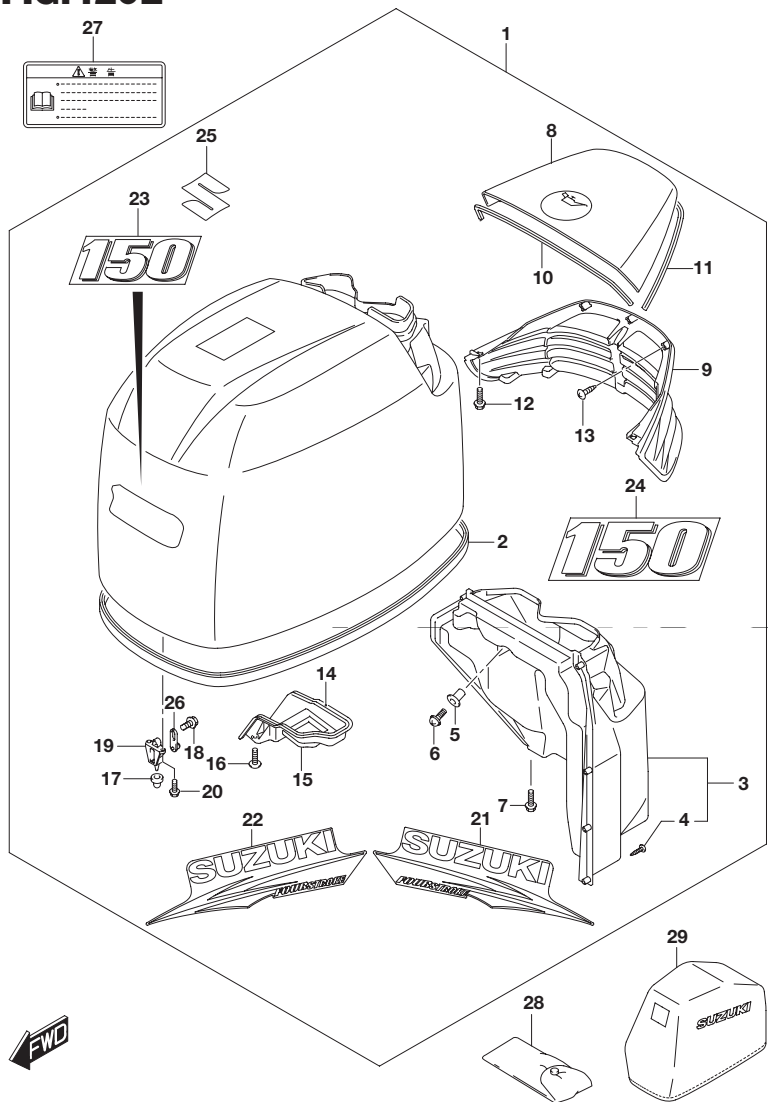


FIG.420E (3-C-7) エンジン カバー (FOR 0EP) (DF150Z)

見出番号	品番	品名	使用個数	備考
27	61458-99E50	ラベル,エンジンカバー	1	
28	09800-81840	ツールセット	1	
29	68110-96J00	カバー,ウエザ	1	OPT

FIG.420F

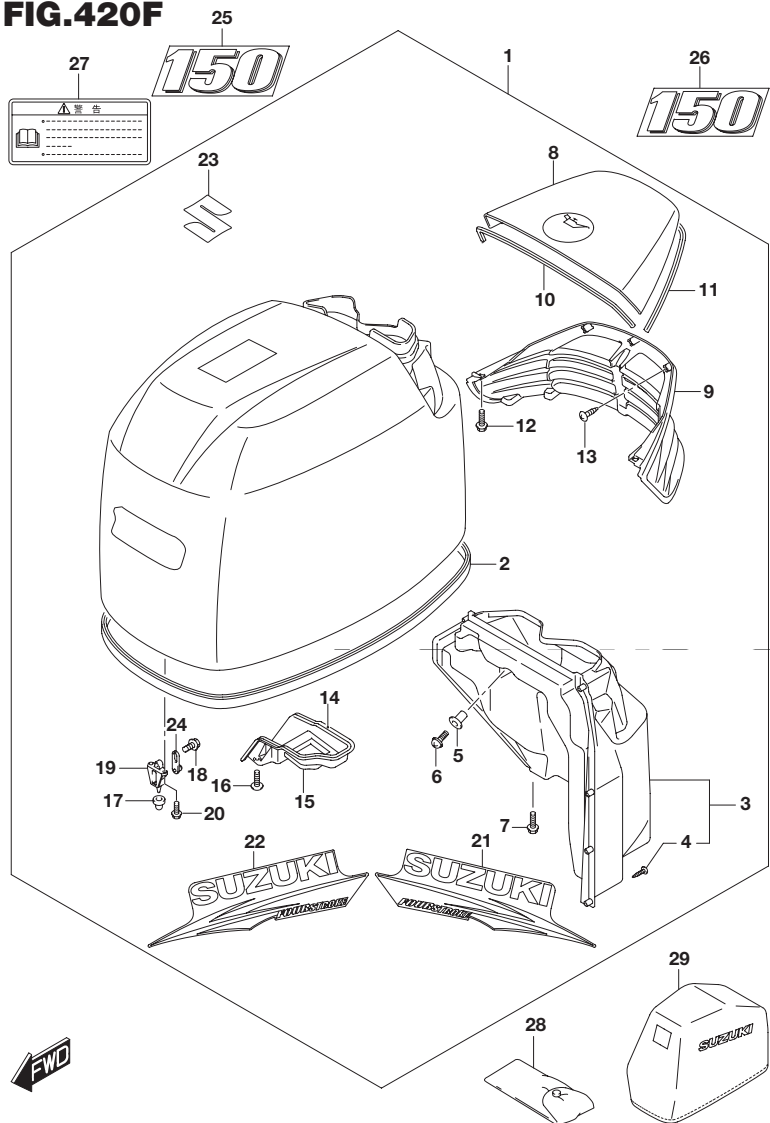


FIG.420F (3-C-8) エンジン カバー(FOR Y5S)(DF150Z)

見出番号	品番	品名	使用個数	備考
1	61410-96881-Y5S	カバーセット,エンジン(150)J/Z(ホワイト)	1	
2	61112-96J20	・シール,エンジンカバー	1	
3	61430-96J10	・ガイドアッシ,エアインテークインナ	1	
4	03542-05169	・スクリュ	8	
5	09159-05019	・ナット	2	
6	02142-05167	・スクリュ	2	
7	01550-06167	・ボルト	2	
8	61431-96J21-Y5S	・ハンドル,チルトアップ(ホワイト)	1	
9	61432-96J11	・ルーパー,チルトアップハンドル	1	
10	61438-96J10	・シール,チルトアップハンドルNO.1	1	
11	61439-96J10	・シール,チルトアップハンドルNO.2	1	
12	01550-06167	・ボルト	4	
13	03542-05169	・スクリュ	8	
14	61475-96J10	・ガイド,エアイベント	1	
15	61476-96J10	・シール,エアイベント	1	
16	02142-06167	・スクリュ	2	
17	09329-10022	・クッション	3	
18	01550-06127	・ボルト	3	
19	61621-93J00	・ブラケット,フアスナ	3	
20	01547-06167	・ボルト	6	
21	61443-96J30	・ストライプ,エンジンカバースターボード	1	
22	61453-96J30	・ストライプ,エンジンカバーポート	1	
23	77811-54GC0-0PG	・エンブレム,マークS(クローム)	1	
24	61610-93J00	・フアスナ	3	
25	61435-96J40	・マーク,エンブレム(150)(ホワイト)	1	
26	61435-96J40	・マーク,エンブレム(150)(ホワイト)	1	

FIG.420F

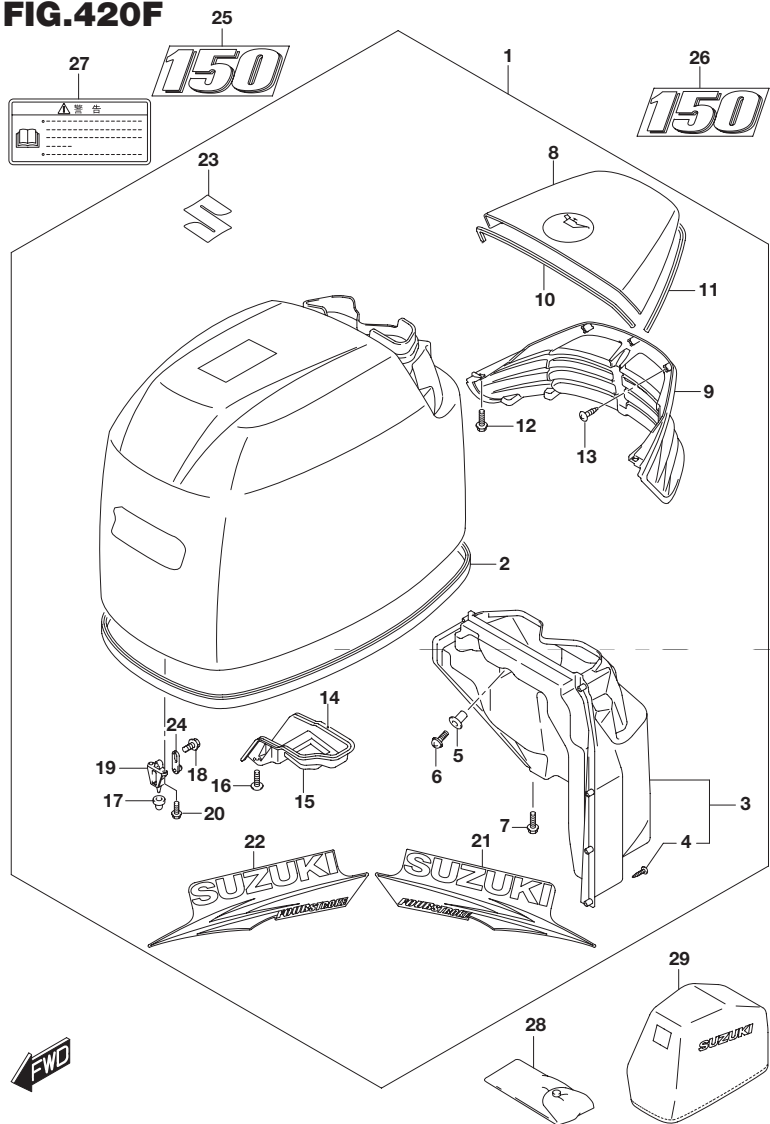


FIG.420F (3-C-9) エンジン カバー (FOR Y5S X DF150Z)

見出番号	品番	品名	使用個数	備考
27	61458-99E50	ラベル,エンジンカバー	1	
28	09800-81840	ツールセット	1	
29	68110-96J00	カバー,ウエザ	1	OPT

5



FIG.420G

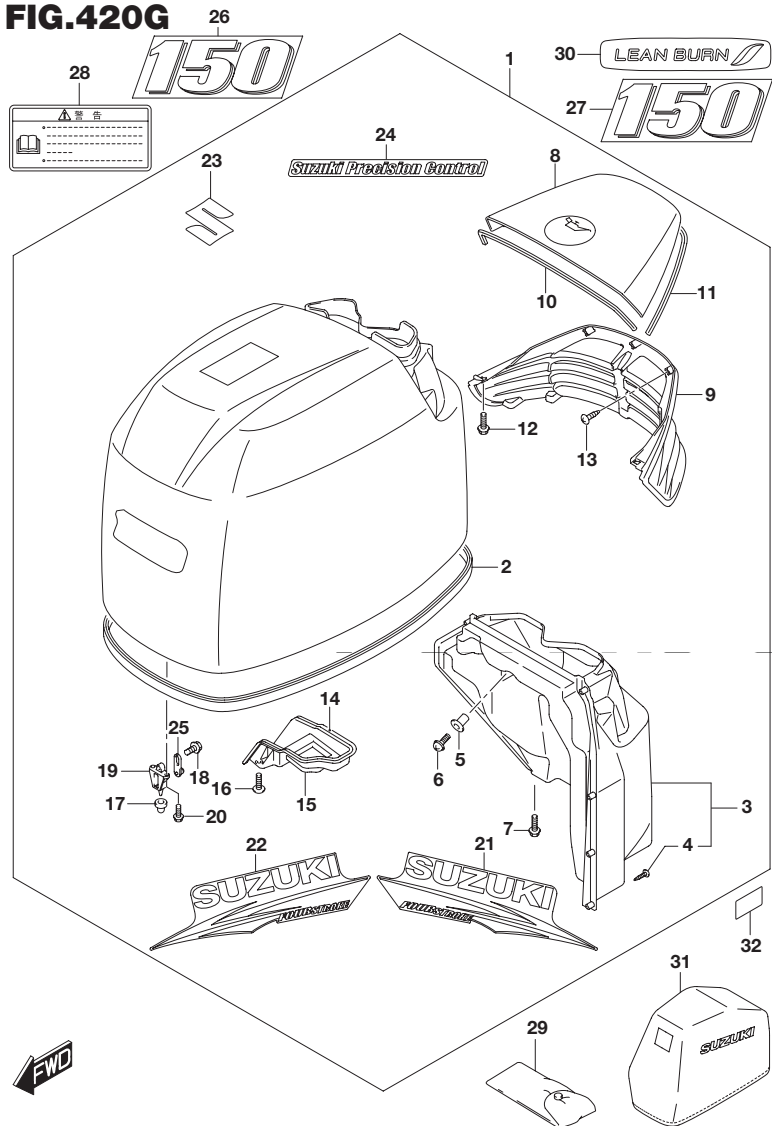


FIG.420G (3-C-10) エンジンカバー(FOR 0EP)(DF150ZG)

見出番号	品番	品名	使用個数	備考
1	61410-96890-0EP	カバーセット,エンジン(150/175 JTG/ZG)	1	
2	61112-96J20	・シール,エンジンカバー	1	
3	61430-96J10	・ガイドアッシ,エアインテークインナ	1	
4	03542-05169	・スクリュー	8	
5	09159-05019	・ナット	2	
6	02142-05167	・スクリュー	2	
7	01550-06167	・ボルト	2	
8	61431-96J21-0EP	・ハンドル,チルトアップ(ブラック)	1	
9	61432-96J11	・ルーバ,チルトアップハンドル	1	
10	61438-96J10	・シール,チルトアップハンドルNO.1	1	
11	61439-96J10	・シール,チルトアップハンドルNO.2	1	
12	01550-06167	・ボルト	4	
13	03542-05169	・スクリュー	8	
14	61475-96J10	・ガイド,エアイベント	1	
15	61476-96J10	・シール,エアイベント	1	
16	02142-06167	・スクリュー	2	
17	09329-10022	・クッション	3	
18	01550-06127	・ボルト	3	
19	61621-93J00	・ブラケット,フアスナ	3	
20	01547-06167	・ボルト	6	
21	61443-96J22	・ストライプ,エンジンカバースターボード	1	
22	61453-96J22	・ストライプ,エンジンカバーポート	1	
23	77811-54GC0-0PG	・エンブレム,マークS(クローム)	1	
24	61446-96J20	・デカール(S.P.C.)	1	
25	61610-93J00	・フアスナ	3	
26	61422-96J42	・マーク,エンブレムフロント(150)	1	

FIG.420G

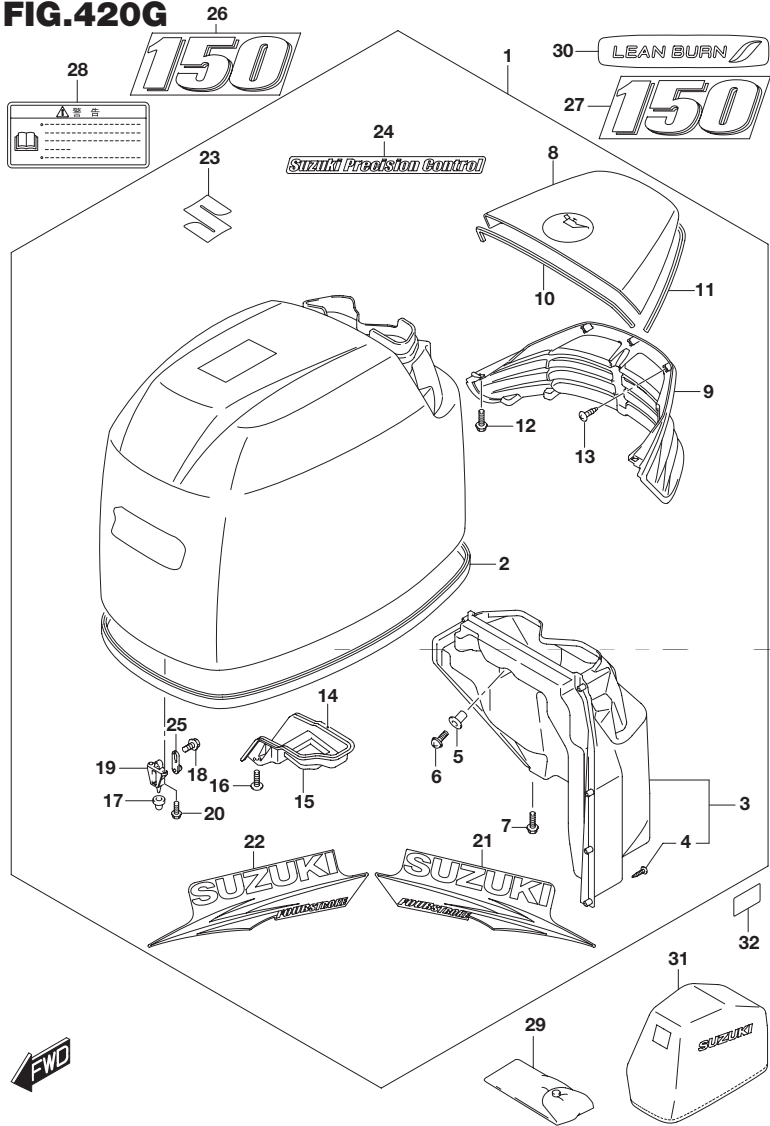


FIG.420G (3-C-11) エンジン カバー(FOR 0EP)(DF150ZG)

見出番号	品番	品名	使用個数	備考
27	61435-96J22	マーク,エンブレムリヤ(150)	1	
28	61458-99E50	ラベル,エンジンカバー	1	
29	09800-81840	ツールセット	1	
30	61471-98J00	デカール LEANBURN	1	
31	68110-96J00	カバー,ウエザ	1	OPT
32	61428-96J00	テープ,エンジンカバー	1	

FIG.420H

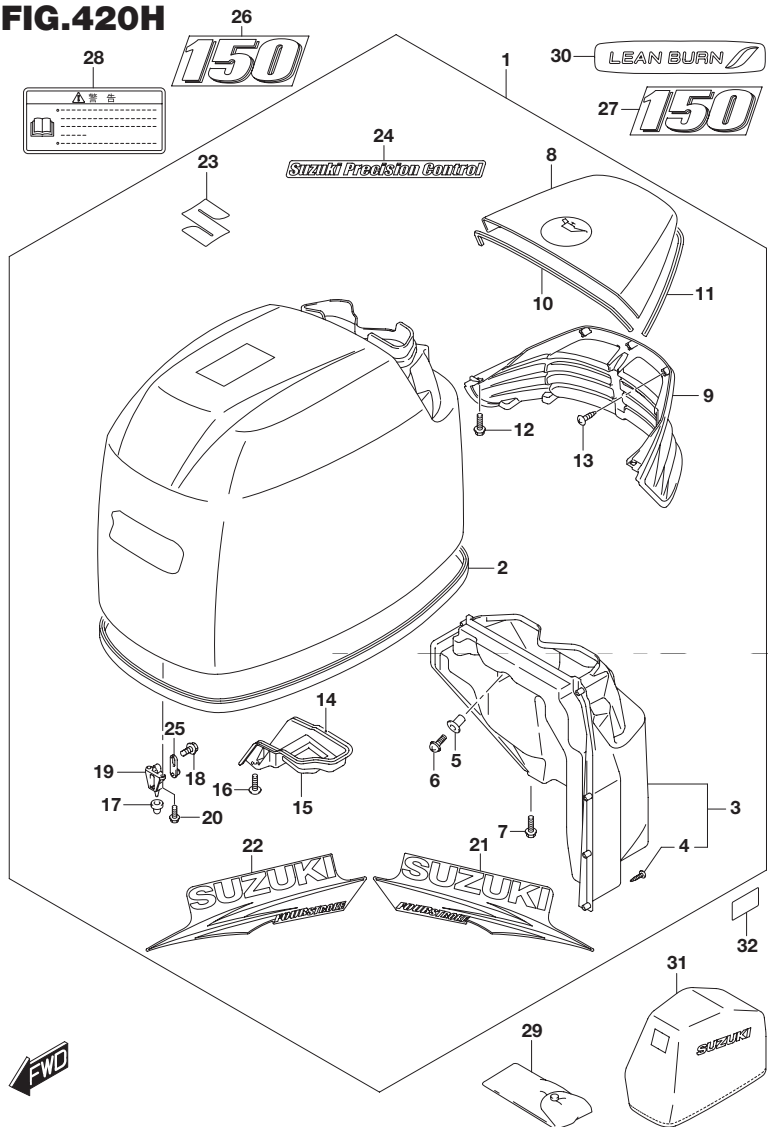


FIG.420H (3-C-12) エンジンカバー(FOR Y5S)(DF150ZG)

見出番号	品番	品名	使用個数	備考
1	61420-96810-Y5S	カバーセット,エンジン(150/175 J/G/ZG)	1	
2	61112-96J20	・シール,エンジンカバー	1	
3	61430-96J10	・ガイドアッシ,エアインテークインナ	1	
4	03542-05169	・スクリュ	8	
5	09159-05019	・ナット	2	
6	02142-05167	・スクリュ	2	
7	01550-06167	・ボルト	2	
8	61431-96J21-Y5S	・ハンドル,チルトアップ(ホワイト)	1	
9	61432-96J11	・ルーバ,チルトアップハンドル	1	
10	61438-96J10	・シール,チルトアップハンドルNO.1	1	
11	61439-96J10	・シール,チルトアップハンドルNO.2	1	
12	01550-06167	・ボルト	4	
13	03542-05169	・スクリュ	8	
14	61475-96J10	・ガイド,エアイベント	1	
15	61476-96J10	・シール,エアイベント	1	
16	02142-06167	・スクリュ	2	
17	09329-10022	・クッション	3	
18	01550-06127	・ボルト	3	
19	61621-93J00	・ブラケット,フアスナ	3	
20	01547-06167	・ボルト	6	
21	61443-96J30	・ストライプ,エンジンカバースターボード	1	
22	61453-96J30	・ストライプ,エンジンカバーポート	1	
23	77811-54GC0-0PG	・エンブレム,マークS(クローム)	1	
24	61446-96J30	・デカル(S.P.C.)(ホワイト)	1	
25	61610-93J00	・フアスナ	3	
26	61435-96J40	・マーク,エンブレム(150)(ホワイト)	1	

FIG.420H

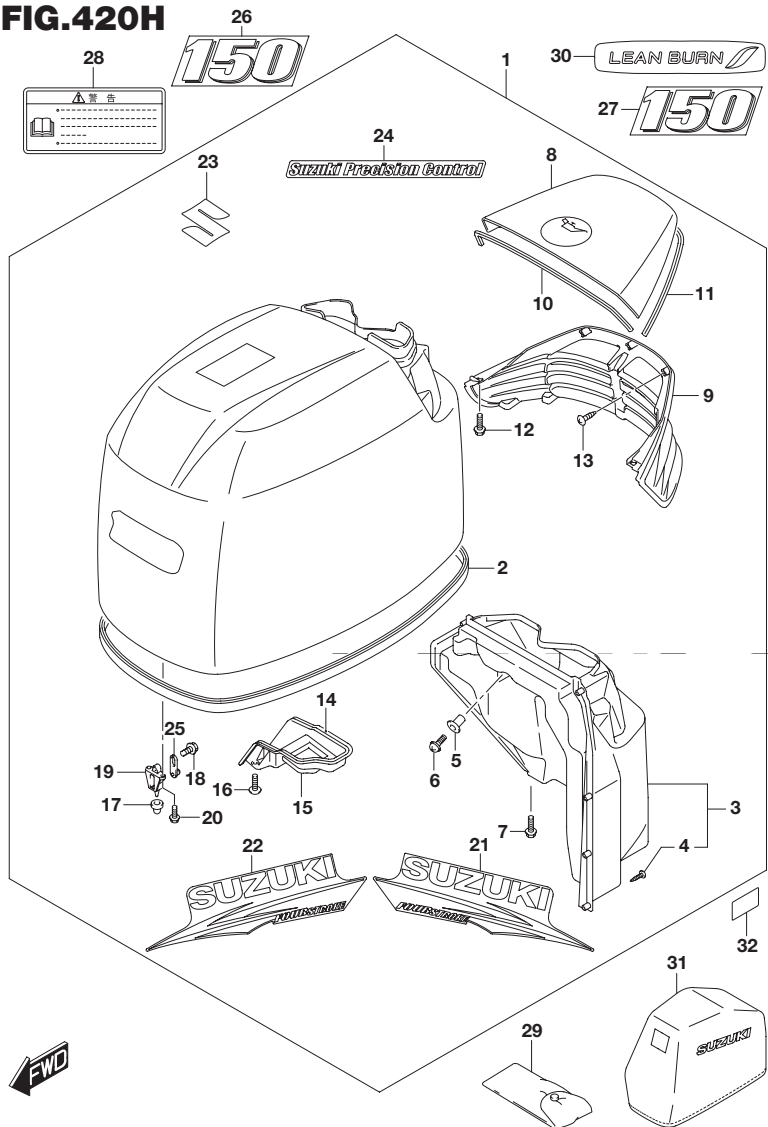


FIG.420H (3-C-13) エンジンカバー(FOR Y5S)(DF150ZG)

見出番号	品番	品名	使用個数	備考
27	61435-96J40	マーク,エンブレム(150)(ホワイト)	1	
28	61458-99E50	ラベル,エンジンカバー	1	
29	09800-81840	ツールセット	1	
30	61471-98J00	デカール LEANBURN	1	
31	68110-96J00	カバー,ウエザ	1	OPT
32	61428-96J00	テープ,エンジンカバー	1	

FIG.420J

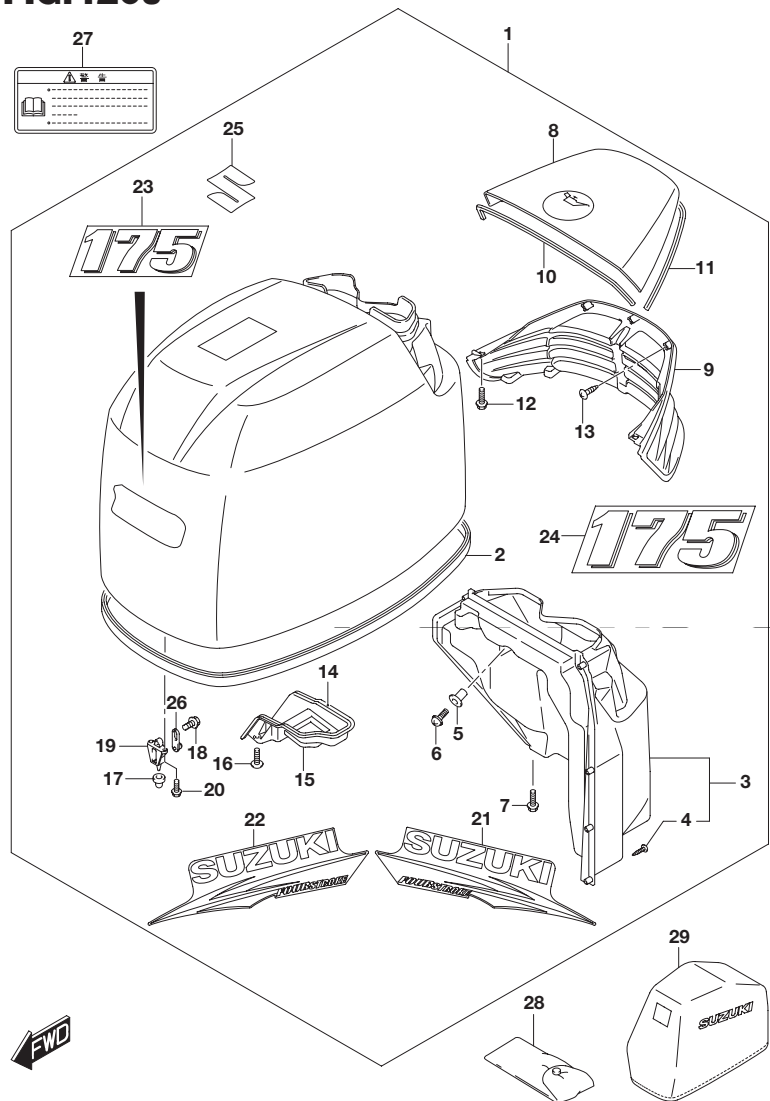


FIG.420J (3-C-14) エンジンカバー(FOR 0EP)(DF175T)

見出番号	品番	品名	使用個数	備考
1	61410-96866-0EP	カバーセット,エンジン(175)J/A(ブラック)	1	
2	61112-96J20	・シール,エンジンカバー	1	
3	61430-96J10	・ガイドアッシ,エアインテークインナ	1	
4	03542-05169	・スクリュ	8	
5	09159-05019	・ナット	2	
6	02142-05167	・スクリュ	2	
7	01550-06167	・ボルト	2	
8	61431-96J21-0EP	・ハンドル,チルトアップ(ブラック)	1	
9	61432-96J11	・ルーバ,チルトアップハンドル	1	
10	61438-96J10	・シール,チルトアップハンドルNO.1	1	
11	61439-96J10	・シール,チルトアップハンドルNO.2	1	
12	01550-06167	・ボルト	4	
13	03542-05169	・スクリュ	8	
14	61475-96J10	・ガイド,エアイベント	1	
15	61476-96J10	・シール,エアイベント	1	
16	02142-06167	・スクリュ	2	
17	09329-10022	・クッション	3	
18	01550-06127	・ボルト	3	
19	61621-93J00	・ブラケット,フアスナ	3	
20	01547-06167	・ボルト	6	
21	61443-96J22	・ストライプ,エンジンカバースターボード	1	
22	61453-96J22	・ストライプ,エンジンカバーポート	1	
23	61422-96J52	・マーク,エンブレムフロント(175)	1	
24	61435-96J32	・マーク,エンブレムリヤ(175)	1	
25	77811-54GC0-0PG	・エンブレム,マークS(クローム)	1	
26	61610-93J00	・フアスナ	3	

FIG.420J

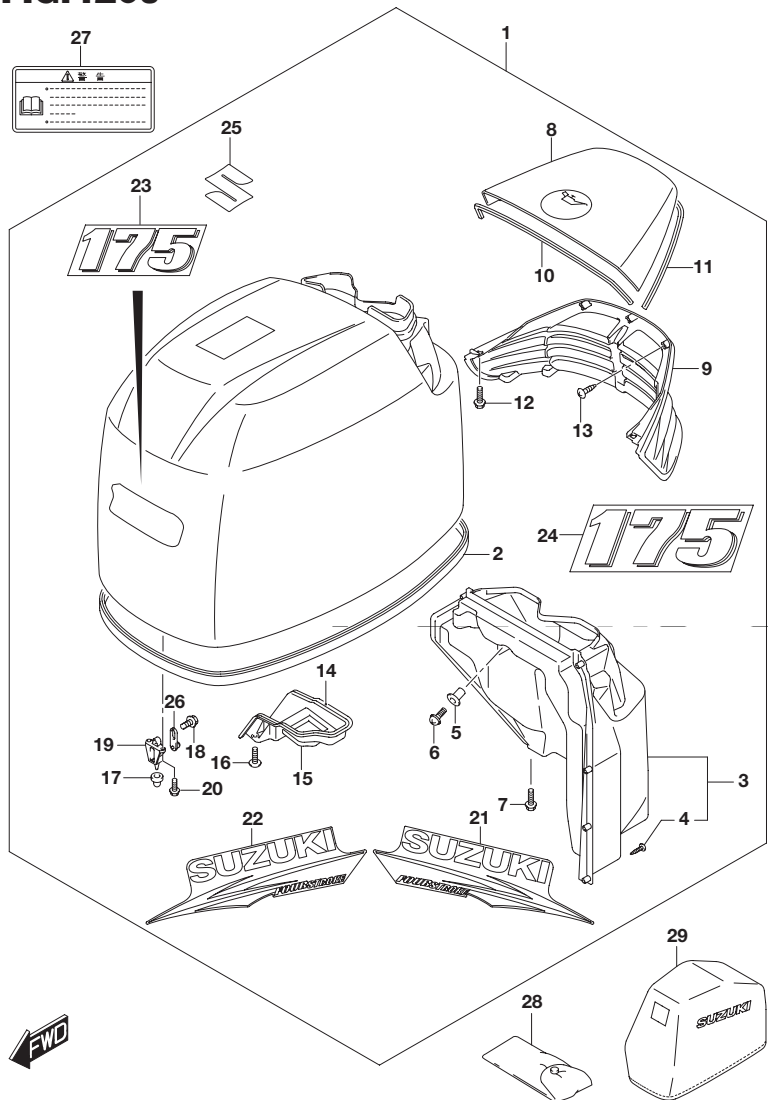


FIG.420J (3-C-15) エンジン カバー (FOR 0EP) (DF175T)

見出番号	品番	品名	使用個数	備考
27	61458-99E50	ラベル,エンジンカバー	1	
28	09800-81840	ツールセット	1	
29	68110-96J00	カバー,ウエザ	1	OPT

FIG.420K

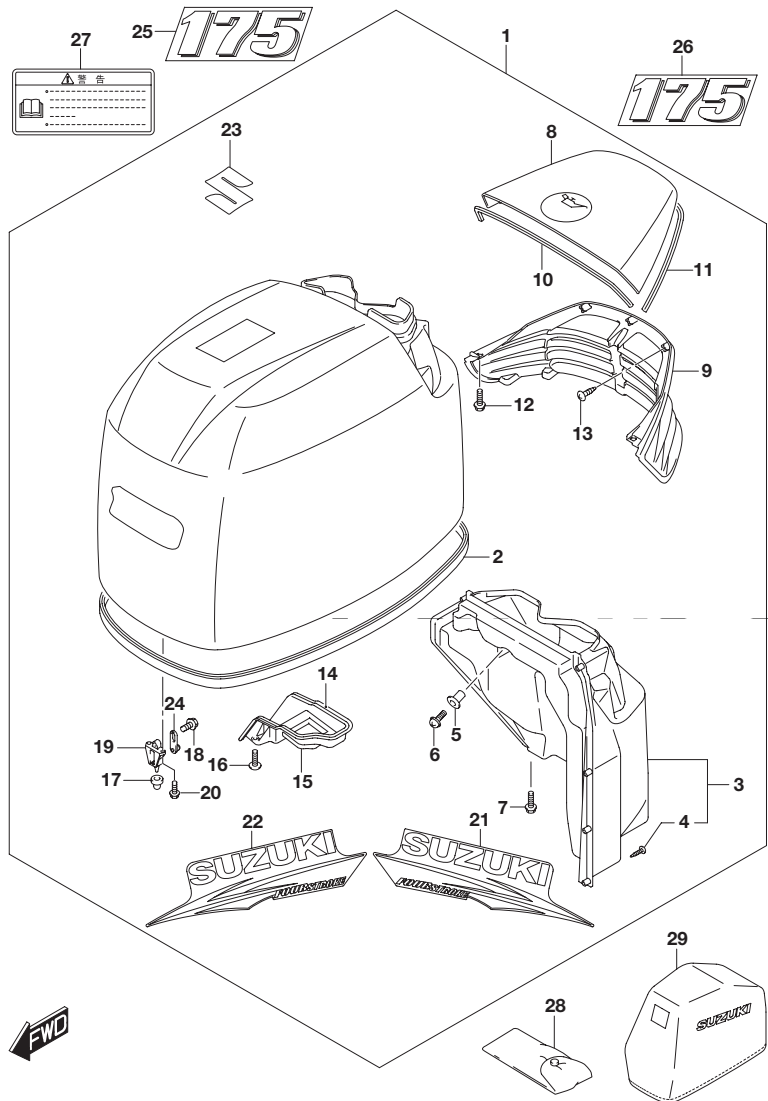


FIG.420K (3-D-2) エンジン カバー(FOR Y5S)(DF175T)

見出番号	品番	品名	使用個数	備考
1	61410-96881-Y5S	カバーセット,エンジン(150)J/Σ(ホワイト)	1	
2	61112-96J20	・シール,エンジンカバー	1	
3	61430-96J10	・ガイドアッシ,エアインテークインナ	1	
4	03542-05169	・スクリュー	8	
5	09159-05019	・ナット	2	
6	02142-05167	・スクリュー	2	
7	01550-06167	・ボルト	2	
8	61431-96J21-Y5S	・ハンドル,チルトアップ(ホワイト)	1	
9	61432-96J11	・ルーバ,チルトアップハンドル	1	
10	61438-96J10	・シール,チルトアップハンドルNO.1	1	
11	61439-96J10	・シール,チルトアップハンドルNO.2	1	
12	01550-06167	・ボルト	4	
13	03542-05169	・スクリュー	8	
14	61475-96J10	・ガイド,エアイベント	1	
15	61476-96J10	・シール,エアイベント	1	
16	02142-06167	・スクリュー	2	
17	09329-10022	・クッション	3	
18	01550-06127	・ボルト	3	
19	61621-93J00	・ブラケット,フアスナ	3	
20	01547-06167	・ボルト	6	
21	61443-96J30	・ストライプ,エンジンカバースターボード	1	
22	61453-96J30	・ストライプ,エンジンカバーポート	1	
23	77811-54GC0-0PG	・エンブレム,マークΣ(クローム)	1	
24	61610-93J00	・フアスナ	3	
25	61435-96J50	・マーク,エンブレム(175Σホワイト)	1	
26	61435-96J50	・マーク,エンブレム(175Σホワイト)	1	

FIG.420K

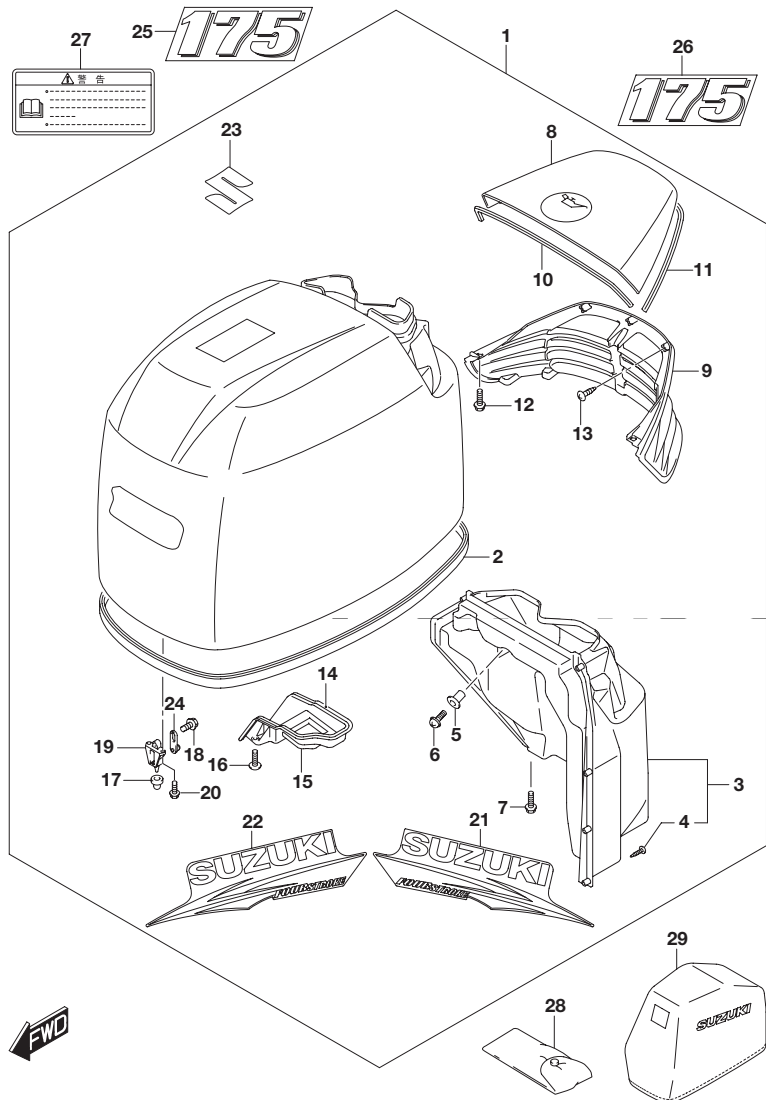


FIG.420K (3-D-3) エンジン カバー (FOR Y5S)(DF175T)

見出番号	品番	品名	使用個数	備考
27	61458-99E50	ラベル,エンジンカバー	1	
28	09800-81840	ツールセット	1	
29	68110-96J00	カバー,ウエザ	1	OPT

FIG.420L

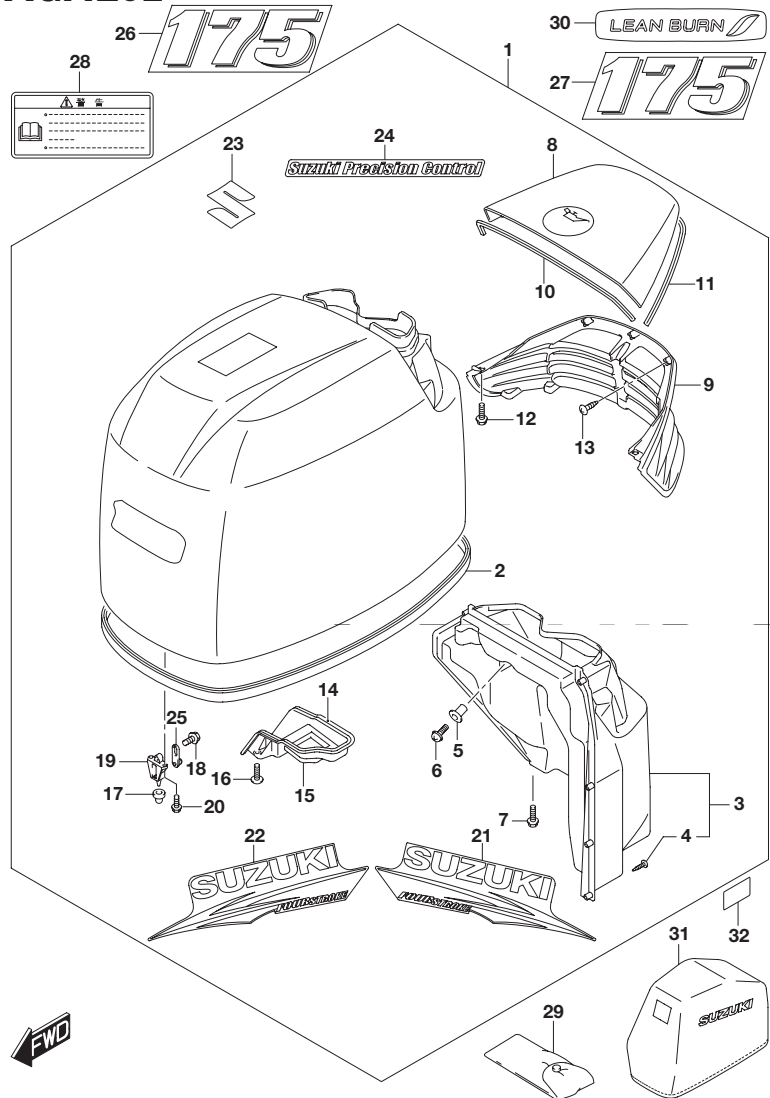


FIG.420L (3-D-4) エンジン カバー(FOR 0EP)(DF175TG)

見出番号	品番	品名	使用個数	備考
1	61410-96890-0EP	カバーセット,エンジン(150/175 JTG/ZG)	1	
2	61112-96J20	・シール,エンジンカバー	1	
3	61430-96J10	・ガイドアッシ,エアインテークインナ	1	
4	03542-05169	・スクリュ	8	
5	09159-05019	・ナット	2	
6	02142-05167	・スクリュ	2	
7	01550-06167	・ボルト	2	
8	61431-96J21-0EP	・ハンドル,チルトアップ(ブラック)	1	
9	61432-96J11	・ルーバ,チルトアップハンドル	1	
10	61438-96J10	・シール,チルトアップハンドルNO.1	1	
11	61439-96J10	・シール,チルトアップハンドルNO.2	1	
12	01550-06167	・ボルト	4	
13	03542-05169	・スクリュ	8	
14	61475-96J10	・ガイド,エアイベント	1	
15	61476-96J10	・シール,エアイベント	1	
16	02142-06167	・スクリュ	2	
17	09329-10022	・クッション	3	
18	01550-06127	・ボルト	3	
19	61621-93J00	・ブラケット,フアスナ	3	
20	01547-06167	・ボルト	6	
21	61443-96J22	・ストライブ,エンジンカバースターボード	1	
22	61453-96J22	・ストライブ,エンジンカバーポート	1	
23	77811-54GC0-0PG	・エンブレム,マーク(S,クローム)	1	
24	61446-96J20	・デカル(S.P.C.)	1	
25	61610-93J00	・フアスナ	3	
26	61422-96J52	・マーク,エンブレムフロント(175)	1	

FIG.420L

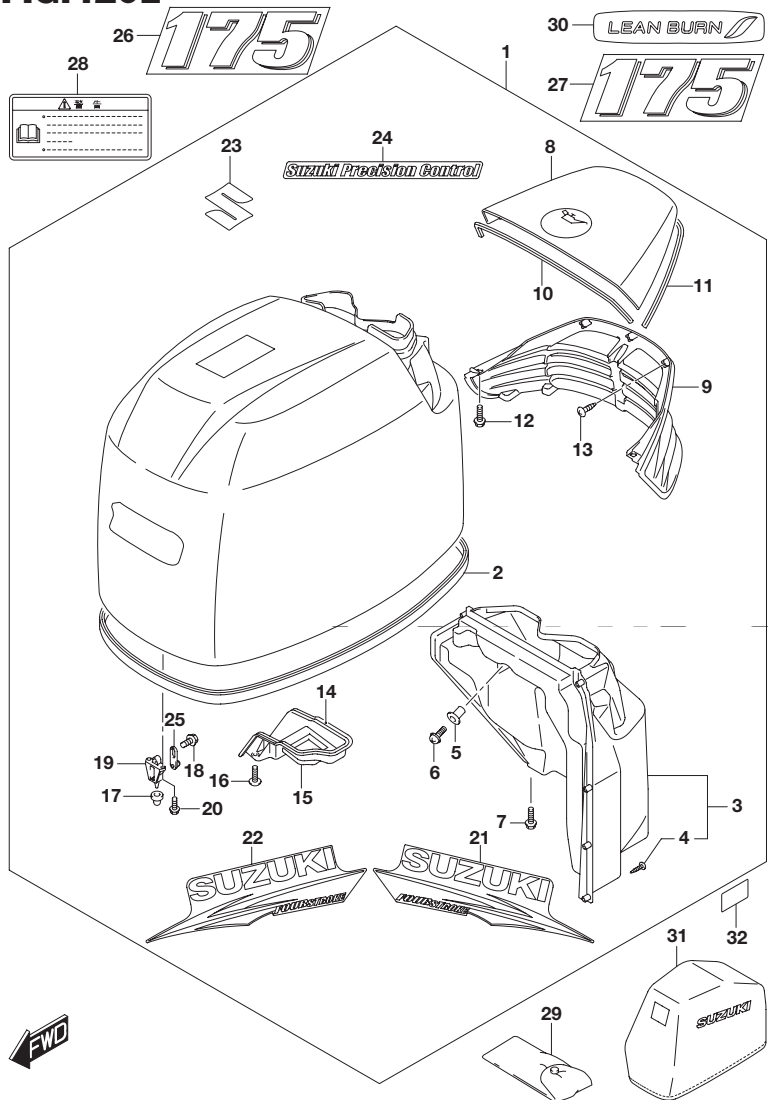


FIG.420L (3-D-5) エンジン カバー (FOR 0EP) (DF175TG)

見出番号	品番	品名	使用個数	備考
27	61435-96J32	マーク,エンブレムリヤ(175)	1	
28	61458-99E50	ラベル,エンジンカバー	1	
29	09800-81840	ツールセット	1	
30	61471-98J00	デカール LEANBURN	1	
31	68110-96J00	カバー,ウエザ	1	OPT
32	61428-96J00	テープ,エンジンカバー	1	

FIG.420M

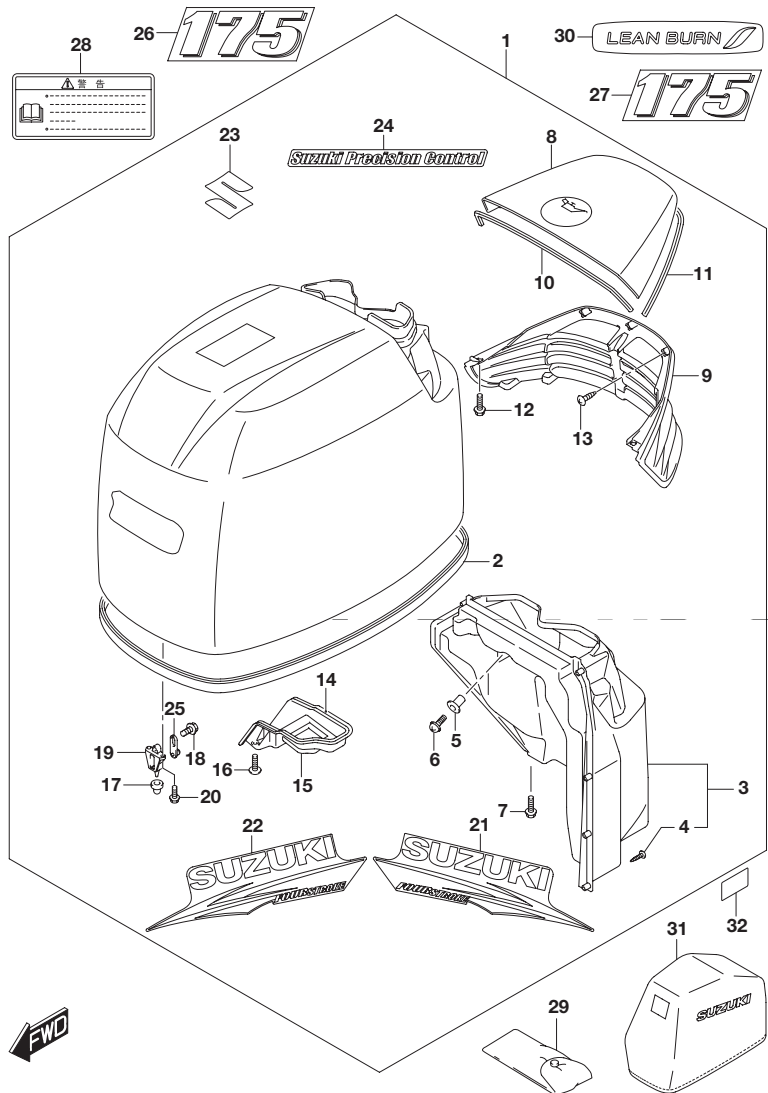


FIG.420M (3-D-6) エンジン カバー (FOR Y5S)(DF175TG)

見出番号	品番	品名	使用個数	備考
1	61420-96810-Y5S	カバーセット,エンジン(150/175 JTG/ZG)	1	
2	61112-96J20	・シール,エンジンカバー	1	
3	61430-96J10	・ガイドアッシ,エアインテークインナ	1	
4	03542-05169	・スクリュ	8	
5	09159-05019	・ナット	2	
6	02142-05167	・スクリュ	2	
7	01550-06167	・ボルト	2	
8	61431-96J21-Y5S	・ハンドル,チルトアップ(ホワイト)	1	
9	61432-96J11	・ルーバ,チルトアップハンドル	1	
10	61438-96J10	・シール,チルトアップハンドルNO.1	1	
11	61439-96J10	・シール,チルトアップハンドルNO.2	1	
12	01550-06167	・ボルト	4	
13	03542-05169	・スクリュ	8	
14	61475-96J10	・ガイド,エアイベント	1	
15	61476-96J10	・シール,エアイベント	1	
16	02142-06167	・スクリュ	2	
17	09329-10022	・クッション	3	
18	01550-06127	・ボルト	3	
19	61621-93J00	・ブラケット,フアスナ	3	
20	01547-06167	・ボルト	6	
21	61443-96J30	・ストライプ,エンジンカバースターボード	1	
22	61453-96J30	・ストライプ,エンジンカバーポート	1	
23	77811-54GC0-0PG	・エンブレム,マーク(Sクローム)	1	
24	61446-96J30	・デカル(S.P.C.)(ホワイト)	1	
25	61610-93J00	・フアスナ	3	
26	61435-96J50	・マーク,エンブレム(175)(ホワイト)	1	

FIG.420M

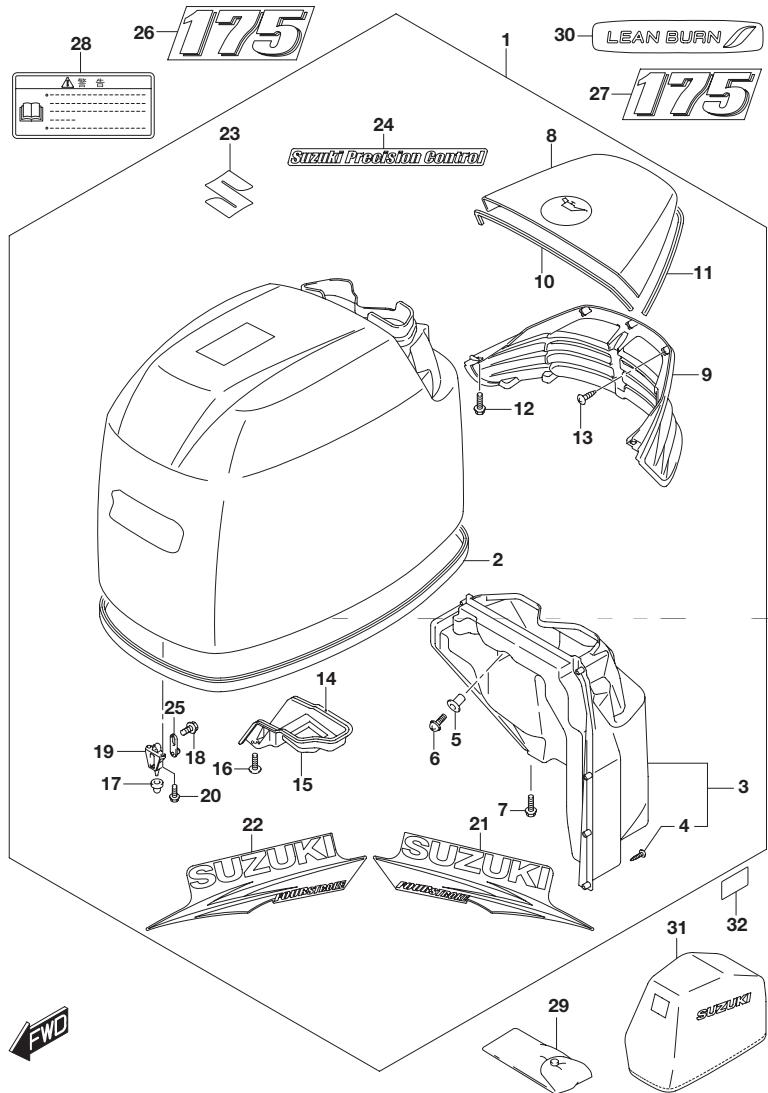


FIG.420M (3-D-7) エンジンカバー(FOR Y5S)(DF175TG)

見出番号	品番	品名	使用個数	備考
27	61435-96J50	マーク,エンブレム(175)(ホワイト)	1	
28	61458-99E50	ラベル,エンジンカバー	1	
29	09800-81840	ツールセット	1	
30	61471-98J00	デカール,LEANBURN	1	
31	68110-96J00	カバー,ウエザ	1	OPT
32	61428-96J00	テープ,エンジンカバー	1	

FIG.420N

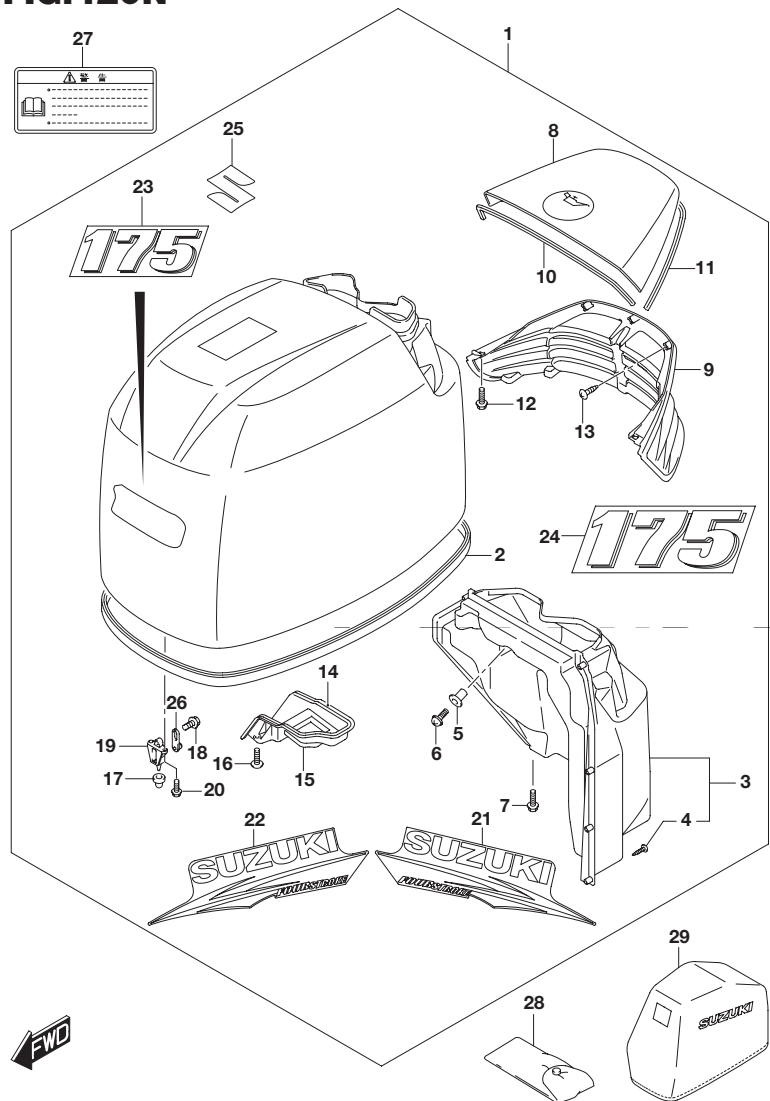


FIG.420N (3-D-8) エンジン カバー(FOR 0EP)(DF175Z)

見出番号	品番	品名	使用個数	備考
1	61410-96866-0EP	カバーセット,エンジン(175)J/A(ブラック)	1	
2	61112-96J20	・シール,エンジンカバー	1	
3	61430-96J10	・ガイドアッシ,エアインテークインナ	1	
4	03542-05169	・スクリュ	8	
5	09159-05019	・ナット	2	
6	02142-05167	・スクリュ	2	
7	01550-06167	・ボルト	2	
8	61431-96J21-0EP	・ハンドル,チルトアップ(ブラック)	1	
9	61432-96J11	・ルーバ,チルトアップハンドル	1	
10	61438-96J10	・シール,チルトアップハンドルNO.1	1	
11	61439-96J10	・シール,チルトアップハンドルNO.2	1	
12	01550-06167	・ボルト	4	
13	03542-05169	・スクリュ	8	
14	61475-96J10	・ガイド,エアイベント	1	
15	61476-96J10	・シール,エアイベント	1	
16	02142-06167	・スクリュ	2	
17	09329-10022	・クッション	3	
18	01550-06127	・ボルト	3	
19	61621-93J00	・ブラケット,フアスナ	3	
20	01547-06167	・ボルト	6	
21	61443-96J22	・ストライプ,エンジンカバースターボード	1	
22	61453-96J22	・ストライプ,エンジンカバーポート	1	
23	61422-96J52	・マーク,エンブレムフロント(175)	1	
24	61435-96J32	・マーク,エンブレムリヤ(175)	1	
25	77811-54GC0-0PG	・エンブレム,マークS(クローム)	1	
26	61610-93J00	・フアスナ	3	

FIG.420N

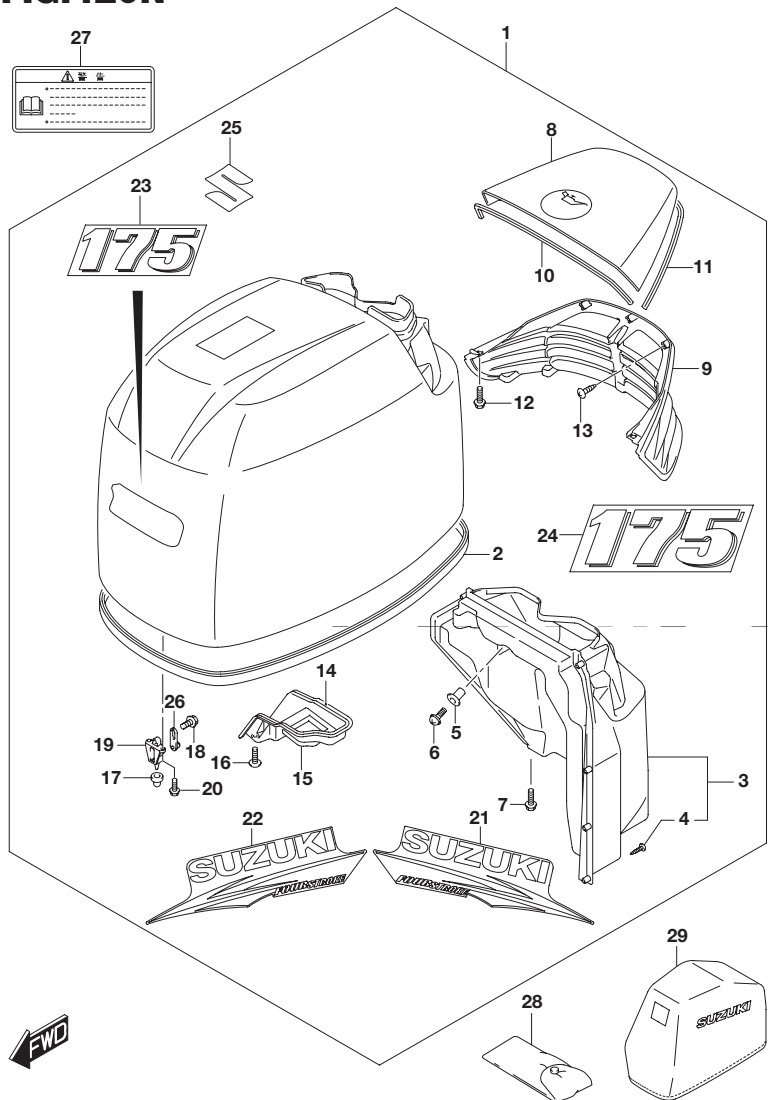


FIG.420N (3-D-9) エンジン カバー (FOR 0EP)(DF175Z)

見出番号	品番	品名	使用個数	備考
27	61458-99E50	ラベル,エンジンカバー	1	
28	09800-81840	ツールセット	1	
29	68110-96J00	カバー,ウエザ	1	OPT

FIG.420P

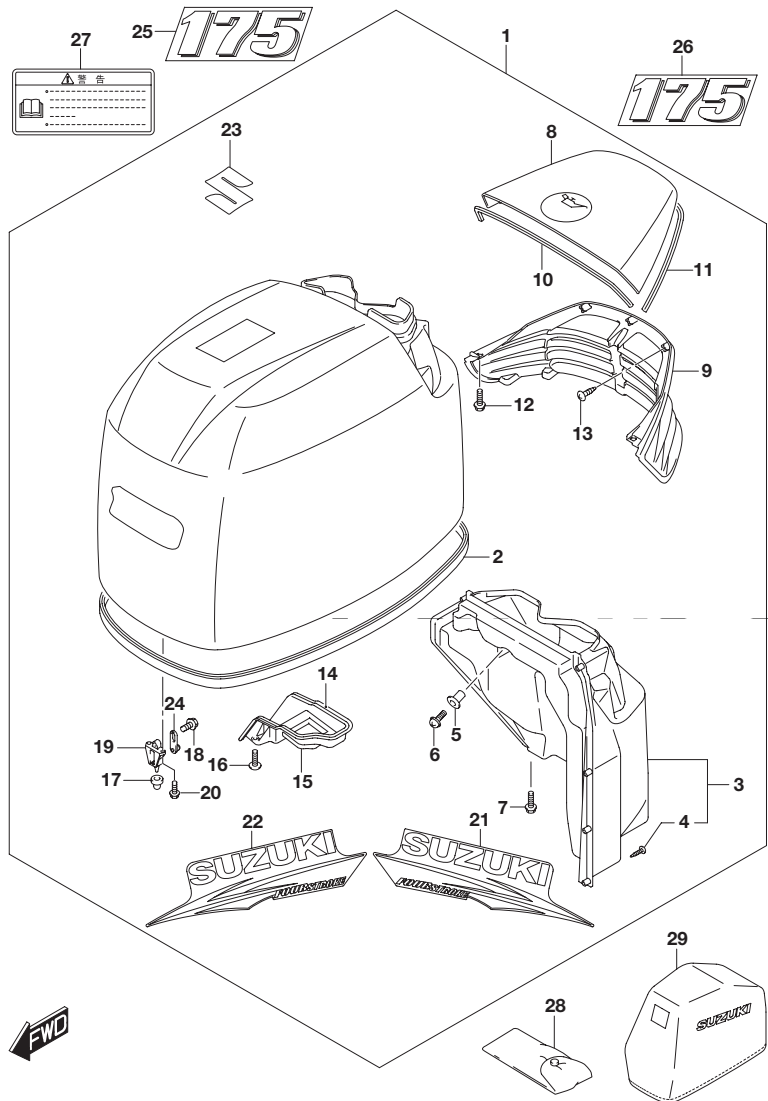


FIG.420P (3-D-10) エンジン カバー (FOR Y5S)(DF175Z)

見出番号	品番	品名	使用個数	備考
1	61410-96881-Y5S	カバーセット,エンジン(150)J/Z(ホワイト)	1	
2	61112-96J20	・シール,エンジンカバー	1	
3	61430-96J10	・ガイドアッシ,エアインテークインナ	1	
4	03542-05169	・スクリュ	8	
5	09159-05019	・ナット	2	
6	02142-05167	・スクリュ	2	
7	01550-06167	・ボルト	2	
8	61431-96J21-Y5S	・ハンドル,チルトアップ(ホワイト)	1	
9	61432-96J11	・ルーバ,チルトアップハンドル	1	
10	61438-96J10	・シール,チルトアップハンドルNO.1	1	
11	61439-96J10	・シール,チルトアップハンドルNO.2	1	
12	01550-06167	・ボルト	4	
13	03542-05169	・スクリュ	8	
14	61475-96J10	・ガイド,エアイベント	1	
15	61476-96J10	・シール,エアイベント	1	
16	02142-06167	・スクリュ	2	
17	09329-10022	・クッション	3	
18	01550-06127	・ボルト	3	
19	61621-93J00	・ブラケット,フアスナ	3	
20	01547-06167	・ボルト	6	
21	61443-96J30	・ストライプ,エンジンカバースターボード	1	
22	61453-96J30	・ストライプ,エンジンカバーポート	1	
23	77811-54GC0-0PG	・エンブレム,マークS(クローム)	1	
24	61610-93J00	・フアスナ	3	
25	61435-96J50	・マーク,エンブレム(175)(ホワイト)	1	
26	61435-96J50	・マーク,エンブレム(175)(ホワイト)	1	

FIG.420P

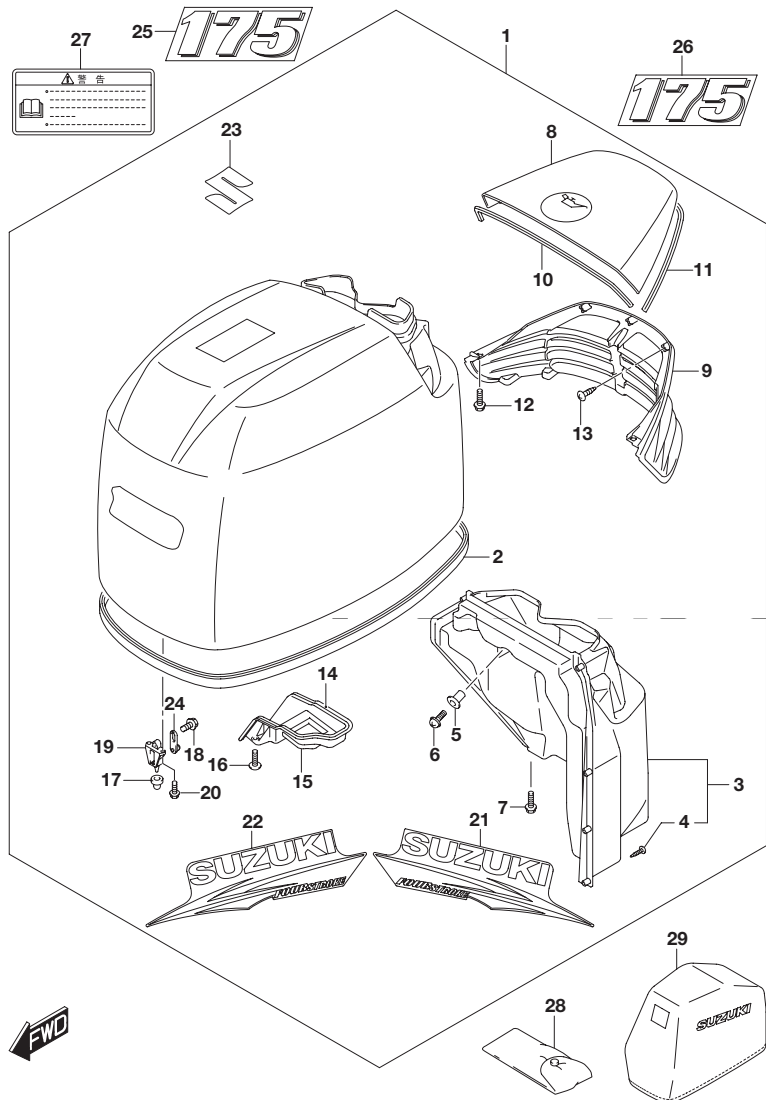


FIG.420P (3-D-11) エンジン カバー (FOR Y5S) (DF175Z)

見出番号	品番	品名	使用個数	備考
27	61458-99E50	ラベル,エンジンカバー	1	
28	09800-81840	ツールセット	1	
29	68110-96J00	カバー,ウエザ	1	OPT

FIG.420R

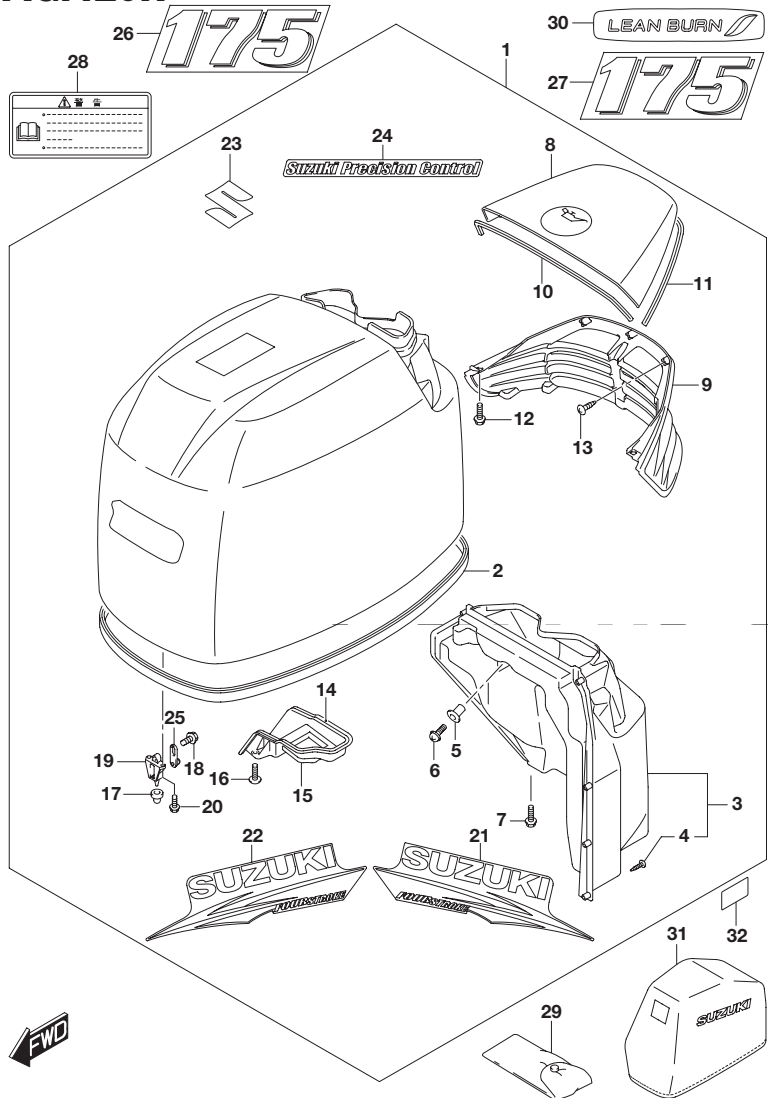


FIG.420R (3-D-12) エンジン カバー(FOR 0EP)(DF175ZG)

見出番号	品番	品名	使用個数	備考
1	61410-96890-0EP	カバーセット,エンジン(150/175 JTG/ZG)	1	
2	61112-96J20	・シール,エンジンカバー	1	
3	61430-96J10	・ガイドアッシ,エアインテークインナ	1	
4	03542-05169	・スクリュ	8	
5	09159-05019	・ナット	2	
6	02142-05167	・スクリュ	2	
7	01550-06167	・ボルト	2	
8	61431-96J21-0EP	・ハンドル,チルトアップ(ブラック)	1	
9	61432-96J11	・ルーバ,チルトアップハンドル	1	
10	61438-96J10	・シール,チルトアップハンドルNO.1	1	
11	61439-96J10	・シール,チルトアップハンドルNO.2	1	
12	01550-06167	・ボルト	4	
13	03542-05169	・スクリュ	8	
14	61475-96J10	・ガイド,エアイベント	1	
15	61476-96J10	・シール,エアイベント	1	
16	02142-06167	・スクリュ	2	
17	09329-10022	・クッション	3	
18	01550-06127	・ボルト	3	
19	61621-93J00	・ブラケット,フアスナ	3	
20	01547-06167	・ボルト	6	
21	61443-96J22	・ストライプ,エンジンカバースターボード	1	
22	61453-96J22	・ストライプ,エンジンカバーポート	1	
23	77811-54GC0-0PG	・エンブレム,マークS(クローム)	1	
24	61446-96J20	・デカル(S.P.C.)	1	
25	61610-93J00	・フアスナ	3	
26	61422-96J52	・マーク,エンブレムフロント(175)	1	

FIG.420R

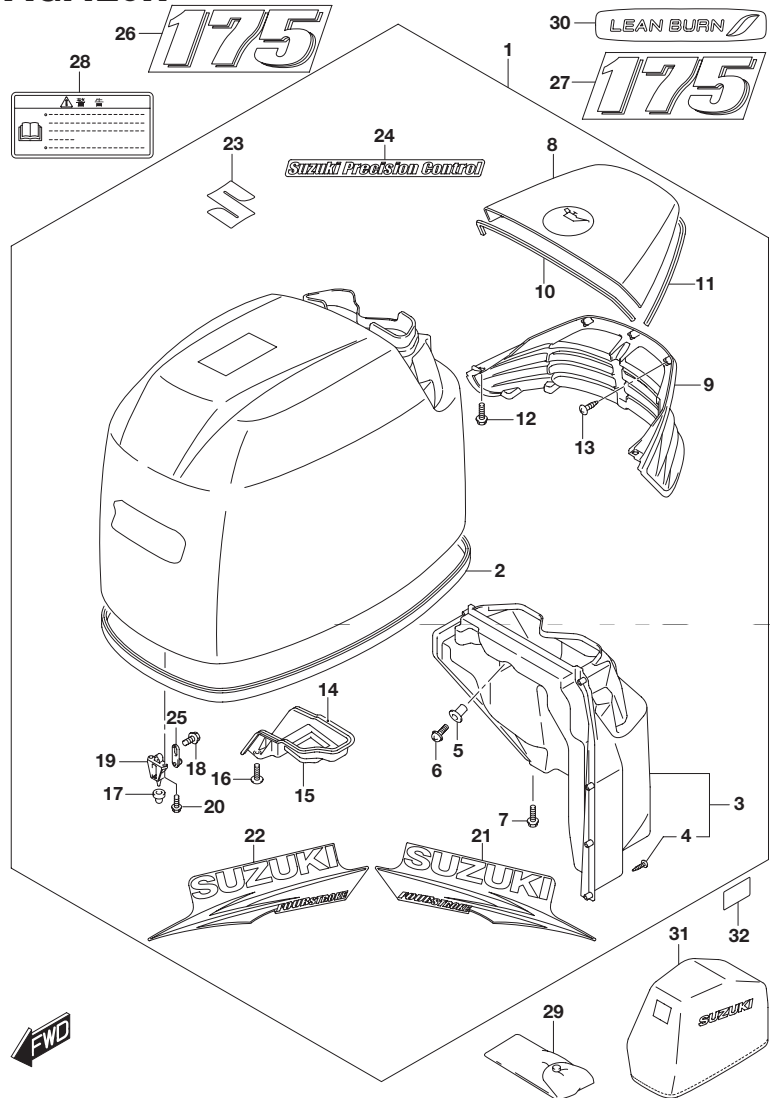


FIG.420R (3-D-13) エンジン カバー(FOR 0EP)(DF175ZG)

見出番号	品番	品名	使用個数	備考
27	61435-96J32	マーク,エンブレムリヤ(175)	1	
28	61458-99E50	ラベル,エンジンカバー	1	
29	09800-81840	ツールセット	1	
30	61471-98J00	デカール LEANBURN	1	
31	68110-96J00	カバー,ウエザ	1	OPT
32	61428-96J00	テープ,エンジンカバー	1	

FIG.420S

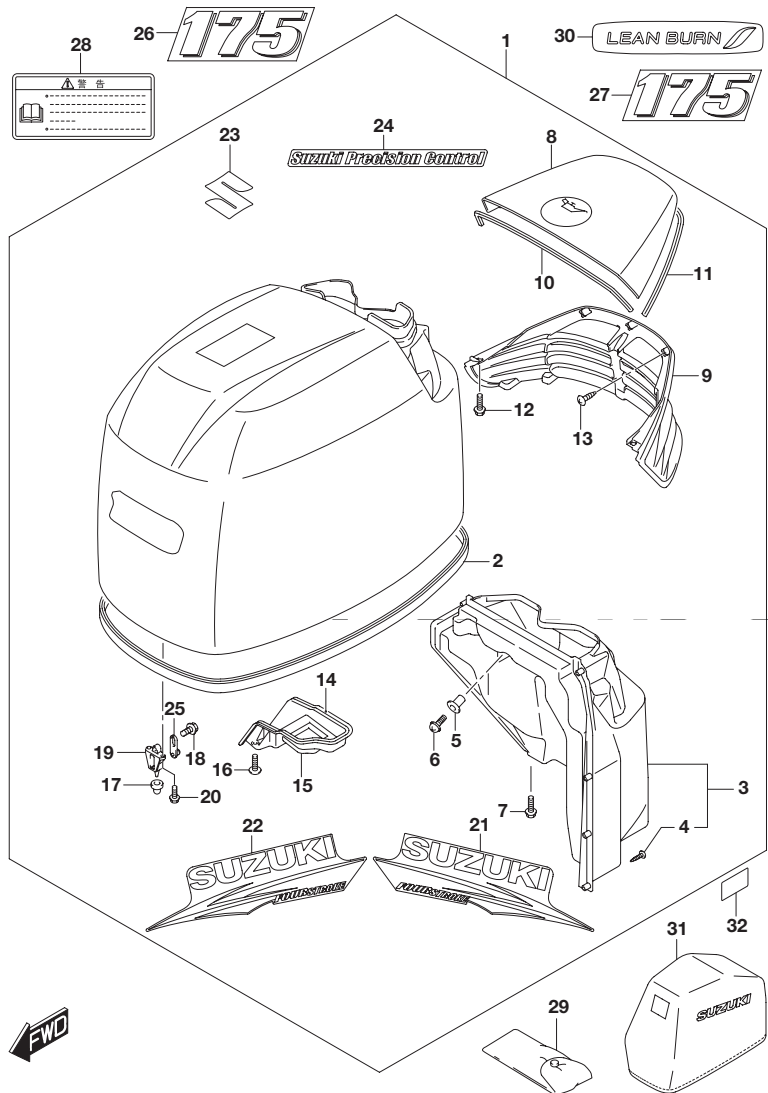


FIG.420S (3-D-14) エンジン カバー(FOR Y5S)(DF175ZG)

見出番号	品番	品名	使用個数	備考
1	61420-96810-Y5S	カバーセット,エンジン(150/175 JTG/ZG)	1	
2	61112-96J20	・シール,エンジンカバー	1	
3	61430-96J10	・ガイドアッシ,エアインテークインナ	1	
4	03542-05169	・スクリュ	8	
5	09159-05019	・ナット	2	
6	02142-05167	・スクリュ	2	
7	01550-06167	・ボルト	2	
8	61431-96J21-Y5S	・ハンドル,チルトアップ(ホワイト)	1	
9	61432-96J11	・ルーバ,チルトアップハンドル	1	
10	61438-96J10	・シール,チルトアップハンドルNO.1	1	
11	61439-96J10	・シール,チルトアップハンドルNO.2	1	
12	01550-06167	・ボルト	4	
13	03542-05169	・スクリュ	8	
14	61475-96J10	・ガイド,エアイベント	1	
15	61476-96J10	・シール,エアイベント	1	
16	02142-06167	・スクリュ	2	
17	09329-10022	・クッション	3	
18	01550-06127	・ボルト	3	
19	61621-93J00	・ブラケット,フアスナ	3	
20	01547-06167	・ボルト	6	
21	61443-96J30	・ストライプ,エンジンカバースターボード	1	
22	61453-96J30	・ストライプ,エンジンカバーポート	1	
23	77811-54GC0-0PG	・エンブレム,マーク(Sクローム)	1	
24	61446-96J30	・デカル(S.P.C.)(ホワイト)	1	
25	61610-93J00	・フアスナ	3	
26	61435-96J50	・マーク,エンブレム(175)(ホワイト)	1	

FIG.420S

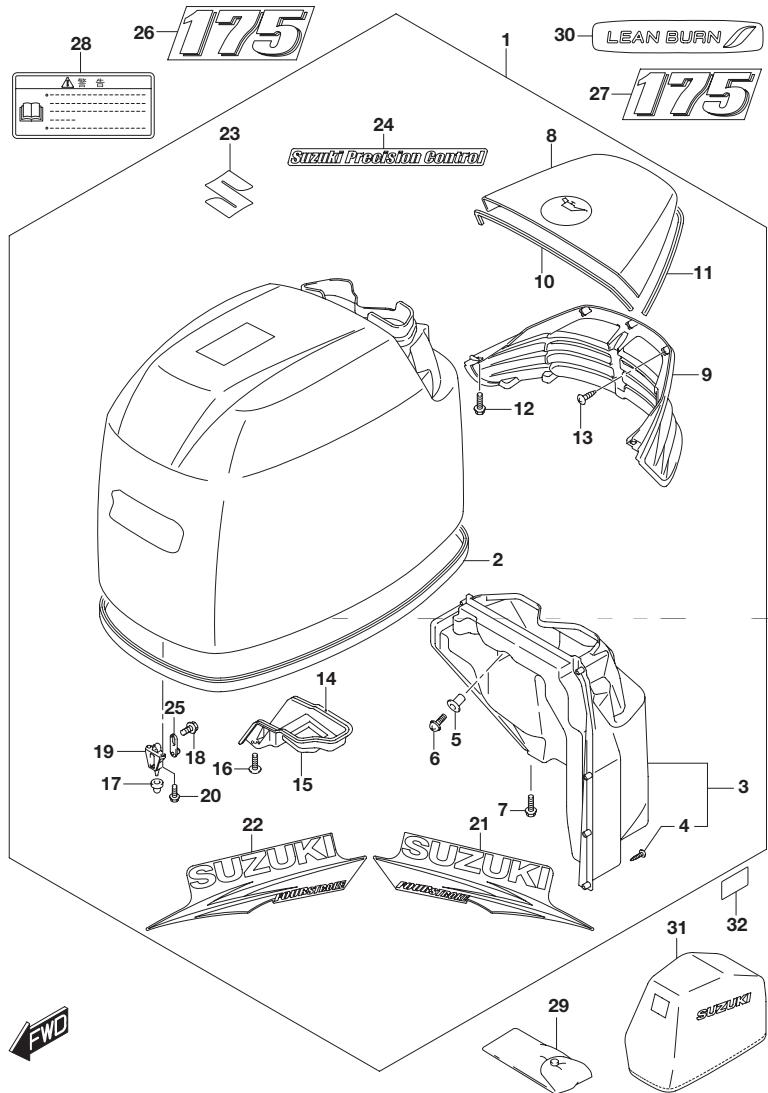


FIG.420S (3-D-15) エンジン カバー(FOR Y5S)(DF175ZG)

見出番号	品番	品名	使用個数	備考
27	61435-96J50	マーク,エンブレム(175)(ホワイト)	1	
28	61458-99E50	ラベル,エンジンカバー	1	
29	09800-81840	ツールセット	1	
30	61471-98J00	デカール LEANBURN	1	
31	68110-96J00	カバー,ウエザ	1	OPT
32	61428-96J00	テープ,エンジンカバー	1	

FIG.420T

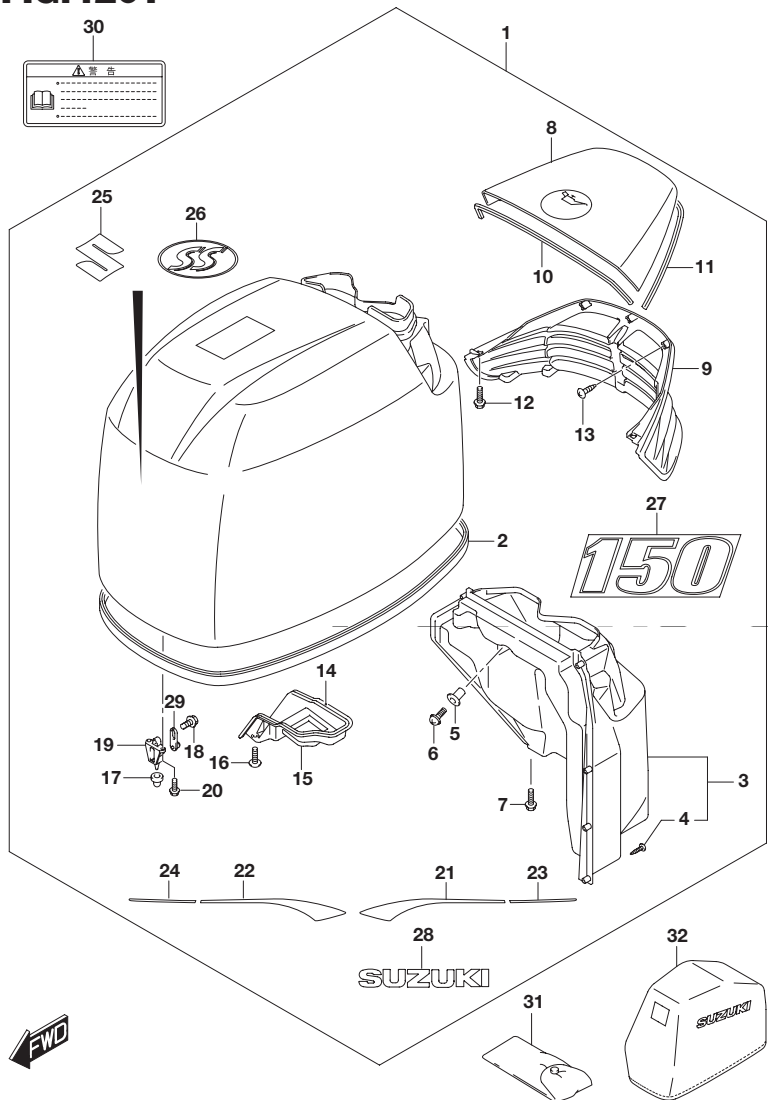


FIG.420T (3-E-2) エンジン カバー(DF150ST)

見出番号	品番	品名	使用個数	備考
1	61420-96820-YKV	カバーセット,エンジン(DF150ST) (ブラック)	1	
2	61112-96J20	・シール,エンジンカバー	1	
3	61430-96J10	・ガイドアッシ,エアインテークインナ	1	
4	03542-05169	・スクリュー	8	
5	09159-05019	・ナット	2	
6	02142-05167	・スクリュー	2	
7	01550-06167	・ボルト	2	
8	61431-96J21-YKV	・ハンドル,チルトアップ(マットブラック)	1	
9	61432-96J20	・ルーバ,チルトアップハンドル (マットレッド)	1	
10	61438-96J10	・シール,チルトアップハンドルNO.1	1	
11	61439-96J10	・シール,チルトアップハンドルNO.2	1	
12	01550-06167	・ボルト	4	
13	03542-05169	・スクリュー	8	
14	61475-96J10	・ガイド,エアイベント	1	
15	61476-96J10	・シール,エアイベント	1	
16	02142-06167	・スクリュー	2	
17	09329-10022	・クッション	3	
18	01550-06127	・ボルト	3	
19	61621-93J00	・ブラケット,フラスナ	3	
20	01547-06167	・ボルト	6	
21	61443-96J40	・ストライプ,エンジンカバー-スターボード	1	
22	61453-96J40	・ストライプ,エンジンカバー-ポート	1	
23	61444-96J00	・ストライプ, エンジンカバー-アッパー-スターボード	1	
24	61454-96J00	・ストライプ,エンジンカバー-アッパー-ポート	1	
25	77811-54GC0-0PG	・エンブレム,マーク(Sクローム)	1	
26	61424-93J00	・マーク,エンブレム(SS)	1	

FIG.420T

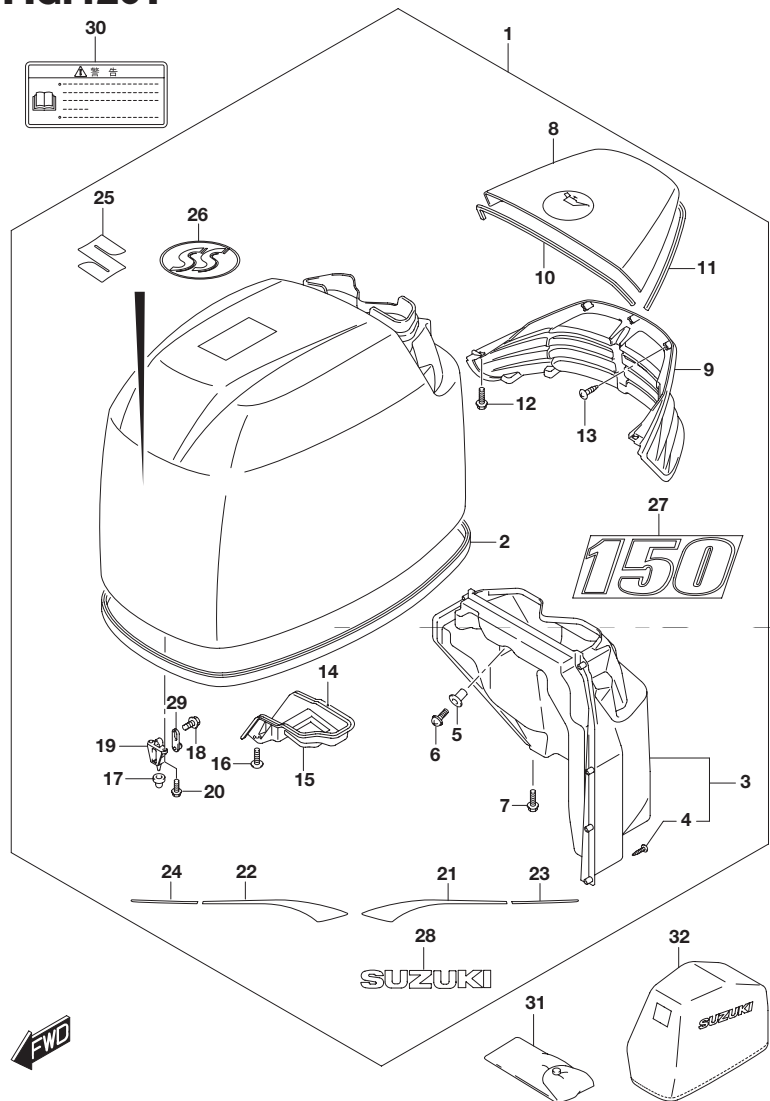


FIG.420T (3-E-3) エンジン カバー(DF150ST)

見出番号	品番	品名	使用個数	備考
27	61435-96J60	・マーク ,エンブレムリヤ(150)	1	
28	61441-93J10	・マーク ,スズキ	2	
29	61610-93J00	・フアスナ	3	
30	61458-99E50	ラベル ,エンジンカバー	1	
31	09800-81840	ツールセット	1	
32	68110-96J00	カバー ,ウエザ	1	OPT

FIG.430A

FIG.430A (3-E-4) フューエル ホース

見出番号	品番	品名	使用個数	備考
1	09401-13423	クリップ	2	
2	65700-93J10	ホース,フューエル(タンクツ-エンジン)	1	
3	65770-93J11	・ポンプ,スクイズ	1	

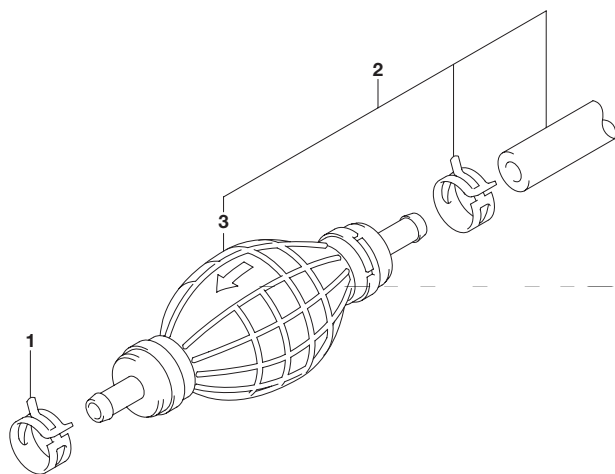


FIG.501A

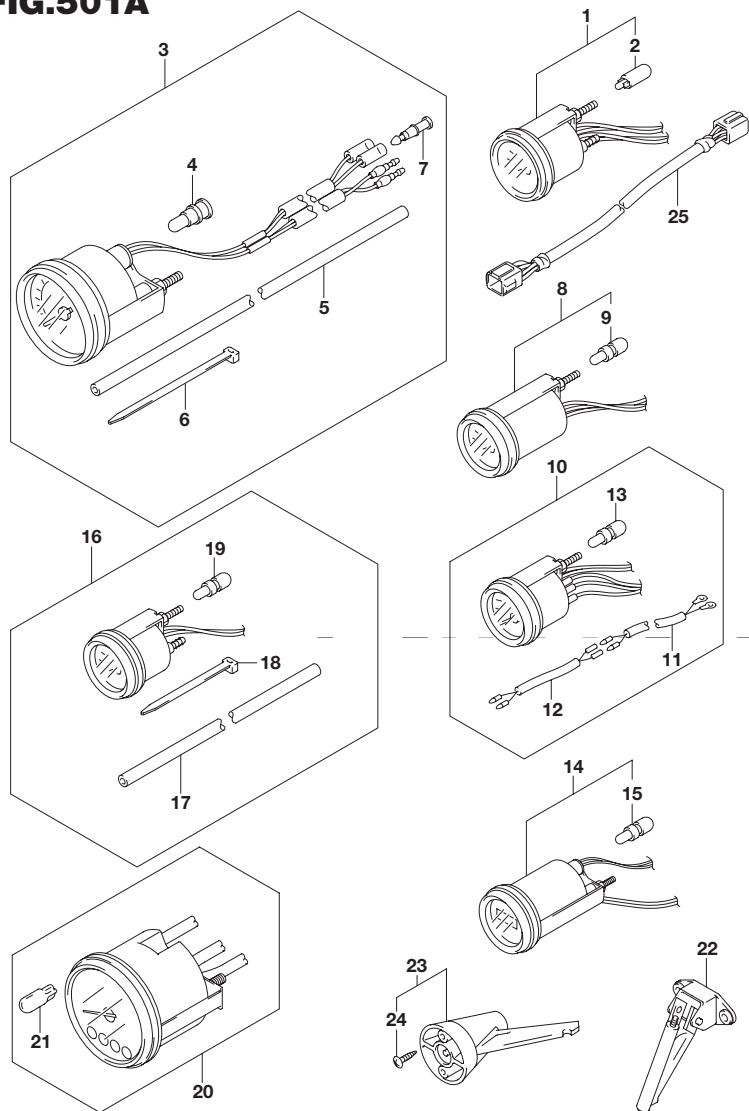


FIG.501A (3-E-5) オプション:メータ(DF150T)

見出番号	品番	品名	使用個数	備考
1-1	34800-93J01	メータアッシ,トリムB	1	ブラック
1-2	34800-93J12	メータアッシ,トリムワット	1	ホワイト
2	#09471-12108	・バルブ(12V1.7W J:6.5)	1	
3-1	34100-93J01	スピードメータアッシ 80MPHB	1	MAX 130KM/H ブラック
3-2	34100-93J12	スピードメータアッシ 80MPHワット	1	MAX 130KM/H ホワイト
3-3	34100-93J21	スピードメータアッシ 50MPH(ブラック)	1	MAX 80KM/H ブラック
3-4	34100-93J32	スピードメータアッシ 50MPH(ホワイト)	1	MAX 80KM/H ホワイト
3-5	34100-93J41	スピードメータアッシ 45KNOTS(ブラック)	1	MAX 45KNOTS ブラック
3-6	34100-93J52	スピードメータアッシ 45KNOTS(ホワイト)	1	MAX 45KNOTS ホワイト
3-7	34100-93J61	スピードメータアッシ 65KNOTSワット	1	MAX 65KNOTS ホワイト
4	09471-12028	・バルブ(12V3.4W)	1	
5	34191-92E00	・チューブ	1	
6	09407-14407	・クランプ(L:145)	2	
7	36615-96300	・ターミナル	2	
8-1	34600-93J01	メータアッシ,ボルテージB	1	ブラック
8-2	34600-93J12	メータアッシ,ボルテージワット	1	ホワイト
9	#09471-12103	・バルブ(12V3W)	1	
10-1	34300-93J01	ゲージアッシ,フューエルB	1	ブラック
10-2	34300-93J12	ゲージアッシ,フューエルワット	1	ホワイト
11	34310-92E00	・サードアッシ,フューエルゲージ	1	
12	34360-92E00	・アダプタ,フューエルゲージ	1	
13	#09471-12103	・バルブ(12V3W)	1	
14-1	34500-93J01	メータアッシ,アワーB	1	ブラック
14-2	34500-93J12	メータアッシ,アワーワット	1	ホワイト
15	#09471-12103	・バルブ(12V3W)	1	

FIG.501A

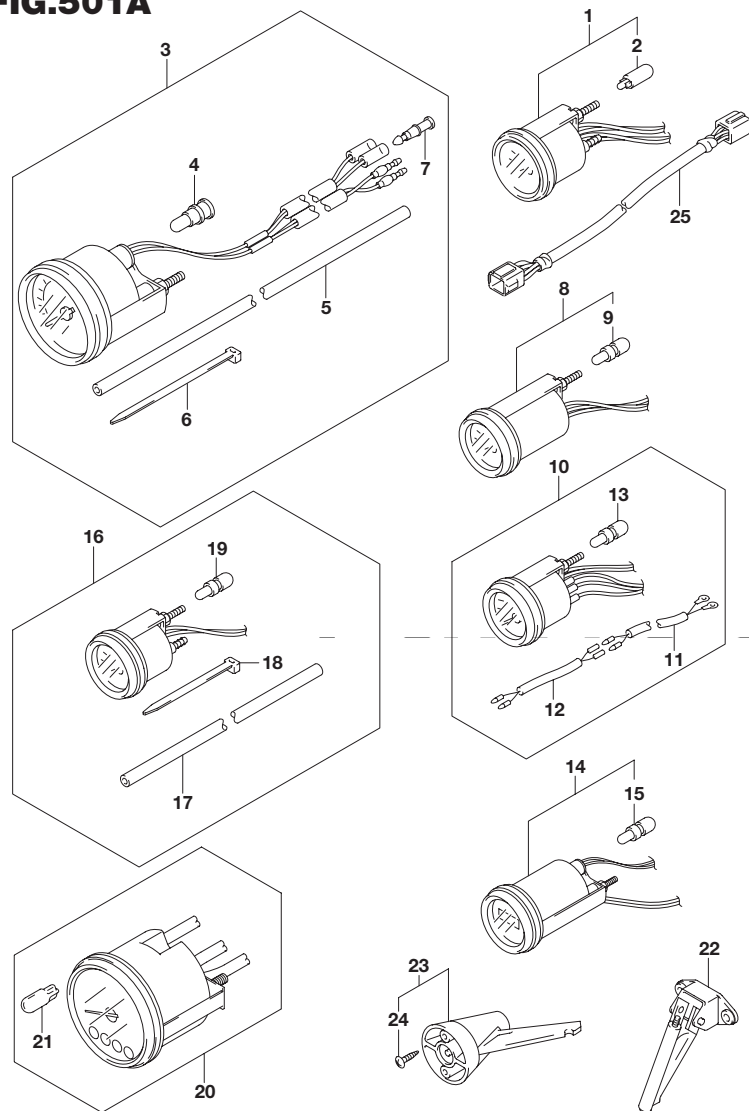


FIG.501A (3-E-6) オプション:メータ(DF150T)

見出番号	品番	品名	使用個数	備考
16-1	34650-93J21	ゲージアッシ ,ウォータプレッシャ15PSIB	1	15PSI ブラック
16-2	34650-93J32	ゲージアッシ ,ウォータプレッシャ15PSIワット	1	15PSI ホワイト
17	34191-92E00	・チューブ	1	
18	09407-14407	・クランプ(L:145)	2	
19	# 09471-12103	・バルブ(12V3W)	1	
20-1	34200-93J01	タコメータアッシ ,ウイズモニタB	1	ブラック
20-2	34200-93J13	タコメータアッシ ,ウイズモニタワット	1	ホワイト
21	09471-12077	・バルブ(12V1.7W)	1	
22	34190-87D00	センダ ,スピードメータ	1	
23	34190-95500	センダ ,スピードメータ	1	
24	03112-0630B	・スクリュ	2	
25	36682-92E00	ワイヤ ,トリムメータエクステンション (L:6500)	1	

FIG.501B

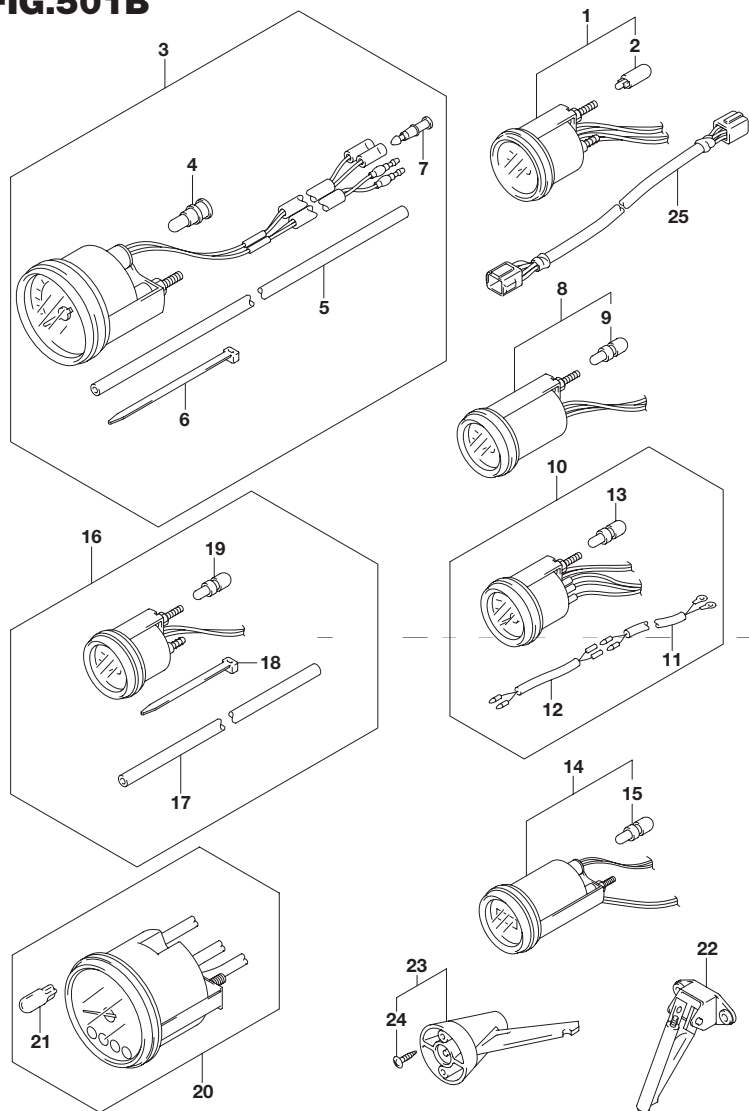


FIG.501B (3-E-7) オプション:メータ(DF150Z)

見出番号	品番	品名	使用個数	備考
1-1	34800-93J01	メータアッシ,トリムB	1	ブラック
1-2	34800-93J12	メータアッシ,トリムワット	1	ホワイト
2	#09471-12108	・バルブ(12V1.7W J:6.5)	1	
3-1	34100-93J01	スピードメータアッシ 80MPHB	1	MAX 130KM/H ブラック
3-2	34100-93J12	スピードメータアッシ 80MPHワット	1	MAX 130KM/H ホワイト
3-3	34100-93J21	スピードメータアッシ 50MPH(ブラック)	1	MAX 80KM/H ブラック
3-4	34100-93J32	スピードメータアッシ 50MPH(ホワイト)	1	MAX 80KM/H ホワイト
3-5	34100-93J41	スピードメータアッシ 45KNOTS(ブラック)	1	MAX 45KNOTS ブラック
3-6	34100-93J52	スピードメータアッシ 45KNOTS(ホワイト)	1	MAX 45KNOTS ホワイト
3-7	34100-93J61	スピードメータアッシ 65KNOTSワット	1	MAX 65KNOTS ホワイト
4	09471-12028	・バルブ(12V3.4W)	1	
5	34191-92E00	・チューブ	1	
6	09407-14407	・クランプ(L:145)	2	
7	36615-96300	・ターミナル	2	
8-1	34600-93J01	メータアッシ,ボルテージB	1	ブラック
8-2	34600-93J12	メータアッシ,ボルテージワット	1	ホワイト
9	#09471-12103	・バルブ(12V3W)	1	
10-1	34300-93J01	ゲージアッシ,フューエルB	1	ブラック
10-2	34300-93J12	ゲージアッシ,フューエルワット	1	ホワイト
11	34310-92E00	・サードアッシ,フューエルゲージ	1	
12	34360-92E00	・アダプタ,フューエルゲージ	1	
13	#09471-12103	・バルブ(12V3W)	1	
14-1	34500-93J01	メータアッシ,アワーB	1	ブラック
14-2	34500-93J12	メータアッシ,アワーワット	1	ホワイト
15	#09471-12103	・バルブ(12V3W)	1	

FIG.501B

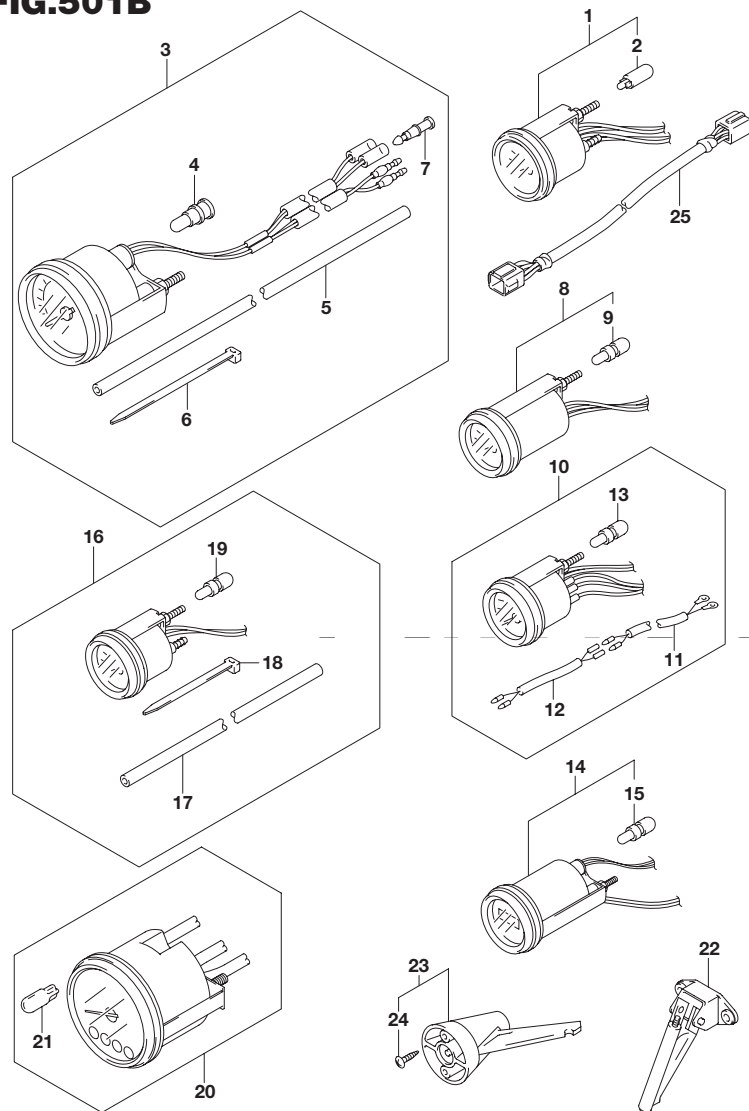


FIG.501B (3-E-8) オプション:メータ(DF150Z)

見出番号	品番	品名	使用個数	備考
16-1	34650-93J21	ゲージアッシ,ウォータプレッシャ15PSIB	1	15PSI ブラック
16-2	34650-93J32	ゲージアッシ,ウォータプレッシャ15PSIワット	1	15PSI ホワイト
17	34191-92E00	・チューブ	1	
18	09407-14407	・クランプ(L:145)	2	
19	#09471-12103	・バルブ(12V3W)	1	
20-1	34200-93J01	タコメータアッシ,ウイズモニタB	1	ブラック
20-2	34200-93J13	タコメータアッシ,ウイズモニタワット	1	ホワイト
21	09471-12077	・バルブ(12V1.7W)	1	
22	34190-87D00	センダ,スピードメータ	1	
23	34190-95500	センダ,スピードメータ	1	
24	03112-0630B	・スクリュ	2	
25	36682-92E00	ワイヤ,トリムメータエクステンション(L:6500)	1	

FIG.501C

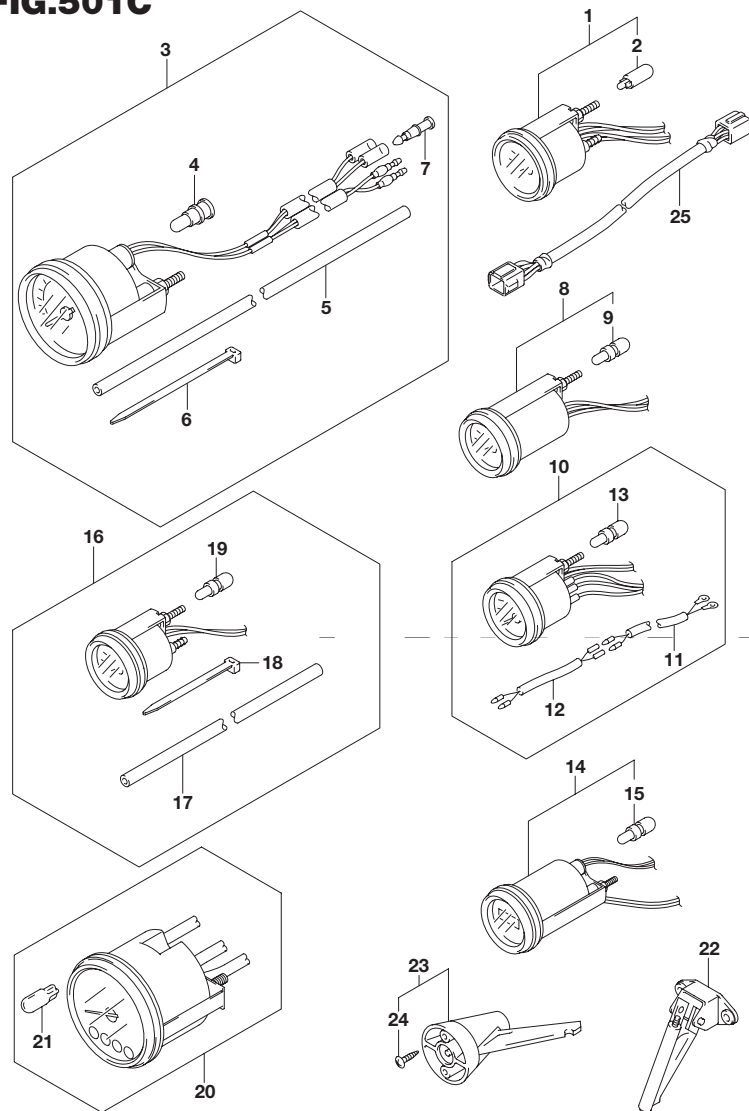


FIG.501C (3-E-9) オプション:メータ(DF175T)

見出番号	品番	品名	使用個数	備考
1-1	34800-93J01	メータアッシ,トリムB	1	ブラック
1-2	34800-93J12	メータアッシ,トリムワット	1	ホワイト
2	#09471-12108	・バルブ(12V1.7W J:6.5)	1	
3-1	34100-93J01	スピードメータアッシ 80MPHB	1	MAX 130KM/H ブラック
3-2	34100-93J12	スピードメータアッシ 80MPHワット	1	MAX 130KM/H ホワイト
3-3	34100-93J21	スピードメータアッシ 50MPH(ブラック)	1	MAX 80KM/H ブラック
3-4	34100-93J32	スピードメータアッシ 50MPH(ホワイト)	1	MAX 80KM/H ホワイト
3-5	34100-93J41	スピードメータアッシ 45KNOTS(ブラック)	1	MAX 45KNOTS ブラック
3-6	34100-93J52	スピードメータアッシ 45KNOTS(ホワイト)	1	MAX 45KNOTS ホワイト
3-7	34100-93J61	スピードメータアッシ 65KNOTSワット	1	MAX 65KNOTS ホワイト
4	09471-12028	・バルブ(12V3.4W)	1	
5	34191-92E00	・チューブ	1	
6	09407-14407	・クランプ(L:145)	2	
7	36615-96300	・ターミナル	2	
8-1	34600-93J01	メータアッシ,ボルテージB	1	ブラック
8-2	34600-93J12	メータアッシ,ボルテージワット	1	ホワイト
9	#09471-12103	・バルブ(12V3W)	1	
10-1	34300-93J01	ゲージアッシ,フューエルB	1	ブラック
10-2	34300-93J12	ゲージアッシ,フューエルワット	1	ホワイト
11	34310-92E00	・サードアッシ,フューエルゲージ	1	
12	34360-92E00	・アダプタ,フューエルゲージ	1	
13	#09471-12103	・バルブ(12V3W)	1	
14-1	34500-93J01	メータアッシ,アワーB	1	ブラック
14-2	34500-93J12	メータアッシ,アワーワット	1	ホワイト
15	#09471-12103	・バルブ(12V3W)	1	

FIG.501C

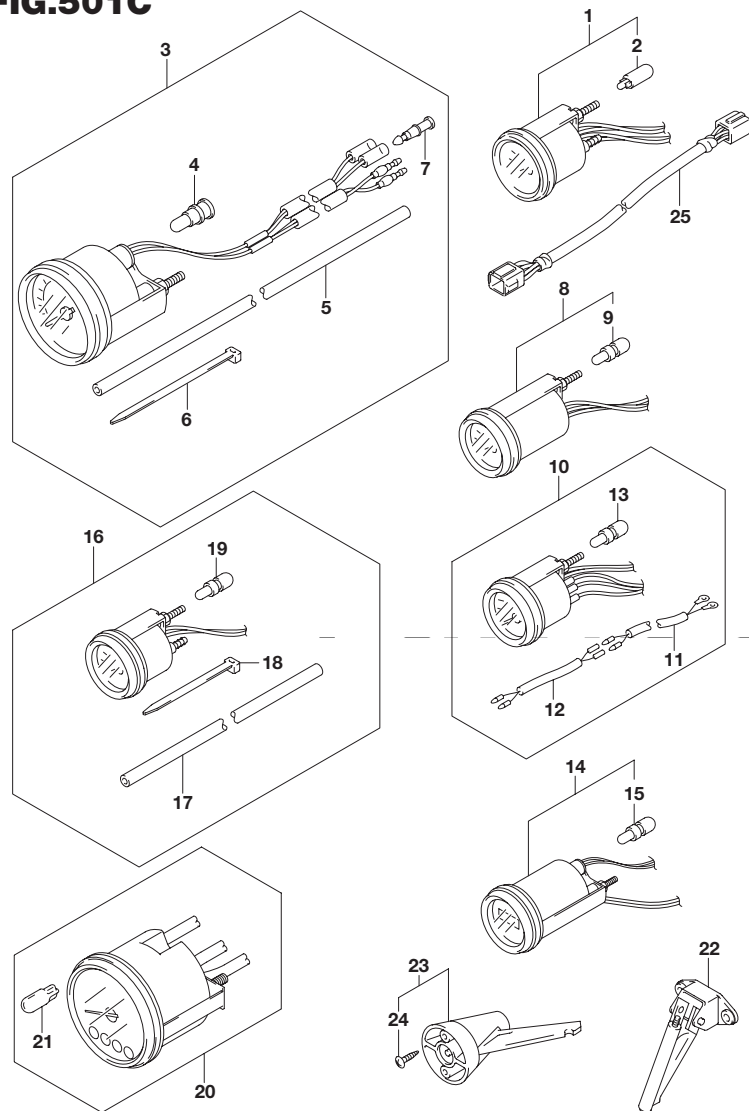


FIG.501C (3-E-10) オプション:メータ(DF175T)

見出番号	品番	品名	使用個数	備考
16-1	34650-93J21	ゲージアッシ,ウォータプレッシャ15PSIB	1	15PSI ブラック
16-2	34650-93J32	ゲージアッシ,ウォータプレッシャ15PSIワット	1	15PSI ホワイト
17	34191-92E00	・チューブ	1	
18	09407-14407	・クランプ(L:145)	2	
19	#09471-12103	・バルブ(12V3W)	1	
20-1	34200-93J01	タコメータアッシ,ウイズモニタB	1	ブラック
20-2	34200-93J13	タコメータアッシ,ウイズモニタワット	1	ホワイト
21	09471-12077	・バルブ(12V1.7W)	1	
22	34190-87D00	センダ,スピードメータ	1	
23	34190-95500	センダ,スピードメータ	1	
24	03112-0630B	・スクリュ	2	
25	36682-92E00	ワイヤ,トリムメータエクステンション(L:6500)	1	

FIG.501D

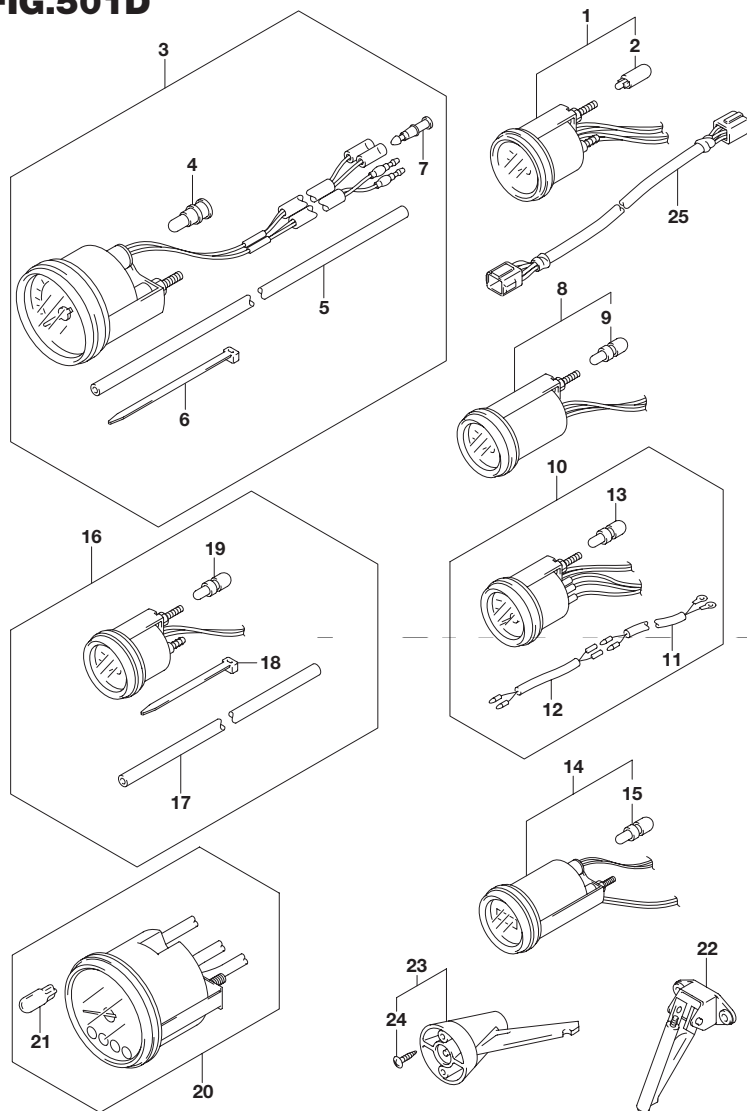


FIG.501D (3-E-11) オプション:メータ(DF175Z)

見出番号	品番	品名	使用個数	備考
1-1	34800-93J01	メータアッシ,トリムB	1	ブラック
1-2	34800-93J12	メータアッシ,トリムワット	1	ホワイト
2	#09471-12108	・バルブ(12V1.7W J:6.5)	1	
3-1	34100-93J01	スピードメータアッシ 80MPHB	1	MAX 130KM/H ブラック
3-2	34100-93J12	スピードメータアッシ 80MPHワット	1	MAX 130KM/H ホワイト
3-3	34100-93J21	スピードメータアッシ 50MPH(ブラック)	1	MAX 80KM/H ブラック
3-4	34100-93J32	スピードメータアッシ 50MPH(ホワイト)	1	MAX 80KM/H ホワイト
3-5	34100-93J41	スピードメータアッシ 45KNOTS(ブラック)	1	MAX 45KNOTS ブラック
3-6	34100-93J52	スピードメータアッシ 45KNOTS(ホワイト)	1	MAX 45KNOTS ホワイト
3-7	34100-93J61	スピードメータアッシ 65KNOTSワット	1	MAX 65KNOTS ホワイト
4	09471-12028	・バルブ(12V3.4W)	1	
5	34191-92E00	・チューブ	1	
6	09407-14407	・クランプ(L:145)	2	
7	36615-96300	・ターミナル	2	
8-1	34600-93J01	メータアッシ,ボルテージB	1	ブラック
8-2	34600-93J12	メータアッシ,ボルテージワット	1	ホワイト
9	#09471-12103	・バルブ(12V3W)	1	
10-1	34300-93J01	ゲージアッシ,フューエルB	1	ブラック
10-2	34300-93J12	ゲージアッシ,フューエルワット	1	ホワイト
11	34310-92E00	・サードアッシ,フューエルゲージ	1	
12	34360-92E00	・アダプタ,フューエルゲージ	1	
13	#09471-12103	・バルブ(12V3W)	1	
14-1	34500-93J01	メータアッシ,アワーB	1	ブラック
14-2	34500-93J12	メータアッシ,アワーワット	1	ホワイト
15	#09471-12103	・バルブ(12V3W)	1	

FIG.501D

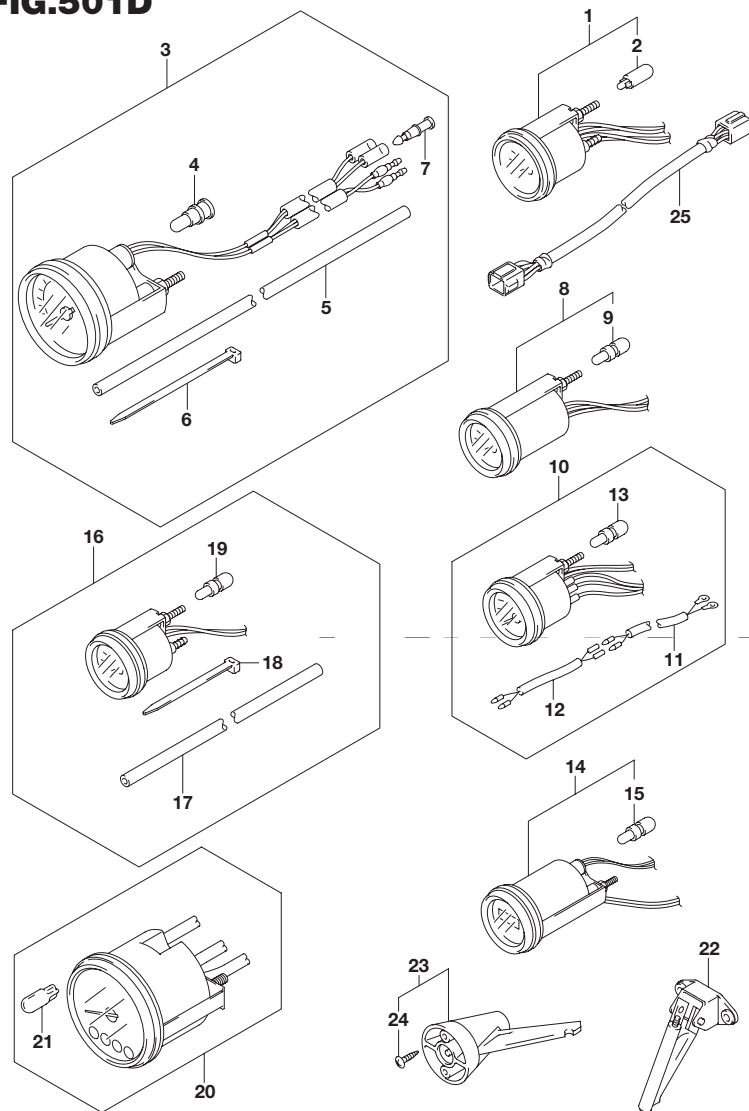


FIG.501D (3-E-12) オプション:メータ(DF175Z)

見出番号	品番	品名	使用個数	備考
16-1	34650-93J21	ゲージアッシ ,ウォータプレッシャ15PSIB	1	15PSI ブラック
16-2	34650-93J32	ゲージアッシ ,ウォータプレッシャ15PSIワット	1	15PSI ホワイト
17	34191-92E00	・チューブ	1	
18	09407-14407	・クランプ(L:145)	2	
19	#09471-12103	・バルブ(12V3W)	1	
20-1	34200-93J01	タコメータアッシ ,ウイズモニタB	1	ブラック
20-2	34200-93J13	タコメータアッシ ,ウイズモニタワット	1	ホワイト
21	09471-12077	・バルブ(12V1.7W)	1	
22	34190-87D00	センダ ,スピードメータ	1	
23	34190-95500	センダ ,スピードメータ	1	
24	03112-0630B	・スクリュ	2	
25	36682-92E00	ワイヤ ,トリムメータエクステンション (L:6500)	1	

FIG.501E

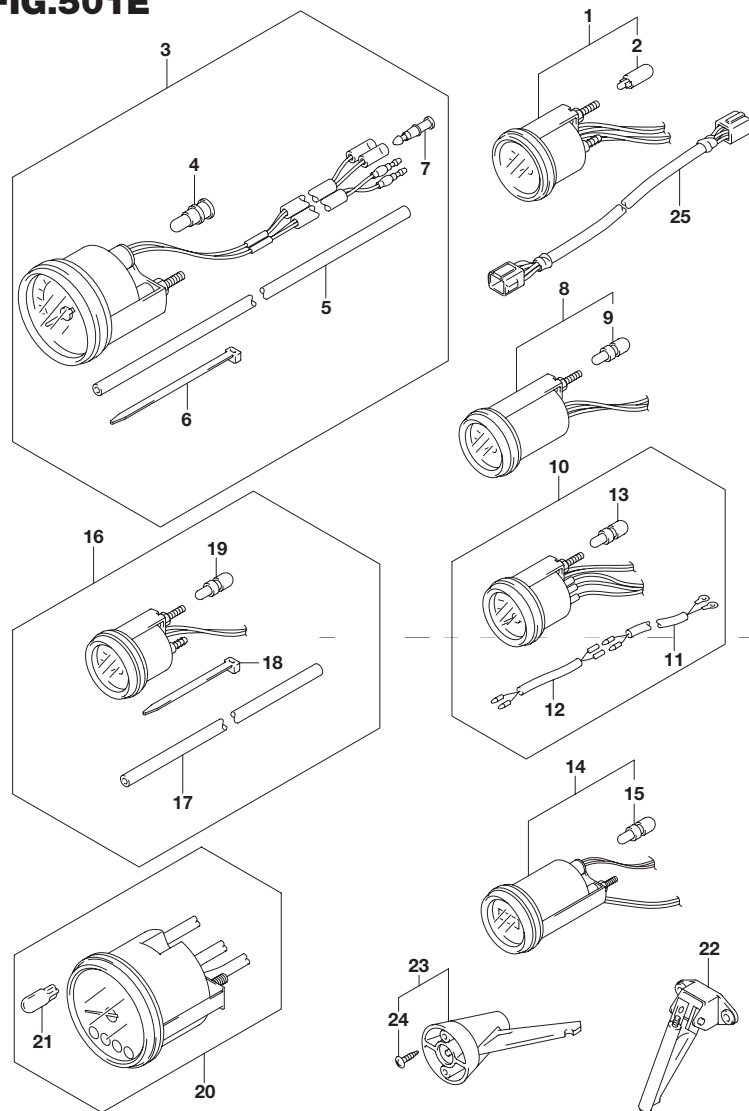


FIG.501E (3-E-13) オプション:メータ(DF150ST)

見出番号	品番	品名	使用個数	備考
1-1	34800-93J01	メータアッシ,トリムB	1	ブラック
1-2	34800-93J12	メータアッシ,トリムワット	1	ホワイト
2	#09471-12108	・バルブ(12V1.7W J:6.5)	1	
3-1	34100-93J01	スピードメータアッシ 80MPHB	1	MAX 130KM/H ブラック
3-2	34100-93J12	スピードメータアッシ 80MPHワット	1	MAX 130KM/H ホワイト
3-3	34100-93J21	スピードメータアッシ 50MPH(ブラック)	1	MAX 80KM/H ブラック
3-4	34100-93J32	スピードメータアッシ 50MPH(ホワイト)	1	MAX 80KM/H ホワイト
3-5	34100-93J41	スピードメータアッシ 45KNOTS(ブラック)	1	MAX 45KNOTS ブラック
3-6	34100-93J52	スピードメータアッシ 45KNOTS(ホワイト)	1	MAX 45KNOTS ホワイト
3-7	34100-93J61	スピードメータアッシ 65KNOTSワット	1	MAX 65KNOTS ホワイト
4	09471-12028	・バルブ(12V3.4W)	1	
5	34191-92E00	・チューブ	1	
6	09407-14407	・クランプ(L:145)	2	
7	36615-96300	・ターミナル	2	
8-1	34600-93J01	メータアッシ,ボルテージB	1	ブラック
8-2	34600-93J12	メータアッシ,ボルテージワット	1	ホワイト
9	#09471-12103	・バルブ(12V3W)	1	
10-1	34300-93J01	ゲージアッシ,フューエルB	1	ブラック
10-2	34300-93J12	ゲージアッシ,フューエルワット	1	ホワイト
11	34310-92E00	・サードアッシ,フューエルゲージ	1	
12	34360-92E00	・アダプタ,フューエルゲージ	1	
13	#09471-12103	・バルブ(12V3W)	1	
14-1	34500-93J01	メータアッシ,アワーB	1	ブラック
14-2	34500-93J12	メータアッシ,アワーワット	1	ホワイト
15	#09471-12103	・バルブ(12V3W)	1	

FIG.501E

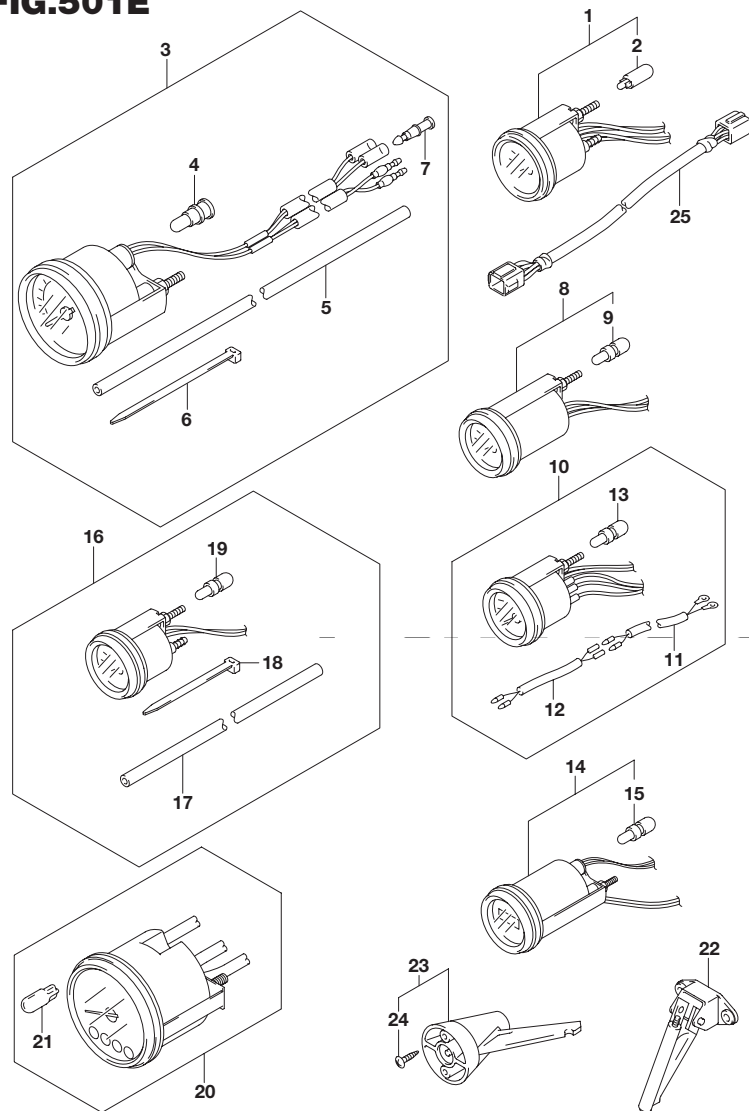


FIG.501E (3-E-14) オプション:メータ(DF150ST)

見出番号	品番	品名	使用個数	備考
16-1	34650-93J21	ゲージアッシ,ウォータプレッシャ15PSIB	1	15PSI ブラック
16-2	34650-93J32	ゲージアッシ,ウォータプレッシャ15PSIワット	1	15PSI ホワイト
17	34191-92E00	・チューブ	1	
18	09407-14407	・クランプ(L:145)	2	
19	#09471-12103	・バルブ(12V3W)	1	
20-1	34200-93J01	タコメータアッシ,ウイズモニタB	1	ブラック
20-2	34200-93J13	タコメータアッシ,ウイズモニタワット	1	ホワイト
21	09471-12077	・バルブ(12V1.7W)	1	
22	34190-87D00	センダ,スピードメータ	1	
23	34190-95500	センダ,スピードメータ	1	
24	03112-0630B	・スクリュ	2	
25	36682-92E00	ワイヤ,トリムメータエクステンション(L:6500)	1	

FIG.508A

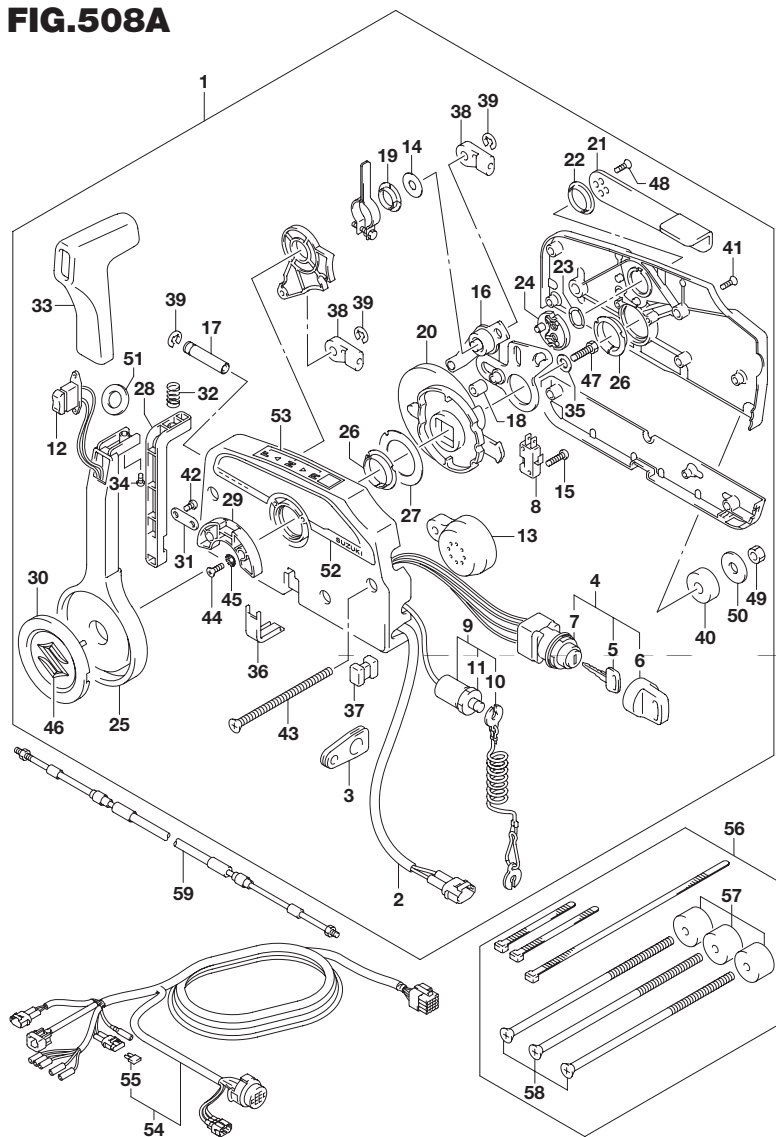


FIG.508A (3-E-15) オプション:リモートコントロール(DF150T)

見出番号	品番	品名	使用個数	備考
1	67200-93J50	リモートコントロールアッシ	1	
2	36646-93J01	・ワイヤアッシ PTTスイッチアダプタ	1	
3	36628-92E00	・グロメット,ワイヤリングハーネス	1	
4	37110-93J11	・スイッチアッシ,イグニッション	1	
5-1	37141-99E00	..キー(931)	2	
5-2	37141-99E10	..キー(932)	2	
5-3	37141-99E20	..キー(933)	2	
5-4	37141-99E30	..キー(934)	2	
5-5	37141-99E40	..キー(935)	2	
5-6	37141-99E50	..キー(936)	2	
5-7	37141-99E60	..キー(937)	2	
5-8	37141-99E70	..キー(938)	2	
5-9	37141-99E80	..キー(939)	2	
5-10	37141-99E90	..キー(940)	2	
5-11	37141-99EA0	..キー(941)	2	
5-12	37141-99EB0	..キー(942)	2	
6	37143-99E00	..キャップ,キー	2	
7	37149-93J00	..キャップ,シリンダボデー	1	
8	37721-93J91	・スイッチアッシ,ニュートラル	1	
9	37820-93J04	・スイッチアッシ,エマジエンシ	1	
10	37823-92E01	..プレートアッシ, エマジエンシスイッチロック	1	
11	37826-92J00	..ナット	1	
12	37850-90J05	・スイッチアッシ,PTT	1	
13	38500-93J90	・ブザー,ウォーニング	1	
14	67212-95600	・ワッシャ	1	
15	67296-92E11	・スクリュ,ニュートラルスイッチ	2	

FIG.508A

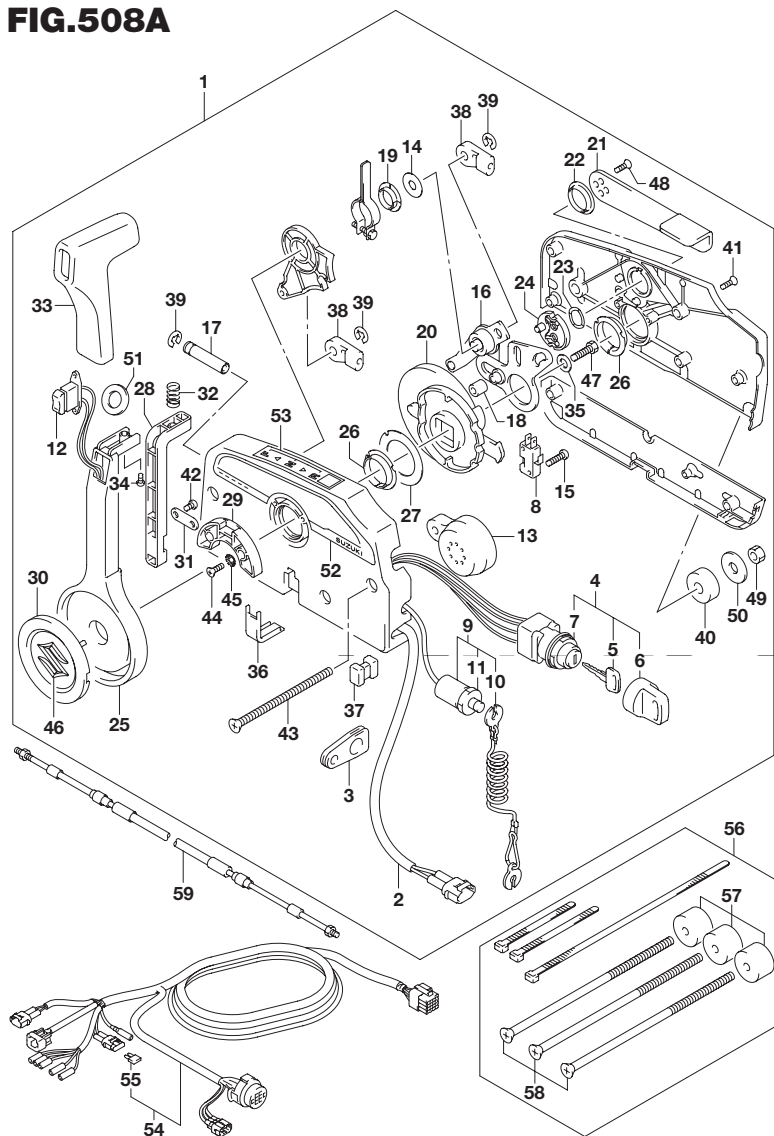


FIG.508A (3-F-2) オプション:リモートコントロール(DF150T)

見出番号	品番	品名	使用個数	備考
16	67220-95630	・プレートアッシ	1	
17	67223-99E10	・ノブ,ブレーキアジャスト	1	
18	67229-95600	・ローラ	1	
19	67232-95600	・ブッシュ	1	
20	67238-87D00	・ギヤ,ドライブ	1	
21	67241-99E10	・レバー,フリースロットル	1	
22	67243-95600	・ブッシュ	1	
23	67244-95600	・ウェーブワッシャ	1	
24	67245-95600	・ドラム,フリースロットル	1	
25	67251-99E20	・レバー,ハンドル	1	
26	67252-95600	・ブッシュ	2	
27	67253-95600	・ワッシャ	1	
28	67255-99E10	・アーム,ロック	1	
29	67256-95600	・ホルダ,ニュートラルロック	1	
30	67257-99E10	・キャップ,レバー	1	
31	67258-99E00	・ブラケット	1	
32	67259-87D00	・スプリング,ニュートラルアーム	1	
33	67261-99E10	・グリップ	1	
34	67296-94310	・スクリュ	1	
35	67264-95600	・ワッシャ	1	
36	67267-93J00	・カバー,ワイヤ	1	
37	67273-95600	・スペーサ	1	
38	67275-95600	・エンド,ケーブル	2	
39	67292-94300	・Eリング	3	
40	67294-95600	・スペーサ	3	
41	67296-90J00	・スクリュ,リヤカバー	5	

FIG.508A

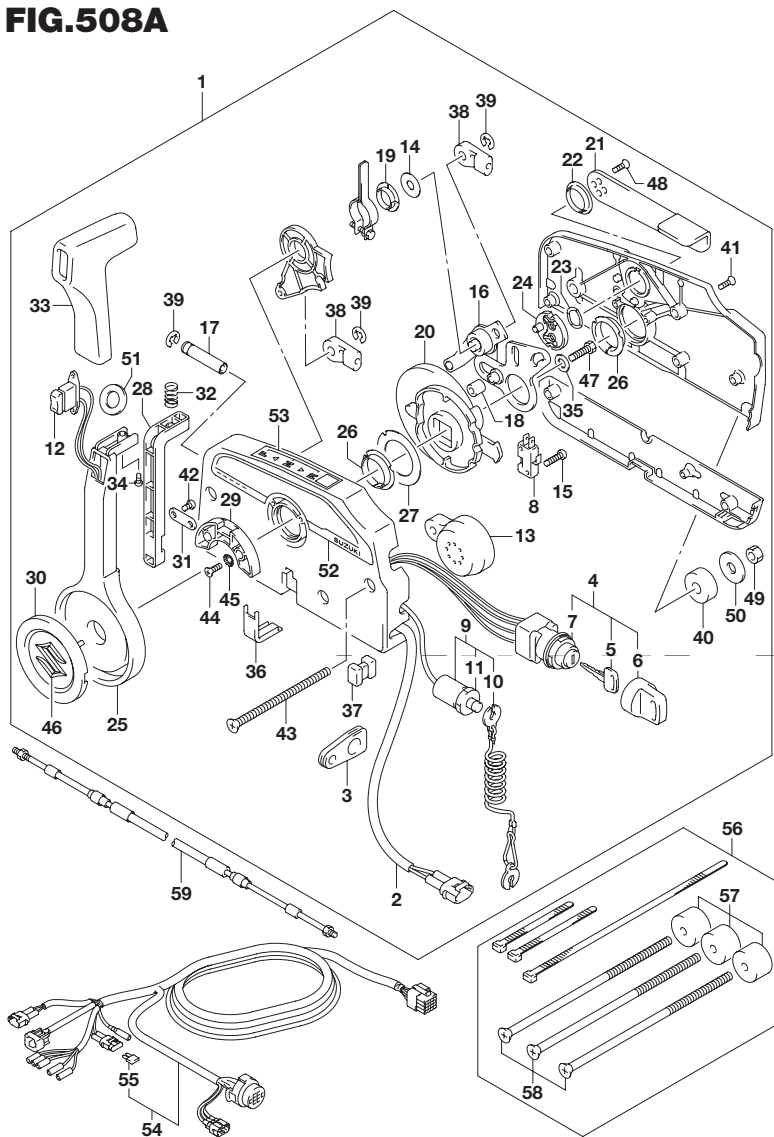


FIG.508A (3-F-3) オプション:リモートコントロール(DF150T)

見出番号	品番	品名	使用個数	備考
42	67296-94300	・スクリュ(4X10)	2	
43	67296-95600	・スクリュ	3	
44	67296-95610	・スクリュ	2	
45	67297-95600	・ワッシャ	2	
46	77811-54GB0-0PG	・エンブレム,リヤマーク&クロム)	1	
47	09100-08232	・ボルト(8X30)	1	
48	09126-05003	・スクリュ(5X12)	2	
49	09140-06020	・ナット	3	
50	09160-06104	・ワッシャ(6.5X24X2)	3	
51	37859-90J00	・スペーサ	1	
52	67282-94L00	・デカール,リモコンサイド	1	
53	67284-94L00	・マーク,ハンドルレバー	1	
54-1	36620-93J02	ワイヤアッシ,リモートコントロール	1	L:5000
54-2	36620-93J52	ワイヤアッシ,リモートコントロール	1	L:3500
54-3	36620-93J62	ワイヤアッシ,リモートコントロール	1	L:6500
55	09481-10501	・フェーズ(10A)	1	
56	67140-95600	アタッチメントキット,ツインリモコン	1	
57	67294-95600	・スペーサ	3	
58	67296-95621	・スクリュ(L:165)	3	
59-1	67320-93J00	ケーブルアッシ,リモコン(8F:2.4M)	1	
59-2	67320-93J10	ケーブルアッシ,リモコン(10F:3.1M)	1	
59-3	67320-93J20	ケーブルアッシ,リモコン(12F:3.7M)	1	
59-4	67320-93J30	ケーブルアッシ,リモコン(14F:4.2M)	1	
59-5	67320-93J40	ケーブルアッシ,リモコン(16F:4.8M)	1	
59-6	67320-93J50	ケーブルアッシ,リモコン(18F:5.4M)	1	
59-7	67320-93J60	ケーブルアッシ,リモコン(20F:6.1M)	1	

6

FIG.508A

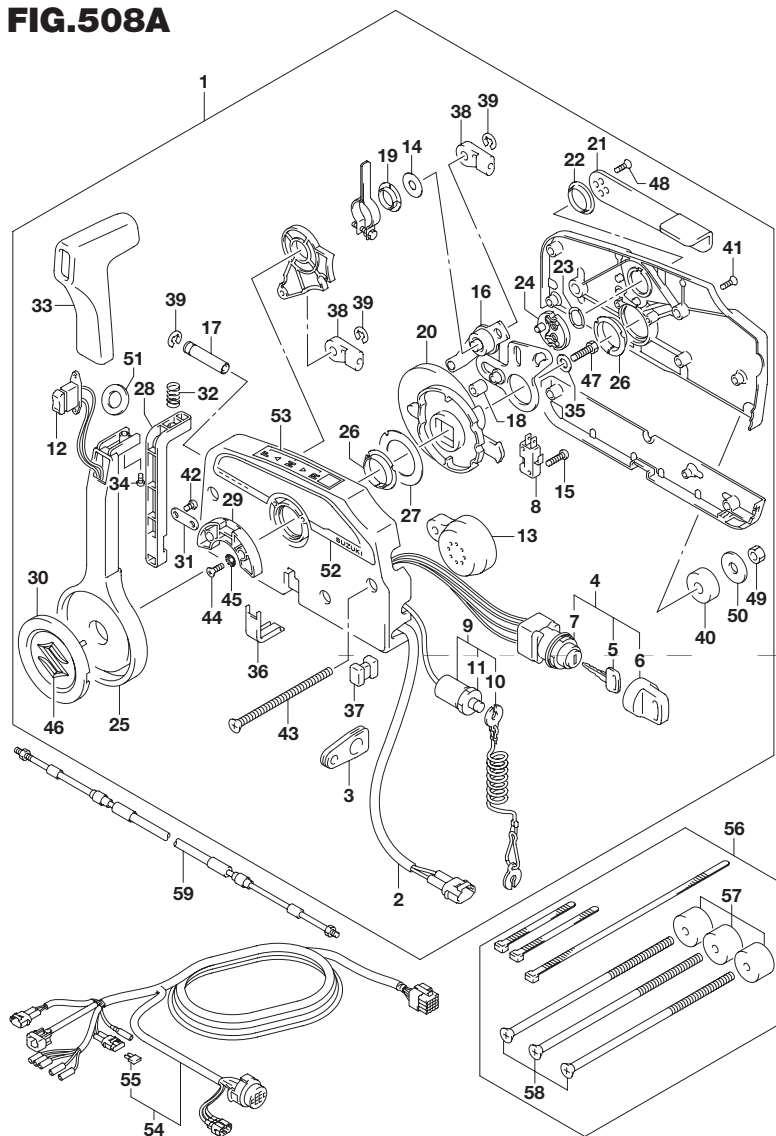


FIG.508A (3-F-4) オプション:リモートコントロール(DF150T)

見出番号	品番	品名	使用個数	備考
59-8	67320-93J70	ケーブルアッシ,リモコン(22F:6.7M)	1	
59-9	67320-93J80	ケーブルアッシ,リモコン(24F:7.3M)	1	

FIG.508B

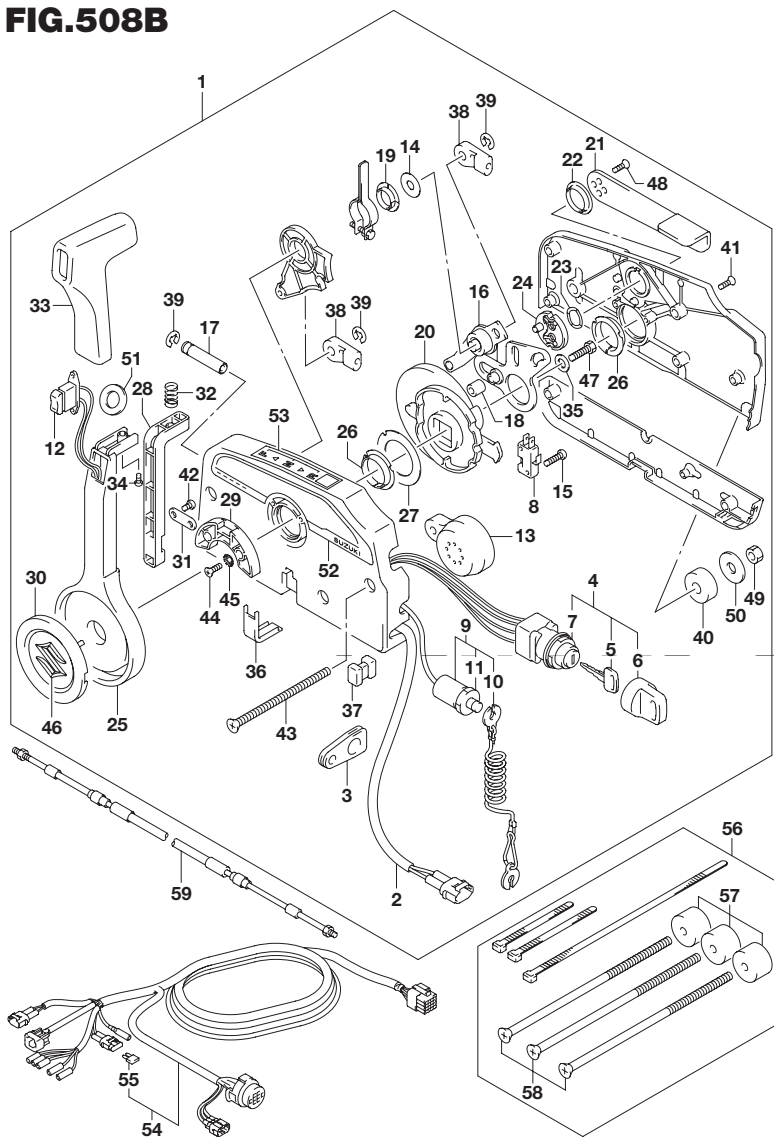


FIG.508B (3-F-5) オプション:リモートコントロール(DF150Z)

見出番号	品番	品名	使用個数	備考
1	67200-93J50	リモートコントロールアッシ	1	
2	36646-93J01	・ワイヤアッシ PTTスイッチアダプタ	1	
3	36628-92E00	・グロメット ,ワイヤリングハーネス	1	
4	37110-93J11	・スイッチアッシ ,イグニッション	1	
5-1	37141-99E00	・・キー-(931)	2	
5-2	37141-99E10	・・キー-(932)	2	
5-3	37141-99E20	・・キー-(933)	2	
5-4	37141-99E30	・・キー-(934)	2	
5-5	37141-99E40	・・キー-(935)	2	
5-6	37141-99E50	・・キー-(936)	2	
5-7	37141-99E60	・・キー-(937)	2	
5-8	37141-99E70	・・キー-(938)	2	
5-9	37141-99E80	・・キー-(939)	2	
5-10	37141-99E90	・・キー-(940)	2	
5-11	37141-99EA0	・・キー-(941)	2	
5-12	37141-99EB0	・・キー-(942)	2	
6	37143-99E00	・・キャップ ,キー	2	
7	37149-93J00	・・キャップ ,シリンダボデー	1	
8	37721-93J91	・スイッチアッシ ,ニュートラル	1	
9	37820-93J04	・スイッチアッシ ,エマジエンシ	1	
10	37823-92E01	・・プレートアッシ , エマジエンシスイッチロック	1	
11	37826-92J00	・・ナット	1	
12	37850-90J05	・スイッチアッシ ,PTT	1	
13	38500-93J90	・ブザー ,ウォーニング	1	
14	67212-95600	・ワッシャ	1	
15	67296-92E11	・スクリュ ,ニュートラルスイッチ	2	

6

FIG.508B

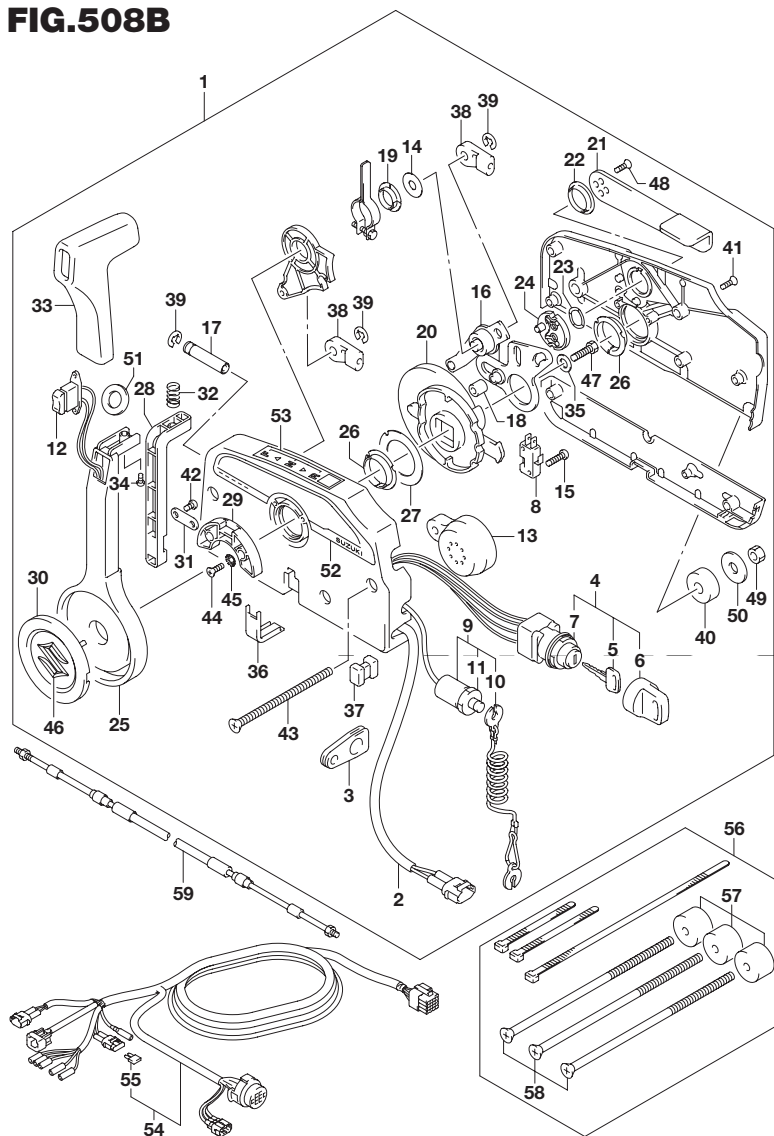


FIG.508B (3-F-6) オプション:リモートコントロール(DF150Z)

見出番号	品番	品名	使用個数	備考
16	67220-95630	・プレートアッシ	1	
17	67223-99E10	・ノブ,ブレーキアジャスト	1	
18	67229-95600	・ローラ	1	
19	67232-95600	・ブッシュ	1	
20	67238-87D00	・ギヤ,ドライブ	1	
21	67241-99E10	・レバー,フリースロットル	1	
22	67243-95600	・ブッシュ	1	
23	67244-95600	・ウェーブワッシャ	1	
24	67245-95600	・ドラム,フリースロットル	1	
25	67251-99E20	・レバー,ハンドル	1	
26	67252-95600	・ブッシュ	2	
27	67253-95600	・ワッシャ	1	
28	67255-99E10	・アーム,ロック	1	
29	67256-95600	・ホルダ,ニュートラルロック	1	
30	67257-99E10	・キャップ,レバー	1	
31	67258-99E00	・ブラケット	1	
32	67259-87D00	・スプリング,ニュートラルアーム	1	
33	67261-99E10	・グリップ	1	
34	67296-94310	・スクリュ	1	
35	67264-95600	・ワッシャ	1	
36	67267-93J00	・カバー,ワイヤ	1	
37	67273-95600	・スペーサ	1	
38	67275-95600	・エンド,ケーブル	2	
39	67292-94300	・Eリング	3	
40	67294-95600	・スペーサ	3	
41	67296-90J00	・スクリュ,リヤカバー	5	

FIG.508B

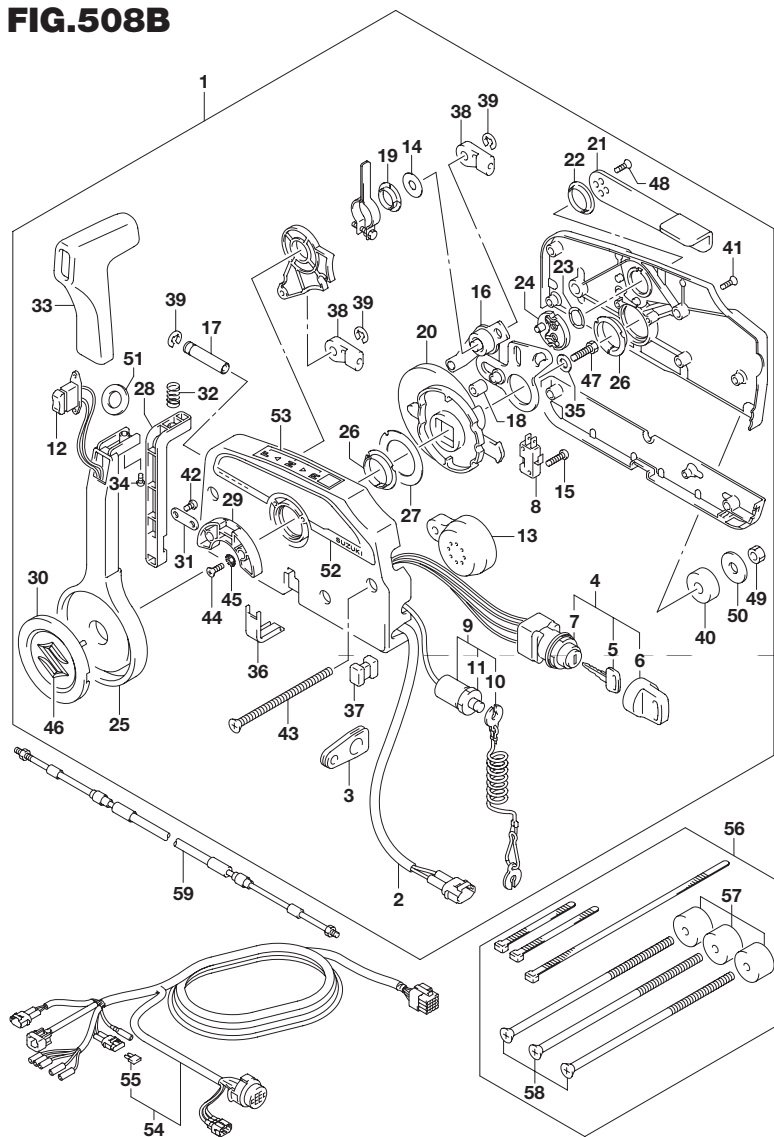


FIG.508B (3-F-7) オプション:リモートコントロール(DF150Z)

見出番号	品番	品名	使用個数	備考
42	67296-94300	・スクリュ(4X10)	2	
43	67296-95600	・スクリュ	3	
44	67296-95610	・スクリュ	2	
45	67297-95600	・ワッシャ	2	
46	77811-54GB0-0PG	・エンブレム,リヤマーク&クロム)	1	
47	09100-08232	・ボルト(8X30)	1	
48	09126-05003	・スクリュ(5X12)	2	
49	09140-06020	・ナット	3	
50	09160-06104	・ワッシャ(6.5X24X2)	3	
51	37859-90J00	・スペーサ	1	
52	67282-94L00	・デカール,リモコンサイド	1	
53	67284-94L00	・マーク,ハンドルレバー	1	
54-1	36620-93J02	ワイヤアッシ,リモートコントロール	1	L:5000
54-2	36620-93J52	ワイヤアッシ,リモートコントロール	1	L:3500
54-3	36620-93J62	ワイヤアッシ,リモートコントロール	1	L:6500
55	09481-10501	・フェーズ(10A)	1	
56	67140-95600	アタッチメントキット,ツインリモコン	1	
57	67294-95600	・スペーサ	3	
58	67296-95621	・スクリュ(L:165)	3	
59-1	67320-93J00	ケーブルアッシ,リモコン(8F:2.4M)	1	
59-2	67320-93J10	ケーブルアッシ,リモコン(10F:3.1M)	1	
59-3	67320-93J20	ケーブルアッシ,リモコン(12F:3.7M)	1	
59-4	67320-93J30	ケーブルアッシ,リモコン(14F:4.2M)	1	
59-5	67320-93J40	ケーブルアッシ,リモコン(16F:4.8M)	1	
59-6	67320-93J50	ケーブルアッシ,リモコン(18F:5.4M)	1	
59-7	67320-93J60	ケーブルアッシ,リモコン(20F:6.1M)	1	

FIG.508B

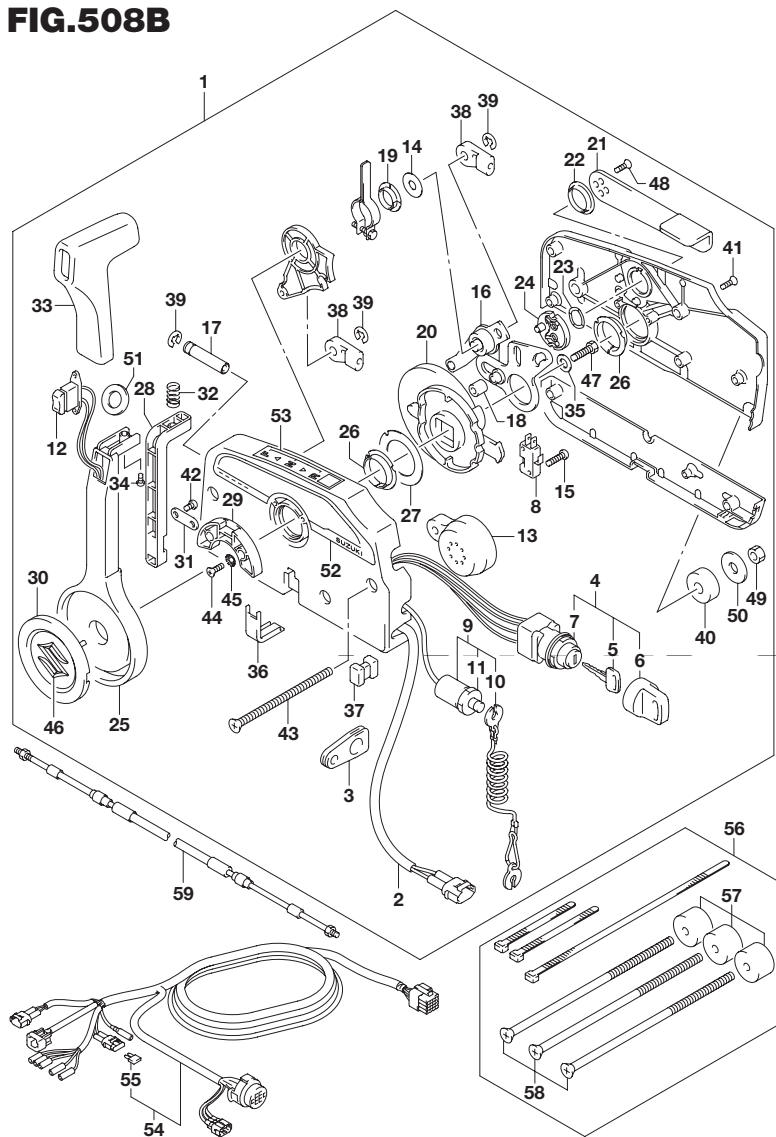


FIG.508B (3-F-8) オプション:リモートコントロール(DF150Z)

見出番号	品番	品名	使用個数	備考
59-8	67320-93J70	ケーブルアッシ リモコン(22F:6.7M)	1	
59-9	67320-93J80	ケーブルアッシ リモコン(24F:7.3M)	1	

FIG.508C

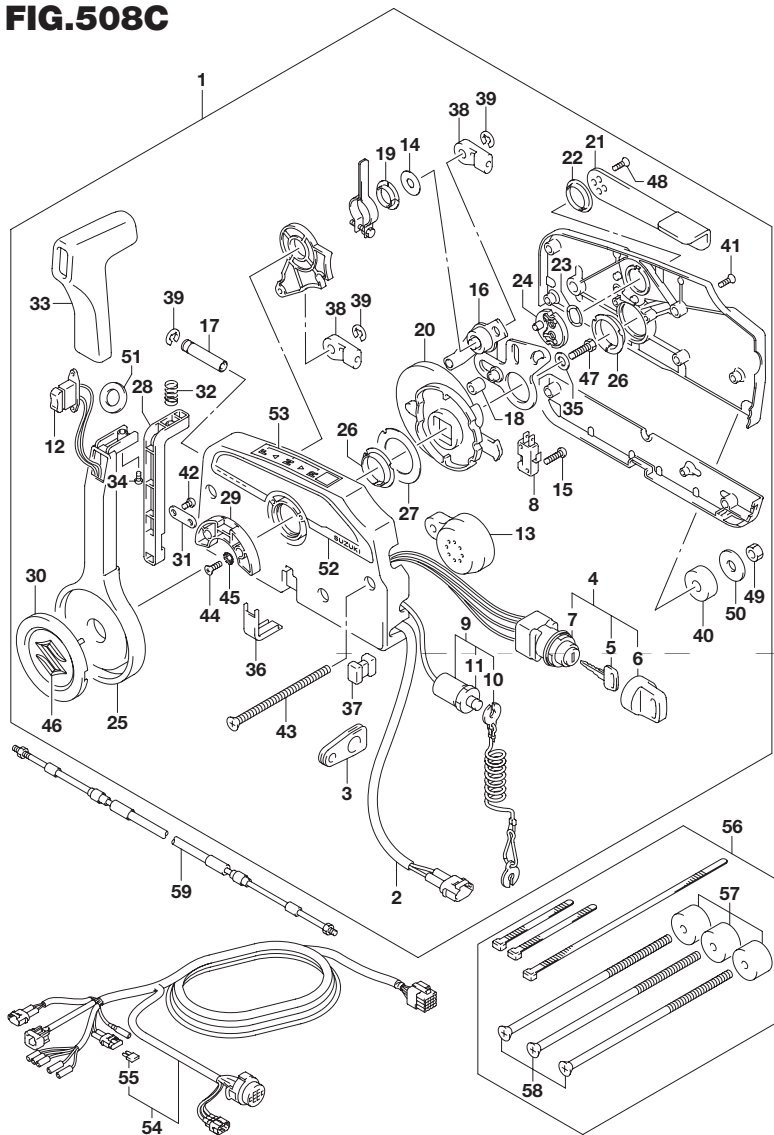


FIG.508C (3-F-9) オプション:リモートコントロール(DF175T)

見出番号	品番	品名	使用個数	備考
1	67200-93J50	リモートコントロールアッシ	1	
2	36646-93J01	・ワイヤアッシ PTTスイッチアダプタ	1	
3	36628-92E00	・グロメット,ワイヤリングハーネス	1	
4	37110-93J11	・スイッチアッシ,イグニッション	1	
5-1	37141-99E00	..キー-(931)	2	
5-2	37141-99E10	..キー-(932)	2	
5-3	37141-99E20	..キー-(933)	2	
5-4	37141-99E30	..キー-(934)	2	
5-5	37141-99E40	..キー-(935)	2	
5-6	37141-99E50	..キー-(936)	2	
5-7	37141-99E60	..キー-(937)	2	
5-8	37141-99E70	..キー-(938)	2	
5-9	37141-99E80	..キー-(939)	2	
5-10	37141-99E90	..キー-(940)	2	
5-11	37141-99EA0	..キー-(941)	2	
5-12	37141-99EB0	..キー-(942)	2	
6	37143-99E00	..キャップ,キー	2	
7	37149-93J00	..キャップ,シリンダボデー	1	
8	37721-93J91	・スイッチアッシ,ニュートラル	1	
9	37820-93J04	・スイッチアッシ,エマジエンシ	1	
10	37823-92E01	..プレートアッシ, エマジエンシスイッチロック	1	
11	37826-92J00	..ナット	1	
12	37850-90J05	・スイッチアッシ,PTT	1	
13	38500-93J90	・ブザー,ウォーニング	1	
14	67212-95600	・ワッシャ	1	
15	67296-92E11	・スクリュ,ニュートラルスイッチ	2	

6

FIG.508C

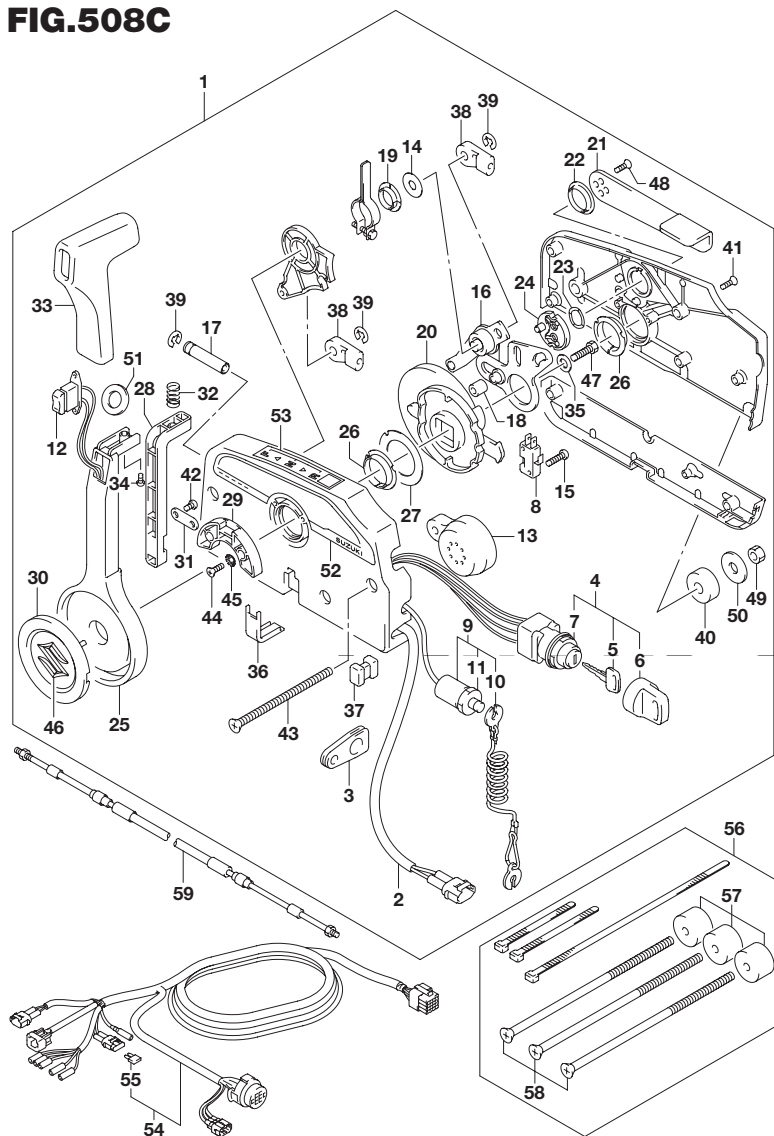


FIG.508C (3-F-10) オプション:リモートコントロール(DF175T)

見出番号	品番	品名	使用個数	備考
16	67220-95630	・プレートアッシ	1	
17	67223-99E10	・ノブ,ブレーキアジャスト	1	
18	67229-95600	・ローラ	1	
19	67232-95600	・ブッシュ	1	
20	67238-87D00	・ギヤ,ドライブ	1	
21	67241-99E10	・レバー,フリースロットル	1	
22	67243-95600	・ブッシュ	1	
23	67244-95600	・ウェーブワッシャ	1	
24	67245-95600	・ドラム,フリースロットル	1	
25	67251-99E20	・レバー,ハンドル	1	
26	67252-95600	・ブッシュ	2	
27	67253-95600	・ワッシャ	1	
28	67255-99E10	・アーム,ロック	1	
29	67256-95600	・ホルダ,ニュートラルロック	1	
30	67257-99E10	・キャップ,レバー	1	
31	67258-99E00	・ブラケット	1	
32	67259-87D00	・スプリング,ニュートラルアーム	1	
33	67261-99E10	・グリップ	1	
34	67296-94310	・スクリュ	1	
35	67264-95600	・ワッシャ	1	
36	67267-93J00	・カバー,ワイヤ	1	
37	67273-95600	・スペーサ	1	
38	67275-95600	・エンド,ケーブル	2	
39	67292-94300	・Eリング	3	
40	67294-95600	・スペーサ	3	
41	67296-90J00	・スクリュ,リヤカバー	5	

FIG.508C

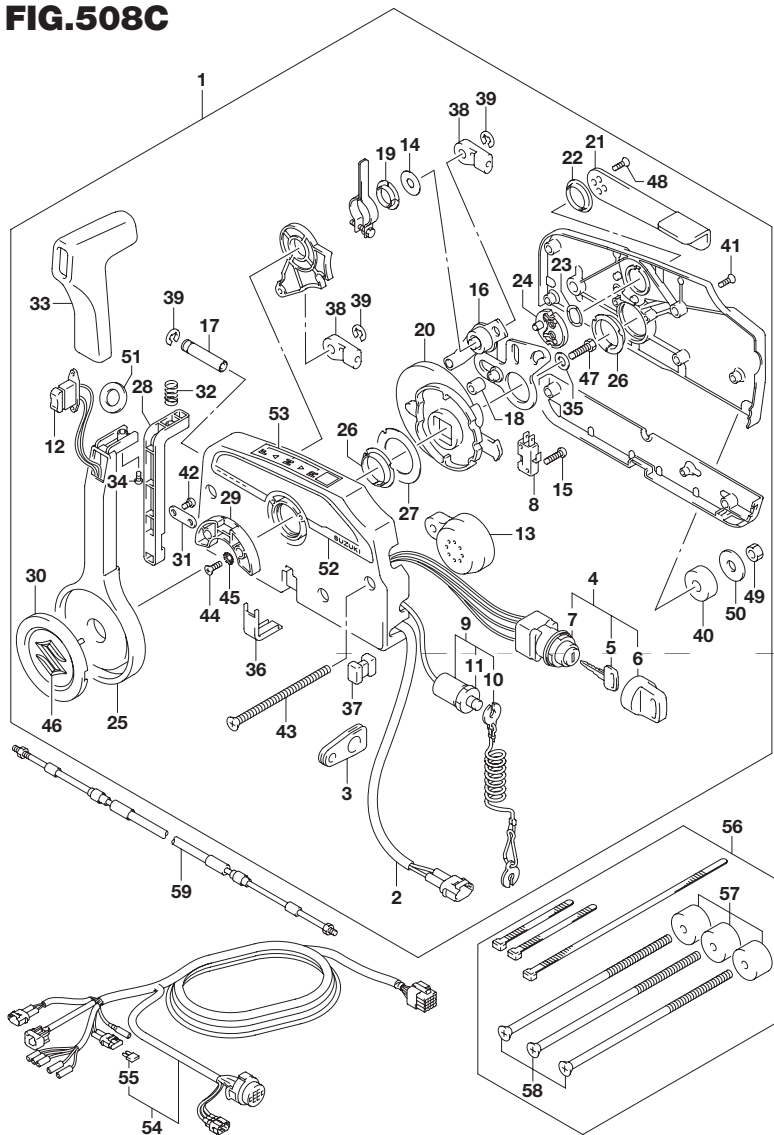


FIG.508C (3-F-11) オプション:リモートコントロール(DF175T)

見出番号	品番	品名	使用個数	備考
42	67296-94300	・スクリュ(4X10)	2	
43	67296-95600	・スクリュ	3	
44	67296-95610	・スクリュ	2	
45	67297-95600	・ワッシャ	2	
46	77811-54GB0-0PG	・エンブレム,リヤマーク&クロム)	1	
47	09100-08232	・ボルト(8X30)	1	
48	09126-05003	・スクリュ(5X12)	2	
49	09140-06020	・ナット	3	
50	09160-06104	・ワッシャ(6.5X24X2)	3	
51	37859-90J00	・スペーサ	1	
52	67282-94L00	・デカール,リモコンサイド	1	
53	67284-94L00	・マーク,ハンドルレバー	1	
54-1	36620-93J02	ワイヤアッシ,リモートコントロール	1	L:5000
54-2	36620-93J52	ワイヤアッシ,リモートコントロール	1	L:3500
54-3	36620-93J62	ワイヤアッシ,リモートコントロール	1	L:6500
55	09481-10501	・フューズ(10A)	1	
56	67140-95600	アタッチメントキット,ツインリモコン	1	
57	67294-95600	・スペーサ	3	
58	67296-95621	・スクリュ(L:165)	3	
59-1	67320-93J00	ケーブルアッシ,リモコン(8F:2.4M)	1	
59-2	67320-93J10	ケーブルアッシ,リモコン(10F:3.1M)	1	
59-3	67320-93J20	ケーブルアッシ,リモコン(12F:3.7M)	1	
59-4	67320-93J30	ケーブルアッシ,リモコン(14F:4.2M)	1	
59-5	67320-93J40	ケーブルアッシ,リモコン(16F:4.8M)	1	
59-6	67320-93J50	ケーブルアッシ,リモコン(18F:5.4M)	1	
59-7	67320-93J60	ケーブルアッシ,リモコン(20F:6.1M)	1	

6

FIG.508C

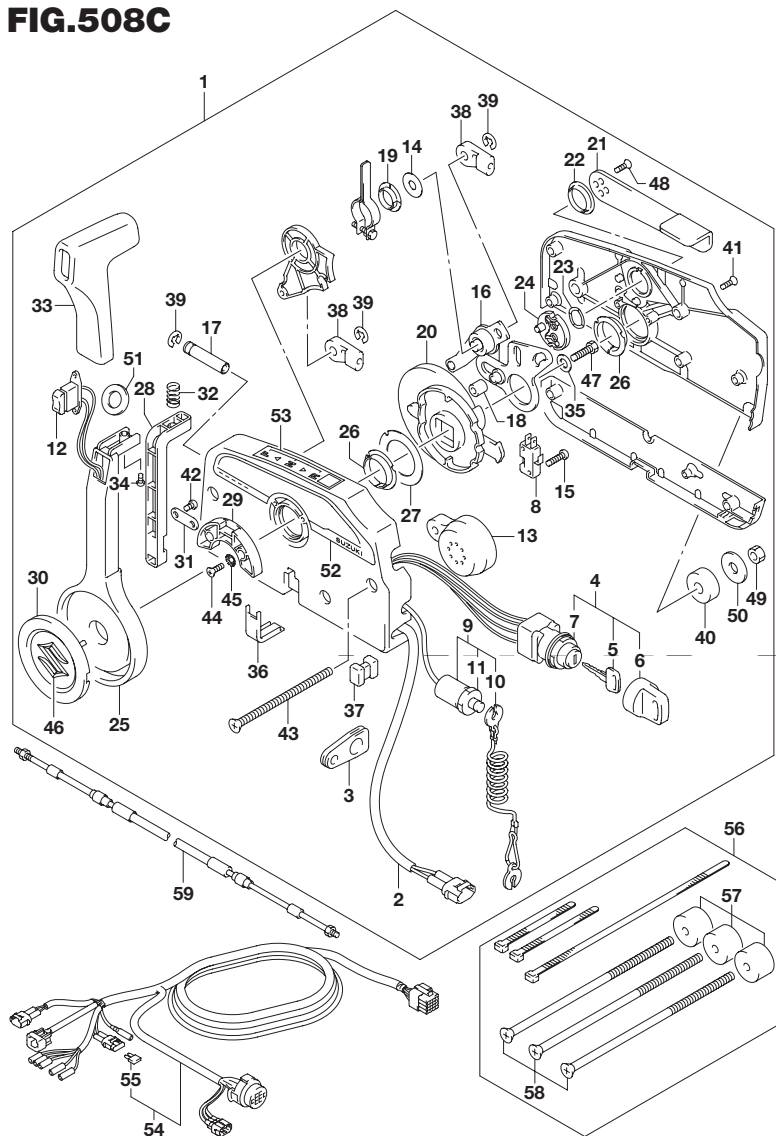


FIG.508C (3-F-12) オプション:リモートコントロール(DF175T)

見出番号	品番	品名	使用個数	備考
59-8	67320-93J70	ケーブルアッシ リモコン(22F:6.7M)	1	
59-9	67320-93J80	ケーブルアッシ リモコン(24F:7.3M)	1	

FIG.508D

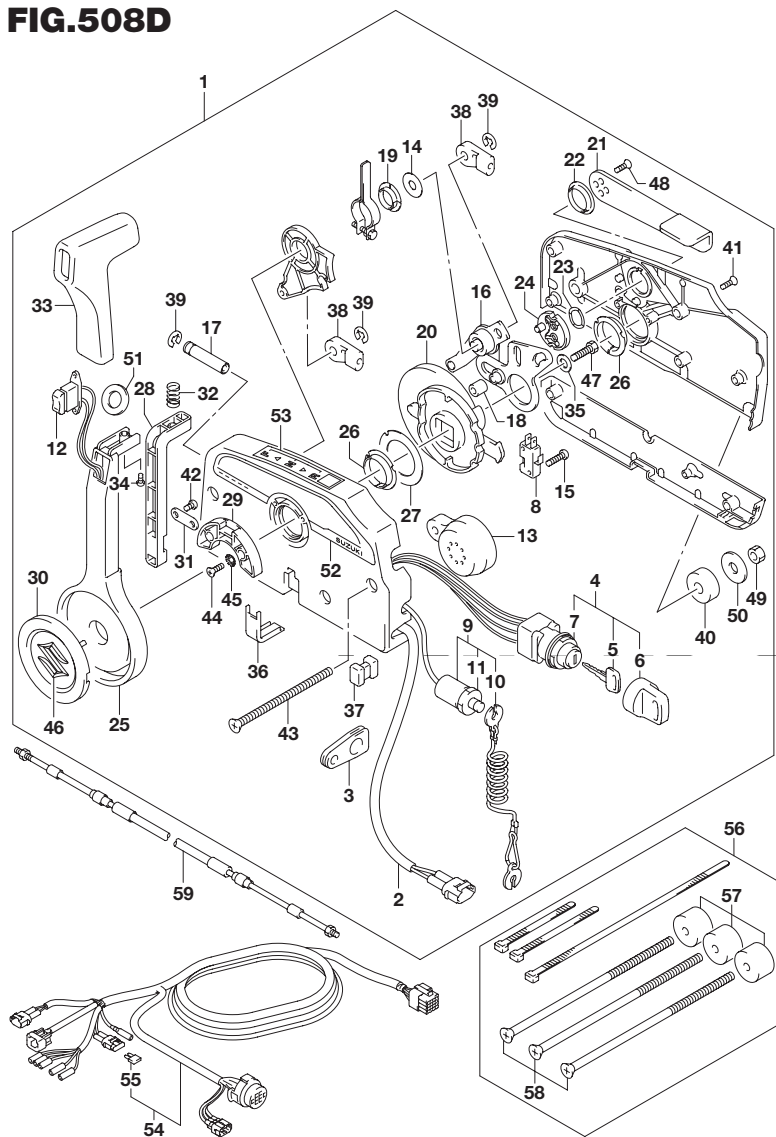


FIG.508D (3-F-13) オプション:リモートコントロール(DF175Z)

見出番号	品番	品名	使用個数	備考
1	67200-93J50	リモートコントロールアッシ	1	
2	36646-93J01	・ワイヤアッシ PTTスイッチアダプタ	1	
3	36628-92E00	・グロメット ,ワイヤリングハーネス	1	
4	37110-93J11	・スイッチアッシ ,イグニッション	1	
5-1	37141-99E00	・・キー-(931)	2	
5-2	37141-99E10	・・キー-(932)	2	
5-3	37141-99E20	・・キー-(933)	2	
5-4	37141-99E30	・・キー-(934)	2	
5-5	37141-99E40	・・キー-(935)	2	
5-6	37141-99E50	・・キー-(936)	2	
5-7	37141-99E60	・・キー-(937)	2	
5-8	37141-99E70	・・キー-(938)	2	
5-9	37141-99E80	・・キー-(939)	2	
5-10	37141-99E90	・・キー-(940)	2	
5-11	37141-99EA0	・・キー-(941)	2	
5-12	37141-99EB0	・・キー-(942)	2	
6	37143-99E00	・・キャップ ,キー	2	
7	37149-93J00	・・キャップ ,シリンダボデー	1	
8	37721-93J91	・スイッチアッシ ,ニュートラル	1	
9	37820-93J04	・スイッチアッシ ,エマジエンシ	1	
10	37823-92E01	・・プレートアッシ , エマジエンシスイッチロック	1	
11	37826-92J00	・・ナット	1	
12	37850-90J05	・スイッチアッシ ,PTT	1	
13	38500-93J90	・ブザー ,ウオーニング	1	
14	67212-95600	・ワッシャ	1	
15	67296-92E11	・スクリュ ,ニュートラルスイッチ	2	

6

FIG.508D

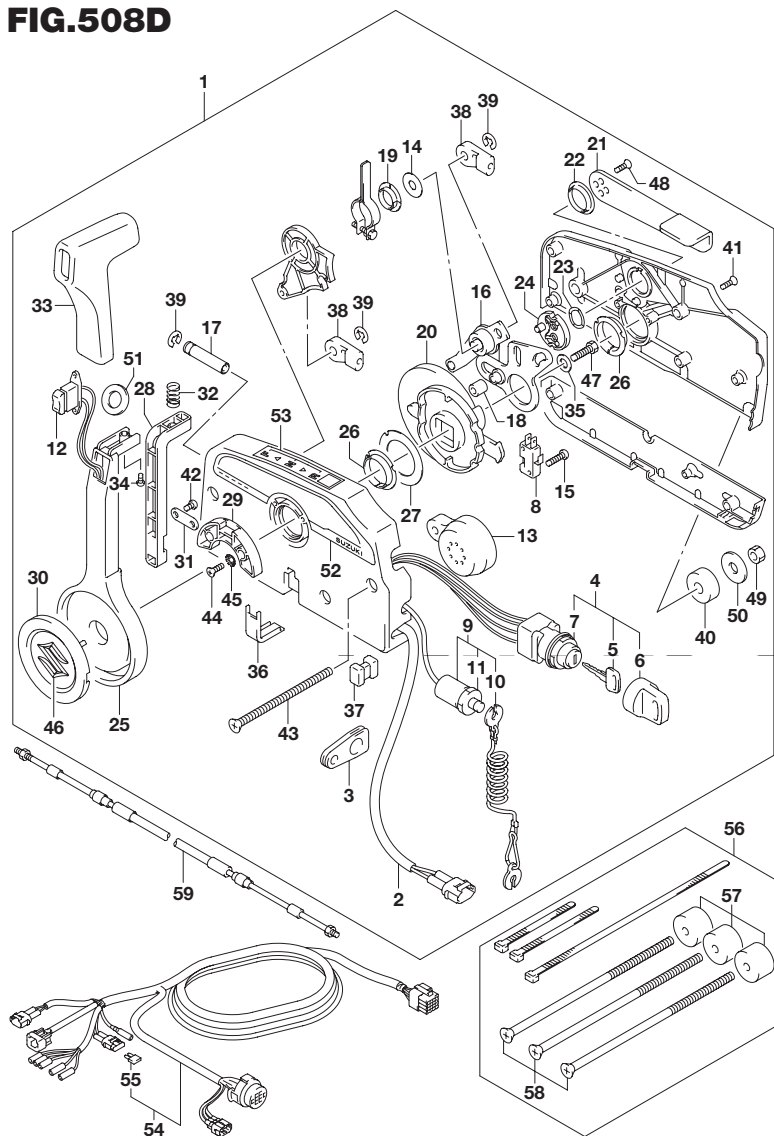


FIG.508D (3-F-14) オプション:リモートコントロール(DF175Z)

見出番号	品番	品名	使用個数	備考
16	67220-95630	・プレートアッシ	1	
17	67223-99E10	・ノブ,ブレーキアジャスト	1	
18	67229-95600	・ローラ	1	
19	67232-95600	・ブッシュ	1	
20	67238-87D00	・ギヤ,ドライブ	1	
21	67241-99E10	・レバー,フリースロットル	1	
22	67243-95600	・ブッシュ	1	
23	67244-95600	・ウェーブワッシャ	1	
24	67245-95600	・ドラム,フリースロットル	1	
25	67251-99E20	・レバー,ハンドル	1	
26	67252-95600	・ブッシュ	2	
27	67253-95600	・ワッシャ	1	
28	67255-99E10	・アーム,ロック	1	
29	67256-95600	・ホルダ,ニュートラルロック	1	
30	67257-99E10	・キャップ,レバー	1	
31	67258-99E00	・ブラケット	1	
32	67259-87D00	・スプリング,ニュートラルアーム	1	
33	67261-99E10	・グリップ	1	
34	67296-94310	・スクリュ	1	
35	67264-95600	・ワッシャ	1	
36	67267-93J00	・カバー,ワイヤ	1	
37	67273-95600	・スペーサ	1	
38	67275-95600	・エンド,ケーブル	2	
39	67292-94300	・Eリング	3	
40	67294-95600	・スペーサ	3	
41	67296-90J00	・スクリュ,リヤカバー	5	

FIG.508D

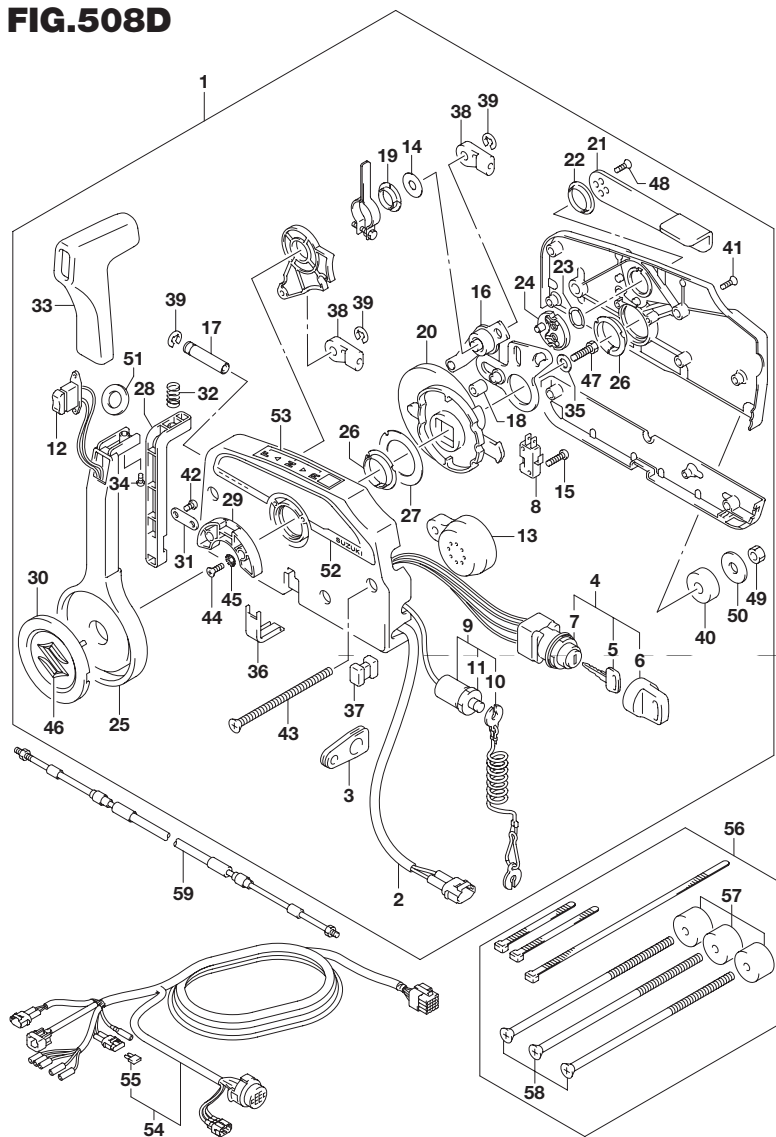


FIG.508D (3-F-15) オプション:リモートコントロール(DF175Z)

見出番号	品番	品名	使用個数	備考
42	67296-94300	・スクリュ(4X10)	2	
43	67296-95600	・スクリュ	3	
44	67296-95610	・スクリュ	2	
45	67297-95600	・ワッシャ	2	
46	77811-54GB0-0PG	・エンブレム,リヤマーク&クロム)	1	
47	09100-08232	・ボルト(8X30)	1	
48	09126-05003	・スクリュ(5X12)	2	
49	09140-06020	・ナット	3	
50	09160-06104	・ワッシャ(6.5X24X2)	3	
51	37859-90J00	・スペーサ	1	
52	67282-94L00	・デカール,リモコンサイド	1	
53	67284-94L00	・マーク,ハンドルレバー	1	
54-1	36620-93J02	ワイヤアッシ,リモートコントロール	1	L:5000
54-2	36620-93J52	ワイヤアッシ,リモートコントロール	1	L:3500
54-3	36620-93J62	ワイヤアッシ,リモートコントロール	1	L:6500
55	09481-10501	・フェーズ(10A)	1	
56	67140-95600	アタッチメントキット,ツインリモコン	1	
57	67294-95600	・スペーサ	3	
58	67296-95621	・スクリュ(L:165)	3	
59-1	67320-93J00	ケーブルアッシ,リモコン(8F:2.4M)	1	
59-2	67320-93J10	ケーブルアッシ,リモコン(10F:3.1M)	1	
59-3	67320-93J20	ケーブルアッシ,リモコン(12F:3.7M)	1	
59-4	67320-93J30	ケーブルアッシ,リモコン(14F:4.2M)	1	
59-5	67320-93J40	ケーブルアッシ,リモコン(16F:4.8M)	1	
59-6	67320-93J50	ケーブルアッシ,リモコン(18F:5.4M)	1	
59-7	67320-93J60	ケーブルアッシ,リモコン(20F:6.1M)	1	

6

FIG.508D

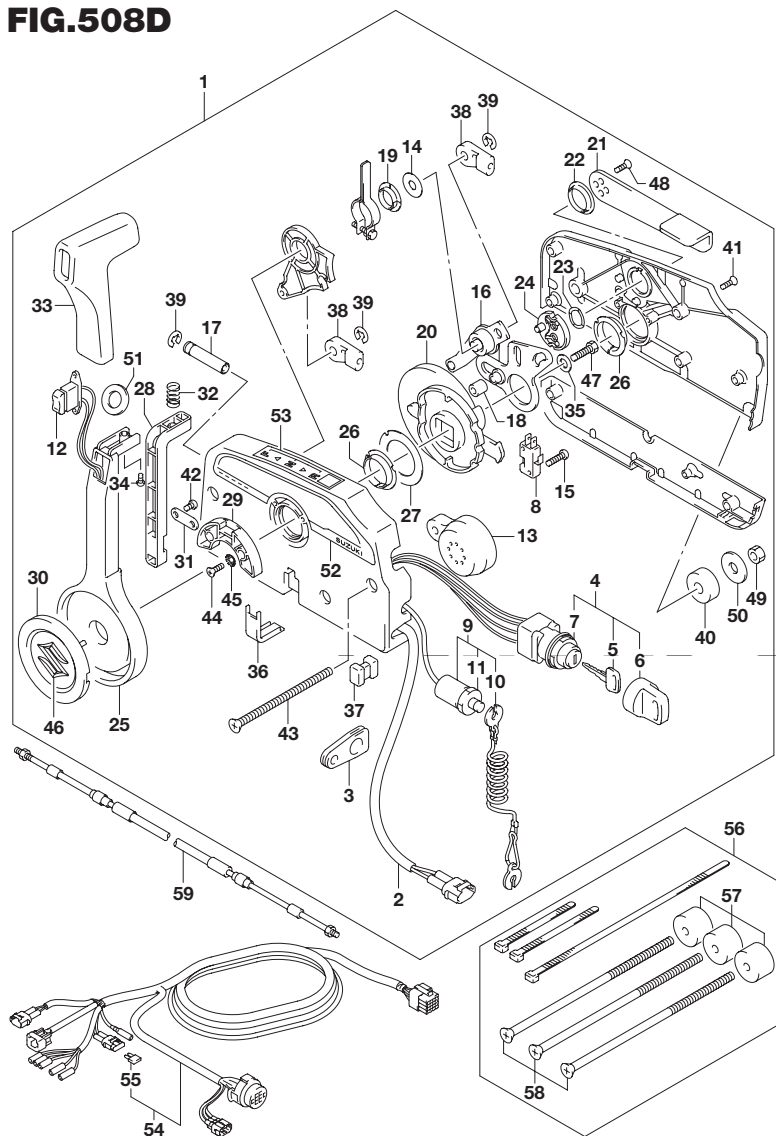


FIG.508D (3-G-2) オプション:リモートコントロール(DF175Z)

見出番号	品番	品名	使用個数	備考
59-8	67320-93J70	ケーブルアッシ,リモコン(22F:6.7M)	1	
59-9	67320-93J80	ケーブルアッシ,リモコン(24F:7.3M)	1	

FIG.508E

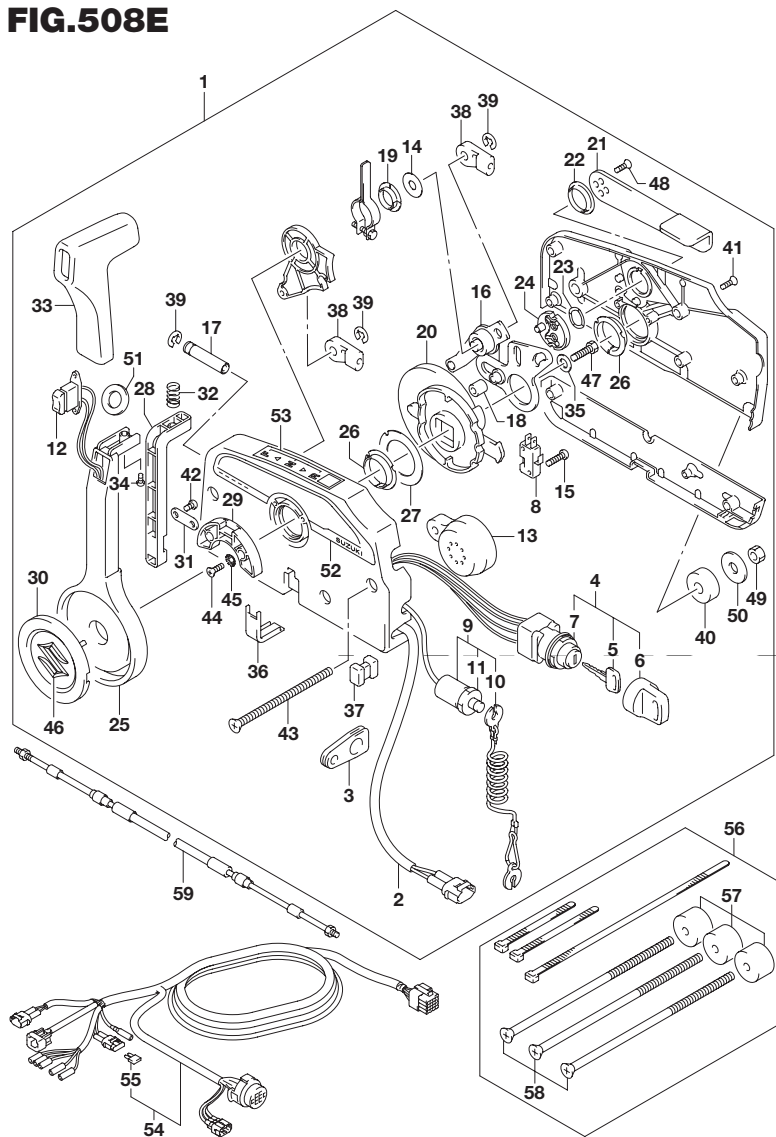


FIG.508E (3-G-3) オプション:リモートコントロール(DF150ST)

見出番号	品番	品名	使用個数	備考
1	67200-93J50	リモートコントロールアッシ	1	
2	36646-93J01	・ワイヤアッシ PTTスイッチアダプタ	1	
3	36628-92E00	・グロメット,ワイヤリングハーネス	1	
4	37110-93J11	・スイッチアッシ,イグニッション	1	
5-1	37141-99E00	..キー-(931)	2	
5-2	37141-99E10	..キー-(932)	2	
5-3	37141-99E20	..キー-(933)	2	
5-4	37141-99E30	..キー-(934)	2	
5-5	37141-99E40	..キー-(935)	2	
5-6	37141-99E50	..キー-(936)	2	
5-7	37141-99E60	..キー-(937)	2	
5-8	37141-99E70	..キー-(938)	2	
5-9	37141-99E80	..キー-(939)	2	
5-10	37141-99E90	..キー-(940)	2	
5-11	37141-99EA0	..キー-(941)	2	
5-12	37141-99EB0	..キー-(942)	2	
6	37143-99E00	..キャップ,キー	2	
7	37149-93J00	..キャップ,シリンダボデー	1	
8	37721-93J91	・スイッチアッシ,ニュートラル	1	
9	37820-93J04	・スイッチアッシ,エマジエンシ	1	
10	37823-92E01	..プレートアッシ, エマジエンシスイッチロック	1	
11	37826-92J00	..ナット	1	
12	37850-90J05	・スイッチアッシ,PTT	1	
13	38500-93J90	・ブザー,ウォーニング	1	
14	67212-95600	・ワッシャ	1	
15	67296-92E11	・スクリュ,ニュートラルスイッチ	2	

6

FIG.508E

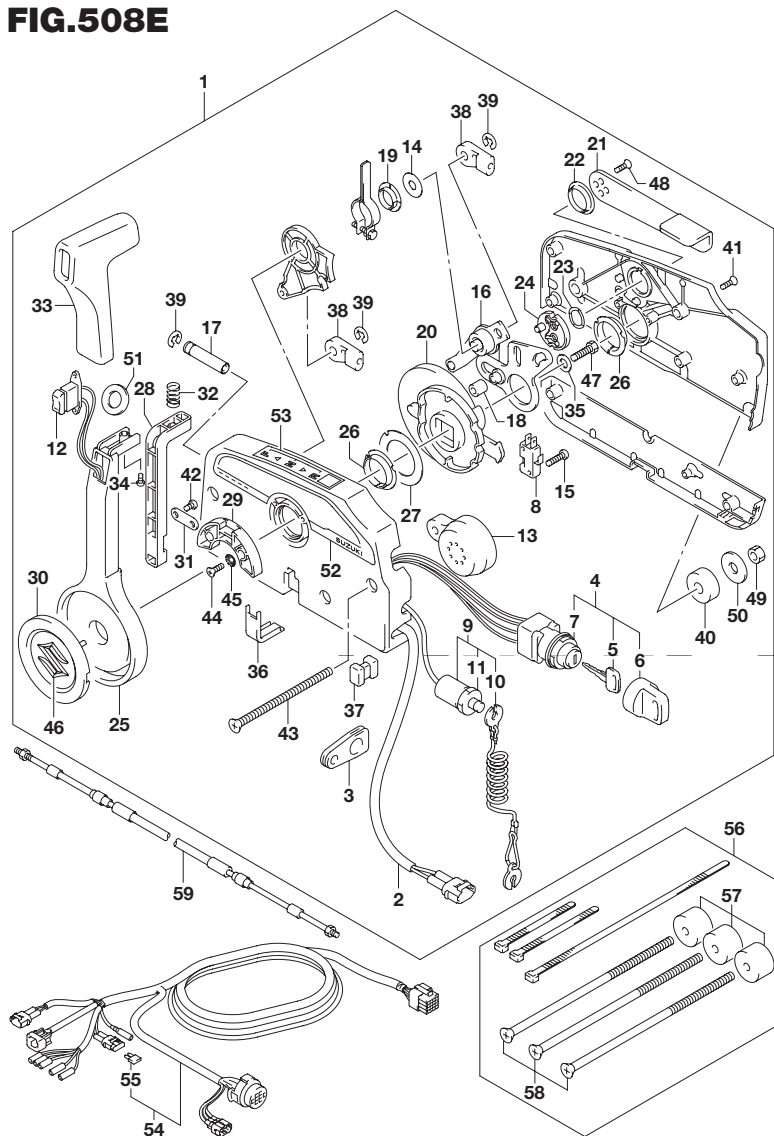


FIG.508E (3-G-4) オプション:リモートコントロール(DF150ST)

見出番号	品番	品名	使用個数	備考
16	67220-95630	・プレートアツシ	1	
17	67223-99E10	・ノブ,ブレーキアジャスト	1	
18	67229-95600	・ローラ	1	
19	67232-95600	・ブッシュ	1	
20	67238-87D00	・ギヤ,ドライブ	1	
21	67241-99E10	・レバー,フリースロットル	1	
22	67243-95600	・ブッシュ	1	
23	67244-95600	・ウェーブワッシャ	1	
24	67245-95600	・ドラム,フリースロットル	1	
25	67251-99E20	・レバー,ハンドル	1	
26	67252-95600	・ブッシュ	2	
27	67253-95600	・ワッシャ	1	
28	67255-99E10	・アーム,ロック	1	
29	67256-95600	・ホルダ,ニュートラルロック	1	
30	67257-99E10	・キャップ,レバー	1	
31	67258-99E00	・ブラケット	1	
32	67259-87D00	・スプリング,ニュートラルアーム	1	
33	67261-99E10	・グリップ	1	
34	67296-94310	・スクリュ	1	
35	67264-95600	・ワッシャ	1	
36	67267-93J00	・カバー,ワイヤ	1	
37	67273-95600	・スペーサ	1	
38	67275-95600	・エンド,ケーブル	2	
39	67292-94300	・Eリング	3	
40	67294-95600	・スペーサ	3	
41	67296-90J00	・スクリュ,リヤカバー	5	

FIG.508E

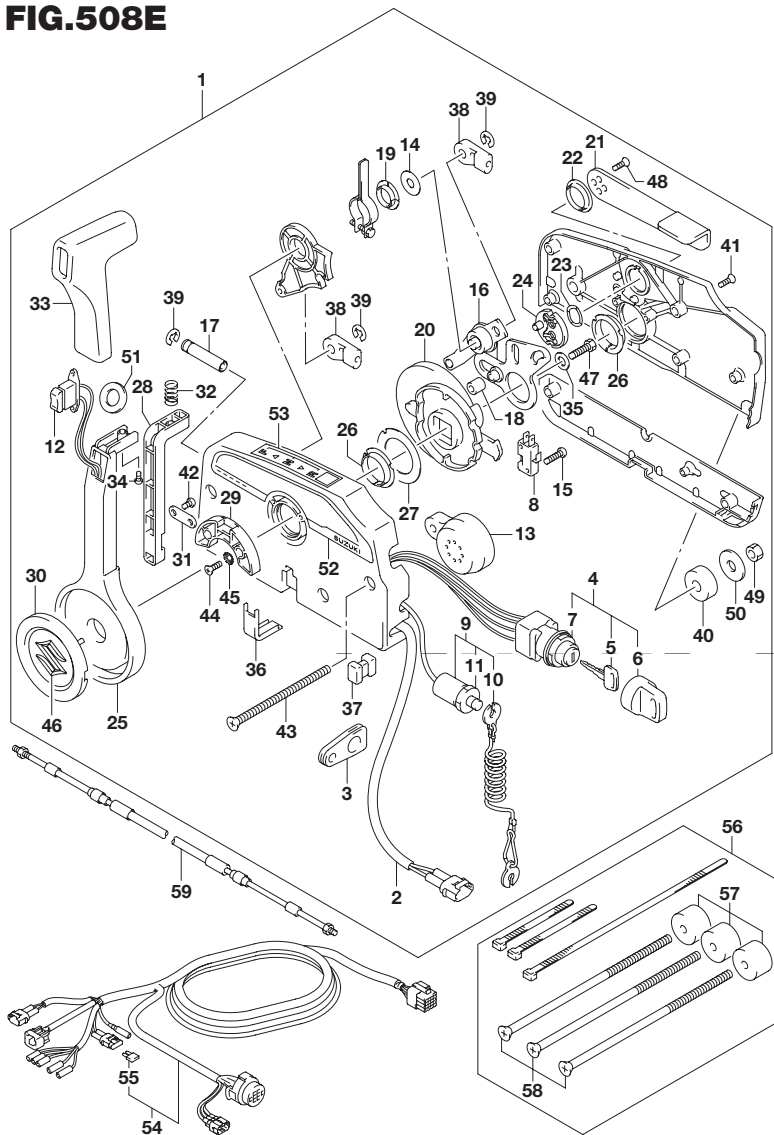


FIG.508E (3-G-5) オプション:リモートコントロール(DF150ST)

見出番号	品番	品名	使用個数	備考
42	67296-94300	・スクリュ(4X10)	2	
43	67296-95600	・スクリュ	3	
44	67296-95610	・スクリュ	2	
45	67297-95600	・ワッシャ	2	
46	77811-54GB0-0PG	・エンブレム,リヤマーク&クロム)	1	
47	09100-08232	・ボルト(8X30)	1	
48	09126-05003	・スクリュ(5X12)	2	
49	09140-06020	・ナット	3	
50	09160-06104	・ワッシャ(6.5X24X2)	3	
51	37859-90J00	・スペーサ	1	
52	67282-94L00	・デカール,リモコンサイド	1	
53	67284-94L00	・マーク,ハンドルレバー	1	
54-1	36620-93J02	ワイヤアッシ,リモートコントロール	1	L:5000
54-2	36620-93J52	ワイヤアッシ,リモートコントロール	1	L:3500
54-3	36620-93J62	ワイヤアッシ,リモートコントロール	1	L:6500
55	09481-10501	・フェーズ(10A)	1	
56	67140-95600	アタッチメントキット,ツインリモコン	1	
57	67294-95600	・スペーサ	3	
58	67296-95621	・スクリュ(L:165)	3	
59-1	67320-93J00	ケーブルアッシ,リモコン(8F:2.4M)	1	
59-2	67320-93J10	ケーブルアッシ,リモコン(10F:3.1M)	1	
59-3	67320-93J20	ケーブルアッシ,リモコン(12F:3.7M)	1	
59-4	67320-93J30	ケーブルアッシ,リモコン(14F:4.2M)	1	
59-5	67320-93J40	ケーブルアッシ,リモコン(16F:4.8M)	1	
59-6	67320-93J50	ケーブルアッシ,リモコン(18F:5.4M)	1	
59-7	67320-93J60	ケーブルアッシ,リモコン(20F:6.1M)	1	

FIG.508E

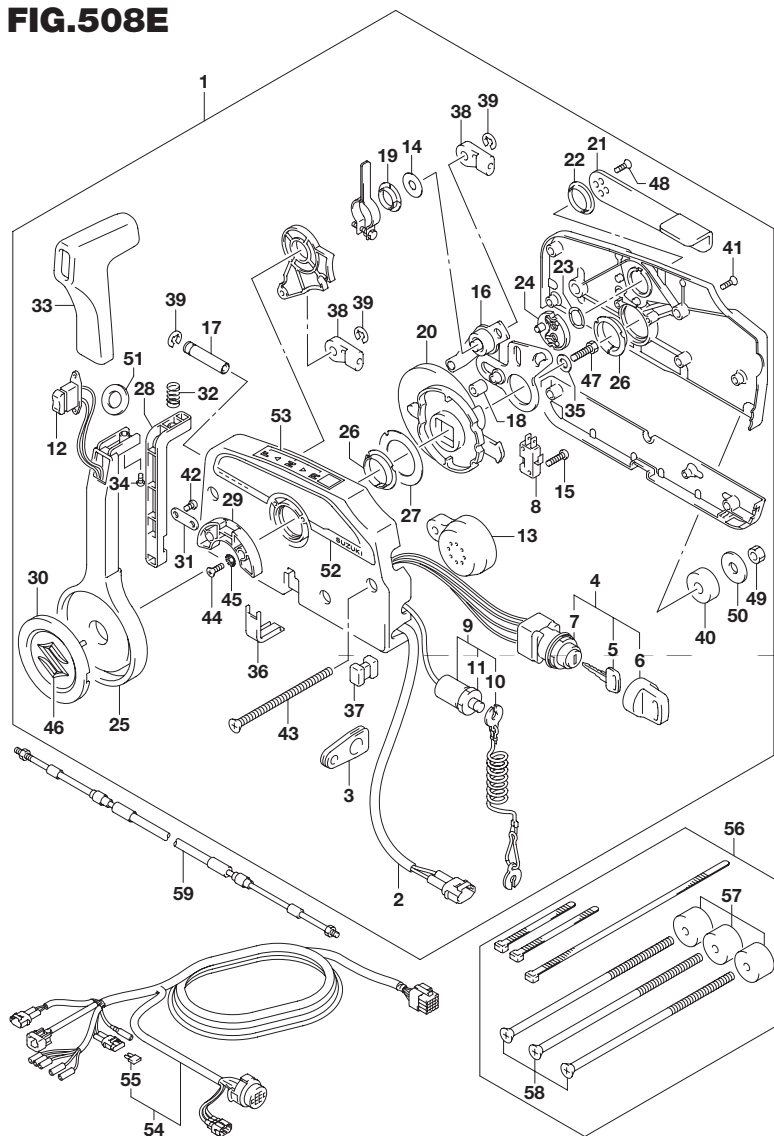


FIG.508E (3-G-6) オプション:リモートコントロール(DF150ST)

見出番号	品番	品名	使用個数	備考
59-8	67320-93J70	ケーブルアッシ リモコン(22F:6.7M)	1	
59-9	67320-93J80	ケーブルアッシ リモコン(24F:7.3M)	1	

FIG.517A

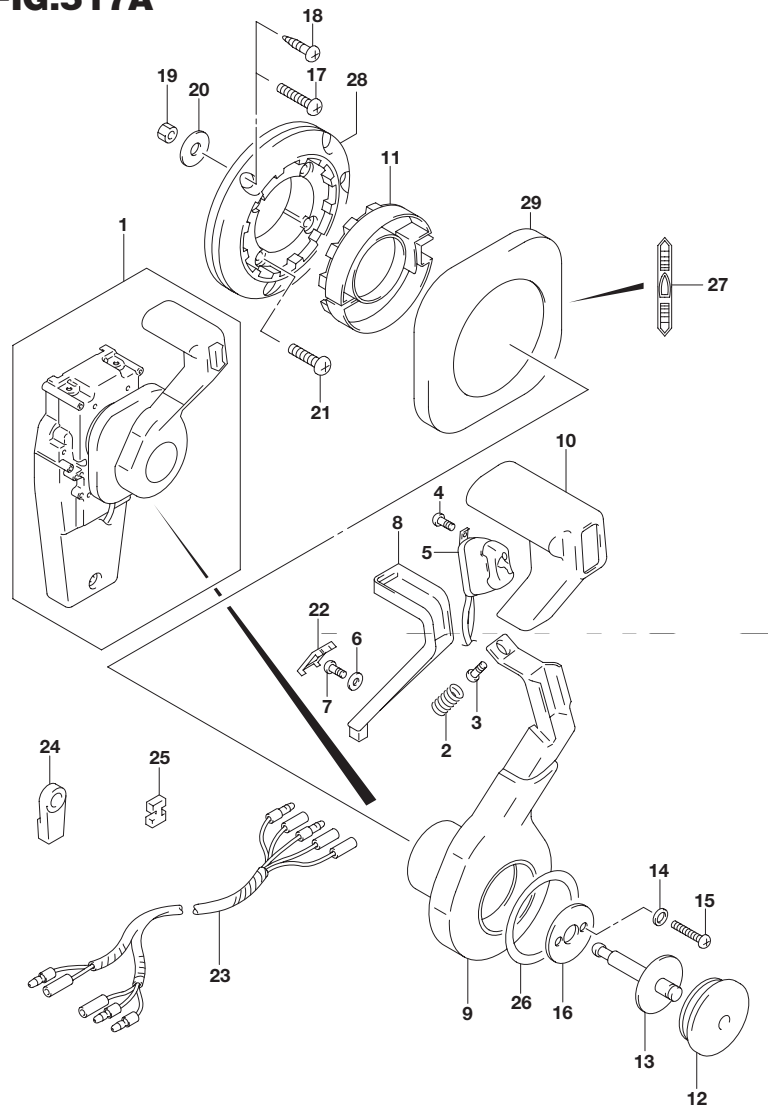


FIG.517A (3-G-7) オプション:コンシールドリモコン(1)(DF150T)

見出番号	品番	品名	使用個数	備考
1	67200-93J32	リモートコントロールアッシ,コンシールド	1	
2	67298-92E50	・スプリング	1	
3	67296-94310	・スクリュ	1	
4	67295-92E10	・スクリュ	2	
5	37850-92E26	・スイッチアッシ,PTT	1	
6	67288-92E60	・ワッシャ	1	
7	09125-04021	・スクリュ(4X20)	1	
8	67255-92E50	・アーム,ニュートラルロック	1	
9	67251-92E50	・レバー,ハンドル	1	
10	67261-92E50	・グリップ	1	
11	67256-92E50	・ホルダ,ニュートラルロック	1	
12	67257-92E00	・キャップ,レバー	1	
13	67242-92E50	・シャフト,フリーアキュムレータ	1	
14	67288-92E20	・ワッシャ	6	
15	67296-88D10	・スクリュ(5X16)	4	
16	67288-92E70	・ワッシャ	1	
17	67296-88D20	・スクリュ	3	
18	67295-92E50	・スクリュ	3	
19	67287-92E50	・ナット	3	
20	09160-06104	・ワッシャ(6.5X24X2)	3	
21	67296-88D30	・スクリュ	4	
22	67254-92E50	・カバー,ロックアーム	1	
23	36890-93J00	・ワイヤ,ニュートラル/PTTスイッチ	1	
24	67275-95600	・エンド,ケーブル	2	
25	67273-95600	・スペーサ	1	
26	67283-92E50	・デカール,レバー	1	

6

FIG.517A

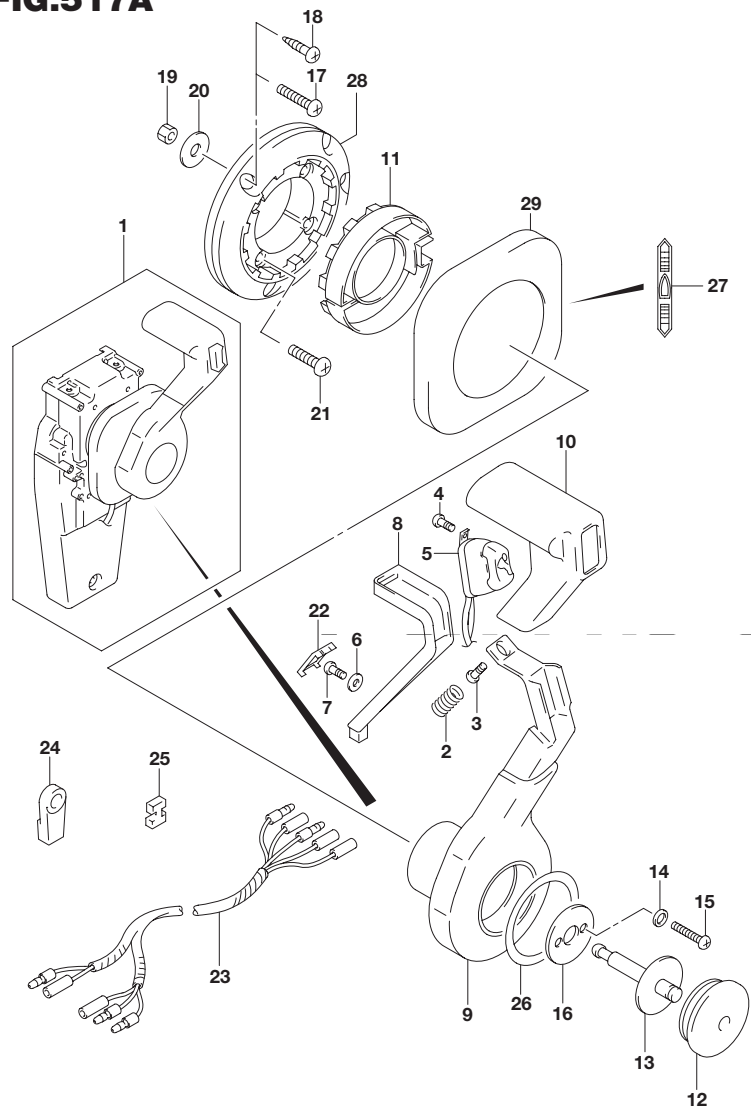


FIG.517A (3-G-8) オプション:コンシールドリモコン(1)(DF150T)

見出番号	品番	品名	使用個数	備考
27	67284-92E50	・デカル,クラッチ	1	
28	67274-92E50	・ベース	1	
29	67211-92E50	・カバー	1	

FIG.517B

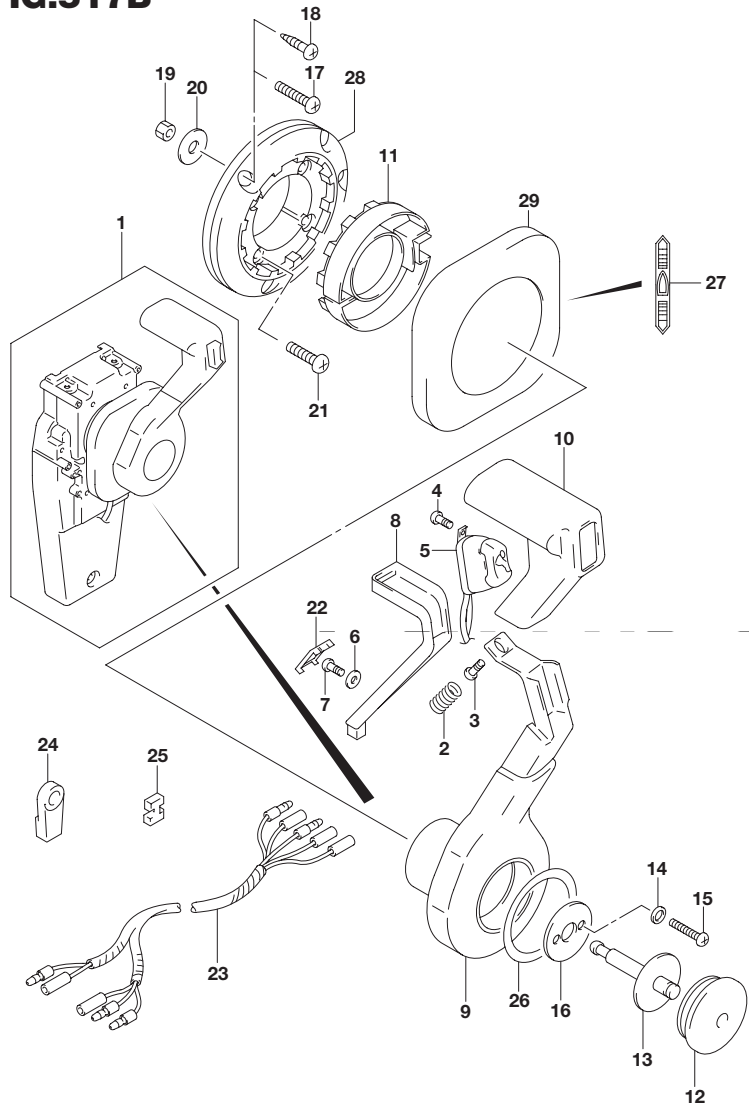


FIG.517B (3-G-9) オプション:コンシールドリモコン(1)(DF150Z)

見出番号	品番	品名	使用個数	備考
1	67200-93J32	リモートコントロールアッシ,コンシールド	1	
2	67298-92E50	・スプリング	1	
3	67296-94310	・スクリュ	1	
4	67295-92E10	・スクリュ	2	
5	37850-92E26	・スイッチアッシ,PTT	1	
6	67288-92E60	・ワッシャ	1	
7	09125-04021	・スクリュ(4X20)	1	
8	67255-92E50	・アーム,ニュートラルロック	1	
9	67251-92E50	・レバー,ハンドル	1	
10	67261-92E50	・グリップ	1	
11	67256-92E50	・ホルダ,ニュートラルロック	1	
12	67257-92E00	・キャップ,レバー	1	
13	67242-92E50	・シャフト,フリーアキュムレータ	1	
14	67288-92E20	・ワッシャ	6	
15	67296-88D10	・スクリュ(5X16)	4	
16	67288-92E70	・ワッシャ	1	
17	67296-88D20	・スクリュ	3	
18	67295-92E50	・スクリュ	3	
19	67287-92E50	・ナット	3	
20	09160-06104	・ワッシャ(6.5X24X2)	3	
21	67296-88D30	・スクリュ	4	
22	67254-92E50	・カバー,ロックアーム	1	
23	36890-93J00	・ワイヤ,ニュートラル/PTTスイッチ	1	
24	67275-95600	・エンド,ケーブル	2	
25	67273-95600	・スペーサ	1	
26	67283-92E50	・デカール,レバー	1	

6

FIG.517B

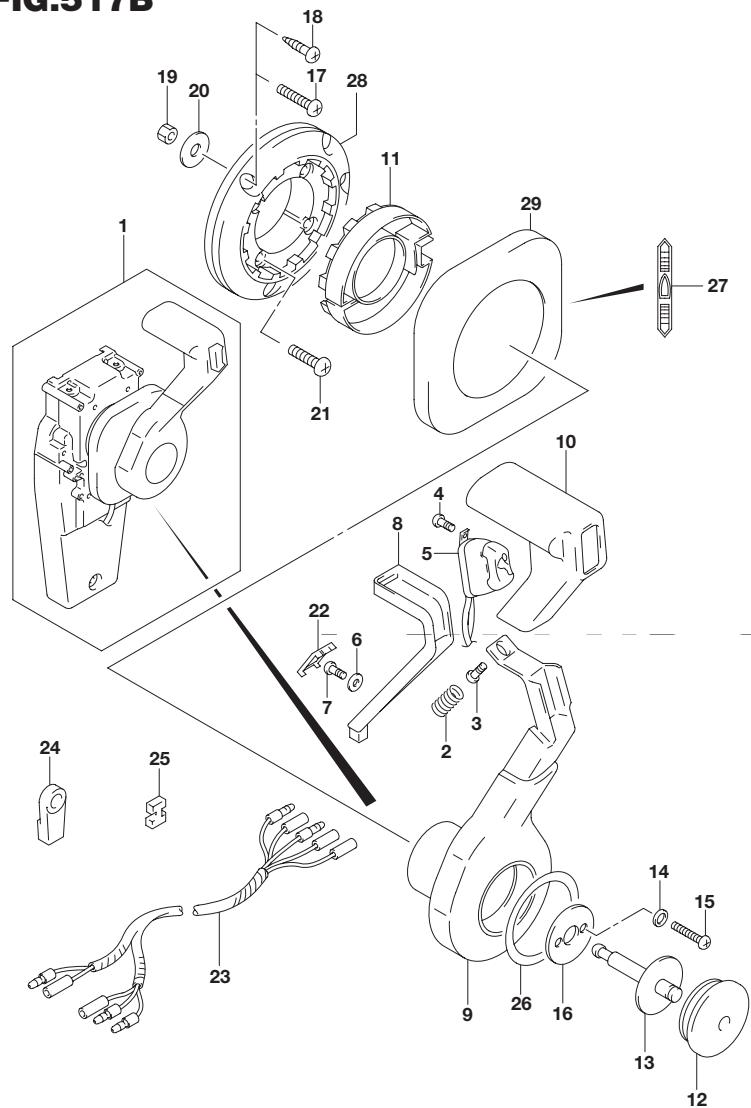


FIG.517B (3-G-10) オプション:コンシールドリモコン(1)(DF150Z)

見出番号	品番	品名	使用個数	備考
27	67284-92E50	・デカル,クラッチ	1	
28	67274-92E50	・ベース	1	
29	67211-92E50	・カバー	1	

FIG.517C

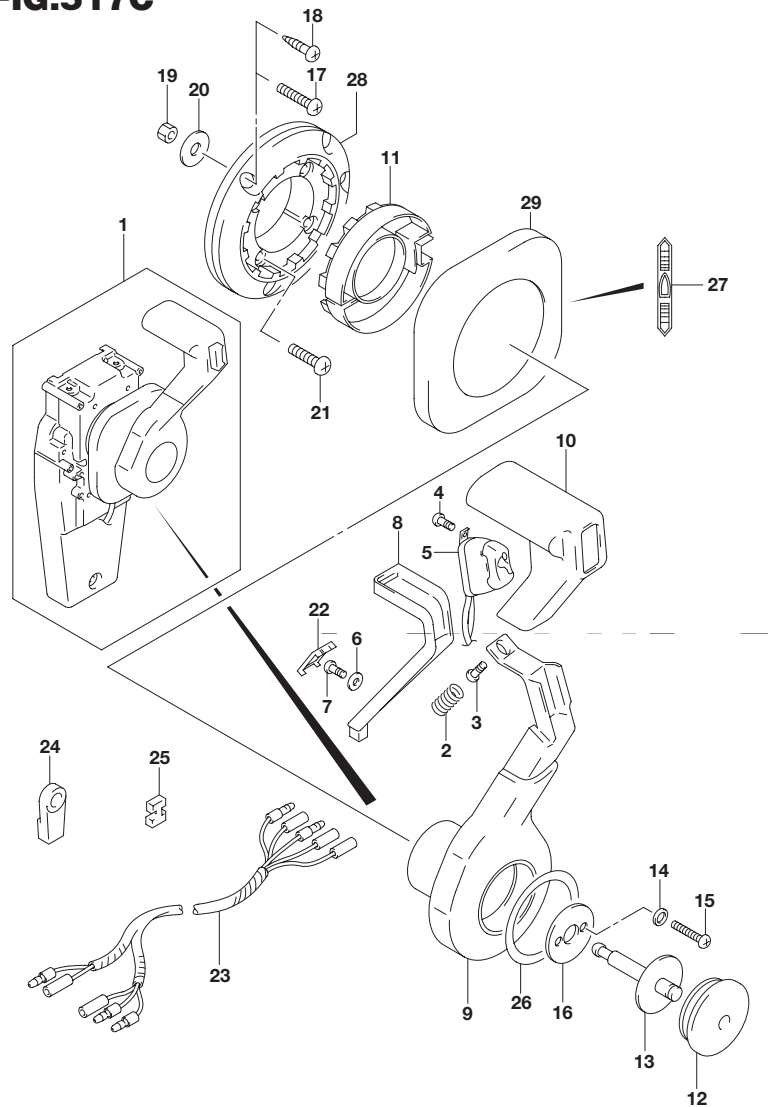


FIG.517C (3-G-11) オプション:コンシールドリモコン(1)(DF175T)

見出番号	品番	品名	使用個数	備考
1	67200-93J32	リモートコントロールアッシ,コンシールド	1	
2	67298-92E50	・スプリング	1	
3	67296-94310	・スクリュ	1	
4	67295-92E10	・スクリュ	2	
5	37850-92E26	・スイッチアッシ,PTT	1	
6	67288-92E60	・ワッシャ	1	
7	09125-04021	・スクリュ(4X20)	1	
8	67255-92E50	・アーム,ニュートラルロック	1	
9	67251-92E50	・レバー,ハンドル	1	
10	67261-92E50	・グリップ	1	
11	67256-92E50	・ホルダ,ニュートラルロック	1	
12	67257-92E00	・キャップ,レバー	1	
13	67242-92E50	・シャフト,フリーアキュムレータ	1	
14	67288-92E20	・ワッシャ	6	
15	67296-88D10	・スクリュ(5X16)	4	
16	67288-92E70	・ワッシャ	1	
17	67296-88D20	・スクリュ	3	
18	67295-92E50	・スクリュ	3	
19	67287-92E50	・ナット	3	
20	09160-06104	・ワッシャ(6.5X24X2)	3	
21	67296-88D30	・スクリュ	4	
22	67254-92E50	・カバー,ロックアーム	1	
23	36890-93J00	・ワイヤ,ニュートラル/PTTスイッチ	1	
24	67275-95600	・エンド,ケーブル	2	
25	67273-95600	・スペーサ	1	
26	67283-92E50	・デカール,レバー	1	

6

FIG.517C

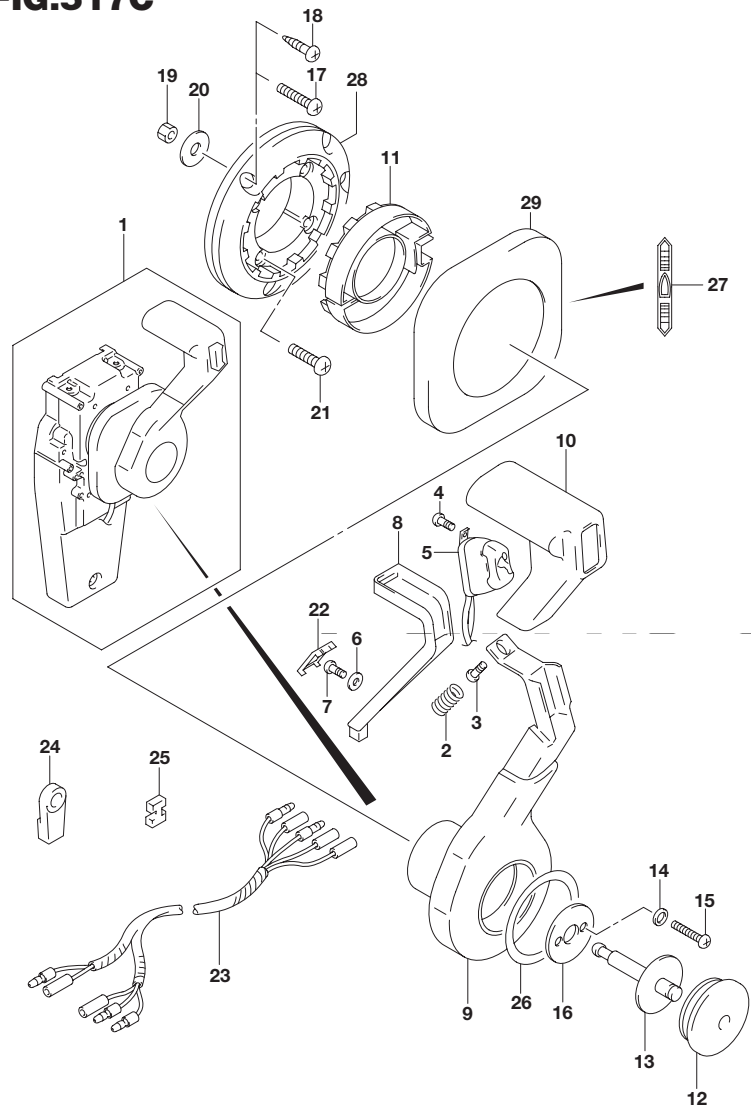


FIG.517C (3-G-12) オプション:コンシールドリモコン(1)(DF175T)

見出番号	品番	品名	使用個数	備考
27	67284-92E50	・デカル,クラッチ	1	
28	67274-92E50	・ベース	1	
29	67211-92E50	・カバー	1	

FIG.517D

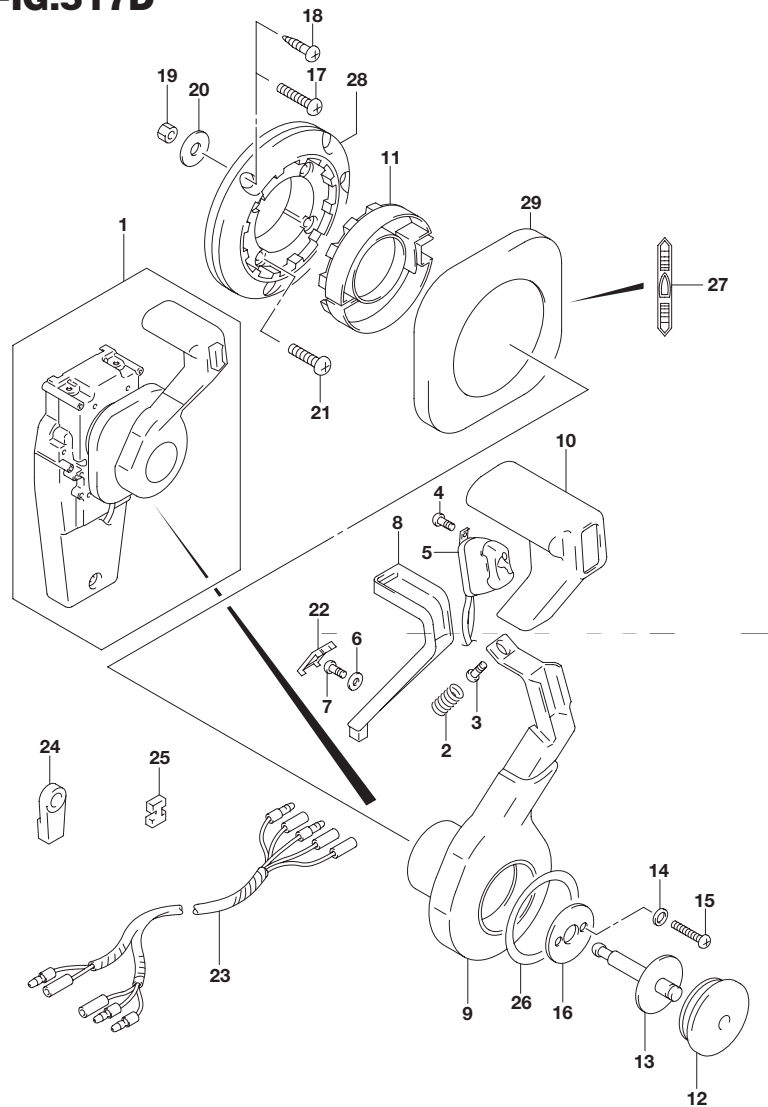


FIG.517D (3-G-13) オプション:コンシールドリモコン(1)(DF175Z)

見出番号	品番	品名	使用個数	備考
1	67200-93J32	リモートコントロールアッシ,コンシールド	1	
2	67298-92E50	・スプリング	1	
3	67296-94310	・スクリュ	1	
4	67295-92E10	・スクリュ	2	
5	37850-92E26	・スイッチアッシ,PTT	1	
6	67288-92E60	・ワッシャ	1	
7	09125-04021	・スクリュ(4X20)	1	
8	67255-92E50	・アーム,ニュートラルロック	1	
9	67251-92E50	・レバー,ハンドル	1	
10	67261-92E50	・グリップ	1	
11	67256-92E50	・ホルダ,ニュートラルロック	1	
12	67257-92E00	・キャップ,レバー	1	
13	67242-92E50	・シャフト,フリーアキュムレータ	1	
14	67288-92E20	・ワッシャ	6	
15	67296-88D10	・スクリュ(5X16)	4	
16	67288-92E70	・ワッシャ	1	
17	67296-88D20	・スクリュ	3	
18	67295-92E50	・スクリュ	3	
19	67287-92E50	・ナット	3	
20	09160-06104	・ワッシャ(6.5X24X2)	3	
21	67296-88D30	・スクリュ	4	
22	67254-92E50	・カバー,ロックアーム	1	
23	36890-93J00	・ワイヤ,ニュートラル/PTTスイッチ	1	
24	67275-95600	・エンド,ケーブル	2	
25	67273-95600	・スペーサ	1	
26	67283-92E50	・デカール,レバー	1	

6

FIG.517D

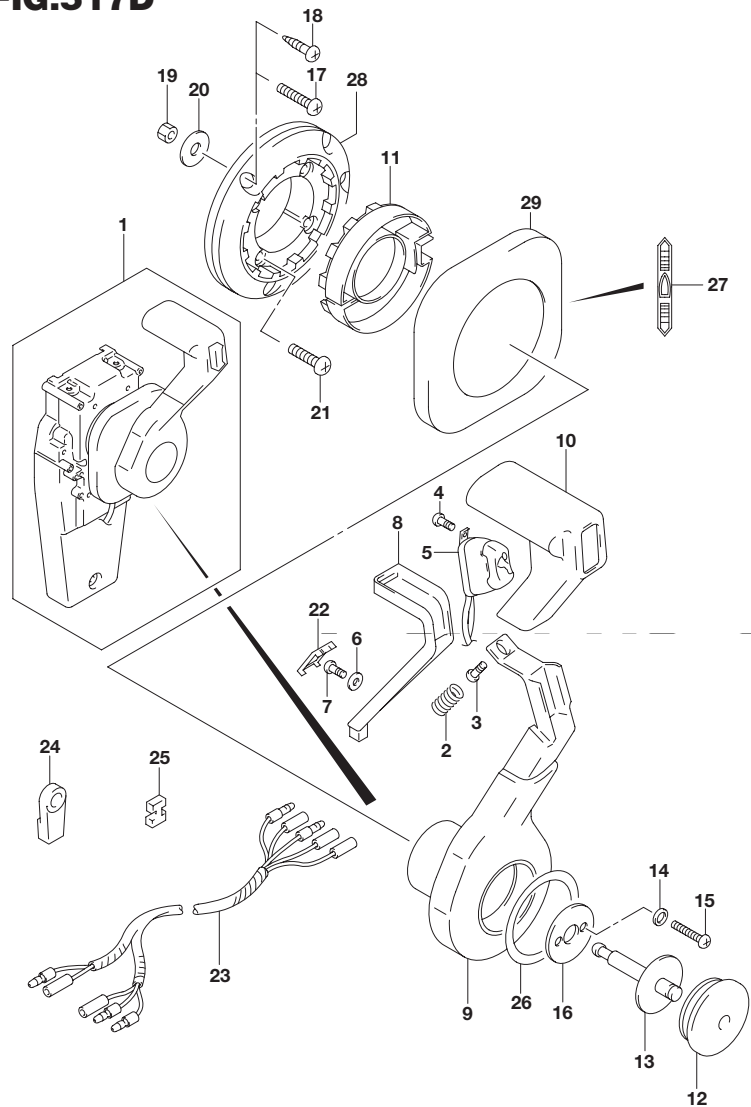


FIG.517D (3-G-14) オプション:コンシールドリモコン(1)(DF175Z)

見出番号	品番	品名	使用個数	備考
27	67284-92E50	・デカル,クラッチ	1	
28	67274-92E50	・ベース	1	
29	67211-92E50	・カバー	1	

FIG.517E

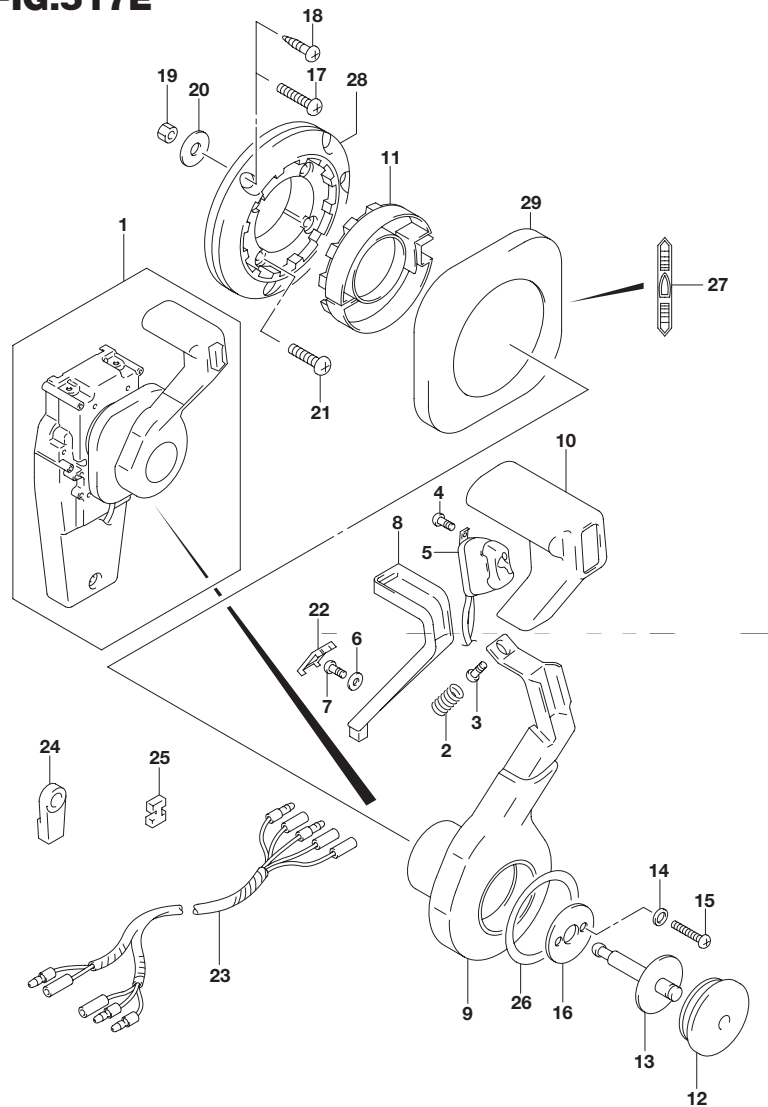


FIG.517E (3-G-15) オプション:コンシールドリモコン(1)(DF150ST)

見出番号	品番	品名	使用個数	備考
1	67200-93J32	リモートコントロールアッシ,コンシールド	1	
2	67298-92E50	・スプリング	1	
3	67296-94310	・スクリュー	1	
4	67295-92E10	・スクリュー	2	
5	37850-92E26	・スイッチアッシ,PTT	1	
6	67288-92E60	・ワッシャ	1	
7	09125-04021	・スクリュー(4X20)	1	
8	67255-92E50	・アーム,ニュートラルロック	1	
9	67251-92E50	・レバー,ハンドル	1	
10	67261-92E50	・グリップ	1	
11	67256-92E50	・ホルダ,ニュートラルロック	1	
12	67257-92E00	・キャップ,レバー	1	
13	67242-92E50	・シャフト,フリーアキュムレータ	1	
14	67288-92E20	・ワッシャ	6	
15	67296-88D10	・スクリュー(5X16)	4	
16	67288-92E70	・ワッシャ	1	
17	67296-88D20	・スクリュー	3	
18	67295-92E50	・スクリュー	3	
19	67287-92E50	・ナット	3	
20	09160-06104	・ワッシャ(6.5X24X2)	3	
21	67296-88D30	・スクリュー	4	
22	67254-92E50	・カバー,ロックアーム	1	
23	36890-93J00	・ワイヤ,ニュートラル/PTTスイッチ	1	
24	67275-95600	・エンド,ケーブル	2	
25	67273-95600	・スペーサ	1	
26	67283-92E50	・デカール,レバー	1	

6

FIG.517E

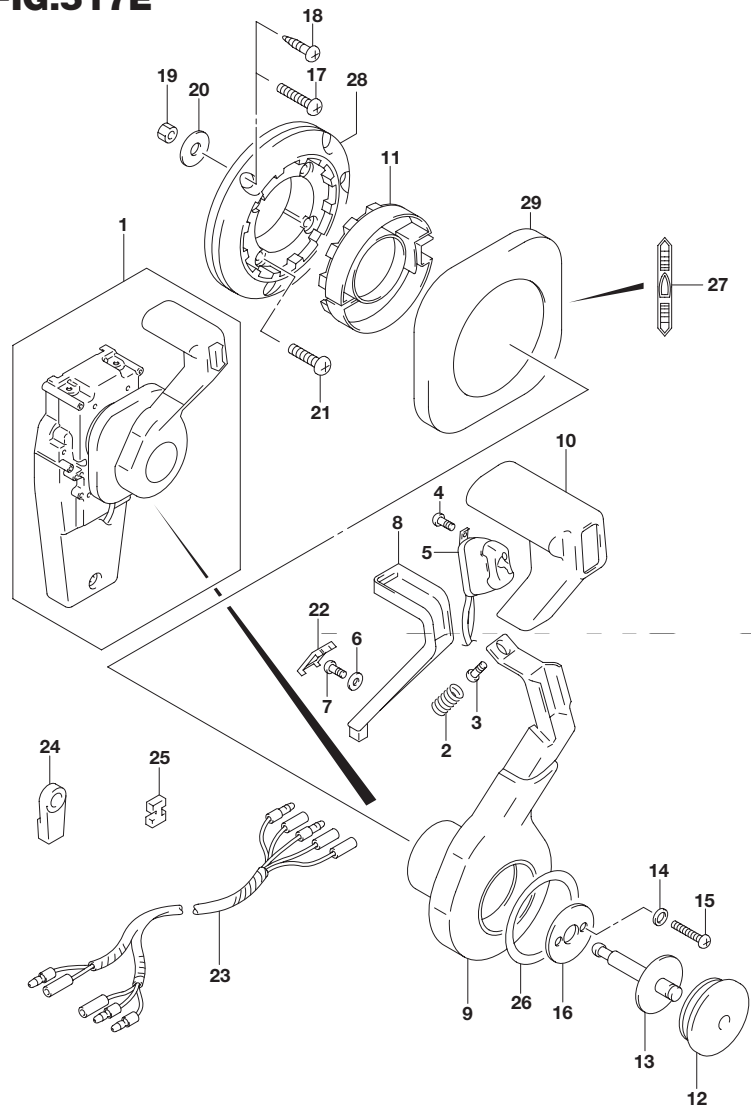


FIG.517E (3-H-2) オプション:コンシールドリモコン(1)(DF150ST)

見出番号	品番	品名	使用個数	備考
27	67284-92E50	・デカル,クラッチ	1	
28	67274-92E50	・ベース	1	
29	67211-92E50	・カバー	1	

FIG.518A

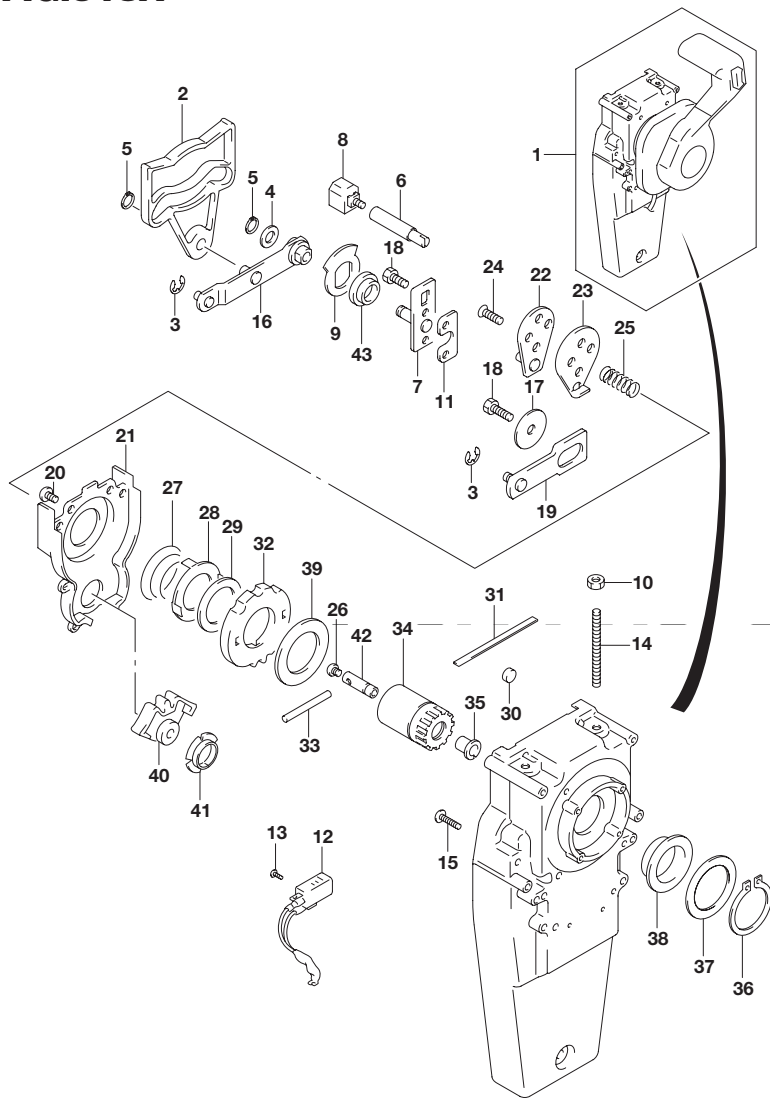


FIG.518A (3-H-3) オプション:コンシールドリモコン(2)(DF150T)

見出番号	品番	品名	使用個数	備考
1	67200-93J32	リモートコントロールアッシ,コンシール	1	
2	67222-92E50	・プレート	1	
3	67292-94300	・Eリング	3	
4	67288-92E10	・ワッシャ	1	
5	67291-92E00	・リング,スナップ	2	
6	67223-92E50	・ブレーキアジャスト	1	
7	67221-92E50	・ホルダアッシ	1	
8	67224-92E50	・ブレーキシューアッシ	1	
9	67225-92E50	・ディスク,ブレーキ	1	
10	09140-06020	・ナット	2	
11	67294-92E00	・スペーサ	1	
12	37721-95500	・スイッチアッシ,ニュートラル	1	
13	67296-92E11	・スクリュ,ニュートラルスイッチ	2	
14	67226-92E10	・ボルト,ストップリヤ	2	
15	67296-92E20	・スクリュ(5X25)	2	
16	67240-92E50	・スロットルアームアッシ	1	
17	67228-92E00	・ワッシャ	1	
18	67286-92E00	・ボルト(6X18)	3	
19	67230-92E00	・シフトアームアッシ	1	
20	09125-05042	・スクリュ(5X10)	11	
21	67234-92E00	・ケース,ギヤ	1	
22	67245-92E00	・レバーアッシ,スロットル	1	
23	67227-92E00	・ストッパ	1	
24	67296-88D10	・スクリュ(5X16)	2	
25	67225-92E00	・スプリング	1	
26	09125-04004	・スクリュ(4X6)	1	

6

FIG.518A

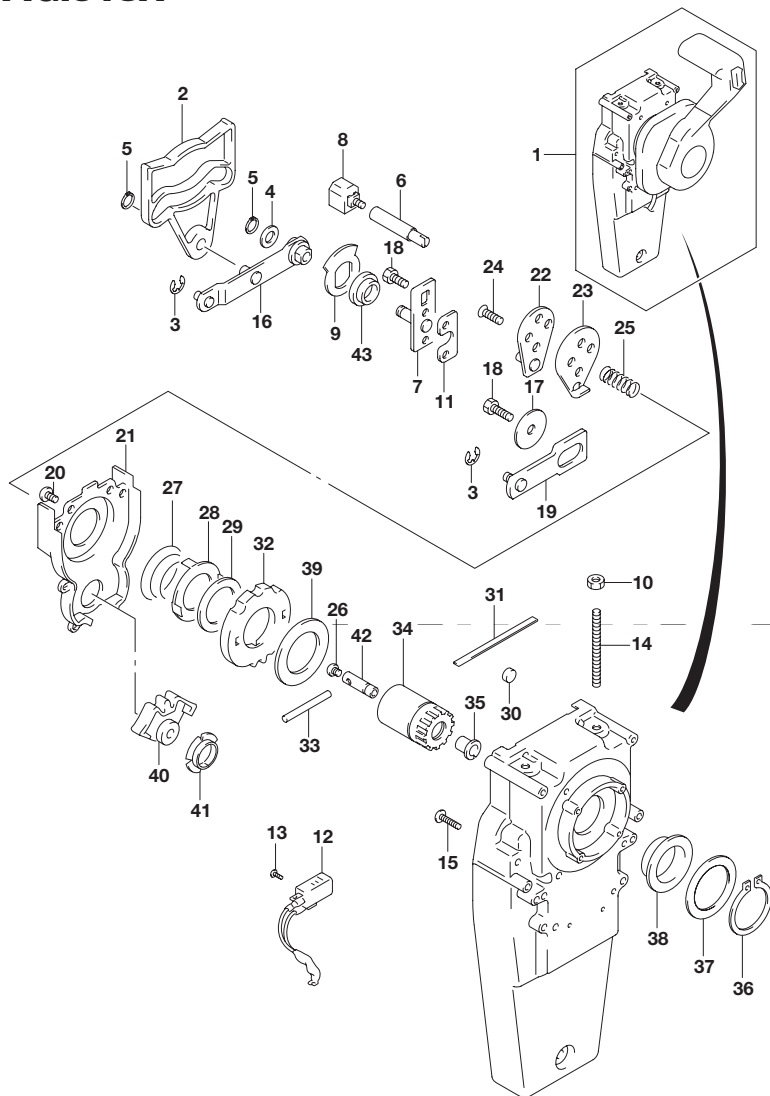


FIG.518A (3-H-4) オプション:コンシールドリモコン(2)(DF150T)

見出番号	品番	品名	使用個数	備考
27	67233-92E00	・スプリング	1	
28	67235-92E00	・プレート,シフトロック	1	
29	67239-92E10	・プレート,シフトピン	1	
30	67236-92E00	・ローラ	1	
31	67237-92E01	・スプリング	5	
32	67238-92E50	・ギヤ,ドライブ	1	
33	67239-92E00	・ピン	1	
34	67246-92E50	・シャフト,ドライブ	1	
35	67252-92E00	・ブッシュ	1	
36	67291-92E10	・リング,スナップ	1	
37	67253-92E10	・ワッシャ	1	
38	67252-92E10	・ブッシュ	1	
39	67253-95600	・ワッシャ	1	
40	67231-92E00	・ギヤ,シフト	1	
41	67232-95600	・ブッシュ	1	
42	67241-92E50	・ロッド,フリーアキュムレータ	1	
43	67232-92E50	・ブッシュ	1	

FIG.518B

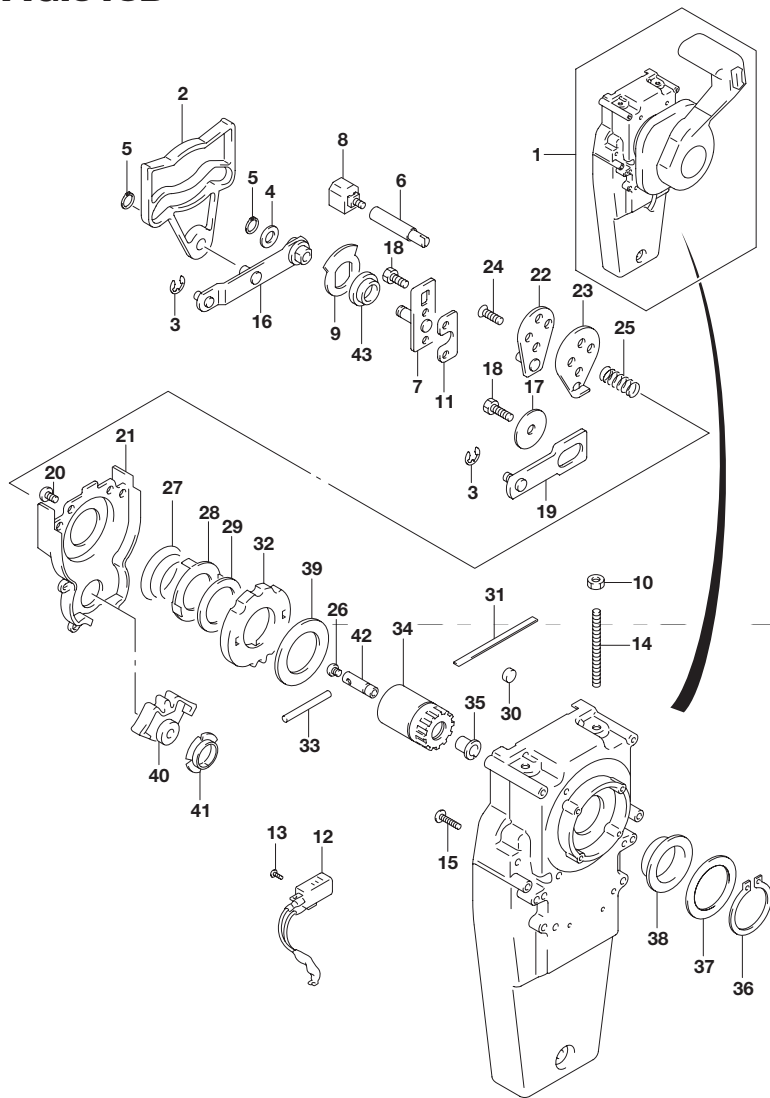


FIG.518B (3-H-5) オプション:コンシールドリモコン(2)(DF150Z)

見出番号	品番	品名	使用個数	備考
1	67200-93J32	リモートコントロールアッシ,コンシールド	1	
2	67222-92E50	・プレート	1	
3	67292-94300	・Eリング	3	
4	67288-92E10	・ワッシャ	1	
5	67291-92E00	・リング,スナップ	2	
6	67223-92E50	・ブレーキアジャスト	1	
7	67221-92E50	・ホルダアッシ	1	
8	67224-92E50	・ブレーキシューアッシ	1	
9	67225-92E50	・ディスク,ブレーキ	1	
10	09140-06020	・ナット	2	
11	67294-92E00	・スペーサ	1	
12	37721-95500	・スイッチアッシ,ニュートラル	1	
13	67296-92E11	・スクリュ,ニュートラルスイッチ	2	
14	67226-92E10	・ボルト,ストップリヤ	2	
15	67296-92E20	・スクリュ(5X25)	2	
16	67240-92E50	・スロットルアームアッシ	1	
17	67228-92E00	・ワッシャ	1	
18	67286-92E00	・ボルト(6X18)	3	
19	67230-92E00	・シフトアームアッシ	1	
20	09125-05042	・スクリュ(5X10)	11	
21	67234-92E00	・ケース,ギヤ	1	
22	67245-92E00	・レバーアッシ,スロットル	1	
23	67227-92E00	・ストッパ	1	
24	67296-88D10	・スクリュ(5X16)	2	
25	67225-92E00	・スプリング	1	
26	09125-04004	・スクリュ(4X6)	1	

6

FIG.518B

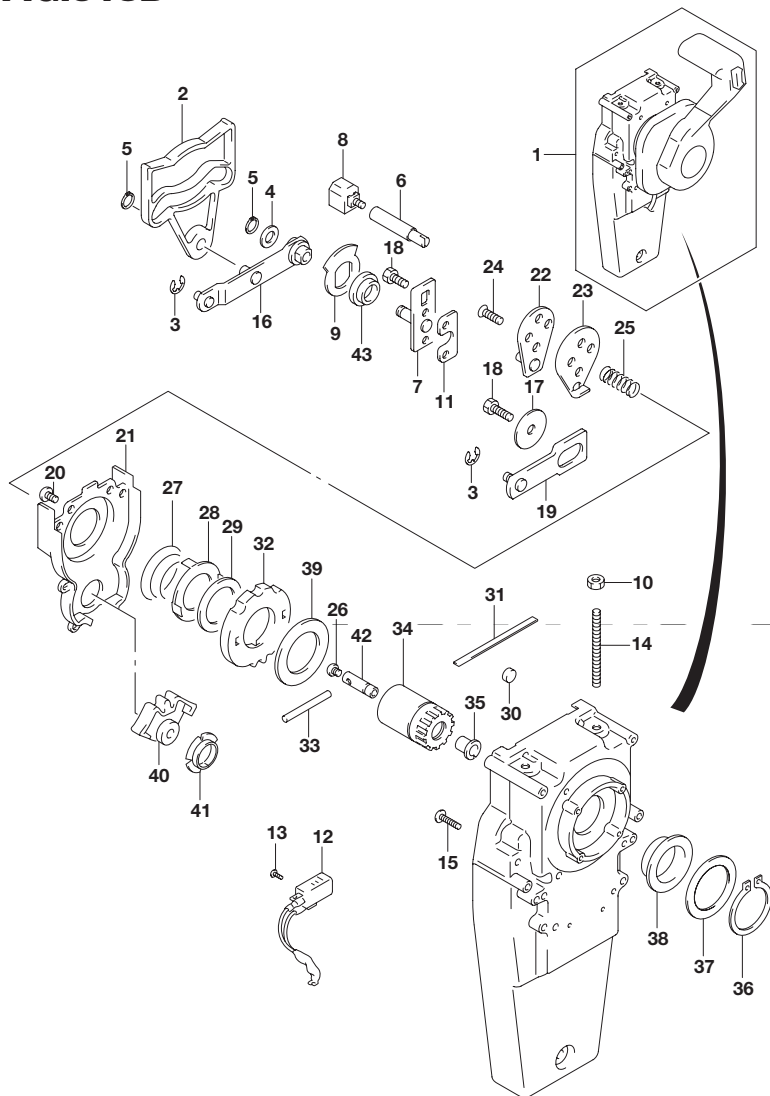


FIG.518B (3-H-6) オプション:コンシールドリモコン(2)(DF150Z)

見出番号	品番	品名	使用個数	備考
27	67233-92E00	・スプリング	1	
28	67235-92E00	・プレート,シフトロック	1	
29	67239-92E10	・プレート,シフトピン	1	
30	67236-92E00	・ローラ	1	
31	67237-92E01	・スプリング	5	
32	67238-92E50	・ギヤ,ドライブ	1	
33	67239-92E00	・ピン	1	
34	67246-92E50	・シャフト,ドライブ	1	
35	67252-92E00	・ブッシュ	1	
36	67291-92E10	・リング,スナップ	1	
37	67253-92E10	・ワッシャ	1	
38	67252-92E10	・ブッシュ	1	
39	67253-95600	・ワッシャ	1	
40	67231-92E00	・ギヤ,シフト	1	
41	67232-95600	・ブッシュ	1	
42	67241-92E50	・ロッド,フリーアキュムレータ	1	
43	67232-92E50	・ブッシュ	1	

FIG.518C

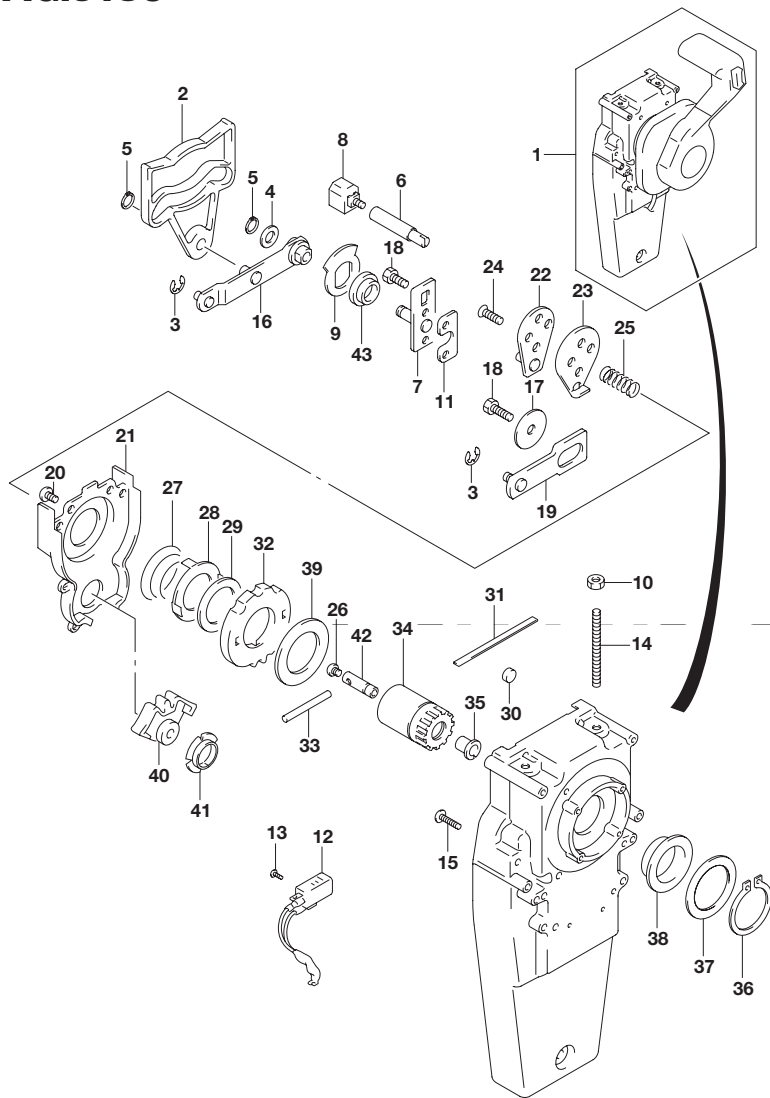


FIG.518C (3-H-7) オプション:コンシールドリモコン(2)(DF175T)

見出番号	品番	品名	使用個数	備考
1	67200-93J32	リモートコントロールアッシ,コンシールド	1	
2	67222-92E50	・プレート	1	
3	67292-94300	・Eリング	3	
4	67288-92E10	・ワッシャ	1	
5	67291-92E00	・リング,スナップ	2	
6	67223-92E50	・ブレーキアジャスト	1	
7	67221-92E50	・ホルダアッシ	1	
8	67224-92E50	・ブレーキシューアッシ	1	
9	67225-92E50	・ディスク,ブレーキ	1	
10	09140-06020	・ナット	2	
11	67294-92E00	・スペーサ	1	
12	37721-95500	・スイッチアッシ,ニュートラル	1	
13	67296-92E11	・スクリュ,ニュートラルスイッチ	2	
14	67226-92E10	・ボルト,ストップリヤ	2	
15	67296-92E20	・スクリュ(5X25)	2	
16	67240-92E50	・スロットルアームアッシ	1	
17	67228-92E00	・ワッシャ	1	
18	67286-92E00	・ボルト(6X18)	3	
19	67230-92E00	・シフトアームアッシ	1	
20	09125-05042	・スクリュ(5X10)	11	
21	67234-92E00	・ケース,ギヤ	1	
22	67245-92E00	・レバーアッシ,スロットル	1	
23	67227-92E00	・ストッパ	1	
24	67296-88D10	・スクリュ(5X16)	2	
25	67225-92E00	・スプリング	1	
26	09125-04004	・スクリュ(4X6)	1	

6

FIG.518C

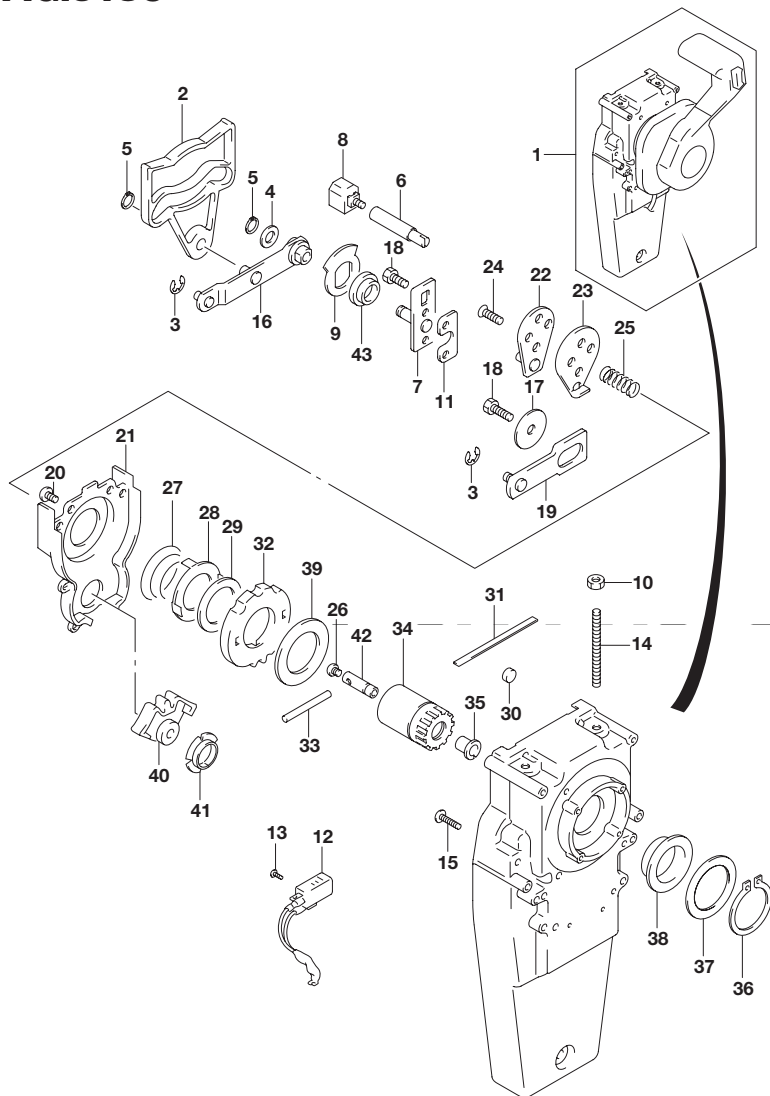


FIG.518C (3-H-8) オプション:コンシールドリモコン(2)(DF175T)

見出番号	品番	品名	使用個数	備考
27	67233-92E00	・スプリング	1	
28	67235-92E00	・プレート,シフトロック	1	
29	67239-92E10	・プレート,シフトピン	1	
30	67236-92E00	・ローラ	1	
31	67237-92E01	・スプリング	5	
32	67238-92E50	・ギヤ,ドライブ	1	
33	67239-92E00	・ピン	1	
34	67246-92E50	・シャフト,ドライブ	1	
35	67252-92E00	・ブッシュ	1	
36	67291-92E10	・リング,スナップ	1	
37	67253-92E10	・ワッシャ	1	
38	67252-92E10	・ブッシュ	1	
39	67253-95600	・ワッシャ	1	
40	67231-92E00	・ギヤ,シフト	1	
41	67232-95600	・ブッシュ	1	
42	67241-92E50	・ロッド,フリーアキュムレータ	1	
43	67232-92E50	・ブッシュ	1	

FIG.518D

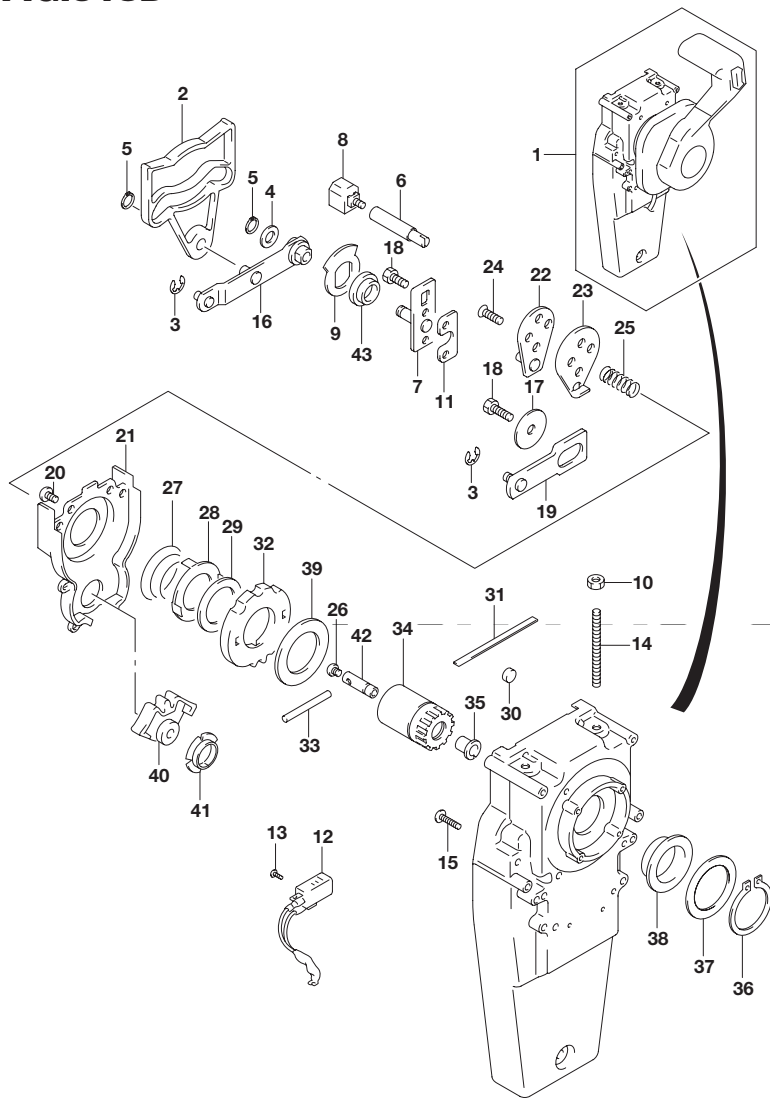


FIG.518D (3-H-9) オプション:コンシールドリモコン(2)(DF175Z)

見出番号	品番	品名	使用個数	備考
1	67200-93J32	リモートコントロールアッシ,コンシールド	1	
2	67222-92E50	・プレート	1	
3	67292-94300	・Eリング	3	
4	67288-92E10	・ワッシャ	1	
5	67291-92E00	・リング,スナップ	2	
6	67223-92E50	・ブレーキアジャスト	1	
7	67221-92E50	・ホルダアッシ	1	
8	67224-92E50	・ブレーキシューアッシ	1	
9	67225-92E50	・ディスク,ブレーキ	1	
10	09140-06020	・ナット	2	
11	67294-92E00	・スペーサ	1	
12	37721-95500	・スイッチアッシ,ニュートラル	1	
13	67296-92E11	・スクリュー,ニュートラルスイッチ	2	
14	67226-92E10	・ボルト,ストップリヤ	2	
15	67296-92E20	・スクリュー(5X25)	2	
16	67240-92E50	・スロットルアームアッシ	1	
17	67228-92E00	・ワッシャ	1	
18	67286-92E00	・ボルト(6X18)	3	
19	67230-92E00	・シフトアームアッシ	1	
20	09125-05042	・スクリュー(5X10)	11	
21	67234-92E00	・ケース,ギヤ	1	
22	67245-92E00	・レバーアッシ,スロットル	1	
23	67227-92E00	・ストッパ	1	
24	67296-88D10	・スクリュー(5X16)	2	
25	67225-92E00	・スプリング	1	
26	09125-04004	・スクリュー(4X6)	1	

FIG.518D

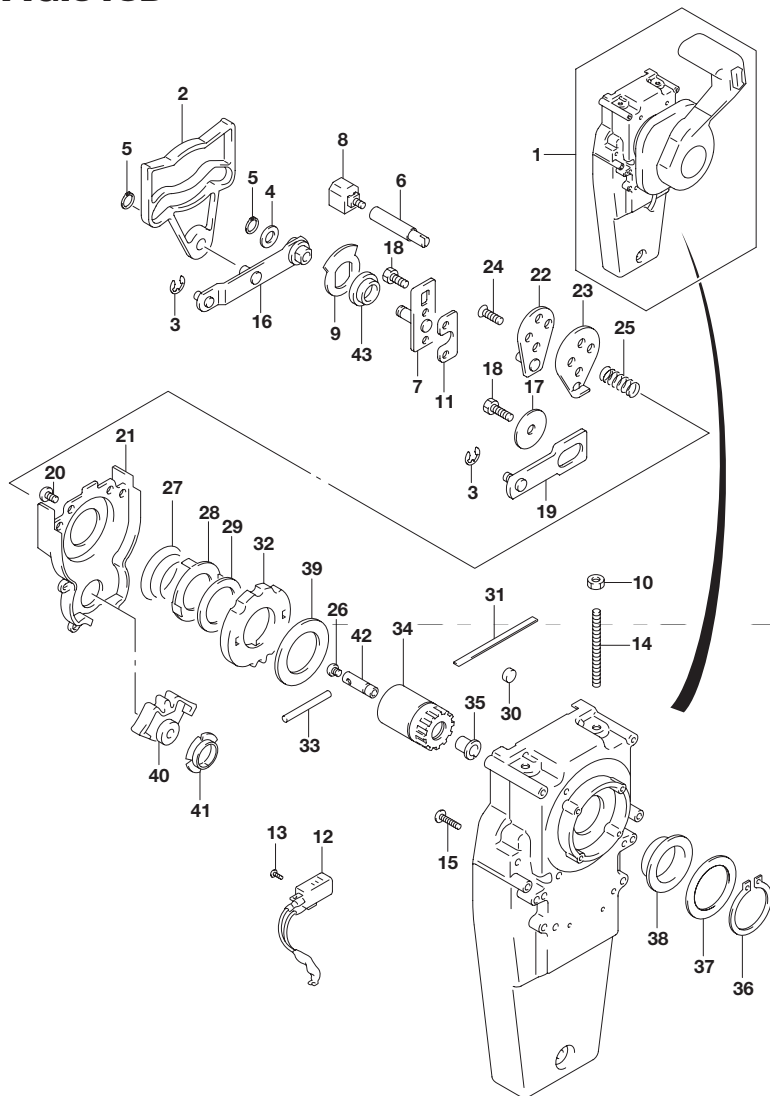


FIG.518D (3-H-10) オプション:コンシールドリモコン(2)(DF175Z)

見出番号	品番	品名	使用個数	備考
27	67233-92E00	・スプリング	1	
28	67235-92E00	・プレート,シフトロック	1	
29	67239-92E10	・プレート,シフトピン	1	
30	67236-92E00	・ローラ	1	
31	67237-92E01	・スプリング	5	
32	67238-92E50	・ギヤ,ドライブ	1	
33	67239-92E00	・ピン	1	
34	67246-92E50	・シャフト,ドライブ	1	
35	67252-92E00	・ブッシュ	1	
36	67291-92E10	・リング,スナップ	1	
37	67253-92E10	・ワッシャ	1	
38	67252-92E10	・ブッシュ	1	
39	67253-95600	・ワッシャ	1	
40	67231-92E00	・ギヤ,シフト	1	
41	67232-95600	・ブッシュ	1	
42	67241-92E50	・ロッド,フリーアキュムレータ	1	
43	67232-92E50	・ブッシュ	1	

FIG.518E

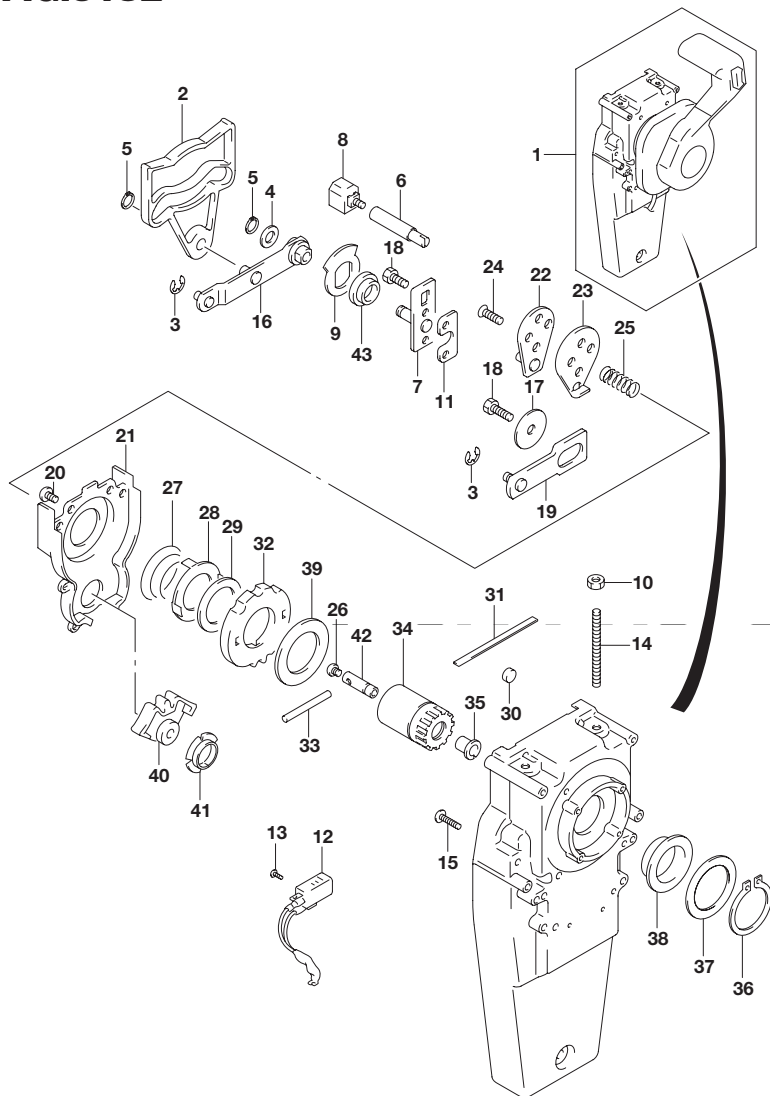


FIG.518E (3-H-11) オプション:コンシールドリモコン(2)(DF150ST)

見出番号	品番	品名	使用個数	備考
1	67200-93J32	リモートコントロールアッシ,コンシールド	1	
2	67222-92E50	・プレート	1	
3	67292-94300	・Eリング	3	
4	67288-92E10	・ワッシャ	1	
5	67291-92E00	・リング,スナップ	2	
6	67223-92E50	・ブレーキアジャスト	1	
7	67221-92E50	・ホルダアッシ	1	
8	67224-92E50	・ブレーキシューアッシ	1	
9	67225-92E50	・ディスク,ブレーキ	1	
10	09140-06020	・ナット	2	
11	67294-92E00	・スペーサ	1	
12	37721-95500	・スイッチアッシ,ニュートラル	1	
13	67296-92E11	・スクリュー,ニュートラルスイッチ	2	
14	67226-92E10	・ボルト,ストップリヤ	2	
15	67296-92E20	・スクリュー(5X25)	2	
16	67240-92E50	・スロットルアームアッシ	1	
17	67228-92E00	・ワッシャ	1	
18	67286-92E00	・ボルト(6X18)	3	
19	67230-92E00	・シフトアームアッシ	1	
20	09125-05042	・スクリュー(5X10)	11	
21	67234-92E00	・ケース,ギヤ	1	
22	67245-92E00	・レバーアッシ,スロットル	1	
23	67227-92E00	・ストッパ	1	
24	67296-88D10	・スクリュー(5X16)	2	
25	67225-92E00	・スプリング	1	
26	09125-04004	・スクリュー(4X6)	1	

6

FIG.518E

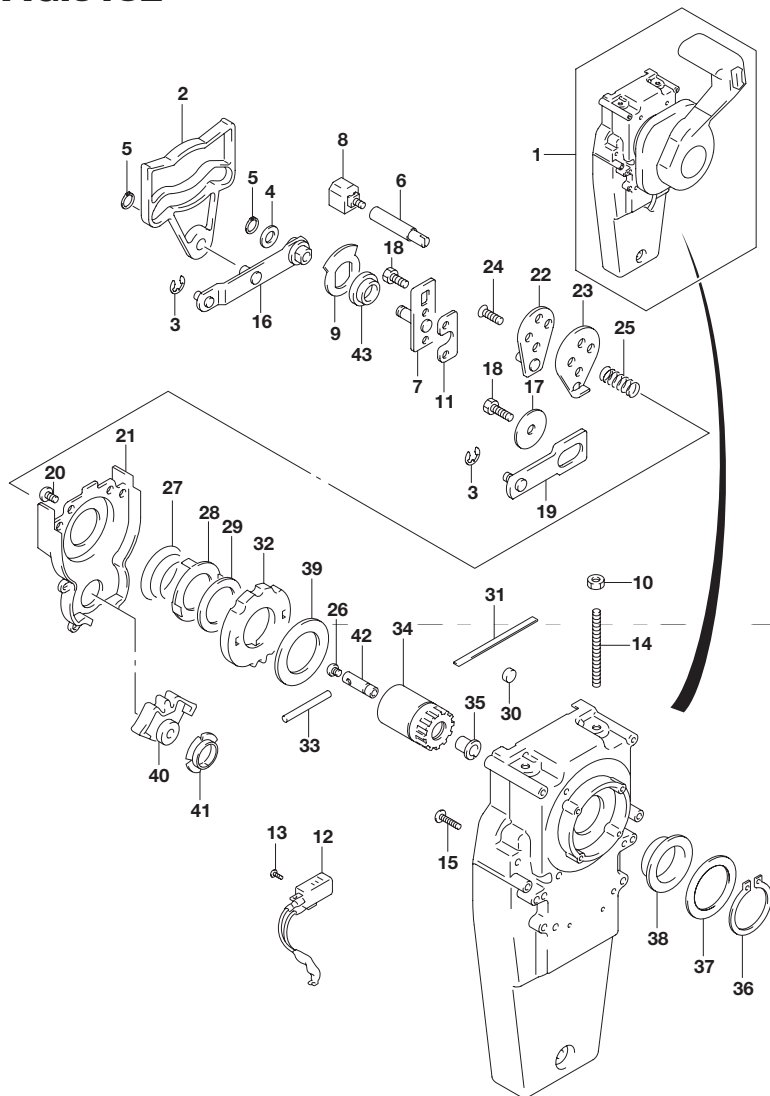


FIG.518E (3-H-12) オプション:コンシールドリモコン(2)(DF150ST)

見出番号	品番	品名	使用個数	備考
27	67233-92E00	・スプリング	1	
28	67235-92E00	・プレート,シフトロック	1	
29	67239-92E10	・プレート,シフトピン	1	
30	67236-92E00	・ローラ	1	
31	67237-92E01	・スプリング	5	
32	67238-92E50	・ギヤ,ドライブ	1	
33	67239-92E00	・ピン	1	
34	67246-92E50	・シャフト,ドライブ	1	
35	67252-92E00	・プッシュ	1	
36	67291-92E10	・リング,スナップ	1	
37	67253-92E10	・ワッシャ	1	
38	67252-92E10	・プッシュ	1	
39	67253-95600	・ワッシャ	1	
40	67231-92E00	・ギヤ,シフト	1	
41	67232-95600	・プッシュ	1	
42	67241-92E50	・ロッド,フリーアキュムレータ	1	
43	67232-92E50	・プッシュ	1	

FIG.522A

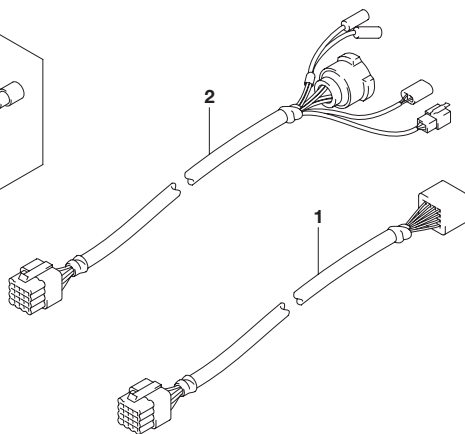
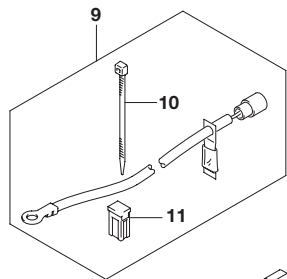
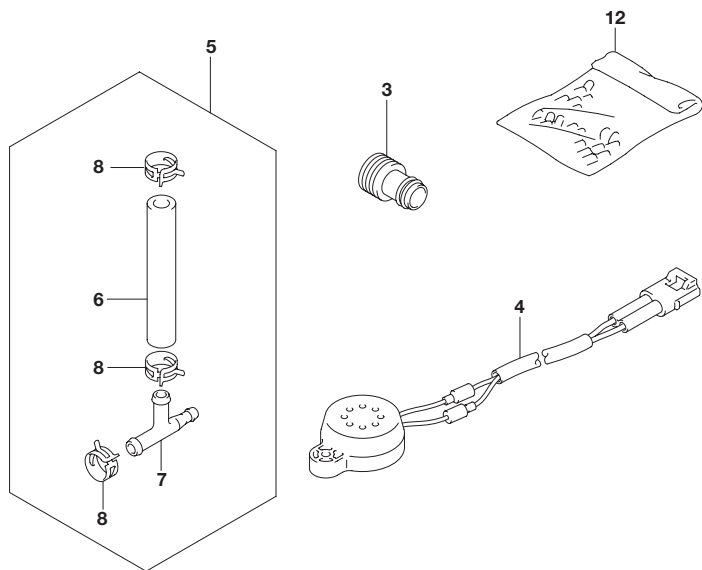


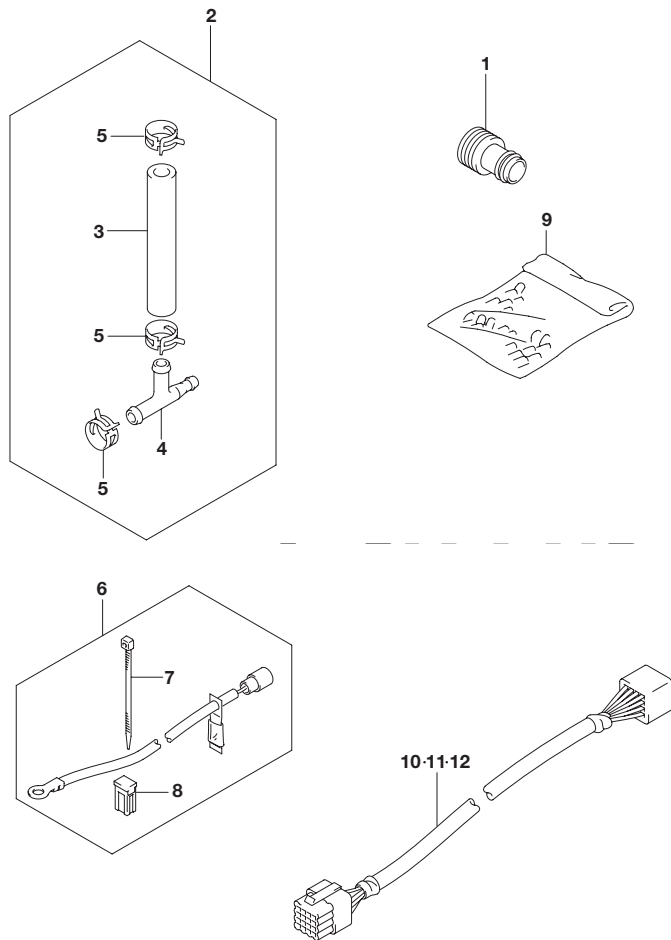
FIG.522A (3-H-13) オプション:ハーネス(1)(DF150T)

見出番号	品番	品名	使用個数	備考
1-1	36620-93J10	ワイヤアッシ,リモコンエクステンション(L:2000)	1	L:2000
1-2	36620-93J40	ワイヤアッシ,リモコンエクステンション(L:3000)	1	L:3000
2	36620-93J30	ワイヤアッシ,リモコン(L:2000)	1	
3	17917-87L00	コネクタ,フラッシュウオータ	1	
4	38500-93J00	プザ-アッシ,ウォ-ニング	1	
5	34660-96J00	キット,ウオータプレッシャゲ-ジサブ	1	
6	09352-50903-600	・ホ-ス(5X9X600)	1	L:600 70
7	09367-06006	・3ウェイ	1	
8	09401-08413	・クリップ	3	
9	33830-98J11	セット,バッテリーアイソレータリード	1	
10	09407-10404	・クランプ(L:100)	2	
11	09481-40401	・フューズ(40A)	1	
12	36990-87D00	ターミナルスリーブセット	1	

6

FIG.522B

FIG.522B (3-H-14) オプション:ハーネス(1)(DF150TG)



見出番号	品番	品名	使用個数	備考
1	17917-87L00	コネクタ,フラッシュウオータ	1	
2	34660-96J00	キット,ウオータプレッシャゲージサブ	1	
3	09352-50903-600	・ホース(5X9X600)	1	L:600 70
4	09367-06006	・3ウェイ	1	
5	09401-08413	・クリップ	3	
6	33830-98J11	セット,バッテリーアイソレータリード	1	
7	09407-10404	・クランプ(L:100)	2	
8	09481-40401	・フューズ(40A)	1	
9	36990-87D00	ターミナル/スリーブセット	1	
10	36620-98J30	ワイヤアッシ,リモートコントロール	1	
11	36620-98J40	ワイヤアッシ,リモートコントロール	1	
12	36620-98J50	ワイヤアッシ,リモコンエクステンション	1	

FIG.522C

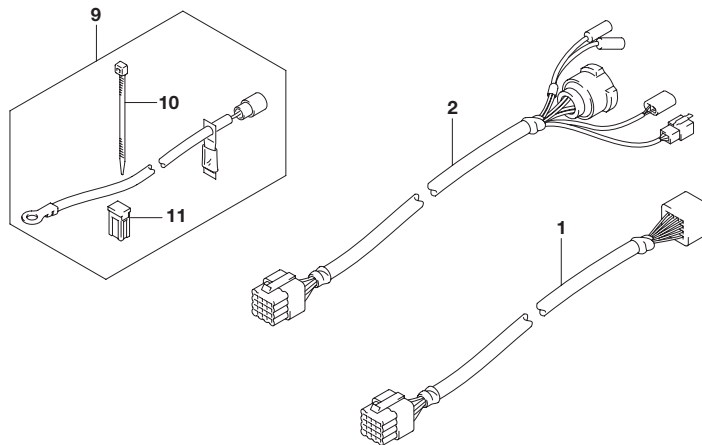
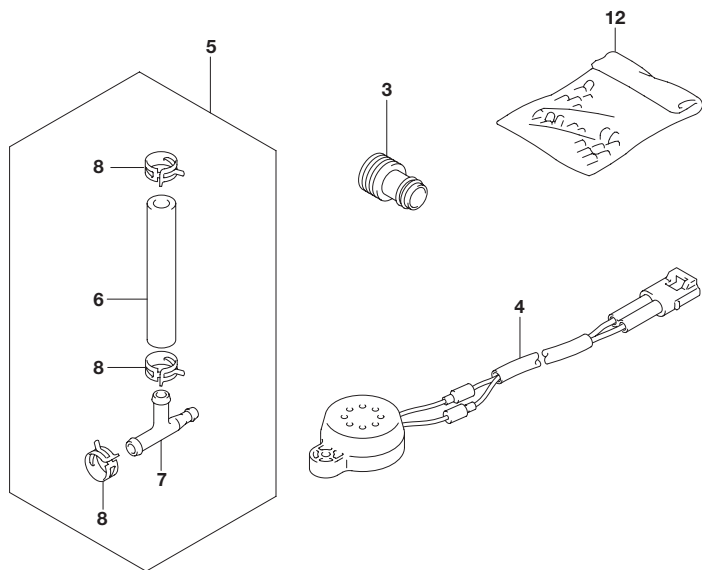


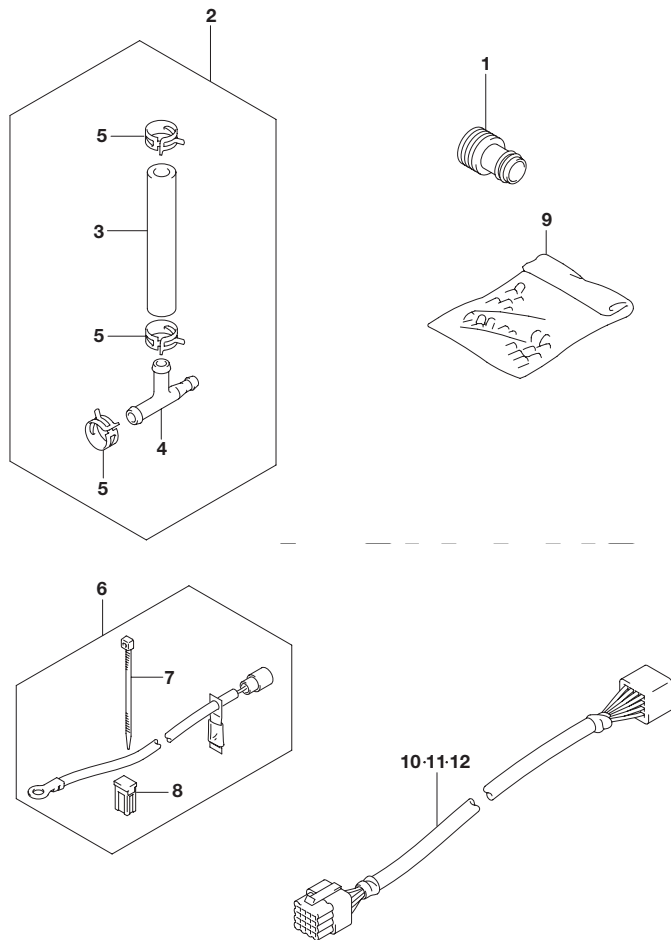
FIG.522C (3-H-15) オプション:ハーネス(1)(DF150Z)

見出番号	品番	品名	使用個数	備考
1-1	36620-93J10	ワイヤアッシ,リモコンエクステンション(L:2000)	1	L:2000
1-2	36620-93J40	ワイヤアッシ,リモコンエクステンション(L:3000)	1	L:3000
2	36620-93J30	ワイヤアッシ,リモコン(L:2000)	1	
3	17917-87L00	コネクタ,フラッシュウオータ	1	
4	38500-93J00	ブザーアッシ,ウォーニング	1	
5	34660-96J00	キット,ウオータプレッシャゲージサブ	1	
6	09352-50903-600	・ホース(5X9X600)	1	L:600 70
7	09367-06006	・3ウェイ	1	
8	09401-08413	・クリップ	3	
9	33830-98J11	セット,バッテリーアイソレータリード	1	
10	09407-10404	・クランプ(L:100)	2	
11	09481-40401	・フューズ(40A)	1	
12	36990-87D00	ターミナルスリーブセット	1	

6

FIG.522D

FIG.522D (3-I-2) オプション:ハーネス(1)(DF150ZG)



見出番号	品番	品名	使用個数	備考
1	17917-87L00	コネクタ,フラッシュウオータ	1	
2	34660-96J00	キット,ウオータプレッシャゲージサプ	1	
3	09352-50903-600	・ホース(5X9X600)	1	L:600 70
4	09367-06006	・3ウェイ	1	
5	09401-08413	・クリップ	3	
6	33830-98J11	セット,バッテリーアイソレータリード	1	
7	09407-10404	・クランプ(L:100)	2	
8	09481-40401	・フューズ(40A)	1	
9	36990-87D00	ターミナル/スリーブセット	1	
10	36620-98J30	ワイヤアッシ,リモートコントロール	1	
11	36620-98J40	ワイヤアッシ,リモートコントロール	1	
12	36620-98J50	ワイヤアッシ,リモコンエクステンション	1	

FIG.522E

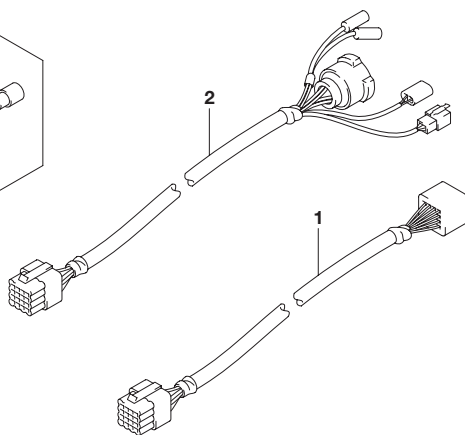
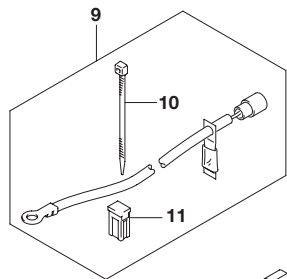
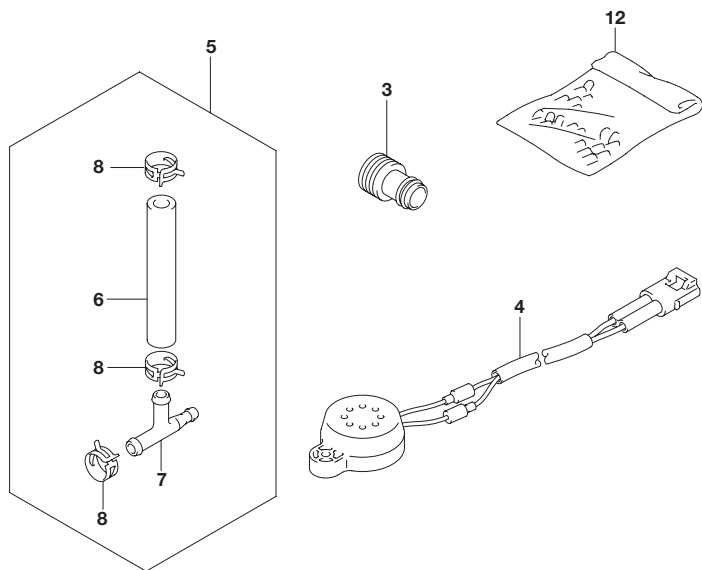


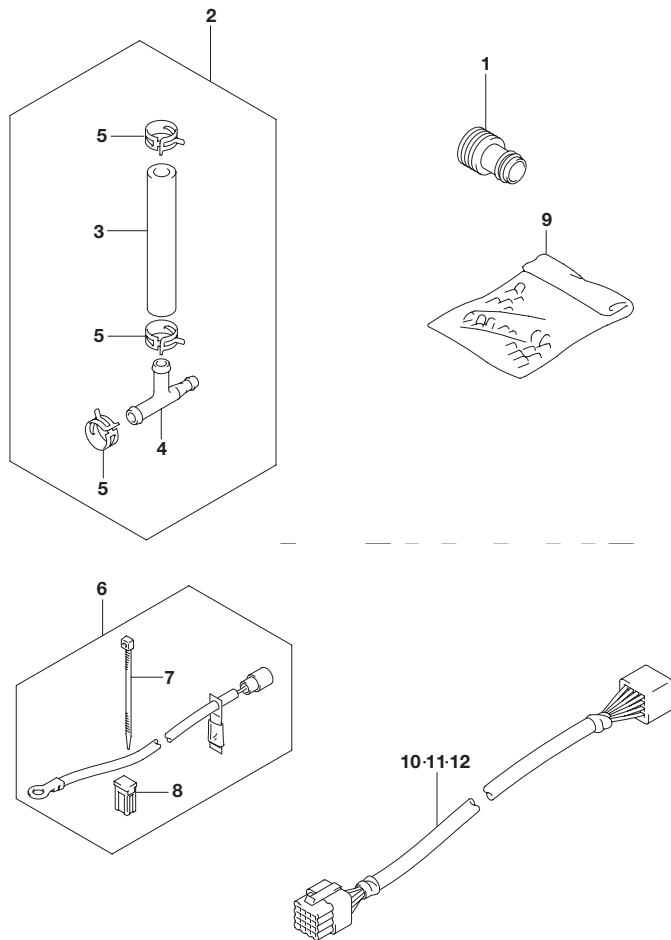
FIG.522E (3-I-3) オプション:ハーネス(1)(DF175T)

見出番号	品番	品名	使用個数	備考
1-1	36620-93J10	ワイヤアッシ,リモコンエクステンション(L:2000)	1	L:2000
1-2	36620-93J40	ワイヤアッシ,リモコンエクステンション(L:3000)	1	L:3000
2	36620-93J30	ワイヤアッシ,リモコン(L:2000)	1	
3	17917-87L00	コネクタ,フラッシュウオータ	1	
4	38500-93J00	ブザーアッシ,ウォーニング	1	
5	34660-96J00	キット,ウオータプレッシャゲージサブ	1	
6	09352-50903-600	・ホース(5X9X600)	1	L:600 70
7	09367-06006	・3ウェイ	1	
8	09401-08413	・クリップ	3	
9	33830-98J11	セット,バッテリーアイソレータリード	1	
10	09407-10404	・クランプ(L:100)	2	
11	09481-40401	・フューズ(40A)	1	
12	36990-87D00	ターミナルスリーブセット	1	

6

FIG.522F

FIG.522F (3-I-4) オプション:ハーネス(1)(DF175TG)



見出番号	品番	品名	使用個数	備考
1	17917-87L00	コネクタ,フラッシュウオータ	1	
2	34660-96J00	キット,ウオータプレッシャゲージサブ	1	
3	09352-50903-600	・ホース(5X9X600)	1	L:600 70
4	09367-06006	・3ウェイ	1	
5	09401-08413	・クリップ	3	
6	33830-98J11	セット,バッテリーアイソレータリード	1	
7	09407-10404	・クランプ(L:100)	2	
8	09481-40401	・フューズ(40A)	1	
9	36990-87D00	ターミナル/スリーブセット	1	
10	36620-98J30	ワイヤアッシュ,リモートコントロール	1	
11	36620-98J40	ワイヤアッシュ,リモートコントロール	1	
12	36620-98J50	ワイヤアッシュ,リモコンエクステンション	1	

FIG.522G

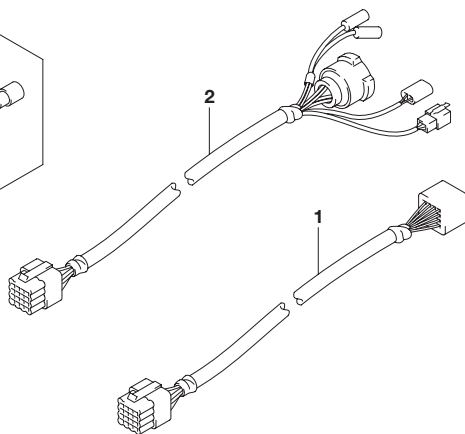
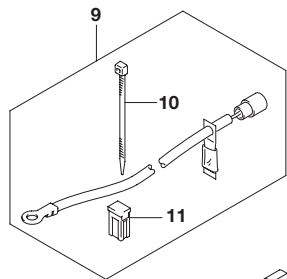
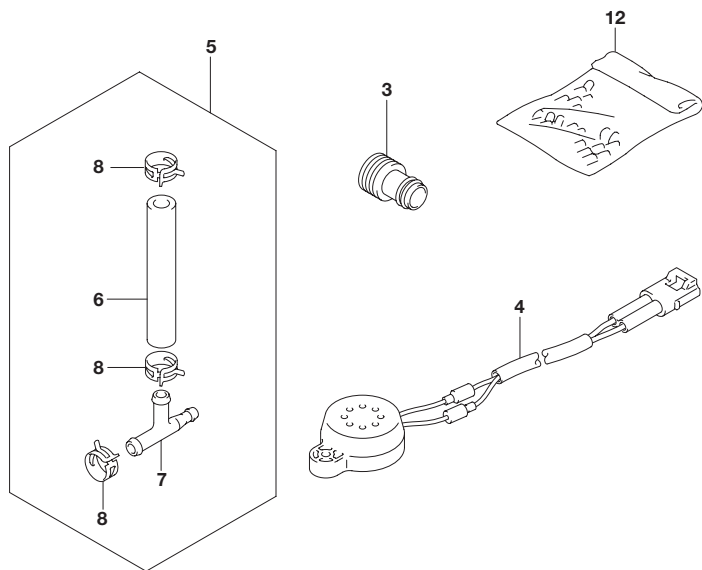


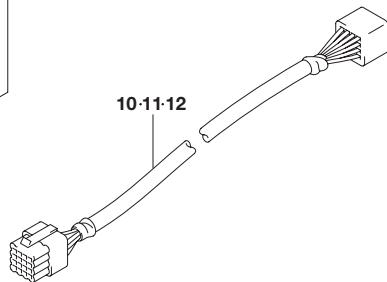
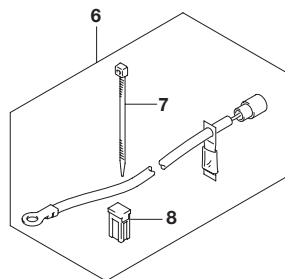
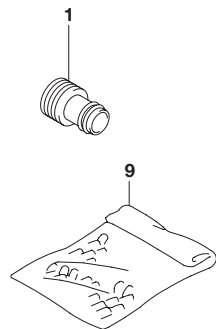
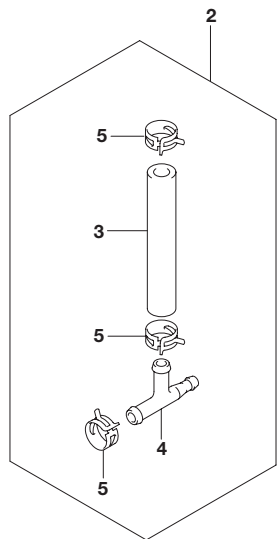
FIG.522G (3-I-5) オプション:ハーネス(1)(DF175Z)

見出番号	品番	品名	使用個数	備考
1-1	36620-93J10	ワイヤアッシ,リモコンエクステンション(L:2000)	1	L:2000
1-2	36620-93J40	ワイヤアッシ,リモコンエクステンション(L:3000)	1	L:3000
2	36620-93J30	ワイヤアッシ,リモコン(L:2000)	1	
3	17917-87L00	コネクタ,フラッシュウオータ	1	
4	38500-93J00	ブザーアッシ,ウォーニング	1	
5	34660-96J00	キット,ウオータプレッシャゲージサブ	1	
6	09352-50903-600	・ホース(5X9X600)	1	L:600 70
7	09367-06006	・3ウェイ	1	
8	09401-08413	・クリップ	3	
9	33830-98J11	セット,バッテリーアイソレータリード	1	
10	09407-10404	・クランプ(L:100)	2	
11	09481-40401	・フューズ(40A)	1	
12	36990-87D00	ターミナルスリーブセット	1	

6

FIG.522H

FIG.522H (3-I-6) オプション:ハーネス(1)(DF175ZG)



見出番号	品番	品名	使用個数	備考
1	17917-87L00	コネクタ,フラッシュウオータ	1	
2	34660-96J00	キット,ウオータプレッシャゲージサプ	1	
3	09352-50903-600	・ホース(5X9X600)	1	L:600 70
4	09367-06006	・3ウェイ	1	
5	09401-08413	・クリップ	3	
6	33830-98J11	セット,バッテリーアイソレータリード	1	
7	09407-10404	・クランプ(L:100)	2	
8	09481-40401	・フューズ(40A)	1	
9	36990-87D00	ターミナル/スリーブセット	1	
10	36620-98J30	ワイヤアッシュ,リモートコントロール	1	
11	36620-98J40	ワイヤアッシュ,リモートコントロール	1	
12	36620-98J50	ワイヤアッシュ,リモコンエクステンション	1	

FIG.522J

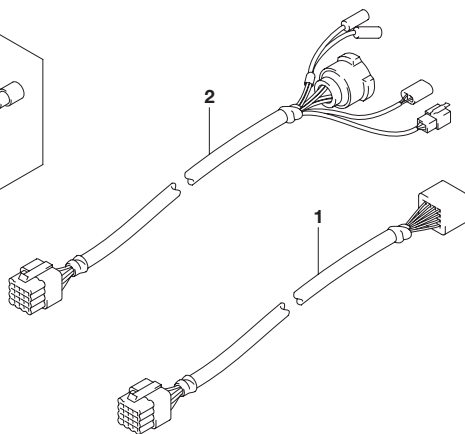
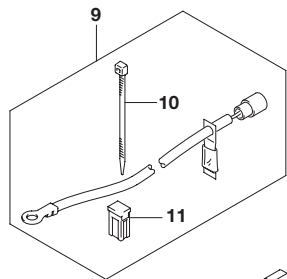
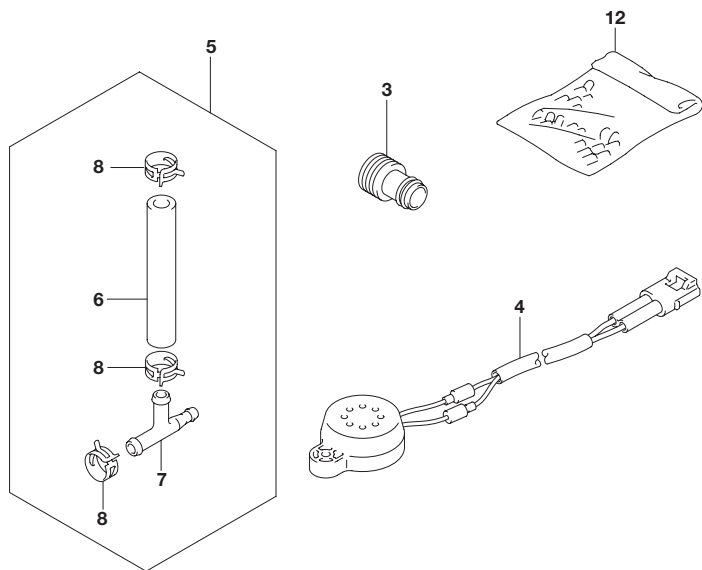


FIG.522J (3-I-7) オプション:ハーネス(1)(DF150ST)

見出番号	品番	品名	使用個数	備考
1-1	36620-93J10	ワイヤアッシ,リモコンエクステンション(L:2000)	1	L:2000
1-2	36620-93J40	ワイヤアッシ,リモコンエクステンション(L:3000)	1	L:3000
2	36620-93J30	ワイヤアッシ,リモコン(L:2000)	1	
3	17917-87L00	コネクタ,フラッシュウオータ	1	
4	38500-93J00	ブザーアッシ,ウォーニング	1	
5	34660-96J00	キット,ウオータプレッシャゲージサブ	1	
6	09352-50903-600	・ホース(5X9X600)	1	L:600 70
7	09367-06006	・3ウェイ	1	
8	09401-08413	・クリップ	3	
9	33830-98J11	セット,バッテリーアイソレータリード	1	
10	09407-10404	・クランプ(L:100)	2	
11	09481-40401	・フューズ(40A)	1	
12	36990-87D00	ターミナルスリーブセット	1	

6

FIG.523A

FIG.523A (3-I-8) オプション:ハーネス(2)(DF150T)

見出番号	品番	品名	使用個数	備考
1-1	36663-98J00	ハーネスアッシ アクティブハブパワー(2.5M)	1	L:2500
1-2	36663-98J10	ハーネスアッシ アクティブハブパワー(6M)	1	L:6000
2	09481-05501	・フューズ(5A)	1	

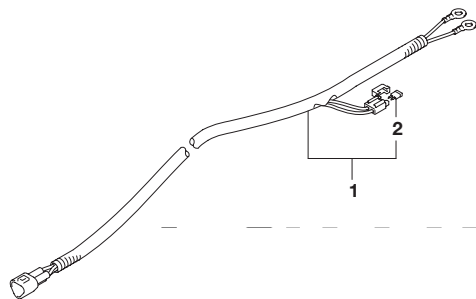
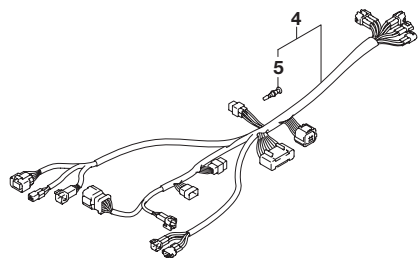
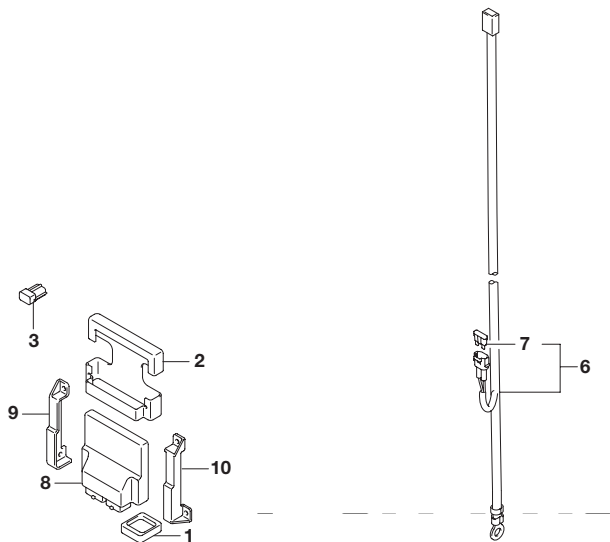


FIG.523B

FIG.523B (3-I-9) オプション:ハーネス(2)(DF150TG)

見出番号	品番	品名	使用個数	備考
1	33911-88BL0	キャップ,ラバー	1	
2	33925-93J00	クッション,エンジンコントロールユニット	1	
3	33926-98J00	レジスタ,ターミナル	2	
4	36623-98J20	ハーネスアッシ,BCM NO.1 フォーシングル	1	
5	36615-96300	・ターミナル	4	
6	36625-98J10	ワイヤアッシ,バッテリー	1	
7	09481-30501	・フューズ(30A)	1	
8	36770-98J11	コントローラアッシ,ポートエレクトリック	1	
9	36775-98J00	ホルダ,BCM,レフト	1	
10	36776-98J00	ホルダ,BCM,ライト	1	



6

FIG.523C

FIG.523C (3-I-10) オプション:ハーネス(2)(DF150Z)

見出番号	品番	品名	使用個数	備考
1-1	36663-98J00	ハーネスアッシ アクティブハブパワー(2.5M)	1	L:2500
1-2	36663-98J10	ハーネスアッシ アクティブハブパワー(6M)	1	L:6000
2	09481-05501	・フューズ(5A)	1	

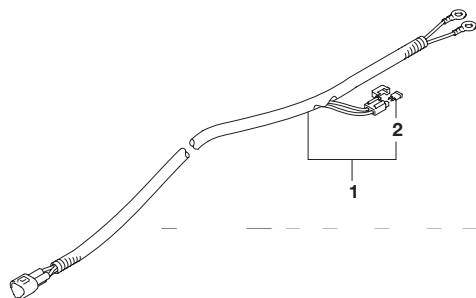
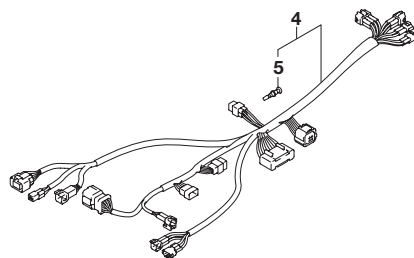
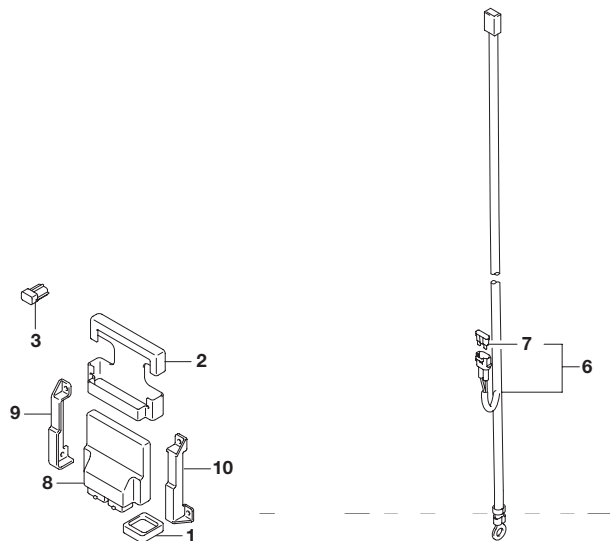


FIG.523D

FIG.523D (3-I-11) オプション:ハーネス(2)(DF150ZG)

見出番号	品番	品名	使用個数	備考
1	33911-88BL0	キャップ,ラバー	1	
2	33925-93J00	クッション,エンジンコントロールユニット	1	
3	33926-98J00	レジスタ,ターミナル	2	
4	36623-98J20	ハーネスアッシ,BCM NO.1 フォーシングル	1	
5	36615-96300	・ターミナル	4	
6	36625-98J10	ワイヤアッシ,バッテリー	1	
7	09481-30501	・フューズ(30A)	1	
8	36770-98J11	コントローラアッシ,ポートエレクトリック	1	
9	36775-98J00	ホルダ,BCM,レフト	1	
10	36776-98J00	ホルダ,BCM,ライト	1	



6

FIG.523E

FIG.523E (3-I-12) オプション:ハーネス(2)(DF175T)

見出番号	品番	品名	使用個数	備考
1-1	36663-98J00	ハーネスアッシ アクティブハブパワー(2.5M)	1	L:2500
1-2	36663-98J10	ハーネスアッシ アクティブハブパワー(6M)	1	L:6000
2	09481-05501	・フューズ(5A)	1	

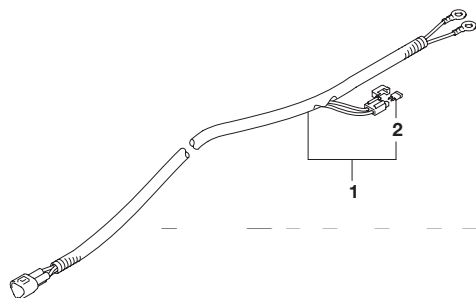
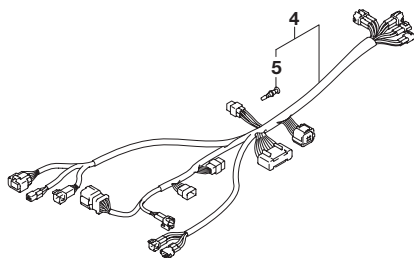
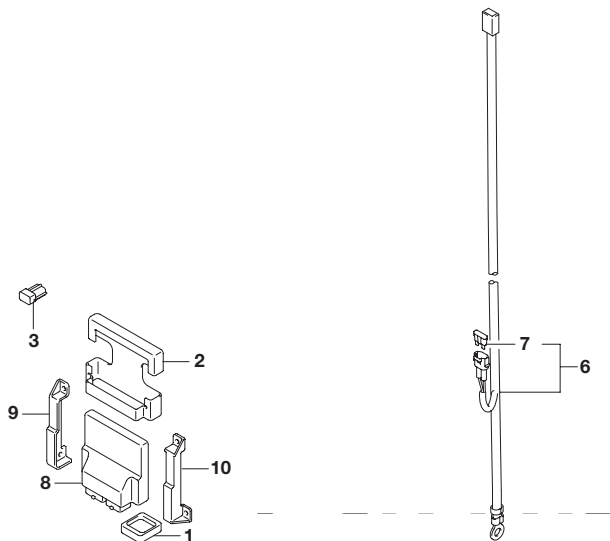


FIG.523F

FIG.523F (3-I-13) オプション:ハーネス(2)(DF175TG)

見出番号	品番	品名	使用個数	備考
1	33911-88BL0	キャップ,ラバー	1	
2	33925-93J00	クッション,エンジンコントロールユニット	1	
3	33926-98J00	レジスタ,ターミナル	2	
4	36623-98J20	ハーネスアッシ,BCM NO.1 フォーシングル	1	
5	36615-96300	・ターミナル	4	
6	36625-98J10	ワイヤアッシ,バッテリー	1	
7	09481-30501	・フューズ(30A)	1	
8	36770-98J11	コントローラアッシ,ポートエレクトリック	1	
9	36775-98J00	ホルダ,BCM,レフト	1	
10	36776-98J00	ホルダ,BCM,ライト	1	



6

FIG.523G

FIG.523G (3-I-14) オプション:ハーネス(2)(DF175Z)

見出番号	品番	品名	使用個数	備考
1-1	36663-98J00	ハーネスアッシ アクティブハブパワー(2.5M)	1	L:2500
1-2	36663-98J10	ハーネスアッシ アクティブハブパワー(6M)	1	L:6000
2	09481-05501	・フューズ(5A)	1	

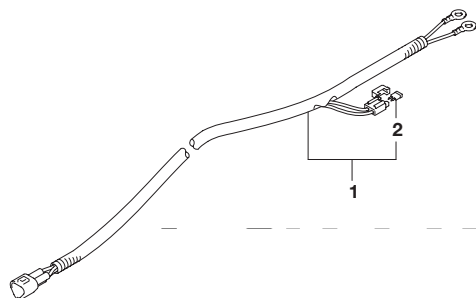
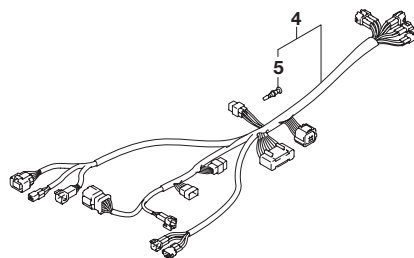
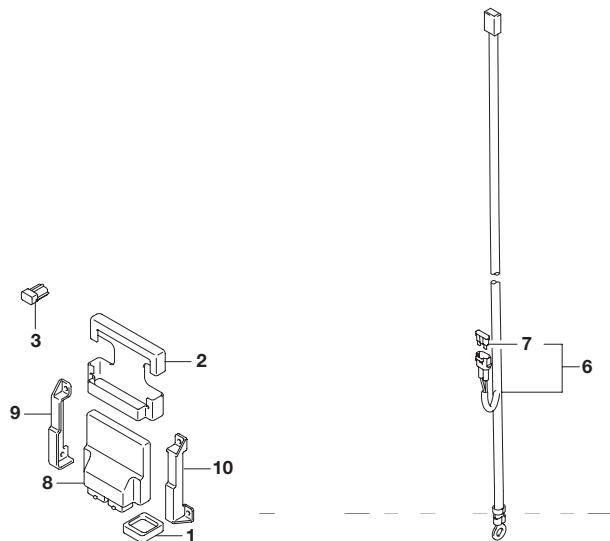


FIG.523H

FIG.523H (3-I-15) オプション:ハーネス(2)(DF175ZG)

見出番号	品番	品名	使用個数	備考
1	33911-88BL0	キャップ,ラバー	1	
2	33925-93J00	クッション,エンジンコントロールユニット	1	
3	33926-98J00	レジスタ,ターミナル	2	
4	36623-98J20	ハーネスアッシ,BCM NO.1 フォーシングル	1	
5	36615-96300	・ターミナル	4	
6	36625-98J10	ワイヤアッシ,バッテリー	1	
7	09481-30501	・フューズ(30A)	1	
8	36770-98J11	コントローラアッシ,ポートエレクトリック	1	
9	36775-98J00	ホルダ,BCM,レフト	1	
10	36776-98J00	ホルダ,BCM,ライト	1	



6

FIG.523J

FIG.523J (3-J-2) オプション:ハーネス(2)(DF150ST)

見出番号	品番	品名	使用個数	備考
1-1	36663-98J00	ハーネスアッシ アクティブハブパワー(2.5M)	1	L:2500
1-2	36663-98J10	ハーネスアッシ アクティブハブパワー(6M)	1	L:6000
2	09481-05501	・フューズ(5A)	1	

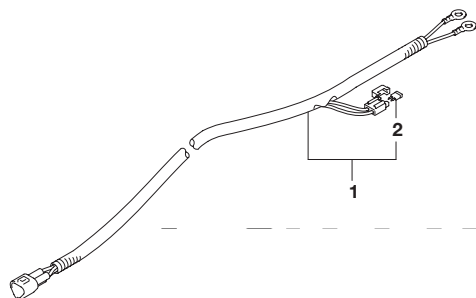


FIG.530A

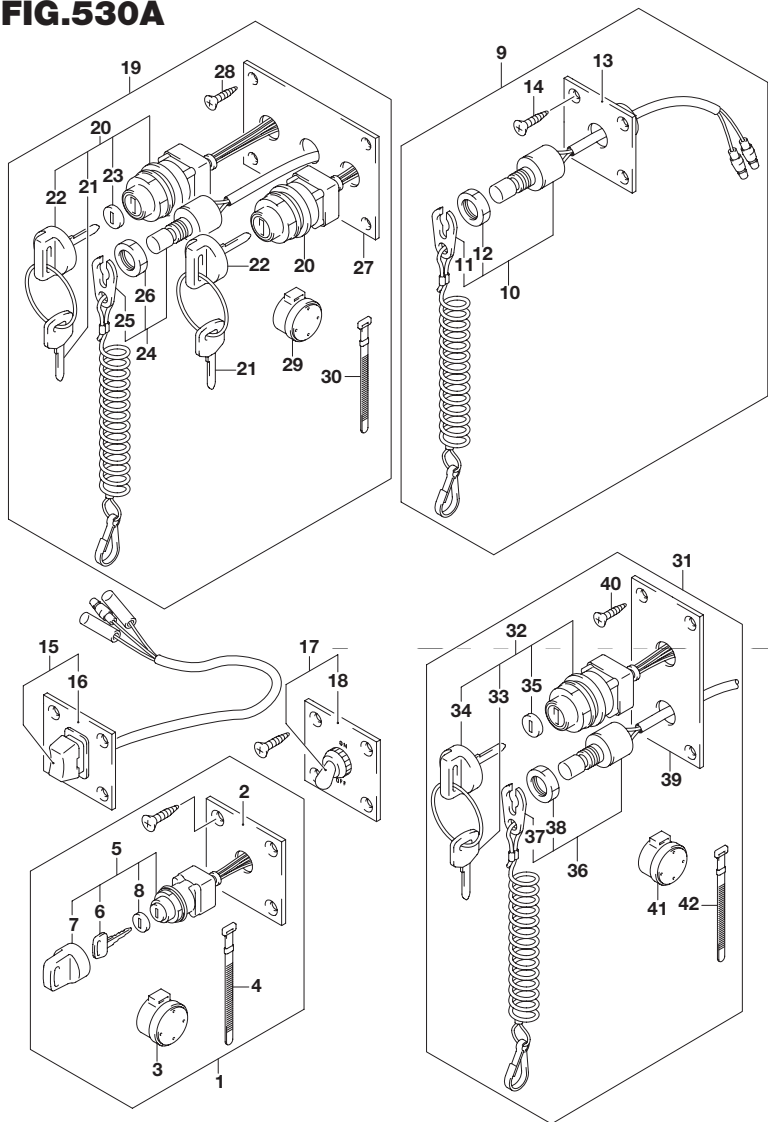


FIG.530A (3-J-3) オプション:スイッチ(DF150T)

見出番号	品番	品名	使用個数	備考
1	37100-96J00	パネルアツシ ,イグニッションスイッチ	1	
2	37139-99E00	・パネル ,イグニッションスイッチ	1	
3	38500-93J90	・ブザー ,ウォーニング	1	
4	09407-08401	・クランプ(L:80)	1	
5	37110-93J01	・スイッチアツシ ,イグニッション	1	
6-1	37141-99E00	・キー-(931)	2	
6-2	37141-99E10	・キー-(932)	2	
6-3	37141-99E20	・キー-(933)	2	
6-4	37141-99E30	・キー-(934)	2	
6-5	37141-99E40	・キー-(935)	2	
6-6	37141-99E50	・キー-(936)	2	
6-7	37141-99E60	・キー-(937)	2	
6-8	37141-99E70	・キー-(938)	2	
6-9	37141-99E80	・キー-(939)	2	
6-10	37141-99E90	・キー-(940)	2	
6-11	37141-99EA0	・キー-(941)	2	
6-12	37141-99EB0	・キー-(942)	2	
7	37143-99E00	・キャップ ,キー	1	
8	37149-93J00	・キャップ ,シリンダボデー	1	
9	37803-93J04	パネルアツシ ,エマジエンシスイッチ	1	
10	37820-93J04	・スイッチアツシ ,エマジエンシ	1	
11	37823-92E01	・プレートアツシ , エマジエンシスイッチロック	1	
12	37826-92J00	・ナット	1	
13	37825-99E00	・パネル ,エマジエンシストップスイッチ	1	
14	03122-05165	・スクリュ	4	

6

FIG.530A

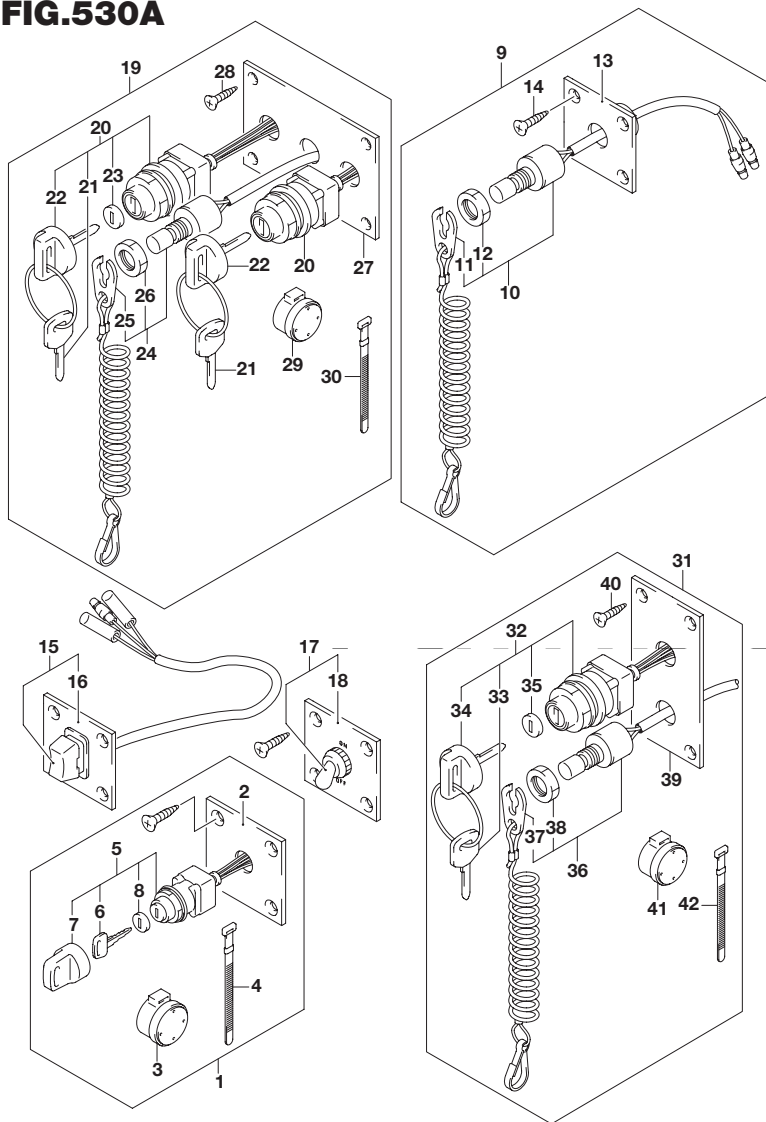


FIG.530A (3-J-4) オプション:スイッチ(DF150T)

見出番号	品番	品名	使用個数	備考
15	37805-93J00	パネルアツシ PTTスイッチ	1	
16	37855-99E00	・パネル PTTスイッチ	1	
17	37210-93J00	パネルアツシ ,ライティングスイッチ	1	
18	37212-93J00	・パネル ,ライティングスイッチ	1	
19	37100-96J14	パネルアツシ ,デュアルエンジンスイッチ	1	
20	37110-93J01	・スイッチアツシ ,イグニッション	2	
21-1	37141-99E00	・キー-(931)	4	
21-2	37141-99E10	・キー-(932)	4	
21-3	37141-99E20	・キー-(933)	4	
21-4	37141-99E30	・キー-(934)	4	
21-5	37141-99E40	・キー-(935)	4	
21-6	37141-99E50	・キー-(936)	4	
21-7	37141-99E60	・キー-(937)	4	
21-8	37141-99E70	・キー-(938)	4	
21-9	37141-99E80	・キー-(939)	4	
21-10	37141-99E90	・キー-(940)	4	
21-11	37141-99EA0	・キー-(941)	4	
21-12	37141-99EB0	・キー-(942)	4	
22	37143-99E00	・キャップ ,キー	2	
23	37149-93J00	・キャップ ,シリンドロテー	2	
24	37820-93J94	・スイッチアツシ ,エマジエンシ	1	
25	37823-92E01	・プレートアツシ , エマジエンシスイッチロック	1	
26	37826-92J00	・ナット	1	
27	37139-99E10	・パネル ,イグニッションスイッチ	1	
28	03121-0516A	・スクリュ	4	
29	38500-93J90	・ブザー ,ウォーニング	1	
30	09407-08401	・クランプ(L:80)	1	

FIG.530A

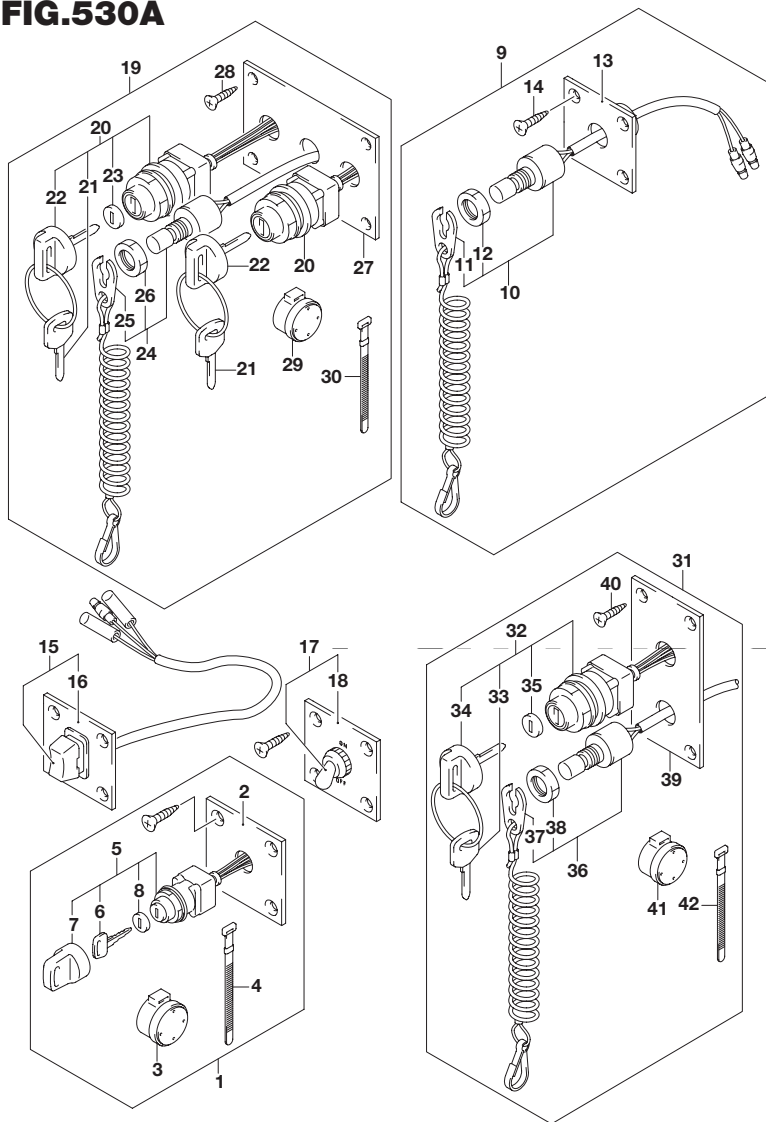


FIG.530A (3-J-5) オプション:スイッチ(DF150T)

見出番号	品番	品名	使用個数	備考
31	37100-96J24	パネルアツシ ,エンジンスイッチ	1	
32	37110-93J01	・スイッチアツシ ,イグニッション	1	
33-1	37141-99E00	・キー-(931)	2	
33-2	37141-99E10	・キー-(932)	2	
33-3	37141-99E20	・キー-(933)	2	
33-4	37141-99E30	・キー-(934)	2	
33-5	37141-99E40	・キー-(935)	2	
33-6	37141-99E50	・キー-(936)	2	
33-7	37141-99E60	・キー-(937)	2	
33-8	37141-99E70	・キー-(938)	2	
33-9	37141-99E80	・キー-(939)	2	
33-10	37141-99E90	・キー-(940)	2	
33-11	37141-99EA0	・キー-(941)	2	
33-12	37141-99EB0	・キー-(942)	2	
34	37143-99E00	・キャップ ,キー	1	
35	37149-93J00	・キャップ ,シリンダボデー	1	
36	37820-93J04	・スイッチアツシ ,エマジエンシ	1	
37	37823-92E01	・プレートアツシ , エマジエンシスイッチロック	1	
38	37826-92J00	・ナット	1	
39	37139-99E20	・パネル ,イグニッションスイッチ	1	
40	03121-0516A	・スクリュ	4	
41	38500-93J90	・ブザー ,ウォーニング	1	
42	09407-08401	・クランプ(L:80)	1	

6

FIG.530B

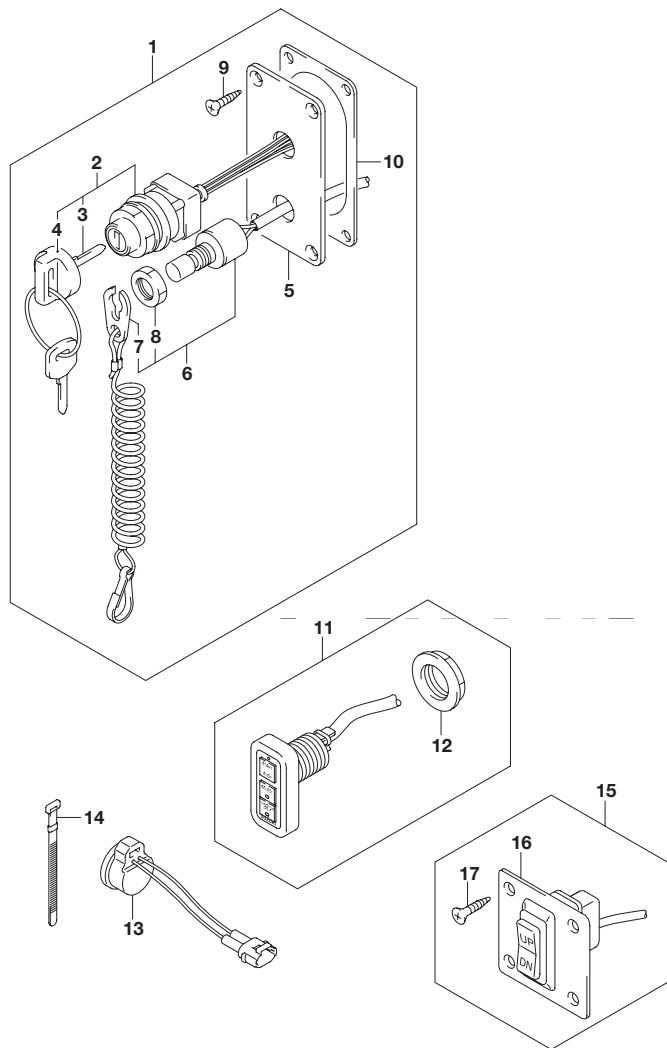


FIG.530B (3-J-6) オプション:スイッチ(DF150TG)

見出番号	品番	品名	使用個数	備考
1	37100-98J04	パネルアッシ,メインスイッチ	1	
2	37110-98J01	・スイッチアッシ,メイン	1	
3-1	37141-99EA0	・キー(941)	1	
3-2	37141-99EB0	・キー(942)	1	
3-3	37141-99E00	・キー(931)	1	
3-4	37141-99E10	・キー(932)	1	
3-5	37141-99E20	・キー(933)	1	
3-6	37141-99E30	・キー(934)	1	
3-7	37141-99E40	・キー(935)	1	
3-8	37141-99E50	・キー(936)	1	
3-9	37141-99E60	・キー(937)	1	
3-10	37141-99E70	・キー(938)	1	
3-11	37141-99E80	・キー(939)	1	
3-12	37141-99E90	・キー(940)	1	
4	37143-99E00	・キャップ,キー	1	
5	37139-98J00	・パネル,メインスイッチ	1	
6	37820-93J04	・スイッチアッシ,エマジエンシ	1	
7	37823-92E01	・プレートアッシ, エマジエンシスイッチロック	1	
8	37826-92J00	・ナット	1	
9	03122-05165	・スクリュ	4	
10	37114-98J00	・シート,メインスイッチパネル	1	
11	37100-98J11	パネルアッシ,シングル	1	
12	37112-98J00	・ナット	1	
13	38500-93J90	ブザー,ウォーニング	1	
14	09407-08401	クランプ(L:80)	1	

FIG.530B

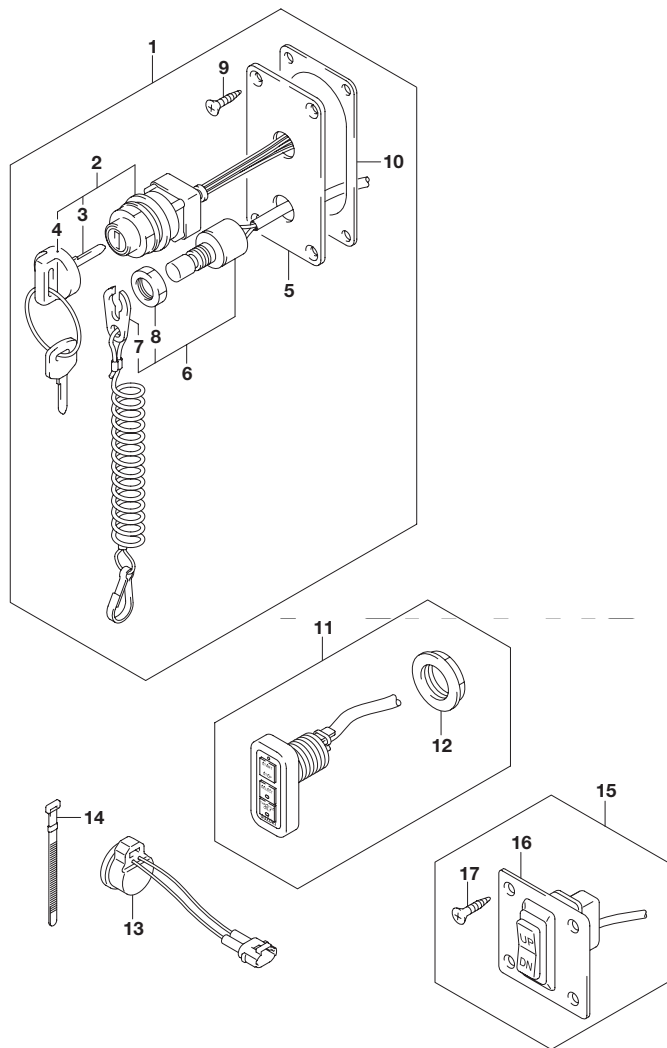


FIG.530B (3-J-7) オプション:スイッチ(DF150TG)

見出番号	品番	品名	使用個数	備考
15	37860-87L00	パネルアッ シ、 トローリングコントロールスイッチ	1	
16	37862-87L00	・パネル	1	
17	09131-05004	・タッピングスクリュウ	4	

6

FIG.530C

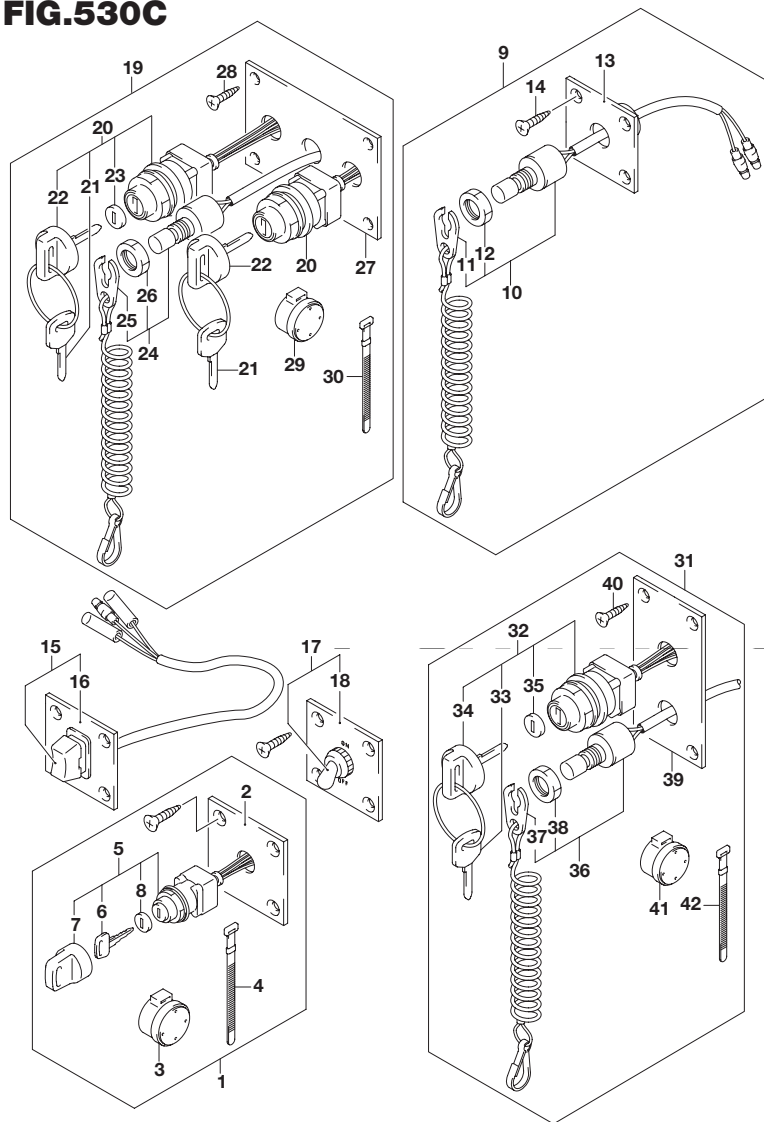


FIG.530C (3-J-8) オプション:スイッチ(DF150Z)

見出番号	品番	品名	使用個数	備考
1	37100-96J00	パネルアツシ,イグニッションスイッチ	1	
2	37139-99E00	・パネル,イグニッションスイッチ	1	
3	38500-93J90	・プザ- ,ウォ-ニング	1	
4	09407-08401	・クランプ(L:80)	1	
5	37110-93J01	・スイッチアツシ,イグニッション	1	
6-1	37141-99E00	・キ-(931)	2	
6-2	37141-99E10	・キ-(932)	2	
6-3	37141-99E20	・キ-(933)	2	
6-4	37141-99E30	・キ-(934)	2	
6-5	37141-99E40	・キ-(935)	2	
6-6	37141-99E50	・キ-(936)	2	
6-7	37141-99E60	・キ-(937)	2	
6-8	37141-99E70	・キ-(938)	2	
6-9	37141-99E80	・キ-(939)	2	
6-10	37141-99E90	・キ-(940)	2	
6-11	37141-99EA0	・キ-(941)	2	
6-12	37141-99EB0	・キ-(942)	2	
7	37143-99E00	・キャップ,キ-	1	
8	37149-93J00	・キャップ,シリンダボデー	1	
9	37803-93J04	パネルアツシ,エマジエンシスイッチ	1	
10	37820-93J04	・スイッチアツシ,エマジエンシ	1	
11	37823-92E01	・プレートアツシ, エマジエンシスイッチロック	1	
12	37826-92J00	・ナツト	1	
13	37825-99E00	・パネル,エマジエンシストップスイッチ	1	
14	03122-05165	・スクリユ	4	

FIG.530C

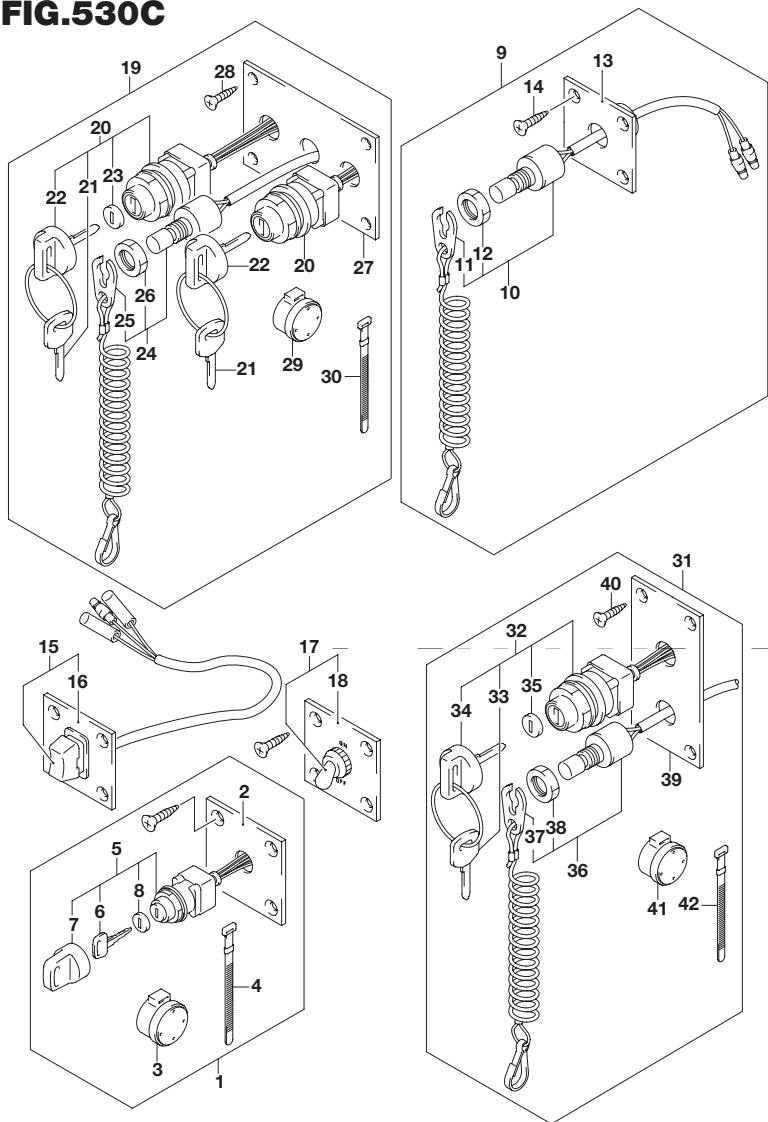


FIG.530C (3-J-9) オプション:スイッチ(DF150Z)

見出番号	品番	品名	使用個数	備考
15	37805-93J00	パネルアッシ PTTスイッチ	1	
16	37855-99E00	・パネル PTTスイッチ	1	
17	37210-93J00	パネルアッシ ,ライティングスイッチ	1	
18	37212-93J00	・パネル ,ライティングスイッチ	1	
19	37100-96J14	パネルアッシ ,デュアルエンジンスイッチ	1	
20	37110-93J01	・スイッチアッシ ,イグニッション	2	
21-1	37141-99E00	・キー-(931)	4	
21-2	37141-99E10	・キー-(932)	4	
21-3	37141-99E20	・キー-(933)	4	
21-4	37141-99E30	・キー-(934)	4	
21-5	37141-99E40	・キー-(935)	4	
21-6	37141-99E50	・キー-(936)	4	
21-7	37141-99E60	・キー-(937)	4	
21-8	37141-99E70	・キー-(938)	4	
21-9	37141-99E80	・キー-(939)	4	
21-10	37141-99E90	・キー-(940)	4	
21-11	37141-99EA0	・キー-(941)	4	
21-12	37141-99EB0	・キー-(942)	4	
22	37143-99E00	・キャップ ,キー	2	
23	37149-93J00	・キャップ ,シリンドポデー	2	
24	37820-93J94	・スイッチアッシ ,エマジエンシ	1	
25	37823-92E01	・プレートアッシ , エマジエンシスイッチロック	1	
26	37826-92J00	・ナット	1	
27	37139-99E10	・パネル ,イグニッションスイッチ	1	
28	03121-0516A	・スクリュ	4	
29	38500-93J90	・ブザー ,ウォーニング	1	
30	09407-08401	・クランプ(L:80)	1	

FIG.530C

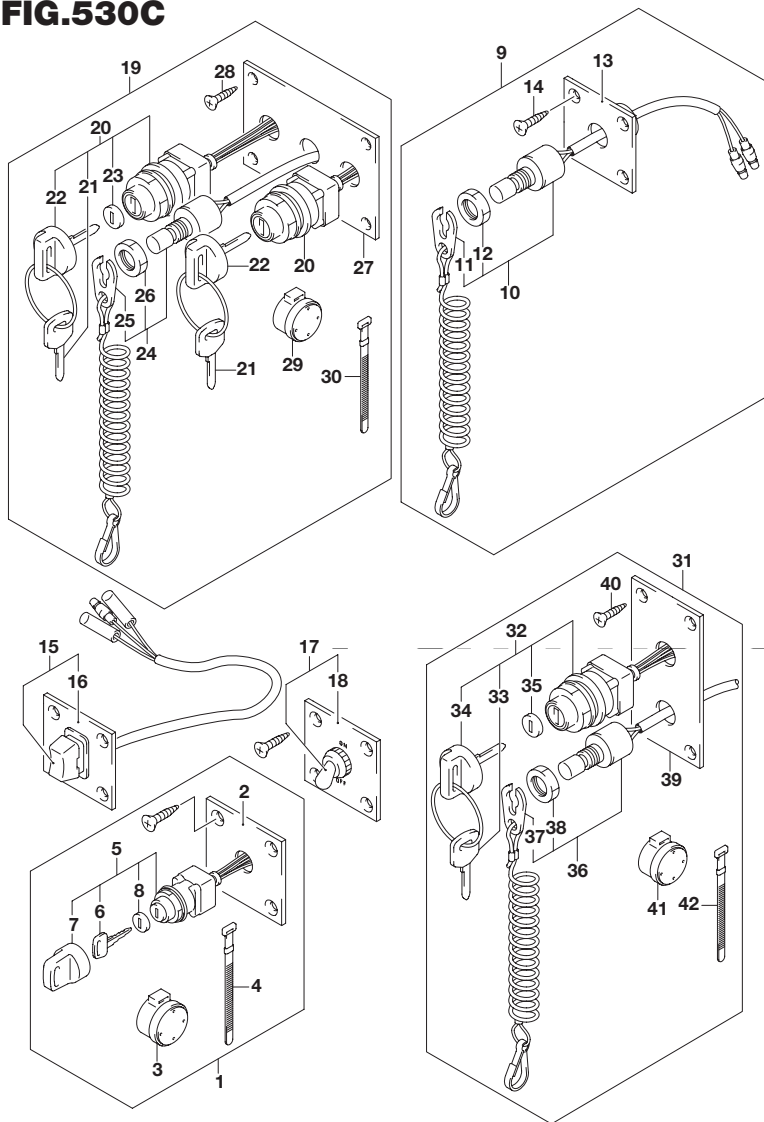


FIG.530C (3-J-10) オプション:スイッチ(DF150Z)

見出番号	品番	品名	使用個数	備考
31	37100-96J24	パネルアッシ,エンジンスイッチ	1	
32	37110-93J01	・スイッチアッシ,イグニッション	1	
33-1	37141-99E00	・キー(931)	2	
33-2	37141-99E10	・キー(932)	2	
33-3	37141-99E20	・キー(933)	2	
33-4	37141-99E30	・キー(934)	2	
33-5	37141-99E40	・キー(935)	2	
33-6	37141-99E50	・キー(936)	2	
33-7	37141-99E60	・キー(937)	2	
33-8	37141-99E70	・キー(938)	2	
33-9	37141-99E80	・キー(939)	2	
33-10	37141-99E90	・キー(940)	2	
33-11	37141-99EA0	・キー(941)	2	
33-12	37141-99EB0	・キー(942)	2	
34	37143-99E00	・キャップ,キー	1	
35	37149-93J00	・キャップ,シリンダボデー	1	
36	37820-93J04	・スイッチアッシ,エマジエンシ	1	
37	37823-92E01	・プレートアッシ, エマジエンシスイッチロック	1	
38	37826-92J00	・ナット	1	
39	37139-99E20	・パネル,イグニッションスイッチ	1	
40	03121-0516A	・スクリュー	4	
41	38500-93J90	・ブザー,ウォーニング	1	
42	09407-08401	・クランプ(L:80)	1	

FIG.530D

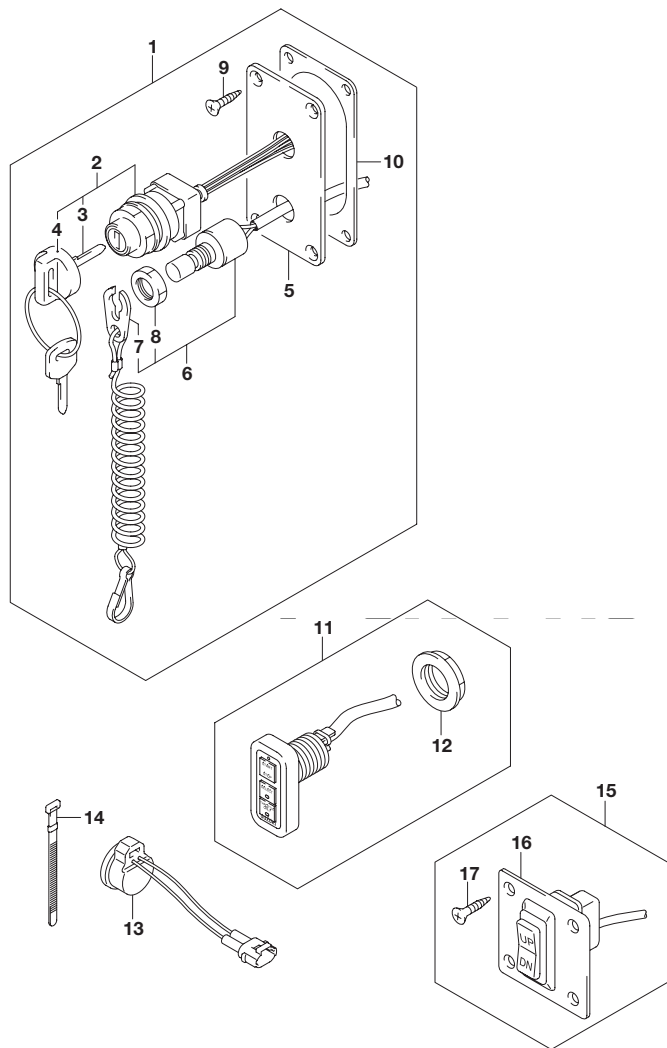


FIG.530D (3-J-11) オプション:スイッチ(DF150ZG)

見出番号	品番	品名	使用個数	備考
1	37100-98J04	パネルアッシ,メインスイッチ	1	
2	37110-98J01	・スイッチアッシ,メイン	1	
3-1	37141-99EA0	・キー(941)	1	
3-2	37141-99EB0	・キー(942)	1	
3-3	37141-99E00	・キー(931)	1	
3-4	37141-99E10	・キー(932)	1	
3-5	37141-99E20	・キー(933)	1	
3-6	37141-99E30	・キー(934)	1	
3-7	37141-99E40	・キー(935)	1	
3-8	37141-99E50	・キー(936)	1	
3-9	37141-99E60	・キー(937)	1	
3-10	37141-99E70	・キー(938)	1	
3-11	37141-99E80	・キー(939)	1	
3-12	37141-99E90	・キー(940)	1	
4	37143-99E00	・キャップ,キー	1	
5	37139-98J00	・パネル,メインスイッチ	1	
6	37820-93J04	・スイッチアッシ,エマージェンシ	1	
7	37823-92E01	・プレートアッシ, エマージェンシスイッチロック	1	
8	37826-92J00	・ナット	1	
9	03122-05165	・スクリュー	4	
10	37114-98J00	・シート,メインスイッチパネル	1	
11	37100-98J11	パネルアッシ,シングル	1	
12	37112-98J00	・ナット	1	
13	38500-93J90	ブザー,ウオーニング	1	
14	09407-08401	クランプ(L:80)	1	

6

FIG.530D

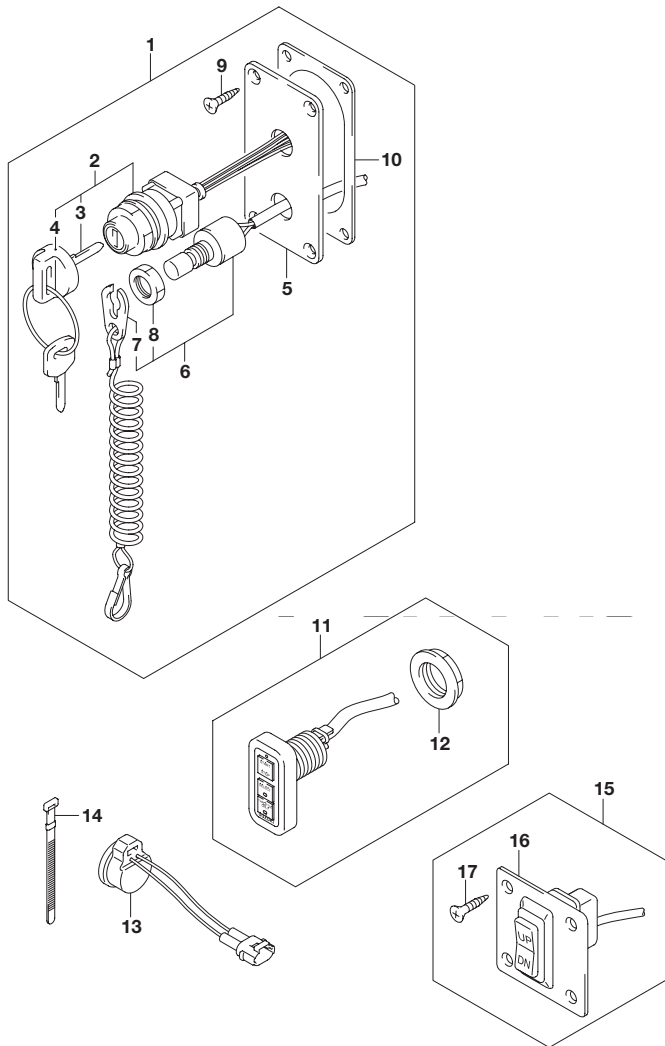


FIG.530D (3-J-12) オプション:スイッチ(DF150ZG)

見出番号	品番	品名	使用個数	備考
15	37860-87L00	パネルアッ シ、 トローリングコントロールスイッチ	1	
16	37862-87L00	・パネル	1	
17	09131-05004	・タッピングスクリュウ	4	

FIG.530E

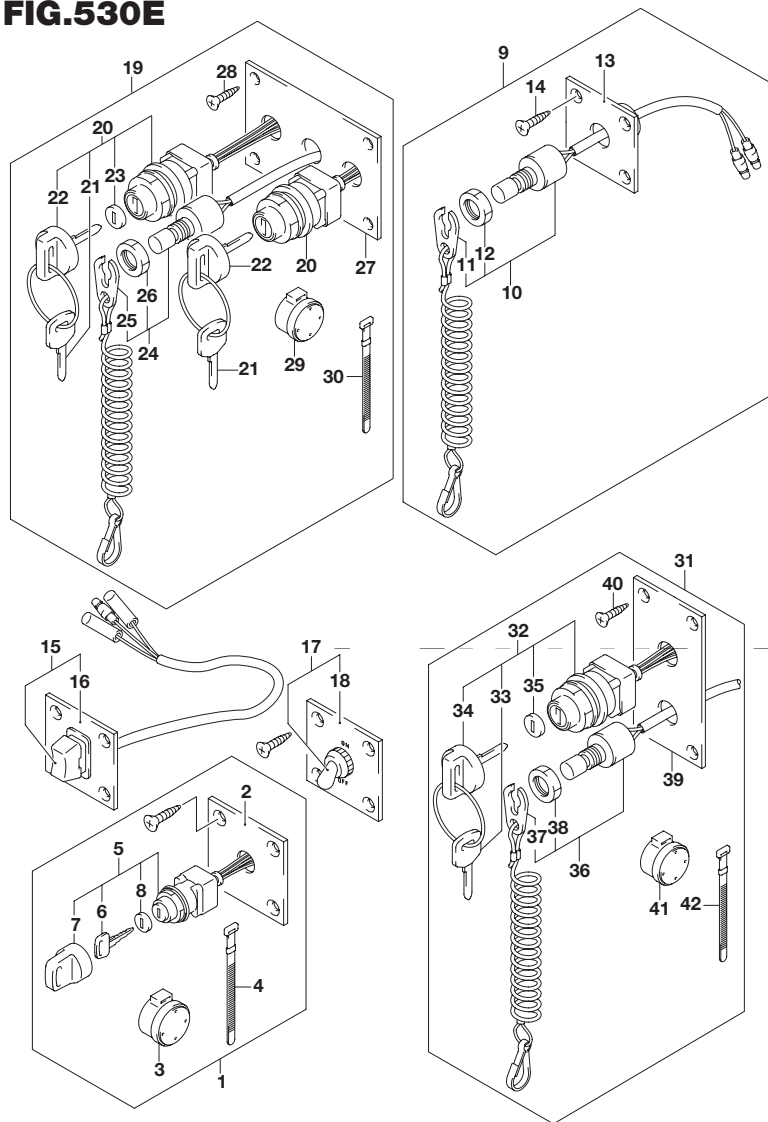


FIG.530E (3-J-13) オプション:スイッチ(DF175T)

見出番号	品番	品名	使用個数	備考
1	37100-96J00	パネルアツシ,イグニッションスイッチ	1	
2	37139-99E00	・パネル,イグニッションスイッチ	1	
3	38500-93J90	・ブザー,ウォーニング	1	
4	09407-08401	・クランプ(L:80)	1	
5	37110-93J01	・スイッチアツシ,イグニッション	1	
6-1	37141-99E00	・キー(931)	2	
6-2	37141-99E10	・キー(932)	2	
6-3	37141-99E20	・キー(933)	2	
6-4	37141-99E30	・キー(934)	2	
6-5	37141-99E40	・キー(935)	2	
6-6	37141-99E50	・キー(936)	2	
6-7	37141-99E60	・キー(937)	2	
6-8	37141-99E70	・キー(938)	2	
6-9	37141-99E80	・キー(939)	2	
6-10	37141-99E90	・キー(940)	2	
6-11	37141-99EA0	・キー(941)	2	
6-12	37141-99EB0	・キー(942)	2	
7	37143-99E00	・キャップ,キー	1	
8	37149-93J00	・キャップ,シリンダボデー	1	
9	37803-93J04	パネルアツシ,エマジエンシスイッチ	1	
10	37820-93J04	・スイッチアツシ,エマジエンシ	1	
11	37823-92E01	・プレートアツシ, エマジエンシスイッチロック	1	
12	37826-92J00	・ナット	1	
13	37825-99E00	・パネル,エマジエンシストップスイッチ	1	
14	03122-05165	・スクリュ	4	

6

FIG.530E

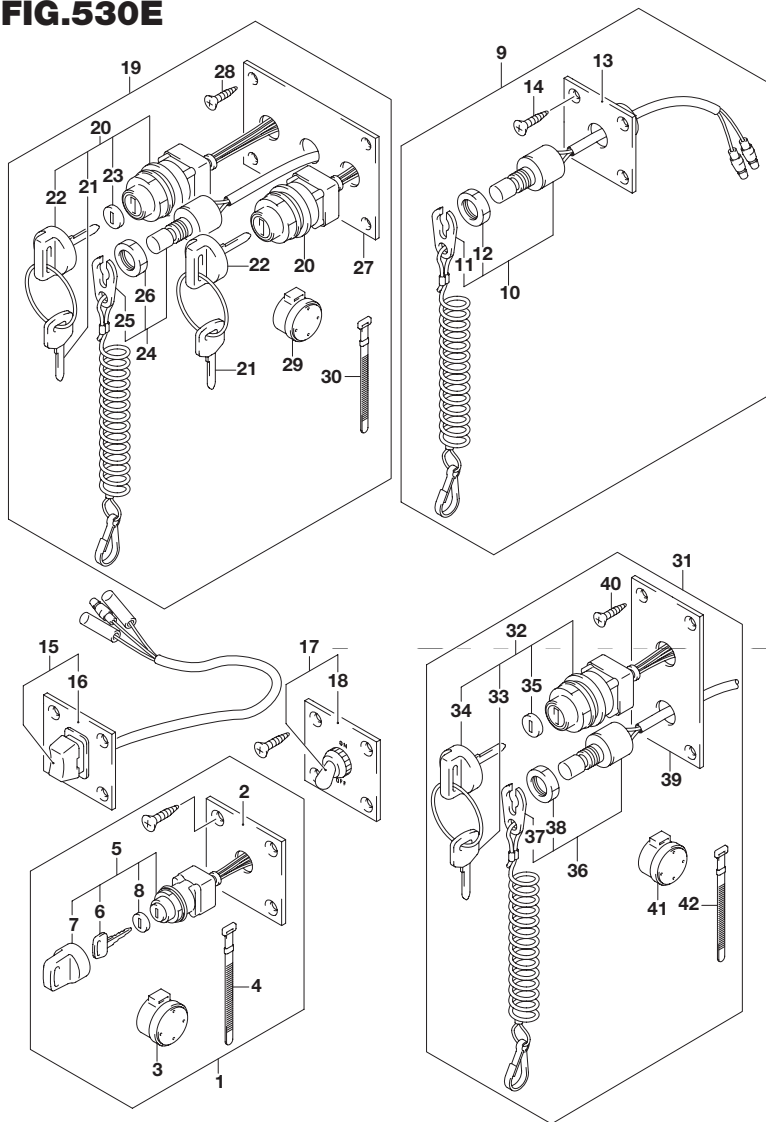


FIG.530E (3-J-14) オプション:スイッチ(DF175T)

見出番号	品番	品名	使用個数	備考
15	37805-93J00	パネルアツシ PTTスイッチ	1	
16	37855-99E00	・パネル PTTスイッチ	1	
17	37210-93J00	パネルアツシ ,ライティングスイッチ	1	
18	37212-93J00	・パネル ,ライティングスイッチ	1	
19	37100-96J14	パネルアツシ ,デュアルエンジンスイッチ	1	
20	37110-93J01	・スイッチアツシ ,イグニッション	2	
21-1	37141-99E00	・キー-(931)	4	
21-2	37141-99E10	・キー-(932)	4	
21-3	37141-99E20	・キー-(933)	4	
21-4	37141-99E30	・キー-(934)	4	
21-5	37141-99E40	・キー-(935)	4	
21-6	37141-99E50	・キー-(936)	4	
21-7	37141-99E60	・キー-(937)	4	
21-8	37141-99E70	・キー-(938)	4	
21-9	37141-99E80	・キー-(939)	4	
21-10	37141-99E90	・キー-(940)	4	
21-11	37141-99EA0	・キー-(941)	4	
21-12	37141-99EB0	・キー-(942)	4	
22	37143-99E00	・キャップ ,キー	2	
23	37149-93J00	・キャップ ,シリンドロテー	2	
24	37820-93J94	・スイッチアツシ ,エマジエンシ	1	
25	37823-92E01	・プレートアツシ , エマジエンシスイッチロック	1	
26	37826-92J00	・ナット	1	
27	37139-99E10	・パネル ,イグニッションスイッチ	1	
28	03121-0516A	・スクリュ	4	
29	38500-93J90	・ブザー ,ウォーニング	1	
30	09407-08401	・クランプ(L:80)	1	

FIG.530E

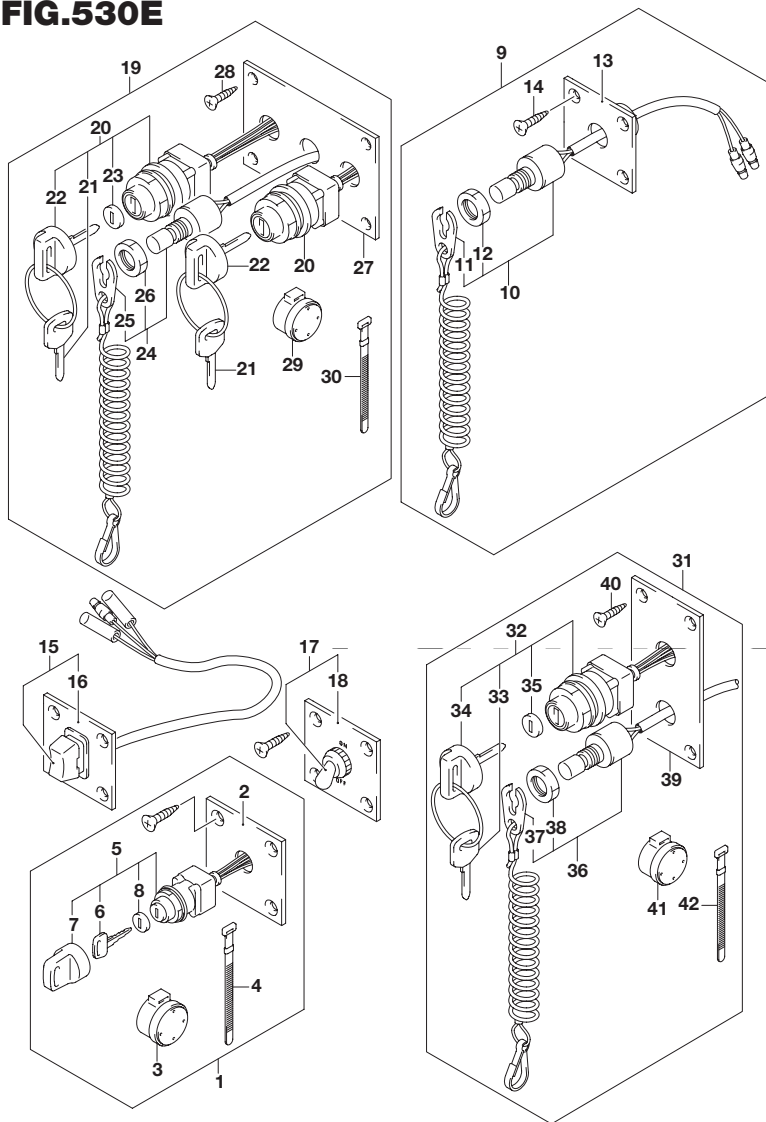


FIG.530E (3-J-15) オプション:スイッチ(DF175T)

見出番号	品番	品名	使用個数	備考
31	37100-96J24	パネルアツシ,エンジンスイッチ	1	
32	37110-93J01	・スイッチアツシ,イグニッション	1	
33-1	37141-99E00	・キー(931)	2	
33-2	37141-99E10	・キー(932)	2	
33-3	37141-99E20	・キー(933)	2	
33-4	37141-99E30	・キー(934)	2	
33-5	37141-99E40	・キー(935)	2	
33-6	37141-99E50	・キー(936)	2	
33-7	37141-99E60	・キー(937)	2	
33-8	37141-99E70	・キー(938)	2	
33-9	37141-99E80	・キー(939)	2	
33-10	37141-99E90	・キー(940)	2	
33-11	37141-99EA0	・キー(941)	2	
33-12	37141-99EB0	・キー(942)	2	
34	37143-99E00	・キャップ,キー	1	
35	37149-93J00	・キャップ,シリンダボデー	1	
36	37820-93J04	・スイッチアツシ,エマジエンシ	1	
37	37823-92E01	・プレートアツシ, エマジエンシスイッチロック	1	
38	37826-92J00	・ナット	1	
39	37139-99E20	・パネル,イグニッションスイッチ	1	
40	03121-0516A	・スクリュ	4	
41	38500-93J90	・ブザー,ウォーニング	1	
42	09407-08401	・クランプ(L:80)	1	

6

FIG.530F

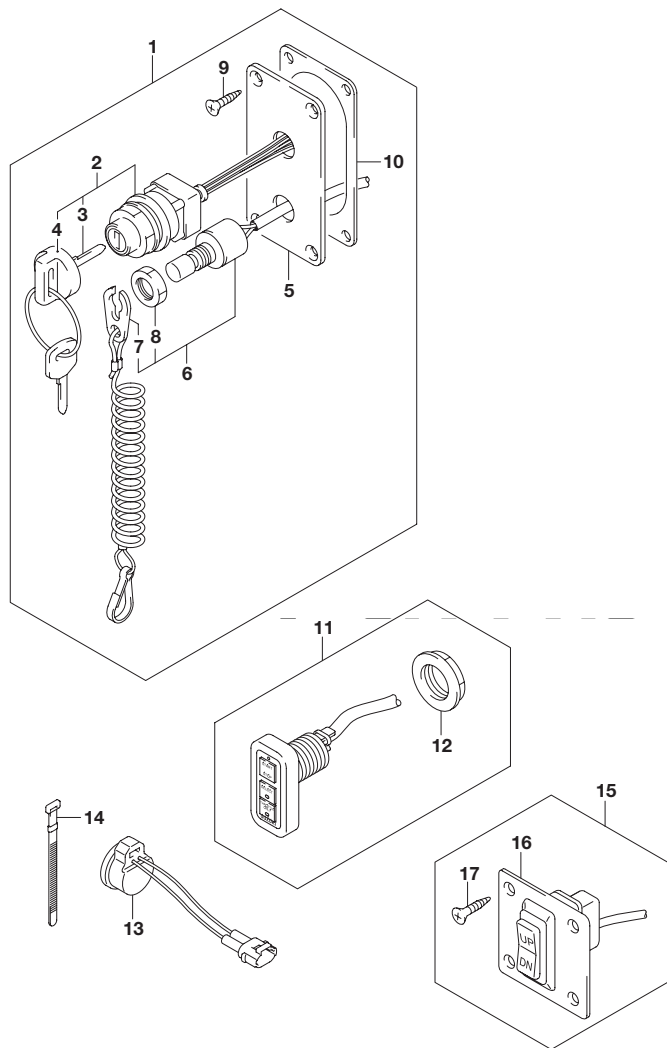


FIG.530F (3-K-2) オプション:スイッチ(DF175TG)

見出番号	品番	品名	使用個数	備考
1	37100-98J04	パネルアッシ,メインスイッチ	1	
2	37110-98J01	・スイッチアッシ,メイン	1	
3-1	37141-99EA0	・キー(941)	1	
3-2	37141-99EB0	・キー(942)	1	
3-3	37141-99E00	・キー(931)	1	
3-4	37141-99E10	・キー(932)	1	
3-5	37141-99E20	・キー(933)	1	
3-6	37141-99E30	・キー(934)	1	
3-7	37141-99E40	・キー(935)	1	
3-8	37141-99E50	・キー(936)	1	
3-9	37141-99E60	・キー(937)	1	
3-10	37141-99E70	・キー(938)	1	
3-11	37141-99E80	・キー(939)	1	
3-12	37141-99E90	・キー(940)	1	
4	37143-99E00	・キャップ,キー	1	
5	37139-98J00	・パネル,メインスイッチ	1	
6	37820-93J04	・スイッチアッシ,エマジエンシ	1	
7	37823-92E01	・プレートアッシ, エマジエンシスイッチロック	1	
8	37826-92J00	・ナット	1	
9	03122-05165	・スクリュ	4	
10	37114-98J00	・シート,メインスイッチパネル	1	
11	37100-98J11	パネルアッシ,シングル	1	
12	37112-98J00	・ナット	1	
13	38500-93J90	ブザー,ウォーニング	1	
14	09407-08401	クランプ(L:80)	1	

FIG.530F

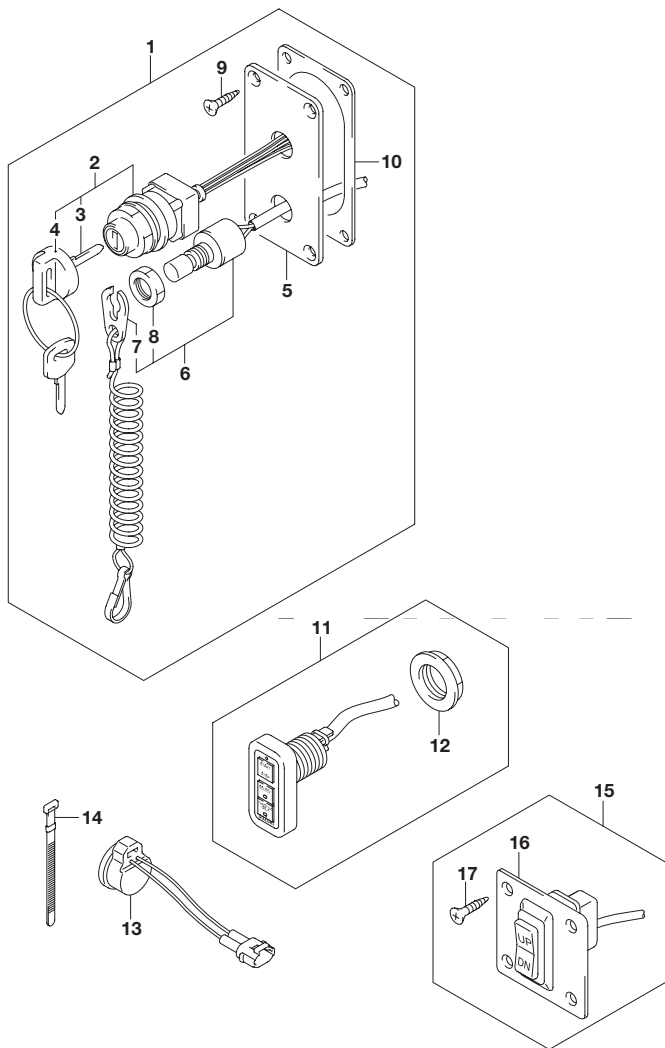


FIG.530F (3-K-3) オプション:スイッチ(DF175TG)

見出番号	品番	品名	使用個数	備考
15	37860-87L00	パネルアッ シ、 トローリングコントロールスイッチ	1	
16	37862-87L00	・パネル	1	
17	09131-05004	・タッピングスクリュウ	4	

6

FIG.530G

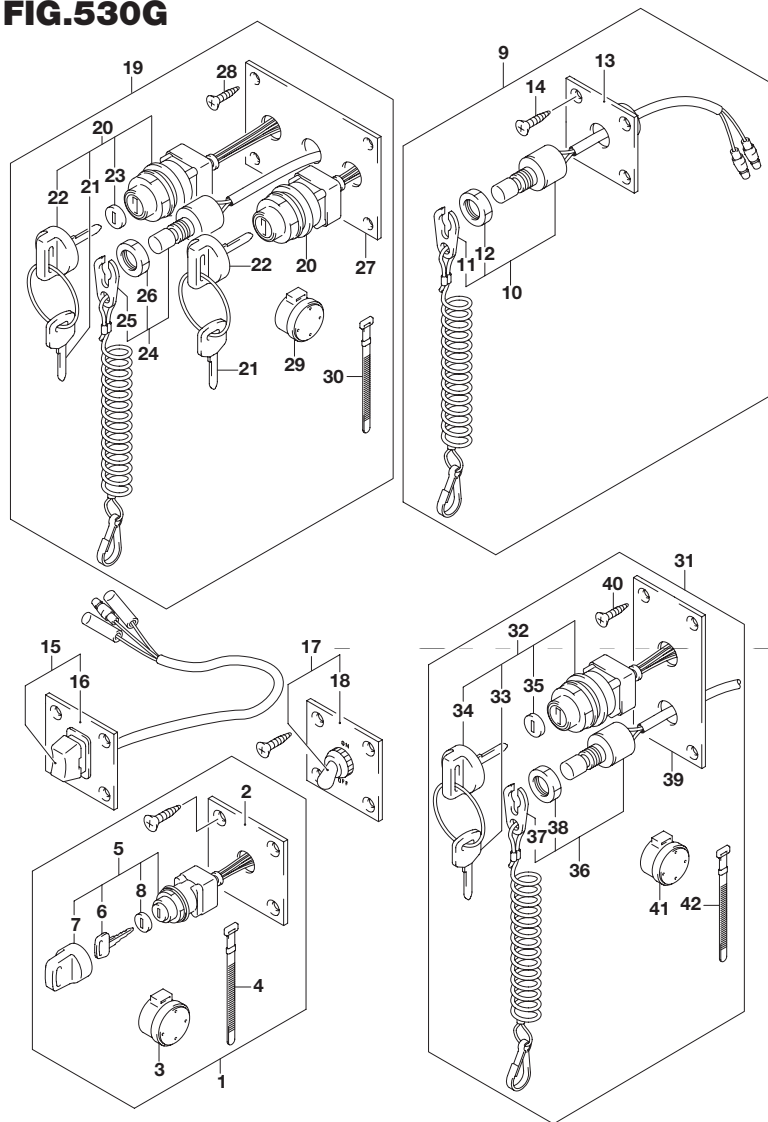


FIG.530G (3-K-4) オプション:スイッチ(DF175Z)

見出番号	品番	品名	使用個数	備考
1	37100-96J00	パネルアツシ ,イグニッションスイッチ	1	
2	37139-99E00	・パネル ,イグニッションスイッチ	1	
3	38500-93J90	・ブザー ,ウォーニング	1	
4	09407-08401	・クランプ(L:80)	1	
5	37110-93J01	・スイッチアツシ ,イグニッション	1	
6-1	37141-99E00	・キー-(931)	2	
6-2	37141-99E10	・キー-(932)	2	
6-3	37141-99E20	・キー-(933)	2	
6-4	37141-99E30	・キー-(934)	2	
6-5	37141-99E40	・キー-(935)	2	
6-6	37141-99E50	・キー-(936)	2	
6-7	37141-99E60	・キー-(937)	2	
6-8	37141-99E70	・キー-(938)	2	
6-9	37141-99E80	・キー-(939)	2	
6-10	37141-99E90	・キー-(940)	2	
6-11	37141-99EA0	・キー-(941)	2	
6-12	37141-99EB0	・キー-(942)	2	
7	37143-99E00	・キャップ ,キー	1	
8	37149-93J00	・キャップ ,シリンダボデー	1	
9	37803-93J04	パネルアツシ ,エマジエンシスイッチ	1	
10	37820-93J04	・スイッチアツシ ,エマジエンシ	1	
11	37823-92E01	・プレートアツシ , エマジエンシスイッチロック	1	
12	37826-92J00	・ナット	1	
13	37825-99E00	・パネル ,エマジエンシストップスイッチ	1	
14	03122-05165	・スクリュ	4	

FIG.530G

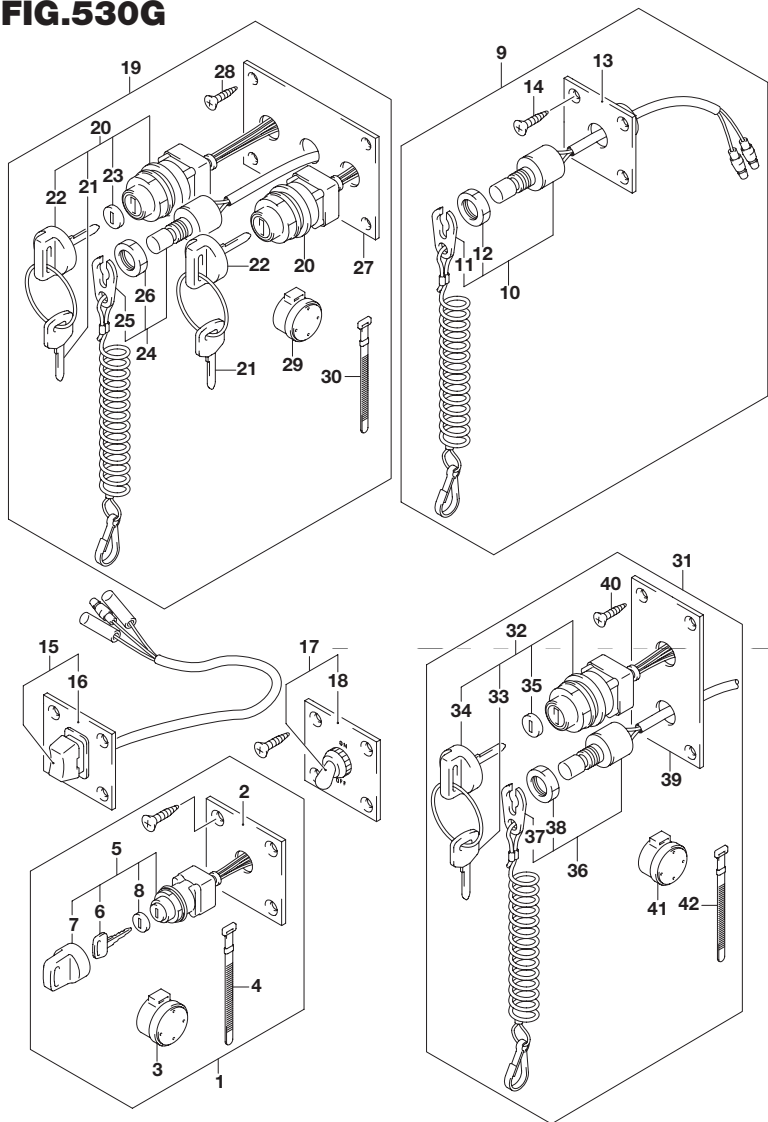


FIG.530G (3-K-5) オプション:スイッチ(DF175Z)

見出番号	品番	品名	使用個数	備考
15	37805-93J00	パネルアッシ PTTスイッチ	1	
16	37855-99E00	・パネル PTTスイッチ	1	
17	37210-93J00	パネルアッシ ,ライティングスイッチ	1	
18	37212-93J00	・パネル ,ライティングスイッチ	1	
19	37100-96J14	パネルアッシ ,デュアルエンジンスイッチ	1	
20	37110-93J01	・スイッチアッシ ,イグニッション	2	
21-1	37141-99E00	・キー-(931)	4	
21-2	37141-99E10	・キー-(932)	4	
21-3	37141-99E20	・キー-(933)	4	
21-4	37141-99E30	・キー-(934)	4	
21-5	37141-99E40	・キー-(935)	4	
21-6	37141-99E50	・キー-(936)	4	
21-7	37141-99E60	・キー-(937)	4	
21-8	37141-99E70	・キー-(938)	4	
21-9	37141-99E80	・キー-(939)	4	
21-10	37141-99E90	・キー-(940)	4	
21-11	37141-99EA0	・キー-(941)	4	
21-12	37141-99EB0	・キー-(942)	4	
22	37143-99E00	・キャップ ,キー	2	
23	37149-93J00	・キャップ ,シリンドロテー	2	
24	37820-93J94	・スイッチアッシ ,エマジエンシ	1	
25	37823-92E01	・プレートアッシ , エマジエンシスイッチロック	1	
26	37826-92J00	・ナット	1	
27	37139-99E10	・パネル ,イグニッションスイッチ	1	
28	03121-0516A	・スクリュ	4	
29	38500-93J90	・ブザー ,ウォーニング	1	
30	09407-08401	・クランプ(L:80)	1	

6

FIG.530G

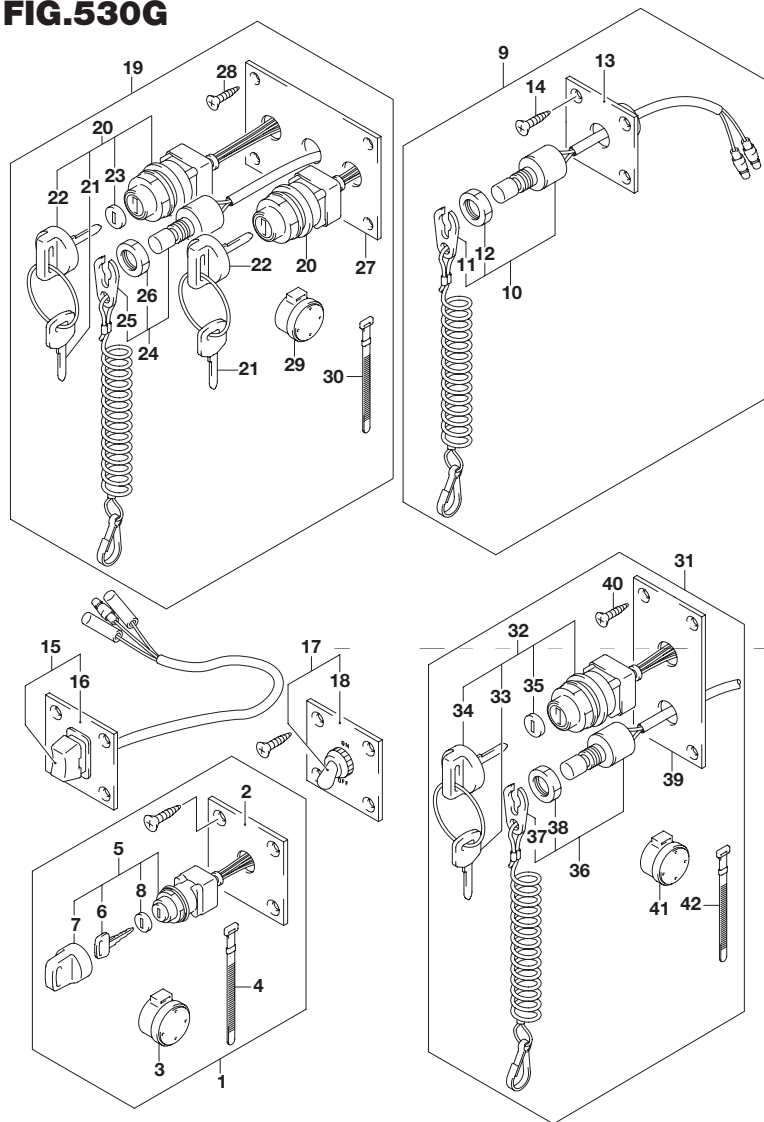


FIG.530G (3-K-6) オプション:スイッチ(DF175Z)

見出番号	品番	品名	使用個数	備考
31	37100-96J24	パネルアッシ,エンジンスイッチ	1	
32	37110-93J01	・スイッチアッシ,イグニッション	1	
33-1	37141-99E00	・キー(931)	2	
33-2	37141-99E10	・キー(932)	2	
33-3	37141-99E20	・キー(933)	2	
33-4	37141-99E30	・キー(934)	2	
33-5	37141-99E40	・キー(935)	2	
33-6	37141-99E50	・キー(936)	2	
33-7	37141-99E60	・キー(937)	2	
33-8	37141-99E70	・キー(938)	2	
33-9	37141-99E80	・キー(939)	2	
33-10	37141-99E90	・キー(940)	2	
33-11	37141-99EA0	・キー(941)	2	
33-12	37141-99EB0	・キー(942)	2	
34	37143-99E00	・キャップ,キー	1	
35	37149-93J00	・キャップ,シリンダボデー	1	
36	37820-93J04	・スイッチアッシ,エマジエンシ	1	
37	37823-92E01	・プレートアッシ, エマジエンシスイッチロック	1	
38	37826-92J00	・ナット	1	
39	37139-99E20	・パネル,イグニッションスイッチ	1	
40	03121-0516A	・スクリュー	4	
41	38500-93J90	・ブザー,ウォーニング	1	
42	09407-08401	・クランプ(L:80)	1	

FIG.530H

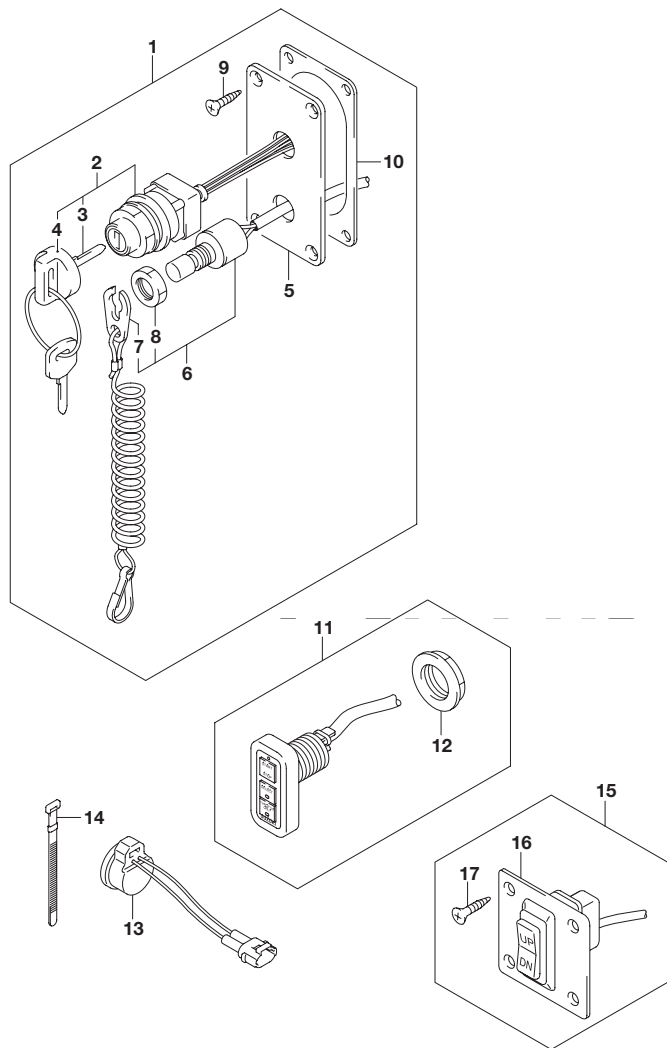


FIG.530H (3-K-7) オプション:スイッチ(DF175ZG)

見出番号	品番	品名	使用個数	備考
1	37100-98J04	パネルアッシ,メインスイッチ	1	
2	37110-98J01	・スイッチアッシ,メイン	1	
3-1	37141-99EA0	・キー(941)	1	
3-2	37141-99EB0	・キー(942)	1	
3-3	37141-99E00	・キー(931)	1	
3-4	37141-99E10	・キー(932)	1	
3-5	37141-99E20	・キー(933)	1	
3-6	37141-99E30	・キー(934)	1	
3-7	37141-99E40	・キー(935)	1	
3-8	37141-99E50	・キー(936)	1	
3-9	37141-99E60	・キー(937)	1	
3-10	37141-99E70	・キー(938)	1	
3-11	37141-99E80	・キー(939)	1	
3-12	37141-99E90	・キー(940)	1	
4	37143-99E00	・キャップ,キー	1	
5	37139-98J00	・パネル,メインスイッチ	1	
6	37820-93J04	・スイッチアッシ,エマージェンシ	1	
7	37823-92E01	・プレートアッシ, エマージェンシスイッチロック	1	
8	37826-92J00	・ナット	1	
9	03122-05165	・スクリュー	4	
10	37114-98J00	・シート,メインスイッチパネル	1	
11	37100-98J11	パネルアッシ,シングル	1	
12	37112-98J00	・ナット	1	
13	38500-93J90	ブザー,ウォーニング	1	
14	09407-08401	クランプ(L:80)	1	

6

FIG.530H

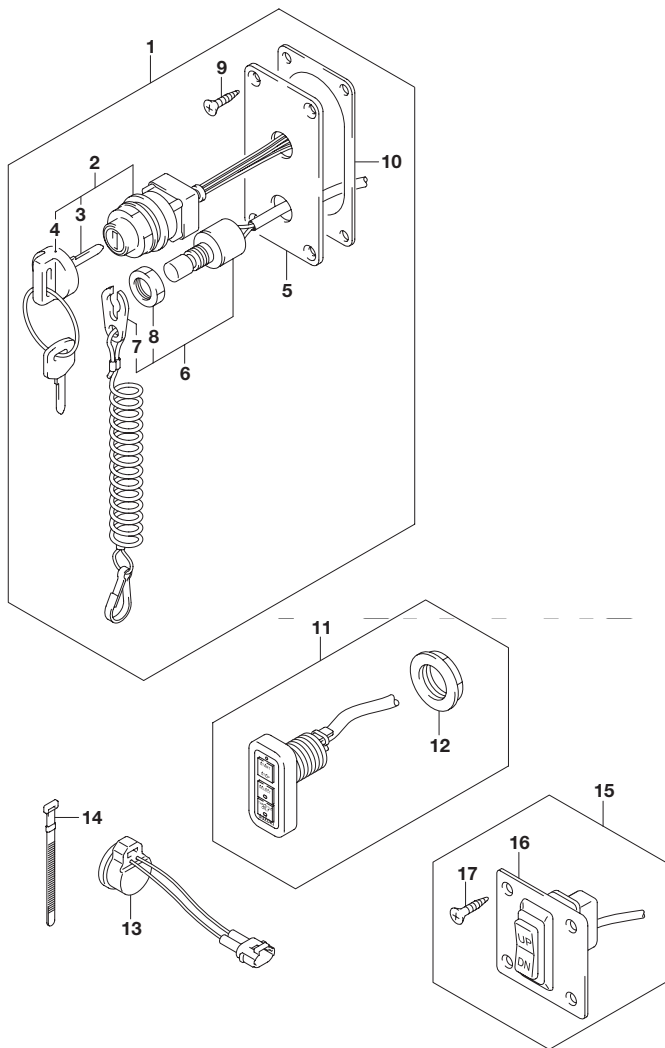


FIG.530H (3-K-8) オプション:スイッチ(DF175ZG)

見出番号	品番	品名	使用個数	備考
15	37860-87L00	パネルアッ シ、 トローリングコントロールスイッチ	1	
16	37862-87L00	・パネル	1	
17	09131-05004	・タッピングスクリュウ	4	

FIG.530J

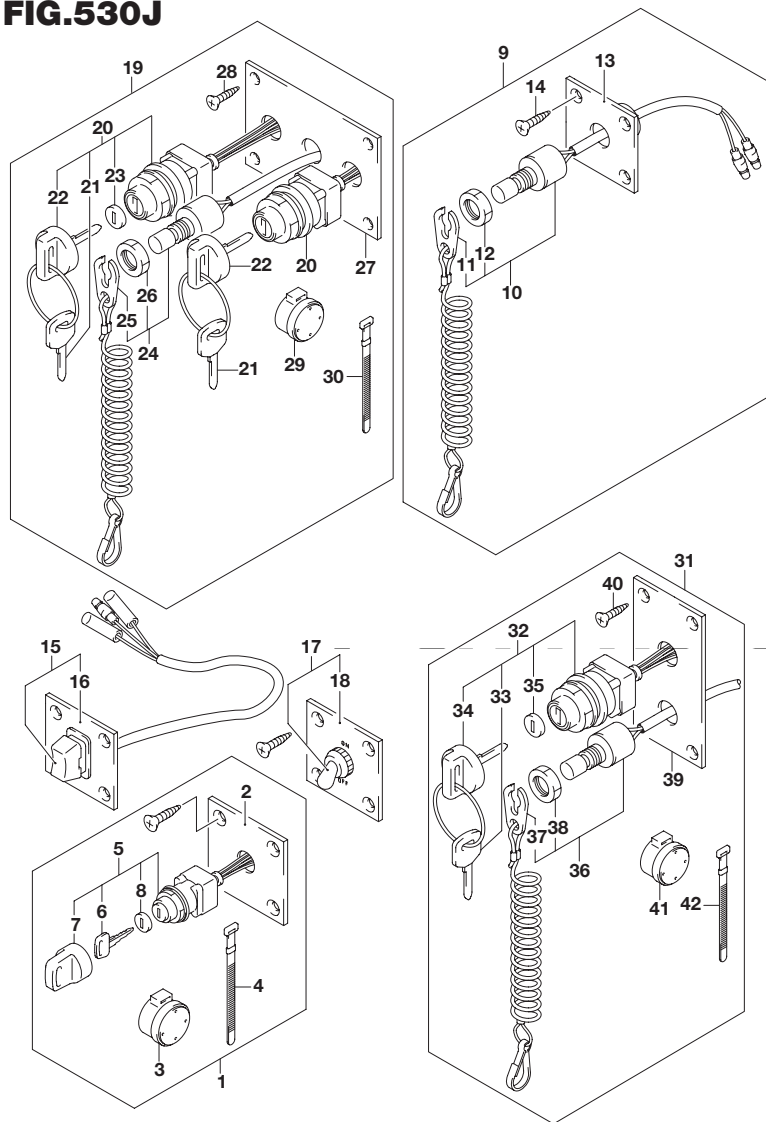


FIG.530J (3-K-9) オプション:スイッチ(DF150ST)

見出番号	品番	品名	使用個数	備考
1	37100-96J00	パネルアツシ ,イグニッションスイッチ	1	
2	37139-99E00	・パネル ,イグニッションスイッチ	1	
3	38500-93J90	・ブザー ,ウォーニング	1	
4	09407-08401	・クランプ(L:80)	1	
5	37110-93J01	・スイッチアツシ ,イグニッション	1	
6-1	37141-99E00	・キー-(931)	2	
6-2	37141-99E10	・キー-(932)	2	
6-3	37141-99E20	・キー-(933)	2	
6-4	37141-99E30	・キー-(934)	2	
6-5	37141-99E40	・キー-(935)	2	
6-6	37141-99E50	・キー-(936)	2	
6-7	37141-99E60	・キー-(937)	2	
6-8	37141-99E70	・キー-(938)	2	
6-9	37141-99E80	・キー-(939)	2	
6-10	37141-99E90	・キー-(940)	2	
6-11	37141-99EA0	・キー-(941)	2	
6-12	37141-99EB0	・キー-(942)	2	
7	37143-99E00	・キャップ ,キー	1	
8	37149-93J00	・キャップ ,シリンダボデー	1	
9	37803-93J04	パネルアツシ ,エマージェンシスイッチ	1	
10	37820-93J04	・スイッチアツシ ,エマージェンシ	1	
11	37823-92E01	・プレートアツシ , エマージェンシスイッチロック	1	
12	37826-92J00	・ナット	1	
13	37825-99E00	・パネル ,エマージェンシストップスイッチ	1	
14	03122-05165	・スクリュ	4	

6

FIG.530J

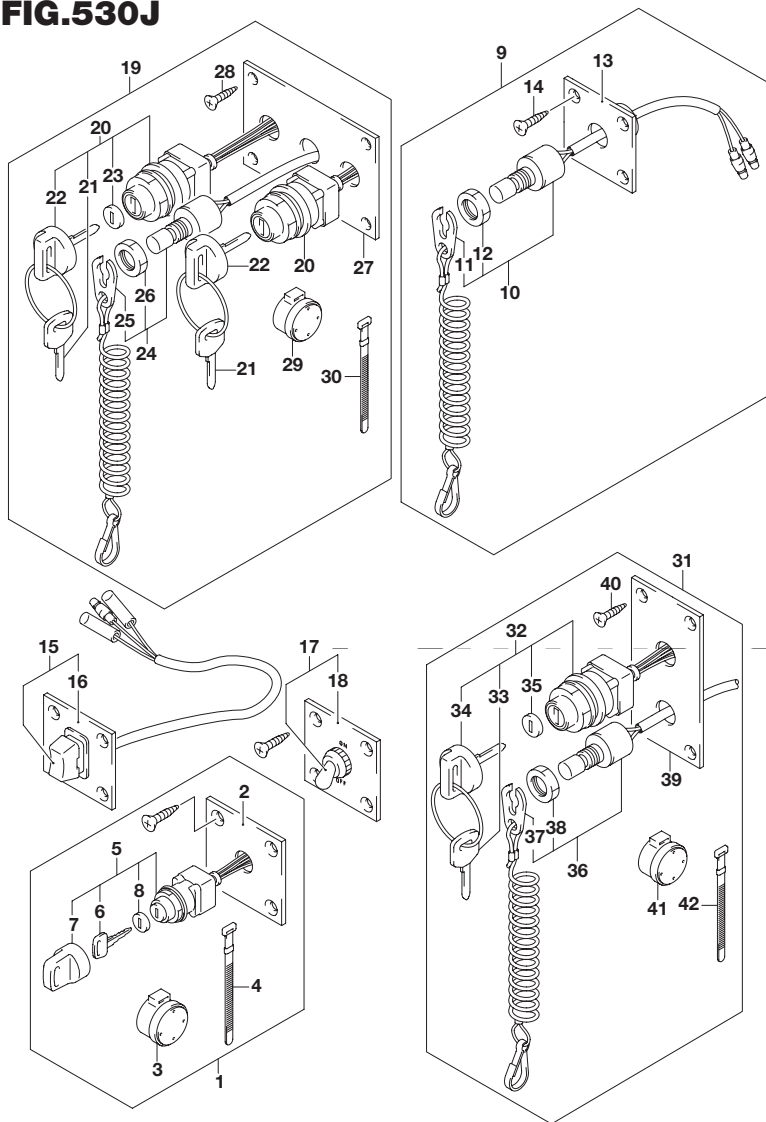


FIG.530J (3-K-10) オプション:スイッチ(DF150ST)

見出番号	品番	品名	使用個数	備考
15	37805-93J00	パネルアツシ PTTスイッチ	1	
16	37855-99E00	・パネル PTTスイッチ	1	
17	37210-93J00	パネルアツシ ,ライティングスイッチ	1	
18	37212-93J00	・パネル ,ライティングスイッチ	1	
19	37100-96J14	パネルアツシ ,デュアルエンジンスイッチ	1	
20	37110-93J01	・スイッチアツシ ,イグニッション	2	
21-1	37141-99E00	・キー-(931)	4	
21-2	37141-99E10	・キー-(932)	4	
21-3	37141-99E20	・キー-(933)	4	
21-4	37141-99E30	・キー-(934)	4	
21-5	37141-99E40	・キー-(935)	4	
21-6	37141-99E50	・キー-(936)	4	
21-7	37141-99E60	・キー-(937)	4	
21-8	37141-99E70	・キー-(938)	4	
21-9	37141-99E80	・キー-(939)	4	
21-10	37141-99E90	・キー-(940)	4	
21-11	37141-99EA0	・キー-(941)	4	
21-12	37141-99EB0	・キー-(942)	4	
22	37143-99E00	・キャップ ,キー	2	
23	37149-93J00	・キャップ ,シリンドロテー	2	
24	37820-93J94	・スイッチアツシ ,エマジエンシ	1	
25	37823-92E01	・プレートアツシ , エマジエンシスイッチロック	1	
26	37826-92J00	・ナット	1	
27	37139-99E10	・パネル ,イグニッションスイッチ	1	
28	03121-0516A	・スクリュ	4	
29	38500-93J90	・ブザー ,ウォーニング	1	
30	09407-08401	・クランプ(L:80)	1	

FIG.530J

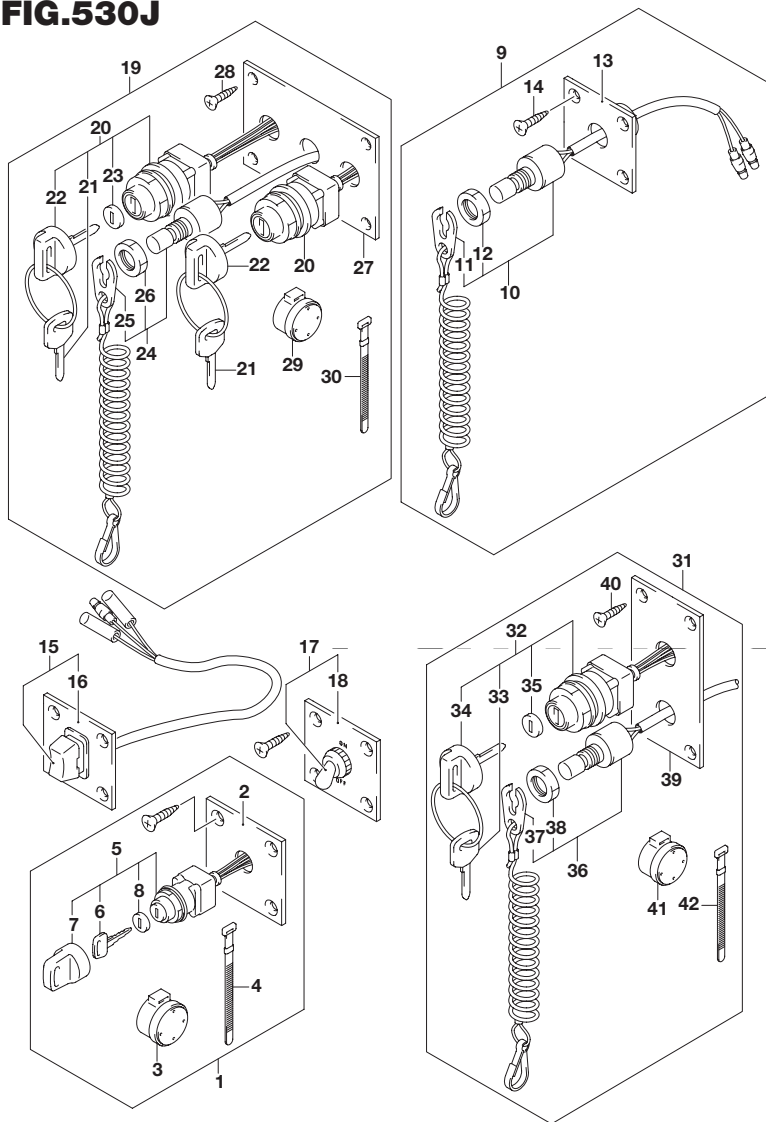


FIG.530J (3-K-11) オプション:スイッチ(DF150ST)

見出番号	品番	品名	使用個数	備考
31	37100-96J24	パネルアツシ ,エンジンスイッチ	1	
32	37110-93J01	・スイッチアツシ ,イグニッション	1	
33-1	37141-99E00	・キー-(931)	2	
33-2	37141-99E10	・キー-(932)	2	
33-3	37141-99E20	・キー-(933)	2	
33-4	37141-99E30	・キー-(934)	2	
33-5	37141-99E40	・キー-(935)	2	
33-6	37141-99E50	・キー-(936)	2	
33-7	37141-99E60	・キー-(937)	2	
33-8	37141-99E70	・キー-(938)	2	
33-9	37141-99E80	・キー-(939)	2	
33-10	37141-99E90	・キー-(940)	2	
33-11	37141-99EA0	・キー-(941)	2	
33-12	37141-99EB0	・キー-(942)	2	
34	37143-99E00	・キャップ ,キー	1	
35	37149-93J00	・キャップ ,シリンダボデー	1	
36	37820-93J04	・スイッチアツシ ,エマジエンシ	1	
37	37823-92E01	・プレートアツシ , エマジエンシスイッチロック	1	
38	37826-92J00	・ナット	1	
39	37139-99E20	・パネル ,イグニッションスイッチ	1	
40	03121-0516A	・スクリュ	4	
41	38500-93J90	・ブザー ,ウォーニング	1	
42	09407-08401	・クランプ(L:80)	1	

6

FIG.541A

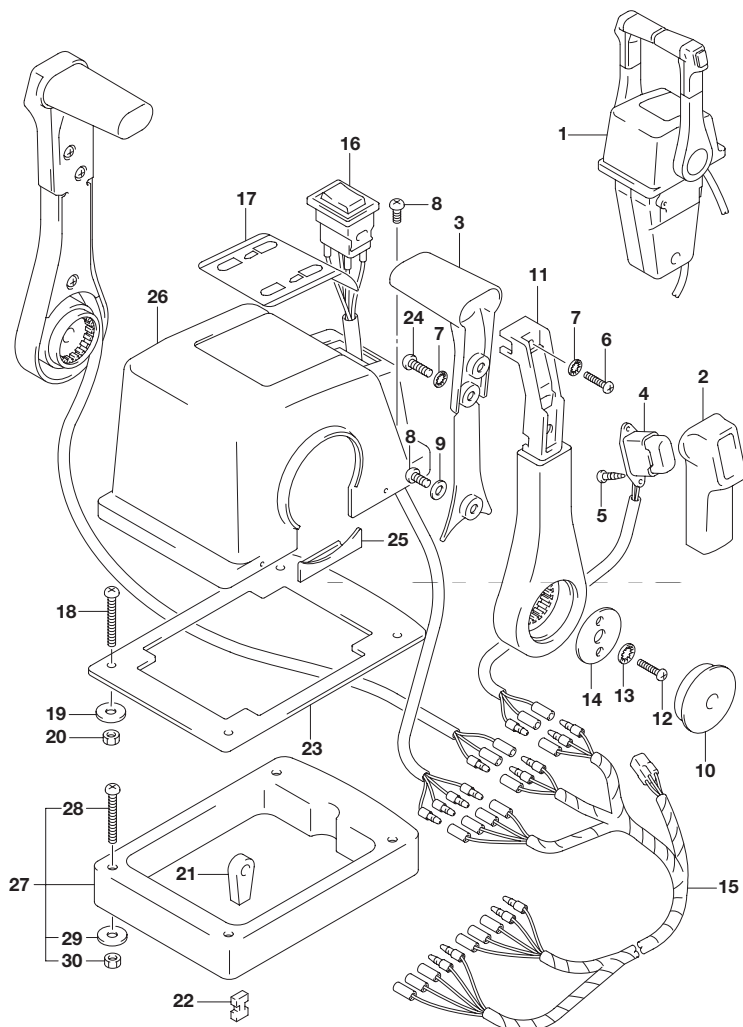
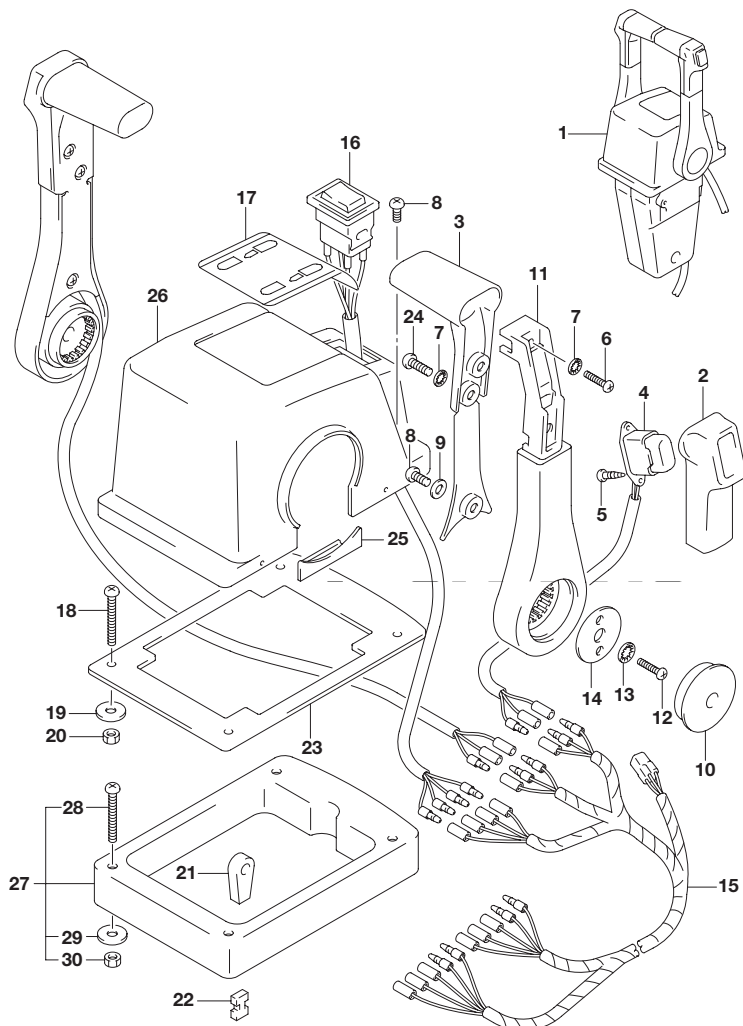


FIG.541A (3-K-12) オプション:リモートコントロールアッシデュアル(1)(DF150T)

見出番号	品番	品名	使用個数	備考
1	67200-93J23	リモートコントロールアッシ,ツイン	1	
2	67261-93J00	・グリップ,NO.1	2	
3	67263-93J00	・グリップ,NO.2	2	
4	37850-93J10	・スイッチアッシ,PTT	2	
5	67295-92E10	・スクリュ	4	
6	67296-88D10	・スクリュ(5X16)	2	
7	67288-92E20	・ワッシャ	6	
8	67296-92E70	・スクリュ	4	
9	67288-92E40	・ワッシャ	2	
10	67257-92E00	・キャップ,レバー	2	
11	67251-93J00	・レバー,ハンドル	2	
12	67296-92E60	・スクリュ	4	
13	67288-92E30	・ワッシャ	4	
14	67253-92E00	・ワッシャ	2	
15	36890-93J10	・ワイヤ,ニュートラル/PTTスイッチ	1	
16	37220-92E00	・スイッチアッシ,モードチェンジ	1	
17	67282-93J00	・デカル	1	
18	67296-92E30	・スクリュ	4	
19	09160-05024	・ワッシャ(5.5X16X1.5)	4	
20	67287-92E00	・ナット	4	
21	67275-95600	・エンド,ケーブル	4	
22	67273-95600	・スペーサ	2	
23	67273-92E10	・グロメット	1	
24	67295-92E00	・スクリュ	4	
25	67271-92E00	・カバー	2	
26	67211-93J10	・ボデーカバー,トップマウントデュアル	1	

FIG.541A

FIG.541A (3-K-13) オプション:リモートコントロールアッシデュアル(1)(DF150T)



見出番号	品番	品名	使用個数	備考
27	67500-93J10	キット,リモコンペーサツイン	1	
28	09125-05135	・スクリュ(5X65)	4	
29	09160-05029	・ワッシャ(5.5X12X0.8)	4	
30	09140-05005	・ナット	4	

FIG.541B

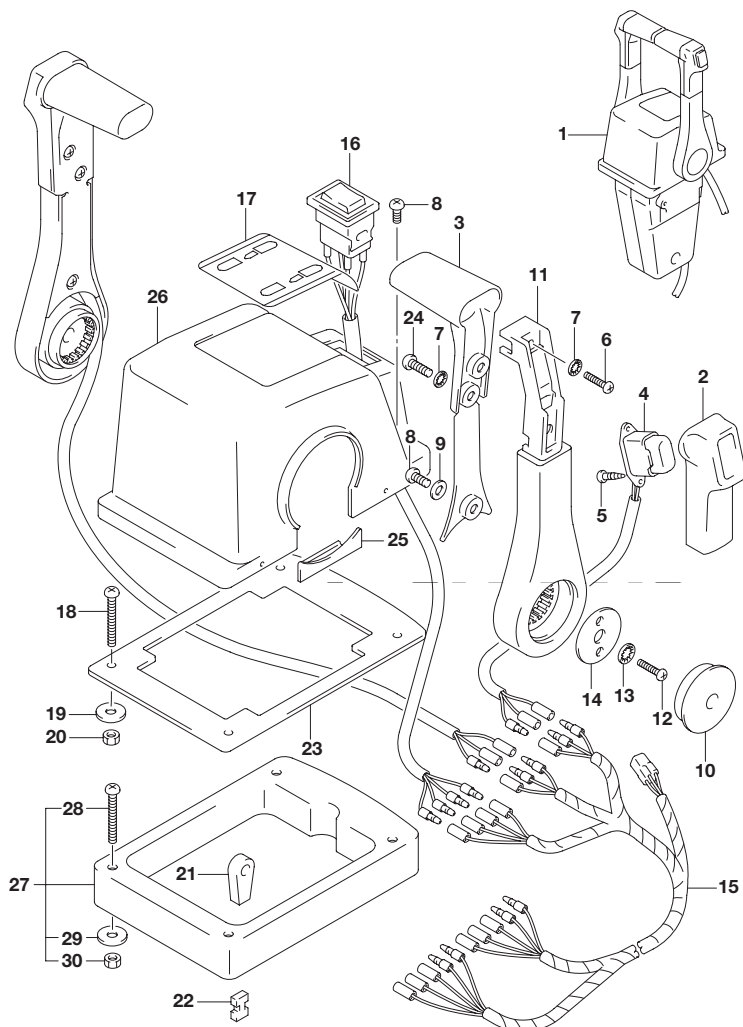
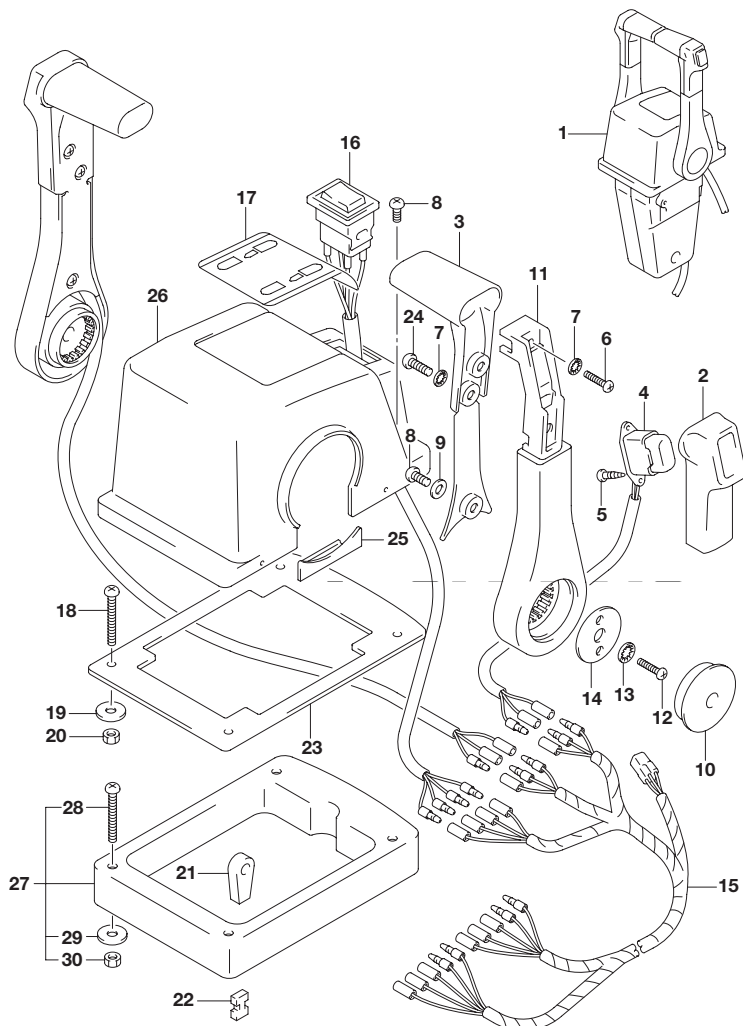


FIG.541B (3-K-14) オプション:リモートコントロールアッシデュアル(1)(DF150Z)

見出番号	品番	品名	使用個数	備考
1	67200-93J23	リモートコントロールアッシ,ツイン	1	
2	67261-93J00	・グリップ,NO.1	2	
3	67263-93J00	・グリップ,NO.2	2	
4	37850-93J10	・スイッチアッシ,PTT	2	
5	67295-92E10	・スクリュ	4	
6	67296-88D10	・スクリュ(5X16)	2	
7	67288-92E20	・ワッシャ	6	
8	67296-92E70	・スクリュ	4	
9	67288-92E40	・ワッシャ	2	
10	67257-92E00	・キャップ,レバー	2	
11	67251-93J00	・レバー,ハンドル	2	
12	67296-92E60	・スクリュ	4	
13	67288-92E30	・ワッシャ	4	
14	67253-92E00	・ワッシャ	2	
15	36890-93J10	・ワイヤ,ニュートラル/PTTスイッチ	1	
16	37220-92E00	・スイッチアッシ,モードチェンジ	1	
17	67282-93J00	・デカル	1	
18	67296-92E30	・スクリュ	4	
19	09160-05024	・ワッシャ(5.5X16X1.5)	4	
20	67287-92E00	・ナット	4	
21	67275-95600	・エンド,ケーブル	4	
22	67273-95600	・スペーサ	2	
23	67273-92E10	・グロメット	1	
24	67295-92E00	・スクリュ	4	
25	67271-92E00	・カバー	2	
26	67211-93J10	・ボデーカバー,トップマウントデュアル	1	

FIG.541B

FIG.541B (3-K-15) オプション:リモートコントロールアッシデュアル(1)(DF150Z)



見出番号	品番	品名	使用個数	備考
27	67500-93J10	キット,リモコンペーサツイン	1	
28	09125-05135	・スクリュ(5X65)	4	
29	09160-05029	・ワッシャ(5.5X12X0.8)	4	
30	09140-05005	・ナット	4	

6

FIG.541C

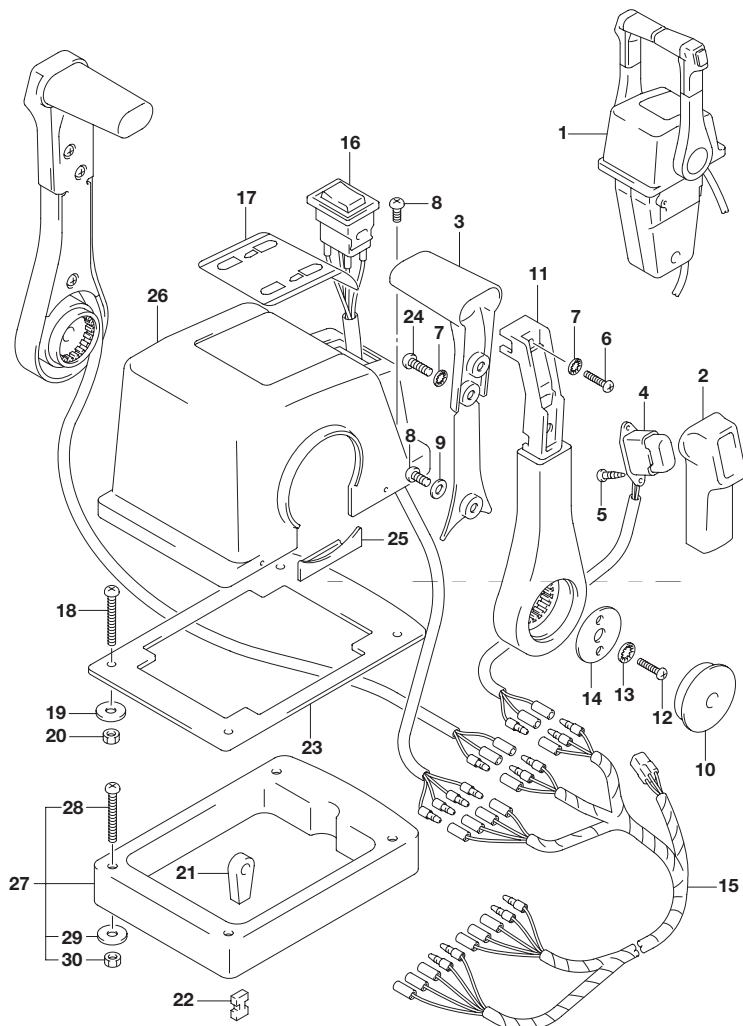
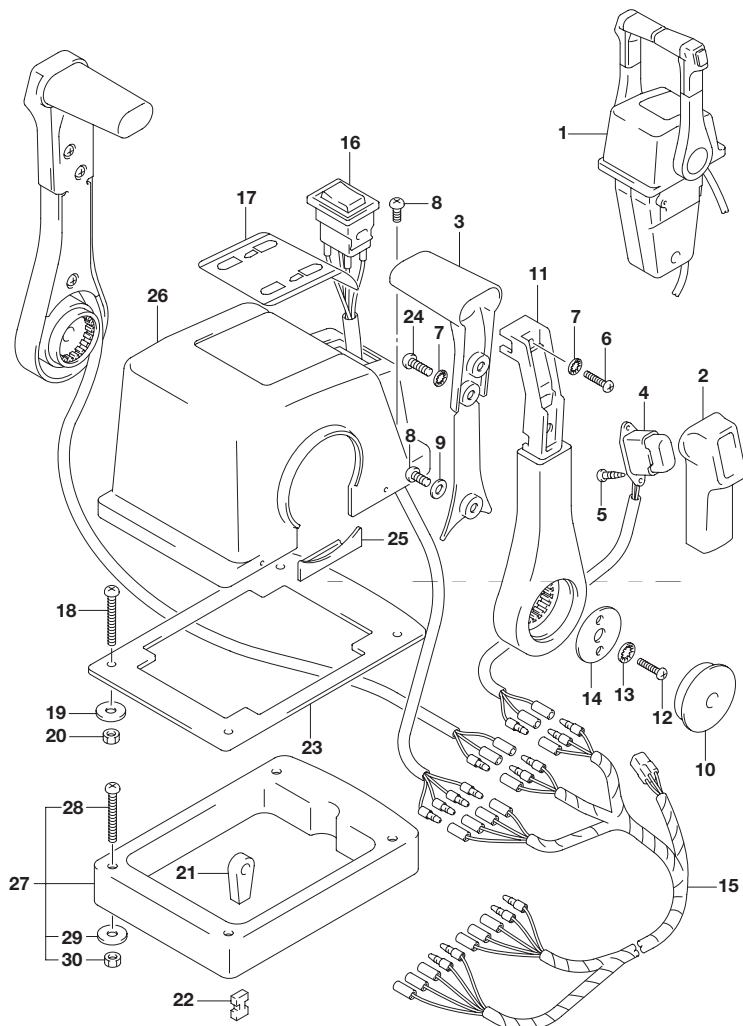


FIG.541C (3-L-2) オプション:リモートコントロールアッシュデュアル(1)(DF175T)

見出番号	品番	品名	使用個数	備考
1	67200-93J23	リモートコントロールアッシュ,ツイン	1	
2	67261-93J00	・グリップ,NO.1	2	
3	67263-93J00	・グリップ,NO.2	2	
4	37850-93J10	・スイッチアッシュ,PTT	2	
5	67295-92E10	・スクリュ	4	
6	67296-88D10	・スクリュ(5X16)	2	
7	67288-92E20	・ワッシャ	6	
8	67296-92E70	・スクリュ	4	
9	67288-92E40	・ワッシャ	2	
10	67257-92E00	・キャップ,レバー	2	
11	67251-93J00	・レバー,ハンドル	2	
12	67296-92E60	・スクリュ	4	
13	67288-92E30	・ワッシャ	4	
14	67253-92E00	・ワッシャ	2	
15	36890-93J10	・ワイヤ,ニュートラル/PTTスイッチ	1	
16	37220-92E00	・スイッチアッシュ,モードチェンジ	1	
17	67282-93J00	・デカル	1	
18	67296-92E30	・スクリュ	4	
19	09160-05024	・ワッシャ(5.5X16X1.5)	4	
20	67287-92E00	・ナット	4	
21	67275-95600	・エンド,ケーブル	4	
22	67273-95600	・スペーサ	2	
23	67273-92E10	・グロメット	1	
24	67295-92E00	・スクリュ	4	
25	67271-92E00	・カバー	2	
26	67211-93J10	・ボデーカバー,トップマウントデュアル	1	

FIG.541C

FIG.541C (3-L-3) オプション:リモートコントロールアッシデュアル(1)(DF175T)



見出番号	品番	品名	使用個数	備考
27	67500-93J10	キット,リモコンペーサツイン	1	
28	09125-05135	・スクリュ(5X65)	4	
29	09160-05029	・ワッシャ(5.5X12X0.8)	4	
30	09140-05005	・ナット	4	

FIG.541D

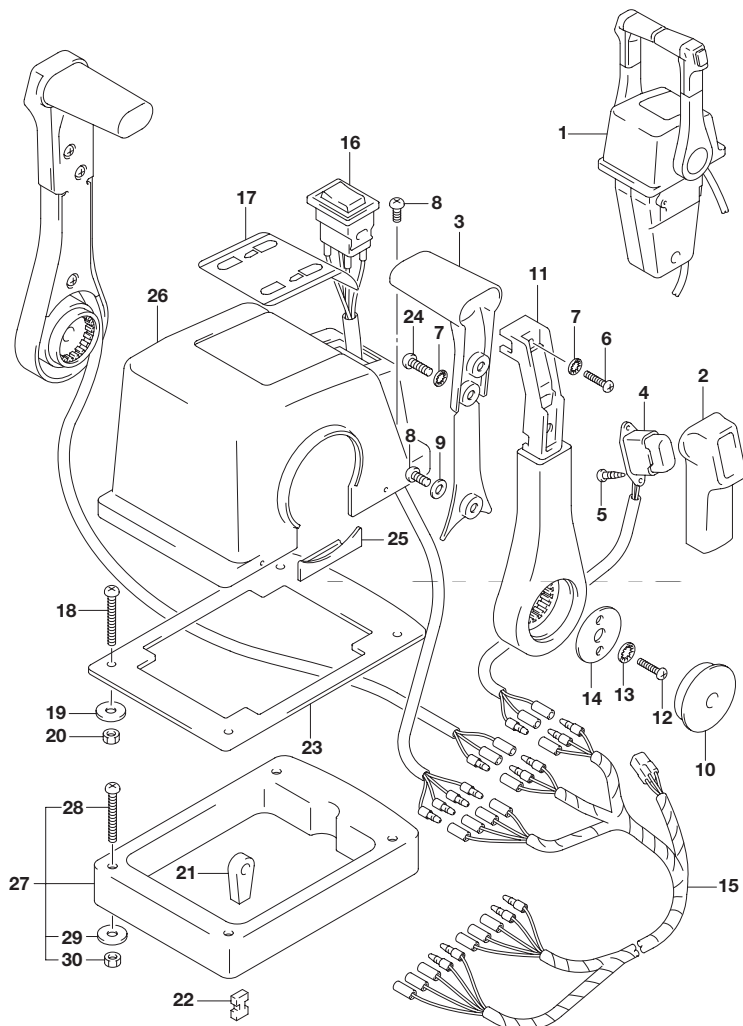
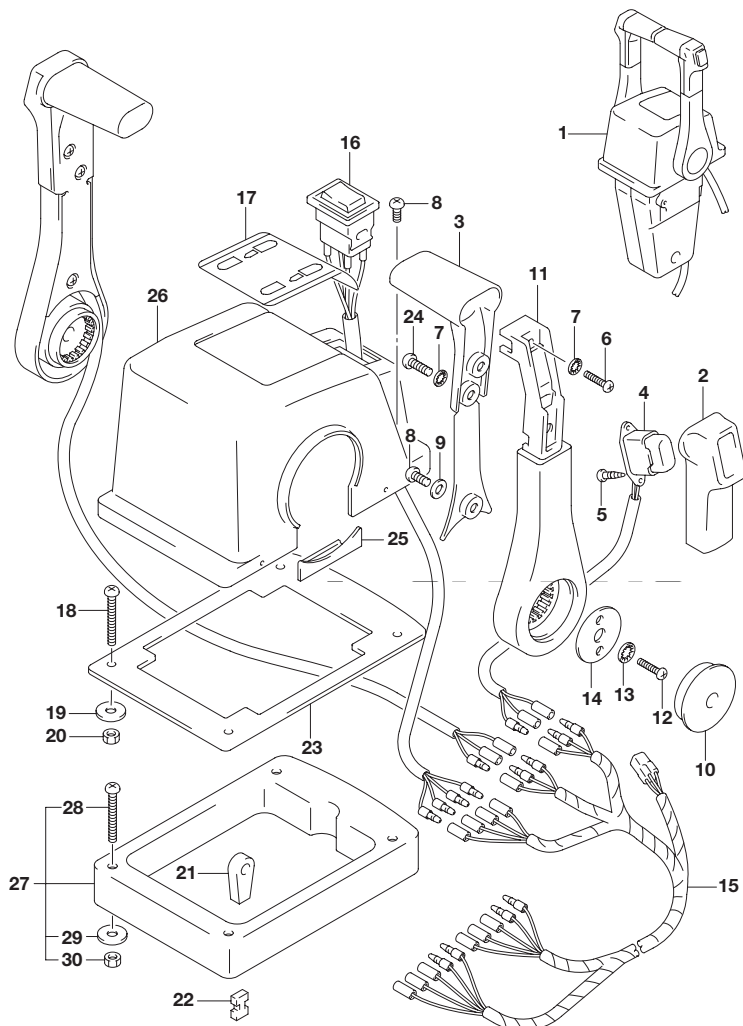


FIG.541D (3-L-4) オプション:リモートコントロールアッシュデュアル(1)(DF175Z)

見出番号	品番	品名	使用個数	備考
1	67200-93J23	リモートコントロールアッシ,ツイン	1	
2	67261-93J00	・グリップ,NO.1	2	
3	67263-93J00	・グリップ,NO.2	2	
4	37850-93J10	・スイッチアッシ,PTT	2	
5	67295-92E10	・スクリュ	4	
6	67296-88D10	・スクリュ(5X16)	2	
7	67288-92E20	・ワッシャ	6	
8	67296-92E70	・スクリュ	4	
9	67288-92E40	・ワッシャ	2	
10	67257-92E00	・キャップ,レバー	2	
11	67251-93J00	・レバー,ハンドル	2	
12	67296-92E60	・スクリュ	4	
13	67288-92E30	・ワッシャ	4	
14	67253-92E00	・ワッシャ	2	
15	36890-93J10	・ワイヤ,ニュートラル/PTTスイッチ	1	
16	37220-92E00	・スイッチアッシ,モードチェンジ	1	
17	67282-93J00	・デカル	1	
18	67296-92E30	・スクリュ	4	
19	09160-05024	・ワッシャ(5.5X16X1.5)	4	
20	67287-92E00	・ナット	4	
21	67275-95600	・エンド,ケーブル	4	
22	67273-95600	・スペーサ	2	
23	67273-92E10	・グロメット	1	
24	67295-92E00	・スクリュ	4	
25	67271-92E00	・カバー	2	
26	67211-93J10	・ボデーカバー,トップマウントデュアル	1	

FIG.541D

FIG.541D (3-L-5) オプション:リモートコントロールアッシデュアル(1)(DF175Z)



見出番号	品番	品名	使用個数	備考
27	67500-93J10	キット,リモコンペーサツイン	1	
28	09125-05135	・スクリュ(5X65)	4	
29	09160-05029	・ワッシャ(5.5X12X0.8)	4	
30	09140-05005	・ナット	4	

6

FIG.541E

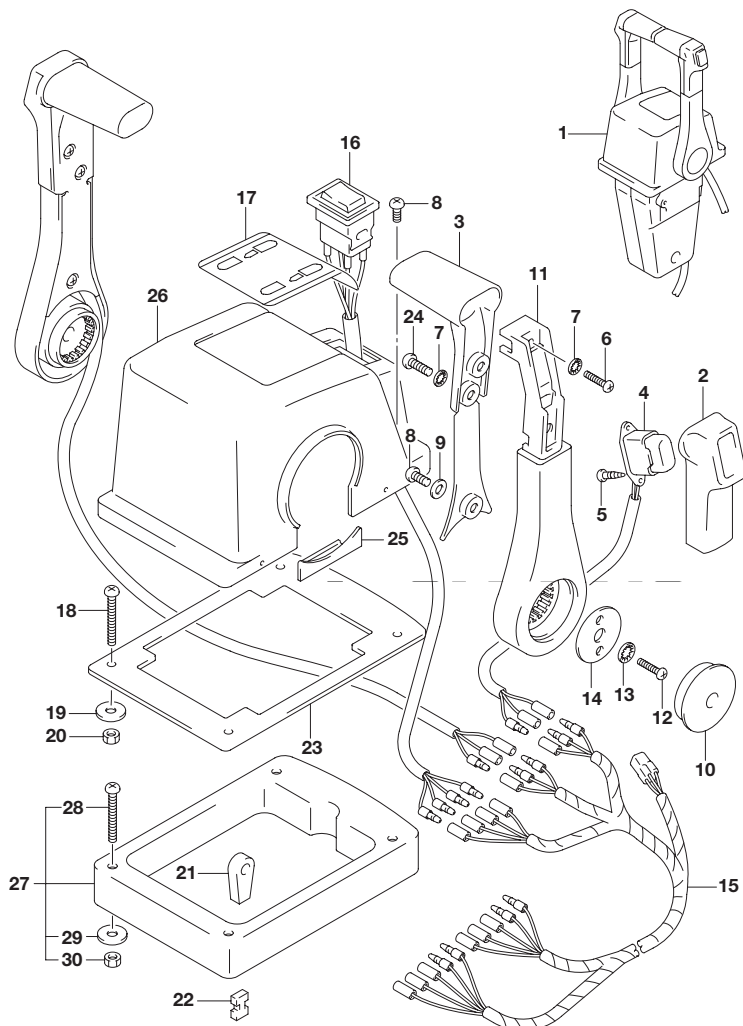


FIG.541E (3-L-6) オプション:リモートコントロールアッシデュアル(1)(DF150ST)

見出番号	品番	品名	使用個数	備考
1	67200-93J23	リモートコントロールアッシ,ツイン	1	
2	67261-93J00	・グリップ,NO.1	2	
3	67263-93J00	・グリップ,NO.2	2	
4	37850-93J10	・スイッチアッシ,PTT	2	
5	67295-92E10	・スクリュ	4	
6	67296-88D10	・スクリュ(5X16)	2	
7	67288-92E20	・ワッシャ	6	
8	67296-92E70	・スクリュ	4	
9	67288-92E40	・ワッシャ	2	
10	67257-92E00	・キャップ,レバー	2	
11	67251-93J00	・レバー,ハンドル	2	
12	67296-92E60	・スクリュ	4	
13	67288-92E30	・ワッシャ	4	
14	67253-92E00	・ワッシャ	2	
15	36890-93J10	・ワイヤ,ニュートラル/PTTスイッチ	1	
16	37220-92E00	・スイッチアッシ,モードチェンジ	1	
17	67282-93J00	・デカル	1	
18	67296-92E30	・スクリュ	4	
19	09160-05024	・ワッシャ(5.5X16X1.5)	4	
20	67287-92E00	・ナット	4	
21	67275-95600	・エンド,ケーブル	4	
22	67273-95600	・スペーサ	2	
23	67273-92E10	・グロメット	1	
24	67295-92E00	・スクリュ	4	
25	67271-92E00	・カバー	2	
26	67211-93J10	・ボデーカバー,トップマウントデュアル	1	

FIG.541E

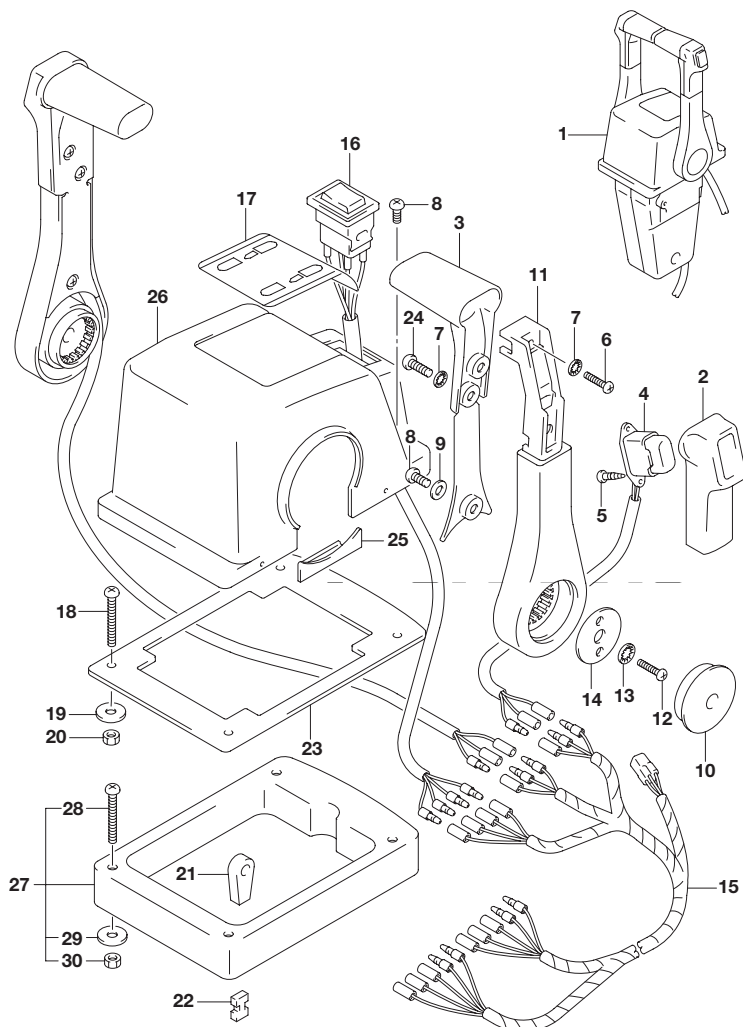


FIG.541E (3-L-7) オプション:リモートコントロールアッシデュアル(1)(DF150ST)

見出番号	品番	品名	使用個数	備考
27	67500-93J10	キット,リモコンペーサツイン	1	
28	09125-05135	・スクリュ(5X65)	4	
29	09160-05029	・ワッシャ(5.5X12X0.8)	4	
30	09140-05005	・ナット	4	

6

FIG.542A

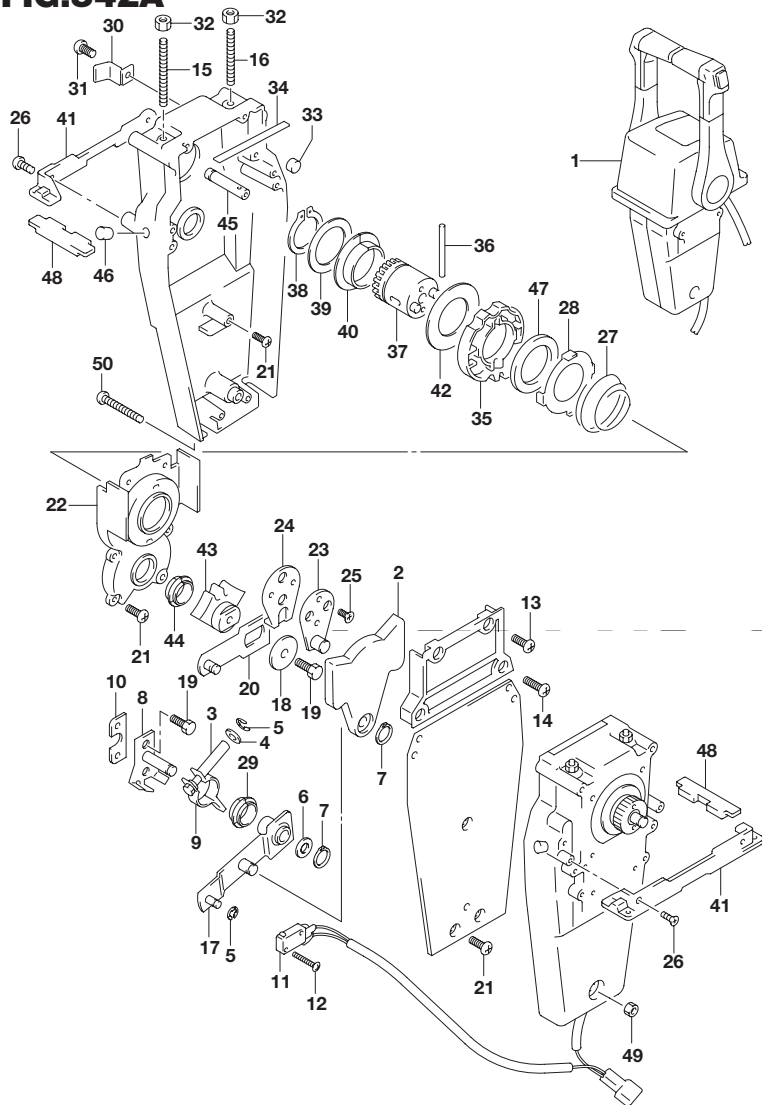


FIG.542A (3-L-8) オプション:リモートコントロールアッシデュアル(2)(DF150T)

見出番号	品番	品名	使用個数	備考
1	67200-93J23	リモートコントロールアッシ,ツイン	1	
2	67222-92E00	・プレート	2	
3	67223-92E00	・ブレーキアジャスト	2	
4	67288-92E00	・ワッシャ	2	
5	67292-94300	・Eリング	8	
6	67288-92E10	・ワッシャ	2	
7	67291-92E00	・リング,スナップ	4	
8	67221-92E00	・シフトアッシ	2	
9	67224-92E00	・ブレーキアームアッシ	2	
10	67294-92E00	・スペーサ	2	
11	37721-92E10	・スイッチアッシ,ニュートラル	1	
12	67296-92E11	・スクリュ,ニュートラルスイッチ	4	
13	67296-88D10	・スクリュ(5X16)	4	
14	67296-92E20	・スクリュ(5X25)	4	
15	67226-92E00	・ボルト,ストップフロント	2	
16	67226-92E10	・ボルト,ストップリヤ	2	
17	67240-92E00	・スロットルアームアッシ	2	
18	67228-92E00	・ワッシャ	2	
19	67286-92E00	・ボルト(6X18)	6	
20	67230-92E00	・シフトアームアッシ	2	
21	09125-05042	・スクリュ(5X10)	16	
22	67234-92E00	・ケース,ギヤ	2	
23	67245-92E00	・レバーアッシ,スロットル	2	
24	67227-92E00	・ストップ	2	
25	09126-06006	・スクリュ(6X20)	4	
26	67296-95610	・スクリュ	4	

FIG.542A

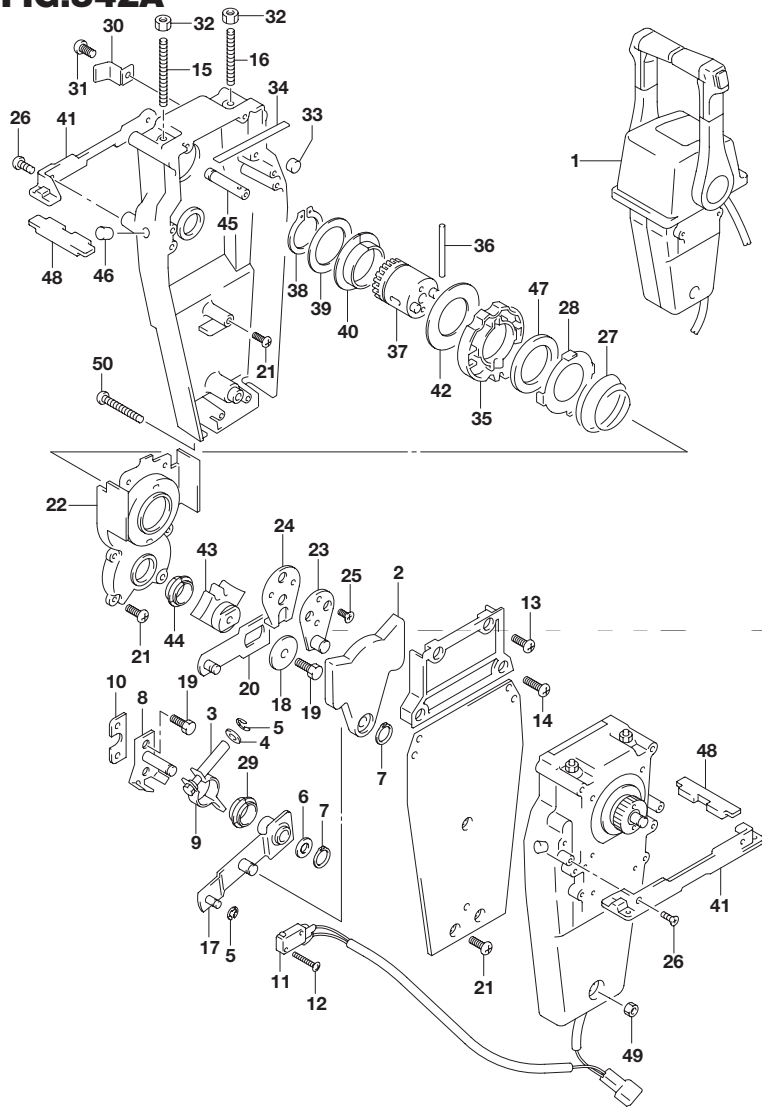


FIG.542A (3-L-9) オプション:リモートコントロール アッシデュアル(2)(DF150T)

見出番号	品番	品名	使用個数	備考
27	67233-92E00	・スプリング	2	
28	67235-92E00	・プレート,シフトロック	2	
29	67232-95620	・ブッシュ	2	
30	67269-92E00	・ブラケット	2	
31	67296-88D10	・スクリュ(5X16)	2	
32	09140-06020	・ナット	4	
33	67236-92E00	・ローラ	2	
34	67237-92E01	・スプリング	12	
35	67238-92E00	・ギヤ,ドライブ	2	
36	67239-92E00	・ピン	2	
37	67246-92E00	・シャフト,ドライブ	2	
38	67291-92E10	・リング,スナップ	2	
39	67253-92E10	・ワッシャ	2	
40	67252-92E10	・ブッシュ	2	
41	67274-92E00	・フランジ	2	
42	67253-95600	・ワッシャ	2	
43	67231-92E00	・ギヤ,シフト	2	
44	67232-95600	・ブッシュ	2	
45	67241-92E10	・ロッド,フリーアキュムレータ	2	
46	67243-92E00	・キャップ,ホール	2	
47	67239-92E10	・プレート,シフトピン	2	
48	67272-92E10	・シール,フランジ	2	
49	67287-92E10	・ナット	1	
50	67296-92E80	・スクリュ	3	

6

FIG.542B

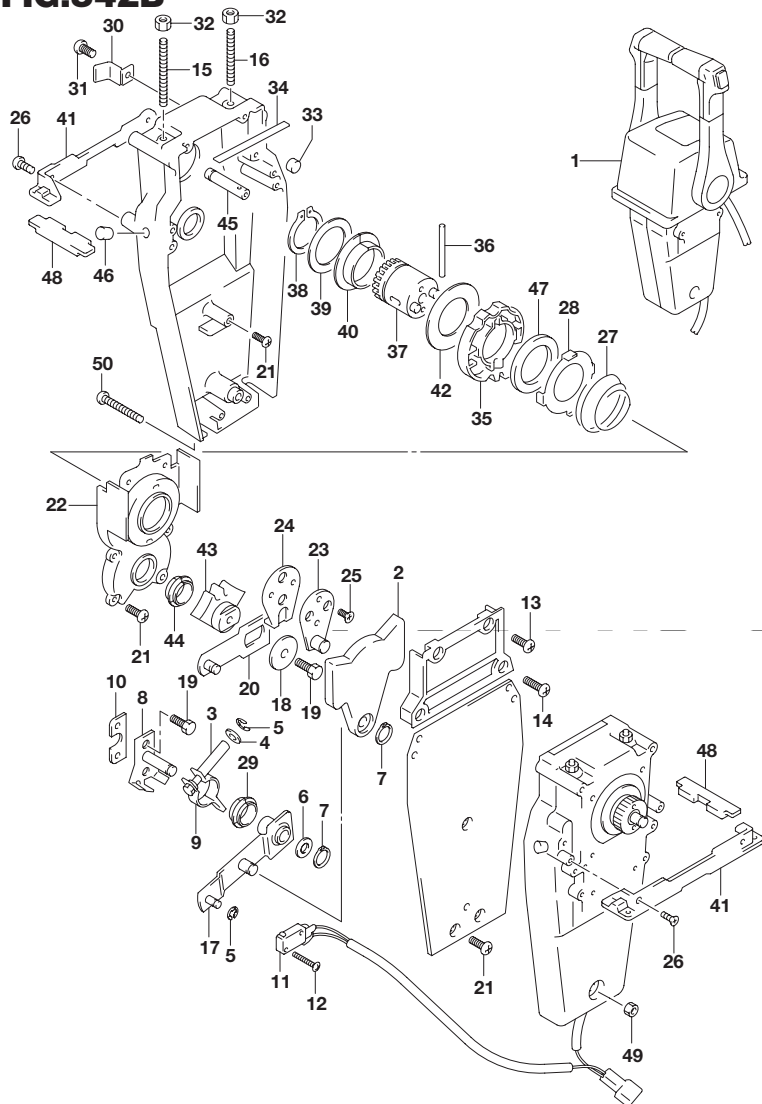


FIG.542B (3-L-10) オプション:リモートコントロール アッシ デュアル(2)(DF150Z)

見出番号	品番	品名	使用個数	備考
1	67200-93J23	リモートコントロールアッシ,ツイン	1	
2	67222-92E00	・プレート	2	
3	67223-92E00	・ブレーキアジャスト	2	
4	67288-92E00	・ワッシャ	2	
5	67292-94300	・Eリング	8	
6	67288-92E10	・ワッシャ	2	
7	67291-92E00	・リング,スナップ	4	
8	67221-92E00	・シフトアッシ	2	
9	67224-92E00	・ブレーキアームアッシ	2	
10	67294-92E00	・スペーサ	2	
11	37721-92E10	・スイッチアッシ,ニュートラル	1	
12	67296-92E11	・スクリュ,ニュートラルスイッチ	4	
13	67296-88D10	・スクリュ(5X16)	4	
14	67296-92E20	・スクリュ(5X25)	4	
15	67226-92E00	・ボルト,ストップフロント	2	
16	67226-92E10	・ボルト,ストップリヤ	2	
17	67240-92E00	・スロットルアームアッシ	2	
18	67228-92E00	・ワッシャ	2	
19	67286-92E00	・ボルト(6X18)	6	
20	67230-92E00	・シフトアームアッシ	2	
21	09125-05042	・スクリュ(5X10)	16	
22	67234-92E00	・ケース,ギヤ	2	
23	67245-92E00	・レバーアッシ,スロットル	2	
24	67227-92E00	・ストップ	2	
25	09126-06006	・スクリュ(6X20)	4	
26	67296-95610	・スクリュ	4	

FIG.542B

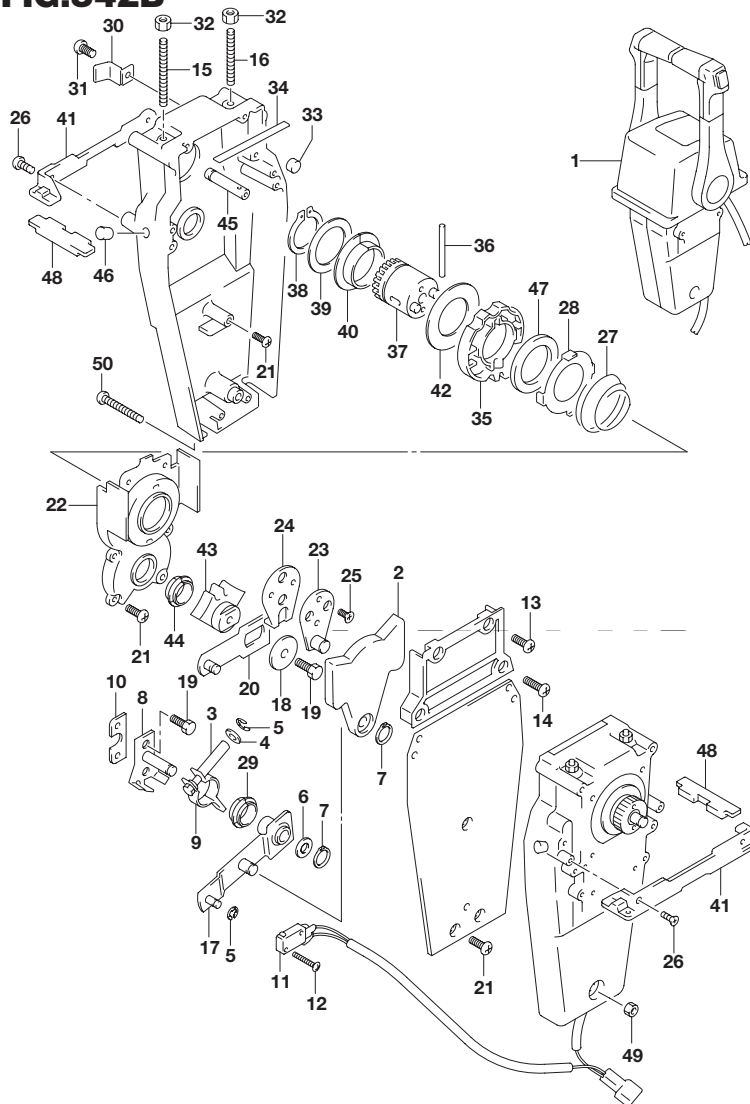


FIG.542B (3-L-11) オプション:リモートコントロール アッシデュアル(2)(DF150Z)

見出番号	品番	品名	使用個数	備考
27	67233-92E00	・スプリング	2	
28	67235-92E00	・プレート,シフトロック	2	
29	67232-95620	・ブッシュ	2	
30	67269-92E00	・ブラケット	2	
31	67296-88D10	・スクリュ(5X16)	2	
32	09140-06020	・ナット	4	
33	67236-92E00	・ローラ	2	
34	67237-92E01	・スプリング	12	
35	67238-92E00	・ギヤ,ドライブ	2	
36	67239-92E00	・ピン	2	
37	67246-92E00	・シャフト,ドライブ	2	
38	67291-92E10	・リング,スナップ	2	
39	67253-92E10	・ワッシャ	2	
40	67252-92E10	・ブッシュ	2	
41	67274-92E00	・フランジ	2	
42	67253-95600	・ワッシャ	2	
43	67231-92E00	・ギヤ,シフト	2	
44	67232-95600	・ブッシュ	2	
45	67241-92E10	・ロッド,フリーアキュムレータ	2	
46	67243-92E00	・キャップ,ホール	2	
47	67239-92E10	・プレート,シフトピン	2	
48	67272-92E10	・シール,フランジ	2	
49	67287-92E10	・ナット	1	
50	67296-92E80	・スクリュ	3	

6

FIG.542C

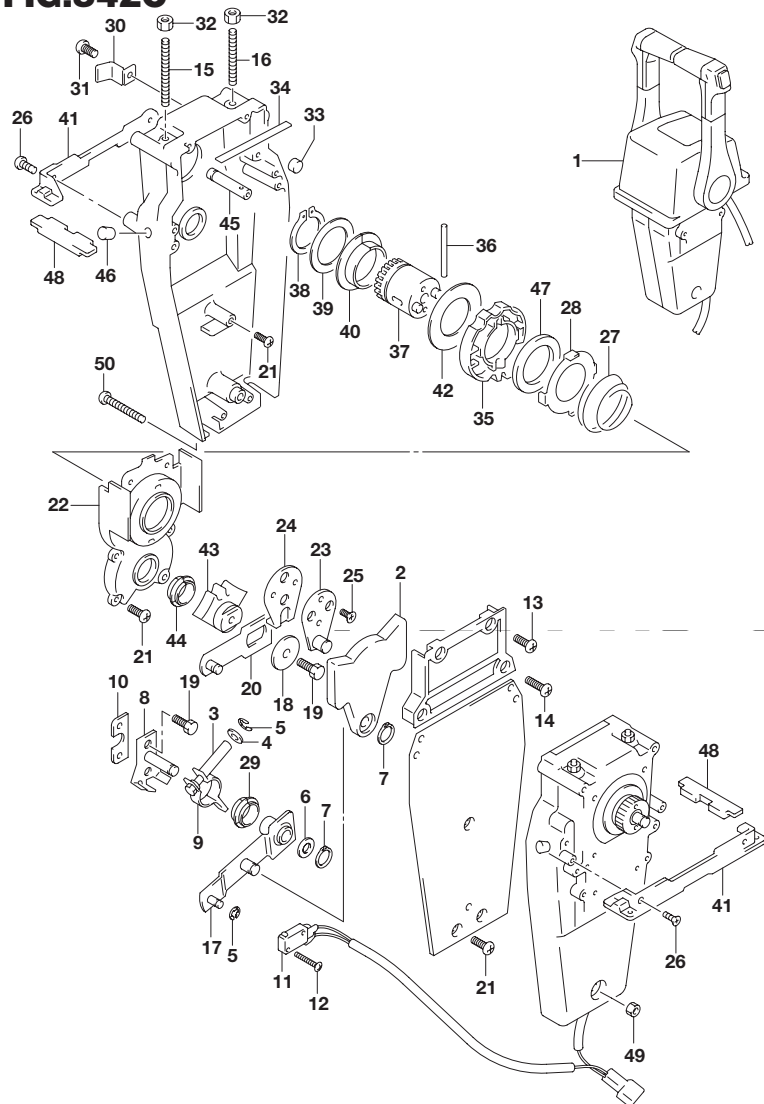


FIG.542C (3-L-12) オプション:リモートコントロールアッシデュアル(2)(DF175T)

見出番号	品番	品名	使用個数	備考
1	67200-93J23	リモートコントロールアッシ,ツイン	1	
2	67222-92E00	・プレート	2	
3	67223-92E00	・ブレーキアジャスト	2	
4	67288-92E00	・ワッシャ	2	
5	67292-94300	・Eリング	8	
6	67288-92E10	・ワッシャ	2	
7	67291-92E00	・リング,スナップ	4	
8	67221-92E00	・シフトアッシ	2	
9	67224-92E00	・ブレーキアームアッシ	2	
10	67294-92E00	・スペーサ	2	
11	37721-92E10	・スイッチアッシ,ニュートラル	1	
12	67296-92E11	・スクリュ,ニュートラルスイッチ	4	
13	67296-88D10	・スクリュ(5X16)	4	
14	67296-92E20	・スクリュ(5X25)	4	
15	67226-92E00	・ボルト,ストップフロント	2	
16	67226-92E10	・ボルト,ストップリア	2	
17	67240-92E00	・スロットルアームアッシ	2	
18	67228-92E00	・ワッシャ	2	
19	67286-92E00	・ボルト(6X18)	6	
20	67230-92E00	・シフトアームアッシ	2	
21	09125-05042	・スクリュ(5X10)	16	
22	67234-92E00	・ケース,ギヤ	2	
23	67245-92E00	・レバーアッシ,スロットル	2	
24	67227-92E00	・ストップ	2	
25	09126-06006	・スクリュ(6X20)	4	
26	67296-95610	・スクリュ	4	

FIG.542C

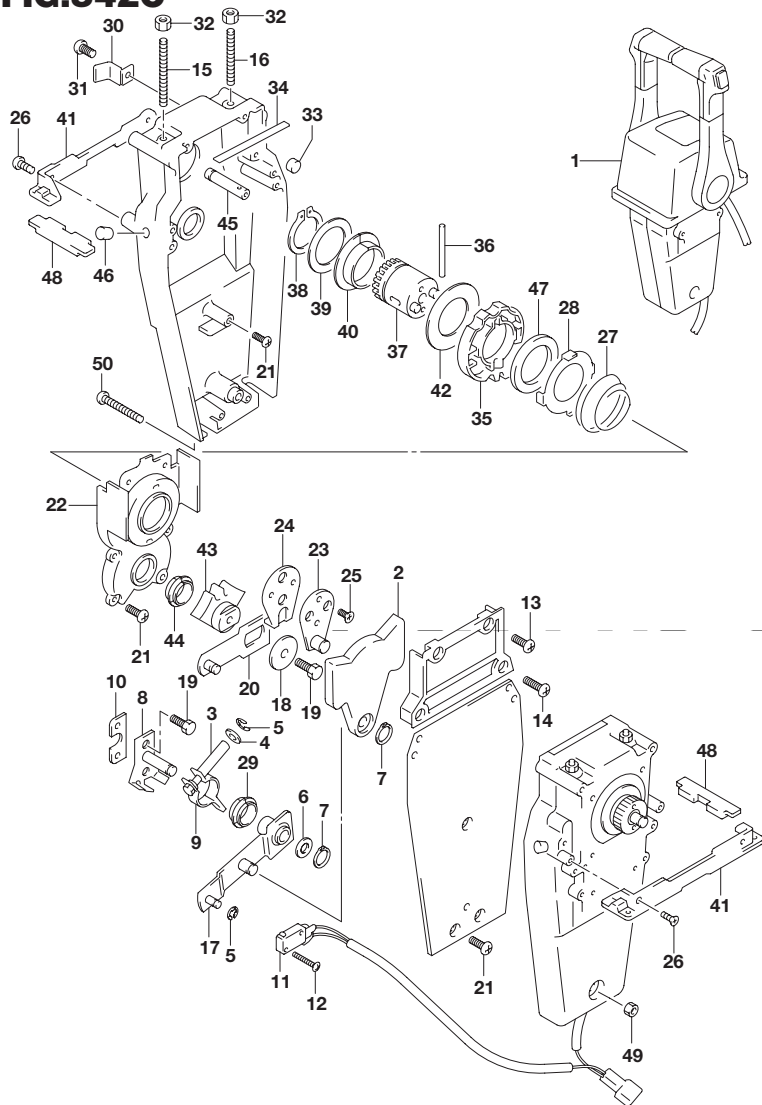


FIG.542C (3-L-13) オプション:リモートコントロールアッシデュアル(2)(DF175T)

見出番号	品番	品名	使用個数	備考
27	67233-92E00	・スプリング	2	
28	67235-92E00	・プレート,シフトロック	2	
29	67232-95620	・ブッシュ	2	
30	67269-92E00	・ブラケット	2	
31	67296-88D10	・スクリュ(5X16)	2	
32	09140-06020	・ナット	4	
33	67236-92E00	・ローラ	2	
34	67237-92E01	・スプリング	12	
35	67238-92E00	・ギヤ,ドライブ	2	
36	67239-92E00	・ピン	2	
37	67246-92E00	・シャフト,ドライブ	2	
38	67291-92E10	・リング,スナップ	2	
39	67253-92E10	・ワッシャ	2	
40	67252-92E10	・ブッシュ	2	
41	67274-92E00	・フランジ	2	
42	67253-95600	・ワッシャ	2	
43	67231-92E00	・ギヤ,シフト	2	
44	67232-95600	・ブッシュ	2	
45	67241-92E10	・ロッド,フリーアキュムレータ	2	
46	67243-92E00	・キャップ,ホール	2	
47	67239-92E10	・プレート,シフトピン	2	
48	67272-92E10	・シール,フランジ	2	
49	67287-92E10	・ナット	1	
50	67296-92E80	・スクリュ	3	

6

FIG.542D

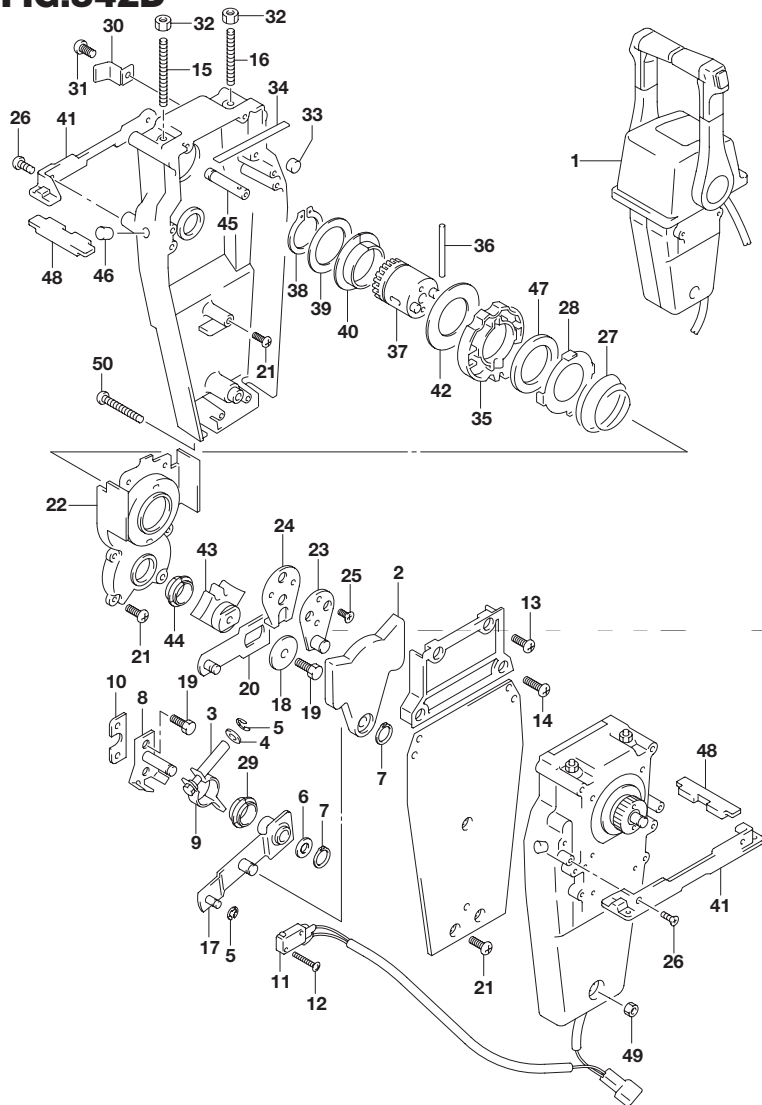


FIG.542D (3-L-14) オプション:リモートコントロールアッシデュアル(2)(DF175Z)

見出番号	品番	品名	使用個数	備考
1	67200-93J23	リモートコントロールアッシ,ツイン	1	
2	67222-92E00	・プレート	2	
3	67223-92E00	・ブレーキアジャスト	2	
4	67288-92E00	・ワッシャ	2	
5	67292-94300	・Eリング	8	
6	67288-92E10	・ワッシャ	2	
7	67291-92E00	・リング,スナップ	4	
8	67221-92E00	・シフトアッシ	2	
9	67224-92E00	・ブレーキアームアッシ	2	
10	67294-92E00	・スペーサ	2	
11	37721-92E10	・スイッチアッシ,ニュートラル	1	
12	67296-92E11	・スクリュ,ニュートラルスイッチ	4	
13	67296-88D10	・スクリュ(5X16)	4	
14	67296-92E20	・スクリュ(5X25)	4	
15	67226-92E00	・ボルト,ストップフロント	2	
16	67226-92E10	・ボルト,ストップリア	2	
17	67240-92E00	・スロットルアームアッシ	2	
18	67228-92E00	・ワッシャ	2	
19	67286-92E00	・ボルト(6X18)	6	
20	67230-92E00	・シフトアームアッシ	2	
21	09125-05042	・スクリュ(5X10)	16	
22	67234-92E00	・ケース,ギヤ	2	
23	67245-92E00	・レバーアッシ,スロットル	2	
24	67227-92E00	・ストップ	2	
25	09126-06006	・スクリュ(6X20)	4	
26	67296-95610	・スクリュ	4	

FIG.542D

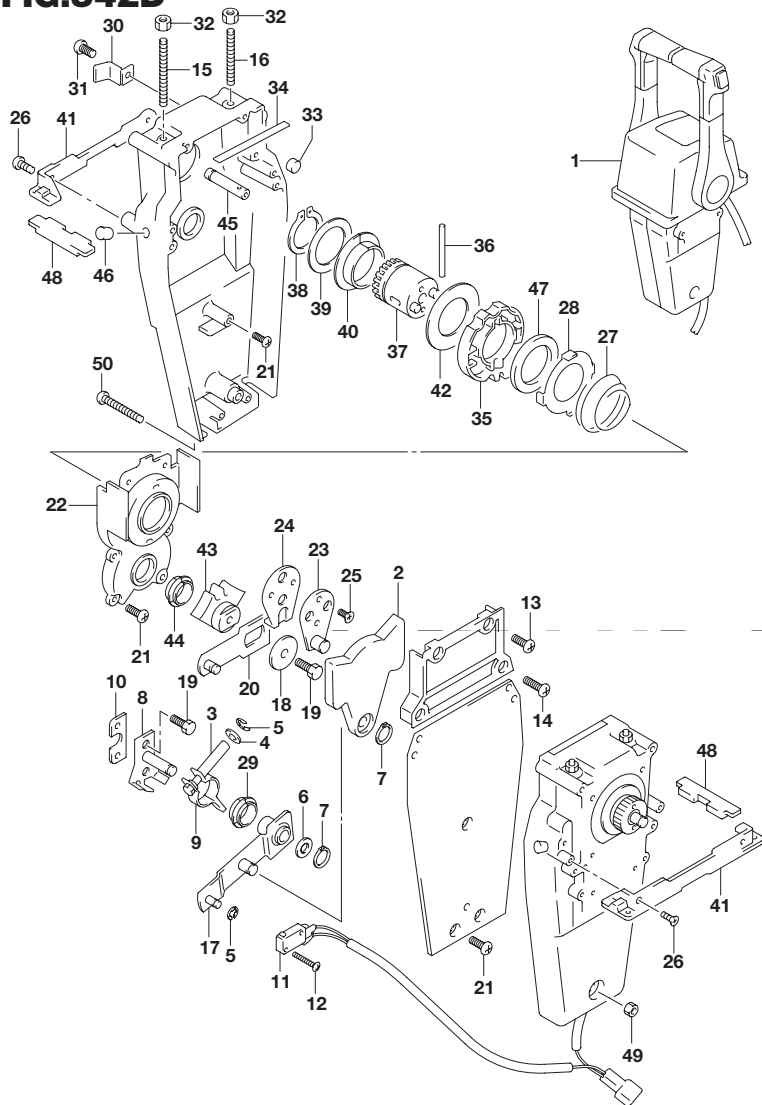


FIG.542D (3-L-15) オプション:リモートコントロールアッシデュアル(2)(DF175Z)

見出番号	品番	品名	使用個数	備考
27	67233-92E00	・スプリング	2	
28	67235-92E00	・プレート,シフトロック	2	
29	67232-95620	・ブッシュ	2	
30	67269-92E00	・ブラケット	2	
31	67296-88D10	・スクリュ(5X16)	2	
32	09140-06020	・ナット	4	
33	67236-92E00	・ローラ	2	
34	67237-92E01	・スプリング	12	
35	67238-92E00	・ギヤ,ドライブ	2	
36	67239-92E00	・ピン	2	
37	67246-92E00	・シャフト,ドライブ	2	
38	67291-92E10	・リング,スナップ	2	
39	67253-92E10	・ワッシャ	2	
40	67252-92E10	・ブッシュ	2	
41	67274-92E00	・フランジ	2	
42	67253-95600	・ワッシャ	2	
43	67231-92E00	・ギヤ,シフト	2	
44	67232-95600	・ブッシュ	2	
45	67241-92E10	・ロッド,フリーアキュムレータ	2	
46	67243-92E00	・キャップ,ホール	2	
47	67239-92E10	・プレート,シフトピン	2	
48	67272-92E10	・シール,フランジ	2	
49	67287-92E10	・ナット	1	
50	67296-92E80	・スクリュ	3	

6

FIG.542E

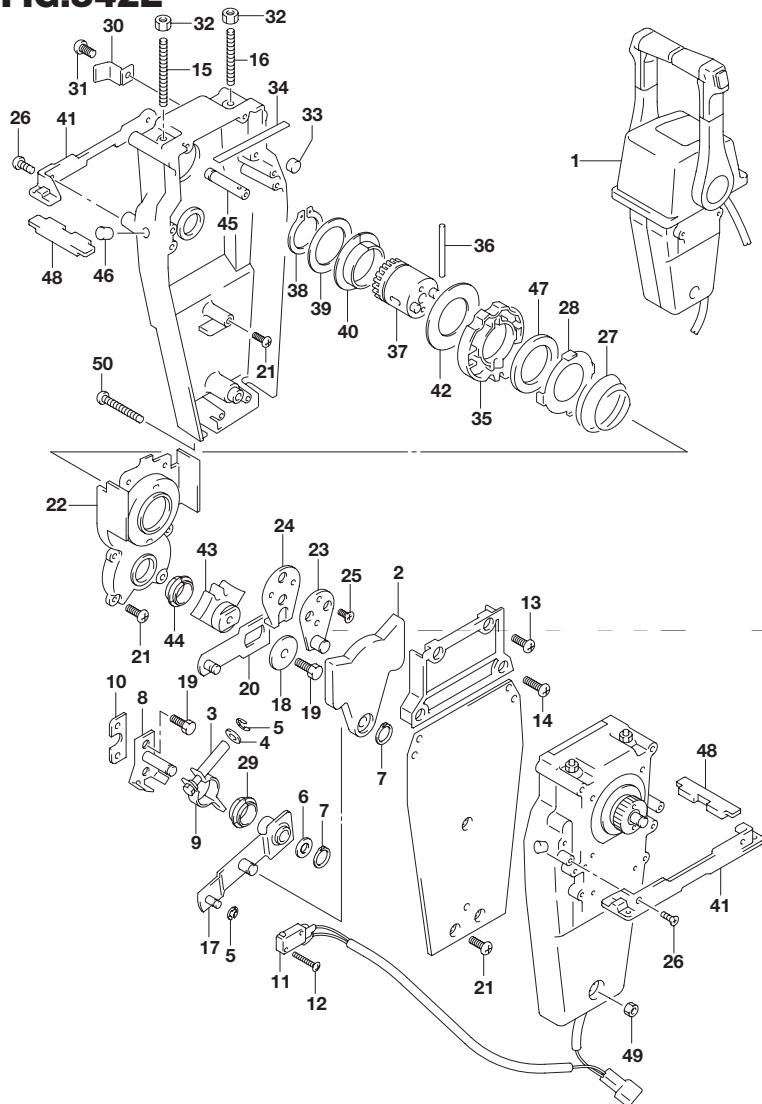


FIG.542E (4-B-2) オプション:リモートコントロールアッシデュアル(2)(DF150ST)

見出番号	品番	品名	使用個数	備考
1	67200-93J23	リモートコントロールアッシ,ツイン	1	
2	67222-92E00	・プレート	2	
3	67223-92E00	・ブレーキアジャスト	2	
4	67288-92E00	・ワッシャ	2	
5	67292-94300	・Eリング	8	
6	67288-92E10	・ワッシャ	2	
7	67291-92E00	・リング,スナップ	4	
8	67221-92E00	・シフトアッシ	2	
9	67224-92E00	・ブレーキアームアッシ	2	
10	67294-92E00	・スペーサ	2	
11	37721-92E10	・スイッチアッシ,ニュートラル	1	
12	67296-92E11	・スクリュ,ニュートラルスイッチ	4	
13	67296-88D10	・スクリュ(5X16)	4	
14	67296-92E20	・スクリュ(5X25)	4	
15	67226-92E00	・ボルト,ストップフロント	2	
16	67226-92E10	・ボルト,ストップリヤ	2	
17	67240-92E00	・スロットルアームアッシ	2	
18	67228-92E00	・ワッシャ	2	
19	67286-92E00	・ボルト(6X18)	6	
20	67230-92E00	・シフトアームアッシ	2	
21	09125-05042	・スクリュ(5X10)	16	
22	67234-92E00	・ケース,ギヤ	2	
23	67245-92E00	・レバーアッシ,スロットル	2	
24	67227-92E00	・ストップ	2	
25	09126-06006	・スクリュ(6X20)	4	
26	67296-95610	・スクリュ	4	

FIG.542E

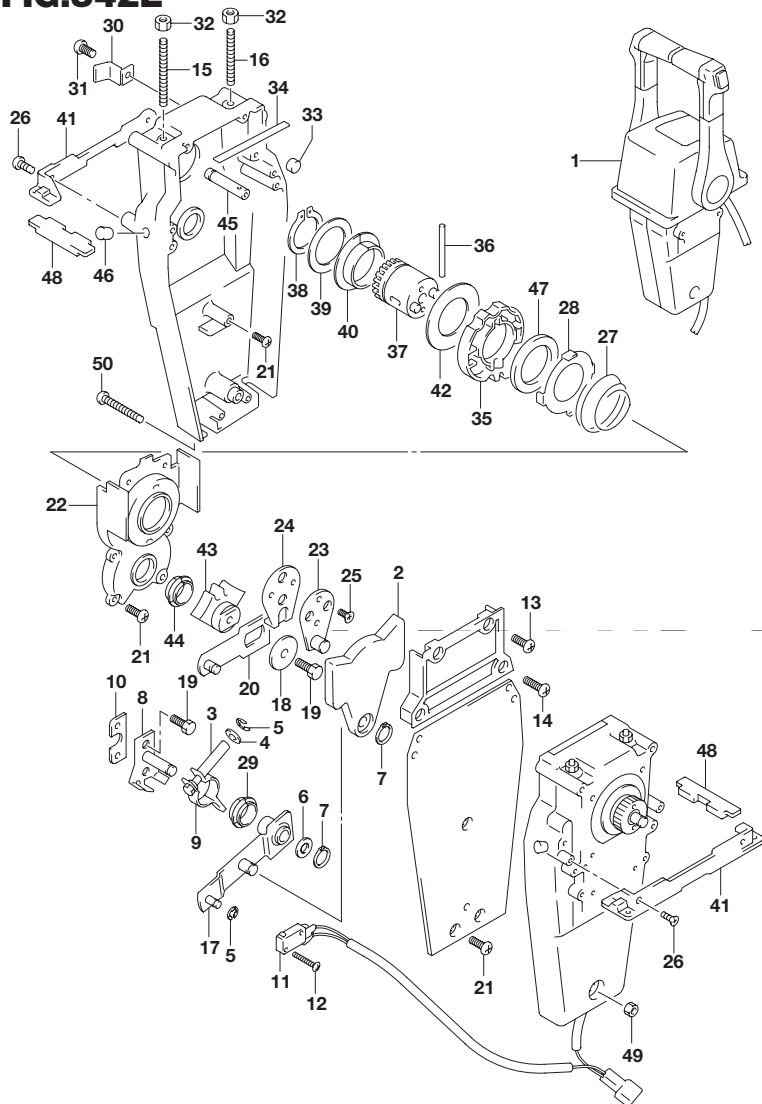


FIG.542E (4-B-3) オプション:リモートコントロールアッシデュアル(2)(DF150ST)

見出番号	品番	品名	使用個数	備考
27	67233-92E00	・スプリング	2	
28	67235-92E00	・プレート,シフトロック	2	
29	67232-95620	・ブッシュ	2	
30	67269-92E00	・ブラケット	2	
31	67296-88D10	・スクリュ(5X16)	2	
32	09140-06020	・ナット	4	
33	67236-92E00	・ローラ	2	
34	67237-92E01	・スプリング	12	
35	67238-92E00	・ギヤ,ドライブ	2	
36	67239-92E00	・ピン	2	
37	67246-92E00	・シャフト,ドライブ	2	
38	67291-92E10	・リング,スナップ	2	
39	67253-92E10	・ワッシャ	2	
40	67252-92E10	・ブッシュ	2	
41	67274-92E00	・フランジ	2	
42	67253-95600	・ワッシャ	2	
43	67231-92E00	・ギヤ,シフト	2	
44	67232-95600	・ブッシュ	2	
45	67241-92E10	・ロッド,フリーアキュムレータ	2	
46	67243-92E00	・キャップ,ホール	2	
47	67239-92E10	・プレート,シフトピン	2	
48	67272-92E10	・シール,フランジ	2	
49	67287-92E10	・ナット	1	
50	67296-92E80	・スクリュ	3	

6

FIG.543A

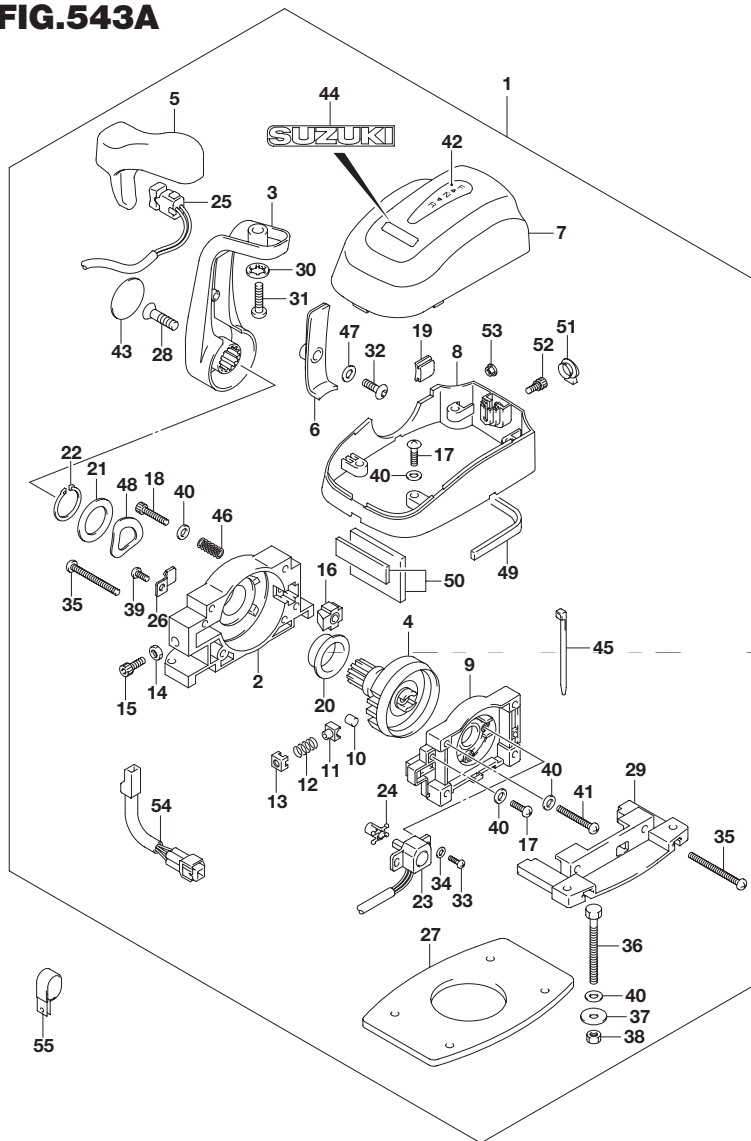


FIG.543A (4-B-4) オプション:リモートコントロールアッシシングル(DF150TG)

見出番号	品番	品名	使用個数	備考
1	67200-98J03	リモートコントロールアッシ	1	
2	67211-98J20	・ハウジング	1	
3	67251-98J00	・レバー,ハンドル	1	
4	67246-98J10	・シャフト,ドライブリモコン	1	
5	67261-98J00	・グリップ,NO.1	1	
6	67263-98J00	・カバー,レバー	1	
7	67212-98J20	・カバー,リモコンアツパ	1	
8	67271-98J30	・カバー,リモコンボトム	1	
9	67222-98J10	・パネルアッシ,バック	1	
10	67236-98J00	・ローラー,デテント	1	
11	67235-98J10	・ガイド,デテントローラ	1	
12	67237-98J30	・スプリング,デテント	1	
13	67233-98J10	・ホルダ,デテントスプリング	1	
14	67287-92E00	・ナット	1	
15	67239-98J00	・スクリュ,デテントアジャストメント	1	
16	67223-98J00	・パッド,ブレーキ	1	
17	67296-98J50	・スクリュ(5X18)	6	
18	67296-98JA0	・スクリュ(4X10)	1	
19	67272-98J10	・グロメット,リモコンカバー	1	
20	67252-98J10	・ブッシュ,ドライブシャフト	1	
21	67288-98J20	・ワッシャ	1	
22	67292-98J00	・Cリング	1	
23	15980-98J00	・ポテンシヨメータ	1	
24	67227-98J10	・レバー,ポテンシヨメータNO.2	1	
25	37850-98J02	・スイッチアッシ,PTT	1	
26	67269-98J00	・クランプ,リード	1	

FIG.543A

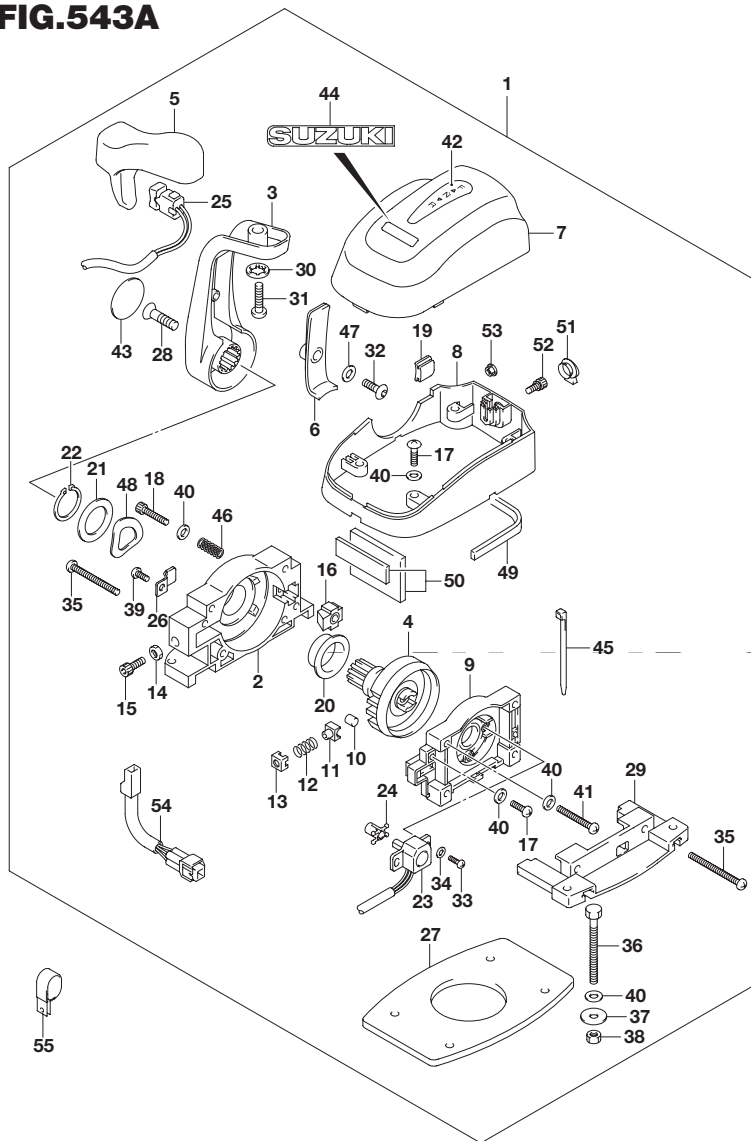


FIG.543A (4-B-5) オプション:リモートコントロールアッシングル(DF150TG)

見出番号	品番	品名	使用個数	備考
27	67273-98J00	・バックング	1	
28	67296-98J60	・スクリュ(8X30)	1	
29	67274-98J00	・フランジ,ベース	1	
30	67288-92E20	・ワッシャ	1	
31	67296-98J90	・スクリュ(8X30)	1	
32	67296-98J80	・スクリュ(5X14)	1	
33	67296-94300	・スクリュ(4X10)	2	
34	67288-98J00	・ワッシャ	2	
35	67296-98J20	・スクリュ(5X50)	2	
36	67226-98J00	・ボルト(5X50)	4	
37	09160-05024	・ワッシャ(5.5X16X1.5)	4	
38	67287-92E00	・ナット	4	
39	67296-98J00	・スクリュ(5X12)	1	
40	67288-98J40	・ワッシャ	12	
41	67296-98J10	・スクリュ(5X35)	1	
42	67284-98J00	・マーク(F-N-R)	1	
43	68165-98J00	・マーク,レバー(スズキ)	1	
44	68165-98J10	・エンブレム,スズキ	1	
45	67269-98J30	・バンド	1	
46	67288-98J10	・ワッシャ	8	
47	67288-98J30	・ワッシャ	1	
48	67228-98J50	・ワッシャ,ウェーブ	1	
49	67273-98J10	・バックング,フロント	1	
50	67273-98J30	・バックング,リヤ	1	
51	67277-98J00	・グロメット,リモコンボトムカバー	1	
52	67296-98JF0	・ボルト(5X14)	1	

6

FIG.543A

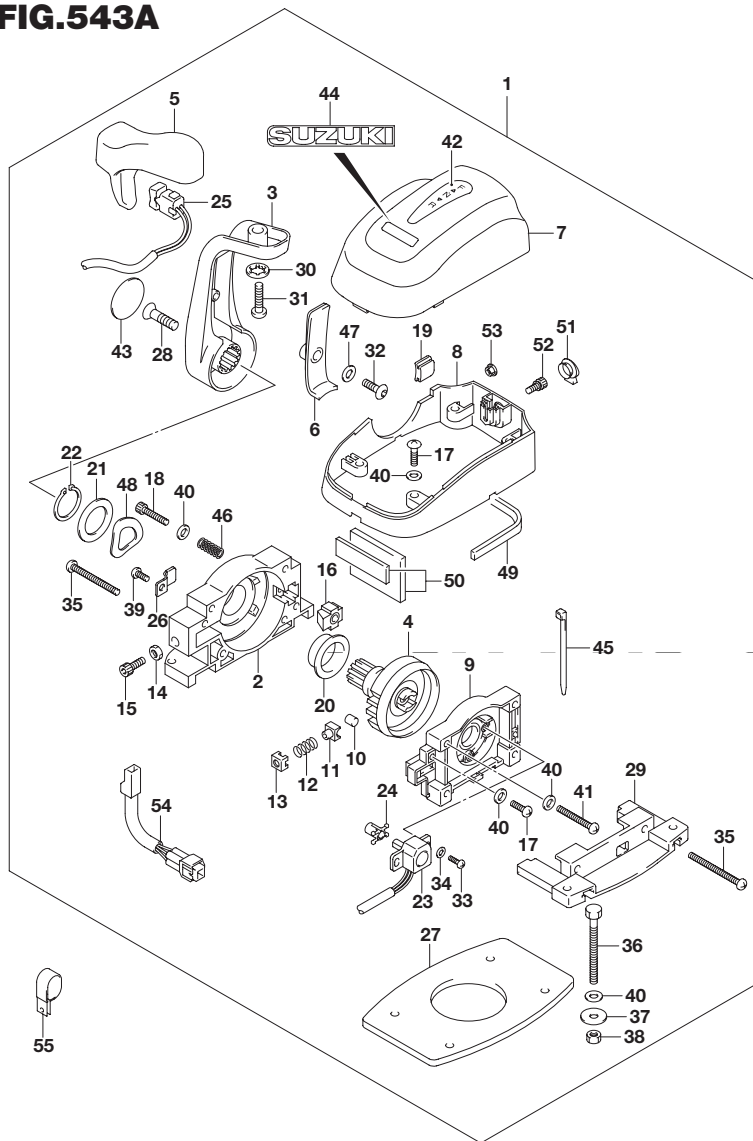


FIG.543A (4-B-6) オプション:リモートコントロールアッシシングル(DF150TG)

見出番号	品番	品名	使用個数	備考
53	67297-98J00	・ナット,アッパカバーボルト	1	
54	36890-98J00	・ハーネス,コンデンサアダプタ	1	
55	09403-13402	クランプ(ID:13)	10	

FIG.543B

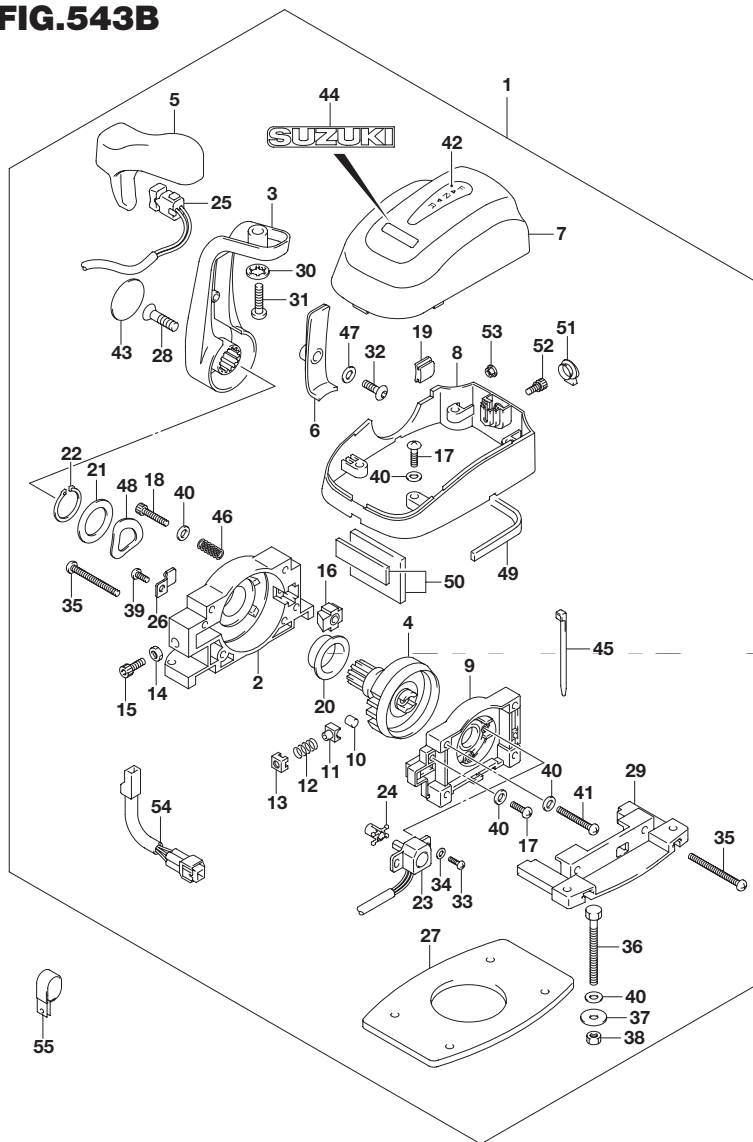


FIG.543B (4-B-7) オプション:リモートコントロールアッシ シングル(DF150ZG)

見出番号	品番	品名	使用個数	備考
1	67200-98J03	リモートコントロールアッシ	1	
2	67211-98J20	・ハウジング	1	
3	67251-98J00	・レバー,ハンドル	1	
4	67246-98J10	・シャフト,ドライブリモコン	1	
5	67261-98J00	・グリップ,NO.1	1	
6	67263-98J00	・カバー,レバー	1	
7	67212-98J20	・カバー,リモコンアッパ	1	
8	67271-98J30	・カバー,リモコンボトム	1	
9	67222-98J10	・パネルアッシ,バック	1	
10	67236-98J00	・ローラー,デテント	1	
11	67235-98J10	・ガイド,デテントローラ	1	
12	67237-98J30	・スプリング,デテント	1	
13	67233-98J10	・ホルダ,デテントスプリング	1	
14	67287-92E00	・ナット	1	
15	67239-98J00	・スクリュ,デテントアジャストメント	1	
16	67223-98J00	・パッド,ブレーキ	1	
17	67296-98J50	・スクリュ(5X18)	6	
18	67296-98JA0	・スクリュ(4X10)	1	
19	67272-98J10	・グロメット,リモコンカバー	1	
20	67252-98J10	・ブッシュ,ドライブシャフト	1	
21	67288-98J20	・ワッシャ	1	
22	67292-98J00	・Cリング	1	
23	15980-98J00	・ポテンシヨメータ	1	
24	67227-98J10	・レバー,ポテンシヨメータNO.2	1	
25	37850-98J02	・スイッチアッシ,PTT	1	
26	67269-98J00	・クランプ,リード	1	

6

FIG.543B

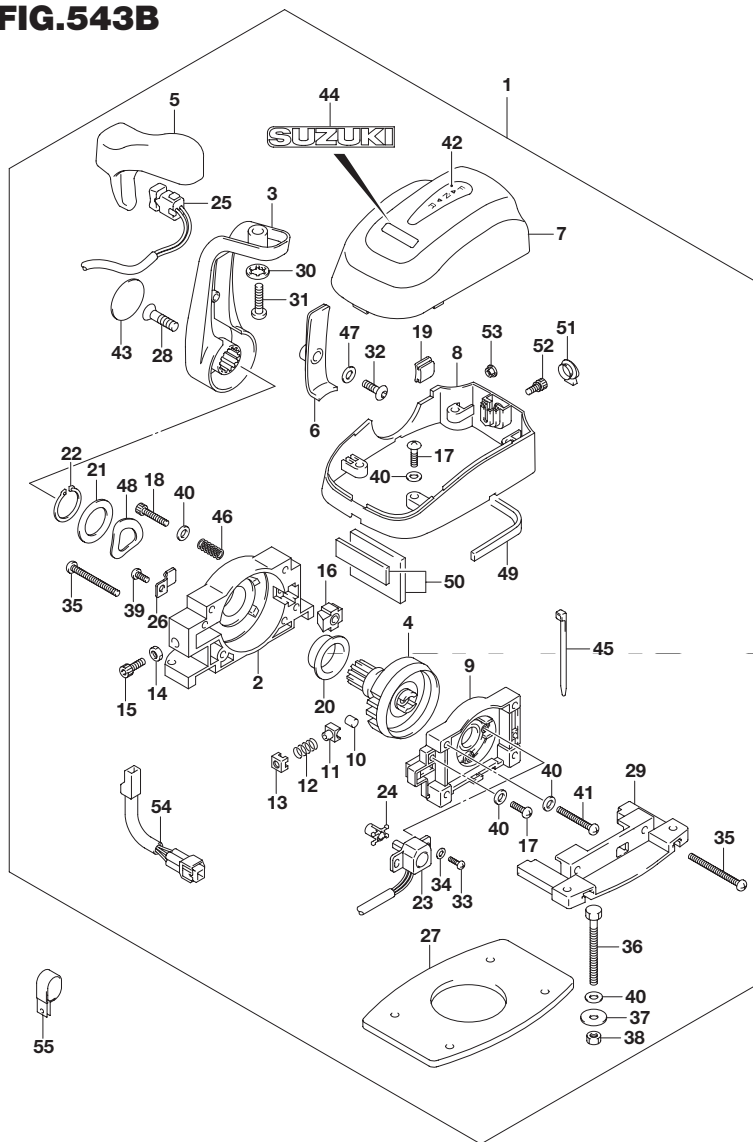


FIG.543B (4-B-8) オプション:リモートコントロールアッシンシングル(DF150ZG)

見出番号	品番	品名	使用個数	備考
27	67273-98J00	・バックング	1	
28	67296-98J60	・スクリュ(8X30)	1	
29	67274-98J00	・フランジ,ベース	1	
30	67288-92E20	・ワッシャ	1	
31	67296-98J90	・スクリュ(8X30)	1	
32	67296-98J80	・スクリュ(5X14)	1	
33	67296-94300	・スクリュ(4X10)	2	
34	67288-98J00	・ワッシャ	2	
35	67296-98J20	・スクリュ(5X50)	2	
36	67226-98J00	・ボルト(5X50)	4	
37	09160-05024	・ワッシャ(5.5X16X1.5)	4	
38	67287-92E00	・ナット	4	
39	67296-98J00	・スクリュ(5X12)	1	
40	67288-98J40	・ワッシャ	12	
41	67296-98J10	・スクリュ(5X35)	1	
42	67284-98J00	・マーク(F-N-R)	1	
43	68165-98J00	・マーク,レバー(スズキ)	1	
44	68165-98J10	・エンブレム,スズキ	1	
45	67269-98J30	・バンド	1	
46	67288-98J10	・ワッシャ	8	
47	67288-98J30	・ワッシャ	1	
48	67228-98J50	・ワッシャ,ウェーブ	1	
49	67273-98J10	・バックング,フロント	1	
50	67273-98J30	・バックング,リヤ	1	
51	67277-98J00	・グロメット,リモコンボトムカバー	1	
52	67296-98JF0	・ボルト(5X14)	1	

FIG.543B

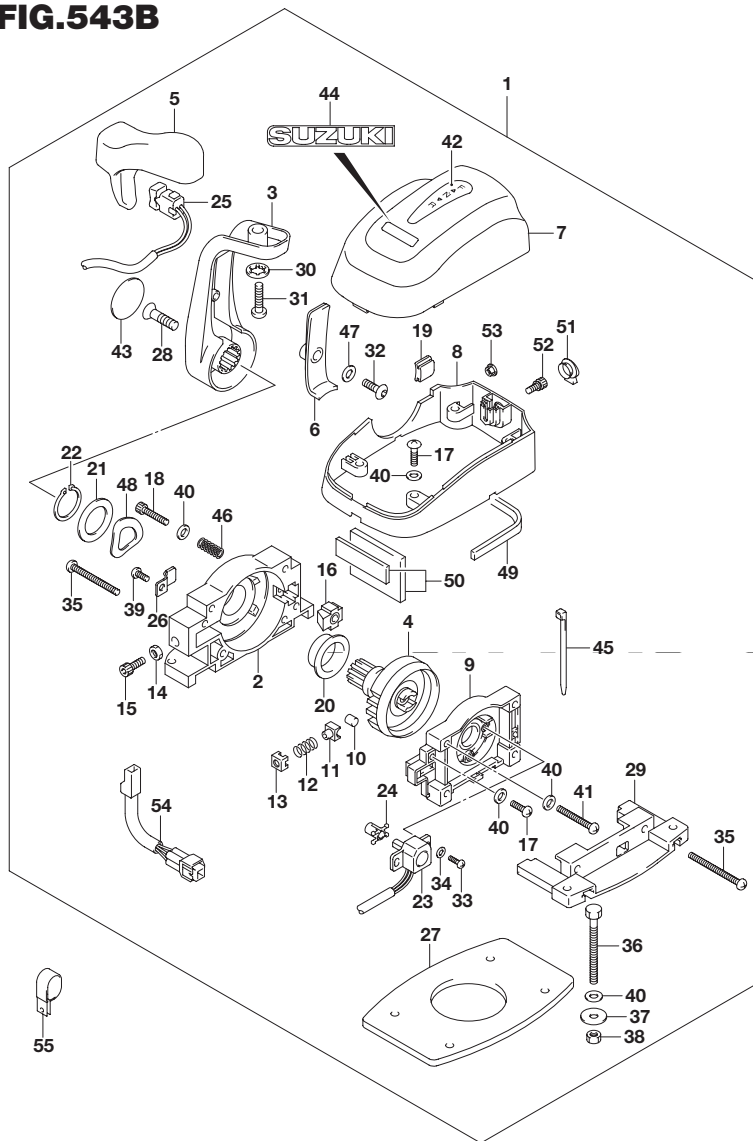


FIG.543B (4-B-9) オプション:リモートコントロールアッシ シングル(DF150ZG)

見出番号	品番	品名	使用個数	備考
53	67297-98J00	・ナット ,アッパカバーボルト	1	
54	36890-98J00	・ハーネス,コンデンサアダプタ	1	
55	09403-13402	クランプ(ID:13)	10	

FIG.543C

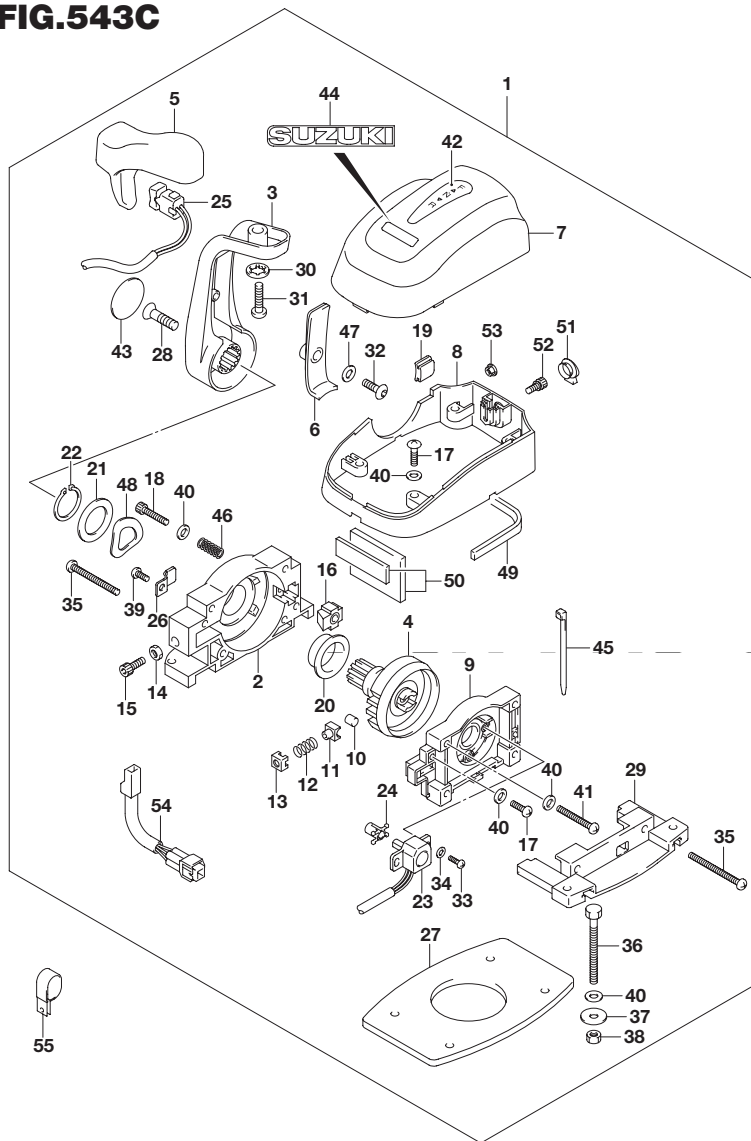


FIG.543C (4-B-10) オプション:リモートコントロール アッシ シングル(DF175TG)

見出番号	品番	品名	使用個数	備考
1	67200-98J03	リモートコントロールアッシ	1	
2	67211-98J20	・ハウジング	1	
3	67251-98J00	・レバー、ハンドル	1	
4	67246-98J10	・シャフト、ドライブリモコン	1	
5	67261-98J00	・グリップ、NO.1	1	
6	67263-98J00	・カバー、レバー	1	
7	67212-98J20	・カバー、リモコンアッパ	1	
8	67271-98J30	・カバー、リモコンボトム	1	
9	67222-98J10	・パネルアッシ、バック	1	
10	67236-98J00	・ローラー、デテント	1	
11	67235-98J10	・ガイド、デテントローラ	1	
12	67237-98J30	・スプリング、デテント	1	
13	67233-98J10	・ホルダ、デテントスプリング	1	
14	67287-92E00	・ナット	1	
15	67239-98J00	・スクリュ、デテントアジャストメント	1	
16	67223-98J00	・パッド、ブレーキ	1	
17	67296-98J50	・スクリュ(5X18)	6	
18	67296-98JA0	・スクリュ(4X10)	1	
19	67272-98J10	・グロメット、リモコンカバー	1	
20	67252-98J10	・ブッシュ、ドライブシャフト	1	
21	67288-98J20	・ワッシャ	1	
22	67292-98J00	・Cリング	1	
23	15980-98J00	・ポテンシヨメータ	1	
24	67227-98J10	・レバー、ポテンシヨメータNO.2	1	
25	37850-98J02	・スイッチアッシ、PTT	1	
26	67269-98J00	・クランプ、リード	1	

FIG.543C

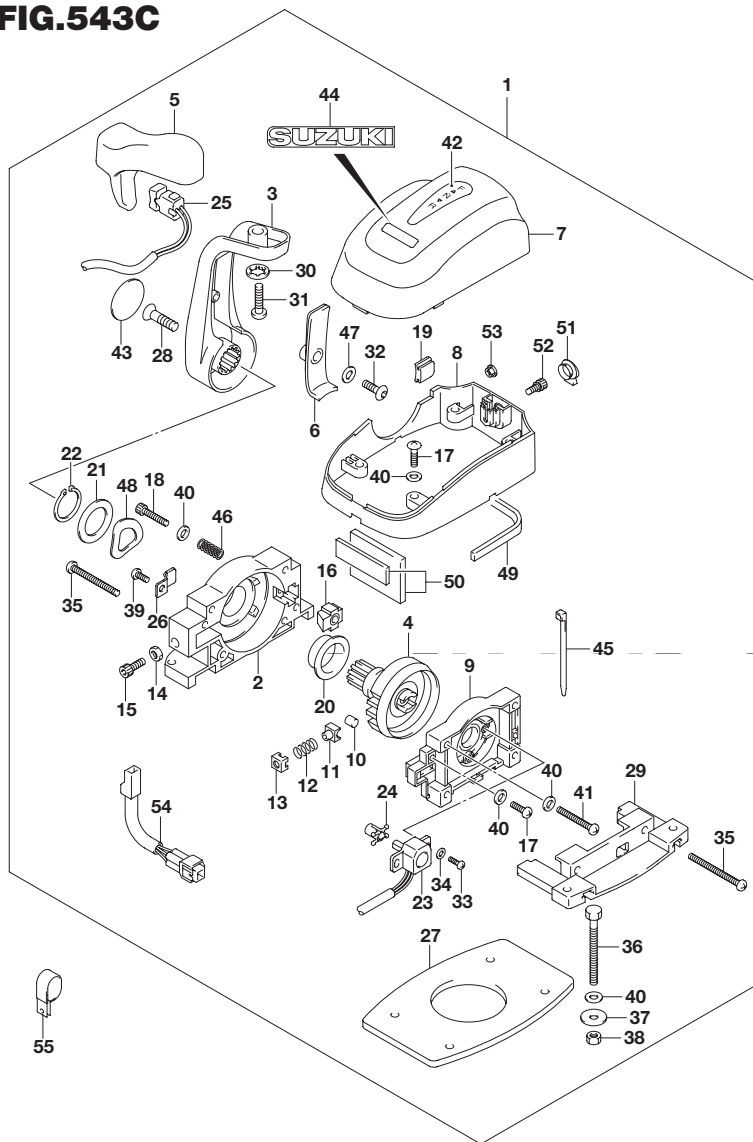


FIG.543C (4-B-11) オプション:リモートコントロール アッシシングル(DF175TG)

見出番号	品番	品名	使用個数	備考
27	67273-98J00	・バックング	1	
28	67296-98J60	・スクリュ(8X30)	1	
29	67274-98J00	・フランジ,ベース	1	
30	67288-92E20	・ワッシャ	1	
31	67296-98J90	・スクリュ(8X30)	1	
32	67296-98J80	・スクリュ(5X14)	1	
33	67296-94300	・スクリュ(4X10)	2	
34	67288-98J00	・ワッシャ	2	
35	67296-98J20	・スクリュ(5X50)	2	
36	67226-98J00	・ボルト(5X50)	4	
37	09160-05024	・ワッシャ(5.5X16X1.5)	4	
38	67287-92E00	・ナット	4	
39	67296-98J00	・スクリュ(5X12)	1	
40	67288-98J40	・ワッシャ	12	
41	67296-98J10	・スクリュ(5X35)	1	
42	67284-98J00	・マーク(F-N-R)	1	
43	68165-98J00	・マーク,レバー(スズキ)	1	
44	68165-98J10	・エンブレム,スズキ	1	
45	67269-98J30	・バンド	1	
46	67288-98J10	・ワッシャ	8	
47	67288-98J30	・ワッシャ	1	
48	67228-98J50	・ワッシャ,ウェーブ	1	
49	67273-98J10	・バックング,フロント	1	
50	67273-98J30	・バックング,リヤ	1	
51	67277-98J00	・グロメット,リモコンボトムカバー	1	
52	67296-98JF0	・ボルト(5X14)	1	

6

FIG.543C

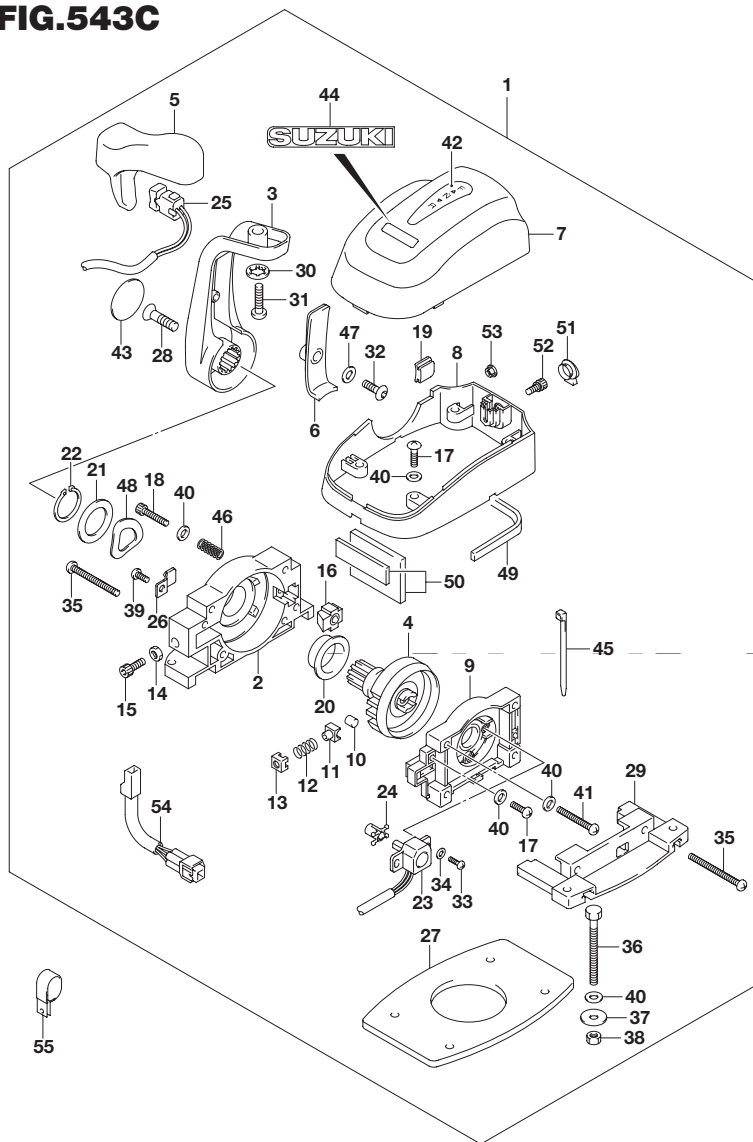


FIG.543C (4-B-12) オプション:リモートコントロール アッシ シングル(DF175TG)

見出番号	品番	品名	使用個数	備考
53	67297-98J00	・ナット ,アッパカバーボルト	1	
54	36890-98J00	・ハーネス,コンデンサアダプタ	1	
55	09403-13402	クランプ(ID:13)	10	

FIG.543D

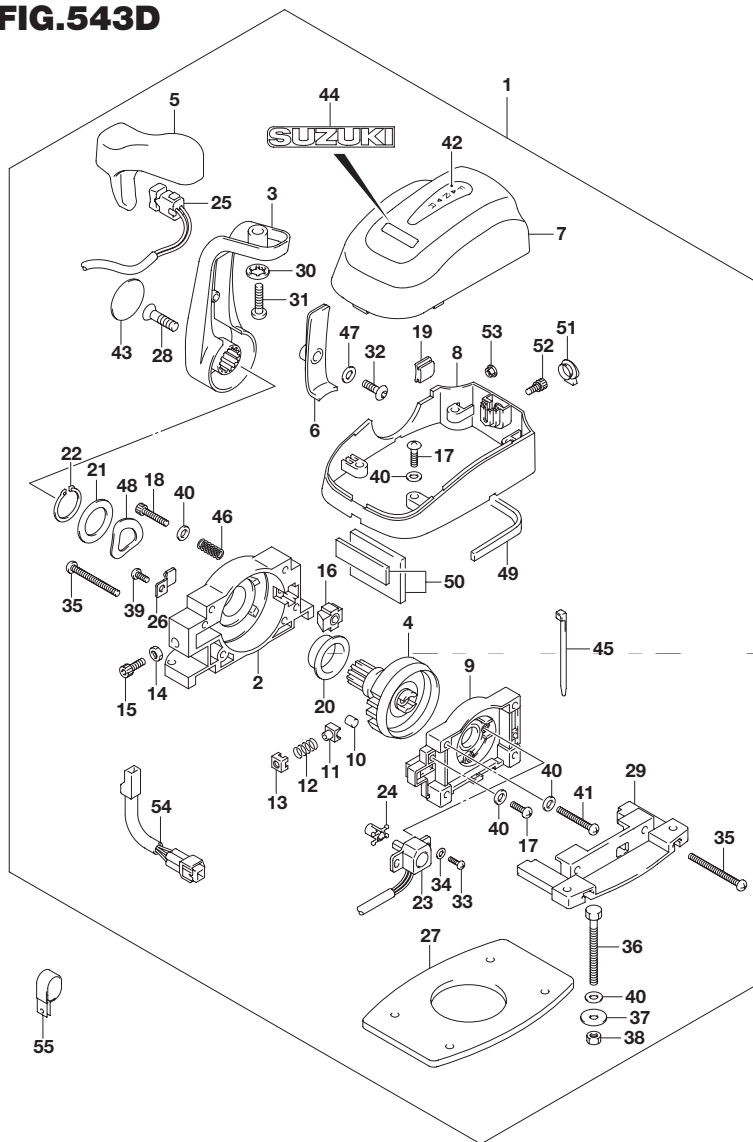


FIG.543D (4-B-13) オプション:リモートコントロール アッシングクル(DF175ZG)

見出番号	品番	品名	使用個数	備考
1	67200-98J03	リモートコントロールアッシ	1	
2	67211-98J20	・ハウジング	1	
3	67251-98J00	・レバー、ハンドル	1	
4	67246-98J10	・シャフト、ドライブリモコン	1	
5	67261-98J00	・グリップ、NO.1	1	
6	67263-98J00	・カバー、レバー	1	
7	67212-98J20	・カバー、リモコンアッパ	1	
8	67271-98J30	・カバー、リモコンボトム	1	
9	67222-98J10	・パネルアッシ、バック	1	
10	67236-98J00	・ローラー、デテント	1	
11	67235-98J10	・ガイド、デテントローラ	1	
12	67237-98J30	・スプリング、デテント	1	
13	67233-98J10	・ホルダ、デテントスプリング	1	
14	67287-92E00	・ナット	1	
15	67239-98J00	・スクリュ、デテントアジャストメント	1	
16	67223-98J00	・パッド、ブレーキ	1	
17	67296-98J50	・スクリュ(5X18)	6	
18	67296-98JA0	・スクリュ(4X10)	1	
19	67272-98J10	・グロメット、リモコンカバー	1	
20	67252-98J10	・ブッシュ、ドライブシャフト	1	
21	67288-98J20	・ワッシャ	1	
22	67292-98J00	・Cリング	1	
23	15980-98J00	・ポテンシヨメータ	1	
24	67227-98J10	・レバー、ポテンシヨメータNO.2	1	
25	37850-98J02	・スイッチアッシ、PTT	1	
26	67269-98J00	・クランプ、リード	1	

6

FIG.543D

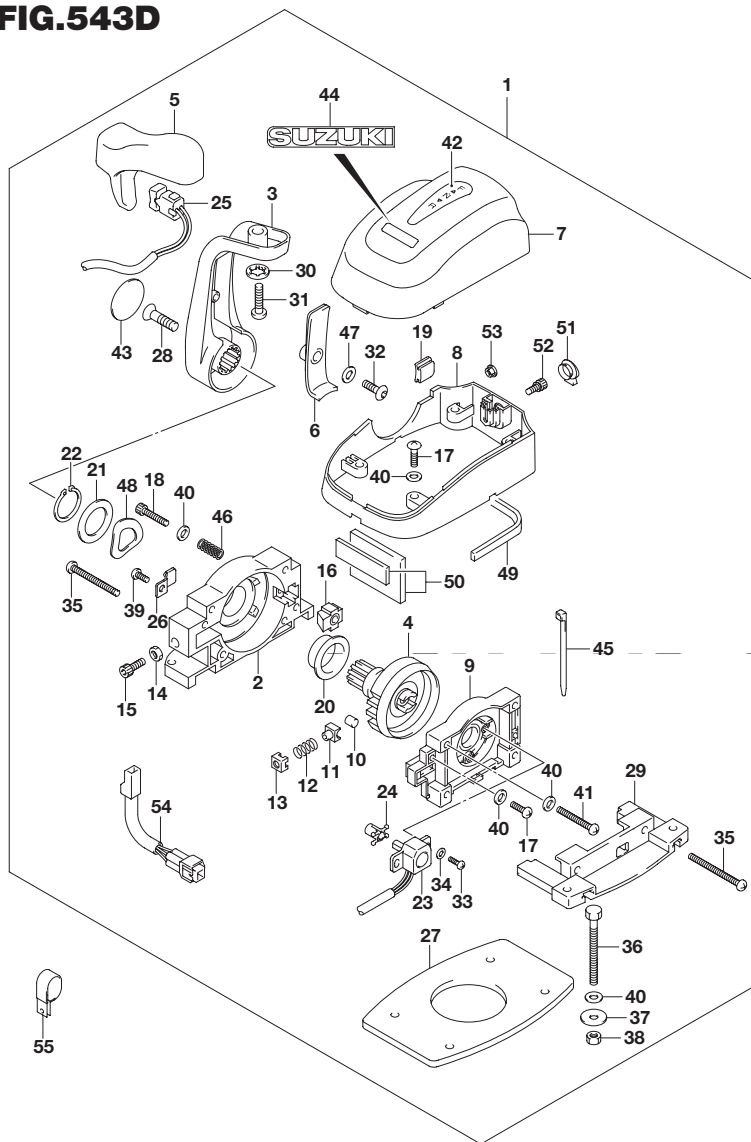


FIG.543D (4-B-14) オプション:リモートコントロール アッシーシング(DF175ZG)

見出番号	品番	品名	使用個数	備考
27	67273-98J00	・バックング	1	
28	67296-98J60	・スクリュ(8X30)	1	
29	67274-98J00	・フランジ,ベース	1	
30	67288-92E20	・ワッシャ	1	
31	67296-98J90	・スクリュ(8X30)	1	
32	67296-98J80	・スクリュ(5X14)	1	
33	67296-94300	・スクリュ(4X10)	2	
34	67288-98J00	・ワッシャ	2	
35	67296-98J20	・スクリュ(5X50)	2	
36	67226-98J00	・ボルト(5X50)	4	
37	09160-05024	・ワッシャ(5.5X16X1.5)	4	
38	67287-92E00	・ナット	4	
39	67296-98J00	・スクリュ(5X12)	1	
40	67288-98J40	・ワッシャ	12	
41	67296-98J10	・スクリュ(5X35)	1	
42	67284-98J00	・マーク(F-N-R)	1	
43	68165-98J00	・マーク,レバー(スズキ)	1	
44	68165-98J10	・エンブレム,スズキ	1	
45	67269-98J30	・バンド	1	
46	67288-98J10	・ワッシャ	8	
47	67288-98J30	・ワッシャ	1	
48	67228-98J50	・ワッシャ,ウェーブ	1	
49	67273-98J10	・バックング,フロント	1	
50	67273-98J30	・バックング,リヤ	1	
51	67277-98J00	・グロメット,リモコンボトムカバー	1	
52	67296-98JF0	・ボルト(5X14)	1	

FIG.543D

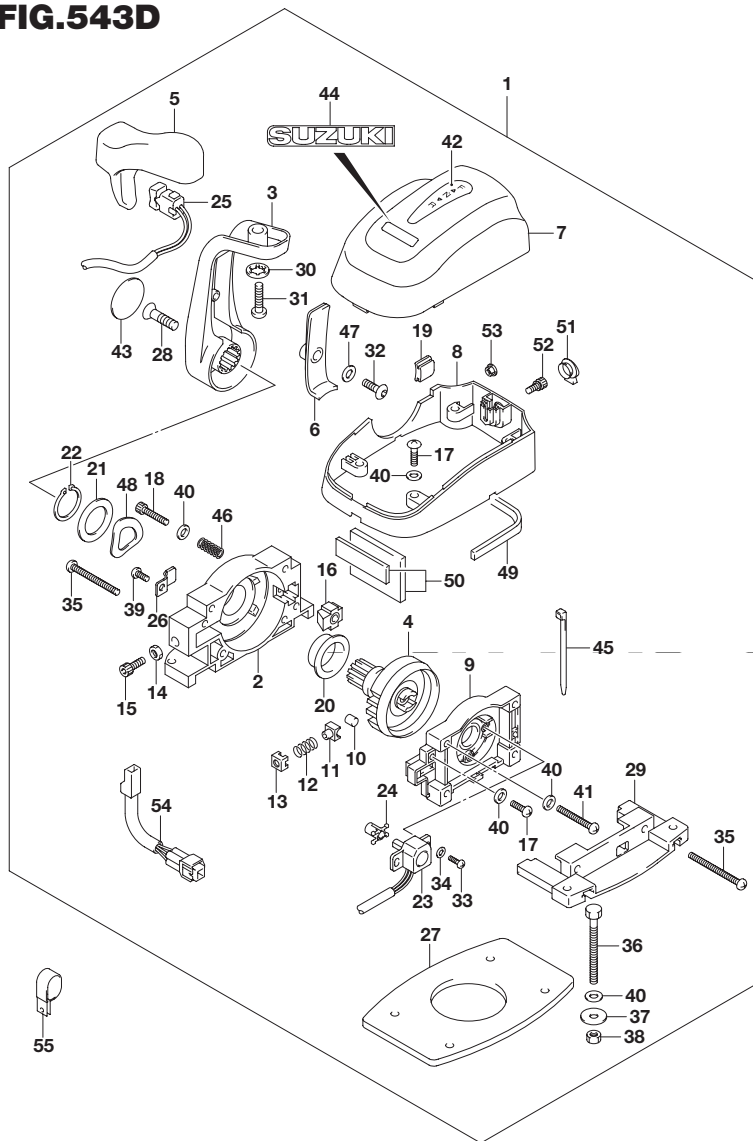


FIG.543D (4-B-15) オプション:リモートコントロール アッシ シングル(DF175ZG)

見出番号	品番	品名	使用個数	備考
53	67297-98J00	・ナット ,アッパカバーボルト	1	
54	36890-98J00	・ハーネス,コンデンサアダプタ	1	
55	09403-13402	クランプ(ID:13)	10	

6

FIG.544A

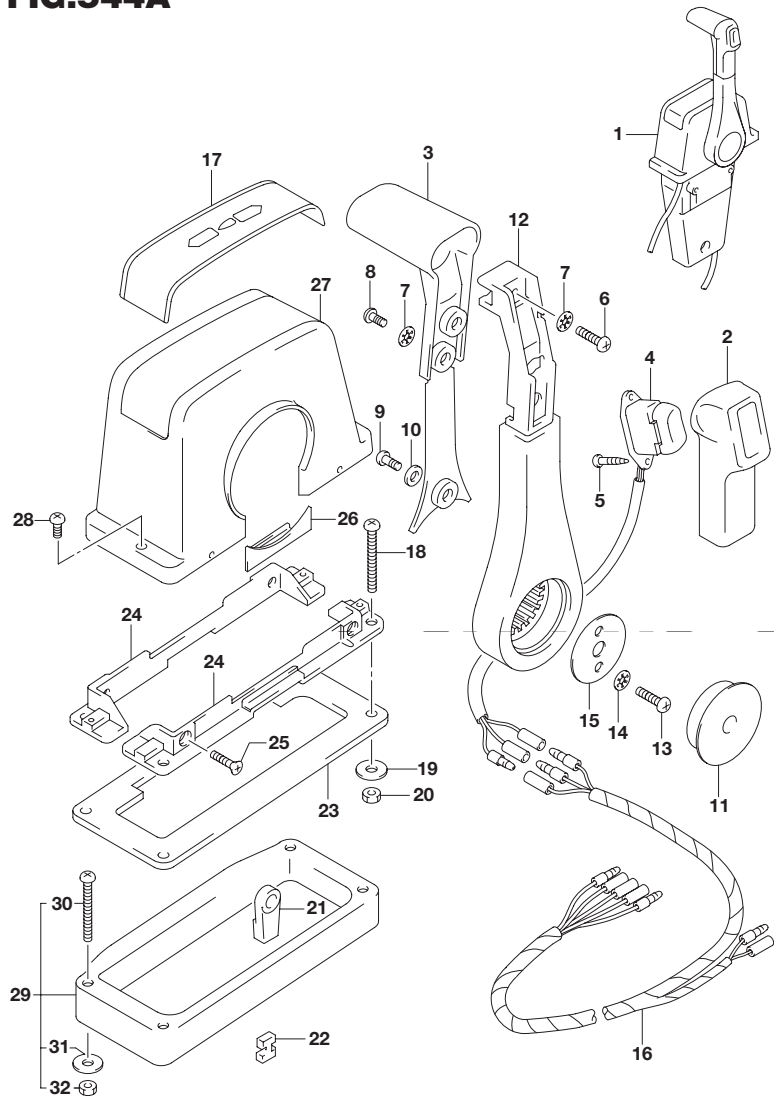


FIG.544A (4-C-2) オプション:リモートコントロール アッシ シングル(1)(DF150T)

見出番号	品番	品名	使用個数	備考
1	67200-93J13	リモートコントロールアッシ,シングル	1	
2	67261-93J00	・グリップ,NO.1	1	
3	67263-93J00	・グリップ,NO.2	1	
4	37850-93J10	・スイッチアッシ,PTT	1	
5	67295-92E10	・スクリュ	2	
6	67296-88D10	・スクリュ(5X16)	1	
7	67288-92E20	・ワッシャ	3	
8	67295-92E00	・スクリュ	2	
9	67296-92E70	・スクリュ	1	
10	67288-92E40	・ワッシャ	1	
11	67257-92E00	・キャップ,レバー	1	
12	67251-93J00	・レバー,ハンドル	1	
13	67296-92E60	・スクリュ	2	
14	67288-92E30	・ワッシャ	2	
15	67253-92E00	・ワッシャ	1	
16	36890-93J00	・ワイヤ,ニュートラル/PTTスイッチ	1	
17	67281-93J00	・デカール	1	
18	67296-92E30	・スクリュ	4	
19	09160-05024	・ワッシャ(5.5X16X1.5)	4	
20	67287-92E00	・ナット	4	
21	67275-95600	・エンド,ケーブル	2	
22	67273-95600	・スペーサ	1	
23	67273-92E00	・グロメット	1	
24	67274-92E00	・フランジ	2	
25	67296-95610	・スクリュ	4	
26	67271-92E00	・カバー	1	
27	67211-93J00	・カバー,ボデー	1	
28	67296-92E70	・スクリュ	2	

FIG.544A

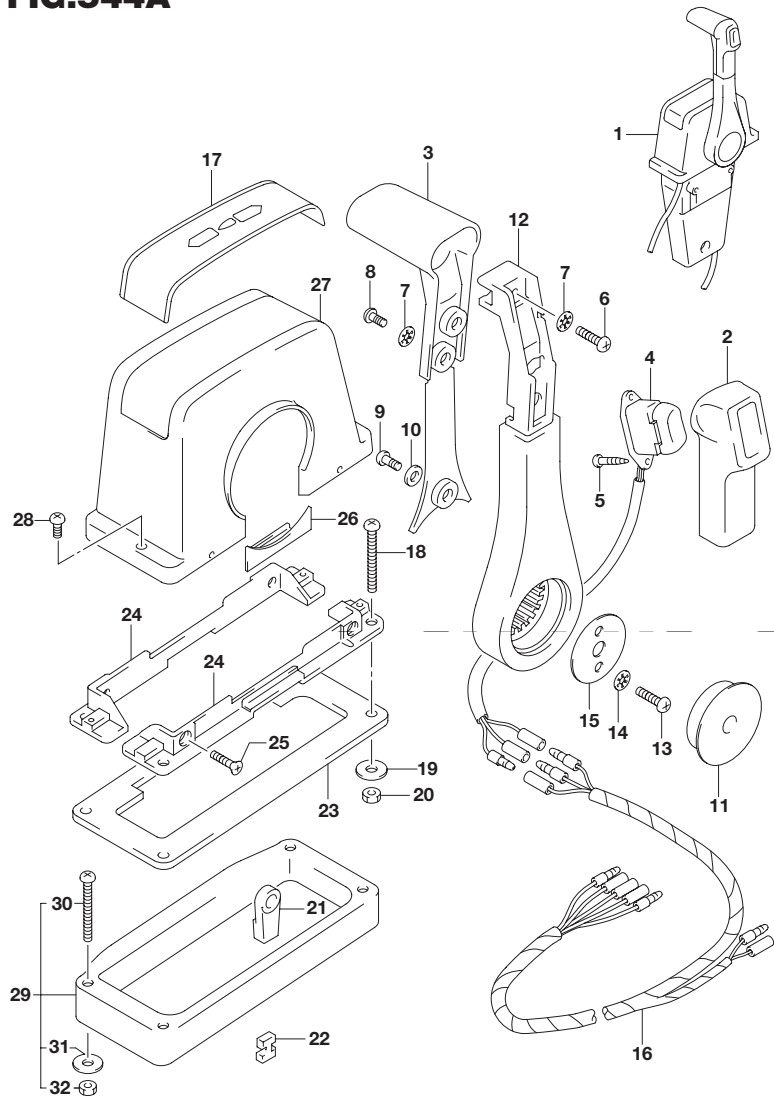


FIG.544A (4-C-3) オプション:リモートコントロール アッシー シングル(1)(DF150T)

見出番号	品番	品名	使用個数	備考
29	67500-93J00	キット,リモコンスペーサシングル	1	
30	09125-05135	・スクリュー(5X65)	4	
31	09160-05029	・ワッシャ(5.5X12X0.8)	4	
32	09140-05005	・ナット	4	

6

FIG.544B

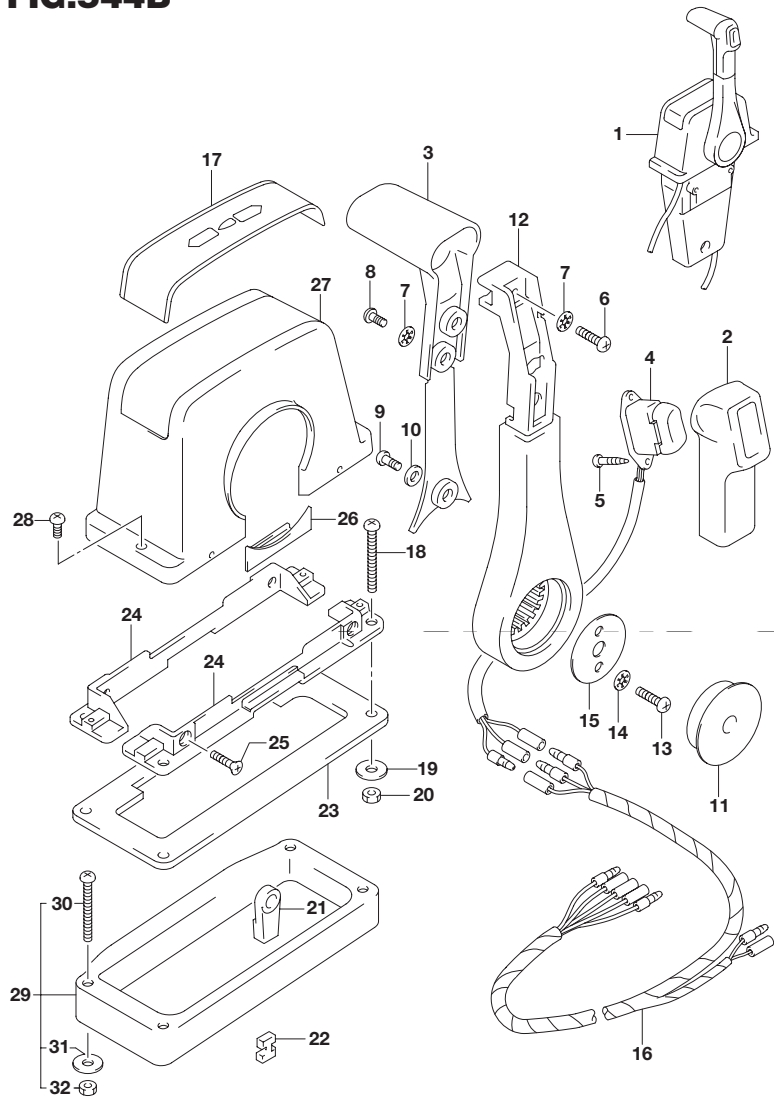


FIG.544B (4-C-4) オプション:リモートコントロールアッシ シングル(1)(DF150Z)

見出番号	品番	品名	使用個数	備考
1	67200-93J13	リモートコントロールアッシ,シングル	1	
2	67261-93J00	・グリップ,NO.1	1	
3	67263-93J00	・グリップ,NO.2	1	
4	37850-93J10	・スイッチアッシ,PTT	1	
5	67295-92E10	・スクリュ	2	
6	67296-88D10	・スクリュ(5X16)	1	
7	67288-92E20	・ワッシャ	3	
8	67295-92E00	・スクリュ	2	
9	67296-92E70	・スクリュ	1	
10	67288-92E40	・ワッシャ	1	
11	67257-92E00	・キャップ,レバー	1	
12	67251-93J00	・レバー,ハンドル	1	
13	67296-92E60	・スクリュ	2	
14	67288-92E30	・ワッシャ	2	
15	67253-92E00	・ワッシャ	1	
16	36890-93J00	・ワイヤ,ニュートラル/PTTスイッチ	1	
17	67281-93J00	・デカール	1	
18	67296-92E30	・スクリュ	4	
19	09160-05024	・ワッシャ(5.5X16X1.5)	4	
20	67287-92E00	・ナット	4	
21	67275-95600	・エンド,ケーブル	2	
22	67273-95600	・スペーサ	1	
23	67273-92E00	・グロメット	1	
24	67274-92E00	・フランジ	2	
25	67296-95610	・スクリュ	4	
26	67271-92E00	・カバー	1	
27	67211-93J00	・カバー,ボデー	1	
28	67296-92E70	・スクリュ	2	

FIG.544B

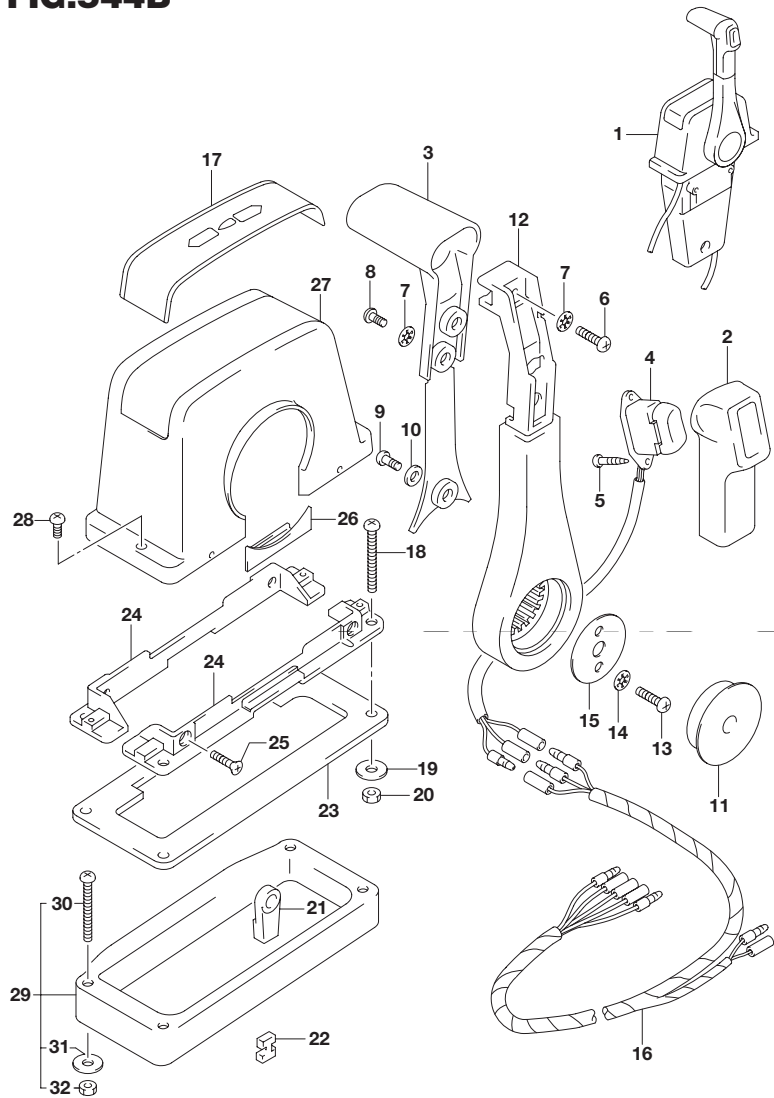


FIG.544B (4-C-5) オプション:リモートコントロールアッシ シングル(1)(DF150Z)

見出番号	品番	品名	使用個数	備考
29	67500-93J00	キット,リモコンスペーサシングル	1	
30	09125-05135	・スクリュ(5X65)	4	
31	09160-05029	・ワッシャ(5.5X12X0.8)	4	
32	09140-05005	・ナット	4	

6

FIG.544C

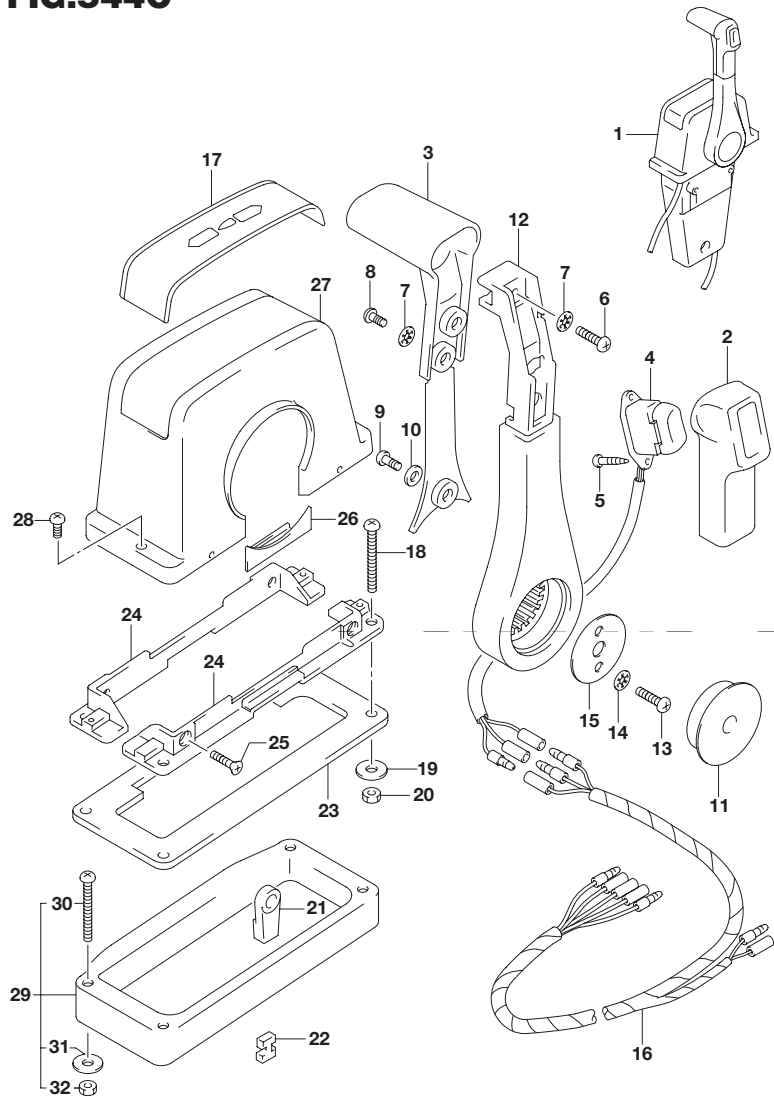


FIG.544C (4-C-6) オプション:リモートコントロール アッシ シングル(1)(DF175T)

見出番号	品番	品名	使用個数	備考
1	67200-93J13	リモートコントロールアッシ,シングル	1	
2	67261-93J00	・グリップ,NO.1	1	
3	67263-93J00	・グリップ,NO.2	1	
4	37850-93J10	・スイッチアッシ,PTT	1	
5	67295-92E10	・スクリュ	2	
6	67296-88D10	・スクリュ(5X16)	1	
7	67288-92E20	・ワッシャ	3	
8	67295-92E00	・スクリュ	2	
9	67296-92E70	・スクリュ	1	
10	67288-92E40	・ワッシャ	1	
11	67257-92E00	・キャップ,レバー	1	
12	67251-93J00	・レバー,ハンドル	1	
13	67296-92E60	・スクリュ	2	
14	67288-92E30	・ワッシャ	2	
15	67253-92E00	・ワッシャ	1	
16	36890-93J00	・ワイヤ,ニュートラル/PTTスイッチ	1	
17	67281-93J00	・デカール	1	
18	67296-92E30	・スクリュ	4	
19	09160-05024	・ワッシャ(5.5X16X1.5)	4	
20	67287-92E00	・ナット	4	
21	67275-95600	・エンド,ケーブル	2	
22	67273-95600	・スペーサ	1	
23	67273-92E00	・グロメット	1	
24	67274-92E00	・フランジ	2	
25	67296-95610	・スクリュ	4	
26	67271-92E00	・カバー	1	
27	67211-93J00	・カバー,ボデー	1	
28	67296-92E70	・スクリュ	2	

FIG.544C

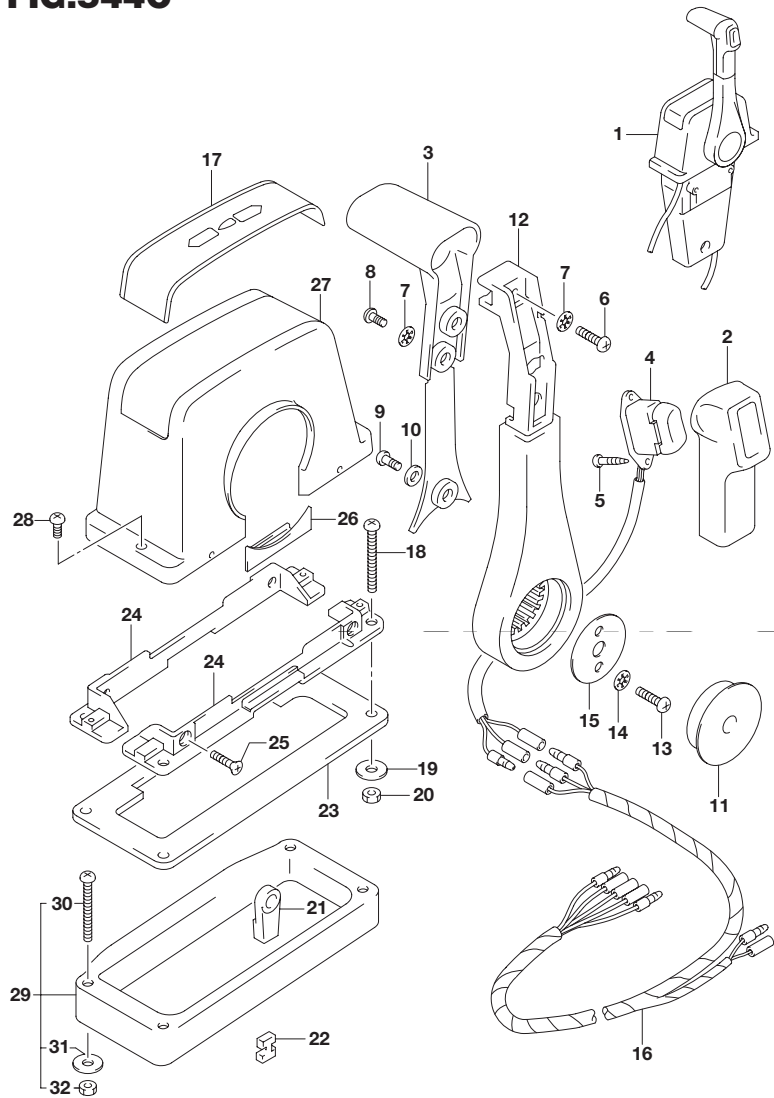


FIG.544C (4-C-7) オプション:リモートコントロール アッシー シングル(1)(DF175T)

見出番号	品番	品名	使用個数	備考
29	67500-93J00	キット,リモコンスペーサシングル	1	
30	09125-05135	・スクリュ(5X65)	4	
31	09160-05029	・ワッシャ(5.5X12X0.8)	4	
32	09140-05005	・ナット	4	

6

FIG.544D

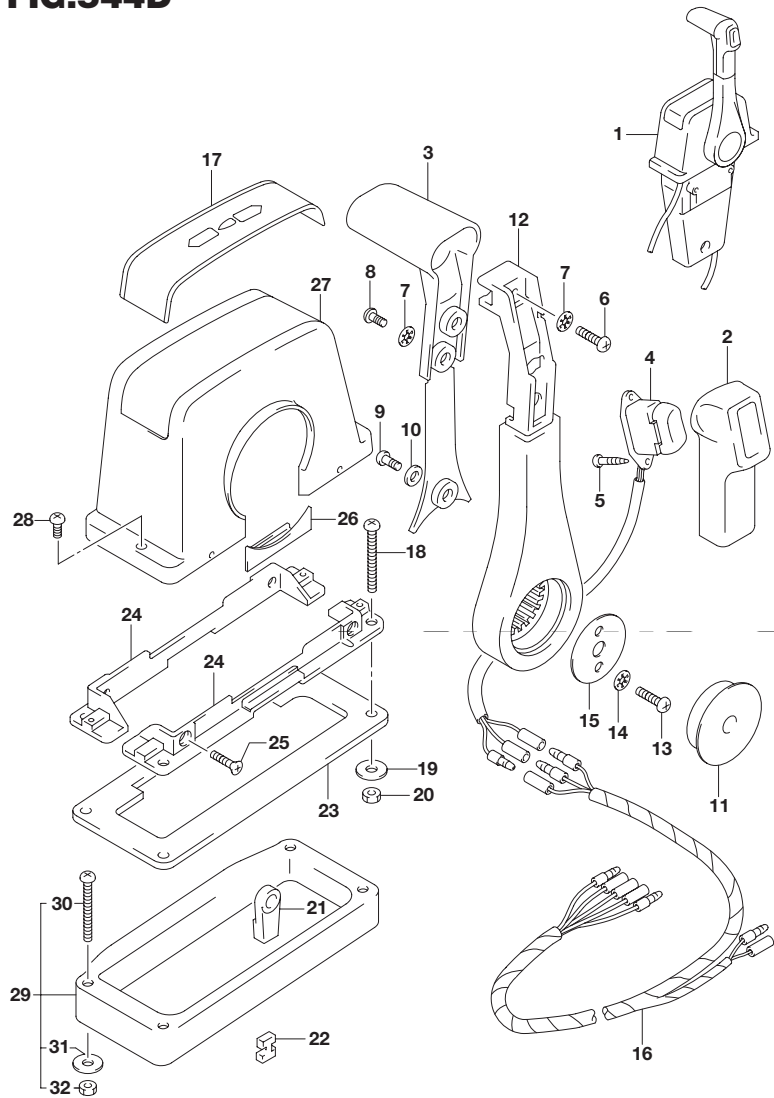


FIG.544D (4-C-8) オプション:リモートコントロール アッシ シングル(1)(DF175Z)

見出番号	品番	品名	使用個数	備考
1	67200-93J13	リモートコントロールアッシ,シングル	1	
2	67261-93J00	・グリップ,NO.1	1	
3	67263-93J00	・グリップ,NO.2	1	
4	37850-93J10	・スイッチアッシ,PTT	1	
5	67295-92E10	・スクリュ	2	
6	67296-88D10	・スクリュ(5X16)	1	
7	67288-92E20	・ワッシャ	3	
8	67295-92E00	・スクリュ	2	
9	67296-92E70	・スクリュ	1	
10	67288-92E40	・ワッシャ	1	
11	67257-92E00	・キャップ,レバー	1	
12	67251-93J00	・レバー,ハンドル	1	
13	67296-92E60	・スクリュ	2	
14	67288-92E30	・ワッシャ	2	
15	67253-92E00	・ワッシャ	1	
16	36890-93J00	・ワイヤ,ニュートラル/PTTスイッチ	1	
17	67281-93J00	・デカール	1	
18	67296-92E30	・スクリュ	4	
19	09160-05024	・ワッシャ(5.5X16X1.5)	4	
20	67287-92E00	・ナット	4	
21	67275-95600	・エンド,ケーブル	2	
22	67273-95600	・スペーサ	1	
23	67273-92E00	・グロメット	1	
24	67274-92E00	・フランジ	2	
25	67296-95610	・スクリュ	4	
26	67271-92E00	・カバー	1	
27	67211-93J00	・カバー,ボデー	1	
28	67296-92E70	・スクリュ	2	

FIG.544D

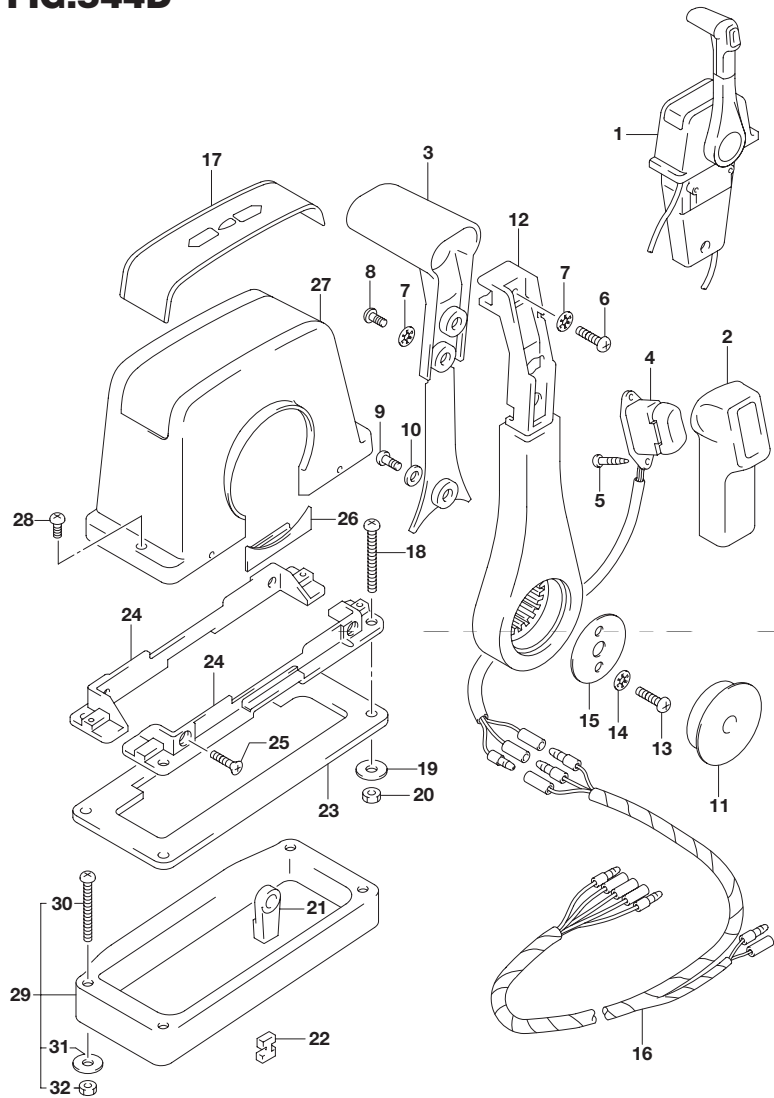


FIG.544D (4-C-9) オプション:リモートコントロール アッシー シングル(1)(DF175Z)

見出番号	品番	品名	使用個数	備考
29	67500-93J00	キット,リモコンスペーサシングル	1	
30	09125-05135	・スクリュ(5X65)	4	
31	09160-05029	・ワッシャ(5.5X12X0.8)	4	
32	09140-05005	・ナット	4	

6

FIG.544E

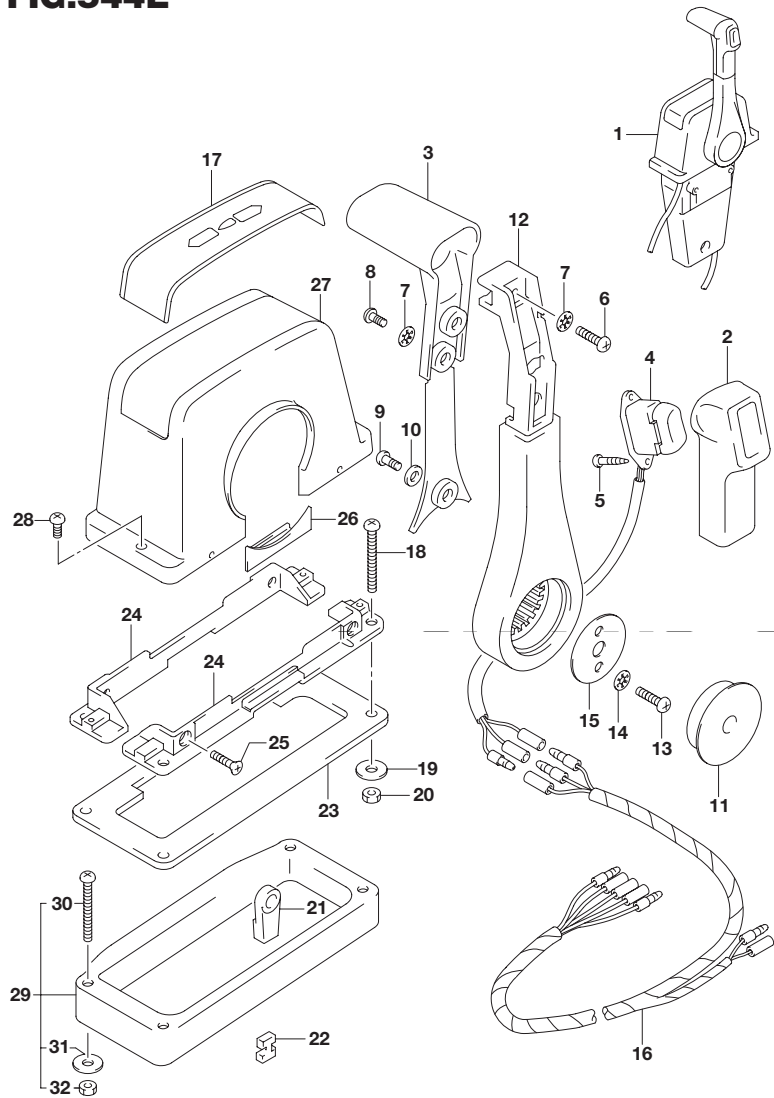


FIG.544E (4-C-10) オプション:リモートコントロールアッシ シングル(1)(DF150ST)

見出番号	品番	品名	使用個数	備考
1	67200-93J13	リモートコントロールアッシ,シングル	1	
2	67261-93J00	・グリップ,NO.1	1	
3	67263-93J00	・グリップ,NO.2	1	
4	37850-93J10	・スイッチアッシ,PTT	1	
5	67295-92E10	・スクリュ	2	
6	67296-88D10	・スクリュ(5X16)	1	
7	67288-92E20	・ワッシャ	3	
8	67295-92E00	・スクリュ	2	
9	67296-92E70	・スクリュ	1	
10	67288-92E40	・ワッシャ	1	
11	67257-92E00	・キャップ,レバー	1	
12	67251-93J00	・レバー,ハンドル	1	
13	67296-92E60	・スクリュ	2	
14	67288-92E30	・ワッシャ	2	
15	67253-92E00	・ワッシャ	1	
16	36890-93J00	・ワイヤ,ニュートラル/PTTスイッチ	1	
17	67281-93J00	・デカール	1	
18	67296-92E30	・スクリュ	4	
19	09160-05024	・ワッシャ(5.5X16X1.5)	4	
20	67287-92E00	・ナット	4	
21	67275-95600	・エンド,ケーブル	2	
22	67273-95600	・スペーサ	1	
23	67273-92E00	・グロメット	1	
24	67274-92E00	・フランジ	2	
25	67296-95610	・スクリュ	4	
26	67271-92E00	・カバー	1	
27	67211-93J00	・カバー,ボデー	1	
28	67296-92E70	・スクリュ	2	

FIG.544E

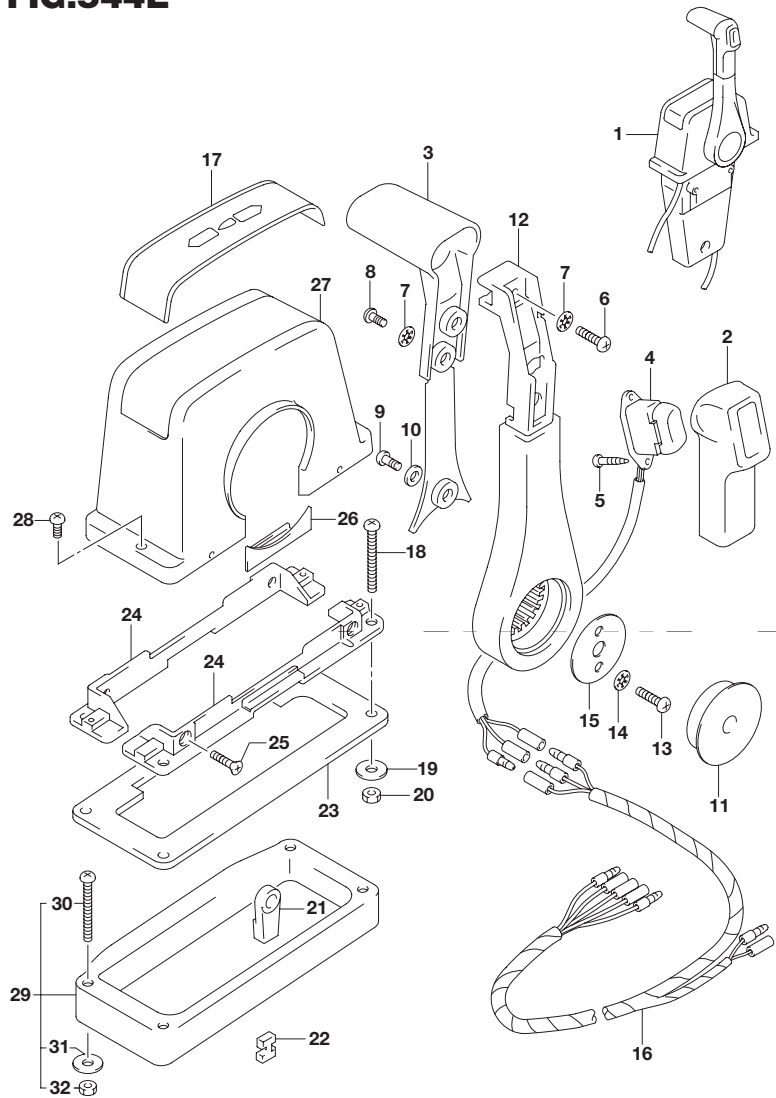


FIG.544E (4-C-11) オプション:リモートコントロールアッシ シングル(1)(DF150ST)

見出番号	品番	品名	使用個数	備考
29	67500-93J00	キット,リモコンスペーサシングル	1	
30	09125-05135	・スクリュ(5X65)	4	
31	09160-05029	・ワッシャ(5.5X12X0.8)	4	
32	09140-05005	・ナット	4	

6

FIG.545A

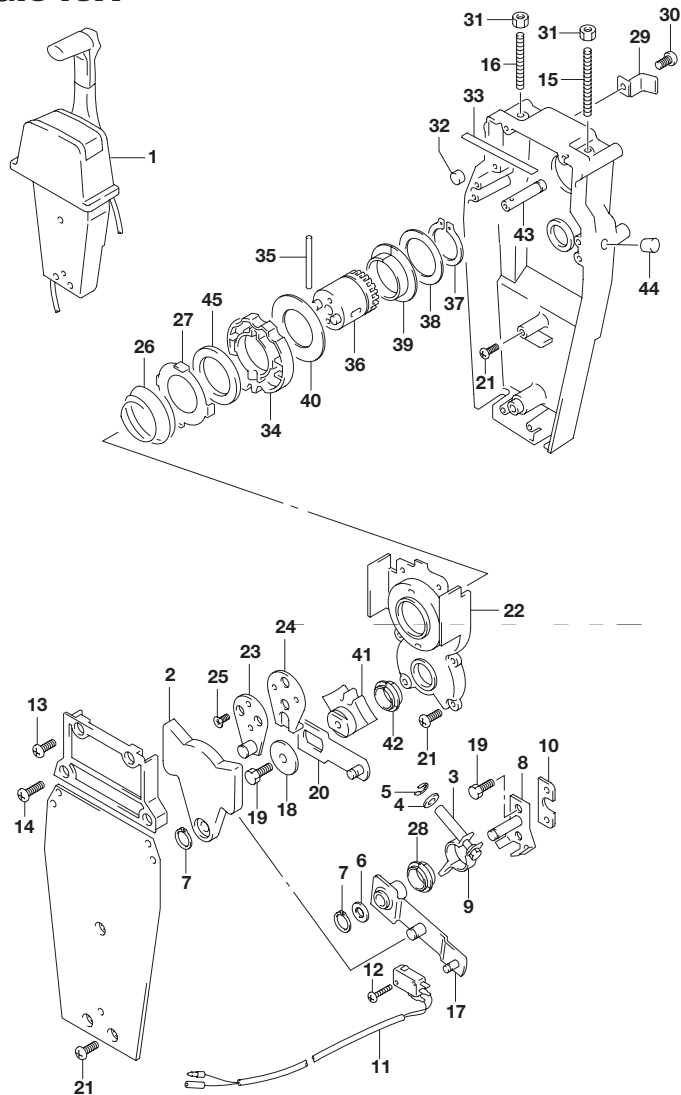


FIG.545A (4-C-12) オプション:リモートコントロールアッシ シングル(2)(DF150T)

見出番号	品番	品名	使用個数	備考
1	67200-93J13	リモートコントロールアッシ,シングル	1	
2	67222-92E00	・プレート	1	
3	67223-92E00	・ブレーキアジャスト	1	
4	67288-92E00	・ワッシャ	1	
5	67292-94300	・Eリング	4	
6	67288-92E10	・ワッシャ	1	
7	67291-92E00	・リング,スナップ	2	
8	67221-92E00	・シフトアッシ	1	
9	67224-92E00	・ブレーキアームアッシ	1	
10	67294-92E00	・スペーサ	1	
11	37721-95500	・スイッチアッシ,ニュートラル	1	
12	67296-92E11	・スクリュ,ニュートラルスイッチ	2	
13	67296-88D10	・スクリュ(5X16)	2	
14	67296-92E20	・スクリュ(5X25)	2	
15	67226-92E00	・ボルト,ストップフロント	1	
16	67226-92E10	・ボルト,ストップリヤ	1	
17	67240-92E00	・スロットルアームアッシ	1	
18	67228-92E00	・ワッシャ	1	
19	67286-92E00	・ボルト(6X18)	3	
20	67230-92E00	・シフトアームアッシ	1	
21	09125-05042	・スクリュ(5X10)	9	
22	67234-92E00	・ケース,ギヤ	1	
23	67245-92E00	・レバーアッシ,スロットル	1	
24	67227-92E00	・ストップ	1	
25	09126-06006	・スクリュ(6X20)	2	
26	67233-92E00	・スプリング	1	

FIG.545A

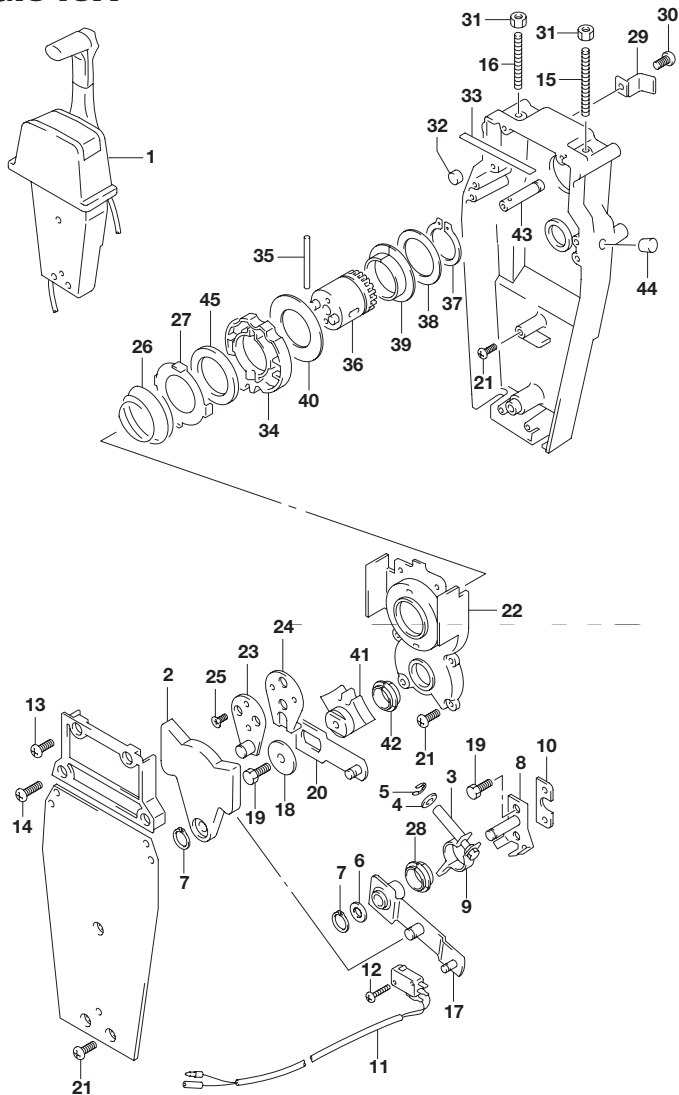


FIG.545A (4-C-13) オプション:リモートコントロールアッシ シングル(2)(DF150T)

見出番号	品番	品名	使用個数	備考
27	67235-92E00	・プレート,シフトロック	1	
28	67232-95620	・ブッシュ	1	
29	67269-92E00	・ブラケット	1	
30	67296-88D10	・スクリュ(5X16)	1	
31	09140-06020	・ナット	2	
32	67236-92E00	・ローラ	1	
33	67237-92E01	・スプリング	6	
34	67238-92E00	・ギヤ,ドライブ	1	
35	67239-92E00	・ピン	1	
36	67246-92E00	・シャフト,ドライブ	1	
37	67291-92E10	・リング,スナップ	1	
38	67253-92E10	・ワッシャ	1	
39	67252-92E10	・ブッシュ	1	
40	67253-95600	・ワッシャ	1	
41	67231-92E00	・ギヤ,シフト	1	
42	67232-95600	・ブッシュ	1	
43	67241-92E10	・ロッド,フリーアクムレータ	1	
44	67243-92E00	・キャップ,ホール	1	
45	67239-92E10	・プレート,シフトピン	1	

6

FIG.545B

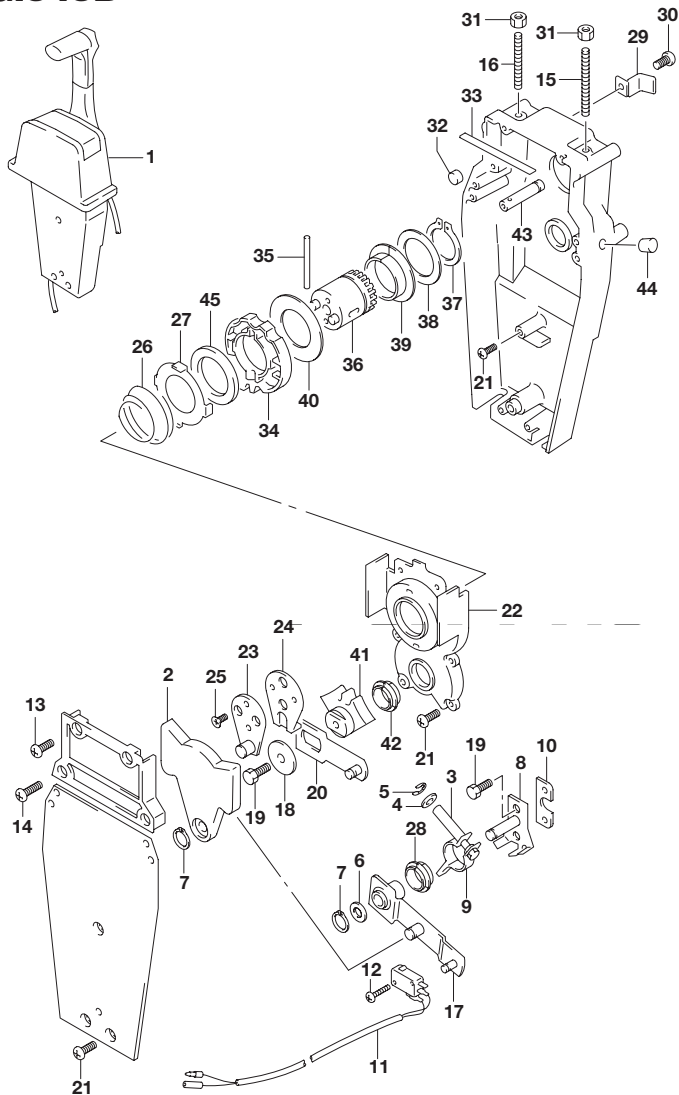


FIG.545B (4-C-14) オプション:リモートコントロールアッシ シングル(2)(DF150Z)

見出番号	品番	品名	使用個数	備考
1	67200-93J13	リモートコントロールアッシ,シングル	1	
2	67222-92E00	・プレート	1	
3	67223-92E00	・ブレーキアジャスト	1	
4	67288-92E00	・ワッシャ	1	
5	67292-94300	・Eリング	4	
6	67288-92E10	・ワッシャ	1	
7	67291-92E00	・リング,スナップ	2	
8	67221-92E00	・シフトアッシ	1	
9	67224-92E00	・ブレーキアームアッシ	1	
10	67294-92E00	・スペーサ	1	
11	37721-95500	・スイッチアッシ,ニュートラル	1	
12	67296-92E11	・スクリュ,ニュートラルスイッチ	2	
13	67296-88D10	・スクリュ(5X16)	2	
14	67296-92E20	・スクリュ(5X25)	2	
15	67226-92E00	・ボルト,ストップフロント	1	
16	67226-92E10	・ボルト,ストップリヤ	1	
17	67240-92E00	・スロットルアームアッシ	1	
18	67228-92E00	・ワッシャ	1	
19	67286-92E00	・ボルト(6X18)	3	
20	67230-92E00	・シフトアームアッシ	1	
21	09125-05042	・スクリュ(5X10)	9	
22	67234-92E00	・ケース,ギヤ	1	
23	67245-92E00	・レバーアッシ,スロットル	1	
24	67227-92E00	・ストップ	1	
25	09126-06006	・スクリュ(6X20)	2	
26	67233-92E00	・スプリング	1	

FIG.545B

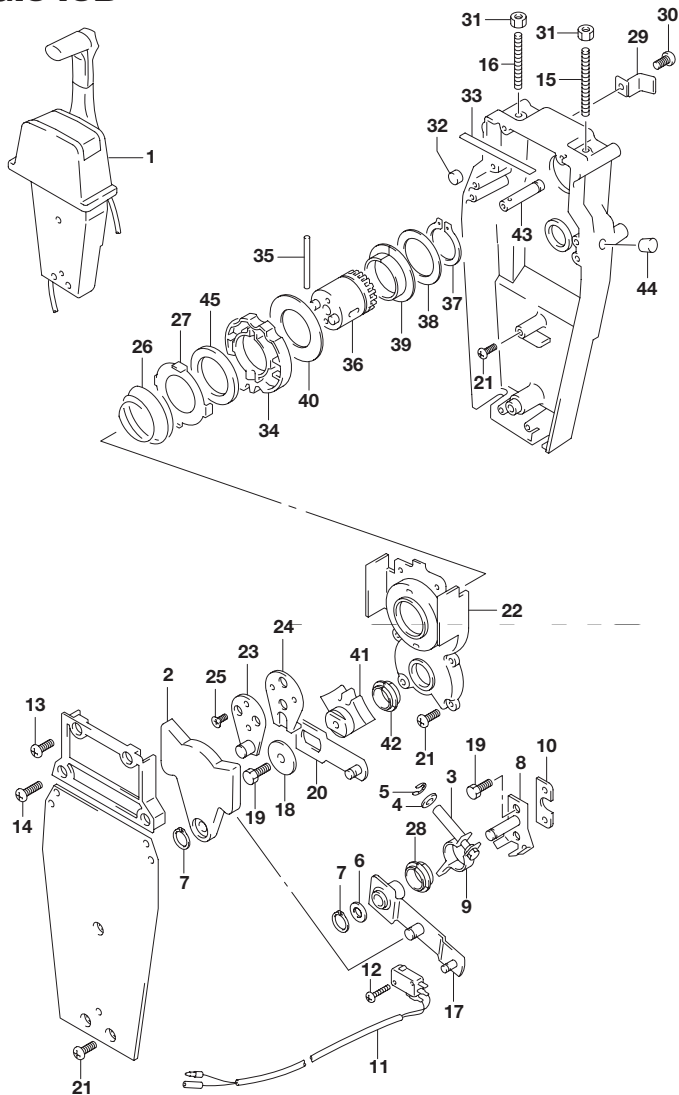


FIG.545B (4-C-15) オプション:リモートコントロールアッシンシングル(2)(DF150Z)

見出番号	品番	品名	使用個数	備考
27	67235-92E00	・プレート,シフトロック	1	
28	67232-95620	・ブッシュ	1	
29	67269-92E00	・ブラケット	1	
30	67296-88D10	・スクリュ(5X16)	1	
31	09140-06020	・ナット	2	
32	67236-92E00	・ローラ	1	
33	67237-92E01	・スプリング	6	
34	67238-92E00	・ギヤ,ドライブ	1	
35	67239-92E00	・ピン	1	
36	67246-92E00	・シャフト,ドライブ	1	
37	67291-92E10	・リング,スナップ	1	
38	67253-92E10	・ワッシャ	1	
39	67252-92E10	・ブッシュ	1	
40	67253-95600	・ワッシャ	1	
41	67231-92E00	・ギヤ,シフト	1	
42	67232-95600	・ブッシュ	1	
43	67241-92E10	・ロッド,フリーアキュムレータ	1	
44	67243-92E00	・キャップ,ホール	1	
45	67239-92E10	・プレート,シフトピン	1	

6

FIG.545C

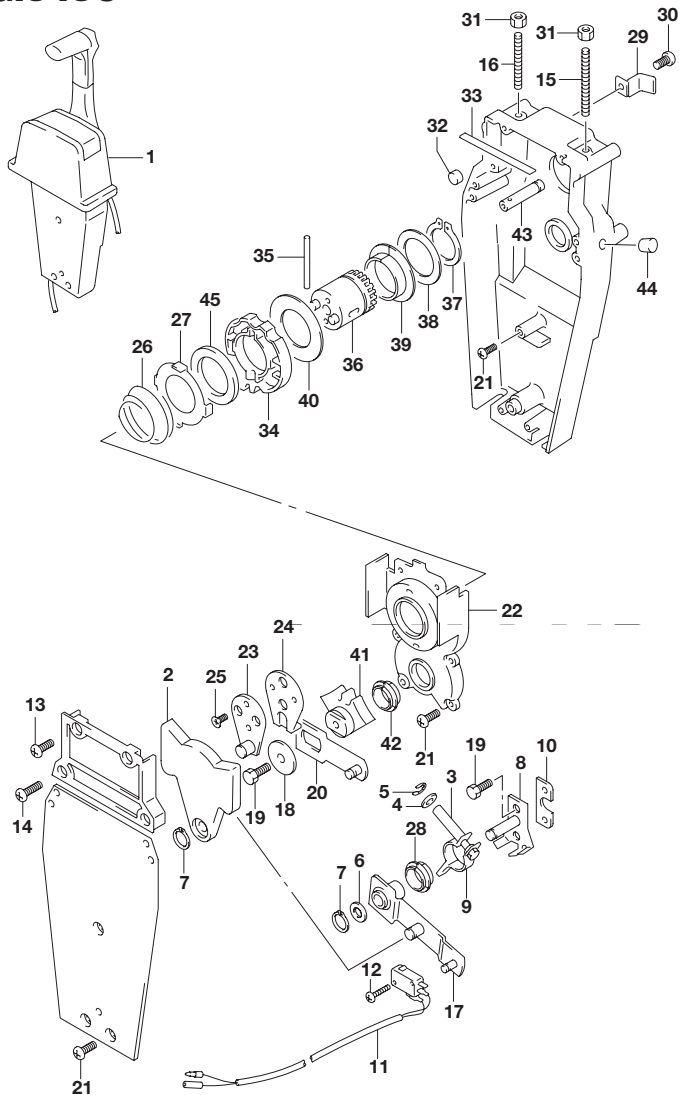


FIG.545C (4-D-2) オプション:リモートコントロール アッシ シングル(2)(DF175T)

見出番号	品番	品名	使用個数	備考
1	67200-93J13	リモートコントロールアッシ,シングル	1	
2	67222-92E00	・プレート	1	
3	67223-92E00	・ブレーキアジャスト	1	
4	67288-92E00	・ワッシャ	1	
5	67292-94300	・Eリング	4	
6	67288-92E10	・ワッシャ	1	
7	67291-92E00	・リング,スナップ	2	
8	67221-92E00	・シフトアッシ	1	
9	67224-92E00	・ブレーキアームアッシ	1	
10	67294-92E00	・スペーサ	1	
11	37721-95500	・スイッチアッシ,ニュートラル	1	
12	67296-92E11	・スクリュ,ニュートラルスイッチ	2	
13	67296-88D10	・スクリュ(5X16)	2	
14	67296-92E20	・スクリュ(5X25)	2	
15	67226-92E00	・ボルト,ストッパフロント	1	
16	67226-92E10	・ボルト,ストッパリヤ	1	
17	67240-92E00	・スロットルアームアッシ	1	
18	67228-92E00	・ワッシャ	1	
19	67286-92E00	・ボルト(6X18)	3	
20	67230-92E00	・シフトアームアッシ	1	
21	09125-05042	・スクリュ(5X10)	9	
22	67234-92E00	・ケース,ギヤ	1	
23	67245-92E00	・レバーアッシ,スロットル	1	
24	67227-92E00	・ストッパ	1	
25	09126-06006	・スクリュ(6X20)	2	
26	67233-92E00	・スプリング	1	

FIG.545C

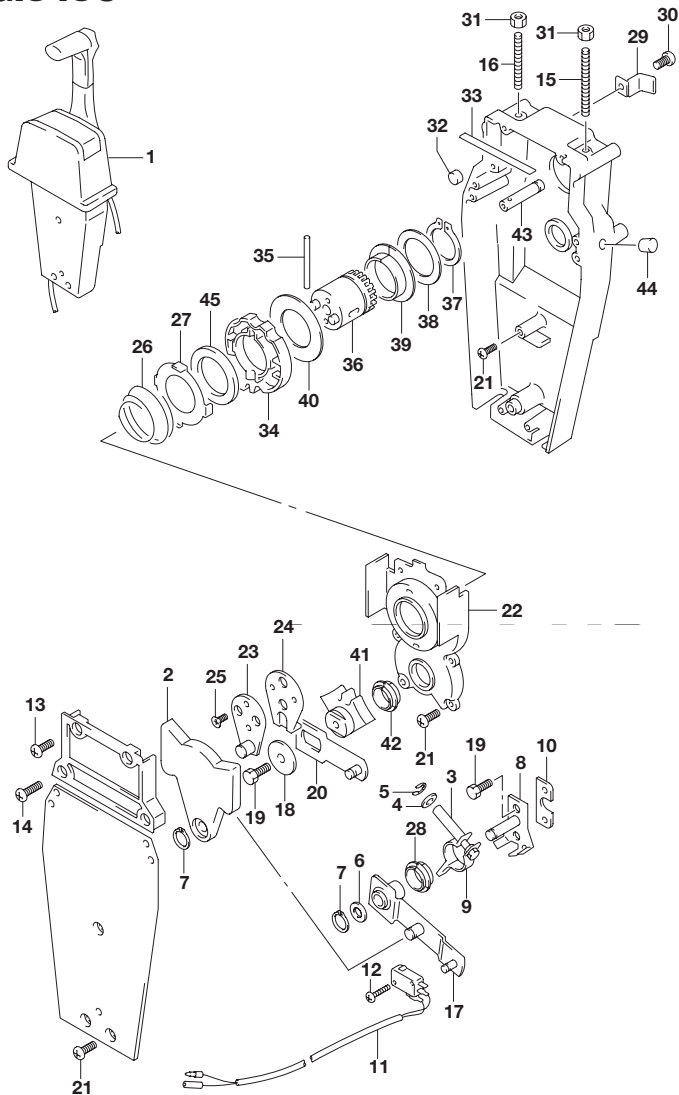


FIG.545C (4-D-3) オプション:リモートコントロール アッシー シングル(2)(DF175T)

見出番号	品番	品名	使用個数	備考
27	67235-92E00	・プレート,シフトロック	1	
28	67232-95620	・ブッシュ	1	
29	67269-92E00	・ブラケット	1	
30	67296-88D10	・スクリュ(5X16)	1	
31	09140-06020	・ナット	2	
32	67236-92E00	・ローラ	1	
33	67237-92E01	・スプリング	6	
34	67238-92E00	・ギヤ,ドライブ	1	
35	67239-92E00	・ピン	1	
36	67246-92E00	・シャフト,ドライブ	1	
37	67291-92E10	・リング,スナップ	1	
38	67253-92E10	・ワッシャ	1	
39	67252-92E10	・ブッシュ	1	
40	67253-95600	・ワッシャ	1	
41	67231-92E00	・ギヤ,シフト	1	
42	67232-95600	・ブッシュ	1	
43	67241-92E10	・ロッド,フリーアキュムレータ	1	
44	67243-92E00	・キャップ,ホール	1	
45	67239-92E10	・プレート,シフトピン	1	

6

FIG.545D

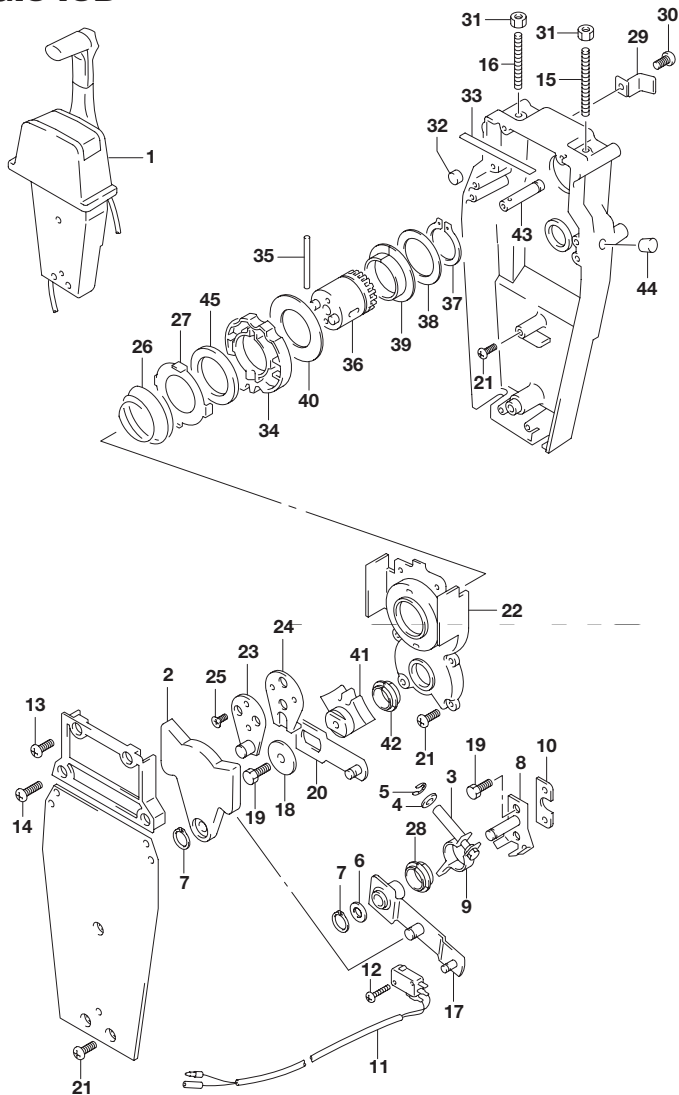


FIG.545D (4-D-4) オプション:リモートコントロール アッシ シングル(2)(DF175Z)

見出番号	品番	品名	使用個数	備考
1	67200-93J13	リモートコントロールアッシ,シングル	1	
2	67222-92E00	・プレート	1	
3	67223-92E00	・ブレーキアジャスト	1	
4	67288-92E00	・ワッシャ	1	
5	67292-94300	・Eリング	4	
6	67288-92E10	・ワッシャ	1	
7	67291-92E00	・リング,スナップ	2	
8	67221-92E00	・シフトアッシ	1	
9	67224-92E00	・ブレーキアームアッシ	1	
10	67294-92E00	・スペーサ	1	
11	37721-95500	・スイッチアッシ,ニュートラル	1	
12	67296-92E11	・スクリュ,ニュートラルスイッチ	2	
13	67296-88D10	・スクリュ(5X16)	2	
14	67296-92E20	・スクリュ(5X25)	2	
15	67226-92E00	・ボルト,ストップフロント	1	
16	67226-92E10	・ボルト,ストップリヤ	1	
17	67240-92E00	・スロットルアームアッシ	1	
18	67228-92E00	・ワッシャ	1	
19	67286-92E00	・ボルト(6X18)	3	
20	67230-92E00	・シフトアームアッシ	1	
21	09125-05042	・スクリュ(5X10)	9	
22	67234-92E00	・ケース,ギヤ	1	
23	67245-92E00	・レバーアッシ,スロットル	1	
24	67227-92E00	・ストップ	1	
25	09126-06006	・スクリュ(6X20)	2	
26	67233-92E00	・スプリング	1	

FIG.545D

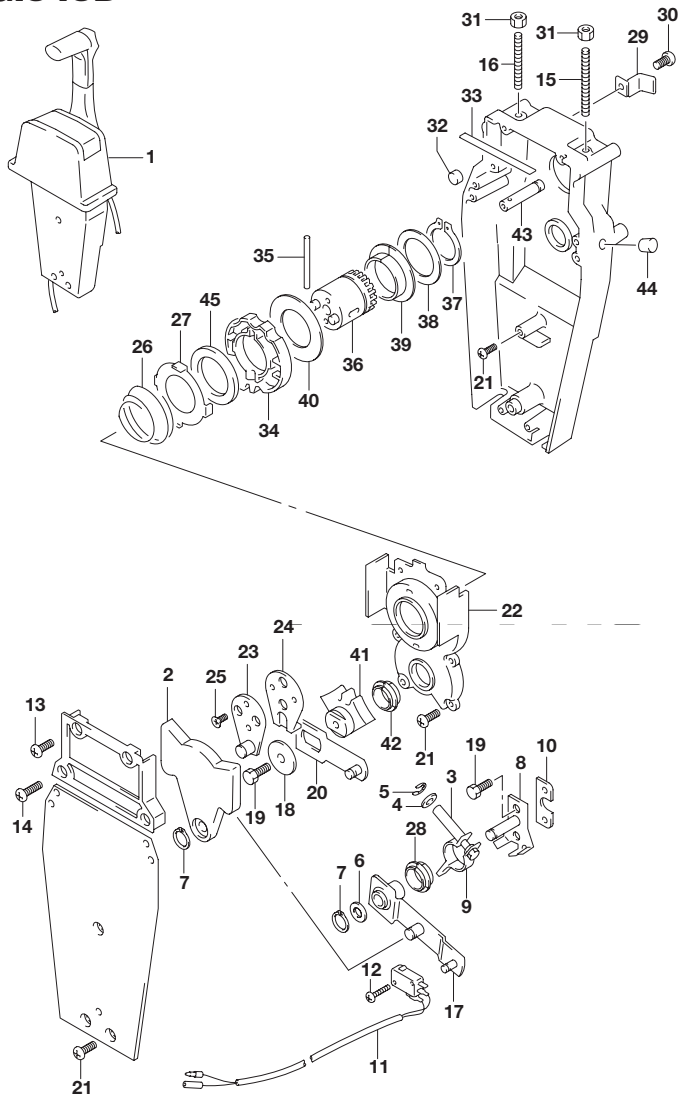


FIG.545D (4-D-5) オプション:リモートコントロール アッシー シングル(2)(DF175Z)

見出番号	品番	品名	使用個数	備考
27	67235-92E00	・プレート,シフトロック	1	
28	67232-95620	・ブッシュ	1	
29	67269-92E00	・ブラケット	1	
30	67296-88D10	・スクリュ(5X16)	1	
31	09140-06020	・ナット	2	
32	67236-92E00	・ローラ	1	
33	67237-92E01	・スプリング	6	
34	67238-92E00	・ギヤ,ドライブ	1	
35	67239-92E00	・ピン	1	
36	67246-92E00	・シャフト,ドライブ	1	
37	67291-92E10	・リング,スナップ	1	
38	67253-92E10	・ワッシャ	1	
39	67252-92E10	・ブッシュ	1	
40	67253-95600	・ワッシャ	1	
41	67231-92E00	・ギヤ,シフト	1	
42	67232-95600	・ブッシュ	1	
43	67241-92E10	・ロッド,フリーアクムレータ	1	
44	67243-92E00	・キャップ,ホール	1	
45	67239-92E10	・プレート,シフトピン	1	

6

FIG.545E

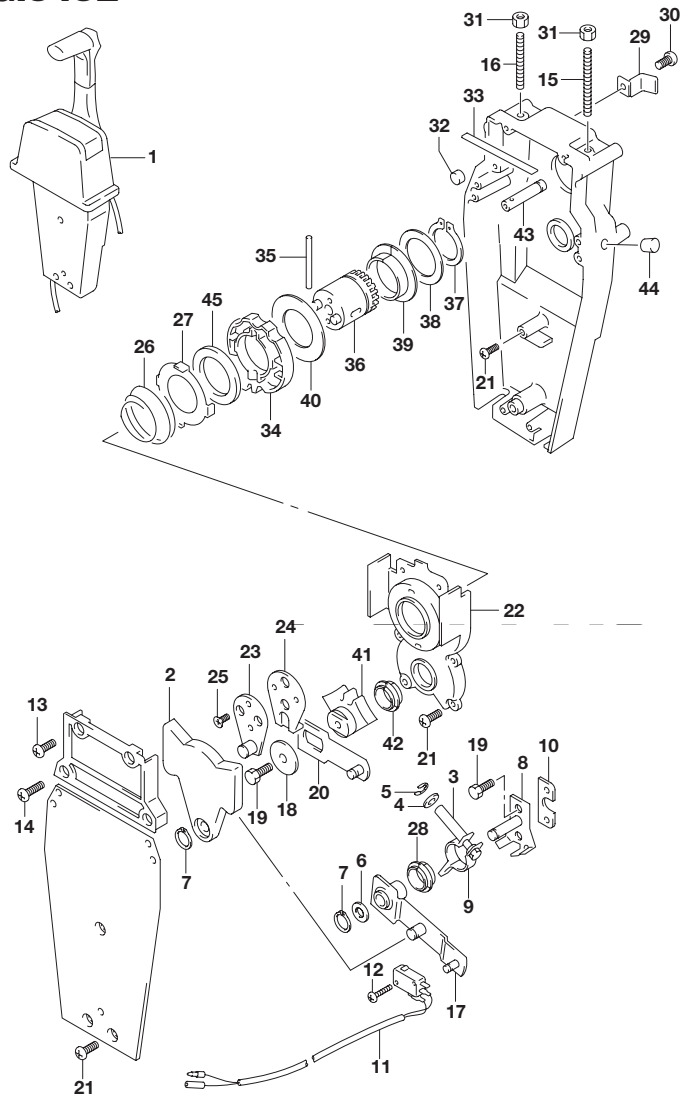


FIG.545E (4-D-6) オプション:リモートコントロールアッシ シングル(2)(DF150ST)

見出番号	品番	品名	使用個数	備考
1	67200-93J13	リモートコントロールアッシ,シングル	1	
2	67222-92E00	・プレート	1	
3	67223-92E00	・ブレーキアジャスト	1	
4	67288-92E00	・ワッシャ	1	
5	67292-94300	・Eリング	4	
6	67288-92E10	・ワッシャ	1	
7	67291-92E00	・リング,スナップ	2	
8	67221-92E00	・シフトアッシ	1	
9	67224-92E00	・ブレーキアームアッシ	1	
10	67294-92E00	・スペーサ	1	
11	37721-95500	・スイッチアッシ,ニュートラル	1	
12	67296-92E11	・スクリュ,ニュートラルスイッチ	2	
13	67296-88D10	・スクリュ(5X16)	2	
14	67296-92E20	・スクリュ(5X25)	2	
15	67226-92E00	・ボルト,ストップフロント	1	
16	67226-92E10	・ボルト,ストップリヤ	1	
17	67240-92E00	・スロットルアームアッシ	1	
18	67228-92E00	・ワッシャ	1	
19	67286-92E00	・ボルト(6X18)	3	
20	67230-92E00	・シフトアームアッシ	1	
21	09125-05042	・スクリュ(5X10)	9	
22	67234-92E00	・ケース,ギヤ	1	
23	67245-92E00	・レバーアッシ,スロットル	1	
24	67227-92E00	・ストップ	1	
25	09126-06006	・スクリュ(6X20)	2	
26	67233-92E00	・スプリング	1	

FIG.545E

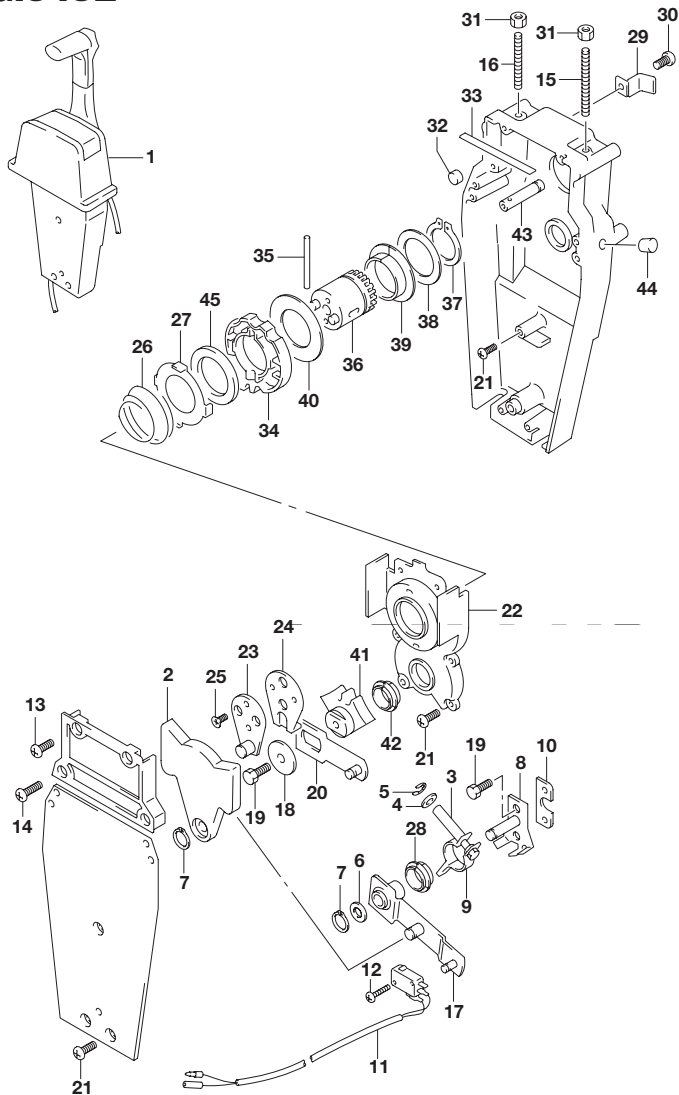


FIG.545E (4-D-7) オプション:リモートコントロールアッシ シングル(2)(DF150ST)

見出番号	品番	品名	使用個数	備考
27	67235-92E00	・プレート,シフトロック	1	
28	67232-95620	・ブッシュ	1	
29	67269-92E00	・ブラケット	1	
30	67296-88D10	・スクリュ(5X16)	1	
31	09140-06020	・ナット	2	
32	67236-92E00	・ローラ	1	
33	67237-92E01	・スプリング	6	
34	67238-92E00	・ギヤ,ドライブ	1	
35	67239-92E00	・ピン	1	
36	67246-92E00	・シャフト,ドライブ	1	
37	67291-92E10	・リング,スナップ	1	
38	67253-92E10	・ワッシャ	1	
39	67252-92E10	・ブッシュ	1	
40	67253-95600	・ワッシャ	1	
41	67231-92E00	・ギヤ,シフト	1	
42	67232-95600	・ブッシュ	1	
43	67241-92E10	・ロッド,フリーアクムレータ	1	
44	67243-92E00	・キャップ,ホール	1	
45	67239-92E10	・プレート,シフトピン	1	

6

FIG.575A

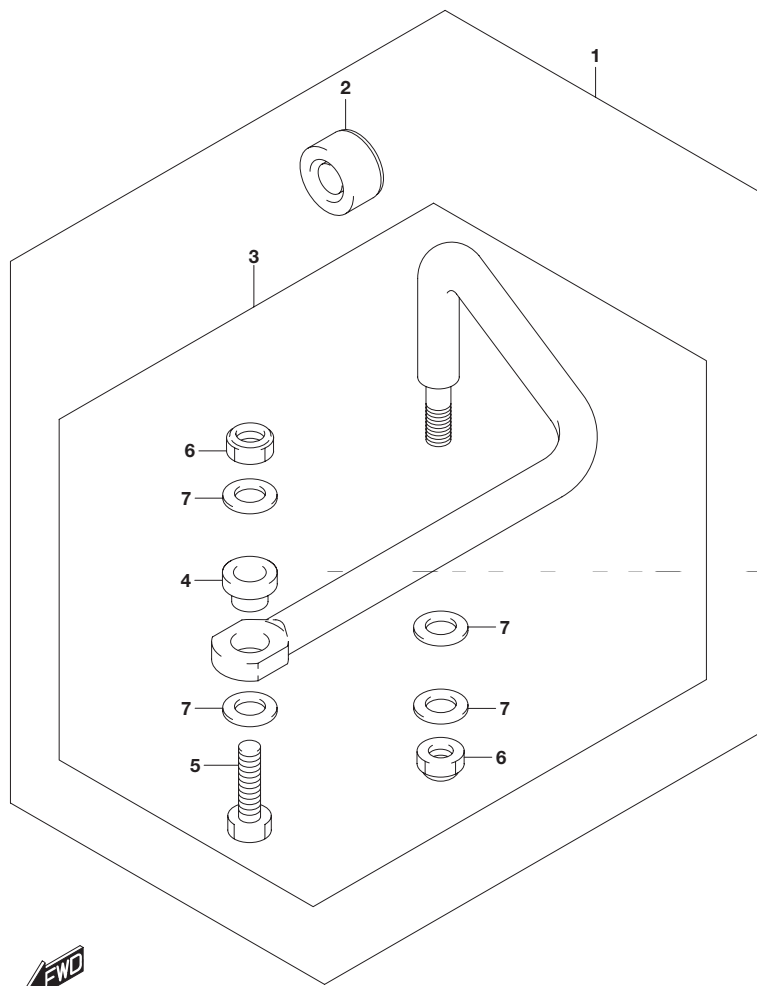


FIG.575A (4-D-8) オプション:ドラッグリンク

見出番号	品番	品名	使用個数	備考
1	67700-96J00	リンクセット,ドラッグ	1	
2	41161-94400	・シール,ステアリングケーブル	1	
3	67701-96J00	・リンクアッシ,ドラッグ	1	
4	67721-96J00	・スペーサ	1	
5	67725-96J00	・ボルト,ドラッグリンク	1	
6	67726-99E00	・ナット,ロック	2	
7	67728-99E00	・ワッシャ	4	

FIG.585A

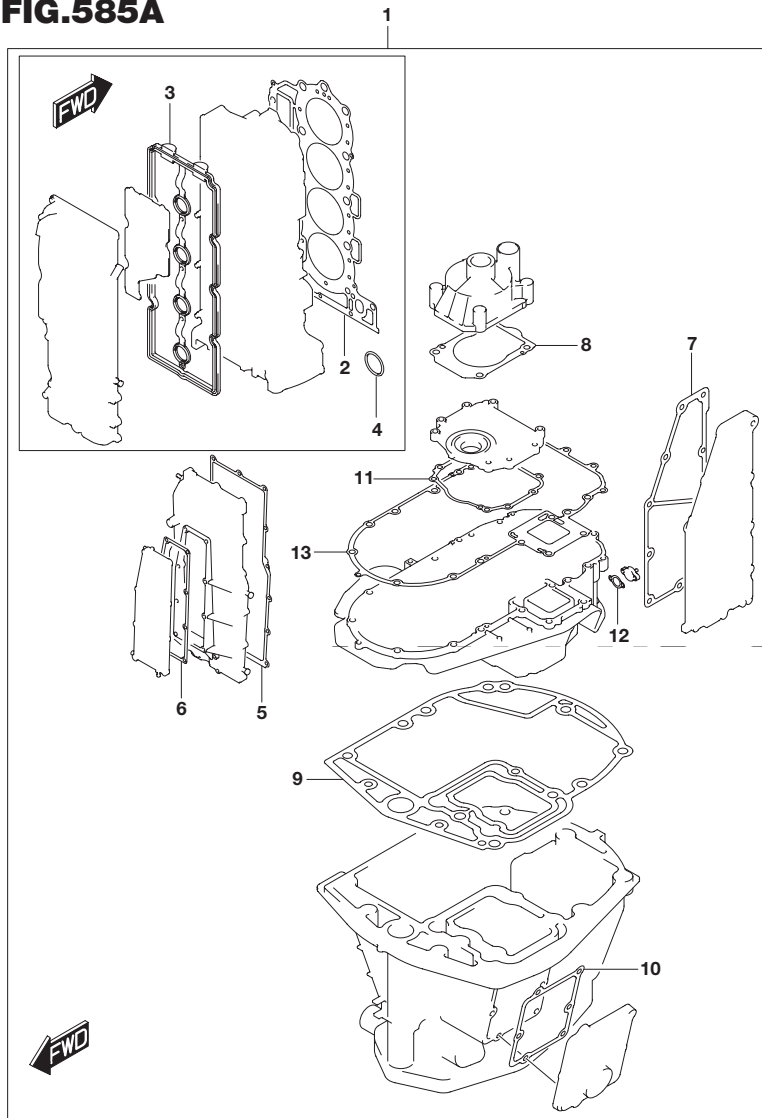


FIG.585A (4-D-9) オプション:ガスケットセット

見出番号	品番	品名	使用個数	備考
1	11400-96892	ガスケットセット	1	
2	11141-96J01	・ガスケット シリンダヘッド	1	
3	11189-96J00	・ガスケット シリンダヘッドカバー	1	
4	11318-96J00	・Oリング バランサイルギャラリ	1	
5	11332-96J00	・ガスケット バランサカバー	1	
6	11342-96J00	・ガスケット バランサウータジャケットカバー	1	
7	14151-96J00	・ガスケット エキゾーストカバー	1	
8	17472-93J00	・ガスケット ポンプケースパネル	1	
9	11489-96J01	・ガスケット オイルパン	1	
10	11552-96J00	・ガスケット オイルパンウータジャケットカバー	1	
11	51123-96J01	・ガスケット ,マウントオイルカバー	1	
12	51142-96J00	・ガスケット エンジンホルダカバー	1	
13	51211-96J00	・ガスケット エンジンホルダ	1	

6

FIG.600A

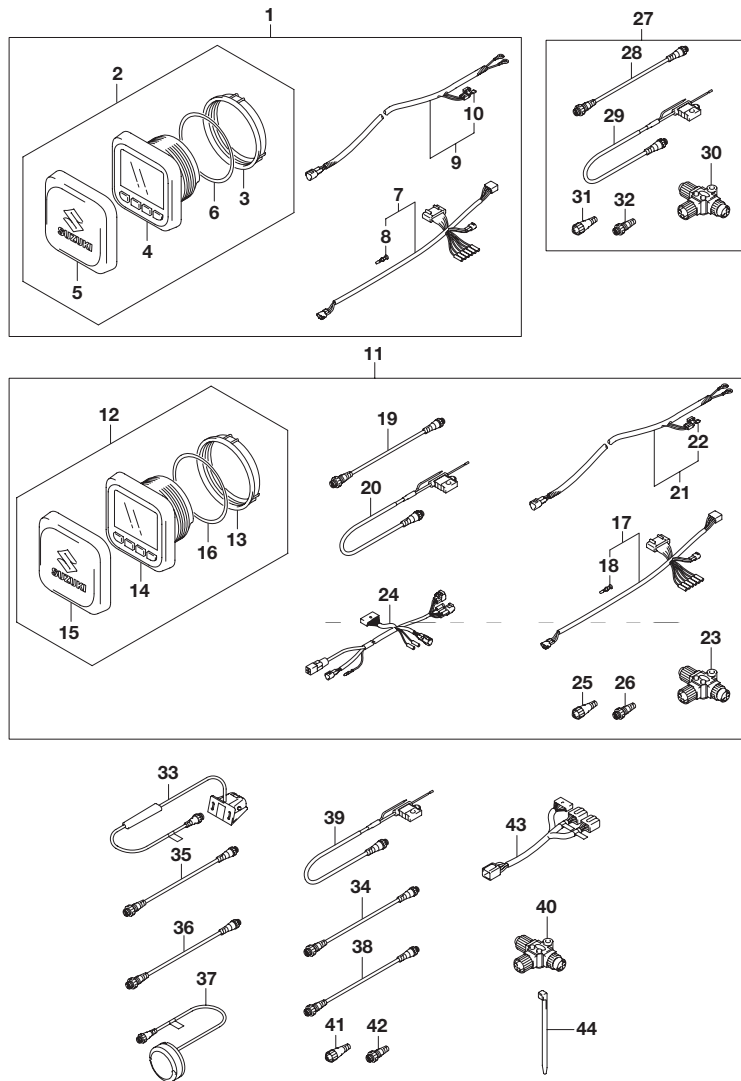


FIG.600A (4-D-10) オプション:マルチ ファンクション ゲージ(DF150T)

見出番号	品番	品名	使用個数	備考
1	34000-96L00	キット,シングルゲージメカニカル	1	
2	34011-96L00	・ゲージセット,マルチ (W/インストラクション)	1	
3	34112-96L00	・ナット,ゲージ	1	
4	34193-96L00	・ベゼル,ゲージ	1	
5	34211-96L00	・カバー,ゲージ	1	
6	34825-96L00	・バックング,ゲージ	1	
7	36661-96L10	・アダプタ,ゲージ	1	
8	36615-96300	・ターミナル	5	
9	36663-98J10	・ハーネスアッシ,アクティブハブパワー(6M)	1	
10	09481-05501	・フューズ(5A)	1	
11	34000-96L10	キット,デュアルゲージメカニカル	1	
12	34011-96L00	・ゲージセット,マルチ (W/インストラクション)	2	
13	34112-96L00	・ナット,ゲージ	2	
14	34193-96L00	・ベゼル,ゲージ	2	
15	34211-96L00	・カバー,ゲージ	2	
16	34825-96L00	・バックング,ゲージ	2	
17	36661-96L10	・アダプタ,ゲージ	2	
18	36615-96300	・ターミナル	10	
19	36662-88L10	・ワイヤ,2エクステンション	2	
20	36663-88L00	・ハーネスアッシ,ネットワークパワー	1	
21	36663-98J10	・ハーネスアッシ,アクティブハブパワー(6M)	1	
22	09481-05501	・フューズ(5A)	1	
23	36664-88L00	・コネクタ,BRANCH	2	
24	36665-87L00	・アダプタ,ゲージフォーマルチブル	1	
25	36665-88L00	・ユニット,レジスタヒューメール	1	
26	36665-88L10	・ユニット,レジスタメール	1	

FIG.600A

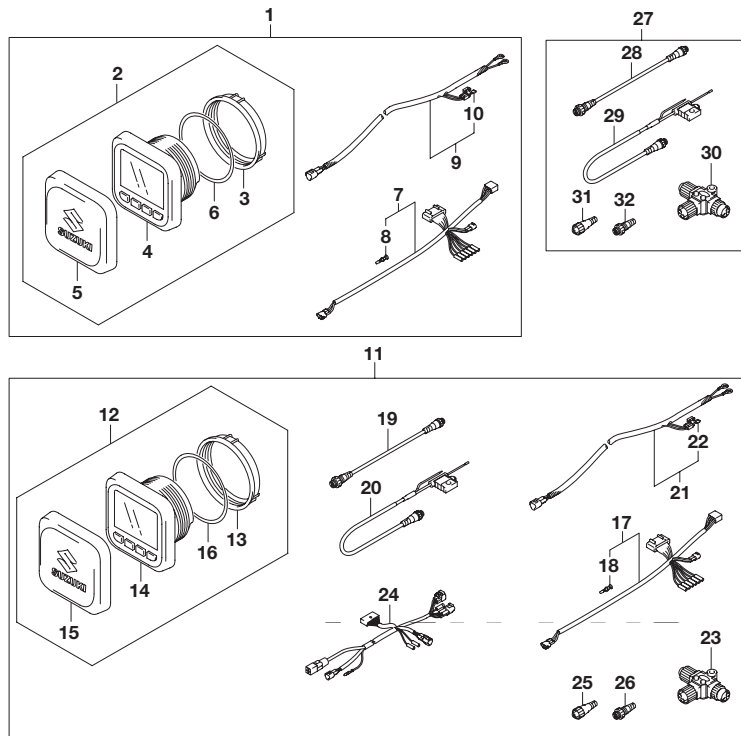
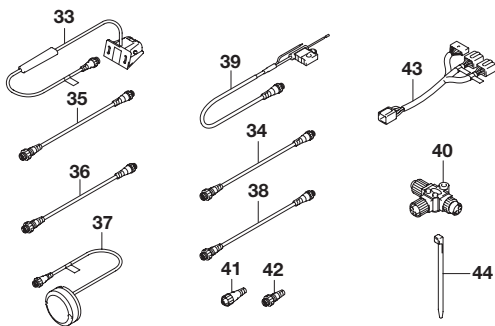


FIG.600A (4-D-11) オプション:マルチ ファンクション ゲージ(DF150T)

見出番号	品番	品名	使用個数	備考
27	36001-88L00	セット,ワイヤ	1	
28	36662-88L10	・ワイヤ 2エクステンション	1	
29	36663-88L00	・ハーネスアッシ,ネットワークパワー	1	
30	36664-88L00	・コネクタ,BRANCH	1	
31	36665-88L00	・ユニット,レジスタヒーメイル	1	
32	36665-88L10	・ユニット,レジスタメール	1	
33	34190-88L00	センサアッシ,パッドホイール	1	
34	36662-88L10	ワイヤ 2エクステンション	1	
35	36662-88L20	ワイヤ 6エクステンション	1	
36	36662-88L30	ワイヤ 15エクステンション	1	
37	39950-88L01	モジュールアッシ, GPSレシーバ	1	
38	36662-88L00	ワイヤ 25エクステンション	1	
39	36663-88L00	ハーネスアッシ, ネットワークパワー	1	
40	36664-88L00	コネクタ, BRANCH	1	
41	36665-88L00	ユニット,レジスタヒーメイル	1	
42	36665-88L10	ユニット,レジスタメール	1	
43	36667-96L10	ワイヤ,デュアルゲージアダプタ	1	
44	09407-10404	クランプ(L:100)	1	



6

FIG.600B

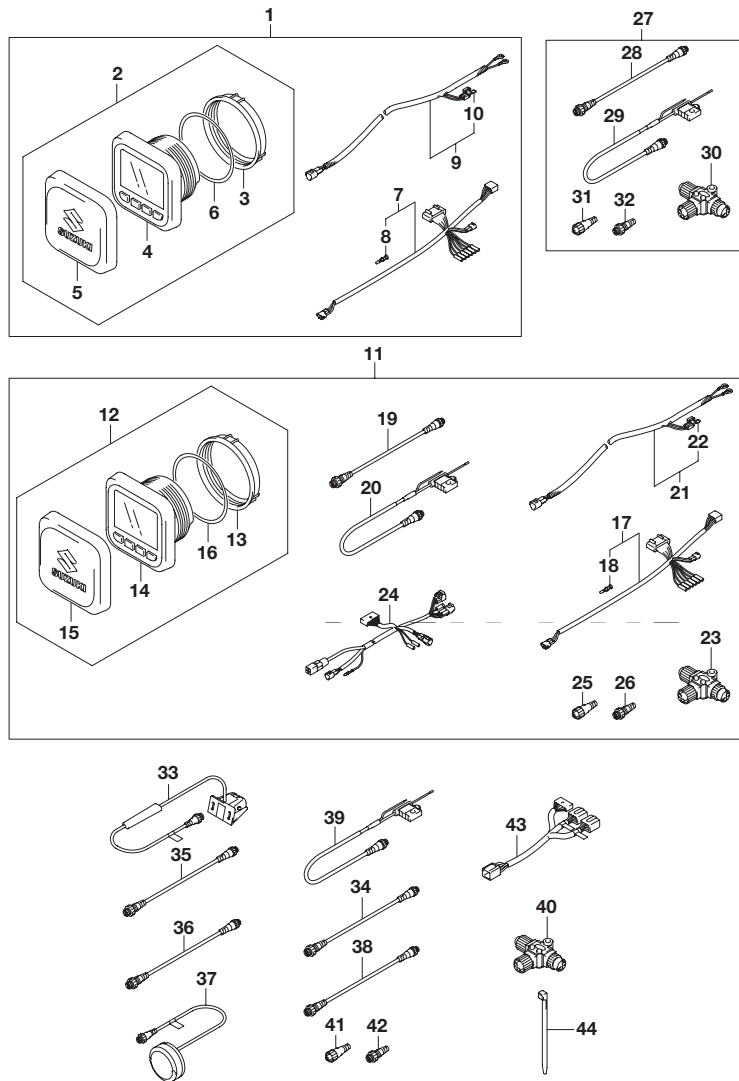


FIG.600B (4-D-12) オプション:マルチ ファンクション ゲージ(DF150Z)

見出番号	品番	品名	使用個数	備考
1	34000-96L00	キット,シングルゲージメカニカル	1	
2	34011-96L00	・ゲージセット,マルチ (W/インストラクション)	1	
3	34112-96L00	・ナット,ゲージ	1	
4	34193-96L00	・ベゼル,ゲージ	1	
5	34211-96L00	・カバー,ゲージ	1	
6	34825-96L00	・バックリング,ゲージ	1	
7	36661-96L10	・アダプタ,ゲージ	1	
8	36615-96300	・ターミナル	5	
9	36663-98J10	・ハーネスアッシ,アクティブハブパワー(6M)	1	
10	09481-05501	・フューズ(5A)	1	
11	34000-96L10	キット,デュアルゲージメカニカル	1	
12	34011-96L00	・ゲージセット,マルチ (W/インストラクション)	2	
13	34112-96L00	・ナット,ゲージ	2	
14	34193-96L00	・ベゼル,ゲージ	2	
15	34211-96L00	・カバー,ゲージ	2	
16	34825-96L00	・バックリング,ゲージ	2	
17	36661-96L10	・アダプタ,ゲージ	2	
18	36615-96300	・ターミナル	10	
19	36662-88L10	・ワイヤ,2エクステンション	2	
20	36663-88L00	・ハーネスアッシ,ネットワークパワー	1	
21	36663-98J10	・ハーネスアッシ,アクティブハブパワー(6M)	1	
22	09481-05501	・フューズ(5A)	1	
23	36664-88L00	・コネクタ,BRANCH	2	
24	36665-87L00	・アダプタ,ゲージフォーマルチブル	1	
25	36665-88L00	・ユニット,レジスタヒューメール	1	
26	36665-88L10	・ユニット,レジスタメール	1	

FIG.600B

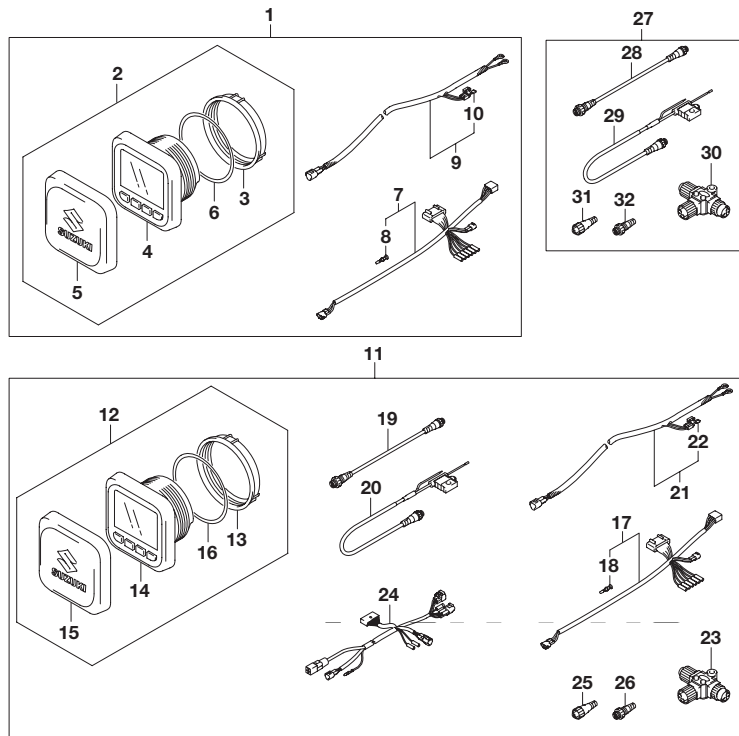
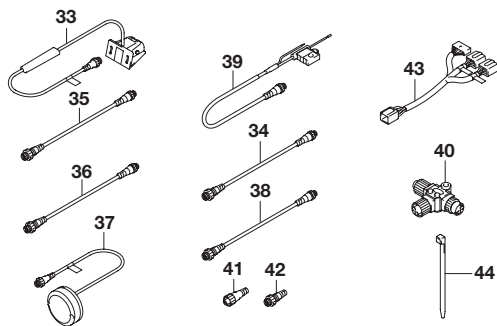


FIG.600B (4-D-13) オプション:マルチ ファンクション ゲージ(DF150Z)

見出番号	品番	品名	使用個数	備考
27	36001-88L00	セット,ワイヤ	1	
28	36662-88L10	・ワイヤ 2エクステンション	1	
29	36663-88L00	・ハーネスアッシ,ネットワークパワー	1	
30	36664-88L00	・コネクタ,BRANCH	1	
31	36665-88L00	・ユニット,レジスタヒーメイル	1	
32	36665-88L10	・ユニット,レジスタメール	1	
33	34190-88L00	センサアッシ,パッドホイール	1	
34	36662-88L10	ワイヤ 2エクステンション	1	
35	36662-88L20	ワイヤ 6エクステンション	1	
36	36662-88L30	ワイヤ 15エクステンション	1	
37	39950-88L01	モジュールアッシ, GPSレシーバ	1	
38	36662-88L00	ワイヤ 25エクステンション	1	
39	36663-88L00	ハーネスアッシ, ネットワークパワー	1	
40	36664-88L00	コネクタ, BRANCH	1	
41	36665-88L00	ユニット,レジスタヒーメイル	1	
42	36665-88L10	ユニット,レジスタメール	1	
43	36667-96L10	ワイヤ,デュアルゲージアダプタ	1	
44	09407-10404	クランプ(L:100)	1	



6

FIG.600C

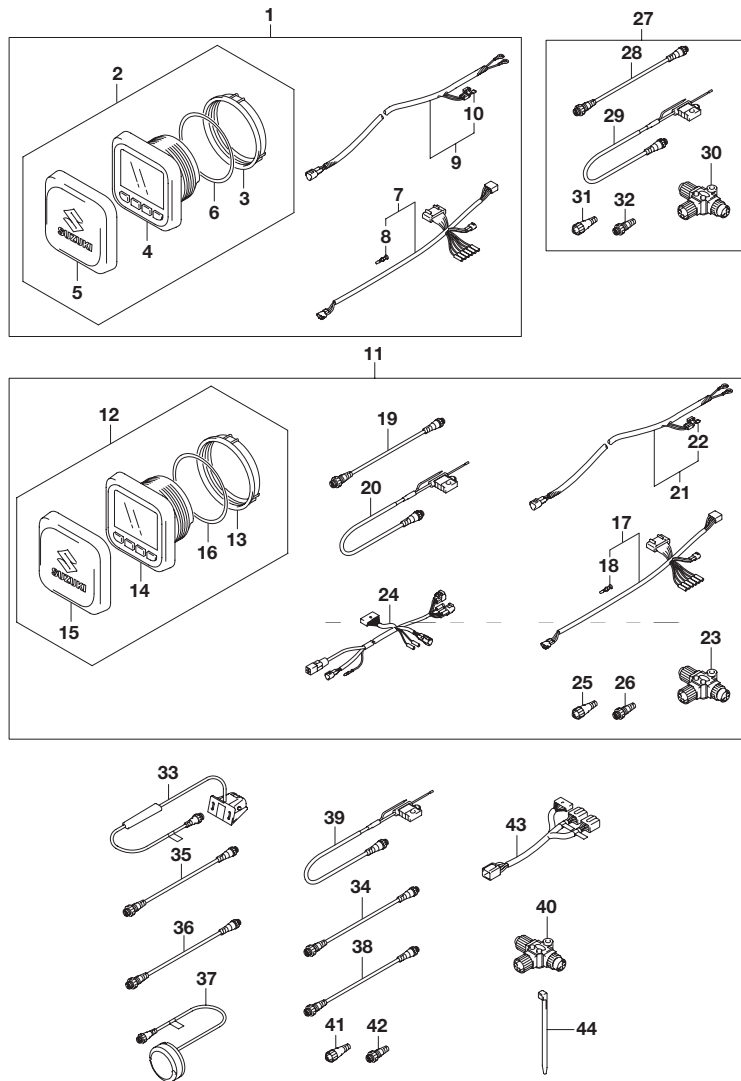


FIG.600C (4-D-14) オプション:マルチ ファンクション ゲージ(DF175T)

見出番号	品番	品名	使用個数	備考
1	34000-96L00	キット,シングルゲージメカニカル	1	
2	34011-96L00	・ゲージセット,マルチ (W/インストラクション)	1	
3	34112-96L00	・ナット,ゲージ	1	
4	34193-96L00	・ベゼル,ゲージ	1	
5	34211-96L00	・カバー,ゲージ	1	
6	34825-96L00	・バックング,ゲージ	1	
7	36661-96L10	・アダプタ,ゲージ	1	
8	36615-96300	・ターミナル	5	
9	36663-98J10	・ハーネスアッシ,アクティブハブパワー(6M)	1	
10	09481-05501	・フューズ(5A)	1	
11	34000-96L10	キット,デュアルゲージメカニカル	1	
12	34011-96L00	・ゲージセット,マルチ (W/インストラクション)	2	
13	34112-96L00	・ナット,ゲージ	2	
14	34193-96L00	・ベゼル,ゲージ	2	
15	34211-96L00	・カバー,ゲージ	2	
16	34825-96L00	・バックング,ゲージ	2	
17	36661-96L10	・アダプタ,ゲージ	2	
18	36615-96300	・ターミナル	10	
19	36662-88L10	・ワイヤ,2エクステンション	2	
20	36663-88L00	・ハーネスアッシ,ネットワークパワー	1	
21	36663-98J10	・ハーネスアッシ,アクティブハブパワー(6M)	1	
22	09481-05501	・フューズ(5A)	1	
23	36664-88L00	・コネクタ,BRANCH	2	
24	36665-87L00	・アダプタ,ゲージフォーマルチブル	1	
25	36665-88L00	・ユニット,レジスタヒューメール	1	
26	36665-88L10	・ユニット,レジスタメール	1	

FIG.600C

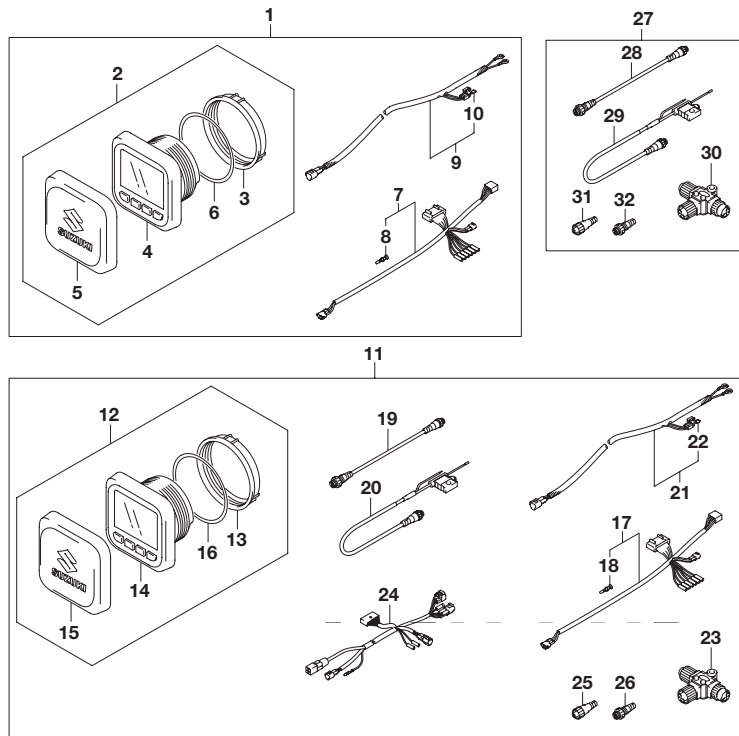


FIG.600C (4-D-15) オプション:マルチ ファンクション ゲージ(DF175T)

見出番号	品番	品名	使用個数	備考
27	36001-88L00	セット,ワイヤ	1	
28	36662-88L10	・ワイヤ 2エクステンション	1	
29	36663-88L00	・ハーネスアッシ,ネットワークパワー	1	
30	36664-88L00	・コネクタ,BRANCH	1	
31	36665-88L00	・ユニット,レジスタヒーメール	1	
32	36665-88L10	・ユニット,レジスタメール	1	
33	34190-88L00	センサアッシ,パッドホイール	1	
34	36662-88L10	ワイヤ 2エクステンション	1	
35	36662-88L20	ワイヤ 6エクステンション	1	
36	36662-88L30	ワイヤ 15エクステンション	1	
37	39950-88L01	モジュールアッシ, GPSレシーバ	1	
38	36662-88L00	ワイヤ 25エクステンション	1	
39	36663-88L00	ハーネスアッシ, ネットワークパワー	1	
40	36664-88L00	コネクタ, BRANCH	1	
41	36665-88L00	ユニット,レジスタヒーメール	1	
42	36665-88L10	ユニット,レジスタメール	1	
43	36667-96L10	ワイヤ,デュアルゲージアダプタ	1	
44	09407-10404	クランプ(L:100)	1	

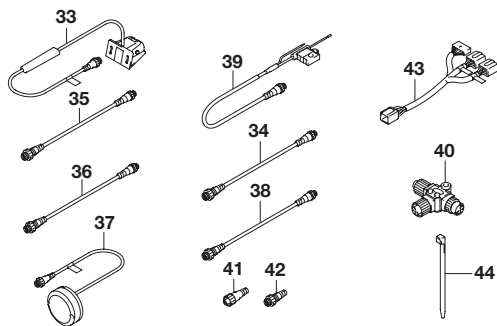


FIG.600D

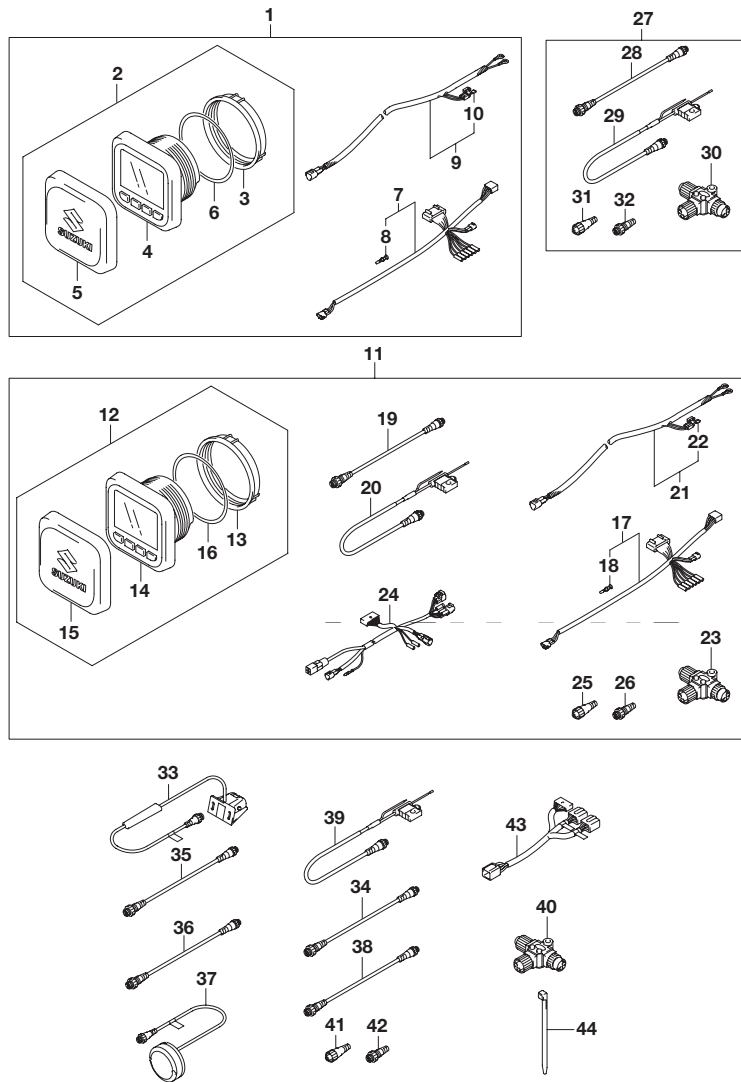


FIG.600D (4-E-2) オプション:マルチ ファンクション ゲージ(DF175Z)

見出番号	品番	品名	使用個数	備考
1	34000-96L00	キット,シングルゲージメカニカル	1	
2	34011-96L00	・ゲージセット,マルチ (W/インストラクション)	1	
3	34112-96L00	・ナット,ゲージ	1	
4	34193-96L00	・ベゼル,ゲージ	1	
5	34211-96L00	・カバー,ゲージ	1	
6	34825-96L00	・バックング,ゲージ	1	
7	36661-96L10	・アダプタ,ゲージ	1	
8	36615-96300	・ターミナル	5	
9	36663-98J10	・ハーネスアッシ,アクティブハブパワー(6M)	1	
10	09481-05501	・フューズ(5A)	1	
11	34000-96L10	キット,デュアルゲージメカニカル	1	
12	34011-96L00	・ゲージセット,マルチ (W/インストラクション)	2	
13	34112-96L00	・ナット,ゲージ	2	
14	34193-96L00	・ベゼル,ゲージ	2	
15	34211-96L00	・カバー,ゲージ	2	
16	34825-96L00	・バックング,ゲージ	2	
17	36661-96L10	・アダプタ,ゲージ	2	
18	36615-96300	・ターミナル	10	
19	36662-88L10	・ワイヤ,2エクステンション	2	
20	36663-88L00	・ハーネスアッシ,ネットワークパワー	1	
21	36663-98J10	・ハーネスアッシ,アクティブハブパワー(6M)	1	
22	09481-05501	・フューズ(5A)	1	
23	36664-88L00	・コネクタ,BRANCH	2	
24	36665-87L00	・アダプタ,ゲージフォーマルチブル	1	
25	36665-88L00	・ユニット,レジスタヒューメール	1	
26	36665-88L10	・ユニット,レジスタメール	1	

FIG.600D

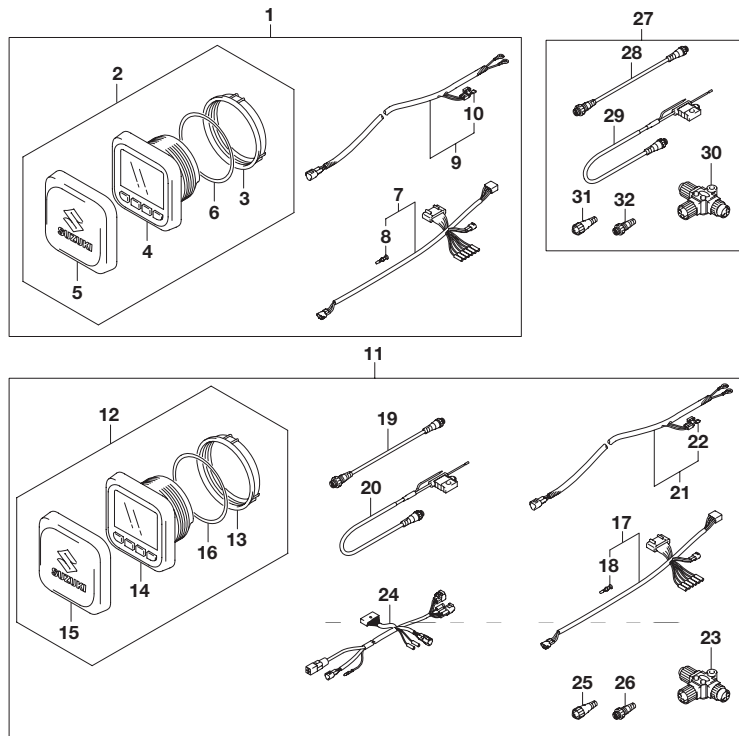
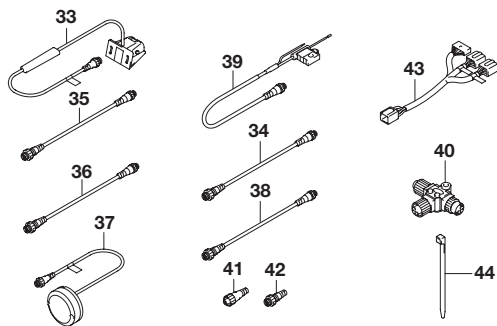


FIG.600D (4-E-3) オプション:マルチ ファンクション ゲージ(DF175Z)

見出番号	品番	品名	使用個数	備考
27	36001-88L00	セット,ワイヤ	1	
28	36662-88L10	・ワイヤ 2エクステンション	1	
29	36663-88L00	・ハーネスアッシ,ネットワークパワー	1	
30	36664-88L00	・コネクタ,BRANCH	1	
31	36665-88L00	・ユニット,レジスタヒーメール	1	
32	36665-88L10	・ユニット,レジスタメール	1	
33	34190-88L00	センサアッシ,パッドホイール	1	
34	36662-88L10	ワイヤ 2エクステンション	1	
35	36662-88L20	ワイヤ 6エクステンション	1	
36	36662-88L30	ワイヤ 15エクステンション	1	
37	39950-88L01	モジュールアッシ, GPSレシーバ	1	
38	36662-88L00	ワイヤ 25エクステンション	1	
39	36663-88L00	ハーネスアッシ, ネットワークパワー	1	
40	36664-88L00	コネクタ, BRANCH	1	
41	36665-88L00	ユニット,レジスタヒーメール	1	
42	36665-88L10	ユニット,レジスタメール	1	
43	36667-96L10	ワイヤ,デュアルゲージアダプタ	1	
44	09407-10404	クランプ(L:100)	1	



6

FIG.600E

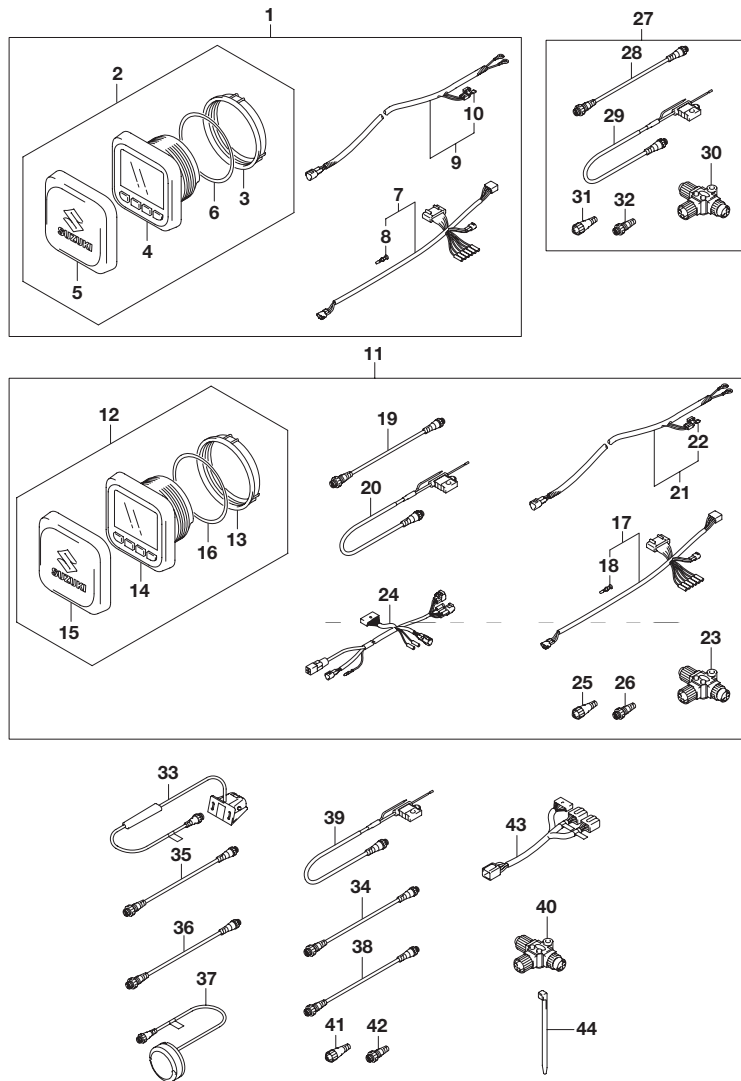


FIG.600E (4-E-4) オプション:マルチ ファンクション ゲージ(DF150ST)

見出番号	品番	品名	使用個数	備考
1	34000-96L00	キット,シングルゲージメカニカル	1	
2	34011-96L00	・ゲージセット,マルチ (W/インストラクション)	1	
3	34112-96L00	・ナット,ゲージ	1	
4	34193-96L00	・ベゼル,ゲージ	1	
5	34211-96L00	・カバー,ゲージ	1	
6	34825-96L00	・バックング,ゲージ	1	
7	36661-96L10	・アダプタ,ゲージ	1	
8	36615-96300	・ターミナル	5	
9	36663-98J10	・ハーネスアッシ,アクティブハブパワー(6M)	1	
10	09481-05501	・フューズ(5A)	1	
11	34000-96L10	キット,デュアルゲージメカニカル	1	
12	34011-96L00	・ゲージセット,マルチ (W/インストラクション)	2	
13	34112-96L00	・ナット,ゲージ	2	
14	34193-96L00	・ベゼル,ゲージ	2	
15	34211-96L00	・カバー,ゲージ	2	
16	34825-96L00	・バックング,ゲージ	2	
17	36661-96L10	・アダプタ,ゲージ	2	
18	36615-96300	・ターミナル	10	
19	36662-88L10	・ワイヤ,2エクステンション	2	
20	36663-88L00	・ハーネスアッシ,ネットワークパワー	1	
21	36663-98J10	・ハーネスアッシ,アクティブハブパワー(6M)	1	
22	09481-05501	・フューズ(5A)	1	
23	36664-88L00	・コネクタ,BRANCH	2	
24	36665-87L00	・アダプタ,ゲージフォーマルチブル	1	
25	36665-88L00	・ユニット,レジスタヒューメール	1	
26	36665-88L10	・ユニット,レジスタメール	1	

FIG.600E

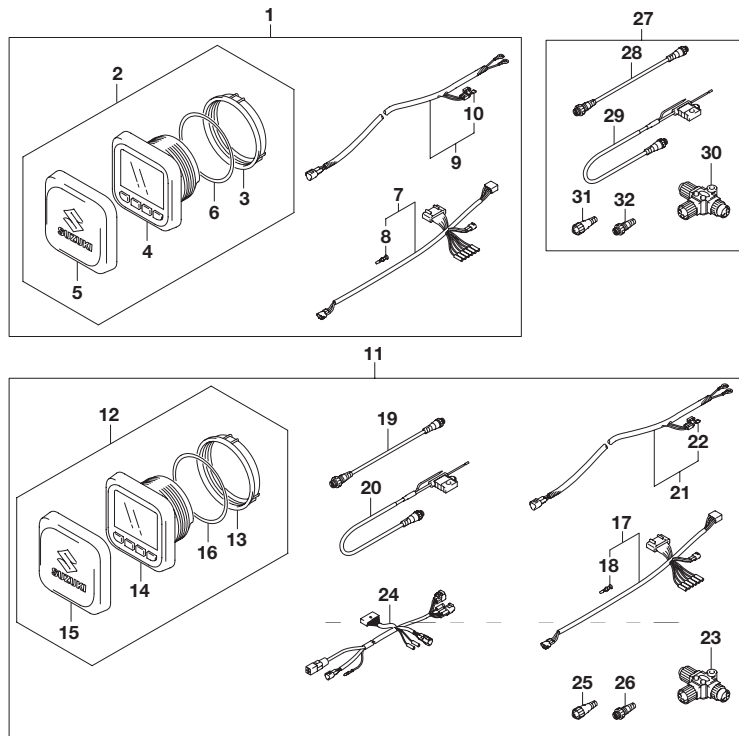


FIG.600E (4-E-5) オプション:マルチ ファンクション ゲージ(DF150ST)

見出番号	品番	品名	使用個数	備考
27	36001-88L00	セット,ワイヤ	1	
28	36662-88L10	・ワイヤ 2エクステンション	1	
29	36663-88L00	・ハーネスアッシ,ネットワークパワー	1	
30	36664-88L00	・コネクタ,BRANCH	1	
31	36665-88L00	・ユニット,レジスタヒーメール	1	
32	36665-88L10	・ユニット,レジスタメール	1	
33	34190-88L00	センサアッシ,パッドホイール	1	
34	36662-88L10	ワイヤ 2エクステンション	1	
35	36662-88L20	ワイヤ 6エクステンション	1	
36	36662-88L30	ワイヤ 15エクステンション	1	
37	39950-88L01	モジュールアッシ, GPSレシーバ	1	
38	36662-88L00	ワイヤ 25エクステンション	1	
39	36663-88L00	ハーネスアッシ, ネットワークパワー	1	
40	36664-88L00	コネクタ, BRANCH	1	
41	36665-88L00	ユニット,レジスタヒーメール	1	
42	36665-88L10	ユニット,レジスタメール	1	
43	36667-96L10	ワイヤ,デュアルゲージアダプタ	1	
44	09407-10404	クランプ(L:100)	1	

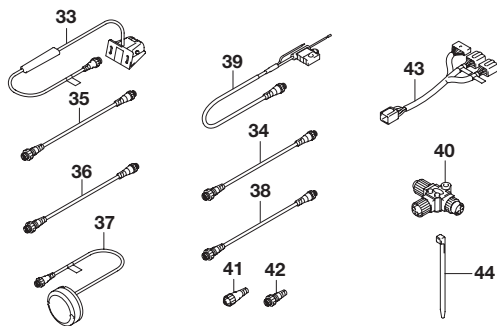


FIG.601A

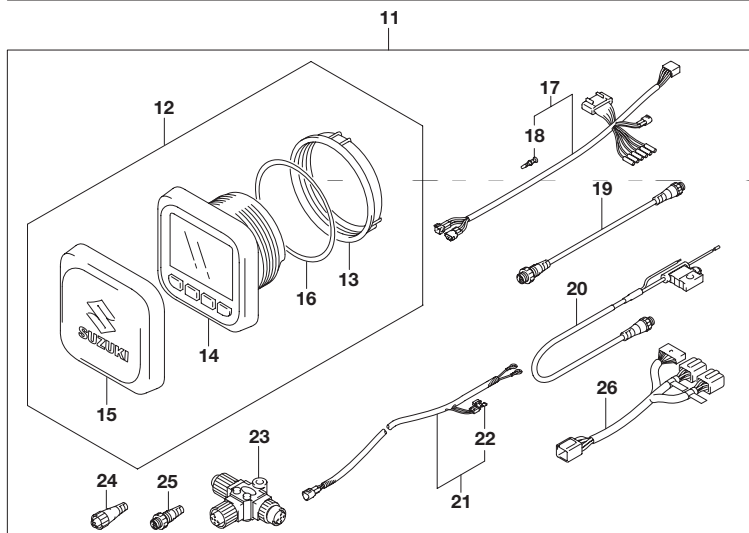
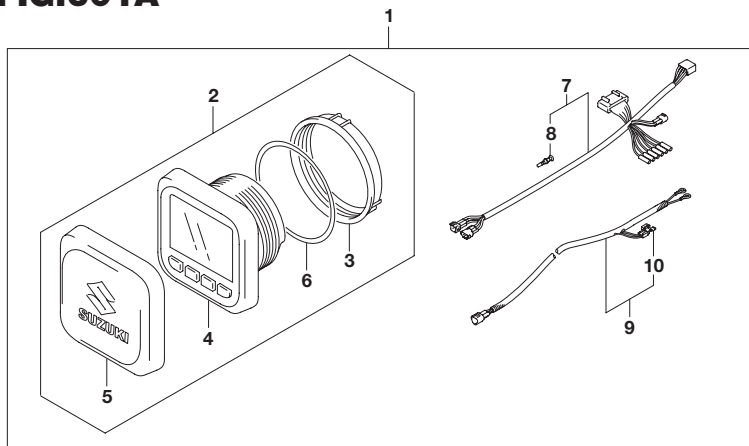


FIG.601A (4-E-6) オプション:マルチ ファンクション ゲージ(1)(DF150TG)

見出番号	品番	品名	使用個数	備考
1	34000-96L20	キット,シングルゲージ電気トリック	1	
2	34011-96L00	・ゲージセット,マルチ (W/インストラクション)	1	
3	34112-96L00	・ナット,ゲージ	1	
4	34193-96L00	・ベゼル,ゲージ	1	
5	34211-96L00	・カバー,ゲージ	1	
6	34825-96L00	・バックング,ゲージ	1	
7	36661-96L00	・アダプタ,ゲージ	1	
8	36615-96300	・ターミナル	5	
9	36663-98J10	・ハーネスアッシ,アクティブハブパワー(6M)	1	
10	09481-05501	・フューズ(5A)	1	
11	34000-96L30	キット,デュアルゲージ電気トリック	1	
12	34011-96L00	・ゲージセット,マルチ (W/インストラクション)	2	
13	34112-96L00	・ナット,ゲージ	2	
14	34193-96L00	・ベゼル,ゲージ	2	
15	34211-96L00	・カバー,ゲージ	2	
16	34825-96L00	・バックング,ゲージ	2	
17	36661-96L00	・アダプタ,ゲージ	1	
18	36615-96300	・ターミナル	5	
19	36662-88L10	・ワイヤ,2エクステンション	2	
20	36663-88L00	・ハーネスアッシ,ネットワークパワー	1	
21	36663-98J10	・ハーネスアッシ,アクティブハブパワー(6M)	1	
22	09481-05501	・フューズ(5A)	1	
23	36664-88L00	・コネクタ,BRANCH	2	
24	36665-88L00	・ユニット,レジスタヒューズ	1	
25	36665-88L10	・ユニット,レジスタメール	1	
26	36667-96L00	・ワイヤ,ゲージアダプタ	1	
27	36667-96L10	ワイヤ,デュアルゲージアダプタ	1	

FIG.601B

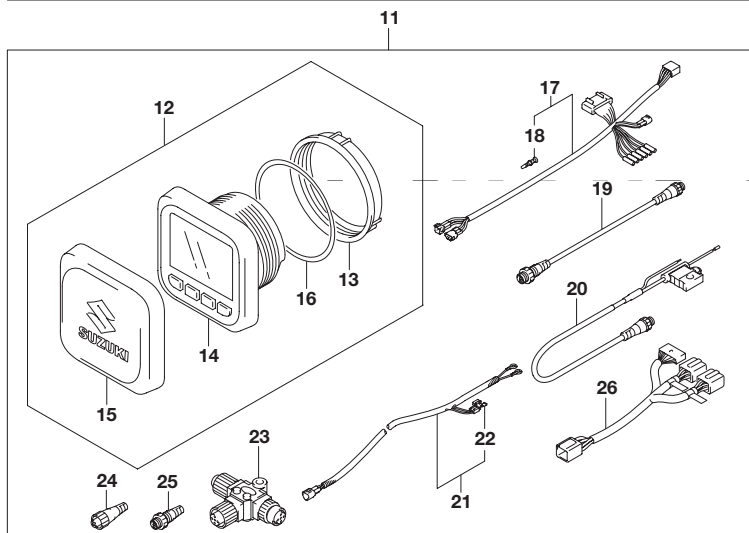
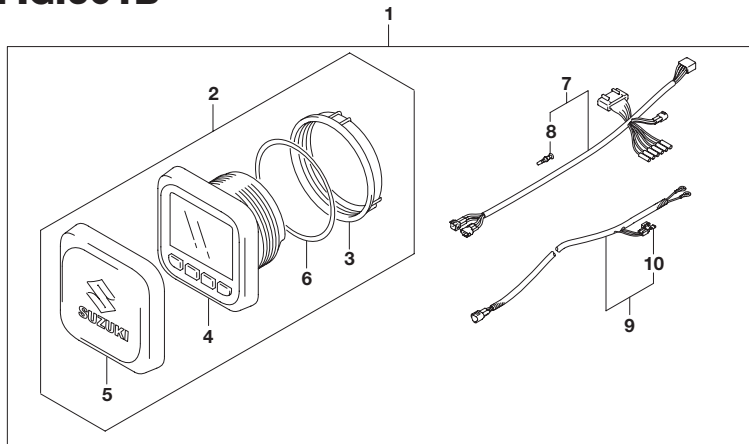


FIG.601B (4-E-7) オプション:マルチ ファンクション ゲージ(1)(DF150ZG)

見出番号	品番	品名	使用個数	備考
1	34000-96L20	キット,シングルゲージ電気トリック	1	
2	34011-96L00	・ゲージセット,マルチ (W/インストラクション)	1	
3	34112-96L00	・ナット,ゲージ	1	
4	34193-96L00	・ベゼル,ゲージ	1	
5	34211-96L00	・カバー,ゲージ	1	
6	34825-96L00	・バックング,ゲージ	1	
7	36661-96L00	・アダプタ,ゲージ	1	
8	36615-96300	・ターミナル	5	
9	36663-98J10	・ハーネスアッシ,アクティブハブパワー(6M)	1	
10	09481-05501	・フューズ(5A)	1	
11	34000-96L30	キット,デュアルゲージ電気トリック	1	
12	34011-96L00	・ゲージセット,マルチ (W/インストラクション)	2	
13	34112-96L00	・ナット,ゲージ	2	
14	34193-96L00	・ベゼル,ゲージ	2	
15	34211-96L00	・カバー,ゲージ	2	
16	34825-96L00	・バックング,ゲージ	2	
17	36661-96L00	・アダプタ,ゲージ	1	
18	36615-96300	・ターミナル	5	
19	36662-88L10	・ワイヤ,2エクステンション	2	
20	36663-88L00	・ハーネスアッシ,ネットワークパワー	1	
21	36663-98J10	・ハーネスアッシ,アクティブハブパワー(6M)	1	
22	09481-05501	・フューズ(5A)	1	
23	36664-88L00	・コネクタ,BRANCH	2	
24	36665-88L00	・ユニット,レジスタヒューズ	1	
25	36665-88L10	・ユニット,レジスタメール	1	
26	36667-96L00	・ワイヤ,ゲージアダプタ	1	
27	36667-96L10	ワイヤ,デュアルゲージアダプタ	1	

6

FIG.601C

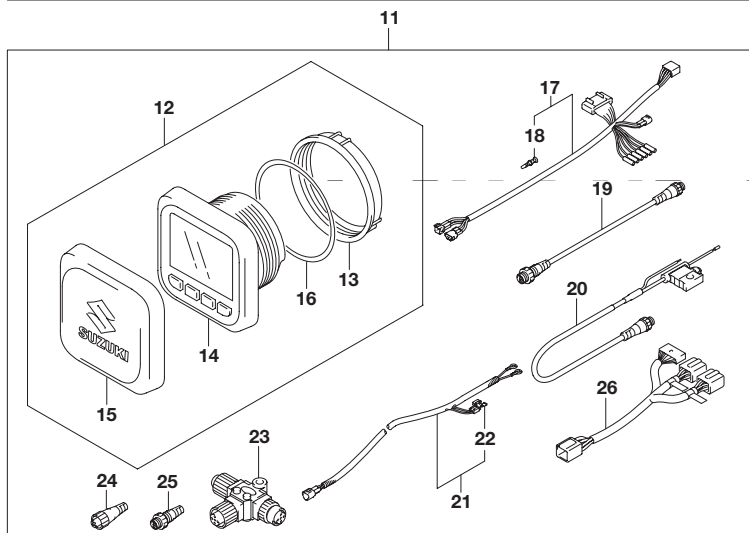
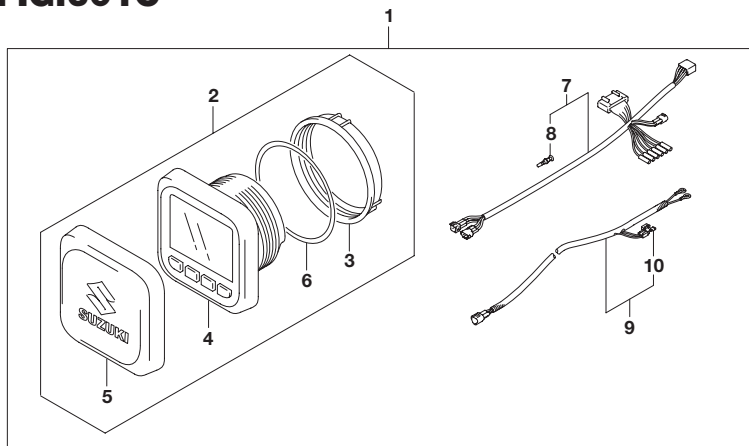


FIG.601C (4-E-8) オプション:マルチ ファンクション ゲージ(1)(DF175TG)

見出番号	品番	品名	使用個数	備考
1	34000-96L20	キット,シングルゲージ電気トリック	1	
2	34011-96L00	・ゲージセット,マルチ (W/インストラクション)	1	
3	34112-96L00	・ナット,ゲージ	1	
4	34193-96L00	・ベゼル,ゲージ	1	
5	34211-96L00	・カバー,ゲージ	1	
6	34825-96L00	・バックギン,ゲージ	1	
7	36661-96L00	・アダプタ,ゲージ	1	
8	36615-96300	・ターミナル	5	
9	36663-98J10	・ハーネスアッシ,アクティブハブパワー(6M)	1	
10	09481-05501	・フューズ(5A)	1	
11	34000-96L30	キット,デュアルゲージ電気トリック	1	
12	34011-96L00	・ゲージセット,マルチ (W/インストラクション)	2	
13	34112-96L00	・ナット,ゲージ	2	
14	34193-96L00	・ベゼル,ゲージ	2	
15	34211-96L00	・カバー,ゲージ	2	
16	34825-96L00	・バックギン,ゲージ	2	
17	36661-96L00	・アダプタ,ゲージ	1	
18	36615-96300	・ターミナル	5	
19	36662-88L10	・ワイヤ,2エクステンション	2	
20	36663-88L00	・ハーネスアッシ,ネットワークパワー	1	
21	36663-98J10	・ハーネスアッシ,アクティブハブパワー(6M)	1	
22	09481-05501	・フューズ(5A)	1	
23	36664-88L00	・コネクタ,BRANCH	2	
24	36665-88L00	・ユニット,レジスタヒューズ	1	
25	36665-88L10	・ユニット,レジスタメール	1	
26	36667-96L00	・ワイヤ,ゲージアダプタ	1	
27	36667-96L10	ワイヤ,デュアルゲージアダプタ	1	

FIG.601D

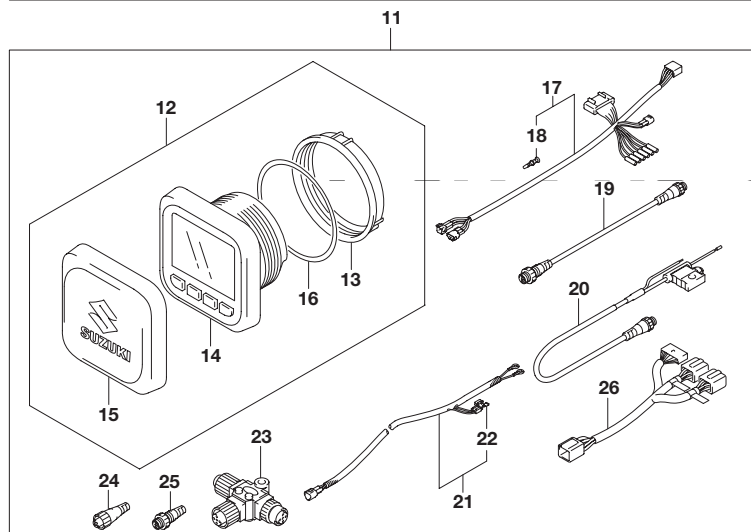
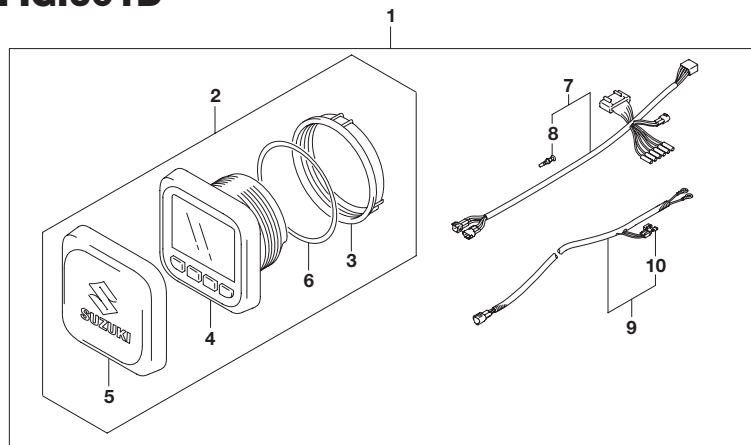


FIG.601D (4-E-9) オプション:マルチ ファンクション ゲージ(1)(DF175ZG)

見出番号	品番	品名	使用個数	備考
1	34000-96L20	キット,シングルゲージ電気トリック	1	
2	34011-96L00	・ゲージセット,マルチ (W/インストラクション)	1	
3	34112-96L00	・ナット,ゲージ	1	
4	34193-96L00	・ベゼル,ゲージ	1	
5	34211-96L00	・カバー,ゲージ	1	
6	34825-96L00	・バックング,ゲージ	1	
7	36661-96L00	・アダプタ,ゲージ	1	
8	36615-96300	・ターミナル	5	
9	36663-98J10	・ハーネスアッシ,アクティブハブパワー(6M)	1	
10	09481-05501	・フューズ(5A)	1	
11	34000-96L30	キット,デュアルゲージ電気トリック	1	
12	34011-96L00	・ゲージセット,マルチ (W/インストラクション)	2	
13	34112-96L00	・ナット,ゲージ	2	
14	34193-96L00	・ベゼル,ゲージ	2	
15	34211-96L00	・カバー,ゲージ	2	
16	34825-96L00	・バックング,ゲージ	2	
17	36661-96L00	・アダプタ,ゲージ	1	
18	36615-96300	・ターミナル	5	
19	36662-88L10	・ワイヤ,2エクステンション	2	
20	36663-88L00	・ハーネスアッシ,ネットワークパワー	1	
21	36663-98J10	・ハーネスアッシ,アクティブハブパワー(6M)	1	
22	09481-05501	・フューズ(5A)	1	
23	36664-88L00	・コネクタ,BRANCH	2	
24	36665-88L00	・ユニット,レジスタヒューズ	1	
25	36665-88L10	・ユニット,レジスタメール	1	
26	36667-96L00	・ワイヤ,ゲージアダプタ	1	
27	36667-96L10	ワイヤ,デュアルゲージアダプタ	1	

6

FIG.602A

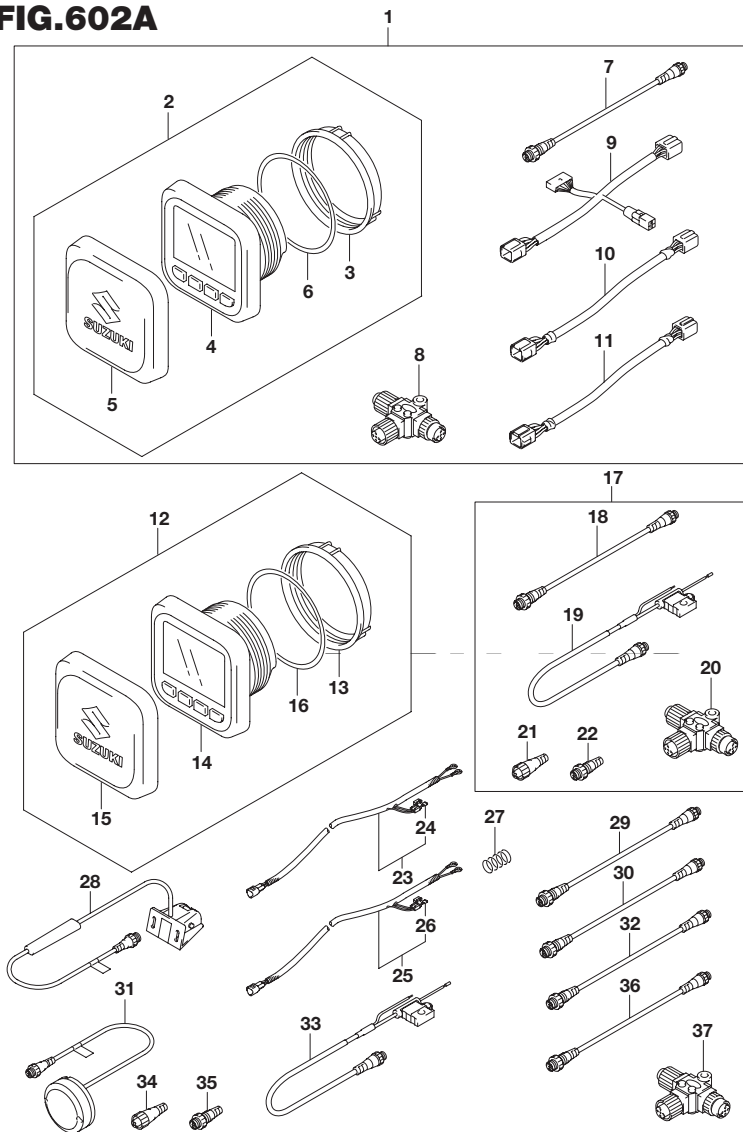


FIG.602A (4-E-10) オプション:マルチ ファンクション ゲージ(2)(DF150TG)

見出番号	品番	品名	使用個数	備考
1	34002-96L00	キット,デュアルステーション	1	
2	34011-96L00	・ゲージセット,マルチ (W/インストラクション)	1	
3	34112-96L00	・ナット,ゲージ	1	
4	34193-96L00	・ベゼル,ゲージ	1	
5	34211-96L00	・カバー,ゲージ	1	
6	34825-96L00	・バックング,ゲージ	1	
7	36662-88L10	・ワイヤ,2エクステンション	1	
8	36664-88L00	・コネクタ,BRANCH	1	
9	36665-96L00	・アダプタ,デュアルステーション	1	
10	36666-96L00	・アダプタ,ゲージパワー	1	
11	36682-92E00	・ワイヤ,トリムメータエクステンション (L:6500)	1	
12	34011-96L00	ゲージセット,マルチ(W/インストラクション)	1	
13	34112-96L00	・ナット,ゲージ	1	
14	34193-96L00	・ベゼル,ゲージ	1	
15	34211-96L00	・カバー,ゲージ	1	
16	34825-96L00	・バックング,ゲージ	1	
17	36001-88L00	セット,ワイヤ	1	
18	36662-88L10	・ワイヤ,2エクステンション	1	
19	36663-88L00	・ハーネスアッシ,ネットワークパワー	1	
20	36664-88L00	・コネクタ,BRANCH	1	
21	36665-88L00	・ユニット,レジスタヒューズ	1	
22	36665-88L10	・ユニット,レジスタヒューズ	1	
23	36663-98J00	ハーネスアッシ,アクティブハブパワー-(2.5M)	1	L:2500
24	09481-05501	・フューズ(5A)	1	
25	36663-98J10	ハーネスアッシ,アクティブハブパワー-(6M)	1	L:6000
26	09481-05501	・フューズ(5A)	1	

FIG.602A

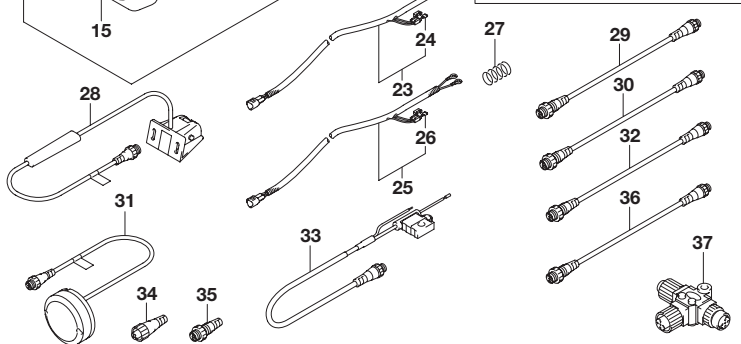
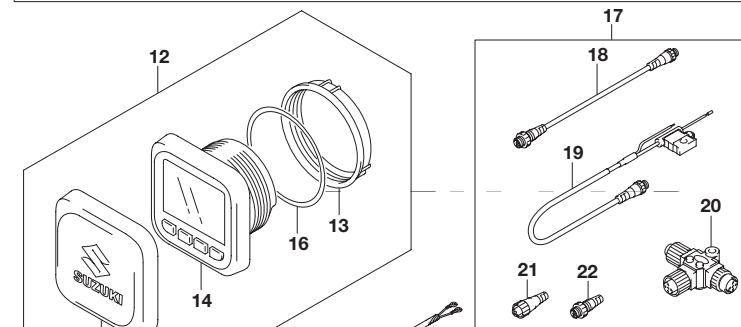
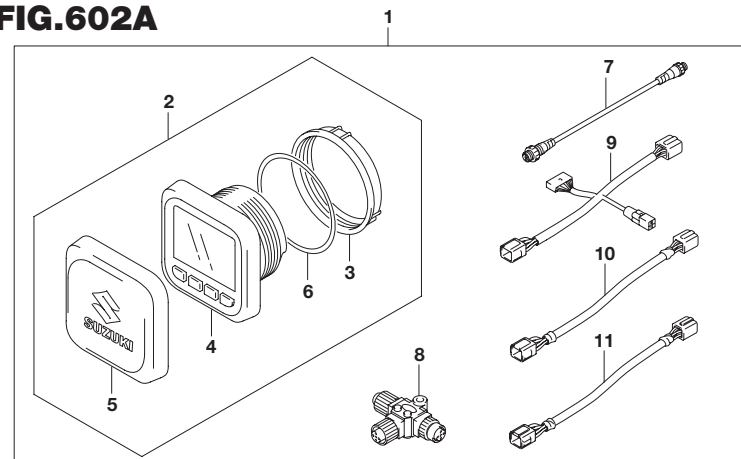


FIG.602A (4-E-11) オプション:マルチ ファンクション ゲージ(2)(DF150TG)

見出番号	品番	品名	使用個数	備考
27	67237-98J20	スプリング,デント	1	
28	34190-88L00	センサアッソシ ,パッドホイール	1	
29	36662-88L20	ワイヤ ,6エクステンション	1	
30	36662-88L30	ワイヤ ,15エクステンション	1	
31	39950-88L01	モジュールアッソシ ,GPSレシーバ	1	
32	36662-88L00	ワイヤ ,25エクステンション	1	
33	36663-88L00	ハーネスアッソシ ,ネットワークパワー	1	
34	36665-88L00	ユニット ,レジスタヒューズ	1	
35	36665-88L10	ユニット ,レジスタメル	1	
36	36662-88L10	ワイヤ ,2エクステンション	1	
37	36664-88L00	コネクタ BRANCH	1	

6

FIG.602B

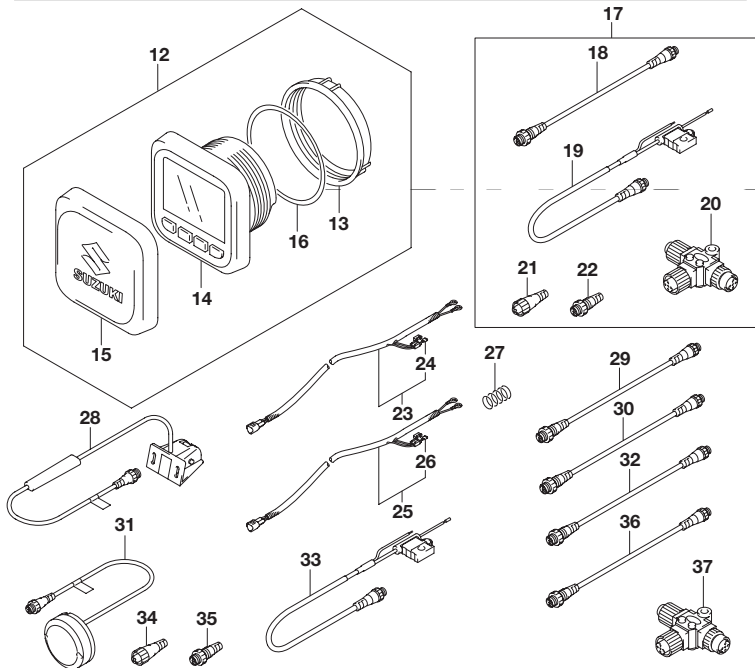
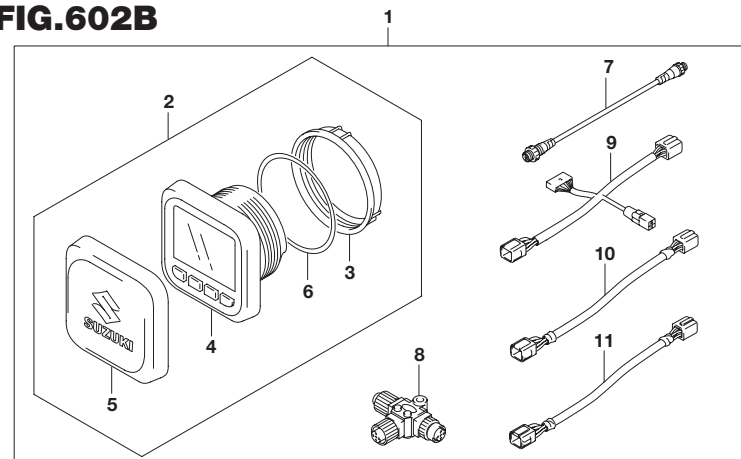


FIG.602B (4-E-12) オプション:マルチ ファンクション ゲージ(2)(DF150ZG)

見出番号	品番	品名	使用個数	備考
1	34002-96L00	キット,デュアルステーション	1	
2	34011-96L00	・ゲージセット,マルチ (W/インストラクション)	1	
3	34112-96L00	・ナット,ゲージ	1	
4	34193-96L00	・ベゼル,ゲージ	1	
5	34211-96L00	・カバー,ゲージ	1	
6	34825-96L00	・バックリング,ゲージ	1	
7	36662-88L10	・ワイヤ,2エクステンション	1	
8	36664-88L00	・コネクタ,BRANCH	1	
9	36665-96L00	・アダプタ,デュアルステーション	1	
10	36666-96L00	・アダプタ,ゲージパワー	1	
11	36682-92E00	・ワイヤ,トリムメータエクステンション (L:6500)	1	
12	34011-96L00	ゲージセット,マルチ(W/インストラクション)	1	
13	34112-96L00	・ナット,ゲージ	1	
14	34193-96L00	・ベゼル,ゲージ	1	
15	34211-96L00	・カバー,ゲージ	1	
16	34825-96L00	・バックリング,ゲージ	1	
17	36001-88L00	セット,ワイヤ	1	
18	36662-88L10	・ワイヤ,2エクステンション	1	
19	36663-88L00	・ハーネスアッシ,ネットワークパワー	1	
20	36664-88L00	・コネクタ,BRANCH	1	
21	36665-88L00	・ユニット,レジスタヒューズ	1	
22	36665-88L10	・ユニット,レジスタヒューズ	1	
23	36663-98J00	ハーネスアッシ,アクティブハブパワー-(2.5M)	1	L:2500
24	09481-05501	・フューズ(5A)	1	
25	36663-98J10	ハーネスアッシ,アクティブハブパワー-(6M)	1	L:6000
26	09481-05501	・フューズ(5A)	1	

FIG.602B

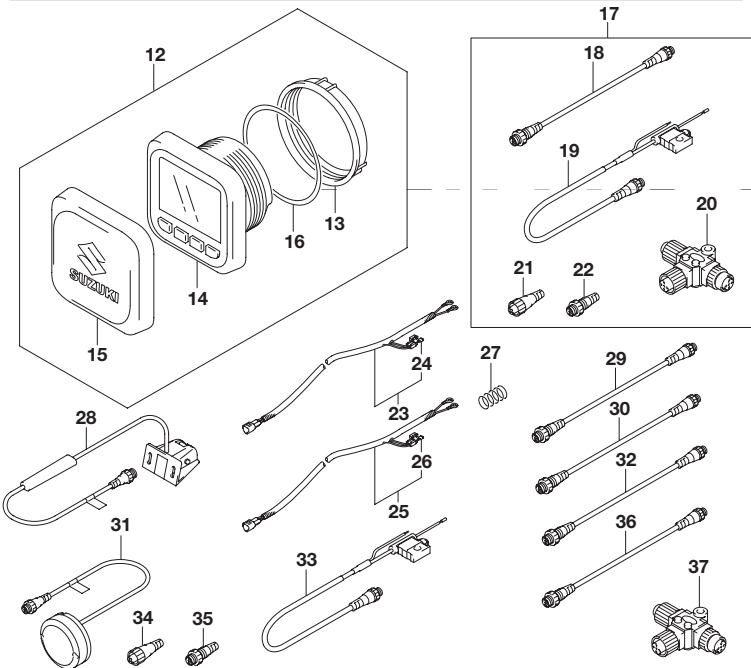
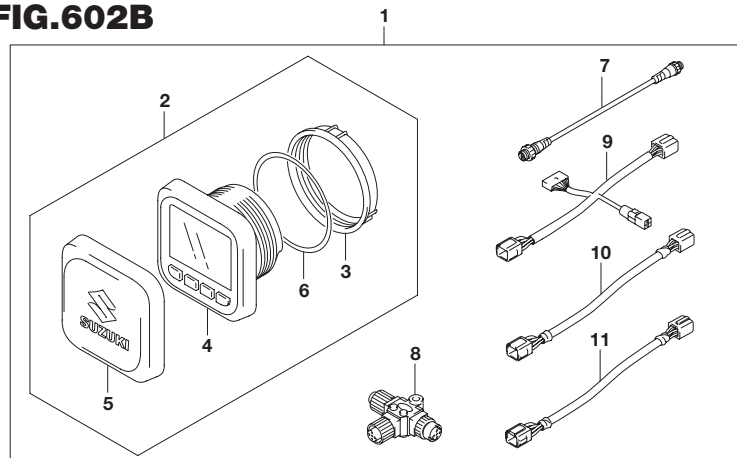


FIG.602B (4-E-13) オプション:マルチ ファンクション ゲージ(2)(DF150ZG)

見出番号	品番	品名	使用個数	備考
27	67237-98J20	スプリング,デント	1	
28	34190-88L00	センサアッソシ ,パッドホイール	1	
29	36662-88L20	ワイヤ ,6エクステンション	1	
30	36662-88L30	ワイヤ ,15エクステンション	1	
31	39950-88L01	モジュールアッソシ ,GPSレシーバ	1	
32	36662-88L00	ワイヤ ,25エクステンション	1	
33	36663-88L00	ハーネスアッソシ ,ネットワークパワー	1	
34	36665-88L00	ユニット ,レジスタヒーメール	1	
35	36665-88L10	ユニット ,レジスタメール	1	
36	36662-88L10	ワイヤ ,2エクステンション	1	
37	36664-88L00	コネクタ BRANCH	1	

6

FIG.602C

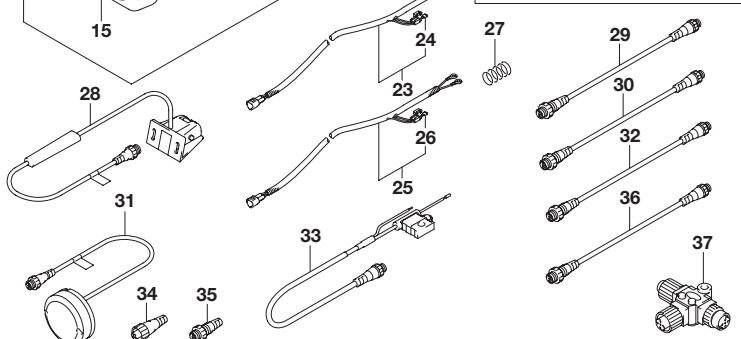
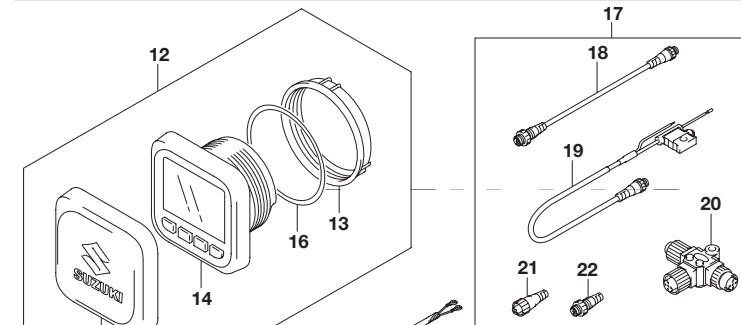
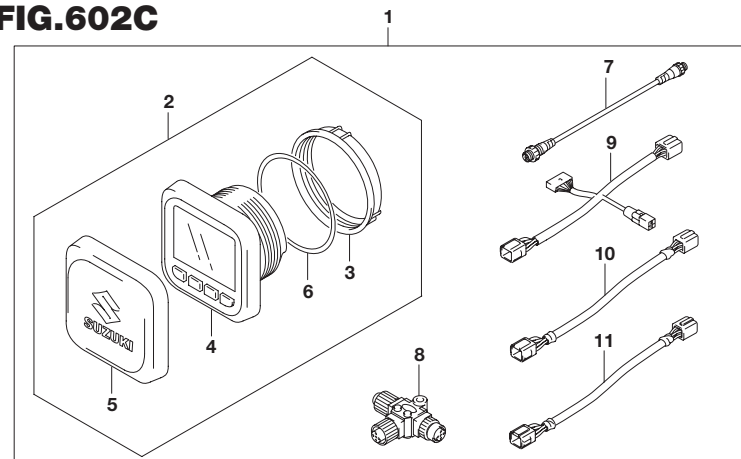


FIG.602C (4-E-14) オプション:マルチファンクションゲージ(2)(DF175TG)

見出番号	品番	品名	使用個数	備考
1	34002-96L00	キット,デュアルステーション	1	
2	34011-96L00	・ゲージセット,マルチ (W/インストラクション)	1	
3	34112-96L00	・ナット,ゲージ	1	
4	34193-96L00	・ベゼル,ゲージ	1	
5	34211-96L00	・カバー,ゲージ	1	
6	34825-96L00	・バックング,ゲージ	1	
7	36662-88L10	・ワイヤ,2エクステンション	1	
8	36664-88L00	・コネクタ,BRANCH	1	
9	36665-96L00	・アダプタ,デュアルステーション	1	
10	36666-96L00	・アダプタ,ゲージパワー	1	
11	36682-92E00	・ワイヤ,トリムメータエクステンション (L:6500)	1	
12	34011-96L00	ゲージセット,マルチ(W/インストラクション)	1	
13	34112-96L00	・ナット,ゲージ	1	
14	34193-96L00	・ベゼル,ゲージ	1	
15	34211-96L00	・カバー,ゲージ	1	
16	34825-96L00	・バックング,ゲージ	1	
17	36001-88L00	セット,ワイヤ	1	
18	36662-88L10	・ワイヤ,2エクステンション	1	
19	36663-88L00	・ハーネスアッシ,ネットワークパワー	1	
20	36664-88L00	・コネクタ,BRANCH	1	
21	36665-88L00	・ユニット,レジスタヒューメール	1	
22	36665-88L10	・ユニット,レジスタメール	1	
23	36663-98J00	ハーネスアッシ,アクティブハブパワー-(2.5M)	1	L:2500
24	09481-05501	・フューズ(5A)	1	
25	36663-98J10	ハーネスアッシ,アクティブハブパワー-(6M)	1	L:6000
26	09481-05501	・フューズ(5A)	1	

FIG.602C

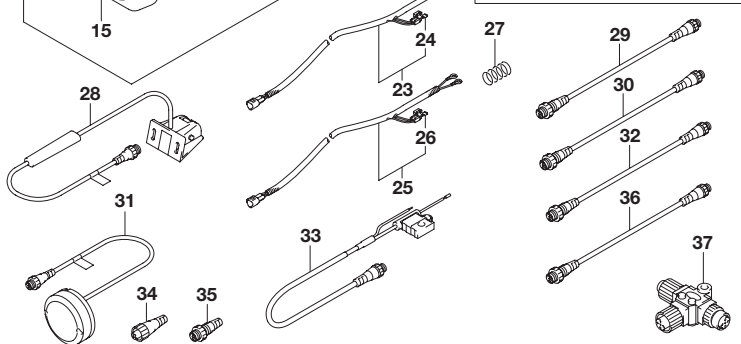
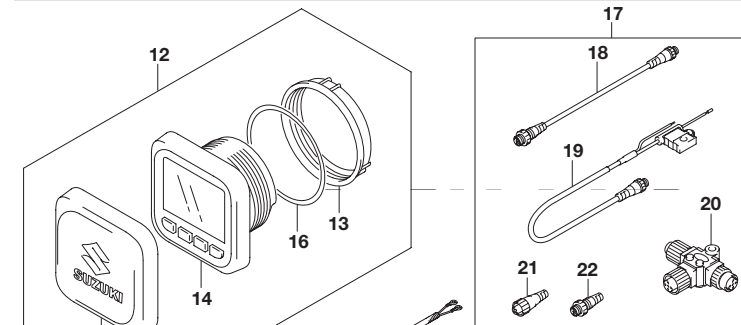
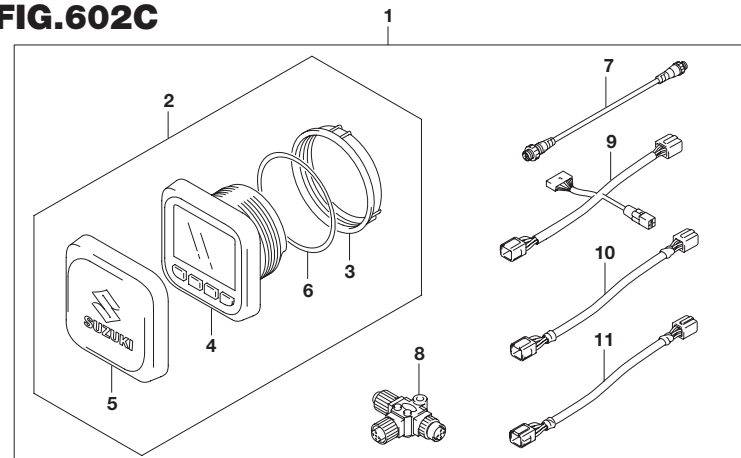


FIG.602C (4-E-15) オプション:マルチファンクションゲージ(2)(DF175TG)

見出番号	品番	品名	使用個数	備考
27	67237-98J20	スプリング,デント	1	
28	34190-88L00	センサアッシ,パッドホイール	1	
29	36662-88L20	ワイヤ,6エクステンション	1	
30	36662-88L30	ワイヤ,15エクステンション	1	
31	39950-88L01	モジュールアッシ,GPSレシーバ	1	
32	36662-88L00	ワイヤ,25エクステンション	1	
33	36663-88L00	ハーネスアッシ,ネットワークパワー	1	
34	36665-88L00	ユニット,レジスタヒューズ	1	
35	36665-88L10	ユニット,レジスタメル	1	
36	36662-88L10	ワイヤ,2エクステンション	1	
37	36664-88L00	コネクタ, BRANCH	1	

6

FIG.602D

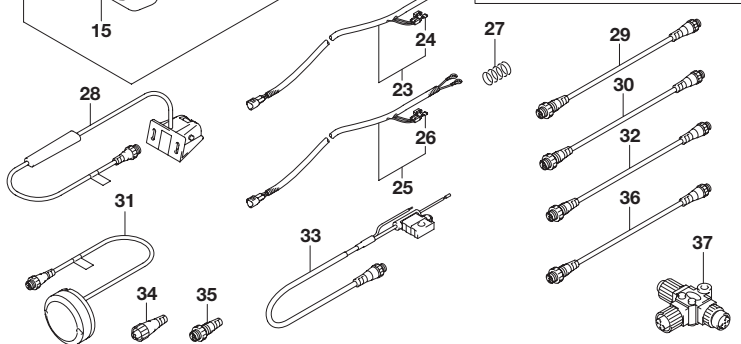
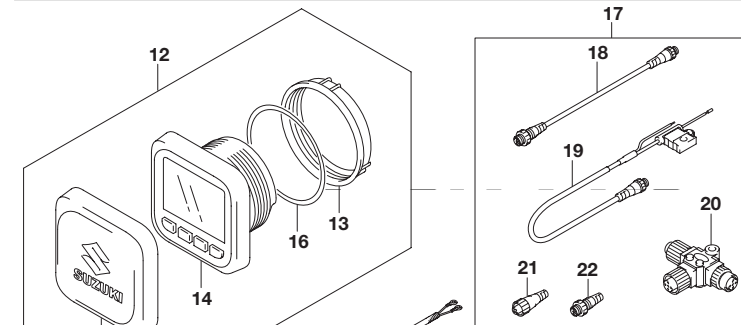
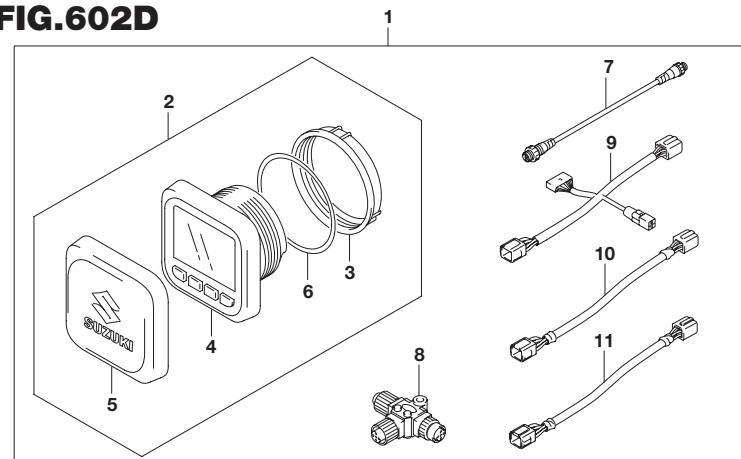


FIG.602D (4-F-2) オプション:マルチ ファンクション ゲージ(2)(DF175ZG)

見出番号	品番	品名	使用個数	備考
1	34002-96L00	キット,デュアルステーション	1	
2	34011-96L00	・ゲージセット,マルチ (W/インストラクション)	1	
3	34112-96L00	・ナット,ゲージ	1	
4	34193-96L00	・ベゼル,ゲージ	1	
5	34211-96L00	・カバー,ゲージ	1	
6	34825-96L00	・バックング,ゲージ	1	
7	36662-88L10	・ワイヤ,2エクステンション	1	
8	36664-88L00	・コネクタ,BRANCH	1	
9	36665-96L00	・アダプタ,デュアルステーション	1	
10	36666-96L00	・アダプタ,ゲージパワー	1	
11	36682-92E00	・ワイヤ,トリムメータエクステンション (L:6500)	1	
12	34011-96L00	ゲージセット,マルチ(W/インストラクション)	1	
13	34112-96L00	・ナット,ゲージ	1	
14	34193-96L00	・ベゼル,ゲージ	1	
15	34211-96L00	・カバー,ゲージ	1	
16	34825-96L00	・バックング,ゲージ	1	
17	36001-88L00	セット,ワイヤ	1	
18	36662-88L10	・ワイヤ,2エクステンション	1	
19	36663-88L00	・ハーネスアッシ,ネットワークパワー	1	
20	36664-88L00	・コネクタ,BRANCH	1	
21	36665-88L00	・ユニット,レジスタヒューズ	1	
22	36665-88L10	・ユニット,レジスタヒューズ	1	
23	36663-98J00	ハーネスアッシ,アクティブハブパワー-(2.5M)	1	L:2500
24	09481-05501	・フューズ(5A)	1	
25	36663-98J10	ハーネスアッシ,アクティブハブパワー-(6M)	1	L:6000
26	09481-05501	・フューズ(5A)	1	

FIG.602D

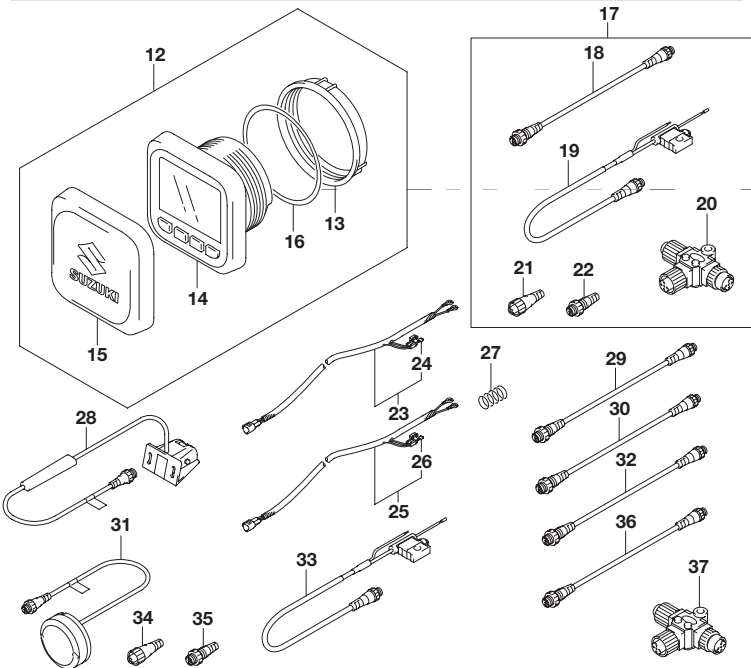
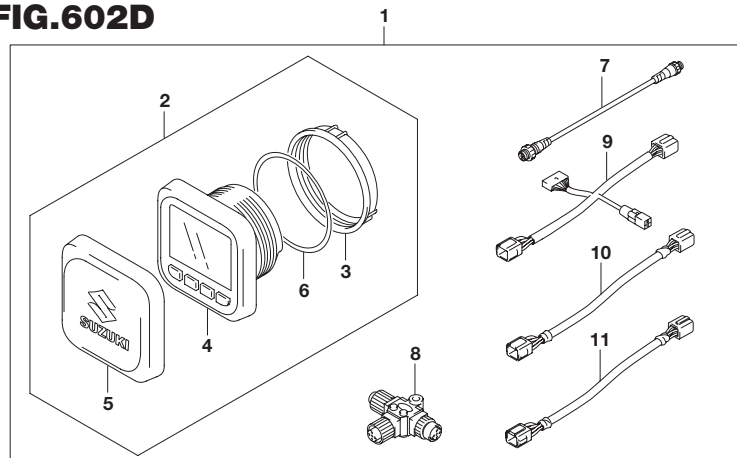


FIG.602D (4-F-3) オプション:マルチファンクションゲージ(2)(DF175ZG)

見出番号	品番	品名	使用個数	備考
27	67237-98J20	スプリング,デント	1	
28	34190-88L00	センサアッシ,パッドホイール	1	
29	36662-88L20	ワイヤ,6エクステンション	1	
30	36662-88L30	ワイヤ,15エクステンション	1	
31	39950-88L01	モジュールアッシ,GPSレシーバ	1	
32	36662-88L00	ワイヤ,25エクステンション	1	
33	36663-88L00	ハーネスアッシ,ネットワークパワー	1	
34	36665-88L00	ユニット,レジスタヒーメイル	1	
35	36665-88L10	ユニット,レジスタメール	1	
36	36662-88L10	ワイヤ,2エクステンション	1	
37	36664-88L00	コネクタ,BRANCH	1	

品番索引表

品番	FIG.NO.	品番	FIG.NO.	品番	FIG.NO.
10000		11119-96J00	111J-9	11189-96J00	111D-23
		11141-96J01	111A-10		111E-23
			111B-10		111F-23
			111C-10		111G-23
			111D-10		111H-23
11101-96J02	111A-1 111B-1 111C-1 111D-1 111E-1		111E-10 111F-10 111G-10 111H-10 111J-10	11191-96J00	111J-23 585A-3 111A-28 111B-28 111C-28
11112-84400	111F-1 111G-1 111H-1 111J-1 111A-6	11170-96J00	585A-2 111A-22 111B-22 111C-22 111D-22		111D-28 111E-28 111F-28 111G-28 111H-28
	111B-6 111C-6 111D-6 111E-6 111F-6	11170-96J11	111J-22 111E-22 111F-22 111G-22 111H-22	11196-96J00	111J-28 162A-1 162B-1 162C-1 162D-1
11115-93J10-001	111G-6 111H-6 111J-6 111A-33 111B-33	11173-96J00	111A-24 111B-24 111C-24 111D-24 111E-24		162E-1 162F-1 162G-1 162H-1 162J-1
	111C-33 111D-33 111E-33 111F-33 111G-33		111F-24 111G-24 111H-24 111J-24 111A-30	11216-90J00	111A-2 111B-2 111C-2 111D-2 111E-2
11116-93J01	111H-33 111J-33 111A-7 111B-7 111C-7		111B-30 111C-30 111D-30 111E-30 111F-30	11261-93J00	111F-2 111G-2 111H-2 111J-2 111A-17
	111D-7 111E-7 111F-7 111G-7 111H-7	11185-96J00	111G-30 111H-30 111J-30 303A-12 303B-12		111B-17 111C-17 111D-17 111E-17 111F-17
11117-96J01 11119-96J00	111J-7 113A-2 111A-9 111B-9 111C-9		303C-12 303D-12 303E-12 303F-12 303G-12		111G-17 111H-17 111J-17 113A-11 140A-4
	111D-9 111E-9 111F-9 111G-9 111H-9	11189-96J00	303H-12 303J-12 111A-23 111B-23 111C-23	11291-96J00 11292-96J00 11294-96J00 11300-96J20 11318-96J00	113A-17 140A-9 113A-16 113A-1 113A-9

品番	FIG.NO.	品番	FIG.NO.	品番	FIG.NO.
11318-96J00 11330-96J10 11332-96J00	585A-4 118A-1 118A-2	11510-96J04	135E-6 135F-6 135G-6 135H-6 135J-6	11552-96J00	180B-16 180C-16 180D-16 180E-16 180F-16
11340-96J00	585A-5 118A-4				
11342-96J00	118A-5 585A-6	11540-96J01	180A-3 180B-3 180C-3 180D-3 180E-3		180G-16 180H-16 180J-16 585A-10 116A-14
11382-93J00 11390-96J00 11400-96892	118A-7 113A-7 585A-1			12100-96J01-050	116A-14
11430-96J01	180A-1 180B-1 180C-1 180D-1 180E-1		180F-3 180G-3 180H-3 180J-3 180A-6		116A-6 116A-6 116A-1 116A-2 116A-15
11489-96J01	180F-1 180G-1 180H-1 180J-1 180A-8	11543-96J00	180B-6 180C-6 180D-6 180E-6 180F-6		116A-3 116A-4 116A-7 116A-10 116A-9
	180B-8 180C-8 180D-8 180E-8 180F-8	11544-96J00	180G-6 180H-6 180J-6 180A-10 180B-10		116A-9 116A-8 116A-8 116A-8 116A-8
	180G-8 180H-8 180J-8		180C-10 180D-10 180E-10 180F-10 180G-10		116A-8 116A-8 116A-8 116A-8 116A-8
11501-96J03-Y5S	585A-9 180A-9		12340-96J01-0C0 12340-96J01-0D0 12340-96J01-0E0		116A-8 116A-8 116A-8
	180B-9 180C-9 180D-9 180E-9 180F-9	11550-96J00-Y5S	180H-10 180J-10 180A-15 180B-15 180C-15		116A-8 118A-9 175A-1 118A-10 118A-11
11501-96J03-0EP	180G-9 180H-9 180A-9 180B-9 180C-9		180D-15 180E-15 180F-15 180G-15 180H-15		118A-15 118A-16 118A-14 118A-23 118A-17
	180D-9 180E-9 180F-9 180G-9 180H-9	11550-96J00-0EP	180A-15 180B-15 180C-15 180D-15 180E-15		118A-25 118A-26 118A-27 118A-29 118A-30
11510-96J04	180J-9 135A-6 135B-6 135C-6 135D-6	11552-96J00	180F-15 180G-15 180H-15 180J-15 180A-16		121A-1 121B-1 121C-1 121D-1 121J-1

品番	FIG.NO.	品番	FIG.NO.	品番	FIG.NO.
12701-96J30	121E-1 121F-1 121G-1 121H-1 121A-2	12891-93J00	121D-10 121E-12 121F-12 121G-12 121H-12	12892-93J00-228 12892-93J00-230	121J-11 121A-11 121B-11 121C-11 121D-11
12705-96J20					
12705-96J30	121C-2 121J-2 121E-2 121G-2 121B-2	12892-93J00-218	121J-10 121A-11 121B-11 121C-11 121D-11		121E-13 121F-13 121G-13 121H-13 121J-11
12705-96J40					
12705-96J50	121D-2 121F-2 121H-2 119A-1 12734-96J00		121E-13 121F-13 121G-13 121H-13 121J-11	12892-93J00-233	121A-11 121B-11 121C-11 121D-11 121E-13
12740-96J00	121E-4 121F-4 121G-4 121H-4 121A-3	12892-93J00-220	121A-11 121B-11 121C-11 121D-11 121E-13		121F-13 121G-13 121H-13 121J-11 121A-11
12748-96J00				12892-93J00-235	
	121B-3 121C-3 121D-3 121E-3 121F-3	12892-93J00-223	121F-13 121G-13 121H-13 121J-11 121A-11		121B-11 121C-11 121D-11 121E-13 121F-13
12749-93J00	121G-3 121H-3 121J-3 121A-5 121B-5		121B-11 121C-11 121D-11 121E-13 121F-13	12892-93J00-238	121G-13 121H-13 121J-11 121A-11 121B-11
	121C-5 121D-5 121E-6 121F-6 121G-6	12892-93J00-225	121G-13 121H-13 121J-11 121A-11 121B-11		121C-11 121D-11 121E-13 121F-13 121G-13
12753-93J00	121H-6 121J-5 121E-7 121F-7 121G-7		121C-11 121D-11 121E-13 121F-13 121G-13	12892-93J00-240	121H-13 121J-11 121A-11 121B-11 121C-11
12761-96J00 12772-96J00 12810-96J00 12812-90J00	121H-7 119A-9 119A-10 119A-12 119A-14	12892-93J00-228	121H-13 121J-11 121A-11 121B-11 121C-11		121D-11 121E-13 121F-13 121G-13 121H-13
12813-73G00 12831-93J01 12891-93J00	119A-13 119A-16 121A-10 121B-10 121C-10		121D-11 121E-13 121F-13 121G-13 121H-13	12892-93J00-243	121J-11 121A-11 121B-11 121C-11 121D-11

品番	FIG.NO.	品番	FIG.NO.	品番	FIG.NO.
12892-93J00-243	121E-13 121F-13 121G-13 121H-13 121J-11	12892-93J00-258	121A-11 121B-11 121C-11 121D-11 121E-13	12892-93J00-270	121F-13 121G-13 121H-13 121J-11 121A-11
12892-93J00-245	121A-11 121B-11 121C-11 121D-11 121E-13	12892-93J00-260	121F-13 121G-13 121H-13 121J-11 121A-11	12892-93J00-273	121B-11 121C-11 121D-11 121E-13 121F-13
12892-93J00-248	121F-13 121G-13 121H-13 121J-11 121A-11		121B-11 121C-11 121D-11 121E-13 121F-13	12892-93J00-275	121G-13 121H-13 121J-11 121A-11 121B-11
	121B-11 121C-11 121D-11 121E-13 121F-13	12892-93J00-263	121G-13 121H-13 121J-11 121A-11 121B-11		121C-11 121D-11 121E-13 121F-13 121G-13
12892-93J00-250	121G-13 121H-13 121J-11 121A-11 121B-11		121C-11 121D-11 121E-13 121F-13 121G-13	12892-93J00-278	121H-13 121J-11 121A-11 121B-11 121C-11
	121C-11 121D-11 121E-13 121F-13 121G-13	12892-93J00-265	121H-13 121J-11 121A-11 121B-11 121C-11		121D-11 121E-13 121F-13 121G-13 121H-13
12892-93J00-253	121H-13 121J-11 121A-11 121B-11 121C-11		121D-11 121E-13 121F-13 121G-13 121H-13	12892-93J00-280	121J-11 121A-11 121B-11 121C-11 121D-11
	121D-11 121E-13 121F-13 121G-13 121H-13	12892-93J00-268	121J-11 121A-11 121B-11 121C-11 121D-11		121E-13 121F-13 121G-13 121H-13 121J-11
12892-93J00-255	121J-11 121A-11 121B-11 121C-11 121D-11		121E-13 121F-13 121G-13 121H-13 121J-11	12892-93J00-283	121A-11 121B-11 121C-11 121D-11 121E-13
	121E-13 121F-13 121G-13 121H-13 121J-11	12892-93J00-270	121A-11 121B-11 121C-11 121D-11 121E-13	12892-93J00-285	121F-13 121G-13 121H-13 121J-11 121A-11

品番	FIG.NO.	品番	FIG.NO.	品番	FIG.NO.
12892-93J00-285	121B-11 121C-11 121D-11 121E-13 121F-13	12892-93J00-298	121G-13 121H-13 121J-11	12932-24400	121C-16 121D-16 121E-18 121F-18 121G-18
		12892-93J00-300	121A-11		
12892-93J00-288	121G-13 121H-13 121J-11 121A-11 121B-11		121C-11 121D-11 121E-13 121F-13 121G-13	12933-69G10	121H-18 121J-16 121A-17 121B-17 121C-17
	121C-11 121D-11 121E-13 121F-13 121G-13	12911-93J00	121H-13 121J-11 121A-12 121B-12 121C-12		121D-17 121E-19 121F-19 121G-19 121H-19
12892-93J00-290	121H-13 121J-11 121A-11 121B-11 121C-11		121D-12 121E-14 121F-14 121G-14 121H-14	13110-96J00	121J-17 123A-20 123C-20 123E-20 123G-20
	121D-11 121E-13 121F-13 121G-13 121H-13	12915-93J50	121J-12 121A-13 121B-13 121C-13 121D-13	13110-96J10	123J-20 123B-16 123D-16 123F-16 123H-16
12892-93J00-293	121J-11 121A-11 121B-11 121C-11 121D-11		121E-15 121F-15 121G-15 121H-15 121J-13	13119-96J00	123A-21 123B-17 123C-21 123D-17 123E-21
	121E-13 121F-13 121G-13 121H-13 121J-11	12921-93J10	121A-14 121B-14 121C-14 121D-14 121E-16		123F-17 123G-21 123H-17 123J-21 123A-22
12892-93J00-295	121A-11 121B-11 121C-11 121D-11 121E-13		121F-16 121G-16 121H-16 121J-14	13125-96J00	123B-18 123C-22 123D-18 123E-22
		12931-78G00	121A-15		123F-18
12892-93J00-298	121F-13 121G-13 121H-13 121J-11 121A-11		121B-15 121C-15 121D-15 121E-17 121F-17	13144-96J00 13162-93J00	123G-22 123H-18 123J-22 146A-21 123A-2
	121B-11 121C-11 121D-11 121E-13 121F-13	12932-24400	121G-17 121H-17 121J-15 121A-16 121B-16		123B-2 123C-2 123D-2 123E-2 123F-2

品番	FIG.NO.	品番	FIG.NO.	品番	FIG.NO.
13162-93J00	123G-2 123H-2 123J-2	13655-87J00 13655-96J00	315J-2 315B-2 315D-2 315F-2 315H-2	15198-96J01	164B-19 164C-19 164D-19 164E-19 143A-4
13254-01010 13300-96J00	143A-12 123A-23			15200-96J00	
	123C-23 123E-23 123G-23 123J-23 123B-19	13710-96J00	135A-1 135B-1 135C-1 135D-1 135E-1	15410-96J00 15419-87J00 15421-96J00 15422-96J00 15440-96J01	146A-6 146A-7 146A-9 146A-10 144A-1
13300-96J10					
	123D-19 123F-19 123H-19 123A-33 123C-33		135F-1 135G-1 135H-1 135J-1		144B-1 144C-1 144D-1 144E-1 144F-1
13315-96J00		13730-96J01	123A-24		
	123E-33 123G-33 123J-33		123B-20 123C-24 123D-20 123E-24 123F-20		144G-1 144H-1 144J-1 143A-1 143A-6
13370-96J00 13510-96J00	143A-2 164A-1			15600-96J02 15626-96J00	143A-1 143A-6
	164B-1 164C-1 164D-1 164E-1 326B-2	13810-96J00	123G-24 123H-20 123J-24 135A-3 135C-3	15628-99E00 15629-99E10 15641-96J00 15642-90J00 15647-93J00	143A-7 143A-8 143A-9 143A-10 143A-5
13575-40F00					
	326D-2 326F-2 326H-2		135E-3 135G-3 135J-3	15650-96J00 15660-96J20 15681-87L00	143A-11 143A-21 144A-2 144B-2 144C-2
13580-93J02	326A-1 326C-1	13810-96J20	135B-3 135D-3		144D-2 144E-2 144F-2 144G-2 144H-2
	326E-1 326G-1 326J-1 326B-1 326D-1	13813-96J00	135F-3 135H-3 135A-2 135B-2 135C-2		
13580-98J02					
	326F-1 326H-1 315A-1 315B-1 315C-1		135D-2 135E-2 135F-2 135G-2 135H-2	15681-96J11	144J-2 144A-3 144B-3 144C-3 144D-3
13650-52G00					
	315D-1 315E-1 315F-1 315G-1 315H-1	14141-96J00 14151-96J00	135J-2 140A-1 140A-2 585A-7 146A-1		144E-3 144F-3 144G-3 144H-3 144J-3
	315J-1 315A-2 315C-2 315E-2 315G-2	15100-96JOV	146A-2 146A-3 146A-4 146A-5 146A-19	15190-96J30 15192-96J11 15193-96J11 15194-96J11 15198-96J01	143A-16 143A-31 15710-96J00 144A-4 144B-4 144C-4

品番	FIG.NO.	品番	FIG.NO.	品番	FIG.NO.
15710-96J00	144D-4 144E-4 144F-4 144G-4 144H-4	15773-90J00 15790-96J00	144H-9 144J-9 144A-10 144B-10 144C-10	15980-98J00 16113-96J00 16400-96J00 16510-96J00	543C-23 543D-23 175A-2 175A-3 178A-1
15717-16G00	144J-4 144A-5 144B-5 144C-5 144D-5		144D-10 144E-10 144F-10 144G-10 144H-10	16519-93J00	401A-2 401B-2 401C-2 401D-2 401E-2
	144E-5 144F-5 144G-5 144H-5 144J-5	15830-77EA0	144J-10 144A-11 144B-11 144C-11 144D-11	16520-96J01	401F-2 401G-2 401H-2 401J-2 175A-4
15751-96J00	144A-6 144B-6 144C-6 144D-6 144E-6		144E-11 144F-11 144G-11 144H-11 144J-11	16540-96J00 16543-96J00 16550-93J00	178A-2 178A-3 121E-9 121F-9 121G-9
	144F-6 144G-6 144H-6 144J-6 143A-14	15830-99E00	144A-12 144B-12 144C-12 144D-12 144E-12	16551-93J00	121H-9 121A-7 121B-7 121C-7 121D-7
15760-93J00					
15762-93J00	144A-7 144B-7 144C-7 144D-7 144E-7		144F-12 144G-12 144H-12 144J-12 146A-11	16555-93J00	121J-7 121E-10 121F-10 121G-10 121H-10
	144F-7 144G-7 144H-7 144J-7 144A-8	15851-96J01	144A-13 144C-13 144E-13 144G-13 144J-13	16559-93J00	121A-8 121B-8 121C-8 121D-8 121J-8
15770-96J00		15851-96J11	144B-13 144D-13 144F-13 144H-13	16910-96J01	180A-22 180B-22 180C-22 180D-22 180E-22
	144B-8 144C-8 144D-8 144E-8 144F-8	15852-96J00	144A-35		
15773-90J00	144G-8 144H-8 144J-8 144A-9 144B-9		144B-35 144C-35 144D-35 144E-35 144F-35	16930-96J00	180F-22 180G-22 180H-22 180J-22 180A-23
	144C-9 144D-9 144E-9 144F-9 144G-9	15980-98J00	144G-35 144H-35 144J-35 543A-23 543B-23		180B-23 180C-23 180D-23 180E-23 180F-23

品番	FIG.NO.	品番	FIG.NO.	品番	FIG.NO.
16930-96J00	180G-23 180H-23 180J-23	17471-93J02	160C-5 160D-5 160E-5 160F-5 160G-5	17563-93J00 17564-93J00	160J-9 160A-10 160B-10 160C-10 160D-10
17400-96J02	160A-18 160B-18				
	160C-18 160D-18 160E-18 160F-18 160G-18	17472-93J00	160H-5 160J-5 160A-6 160B-6 160C-6		160E-10 160F-10 160G-10 160H-10 160J-10
17411-96J01	160H-18 160J-18 160A-1 160B-1 160C-1		160D-6 160E-6 160F-6 160G-6 160H-6	17566-87D11	407A-6 407B-6 407C-9 407D-9 407E-6
	160D-1 160E-1 160F-1 160G-1 160H-1	17560-96J01	160J-6 585A-8 160A-7 160B-7 160D-7		407F-6 407G-9 407H-9 407J-6 162A-2
17413-96J01	160J-1 160A-2 160B-2 160C-2 160D-2		160E-7 160F-7 160H-7 160J-7 160A-7		162B-2 162C-2 162D-2 162E-2 162F-2
	160E-2 160F-2 160G-2 160H-2 160J-2	17561-96J11	160B-7 160C-7 160D-7 160E-7 160F-7	17611-90J00-0EP	162G-2 162H-2 162A-2 162B-2 162C-2
17416-96J00	160A-3 160B-3 160C-3 160D-3 160E-3	17562-93J01	160G-7 160H-7 160J-7 160A-8 160B-8		162D-2 162E-2 162F-2 162G-2 162H-2
	160F-3 160G-3 160H-3 160J-3		160C-8 160D-8 160E-8 160F-8 160G-8	17631-93J20	162J-2 160A-11 160B-11 160C-11 160D-11
17461-90J01	160A-4				
	160B-4 160C-4 160D-4 160E-4 160F-4	17563-93J00	160H-8 160J-8 160A-9 160B-9 160C-9		160E-11 160F-11 160G-11 160H-11 160J-11
17471-93J02	160G-4 160H-4 160J-4 160A-5 160B-5		160D-9 160E-9 160F-9 160G-9 160H-9	17631-93J30	160A-11 160C-11 160E-11 160G-11 160J-11

品番	FIG.NO.	品番	FIG.NO.	品番	FIG.NO.
17632-93J20	160A-12 160B-12 160C-12 160D-12 160E-12	17913-93J00	180A-18 180B-18 180C-18 180D-18 180E-18	17917-87L00 18117-93J00	522F-1 522G-3 522H-1 522J-3 123A-3
17632-93J30	160F-12 160G-12 160H-12 160J-12 160A-12		180F-18 180G-18 180H-18 180J-18 410A-11	123B-3 123C-3 123D-3 123E-3 123F-3	
17660-90J00	160C-12 160E-12 160G-12 160J-12 162A-5		410B-11 410C-10 410D-11 410E-11 410F-11	123G-3 123H-3 123J-3 123A-4 123B-4	
	162B-5 162C-5 162D-5 162E-5 162F-5	17914-93J00	410G-10 410H-11 410J-11 180A-19 180B-19	123C-4 123D-4 123E-4 123F-4 123G-4	
17670-90J10	162G-5 162H-5 162J-5 162A-6 162B-6		180C-19 180D-19 180E-19 180F-19 180G-19	123H-4 123J-4 123A-5 123F-5 123C-5 123E-5	
	162C-6 162D-6 162E-6 162F-6 162G-6		180H-19 180J-19 410A-12 410B-12 410C-11	123G-5 123J-5 144A-15 144B-15 144C-15	
17670-90J20	162H-6 162J-6 162A-6 162B-6 162C-6		410D-12 410E-12 410F-12 410G-11 410H-12	144D-15 144E-15 144F-15 144G-15 144H-15	
	162D-6 162E-6 162F-6 162G-6 162H-6	17917-87L00	410J-12 410A-36 410B-32 410C-35 410D-32	144J-15 146A-13 162A-24 162B-24 162C-24	
17680-96J00	162J-6 162A-7 162B-7 162C-7 162D-7		410E-36 410F-32 410G-35 410H-32 410J-36	162D-24 162E-24 162F-24 162G-24 162H-24	
	162E-7 162F-7 162G-7 162H-7 162J-7		522A-3 522B-1 522C-3 522D-1 522E-3	162J-24 143A-22 146A-12 146A-14 146A-14	
			18498-99EC0 18498-99E10 18498-99E20	162J-24 143A-22 146A-12 146A-14 144A-14	

品番	FIG.NO.	品番	FIG.NO.	品番	FIG.NO.
18498-99E20	144A-16 144B-14 144B-16 144C-14 144C-16	19185-96J01	164A-6 164B-6 164C-6 164D-6 164E-6	21210-98J01 21230-93J01	204H-5 204A-14 204C-14 204E-14 204G-14
	144D-14 144D-16 144E-14 144E-16 144F-14	20000		21230-98J01	204J-14 204B-6 204D-6 204F-6 204H-6
	144F-16 144G-14 144G-16 144H-14 144H-16	21100-96J01	204A-1 204C-1 204E-1 204G-1 204J-1	21241-98J00 22511-99011	204B-24 204D-24 204F-24 204H-24 204A-15
18590-68H00	144J-14 144J-16 123A-6 123B-5 123C-6	21110-96J11 21131-93J00	204B-1 204D-1 204F-1 204H-1 204A-2		204C-15 204E-15 204G-15 204J-15 336A-1
	123D-5 123E-6 123F-5 123G-6 123H-5		204B-2 204C-2 204D-2 204E-2 204F-2		336B-1 336C-1 336D-1 336E-1 336F-1
19115-96J00	123J-6 164A-2 164B-2 164C-2 164D-2	21151-93J00	204G-2 204H-2 204J-2 204B-3 204D-3		336G-1 336H-1 336J-1 401A-10 401B-10
19115-96J10	164E-2 204B-29 204D-29 204F-29 204H-29	21151-96J00	204F-3 204H-3 204A-9 204C-9 204E-9		401C-10 401D-10 401E-10 401F-10 401G-10
19121-93J02	164A-3 164B-3 164C-3 164D-3 164E-3	21155-93J00	204G-9 204J-9 204A-11 204C-11 204E-11	23111-93J00	401H-10 401J-10 204A-16 204B-7 204C-16
19148-96J00	164A-4 164B-4 164C-4 164D-4 164E-4	21210-93J01	204G-11 204J-11 204A-13 204C-13 204E-13		204D-7 204E-16 204F-7 204G-16 204H-7
19184-96J00	164A-5 164B-5 164C-5 164D-5 164E-5	21210-98J01	204G-13 204J-13 204B-5 204D-5 204F-5	23111-96J00	204J-16 204A-16 204B-7 204D-7 204E-16

品番	FIG.NO.	品番	FIG.NO.	品番	FIG.NO.
23111-96J00	204F-7 204H-7 204J-16	25223-94400	204E-17 204F-9 204G-17	29103-93J00	315E-19 315F-8 315F-18
23115-96J10	204B-8 204D-8		204H-9 204J-17		315G-12 315G-19
23115-96J20	204F-8 204H-8 204A-5 204C-5 204E-5		206A-6 206B-6 206C-6 206D-6 206E-6	29116-93J00	315H-8 315H-18 315J-12 315J-19 180A-2
25111-93J00	204G-5 204J-5 206A-1 206C-1 206E-1	25232-96302	206F-6 206G-6 206H-6 206J-6 206A-3		180A-5 180B-2 180B-5 180C-2 180C-5
25111-96J00	206G-1 206J-1 206A-1 206E-1 206J-1		206B-3 206C-3 206D-3 206E-3 206F-3		180D-2 180D-5 180E-2 180E-5 180F-2
25111-96J10	206B-1 206D-1 206F-1 206H-1 206B-1	25321-93J00	206G-3 206H-3 206J-3 206A-8 206C-8		180F-5 180G-2 180G-5 180H-2 180H-5
25111-96J20					
25131-93J00	206D-1 206F-1 206H-1 206A-2 206C-2	25321-93L00	206E-8 206G-8 206J-8 206B-8 206D-8		180J-2 180J-5 206A-9 206B-9 206C-9
25131-96J00	206E-2 206G-2 206J-2 206B-2 206D-2	25700-93J00	206F-8 206H-8 407A-31 407B-28 407C-34		206D-9 206E-9 206F-9 206G-9 206H-9
25141-93J00	206F-2 206H-2 206A-5 206B-5 206C-5		407D-29 407E-31 407F-28 407G-34 407H-29	29141-93J20	206J-9 337A-29 405A-4 405B-4 405D-4
25223-94400	206D-5 206E-5 206F-5 206G-5 206H-5 206J-5 204A-17 204B-9 204C-17 204D-9	29103-93J00	407J-31 315A-12 315A-19 315B-8 315B-18	29404-93J10	405E-4 405F-4 405H-4 405J-4 315A-6 315C-6 315E-6 315G-6 315J-6 337A-2

品番	FIG.NO.	品番	FIG.NO.	品番	FIG.NO.
29404-93J20	144A-37 144B-36 144C-37 144D-36 144E-37	32102-96J10	303B-1 303D-1 303F-1 303H-1 303A-4	33220-64L10	303B-7 303C-7 303D-7 303E-7 303F-7
		32120-96J00			303G-7 303H-7 303J-7 310A-8 310B-8
	144F-36 144G-37 144H-36 144J-37		303B-4 303C-4 303D-4 303E-4 303F-4	33410-93J00	310C-8 310D-8 310E-8 310F-8 310G-8
30000		32160-88L00	303G-4 303H-4 303J-4 303B-5 303D-5		310H-8 310J-8 322A-8 322C-8 322E-8
31100-96J02 31111-94900 31123-94910 31131-90J01 31133-90J00	301A-1 340A-2 340A-4 301A-2 340A-5	32160-88L10	303F-5 303H-5 303A-5 303C-5 303E-5	33634-96J00	310H-8 310J-8 322A-8 322C-8 322E-8
31133-94900 31135-90J00 31135-94900 31136-90J10 31151-94J01	340A-6 301A-3 340A-7 340A-8 301A-4	32800-96J00	303G-5 303J-5 310A-1 310B-1 310C-1	33799-97E00 33810-96L00	322G-8 322J-8 340A-9 322A-1 322B-1
31152-90J00 31153-90J00 31170-90J00 31171-96J00 31173-90J02	301A-5 301A-6 301A-7 301A-8 301A-9		310D-1 310E-1 310F-1 310G-1 310H-1		322C-1 322D-1 322E-1 322F-1 322G-1
31173-94910 31191-96J00 31220-94J00 31281-92J10 31310-90J00	340A-3 301A-10 301A-11 337A-3 301A-12	32805-96J00	310J-1 310A-2 310B-2 310C-2 310D-2	33830-98J11	322H-1 322J-1 522A-9 522B-6 522C-9
31311-94900 31320-93J00 31341-93J00 31343-90J00 31344-90J00	340A-10 301A-13 301A-14 301A-15 301A-16		310E-2 310F-2 310G-2 310H-2 310J-2		522D-6 522E-9 522F-6 522G-9 522H-6
31360-93J01 31912-96J00 31913-93J00 31914-93J00 31918-90J10	301A-17 301A-20 301A-18 301A-19 301A-21	32890-96J00	310A-3 310C-3 310E-3 310G-3 310J-3	33911-88BL0	522J-9 523B-1 523D-1 523F-1 523H-1
32102-96J02	303A-1 303C-1 303E-1 303G-1 303J-1	32890-96J20	310B-3 310D-3 310F-3 310H-3 303A-7	33920-96JC0 33920-96JD0	326E-16 326G-16 326A-16 326C-16 326J-16

品番	FIG.NO.	品番	FIG.NO.	品番	FIG.NO.
33920-96JJ0	326B-18 326D-18	34011-96L00	600D-12 600E-2	34100-93J61	501B-3 501C-3
33920-96JK0	326F-18		600E-12		501D-3
33925-93J00	326H-18 326A-17		601A-2 601A-12	34112-96L00	501E-3 600A-3
	326C-17 326E-17 326G-17 326J-17 523B-2		601B-2 601B-12 601C-2 601C-12 601D-2		600A-13 600B-3 600B-13 600C-3 600C-13
33925-98J00	523D-2 523F-2 523H-2 326B-19 326D-19		601D-12 602A-2 602A-12 602B-2 602B-12		600D-3 600D-13 600E-3 600E-13 601A-3
33926-98J00	326F-19 326H-19 523B-3 523D-3 523F-3	34100-93J01	602C-2 602C-12 602D-2 602D-12 501A-3		601A-13 601B-3 601B-13 601C-3 601C-13
34000-96L00	523H-3 600A-1 600B-1 600C-1 600D-1	34100-93J12	501B-3 501C-3 501D-3 501E-3 501A-3		601D-3 601D-13 602A-3 602A-13 602B-3
34000-96L10	600E-1 600A-11 600B-11 600C-11 600D-11	34100-93J21	501B-3 501C-3 501D-3 501E-3 501A-3		602B-13 602C-3 602C-13 602D-3 602D-13
34000-96L20	600E-11 601A-1 601B-1 601C-1 601D-1	34100-93J32	501B-3 501C-3 501D-3 501E-3 501A-3	34190-87D00	501A-22 501B-22 501C-22 501D-22 501E-22
34000-96L30	601A-11 601B-11 601C-11 601D-11		501B-3 501C-3 501D-3 501E-3	34190-88L00	600A-33 600B-33 600C-33 600D-33 600E-33
34002-96L00	602A-1	34100-93J41	501A-3		
34011-96L00	602B-1 602C-1 602D-1 600A-2 600A-12	34100-93J52	501B-3 501C-3 501D-3 501E-3 501A-3	34190-95500	602A-28 602B-28 602C-28 602D-28 501A-23
	600B-2 600B-12 600C-2 600C-12 600D-2	34100-93J61	501B-3 501C-3 501D-3 501E-3 501A-3	34191-92E00	501B-23 501C-23 501D-23 501E-23 501A-5

品番	FIG.NO.	品番	FIG.NO.	品番	FIG.NO.
34191-92E00	501A-17 501B-5 501B-17 501C-5 501C-17	34211-96L00	600C-15 600D-5 600D-15 600E-5 600E-15	34500-93J12 34600-93J01	501E-14 501A-8 501B-8 501C-8 501D-8
	501D-5 501D-17 501E-5 501E-17 600A-4		601A-5 601A-15 601B-5 601B-15 601C-5	34600-93J12	501E-8 501A-8 501B-8 501C-8 501D-8
34193-96L00			601C-15 600B-4 600B-14 600C-4 600C-14	34650-93J21	501E-8 501A-16 501B-16 501C-16 501D-16
	600D-4 600D-14 600E-4 600E-14 601A-4		602B-5 602B-15 602C-5 602C-15 602D-5	34650-93J32	501E-16 501A-16 501B-16 501C-16 501D-16
	601A-14 601B-4 601B-14 601C-4 601C-14	34300-93J01	602D-15 501A-10 501B-10 501C-10 501D-10	34660-96J00	501E-16 522A-5 522B-2 522C-5 522D-2
	601D-4 601D-14 602A-4 602A-14 602B-4	34300-93J12	501E-10 501A-10 501B-10 501C-10 501D-10		522E-5 522F-2 522G-5 522H-2 522J-5
	602B-14 602C-4 602C-14 602D-4 602D-14	34310-92E00	501E-10 501A-11 501B-11 501C-11 501D-11	34800-93J01	501A-1 501B-1 501C-1 501D-1 501E-1
34200-93J01	501A-20 501B-20 501C-20 501D-20 501E-20	34360-92E00	501E-11 501A-12 501B-12 501C-12 501D-12	34800-93J12	501A-1 501B-1 501C-1 501D-1 501E-1
34200-93J13	501A-20 501B-20 501C-20 501D-20 501E-20	34500-93J01	501E-12 501A-14 501B-14 501C-14 501D-14	34801-99E04	315A-3 315C-3 315E-3 315G-3 315J-3
34211-96L00	600A-5 600A-15 600B-5 600B-15 600C-5	34500-93J12	501E-14 501A-14 501B-14 501C-14 501D-14	34825-96L00	600A-6 600A-16 600B-6 600B-16 600C-6

品番	FIG.NO.	品番	FIG.NO.	品番	FIG.NO.
34825-96L00	600C-16 600D-6 600D-16 600E-6 600E-16	34845-96J00 36001-88L00	315H-16 600A-27 600B-27 600C-27 600D-27	36615-96300	600C-18 600D-8 600D-18 600E-8 600E-18
	601A-6 601A-16 601B-6 601B-16 601C-6		600E-27 602A-17 602B-17 602C-17 602D-17		601A-8 601A-18 601B-8 601B-18 601C-8
	601C-16 601D-6 601D-16 602A-6 602A-16	36610-96JA0 36610-96JB0 36610-96J80	322B-7 322D-7 322F-7 322H-7 322A-7	36616-96J00	601C-18 601D-8 601D-18 322A-3 322B-3
	602B-6 602B-16 602C-6 602C-16 602D-6	36610-96J90 36611-92J00	322C-7 322J-7 322E-7 322G-7 322B-29		322C-3 322D-3 322E-3 322F-3 322G-3
34830-87J20	602D-16 315A-8 315A-9 315B-4 315B-5	36611-96J00	322D-29 322F-29 322H-29 315B-17 315D-17	36617-93J00	322H-3 322J-3 322A-22 322B-22 322C-22
	315C-8 315C-9 315D-4 315D-5 315E-8	36612-96J00	315F-17 315H-17 322A-19 322B-19 322C-19		322D-22 322E-22 322F-22 322G-22 322H-22
	315E-9 315F-4 315F-5 315G-8 315G-9		322D-19 322E-19 322F-19 322G-19 322H-19	36617-93J10	322J-22 315A-11 315B-7 315C-11 315D-7
34840-98J11	315H-4 315H-5 315J-8 315J-9 315B-14	36615-96300	322J-19 501A-7 501B-7 501C-7 501D-7		315E-11 315F-7 315G-11 315H-7 315J-11
34841-96J00	315D-14 315F-14 315H-14 315B-15 315D-15		501E-7 523B-5 523D-5 523F-5 523H-5	36617-96J00	322A-23 322B-23 322C-23 322D-23 322E-23
34845-96J00	315F-15 315H-15 315B-16 315D-16 315F-16		600A-8 600A-18 600B-8 600B-18 600C-8	36620-93J02	322F-23 322G-23 322H-23 322J-23 508A-54

品番	FIG.NO.	品番	FIG.NO.	品番	FIG.NO.
36620-93J02	508B-54 508C-54 508D-54 508E-54 522A-1	36625-93J10	322A-32 322C-32 322E-32 322G-32 322J-32	36662-88L10	600B-28 600B-34 600C-19 600C-28 600C-34
36620-93J10					
	522C-1 522E-1 522G-1 522J-1 522A-2	36625-98J10	523B-6 523D-6 523F-6 523H-6 508A-3		600D-19 600D-28 600D-34 600E-19 600E-28
36620-93J30		36628-92E00			
	522C-2 522E-2 522G-2 522J-2 522A-1		508B-3 508C-3 508D-3 508E-3 508A-2		600E-34 601A-19 601B-19 601C-19 601D-19
36620-93J40		36646-93J01			
	522C-1 522E-1 522G-1 522J-1 508A-54	36661-96L00	508B-2 508C-2 508D-2 508E-2 601A-7		602A-7 602A-18 602A-36 602B-7 602B-18
36620-93J52					
	508B-54 508C-54 508D-54 508E-54 508A-54		601A-17 601B-7 601B-17 601C-7 601C-17		602B-36 602C-7 602C-18 602C-36 602D-7
36620-93J62					
	508B-54 508C-54 508D-54 508E-54 522B-10	36661-96L10	601D-7 601D-17 600A-7 600A-17 600B-7	36662-88L20	602D-18 602D-36 600A-35 600B-35 600C-35
36620-98J30					
	522D-10 522F-10 522H-10 522B-11 522D-11		600B-17 600C-7 600C-17 600D-7 600D-17		600D-35 600E-35 602A-29 602B-29 602C-29
36620-98J40					
	522F-11 522H-11 522B-12 522D-12 522F-12	36662-88L00	600E-7 600E-17 600A-38 600B-38 600C-38	36662-88L30	602D-29 600A-36 600B-36 600C-36 600D-36
36620-98J50					
	522H-12 523B-4 523D-4 523F-4 523H-4		600D-38 600E-38 602A-32 602B-32 602C-32		600E-36 602A-30 602B-30 602C-30 602D-30
36625-93J00		36662-88L10	602D-32 600A-19 600A-28 600A-34 600B-19	36663-88L00	600A-20 600A-29 600A-39 600B-20 600B-29
	322A-32 322C-32 322E-32 322G-32 322J-32				

品番	FIG.NO.	品番	FIG.NO.	品番	FIG.NO.
36663-88L00	600B-39 600C-20 600C-29 600C-39 600D-20	36663-98J10	601C-9 601C-21 601D-9 601D-21 602A-25	36665-88L00	600C-25 600C-31 600C-41 600D-25 600D-31
	600D-29 600D-39 600E-20 600E-29 600E-39	36664-88L00	602B-25 602C-25 602D-25 600A-23 600A-30		600D-41 600E-25 600E-31 600E-41 601A-24
	601A-20 601B-20 601C-20 601D-20 602A-19		600A-40 600B-23 600B-30 600B-40 600C-23		601B-24 601C-24 601D-24 602A-21 602A-34
	602A-33 602B-19 602B-33 602C-19 602C-33		600C-30 600C-40 600D-23 600D-30 600D-40		602B-21 602B-34 602C-21 602C-34 602D-21
36663-98J00	602D-19 602D-33 523A-1 523C-1 523E-1		600E-23 600E-30 600E-40 601A-23 601B-23	36665-88L10	602D-34 600A-26 600A-32 600A-42 600B-26
	523G-1 523J-1 602A-23 602B-23 602C-23		601C-23 601D-23 602A-8 602A-20 602A-37		600B-32 600B-42 600C-26 600C-32 600C-42
36663-98J10	602D-23 523A-1 523C-1 523E-1 523G-1		602B-8 602B-20 602B-37 602C-8 602C-20		600D-26 600D-32 600D-42 600E-26 600E-32
	523J-1 600A-9 600A-21 600B-9 600B-21	36665-87L00	602C-37 602D-8 602D-20 602D-37 600A-24		600E-42 601A-25 601B-25 601C-25 601D-25
	600C-9 600C-21 600D-9 600D-21 600E-9	36665-88L00	600B-24 600C-24 600D-24 600E-24 600A-25		602A-22 602A-35 602B-22 602B-35 602C-22
	600E-21 601A-9 601A-21 601B-9 601B-21		600A-31 600A-41 600B-25 600B-31 600B-41	36665-96L00	602C-35 602D-22 602D-35 602A-9 602B-9

品番	FIG.NO.	品番	FIG.NO.	品番	FIG.NO.
36665-96L00	602C-9 602D-9 602A-10 602B-10 602C-10	36738-96J00 36738-96J10	322J-12 322B-11 322D-11 322F-11 322H-11	36894-87D00	336H-2 336H-26 336J-2 336J-26 337A-33
36667-96L00	602D-10 601A-26 601B-26 601C-26 601D-26	36770-98J11 36775-98J00	523B-8 523D-8 523F-8 523H-8 523B-9	36895-87D10	337A-35 405A-9 405B-9 405C-6 405D-9
36667-96L10	600A-43 600B-43 600C-43 600D-43 600E-43	 36776-98J00	523D-9 523F-9 523H-9 523B-10 523D-10		405E-9 405F-9 405G-6 405H-9 405J-9
36682-92E00	601A-27 601B-27 601C-27 601D-27 501A-25	36890-93J00	523F-10 523H-10 517A-23 517B-23 517C-23	36990-87D00	522A-12 522B-9 522C-12 522D-9 522E-12
	501B-25 501C-25 501D-25 501E-25 602A-11		517D-23 517E-23 544A-16 544B-16 544C-16	37100-96J00	522F-9 522G-12 522H-9 522J-12 530A-1
36721-96J00	602B-11 602C-11 602D-11 322A-11 322B-10	36890-93J10	544D-16 544E-16 541A-15 541B-15 541C-15	37100-96J14	530C-1 530E-1 530G-1 530J-1 530A-19
	322C-11 322D-10 322E-11 322F-10 322G-11	36890-98J00	541D-15 541E-15 543A-54 543B-54 543C-54	37100-96J24	530C-19 530E-19 530G-19 530J-19 530A-31
36737-96J00	322H-10 322J-11 322A-10 322B-9 322C-10	36894-87D00	543D-54 336A-2 336A-26 336B-2 336B-26	37100-98J04	530C-31 530E-31 530G-31 530J-31 530B-1
	322D-9 322E-10 322F-9 322G-10 322H-9		336C-2 336C-26 336D-2 336D-26 336E-2	37100-98J11	530D-1 530F-1 530H-1 530B-11 530D-11
36738-96J00	322J-10 322A-12 322C-12 322E-12 322G-12		336E-26 336F-2 336F-26 336G-2 336G-26	37110-93J01	530F-11 530H-11 530A-5 530A-20 530A-32

品番	FIG.NO.	品番	FIG.NO.	品番	FIG.NO.
37110-93J01	530C-5 530C-20 530C-32 530E-5 530E-20	37141-99EA0	508C-5 508D-5 508E-5 530A-6 530A-21	37141-99E00	508E-5 530A-6 530A-21 530A-33 530B-3
	530E-32 530G-5 530G-20 530G-32 530J-5		530A-33 530B-3 530C-6 530C-21 530C-33		530C-6 530C-21 530C-33 530D-3 530E-6
37110-93J11	530J-20 530J-32 508A-4 508B-4 508C-4		530D-3 530E-6 530E-21 530E-33 530F-3		530E-21 530E-33 530F-3 530G-6 530G-21
37110-98J01	508D-4 508E-4 530B-2 530D-2 530F-2		530G-6 530G-21 530G-33 530H-3 530J-6		530G-33 530H-3 530J-6 530J-21 530J-33
37112-98J00	530H-2 530B-12 530D-12 530F-12 530H-12	37141-99EB0	530J-21 530J-33 508A-5 508B-5 508C-5	37141-99E10	508A-5 508B-5 508C-5 508D-5 508E-5
37114-98J00	530B-10 530D-10 530F-10 530H-10		508D-5 508E-5 530A-6 530A-21 530A-33		530A-6 530A-21 530A-33 530B-3 530C-6
37139-98J00	530B-5		530A-21 530A-33		530C-21 530C-33 530D-3 530E-6
37139-99E00	530D-5 530F-5 530H-5 530A-2 530C-2		530B-3 530C-6 530C-21 530C-33 530D-3		530C-21 530C-33 530D-3 530E-6 530E-21
37139-99E10	530E-2 530G-2 530J-2 530A-27 530C-27		530E-6 530E-21 530E-33 530F-3 530G-6		530E-33 530F-3 530G-6 530G-21 530G-33
37139-99E20	530E-27 530G-27 530J-27 530A-39 530C-39		530G-21 530G-33 530H-3 530J-6 530J-21	37141-99E20	530H-3 530J-6 530J-21 530J-33 508A-5
37141-99EA0	530E-39 530G-39 530J-39 508A-5 508B-5	37141-99E00	530J-33 508A-5 508B-5 508C-5 508D-5		508B-5 508C-5 508D-5 508E-5 530A-6

品番	FIG.NO.	品番	FIG.NO.	品番	FIG.NO.
37141-99E20	530A-21 530A-33 530B-3 530C-6 530C-21	37141-99E40	530B-3 530C-6 530C-21 530C-33 530D-3	37141-99E60	530C-21 530C-33 530D-3 530E-6 530E-21
	530C-33 530D-3 530E-6 530E-21 530E-33		530E-6 530E-21 530E-33 530F-3 530G-6		530E-33 530F-3 530G-6 530G-21 530G-33
	530F-3 530G-6 530G-21 530G-33 530H-3		530G-21 530G-33 530J-21	37141-99E70	530H-3 530J-6 530J-21 530J-33 508A-5
37141-99E30	530J-6 530J-21 530J-33 508A-5 508B-5	37141-99E50	530J-33 508A-5 508B-5 508C-5 508D-5		508B-5 508C-5 508D-5 508E-5 530A-6
	508C-5 508D-5 508E-5 530A-6 530A-21		508E-5 530A-6 530A-21 530A-33 530B-3		530A-21 530A-33 530B-3 530C-6 530C-21
	530A-33 530B-3 530C-6 530C-21 530C-33		530C-6 530C-21 530C-33 530D-3 530E-6		530C-33 530D-3 530E-6 530E-21 530E-33
	530D-3 530E-6 530E-21 530E-33 530F-3		530E-21 530E-33 530F-3 530G-6 530G-21		530F-3 530G-6 530G-21 530H-3
	530G-6 530G-21 530G-33 530H-3 530J-6		530G-33 530H-3 530J-6 530J-21 530J-33	37141-99E80	530J-6 530J-21 530J-33 508A-5 508B-5
	530J-21 530J-33 508A-5 508B-5 508C-5	37141-99E60	508A-5 508B-5 508C-5 508D-5 508E-5		508C-5 508D-5 508E-5 530A-6 530A-21
	508D-5 508E-5 530A-6 530A-21 530A-33		530A-6 530A-21 530A-33 530B-3 530C-6		530A-33 530B-3 530C-6 530C-21 530C-33

品番	FIG.NO.	品番	FIG.NO.	品番	FIG.NO.
37141-99E80	530D-3 530E-6 530E-21 530E-33 530F-3	37143-99E00	530E-22 530E-34 530F-4 530G-7 530G-22	37721-93J00	326A-5 326B-5 326C-5 326D-5 326E-5
	530G-6 530G-21 530G-33 530H-3 530J-6		530G-34 530H-4 530J-7 530J-22 530J-34	37721-93J91	326F-5 326G-5 326H-5 326J-5 508A-8
37141-99E90	530J-21 530J-33 508A-5 508B-5 508C-5	37149-93J00	508A-7 508B-7 508C-7 508D-7 508E-7	37721-95500	508B-8 508C-8 508D-8 508E-8 518A-12
	508D-5 508E-5 530A-6 530A-21 530A-33		530A-8 530A-23 530A-35 530C-8 530C-23		518B-12 518C-12 518D-12 518E-12 545A-11
	530B-3 530C-6 530C-21 530C-33 530D-3		530C-35 530E-8 530E-23 530E-35 530G-8	37722-93J11	545B-11 545C-11 545D-11 545E-11 326A-12
	530E-6 530E-21 530E-33 530F-3 530G-6		530G-23 530G-35 530J-8 530J-23 530J-35		326B-11 326C-12 326D-11 326E-12 326F-11
	530G-21 530G-33 530H-3 530J-6 530J-21	37210-93J00	530A-17 530C-17 530E-17 530G-17 530J-17	37725-93J11	326G-12 326H-11 326J-12 326B-7 326D-7
37143-99E00	530J-33 508A-6 508B-6 508C-6 508D-6	37212-93J00	530A-18 530C-18 530E-18 530G-18 530J-18	37725-96J00	326F-7 326H-7 326A-8 326C-8 326E-8
	508E-6 530A-7 530A-22 530A-34 530B-4	37220-92E00	541A-16 541B-16 541C-16 541D-16 541E-16	37729-93J00	326G-8 326J-8 326A-2 326C-2 326E-2
	530C-7 530C-22 530C-34 530D-4 530E-7	37721-92E10	542A-11 542B-11 542C-11 542D-11 542E-11	37729-96L00	326G-2 326J-2 326B-3 326D-3 326F-3

品番	FIG.NO.	品番	FIG.NO.	品番	FIG.NO.
37729-96L00 37803-93J04	326H-3 530A-9 530C-9 530E-9 530G-9	37823-92E01	530A-25 530A-37 530B-7 530C-11 530C-25	37850-90J05 37850-92E26	508D-12 508E-12 517A-5 517B-5 517C-5
37805-93J00	530J-9 530A-15 530C-15 530E-15 530G-15		530C-37 530D-7 530E-11 530E-25 530E-37	37850-92J00	517D-5 517E-5 326A-9 326B-8 326C-9
37820-93J04	530J-15 508A-9 508B-9 508C-9 508D-9		530F-7 530G-11 530G-25 530G-37 530H-7		326D-8 326E-9 326F-8 326G-9 326H-8
	508E-9 530A-10 530A-36 530B-6 530C-10	37825-99E00	530J-11 530J-25 530J-37 530A-13 530C-13	37850-93J10	326J-9 541A-4 541B-4 541C-4 541D-4
	530C-36 530D-6 530E-10 530E-36 530F-6	37826-92J00	530E-13 530G-13 530J-13 508A-11 508B-11		541E-4 544A-4 544B-4 544C-4 544D-4
	530G-10 530G-36 530H-6 530J-10 530J-36		508C-11 508D-11 508E-11 530A-12 530A-26	37850-98J02	544E-4 543A-25 543B-25 543C-25 543D-25
37820-93J94	530A-24 530C-24 530E-24 530G-24 530J-24		530A-38 530B-8 530C-12 530C-26 530C-38	37855-99E00	530A-16 530C-16 530E-16 530G-16 530J-16
37820-99E01	315A-10 315B-6 315C-10 315D-6 315E-10		530D-8 530E-12 530E-26 530E-38 530F-8	37856-92J00	326A-10 326B-9 326C-10 326D-9 326E-10
	315F-6 315G-10 315H-6 315J-10 508A-10		530G-12 530G-26 530G-38 530H-8 530J-12	37857-92J00	326F-9 326G-10 326H-9 326J-10 326A-11
37823-92E01	508B-10 508C-10 508D-10 508E-10 530A-11	37850-90J05	530J-26 530J-38 508A-12 508B-12 508C-12		326B-10 326C-11 326D-10 326E-11 326F-10

品番	FIG.NO.	品番	FIG.NO.	品番	FIG.NO.
37857-92J00	326G-11 326H-10 326J-11	38500-93J90	530C-3 530C-29 530C-41	38915-90J00	326D-26 326F-26 326H-26
37859-90J00	508A-51 508B-51		530D-13 530E-3	39950-88L01	600A-37 600B-37
37860-87L00	508C-51 508D-51 508E-51 530B-15 530D-15		530E-29 530E-41 530F-13 530G-3 530G-29		600C-37 600D-37 600E-37 602A-31 602B-31
37862-87L00	530F-15 530H-15 530B-16 530D-16 530F-16		530G-41 530H-13 530J-3 530J-29 530J-41		602C-31 602D-31
38100-96J10	530H-16 337A-4 340A-1	38860-76F01	322A-13 322A-14 322B-12	40000	
38410-93J12	326A-14 326C-14		322B-13 322C-13		
38410-93J20	326E-14 326G-14 326J-14 326B-16 326D-16		322C-14 322D-12 322D-13 322E-13 322E-14	41111-96J21-Y5S	335A-1 335B-1 335C-1 335D-1 335E-1
38415-93J00	326F-16 326H-16 326A-15 326C-15 326E-15		322F-12 322F-13 322G-13 322G-14 322H-12	41111-96J21-0EP	335F-1 335G-1 335H-1 335A-1 335B-1
38415-93J20	326G-15 326J-15 326B-17 326D-17 326F-17		322H-13 322J-13 322J-14 326B-25 326D-25 326F-17		335C-1 335D-1 335E-1 335F-1 335G-1
38500-93J00	326H-17 522A-4 522C-4 522E-4 522G-4	38890-98J10	326F-25 326H-25 326B-20 326D-20 326F-20	41118-96J00	335H-1 335J-1 315A-18 315C-18 315E-18
38500-93J90	522J-4 508A-13 508B-13 508C-13 508D-13	38892-98J00	326H-20 326B-21 326D-21 326F-21 326H-21	41121-96J12-Y5S	315G-18 315J-18 335A-2 335B-2 335C-2
	508E-13 530A-3 530A-29 530A-41 530B-13	38895-98J00	326B-22 326D-22 326F-22 326H-22		335D-2 335E-2 335F-2 335G-2
		38915-90J00	326B-26		335H-2

品番	FIG.NO.	品番	FIG.NO.	品番	FIG.NO.
41121-96J12-0EP	335A-2 335B-2 335C-2 335D-2 335E-2	41224-95E01	336E-17 336F-17 336G-17 336H-17 336J-17	43111-96J10-Y5S	336F-3 336G-3 336H-3 336A-3 336B-3
				43111-96J10-0EP	336A-3 336B-3
	335F-2 335G-2 335H-2 335J-2 335A-3	41230-96J00	336A-18 336B-18 336C-18 336D-18 336E-18		336C-3 336D-3 336E-3 336F-3 336G-3
41130-92J03					
	335B-3 335C-3 335D-3 335E-3 335F-3		336F-18 336G-18 336H-18 336J-18 336A-19	43117-96J00	336H-3 336J-3 315A-15 315B-11 315C-15
		41233-95E10			
	335G-3 335H-3 335J-3 335A-4 335B-4		336B-19 336C-19 336D-19 336E-19 336F-19		315D-11 315E-15 315F-11 315G-15 315H-11
41135-92J00					
	335C-4 335D-4 335E-4 335F-4 335G-4	41234-96J10	336G-19 336H-19 336J-19 336A-16 336B-16	43118-96J00	315J-15 315A-17 315B-13 315C-17 315D-13
	335H-4 335J-4 335A-10 335B-10 335C-10		336C-16 336D-16 336E-16 336F-16 336G-16		315E-17 315F-13 315G-17 315H-13 315J-17
41155-93J02					
	335D-10 335E-10 335F-10 335G-10 335H-10	43111-96J00-Y5S	336H-16 336J-16 336A-3 336B-3 336D-3	43211-93J00	336A-4 336B-4 336C-4 336D-4 336E-4
41161-94400 41220-96J10	335J-10 575A-2 336A-15 336B-15 336C-15	43111-96J00-0EP	336E-3 336F-3 336A-3 336B-3	43711-97E01	336F-4 336G-4 336H-4 336J-4 336A-5
	336D-15 336E-15 336F-15 336G-15 336H-15		336D-3 336E-3 336F-3 336H-3 336J-3		336B-5 336C-5 336D-5 336E-5 336F-5
41224-95E01	336J-15 336A-17 336B-17 336C-17 336D-17	43111-96J10-Y5S	336A-3 336B-3 336C-3 336D-3 336E-3		336G-5 336H-5 336J-5 336A-6 336B-6
				43750-96J02-Y5S	

品番	FIG.NO.	品番	FIG.NO.	品番	FIG.NO.
43750-96J02-Y5S	336D-6 336E-6 336F-6	48145-93J00	335C-16 335D-16 335E-16	51111-96J20-Y5S	401D-1 401F-1 401H-1
43750-96J02-0EP	336H-6 336A-6		335F-16 335G-16	51111-96J20-0EP	401B-1 401D-1
	336B-6 336D-6 336E-6 336F-6 336H-6	48311-96J20 48321-87D03 48326-95E00	335H-16 335J-16 337A-25 337A-26 337A-27	51115-90J10	401F-1 401H-1 401A-4 401B-4 401C-4
43750-96J12-Y5S	336J-6 336A-6 336B-6 336C-6 336D-6	48401-96J01 48405-87D00 48502-96J05	337A-7 337A-14 337A-5 340A-11 337A-6		401D-4 401E-4 401F-4 401G-4 401H-4
	336E-6 336F-6 336G-6 336H-6 336A-6	48570-95E01 48572-95E00 48582-95E01 48583-95E00 48585-95E00	337A-16 337A-17 340A-12 337A-18 337A-19	51120-96J02	401J-4 401A-9 401B-9 401C-9 401D-9
43750-96J12-0EP	336B-6 336C-6 336D-6 336E-6 336F-6	48588-94900 48601-94900 48615-97E00 48627-95E00 48630-96J02	337A-20 337A-8 337A-15 337A-9 337A-10		401E-9 401F-9 401G-9 401H-9 401J-9
48000-96J10 48121-92J00	336G-6 336H-6 336J-6 337A-1 337A-24	48633-94900 48641-96J02 48650-94900 48861-92J01 48862-92J20	337A-11 337A-12 337A-13 337A-21 337A-22	51123-96J01	401A-13 401B-13 401C-13 401D-13 401E-13
48140-93J01	335A-13 335B-13 335C-13 335D-13 335E-13	48862-92J30 48864-96J10	337A-23 340A-13		401F-13 401G-13 401H-13 401J-13 585A-11
48144-93J00	335F-13 335G-13 335H-13 335J-13 335A-14	50000		51124-93J01	401A-11 401B-11 401C-11 401D-11 401E-11
	335B-14 335C-14 335D-14 335E-14 335F-14	51111-96J00-Y5S	401A-1 401C-1 401E-1 401G-1 401A-1	51125-93J00	401F-11 401G-11 401H-11 401J-11 401A-12
48145-93J00	335G-14 335H-14 335J-14 335A-16 335B-16	51111-96J20-Y5S	401C-1 401E-1 401G-1 401J-1 401B-1		401B-12 401C-12 401D-12 401E-12 401F-12

品番	FIG.NO.	品番	FIG.NO.	品番	FIG.NO.
51125-93J00	401G-12 401H-12 401J-12	51211-96J00	401B-3 401C-3 401D-3 401E-3 401F-3	54121-96J01	401C-28 401D-28 401E-28 401F-28 401G-28
51140-96J00	401A-17 401D-17				
	401C-17 401D-17 401E-17 401F-17 401G-17	52111-96J00-Y5S	401G-3 401H-3 401J-3 585A-13 405A-1	54122-96J00	401H-28 401J-28 401A-37 401B-37 401C-37
51142-96J00	401H-17 401J-17 401A-18 401B-18 401C-18		405B-1 405D-1 405E-1 405F-1 405H-1		401D-37 401E-37 401F-37 401G-37 401H-37
	401D-18 401E-18 401F-18 401G-18 401H-18	52111-96J00-0EP	405A-1 405B-1 405D-1 405E-1 405F-1	54127-96J00	401J-37 401A-36 401B-36 401C-36 401D-36
51161-96J01	401J-18 585A-12 401A-20 401B-20 401C-20	52111-96J10-Y5S	405H-1 405J-1 405A-1 405B-1 405C-1		401E-36 401F-36 401G-36 401H-36 401J-36
	401D-20 401E-20 401F-20 401G-20 401H-20		405D-1 405E-1 405F-1 405G-1 405H-1	54130-96J01	401A-29 401B-29 401C-29 401D-29 401E-29
51162-96J00	401J-20 401A-21 401B-21 401C-21 401D-21	52111-96J10-0EP	405A-1 405B-1 405C-1 405D-1 405E-1	54137-93J02	401F-29 401G-29 401H-29 401J-29 401A-33
	401E-21 401F-21 401G-21 401H-21 401J-21	54112-96J01	405F-1 405G-1 405H-1 405J-1 401A-30		401B-33 401C-33 401D-33 401E-33 401F-33
51170-96J01	401A-23 401B-23 401C-23 401D-23 401E-23		401B-30 401C-30 401D-30 401E-30 401F-30	54151-96J01	401G-33 401H-33 401J-33 405A-11 405B-11
51211-96J00	401F-23 401G-23 401H-23 401J-23 401A-3	54121-96J01	401G-30 401H-30 401J-30 401A-28 401B-28		405C-8 405D-11 405E-11 405F-11 405G-8

品番	FIG.NO.	品番	FIG.NO.	品番	FIG.NO.
54151-96J01	405H-11 405J-11 405A-12 405B-12 405C-9	55110-93J20-0EP	407A-1 407B-1 407E-1 407F-1 407J-1	55128-93L00	407C-14 407D-14 407E-11 407F-11 407G-14
	405D-12 405E-12 405F-12 405G-9 405H-12	55110-93J30-Y5S	407C-1 407D-1 407G-1 407H-1 407C-1	55320-94900	407H-14 407J-11 335A-11 335B-11 335C-11
54167-96J00	405J-12 405A-20 405B-20 405C-17 405D-20	55125-98J00-Y5S	407D-1 407G-1 407H-1 407A-8 407B-8		335D-11 335E-11 335F-11 335G-11 335H-11
	405E-20 405F-20 405G-17 405H-20 405J-20		407C-11 407D-11 407E-8 407F-8 407G-11	55321-87J01	335J-11 111A-19 111B-19 111C-19 111D-19
54211-96J01-Y5S	405A-13 405B-13 405C-10 405D-13 405E-13	55125-98J00-0EP	407H-11 407A-8 407B-8 407C-11 407D-11		111E-19 111F-19 111G-19 111H-19 111J-19
54211-96J01-0EP	405F-13 405G-10 405H-13 405A-13 405B-13		407E-8 407F-8 407G-11 407H-11 407J-8		113A-13 140A-6 336A-13 336B-13 336C-13
	405C-10 405D-13 405E-13 405F-13 405G-10	55127-87D00	407A-17 407B-17 407C-20 407D-20 407E-17		336D-13 336E-13 336F-13 336G-13 336H-13
54221-96J00	405H-13 405J-13 405A-14 405B-14 405C-11	55128-93J10	407F-17 407G-20 407H-20 407J-17 407A-10	55321-87J11	336J-13 336A-13 336C-13 336E-13 336G-13
	405D-14 405E-14 405F-14 405G-11 405H-14		407B-10 407C-13 407D-13 407E-10 407F-10	55321-93J01	336J-13 407A-13 407B-13 407C-16 407D-16
55110-93J20-Y5S	405J-14 407A-1 407B-1 407E-1 407F-1	55128-93L00	407G-13 407H-13 407J-10 407A-11 407B-11		407E-13 407F-13 407G-16 407H-16 407J-13

品番	FIG.NO.	品番	FIG.NO.	品番	FIG.NO.
55321-94910	335A-17 335C-17 335E-17 335G-17 335J-17	56140-93J01	220B-38 220E-38 220F-38 220J-38 220C-38	57134-93J00	220E-3 220F-3 220G-3 220H-3 220J-3
55332-87D11	407A-15 407B-15 407C-18 407D-18 407E-15	56140-93J10		57300-96810	220A-6 220E-6 220J-6
	407F-15 407G-18 407H-18 407J-15 407A-16	56145-93J00	220D-38 220G-38 220H-38 407C-3 407D-3	57300-96820	220C-6 220G-6
55333-87D10	407F-15 407G-18 407H-18 407J-15 407A-16	57110-96J31	407G-3 407H-3 220A-1 220B-1 220C-1	57300-96830	220B-6 220F-6
	407B-16 407C-19 407D-19 407E-16 407F-16	57110-96J41	220A-1 220B-1 220D-1 220E-1	57300-96840	220D-6 220H-6
56120-93J50-Y5S	407G-19 407H-19 407J-16 220A-27 220B-27		220D-1 220E-1	57500-87852	220A-14
56120-93J50-0EP	220E-27 220F-27 220A-27 220B-27 220E-27	57130-87D10	220F-1 220H-1 220J-1 405A-7 405B-7	57500-87861	220B-14 220E-14 220F-14 220J-14 220A-11
56120-93J60-Y5S	220F-27 220J-27 220C-27 220D-27 220G-27		405C-4 405D-7 405E-7 405F-7 405G-4	57610-93J00	220B-11 220E-11 220F-11 220J-11 220A-18
56120-93J60-0EP	220H-27 220C-27 220D-27 220G-27 220H-27	57133-93J00	220F-1 220H-1 220J-1 405A-7 405B-7	57610-93J20	220E-18 220J-18 220C-15
56130-93J02	220A-34 220B-34 220C-34 220D-34 220E-34		405A-7 405B-7	57610-96J00	220G-15 220B-18
56140-93J01	220F-34 220G-34 220H-34 220J-34 220A-38	57134-93J00	220D-2 220E-2 220F-2 220G-2 220H-2	57610-96J10	220F-18 220D-15 220H-15 220A-19 220E-19
	220F-34 220G-34 220H-34 220J-34 220A-38		405H-7 405J-7 220A-2 220B-2 220C-2	57621-93J10	220J-19 220D-15 220H-15 220A-19 220E-19
	220F-34 220G-34 220H-34 220J-34 220A-38		220D-2 220E-2 220F-2 220G-2 220H-2	57621-93J20	220J-19 220C-16 220G-16 220B-19 220F-19
	220F-34 220G-34 220H-34 220J-34 220A-38		220D-2 220E-2 220F-2 220G-2 220H-2	57621-96J10	220D-16 220H-16 220C-23 220D-23 220G-23
	220F-34 220G-34 220H-34 220J-34 220A-38		220J-2 220A-3 220B-3 220C-3 220D-3	57630-92E00	220H-23 407A-30 407C-33 407E-30 407G-33

品番	FIG.NO.	品番	FIG.NO.	品番	FIG.NO.
57630-92E00 57631-93J00	407J-30 220A-21 220C-18 220E-21 220G-18	58200-93LF0 58200-93LG0 58200-93L00	407C-24 407G-24 407C-24 407G-24 407A-21	58200-96JB0 58200-96JC0 58200-96JD0	407G-26 407C-26 407G-26 407C-26 407G-26
57631-96J00	220J-21 220B-21 220D-18 220F-21 220H-18	58200-93L10	407B-21 407E-21 407F-21 407J-21 407A-21	58200-96JE0 58200-96JF0 58200-96J00	407C-26 407G-26 407C-26 407G-26 407A-23
57632-93L01	407A-25 407B-23 407C-28 407D-24 407E-25	58200-93L20	407B-21 407E-21 407F-21 407J-21 407A-21	58200-96J10	407E-23 407J-23 407A-23 407E-23 407J-23
57633-87D30	407F-23 407G-28 407H-24 407J-25 407A-26	58200-93L30	407B-21 407E-21 407F-21 407J-21 407A-21	58200-96J20 58200-96J30	407A-23 407E-23 407J-23 407A-23 407E-23
58105-93J10	407B-24 407C-29 407D-25 407E-26 407F-24	58200-93L40	407B-21 407E-21 407F-21 407J-21 407A-21	58200-96J40 58200-96J50	407J-23 407A-23 407E-23 407J-23 407A-23
58200-93LA0 58200-93LB0 58200-93LC0	407G-29 407H-25 407J-26 407A-22 407A-24	58200-93L50	407B-21 407E-21 407F-21 407J-21 407A-21	58300-93JA0 58300-93JB0	407E-23 407J-23 407C-24 407G-24 407C-24
58200-93LD0 58200-93LE0	407B-22 407C-25 407C-27 407E-22 407E-24	58200-93L60	407B-21 407E-21 407F-21 407J-21 407A-21	58300-93JC0 58300-93JD0	407G-24 407C-24 407G-24 407C-24 407G-24
58200-93LA0 58200-93LB0 58200-93LC0	407F-22 407G-25 407G-27 407J-22 407J-24	58200-93L70	407B-21 407E-21 407F-21 407J-21 407A-21	58300-93J00 58300-93J10	407A-21 407E-21 407J-21 407A-21 407E-21
58200-93LD0 58200-93LE0	407C-24 407G-24 407C-24 407C-24 407G-24	58200-93L80	407B-21 407E-21 407F-21 407J-21 407A-21	58300-93J20 58300-93J30	407J-21 407A-21 407E-21 407J-21 407A-21
58200-93LD0 58200-93LE0	407G-24 407C-24 407G-24 407C-24 407G-24	58200-96JA0 58200-96JB0	407E-21 407J-21 407C-26 407G-26 407C-26	58300-93J40	407E-21 407J-21 407A-21 407E-21 407J-21

品番	FIG.NO.	品番	FIG.NO.	品番	FIG.NO.
60000		61131-96J02-0EP 61131-96J12-YKV 61131-96J12-Y5S	410E-1 410F-1 410H-1 410J-1 410A-1	61141-96J02-0EP 61141-96J12-YKV 61141-96J12-Y5S	410H-2 410J-2 410A-2 410B-2 410C-2
61112-96J20	420A-2 420B-2 420C-2 420D-2 420E-2	61131-96J12-0EP	410B-1 410C-1 410D-1 410E-1 410F-1	61141-96J12-0EP	410D-2 410E-2 410F-2 410G-2 410H-2
61124-96J30	420F-2 420G-2 420H-2 420J-2 420K-2	61131-96J12-0EP	410G-1 410H-1 410A-1 410B-1 410C-1	61410-96857-0EP	410A-2 410B-2 410C-2 410D-2 410E-2
61124-96J30	420L-2 420M-2 420N-2 420P-2 420R-2	61134-96J02	410D-1 410E-1 410F-1 410G-1 410H-1	61410-96881-Y5S	410F-2 410G-2 410H-2 420A-1 420E-1
61124-96J40	420S-2 420T-2 410A-29 410C-28 410E-29	61136-96L00	410A-7 410B-7 410C-6 410D-7 410E-7	61410-96890-0EP	420J-1 420N-1 420B-1 420F-1 420K-1
61124-96J50	410G-28 410J-29 410B-29 410D-29 410F-29	61141-96J02-YKV 61141-96J02-Y5S	410F-7 410G-6 410H-7 410J-7 410A-37	61420-96810-Y5S	420P-1 420C-1 420G-1 420L-1 420R-1
61131-96J02-YKV 61131-96J02-Y5S	410H-29 410A-39 410C-38 410E-39 410G-38	61141-96J02-YKV 61141-96J02-Y5S	410B-33 410C-36 410D-33 410E-37 410F-33	61420-96820-YKV	420D-1 420H-1 420M-1 420S-1 420T-1
61131-96J02-YKV 61131-96J02-Y5S	410J-39 410B-35 410D-35 410F-35 410H-35	61141-96J02-YKV 61141-96J02-Y5S	410G-36 410H-33 410J-37 410J-2 410A-2	61422-96J42 61422-96J52	420A-23 420C-26 420E-23 420G-26 420J-23
61131-96J02-YKV 61131-96J02-Y5S	410J-1 410A-1 410B-1 410D-1 410E-1	61141-96J02-0EP	410B-2 410D-2 410E-2 410F-2 410H-2	61424-93J00 61428-96J00	420L-26 420N-23 420R-26 420T-26 420C-32
61131-96J02-0EP	410F-1 410H-1 410A-1 410B-1 410D-1	61141-96J02-0EP	410A-2 410B-2 410D-2 410E-2 410F-2		420D-32 420G-32 420H-32 420L-32 420M-32

品番	FIG.NO.	品番	FIG.NO.	品番	FIG.NO.
61428-96J00	420R-32 420S-32	61432-96J11	420R-9 420S-9	61439-96J10	420F-11 420G-11
61430-96J10	420A-3 420B-3 420C-3	61432-96J20 61435-96J22	420T-9 420A-24 420C-27		420H-11 420J-11 420K-11
	420D-3 420E-3 420F-3 420G-3 420H-3	61435-96J32	420E-24 420G-27 420J-24 420L-27 420N-24		420L-11 420M-11 420N-11 420P-11 420R-11
	420J-3 420K-3 420L-3 420M-3 420N-3	61435-96J40	420R-27 420B-25 420B-26 420D-26 420D-27	61441-93J10 61443-96J22	420S-11 420T-11 420T-28 420A-21 420C-21
61431-96J21-YKV	420P-3 420R-3 420S-3 420T-3 420T-8	61435-96J50	420F-25 420F-26 420H-26 420H-27 420K-25		420E-21 420G-21 420J-21 420L-21 420N-21
61431-96J21-Y5S	420B-8 420D-8 420F-8 420H-8 420K-8		420K-26 420M-26 420M-27 420P-25 420P-26	61443-96J30	420R-21 420B-21 420D-21 420F-21 420H-21
61431-96J21-0EP	420M-8 420P-8 420S-8 420A-8 420C-8	61435-96J60 61438-96J10	420S-26 420S-27 420T-27 420A-10 420B-10	61443-96J40	420K-21 420M-21 420P-21 420S-21 420T-21
	420E-8 420G-8 420J-8 420L-8 420N-8		420C-10 420D-10 420E-10 420F-10 420G-10	61444-96J00 61446-96J20	420T-23 420C-24 420G-24 420L-24 420R-24
61432-96J11	420R-8 420A-9 420B-9 420C-9 420D-9		420H-10 420J-10 420K-10 420L-10 420M-10	61446-96J30 61453-96J22	420D-24 420H-24 420M-24 420S-24 420A-22
	420E-9 420F-9 420G-9 420H-9 420J-9		420N-10 420P-10 420R-10 420S-10 420T-10		420C-22 420E-22 420G-22 420J-22 420L-22
	420K-9 420L-9 420M-9 420N-9 420P-9	61439-96J10	420A-11 420B-11 420C-11 420D-11 420E-11	61453-96J30	420N-22 420R-22 420B-22 420D-22 420F-22

品番	FIG.NO.	品番	FIG.NO.	品番	FIG.NO.
61453-96J30	420H-22 420K-22 420M-22 420P-22 420S-22	61476-96J10	420B-15 420C-15 420D-15 420E-15 420F-15	61621-93J00	420J-19 420K-19 420L-19 420M-19 420N-19
61453-96J40 61454-96J00 61458-99E50	420T-22 420T-24 420A-27 420B-27 420C-28		420G-15 420H-15 420J-15 420K-15 420L-15	61632-93J00	420P-19 420R-19 420S-19 420T-19 410A-17
	420D-28 420E-27 420F-27 420G-28 420H-28		420M-15 420N-15 420P-15 420R-15 420S-15		410B-17 410C-16 410D-17 410E-17 410F-17
	420J-27 420K-27 420L-28 420M-28 420N-27	61494-96J10	420T-15 135A-9 135B-9 135C-9 135D-9	61633-96J02	410G-16 410H-17 410J-17 410A-18 410B-18
61471-98J00	420P-27 420R-28 420S-28 420T-30 420C-30		135E-9 135F-9 135G-9 135H-9 135J-9		410C-17 410D-18 410E-18 410F-18 410G-17
	420D-30 420G-30 420H-30 420I-30 420M-30	61610-93J00	420A-26 420B-24 420C-25 420D-25 420E-26	61634-96J02	410H-18 410J-18 410A-19 410B-19 410C-18
61475-96J10	420R-30 420S-30 420A-14 420B-14 420C-14		420F-24 420G-25 420H-25 420J-26 420K-24		410D-19 410E-19 410F-19 410G-18 410H-19
	420D-14 420E-14 420F-14 420G-14 420H-14		420L-25 420M-25 420N-26 420P-24 420R-25	61641-93J10	410J-19 410A-20 410B-20 410C-19 410D-20
	420J-14 420K-14 420L-14 420M-14 420N-14	61621-93J00	420S-25 420T-29 420A-19 420B-19 420C-19		410E-20 410F-20 410G-19 410H-20 410J-20
61476-96J10	420P-14 420R-14 420S-14 420T-14 420A-15		420D-19 420E-19 420F-19 420G-19 420H-19	61645-96J02	410A-21 410B-21 410C-20 410D-21 410E-21

品番	FIG.NO.	品番	FIG.NO.	品番	FIG.NO.
61645-96J02	410F-21 410G-20 410H-21	61821-96J11-0EP	410C-5 410D-6 410E-6	67200-93J23	541A-1 541B-1 541C-1
61673-96J02	410J-21 410A-22		410F-6 410G-5	541D-1 541E-1	
	410B-22 410C-21 410D-22 410E-22 410F-22	61831-96J10-YKV 61831-96J10-Y5S	410H-6 410J-13 410A-13 410B-13 410C-12		542A-1 542B-1 542C-1 542D-1 542E-1
61811-96J20-YKV 61811-96J20-Y5S	410G-21 410H-22 410J-22 410J-5 410A-5		410D-13 410E-13 410F-13 410G-12 410H-13	67200-93J32	517A-1 517B-1 517C-1 517D-1 517E-1
	410B-5 410C-4 410D-5 410E-5 410F-5	61831-96J10-0EP	410A-13 410B-13 410C-12 410D-13 410E-13		518A-1 518B-1 518C-1 518D-1 518E-1
61811-96J20-0EP	410G-4 410H-5 410A-5 410B-5 410C-4	63610-96J00	410F-13 410G-12 410H-13 164A-7 164B-7	67200-93J50	508A-1 508B-1 508C-1 508D-1 508E-1
	410D-5 410E-5 410F-5 410G-4 410H-5	63615-96J00	164C-7 164D-7 164E-7 123A-30 123C-30	67200-98J03	543A-1 543B-1 543C-1 543D-1 517A-29
61817-89J00	410A-9 410B-9 410C-8 410D-9 410E-9	65700-93J10 65770-93J11	123E-30 123G-30 123J-30 430A-2 430A-3	67211-92E50	517B-29 517C-29 517D-29 517E-29 544A-27
61821-96J11-YKV	410F-9 410G-8 410H-9 410J-9 410J-6	67140-95600	508A-56 508B-56 508C-56 508D-56 508E-56	67211-93J00	544B-27 544C-27 544D-27 544E-27 541A-26
61821-96J11-Y5S	410A-6 410B-6 410C-5 410D-6 410E-6	67200-93J13	544A-1 544B-1 544C-1 544D-1 544E-1	67211-93J10	541B-26 541C-26 541D-26 541E-26 543A-2
61821-96J11-0EP	410F-6 410G-5 410H-6 410A-6 410B-6		545A-1 545B-1 545C-1 545D-1 545E-1	67211-98J20	543B-2 543C-2 543D-2 508A-14 508B-14

品番	FIG.NO.	品番	FIG.NO.	品番	FIG.NO.
67212-95600	508C-14 508D-14 508E-14	67223-92E00	542E-3 545A-3 545B-3 545C-3 545D-3	67226-92E00	545A-15 545B-15 545C-15 545D-15 545E-15
67212-98J20	543A-7 543B-7				
67220-95630	543C-7 543D-7 508A-16 508B-16 508C-16	67223-92E50	545E-3 518A-6 518B-6 518C-6 518D-6	67226-92E10	518A-14 518B-14 518C-14 518D-14 518E-14
67221-92E00	508D-16 508E-16 542A-8 542B-8 542C-8	67223-98J00	518E-6 543A-16 543B-16 543C-16 543D-16		542A-16 542B-16 542C-16 542D-16 542E-16
	542D-8 542E-8 545A-8 545B-8 545C-8	67223-99E10	508A-17 508B-17 508C-17 508D-17 508E-17		545A-16 545B-16 545C-16 545D-16 545E-16
67221-92E50	545D-8 545E-8 518A-7 518B-7 518C-7	67224-92E00	542A-9 542B-9 542C-9 542D-9 542E-9	67226-98J00	543A-36 543B-36 543C-36 543D-36 518A-23
67222-92E00	518D-7 518E-7 542A-2 542B-2 542C-2		545A-9 545B-9 545C-9 545D-9 545E-9	67227-92E00	518B-23 518C-23 518D-23 518E-23 542A-24
	542D-2 542E-2 545A-2 545B-2 545C-2	67224-92E50	518A-8 518B-8 518C-8 518D-8 518E-8		542B-24 542C-24 542D-24 542E-24 545A-24
67222-92E50	545D-2 545E-2 518A-2 518B-2 518C-2	67225-92E00	518A-25 518B-25 518C-25 518D-25 518E-25	67227-98J10	545B-24 545C-24 545D-24 545E-24 543A-24
67222-98J10	518D-2 518E-2 543A-9 543B-9 543C-9	67225-92E50	518A-9 518B-9 518C-9 518D-9 518E-9	67228-92E00	543B-24 543C-24 543D-24 518A-17 518B-17
67223-92E00	543D-9 542A-3 542B-3 542C-3 542D-3	67226-92E00	542A-15 542B-15 542C-15 542D-15 542E-15		518C-17 518D-17 518E-17 542A-18 542B-18

品番	FIG.NO.	品番	FIG.NO.	品番	FIG.NO.
67228-92E00	542C-18 542D-18 542E-18 545A-18 545B-18	67232-92E50 67232-95600	518D-43 518E-43 508A-19 508B-19 508C-19	67233-98J10 67234-92E00	543D-13 518A-21 518B-21 518C-21 518D-21
67228-98J50	545C-18 545D-18 545E-18 543A-48 543B-48		508D-19 508E-19 518A-41 518B-41 518C-41		518E-21 542A-22 542B-22 518D-31 542C-22 542D-22
67229-95600	543C-48 543D-48 508A-18 508B-18 508C-18		518D-41 518E-41 542A-44 542B-44 542C-44		542E-22 545A-22 545B-22 545C-22 545D-22
67230-92E00	508D-18 508E-18 518A-19 518B-19 518C-19		542D-44 542E-44 545A-42 545B-42 545C-42	67235-92E00	545E-22 518A-28 518B-28 518C-28 518D-28
	518D-19 518E-19 542A-20 542B-20 542C-20	67232-95620	545D-42 545E-42 542A-29 542B-29 542C-29		518E-28 542A-28 542B-28 542C-28 542D-28
	542D-20 542E-20 545A-20 545B-20 545C-20		542D-29 542E-29 545A-28 545B-28 545C-27 545D-27		542E-28 545A-27 545B-27 545C-27 545D-27
67231-92E00	545D-20 545E-20 518A-40 518B-40 518C-40	67233-92E00	545D-28 545E-28 518A-27 518B-27 518C-27	67235-98J10	545E-27 543A-11 543B-11 543C-11 543D-11
	518D-40 518E-40 542A-43 542B-43 542C-43		518D-27 518E-27 542A-27 542B-27 542C-27	67236-92E00	518A-30 518B-30 518C-30 518D-30 518E-30
	542D-43 542E-43 545A-41 545B-41 545C-41		542D-27 542E-27 545A-26 545B-26 545C-26		542A-33 542B-33 542C-33 542D-33 542E-33
67232-92E50	545D-41 545E-41 518A-43 518B-43 518C-43	67233-98J10	545D-26 545E-26 543A-13 543B-13 543C-13		545A-32 545B-32 545C-32 545D-32 545E-32

品番	FIG.NO.	品番	FIG.NO.	品番	FIG.NO.
67236-98J00	543A-10 543B-10 543C-10 543D-10 518A-31	67239-92E00	518D-33 518E-33 542A-36 542B-36 542C-36	67241-92E10	542E-45 545A-43 545B-43 545C-43 545D-43
67237-92E01			542D-36 542E-36 545A-35 518D-31 518E-31 542A-34	67241-92E50	545E-43 518A-42 518B-42 518C-42 518D-42
	518B-31 518C-31 518D-31 518E-31 542A-34		542B-34 542C-34 542D-34 542E-34 545A-33	67239-92E10	545D-35 545E-35 518A-29 518B-29 518C-29
	545B-33 545C-33 545D-33 545E-33 602A-27		518D-29 518E-29 542A-47 542B-47 542C-47	67242-92E50	508E-21 517A-13 517B-13 517C-13 517D-13
67237-98J20			602B-27 602C-27 602D-27 543A-12 543B-12		517E-13 542A-46 542B-46 542C-46 542D-46
67237-98J30			543C-12 543D-12 508A-20 508B-20 508C-20	67239-98J00	545D-45 545E-45 543A-15 543B-15 543C-15
67238-87D00			508D-20 508E-20 542A-35 542B-35 542C-35	67240-92E00	543D-15 542A-17 542B-17 542C-17 542D-17
	542D-35 542E-35 545A-34 545B-34 545C-34		542E-17 545A-17 545B-17 545C-17 545D-17	67244-95600	508E-22 508A-23 508B-23 508C-23 508D-23
	545D-34 545E-34 518A-32 518B-32 518C-32	67240-92E50	545E-17 518A-16 518B-16 518C-16 518D-16	67245-92E00	508E-23 518A-22 518B-22 518C-22 518D-22
67238-92E50			518D-32 518E-32 518A-33 518B-33 518C-33	67241-92E10	518E-22 542A-23 542B-23 542C-23 542D-23

品番	FIG.NO.	品番	FIG.NO.	品番	FIG.NO.
67245-92E00	542E-23 545A-23 545B-23 545C-23 545D-23	67251-99E20	508B-25 508C-25 508D-25 508E-25 518A-35	67253-92E10	542C-39 542D-39 542E-39 545A-38 545B-38
67245-95600	545E-23 508A-24 508B-24 508C-24 508D-24	67252-92E10	518B-35 518C-35 518D-35 518E-35 518A-38	67253-95600	545C-38 545D-38 545E-38 508A-27 508B-27
67246-92E00	508E-24 542A-37 542B-37 542C-37 542D-37		518B-38 518C-38 518D-38 518E-38 542A-40		508C-27 508D-27 508E-27 518A-39 518B-39
	542E-37 545A-36 545B-36 545C-36 545D-36		542B-40 542C-40 542D-40 542E-40 545A-39		518C-39 518D-39 518E-39 542A-42 542B-42
67246-92E50	545E-36 518A-34 518B-34 518C-34 518D-34	67252-95600	545B-39 545C-39 545D-39 545E-39 508A-26		542C-42 542D-42 542E-42 545A-40 545B-40
67246-98J10	518E-34 543A-4 543B-4 543C-4 543D-4	67252-98J10	508B-26 508C-26 508D-26 508E-26 543A-20	67254-92E50	545C-40 545D-40 545E-40 517A-22 517B-22
67251-92E50	517A-9 517B-9 517C-9 517D-9 517E-9	67253-92E00	543B-20 543C-20 543D-20 541A-14 541B-14	67255-92E50	517C-22 517D-22 517E-22 517A-8 517B-8
67251-93J00	541A-11 541B-11 541C-11 541D-11 541E-11		541C-14 541D-14 541E-14 544A-15 544B-15	67255-99E10	517C-8 517D-8 517E-8 508A-28 508B-28
	544A-12 544B-12 544C-12 544D-12 544E-12	67253-92E10	544C-15 544D-15 544E-15 518A-37 518B-37	67256-92E50	508C-28 508D-28 508E-28 517A-11 517B-11
67251-98J00	543A-3 543B-3 543C-3 543D-3		518C-37 518D-37 518E-37 542A-39 542B-39	67256-95600	517C-11 517D-11 517E-11 508A-29 508B-29
67251-99E20	508A-25				

品番	FIG.NO.	品番	FIG.NO.	品番	FIG.NO.
67256-95600	508C-29 508D-29 508E-29 517A-12 517B-12	67261-98J00	543C-5 543D-5 508A-33 508B-33 508C-33	67271-92E00	541B-25 541C-25 541D-25 541E-25 544A-26
67257-92E00		67261-99E10			
	517C-12 517D-12 517E-12 541A-10 541B-10	67263-93J00	508D-33 508E-33 541A-3 541B-3 541C-3	67271-98J30	544B-26 544C-26 544D-26 544E-26 543A-8
	541C-10 541D-10 541E-10 544A-11 544B-11		541D-3 541E-3 544A-3 544B-3 544C-3	67272-92E10	543B-8 543C-8 543D-8 542A-48 542B-48
67257-99E10	544C-11 544D-11 544E-11 508A-30 508B-30	67263-98J00	544D-3 544E-3 543A-6 543B-6 543C-6	67272-98J10	542C-48 542D-48 542E-48 543A-19 543B-19
67258-99E00	508C-30 508D-30 508E-30 508A-31 508B-31	67264-95600	543D-6 508A-35 508B-35 508C-35 508D-35	67273-92E00	543C-19 543D-19 544A-23 544B-23 544C-23
	508C-31 508D-31 508E-31 508A-32 508B-32	67267-93J00	508E-35 508A-36 508B-36 508C-36 508D-36	67273-92E10	544D-23 544E-23 541A-23 541B-23 541C-23
67261-92E50	508C-32 508D-32 508E-32 517A-10 517B-10	67269-92E00	508E-36 542A-30 542B-30 542C-30 542D-30	67273-95600	541D-23 541E-23 508A-37 508B-37 508C-37
67261-93J00	517C-10 517D-10 517E-10 541A-2 541B-2		542E-30 545A-29 545B-29 545C-29 545D-29		508D-37 508E-37 517A-25 517B-25 517C-25
	541C-2 541D-2 541E-2 544A-2 544B-2	67269-98J00	545E-29 543A-26 543B-26 543C-26 543D-26		517D-25 517E-25 541A-22 541B-22 541C-22
67261-98J00	544C-2 544D-2 544E-2 543A-5 543B-5	67269-98J30	543A-45 543B-45 543C-45 543D-45	67271-92E00	541D-22 541E-22 544A-22 544B-22 544C-22

品番	FIG.NO.	品番	FIG.NO.	品番	FIG.NO.
67273-95600	544D-22 544E-22	67275-95600	544C-21 544D-21	67286-92E00	542E-19 545A-19
67273-98J00	543A-27 543B-27 543C-27	67277-98J00	544E-21 543A-51 543B-51		545B-19 545C-19 545D-19
67273-98J10	543D-27 543A-49 543B-49 543C-49 543D-49	67281-93J00	543C-51 543D-51 544A-17 544B-17 544C-17	67287-92E00	545E-19 541A-20 541B-20 541C-20 541D-20
67273-98J30	543A-50 543B-50 543C-50 543D-50	67282-93J00	544D-17 544E-17 541A-17 541B-17 541C-17		541E-20 543A-14 543B-14 543C-14 543D-14
67274-92E00	542A-41				543B-38
	542B-41 542C-41 542D-41 542E-41 544A-24	67282-94L00	541D-17 541E-17 508A-52 508B-52 508C-52		543C-14 543C-38 543D-14 543D-38 544A-20
67274-92E50	544B-24 544C-24 544D-24 544E-24 517A-28	67283-92E50	508D-52 508E-52 517A-26 517B-26 517C-26	67287-92E10	544B-20 544C-20 544D-20 544E-20 542A-49
67274-98J00	517B-28 517C-28 517D-28 517E-28 543A-29	67284-92E50	517D-26 517E-26 517A-27 517B-27 517C-27	67287-92E50	542B-49 542C-49 542D-49 542E-49 517A-19
67275-95600	543B-29 543C-29 543D-29 508A-38 508B-38	67284-94L00	517D-27 517E-27 508A-53 508B-53 508C-53	67288-92E00	517B-19 517C-19 517D-19 517E-19 542A-4
	508C-38 508D-38 508E-38 517A-24 517B-24	67284-98J00	508D-53 508E-53 543A-42 543B-42 543C-42		542B-4 542C-4 542D-4 542E-4 545A-4
	517C-24 517D-24 517E-24 541A-21 541B-21	67286-92E00	543D-42 518A-18 518B-18 518C-18 518D-18	67288-92E10	545B-4 545C-4 545D-4 545E-4 518A-4
	541C-21 541D-21 541E-21 544A-21 544B-21		518E-18 542A-19 542B-19 542C-19 542D-19		518B-4 518C-4 518D-4 518E-4 542A-6 542A-6

品番	FIG.NO.	品番	FIG.NO.	品番	FIG.NO.
67288-92E10	542B-6 542C-6 542D-6 542E-6 545A-6	67288-92E60	517C-6 517D-6 517E-6	67291-92E10	542C-38 542D-38 542E-38 545A-37 545B-37
		67288-92E70	517A-16 517B-16		
67288-92E20	545B-6 545C-6 545D-6 545E-6 517A-14	67288-98J00	517C-16 517D-16 517E-16 543A-34 543B-34	67292-94300	545C-37 545D-37 545E-37 508A-39 508B-39
	517B-14 517C-14 517D-14 517E-14 541A-7	67288-98J10	543C-34 517C-14 543A-46 543B-46 543C-46		508C-39 508D-39 508E-39 518A-3 518B-3
	541B-7 541C-7 541D-7 541E-7 543A-30	67288-98J20	543D-46 543A-21 543B-21 543C-21 543D-21		518C-3 518D-3 518E-3 542A-5 542B-5
	543B-30 543C-30 543D-30 544A-7 544B-7	67288-98J30	543A-47 543B-47 543C-47 543D-47 543A-40		542C-5 542D-5 542E-5 545A-5 545B-5
	544C-7 544D-7 544E-7	67288-98J40	543B-40 543C-40 543D-40		545C-5 545D-5 545E-5
67288-92E30	541A-13 541B-13	67291-92E00	518A-5 518B-5	67292-98J00	543A-22 543B-22
	541C-13 541D-13 541E-13 544A-14 544B-14		518C-5 518D-5 518E-5 542A-7 542B-7	67294-92E00	543C-22 543D-22 518A-11 518B-11 518C-11
67288-92E40	544C-14 544D-14 544E-14 541A-9 541B-9		542C-7 542D-7 542E-7 545A-7 545B-7		518D-11 518E-11 542A-10 542B-10 542C-10
	541C-9 541D-9 541E-9 544A-10 544B-10	67291-92E10	545C-7 545D-7 545E-7 518A-36 518B-36		542D-10 542E-10 545A-10 545B-10 545C-10
67288-92E60	544C-10 544D-10 544E-10 517A-6 517B-6		518C-36 518D-36 518E-36 542A-38 542B-38	67294-95600	545D-10 545E-10 508A-40 508A-57 508B-40

品番	FIG.NO.	品番	FIG.NO.	品番	FIG.NO.
67294-95600	508B-57 508C-40 508C-57 508D-40 508D-57	67296-88D10	541D-6 541E-6 542A-13 542A-31 542B-13	67296-92E11	518D-13 518E-13 542A-12 542B-12 542C-12
67295-92E00	508E-40 508E-57 541A-24 541B-24 541C-24		542B-31 542C-13 542C-31 542D-13 542D-31		542D-12 542E-12 545A-12 545B-12 545C-12
	541D-24 541E-24 544A-8 544B-8 544C-8		542E-13 542E-31 544A-6 544B-6 544C-6	67296-92E20	545D-12 545E-12 518A-15 518B-15 518C-15
67295-92E10	544D-8 544E-8 517A-4 517B-4 517C-4		544D-6 544E-6 545A-13 545A-30 545B-13		518D-15 518E-15 542A-14 542B-14 542C-14
	517D-4 517E-4 541A-5 541B-5 541C-5		545B-30 545C-13 545C-30 545D-13 545D-30		542D-14 542E-14 545A-14 545B-14 545C-14
	541D-5 541E-5 544A-5 544B-5 544C-5	67296-88D20	545E-13 545E-30 517A-17 517B-17 517C-17	67296-92E30	545D-14 545E-14 541A-18 541B-18 541C-18
67295-92E50	544D-5 544E-5 517A-18 517B-18 517C-18	67296-88D30	517D-17 517E-17 517A-21 517B-21 517C-21		541D-18 541E-18 544A-18 544B-18 544C-18
67296-88D10	517D-18 517E-18 517A-15 517B-15 517C-15	67296-90J00	517D-21 517E-21 508A-41 508B-41 508C-41	67296-92E60	544D-18 544E-18 541A-12 541B-12 541C-12
	517D-15 517E-15 518A-24 518B-24 518C-24	67296-92E11	508D-41 508E-41 508A-15 508B-15 508C-15		541D-12 541E-12 544A-13 544B-13 544C-13
	518D-24 518E-24 541A-6 541B-6 541C-6		508D-15 508E-15 518A-13 518B-13 518C-13	67296-92E70	544D-13 544E-13 541A-8 541B-8 541C-8

品番	FIG.NO.	品番	FIG.NO.	品番	FIG.NO.
67296-92E70	541D-8 541E-8 544A-9 544A-28 544B-9	67296-95610	542E-26 544A-25 544B-25 544C-25 544D-25	67297-95600	508D-45 508E-45 543A-53 543B-53 543C-53
	544B-28 544C-9 544C-28 544D-9 544D-28	67296-95621	544E-25 508A-58 508B-58 508C-58 508D-58	67297-98J00	508E-45 543A-53 543B-53 543C-53
	544E-9 544E-28 542A-50 542B-50 542C-50	67296-98JA0	508E-58 543A-18 543B-18 543C-18 543D-18	67298-92E50	543D-53 517A-2 517B-2 517C-2 517D-2
67296-92E80	542D-50 542E-50 508A-42 508B-42 508C-42	67296-98JF0	543A-52 543B-52 543C-52 543D-52 543A-39	67300-96L00	517E-2 410B-34 410D-34 410F-34 410H-34
67296-94300	508D-42 508E-42 543A-33 543B-33 543C-33	67296-98J00	543A-52 543B-52 543C-52 543D-52 543A-39	67300-96L10	410A-38 410C-37 410E-38 410G-37 410J-38
	543D-33 508A-34 508B-34 508C-34 508D-34	67296-98J10	543B-39 543C-39 543D-39 543A-41 543B-41	67320-93J00	508A-59 508B-59 508C-59 508D-59 508E-59
67296-94310	543D-33 508A-34 508B-34 508C-34 508D-34	67296-98J20	543C-41 543D-41 543A-35 543B-35 543C-35	67320-93J10	508A-59 508B-59 508C-59 508D-59 508E-59
	508E-34 517A-3 517B-3 517C-3 517D-3	67296-98J50	543D-35 543A-17 543B-17 543C-17 543D-17	67320-93J20	508A-59 508B-59 508C-59 508D-59 508E-59
67296-95600	517E-3 508A-43 508B-43 508C-43 508D-43	67296-98J60	543A-28 543B-28 543C-28 543D-28 543A-32	67320-93J30	508A-59 508B-59 508C-59 508D-59 508E-59
	508E-43 508A-44 508B-44 508C-44 508D-44	67296-98J80	543B-32 543C-32 543D-32 543A-31 543B-31	67320-93J40	508A-59 508B-59 508C-59 508D-59 508E-59
67296-95610	508E-44 542A-26 542B-26 542C-26 542D-26	67296-98J90	543C-31 543D-31 508A-45 508B-45 508C-45	67320-93J50	508A-59 508B-59 508C-59 508D-59 508E-59

品番	FIG.NO.	品番	FIG.NO.	品番	FIG.NO.
67320-93J60	508A-59 508B-59 508C-59 508D-59 508E-59	67471-99E00 67500-93J00	204F-26 204H-26 544A-29 544B-29 544C-29	69711-93E10	135H-8 135J-8
67320-93J70	508A-59 508B-59 508C-59 508D-59 508E-59	67500-93J10	544D-29 544E-29 541A-27 541B-27 541C-27	70000	
67320-93J80	508A-59 508B-59 508C-59 508D-59 508E-59	67700-96J00 67701-96J00 67721-96J00	541D-27 541E-27 575A-1 575A-3 575A-4	77811-54GB0-0PG	508A-46 508B-46 508C-46 508D-46 508E-46
67341-96J00	410A-34 410C-33 410E-34 410G-33 410J-34	67725-96J00 67726-99E00 67728-99E00 68110-96J00	575A-5 575A-6 575A-7 420A-29 420B-29	77811-54GC0-0PG	420A-25 420B-23 420C-23 420D-23 420E-25
67343-96J00	410A-30 410C-29 410E-30 410G-29 410J-30		420C-31 420D-31 420E-29 420F-29 420G-31		420F-23 420G-23 420H-23 420J-23 420K-23
67361-90J10	410A-40 410B-36 410C-39 410D-36 410E-40		420H-31 420J-29 420K-29 420L-31 420M-31		420L-23 420M-23 420N-25 420P-23 420R-23
67463-95200	410F-36 410G-39 410H-36 410J-40 164A-8		420N-29 420P-29 420R-31 420S-31 420T-32		420S-23 420T-25
67467-89J01	164B-8 164C-8 164D-8 164E-8 204A-25	68165-98J00 68165-98J10	543A-43 543B-43 543C-43 543D-43 543A-44	00000	
67471-99E00	204B-25 204C-25 204D-25 204E-25 204F-25 204G-25 204H-25 204J-25 204B-26 204D-26	69711-93E10	543B-44 543C-44 543D-44 135A-8 135B-8 135C-8 135D-8 135E-8 135F-8 135G-8	01421-08257	123A-25 123B-21 123C-25 123D-21 123E-25 123F-21 123G-25 123H-21 123J-25 123A-20

品番	FIG.NO.	品番	FIG.NO.	品番	FIG.NO.
01547-06167	420B-20 420C-20 420D-20 420E-20 420F-20	01550-05107 01550-06127	410H-28 410J-28 123A-32 123C-32 123E-32	01550-06127	322B-24 322C-24 322C-31 322D-24 322E-24
	420G-20 420H-20 420J-20 420K-20 420L-20		123G-32 123J-32 144A-30 144A-31 144B-30		322E-31 322F-24 322G-24 322G-31 322H-24
	420M-20 420N-20 420P-20 420R-20 420S-20		144B-31 144C-30 144C-31 144D-30 144D-31		322J-24 322J-31 420A-18 420B-18 420C-18
01547-06207	420T-20 111A-5 111B-5 111C-5 111D-5		144E-30 144E-31 144F-30 144F-31 144G-30		420D-18 420E-18 420F-18 420G-18 420H-18
	111E-5 111F-5 111G-5 111H-5 111J-5		144G-31 144H-30 144H-31 144J-30 144J-31		420J-18 420K-18 420L-18 420M-18 420N-18
01547-06257	111A-26 111B-26 111C-26 111D-26 111E-26		164A-21 164B-21 164C-21 164D-21 164E-21	01550-0616A	420P-18 420R-18 420S-18 420T-18 175A-7
01547-06507	111F-26 111G-26 111H-26 111J-26 111A-27		180A-25 180B-25 180C-25 180D-25 180E-25	01550-06167	123A-16 123B-13 123C-16 123D-13 123E-16
	111B-27 111C-27 111D-27 111E-27 111F-27		180F-25 180G-25 180H-25 180J-25 303A-11		123F-13 123G-16 123H-13 123J-16 144A-32
01550-05107	111G-27 111H-27 111J-27 410A-28 410B-28		303B-11 303C-11 303D-11 303E-11 303F-11		144B-32 144C-32 144D-32 144E-32 144F-32
	410C-27 410D-28 410E-28 410F-28 410G-27		303G-11 303H-11 303J-11 322A-24 322A-31		144G-32 144H-32 144J-32 146A-19 164A-15

品番	FIG.NO.	品番	FIG.NO.	品番	FIG.NO.
01550-06167	164B-15 164C-15 164D-15 164E-15 326B-23	01550-06207	135B-4 135B-7 135C-4 135C-7 135D-4	01550-06257	121F-11 121G-11 121H-11 121J-9 123A-26
	326D-23 326F-23 326H-23 410A-35 410C-34		135D-7 135E-4 135E-7 135F-4 135F-7		123B-22 123C-26 123D-22 123E-26 123F-22
	410E-35 410G-34 410J-35 420A-7 420A-12		135G-4 135G-7 135H-4 135H-7 135J-4		123G-26 123H-22 123J-26 162A-8 162B-8
	420B-7 420B-12 420C-7 420C-12 420D-7		135J-7 204A-10 204B-22 204C-10 204D-22		162C-8 162D-8 162E-8 162F-8 162G-8
	420D-12 420E-7 420E-12 420F-7 420F-12		204E-10 204F-22 204G-10 204H-22 204J-10		162H-8 162J-8 164A-16 164B-16 164C-16
	420G-7 420G-12 420H-7 420H-12 420J-7		310A-9 310B-9 310C-9 310D-9 310E-9		164D-16 164E-16 310A-6 310A-7 310B-6
	420J-12 420K-7 420K-12 420L-7 420L-12		310F-9 310G-9 310H-9 310J-9 401A-19		310B-7 310C-6 310C-7 310D-6 310D-7
	420M-7 420M-12 420N-7 420N-12 420P-7		401B-19 401C-19 401D-19 401E-19 401F-19		310E-6 310E-7 310F-6 310F-7 310G-6
	420P-12 420R-7 420R-12 420S-7 420S-12	01550-06257	401G-19 401H-19 401J-19 118A-3 118A-6		310G-7 310H-6 310H-7 310J-6 310J-7
01550-0620A 01550-06207	420T-7 420T-12 119A-17 135A-4 135A-7		121A-9 121B-9 121C-9 121D-9 121E-11		401A-7 401B-7 401C-7 401D-7 401E-7

品番	FIG.NO.	品番	FIG.NO.	品番	FIG.NO.
01550-06257	401F-7 401G-7 401H-7 401J-7 135A-5	01550-08257	111B-13 111C-12 111C-13 111D-12 111D-13	01550-08307	401J-27 111A-14 111B-14 111C-14 111D-14
01550-06307	135B-5 135C-5 135D-5 135E-5 135F-5		111E-12 111E-13 111F-12 111F-13 111G-12		111E-14 111F-14 111G-14 111H-14 111J-14
	135G-5 135H-5 135J-5 140A-3 326B-24		111G-13 111H-12 111H-13 111J-12 111J-13	01550-08357	119A-15 143A-19 178A-4 301A-23
	326D-24 326F-24 326H-24 113A-18 144A-33		144A-34 144B-34 144C-34 144D-34 144E-34	01550-08407	143A-20
01550-08167	144B-33 144C-33 144D-33 144E-33 144F-33		144F-34 144G-34 144H-34 144J-34 144F-33	01550-08457	111A-15 111B-15 111C-15 111D-15 111E-15
	144G-33 144H-33 144J-33	01550-0830A	401A-15	01550-08507	204B-30
01550-08207	111A-21 111B-21		401B-15 401C-15 401D-15 401E-15 401F-15	01550-08557	204D-30 204F-30 204H-30 113A-19 123A-14
	111C-21 111D-21 111E-21 111F-21 111G-21	01550-08307	401G-15 401H-15 401J-15 123A-27 123B-23	01550-08607	123C-14 123E-14 123G-14 123J-14 111A-16
	111H-21 111J-21 113A-15 123A-34 123C-34		123C-27 123D-23 123E-27 123F-23 123G-27		111B-16 111C-16 111D-16 111E-16 111F-16
	123E-34 123G-34 123J-34 140A-8 301A-22		123H-23 123J-27 401A-27 401B-27 401C-27		111G-16 111H-16 111J-16 123A-15 123B-12
01550-0825A	118A-31 119A-11		401D-27 401E-27		123C-15 123D-12
01550-08257	111A-12 111A-13 111B-12		401F-27 401G-27 401H-27		123E-15 123F-12 123G-15

品番	FIG.NO.	品番	FIG.NO.	品番	FIG.NO.
01550-08607	123H-12 123J-15 140A-11	02142-05107 02142-05167	204J-12 420A-6 420B-6 420C-6 420D-6	02162-05207	123G-19 123H-15 123J-19
01550-08657	164A-17 164B-17			03112-0630B	501A-24 501B-24
01550-0870A 01550-1020A	164C-17 164D-17 164E-17 175A-8 118A-18		420E-6 420F-6 420G-6 420H-6 420J-6	03121-0516A	501C-24 501D-24 501E-24 530A-28 530A-40
01570-06127	410A-32 410C-31 410E-32 410G-31 410J-32		420K-6 420L-6 420M-6 420N-6 420P-6		530C-28 530C-40 530E-28 530E-40 530G-28
02112-0408A 02112-05107 02112-05127	143A-13 143A-15 123A-18 123B-14 123C-18	02142-06167	420R-6 420S-6 420T-6 322A-6 322B-6	03122-05165	530G-40 530J-28 530J-40 530A-14 530B-9
	123D-14 123E-18 123F-14 123G-18 123H-14		322C-6 322D-6 322E-6 322F-6 322G-6		530C-14 530D-9 530E-14 530F-9 530G-14
02112-0612A	123J-18 111A-25 111B-25 111C-25 111D-25	— — —	322H-6 322J-6 420A-16 420B-16 420C-16	03542-05169	530H-9 530J-14 420A-4 420A-13 420B-4
	111E-25 111F-25 111G-25 111H-25 111J-25		420D-16 420E-16 420F-16 420G-16 420H-16		420B-13 420C-4 420C-13 420D-4 420D-13
02112-34167	123A-17 123C-17 123E-17 123G-17 123J-17		420J-16 420K-16 420L-16 420M-16 420N-16		420E-4 420E-13 420F-4 420F-13 420G-4
02112-35167	326A-4 326C-4 326E-4 326G-4 326J-4	02162-05207	420P-16 420R-16 420S-16 420T-16 123A-19		420G-13 420H-4 420H-13 420J-4 420J-13
02142-0408B 02142-05107	143A-3 204A-12 204C-12 204E-12 204G-12		123B-15 123C-19 123D-15 123E-19 123F-15		420K-4 420K-13 420L-4 420L-13 420M-4

品番	FIG.NO.	品番	FIG.NO.	品番	FIG.NO.
03542-05169	420M-13 420N-4 420N-13 420P-4 420P-13	07130-06167	303E-8 303F-8 303G-8 303H-8 303J-8	08316-10087	123F-24 123G-28 123H-24 123J-28 322A-2
	420R-4 420R-13 420S-4 420S-13 420T-4	08110-60020 08110-62080 08113-60100	175A-9 119A-4 220A-32 220B-32 220E-32		322B-2 322C-2 322D-2 322E-2 322F-2
04211-11129	420T-13 118A-12 118A-22 116A-5 118A-19	08211-30382	220F-32 220J-32 220A-12 220B-12 220E-12	08321-0105A	322G-2 322H-2 322J-2 326B-15 326D-15
04221-04089					
04221-08129	220A-39 220B-39 220E-39 220F-39 220J-39	08211-30384	220F-12 220J-12 220A-12 220B-12 220E-12	08321-01067	326F-15 326H-15 322A-21 322B-21 322C-21
	407C-4 407D-4 407G-4 407H-4 220A-24	08211-30385	220F-12 220J-12 220A-12 220B-12 220E-12		322D-21 322E-21 322F-21 322G-21 322H-21
06111-07004					
— — —	220B-24 220C-21 220D-21 220E-24 220F-24	08221-16256	220F-12 220J-12 220A-10 220B-10 220C-9	08322-01107	322J-21 164A-18 164B-18 164C-18 164D-18
	220G-21 220H-21 220J-24 220A-25 220B-25		220D-9 220E-10 220F-10 220G-9 220H-9	08331-41359	164E-18 204A-21 204B-23 204C-21 204D-23
	220C-22 220D-22 220E-25 220F-25 220G-22	08310-00067	220J-10 322A-20 322B-20 322C-20 322D-20		204E-21 204F-23 204G-21 204H-23 204J-21
07130-05167	220H-22 220J-25 326B-14 326D-14 326F-14		322E-20 322F-20 322G-20 322H-20 322J-20	09100-08232	508A-47 508B-47 508C-47 508D-47 508E-47
	326H-14 303A-8 303B-8 303C-8 303D-8	08316-10087	123A-28 123B-24 123C-28 123D-24 123E-28	09100-12052	407A-3 407B-3 407C-6 407D-6 407E-3

品番	FIG.NO.	品番	FIG.NO.	品番	FIG.NO.
09100-12052	407F-3 407G-6 407H-6	09103-06093	315A-5 315B-3 315C-4	09103-06281	111A-20 111B-20 111C-20 111D-20 111E-20
09100-12085	407J-3 335A-6		315C-5 315D-3		
	335B-6 335C-6 335D-6 335E-6 335F-6		315E-4 315E-5 111H-20 315F-3 315G-4 315G-5		111F-20 111G-20 111H-20 111J-20 113A-14
09100-12086	335G-6 335H-6 335J-6 335A-6 335B-6		315H-3 315J-4 315J-5 401A-22 401B-22		140A-7 336A-14 336B-14 336C-14 336D-14
	335C-6 335D-6 335E-6 335F-6 335G-6		401C-22 401D-22 401E-22 401F-22 401G-22		336E-14 336F-14 336G-14 336H-14 336J-14
09100-12092	335H-6 335J-6 335A-6 335B-6 335C-6	09103-06211 09103-06231	401H-22 401J-22 146A-20 303A-9 303B-9	09103-06307 09103-08109	315B-19 315D-19 315F-19 315H-19 401A-14
	335D-6 335E-6 335F-6 335G-6 335H-6		303C-9 303D-9 303E-9 303F-9 303G-9		401B-14 401C-14 401D-14 401E-14 401F-14
09100-14004	335J-6 405A-15 405B-15 405C-12 405D-15	09103-06266	303H-9 303J-9 111A-3 111B-3 111C-3	09103-08158 09103-08339	401G-14 401H-14 401J-14 118A-32 119A-7
	405E-15 405F-15 405G-12 405H-15 405J-15		111D-3 111E-3 111F-3 111G-3 111H-3	09103-08414 09103-08423 09103-10229 09103-10284 09103-12125	118A-20 118A-21 116A-11 113A-4 303A-2
09103-06093	180A-17 180B-17 180C-17 180D-17 180E-17	09103-06278	111J-3 335A-15 335B-15 335C-15 335D-15		303B-2 303C-2 303D-2 303E-2 303F-2
	180F-17 180G-17 180H-17 180J-17 315A-4		335E-15 335F-15 335G-15 335H-15 335J-15	09106-05030	303G-2 303H-2 303J-2 303A-6 303B-6

品番	FIG.NO.	品番	FIG.NO.	品番	FIG.NO.
09106-05030	303C-6 303D-6 303E-6 303F-6 303G-6	09116-06121 09116-06127	401J-24 410A-23 410B-23 410C-22 410D-23	09116-08137	407A-9 407B-9 407C-12 407D-12 407E-9
	303H-6 303J-6		410E-23 410F-23		407F-9 407G-12
09106-06075 09108-10150	113A-8 405A-3 405B-3		410G-22 410H-23 410J-23	09116-08158	407H-12 407J-9 220A-33
	405D-3 405E-3 405F-3 405H-3 405J-3	09116-06202	144A-17 144B-17 144C-17 144D-17 144E-17		220B-33 220C-33 220D-33 220E-33 220F-33
09116-05010	315A-16 315B-12 315C-16 315D-12 315E-16		144F-17 144G-17 144H-17 144J-17 310B-10	09116-08163	220G-33 220H-33 220J-33 410A-14 410B-14
	315F-12 315G-16 315H-12 315J-16 162A-4	09116-06236	310D-10 310F-10 310H-10 407A-14 407B-14		410C-13 410D-14 410E-14 410F-14 410G-13
09116-06121	162B-4 162C-4 162D-4 162E-4 162F-4		407C-17 407D-17 407E-14 407F-14 407G-17	09116-10135	410H-14 410J-14 401A-34 401B-34 401C-34
	162G-4 162H-4 162J-4 335A-12 335B-12	09116-08128	407H-17 407J-14 180A-11 180B-11 180C-11		401D-34 401E-34 401F-34 401G-34 401H-34
	335C-12 335D-12 335E-12 335F-12 335G-12		180D-11 180E-11 180F-11 180G-11 180H-11	09116-10137	401J-34 401A-26 401B-26 401C-26 401D-26
	335H-12 335J-12 401A-24 401B-24 401C-24	09116-08131	180J-11 160A-14 160B-14 160C-14 160D-14		401E-26 401F-26 401G-26 401H-26 401J-26
	401D-24 401E-24 401F-24 401G-24 401H-24		160E-14 160F-14 160G-14 160H-14 160J-14	09116-10146	180A-20 180B-20 180C-20 180D-20 180E-20

品番	FIG.NO.	品番	FIG.NO.	品番	FIG.NO.
09116-10146	180F-20 180G-20 180H-20 180J-20 407A-4	09116-10181	405A-2 405B-2 405B-2 405C-2 405D-2	09125-05042	545A-21 545B-21 545C-21 545D-21 545E-21
09116-10150	407B-4 407C-7 407D-7 407E-4 407F-4		405D-2 405E-2 405E-2 405F-2 405F-2	09125-05048	315B-20 315D-20 315F-20 315H-20 337A-36
09116-10175	407G-7 407H-7 407J-4 401A-35 401B-35		405G-2 405H-2 405H-2 405J-2 405J-2	09125-05050	541A-28 541B-28 541C-28 541D-28 541E-28
	401C-35 401D-35 401E-35 401F-35 401G-35	09116-10182	405A-16 405B-16 405C-13 405D-16 405E-16		544A-30 544B-30 544C-30 544D-30 544E-30
09116-10180	401H-35 401J-35 401A-25 401B-25 401C-25		405F-16 405G-13 405H-16 405J-16 337A-28	09125-06063	336A-7 336A-20 336A-27 336B-7 336B-20
	401D-25 401E-25 401F-25 401G-25 401H-25	09119-06047	164A-9 164B-9 164C-9 164D-9 164E-9		336B-27 336C-7 336C-20 336C-27 336D-7
	401J-25 405A-17 405B-17 405C-14 405D-17	09125-04004	518A-26 518B-26 518C-26 518D-26 518E-26		336D-20 336D-27 336E-7 336E-20 336E-27
	405E-17 405F-17 405G-14 405H-17 405J-17	09125-04021	517A-7 517B-7 517C-7 517D-7 517E-7		336F-7 336F-20 336F-27 336G-7 336G-20
09116-10181	180A-21 180B-21 180C-21 180D-21 180E-21	09125-05042	518A-20 518B-20 518C-20 518D-20 518E-20		336G-27 336H-7 336H-20 336H-27 336J-7
	180F-21 180G-21 180H-21 180J-21 405A-2		542A-21 542B-21 542C-21 542D-21 542E-21		336J-20 336J-27 337A-34 405A-10 405B-10

品番	FIG.NO.	品番	FIG.NO.	品番	FIG.NO.
09125-06063	405C-7 405D-10 405E-10 405F-10 405G-7	09136-06148 09137-04004	410J-10 326A-6 326B-6 326C-6 326D-6	09140-06020	508C-49 508D-49 508E-49 518A-10 518B-10
09126-05003	405H-10 405J-10 508A-48 508B-48 508C-48		326E-6 326F-6 326G-6 326H-6 326J-6		518C-10 518D-10 518E-10 542A-32 542B-32
09126-06006	508D-48 508E-48 542A-25 542B-25 542C-25	09139-06135	410A-3 410A-3 410B-3 410B-3 410C-3		542C-32 542D-32 542E-32 545A-31 545B-31
	542D-25 542E-25 545A-25 545B-25 545C-25		410D-3 410D-3 410E-3 410E-3 410F-3	09140-10032	545C-31 545D-31 545E-31 336A-21 336B-21
09131-05004	545D-25 545E-25 530B-17 530D-17 530F-17		410F-3 410G-3 410H-3 410H-3 410J-3		336C-21 336D-21 336E-21 336F-21 336G-21
09132-04034	530H-17 160A-13 160A-13 160B-13 160B-13	09139-06147	410J-3 410A-4 410B-4 410D-4 410E-4	09140-16021	336H-21 336J-21 220A-9 220B-9 220C-8
	160C-13 160D-13 160D-13 160E-13 160E-13	09140-05005	410F-4 410H-4 410J-4 164A-10 164B-10		220D-8 220E-9 220F-9 220G-8 220H-8
	160F-13 160F-13 160G-13 160H-13 160H-13		164C-10 164D-10 164E-10 541A-30 541B-30	09141-18005	220J-9 407A-27 407B-25 407C-30 407D-26
09136-06148	160J-13 160J-13 410A-10 410B-10 410C-9		541C-30 541D-30 541E-30 544A-32 544B-32		407E-27 407F-25 407G-30 407H-26 407J-27
	410D-10 410E-10 410F-10 410G-9 410H-10	09140-06020	544C-32 544D-32 544E-32 508A-49 508B-49	09159-05019	420A-5 420B-5 420C-5 420D-5 420E-5

品番	FIG.NO.	品番	FIG.NO.	品番	FIG.NO.
09159-05019	420F-5 420G-5 420H-5 420J-5 420K-5	09160-05024	541C-19 541D-19 541E-19 543A-37 543B-37	09160-06055	204B-11 204B-27 204C-26 204D-11 204D-27
	420L-5 420M-5 420N-5 420P-5 420R-5		543C-37 543D-37 544A-19 544B-19 544C-19		204E-26 204F-11 204F-27 204G-26 204H-11
09159-12062	420S-5 420T-5 335A-7 335B-7 335C-7	09160-05029	544D-19 544E-19 315B-21 315D-21 315F-21	09160-06066	204H-27 204J-26 164A-11 164B-11 164C-11
	335D-7 335E-7 335F-7 335G-7 335H-7		315H-21 326A-3 326B-4 326C-3 326D-4	09160-06082	164D-11 164E-11 336A-22 336B-22 336C-22
09159-14026	335J-7 401A-31 401B-31 401C-31 401D-31		326E-3 326F-4 326G-3 326H-4 326J-3		336D-22 336E-22 336F-22 336G-22 336H-22
	401E-31 401F-31 401G-31 401H-31 401J-31		541A-29 541B-29 541C-29 541D-29 541E-29	09160-06084	336J-22 310B-11 310D-11 310F-11 310H-11
09159-22006	335A-5 335B-5 335C-5 335D-5 335E-5		544A-31 544B-31 544C-31 544D-31 544E-31	09160-06094	204A-6 204B-10 204C-6 204D-10 204E-6
	335F-5 335G-5 335H-5 335J-5	09160-05045	123A-29 123B-25 123C-29 123D-25 123E-29		204F-10 204G-6 204H-10 204J-6
09159-28003	220A-4		123F-25 123G-29 123H-25 123J-29 410A-31	09160-06104	508A-50
	220B-4 220C-4 220D-4 220E-4 220F-4	09160-06047	508B-50 508C-50 508D-50 508E-50 517A-20		508B-50 508C-50 508D-50 508E-50 517A-20
09160-05024	220G-4 220H-4 220J-4 541A-19 541B-19	09160-06055	410C-30 410E-31 410G-30 410J-31 204A-26	09160-08079	517B-20 517C-20 517D-20 517E-20 118A-28

品番	FIG.NO.	品番	FIG.NO.	品番	FIG.NO.
09160-08151	206A-10 206B-10 206C-10 206D-10 206E-10	09160-13022	335B-9 335C-9 335D-9 335E-9 335F-9	09160-30037	220B-12 220E-12 220F-12 220J-12 220A-12
	206F-10 206G-10 206H-10 206J-10 118A-33	09160-15051	335G-9 335H-9 335J-9 401A-32 401B-32	09160-30038	220B-12 220E-12 220F-12 220J-12 220A-12
09160-10039				09160-30039	220B-12 220E-12 220F-12 220J-12 220A-12
09160-10120 09160-10141	116A-12 405A-5 405B-5 405D-5 405E-5		401C-32 401D-32 401E-32 401F-32 401G-32	09160-30041	220B-12 220E-12 220F-12 220J-12 220A-12
09160-10148	405F-5 405H-5 405J-5 204B-4 204D-4	09160-16050	401H-32 401J-32 405A-18 405A-19 405B-18	09160-30042	220B-12 220E-12 220F-12 220J-12 220A-12
09160-12066	204F-4 204H-4 407A-5 407B-5 407C-8		405B-19 405C-15 405C-16 405D-18 405D-19	09160-30043	220B-12 220E-12 220F-12 220J-12 220A-12
	407D-8 407E-5 407F-5 407G-8 407H-8		405E-18 405E-19 405F-18 405F-19 405G-15	09160-30044	220B-12 220E-12 220F-12 220J-12 220A-12
09160-13014	407J-5 410A-24 410B-24 410C-23 410D-24		405G-16 405H-18 405H-19 405J-18 405J-19	09160-30055	220B-12 220E-12 220F-12 220J-12 220C-24
	410E-24 410F-24 410G-23 410H-24 410J-24	09160-18028	407A-28 407B-26 407C-31 407D-27 407E-28	09160-30056	220D-24 220G-24 220H-24 220C-25 220D-25
09160-13021	335A-8 335B-8 335C-8 335D-8 335E-8		407F-26 407G-31 407H-27 407J-28 220A-12	09160-35002	220G-25 220H-25 220C-10 220D-10 220G-10
	335F-8 335G-8 335H-8 335J-8 335A-9	09160-30036	220B-12 220E-12 220F-12 220J-12 220A-12	09160-35003	220H-10 220C-10 220D-10 220G-10 220H-10
09160-13022		09160-30037			

品番	FIG.NO.	品番	FIG.NO.	品番	FIG.NO.
09160-35004	220C-10 220D-10 220G-10 220H-10 220C-10	09164-14008	410D-25 410E-25 410F-25 410G-24 410H-25	09168-20003 09169-06053	160J-17 322A-4 322B-4 322C-4 322D-4
09160-35006					
09160-35008	220D-10 220G-10 220H-10 220C-10 220D-10	09168-10034	410J-25 407A-12 407B-12 407C-15 407D-15		322E-4 322F-4 322G-4 322H-4 322J-4
09160-35009	220G-10 220H-10 220C-10 220D-10 220G-10		407E-12 407F-12 407G-15 407H-15 407J-12	09169-06062	144A-19 144B-19 144C-19 144D-19 144E-19
09160-35010	220H-10 220C-10 220D-10 220G-10 220H-10	09168-12012	180A-13 180B-13 180C-13 180D-13 180E-13		144F-19 144G-19 144H-19 144J-19 310A-4
09160-35013	220C-10 220D-10 220G-10 220H-10 220C-10		180F-13 180G-13 180H-13 180J-13 144A-18		310B-4 310C-4 310D-4 310E-4 310F-4
09160-35015		09168-12013			
09160-39001	220D-10 220G-10 220H-10 336A-8 336B-8	— — —	144B-18 144C-18 144D-18 144E-18 144F-18	09169-08039	310G-4 310H-4 310J-4 410A-15 410B-15
	336C-8 336D-8 336E-8 336F-8 336G-8	09168-16009	144G-18 144H-18 144J-18 111A-8 111B-8		410C-14 410D-15 410E-15 410F-15 410G-14
09160-75002	336H-8 336J-8 220A-13 220B-13 220C-11		111C-8 111D-8 111E-8 111F-8 111G-8	09169-08042 09169-28003	410H-15 410J-15 143A-17 336A-11 336B-11
	220D-11 220E-13 220F-13 220G-11 220H-11	09168-20003	111H-8 111J-8 160A-17 160B-17 160C-17		336C-11 336D-11 336E-11 336F-11 336G-11
09162-10005 09164-14008	220J-13 337A-30 410A-25 410B-25 410C-24		160D-17 160E-17 160F-17 160G-17 160H-17	09180-05047	336H-11 336J-11 123A-7 123B-6 123C-7

品番	FIG.NO.	品番	FIG.NO.	品番	FIG.NO.
09180-05047	123D-6 123E-7 123F-6 123G-7 123H-6	09181-50007 09181-50008	220J-15 220A-15 220B-15 220E-15 220F-15	09181-60005 09181-60006	220H-12 220J-8 220A-8 220B-8 220C-7
09180-06230	123J-7 164A-12 164B-12 164C-12 164D-12	09181-50009	220J-15 220A-15 220B-15 220E-15 220F-15		220C-12 220D-7 220D-12 220E-8 220F-8
09180-06289	164E-12 401A-5 401B-5 401C-5 401D-5	09181-50010	220J-15 220A-15 220B-15 220E-15 220F-15		220G-7 220G-12 220H-7 220H-12 220J-8
	401E-5 401F-5 401G-5 401H-5 401J-5	09181-50012	220J-15 220A-15 220B-15 220E-15 220F-15	09181-60007	220A-8 220B-8 220C-7 220C-12 220D-7
09180-08167 09180-25082	140A-10 220A-26 220B-26 220E-26 220F-26	09181-50013	220J-15 220A-15 220B-15 220E-15 220F-15		220D-12 220E-8 220F-8 220G-7 220G-12
09181-12167 09181-39001	220J-26 175A-5 336A-9 336B-9 336C-9	09181-60004	220J-15 220A-8 220B-8 220C-7 220C-12	09181-60008	220H-7 220H-12 220J-8 220A-8 220B-8
	336D-9 336E-9 336F-9 336G-9 336H-9		220D-7 220D-12 220E-8 220F-8 220G-7		220C-7 220C-12 220D-7 220D-12 220E-8
09181-50005	336J-9 220A-15 220B-15 220E-15 220F-15		220G-12 220H-7 220H-12 220J-8 220A-8	09181-60005	220F-8 220G-7 220G-12 220H-7 220H-12
09181-50006	220J-15 220A-15 220B-15 220E-15 220F-15		220B-8 220C-7 220C-12 220D-7 220D-12	09181-60009	220J-8 220A-8 220B-8 220C-7 220C-7 220C-12
09181-50007	220J-15 220A-15 220B-15 220E-15 220F-15		220E-8 220F-8 220G-7 220G-12 220H-7		220D-7 220D-12 220E-8 220F-8 220G-7

品番	FIG.NO.	品番	FIG.NO.	品番	FIG.NO.
09181-60009	220G-12 220H-7 220H-12	09181-60013	220F-8 220G-7 220G-12	09181-75012 09181-75013	220J-16 220A-16 220B-16
09181-60010	220J-8 220A-8		220H-7 220H-12		220C-13 220D-13
	220B-8 220C-7 220C-12 220D-7 220D-12	09181-75008	220J-8 220A-16 220B-16 220C-13 220D-13		220E-16 220F-16 220G-13 220H-13 220J-16
	220E-8 220F-8 220G-7 220G-12 220H-7		220E-16 220F-16 220G-13 220H-13 220J-16	09181-75014	220A-16 220F-16 220C-13 220D-13 220E-16
09181-60011	220H-12 220J-8 220A-8 220B-8 220C-7	09181-75009	220A-16 220B-16 220C-13 220D-13 220E-16	09181-75015	220F-16 220G-13 220H-13 220J-16 220A-16
	220C-12 220D-7 220D-12 220E-8 220F-8	09181-75010	220F-16 220G-13 220H-13 220J-16 220A-16		220B-16 220C-13 220D-13 220E-16 220F-16
	220G-7 220G-12 220H-7 220H-12 220J-8		220B-16 220C-13 220D-13 220E-16 220F-16	09181-75016	220G-13 220H-13 220J-16 220A-16 220B-16
09181-60012	220A-8 220B-8 220C-7 220C-12 220D-7	09181-75011	220G-13 220H-13 220J-16 220A-16 220B-16		220C-13 220D-13 220E-16 220F-16 220G-13
	220D-12 220E-8 220F-8 220G-7 220G-12		220C-13 220D-13 220E-16 220F-16 220G-13	09181-75018	220H-13 220J-16 220A-16 220B-16 220C-13
09181-60013	220H-7 220H-12 220J-8 220A-8 220B-8	09181-75012	220H-13 220J-16 220A-16 220B-16 220C-13		220D-13 220E-16 220F-16 220G-13 220H-13
	220C-7 220C-12 220D-7 220D-12 220E-8		220D-13 220E-16 220F-16 220G-13 220H-13	09181-75019	220J-16 220A-16 220B-16 220C-13 220D-13

品番	FIG.NO.	品番	FIG.NO.	品番	FIG.NO.
09181-75019	220E-16 220F-16 220G-13	09202-06031 09202-08006	303J-3 180A-12 180B-12 180C-12 180D-12	09204-01006	336E-23 336F-23 336G-23 336H-23 336J-23
09202-04022	410A-26 410B-26 410C-25 410D-26 410E-26		180E-12 180F-12 180G-12 180H-12 180J-12	09204-03003	407A-29 407B-27 407C-32 407D-28 407E-29
	410F-26 410G-25 410H-26 410J-26		405A-6 405B-6 405C-3 405D-6 405E-6		407F-27 407G-32 407H-28 407J-29 206A-4
09202-05032	118A-24		405F-6 405G-3 405H-6 405J-6 407A-7	09205-02006	206B-4 206C-4 206D-4 206E-4 206F-4
	121A-6 121B-6 121C-6 121D-6 121E-8		407B-7 407C-10 407D-10 407E-7 407F-7	09205-10006	206G-4 206H-4 206J-4 204A-22 204B-13
09202-05033	121F-8 121G-8 121H-8 121J-6 121A-4		121B-4 121C-4 121D-4 121E-5 121F-5	09202-08007	204C-22 204D-13 204E-22 204F-13 204G-22
	121G-5 121H-5 121J-4 160A-15 160B-15		220C-17 220D-17 220E-20 220F-20 220G-17	09206-08001	204H-13 204J-22 111A-4 111B-4 111C-4
	160C-15 160D-15 160E-15 160F-15 160G-15	09204-01006	220H-17 220J-20 204A-7 204B-12 204C-7		111D-4 111E-4 111F-4 111G-4 111H-4
	160H-15 160J-15 303A-3 303B-3 303C-3		204D-12 204E-7 204F-12 204G-7 204H-12		111J-4 401A-8 401A-16 401B-8 401B-16
	303D-3 303E-3 303F-3 303G-3 303H-3		204J-7 336A-23 336B-23 336C-23 336D-23		401C-8 401D-8 401D-16 401E-8

品番	FIG.NO.	品番	FIG.NO.	品番	FIG.NO.
09206-08001	401E-16 401F-8 401F-16 401G-8 401G-16	09248-12011	204C-18 204D-14 204E-18 204F-14 204G-18	09263-32017	407A-2 407B-2 407C-2 407D-2 407E-2
09206-14004	401H-8 401H-16 401J-8 401J-16 113A-3	09248-26001 09250-18002	204H-14 204J-18 113A-5 410B-30 410D-30	09263-50009	407F-2 407G-2 407H-2 407J-2 220A-40
09206-15001	111A-11 111B-11 111C-11 111D-11 111E-11	09251-09005 09260-10005	410F-30 410H-30 146A-22 204A-23 204B-15		220B-40 220C-32 220D-32 220E-40 220F-40
09208-06009	111F-11 111G-11 111H-11 111J-11 410A-41		204C-23 204D-15 204E-23 204F-15 204G-23	09265-50002	220G-32 220H-32 220J-40 407C-5 407D-5
	410B-37 410C-40 410D-37 410E-41 410F-37	09262-17019	204H-15 204J-23 204A-20 204B-16 204C-20	09269-30014	407G-5 407H-5 220C-26 220D-26 220G-26
09241-25005 09246-05006	410G-40 410H-37 410J-41 119A-2 118A-13		204D-16 204E-20 204F-16 204G-20 204H-16	09269-32001	220H-26 220A-5 220B-5 220C-5 220D-5
09247-14041	144A-20 144B-20 144C-20 144D-20 144E-20	09262-40018 09262-60002	204J-20 119A-5 220C-39 220D-39 220G-39		220E-5 220F-5 220G-5 220H-5 220J-5
09248-12009	144F-20 144G-20 144H-20 144J-20 180A-14	09263-25067	220H-39 220A-7 220B-7 220E-7 220F-7	09269-75002	220A-17 220B-17 220C-14 220D-14 220E-17
	180B-14 180C-14 180D-14 180E-14 180F-14	09263-30063	220J-7 220A-28 220B-28 220C-28 220D-28	09280-00040	220F-17 220G-14 220H-14 220J-17 220A-29
09248-12011	180G-14 180H-14 180J-14 204A-18 204B-14		220E-28 220F-28 220G-28 220H-28 220J-28		220B-29 220C-29 220D-29 220E-29 220F-29

品番	FIG.NO.	品番	FIG.NO.	品番	FIG.NO.
09280-00040	220G-29 220H-29 220J-29	09280-26006	401G-6 401H-6 401J-6	09282-30006	220E-30 220F-30 220G-30 220H-30 220J-30
09280-05007 09280-09008	113A-6 180A-24	09280-29006	123A-8 123C-8		
	180B-24 180C-24 180D-24 180E-24 180F-24	09280-33004 09280-60007	123E-8 123G-8 123J-8 146A-15 206A-11	09282-39001	336A-12 336B-12 336C-12 336D-12 336E-12
09280-16005	180G-24 180H-24 180J-24 180A-4 180B-4		206B-11 206C-11 206D-11 206E-11 206F-11	09283-32044	336F-12 336G-12 336H-12 336J-12 119A-6
	180C-4 180D-4 180E-4 180F-4 180G-4	09280-66004	206G-11 206H-11 206J-11 220A-35 220B-35	09283-91001 09289-05012	116A-13 121A-18 121B-18 121C-18 121D-18
09280-22019	180H-4 180J-4 111A-18 111B-18 111C-18		220C-35 220D-35 220E-35 220F-35 220G-35		121E-20 121F-20 121G-20 121H-20 121J-18
	111D-18 111E-18 111F-18 111G-18 111H-18	09280-70012 09282-08005	220H-35 220J-35 119A-8 206A-7 206B-7	09289-18001	204A-19 204B-17 204C-19 204D-17 204E-19
09280-22020 09280-26006	111J-18 113A-12 140A-5 175A-6 118A-8		206C-7 206D-7 206E-7 206F-7 206G-7	09306-06004	204F-17 204G-19 204H-17 204J-19 204A-8
	162A-3 162B-3 162C-3 162D-3 162E-3	09282-24004	206H-7 206J-7 220A-36 220B-36 220C-36	09306-06005	204C-8 204E-8 204G-8 204J-8 204B-18
	162F-3 162G-3 162H-3 162J-3 401A-6		220D-36 220E-36 220F-36 220G-36 220H-36	09306-10001	204D-18 204F-18 204H-18 164A-13 164B-13
	401B-6 401C-6 401D-6 401E-6 401F-6	09282-30006	220J-36 220A-30 220B-30 220C-30 220D-30		164C-13 164D-13 164E-13 204A-3 204B-19

品番	FIG.NO.	品番	FIG.NO.	品番	FIG.NO.
09306-10001	204C-3 204D-19 204E-3 204F-19 204G-3	09320-08062 09320-08076	144G-22 144H-22 144J-22 111A-29 111B-29	09321-08005 09329-10022	144C-36 144E-36 144G-36 144J-36 420A-17
09306-13007	204H-19 204J-3 410A-27 410B-27 410C-26		111C-29 111D-29 111E-29 111F-29 111G-29		420B-17 420C-17 420D-17 420E-17 420F-17
	410D-27 410E-27 410F-27 410G-26 410H-27	09320-08501	111H-29 111J-29 144A-21 144B-21 144C-21		420G-17 420H-17 420J-17 420K-17 420L-17
09306-17001 09320-04009	410J-27 337A-31 322A-5 322B-5 322C-5		144D-21 144E-21 144F-21 144G-21 144H-21		420M-17 420N-17 420P-17 420R-17 420S-17
	322D-5 322E-5 322F-5 322G-5 322H-5	09320-09016	144J-21 310A-5 310B-5 310C-5 310D-5	09329-14002 09343-75001-600	420T-17 113A-10 144A-23 144A-24 144A-25
09320-07015	322J-5 123A-9 123B-7 123C-9 123D-7		310E-5 310F-5 310G-5 310H-5 310J-5		144B-23 144B-24 144B-25 144C-23 144C-24
	123E-9 123F-7 123G-9 123H-7 123J-9	09320-09039	162A-23 162B-23 162C-23 162D-23 162E-23		144C-25 144D-23 144D-24 144D-25 144E-23
09320-08021	322A-9 322B-8 322C-9 322D-8 322E-9		162F-23 162G-23 162H-23 162J-23 410A-16		144E-24 144E-25 144F-23 144F-24 144F-25
09320-08062	322F-8 322G-9 322H-8 322J-9 144A-22	09320-11013	410B-16 410C-15 410D-16 410E-16 410F-16		144G-23 144G-24 144G-25 144H-23 144H-24
	144B-22 144C-22 144D-22 144E-22 144F-22	09320-12072 09321-08005	410G-15 410H-16 410J-16 143A-18 144A-36	09352-50823-00B	144H-25 144J-23 144J-24 144J-25 143A-24

品番	FIG.NO.	品番	FIG.NO.	品番	FIG.NO.
09352-50823-600 09352-50903-600	143A-26 162A-9 162A-10 162A-11 162A-12	09352-50903-600	162G-10 162G-11 162G-12 162G-13 162G-14	09355-35754-601	123C-11 123C-12 123C-13 123D-8 123D-9
	162A-13 162A-14 162A-15 162A-16 162B-9		162G-15 162G-16 162H-9 162H-10 162H-11		123D-10 123D-11 123E-10 123E-11 123E-12
	162B-10 162B-11 162B-12 162B-13 162B-14		162H-12 162H-13 162H-14 162H-15 162H-16		123E-13 123F-8 123F-9 123F-10 123F-11
	162B-15 162B-16 162C-9 162C-10 162C-11		162J-9 162J-10 162J-11 162J-12 162J-13		123G-10 123G-11 123G-12 123G-13 123H-8
	162C-12 162C-13 162C-14 162C-15 162C-16		162J-14 162J-15 162J-16 522A-6 522B-3		123H-9 123H-10 123H-11 123J-10 123J-11
	162D-9 162D-10 162D-11 162D-12 162D-13		522C-6 522D-3 522E-6 522F-3 522G-6	09355-40805-600	123J-12 123J-13 407A-18 407B-18 407C-21
	162D-14 162D-15 162D-16 162E-9 162E-10	09352-90133-600	522H-3 522J-6 162A-17 162B-17 162C-17		407D-21 407E-18 407F-18 407G-21 407H-21
	162E-11 162E-12 162E-13 162E-14 162E-15		162D-17 162E-17 162F-17 162G-17 162H-17	09360-12008	407J-18 144A-26 144B-26 144C-26 144D-26
	162E-16 162F-9 162F-10 162F-11 162F-12	09355-35754-601	162J-17 123A-10 123A-11 123A-12 123A-13		144E-26 144F-26 144G-26 144H-26 144J-26
	162F-13 162F-14 162F-15 162F-16 162G-9		123B-8 123B-9 123B-10 123B-11 123C-10	09360-14009	144A-27 144B-27 144C-27 144D-27 144E-27

品番	FIG.NO.	品番	FIG.NO.	品番	FIG.NO.
09360-14009	144F-27 144G-27 144H-27 144J-27 407A-19	09380-38003 09381-40003	336J-10 220A-31 220A-37 220B-31 220B-37	09385-06012 09387-38002	204J-27 405A-8 405B-8 405C-5 405D-8
09362-09008	407B-19 407C-22 407D-22 407E-19 407F-19		220C-31 220C-37 220D-31 220D-37 220E-31		405E-8 405F-8 405G-5 405H-8 405J-8
09363-08004	407G-22 407H-22 407J-19 144A-28 144B-28		220E-37 220F-31 220F-37 220G-31 220G-37	09401-08412 09401-08413	143A-23 143A-25 162A-19 162B-19 162C-19
	144C-28 144D-28 144E-28 144F-28 144G-28	09383-04002	220H-31 220H-37 220J-31 220J-37 410A-42		162D-19 162E-19 162F-19 162G-19 162H-19
09364-06010 09367-06002	144H-28 144J-28 143A-27 162A-18 162B-18		410B-38 410C-41 410D-38 410E-42 410F-38		162J-19 522A-8 522B-5 522C-8 522D-5
	162C-18 162D-18 162E-18 162F-18 162G-18	09383-08004	410G-41 410H-38 410J-42 204A-4 204B-20		522E-8 522F-5 522G-8 522H-5 522J-8
09367-06006	162H-18 162J-18 522A-7 522B-4 522C-7		204C-4 204D-20 204E-4 204F-20 204G-4	09401-11423 09401-11425	146A-8 146A-16 144A-29 144B-29 144C-29
	522D-4 522E-7 522F-4 522G-7 522H-4	09383-08005	204H-20 204J-4 164A-14 164B-14 164C-14		144D-29 144E-29 144F-29 144G-29 144H-29
09380-17009 09380-38003	522J-7 337A-32 336A-10 336B-10 336C-10	09385-06012	164D-14 164E-14 204A-27 204B-28 204C-27	09401-13423 09401-13424 09401-13425	144J-29 430A-1 146A-17 162A-20 162B-20
	336D-10 336E-10 336F-10 336G-10 336H-10		204D-28 204E-27 204F-28 204G-27 204H-28		162C-20 162D-20 162E-20 162F-20 162G-20

品番	FIG.NO.	品番	FIG.NO.	品番	FIG.NO.
09401-13425	162H-20 162J-20 111A-30 111B-31 111C-31	09403-13408	303G-10 303H-10 303J-10 315B-22 315D-22	09407-08401	530C-42 530D-14 530E-4 530E-30 530E-42
09401-18410	111D-31 111E-31 111F-31 111G-31 111H-31	09403-16307	315F-22 315H-22 164A-20 164B-20 164C-20		530F-14 530G-4 530G-30 530G-42 530H-14
09401-22408	111J-31 180A-7 180B-7 180C-7 180D-7	09403-18409	164D-20 164E-20 322A-25 322B-25 322C-25	09407-10404	530J-4 530J-30 530J-42 322A-34 322C-34
	180E-7 180F-7 180G-7 180H-7 180J-7		322D-25 322E-25 322F-25 322G-25 322H-25		322E-34 322G-34 322J-34 322K-34 326B-13 326D-13
09401-31407	162A-21 162B-21 162C-21 162D-21 162E-21	09403-19409	322J-25 315A-20 315B-23 315C-20 315D-23		326F-13 326H-13 407A-20 407B-20 407C-23
	162F-21 162G-21 162H-21 162J-21 123A-31		315E-20 315F-23 315G-20 315H-23 315J-20		407D-23 407E-20 407F-20 407G-23 407H-23
09403-05312	123C-31 123E-31 123G-31 123J-31 326A-7	09403-20307	315A-13 315B-9 315C-13 315D-9 315E-13		407J-20 522A-10 522B-7 522C-10 522D-7
09403-12412	326C-7 326E-7 326G-7 326J-7		315F-9 315G-13 315H-9 315J-13		522E-10 522F-7 522G-10 522H-7 522J-10
09403-13402	543A-55	09403-20308	322A-26		
	543B-55 543C-55 543D-55 143A-28 303A-10	09407-08401	322C-26 322E-26 322G-26 322J-26 530A-4		600A-44 600B-44 600C-44 600D-44 600E-44
09403-13408	303B-10 303C-10 303D-10 303E-10 303F-10		530A-30 530A-42 530B-14 530C-4 530C-30	09407-14403	315A-7 315C-7 315E-7 315G-7 315J-7

品番	FIG.NO.	品番	FIG.NO.	品番	FIG.NO.
09407-14403	322A-27 322C-27 322E-27 322G-27 322J-27	09407-25402	162H-25 410A-33 410B-31 410C-32 410D-31	09409-05302-5PK	410B-8 410C-7 410D-8 410E-8 410F-8
09407-14407	315A-14 315B-10 315C-14 315D-10 315E-14		410E-33 410F-31 410G-32 410H-31 410J-33	09420-05009	410G-7 410H-8 410J-8 160A-16 160B-16
	315F-10 315G-14 315H-10 315J-14 322A-28	09408-00008	123A-1 123B-1 123C-1 123D-1 123E-1		160C-16 160D-16 160E-16 160F-16 160G-16
	322B-26 322C-28 322D-26 322E-28 322F-26		123F-1 123G-1 123H-1 123J-1 143A-29	09440-07051	160H-16 160J-16 204A-24 204B-21 204C-24
	322G-28 322H-26 322J-28 326A-13 326A-18		322A-29 322B-27 322C-29 322D-27 322E-29		204D-21 204E-24 204F-21 204G-24 204H-21
	326B-12 326C-13 326C-18 326D-12 326E-13	09408-00024	322F-27 322G-29 322H-27 322J-29 322A-30	09440-09040	204J-24 220A-23 220B-23 220C-20 220D-20
	326E-18 326F-12 326G-13 326G-18 326H-12		322B-28 322C-30 322D-28 322E-30 322F-28		220E-23 220F-23 220G-20 220H-20 220J-23
	326J-13 326J-18 501A-6 501A-18 501B-6	09408-00060	322G-30 322H-28 322J-30 162A-22 162B-22	09440-19028	336A-24 336B-24 336C-24 336D-24 336E-24
	501B-18 501C-6 501C-18 501D-6 501D-18		162C-22 162D-22 162E-22 162F-22 162G-22	09440-52003	336F-24 336G-24 336H-24 336J-24 220A-22
09407-25402	501E-6 501E-18 162B-25 162D-25 162F-25	09408-00078 09408-00105 09409-05302-5PK	162H-22 162J-22 143A-30 146A-18 410A-8		220B-22 220C-19 220D-19 220E-22 220F-22

品番	FIG.NO.	品番	FIG.NO.	品番	FIG.NO.
09440-52003	220G-19 220H-19 220J-22	09481-05501	523G-2 523J-2 600A-10 600A-22 600B-10	09481-15501 09481-30401	322J-33 322A-17 322B-16 322C-17 322D-16
09443-10043	336A-25 336B-25		600B-22 600C-10 600C-22 600D-10 600D-22		322E-17 322F-16 322G-17 322H-16 322J-17
	336C-25 336D-25 336E-25 336F-25 336G-25		600E-10 600E-22 601A-10 601A-22 601B-10	09481-30501	322A-16 322B-15 322C-16 322D-15 322E-16
09471-12028	501A-4 501B-4 501C-4		601B-22 601C-10 601C-22 601D-10 601D-22		322F-15 322G-16 322H-15 322J-16 523B-7
09471-12077	501D-4 501E-4 501A-21 501B-21 501C-21		602A-24 602A-26 602B-24 602B-26 602C-24		523D-7 523F-7 523H-7 522A-11 522B-8
09471-12103	501D-21 501E-21 501A-9 501A-13 501A-15	09481-10501	602C-26 602D-24 602D-26 322A-15 322B-14		522C-11 522D-8 522E-11 522F-8 522G-11
	501C-9 501C-13 501C-15 501C-19 501D-9		322C-15 322D-14 322E-15 322F-14 322G-15	09481-60401	522H-8 522J-11 322A-18 322B-17 322C-18
	501D-13 501D-15 501D-19 501E-9 501E-13		322H-14 322J-15 508A-55 508B-55 508C-55		322D-17 322E-18 322F-17 322G-18 322H-17
09471-12108	501E-15 501E-19 501A-2 501B-2 501C-2	09481-15501	508D-55 508E-55 322A-33 322B-18 322C-33	09482-00427	322J-18 111A-32 111B-32 111C-32 111D-32
09481-05501	501D-2 501E-2 523A-2 523C-2 523E-2		322D-18 322E-33 322F-18 322G-33 322H-18		111E-32 111F-32 111G-32 111H-32 111J-32

品番	FIG.NO.	品番	FIG.NO.	品番	FIG.NO.
09800-81840	420A-28 420B-28 420C-29 420D-29 420E-28				
	420F-28 420G-29 420H-29 420J-28 420K-28				
	420L-29 420M-29 420N-28 420P-28 420R-29				
	420S-29 420T-31				

品番	FIG.NO.	品番	FIG.NO.	品番	FIG.NO.

品 名 索 引 表

品名	FIG.NO.	品名	FIG.NO.
(ア)		アダプタ,ゲージ	601D-7
		*	601D-17
		アダプタ,ゲージパワー	602A-10
		*	602B-10
	*	602C-10	
アーム,クラッチシャフト	204A-14	*	602D-10
	204B-6	アダプタ,ゲージフォーマルテブル	600A-24
	204C-14	*	600B-24
	204D-6	*	600C-24
	204E-14	*	600D-24
アーム,ニュートラルロック	204F-6	*	600E-24
	204G-14	アダプタ,デュアルステイション	602A-9
	204H-6	*	602B-9
	204J-14	*	602C-9
	517A-8	*	602D-9
アーム,ロック	517B-8	アダプタ,フェーエルゲージ	501A-12
	517C-8	*	501B-12
	517D-8	*	501C-12
	517E-8	*	501D-12
	508A-28	*	501E-12
アクチュエータアッシ,シフト	508B-28	アダプタ,ホース(リギング)	410A-40
	508C-28	*	410B-36
	508D-28	*	410C-39
	508E-28	*	410D-36
	326B-20	*	410E-40
アジャスタアッシ,テンションN0.1 アタッチメントキット,ツインリモコン	326D-20	*	410F-36
	326F-20	*	410G-39
	326H-20	*	410H-36
	119A-16	*	410J-40
	508A-56	アノード(マグネシウム)	335A-17
アダプタ,ゲージ	508B-56	*	335C-17
	508C-56	*	335E-17
	508D-56	*	335G-17
	508E-56	*	335J-17
	600A-7	*	336A-13
アノード,プロテクション	600A-17	*	336C-13
	600B-7	*	336E-13
	600B-17	*	336G-13
	600C-7	*	336J-13
	600C-17	*	111A-19
インジェクタアッシ,フェーエル	600D-7	*	111B-19
	600D-17	*	111C-19
	600E-7	*	111D-19
	600E-17	*	111E-19
	601A-7	*	111F-19
インターナルギヤ インペラ,ウォータポンプ	601A-17	*	111G-19
	601B-7	*	111H-19
	601B-17	*	111J-19
	601C-7	*	113A-13
	601C-17	*	140A-6

品名	FIG.NO.	品名	FIG.NO.
アノード,プロテクション	336A-13	インペラ,ウォータポンプ	160C-4
	336B-13	*	160D-4
	336C-13	*	160E-4
	336D-13	*	160F-4
	336E-13	*	160G-4
ウェーブワッシャ	336F-13	*	160H-4
	336G-13	*	160J-4
	336H-13	*	508A-23
	336J-13	*	508B-23
	407A-13	*	508C-23
エンド,ケーブル	407B-13	*	508D-23
	407C-16	*	508E-23
	407D-16	*	508A-38
	407E-13	*	508B-38
	407F-13	*	508C-38
アノードセット,クランプブラケット	407G-16	*	508D-38
	407H-16	*	508E-38
	407J-13	*	517A-24
	335A-11	*	517B-24
	335B-11	*	517C-24
アマチュア アレスタ,フレーム	335C-11	*	517D-24
	335D-11	*	517E-24
	335E-11	*	541A-21
	335F-11	*	541B-21
	335G-11	*	541C-21
エンブレム,スズキ	335H-11	*	541D-21
	335J-11	*	541E-21
	301A-12	*	544A-21
	340A-10	*	544B-21
	135A-1	*	544C-21
エンブレム,マーク&クローム)	135B-1	*	544D-21
	135C-1	*	544E-21
	135D-1	*	543A-44
	135E-1	*	543B-44
	135F-1	*	543C-44
インジェクタアッシ,フェーエル	135G-1	*	543D-44
	135H-1	*	420A-25
	135J-1	*	420B-23
	144A-4	*	420C-23
	144B-4	*	420D-23
420E-25	144C-4	*	420E-25
	144D-4	*	420F-23
	144E-4	*	420G-23
	144F-4	*	420H-23
	144G-4	*	420J-25
420K-23	144H-4	*	420K-23
	144J-4	*	420L-23
	301A-15	*	420M-23
	160A-4	*	420N-25
	160B-4	*	420P-23

品名	FIG.NO.	品名	FIG.NO.
エンブレム,マーク&(クローム)	420R-23	カバー,ウエザ	420M-31
*	420S-23	*	420N-29
*	420T-25	*	420P-29
エンブレム,リヤマーク&(クローム)	508A-46	*	420R-31
*	508B-46	*	420S-31

*	508C-46	*	420T-32
*	508D-46	カバー,ウォータージャケットオイルパン(ブラック)	180A-15
*	508E-46	*	180B-15
		*	180C-15
		*	180D-15
		*	180E-15
		*	180F-15
		*	180G-15
		*	180H-15
		*	180J-15

(カ)			

カバー	517A-29	カバー,ウォータージャケットオイルパン(ホワイト)	180A-15
*	517B-29	*	180B-15
*	517C-29	*	180C-15
*	517D-29	*	180D-15
*	517E-29	*	180E-15

*	541A-25	*	180F-15
*	541B-25	*	180G-15
*	541C-25	*	180H-15
*	541D-25	カバー,ウォータプレッシャバルブ(ブラック)	162A-2
*	541E-25	*	162B-2

*	544A-26	*	162C-2
*	544B-26	*	162D-2
*	544C-26	*	162E-2
*	544D-26	*	162F-2
*	544E-26	*	162G-2

カバー,アッパマウント	401A-33	*	162H-2
*	401B-33	*	162J-2
*	401C-33	カバー,ウォータプレッシャバルブ(ホワイト)	162A-2
*	401D-33	*	162B-2
*	401E-33	*	162C-2

*	401F-33	*	162D-2
*	401G-33	*	162E-2
*	401H-33	*	162F-2
*	401J-33	*	162G-2
カバー,ウエザ	420A-29	*	162H-2

*	420B-29	カバー,エキゾースト	140A-1
*	420C-31	カバー,エンジンホルダ	401A-17
*	420D-31	*	401B-17
*	420E-29	*	401C-17
*	420F-29	*	401D-17

*	420G-31	*	401E-17
*	420H-31	*	401F-17
*	420J-29	*	401G-17
*	420K-29	*	401H-17
*	420L-31	*	401J-17

品名	FIG.NO.	品名	FIG.NO.
カバー,エンジンホルダウォータージャケット	401A-20	カバー,オイルパンポート(L)(ホワイト)	410F-2
*	401B-20	*	410H-2
*	401C-20	カバー,オイルパンポート(X)(ブラック)	410A-2
*	401D-20	*	410B-2
*	401E-20	*	410C-2

*	401F-20	*	410D-2
*	401G-20	*	410E-2
*	401H-20	*	410F-2
*	401J-20	*	410G-2
カバー,オイルパンスターボード(L)(ブラック)	410A-1	*	410H-2

*	410B-1	*	410J-2
*	410D-1	カバー,オイルパンポート(X)(ホワイト)	410A-2
*	410E-1	*	410B-2
*	410F-1	*	410C-2
*	410H-1	*	410D-2

*	410J-1	*	410E-2
カバー,オイルパンスターボード(L)(ホワイト)	410A-1	*	410F-2
*	410B-1	*	410G-2
*	410D-1	*	410H-2
*	410E-1	カバー,ゲージ	600A-5

*	410F-1	*	600A-15
*	410H-1	*	600B-5
カバー,オイルパンスターボード(X)(ブラック)	410A-1	*	600B-15
*	410B-1	*	600C-5
*	410C-1	*	600C-15

*	410D-1	*	600D-5
*	410E-1	*	600D-15
*	410F-1	*	600E-5
*	410G-1	*	600E-15
*	410H-1	*	601A-5

*	410J-1	*	601A-15
カバー,オイルパンスターボード(X)(ホワイト)	410A-1	*	601B-5
*	410B-1	*	601B-15
*	410C-1	*	601C-5
*	410D-1	*	601C-15

*	410E-1	*	601D-5
*	410F-1	*	601D-15
*	410G-1	*	602A-5
*	410H-1	*	602A-15
カバー,オイルパンポート(L)(ブラック)	410A-2	*	602B-5

*	410B-2	*	602B-15
*	410D-2	*	602C-5
*	410E-2	*	602C-15
*	410F-2	*	602D-5
*	410H-2	*	602D-15

*	410J-2	カバー,サーモスタット	162A-7
カバー,オイルパンポート(L)(ホワイト)	410A-2	*	162B-7
*	410B-2	*	162C-7
*	410D-2	*	162D-7
*	410E-2	*	162E-7

品名	FIG.NO.	品名	FIG.NO.
カバー,サーモスタット	162F-7	カバー,スイッチアッシ	326H-7
*	162G-7	カバー,センサ	303A-12
*	162H-7	*	303B-12
*	162J-7	*	303C-12
カバー,サイドスターボード(ブラック)	410A-5	*	303D-12
*	410B-5	*	303E-12
*	410C-4	*	303F-12
*	410D-5	*	303G-12
*	410E-5	*	303H-12
*	410F-5	*	303J-12
*	410G-4	カバー,チルトリミットスイッチ	335A-16
*	410H-5	*	335B-16
カバー,サイドスターボード(ホワイト)	410A-5	*	335C-16
*	410B-5	*	335D-16
*	410C-4	*	335E-16
*	410D-5	*	335F-16
*	410E-5	*	335G-16
*	410F-5	*	335H-16
*	410G-4	*	335J-16
*	410H-5	カバー,バランスウォータージャケット	118A-4
カバー,サイドスターボード(マットブラック)	410J-5	カバー,バランスシャフト	118A-1
カバー,サイドボード(ブラック)	410A-6	カバー,フューズケースアッパ	322A-12
*	410B-6	*	322B-11
*	410C-5	*	322C-12
*	410D-6	*	322D-11
*	410E-6	*	322E-12
*	410F-6	*	322F-11
*	410G-5	*	322G-12
*	410H-6	*	322H-11
カバー,サイドボード(ホワイト)	410A-6	*	322J-12
*	410B-6	カバー,プロテクションアノード	111A-17
*	410C-5	*	111B-17
*	410D-6	*	111C-17
*	410E-6	*	111D-17
*	410F-6	*	111E-17
*	410G-5	*	111F-17
*	410H-6	*	111G-17
カバー,サイドボード(マットブラック)	410J-6	*	111H-17
カバー,シリンダヘッド	111A-22	*	111J-17
*	111B-22	*	113A-11
*	111C-22	*	140A-4
*	111D-22	カバー,ボデー	544A-27
*	111E-22	*	544B-27
*	111F-22	*	544C-27
*	111G-22	*	544D-27
*	111H-22	*	544E-27
カバー,スイッチアッシ	326B-7	カバー,マウントオイルシール	401A-9
*	326D-7	*	401B-9
*	326F-7	*	401C-9
		*	401D-9

品名	FIG.NO.	品名	FIG.NO.
カバー,マウントオイルシール	401E-9	カバーセット,エンジン(150㏩/㏩ ホワイト)	420B-1
*	401F-9	*	420F-1
*	401G-9	*	420K-1
*	401H-9	*	420P-1
*	401J-9	カバーセット,エンジン(150/175㏩G/ZG)	420C-1
カバー,リモコンアッパ	543A-7	*	420D-1
*	543B-7	*	420G-1
*	543C-7	*	420H-1
*	543D-7	*	420L-1
カバー,リモコンボトム	543A-8	*	420M-1
*	543B-8	*	420R-1
*	543C-8	*	420S-1
543D-8	543D-8	カバーセット,エンジン(175㏩/㏩ ブラック)	420J-1
カバー,リングギヤアングラ	135A-6	*	420N-1
*	135B-6	カム,トリムセンダ	315A-15
*	135C-6	*	315B-11
*	135D-6	*	315C-15
*	135E-6	*	315D-11
*	135F-6	*	315E-15
*	135G-6	*	315F-11
*	135H-6	*	315G-15
*	135J-6	*	315H-11
カバー,レバー	543A-6	*	315J-15
*	543B-6	カムアッシ,チルトリミットスイッチ	335A-13
*	543C-6	*	335B-13
*	543D-6	*	335C-13
カバー,ロアマウント	405A-14	*	335D-13
*	405B-14	*	335E-13
*	405C-11	*	335F-13
*	405D-14	*	335G-13
*	405E-14	*	335H-13
*	405F-14	*	335J-13
*	405G-11	カムシャフト,インテーク	121A-1
*	405H-14	*	121B-1
*	405J-14	*	121C-1
カバー,ロックアーム	517A-22	*	121D-1
*	517B-22	*	121E-1
*	517C-22	*	121F-1
*	517D-22	*	121G-1
*	517E-22	*	121H-1
カバー,ワイヤ	508A-36	*	121J-1
*	508B-36	カムシャフト,エキゾースト	121A-2
*	508C-36	*	121B-2
*	508D-36	*	121C-2
*	508E-36	*	121D-2
カバーアッシ,スタータモータリヤ	301A-7	*	121E-2
カバーキット,ダスト	301A-8	*	121F-2
カバーセット,エンジン(DF150ST㏩ ブラック)	420T-1	*	121G-2
カバーセット,エンジン(150㏩/㏩ ブラック)	420A-1	*	121H-2
*	420E-1	*	121J-2

品名	FIG.NO.	品名	FIG.NO.
カラー ,ドライブシャフト	220A-2	ガイド ,オイルレベルゲージ	180F-23
*	220B-2	*	180G-23
*	220C-2	*	180H-23
*	220D-2	*	180J-23
*	220E-2	ガイド ,タイミングチェーン	119A-10

*	220F-2	ガイド ,デテントローラ	543A-11
*	220G-2	*	543B-11
*	220H-2	*	543C-11
*	220J-2	*	543D-11
ガード ,フューエルホース	144A-13	ガイド ,バランスチェーン	118A-30

*	144B-13	ガイド ,バルズ(OS)	111A-33
*	144C-13	*	111B-33
*	144D-13	*	111C-33
*	144E-13	*	111D-33
*	144F-13	*	111E-33

*	144G-13	*	111F-33
*	144H-13	*	111G-33
*	144J-13	*	111H-33
ガード ,フューエルポンプ	146A-21	*	111J-33
ガイド ,エアインテークNO.2	111A-28	ガイド ,フューエルホースガード	144A-35

*	111B-28	*	144B-35
*	111C-28	*	144C-35
*	111D-28	*	144D-35
*	111E-28	*	144E-35
*	111F-28	*	144F-35

*	111G-28	*	144G-35
*	111H-28	*	144H-35
*	111J-28	*	144J-35
ガイド ,エアベント	420A-14	ガイド ,エアインテークインナ	420A-3
*	420B-14	*	420B-3

*	420C-14	*	420C-3
*	420D-14	*	420D-3
*	420E-14	*	420E-3
*	420F-14	*	420F-3
*	420G-14	*	420G-3

*	420H-14	*	420H-3
*	420J-14	*	420J-3
*	420K-14	*	420K-3
*	420L-14	*	420L-3
*	420M-14	*	420M-3

*	420N-14	*	420N-3
*	420P-14	*	420P-3
*	420R-14	*	420R-3
*	420S-14	*	420S-3
*	420T-14	*	420T-3

ガイド ,オイルレベルゲージ	180A-23	ガスケット ,インテークマニホールド	123A-21
*	180B-23	*	123B-17
*	180C-23	*	123C-21
*	180D-23	*	123D-17
*	180E-23	*	123E-21

品名	FIG.NO.	品名	FIG.NO.
ガスケット ,インテークマニホールド	123F-17	ガスケット ,エンジンホルダカバー	401H-18
*	123G-21	*	401J-18
*	123H-17	*	585A-12
*	123J-21	ガスケット ,オイルギャラリプラグ	111A-2
ガスケット ,ウォータプラグ	180A-19	*	111B-2

*	180B-19	*	111C-2
*	180C-19	*	111D-2
*	180D-19	*	111E-2
*	180E-19	*	111F-2
*	180F-19	*	111G-2

*	180G-19	*	111H-2
*	180H-19	*	111J-2
*	180J-19	ガスケット ,オイルコントロールバルブ	121A-8
*	410A-12	*	121B-8
*	410B-12	*	121C-8

*	410C-11	*	121D-8
*	410D-12	*	121E-10
*	410E-12	*	121F-10
*	410F-12	*	121G-10
*	410G-11	*	121H-10

*	410H-12	*	121J-8
*	410J-12	ガスケット ,オイルバン	180A-8
ガスケット ,エキゾーストカバー	140A-2	*	180B-8
*	585A-7	*	180C-8
ガスケット ,エンジンホルダ	401A-3	*	180D-8

*	401B-3	*	180E-8
*	401C-3	*	180F-8
*	401D-3	*	180G-8
*	401E-3	*	180H-8
*	401F-3	*	180J-8

*	401G-3	*	585A-9
*	401H-3	ガスケット ,オイルバンウォータジャケットカバー	180A-16
*	401J-3	*	180B-16
*	585A-13	*	180C-16
ガスケット ,エンジンホルダウォータジャケットカバー	401A-21	*	180D-16

*	401B-21	*	180E-16
*	401C-21	*	180F-16
*	401D-21	*	180G-16
*	401E-21	*	180H-16
*	401F-21	*	180J-16

*	401G-21	*	585A-10
*	401H-21	ガスケット ,シリンダヘッド	111A-10
*	401J-21	*	111B-10
ガスケット ,エンジンホルダカバー	401A-18	*	111C-10
*	401B-18	*	111D-10

*	401C-18	*	111E-10
*	401D-18	*	111F-10
*	401E-18	*	111G-10
*	401F-18	*	111H-10
*	401G-18	*	111J-10

品名	FIG.NO.	品名	FIG.NO.
ガスケット, シリンダヘッド	585A-2	ガスケット, マウントオイルカバー	401H-13
ガスケット, シリンダヘッドカバー	111A-23	*	401J-13
*	111B-23	*	585A-11
*	111C-23	ガスケット, レクチファイヤルレギュレータ	310A-2
*	111D-23	*	310B-2

*	111E-23	*	310C-2
*	111F-23	*	310D-2
*	111G-23	*	310E-2
*	111H-23	*	310F-2
*	111J-23	*	310G-2

* ガスケット, スロットルボデー	585A-3	*	310H-2
*	123A-22	*	310J-2
*	123B-18	ガスケットセット	585A-1
*	123C-22	キー(931)	508A-5
*	123D-18	*	508B-5

*	123E-22	*	508C-5
*	123F-18	*	508D-5
*	123G-22	*	508E-5
*	123H-18	*	530A-6
*	123J-22	*	530A-21

ガスケット, デリバリパイプ	144A-7	*	530A-33
*	144B-7	*	530B-3
*	144C-7	*	530C-6
*	144D-7	*	530C-21
*	144E-7	*	530C-33

*	144F-7	*	530D-3
*	144G-7	*	530E-6
*	144H-7	*	530E-21
*	144J-7	*	530E-33
ガスケット, バランサウォータージャケットカバー	118A-5	*	530G-6
*		*	530F-3

* ガスケット, バランサカバー	585A-6	*	530G-33
*	118A-2	*	530H-3
*	585A-5	*	530G-33
ガスケット, ポンプケースパネル	160A-6	*	530H-3
*	160B-6	*	530J-6

*	160C-6	*	530J-21
*	160D-6	*	530J-33
*	160E-6	キー(932)	508A-5
*	160F-6	*	508B-5
*	160G-6	*	508C-5

*	160H-6	*	508D-5
*	160J-6	*	508E-5
*	585A-8	*	530A-6
ガスケット, マウントオイルカバー	401A-13	*	530A-21
*	401B-13	*	530A-33

*	401C-13	*	530B-3
*	401D-13	*	530C-6
*	401E-13	*	530C-21
*	401F-13	*	530C-33
*	401G-13	*	530D-3

品名	FIG.NO.	品名	FIG.NO.
キー(932)	530E-6	キー(934)	530E-33
*	530E-21	*	530F-3
*	530E-33	*	530G-6
*	530F-3	*	530G-21
*	530G-6	*	530G-33

*	530G-21	*	530H-3
*	530G-33	*	530J-6
*	530H-3	*	530J-21
*	530J-6	*	530J-33
*	530J-21	キー(935)	508A-5

* キー(933)	530J-33	*	508B-5
*	508A-5	*	508C-5
*	508B-5	*	508D-5
*	508C-5	*	508E-5
*	508D-5	*	530A-6

*	508E-5	*	530A-21
*	530A-6	*	530A-33
*	530A-21	*	530B-3
*	530A-33	*	530C-6
*	530B-3	*	530C-21

*	530C-6	*	530C-33
*	530C-21	*	530D-3
*	530C-33	*	530E-6

*	530E-21	*	530F-3
*	530E-33	*	530G-6
*	530F-3	*	530G-21
*	530G-6	*	530G-33
*	530G-21	*	530H-3

*	530G-33	*	530J-6
*	530H-3	*	530J-21
*	530J-6	*	530J-33
*	530J-21	キー(936)	508A-5
*	530J-33	*	508B-5

キー(934)	508A-5	*	508C-5
*	508B-5	*	508D-5
*	508C-5	*	508E-5
*	508D-5	*	530A-6
*	508E-5	*	530A-21

*	530A-6	*	530A-33
*	530A-21	*	530B-3
*	530A-33	*	530C-6
*	530B-3	*	530C-21
*	530C-6	*	530C-33

*	530C-21	*	530D-3
*	530C-33	*	530E-6
*	530D-3	*	530E-21
*	530E-6	*	530E-33
*	530E-21	*	530F-3

品名	FIG.NO.	品名	FIG.NO.
キー(936)	530G-6	キー(938)	530G-33
*	530G-21	*	530H-3
*	530G-33	*	530J-6
*	530H-3	*	530J-21
*	530J-6	*	530J-33

*	530J-21	キー(939)	508A-5
*	530J-33	*	508B-5
キー(937)	508A-5	*	508C-5
*	508B-5	*	508D-5
*	508C-5	*	508E-5

*	508D-5	*	530A-6
*	508E-5	*	530A-21
*	530A-6	*	530A-33
*	530A-21	*	530B-3
*	530A-33	*	530C-6

*	530B-3	*	530C-21
*	530C-6	*	530C-33
*	530C-21	*	530D-3
*	530C-33	*	530E-6
*	530D-3	*	530E-21

*	530E-6	*	530E-33
*	530E-21	*	530F-3
*	530E-33	*	530G-6
*	530F-3	*	530G-21
*	530G-6	*	530G-33

*	530G-21	*	530H-3
*	530G-33	*	530J-6
*	530H-3	*	530J-21
*	530J-6	*	530J-33
*	530J-21	キー(940)	508A-5

キー(938)	530J-33	*	508B-5
*	508A-5	*	508C-5
*	508B-5	*	508D-5
*	508C-5	*	508E-5
*	508D-5	*	530A-6

*	508E-5	*	530A-21
*	530A-6	*	530A-33
*	530A-21	*	530B-3
*	530A-33	*	530C-6
*	530B-3	*	530C-21

*	530C-6	*	530C-33
*	530C-21	*	530D-3
*	530C-33	*	530E-6
*	530D-3	*	530E-21
*	530E-6	*	530E-33

*	530E-21	*	530F-3
*	530E-33	*	530G-6
*	530F-3	*	530G-21
*	530G-6	*	530G-33
*	530G-21	*	530H-3

品名	FIG.NO.	品名	FIG.NO.
キー(940)	530J-6	キー(942)	530J-33
*	530J-21	キット,ウォータブレッシャージェジサブ	522A-5
*	530J-33	*	522B-2
キー(941)	508A-5	*	522C-5
*	508B-5	*	522D-2

*	508C-5	*	522E-5
*	508D-5	*	522F-2
*	508E-5	*	522G-5
*	530A-6	*	522H-2
*	530A-21	*	522J-5

*	530A-33	キット,ウォータボンブリバ	160A-18
*	530B-3	*	160B-18
*	530C-6	*	160C-18
*	530C-21	*	160D-18
*	530C-33	*	160E-18

*	530D-3	*	160F-18
*	530E-6	*	160G-18
*	530E-21	*	160H-18
*	530E-33	*	160J-18
*	530F-3	キット,シングルゲージエレクトリック	601A-18

*	530G-6	*	601B-1
*	530G-21	*	601C-1
*	530G-33	*	601D-1
*	530H-3	キット,シングルゲージメカニカル	600A-1
*	530J-6	*	600B-1

*	530J-21	*	600C-1
*	530J-33	*	600D-1
*	508A-5	*	600E-1
キー(942)	508B-5	キット,デュアルゲージエレクトリック	601A-11
*	508C-5	*	601B-11

*	508D-5	*	601C-11
*	508E-5	*	601D-11
*	530A-6	キット,デュアルゲージメカニカル	600A-11
*	530A-21	*	600B-11
*	530A-33	*	600C-11

*	530B-3	*	600D-11
*	530C-6	*	600E-11
*	530C-21	キット,デュアルステイション	602A-1
*	530C-33	*	602B-1
*	530D-3	*	602C-1

*	530E-6	*	602D-1
*	530E-21	キット,プロベラナット	407A-30
*	530E-33	*	407C-33
*	530F-3	*	407E-30
*	530G-6	*	407G-33

*	530G-21	*	407J-30
*	530G-33	キット,ホースアダプタ(リギング)	410A-38
*	530H-3	*	410B-34
*	530J-6	*	410C-37
*	530J-21	*	410D-34

品名	FIG.NO.	品名	FIG.NO.
キット ホースアダプタ(リギング)	410E-38 * 410F-34 * 410G-37 * 410H-34 * 410J-38	キャップ シリンダボデー	508E-7 530A-8 530A-23 530A-35 530C-8
キット ,リモコンスペーシング	544A-29 * 544B-29 * 544C-29 * 544D-29 * 544E-29		530C-23 530C-35 530E-8 530E-23 530E-35
キット ,リモコンスペーサツイン	541A-27 * 541B-27 * 541C-27 * 541D-27 * 541E-27		530G-8 530G-23 530G-35 530J-8 530J-23
キャップ キャップ オイルフィラ キャップ キー	337A-17 118A-7 508A-6 508B-6 508C-6	キャップ ,ターミナル	530J-35 301A-19 322A-19 322B-19 322C-19
*	508D-6	*	322D-19
*	508E-6	*	322E-19
*	530A-7	*	322F-19
*	530A-22	*	322G-19
*	530A-34	*	322H-19
*	530B-4	*	322J-19
*	530C-7	キャップ ,フェューエルフィルタ	146A-7
*	530C-22	キャップ ホール	542A-46
*	530C-34	*	542B-46
*	530D-4	*	542C-46
*	530E-7	*	542D-46
*	530E-22	*	542E-46
*	530E-34	*	545A-44
*	530F-4	*	545B-44
*	530G-7	*	545C-44
*	530G-22	*	545D-44
*	530G-34	*	545E-44
*	530H-4	キャップ ,レバー	523B-1
*	530J-7	*	523D-1
*	530J-22	*	523F-1
*	530J-34	*	523H-1
キャップ ,サービスコネクタ	322A-8 * 322C-8 * 322E-8 * 322G-8	キャップ ,レバー	508A-30 508B-30 508C-30 508D-30
*	322J-8	*	508E-30
キャップ シリンダボデー	508A-7 * 508B-7 * 508C-7 * 508D-7	*	517A-12 517B-12 517C-12 517D-12

品名	FIG.NO.	品名	FIG.NO.
キャップ ,レバー	517E-12 541A-10 * 541B-10 * 541C-10 * 541D-10	ギヤ プラネタリ クロー ,フェューエル	301A-16 144A-8 144B-8 144C-8 144D-8
*	541E-10	*	144E-8
*	544A-11	*	144F-8
*	544B-11	*	144G-8
*	544C-11	*	144H-8
*	544D-11	*	144J-8
*	544E-11	クッション ,エンジンコントロールユニット	326A-17
ギヤ オイルポンプドライブ	175A-1	*	326B-19
ギヤ オイルポンプドリブン	175A-2	*	326C-17
ギヤ シフト	518A-40	*	326D-19
*	518B-40	*	326E-17
*	518C-40	*	326F-19
*	518D-40	*	326G-17
*	518E-40	*	326H-19
*	542A-43	*	326J-17
*	542B-43	*	523B-2
*	542C-43	*	523D-2
*	542D-43	*	523F-2
*	542E-43	*	523H-2
*	545A-41	クッション ,オイルパンカバー	410A-37
*	545B-41	*	410B-33
*	545C-41	*	410C-36
*	545D-41	*	410D-33
*	545E-41	*	410E-37
ギヤ ,ドライブ	116A-10	*	410F-33
*	508A-20	*	410G-36
*	508B-20	*	410H-33
*	508C-20	*	410J-37
*	508D-20	クランクシャフト	116A-7
*	508E-20	クランプ	144A-37
*	518A-32	*	144B-36
*	518B-32	*	144C-37
*	518C-32	*	144D-36
*	518D-32	*	144E-37
*	518E-32	*	144F-36
*	542A-35	*	144G-37
*	542B-35	*	144H-36
*	542C-35	*	144J-37
*	542D-35	*	315A-6
*	542E-35	*	315C-6
*	545A-34	*	315E-6
*	545B-34	*	315G-6
*	545C-34	*	315J-6
*	545D-34	*	337A-2
ギヤ ,ドリブン	545E-34	クランプ ,フェューエルフィルタ	146A-10
	119A-1	クランプ ,リード	543A-26

品名	FIG.NO.	品名	FIG.NO.
クランプ,リード	543B-26	グロメット	541E-23
*	543C-26	*	544A-23
*	543D-26	*	544B-23
グリップ	508A-33	*	544C-23
*	508B-33	*	544D-23

*	508C-33	*	544E-23
*	508D-33	グロメット,インレットエアテンパレチャセンサ	315B-2
*	508E-33	*	315D-2
*	517A-10	*	315F-2
*	517B-10	*	315H-2

*	517C-10	グロメット,エアテンパレチャセンサ	315A-2
*	517D-10	*	315C-2
*	517E-10	*	315E-2
グリップ,NO.1	541A-2	*	315G-2
*	541B-2	*	315J-2

*	541C-2	グロメット,リモコンカバー	543A-19
*	541D-2	*	543B-19
*	541E-2	*	543C-19
*	543A-5	*	543D-19
*	543B-5	グロメット,リモコンケーブル	410A-29

*	543C-5	*	410A-39
*	543D-5	*	410B-29
*	544A-2	*	410B-35
*	544B-2	*	410C-28
*	544C-2	*	410C-38

*	544D-2	*	410D-29
*	544E-2	*	410D-35
グリップ,NO.2	541A-3	*	410E-29
*	541B-3	*	410E-39
*	541C-3	*	410F-29

*	541D-3	*	410F-35
*	541E-3	*	410G-28
*	544A-3	*	410G-38
*	544B-3	*	410H-29
*	544C-3	*	410H-35

*	544D-3	*	410J-29
*	544E-3	*	410J-39
グロメット	407A-6	グロメット,リモコンボトムカバー	543A-51
*	407B-6	*	543B-51
*	407C-9	*	543C-51

*	407D-9	*	543D-51
*	407E-6	グロメット,ワイヤリングハーネス	508A-3
*	407F-6	*	508B-3
*	407G-9	*	508C-3
*	407H-9	*	508D-3

*	407J-6	*	508E-3
*	541A-23	ケース,ウォータポンプ	160A-1
*	541B-23	*	160B-1
*	541C-23	*	160C-1
*	541D-23	*	160D-1

品名	FIG.NO.	品名	FIG.NO.
ケース,ウォータポンプ	160E-1	ケーブルアッシ,スタータモータ	322H-1
*	160F-1	*	322J-1
*	160G-1	ケーブルアッシ,リモコン(10F:3.1M)	508A-59
*	160H-1	*	508B-59
*	160J-1	*	508C-59

ケース,ギヤ	518A-21	*	508D-59
*	518B-21	*	508E-59
*	518C-21	ケーブルアッシ,リモコン(12F:3.7M)	508A-59
*	518D-21	*	508B-59
*	518E-21	*	508C-59

*	542A-22	*	508D-59
*	542B-22	*	508E-59
*	542C-22	ケーブルアッシ,リモコン(14F:4.2M)	508A-59
*	542D-22	*	508B-59
*	542E-22	*	508C-59

*	545A-22	*	508D-59
*	545B-22	*	508E-59
*	545C-22	ケーブルアッシ,リモコン(16F:4.8M)	508A-59
*	545D-22	*	508B-59
*	545E-22	*	508C-59

ケース,ギヤ(ブラック)	407A-1	*	508D-59
*	407B-1	*	508E-59
*	407C-1	ケーブルアッシ,リモコン(18F:5.4M)	508A-59
*	407D-1	*	508B-59
*	407E-1	*	508C-59

*	407F-1	*	508D-59
*	407G-1	*	508E-59
*	407H-1	ケーブルアッシ,リモコン(20F:6.1M)	508A-59
*	407J-1	*	508B-59
ケース,ギヤ(ホワイト)	407A-1	*	508C-59

*	407B-1	*	508D-59
*	407C-1	*	508E-59
*	407D-1	ケーブルアッシ,リモコン(22F:6.7M)	508A-59
*	407E-1	*	508B-59
*	407F-1	*	508C-59

*	407G-1	*	508D-59
*	407H-1	*	508E-59
ケース,スターティングモータギヤ	301A-4	ケーブルアッシ,リモコン(24F:7.3M)	508A-59
ケーブル,スロットル	164A-7	*	508B-59
*	164B-7	*	508C-59

*	164C-7	*	508D-59
*	164D-7	*	508E-59
*	164E-7	ケーブルアッシ,リモコン(8F:2.4M)	508A-59
ケーブルアッシ,スタータモータ	322A-1	*	508B-59
*	322B-1	*	508C-59

*	322C-1	*	508D-59
*	322D-1	*	508E-59
*	322E-1	ゲージ,オイルレベル	180A-22
*	322F-1	*	180B-22
*	322G-1	*	180C-22

品名	FIG.NO.	品名	FIG.NO.
ゲージ, オイルレベル	180D-22	ゲージセット, マルチ(W/インストラクション)	602D-2
*	180E-22	*	602D-12
*	180F-22	コイル, イグニッションタイミング	303A-5
*	180G-22	*	303B-5
*	180H-22	*	303C-5

*	180J-22	*	303D-5
ゲージアッシ, ウォータプレッシャ15PSIワット	501A-16	*	303E-5
*	501B-16	*	303F-5
*	501C-16	*	303G-5
*	501D-16	*	303H-5

*	501E-16	*	303J-5
ゲージアッシ, ウォータプレッシャ15PSIB	501A-16	コイル, バッテリチャージング	303A-4
*	501B-16	*	303B-4
*	501C-16	*	303C-4
*	501D-16	*	303D-4

*	501E-16	*	303E-4
ゲージアッシ, フューエルワット	501A-10	*	303F-4
*	501B-10	*	303G-4
*	501C-10	*	303H-4
*	501D-10	*	303J-4

*	501E-10	コイルアッシ, イグニッション	310A-8
ゲージアッシ, フューエルB	501A-10	*	310B-8
*	501B-10	*	310C-8
*	501C-10	*	310D-8
*	501D-10	*	310E-8

*	501E-10	*	310F-8
ゲージセット, マルチ(W/インストラクション)	600A-2	-----	310G-8
*	600A-12	*	310H-8
*	600B-2	*	310J-8
*	600B-12	コッタ, バルブ	121A-16

*	600C-2	*	121B-16
*	600C-12	*	121C-16
*	600D-2	*	121D-16
*	600D-12	*	121E-18
*	600E-2	*	121F-18

*	600E-12	*	121G-18
*	601A-2	*	121H-18
*	601A-12	*	121J-16
*	601B-2	コネクタ	204A-25
*	601B-12	*	204B-25

*	601C-2	*	204C-25
*	601C-12	*	204D-25
*	601D-2	*	204E-25
*	601D-12	*	204F-25
*	602A-2	*	204G-25

*	602A-12	*	204H-25
*	602B-2	*	204J-25
*	602B-12	コネクタ, スロットルコントロール	164A-8
*	602C-2	*	164B-8
*	602C-12	*	164C-8

品名	FIG.NO.	品名	FIG.NO.
コネクタ, スロットルコントロール	164D-8	コネクタ, BRANCH	602D-37
*	164E-8	コントローラッシ, ポートエレクトリック	523B-8
コネクタ, フラッシュウォータ	410A-36	*	523D-8
*	410B-32	*	523F-8
*	410C-35	*	523H-8

*	410D-32	コンロッドアッシ	116A-4
*	410E-36		
*	410F-32		
*	410G-35		
*	410H-32		

*	410J-36		
*	522A-3		
*	522B-1		
*	522C-3		
*	522D-1		

*	522E-3	サーモスタット, ウォータ50°C	162A-6
*	522F-1	*	162B-6
*	522G-3	*	162C-6
*	522H-1	*	162D-6
*	522J-3	*	162E-6

コネクタ, BRANCH	600A-23	*	162F-6
*	600A-30	*	162G-6
*	600A-40	*	162H-6
*	600B-23	*	162J-6
*	600B-30	サーモスタット, ウォータ71°C	162A-6

*	600B-40	*	162B-6
*	600C-23	*	162C-6
*	600C-30	*	162D-6
*	600C-40	*	162E-6
*	600D-23	*	162F-6

*	600D-30	*	162G-6
*	600D-40	*	162H-6
*	600E-23	*	162J-6
*	600E-30	サイレンサ	135A-3
*	600E-40	*	135B-3

*	601A-23	*	135C-3
*	601B-23	*	135D-3
*	601C-23	*	135E-3
*	601D-23	*	135F-3
*	602A-8	*	135G-3

*	602A-20	*	135H-3
*	602A-37	*	135J-3
*	602B-8	シート, バルブスプリング	121A-17
*	602B-20	*	121B-17
*	602B-37	*	121C-17

*	602C-8	*	121D-17
*	602C-20	*	121E-19
*	602C-37	*	121F-19
*	602D-8	*	121G-19
*	602D-20	*	121H-19

(サ)

7

品名	FIG.NO.	品名	FIG.NO.
シート バルブスプリング	121J-17	シール エンジンカバー	420K-2
シート メインスイッチパネル	530B-10	*	420L-2
*	530D-10	*	420M-2
*	530F-10	*	420N-2
*	530H-10	*	206A-6
シーリング,ウォータポンプケース	160A-3	*	420R-2
*	160B-3	*	420S-2
*	160C-3	*	420T-2
*	160D-3	シール エンジンホルダオイル	401A-2
*	160E-3	*	401B-2
*	160F-3	*	401C-2
*	160G-3	*	401D-2
*	160H-3	*	401E-2
*	160J-3	*	401F-2
シーリングキット ギヤケース	407A-31	*	401G-2
*	407B-28	*	401H-2
*	407C-34	*	401J-2
*	407D-29	シール オイル	340A-9
*	407E-31	*	401A-11
*	407F-28	*	401B-11
*	407G-34	*	401C-11
*	407H-29	*	401D-11
*	407J-31	*	401E-11
シール	143A-6	*	401F-11
シール エアベント	420A-15	*	401G-11
*	420B-15	*	401H-11
*	420C-15	*	401J-11
*	420D-15	シール オイルパンアッパ	180A-10
*	420E-15	*	180B-10
*	420F-15	*	180C-10
*	420G-15	*	180D-10
*	420H-15	*	180E-10
*	420J-15	*	180F-10
*	420K-15	*	180G-10
*	420L-15	*	180H-10
*	420M-15	*	180J-10
*	420N-15	シール,サイドカバー	410A-7
*	420P-15	*	410B-7
*	420R-15	*	410C-6
*	420S-15	*	410D-7
*	420T-15	*	410E-7
シール エンジンカバー	420A-2	*	410F-7
*	420B-2	*	410G-6
*	420C-2	*	410H-7
*	420D-2	*	410J-7
*	420E-2	シール シフトロッドダスト	204A-17
*	420F-2	*	204B-9
*	420G-2	*	204C-17
*	420H-2	*	204D-9
*	420J-2	*	204E-17

品名	FIG.NO.	品名	FIG.NO.
シール シフトロッドダスト	204F-9	シール,フランジ	542C-48
*	204G-17	*	542D-48
*	204H-9	*	542E-48
*	204J-17	シフト,クラッチドツグ	220A-19
*	206A-6	*	220B-19
*	206B-6	*	220C-16
*	206C-6	*	220D-16
*	206D-6	*	220E-19
*	206E-6	*	220F-19
*	206F-6	*	220G-16
*	206G-6	*	220H-16
*	206H-6	*	220J-19
*	206J-6	シフトアームアッシ	518A-19
シール ステアリングケーブル	575A-2	*	518B-19
シール チルトアップハンドルNO.1	420A-10	*	518C-19
*	420B-10	*	518D-19
*	420C-10	*	518E-19
*	420D-10	*	542A-20
*	420E-10	*	542B-20
*	420F-10	*	542C-20
*	420G-10	*	542D-20
*	420H-10	*	542E-20
*	420J-10	*	545A-20
*	420K-10	*	545B-20
*	420L-10	*	545C-20
*	420M-10	*	545D-20
*	420N-10	*	545E-20
*	420P-10	シフトアッシ	542A-8
*	420R-10	*	542B-8
*	420S-10	*	542C-8
*	420T-10	*	542D-8
シール チルトアップハンドルNO.2	420A-11	*	542E-8
*	420B-11	*	545A-8
*	420C-11	*	545B-8
*	420D-11	*	545C-8
*	420E-11	*	545D-8
*	420F-11	*	545E-8
*	420G-11	シム,タペット(T:2.175)	121A-11
*	420H-11	*	121B-11
*	420J-11	*	121C-11
*	420K-11	*	121D-11
*	420L-11	*	121E-13
*	420M-11	*	121F-13
*	420N-11	*	121G-13
*	420P-11	*	121H-13
*	420R-11	*	121J-11
*	420S-11	シム,タペット(T:2.200)	121A-11
*	420T-11	*	121B-11
シール,フランジ	542A-48	*	121C-11
*	542B-48	*	121D-11

品名	FIG.NO.	品名	FIG.NO.
シム,タベット(T.2.200)	121E-13 * * * * *	シム,タベット(T.2.350)	121A-11 121B-11 121C-11 121D-11 121E-13
シム,タベット(T.2.225)	121A-11 * 121B-11 * 121C-11 * 121D-11 * 121E-13	シム,タベット(T.2.375)	121F-13 121G-13 121H-13 121J-11 121A-11
シム,タベット(T.2.250)	121F-13 * 121G-13 * 121H-13 * 121J-11 * 121A-11	シム,タベット(T.2.400)	121B-11 * 121C-11 * 121D-11 * 121E-13 * 121F-13
シム,タベット(T.2.275)	121G-13 * 121H-13 * 121J-11 * 121A-11 * 121B-11	シム,タベット(T.2.425)	121C-11 * 121D-11 * 121E-13 * 121F-13 * 121G-13
シム,タベット(T.2.300)	121H-13 * 121J-11 * 121A-11 * 121B-11 * 121C-11	シム,タベット(T.2.450)	121D-11 * 121E-13 * 121F-13 * 121G-13 * 121H-13
シム,タベット(T.2.325)	121J-11 * 121A-11 * 121B-11 * 121C-11 * 121D-11	シム,タベット(T.2.475)	121E-13 * 121F-13 * 121G-13 * 121H-13 * 121J-11
シム,タベット(T.2.475)	121F-13 * 121G-13 * 121H-13 * 121J-11 * 121A-11	シム,タベット(T.2.500)	121B-11 * 121C-11 * 121D-11 * 121E-13
シム,タベット(T.2.525)	121G-13 * 121H-13 * 121J-11 * 121A-11 * 121B-11	シム,タベット(T.2.625)	121B-11 * 121C-11 * 121D-11 * 121E-13 * 121F-13
シム,タベット(T.2.550)	121C-11 * 121D-11 * 121E-13 * 121F-13 * 121G-13	シム,タベット(T.2.650)	121G-13 121H-13 121J-11 シム,タベット(T.2.650) * 121A-11 121B-11
シム,タベット(T.2.700)	121H-13 * 121J-11 * 121A-11 * 121B-11 * 121C-11	シム,タベット(T.2.675)	121C-11 * 121D-11 * 121E-13 * 121F-13 * 121G-13
シム,タベット(T.2.725)	121D-11 * 121E-13 * 121F-13 * 121G-13 * 121H-13	シム,タベット(T.2.750)	121H-13 * 121J-11 * 121A-11 * 121B-11 * 121C-11
シム,タベット(T.2.750)	121J-11 * 121A-11 * 121B-11 * 121C-11 * 121D-11	シム,タベット(T.2.775)	121D-11 * 121E-13 * 121F-13 * 121G-13 * 121H-13
シム,タベット(T.2.825)	121E-13 * 121F-13 * 121G-13 * 121H-13 * 121J-11	シム,タベット(T.2.850)	121J-11 * 121A-11 * 121B-11 * 121C-11 * 121D-11
シム,タベット(T.2.875)	121F-13 * 121G-13 * 121H-13 * 121J-11 * 121A-11	シム,タベット(T.2.900)	121E-13 * 121F-13 * 121G-13 * 121H-13 * 121J-11

品名	FIG.NO.	品名	FIG.NO.
シム,タベット(T.2.475)	121F-13 * 121G-13 * 121H-13 * 121J-11 * 121A-11	シム,タベット(T.2.625)	121B-11 121C-11 121D-11 121E-13 121F-13
シム,タベット(T.2.500)	121B-11 * 121C-11 * 121D-11 * 121E-13 * 121F-13	シム,タベット(T.2.650)	121G-13 121H-13 121J-11 シム,タベット(T.2.650) * 121A-11 121B-11
シム,タベット(T.2.525)	121G-13 * 121H-13 * 121J-11 * 121A-11 * 121B-11	シム,タベット(T.2.675)	121C-11 * 121D-11 * 121E-13 * 121F-13 * 121G-13
シム,タベット(T.2.550)	121C-11 * 121D-11 * 121E-13 * 121F-13 * 121G-13	シム,タベット(T.2.700)	121H-13 * 121J-11 * 121A-11 * 121B-11 * 121C-11
シム,タベット(T.2.575)	121H-13 * 121J-11 * 121A-11 * 121B-11 * 121C-11	シム,タベット(T.2.725)	121D-11 * 121E-13 * 121F-13 * 121G-13 * 121H-13
シム,タベット(T.2.600)	121D-11 * 121E-13 * 121F-13 * 121G-13 * 121H-13	シム,タベット(T.2.750)	121J-11 * 121A-11 * 121B-11 * 121C-11 * 121D-11
シム,タベット(T.2.625)	121J-11 * 121A-11 * 121B-11 * 121C-11 * 121D-11	シム,タベット(T.2.775)	121E-13 * 121F-13 * 121G-13 * 121H-13 * 121J-11
シム,タベット(T.2.650)	121F-13 * 121G-13 * 121H-13 * 121J-11 * 121A-11	シム,タベット(T.2.800)	121D-11 * 121E-13 * 121F-13 * 121G-13 * 121H-13
シム,タベット(T.2.675)	121C-11 * 121D-11 * 121E-13 * 121F-13 * 121G-13	シム,タベット(T.2.825)	121J-11 * 121A-11 * 121B-11 * 121C-11 * 121D-11
シム,タベット(T.2.700)	121H-13 * 121J-11 * 121A-11 * 121B-11 * 121C-11	シム,タベット(T.2.850)	121E-13 * 121F-13 * 121G-13 * 121H-13 * 121J-11
シム,タベット(T.2.725)	121D-11 * 121E-13 * 121F-13 * 121G-13 * 121H-13	シム,タベット(T.2.875)	121J-11 * 121A-11 * 121B-11 * 121C-11 * 121D-11
シム,タベット(T.2.750)	121J-11 * 121A-11 * 121B-11 * 121C-11 * 121D-11	シム,タベット(T.2.900)	121E-13 * 121F-13 * 121G-13 * 121H-13 * 121J-11

品名	FIG.NO.	品名	FIG.NO.
シム,タベット(T.2.750)	121G-13	シム,タベット(T.2.900)	121C-11
*	121H-13	*	121D-11
*	121J-11	*	121E-13
シム,タベット(T.2.775)	121A-11	*	121F-13
*	121B-11	*	121G-13

*	121C-11	*	121H-13
*	121D-11	*	121J-11
*	121E-13	シム,タベット(T.2.925)	121A-11
*	121F-13	*	121B-11
*	121G-13	*	121C-11

*	121H-13	*	121D-11
*	121J-11	*	121E-13
シム,タベット(T.2.800)	121A-11	*	121F-13
*	121B-11	*	121G-13
*	121C-11	*	121H-13

*	121D-11	*	121J-11
*	121E-13	シム,タベット(T.2.950)	121A-11
*	121F-13	*	121B-11
*	121G-13	*	121C-11
*	121H-13	*	121D-11

シム,タベット(T.2.825)	121J-11	*	121E-13
*	121A-11	*	121F-13
*	121B-11	*	121G-13
*	121C-11	*	121H-13
*	121D-11	*	121J-11

*	121E-13	シム,タベット(T.2.975)	121A-11
*	121F-13	*	121B-11
*	121G-13	*	121C-11
*	121H-13	*	121D-11
*	121J-11	*	121E-13

シム,タベット(T.2.850)	121A-11	*	121F-13
*	121B-11	*	121G-13
*	121C-11	*	121H-13
*	121D-11	*	121J-11
*	121E-13	シム,タベット(T.3.000)	121A-11

*	121F-13	*	121B-11
*	121G-13	*	121C-11
*	121H-13	*	121D-11
*	121J-11	*	121E-13
シム,タベット(T.2.875)	121A-11	*	121F-13

*	121B-11	*	121G-13
*	121C-11	*	121H-13
*	121D-11	*	121J-11
*	121E-13	シムセット,リバースギヤ	220A-14
*	121F-13	*	220B-14

*	121G-13	*	220E-14
*	121H-13	*	220F-14
*	121J-11	*	220A-1
シム,タベット(T.2.900)	121A-11	シムセット,リバースプロップシャフト	220A-11
*	121B-11	*	220B-11

品名	FIG.NO.	品名	FIG.NO.
シムセット,リバースプロップシャフト	220E-11	シャフト,ドライブ(L)	220E-1
*	220F-11	*	220F-1
*	220J-11	*	220H-1
シャフト,エンジンカバーフック	410A-17	*	220J-1
*	410B-17	シャフト,ドライブ(X)	220A-1

*	410C-16	*	220B-1
*	410D-17	*	220C-1
*	410E-17	*	220D-1
*	410F-17	*	220E-1
*	410G-16	*	220F-1

*	410H-17	*	220G-1
*	410J-17	*	220H-1
シャフト,クラッチ	204A-13	*	220J-1
*	204B-5	シャフト,ドライブリモコン	543A-4
*	204C-13	*	543B-4

*	204D-5	*	543C-4
*	204E-13	*	543D-4
*	204F-5	シャフト,ピニオン	301A-14
*	204G-13	シャフト,フリーアクシムレータ	517A-13
*	204H-5	*	517B-13

*	204J-13	*	517C-13
シャフト,クランプブラケット	335A-3	*	517D-13
*	335B-3	*	517E-13
*	335C-3	シャフト,プロペラ	220A-18
*	335D-3	*	220B-18

*	335E-3	*	220C-15
*	335F-3	*	220D-15
*	335G-3	*	220E-18
*	335H-3	*	220F-18
*	335J-3	*	220G-15

シャフト,チルトシリンダアッパ	337A-26	*	220H-15
シャフト,チルトシリンダロア	337A-24	*	220J-18
シャフト,ドライブ	518A-34	ジェット,ピストンクーリング	113A-7
*	518B-34	ジョイント,ドライブ	337A-18
*	518C-34	ジョイント,フューエルメイン	144A-11

*	518D-34	*	144B-11
*	518E-34	*	144C-11
*	542A-37	*	144D-11
*	542B-37	*	144E-11
*	542C-37	*	144F-11

*	542D-37	*	144G-11
*	542E-37	*	144H-11
*	545A-36	*	144J-11
*	545B-36	スイッチ,マグネット	301A-11
*	545C-36	スイッチアッシ,イグニッション	508A-4

*	545D-36	*	508B-4
*	545E-36	*	508C-4
シャフト,ドライブ(L)	220A-1	*	508D-4
*	220B-1	*	508E-4
*	220D-1	*	530A-5

品名	FIG.NO.	品名	FIG.NO.
スクリュ	542D-50	スクリュ(4X10)	543A-33
*	542E-26	*	543B-18
*	542E-50	*	543B-33
*	544A-5	*	543C-18
*	544A-8	*	543C-33

*	544A-9	*	543D-18
*	544A-13	*	543D-33
*	544A-18	スクリュ(5X12)	543A-39
*	544A-25	*	543B-39
*	544A-28	*	543C-39

*	544B-5	*	543D-39
*	544B-8	スクリュ(5X14)	543A-32
*	544B-9	*	543B-32
*	544B-13	*	543C-32
*	544B-18	*	543D-32

*	544B-25	スクリュ(5X16)	517A-15
*	544B-28	*	517B-15
*	544C-5	*	517C-15
*	544C-8	*	517D-15
*	544C-9	*	517E-15

*	544C-13	*	518A-24
*	544C-18	*	518B-24
*	544C-25	*	518C-24
*	544C-28	*	518D-24
*	544D-5	*	518E-24

*	544D-8	*	541A-6
*	544D-9	*	541B-6
*	544D-13	*	541C-6
*	544D-18	*	541D-6
*	544D-25	*	541E-6

*	544D-28	*	542A-13
*	544E-5	*	542A-31
*	544E-8	*	542B-13
*	544E-9	*	542B-31
*	544E-13	*	542C-13

*	544E-18	*	542C-31
*	544E-25	*	542D-13
*	544E-28	*	542D-31
スクリュ(L:15)	143A-7	*	542E-13
スクリュ(L:165)	508A-58	*	542E-31

*	508B-58	*	544A-6
*	508C-58	*	544B-6
*	508D-58	*	544C-6
*	508E-58	*	544D-6
スクリュ(4X10)	508A-42	*	544E-6

*	508B-42	*	545A-13
*	508C-42	*	545A-30
*	508D-42	*	545B-13
*	508E-42	*	545B-30
*	543A-18	*	545C-13

品名	FIG.NO.	品名	FIG.NO.
スクリュ(5X16)	545C-30	スクリュ ニュートラルスイッチ	518A-13
*	545D-13	*	518B-13
*	545D-30	*	518C-13
*	545E-13	*	518D-13
*	545E-30	*	518E-13

スクリュ(5X18)	543A-17	*	542A-12
*	543B-17	*	542B-12
*	543C-17	*	542C-12
*	543D-17	*	542D-12
スクリュ(5X25)	518A-15	*	542E-12

*	518B-15	*	545A-12
*	518C-15	*	545B-12
*	518D-15	*	545C-12
*	518E-15	*	545D-12
*	542A-14	*	545E-12

*	542B-14	スクリュ ,リヤカバー	508A-41
*	542C-14	*	508B-41
*	542D-14	*	508C-41
*	542E-14	*	508D-41
*	545A-14	*	508E-41

*	545B-14	スクレーパ	401A-12
*	545C-14	*	401B-12
*	545D-14	*	401C-12
*	545E-14	*	401D-12
スクリュ(5X35)	543A-41	*	401E-12

*	543B-41	*	401F-12
*	543C-41	*	401G-12
*	543D-41	*	401H-12
スクリュ(5X50)	543A-35	*	401J-12
*	543B-35	スタンド オイルフィルタ	178A-2

*	543C-35	ストッパ	518A-23
*	543D-35	*	518B-23
スクリュ(8X30)	543A-28	*	518C-23
*	543A-31	*	518D-23
*	543B-28	*	518E-23

*	543B-31	*	542A-24
*	543C-28	*	542B-24
*	543C-31	*	542C-24
*	543D-28	*	542D-24
*	543D-31	*	542E-24

スクリュ ,デテントアジャストメント	543A-15	*	545A-24
*	543B-15	*	545B-24
*	543C-15	*	545C-24
*	543D-15	*	545D-24
スクリュ ,ドレーン	143A-8	*	545E-24

スクリュ ニュートラルスイッチ	508A-15	ストッパ ,プロペラブッシュ	407A-25
*	508B-15	*	407B-23
*	508C-15	*	407C-28
*	508D-15	*	407D-24
*	508E-15	*	407E-25

品名	FIG.NO.	品名	FIG.NO.
ストッパ,プロペラブッシュ	407F-23	スピードメータアッシ ,45KNOTS(ブラック)	501E-3
*	407G-28	スピードメータアッシ ,45KNOTS(ホワイト)	501A-3
*	407H-24	*	501B-3
*	407J-25	*	501C-3
ストッパ,リモコンケーブル	410A-30	*	501D-3
*	410C-29	*	501E-3
*	410E-30	スピードメータアッシ ,50MPH(ブラック)	501A-3
*	410G-29	*	501B-3
*	410J-30	*	501C-3
ストライプ,エンジンカバーアップスターボード	420T-23	*	501D-3
ストライプ,エンジンカバーアップボード	420T-24	*	501E-3
ストライプ,エンジンカバースターボード	420A-21	スピードメータアッシ ,50MPH(ホワイト)	501A-3
*	420B-21	*	501B-3
*	420C-21	*	501C-3
*	420D-21	*	501D-3
*	420E-21	*	501E-3
*	420F-21	スピードメータアッシ ,65KNOTSワット	501A-3
*	420G-21	*	501B-3
*	420H-21	*	501C-3
*	420J-21	*	501D-3
*	420K-21	*	501E-3
*	420L-21	スピードメータアッシ ,80MPHワット	501A-3
*	420M-21	*	501B-3
*	420N-21	*	501C-3
*	420P-21	*	501D-3
*	420R-21	*	501E-3
*	420S-21	スピードメータアッシ ,80MPH	501A-3
*	420T-21	*	501B-3
ストライプ,エンジンカバーボード	420A-22	*	501C-3
*	420B-22	*	501D-3
*	420C-22	*	501E-3
*	420D-22	スプリング	301A-3
*	420E-22	*	340A-7
*	420F-22	*	517A-2
*	420G-22	*	517B-2
*	420H-22	*	517C-2
*	420J-22	*	517D-2
*	420K-22	*	517E-2
*	420L-22	*	518A-25
*	420M-22	*	518A-27
*	420N-22	*	518A-31
*	420P-22	*	518B-25
*	420R-22	*	518B-27
*	420S-22	*	518B-31
*	420T-22	*	518C-25
ストレーナ,オイルポンプ	175A-4	*	518C-27
スピードメータアッシ ,45KNOTS(ブラック)	501A-3	*	518C-31
*	501B-3	*	518D-25
*	501C-3	*	518D-27
*	501D-3	*	518D-31

品名	FIG.NO.	品名	FIG.NO.
スプリング	518E-25	スプリング,バルブ	121J-14
*	518E-27	スプロケット,カムシャフト	121A-3
*	518E-31	*	121B-3
*	542A-27	*	121C-3
*	542A-34	*	121D-3
*	542B-27	*	121E-3
*	542B-34	*	121F-3
*	542C-27	*	121G-3
*	542C-34	*	121H-3
*	542D-27	*	121J-3
*	542D-34	スプロケット,バラサドライブ	118A-23
*	542E-27	スプロケット,バラサドライブ	118A-17
*	542E-34	スプロケットアッシ,カムタイミング	121E-4
*	545A-26	*	121F-4
*	545A-33	*	121G-4
*	545B-26	*	121H-4
*	545B-33	スペーサ	508A-37
*	545C-26	*	508A-40
*	545C-33	*	508A-51
*	545D-26	*	508A-57
*	545D-33	*	508B-37
*	545E-26	*	508B-40
*	545E-33	*	508B-51
スプリング,スロットルレバー	164A-6	*	508B-57
*	164B-6	*	508C-37
*	164C-6	*	508C-40
*	164D-6	*	508C-51
*	164E-6	*	508C-57
スプリング,デテント	543A-12	*	508D-37
*	543B-12	*	508D-40
*	543C-12	*	508D-51
*	543D-12	*	508D-57
*	602A-27	*	508E-37
*	602B-27	*	508E-40
*	602C-27	*	508E-51
*	602D-27	*	508E-57
スプリング,ニュートラルアーム	508A-32	*	517A-25
*	508B-32	*	517B-25
*	508C-32	*	517C-25
*	508D-32	*	517D-25
*	508E-32	*	517E-25
スプリング,バラサチエンテンション	118A-29	*	518A-11
スプリング,バルブ	121A-14	*	518B-11
*	121B-14	*	518C-11
*	121C-14	*	518D-11
*	121D-14	*	518E-11
*	121E-16	*	541A-22
*	121F-16	*	541B-22
*	121G-16	*	541C-22
*	121H-16	*	541D-22

品名	FIG.NO.	品名	FIG.NO.
スパーサ	541E-22	スライダ シフトホリゾンタル	206A-8
*	542A-10	*	206B-8
*	542B-10	*	206C-8
*	542C-10	*	206D-8
*	542D-10	*	206E-8

*	542E-10	*	206F-8
*	544A-22	*	206G-8
*	544B-22	*	206H-8
*	544C-22	*	206J-8
*	544D-22	スリーブ、ウォータポンプケース	160A-2

*	544E-22	*	160B-2
*	545A-10	*	160C-2
*	545B-10	*	160D-2
*	545C-10	*	160E-2
*	545D-10	*	160F-2

*	545E-10	*	160G-2
*	575A-4	*	160H-2
スパーサ、アッパマウントスラスト	401A-37	*	160J-2
*	401B-37	スロットルアームアッシ	518A-16
*	401C-37	*	518B-16

*	401D-37	*	518C-16
*	401E-37	*	518D-16
*	401F-37	*	518E-16
*	401G-37	*	542A-17
*	401H-37	*	542B-17

*	401J-37	*	542C-17
スパーサ、タイミングチェーンテンション	119A-14	*	542D-17
スパーサ、ドライブシャフトベアリング	220A-3	*	542E-17
*	220B-3	*	545A-17
*	220C-3	*	545B-17

*	220D-3	*	545C-17
*	220E-3	*	545D-17
*	220F-3	*	545E-17
*	220G-3	セット バッテリアイソレータリード	522A-9
*	220H-3	*	522B-6

*	220J-3	*	522C-9
スパーサ、ナット(T:6.0)	407A-26	*	522D-6
*	407B-24	*	522E-9
*	407C-29	*	522F-6
*	407D-25	*	522G-9

*	407E-26	*	522H-6
*	407F-24	*	522J-9
*	407G-29	セット、ワイヤ	600A-27
*	407H-25	*	600B-27
*	407J-26	*	600C-27

スパーサ、フォワードスラスト	220C-23	*	600D-27
*	220D-23	*	600E-27
*	220G-23	*	602A-17
*	220H-23	*	602B-17
スパーサ、フューエルポンプ	143A-9	*	602C-17

品名	FIG.NO.	品名	FIG.NO.
セット、ワイヤ	602D-17	センサアッシ、トリム	315H-14
セパレータアッシ、フューエルペーパー	143A-1	センサアッシ、パッドホイール	600A-33
センサ、インレットエアテンパレチャ	315A-1	*	600B-33
*	315B-1	*	600C-33
*	315C-1	*	600D-33

*	315D-1	*	600E-33
*	315E-1	*	602A-28
*	315F-1	*	602B-28
*	315G-1	*	602C-28
*	315H-1	*	602D-28

*	315J-1	センサアッシ、ポジション	303A-7
センサ、テンパレチャ	315A-8	*	303B-7
*	315A-9	*	303C-7
*	315B-4	*	303D-7
*	315B-5	*	303E-7

*	315C-8	*	303F-7
*	315C-9	*	303G-7
*	315D-4	*	303H-7
*	315D-5	*	303J-7
*	315E-8	センダ、スピードメータ	501A-22

*	315E-9	*	501A-23
*	315F-4	*	501B-22
*	315F-5	*	501B-23
*	315G-8	*	501C-22
*	315G-9	*	501C-23

*	315H-4	*	501D-22
*	315H-5	*	501D-23
*	315J-8	*	501E-22
*	315J-9	*	501E-23
センサ、プレッシャ	123A-6	センダアッシ、トリム	315A-3

*	123B-5	*	315C-3
*	123C-6	*	315E-3
*	123D-5	*	315G-3
*	123E-6	*	315J-3
*	123F-5		

*	123G-6		
*	123H-5		
*	123J-6		
センサアッシ、シフトポジション	326A-1	(タ)	
*	326B-1		

*	326C-1	ターミナル	301A-18
*	326D-1	*	501A-7
*	326E-1	*	501B-7
*	326F-1	*	501C-7
*	326G-1	*	501D-7

*	326H-1	*	501E-7
*	326J-1	*	523B-5
センサアッシ、トリム	315B-14	*	523D-5
*	315D-14	*	523F-5
*	315F-14	*	523H-5

品名	FIG.NO.	品名	FIG.NO.
ターミナル	600A-8	タブ,トリム(ホワイト)	407E-8
*	600A-18	*	407F-8
*	600B-8	*	407G-11
*	600B-18	*	407H-11
*	600C-8	タベット	121A-10

*	600C-18	*	121B-10
*	600D-8	*	121C-10
*	600D-18	*	121D-10
*	600E-8	*	121E-12
*	600E-18	*	121F-12

*	601A-8	*	121G-12
*	601A-18	*	121H-12
*	601B-8	*	121J-10
*	601B-18	ダンバ シフトアクチュエータ	326B-21
*	601C-8	*	326D-21

*	601C-18	*	326F-21
*	601D-8	*	326H-21
*	601D-18	ダンバ,ロア	301A-21
*	ターミナルスリーブセット	チエーン,タイミング	119A-9
*	522A-12	チエーン バランサ	118A-25
*	522B-9		

*	522C-12	チャンバ バキューム	123A-24
*	522D-9	*	123B-20
*	522E-12	*	123C-24
*	522F-9	*	123D-20
*	522G-12	*	123E-24

*	522H-9	*	123F-20
*	522J-12	*	123G-24
*	タクメータアシ ユィズモニタツト	*	123H-20
*	501A-20	*	123J-24
*	501B-20	チューブ	501A-5
*	501C-20		

*	501D-20	*	501A-17
*	501E-20	*	501B-5
*	タクメータアシ ユィズモニタB	*	501B-17
*	501A-20	*	501C-5
*	501B-20	*	501C-17
*	501C-20		

*	501D-20	*	501D-5
*	501E-20	*	501D-17
*	タブ,トリム(ブラック)	*	501E-5
*	407A-8	*	501E-17
*	407B-8	*	160A-7
*	407C-11	チューブ,ウォータ(L)	

*	407D-11	*	160B-7
*	407E-8	*	160D-7
*	407F-8	*	160E-7
*	407G-11	*	160F-7
*	407H-11	*	160H-7

*	407J-8	*	160J-7
*	タブ,トリム(ホワイト)	チューブ,ウォータ(X)	160A-7
*	407A-8	*	160B-7
*	407B-8	*	160C-7
*	407C-11	*	160D-7
*	407D-11		

品名	FIG.NO.	品名	FIG.NO.
チューブ,ウォータ(X)	160E-7	デカール,クラッチ	517D-27
*	160F-7	*	517E-27
*	160G-7	デカール,リモコンサイド	508A-52
*	160H-7	*	508B-52
*	160J-7	*	508C-52

テューブ エンジンカバー	420C-32	*	508D-52
*	420D-32	*	508E-52
*	420G-32	デカール,レバー	517A-26
*	420H-32	*	517B-26
*	420L-32	*	517C-26

*	420M-32	*	517D-26
*	420R-32	*	517E-26
*	420S-32	デカール,LEANBURN	420C-30
テューブ PTTスイッチ	326A-10	*	420D-30
*	326B-9	*	420G-30

*	326C-10	*	420H-30
*	326D-9	*	420L-30
*	326E-10	*	420M-30
*	326F-9	*	420R-30
*	326G-10	*	420S-30

*	326H-9	トリムアシ ユィズスロット	337A-1
*	326J-10	ドラム スロットル	164A-4
デンシヨナ バランサチエーン	118A-26	*	164B-4
デンシヨナアシ ユィズスロット	119A-12	*	164C-4
ディスク,ブレーキ	518A-9	*	164D-4

*	518B-9	*	164E-4
*	518C-9	ドラム,フリースロットル	508A-24
*	518D-9	*	508B-24
*	518E-9	*	508C-24
デカール	541A-17	*	508D-24

*	541B-17	*	508E-24
*	541C-17		
*	541D-17		
*	541E-17		
*	544A-17		

*	544B-17		
*	544C-17		
*	544D-17		
*	544E-17		
デカール(S.P.C.)	420C-24		

*	420G-24	ナット	337A-29
*	420L-24	*	405A-4
*	420R-24	*	405B-4
デカール(S.P.C.) (ホワイト)	420D-24	*	405D-4
*	420H-24	*	405E-4

*	420M-24	*	405F-4
*	420S-24	*	405H-4
デカール,クラッチ	517A-27	*	405J-4
*	517B-27	*	508A-11
*	517C-27	*	508B-11

品名	FIG.NO.	品名	FIG.NO.
ナット	508C-11	ナット	544B-20
*	508D-11	*	544C-20
*	508E-11	*	544D-20
*	517A-19	*	544E-20
*	517B-19	ナット, アッパカバーボルト	543A-53

*	517C-19	*	543B-53
*	517D-19	*	543C-53
*	517E-19	*	543D-53
*	530A-12	ナット, ゲージ	600A-3
*	530A-26	*	600A-13

*	530A-38	*	600B-3
*	530B-8	*	600B-13
*	530B-12	*	600C-3
*	530C-12	*	600C-13
*	530C-26	*	600D-3

*	530C-38	*	600D-13
*	530D-8	*	600E-3
*	530D-12	*	600E-13
*	530E-12	*	601A-3
*	530E-26	*	601A-13

*	530E-38	*	601B-3
*	530F-8	*	601B-13
*	530F-12	*	601C-3
*	530G-12	*	601C-13
*	530G-26	*	601D-3

*	530G-38	*	601D-13
*	530H-8	*	602A-3
*	530H-12	*	602A-13
*	530J-12	*	602B-3
*	530J-26	*	602B-13

*	530J-38	*	602C-3
*	541A-20	*	602C-13
*	541B-20	*	602D-3
*	541C-20	*	602D-13
*	541D-20	ナット, リモコンケーブル	204B-26

*	541E-20	*	204D-26
*	542A-49	*	204F-26
*	542B-49	*	204H-26
*	542C-49	ナット, ロック	575A-6
*	542D-49	ニツブル, グリース	204A-15

*	542E-49	*	204C-15
*	543A-14	*	204E-15
*	543A-38	*	204G-15
*	543B-14	*	204J-15
*	543B-38	*	336A-1

*	543C-14	*	336B-1
*	543C-38	*	336C-1
*	543D-14	*	336D-1
*	543D-38	*	336E-1
*	544A-20	*	336F-1

品名	FIG.NO.	品名	FIG.NO.
ニツブル, グリース	336G-1	ハーネスアッシ, アクティブハブパワー(6M)	600D-21
*	336H-1	*	600E-9
*	336J-1	*	600E-21
*	401A-10	*	601A-9
*	401B-10	*	601A-21

*	401C-10	*	601B-9
*	401D-10	*	601B-21
*	401E-10	*	601C-9
*	401F-10	*	601C-21
*	401G-10	*	601D-9

*	401H-10	*	601D-21
*	401J-10	*	602A-25
ノブ, ブレーキアジャスト	508A-17	*	602B-25
*	508B-17	*	602C-25
*	508C-17	*	602D-25

*	508D-17	ハーネスアッシ, ネットワークパワー	600A-20
*	508E-17	*	600A-29
		*	600A-39
		*	600B-20
		*	600B-29

		*	600B-39
		*	600C-20
		*	600C-29
		*	600C-39
		*	600D-20

(ハ)			

ハーネス, コンデンサアダプタ	543A-54	*	600D-29
*	543B-54	*	600D-39
*	543C-54	*	600E-20
*	543D-54	*	600E-29
ハーネスアッシ, アクティブハブパワー(2.5M)	523A-1	*	600E-39

*	523C-1	*	601A-20
*	523E-1	*	601B-20
*	523G-1	*	601C-20
*	523J-1	*	601D-20
*	602A-23	*	602A-19

*	602B-23	*	602A-33
*	602C-23	*	602B-19
*	602D-23	*	602B-33
ハーネスアッシ, アクティブハブパワー(6M)	523A-1	*	602C-19
*	523C-1	*	602C-33

*	523E-1	*	602D-19
*	523G-1	*	602D-33
*	523J-1	ハーネスアッシ, ワイヤリング	322A-7
*	600A-9	*	322B-7
*	600A-21	*	322C-7

*	600B-9	*	322D-7
*	600B-21	*	322E-7
*	600C-9	*	322F-7
*	600C-21	*	322G-7
*	600D-9	*	322H-7

品名	FIG.NO.	品名	FIG.NO.
ハーネスアッシ ヲイヤリング	322J-7	ハウジング,ドライブシャフト(X)ホワイト)	405C-1
ハーネスアッシ ヲイヤリングサブ	322B-29	*	405D-1
*	322D-29	*	405E-1
*	322F-29	*	405F-1
*	322H-29	*	405G-1
ハーネスアッシ BCM NO.1 フォーシングル	523B-4	*	405H-1
*	523D-4	ハウジング,ドライブシャフトベアリング	220A-34
*	523F-4	*	220B-34
*	523H-4	*	220C-34
ハウジング	543A-2	*	220D-34
*	543B-2	*	220E-34
*	543C-2	*	220F-34
*	543D-2	*	220G-34
ハウジング,シフトカム	407C-3	*	220H-34
*	407D-3	*	220J-34
*	407G-3	ハウジング,フォワードギヤベアリング	220A-38
*	407H-3	*	220B-38
ハウジング,シフトロッドガイド	206A-5	*	220E-38
*	206B-5	*	220F-38
*	206C-5	*	220J-38
*	206D-5	ハウジング,プロペラシャフトベアリング(BL)	220A-27
*	206E-5	*	220B-27
*	206F-5	*	220C-27
*	206G-5	*	220D-27
*	206H-5	*	220E-27
*	206J-5	*	220F-27
ハウジング,ドライブシャフト(L)ブラック)	405A-1	-----	220G-27
*	405B-1	*	220H-27
*	405D-1	*	220J-27
*	405E-1	ハウジング,プロペラシャフトベアリング(WH)	220A-27
*	405F-1	*	220B-27
*	405H-1	*	220C-27
*	405J-1	*	220D-27
ハウジング,ドライブシャフト(L)ホワイト)	405A-1	*	220E-27
*	405B-1	*	220F-27
*	405D-1	*	220G-27
*	405E-1	*	220H-27
*	405F-1	ハウジング,リバースギヤベアリング	220C-38
*	405H-1	*	220D-38
ハウジング,ドライブシャフト(X)ブラック)	405A-1	*	220E-38
*	405B-1	*	220G-38
*	405C-1	*	220H-38
*	405D-1	ハウジングアッシ バランサ	118A-9
*	405E-1	ハンドル,チルトアップ(ブラック)	420A-8
*	405F-1	*	420C-8
*	405G-1	*	420E-8
*	405H-1	*	420G-8
*	405J-1	*	420J-8
ハウジング,ドライブシャフト(X)ホワイト)	405A-1	*	420L-8
*	405B-1	*	420N-8
		*	420R-8

品名	FIG.NO.	品名	FIG.NO.
ハンドル,チルトアップ(ホワイト)	420B-8	バルブ,チェック	123J-2
*	420D-8	バルブ,バキュームスイッチング	123A-3
*	420F-8	*	123B-3
*	420H-8	*	123C-3
*	420K-8	*	123D-3
*	420M-8	*	123E-3
*	420P-8	*	123F-3
*	420S-8	*	123G-3
ハンドル,チルトアップ(マットブラック)	420T-8	*	123H-3
バランサ,スターボード	118A-16	*	123J-3
バランサ,ポート	118A-14	バルブ, JAC	123A-5
バルブ,インテーク	121A-12	*	123C-5
*	121B-12	*	123E-5
*	121C-12	*	123G-5
*	121D-12	*	123J-5
*	121E-14	バルブアッシ,ニードル	143A-2
*	121F-14	バルブセット,マニュアル	340A-13
*	121G-14	バンド	543A-45
*	121H-14	*	543B-45
*	121J-12	*	543C-45
バルブ,ウォータプレッシャ	162A-5	*	543D-45
*	162B-5	バンド,スタータモータ	301A-20
*	162C-5	パイプ,エキゾースト	180A-3
*	162D-5	*	180B-3
*	162E-5	*	180C-3
*	162F-5	*	180D-3
*	162G-5	*	180E-3
*	162H-5	*	180F-3
*	162J-5	*	180G-3
バルブ,エキゾースト	121A-13	*	180H-3
*	121B-13	*	180J-3
*	121C-13	パイプ,エキゾーストリリース	180A-1
*	121D-13	*	180B-1
*	121E-15	*	180C-1
*	121F-15	*	180D-1
*	121G-15	*	180E-1
*	121H-15	*	180F-1
*	121J-13	*	180G-1
バルブ,オイルコントロール	121E-9	*	180H-1
*	121F-9	*	180J-1
*	121G-9	パイプ,デリバリ	144A-6
*	121H-9	*	144B-6
バルブ,チェック	123A-2	*	144C-6
*	123B-2	*	144D-6
*	123C-2	*	144E-6
*	123D-2	*	144F-6
*	123E-2	*	144G-6
*	123F-2	*	144H-6
*	123G-2	*	144J-6
*	123H-2	パッキング	543A-27

品名	FIG.NO.	品名	FIG.NO.
バックিং	543B-27	パネル,イグニッションスイッチ	530C-2
*	543C-27	*	530C-27
*	543D-27	*	530C-39
バックিং,ゲージ	600A-6	*	530E-2
*	600A-16	*	530E-27
*	600B-6	*	530E-39
*	600B-16	*	530G-2
*	600C-6	*	530G-27
*	600C-16	*	530G-39
*	600D-6	*	530J-2
*	600D-16	*	530J-27
*	600E-6	*	530J-39
*	600E-16	パネル,エマージェンシストップスイッチ	530A-13
*	601A-6	*	530C-13
*	601A-16	*	530E-13
*	601B-6	*	530G-13
*	601B-16	*	530J-13
*	601C-6	パネル,フロント(ブラック)	410A-13
*	601C-16	*	410B-13
*	601D-6	*	410C-12
*	601D-16	*	410D-13
*	602A-6	*	410E-13
*	602A-16	*	410F-13
*	602B-6	*	410G-12
*	602B-16	*	410H-13
*	602C-6	パネル,フロント(ホワイト)	410A-13
*	602C-16	*	410B-13
*	602D-6	*	410C-12
*	602D-16	*	410D-13
バックিং,フロント	543A-49	*	410E-13
*	543B-49	*	410F-13
*	543C-49	*	410G-12
*	543D-49	*	410H-13
バックিং,リヤ	543A-50	パネル,フロント(マットブラック)	410J-13
*	543B-50	パネル,ボンブケースアンダ	160A-5
*	543C-50	*	160B-5
*	543D-50	*	160C-5
パッド,タイミングチェーンテンション	119A-13	*	160D-5
パッド,トリムシリンダラム	337A-25	*	160E-5
パッド,ブレーキ	543A-16	*	160F-5
*	543B-16	*	160G-5
*	543C-16	*	160H-5
*	543D-16	*	160J-5
パネル	530B-16	パネル,メインスイッチ	530B-5
*	530D-16	*	530D-5
*	530F-16	*	530F-5
*	530H-16	*	530H-5
パネル,イグニッションスイッチ	530A-2	パネル,ライティングスイッチ	530A-18
*	530A-27	*	530C-18
*	530A-39	*	530E-18

品名	FIG.NO.	品名	FIG.NO.
パネル,ライティングスイッチ	530G-18	パネルアッシ PTTスイッチ	530E-15
*	530J-18	*	530G-15
*	530A-16	*	530J-15
パネル PTTスイッチ	530C-16	パン オイル(ブラック)	180A-9
*	530E-16	*	180B-9
*	530E-16	*	180C-9
*	530G-16	*	180D-9
*	530J-16	*	180E-9
パネルアッシ,イグニッションスイッチ	530A-1	*	180F-9
*	530C-1	*	180G-9
*	530E-1	*	180H-9
*	530G-1	*	180J-9
*	530J-1	*	180K-9
パネルアッシ,エマージェンシスイッチ	530A-9	パン オイル(ホワイト)	180A-9
*	530C-9	*	180B-9
*	530E-9	*	180C-9
*	530G-9	*	180D-9
*	530J-9	*	180E-9
パネルアッシ,エンジンスイッチ	530A-31	*	180F-9
*	530C-31	*	180G-9
*	530E-31	*	180H-9
*	530G-31	ピストン	116A-1
*	530J-31	ピストン/ラムアッシ	337A-8
パネルアッシ,シングル	530B-11	ピストン,フリー	337A-13
*	530D-11	ピストンアッシ	337A-7
*	530F-11	ピストンセット(OS.0.5)	116A-14
*	530H-11	ピニオン	301A-13
パネルアッシ,デュアルエンジンスイッチ	530A-19	ピニオン/ギヤセット	220A-6
*	530C-19	*	220B-6
*	530E-19	*	220C-6
*	530G-19	*	220D-6
*	530J-19	*	220E-6
パネルアッシ,トロールリングコントロールスイッチ	530B-15	*	220F-6
*	530D-15	*	220G-6
*	530F-15	*	220H-6
*	530H-15	*	220J-6
パネルアッシ,バック	543A-9	ピン	518A-33
*	543B-9	*	518B-33
*	543C-9	*	518C-33
*	543D-9	*	518D-33
パネルアッシ,メインスイッチ	530B-1	*	518E-33
*	530D-1	*	542A-36
*	530F-1	*	542B-36
*	530H-1	*	542C-36
パネルアッシ,ライティングスイッチ	530A-17	*	542D-36
*	530C-17	*	542E-36
*	530E-17	*	545A-35
*	530G-17	*	545B-35
*	530J-17	*	545C-35
パネルアッシ PTTスイッチ	530A-15	*	545D-35
*	530C-15	*	545E-35

品名	FIG.NO.	品名	FIG.NO.
ピン コネクタ	220A-21	フィルタ,ウォータポートサイド	160E-11
*	220B-21	*	160E-11
*	220C-18	*	160F-11
*	220D-18	*	160G-11
*	220E-21	*	160G-11
*	220F-21	*	160H-11
*	220G-18	*	160J-11
*	220H-18	*	160J-11
*	220J-21	フィルタ,フューエル	144A-1
ピン,ピストン	116A-3	*	144B-1
ピン,フロート	143A-12	*	144C-1
フラスナ	420A-26	*	144D-1
*	420B-24	*	144E-1
*	420C-25	*	144F-1
*	420D-25	*	144G-1
*	420E-26	*	144H-1
*	420F-24	*	144J-1
*	420G-25	フィルタ,フューエル,レフト	146A-6
*	420H-25	フィルタアッシ,オイル	178A-1
*	420J-26	フック,エンジンカバー	410A-20
*	420K-24	*	410B-20
*	420L-25	*	410C-19
*	420M-25	*	410D-20
*	420N-26	*	410E-20
*	420P-24	*	410F-20
*	420R-25	*	410G-19
*	420S-25	*	410H-20
*	420T-29	*	410J-20
フィルタ	143A-10	フック,エンジンスターボード	113A-17
*	340A-12	フック,エンジンポート	140A-9
フィルタ,ウォータスターボードサイド	160A-12	フライホイール,マグネット	303A-1
*	160A-12	*	303B-1
*	160B-12	*	303C-1
*	160C-12	*	303D-1
*	160C-12	*	303E-1
*	160D-12	*	303F-1
*	160E-12	*	303G-1
*	160E-12	*	303H-1
*	160F-12	*	303J-1
*	160G-12	フランジ	542A-41
*	160G-12	*	542B-41
*	160H-12	*	542C-41
*	160J-12	*	542D-41
*	160J-12	*	542E-41
フィルタ,ウォータポートサイド	160A-11	*	544A-24
*	160A-11	*	544B-24
*	160B-11	*	544C-24
*	160C-11	*	544D-24
*	160C-11	*	544E-24
*	160D-11	フランジ,ベース	543A-29

品名	FIG.NO.	品名	FIG.NO.
フランジ,ベース	543B-29	ブッシュ	518A-41
*	543C-29	*	518A-43
*	543D-29	*	518B-35
フロート	143A-11	*	518B-38
ブザー,ウォーニング	508A-13	*	518B-41
*	508B-13	*	518B-43
*	508C-13	*	518C-35
*	508D-13	*	518C-38
*	508E-13	*	518C-41
*	530A-3	*	518C-43
*	530A-29	*	518D-35
*	530A-41	*	518D-38
*	530B-13	*	518D-41
*	530C-3	*	518D-43
*	530C-29	*	518E-35
*	530C-41	*	518E-38
*	530D-13	*	518E-41
*	530E-3	*	518E-43
*	530E-29	*	542A-29
*	530E-41	*	542A-40
*	530F-13	*	542A-44
*	530G-3	*	542B-29
*	530G-29	*	542B-40
*	530G-41	*	542B-44
*	530H-13	*	542C-29
*	530J-3	*	542C-40
*	530J-29	*	542C-44
*	530J-41	*	542D-29
ブザーアッシ,ウォーニング	522A-4	*	542D-40
*	522C-4	*	542D-44
*	522E-4	*	542E-29
*	522G-4	*	542E-40
*	522J-4	*	542E-44
ブッシュ	508A-19	*	545A-28
*	508A-22	*	545A-39
*	508A-26	*	545A-42
*	508B-19	*	545B-28
*	508B-22	*	545B-39
*	508B-26	*	545B-42
*	508C-19	*	545C-28
*	508C-22	*	545C-39
*	508C-26	*	545C-42
*	508D-19	*	545D-28
*	508D-22	*	545D-39
*	508D-26	*	545D-42
*	508E-19	*	545E-28
*	508E-22	*	545E-39
*	508E-26	*	545E-42
*	518A-35	ブッシュ,ウォータチューブアッパ	160A-8
*	518A-38	*	160B-8

品名	FIG.NO.	品名	FIG.NO.
ブラケット,ステアリング(L) (ブラック)	336F-6	ブラケット,トリムセンサ	315B-16
*	336H-6	*	315D-16
*	336J-6	*	315F-16
ブラケット,ステアリング(L) (ホワイト)	336A-6	*	315H-16
*	336B-6	ブラケット,ハーネス	315A-11
*	336D-6	*	315B-7
*	336E-6	*	315C-11
*	336F-6	*	315D-7
*	336H-6	*	315E-11
ブラケット,ステアリング(X) (ブラック)	336A-6	*	315F-7
*	336B-6	*	315G-11
*	336C-6	*	315H-7
*	336D-6	*	315J-11
*	336E-6	*	322A-22
*	336F-6	*	322A-23
*	336G-6	*	322B-22
*	336H-6	*	322B-23
*	336J-6	*	322C-22
ブラケット,ステアリング(X) (ホワイト)	336A-6	*	322C-23
*	336B-6	*	322D-22
*	336C-6	*	322D-23
*	336D-6	*	322E-22
*	336E-6	*	322E-23
*	336F-6	*	322F-22
*	336G-6	*	322F-23
*	336H-6	*	322G-22
ブラケット,スロットルケーブル	164A-5	*	322G-23
*	164B-5	*	322H-22
*	164C-5	*	322H-23
*	164D-5	*	322J-22
*	164E-5	*	322J-23
ブラケット,スロットルケーブルクランプ	123A-30	ブラケット,バキュームスイッチバルブ	123A-4
*	123C-30	*	123B-4
*	123E-30	*	123C-4
*	123G-30	*	123D-4
*	123J-30	*	123E-4
ブラケット,スロットルボデー	123A-33	*	123F-4
*	123C-33	*	123G-4
*	123E-33	*	123H-4
*	123G-33	*	123J-4
*	123A-19	ブラケット,フアスナ	420A-19
ブラケット,チルトロックスプリング	336A-19	*	420B-19
*	336B-19	*	420C-19
*	336C-19	*	420D-19
*	336D-19	*	420E-19
*	336E-19	*	420F-19
*	336F-19	*	420G-19
*	336G-19	*	420H-19
*	336H-19	*	420J-19
*	336J-19	*	420K-19

品名	FIG.NO.	品名	FIG.NO.
ブラケット,フアスナ	420L-19	ブレーキアームアッシ	545C-9
*	420M-19	*	545D-9
*	420N-19	*	545E-9
*	420P-19	ブレーキアジャスト	518A-6
*	420R-19	*	518B-6
*	420S-19	*	518C-6
*	420T-19	*	518D-6
ブラケット,フューエルクーラ	144A-10	*	518E-6
*	144B-10	*	542A-3
*	144C-10	*	542B-3
*	144D-10	*	542C-3
*	144E-10	*	542D-3
*	144F-10	*	542E-3
*	144G-10	*	545A-3
*	144H-10	*	545B-3
*	144J-10	*	545C-3
ブラケット,フューエルフィルタ	146A-9	*	545D-3
ブラケット,フューエルホースクランプ	164A-19	*	545E-3
*	164B-19	ブレーキシューアッシ	518A-8
*	164C-19	*	518B-8
*	164D-19	*	518C-8
*	164E-19	*	518D-8
ブラケット,ロアマウント(ブラック)	405A-13	*	518E-8
*	405B-13	ブロックアッシ,シリンダ	113A-1
*	405C-10	ブレー,フューズ	322A-10
*	405D-13	*	322B-9
*	405E-13	*	322C-10
*	405F-13	*	322D-9
*	405G-10	*	322E-10
*	405H-13	*	322F-9
*	405J-13	*	322G-10
ブラケット,ロアマウント(ホワイト)	405A-13	*	322H-9
*	405B-13	*	322J-10
*	405C-10	ブラグ	111A-7
*	405D-13	*	111B-7
*	405E-13	*	111C-7
*	405F-13	*	111D-7
*	405G-10	*	111E-7
*	405H-13	*	111F-7
ブラシ(+)	340A-6	*	111G-7
ブラシアッシ	340A-5	*	111H-7
ブラシセット(+)	301A-2	*	111J-7
ブレーカアッシ	340A-8	ブラグ,ウォータ	180A-18
ブレーキアームアッシ	542A-9	*	180B-18
*	542B-9	*	180C-18
*	542C-9	*	180D-18
*	542D-9	*	180E-18
*	542E-9	*	180F-18
*	545A-9	*	180G-18
*	545B-9	*	180H-18

品名	FIG.NO.	品名	FIG.NO.
プラグ,ウォータ	180J-18	プレート	518E-2
*	410A-11	*	542A-2
*	410B-11	*	542B-2
*	410C-10	*	542C-2
*	410D-11	*	542D-2

*	410E-11	*	542E-2
*	410F-11	*	545A-2
*	410G-10	*	545B-2
*	410H-11	*	545C-2
*	410J-11	*	545D-2

プラグ,オイルベンチュリ	111A-6	*	545E-2
*	111B-6	プレート,エキゾーストシール	407A-16
*	111C-6	*	407B-16
*	111D-6	*	407C-19
*	111E-6	*	407D-19

*	111F-6	*	407E-16
*	111G-6	*	407F-16
*	111H-6	*	407G-19
*	111J-6	*	407H-19
プラグ,サイドカバー	410A-9	*	407J-16

*	410B-9	プレート,オイルコントロール	121A-7
*	410C-8	*	121B-7
*	410D-9	*	121C-7
*	410E-9	*	121D-7
*	410F-9	*	121J-7

*	410G-8	プレート,シフトピン	518A-29
*	410H-9	*	518B-29
*	410J-9	*	518C-29
プラグ,ドレイン	407A-10	*	518D-29
*	407A-11	*	518E-29

*	407B-10	*	542A-47
*	407B-11	*	542B-47
*	407C-13	*	542C-47
*	407C-14	*	542D-47
*	407D-13	*	542E-47

*	407D-14	*	545A-45
*	407E-10	*	545B-45
*	407E-11	*	545C-45
*	407F-10	*	545D-45
*	407F-11	*	545E-45

*	407G-13	プレート,シフトレバー	204A-11
*	407G-14	*	204C-11
*	407H-13	*	204E-11
*	407H-14	*	204G-11
*	407J-10	*	204J-11

*	407J-11	プレート,シフトロック	518A-28
プレート	518A-2	*	518B-28
*	518B-2	*	518C-28
*	518C-2	*	518D-28
*	518D-2	*	518E-28

品名	FIG.NO.	品名	FIG.NO.
プレート,シフトロック	542A-28	プレート,アッシ,エマジエンシスイッチロック	508C-10
*	542B-28	*	508D-10
*	542C-28	*	508E-10
*	542D-28	*	530A-11
*	542E-28	*	530A-25

*	545A-27	*	530A-37
*	545B-27	*	530B-7
*	545C-27	*	530C-11
*	545D-27	*	530C-25
*	545E-27	*	530C-37

プレート,センタ	301A-5	*	530D-7
プレート,トランサム	335A-10	*	530E-11
*	335B-10	*	530E-25
*	335C-10	*	530E-37
*	335D-10	*	530F-7

*	335E-10	*	530G-11
*	335F-10	*	530G-25
*	335G-10	*	530G-37
*	335H-10	*	530H-7
*	335J-10	*	530J-11

プレート,トリムセンダ	315A-18	*	530J-25
*	315C-18	*	530J-37
*	315E-18	プロテクタ(L:760)	143A-22
*	315G-18	プロテクタ,フェューエルホース(L:450)	144A-14
*	315J-18	*	144A-16

プレート,トリムセンダカム	315A-17	*	144B-14
*	315B-13	*	144B-16
*	315C-17	*	144C-14
*	315D-13	*	144C-16
*	315E-17	*	144D-14

*	315F-13	*	144D-16
*	315G-17	*	144E-14
*	315H-13	*	144E-16
*	315J-17	*	144F-14
プレート,ブリーザ	111A-24	*	144F-16

*	111B-24	*	144G-14
*	111C-24	*	144G-16
*	111D-24	*	144H-14
*	111E-24	*	144H-16
*	111F-24	*	144J-14

*	111G-24	*	144J-16
*	111H-24	プロテクタ,フェューエルホース(340)	144A-15
*	111J-24	*	144B-15
プレート,アッシ	508A-16	*	144C-15
*	508B-16	*	144D-15

*	508C-16	*	144E-15
*	508D-16	*	144F-15
*	508E-16	*	144G-15
プレート,アッシ,エマジエンシスイッチロック	508A-10	*	144H-15
*	508B-10	*	144J-15

品名	FIG.NO.	品名	FIG.NO.
プロテクタ,フューエルホース(370)	146A-13	プロベテ 3X16X17)C/R	407C-24
プロテクタ,フューエルホース(610)	146A-12	*	407G-24
*	146A-14	プロベテ 3X16X18-1/2)	407A-21
プロテクタ,ホース(10.2X11.8X430)	162A-24	*	407B-21
*	162B-24	*	407E-21

*	162C-24	*	407F-21
*	162D-24	*	407J-21
*	162E-24	プロベテ 3X16X18-1/2)C/R	407C-24
*	162F-24	*	407G-24
*	162G-24	プロベテ 3X16X20)	407A-21

*	162H-24	*	407B-21
*	162J-24	*	407E-21
プロベテ 3X14-1/2X25)	407A-23	*	407F-21
*	407E-23	*	407J-21
*	407J-23	プロベテ 3X16X20)C/R	407C-24

プロベテ 3X14-1/2X25)C/R	407C-26	*	407G-24
*	407G-26	プロベテ 3X16X21-1/2)	407A-21
プロベテ 3X14-1/2X27)	407A-23	*	407B-21
*	407E-23	*	407E-21
*	407J-23	*	407F-21

プロベテ 3X14-1/2X27)C/R	407C-26	*	407J-21
*	407G-26	プロベテ 3X16X21-1/2)C/R	407C-24
プロベテ 3X14-3/4X23)	407A-23	*	407G-24
*	407E-23	プロベテ 3X16X23)	407A-21
*	407J-23	*	407B-21

プロベテ 3X14-3/4X23)C/R	407C-26	*	407E-21
*	407G-26	*	407F-21
プロベテ 3X15-1/2X17)	407A-23	*	407J-21
*	407E-23	プロベテ 3X16X23)C/R	407C-24
*	407J-23	*	407G-24

プロベテ 3X15-1/2X17)C/R	407C-26	プロベテ 3X16X24-1/2)	407A-21
*	407G-26	*	407B-21
プロベテ 3X15-1/4X19)	407A-23	*	407E-21
*	407E-23	*	407F-21
*	407J-23	*	407J-21

プロベテ 3X15-1/4X19)C/R	407C-26	プロベテ 3X16X24-1/2)C/R	407C-24
*	407G-26	*	407G-24
プロベテ 3X15X21)	407A-23	プロベテ 3X16X26)	407A-21
*	407E-23	*	407B-21
*	407J-23	*	407E-21

プロベテ 3X15X21)C/R	407C-26	*	407F-21
*	407G-26	*	407J-21
プロベテ 3X16X15)	407A-21	プロベテ 3X16X26)C/R	407C-24
*	407E-21	*	407G-24
*	407J-21	プロベテ 3X16X27-1/2)	407A-21

プロベテ 3X16X17)	407A-21	*	407B-21
*	407B-21	*	407E-21
*	407E-21	*	407F-21
*	407F-21	*	407J-21
*	407J-21	プロベテ 4X15-1/4X18)	407A-21

品名	FIG.NO.	品名	FIG.NO.
プロベテ 4X15-1/4X18)	407E-21	ベアリングセット,コネクティングロッド(グリーン)	116A-6
*	407J-21	ベアリングセット,コネクティングロッド(US0.25)	116A-6
プロベテ 4X15-1/4X20)	407A-21	ベゼル,ゲージ	600A-4
*	407E-21	*	600A-14
*	407J-21	*	600B-4

プロベテ 4X15-1/4X20)C/R	407C-24	*	600B-14
*	407G-24	*	600C-4
プロベテ 4X15-1/4X22)	407A-21	*	600C-14
*	407E-21	*	600D-4
*	407J-21	*	600D-14

プロベテ 4X15-1/4X22)C/R	407C-24	*	600E-4
*	407G-24	*	600E-14
プロベテ 4X15-1/4X24)	407A-21	*	601A-4
*	407E-21	*	601A-14
*	407J-21	*	601B-4

プロベテ 4X15-1/4X24)C/R	407C-24	*	601B-14
*	407G-24	*	601C-4
プロベテ 4X15-1/4X26)	407A-21	*	601C-14
*	407E-21	*	601D-4
*	407J-21	*	601D-14

プロベテ 4X15-1/4X26)C/R	407C-24	*	602A-4
*	407G-24	*	602A-14
ヘッド,トリムシリンダ	337A-10	*	602B-4
ヘッドアッソシ,シリンダ	111A-1	*	602B-14
*	111B-1	*	602C-4

*	111C-1	*	602C-14
*	111D-1	*	602D-4
*	111E-1	*	602D-14
*	111F-1	ホース	143A-16
*	111G-1	ホース,ウォータリターン	162A-1

*	111H-1	*	162B-1
*	111J-1	*	162C-1
ベース	517A-28	*	162D-1
*	517B-28	*	162E-1
*	517C-28	*	162F-1

*	517D-28	*	162G-1
*	517E-28	*	162H-1
ベアリング,バラサ	118A-15	*	162J-1
ベアリングセット,レッド/ブラック)	116A-8	ホース,エキゾースト	180A-6
ベアリングセット,クランクシャフト(イエロー)	116A-8	*	180B-6

ベアリングセット,クランクシャフト(ノンカラー)	116A-8	*	180C-6
ベアリングセット,クランクシャフト(ピンク)	116A-8	*	180D-6
ベアリングセット,クランクシャフト(ブラック)	116A-8	*	180E-6
ベアリングセット,クランクシャフト(ブルー)	116A-8	*	180F-6
ベアリングセット,クランクシャフト(レッド)	116A-8	*	180G-6

ベアリングセット,クランクシャフト(レッド/イエロー)	116A-8	*	180H-6
ベアリングセット,クランクシャフト(レッド/ピンク)	116A-8	*	180J-6
ベアリングセット,クランクシャフト(レッド/ブルー)	116A-8	ホース,エバポレーション	143A-21
ベアリングセット,クランクスラスト	116A-9	ホース,フューエル(クラーツァレター)	144A-3
ベアリングセット,クランクスラストオーバーサイズ	116A-9	*	144B-3

品名	FIG.NO.	品名	FIG.NO.
ホース,フューエル(クーラツセパレータ)	144C-3 * * * * * * 144D-3 144E-3 144F-3 144G-3	ホルダ,エンジン(ブラック)	401B-1 * * * * * * 401C-1 401D-1 401E-1 401F-1
ホース,フューエル(クーラツセ3ウェイ)	* * * * * * 144H-3 144J-3 144A-2 144B-2 144C-2	ホルダ,エンジン(ホワイト)	* * * * * * 401G-1 401H-1 401J-1 401A-1 401B-1
	* * * * * * 144D-2 144E-2 144F-2 144G-2 144H-2		* * * * * * 401C-1 401D-1 401E-1 401F-1 401G-1
ホース,フューエル(タンクツエンジン)	* * * * * * 144J-2 430A-2 146A-3 146A-4 146A-5	ホルダ,クラッチレバー	* * * * * * 401H-1 204A-9 204B-3 204B-29 204C-9
ホース,フューエル(フィルタツポンプ)			
ホース,フューエル(ポンプツ2WAY)			
ホース,フューエル(2WAYツセパレータ)			
ホース,フューエルインレット(ツフィルタ)	146A-2		204D-3
ホース,ブリーザ	111A-30 * * * * * 111B-30 111C-30 111D-30		204D-29 204E-9 204F-3 204F-29
	* * * * * * 111E-30 111F-30 111G-30 111H-30 111J-30		204G-9 204H-3 204H-29 204J-9 322A-3
ホースセット,エバポレーション	143A-31		322B-3
ホルダ,アレスタ	135A-2 * * * * * 135B-2 135C-2 135D-2		322C-3 322D-3 322E-3 322F-3
	* * * * * * 135E-2 135F-2 135G-2 135H-2 135J-2	ホルダ,スロットルレバー	322G-3 322H-3 322J-3 164A-2 164B-2
ホルダ,エレクトリックパーツ	310A-3 * * * * * 310B-3 310C-3 310D-3 310E-3		164C-2 164D-2 164E-2 335A-14 335B-14
	* * * * * * 310F-3 310G-3 310H-3 310J-3 401A-1		335C-14 335D-14 335E-14 335F-14 335G-14

品名	FIG.NO.	品名	FIG.NO.
ホルダ,チルトリミットスイッチ	335H-14 * * * * * 335J-14 543A-13 543B-13 543C-13	ボデーアッシ,スロットル	123A-23 * * * * * 123B-19 123C-23 123D-19 123E-23
ホルダ,デテントスプリング			
	* * * * * * 543D-13 119A-3 508A-29 508B-29 508C-29	ボデーカバー,トップマウントデュアル	* * * * * * 123F-19 123G-23 123H-19 123J-23 541A-26
ホルダ,ドリブンギヤ			
ホルダ,ニュートラルロック			
	* * * * * * 508D-29 508E-29 517A-11 517B-11 517C-11		* * * * * * 541B-26 541C-26 541D-26 541E-26 180A-2
	* * * * * * 517D-11 517E-11 410A-34 410C-33 410E-34		* * * * * * 180A-5 180B-2 180B-5 180C-2 180C-5
ホルダ,リモコンケーブル			
	* * * * * * 410G-33 410J-34 326B-26 * * 326D-26 326F-26		* * * * * * 180D-2 180D-5 180E-2 180E-5 180F-2
ホルダ,リレー			
	* * * * * * 326H-26 523B-10 523D-10 523F-10 523H-10		* * * * * * 180F-5 180G-2 180G-5 180H-2 180H-5
ホルダ,BCM,ライト			
	* * * * * * 523B-9 523D-9 523F-9 523H-9 326A-15		* * * * * * 180J-2 180J-5 206A-9 206B-9 206C-9
ホルダ,BCM,レフト			
	* * * * * * 326B-17 326C-15 326D-17 326E-15 326F-17		* * * * * * 206D-9 206E-9 206F-9 206G-9 206H-9
ホルダ,PTTリレー			
	* * * * * * 326G-15 326H-17 326J-15 518A-7 518B-7		* * * * * * 206J-9 315A-12 315A-19 315B-8 315B-18
ホルダアッシ			
	* * * * * * 518C-7 518D-7 518E-7 301A-9 340A-3		* * * * * * 315C-12 315C-19 315D-8 315D-18 315E-12
ホルダアッシ,ブラシ			

品名	FIG.NO.	品名	FIG.NO.
ボルト	315E-19	ボルト カムシャフト	121F-6
*	315F-8	*	121G-6
*	315F-18	*	121H-6
*	315G-12	*	121J-5
*	315G-19	ボルト クランクケース	113A-2

*	315H-8	ボルト シリンダヘッド	111A-9
*	315H-18	*	111B-9
*	315J-12	*	111C-9
*	315J-19	*	111D-9
ボルト(5X14)	543A-52	*	111E-9

*	543B-52	*	111F-9
*	543C-52	*	111G-9
*	543D-52	*	111H-9
ボルト(5X50)	543A-36	*	111J-9
*	543B-36	ボルト ストップフロント	542A-15

*	543C-36	*	542B-15
*	543D-36	*	542C-15
ボルト(6X18)	518A-18	*	542D-15
*	518B-18	*	542E-15
*	518C-18	*	545A-15

*	518D-18	*	545B-15
*	518E-18	*	545C-15
*	542A-19	*	545D-15
*	542B-19	*	545E-15
*	542C-19	ボルト ストップリア	518A-14

*	542D-19	*	518B-14
*	542E-19	*	518C-14
*	545A-19	*	518D-14
*	545B-19	*	518E-14
*	545C-19	*	542A-16

*	545D-19	*	542B-16
*	545E-19	*	542C-16
ボルト ,アッパマウント	401A-30	*	542D-16
*	401B-30	*	542E-16
*	401C-30	*	545A-16

*	401D-30	*	545B-16
*	401E-30	*	545C-16
*	401F-30	*	545D-16
*	401G-30	*	545E-16
*	401H-30	ボルト スルー	337A-3

*	401J-30	ボルト ,ドレッジリンク	575A-5
ボルト ,インテークカムシャフト	121E-7	ボルト バランサ	118A-10
*	121F-7	ボルト バランサチエンテンシヨナ	118A-27
*	121G-7	ボルト ボンプNO.1	337A-22
*	121H-7	ボルト ボンプNO.2	337A-23

ボルト カムシャフト	121A-5	ボルト ,リザーバ	337A-21
*	121B-5	ボテンシヨメータ	543A-23
*	121C-5	*	543B-23
*	121D-5	*	543C-23
*	121E-6	*	543D-23

品名	FIG.NO.	品名	FIG.NO.
ボンプ スクイズ	430A-3	マーク エンブレムリヤ(175)	420L-27
ボンプアッシ オイル	175A-3	*	420N-24
ボンプアッシ ,フューエル	146A-1	*	420R-27
ボンプアッシ ,フューエル(H)	143A-4	マーク スズキ	420T-28
ボンプアッシ PTT	337A-5	マーク ハンドルレバー	508A-53

*	340A-11	*	508B-53
		*	508C-53
		*	508D-53
		*	508E-53
		マーク ,レバー(スズキ)	543A-43

		*	543B-43
		*	543C-43
		*	543D-43
(マ)		マウント ,アッパ	401A-29
		*	401B-29

マーク(F-N-R)	543A-42	*	401C-29
*	543B-42	*	401D-29
*	543C-42	*	401E-29
*	543D-42	*	401F-29
マーク エンブレム(SS)	420T-26	*	401G-29

マーク エンブレム(150) (ホワイト)	420B-25	*	401H-29
*	420B-26	*	401J-29
*	420D-26	マウント ,アッパサイド	401A-36
*	420D-27	*	401B-36
*	420F-25	*	401C-36

*	420F-26	*	401D-36
*	420H-26	*	401E-36
*	420H-27	*	401F-36
マーク エンブレム(175) (ホワイト)	420K-25	*	401G-36
*	420K-26	*	401H-36

*	420M-26	*	401J-36
*	420M-27	マウント ,アッパストラスト	401A-28
*	420P-25	*	401B-28
*	420P-26	*	401C-28
*	420S-26	*	401D-28

*	420S-27	*	401E-28
マーク エンブレムフロント(150)	420A-23	*	401F-28
*	420C-26	*	401G-28
*	420E-23	*	401H-28
*	420G-26	*	401J-28

マーク エンブレムフロント(175)	420J-23	マウント ,ロア	405A-12
*	420L-26	*	405B-12
*	420N-23	*	405C-9
*	420R-26	*	405D-12
マーク エンブレムリヤ(150)	420A-24	*	405E-12

*	420C-27	*	405F-12
*	420E-24	*	405G-9
*	420G-27	*	405H-12
*	420T-27	*	405J-12
マーク エンブレムリヤ(175)	420J-24	マウント ,ロアサイド	405A-20

品名	FIG.NO.	品名	FIG.NO.
マウント ,ロアサイド	405B-20 * 405C-17 * 405D-20 * 405E-20 * 405F-20	メータアッシ ,トリムワット	501D-1 * 501E-1 * 501A-1 * 501B-1 * 501C-1
マウント ,ロアスラスト	405G-17 * 405H-20 * 405J-20 * 405A-11 * 405B-11	メータアッシ ,ボルテージワット	501D-1 * 501E-1 * 501A-8 * 501B-8 * 501C-8
	405C-8 * 405D-11 * 405E-11 * 405F-11 * 405G-8	メータアッシ ,ボルテージB	501D-8 * 501E-8 * 501A-8 * 501B-8 * 501C-8
マグネット ,ギヤケース	405H-11 * 405J-11 * 206A-3 * 206B-3 * 206C-3	モータアッシ ,スターティング モータアッシ PTT	501D-8 * 501E-8 * 301A-1 * 337A-4 * 340A-1
	206D-3 * 206E-3 * 206F-3 * 206G-3 * 206H-3	モジュールアッシ ,GPSレシーバ	600A-37 * 600B-37 * 600C-37 * 600D-37 * 600E-37
マニホールド ,インテーク	206J-3 * 123A-20 * 123B-16 * 123C-20 * 123D-16		602A-31 * 602B-31 * 602C-31 * 602D-31
	123E-20 * 123F-16 * 123G-20 * 123H-16 * 123J-20	(ヤ)	
マニホールド ,PTT マニホールドサブアッシ メータアッシ ,アワーワット	337A-12 * 337A-6 * 501A-14 * 501B-14 * 501C-14	ユニオン ,ウォータリターン	401A-4 * 401B-4 * 401C-4 * 401D-4 * 401E-4
メータアッシ ,アワーB	501D-14 * 501E-14 * 501A-14 * 501B-14 * 501C-14	ユニオン ,スピードメータホース	401F-4 * 401G-4 * 401H-4 * 401J-4 * 407A-17
メータアッシ ,トリムワット	501D-14 * 501E-14 * 501A-1 * 501B-1 * 501C-1		407B-17 * 407C-20 * 407D-20 * 407E-17 * 407F-17

品名	FIG.NO.	品名	FIG.NO.
ユニオン ,スピードメータホース	407G-20 * 407H-20 * 407J-17 * 144A-9 * 144B-9	ユニット ,レジスタヒューメール	602A-21 * 602A-34 * 602B-21 * 602B-34 * 602C-21
ユニオン ,フューエルホース	144C-9 * 144D-9 * 144E-9 * 144F-9 * 144G-9	ユニット ,レジスタメール	602C-34 * 602D-21 * 602D-34 * 600A-26 * 600A-32
ユニオン 2ウェイフューエルホース ユニオン 3ウェイ	144H-9 * 144J-9 * 146A-11 * 144A-12 * 144B-12		600A-42 * 600B-26 * 600B-32 * 600B-42 * 600C-26
	144C-12 * 144D-12 * 144E-12 * 144F-12 * 144G-12		600C-32 * 600C-42 * 600D-26 * 600D-32 * 600D-42
ユニット ,エンジンコントロール	144H-12 * 144J-12 * 326A-16 * 326B-18 * 326C-16		600E-26 * 600E-32 * 600E-42 * 601A-25 * 601B-25
	326D-18 * 326E-16 * 326F-18 * 326G-16 * 326H-18		601C-25 * 601D-25 * 602A-22 * 602A-35 * 602B-22
ユニット ,レジスタヒューメール	326J-16 * 600A-25 * 600A-31 * 600A-41 * 600B-25		602B-35 * 602C-22 * 602C-35 * 602D-22 * 602D-35
ヨーク シフト	600B-31 * 600B-41 * 600C-25 * 600C-31 * 600C-41		206A-2 * 206B-2 * 206C-2 * 206D-2 * 206E-2
	600D-25 * 600D-31 * 600D-41 * 600E-25 * 600E-31		206F-2 * 206G-2 * 206H-2 * 206J-2
	600E-41 * 601A-24 * 601B-24 * 601C-24 * 601D-24	(ウ)	

品名	FIG.NO.	品名	FIG.NO.
ラッチ,フックレバー	410A-22	ラベル,S.I.G.P.	135G-8
*	410B-22	*	135H-8
*	410C-21	*	135J-8
*	410D-22	リード(L:165)	336A-2
*	410E-22	*	336A-26

*	410F-22	*	336B-2
*	410G-21	*	336B-26
*	410H-22	*	336C-2
*	410J-22	*	336C-26
ラバー,エキゾーストシール	407A-15	*	336D-2

*	407B-15	*	336D-26
*	407C-18	*	336E-2
*	407D-18	*	336E-26
*	407E-15	*	336F-2
*	407F-15	*	336F-26

*	407G-18	*	336G-2
*	407H-18	*	336G-26
*	407J-15	*	336H-2
ラベル,エンジンカバー	420A-27	*	336H-26
*	420B-27	*	336J-2

*	420C-28	*	336J-26
*	420D-28	*	337A-33
*	420E-27	リード(L:310)	337A-35
*	420F-27	*	405A-9
*	420G-28	*	405B-9

*	420H-28	*	405C-6
*	420J-27	*	405D-9
*	420K-27	*	405E-9
*	420L-28	*	405F-9
*	420M-28	*	405G-6

*	420N-27	*	405H-9
*	420P-27	*	405J-9
*	420R-28	リード,バッテリー	322A-32
*	420S-28	*	322A-32
*	420T-30	*	322C-32

ラベル,オイルクリアランス	135A-9	*	322C-32
*	135B-9	*	322E-32
*	135C-9	*	322F-32
*	135D-9	*	322G-32
*	135E-9	*	322G-32

*	135F-9	*	322J-32
*	135G-9	*	322J-32
*	135H-9	リードアッシ,フューエル,ゲージ	501A-11
*	135J-9	*	501B-11
ラベル,S.I.G.P.	135A-8	*	501C-11

*	135B-8	*	501D-11
*	135C-8	*	501E-11
*	135D-8	リザーバアッシ	337A-16
*	135E-8	リテーナ,バルブスプリング	121A-15
*	135F-8	*	121B-15

品名	FIG.NO.	品名	FIG.NO.
リテーナ,バルブスプリング	121C-15	リレーアッシ	322C-13
*	121D-15	*	322C-14
*	121E-17	*	322D-12
*	121F-17	*	322D-13
*	121G-17	*	322E-13

*	121H-17	*	322E-14
*	121J-15	*	322F-12
リモートコントロールアッシ	508A-1	*	322F-13
*	508B-1	*	322G-13
*	508C-1	*	322G-14

*	508D-1	*	322H-12
*	508E-1	*	322H-13
*	543A-1	*	322J-13
*	543B-1	*	322J-14
*	543C-1	*	326B-25

*	543D-1	*	326D-25
リモートコントロールアッシ,コンシール	517A-1	*	326F-25
*	517B-1	*	326H-25
*	517C-1	リレーアッシ,PTT	326A-14
*	517D-1	*	326B-16

*	517E-1	*	326C-14
*	518A-1	*	326D-16
*	518B-1	*	326E-14
*	518C-1	*	326F-16
*	518D-1	*	326G-14

*	518E-1	*	326H-16
リモートコントロールアッシ,シングル	544A-1	*	326J-14
*	544B-1	リンク,クラッチレバー	204A-5
*	544C-1	*	204B-8
*	544D-1	*	204C-5

*	544E-1	*	204D-8
*	545A-1	*	204E-5
*	545B-1	*	204F-8
*	545C-1	*	204G-5
*	545D-1	*	204H-8

*	545E-1	*	204J-5
リモートコントロールアッシ,ツイン	541A-1	リンク,クラッチレバー-NO.2	204B-24
*	541B-1	*	204D-24
*	541C-1	*	204F-24
*	541D-1	*	204H-24

*	541E-1	リンク,チルトロックレバー	336A-18
*	542A-1	*	336B-18
*	542B-1	*	336C-18
*	542C-1	*	336D-18
*	542D-1	*	336E-18

*	542E-1	*	336F-18
リレーアッシ	322A-13	*	336G-18
*	322A-14	*	336H-18
*	322B-12	*	336J-18
*	322B-13	リンクアッシ,ドラッグ	575A-3

品名	FIG.NO.	品名	FIG.NO.
リンクセット,ドラッグ	575A-1	ルーバ,チルトアップハンドル(マットレッド)	420T-9
リンク,スナップ	518A-5	レギュレータ,フューエルブレッシャ	143A-14
*	518A-36	レクチファイヤ/レギュレータアッソ	310A-1
*	518B-5	*	310B-1
*	518B-36	*	310C-1
-----	-----	-----	-----
*	518C-5	*	310D-1
*	518C-36	*	310E-1
*	518D-5	*	310F-1
*	518D-36	*	310G-1
*	518E-5	*	310H-1
-----	-----	-----	-----
*	518E-36	*	310J-1
*	542A-7	レジスタ,ターミナル	523B-3
*	542A-38	*	523D-3
*	542B-7	*	523F-3
*	542B-38	*	523H-3
-----	-----	-----	-----
*	542C-7	レバー,クラッチ	204B-1
*	542C-38	*	204D-1
*	542D-7	*	204F-1
*	542D-38	*	204H-1
*	542E-7	レバー,シフト	301A-10
-----	-----	-----	-----
*	542E-38	レバー,シフトセンサ	326A-2
*	545A-7	*	326B-3
*	545A-37	*	326C-2
*	545B-7	*	326D-3
*	545B-37	*	326E-2
-----	-----	-----	-----
*	545C-7	*	326F-3
*	545C-37	*	326G-2
*	545D-7	*	326H-3
*	545D-37	*	326J-2
*	545E-7	レバー,スロットルNO.1	164A-3
-----	-----	-----	-----
*	545E-37	*	164B-3
リングセット,ピストン	116A-2	*	164C-3
*	337A-15	*	164D-3
リングセット,ピストン(OS:0.50)	116A-15	*	164E-3
ルーバ,チルトアップハンドル	420A-9	レバー,チルトロック	336A-15
-----	-----	-----	-----
*	420B-9	*	336B-15
*	420C-9	*	336C-15
*	420D-9	*	336D-15
*	420E-9	*	336E-15
*	420F-9	*	336F-15
-----	-----	-----	-----
*	420G-9	*	336G-15
*	420H-9	*	336H-15
*	420J-9	*	336J-15
*	420K-9	レバー,チルトロックポート	336A-16
*	420L-9	*	336B-16
-----	-----	-----	-----
*	420M-9	*	336C-16
*	420N-9	*	336D-16
*	420P-9	*	336E-16
*	420R-9	*	336F-16
*	420S-9	*	336G-16

品名	FIG.NO.	品名	FIG.NO.
レバー,チルトロックポート	336H-16	レバー,フックリヤポート	410C-18
*	336J-16	*	410D-19
レバー,トリムセンサ	315B-15	*	410E-19
*	315D-15	*	410F-19
*	315F-15	*	410G-18
-----	-----	-----	-----
*	315H-15	*	410H-19
レバー,ハンドル	508A-25	*	410J-19
*	508B-25	レバー,フリースロットル	508A-21
*	508C-25	*	508B-21
*	508D-25	*	508C-21
-----	-----	-----	-----
*	508E-25	*	508D-21
*	517A-9	*	508E-21
*	517B-9	レバー,ボテンシヨメータNO.2	543A-24
*	517C-9	*	543B-24
*	517D-9	*	543C-24
-----	-----	-----	-----
*	517E-9	*	543D-24
*	541A-11	レバーアッソ,クラッチ	204A-1
*	541B-11	*	204C-1
*	541C-11	*	204E-1
*	541D-11	*	204G-1
-----	-----	-----	-----
*	541E-11	*	204J-1
*	543A-3	レバーアッソ,スロットル	518A-22
*	543B-3	*	518B-22
*	543C-3	*	518C-22
*	543D-3	*	518D-22
-----	-----	-----	-----
*	544A-12	*	518E-22
*	544B-12	*	542A-23
*	544C-12	*	542B-23
*	544D-12	*	542C-23
*	544E-12	*	542D-23
-----	-----	-----	-----
レバー,フックフロント	410A-21	*	542E-23
*	410B-21	*	545A-23
*	410C-20	*	545B-23
*	410D-21	*	545C-23
*	410E-21	*	545D-23
-----	-----	-----	-----
*	410F-21	*	545E-23
*	410G-20	ローラ	508A-18
*	410H-21	*	508B-18
*	410J-21	*	508C-18
*	410A-18	*	508D-18
レバー,フックリヤスターボード	410A-18	-----	-----
-----	-----	-----	-----
*	410B-18	*	508E-18
*	410C-17	*	518A-30
*	410D-18	*	518B-30
*	410E-18	*	518C-30
*	410F-18	*	518D-30
-----	-----	-----	-----
*	410G-17	*	518E-30
*	410H-18	*	542A-33
*	410J-18	*	542B-33
レバー,フックリヤポート	410A-19	*	542C-33
*	410B-19	*	542D-33

品名	FIG.NO.	品名	FIG.NO.
ローラ	542E-33	ロッド,フリーアクيومレータ	518D-42
*	545A-32	*	518E-42
*	545B-32	*	542A-45
*	545C-32	*	542B-45
*	545D-32	*	542C-45

*	545E-32	*	542D-45
ローラー,デテント	543A-10	*	542E-45
*	543B-10	*	545A-43
*	543C-10	*	545B-43
*	543D-10	*	545C-43

ロッド,クラッチ	204A-16	*	545D-43
*	204B-7	*	545E-43
*	204C-16		
*	204D-7		
*	204E-16		

*	204F-7		
*	204G-16	(ワ)	
*	204H-7		
*	204J-16		
ロッド,クラッチ(L)	204A-16		

*	204B-7	ワイヤ,ゲージアダプタ	601A-26
*	204D-7	*	601B-26
*	204E-16	*	601C-26
*	204F-7	*	601D-26
*	204H-7	ワイヤ,デュアルゲージアダプタ	600A-43

*	204J-16	*	600B-43
ロッド,シフト(L)	206A-1	*	600C-43
*	206B-1	*	600D-43
*	206D-1	*	600E-43
*	206E-1	*	601A-27

*	206F-1	*	601B-27
*	206H-1	*	601C-27
*	206J-1	*	601D-27
ロッド,シフト(X)	206A-1	ワイヤ,トリムセンサ	315B-17
*	206B-1	*	315D-17

*	206C-1	*	315F-17
*	206D-1	*	315H-17
*	206E-1	ワイヤ,トリムメータエクステンション(L:6500)	501A-25
*	206F-1	*	501B-25
*	206G-1	*	501C-25

*	206H-1	*	501D-25
*	206J-1	*	501E-25
ロッド,スロットルNO.1	164A-1	*	602A-11
*	164B-1	*	602B-11
*	164C-1	*	602C-11

*	164D-1	*	602D-11
*	164E-1	ワイヤ,ニュートラルPTTスイッチ	517A-23
ロッド,フリーアクيومレータ	518A-42	*	517B-23
*	518B-42	*	517C-23
*	518C-42	*	517D-23

品名	FIG.NO.	品名	FIG.NO.
ワイヤ,ニュートラルPTTスイッチ	517E-23	ワイヤ,2エクステンション	602D-36
*	541A-15	ワイヤ,25エクステンション	600A-38
*	541B-15	*	600B-38
*	541C-15	*	600C-38
*	541D-15	*	600D-38

*	541E-15	*	600E-38
*	544A-16	*	602A-32
*	544B-16	*	602B-32
*	544C-16	*	602C-32
*	544D-16	*	602D-32

*	544E-16	ワイヤ,6エクステンション	600A-35
ワイヤ,15エクステンション	600A-36	*	600B-35
*	600B-36	*	600C-35
*	600C-36	*	600D-35
*	600D-36	*	600E-35

*	600E-36	*	602A-29
*	602A-30	*	602B-29
*	602B-30	*	602C-29
*	602C-30	*	602D-29
*	602D-30	ワイヤアッシュ,パッテリ	523B-6

ワイヤ,2エクステンション	600A-19	*	523D-6
*	600A-28	*	523F-6
*	600A-34	*	523H-6
*	600B-19	ワイヤアッシュ,リモートコントロール	508A-54
*	600B-28	*	508A-54

*	600B-34	*	508A-54
*	600C-19	*	508B-54
*	600C-28	*	508B-54
*	600C-34	*	508B-54
*	600D-19	*	508C-54

*	600D-28	*	508C-54
*	600D-34	*	508C-54
*	600E-19	*	508D-54
*	600E-28	*	508D-54
*	600E-34	*	508D-54

*	601A-19	*	508E-54
*	601B-19	*	508E-54
*	601C-19	*	508E-54
*	601D-19	*	522B-10
*	602A-7	*	522B-11

*	602A-18	*	522D-10
*	602A-36	*	522D-11
*	602B-7	*	522F-10
*	602B-18	*	522F-11
*	602B-36	*	522H-10

*	602C-7	*	522H-11
*	602C-18	ワイヤアッシュ,リモコン(L:2000)	522A-2
*	602C-36	*	522C-2
*	602D-7	*	522E-2
*	602D-18	*	522G-2

品名	FIG.NO.	品名	FIG.NO.
ワイヤアッシ,リモコン(L:2000)	522J-2	ワッシャ	517D-14
ワイヤアッシ,リモコンエクステンション	522B-12	*	517D-16
*	522D-12	*	517E-6
*	522F-12	*	517E-14
*	522H-12	*	517E-16
ワイヤアッシ,リモコンエクステンション(L:2000)	522A-1	*	518A-4
*	522C-1	*	518A-7
*	522E-1	*	518A-37
*	522G-1	*	518A-39
*	522J-1	*	518B-4
ワイヤアッシ,リモコンエクステンション(L:3000)	522A-1	*	518B-17
*	522C-1	*	518B-37
*	522E-1	*	518B-39
*	522G-1	*	518C-4
*	522J-1	*	518C-17
ワイヤアッシ,PTTスイッチアダプタ	508A-2	*	518C-37
*	508B-2	*	518C-39
*	508C-2	*	518D-4
*	508D-2	*	518D-17
*	508E-2	*	518D-37
ワッシャ	508A-14	*	518D-39
*	508A-27	*	518E-4
*	508A-35	*	518E-17
*	508A-45	*	518E-37
*	508B-14	*	518E-39
*	508B-27	*	541A-7
*	508B-35	*	541A-9
*	508B-45	*	541A-13
*	508C-14	*	541A-14
*	508C-27	*	541B-7
*	508C-35	*	541B-9
*	508C-45	*	541B-13
*	508D-14	*	541B-14
*	508D-27	*	541C-7
*	508D-35	*	541C-9
*	508D-45	*	541C-13
*	508E-14	*	541C-14
*	508E-27	*	541D-7
*	508E-35	*	541D-9
*	508E-45	*	541D-13
*	517A-6	*	541D-14
*	517A-14	*	541E-7
*	517A-16	*	541E-9
*	517B-6	*	541E-13
*	517B-14	*	541E-14
*	517B-16	*	542A-4
*	517C-6	*	542A-6
*	517C-14	*	542A-18
*	517C-16	*	542A-39
*	517D-6	*	542A-42

品名	FIG.NO.	品名	FIG.NO.
ワッシャ	542B-4	ワッシャ	544B-14
*	542B-6	*	544B-15
*	542B-18	*	544C-7
*	542B-39	*	544C-10
*	542B-42	*	544C-14
*	542C-4	*	544C-15
*	542C-6	*	544D-7
*	542C-18	*	544D-10
*	542C-39	*	544D-14
*	542C-42	*	544D-15
*	542D-4	*	544E-7
*	542D-6	*	544E-10
*	542D-18	*	544E-14
*	542D-39	*	544E-15
*	542D-42	*	545A-4
*	542E-4	*	545A-6
*	542E-6	*	545A-18
*	542E-18	*	545A-38
*	542E-39	*	545A-40
*	542E-42	*	545B-4
*	543A-21	*	545B-6
*	543A-30	*	545B-18
*	543A-34	*	545B-38
*	543A-40	*	545B-40
*	543A-46	*	545C-4
*	543A-47	*	545C-6
*	543B-21	*	545C-18
*	543B-30	*	545C-38
*	543B-34	*	545C-40
*	543B-40	*	545D-4
*	543B-46	*	545D-6
*	543B-47	*	545D-18
*	543C-21	*	545D-38
*	543C-30	*	545D-40
*	543C-34	*	545E-4
*	543C-40	*	545E-6
*	543C-46	*	545E-18
*	543C-47	*	545E-38
*	543D-21	*	545E-40
*	543D-30	*	575A-7
*	543D-34	ワッシャ,ウェーブ	543A-48
*	543D-40	*	543B-48
*	543D-46	*	543C-48
*	543D-47	*	543D-48
*	544A-7	ワッシャ,クランプブラケットシャフト	335A-4
*	544A-10	*	335B-4
*	544A-14	*	335C-4
*	544A-15	*	335D-4
*	544B-7	*	335E-4
*	544B-10	*	335F-4

スズキ DF150/175 パーツカタログ

2015年 8 月印刷

2015年 8 月発行

発行

スズキ株式会社

カスタマーサービス部 サービス資料・教育課
〒432-8611 静岡県浜松市南区高塚町300番地

不許複製

1

まえがき
目次

2

エンジン

3

伝導

4

電装

5

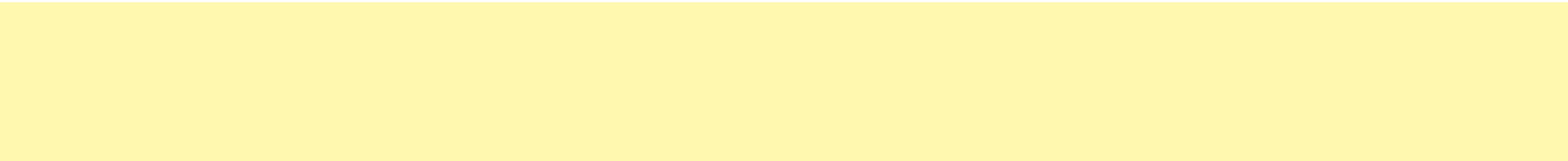
外装

6

オプション

7

品番索引表
品名索引表



* 9 9 0 0 B - 9 0 2 5 4 *

9900B-90254

