

SUZUKI
パワートロク

DF2

OUTBOARD MOTOR

2011-7

012

初版

ま え が き
目 次

1

エ ン ジ ン

2

伝 導

3

電 装

4

外 装

5

品 番 索 引 表
品 名 索 引 表

6

DF2



まえがき

このパーツカタログは、ススキ船外機DF2型の補給取扱い部品を収録してあります。

エンジン諸元	4サイクル	単気筒	排気量	内径×行程(48mm×38mm)
			68cm ³	

DF2				
機種記号	年式	型式	トランサム	実施号機
DF2	—	00202F	—	00202F-210001～

パーツカタログのご使用について

1. 記号および略語

1-1. サイズ等

A : 用品	L : 長さ、リンク数、容積	US : アンダサイズ
AR : 必要量	NT : 歯数	W : 巾
D : 線径	OD : 外径	W/ : 同時使用
E.NO. : エンジン番号	OPT : オプション	# : 直送品
F.NO. : フレーム番号	OS : オーバサイズ	* : 直売品
H : 高さ	STD : スタンダード	~ : より、から
ID : 内径	T : 厚さ	
12×34×5 : 内径×外径×厚さ(巾、長さ)		

1-2. メーカー名

BS : ブリヂストンタイヤ	NGK : 日本特殊陶業
CHKK : 中央発条	NHK : 日本発条
DID : 大同工業	RK : 高砂チェン
DK : 大金製作所	TEN : 富士通テン
FB : 古河電池	TR : 東海理化電機製作所
IRC : 井上護謄工業	YB : 湯浅電池
KYB : 萱場工業	
NABCO : 日本エアブレーキ	

1-3. 構成部品の表示

品番	品名
×××××-×××××	アッシ
×××××-×××××	.
×××××-×××××	:

↑ 構成部品(インナパーツ)を示します。

1 - 4. 部品変更

備考欄の品番の前の 印は変更部品相互の互換性を表示します。

-「~より統一」を示し、旧「→」新です。
-「~に統一」を示し、旧「×」新です。

1 - 5. 修正使用

ホース、チューブ等で寸法表示の 印は修正使用を表示します。

(例) L:200 180.....200を180に修正して使用します。

2. 部品変更のお知らせ

部品が新設または変更となった場合、サービス・部品ニュース、統一部品一覧表などでご案内いたします。

販売店様によっては、弊社代理店にお問い合わせください。

3. 部品の注文

部品ご注文の場合は、このパーツカタログをご参照の上、次の点にご留意され、正確にご注文ください。

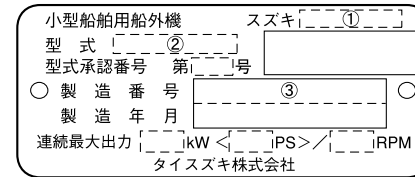
- 3 - 1. 品番、品名および数量
- 3 - 2. フレーム番号及びエンジン番号と型式番号(年式)
- 3 - 3. 部品メーカー(電装部品、保安部品など)

注 分解図は、補給部品索引のためのものです。分解、組立には使用しないで下さい。
補給部品の中で車種間の共通化により、一部生産車の部品と異なる場合があります。
あらかじめご了承ください。
記載事項は予告なく変更することがあります。あらかじめご了承ください。

I.Dプレートの説明

I.Dプレートには下記の項目が刻印されています。

より正確な部品発注のため 機種名、型式、製造番号(号機)を確認下さい。



機種名を示します。(例) DF2

型式を示します。(例) 00202F

製造番号(号機)を示します。(例) 210001

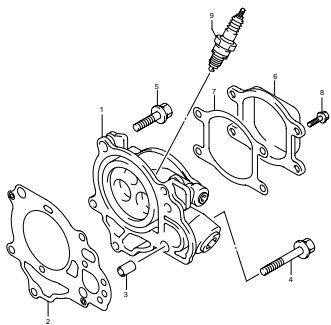
I.Dプレート

取付位置：ブラケット、クランプ

目 次

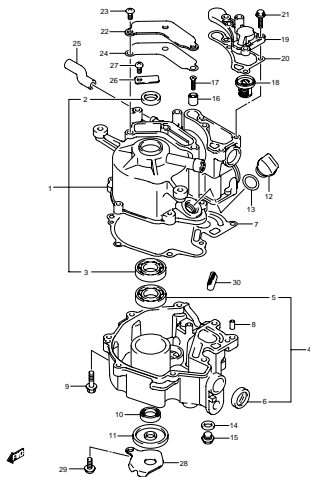
FIG.NO.	タ イ ト ル	FIG.NO.	タ イ ト ル	FIG.NO.	タ イ ト ル
1	シリンダ ヘッド				
2	シリンダ ブロック				
3	クランクシャフト				
4	インテーク / サイレンサ				
5	キャブレタ				
6	ウォータ ポンプ				
7	リコイル スタータ				
8	オイル ポンプ				
9	クラッチ レバー				
10	シフト ロッド				
11	ドライブ シャフト				
12	マグネト				
13	クランプ ブラケット				
14	スィベル ブラケット				
15	ドライブ シャフトハウジング				
16	ギヤ ケース				
17	ロア カバー				
18	エンジン カバー				
19	テイヤ ハンドル				
20	フューエル タンク				

FIG. 1



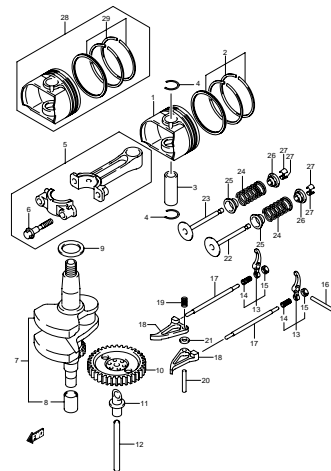
DF2 N00 012_001
CYLINDER HEAD

FIG. 2



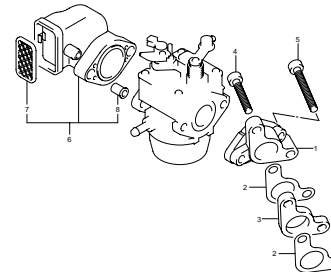
DF2 N00 012_002
CYLINDER BLOCK

FIG. 3



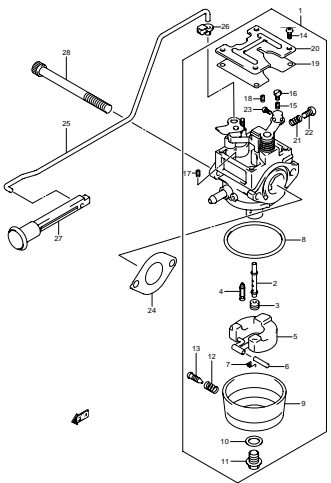
DF2 N00 012_003
CRANKSHAFT

FIG. 4



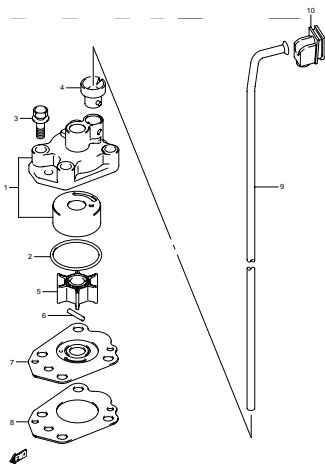
DF2 N00 012_004
INTAKE PIPE / SILENCER

FIG. 5



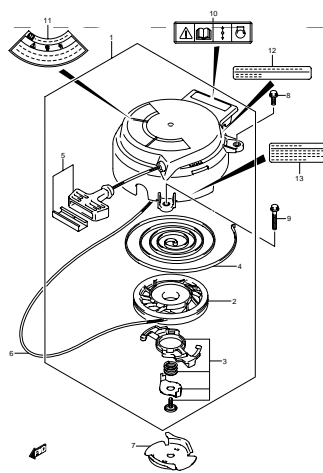
DF2 N00 012_005
CARBURETOR

FIG. 6



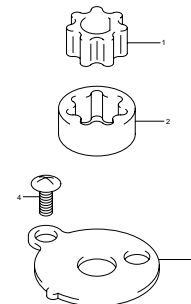
DF2 N00 012_006
WATER PUMP

FIG. 7



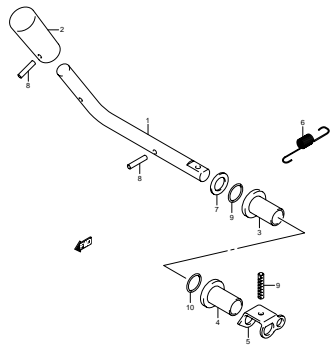
DF2 N00 012_007
RECOIL STARTER

FIG. 8



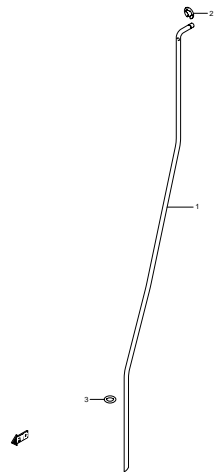
DF2 N00 012_008
OIL PUMP

FIG. 9



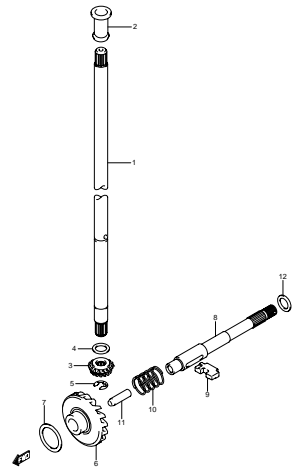
DF2 N00 012_009
CLUTCH LEVER

FIG. 10



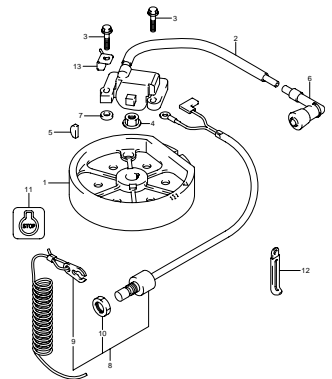
DF2 N00 012_010
SHIFT ROD

FIG. 11



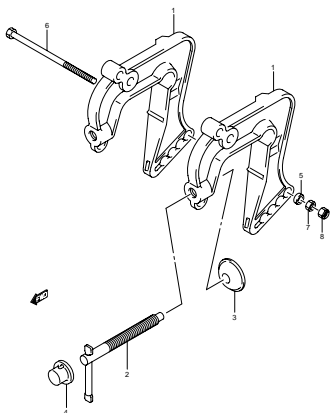
DF2 N00 012_011
DRIVE SHAFT

FIG. 12



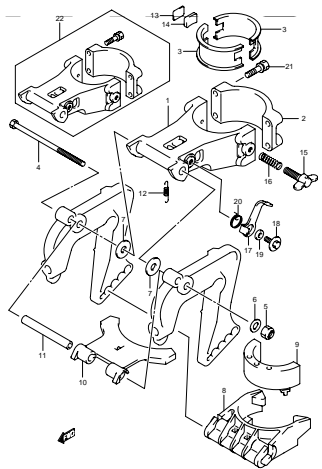
DF2 N00 012_012
MAGNETO

FIG. 13



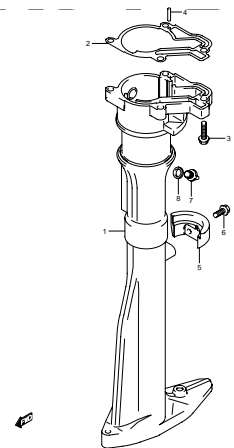
DF2 N00 012_013
CLAMP BRACKET

FIG. 14



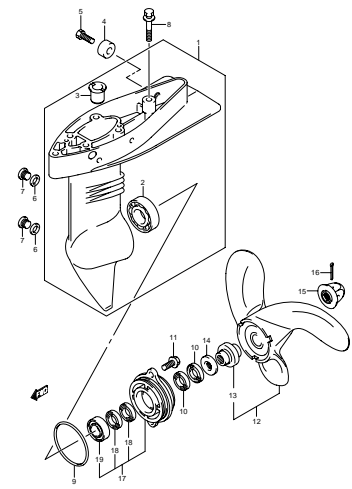
DF2 N00 012_014
SWIVEL BRACKET

FIG. 15



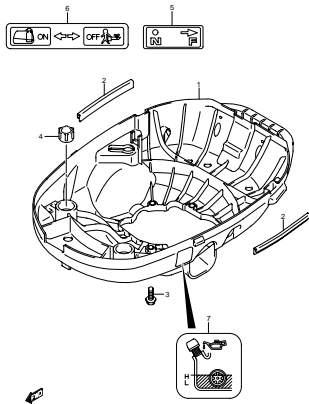
DF2 N00 012_015
DRIVE SHAFT HOUSING

FIG. 16



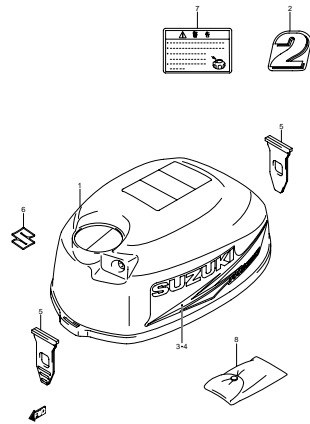
DF2 N00 012_016
GEAR CASE

FIG. 17



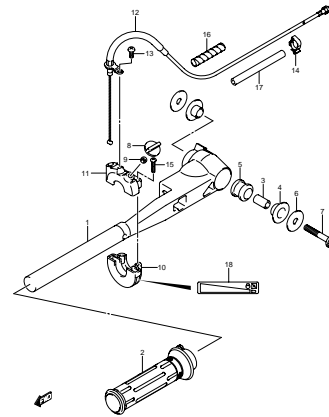
DF2 N00 012_017
LOWER COVER

FIG. 18



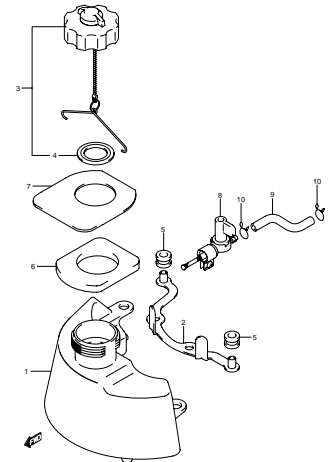
DF2 N00 012_018
ENGINE COVER

FIG. 19



DF2 N00 012_019
TILLER HANDLE

FIG. 20



DF2 N00 012_020
FUEL TANK

FIG.1

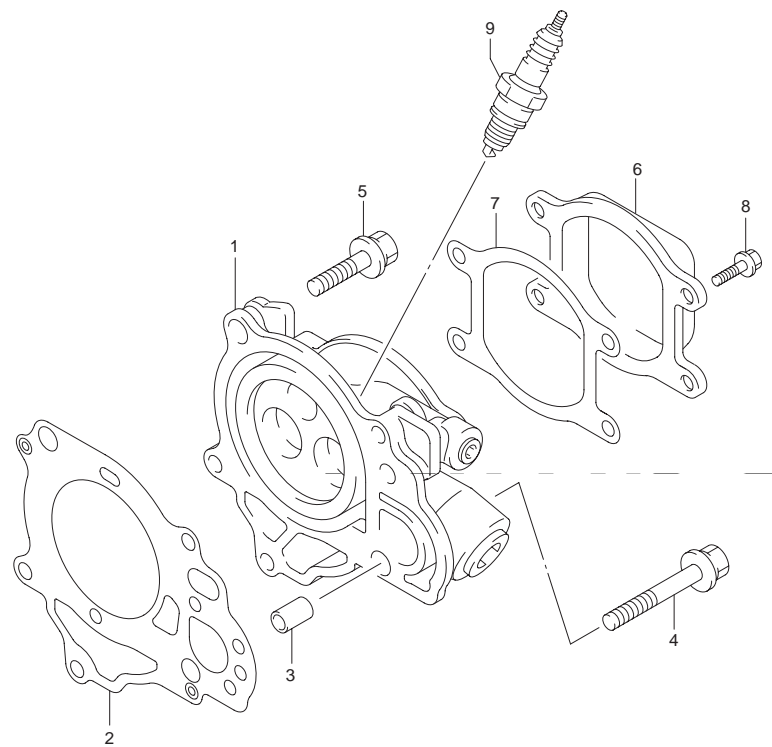


FIG.1 (1-B-2) シリンダヘッド

見出番号	品番	品名	使用個数	備考
1	11110-97J10	ヘッド,シリンダ	1	
2	11141-97JL0	ガスケット,シリンダヘッド	1	
3	09206-08008	ピン φ.3X8X12	2	
4	11118-97JL0	ボルト,シリンダヘッドNO.2	1	
5	11119-97JL0	ボルト,シリンダヘッド	4	
6	11171-97J10	カバー,シリンダヘッド	1	
7	11189-97JL0	ガスケット,シリンダヘッドカバー	1	
8	01547-05107	ボルト	4	
9	# 09482-00406	スパークプラグ CR6HSA(NGK)	1	



FIG.2

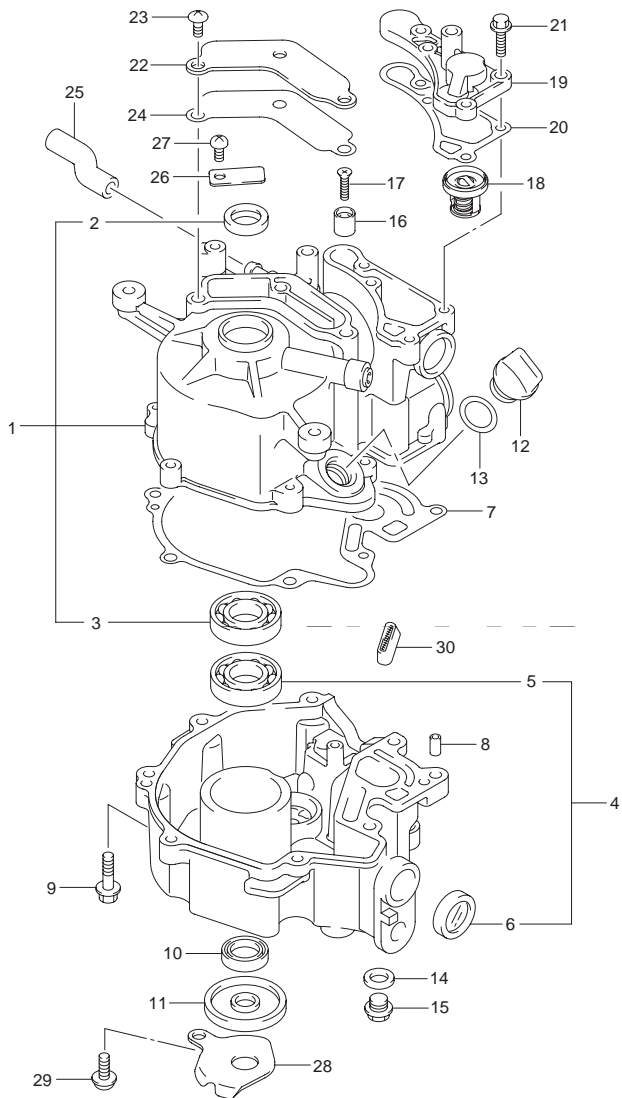


FIG.2 (1-B-3) シリンダ ブロック

見出番号	品番	品名	使用個数	備考
1	11200-97J00	ブロックアッシ,シリンダ	1	
2	59295-97J00	・シール,クランクシャフトオイル	1	
3	09262-17023	・ベアリング	1	
4	11300-97J00	ケースアッシ,クランクシャフト	1	
5	09262-17023	・ベアリング	1	
6	11971-91J01	・レンズ,オイルレベルフィラ	1	
7	11351-97JL0	ガスケット,クランクケース	1	
8	04221-05109	ピン	2	
9	01550-06257	ボルト	8	
10	59295-97J10	シール,ドライブシャフトオイル	1	
11	59295-97J20	シール,クランクシャフトオイルロア	1	
12	11382-97J00	キャップ,オイルフィラ	1	
13	09280-15007	Oリング D:2.4 ,ID:15.8	1	
14	09168-10022	ガスケット,10X17X1.5	1	
15	09248-10008	プラグ	1	
16	55321-95J00	アノード,プロテクション	1	
17	09126-05011	スクリュ 5X20	1	
18	17670-91J00	サーモスタット,ウォータ(50°C)	1	
19	17681-97J20	カバー,サーモスタット	1	
20	17685-97J00	ガスケット,サーモスタットカバー	1	
21	01550-06207	ボルト	4	
22	11173-97J00	プレート,ブリーザ	1	
23	02142-06127	スクリュ	3	
24	11179-97J00	ガスケット,ブリーザプレート	1	
25	11174-97J00	ホース,ブリーザ	1	
26	11452-91J00	バルブ,リード	1	

FIG.2

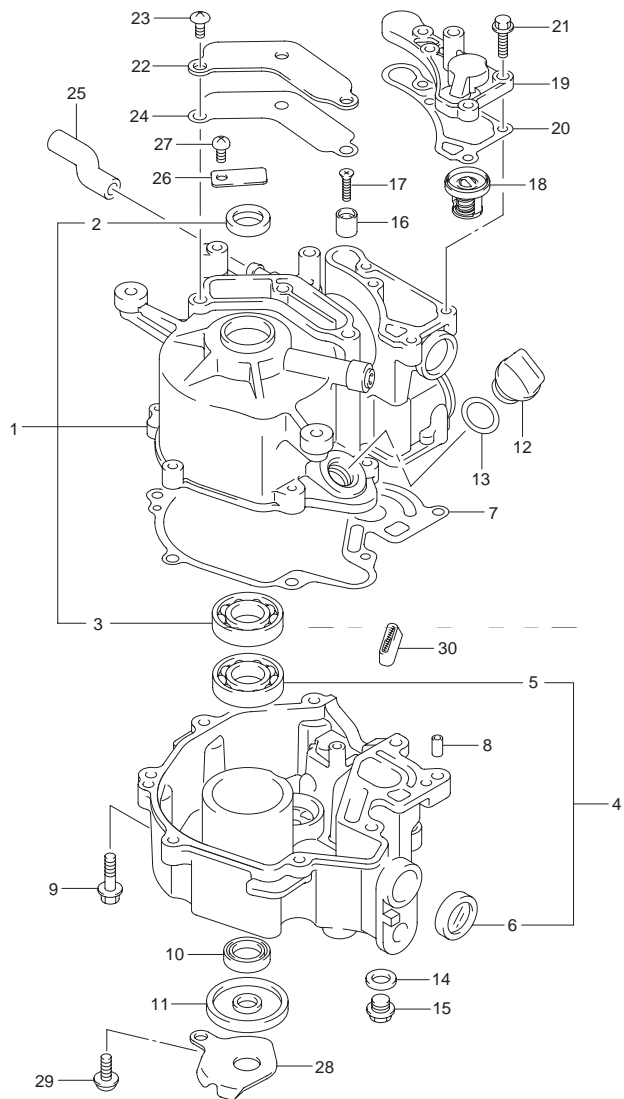


FIG.2 (1-B-4) シリンダブロック

見出番号	品番	品名	使用個数	備考
27	02112-0612A	スクリュ	1	
28	11431-97J11	プレート ,アンダオイルシール	1	
29	11432-97JL0	ボルト ,アンダオイルシールプレート	1	
30	16510-97J00	フィルタアツシ オイル	1	

FIG.3

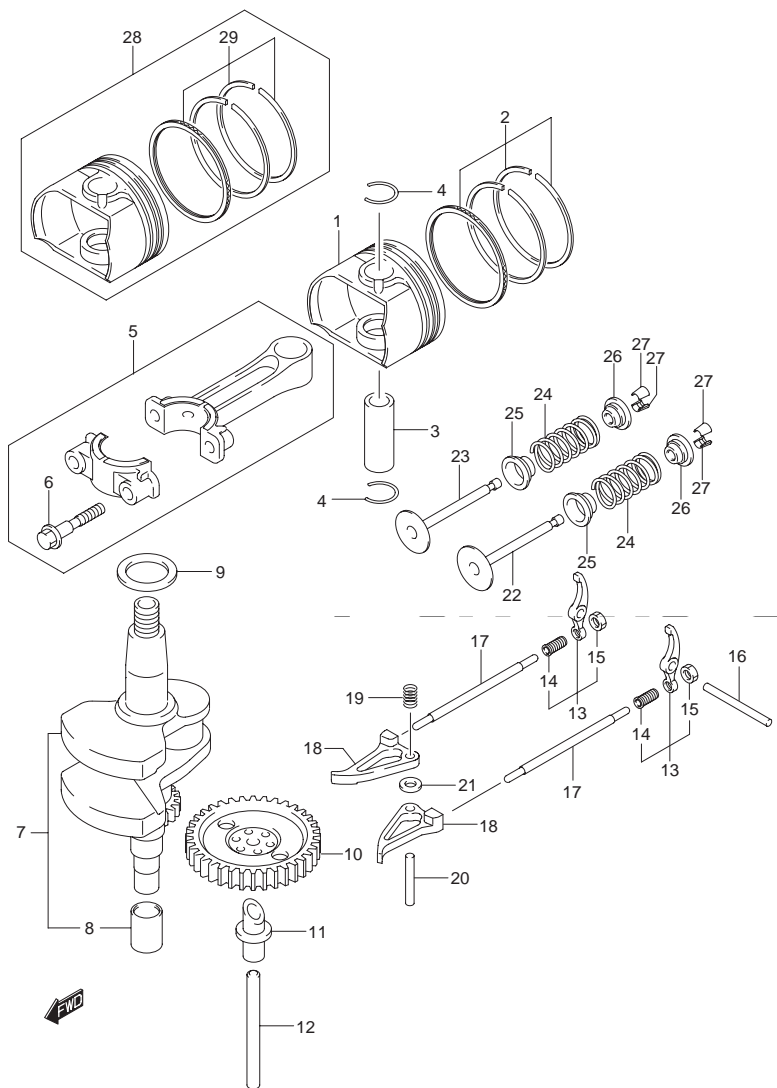


FIG.3 (1-B-5) クランクシャフト

見出番号	品番	品名	使用個数	備考
1	12111-97J10-0B0	ピストン	1	ペイントナシ
2	12140-97J00	リングセット,ピストン	1	
3	12151-97J00	ピン,ピストン	1	
4	59382-97J00	サークリップ,ピストンピン	2	
5	12160-97J00-0A0	コネクティングロッドアッシ	1	レッド
6	12163-92F00	・ボルト,コネクティングロッド	2	
7	12220-97J02	クランクシャフト	1	イエロー
8	12242-97J00	・スプライン,クランクシャフト	1	
9	08211-17241	ワッシャ	1	
10	12710-97J00	カムシャフト	1	
11	12742-97J10	シャフト,オイルポンプ	1	
12	12743-97J00	シャフト	1	
13	12840-97J10	アームアッシ,バルブロッカ	2	
14	12842-22G10	・スクリュ,タペットアジャスチング	2	
15	12843-27A00	・ナット,タペットアジャスチング	2	
16	09261-04017	ピン,4X43	1	
17	12894-97J00	ロッド,ブツシユ	2	
18	12845-97J00	アーム,カムロッカ	2	
19	12847-22G00	スプリング,カムロッカアーム	1	
20	09261-04005	ローラ,4X23.8	1	
21	08322-0104A	ワッシャ	2	
22	12911-97JL0	バルブ,インテーク	1	
23	12915-97JL0	バルブ,エキゾースト	1	
24	12921-97JL0	スプリング,バルブ	2	
25	09289-04006	オイルシール,4X11.6X7.9	2	
26	12931-97J00	リテーナ,バルブスプリング	2	

FIG.3

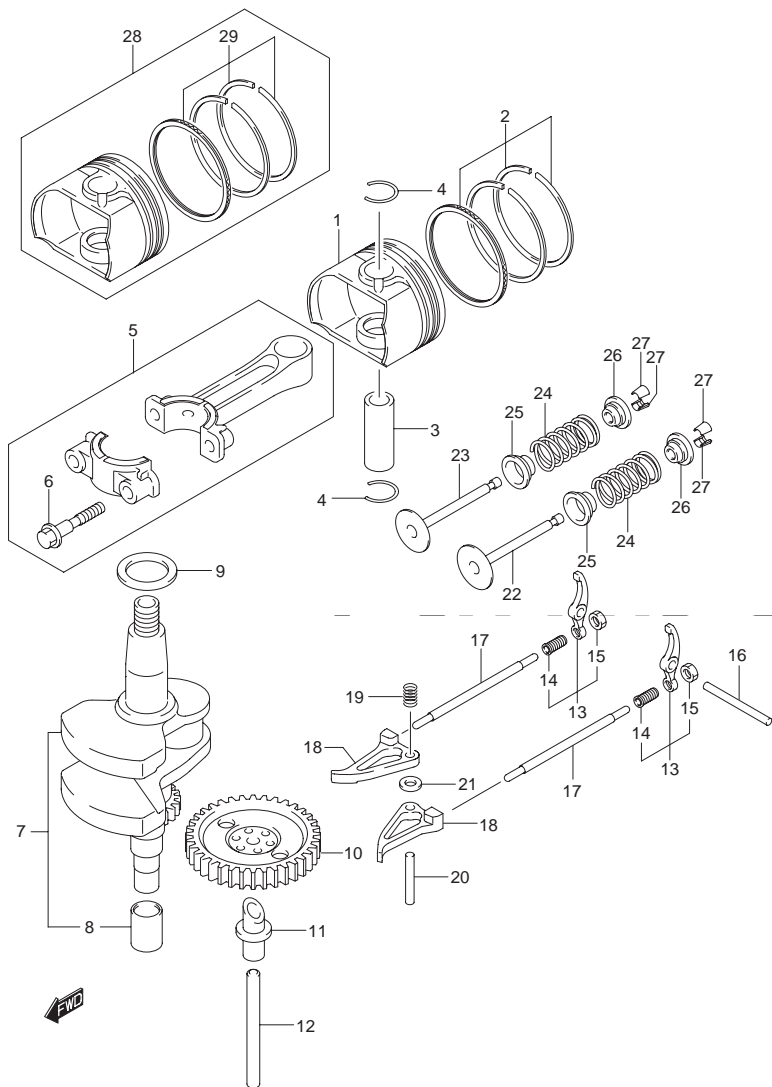


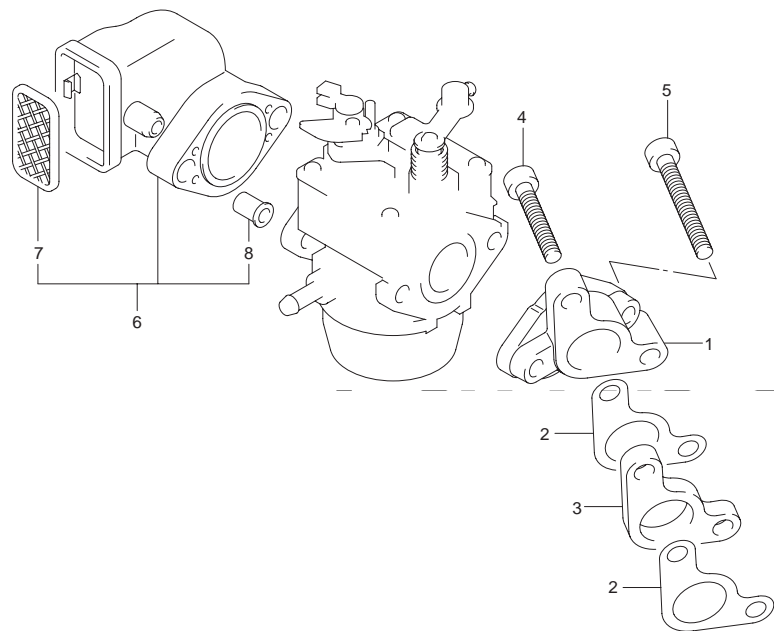
FIG.3 (1-B-6) クランクシャフト

見出番号	品番	品名	使用個数	備考
27	12932-05C00	コッタ,バルブ	4	
28	12100-97J00-050	ピストンセット,OS0.5	1	OPT
29	12140-97J00-050	リングセット,ピストンOS0.5	1	OPT

FIG.4

FIG.4 (1-B-7) インテーク / サイレンサ

2



見出番号	品番	品名	使用個数	備考
1	13111-97J00	パイプ,インテーク	1	
2	13119-97J00	ガスケット,インテークパイプ	2	
3	13124-97J00	インシュレータ,キャブレタ	1	
4	07120-06257	ボルト	1	
5	07120-06357	ボルト	1	
6	13810-97J00	サイレンサ	1	
7	13710-97J00	・アレスタ,フレーム	1	
8	09180-06348	・スペーサ,φ.1X8.5X12.5	2	



FIG.5

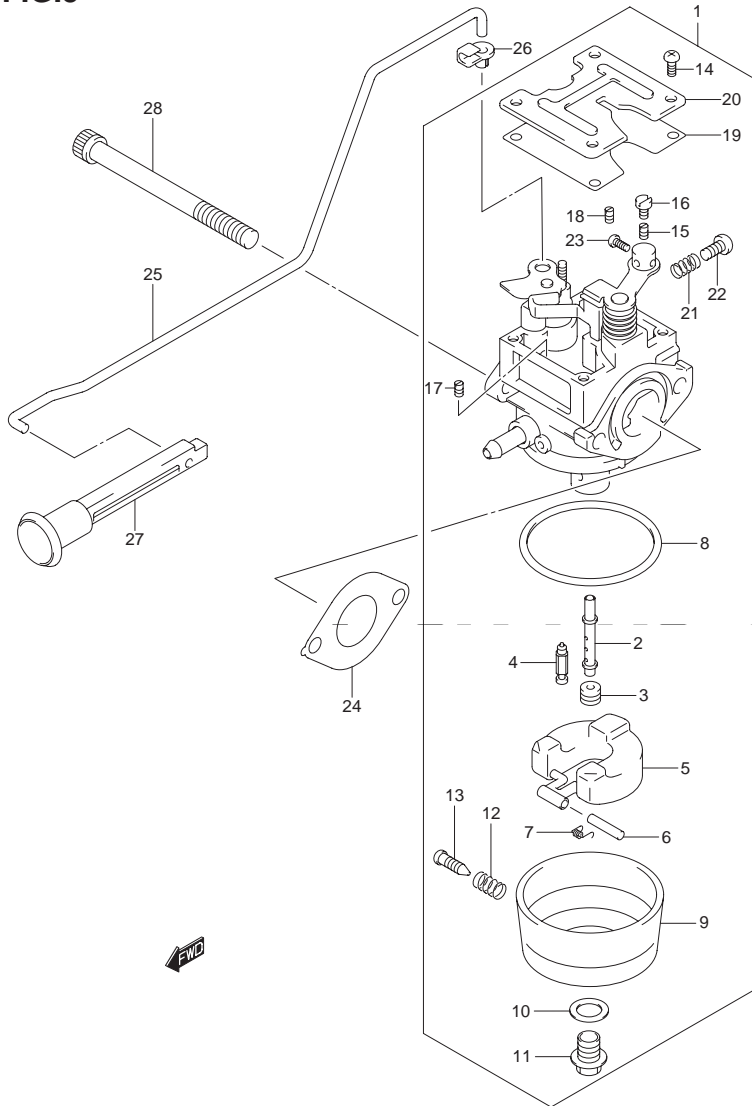


FIG.5 (1-B-8) キャブレタ

見出番号	品番	品名	使用個数	備考
1	13200-97J30	キャブレタアッシ	1	
2	13236-97J00	・ノズル,メイン	1	
3-1	09491-60014	・ジェット,メイン(60)	1	OPT
3-2	09491-62009	・ジェット,メイン(62)	1	
3-3	09491-64003	・ジェット,メイン(64)	1	OPT
4	13371-97J00	・バルブ,ニードル	1	
5	13250-97J00	・フロート	1	
6	13254-97J00	・ピン,フロート	1	
7	13268-97J30	・スプリング	1	
8	13251-97J00	・ガスケット	1	
9	13245-97J00	・チャンバ,フロート	1	
10	13249-97J00	・ガスケット	1	
11	13247-97J00	・スクリュ	1	
12	13268-97J10	・スプリング	1	
13	13616-97J00	・スクリュ	1	
14	13267-97J00	・スクリュ	4	
15-1	09492-30018	・ジェット,パイロット(30)	1	OPT
15-2	09492-32011	・ジェット,パイロット(32)	1	
15-3	09492-34004	・ジェット,パイロット(34)	1	OPT
16	13267-97J10	・スクリュ	1	
17	09493-36008	・ジェット,エア(180)	1	
18	09493-29004	・ジェット,パイロット エア(145)	1	
19	13249-97J10	・ガスケット	1	
20	13248-97J00	・プレート	1	
21	13268-97J20	・スプリング	1	
22	13534-97J00	・スクリュ	1	

FIG.5

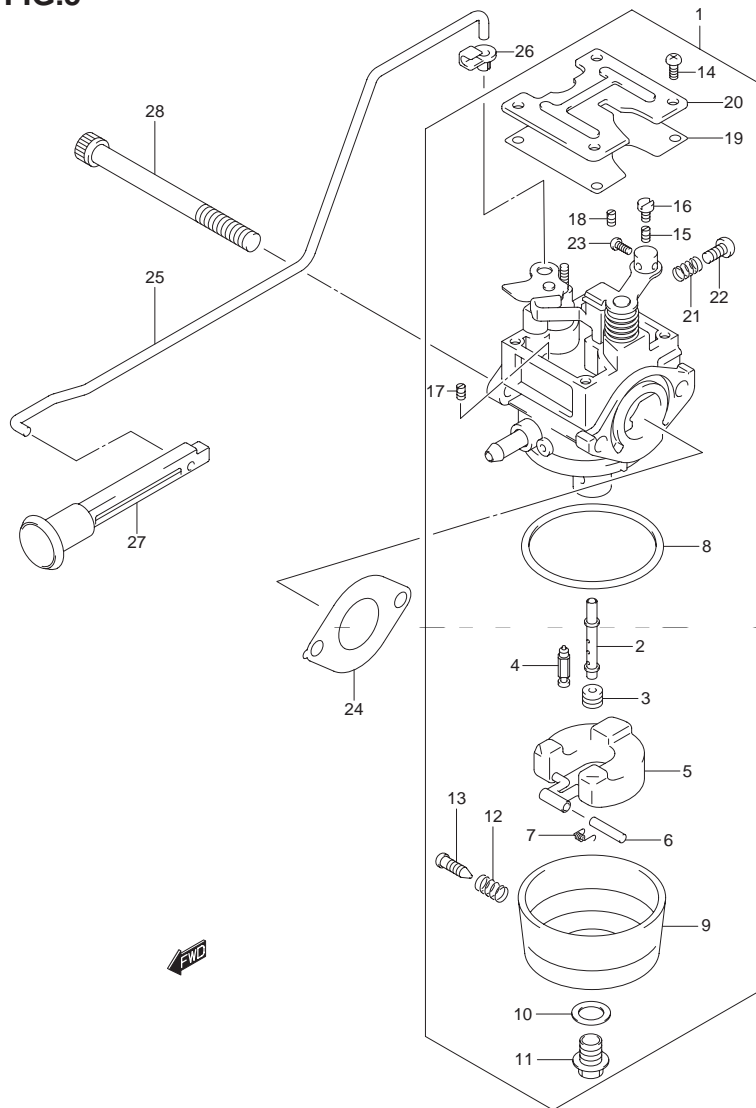


FIG.5 (1-B-9) キャブレタ

見出番号	品番	品名	使用個数	備考
23	13267-97J20	・スクリュ	1	
24	13125-97J00	ガスケット,キャブレタ	1	
25	13413-97J10	ロッド,チョーク	1	
26	13436-91J00	コネクタ,チョークロッド	1	
27	13631-91J00	ノブ,チョーク	1	
28	01547-06757	ボルト	2	

FIG.6

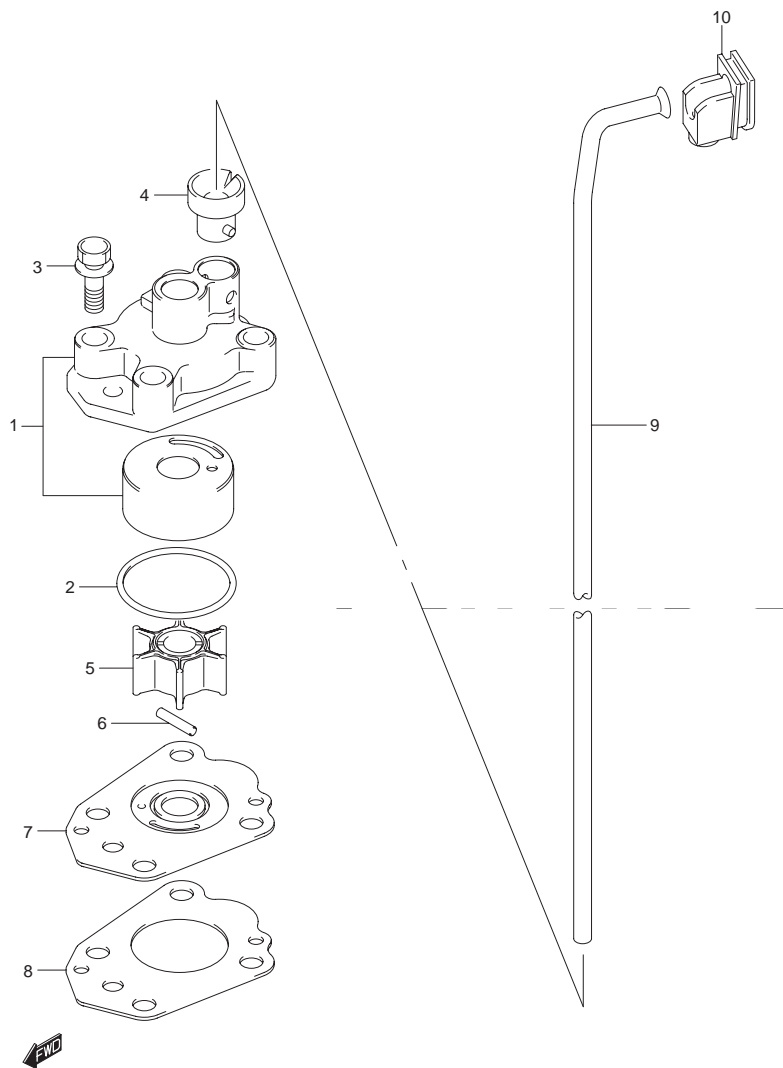


FIG.6 (1-B-10) ウォータポンプ

見出番号	品番	品名	使用個数	備考
1	17410-97JL0	ケース,ウォータポンプ	1	
2	09280-33005	Oリング D:1.9 ,ID:32.7	1	
3	09116-06207	ボルト ,6X30	4	
4	17415-97J00	グロメット,ウォータポンプケース	1	
5	17461-97J10	インペラ,ウォータポンプ	1	
6	09202-02006	ピン 2.9X14	1	
7	17471-97JL0	パネル,ポンプケースアンダ	1	
8	17472-97JL0	ガスケット,ポンプケースパネル	1	
9	17561-97JL0	チューブ,ウォータ(S)	1	
10	17563-97J10	グロメット,ウォータチューブアッパ	1	

FIG.7

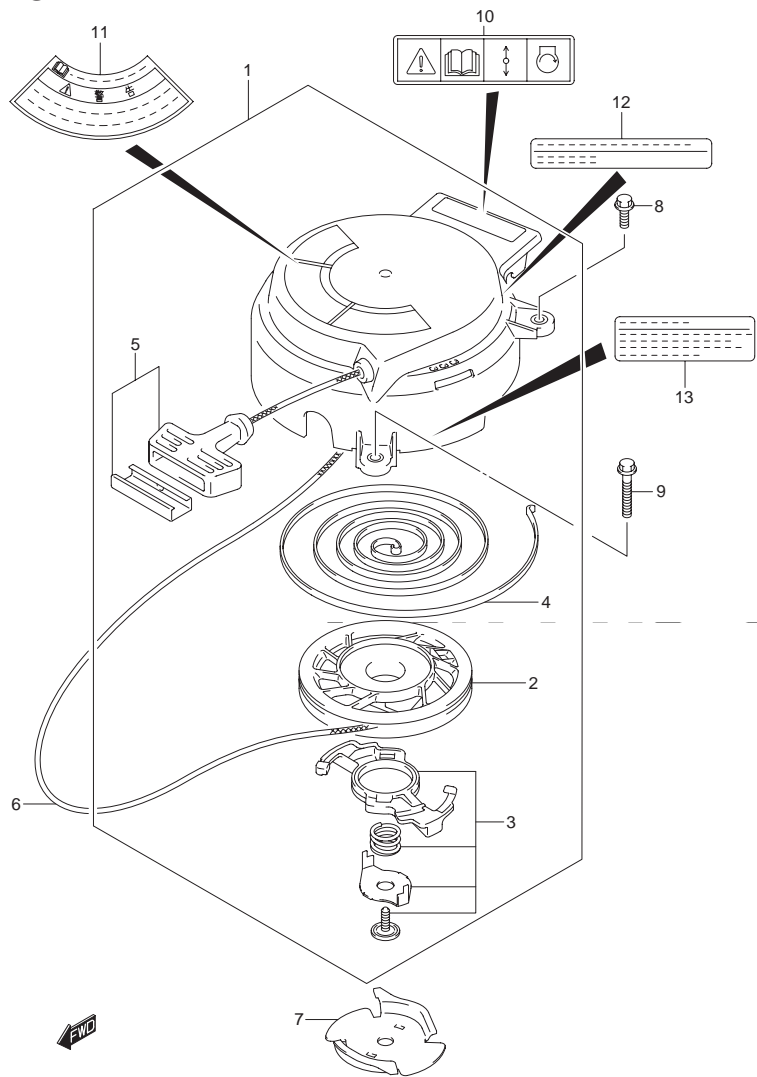


FIG.7 (1-B-11) リコイル スタータ

見出番号	品番	品名	使用個数	備考
1	18100-97JM0	スタータアッシ ,リコイル	1	
2	18120-97J00	・リール	1	
3	18130-97J00	・ラチエツトセット	1	
4	18142-04410	・スプリング スパイラル	1	
5	18210-97J00	・グリップセット	1	
6	99000-81157-50M	スタータロープ4MMDIA ,50Mロール	1	OPT L:50000 1220
7	18211-97J00	プーリ ,スタータ	1	
8	01550-06207	ボルト	1	
9	01550-06357	ボルト	2	
10	69711-91J10	ラベル(S.I.G.P.)	1	
11	61472-93E20	ラベル ,スタータ	1	
12	61493-97J00	ラベル ,クリアランス	1	
13	61494-97J00	ラベル ,オイル	1	

FIG.8

FIG.8 (1-B-12) オイルポンプ

見出番号	品番	品名	使用個数	備考
1	16131-91J00	ロータ,オイルポンプインナ	1	
2	16132-91J00	ロータ,オイルポンプアウト	1	
3	16161-97J10	プレート オイルポンプロータ	1	
4	02142-0510A	スクリュ	1	

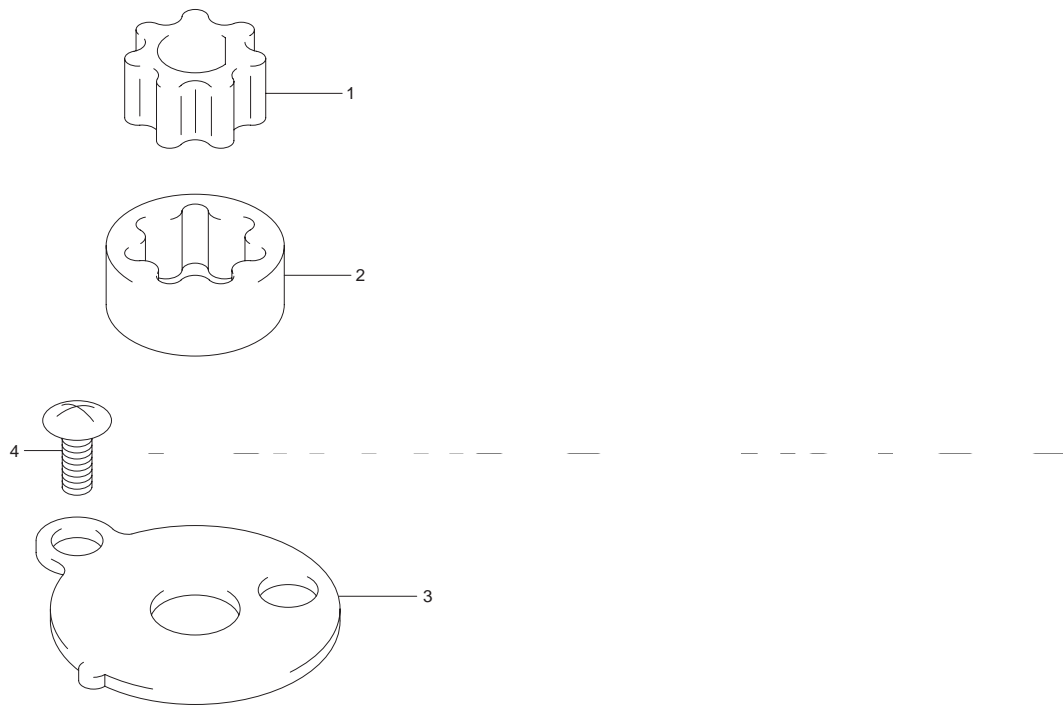
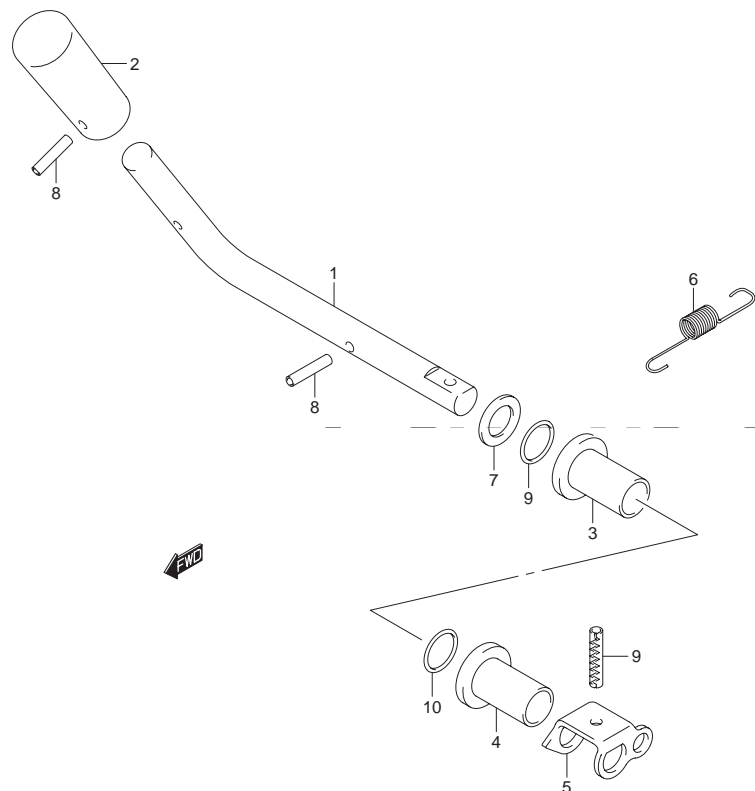


FIG.9

FIG.9 (1-B-13) クラッチ レバー

見出番号	品番	品名	使用個数	備考
1	21111-97J01	レバー,クラッチ	1	
2	21112-97J00	ノブ,クラッチレバー	1	
3	21221-97J00	ブッシュ,クラッチシャフト	1	
4	21222-97J00	ブッシュ,クラッチシャフトNO.2	1	
5	23211-97J10	アーム,クラッチロッド	1	
6	23213-97J00	スプリング,クラッチノッチ	1	
7	09160-08145	ワッシャ 8X14X1.5	1	
8	09205-03012	スプリングピン 3X16	2	
9	09205-04002	スプリングピン 4X20	1	
10	09280-08005	Oリング D:1.7 ,ID:7.7	2	



3

FIG.10

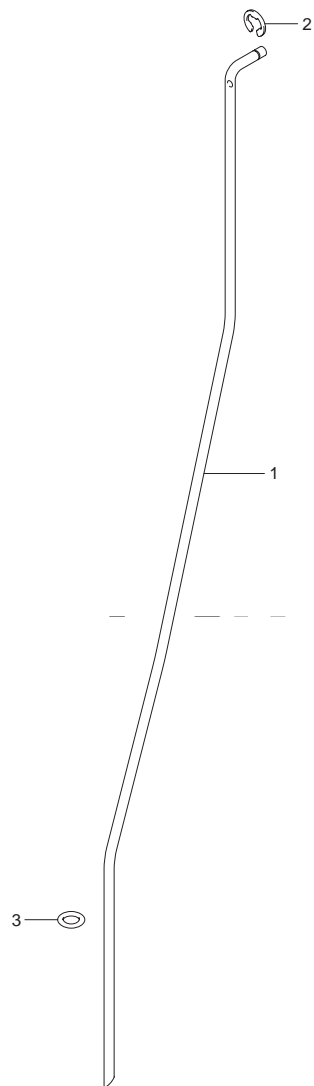


FIG.10 (1-B-14) シフトロッド

見出番号	品番	品名	使用個数	備考
1	25111-97J10	ロッド,シフト(S)	1	
2	09383-04002	Eリング	1	
3	09280-06004	Oリング D:3.5 ,ID:5.8	1	

FIG.11

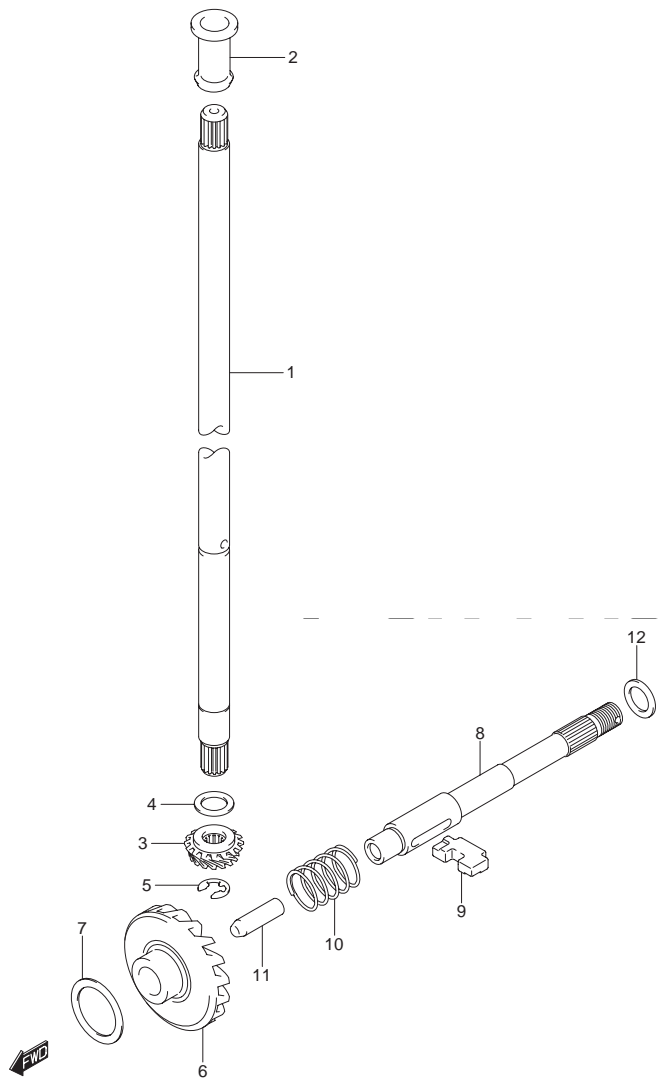


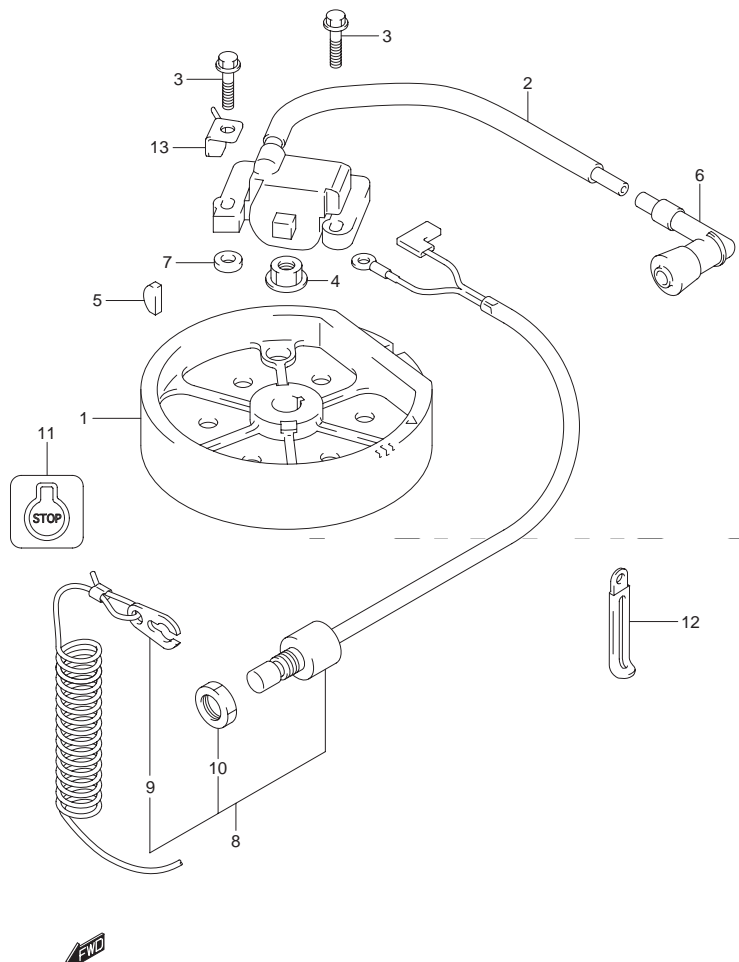
FIG.11 (1-B-15) ドライブシャフト

見出番号	品番	品名	使用個数	備考
1	57111-97J10	シャフト,ドライブ(S)	1	
2	57130-91J00	ブッシュ,ドライブシャフト	1	
3	57311-97JM0	ピニオン	1	
4-1	09181-10015	シム,10X16X1.8	1	ピニオン アジャスト
4-2	09181-10016	シム,10X16X1.9	1	
4-3	09181-10017	シム,10X16X2	1	
4-4	09181-10018	シム,10X16X2.1	1	
4-5	09181-10019	シム,10X16X2.2	1	
5	08332-1106A	Eリング	1	
6	57510-97JM0	ギヤ,フォワード	1	
7-1	09181-17022	シム,17X23X0.3	1	FWD ギヤ バックアップ
7-2	09181-17023	シム,17X23X0.4	1	
7-3	09181-17024	シム,17X23X0.5	1	
7-4	09181-17025	シム,17X23X0.6	1	
8	57611-97J10	シャフト,プロペラ	1	
9	57621-97J10	シフト,クラッチドッグ	1	
10	59441-97J20	スプリング,リターン	1	
11	57631-97J10	ロッド,ブツシュ	1	
12-1	09181-12017	ワッシャ,12X20X1.6	1	プロペラ シャフト リバース スラスト
12-2	09181-12018	ワッシャ,12X20X1.7	1	
12-3	09181-12019	ワッシャ,12X20X1.8	1	
12-4	09181-12020	ワッシャ,12X20X1.9	1	
12-5	09181-12021	ワッシャ,12X20X2	1	

3

FIG.12

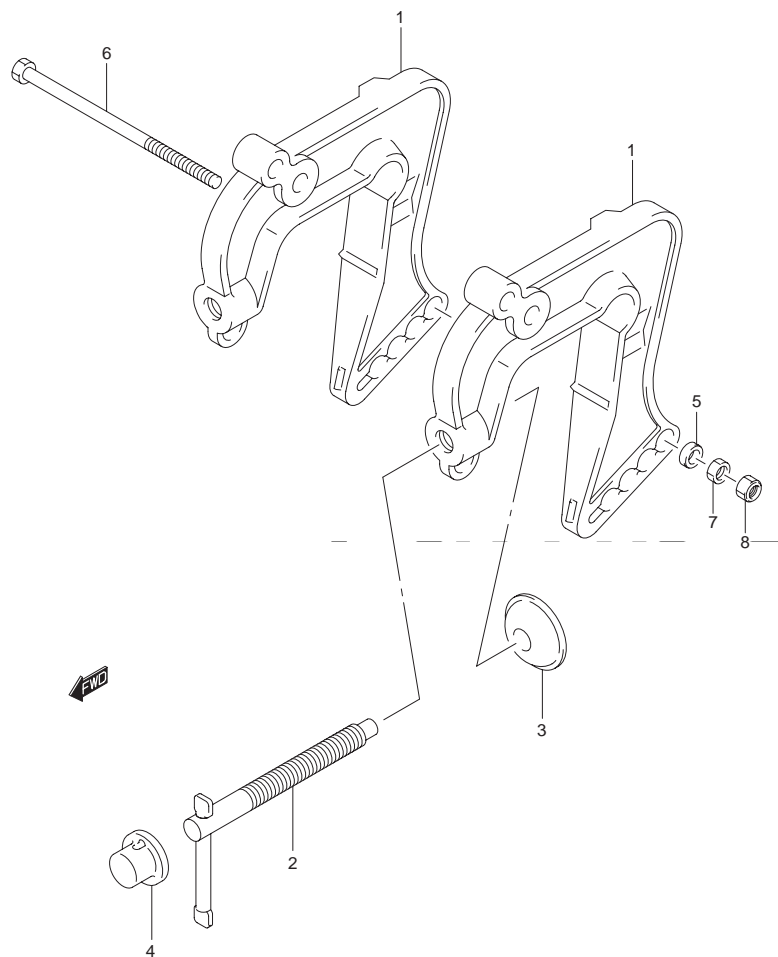
FIG.12 (1-C-2) マグネット



見出番号	品番	品名	使用個数	備考
1	32102-97J10	フライホイール ,マグネット	1	
2	33410-97J10	ユニット ,イグナイタ	1	
3	01550-06307	ボルト	2	
4	08316-10107	ナット	1	
5	08341-31039	キー	1	
6	33500-07H00	キャップ ,スパークプラグ	1	
7	09180-06363	スペーサ φ.2X12.6X6	2	
8	37830-97J20	スイッチアッシ ,エマジエンシ/ストップ	1	
9	37823-92E01	・プレートアッシ, エマジエンシスイッチロック	1	
10	37826-92E00	・ナット	1	
11	37835-95D00	ラベル ,ストップ	1	
12	29404-93J10	クランプ	2	
13	19183-97J01	ホルダ ,スロットルケーブル	1	

FIG.13

FIG.13 (1-C-3) クランプブラケット



見出番号	品番	品名	使用個数	備考
1	41111-97J31-0EP	ブラケット,クランプ(ブラック)	2	
2	41210-97J00	ハンドル,クランプ	2	
3	41213-98100	プレート,クランプ	2	
4	41214-97J00	キャップ,クランプスクリュー	2	
5	59181-97J10	スペーサ,チルトロックレバー	1	
6	09101-06009	ボルト ϕ X115	1	
7	29141-93J00	ナット	1	
8	09159-06079	ナット	1	

5

FIG.14

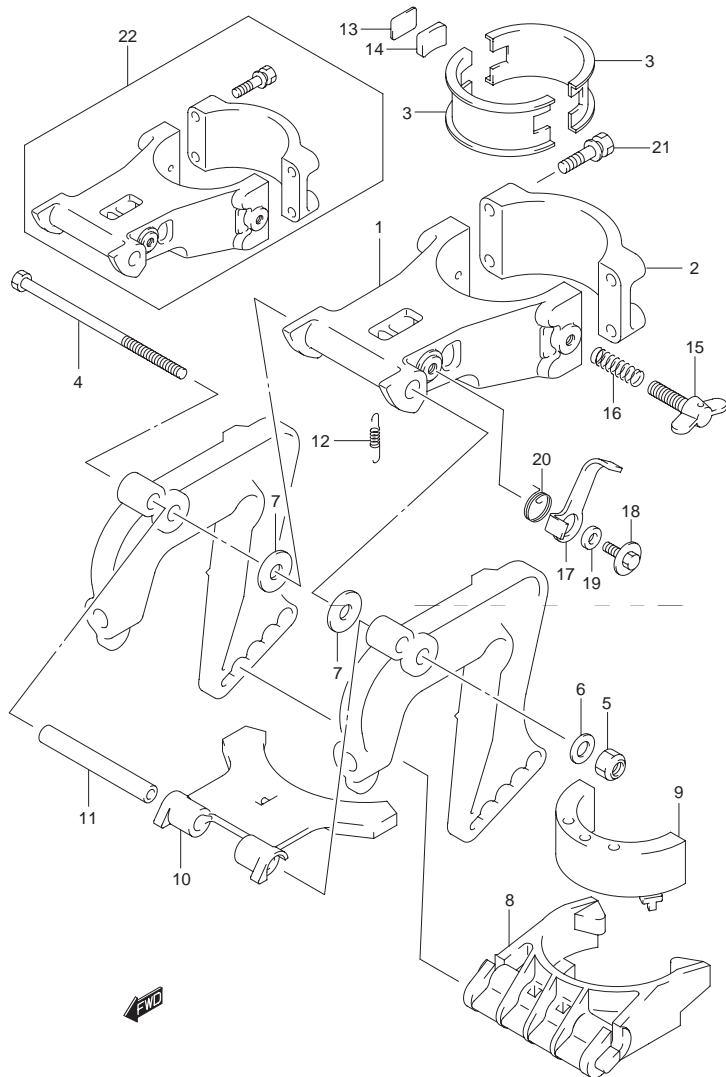


FIG.14 (1-C-4) スイベル ブラケット

見出番号	品番	品名	使用個数	備考
1	43111-97J30-0EP	ブラケット,スイベル(ブラック)	1	
2	43121-97J30-0EP	カバー,スイベルブラケット(ブラック)	1	
3	43711-97J00	ブッシュ,ステアリングアッパ	2	
4	59111-97JL0	ボルト,スイベルシャフト	1	
5	09159-08018	ナット	1	
6	09160-08091	ワッシャ 8.5X14X1.0	1	
7	09160-08081	ワッシャ 8.5X23X1.5	2	
8	45411-97J00	ブロック,スラスト	1	
9	54151-97J00	マウント,ロアスラスト	1	
10	43751-97J01	ブラケット,スイベルストップ	1	
11	43752-97J00	シャフト,スイベルストップ	1	
12	59443-97J00	スプリング,スイベルストップ	1	
13	43415-97J10	プレート,ステアリングアジャスタ	1	
14	43416-97J10	ラバー,ステアリングアジャスタ	1	
15	09119-06110	ボルト,6X22	1	
16	09440-09042	スプリング	1	
17	41221-97J10	レバー,チルトロック	1	
18	09116-06127	ボルト,6X12	1	
19	59181-97J10	スペーサ,チルトロックレバー	1	
20	59444-97J10	スプリング,チルトロック	1	
21	09116-06207	ボルト,6X30	4	
22	43110-97J30-0EP	ブラケットアッシ,スイベル(ブラック)	1	OPT

FIG.15

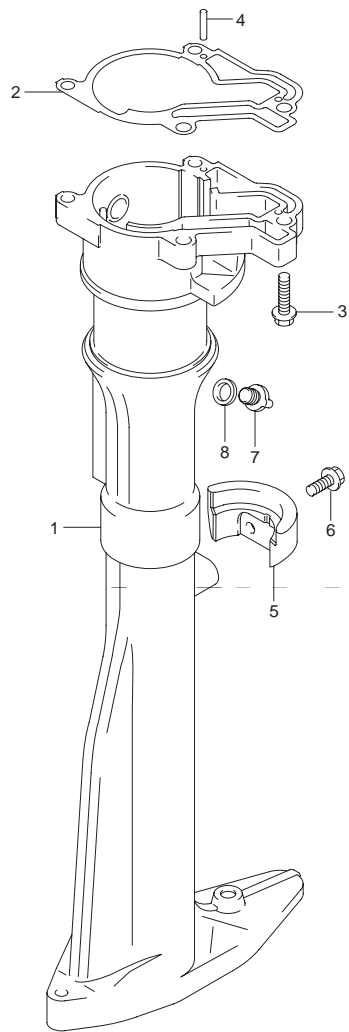


FIG.15 (1-C-5) ドライブシャフトハウジング

見出番号	品番	品名	使用個数	備考
1	52111-97J30-0EP	ハウジング,ドライブシャフト(ブラック)	1	
2	52113-97J00	ガスケット,ドライブシャフトハウジング	1	
3	29116-93J00	ボルト	4	
4	09205-03019	スプリングピン 3X10	2	
5	52112-97J30-0EP	ストッパ,リバーススラスト(ブラック)	1	
6	29116-93J00	ボルト	2	
7	61155-97J00	ユニオン,ウォータインスペクション	1	
8	59178-97J00	ガスケット,ドレーンプラグ	1	

5



FIG.16

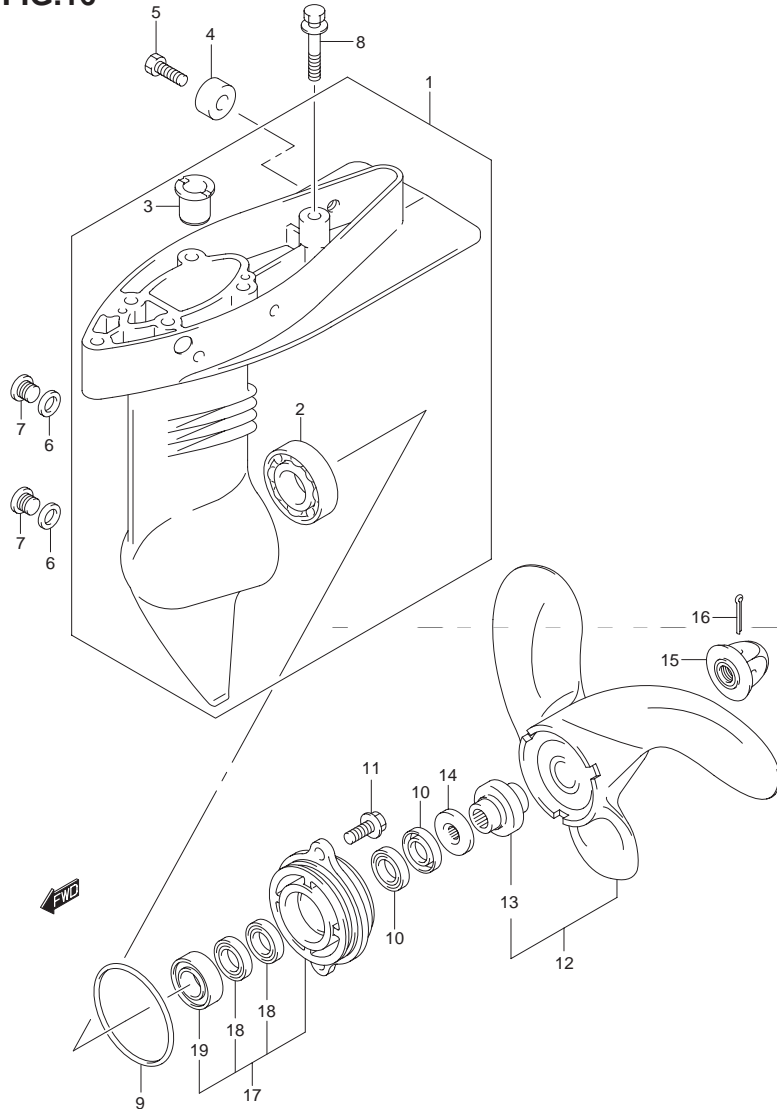


FIG.16 (1-C-6) ギヤケース

見出番号	品番	品名	使用個数	備考
1	55110-97J40-0EP	ケース,ギヤ(ブラック)	1	
2	09262-17019	・ベアリング,17X35X8	1	
3	59311-97J20	・ブッシュ,ピニオン	2	
4	55321-87J00	アノード,プロテクション	1	
5	09103-06281	ボルト,6X14	1	
6	59178-97J00	ガスケット,ドレーンプラグ	2	
7	09248-08001	プラグ	2	
8	09116-06099	ボルト,6X35	2	
9	59291-97J00	Oリング, プロペラシャフトベアリングハウジング	1	
10	09282-10008	オイルシール,10X21X4.5	2	
11	09116-06094	ボルト,6X15	2	
12	58110-97JA0-019	プロペラ	1	
13	58120-97JA0	・ブッシュ,プロペラ	1	
14	57635-91JL0	ストッパ,プロペラブッシュ	1	
15	58130-91JL0	ナット,プロペラ	1	
16	09204-03003	コッタピン,D:3.6 L:25	1	
17	56120-97J40-0EP	ハウジング,プロペラシャフトベアリング	1	
18	09282-12008	・オイルシール,12X24X4.5	2	
19	09262-12001	・ベアリング,12X28X8	1	

FIG.17

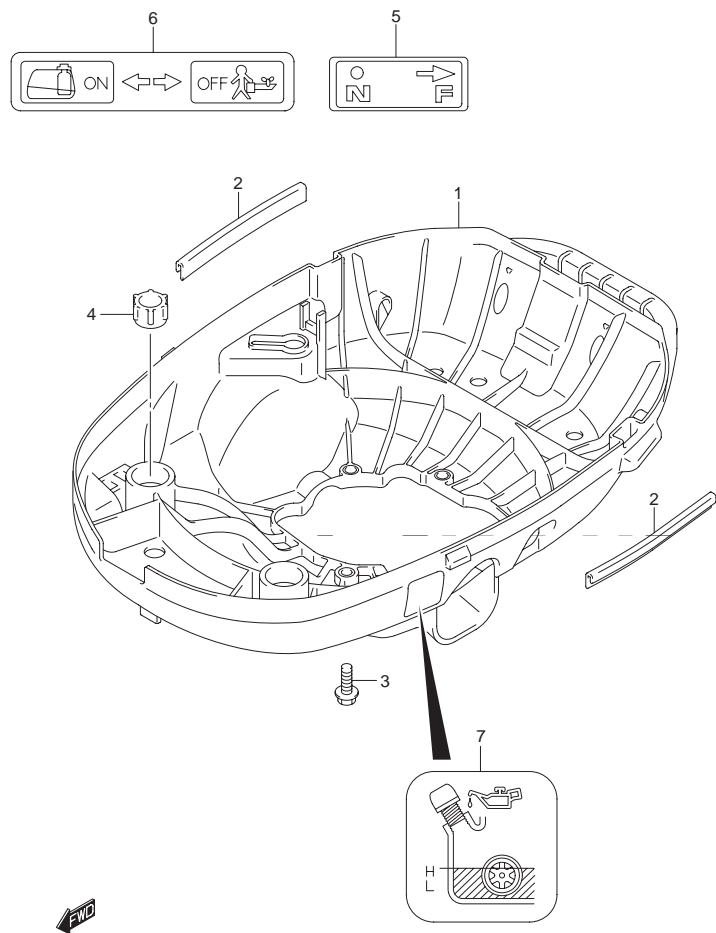


FIG.17 (1-C-7) ロアカバー

見出番号	品番	品名	使用個数	備考
1	61110-97J01-YR9	カバー,エンジンロア(グレー)	1	
2	61135-97J00	クッション,ロアカバー	2	
3	29116-93J00	ボルト	4	
4	61151-91J01	クッション	2	
5	21131-97J20	マーク,クラッチシフト(S)	1	
6	61211-97J00	マーク,フューエルコック(S)	1	
7	61212-97J00	マーク,オイルレベル(S)	1	

FIG.18

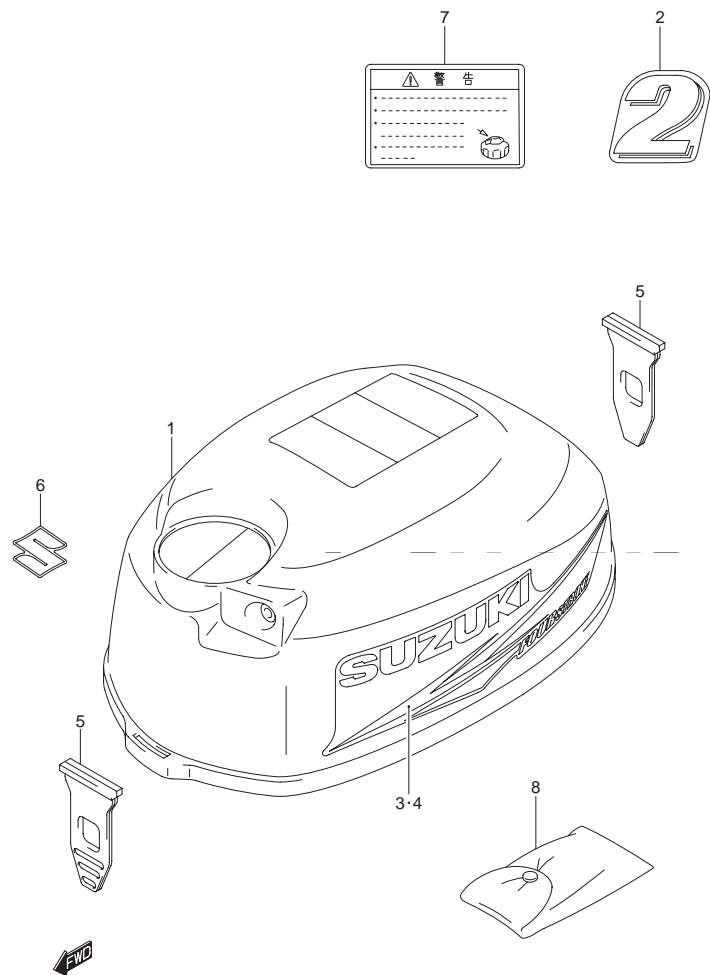


FIG.18 (1-C-8) エンジン カバー

見出番号	品番	品名	使用個数	備考
1	61411-97J10-YR9	カバー,エンジンアッパ(グレー)	1	
2	61435-97J20	マーク,エンブレムリヤ(2)	1	
3	61443-97J20	ストライプ,エンジンカバースターボード	1	
4	61453-97J20	ストライプ,エンジンカバーポート	1	
5	61611-97J00	フアスナ,エンジンカバー	2	
6	68111-99J00	エンブレム,'S'	1	
7	61458-97J20	ラベル,エンジンカバー	1	
8	09800-01007	ツールアッシ	1	

FIG.19

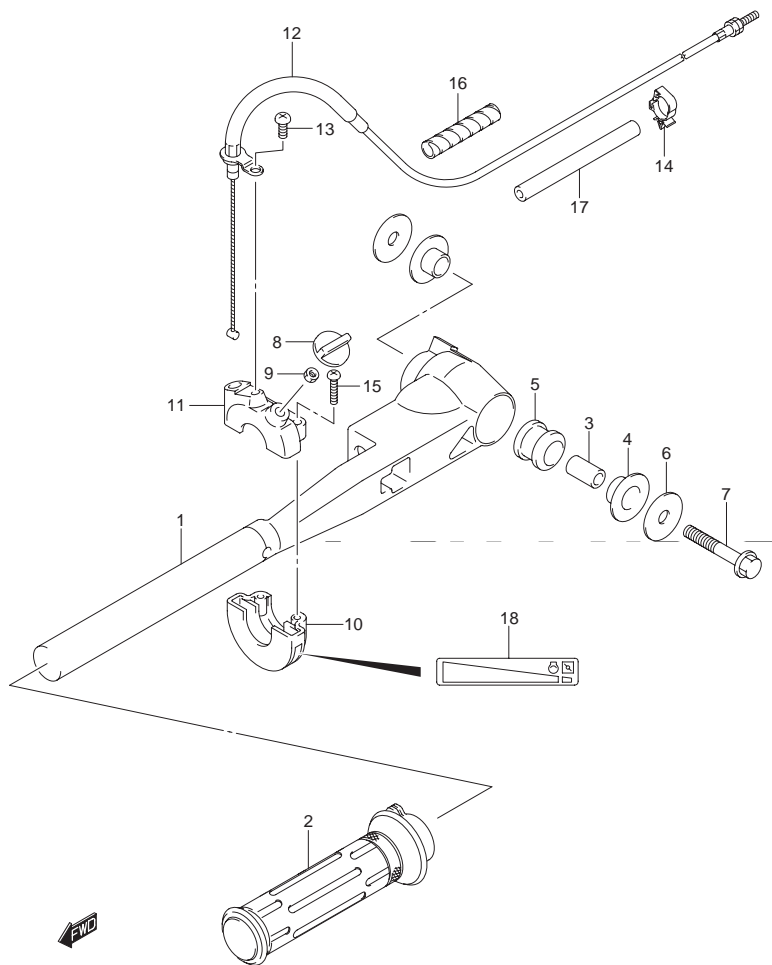


FIG.19 (1-C-9) テイラハンドル

見出番号	品番	品名	使用個数	備考
1	63111-97J20-0EP	ハンドル,テイラ(ブラック)	1	
2	63210-97J00	グリップ,スロットル	1	
3	59181-97J00	スペーサ,テイラハンドル	1	
4	59315-97J00	プッシュ,テイラハンドル	2	
5	63116-97J00	マウント,テイラハンドル	1	
6	09160-08152	ワッシャ,8.5X28X1.5	2	
7	09116-08138	ボルト,8X40	1	
8	63244-97J00	ノブ,スロットルアジャスタ	1	
9	09140-05005	ナット	1	
10	57121-09G00	ケース,アッパ	1	
11	67821-97J00	ケース,ロア	1	
12	63610-97J00	ケーブルアッシ,スロットル	1	
13	02112-05127	スクリュ	1	
14	23915-78A20	クランプ,ケーブル	2	
15	59125-97J00	スクリュ,スロットルケーブル	2	
16	33833-91J00	チューブ,φ250	1	L:250 50
17	09352-90133-600	ホース,φX13X600	1	L:600 90
18	69714-97J01	マーク,ハンドルグリップ	1	

5

FIG.20

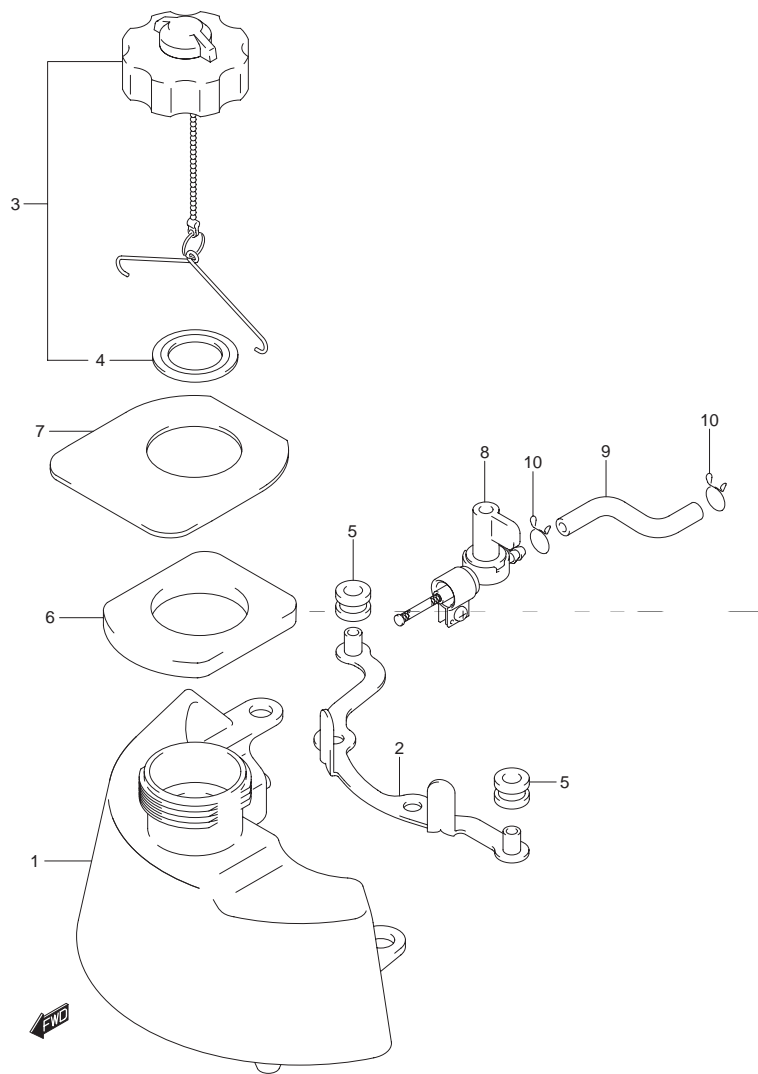


FIG.20 (1-C-10) フューエル タンク

見出番号	品番	品名	使用個数	備考
1	65110-97J20	タンク,フューエル	1	
2	65260-97J00	ブラケット,フューエルタンク	1	
3	65510-91JL0	キャップアツシ,フューエルタンク	1	
4	09168-32001	・ガスケット,32X48X2.5	1	
5	09320-09039	クッション	2	
6	65281-97J10	グロメット,フューエルタンク	1	
7	65284-97J11	ラバー,フューエルタンクグロメット	1	
8	66100-97JL0	コックアツシ,フューエル	1	
9	15191-97J11	ホース,フューエル(コックツ-キャブレタ)	1	
10	59412-91J00	クリップ,フューエルホース	2	

品番索引表

品番	FIG.NO.	品番	FIG.NO.	品番	FIG.NO.	
10000		13236-97J00	5-2	21111-97J01	9-1	
		13245-97J00	5-9	21112-97J00	9-2	
		13247-97J00	5-11	21131-97J20	17-5	
		13248-97J00	5-20	21221-97J00	9-3	
		13249-97J00	5-10	21222-97J00	9-4	
11110-97J10	1-1	13249-97J10	5-19	23211-97J10	9-5	
11118-97JL0	1-4	13250-97J00	5-5	23213-97J00	9-6	
11119-97JL0	1-5	13251-97J00	5-8	23915-78A20	19-14	
11141-97JL0	1-2	13254-97J00	5-6	25111-97J10	10-1	
11171-97J10	1-6	13267-97J00	5-14	29116-93J00	15-3	
11173-97J00	2-22	13267-97J10	5-16		15-6	
11174-97J00	2-25	13267-97J20	5-23		17-3	
11179-97J00	2-24	13268-97J10	5-12	29141-93J00	13-7	
11189-97JL0	1-7	13268-97J20	5-21	29404-93J10	12-12	
11200-97J00	2-1	13268-97J30	5-7			
11300-97J00	2-4	13371-97J00	5-4	30000		
11351-97JL0	2-7	13413-97J10	5-25			
11382-97J00	2-12	13436-91J00	5-26			
11431-97J11	2-28	13534-97J00	5-22			
11432-97JL0	2-29	13616-97J00	5-13			
11452-91J00	2-26	13631-91J00	5-27	32102-97J10	12-1	
11971-91J01	2-6	13710-97J00	4-7	33410-97J10	12-2	
12100-97J00-050	3-28	13810-97J00	4-6	33500-07H00	12-6	
12111-97J10-0B0	3-1	15191-97J11	20-9	33833-91J00	19-16	
12140-97J00	3-2	16131-91J00	8-1	37823-92E01	12-9	
12140-97J00-050	3-29	16132-91J00	8-2	37826-92E00	12-10	
12151-97J00	3-3	16161-97J10	8-3	37830-97J20	12-8	
12160-97J00-0A0	3-5	16510-97J00	2-30	37835-95D00	12-11	
12163-92F00	3-6	17410-97JL0	6-1			
12220-97J02	3-7	17415-97J00	6-4			
12242-97J00	3-8	17461-97J10	6-5	40000		
12710-97J00	3-10	17471-97JL0	6-7			
12742-97J10	3-11	17472-97JL0	6-8			
12743-97J00	3-12	17561-97JL0	6-9			
12840-97J10	3-13	17563-97J10	6-10			
12842-22G10	3-14	17670-91J00	2-18	41111-97J31-OEP	13-1	
12843-27A00	3-15	17681-97J20	2-19	41210-97J00	13-2	
12845-97J00	3-18	17685-97J00	2-20	41213-98J00	13-3	
12847-22G00	3-19	18100-97JM0	7-1	41214-97J00	13-4	
12894-97J00	3-17	18120-97J00	7-2	41221-97J10	14-17	
12911-97JL0	3-22	18130-97J00	7-3	43110-97J30-OEP	14-22	
12915-97JL0	3-23	18142-04410	7-4	43111-97J30-OEP	14-1	
12921-97JL0	3-24	18210-97J00	7-5	43121-97J30-OEP	14-2	
12931-97J00	3-26	18211-97J00	7-7	43415-97J10	14-13	
12932-05C00	3-27	19183-97J01	12-13	43416-97J10	14-14	
13111-97J00	4-1	20000		43711-97J00	14-3	
13119-97J00	4-2			43751-97J01	14-10	
13124-97J00	4-3			43752-97J00	14-11	
13125-97J00	5-24			45411-97J00	14-8	
13200-97J30	5-1					

品番	FIG.NO.	品番	FIG.NO.	品番	FIG.NO.
50000		61110-97J01-YR9	17-1	01550-06307	12-3
		61135-97J00	17-2	01550-06357	7-9
		61151-91J01	17-4	02112-05127	19-13
		61155-97J00	15-7	02112-0612A	2-27
		61211-97J00	17-6	02142-0510A	8-4
52111-97J30-OEP	15-1	61212-97J00	17-7	02142-06127	2-23
52112-97J30-OEP	15-5	61411-97J10-YR9	18-1	04221-05109	2-8
52113-97J00	15-2	61435-97J20	18-2	07120-06257	4-4
54151-97J00	14-9	61443-97J20	18-3	07120-06357	4-5
55110-97J40-OEP	16-1	61453-97J20	18-4	08211-17241	3-9
55321-87J00	16-4	61458-97J20	18-7	08316-10107	12-4
55321-95J00	2-16	61472-93E20	7-11	08322-0104A	3-21
56120-97J40-OEP	16-17	61493-97J00	7-12	08332-1106A	11-5
57111-97J10	11-1	61494-97J00	7-13	08341-31039	12-5
57121-09G00	19-10	61611-97J00	18-5	09101-06009	13-6
57130-91J00	11-2	63111-97J20-OEP	19-1	09103-06281	16-5
57311-97JM0	11-3	63116-97J00	19-5	09116-06094	16-11
57510-97J00	11-6	63210-97J00	19-2	09116-06099	16-8
57611-97J10	11-8	63244-97J00	19-8	09116-06127	14-18
57621-97J10	11-9	63610-97J00	19-12	09116-06207	6-3
57631-97J10	11-11	65110-97J20	20-1		14-21
57635-91JL0	16-14	65260-97J00	20-2	09116-08138	19-7
58110-97JA0-019	16-12	65281-97J10	20-6	09119-06110	14-15
58120-97JA0	16-13	65284-97J11	20-7	09126-05011	2-17
58130-91JL0	16-15	65510-91JL0	20-3	09140-05005	19-9
59111-97JL0	14-4	66100-97JL0	20-8	09159-06079	13-8
59125-97J00	19-15	67821-97J00	19-11	09159-08018	14-5
59178-97J00	15-8	68111-99J00	18-6	09160-08081	14-7
	16-6	69711-91J10	7-10	09160-08091	14-6
59181-97J00	19-3	69714-97J01	19-18	09160-08145	9-7
59181-97J10	13-5			09160-08152	19-6
	14-19	90000		09168-10022	2-14
59291-97J00	16-9			09168-32001	20-4
59295-97J00	2-2			09180-06348	4-8
59295-97J10	2-10			09180-06363	12-7
59295-97J20	2-11		99000-81157-50M	7-6	09181-10015
59311-97J20	16-3			09181-10016	11-4
59315-97J00	19-4			09181-10017	11-4
59382-97J00	3-4			09181-10018	11-4
59412-91J00	20-10			09181-10019	11-4
59441-97J20	11-10	00000		09181-12017	11-12
59443-97J00	14-12			09181-12018	11-12
59444-97J10	14-20			09181-12019	11-12
				09181-12020	11-12
				09181-12021	11-12
60000		01547-05107	1-8	09181-17022	11-7
		01547-06757	5-28	09181-17023	11-7
		01550-06207	2-21	09181-17024	11-7
			7-8	09181-17025	11-7
		01550-06257	2-9	09202-02006	6-6

品番	FIG.NO.	品番	FIG.NO.	品番	FIG.NO.
09204-03003	16-16				
09205-03012	9-8				
09205-03019	15-4				
09205-04002	9-9				
09206-08008	1-3				
09248-08001	16-7				
09248-10008	2-15				
09261-04005	3-20				
09261-04017	3-16				
09262-12001	16-19				
09262-17019	16-2				
09262-17023	2-3				
	2-5				
09280-06004	10-3				
09280-08005	9-10				
09280-15007	2-13				
09280-33005	6-2				
09282-10008	16-10				
09282-12008	16-18				
09289-04006	3-25				
09320-09039	20-5				
09352-90133-600	19-17				
09383-04002	10-2				
09440-09042	14-16				
#09482-00406	1-9				
09491-60014	5-3				
09491-62009	5-3				
09491-64003	5-3				
09492-30018	5-15				
09492-32011	5-15				
09492-34004	5-15				
09493-29004	5-18				
09493-36008	5-17				
09800-01007	18-8				

品番	FIG.NO.	品番	FIG.NO.	品番	FIG.NO.

品名索引表

品名	FIG.NO.	品名	FIG.NO.
(ア)		クランプ ケーブル	19-14
		クリップ, フューエルホース	20-10
		グリップ, スロットル	19-2
		グリップセット	7-5
		グロメット, ウォータチューブアッパ	6-10
アーム, カムロック	3-18	グロメット, ウォータポンプケース	6-4
アーム, クラッチロッド	9-5	グロメット, フューエルタンク	20-6
アームアッシ, バルブロッカ	3-13	ケース, アッパ	19-10
アノード, プロテクション	2-16	ケース, ウォータポンプ	6-1
*	16-4	ケース, キヤ (ブラック)	16-1
アレスタ, フレーム	4-7	ケース, ロア	19-11
インシュレータ キャブレタ	4-3	ケースアッシ, クランクシャフト	2-4
インペラ, ウォータポンプ	6-5	ケーブルアッシ, スロットル	19-12
エンブレム, "S"	18-6	コックアッシ, フューエル	20-8
		コッタ, バルブ	3-27
(カ)		コネクタ, チョークロッド	5-26
		コネクティングロッドアッシ	3-5
(キ)		カバー, エンジンアッシ (グレー)	18-1
		カバー, エンジンロア (グレー)	17-1
		カバー, サーマスタット	2-19
		カバー, シリンダヘッド	1-6
		カバー, スイベルブラケット (ブラック)	14-2
(ク)		カムシャフト	3-10
		ガスケット	5-8
	*	5-10	
	*	5-19	
	ガスケット, インテークパイプ	4-2	
(ケ)		ガスケット, キャブレタ	5-24
		ガスケット, クランクケース	2-7
		ガスケット, サーマスタットカバー	2-20
		ガスケット, シリンダヘッド	1-2
		ガスケット, シリンダヘッドカバー	1-7
(コ)		ガスケット, ドライブシャフトハウジング	15-2
		ガスケット, ドレインブラグ	15-8
	*	16-6	
	ガスケット, プリーザプレート	2-24	
	ガスケット, ポンプケースパネル	6-8	
(カ)		キャップ, オイルフィラ	2-12
		キャップ, クランプスクリュ	13-4
		キャップ, スパークプラグ	12-6
		キャップアッシ, フューエルタンク	20-3
		キャブレタアッシ	5-1
(キ)		ギヤ, フォワード	11-6
		クッション	17-4
		クッション, ロアカバー	17-2
		クランクシャフト	3-7
		クランプ	12-12
		スクリュ, タベッタアジャスタチング	3-14
	スタータアッシ, リコイル	7-1	
	スタータロープ4MMDIA, 50Mロール	7-6	
	ストップ, プロペラプッシュ	16-14	
	ストップ, リバーズスラスト (ブラック)	15-5	

品名	FIG.NO.	品名	FIG.NO.
ストライプ, エンジンカバースターボード	18-3	ハウジング, ドライブシャフト (ブラック)	15-1
ストライプ, エンジンカバーポート	18-4	ハウジング, プロペラシャフトベアリング	16-17
スプライン, クランクシャフト	3-8	ハンドル, クランプ	13-2
スプリング	5-7	ハンドル, テイラ (ブラック)	19-1
*	5-12	バルブ, インテーク	3-22
*	5-21	バルブ, エキゾースト	3-23
スプリング, カムロックアーム	3-19	バルブ, ニードル	5-4
スプリング, クラッチノッチ	9-6	バルブ, リード	2-26
スプリング, スイベルストップ	14-12	パイプ, インテーク	4-1
スプリング, スパイラル	7-4	パネル, ポンプケースアング	6-7
スプリング, チルトロック	14-20	ピストン	3-1
スプリング, バルブ	3-24	ピストンセット, OS0.5	3-28
スプリング, リターン	11-10	ピニオン	11-3
スパーサ, チルトロックレバー	13-5	ピン, ピストン	3-3
*	14-19	ピン, フロート	5-6
スパーサ, テイラハンドル	19-3	フアスナ, エンジンカバー	18-5
		フィルタアッシ, オイル	2-30
		フライホイール, マグネット	12-1
		フロート	5-5
		プッシュ, クラッチシャフト	9-3
(タ)		プッシュ, クラッチシャフトNO.2	9-4
		プッシュ, ステアリングアッパ	14-3
		プッシュ, テイラハンドル	19-4
		プッシュ, ドライブシャフト	11-2
		プッシュ, ピニオン	16-3
タンク, フューエル	20-1	プッシュ, プロペラ	16-13
チャンバ, フロート	5-9	ブラケット, クランプ (ブラック)	13-1
チューブ, ウォータ (S)	6-9	ブラケット, スイベル (ブラック)	14-1
チューブ, L250	19-16	ブラケット, スイベルストップ	14-10
		ブラケット, フューエルタンク	20-2
(チ)		ブラケットアッシ, スイベル (ブラック)	14-22
		ブロック, スラスト	14-8
		ブロックアッシ, シリンダ	2-1
		プリー, スタータ	7-7
		プレート	5-20
(テ)		ナット	12-10
	*	13-7	
	ナット, タベッタアジャスタチング	3-15	
	ナット, プロペラ	16-15	
	ノズル, メイン	5-2	
(ト)		ノブ, クラッチレバー	9-2
		ノブ, スロットルアジャスタ	19-8
		ノブ, チョーク	5-27
		プレートアッシ, エマジエンシスイッチロック	12-9
		プロペラ	16-12
(ト)		ヘッド, シリンダ	1-1
		ホース, フェューエル (コックツァーキャブレタ)	20-9
		ホース, プリーザ	2-25
		ホルダ, スロットルケーブル	12-13
		ボルト	15-3
(ハ)	*	15-6	
	*	17-3	
	ボルト, アンダオイルシールプレート	2-29	

スズキ DF2 パーツカタログ

2011年 7 月印刷

2011年 7 月発行

発行 **スズキ株式会社**
二輪品質保証部 市場品質保証課
〒432-8611 静岡県浜松市南区高塚町300番地

不許複製

1

ま え が き
目 次

2

エ ン ジ ン

3

伝 導

4

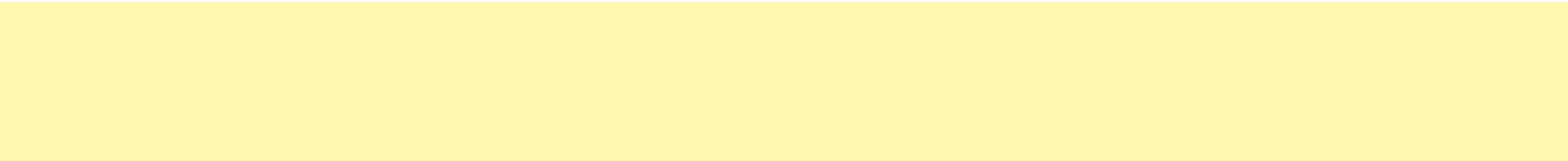
電 装

5

外 装

6

品 番 索 引 表
品 名 索 引 表



* 9 9 0 0 B - 9 0 2 0 8 *

9900B-90208

