

SUZUKI
パワースタート

DF200/225/250
DF200T
DF225T
DF250T

OUTBOARD MOTOR

2012-7

初版

まえがき
目次

1

エンジン

2

伝導

3

電装

4

外装

5

オプション

6

品番索引表
品名索引表

7

DF200



DF225



DF250



まえがき

このパーツカタログは船外機DF200/225/250型の補給取扱い部品を収録してあります。

エンジン諸元	4サイクル	6気筒	総排気量	(内径×行程95mm×85mm)
			3614cm ³	

DF200				
機種記号	年式	型式	トランサム	実施号機
DF200T	-	20002F	L,X	20002F-310001～

DF225				
機種記号	年式	型式	トランサム	実施号機
DF225T	-	22503F	X	22503F-310001～

DF250				
機種記号	年式	型式	トランサム	実施号機
DF250T	-	25003F	X,XX	25003F-310001～

パーツカタログのご使用について

1. 記号および略語

1-1. サイズ等

A : 用品	L : 長さ、リンク数、容積	US : アンダサイズ
AR : 必要量	NT : 歯数	W : 巾
D : 線径	OD : 外径	W/ : 同時使用
E.NO. : エンジン番号	OPT : オプション	# : 直送品
F.NO. : フレーム番号	OS : オーバサイズ	* : 直売品
H : 高さ	STD : スタンダード	~ : より、から
ID : 内径	T : 厚さ	
12×34×5 : 内径×外径×厚さ(巾、長さ)		

1-2. メーカー名

CHKK : 中央発条	NGK : 日本特殊陶業
DID : 大同工業	NHK : 日本発条
DK : 大金製作所	RK : 高砂チェン
FB : 古河電池	TEN : 富士通テン
IRC : 井上護謨工業	TR : 東海理化電機製作所
KYB : 萱場工業	YB : 湯浅電池
NABCO : 日本エアブレーキ	

1-3. 構成部品の表示

品番	品名
xxxxx-xxxxx	アッシ
xxxxx-xxxxx	.
xxxxx-xxxxx	.

↑ 構成部品(インナパーツ)を示します。

1 - 4. 部品変更

備考欄の品番の前の 印は変更部品相互の互換性を表示します。

-「~より統一」を示し、旧→新です。
-「~に統一」を示し、旧→新です。

1 - 5. 修正使用

ホース、チューブ等で寸法表示の 印は修正使用を表示します。

(例) L:200 180.....200を180に修正して使用します。

2. 部品変更のお知らせ

部品が新設または変更となった場合、サービス・部品ニュース、統一部品一覧表などでご案内いたします。

販売店様によっては、弊社代理店にお問い合わせください。

3. 部品の注文

部品ご注文の場合は、このパーツカタログをご参照の上、次の点にご留意され、正確にご注文ください。

- 3 - 1. 品番、品名および数量
- 3 - 2. フレーム番号およびエンジン番号と型式番号(年式)
- 3 - 3. 部品メーカー(電装部品、保安部品など)

注 分解図は、補給部品索引のためのものです。分解、組立には使用しないで下さい。
補給部品の中で車種間の共通化により、一部生産車の部品と異なる場合があります。
あらかじめご了承ください。
記載事項は予告なく変更することがあります。あらかじめご了承ください。

I.Dプレートの説明

I.Dプレートには下記の項目が刻印されています。

より正確な部品発注のため 機種名、型式、製造番号(号機)を確認下さい。

予備検査	スズキ	①
型式	②	Z・B・S
MCR	kW	PS/rpm
製造番号	③	
スズキ 株式会社		

機種名を示します。(例) DF250

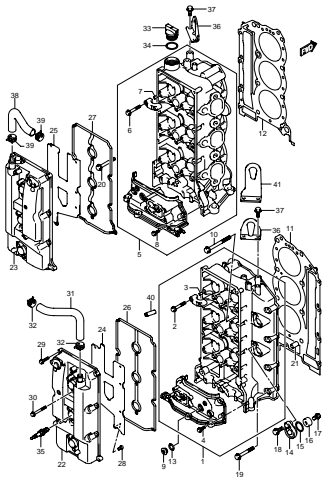
型式を示します。(例) 25003F

製造番号(号機)を示します。(例) 310001

目 次

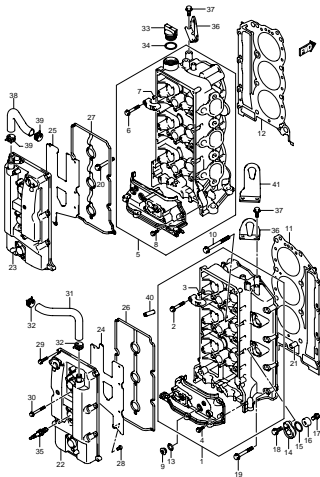
FIG.NO.	タ イ ト ル	FIG.NO.	タ イ ト ル	FIG.NO.	タ イ ト ル
1	シリンダヘッド(DF200T)	51	クランプブラケットトランサム(X XX)(DF250T)		
2	シリンダヘッド(DF225T)	52	クランプブラケットトランサム(L)(DF200T)		
3	シリンダヘッド(DF250T)	53	スイベルブラケットトランサム(X)(DF200T)		
4	シリンダブロック	54	スイベルブラケットトランサム(X)(DF225T)		
5	リングギヤカバー	55	スイベルブラケットトランサム(X XX)(DF250T)		
6	クランクシャフト	56	スイベルブラケットトランサム(L)(DF200T)		
7	タイミングチェーン	57	トリムシリンダトランサム(X)(DF200T)		
8	カムシャフト(DF200T)	58	トリムシリンダトランサム(X)(DF225T)		
9	カムシャフト(DF225T)	59	トリムシリンダトランサム(X XX)(DF250T)		
10	カムシャフト(DF250T)	60	トリムシリンダトランサム(L)(DF200T)		
11	インテークマニホールド	61	PTTモータトランサム(X)(DF200T)		
12	サイレンサ	62	PTTモータトランサム(X)(DF225T)		
13	エキゾーストカバー	63	PTTモータトランサム(X XX)(DF250T)		
14	フューエルポンプ/フューエルベーパーセパレータ	64	PTTモータトランサム(L)(DF200T)		
15	フューエルインジェクタ	65	エンジンホルダ(DF200T)		
16	ウォーターポンプ(DF200T)	66	エンジンホルダ(DF225T)		
17	ウォーターポンプ(DF225T)	67	エンジンホルダ(DF250T)		
18	ウォーターポンプ(DF250T)	68	ドライブシャフトハウジングトランサム(X)(DF200T)		
19	サーモスタット	69	ドライブシャフトハウジングトランサム(X)(DF225T)		
20	スロットルボデー(DF200T)	70	ドライブシャフトハウジングトランサム(X XX)(DF250T)		
21	スロットルボデー(DF225T)	71	ドライブシャフトハウジングトランサム(L)(DF200T)		
22	スロットルボデー(DF250T)	72	ギヤケース(DF200T)		
23	スロットルロッド	73	ギヤケース(DF225T)		
24	オイルポンプ	74	ギヤケース(DF250T)		
25	オイルパン	75	サイドカバートランサム(X)(DF200T)		
26	クラッチシャフト(DF200T)	76	サイドカバートランサム(X)(DF225T)		
27	クラッチシャフト(DF225T)	77	サイドカバートランサム(X XX)(DF250T)		
28	クラッチシャフト(DF250T)	78	サイドカバートランサム(L)(DF200T)		
29	クラッチロッド(DF200T)	79	エンジンカバー(DF200T)		
30	クラッチロッド(DF225T)	80	エンジンカバー(DF225T)		
31	クラッチロッド(DF250T)	81	エンジンカバー(DF250T)		
32	トランスミッション(DF200T)	82	フューエルホース		
33	トランスミッション(DF225T)	83	ドラッグリンク		
34	トランスミッション(DF250T)	84	メータ		
35	スターティングモータ	85	オプションル:メータ		
36	マグネット(DF200T)	86	オプションル:ハーネス		
37	マグネット(DF225T)	87	オプションル:スイッチ		
38	マグネット(DF250T)	88	オプションル:リモートコントロール		
39	レクチファイヤ/イグニッションコイル	89	オプションル:トップマウントデュアル(1)		
40	センサ(DF200T)	90	オプションル:トップマウントデュアル(2)		
41	センサ(DF225T)	91	オプションル:トップマウントシングル(1)		
42	センサ(DF250T)	92	オプションル:トップマウントシングル(2)		
43	ハーネス(DF200T)	93	オプションル:コンシールドリモコン(1)		
44	ハーネス(DF225T)	94	オプションル:コンシールドリモコン(2)		
45	ハーネス(DF250T)	95	オプションル:ガスケットセット		
46	PTTスイッチ/エンジンコントロールユニット(DF200T)	96	オプションル:ローレンスゲージ		
47	PTTスイッチ/エンジンコントロールユニット(DF225T)				
48	PTTスイッチ/エンジンコントロールユニット(DF250T)				
49	クランプブラケットトランサム(X)(DF200T)				
50	クランプブラケットトランサム(X)(DF225T)				

FIG. 1



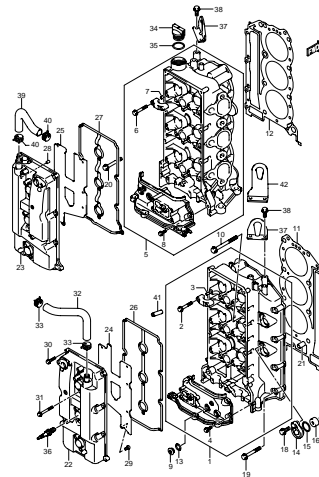
DF250_000_012_001
CYLINDER HEAD

FIG. 2



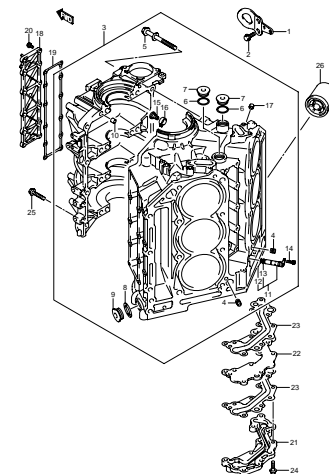
DF250_000_013_002
CYLINDER HEAD

FIG. 3



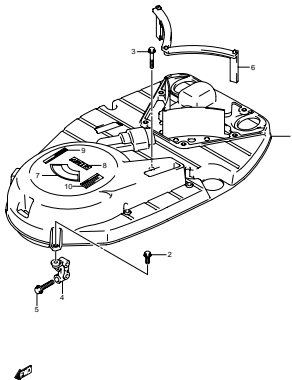
DF250_000_013_003
CYLINDER HEAD

FIG. 4



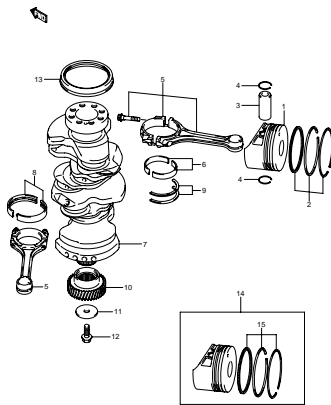
DF250_000_013_004
CYLINDER BLOCK

FIG. 5



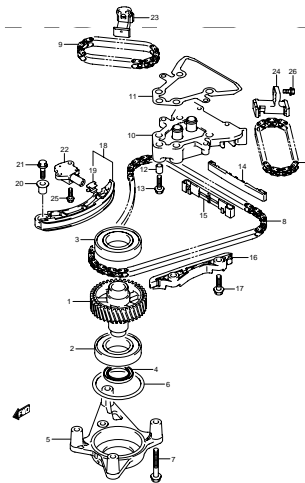
DF250_000_013_005
RING GEAR COVER

FIG. 6



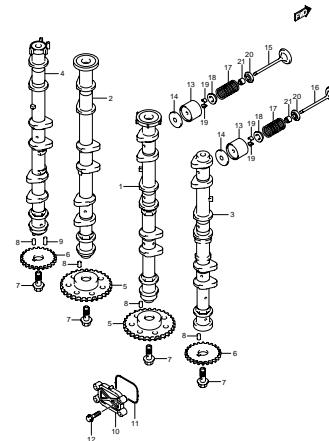
DF250_000_013_006
CRANKSHAFT

FIG. 7



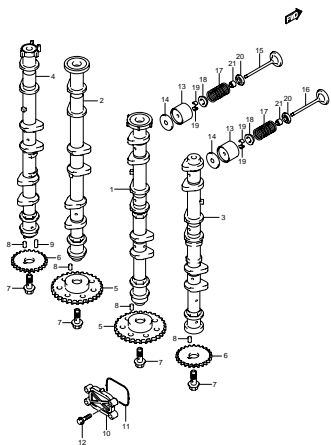
DF250_000_013_007
TIMING CHAIN

FIG. 8



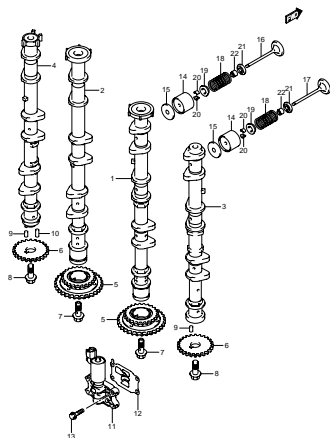
DF250_000_013_008
CAMSHAFT

FIG. 9



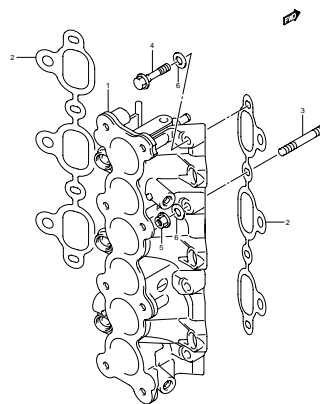
DF250_000_013_009
CAMSHAFT

FIG. 10



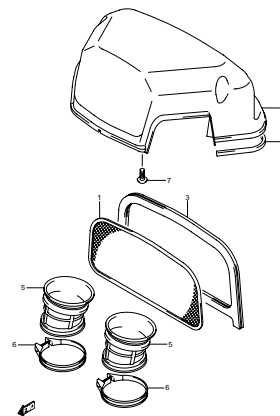
DF250_000_013_010
CAMSHAFT

FIG. 11



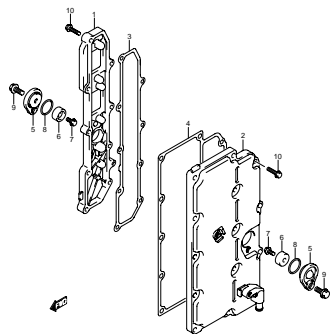
DF250_000_013_011
INTAKE MANIFOLD

FIG. 12



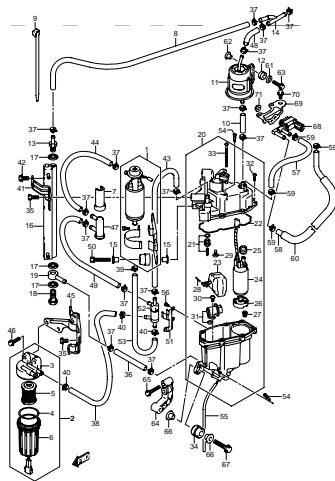
DF250_000_013_012
SILENCER

FIG. 13



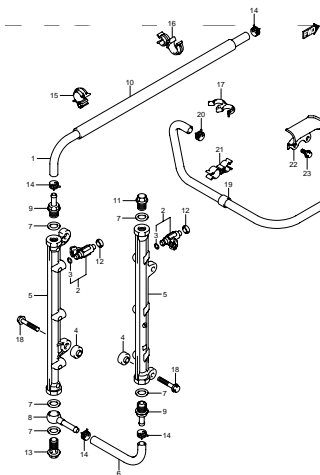
DF250_000_013_013
EXHAUST COVER

FIG. 14



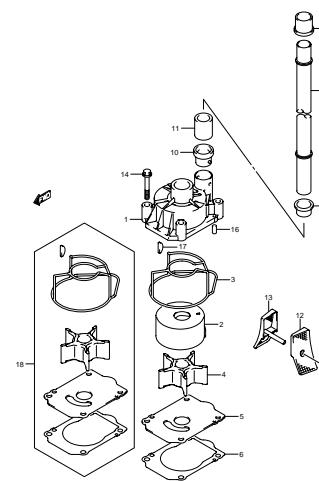
DF250_000_013_014
FUEL PUMP / FUEL VAPOR SEPARATOR

FIG. 15



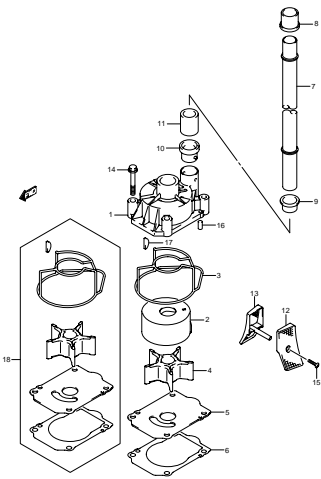
DF250_000_013_015
FUEL INJECTOR

FIG. 16



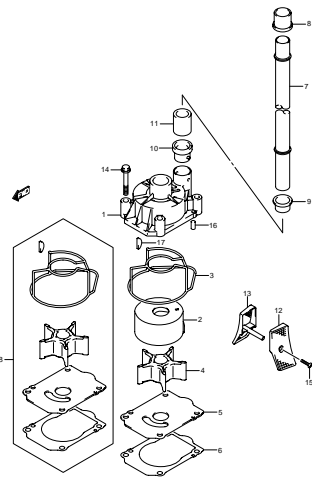
DF250_000_013_016
WATER PUMP

FIG. 17



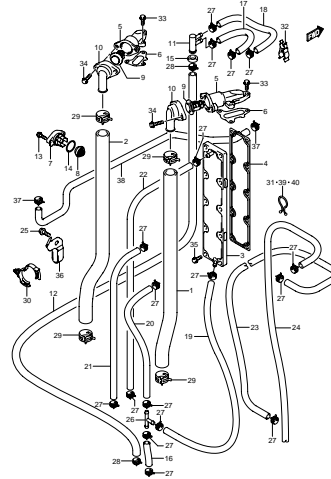
DF250_000_013_017
WATER PUMP

FIG. 18



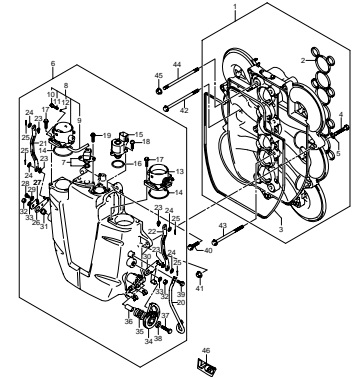
DF250_000_013_018
WATER PUMP

FIG. 19



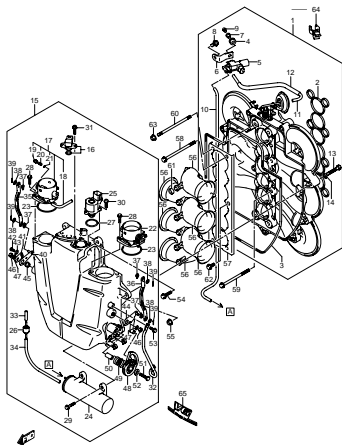
DF250_000_013_019
THERMOSTAT

FIG. 20



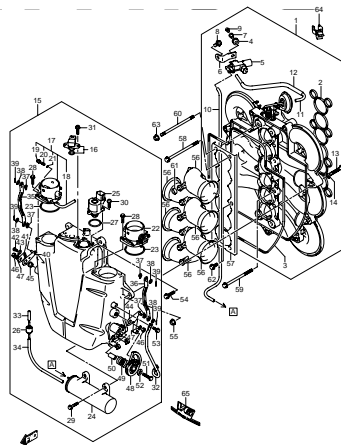
DF250_000_013_020
THROTTLE BODY

FIG. 21



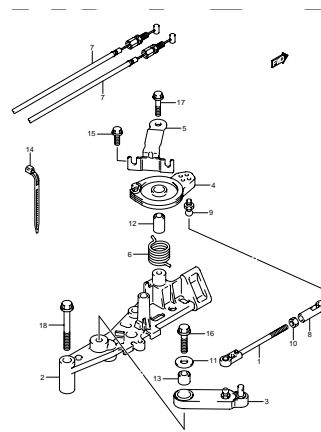
DF250_000_013_021
THROTTLE BODY

FIG. 22



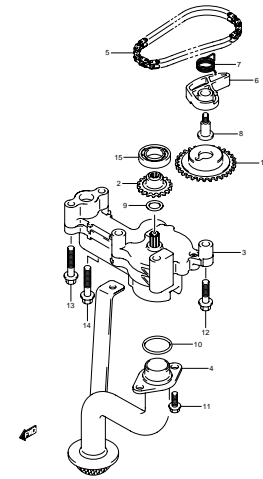
DF250_000_013_022
THROTTLE BODY

FIG. 23



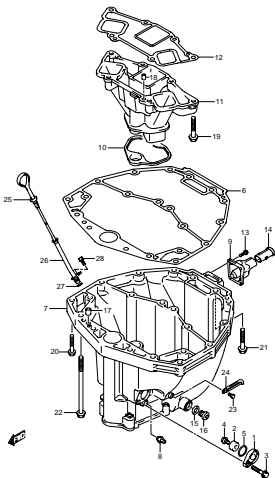
DF250_000_013_023
THROTTLE ROD

FIG. 24



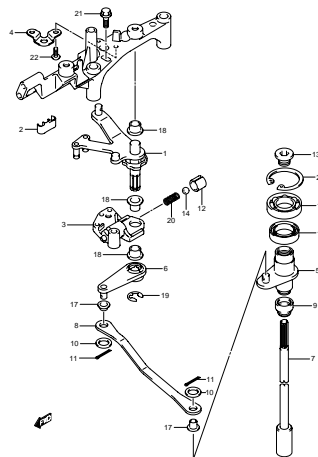
DF250_000_013_024
OIL PUMP

FIG. 25



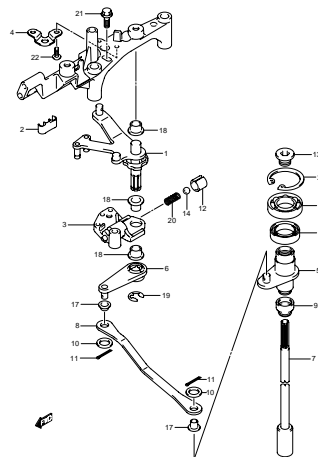
DF250_000_013_025
OIL PAN

FIG. 26



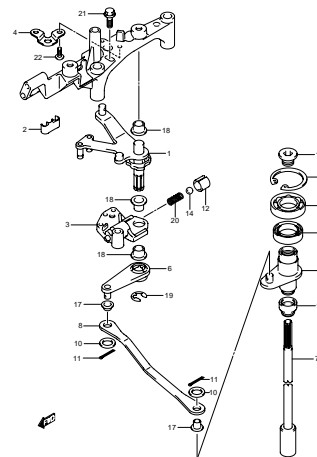
DF250_000_013_026
CLUTCH SHAFT

FIG. 27



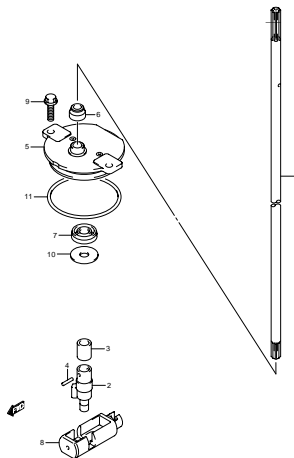
DF250_000_013_027
CLUTCH SHAFT

FIG. 28



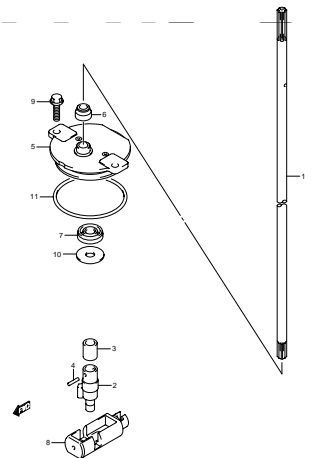
DF250_000_013_028
CLUTCH SHAFT

FIG. 29



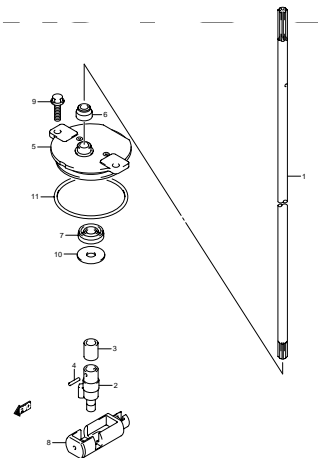
DF250_000_013_029
CLUTCH ROD

FIG. 30



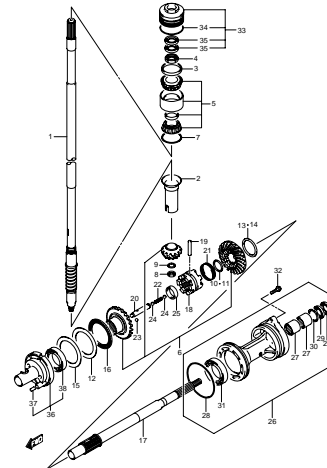
DF250_000_013_030
CLUTCH ROD

FIG. 31



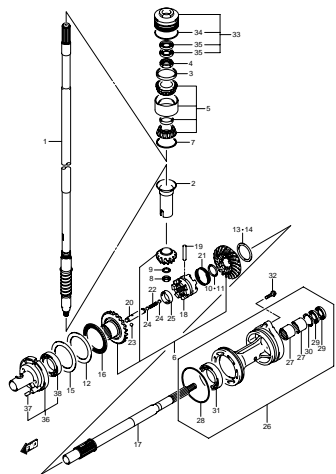
DF250_000_013_031
CLUTCH ROD

FIG. 32



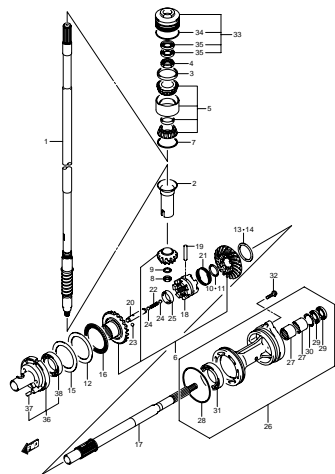
DF250_000_013_032
TRANSMISSION

FIG. 33



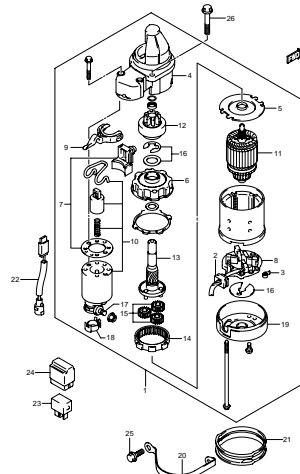
DF250_000_013_033
TRANSMISSION

FIG. 34



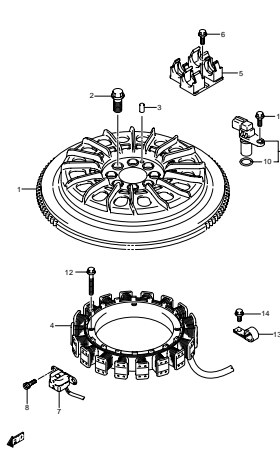
DF250_000_013_034
TRANSMISSION

FIG. 35



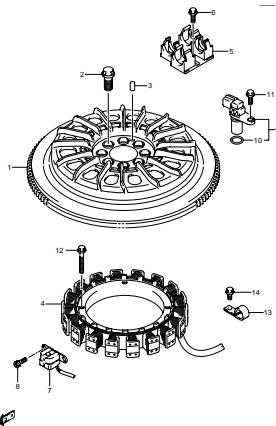
DF250_000_013_035
STARTING MOTOR

FIG. 36



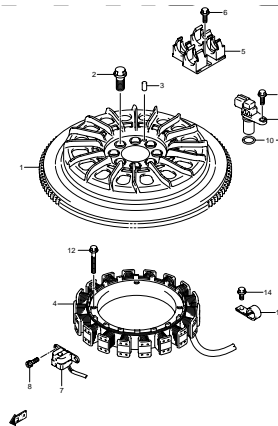
DF250_000_013_036
MAGNETO

FIG. 37



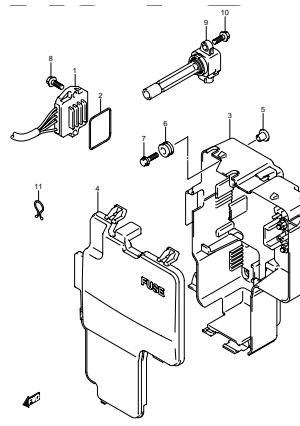
DF250_000_013_037
MAGNETO

FIG. 38



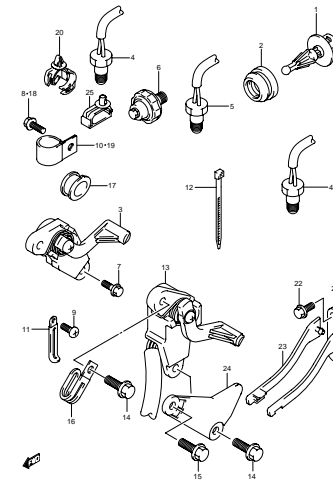
DF250_000_013_038
MAGNETO

FIG. 39



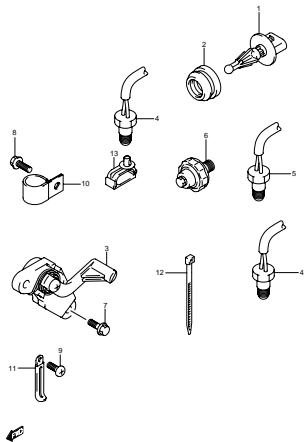
DF250_000_013_039
RECTIFIER / IGNITION COIL

FIG. 40



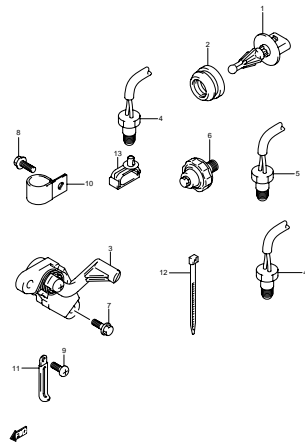
DF250_000_013_040
SENSOR

FIG. 41



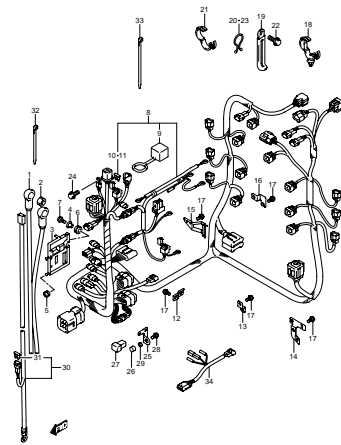
DF250_000_013_041
SENSOR

FIG. 42



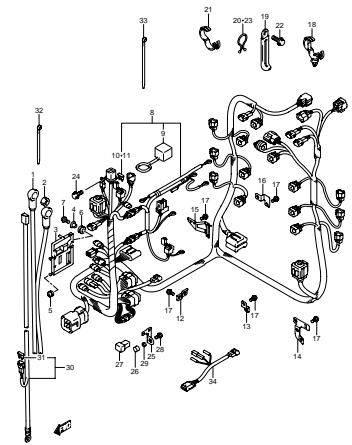
DF250_000_013_042
SENSOR

FIG. 43



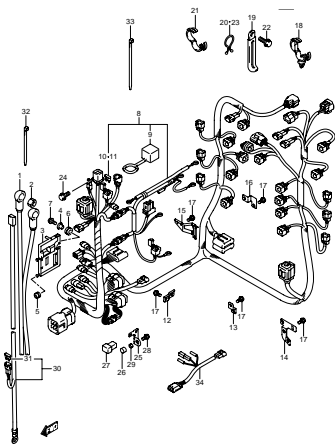
DF250_000_013_043
HARNESS

FIG. 44



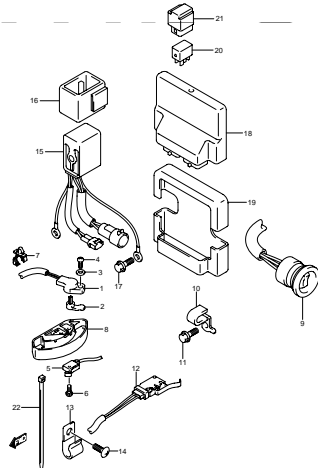
DF250_000_013_044
HARNESS

FIG. 45



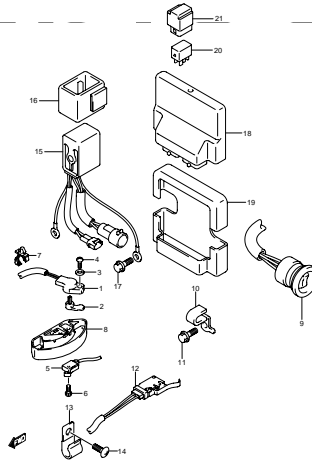
DF250_000_013_045
HARNESS

FIG. 46



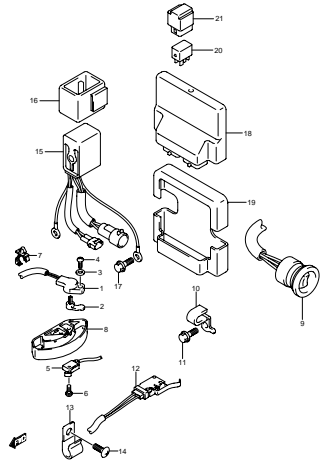
DF250_000_013_046
PTT SWITCH / ENGINE CONTROL UNIT

FIG. 47



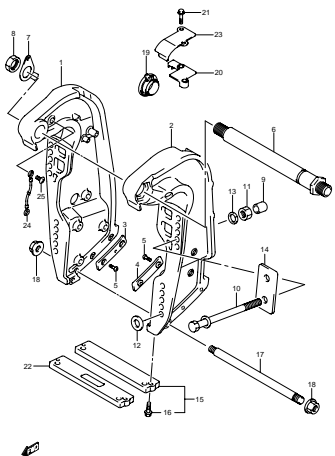
DF250_000_013_047
PTT SWITCH / ENGINE CONTROL UNIT

FIG. 48



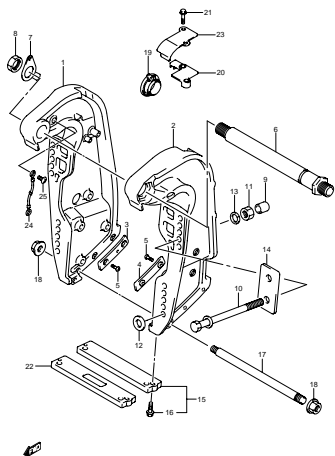
DF250_000_013_048
PTT SWITCH / ENGINE CONTROL UNIT

FIG. 49



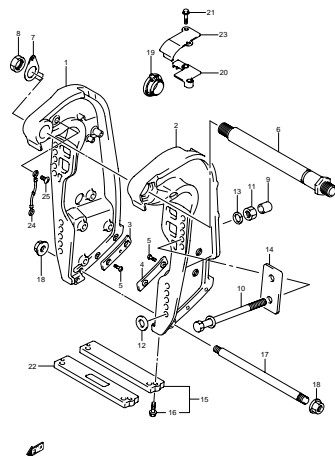
DF250_000_013_049
CLAMP BRACKET TRANSOM(X)

FIG. 50



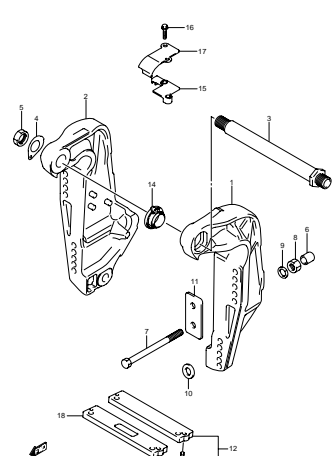
DF250_000_013_050
CLAMP BRACKET TRANSOM(X)

FIG. 51



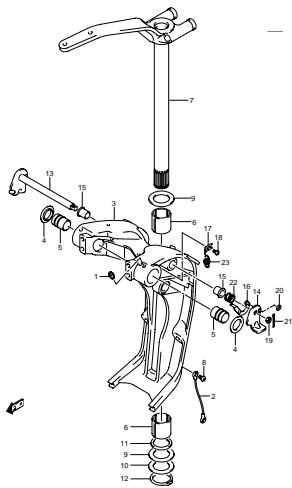
DF250_000_013_051
CLAMP BRACKET TRANSOM(X,XX)

FIG. 52



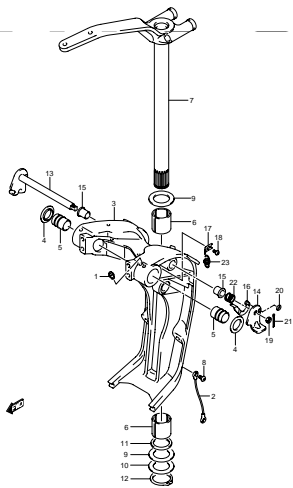
DF250_000_013_052
CLAMP BRACKET TRANSOM(L)

FIG. 53



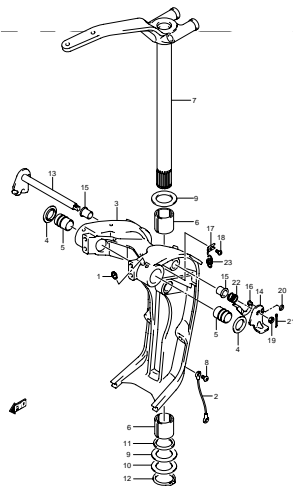
DF250_000_013_053
SWIVEL BRACKET TRANSOM(X)

FIG. 54



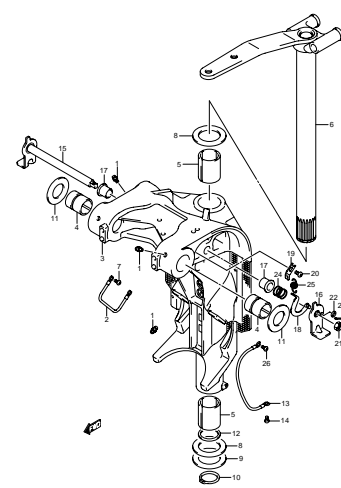
DF250_000_013_054
SWIVEL BRACKET TRANSOM(X)

FIG. 55



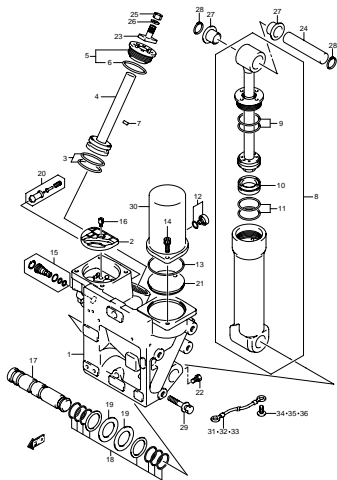
DF250_000_013_055
SWIVEL BRACKET TRANSOM(X,XX)

FIG. 56



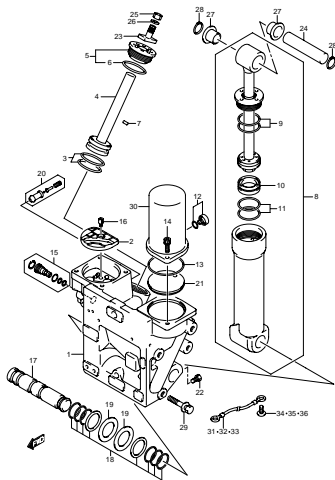
DF250_000_013_056
SWIVEL BRACKET TRANSOM(L)

FIG. 57



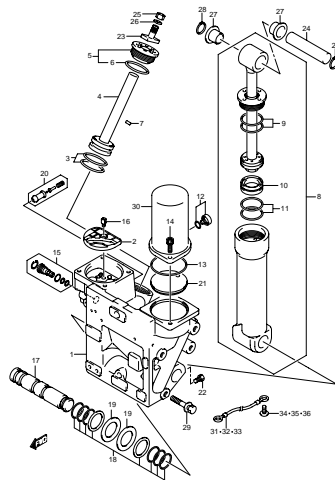
DF250_000_013_057
TRIM CYLINDER TRANSOM(X)

FIG. 58



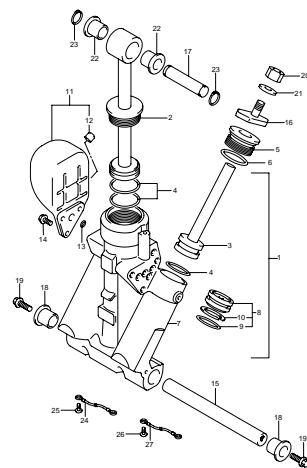
DF250_000_013_058
TRIM CYLINDER TRANSOM(X)

FIG. 59



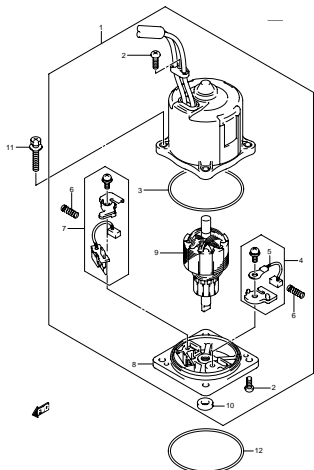
DF250_000_013_059
TRIM CYLINDER TRANSOM(X,XX)

FIG. 60



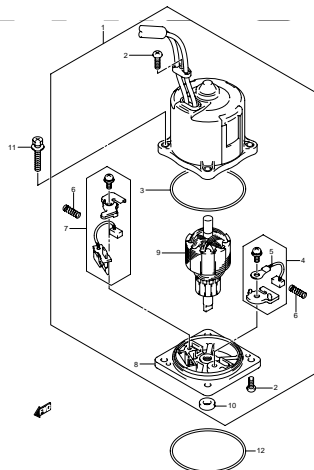
DF250_000_013_060
TRIM CYLINDER TRANSOM(L)

FIG. 61



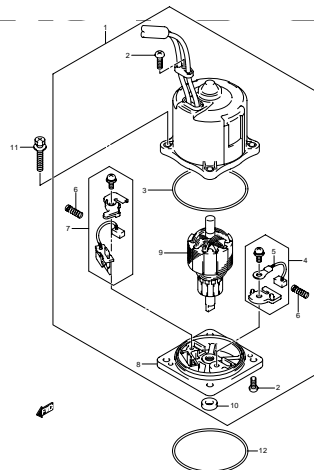
DF250_000_013_061
PTT MOTOR TRANSOM(X)

FIG. 62



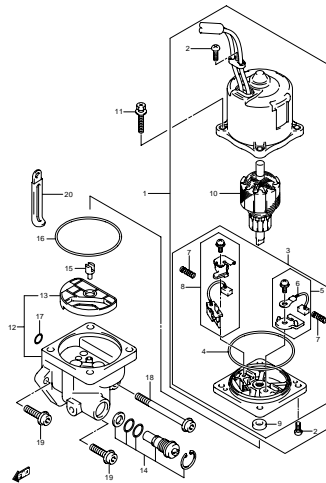
DF250_000_013_062
PTT MOTOR TRANSOM(X)

FIG. 63



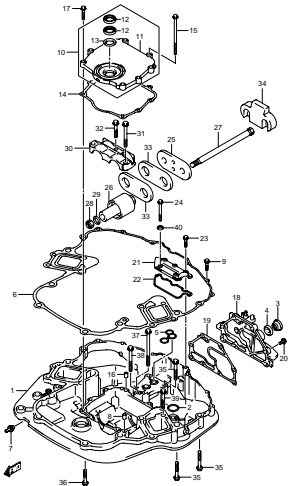
DF250_000_013_063
PTT MOTOR TRANSOM(X,XX)

FIG. 64



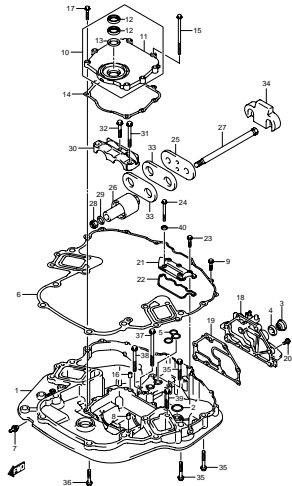
DF250_000_013_064
PTT MOTOR TRANSOM(L)

FIG. 65



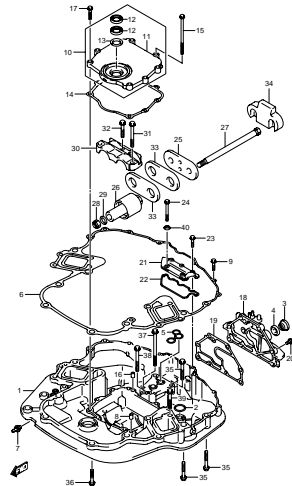
DF250_000_013_065
ENGINE HOLDER

FIG. 66



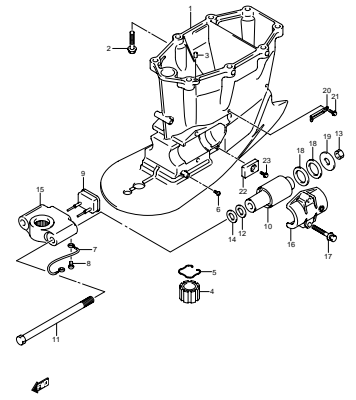
DF250_000_013_066
ENGINE HOLDER

FIG. 67



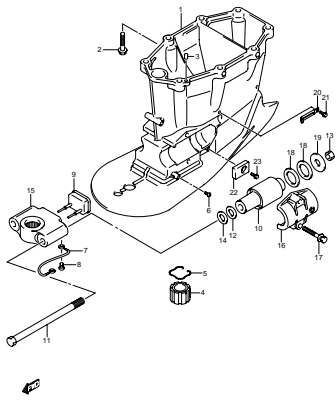
DF250_000_013_067
ENGINE HOLDER

FIG. 68



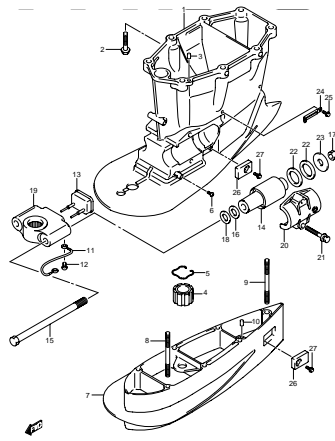
DF250_000_013_068
DRIVE SHAFT HOUSING TRANSM(X)

FIG. 69



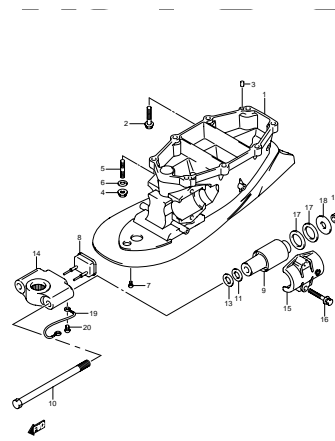
DF250_000_013_069
DRIVE SHAFT HOUSING TRANSM(X)

FIG. 70



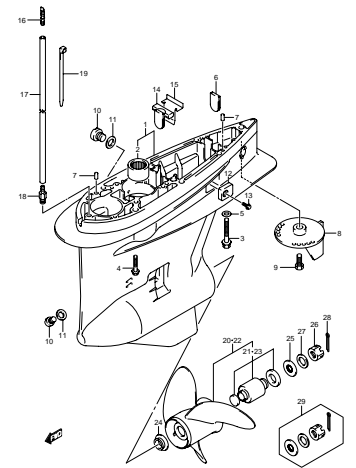
DF250_000_013_070
DRIVE SHAFT HOUSING TRANSM(XXX)

FIG. 71



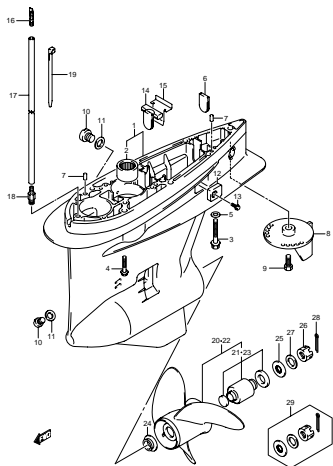
DF250_000_013_071
DRIVE SHAFT HOUSING TRANSM(L)

FIG. 72



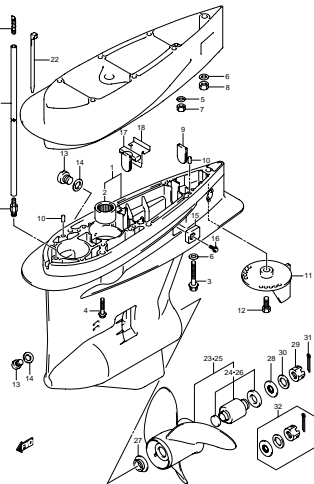
DF250_000_013_072
GEAR CASE

FIG. 73



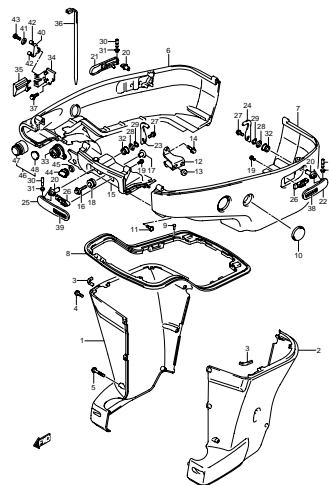
DF250_000_013_073
GEAR CASE

FIG. 74



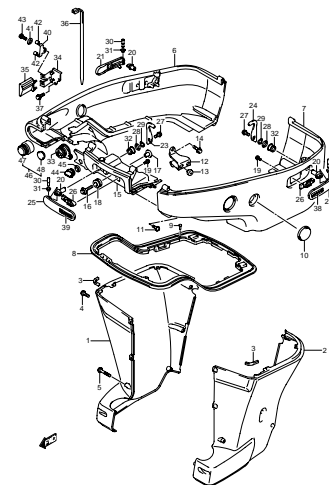
DF250_000_013_074
GEAR CASE

FIG. 75



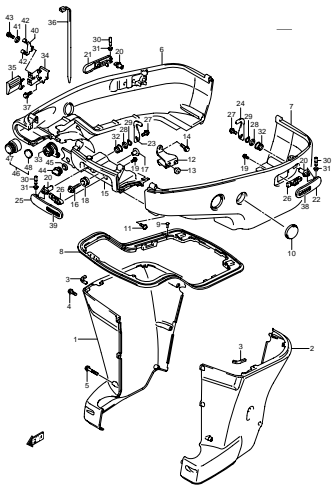
DF250_000_013_075
SIDE COVER (TRANSOMX)

FIG. 76



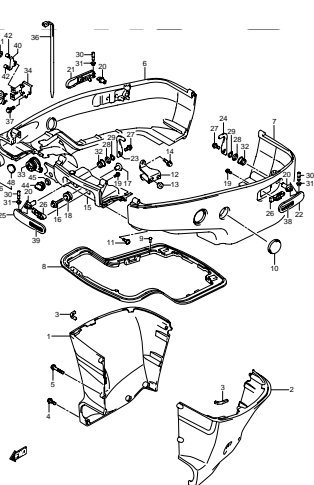
DF250_000_013_076
SIDE COVER (TRANSOMX)

FIG. 77



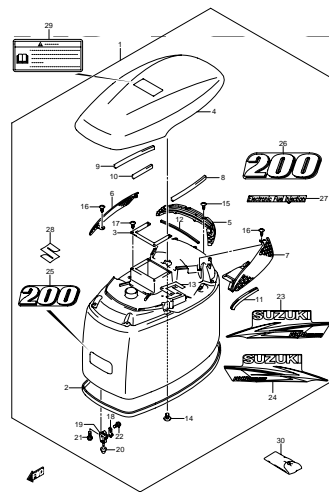
DF250_000_013_077
SIDE COVER (TRANSOMX.XX)

FIG. 78



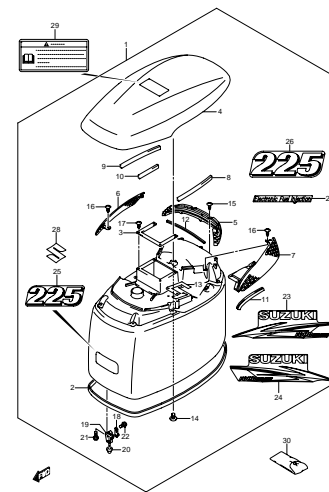
DF250_000_013_078
SIDE COVER (TRANSOML)

FIG. 79



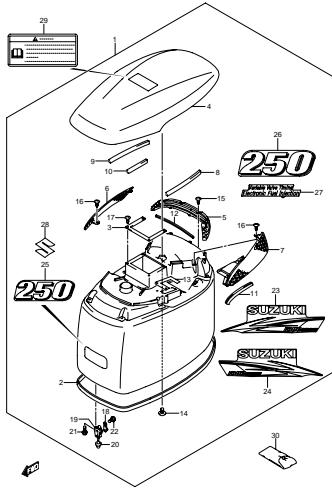
DF250_000_013_079
ENGINE COVER

FIG. 80



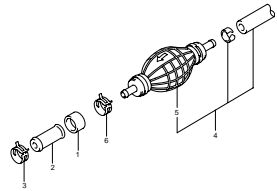
DF250_000_013_080
ENGINE COVER

FIG. 81



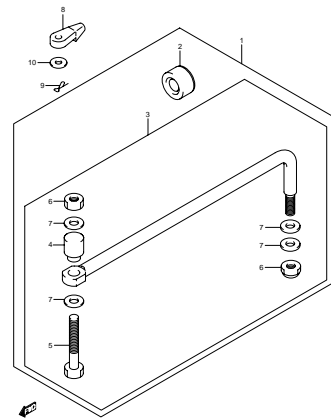
DF250_000_013_081
ENGINE COVER

FIG. 82



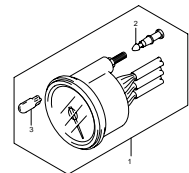
DF250_000_013_082
FUEL HOSE

FIG. 83



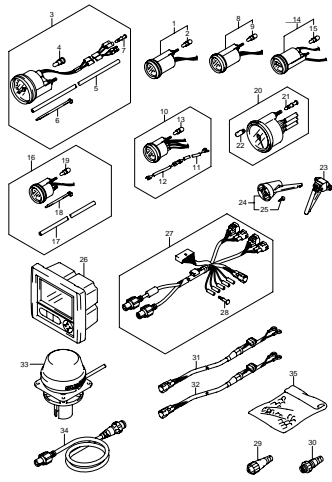
DF250_000_013_083
DRAG LINK

FIG. 84



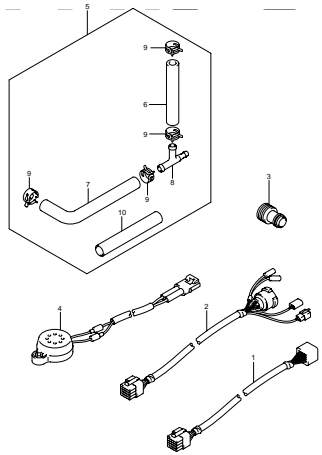
DF250_000_013_084
METER

FIG. 85



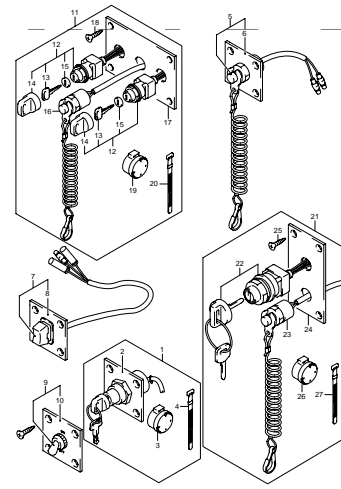
DF250_000_013_085
OPTMETER

FIG. 86



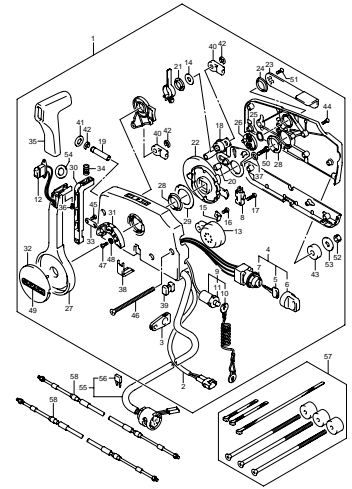
DF250_000_013_086
OPTIHARNES

FIG. 87



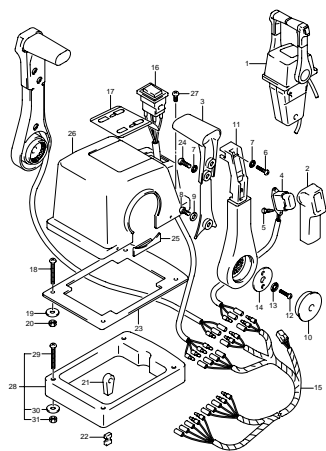
DF250_000_013_087
OPT-SWITCH

FIG. 88



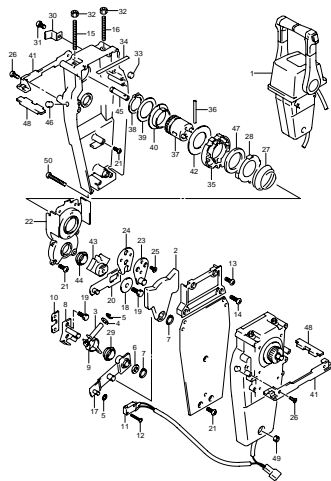
DF250_000_013_088
OPT-REMOTE CONTROL

FIG. 89



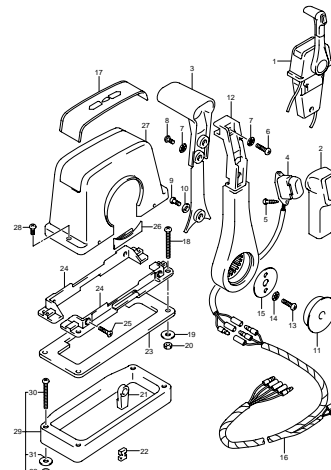
DF250_000_013_089
OPT:TOP MOUNT DUAL (1)

FIG. 90



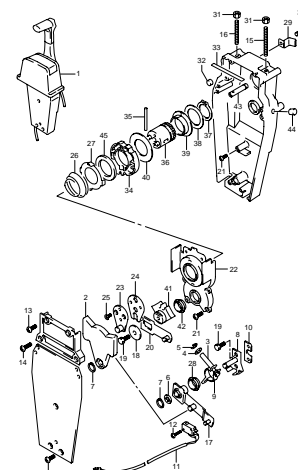
DF250_000_013_090
OPT:TOP MOUNT DUAL (2)

FIG. 91



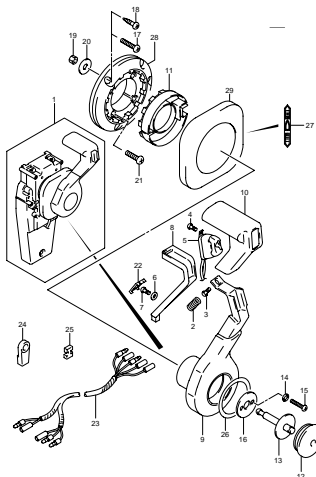
DF250_000_013_091
OPT:TOP MOUNT SINGLE (1)

FIG. 92



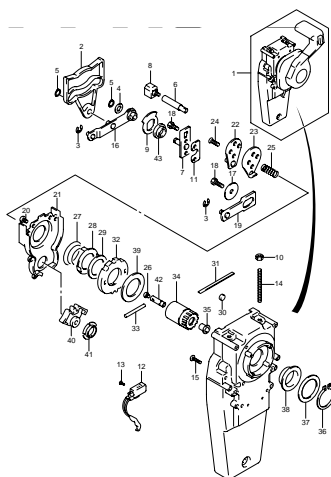
DF250_000_013_092
OPT:TOP MOUNT SINGLE (2)

FIG. 93



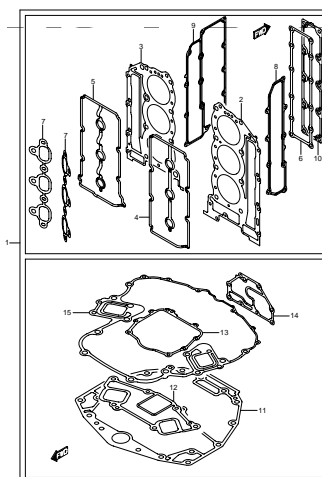
DF250_000_013_093
OPT:CONCEALED REMOCON (1)

FIG. 94



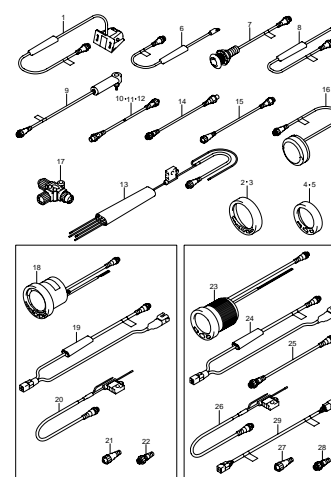
DF250_000_013_094
OPT:CONCEALED REMOCON (2)

FIG. 95



DF250_000_013_095
OPT:GASNET SET

FIG. 96



DF250_000_013_096
OPT:LOWRANCE GAUGE

FIG.1

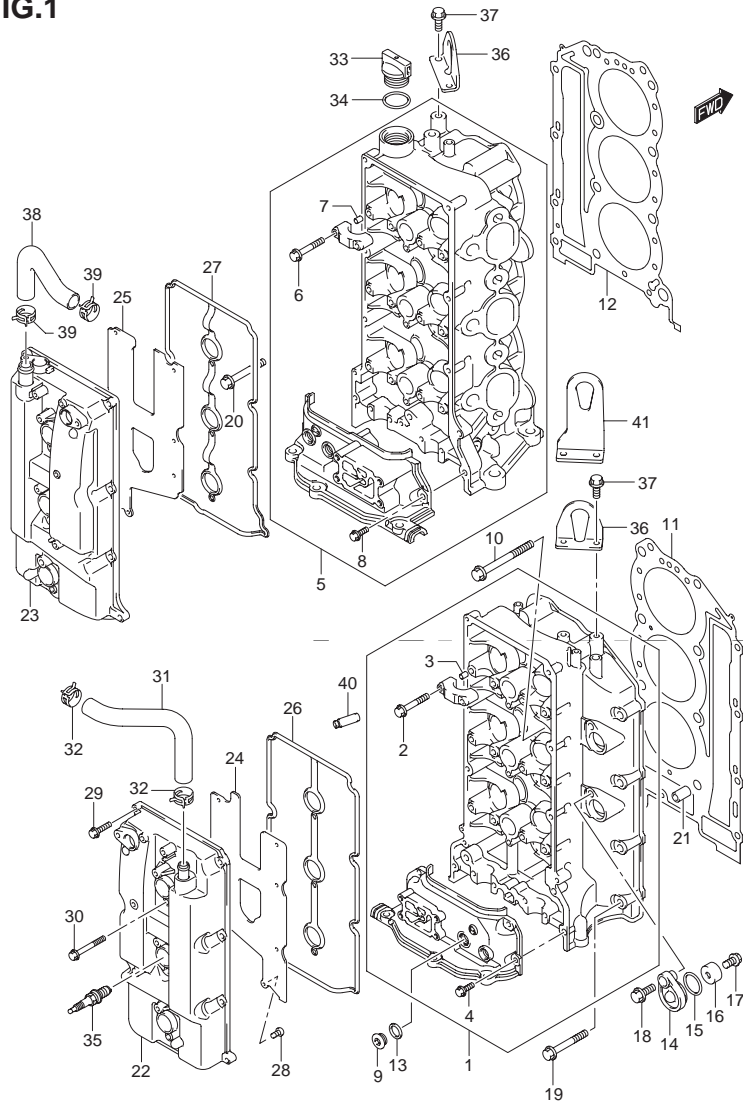


FIG.1 (1-B-2) シリンダヘッド(DF200T)

見出番号	品番	品名	使用個数	備考
1	11101-93J13	ヘッドアッシ,シリンダスターボード	1	
2	11128-90J00	・ボルト,カムシャフトハウジング φX39	16	
3	09206-08001	・ピン,φX11	14	
4	01550-06207	・ボルト	4	
5	11103-93J13	ヘッドアッシ,シリンダポート	1	
6	11128-90J00	・ボルト,カムシャフトハウジング φX39	16	
7	09206-08001	・ピン,φX11	14	
8	01550-06207	・ボルト	2	
9	11116-93J01	プラグ	4	
10	11119-93J00	ボルト,シリンダヘッド	16	
11	11141-93J10	ガスケット,シリンダヘッドスターボード	1	
12	11142-93J10	ガスケット,シリンダヘッドポート	1	
13	09168-16009	ガスケット,16X22X0.8	4	
14	11261-93J00	カバー,プロテクションアノード	4	
15	09280-22019	Oリング D:1.9, ID:21.8	4	
16	55321-87J00	アノード,プロテクション	4	
17	09103-06281	ボルト,φX14	4	
18	01550-08207	ボルト	4	
19	01550-08607	ボルト	5	スターボード
20	01550-08607	ボルト	4	ポート
21	09206-14004	ピン,14X11.4X23	4	
22	11170-93J01	カバー,シリンダヘッドスターボード	1	
23	11180-93J02	カバー,シリンダヘッドポート	1	
24	11173-93J00	プレート,ブリーザスターボード	1	
25	11183-93J00	プレート,ブリーザポート	1	
26	11179-93J00	ガスケット,シリンダヘッドカバースターボード	1	

FIG.1

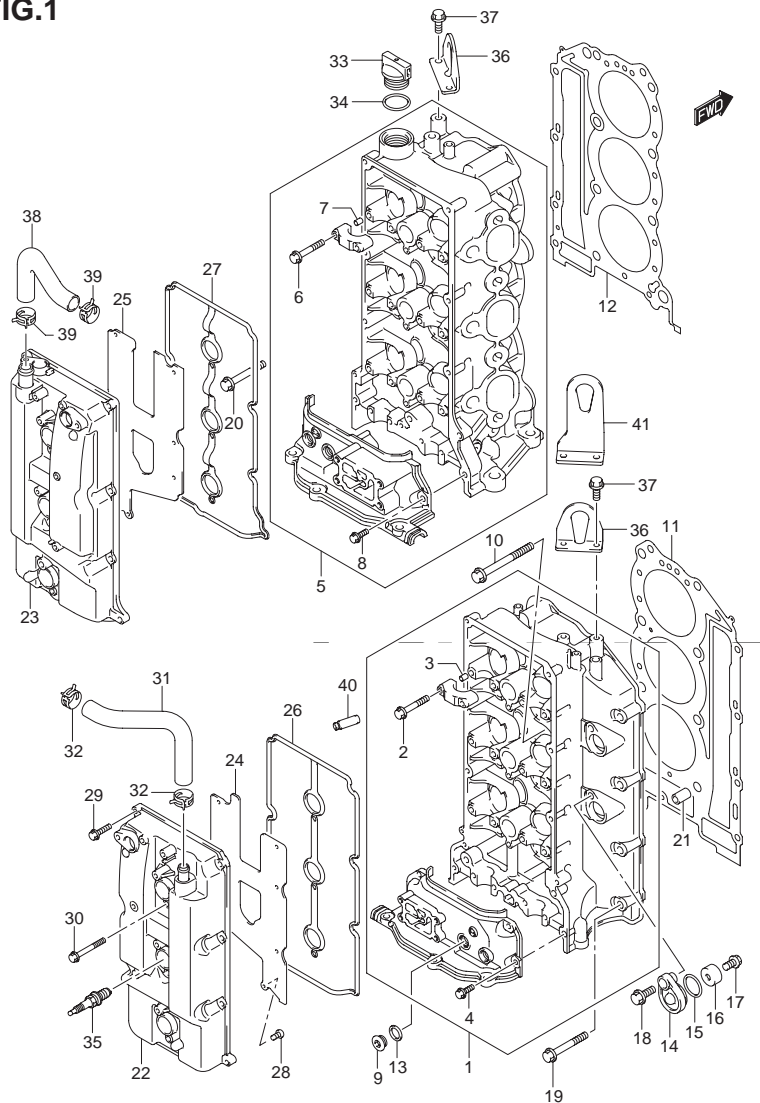


FIG.1 (1-B-3) シリンダヘッド(DF200T)

見出番号	品番	品名	使用個数	備考
27	11189-93J00	ガスケット,シリンダヘッドカバーポート	1	
28	02112-0612A	スクリュー	14	
29	01547-06257	ボルト	16	
30	01547-06507	ボルト	6	
31	11174-93J00	ホース,ブリーザ	1	
32	09401-18410	クリップ	2	
33	11382-93J00	キャップ,オイルフィラ	1	
34	09280-26006	Oリング D:3.1 ,ID:26.4	1	
35	#09482-00427	スパークプラグ NGK BKR6E(NGK)	6	
36	11291-93J00	フック,エンジン	2	
37	01550-08207	ボルト	4	
38	11184-93J00	ホース,ブリーザポート	1	
39	09401-18410	クリップ	2	
40	11115-93J10-001	ガイド,バルブOS	24	OPT
41	11291-98J00	フック,エンジン	1	OPT

FIG.2

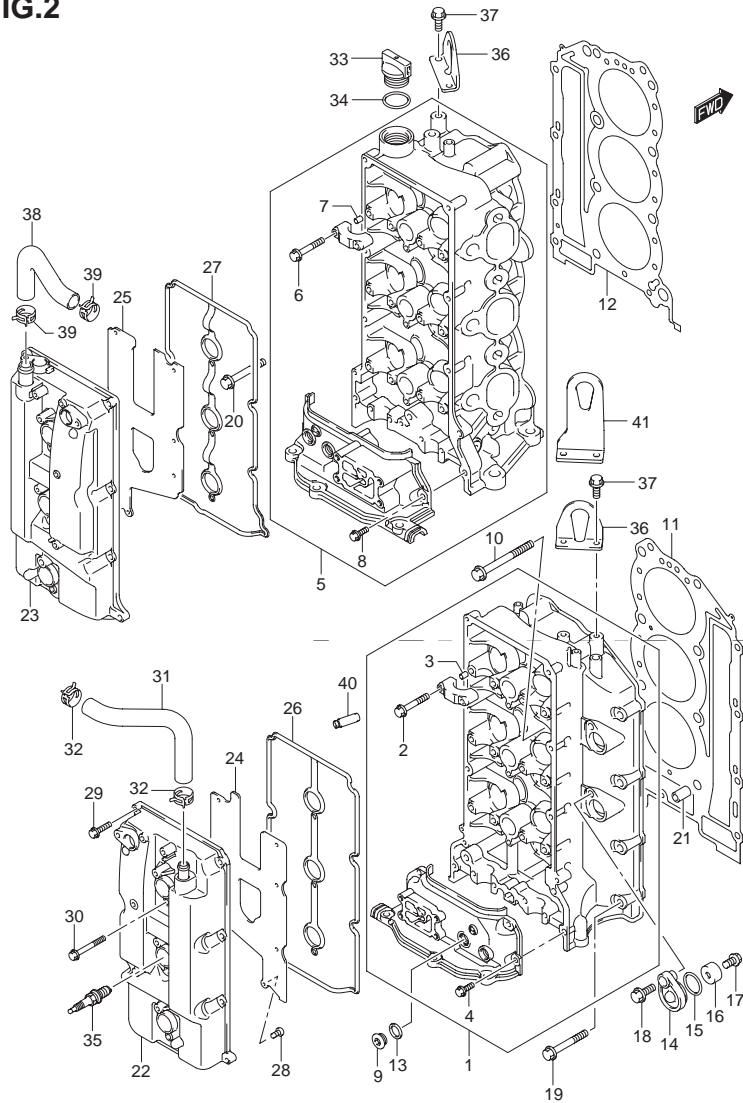


FIG.2 (1-B-4) シリンダヘッド(DF225T)

見出番号	品番	品名	使用個数	備考
1	11101-93J13	ヘッドアッシ,シリンダスターボード	1	
2	11128-90J00	・ボルト,カムシャフトハウジング φX39	16	
3	09206-08001	・ピン,φX11	14	
4	01550-06207	・ボルト	4	
5	11103-93J13	ヘッドアッシ,シリンダポート	1	
6	11128-90J00	・ボルト,カムシャフトハウジング φX39	16	
7	09206-08001	・ピン,φX11	14	
8	01550-06207	・ボルト	2	
9	11116-93J01	プラグ	4	
10	11119-93J00	ボルト,シリンダヘッド	16	
11	11141-93J10	ガスケット,シリンダヘッドスターボード	1	
12	11142-93J10	ガスケット,シリンダヘッドポート	1	
13	09168-16009	ガスケット,16X22X0.8	4	
14	11261-93J00	カバー,プロテクションアノード	4	
15	09280-22019	Oリング D:1.9, ID:21.8	4	
16	55321-87J00	アノード,プロテクション	4	
17	09103-06281	ボルト,φX14	4	
18	01550-08207	ボルト	4	
19	01550-08607	ボルト	5	スターボード
20	01550-08607	ボルト	4	ポート
21	09206-14004	ピン,14X11.4X23	4	
22	11170-93J01	カバー,シリンダヘッドスターボード	1	
23	11180-93J02	カバー,シリンダヘッドポート	1	
24	11173-93J00	プレート,ブリーザスターボード	1	
25	11183-93J00	プレート,ブリーザポート	1	
26	11179-93J00	ガスケット,シリンダヘッドカバースターボード	1	

FIG.2

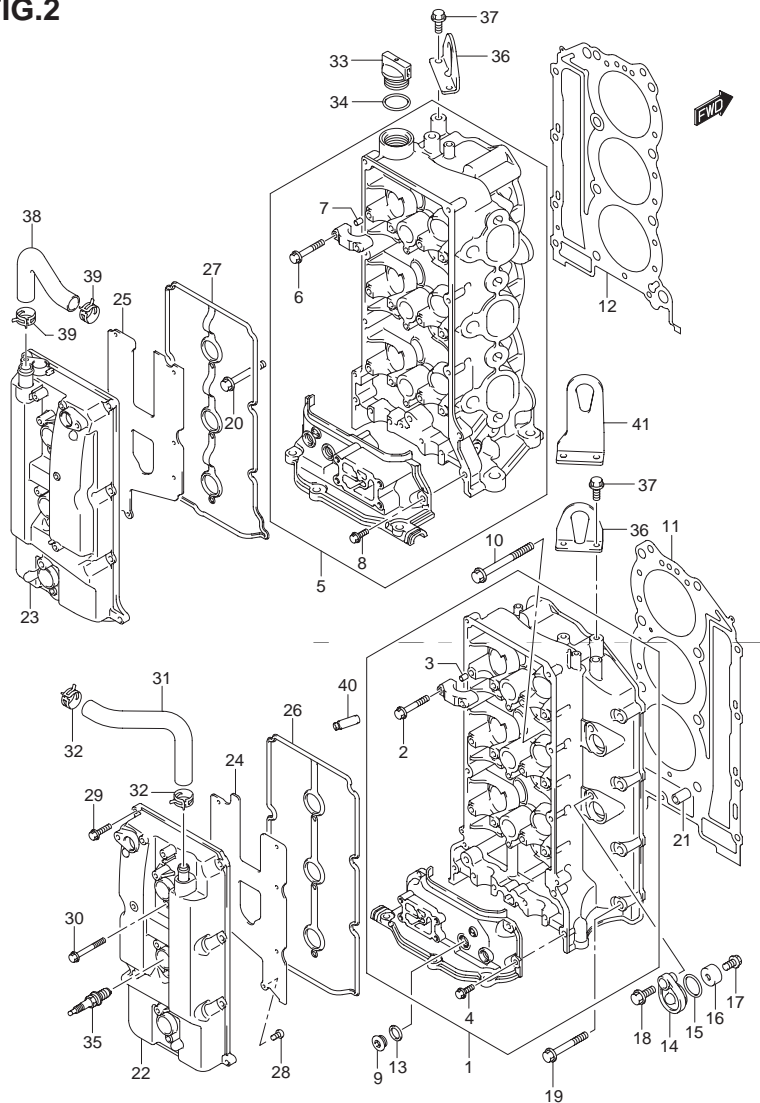


FIG.2 (1-B-5) シリンダヘッド(DF225T)

見出番号	品番	品名	使用個数	備考
27	11189-93J00	ガスケット,シリンダヘッドカバーポート	1	
28	02112-0612A	スクリュー	14	
29	01547-06257	ボルト	16	
30	01547-06507	ボルト	6	
31	11174-93J00	ホース,ブリーザ	1	
32	09401-18410	クリップ	2	
33	11382-93J00	キャップ,オイルフィラ	1	
34	09280-26006	Oリング D:3.1 ,ID:26.4	1	
35	#09482-00427	スパークプラグ NGK BKR6E(NGK)	6	
36	11291-93J00	フック,エンジン	2	
37	01550-08207	ボルト	4	
38	11184-93J00	ホース,ブリーザポート	1	
39	09401-18410	クリップ	2	
40	11115-93J10-001	ガイド,バルブOS	24	OPT
41	11291-98J00	フック,エンジン	1	OPT

FIG.3

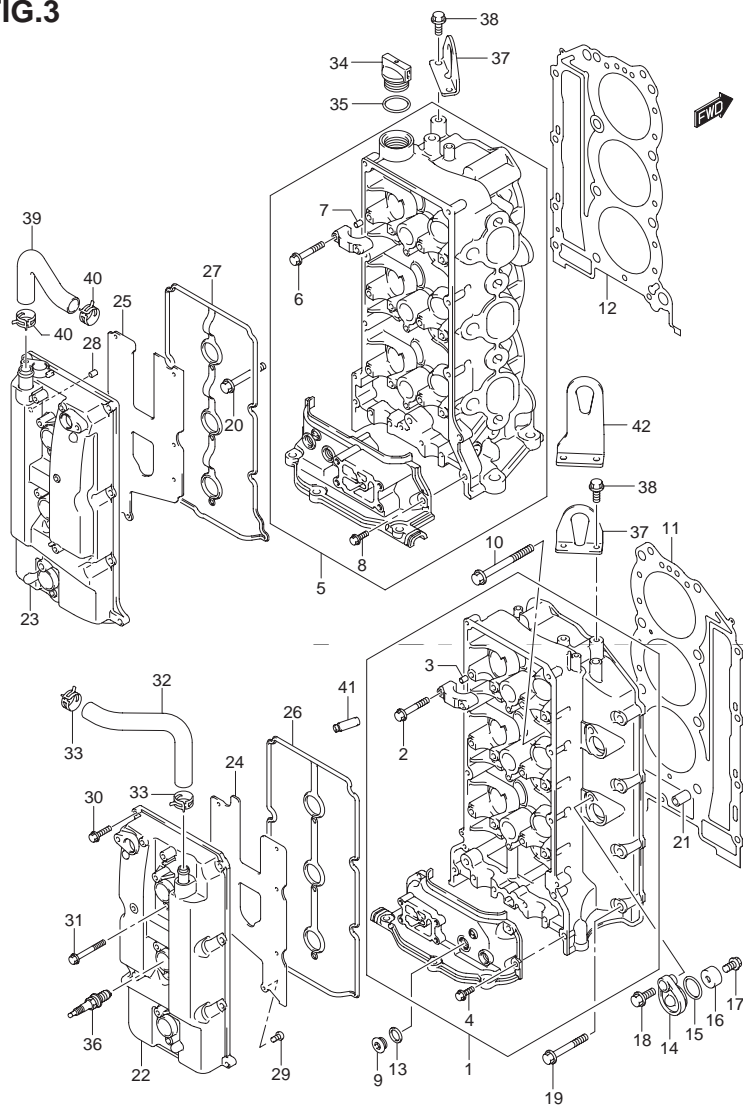


FIG.3 (1-B-6) シリンダヘッド(DF250T)

見出番号	品番	品名	使用個数	備考
1	11101-93J13	ヘッドアッシ,シリンダスターボード	1	
2	11128-90J00	・ボルト,カムシャフトハウジング φX39	16	
3	09206-08001	・ピン,φX11	14	
4	01550-06207	・ボルト	4	
5	11103-93J13	ヘッドアッシ,シリンダポート	1	
6	11128-90J00	・ボルト,カムシャフトハウジング φX39	16	
7	09206-08001	・ピン,φX11	14	
8	01550-06207	・ボルト	2	
9	11116-93J01	プラグ	4	
10	11119-93J00	ボルト,シリンダヘッド	16	
11	11141-93J10	ガスケット,シリンダヘッドスターボード	1	
12	11142-93J10	ガスケット,シリンダヘッドポート	1	
13	09168-16009	ガスケット,16X22X0.8	4	
14	11261-93J00	カバー,プロテクションアノード	4	
15	09280-22019	Oリング D:1.9, ID:21.8	4	
16	55321-87J00	アノード,プロテクション	4	
17	09103-06281	ボルト,φX14	4	
18	01550-08207	ボルト	4	
19	01550-08607	ボルト	5	スターボード
20	01550-08607	ボルト	4	ポート
21	09206-14004	ピン,14X11.4X23	4	
22	11170-93J01	カバー,シリンダヘッドスターボード	1	
23	11180-93J22	カバー,シリンダヘッドポート	1	
24	11173-93J00	プレート,ブリーザスターボード	1	
25	11183-93J00	プレート,ブリーザポート	1	
26	11179-93J00	ガスケット,シリンダヘッドカバースターボード	1	

FIG.3

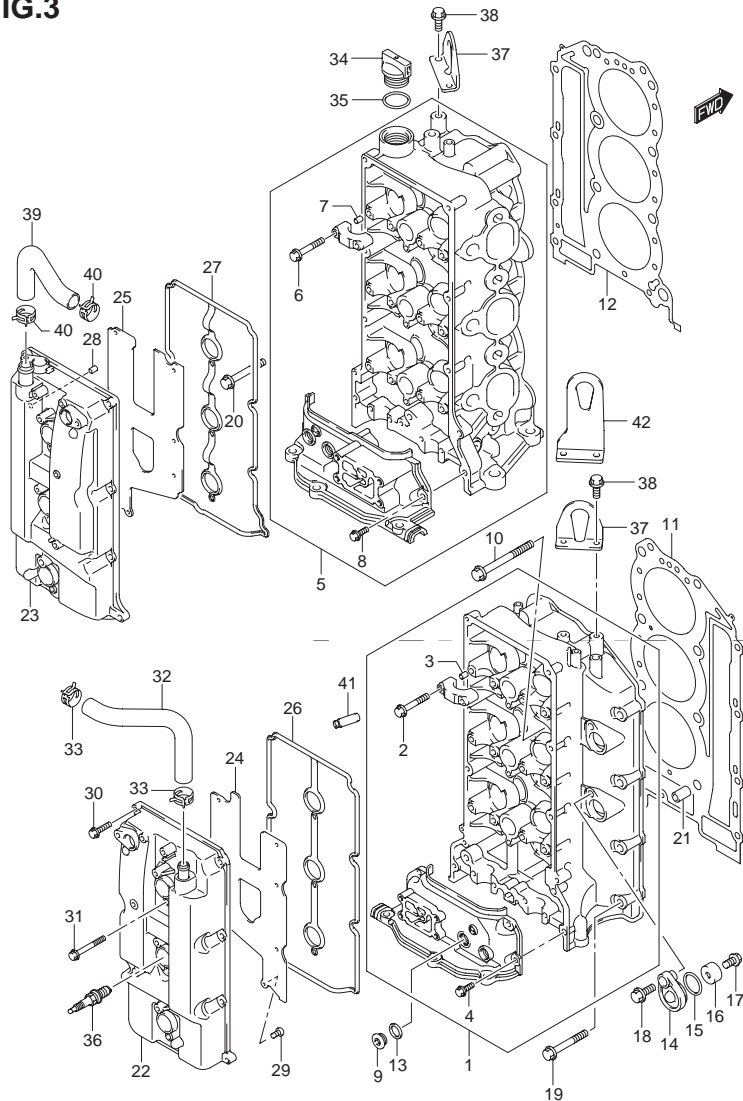


FIG.3 (1-B-7) シリンダヘッド(DF250T)

見出番号	品番	品名	使用個数	備考
27	11189-93J00	ガスケット,シリンダヘッドカバーポート	1	
28	09206-08001	ピン 8X11	1	
29	02112-0612A	スクリュー	14	
30	01547-06257	ボルト	16	
31	01547-06507	ボルト	6	
32	11174-93J00	ホース,ブリーザ	1	
33	09401-18410	クリップ	2	
34	11382-93J00	キャップ,オイルフィラ	1	
35	09280-26006	Oリング D:3.1 ,ID:26.4	1	
36	# 09482-00427	スパークプラグ NGK BKR6E(NGK)	6	
37	11291-93J00	フック,エンジン	2	
38	01550-08207	ボルト	4	
39	11184-93J00	ホース,ブリーザポート	1	
40	09401-18410	クリップ	2	
41	11115-93J10-001	ガイド,バルブOS	24	OPT
42	11291-98J00	フック,エンジン	1	OPT

FIG.4

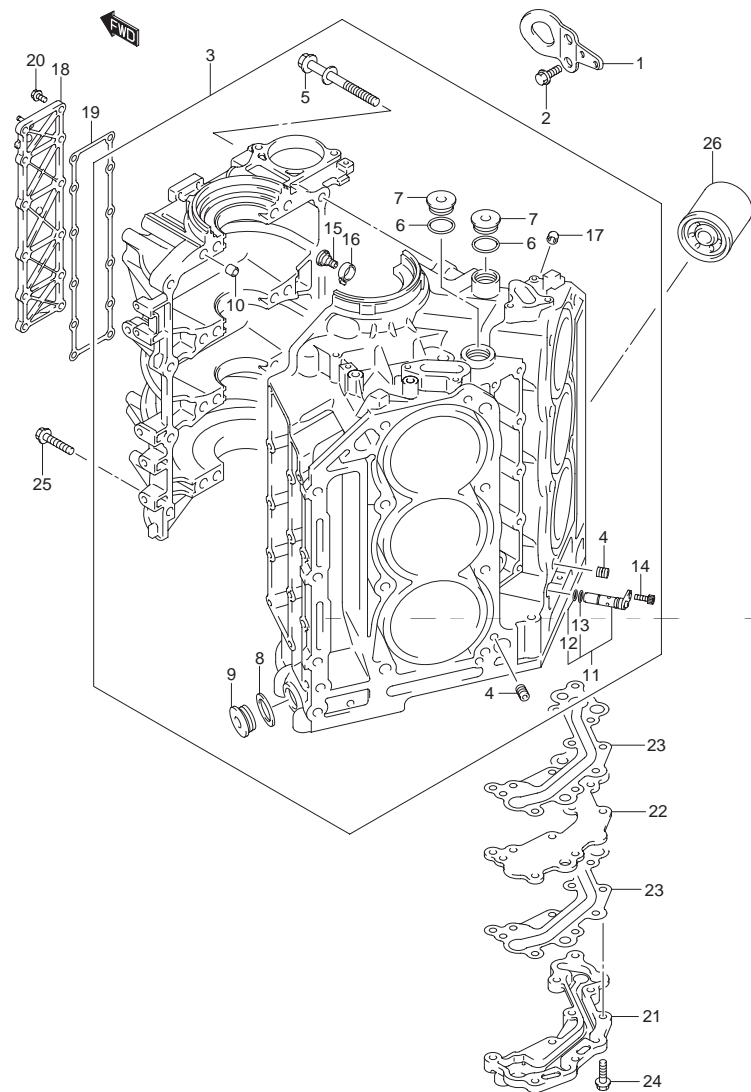


FIG.4 (1-B-8) シリンダ ブロック

見出番号	品番	品名	使用個数	備考
1	11293-98J00	フック,エンジンフロント	1	
2	01550-08207	ボルト	2	
3	11301-93J11	ブロックセット,シリンダ	1	
4	11112-93J00	・プラグ,オイルベンチュリ	2	
5	11117-93J10	・ボルト,クランクケース	16	
6	11217-85FA0	・ガスケット	3	
7	09248-26001	・プラグ,26X11	3	
8	09160-18031	・ワッシャ	2	
9	09248-18006	・プラグ,18X8	2	
10	09206-13019	・ピン,10.4X13X16	5	
11	16700-93J00	・バルブ,ピストンジェット	1	
12	09280-10009	・・Oリング D:1.3 ID:9.8	1	
13	09280-10016	・・Oリング D:1.9 ID:9.8	1	
14	07130-0616A	・ボルト	1	
15	16712-93J00	・ボルト,ピストンジェット	6	
16	16721-93J00	・ジェット,ピストンクーリング	6	
17	09246-05006	・プラグ,1/8PT,H:5.5	1	
18	11330-93J01	カバー,クランクケースウォータージャケット	1	
19	11332-93J00	ガスケット,クランクケースウォータージャケットカバー	1	
20	01550-06207	ボルト	12	
21	16430-93J00	カバー,オイルギャラリ	1	
22	16431-93J00	プレート,オイルギャラリ	1	
23	16433-93J00	ガスケット,オイルギャラリ	2	
24	01550-0835A	ボルト	9	
25	01550-08457	ボルト	8	
26	16510-96J00	フィルタアッシ,オイル	1	

FIG.5

2

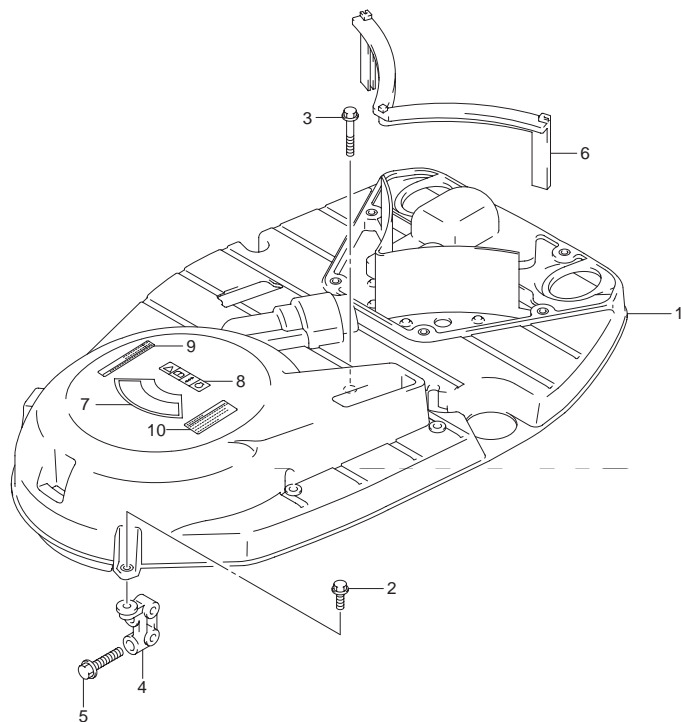


FIG.5 (1-B-9) リングギヤカバー

見出番号	品番	品名	使用個数	備考
1	11510-93J03	カバー,リングギヤ	1	
2	01550-06207	ボルト	2	
3	01550-06407	ボルト	1	
4	11515-93J00	ブレース,リングギヤカバー	1	
5	01550-08357	ボルト	2	
6	11516-93J00	フラップ,リングギヤカバー	1	
7	61472-93E20	ラベル,スタータ	1	
8	69711-93E10	ラベル,S.I.G.P	1	
9	61493-93J00	ラベル,クリアランス	1	
10	61494-96J00	ラベル,オイル	1	



FIG.6

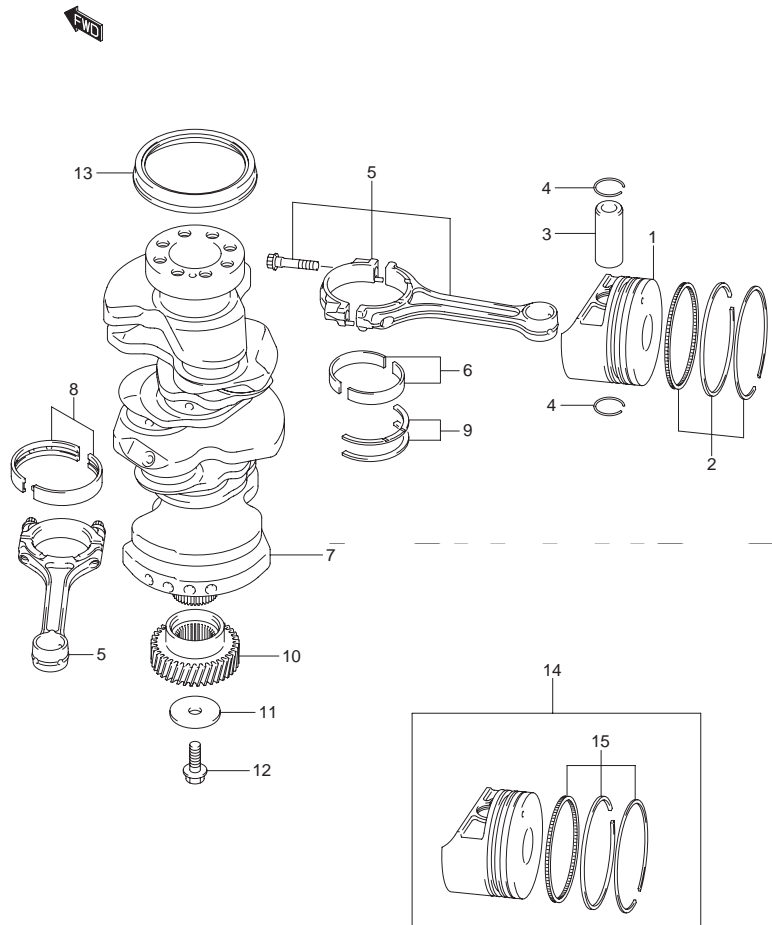


FIG.6 (1-B-10) クランクシャフト

見出番号	品番	品名	使用個数	備考
1	12111-93J02-0B0	ピストン	6	
2	12140-93J00	リングセット,ピストン	6	
3	12151-93J10	ピン,ピストン	6	
4	09381-22010	スナップリング	12	
5	12160-93J01	コネクティングロッドアッシ	6	
6-1	12100-98810-0A0	ベアリングセット,コネクティングロッド	6	
6-2	12100-98810-025	ベアリングセット,コネクティングロッド US0.25	6	OPT
7	12220-93J01	クランクシャフト	1	
8-1	12340-86FA2-0B0	ベアリングセット,カラー:ブラック	4	
8-2	12340-86FA2-0C0	ベアリングセット,カラー:ナシ	4	
8-3	12340-86FA2-0D0	ベアリングセット,カラー:イエロー	4	
8-4	12340-86FA2-0E0	ベアリングセット,カラー:ブルー	4	
8-5	12340-86FA2-0F0	ベアリングセット,カラー:ピンク	4	
8-6	12300-86812-0BA	ベアリングセット,カラー:レッド/ブラック	4	OPT US:0.25
8-7	12300-86812-0CA	ベアリングセット,カラー:レッド	4	OPT US:0.25
8-8	12300-86812-0DA	ベアリングセット,カラー:レッド/イエロー	4	OPT US:0.25
8-9	12300-86812-0EA	ベアリングセット,カラー:レッド/ブルー	4	OPT US:0.25
8-10	12300-86812-0FA	ベアリングセット,カラー:レッド/ピンク	4	OPT US:0.25

FIG.6

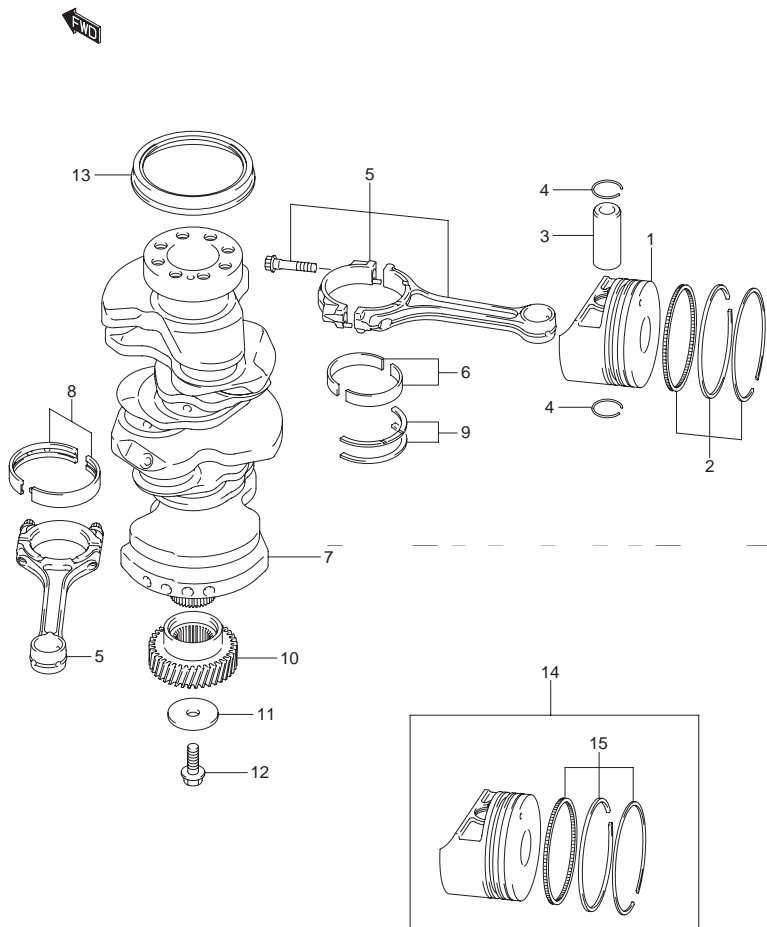


FIG.6 (1-B-11) クランクシャフト

見出番号	品番	品名	使用個数	備考
9-1	12300-85830	ベアリングセット,クランクスラスト	1	
9-2	12300-85830-012	ベアリングセット,クランクスラスト	1	OPT OS:0.25
10	12242-93J01	ギヤ,ドライブ	1	
11	09160-10104	ワッシャ,10.5X50X3.2	1	
12	01550-1025A	ボルト	1	
13	09283-91001	オイルシール,91X109X10	1	
14	12100-93J00-050	ピストンセット,OS(0.5)	6	OPT
15	12140-93J00-050	リングセット,ピストンOS(0.5)	6	OPT

FIG.7

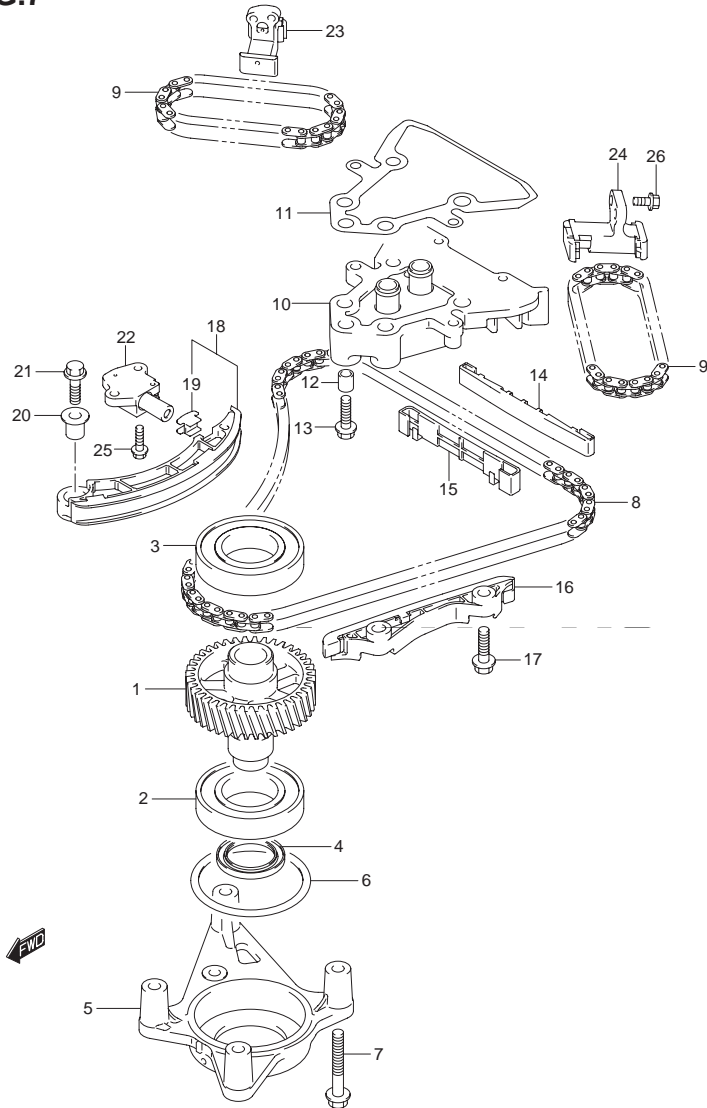


FIG.7 (1-B-12) タイミングチェーン

見出番号	品番	品名	使用個数	備考
1	12730-93J01	ギヤ,ドライブ	1	
2	09262-40018	ベアリング 40X80X18	1	ロア
3	08110-62080	ベアリング	1	アッパ
4	09283-32044	オイルシール 32X47X6	1	
5	12734-93J00	ホルダ,ドリブンギヤ	1	
6	09280-70012	Oリング D:5.7 ,ID:69.6	1	
7	01550-0855A	ボルト	4	
8	12761-93J00	チェーン,タイミングファースト	1	
9	12762-93J00	チェーン,タイミングセカンド	2	
10	12770-93J00	ベース,T/CガイドNO.1	1	
11	12778-93J00	ガスケット,タイミングチェーンガイドベース	1	
12	04211-13149	ピン	2	
13	01550-0830A	ボルト	2	
14	12771-93J00	シュー,タイミングチェーンアッパ	1	
15	12775-93J00	シュー,タイミングチェーンロア	1	
16	12772-93J00	ガイド,タイミングチェーンNO.2	1	
17	01550-0830A	ボルト	2	
18	12810-93J00	テンショナアッシ,タイミングチェーン	1	
19	12813-73G00	パッド,タイミングチェーンテンショナ	1	
20	12812-90J00	スペーサ,タイミングチェーンテンショナ	1	
21	01550-0830A	ボルト	1	
22	12831-93J01	アジャスタアッシ,テンショナNO.1	1	
23	12832-93J00	テンショナアッシ,スターボード	1	
24	12833-93J00	テンショナアッシ,ポート	1	
25	01550-0620A	ボルト	2	
26	01550-0620A	ボルト	4	

FIG.8

2

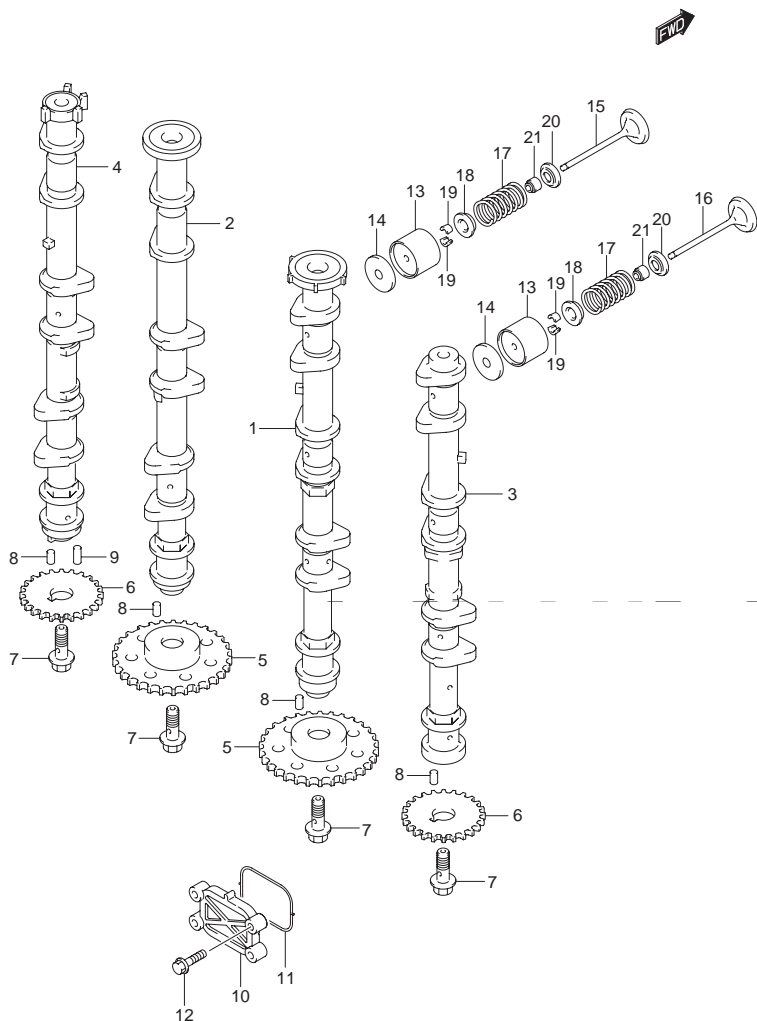


FIG.8 (1-B-13) カムシャフト(DF200T)

見出番号	品番	品名	使用個数	備考
1	12701-93J30	カムシャフト,インテークスターボード	1	
2	12705-93J30	カムシャフト,インテークポート	1	
3	12721-93J30	カムシャフト,エキゾーストスターボード	1	
4	12725-93J30	カムシャフト,エキゾーストポート	1	
5	12742-93J10	スプロケット,インテークカムシャフト	2	
6	12748-93J00	スプロケット,カムシャフト	4	
7	12749-93J00	ボルト,カムシャフト	4	
8	09202-05032	ピン,5X12	3	
9	09261-05006	ピン,5X18	1	
10	16551-93J00	プレート,オイルコントロール	2	
11	16559-93J00	ガスケット,オイルコントロールバルブ	2	
12	01550-06257	ボルト	8	
13	12891-93J00	タベット	24	
14-1	12892-93J00-218	シム,タベット(T:2.175)	AR	
14-2	12892-93J00-220	シム,タベット(T:2.200)	AR	
14-3	12892-93J00-223	シム,タベット(T:2.225)	AR	
14-4	12892-93J00-225	シム,タベット(T:2.250)	AR	
14-5	12892-93J00-228	シム,タベット(T:2.275)	AR	
14-6	12892-93J00-230	シム,タベット(T:2.300)	AR	
14-7	12892-93J00-233	シム,タベット(T:2.325)	AR	
14-8	12892-93J00-235	シム,タベット(T:2.350)	AR	
14-9	12892-93J00-238	シム,タベット(T:2.375)	AR	
14-10	12892-93J00-240	シム,タベット(T:2.400)	AR	
14-11	12892-93J00-243	シム,タベット(T:2.425)	AR	
14-12	12892-93J00-245	シム,タベット(T:2.450)	AR	

FIG.8

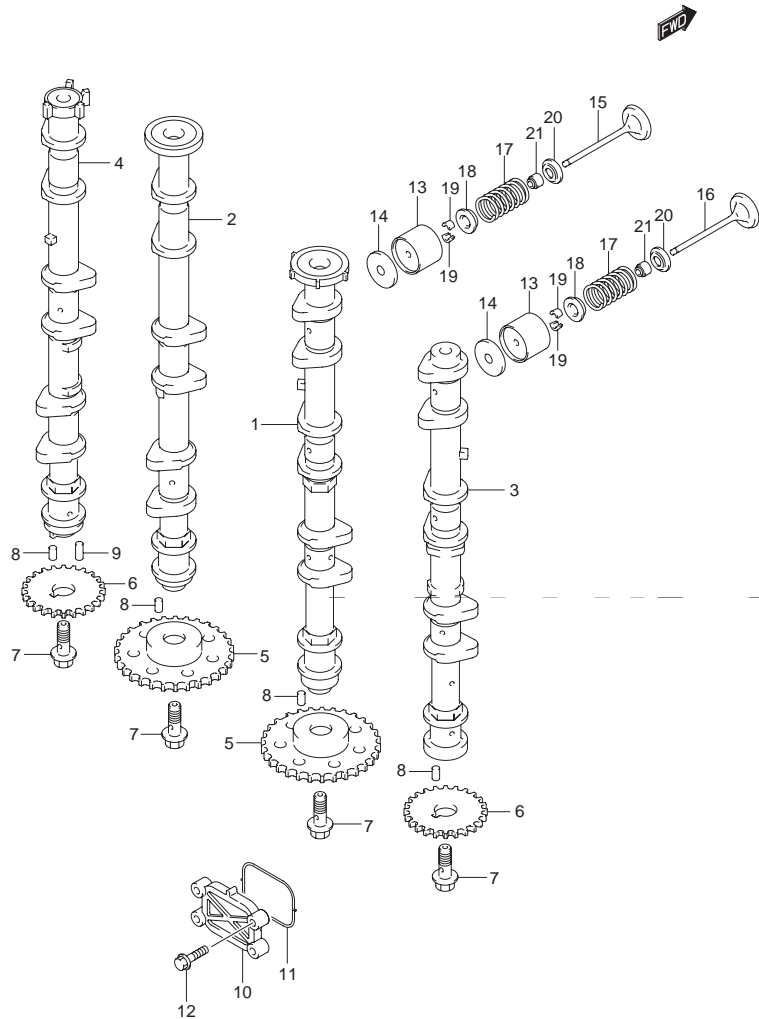


FIG.8 (1-B-14) カムシャフト(DF200T)

見出番号	品番	品名	使用個数	備考
14-13	12892-93J00-248	シム,タベツト(T:2.475)	AR	
14-14	12892-93J00-250	シム,タベツト(T:2.500)	AR	
14-15	12892-93J00-253	シム,タベツト(T:2.525)	AR	
14-16	12892-93J00-255	シム,タベツト(T:2.550)	AR	
14-17	12892-93J00-258	シム,タベツト(T:2.575)	AR	
14-18	12892-93J00-260	シム,タベツト(T:2.600)	AR	
14-19	12892-93J00-263	シム,タベツト(T:2.625)	AR	
14-20	12892-93J00-265	シム,タベツト(T:2.650)	AR	
14-21	12892-93J00-268	シム,タベツト(T:2.675)	AR	
14-22	12892-93J00-270	シム,タベツト(T:2.700)	AR	
14-23	12892-93J00-273	シム,タベツト(T:2.725)	AR	
14-24	12892-93J00-275	シム,タベツト(T:2.750)	AR	
14-25	12892-93J00-278	シム,タベツト(T:2.775)	AR	
14-26	12892-93J00-280	シム,タベツト(T:2.800)	AR	
14-27	12892-93J00-283	シム,タベツト(T:2.825)	AR	
14-28	12892-93J00-285	シム,タベツト(T:2.850)	AR	
14-29	12892-93J00-288	シム,タベツト(T:2.875)	AR	
14-30	12892-93J00-290	シム,タベツト(T:2.900)	AR	
14-31	12892-93J00-293	シム,タベツト(T:2.925)	AR	
14-32	12892-93J00-295	シム,タベツト(T:2.950)	AR	
14-33	12892-93J00-298	シム,タベツト(T:2.975)	AR	
14-34	12892-93J00-300	シム,タベツト(T:3.000)	AR	

FIG.8

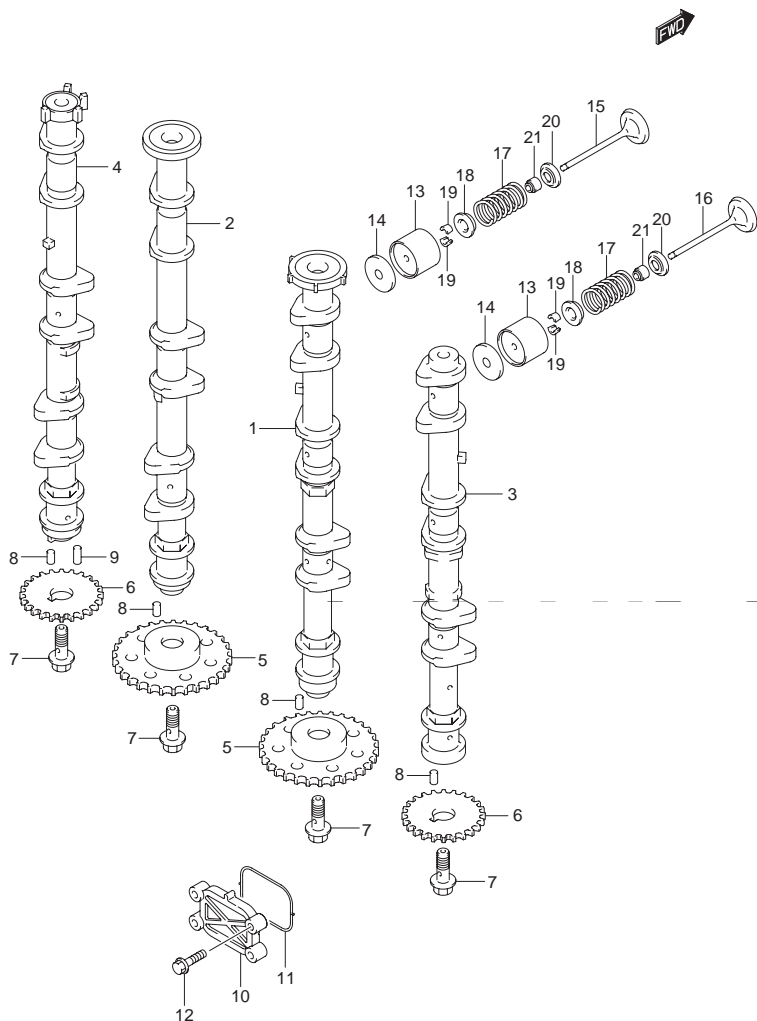


FIG.8 (1-B-15) カムシャフト(DF200T)

見出番号	品番	品名	使用個数	備考
15	12911-93J00	バルブ,インテーク	12	
16	12915-93J10	バルブ,エキゾースト	12	
17	12921-93J10	スプリング,バルブ	24	
18	12931-78G00	リテーナ,バルブスプリング	24	
19	12932-24400	コッタ,バルブ	48	
20	12933-69G10	シート,バルブスプリング	24	
21	09289-05012	オイルシール 5.5X11.5X9.3	24	

FIG.9

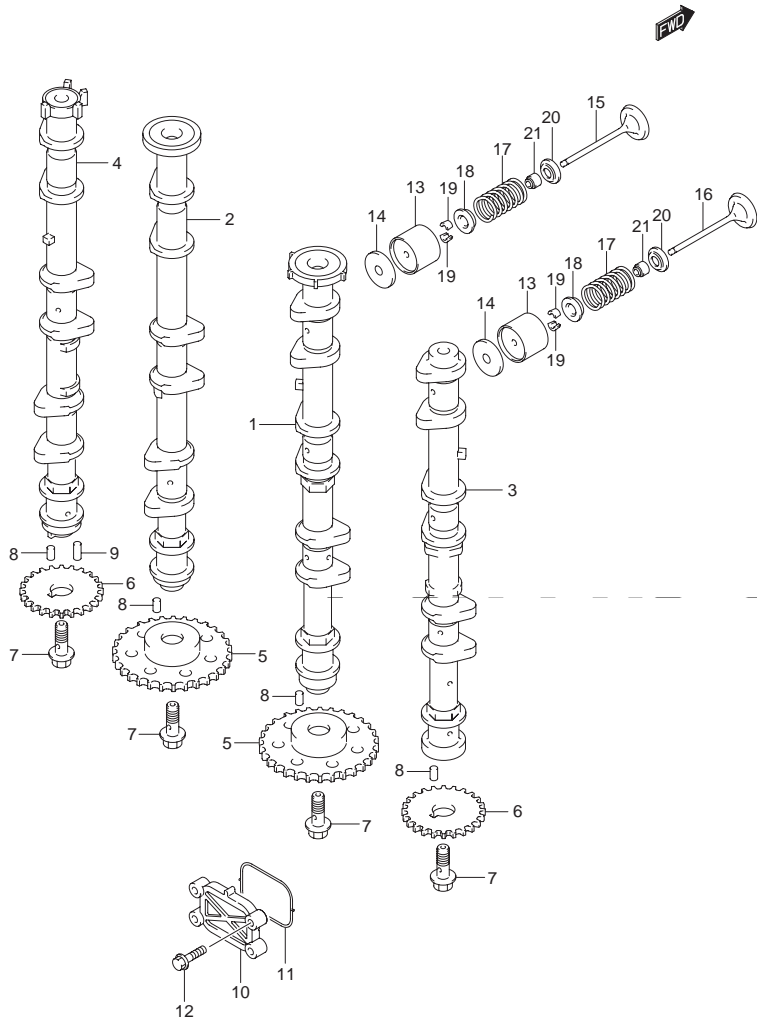


FIG.9 (1-C-2) カムシャフト(DF225T)

見出番号	品番	品名	使用個数	備考
1	12701-93J40	カムシャフト,インテークスターボード	1	
2	12705-93J40	カムシャフト,インテークポート	1	
3	12721-93J30	カムシャフト,エキゾーストスターボード	1	
4	12725-93J30	カムシャフト,エキゾーストポート	1	
5	12742-93J10	スプロケット,インテークカムシャフト	2	
6	12748-93J00	スプロケット,カムシャフト	4	
7	12749-93J00	ボルト,カムシャフト	4	
8	09202-05032	ピン 5X12	3	
9	09261-05006	ピン 5X18	1	
10	16551-93J00	プレート,オイルコントロール	2	
11	16559-93J00	ガスケット,オイルコントロールバルブ	2	
12	01550-06257	ボルト	8	
13	12891-93J00	タブット	24	
14-1	12892-93J00-218	シム,タブット(T:2.175)	AR	
14-2	12892-93J00-220	シム,タブット(T:2.200)	AR	
14-3	12892-93J00-223	シム,タブット(T:2.225)	AR	
14-4	12892-93J00-225	シム,タブット(T:2.250)	AR	
14-5	12892-93J00-228	シム,タブット(T:2.275)	AR	
14-6	12892-93J00-230	シム,タブット(T:2.300)	AR	
14-7	12892-93J00-233	シム,タブット(T:2.325)	AR	
14-8	12892-93J00-235	シム,タブット(T:2.350)	AR	
14-9	12892-93J00-238	シム,タブット(T:2.375)	AR	
14-10	12892-93J00-240	シム,タブット(T:2.400)	AR	
14-11	12892-93J00-243	シム,タブット(T:2.425)	AR	
14-12	12892-93J00-245	シム,タブット(T:2.450)	AR	

FIG.9

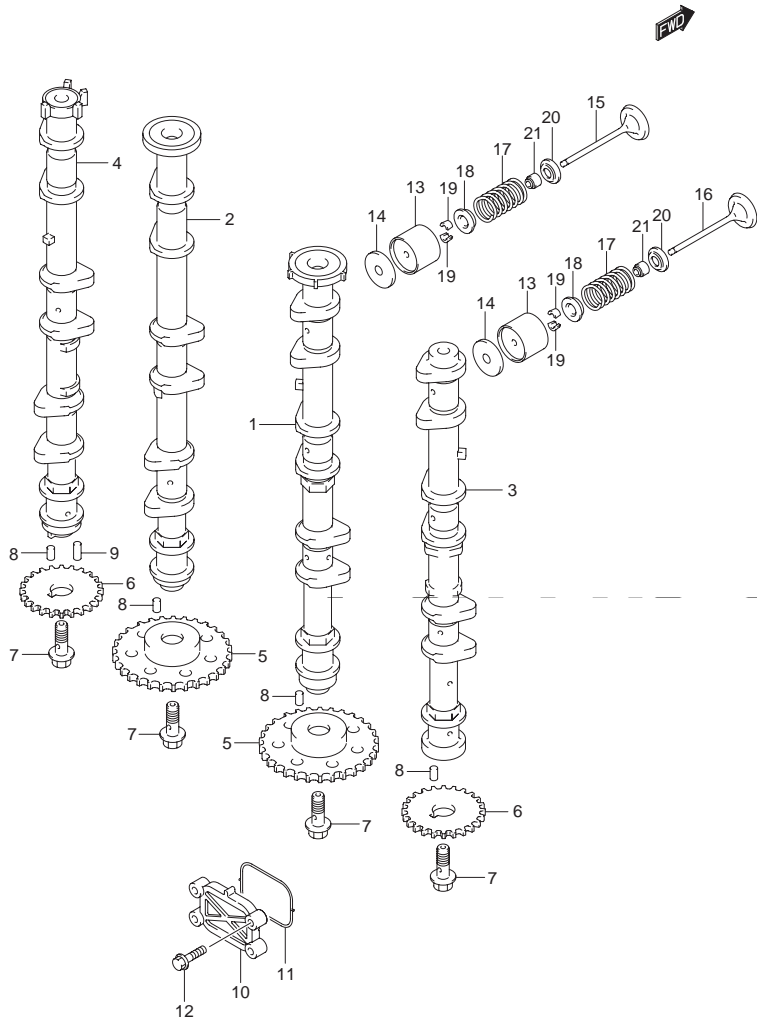


FIG.9 (1-C-3) カムシャフト(DF225T)

見出番号	品番	品名	使用個数	備考
14-13	12892-93J00-248	シム,タベツト(T:2.475)	AR	
14-14	12892-93J00-250	シム,タベツト(T:2.500)	AR	
14-15	12892-93J00-253	シム,タベツト(T:2.525)	AR	
14-16	12892-93J00-255	シム,タベツト(T:2.550)	AR	
14-17	12892-93J00-258	シム,タベツト(T:2.575)	AR	
14-18	12892-93J00-260	シム,タベツト(T:2.600)	AR	
14-19	12892-93J00-263	シム,タベツト(T:2.625)	AR	
14-20	12892-93J00-265	シム,タベツト(T:2.650)	AR	
14-21	12892-93J00-268	シム,タベツト(T:2.675)	AR	
14-22	12892-93J00-270	シム,タベツト(T:2.700)	AR	
14-23	12892-93J00-273	シム,タベツト(T:2.725)	AR	
14-24	12892-93J00-275	シム,タベツト(T:2.750)	AR	
14-25	12892-93J00-278	シム,タベツト(T:2.775)	AR	
14-26	12892-93J00-280	シム,タベツト(T:2.800)	AR	
14-27	12892-93J00-283	シム,タベツト(T:2.825)	AR	
14-28	12892-93J00-285	シム,タベツト(T:2.850)	AR	
14-29	12892-93J00-288	シム,タベツト(T:2.875)	AR	
14-30	12892-93J00-290	シム,タベツト(T:2.900)	AR	
14-31	12892-93J00-293	シム,タベツト(T:2.925)	AR	
14-32	12892-93J00-295	シム,タベツト(T:2.950)	AR	
14-33	12892-93J00-298	シム,タベツト(T:2.975)	AR	
14-34	12892-93J00-300	シム,タベツト(T:3.000)	AR	

FIG.9

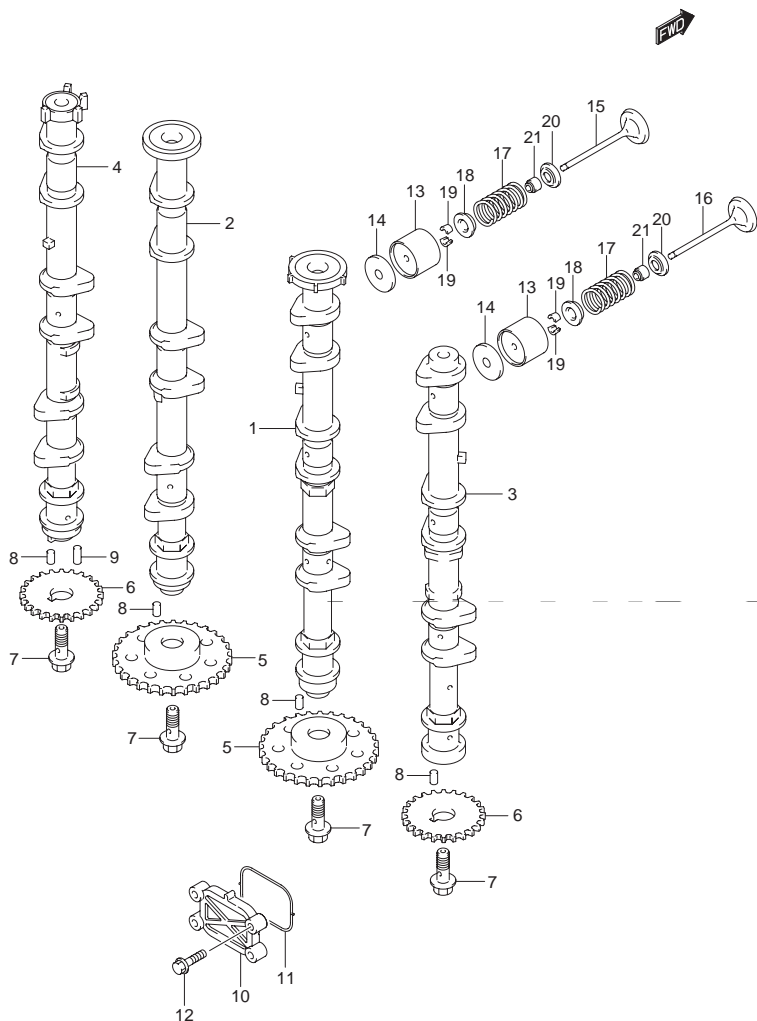


FIG.9 (1-C-4) カムシャフト(DF225T)

見出番号	品番	品名	使用個数	備考
15	12911-93J00	バルブ,インテーク	12	
16	12915-93J10	バルブ,エキゾースト	12	
17	12921-93J10	スプリング,バルブ	24	
18	12931-78G00	リテーナ,バルブスプリング	24	
19	12932-24400	コッタ,バルブ	48	
20	12933-69G10	シート,バルブスプリング	24	
21	09289-05012	オイルシール 5.5X11.5X9.3	24	

FIG.10

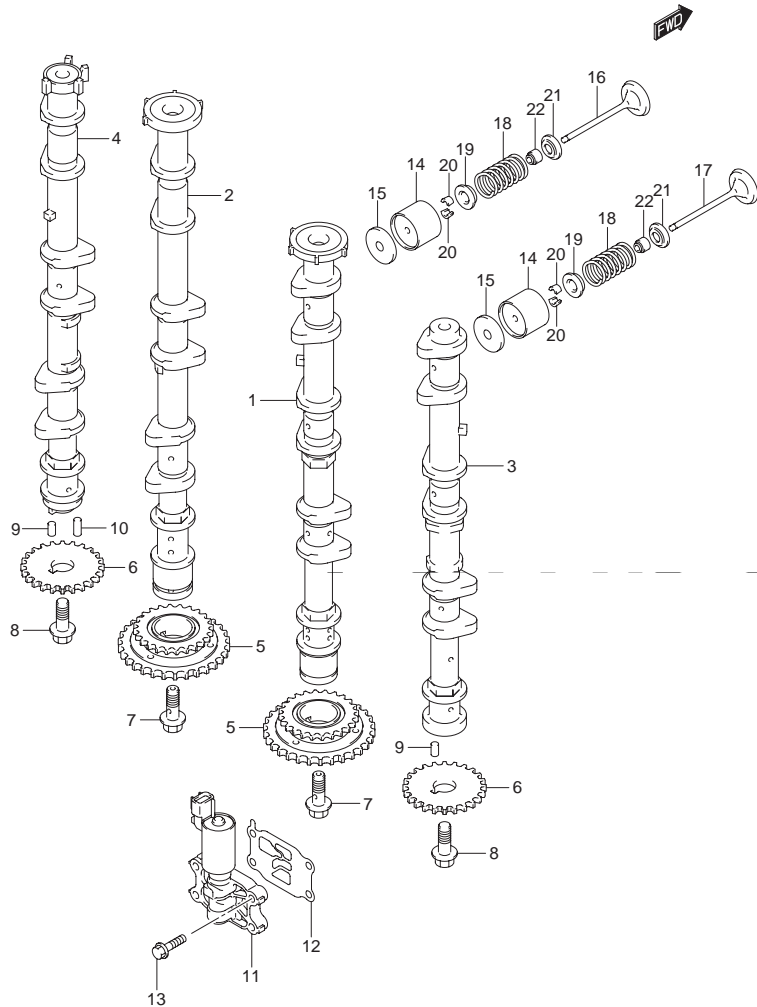


FIG.10 (1-C-5) カムシャフト(DF250T)

見出番号	品番	品名	使用個数	備考
1	12701-93J50	カムシャフト,インテークスターボード	1	
2	12705-93J50	カムシャフト,インテークポート	1	
3	12721-93J50	カムシャフト,エキゾーストスターボード	1	
4	12729-93J50	カムシャフト,エキゾーストポート	1	
5	12740-93J00	スプロケットアッシ,カムタイミング	2	
6	12748-93J00	スプロケット,カムシャフト	2	
7	12753-93J00	ボルト,インテークカムシャフト	2	
8	12749-93J00	ボルト,カムシャフト	2	
9	09202-05032	ピン 5X12	3	
10	09261-05006	ピン 5X18	1	
11	16550-93J00	バルブ,オイルコントロール	2	
12	16555-93J00	ガスケット,オイルコントロールバルブ	2	
13	01550-06257	ボルト	8	
14	12891-93J00	タブット	24	
15-1	12892-93J00-218	シム,タブット(T:2.175)	AR	
15-2	12892-93J00-220	シム,タブット(T:2.200)	AR	
15-3	12892-93J00-223	シム,タブット(T:2.225)	AR	
15-4	12892-93J00-225	シム,タブット(T:2.250)	AR	
15-5	12892-93J00-228	シム,タブット(T:2.275)	AR	
15-6	12892-93J00-230	シム,タブット(T:2.300)	AR	
15-7	12892-93J00-233	シム,タブット(T:2.325)	AR	
15-8	12892-93J00-235	シム,タブット(T:2.350)	AR	
15-9	12892-93J00-238	シム,タブット(T:2.375)	AR	
15-10	12892-93J00-240	シム,タブット(T:2.400)	AR	
15-11	12892-93J00-243	シム,タブット(T:2.425)	AR	

FIG.10

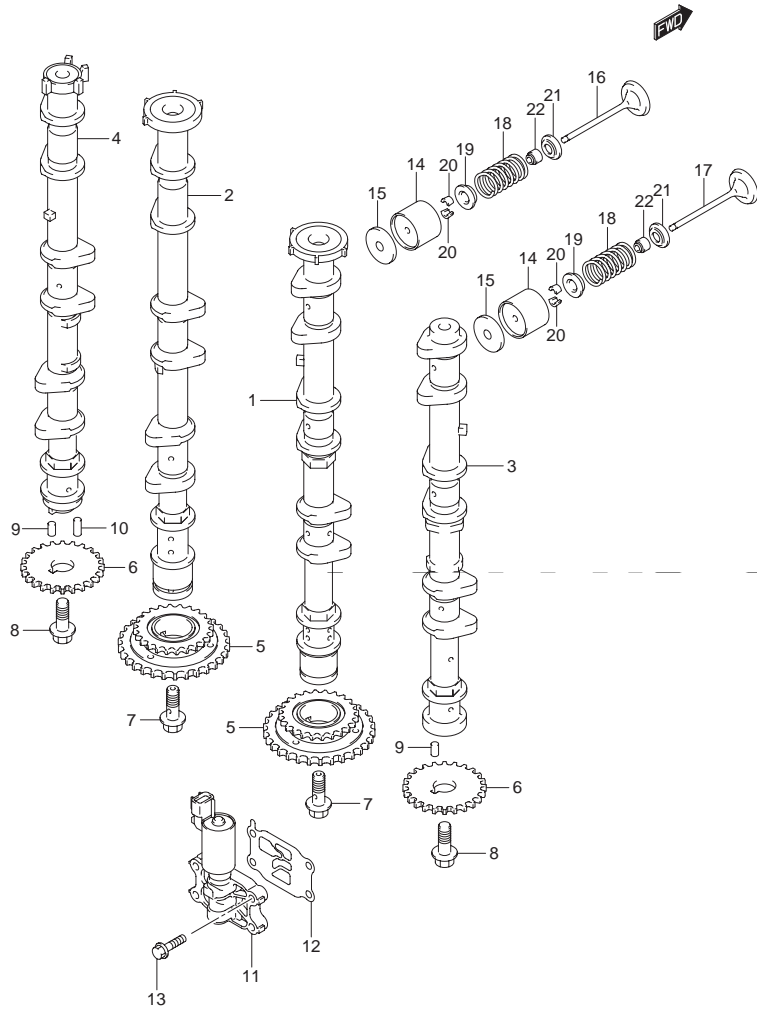


FIG.10 (1-C-6) カムシャフト(DF250T)

見出番号	品番	品名	使用個数	備考
15-12	12892-93J00-245	シム,タペット(T:2.450)	AR	
15-13	12892-93J00-248	シム,タペット(T:2.475)	AR	
15-14	12892-93J00-250	シム,タペット(T:2.500)	AR	
15-15	12892-93J00-253	シム,タペット(T:2.525)	AR	
15-16	12892-93J00-255	シム,タペット(T:2.550)	AR	
15-17	12892-93J00-258	シム,タペット(T:2.575)	AR	
15-18	12892-93J00-260	シム,タペット(T:2.600)	AR	
15-19	12892-93J00-263	シム,タペット(T:2.625)	AR	
15-20	12892-93J00-265	シム,タペット(T:2.650)	AR	
15-21	12892-93J00-268	シム,タペット(T:2.675)	AR	
15-22	12892-93J00-270	シム,タペット(T:2.700)	AR	
15-23	12892-93J00-273	シム,タペット(T:2.725)	AR	
15-24	12892-93J00-275	シム,タペット(T:2.750)	AR	
15-25	12892-93J00-278	シム,タペット(T:2.775)	AR	
15-26	12892-93J00-280	シム,タペット(T:2.800)	AR	
15-27	12892-93J00-283	シム,タペット(T:2.825)	AR	
15-28	12892-93J00-285	シム,タペット(T:2.850)	AR	
15-29	12892-93J00-288	シム,タペット(T:2.875)	AR	
15-30	12892-93J00-290	シム,タペット(T:2.900)	AR	
15-31	12892-93J00-293	シム,タペット(T:2.925)	AR	
15-32	12892-93J00-295	シム,タペット(T:2.950)	AR	
15-33	12892-93J00-298	シム,タペット(T:2.975)	AR	
15-34	12892-93J00-300	シム,タペット(T:3.000)	AR	

FIG.10

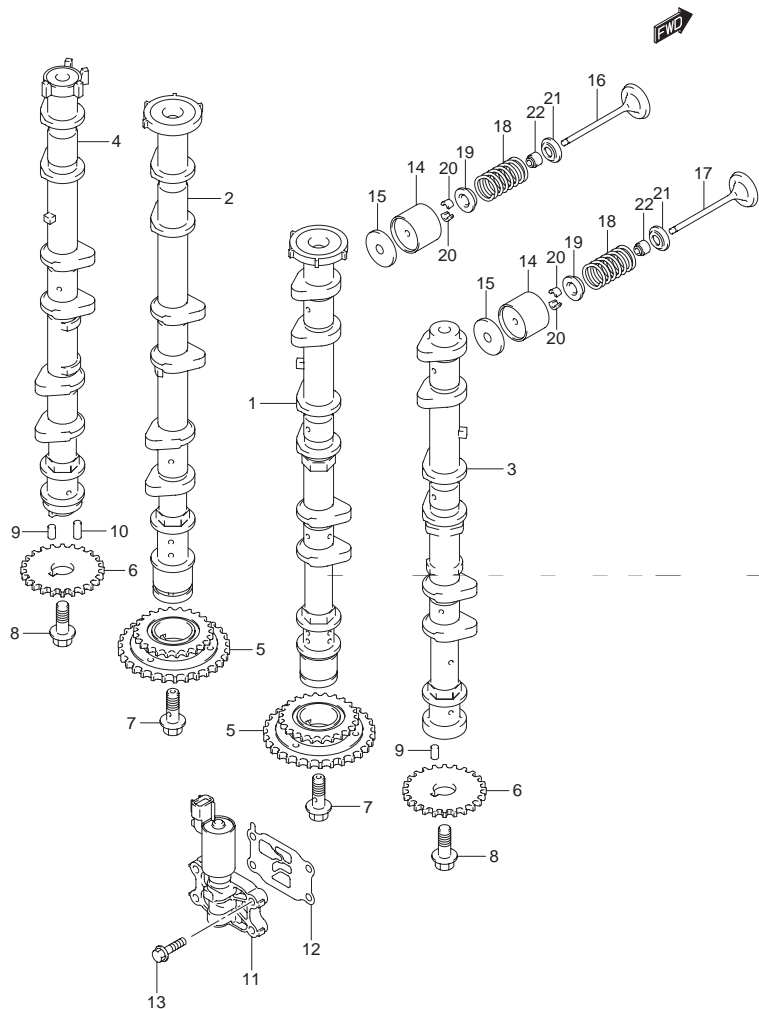


FIG.10 (1-C-7) カムシャフト(DF250T)

見出番号	品番	品名	使用個数	備考
16	12911-93J00	バルブ,インテーク	12	
17	12915-93J10	バルブ,エキゾースト	12	
18	12921-93J10	スプリング,バルブ	24	
19	12931-78G00	リテーナ,バルブスプリング	24	
20	12932-24400	コッタ,バルブ	48	
21	12933-69G10	シート,バルブスプリング	24	
22	09289-05012	オイルシール 5.5X11.5X9.3	24	

FIG.11

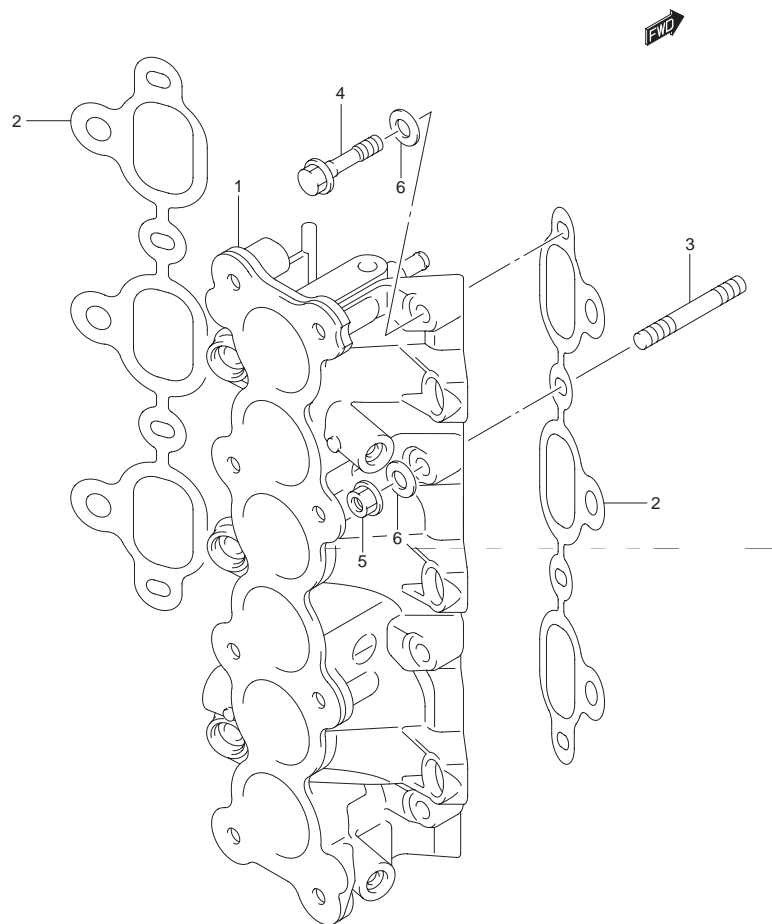


FIG.11 (1-C-8) インテーク マニホールド

見出番号	品番	品名	使用個数	備考
1	13110-93J00	マニホールド,インテーク	1	
2	13119-93J00	ガスケット,インテークマニホールド	2	
3	09108-08282	スタッドボルト	4	
4	09103-08437	ボルト,8X65	4	
5	09159-08136	ナット	4	
6	09160-08016	ワッシャ,8.5X20X2	8	

FIG.12

2

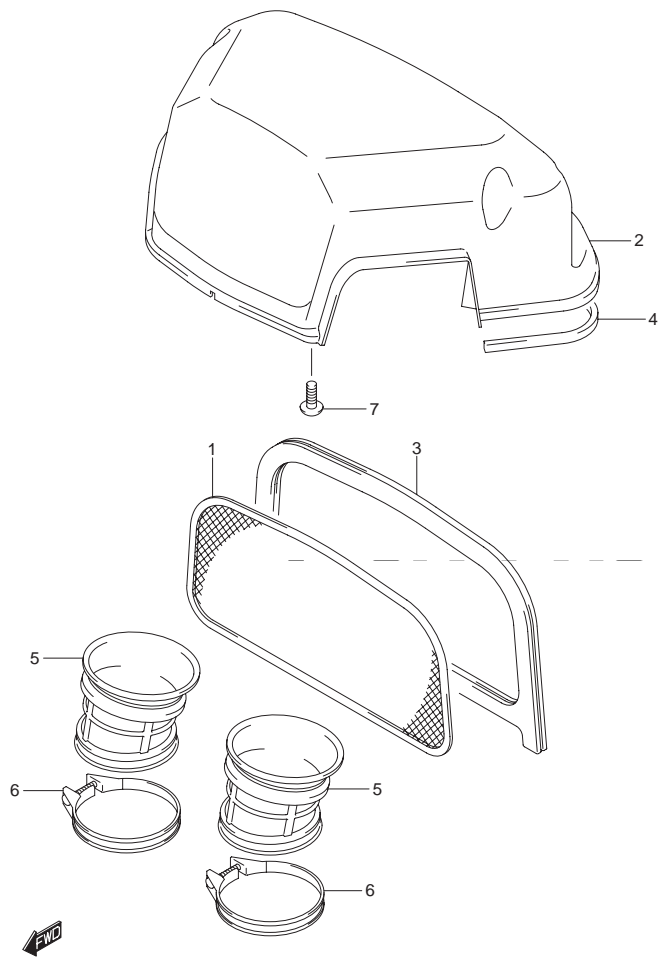


FIG.12 (1-C-9) サイレンサ

見出番号	品番	品名	使用個数	備考
1	13710-93J00	アレスタ,フレーム	1	
2	13811-93J01	サイレンサ,アッパカバー	1	
3	13813-93J00	ホルダ,フレームアレスタ	1	
4	13851-93J01	シール,サイレンサ	1	
5	13881-93J00	チューブ,アウトレット	2	
6	17895-93J00	クランプ,アウトレットチューブ	2	
7	02142-06207	スクリュ	6	

FIG.13

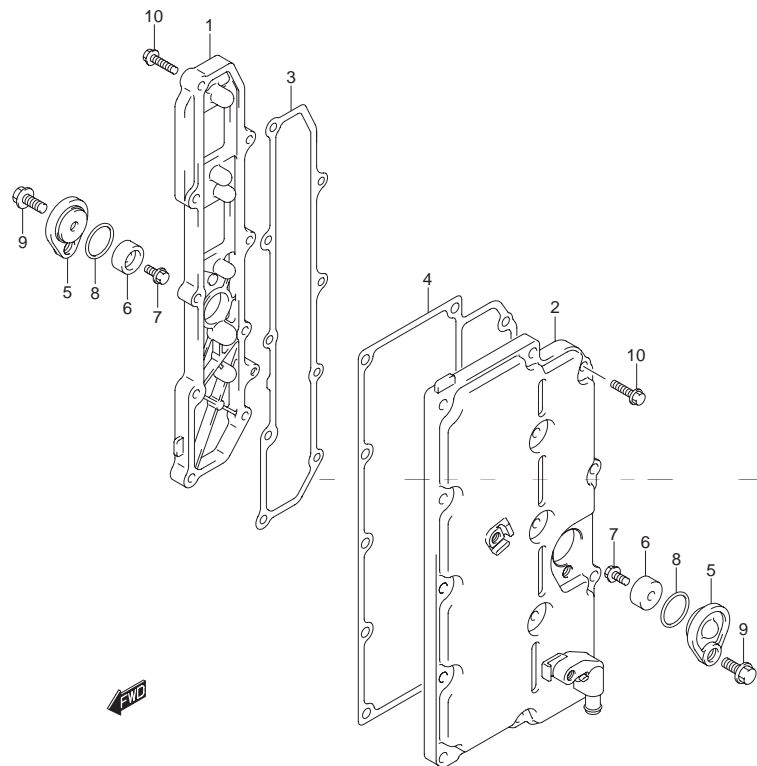


FIG.13 (1-C-10) エキゾースト カバー

見出番号	品番	品名	使用個数	備考
1	14141-93J01	カバー ,エキゾーストスターボード	1	
2	14140-98J01	カバー ,エキゾーストポート	1	
3	14151-93J00	ガスケット ,エキゾーストカバースターボード	1	
4	14152-93J00	ガスケット ,エキゾーストカバーポート	1	
5	11261-93J00	カバー ,プロテクションアノード	2	
6	55321-87J00	アノード ,プロテクション	2	
7	09103-06281	ボルト 6X14	2	
8	09280-22019	Oリング D:1.9 ,D:21.8	2	
9	01550-08207	ボルト	2	
10	01550-06257	ボルト	23	

FIG.14

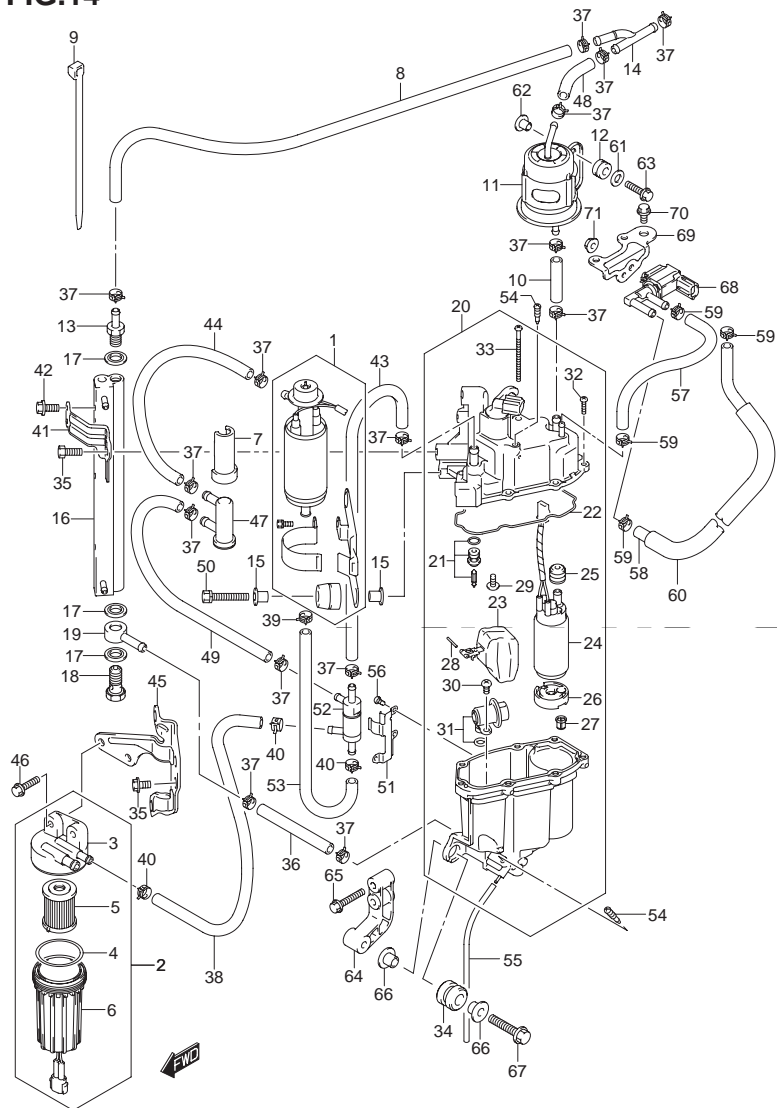


FIG.14 (1-C-11) フューエル ポンプ/フューエル ベーパ セパレータ

見出番号	品番	品名	使用個数	備考
1	15100-94900	ポンプアッシ,フューエル	1	
2	15410-93J10	フィルタ,フューエル(レフト)	1	
3	15411-93J10	・キャップ,フューエルフィルタ	1	
4	15415-93J10	・シール,フューエルフィルタNO.1	1	
5	15412-93J10	・フィルタアッシ,フューエル	1	
6	15413-93J10	・ケースアッシ,フューエルフィルタ	1	
7	15644-93J00	カバー,フューエルフィルタ	3	
8	15633-93J20	ホース,フューエル(H)	1	
9	15646-93J00	クランプ,フューエルフィルタ	1	
10	09343-75001-600	ホース,7.5X13.5X600	1	L:600 65
11	15440-93J00	フィルタ,フューエル	1	
12	09320-08501	クッション	2	
13	15773-90J00	ユニオン,フューエルホース	1	
14	15830-93J00	ユニオン,スリーウェイフューエルホース	1	
15	09169-06062	ワッシャ	4	
16	15770-93J00	クーラ,フューエル	1	
17	09168-12013	ガスケット,11.8X22X1.2	3	
18	09360-12008	ボルト,12X27	1	
19	09363-08004	ユニオン	1	
20	15600-93J01	セパレータアッシ,フューエルベーパ	1	
21	13370-93J00	・バルブアッシ,ニードル	1	
22	15626-93J00	・ガスケット,セパレータ	1	
23	15650-93J00	・フロートアッシ	1	
24	15200-93J01	・ポンプアッシ,フューエル(H)	1	
25	15647-93J00	・ブッシュ,フューエルポンプ	1	
26	15641-90J00	・スベーサ	1	

FIG.14

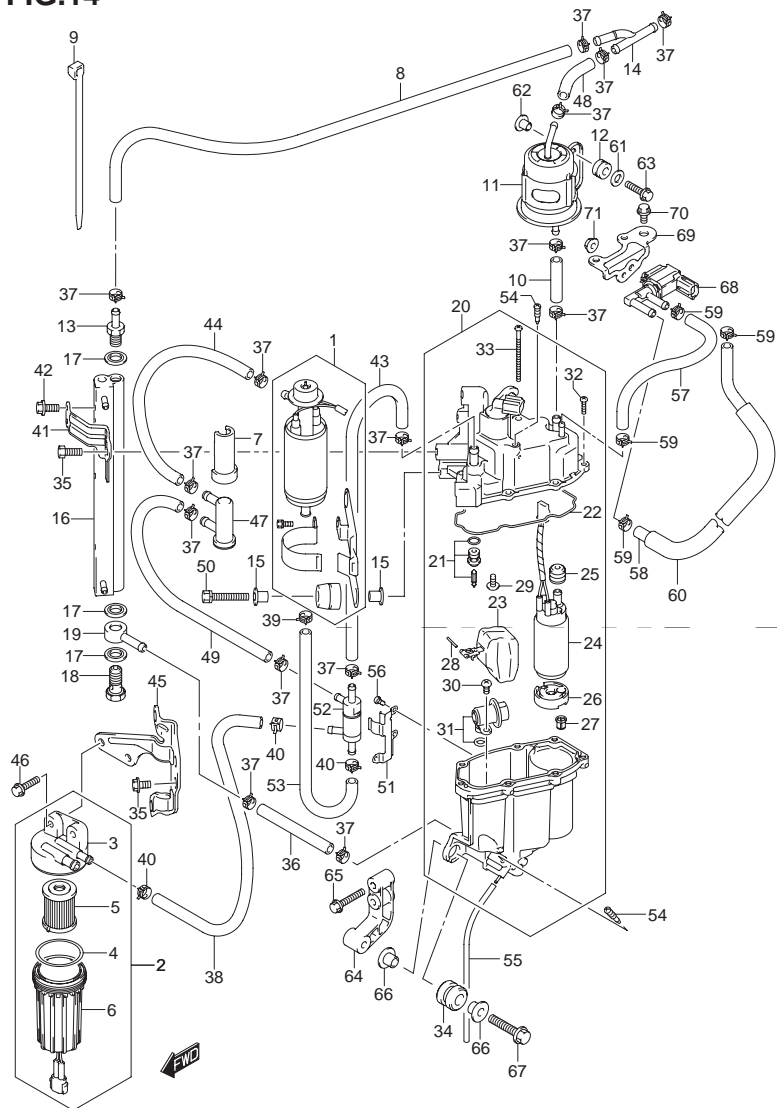


FIG.14 (1-C-12) フューエル ポンプ/フューエル ベーパ セパレータ

見出番号	品番	品名	使用個数	備考
27	15642-90J00	・フィルタ	1	
28	15654-99E00	・ピン	1	
29	02142-0408B	・スクリュ	1	
30	02112-05107	・スクリュ	1	
31	15760-93J00	・レギュレータ,フューエルプレッシャ	1	
32	15628-99E00	・スクリュ(L:15)	6	
33	15627-93J00	・スクリュ	1	
34	09320-12072	クッション	3	
35	15675-93J00	ボルト,クラーブラケット	3	
36	09343-75001-600	ホース,7.5X13.5X600	1	L:600 65
37	09401-11414	クリップ JD:11.5	14	
38	15636-98J20	ホース,フューエル(L)	1	
39	15686-93J00	クリップ,フューエルホースNO.2	1	
40	15685-93J00	クリップ,フューエルホースNO.1	3	
41	15672-93J00	ブラケット,フューエルクーラ	1	
42	01500-06167	ボルト	4	
43	15635-93J20	ホース,フューエル(H)	1	
44	15632-93J20	ホース,フューエル(H)	1	
45	15673-98J00	ブラケット,フューエルフィルタ	1	
46	01550-06257	ボルト	2	
47	15643-93J00	フィルタ,フューエル(L)	1	
48	09343-75001-600	ホース,7.5X13.5X600	1	L:600 60
49	15634-93J20	ホース,フューエル(H)	1	
50	01570-06357	ボルト	2	
51	15674-93J00	ブラケット,チェックバルブ	1	
52	15645-93J00	バルブ,チェック	1	

FIG.14

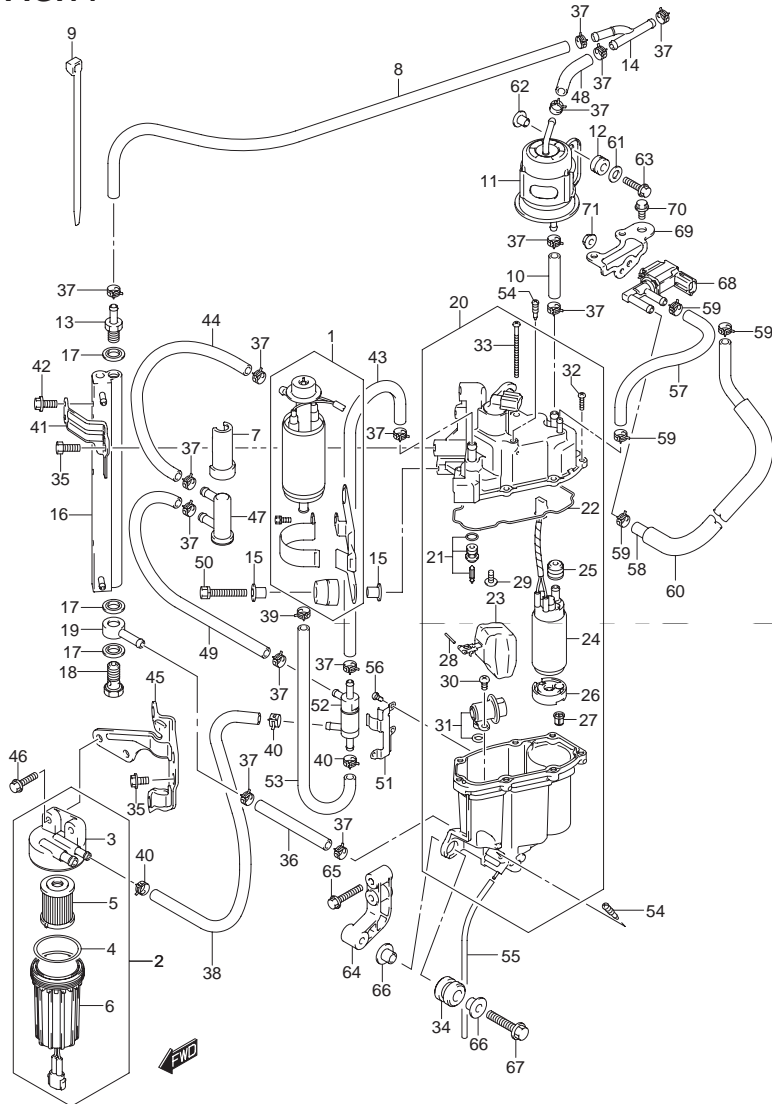


FIG.14 (1-C-13) フューエルポンプ/フューエルベーパーセパレータ

見出番号	品番	品名	使用個数	備考
53	15637-93J20	ホース,フューエル(L)	1	
54	15629-99E10	スクリュー,ドレーン	2	
55	15683-87J00	ホース	1	
56	02112-0406B	スクリュー	3	
57	09352-50823-600	ホース,5X8.2X600	1	L:600 220
58	09352-50823-600	ホース,5X8.2X600	1	L:600 550
59	09401-08412	クリップ	4	
60	18498-87JC0	プロテクタ(L:450)	1	
61	09160-06084	ワッシャ,φ.5X18X1.6	2	
62	09169-06062	ワッシャ	2	
63	01500-06257	ボルト	2	
64	15671-93J00	ブラケット,ベーパーセパレータ	1	
65	01550-06357	ボルト	2	
66	09169-08042	ワッシャ	6	
67	01550-08407	ボルト	3	
68	18117-52G10	バルブ,ウエストゲートコントロール	1	
69	18417-93J00	ブラケット,バージバルブ	1	
70	01550-06127	ボルト	2	
71	08316-10067	ナット	1	

FIG.15

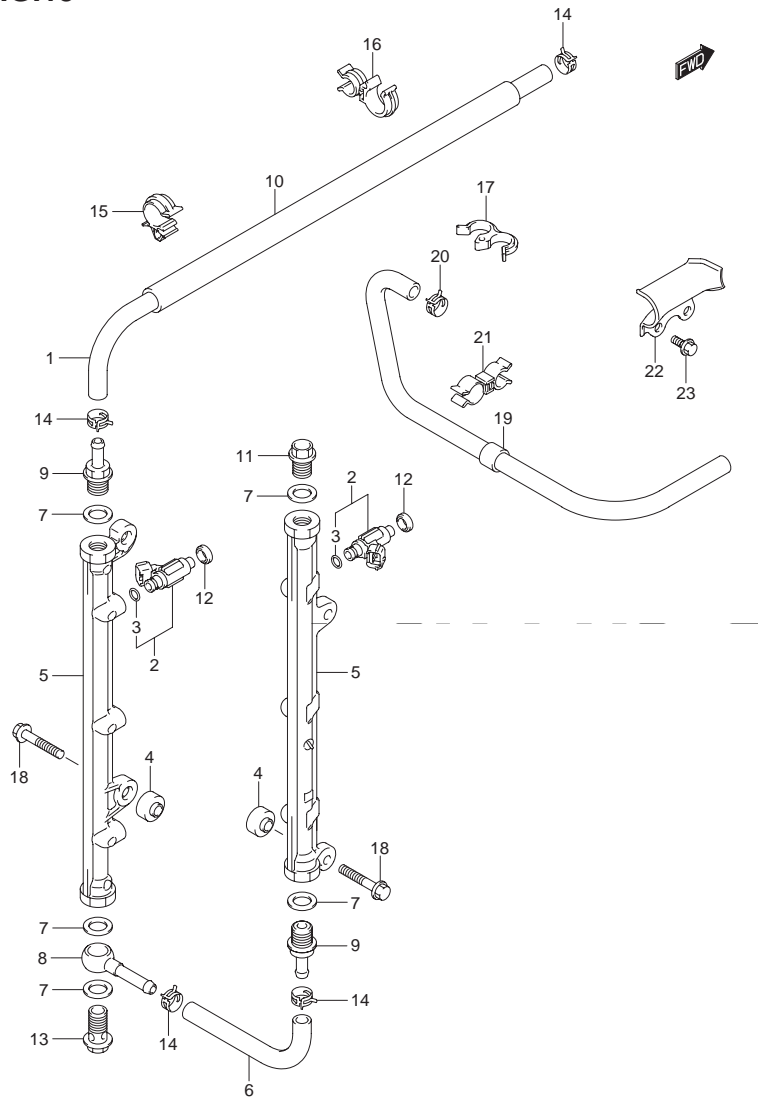


FIG.15 (1-C-14) フューエル インジェクタ

見出番号	品番	品名	使用個数	備考
1	15681-93J01	ホース,フューエル (3ウェイツ-デリバリパイプ)	1	
2	15710-93J00	インジェクタアッシ,フューエル	6	
3	15717-16G00	・Oリング	6	
4	15735-58B00	インシュレータ,デリバリパイプ	4	
5	15751-93J00	パイプ,デリバリ	2	
6	15756-93J01	ホース,フューエル(デリバリツ-デリバリ)	1	
7	15762-93J00	ガスケット,デリバリパイプ	5	
8	15830-77EA0	ジョイント,フューエルメイン	1	
9	15831-93J00	ユニオン,デリバリパイプ	2	
10	18498-93J00	プロテクタ,フューエルホース(340)	1	
11	09247-14041	プラグ,14X14	1	
12	09320-08062	クッション	6	
13	09360-14009	ユニオンボルト	1	
14	09401-11425	クリップ	4	
15	09403-16307	クランプ	1	
16	09408-00105	クランプ	1	
17	09408-00155	クランプ	1	
18	01550-08407	ボルト	4	
19	15680-93J21	ホース,フューエル(ポンプツ-フィルタ)	1	
20	09401-13423	クリップ	1	
21	09408-00135	クリップ	2	
22	15684-98J00	ガイド,フューエルホース	1	
23	01550-06107	ボルト	2	

FIG.16

2

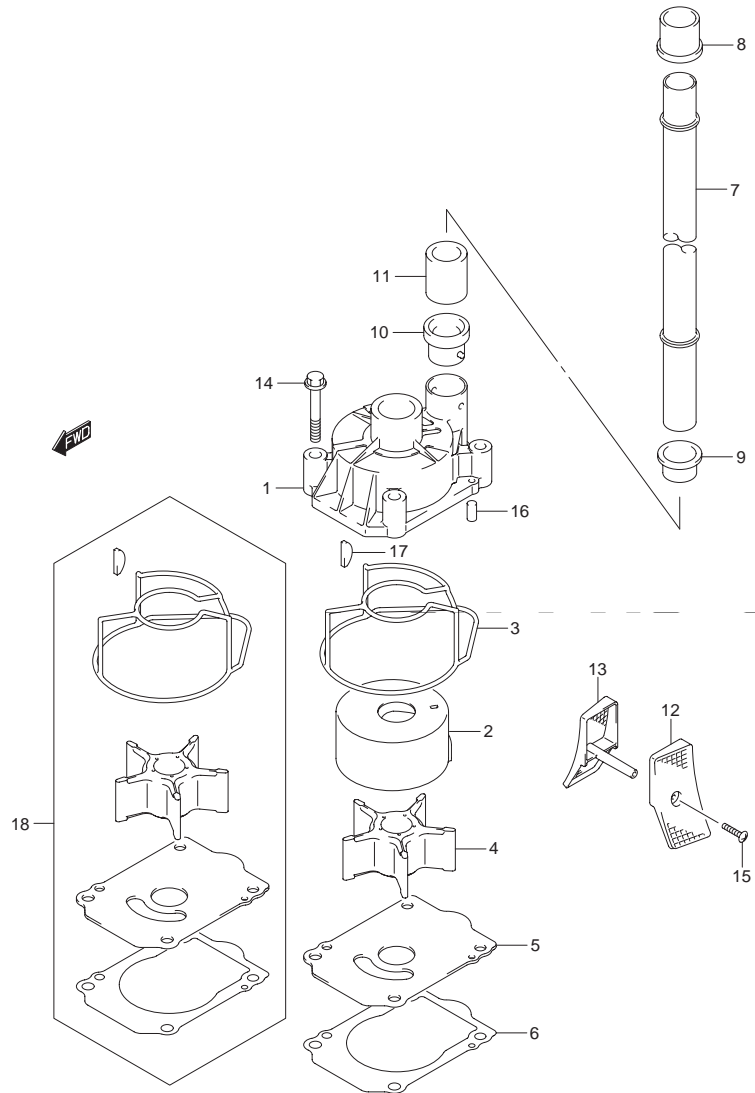


FIG.16 (1-C-15) ウォータポンプ(DF200T)

見出番号	品番	品名	使用個数	備考
1	17410-93J00	ケース,ウォータポンプ	1	
2	17413-93J02	スリーブ,ウォータポンプケース	1	
3	17416-93J00	シーリング,ウォータポンプケース	1	
4	17461-93J00	インペラ,ウォータポンプ	1	
5	17471-93J01	パネル,ポンプケースアンダ	1	
6	17472-93J00	ガスケット,ポンプケースパネル	1	
7-1	17561-93J03	チューブ,ウォータ(X)	1	W/トランサム(X)
7-2	17561-93J21	チューブ,ウォータ(L)	1	W/トランサム(L)
8	17562-93J00	ブッシュ,ウォータチューブアッパ	1	
9	17563-93J00	ブッシュ,ウォータチューブロア	1	
10	17564-93J00	ブッシュ,ウォータポンプケース	1	
11	17612-93J00	スペーサ,ウォータチューブ	1	
12-1	17631-93J20	フィルタ,ウォータポートサイド	1	
12-2	17631-93J30	フィルタ,ウォータポートサイド	1	OPT
13-1	17632-93J20	フィルタ,ウォータスターボードサイド	1	
13-2	17632-93J30	フィルタ,ウォータスターボードサイド	1	OPT
14	09116-08131	ボルト,φX45	4	
15	09132-04034	スクリュ,4X18	1	
16	09202-06031	ピン,φX12	2	
17	09420-05009	キー	1	
18	17400-93J01	キット,ウォータポンプリペア	1	OPT

FIG.17

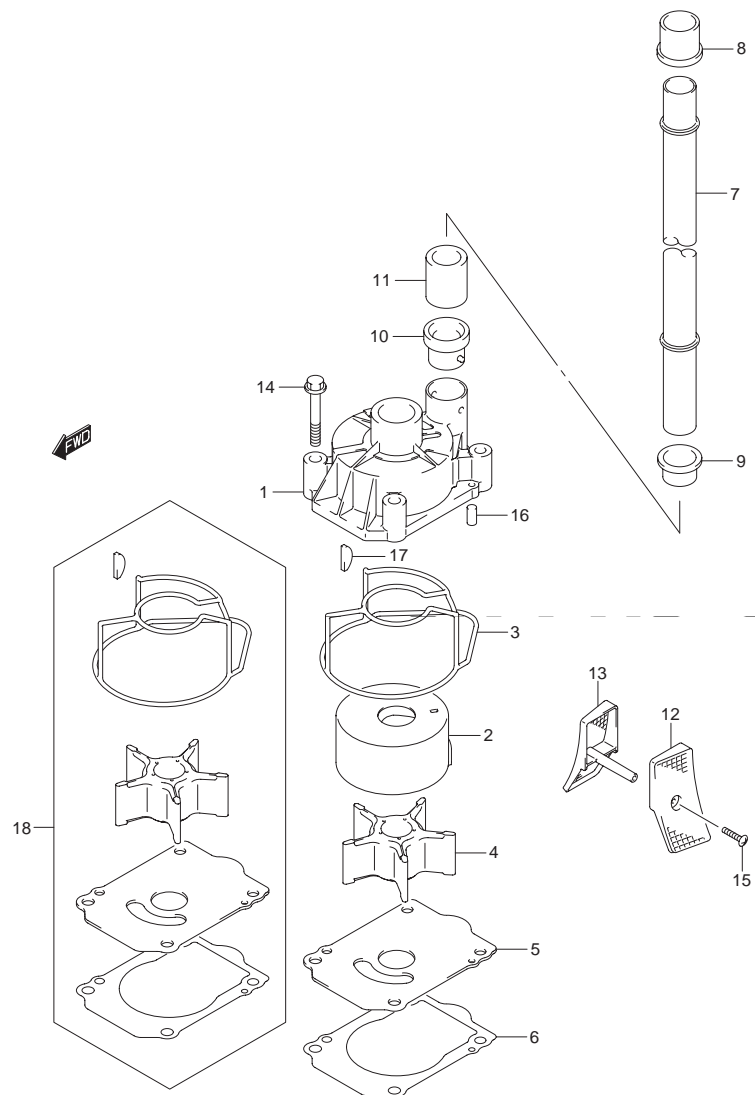


FIG.17 (1-D-2) ウォータポンプ(DF225T)

見出番号	品番	品名	使用個数	備考
1	17410-93J00	ケース,ウォータポンプ	1	
2	17413-93J02	スリーブ,ウォータポンプケース	1	
3	17416-93J00	シーリング,ウォータポンプケース	1	
4	17461-93J00	インペラ,ウォータポンプ	1	
5	17471-93J01	パネル,ポンプケースアング	1	
6	17472-93J00	ガスケット,ポンプケースパネル	1	
7	17561-93J03	チューブ,ウォータ(X)	1	
8	17562-93J00	ブッシュ,ウォータチューブアッパ	1	
9	17563-93J00	ブッシュ,ウォータチューブロア	1	
10	17564-93J00	ブッシュ,ウォータポンプケース	1	
11	17612-93J00	スペーサ,ウォータチューブ	1	
12-1	17631-93J20	フィルタ,ウォータポートサイド	1	
12-2	17631-93J30	フィルタ,ウォータポートサイド	1	OPT
13-1	17632-93J20	フィルタ,ウォータスターボードサイド	1	
13-2	17632-93J30	フィルタ,ウォータスターボードサイド	1	OPT
14	09116-08131	ボルト,φX45	4	
15	09132-04034	スクリュ,φX18	1	
16	09202-06031	ピン,φX12	2	
17	09420-05009	キー	1	
18	17400-93J01	キット,ウォータポンプリペア	1	OPT

FIG.18

2

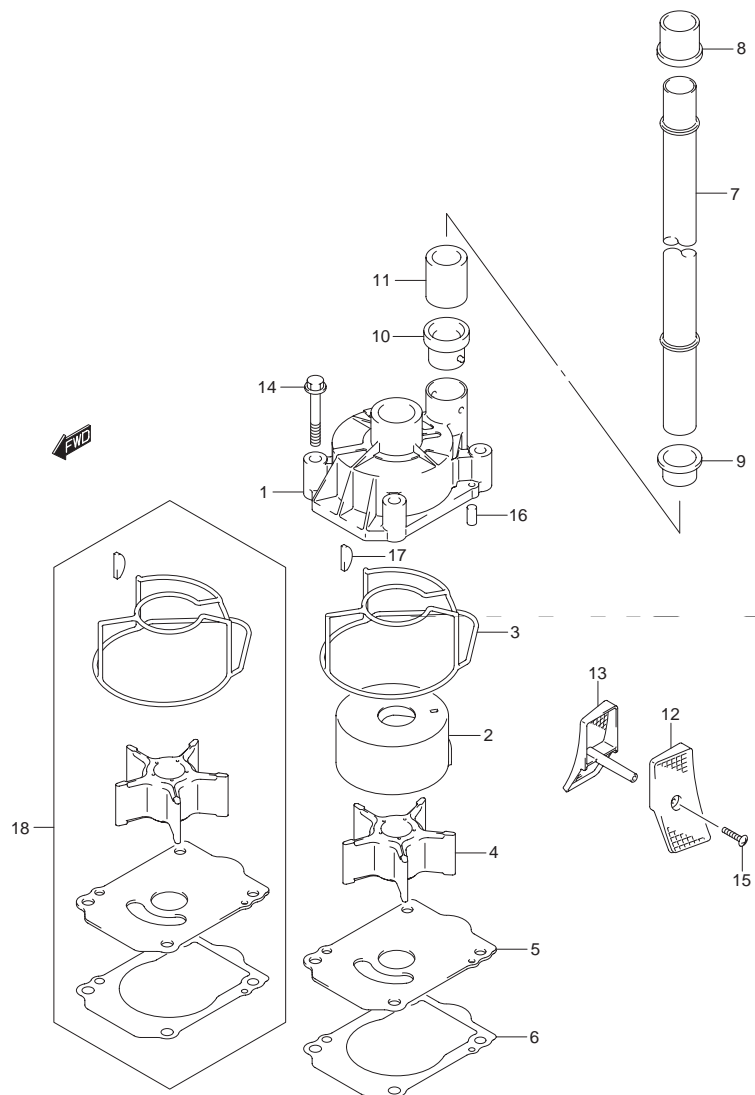


FIG.18 (1-D-3) ウォータポンプ(DF250T)

見出番号	品番	品名	使用個数	備考
1	17410-93J00	ケース,ウォータポンプ	1	
2	17413-93J02	スリーブ,ウォータポンプケース	1	
3	17416-93J00	シーリング,ウォータポンプケース	1	
4	17461-93J00	インペラ,ウォータポンプ	1	
5	17471-93J01	パネル,ポンプケースアンダ	1	
6	17472-93J00	ガスケット,ポンプケースパネル	1	
7-1	17561-93J03	チューブ,ウォータ(X)	1	W/トランサム(X)
7-2	17561-93J13	チューブ,ウォータ(XX)	1	W/トランサム(XX)
8	17562-93J00	ブッシュ,ウォータチューブアッパ	1	
9	17563-93J00	ブッシュ,ウォータチューブロア	1	
10	17564-93J00	ブッシュ,ウォータポンプケース	1	
11	17612-93J00	スペーサ,ウォータチューブ	1	
12-1	17631-93J20	フィルタ,ウォータポートサイド	1	
12-2	17631-93J30	フィルタ,ウォータポートサイド	1	OPT
13-1	17632-93J20	フィルタ,ウォータスターボードサイド	1	
13-2	17632-93J30	フィルタ,ウォータスターボードサイド	1	OPT
14	09116-08131	ボルト,φX45	4	
15	09132-04034	スクリュ,4X18	1	
16	09202-06031	ピン,φX12	2	
17	09420-05009	キー	1	
18	17400-93J01	キット,ウォータポンプリベア	1	OPT

FIG.19

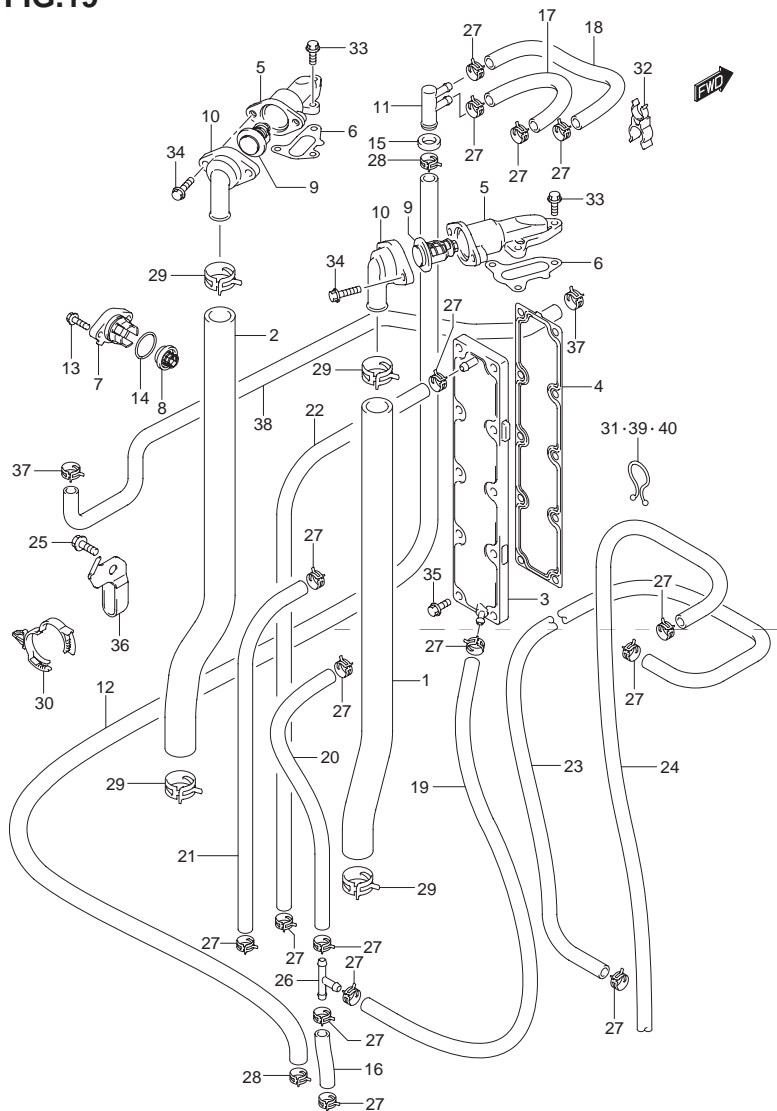


FIG.19 (1-D-4) サーモスタット

見出番号	品番	品名	使用個数	備考
1	11196-93J00	ホース,ウォータリターンスターボード	1	
2	11197-93J00	ホース,ウォータリターンポート	1	
3	11270-93J00	プレート シリンダブロックウォータジャケット	1	
4	11272-93J00	ガスケット,シリンダブロックプレート	1	
5	17581-93J00	パイプ,ウォータアウトレット	2	
6	17582-93J00	ガスケット,ウォータアウトレットパイプ	2	
7	17611-90J00-0EP	カバー,ウォータプレッシャバルブ(ブラック)	1	
8	17660-99E01	バルブ,ウォータプレッシャ	1	
9-1	17670-90J00	サーモスタット(C 60)	2	
9-2	17670-90J10	サーモスタット(C 71)	1	OPT
10	17681-93J00	カバー,サーモスタット	2	
11	17711-90J00	3ウェイ,ウォータホース	1	
12	17712-93J00	ホース,ウォータ	1	
13	09116-06121	ボルト 6X25	2	
14	09280-26006	Oリング D:3.1 ,ID:26.4	1	
15	09320-12014	クッション	1	
16	09352-50903-600	ホース 5X9X600	1	L:600 60
17	09352-50903-600	ホース 5X9X600	1	L:600 120
18	09352-50903-600	ホース 5X9X600	1	L:600 190
19	09352-50903-600	ホース 5X9X600	1	L:600 300
20	09352-50903-600	ホース 5X9X600	1	L:600 330
21	09352-50903-600	ホース 5X9X600	1	
22	09352-50903-600	ホース 5X9X600	1	
23	09352-50903-00B	ホース 5X9X2000	1	L2000 850
24	09352-50903-00B	ホース 5X9X2000	1	L:2000 1010

FIG.19

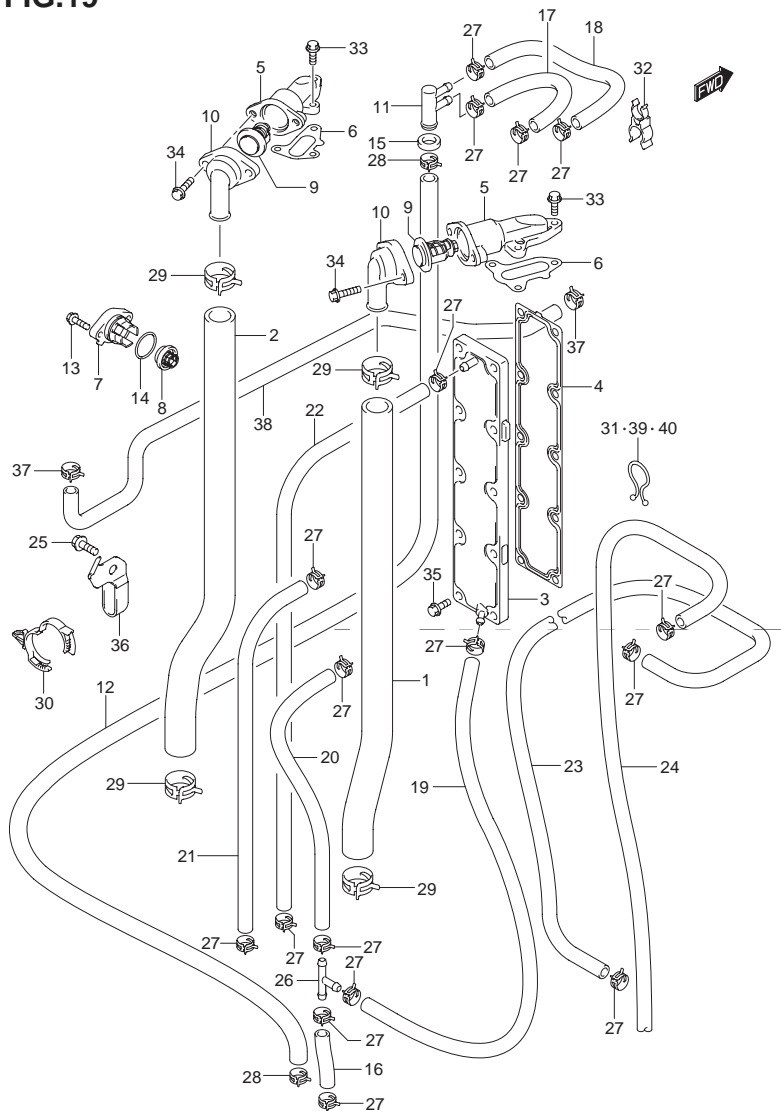


FIG.19 (1-D-5) サーモスタット

見出番号	品番	品名	使用個数	備考
25	01550-08127	ボルト	1	
26	09367-06002	ジョイント,3ウェイ	1	
27	09401-08413	クリップ	18	
28	09401-14409	クリップ	2	
29	09401-25406	クリップ	4	
30	09403-25304	クランプ	1	
31	09408-00008	クリップ JD:20	1	
32	09408-00056	クリップ	1	
33	01550-06207	ボルト	6	
34	01550-06207	ボルト	4	
35	01550-06257	ボルト	10	
36	17713-98J00	ホルダ,ウォータホース	1	
37	09401-15414	クリップ	2	
38	17915-98J01	ホース,ウォータフラッシュ	1	
39	09408-00024	クリップ JD:23	1	
40	09408-00021	クリップ JD:16	1	

FIG.20

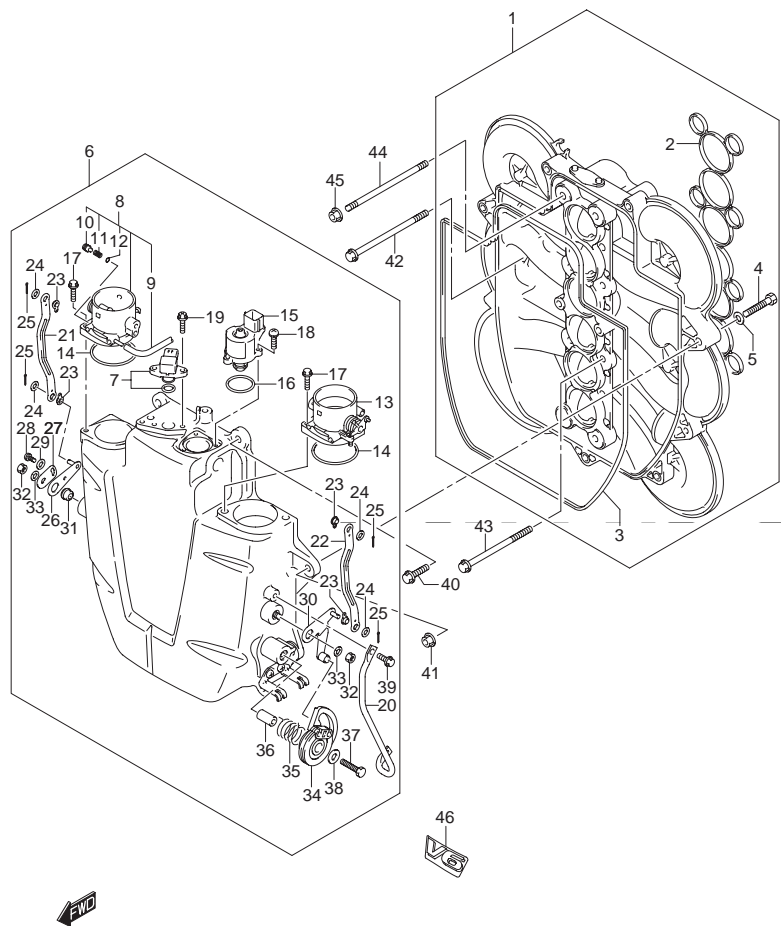


FIG.20 (1-D-6) スロットル ボデー(DF200T)

見出番号	品番	品名	使用個数	備考
1	13130-93J30	コレクタ	1	
2	13139-93J00	・ガスケット ,コレクタ	1	
3	13147-93J00	・ガスケット ,コレクタカバー	1	
4	13138-93J00	・ボルト ,コレクタ	2	
5	08322-01087	・ワッシャ	2	
6	13140-93J13	カバー ,コレクタ	1	
7	18590-68H00	・センサ ,プレッシャ	1	
8	13310-93J01	・ボデーアッシ ,スロットルNO.1	1	
9	13312-93J00	・・ホース バイパスエア	1	
10	13279-10G00	・・アジャストスクリュ	1	
11	13355-93J00	・・スプリング ,バイパスエア	1	
12	13295-10G00	・・Oリング	1	
13	13320-93J00	・ボデーアッシ ,スロットルNO.2	1	
14	13421-93J00	・ガスケット ,スロットルボデー	2	
15	18137-93J00	・バルブ IAC	1	
16	09280-29006	・Oリング ,D:2 ,ID:29.5	1	
17	01547-06257	・ボルト	4	
18	02112-3416B	・スクリュ	3	
19	02162-0520B	・スクリュ	2	
20	13144-93J00	・ガード ,スロットルドラム	1	
21	13583-93J00	・アーム ,リンク	1	
22	13583-93J00	・アーム ,リンク	1	
23	13555-93J00	・グロメット ,リンク	4	
24	13537-93J00	・ワッシャ ,リンク	4	
25	09204-01004	・コッタピン	4	
26	13553-93J00	・レバー NO.1	1	

FIG.20

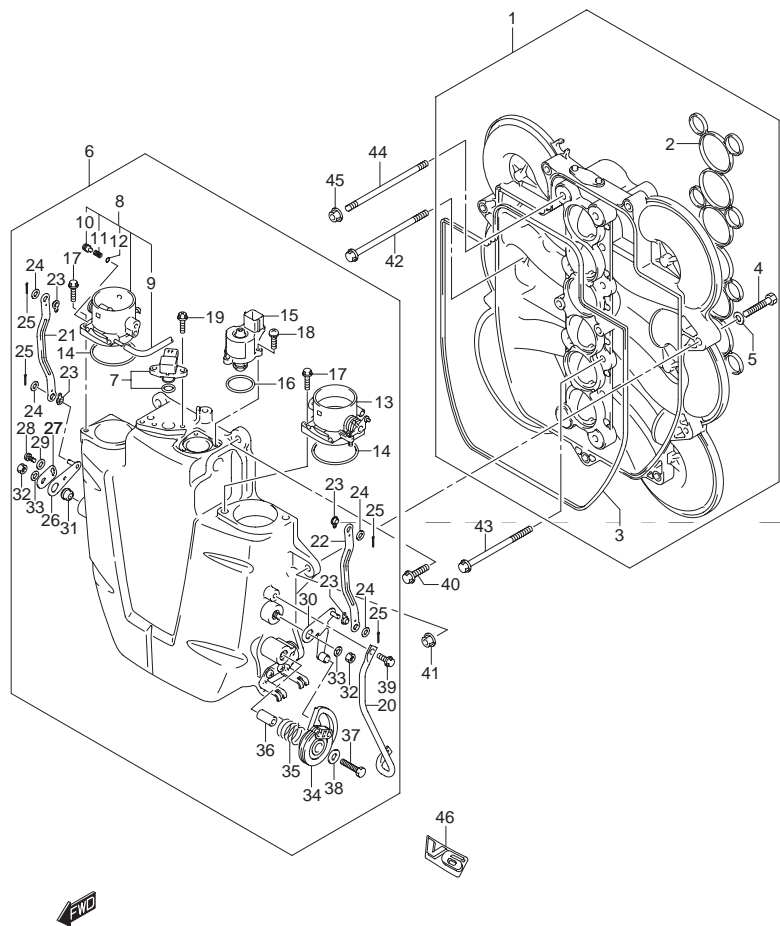


FIG.20 (1-D-7) スロットル ボデー(DF200T)

見出番号	品番	品名	使用個数	備考
27	13554-93J00	・レバー NO.2	1	
28	02112-35087	・スクリュー	1	
29	09160-05043	・ワッシャ 5.5X16X1.2	1	
30	13521-93J00	・レバー ,リンク	1	
31	13514-93J00	・スペーサ ,リンクシャフト	1	
32	13599-93J00	・ナット ,リンクシャフト	2	
33	13538-93J00	・ワッシャ ,リンクシャフトスプリング	2	
34	13541-93J00	・カム ,スロットル	1	
35	13542-93J00	・スプリング ,スロットルカム	1	
36	13543-93J00	・スペーサ ,スロットルカム	1	
37	01500-06307	・ボルト	1	
38	09160-06036	・ワッシャ 6.5X18X1.5	1	
39	01550-06167	・ボルト	2	
40	01550-08307	ボルト	7	
41	08316-10087	ナット	2	
42	09103-08182	ボルト 8X125	2	
43	09103-08134	ボルト 8X110	4	
44	09108-08267	スタッドボルト	2	
45	08316-1008A	ナット	2	
46	61436-93J00	マーク ,エンブレムV6	1	

FIG.21

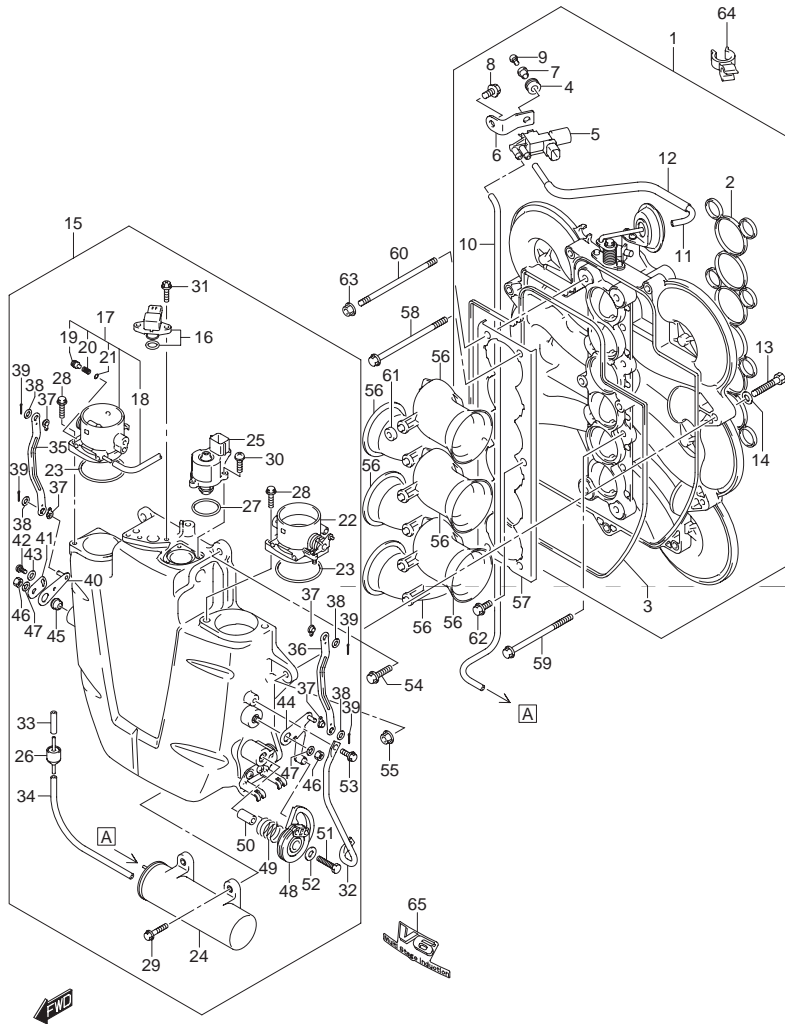


FIG.21 (1-D-8) スロットル ボデー(DF225T)

見出番号	品番	品名	使用個数	備考
1	13130-93J21	コレクタ	1	
2	13139-93J00	・ガスケット コレクタ	1	
3	13147-93J00	・ガスケット コレクタカバー	1	
4	18116-93J00	・クッション バキュームバルブ	1	
5	18117-93J00	・バルブ バキュームスイッチング	1	
6	18119-93J00	・ブラケット バキュームバルブ	1	
7	09169-05018	・ワッシャ	1	
8	01550-08167	・ボルト	1	
9	02112-0512A	・スクリュ	1	
10	09355-35754-00B	・ホース 3.5X7.5X2000	1	L:2000 610
11	09355-35754-601	・ホース 3.5X7.5X601	1	L:601 160
12	18498-90J00	・プロテクタ,エバゴホース(290)	1	L:290 140
13	13138-93J00	・ボルト,コレクタ	2	
14	08322-01087	・ワッシャ	2	
15	13140-93J03	カバー,コレクタ	1	
16	18590-68H00	・センサ,プレッシャ	1	
17	13310-93J01	・ボデーアッシ,スロットルNO.1	1	
18	13312-93J00	・ホース バイパスエア	1	
19	13279-10G00	・アジャストスクリュ	1	
20	13355-93J00	・スプリングバイパスエア	1	
21	13295-10G00	・Oリング	1	
22	13320-93J00	・ボデーアッシ,スロットルNO.2	1	
23	13421-93J00	・ガスケット スロットルボデー	2	
24	13730-93J00	・チャンバ,バキューム	1	
25	18137-93J00	・バルブ JAC	1	
26	95569-78040	・バルブ,チェック	1	

FIG.21

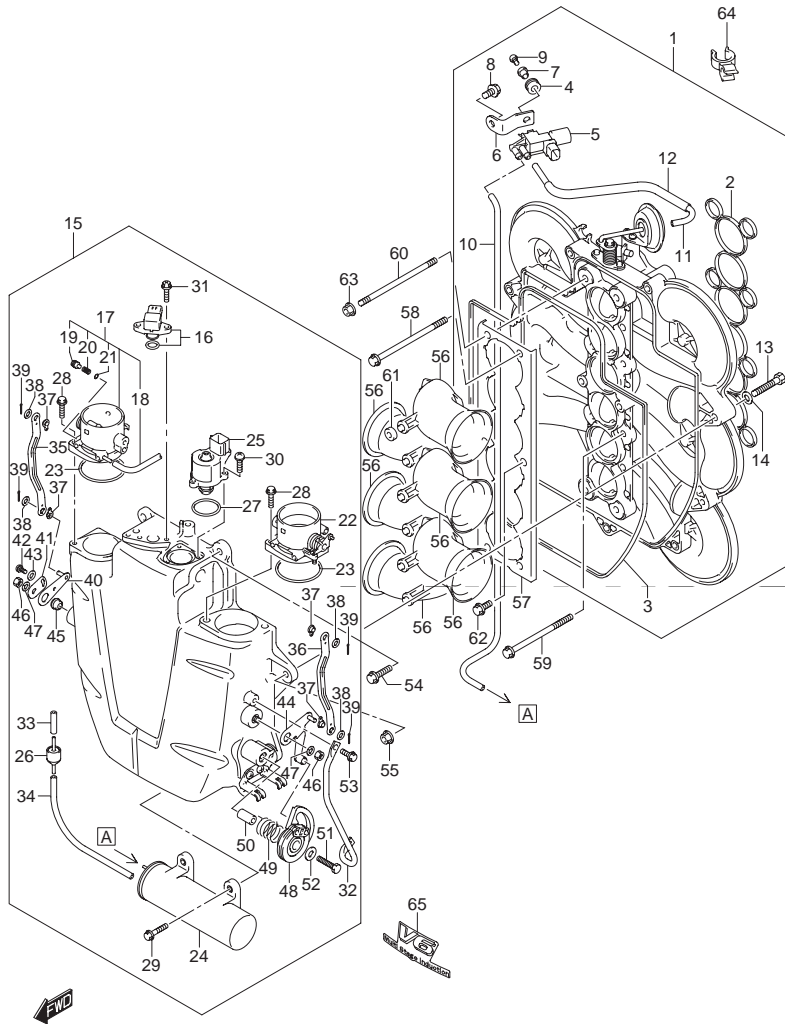


FIG.21 (1-D-9) スロットル ボデー(DF225T)

見出番号	品番	品名	使用個数	備考
27	09280-29006	・Oリング,D:2 ,D:29.5	1	
28	01547-06257	・ボルト	4	
29	01550-06307	・ボルト	2	
30	02112-3416B	・スクリュ	3	
31	02162-0520B	・スクリュ	2	
32	13144-93J00	・ガード,スロットルドラム	1	
33	09355-35754-601	・ホース 3.5X7.5X601	1	L:601 30
34	09355-35754-601	・ホース 3.5X7.5X601	1	L:601 165
35	13583-93J00	・アーム,リンク	1	
36	13583-93J00	・アーム,リンク	1	
37	13555-93J00	・グロメット,リンク	4	
38	13537-93J00	・ワッシャ,リンク	4	
39	09204-01004	・コッタピン	4	
40	13553-93J00	・レバー NO.1	1	
41	13554-93J00	・レバー NO.2	1	
42	02112-35087	・スクリュ	1	
43	09160-05043	・ワッシャ 5.5X16X1.2	1	
44	13521-93J00	・レバー,リンク	1	
45	13514-93J00	・スペーサ,リンクシャフト	1	
46	13599-93J00	・ナット,リンクシャフト	2	
47	13538-93J00	・ワッシャ,リンクシャフトスプリング	2	
48	13541-93J00	・カム,スロットル	1	
49	13542-93J00	・スプリング,スロットルカム	1	
50	13543-93J00	・スペーサ,スロットルカム	1	
51	01500-06307	・ボルト	1	
52	09160-06036	・ワッシャ 6.5X18X1.5	1	

FIG.21

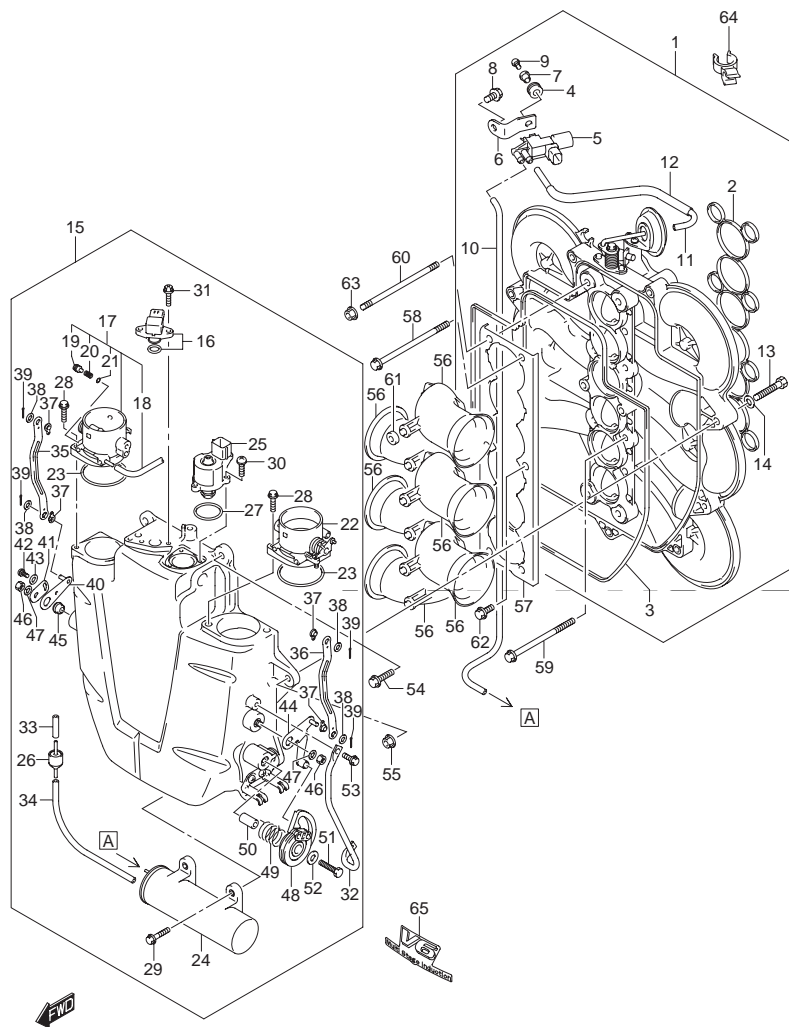


FIG.21 (1-D-10) スロットル ボデー(DF250T)

見出番号	品番	品名	使用個数	備考
53	01550-06167	・ボルト	2	
54	01550-08307	ボルト	7	
55	08316-10087	ナット	2	
56	13132-93J00	ファネル,コレクタ	6	
57	13133-93J00	ブラケット,コレクタファネル	1	
58	09103-08182	ボルト 8X125	2	
59	09103-08134	ボルト 8X110	4	
60	09108-08267	スタッドボルト	2	
61	09329-06002	クッション	6	
62	01550-0820A	ボルト	2	
63	08316-1008A	ナット	2	
64	09408-00060	クリップ	1	
65	61436-93J10	マーク,エンブレムV6(MSI)	1	

FIG.22

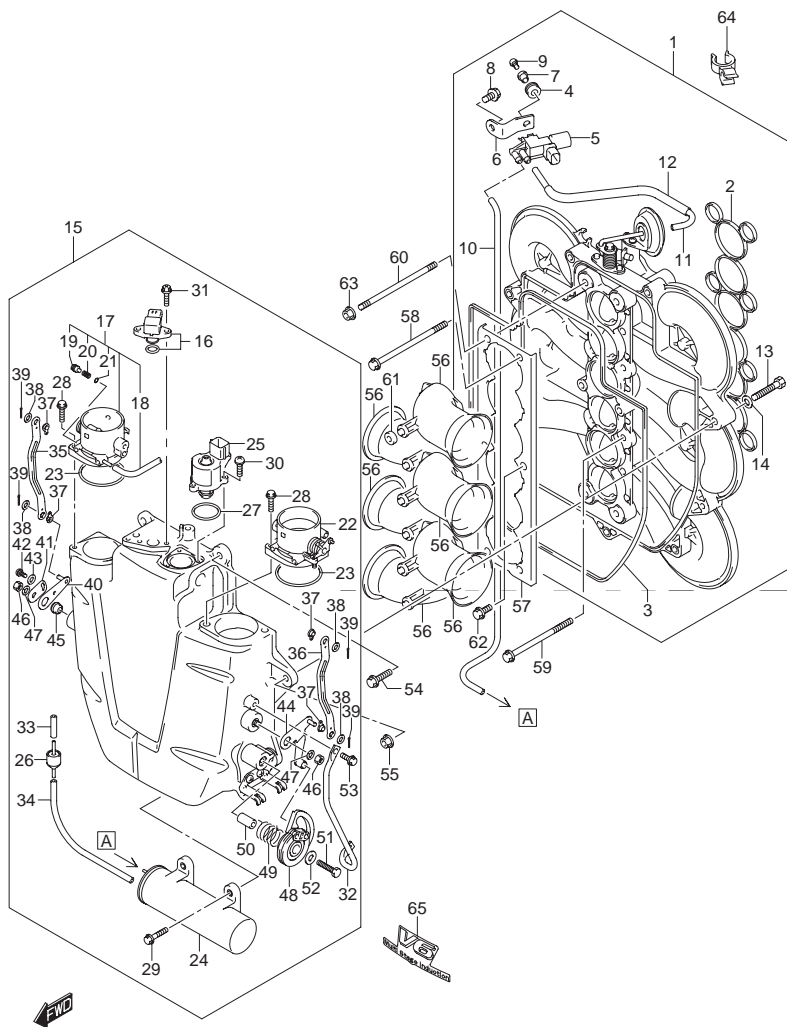


FIG.22 (1-D-11) スロットル ボデー(DF250T)

見出番号	品番	品名	使用個数	備考
1	13130-93J21	コレクタ	1	
2	13139-93J00	・ガスケット コレクタ	1	
3	13147-93J00	・ガスケット コレクタカバー	1	
4	18116-93J00	・クッション パキュームバルブ	1	
5	18117-93J00	・バルブ パキュームスイッチング	1	
6	18119-93J00	・ブラケット パキュームバルブ	1	
7	09169-05018	・ワッシャ	1	
8	01550-08167	・ボルト	1	
9	02112-0512A	・スクリュ	1	
10	09355-35754-00B	・ホース 3.5X7.5X2000	1	L:2000 610
11	09355-35754-601	・ホース 3.5X7.5X601	1	L:601 160
12	18498-90J00	・プロテクタ,エバゴホース(290)	1	L:290 140
13	13138-93J00	・ボルト,コレクタ	2	
14	08322-01087	・ワッシャ	2	
15	13140-93J03	カバー,コレクタ	1	
16	18590-68H00	・センサ,プレッシャ	1	
17	13310-93J01	・ボデーアッシ,スロットルNO.1	1	
18	13312-93J00	・ホース バイパスエア	1	
19	13279-10G00	・アジャストスクリュ	1	
20	13355-93J00	・スプリングバイパスエア	1	
21	13295-10G00	・Oリング	1	
22	13320-93J00	・ボデーアッシ,スロットルNO.2	1	
23	13421-93J00	・ガスケット スロットルボデー	2	
24	13730-93J00	・チャンバ,パキューム	1	
25	18137-93J00	・バルブ JAC	1	
26	95569-78040	・バルブ,チェック	1	

FIG.22

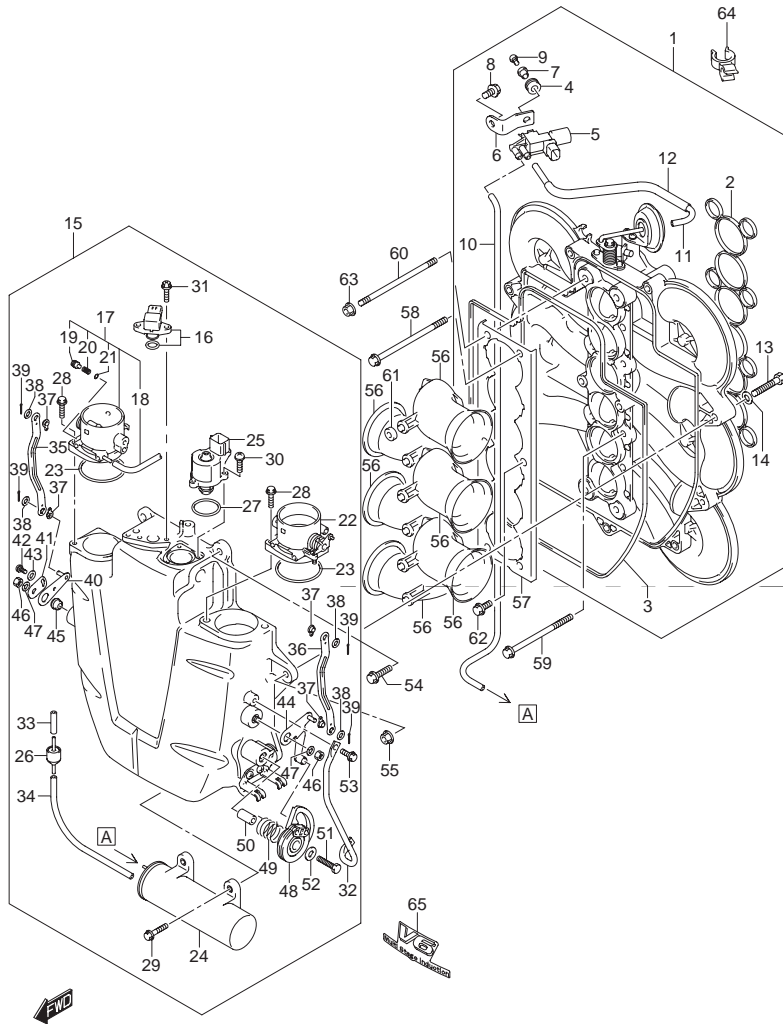


FIG.22 (1-D-12) スロットル ボデー(DF250T)

見出番号	品番	品名	使用個数	備考
27	09280-29006	・Oリング,D:2 ,D:29.5	1	
28	01547-06257	・ボルト	4	
29	01550-06307	・ボルト	2	
30	02112-3416B	・スクリュ	3	
31	02162-0520B	・スクリュ	2	
32	13144-93J00	・ガード,スロットルドラム	1	
33	09355-35754-601	・ホース 3.5X7.5X601	1	L:601 30
34	09355-35754-601	・ホース 3.5X7.5X601	1	L:601 165
35	13583-93J00	・アーム,リンク	1	
36	13583-93J00	・アーム,リンク	1	
37	13555-93J00	・グロメット,リンク	4	
38	13537-93J00	・ワッシャ,リンク	4	
39	09204-01004	・コッタピン	4	
40	13553-93J00	・レバー NO.1	1	
41	13554-93J00	・レバー NO.2	1	
42	02112-35087	・スクリュ	1	
43	09160-05043	・ワッシャ 5.5X16X1.2	1	
44	13521-93J00	・レバー,リンク	1	
45	13514-93J00	・スペーサ,リンクシャフト	1	
46	13599-93J00	・ナット,リンクシャフト	2	
47	13538-93J00	・ワッシャ,リンクシャフトスプリング	2	
48	13541-93J00	・カム,スロットル	1	
49	13542-93J00	・スプリング,スロットルカム	1	
50	13543-93J00	・スペーサ,スロットルカム	1	
51	01500-06307	・ボルト	1	
52	09160-06036	・ワッシャ 6.5X18X1.5	1	

FIG.22

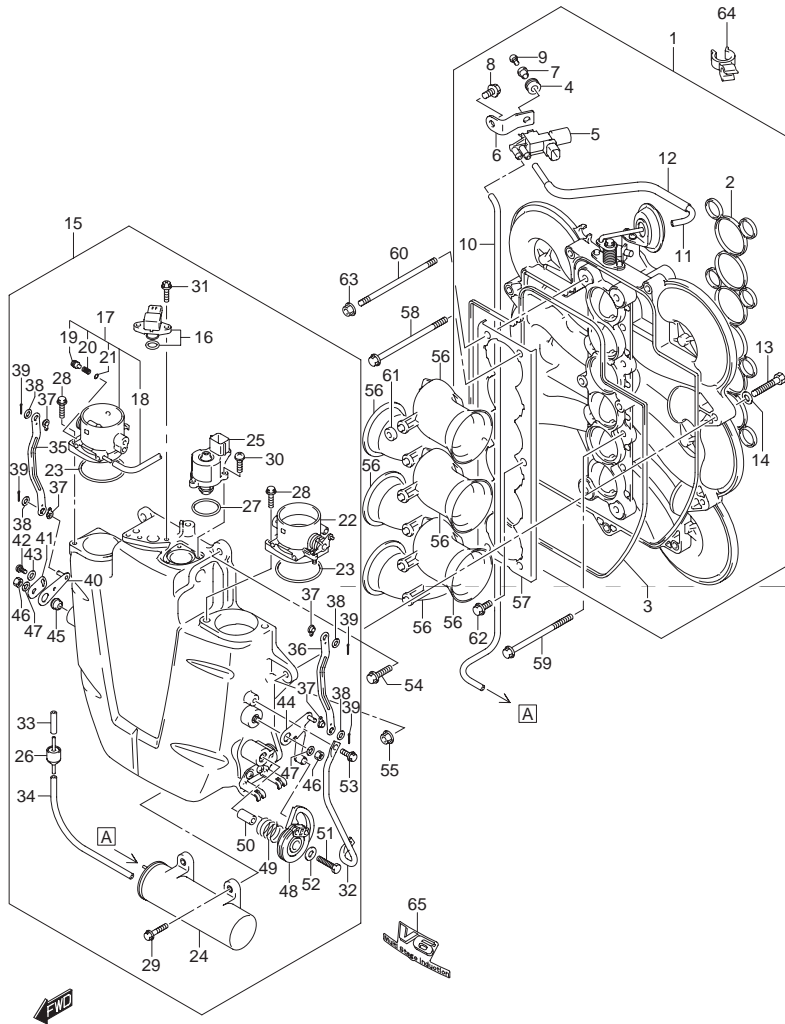


FIG.22 (1-D-13) スロットル ボデー(DF250T)

見出番号	品番	品名	使用個数	備考
53	01550-06167	・ボルト	2	
54	01550-08307	ボルト	7	
55	08316-10087	ナット	2	
56	13132-93J00	ファネル,コレクタ	6	
57	13133-93J00	ブラケット,コレクタファネル	1	
58	09103-08182	ボルト 8X125	2	
59	09103-08134	ボルト 8X110	4	
60	09108-08267	スタッドボルト	2	
61	09329-06002	クッション	6	
62	01550-0820A	ボルト	2	
63	08316-1008A	ナット	2	
64	09408-00060	クリップ	1	
65	61436-93J10	マーク,エンブレムV6(MSI)	1	

FIG.23

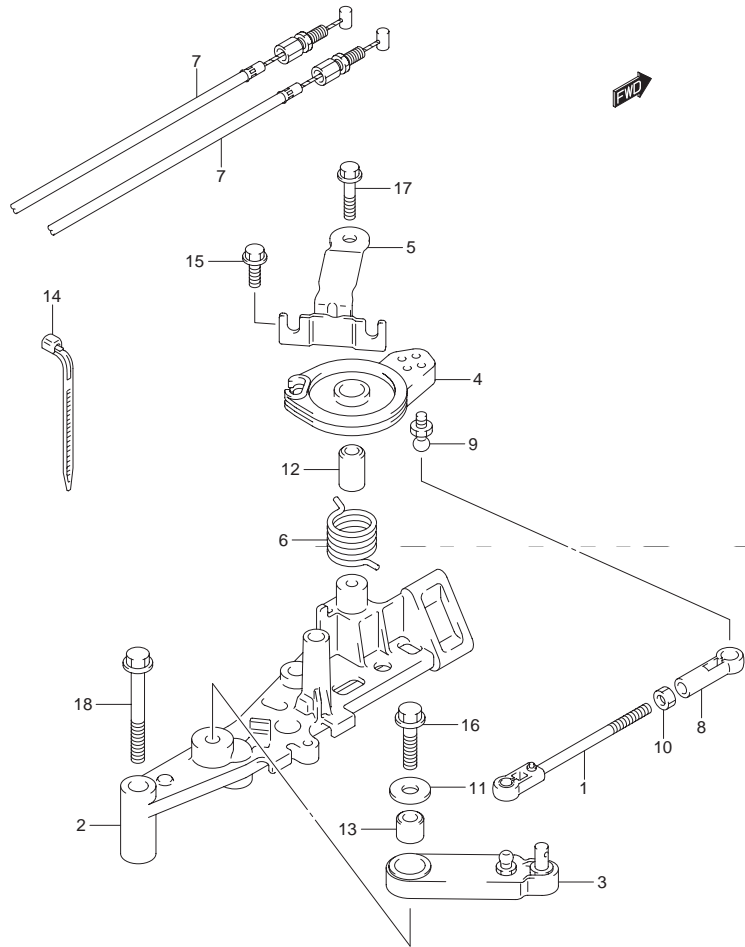


FIG.23 (1-D-14) スロットル ロッド

見出番号	品番	品名	使用個数	備考
1	13510-93J00	ロッド,スロットルNO.1	1	
2	19115-93J01	ホルダ,スロットルレバー	1	
3	19121-93J02	レバー,スロットルNO.1	1	
4	19148-93J00	ドラム,スロットル	1	
5	19184-93J00	ブラケット,スロットルケーブル	1	
6	19185-93J00	スプリング,スロットルレバー	1	
7	63610-93J00	ケーブル,スロットル	2	
8	67463-95200	コネクタ,スロットルコントロール	1	
9	09119-06047	ピボット	1	
10	09140-05005	ナット	1	
11	09160-06066	ワッシャ φ.5X20X1.6	1	
12	09180-06186	スペーサ φ.2X12.6X21	1	
13	09180-06230	スペーサ φ.2X12.6X12.5	1	
14	09407-11401	クランプ L:95	1	
15	01550-06167	ボルト	1	
16	01550-06257	ボルト	1	
17	01550-06357	ボルト	1	
18	01550-08607	ボルト	2	

FIG.24

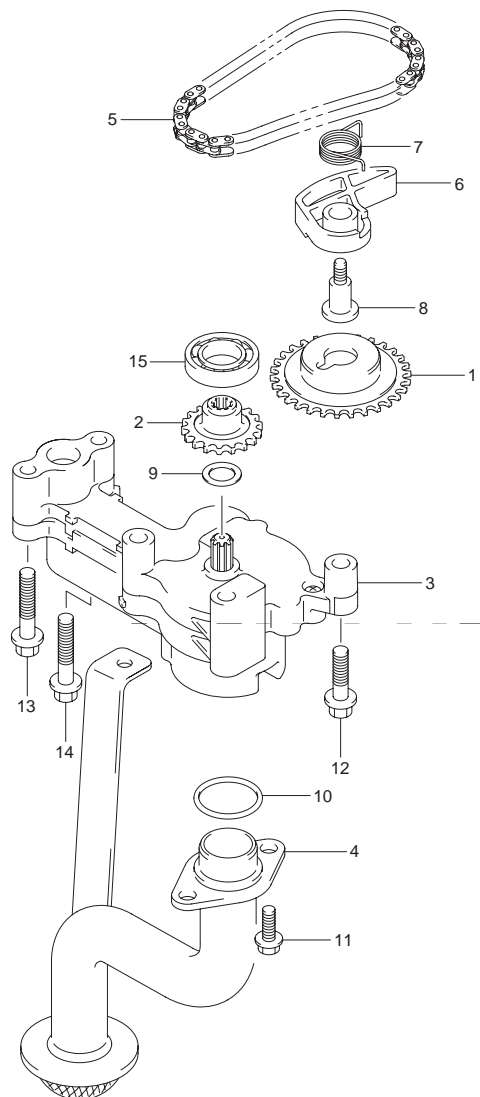


FIG.24 (1-D-15) オイルポンプ

見出番号	品番	品名	使用個数	備考
1	12632-93J11	スプロケット,オイルポンプドライブ	1	
2	16113-93J10	スプロケット,オイルポンプドリブン	1	
3	16400-93J02	ポンプアッシ,オイル	1	
4	16520-93J00	ストレナー,オイルポンプ	1	
5	16760-93J00	チェーン,オイルポンプドライブ	1	
6	16781-93J00	テンショナ,オイルポンプチェーン	1	
7	16782-93J00	スプリング,オイルポンプテンショナ	1	
8	16783-93J01	ボルト,オイルポンプテンショナ	1	
9	09181-12158	シム,12X20X0.5	1	
10	09280-22020	Oリング D:2.4 ID:21.8	2	
11	01550-0616A	ボルト	3	
12	01550-0845A	ボルト	1	
13	01550-0865A	ボルト	3	
14	01550-0885A	ボルト	1	
15	08110-60020	ベアリング	1	

FIG.25

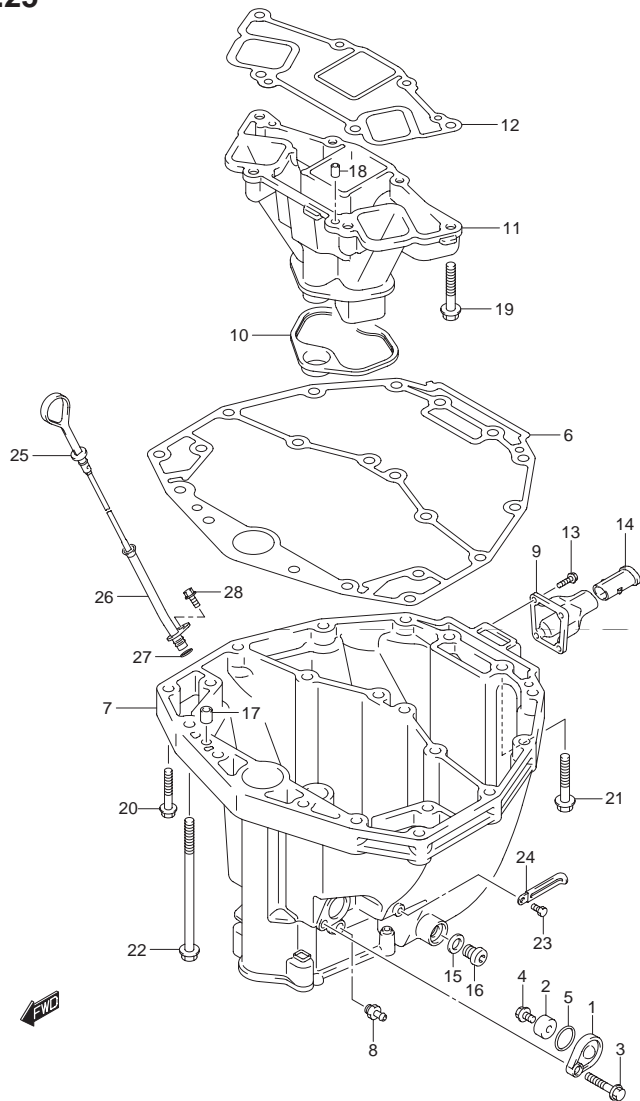


FIG.25 (1-E-2) オイルパン

見出番号	品番	品名	使用個数	備考
1	11261-93J00-0EP	カバー,プロテクションアノード(ブラック)	1	
2-1	55321-87J00	アノード,プロテクション	1	
2-2	55321-87J10	アノード(マグネシウム)	1	OPT
3	29103-93J30	ボルト	1	
4	09103-06281	ボルト 6X14	1	
5	09280-22019	Oリング D:1.9 ,ID:21.8	1	
6	11489-93J00	ガスケット,オイルパン	1	
7	11501-93J02-0EP	パン,オイル(ブラック)	1	
8	11591-93J10	ユニオン,オイルパン	1	
9	11541-93J00-0EP	パイプ,エキゾースト(ブラック)	1	
10	14154-93J01	シールド,エキゾーストチューブ	1	
11	14211-93J00	チューブ,エキゾースト	1	
12	14212-93J00	ガスケット,エキゾーストチューブ	1	
13	29116-93J00	ボルト	4	
14	11435-93J00	パイプ,エキゾーストレリーズ	1	
15	09168-12012	ガスケット ,12.5X20X2.5	1	
16	09248-12009	プラグ ,12X18.65	1	
17	09202-08006	ピン 8X12	2	
18	09202-08006	ピン 8X12	2	
19	01550-1050A	ボルト	4	
20	09116-08128	ボルト ,8X40	10	
21	09116-10175	ボルト ,10X50	2	
22	09116-10146	ボルト ,10X195	4	
23	29103-93J00	ボルト	1	
24	29404-93J10	クランプ	1	

FIG.25

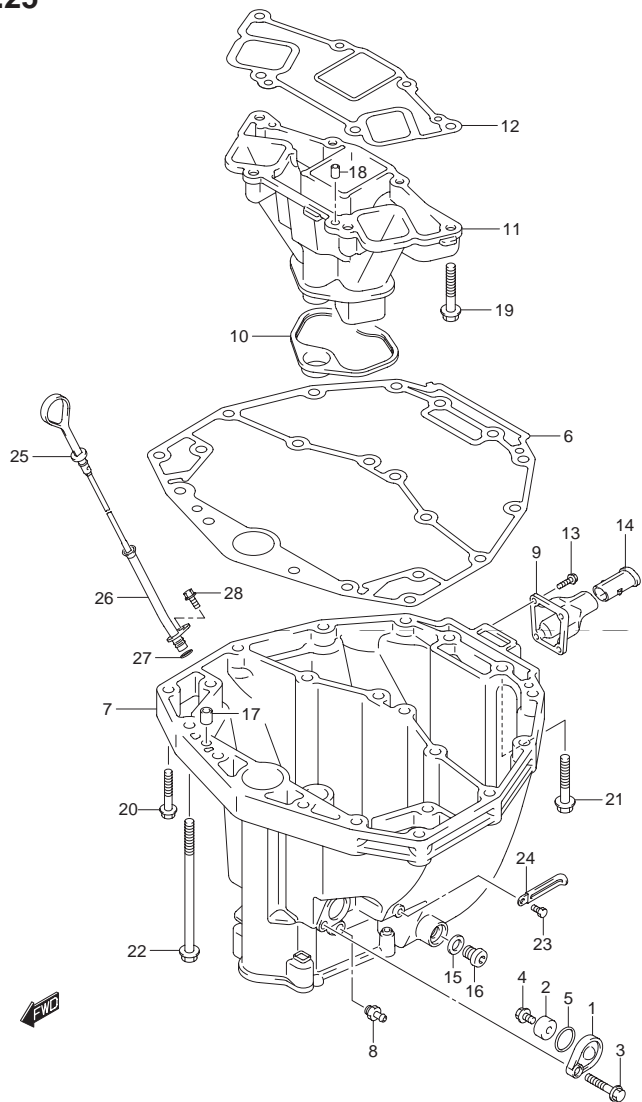


FIG.25 (1-E-3) オイルパン

見出番号	品番	品名	使用個数	備考
25	16910-93J00	ゲージ,オイルレベル	1	
26	16930-93J00	ガイド,オイルレベルゲージ	1	
27	09280-09008	Oリング D:2.1 ,ID:8.8	1	
28	01550-06127	ボルト	1	

FIG.26

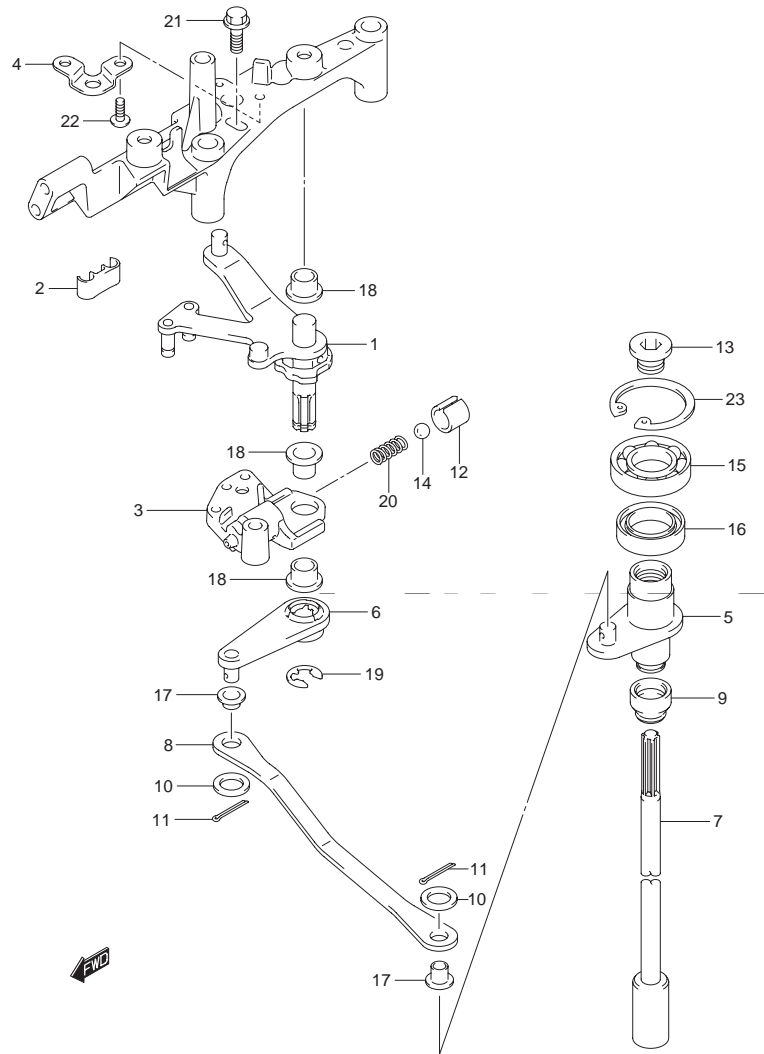


FIG.26 (1-E-4) クラッチ シャフト(DF200T)

見出番号	品番	品名	使用個数	備考
1	21100-93J01	レバーアッシ,クラッチ	1	
2	21131-93J00	ブッシュ,クラッチレバー	1	
3	21151-93J00	ホルダ,クラッチレバー	1	
4	21155-93J00	プレート,シフトレバー	1	
5	21210-93J00	シャフト,クラッチ	1	
6	21230-93J00	アーム,クラッチシャフト	1	
7-1	23111-93J00	ロッド,クラッチ	1	W/トランサム(X)
7-2	23111-93J10	ロッド,クラッチ(L)	1	W/トランサム(L)
8	23115-93J00	リンク,クラッチレバー	1	
9	25223-94400	シール,シフトロッドダスト	1	
10	09160-06094	ワッシャ,φ.5X15X1.0	2	
11	09204-01006	コッタピン	2	
12	09205-10006	スプリングピン,10.2X10	1	
13	09248-12011	プラグ,12X9	1	
14	09260-10005	ボール	1	
15	09262-17019	ベアリング,17X35X8	1	
16	09289-18001	オイルシール,18X30X8	1	
17	09306-06004	ブッシュ	2	
18	09306-10001	ブッシュ	3	
19	09383-08004	Eサング	1	
20	09440-07051	スプリング	1	
21	01550-06207	ボルト	1	
22	02142-05107	スクリュ	2	
23	08331-41359	サークリップ	1	

FIG.27

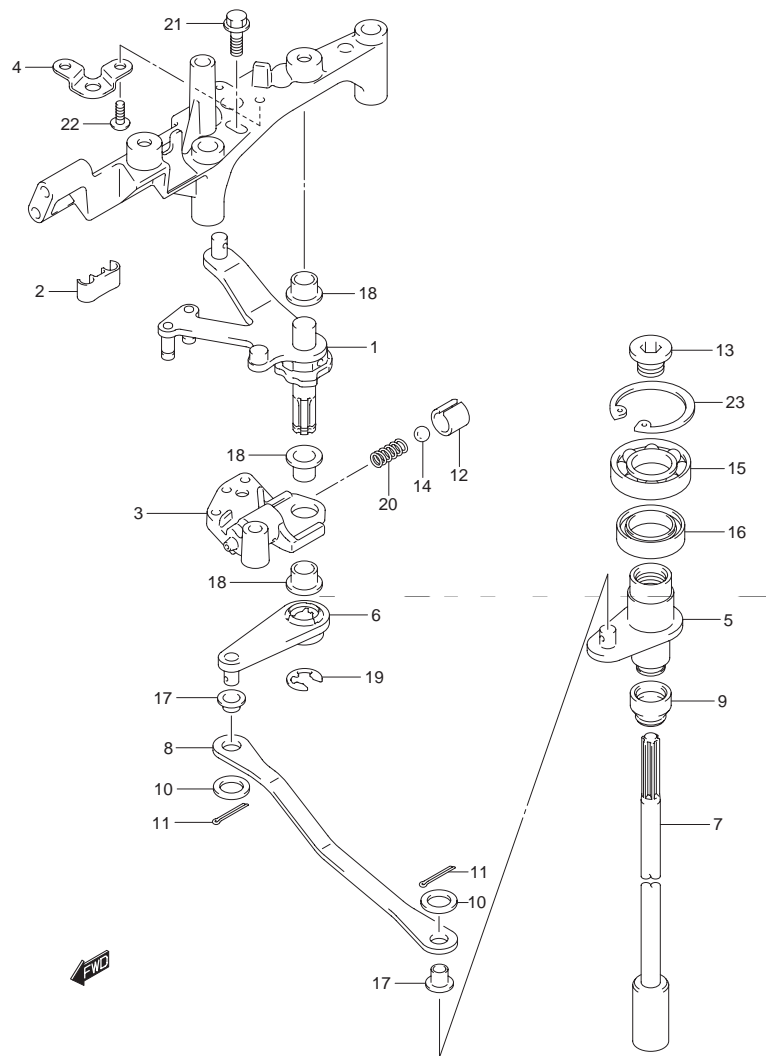


FIG.27 (1-E-5) クラッチ シャフト(DF225T)

見出番号	品番	品名	使用個数	備考
1	21100-93J01	レバーアッシ,クラッチ	1	
2	21131-93J00	ブッシュ,クラッチレバー	1	
3	21151-93J00	ホルダ,クラッチレバー	1	
4	21155-93J00	プレート,シフトレバー	1	
5	21210-93J00	シャフト,クラッチ	1	
6	21230-93J00	アーム,クラッチシャフト	1	
7	23111-93J00	ロッド,クラッチ	1	
8	23115-93J00	リンク,クラッチレバー	1	
9	25223-94400	シール,シフトロッドダスト	1	
10	09160-06094	ワッシャ,φ.5X15X1.0	2	
11	09204-01006	コッタピン	2	
12	09205-10006	スプリングピン,10.2X10	1	
13	09248-12011	プラグ,12X9	1	
14	09260-10005	ボール	1	
15	09262-17019	ベアリング,17X35X8	1	
16	09289-18001	オイルシール,18X30X8	1	
17	09306-06004	ブッシュ	2	
18	09306-10001	ブッシュ	3	
19	09383-08004	Eリング	1	
20	09440-07051	スプリング	1	
21	01550-06207	ボルト	1	
22	02142-05107	スクリュ	2	
23	08331-41359	サークリップ	1	

FIG.28

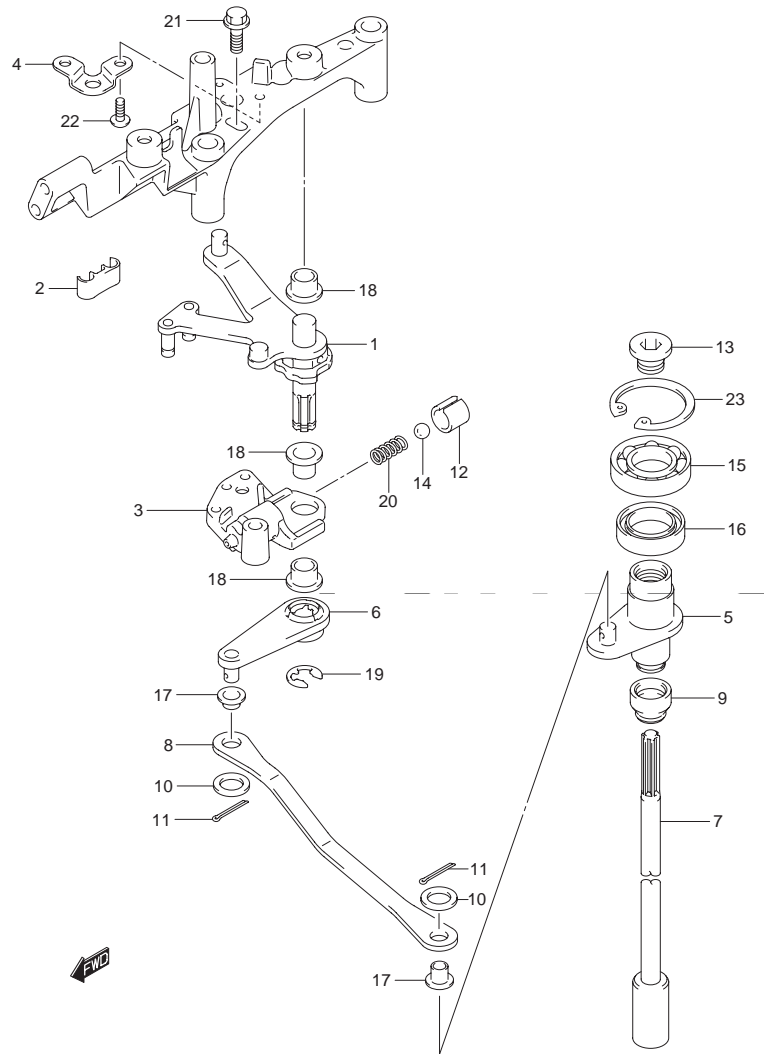


FIG.28 (1-E-6) クラッチ シャフト(DF250T)

見出番号	品番	品名	使用個数	備考
1	21100-93J01	レバーアッシ,クラッチ	1	
2	21131-93J00	ブッシュ,クラッチレバー	1	
3	21151-93J00	ホルダ,クラッチレバー	1	
4	21155-93J00	プレート,シフトレバー	1	
5	21210-93J00	シャフト,クラッチ	1	
6	21230-93J00	アーム,クラッチシャフト	1	
7	23111-93J00	ロッド,クラッチ	1	
8	23115-93J00	リンク,クラッチレバー	1	
9	25223-94400	シール,シフトロッドダスト	1	
10	09160-06094	ワッシャ,φ.5X15X1.0	2	
11	09204-01006	コッタピン	2	
12	09205-10006	スプリングピン,10.2X10	1	
13	09248-12011	プラグ,12X9	1	
14	09260-10005	ボール	1	
15	09262-17019	ベアリング,17X35X8	1	
16	09289-18001	オイルシール,18X30X8	1	
17	09306-06004	ブッシュ	2	
18	09306-10001	ブッシュ	3	
19	09383-08004	Eリング	1	
20	09440-07051	スプリング	1	
21	01550-06207	ボルト	1	
22	02142-05107	スクリュ	2	
23	08331-41359	サークリップ	1	

FIG.29

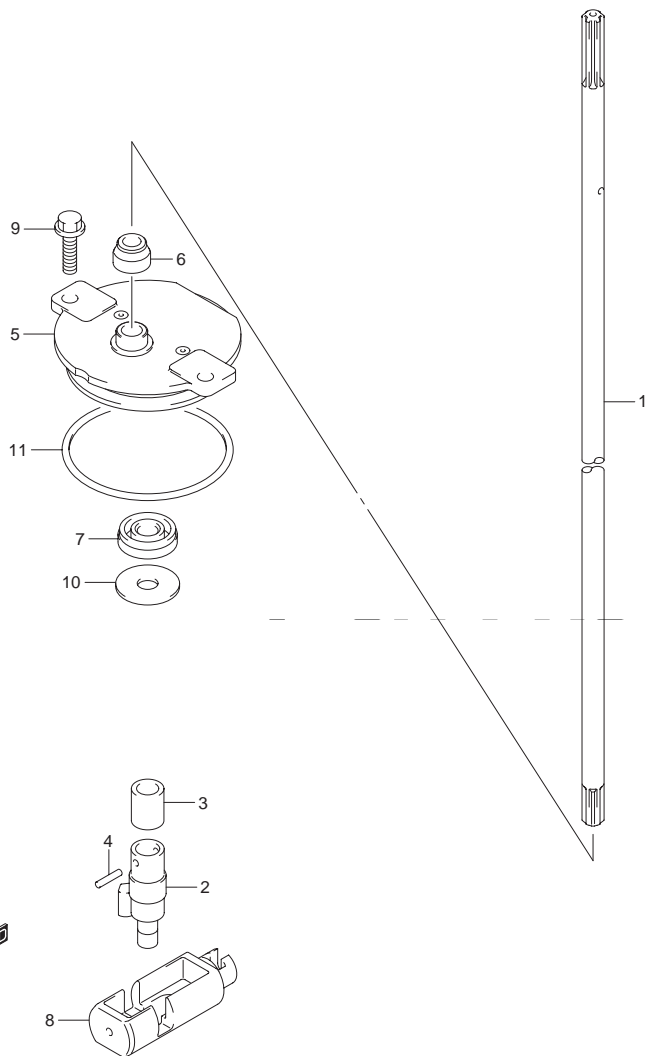


FIG.29 (1-E-7) クラッチ ロッド(DF200T)

見出番号	品番	品名	使用個数	備考
1	25111-93J00	ロッド,シフト(X)	1	
2	25131-93J00	ヨーク,シフト	1	
3	25232-96302	マグネット,ギヤケース	1	
4	09205-02006	スプリングピン 2X12	2	
5	25141-93J00	ハウジング,シフトロッドガイド	1	
6	25223-94400	シール,シフトロッドダスト	1	
7	09282-08005	オイルシール β X22X7	1	
8	25321-93J00	スライダ シフトホリゾンタル	1	
9	29116-93J00	ボルト	2	
10	09160-08151	ワッシャ β .5X26X1.6	1	
11	09280-60007	Oリング D:3.5 ,ID:59.6	1	

FIG.30

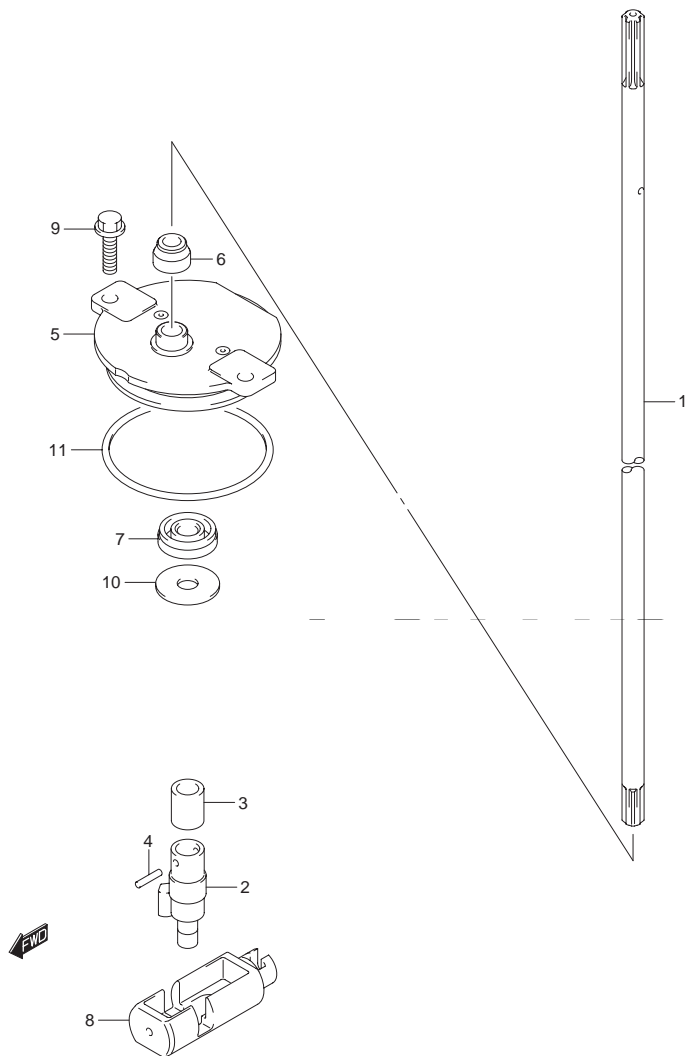


FIG.30 (1-E-8) クラッチ ロッド(DF225T)

見出番号	品番	品名	使用個数	備考
1	25111-93J00	ロッド,シフト(X)	1	
2	25131-93J00	ヨーク,シフト	1	
3	25232-96302	マグネット,ギヤケース	1	
4	09205-02006	スプリングピン 2X12	2	
5	25141-93J00	ハウジング,シフトロッドガイド	1	
6	25223-94400	シール,シフトロッドダスト	1	
7	09282-08005	オイルシール β X22X7	1	
8	25321-93J00	スライダ,シフトホリゾンタル	1	
9	29116-93J00	ボルト	2	
10	09160-08151	ワッシャ β .5X26X1.6	1	
11	09280-60007	Oリング D:3.5 ,ID:59.6	1	

FIG.31

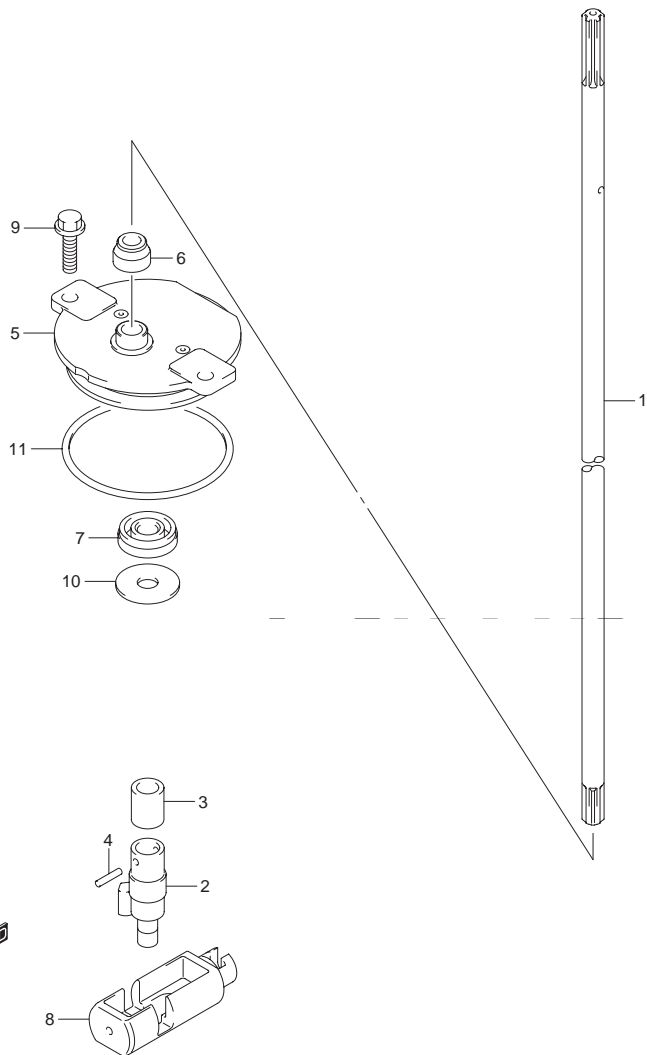


FIG.31 (1-E-9) クラッチ ロッド(DF250T)

見出番号	品番	品名	使用個数	備考
1-1	25111-93J00	ロッド,シフト(X)	1	W/トランサム(X)
1-2	25111-93J10	ロッド,シフト(XX)	1	W/トランサム(XX)
2	25131-93J00	ヨーク,シフト	1	
3	25232-96302	マグネット,ギヤケース	1	
4	09205-02006	スプリングピン 2X12	2	
5	25141-93J00	ハウジング,シフトロッドガイド	1	
6	25223-94400	シール,シフトロッドダスト	1	
7	09282-08005	オイルシール β X22X7	1	
8	25321-93J00	スライダ シフトホリゾンタル	1	
9	29116-93J00	ボルト	2	
10	09160-08151	ワッシャ β .5X26X1.6	1	
11	09280-60007	Oリング D:3.5 ,ID:59.6	1	

FIG.32

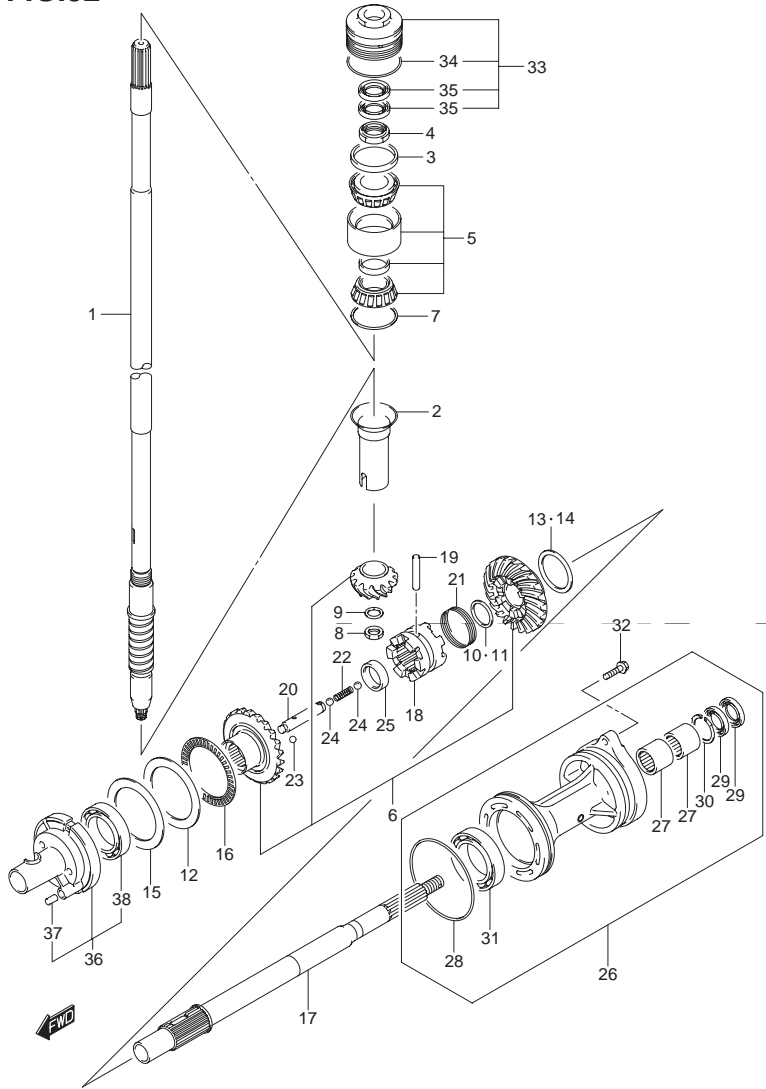


FIG.32 (1-E-10) トランスミッション(DF200T)

見出番号	品番	品名	使用個数	備考
1-1	57110-93J00	シャフト,ドライブ(X)	1	W/トランスム(X)
1-2	57110-96J20	シャフト,ドライブ(L)	1	W/トランスム(L)
2	57133-93J00	カラー,ドライブシャフト	1	
3	57134-93J00	スペーサ,ドライブシャフトベアリング	1	
4	09159-28003	ナット	1	
5	09269-32001	ベアリング 32X66X49	1	
6	57300-93841	ピニオンギヤセット	1	
7-1	09181-60004	シム 60X66X0.45	1	
7-2	09181-60005	シム 60X66X0.5	1	
7-3	09181-60006	シム 60X66X0.55	1	
7-4	09181-60007	シム 60X66X0.6	1	
7-5	09181-60008	シム 60X66X0.65	1	
7-6	09181-60009	シム 60X66X0.7	1	
7-7	09181-60010	シム 60X66X0.75	1	
7-8	09181-60011	シム 60X66X0.8	1	
7-9	09181-60012	シム 60X66X0.85	1	
7-10	09181-60013	シム 60X66X0.9	1	
8	09140-16021	ナット	1	
9	08221-16256	シム	1	
10	57500-87861	シムセット,サバースプロップシャフト	1	
11-1	08211-30382	・ワッシャ	1	
11-2	09160-30036	・ワッシャ 30X38X1.7	1	
11-3	09160-30037	・ワッシャ 30X38X1.9	1	
11-4	09160-30038	・ワッシャ 30X38X2.1	1	
11-5	08211-30384	・ワッシャ	1	
11-6	09160-30039	・ワッシャ 30X38X2.3	1	

FIG.32

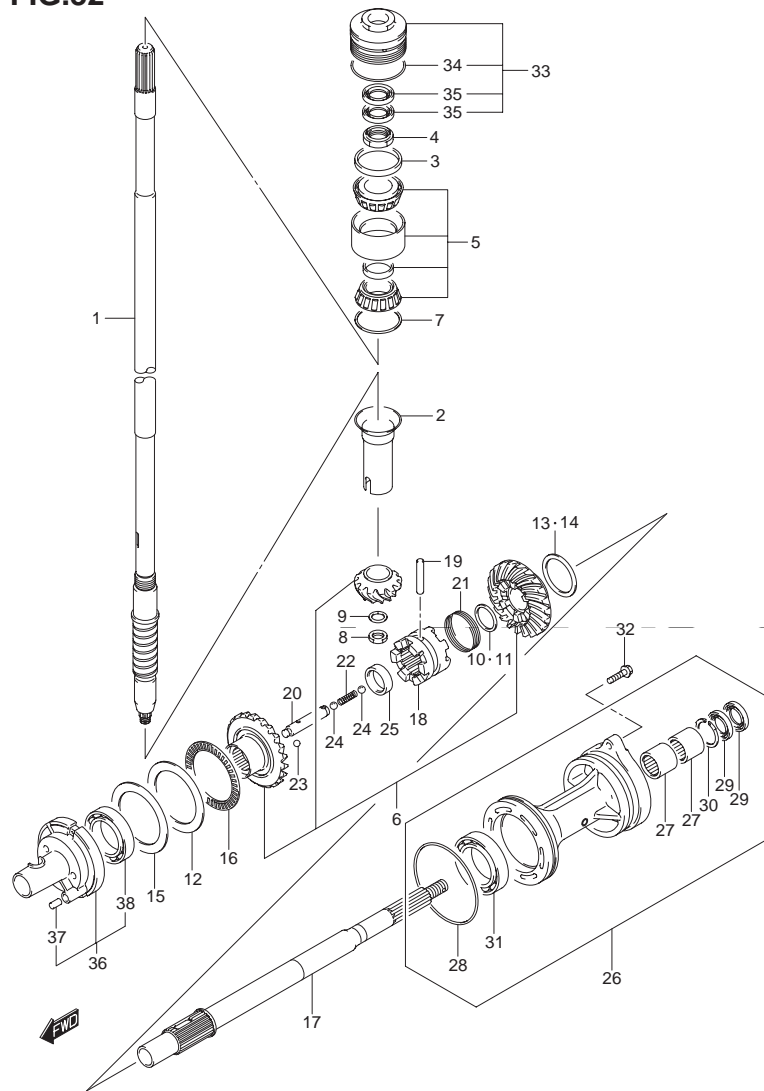


FIG.32 (1-E-11) トランスミッション(DF200T)

見出番号	品番	品名	使用個数	備考
11-7	09160-30041	・ワッシャ ,30X38X2.4	1	
11-8	08211-30385	・ワッシャ	1	
11-9	09160-30042	・ワッシャ ,30X38X2.6	1	
11-10	09160-30043	・ワッシャ ,30X38X2.7	1	
11-11	09160-30044	・ワッシャ ,30X38X2.8	1	
12	09160-75002	ワッシャ ,75X100X2	1	FWD ギヤ
13	57500-87852	シムセット ,リバースギヤ	1	
14-1	09181-50013	・シム ,50X62X1	1	REV ギヤ
14-2	09181-50012	・シム ,50X62X1.1	1	REV ギヤ
14-3	09181-50005	・シム ,50X62X1.2	1	REV ギヤ
14-4	09181-50006	・シム ,50X62X1.3	1	REV ギヤ
14-5	09181-50007	・シム ,50X62X1.4	1	REV ギヤ
14-6	09181-50008	・シム ,50X62X1.5	1	REV ギヤ
14-7	09181-50009	・シム ,50X62X1.6	1	REV ギヤ
14-8	09181-50010	・シム ,50X62X1.7	1	REV ギヤ
15-1	09181-75018	シム ,75X100X0.5	1	FWD ギヤ
15-2	09181-75019	シム ,75X100X0.55	1	FWD ギヤ
15-3	09181-75012	シム ,75X100X0.6	1	FWD ギヤ
15-4	09181-75013	シム ,75X100X0.65	1	FWD ギヤ
15-5	09181-75008	シム ,75X100X0.7	1	FWD ギヤ
15-6	09181-75014	シム ,75X100X0.75	1	FWD ギヤ
15-7	09181-75009	シム ,75X100X0.8	1	FWD ギヤ
15-8	09181-75015	シム ,75X100X0.85	1	FWD ギヤ
15-9	09181-75010	シム ,75X100X0.9	1	FWD ギヤ
15-10	09181-75016	シム ,75X100X0.95	1	FWD ギヤ
15-11	09181-75011	シム ,75X100X1	1	FWD ギヤ

FIG.32

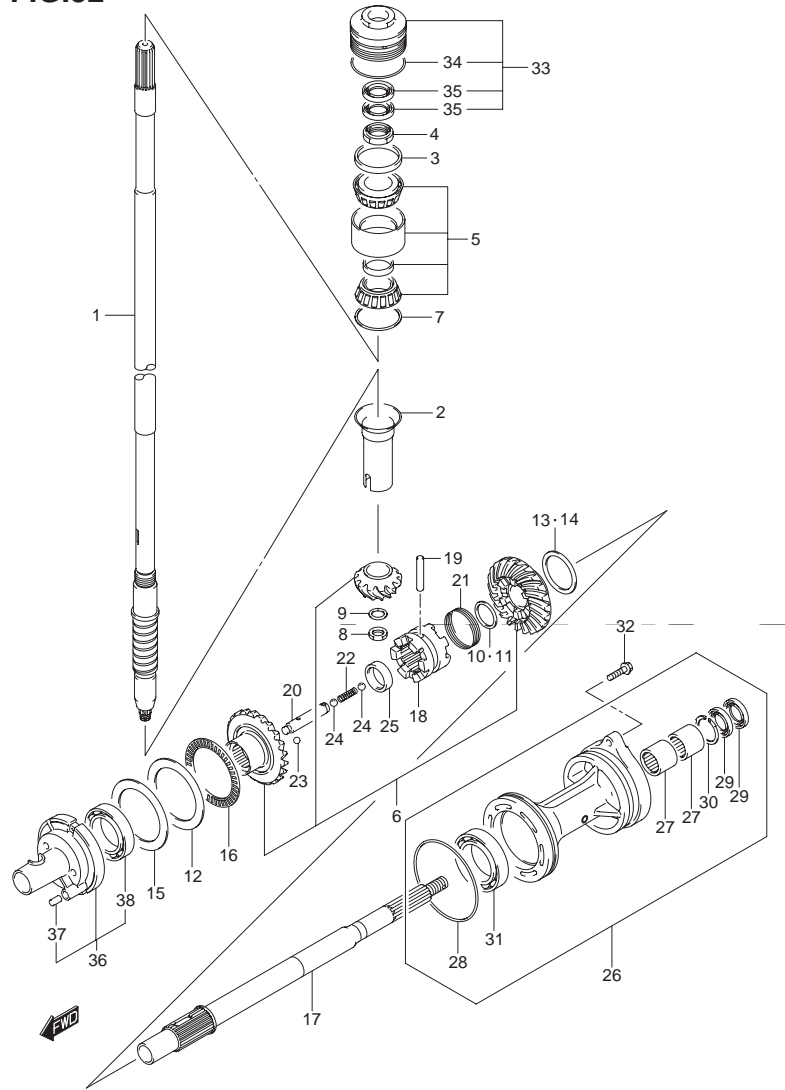


FIG.32 (1-E-12) トランスミッション(DF200T)

見出番号	品番	品名	使用個数	備考
16	09269-75002	ベアリング 75X100X4	1	
17	57610-93J00	シャフト ,プロペラ	1	
18	57621-93J10	シフト ,クラッチドッグ	1	
19	09202-08007	ピン 8X49	1	
20	57631-93J00	ピン ,コネクタ	1	
21	09440-52003	スプリング	1	
22	09440-09040	スプリング	1	
23	06111-07004	ボール	2	
24	06111-11004	ボール	2	
25	09180-25082	スペーサ 25X36.5X9.5	1	
26	56120-93J03-0EP	ハウジング ,プロペラシャフトベアリング	1	
27	09263-30023	・ベアリング 30X40X25	2	
28	09280-00040	・Oリング D:3.1 ,ID:104.4	1	
29	09282-30006	・オイルシール 30X45X6	2	
30	09381-40003	・スナップリング	1	
31	08113-60100	・ベアリング	1	
32	09116-08158	ボルト	2	
33	56130-93J01	ハウジング ,ドライブシャフトベアリング	1	
34	09280-66004	・Oリング D:3.1 ,ID:65.4	1	
35	09282-24004	・オイルシール 24X40X7	2	
36	56140-93J01	ハウジング ,フォワードギヤベアリング	1	
37	04221-08129	・ピン	1	
38	09263-50009	・ベアリング 50X65X25	1	

FIG.33

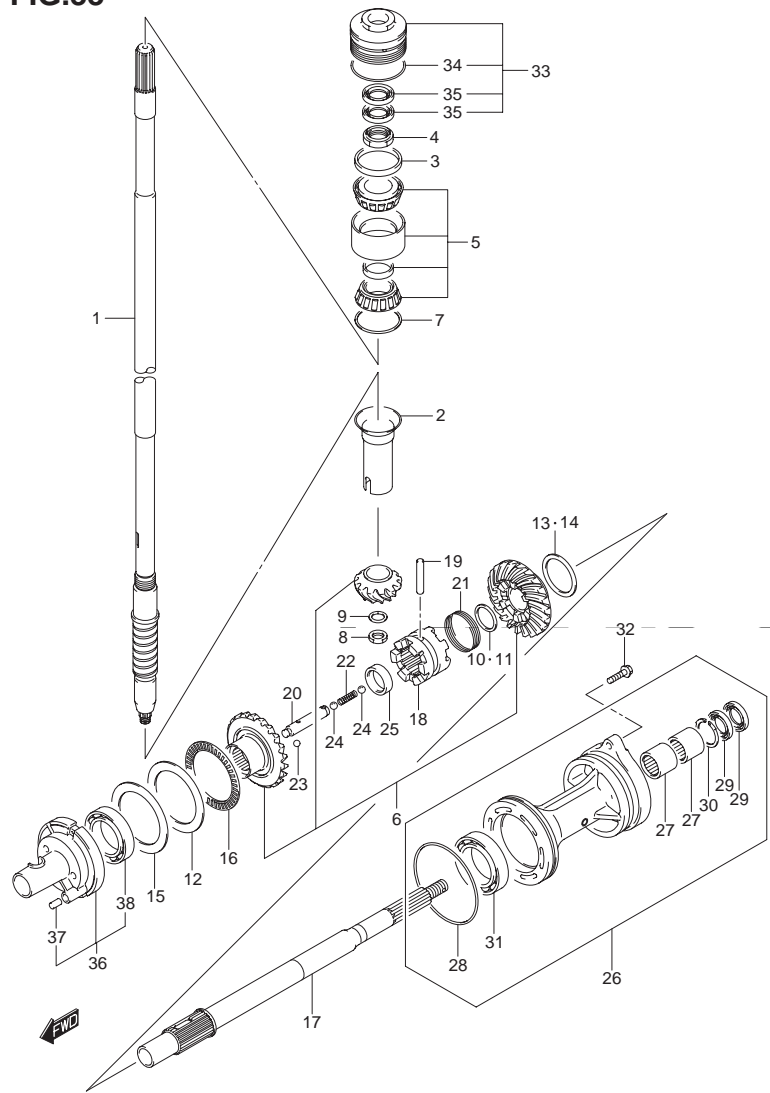


FIG.33 (1-E-13) トランスミッション(DF225T)

見出番号	品番	品名	使用個数	備考
1	57110-93J00	シャフト,ドライブ(X)	1	
2	57133-93J00	カラー,ドライブシャフト	1	
3	57134-93J00	スペーサ,ドライブシャフトベアリング	1	
4	09159-28003	ナット	1	
5	09269-32001	ベアリング,32X66X49	1	
6	57300-93841	ピニオン/ギヤセット	1	
7-1	09181-60004	シム 60X66X0.45	1	
7-2	09181-60005	シム 60X66X0.5	1	
7-3	09181-60006	シム 60X66X0.55	1	
7-4	09181-60007	シム 60X66X0.6	1	
7-5	09181-60008	シム 60X66X0.65	1	
7-6	09181-60009	シム 60X66X0.7	1	
7-7	09181-60010	シム 60X66X0.75	1	
7-8	09181-60011	シム 60X66X0.8	1	
7-9	09181-60012	シム 60X66X0.85	1	
7-10	09181-60013	シム 60X66X0.9	1	
8	09140-16021	ナット	1	
9	08221-16256	シム	1	
10	57500-87861	シムセット,リバースプロップシャフト	1	
11-1	08211-30382	・ワッシャ	1	
11-2	09160-30036	・ワッシャ,30X38X1.7	1	
11-3	09160-30037	・ワッシャ,30X38X1.9	1	
11-4	09160-30038	・ワッシャ,30X38X2.1	1	
11-5	08211-30384	・ワッシャ	1	
11-6	09160-30039	・ワッシャ,30X38X2.3	1	
11-7	09160-30041	・ワッシャ,30X38X2.4	1	

FIG.33

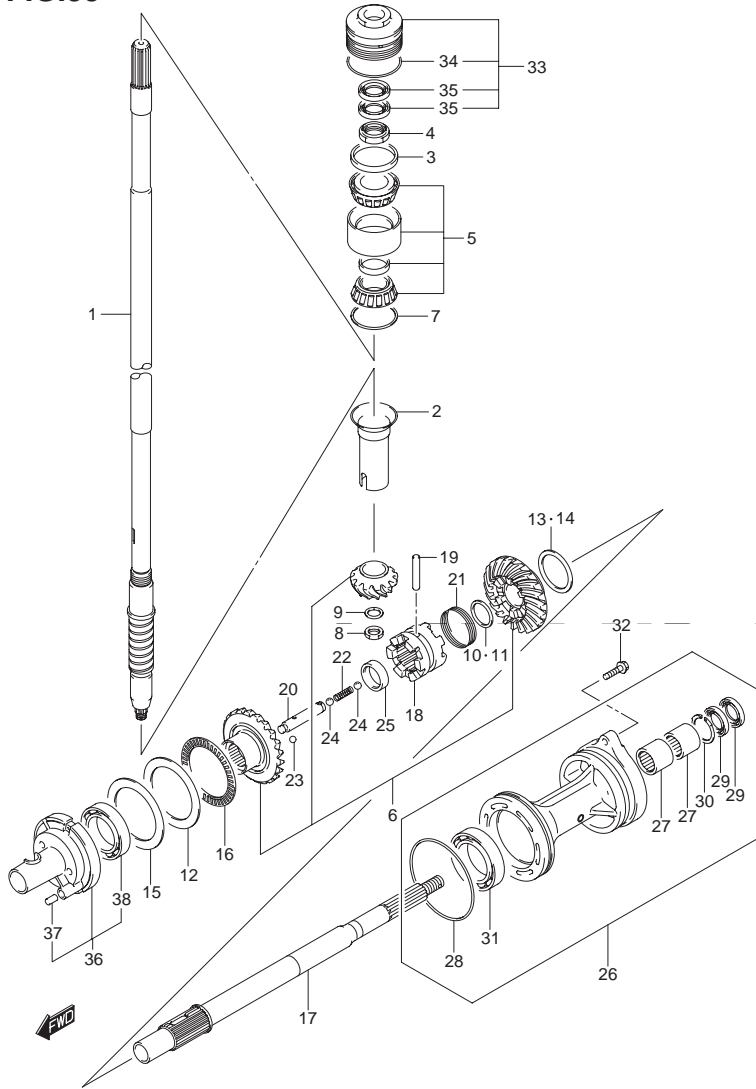


FIG.33 (1-E-14) トランスミッション(DF225T)

見出番号	品番	品名	使用個数	備考
11-8	08211-30385	・ワッシャ	1	
11-9	09160-30042	・ワッシャ 30X38X2.6	1	
11-10	09160-30043	・ワッシャ 30X38X2.7	1	
11-11	09160-30044	・ワッシャ 30X38X2.8	1	
12	09160-75002	ワッシャ 75X100X2	1	FWD ギヤ
13	57500-87852	シムセット ,リバースギヤ	1	
14-1	09181-50013	・シム 50X62X1	1	REV ギヤ
14-2	09181-50012	・シム 50X62X1.1	1	REV ギヤ
14-3	09181-50005	・シム 50X62X1.2	1	REV ギヤ
14-4	09181-50006	・シム 50X62X1.3	1	REV ギヤ
14-5	09181-50007	・シム 50X62X1.4	1	REV ギヤ
14-6	09181-50008	・シム 50X62X1.5	1	REV ギヤ
14-7	09181-50009	・シム 50X62X1.6	1	REV ギヤ
14-8	09181-50010	・シム 50X62X1.7	1	REV ギヤ
15-1	09181-75018	シム 75X100X0.5	1	FWD ギヤ
15-2	09181-75019	シム 75X100X0.55	1	FWD ギヤ
15-3	09181-75012	シム 75X100X0.6	1	FWD ギヤ
15-4	09181-75013	シム 75X100X0.65	1	FWD ギヤ
15-5	09181-75008	シム 75X100X0.7	1	FWD ギヤ
15-6	09181-75014	シム 75X100X0.75	1	FWD ギヤ
15-7	09181-75009	シム 75X100X0.8	1	FWD ギヤ
15-8	09181-75015	シム 75X100X0.85	1	FWD ギヤ
15-9	09181-75010	シム 75X100X0.9	1	FWD ギヤ
15-10	09181-75016	シム 75X100X0.95	1	FWD ギヤ
15-11	09181-75011	シム 75X100X1	1	FWD ギヤ
16	09269-75002	ベアリング 75X100X4	1	

FIG.33

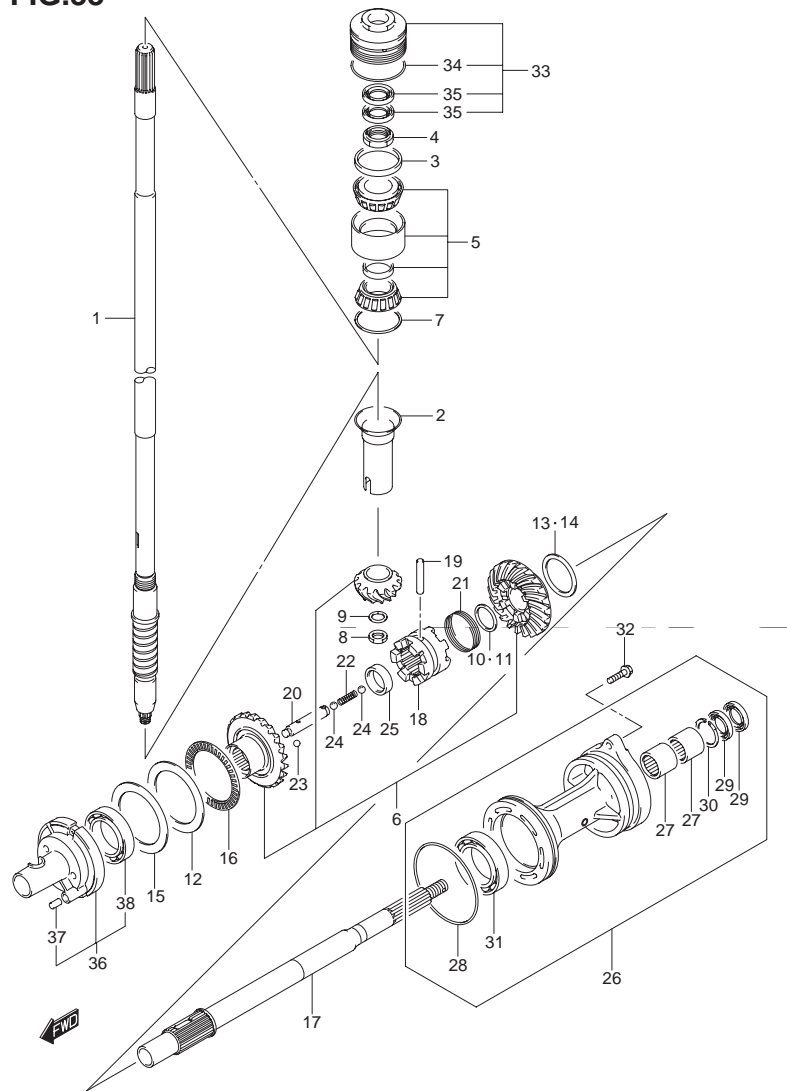


FIG.33 (1-E-15) トランスミッション(DF225T)

見出番号	品番	品名	使用個数	備考
17	57610-93J00	シャフト,プロペラ	1	
18	57621-93J10	シフト,クラッチドッグ	1	
19	09202-08007	ピン,8X49	1	
20	57631-93J00	ピン,コネクタ	1	
21	09440-52003	スプリング	1	
22	09440-09040	スプリング	1	
23	06111-07004	ボール	2	
24	06111-11004	ボール	2	
25	09180-25082	スペーサ 25X36.5X9.5	1	
26	56120-93J03-0EP	ハウジング,プロペラシャフトベアリング	1	
27	09263-30023	・ベアリング,30X40X25	2	
28	09280-00040	・Oリング,D:3.1,JD:104.4	1	
29	09282-30006	・オイルシール,30X45X6	2	
30	09381-40003	・スナップリング	1	
31	08113-60100	・ベアリング	1	
32	09116-08158	ボルト	2	
33	56130-93J01	ハウジング,ドライブシャフトベアリング	1	
34	09280-66004	・Oリング,D:3.1,JD:65.4	1	
35	09282-24004	・オイルシール,24X40X7	2	
36	56140-93J01	ハウジング,フォワードギヤベアリング	1	
37	04221-08129	・ピン	1	
38	09263-50009	・ベアリング,50X65X25	1	

FIG.34

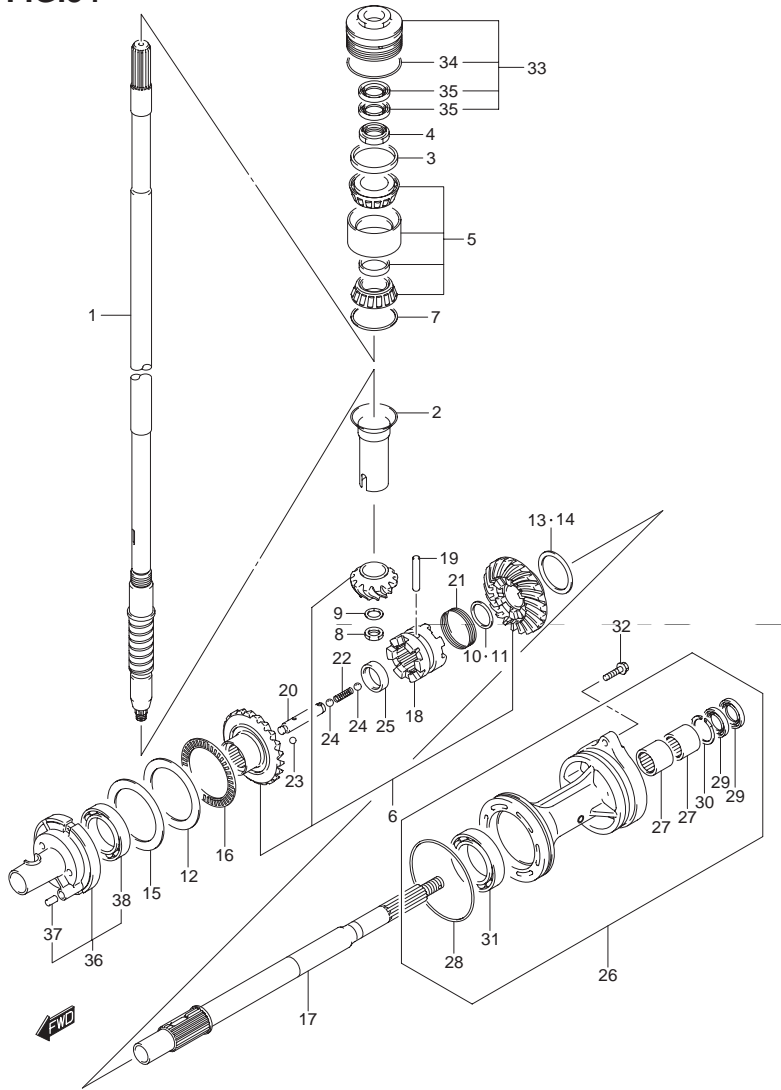


FIG.34 (1-F-2) トランスミッション(DF250T)

見出番号	品番	品名	使用個数	備考
1-1	57110-93J00	シャフト,ドライブ(X)	1	W/トランサム(X)
1-2	57110-93J10	シャフト,ドライブ(XX)	1	W/トランサム(XX)
2	57133-93J00	カラー,ドライブシャフト	1	
3	57134-93J00	スペーサ,ドライブシャフトベアリング	1	
4	09159-28003	ナット	1	
5	09269-32001	ベアリング 32X66X49	1	
6	57300-93841	ピニオンギヤセット	1	
7-1	09181-60004	シム 60X66X0.45	1	
7-2	09181-60005	シム 60X66X0.5	1	
7-3	09181-60006	シム 60X66X0.55	1	
7-4	09181-60007	シム 60X66X0.6	1	
7-5	09181-60008	シム 60X66X0.65	1	
7-6	09181-60009	シム 60X66X0.7	1	
7-7	09181-60010	シム 60X66X0.75	1	
7-8	09181-60011	シム 60X66X0.8	1	
7-9	09181-60012	シム 60X66X0.85	1	
7-10	09181-60013	シム 60X66X0.9	1	
8	09140-16021	ナット	1	
9	08221-16256	シム	1	
10	57500-87861	シムセット,サバースプロップシャフト	1	
11-1	08211-30382	・ワッシャ	1	
11-2	09160-30036	・ワッシャ 30X38X1.7	1	
11-3	09160-30037	・ワッシャ 30X38X1.9	1	
11-4	09160-30038	・ワッシャ 30X38X2.1	1	
11-5	08211-30384	・ワッシャ	1	
11-6	09160-30039	・ワッシャ 30X38X2.3	1	

FIG.34

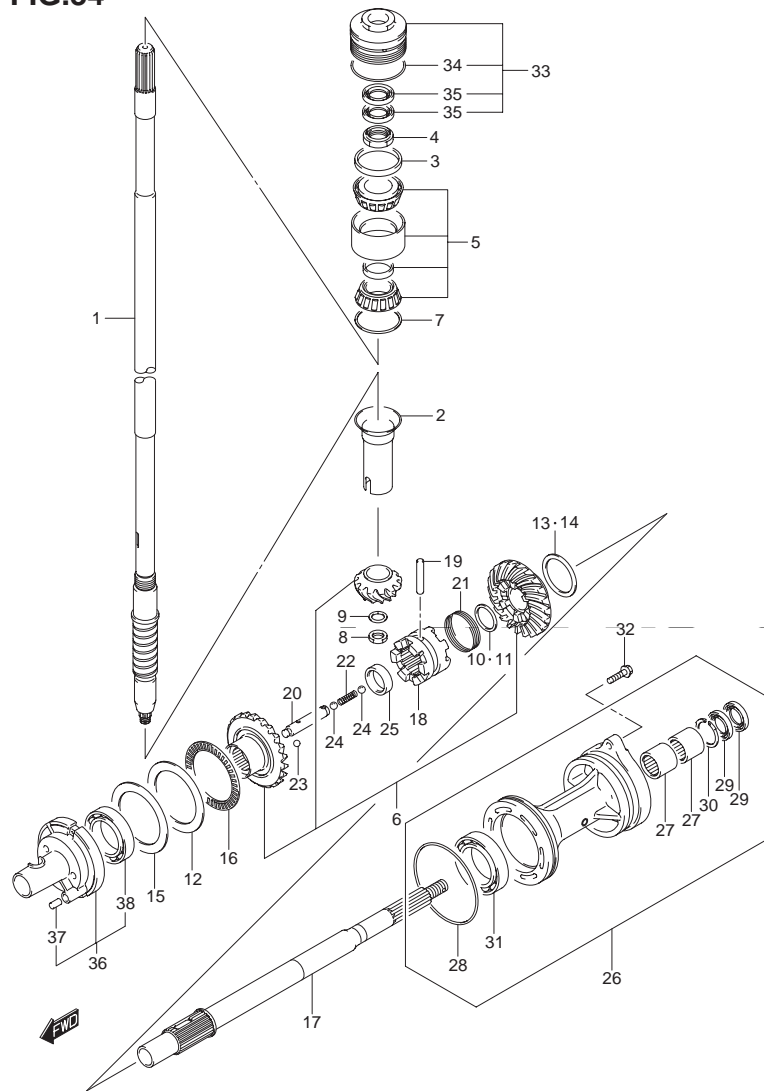


FIG.34 (1-F-3) トランスミッション(DF250T)

見出番号	品番	品名	使用個数	備考
11-7	09160-30041	・ワッシャ ,30X38X2.4	1	
11-8	08211-30385	・ワッシャ	1	
11-9	09160-30042	・ワッシャ ,30X38X2.6	1	
11-10	09160-30043	・ワッシャ ,30X38X2.7	1	
11-11	09160-30044	・ワッシャ ,30X38X2.8	1	
12	09160-75002	ワッシャ ,75X100X2	1	FWD ギヤ
13	57500-87852	シムセット ,リバースギヤ	1	
14-1	09181-50013	・シム ,50X62X1	1	REV ギヤ
14-2	09181-50012	・シム ,50X62X1.1	1	REV ギヤ
14-3	09181-50005	・シム ,50X62X1.2	1	REV ギヤ
14-4	09181-50006	・シム ,50X62X1.3	1	REV ギヤ
14-5	09181-50007	・シム ,50X62X1.4	1	REV ギヤ
14-6	09181-50008	・シム ,50X62X1.5	1	REV ギヤ
14-7	09181-50009	・シム ,50X62X1.6	1	REV ギヤ
14-8	09181-50010	・シム ,50X62X1.7	1	REV ギヤ
15-1	09181-75018	シム ,75X100X0.5	1	FWD ギヤ
15-2	09181-75019	シム ,75X100X0.55	1	FWD ギヤ
15-3	09181-75012	シム ,75X100X0.6	1	FWD ギヤ
15-4	09181-75013	シム ,75X100X0.65	1	FWD ギヤ
15-5	09181-75008	シム ,75X100X0.7	1	FWD ギヤ
15-6	09181-75014	シム ,75X100X0.75	1	FWD ギヤ
15-7	09181-75009	シム ,75X100X0.8	1	FWD ギヤ
15-8	09181-75015	シム ,75X100X0.85	1	FWD ギヤ
15-9	09181-75010	シム ,75X100X0.9	1	FWD ギヤ
15-10	09181-75016	シム ,75X100X0.95	1	FWD ギヤ
15-11	09181-75011	シム ,75X100X1	1	FWD ギヤ

FIG.34

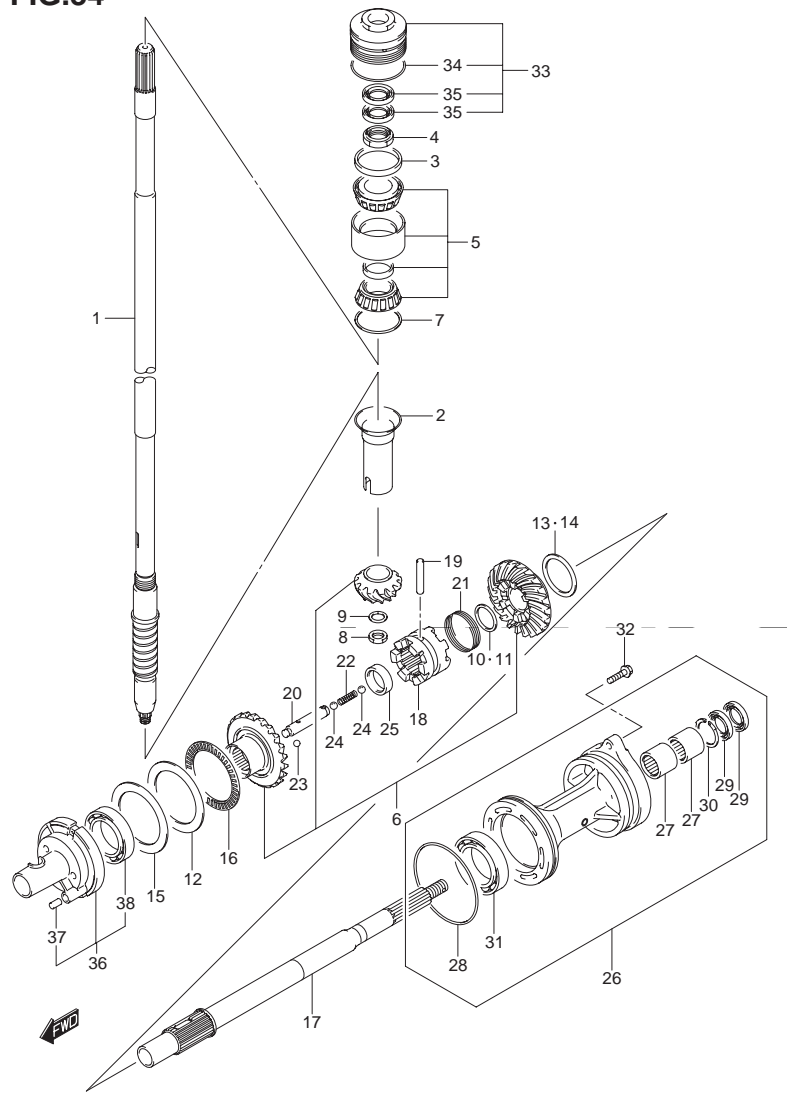


FIG.34 (1-F-4) トランスミッション(DF250T)

見出番号	品番	品名	使用個数	備考
16	09269-75002	ベアリング 75X100X4	1	
17	57610-93J00	シャフト ,プロペラ	1	
18	57621-93J10	シフト ,クラッチドッグ	1	
19	09202-08007	ピン 8X49	1	
20	57631-93J00	ピン ,コネクタ	1	
21	09440-52003	スプリング	1	
22	09440-09040	スプリング	1	
23	06111-07004	ボール	2	
24	06111-11004	ボール	2	
25	09180-25082	スペーサ 25X36.5X9.5	1	
26	56120-93J03-0EP	ハウジング ,プロペラシャフトベアリング	1	
27	09263-30023	・ベアリング 30X40X25	2	
28	09280-00040	・Oリング D:3.1 ,ID:104.4	1	
29	09282-30006	・オイルシール 30X45X6	2	
30	09381-40003	・スナップリング	1	
31	08113-60100	・ベアリング	1	
32	09116-08158	ボルト	2	
33	56130-93J01	ハウジング ,ドライブシャフトベアリング	1	
34	09280-66004	・Oリング D:3.1 ,ID:65.4	1	
35	09282-24004	・オイルシール 24X40X7	2	
36	56140-93J01	ハウジング ,フォワードギヤベアリング	1	
37	04221-08129	・ピン	1	
38	09263-50009	・ベアリング 50X65X25	1	

FIG.35

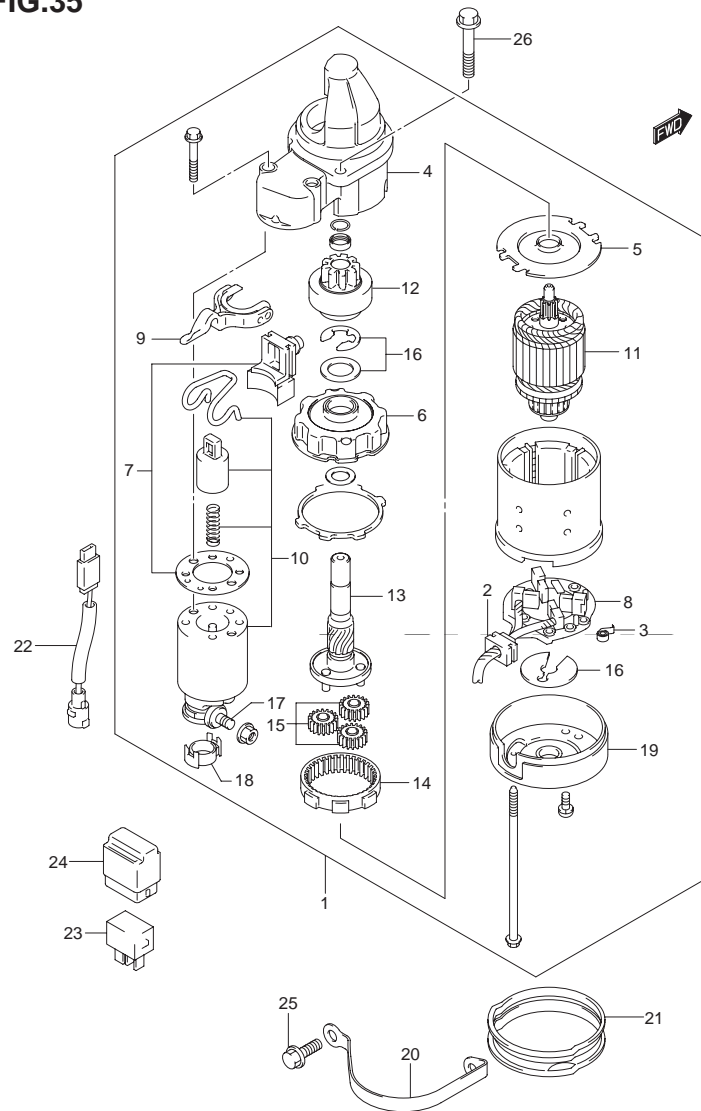


FIG.35 (1-F-5) スタートモータ

見出番号	品番	品名	使用個数	備考
1	31100-96J01	モータアッシ,スタートイング	1	
2	31131-90J01	・ブラシセット,プラス	1	
3	31135-90J00	・スプリング	4	
4	31151-94J00	・ケース,ギヤ	1	
5	31152-90J00	・プレート,センタ	1	
6	31153-90J00	・ブラケット,ギヤ	1	
7	31171-96J00	・カバーキット,ダスト	1	
8	31173-90J01	・ホルダ,ブラシ	1	
9	31191-96J00	・レバー,シフト	1	
10	31220-94J00	・スイッチ,マグネット	1	
11	31310-90J00	・アマチュア	1	
12	31320-93J00	・ピニオン	1	
13	31341-93J00	・シャフト,ピニオン	1	
14	31343-90J00	・インターナルギヤ	1	
15	31344-90J00	・ギヤ,プラネタリ	3	
16	31360-93J01	・ワッシャセット,ストップ	1	
17	31913-93J00	・ターミナル	1	
18	31914-93J00	・キャップ,ターミナル	1	
19	31170-90J00	・カバーアッシ,スタータモータリヤ	1	
20	31912-93J01	バンド,スタータモータ	1	
21	31918-90J10	ダンパ,ロア	1	
22	36645-93J00	リードワイヤ,スタータモータ	1	
23	38860-76F01	リレーアッシ	1	
24	38915-90J00	ホルダ,リレー	1	
25	01550-08207	ボルト	2	ロア
26	01550-08307	ボルト	2	アッパ

FIG.36

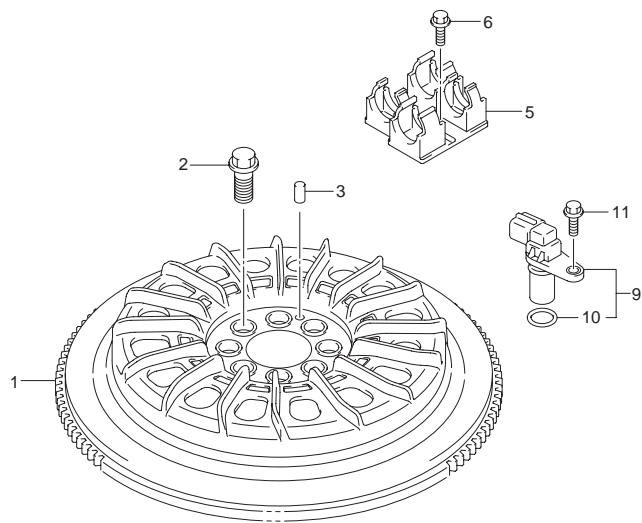


FIG.36 (1-F-6) マグネット(DF200T)

見出番号	品番	品名	使用個数	備考
1	32102-93J02	フライホイール ,マグネット	1	
2	09103-12071	ボルト ,12X26	8	
3	09202-06031	ピン 6X12	1	
4	32120-93J00	コイル ,バッテリーチャージング	1	
5	32131-93J00	ホルダ ,ステータコネクタ	1	
6	01550-06167	ボルト	2	
7	32160-88L00	コイル ,イグニッションタイミング	1	
8	09106-05030	ボルト ,5X10	2	
9	33220-69J00	センサアッソ ,カムポジション	1	
10	33221-42F00	-Oリング	1	
11	01550-06167	ボルト	1	
12	09103-06231	ボルト	4	
13	09403-13408	クランプ	2	
14	01550-06127	ボルト	2	



FIG.37

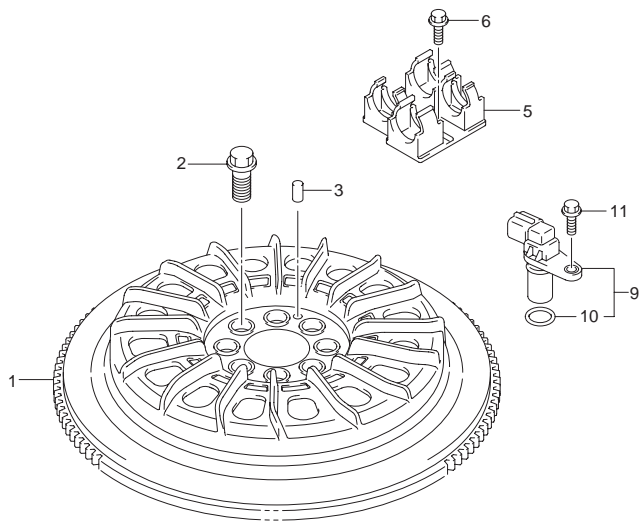


FIG.37 (1-F-7) マグネット(DF225T)

見出番号	品番	品名	使用個数	備考
1	32102-93J02	フライホイール ,マグネット	1	
2	09103-12071	ボルト ,12X26	8	
3	09202-06031	ピン 6X12	1	
4	32120-93J00	コイル ,バッテリーチャージング	1	
5	32131-93J00	ホルダ ,ステータコネクタ	1	
6	01550-06167	ボルト	2	
7	32160-88L00	コイル ,イグニッションタイミング	1	
8	09106-05030	ボルト ,5X10	2	
9	33220-69J00	センサアッソ ,カムポジション	1	
10	33221-42F00	-Oリング	1	
11	01550-06167	ボルト	1	
12	09103-06231	ボルト	4	
13	09403-13408	クランプ	2	
14	01550-06127	ボルト	2	

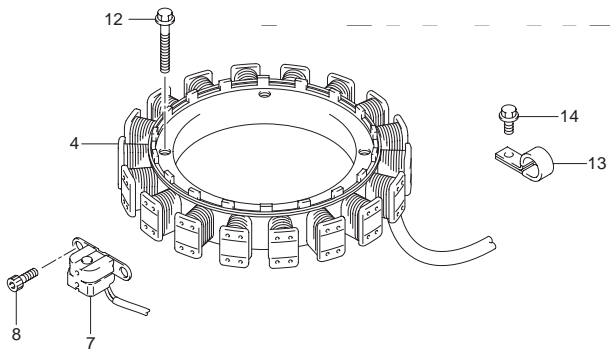


FIG.38

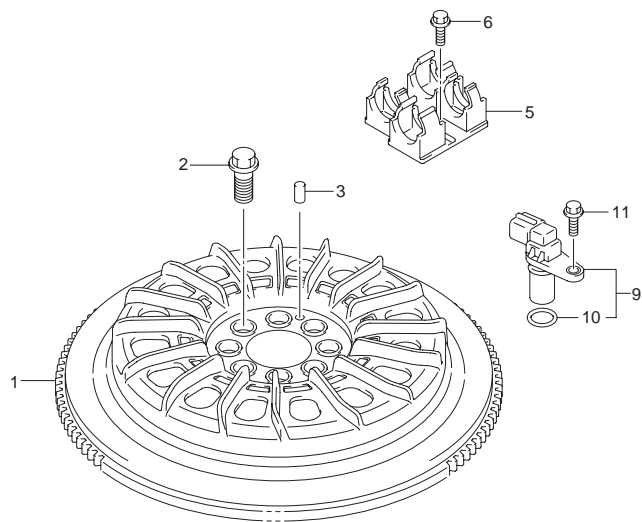


FIG.38 (1-F-8) マグネット(DF250T)

見出番号	品番	品名	使用個数	備考
1	32102-93J02	フライホイール ,マグネット	1	
2	09103-12071	ボルト ,12X26	8	
3	09202-06031	ピン 6X12	1	
4	32120-93J00	コイル ,バッテリーチャージング	1	
5	32131-93J00	ホルダ ,ステータコネクタ	1	
6	01550-06167	ボルト	2	
7	32160-88L00	コイル ,イグニッションタイミング	1	
8	09106-05030	ボルト ,5X10	2	
9	33220-69J00	センサアッソ ,カムポジション	3	
10	33221-42F00	-Oリング	3	
11	01550-06167	ボルト	3	
12	09103-06231	ボルト	4	
13	09403-13408	クランプ	2	
14	01550-06127	ボルト	2	



FIG.39

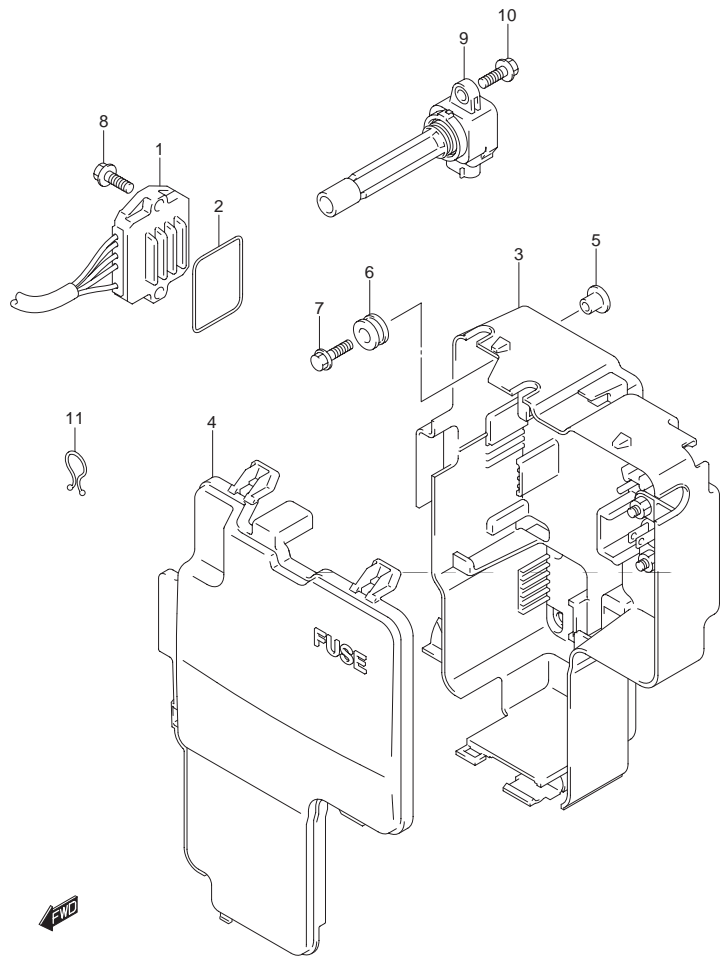


FIG.39 (1-F-9) レクチファイヤ/イグニッション コイル

見出番号	品番	品名	使用個数	備考
1	32800-93J03	レクチファイヤ/レギュレータアッシ	2	
2	32805-93J00	Oリング,レクチファイヤ/レギュレータ	2	
3	32890-93J01	ホルダ,電気部品	1	
4	32891-93J00	カバー,電気部品ホルダ	1	
5	09169-06062	ワッシャ	4	
6	09320-09016	クッション	4	
7	09116-06202	ボルト,φX25	4	
8	01550-06257	ボルト	4	
9	33410-93J00	コイルアッシ,イグニッション	6	
10	01547-06207	ボルト	6	
11	09408-00021	クリップ JD:16	1	

4

FIG.40

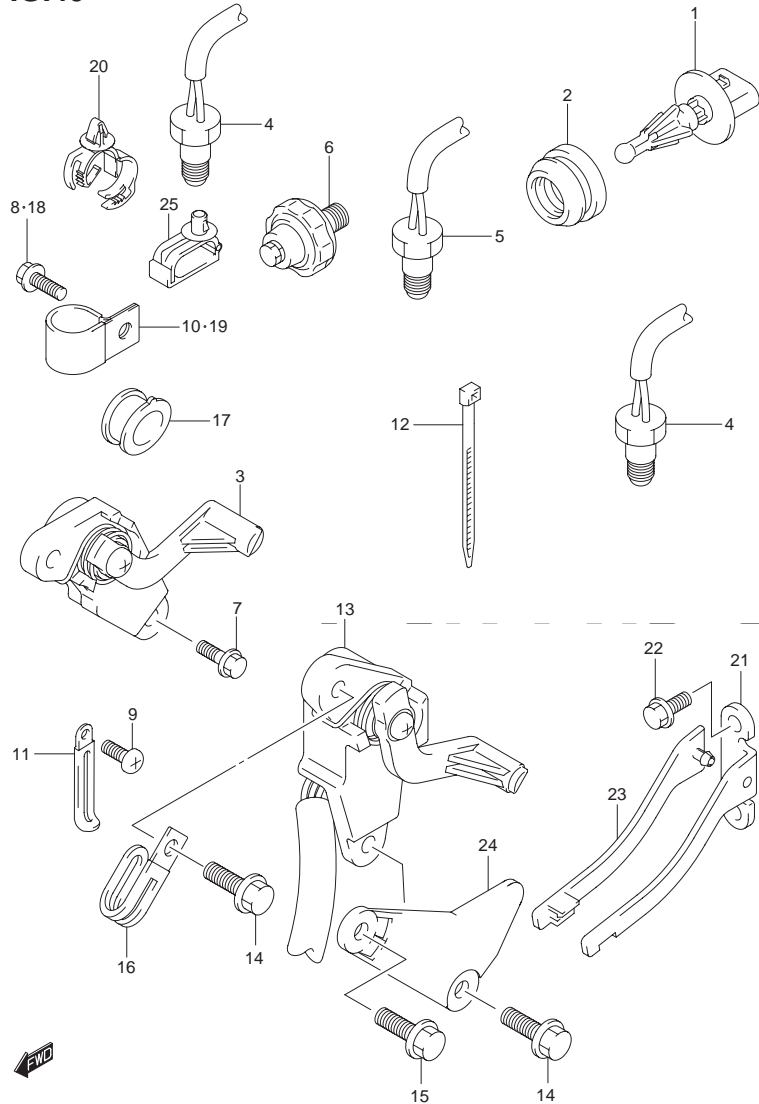


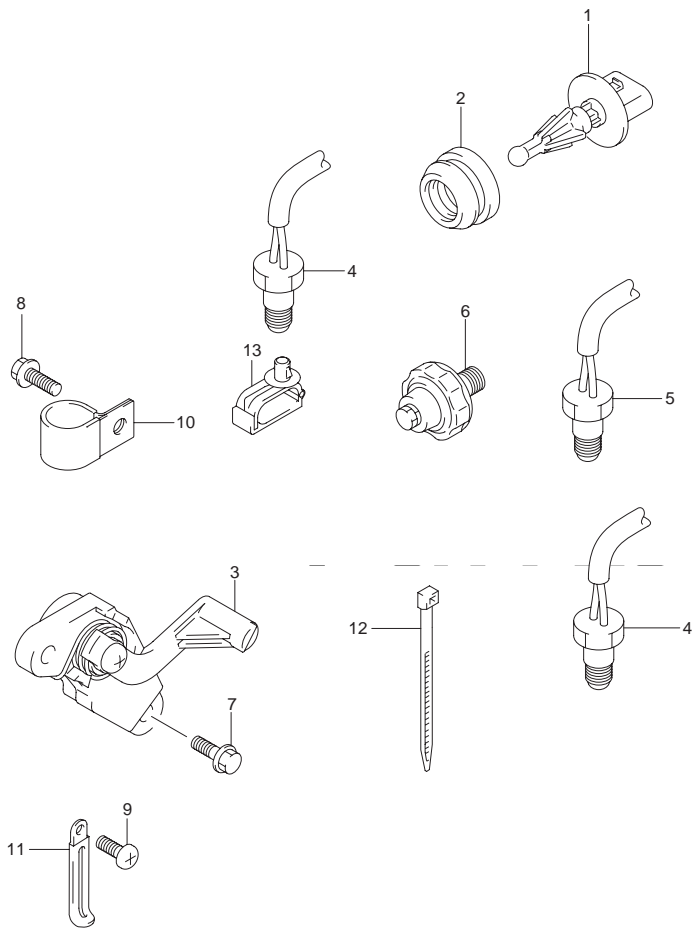
FIG.40 (1-F-10) センサ(DF200T)

見出番号	品番	品名	使用個数	備考
1	13650-52G00	センサ,インレットエアテンパレチャ	1	
2	13655-87J00	グロメット,エアテンパレチャセンサ	1	
3	34801-93J03	センダアッシ,トリム	1	W/トランサム(X)
4	34830-87J20	センサ,テンパレチャ	2	
5	34830-87J20	センサ,テンパレチャ	1	
6	37820-99E01	スイッチアッシ,オイルプレッシャ(P1.0)	1	
7	09100-06113	ボルト,φX16	2	W/トランサム(X)
8	29103-93J00	ボルト	1	W/トランサム(X)
9	09125-06063	スクリュー,φX10	1	W/トランサム(X)
10	09403-19409	クランプ	1	W/トランサム(X)
11	29404-93J10	クランプ	1	W/トランサム(X)
12	09407-14407	クランプ, L:145	2	
13	34801-99E04	センダアッシ,トリム	1	W/トランサム(L)
14	09103-06093	ボルト,φX20	2	W/トランサム(L)
15	09103-06093	ボルト,φX20	1	W/トランサム(L)
16	29404-93J20	クランプ	1	W/トランサム(L)
17	34813-93J00	プロテクタ,リードワイヤ	1	W/トランサム(L)
18	29103-93J00	ボルト	1	W/トランサム(L)
19	09403-19409	クランプ	1	W/トランサム(L)
20	09403-20308	クランプ	1	W/トランサム(L)
21	43117-96J00	カム,トリムセンダ	1	W/トランサム(L)
22	09116-05010	ボルト,φX12	2	W/トランサム(L)
23	43118-96J00	プレート,トリムセンダカム	1	W/トランサム(L)
24	41118-96J00	プレート,トリムセンダ	1	W/トランサム(L)
25	09403-07340	クランプ	1	W/トランサム(X)

FIG.41

FIG.41 (1-F-11) センサ(DF225T)

4

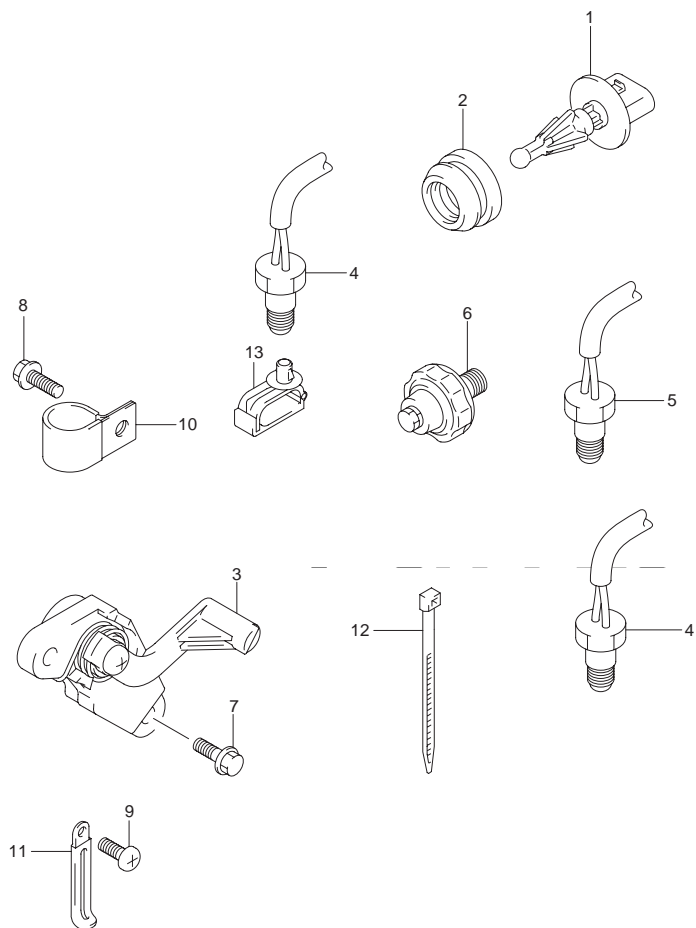


見出番号	品番	品名	使用個数	備考
1	13650-52G00	センサ,インレットエアテンパレチャ	1	
2	13655-87J00	グロメット,エアテンパレチャセンサ	1	
3	34801-93J03	センダアツシ,トリム	1	
4	34830-87J20	センサ,テンパレチャ	2	
5	34830-87J20	センサ,テンパレチャ	1	
6	37820-99E01	スイッチアツシ,オイルプレツシャ(P1.0)	1	
7	09100-06113	ボルト,φX16	2	
8	29103-93J00	ボルト	1	
9	09125-06063	スクリュ,φX10	1	
10	09403-19409	クランプ	1	
11	29404-93J10	クランプ	1	
12	09407-14407	クランプ, L:145	2	
13	09403-07340	クランプ	1	



FIG.42

FIG.42 (1-F-12) センサ(DF250T)



見出番号	品番	品名	使用個数	備考
1	13650-52G00	センサ,インレットエアテンパレチャ	1	
2	13655-87J00	グロメット,エアテンパレチャセンサ	1	
3	34801-93J03	センダアッシ,トリム	1	
4	34830-87J20	センサ,テンパレチャ	2	
5	34830-87J20	センサ,テンパレチャ	1	
6	37820-99E01	スイッチアッシ,オイルプレッシャ(P1.0)	1	
7	09100-06113	ボルト,φX16	2	
8	29103-93J00	ボルト	1	
9	09125-06063	スクリュ,φX10	1	
10	09403-19409	クランプ	1	
11	29404-93J10	クランプ	1	
12	09407-14407	クランプ, L:145	2	
13	09403-07340	クランプ	1	

FIG.43

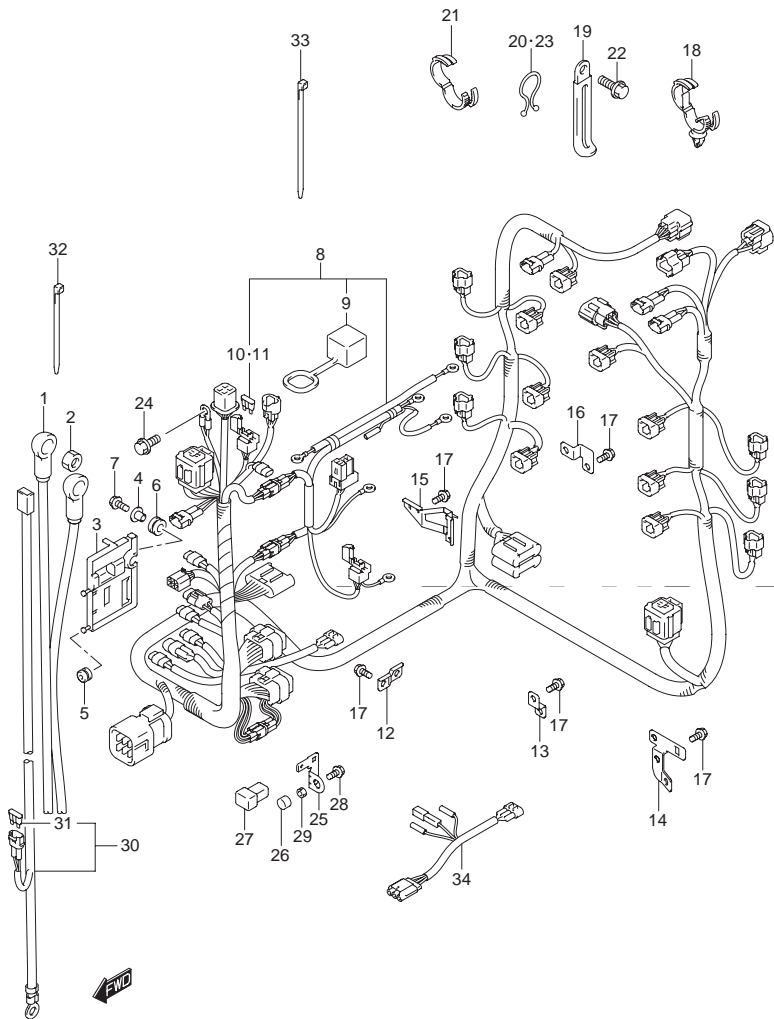


FIG.43 (1-F-13) ハーネス(DF200T)

見出番号	品番	品名	使用個数	備考
1	33810-93J01	ケーブルアッシ ,スタータ	1	L:4000
2	08316-10087	ナット	1	
3	36616-93J01	ホルダ ,コネクタ	1	
4	09169-06062	ワッシャ	1	
5	09320-04009	ブッシュ	2	
6	09320-09016	クッション	1	
7	01550-06257	ボルト	1	
8	36610-93JN1	ハーネスアッシ ,ワイヤリング	1	
9	33634-96J00	・キャップ ,サービスコネクタ	1	
10	09481-15501	・フューズ ,15A	1	
11	09481-30501	・フューズ ,30A	1	
12	36617-93J00	ブラケット ,ハーネス	3	
13	36617-93J10	ブラケット ,ハーネス	4	
14	36617-93J20	ブラケット ,ハーネス	1	
15	36617-93J30	ブラケット ,ハーネス	1	
16	36617-93J40	ブラケット ,ハーネス	1	
17	01550-06127	ボルト	11	
18	09403-20308	クランプ	1	
19	29404-93J10	クランプ	1	
20	09408-00008	クリップ ,JD:20	1	
21	09408-00184	クランプ	3	
22	01550-06127	ボルト	1	
23	09408-00008	クリップ ,JD:20	1	
24	01550-06127	ボルト	1	
25	36865-90J00	ターミナル ,メインフューズ	2	
26	09251-09002	キャップ ,OD:13.6	2	

FIG.43

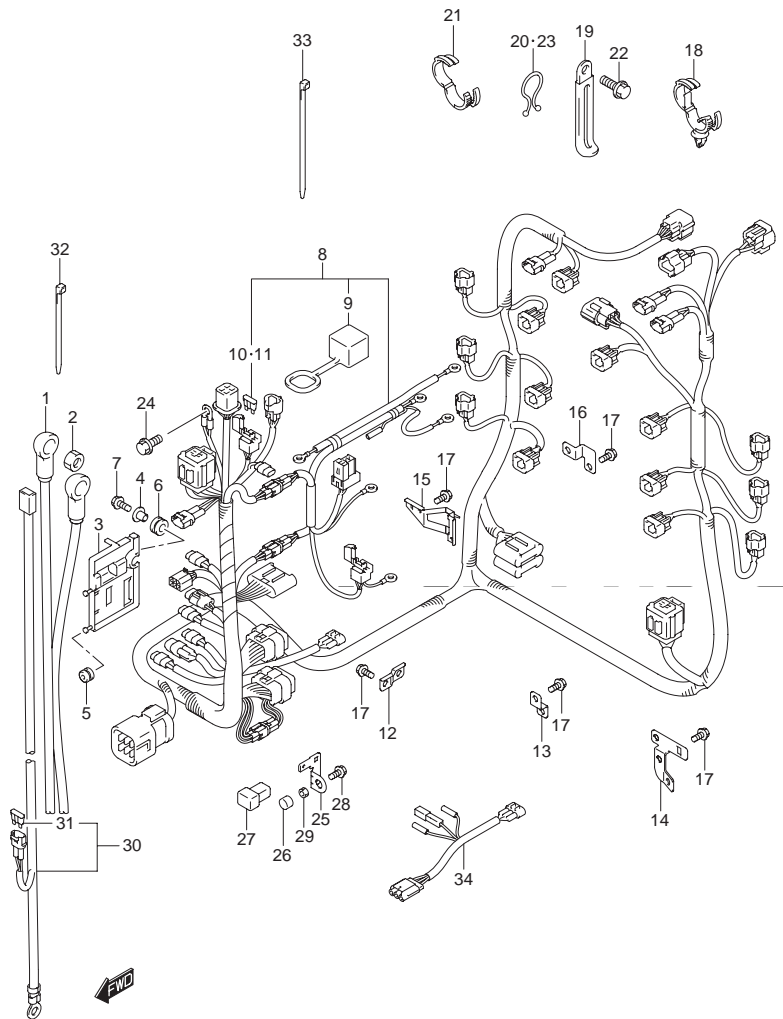


FIG.43 (1-F-14) ハーネス(DF200T)

見出番号	品番	品名	使用個数	備考
27	09481-60401	フューズ,60A	2	
28	01570-06127	ボルト	2	
29	08310-00067	ナット	2	
30-1	36625-93J10	リード,バッテリー	1	OPT L:6700
30-2	36625-93J00	リード,バッテリー	1	
31	09481-15501	・フューズ,15A	1	
32	09407-10404	クランプ,上:100	2	
33	09407-14407	クランプ,上:145	1	
34	36647-93J00	リード,オーグジリヤリPTTスイッチ	1	OPT

FIG.44

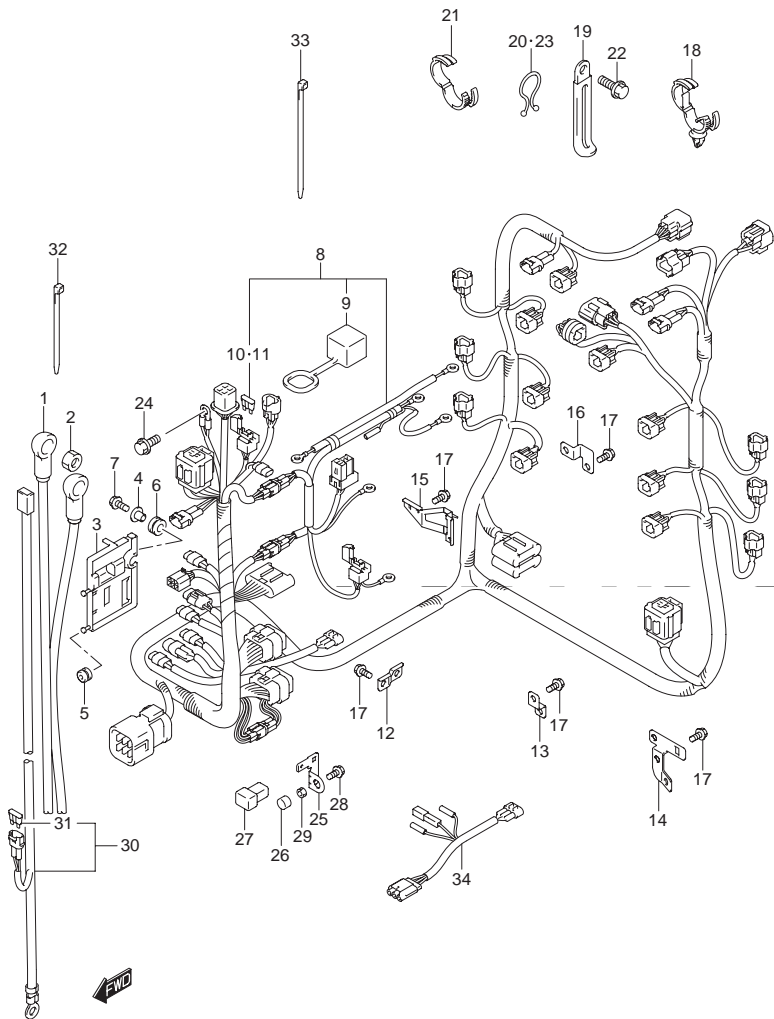


FIG.44 (1-F-15) ハーネス(DF225T)

見出番号	品番	品名	使用個数	備考
1	33810-93J01	ケーブルアッシ ,スタータ	1	L:4000
2	08316-10087	ナット	1	
3	36616-93J01	ホルダ ,コネクタ	1	
4	09169-06062	ワッシャ	1	
5	09320-04009	ブッシュ	2	
6	09320-09016	クッション	1	
7	01550-06257	ボルト	1	
8	36610-93JP1	ハーネスアッシ ,ワイヤリング	1	
9	33634-96J00	・キャップ ,サービスコネクタ	1	
10	09481-15501	・フューズ ,15A	1	
11	09481-30501	・フューズ ,30A	1	
12	36617-93J00	ブラケット ,ハーネス	3	
13	36617-93J10	ブラケット ,ハーネス	4	
14	36617-93J20	ブラケット ,ハーネス	1	
15	36617-93J30	ブラケット ,ハーネス	1	
16	36617-93J40	ブラケット ,ハーネス	1	
17	01550-06127	ボルト	11	
18	09403-20308	クランプ	1	
19	29404-93J10	クランプ	1	
20	09408-00008	クリップ ,JD:20	1	
21	09408-00184	クランプ	3	
22	01550-06127	ボルト	1	
23	09408-00008	クリップ ,JD:20	1	
24	01550-06127	ボルト	1	
25	36865-90J00	ターミナル ,メインフューズ	2	
26	09251-09002	キャップ ,OD:13.6	2	

FIG.44

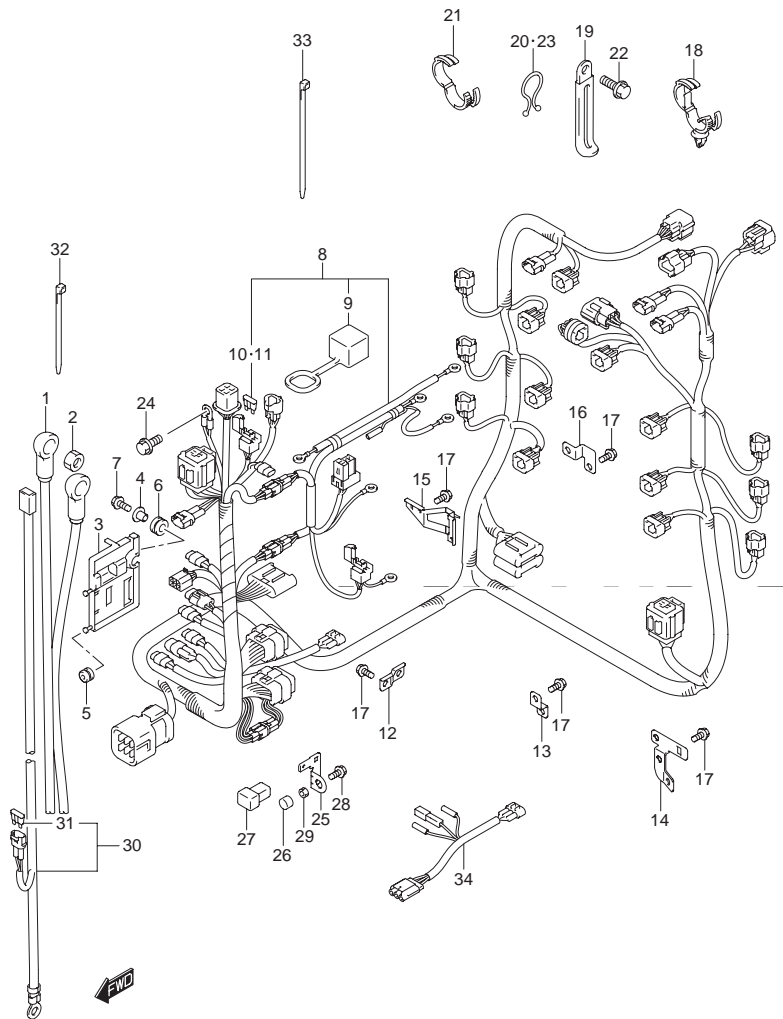


FIG.44 (1-G-2) ハーネス(DF225T)

見出番号	品番	品名	使用個数	備考
27	09481-60401	フューズ ,60A	2	
28	01570-06127	ボルト	2	
29	08310-00067	ナット	2	
30-1	36625-93J10	リード ,バッテリー	1	OPT L:6700
30-2	36625-93J00	リード ,バッテリー	1	
31	09481-15501	・フューズ ,15A	1	
32	09407-10404	クランプ ,L:100	2	
33	09407-14407	クランプ ,L:145	1	
34	36647-93J00	リード ,オーグジリヤリPTTスイッチ	1	OPT

FIG.45

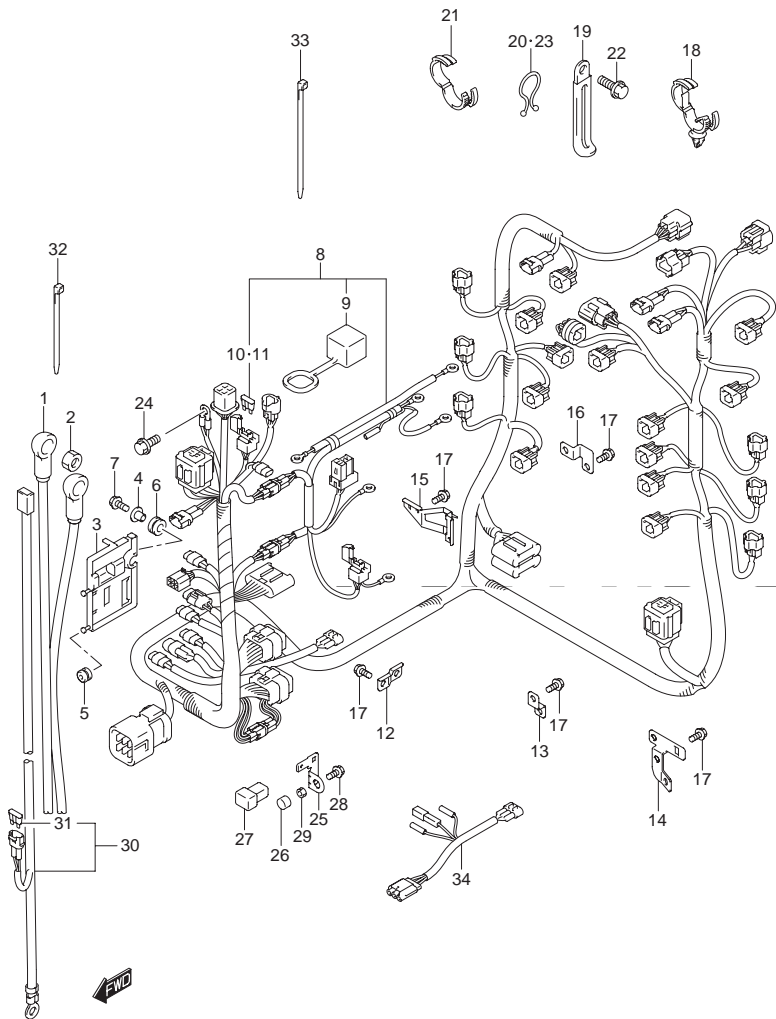


FIG.45 (1-G-3) ハーネス(DF250T)

見出番号	品番	品名	使用個数	備考
1	33810-93J01	ケーブルアッシ ,スタータ	1	L:4000
2	08316-10087	ナット	1	
3	36616-93J01	ホルダ ,コネクタ	1	
4	09169-06062	ワッシャ	1	
5	09320-04009	ブッシュ	2	
6	09320-09016	クッション	1	
7	01550-06257	ボルト	1	
8	36610-93JR1	ハーネスアッシ ,ワイヤリング	1	
9	33634-96J00	・キャップ ,サービスコネクタ	1	
10	09481-15501	・フューズ ,15A	1	
11	09481-30501	・フューズ ,30A	1	
12	36617-93J00	ブラケット ,ハーネス	3	
13	36617-93J10	ブラケット ,ハーネス	4	
14	36617-93J20	ブラケット ,ハーネス	1	
15	36617-93J30	ブラケット ,ハーネス	1	
16	36617-93J40	ブラケット ,ハーネス	1	
17	01550-06127	ボルト	11	
18	09403-20308	クランプ	1	
19	29404-93J10	クランプ	1	
20	09408-00008	クリップ ,JD:20	1	
21	09408-00184	クランプ	3	
22	01550-06127	ボルト	1	
23	09408-00008	クリップ ,JD:20	1	
24	01550-06127	ボルト	1	
25	36865-90J00	ターミナル ,メインフューズ	2	
26	09251-09002	キャップ ,OD:13.6	2	

FIG.45

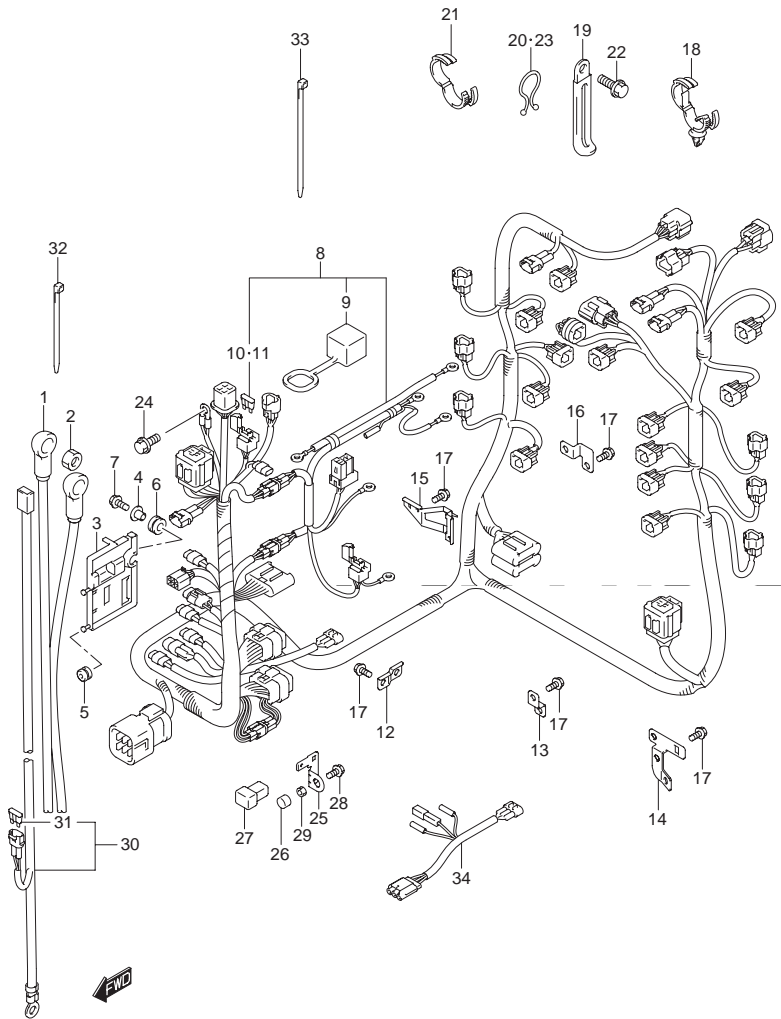


FIG.45 (1-G-4) ハーネス(DF250T)

見出番号	品番	品名	使用個数	備考
27	09481-60401	フューズ,60A	2	
28	01570-06127	ボルト	2	
29	08310-00067	ナット	2	
30-1	36625-93J10	リード,バッテリー	1	OPT L:6700
30-2	36625-93J00	リード,バッテリー	1	
31	09481-15501	・フューズ,15A	1	
32	09407-10404	クランプ,上:100	2	
33	09407-14407	クランプ,上:145	1	
34	36647-93J00	リード,オーグジリヤリPTTスイッチ	1	OPT

FIG.46

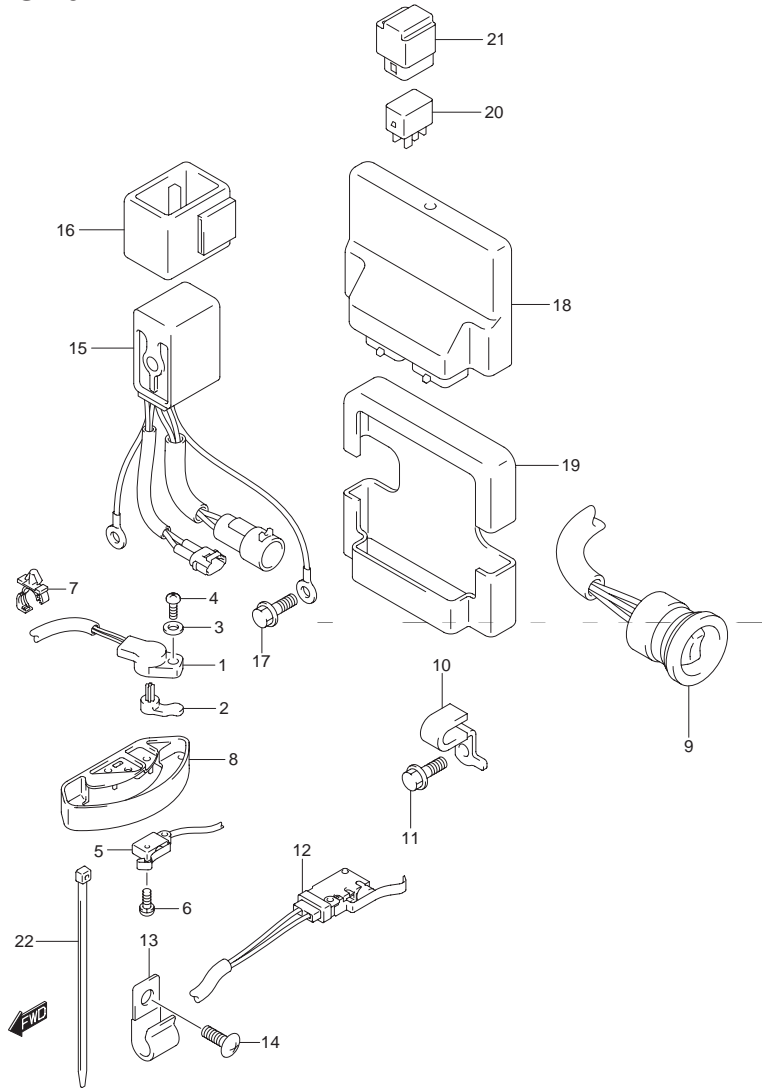


FIG.46 (1-G-5) PTT スイッチ/エンジン コントロール ユニット(DF200T)

見出番号	品番	品名	使用個数	備考
1	13580-93J02	センサアッシ ,シフトポジション	1	
2	37729-93J00	レバー ,シフトセンサ	1	
3	09160-05029	ワッシャ 5.5X12X0.8	1	
4	02112-35167	スクリュ	1	
5	37721-93J00	スイッチアッシ ニュートラル	1	
6	09137-04004	スクリュ 4X16	2	
7	09403-12412	クランプ	1	
8	37725-93J11	カバー ,スイッチアッシ	1	
9	37850-93E04	スイッチアッシ PTT	1	→ 統一
10	09403-11315	クランプ	1	{ <ul style="list-style-type: none"> • 37850-92J00 1ヶ • 37857-92J00 1ヶ }
11	01550-06127	ボルト	1	
12	37722-93J11	スイッチアッシ チルトリミット	1	
13	09403-09316	クランプ	1	W/トランサム(X)
14	29125-93J00	スクリュ	1	W/トランサム(X)
15	38410-93J12	リレーアッシ PTT	1	
16	38415-93J00	ホルダ PTTリレー	1	
17	01550-06127	ボルト	1	
18	33920-93JM0	ユニット エンジンコントロール	1	
19	33925-93J00	クッション ,エンジンコントロールユニット	1	
20	38860-76F01	リレーアッシ	1	
21	38915-90J00	ホルダ ,リレー	1	
22	09407-14407	クランプ L:145	1	W/トランサム(L)

FIG.47

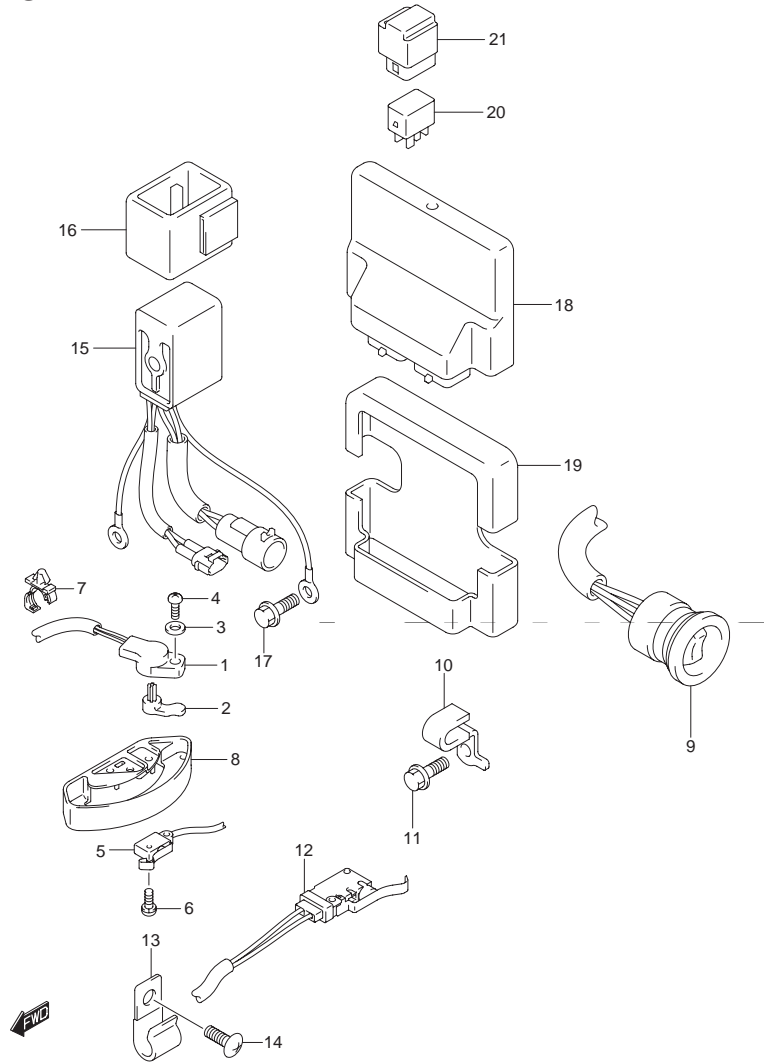


FIG.47 (1-G-6) PTT スイッチ/エンジン コントロール ユニット(DF255T)

見出番号	品番	品名	使用個数	備考
1	13580-93J02	センサアッシ,シフトポジション	1	
2	37729-93J00	レバー,シフトセンサ	1	
3	09160-05029	ワッシャ 5.5X12X0.8	1	
4	02112-35167	スクリュ	1	
5	37721-93J00	スイッチアッシ ニュートラル	1	
6	09137-04004	スクリュ 4X16	2	
7	09403-12412	クランプ	1	
8	37725-93J11	カバー,スイッチアッシ	1	
9	37850-92E04	スイッチアッシ PTT	1	→ 統一
10	09403-11315	クランプ	1	{ <ul style="list-style-type: none"> ・ 37850-92J00 1ヶ ・ 37857-92J00 1ヶ }
11	01550-06127	ボルト	1	
12	37722-93J11	スイッチアッシ チルトリミット	1	
13	09403-09316	クランプ	1	
14	29125-93J00	スクリュ	1	
15	38410-93J12	リレーアッシ PTT	1	
16	38415-93J00	ホルダ PTTリレー	1	
17	01550-06127	ボルト	1	
18	33920-93JM0	ユニット,エンジンコントロール	1	
19	33925-93J00	クッション,エンジンコントロールユニット	1	
20	38860-76F01	リレーアッシ	1	
21	38915-90J00	ホルダ,リレー	1	

FIG.48

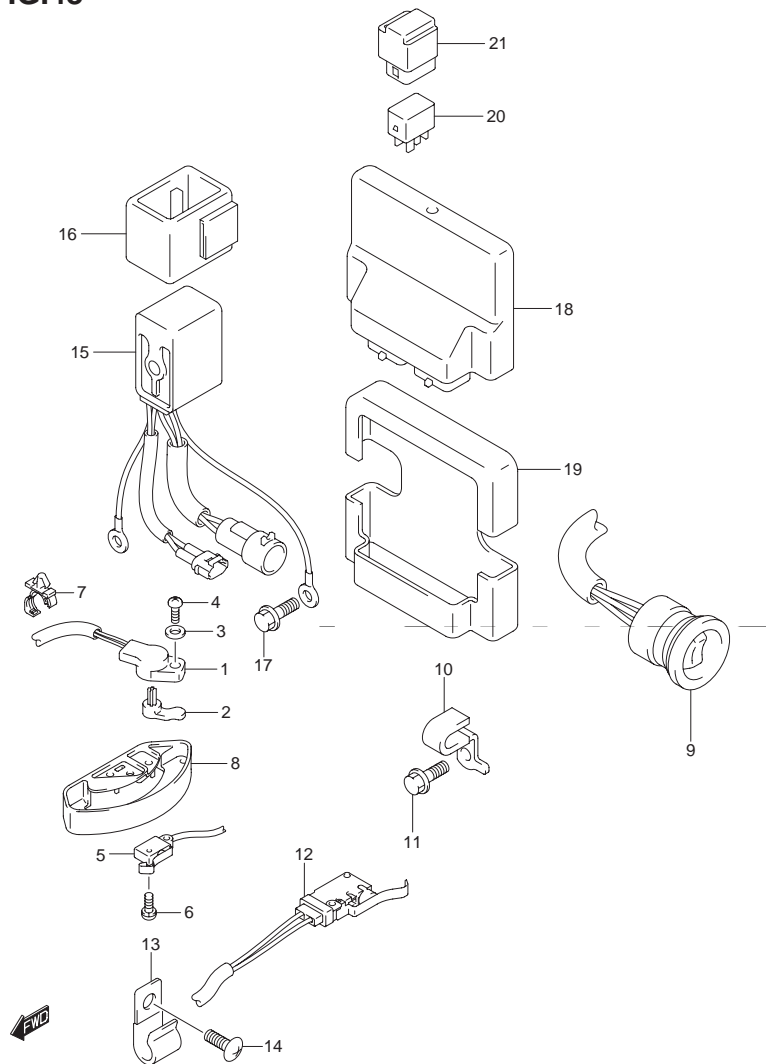


FIG.48 (1-G-7) PTT スイッチ/エンジン コントロール ユニット(DF250T)

見出番号	品番	品名	使用個数	備考
1	13580-93J02	センサアッシ,シフトポジション	1	
2	37729-93J00	レバー,シフトセンサ	1	
3	09160-05029	ワッシャ 5.5X12X0.8	1	
4	02112-35167	スクリュ	1	
5	37721-93J00	スイッチアッシ ニュートラル	1	
6	09137-04004	スクリュ 4X16	2	
7	09403-12412	クランプ	1	
8	37725-93J11	カバー,スイッチアッシ	1	
9	37850-92E04 37850-92E04	スイッチアッシ PTT	1	→ 統一
10	09403-11315	クランプ	1	{ <ul style="list-style-type: none"> ・ 37850-92J00 1ヶ ・ 37857-92J00 1ヶ }
11	01550-06127	ボルト	1	
12	37722-93J11	スイッチアッシ チルトリミット	1	
13	09403-09316	クランプ	1	
14	29125-93J00	スクリュ	1	
15	38410-93J12	リレーアッシ PTT	1	
16	38415-93J00	ホルダ PTTリレー	1	
17	01550-06127	ボルト	1	
18	33920-93JM0	ユニット,エンジンコントロール	1	
19	33925-93J00	クッション,エンジンコントロールユニット	1	
20	38860-76F01	リレーアッシ	1	
21	38915-90J00	ホルダ,リレー	1	

4

FIG.49

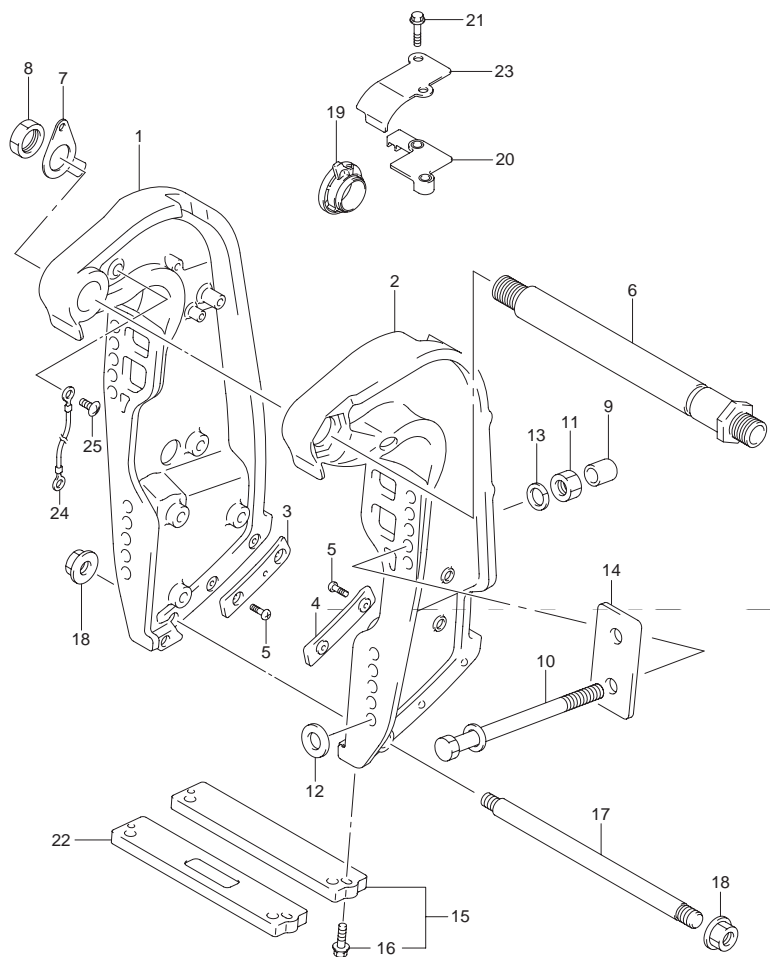


FIG.49 (1-G-8) クランプブラケットトランサム(X)(DF200T)

見出番号	品番	品名	使用個数	備考
1	41111-93J14-0EP	ブラケット,クランプスターボード(ブラック)	1	
2	41121-93J06-0EP	ブラケット,クランプポート(ブラック)	1	
3	41117-93J01	プレート,クランプブラケットロアスターボード	1	
4	41122-93J01	プレート,クランプブラケットロアポート	1	
5	09125-06063	スクリュー ϕ X10	4	
6	41130-93J12	シャフト,クランプブラケット	1	
7	41135-93J11	ワッシャ,クランプブラケットシャフト	1	
8	09159-22006	ナット	1	
9	41153-93J00	キャップ,トランサムボルト	6	
10-1	09100-12086	ボルト,12.7X150	1	OPT
10-2	09100-12092	ボルト,12.7X75	1	OPT
10-3	09100-12085	ボルト,12.7X115	6	
11	09159-12062	ナット	6	
12	09160-13017	ワッシャ,13.2X45X5	4	
13	09160-13016	ワッシャ,13.2X26X3	6	
14	41155-93J02	プレート,トランサム	2	
15	55320-94900	アノードセット,クランプブラケット	1	
16	09116-06121	・ボルト ϕ X25	2	
17	45421-87D02	ピン,チルトロック	1	
18	09159-14020	ナット	2	
19	48140-93J01	カムアッシ,チルトリミットスイッチ	1	
20	48144-93J00	ホルダ,チルトリミットスイッチ	1	
21	09103-06278	ボルト ϕ X25	2	
22	55321-94910	アノード(マグネシウム)	1	OPT
23	48145-93J00	カバー,チルトリミットスイッチ	1	
24	36894-87D00	リード上,165	1	
25	09125-06063	スクリュー ϕ X10	2	



FIG.50

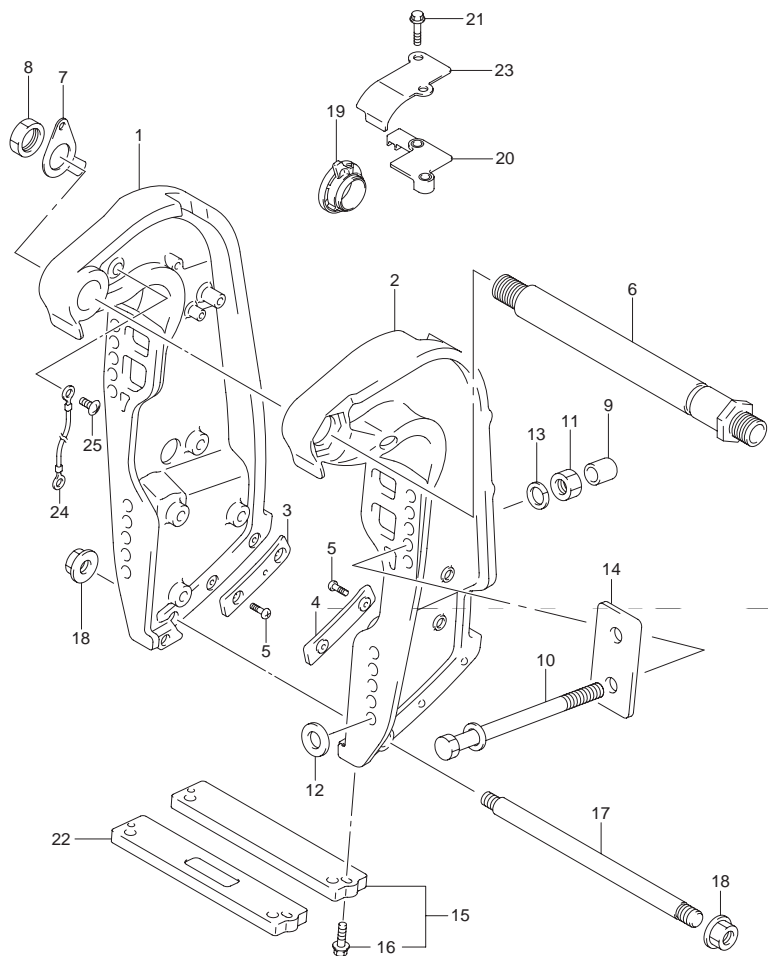


FIG.50 (1-G-9) クランプブラケットトランサム(X)(DF225T)

見出番号	品番	品名	使用個数	備考
1	41111-93J14-0EP	ブラケット,クランプスターボード(ブラック)	1	
2	41121-93J06-0EP	ブラケット,クランプポート(ブラック)	1	
3	41117-93J01	プレート,クランプブラケットロアスターボード	1	
4	41122-93J01	プレート,クランプブラケットロアポート	1	
5	09125-06063	スクリュー ϕ X10	4	
6	41130-93J12	シャフト,クランプブラケット	1	
7	41135-93J11	ワッシャ,クランプブラケットシャフト	1	
8	09159-22006	ナット	1	
9	41153-93J00	キャップ,トランサムボルト	6	
10-1	09100-12086	ボルト,12.7X150	1	OPT
10-2	09100-12092	ボルト,12.7X75	1	OPT
10-3	09100-12085	ボルト,12.7X115	6	
11	09159-12062	ナット	6	
12	09160-13017	ワッシャ,13.2X45X5	4	
13	09160-13016	ワッシャ,13.2X26X3	6	
14	41155-93J02	プレート,トランサム	2	
15	55320-94900	アノードセット,クランプブラケット	1	
16	09116-06121	・ボルト ϕ X25	2	
17	45421-87D02	ピン,チルトロック	1	
18	09159-14020	ナット	2	
19	48140-93J01	カムアッシ,チルトリミットスイッチ	1	
20	48144-93J00	ホルダ,チルトリミットスイッチ	1	
21	09103-06278	ボルト ϕ X25	2	
22	55321-94910	アノード(マグネシウム)	1	OPT
23	48145-93J00	カバー,チルトリミットスイッチ	1	
24	36894-87D00	リード上:165	1	
25	09125-06063	スクリュー ϕ X10	2	

5



FIG.51

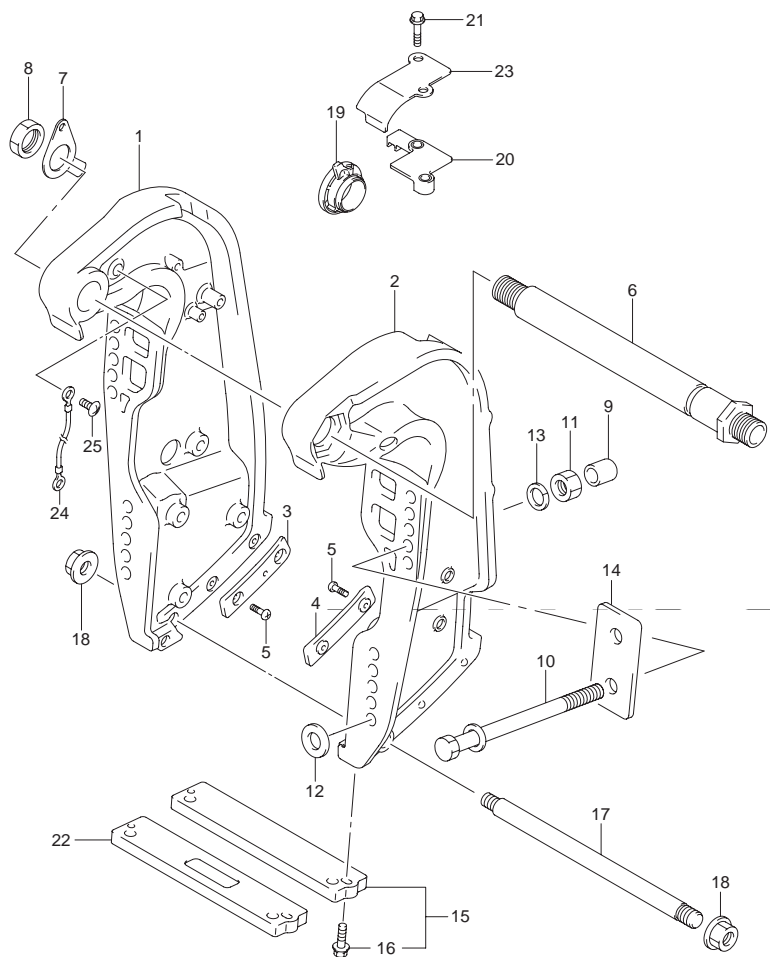


FIG.51 (1-G-10) クランプ ブラケット トランサム(X,XX)(DF250T)

見出番号	品番	品名	使用個数	備考
1	41111-93J14-0EP	ブラケット,クランプスターボード(ブラック)	1	
2	41121-93J06-0EP	ブラケット,クランプポート(ブラック)	1	
3	41117-93J01	プレート,クランプブラケットロアスターボード	1	
4	41122-93J01	プレート,クランプブラケットロアポート	1	
5	09125-06063	スクリュー ϕ X10	4	
6	41130-93J12	シャフト,クランプブラケット	1	
7	41135-93J11	ワッシャ,クランプブラケットシャフト	1	
8	09159-22006	ナット	1	
9	41153-93J00	キャップ,トランサムボルト	6	
10-1	09100-12086	ボルト,12.7X150	1	OPT
10-2	09100-12092	ボルト,12.7X75	1	OPT
10-3	09100-12085	ボルト,12.7X115	6	
11	09159-12062	ナット	6	
12	09160-13017	ワッシャ,13.2X45X5	4	
13	09160-13016	ワッシャ,13.2X26X3	6	
14	41155-93J02	プレート,トランサム	2	
15	55320-94900	アノードセット,クランプブラケット	1	
16	09116-06121	・ボルト ϕ X25	2	
17	45421-87D02	ピン,チルトロック	1	
18	09159-14020	ナット	2	
19	48140-93J01	カムアッシ,チルトリミットスイッチ	1	
20	48144-93J00	ホルダ,チルトリミットスイッチ	1	
21	09103-06278	ボルト ϕ X25	2	
22	55321-94910	アノード(マグネシウム)	1	OPT
23	48145-93J00	カバー,チルトリミットスイッチ	1	
24	36894-87D00	リード上:165	1	
25	09125-06063	スクリュー ϕ X10	2	

FIG.52

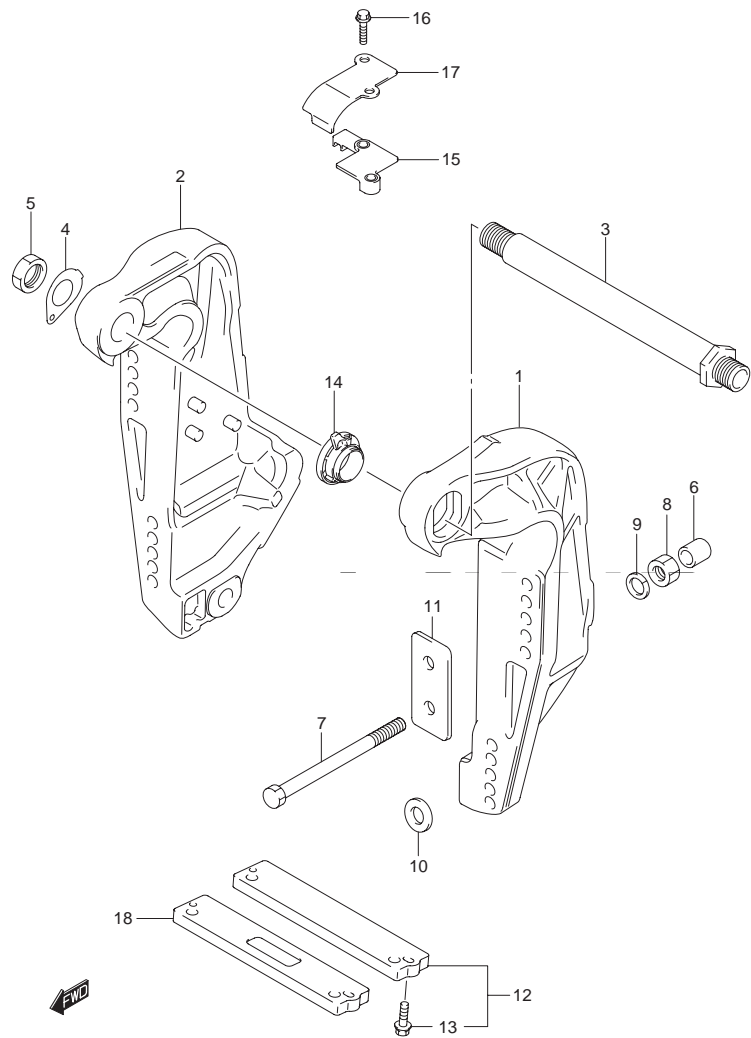


FIG.52 (1-G-11) クランプ ブラケット トランサム(L)(DF200T)

見出番号	品番	品名	使用個数	備考
1	41111-96J21-0EP	ブラケット,クランプスターボード(ブラック)	1	
2	41121-96J11-0EP	ブラケット,クランプポート(ブラック)	1	
3	41130-92J03	シャフト,クランプブラケット	1	
4	41135-92J00	ワッシャ,クランプブラケットシャフト	1	
5	09159-22006	ナット	1	
6	41153-93J00	キャップ,トランサムボルト	6	
7-1	09100-12086	ボルト,12.7X150	1	OPT
7-2	09100-12085	ボルト,12.7X115	6	
7-3	09100-12092	ボルト,12.7X75	1	OPT
8	09159-12062	ナット	6	
9	09160-13016	ワッシャ,13.2X26X3	6	
10	09160-13017	ワッシャ,13.2X45X5	4	
11	41155-93J02	プレート,トランサム	2	
12	55320-94900	アノードセット,クランプブラケット	1	
13	09116-06121	ボルト 6X25	2	
14	48140-93J01	カムアッシ,チルトリミットスイッチ	1	
15	48144-93J00	ホルダ,チルトリミットスイッチ	1	
16	09103-06278	ボルト 6X25	2	
17	48145-93J00	カバー,チルトリミットスイッチ	1	
18	55321-94910	アノード(マグネシウム)	1	OPT

FIG.53

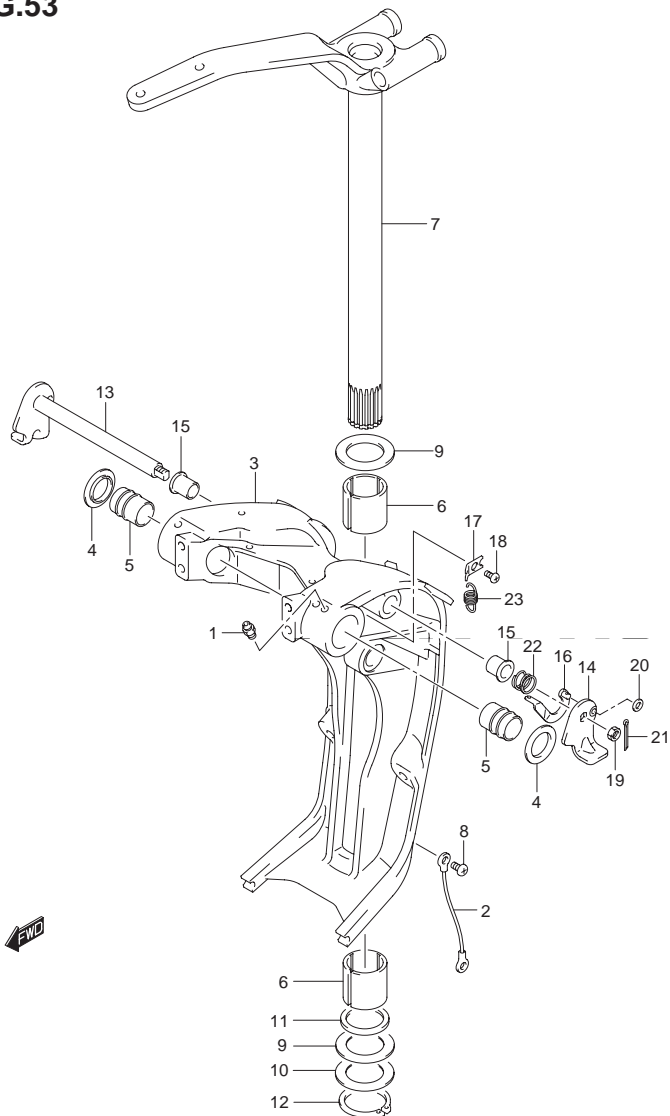


FIG.53 (1-G-12) スイベル ブラケット トランサム(X)(DF200T)

見出番号	品番	品名	使用個数	備考
1	22511-99011	ニツブル, グリース	4	
2	36894-87D00	リード 上:165	1	
3	43111-93J23-0EP	ブラケット, スイベル(ブラック)	1	
4	43114-93J00	ワッシャ, スイベルツークランブラケット	2	
5	43211-93J00	ブッシュ, クランブシャフトスイベル	2	
6	43711-97E00	ブッシュ, ステアリング	2	
7	43750-93J02-0EP	ブラケット, ステアリング(X)(ブラック)	1	
8	09125-06063	スクリュ 6X10	1	
9	09160-39001	ワッシャ 39.5X64X1	2	
10	09181-39001	シム 39.5X64X0.3	4	
11	09282-39001	オイルシール 39X51X5	1	
12	09380-38003	スナップリング	1	
13	41220-93J11	レバー, チルトロック	1	
14	41234-93J11	レバー, チルトロックポート	1	
15	41224-95E01	ブッシュ, チルトストップロッド	2	
16	41230-96J00	リンク, チルトロックレバー	1	
17	41233-95E10	ブラケット, チルトロックスプリング	1	
18	09125-06063	スクリュ 6X10	1	
19	09140-10032	ナット	1	
20	09160-06082	ワッシャ 6.5X13X1	1	
21	09204-01006	コッタピン	1	
22	09440-19028	スプリング	1	
23	09443-10043	スプリング	1	

FIG.54

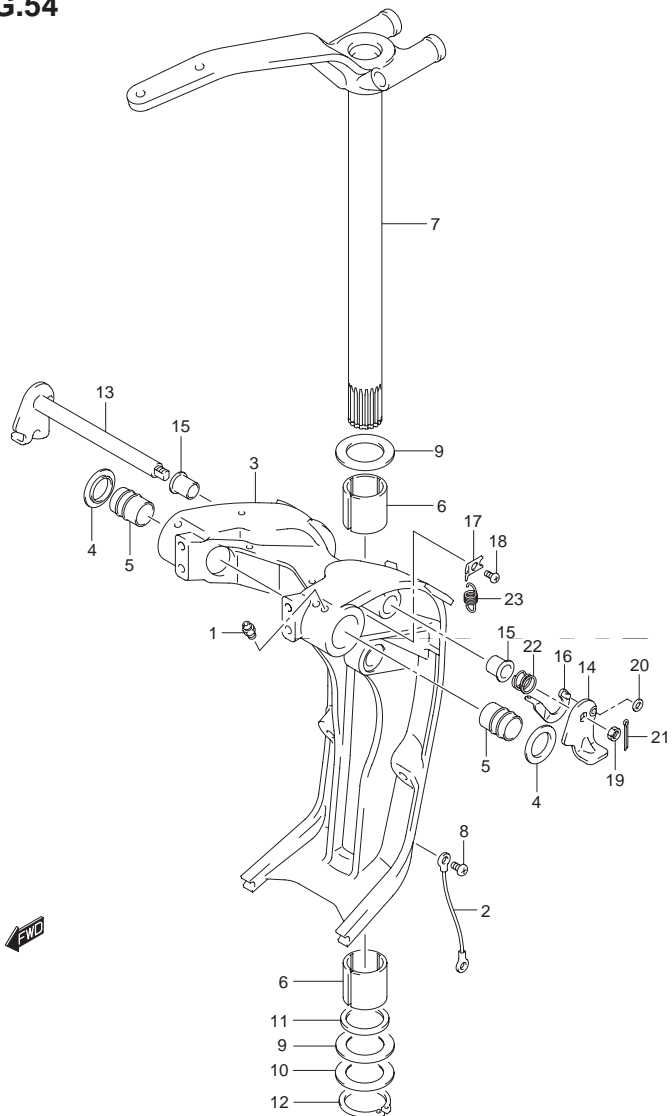


FIG.54 (1-G-13) スイベル ブラケット トランサム(X)(DF225T)

見出番号	品番	品名	使用個数	備考
1	22511-99011	ニツブル グリース	4	
2	36894-87D00	リード 上:165	1	
3	43111-93J23-0EP	ブラケット ,スイベル(ブラック)	1	
4	43114-93J00	ワッシャ ,スイベルツークランブラケット	2	
5	43211-93J00	ブッシュ ,クランプシャフトスイベル	2	
6	43711-97E00	ブッシュ ,ステアリング	2	
7	43750-93J02-0EP	ブラケット ,ステアリング(X)(ブラック)	1	
8	09125-06063	スクリュ 6X10	1	
9	09160-39001	ワッシャ ,39.5X64X1	2	
10	09181-39001	シム ,39.5X64X0.3	4	
11	09282-39001	オイルシール ,39X51X5	1	
12	09380-38003	スナップリング	1	
13	41220-93J11	レバー ,チルトロック	1	
14	41234-93J11	レバー ,チルトロックポート	1	
15	41224-95E01	ブッシュ ,チルトストップロッド	2	
16	41230-96J00	リンク ,チルトロックレバー	1	
17	41233-95E10	ブラケット ,チルトロックスプリング	1	
18	09125-06063	スクリュ 6X10	1	
19	09140-10032	ナット	1	
20	09160-06082	ワッシャ ,6.5X13X1	1	
21	09204-01006	コッタピン	1	
22	09440-19028	スプリング	1	
23	09443-10043	スプリング	1	

5

FIG.55

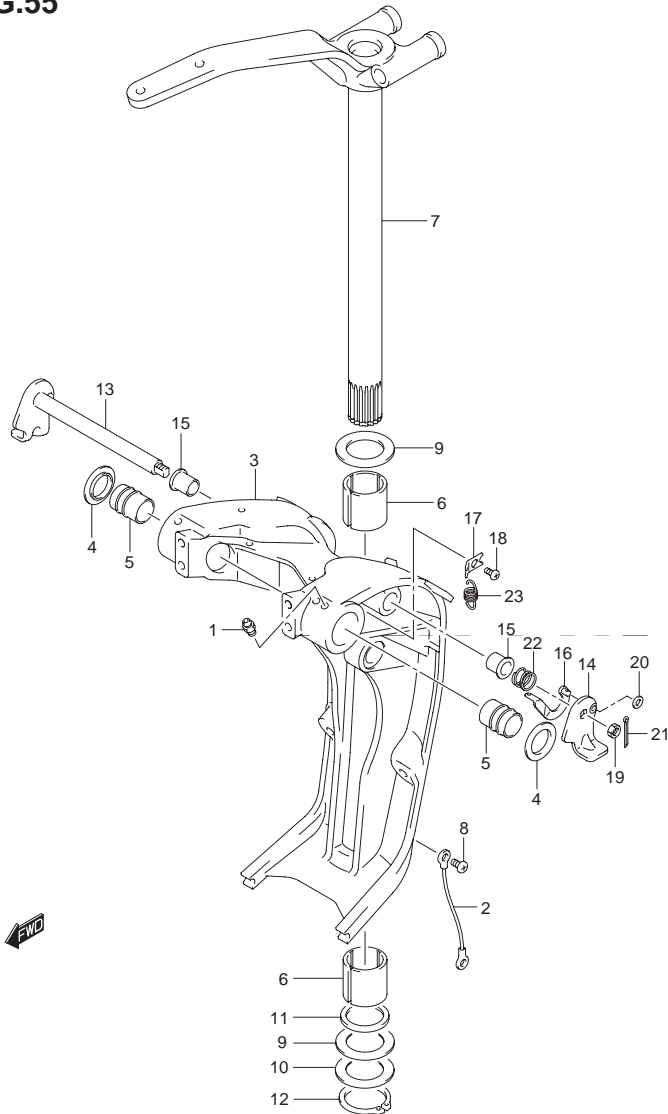


FIG.55 (1-G-14) スイベル ブラケット トランサム(X,XX)(DF250T)

見出番号	品番	品名	使用個数	備考
1	22511-99011	ニツブル, グリース	4	
2	36894-87D00	リード 上:165	1	
3	43111-93J23-0EP	ブラケット, スイベル(ブラック)	1	
4	43114-93J00	ワッシャ, スイベルツークランブラケット	2	
5	43211-93J00	ブッシュ, クランブシャフトスイベル	2	
6	43711-97E00	ブッシュ, ステアリング	2	
7	43750-93J02-0EP	ブラケット, ステアリング(X,XX(ブラック))	1	
8	09125-06063	スクリュ 6X10	1	
9	09160-39001	ワッシャ 39.5X64X1	2	
10	09181-39001	シム 39.5X64X0.3	4	
11	09282-39001	オイルシール 39X51X5	1	
12	09380-38003	スナップリング	1	
13	41220-93J11	レバー, チルトロック	1	
14	41234-93J11	レバー, チルトロックポート	1	
15	41224-95E01	ブッシュ, チルトストップロッド	2	
16	41230-96J00	リンク, チルトロックレバー	1	
17	41233-95E10	ブラケット, チルトロックスプリング	1	
18	09125-06063	スクリュ 6X10	1	
19	09140-10032	ナット	1	
20	09160-06082	ワッシャ 6.5X13X1	1	
21	09204-01006	コッタピン	1	
22	09440-19028	スプリング	1	
23	09443-10043	スプリング	1	

FIG.56

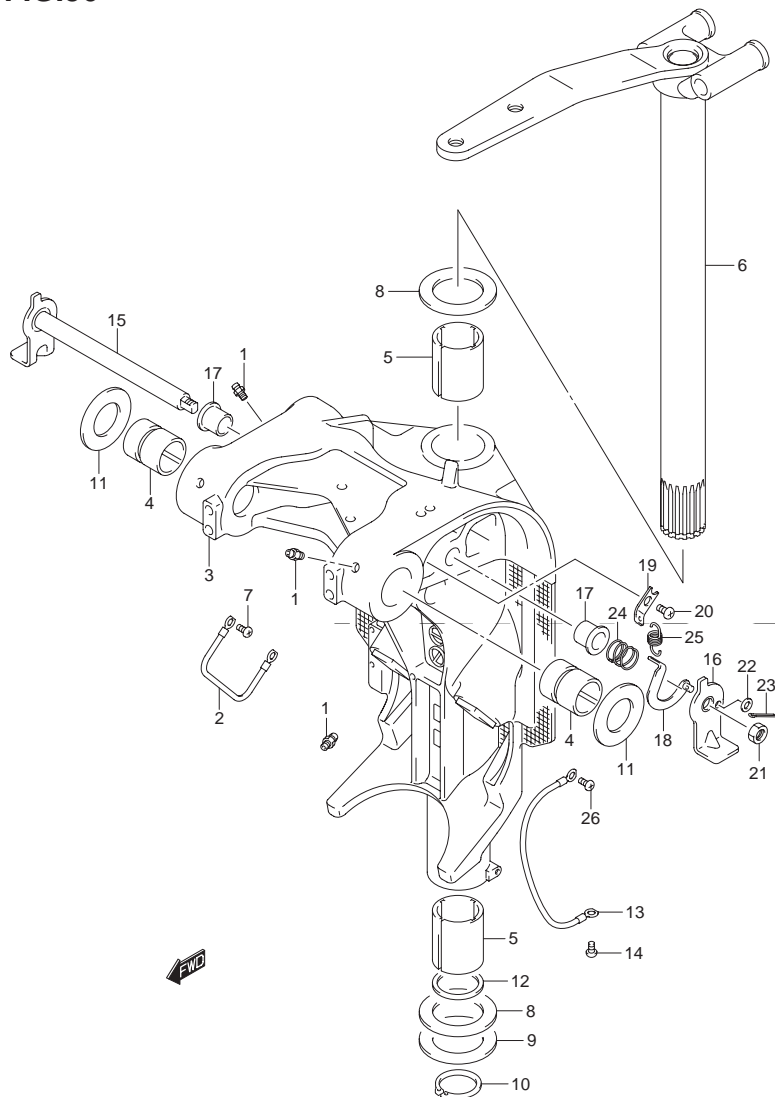


FIG.56 (1-G-15) スイベル ブラケット トランサム(L)(DF200T)

見出番号	品番	品名	使用個数	備考
1	22511-99011	ニップル グリス	4	
2	36894-87D00	リード 上:165	1	
3	43111-96J20-0EP	ブラケット ,スイベル(L) ブラック)	1	
4	43211-93J00	ブッシュ ,クランプシャフトスイベル	2	
5	43711-97E00	ブッシュ ,ステアリング	2	
6	43750-96J02-0EP	ブラケット ,ステアリング(L) ブラック)	1	
7	09125-06063	スクリュ 6X10	2	
8	09160-39001	ワッシャ ,39.5X64X1	2	
9	09181-39001	シム ,39.5X64X0.3	4	
10	09380-38003	スナップリング	1	
11	09169-28003	ワッシャ	2	
12	09282-39001	オイルシール ,39X51X5	1	
13	36895-87D10	リード 上:310	1	
14	09125-06063	スクリュ 6X10	1	
15	41220-96J10	レバー ,チルトロック	1	
16	41234-96J10	レバー ,チルトロックポート	1	
17	41224-95E01	ブッシュ ,チルトストップロッド	2	
18	41230-96J00	リンク ,チルトロックレバー	1	
19	41233-95E10	ブラケット ,チルトロックスプリング	1	
20	09125-06063	スクリュ 6X10	1	
21	09140-10032	ナット	1	
22	09160-06082	ワッシャ 6.5X13X1	1	
23	09204-01006	コッタピン	1	
24	09440-19028	スプリング	1	
25	09443-10043	スプリング	1	
26	09125-06063	スクリュ 6X10	1	

FIG.57

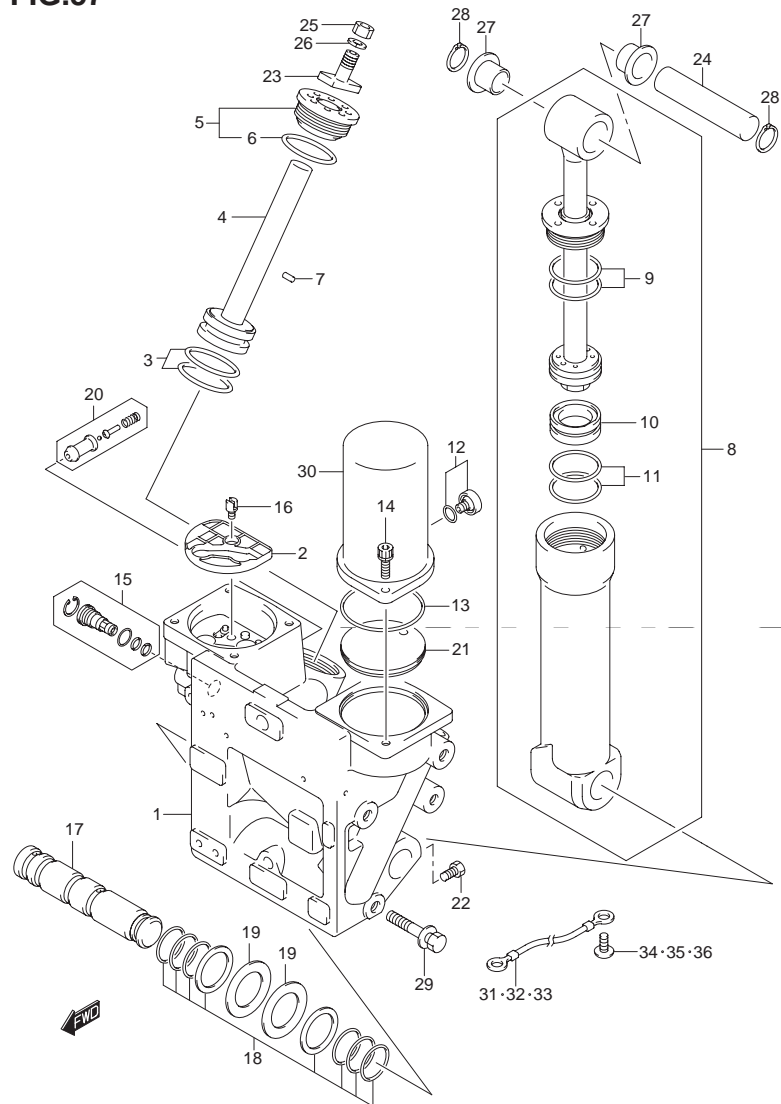


FIG.57 (1-H-2) トリム シリンダ トランサム(X)(DF200T)

見出番号	品番	品名	使用個数	備考
1	48500-93J05	マニホールドアッシ	1	
2	48582-95E01	・フィルタ	1	
3	48605-93J00	・Oリングセット	2	
4	48610-93J01	・ピストン/ラム	2	
5	48630-98J01	・ロッドガイド	2	
6	48633-93J00	・Oリング	2	
7	48691-93J00	・チェックバルブ	1	
8	48400-93J06	シリンダアッシ	1	
9	48405-93J00	・Oリングセット	1	
10	48650-93J00	・ピストン,フリー	1	
11	48627-93J00	・Oリングセット	1	
12	48572-87J10	プラグ	1	
13	48585-95E00	Oリング	1	
14	48862-87J20	ボルト,リザーバ	2	
15	48864-93J01	マニュアルバルブ	1	
16	48583-95E00	ジョイント,ドライブ	1	
17	48121-93J13	シャフト	1	
18	48125-93J00	Oリングセット	1	
19	48126-93J00	ワッシャ,チルトシリンダツーマニホールド	2	
20	48320-93J00	バルブセット,アップロー	1	
21	48573-93J00	カバー	1	
22	48128-93J11	ボルト	1	
23	48311-96J10	パッド,トリムシリンダラム	2	
24	48321-93J00	シャフト,チルトシリンダアッパ	1	
25	29141-93J20	ナット	2	
26	09162-10005	ロックワッシャ	2	

FIG.57

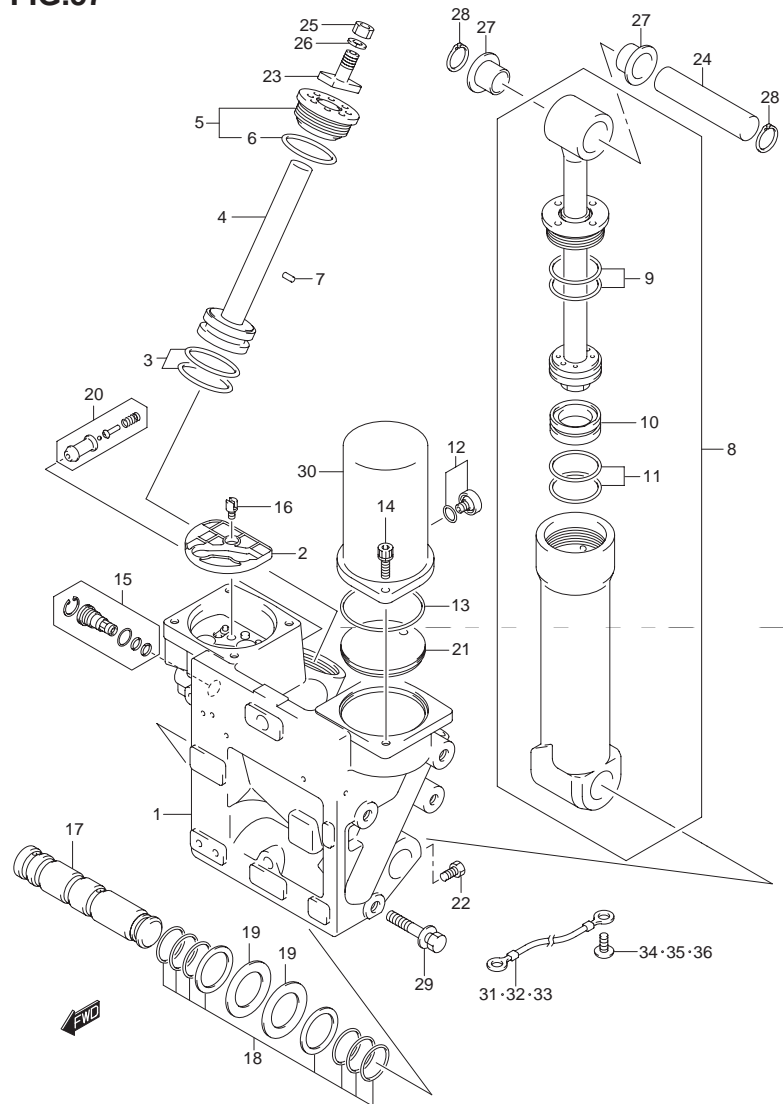


FIG.57 (1-H-3) トリム シリンダ トランサム(X)(DF200T)

見出番号	品番	品名	使用個数	備考
27	09306-24001	ブッシュ	2	
28	09380-21002	スナップリング	2	
29	09116-10175	ボルト ,10X50	8	
30	48571-93J00	リザーバタンク	1	
31	36894-87D00	リード L:165	1	
32	36895-87D01	リード L:210	1	
33	36895-87D01	リード L:210	1	
34	09125-06063	スクリュ ϕ X10	1	
35	09125-06063	スクリュ ϕ X10	1	
36	09125-06063	スクリュ ϕ X10	1	

FIG.58

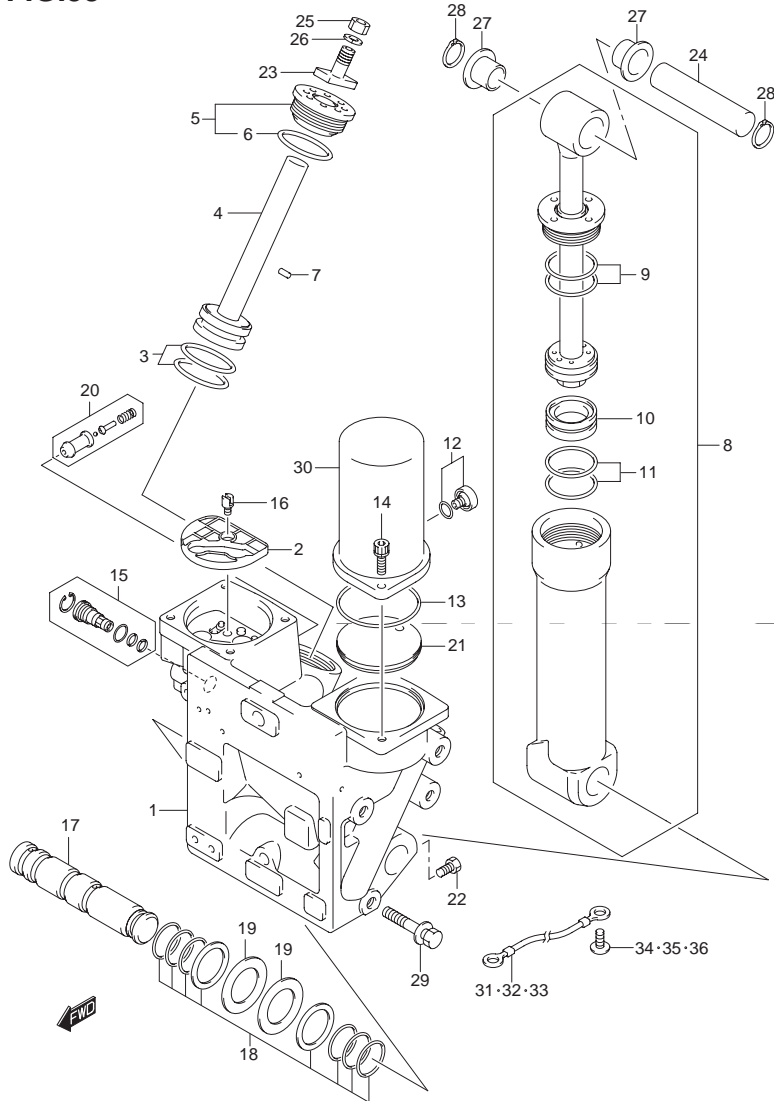


FIG.58 (1-H-4) トリム シリンダ トランサム(X)(DF225T)

見出番号	品番	品名	使用個数	備考
1	48500-93J05	マニホールドアッシ	1	
2	48582-95E01	・フィルタ	1	
3	48605-93J00	・Oリングセット	2	
4	48610-93J01	・ピストン/ラム	2	
5	48630-98J01	・ロッドガイド	2	
6	48633-93J00	・Oリング	2	
7	48691-93J00	・チェックバルブ	1	
8	48400-93J06	シリンダアッシ	1	
9	48405-93J00	・Oリングセット	1	
10	48650-93J00	・ピストン,フリー	1	
11	48627-93J00	・Oリングセット	1	
12	48572-87J10	プラグ	1	
13	48585-95E00	Oリング	1	
14	48862-87J20	ボルト,リザーバ	2	
15	48864-93J01	マニュアルバルブ	1	
16	48583-95E00	ジョイント,ドライブ	1	
17	48121-93J13	シャフト	1	
18	48125-93J00	Oリングセット	1	
19	48126-93J00	ワッシャ,チルトシリンダツーマニホールド	2	
20	48320-93J00	バルブセット,アップロー	1	
21	48573-93J00	カバー	1	
22	48128-93J11	ボルト	1	
23	48311-96J10	パッド,トリムシリンダラム	2	
24	48321-93J00	シャフト,チルトシリンダアッパ	1	
25	29141-93J20	ナット	2	
26	09162-10005	ロックワッシャ	2	

FIG.58

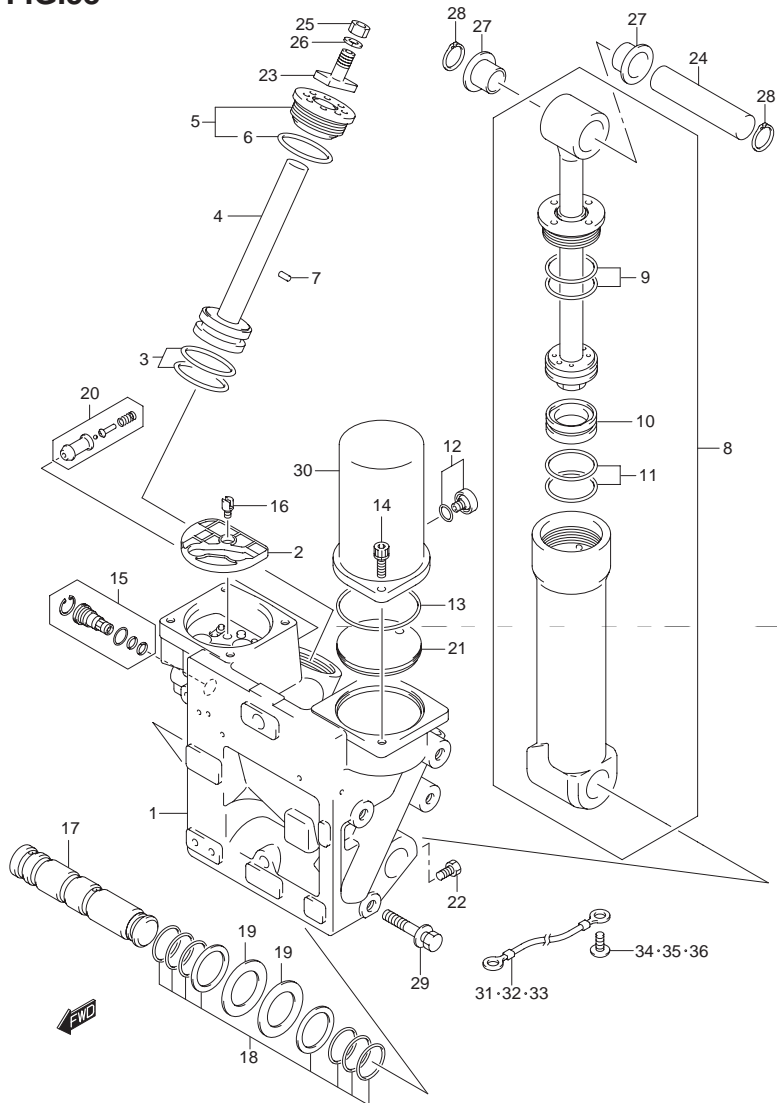


FIG.58 (1-H-5) トリム シリンダ トランサム(X)(DF225T)

見出番号	品番	品名	使用個数	備考
27	09306-24001	ブッシュ	2	
28	09380-21002	スナップリング	2	
29	09116-10175	ボルト ,10X50	8	
30	48571-93J00	リザーバタンク	1	
31	36894-87D00	リード L:165	1	
32	36895-87D01	リード L:210	1	
33	36895-87D01	リード L:210	1	
34	09125-06063	スクリュ ϕ X10	1	
35	09125-06063	スクリュ ϕ X10	1	
36	09125-06063	スクリュ ϕ X10	1	

5

FIG.59

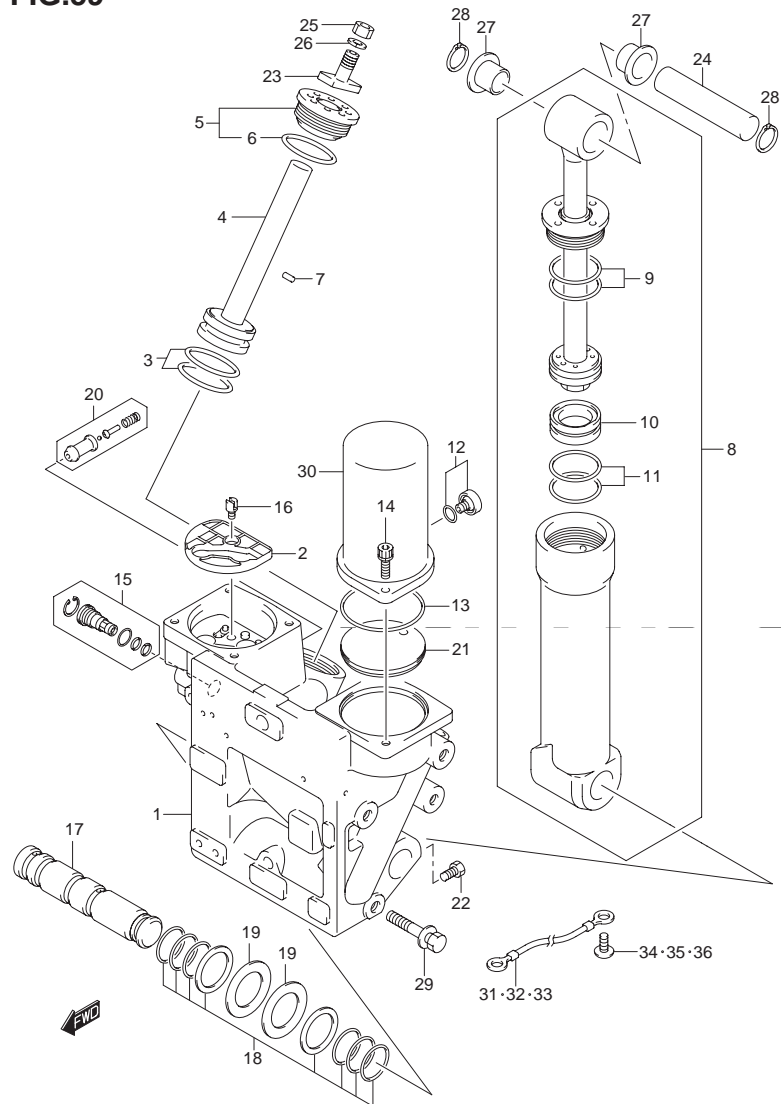


FIG.59 (1-H-6) トリム シリンダ トランサム(X,XX)(DF250T)

見出番号	品番	品名	使用個数	備考
1	48500-93J05	マニホールドアッシ	1	
2	48582-95E01	・フィルタ	1	
3	48605-93J00	・Oリングセット	2	
4	48610-93J01	・ピストン/ラム	2	
5	48630-98J01	・ロッドガイド	2	
6	48633-93J00	・Oリング	2	
7	48691-93J00	・チェックバルブ	1	
8	48400-93J06	シリンダアッシ	1	
9	48405-93J00	・Oリングセット	1	
10	48650-93J00	・ピストン,フリー	1	
11	48627-93J00	・Oリングセット	1	
12	48572-87J10	プラグ	1	
13	48585-95E00	Oリング	1	
14	48862-87J20	ボルト,リザーバ	2	
15	48864-93J01	マニュアルバルブ	1	
16	48583-95E00	ジョイント,ドライブ	1	
17	48121-93J13	シャフト	1	
18	48125-93J00	Oリングセット	1	
19	48126-93J00	ワッシャ,チルトシリンダツーマニホールド	2	
20	48320-93J00	バルブセット,アップロー	1	
21	48573-93J00	カバー	1	
22	48128-93J11	ボルト	1	
23	48311-96J10	パッド,トリムシリンダラム	2	
24	48321-93J00	シャフト,チルトシリンダアッパ	1	
25	29141-93J20	ナット	2	
26	09162-10005	ロックワッシャ	2	

FIG.59

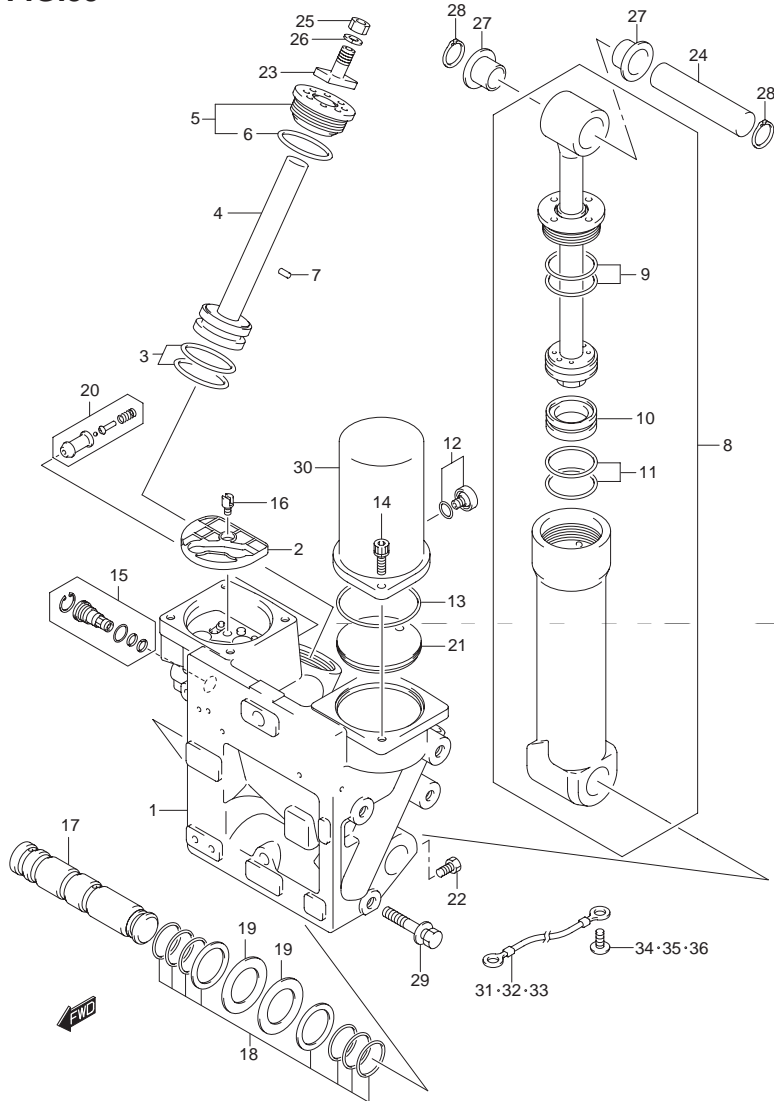


FIG.59 (1-H-7) トリム シリンダ トランサム(X,XX)(DF250T)

見出番号	品番	品名	使用個数	備考
27	09306-24001	ブッシュ	2	
28	09380-21002	スナップリング	2	
29	09116-10175	ボルト ,10X50	8	
30	48571-93J00	リザーバタンク	1	
31	36894-87D00	リード L:165	1	
32	36895-87D01	リード L:210	1	
33	36895-87D01	リード L:210	1	
34	09125-06063	スクリュ ϕ X10	1	
35	09125-06063	スクリュ ϕ X10	1	
36	09125-06063	スクリュ ϕ X10	1	

FIG.60

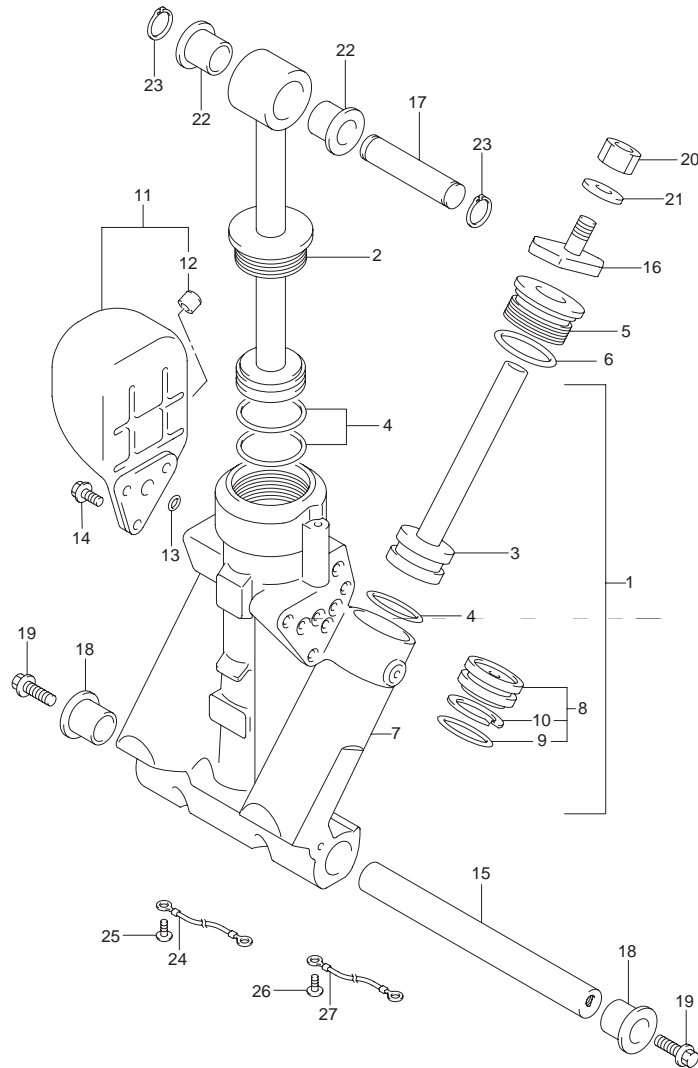


FIG.60 (1-H-8) トリム シリンダ トランサム(L)(DF200T)

見出番号	品番	品名	使用個数	備考
1	48503-93J12	マニホールドサブアッシ	1	
2	48401-93J10	・ピストンアッシ	1	
3	48601-94900	・ピストン/ラムアッシ	2	
4	48627-95E00	・Oリングセット	3	
5	48630-96J02	・ヘッド ,トリムシリンダ	2	
6	48633-94900	・Oリングセット ,ヘッド	2	
7	48641-96J02	・マニホールド PTT	1	
8	48650-94900	・ピストン ,フリー	1	
9	48405-87D00	・Oリングセット	1	
10	48615-97E00	・Oリングセット ,ピストン	1	
11	48570-95E01	リザーバアッシ	1	
12	48572-95E00	・キャップ	1	
13	48588-94900	Oリングセット	1	
14	48861-92J01	ボルト ,リザーバ	3	
15	48121-92J00	シャフト ,チルトシリンダロア	1	
16	48311-96J10	パッド ,トリムシリンダラム	2	
17	48321-87D03	シャフト ,チルトシリンダアッパ	1	
18	48326-95E00	ブッシュ ,チルトシリンダロア	2	
19	09116-10174	ボルト ,10X35	2	
20	29141-93J20	ナット	2	
21	09162-10005	ロックワッシャ	2	
22	09306-17001	ブッシュ	2	
23	09380-17009	スナップリング	2	

FIG.60

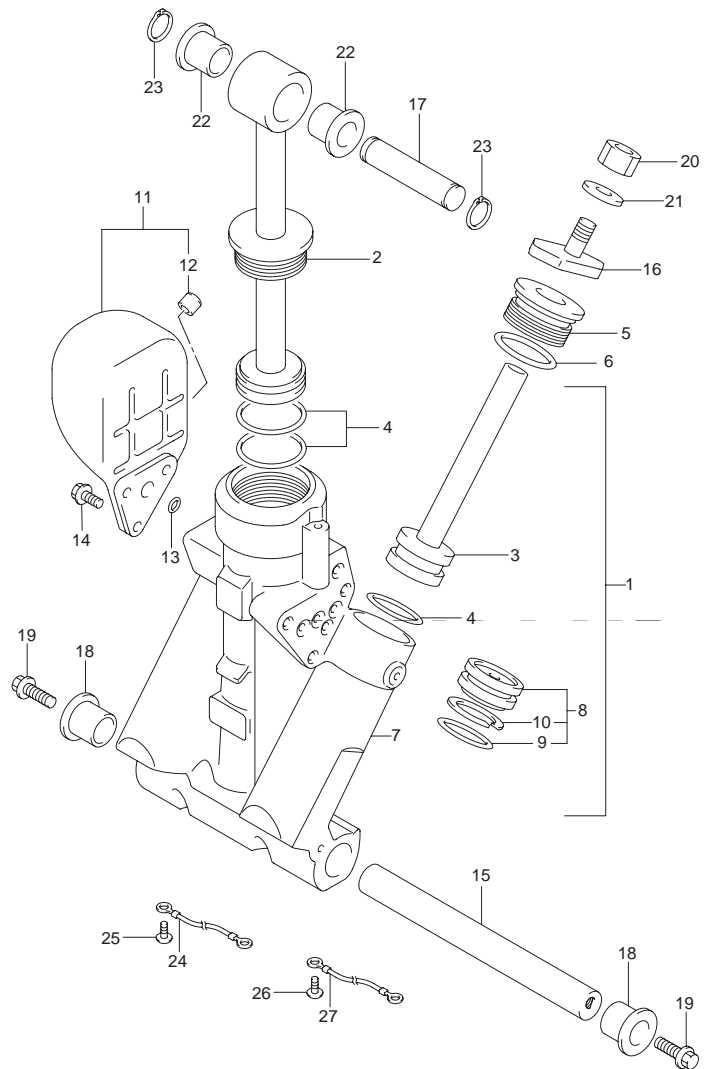


FIG.60 (1-H-9) トリム シリンダ トランサム(L)(DF200T)

見出番号	品番	品名	使用個数	備考
24	36894-87D00	リード L:165	1	
25	09125-06063	スクリュ 6X10	1	
26	09125-05050	スクリュ 5X8	1	
27	36895-87D10	リード L:310	1	

FIG.61

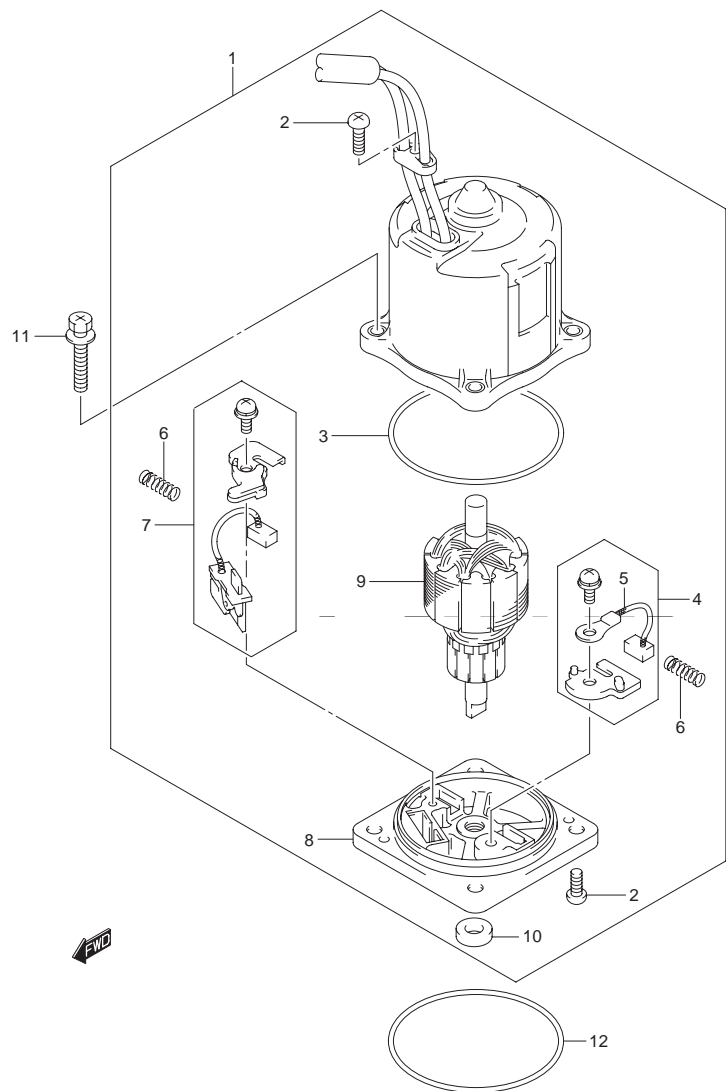


FIG.61 (1-H-10) PTT モーター トランサム(X)(DF200T)

見出番号	品番	品名	使用個数	備考
1	38100-93J03	モータアッシ PTT	1	
2	31111-94900	・スクリュ	3	
3	31123-94910	・Oリング	1	
4	31133-90J00	・ブラシアッシ	1	→ 31133-90J10
5	31133-94900	・・ブラシ , プラス	1	→ 31133-94910
6	31135-94900	・スプリング	2	
7	31136-90J10	・ブレ-カアッシ	1	→ 31136-90J20
8	31173-94910	・ホルダアッシ, ブラシ	1	→ 31173-94920
9	31311-93J00	・アマチュア	1	
10	33799-97E00	・シール, オイル	1	
11	31281-92J10	ボルト, スルー	4	
12	48585-95E00	Oリング	1	

FIG.62

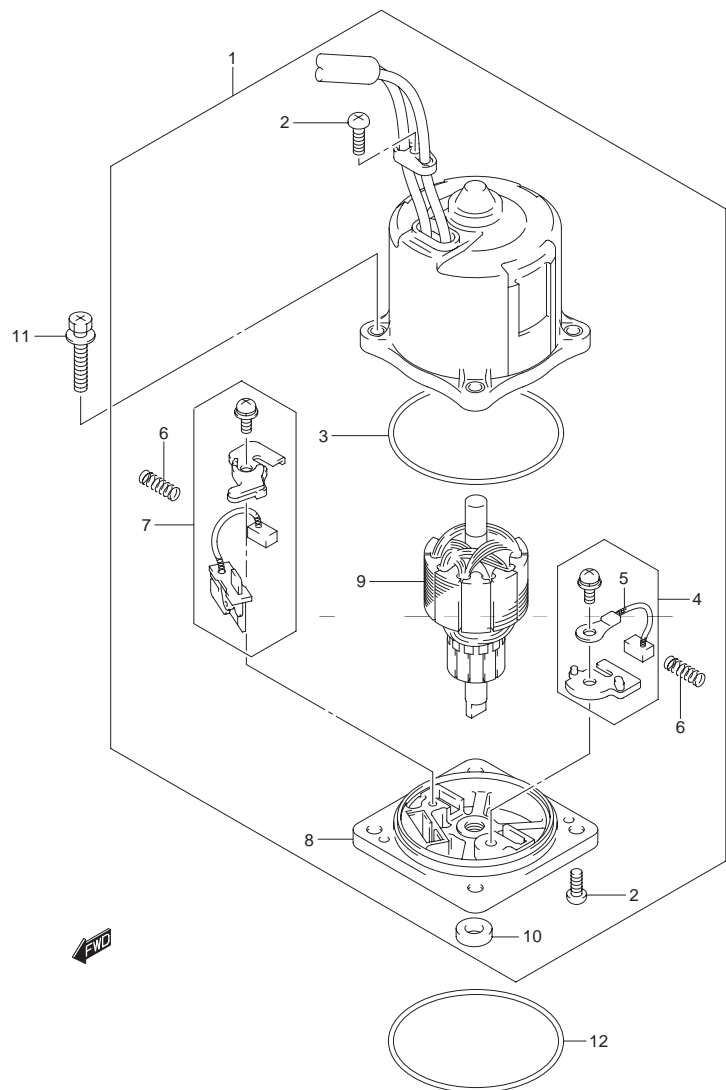


FIG.62 (1-H-11) PTT モーター トランサム(X)(DF225T)

見出番号	品番	品名	使用個数	備考
1	38100-93J03	モーターアッシ PTT	1	
2	31111-94900	・スクリュ	3	
3	31123-94910	・Oリング	1	
4	31133-90J00	・ブラシアッシ	1	→ 31133-90J10
5	31133-94900	・・ブラシ , プラス	1	→ 31133-94910
6	31135-94900	・スプリング	2	
7	31136-90J10	・プレーカアッシ	1	→ 31136-90J20
8	31173-94910	・ホルダアッシ , ブラシ	1	→ 31173-94920
9	31311-93J00	・アマチュア	1	
10	33799-97E00	・シール , オイル	1	
11	31281-92J10	ボルト , スルー	4	
12	48585-95E00	Oリング	1	

FIG.63

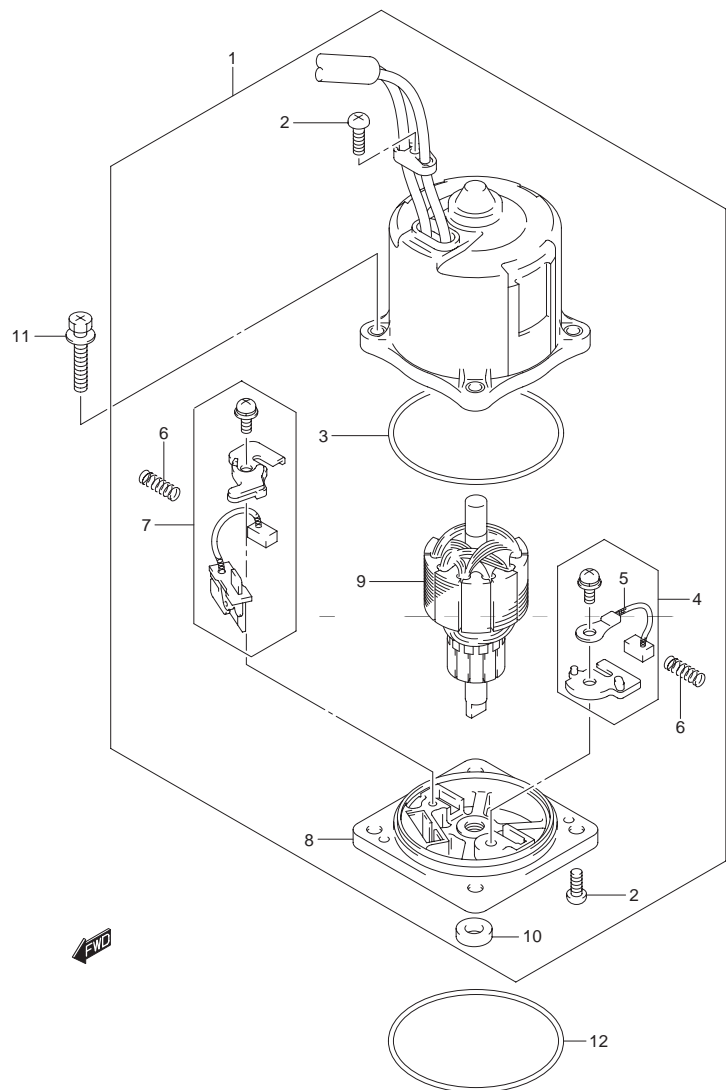


FIG.63 (1-H-12) PTT モータ トランサム(X,XX)(DF250T)

見出番号	品番	品名	使用個数	備考
1	38100-93J03	モータアッシ PTT	1	
2	31111-94900	・スクリュ	3	
3	31123-94910	・Oリング	1	
4	31133-90J00	・ブラシアッシ	1	→ 31133-90J10
5	31133-94900	・・ブラシ , プラス	1	→ 31133-94910
6	31135-94900	・スプリング	2	
7	31136-90J10	・ブレ-カアッシ	1	→ 31136-90J20
8	31173-94910	・ホルダアッシ, ブラシ	1	→ 31173-94920
9	31311-93J00	・アマチュア	1	
10	33799-97E00	・シール, オイル	1	
11	31281-92J10	ボルト, スルー	4	
12	48585-95E00	Oリング	1	

FIG.64

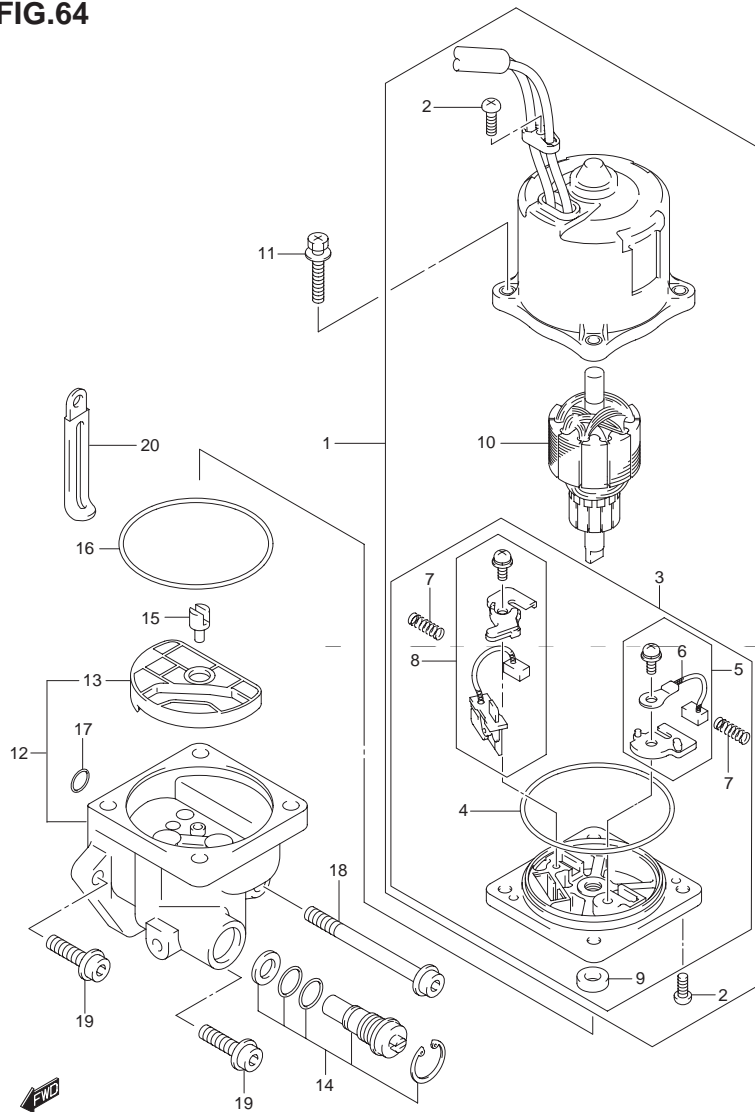


FIG.64 (1-H-13) PTT モータ トランサム(L)(DF200T)

見出番号	品番	品名	使用個数	備考
1	38100-93J11	モータアッシ PTT	1	
2	31111-94900	・スクリュ	3	
3	31173-94910	・ホルダアッシ,ブラシ	1	→ 31173-94920
4	31123-94910	・・リング	1	
5	31133-90J00	・・ブラシアッシ	1	→ 31133-90J10
6	31133-94900	・・ブラシ,プラス	1	→ 31133-94910
7	31135-94900	・・スプリング	2	
8	31136-90J10	・・ブレードアッシ	1	→ 31136-90J20
9	33799-97E00	・・シール オイル	1	
10	31311-94900	・アマチュア	1	
11	31281-92J10	ボルト,スルー	4	
12	48502-93J14	ポンプアッシ PTT	1	
13	48582-95E01	・フィルタ	1	
14	48864-96J10	・バルブセット,マニュアル	1	
15	48583-95E00	ジョイント,ドライブ	1	
16	48585-95E00	Oリング	1	
17	48588-94900	Oリングセット	1	
18	48862-92J20	ボルト,ポンプNO.1	1	
19	48862-92J30	ボルト,ポンプNO.2	2	
20	29404-93J10	クランプ	1	

5

FIG.65

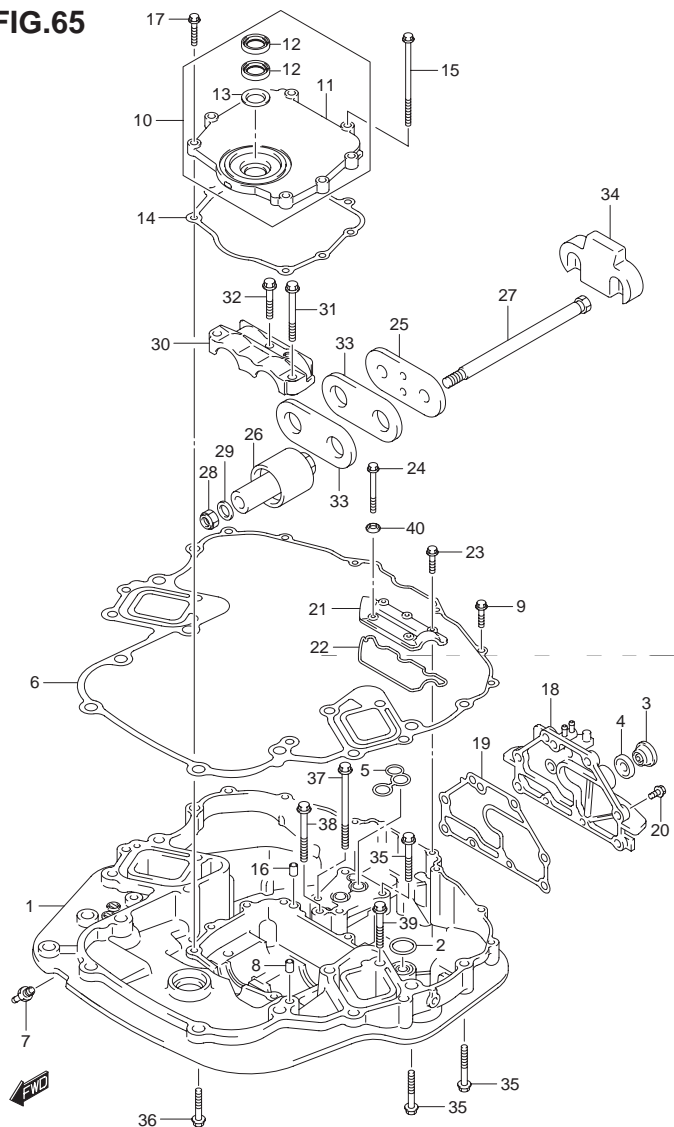


FIG.65 (1-H-14) エンジンホルダ(DF200T)

見出番号	品番	品名	使用個数	備考
1	51111-93J03-0EP	ホルダ,エンジン(ブラック)	1	
2	16519-93J00	シール,エンジンホルダオイル	1	
3	17913-93J00	プラグ,ウォータ	1	
4	17914-93J00	ガスケット,ウォータプラグ	1	
5	51116-93J00	シール,ウォータリターン	1	
6	51211-93J00	ガスケット,エンジンホルダ	1	
7	61155-93J20	パイプ,ウォータインジケータ	1	
8	09206-08001	ピン,8X11	2	
9	01550-08307	ボルト	6	
10	51120-93J00	カバー,マウントオイルシール	1	
11	51122-93J02	・カバー,マウントオイルシール	1	
12	51124-93J00	・シール,オイル	2	
13	51125-93J00	・スクレーパ	1	
14	51123-93J00	ガスケット,マウントオイルシールカバー	1	
15	09103-08109	ボルト,8X120	2	
16	09206-08001	ピン,8X11	2	
17	01550-0830A	ボルト	6	
18-1	51140-98J00-0EP	カバー,エンジンホルダ(ブラック)	1	W/トランサム(X)
18-2	51140-93J10-0EP	カバー,エンジンホルダ(L)ブラック)	1	W/トランサム(L)
19	51142-93J00	ガスケット,エンジンホルダカバー	1	
20	09116-08122	ボルト,8X30	8	
21	51151-93J00	カバー,エンジンホルダアッパ	1	
22	51152-93J00	シール,エンジンホルダアッパカバー	1	
23	01550-08307	ボルト	3	
24	01550-08607	ボルト	2	

FIG.65

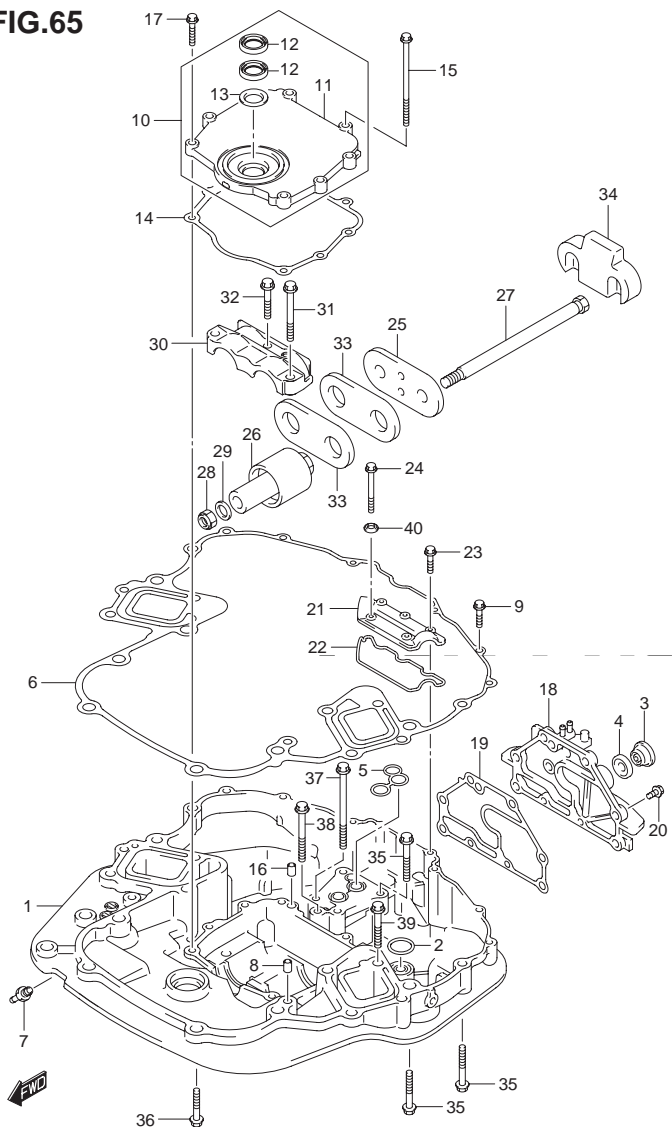


FIG.65 (1-H-15) エンジンホルダ(DF200T)

見出番号	品番	品名	使用個数	備考
25	54123-93J02	プレート,アッパマウント	1	
26	54130-93J01	マウント,アッパ	2	
27	09100-14004	ボルト,14X220	2	
28	09159-14026	ナット	2	
29	09160-15051	ワッシャ,15X24X3	2	
30	54137-93J02	カバー,アッパマウント	1	
31	09116-10135	ボルト,10X95	2	
32	09116-10175	ボルト,10X50	1	
33	54121-98J00	ストップ,アッパスラスト	2	
34	54125-93J00	マウント,アッパスラストリバース	1	
35	09116-10137	ボルト,10X70	6	
36	09116-10175	ボルト,10X50	4	
37	09116-10146	ボルト,10X195	2	
38	09116-10134	ボルト,10X115	1	
39	09116-08126	ボルト,8X65	4	
40	09169-08038	ワッシャ,8.3X15X3	2	

FIG.66

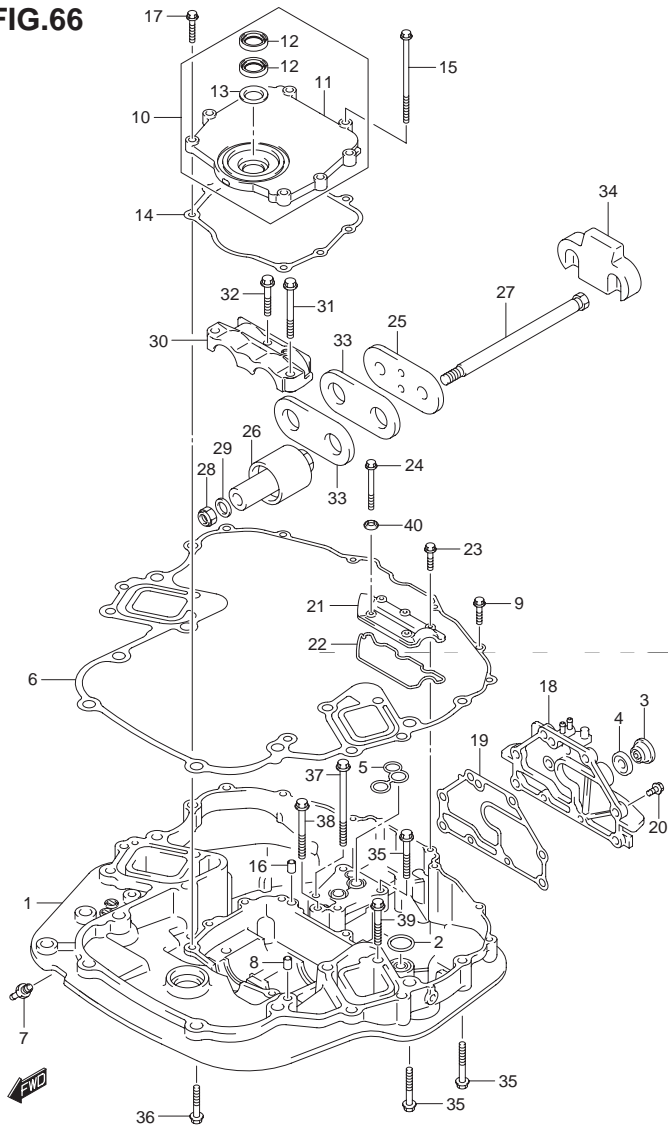


FIG.66 (1-I-2) エンジンホルダ(DF225T)

見出番号	品番	品名	使用個数	備考
1	51111-93J03-0EP	ホルダ,エンジン(ブラック)	1	
2	16519-93J00	シール,エンジンホルダオイル	1	
3	17913-93J00	プラグ,ウォータ	1	
4	17914-93J00	ガスケット,ウォータプラグ	1	
5	51116-93J00	シール,ウォータリターン	1	
6	51211-93J00	ガスケット,エンジンホルダ	1	
7	61155-93J20	パイプ,ウォータインジケータ	1	
8	09206-08001	ピン,8X11	2	
9	01550-08307	ボルト	6	
10	51120-93J00	カバー,マウントオイルシール	1	
11	51122-93J02	・カバー,マウントオイルシール	1	
12	51124-93J00	・シール,オイル	2	
13	51125-93J00	・スクレーパ	1	
14	51123-93J00	ガスケット,マウントオイルシールカバー	1	
15	09103-08109	ボルト,8X120	2	
16	09206-08001	ピン,8X11	2	
17	01550-0830A	ボルト	6	
18	51140-98J00-0EP	カバー,エンジンホルダ(ブラック)	1	
19	51142-93J00	ガスケット,エンジンホルダカバー	1	
20	09116-08122	ボルト,8X30	8	
21	51151-93J00	カバー,エンジンホルダアッパ	1	
22	51152-93J00	シール,エンジンホルダアッパカバー	1	
23	01550-08307	ボルト	3	
24	01550-08607	ボルト	2	
25	54123-93J02	プレート,アッパマウント	1	
26	54130-93J01	マウント,アッパ	2	

FIG.66

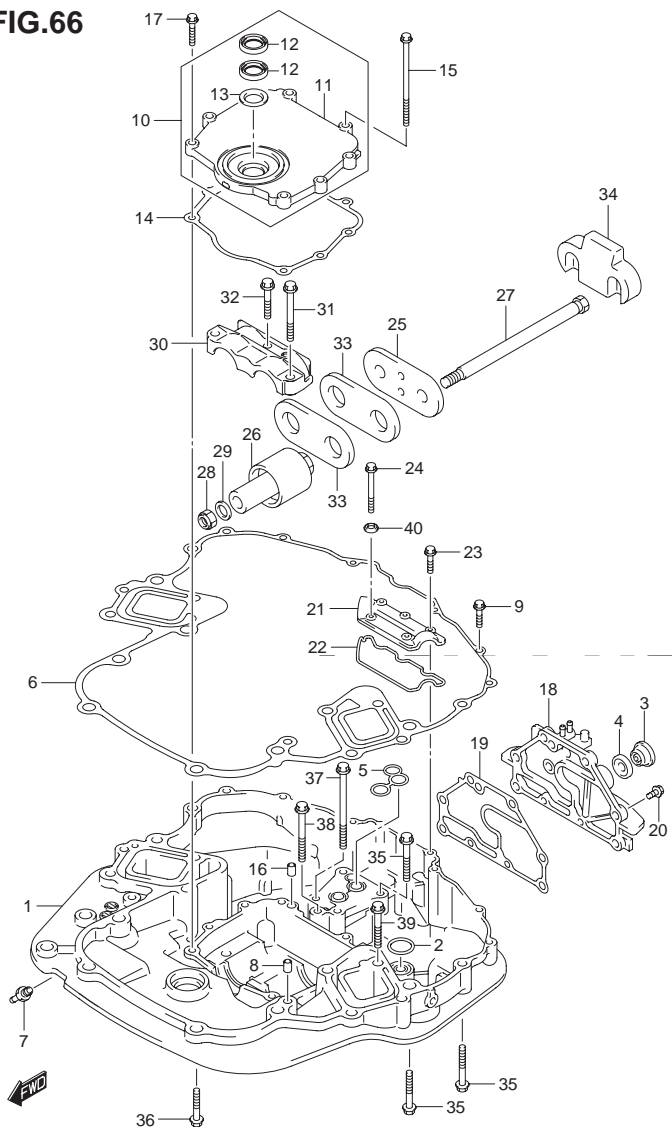


FIG.66 (1-I-3) エンジンホルダ(DF225T)

見出番号	品番	品名	使用個数	備考
27	09100-14004	ボルト,14X220	2	
28	09159-14026	ナット	2	
29	09160-15051	ワッシャ,15X24X3	2	
30	54137-93J02	カバー,アッパマウント	1	
31	09116-10135	ボルト,10X95	2	
32	09116-10175	ボルト,10X50	1	
33	54121-98J00	ストップ,アッパスラスト	2	
34	54125-93J00	マウント,アッパスラストリバース	1	
35	09116-10137	ボルト,10X70	6	
36	09116-10175	ボルト,10X50	4	
37	09116-10146	ボルト,10X195	2	
38	09116-10134	ボルト,10X115	1	
39	09116-08126	ボルト,8X65	4	
40	09169-08038	ワッシャ,8.3X15X3	2	

FIG.67

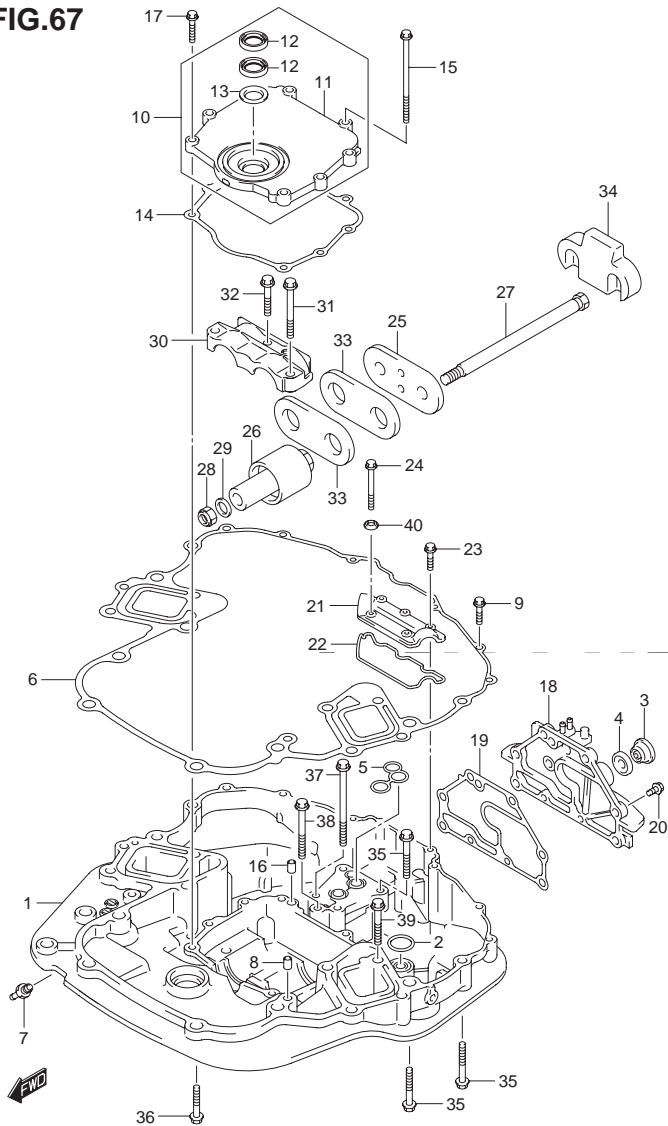


FIG.67 (1-I-4) エンジンホルダ(DF250T)

見出番号	品番	品名	使用個数	備考
1	51111-93J03-0EP	ホルダ,エンジン(ブラック)	1	
2	16519-93J00	シール,エンジンホルダオイル	1	
3	17913-93J00	プラグ,ウォータ	1	
4	17914-93J00	ガスケット,ウォータプラグ	1	
5	51116-93J00	シール,ウォータリターン	1	
6	51211-93J00	ガスケット,エンジンホルダ	1	
7	61155-93J20	パイプ,ウォータインジケータ	1	
8	09206-08001	ピン,8X11	2	
9	01550-08307	ボルト	6	
10	51120-93J00	カバー,マウントオイルシール	1	
11	51122-93J02	・カバー,マウントオイルシール	1	
12	51124-93J00	・シール,オイル	2	
13	51125-93J00	・スクレーパ	1	
14	51123-93J00	ガスケット,マウントオイルシールカバー	1	
15	09103-08109	ボルト,8X120	2	
16	09206-08001	ピン,8X11	2	
17	01550-0830A	ボルト	6	
18	51140-98J00-0EP	カバー,エンジンホルダ(ブラック)	1	
19	51142-93J00	ガスケット,エンジンホルダカバー	1	
20	09116-08122	ボルト,8X30	8	
21	51151-93J00	カバー,エンジンホルダアッパ	1	
22	51152-93J00	シール,エンジンホルダアッパカバー	1	
23	01550-08307	ボルト	3	
24	01550-08607	ボルト	2	
25	54123-93J02	プレート,アッパマウント	1	
26	54130-93J01	マウント,アッパ	2	

FIG.67

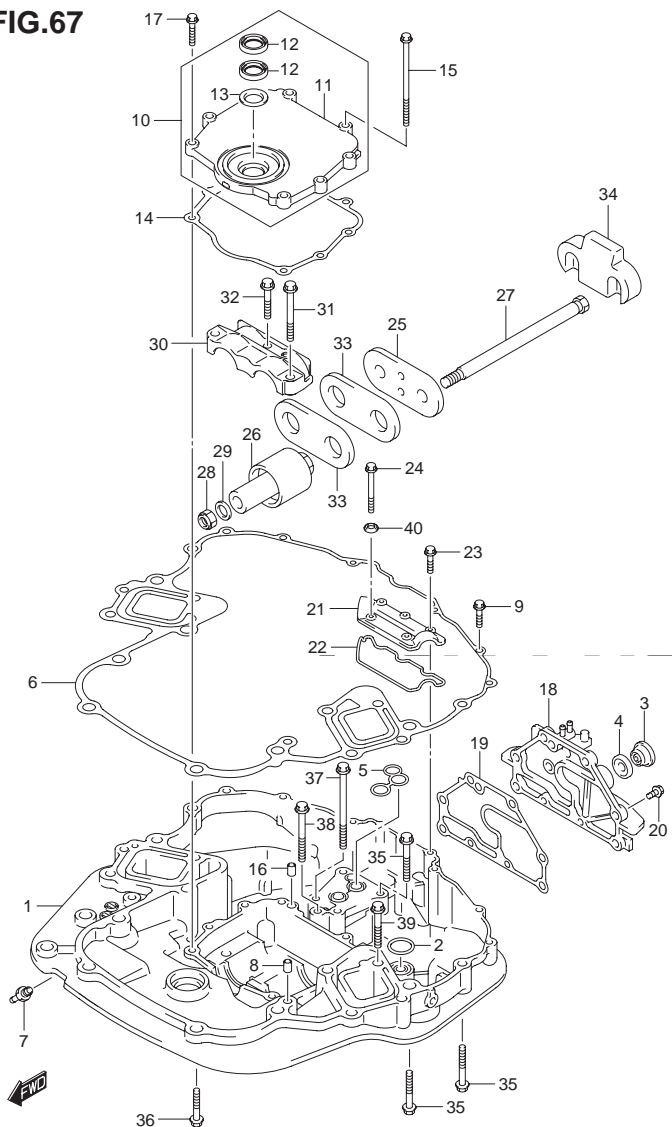


FIG.67 (1-I-5) エンジンホルダ(DF250T)

見出番号	品番	品名	使用個数	備考
27	09100-14004	ボルト,14X220	2	
28	09159-14026	ナット	2	
29	09160-15051	ワッシャ,15X24X3	2	
30	54137-93J02	カバー,アッパマウント	1	
31	09116-10135	ボルト,10X95	2	
32	09116-10175	ボルト,10X50	1	
33	54121-98J00	ストップ,アッパスラスト	2	
34	54125-93J00	マウント,アッパスラストリバース	1	
35	09116-10137	ボルト,10X70	6	
36	09116-10175	ボルト,10X50	4	
37	09116-10146	ボルト,10X195	2	
38	09116-10134	ボルト,10X115	1	
39	09116-08126	ボルト,8X65	4	
40	09169-08038	ワッシャ,8.3X15X3	2	

FIG.68

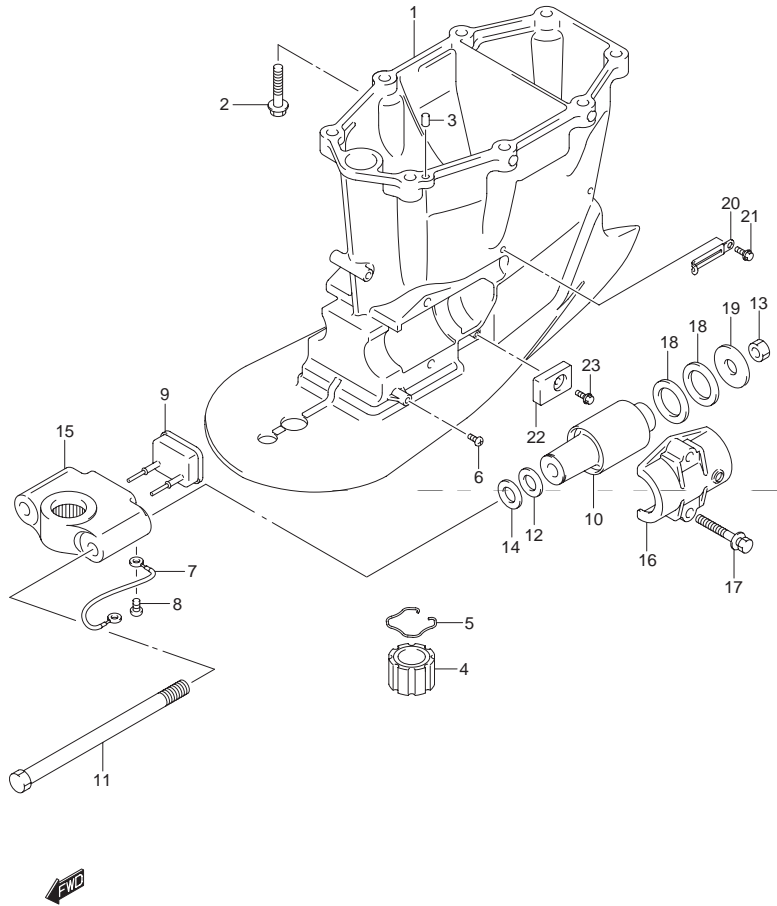


FIG.68 (1-I-6) ドライブシャフトハウジングトランサム(X)(DF200T)

見出番号	品番	品名	使用個数	備考
1	52111-93J11-0EP	ハウジング,ドライブシャフト(ブラック)	1	
2	09116-10176	ボルト,10X44	8	
3	09202-08006	ピン,8X12	2	
4	57130-87D10	ブッシュ,ドライブシャフト	1	
5	09387-38002	リング	1	
6	09125-06063	スクリュ,6X10	1	
7	36894-87D00	リード上,165	1	
8	09125-06063	スクリュ,6X10	1	
9	54151-93J00	マウント,ロアスラスト	1	
10	54160-93J01	マウント,ロア	2	
11	09100-14004	ボルト,14X220	2	
12	09160-16050	ワッシャ,16X32X3	2	
13	09159-14026	ナット	2	
14	09160-16050	ワッシャ,16X32X3	2	
15	54211-93J00	ブラケット,ロアマウント	1	
16	54221-93J00	カバー,ロアマウント	2	
17	09116-10175	ボルト,10X50	4	
18	54165-98J00	ストッパ,ロアスラストリバース	4	
19	09160-14066	ワッシャ,14X50X4	2	
20	29404-93J10	クランプ	1	
21	29103-93J00	ボルト	1	
22	55321-93J00	アノード,プロテクション	1	
23	09116-06094	ボルト,6X15	1	

FIG.69

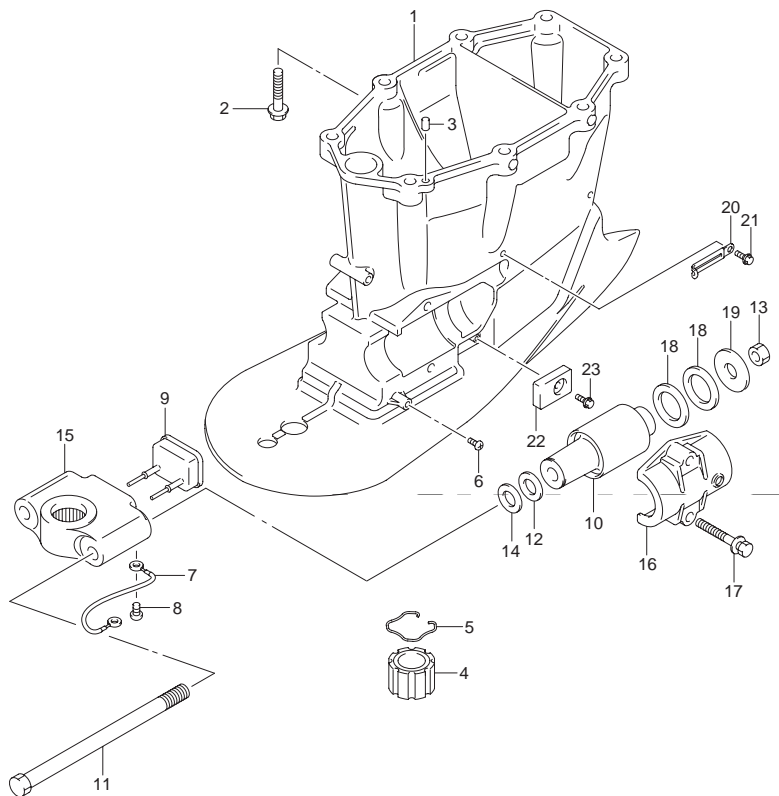


FIG.69 (1-I-7) ドライブシャフトハウジングトランサム(X)(DF225T)

見出番号	品番	品名	使用個数	備考
1	52111-93J11-0EP	ハウジング,ドライブシャフト(ブラック)	1	
2	09116-10176	ボルト,10X44	8	
3	09202-08006	ピン,8X12	2	
4	57130-87D10	ブッシュ,ドライブシャフト	1	
5	09387-38002	リング	1	
6	09125-06063	スクリュ,6X10	1	
7	36894-87D00	リード上,165	1	
8	09125-06063	スクリュ,6X10	1	
9	54151-93J00	マウント,ロアスラスト	1	
10	54160-93J01	マウント,ロア	2	
11	09100-14004	ボルト,14X220	2	
12	09160-16050	ワッシャ,16X32X3	2	
13	09159-14026	ナット	2	
14	09160-16050	ワッシャ,16X32X3	2	
15	54211-93J00	ブラケット,ロアマウント	1	
16	54221-93J00	カバー,ロアマウント	2	
17	09116-10175	ボルト,10X50	4	
18	54165-98J00	ストッパ,ロアスラストリバース	4	
19	09160-14066	ワッシャ,14X50X4	2	
20	29404-93J10	クランプ	1	
21	29103-93J00	ボルト	1	
22	55321-93J00	アノード,プロテクション	1	
23	09116-06094	ボルト,6X15	1	

FIG.70

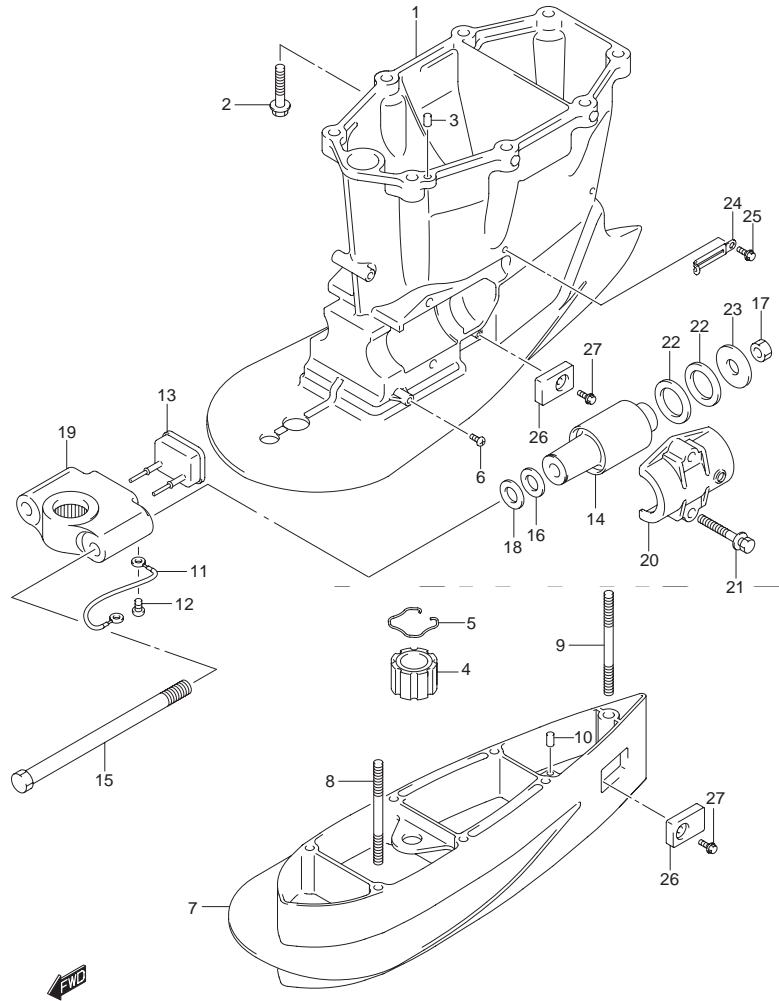


FIG.70 (1-I-8) ドライブシャフトハウジングトランサム(X,XX)(DF250T)

見出番号	品番	品名	使用個数	備考
1	52111-93J11-0EP	ハウジング,ドライブシャフト(ブラック)	1	
2	09116-10176	ボルト,10X44	8	
3	09202-08006	ピン,φX12	2	
4	57130-87D10	ブッシュ,ドライブシャフト	1	
5	09387-38002	リング	1	
6	09125-06063	スクリュー,φX10	1	
7	52131-93J00-0EP	ケース,エクステンション(XX) (ブラック)	1	W/トランサム(XX)
8	09108-10115	スタッドボルト,10X167	6	W/トランサム(XX)
9	09108-12013	スタッドボルト	1	W/トランサム(XX)
10	09202-08006	ピン,φX12	2	W/トランサム(XX)
11	36894-87D00	リード, L:165	1	
12	09125-06063	スクリュー,φX10	1	
13	54151-93J00	マウント,ロアスラスト	1	
14	54160-93J01	マウント,ロア	2	
15	09100-14004	ボルト,14X220	2	
16	09160-16050	ワッシャ,16X32X3	2	
17	09159-14026	ナット	2	
18	09160-16050	ワッシャ,16X32X3	2	
19	54211-93J00	ブラケット,ロアマウント	1	
20	54221-93J00	カバー,ロアマウント	2	
21	09116-10175	ボルト,10X50	4	
22	54165-98J00	ストッパ,ロアスラストリバース	4	
23	09160-14066	ワッシャ,14X50X4	2	
24	29404-93J10	クランプ	1	
25	29103-93J00	ボルト	1	

FIG.70

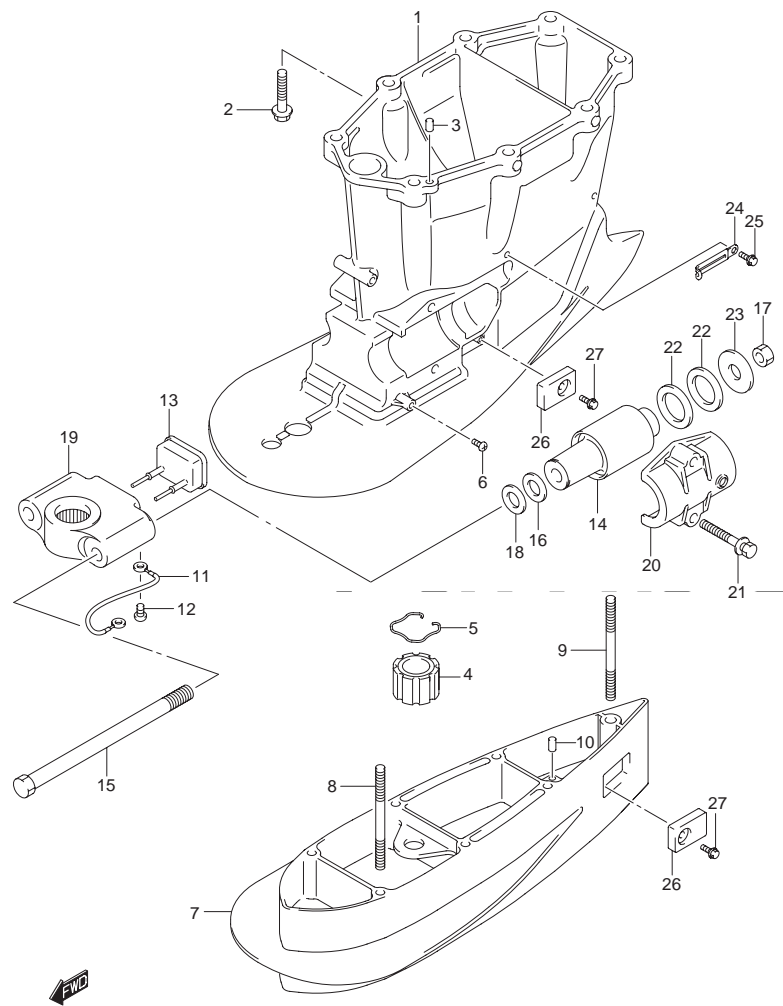


FIG.70 (1-I-9) ドライブシャフトハウジングトランサム(X,XX)(DF250T)

見出番号	品番	品名	使用個数	備考
26-1	55321-93J00	アノード,プロテクション	1	W/トランサム(X)
26-2	55321-93J00	アノード,プロテクション	2	W/トランサム(XX)
27-1	09116-06094	ボルト,φX15	1	W/トランサム(X)
27-2	09116-06094	ボルト,φX15	2	W/トランサム(XX)

FIG.71

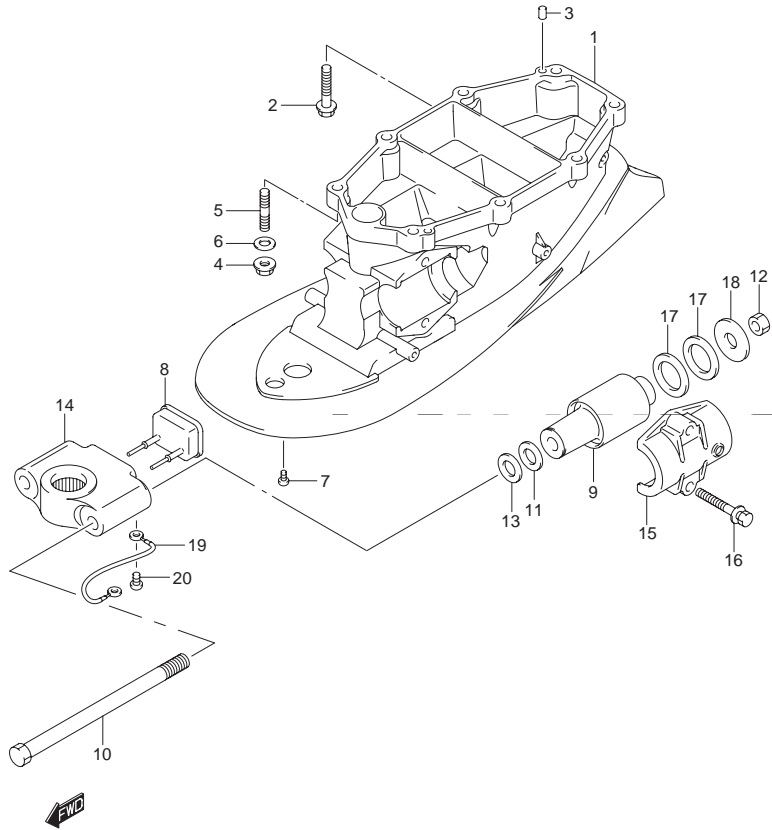


FIG.71 (1-I-10) ドライブシャフトハウジングトランサム(L)(DF200T)

見出番号	品番	品名	使用個数	備考
1	52111-93J20-0EP	ハウジング,ドライブシャフト(L)ブラック)	1	
2	09116-10176	ボルト,10X44	6	
3	09202-08006	ピン,8X12	2	
4	29141-93J20	ナット	2	
5	09108-10150	スタッドボルト	2	
6	09160-10141	ワッシャ,10.5X19X2	2	
7	09125-06063	スクリュ,8X10	1	
8	54151-93J00	マウント,ロアスラスト	1	
9	54160-93J01	マウント,ロア	2	
10	09100-14004	ボルト,14X220	2	
11	09160-16050	ワッシャ,16X32X3	2	
12	09159-14026	ナット	2	
13	09160-16050	ワッシャ,16X32X3	2	
14	54211-93J00	ブラケット,ロアマウント	1	
15	54221-93J00	カバー,ロアマウント	2	
16	09116-10175	ボルト,10X50	4	
17	54165-98J00	ストッパ,ロアスラストリバース	4	
18	09160-14066	ワッシャ,14X50X4	2	
19	36894-87D00	リード上:165	1	
20	09125-06063	スクリュ,8X10	1	

FIG.72

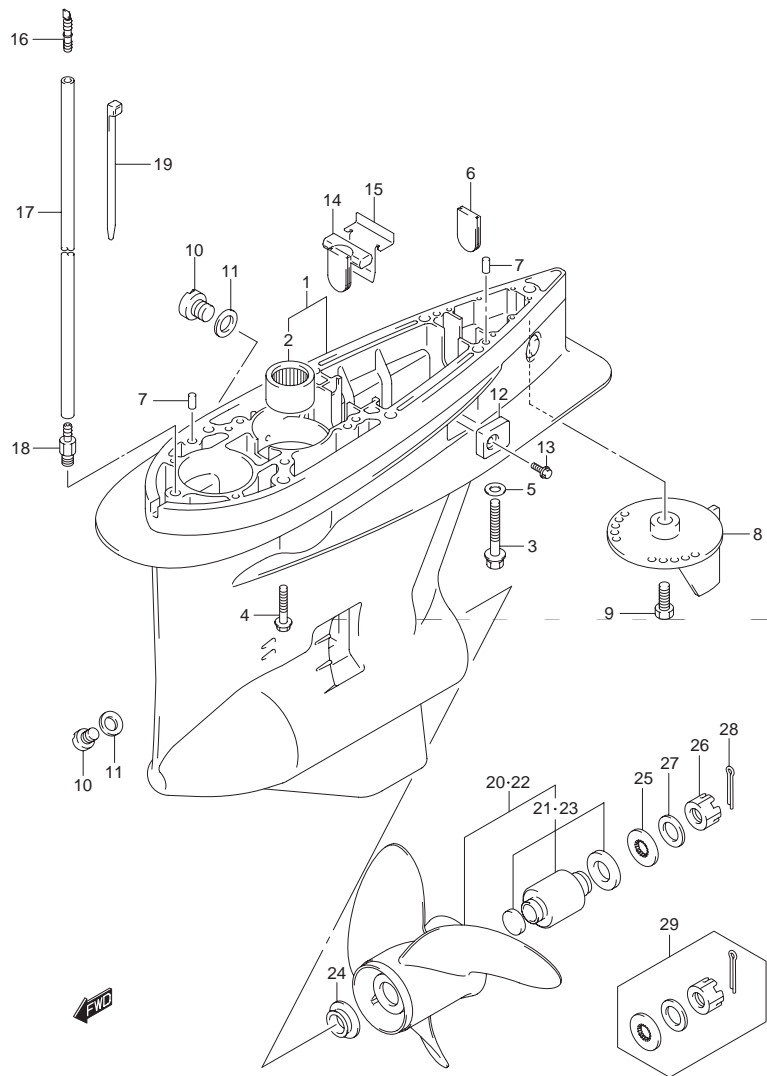


FIG.72 (1-I-11) ギヤ ケース(DF200T)

見出番号	品番	品名	使用個数	備考
1	55110-93J20-0EP	ケース,ギヤ(ブラック)	1	
2	09263-32017	・ベアリング,32X48X30	1	
3	09100-12052	ボルト,12X70	1	W/トランサム(L X)
4	09116-10150	ボルト,10X55	6	W/トランサム(L X)
5	09160-12066	ワッシャ,12.5X22X2.5	1	
6	17566-87D11	グロメット	1	
7	09202-08006	ピン,8X12	2	
8	55125-98J00-0EP	タブ,トリム(ブラック)	1	
9	09116-08137	ボルト,8X22	1	
10	55128-93J10	プラグ,ドレーン	3	
11	09168-10034	ガスケット,9.5X16.5X2	3	
12	55321-93J00	アノード,プロテクション	2	
13	09116-06094	ボルト,6X15	2	
14	55332-87D11	ラバー,エキゾーストシール	1	
15	55333-87D10	プレート,エキゾーストシール	1	
16	55127-87D00	ユニオン,スピードメータホース	1	
17	09355-40805-00B	ホース,4X8X2000	1	L:2000 1700
18	09362-09008	ユニオン	1	
19	09407-10404	クランプ,L:100	2	
20-1	58200-93L00	プロペラ(3X16X17)	1	
20-2	58200-93L10	プロペラ(3X16X18.5)	1	
20-3	58200-93L20	プロペラ(3X16X20)	1	
20-4	58200-93L30	プロペラ(3X16X21.5)	1	
20-5	58200-93L40	プロペラ(3X16X23)	1	
20-6	58200-93L50	プロペラ(3X16X24.5)	1	
21	58105-93J10	・ブッシュセット,プロペラ	1	

FIG.72

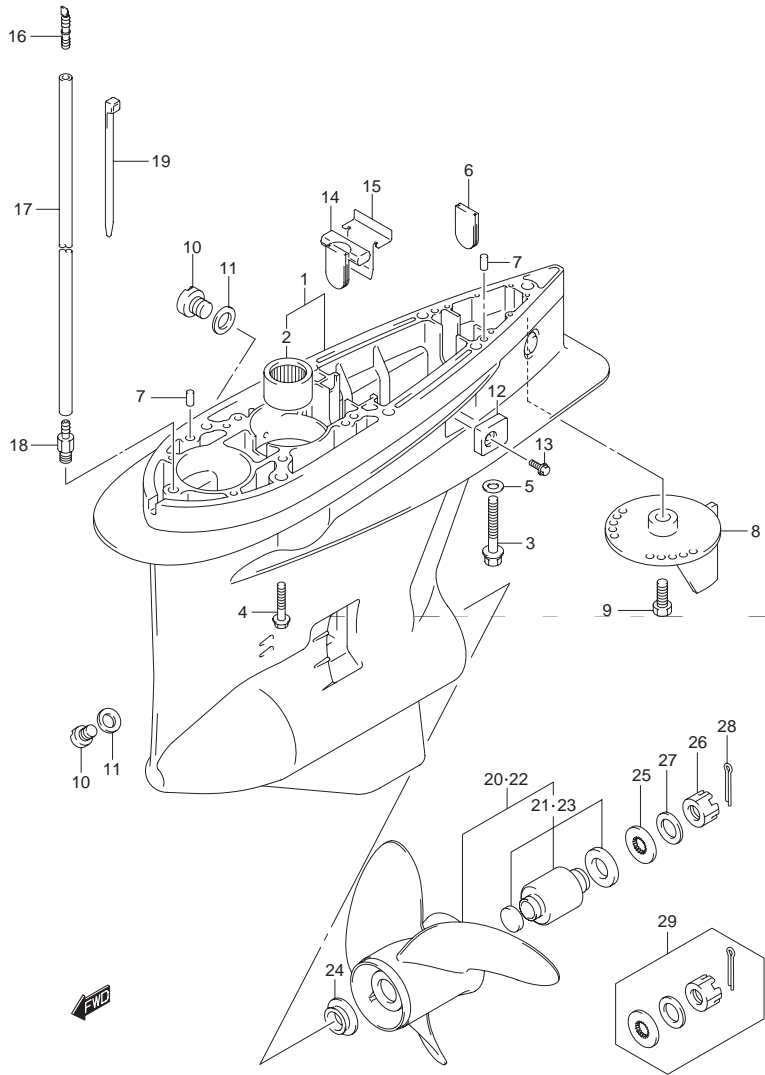


FIG.72 (1-I-12) ギヤケース(DF200T)

見出番号	品番	品名	使用個数	備考
22-1	58200-96J00	プロペラ(3X15.5X17)	1	OPT
22-2	58200-96J10	プロペラ(3X15.25X19)	1	OPT
22-3	58200-96J20	プロペラ(3X15X21)	1	OPT
22-4	58200-96J30	プロペラ(3X14.75X23)	1	OPT
22-5	58200-96J40	プロペラ(3X14.5X25)	1	OPT
22-6	58200-96J50	プロペラ(3X14.5X27)	1	OPT
23	58105-93J00	・ブッシュセット,プロペラ	1	OPT
24	57632-93L00	ストッパ,プロペラブッシュ	1	
25	57633-87D30	スペーサ,ナット(T:6.0)	1	
26	09141-18005	ナット	1	
27	09160-18028	ワッシャ,18.5X31X1	1	
28	09204-03003	コッタピン	1	
29	57630-92E00	キット,プロペラナット	1	OPT
30	25700-93J00	シーリングキット,ギヤケース	1	OPT イラストヒョージナシ

FIG.73

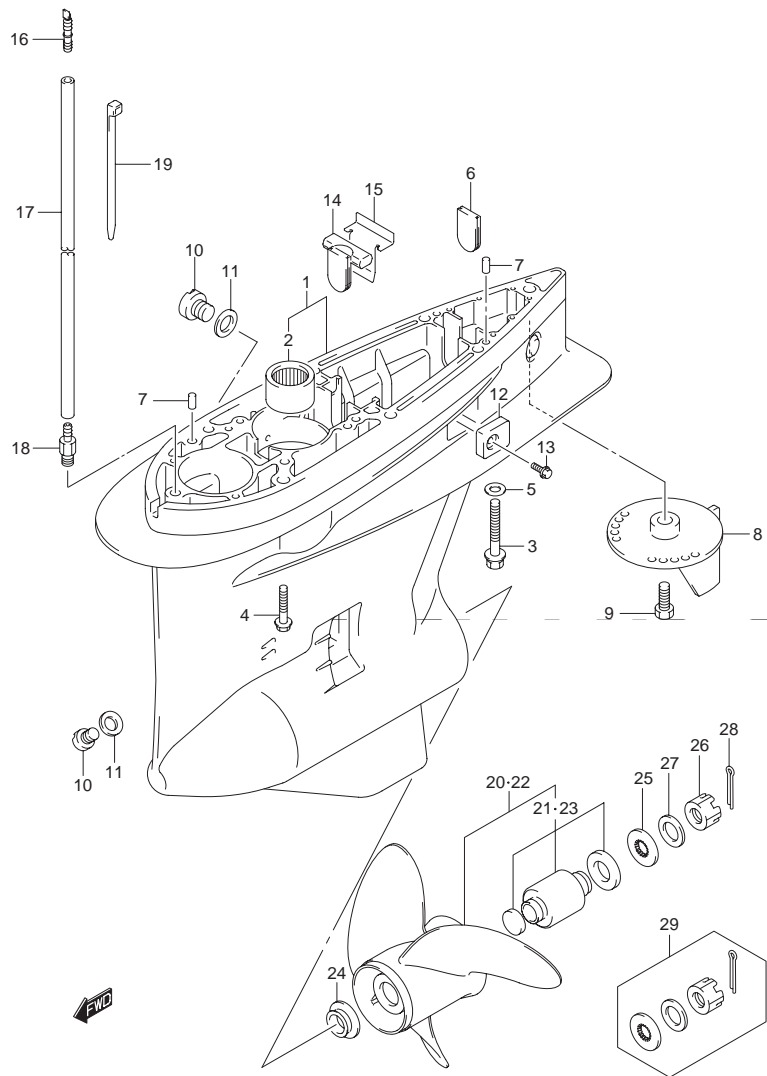


FIG.73 (1-I-13) ギヤ ケース(DF225T)

見出番号	品番	品名	使用個数	備考
1	55110-93J20-0EP	ケース,ギヤ(ブラック)	1	
2	09263-32017	・ベアリング,32X48X30	1	
3	09100-12052	ボルト,12X70	1	
4	09116-10150	ボルト,10X55	6	
5	09160-12066	ワッシャ,12.5X22X2.5	1	
6	17566-87D11	グロメット	1	
7	09202-08006	ピン,8X12	2	
8	55125-98J00-0EP	タブ,トリム(ブラック)	1	
9	09116-08137	ボルト,8X22	1	
10	55128-93J10	プラグ,ドレーン	3	
11	09168-10034	ガスケット,9.5X16.5X2	3	
12	55321-93J00	アノード,プロテクション	2	
13	09116-06094	ボルト,6X15	2	
14	55332-87D11	ラバー,エキゾーストシール	1	
15	55333-87D10	プレート,エキゾーストシール	1	
16	55127-87D00	ユニオン,スピードメータホース	1	
17	09355-40805-00B	ホース,4X8X2000	1	L:2000 1700
18	09362-09008	ユニオン	1	
19	09407-10404	クランプ,1:100	2	
20-1	58200-93L00	プロペラ(3X16X17)	1	
20-2	58200-93L10	プロペラ(3X16X18.5)	1	
20-3	58200-93L20	プロペラ(3X16X20)	1	
20-4	58200-93L30	プロペラ(3X16X21.5)	1	
20-5	58200-93L40	プロペラ(3X16X23)	1	
20-6	58200-93L50	プロペラ(3X16X24.5)	1	
21	58105-93J10	・ブッシュセット,プロペラ	1	

FIG.73

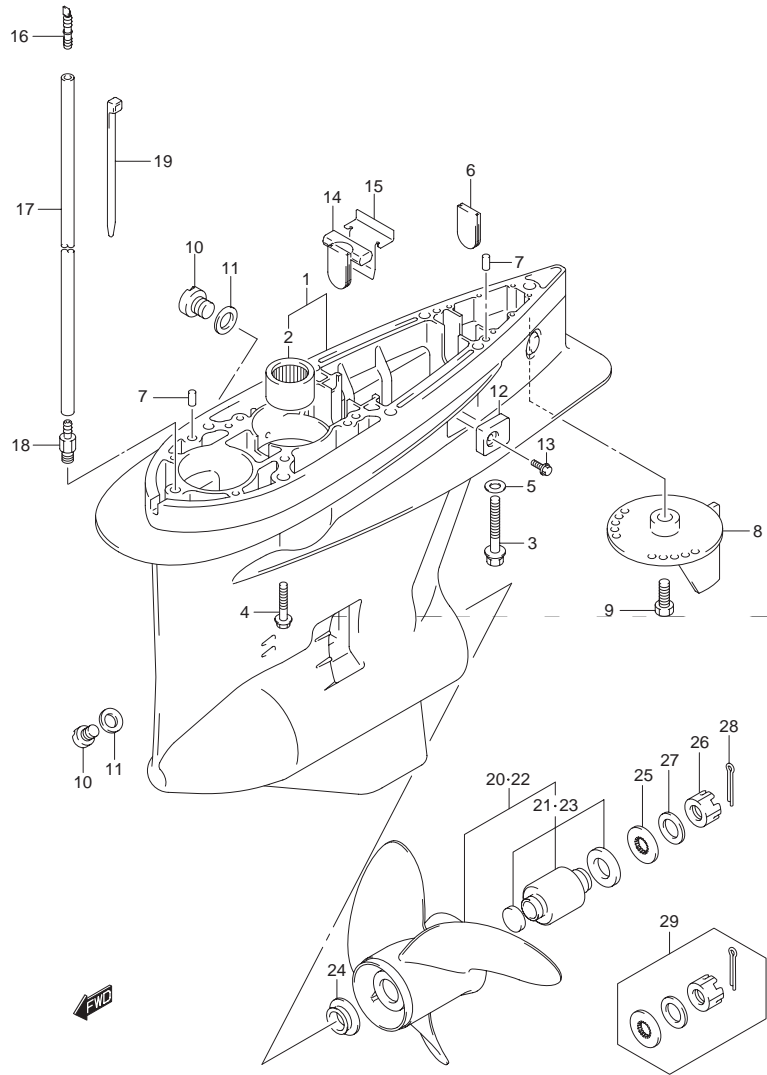


FIG.73 (1-I-14) ギヤケース(DF225T)

見出番号	品番	品名	使用個数	備考
22-1	58200-96J00	プロペラ(3X15.5X17)	1	OPT
22-2	58200-96J10	プロペラ(3X15.25X19)	1	OPT
22-3	58200-96J20	プロペラ(3X15X21)	1	OPT
22-4	58200-96J30	プロペラ(3X14.75X23)	1	OPT
22-5	58200-96J40	プロペラ(3X14.5X25)	1	OPT
22-6	58200-96J50	プロペラ(3X14.5X27)	1	OPT
23	58105-93J00	・ブッシュセット,プロペラ	1	OPT
24	57632-93L00	ストッパ,プロペラブッシュ	1	
25	57633-87D30	スペーサ,ナット(T:6.0)	1	
26	09141-18005	ナット	1	
27	09160-18028	ワッシャ,18.5X31X1	1	
28	09204-03003	コッタピン	1	
29	57630-92E00	キット,プロペラナット	1	OPT
30	25700-93J00	シーリングキット,ギヤケース	1	OPT イラストヒョウジナシ

FIG.74

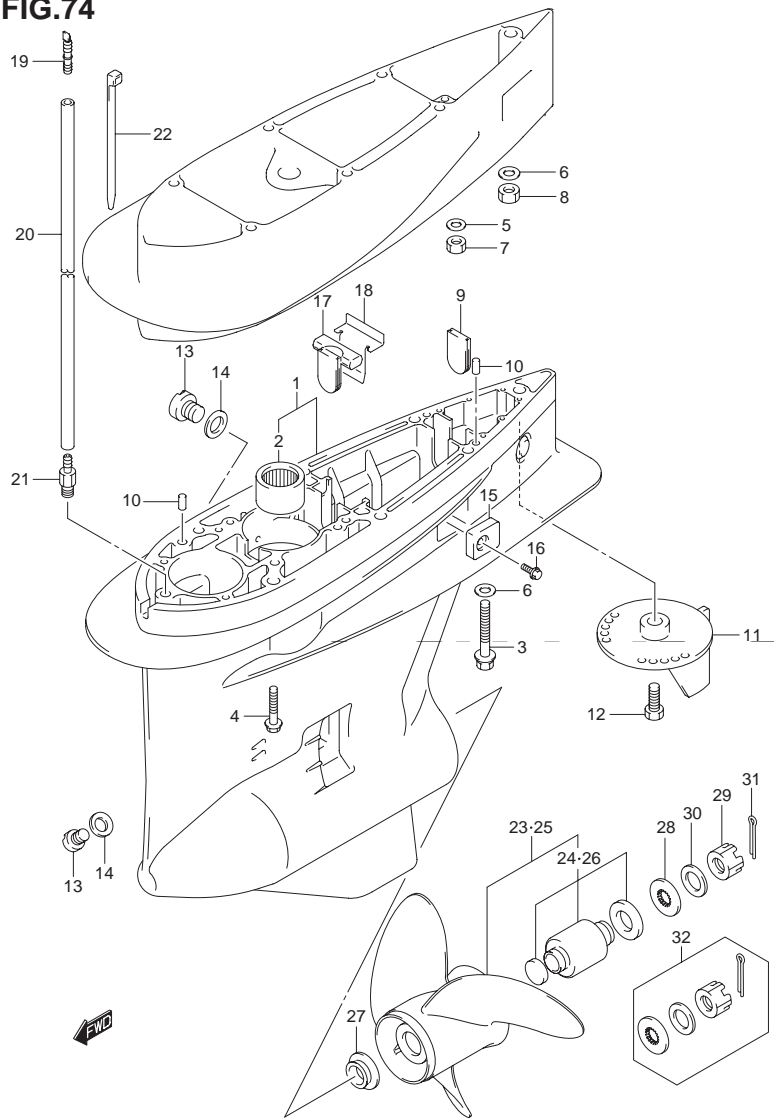


FIG.74 (1-I-15) ギヤ ケース(DF250T)

見出番号	品番	品名	使用個数	備考
1	55110-93J20-0EP	ケース,ギヤ(ブラック)	1	
2	09263-32017	・ベアリング,32X48X30	1	
3	09100-12052	ボルト,12X70	1	W/トランサム(X)
4	09116-10150	ボルト,10X55	6	W/トランサム(X)
5	09160-10141	ワッシャ,10.5X19X2	6	W/トランサム(XX)
6	09160-12066	ワッシャ,12.5X22X2.5	1	
7	29141-93J20	ナット	6	W/トランサム(XX)
8	09159-12014	ナット	1	W/トランサム(XX)
9	17566-87D11	グロメット	1	
10	09202-08006	ピン,8X12	2	
11	55125-98J00-0EP	タブ,トリム(ブラック)	1	
12	09116-08137	ボルト,8X22	1	
13	55128-93J10	プラグ,ドレーン	3	
14	09168-10034	ガスケット,9.5X16.5X2	3	
15	55321-93J00	アノード,プロテクション	2	
16	09116-06094	ボルト,6X15	2	
17	55332-87D11	ラバー,エキゾーストシール	1	
18	55333-87D10	プレート,エキゾーストシール	1	
19	55127-87D00	ユニオン,スピードメータホース	1	
20	09355-40805-00B	ホース,4X8X2000	1	L:2000 1700
21	09362-09008	ユニオン	1	
22	09407-10404	クランプ,L:100	2	
23-1	58200-93L00	プロペラ(3X16X17)	1	
23-2	58200-93L10	プロペラ(3X16X18.5)	1	
23-3	58200-93L20	プロペラ(3X16X20)	1	
23-4	58200-93L30	プロペラ(3X16X21.5)	1	

FIG.74

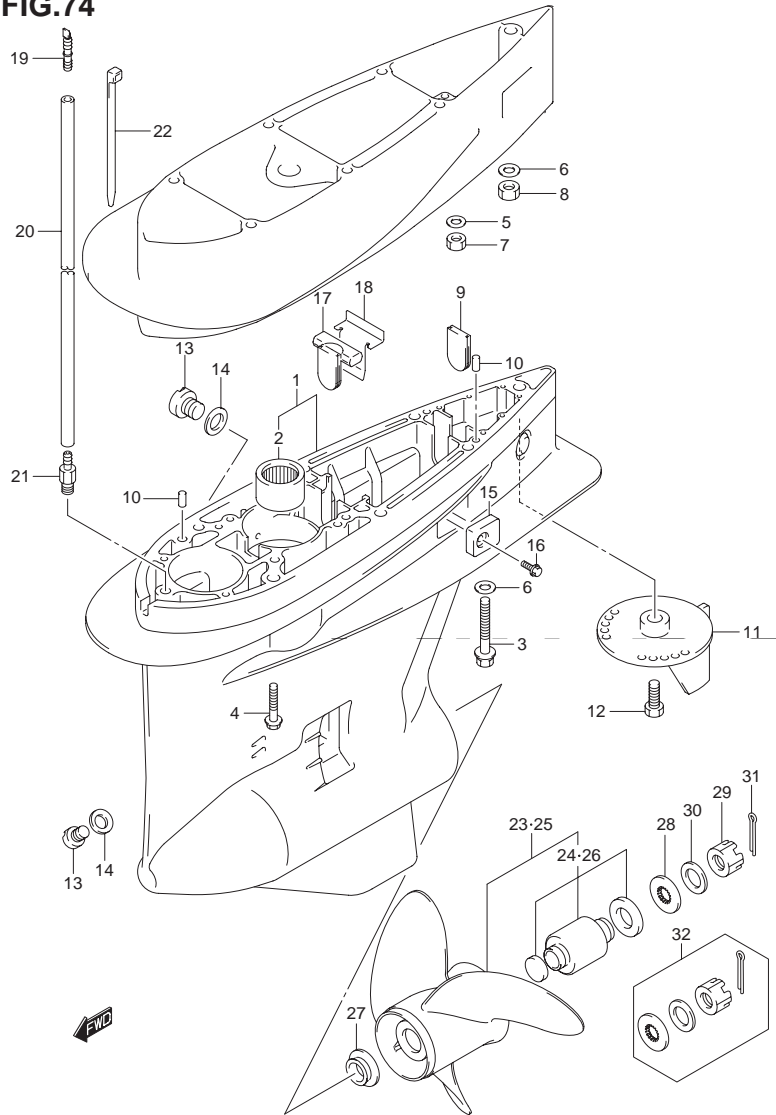


FIG.74 (1-J-2) ギヤケース(DF250T)

見出番号	品番	品名	使用個数	備考
23-5	58200-93L40	プロペラ(3X16X23)	1	
23-6	58200-93L50	プロペラ(3X16X24.5)	1	
24	58105-93J10	・ブッシュセット,プロペラ	1	
25-1	58200-96J00	プロペラ(3X15.5X17)	1	OPT
25-2	58200-96J10	プロペラ(3X15.25X19)	1	OPT
25-3	58200-96J20	プロペラ(3X15X21)	1	OPT
25-4	58200-96J30	プロペラ(3X14.75X23)	1	OPT
25-5	58200-96J40	プロペラ(3X14.5X25)	1	OPT
25-6	58200-96J50	プロペラ(3X14.5X27)	1	OPT
26	58105-93J00	・ブッシュセット,プロペラ	1	OPT
27	57632-93L00	ストッパ,プロペラブッシュ	1	
28	57633-87D30	スペーサ,ナット(T:6.0)	1	
29	09141-18005	ナット	1	
30	09160-18028	ワッシャ,18.5X31X1	1	
31	09204-03003	コッタピン	1	
32	57630-92E00	キット,プロペラナット	1	OPT
33	25700-93J00	シーリングキット,ギヤケース	1	OPT イラストヒヨウジ ナシ

FIG.75

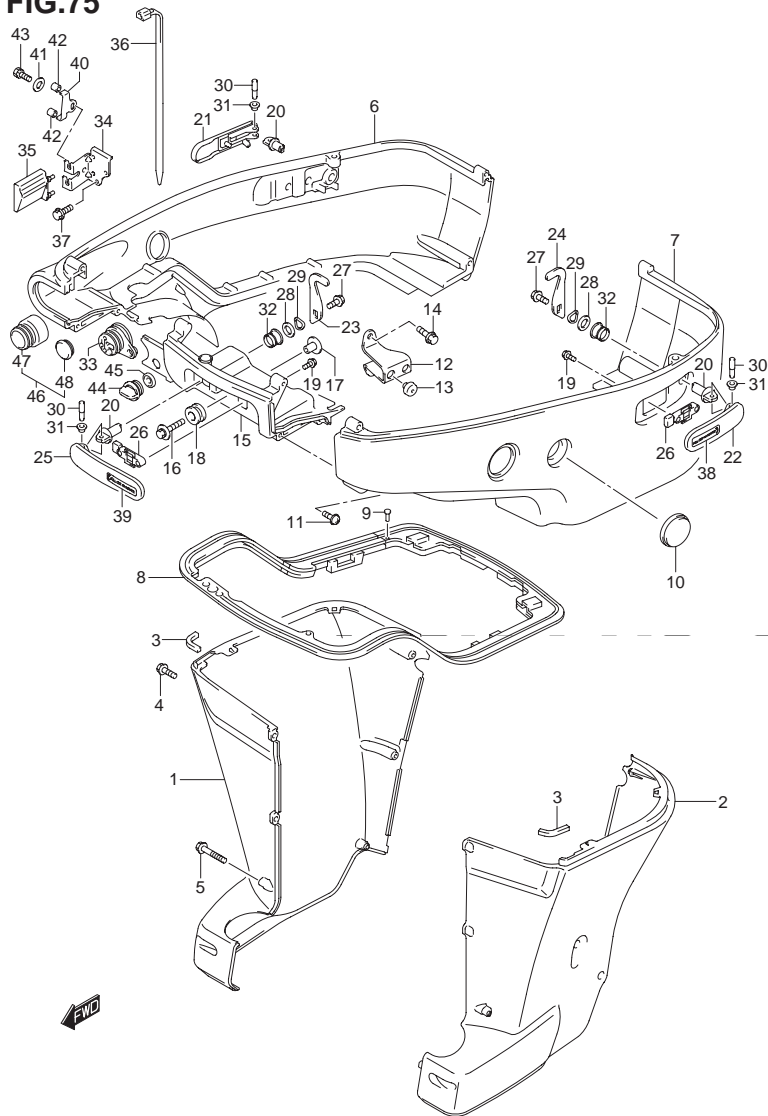


FIG.75 (1-J-3) サイドカバー トランサム(X)(DF200T)

見出番号	品番	品名	使用個数	備考
1	61131-93J01-0EP	カバー,オイルパンスターボード(ブラック)	1	
2	61141-93J01-0EP	カバー,オイルパンポート(ブラック)	1	
3	61137-93J00	クッション,オイルパンカバーアップ	2	
4	09139-06135	スクリュー 6X17	5	
5	09139-06136	スクリュー 6X65	3	
6	61811-93J40-0EP	カバー,サイドスターボード(X,XX) (ブラック)	1	
7	61821-93J10-0EP	カバー,サイドポート(ブラック)	1	
8	61134-93J20	シール,サイドカバー	1	
9	09409-05302-5PK	クリップ(ブラック)	2	
10	61817-93J00	プラグ,サイドカバー	2	
11	09136-06148	スクリュー 6X35	8	
12	61827-93J02	ホルダ,サイドカバー	1	
13	09321-10030	クッション	2	
14	01550-08207	ボルト	2	
15	61831-93J13-0EP	パネル,フロント(ブラック)	1	
16	09118-08127	ボルト 8X40	2	
17	09169-08039	ワッシャ	2	
18	09320-11013	クッション	2	
19	01550-05107	ボルト	6	
20	61632-93J00	シャフト,エンジンカバーフック	3	
21	61633-93J00-0EP	レバー,フックリヤスターボード(ブラック)	1	
22	61634-93J00-0EP	レバー,フックリヤポート(ブラック)	1	
23	61641-93J10	フック,エンジンカバー	2	
24	61641-93J20	フック,エンジンカバーリヤポート	1	
25	61645-93J01-0EP	レバー,フックフロント(ブラック)	1	

5

FIG.75

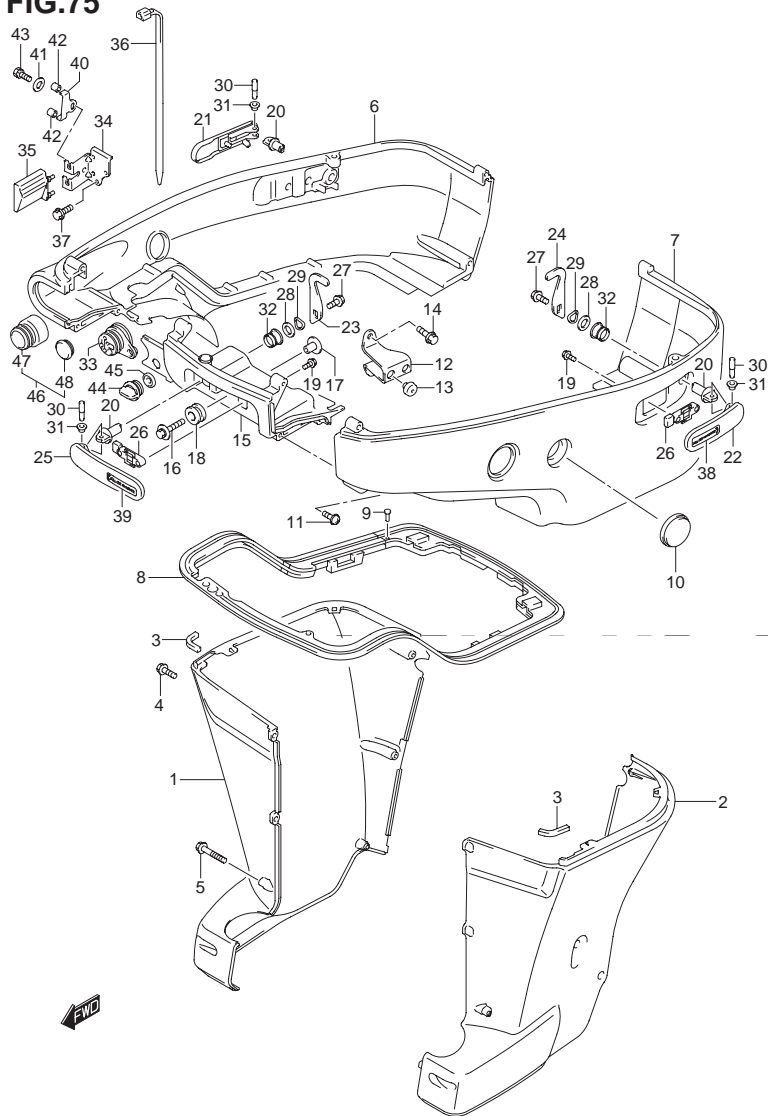


FIG.75 (1-J-4) サイドカバートランサム(X)(DF200T)

見出番号	品番	品名	使用個数	備考
26	61673-93J01	ラッチ,フックレバー	3	
27	09116-06127	ボルト,6X12	3	
28	09160-13014	ワッシャ,13.2X25X1	3	
29	09164-14008	ワッシャ	3	
30	09202-04022	ピン	3	
31	09306-04005	ブッシュ	6	
32	09306-13007	ブッシュ	3	
33	61124-93J40	グロメット,リモコンケーブル	1	
34	67341-93J20	ホルダ,リモコンケーブル	1	
35	67345-93J00	プロテクタ,リモコンケーブルホルダ	1	
36	09407-25402	クランプ L:248	1	
37	01550-06167	ボルト	2	
38	61639-93J00	ラベル,フックレバー(リヤポート)	1	
39	61649-93J00	ラベル,フックレバー(リヤスターボード/フロント)	2	
40	67343-93J20	ストッパ,リモコンケーブル	1	
41	09160-06047	ワッシャ,φ.5X20X2	1	
42	09352-70103-600	ホース,7X10.2X600	2	L:600 14
43	01570-06107	ボルト	1	
44	17913-93J00	プラグ,ウォータ	1	
45	17914-93J00	ガasket,ウォータプラグ	1	
46	67300-93J00	キット,ホースアダプタ	1	OPT
47	67361-93J00	・アダプタ,ホース	1	OPT
48	09250-21003	・プラグ,φD:28	1	OPT

FIG.76

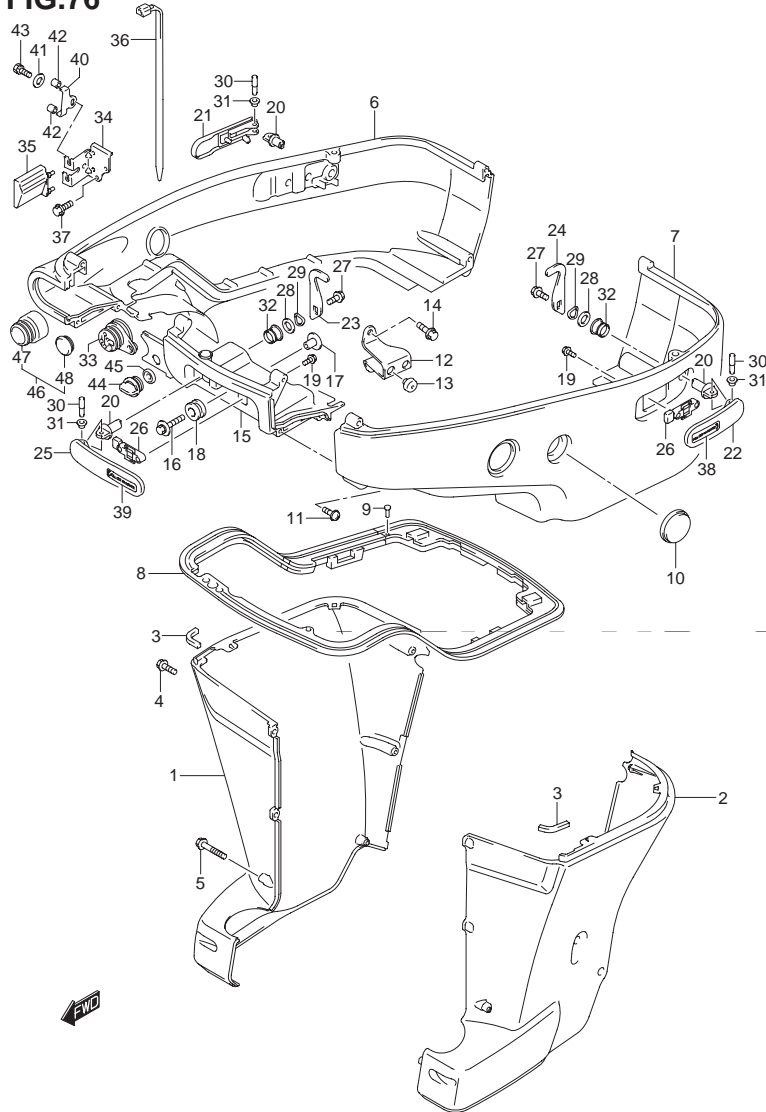


FIG.76 (1-J-5) サイドカバートランサム(X)(DF225T)

見出番号	品番	品名	使用個数	備考
1	61131-93J01-0EP	カバー,オイルパンスターボード(ブラック)	1	
2	61141-93J01-0EP	カバー,オイルパンポート(ブラック)	1	
3	61137-93J00	クッション,オイルパンカバーアップ	2	
4	09139-06135	スクリュー 6X17	5	
5	09139-06136	スクリュー 6X65	3	
6	61811-93J40-0EP	カバー,サイドスターボード(X,XX) (ブラック)	1	
7	61821-93J10-0EP	カバー,サイドポート(ブラック)	1	
8	61134-93J20	シール,サイドカバー	1	
9	09409-05302-5PK	クリップ(ブラック)	2	
10	61817-93J00	プラグ,サイドカバー	2	
11	09136-06148	スクリュー 6X35	8	
12	61827-93J02	ホルダ,サイドカバー	1	
13	09321-10030	クッション	2	
14	01550-08207	ボルト	2	
15	61831-93J13-0EP	パネル,フロント(ブラック)	1	
16	09118-08127	ボルト 8X40	2	
17	09169-08039	ワッシャ	2	
18	09320-11013	クッション	2	
19	01550-05107	ボルト	6	
20	61632-93J00	シャフト,エンジンカバーフック	3	
21	61633-93J00-0EP	レバー,フックリヤスターボード(ブラック)	1	
22	61634-93J00-0EP	レバー,フックリヤポート(ブラック)	1	
23	61641-93J10	フック,エンジンカバー	2	
24	61641-93J20	フック,エンジンカバーリヤポート	1	
25	61645-93J01-0EP	レバー,フックフロント(ブラック)	1	

5

FIG.76

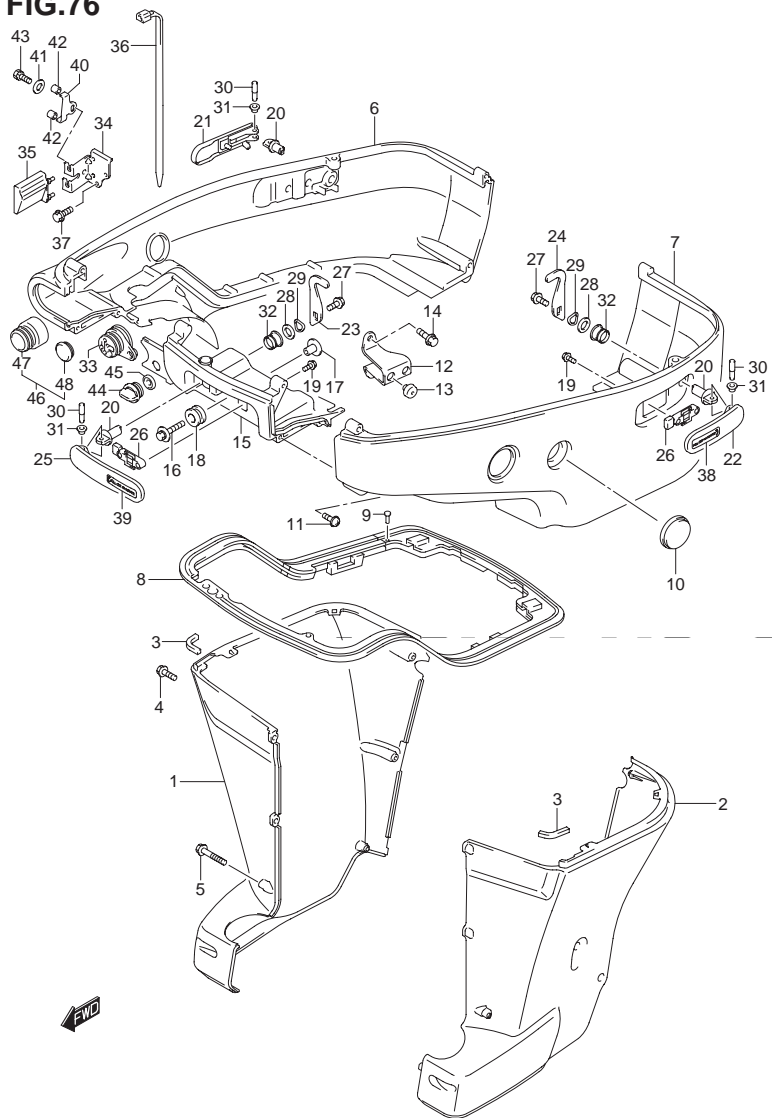


FIG.76 (1-J-6) サイドカバートランサム(X)(DF225T)

見出番号	品番	品名	使用個数	備考
26	61673-93J01	ラッチ,フックレバー	3	
27	09116-06127	ボルト,6X12	3	
28	09160-13014	ワッシャ,13.2X25X1	3	
29	09164-14008	ワッシャ	3	
30	09202-04022	ピン	3	
31	09306-04005	ブッシュ	6	
32	09306-13007	ブッシュ	3	
33	61124-93J40	グロメット,リモコンケーブル	1	
34	67341-93J20	ホルダ,リモコンケーブル	1	
35	67345-93J00	プロテクタ,リモコンケーブルホルダ	1	
36	09407-25402	クランプ L:248	1	
37	01550-06167	ボルト	2	
38	61639-93J00	ラベル,フックレバー(リヤポート)	1	
39	61649-93J00	ラベル,フックレバー(リヤスターボード/フロント)	2	
40	67343-93J20	ストッパ,リモコンケーブル	1	
41	09160-06047	ワッシャ,φ.5X20X2	1	
42	09352-70103-600	ホース,7X10.2X600	2	L:600 14
43	01570-06107	ボルト	1	
44	17913-93J00	プラグ,ウォータ	1	
45	17914-93J00	ガasket,ウォータプラグ	1	
46	67300-93J00	キット,ホースアダプタ	1	OPT
47	67361-93J00	アダプタ,ホース	1	OPT
48	09250-21003	プラグ,φD:28	1	OPT

FIG.77

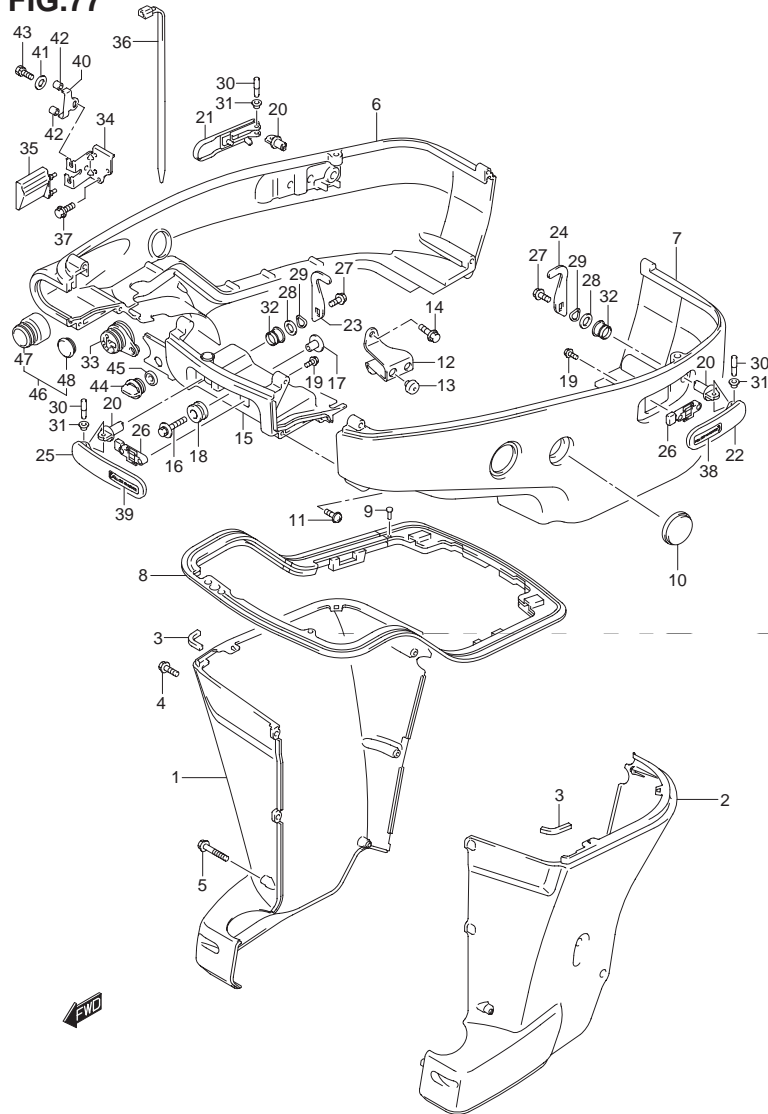


FIG.77 (1-J-7) サイドカバー トランサム(X,XX)(DF250T)

見出番号	品番	品名	使用個数	備考
1	61131-93J01-0EP	カバー,オイルパンスターボード(ブラック)	1	
2	61141-93J01-0EP	カバー,オイルパンポート(ブラック)	1	
3	61137-93J00	クッション,オイルパンカバーアップ	2	
4	09139-06135	スクリュ 6X17	5	
5	09139-06136	スクリュ 6X65	3	
6	61811-93J40-0EP	カバー,サイドスターボード(X,XX)(ブラック)	1	
7	61821-93J10-0EP	カバー,サイドポート(ブラック)	1	
8	61134-93J20	シール,サイドカバー	1	
9	09409-05302-5PK	クリップ(ブラック)	2	
10	61817-93J00	プラグ,サイドカバー	2	
11	09136-06148	スクリュ 6X35	8	
12	61827-93J02	ホルダ,サイドカバー	1	
13	09321-10030	クッション	2	
14	01550-08207	ボルト	2	
15	61831-93J13-0EP	パネル,フロント(ブラック)	1	
16	09118-08127	ボルト 8X40	2	
17	09169-08039	ワッシャ	2	
18	09320-11013	クッション	2	
19	01550-05107	ボルト	6	
20	61632-93J00	シャフト,エンジンカバーフック	3	
21	61633-93J00-0EP	レバー,フックリヤスターボード(ブラック)	1	
22	61634-93J00-0EP	レバー,フックリヤポート(ブラック)	1	
23	61641-93J10	フック,エンジンカバー	2	
24	61641-93J20	フック,エンジンカバーリヤポート	1	
25	61645-93J01-0EP	レバー,フックフロント(ブラック)	1	

FIG.77

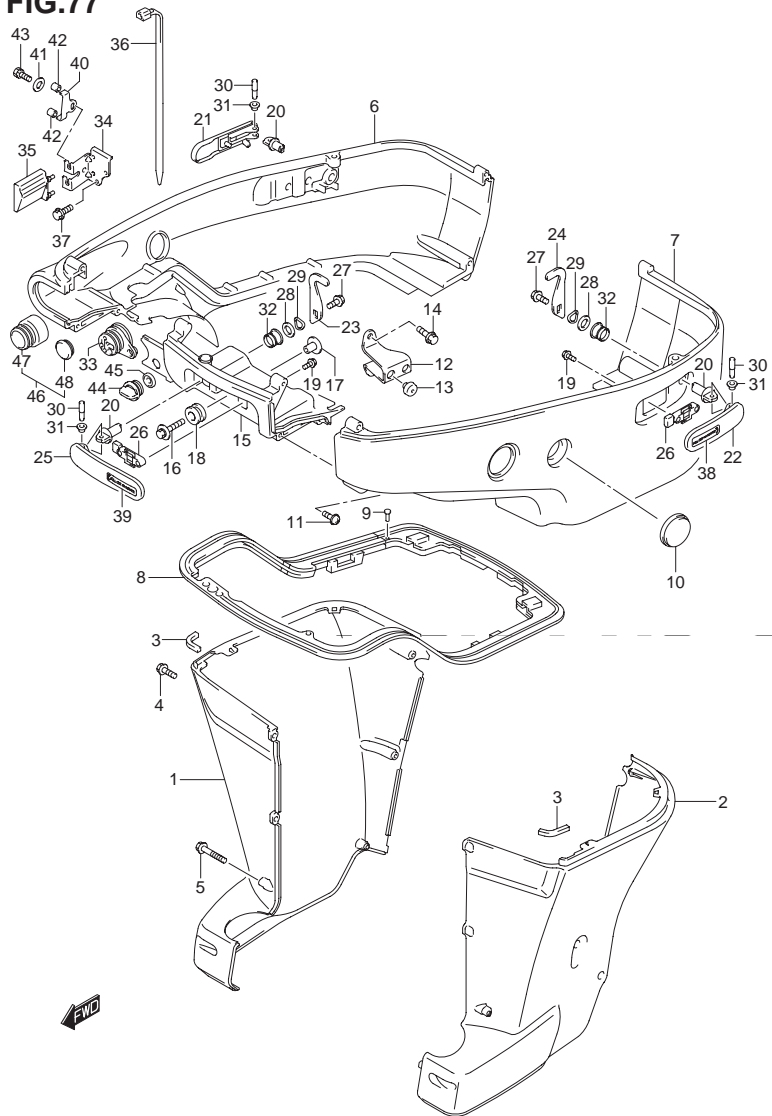


FIG.77 (1-J-8) サイドカバートランサム(X,XX)(DF250T)

見出番号	品番	品名	使用個数	備考
26	61673-93J01	ラッチ,フックレバー	3	
27	09116-06127	ボルト,6X12	3	
28	09160-13014	ワッシャ,13.2X25X1	3	
29	09164-14008	ワッシャ	3	
30	09202-04022	ピン	3	
31	09306-04005	ブッシュ	6	
32	09306-13007	ブッシュ	3	
33	61124-93J40	グロメット,リモコンケーブル	1	
34	67341-93J20	ホルダ,リモコンケーブル	1	
35	67345-93J00	プロテクタ,リモコンケーブルホルダ	1	
36	09407-25402	クランプ L:248	1	
37	01550-06167	ボルト	2	
38	61639-93J00	ラベル,フックレバー(リヤポート)	1	
39	61649-93J00	ラベル,フックレバー(リヤスターボード/フロント)	2	
40	67343-93J20	ストッパ,リモコンケーブル	1	
41	09160-06047	ワッシャ,φ.5X20X2	1	
42	09352-70103-600	ホース,7X10.2X600	2	L:600 14
43	01570-06107	ボルト	1	
44	17913-93J00	プラグ,ウォータ	1	
45	17914-93J00	ガasket,ウォータプラグ	1	
46	67300-93J00	キット,ホースアダプタ	1	OPT
47	67361-93J00	・アダプタ,ホース	1	OPT
48	09250-21003	・プラグ,φD:28	1	OPT

FIG.78

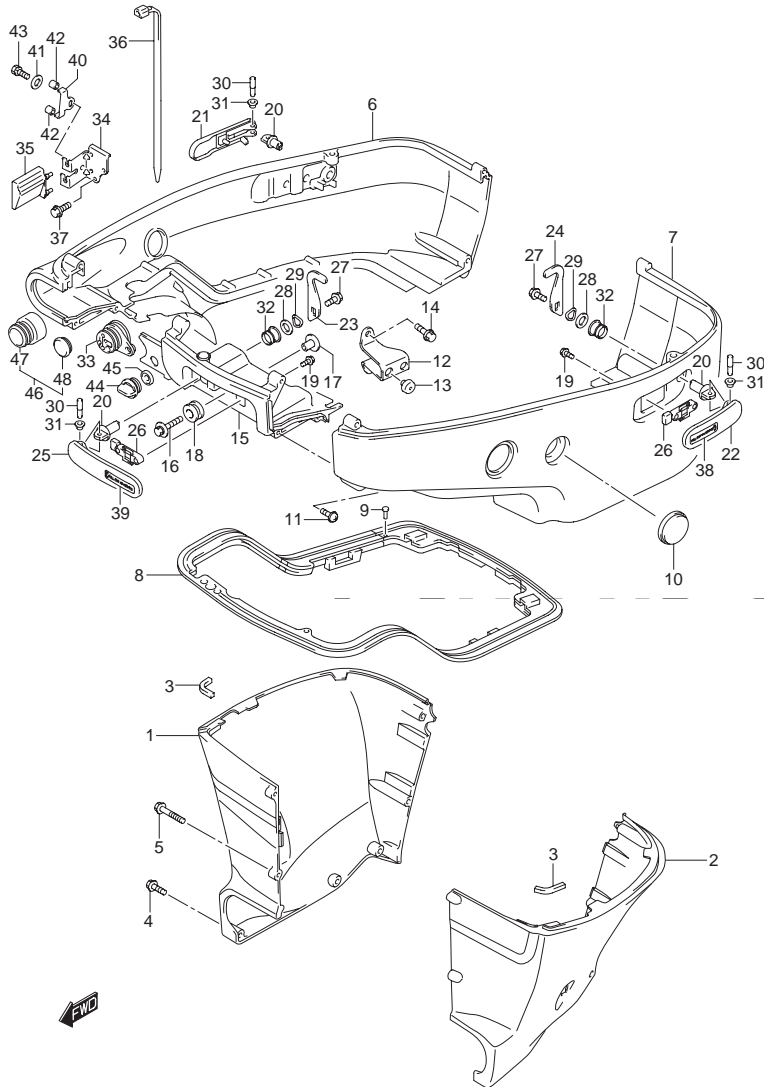


FIG.78 (1-J-9) サイドカバー トランサム(L)(DF200T)

見出番号	品番	品名	使用個数	備考
1	61131-93J20-0EP	カバー,オイルパンスターボード(L)(ブラック)	1	
2	61141-93J20-0EP	カバー,オイルパンポート(L)(ブラック)	1	
3	61137-93J00	クッション,オイルパンカバーアップ	2	
4	09136-06161	スクリュー 6X17	8	
5	09136-06148	スクリュー 6X35	3	
6	61811-93J30-0EP	カバー,サイドスターボード(L)(ブラック)	1	
7	61821-93J10-0EP	カバー,サイドボード(ブラック)	1	
8	61134-93J20	シール,サイドカバー	1	
9	09409-05302-5PK	クリップ(ブラック)	2	
10	61817-93J00	プラグ,サイドカバー	2	
11	09136-06148	スクリュー 6X35	8	
12	61827-93J02	ホルダ,サイドカバー	1	
13	09321-10030	クッション	2	
14	01550-08207	ボルト	2	
15	61831-93J13-0EP	パネル,フロント(ブラック)	1	
16	09118-08127	ボルト 8X40	2	
17	09169-08039	ワッシャ	2	
18	09320-11013	クッション	2	
19	01550-05107	ボルト	6	
20	61632-93J00	シャフト,エンジンカバーフック	3	
21	61633-93J00-0EP	レバー,フックリヤスターボード(ブラック)	1	
22	61634-93J00-0EP	レバー,フックリヤポート(ブラック)	1	
23	61641-93J10	フック,エンジンカバー	2	
24	61641-93J20	フック,エンジンカバーリヤポート	1	
25	61645-93J01-0EP	レバー,フックフロント(ブラック)	1	

5

FIG.78

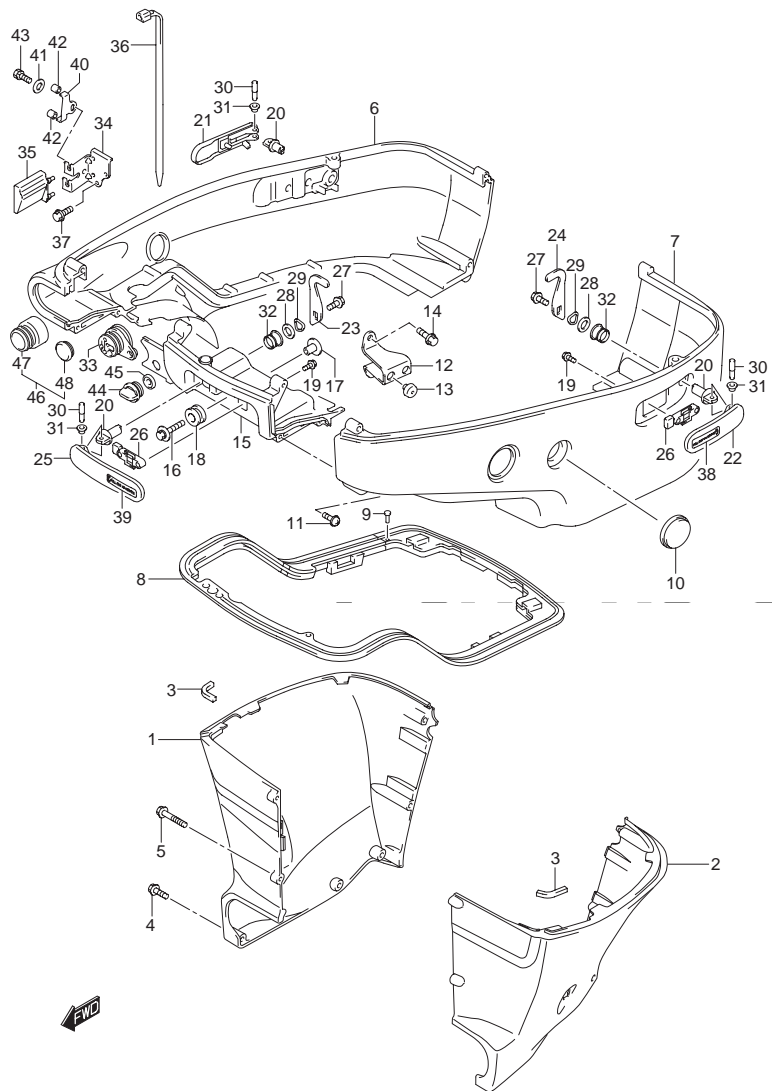


FIG.78 (1-J-10) サイドカバートランサム(L)(DF200T)

見出番号	品番	品名	使用個数	備考
26	61673-93J01	ラッチ,フックレバー	3	
27	09116-06127	ボルト,6X12	3	
28	09160-13014	ワッシャ,13.2X25X1	3	
29	09164-14008	ワッシャ	3	
30	09202-04022	ピン	3	
31	09306-04005	ブッシュ	6	
32	09306-13007	ブッシュ	3	
33	61124-93J40	グロメット,リモコンケーブル	1	
34	67341-93J20	ホルダ,リモコンケーブル	1	
35	67345-93J00	プロテクタ,リモコンケーブルホルダ	1	
36	09407-25402	クランプ L:248	1	
37	01550-06167	ボルト	2	
38	61639-93J00	ラベル,フックレバー(リヤポート)	1	
39	61649-93J00	ラベル,フックレバー(リヤスターボード/フロント)	2	
40	67343-93J20	ストッパ,リモコンケーブル	1	
41	09160-06047	ワッシャ,6.5X20X2	1	
42	09352-70103-600	ホース,7X10.2X600	2	L:600 14
43	01570-06107	ボルト	1	
44	17913-93J00	プラグ,ウォータ	1	
45	17914-93J00	ガasket,ウォータプラグ	1	
46	67300-93J00	キット,ホースアダプタ	1	OPT
47	67361-93J00	・アダプタ,ホース	1	OPT
48	09250-21003	・プラグ,OD:28	1	OPT

FIG.79

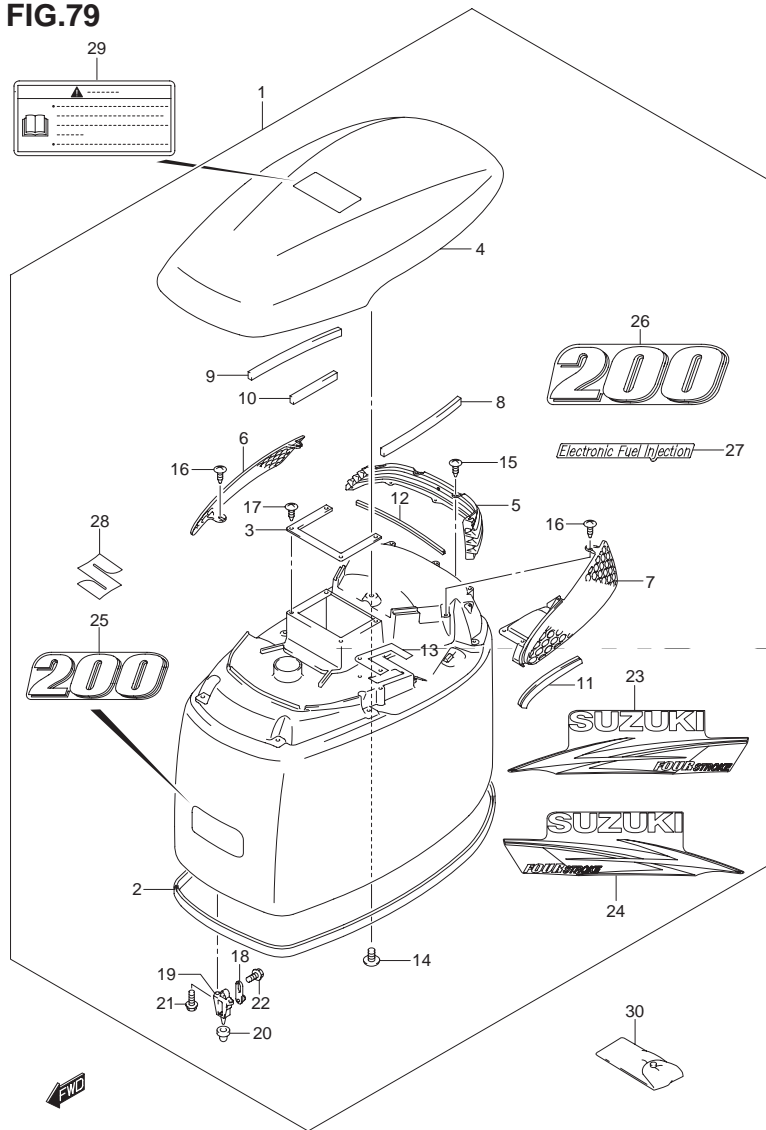


FIG.79 (1-J-11) エンジン カバー(DF200T)

見出番号	品番	品名	使用個数	備考
1	61420-93835-0EP	カバーセット,エンジン(ブラック)	1	
2	61112-93J20	・ラバー, エンジンカバー	1	
3	61416-93J00	・ガード,エアインテーク	1	
4	61431-93J03-0EP	・ハンドル,チルトアップ(ブラック)	1	
5	61432-93J00	・ルーバ,チルトアップハンドル	1	
6	61433-93J00	・カバー,エアインテークインナスターボード	1	
7	61434-93J00	・カバー,エアインテークインナポート	1	
8	61438-93J00	・テープ,チルトアップハンドル(L=250)	1	
9	61438-93J00	・テープ,チルトアップハンドル(L=250)	1	L:250 190
10	61438-93J00	・テープ,チルトアップハンドル(L=250)	1	L:250 106
11	61439-93J20	・シール,チルトアップハンドルポート	1	
12	61439-93J40	・シール,チルトアップハンドルリヤ	1	
13	61476-93J00	・シール,エアイベント	1	
14	03542-05169	・スクリュ	8	
15	03542-05169	・スクリュ	4	
16	03542-05169	・スクリュ	5	
17	03542-05169	・スクリュ	4	
18	61610-93J00	・フアスナ	3	
19	61621-93J00	・ブラケット,フアスナ	3	
20	09329-10022	・クッション	3	
21	01547-06167	・ボルト	6	
22	01550-06127	・ボルト	3	
23	61443-93J32	・ストライブ,エンジンカバースターボード	1	
24	61453-93J32	・ストライブ,エンジンカバーポート	1	
25	61422-93J52	・マーク,エンブレムフロント(200)	1	
26	61435-93J32	・マーク,エンブレムリヤ(200)	1	

FIG.79

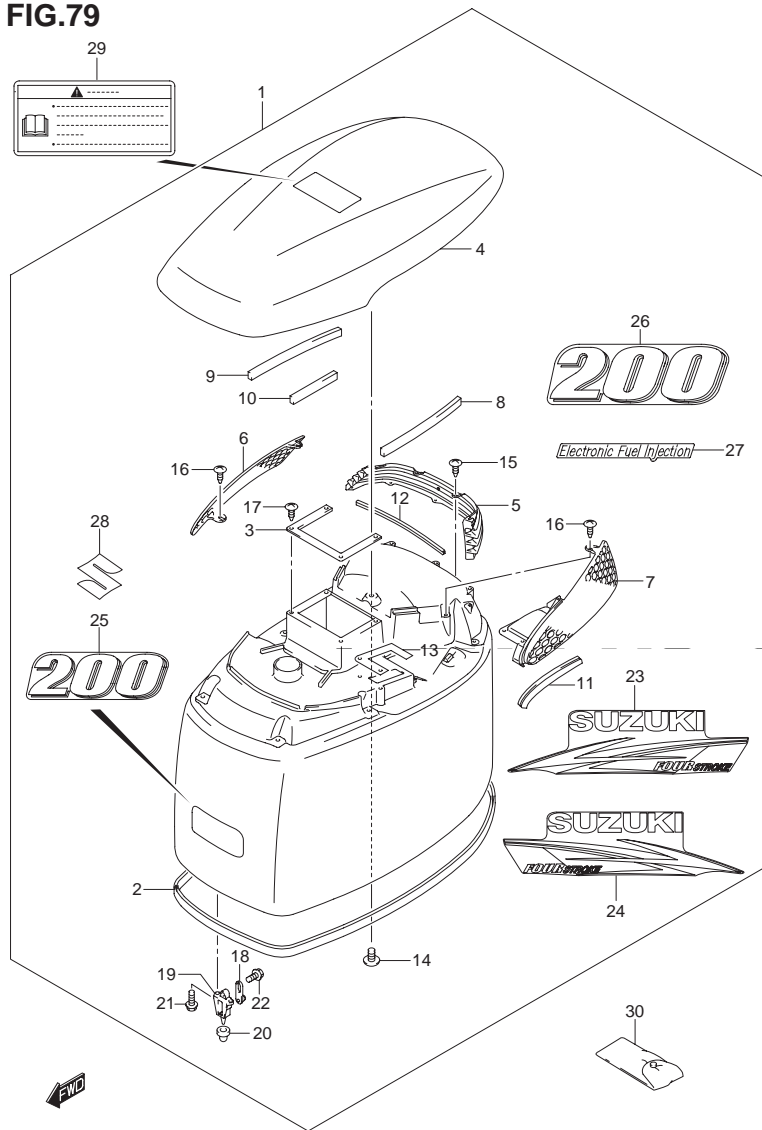


FIG.79 (1-J-12) エンジン カバー(DF200T)

見出番号	品番	品名	使用個数	備考
27	61446-87L12	・デカール,インジェクション	1	
28	68111-96J00	・エンブレム S	1	
29	61458-99E50	ラベル,エンジンカバー	1	
30	09800-81834	ツールセット	1	

FIG.80

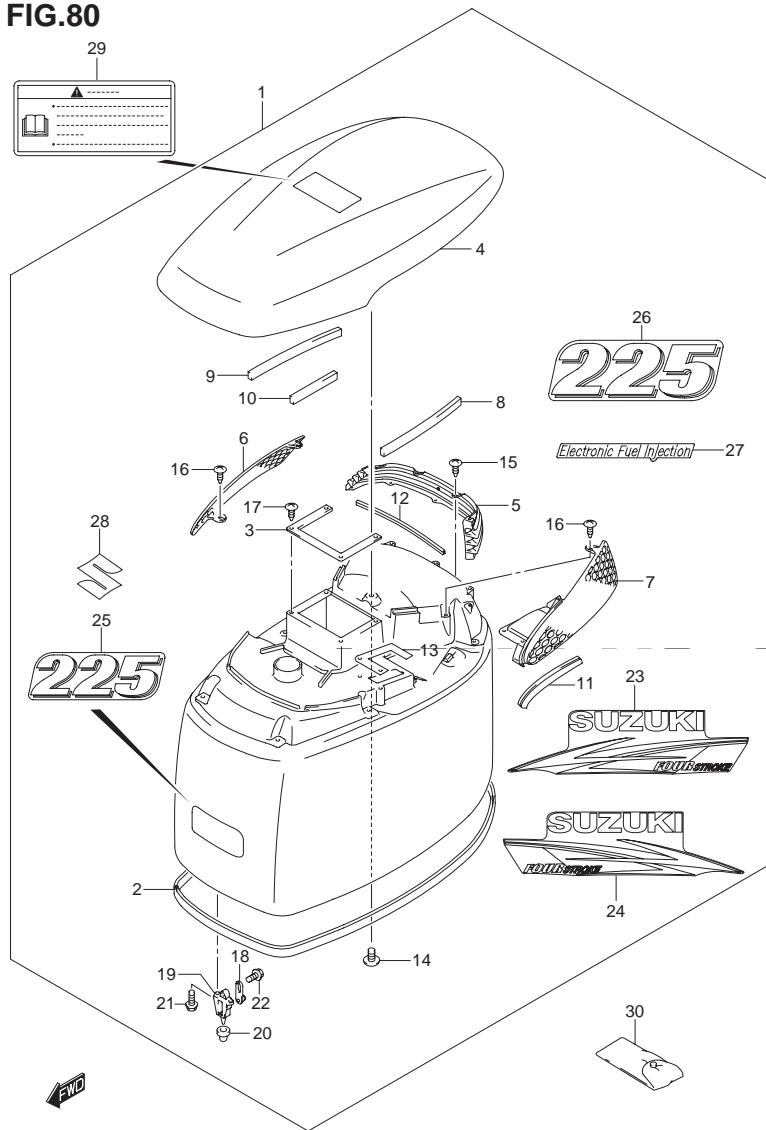


FIG.80 (1-J-13) エンジン カバー(DF25T)

見出番号	品番	品名	使用個数	備考
1	61420-93845-0EP	カバーセット,エンジン(ブラック)	1	
2	61112-93J20	・ラバー, エンジンカバー	1	
3	61416-93J00	・ガード,エアインテーク	1	
4	61431-93J03-0EP	・ハンドル,チルトアップ(ブラック)	1	
5	61432-93J00	・ルーバ,チルトアップハンドル	1	
6	61433-93J00	・カバー,エアインテークインナスターボード	1	
7	61434-93J00	・カバー,エアインテークインナポート	1	
8	61438-93J00	・テープ,チルトアップハンドル(L=250)	1	
9	61438-93J00	・テープ,チルトアップハンドル(L=250)	1	L:250 190
10	61438-93J00	・テープ,チルトアップハンドル(L=250)	1	L:250 106
11	61439-93J20	・シール,チルトアップハンドルポート	1	
12	61439-93J40	・シール,チルトアップハンドルリヤ	1	
13	61476-93J00	・シール,エアイベント	1	
14	03542-05169	・スクリュ	8	
15	03542-05169	・スクリュ	4	
16	03542-05169	・スクリュ	5	
17	03542-05169	・スクリュ	4	
18	61610-93J00	・フアスナ	3	
19	61621-93J00	・ブラケット,フアスナ	3	
20	09329-10022	・クッション	3	
21	01547-06167	・ボルト	6	
22	01550-06127	・ボルト	3	
23	61443-93J32	・ストライブ,エンジンカバースターボード	1	
24	61453-93J32	・ストライブ,エンジンカバーポート	1	
25	61422-93J62	・マーク,エンブレムフロント(225)	1	
26	61435-93J42	・マーク,エンブレムリヤ(225)	1	

FIG.80

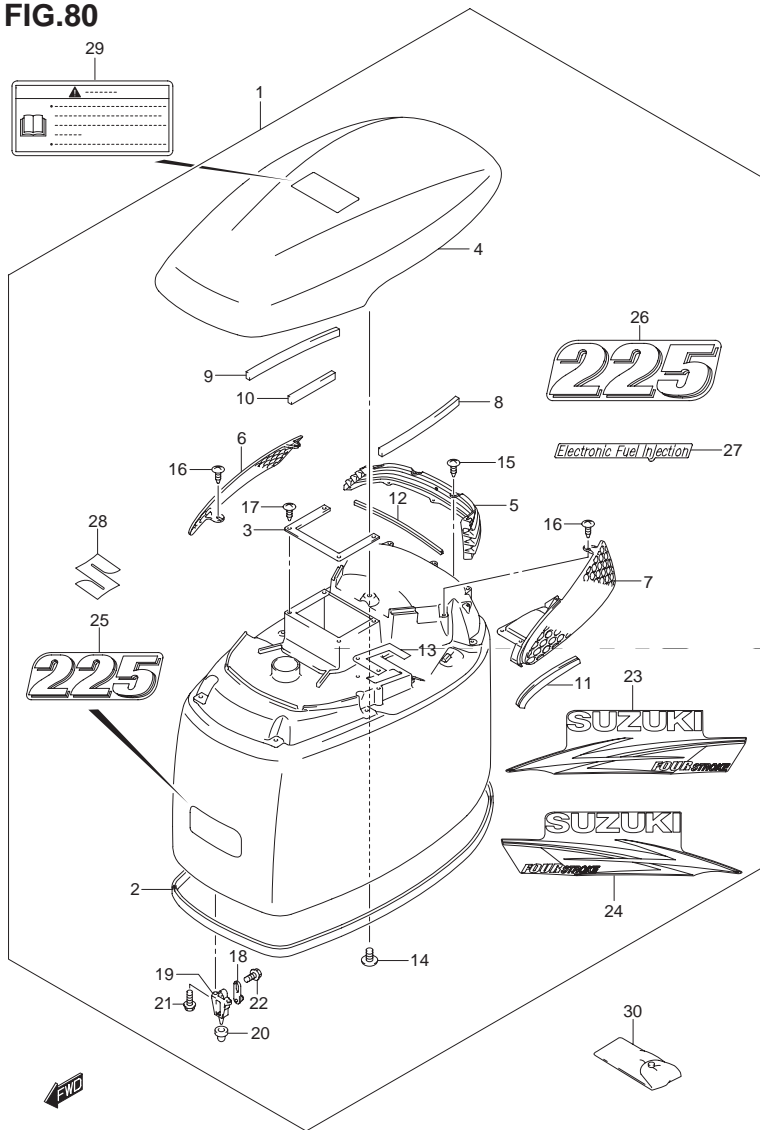


FIG.80 (1-J-14) エンジン カバー(DF225T)

見出番号	品番	品名	使用個数	備考
27	61446-87L12	・デカール,インジェクション	1	
28	68111-96J00	・エンブレム S	1	
29	61458-99E50	ラベル,エンジンカバー	1	
30	09800-81834	ツールセット	1	

FIG.81

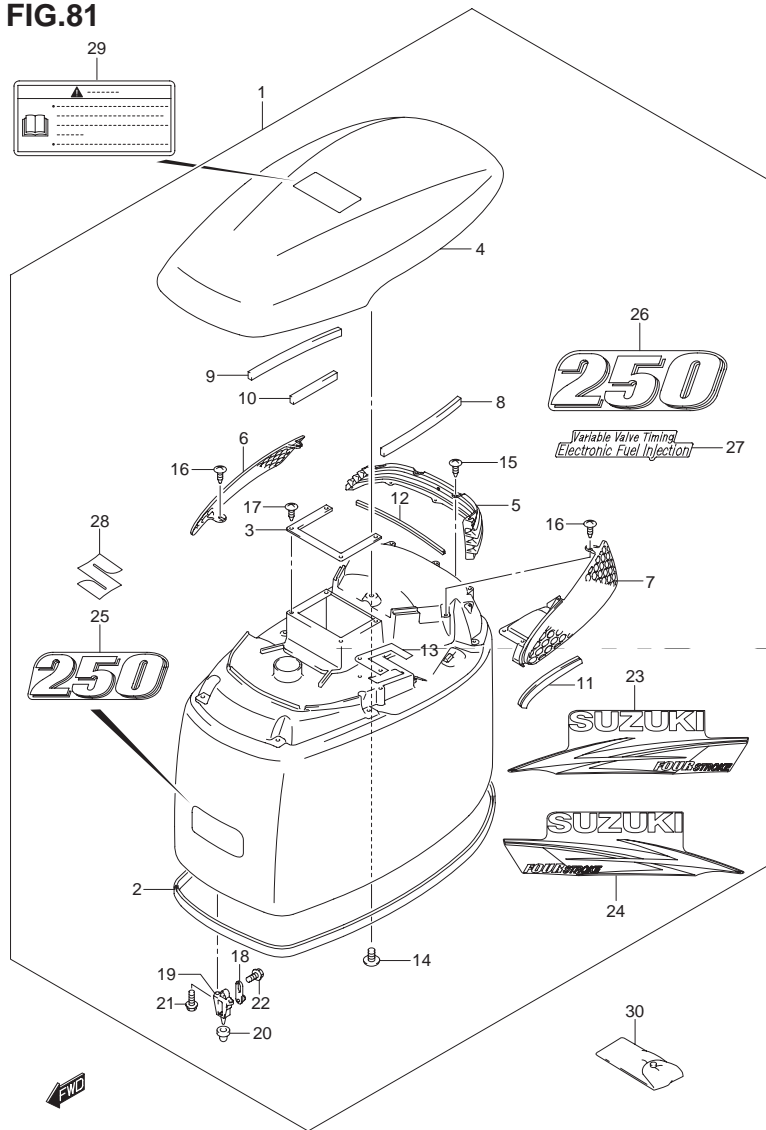


FIG.81 (1-J-15) エンジン カバー(DF250T)

見出番号	品番	品名	使用個数	備考
1	61420-93854-0EP	カバーセット,エンジン(ブラック)	1	
2	61112-93J20	・ラバー, エンジンカバー	1	
3	61416-93J00	・ガード,エアインテーク	1	
4	61431-93J03-0EP	・ハンドル,チルトアップ(ブラック)	1	
5	61432-93J00	・ルーバ,チルトアップハンドル	1	
6	61433-93J00	・カバー,エアインテークインナスターボード	1	
7	61434-93J00	・カバー,エアインテークインナポート	1	
8	61438-93J00	・テープ,チルトアップハンドル(L=250)	1	
9	61438-93J00	・テープ,チルトアップハンドル(L=250)	1	L:250 190
10	61438-93J00	・テープ,チルトアップハンドル(L=250)	1	L:250 106
11	61439-93J20	・シール,チルトアップハンドルポート	1	
12	61439-93J40	・シール,チルトアップハンドルリヤ	1	
13	61476-93J00	・シール,エアイベント	1	
14	03542-05169	・スクリュ	8	
15	03542-05169	・スクリュ	4	
16	03542-05169	・スクリュ	5	
17	03542-05169	・スクリュ	4	
18	61610-93J00	・フアスナ	3	
19	61621-93J00	・ブラケット,フアスナ	3	
20	09329-10022	・クッション	3	
21	01547-06167	・ボルト	6	
22	01550-06127	・ボルト	3	
23	61443-93J32	・ストライプ,エンジンカバースターボード	1	
24	61453-93J32	・ストライプ,エンジンカバーポート	1	
25	61422-93J72	・マーク,エンブレムフロント(250)	1	
26	61435-93J52	・マーク,エンブレムリヤ(250)	1	

FIG.81

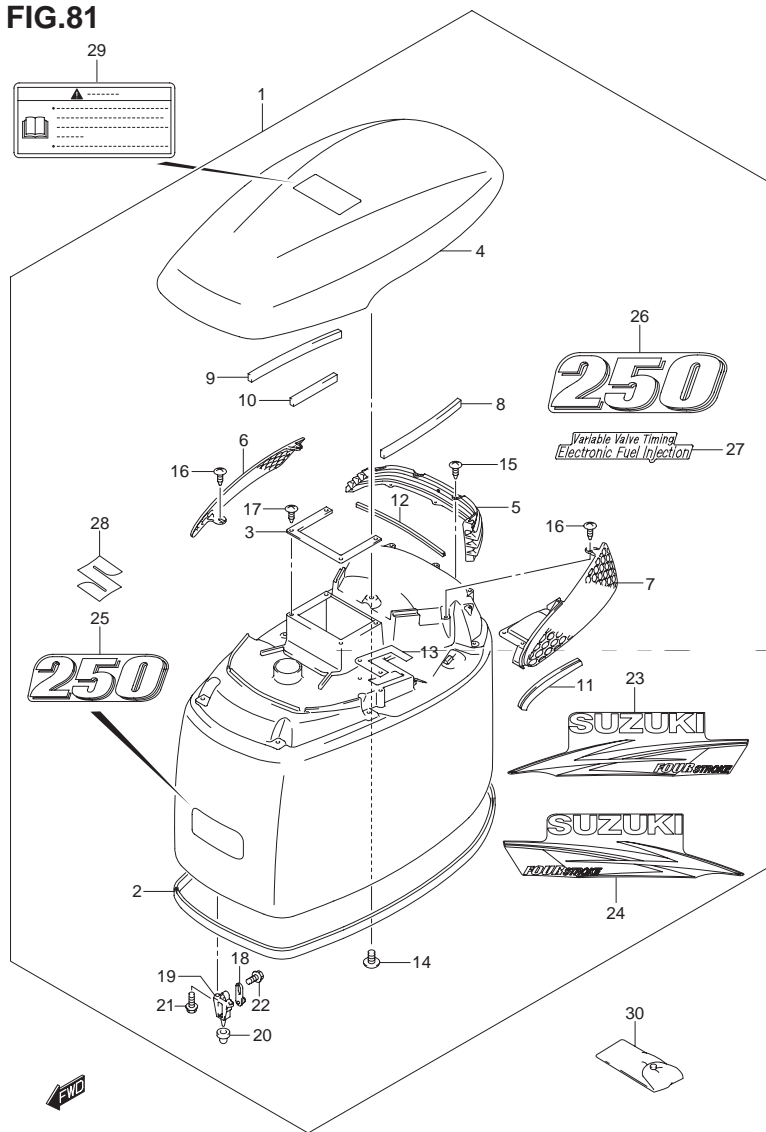


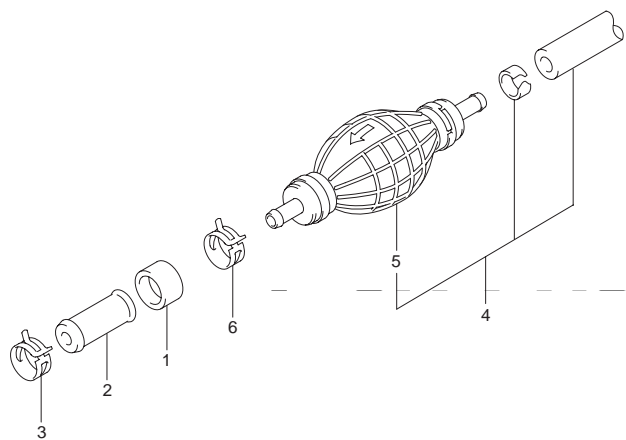
FIG.81 (1-K-2) エンジン カバー(DF250T)

見出番号	品番	品名	使用個数	備考
27	61446-93J32	・デカール,インジェクション/MVT	1	
28	68111-96J00	・エンブレム S	1	
29	61458-99E50	ラベル,エンジンカバー	1	
30	09800-81834	ツールセット	1	

FIG.82

FIG.82 (1-K-3) フューエル ホース

見出番号	品番	品名	使用個数	備考
1	09251-09002	キャップ ,OD:13.6	1	
2	09367-10001	ジョイント	1	
3	09401-13423	クリップ	1	
4	65700-93J01	ホース ,フューエル(タンクツォコネクタ)	1	
5	65770-93J10	・ポンプ ,スクイズ	1	
6	09401-13423	クリップ	1	



5

FIG.83

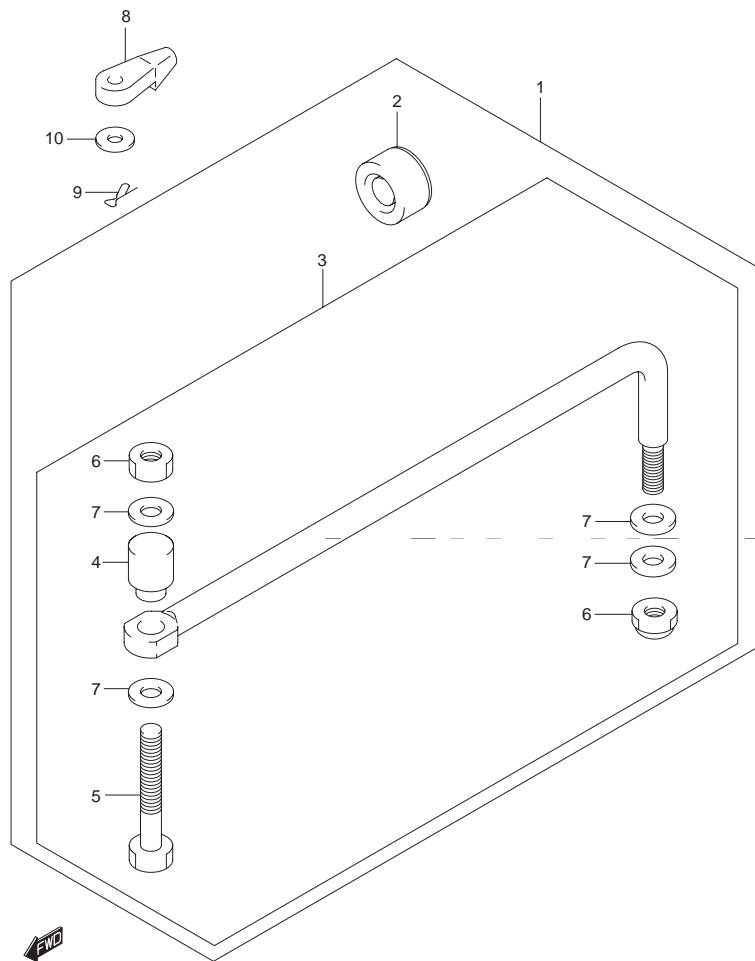


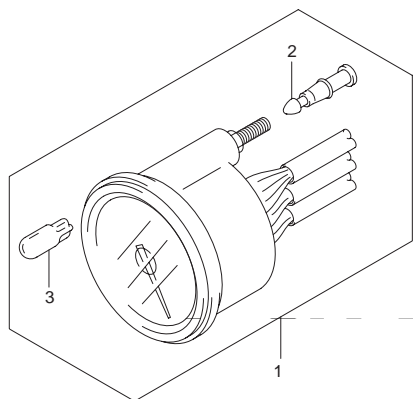
FIG.83 (1-K-4) ドラッグ リンク

見出番号	品番	品名	使用個数	備考
1	67700-93J00	リンクセット,ドラッグ	1	OPT
2	41161-94400	・シール,ステアリングケーブル	1	OPT
3	67701-87J11	・リンクアッシ,ドラッグ	1	OPT
4	67721-87J00	・・スペーサ	1	OPT
5	67725-99E00	・・ボルト,ドラッグリンク	1	OPT
6	67726-99E00	・・ナット,ロック	2	OPT
7	67728-99E00	・・ワッシャ	4	OPT
8	67467-89J01	コネクタ	2	
9	09385-06012	スナップピン	2	
10	09160-06055	ワッシャ 7X12X1	2	

FIG.84

FIG.84 (1-K-5) メータ

見出番号	品番	品名	使用個数	備考
1-1	34200-93J00	タコメータアッシ,ウイズモニタ(ブラック)	1	ブラック
1-2	34200-93J11	タコメータアッシ,ウイズモニタ(ホワイト)	1	ホワイト
2	36615-96300	・ターミナル	4	
3	09471-12077	・バルブ ,12V1.7W T10(WB121)	1	



5

FIG.85

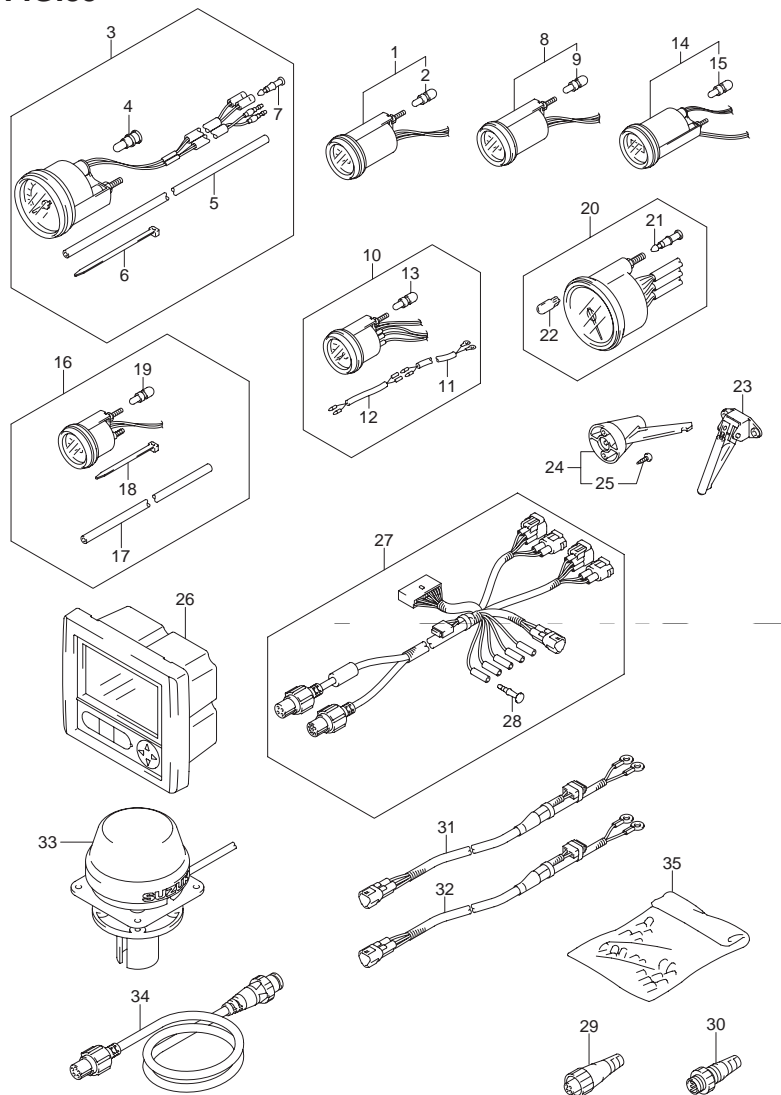


FIG.85 (1-K-6) オプション:メータ

見出番号	品番	品名	使用個数	備考
1-1	34800-93J00	メータアッシ,トリム(ブラック)	1	
1-2	34800-93J11	メータアッシ,トリム(ホワイト)	1	
2	#09471-12103	・バルブ	1	
3-1	34100-93J00	スピードメータアッシ,130KM/H(ブラック)	1	
3-2	34100-93J11	スピードメータアッシ,130KM/H(ホワイト)	1	
3-3	34100-93J20	スピードメータアッシ,80KM/H(ブラック)	1	
3-4	34100-93J31	スピードメータアッシ,50MPH(ホワイト)	1	
3-5	34100-93J40	スピードメータアッシ,45KNOTS(ブラック)	1	
3-6	34100-93J51	スピードメータアッシ,45KNOTS(ホワイト)	1	
3-7	34100-93J60	スピードメータアッシ,65KNOTSワット	1	
4	09471-12028	・バルブ,12V3.4W,T10(STANL,WB125)	1	
5	34191-92E00	・チューブ	1	
6	09407-14407	・クランプ上:145	2	
7	36615-96300	・ターミナル	2	
8-1	34600-93J00	メータアッシ,ボルテージ(ブラック)	1	
8-2	34600-93J11	メータアッシ,ボルテージ(ホワイト)	1	
9	#09471-12103	・バルブ	1	
10-1	34300-93J00	ゲージアッシ,フューエル(ブラック)	1	
10-2	34300-93J11	ゲージアッシ,フューエル(ホワイト)	1	
11	34310-92E00	・サードアッシ,フューエルゲージ	1	
12	34360-92E00	・アダプタ,フューエルゲージ	1	
13	#09471-12103	・バルブ	1	
14-1	34500-93J00	メータアッシ,アワー(ブラック)	1	
14-2	34500-93J11	メータアッシ,アワー(ホワイト)	1	
15	#09471-12103	・バルブ	1	
16-1	34650-93J20	ゲージアッシ,ウォータプレッシャ(ブラック)	1	

FIG.85

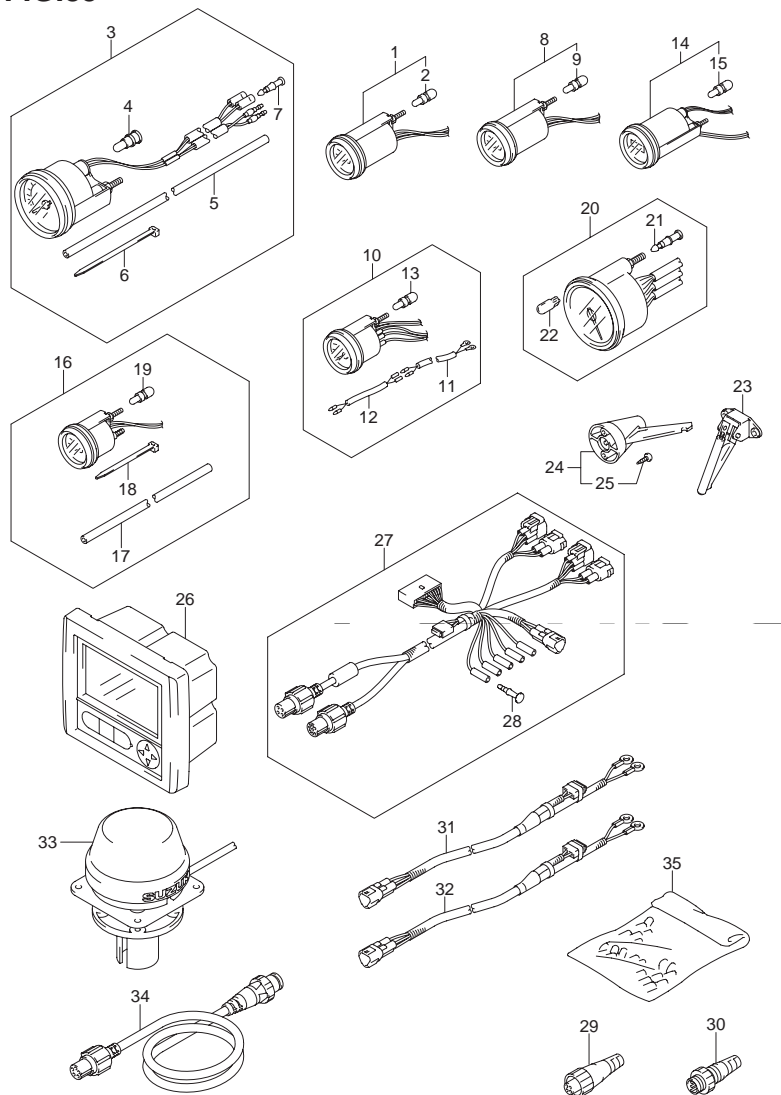


FIG.85 (1-K-7) オプション:メータ

見出番号	品番	品名	使用個数	備考
16-2	34650-93J31	ゲージアッシ, ウォータプレッシャ15PS(ホワイト)	1	
17	34191-92E00	・チューブ	1	
18	09407-14407	・クランプ上:145	2	
19	#09471-12103	・バルブ	1	
20-1	34200-93J00	タコメータアッシ,ウイズモニタ(ブラック)	1	
20-2	34200-93J11	タコメータアッシ,ウイズモニタ(ホワイト)	1	
21	36615-96300	・ターミナル	4	
22	09471-12077	・バルブ,12V1.7W,T10(WB121)	1	
23	34190-87D00	センダ,スピードメータ	1	
24	34190-95500	センダ,スピードメータ	1	
25	03112-06303	・スクリュ	2	
26	34200-87L10	ゲージアッシ,マルチ	1	
27	36661-87L00	アダプタ,ゲージ	1	
28	36615-96300	・ターミナル	5	
29	36665-88L00	ユニット,レジスタヒール	1	
30	36665-88L10	ユニット,レジスタメール	1	
31	36663-98J00	ハーネスアッシ,アクティブハブパワー(2.5M)	1	
32	36663-98J10	ハーネスアッシ,アクティブハブパワー(6M)	1	
33	39950-87L00	モジュールアッシ,GPSレシーバ	1	
34	36666-87L00	ワイヤ,ネットワーク	1	
35	36990-87D00	ターミナル/スリーブセット	1	

FIG.86

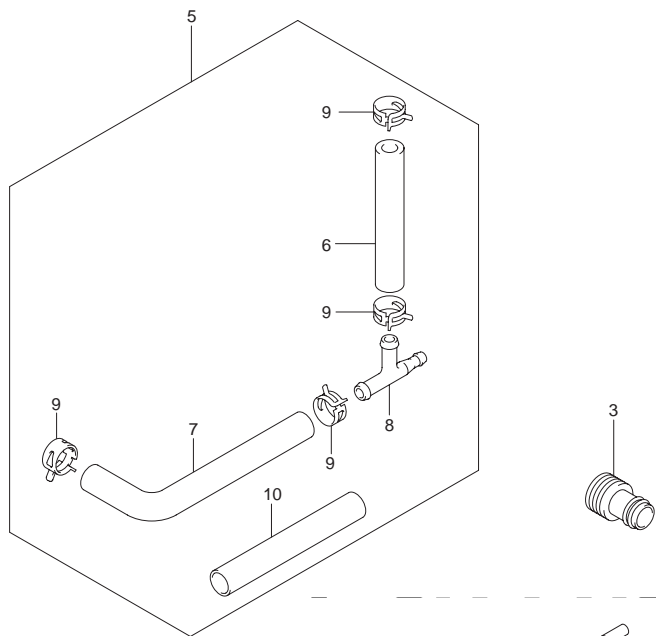


FIG.86 (1-K-8) オプション:ハーネス

見出番号	品番	品名	使用個数	備考
1-1	36620-93J10	ワイヤアッシ,リモコンエクステンション (L:2000)	1	L:2000
1-2	36620-93J40	ワイヤアッシ,リモコンエクステンション (L:3000)	1	L:3000
2	36620-93J30	ワイヤアッシ,リモコンアダプタNO.2 (L:2000)	1	
3	17917-87L00	コネクタ,フラッシュウオータ	1	
4	38500-93J00	ブザーアッシ,ウォーニング	1	
5	34660-93J00	キット,ウォータプレッシャゲージ	1	
6	09352-50903-600	・ホース 5X9X600	1	L:600 110
7	09352-50903-00B	・ホース 5X9X2000	1	L:2000 750
8	09367-06006	・3ウェイ	1	
9	09401-08413	・クリップ	4	
10	18498-87JC0	・プロテクタ(L:450)	1	L:450 390

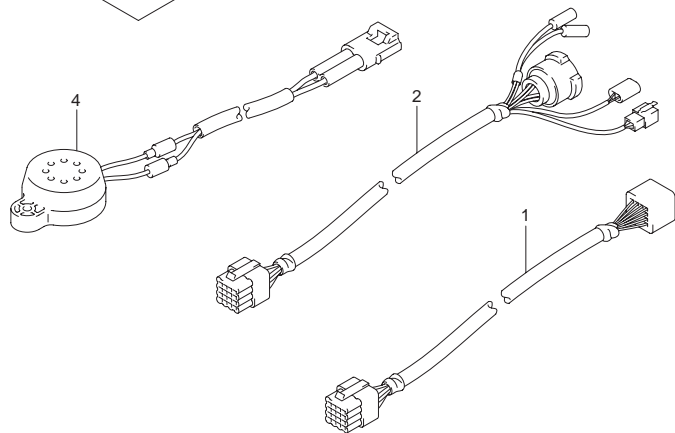


FIG.87

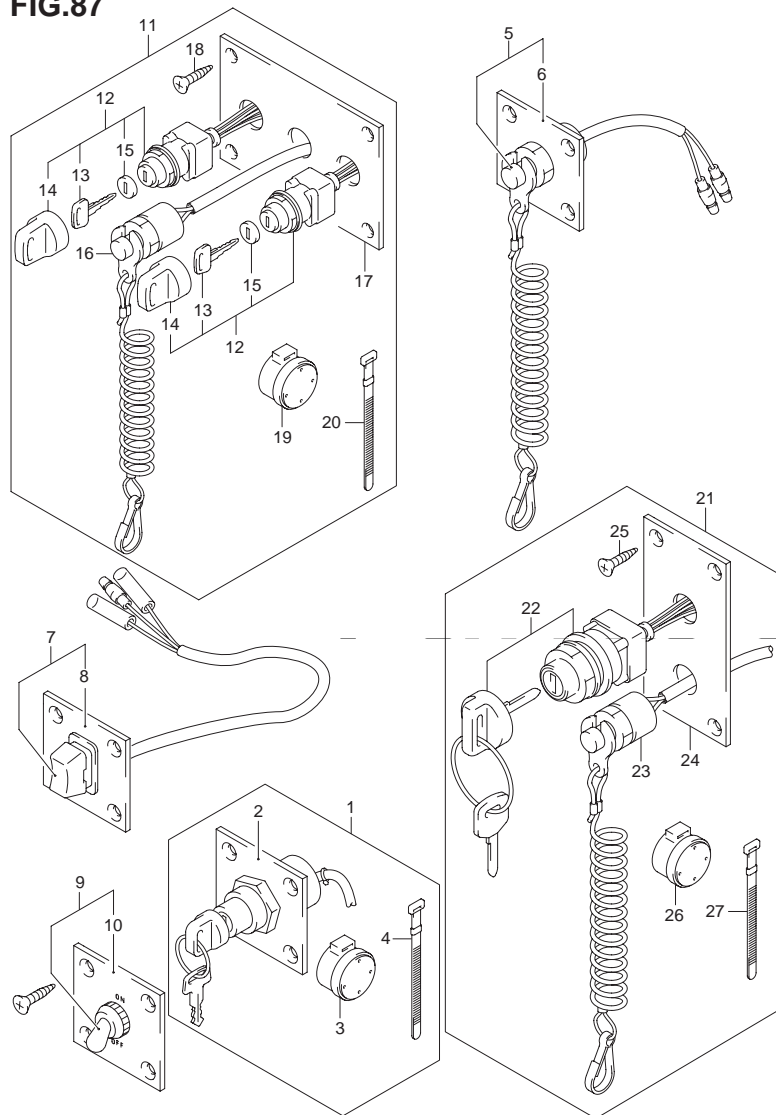


FIG.87 (1-K-9) オプション:スイッチ

見出番号	品番	品名	使用個数	備考
1	37100-96J00	パネルアッシ,イグニッションスイッチ	1	
2	37139-99E00	・パネル,イグニッションスイッチ	1	
3	38500-93J90	・プザー,ウォーニング	1	
4	09407-08401	・クランプL:80	1	
5	37803-93J03	パネルアッシ,エマージェンシスイッチ	1	
6	37825-99E00	・パネル,エマージェンシストップスイッチ	1	
7	37805-93J00	パネルアッシ,PTTスイッチ	1	
8	37855-99E00	・パネル,PTTスイッチ	1	
9	37210-93J00	パネルアッシ,ライティングスイッチ	1	
10	37212-93J00	・パネル,ライティングスイッチ	1	
11	37100-96J13	パネルアッシ,デュアルエンジンスイッチ	1	
12	37110-93J00	・スイッチアッシ,イグニッション	2	
13-1	37141-99E00	・キー-(931)	4	
13-2	37141-99E10	・キー-(932)	4	
13-3	37141-99E20	・キー-(933)	4	
13-4	37141-99E30	・キー-(934)	4	
13-5	37141-99E40	・キー-(935)	4	
13-6	37141-99E50	・キー-(936)	4	
13-7	37141-99E60	・キー-(937)	4	
13-8	37141-99E70	・キー-(938)	4	
13-9	37141-99E80	・キー-(939)	4	
13-10	37141-99E90	・キー-(940)	4	
13-11	37141-99EA0	・キー-(941)	4	
13-12	37141-99EB0	・キー-(942)	4	
14	37143-99E00	・キャップ,キー	2	
15	37149-93J00	・キャップ,シリンダボデー	2	

FIG.87

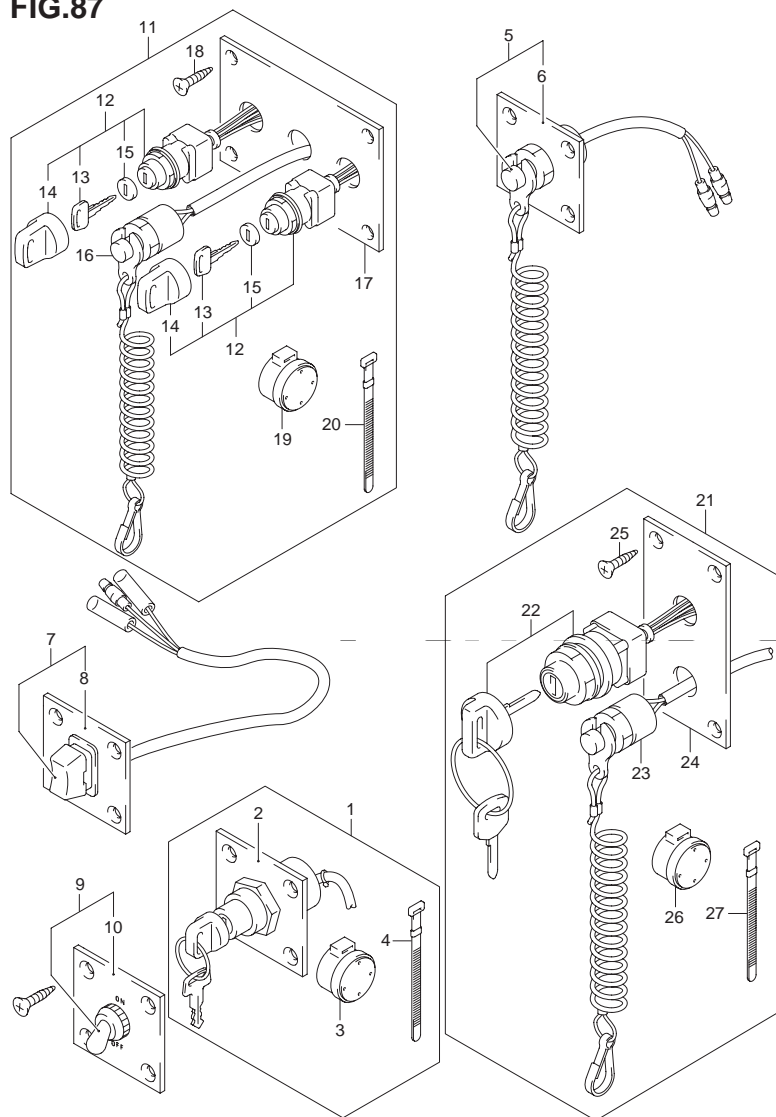


FIG.87 (1-K-10) オプション:スイッチ

見出番号	品番	品名	使用個数	備考
16	37820-93J93	・スイッチアッシ,エマジエンシ	1	
17	37139-99E10	・パネル,イグニッションスイッチ	1	
18	03121-0516A	・スクリュ	4	
19	38500-93J90	・ブザー,ウォーニング	1	
20	09407-08401	・クランプ, L:80	1	
21	37100-96J23	・パネルアッシ,エンジンスイッチ	1	
22	37110-93J00	・スイッチアッシ,イグニッション	1	
23	37820-93J03	・スイッチアッシ,エマジエンシ	1	
24	37139-99E20	・パネル,イグニッションスイッチ	1	
25	03121-0516A	・スクリュ	4	
26	38500-93J90	・ブザー,ウォーニング	1	
27	09407-08401	・クランプ, L:80	1	

FIG.88

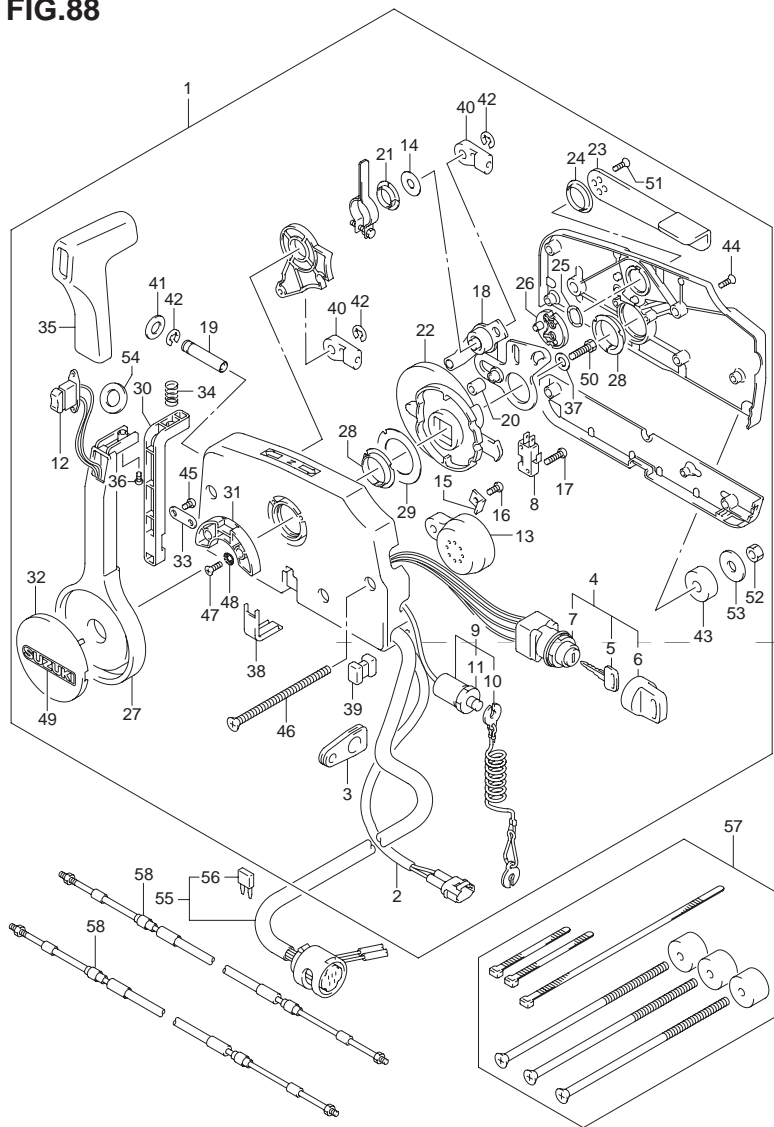


FIG.88 (1-K-11) オプション:リモートコントロール

見出番号	品番	品名	使用個数	備考
1	67200-93J46	リモートコントロールアッシ	1	
2	36646-93J01	・ワイヤアッシ PTTスイッチアダプタ	1	
3	36628-92E00	・グロメット ,ワイヤ	1	
4	37110-93J10	・スイッチアッシ ,イグニッション	1	
5-1	37141-99E00	..キー-(931)	2	
5-2	37141-99E10	..キー-(932)	2	
5-3	37141-99E20	..キー-(933)	2	
5-4	37141-99E30	..キー-(934)	2	
5-5	37141-99E40	..キー-(935)	2	
5-6	37141-99E50	..キー-(936)	2	
5-7	37141-99E60	..キー-(937)	2	
5-8	37141-99E70	..キー-(938)	2	
5-9	37141-99E80	..キー-(939)	2	
5-10	37141-99E90	..キー-(940)	2	
5-11	37141-99EA0	..キー-(941)	2	
5-12	37141-99EB0	..キー-(942)	2	
6	37143-99E00	..キャップ ,キー	2	
7	37149-93J00	..キャップ ,シリンダボデー	1	
8	37721-93J90	・スイッチアッシ ,ニュートラル	1	
9	37820-93J03	・スイッチアッシ ,エマジエンシ	1	
10	37823-92E01	..プレートアッシ , エマジエンシスイッチロック	1	
11	37826-92E00	..ナット	1	
12	37850-90J05	・スイッチアッシ ,PTT	1	
13	38500-93J90	・ブザー ,ウォーニング	1	
14	67212-95600	・ワッシャ	1	
15	67213-92E00	・ブラケット ,ブザー	1	

6

FIG.88

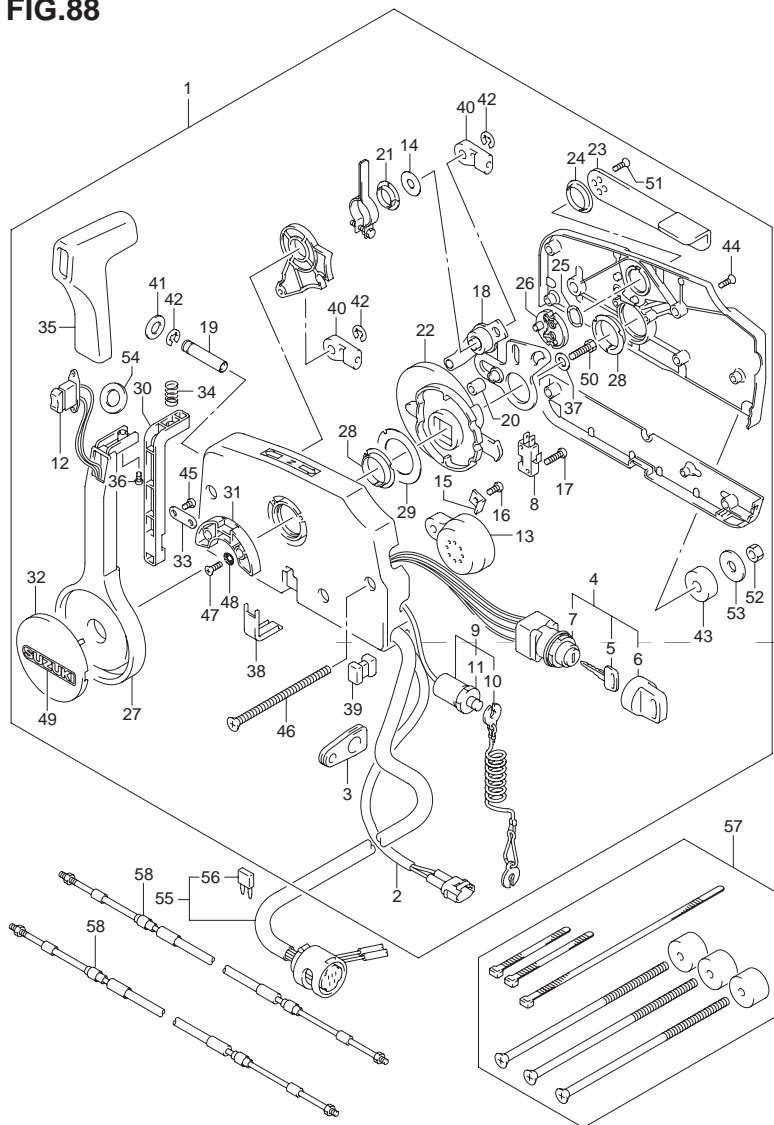


FIG.88 (1-K-12) オプション:リモートコントロール

見出番号	品番	品名	使用個数	備考
16	09125-05042	・スクリュー,5X10	1	
17	67296-92E10	・スクリュー(3X15)	2	
18	67220-95630	・プレートアッシ	1	
19	67223-99E10	・ノブ,ブレーキアジャスト	1	
20	67229-95600	・ローラ	1	
21	67232-95600	・ブッシュ	1	
22	67238-87D00	・ギヤ,ドライブ	1	
23	67241-99E10	・レバー,フリースロットル	1	
24	67243-95600	・ブッシュ	1	
25	67244-95600	・ウェーブワッシャ	1	
26	67245-95600	・ドラム,フリースロットル	1	
27	67251-99E10	・レバー,ハンドル	1	
28	67252-95600	・ブッシュ	2	
29	67253-95600	・ワッシャ	1	
30	67255-99E00	・アーム,ロック	1	
31	67256-95600	・ホルダ,ニュートラルロック	1	
32	67257-99E00	・キャップ,レバー	1	
33	67258-99E00	・ブラケット	1	
34	67259-87D00	・スプリング,ニュートラルアーム	1	
35	67261-99E00	・グリップ	1	
36	67296-94310	・スクリュー	1	
37	67264-95600	・ワッシャ	1	
38	67267-93J00	・カバー,ワイヤ	1	
39	67273-95600	・スペーサ	1	
40	67275-95600	・エンド,ケーブル	2	
41	67288-92E00	・ワッシャ	1	

FIG.88

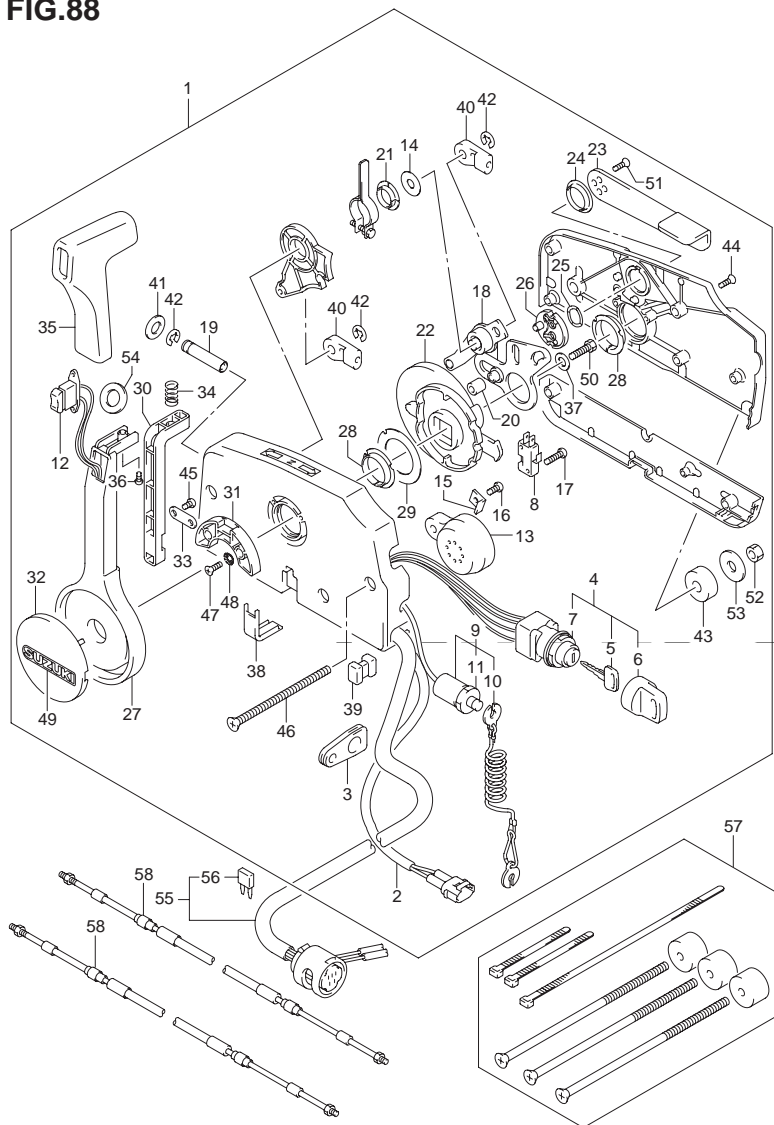


FIG.88 (1-K-13) オプション:リモートコントロール

見出番号	品番	品名	使用個数	備考
42	67292-94300	・Eリング	3	
43	67294-95600	・スペーサ	3	
44	67296-90J00	・スクリュ ,リヤカバー	5	
45	67296-94300	・スクリュ 4X10	2	
46	67296-95600	・スクリュ	3	
47	67296-95610	・スクリュ	2	
48	67297-95600	・ワッシャ	2	
49	68165-16B00-13L	・エンブレム ,SUZUKI(シルバー)	1	
50	09100-08232	・ボルト 8X30	1	
51	09126-05003	・スクリュ 5X12	2	
52	09140-06020	・ナット	3	
53	09160-06104	・ワッシャ 6.5X24X2	3	
54	37859-90J00	・スペーサ	1	
55-1	36620-93J02	ワイヤアッシュ ,リモートコントロール	1	L:5000
55-2	36620-93J52	ワイヤアッシュ ,リモートコントロール	1	L:3500
55-3	36620-93J62	ワイヤアッシュ ,リモートコントロール	1	L:6500
56	09481-10501	・フェーズ ,10A	1	
57	67140-95600	アタッチメントキット ,ツインリモコン	1	
58-1	67320-93J00	ケーブルアッシュ ,リモコン(8F:2.4M)	2	
58-2	67320-93J10	ケーブルアッシュ ,リモコン(10F:3.1M)	2	
58-3	67320-93J20	ケーブルアッシュ ,リモコン(12F:3.7M)	2	
58-4	67320-93J30	ケーブルアッシュ ,リモコン(14F:4.2M)	2	
58-5	67320-93J40	ケーブルアッシュ ,リモコン(16F:4.8M)	2	
58-6	67320-93J50	ケーブルアッシュ ,リモコン(18F:5.4M)	2	
58-7	67320-93J60	ケーブルアッシュ ,リモコン(20F:6.1M)	2	
58-8	67320-93J70	ケーブルアッシュ ,リモコン(22F:6.7M)	2	
58-9	67320-93J80	ケーブルアッシュ ,リモコン(24F:7.3M)	2	

6

FIG.89

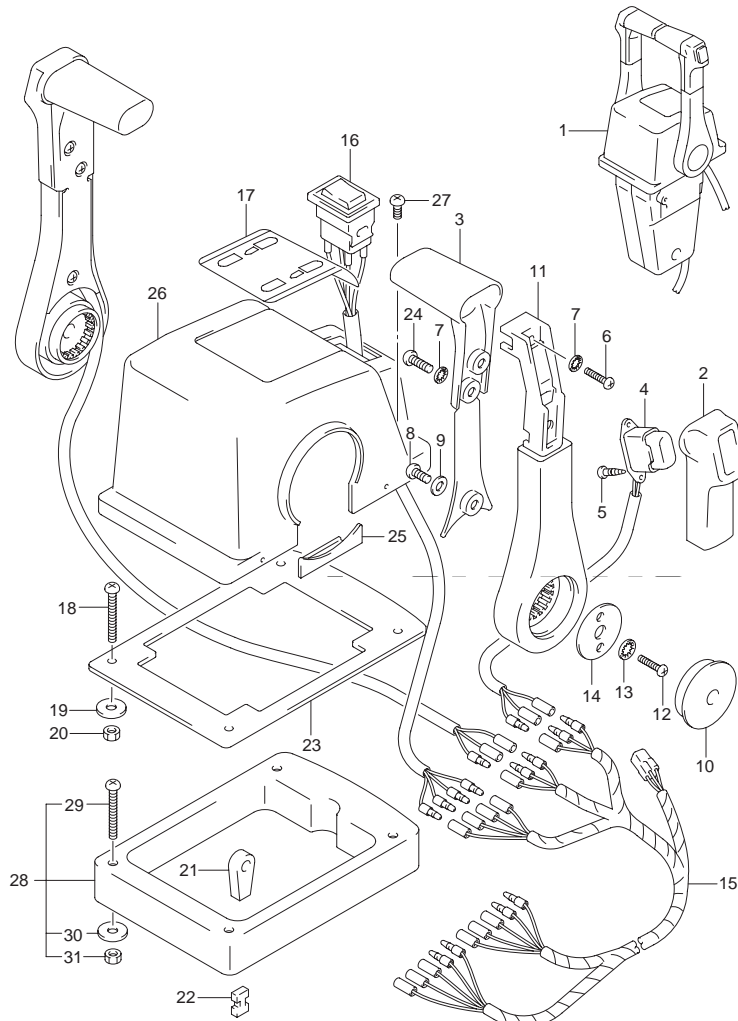


FIG.89 (1-K-14) オプション:トップマウントデュアル(1)

見出番号	品番	品名	使用個数	備考
1	67200-93J23	リモートコントロールアッシ,ツイン	1	
2	67261-93J00	・グリップ,NO.1	2	
3	67263-93J00	・グリップ,NO.2	2	
4	37850-93J10	・スイッチアッシ,PTT	2	
5	67295-92E10	・スクリュ	4	
6	67296-88D10	・スクリュ,5X16	2	
7	67288-92E20	・ワッシャ	6	
8	67296-92E70	・スクリュ	2	
9	67288-92E40	・ワッシャ	2	
10	67257-92E00	・キャップ,レバー	2	
11	67251-93J00	・レバー,ハンドル	2	
12	67296-92E60	・スクリュ	4	
13	67288-92E30	・ワッシャ	4	
14	67253-92E00	・ワッシャ	2	
15	36890-93J10	・ワイヤ,ニュートラル/PTTスイッチ	1	
16	37220-92E00	・スイッチアッシ,モードチェンジ	1	
17	67282-93J00	・デカル	1	
18	67296-92E30	・スクリュ	4	
19	09160-05024	・ワッシャ,5.5X16X1.5	4	
20	67287-92E00	・ナット	4	
21	67275-95600	・エンド,ケーブル	4	
22	67273-95600	・スペーサ	2	
23	67273-92E10	・グロメット	1	
24	67295-92E00	・スクリュ	4	
25	67271-92E00	・カバー	2	
26	67211-93J10	・ボデーカバー,トップマウントデュアル	1	

FIG.89

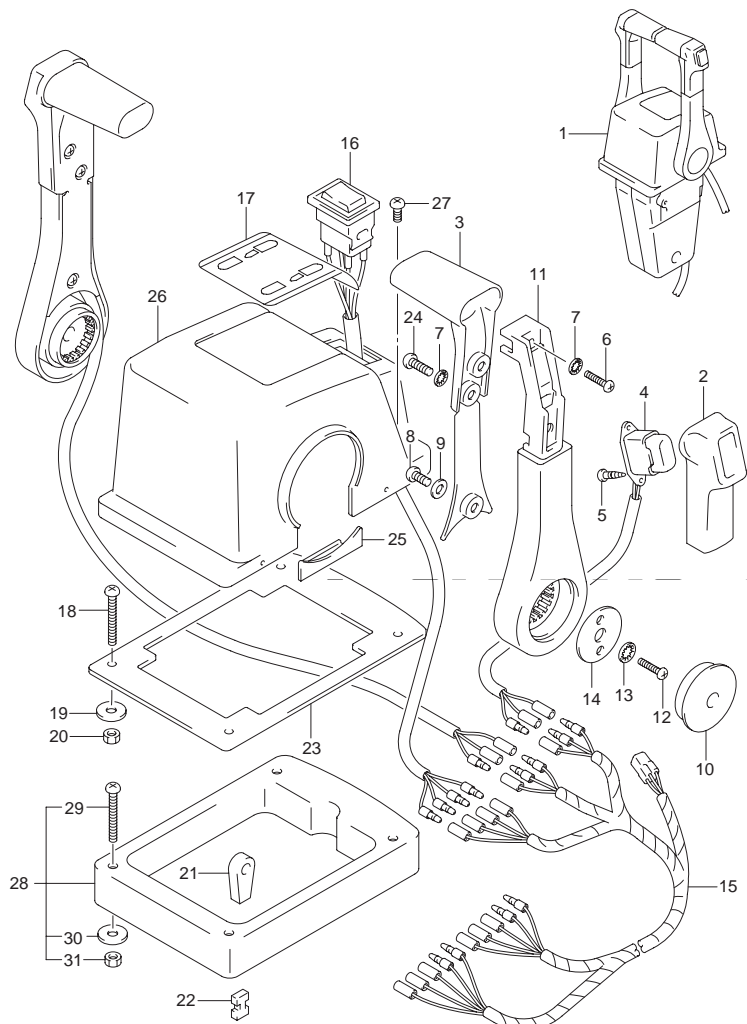


FIG.89 (1-K-15) オプション:トップマウントデュアル(1)

見出番号	品番	品名	使用個数	備考
27	67296-92E70	・スクリュ	2	
28	67500-93J10	キット ,リモコンスペースイン	1	
29	09125-05135	・スクリュ 5X65	4	
30	09160-05029	・ワッシャ 5.5X12X0.8	4	
31	09140-05005	・ナット	4	

6

FIG.90

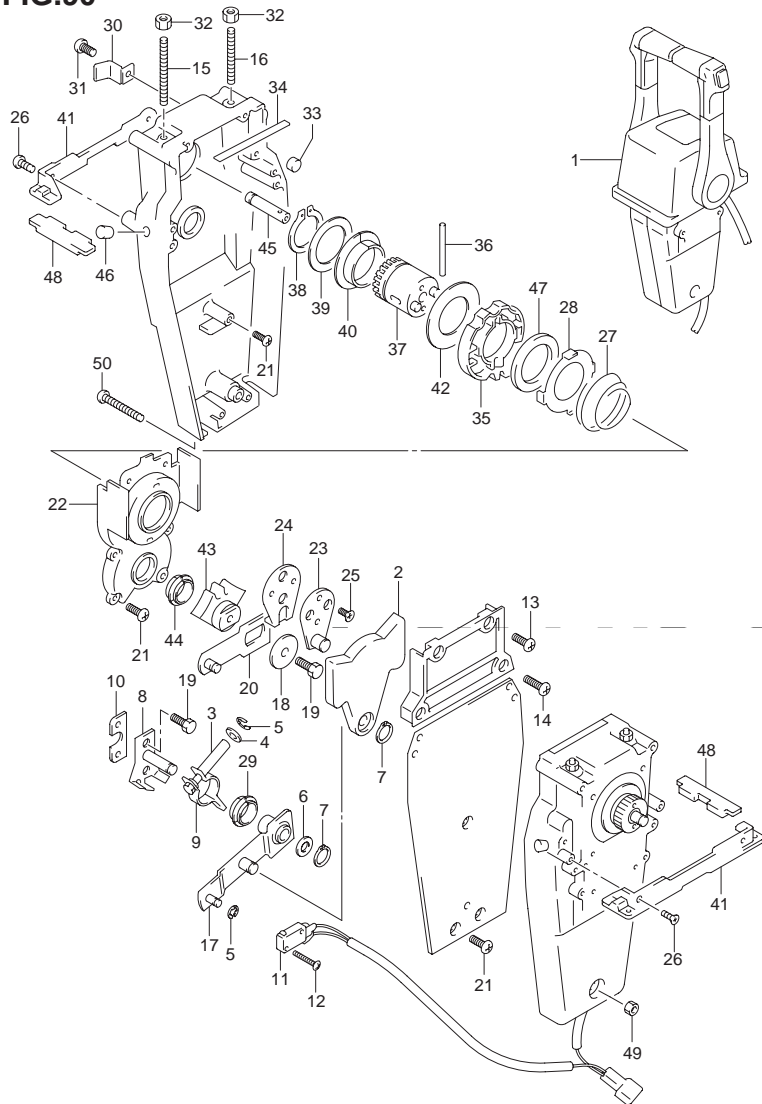


FIG.90 (1-L-2) オプション:トップマウントデュアル(2)

見出番号	品番	品名	使用個数	備考
1	67200-93J23	リモートコントロールアッシ,ツイン	1	
2	67222-92E00	・プレート	2	
3	67223-92E00	・ブレーキアジャスト	2	
4	67288-92E00	・ワッシャ	2	
5	67292-94300	・Eリング	8	
6	67288-92E10	・ワッシャ	2	
7	67291-92E00	・スナップリング	4	
8	67221-92E00	・シフトアッシ	2	
9	67224-92E00	・ブレーキアームアッシ	2	
10	67294-92E00	・スペーサ	2	
11	37721-92E10	・スイッチアッシ,ニュートラル	1	
12	67296-92E10	・スクリュ(3X15)	4	
13	67296-88D10	・スクリュ,5X16	4	
14	67296-92E20	・スクリュ(5X25)	4	
15	67226-92E00	・ボルト,ストップフロント	2	
16	67226-92E10	・ボルト,ストップリア	2	
17	67240-92E00	・スロットルアームアッシ	2	
18	67228-92E00	・ワッシャ	2	
19	67286-92E00	・ボルト(6X18)	6	
20	67230-92E00	・シフトアームアッシ	2	
21	09125-05042	・スクリュ,5X10	16	
22	67234-92E00	・ケース,ギヤ	2	
23	67245-92E00	・レバーアッシ,スロットル	2	
24	67227-92E00	・ストップ	2	
25	09126-06006	・スクリュ,6X20	4	
26	67296-95610	・スクリュ	4	

FIG.90

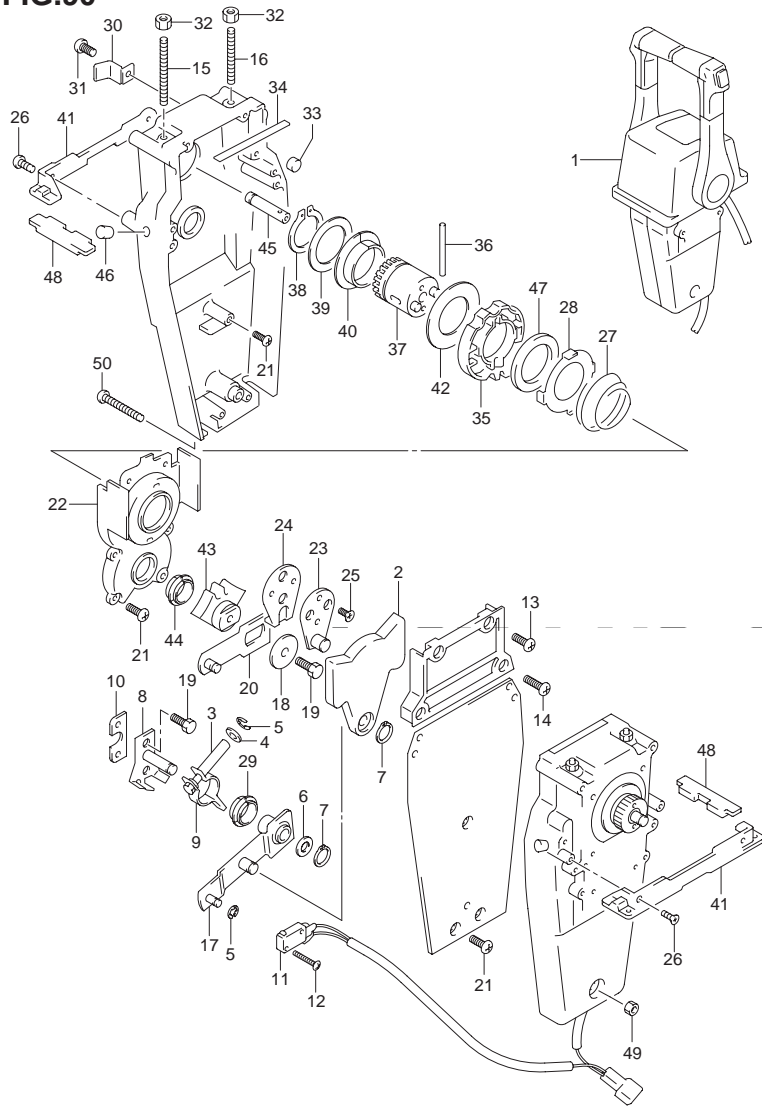


FIG.90 (1-L-3) オプション:トップマウントデュアル(2)

見出番号	品番	品名	使用個数	備考
27	67233-92E00	・スプリング	2	
28	67235-92E00	・プレート,シフトロック	2	
29	67232-95620	・ブッシュ	2	
30	67269-92E00	・ブラケット	2	
31	67296-88D10	・スクリュ 5X16	2	
32	09140-06020	・ナット	4	
33	67236-92E00	・ローラ	2	
34	67237-92E01	・スプリング	12	
35	67238-92E00	・ギヤ,ドライブ	2	
36	67239-92E00	・ピン	2	
37	67246-92E00	・シャフト,ドライブ	2	
38	67291-92E10	・スナップリング	2	
39	67253-92E10	・ワッシャ	2	
40	67252-92E10	・ブッシュ	2	
41	67274-92E00	・フランジ	2	
42	67253-95600	・ワッシャ	2	
43	67231-92E00	・ギヤ,シフト	2	
44	67232-95600	・ブッシュ	2	
45	67241-92E10	・ロッド,フリーアキュムレータ	2	
46	67243-92E00	・キャップ,ホール	2	
47	67239-92E10	・プレート,シフトピン	2	
48	67272-92E10	・シール,フランジ	2	
49	67287-92E10	・ナット	1	
50	67296-92E80	・スクリュ	3	

FIG.91

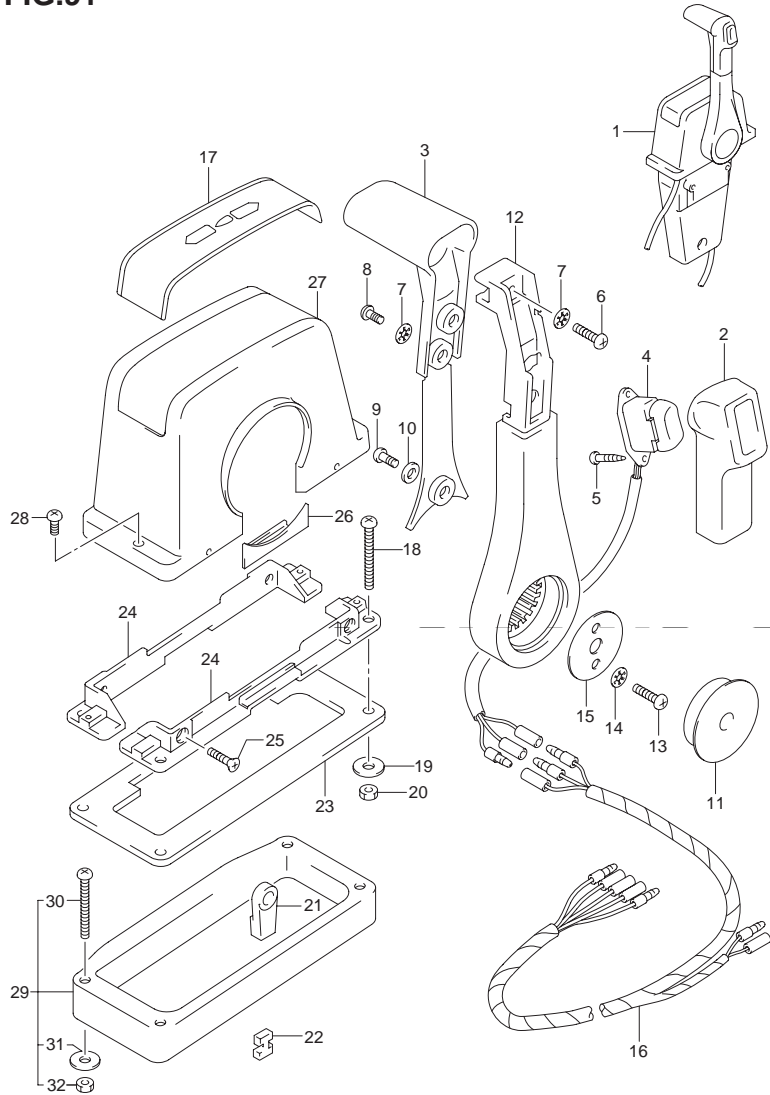


FIG.91 (1-L-4) オプション:トップマウントシングル(1)

見出番号	品番	品名	使用個数	備考
1	67200-93J13	リモートコントロールアッシ,シングル	1	
2	67261-93J00	・グリップ,NO.1	1	
3	67263-93J00	・グリップ,NO.2	1	
4	37850-93J10	・スイッチアッシ,PTT	1	
5	67295-92E10	・スクリュ	2	
6	67296-88D10	・スクリュ,5X16	1	
7	67288-92E20	・ワッシャ	3	
8	67295-92E00	・スクリュ	2	
9	67296-92E70	・スクリュ	1	
10	67288-92E40	・ワッシャ	1	
11	67257-92E00	・キャップ,レバー	1	
12	67251-93J00	・レバー,ハンドル	1	
13	67296-92E60	・スクリュ	2	
14	67288-92E30	・ワッシャ	2	
15	67253-92E00	・ワッシャ	1	
16	36890-93J00	・ワイヤ,ニュートラル/PTTスイッチ	1	
17	67281-93J00	・デカール	1	
18	67296-92E30	・スクリュ	4	
19	09160-05024	・ワッシャ,5.5X16X1.5	4	
20	67287-92E00	・ナット	4	
21	67275-95600	・エンド,ケーブル	2	
22	67273-95600	・スペーサ	1	
23	67273-92E00	・グロメット	1	
24	67274-92E00	・フランジ	2	
25	67296-95610	・スクリュ	4	
26	67271-92E00	・カバー	1	

FIG.91

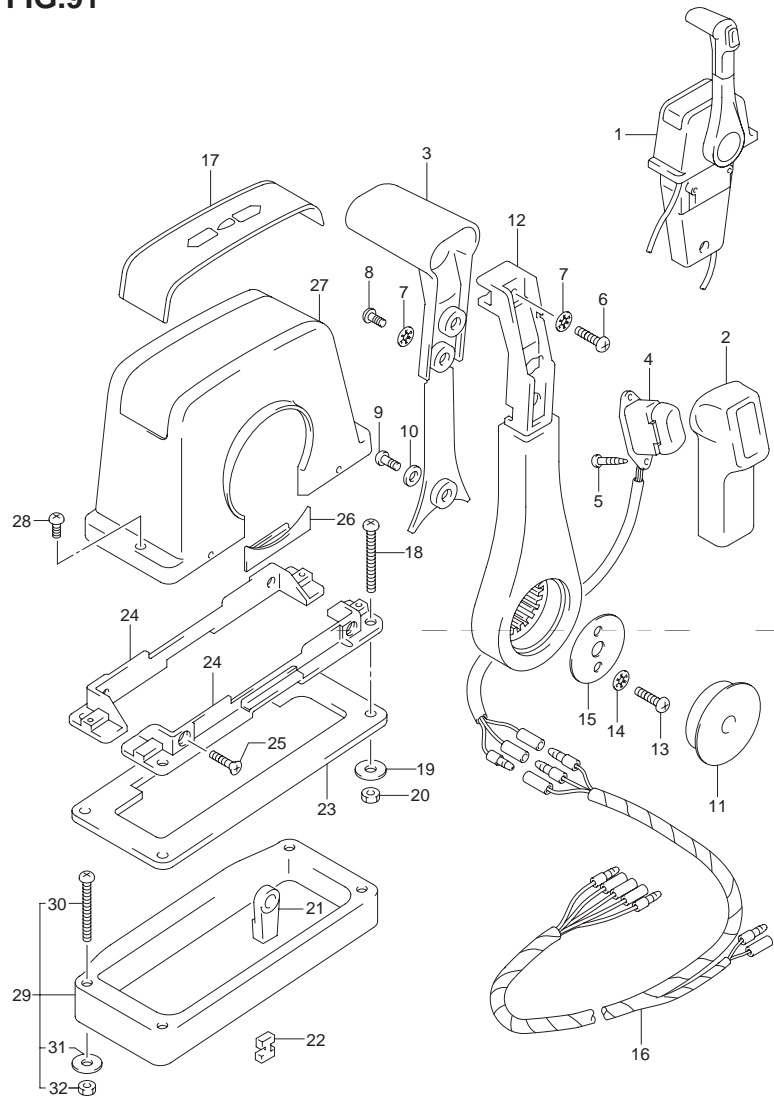


FIG.91 (1-L-5) オプション:トップマウントシングル(1)

見出番号	品番	品名	使用個数	備考
27	67211-93J00	・カバー ボデー	1	
28	67296-92E70	・スクリュ	2	
29	67500-93J00	キット ,リモコンスペーシング	1	
30	09125-05135	・スクリュ 5X65	4	
31	09160-05029	・ワッシャ 5.5X12X0.8	4	
32	09140-05005	・ナット	4	

6

FIG.92

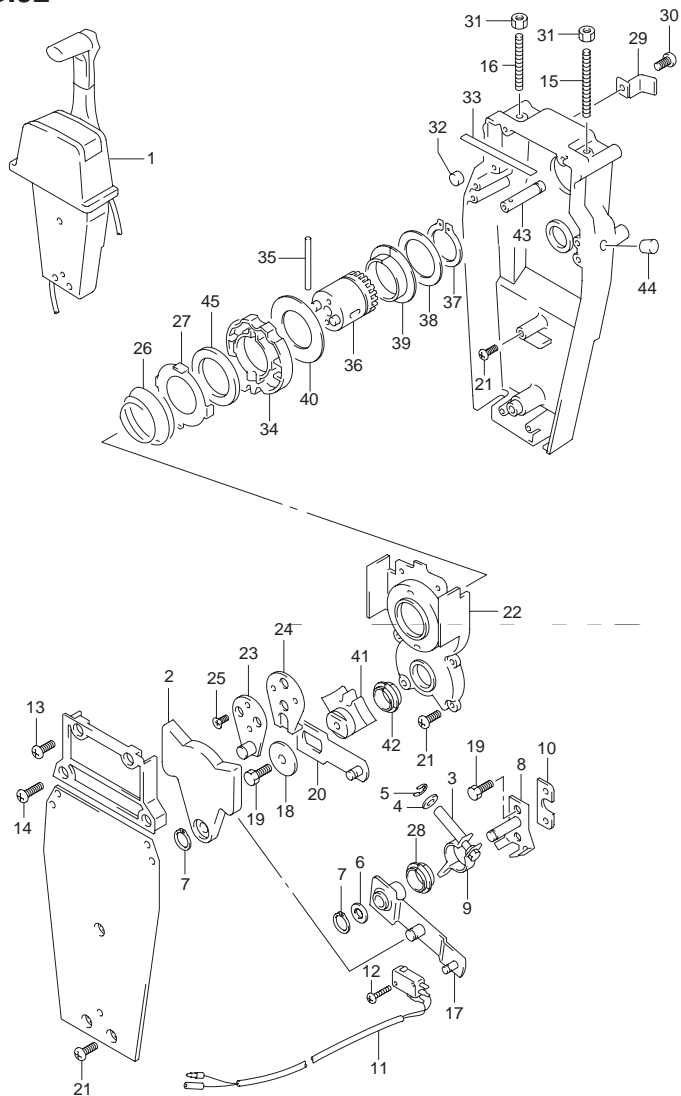


FIG.92 (1-L-6) オプション:トップマウントシングル(2)

見出番号	品番	品名	使用個数	備考
1	67200-93J13	リモートコントロールアッシ,シングル	1	
2	67222-92E00	・プレート	1	
3	67223-92E00	・ブレーキアジャスト	1	
4	67288-92E00	・ワッシャ	1	
5	67292-94300	・Eリング	4	
6	67288-92E10	・ワッシャ	1	
7	67291-92E00	・スナップリング	2	
8	67221-92E00	・シフトアッシ	1	
9	67224-92E00	・ブレーキアームアッシ	1	
10	67294-92E00	・スペーサ	1	
11	37721-95500	・スイッチアッシ,ニュートラル	1	
12	67296-92E10	・スクリュ(3X15)	2	
13	67296-88D10	・スクリュ,5X16	2	
14	67296-92E20	・スクリュ(5X25)	2	
15	67226-92E00	・ボルト,ストップフロント	1	
16	67226-92E10	・ボルト,ストップリア	1	
17	67240-92E00	・スロットルアームアッシ	1	
18	67228-92E00	・ワッシャ	1	
19	67286-92E00	・ボルト(6X18)	3	
20	67230-92E00	・シフトアームアッシ	1	
21	09125-05042	・スクリュ,5X10	9	
22	67234-92E00	・ケース,ギヤ	1	
23	67245-92E00	・レバーアッシ,スロットル	1	
24	67227-92E00	・ストップ	1	
25	09126-06006	・スクリュ,6X20	2	
26	67233-92E00	・スプリング	1	

FIG.92

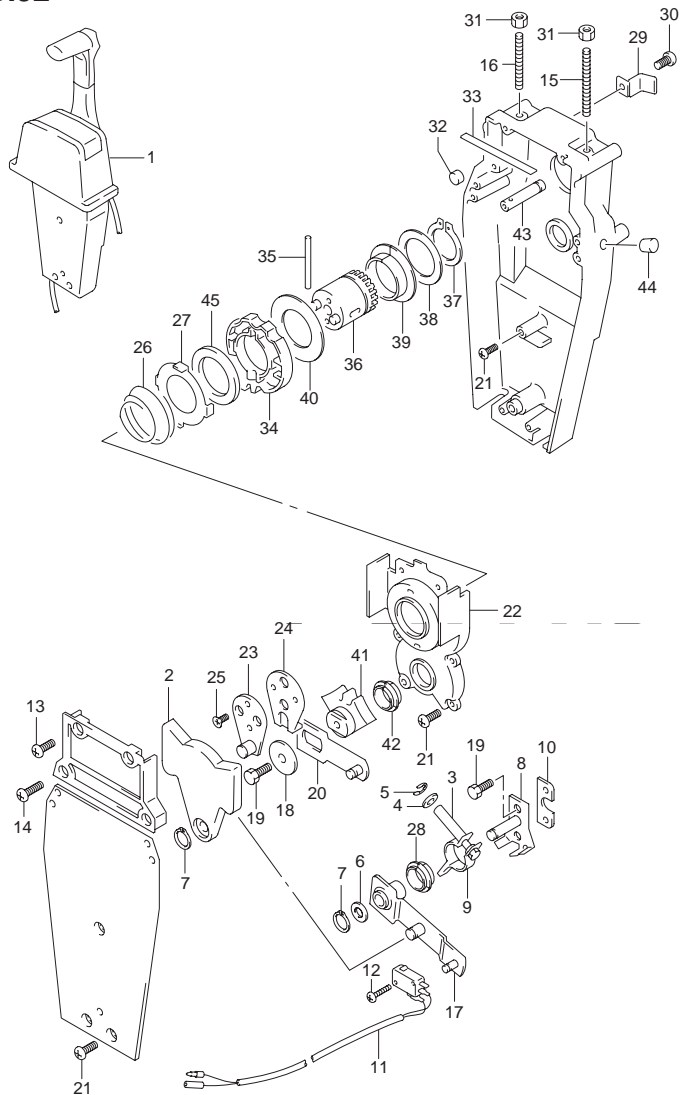


FIG.92 (1-L-7) オプション:トップマウントシングル(2)

見出番号	品番	品名	使用個数	備考
27	67235-92E00	・プレート,シフトロック	1	
28	67232-95620	・ブッシュ	1	
29	67269-92E00	・ブラケット	1	
30	67296-88D10	・スクリュ,5X16	1	
31	09140-06020	・ナット	2	
32	67236-92E00	・ローラ	1	
33	67237-92E01	・スプリング	6	
34	67238-92E00	・ギヤ,ドライブ	1	
35	67239-92E00	・ピン	1	
36	67246-92E00	・シャフト,ドライブ	1	
37	67291-92E10	・スナップリング	1	
38	67253-92E10	・ワッシャ	1	
39	67252-92E10	・ブッシュ	1	
40	67253-95600	・ワッシャ	1	
41	67231-92E00	・ギヤ,シフト	1	
42	67232-95600	・ブッシュ	1	
43	67241-92E10	・ロッド,フリーアクムレータ	1	
44	67243-92E00	・キャップ,ホール	1	
45	67239-92E10	・プレート,シフトピン	1	

6

FIG.93

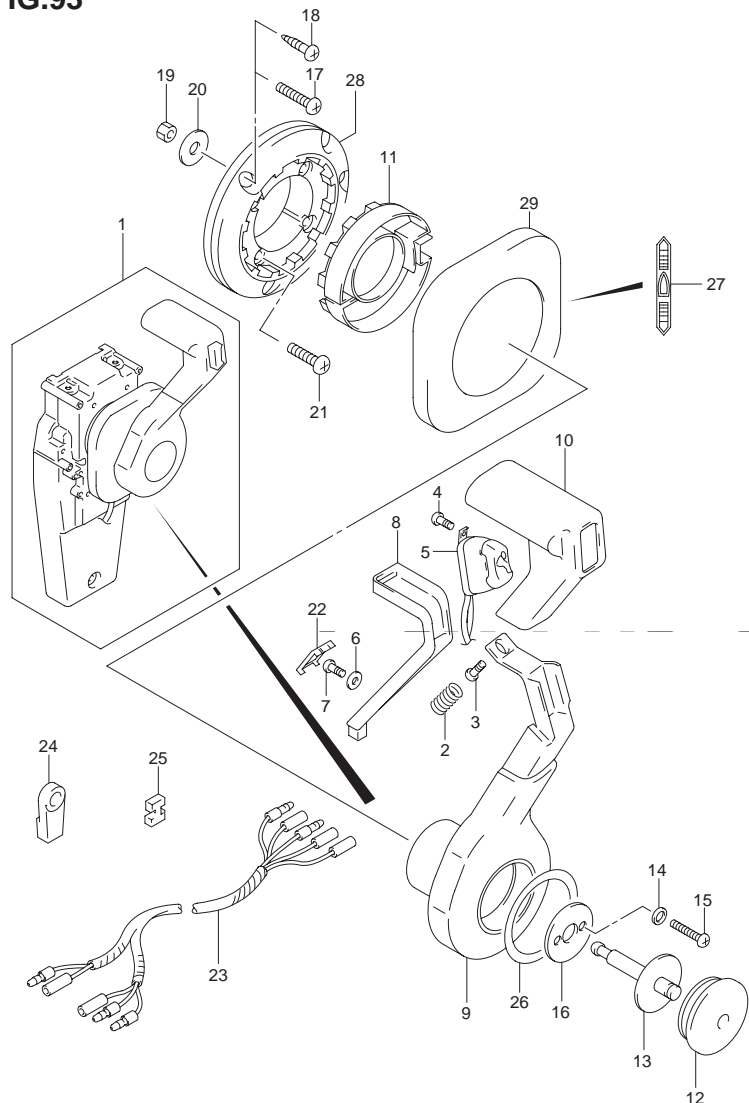


FIG.93 (1-L-8) オプション:コンシールドリモコン(1)

見出番号	品番	品名	使用個数	備考
1	67200-93J32	リモートコントロールアッシ,コンシール	1	
2	67298-92E50	・スプリング	1	
3	67296-94310	・スクリュ	1	
4	67295-92E10	・スクリュ	2	
5	37850-92E26	・スイッチアッシ,PTT	1	
6	67288-92E60	・ワッシャ	1	
7	09125-04021	・スクリュ,4X20	1	
8	67255-92E50	・アーム,ニュートラルロック	1	
9	67251-92E50	・レバー,ハンドル	1	
10	67261-92E50	・グリップ	1	
11	67256-92E50	・ホルダ,ニュートラルロック	1	
12	67257-92E00	・キャップ,レバー	1	
13	67242-92E50	・シャフト,フリーアキュムレータ	1	
14	67288-92E20	・ワッシャ	6	
15	67296-88D10	・スクリュ,5X16	4	
16	67288-92E70	・ワッシャ	1	
17	67296-88D20	・スクリュ	3	
18	67295-92E50	・スクリュ	3	
19	67287-92E50	・ナット	3	
20	09160-06104	・ワッシャ,φ.5X24X2	3	
21	67296-88D30	・スクリュ	4	
22	67254-92E50	・カバー,ロックアーム	1	
23	36890-93J00	・ワイヤ,ニュートラル/PTTスイッチ	1	
24	67275-95600	・エンド,ケーブル	2	
25	67273-95600	・スペーサ	1	
26	67283-92E50	・デカール,レバー	1	

FIG.93

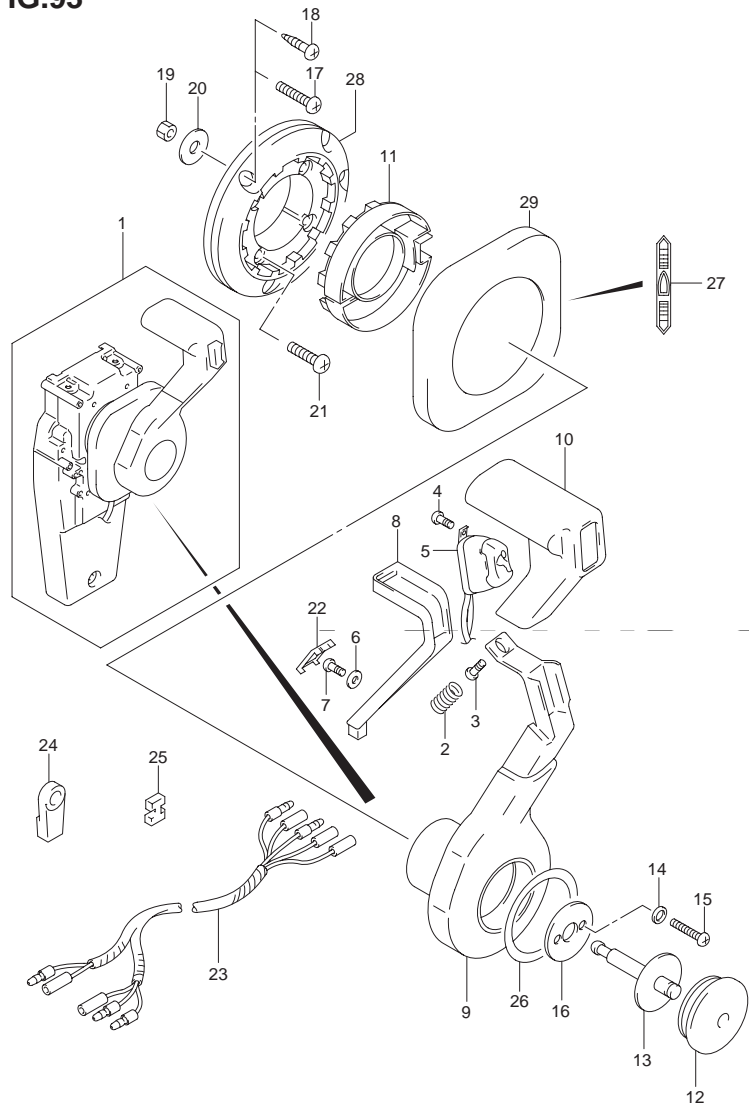


FIG.93 (1-L-9) オプション:コンシールドリモコン(1)

見出番号	品番	品名	使用個数	備考
27	67284-92E50	・デカル,クラッチ	1	
28	67274-92E50	・ベース	1	
29	67211-92E50	・カバー	1	

6

FIG.94

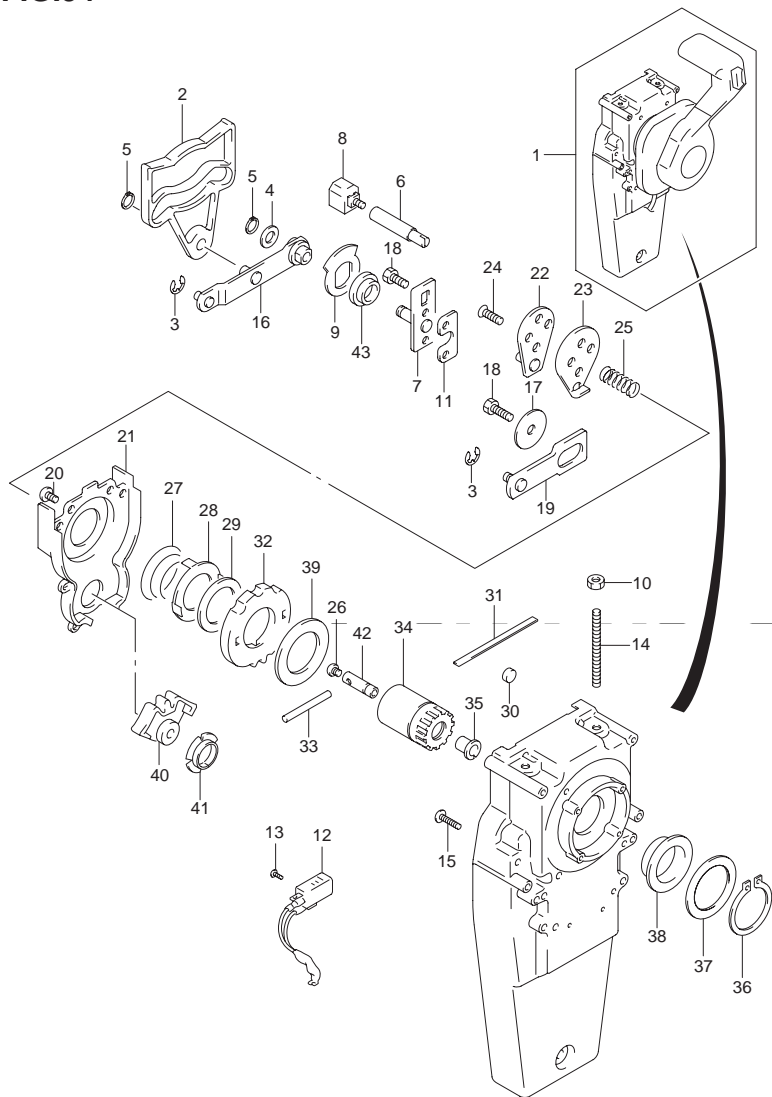


FIG.94 (1-L-10) オプション:コンシールドリモコン(2)

見出番号	品番	品名	使用個数	備考
1	67200-93J32	リモートコントロールアッシ,コンシール	1	
2	67222-92E50	・プレート	1	
3	67292-94300	・Eリング	3	
4	67288-92E10	・ワッシャ	1	
5	67291-92E00	・スナップリング	2	
6	67223-92E50	・ブレーキアジャスト	1	
7	67221-92E50	・ホルダアッシ	1	
8	67224-92E50	・ブレーキシューアッシ	1	
9	67225-92E50	・ディスクブレーキ	1	
10	09140-06020	・ナット	2	
11	67294-92E00	・スペーサ	1	
12	37721-95500	・スイッチアッシ,ニュートラル	1	
13	67296-92E10	・スクリュ(3X15)	2	
14	67226-92E10	・ボルト,ストッパリア	2	
15	67296-92E20	・スクリュ(5X25)	2	
16	67240-92E50	・スロットルアームアッシ	1	
17	67228-92E00	・ワッシャ	1	
18	67286-92E00	・ボルト(6X18)	3	
19	67230-92E00	・シフトアームアッシ	1	
20	09125-05042	・スクリュ,5X10	11	
21	67234-92E00	・ケース,ギヤ	1	
22	67245-92E00	・レバーアッシ,スロットル	1	
23	67227-92E00	・ストッパ	1	
24	67296-88D10	・スクリュ,5X16	2	
25	67225-92E00	・スプリング	1	
26	09125-04004	・スクリュ,4X6	1	

FIG.94

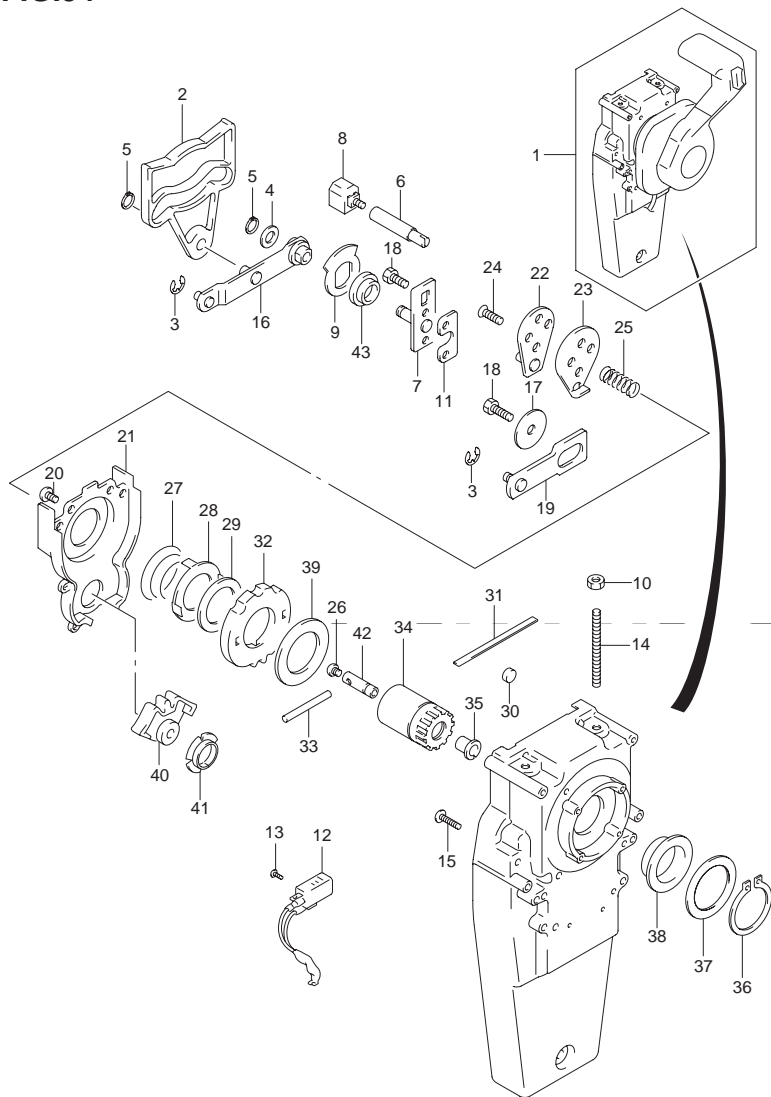


FIG.94 (1-L-11) オプション:コンシールドリモコン(2)

見出番号	品番	品名	使用個数	備考
27	67233-92E00	・スプリング	1	
28	67235-92E00	・プレート,シフトロック	1	
29	67239-92E10	・プレート,シフトピン	1	
30	67236-92E00	・ローラ	1	
31	67237-92E01	・スプリング	5	
32	67238-92E50	・ギヤ,ドライブ	1	
33	67239-92E00	・ピン	1	
34	67246-92E50	・シャフト,ドライブ	1	
35	67252-92E00	・ブッシュ	1	
36	67291-92E10	・スナップリング	1	
37	67253-92E10	・ワッシャ	1	
38	67252-92E10	・ブッシュ	1	
39	67253-95600	・ワッシャ	1	
40	67231-92E00	・ギヤ,シフト	1	
41	67232-95600	・ブッシュ	1	
42	67241-92E50	・ロッド,フリーアキュムレータ	1	
43	67232-92E50	・ブッシュ	1	

FIG.95

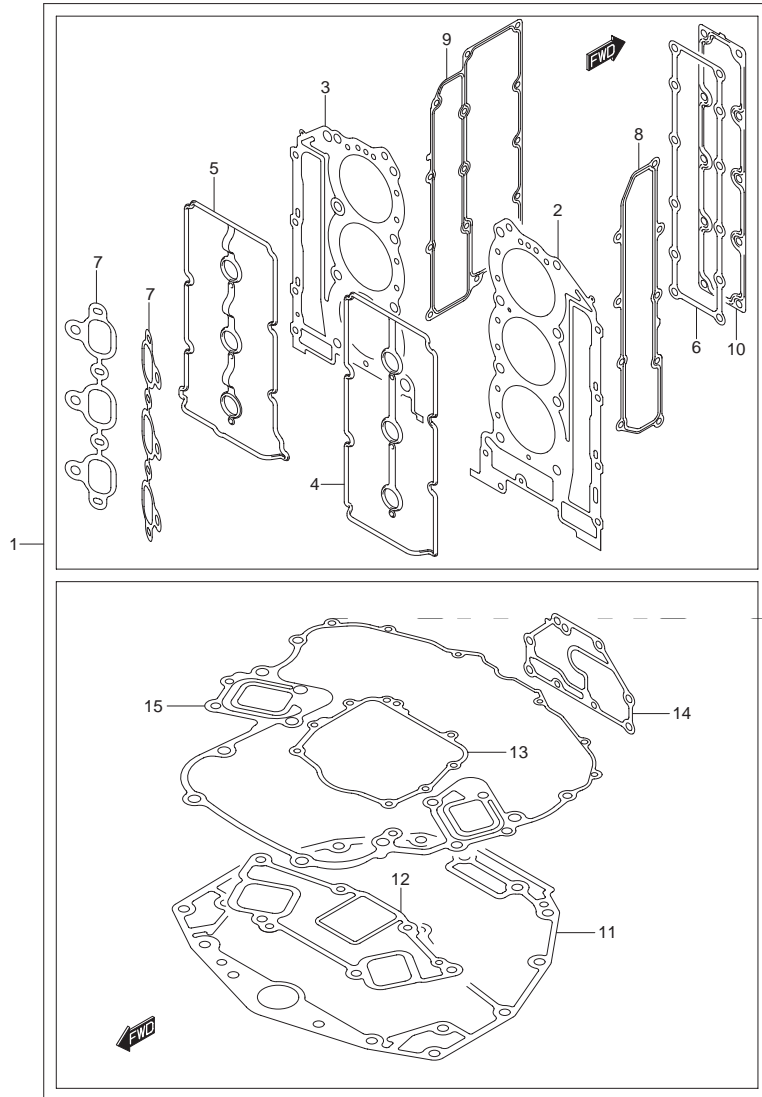


FIG.95 (1-L-12) オプション:ガスケットセット

見出番号	品番	品名	使用個数	備考
1	11410-93871	ガスケットセット	1	
2	11141-93J10	・ガスケット シリンダヘッドスターボード	1	
3	11142-93J10	・ガスケット シリンダヘッドポート	1	
4	11179-93J00	・ガスケット シリンダヘッドカバースターボード	1	
5	11189-93J00	・ガスケット シリンダヘッドカバーポート	1	
6	11332-93J00	・ガスケット クランクケースウォータージャケットカバー	1	
7	13119-93J00	・ガスケット インテークマニホールド	2	
8	14151-93J00	・ガスケット エキゾーストカバースターボード	1	
9	14152-93J00	・ガスケット エキゾーストカバーポート	1	
10	11272-93J00	・ガスケット シリンダブロックプレート	1	
11	11489-93J00	・ガスケット オイルパン	1	
12	14212-93J00	・ガスケット エキゾーストチューブ	1	
13	51123-93J00	・ガスケット マウントオイルシールカバー	1	
14	51142-93J00	・ガスケット エンジンホルダカバー	1	
15	51211-93J00	・ガスケット エンジンホルダ	1	

FIG.96

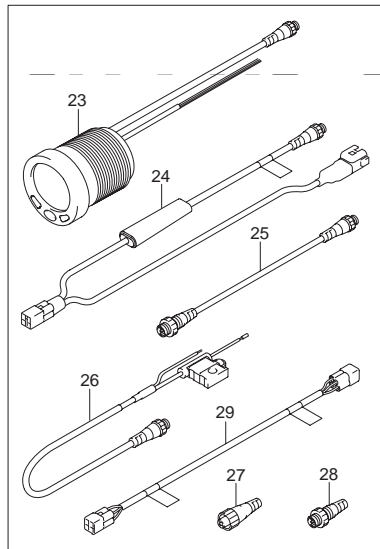
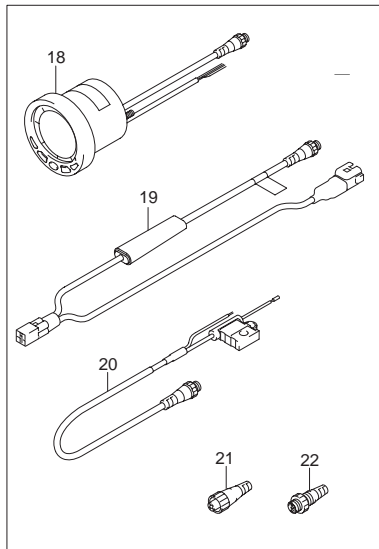
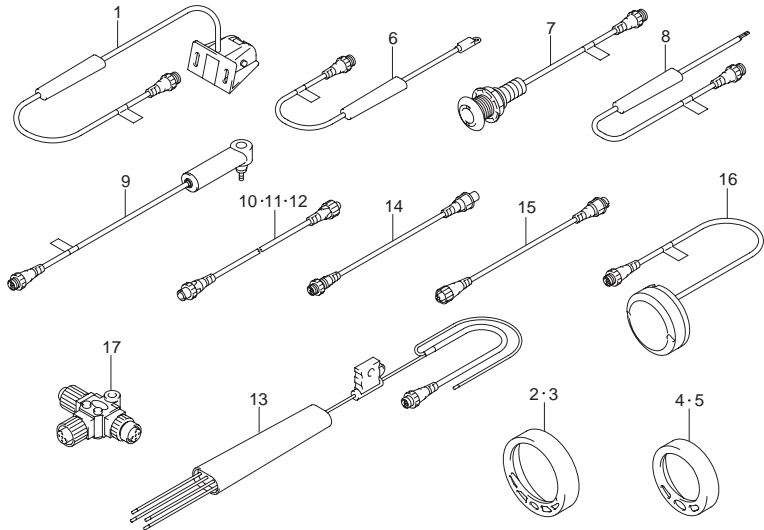


FIG.96 (1-L-13) オプション:ローレンスゲージ

見出番号	品番	品名	使用個数	備考
1	34190-88L00	センサアッシ バッドホイール	1	
2	34193-88L00	ベゼル Aインクロム	1	
3	34193-88L20	ベゼル Aインホワイト	1	
4	34193-88L40	ベゼル 2インクロム	1	
5	34193-88L60	ベゼル 2インホワイト	1	
6	34455-88L00	センサアッシ ,ウォータテンバレンチャ	1	
7	34455-88L10	センサアッシ ,ウォータテンバレンチャ	1	
8	34810-88L00	センサアッシ ,フルードレベル	1	
9	34960-88L00	センサアッシ ,ウォータプレッサ	1	
10	36662-88L10	ワイヤ ,2エクステンション	1	
11	36662-88L20	ワイヤ ,6エクステンション	1	
12	36662-88L30	ワイヤ ,15エクステンション	1	
13	36663-88L10	ハーネスアッシ ネットワークパワー	1	
14	36666-88L00	ワイヤ ,アダプタツ-Nネットワーク	1	
15	36666-88L10	ワイヤ ,アダプタツ-レフトネットワーク	1	
16	39950-88L00	モジュールアッシ GPSレシーバ	1	
17	36664-88L00	コネクタ ,ブランチ	1	
18	34200-88L01	ゲージアッシ ,4インマルチ	1	
19	34922-88L00	ユニット ,インタフェイス	1	
20	36663-88L00	ハーネスアッシ ネットワークパワー	1	
21	36665-88L00	ユニット ,レジスタヒューメル	1	
22	36665-88L10	ユニット ,レジスタメル	1	
23	34800-88L01	ゲージアッシ ,2インマルチ	1	
24	34922-88L00	ユニット ,インタフェイス	1	
25	36662-88L00	ワイヤ ,25エクステンション	1	
26	36663-88L00	ハーネスアッシ ネットワークパワー	1	

FIG.96

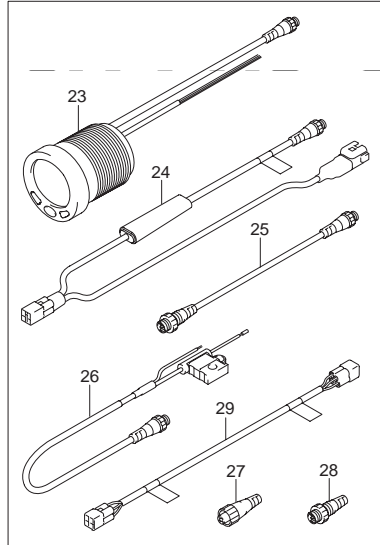
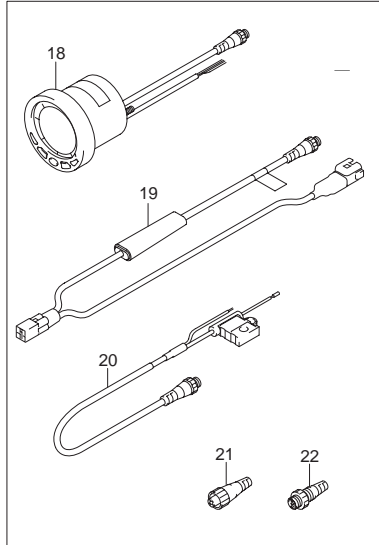
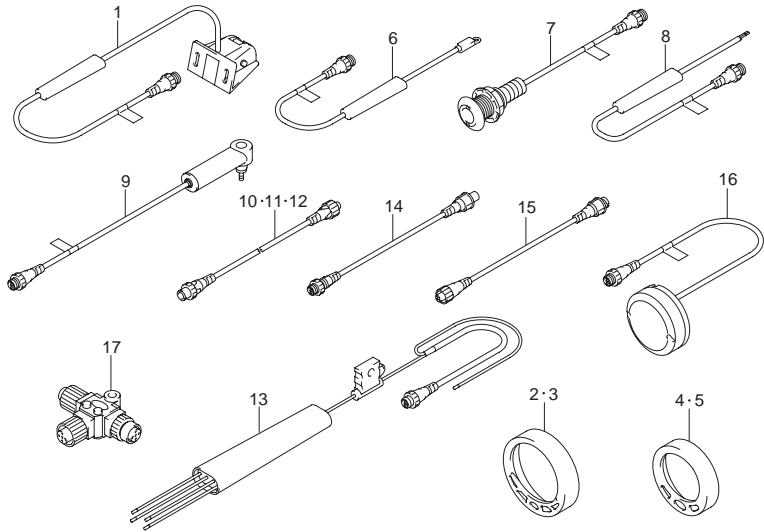


FIG.96 (1-L-14) オプション:ローレンスゲージ

見出番号	品番	品名	使用個数	備考
27	36665-88L00	ユニット,レジスタヒール	1	
28	36665-88L10	ユニット,レジスタメール	1	
29	36668-88L00	ワイヤ,アダプタツ-DIAGNS	1	

品番索引表

品番	FIG.NO.	品番	FIG.NO.	品番	FIG.NO.
10000		11180-93J02	2-23	12111-93J02-0B0	6-1
		11180-93J22	3-23	12140-93J00	6-2
		11183-93J00	1-25	12140-93J00-050	6-15
			2-25 3-25	12151-93J10 12160-93J01	6-3 6-5
11101-93J13	1-1 2-1 3-1	11184-93J00	1-38 2-38 3-39	12220-93J01 12242-93J01	6-7 6-10
11103-93J13	1-5 2-5	11189-93J00	1-27 2-27	12300-85830 12300-85830-012 12300-86812-0BA	6-9 6-9 6-8
11112-93J00 11115-93J10-001	3-5 4-4 1-40 2-40 3-41	11196-93J00 11197-93J00 11217-85FA0	3-27 95-5 19-1 19-2 4-6	12300-86812-0CA 12300-86812-0DA 12300-86812-0EA 12300-86812-0FA 12340-86FA2-0B0	6-8 6-8 6-8 6-8 6-8
11116-93J01 11117-93J10 11119-93J00	1-9 2-9 3-9 4-5 1-10	11261-93J00-0EP 11261-93J00	25-1 1-14 2-14 3-14 13-5	12340-86FA2-0C0 12340-86FA2-0D0 12340-86FA2-0E0 12340-86FA2-0F0 12632-93J11	6-8 6-8 6-8 6-8 24-1
11128-90J00	2-10 3-10 1-2 1-6 2-2	11270-93J00 11272-93J00 11291-93J00	19-3 19-4 95-10 1-36 2-36	12701-93J30 12701-93J40 12701-93J50 12705-93J30 12705-93J40	8-1 9-1 10-1 8-2 9-2
11141-93J10	2-6 3-2 3-6 1-11 2-11	11291-98J00 11293-98J00	3-37 1-41 2-41 3-42 4-1	12705-93J50 12721-93J30 12721-93J50 12725-93J30	10-2 8-3 9-3 10-3 8-4
11142-93J10	3-11 95-2 1-12 2-12 3-12	11301-93J11 11330-93J01 11332-93J00 11382-93J00	4-3 4-18 4-19 95-6 1-33	12729-93J50 12730-93J01 12734-93J00 12740-93J00	9-4 10-4 7-1 7-5 10-5
11170-93J01 11173-93J00	95-3 1-22 2-22 3-22 1-24	11410-93871 11435-93J00 11489-93J00	2-33 3-34 95-1 25-14 25-6	12742-93J10 12748-93J00	8-5 9-5 8-6 9-6 10-6
11174-93J00	2-24 3-24 1-31 2-31 3-32	11501-93J02-0EP 11510-93J03 11515-93J00 11516-93J00	95-11 25-7 5-1 5-4 5-6	12749-93J00 12753-93J00 12761-93J00	8-7 9-7 10-8 10-7 7-8
11179-93J00 11180-93J02	1-26 2-26 3-26 95-4 1-23	11541-93J00-0EP 11591-93J10 12100-93J00-050 12100-98810-0A0 12100-98810-025	25-9 25-8 6-14 6-6 6-6	12762-93J00 12770-93J00 12771-93J00 12772-93J00 12775-93J00	7-9 7-10 7-14 7-16 7-15

品番	FIG.NO.	品番	FIG.NO.	品番	FIG.NO.
12778-93J00 12810-93J00 12812-90J00 12813-73G00 12831-93J01	7-11 7-18 7-20 7-19 7-22	12892-93J00-250 12892-93J00-253	9-14 10-15 8-14 9-14 10-15	12892-93J00-293 12892-93J00-295	8-14 9-14 10-15 8-14 9-14
12832-93J00 12833-93J00 12891-93J00	7-23 7-24 8-13 9-13 10-14	12892-93J00-255 12892-93J00-258	8-14 9-14 10-15 8-14 9-14	12892-93J00-298 12892-93J00-300	10-15 8-14 9-14 10-15 8-14
12892-93J00-218 12892-93J00-220	8-14 9-14 10-15 8-14 9-14	12892-93J00-260 12892-93J00-263	10-15 8-14 9-14 10-15 8-14	12911-93J00	9-14 10-15 8-15 9-15 10-16
12892-93J00-223 12892-93J00-225	10-15 8-14 9-14 10-15 8-14	12892-93J00-265 12892-93J00-268	9-14 10-15 8-14 9-14 10-15	12915-93J10 12921-93J10	8-16 9-16 10-17 8-17 9-17
12892-93J00-228	9-14 10-15 8-14 9-14 10-15	12892-93J00-270	8-14 9-14 10-15	12931-78G00 12932-24400	10-18 8-18 9-18 10-19 8-19
12892-93J00-230 12892-93J00-233	8-14 9-14 10-15 8-14 9-14	12892-93J00-273 12892-93J00-275	10-15 8-14 9-14 10-15 8-14	12933-69G10	9-19 10-20 8-20 9-20 10-21
12892-93J00-235 12892-93J00-238	10-15 8-14 9-14 10-15 8-14	12892-93J00-278	9-14 10-15 8-14 9-14 10-15	13110-93J00 13119-93J00 13130-93J21	11-1 11-2 95-7 21-1 22-1
12892-93J00-240 12892-93J00-243	9-14 10-15 8-14 9-14 10-15	12892-93J00-280 12892-93J00-283	8-14 9-14 10-15 8-14 9-14	13130-93J30 13132-93J00 13133-93J00	20-1 21-56 22-56 21-57 22-57
12892-93J00-245 12892-93J00-248	8-14 9-14 10-15 9-14 10-15	12892-93J00-285 12892-93J00-288	10-15 8-14 9-14 10-15 8-14	13138-93J00 13139-93J00	20-4 21-13 22-13 20-2 21-2
12892-93J00-250	10-15 8-14 9-14 10-15 8-14	12892-93J00-290	9-14 10-15 8-14 9-14 10-15	13140-93J03 13140-93J13 13144-93J00	22-2 21-15 22-15 20-6 20-20

品番	FIG.NO.	品番	FIG.NO.	品番	FIG.NO.
13144-93J00	21-32 22-32	13553-93J00	21-40 22-40	15440-93J00	14-11 14-20
13147-93J00	20-3 21-3 22-3	13554-93J00	20-27 21-41 22-41	15600-93J01 15626-93J00 15627-93J00 15628-99E00	14-22 14-33 14-32
13279-10G00	20-10 21-19 22-19	13555-93J00	20-23 21-37 22-37	15629-99E10 15632-93J20	14-54 14-44
13295-10G00	20-12 21-21	13580-93J02	46-1 47-1	15633-93J20 15634-93J20 15635-93J20	14-8 14-49 14-43
13310-93J01	22-21 20-8 21-17 22-17	13583-93J00	48-1 20-21 20-22 21-35	15636-98J20 15637-93J20 15641-90J00 15642-90J00 15643-93J00	14-38 14-53 14-26 14-27 14-47
13312-93J00	20-9		21-36		
13320-93J00	21-18 22-18 20-13 21-22 22-22	13599-93J00	22-35 22-36 20-32 21-46 22-46	15644-93J00 15645-93J00 15646-93J00 15647-93J00 15650-93J00	14-7 14-52 14-9 14-25 14-23
13355-93J00	20-11 21-20 22-20	13650-52G00	40-1 41-1 42-1	15654-99E00 15671-93J00 15672-93J00	14-28 14-64 14-41
13370-93J00	14-21	13655-87J00	40-2	15673-98J00	14-45
13421-93J00	20-14		41-2	15674-93J00	14-51
13510-93J00	21-23 22-23	13710-93J00	42-2 12-1	15675-93J00 15680-93J21	14-35 15-19
13514-93J00	23-1 20-31 21-45	13730-93J00	21-24 22-24	15681-93J01 15683-87J00 15684-98J00	15-1 14-55 15-22
13521-93J00	22-45 20-30 21-44	13813-93J00	12-3	15685-93J00	14-40
13537-93J00	22-44 20-24	13851-93J01	12-4	15686-93J00	14-39
		13881-93J00	12-5	15710-93J00	15-2
		14140-98J01	13-2	15717-16G00	15-3
		14141-93J01	13-1	15735-58B00	15-4
13538-93J00	21-38 22-38 20-33 21-47 22-47	14151-93J00	13-3 95-8	15751-93J00 15756-93J01	15-5 15-6
		14152-93J00	13-4 95-9	15760-93J00 15762-93J00	14-31 15-7
		14154-93J01	25-10	15770-93J00	14-16
13541-93J00	20-34 21-48 22-48	14211-93J00	25-11	15773-90J00	14-13
13542-93J00	20-35 21-49	14212-93J00	25-12 95-12	15830-77EA0 15830-93J00	15-8 14-14
		15100-94900	14-1	15831-93J00	15-9
		15200-93J01	14-24	16113-93J10	24-2
13543-93J00	22-49 20-36 21-50	15410-93J10	14-2	16400-93J02	24-3
		15411-93J10	14-3	16430-93J00	4-21
		15412-93J10	14-5	16431-93J00	4-22
		15413-93J10	14-6	16433-93J00	4-23
13553-93J00	20-26	15415-93J10	14-4	16510-96J00	4-26

品番	FIG.NO.	品番	FIG.NO.	品番	FIG.NO.
16519-93J00	65-2 66-2 67-2	17563-93J00	18-9	18116-93J00	22-4
16520-93J00	24-4	17564-93J00	16-10 17-10	18117-52G10	14-68
16550-93J00	10-11	17566-87D11	18-10 72-6	18117-93J00	21-5 22-5 21-6
16551-93J00	8-10 9-10			18119-93J00	22-6
16555-93J00	10-12	17581-93J00	73-6 74-9	18137-93J00	20-15
16559-93J00	8-11 9-11	17582-93J00	19-5		21-25
		17611-90J00-0EP	19-6 19-7	18417-93J00	22-25 14-69
16700-93J00	4-11	17612-93J00	16-11	18498-87J00	14-60
16712-93J00	4-15		17-11	18498-90J00	86-10
16721-93J00	4-16	17631-93J20	18-11		21-12
16760-93J00	24-5		16-12	18498-93J00	22-12
16781-93J00	24-6		17-12		15-10
16782-93J00	24-7	17631-93J30	18-12	18590-68H00	20-7
16783-93J01	24-8		16-12		21-16
16910-93J00	25-25		17-12		22-16
16930-93J00	25-26	17632-93J20	18-12	19115-93J01	23-2
17400-93J01	16-18		16-13	19121-93J02	23-3
17410-93J00	17-18 18-18		17-13	19148-93J00	23-4
	16-1 17-1 18-1	17632-93J30	18-13 18-13 16-13 17-13 18-13	19184-93J00	23-5
17413-93J02	16-2 17-2	17660-99E01	19-8	19185-93J00	23-6
17416-93J00	18-2 16-3 17-3	17670-90J00	19-9		
		17670-90J10	19-9		
		17681-93J00	19-10		
		17711-90J00	19-11		
17461-93J00	18-3 16-4 17-4	17712-93J00	19-12	21100-93J01	26-1
	18-4 16-5	17713-98J00	19-36		27-1
17471-93J01	18-4 16-5	17895-93J00	12-6	21131-93J00	28-1
		17913-93J00	65-3 66-3		26-2 27-2
17472-93J00	17-5 18-5 16-6 17-6 18-6		67-3 75-44 76-44 77-44 78-44	21151-93J00	28-2 26-3 27-3 28-3 26-4
17561-93J03	16-7 17-7 18-7	17914-93J00	65-4 66-4 67-4	21155-93J00	26-4
17561-93J13	18-7		75-45	21210-93J00	27-4
17561-93J21	16-7		76-45		28-4
17562-93J00	16-8 17-8		77-45 78-45		26-5
17563-93J00	18-8 16-9 17-9	17915-98J01	19-38		27-5
		17917-87L00	86-3		28-5
		18116-93J00	21-4	21230-93J00	26-6 27-6
				22511-99011	28-6 53-1 54-1

20000

7

品番	FIG.NO.	品番	FIG.NO.	品番	FIG.NO.
22511-99011	55-1 56-1 23111-93J00	29141-93J20	57-25 58-25 59-25 60-20 71-4	31136-90J10	63-7 64-8 31151-94J00 31152-90J00 31153-90J00
23111-93J10 23115-93J00	26-7 26-8 27-8 28-8 29-1	29404-93J10	74-7 25-24 40-11 41-11 42-11	31170-90J00 31171-96J00 31173-90J01 31173-94910	35-19 35-7 35-8 61-8 62-8
25111-93J00	30-1 31-1 25111-93J10 25131-93J00		43-19 44-19 45-19 64-20 68-20	31191-96J00 31220-94J00 31281-92J10	63-8 64-3 35-9 35-10 61-11
25141-93J00	31-2 29-5 30-5 31-5 26-9	29404-93J20	69-20 70-24 40-16	31310-90J00 31311-93J00	62-11 63-11 64-11 35-11 61-9
25223-94400	27-9 28-9 29-6 30-6 31-6	30000		31311-94900 31320-93J00 31341-93J00	62-9 63-9 64-10 35-12 35-13
25232-96302	29-3 30-3 31-3 29-8 30-8	31100-96J01 31111-94900	35-1 61-2 62-2 63-2 64-2	31343-90J00 31344-90J00 31360-93J01 31912-93J01 31913-93J00	35-14 35-15 35-16 35-20 35-17
25321-93J00					
25700-93J00	31-8 72-30 73-30 74-33 25-23	31123-94910	61-3 62-3 63-3 64-4 35-2	31914-93J00 31918-90J10 32102-93J02	35-18 35-21 36-1 37-1 38-1
29103-93J00		31131-90J01	64-4 35-2		
	40-8 40-18 41-8 42-8 68-21	31133-90J00	61-4 62-4 63-4 64-5 61-5	32120-93J00 32131-93J00	36-4 37-4 38-4 36-5 37-5
		31133-94900			
29103-93J30 29116-93J00	69-21 70-25 25-3 25-13 29-9	31135-90J00 31135-94900	62-5 63-5 64-6 35-3 61-6	32160-88L00 32800-93J03	38-5 36-7 37-7 38-7 39-1
29125-93J00	30-9 31-9 46-14 47-14 48-14	31136-90J10	62-6 63-6 64-7 61-7 62-7	32805-93J00 32890-93J01 32891-93J00 33220-69J00	39-2 39-3 39-4 36-9 37-9

品番	FIG.NO.	品番	FIG.NO.	品番	FIG.NO.
33220-69J00 33221-42F00	38-9 36-10 37-10 38-10 39-9	34500-93J11 34600-93J00 34600-93J11 34650-93J20 34650-93J31	85-14 85-8 85-8 85-16 85-16	36620-93J10 36620-93J30 36620-93J40 36620-93J52 36620-93J62	86-1 86-2 86-1 88-55 88-55
33410-93J00					
33634-96J00	43-9 44-9 45-9 61-10 62-10	34660-93J00 34800-88L01 34800-93J00 34800-93J11 34801-93J03	86-5 96-23 85-1 85-1 40-3	36625-93J00	43-30 44-30 45-30 43-30 44-30
33799-97E00				36625-93J10	43-30 44-30
33810-93J01	63-10 64-9 43-1 44-1 45-1	34801-99E04 34810-88L00 34813-93J00	41-3 42-3 40-13 96-8 40-17	36628-92E00 36645-93J00 36646-93J01 36647-93J00	45-30 88-3 35-22 88-2 43-34
33920-93JM0	46-18 47-18 48-18	34830-87J20	40-4 40-5 41-4		44-34 45-34 85-27
33925-93J00	46-19 47-19		41-5 42-4	36661-87L00 36662-88L00 36662-88L10	96-25 96-10
34100-93J00 34100-93J11 34100-93J20 34100-93J31	48-19 85-3 85-3 85-3	34922-88L00 34960-88L00 36610-93JN1	42-5 96-19 96-24 96-9 43-8	36662-88L20 36662-88L30 36663-88L00 36663-88L10	96-11 96-12 96-20 96-26 96-13
34100-93J40 34100-93J51 34100-93J60 34190-87D00 34190-88L00	85-3 85-3 85-3 85-23 96-1	36610-93JP1 36610-93JR1 36615-96300	44-8 45-8 84-2 85-7 85-21	36663-98J00 36663-98J10 36664-88L00 36665-88L00	85-31 85-32 96-17 85-29 96-21
34190-95500 34191-92E00	85-24 85-5 85-17	36616-93J01	85-28 43-3 44-3 45-3	36665-88L10	96-27 85-30 96-22 96-28
34193-88L00 34193-88L20	96-2 96-3	36617-93J00	43-12	36666-87L00	85-34
34193-88L40 34193-88L60 34200-87L10 34200-88L01 34200-93J00	96-4 96-5 85-26 96-18 84-1	36617-93J10	44-12 45-12 43-13 44-13 45-13	36666-88L00 36666-88L10 36668-88L00 36865-90J00	96-14 96-15 96-29 43-25 44-25
34200-93J11	85-20 84-1 85-20	36617-93J20	43-14 44-14 45-14	36890-93J00	45-25 91-16 93-23
34300-93J00 34300-93J11	85-10 85-10	36617-93J30	43-15 44-15	36890-93J10 36894-87D00	89-15 49-24
34310-92E00 34360-92E00 34455-88L00 34455-88L10 34500-93J00	85-11 85-12 96-6 96-7 85-14	36617-93J40	45-15 43-16 44-16 45-16 88-55		50-24 51-24 53-2 54-2 55-2

品番	FIG.NO.	品番	FIG.NO.	品番	FIG.NO.
36894-87D00	56-2 57-31 58-31 59-31 60-24	37141-99E90 37143-99E00 37149-93J00	88-5 87-14 88-6 87-15 88-7	38410-93J12 38415-93J00 38500-93J00	48-15 46-16 47-16 48-16 86-4
36895-87D01	68-7 69-7 70-11 71-19 57-32	37210-93J00 37212-93J00 37220-92E00 37721-92E10 37721-93J00	87-9 87-10 89-16 90-11 46-5	38500-93J90 38860-76F01	87-3 87-19 87-26 88-13 35-23
36895-87D10	56-13 60-27 85-35 87-1 87-11	37722-93J11 37725-93J11	46-12 47-12 48-12 46-8 47-8	39950-87L00 39950-88L00	47-21 48-21 85-33 96-16
37100-96J23 37110-93J00 37110-93J10 37139-99E00	87-21 87-12 87-22 88-4 87-2	37729-93J00 37803-93J03	48-8 46-2 47-2 48-2 87-5	40000	
37139-99E10 37139-99E20 37141-99EA0 37141-99EB0	87-17 87-24 87-13 88-5 87-13	37805-93J00 37820-93J03 37820-93J93 37820-99E01	87-7 87-23 88-9 87-16 40-6	41111-93J14-0EP 41111-96J21-0EP 41117-93J01	49-1 50-1 51-1 52-1 49-3
37141-99E00 37141-99E10	88-5 87-13 88-5 87-13 88-5	37823-92E01 37825-99E00 37826-92E00	41-6 42-6 88-10 87-6 88-11	41118-96J00 41121-93J06-0EP	50-3 51-3 40-24 49-2 50-2
37141-99E20 37141-99E30 37141-99E40	87-13 88-5 87-13 88-5 87-13	37850-90J05 37850-92E26 37850-93J10 37850-99E04	88-12 93-5 89-4 91-4 46-9	41121-96J11-0EP 41122-93J01	51-2 52-2 49-4 50-4 51-4
37141-99E50 37141-99E60	88-5 87-13 88-5 87-13 88-5	37855-99E00 37859-90J00 38100-93J03	47-9 48-9 87-8 88-54 61-1	41130-92J03 41130-93J12 41135-92J00	52-3 49-6 50-6 51-6 52-4
37141-99E70 37141-99E80 37141-99E90	87-13 88-5 87-13 88-5 87-13	38100-93J11 38410-93J12	62-1 63-1 64-1 46-15 47-15	41135-93J11 41153-93J00	49-7 50-7 51-7 49-9 50-9

品番	FIG.NO.	品番	FIG.NO.	品番	FIG.NO.
41153-93J00 41155-93J02	51-9 52-6 49-14 50-14 51-14	45421-87D02 48121-92J00 48121-93J13	51-17 60-15 57-17 58-17 59-17	48503-93J12 48570-95E01 48571-93J00	60-1 60-11 57-30 58-30 59-30
41161-94400 41220-93J11	52-11 83-2 53-13 54-13 55-13	48125-93J00 48126-93J00	57-18 58-18 59-18 57-19 58-19	48572-87J10 48572-95E00 48573-93J00	57-12 58-12 59-12 60-12 57-21
41220-96J10 41224-95E01	56-15 53-15 54-15 55-15 56-17	48128-93J11 48140-93J01	59-19 57-22 58-22 59-22 49-19	48582-95E01	58-21 59-21 57-2 58-2 59-2
41230-96J00 41233-95E10	53-16 54-16 55-16 56-18 53-17	48144-93J00	50-19 51-19 52-14 49-20 50-20	48583-95E00	64-13 57-16 58-16 59-16 64-15
41234-93J11	54-17 55-17 56-19 53-14 54-14	48145-93J00	51-20 52-15 49-23 50-23 51-23	48585-95E00	57-13 58-13 59-13 61-12 62-12
41234-96J10 43111-93J23-0EP	55-14 56-16 53-3 54-3 55-3	48311-96J10	52-17 57-23 58-23 59-23 60-16	48588-94900 48601-94900	63-12 64-16 60-13 64-17 60-3
43111-96J20-0EP 43114-93J00 43117-96J00	56-3 53-4 54-4 55-4 40-21	48320-93J00 48321-87D03 48321-93J00	57-20 58-20 59-20 60-17 57-24	48605-93J00 48610-93J01	57-3 58-3 59-3 57-4 58-4
43118-96J00 43211-93J00	40-23 53-5 54-5 55-5 56-4	48326-95E00 48400-93J06	58-24 59-24 60-18 57-8 58-8	48615-97E00 48627-93J00	59-4 60-10 57-11 58-11 59-11
43711-97E00 43750-93J02-0EP	53-6 54-6 55-6 56-5 53-7	48401-93J10 48405-87D00 48405-93J00	59-8 60-2 60-9 57-9 58-9	48627-95E00 48630-96J02 48630-98J01	60-4 60-5 57-5 58-5 59-5
43750-96J02-0EP 45421-87D02	54-7 55-7 56-6 49-17 50-17	48500-93J05 48502-93J14	59-9 57-1 58-1 59-1 64-12	48633-93J00 48633-94900 48641-96J02	57-6 58-6 59-6 60-6 60-7

品番	FIG.NO.	品番	FIG.NO.	品番	FIG.NO.
48650-93J00	57-10 58-10 59-10	51140-98J00-0EP 51142-93J00	67-18 65-19 66-19 67-19 95-14	54211-93J00 54221-93J00	71-14 68-16 69-16 70-20 71-15
48650-94900 48691-93J00	60-8 57-7				
48861-92J01 48862-87J20	58-7 59-7 60-14 57-14 58-14	51151-93J00 51152-93J00	65-21 66-21 67-21 65-22 66-22	55110-93J20-0EP 55125-98J00-0EP	72-1 73-1 74-1 72-8 73-8
48862-92J20 48862-92J30 48864-93J01	59-14 64-18 64-19 57-15 58-15	51211-93J00	67-22 65-6 66-6 67-6 95-15	55127-87D00 55128-93J10	74-11 72-16 73-16 74-19 72-10
48864-96J10	59-15 64-14	52111-93J11-0EP 52111-93J20-0EP 52131-93J00-0EP	68-1 69-1 70-1 71-1 70-7	55320-94900	73-10 74-13 49-15 50-15 51-15
50000		54121-98J00 54123-93J02	65-33 66-33 67-33 65-25 66-25	55321-87J00	52-12 1-16 2-16 3-16 13-6
51111-93J03-0EP 51116-93J00	65-1 66-1 67-1 65-5 66-5	54125-93J00 54130-93J01	67-25 65-34 66-34 67-34 65-26	55321-87J10 55321-93J00	25-2 25-2 68-22 69-22 70-26
51120-93J00 51122-93J02	67-5 65-10 66-10 67-10 65-11	54137-93J02	66-26 67-26 65-30 66-30 67-30	55321-94910	70-26 72-12 73-12 74-15 49-22
51123-93J00	66-11 67-11 65-14 66-14 67-14	54151-93J00 54160-93J01	68-9 69-9 70-13 71-8 68-10	55332-87D11	50-22 51-22 52-18 72-14 73-14
51124-93J00 51125-93J00	95-13 65-12 66-12 67-12 65-13	54165-98J00	69-10 70-14 71-9 68-18 69-18	55333-87D10 56120-93J03-0EP	74-17 72-15 73-15 74-18 32-26
51140-93J10-0EP 51140-98J00-0EP	66-13 67-13 65-18 65-18 66-18	54211-93J00	70-22 71-17 68-15 69-15 70-19	56130-93J01	33-26 34-26 32-33 33-33 34-33

品番	FIG.NO.	品番	FIG.NO.	品番	FIG.NO.
56140-93J01 57110-93J00	32-36 33-36 34-36 32-1 33-1	58200-93L00 58200-93L10	72-20 73-20 74-23 72-20 73-20	61124-93J40 61131-93J01-0EP	77-33 78-33 75-1 76-1 77-1
57110-93J10 57110-96J20 57130-87D10	34-1 34-1 32-1 68-4 69-4	58200-93L20 58200-93L30	74-23 72-20 73-20 74-23 72-20	61131-93J20-0EP 61134-93J20	78-1 75-8 76-8 77-8 78-8
57133-93J00 57134-93J00	70-4 32-2 33-2 34-2 32-3	58200-93L40	73-20 74-23 72-20 73-20 74-23	61137-93J00 61141-93J01-0EP	75-3 76-3 77-3 78-3 75-2
57300-93841 57500-87852 57500-87861	33-3 34-3 32-6 33-6 34-6	58200-93L50 58200-96J00	72-20 73-20 74-23 72-22 73-22	61141-93J20-0EP 61155-93J20	76-2 77-2 78-2 65-7 66-7
57610-93J00 57621-93J10	32-13 33-13 34-13 32-10 33-10	58200-96J10 58200-96J20	74-25 72-22 73-22 74-25 72-22	61416-93J00 61420-93835-0EP	67-7 79-3 80-3 81-3 79-1
57610-93J00 57621-93J10	34-10 32-17 33-17 34-17 32-18	58200-96J30	73-22 74-25 72-22 73-22 74-25	61420-93845-0EP 61420-93854-0EP 61422-93J52 61422-93J62 61422-93J72	80-1 81-1 79-25 80-25 81-25
57631-93J00 57632-93L00	33-18 34-18 72-29 73-29 74-32	58200-96J40 58200-96J50	72-22 73-22 74-25 72-22 73-22	61431-93J03-0EP 61432-93J00	79-4 80-4 81-4 79-5 80-5
57631-93J00 57632-93L00	32-20 33-20 34-20 72-24 73-24		74-25	61433-93J00 61434-93J00	81-5 79-6 80-6 81-6 79-7
57633-87D30 58105-93J00	74-27 72-25 73-25 74-28 72-23	60000		61435-93J32 61435-93J42 61435-93J52	80-7 81-7 79-26 80-26 81-26
58105-93J10	73-23 74-26 72-21 73-21 74-24	61112-93J20 61124-93J40	79-2 80-2 81-2 75-33 76-33	61436-93J00 61436-93J10 61438-93J00	20-46 21-65 22-65 79-8 79-9

品番	FIG.NO.	品番	FIG.NO.	品番	FIG.NO.
61438-93J00	79-10 80-8 80-9 80-10 81-8	61639-93J00	76-38 77-38 78-38	67200-93J23 67200-93J32	90-1 93-1 94-1
		61641-93J10	75-23 76-23	67200-93J46 67211-92E50	88-1 93-29
61439-93J20	81-9 81-10 79-11 80-11 81-11	61641-93J20	77-23 78-23 75-24 76-24 77-24	67211-93J00 67211-93J10 67212-95600 67213-92E00 67220-95630	91-27 89-26 88-14 88-15 88-18
61439-93J40	79-12 80-12 81-12	61645-93J01-0EP	78-24 75-25 76-25	67221-92E00	90-8 92-8
61443-93J32	79-23 80-23		77-25 78-25	67221-92E50 67222-92E00	94-7 90-2 92-2
61446-87L12	81-23 79-27 80-27	61649-93J00	75-39 76-39 77-39	67222-92E50 67223-92E00	94-2 90-3 92-3
61446-93J32	81-27	61673-93J01	78-39 75-26	67223-92E50 67223-99E10	94-6 88-19
61453-93J32	79-24		75-26		
61458-99E50	80-24 81-24 79-29 80-29 81-29	61811-93J30-0EP 61811-93J40-0EP	76-26 77-26 78-26 78-6 75-6	67224-92E00 67224-92E50 67225-92E00 67225-92E50	90-9 92-9 94-8 94-25 94-9
61472-93E20	5-7		76-6	67226-92E00	90-15
61476-93J00	79-13 80-13 81-13	61817-93J00	77-6 75-10 76-10 77-10	67226-92E10	92-15 90-16 92-16 94-14
61493-93J00	5-9				
61494-96J00	5-10	61821-93J10-0EP	78-10 75-7 76-7 77-7 78-7	67227-92E00	90-24 92-24 94-23 90-18 92-18
61610-93J00	79-18 80-18 81-18 79-19				
61621-93J00					
61632-93J00	80-19 81-19 75-20 76-20 77-20	61827-93J02	75-12 76-12 77-12 78-12 75-15	67229-95600 67230-92E00	94-17 88-20 90-20 92-20 94-19
		61831-93J13-0EP			
61633-93J00-0EP	78-20 75-21 76-21 77-21 78-21		76-15 77-15 78-15	67231-92E00	90-43 92-41 94-40
		63610-93J00	23-7	67232-92E50	94-43
		65700-93J01	82-4	67232-95600	88-21
61634-93J00-0EP	75-22 76-22 77-22 78-22	65770-93J10	82-5		90-44
		67140-95600	88-57		92-42
		67200-93J13	91-1		94-41
			92-1	67232-95620	90-29
61639-93J00	75-38	67200-93J23	89-1		92-28

品番	FIG.NO.	品番	FIG.NO.	品番	FIG.NO.
67233-92E00	90-27 92-26 94-27	67252-92E10	92-39 94-38 88-28	67282-93J00 67283-92E50 67284-92E50 67286-92E00	89-17 93-26 93-27 90-19 92-19
67234-92E00	90-22 92-22	67252-95600 67253-92E00	89-14 91-15		
67235-92E00	94-21 90-28 92-27 94-28	67253-92E10	90-39 92-38 94-37	67287-92E00	94-18 89-20 91-20
67236-92E00	90-33	67253-95600	88-29 90-42	67287-92E10 67287-92E50	90-49 93-19
67237-92E01	92-32 94-30 90-34 92-33 94-31	67254-92E50 67255-92E50 67255-99E00	92-40 94-39 93-22 93-8 88-30	67288-92E00 67288-92E10	88-41 90-4 92-4 90-6 92-6
67238-87D00	88-22	67256-92E50 67256-95600 67257-92E00	93-11 88-31 89-10 91-11 93-12	67288-92E20 67288-92E30	94-4 89-7 91-7 93-14 89-13
67238-92E00	90-35 92-34				
67238-92E50	94-32				
67239-92E00	90-36				
67239-92E10	92-35 94-33 90-47 92-45 94-29	67257-99E00 67258-99E00 67259-87D00 67261-92E50 67261-93J00	88-32 88-33 88-34 93-10 89-2	67288-92E40 67288-92E60 67288-92E70	91-14 89-9 91-10 93-6 93-16
67240-92E00	90-17 92-17	67261-99E00 67263-93J00	91-2 88-35 89-3	67291-92E00	90-7 92-7 94-5
67240-92E50	94-16				
67241-92E10	90-45 92-43	67264-95600	91-3 88-37	67291-92E10	90-38 92-37
67241-92E50	94-42	67267-93J00 67269-92E00	88-38 90-30 92-29	67292-94300	94-36 88-42 90-5 92-5 94-3
67241-99E10	88-23				
67242-92E50	93-13	67271-92E00	89-25 91-26		
67243-92E00	90-46 92-44				
67243-95600	88-24	67272-92E10	90-48	67294-92E00	90-10 92-10 94-11
67244-95600	88-25	67273-92E00	91-23		
67245-92E00	90-23 92-23 94-22	67273-92E10 67273-95600	89-23 88-39 89-22	67294-95600 67295-92E00	88-43 89-24
67245-95600	88-26				
67246-92E00	90-37 92-36	67274-92E00	91-22 93-25 90-41	67295-92E10	91-8 89-5 91-5
67246-92E50	94-34				
67251-92E50	93-9	67274-92E50	91-24 93-28	67295-92E50	93-4 93-18
67251-93J00	89-11 91-12	67275-95600	88-40 89-21 91-21	67296-88D10	89-6 90-13 90-31
67251-99E10	88-27				
67252-92E00	94-35				
67252-92E10	90-40	67281-93J00	93-24 91-17		91-6 92-13

品番	FIG.NO.	品番	FIG.NO.	品番	FIG.NO.
67296-88D10	92-30 93-15 94-24	67343-93J20	77-40 78-40	01547-06257	2-29 3-30 20-17
67296-88D20	93-17	67345-93J00	75-35 76-35		21-28 22-28
67296-88D30	93-21		77-35		
67296-90J00	88-44	67361-93J00	78-35 75-47	01547-06507	1-30 2-30
67296-92E10	88-17 90-12 92-12 94-13		76-47 77-47 78-47	01550-05107	3-31 75-19 76-19
67296-92E20	90-14 92-14	67463-95200	23-8		77-19
67296-92E30	94-15 89-18 91-18	67467-89J01	83-8	01550-06107	78-19
		67500-93J00	91-29	01550-06127	15-23 14-70 25-28
		67500-93J10	89-28		
		67700-93J00	83-1		
67296-92E60	89-12 91-13	67701-87J11	83-3		36-14 37-14
67296-92E70	89-8 89-27 91-9	67721-87J00	83-4		38-14 43-17 43-22
		67725-99E00	83-5		
		67726-99E00	83-6		
		67728-99E00	83-7		
67296-92E80	91-28 90-50	68111-96J00	79-28 80-28		43-24 44-17
67296-94300	88-45		81-28		44-22
67296-94310	88-36 93-3	68165-16B00-13L	88-49		44-24 45-17
		69711-93E10	5-8		
67296-95600	88-46				45-22
67296-95610	88-47 90-26	90000			45-24 46-11 46-17 47-11
67297-95600	91-25 88-48				
67298-92E50	93-2	95569-78040	21-26		47-17
67300-93J00	75-46 76-46 77-46 78-46		22-26		48-11 48-17 79-22 80-22
67320-93J00	88-58			01550-0616A	81-22
67320-93J10	88-58	00000		01550-06167	24-11 20-39 21-53 22-53
67320-93J20	88-58				
67320-93J30	88-58				
67320-93J40	88-58				
67320-93J50	88-58	01500-06167	14-42		23-15
67320-93J60	88-58	01500-06257	14-63		36-6
67320-93J70	88-58	01500-06307	20-37		36-11
67320-93J80	88-58		21-51		37-6
67341-93J20	75-34		22-51		37-11
	76-34 77-34	01547-06167	79-21 80-21		38-6 38-11
67343-93J20	78-34 75-40 76-40	01547-06207	81-21 39-10		38-11 75-37 76-37 77-37
		01547-06257	1-29		

品番	FIG.NO.	品番	FIG.NO.	品番	FIG.NO.
01550-06167	78-37	01550-0830A	7-13	02112-0612A	2-28 3-29
01550-0620A	7-25 7-26		7-17 7-21	02112-3416B	20-18 21-30 22-30
01550-06207	1-4 1-8		65-17 66-17		
	2-4 2-8 3-4 3-8 4-20	01550-08307	67-17 20-40 21-54 22-54 35-26	02112-35087	20-28 21-42 22-42
				02112-35167	46-4 47-4
	5-2 19-33 19-34 26-21 27-21		65-9 65-23 66-9 66-23 67-9	02142-0408B	48-4 14-29
				02142-05107	26-22 27-22 28-22
01550-06257	28-21 8-12 9-12 10-13 13-10	01550-0835A	67-23 4-24 5-5	02142-06207	12-7 20-19
		01550-08357	5-5	02162-0520B	21-31 22-31
		01550-08407	14-67 15-18	03112-06303	85-25
	14-46 19-35 23-16 39-8 43-7	01550-0845A	24-12 4-25	03121-0516A	87-18 87-25
		01550-08457	7-7	03542-05169	79-14 79-15 79-16
		01550-0855A	1-19 1-20		
	44-7 45-7		2-19 2-20 3-19		79-17 80-14 80-15
01550-06307	21-29		3-20		80-16
01550-06357	14-65		23-18		80-17
	23-17 5-3 19-25 21-8 22-8		65-24 66-24 67-24 24-13 24-14		81-14 81-15 81-16 81-17
01550-06407	21-62 22-62	01550-0865A	24-14	04211-13149	7-12
01550-08127	1-18	01550-0885A	6-12 25-19	04221-08129	32-37 33-37
01550-08167	1-37 2-18	01570-06107	75-43 76-43 77-43	06111-07004	34-37 32-23 33-23
01550-0820A	2-37 3-18 3-38		78-43 43-28 44-28		34-23 32-24 33-24
01550-08207	4-2 13-9	01570-06127	45-28 14-50	06111-11004	34-24 4-14
	35-25 75-14 76-14 77-14 78-14	02112-0406B	14-56	07130-0616A	24-15 7-3
		02112-05107	14-30		32-31 33-31
		02112-0512A	21-9 22-9	08110-60020	24-15
		02112-0612A	1-28	08110-62080	7-3
				08113-60100	32-31 33-31 34-31

品番	FIG.NO.	品番	FIG.NO.	品番	FIG.NO.
08211-30382	32-11 33-11 34-11	09100-14004	65-27 66-27 67-27	09116-06094	73-13 74-16
08211-30384	32-11 33-11		68-11 69-11	09116-06121	19-13 49-16 50-16
08211-30385	34-11 32-11 33-11 34-11	09103-06093	70-15 71-10	09116-06127	51-16 52-13
08221-16256	32-9	09103-06231	40-14 40-15 36-12		75-27 76-27 77-27
08310-00067	33-9 34-9 43-29 44-29 45-29	09103-06278	37-12 38-12 49-21 50-21 51-21	09116-06202 09116-08122	78-27 39-7 65-20 66-20 67-20
08316-10067 08316-1008A	14-71 20-45 21-63 22-63	09103-06281	52-16 1-17 2-17 3-17	09116-08126	65-39 66-39 67-39
08316-10087	20-41		13-7	09116-08128 09116-08131	25-20 16-14
	21-55 22-55 43-2 44-2 45-2	09103-08109	25-4 65-15 66-15 67-15	09116-08137	17-14 18-14 72-9 73-9 74-12
08322-01087	20-5 21-14 22-14		21-59 22-59	09116-08158	32-32 33-32
08331-41359	26-23 27-23	09103-08182	20-42 21-58 22-58	09116-10134	34-32 65-38 66-38
09100-06113	28-23 40-7 41-7 42-7	09103-08437 09103-12071	11-4 36-2 37-2 38-2	09116-10135	67-38 65-31 66-31 67-31
09100-08232	88-50	09106-05030	36-8	09116-10137	65-35
09100-12052	72-3 73-3 74-3	09108-08267	37-8 38-8 20-44	09116-10146	66-35 67-35 25-22
09100-12085	49-10 50-10		21-60 22-60		65-37 66-37
09100-12086	51-10 52-7 49-10 50-10 51-10	09108-08282 09108-10115 09108-10150 09108-12013 09116-05010	11-3 70-8 71-5 70-9 40-22	09116-10150	67-37 72-4 73-4 74-4
09100-12092	52-7 49-10 50-10 51-10 52-7	09116-06094	68-23 69-23 70-27 70-27 72-13	09116-10174 09116-10175	60-19 25-21 57-29 58-29 59-29 65-32

品番	FIG.NO.	品番	FIG.NO.	品番	FIG.NO.
09116-10175	65-36 66-32 66-36 67-32 67-36	09125-06063	58-35 58-36 59-34 59-35 59-36	09141-18005	73-26 74-29 11-5 74-8 49-11
09116-10176	68-17 69-17 70-21 71-16 68-2		60-25 68-6 68-8 69-6 69-8	09159-14020	50-11 51-11 52-8 49-18 50-18
09118-08127	69-2 70-2 71-2 75-16 76-16	09126-05003	70-6 70-12 71-7 71-20 88-51	09159-14026	51-18 65-28 66-28 67-28 68-13
09119-06047 09125-04004 09125-04021	77-16 78-16 23-9 94-26 93-7	09126-06006 09132-04034	90-25 92-25 16-15 17-15 18-15	09159-22006	69-13 70-17 71-12 49-8 50-8
09125-05042	88-16 90-21 92-21 94-20 60-26	09136-06148	75-11 76-11 77-11 78-5 78-11	09159-28003	51-8 52-5 32-4 33-4 34-4
09125-05050					
09125-05135	89-29 91-30	09136-06161 09137-04004	78-4 46-6 47-6	09160-05024 09160-05029	89-19 91-19 46-3 47-3 48-3
09125-06063	40-9 41-9 42-9	09139-06135	75-4		
	49-5 49-25 50-5 50-25 51-5	09139-06136	76-4 77-4 75-5 76-5 77-5	09160-05043	89-30 91-31 20-29 21-43 22-43
	51-25 53-8 53-18 54-8 54-18	09140-05005 09140-06020	23-10 89-31 91-32 88-52 90-32	09160-06036 09160-06047	20-38 21-52 22-52 75-41 76-41
	55-8 55-18 56-7 56-14 56-20	09140-10032	92-31 94-10 53-19 54-19 55-19	09160-06055 09160-06066 09160-06082	77-41 78-41 83-10 23-11 53-20
	56-26 57-34 57-35 57-36 57-36 58-34	09140-16021 09141-18005	56-21 32-8 33-8 34-8 72-26	09160-06084 09160-06094	54-20 55-20 56-22 14-61 26-10

品番	FIG.NO.	品番	FIG.NO.	品番	FIG.NO.
09160-06094	27-10 28-10	09160-30037	34-11	09169-08038	65-40
09160-06104	88-53 93-20	09160-30038	32-11 33-11		66-40 67-40
09160-08016	11-6	09160-30039	34-11 32-11	09169-08039	75-17 76-17
09160-08151	29-10 30-10 31-10		33-11 34-11		77-17 78-17
09160-10104	6-11	09160-30041	32-11	09169-08042	14-66
09160-10141	71-6		33-11 34-11	09169-28003	56-11
				09180-06186	23-12
09160-12066	74-5 72-5 73-5 74-6	09160-30042	32-11 33-11 34-11	09180-06230	23-13
09160-13014	75-28	09160-30043	32-11 33-11	09180-25082	32-25 33-25 34-25
				09181-12158	24-9
09160-13016	76-28 77-28 78-28 49-13 50-13	09160-30044	34-11 32-11 33-11 34-11	09181-39001	53-10 54-10 55-10 56-9
		09160-39001	53-9	09181-50005	32-14
09160-13017	51-13 52-9 49-12 50-12 51-12		54-9 55-9 56-8 32-12 33-12	09181-50006	33-14 34-14 32-14 33-14 34-14
09160-14066	52-10 68-19 69-19 70-23 71-18	09162-10005	34-12 57-26 58-26 59-26 60-21	09181-50007	32-14 33-14 34-14
				09181-50008	32-14 33-14
09160-15051	65-29 66-29 67-29	09164-14008	75-29 76-29 77-29	09181-50009	34-14 32-14 33-14
09160-16050	68-12 68-14	09168-10034	78-29 72-11	09181-50010	34-14 32-14
	69-12 69-14 70-16 70-18 71-11	09168-12012	73-11 74-14 25-15	09181-50012	33-14 34-14 32-14 33-14 34-14
		09168-12013	14-17		
		09168-16009	1-13		
09160-18028	71-13 72-27 73-27 74-30	09169-05018	2-13 3-13 21-7	09181-50013	32-14 33-14 34-14
09160-18031	4-8	09169-06062	22-7 14-15	09181-60004	32-7 33-7
09160-30036	32-11 33-11		14-62 39-5	09181-60005	34-7 32-7 33-7
09160-30037	34-11 32-11 33-11		43-4 44-4 45-4	09181-60006	34-7 32-7

品番	FIG.NO.	品番	FIG.NO.	品番	FIG.NO.
09181-60006	33-7 34-7	09181-75018	32-15 33-15 34-15	09205-10006	28-12
09181-60007	32-7 33-7 34-7	09181-75019	32-15 33-15	09206-08001	1-3 1-7 2-3 2-7
09181-60008	32-7 33-7	09202-04022	34-15 75-30 76-30		3-3 3-7 3-28
09181-60009	34-7 32-7 33-7		77-30 78-30		65-8 65-16
09181-60010	34-7 32-7 33-7 34-7	09202-05032	8-8 9-8 10-9		66-8 66-16 67-8 67-16
09181-60011	32-7	09202-06031	16-16 17-16	09206-13019	4-10
09181-60012	33-7 34-7 32-7 33-7 34-7		18-16 36-3 37-3 38-3 25-17	09206-14004	1-21 2-21 3-21 4-17
		09202-08006		09246-05006	15-11
09181-60013	32-7 33-7 34-7		25-18 68-3 69-3	09248-12009	25-16
09181-75008	32-15 33-15		70-3 70-10	09248-12011	26-13 27-13 28-13
				09248-18006	4-9
09181-75009	34-15 32-15 33-15		71-3 72-7 73-7	09248-26001	4-7
09181-75010	34-15 32-15	09202-08007	74-10 32-19	09250-21003	75-48 76-48 77-48 78-48
09181-75011	33-15 34-15 32-15 33-15 34-15	09204-01004	33-19 34-19 20-25 21-39 22-39	09251-09002	43-26 44-26 45-26 82-1 26-14
09181-75012	32-15 33-15 34-15	09204-01006	26-11 27-11 28-11	09261-05006	27-14 28-14 8-9 9-9 10-10
09181-75013	32-15 33-15		53-21 54-21		
09181-75014	34-15 32-15 33-15	09204-03003	55-21 56-23 72-28	09262-17019	26-15 27-15 28-15
09181-75015	34-15 32-15		73-28 74-31	09262-40018	7-2
				09263-30023	32-27
09181-75016	33-15 34-15 32-15 33-15 34-15	09205-02006	29-4 30-4 31-4		33-27 34-27 72-2
		09205-10006	26-12 27-12	09263-32017	73-2 74-2

品番	FIG.NO.	品番	FIG.NO.	品番	FIG.NO.
09263-50009	32-38 33-38 34-38	09289-05012	8-21 9-21 10-22	09343-75001-600 09352-50823-600	14-48 14-57 14-58
09269-32001	32-5 33-5	09289-18001	26-16 27-16	09352-50903-00B	19-23 19-24
09269-75002	34-5 32-16 33-16 34-16	09306-04005	28-16 75-31 76-31 77-31 78-31	09352-50903-600	86-7 19-16 19-17 19-18 19-19
09280-00040	32-28				
09280-09008 09280-10009 09280-10016	33-28 34-28 25-27 4-12 4-13	09306-06004 09306-10001	26-17 27-17 28-17 26-18 27-18		19-20 19-21 19-22 86-6 75-42
09280-22019	1-15 2-15 3-15 13-8 25-5	09306-13007	28-18 75-32 76-32 77-32 78-32	09355-35754-00B	76-42 77-42 78-42 21-10 22-10
09280-22020 09280-26006	24-10 1-34 2-34 3-35 19-14	09306-17001 09306-24001 09320-04009	60-22 57-27 58-27 59-27 43-5	09355-35754-601	21-11 21-33 21-34 22-11 22-33
09280-29006	20-16 21-27 22-27	— — — — — 09320-08062 09320-08501 09320-09016	44-5 45-5 15-12 14-12 39-6	09355-40805-00B	22-34 72-17 73-17 74-20 14-18
09280-60007	29-11 30-11			09360-12008	14-18
09280-66004	31-11 32-34 33-34 34-34		43-6 44-6 45-6 75-18	09360-14009 09362-09008	15-13 72-18 73-18 74-21 14-19
09280-70012	7-6	09320-11013	76-18	09363-08004	14-19
09282-08005	29-7 30-7 31-7		77-18 78-18	09367-06002 09367-06006	19-26 86-8
09282-24004	31-7 32-35 33-35	09320-12014 09320-12072 09321-10030	19-15 14-34 75-13	09367-10001 09380-17009 09380-21002	82-2 60-23 57-28
09282-30006	34-35 32-29 33-29		76-13 77-13 78-13	09380-38003	58-28 59-28 53-12 54-12 55-12
09282-39001	34-29 53-11	09329-06002	21-61 22-61		
09283-32044 09283-91001	54-11 55-11 56-12 7-4 6-13	09329-10022 09343-75001-600	79-20 80-20 81-20 14-10 14-36	09381-22010 09381-40003	56-10 6-4 32-30 33-30 34-30

品番	FIG.NO.	品番	FIG.NO.	品番	FIG.NO.
09383-08004	26-19 27-19 28-19	09407-08401 09407-10404	87-20 87-27 43-32 44-32 45-32	09440-07051 09440-09040	28-20 32-22 33-22 34-22 53-22
09385-06012 09387-38002	83-9 68-5			09440-19028	34-22 53-22
09401-08412 09401-08413	69-5 70-5 14-59 19-27 86-9	09407-11401 09407-14407	72-19 73-19 74-22 23-14 40-12	09440-52003	54-22 55-22 56-24 32-21 33-21
09401-11414 09401-11425 09401-13423	14-37 15-14 15-20 82-3 82-6		41-12 42-12 43-33 44-33 45-33	09443-10043	34-21 53-23 54-23 55-23 56-25
09401-14409 09401-15414 09401-18410	19-28 19-37 1-32 1-39 2-32	09407-25402	46-22 85-6 85-18 75-36 76-36	09471-12028 09471-12077 # 09471-12103 #	85-4 84-3 85-22 85-2 85-9
09401-25406 09403-07340	2-39 3-33 3-40 19-29 40-25	09408-00008	77-36 78-36 19-31 43-20 43-23	# # # 09481-10501 09481-15501	85-13 85-15 85-19 88-56 43-10
— — — — — 09403-09316	41-13 42-13 46-13 47-13 48-13		44-20 44-23 45-20 45-23 19-40		43-31 44-10 44-31 45-10 45-31
09403-11315	46-10 47-10 48-10	09408-00024 09408-00056 09408-00060	39-11 19-39 19-32 21-64 22-64	09481-30501 09481-60401	43-11 44-11 45-11 43-27 44-27
09403-12412	46-7 47-7				
09403-13408	48-7 36-13 37-13 38-13	09408-00105 09408-00135 09408-00155 09408-00184	15-16 15-21 15-17 43-21 44-21	# 09482-00427 # # 09800-81834	45-27 1-35 2-35 3-36 79-30
09403-16307	15-15				
09403-19409	40-10 40-19 41-10 42-10 40-20	09409-05302-5PK	45-21 75-9 76-9 77-9 78-9		80-30 81-30
09403-20308					
09403-25304 09407-08401	43-18 44-18 45-18 19-30 87-4	09420-05009 09440-07051	16-17 17-17 18-17 26-20 27-20		

品 名 索 引 表

品名	FIG.NO.	品名	FIG.NO.
(ア)		アマチュア	62-9
		*	63-9
		*	64-10
		アレスタ,フレーム	12-1
		インシュレータ,デリバリパイプ	15-4
アーム,クラッチシャフト	26-6	インジェクタアッシ,フューエル	15-2
*	27-6	インターナルギヤ	35-14
*	28-6	インペラ,ウォータポンプ	16-4
アーム,ニュートラルロック	93-8	*	17-4
アーム,リンク	20-21	*	18-4
*	20-22	ウェーブワッシャ	88-25
*	21-35	エンド,ケーブル	88-40
*	21-36	*	89-21
*	22-35	*	91-21
*	22-36	*	93-24
アーム,ロック	88-30	エンブレム,*SUZUKI(シルバー)	88-49
アジャスタアッシ,テンションナ0.1	7-22	エンブレム,S	79-28
アジャストスクリュー	20-10	*	80-28
*	21-19	*	81-28
*	22-19		
アタッチメントキット,ツインリモコン	88-57	(カ)	
アダプタ,ゲージ	85-27		
アダプタ,フューエルゲージ	85-12		
アダプタ,ホース	75-47		
*	76-47		
*	77-47	カバー	57-21
*	78-47	*	58-21
アノード(マグネシウム)	25-2	*	59-21
*	49-22	*	89-25
*	50-22	*	91-26
*	51-22	*	93-29
アノード,プロテクション	52-18	カバー,アッパマウント	65-30
*	1-16	*	66-30
*	2-16	*	67-30
*	3-16	カバー,ウォータプレッシャバルブ(ブラック)	19-7
*	13-6	カバー,エアインテークインナスターボード	79-6
*	25-2	*	80-6
*	68-22	*	81-6
*	69-22	カバー,エアインテークインナポート	79-7
*	70-26	*	80-7
*	70-26	*	81-7
*	72-12	カバー,エキゾーストスターボード	13-1
*	73-12	カバー,エキゾーストポート	13-2
*	74-15	カバー,エレクトリックパーツホルダ	39-4
アノードセット,クランプブラケット	49-15	カバー,エンジンホルダ(ブラック)	65-18
*	50-15	*	66-18
*	51-15	*	67-18
*	52-12	カバー,エンジンホルダ(L)(ブラック)	65-18
アマチュア	35-11	カバー,エンジンホルダアッパ	65-21
*	61-9	*	66-21

品名	FIG.NO.	品名	FIG.NO.
カバー,エンジンホルダアッパ	67-21	カバー,ロアマウント	68-16
カバー,オイルギャラリ	4-21	*	69-16
カバー,オイルパンスターボード(ブラック)	75-1	*	70-20
*	76-1	*	71-15
*	77-1	カバー,ロックアーム	93-22
カバー,オイルパンスターボード(L)(ブラック)	78-1	カバー,ワイヤ	88-38
カバー,オイルパンポート(ブラック)	75-2	カバー,アッシ,スターモータリヤ	35-19
*	76-2	カバー,キット,ダスト	35-7
*	77-2	カバー,セット,エンジン(ブラック)	79-1
カバー,オイルパンポート(L)(ブラック)	78-2	*	80-1
カバー,クランクケースウォータジャケット	4-18	*	81-1
カバー,コレクタ	20-6	カム,スロットル	20-34
*	21-15	*	21-48
*	22-15	*	22-48
カバー,サーモスタット	19-10	カム,トリムセンダ	40-21
カバー,サイドスターボード(L)(ブラック)	78-6	カムアッシ,チルトリミットスイッチ	49-19
カバー,サイドスターボード(L)(X)(X)(ブラック)	75-6	*	50-19
*	76-6	*	51-19
*	77-6	*	52-14
カバー,サイドポート(ブラック)	75-7	カムシャフト,インテークスターボード	8-1
*	76-7	*	9-1
*	77-7	*	10-1
*	78-7	カムシャフト,インテークポート	8-2
カバー,シリンダヘッドスターボード	1-22	*	9-2
*	2-22	*	10-2
*	3-22	カムシャフト,エキゾーストスターボード	8-3
カバー,シリンダヘッドポート	1-23	*	9-3
*	2-23	*	10-3
*	3-23	カムシャフト,エキゾーストポート	8-4
カバー,スイッチアッシ	46-8	*	9-4
*	47-8	*	10-4
カバー,チルトリミットスイッチ	48-8	カラー,ドライブシャフト	32-2
*	49-23	*	33-2
*	50-23	*	34-2
*	51-23	ガード,エアインテーク	79-3
*	52-17	*	80-3
カバー,フューエルフィルタ	14-7	*	81-3
カバー,プロテクションアノード	1-14	ガード,スロットルドラム	20-20
*	2-14	*	21-32
*	3-14	*	22-32
*	13-5	ガイド,オイルレベルゲージ	25-26
カバー,プロテクションアノード(ブラック)	25-1	ガイド,タイミングチェーンNO.2	7-16
カバー,ポデー	91-27	ガイド,バルブOS	1-40
カバー,マウントオイルシール	65-10	*	2-40
*	65-11	*	3-41
*	66-10	ガイド,フューエルホース	15-22
*	66-11	ガスケット	4-6
*	67-10	ガスケット,インテークマニホールド	11-2
*	67-11	*	95-7
カバー,リングギヤ	5-1	ガスケット,ウォータアウトレットパイプ	19-6

品名	FIG.NO.	品名	FIG.NO.
ガスケット,ウォータプラグ	65-4	ガスケット,シリンダヘッドポート	2-12
*	66-4	*	3-12
*	67-4	*	95-3
*	75-45	ガスケット,スロットルボデー	20-14
*	76-45	*	21-23

*	77-45	*	22-23
*	78-45	ガスケット,セパレータ	14-22
ガスケット,エキゾーストカバースターボード	13-3	ガスケット,タイミングチェーンガイドベース	7-11
*	95-8	ガスケット,デリバリアパイプ	15-7
ガスケット,エキゾーストカバーポート	13-4	ガスケット,ポンプケースパネル	16-6

*	95-9	*	17-6
ガスケット,エキゾーストチューブ	25-12	*	18-6
*	95-12	ガスケット,マウントオイルシールカバー	65-14
ガスケット,エンジンホルダ	65-6	*	66-14
*	66-6	*	67-14

*	67-6	*	95-13
*	95-15	ガスケットセット	95-1
ガスケット,エンジンホルダカバー	65-19	キー(931)	87-13
*	66-19	*	88-5
*	67-19	キー(932)	87-13

*	95-14	*	88-5
ガスケット,オイルギャラリ	4-23	キー(933)	87-13
ガスケット,オイルコントロールバルブ	8-11	*	88-5
*	9-11	キー(934)	87-13
*	10-12	*	88-5

ガスケット,オイルパン	25-6	キー(935)	87-13
*	95-11	*	88-5
ガスケット,クランクケースウォータジャケットカバー	4-19	キー(936)	87-13
*	95-6	*	88-5
ガスケット,コレクタ	20-2	キー(937)	87-13

*	21-2	*	88-5
*	22-2	キー(938)	87-13
ガスケット,コレクタカバー	20-3	*	88-5
*	21-3	キー(939)	87-13
*	22-3	*	88-5

ガスケット,シリンダブロックプレート	19-4	キー(940)	87-13
*	95-10	*	88-5
ガスケット,シリンダヘッドカバースターボード	1-26	キー(941)	87-13
*	2-26	*	88-5
*	3-26	キー(942)	87-13

*	95-4	*	88-5
ガスケット,シリンダヘッドカバーポート	1-27	キット,ウォータプレッシャゲージ	86-5
*	2-27	キット,ウォータポンプリアベア	16-18
*	3-27	*	17-18
*	95-5	*	18-18

ガスケット,シリンダヘッドスターボード	1-11	キット,プロペラナット	72-29
*	2-11	*	73-29
*	3-11	*	74-32
*	95-2	キット,ホースアダプタ	75-46
ガスケット,シリンダヘッドポート	1-12	*	76-46

品名	FIG.NO.	品名	FIG.NO.
キット,ホースアダプタ	77-46	クランプ	40-16
*	78-46	*	41-11
キット,リモコンスベアシングル	91-29	*	42-11
キット,リモコンスベアツイン	89-28	*	43-19
キャップ	60-12	*	44-19

キャップ,オイルフィラ	1-33	*	45-19
*	2-33	*	64-20
*	3-34	*	68-20
キャップ,キー	87-14	*	69-20
*	88-6	*	70-24

キャップ,サービスコネクタ	43-9	クランプ,アウトレットチューブ	12-6
*	44-9	クランプ,フューエルフィルタ	14-9
*	45-9	クリップ,フューエルホースNO.1	14-40
キャップ,シリンダボデー	87-15	クリップ,フューエルホースNO.2	14-39
*	88-7	クリップ	88-35

キャップ,ターミナル	35-18	*	93-10
キャップ,トランサムボルト	49-9	グリッパ NO.1	89-2
*	50-9	*	91-2
*	51-9	グリッパ NO.2	89-3
*	52-6	*	91-3

キャップ,フューエルフィルタ	14-3	グロメット	72-6
キャップ,ボール	90-46	*	73-6
*	92-44	*	74-9
キャップ,レバー	88-32	*	89-23
*	89-10	*	91-23

*	91-11	グロメット,エアテンパレチャセンサ	40-2
*	93-12	*	41-2
ギヤ,シフト	90-43	*	42-2
*	92-41	グロメット,リモコンケーブル	75-33
*	94-40	*	76-33

ギヤ,ドライブ	6-10	*	77-33
*	7-1	*	78-33
*	88-22	グロメット,リンク	20-23
*	90-35	*	21-37
*	92-34	*	22-37

*	94-32	グロメット,ワイヤ	88-3
ギヤ,プラネタリ	35-15	ケース,ウォータポンプ	16-1
クーラ,フューエル	14-16	*	17-1
クッション,エンジンコントロールユニット	46-19	*	18-1
*	47-19	ケース,エクステンション(XXI ブラック)	70-7

*	48-19	ケース,ギヤ	35-4
クッション,オイルパンカバーアッパ	75-3	*	90-22
*	76-3	*	92-22
*	77-3	*	94-21
*	78-3	ケース,ギヤ(ブラック)	72-1

クッション,バキュームバルブ	21-4	*	73-1
*	22-4	*	74-1
クランクシャフト	6-7	ケースアッシ,フューエルフィルタ	14-6
クランプ	25-24	ケーブル,スロットル	23-7
*	40-11	ケーブルアッシ,スタータ	43-1

品名	FIG.NO.	品名	FIG.NO.
ケーブルアッシ スタータ	44-1	シート バルブスプリング	10-21
* ケーブルアッシ リモコン(10F:3.1M)	45-1 88-58	シーリング,ウオータポンプケース	16-3
ケーブルアッシ リモコン(12F:3.7M)	88-58	* 17-3	
ケーブルアッシ リモコン(14F:4.2M)	88-58	* 18-3	
		シーリングキット ギヤケース	72-30
ケーブルアッシ リモコン(16F:4.8M)	88-58	*	73-30
ケーブルアッシ リモコン(18F:5.4M)	88-58	*	74-33
ケーブルアッシ リモコン(20F:6.1M)	88-58	シーリング,ウオータリターン	65-5
ケーブルアッシ リモコン(22F:6.7M)	88-58	*	66-5
ケーブルアッシ リモコン(24F:7.3M)	88-58	*	67-5
ケーブルアッシ リモコン(8F:2.4M)	88-58	シール エアイベント	79-13
ゲージ オイルレベル	25-25	*	80-13
ゲージアッシ,ウオータプレッシャ(ブラック)	85-16	*	81-13
ゲージアッシ,ウオータプレッシャ15PSK(ホワイト)	85-16	シール エキゾーストチューブ	25-10
ゲージアッシ,フューエル(ブラック)	85-10	シール エンジンホルダアッパカバー	65-22
ゲージアッシ,フューエル(ホワイト)	85-10	*	66-22
ゲージアッシ,マルチ	85-26	*	67-22
ゲージアッシ 2インマルチ	96-23	シール エンジンホルダオイル	65-2
ゲージアッシ 4インマルチ	96-18	*	66-2
コイル,イグニッションタイミン	36-7	*	67-2
*	37-7	シール オイル	61-10
*	38-7	*	62-10
コイル バッテリチャージング	36-4	*	63-10
*	37-4	*	64-9
*	38-4	*	65-12
コイルアッシ,イグニッション	39-9	*	66-12
コッタ バルブ	8-19	*	67-12
*	9-19	シール,サイドカバー	75-8
*	10-20	*	76-8
コネクタ	83-8	*	77-8
コネクタ スロットルコントロール	23-8	*	78-8
コネクタ,フラッシュウオータ	86-3	シール,サイレンサ	12-4
コネクタ,ブランチ	96-17	シール,シフトロッドダスト	26-9
コネクティングロッドアッシ	6-5	*	27-9
コレクタ	20-1	*	28-9
*	21-1	*	29-6
*	22-1	*	30-6
		*	31-6
		シール ステアリングケーブル	83-2
		シール,チルトアッパハンドルポート	79-11
		*	80-11
		*	81-11
		シール,チルトアッパハンドルリヤ	79-12
		*	80-12
		*	81-12
サーモスタット(C60)	19-9	シール,フューエルフィルタNO.1	14-4
サーモスタット(C71)	19-9	シール,フランジ	90-48
サイレンサ,アッパカバー	12-2	シフト,クラッチドツグ	32-18
シート バルブスプリング	8-20	*	33-18
*	9-20	*	34-18

(サ)

品名	FIG.NO.	品名	FIG.NO.
シフトアームアッシ	90-20	シム,タベット(T:2.550)	8-14
*	92-20	*	9-14
*	94-19	*	10-15
シフトアッシ	90-8	シム,タベット(T:2.575)	8-14
*	92-8	*	9-14
シム,タベット(T:2.175)	8-14	*	10-15
*	9-14	シム,タベット(T:2.600)	8-14
*	10-15	*	9-14
シム,タベット(T:2.200)	8-14	*	10-15
*	9-14	シム,タベット(T:2.625)	8-14
*	10-15	*	9-14
シム,タベット(T:2.225)	8-14	*	10-15
*	9-14	シム,タベット(T:2.650)	8-14
*	10-15	*	9-14
シム,タベット(T:2.250)	8-14	*	10-15
*	9-14	シム,タベット(T:2.675)	8-14
*	10-15	*	9-14
シム,タベット(T:2.275)	8-14	*	10-15
*	9-14	シム,タベット(T:2.700)	8-14
*	10-15	*	9-14
シム,タベット(T:2.300)	8-14	*	10-15
*	9-14	シム,タベット(T:2.725)	8-14
*	10-15	*	9-14
シム,タベット(T:2.325)	8-14	*	10-15
*	9-14	シム,タベット(T:2.750)	8-14
*	10-15	*	9-14
シム,タベット(T:2.350)	8-14	*	10-15
*	9-14	シム,タベット(T:2.775)	8-14
*	10-15	*	9-14
シム,タベット(T:2.375)	8-14	*	10-15
*	9-14	シム,タベット(T:2.800)	8-14
*	10-15	*	9-14
シム,タベット(T:2.400)	8-14	*	10-15
*	9-14	シム,タベット(T:2.825)	8-14
*	10-15	*	9-14
シム,タベット(T:2.425)	8-14	*	10-15
*	9-14	シム,タベット(T:2.850)	8-14
*	10-15	*	9-14
シム,タベット(T:2.450)	8-14	*	10-15
*	9-14	シム,タベット(T:2.875)	8-14
*	10-15	*	9-14
シム,タベット(T:2.475)	8-14	*	10-15
*	9-14	シム,タベット(T:2.900)	8-14
*	10-15	*	9-14
シム,タベット(T:2.500)	8-14	*	10-15
*	9-14	シム,タベット(T:2.925)	8-14
*	10-15	*	9-14
シム,タベット(T:2.525)	8-14	*	10-15
*	9-14	シム,タベット(T:2.950)	8-14
*	10-15	*	9-14

品名	FIG.NO.	品名	FIG.NO.
シム,タベット(T:2.950)	10-15	ジェット,ピストンクーリング	4-16
シム,タベット(T:2.975)	8-14	ジョイント,ドライブ	57-16
*	9-14	*	58-16
*	10-15	*	59-16
シム,タベット(T:3.000)	8-14	*	64-15
*	9-14	ジョイント,フューエルメイン	15-8
*	10-15	スイッチ,マグネット	35-10
シムセット,リバースギヤ	32-13	スイッチアッシ,イグニッション	87-12
*	33-13	*	87-22
*	34-13	*	88-4
シムセット,リバースプロップシャフト	32-10	スイッチアッシ,エマジエンシ	87-16
*	33-10	*	87-23
*	34-10	*	88-9
シャフト	57-17	スイッチアッシ,オイルプレッシャ(P1.0)	40-6
*	58-17	*	41-6
*	59-17	*	42-6
シャフト,エンジンカバーフック	75-20	スイッチアッシ,チルトリミット	46-12
*	76-20	*	47-12
*	77-20	*	48-12
*	78-20	スイッチアッシ,ニュートラル	46-5
シャフト,クラッチ	26-5	*	47-5
*	27-5	*	48-5
*	28-5	*	88-8
シャフト,クランプブラケット	49-6	*	90-11
*	50-6	*	92-11
*	51-6	*	94-12
シャフト,チルトシリンダアッパ	52-3	スイッチアッシ,モードチェンジ	89-16
*	57-24	スイッチアッシ,PTT	46-9
*	58-24	*	47-9
*	59-24	*	48-9
*	60-17	*	88-12
シャフト,チルトシリンダロア	60-15	*	89-4
シャフト,ドライブ	90-37	*	91-4
*	92-36	*	93-5
*	94-34	スクリュ	14-33
シャフト,ドライブ(L)	32-1	*	46-14
シャフト,ドライブ(X)	32-1	*	47-14
*	33-1	*	48-14
*	34-1	*	61-2
シャフト,ドライブ(XX)	34-1	*	62-2
シャフト,ピニオン	35-13	*	63-2
シャフト,フリーアクムレータ	93-13	*	64-2
シャフト,プロペラ	32-17	*	88-36
*	33-17	*	88-46
*	34-17	*	88-47
シュー,タイミングチェーンアッパ	7-14	*	89-5
シュー,タイミングチェーンロア	7-15	*	89-8
シリンダアッシ	57-8	*	89-12
*	58-8	*	89-18
*	59-8	*	89-24

品名	FIG.NO.	品名	FIG.NO.
スクリュ	89-27	ストッパ,ロアスラストリバース	68-18
*	90-26	*	69-18
*	90-50	*	70-22
*	91-5	*	71-17
*	91-8	ストライプ,エンジンカバースターボード	79-23
*	91-9	*	80-23
*	91-13	*	81-23
*	91-18	ストライプ,エンジンカバーポート	79-24
*	91-25	*	80-24
*	91-28	*	81-24
*	93-3	ストレーナ,オイルポンプ	24-4
*	93-4	スナップリング	90-7
*	93-17	*	90-38
*	93-18	*	92-7
*	93-21	*	92-37
スクリュ(L:15)	14-32	*	94-5
スクリュ(3X15)	88-17	*	94-36
*	90-12	スピードメータアッシ 130KM/H(ブラック)	85-3
*	92-12	スピードメータアッシ 130KM/H(ホワイト)	85-3
*	94-13	スピードメータアッシ 45KNOTS(ブラック)	85-3
スクリュ(5X25)	90-14	スピードメータアッシ 45KNOTS(ホワイト)	85-3
*	92-14	スピードメータアッシ 50MPH(ホワイト)	85-3
*	94-15	スピードメータアッシ 65KNOTS(ホワイト)	85-3
スクリュ,ドレイン	14-54	スピードメータアッシ 80KM/H(ブラック)	85-3
スクリュ,リヤカバー	88-44	スプリング	35-3
スクリュ AX10	88-45	*	61-6
スクリュ 5X16	89-6	*	62-6
*	90-13	*	63-6
*	90-31	*	64-7
*	91-6	*	90-27
*	92-13	*	90-34
*	92-30	*	92-26
*	93-15	*	92-33
*	94-24	*	93-2
スクレーパ	65-13	*	94-25
*	66-13	*	94-27
*	67-13	*	94-31
ストッパ	90-24	スプリング,オイルポンプテンション	24-7
*	92-24	スプリング,スロットルカム	20-35
*	94-23	*	21-49
ストッパ,アッパスラスト	65-33	*	22-49
*	66-33	スプリング,スロットルレバー	23-6
*	67-33	スプリング,ニュートラルアーム	88-34
ストッパ,プロペラブッシュ	72-24	スプリング,バイパスエア	20-11
*	73-24	*	21-20
*	74-27	*	22-20
ストッパ,リモコンケーブル	75-40	スプリング,バルブ	8-17
*	76-40	*	9-17
*	77-40	*	10-18
*	78-40	スプロケット,インテークカムシャフト	8-5

品名	FIG.NO.	品名	FIG.NO.
スプロケット, インテークカムシャフト	9-5	センサ, テンパレチャ	41-5
スプロケット, オイルポンプドライブ	24-1	*	42-4
スプロケット, オイルポンプドリアン	24-2	*	42-5
スプロケット, カムシャフト	8-6	センサ, プレッシュャ	20-7
*	9-6	*	21-16

*	10-6	*	22-16
スプロケットアッシ, カムタイミング	10-5	センサアッシ, ウォータテンパレチャ	96-6
スベ-サ	14-26	*	96-7
*	83-4	センサアッシ, ウォータプレッシュャ	96-9
*	88-39	センサアッシ, カムポジション	36-9

*	88-43	*	37-9
*	88-54	*	38-9
*	89-22	センサアッシ, シフトポジション	46-1
*	90-10	*	47-1
*	91-22	*	48-1

*	92-10	センサアッシ, バッドホイール	96-1
*	93-25	センサアッシ, フルードレベル	96-8
*	94-11	センダ, スピードメータ	85-23
スベ-サ, ウォータチューブ	16-11	*	85-24
*	17-11	センダアッシ, トリム	40-3

*	18-11	*	40-13
スベ-サ, スロットルカム	20-36	*	41-3
*	21-50	*	42-3
*	22-50		
スベ-サ, タイミングチェーンテンシヨナ	7-20		

スベ-サ, ドライブシャフトベアリング	32-3		
*	33-3		
*	34-3		
スベ-サ, ナット(T.6.0)	72-25		
*	73-25		

*	74-28	ターミナル	35-17
スベ-サ, リンクシャフト	20-31	*	84-2
*	21-45	*	85-7
*	22-45	*	85-21
スライダ, シフトホリゾナル	29-8	*	85-28

*	30-8	ターミナルスリーブセット	85-35
*	31-8	ターミナル, メインフューズ	43-25
スリーブ, ウォータポンプケース	16-2	*	44-25
*	17-2	*	45-25
*	18-2	タコメータアッシ, ウィズモニタ(ブラック)	84-1

スロットルアームアッシ	90-17	*	85-20
*	92-17	タコメータアッシ, ウィズモニタ(ホワイト)	84-1
*	94-16	*	85-20
セパレータアッシ, フェューエルペ-バ	14-20	タブ, トリム(ブラック)	72-8
センサ, インレットエアテンパレチャ	40-1	*	73-8

*	41-1	*	74-11
*	42-1	タベット	8-13
センサ, テンパレチャ	40-4	*	9-13
*	40-5	*	10-14
*	41-4	ダンバ, ロア	35-21

品名	FIG.NO.	品名	FIG.NO.
チェ-ン, オイルポンプドライブ	24-5	ナット	74-7
チェ-ン, タイミングセカンド	7-9	*	88-11
チェ-ン, タイミングファ-スト	7-8	*	89-20
チェックバルブ	57-7	*	90-49
*	58-7	*	91-20

*	59-7	*	93-19
チャンバ, バキューム	21-24	ナット, リンクシャフト	20-32
*	22-24	*	21-46
チューブ	85-5	*	22-46
*	85-17	ナット, ロック	83-6

チューブ, アウトレット	12-5	ニツプル, グリース	53-1
チューブ, ウォータ(L)	16-7	*	54-1
チューブ, ウォータ(X)	16-7	*	55-1
*	17-7	*	56-1
*	18-7	ノブ, ブレーキアジャスト	88-19

チューブ, ウォータ(XX)	18-7		
チューブ, エキゾースト	25-11		
テープ, チルトアップハンドル(L=250)	79-8	(ハ)	
*	79-9		
*	79-10		

*	80-8	ハーネスアッシ, アクティブハブパワー(2.5M)	85-31
*	80-9	ハーネスアッシ, アクティブハブパワー(6M)	85-32
*	80-10	ハーネスアッシ, ネットワークパワー	96-13
*	81-8	*	96-20
*	81-9	*	96-26

*	81-10	ハーネスアッシ, ワイヤリング	43-8
テンシヨナ, オイルポンプチェ-ン	24-6	*	44-8
テンシヨナアッシ, スターボード	7-23	*	45-8
テンシヨナアッシ, タイミングチェ-ン	7-18	ハウジング, シフトロッドガイド	29-5
テンシヨナアッシ, ポ-ト	7-24	*	30-5

ディスクブレーキ	94-9	*	31-5
デカ-ル	89-17	ハウジング, ドライブシャフト(ブラック)	68-1
*	91-17	*	69-1
デカ-ル, インジェクション	79-27	*	70-1
*	80-27	ハウジング, ドライブシャフト(LXブラック)	71-1

デカ-ル, インジェクション/MVT	81-27	ハウジング, ドライブシャフトベアリング	32-33
デカ-ル, クラッチ	93-27	*	33-33
デカ-ル, レバ-	93-26	*	34-33
ドラム, スロットル	23-4	ハウジング, フォワードギヤベアリング	32-36
ドラム, フリスロットル	88-26	*	33-36

		*	34-36
		ハウジング, プロペラシャフトベアリング	32-26
		*	33-26
		*	34-26
		ハンドル, チルトアップ(ブラック)	79-4

ナット	57-25	*	80-4
*	58-25	*	81-4
*	59-25	バルブ, インテーク	8-15
*	60-20	*	9-15
*	71-4	*	10-16

品名	FIG.NO.	品名	FIG.NO.
バルブ,ウエストゲートコントロール	14-68	パネルアッシ,ライティングスイッチ	87-9
バルブ,ウォータプレッシャ	19-8	パネルアッシ,PTTスイッチ	87-7
バルブ,エキゾースト	8-16	パン,オイル(ブラック)	25-7
*	9-16	ピストン	6-1
*	10-17	ピストン/ラム	57-4
バルブ,オイルコントロール	10-11	*	58-4
バルブ,チェック	14-52	*	59-4
*	21-26	ピストン/ラムアッシ	60-3
*	22-26	ピストン,フリー	57-10
バルブ,バキュームスイッチング	21-5	*	58-10
*	22-5	*	59-10
バルブ,ピストンジェット	4-11	*	60-8
バルブ,JAC	20-15	ピストンアッシ	60-2
*	21-25	ピストンセット,Ø& 0.5)	6-14
*	22-25	ピニオン	35-12
バルブアッシ,ニードル	14-21	ピニオン/ギヤセット	32-6
バルブセット,アッパロー	57-20	*	33-6
*	58-20	*	34-6
*	59-20	ピン	14-28
バルブセット,マニュアル	64-14	*	90-36
バンド,スタータモータ	35-20	*	92-35
パイプ,ウォータアウトレット	19-5	*	94-33
パイプ,ウォータインジケータ	65-7	ピン,コネクタ	32-20
*	66-7	*	33-20
*	67-7	*	34-20
パイプ,エキゾースト(ブラック)	25-9	ピン,チルトロック	49-17
パイプ,エキゾーストレリーズ	25-14	*	50-17
パイプ,デリバリ	15-5	*	51-17
パッド,タイミングチエーンテンション	7-19	ピン,ピストン	6-3
パッド,トリムシリンダラム	57-23	フアスナ	79-18
*	58-23	*	80-18
*	59-23	*	81-18
*	60-16	フアネル,コレクタ	21-56
パネル,イグニッションスイッチ	87-2	*	22-56
*	87-17	フィルタ	14-27
*	87-24	*	57-2
パネル,エマジエンシストップスイッチ	87-6	*	58-2
パネル,フロント(ブラック)	75-15	*	59-2
*	76-15	*	64-13
*	77-15	フィルタ,ウォータスターボードサイド	16-13
*	78-15	*	16-13
パネル,ポンプケースアング	16-5	*	17-13
*	17-5	*	17-13
*	18-5	*	18-13
パネル,ライティングスイッチ	87-10	*	18-13
パネル,PTTスイッチ	87-8	フィルタ,ウォータポートサイド	16-12
パネルアッシ,イグニッションスイッチ	87-1	*	16-12
パネルアッシ,エマジエンシストップスイッチ	87-5	*	17-12
パネルアッシ,エンジンスイッチ	87-21	*	17-12
パネルアッシ,デュアルエンジンスイッチ	87-11	*	18-12

品名	FIG.NO.	品名	FIG.NO.
フィルタ,ウォータポートサイド	18-12	ブッシュ,ウォータチューブロア	17-9
フィルタ,フューエル	14-11	*	18-9
フィルタ,フューエル(レフト)	14-2	ブッシュ,ウォータポンプケース	16-10
フィルタ,フューエル(L)	14-47	*	17-10
フィルタアッシ,オイル	4-26	*	18-10
フィルタアッシ,フューエル	14-5	ブッシュ,クラッチレバー	26-2
フック,エンジン	1-36	*	27-2
*	1-41	*	28-2
*	2-36	ブッシュ,クランプシャフトスライベル	53-5
*	2-41	*	54-5
*	3-37	*	55-5
*	3-42	*	56-4
フック,エンジンカバー	75-23	ブッシュ,ステアリング	53-6
*	76-23	*	54-6
*	77-23	*	55-6
*	78-23	*	56-5
フック,エンジンカバーリヤポート	75-24	ブッシュ,チルトシリンダロア	60-18
*	76-24	ブッシュ,チルトストップパロッド	53-15
*	77-24	*	54-15
*	78-24	*	55-15
フック,エンジンフロント	4-1	*	56-17
フライホイール,マグネト	36-1	ブッシュ,ドライブシャフト	68-4
*	37-1	*	69-4
*	38-1	*	70-4
フラップ,リングギヤカバー	5-6	ブッシュ,フューエルポンプ	14-25
フランジ	90-41	ブッシュセット,プロペラ	72-21
*	91-24	*	72-23
フロードアッシ	14-23	*	73-21
プザー,ウォーニング	87-3	*	73-23
*	87-19	*	74-24
*	87-26	*	74-26
*	88-13	ブラケット	88-33
プザーアッシ,ウォーニング	86-4	*	90-30
ブッシュ	88-21	*	92-29
*	88-24	ブラケット,ギヤ	35-6
*	88-28	ブラケット,クランプスターボード(ブラック)	49-1
*	90-29	*	50-1
*	90-40	*	51-1
*	90-44	*	52-1
*	92-28	ブラケット,クランプポート(ブラック)	49-2
*	92-39	*	50-2
*	92-42	*	51-2
*	94-35	*	52-2
*	94-38	ブラケット,コレクタフアネル	21-57
*	94-41	*	22-57
*	94-43	ブラケット,スライベル(ブラック)	53-3
ブッシュ,ウォータチューブアッパ	16-8	*	54-3
*	17-8	*	55-3
*	18-8	ブラケット,スライベル(L)(ブラック)	56-3
ブッシュ,ウォータチューブロア	16-9	ブラケット,ステアリング(L)(ブラック)	56-6

品名	FIG.NO.	品名	FIG.NO.
ブラケット,ステアリング(XIブラック)	53-7	ブレーカアッシ	64-8
*	54-7	ブレーキアームアッシ	90-9
*	55-7	*	92-9
ブラケット,スロットルケーブル	23-5	ブレーキアジャスト	90-3
ブラケット,チェックバルブ	14-51	*	92-3
ブラケット,チルトロックスプリング	53-17	*	94-6
*	54-17	ブレーキシューアッシ	94-8
*	55-17	ブレース,リングギヤカバー	5-4
*	56-19	ブロックセット シリンダ	4-3
ブラケット,ハーネス	43-12	ブラグ	1-9
*	43-13	*	2-9
*	43-14	*	3-9
*	43-15	*	57-12
*	43-16	*	58-12
*	44-12	*	59-12
*	44-13	ブラグ,ウォータ	65-3
*	44-14	*	66-3
*	44-15	*	67-3
*	44-16	*	75-44
*	45-12	*	76-44
*	45-13	*	77-44
*	45-14	*	78-44
*	45-15	ブラグ,オイルベンチュリ	4-4
*	45-16	ブラグ,サイドカバー	75-10
ブラケット,バキュームバルブ	21-6	*	76-10
*	22-6	*	77-10
ブラケット,バジバルブ	14-69	*	78-10
ブラケット,フラスナ	79-19	ブラグ,ドレーン	72-10
*	80-19	*	73-10
*	81-19	*	74-13
ブラケット,フューエルクーラ	14-41	プレート	90-2
ブラケット,フューエルフィルタ	14-45	*	92-2
ブラケット,ブザー	88-15	*	94-2
ブラケット,ベアセパレータ	14-64	プレート,アッパマウント	65-25
ブラケット,ロアマウント	68-15	*	66-25
*	69-15	*	67-25
*	70-19	プレート,エキゾーストシール	72-15
*	71-14	*	73-15
ブラシ,プラス	61-5	*	74-18
*	62-5	プレート,オイルギャラリ	4-22
*	63-5	プレート,オイルコントロール	8-10
*	64-6	*	9-10
ブラシアッシ	61-4	プレート,クランプブラケットロアスターボード	49-3
*	62-4	*	50-3
*	63-4	*	51-3
*	64-5	プレート,クランプブラケットロアポート	49-4
ブラシセット,プラス	35-2	*	50-4
ブレーカアッシ	61-7	*	51-4
*	62-7	プレート,シフトピン	90-47
*	63-7	*	92-45

品名	FIG.NO.	品名	FIG.NO.
プレート,シフトピン	94-29	プロベラ(3X15X21)	74-25
プレート,シフトレバー	26-4	プロベラ(3X16X17)	72-20
*	27-4	*	73-20
*	28-4	*	74-23
プレート,シフトロック	90-28	プロベラ(3X16X18.5)	72-20
*	92-27	*	73-20
*	94-28	*	74-23
プレート,シリンダブロックウォータジャケット	19-3	プロベラ(3X16X20)	72-20
プレート,センタ	35-5	*	73-20
プレート,トランサム	49-14	*	74-23
*	50-14	プロベラ(3X16X21.5)	72-20
*	51-14	*	73-20
*	52-11	*	74-23
プレート,トリムセンダ	40-24	プロベラ(3X16X23)	72-20
プレート,トリムセンダカム	40-23	*	73-20
プレート,ブリーザスターボード	1-24	*	74-23
*	2-24	プロベラ(3X16X24.5)	72-20
*	3-24	*	73-20
プレート,ブリーザポート	1-25	*	74-23
*	2-25	ヘッド,トリムシリンダ	60-5
*	3-25	ヘッドアッシ,シリンダスターボード	1-1
プレートアッシ	88-18	*	2-1
プレートアッシ,エマジエンシスイッチロック	88-10	*	3-1
プロテクタ(L450)	14-60	ヘッドアッシ,シリンダポート	1-5
*	86-10	*	2-5
プロテクタ,エバポホース(290)	21-12	*	3-5
*	22-12	ベース	93-28
プロテクタ,フューエルホース(340)	15-10	ベース,TCガイドNO.1	7-10
プロテクタ,リードワイヤ	40-17	ベアリングセット,カラー:イエロー	6-8
プロテクタ,リモコンケーブルホルダ	75-35	ベアリングセット,カラー:ナシ	6-8
*	76-35	ベアリングセット,カラー:ピンク	6-8
*	77-35	ベアリングセット,カラー:ブラック	6-8
*	78-35	ベアリングセット,カラー:ブルー	6-8
プロベラ(3X14.5X25)	72-22	ベアリングセット,カラー:レッド	6-8
*	73-22	ベアリングセット,カラー:レッド/イエロー	6-8
*	74-25	ベアリングセット,カラー:レッド/ピンク	6-8
プロベラ(3X14.5X27)	72-22	ベアリングセット,カラー:レッド/ブラック	6-8
*	73-22	ベアリングセット,カラー:レッド/ブルー	6-8
*	74-25	ベアリングセット,クランクスラスト	6-9
プロベラ(3X14.75X23)	72-22	*	6-9
*	73-22	ベアリングセット,コネクティングロッド	6-6
*	74-25	ベアリングセット,コネクティングロッド US0.25	6-6
プロベラ(3X15.25X19)	72-22	ベゼル,2インクロム	96-4
*	73-22	ベゼル,2インホワイト	96-5
*	74-25	ベゼル,4インクロム	96-2
プロベラ(3X15.5X17)	72-22	ベゼル,4インホワイト	96-3
*	73-22	ホース	14-55
*	74-25	ホース,ウォータ	19-12
プロベラ(3X15X21)	72-22	ホース,ウォータフラッシュ	19-38
*	73-22	ホース,ウォータリターンスターボード	19-1

品名	FIG.NO.	品名	FIG.NO.
ホース,ウォータリターンポート	19-2	ホルダ,リモコンケーブル	77-34
ホース,バイパスエア	20-9	*	78-34
*	21-18	ホルダ,リレー	35-24
*	22-18	*	46-21
ホース,フューエル(タンクツ-コネクタ)	82-4	*	47-21
ホース,フューエル(デリバリツ-デリバリ)	15-6	*	48-21
ホース,フューエル(ポンプツ-フィルタ)	15-19	ホルダ,PTTリレー	46-16
ホース,フューエル(H)	14-8	*	47-16
*	14-43	*	48-16
*	14-44	ホルダアッシ	94-7
*	14-49	ホルダアッシ,ブラシ	61-8
ホース,フューエル(L)	14-38	*	62-8
*	14-53	*	63-8
ホース,フューエル(3ウェイツ-デリバリパイプ)	15-1	*	64-3
ホース,ブリーザ	1-31	ボデーアッシ,スロットルNO.1	20-8
*	2-31	*	21-17
*	3-32	*	22-17
ホース,ブリーザポート	1-38	ボデーアッシ,スロットルNO.2	20-13
*	2-38	*	21-22
*	3-39	*	22-22
ホルダ,ウォータホース	19-36	ボデーカバー,トップマウントデュアル	89-26
ホルダ,エレクトリックパーツ	39-3	ボルト	25-3
ホルダ,エンジン(ブラック)	65-1	*	25-13
*	66-1	*	25-23
*	67-1	*	29-9
ホルダ,クラッチレバー	26-3	*	30-9
*	27-3	*	31-9
*	28-3	*	40-8
ホルダ,コネクタ	43-3	*	40-18
*	44-3	*	41-8
*	45-3	*	42-8
ホルダ,サイドカバー	75-12	*	57-22
*	76-12	*	58-22
*	77-12	*	59-22
*	78-12	*	68-21
ホルダ,ステータコネクタ	36-5	*	69-21
*	37-5	*	70-25
*	38-5	ボルト(6X18)	90-19
ホルダ,スロットルレバー	23-2	*	92-19
ホルダ,チルトリミットスイッチ	49-20	*	94-18
*	50-20	ボルト,インテークカムシャフト	10-7
*	51-20	ボルト,オイルポンプテンション	24-8
*	52-15	ボルト,カムシャフト	8-7
ホルダ,ドリブンギヤ	7-5	*	9-7
ホルダ,ニュートラルロック	88-31	*	10-8
*	93-11	ボルト,カムシャフトハウジング 6X39	1-2
ホルダ,フレームアレスタ	12-3	*	1-6
ホルダ,ブラシ	35-8	*	2-2
ホルダ,リモコンケーブル	75-34	*	2-6
*	76-34	*	3-2

品名	FIG.NO.	品名	FIG.NO.
ボルト,カムシャフトハウジング 6X39	3-6	マウント,アッパ	66-26
ボルト,クーラブラケット	14-35	*	67-26
ボルト,クラシクケース	4-5	マウント,アッパスラストリパス	65-34
ボルト,コレクタ	20-4	*	66-34
*	21-13	*	67-34
*	22-13	マウント,ロア	68-10
ボルト,シリンダヘッド	1-10	*	69-10
*	2-10	*	70-14
*	3-10	*	71-9
ボルト,ストッパフロント	90-15	マウント,ロアスラスト	68-9
*	92-15	*	69-9
ボルト,ストッパリア	90-16	*	70-13
*	92-16	*	71-8
*	94-14	マグネット,ギヤケース	29-3
ボルト,スルー	61-11	*	30-3
*	62-11	*	31-3
*	63-11	マニホールド,インテーク	11-1
*	64-11	マニホールド,PTT	60-7
ボルト,ドラッグリンク	83-5	マニホールドアッシ	57-1
ボルト,ピストンジェット	4-15	*	58-1
ボルト,ポンプNO.1	64-18	*	59-1
ボルト,ポンプNO.2	64-19	マニホールドサブアッシ	60-1
ボルト,リザーバ	57-14	マニュアルバルブ	57-15
*	58-14	*	58-15
*	59-14	*	59-15
*	60-14	メータアッシ,アワー(ブラック)	85-14
ボンプスクイズ	82-5	メータアッシ,アワー(ホワイト)	85-14
ボンプアッシ,オイル	24-3	メータアッシ,トリム(ブラック)	85-1
ボンプアッシ,フューエル	14-1	メータアッシ,トリム(ホワイト)	85-1
ボンプアッシ,フューエル(H)	14-24	メータアッシ,ボルト(ブラック)	85-8
ボンプアッシ,PTT	64-12	メータアッシ,ボルト(ホワイト)	85-8
		メータアッシ,スターティング	35-1
		メータアッシ,PTT	61-1
		*	62-1
		*	63-1
		*	64-1
		モジュールアッシ,GPSレシーバ	85-33
		*	96-16
(マ)			
マーク,エンブレムフロント(200)	79-25		
マーク,エンブレムフロント(225)	80-25		
マーク,エンブレムフロント(250)	81-25		
マーク,エンブレムリヤ(200)	79-26		
マーク,エンブレムリヤ(225)	80-26		
マーク,エンブレムリヤ(250)	81-26		
マーク,エンブレムV6	20-46		
マーク,エンブレムV6(MSI)	21-65		
*	22-65		
マウント,アッパ	65-26		
		ユニオン,オイルパン	25-8
		ユニオン,スピードメータホース	72-16
		*	73-16
		*	74-19
		ユニオン,スリウエイフューエルホース	14-14

品名	FIG.NO.	品名	FIG.NO.
ユニオン デリバリパイプ	15-9	リード オークジリヤリPTTスイッチ	43-34
ユニオン フューエルホース	14-13	*	44-34
ユニット インタフェイス	96-19	*	45-34
*	96-24	リード バッテリ	43-30
ユニット エンジンコントロール	46-18	*	43-30
*	47-18	*	44-30
*	48-18	*	44-30
ユニット レジスタヒューメール	85-29	*	45-30
*	96-21	*	45-30
*	96-27	リード L165	49-24
ユニット レジスタメール	85-30	*	50-24
*	96-22	*	51-24
*	96-28	*	53-2
ヨーク シフタ	29-2	*	54-2
*	30-2	*	55-2
*	31-2	*	56-2
		*	57-31
		*	58-31
		*	59-31
		*	60-24
		*	68-7
		*	69-7
		*	70-11
		*	71-19
		リード L210	57-32
ラッチ フックレバー	75-26	*	57-33
*	76-26	*	58-32
*	77-26	*	58-33
*	78-26	*	59-32
ラバー エキゾーストシール	72-14	*	59-33
*	73-14	リード L310	56-13
*	74-17	*	60-27
ラバー エンジンカバー	79-2	リードアッシ フューエルゲージ	85-11
*	80-2	リードワイヤ スタータモータ	35-22
*	81-2	リザーバアッシ	60-11
ラベル エンジンカバー	79-29	リザーバタンク	57-30
*	80-29	*	58-30
*	81-29	*	59-30
ラベル オイル	5-10	リテーナ バルブスプリング	8-18
ラベル クリアランス	5-9	*	9-18
ラベル スタータ	5-7	*	10-19
ラベル フックレバー(リヤスターボード/フロント)	75-39	リモートコントロールアッシ	88-1
*	76-39	リモートコントロールアッシ コンシール	93-1
*	77-39	*	94-1
*	78-39	リモートコントロールアッシ シングル	91-1
ラベル フックレバー(リヤポート)	75-38	*	92-1
*	76-38	リモートコントロールアッシ ツイン	89-1
*	77-38	*	90-1
*	78-38	リレーアッシ	35-23
ラベル S.I.G.P	5-8	*	46-20

(ラ)

品名	FIG.NO.	品名	FIG.NO.
リレーアッシ	47-20	レバー フックリヤポート(ブラック)	78-22
*	48-20	レバー フリースロットル	88-23
リレーアッシ PTT	46-15	レバー リンク	20-30
*	47-15	*	21-44
*	48-15	*	22-44
リンク クラッチレバー	26-8	レバー NO.1	20-26
*	27-8	*	21-40
*	28-8	*	22-40
リンク チルトロックレバー	53-16	レバー NO.2	20-27
*	54-16	*	21-41
*	55-16	*	22-41
*	56-18	レバーアッシ クラッチ	26-1
リンクアッシ ドラッグ	83-3	*	27-1
リンクセット ドラッグ	83-1	*	28-1
リンクセット ピストン	6-2	レバーアッシ スロットル	90-23
*	60-10	*	92-23
リングセット ピストンOS(0.5)	6-15	*	94-22
ルーバ チルトアップハンドル	79-5	ローラ	88-20
*	80-5	*	90-33
*	81-5	*	92-32
レギュレータ フューエルプレッシャ	14-31	*	94-30
レクチファイヤレギュレータアッシ	39-1	ロッド クラッチ	26-7
レバー シフト	35-9	*	27-7
レバー シフトセンサ	46-2	*	28-7
*	47-2	ロッド クラッチ(L)	26-7
*	48-2	ロッド シフト(X)	29-1
レバー スロットルNO.1	23-3	*	30-1
レバー チルトロック	53-13	*	31-1
*	54-13	ロッド シフト(XX)	31-1
*	55-13	ロッド スロットルNO.1	23-1
*	56-15	ロッド フリーアクチュメータ	90-45
レバー チルトロックポート	53-14	*	92-43
*	54-14	*	94-42
*	55-14	ロッドガイド	57-5
*	56-16	*	58-5
レバー ハンドル	88-27	*	59-5
*	89-11		
*	91-12		
*	93-9		
レバー フックフロント(ブラック)	75-25		
*	76-25		
*	77-25		
*	78-25		
レバー フックリヤスターボード(ブラック)	75-21		
*	76-21		
*	77-21		
*	78-21		
ワイヤ アダプター-レフトネットワーク	96-15		
ワイヤ アダプター-DIAGNS	96-29		
ワイヤ アダプター-Nネットワーク	96-14		
ワイヤ ニュートラル/PTTスイッチ	89-15		
*	91-16		

(ワ)

品名	FIG.NO.	品名	FIG.NO.
ワイヤ ニュートラルPTTスイッチ	93-23	ワッシャ スイベルツークランブラケット	55-4
ワイヤ ネットワーク	85-34	ワッシャ ,チルトシリンダツーマニホールド	57-19
ワイヤ ,15エクステンション	96-12	*	58-19
ワイヤ 2エクステンション	96-10	*	59-19
ワイヤ 25エクステンション	96-25	ワッシャ ,リンク	20-24
ワイヤ 6エクステンション	96-11	*	21-38
ワイヤアッシ ,リモートコントロール	88-55	*	22-38
*	88-55	ワッシャ ,リンクシャフトスプリング	20-33
*	88-55	*	21-47
ワイヤアッシ ,リモコンアダプタNO.2(L:2000)	86-2	*	22-47
ワイヤアッシ ,リモコンエクステンション(L:2000)	86-1	ワッシャセット ストップ	35-16
ワイヤアッシ ,リモコンエクステンション(L:3000)	86-1		
ワイヤアッシ PTTスイッチアダプタ	88-2		
ワッシャ	83-7		
*	88-14		
*	88-29		
*	88-37		
*	88-41		
*	88-48		
*	89-7		
*	89-9	Eリング	88-42
*	89-13	*	90-5
*	89-14	*	92-5
*	90-4	*	94-3
*	90-6	Oリング	15-3
*	90-18	*	20-12
*	90-39	*	21-21
*	90-42	*	22-21
*	91-7	*	36-10
*	91-10	*	37-10
*	91-14	*	38-10
*	91-15	*	57-6
*	92-4	*	57-13
*	92-6	*	58-6
*	92-18	*	58-13
*	92-38	*	59-6
*	92-40	*	59-13
*	93-6	*	61-3
*	93-14	*	61-12
*	93-16	*	62-3
*	94-4	*	62-12
*	94-17	*	63-3
*	94-37	*	63-12
*	94-39	*	64-4
ワッシャ ,クランブラケットシャフト	49-7	*	64-16
*	50-7	Oリング ,レクチファイヤレギュレータ	39-2
*	51-7	Oリングセット	57-3
*	52-4	*	57-9
ワッシャ スイベルツークランブラケット	53-4	*	57-11
*	54-4	*	57-18

品名	FIG.NO.	品名	FIG.NO.
Oリングセット	58-3		
*	58-9		
*	58-11		
*	58-18		
*	59-3		
*	59-9		
*	59-11		
*	59-18		
*	60-4		
*	60-9		
*	60-13		
*	64-17		
Oリングセット ,ヘッド	60-6		
3ウェイ ,ウォータホース	19-11		

スズキ DF200/225/250 パーツカタログ

2012年 7 月印刷

2012年 7 月発行

発行

スズキ株式会社

二輪品質保証部 市場品質保証課

〒432-8611 静岡県浜松市南区高塚町300番地

不許複製

1

ま え が き
目 次

2

エ ン ジ ン

3

伝 導

4

電 装

5

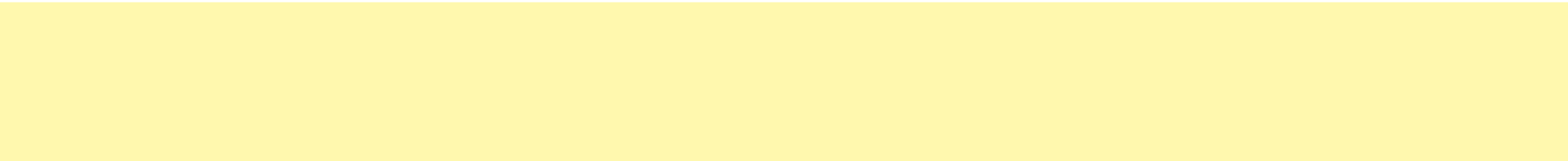
外 装

6

オ プ シ ョ ン

7

品 番 索 引 表
品 名 索 引 表



* 9 9 0 0 B - 9 0 2 1 5 *

9900B-90215

