

SUZUKI
パワースタート

DF200/225/250
DF200T
DF225T
DF250T

OUTBOARD MOTOR

2016-6

初版

まえがき
目次

1

エンジン

2

伝導

3

電装

4

外装

5

オプション

6

品番索引表
品名索引表

7

DF200



DF225



DF250



まえがき

このパーツカタログは、スズキ船外機 DF200/225/250 型の補給取扱い部品を収録してあります。

エンジン諸元	4 サイクル	6 気筒	総排気量	(内径 × 行程 95 mm × 85 mm)
			3614 cm^3	

DF200					
機種記号	年式	型式	トランサム	色	実施号機
DF200T		20002F	L, X	OEP, Y5S	20002F-710001 ~

DF225					
機種記号	年式	型式	トランサム	色	実施号機
DF225T		22503F	X	OEP, Y5S	22503F-710001 ~

DF250					
機種記号	年式	型式	トランサム	色	実施号機
DF250T		25003F	X, XX	OEP, Y5S	25003F-710001 ~

パーツカタログのご使用について

1. 記号および略語

1-1. サイズ等

A : 用品	L : 長さ、リンク数、容積	US : アンダサイズ
AR : 必要量	NT : 歯数	W : 巾
D : 線径	OD : 外径	W/ : 同時使用
E.NO. : エンジン番号	OPT : オプション	# : 直送品
F.NO. : フレーム番号	OS : オーバサイズ	* : 直売品
H : 高さ	STD : スタンダード	~ : より、から
ID : 内径	T : 厚さ	
12 × 34 × 5 : 内径 × 外径 × 厚さ(巾、長さ)		

1-2. メーカー名

CHKK : 中央発条	NGK : 日本特殊陶業
DID : 大同工業	NHK : 日本発条
DK : 大金製作所	RK : 高砂チェーン
FB : 古河電池	TEN : 富士通テン
IRC : 井上護謨工業	TR : 東海理化電機製作所
KYB : 萱場工業	YB : 湯浅電池
NABCO : 日本エアブレーキ	

1-3. 構成部品の表示

品番	品名
xxxxx - xxxxx	アッシ
xxxxx - xxxxx	.
xxxxx - xxxxx	.

↑ 構成部品(インナパーツ)を示します。

1 - 4. 部品変更

備考欄の品番の前の 印は変更部品相互の互換性を表示します。

-「~より統一」を示し、旧→新です。
-「~に統一」を示し、旧→新です。

1 - 5. 修正使用

ホース、チューブ等で寸法表示の 印は修正使用を表示します。

(例) L:200 180.....200を180に修正して使用します。

2. 部品変更のお知らせ

部品が新設または変更となった場合、サービス・部品ニュース、統一部品一覧表などでご案内いたします。

販売店様によっては、弊社代理店にお問い合わせください。

3. 部品の注文

部品ご注文の場合は、このパーツカタログをご参照の上、次の点にご留意され、正確にご注文ください。

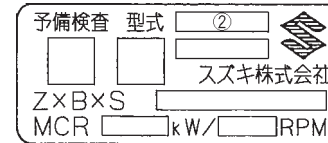
- 3 - 1. 品番、品名および数量
- 3 - 2. フレーム番号およびエンジン番号と型式番号(年式)
- 3 - 3. 部品メーカー(電装部品、保安部品など)

注 分解図は、補給部品索引のためのものです。分解、組立には使用しないで下さい。
補給部品の中で車種間の共通化により、一部生産車の部品と異なる場合があります。
あらかじめご了承ください。
記載事項は予告なく変更することがあります。あらかじめご了承ください。

I.Dプレートの説明

I.Dプレートには下記の項目が刻印されています。

より正確な部品発注のため 機種名、型式、製造番号(号機)を確認下さい。



機種名を示します。(例) DF250

型式を示します。(例) 25003F

製造番号(号機)を示します。(例) 710001

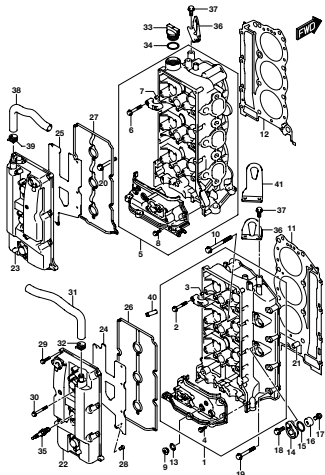
I.Dプレート

取付位置：ブラケット、クランプ

目 次

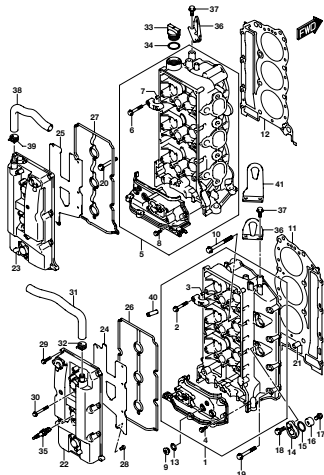
FIG.NO.	タ イ ト ル	FIG.NO.	タ イ ト ル	FIG.NO.	タ イ ト ル
111A	シリンダ ヘッド(DF200T)	335C	クランプ ブラケット トランサム(X XX)(DF250T)		
111B	シリンダ ヘッド(DF225T)	335D	クランプ ブラケット トランサム(L)(DF200T)		
111C	シリンダ ヘッド(DF250T)	336A	スイベル ブラケット トランサム(X)(DF200T)		
113A	シリンダ ブロック	336B	スイベル ブラケット トランサム(X)(DF225T)		
116A	クランクシャフト	336C	スイベル ブラケット トランサム(X XX)(DF250T)		
119A	タイミング チェーン	336D	スイベル ブラケット トランサム(L)(DF200T)		
121A	カムシャフト(DF200T)	337A	トリム シリンダ トランサム(X)(DF200T)		
121B	カムシャフト(DF225T)	337B	トリム シリンダ トランサム(X)(DF225T)		
121C	カムシャフト(DF250T)	337C	トリム シリンダ トランサム(X XX)(DF250T)		
122A	インターク マニホールド	337D	トリム シリンダ トランサム(L)(DF200T)		
134A	サイレンサ	340A	PTT モータ トランサム(X)(DF200T)		
136A	リングギヤ カバー	340B	PTT モータ トランサム(X)(DF225T)		
140A	エグゾースト カバー	340C	PTT モータ トランサム(X XX)(DF250T)		
144A	フューエル インジェクタ	340D	PTT モータ トランサム(L)(DF200T)		
147A	フューエル ポンプ/フューエル ベーパ セパレータ	401A	エンジン ホルダ(DF200T)		
160A	ウォータ ポンプ(DF200T)	401B	エンジン ホルダ(DF225T)		
160B	ウォータ ポンプ(DF225T)	401C	エンジン ホルダ(DF250T)		
160C	ウォータ ポンプ(DF250T)	405A	ドライブ シャフトハウジング トランサム(X)(DF200T)		
162A	サーモスタット	405B	ドライブ シャフトハウジング トランサム(X)(DF225T)		
163A	スロットル ボデー(DF200T)	405C	ドライブ シャフトハウジング トランサム(X XX)(DF250T)		
163B	スロットル ボデー(DF225T)	405D	ドライブ シャフトハウジング トランサム(L)(DF200T)		
163C	スロットル ボデー(DF250T)	407A	ギヤ ケース(DF200T)		
164A	スロットル ロッド	407B	ギヤ ケース(DF225T)		
175A	オイル ポンプ	407C	ギヤ ケース(DF250T)		
180A	オイルパン	410A	サイド カバー トランサム(X)(DF200T)		
204A	クラッチ シャフト(DF200T)	410B	サイド カバー トランサム(X)(DF225T)		
204B	クラッチ シャフト(DF225T)	410C	サイド カバー トランサム(X XX)(DF250T)		
204C	クラッチ シャフト(DF250T)	410D	サイド カバー トランサム(L)(DF200T)		
206A	クラッチ ロッド(DF200T)	420A	エンジン カバー(FOR YAY)(DF200T)		
206B	クラッチ ロッド(DF225T)	420B	エンジン カバー(FOR Y5S)(DF200T)		
206C	クラッチ ロッド(DF250T)	420C	エンジン カバー(FOR YAY)(DF225T)		
220A	トランスミッション(DF200T)	420D	エンジン カバー(FOR Y5S)(DF225T)		
220B	トランスミッション(DF225T)	420E	エンジン カバー(FOR YAY)(DF250T)		
220C	トランスミッション(DF250T)	420F	エンジン カバー(FOR Y5S)(DF250T)		
301A	スターティングモータ	430A	フューエル ホース		
303A	マグネット(DF200T)	442A	ドラッグ リンク		
303B	マグネット(DF225T)	460A	メータ		
303C	マグネット(DF250T)	501A	オプション:メータ		
310A	レクチファイア/イグニション コイル	508A	オプション:リモート コントロール		
315A	センサ(DF200T)	517A	オプション:コンシールド リモコン(1)		
315B	センサ(DF225T)	518A	オプション:コンシールド リモコン(2)		
315C	センサ(DF250T)	521A	オプション:ハーネス		
322A	ハーネス(DF200T)	530A	オプション:スイッチ		
322B	ハーネス(DF225T)	541A	オプション:リモート コントロール アッシデュアル(1)		
322C	ハーネス(DF250T)	542A	オプション:リモート コントロール アッシデュアル(2)		
326A	PTT スイッチ/エンジン コントロール ユニット(DF200T)	544A	オプション:リモート コントロール アッシシングル(1)		
326B	PTT スイッチ/エンジン コントロール ユニット(DF225T)	545A	オプション:リモート コントロール アッシシングル(2)		
326C	PTT スイッチ/エンジン コントロール ユニット(DF250T)	585A	オプション:ガスカート セット		
335A	クランプ ブラケット トランサム(X)(DF200T)	601A	オプション:マルチ ファンクション ゲージ(1)		
335B	クランプ ブラケット トランサム(X)(DF225T)	602A	オプション:マルチ ファンクション ゲージ(2)		

FIG. 111A



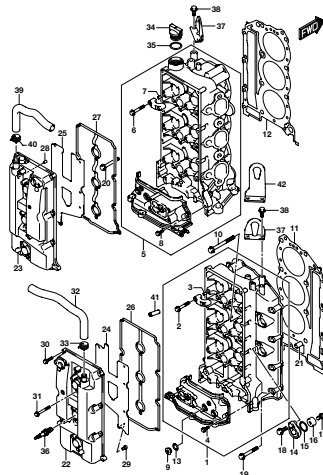
DF250_000_017_111A
CYLINDER HEAD

FIG. 111B



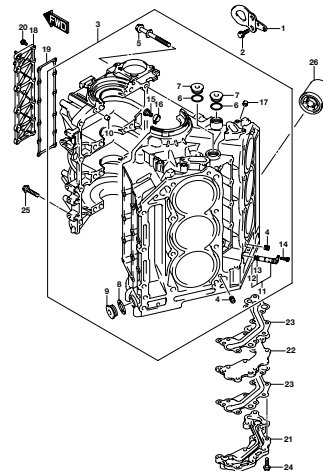
DF250_000_017_111B
CYLINDER HEAD

FIG. 111C



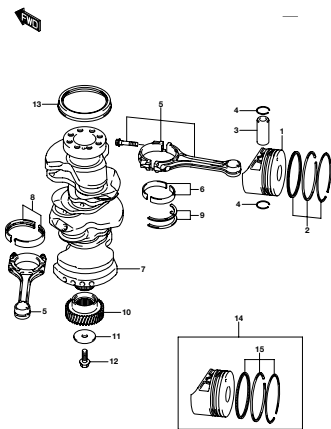
DF250_000_017_111C
CYLINDER HEAD

FIG. 113A



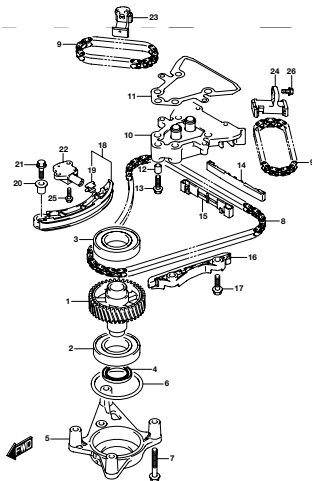
DF250_000_017_113A
CYLINDER BLOCK

FIG. 116A



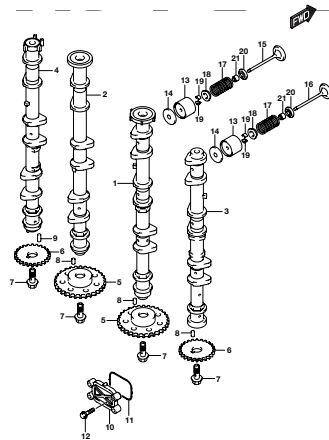
DF250_000_017_116A
CRANKSHAFT

FIG. 119A



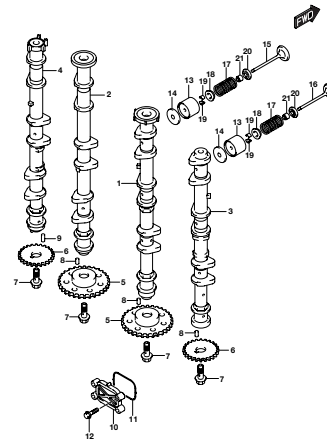
DF250_000_017_119A
TIMING CHAIN

FIG. 121A



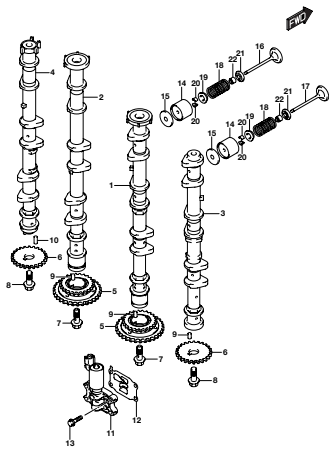
DF250_000_017_121A
CAMSHAFT

FIG. 121B



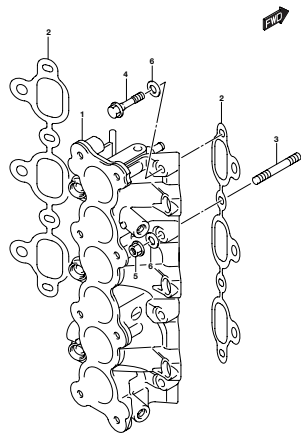
DF250_000_017_121B
CAMSHAFT

FIG. 121C



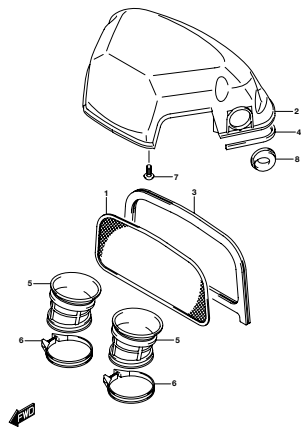
DF250_000_017_121C
CAMSHAFT

FIG. 122A



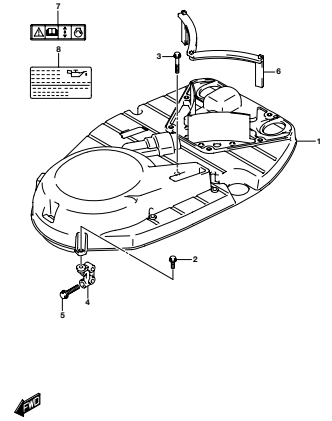
DF250_000_017_122A
INTAKE MANIFOLD

FIG. 134A



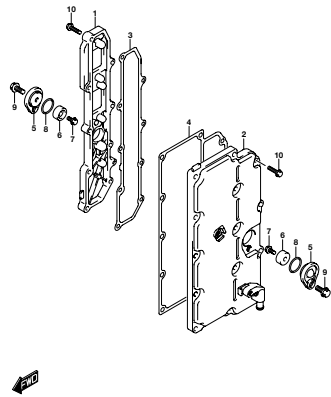
DF250_000_017_134A
SILENCER

FIG. 136A



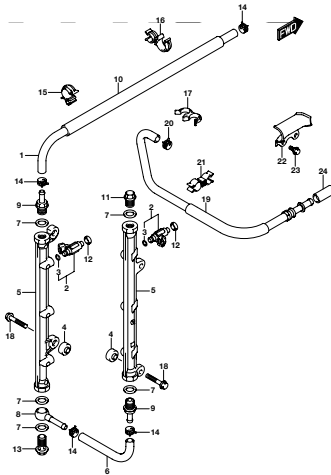
DF250_000_017_136A
RING GEAR COVER

FIG. 140A



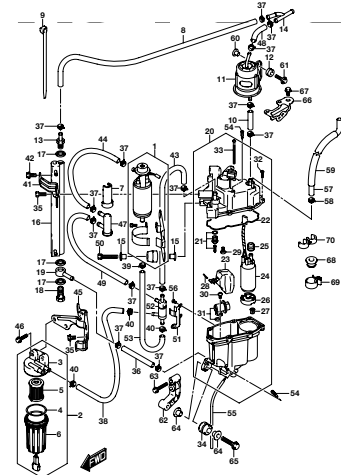
DF250_000_017_140A
EXHAUST COVER

FIG. 144A



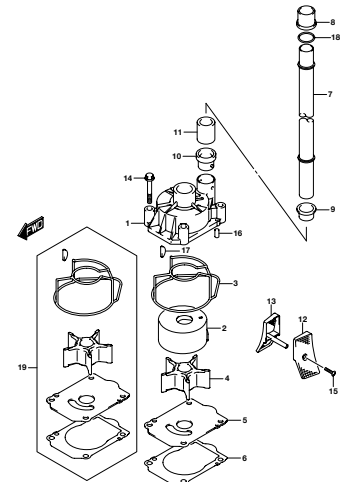
DF250_000_017_144A
FUEL INJECTOR

FIG. 147A



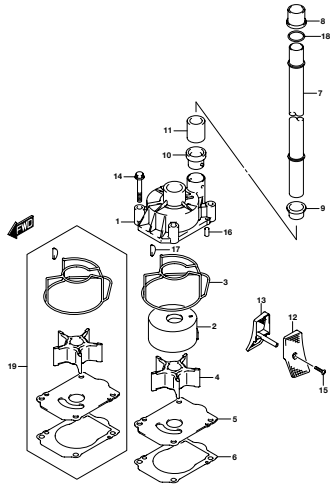
DF250_000_017_147A
FUEL PUMP/FUEL VAPOR SEPARATOR

FIG. 160A



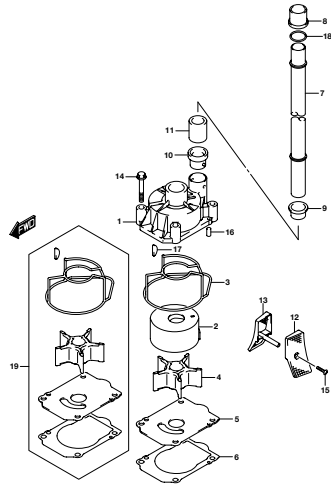
DF250_000_017_160A
WATER PUMP

FIG. 160B



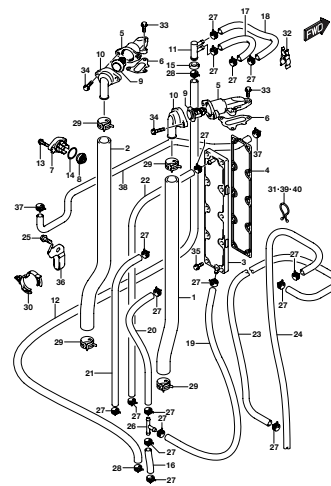
DF250_000_017_160B
WATER PUMP

FIG. 160C



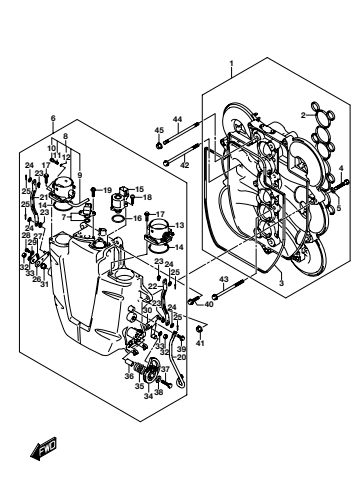
DF250_000_017_160C
WATER PUMP

FIG. 162A



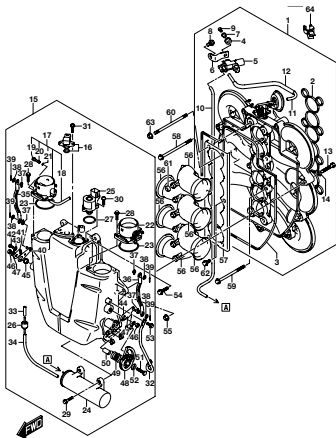
DF250_000_017_162A
THERMOSTAT

FIG. 163A



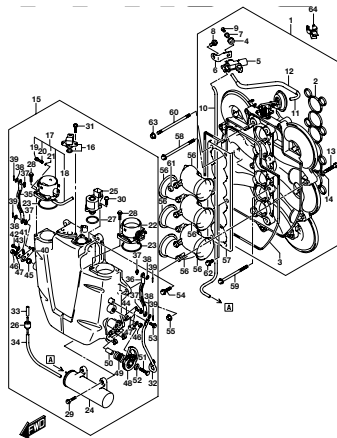
DF250_000_017_163A
THROTTLE BODY

FIG. 163B



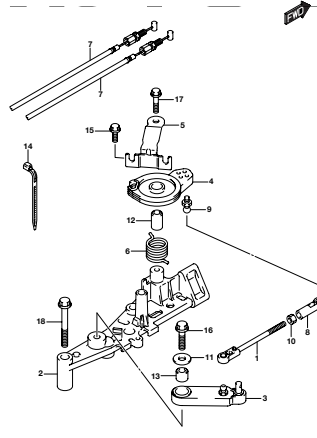
DF250_000_017_163B
THROTTLE BODY

FIG. 163C



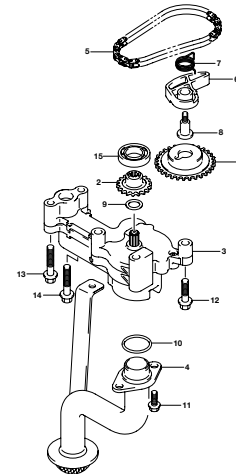
DF250_000_017_163C
THROTTLE BODY

FIG. 164A



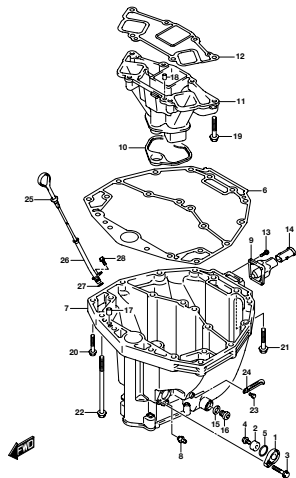
DF250_000_017_164A
THROTTLE ROD

FIG. 175A



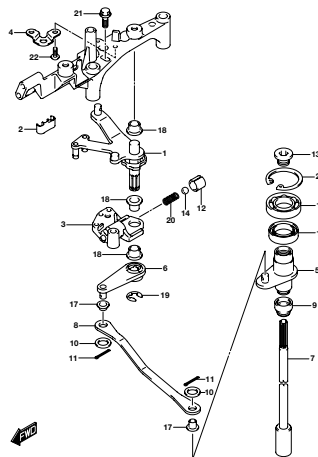
DF250_000_017_175A
OIL PUMP

FIG. 180A



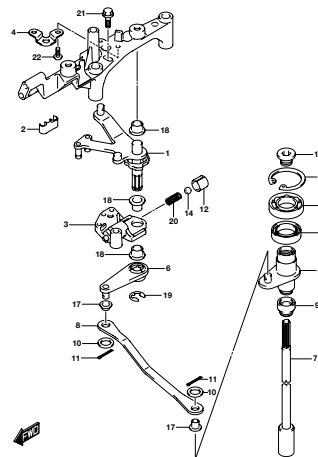
DF250_000_017_180A
CL. FRN

FIG. 204A



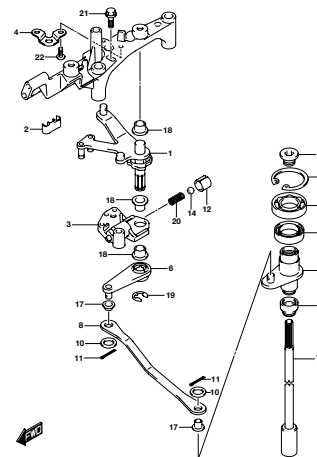
DF250_000_017_204A
CLUTCH SHAFT

FIG. 204B



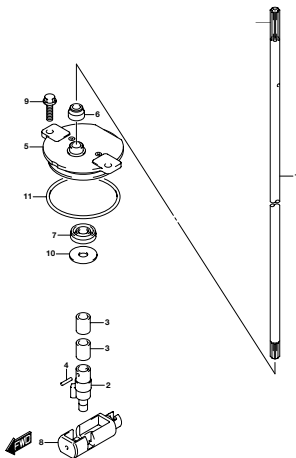
DF250_000_017_204B
CLUTCH SHAFT

FIG. 204C



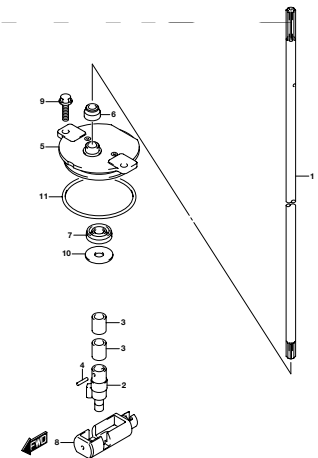
DF250_000_017_204C
CLUTCH SHAFT

FIG. 206A



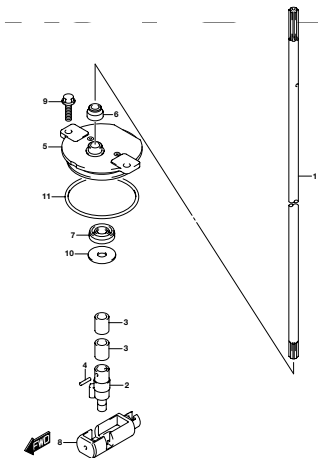
DF250_000_017_206A
CLUTCH ROD

FIG. 206B



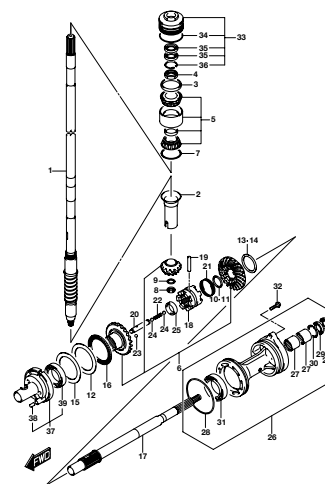
DF250_000_017_206B
CLUTCH ROD

FIG. 206C



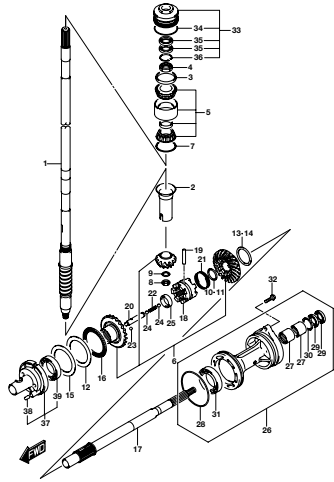
DF250_000_017_206C
CLUTCH ROD

FIG. 220A



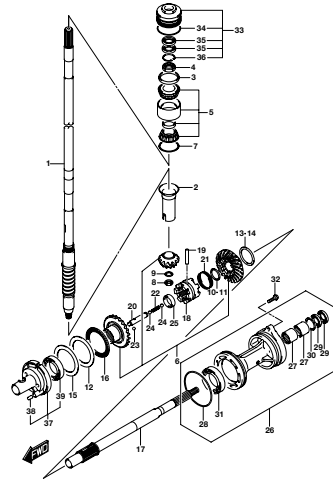
DF250_000_017_220A
TRANSMISSION

FIG. 220B



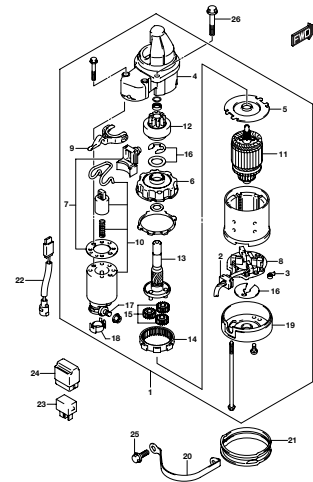
DF250_000_017_220B
TRANSMISSION

FIG. 220C



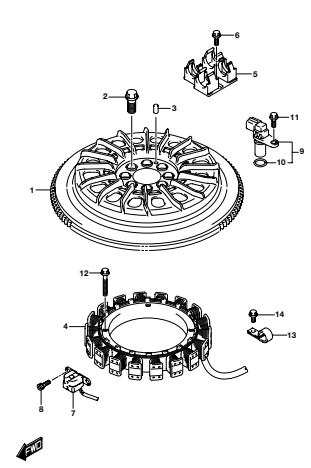
DF250_000_017_220C
TRANSMISSION

FIG. 301A



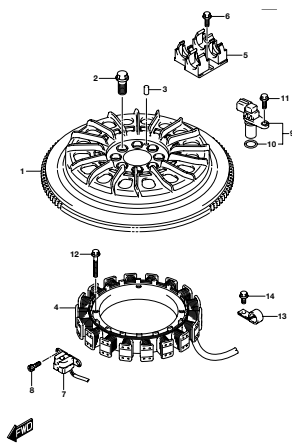
DF250_000_017_301A
STARTING MOTOR

FIG. 303A



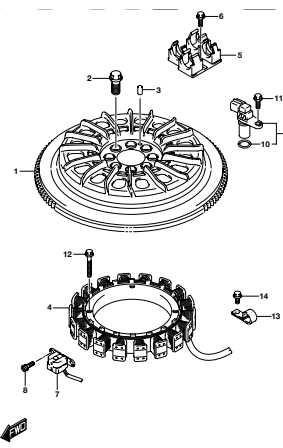
DF250_000_017_303A
MAGNETO

FIG. 303B



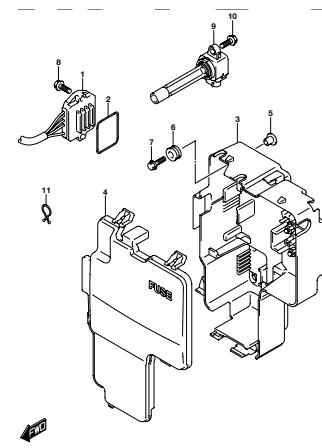
DF250_000_017_303B
MAGNETO

FIG. 303C



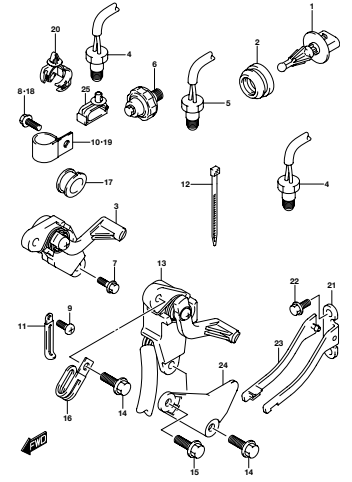
DF250_000_017_303C
MAGNETO

FIG. 310A



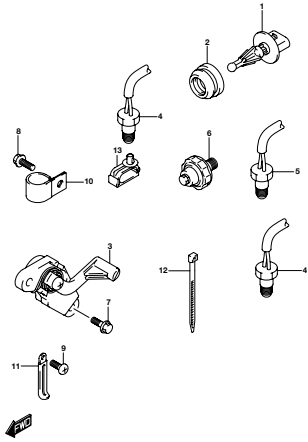
DF250_000_017_310A
RECTIFIER/VENTON COIL

FIG. 315A



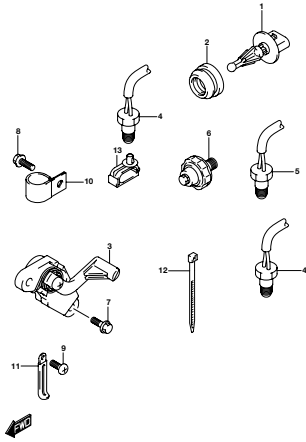
DF250_000_017_315A
SENSOR

FIG. 315B



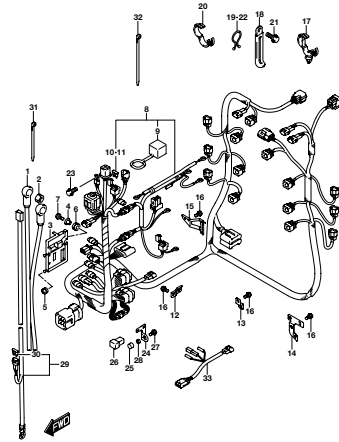
DF250_000_017_315B
SENSOR

FIG. 315C



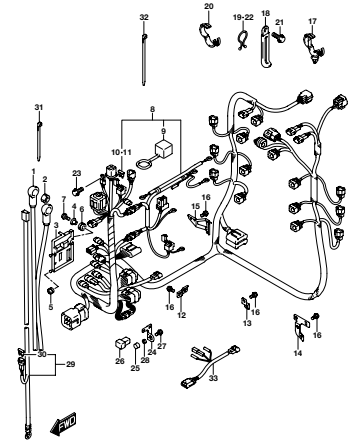
DF250_000_017_315C
SENSOR

FIG. 322A



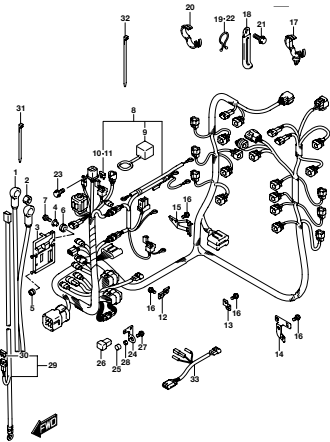
DF250_000_017_322A
HARNESS

FIG. 322B



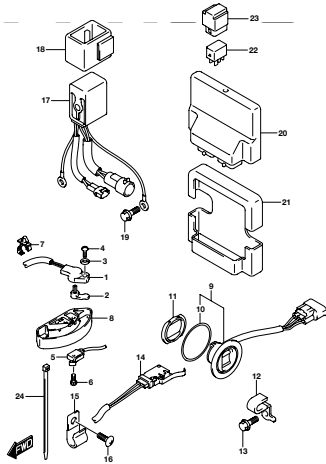
DF250_000_017_322B
HARNESS

FIG. 322C



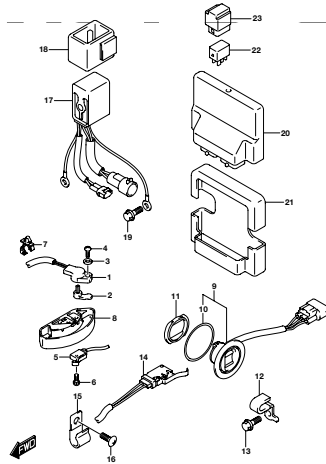
DF250_000_017_322C
HARNESS

FIG. 326A



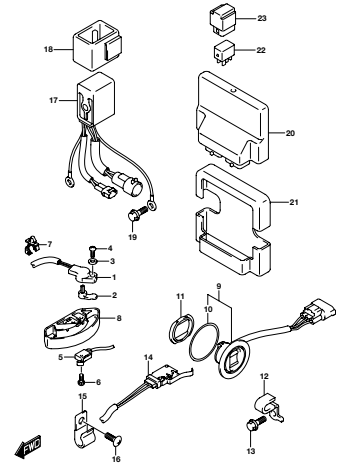
DF250_000_017_326A
PTT SWITCHENGINE CONTROL UNIT

FIG. 326B



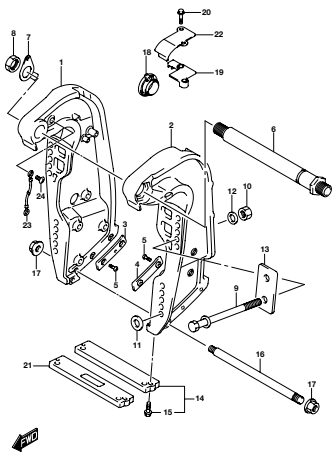
DF250_000_017_326B
PTT SWITCHENGINE CONTROL UNIT

FIG. 326C



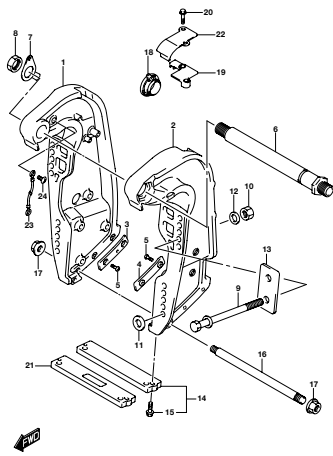
DF250_000_017_326C
PTT SWITCHENGINE CONTROL UNIT

FIG. 335A



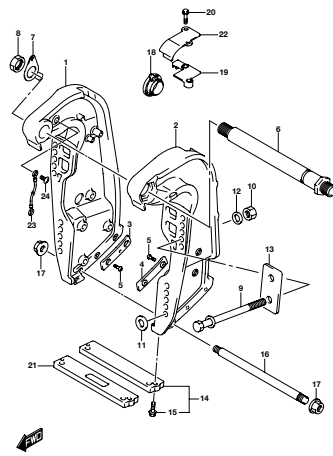
DF250_000_017_335A
CLAMP BRACKET

FIG. 335B



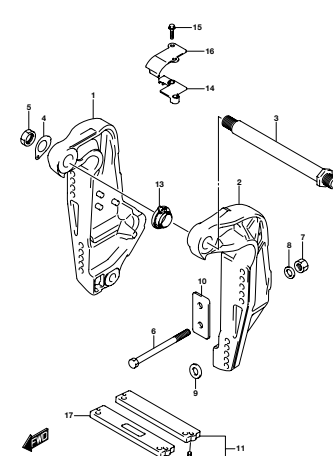
DF250_000_017_335B
CLAMP BRACKET

FIG. 335C



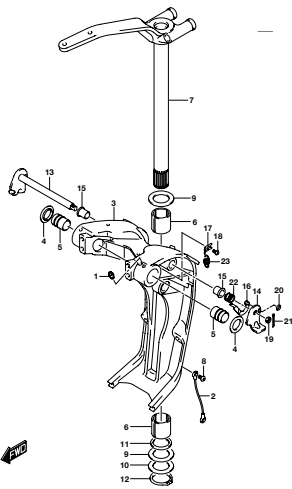
DF250_000_017_335C
CLAMP BRACKET

FIG. 335D



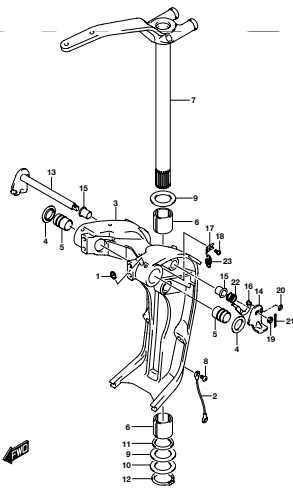
DF250_000_017_335D
CLAMP BRACKET

FIG. 336A



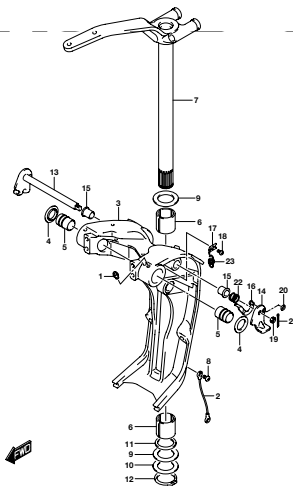
DF250_000_017_336A
SWIVEL BRACKET

FIG. 336B



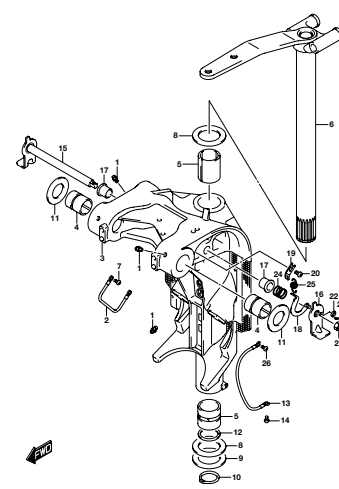
DF250_000_017_336B
SWIVEL BRACKET

FIG. 336C



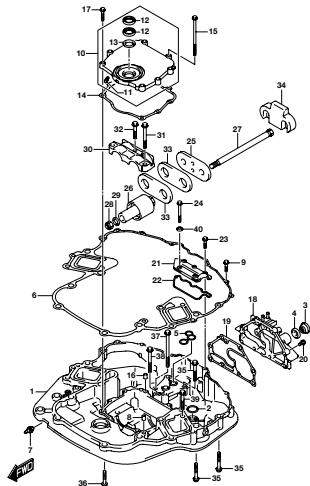
DF250_000_017_336C
SWIVEL BRACKET

FIG. 336D



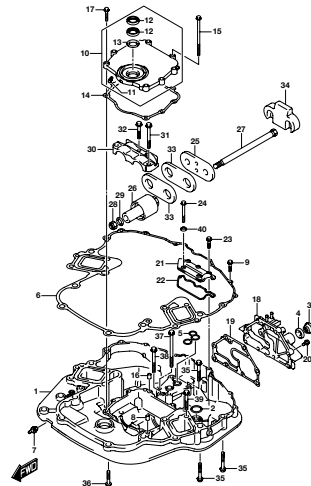
DF250_000_017_336D
SWIVEL BRACKET

FIG. 401A



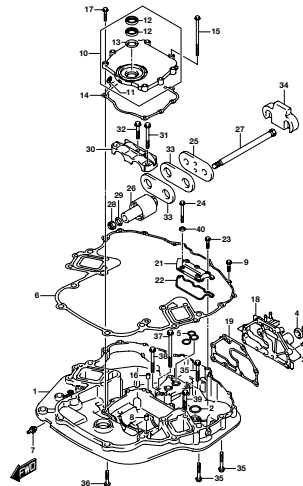
DF250_000_017_401A
ENGINE HOLDER

FIG. 401B



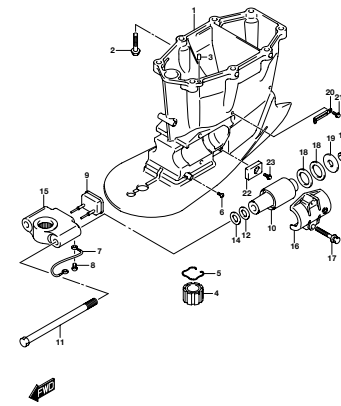
DF250_000_017_401B
ENGINE HOLDER

FIG. 401C



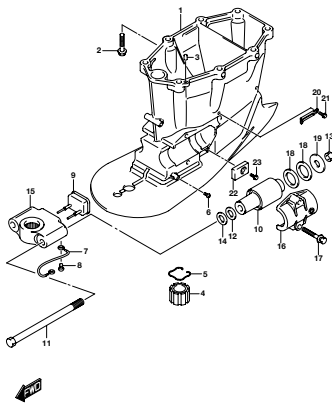
DF250_000_017_401C
ENGINE HOLDER

FIG. 405A



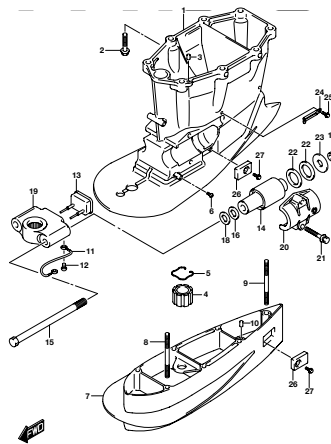
DF250_000_017_405A
DRIVE SHAFT HOUSING

FIG. 405B



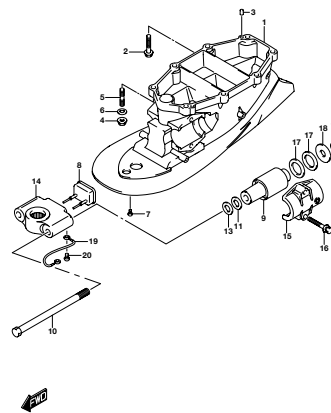
DF250_000_017_405B
DRIVE SHAFT HOUSING

FIG. 405C



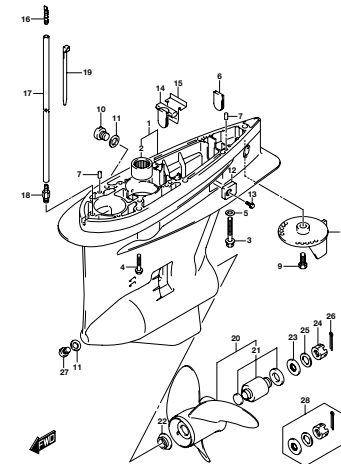
DF250_000_017_405C
DRIVE SHAFT HOUSING

FIG. 405D



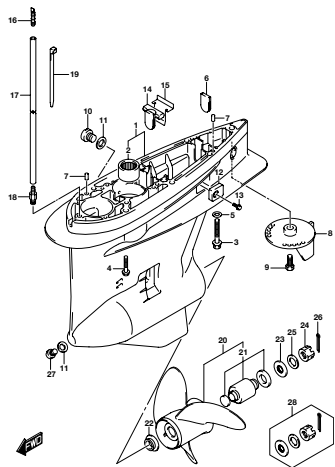
DF250_000_017_405D
DRIVE SHAFT HOUSING

FIG. 407A



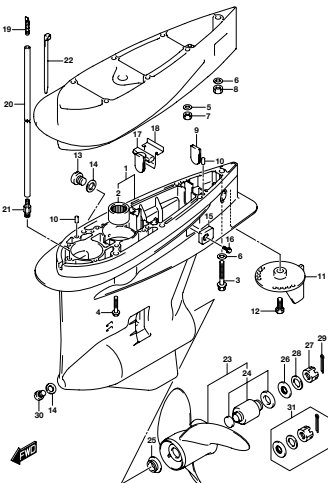
DF250_000_017_407A
GEAR CASE

FIG. 407B



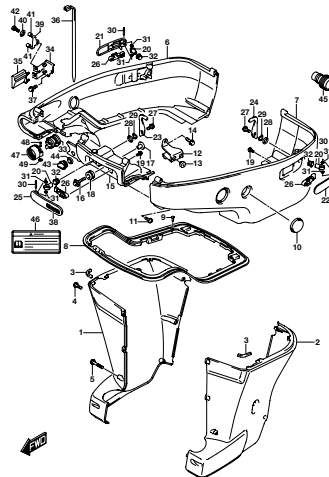
DF250_000_017_407B
GEAR CASE

FIG. 407C



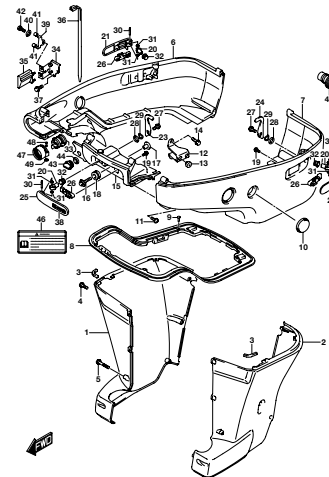
DF250_000_017_407C
GEAR CASE

FIG. 410A



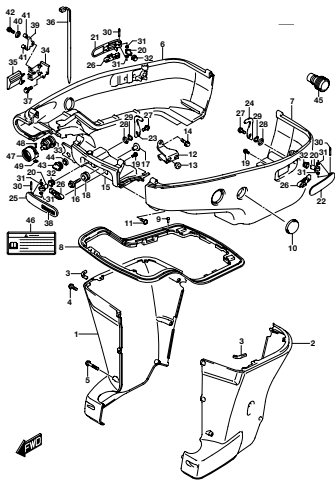
DF250_000_017_410A
SIDE COVER

FIG. 410B



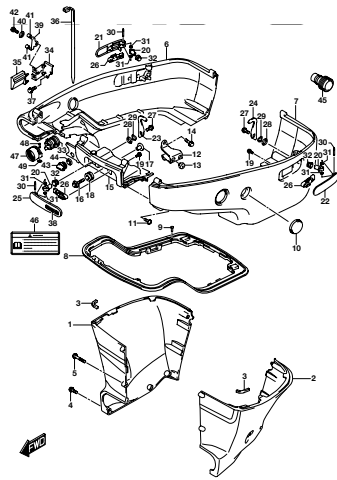
DF250_000_017_410B
SIDE COVER

FIG. 410C



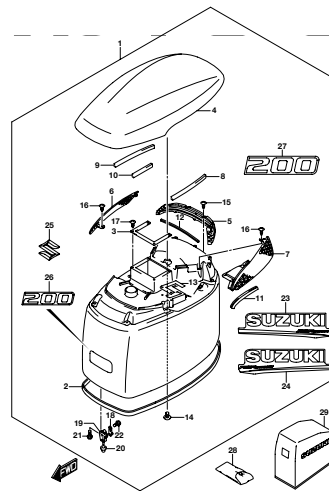
DF250_000_017_410C
SIDE COVER

FIG. 410D



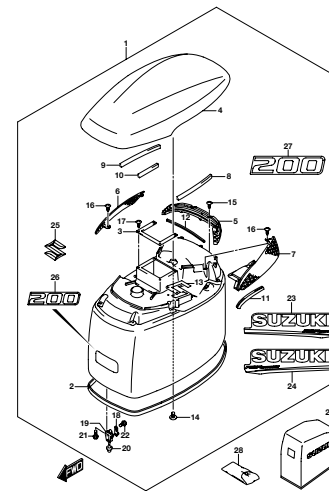
DF250_000_017_410D
SIDE COVER

FIG. 420A



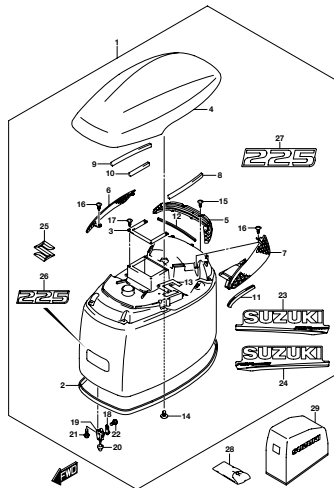
DF250_000_017_420A
ENGINE COVER

FIG. 420B



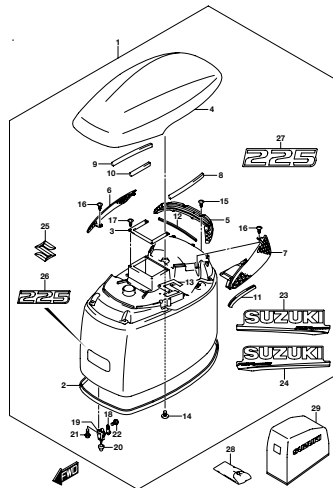
DF250_000_017_420B
ENGINE COVER

FIG. 420C



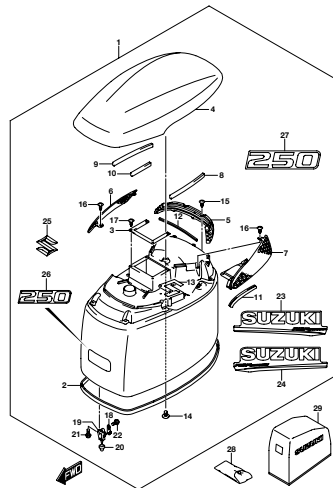
DF250_000_017_420C
ENGINE COVER

FIG. 420D



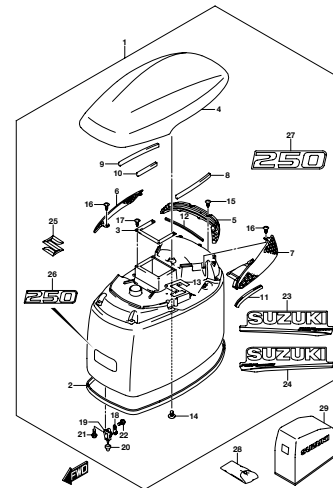
DF250_000_017_420D
ENGINE COVER

FIG. 420E



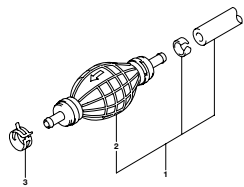
DF250_000_017_420E
ENGINE COVER

FIG. 420F



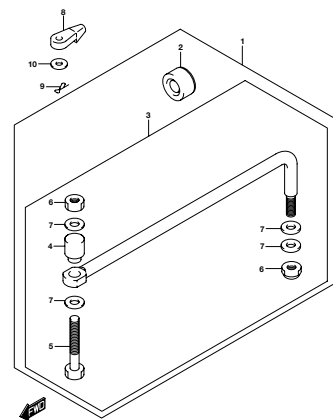
DF250_000_017_420F
ENGINE COVER

FIG. 430A



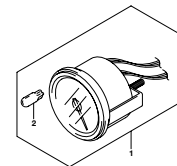
DF250_000_017_430A
FUEL HOSE

FIG. 442A



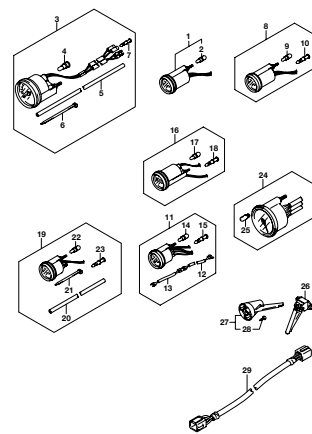
DF250_000_017_442A
DRAG LINK

FIG. 460A



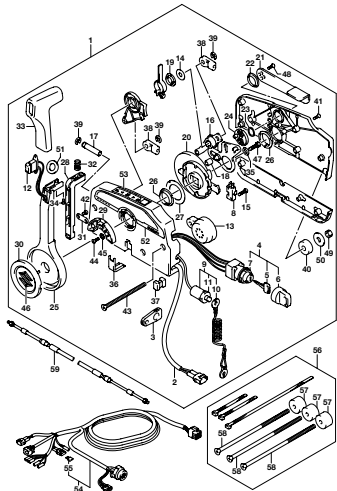
DF250_000_017_460A
METER

FIG. 501A



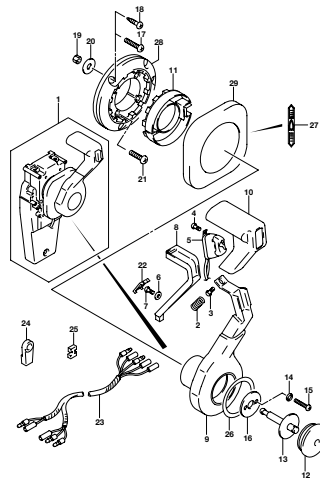
DF250_000_017_501A
OIL METER

FIG. 508A



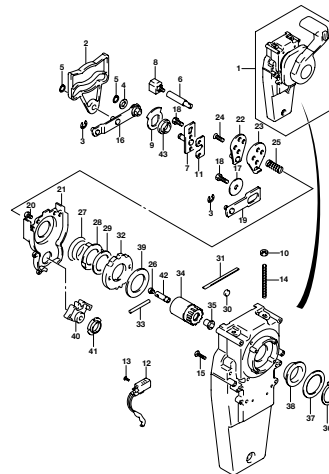
DF250_000_017_508A
OPT-REMOTE CONTROL

FIG. 517A



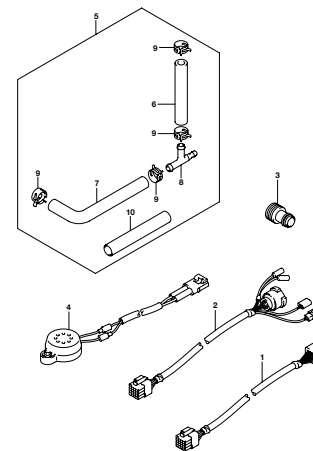
DF250_000_017_517A
OPT-CONCEALED REMOCON (1)

FIG. 518A



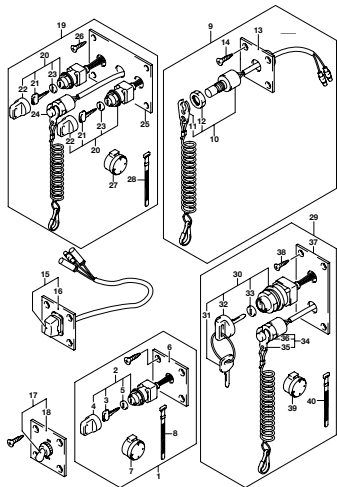
DF250_000_017_518A
OPT-CONCEALED REMOCON (2)

FIG. 521A



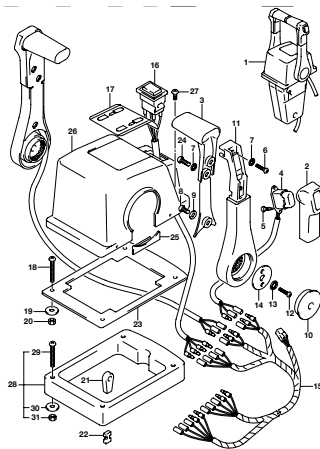
DF250_000_017_521A
OPT-HARNESS

FIG. 530A



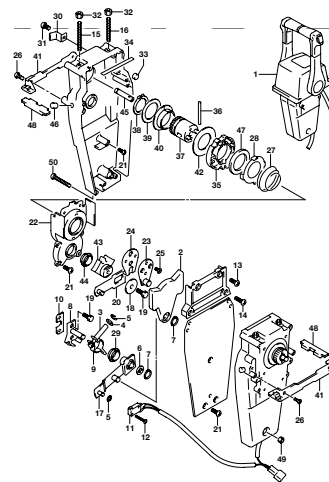
DF250_000_017_530A
OPT-SWITCH

FIG. 541A



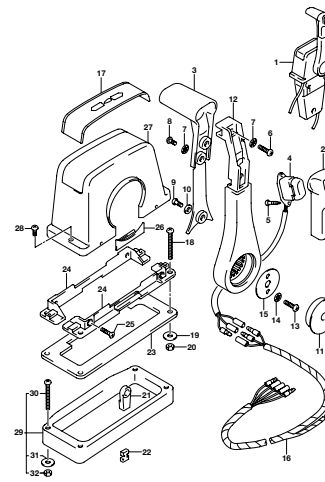
DF250_000_017_541A
OPT-REMOTE CONTROL ASSY DUAL (1)

FIG. 542A



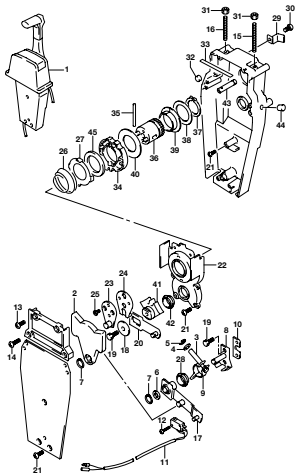
DF250_000_017_542A
OPT-REMOTE CONTROL ASSY DUAL (2)

FIG. 544A



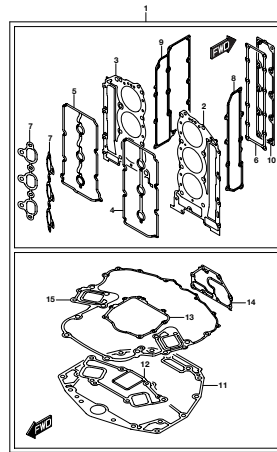
DF250_000_017_544A
OPT-REMOTE CONTROL ASSY SINGLE (1)

FIG. 545A



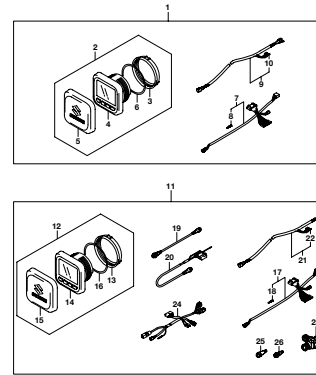
DF250_000_017_545A
OPT REMOTE CONTROL ASSY SINGLE (2)

FIG. 585A



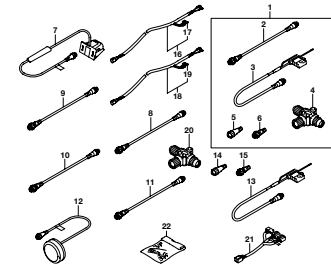
DF250_000_017_585A
OPT GASKET SET

FIG. 601A



DF250_000_017_601A
OPT MULTI FUNCTION GAUGE (1)

FIG. 602A



DF250_000_017_602A
OPT MULTI FUNCTION GAUGE (2)

FIG.111A

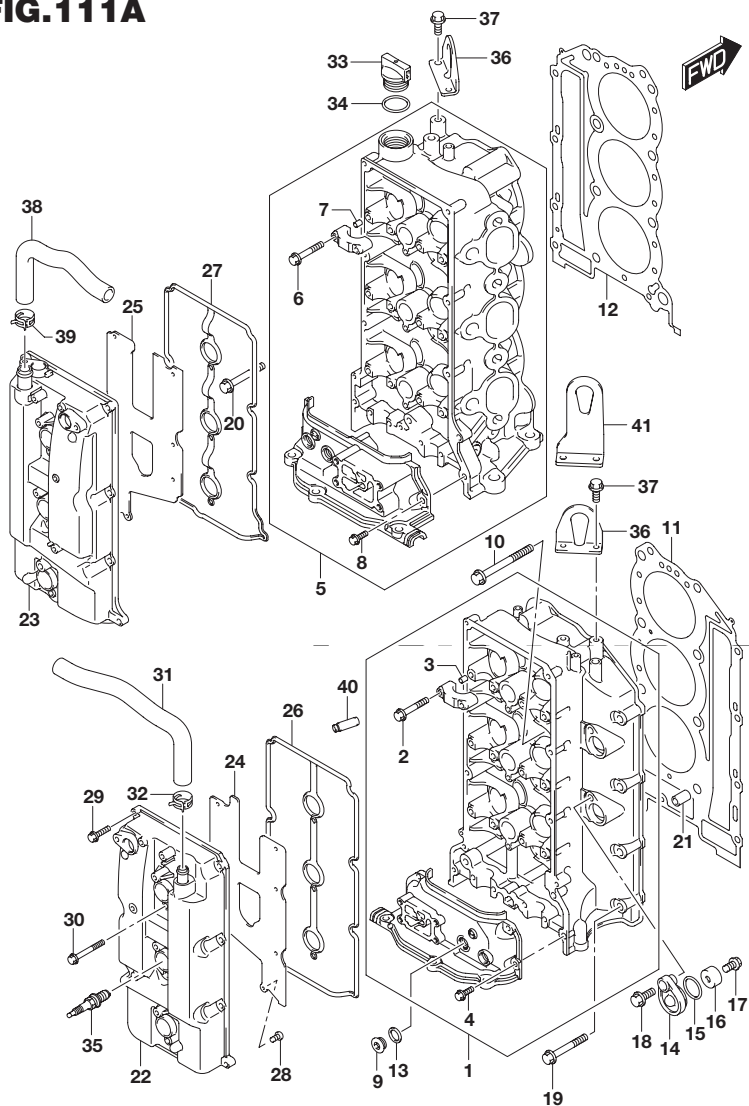


FIG.111A (1-B-2) シリンダヘッド(DF200T)

見出番号	品番	品名	使用個数	備考
1	11101-93J13	ヘッドアッシ,シリンダスターボード	1	
2	11128-90J00	・ボルト,カムシャフトハウジング(6X39)	16	
3	09206-08001	・ピン(8X11)	14	
4	01550-06207	・ボルト	4	
5	11103-93J13	ヘッドアッシ,シリンダポート	1	
6	11128-90J00	・ボルト,カムシャフトハウジング(6X39)	16	
7	09206-08001	・ピン(8X11)	14	
8	01550-06207	・ボルト	2	
9	11116-93J01	プラグ	4	
10	11119-93J00	ボルト,シリンダヘッド	16	
11	11141-93J10	ガスケット,シリンダヘッドスターボード	1	
12	11142-93J10	ガスケット,シリンダヘッドポート	1	
13	09168-16009	ガスケット(16X22X0.8)	4	
14	11261-93J00	カバー,プロテクションアノード	4	
15	09280-22019	Oリング(D:1.9, ID:21.8)	4	
16	55321-87J01	アノード,プロテクション	4	
17	09103-06281	ボルト(6X14)	4	
18	01550-08207	ボルト	4	
19	01550-08607	ボルト	5	スターボード
20	01550-08607	ボルト	4	ポート
21	09206-14004	ピン(14X11.4X23)	4	
22	11170-93J01	カバー,シリンダヘッドスターボード	1	
23	11180-93J02	カバー,シリンダヘッドポート	1	
24	11173-93J00	プレート,ブリーザスターボード	1	
25	11183-93J00	プレート,ブリーザポート	1	
26	11179-93J00	ガスケット,シリンダヘッドカバースターボード	1	

FIG.111A

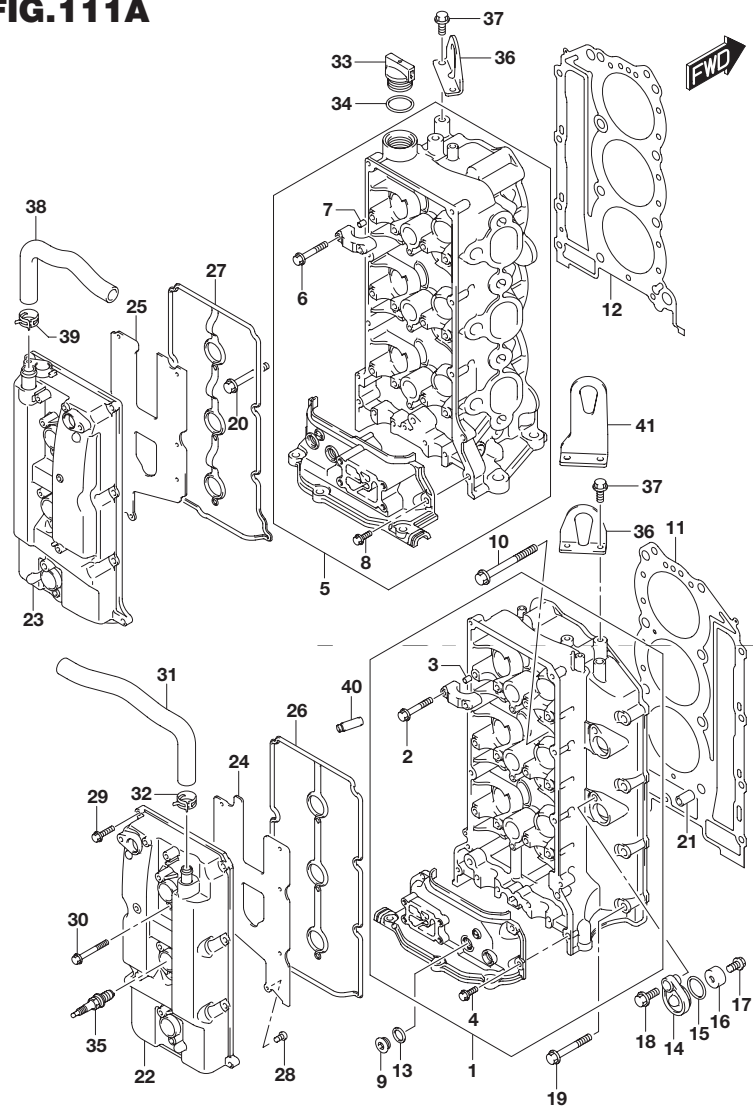


FIG.111A (1-B-3) シリンダヘッド(DF200T)

見出番号	品番	品名	使用個数	備考
27	11189-93J00	ガスケット,シリンダヘッドカバーポート	1	
28	02112-0612A	スクリュー	14	
29	01547-06257	ボルト	16	
30	01547-06507	ボルト	6	
31	11174-93J10	ホース,プリーザスターボード	1	
32	09401-18410	クリップ	1	
33	11382-93J00	キャップ,オイルフィラ	1	
34	09280-26006	Oリング(D:3.1, ID:26.4)	1	
35	#09482-00427	スパークプラグ(NGK BKR6E) NGK	6	NGK
36	11291-93J00	フック,エンジン	2	
37	01550-08207	ボルト	4	
38	11184-93J10	ホース,プリーザポート	1	
39	09401-18410	クリップ	1	
40	11115-93J10-001	ガイド,バルブOS)	24	OPT
41	11291-98J00	フック,エンジン	1	OPT

FIG.111B

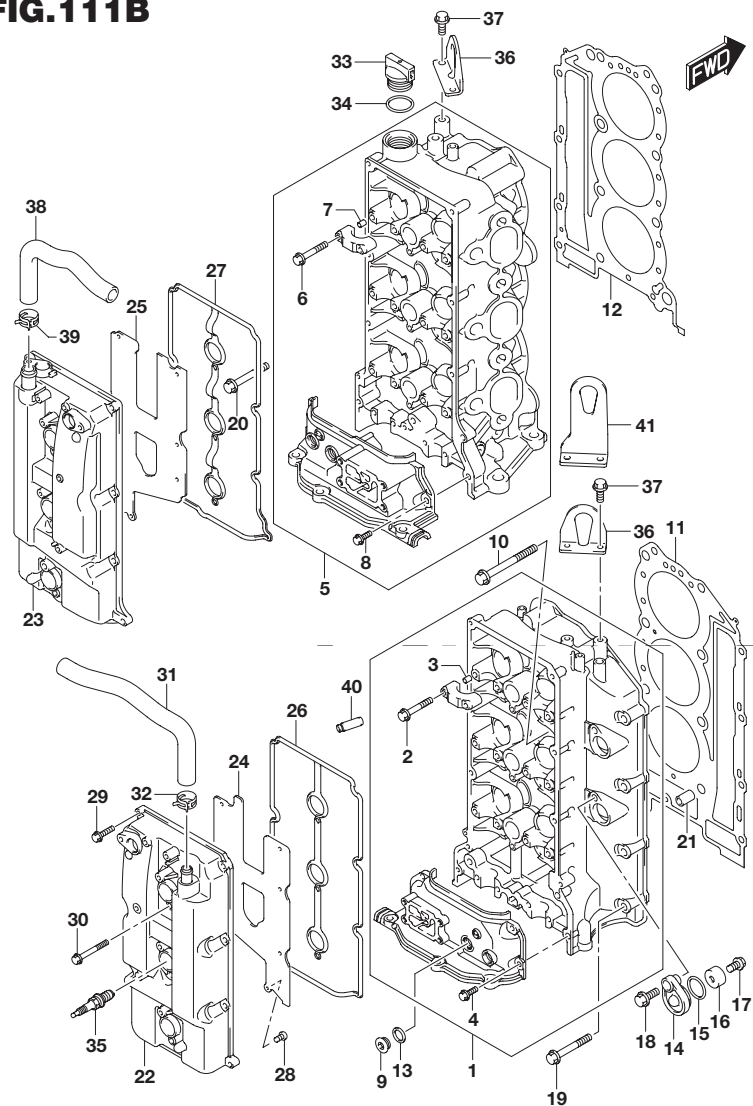


FIG.111B (1-B-4) シリンダヘッド(DF25T)

見出番号	品番	品名	使用個数	備考
1	11101-93J13	ヘッドアッシ,シリンダスターボード	1	
2	11128-90J00	・ボルト,カムシャフトハウジング(6X39)	16	
3	09206-08001	・ピン(8X11)	14	
4	01550-06207	・ボルト	4	
5	11103-93J13	ヘッドアッシ,シリンダポート	1	
6	11128-90J00	・ボルト,カムシャフトハウジング(6X39)	16	
7	09206-08001	・ピン(8X11)	14	
8	01550-06207	・ボルト	2	
9	11116-93J01	プラグ	4	
10	11119-93J00	ボルト,シリンダヘッド	16	
11	11141-93J10	ガスケット,シリンダヘッドスターボード	1	
12	11142-93J10	ガスケット,シリンダヘッドポート	1	
13	09168-16009	ガスケット(16X22X0.8)	4	
14	11261-93J00	カバー,プロテクションアノード	4	
15	09280-22019	Oリング(D:1.9, ID:21.8)	4	
16	55321-87J01	アノード,プロテクション	4	
17	09103-06281	ボルト(6X14)	4	
18	01550-08207	ボルト	4	
19	01550-08607	ボルト	5	スターボード
20	01550-08607	ボルト	4	ポート
21	09206-14004	ピン(14X11.4X23)	4	
22	11170-93J01	カバー,シリンダヘッドスターボード	1	
23	11180-93J02	カバー,シリンダヘッドポート	1	
24	11173-93J00	プレート,ブリーザスターボード	1	
25	11183-93J00	プレート,ブリーザポート	1	
26	11179-93J00	ガスケット,シリンダヘッドカバースターボード	1	

FIG.111B

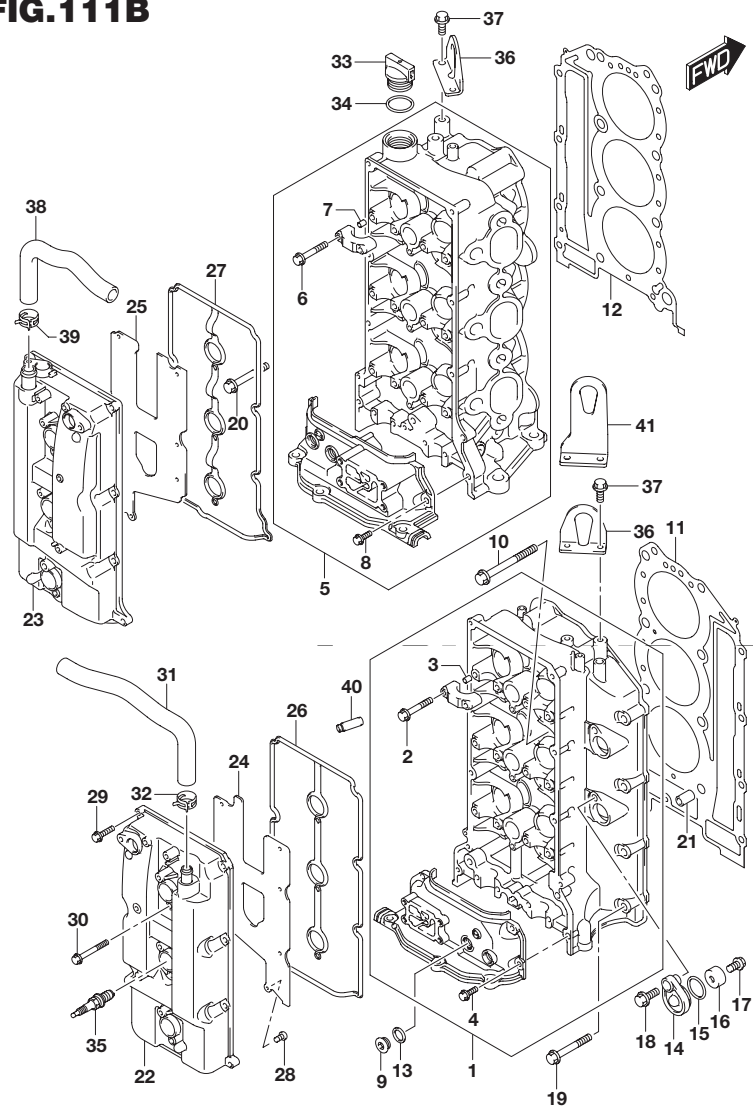


FIG.111B (1-B-5) シリンダヘッド(DF225T)

見出番号	品番	品名	使用個数	備考
27	11189-93J00	ガスケット,シリンダヘッドカバーポート	1	
28	02112-0612A	スクリュー	14	
29	01547-06257	ボルト	16	
30	01547-06507	ボルト	6	
31	11174-93J10	ホース,プリーザスターボード	1	
32	09401-18410	クリップ	1	
33	11382-93J00	キャップ,オイルフィラ	1	
34	09280-26006	Oリング(D:3.1, ID:26.4)	1	
35	#09482-00427	スパークプラグ(NGK BKR6E Ⅱ NGK)	6	NGK
36	11291-93J00	フック,エンジン	2	
37	01550-08207	ボルト	4	
38	11184-93J10	ホース,プリーザポート	1	
39	09401-18410	クリップ	1	
40	11115-93J10-001	ガイド,バルブ OS)	24	OPT
41	11291-98J00	フック,エンジン	1	OPT

FIG.111C

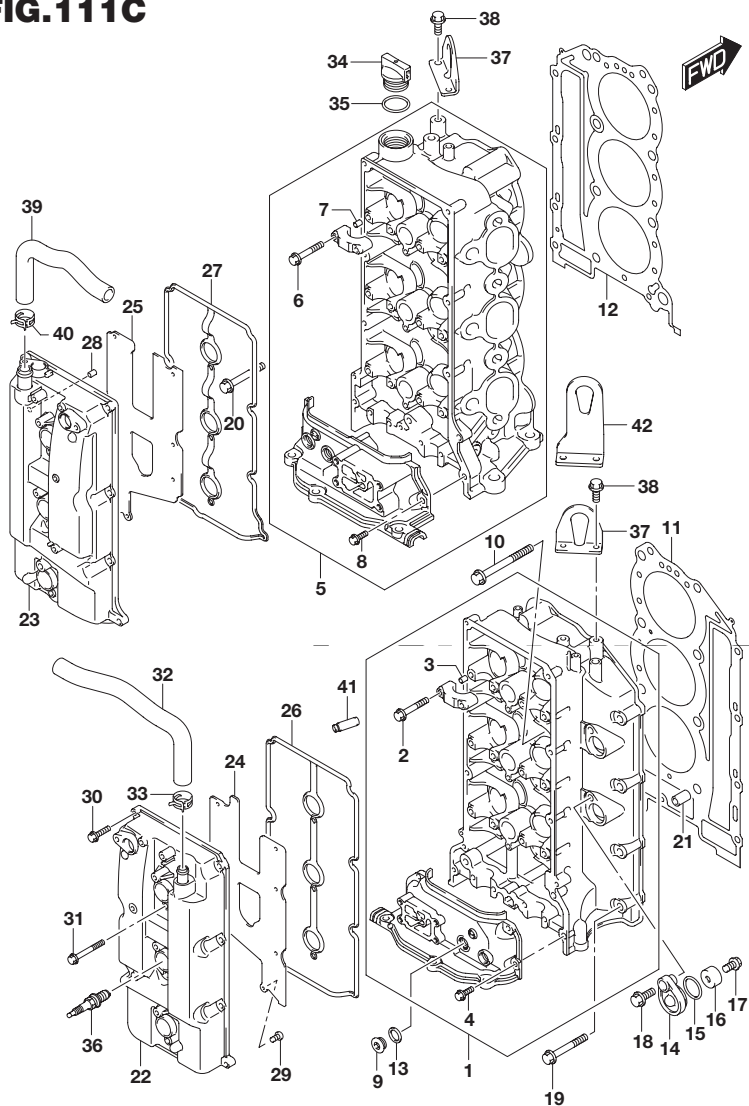


FIG.111C (1-B-6) シリンダヘッド(DF250T)

見出番号	品番	品名	使用個数	備考
1	11101-93J13	ヘッドアッシ,シリンダスターボード	1	
2	11128-90J00	・ボルト,カムシャフトハウジング(6X39)	16	
3	09206-08001	・ピン(8X11)	14	
4	01550-06207	・ボルト	4	
5	11103-93J13	ヘッドアッシ,シリンダポート	1	
6	11128-90J00	・ボルト,カムシャフトハウジング(6X39)	16	
7	09206-08001	・ピン(8X11)	14	
8	01550-06207	・ボルト	2	
9	11116-93J01	プラグ	4	
10	11119-93J00	ボルト,シリンダヘッド	16	
11	11141-93J10	ガスケット,シリンダヘッドスターボード	1	
12	11142-93J10	ガスケット,シリンダヘッドポート	1	
13	09168-16009	ガスケット(16X22X0.8)	4	
14	11261-93J00	カバー,プロテクションアノード	4	
15	09280-22019	Oリング(D:1.9, ID:21.8)	4	
16	55321-87J01	アノード,プロテクション	4	
17	09103-06281	ボルト(6X14)	4	
18	01550-08207	ボルト	4	
19	01550-08607	ボルト	5	スターボード
20	01550-08607	ボルト	4	ポート
21	09206-14004	ピン(14X11.4X23)	4	
22	11170-93J01	カバー,シリンダヘッドスターボード	1	
23	11180-93J22	カバー,シリンダヘッドポート	1	
24	11173-93J00	プレート,ブリーザスターボード	1	
25	11183-93J00	プレート,ブリーザポート	1	
26	11179-93J00	ガスケット,シリンダヘッドカバースターボード	1	

FIG.111C

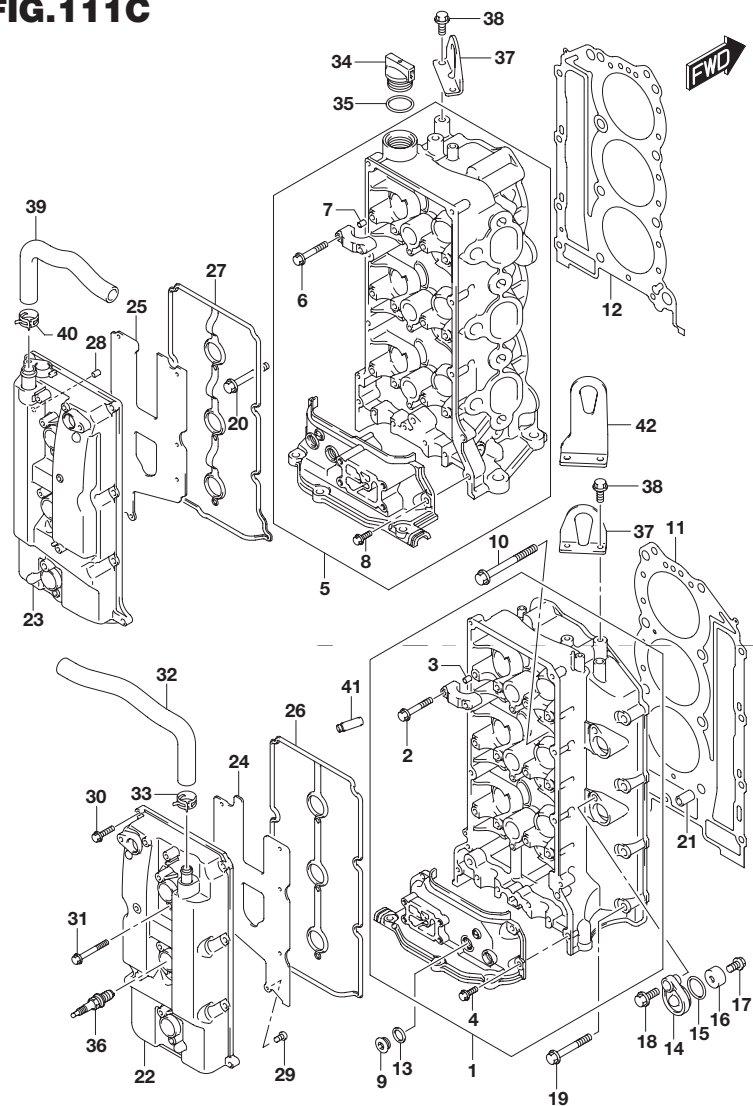


FIG.111C (1-B-7) シリンダヘッド(DF250T)

見出番号	品番	品名	使用個数	備考
27	11189-93J00	ガスケット,シリンダヘッドカバーポート	1	
28	09206-08001	ピン(8X11)	1	
29	02112-0612A	スクリュ	14	
30	01547-06257	ボルト	16	
31	01547-06507	ボルト	6	
32	11174-93J10	ホース,プリーザスターボード	1	
33	09401-18410	クリップ	1	
34	11382-93J00	キャップ,オイルフィラ	1	
35	09280-26006	Oリング(D:3.1, ID:26.4)	1	
36	#09482-00427	スパークプラグ(NGK BKR6E 1 NGK)	6	NGK
37	11291-93J00	フック,エンジン	2	
38	01550-08207	ボルト	4	
39	11184-93J10	ホース,プリーザポート	1	
40	09401-18410	クリップ	1	
41	11115-93J10-001	ガイド,バルブOS)	24	OPT
42	11291-98J00	フック,エンジン	1	OPT

FIG.113A

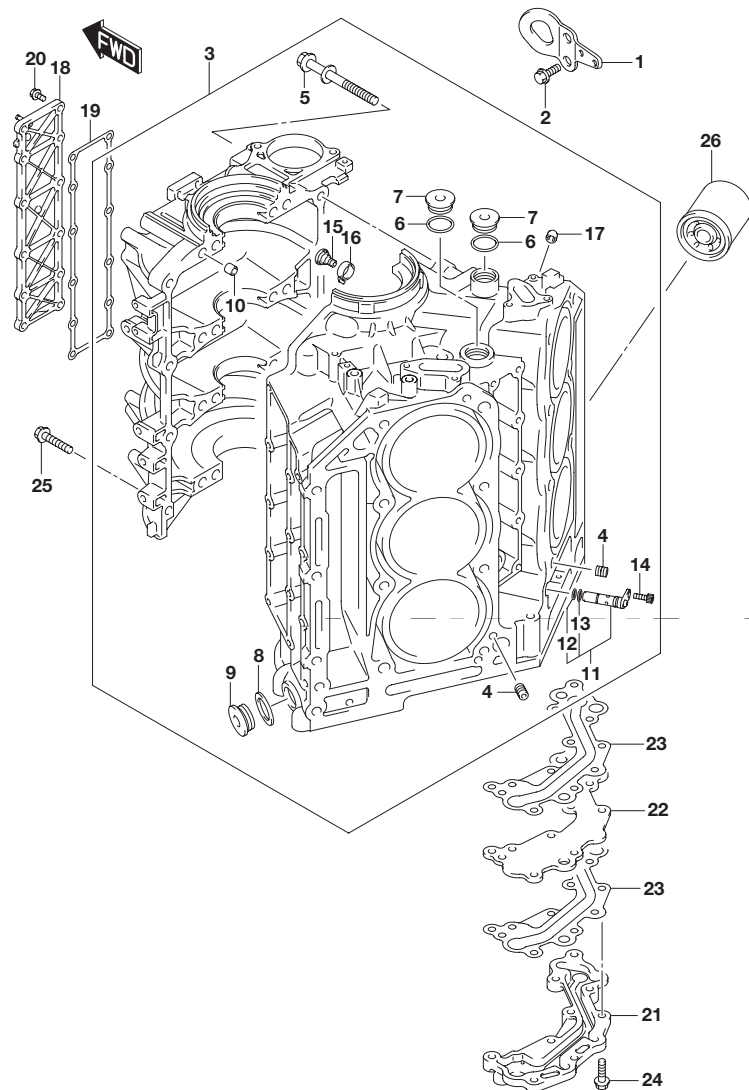


FIG.113A (1-B-8) シリンダブロック

見出番号	品番	品名	使用個数	備考
1	11293-98J00	フック,エンジンフロント	1	
2	01550-08207	ボルト	2	
3	11301-93J11	ブロックセット,シリンダ	1	
4	11112-93J00	・プラグ,オイルベンチュリ	2	
5	11117-93J10	・ボルト,クランクケース	16	
6	11217-85FA0	・ガスケット,M26プラグ	3	
7	09248-26001	・プラグ,M26	3	
8	09160-18031	・ワッシャ(18.5X28X2.6)	2	
9	09248-18006	・プラグ(18X8)	2	
10	09206-13019	・ピン(10.4X13X16)	5	
11	16700-93J00	・バルブ,ピストンジェット	1	
12	09280-10009	・・Oリング(D:1.3 ID:9.8)	1	
13	09280-10016	・・Oリング(D:1.9 ID:9.8)	1	
14	07130-0616A	・ボルト	1	
15	16712-93J00	・ボルト,ピストンジェット	6	
16	16721-93J00	・ジェット,ピストンクーリング	6	
17	09246-05006	・プラグ(1/8PT,H:5.5)	1	
18	11330-93J01	カバー,クランクケースウォータージャケット	1	
19	11332-93J00	ガスケット,クランクケースウォータージャケットカバー	1	
20	01550-06207	ボルト	12	
21	16430-93J00	カバー,オイルギャラリ	1	
22	16431-93J00	プレート,オイルギャラリ	1	
23	16433-93J00	ガスケット,オイルギャラリ	2	
24	01550-0835A	ボルト	9	
25	01550-08457	ボルト	8	
26	16510-96J00	フィルタアッシ,オイル	1	

FIG.116A

FWD

2

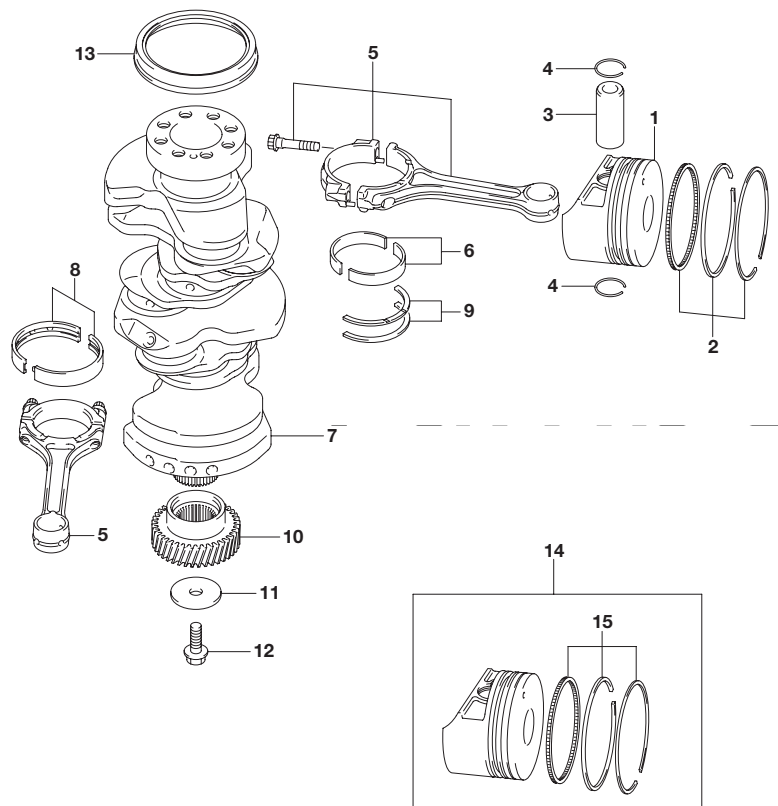


FIG.116A (1-B-9) クランクシャフト

見出番号	品番	品名	使用個数	備考
1	12111-93J02-0B0	ピストン	6	
2	12140-93J00	リングセット,ピストン	6	
3	12151-93J10	ピン,ピストン	6	
4	09381-22010	スナップリング	12	
5	12160-93J10	コンロッドアッシ	6	
6-1	12100-98810-0A0	ベアリングセット,コネクチングロッド	6	グリーン
6-2	12100-98810-025	ベアリングセット,コネクチングロッド US0.25	6	OPT
7	12220-93J01	クランクシャフト	1	
8-1	12340-86FA2-0B0	ベアリングセット,クランクシャフトSTD	4	ブラック
8-2	12340-86FA2-0C0	ベアリングセット,クランクシャフトSTD	4	イロナシ
8-3	12340-86FA2-0D0	ベアリングセット,クランクシャフトSTD	4	イエロー
8-4	12340-86FA2-0E0	ベアリングセット,クランクシャフトSTD	4	ブルー
8-5	12340-86FA2-0F0	ベアリングセット,クランクシャフトSTD	4	ピンク
8-6	12300-86812-0BA	ベアリングセット,クランクシャフトアングダサイズ	4	OPT US:0.25 レッド/ブラック
8-7	12300-86812-0CA	ベアリングセット,クランクシャフトアングダサイズ	4	OPT US:0.25 レッド
8-8	12300-86812-0DA	ベアリングセット,クランクシャフトアングダサイズ	4	OPT US:0.25 レッド/イエロー
8-9	12300-86812-0EA	ベアリングセット,クランクシャフトアングダサイズ	4	OPT US:0.25 レッド/ブルー
8-10	12300-86812-0FA	ベアリングセット,クランクシャフトアングダサイズ	4	OPT US:0.25 レッド/ピンク

FIG.116A

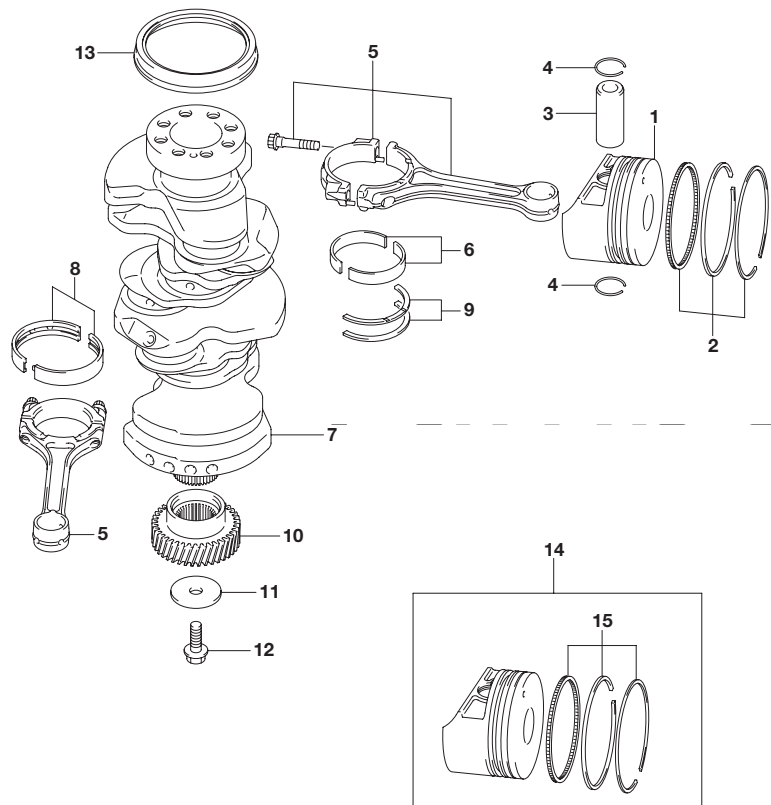


FIG.116A (1-B-10) クランクシャフト

見出番号	品番	品名	使用個数	備考
9-1	12300-85830	ベアリングセット,クランクスラスト	1	
9-2	12300-85830-012	ベアリングセット, クランクスラストオーバーサイズ	1	OPT OS:0.25
10	12242-93J01	ギヤ,ドライブ	1	NT:32
11	09160-10104	ワッシャ(10.5X50X3.2)	1	
12	01550-1025A	ボルト	1	
13	09283-91001	オイルシール	1	
14	12100-93J00-050	ピストンセット(OS:0.5)	6	OPT
15	12140-93J00-050	・リングセット,ピストン(OS:0.50)	6	OPT

FIG.119A

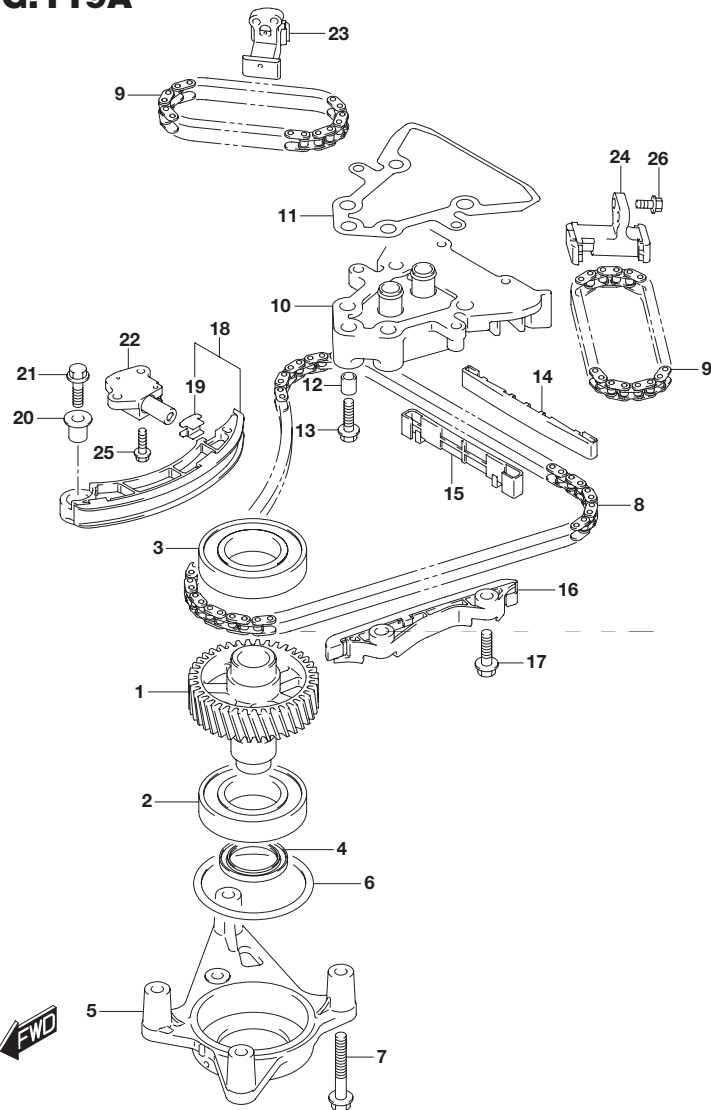


FIG.119A (1-B-11) タイミングチェーン

見出番号	品番	品名	使用個数	備考
1	12730-93J02	ギヤ,ドリブン	1	NT:40
2	09262-40018	ベアリング(40X80X18)	1	ロア
3	08110-62080	ベアリング	1	アッパ
4	09283-32044	オイルシール	1	
5	12734-93J00	ホルダ,ドリブンギヤ	1	
6	09280-70012	Oリング(D:5.7)	1	
7	01550-0855A	ボルト	4	
8	12761-93J00	チェーン,タイミングファースト	1	
9	12762-93J00	チェーン,タイミングセカンド	2	
10	12770-93J00	ベース,T/CガイドNO.1	1	
11	12778-93J00	ガスケット,タイミングチェーンガイドベース	1	
12	04211-13149	ピン	2	
13	01550-0830A	ボルト	2	
14	12771-93J00	シュー,タイミングチェーンアッパ	1	
15	12775-93J00	シュー,タイミングチェーンロア	1	
16	12772-93J00	ガイド,タイミングチェーンNO.2	1	
17	01550-0830A	ボルト	2	
18	12810-93J00	テンシヨナアツシ,タイミングチェーン	1	
19	12813-73G00	・パッド,タイミングチェーンテンシヨナ	1	
20	12812-90J00	スペーサ,タイミングチェーンテンシヨナ	1	
21	01550-0830A	ボルト	1	
22	12831-93J01	アジャスタアツシ,テンシヨナNO.1	1	
23	12832-93J00	テンシヨナアツシ,スターボード	1	
24	12833-93J00	テンシヨナアツシ,ポート	1	
25	01550-0620A	ボルト	2	
26	01550-0620A	ボルト	4	

FIG.121A

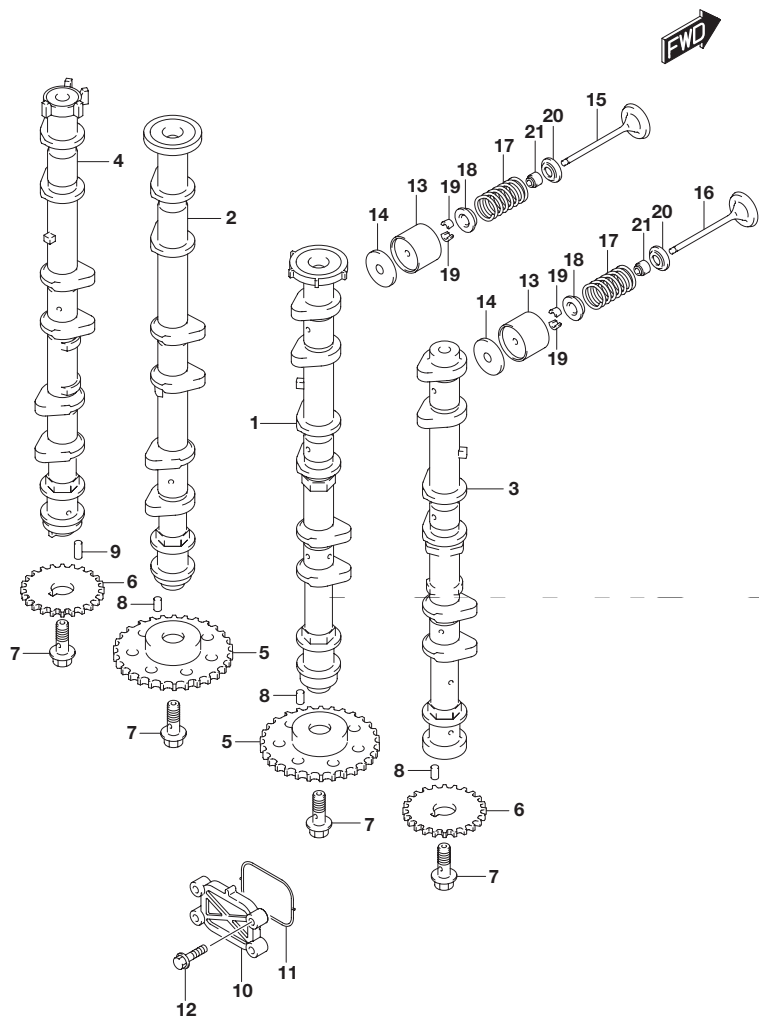


FIG.121A (1-B-12) カムシャフト(DF200T)

見出番号	品番	品名	使用個数	備考
1	12701-93J30	カムシャフト,インテークスターボード	1	
2	12705-93J30	カムシャフト,インテークポート	1	
3	12721-93J30	カムシャフト,エキゾーストスターボード	1	
4	12725-93J30	カムシャフト,エキゾーストポート	1	
5	12742-93J10	スプロケット,インテークカムシャフト	2	NT:32
6	12748-93J00	スプロケット,カムシャフト	2	NT:22
7	12749-93J00	ボルト,カムシャフト	4	
8	09202-05032	ピン(5X12)	3	
9	09261-05006	ピン(5X18)	1	
10	16551-93J00	プレート,オイルコントロール	2	
11	16559-93J00	ガスケット,オイルコントロールバルブ	2	
12	01550-06257	ボルト	8	
13	12891-93J00	タベット	24	
14-1	12892-93J00-218	シム,タベット(T:2.175)	AR	
14-2	12892-93J00-220	シム,タベット(T:2.200)	AR	
14-3	12892-93J00-223	シム,タベット(T:2.225)	AR	
14-4	12892-93J00-225	シム,タベット(T:2.250)	AR	
14-5	12892-93J00-228	シム,タベット(T:2.275)	AR	
14-6	12892-93J00-230	シム,タベット(T:2.300)	AR	
14-7	12892-93J00-233	シム,タベット(T:2.325)	AR	
14-8	12892-93J00-235	シム,タベット(T:2.350)	AR	
14-9	12892-93J00-238	シム,タベット(T:2.375)	AR	
14-10	12892-93J00-240	シム,タベット(T:2.400)	AR	
14-11	12892-93J00-243	シム,タベット(T:2.425)	AR	
14-12	12892-93J00-245	シム,タベット(T:2.450)	AR	
14-13	12892-93J00-248	シム,タベット(T:2.475)	AR	
14-14	12892-93J00-250	シム,タベット(T:2.500)	AR	

FIG.121A

2

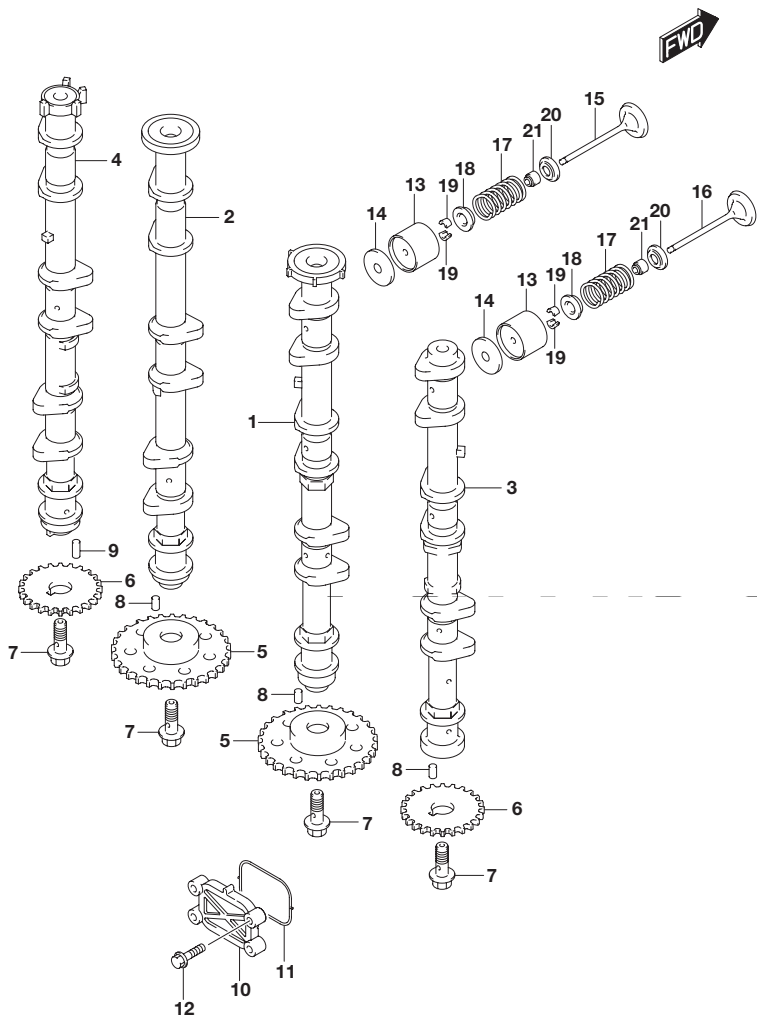


FIG.121A (1-B-13) カムシャフト(DF200T)

見出番号	品番	品名	使用個数	備考
14-15	12892-93J00-253	シム,タペット(T:2.525)	AR	
14-16	12892-93J00-255	シム,タペット(T:2.550)	AR	
14-17	12892-93J00-258	シム,タペット(T:2.575)	AR	
14-18	12892-93J00-260	シム,タペット(T:2.600)	AR	
14-19	12892-93J00-263	シム,タペット(T:2.625)	AR	
14-20	12892-93J00-265	シム,タペット(T:2.650)	AR	
14-21	12892-93J00-268	シム,タペット(T:2.675)	AR	
14-22	12892-93J00-270	シム,タペット(T:2.700)	AR	
14-23	12892-93J00-273	シム,タペット(T:2.725)	AR	
14-24	12892-93J00-275	シム,タペット(T:2.750)	AR	
14-25	12892-93J00-278	シム,タペット(T:2.775)	AR	
14-26	12892-93J00-280	シム,タペット(T:2.800)	AR	
14-27	12892-93J00-283	シム,タペット(T:2.825)	AR	
14-28	12892-93J00-285	シム,タペット(T:2.850)	AR	
14-29	12892-93J00-288	シム,タペット(T:2.875)	AR	
14-30	12892-93J00-290	シム,タペット(T:2.900)	AR	
14-31	12892-93J00-293	シム,タペット(T:2.925)	AR	
14-32	12892-93J00-295	シム,タペット(T:2.950)	AR	
14-33	12892-93J00-298	シム,タペット(T:2.975)	AR	
14-34	12892-93J00-300	シム,タペット(T:3.000)	AR	
15	12911-93J00	バルブ,インテーク	12	
16	12915-93J60	バルブ,エキゾースト	12	
17	12921-93J10	スプリング,バルブ	24	
18	12931-78G00	リテーナ,バルブスプリング	24	
19	12932-24400	コッタ,バルブ	48	
20	12933-69G10	シート,バルブスプリング	24	
21	09289-05012	オイルシール(5.5X11.5X9.3)	24	

FIG.121B

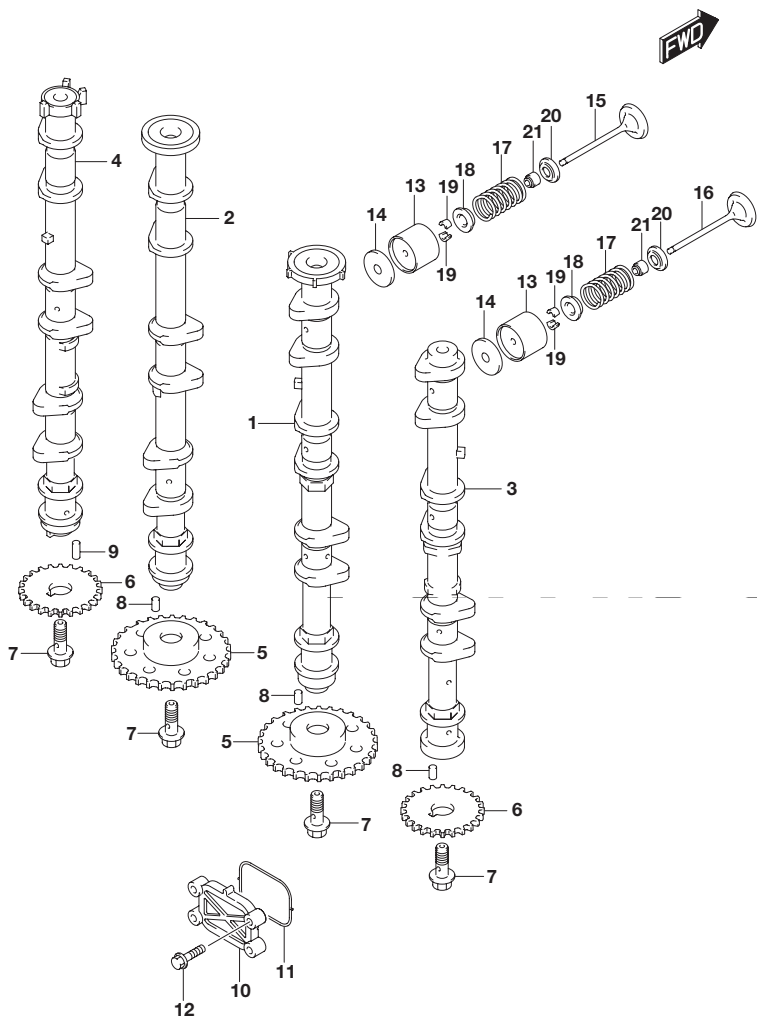


FIG.121B (1-B-14) カムシャフト(DF225T)

見出番号	品番	品名	使用個数	備考
1	12701-93J40	カムシャフト,インテークスターボード	1	
2	12705-93J40	カムシャフト,インテークポート	1	
3	12721-93J30	カムシャフト,エキゾーストスターボード	1	
4	12725-93J30	カムシャフト,エキゾーストポート	1	
5	12742-93J10	スプロケット,インテークカムシャフト	2	NT:32
6	12748-93J00	スプロケット,カムシャフト	2	NT:22
7	12749-93J00	ボルト,カムシャフト	4	
8	09202-05032	ピン(5X12)	3	
9	09261-05006	ピン(5X18)	1	
10	16551-93J00	プレート,オイルコントロール	2	
11	16559-93J00	ガスケット,オイルコントロールバルブ	2	
12	01550-06257	ボルト	8	
13	12891-93J00	タベット	24	
14-1	12892-93J00-218	シム,タベット(T:2.175)	AR	
14-2	12892-93J00-220	シム,タベット(T:2.200)	AR	
14-3	12892-93J00-223	シム,タベット(T:2.225)	AR	
14-4	12892-93J00-225	シム,タベット(T:2.250)	AR	
14-5	12892-93J00-228	シム,タベット(T:2.275)	AR	
14-6	12892-93J00-230	シム,タベット(T:2.300)	AR	
14-7	12892-93J00-233	シム,タベット(T:2.325)	AR	
14-8	12892-93J00-235	シム,タベット(T:2.350)	AR	
14-9	12892-93J00-238	シム,タベット(T:2.375)	AR	
14-10	12892-93J00-240	シム,タベット(T:2.400)	AR	
14-11	12892-93J00-243	シム,タベット(T:2.425)	AR	
14-12	12892-93J00-245	シム,タベット(T:2.450)	AR	
14-13	12892-93J00-248	シム,タベット(T:2.475)	AR	
14-14	12892-93J00-250	シム,タベット(T:2.500)	AR	

FIG.121B

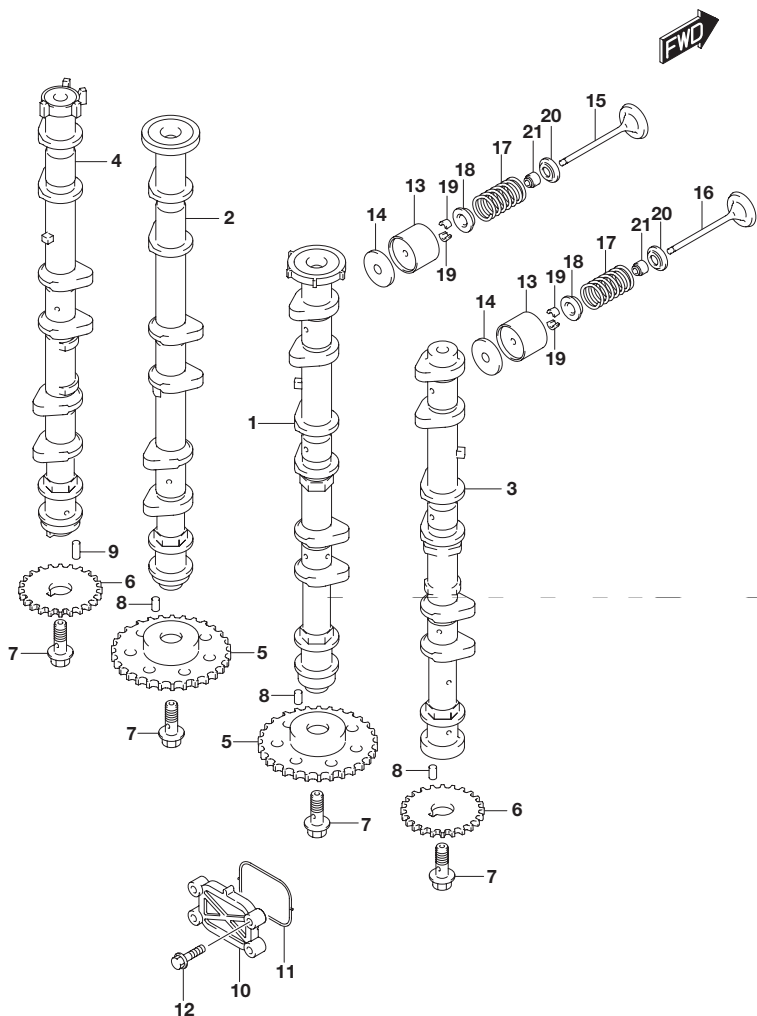


FIG.121B (1-B-15) カムシャフト(DF225T)

見出番号	品番	品名	使用個数	備考
14-15	12892-93J00-253	シム,タペット(T:2.525)	AR	
14-16	12892-93J00-255	シム,タペット(T:2.550)	AR	
14-17	12892-93J00-258	シム,タペット(T:2.575)	AR	
14-18	12892-93J00-260	シム,タペット(T:2.600)	AR	
14-19	12892-93J00-263	シム,タペット(T:2.625)	AR	
14-20	12892-93J00-265	シム,タペット(T:2.650)	AR	
14-21	12892-93J00-268	シム,タペット(T:2.675)	AR	
14-22	12892-93J00-270	シム,タペット(T:2.700)	AR	
14-23	12892-93J00-273	シム,タペット(T:2.725)	AR	
14-24	12892-93J00-275	シム,タペット(T:2.750)	AR	
14-25	12892-93J00-278	シム,タペット(T:2.775)	AR	
14-26	12892-93J00-280	シム,タペット(T:2.800)	AR	
14-27	12892-93J00-283	シム,タペット(T:2.825)	AR	
14-28	12892-93J00-285	シム,タペット(T:2.850)	AR	
14-29	12892-93J00-288	シム,タペット(T:2.875)	AR	
14-30	12892-93J00-290	シム,タペット(T:2.900)	AR	
14-31	12892-93J00-293	シム,タペット(T:2.925)	AR	
14-32	12892-93J00-295	シム,タペット(T:2.950)	AR	
14-33	12892-93J00-298	シム,タペット(T:2.975)	AR	
14-34	12892-93J00-300	シム,タペット(T:3.000)	AR	
15	12911-93J00	バルブ,インテーク	12	
16	12915-93J60	バルブ,エキゾースト	12	
17	12921-93J10	スプリング,バルブ	24	
18	12931-78G00	リテーナ,バルブスプリング	24	
19	12932-24400	コッタ,バルブ	48	
20	12933-69G10	シート,バルブスプリング	24	
21	09289-05012	オイルシール(5.5X11.5X9.3)	24	

FIG.121C

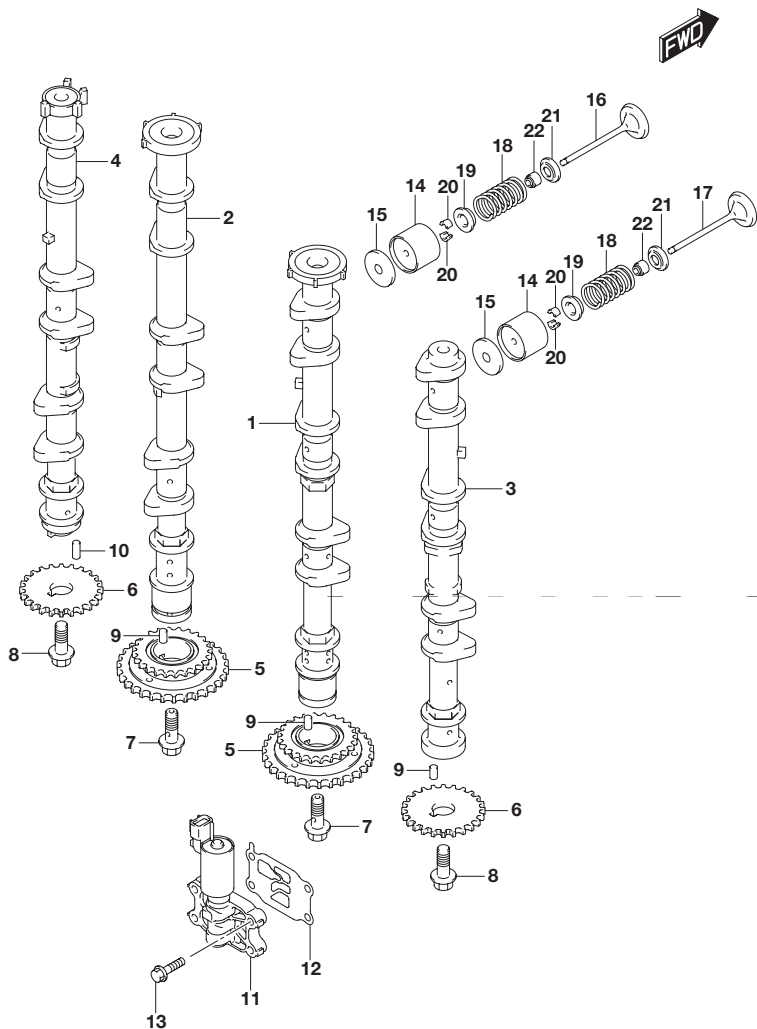


FIG.121C (1-C-2) カムシャフト(DF250T)

見出番号	品番	品名	使用個数	備考
1	12701-93J50	カムシャフト,インテークスターボード	1	
2	12705-93J50	カムシャフト,インテークポート	1	
3	12721-93J50	カムシャフト,エキゾーストスターボード	1	
4	12729-93J50	カムシャフト,エキゾーストポート	1	
5	12740-93J00	スプロケットアッシ,カムタイミング	2	NT:22/32
6	12748-93J00	スプロケット,カムシャフト	2	NT:22
7	12753-93J00	ボルト,インテークカムシャフト	2	
8	12749-93J00	ボルト,カムシャフト	2	
9	09202-05032	ピン(5X12)	3	
10	09261-05006	ピン(5X18)	1	
11	16550-93J00	バルブ,オイルコントロール	2	
12	16555-93J00	ガスケット,オイルコントロールバルブ	2	
13	01550-06257	ボルト	8	
14	12891-93J00	タブット	24	
15-1	12892-93J00-218	シム,タブット(T:2.175)	AR	
15-2	12892-93J00-220	シム,タブット(T:2.200)	AR	
15-3	12892-93J00-223	シム,タブット(T:2.225)	AR	
15-4	12892-93J00-225	シム,タブット(T:2.250)	AR	
15-5	12892-93J00-228	シム,タブット(T:2.275)	AR	
15-6	12892-93J00-230	シム,タブット(T:2.300)	AR	
15-7	12892-93J00-233	シム,タブット(T:2.325)	AR	
15-8	12892-93J00-235	シム,タブット(T:2.350)	AR	
15-9	12892-93J00-238	シム,タブット(T:2.375)	AR	
15-10	12892-93J00-240	シム,タブット(T:2.400)	AR	
15-11	12892-93J00-243	シム,タブット(T:2.425)	AR	

FIG.121C

2

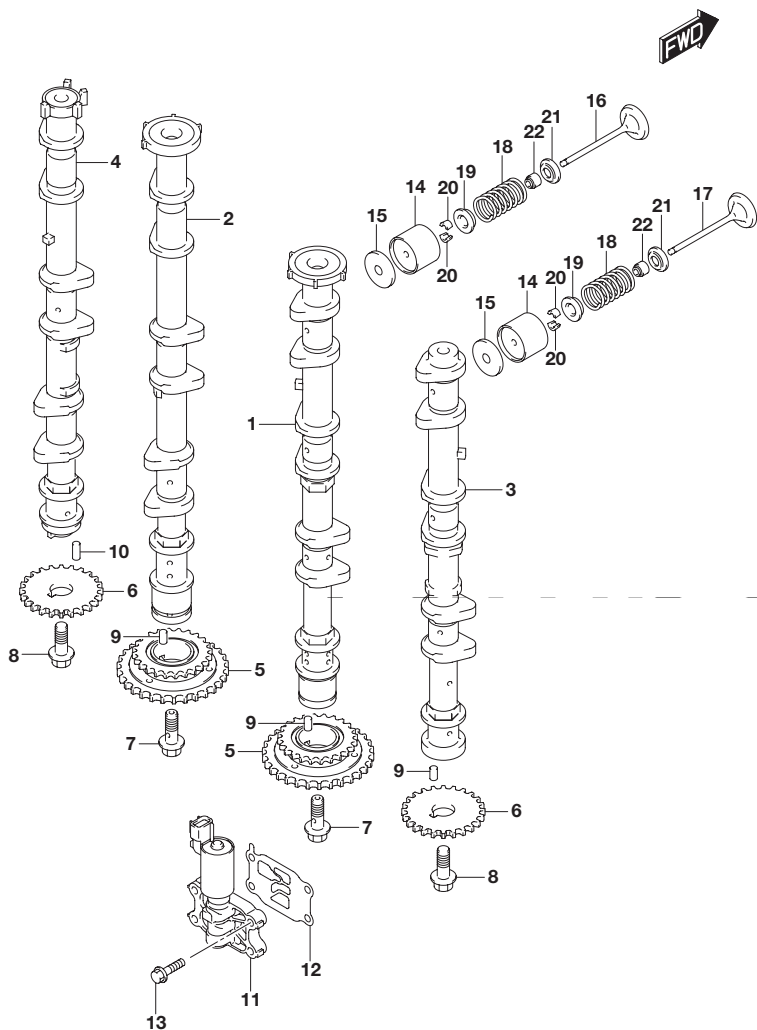


FIG.121C (1-C-3) カムシャフト(DF250T)

見出番号	品番	品名	使用個数	備考
15-12	12892-93J00-245	シム,タペット(T:2.450)	AR	
15-13	12892-93J00-248	シム,タペット(T:2.475)	AR	
15-14	12892-93J00-250	シム,タペット(T:2.500)	AR	
15-15	12892-93J00-253	シム,タペット(T:2.525)	AR	
15-16	12892-93J00-255	シム,タペット(T:2.550)	AR	
15-17	12892-93J00-258	シム,タペット(T:2.575)	AR	
15-18	12892-93J00-260	シム,タペット(T:2.600)	AR	
15-19	12892-93J00-263	シム,タペット(T:2.625)	AR	
15-20	12892-93J00-265	シム,タペット(T:2.650)	AR	
15-21	12892-93J00-268	シム,タペット(T:2.675)	AR	
15-22	12892-93J00-270	シム,タペット(T:2.700)	AR	
15-23	12892-93J00-273	シム,タペット(T:2.725)	AR	
15-24	12892-93J00-275	シム,タペット(T:2.750)	AR	
15-25	12892-93J00-278	シム,タペット(T:2.775)	AR	
15-26	12892-93J00-280	シム,タペット(T:2.800)	AR	
15-27	12892-93J00-283	シム,タペット(T:2.825)	AR	
15-28	12892-93J00-285	シム,タペット(T:2.850)	AR	
15-29	12892-93J00-288	シム,タペット(T:2.875)	AR	
15-30	12892-93J00-290	シム,タペット(T:2.900)	AR	
15-31	12892-93J00-293	シム,タペット(T:2.925)	AR	
15-32	12892-93J00-295	シム,タペット(T:2.950)	AR	
15-33	12892-93J00-298	シム,タペット(T:2.975)	AR	
15-34	12892-93J00-300	シム,タペット(T:3.000)	AR	
16	12911-93J00	バルブ,インテーク	12	
17	12915-93J60	バルブ,エキゾースト	12	
18	12921-93J10	スプリング,バルブ	24	

FIG.121C

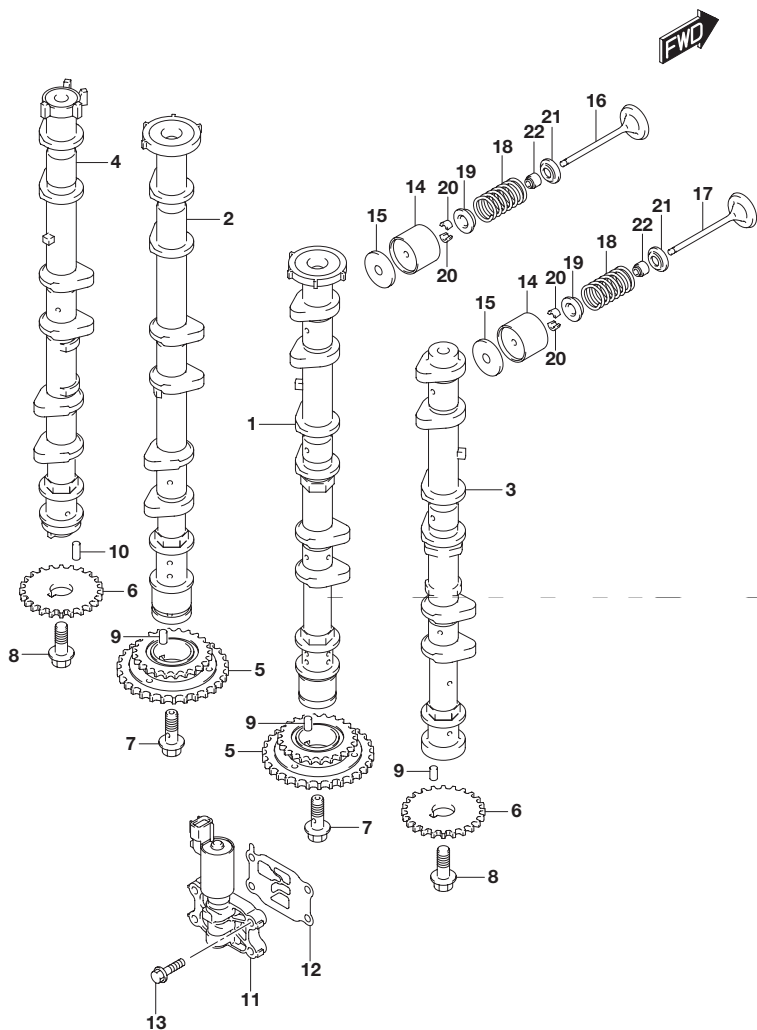


FIG.121C (1-C-4) カムシャフト(DF250T)

見出番号	品番	品名	使用個数	備考
19	12931-78G00	リテーナ バルブスプリング	24	
20	12932-24400	コッタ バルブ	48	
21	12933-69G10	シート バルブスプリング	24	
22	09289-05012	オイルシール(5.5X11.5X9.3)	24	

FIG.122A

2

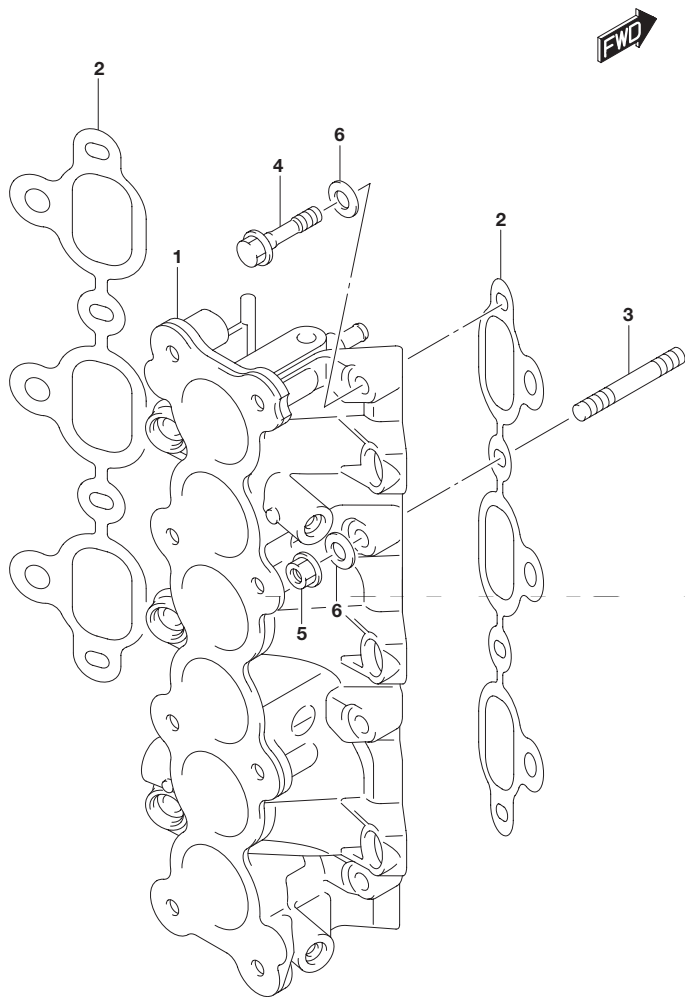


FIG.122A (1-C-5) インテーク マニホールド

見出番号	品番	品名	使用個数	備考
1	13110-93J00	マニホールド,インテーク	1	
2	13119-93J00	ガスケット,インテークマニホールド	2	
3	09108-08282	スタッドボルト	4	
4	09103-08437	ボルト(8X65)	4	
5	09159-08136	ナット	4	
6	09160-08016	ワッシャ(8.5X20X2)	8	

FIG.134A

FIG.134A (1-C-6) サイレンサ

見出番号	品番	品名	使用個数	備考
1	13710-93J00	アレスタ,フレーム	1	
2	13811-93J02	サイレンサ,アッパカバー	1	
3	13813-93J00	ホルダ,フレームアレスタ	1	
4	13851-93J01	シール,サイレンサ	1	
5	13881-93J00	チューブ,アウトレット	2	
6	17895-93J00	クランプ,アウトレットチューブ	2	
7	02142-06207	スクリュ	6	
8	13853-96L00	グロメット,ブリーザホース	2	

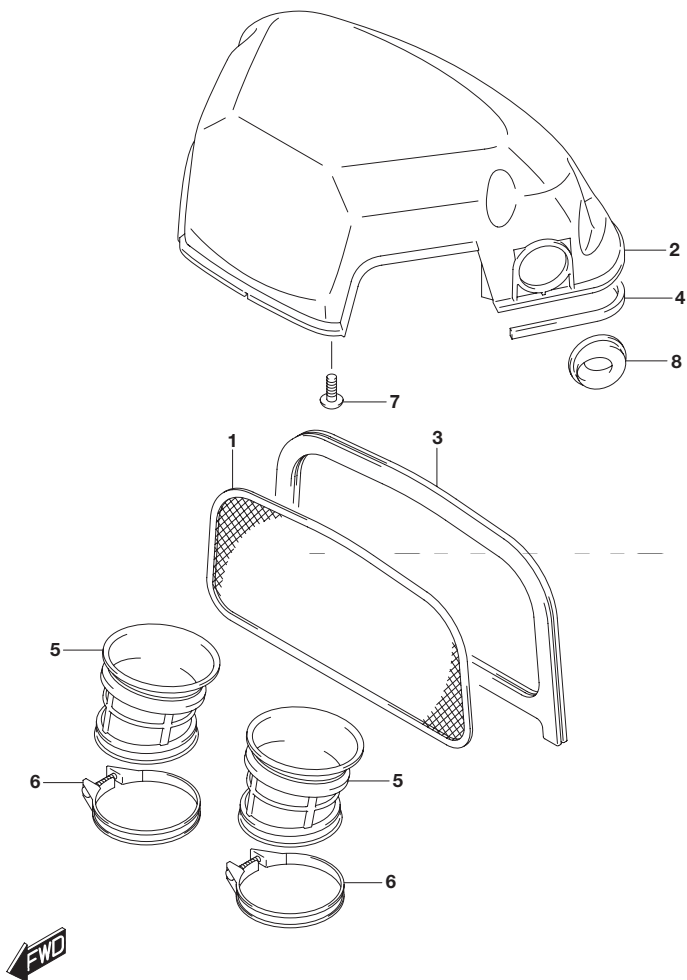
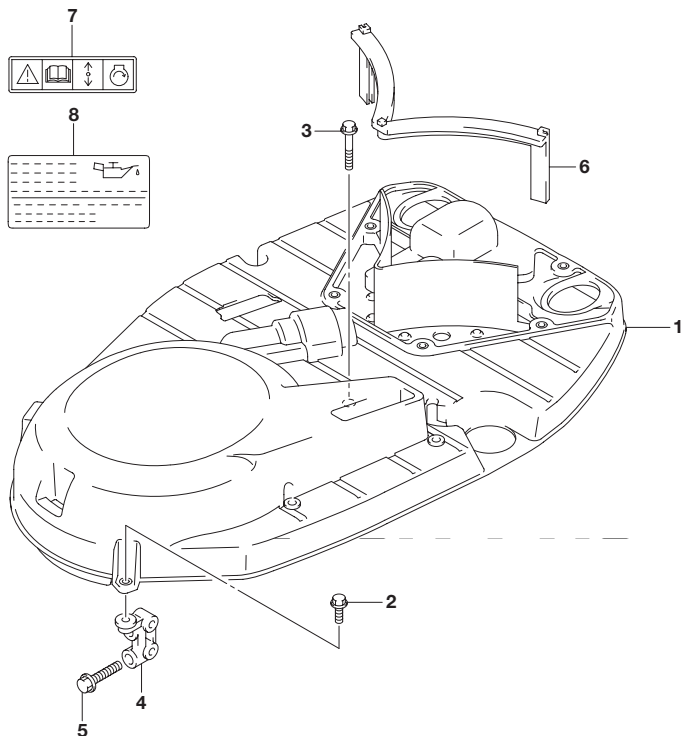


FIG.136A

FIG.136A (1-C-7) リングギヤカバー

2



見出番号	品番	品名	使用個数	備考
1	11510-93J03	カバー,リングギヤ	1	
2	01550-06207	ボルト	2	
3	01550-06407	ボルト	1	
4	11515-93J00	ブレース,リングギヤカバー	1	
5	01550-08357	ボルト	2	
6	11516-93J00	フラップ,リングギヤカバー	1	
7	69711-93E10	ラベル,S.I.G.P.	1	
8	61494-93J00	ラベル,オイル/クリアランス	1	



FIG.140A

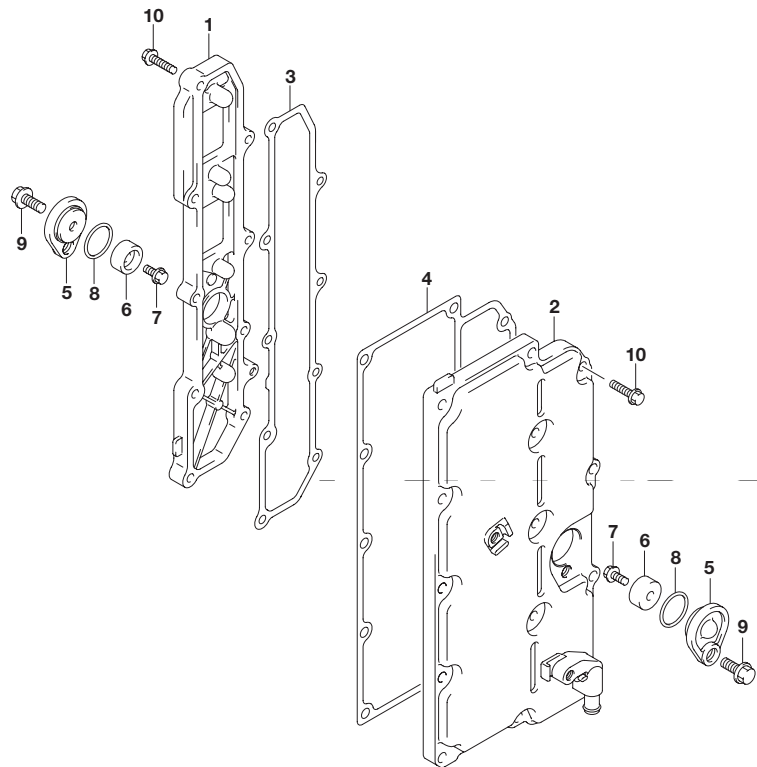


FIG.140A (1-C-8) エグゾーストカバー

見出番号	品番	品名	使用個数	備考
1	14141-93J01	カバー ,エキゾーストスターボード	1	
2	14140-98J01	カバー ,エキゾーストポート	1	
3	14151-93J00	ガスケット ,エキゾーストカバー(スターボード)	1	
4	14152-93J00	ガスケット ,エキゾーストカバー(ポート)	1	
5	11261-93J00	カバー ,プロテクションアノード	2	
6	55321-87J01	アノード ,プロテクション	2	
7	09103-06281	ボルト(6X14)	2	
8	09280-22019	Oリング(D:1.9 ,ID:21.8)	2	
9	01550-08207	ボルト	2	
10	01550-06257	ボルト	23	



FIG.144A

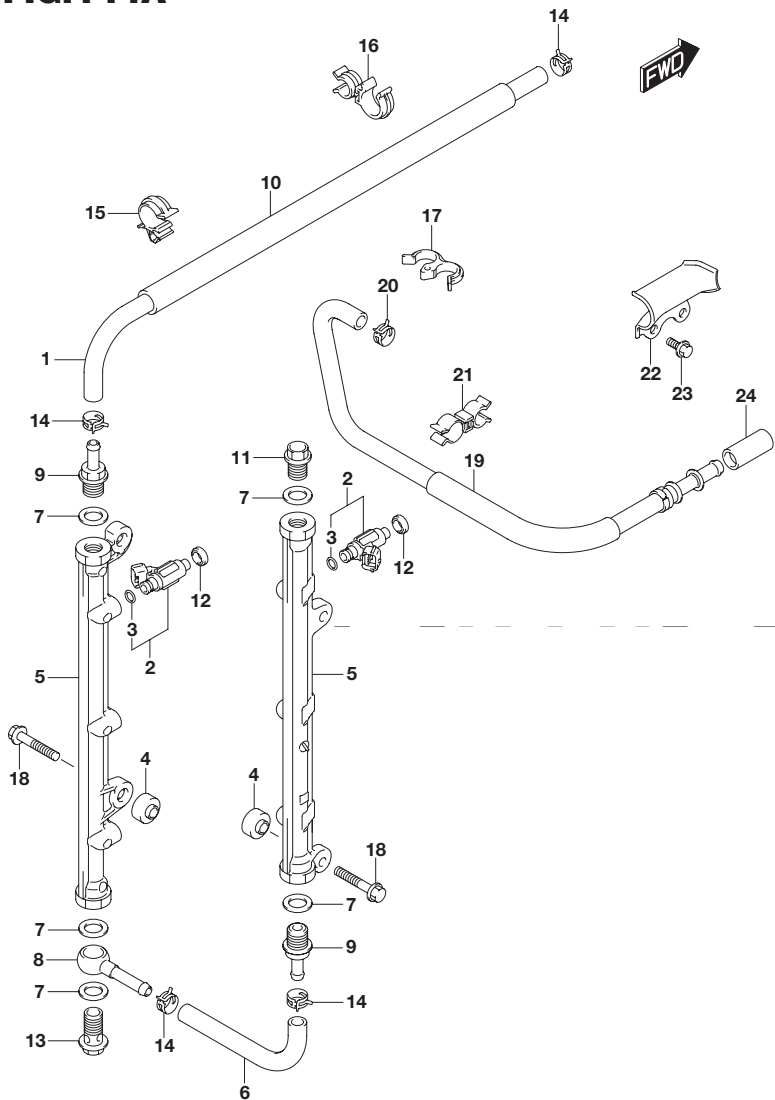


FIG.144A (1-C-9) フューエル インジェクタ

見出番号	品番	品名	使用個数	備考
1	15681-93J01	ホース,フューエル (3ウェイツ-デリバリパイプ)	1	
2	15710-93J00	インジェクタアッシ,フューエル	6	
3	15717-16G00	・Oリング	6	
4	15735-58B00	インシュレータ,デリバリパイプ	4	
5	15751-93J00	パイプ,デリバリ	2	
6	15756-93J01	ホース,フューエル(デリバリツ-デリバリ)	1	
7	15762-93J00	ガスケット,デリバリパイプ	5	
8	15830-77EA0	ジョイント,フューエルメイン	1	
9	15831-93J00	ユニオン,デリバリパイプ	2	
10	18498-93J00	プロテクタ,フューエルホース(340)	1	
11	09247-14041	プラグ(14X14)	1	
12	09320-08062	クッション	6	
13	09360-14009	ユニオンボルト	1	
14	09401-11425	クリップ	4	
15	09403-16307	クランプ	1	
16	09408-00105	クランプ	1	
17	09408-00155	クランプ	1	
18	01550-08407	ボルト	4	
19	15680-93J31	ホース,フューエルインレット(ツ-フィルタ)	1	
20	09401-13423	クリップ	1	
21	09408-00135	クリップ	2	
22	15684-98J00	ガイド,フューエルホース	1	
23	01550-06127	ボルト	2	
24	09251-09005	プラグ	1	

FIG.147A

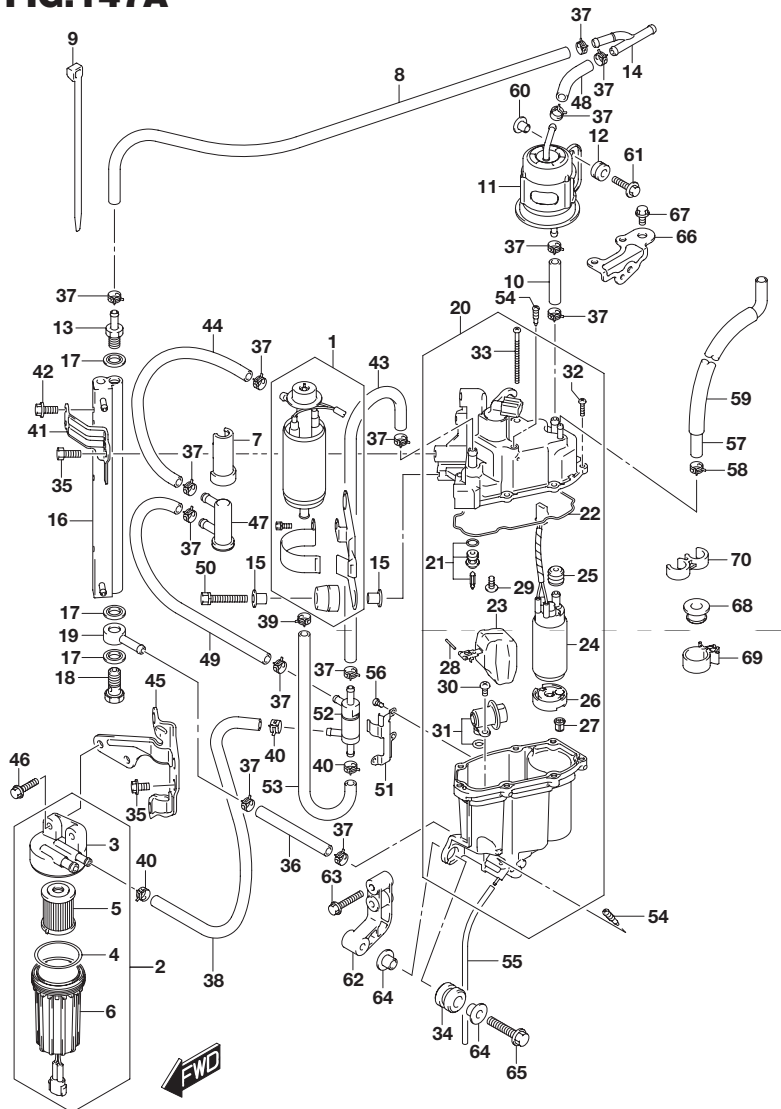


FIG.147A (1-C-10) フューエルポンプ/フューエルベーパーセパレータ

見出番号	品番	品名	使用個数	備考
1	15100-94900	ポンプアッシ,フューエル	1	
2	15410-93J10	フィルタ,フューエル,レフト	1	
3	15411-93J10	・キャップ,フューエルフィルタ	1	
4	15415-93J10	・シール,フューエルフィルタNO.1	1	
5	15412-93J10	・フィルタアッシ,フューエル	1	
6	15413-93J10	・ケースアッシ,フューエルフィルタ	1	
7	15644-93J00	カバー,フューエルフィルタ	3	
8	15633-93J20	ホース,フューエル(H)	1	
9	15646-93J00	クランプ,フューエルフィルタ	1	
10	09343-75001-600	ホース(7.5X13.5X600)	1	L:600 65
11	15440-93J00	フィルタ,フューエル	1	
12	09320-08501	クッション	2	
13	15773-90J00	ユニオン,フューエルホース	1	
14	15830-93J00	ユニオン,スリーウェイフューエルホース	1	
15	09169-06062	ワッシャ	4	
16	15770-93J00	クーラ,フューエル	1	
17	09168-12013	ガスケット(11.8X22X1.2)	3	
18	09360-12008	ボルト,12X27	1	
19	09363-08004	ユニオン	1	
20	15600-93J01	セパレータアッシ,フューエルベーパー	1	
21	13370-93J00	・バルブアッシ,ニードル	1	
22	15626-93J00	・ガスケット,セパレータ	1	
23	15650-93J00	・フロートアッシ	1	
24	15200-93J01	・ポンプアッシ,フューエル(H)	1	
25	15647-93J00	・ブッシュ,フューエルポンプ	1	
26	15641-90J00	・スベーサ	1	

FIG.147A

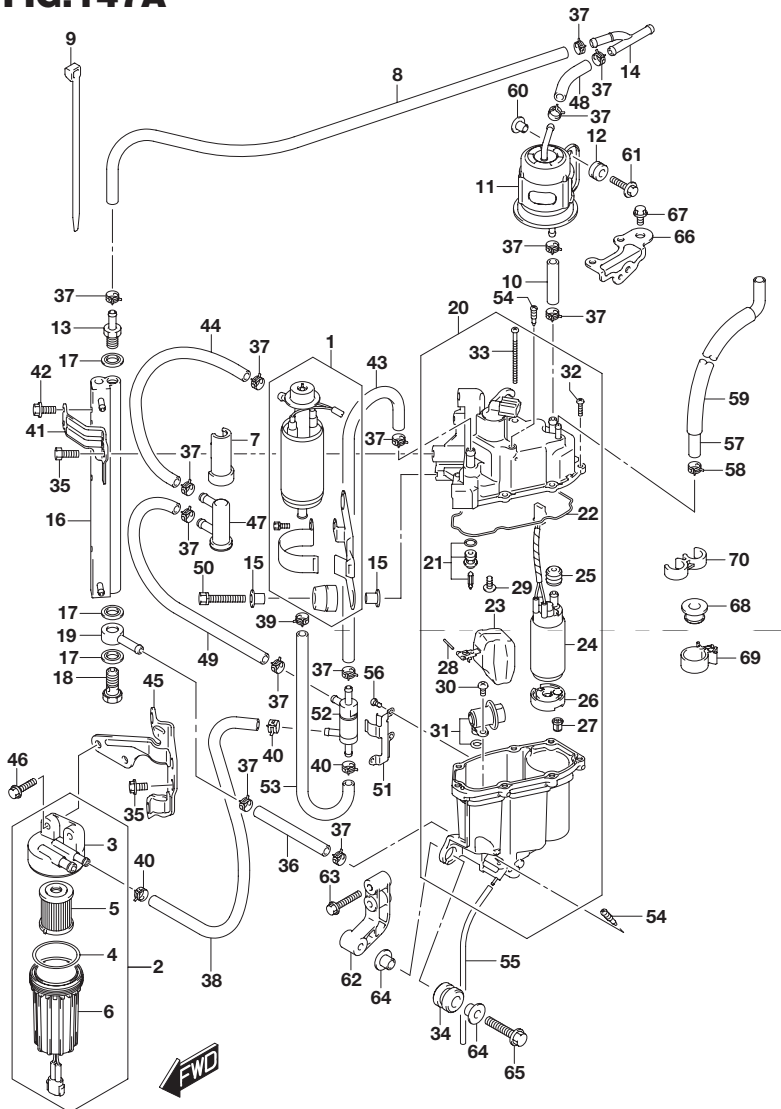


FIG.147A (1-C-11) フューエルポンプ/フューエルベーパーセパレータ

見出番号	品番	品名	使用個数	備考
27	15642-90J00	・フィルタ	1	
28	15654-99E00	・ピン	1	
29	02142-0408B	・スクリュ	1	
30	02112-05107	・スクリュ	1	
31	15760-93J00	・レギュレータ,フューエルプレッシャ	1	
32	15628-99E00	・スクリュ(L:15)	6	
33	15627-93J00	・スクリュ	1	
34	09320-12072	クッション	3	
35	15675-93J00	ボルト,クラーブラケット	3	
36	09343-75001-600	ホース(7.5X13.5X600)	1	L:600 50
37	09401-11414	クリップ(ID:11.5)	14	
38	15636-98J20	ホース,フューエル(L)	1	
39	15686-93J00	クリップ,フューエルホースNO.2	1	
40	15685-93J00	クリップ,フューエルホースNO.1	3	
41	15672-93J00	ブラケット,フューエルクーラ	1	
42	01500-06167	ボルト	4	
43	15635-93J20	ホース,フューエル(H)	1	
44	15632-93J20	ホース,フューエル(H)	1	
45	15673-98J00	ブラケット,フューエルフィルタ	1	
46	01550-06257	ボルト	2	
47	15643-93J00	フィルタ,フューエル,レフト	1	
48	09343-75001-600	ホース(7.5X13.5X600)	1	L:600 65
49	15634-93J20	ホース,フューエル(H)	1	
50	01570-06357	ボルト	2	
51	15674-93J00	ブラケット,チェックバルブ	1	
52	15645-93J00	バルブ,チェック	1	

FIG.147A

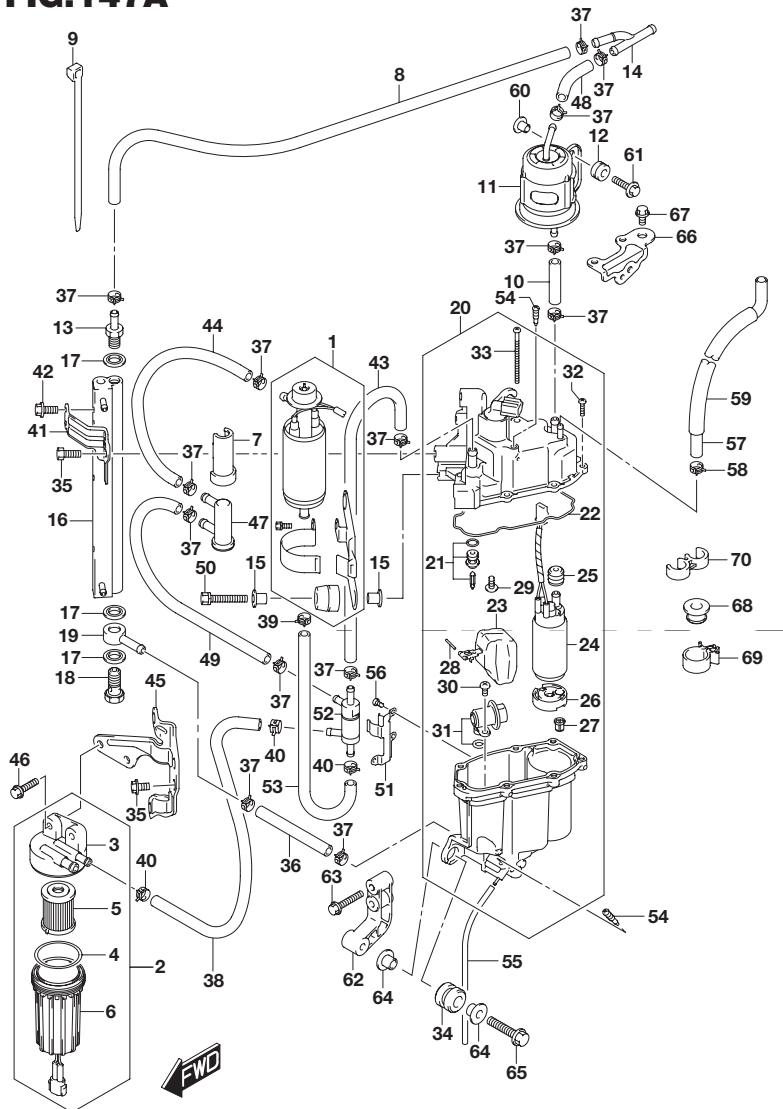


FIG.147A (1-C-12) フューエルポンプ/フューエルベーパーセパレータ

見出番号	品番	品名	使用個数	備考
53	15637-93J20	ホース,フューエル(L)	1	
54	15629-99E10	スクリュー,ドレーン	2	
55	15683-87J00	ホース	1	
56	02112-0406B	スクリュー	3	
57	09352-50003-23A	ホース(5X8.2X1230)	1	
58	09401-08412	クリップ	1	
59	18498-93J10	プロテクタ(L:1130)	1	
60	09169-06062	ワッシャ	2	
61	09116-06202	ボルト(6X25)	2	
62	15671-93J00	ブラケット,ベーパーセパレータ	1	
63	01550-06357	ボルト	2	
64	09169-08042	ワッシャ	6	
65	01550-08407	ボルト	3	
66	18417-93J00	ブラケット,バージバルブ	1	
67	01550-06127	ボルト	2	
68	09320-08086	クッション	1	
69	09403-14304	クランプ	1	
70	09408-00043	クランプ	1	

FIG.160A

2

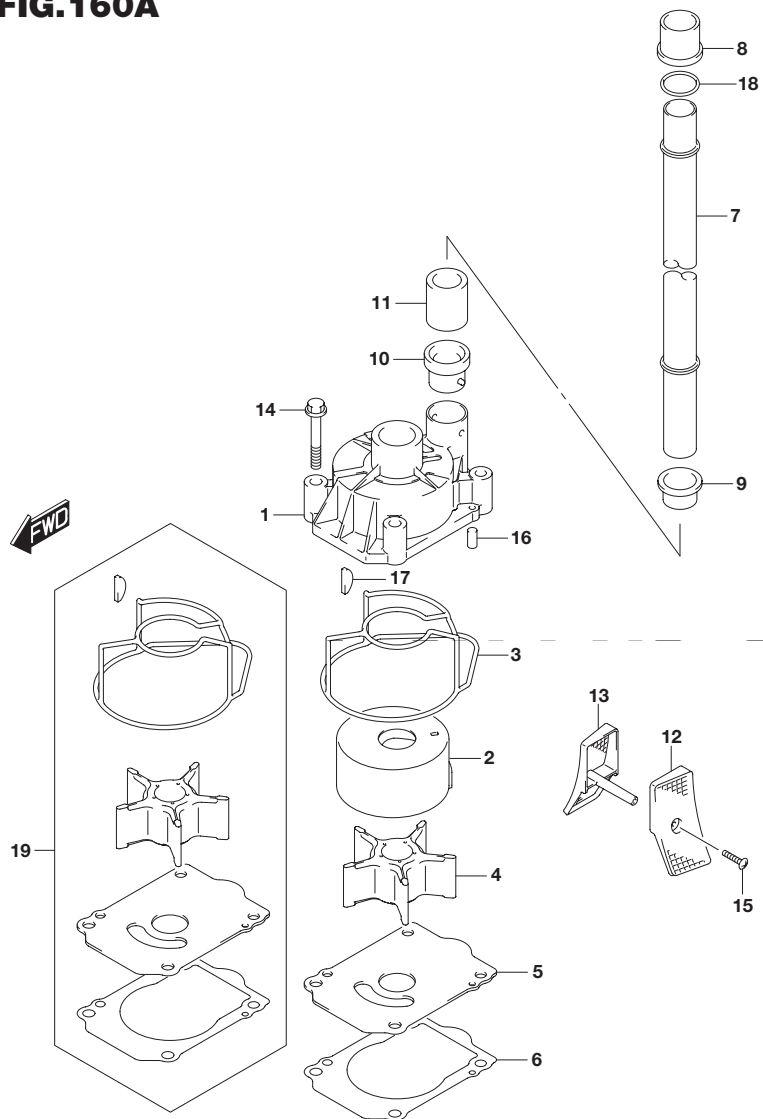


FIG.160A (1-C-13) ウォータポンプ(DF200T)

見出番号	品番	品名	使用個数	備考
1	17410-93J01	ケース,ウォータポンプ	1	
2	17413-93J02	スリーブ,ウォータポンプケース	1	
3	17416-93J00	シーリング,ウォータポンプケース	1	
4	17461-93J00	インペラ,ウォータポンプ	1	
5	17471-93J02	パネル,ポンプケースアング	1	
6	17472-93J00	ガスケット,ポンプケースパネル	1	
7-1	17561-93J03	チューブ,ウォータ(X)	1	W/トランサム(X)
7-2	17561-93J21	チューブ,ウォータ(L)	1	W/トランサム(L)
8	17562-93J01	ブッシュ,ウォータチューブアッパ	1	
9	17563-93J00	ブッシュ,ウォータチューブロア	1	
10	17564-93J00	ブッシュ,ウォータポンプケース	1	
11	17612-93J00	スペーサ,ウォータチューブ	1	
12-1	17631-93J20	フィルタ,ウォータポートサイド	1	
12-2	17631-93J30	フィルタ,ウォータポートサイド	1	OPT
13-1	17632-93J20	フィルタ,ウォータスターボードサイド	1	
13-2	17632-93J30	フィルタ,ウォータスターボードサイド	1	OPT
14	09116-08131	ボルト(8X45)	4	
15	09132-04034	タツピングスクリュー	1	
16	09202-06031	ピン(6X12)	2	
17	09420-05009	キー	1	
18	09168-20002	ガスケット(20.5X30X1.5)	1	
19	17400-93J02	キット,ウォータポンプリペア	1	OPT

FIG.160B

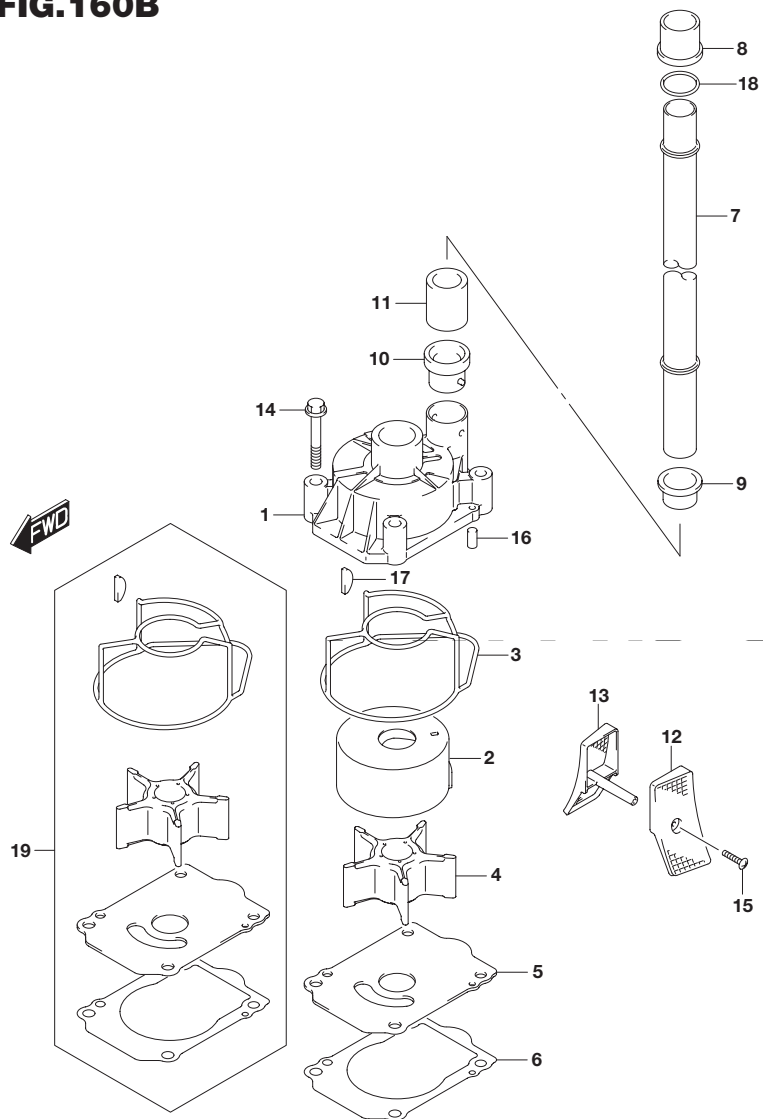


FIG.160B (1-C-14) ウォータポンプ(DF225T)

見出番号	品番	品名	使用個数	備考
1	17410-93J01	ケース,ウォータポンプ	1	
2	17413-93J02	スリーブ,ウォータポンプケース	1	
3	17416-93J00	シーリング,ウォータポンプケース	1	
4	17461-93J00	インペラ,ウォータポンプ	1	
5	17471-93J02	パネル,ポンプケースアング	1	
6	17472-93J00	ガスケット,ポンプケースパネル	1	
7	17561-93J03	チューブ,ウォータ(X)	1	
8	17562-93J01	ブッシュ,ウォータチューブアッパ	1	
9	17563-93J00	ブッシュ,ウォータチューブロア	1	
10	17564-93J00	ブッシュ,ウォータポンプケース	1	
11	17612-93J00	スペーサ,ウォータチューブ	1	
12-1	17631-93J20	フィルタ,ウォータポートサイド	1	
12-2	17631-93J30	フィルタ,ウォータポートサイド	1	OPT
13-1	17632-93J20	フィルタ,ウォータスターボードサイド	1	
13-2	17632-93J30	フィルタ,ウォータスターボードサイド	1	OPT
14	09116-08131	ボルト(8X45)	4	
15	09132-04034	タツピングスクリュー	1	
16	09202-06031	ピン(6X12)	2	
17	09420-05009	キー	1	
18	09168-20002	ガスケット(20.5X30X1.5)	1	
19	17400-93J02	キット,ウォータポンプリペア	1	OPT

FIG.160C

2

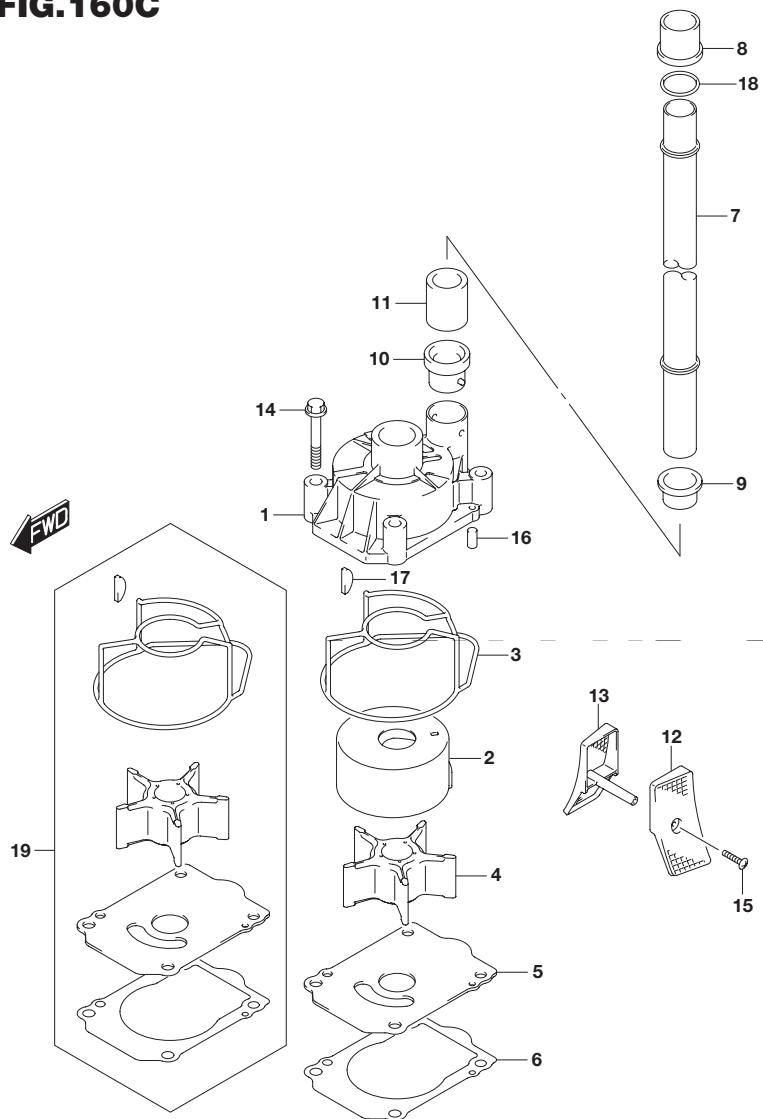


FIG.160C (1-C-15) ウォータポンプ(DF250T)

見出番号	品番	品名	使用個数	備考
1	17410-93J01	ケース,ウォータポンプ	1	
2	17413-93J02	スリーブ,ウォータポンプケース	1	
3	17416-93J00	シーリング,ウォータポンプケース	1	
4	17461-93J00	インペラ,ウォータポンプ	1	
5	17471-93J02	パネル,ポンプケースアング	1	
6	17472-93J00	ガスケット,ポンプケースパネル	1	
7-1	17561-93J03	チューブ,ウォータ(X)	1	W/トランサム(X)
7-2	17561-93J13	チューブ,ウォータ(XX)	1	W/トランサム(XX)
8	17562-93J01	ブッシュ,ウォータチューブアッパ	1	
9	17563-93J00	ブッシュ,ウォータチューブロア	1	
10	17564-93J00	ブッシュ,ウォータポンプケース	1	
11	17612-93J00	スペーサ,ウォータチューブ	1	
12-1	17631-93J20	フィルタ,ウォータポートサイド	1	
12-2	17631-93J30	フィルタ,ウォータポートサイド	1	OPT
13-1	17632-93J20	フィルタ,ウォータスターボードサイド	1	
13-2	17632-93J30	フィルタ,ウォータスターボードサイド	1	OPT
14	09116-08131	ボルト(8X45)	4	
15	09132-04034	タツピングスクリュー	1	
16	09202-06031	ピン(6X12)	2	
17	09420-05009	キー	1	
18	09168-20002	ガスケット(20.5X30X1.5)	1	
19	17400-93J02	キット,ウォータポンプリペア	1	OPT

FIG.162A

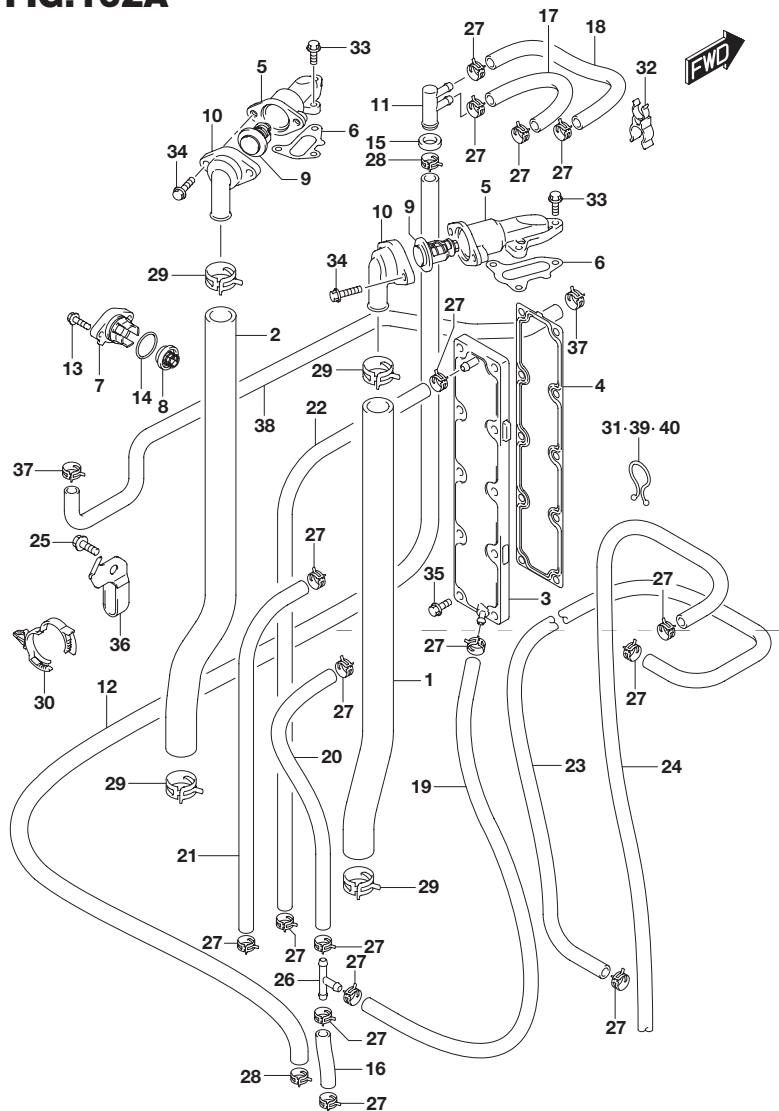


FIG.162A (1-D-2) サーモスタット

見出番号	品番	品名	使用個数	備考
1	11196-93J00	ホース,ウォータリターンスターボード	1	
2	11197-93J00	ホース,ウォータリターンポート	1	
3	11270-93J00	プレート シリンダブロックウォータジャケット	1	
4	11272-93J00	ガスケット,シリンダブロックプレート	1	
5	17581-93J00	パイプ,ウォータアウトレット	2	
6	17582-93J00	ガスケット,ウォータアウトレットパイプ	2	
7-1	17611-90J00-YAY	カバー,ウォータプレッシャバルブ(ブラック)	1	
7-2	17611-90J00-Y5S	カバー,ウォータプレッシャバルブ(ホワイト)	1	
8	17660-99E01	バルブ,ウォータプレッシャ	1	
9-1	17670-90J00	サーモスタット,ウォータ60°C	2	
9-2	17670-90J10	サーモスタット,ウォータ71°C	1	OPT
10	17681-93J00	カバー,サーモスタット	2	
11	17711-90J00	3ウェイ,ウォータホース	1	
12	17712-93J00	ホース,ウォータ(3ウェイツ-エ/Hカバー)	1	
13	09116-06121	ボルト(D:6X25)	2	
14	09280-26006	Oリング(D:3.1, ID:26.4)	1	
15	09320-12014	クッション	1	
16	09352-50903-600	ホース(5X9X600)	1	L:600 60
17	09352-50903-600	ホース(5X9X600)	1	L:600 120
18	09352-50903-600	ホース(5X9X600)	1	L:600 190
19	09352-50903-600	ホース(5X9X600)	1	L:600 300
20	09352-50903-600	ホース(5X9X600)	1	L:600 330
21	09352-50903-600	ホース(5X9X600)	1	
22	09352-50903-600	ホース(5X9X600)	1	
23	09352-50903-00B	ホース(5X9X2000)	1	L2000 850
24	09352-50903-00B	ホース(5X9X2000)	1	L:2000 1010

FIG.162A

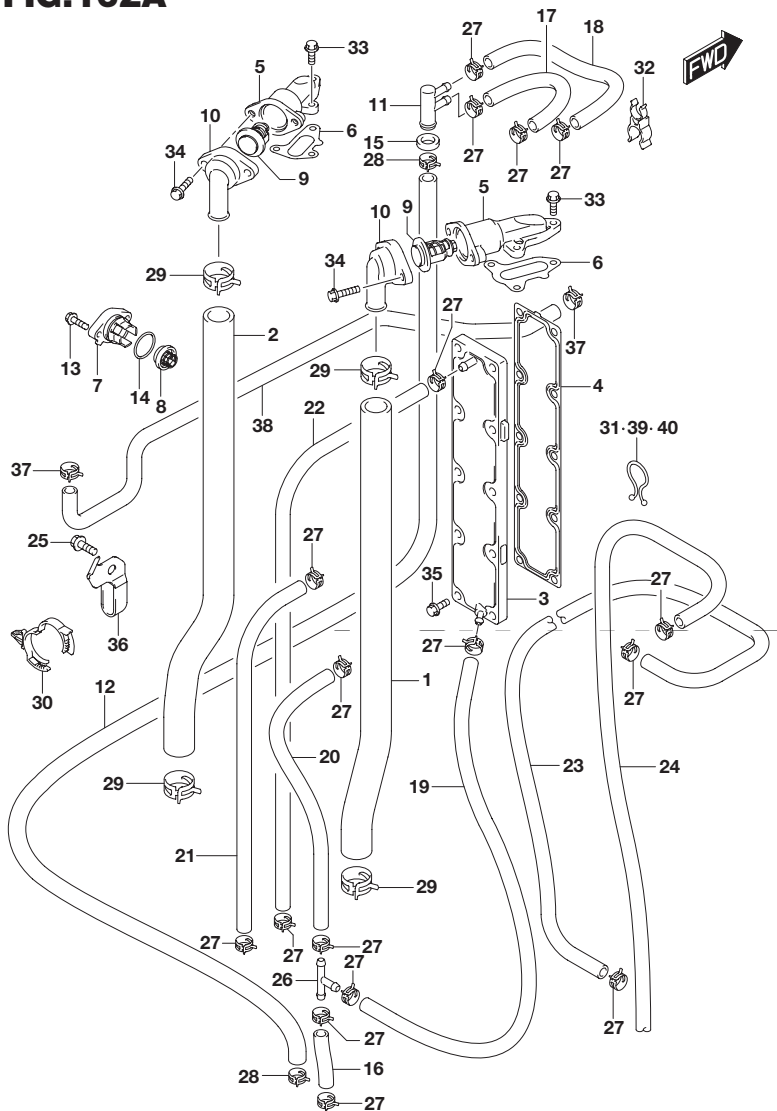


FIG.162A (1-D-3) サーモスタット

見出番号	品番	品名	使用個数	備考
25	01550-08127	ボルト	1	
26	09367-06002	ジョイント,3ウェイ	1	
27	09401-08413	クリップ	18	
28	09401-14409	クリップ	2	
29	09401-25406	クリップ	4	
30	09403-25304	クランプ	1	
31	09408-00008	クリップ(ID:20)	1	
32	09408-00056	クリップ	1	
33	01550-06207	ボルト	6	
34	01550-06207	ボルト	4	
35	01550-06257	ボルト	10	
36	17713-98J00	ホルダ,ウォータホース	1	
37	09401-15414	クリップ	2	
38	17915-98J01	ホース,ウォータフラッシュ	1	
39	09408-00024	クリップ(ID:23)	1	
40	09408-00021	クリップ(ID:16)	1	

FIG.163A

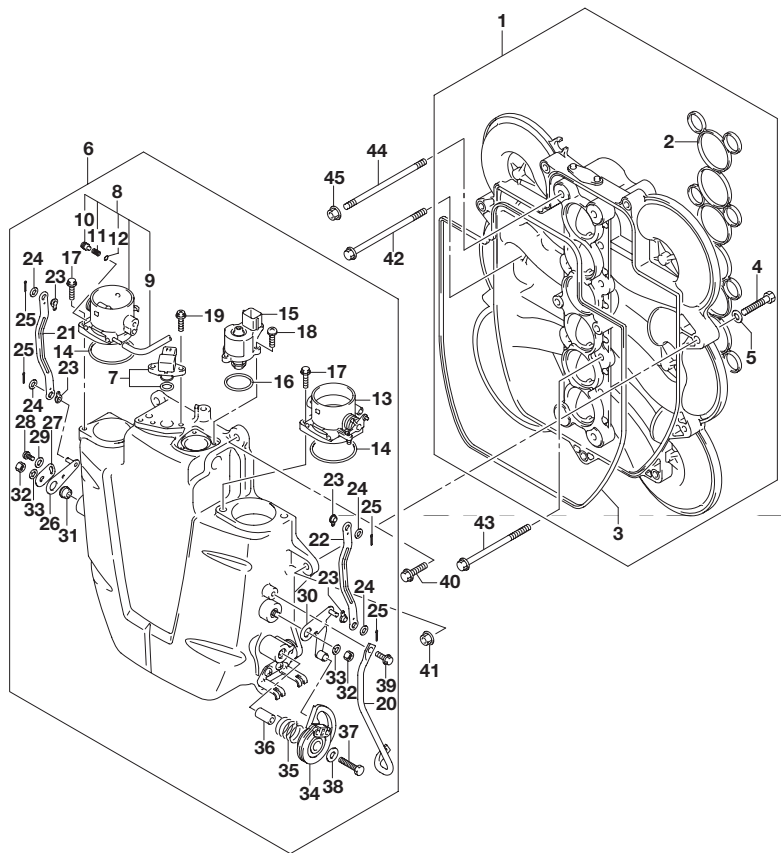


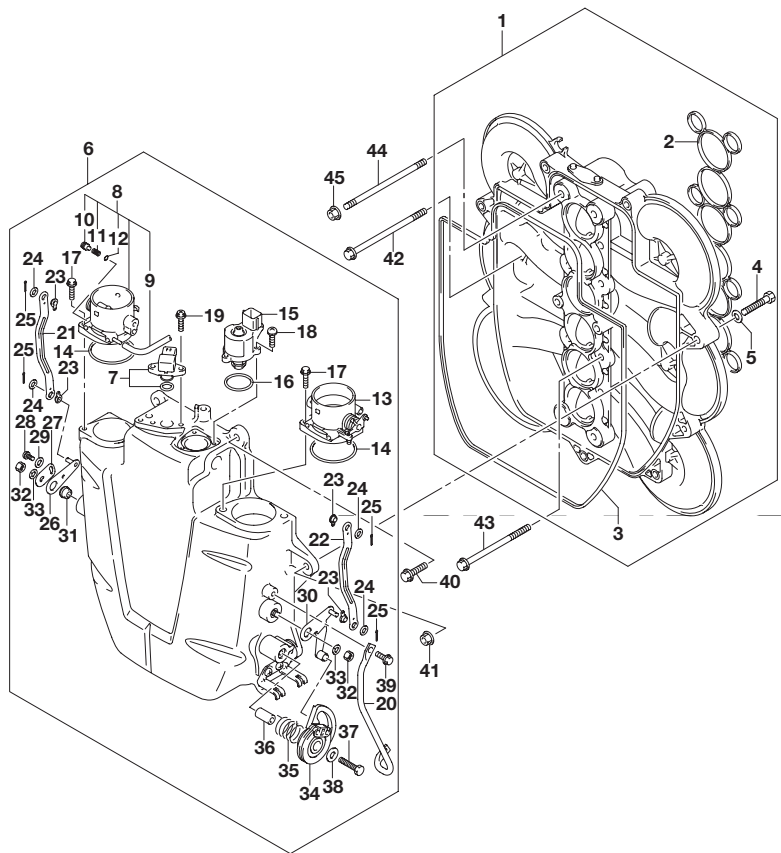
FIG.163A (1-D-4) スロットル ボデー(DF200T)

見出番号	品番	品名	使用個数	備考
1	13130-93J30	コレクタ	1	
2	13139-93J00	・ガスケット,コレクタ	1	
3	13147-93J00	・ガスケット,コレクタカバー	1	
4	13138-93J00	・ボルト,コレクタ	2	
5	08322-01087	・ワッシャ	2	
6	13140-93J13	カバー,コレクタ	1	
7	18590-68H00	・センサ,ブレッシャ	1	
8	13310-93J01	・ボデーアッシ,スロットルNO.1	1	
9	13312-93J00	・ホース,バイパスエア	1	
10	13279-10G00	・スクリュ,アジャスト	1	
11	13355-93J00	・スプリング,バイパスエア	1	
12	13295-10G00	・Oリング	1	
13	13320-93J00	・ボデーアッシ,スロットルNO.2	1	
14	13421-93J00	・ガスケット,スロットルボデー	2	
15	18137-93J00	・バルブ,IAC	1	
16	09280-29006	・Oリング(D:2, ID:29.5)	1	
17	01547-06257	・ボルト	4	
18	02112-3416B	・スクリュ	3	
19	02162-0520B	・スクリュ	2	
20	13144-93J00	・ガード,スロットルドラム	1	
21	13583-93J00	・アーム,リンク	1	
22	13583-93J00	・アーム,リンク	1	
23	13555-93J00	・グロメット,リンク	4	
24	13537-93J00	・ワッシャ,リンク	4	
25	09204-01004	・コッタピン	4	
26	13553-93J00	・レバー,NO.1	1	

FIG.163A

FIG.163A (1-D-5) スロットル ボデー(DF200T)

2



見出番号	品番	品名	使用個数	備考
27	13554-93J00	・レバー NO.2	1	
28	02112-35087	・スクリュ	1	
29	09160-05043	・ワッシャ(5.5X16X1.2)	1	
30	13521-93J00	・レバー ,リンク	1	
31	13514-93J00	・スペーサ ,リンクシャフト	1	
32	13599-93J00	・ナット ,リンクシャフト	2	
33	13538-93J00	・ワッシャ ,リンクシャフトスプリング	2	
34	13541-93J00	・カム ,スロットル	1	
35	13542-93J00	・スプリング ,スロットルカム	1	
36	13543-93J00	・スペーサ ,スロットルカム	1	
37	01500-06307	・ボルト	1	
38	09160-06036	・ワッシャ(6.5X18X1.5)	1	
39	01550-06167	・ボルト	2	
40	01550-08307	ボルト	7	
41	08316-10087	ナット	2	
42	09103-08182	ボルト(8X125)	2	
43	09103-08134	ボルト(8X110)	4	
44	09108-08267	スタッドボルト	2	
45	08316-1008A	ナット	2	

FIG.163B

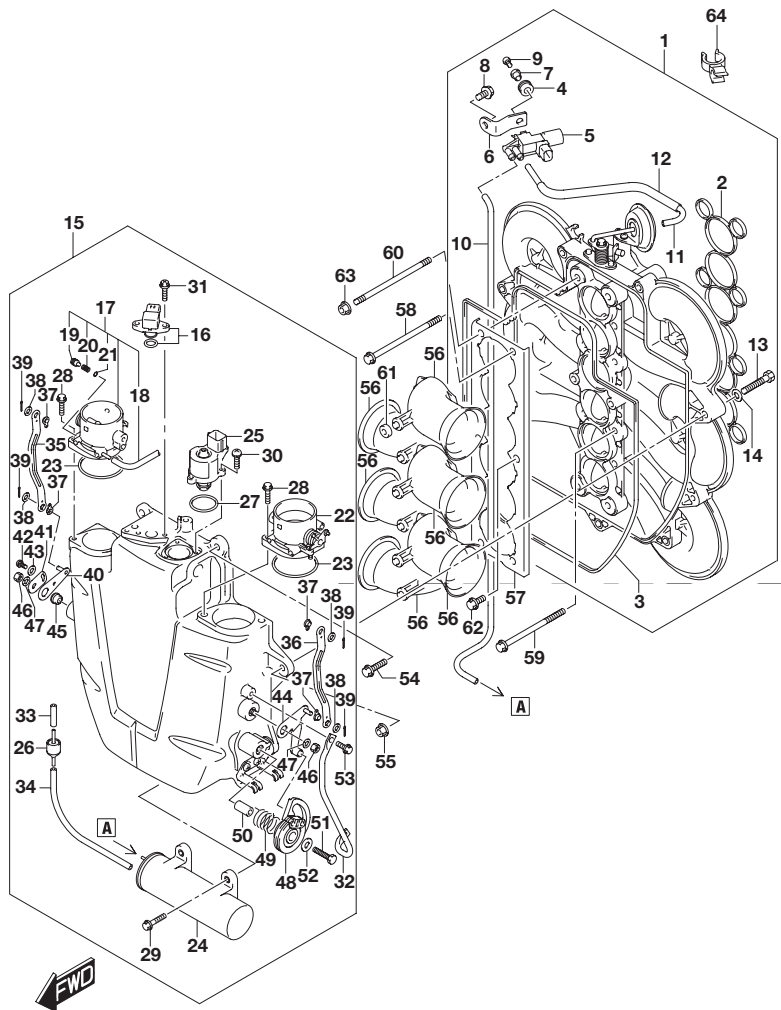


FIG.163B (1-D-6) スロットル ボデー(DF225T)

見出番号	品番	品名	使用個数	備考
1	13130-93J21	コレクタ	1	
2	13139-93J00	・ガスケット,コレクタ	1	
3	13147-93J00	・ガスケット,コレクタカバー	1	
4	18116-93J00	・クッション,バキュームバルブ	1	
5	18117-93J00	・バルブ,バキュームスイッチング	1	
6	18119-93J00	・ブラケット,バキュームバルブ	1	
7	09169-05018	・ワッシャ	1	
8	01550-08167	・ボルト	1	
9	02112-0512A	・スクリュ	1	
10	09355-35754-00B	・ホース(3.5X7.5X2000)	1	L:2000 610
11	09355-35754-601	・ホース(3.5X7.5X601)	1	L:601 160
12	18498-90J00	・プロテクタ,エバゴホース(290)	1	L:290 140
13	13138-93J00	・ボルト,コレクタ	2	
14	08322-01087	・ワッシャ	2	
15	13140-93J03	カバー,コレクタ	1	
16	18590-68H00	・センサ,プレッシャ	1	
17	13310-93J01	・ボデーアッシ,スロットルNO.1	1	
18	13312-93J00	・ホース,バイパスエア	1	
19	13279-10G00	・スクリュ,アジャスト	1	
20	13355-93J00	・スプリング,バイパスエア	1	
21	13295-10G00	・Oリング	1	
22	13320-93J00	・ボデーアッシ,スロットルNO.2	1	
23	13421-93J00	・ガスケット,スロットルボデー	2	
24	13730-93J00	・チャンバ,バキューム	1	
25	18137-93J00	・バルブ,JAC	1	
26	95569-78040	・バルブ,チェック	1	

FIG.163B

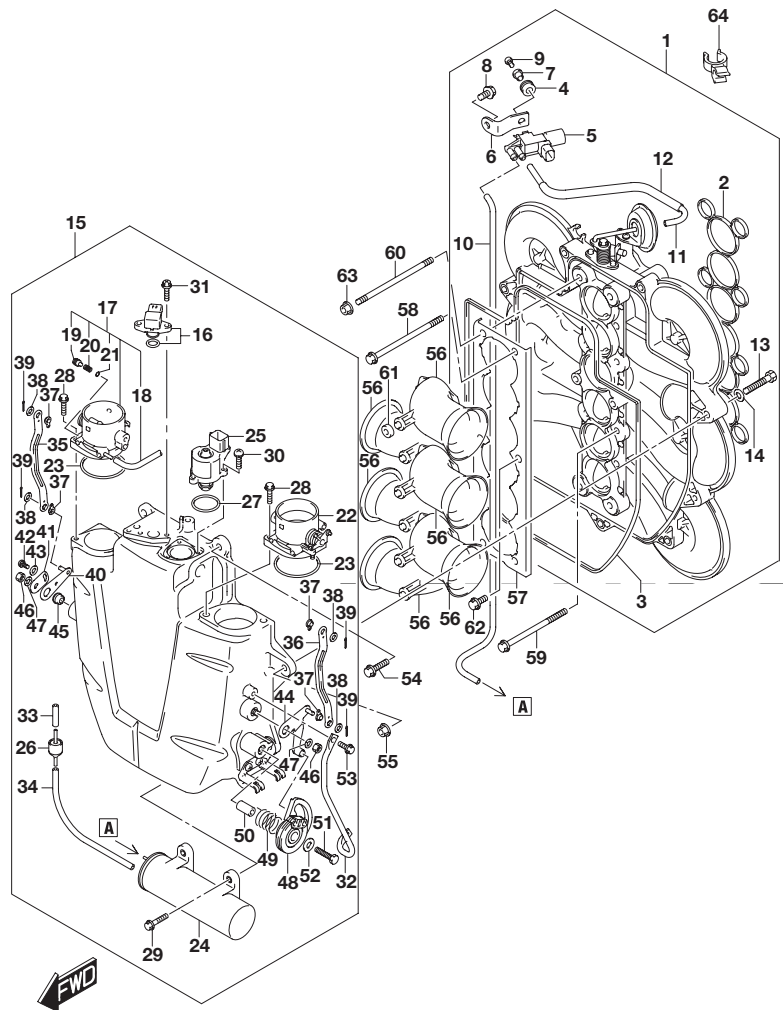


FIG.163B (1-D-7) スロットル ボデー(DF225T)

見出番号	品番	品名	使用個数	備考
27	09280-29006	・Oリング(D:2 ,D:29.5)	1	
28	01547-06257	・ボルト	4	
29	01550-06307	・ボルト	2	
30	02112-3416B	・スクリュ	3	
31	02162-0520B	・スクリュ	2	
32	13144-93J00	・ガード,スロットルドラム	1	
33	09355-35754-601	・ホース(3.5X7.5X601)	1	L:601 30
34	09355-35754-00B	・ホース(3.5X7.5X2000)	1	L:2000 165
35	13583-93J00	・アーム,リンク	1	
36	13583-93J00	・アーム,リンク	1	
37	13555-93J00	・グロメット,リンク	4	
38	13537-93J00	・ワッシャ,リンク	4	
39	09204-01004	・コッタピン	4	
40	13553-93J00	・レバー NO.1	1	
41	13554-93J00	・レバー NO.2	1	
42	02112-35087	・スクリュ	1	
43	09160-05043	・ワッシャ(5.5X16X1.2)	1	
44	13521-93J00	・レバー,リンク	1	
45	13514-93J00	・スペーサ,リンクシャフト	1	
46	13599-93J00	・ナット,リンクシャフト	2	
47	13538-93J00	・ワッシャ,リンクシャフトスプリング	2	
48	13541-93J00	・カム,スロットル	1	
49	13542-93J00	・スプリング,スロットルカム	1	
50	13543-93J00	・スペーサ,スロットルカム	1	
51	01500-06307	・ボルト	1	
52	09160-06036	・ワッシャ(6.5X18X1.5)	1	

FIG.163B

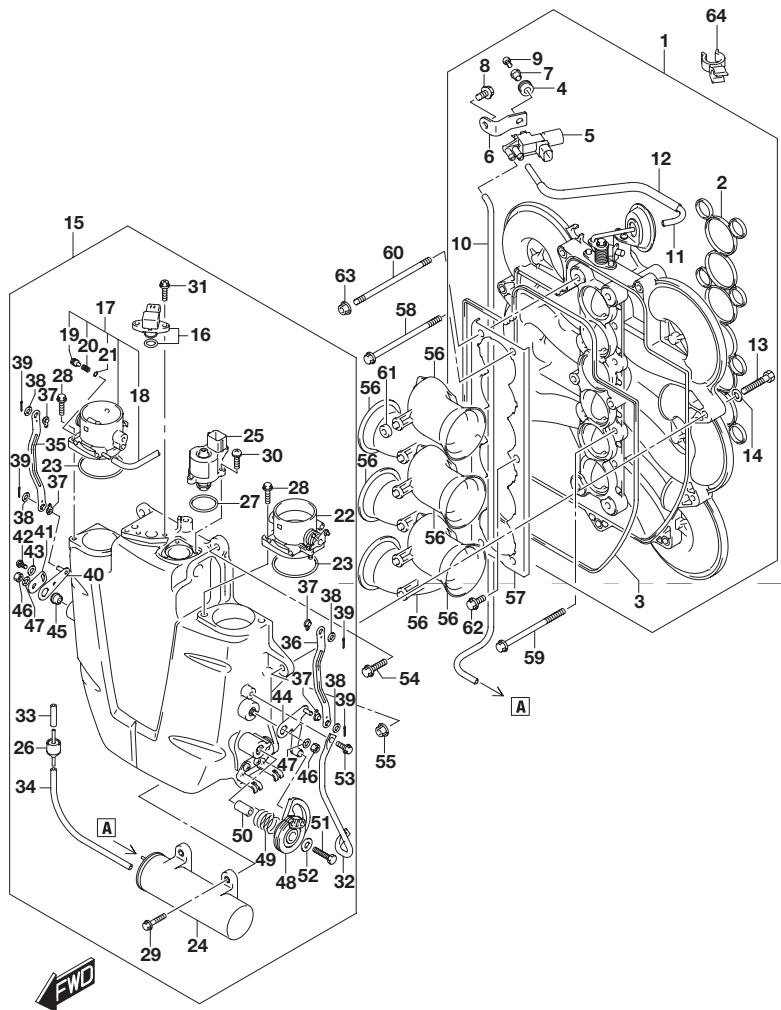


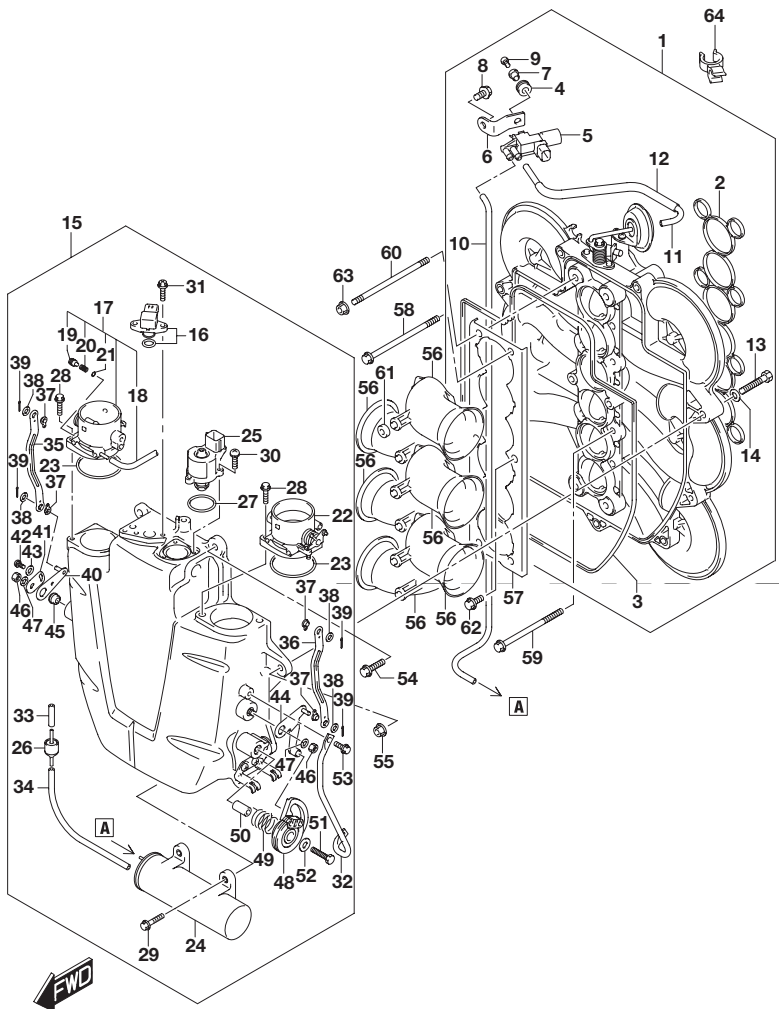
FIG.163B (1-D-8) スロットル ボデー(DF225T)

見出番号	品番	品名	使用個数	備考
53	01550-06167	・ボルト	2	
54	01550-08307	ボルト	7	
55	08316-10087	ナット	2	
56	13132-93J00	ファネル ,エアコレクタ	6	
57	13133-93J00	ブラケット ,コレクタファネル ,エア	1	
58	09103-08182	ボルト(8X125)	2	
59	09103-08134	ボルト(8X110)	4	
60	09108-08267	スタッドボルト	2	
61	09329-06002	クッション	6	
62	01550-0820A	ボルト	2	
63	08316-1008A	ナット	2	
64	09408-00060	クランプ	1	

FIG.163C

FIG.163C (1-D-9) スロットル ボデー (DF250T)

2



見出番号	品番	品名	使用個数	備考
1	13130-93J21	コレクタ	1	
2	13139-93J00	・ガスケット,コレクタ	1	
3	13147-93J00	・ガスケット,コレクタカバー	1	
4	18116-93J00	・クッション,バキュームバルブ	1	
5	18117-93J00	・バルブ,バキュームスイッチング	1	
6	18119-93J00	・ブラケット,バキュームバルブ	1	
7	09169-05018	・ワッシャ	1	
8	01550-08167	・ボルト	1	
9	02112-0512A	・スクリュ	1	
10	09355-35754-00B	・ホース(3.5X7.5X2000)	1	L:2000 610
11	09355-35754-601	・ホース(3.5X7.5X601)	1	L:601 160
12	18498-90J00	・プロテクタ,エバポホース(290)	1	L:290 140
13	13138-93J00	・ボルト,コレクタ	2	
14	08322-01087	・ワッシャ	2	
15	13140-93J03	カバー,コレクタ	1	
16	18590-68H00	・センサ,プレッシャ	1	
17	13310-93J01	・ボデーアッシ,スロットルNO.1	1	
18	13312-93J00	・ホース,バイパスエア	1	
19	13279-10G00	・スクリュ,アジャスト	1	
20	13355-93J00	・スプリング,バイパスエア	1	
21	13295-10G00	・Oリング	1	
22	13320-93J00	・ボデーアッシ,スロットルNO.2	1	
23	13421-93J00	・ガスケット,スロットルボデー	2	
24	13730-93J00	・チャンバ,バキューム	1	
25	18137-93J00	・バルブ,JAC	1	
26	95569-78040	・バルブ,チェック	1	

FIG.163C

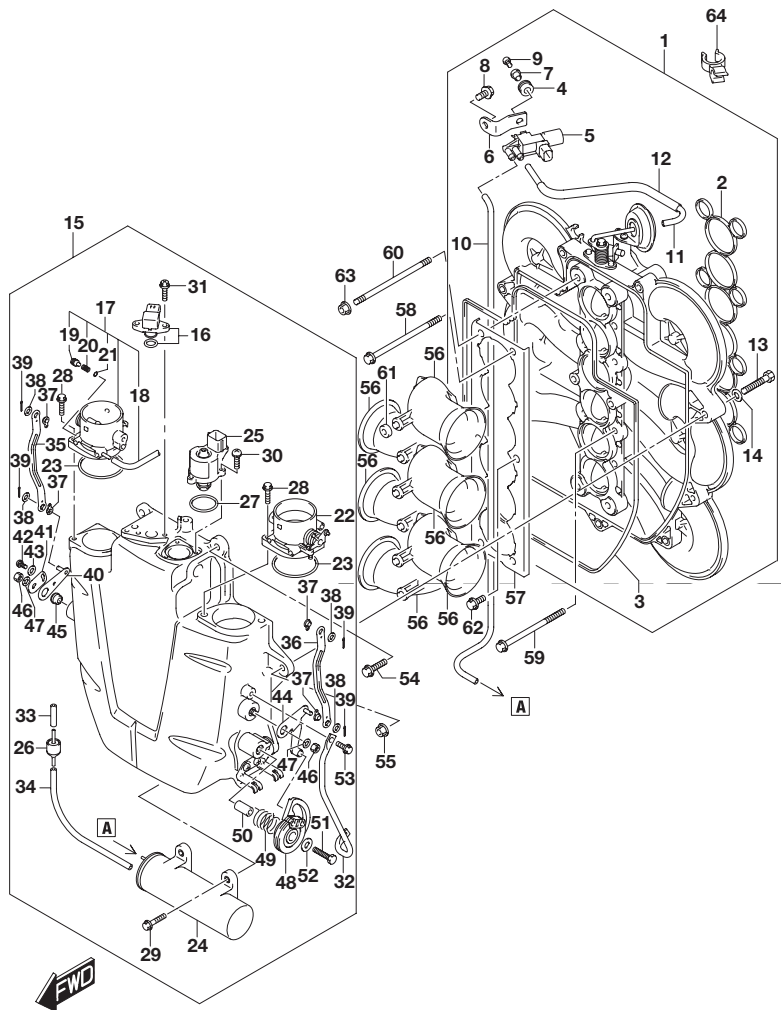


FIG.163C (1-D-10) スロットル ボデー(DF250T)

見出番号	品番	品名	使用個数	備考
27	09280-29006	・Oリング(D:2 ,D:29.5)	1	
28	01547-06257	・ボルト	4	
29	01550-06307	・ボルト	2	
30	02112-3416B	・スクリュ	3	
31	02162-0520B	・スクリュ	2	
32	13144-93J00	・ガード,スロットルドラム	1	
33	09355-35754-601	・ホース(3.5X7.5X601)	1	L:601 30
34	09355-35754-00B	・ホース(3.5X7.5X2000)	1	L:2000 165
35	13583-93J00	・アーム,リンク	1	
36	13583-93J00	・アーム,リンク	1	
37	13555-93J00	・グロメット,リンク	4	
38	13537-93J00	・ワッシャ,リンク	4	
39	09204-01004	・コッタピン	4	
40	13553-93J00	・レバー NO.1	1	
41	13554-93J00	・レバー NO.2	1	
42	02112-35087	・スクリュ	1	
43	09160-05043	・ワッシャ(5.5X16X1.2)	1	
44	13521-93J00	・レバー,リンク	1	
45	13514-93J00	・スペーサ,リンクシャフト	1	
46	13599-93J00	・ナット,リンクシャフト	2	
47	13538-93J00	・ワッシャ,リンクシャフトスプリング	2	
48	13541-93J00	・カム,スロットル	1	
49	13542-93J00	・スプリング,スロットルカム	1	
50	13543-93J00	・スペーサ,スロットルカム	1	
51	01500-06307	・ボルト	1	
52	09160-06036	・ワッシャ(6.5X18X1.5)	1	

FIG.163C

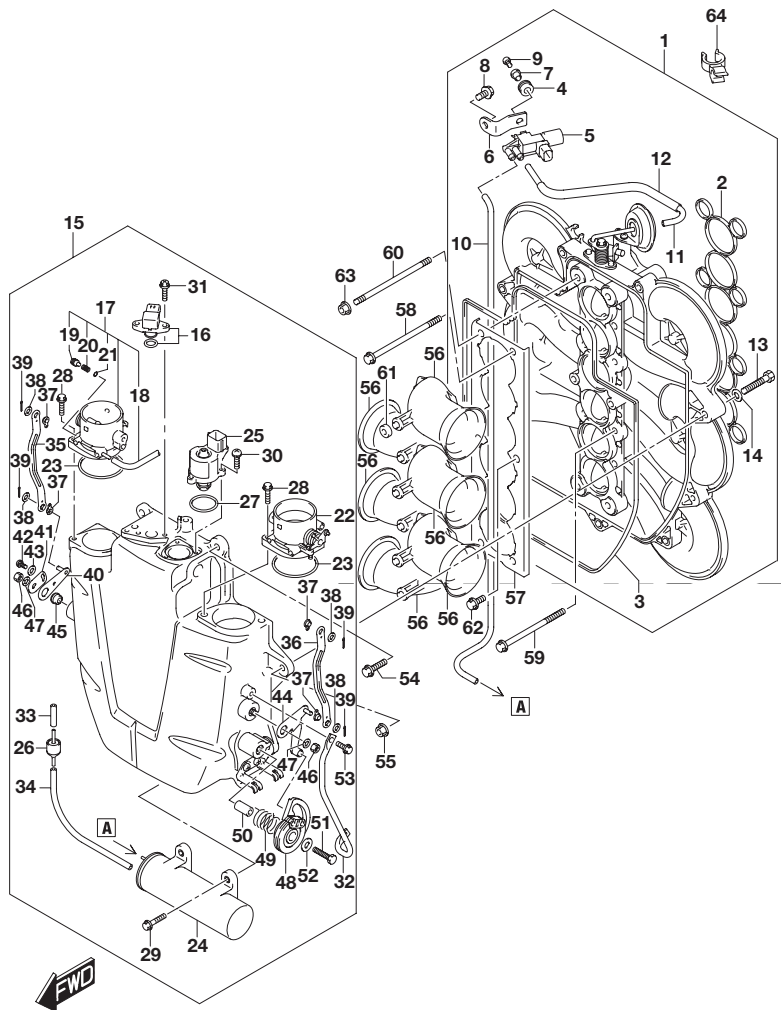


FIG.163C (1-D-11) スロットル ボデー(DF250T)

見出番号	品番	品名	使用個数	備考
53	01550-06167	・ボルト	2	
54	01550-08307	ボルト	7	
55	08316-10087	ナット	2	
56	13132-93J00	ファネル ,エアコレクタ	6	
57	13133-93J00	ブラケット ,コレクタファネル ,エア	1	
58	09103-08182	ボルト(8X125)	2	
59	09103-08134	ボルト(8X110)	4	
60	09108-08267	スタッドボルト	2	
61	09329-06002	クッション	6	
62	01550-0820A	ボルト	2	
63	08316-1008A	ナット	2	
64	09408-00060	クランプ	1	

FIG.164A

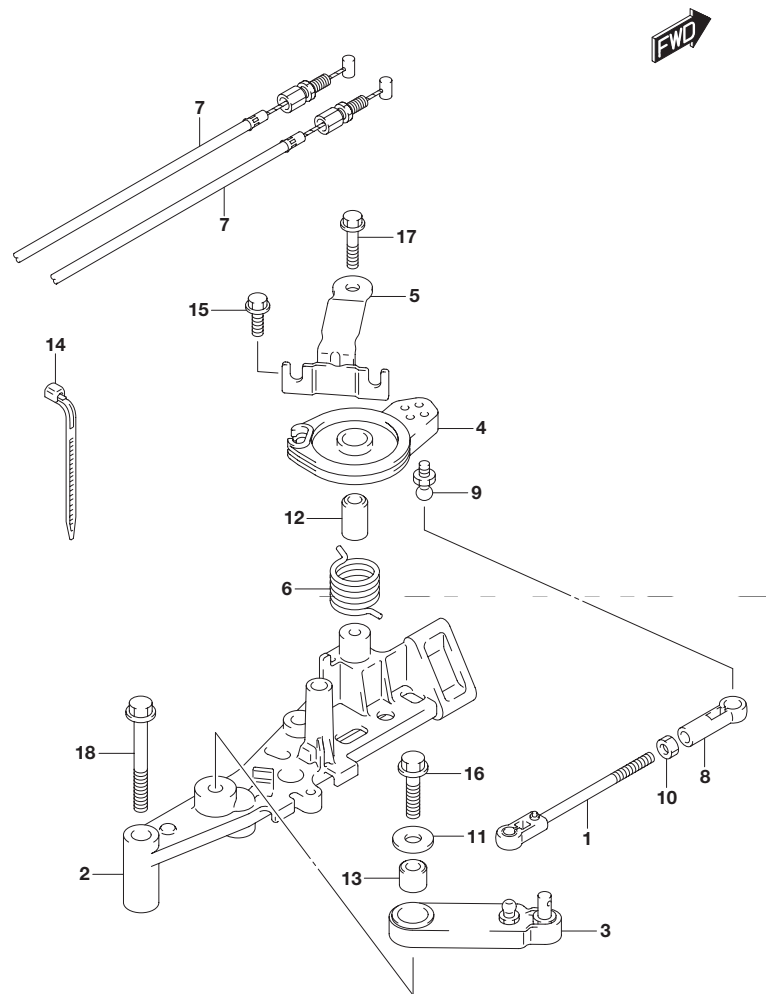


FIG.164A (1-D-12) スロットル ロッド

見出番号	品番	品名	使用個数	備考
1	13510-93J00	ロッド,スロットルNO.1	1	
2	19115-93J01	ホルダ,スロットルレバー	1	
3	19121-93J02	レバー,スロットルNO.1	1	
4	19148-93J00	ドラム,スロットル	1	
5	19184-93J00	ブラケット,スロットルケーブル	1	
6	19185-93J00	スプリング,スロットルレバー	1	
7	63610-93J00	ケーブル,スロットル	2	
8	67463-95200	コネクタ,スロットルコントロール	1	
9	09119-06047	ピボット	1	
10	09140-05005	ナット	1	
11	09160-06066	ワッシャ(6.5X20X1.6)	1	
12	09180-06186	スペーサ(6.2X12.6X21)	1	
13	09180-06230	スペーサ(6.2X12.6X12.5)	1	
14	09407-11401	クランプ(L:95)	1	
15	01550-06167	ボルト	1	
16	01550-06257	ボルト	1	
17	01550-06357	ボルト	1	
18	01550-08607	ボルト	2	

FIG.175A

2

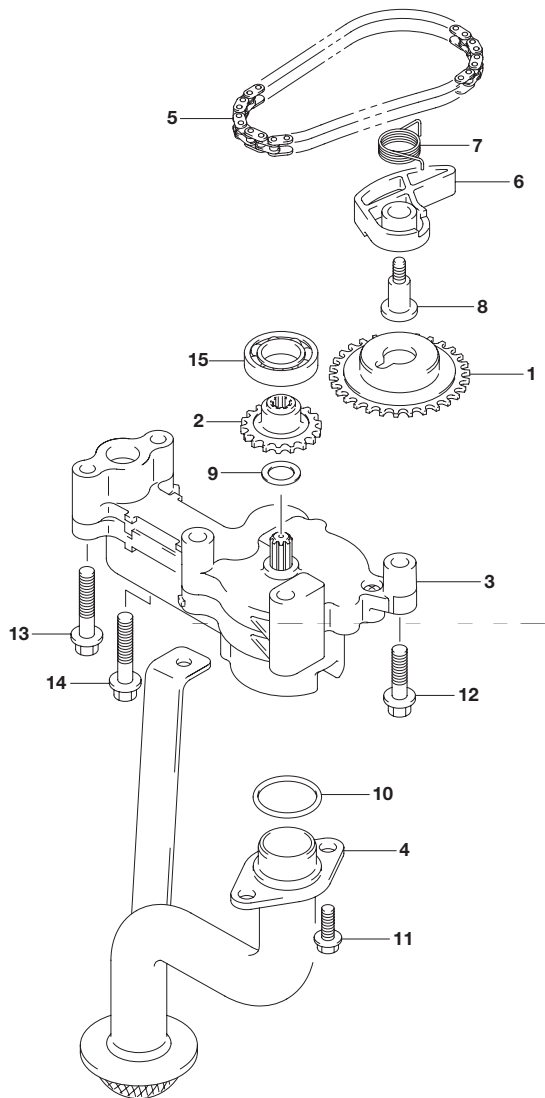


FIG.175A (1-D-13) オイルポンプ

見出番号	品番	品名	使用個数	備考
1	12632-93J11	スプロケット,オイルポンプドライブ	1	NT:32
2	16113-93J10	スプロケット,オイルポンプドリブン	1	NT:18
3	16400-93J03	ポンプアッシ,オイル	1	
4	16520-93J00	ストレナー,オイルポンプ	1	
5	16760-93J00	チェーン,オイルポンプドライブ	1	
6	16781-93J00	テンショナ,オイルポンプチェーン	1	
7	16782-93J00	スプリング,オイルポンプテンショナ	1	
8	16783-93J01	ボルト,オイルポンプテンショナ	1	
9	09181-12158	シム(12X20X0.5)	1	
10	09280-22020	Oリング(D:2.4, ID:21.8)	2	
11	01550-0616A	ボルト	3	
12	01550-0845A	ボルト	1	
13	01550-0865A	ボルト	3	
14	01550-0885A	ボルト	1	
15	08110-60020	ベアリング	1	

FIG.180A

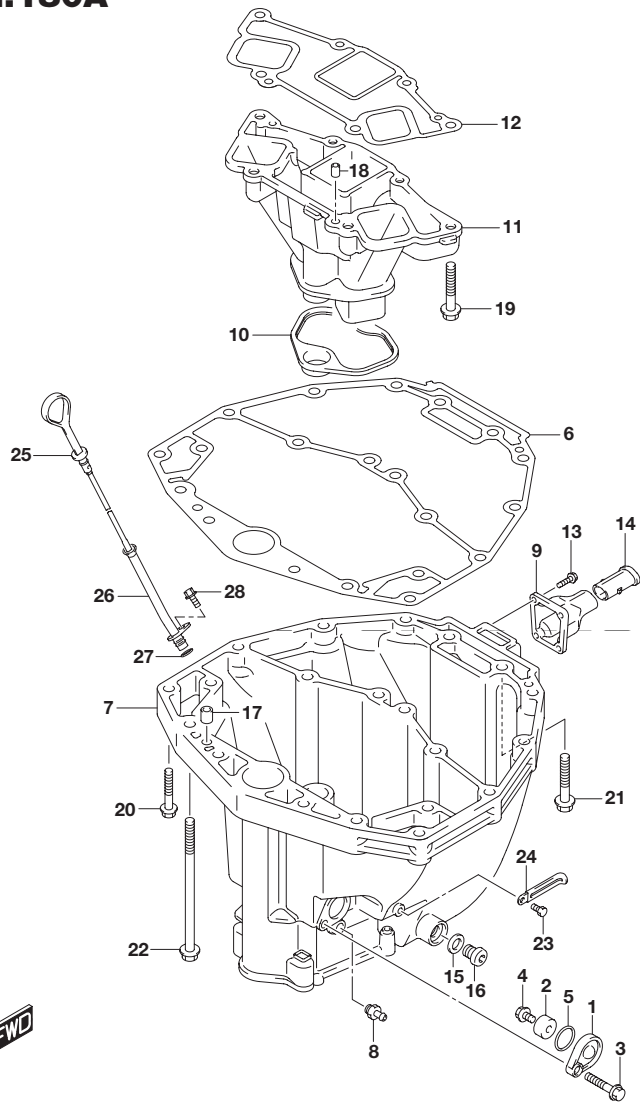


FIG.180A (1-D-14) オイルパン

見出番号	品番	品名	使用個数	備考
1-1	11261-93J10-YAY	カバー,プロテクションアノード(ブラック)	1	
1-2	11261-93J10-Y5S	カバー,プロテクションアノード(ホワイト)	1	
2-1	55321-87J01	アノード,プロテクション	1	
2-2	55321-87J11	アノード(マグネシウム)	1	OPT
3	29103-93J30	ボルト	1	
4	09103-06281	ボルト(6X14)	1	
5	09280-22019	Oリング(D:1.9 ,ID:21.8)	1	
6	11489-93J00	ガスケット,オイルパン	1	
7-1	11501-93J02-YAY	パン,オイル(ブラック)	1	
7-2	11501-93J02-Y5S	パン,オイル(ホワイト)	1	
8	11591-93J10	ユニオン,オイルパン	1	
9-1	11541-93J00-YAY	パイプ,エキゾースト(ブラック)	1	
9-2	11541-93J00-Y5S	パイプ,エキゾースト(ホワイト)	1	
10	14154-93J01	シール,エキゾーストチューブ	1	
11	14211-93J00	チューブ,エキゾースト	1	
12	14212-93J00	ガスケット,エキゾーストチューブ	1	
13	29116-93J00	ボルト	4	
14	11435-93J00	パイプ,エキゾーストレリーズ	1	
15	09168-12012	ガスケット(12.5X20X2.5)	1	
16	09248-12009	プラグ(12X18.65)	1	
17	09202-08006	ピン(8X12)	2	
18	09202-08006	ピン(8X12)	2	
19	01550-1050A	ボルト	4	
20	09116-08128	ボルト(8X40)	10	
21	09116-10175	ボルト(10X50)	2	

FIG.180A

2

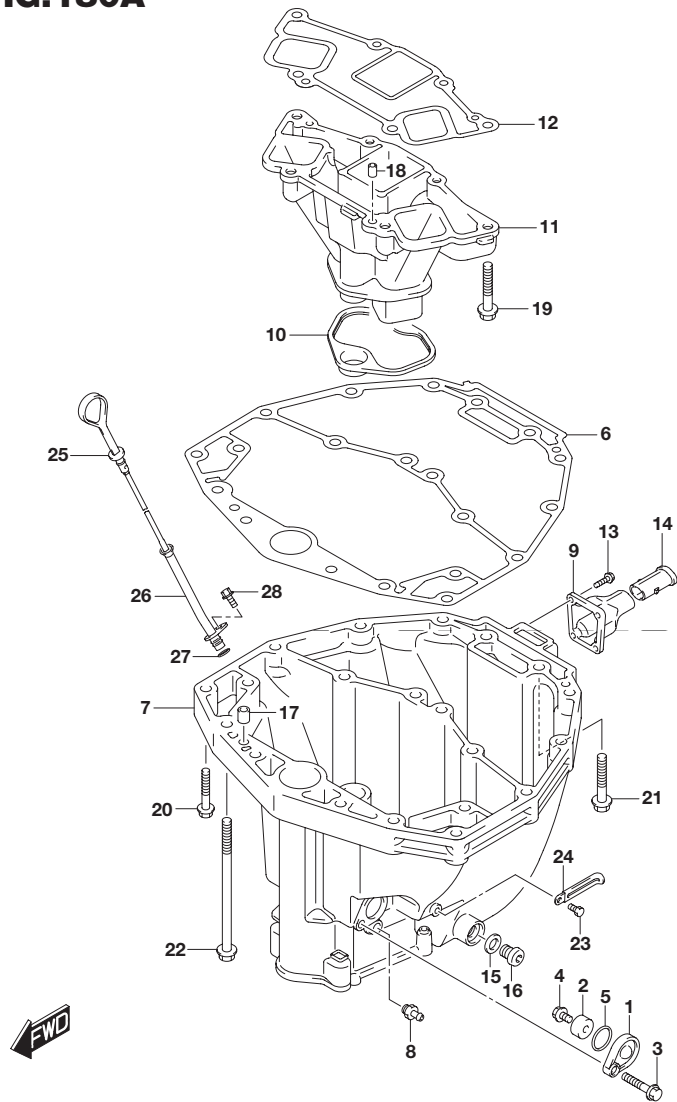


FIG.180A (1-D-15) オイルパン

見出番号	品番	品名	使用個数	備考
22	09116-10146	ボルト(10X195)	4	
23	29103-93J00	ボルト	1	
24	29404-93J10	クランプ	1	
25	16910-93J00	ゲージ, オイルレベル	1	
26	16930-93J00	ガイド, オイルレベルゲージ	1	
27	09280-09008	リング(D:2.1, ID:8.8)	1	
28	01550-06127	ボルト	1	

FIG.204A

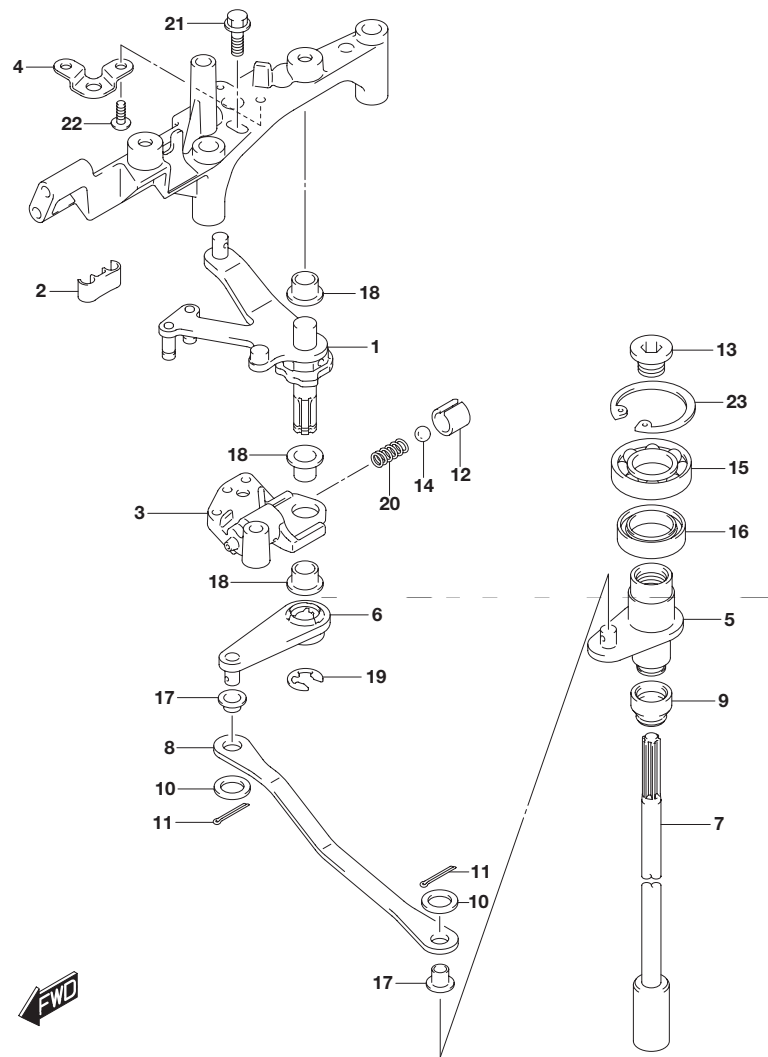


FIG.204A (1-E-2) クラッチ シャフト(DF200T)

見出番号	品番	品名	使用個数	備考
1	21100-93J02	レバーアッシ,クラッチ	1	
2	21131-93J00	ブッシュ,クラッチレバー	1	
3	21151-93J00	ホルダ,クラッチレバー	1	
4	21155-93J00	プレート,シフトレバー	1	
5	21210-93J01	シャフト,クラッチ	1	
6	21230-93J01	アーム,クラッチシャフト	1	
7-1	23111-93J00	ロッド,クラッチ	1	W/トランサム(X)
7-2	23111-93J10	ロッド,クラッチ(L)	1	W/トランサム(L)
8	23115-93J00	リンク,クラッチレバー	1	
9	25223-94400	シール,シフトロッドダスト	1	
10	09160-06094	ワッシャ(6.5X15X1.0)	2	
11	09204-01006	コッタピン	2	
12	09205-10006	ピン	1	
13	09248-12011	プラグ(12X9)	1	
14	09260-10005	ボール	1	
15	09262-17019	ベアリング(17X35X8)	1	
16	09289-18001	オイルシール	1	
17	09306-06004	ブッシュ	2	
18	09306-10001	ブッシュ	3	
19	09383-08004	Eサング	1	
20	09440-07051	スプリング	1	
21	01550-06207	ボルト	1	
22	02142-05107	スクリュ	2	
23	08331-41359	サークリップ	1	

FIG.204B

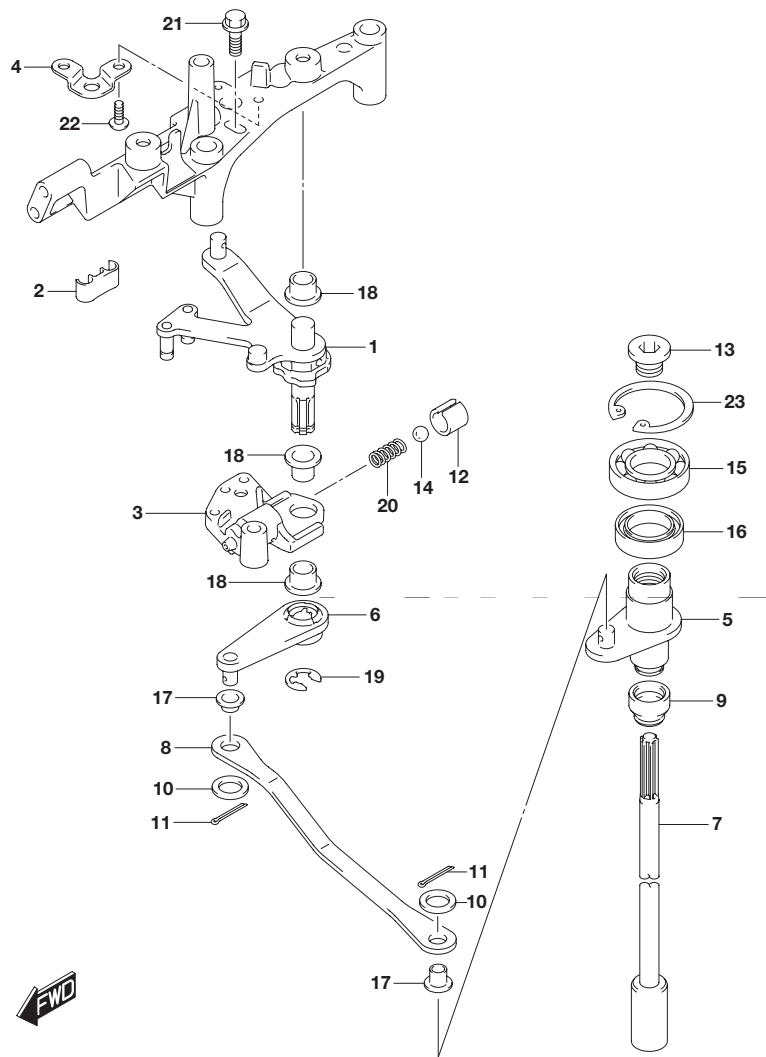


FIG.204B (1-E-3) クラッチ シャフト(DF225T)

見出番号	品番	品名	使用個数	備考
1	21100-93J02	レバーアッシ,クラッチ	1	
2	21131-93J00	ブッシュ,クラッチレバー	1	
3	21151-93J00	ホルダ,クラッチレバー	1	
4	21155-93J00	プレート,シフトレバー	1	
5	21210-93J01	シャフト,クラッチ	1	
6	21230-93J01	アーム,クラッチシャフト	1	
7	23111-93J00	ロッド,クラッチ	1	
8	23115-93J00	リンク,クラッチレバー	1	
9	25223-94400	シール,シフトロッドダスト	1	
10	09160-06094	ワッシャ(6.5X15X1.0)	2	
11	09204-01006	コッタピン	2	
12	09205-10006	ピン	1	
13	09248-12011	プラグ(12X9)	1	
14	09260-10005	ボール	1	
15	09262-17019	ベアリング(17X35X8)	1	
16	09289-18001	オイルシール	1	
17	09306-06004	ブッシュ	2	
18	09306-10001	ブッシュ	3	
19	09383-08004	Eリング	1	
20	09440-07051	スプリング	1	
21	01550-06207	ボルト	1	
22	02142-05107	スクリュ	2	
23	08331-41359	サークリップ	1	

FIG.204C

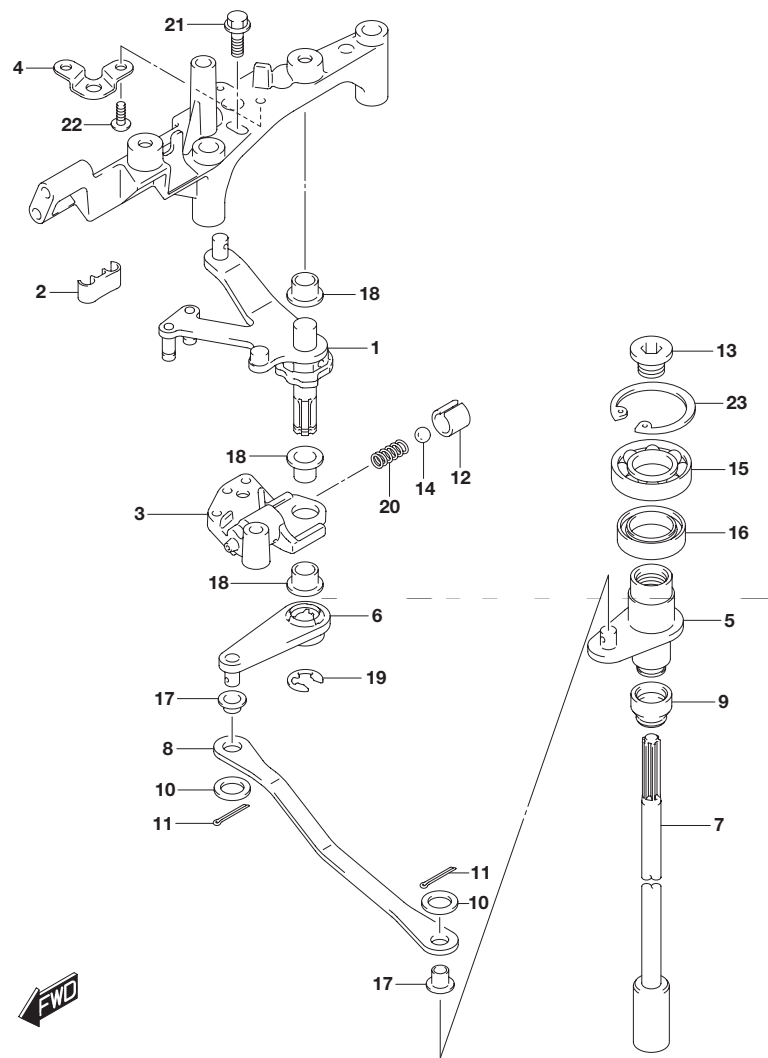


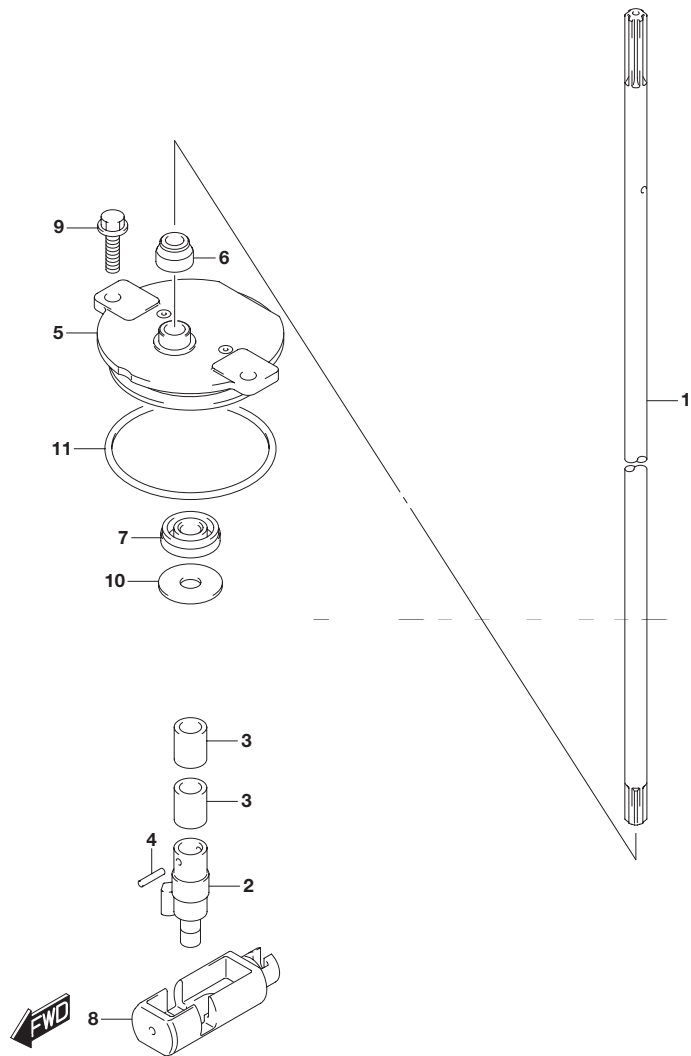
FIG.204C (1-E-4) クラッチシャフト(DF250T)

見出番号	品番	品名	使用個数	備考
1	21100-93J02	レバーアッシ,クラッチ	1	
2	21131-93J00	ブッシュ,クラッチレバー	1	
3	21151-93J00	ホルダ,クラッチレバー	1	
4	21155-93J00	プレート,シフトレバー	1	
5	21210-93J01	シャフト,クラッチ	1	
6	21230-93J01	アーム,クラッチシャフト	1	
7	23111-93J00	ロッド,クラッチ	1	
8	23115-93J00	リンク,クラッチレバー	1	
9	25223-94400	シール,シフトロッドダスト	1	
10	09160-06094	ワッシャ(6.5X15X1.0)	2	
11	09204-01006	コッタピン	2	
12	09205-10006	ピン	1	
13	09248-12011	プラグ(12X9)	1	
14	09260-10005	ボール	1	
15	09262-17019	ベアリング(17X35X8)	1	
16	09289-18001	オイルシール	1	
17	09306-06004	ブッシュ	2	
18	09306-10001	ブッシュ	3	
19	09383-08004	Eリング	1	
20	09440-07051	スプリング	1	
21	01550-06207	ボルト	1	
22	02142-05107	スクリュ	2	
23	08331-41359	サークリップ	1	

FIG.206A

FIG.206A (1-E-5) クラッチ ロッド(DF200T)

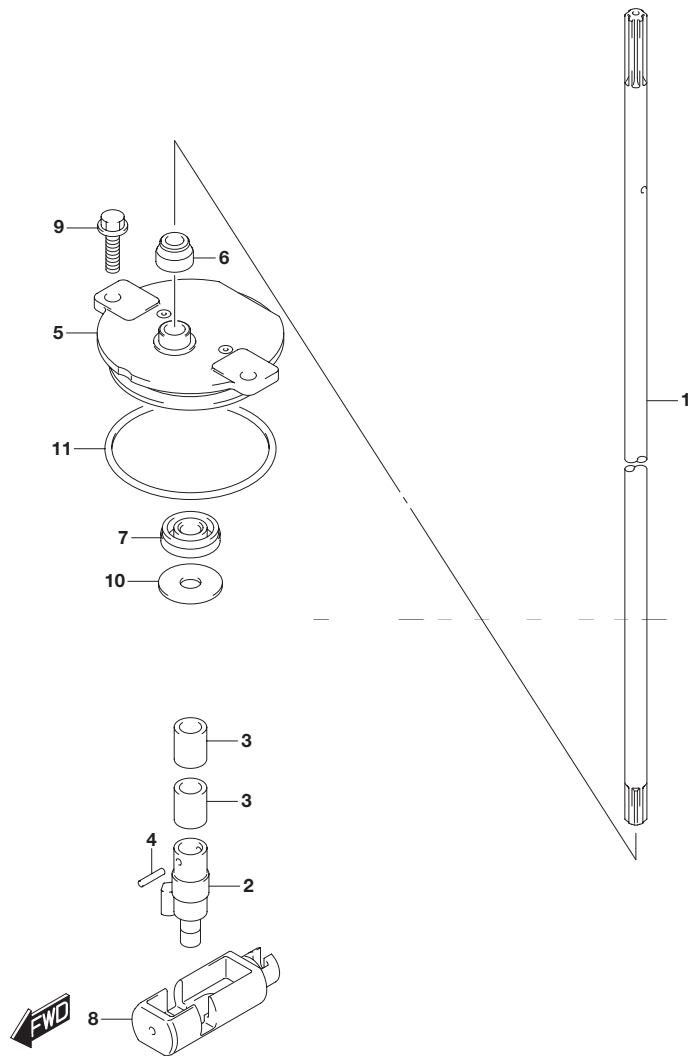
3



見出番号	品番	品名	使用個数	備考
1	25111-93J00	ロッド,シフト(X)	1	
2	25131-93J00	ヨーク,シフト	1	
3	25232-96302	マグネット,ギヤケース	2	
4	09205-02006	ピン	2	
5	25141-93J00	ハウジング,シフトロッドガイド	1	
6	25223-94400	シール,シフトロッドダスト	1	
7	09282-08005	オイルシール	1	
8	25321-93J00	スライダ,シフトホリゾンタル	1	
9	29116-93J00	ボルト	2	
10	09160-08151	ワッシャ(8.5X26X1.6)	1	
11	09280-60007	Oリング(D:3.5, ID:59.6)	1	

FIG.206B

FIG.206B (1-E-6) クラッチ ロッド(DF225T)

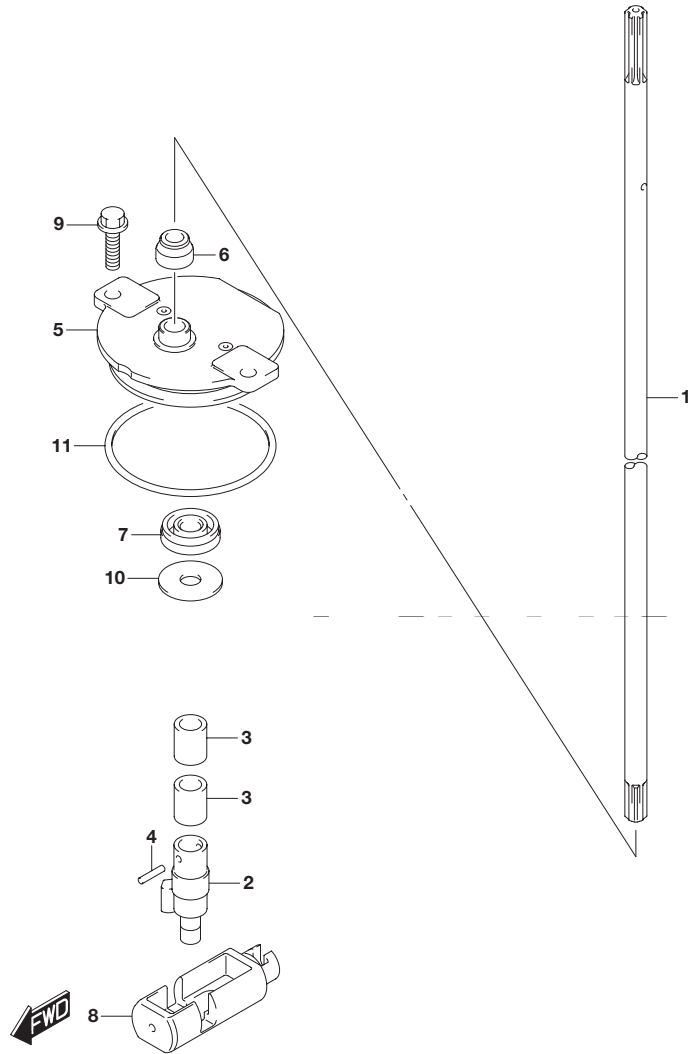


見出番号	品番	品名	使用個数	備考
1	25111-93J00	ロッド,シフト(X)	1	
2	25131-93J00	ヨーク,シフト	1	
3	25232-96302	マグネット,ギヤケース	2	
4	09205-02006	ピン	2	
5	25141-93J00	ハウジング,シフトロッドガイド	1	
6	25223-94400	シール,シフトロッドダスト	1	
7	09282-08005	オイルシール	1	
8	25321-93J00	スライダ,シフトホリゾンタル	1	
9	29116-93J00	ボルト	2	
10	09160-08151	ワッシャ(8.5X26X1.6)	1	
11	09280-60007	Oリング(D:3.5, ID:59.6)	1	

FIG.206C

FIG.206C (1-E-7) クラッチ ロッド(DF250T)

3



見出番号	品番	品名	使用個数	備考
1-1	25111-93J00	ロッド,シフト(X)	1	W/トランサム(X)
1-2	25111-93J10	ロッド,シフト(XX)	1	W/トランサム(XX)
2	25131-93J00	ヨーク,シフト	1	
3	25232-96302	マグネット,ギヤケース	2	
4	09205-02006	ピン	2	
5	25141-93J00	ハウジング,シフトロッドガイド	1	
6	25223-94400	シール,シフトロッドダスト	1	
7	09282-08005	オイルシール	1	
8	25321-93J00	スライダ,シフト水平	1	
9	29116-93J00	ボルト	2	
10	09160-08151	ワッシャ(8.5X26X1.6)	1	
11	09280-60007	リング(D:3.5, ID:59.6)	1	

FIG.220A

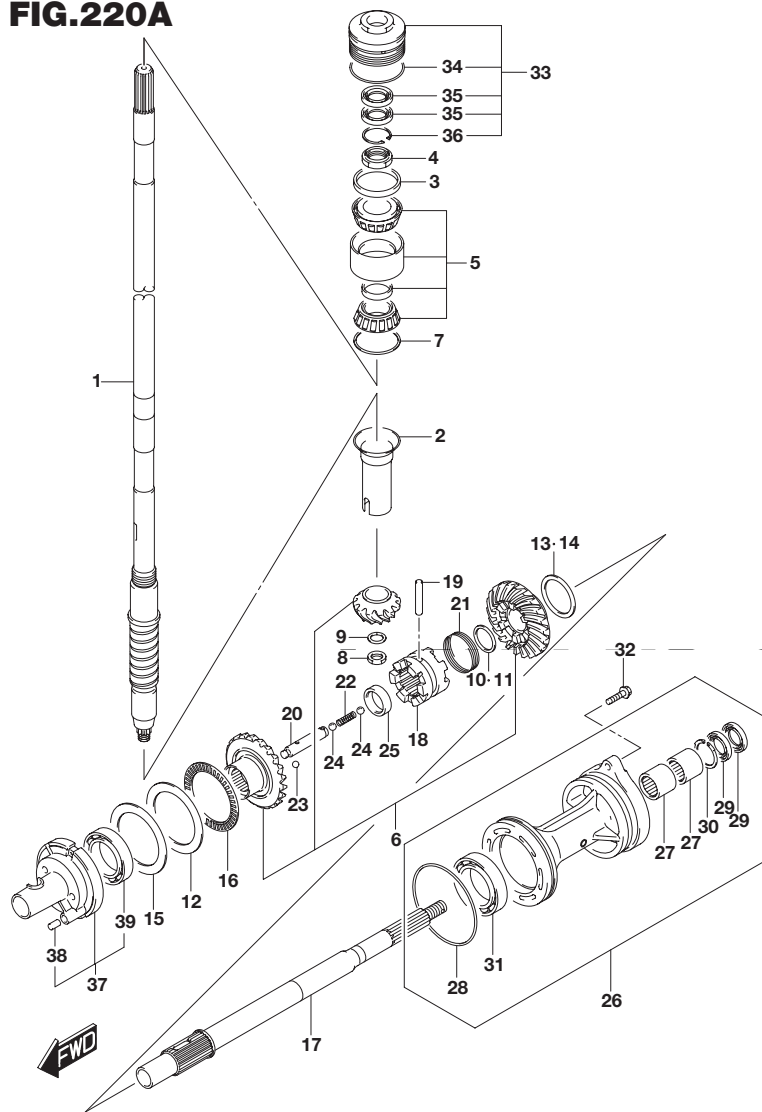


FIG.220A (1-E-8) トランスミッション(DF200T)

見出番号	品番	品名	使用個数	備考
1-1	57110-93J21	シャフト,ドライブ(X)	1	W/トランサム(X)
1-2	57110-96J51	シャフト,ドライブ(L)	1	W/トランサム(L)
2	57133-93J00	カラー,ドライブシャフト	1	
3	57134-93J00	スペーサ,ドライブシャフトベアリング	1	
4	09159-28003	ナット	1	
5	09269-32001	ベアリング(32X66X49)	1	
6	57300-93860	ピニオンギヤセット	1	
7-1	09181-60004	シム(60X66X0.45)	1	
7-2	09181-60005	シム(60X66X0.5)	1	
7-3	09181-60006	シム(60X66X0.55)	1	
7-4	09181-60007	シム(60X66X0.6)	1	
7-5	09181-60008	シム(60X66X0.65)	1	
7-6	09181-60009	シム(60X66X0.7)	1	
7-7	09181-60010	シム(60X66X0.75)	1	
7-8	09181-60011	シム(60X66X0.8)	1	
7-9	09181-60012	シム(60X66X0.85)	1	
7-10	09181-60013	シム(60X66X0.9)	1	
8	09140-16021	ナット	1	
9	08221-16256	シム	1	
10	57500-87861	シムセット,サバースプロップシャフト	1	
11-1	08211-30382	・ワッシャ	1	
11-2	09160-30036	・ワッシャ(30X38X1.7)	1	
11-3	09160-30037	・ワッシャ(30X38X1.9)	1	
11-4	09160-30038	・ワッシャ(30X38X2.1)	1	
11-5	08211-30384	・ワッシャ	1	
11-6	09160-30039	・ワッシャ(30X38X2.3)	1	

FIG.220A

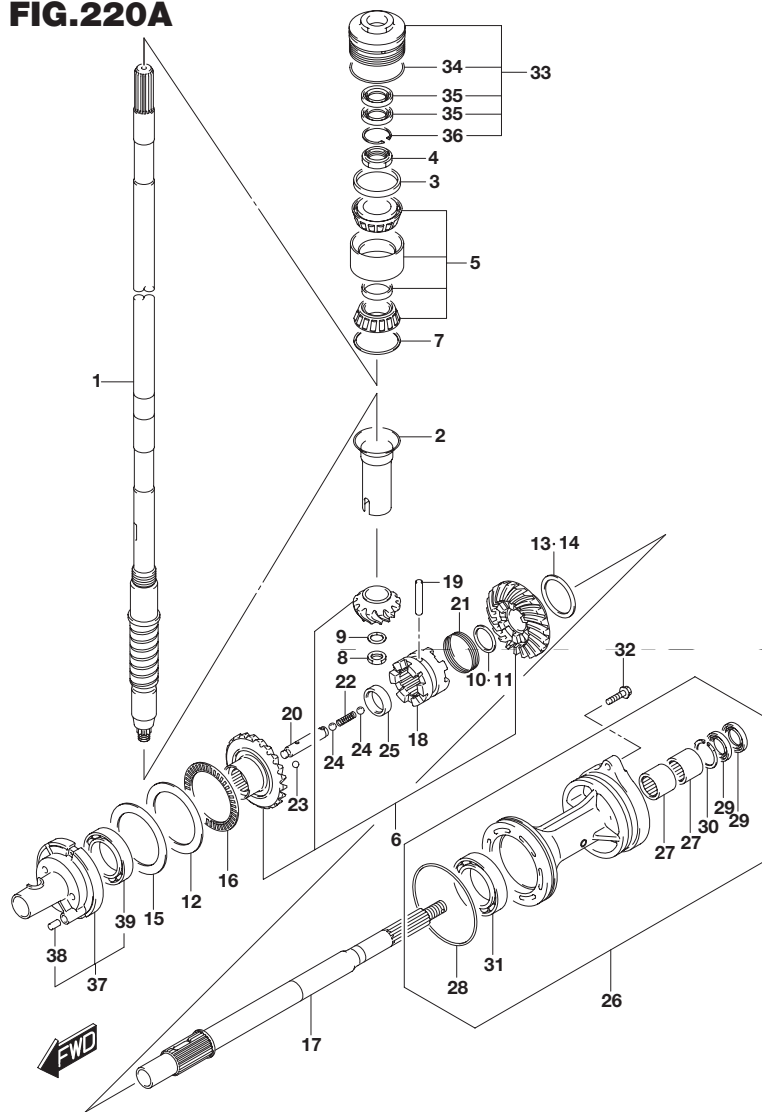


FIG.220A (1-E-9) トランスミッション(DF200T)

見出番号	品番	品名	使用個数	備考
11-7	09160-30041	・ワッシャ(30X38X2.4)	1	
11-8	08211-30385	・ワッシャ	1	
11-9	09160-30042	・ワッシャ(30X38X2.6)	1	
11-10	09160-30043	・ワッシャ(30X38X2.7)	1	
11-11	09160-30044	・ワッシャ(30X38X2.8)	1	
12	09160-75002	ワッシャ(75X100X2)	1	FWD ギヤ
13	57500-87852	シムセット ,リバースギヤ	1	
14-1	09181-50013	・シム(50X62X1)	1	REV ギヤ
14-2	09181-50012	・シム(50X62X1.1)	1	REV ギヤ
14-3	09181-50005	・シム(50X62X1.2)	1	REV ギヤ
14-4	09181-50006	・シム(50X62X1.3)	1	REV ギヤ
14-5	09181-50007	・シム(50X62X1.4)	1	REV ギヤ
14-6	09181-50008	・シム(50X62X1.5)	1	REV ギヤ
14-7	09181-50009	・シム(50X62X1.6)	1	REV ギヤ
14-8	09181-50010	・シム(50X62X1.7)	1	REV ギヤ
15-1	09181-75018	シム(75X100X0.5)	1	FWD ギヤ
15-2	09181-75019	シム(75X100X0.55)	1	FWD ギヤ
15-3	09181-75012	シム(75X100X0.6)	1	FWD ギヤ
15-4	09181-75013	シム(75X100X0.65)	1	FWD ギヤ
15-5	09181-75008	シム(75X100X0.7)	1	FWD ギヤ
15-6	09181-75014	シム(75X100X0.75)	1	FWD ギヤ
15-7	09181-75009	シム(75X100X0.8)	1	FWD ギヤ
15-8	09181-75015	シム(75X100X0.85)	1	FWD ギヤ
15-9	09181-75010	シム(75X100X0.9)	1	FWD ギヤ
15-10	09181-75016	シム(75X100X0.95)	1	FWD ギヤ
15-11	09181-75011	シム(75X100X1)	1	FWD ギヤ

FIG.220A

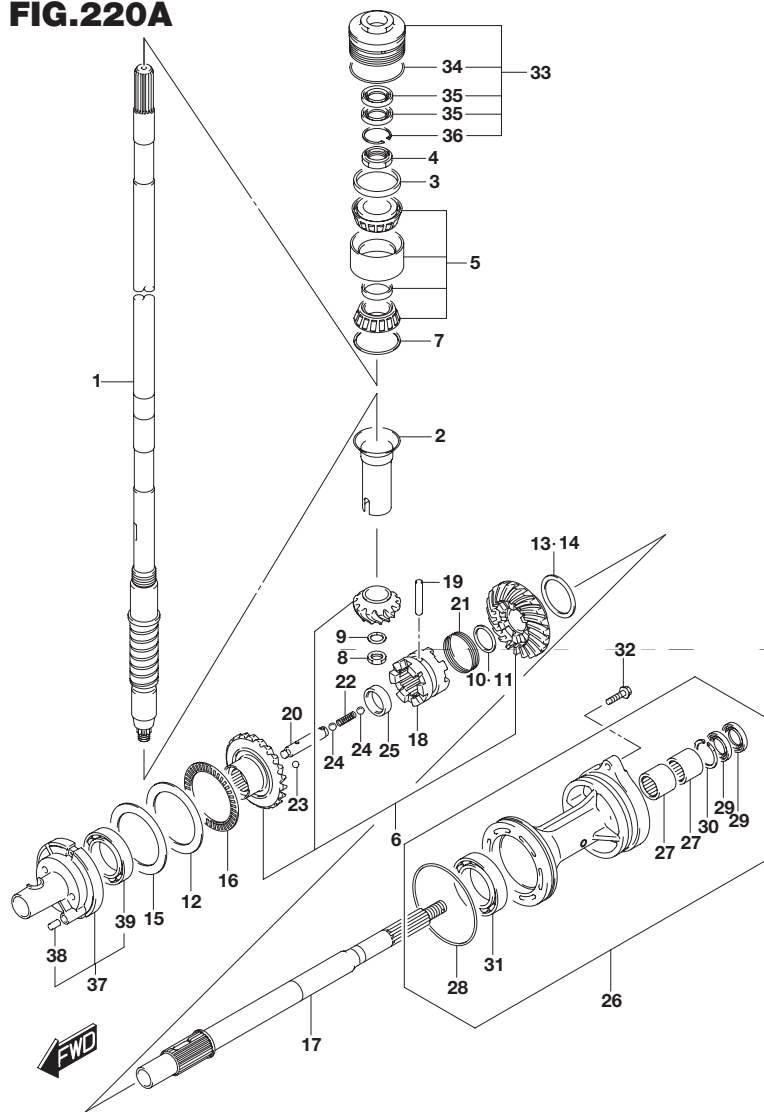


FIG.220A (1-E-10) トランスミッション(DF200T)

見出番号	品番	品名	使用個数	備考
16	09269-75002	ベアリング(75X100X4)	1	
17	57610-93J00	シャフト,プロペラ	1	
18	57621-93J10	シフト,クラッチドッグ	1	
19	09202-08007	ピン(8X49)	1	
20	57631-93J00	ピン,コネクタ	1	
21	09440-52003	スプリング	1	
22	09440-09040	スプリング	1	
23	06111-07004	ボール	2	
24	06111-11004	ボール	2	
25	09180-25082	スペーサ(25X36.5X9.5)	1	
26-1	56120-93J03-YAY	ハウジング,プロペラシャフトベアリング	1	
26-2	56120-93J03-Y5S	ハウジング,プロペラシャフトベアリング(WH)	1	
27	09263-30023	・ベアリング(30X40X25)	2	
28	09280-00040	・Oリング(D:3.1, ID:104.4)	1	
29	09282-30006	・オイルシール	2	
30	09381-40003	・サークリップ	1	
31	08113-60100	・ベアリング	1	
32	09116-08158	ボルト(8X35)	2	
33	56130-93J02	ハウジング,ドライブシャフトベアリング	1	
34	09280-66004	・Oリング(D:3.1, ID:65.4)	1	
35	09282-24004	・オイルシール	2	
36	09381-40003	・サークリップ	1	
37	56140-93J01	ハウジング,フォワードギヤベアリング	1	
38	04221-08129	・ピン	1	
39	09263-50009	・ベアリング(50X65X25)	1	

FIG.220B

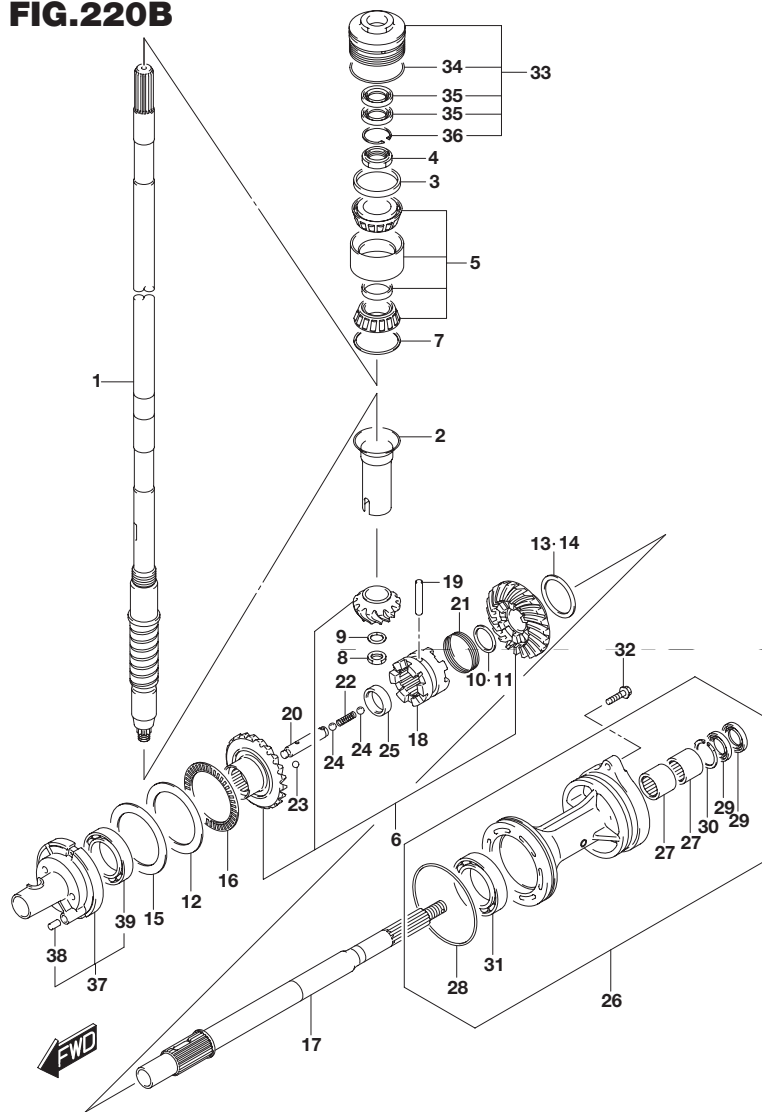


FIG.220B (1-E-11) トランスミッション(DF225T)

見出番号	品番	品名	使用個数	備考
1	57110-93J21	シャフト,ドライブ(X)	1	
2	57133-93J00	カラー,ドライブシャフト	1	
3	57134-93J00	スペーサ,ドライブシャフトベアリング	1	
4	09159-28003	ナット	1	
5	09269-32001	ベアリング(32X66X49)	1	
6	57300-93860	ピニオン/ギヤセット	1	
7-1	09181-60004	シム(60X66X0.45)	1	
7-2	09181-60005	シム(60X66X0.5)	1	
7-3	09181-60006	シム(60X66X0.55)	1	
7-4	09181-60007	シム(60X66X0.6)	1	
7-5	09181-60008	シム(60X66X0.65)	1	
7-6	09181-60009	シム(60X66X0.7)	1	
7-7	09181-60010	シム(60X66X0.75)	1	
7-8	09181-60011	シム(60X66X0.8)	1	
7-9	09181-60012	シム(60X66X0.85)	1	
7-10	09181-60013	シム(60X66X0.9)	1	
8	09140-16021	ナット	1	
9	08221-16256	シム	1	
10	57500-87861	シムセット,リバースプロップシャフト	1	
11-1	08211-30382	・ワッシャ	1	
11-2	09160-30036	・ワッシャ(30X38X1.7)	1	
11-3	09160-30037	・ワッシャ(30X38X1.9)	1	
11-4	09160-30038	・ワッシャ(30X38X2.1)	1	
11-5	08211-30384	・ワッシャ	1	
11-6	09160-30039	・ワッシャ(30X38X2.3)	1	
11-7	09160-30041	・ワッシャ(30X38X2.4)	1	

FIG.220B

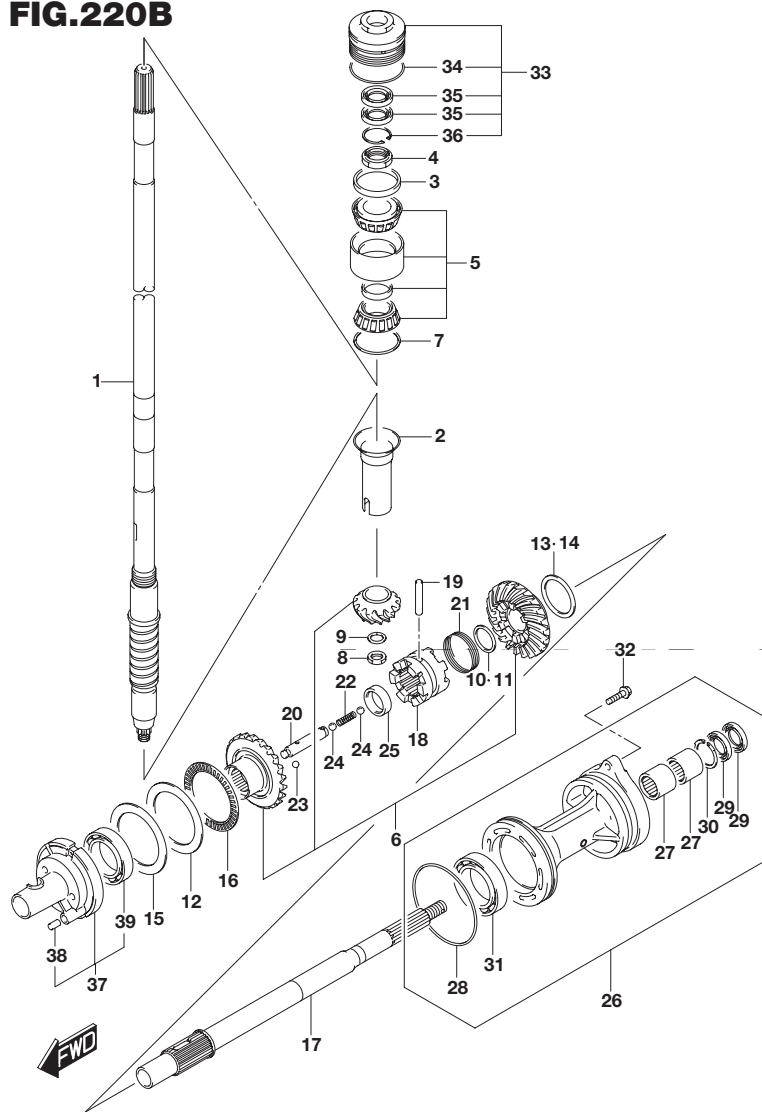


FIG.220B (1-E-12) トランスミッション(DF225T)

見出番号	品番	品名	使用個数	備考
11-8	08211-30385	・ワッシャ	1	
11-9	09160-30042	・ワッシャ(30X38X2.6)	1	
11-10	09160-30043	・ワッシャ(30X38X2.7)	1	
11-11	09160-30044	・ワッシャ(30X38X2.8)	1	
12	09160-75002	ワッシャ(75X100X2)	1	FWD ギヤ
13	57500-87852	シムセット ,リバースギヤ	1	
14-1	09181-50013	・シム(50X62X1)	1	REV ギヤ
14-2	09181-50012	・シム(50X62X1.1)	1	REV ギヤ
14-3	09181-50005	・シム(50X62X1.2)	1	REV ギヤ
14-4	09181-50006	・シム(50X62X1.3)	1	REV ギヤ
14-5	09181-50007	・シム(50X62X1.4)	1	REV ギヤ
14-6	09181-50008	・シム(50X62X1.5)	1	REV ギヤ
14-7	09181-50009	・シム(50X62X1.6)	1	REV ギヤ
14-8	09181-50010	・シム(50X62X1.7)	1	REV ギヤ
15-1	09181-75018	シム(75X100X0.5)	1	FWD ギヤ
15-2	09181-75019	シム(75X100X0.55)	1	FWD ギヤ
15-3	09181-75012	シム(75X100X0.6)	1	FWD ギヤ
15-4	09181-75013	シム(75X100X0.65)	1	FWD ギヤ
15-5	09181-75008	シム(75X100X0.7)	1	FWD ギヤ
15-6	09181-75014	シム(75X100X0.75)	1	FWD ギヤ
15-7	09181-75009	シム(75X100X0.8)	1	FWD ギヤ
15-8	09181-75015	シム(75X100X0.85)	1	FWD ギヤ
15-9	09181-75010	シム(75X100X0.9)	1	FWD ギヤ
15-10	09181-75016	シム(75X100X0.95)	1	FWD ギヤ
15-11	09181-75011	シム(75X100X1)	1	FWD ギヤ

FIG.220B

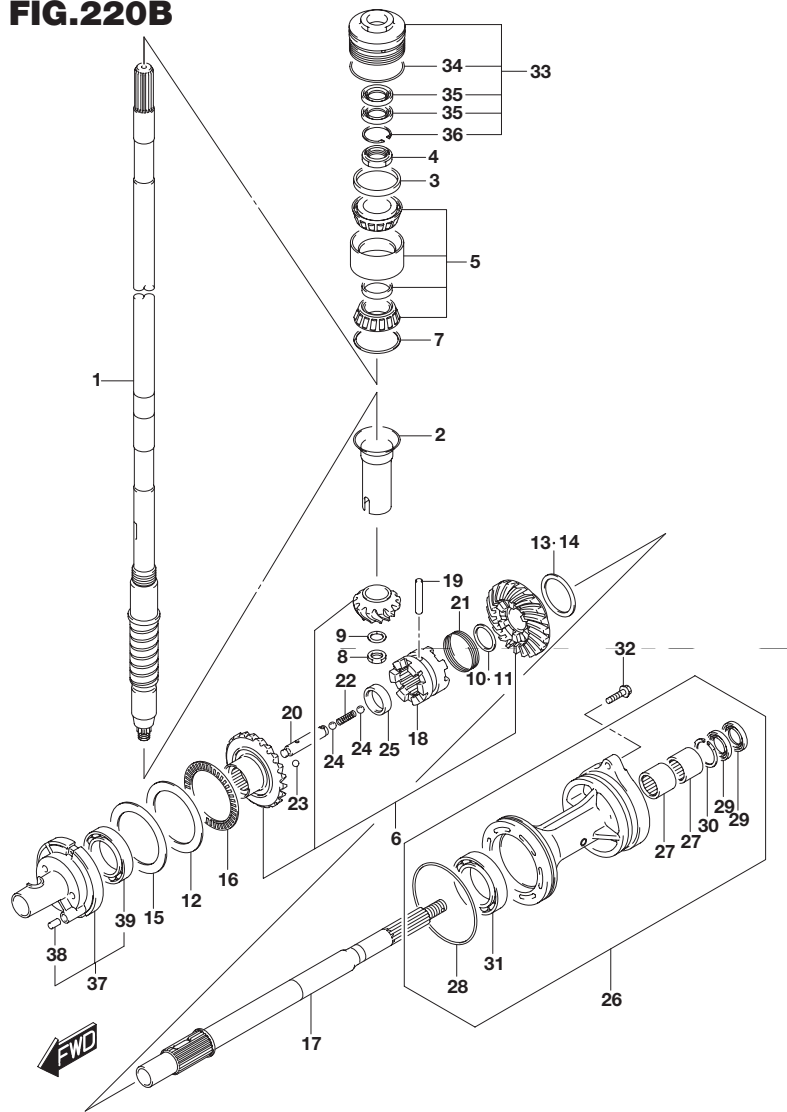


FIG.220B (1-E-13) トランスミッション(DF225T)

見出番号	品番	品名	使用個数	備考
16	09269-75002	ベアリング(75X100X4)	1	
17	57610-93J00	シャフト,プロペラ	1	
18	57621-93J10	シフト,クラッチドッグ	1	
19	09202-08007	ピン(8X49)	1	
20	57631-93J00	ピン,コネクタ	1	
21	09440-52003	スプリング	1	
22	09440-09040	スプリング	1	
23	06111-07004	ボール	2	
24	06111-11004	ボール	2	
25	09180-25082	スペーサ(25X36.5X9.5)	1	
26-1	56120-93J03-YAY	ハウジング,プロペラシャフトベアリング	1	
26-2	56120-93J03-Y5S	ハウジング,プロペラシャフトベアリング(WH)	1	
27	09263-30023	・ベアリング(30X40X25)	2	
28	09280-00040	・Oリング(D:3.1, ID:104.4)	1	
29	09282-30006	・オイルシール	2	
30	09381-40003	・サークリップ	1	
31	08113-60100	・ベアリング	1	
32	09116-08158	ボルト(8X35)	2	
33	56130-93J02	ハウジング,ドライブシャフトベアリング	1	
34	09280-66004	・Oリング(D:3.1, ID:65.4)	1	
35	09282-24004	・オイルシール	2	
36	09381-40003	・サークリップ	1	
37	56140-93J01	ハウジング,フォワードギヤベアリング	1	
38	04221-08129	・ピン	1	
39	09263-50009	・ベアリング(50X65X25)	1	

FIG.220C

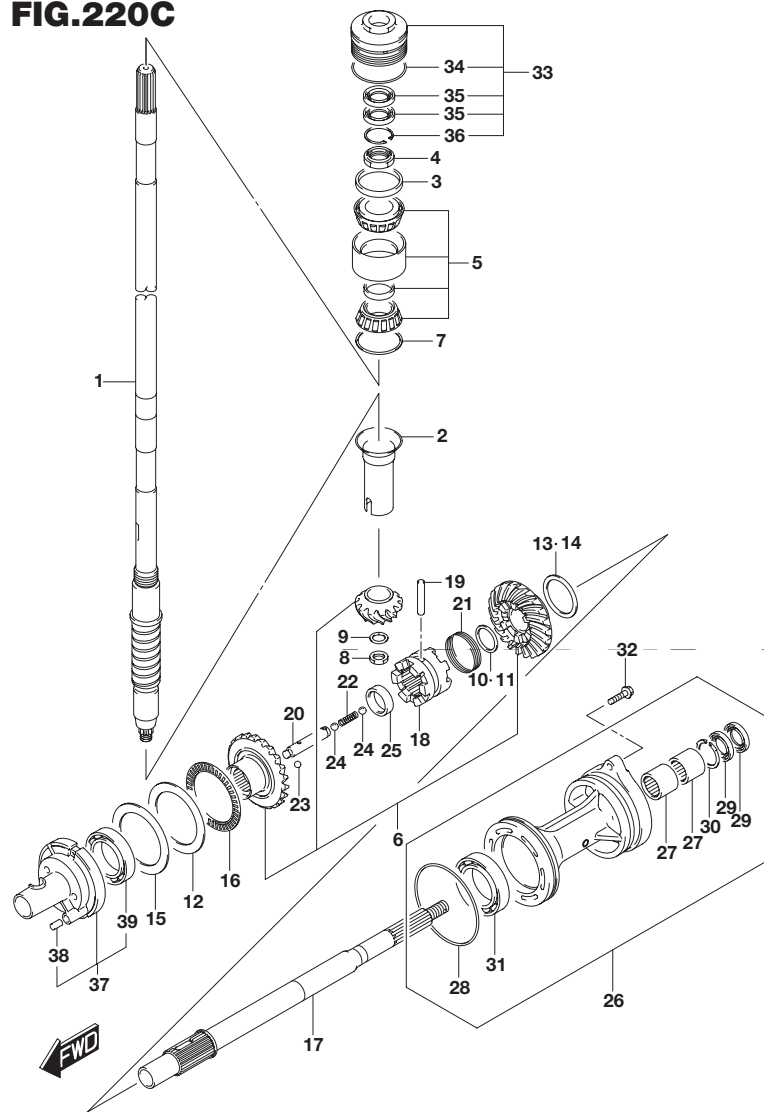


FIG.220C (1-E-14) トランスミッション(DF250T)

見出番号	品番	品名	使用個数	備考
1-1	57110-93J21	シャフト,ドライブ(X)	1	W/トランサム(X)
1-2	57110-93J31	シャフト,ドライブ(XX)	1	W/トランサム(XX)
2	57133-93J00	カラー,ドライブシャフト	1	
3	57134-93J00	スペーサ,ドライブシャフトベアリング	1	
4	09159-28003	ナット	1	
5	09269-32001	ベアリング(32X66X49)	1	
6	57300-93860	ピニオンギヤセット	1	
7-1	09181-60004	シム(60X66X0.45)	1	
7-2	09181-60005	シム(60X66X0.5)	1	
7-3	09181-60006	シム(60X66X0.55)	1	
7-4	09181-60007	シム(60X66X0.6)	1	
7-5	09181-60008	シム(60X66X0.65)	1	
7-6	09181-60009	シム(60X66X0.7)	1	
7-7	09181-60010	シム(60X66X0.75)	1	
7-8	09181-60011	シム(60X66X0.8)	1	
7-9	09181-60012	シム(60X66X0.85)	1	
7-10	09181-60013	シム(60X66X0.9)	1	
8	09140-16021	ナット	1	
9	08221-16256	シム	1	
10	57500-87861	シムセット,サバースプロップシャフト	1	
11-1	08211-30382	・ワッシャ	1	
11-2	09160-30036	・ワッシャ(30X38X1.7)	1	
11-3	09160-30037	・ワッシャ(30X38X1.9)	1	
11-4	09160-30038	・ワッシャ(30X38X2.1)	1	
11-5	08211-30384	・ワッシャ	1	
11-6	09160-30039	・ワッシャ(30X38X2.3)	1	

FIG.220C

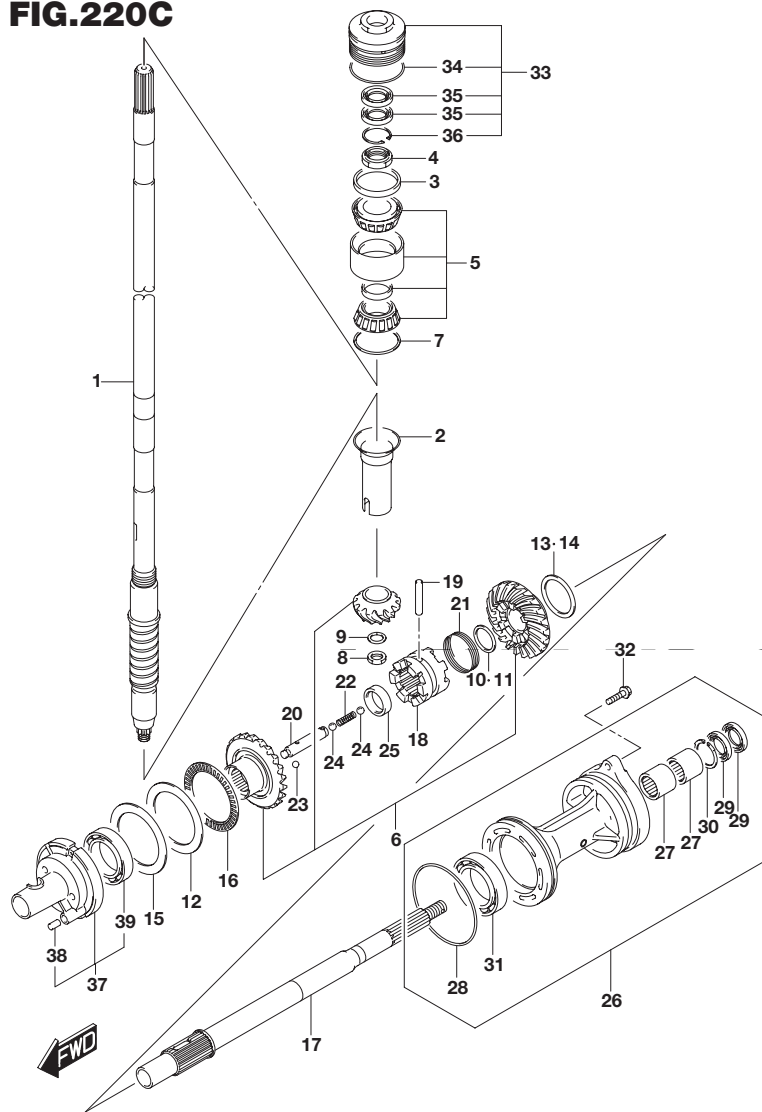


FIG.220C (1-E-15) トランスミッション(DF250T)

見出番号	品番	品名	使用個数	備考
11-7	09160-30041	・ワッシャ(30X38X2.4)	1	
11-8	08211-30385	・ワッシャ	1	
11-9	09160-30042	・ワッシャ(30X38X2.6)	1	
11-10	09160-30043	・ワッシャ(30X38X2.7)	1	
11-11	09160-30044	・ワッシャ(30X38X2.8)	1	
12	09160-75002	ワッシャ(75X100X2)	1	FWD ギヤ
13	57500-87852	シムセット ,リバースギヤ	1	
14-1	09181-50013	・シム(50X62X1)	1	REV ギヤ
14-2	09181-50012	・シム(50X62X1.1)	1	REV ギヤ
14-3	09181-50005	・シム(50X62X1.2)	1	REV ギヤ
14-4	09181-50006	・シム(50X62X1.3)	1	REV ギヤ
14-5	09181-50007	・シム(50X62X1.4)	1	REV ギヤ
14-6	09181-50008	・シム(50X62X1.5)	1	REV ギヤ
14-7	09181-50009	・シム(50X62X1.6)	1	REV ギヤ
14-8	09181-50010	・シム(50X62X1.7)	1	REV ギヤ
15-1	09181-75018	シム(75X100X0.5)	1	FWD ギヤ
15-2	09181-75019	シム(75X100X0.55)	1	FWD ギヤ
15-3	09181-75012	シム(75X100X0.6)	1	FWD ギヤ
15-4	09181-75013	シム(75X100X0.65)	1	FWD ギヤ
15-5	09181-75008	シム(75X100X0.7)	1	FWD ギヤ
15-6	09181-75014	シム(75X100X0.75)	1	FWD ギヤ
15-7	09181-75009	シム(75X100X0.8)	1	FWD ギヤ
15-8	09181-75015	シム(75X100X0.85)	1	FWD ギヤ
15-9	09181-75010	シム(75X100X0.9)	1	FWD ギヤ
15-10	09181-75016	シム(75X100X0.95)	1	FWD ギヤ
15-11	09181-75011	シム(75X100X1)	1	FWD ギヤ

FIG.220C

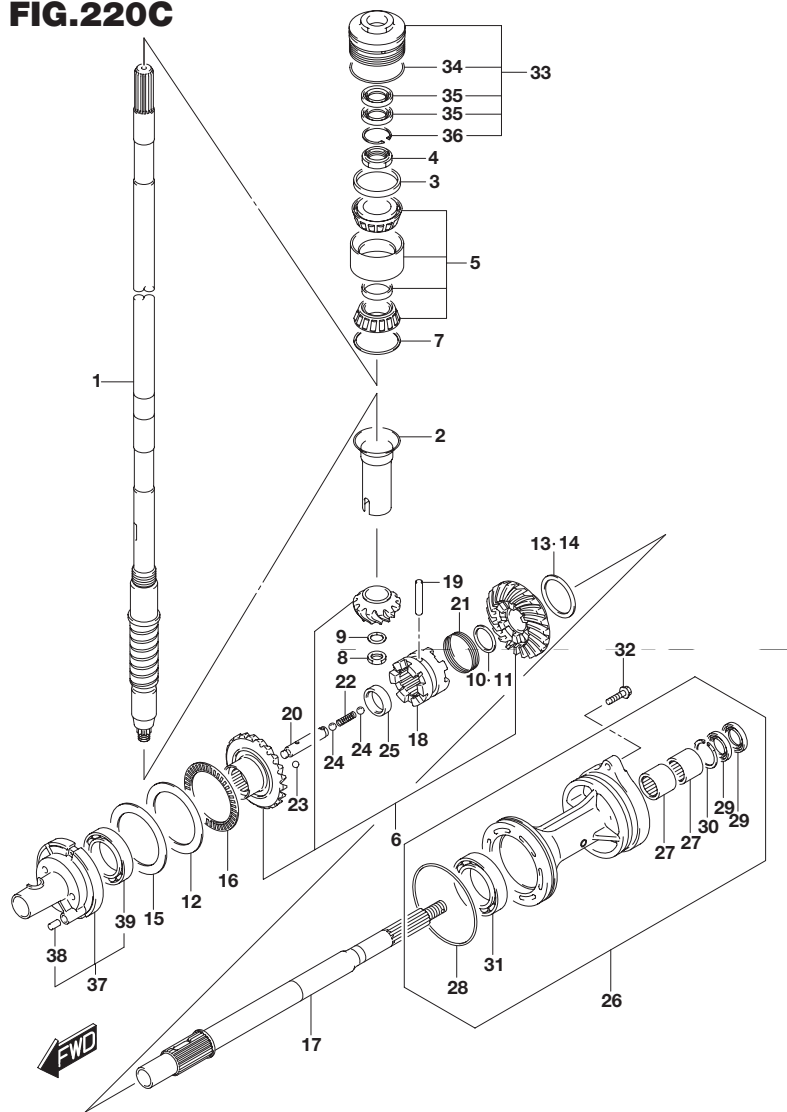


FIG.220C (1-F-2) トランスミッション(DF250T)

見出番号	品番	品名	使用個数	備考
16	09269-75002	ベアリング(75X100X4)	1	
17	57610-93J00	シャフト,プロペラ	1	
18	57621-93J10	シフト,クラッチドッグ	1	
19	09202-08007	ピン(8X49)	1	
20	57631-93J00	ピン,コネクタ	1	
21	09440-52003	スプリング	1	
22	09440-09040	スプリング	1	
23	06111-07004	ボール	2	
24	06111-11004	ボール	2	
25	09180-25082	スペーサ(25X36.5X9.5)	1	
26-1	56120-93J03-YAY	ハウジング,プロペラシャフトベアリング	1	
26-2	56120-93J03-Y5S	ハウジング,プロペラシャフトベアリング(WH)	1	
27	09263-30023	・ベアリング(30X40X25)	2	
28	09280-00040	・Oリング(D:3.1, ID:104.4)	1	
29	09282-30006	・オイルシール	2	
30	09381-40003	・サークリップ	1	
31	08113-60100	・ベアリング	1	
32	09116-08158	ボルト(8X35)	2	
33	56130-93J02	ハウジング,ドライブシャフトベアリング	1	
34	09280-66004	・Oリング(D:3.1, ID:65.4)	1	
35	09282-24004	・オイルシール	2	
36	09381-40003	・サークリップ	1	
37	56140-93J01	ハウジング,フォワードギヤベアリング	1	
38	04221-08129	・ピン	1	
39	09263-50009	・ベアリング(50X65X25)	1	

FIG.301A

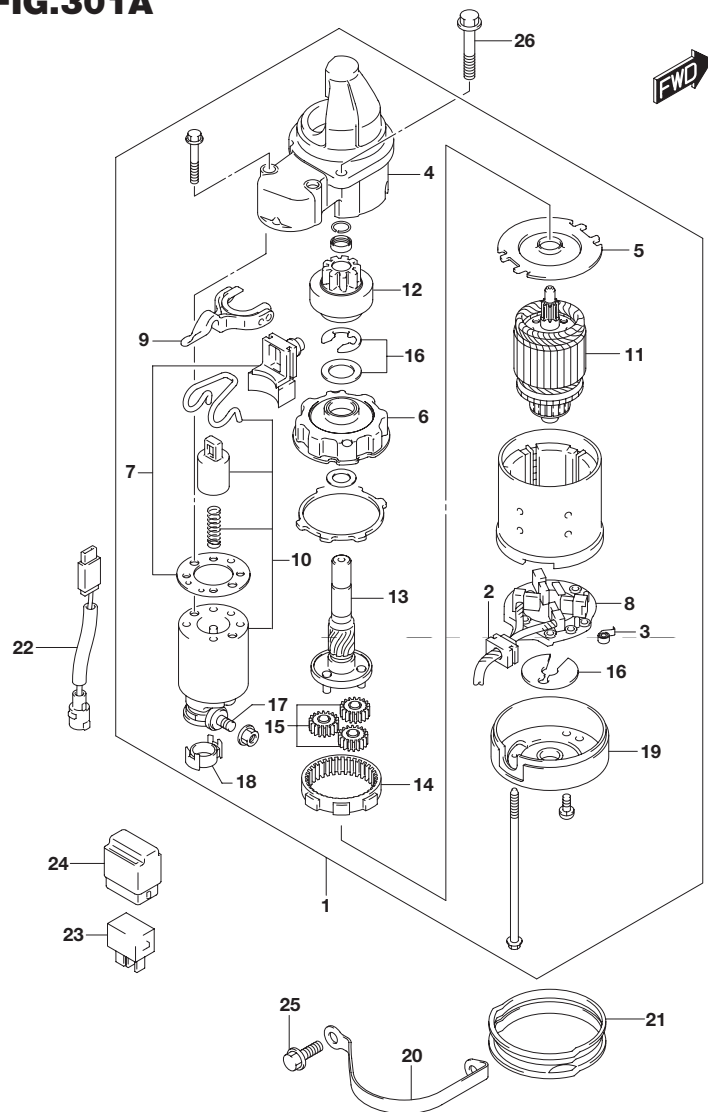


FIG.301A (1-F-3) スターティングモータ

見出番号	品番	品名	使用個数	備考
1	31100-96J02	モータアッシ,スターティング	1	
2	31131-90J01	・ブラシセット(+)	1	
3	31135-90J00	・スプリング	4	
4	31151-94J01	・ケース,スターティングモータギヤ	1	
5	31152-90J00	・プレート,センタ	1	
6	31153-90J00	・ブラケット,ギヤ	1	
7	31171-96J00	・カバーキット,ダスト	1	
8	31173-90J02	・ホルダアッシ,ブラシ	1	
9	31191-96J00	・レバー,シフト	1	
10	31220-94J00	・スイッチ,マグネット	1	
11	31310-90J00	・アマチュア	1	
12	31320-93J00	・ピニオン	1	
13	31341-93J00	・シャフト,ピニオン	1	
14	31343-90J00	・インターナルギヤ	1	
15	31344-90J00	・ギヤ,プラネタリ	3	
16	31360-93J01	・ワッシャセット,ストップ	1	
17	31913-93J00	・ターミナル	1	
18	31914-93J00	・キャップ,ターミナル	1	
19	31170-90J00	・カバーアッシ,スタータモータリヤ	1	
20	31912-93J01	バンド,スタータモータ	1	
21	31918-90J10	ダンパ,ロア	1	
22	36645-93J00	リードワイヤ,スターティングモータ	1	
23	38860-76F01	リレーアッシ	1	
24	38915-90J00	ホルダ,リレー	1	
25	01550-08207	ボルト	2	ロア
26	01550-08307	ボルト	2	アッパ

4

FIG.303A

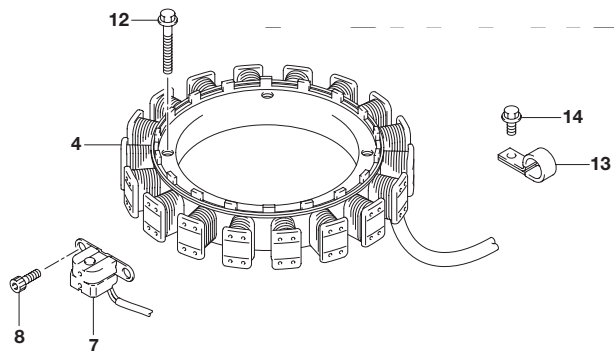
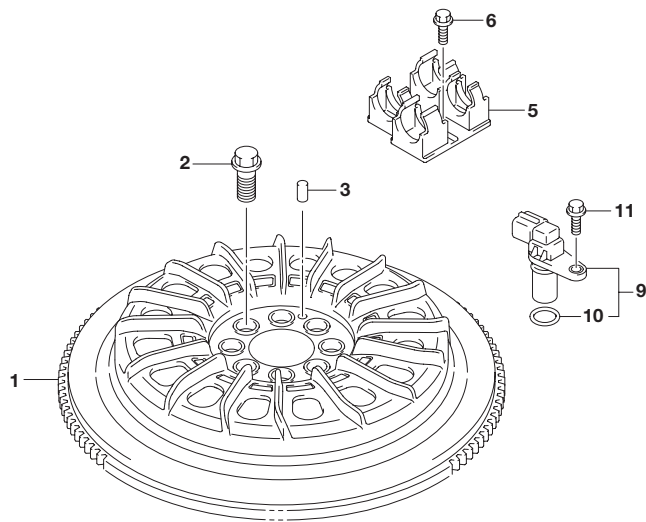


FIG.303A (1-F-4) マグネット(DF200T)

見出番号	品番	品名	使用個数	備考
1	32102-93J02	フライホイール ,マグネット	1	
2	09103-12125	ボルト(12X26)	8	
3	09202-06031	ピン(6X12)	1	
4	32120-93J00	コイル ,バッテリーチャージング	1	
5	32131-93J00	ホルダ ,スタータコネクタ	1	
6	01550-06167	ボルト	2	
7	32160-88L00	コイル ,イグニッションタイミング	1	
8	09106-05030	ボルト(5X10)	2	
9	33220-69J00	センサアッソ ,カムシャフトポジション	1	
10	33221-42F00	-Oリング	1	
11	01550-06167	ボルト	1	
12	09103-06231	ボルト(6X35)	4	
13	09403-13408	クランプ	2	
14	01550-06127	ボルト	2	

FIG.303B

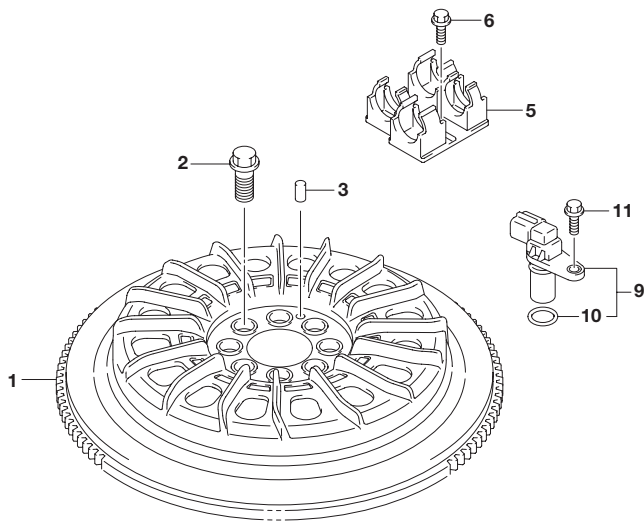


FIG.303B (1-F-5) マグネット(DF225T)

見出番号	品番	品名	使用個数	備考
1	32102-93J02	フライホイール,マグネット	1	
2	09103-12125	ボルト(12X26)	8	
3	09202-06031	ピン(6X12)	1	
4	32120-93J00	コイル,バッテリーチャージング	1	
5	32131-93J00	ホルダ,スタータコネクタ	1	
6	01550-06167	ボルト	2	
7	32160-88L00	コイル,イグニッションタイミング	1	
8	09106-05030	ボルト(5X10)	2	
9	33220-69J00	センサアッソ,カムシャフトポジション	1	
10	33221-42F00	-Oリング	1	
11	01550-06167	ボルト	1	
12	09103-06231	ボルト(6X35)	4	
13	09403-13408	クランプ	2	
14	01550-06127	ボルト	2	

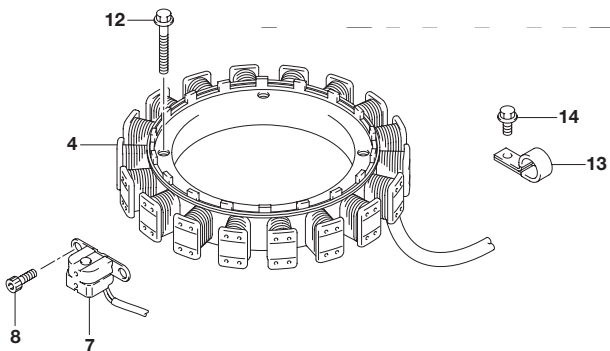


FIG.303C

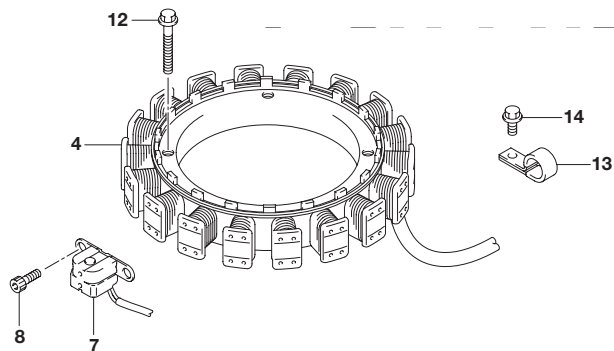
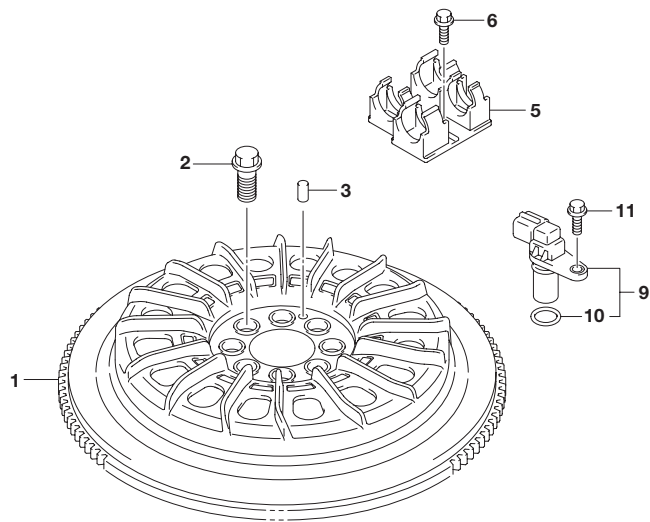
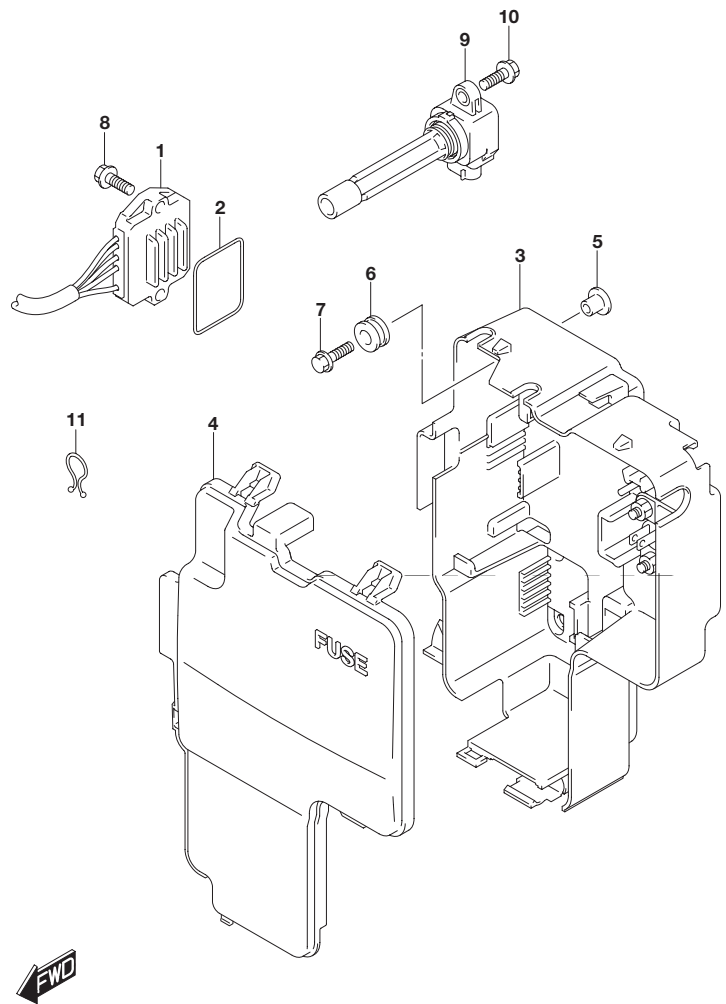


FIG.303C (1-F-6) マグネット(DF250T)

見出番号	品番	品名	使用個数	備考
1	32102-93J02	フライホイール ,マグネット	1	
2	09103-12125	ボルト(12X26)	8	
3	09202-06031	ピン(6X12)	1	
4	32120-93J00	コイル ,バッテリーチャージング	1	
5	32131-93J00	ホルダ ,スタータコネクタ	1	
6	01550-06167	ボルト	2	
7	32160-88L00	コイル ,イグニッションタイミング	1	
8	09106-05030	ボルト(5X10)	2	
9	33220-69J00	センサアッソ ,カムシャフトポジション	3	
10	33221-42F00	-Oリング	3	
11	01550-06167	ボルト	3	
12	09103-06231	ボルト(6X35)	4	
13	09403-13408	クランプ	2	
14	01550-06127	ボルト	2	

FIG.310A

FIG.310A (1-F-7) レクチファイア/イグニション コイル



見出番号	品番	品名	使用個数	備考
1	32800-93J03	レクチファイア/レギュレータアッシ	2	
2	32805-93J00	Oリング,レクチファイア/レギュレータ	2	
3	32890-93J01	ホルダ,電気部品	1	
4	32891-93J00	カバー,電気部品ホルダ	1	
5	09169-06062	ワッシャ	4	
6	09320-09016	クッション	4	
7	09116-06202	ボルト(6X25)	4	
8	01550-06257	ボルト	4	
9	33410-93J00	コイルアッシ,イグニッション	6	
10	01547-06207	ボルト	6	
11	09408-00021	クリップ(ID:16)	1	

FIG.315A

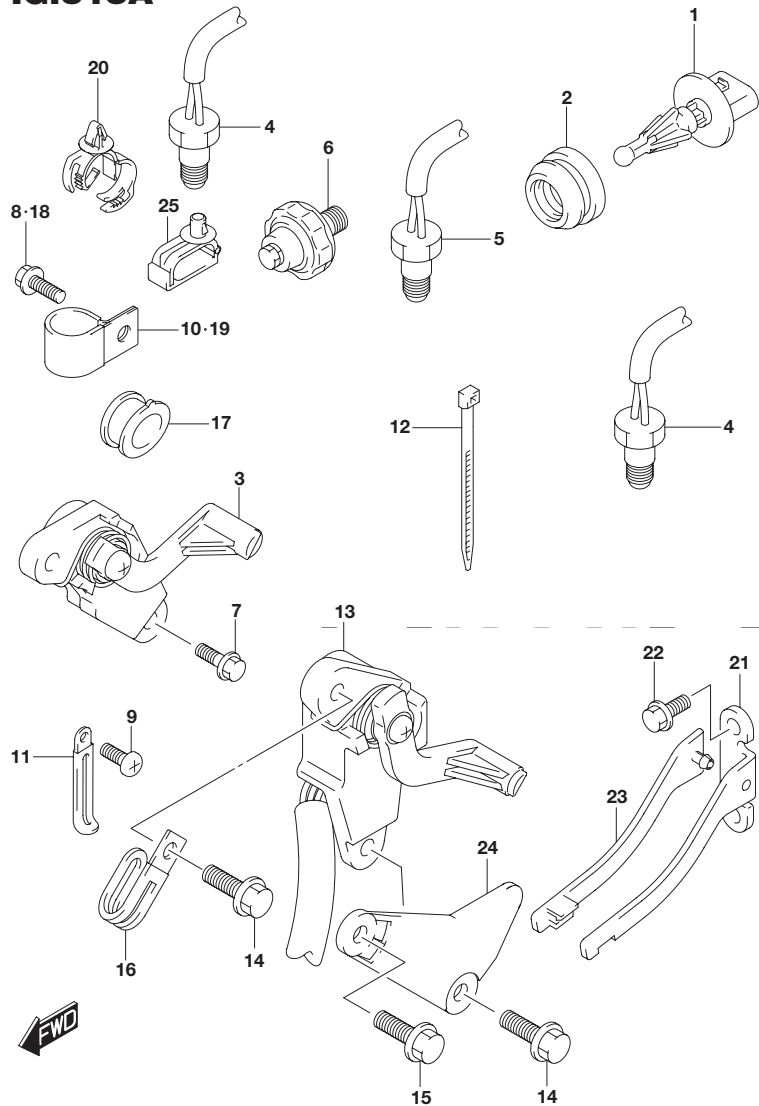


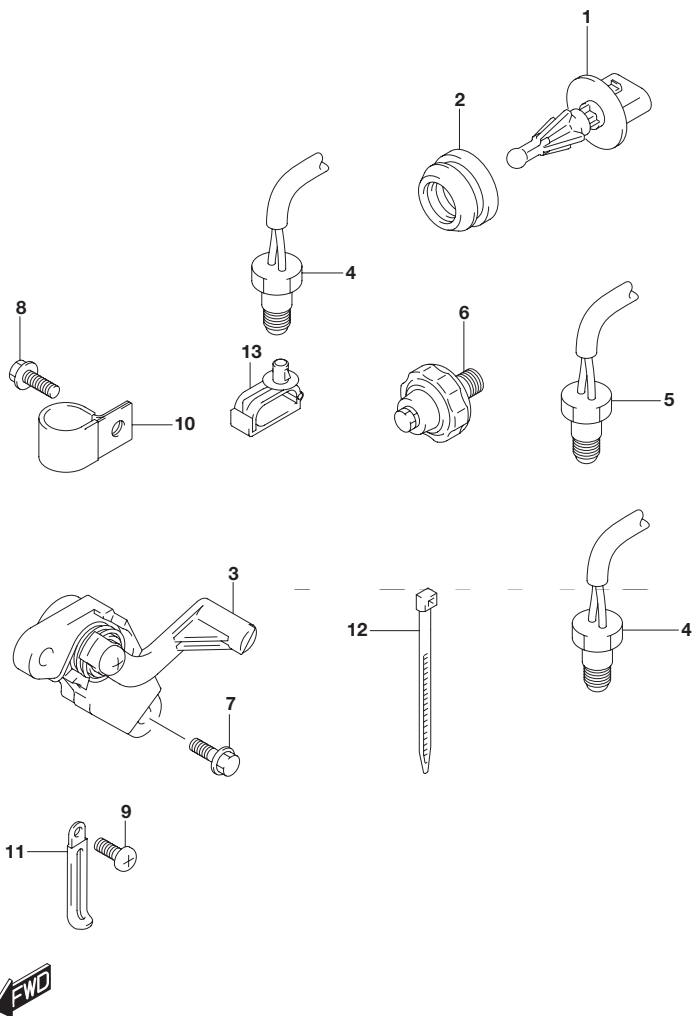
FIG.315A (1-F-8) センサ(DF200T)

見出番号	品番	品名	使用個数	備考
1	13650-52G00	センサ,インレットエアテンパレチャ	1	
2	13655-87J00	グロメット,エアテンパレチャセンサ	1	
3	34801-93J03	センダアッシ,トリム	1	W/トランサム(X)
4	34830-87J20	センサ,テンパレチャ	2	エキゾースト
5	34830-87J20	センサ,テンパレチャ	1	シリンダー
6	37820-99E01	スイッチアッシ,オイルプレッシャ(P1.0)	1	
7	09100-06113	ボルト(6X16)	2	W/トランサム(X)
8	29103-93J00	ボルト	1	W/トランサム(X)
9	09125-06063	スクリュ(6X10)	1	W/トランサム(X)
10	09403-19409	クランプ	1	W/トランサム(X)
11	29404-93J10	クランプ	1	W/トランサム(X)
12	09407-14407	クランプ(L:145)	2	
13	34801-99E04	センダアッシ,トリム	1	W/トランサム(L)
14	09103-06093	ボルト(6X20)	2	W/トランサム(L)
15	09103-06093	ボルト(6X20)	1	W/トランサム(L)
16	29404-93J20	クランプ	1	W/トランサム(L)
17	34813-93J00	プロテクタ,リードワイヤ	1	W/トランサム(L)
18	29103-93J00	ボルト	1	W/トランサム(L)
19	09403-19409	クランプ	1	W/トランサム(L)
20	09403-20308	クランプ	1	W/トランサム(L)
21	43117-96J00	カム,トリムセンダ	1	W/トランサム(L)
22	09116-05010	ボルト(5X12)	2	W/トランサム(L)
23	43118-96J00	プレート,トリムセンダカム	1	W/トランサム(L)
24	41118-96J00	プレート,トリムセンダ	1	W/トランサム(L)
25	09403-07340	クランプ	1	W/トランサム(X)

FIG.315B

FIG.315B (1-F-9) センサ(DF225T)

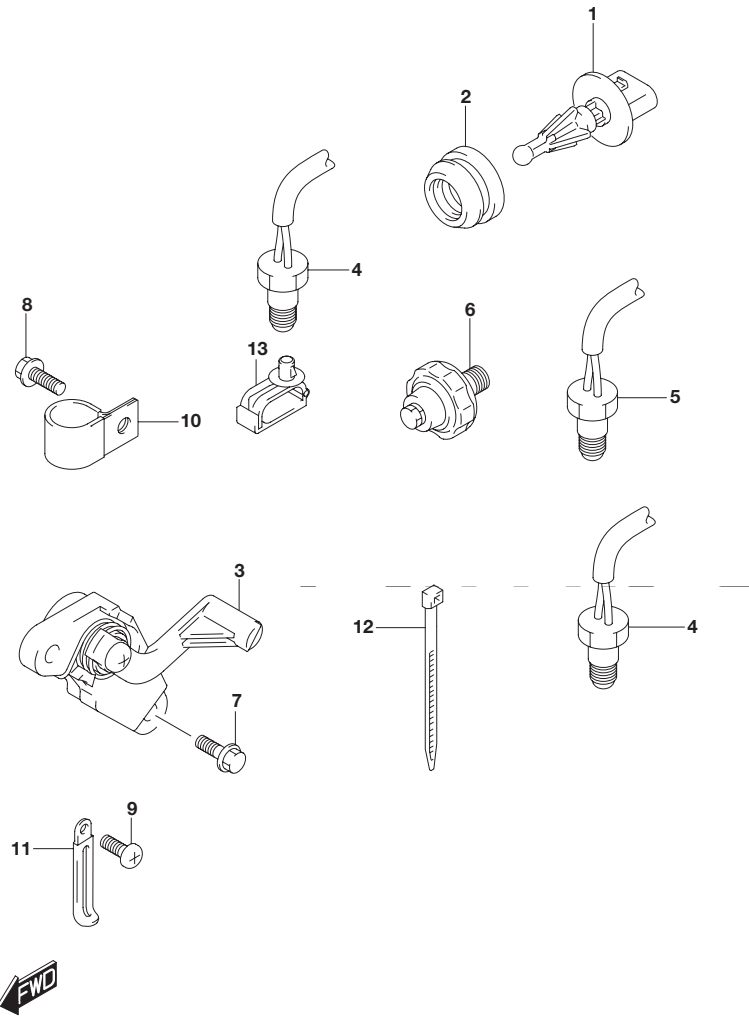
見出番号	品番	品名	使用個数	備考
1	13650-52G00	センサ,インレットエアテンパレチャ	1	
2	13655-87J00	グロメット,エアテンパレチャセンサ	1	
3	34801-93J03	センダアッシ,トリム	1	
4	34830-87J20	センサ,テンパレチャ	2	エキゾースト
5	34830-87J20	センサ,テンパレチャ	1	シリンダー
6	37820-99E01	スイッチアッシ,オイルプレッシャ(P1.0)	1	
7	09100-06113	ボルト(6X16)	1	
8	29103-93J00	ボルト	1	
9	09125-06063	スクリュ(6X10)	1	
10	09403-19409	クランプ	1	
11	29404-93J10	クランプ	1	
12	09407-14407	クランプ(L:145)	2	
13	09403-07340	クランプ	1	



4

FIG.315C

FIG.315C (1-F-10) センサ(DF250T)



見出番号	品番	品名	使用個数	備考
1	13650-52G00	センサ,インレットエアテンパレチャ	1	
2	13655-87J00	グロメット,エアテンパレチャセンサ	1	
3	34801-93J03	センダアッシ,トリム	1	
4	34830-87J20	センサ,テンパレチャ	2	エキゾースト
5	34830-87J20	センサ,テンパレチャ	1	シリンダー
6	37820-99E01	スイッチアッシ,オイルプレッシャ(P1.0)	1	
7	09100-06113	ボルト(6X16)	1	
8	29103-93J00	ボルト	1	
9	09125-06063	スクリュ(6X10)	1	
10	09403-19409	クランプ	1	
11	29404-93J10	クランプ	1	
12	09407-14407	クランプ(L:145)	2	
13	09403-07340	クランプ	1	

FIG.322A

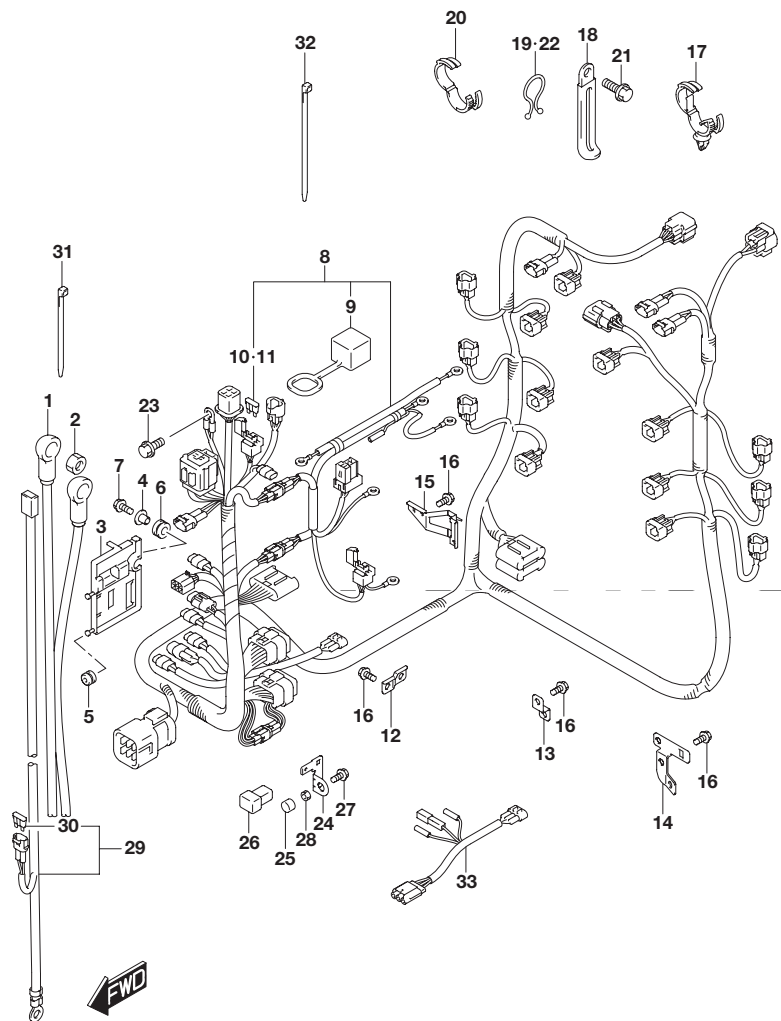


FIG.322A (1-F-11) ハーネス(DF200T)

見出番号	品番	品名	使用個数	備考
1	33810-98J00	ケーブルアッシ スタータモータ	1	L:4000
2	08316-10087	ナット	1	
3	36616-93J01	ホルダ,コネクタ	1	
4	09169-06062	ワッシャ	1	
5	09320-04009	ブッシュ	2	
6	09320-09016	クッション	1	
7	01550-06257	ボルト	1	
8	36630-93J10	ハーネスアッシ,ワイヤリング	1	
9	33634-96J00	・キャップ,サービスコネクタ	1	
10	09481-15501	・フューズ(15A)	1	
11	09481-30501	・フューズ(30A)	1	
12	36617-93J00	ブラケット,ハーネス	3	
13	36617-93J10	ブラケット,ハーネス	5	
14	36617-93J20	ブラケット,ハーネス	1	
15	36617-93J30	ブラケット,ハーネス	1	
16	01550-06127	ボルト	11	
17	09403-20308	クランプ	1	
18	29404-93J10	クランプ	1	
19	09408-00008	クリップ(ID:20)	1	
20	09408-00184	クランプ	3	
21	01550-06127	ボルト	1	
22	09408-00008	クリップ(ID:20)	1	
23	01550-06127	ボルト	1	
24	36865-90J00	ターミナル,メインフューズ	2	
25	09251-09002	キャップ(OD:13.6)	2	
26	09481-60401	フューズ(60A)	2	
27	01570-06127	ボルト	2	
28	08310-00067	ナット	2	

FIG.322A

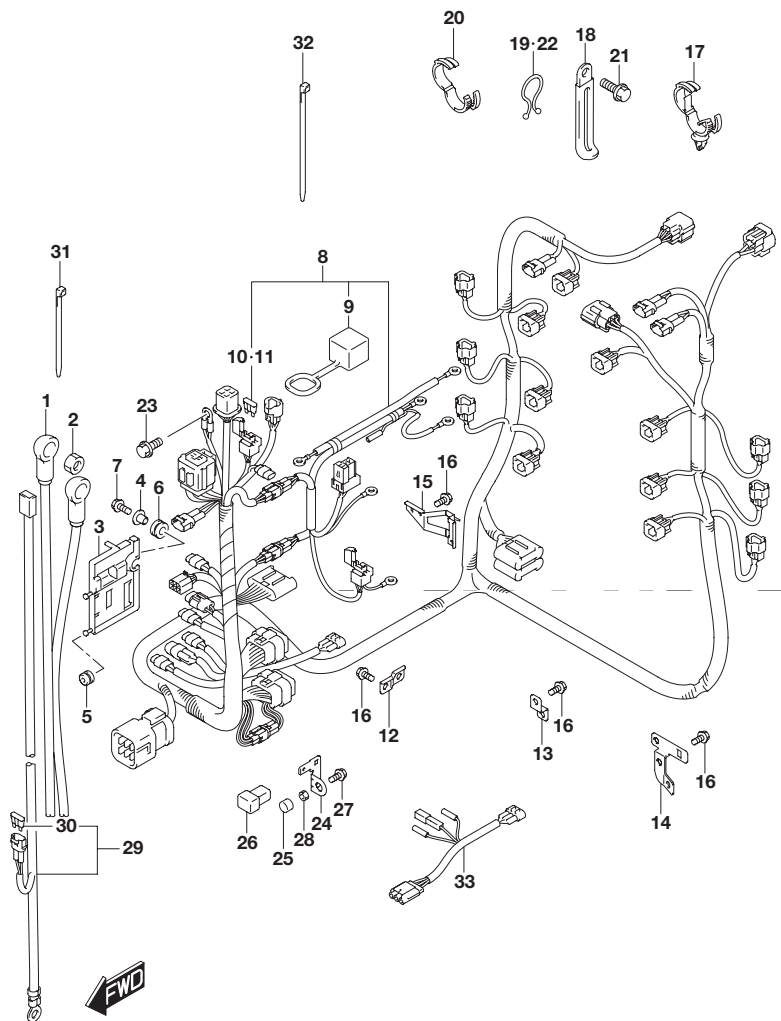


FIG.322A (1-F-12) ハーネス(DF200T)

見出番号	品番	品名	使用個数	備考
29-1	36625-93J10	リード、バッテリー	1	OPT L:6700
29-2	36625-93J00	リード、バッテリー	1	
30	09481-15501	・フューズ 15A)	1	
31	09407-10404	クランプ(L:100)	2	
32	09407-14407	クランプ(L:145)	1	
33	36647-93J00	リード、オーグジリヤリPTTスイッチ	1	OPT

FIG.322B

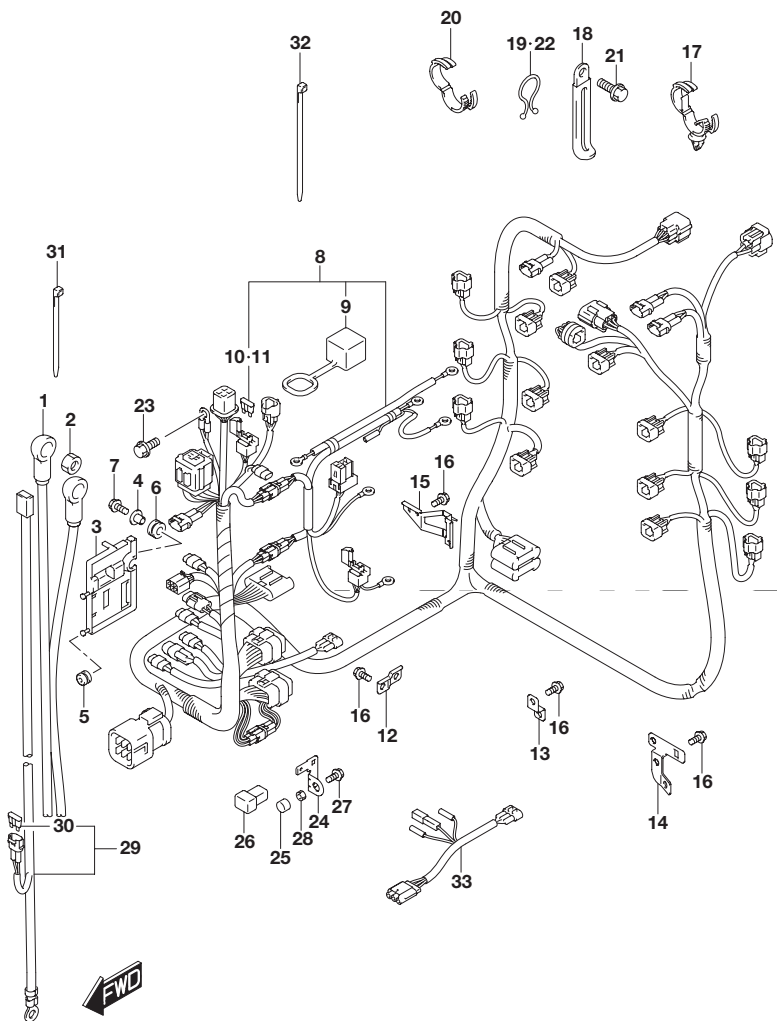


FIG.322B (1-F-13) ハーネス(DF225T)

見出番号	品番	品名	使用個数	備考
1	33810-98J00	ケーブルアッシ スタータモータ	1	L:4000
2	08316-10087	ナット	1	
3	36616-93J01	ホルダ,コネクタ	1	
4	09169-06062	ワッシャ	1	
5	09320-04009	ブッシュ	2	
6	09320-09016	クッション	1	
7	01550-06257	ボルト	1	
8	36630-93J20	ハーネスアッシ,ワイヤリング	1	
9	33634-96J00	・キャップ,サービスコネクタ	1	
10	09481-15501	・フューズ(15A)	1	
11	09481-30501	・フューズ(30A)	1	
12	36617-93J00	ブラケット,ハーネス	3	
13	36617-93J10	ブラケット,ハーネス	5	
14	36617-93J20	ブラケット,ハーネス	1	
15	36617-93J30	ブラケット,ハーネス	1	
16	01550-06127	ボルト	11	
17	09403-20308	クランプ	1	
18	29404-93J10	クランプ	1	
19	09408-00008	クリップ(ID:20)	1	
20	09408-00184	クランプ	3	
21	01550-06127	ボルト	1	
22	09408-00008	クリップ(ID:20)	1	
23	01550-06127	ボルト	1	
24	36865-90J00	ターミナル,メインフューズ	2	
25	09251-09002	キャップ(OD:13.6)	2	
26	09481-60401	フューズ(60A)	2	
27	01570-06127	ボルト	2	
28	08310-00067	ナット	2	

FIG.322B

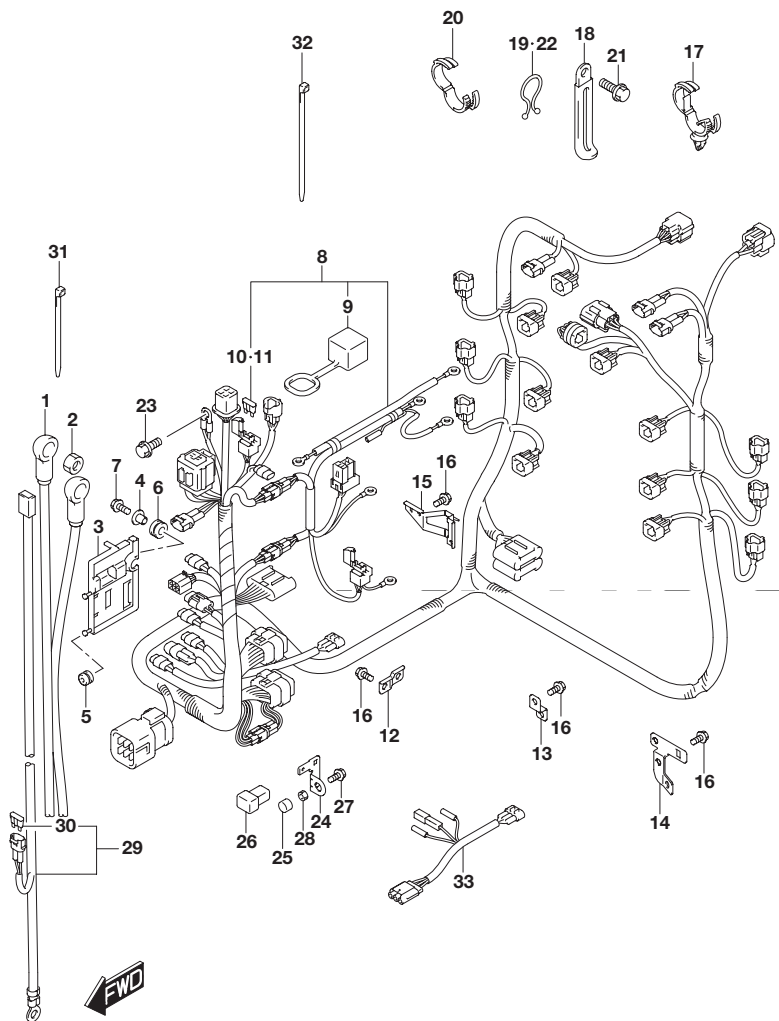


FIG.322B (1-F-14) ハーネス(DF225T)

見出番号	品番	品名	使用個数	備考
29-1	36625-93J10	リード、バッテリー	1	OPT L:6700
29-2	36625-93J00	リード、バッテリー	1	
30	09481-15501	・フューズ(15A)	1	
31	09407-10404	クランプ(L:100)	2	
32	09407-14407	クランプ(L:145)	1	
33	36647-93J00	リード、オーグジリヤリPTTスイッチ	1	OPT

FIG.322C

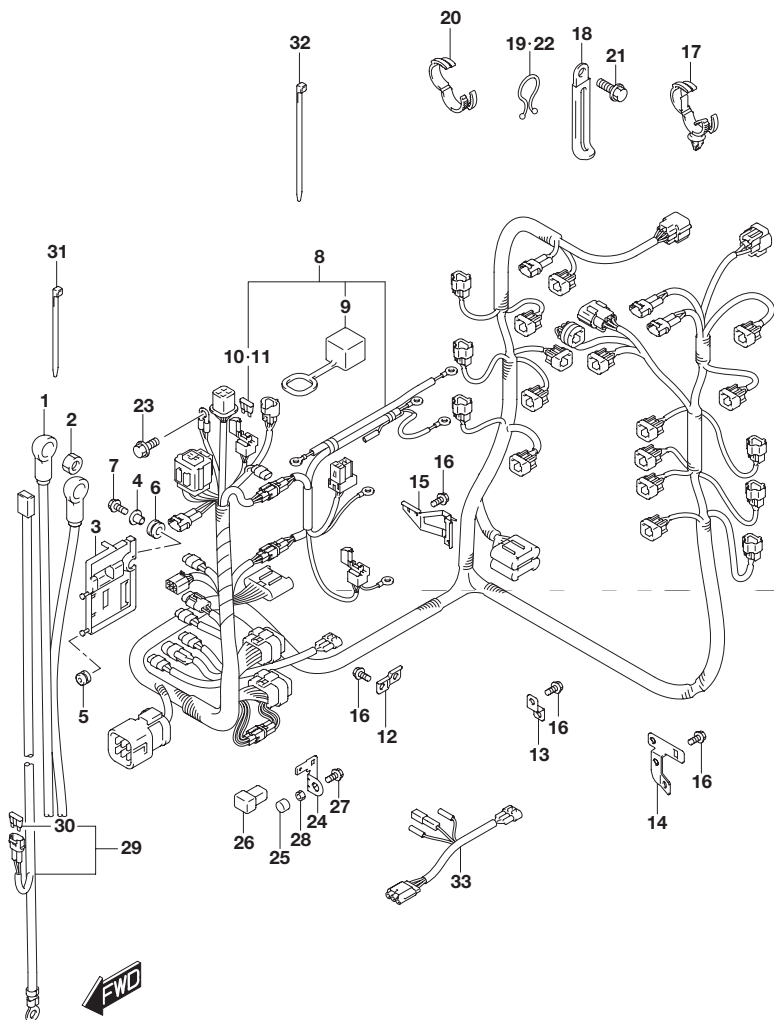


FIG.322C (1-F-15) ハーネス(DF250T)

見出番号	品番	品名	使用個数	備考
1	33810-98J00	ケーブルアッシ スタータモータ	1	L:4000
2	08316-10087	ナット	1	
3	36616-93J01	ホルダ,コネクタ	1	
4	09169-06062	ワッシャ	1	
5	09320-04009	ブッシュ	2	
6	09320-09016	クッション	1	
7	01550-06257	ボルト	1	
8	36630-93J30	ハーネスアッシ,ワイヤリング	1	
9	33634-96J00	・キャップ,サービスコネクタ	1	
10	09481-15501	・フューズ(15A)	1	
11	09481-30501	・フューズ(30A)	1	
12	36617-93J00	ブラケット,ハーネス	3	
13	36617-93J10	ブラケット,ハーネス	5	
14	36617-93J20	ブラケット,ハーネス	1	
15	36617-93J30	ブラケット,ハーネス	1	
16	01550-06127	ボルト	11	
17	09403-20308	クランプ	1	
18	29404-93J10	クランプ	1	
19	09408-00008	クリップ(ID:20)	1	
20	09408-00184	クランプ	3	
21	01550-06127	ボルト	1	
22	09408-00008	クリップ(ID:20)	1	
23	01550-06127	ボルト	1	
24	36865-90J00	ターミナル,メインフューズ	2	
25	09251-09002	キャップ(OD:13.6)	2	
26	09481-60401	フューズ(60A)	2	
27	01570-06127	ボルト	2	
28	08310-00067	ナット	2	

FIG.322C

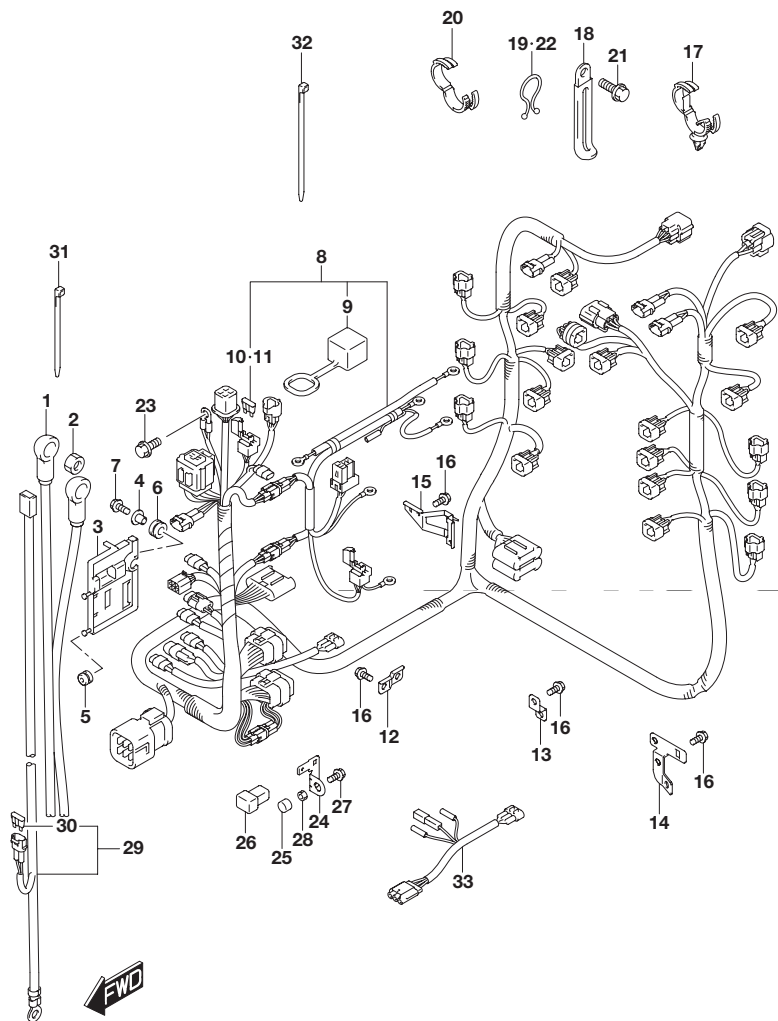


FIG.322C (1-G-2) ハーネス(DF250T)

見出番号	品番	品名	使用個数	備考
29-1	36625-93J10	リード、バッテリー	1	OPT L:6700
29-2	36625-93J00	リード、バッテリー	1	
30	09481-15501	・フューズ 15A)	1	
31	09407-10404	クランプ(L:100)	2	
32	09407-14407	クランプ(L:145)	1	
33	36647-93J00	リード、オーグジリヤリPTTスイッチ	1	OPT

FIG.326A

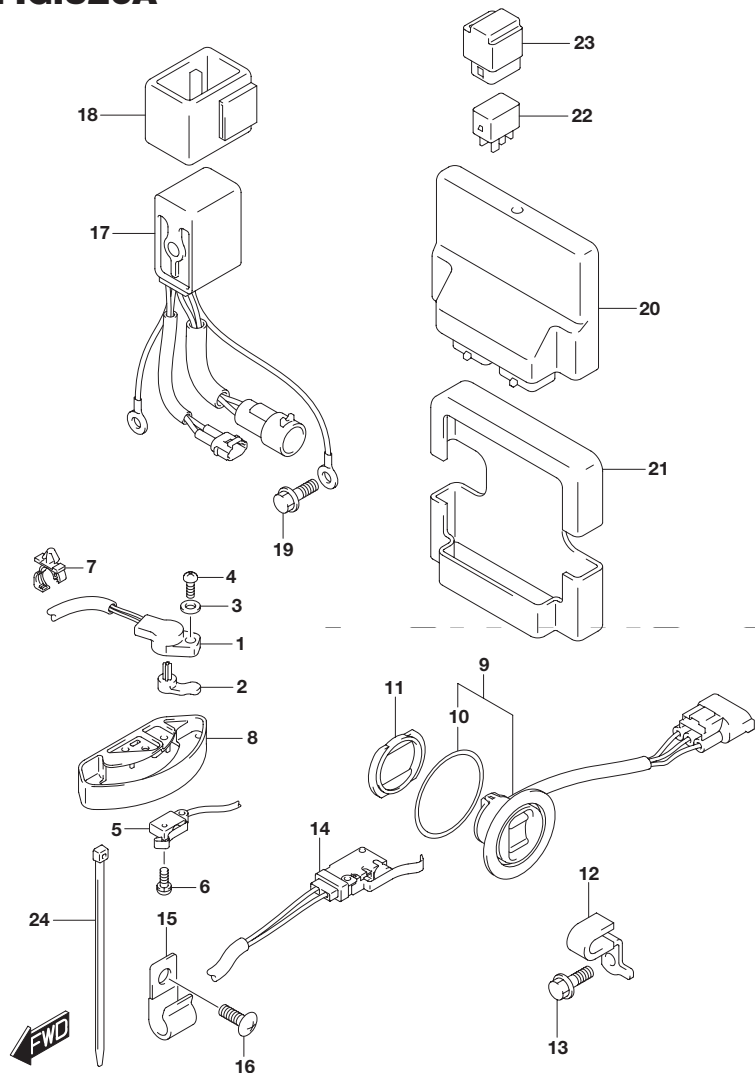


FIG.326A (1-G-3) PTT スイッチ/エンジン コントロール ユニット(DF200T)

見出番号	品番	品名	使用個数	備考
1	13580-93J02	センサアッシ ,シフトポジション	1	
2	37729-93J00	レバー ,シフトセンサ	1	
3	09160-05029	ワッシャ(5.5X12X0.8)	1	
4	02112-35167	スクリュ	1	
5	37721-93J00	スイッチアッシ ニュートラル	1	
6	09137-04004	スクリュ(4X16)	2	
7	09403-12412	クランプ	1	
8	37725-93J11	カバー ,スイッチアッシ	1	
9	37850-92J00	スイッチアッシ PTT	1	
10	37856-92J00	・テープ PTTスイッチ	1	
11	37857-92J00	ブッシュ PTTスイッチ	1	
12	09403-11315	クランプ	1	
13	01550-06127	ボルト	1	
14	37722-93J11	スイッチアッシ チルトリミット	1	
15	09403-09316	クランプ	1	W/トランサム(X)
16	29125-93J00	スクリュ	1	W/トランサム(X)
17	38410-93J12	リレーアッシ PTT	1	
18	38415-93J00	ホルダ PTTリレー	1	
19	01550-06127	ボルト	1	
20	33920-93JM1	ユニット ,エンジンコントロール	1	
21	33925-93J00	クッション ,エンジンコントロールユニット	1	
22	38860-76F01	リレーアッシ	1	エンジンコントロールユニット
23	38915-90J00	ホルダ ,リレー	1	
24	09407-14407	クランプ(L:145)	1	W/トランサム(L)

FIG.326B

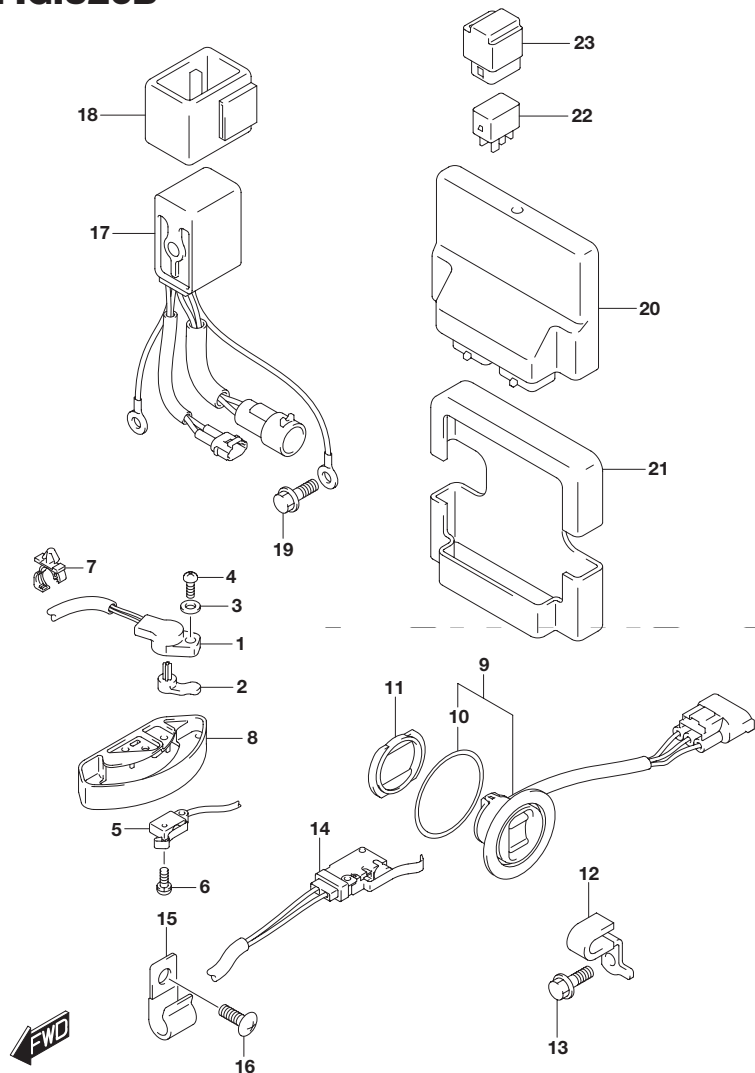


FIG.326B (1-G-4) PTT スイッチ/エンジン コントロール ユニット(DF225T)

見出番号	品番	品名	使用個数	備考
1	13580-93J02	センサアッシ ,シフトポジション	1	
2	37729-93J00	レバー ,シフトセンサ	1	
3	09160-05029	ワッシャ(5.5X12X0.8)	1	
4	02112-35167	スクリュ	1	
5	37721-93J00	スイッチアッシ ニュートラル	1	
6	09137-04004	スクリュ(4X16)	2	
7	09403-12412	クランプ	1	
8	37725-93J11	カバー ,スイッチアッシ	1	
9	37850-92J00	スイッチアッシ PTT	1	
10	37856-92J00	・テープ PTTスイッチ	1	
11	37857-92J00	ブッシュ PTTスイッチ	1	
12	09403-11315	クランプ	1	
13	01550-06127	ボルト	1	
14	37722-93J11	スイッチアッシ チルトリミット	1	
15	09403-09316	クランプ	1	
16	29125-93J00	スクリュ	1	
17	38410-93J12	リレーアッシ PTT	1	
18	38415-93J00	ホルダ PTTリレー	1	
19	01550-06127	ボルト	1	
20	33920-93JM1	ユニット ,エンジンコントロール	1	
21	33925-93J00	クッション ,エンジンコントロールユニット	1	
22	38860-76F01	リレーアッシ	1	エンジンコントロールユニット
23	38915-90J00	ホルダ ,リレー	1	

FIG.326C

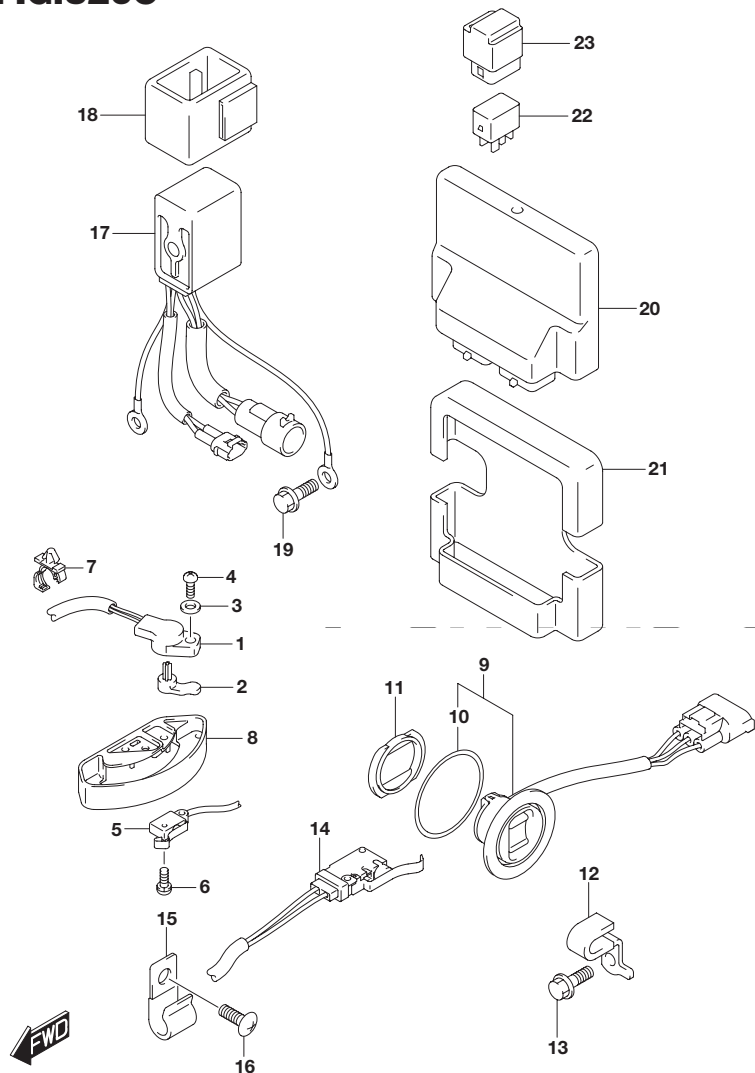


FIG.326C (1-G-5) PTT スイッチ/エンジン コントロール ユニット(DF250T)

見出番号	品番	品名	使用個数	備考
1	13580-93J02	センサアッシ ,シフトポジション	1	
2	37729-93J00	レバー ,シフトセンサ	1	
3	09160-05029	ワッシャ(5.5X12X0.8)	1	
4	02112-35167	スクリュ	1	
5	37721-93J00	スイッチアッシ ニュートラル	1	
6	09137-04004	スクリュ(4X16)	2	
7	09403-12412	クランプ	1	
8	37725-93J11	カバー ,スイッチアッシ	1	
9	37850-92J00	スイッチアッシ PTT	1	
10	37856-92J00	・テープ PTTスイッチ	1	
11	37857-92J00	ブッシュ PTTスイッチ	1	
12	09403-11315	クランプ	1	
13	01550-06127	ボルト	1	
14	37722-93J11	スイッチアッシ チルトリミット	1	
15	09403-09316	クランプ	1	
16	29125-93J00	スクリュ	1	
17	38410-93J12	リレーアッシ PTT	1	
18	38415-93J00	ホルダ PTTリレー	1	
19	01550-06127	ボルト	1	
20	33920-93JM1	ユニット ,エンジンコントロール	1	
21	33925-93J00	クッション ,エンジンコントロールユニット	1	
22	38860-76F01	リレーアッシ	1	エンジンコントロールユニット
23	38915-90J00	ホルダ ,リレー	1	

FIG.335A

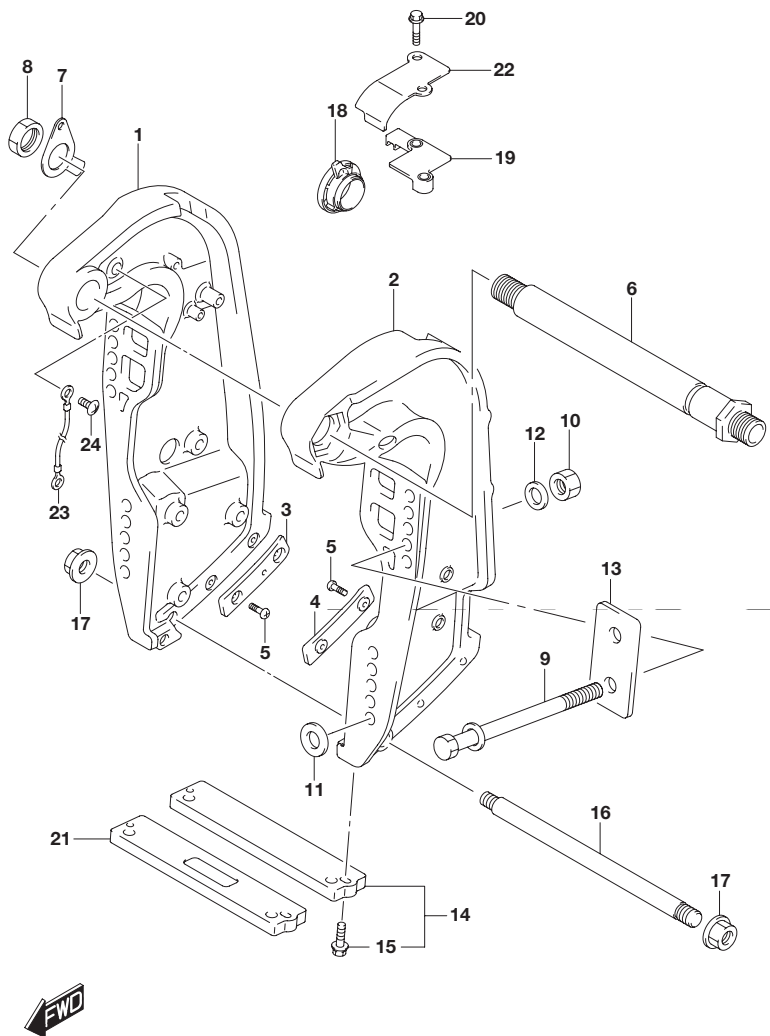


FIG.335A (1-G-6) クランプ ブラケット トランサム(X)(DF200T)

見出番号	品番	品名	使用個数	備考
1-1	41111-93J15-YAY	ブラケット,クランプスターボード(ブラック)	1	
1-2	41111-93J15-Y5S	ブラケット,クランプスターボード(ホワイト)	1	
2-1	41121-93J07-YAY	ブラケット,クランプボード(ブラック)	1	
2-2	41121-93J07-Y5S	ブラケット,クランプボード(ホワイト)	1	
3	41117-93J01	プレート,クランプブラケットロアスターボード	1	
4	41122-93J01	プレート,クランプブラケットロアポート	1	
5	09125-06063	スクリュ(6X10)	4	
6	41130-93J12	シャフト,クランプブラケット	1	
7	41135-93J11	ワッシャ,クランプブラケットシャフト	1	
8	09159-22006	ナット	1	
9-1	09100-12085	ボルト(12.7X115)	6	
9-2	09100-12092	ボルト(12.7X75)	1	OPT
9-3	09100-12086	ボルト(12.7X150)	1	OPT
10	09159-12062	ナット	6	
11	09160-13022	ワッシャ(13.2X45X3)	4	
12	09160-13021	ワッシャ(13.2X26X3)	6	
13	41155-93J02	プレート,トランサム	2	
14	55320-94900	アノードセット,クランプブラケット	1	
15	09116-06121	・ボルト(6X25)	2	
16	45421-87D02	ピン,チルトロック	1	
17	09159-14020	ナット	2	
18	48140-93J01	カムアッシ,チルトリミットスイッチ	1	
19	48144-93J00	ホルダ,チルトリミットスイッチ	1	
20	09103-06278	ボルト(6X25)	2	
21	55321-94910	アノード(マグネシウム)	1	OPT
22	48145-93J00	カバー,チルトリミットスイッチ	1	
23	36894-87D00	リード(L:165)	1	
24	09125-06063	スクリュ(6X10)	2	

FIG.335B

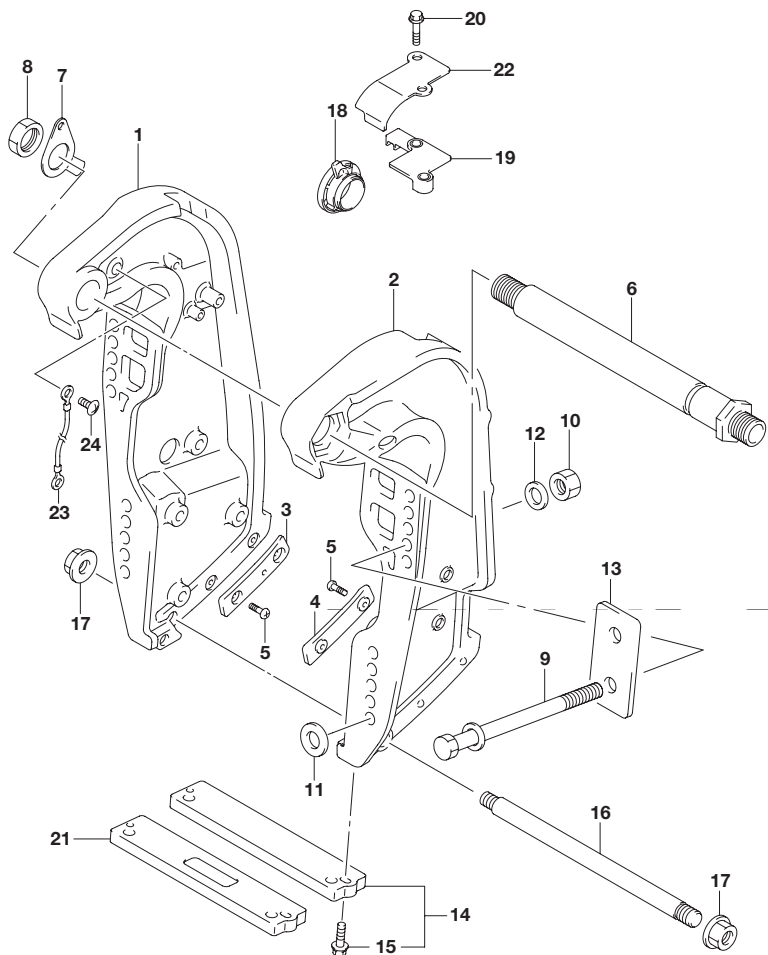


FIG.335B (1-G-7) クランプブラケットトランサム(X)(DF225T)

見出番号	品番	品名	使用個数	備考
1-1	41111-93J15-YAY	ブラケット,クランプスターボード(ブラック)	1	
1-2	41111-93J15-Y5S	ブラケット,クランプスターボード(ホワイト)	1	
2-1	41121-93J07-YAY	ブラケット,クランプボード(ブラック)	1	
2-2	41121-93J07-Y5S	ブラケット,クランプボード(ホワイト)	1	
3	41117-93J01	プレート,クランプブラケットロアスターボード	1	
4	41122-93J01	プレート,クランプブラケットロアポート	1	
5	09125-06063	スクリュ(6X10)	4	
6	41130-93J12	シャフト,クランプブラケット	1	
7	41135-93J11	ワッシャ,クランプブラケットシャフト	1	
8	09159-22006	ナット	1	
9-1	09100-12085	ボルト(12.7X115)	6	
9-2	09100-12092	ボルト(12.7X75)	1	OPT
9-3	09100-12086	ボルト(12.7X150)	1	OPT
10	09159-12062	ナット	6	
11	09160-13022	ワッシャ(13.2X45X3)	4	
12	09160-13021	ワッシャ(13.2X26X3)	6	
13	41155-93J02	プレート,トランサム	2	
14	55320-94900	アノードセット,クランプブラケット	1	
15	09116-06121	・ボルト(6X25)	2	
16	45421-87D02	ピン,チルトロック	1	
17	09159-14020	ナット	2	
18	48140-93J01	カムアッシ,チルトリミットスイッチ	1	
19	48144-93J00	ホルダ,チルトリミットスイッチ	1	
20	09103-06278	ボルト(6X25)	2	
21	55321-94910	アノード(マグネシウム)	1	OPT
22	48145-93J00	カバー,チルトリミットスイッチ	1	
23	36894-87D00	リード(L:165)	1	
24	09125-06063	スクリュ(6X10)	2	

FIG.335C

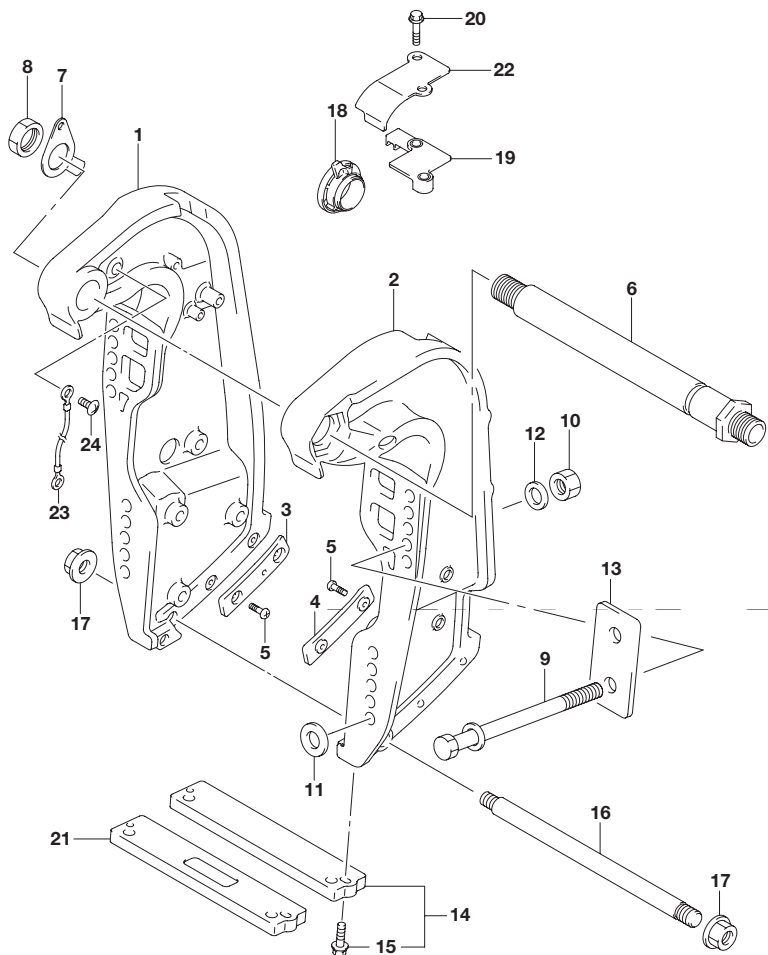


FIG.335C (1-G-8) クランプ ブラケット トランサム(X XX)(DF250T)

見出番号	品番	品名	使用個数	備考
1-1	41111-93J15-YAY	ブラケット,クランプスターボード(ブラック)	1	
1-2	41111-93J15-Y5S	ブラケット,クランプスターボード(ホワイト)	1	
2-1	41121-93J07-YAY	ブラケット,クランプボード(ブラック)	1	
2-2	41121-93J07-Y5S	ブラケット,クランプボード(ホワイト)	1	
3	41117-93J01	プレート,クランプブラケットロアスターボード	1	
4	41122-93J01	プレート,クランプブラケットロアポート	1	
5	09125-06063	スクリュ(6X10)	4	
6	41130-93J12	シャフト,クランプブラケット	1	
7	41135-93J11	ワッシャ,クランプブラケットシャフト	1	
8	09159-22006	ナット	1	
9-1	09100-12085	ボルト(12.7X115)	6	
9-2	09100-12092	ボルト(12.7X75)	1	OPT
9-3	09100-12086	ボルト(12.7X150)	1	OPT
10	09159-12062	ナット	6	
11	09160-13022	ワッシャ(13.2X45X3)	4	
12	09160-13021	ワッシャ(13.2X26X3)	6	
13	41155-93J02	プレート,トランサム	2	
14	55320-94900	アノードセット,クランプブラケット	1	
15	09116-06121	・ボルト(6X25)	2	
16	45421-87D02	ピン,チルトロック	1	
17	09159-14020	ナット	2	
18	48140-93J01	カムアッシ,チルトリミットスイッチ	1	
19	48144-93J00	ホルダ,チルトリミットスイッチ	1	
20	09103-06278	ボルト(6X25)	2	
21	55321-94910	アノード(マグネシウム)	1	OPT
22	48145-93J00	カバー,チルトリミットスイッチ	1	
23	36894-87D00	リード(L:165)	1	
24	09125-06063	スクリュ(6X10)	2	

FIG.335D

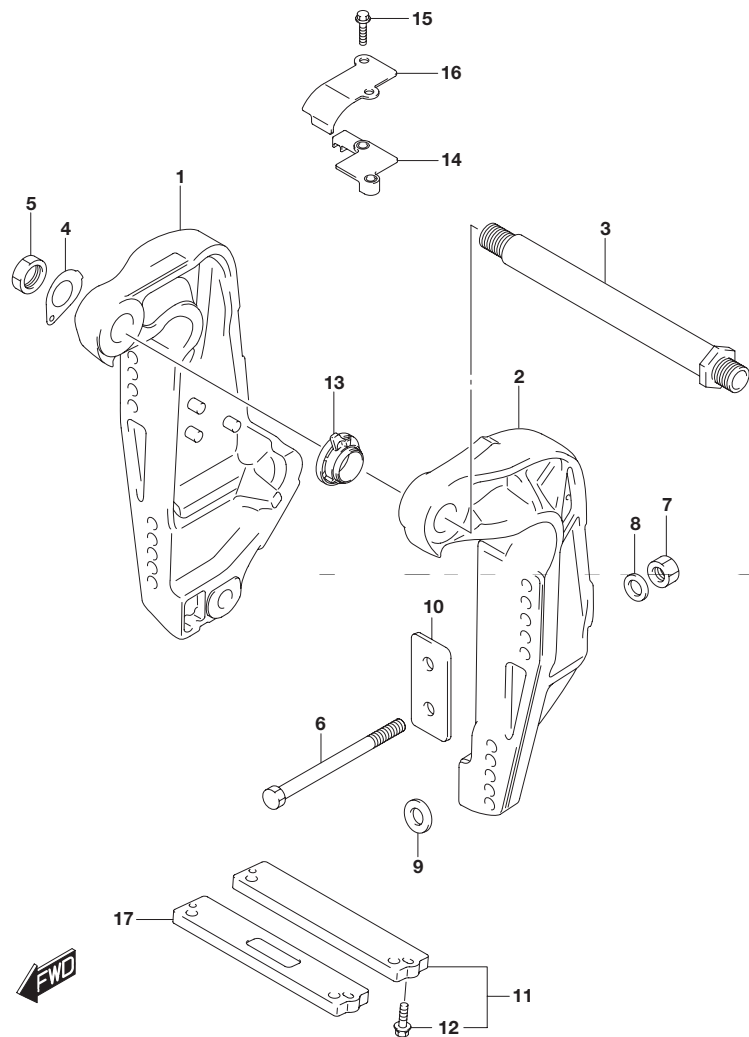


FIG.335D (1-G-9) クランプ ブラケット トランサム(L) (DF200T)

見出番号	品番	品名	使用個数	備考
1-1	41111-96J22-YAY	ブラケット,クランプスターボード(ブラック)	1	
1-2	41111-96J22-Y5S	ブラケット,クランプスターボード(ホワイト)	1	
2-1	41121-96J13-YAY	ブラケット,クランプボード(ブラック)	1	
2-2	41121-96J13-Y5S	ブラケット,クランプボード(ホワイト)	1	
3	41130-92J03	シャフト,クランプブラケット	1	
4	41135-92J00	ワッシャ,クランプブラケットシャフト	1	
5	09159-22006	ナット	1	
6-1	09100-12085	ボルト(12.7X115)	6	
6-2	09100-12086	ボルト(12.7X150)	1	OPT
6-3	09100-12092	ボルト(12.7X75)	1	OPT
7	09159-12062	ナット	6	
8	09160-13021	ワッシャ(13.2X26X3)	6	
9	09160-13022	ワッシャ(13.2X45X3)	4	
10	41155-93J02	プレート,トランサム	2	
11	55320-94900	アノードセット,クランプブラケット	1	
12	09116-06121	ボルト(6X25)	2	
13	48140-93J01	カムアッシン,チルトリミットスイッチ	1	
14	48144-93J00	ホルダ,チルトリミットスイッチ	1	
15	09103-06278	ボルト(6X25)	2	
16	48145-93J00	カバー,チルトリミットスイッチ	1	
17	55321-94910	アノード(マグネシウム)	1	OPT

5

FIG.336A

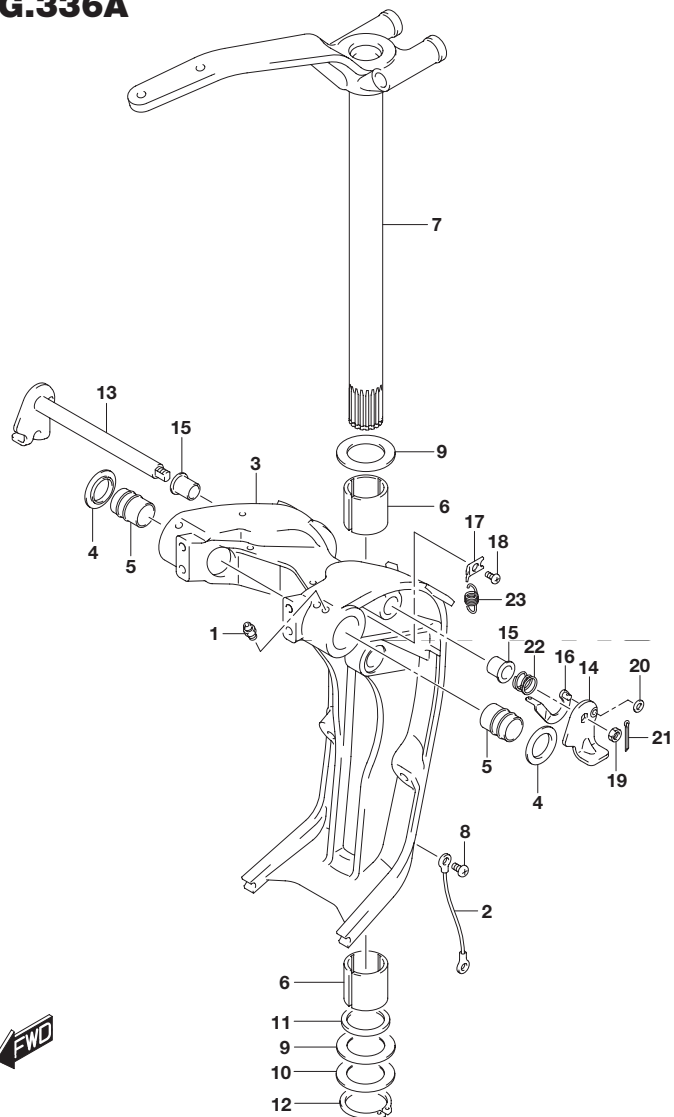


FIG.336A (1-G-10) スイベル ブラケット トランサム(X)(DF200T)

見出番号	品番	品名	使用個数	備考
1	22511-99011	ニップル, グリース	4	
2	36894-87D00	リード(L:165)	1	スイベルツーマウントブラケット
3-1	43111-93J24-YAY	ブラケット, スイベル(ブラック)	1	
3-2	43111-93J24-Y5S	ブラケット, スイベル(ホワイト)	1	
4	43114-93J00	ワッシャ, スイベルツークランブラケット	2	
5	43211-93J00	ブッシュ, クランブシャフトスイベル	2	
6	43711-97E01	ブッシュ, ステアリング	2	
7-1	43750-93J20-YAY	ブラケット, ステアリング(X)ブラック)	1	
7-2	43750-93J20-Y5S	ブラケット, ステアリング(X)ホワイト)	1	
8	09125-06063	スクリュ(6X10)	1	
9	09160-39001	ワッシャ(39.5X64X1)	2	
10	09181-39001	シム(39.5X64X0.3)	4	
11	09282-39001	オイルシール	1	
12	09380-38003	スナップリング	1	
13	41220-93J11	レバー, チルトロック	1	
14	41234-93J11	レバー, チルトロックポート	1	
15	41224-95E01	ブッシュ, チルトストップロッド	2	
16	41230-96J00	リンク, チルトロックレバー	1	
17	41233-95E10	ブラケット, チルトロックスプリング	1	
18	09125-06063	スクリュ(6X10)	1	
19	09140-10032	ナット	1	
20	09160-06082	ワッシャ(6.5X13X1.0)	1	
21	09204-01006	コッタピン	1	
22	09440-19028	スプリング	1	
23	09443-10043	スプリング	1	

FIG.336B

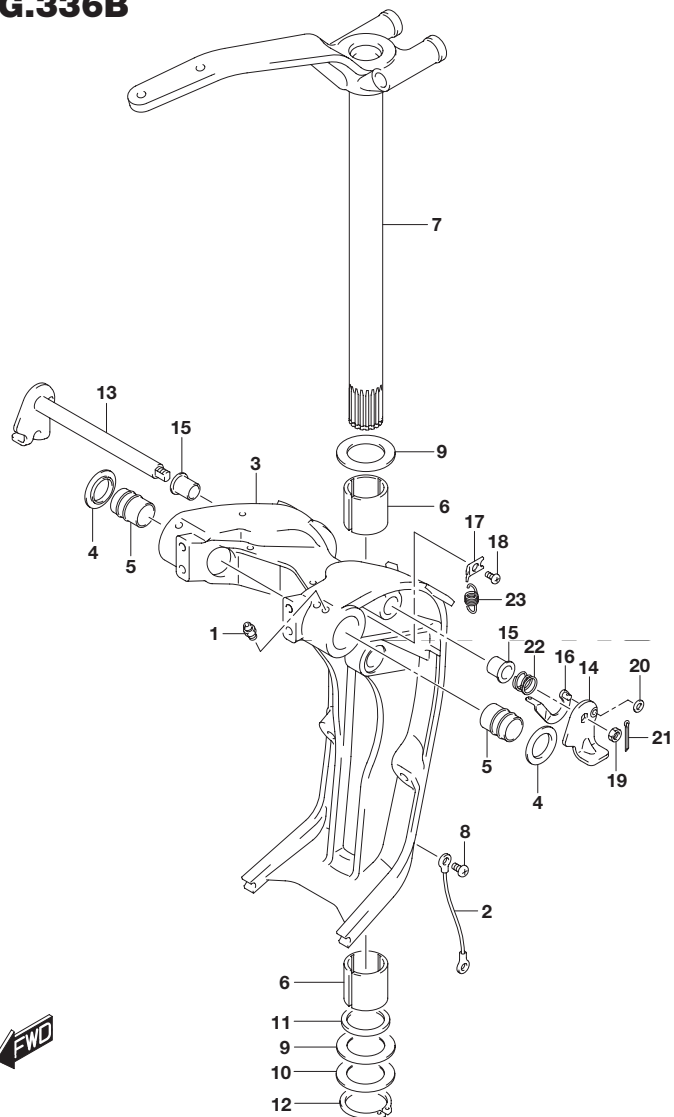


FIG.336B (1-G-11) スイベル ブラケット トランサム(X)(DF225T)

見出番号	品番	品名	使用個数	備考
1	22511-99011	ニップル, グリース	4	
2	36894-87D00	リード(L:165)	1	スイベルツーマウントブラケット
3-1	43111-93J24-YAY	ブラケット, スイベル(ブラック)	1	
3-2	43111-93J24-Y5S	ブラケット, スイベル(ホワイト)	1	
4	43114-93J00	ワッシャ, スイベルツークランブラケット	2	
5	43211-93J00	ブッシュ, クランブシャフトスイベル	2	
6	43711-97E01	ブッシュ, ステアリング	2	
7-1	43750-93J20-YAY	ブラケット, ステアリング(X)ブラック)	1	
7-2	43750-93J20-Y5S	ブラケット, ステアリング(X)ホワイト)	1	
8	09125-06063	スクリュ(6X10)	1	
9	09160-39001	ワッシャ(39.5X64X1)	2	
10	09181-39001	シム(39.5X64X0.3)	4	
11	09282-39001	オイルシール	1	
12	09380-38003	スナップリング	1	
13	41220-93J11	レバー, チルトロック	1	
14	41234-93J11	レバー, チルトロックポート	1	
15	41224-95E01	ブッシュ, チルトストップロッド	2	
16	41230-96J00	リンク, チルトロックレバー	1	
17	41233-95E10	ブラケット, チルトロックスプリング	1	
18	09125-06063	スクリュ(6X10)	1	
19	09140-10032	ナット	1	
20	09160-06082	ワッシャ(6.5X13X1.0)	1	
21	09204-01006	コッタピン	1	
22	09440-19028	スプリング	1	
23	09443-10043	スプリング	1	

FIG.336C

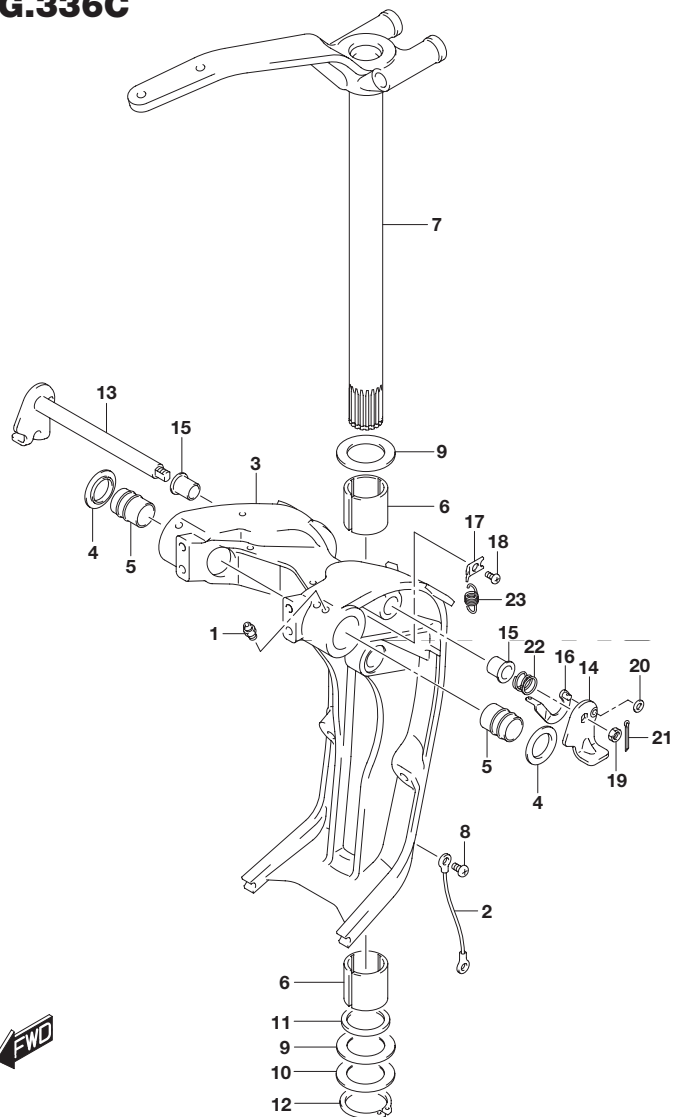


FIG.336C (1-G-12) スイベル ブラケット トランサム(X,XX)(DF250T)

見出番号	品番	品名	使用個数	備考
1	22511-99011	ニツプル, グリース	4	
2	36894-87D00	リード(L:165)	1	スイベルツーマウントブラケット
3-1	43111-93J24-YAY	ブラケット, スイベル(ブラック)	1	
3-2	43111-93J24-Y5S	ブラケット, スイベル(ホワイト)	1	
4	43114-93J00	ワッシャ, スイベルツークランブラケット	2	
5	43211-93J00	ブッシュ, クランブシャフトスイベル	2	
6	43711-97E01	ブッシュ, ステアリング	2	
7-1	43750-93J20-YAY	ブラケット, ステアリング(X)ブラック)	1	
7-2	43750-93J20-Y5S	ブラケット, ステアリング(X)ホワイト)	1	
8	09125-06063	スクリュ(6X10)	1	
9	09160-39001	ワッシャ(39.5X64X1)	2	
10	09181-39001	シム(39.5X64X0.3)	4	
11	09282-39001	オイルシール	1	
12	09380-38003	スナップリング	1	
13	41220-93J11	レバー, チルトロック	1	
14	41234-93J11	レバー, チルトロックポート	1	
15	41224-95E01	ブッシュ, チルトストップロッド	2	
16	41230-96J00	リンク, チルトロックレバー	1	
17	41233-95E10	ブラケット, チルトロックスプリング	1	
18	09125-06063	スクリュ(6X10)	1	
19	09140-10032	ナット	1	
20	09160-06082	ワッシャ(6.5X13X1.0)	1	
21	09204-01006	コッタピン	1	
22	09440-19028	スプリング	1	
23	09443-10043	スプリング	1	

FIG.336D

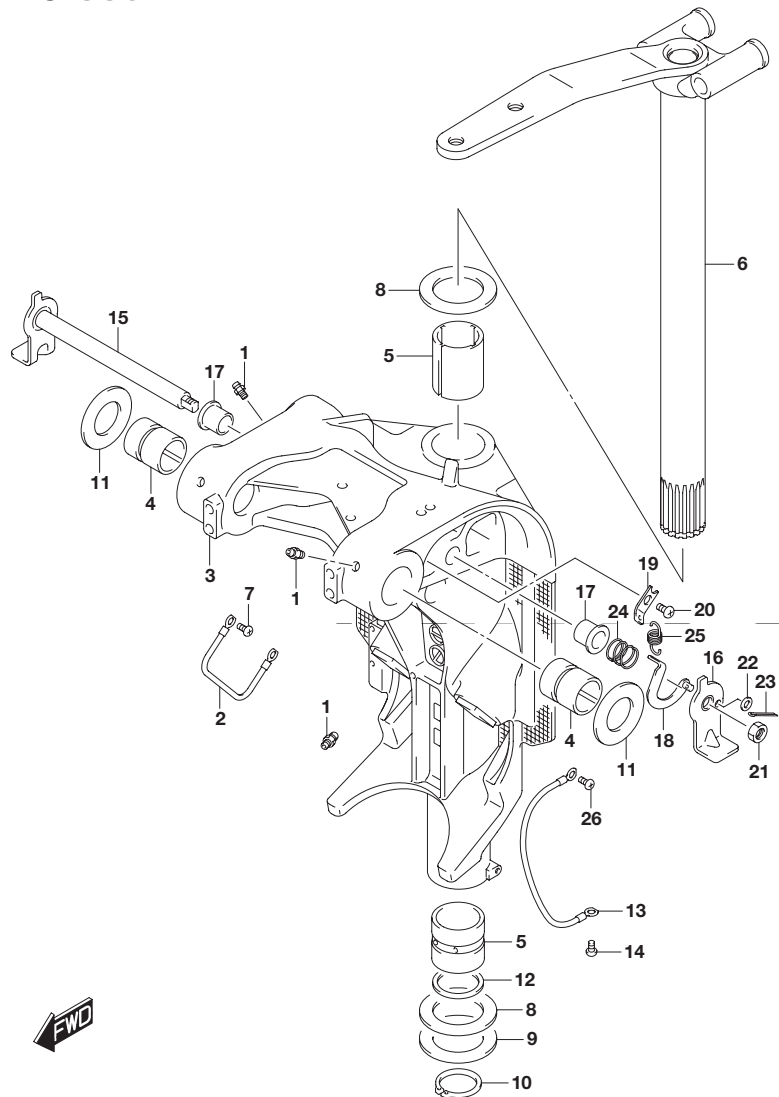


FIG.336D (1-G-13) スイベル ブラケット トランサム(L)(DF200T)

見出番号	品番	品名	使用個数	備考
1	22511-99011	ニップル, グリース	4	
2	36894-87D00	リード(L:165)	1	スイベルツークランプ
3-1	43111-96J20-YAY	ブラケット, スイベル(L) ブラック	1	
3-2	43111-96J20-Y5S	ブラケット, スイベル(L) ホワイト	1	
4	43211-93J00	ブッシュ, クランプシャフトスイベル	2	
5	43711-97E01	ブッシュ, ステアリング	2	
6-1	43750-96J50-YAY	ブラケット, ステアリング(L) ブラック	1	
6-2	43750-96J50-Y5S	ブラケット, ステアリング(L) ホワイト	1	
7	09125-06063	スクリュ(6X10)	2	
8	09160-39001	ワッシャ(39.5X64X1)	2	
9	09181-39001	シム(39.5X64X0.3)	4	
10	09380-38003	スナップリング	1	
11	09169-28003	ワッシャ	2	
12	09282-39001	オイルシール	1	
13	36895-87D10	リード(L:310)	1	スイベルツークラウジング
14	09125-06063	スクリュ(6X10)	1	
15	41220-96J10	レバー, チルトロック	1	
16	41234-96J10	レバー, チルトロックポート	1	
17	41224-95E01	ブッシュ, チルトストップロッド	2	
18	41230-96J00	リンク, チルトロックレバー	1	
19	41233-95E10	ブラケット, チルトロックスプリング	1	
20	09125-06063	スクリュ(6X10)	1	
21	09140-10032	ナット	1	
22	09160-06082	ワッシャ(6.5X13X1.0)	1	
23	09204-01006	コッタピン	1	
24	09440-19028	スプリング	1	
25	09443-10043	スプリング	1	
26	09125-06063	スクリュ(6X10)	1	

FIG.337A

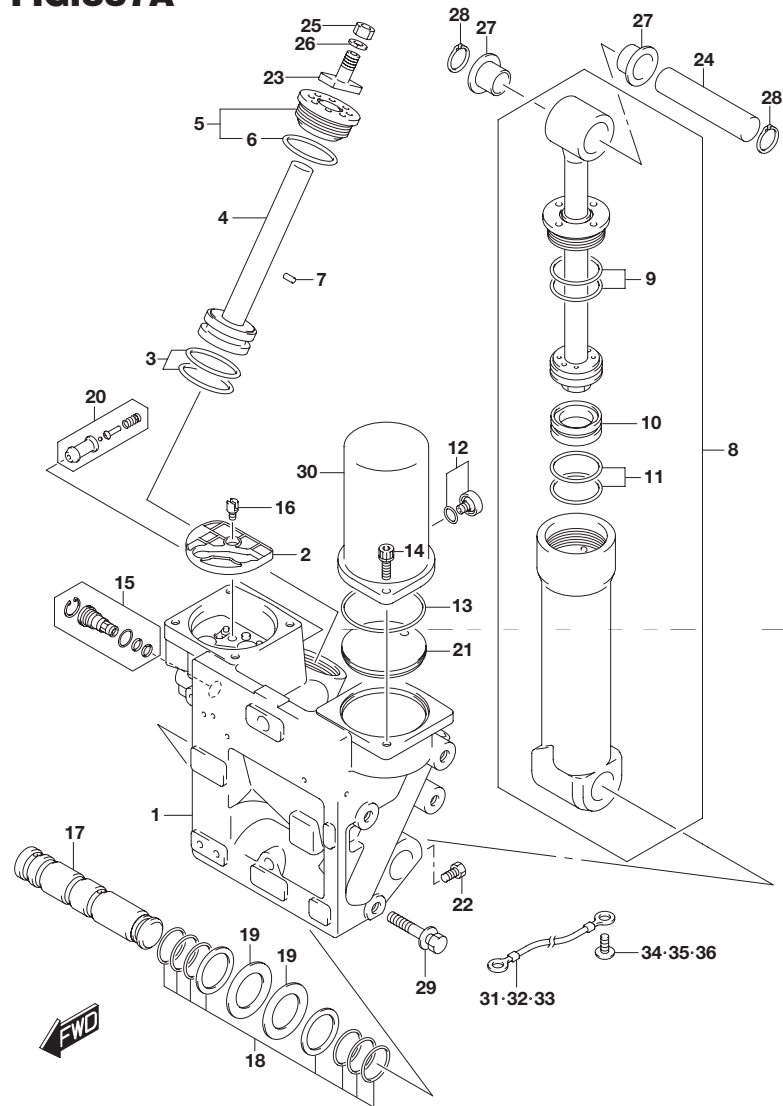


FIG.337A (1-G-14) トリム シリンダ トランサム(X)(DF200T)

見出番号	品番	品名	使用個数	備考
1	48500-93J05	マニホールドアッシ	1	
2	48582-95E01	・フィルタ	1	
3	48605-93J00	・Oリングセット	2	
4	48610-93J01	・ピストン / RAM	2	
5	48630-98J01	・ロッドガイド	2	
6	48633-93J00	・Oリング	2	
7	48691-93J00	・チェックバルブ	1	
8	48400-93J06	シリンダアッシ	1	
9	48405-93J00	・Oリングセット	1	
10	48650-93J00	・ピストン,フリー	1	
11	48627-93J00	・Oリングセット	1	
12	48572-87J10	プラグ	1	
13	48585-95E00	Oリング	1	
14	48862-87J20	ボルト,リザーバ	2	
15	48864-93J01	マニュアル,バルブ	1	
16	48583-95E00	ジョイント,ドライブ	1	
17	48121-93J13	シャフト	1	
18	48125-93J00	Oリングセット	1	
19	48126-93J00	ワッシャ,チルトシリンダツーマニホールド	2	
20	48320-93J00	バルブセット,アップブロー	1	
21	48573-93J00	カバー	1	
22	48128-93J11	ボルト	1	
23	48311-96J10	パッド,トリムシリンダラム	2	
24	48321-93J00	シャフト,チルトシリンダアッパ	1	
25	09140-10031	ナット	2	
26	09162-10005	ロックワッシャ	2	

FIG.337A

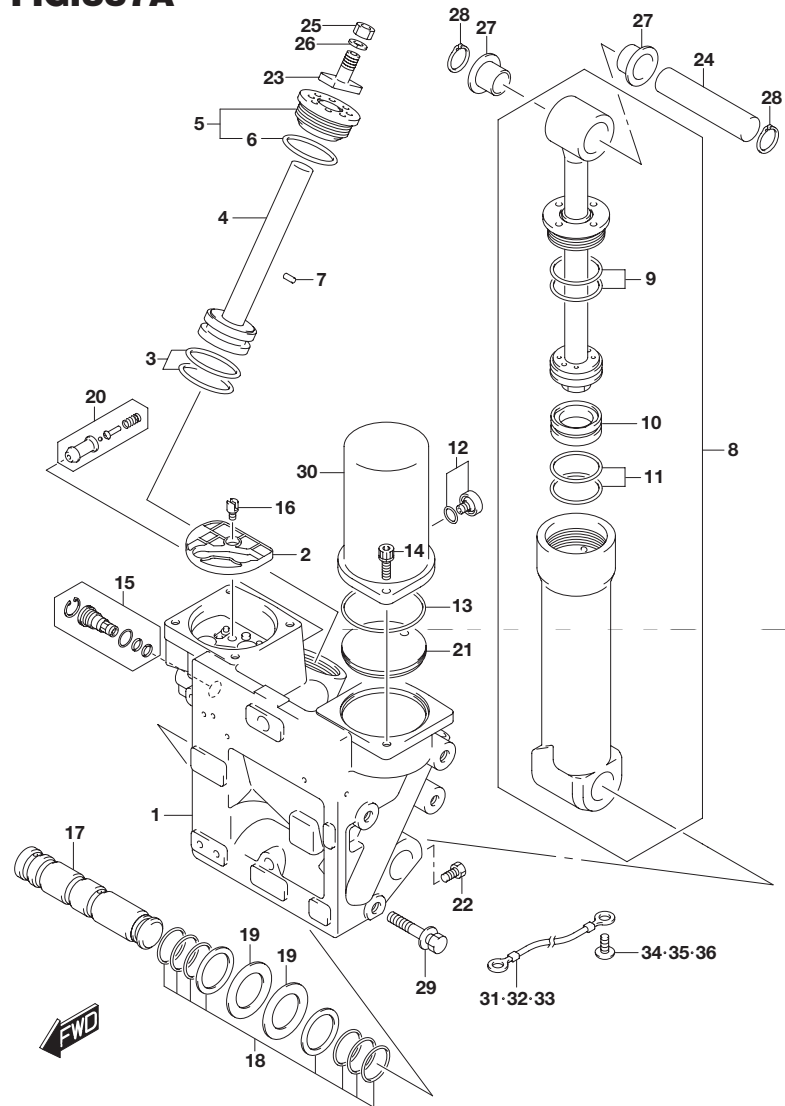


FIG.337A (1-G-15) トリム シリンダ トランサム(X)(DF200T)

見出番号	品番	品名	使用個数	備考
27	09306-24001	ブッシュ	2	
28	09380-21002	スナップリング	2	
29	09116-10175	ボルト(10X50)	8	
30	48571-93J00	リザーバタンク	1	
31	36894-87D00	リード(L:165)	1	
32	36895-87D01	リード(L:210)	1	
33	36895-87D01	リード(L:210)	1	
34	09125-06063	スクリュ(6X10)	1	
35	09125-06063	スクリュ(6X10)	1	
36	09125-06063	スクリュ(6X10)	1	

FIG.337B

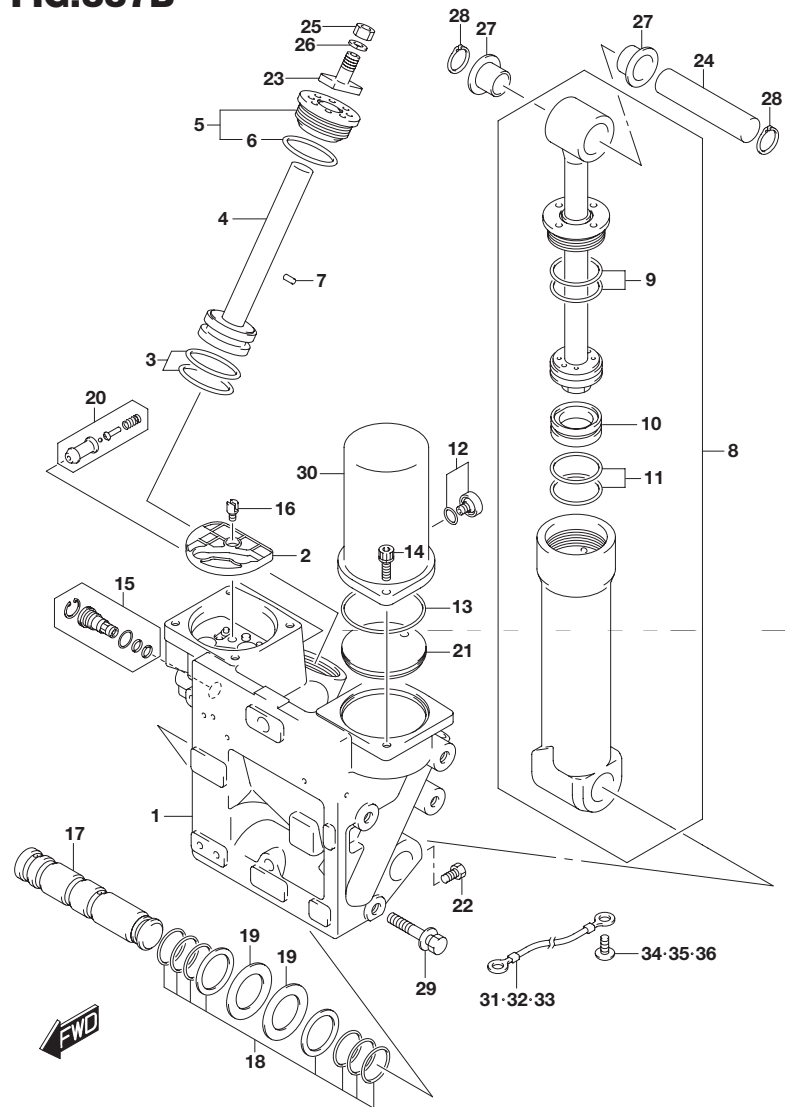


FIG.337B (1-H-2) トリム シリンダ トランサム(X)(DF225T)

見出番号	品番	品名	使用個数	備考
1	48500-93J05	マニホールドアッシ	1	
2	48582-95E01	・フィルタ	1	
3	48605-93J00	・Oリングセット	2	
4	48610-93J01	・ピストン / RAM	2	
5	48630-98J01	・ロッドガイド	2	
6	48633-93J00	・Oリング	2	
7	48691-93J00	・チェックバルブ	1	
8	48400-93J06	シリンダアッシ	1	
9	48405-93J00	・Oリングセット	1	
10	48650-93J00	・ピストン,フリー	1	
11	48627-93J00	・Oリングセット	1	
12	48572-87J10	プラグ	1	
13	48585-95E00	Oリング	1	
14	48862-87J20	ボルト,リザーバ	2	
15	48864-93J01	マニュアル,バルブ	1	
16	48583-95E00	ジョイント,ドライブ	1	
17	48121-93J13	シャフト	1	
18	48125-93J00	Oリングセット	1	
19	48126-93J00	ワッシャ,チルトシリンダツーマニホールド	2	
20	48320-93J00	バルブセット,アップブロー	1	
21	48573-93J00	カバー	1	
22	48128-93J11	ボルト	1	
23	48311-96J10	パッド,トリムシリンダラム	2	
24	48321-93J00	シャフト,チルトシリンダアッパ	1	
25	09140-10031	ナット	2	
26	09162-10005	ロックワッシャ	2	

FIG.337B

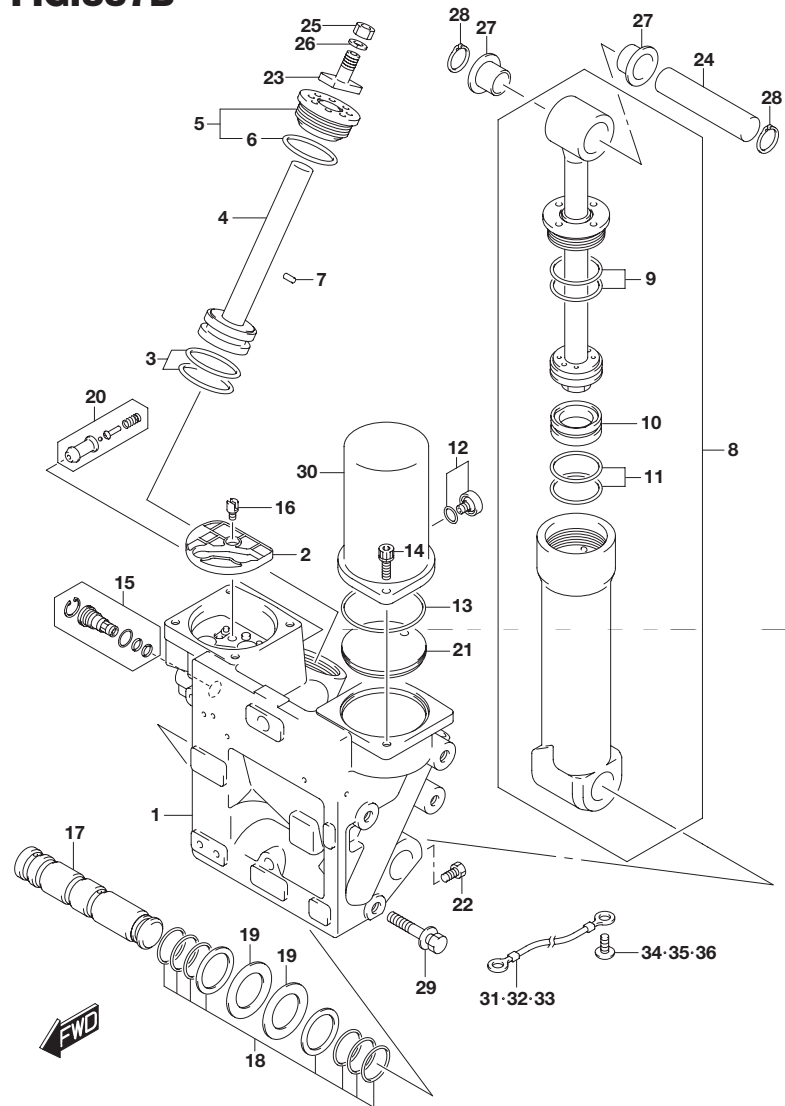


FIG.337B (1-H-3) トリム シリンダ トランサム(X)(DF225T)

見出番号	品番	品名	使用個数	備考
27	09306-24001	ブッシュ	2	
28	09380-21002	スナップリング	2	
29	09116-10175	ボルト(10X50)	8	
30	48571-93J00	リザーバタンク	1	
31	36894-87D00	リード(L:165)	1	
32	36895-87D01	リード(L:210)	1	
33	36895-87D01	リード(L:210)	1	
34	09125-06063	スクリュ(6X10)	1	
35	09125-06063	スクリュ(6X10)	1	
36	09125-06063	スクリュ(6X10)	1	

FIG.337C

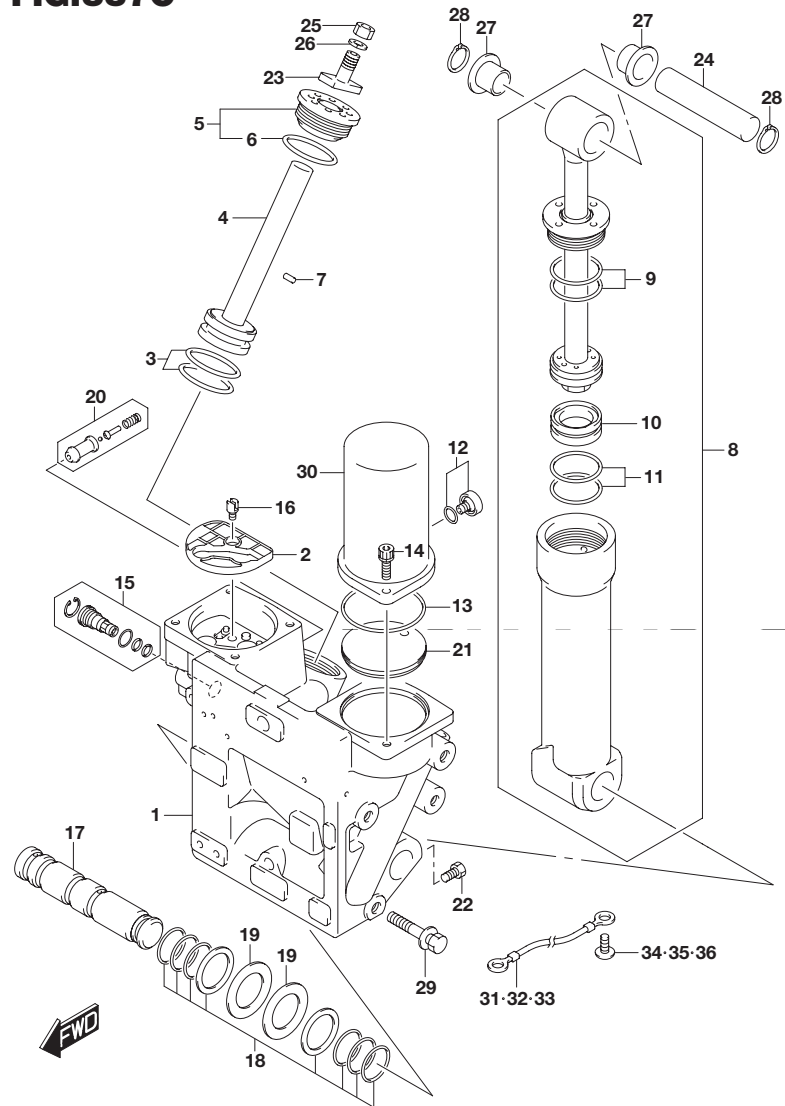


FIG.337C (1-H-4) トリム シリンダ トランサム(X,XX)(DF250T)

見出番号	品番	品名	使用個数	備考
1	48500-93J05	マニホールドアッシ	1	
2	48582-95E01	・フィルタ	1	
3	48605-93J00	・Oリングセット	2	
4	48610-93J01	・ピストン / RAM	2	
5	48630-98J01	・ロッドガイド	2	
6	48633-93J00	・Oリング	2	
7	48691-93J00	・チェックバルブ	1	
8	48400-93J06	シリンダアッシ	1	
9	48405-93J00	・Oリングセット	1	
10	48650-93J00	・ピストン,フリー	1	
11	48627-93J00	・Oリングセット	1	
12	48572-87J10	プラグ	1	
13	48585-95E00	Oリング	1	
14	48862-87J20	ボルト,リザーバ	2	
15	48864-93J01	マニュアル,バルブ	1	
16	48583-95E00	ジョイント,ドライブ	1	
17	48121-93J13	シャフト	1	
18	48125-93J00	Oリングセット	1	
19	48126-93J00	ワッシャ,チルトシリンダツーマニホール	2	
20	48320-93J00	バルブセット,アップロー	1	
21	48573-93J00	カバー	1	
22	48128-93J11	ボルト	1	
23	48311-96J10	パッド,トリムシリンダラム	2	
24	48321-93J00	シャフト,チルトシリンダアッパ	1	
25	09140-10031	ナット	2	
26	09162-10005	ロックワッシャ	2	

FIG.337C

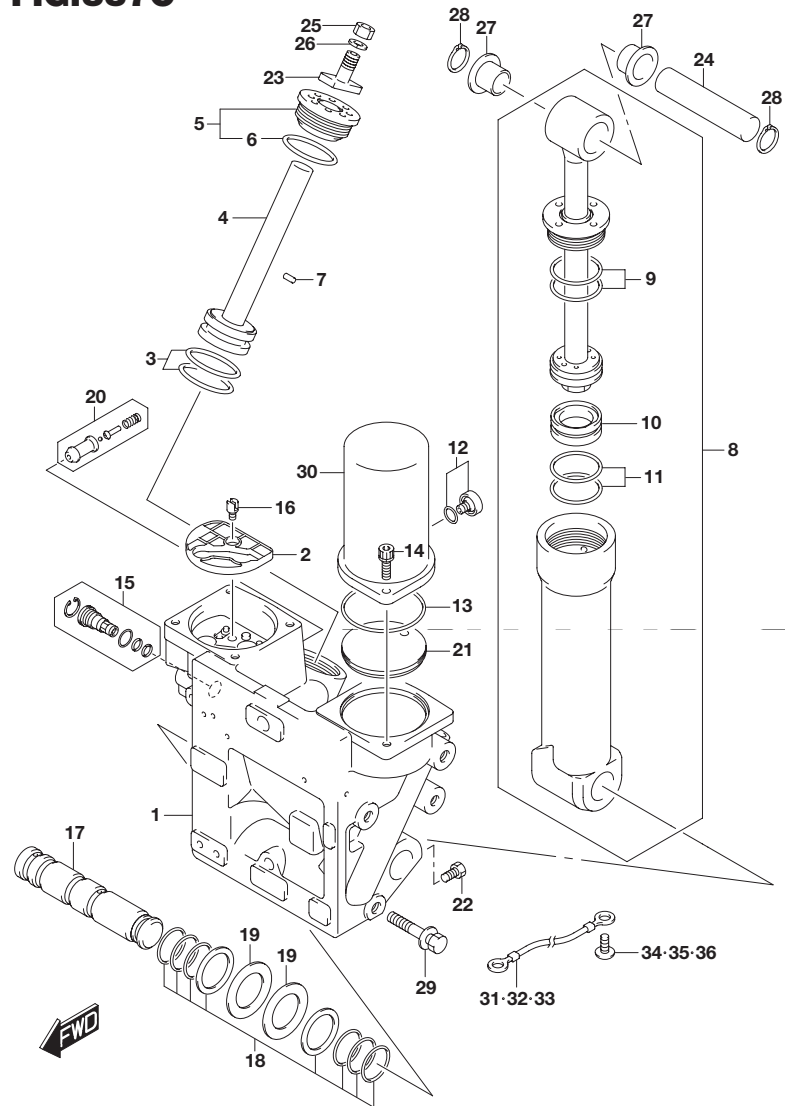


FIG.337C (1-H-5) トリム シリンダ トランサム(X,XX)(DF250T)

見出番号	品番	品名	使用個数	備考
27	09306-24001	ブッシュ	2	
28	09380-21002	スナップリング	2	
29	09116-10175	ボルト(10X50)	8	
30	48571-93J00	リザーバタンク	1	
31	36894-87D00	リード(L:165)	1	
32	36895-87D01	リード(L:210)	1	
33	36895-87D01	リード(L:210)	1	
34	09125-06063	スクリュ(6X10)	1	
35	09125-06063	スクリュ(6X10)	1	
36	09125-06063	スクリュ(6X10)	1	

FIG.337D

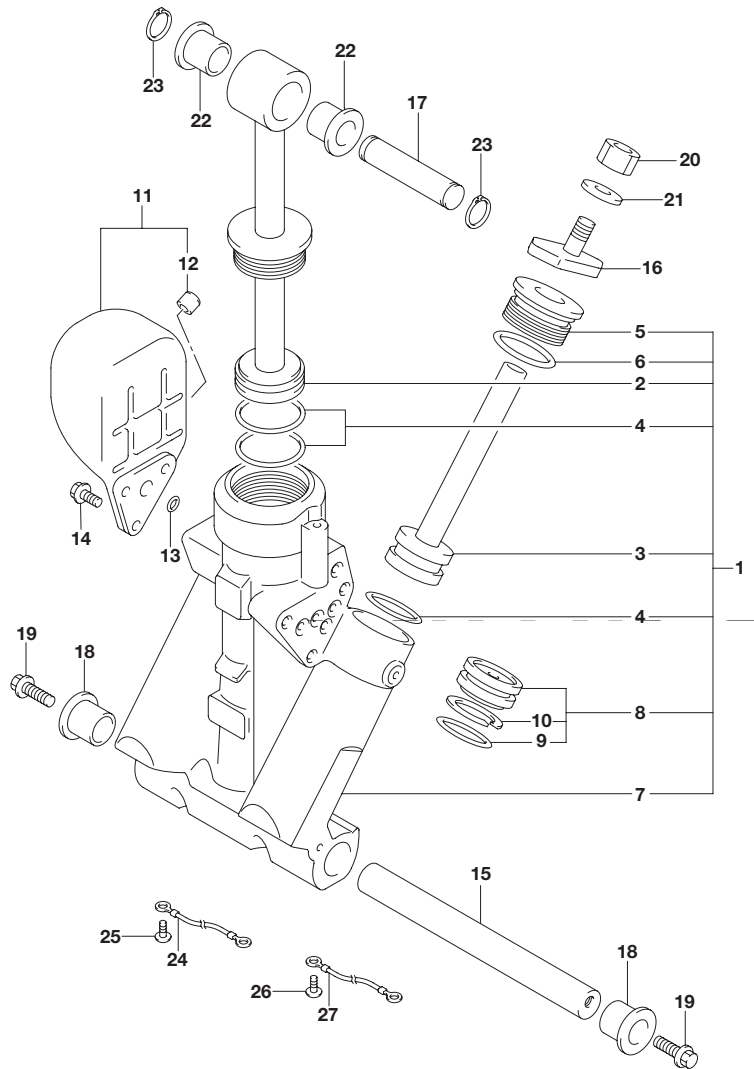


FIG.337D (1-H-6) トリム シリンダ トランサム(L)(DF200T)

見出番号	品番	品名	使用個数	備考
1	48503-93J13	マニホールドサブアッシ	1	
2	48401-93J11	・ピストンアッシ	1	
3	48601-94900	・ピストン/ラムアッシ	2	
4	48627-95E00	・Oリングセット	3	
5	48630-96J03	・ヘッド ,トリムシリンダ	2	
6	48633-94900	・Oリングセット ,ヘッド	2	
7	48641-96J02	・マニホールド PTT	1	
8	48650-94900	・ピストン ,フリー	1	
9	48405-93J00	・Oリングセット	1	
10	48615-97E00	・Oリングセット ,ピストン	1	
11	48570-95E01	リザーバアッシ	1	
12	48572-95E00	・キャップ	1	
13	48588-94900	Oリングセット	1	
14	48861-92J01	ボルト ,リザーバ	3	
15	48121-92J00	シャフト ,チルトシリンダロア	1	
16	48311-96J20	パッド ,トリムシリンダラム	2	
17	48321-87D03	シャフト ,チルトシリンダアッパ	1	
18	48326-95E00	ブッシュ ,チルトシリンダロア	2	
19	09116-10183	ボルト(10X35)	2	
20	09140-10031	ナット	2	
21	09162-10005	ロックワッシャ	2	
22	09306-17001	ブッシュ	2	
23	09380-17009	スナップリング	2	
24	36894-87D00	リード(L:165)	1	
25	09125-06063	スクリュ(6X10)	1	
26	09125-05050	スクリュ(5X8)	1	
27	36895-87D10	リード(L:310)	1	

FIG.340A

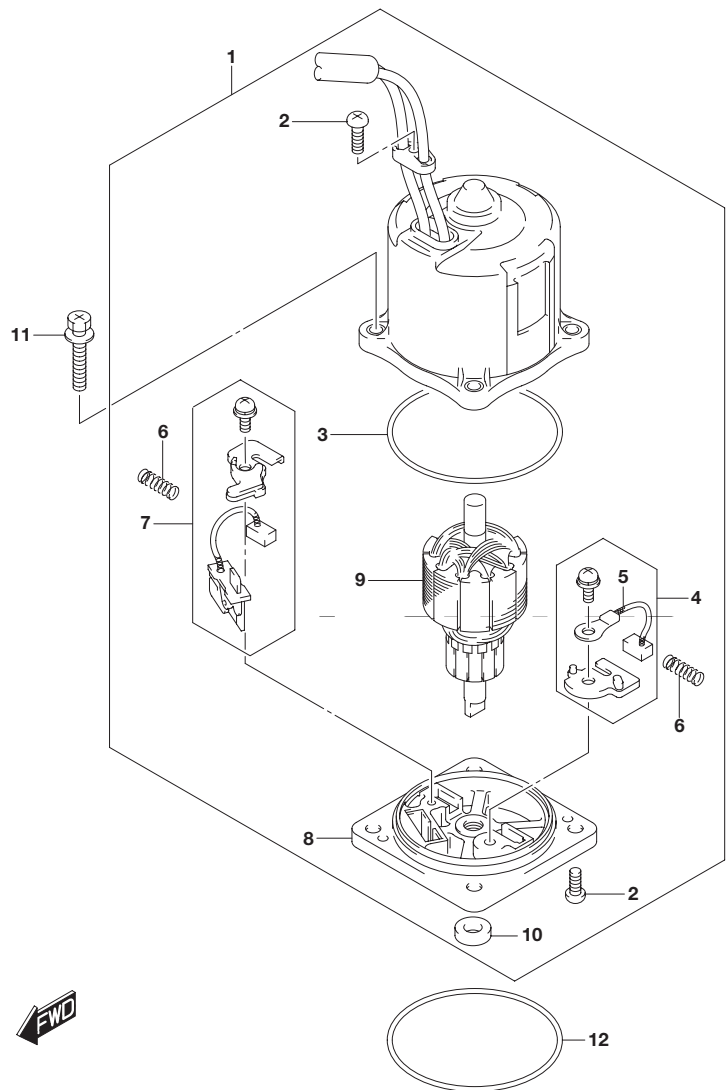


FIG.340A (1-H-7) PTT モーター トランサム(X)(DF200T)

見出番号	品番	品名	使用個数	備考
1	38100-93J03	モータアッシ PTT	1	
2	31111-94900	・スクリュ	3	
3	31123-94910	・Oリング	1	
4	31133-90J00	・ブラシアッシ	1	
5	31133-94900	・・ブラシ(+)	1	
6	31135-94900	・スプリング	2	
7	31136-90J10	・ブレ-カアッシ	1	
8	31173-94910	・ホルダアッシ, ブラシ	1	
9	31311-93J00	・アマチュア	1	
10	33799-97E00	・シール, オイル	1	
11	31281-92J10	ボルト, スルー	4	
12	48585-95E00	Oリング	1	

FIG.340B

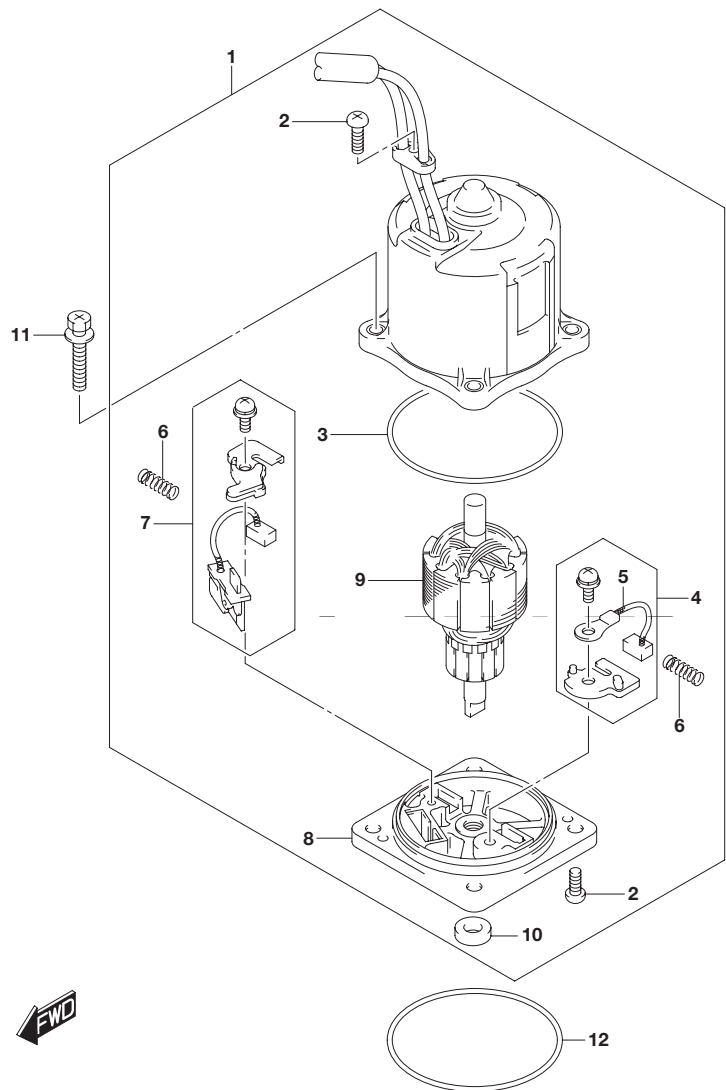


FIG.340B (1-H-8) PTT モータ トランサム(X)(DF225T)

見出番号	品番	品名	使用個数	備考
1	38100-93J03	モータアッシ PTT	1	
2	31111-94900	・スクリュ	3	
3	31123-94910	・Oリング	1	
4	31133-90J00	・ブラシアッシ	1	
5	31133-94900	・ブラシ(+)	1	
6	31135-94900	・スプリング	2	
7	31136-90J10	・ブレーカアッシ	1	
8	31173-94910	・ホルダアッシ, ブラシ	1	
9	31311-93J00	・アマチュア	1	
10	33799-97E00	・シール, オイル	1	
11	31281-92J10	ボルト, スルー	4	
12	48585-95E00	Oリング	1	

FIG.340C

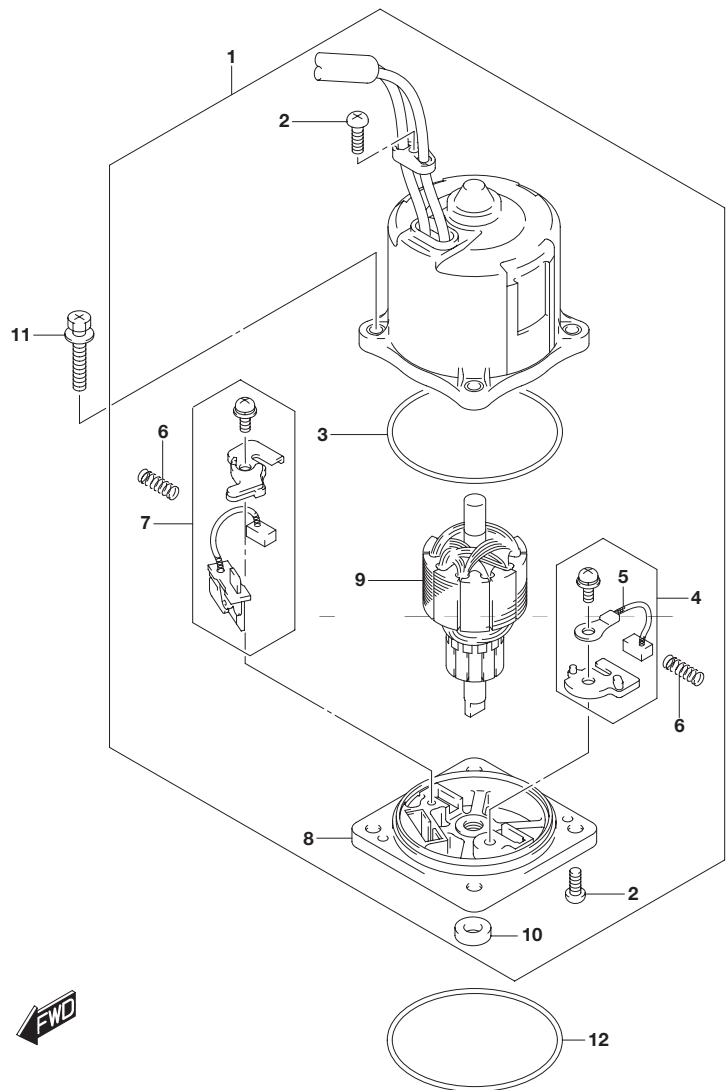


FIG.340C (1-H-9) PTT モーター トランサム(X,XX)(DF250T)

見出番号	品番	品名	使用個数	備考
1	38100-93J03	モータアッシ PTT	1	
2	31111-94900	・スクリュ	3	
3	31123-94910	・Oリング	1	
4	31133-90J00	・ブラシアッシ	1	
5	31133-94900	・ブラシ(+)	1	
6	31135-94900	・スプリング	2	
7	31136-90J10	・ブレ-カアッシ	1	
8	31173-94910	・ホルダアッシ, ブラシ	1	
9	31311-93J00	・アマチュア	1	
10	33799-97E00	・シール, オイル	1	
11	31281-92J10	ボルト, スルー	4	
12	48585-95E00	Oリング	1	

FIG.340D

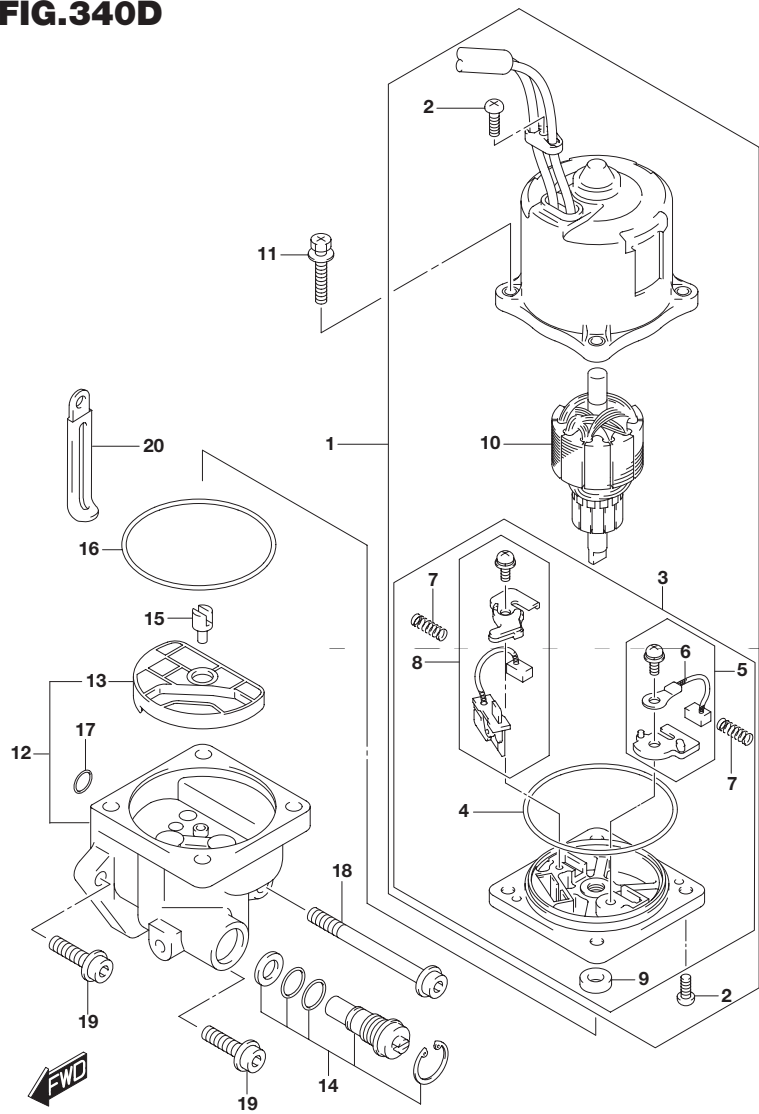


FIG.340D (1-H-10) PTT モータ トランサム(L)(DF200T)

見出番号	品番	品名	使用個数	備考
1	38100-93J12	モータアッシ PTT	1	
2	31111-94900	・スクリュ	3	
3	31173-94910	・ホルダアッシ ,ブラシ	1	
4	31123-94910	・・リング	1	
5	31133-90J00	・・ブラシアッシ	1	
6	31133-94900	・・・ブラシ(+)	1	
7	31135-94900	・・スプリング	2	
8	31136-90J10	・・ブレードアッシ	1	
9	33799-97E00	・・シール オイル	1	
10	31311-93J00	・アマチュア	1	
11	31281-92J10	ボルト ,スルー	4	
12	48502-93J14	ポンプアッシ PTT	1	
13	48582-95E01	・フィルタ	1	
14	48864-96J10	・バルブセット ,マニュアル	1	
15	48583-95E00	ジョイント ,ドライブ	1	
16	48585-95E00	Oリング	1	
17	48588-94900	Oリングセット	1	
18	48862-92J20	ボルト ,ポンプNO.1	1	
19	48862-92J30	ボルト ,ポンプNO.2	2	
20	29404-93J10	クランプ	1	

FIG.401A

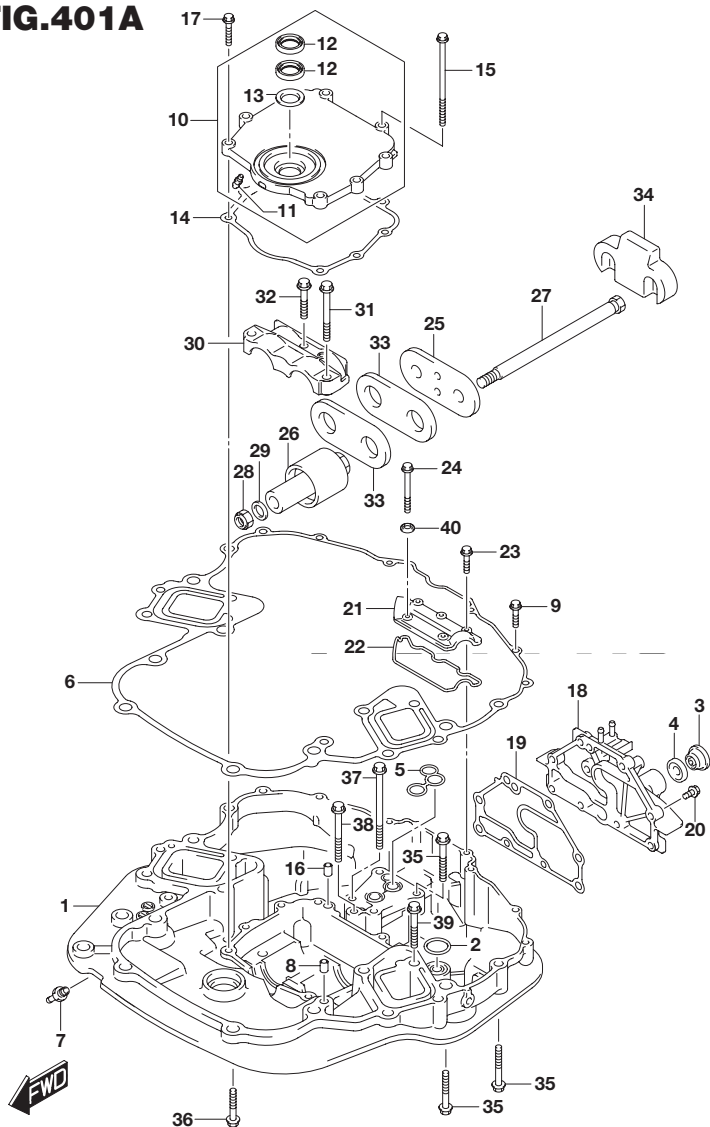


FIG.401A (1-H-11) エンジン ホルダ(DF200T)

見出番号	品番	品名	使用個数	備考
1-1	51111-93J20-YAY	ホルダ,エンジン(ブラック)	1	
1-2	51111-93J20-Y5S	ホルダ,エンジン(ホワイト)	1	
2	16519-93J00	シール,エンジンホルダオイル	1	
3	17913-93J00	プラグ,ウォータ	1	
4	17914-93J00	ガスケット,ウォータプラグ	1	
5	51116-93J00	シール,ウォータリターン	1	
6	51211-93J00	ガスケット,エンジンホルダ	1	
7	61155-93J20	パイプ,ウォータインジケータ	1	
8	09206-08001	ピン(8X11)	2	
9	01550-08307	ボルト	6	
10	51120-93J02	カバー,マウントオイルシール	1	
11	22511-99011	・ニツブル,グリース	1	
12	51124-93J01	・シール,オイル	2	
13	51125-93J00	・スクレーパ	1	
14	51123-93J00	ガスケット,マウントオイルシールカバー	1	
15	09103-08109	ボルト(8X120)	2	
16	09206-08001	ピン(8X11)	2	
17	01550-0830A	ボルト	6	
18-1	51140-98J00-YAY	カバー,エンジンホルダ(ブラック)	1	W/トランサム(X)
18-2	51140-98J00-Y5S	カバー,エンジンホルダ(ホワイト)	1	W/トランサム(X)
18-3	51140-93J11-YAY	カバー,エンジンホルダ(L)ブラック	1	W/トランサム(L)
18-4	51140-93J11-Y5S	カバー,エンジンホルダ(L)ホワイト	1	W/トランサム(L)
19	51142-93J00	ガスケット,エンジンホルダカバー	1	
20	09116-08122	ボルト(8X30)	8	
21	51151-93J00	カバー,エンジンホルダアッパ	1	
22	51152-93J00	シール,エンジンホルダアッパカバー	1	

FIG.401A

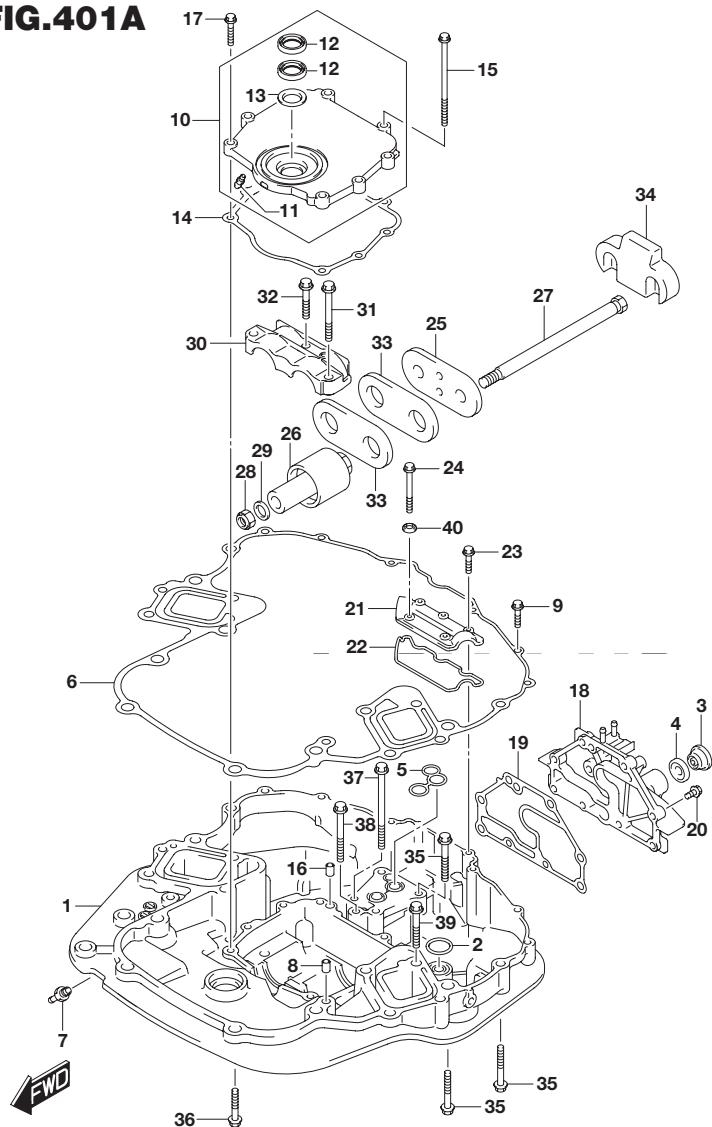


FIG.401A (1-H-12) エンジンホルダ(DF200T)

見出番号	品番	品名	使用個数	備考
23	01550-08307	ボルト	3	
24	01550-08607	ボルト	2	
25	54123-93J02	プレート,アッパマウント	1	
26	54130-93J01	マウント,アッパ	2	
27	09100-14004	ボルト(14X220)	2	
28	09159-14026	ナット	2	
29	09160-15051	ワッシャ(15X24X3)	2	

FIG.401A

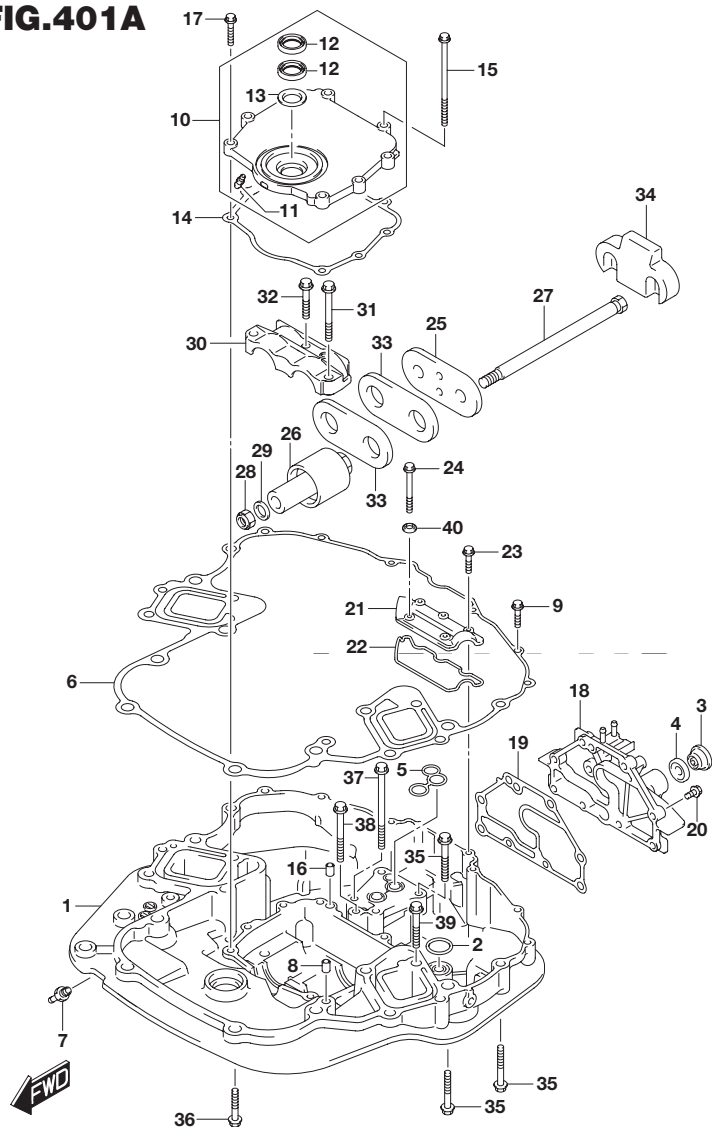


FIG.401A (1-H-13) エンジンホルダ(DF200T)

見出番号	品番	品名	使用個数	備考
30	54137-93J02	カバー,アッパマウント	1	
31	09116-10135	ボルト(10X95)	2	
32	09116-10175	ボルト(10X50)	1	
33	54121-98J00	ストップ,アッパスラスト	2	
34	54125-93J00	マウント,アッパスラストリベース	1	
35	09116-10137	ボルト(10X70)	6	
36	09116-10175	ボルト(10X50)	4	
37	09116-10146	ボルト(10X195)	2	
38	09116-10134	ボルト(10X115)	1	
39	09116-08126	ボルト(8X65)	4	
40	09169-08038	ワッシャ	2	

FIG.401B

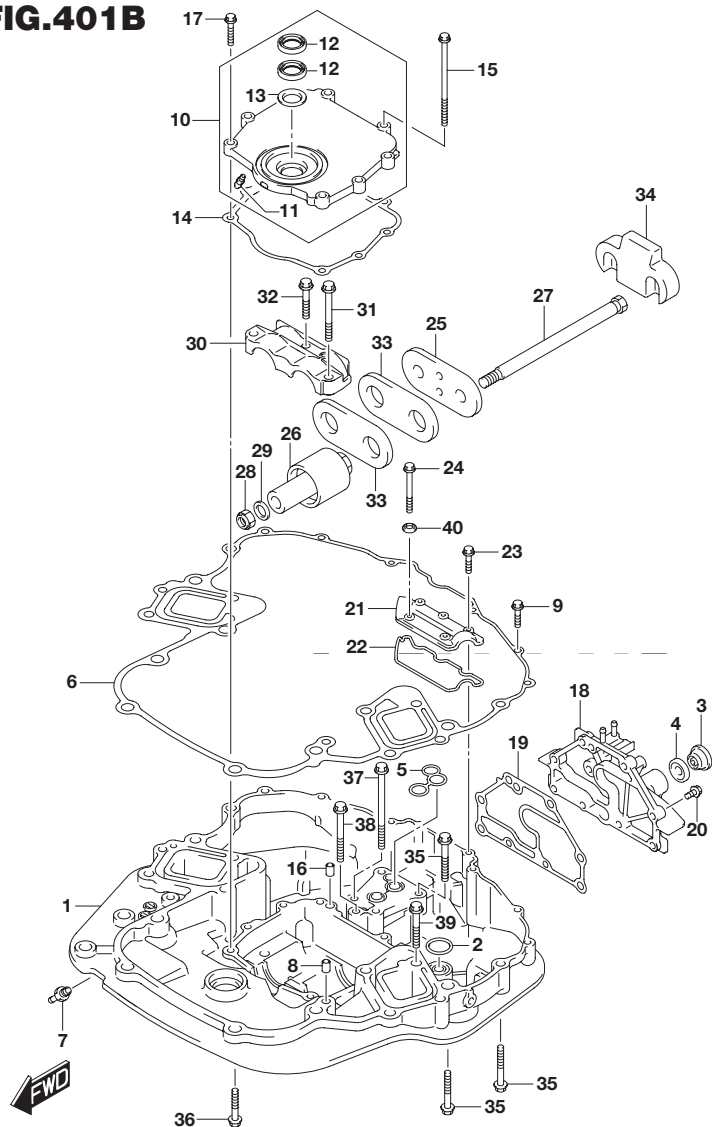


FIG.401B (1-H-14) エンジンホルダ(DF225T)

見出番号	品番	品名	使用個数	備考
1-1	51111-93J20-YAY	ホルダ,エンジン(ブラック)	1	
1-2	51111-93J20-Y5S	ホルダ,エンジン(ホワイト)	1	
2	16519-93J00	シール,エンジンホルダオイル	1	
3	17913-93J00	プラグ,ウォータ	1	
4	17914-93J00	ガスケット,ウォータプラグ	1	
5	51116-93J00	シール,ウォータリターン	1	
6	51211-93J00	ガスケット,エンジンホルダ	1	
7	61155-93J20	パイプ,ウォータインジケータ	1	
8	09206-08001	ピン(8X11)	2	
9	01550-08307	ボルト	6	
10	51120-93J02	カバー,マウントオイルシール	1	
11	22511-99011	・ニツブル,グリース	1	
12	51124-93J01	・シール,オイル	2	
13	51125-93J00	・スクレーパ	1	
14	51123-93J00	ガスケット,マウントオイルシールカバー	1	
15	09103-08109	ボルト(8X120)	2	
16	09206-08001	ピン(8X11)	2	
17	01550-0830A	ボルト	6	
18-1	51140-98J00-YAY	カバー,エンジンホルダ(ブラック)	1	
18-2	51140-98J00-Y5S	カバー,エンジンホルダ(ホワイト)	1	
19	51142-93J00	ガスケット,エンジンホルダカバー	1	
20	09116-08122	ボルト(8X30)	8	
21	51151-93J00	カバー,エンジンホルダアッパ	1	
22	51152-93J00	シール,エンジンホルダアッパカバー	1	
23	01550-08307	ボルト	3	
24	01550-08607	ボルト	2	

FIG.401B

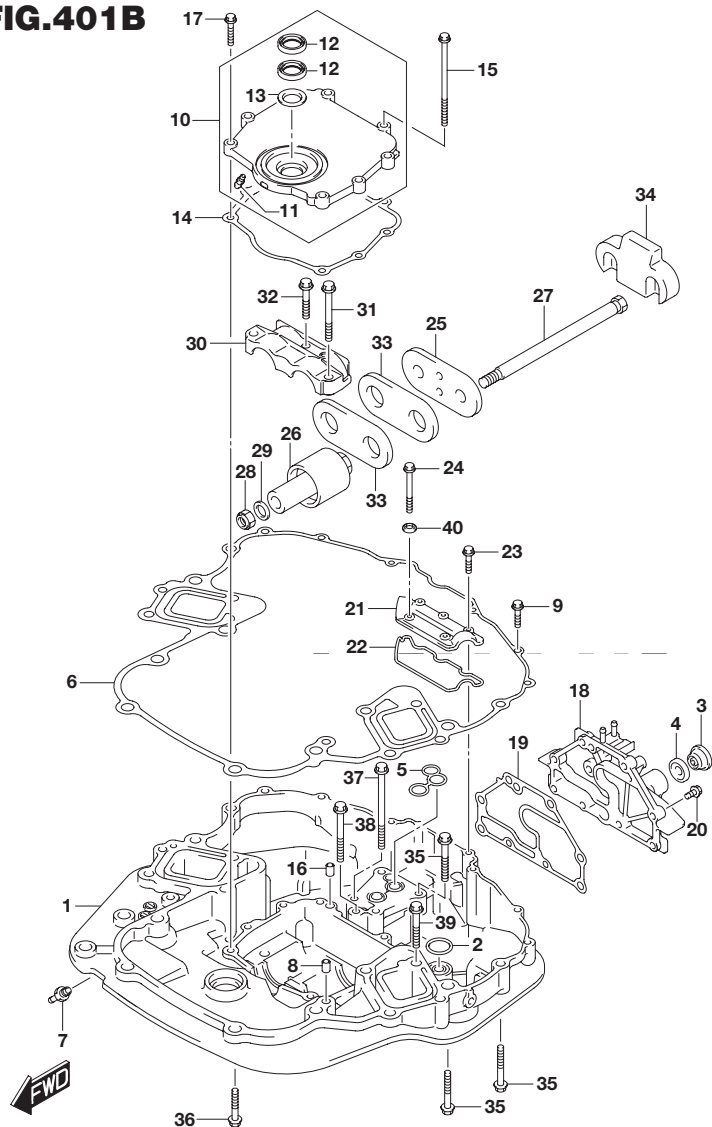


FIG.401B (1-H-15) エンジンホルダ(DF225T)

見出番号	品番	品名	使用個数	備考
25	54123-93J02	プレート,アッパマウント	1	
26	54130-93J01	マウント,アッパ	2	
27	09100-14004	ボルト(14X220)	2	
28	09159-14026	ナット	2	
29	09160-15051	ワッシャ(15X24X3)	2	
30	54137-93J02	カバー,アッパマウント	1	
31	09116-10135	ボルト(10X95)	2	
32	09116-10175	ボルト(10X50)	1	
33	54121-98J00	ストップ,アッパスラスト	2	
34	54125-93J00	マウント,アッパスラストリバース	1	
35	09116-10137	ボルト(10X70)	6	
36	09116-10175	ボルト(10X50)	4	
37	09116-10146	ボルト(10X195)	2	
38	09116-10134	ボルト(10X115)	1	
39	09116-08126	ボルト(8X65)	4	
40	09169-08038	ワッシャ	2	

FIG.401C

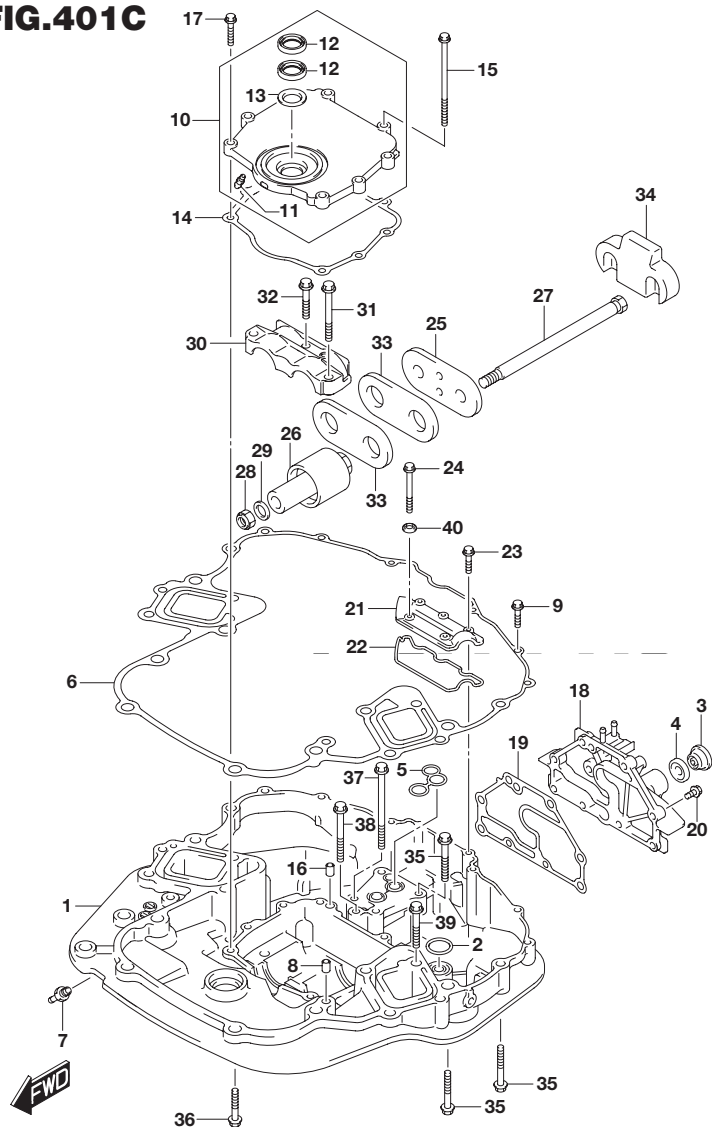


FIG.401C (1-I-2) エンジンホルダ(DF250T)

見出番号	品番	品名	使用個数	備考
1-1	51111-93J20-YAY	ホルダ,エンジン(ブラック)	1	
1-2	51111-93J20-Y5S	ホルダ,エンジン(ホワイト)	1	
2	16519-93J00	シール,エンジンホルダオイル	1	
3	17913-93J00	プラグ,ウォータ	1	
4	17914-93J00	ガスケット,ウォータプラグ	1	
5	51116-93J00	シール,ウォータリターン	1	
6	51211-93J00	ガスケット,エンジンホルダ	1	
7	61155-93J20	パイプ,ウォータインジケータ	1	
8	09206-08001	ピン(8X11)	2	
9	01550-08307	ボルト	6	
10	51120-93J02	カバー,マウントオイルシール	1	
11	22511-99011	・ニツブル,グリース	1	
12	51124-93J01	・シール,オイル	2	
13	51125-93J00	・スクレーパ	1	
14	51123-93J00	ガスケット,マウントオイルシールカバー	1	
15	09103-08109	ボルト(8X120)	2	
16	09206-08001	ピン(8X11)	2	
17	01550-0830A	ボルト	6	
18-1	51140-98J00-YAY	カバー,エンジンホルダ(ブラック)	1	
18-2	51140-98J00-Y5S	カバー,エンジンホルダ(ホワイト)	1	
19	51142-93J00	ガスケット,エンジンホルダカバー	1	
20	09116-08122	ボルト(8X30)	8	
21	51151-93J00	カバー,エンジンホルダアッパ	1	
22	51152-93J00	シール,エンジンホルダアッパカバー	1	
23	01550-08307	ボルト	3	
24	01550-08607	ボルト	2	

FIG.401C

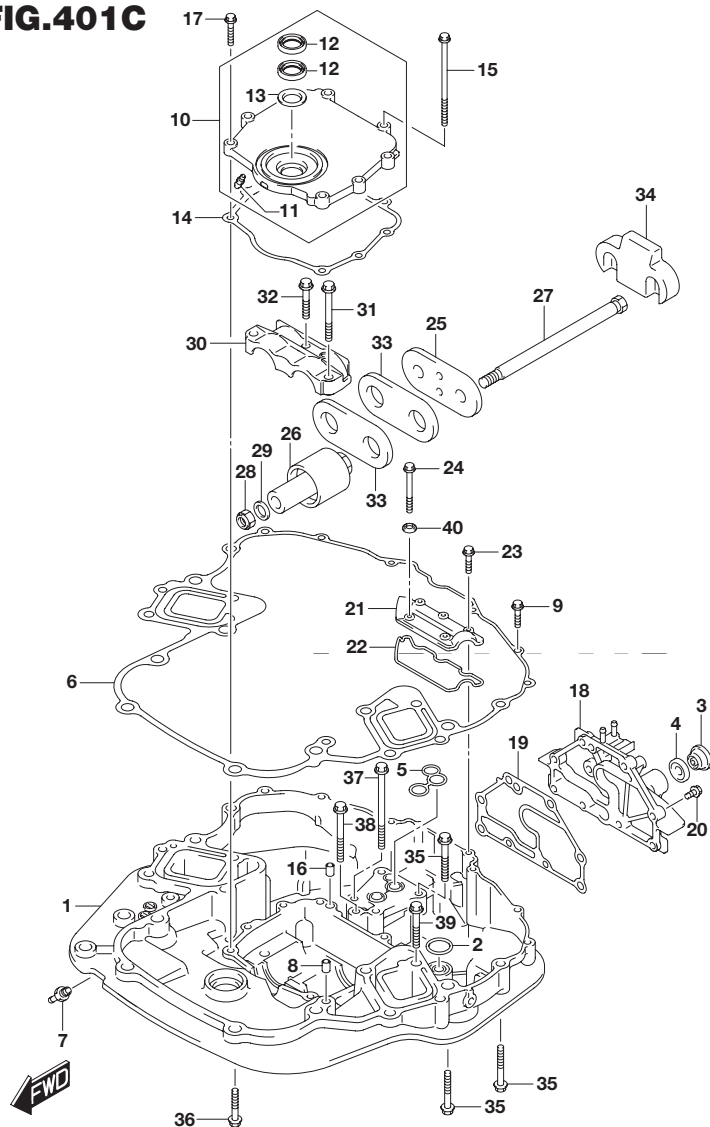


FIG.401C (1-I-3) エンジンホルダ(DF250T)

見出番号	品番	品名	使用個数	備考
25	54123-93J02	プレート,アッパマウント	1	
26	54130-93J01	マウント,アッパ	2	
27	09100-14004	ボルト(14X220)	2	
28	09159-14026	ナット	2	
29	09160-15051	ワッシャ(15X24X3)	2	
30	54137-93J02	カバー,アッパマウント	1	
31	09116-10135	ボルト(10X95)	2	
32	09116-10175	ボルト(10X50)	1	
33	54121-98J00	ストップ,アッパスラスト	2	
34	54125-93J00	マウント,アッパスラストリバース	1	
35	09116-10137	ボルト(10X70)	6	
36	09116-10175	ボルト(10X50)	4	
37	09116-10146	ボルト(10X195)	2	
38	09116-10134	ボルト(10X115)	1	
39	09116-08126	ボルト(8X65)	4	
40	09169-08038	ワッシャ	2	

FIG.405A

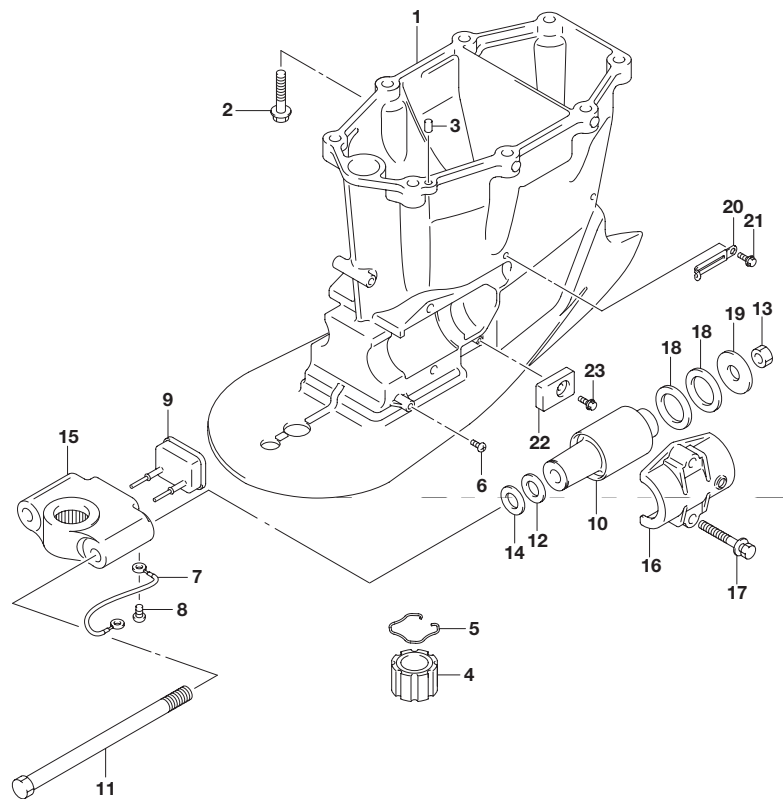
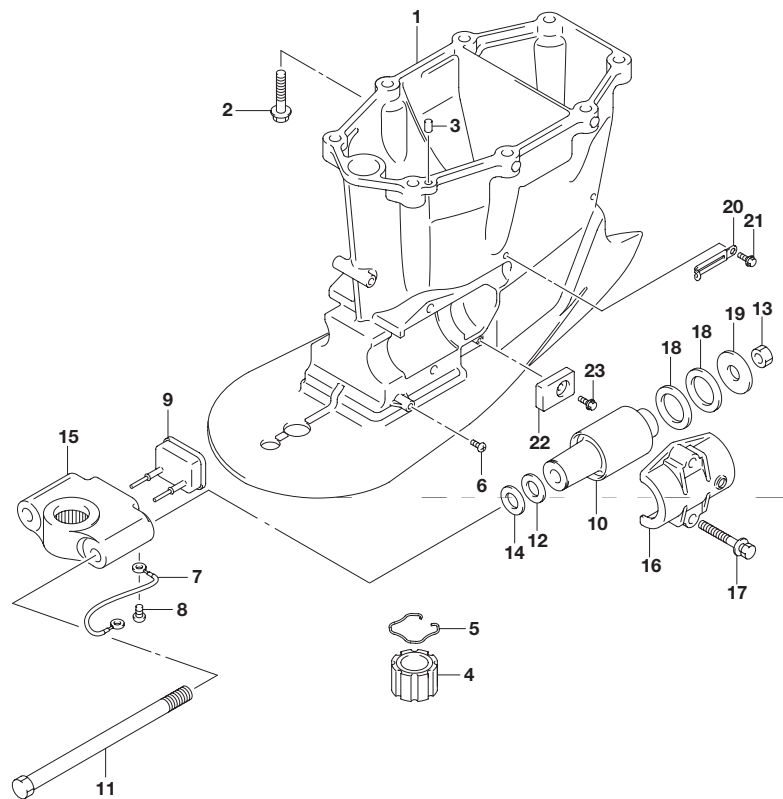


FIG.405A (1-I-4) ドライブシャフトハウジングトランスサム(X)(DF200T)

見出番号	品番	品名	使用個数	備考
1-1	52111-93J11-YAY	ハウジング,ドライブシャフト(X)ブラック	1	
1-2	52111-93J11-Y5S	ハウジング,ドライブシャフト(ホワイト)	1	
2	09116-10176	ボルト(10X44)	8	
3	09202-08006	ピン(8X12)	2	
4	57130-87D10	プッシュ,ドライブシャフト	1	
5	09387-38002	リング	1	
6	09125-06063	スクリュ(6X10)	1	
7	36894-87D00	リード(L:165)	1	
8	09125-06063	スクリュ(6X10)	1	
9	54151-93J00	マウント,ロアスラスト	1	
10	54160-93J01	マウント,ロア	2	
11	09100-14004	ボルト(14X220)	2	
12	09160-16050	ワッシャ(16X32X3)	2	
13	09159-14026	ナット	2	
14	09160-16050	ワッシャ(16X32X3)	2	
15-1	54211-93J00-YAY	ブラケット,ロアマウント(ブラック)	1	
15-2	54211-93J00-Y5S	ブラケット,ロアマウント(ホワイト)	1	
16-1	54221-93J00-YAY	カバー,ロアマウント(ブラック)	2	
16-2	54221-93J00-Y5S	カバー,ロアマウント(ホワイト)	2	
17	09116-10175	ボルト(10X50)	4	
18	54165-98J00	ストッパ,ロアスラストリバース	4	
19	09160-14066	ワッシャ(14X50X4)	2	
20	29404-93J10	クランプ	1	
21	29103-93J00	ボルト	1	
22	55321-93J01	アノード,プロテクション	1	
23	09116-06236	ボルト(6X16)	1	

FIG.405B

FIG.405B (1-I-5) ドライブシャフトハウジングトランサム(X)(DF225T)



見出番号	品番	品名	使用個数	備考
1-1	52111-93J11-YAY	ハウジング,ドライブシャフト(X)ブラック	1	
1-2	52111-93J11-Y5S	ハウジング,ドライブシャフト(ホワイト)	1	
2	09116-10176	ボルト(10X44)	8	
3	09202-08006	ピン(8X12)	2	
4	57130-87D10	ブッシュ,ドライブシャフト	1	
5	09387-38002	リング	1	
6	09125-06063	スクリュ(6X10)	1	
7	36894-87D00	リード(L:165)	1	
8	09125-06063	スクリュ(6X10)	1	
9	54151-93J00	マウント,ロアスラスト	1	
10	54160-93J01	マウント,ロア	2	
11	09100-14004	ボルト(14X220)	2	
12	09160-16050	ワッシャ(16X32X3)	2	
13	09159-14026	ナット	2	
14	09160-16050	ワッシャ(16X32X3)	2	
15-1	54211-93J00-YAY	ブラケット,ロアマウント(ブラック)	1	
15-2	54211-93J00-Y5S	ブラケット,ロアマウント(ホワイト)	1	
16-1	54221-93J00-YAY	カバー,ロアマウント(ブラック)	2	
16-2	54221-93J00-Y5S	カバー,ロアマウント(ホワイト)	2	
17	09116-10175	ボルト(10X50)	4	
18	54165-98J00	ストッパ,ロアスラストリバース	4	
19	09160-14066	ワッシャ(14X50X4)	2	
20	29404-93J10	クランプ	1	
21	29103-93J00	ボルト	1	
22	55321-93J01	アノード,プロテクション	1	
23	09116-06236	ボルト(6X16)	1	

FIG.405C

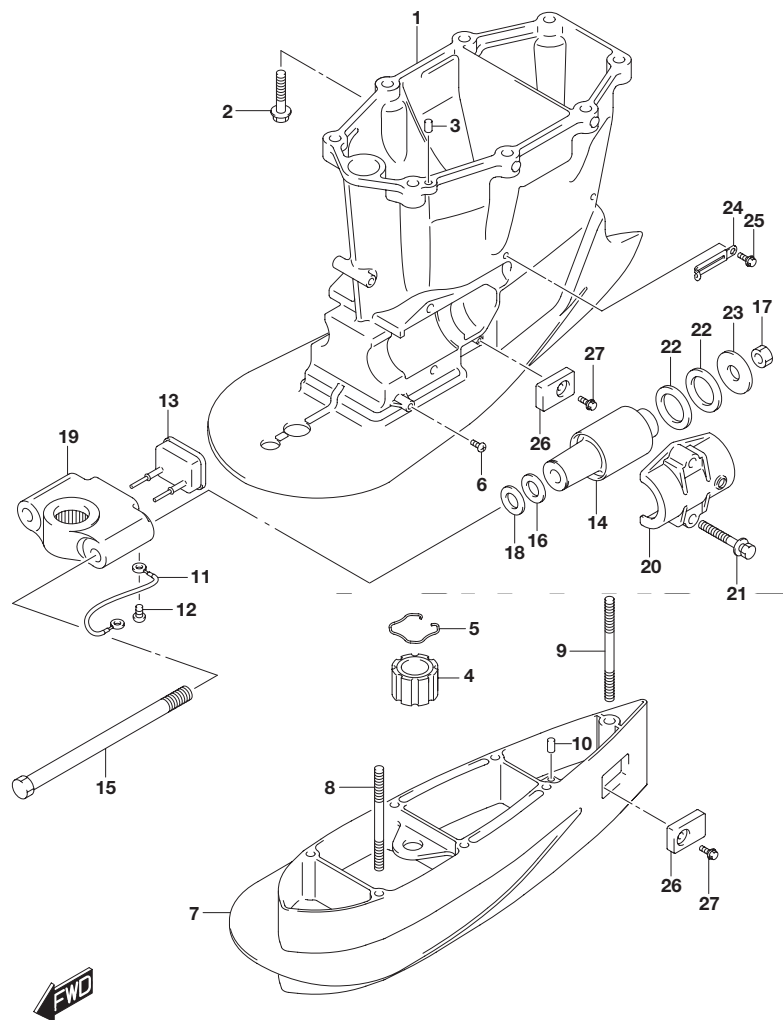
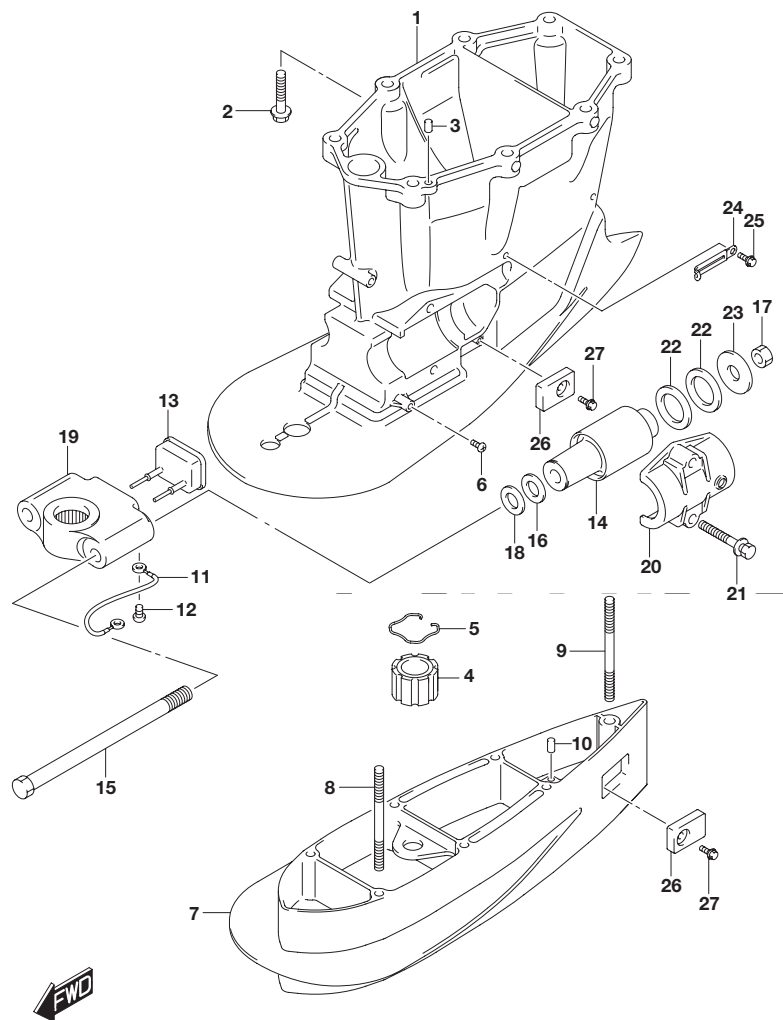


FIG.405C (1-I-6) ドライブシャフトハウジングトランサム(X,XX)(DF250T)

見出番号	品番	品名	使用個数	備考
1-1	52111-93J11-YAY	ハウジング,ドライブシャフト(X) [ブラック]	1	
1-2	52111-93J11-Y5S	ハウジング,ドライブシャフト(ホワイト)	1	
2	09116-10176	ボルト(10X44)	8	
3	09202-08006	ピン(8X12)	2	
4	57130-87D10	プッシュ,ドライブシャフト	1	
5	09387-38002	リング	1	
6	09125-06063	スクリュ(6X10)	1	
7-1	52131-93J00-YAY	ケース,エクステンション(XX) [ブラック]	1	W/トランサム(XX)
7-2	52131-93J00-Y5S	ケース,エクステンション(XX) [ホワイト]	1	W/トランサム(XX)
8	09108-10115	スタッドボルト,10X167	6	W/トランサム(XX)
9	09108-12013	スタッドボルト	1	W/トランサム(XX)
10	09202-08006	ピン(8X12)	2	W/トランサム(XX)
11	36894-87D00	リード(L:165)	1	
12	09125-06063	スクリュ(6X10)	1	
13	54151-93J00	マウント,ロアスラスト	1	
14	54160-93J01	マウント,ロア	2	
15	09100-14004	ボルト(14X220)	2	
16	09160-16050	ワッシャ(16X32X3)	2	
17	09159-14026	ナット	2	
18	09160-16050	ワッシャ(16X32X3)	2	
19-1	54211-93J00-YAY	ブラケット,ロアマウント(ブラック)	1	
19-2	54211-93J00-Y5S	ブラケット,ロアマウント(ホワイト)	1	
20-1	54221-93J00-YAY	カバー,ロアマウント(ブラック)	2	
20-2	54221-93J00-Y5S	カバー,ロアマウント(ホワイト)	2	
21	09116-10175	ボルト(10X50)	4	
22	54165-98J00	ストップ,ロアスラストリバー	4	

FIG.405C

FIG.405C (1-I-7) ドライブシャフトハウジングトランスム(X,XX)(DF250T)



見出番号	品番	品名	使用個数	備考
23	09160-14066	ワッシャ(14X50X4)	2	
24	29404-93J10	クランプ	1	
25	29103-93J00	ボルト	1	
26-1	55321-93J01	アノード,プロテクション	1	W/トランスム(X)
26-2	55321-93J01	アノード,プロテクション	2	W/トランスム(XX)
27-1	09116-06236	ボルト(6X16)	1	W/トランスム(X)
27-2	09116-06236	ボルト(6X16)	2	W/トランスム(XX)

FIG.405D

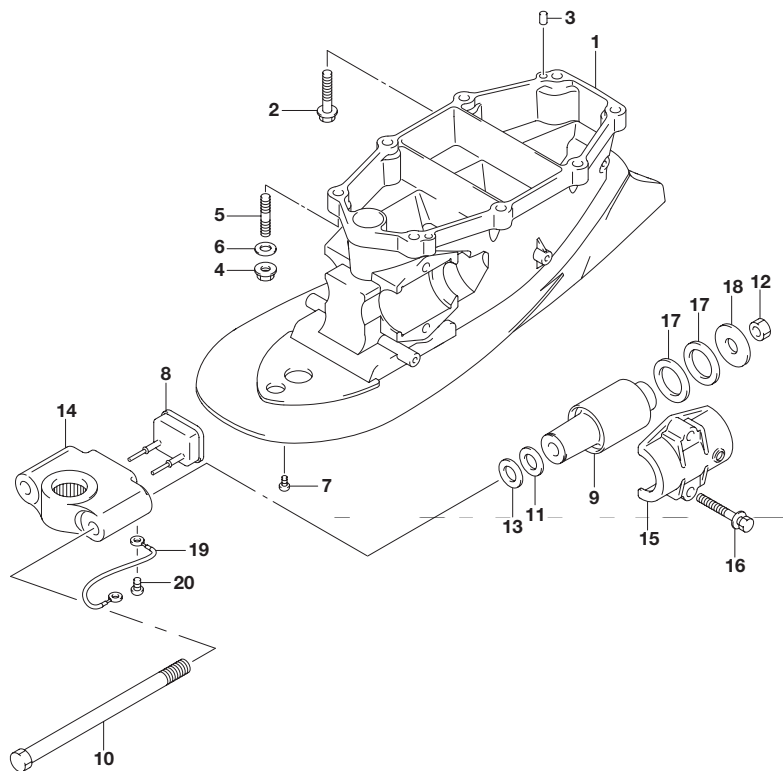


FIG.405D (1-I-8) ドライブシャフトハウジングトランサム(L)(DF200T)

見出番号	品番	品名	使用個数	備考
1-1	52111-93J20-YAY	ハウジング,ドライブシャフト(L) (ブラック)	1	
1-2	52111-93J20-Y5S	ハウジング,ドライブシャフト(L) (ホワイト)	1	
2	09116-10176	ボルト(10X44)	6	
3	09202-08006	ピン(8X12)	2	
4	09140-10031	ナット	2	
5	09108-10150	スタッドボルト	2	
6	09160-10141	ワッシャ(10.5X19X2)	2	
7	09125-06063	スクリュ(6X10)	1	
8	54151-93J00	マウント,ロアスラスト	1	
9	54160-93J01	マウント,ロア	2	
10	09100-14004	ボルト(14X220)	2	
11	09160-16050	ワッシャ(16X32X3)	2	
12	09159-14026	ナット	2	
13	09160-16050	ワッシャ(16X32X3)	2	
14-1	54211-93J00-YAY	ブラケット,ロアマウント(ブラック)	1	
14-2	54211-93J00-Y5S	ブラケット,ロアマウント(ホワイト)	1	
15-1	54221-93J00-YAY	カバー,ロアマウント(ブラック)	2	
15-2	54221-93J00-Y5S	カバー,ロアマウント(ホワイト)	2	
16	09116-10175	ボルト(10X50)	4	
17	54165-98J00	ストップ,ロアスラストリパース	4	
18	09160-14066	ワッシャ(14X50X4)	2	
19	36894-87D00	リード(L:165)	1	
20	09125-06063	スクリュ(6X10)	1	



FIG.407A

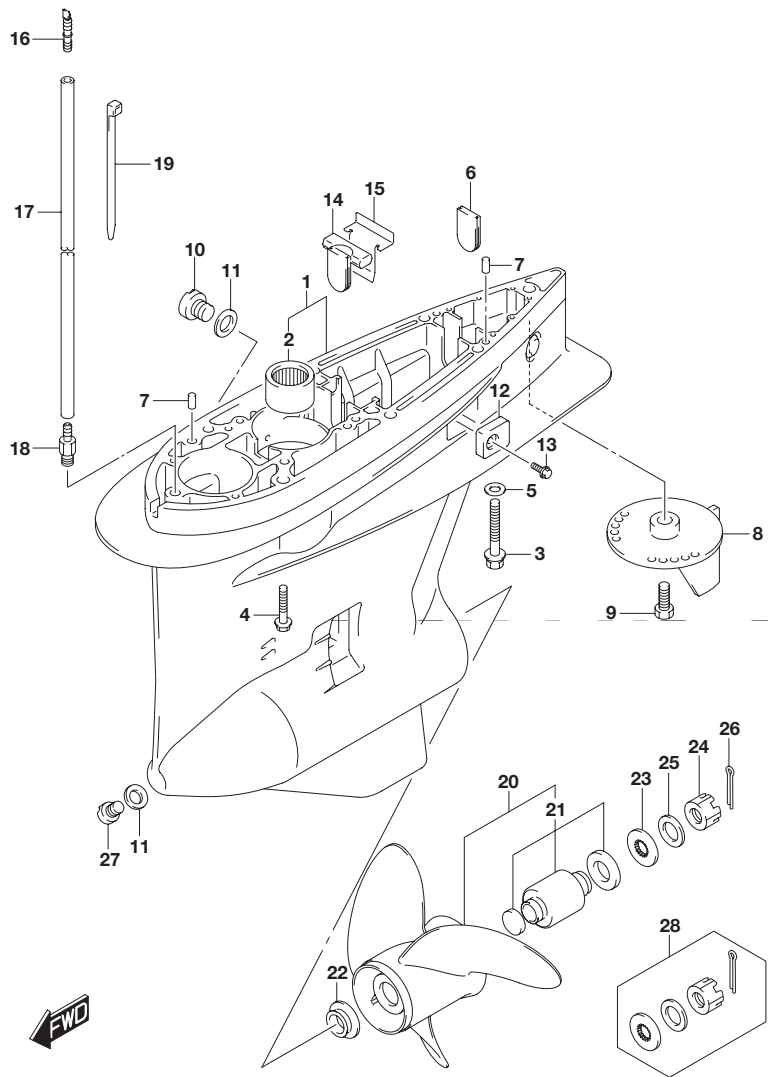


FIG.407A (1-I-9) ギヤ ケース(DF200T)

見出番号	品番	品名	使用個数	備考
1-1	55110-93J20-YAY	ケース,ギヤ(ブラック)	1	
1-2	55110-93J20-Y5S	ケース,ギヤ(ホワイト)	1	
2	09263-32017	ベアリング(32X48X30)	1	
3	09100-12052	ボルト(12X70)	1	
4	09116-10150	ボルト(10X55)	6	
5	09160-12066	ワッシャ(12.5X22X2.5)	1	
6	17566-87D11	グロメット	1	
7	09202-08006	ピン(8X12)	2	
8-1	55125-98J00-YAY	タブ,トリム(ブラック)	1	
8-2	55125-98J00-Y5S	タブ,トリム(ホワイト)	1	
9	09116-08137	ボルト(8X22)	1	
10	55128-93J10	プラグ,ドレーン	2	
11	09168-10034	ガスケット(9.5X16.5X2)	3	
12	55321-93J01	アノード,プロテクション	2	
13	09116-06236	ボルト(6X16)	2	
14	55332-87D11	ラバー,エキゾーストシール	1	
15	55333-87D10	プレート,エキゾーストシール	1	
16	55127-87D00	プラグ,ユニオン	1	
17	09355-40805-600	ホース(4X8X600)	1	L:600 50
18	09362-09008	ユニオン	1	
19	09407-10404	クランプ(L:100)	2	
20-1	58200-93L00	プロベラ(3X16X17)	1	
20-2	58200-93L10	プロベラ(3X16X18-1/2)	1	
20-3	58200-93L20	プロベラ(3X16X20)	1	
20-4	58200-93L30	プロベラ(3X16X21-1/2)	1	
20-5	58200-93L40	プロベラ(3X16X23)	1	

FIG.407A

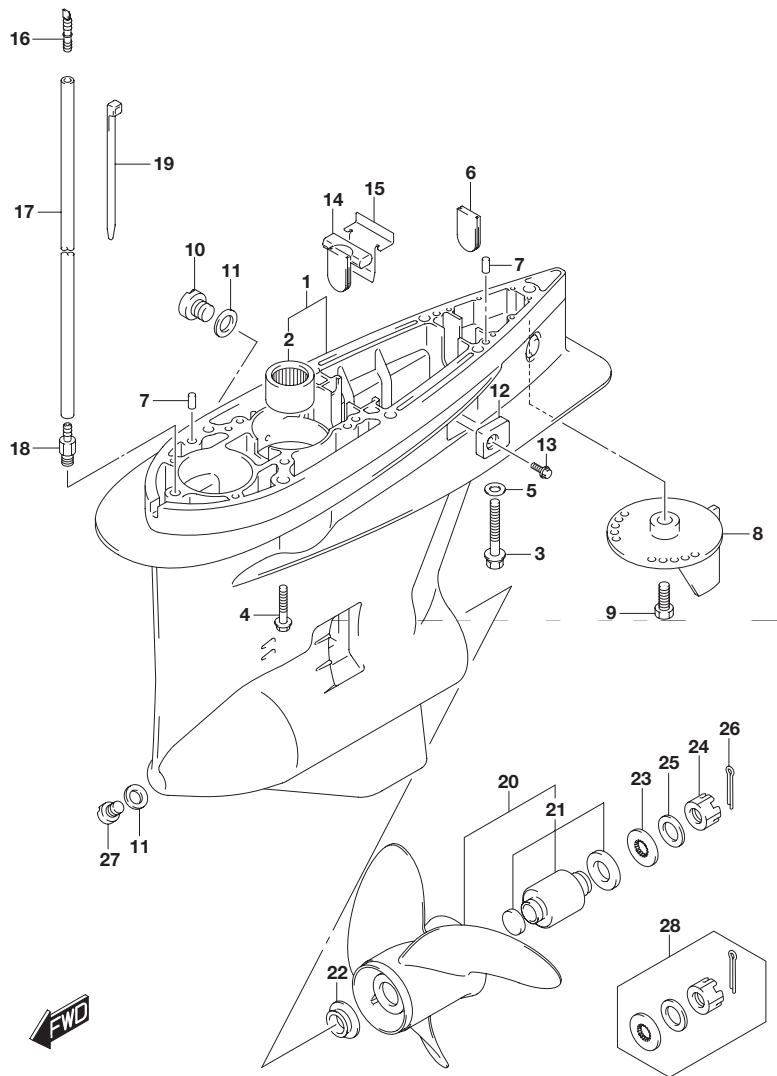


FIG.407A (1-I-10) ギヤケース(DF200T)

見出番号	品番	品名	使用個数	備考
20-6	58200-93L50	プロペラ(3X16X24-1/2)	1	
20-7	58200-93L80	プロペラ(3X16X15)	1	OPT
20-8	58200-96J00	プロペラ(3X15-1/2X17)	1	OPT
20-9	58200-96J10	プロペラ(3X15-1/4X19)	1	OPT
20-10	58200-96J20	プロペラ(3X15X21)	1	OPT
20-11	58200-96J30	プロペラ(3X14-3/4X23)	1	OPT
20-12	58200-96J40	プロペラ(3X14-1/2X25)	1	OPT
20-13	58200-96J50	プロペラ(3X14-1/2X27)	1	OPT
21	58105-93J10	・ブッシュセット,プロペラ	1	
22	57632-93L01	ストッパ,プロペラブッシュ	1	
23	57633-87D30	スペーサ,ナット(T:6.0)	1	
24	09141-18005	ナット	1	
25	09160-18028	ワッシャ(18.5X31X1)	1	
26	09204-03003	コッタピン	1	
27	55128-93L00	プラグ,ドレーン	1	
28	57630-92E00	キット,プロペラナット	1	OPT
29	25700-93J00	シーリングキット,ギヤケース	1	OPT イラスト ヒヨウジナシ

FIG.407B

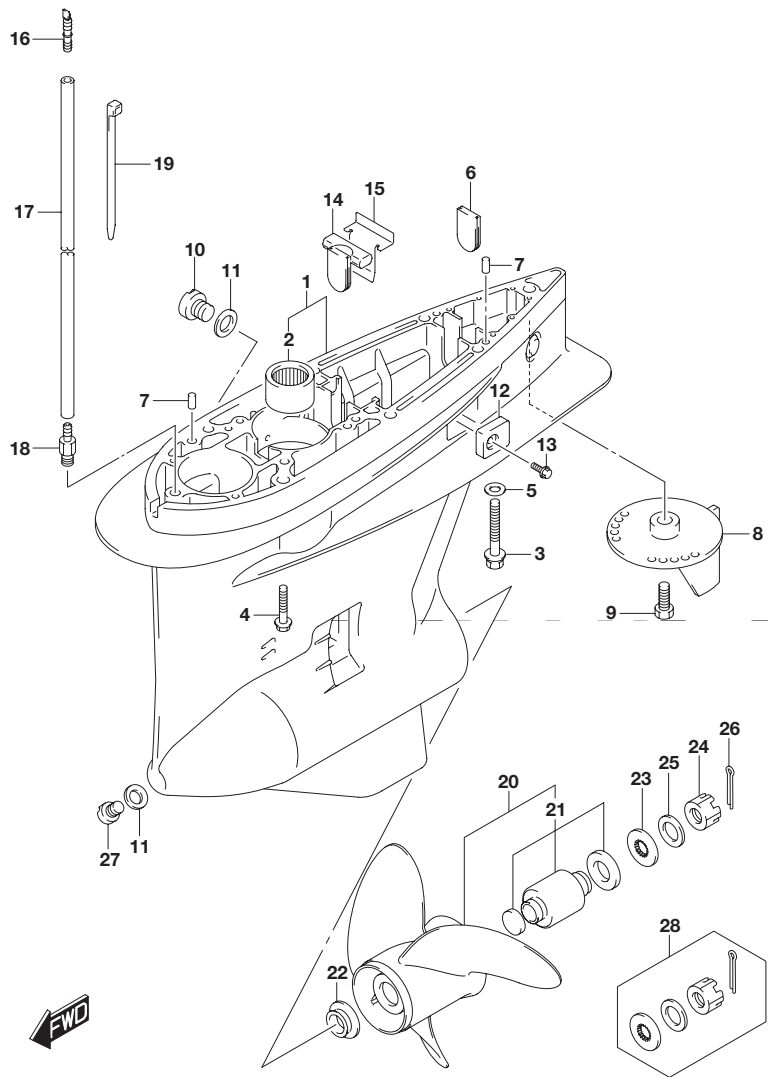


FIG.407B (1-I-11) ギヤ ケース(DF225T)

見出番号	品番	品名	使用個数	備考
1-1	55110-93J20-YAY	ケース,ギヤ(ブラック)	1	
1-2	55110-93J20-Y5S	ケース,ギヤ(ホワイト)	1	
2	09263-32017	ベアリング(32X48X30)	1	
3	09100-12052	ボルト(12X70)	1	
4	09116-10150	ボルト(10X55)	6	
5	09160-12066	ワッシャ(12.5X22X2.5)	1	
6	17566-87D11	グロメット	1	
7	09202-08006	ピン(8X12)	2	
8-1	55125-98J00-YAY	タブ,トリム(ブラック)	1	
8-2	55125-98J00-Y5S	タブ,トリム(ホワイト)	1	
9	09116-08137	ボルト(8X22)	1	
10	55128-93J10	プラグ,ドレーン	2	
11	09168-10034	ガスケット(9.5X16.5X2)	3	
12	55321-93J01	アノード,プロテクション	2	
13	09116-06236	ボルト(6X16)	2	
14	55332-87D11	ラバー,エキゾーストシール	1	
15	55333-87D10	プレート,エキゾーストシール	1	
16	55127-87D00	プラグ,ユニオン	1	
17	09355-40805-600	ホース(4X8X600)	1	L:600 50
18	09362-09008	ユニオン	1	
19	09407-10404	クランプ(L:100)	2	
20-1	58200-93L00	プロペラ(3X16X17)	1	
20-2	58200-93L10	プロペラ(3X16X18-1/2)	1	
20-3	58200-93L20	プロペラ(3X16X20)	1	
20-4	58200-93L30	プロペラ(3X16X21-1/2)	1	
20-5	58200-93L40	プロペラ(3X16X23)	1	

FIG.407B

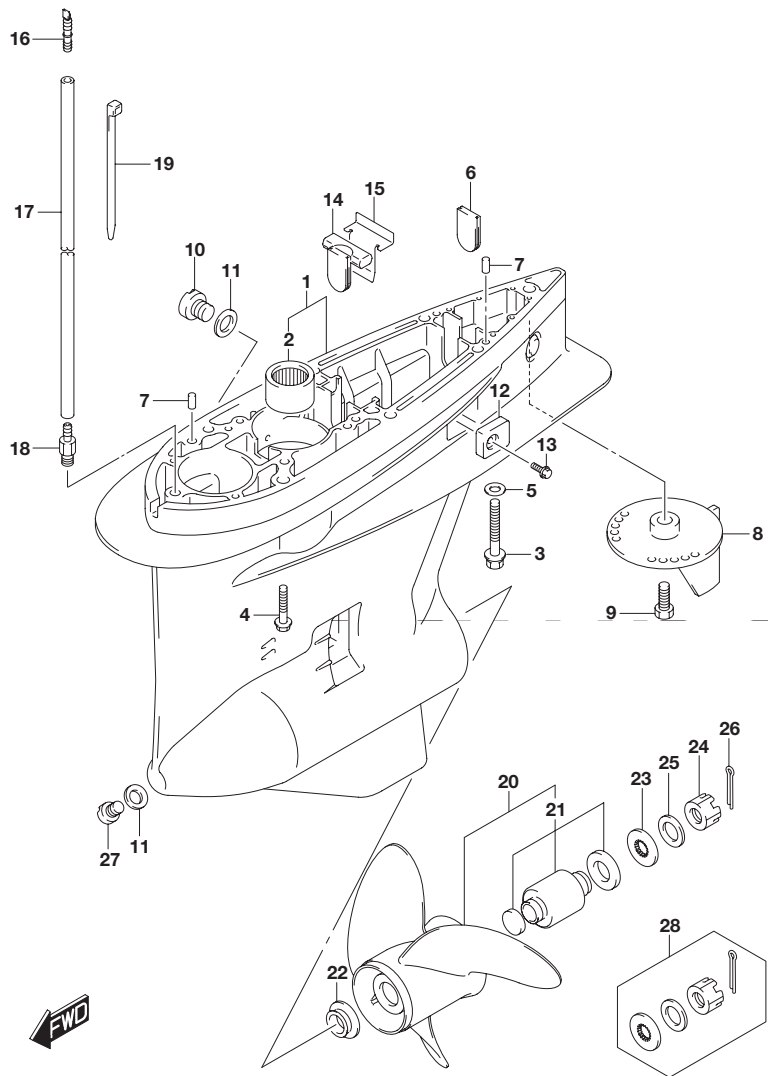


FIG.407B (1-I-12) ギヤケース(DF225T)

見出番号	品番	品名	使用個数	備考
20-6	58200-93L50	プロペラ(3X16X24-1/2)	1	
20-7	58200-93L80	プロペラ(3X16X15)	1	OPT
20-8	58200-96J00	プロペラ(3X15-1/2X17)	1	OPT
20-9	58200-96J10	プロペラ(3X15-1/4X19)	1	OPT
20-10	58200-96J20	プロペラ(3X15X21)	1	OPT
20-11	58200-96J30	プロペラ(3X14-3/4X23)	1	OPT
20-12	58200-96J40	プロペラ(3X14-1/2X25)	1	OPT
20-13	58200-96J50	プロペラ(3X14-1/2X27)	1	OPT
21	58105-93J10	・ブッシュセット,プロペラ	1	
22	57632-93L01	ストッパ,プロペラブッシュ	1	
23	57633-87D30	スペーサ,ナット(T:6.0)	1	
24	09141-18005	ナット	1	
25	09160-18028	ワッシャ(18.5X31X1)	1	
26	09204-03003	コッタピン	1	
27	55128-93L00	プラグ,ドレーン	1	
28	57630-92E00	キット,プロペラナット	1	OPT
29	25700-93J00	シーリングキット,ギヤケース	1	OPT イラスト ヒヨウジナシ

FIG.407C

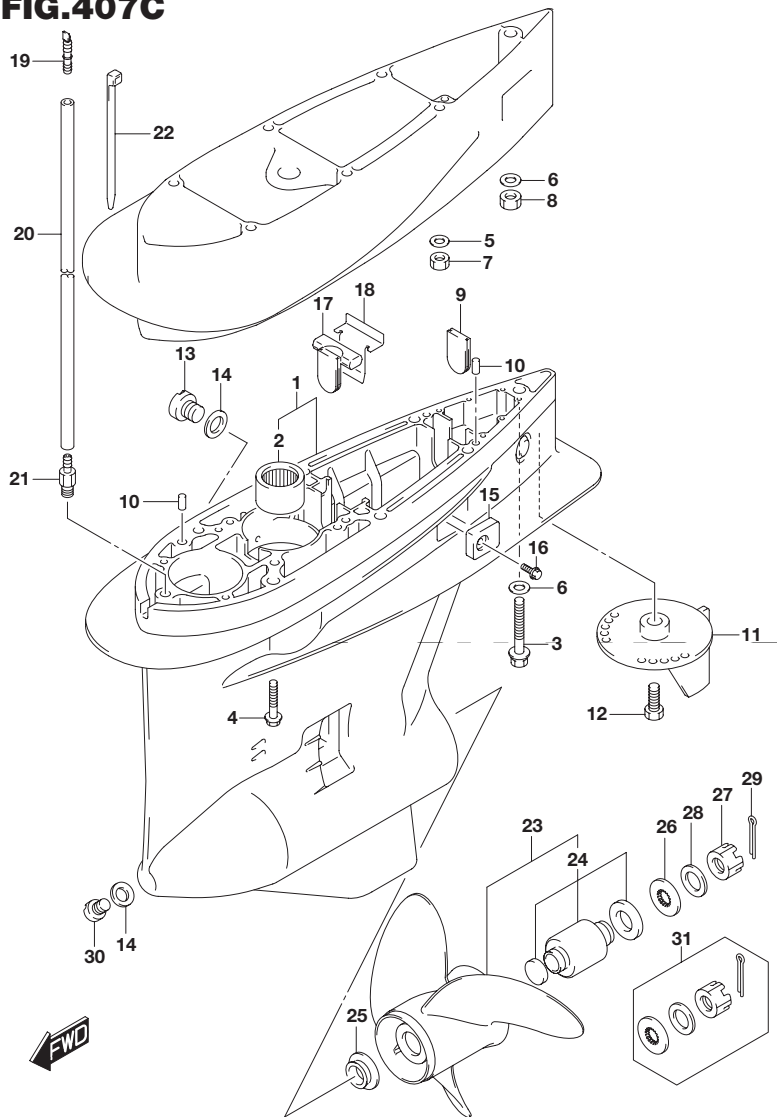


FIG.407C (1-I-13) ギヤケース(DF250T)

見出番号	品番	品名	使用個数	備考
1-1	55110-93J20-YAY	ケース,ギヤ(ブラック)	1	
1-2	55110-93J20-Y5S	ケース,ギヤ(ホワイト)	1	
2	09263-32017	・ベアリング(32X48X30)	1	
3	09100-12052	ボルト(12X70)	1	W/トランサム(X)
4	09116-10150	ボルト(10X55)	6	W/トランサム(X)
5	09160-10141	ワッシャ(10.5X19X2)	6	W/トランサム(XX)
6	09160-12066	ワッシャ(12.5X22X2.5)	1	
7	09140-10031	ナット	6	W/トランサム(XX)
8	09159-12014	ナット	1	W/トランサム(XX)
9	17566-87D11	グロメット	1	
10	09202-08006	ピン(8X12)	2	
11-1	55125-98J00-YAY	タブ,トリム(ブラック)	1	
11-2	55125-98J00-Y5S	タブ,トリム(ホワイト)	1	
12	09116-08137	ボルト(8X22)	1	
13	55128-93J10	プラグ,ドレーン	2	
14	09168-10034	ガスケット(9.5X16.5X2)	3	
15	55321-93J01	アノード,プロテクション	2	
16	09116-06236	ボルト(6X16)	2	
17	55332-87D11	ラバー,エキゾーストシール	1	
18	55333-87D10	プレート,エキゾーストシール	1	
19	55127-87D00	プラグ,ユニオン	1	
20-1	09355-40805-600	ホース(4X8X600)	1	W/トランサム(X) L:600 50
20-2	09355-40805-600	ホース(4X8X600)	1	W/トランサム(XX) L:600 180
21	09362-09008	ユニオン	1	
22	09407-10404	クランプ(L:100)	2	

FIG.407C

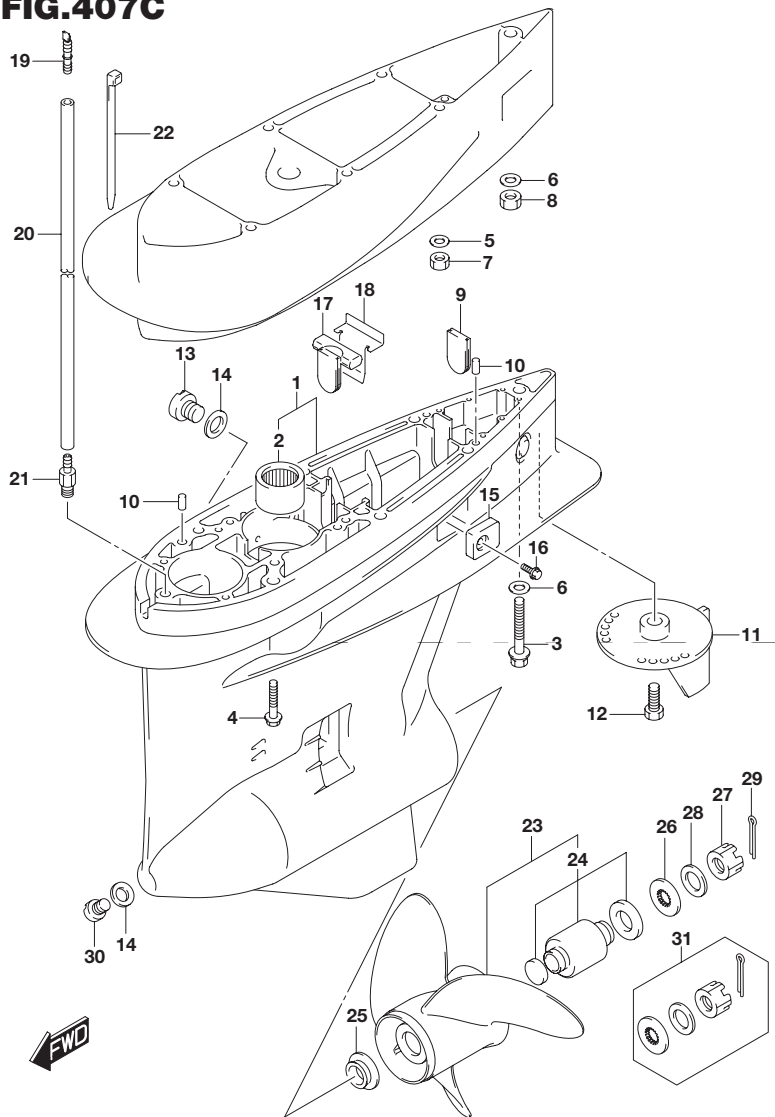


FIG.407C (1-I-14) ギヤケース(DF250T)

見出番号	品番	品名	使用個数	備考
23-1	58200-93L00	プロベラ(3X16X17)	1	
23-2	58200-93L10	プロベラ(3X16X18-1/2)	1	
23-3	58200-93L20	プロベラ(3X16X20)	1	
23-4	58200-93L30	プロベラ(3X16X21-1/2)	1	
23-5	58200-93L40	プロベラ(3X16X23)	1	
23-6	58200-93L50	プロベラ(3X16X24-1/2)	1	
23-7	58200-93L80	プロベラ(3X16X15)	1	OPT
23-8	58200-96J00	プロベラ(3X15-1/2X17)	1	OPT
23-9	58200-96J10	プロベラ(3X15-1/4X19)	1	OPT
23-10	58200-96J20	プロベラ(3X15X21)	1	OPT
23-11	58200-96J30	プロベラ(3X14-3/4X23)	1	OPT
23-12	58200-96J40	プロベラ(3X14-1/2X25)	1	OPT
23-13	58200-96J50	プロベラ(3X14-1/2X27)	1	OPT
24	58105-93J10	・ブッシュセット,プロベラ	1	
25	57632-93L01	ストップ,プロベラブッシュ	1	
26	57633-87D30	スペーサ,ナット(T:6.0)	1	
27	09141-18005	ナット	1	
28	09160-18028	ワッシャ(18.5X31X1)	1	
29	09204-03003	コッタピン	1	
30	55128-93L00	プラグ,ドレーン	1	
31	57630-92E00	キット,プロベラナット	1	OPT
32	25700-93J00	シーリングキット,ギヤケース	1	OPT イラストヒヨウジナシ

FIG.410A

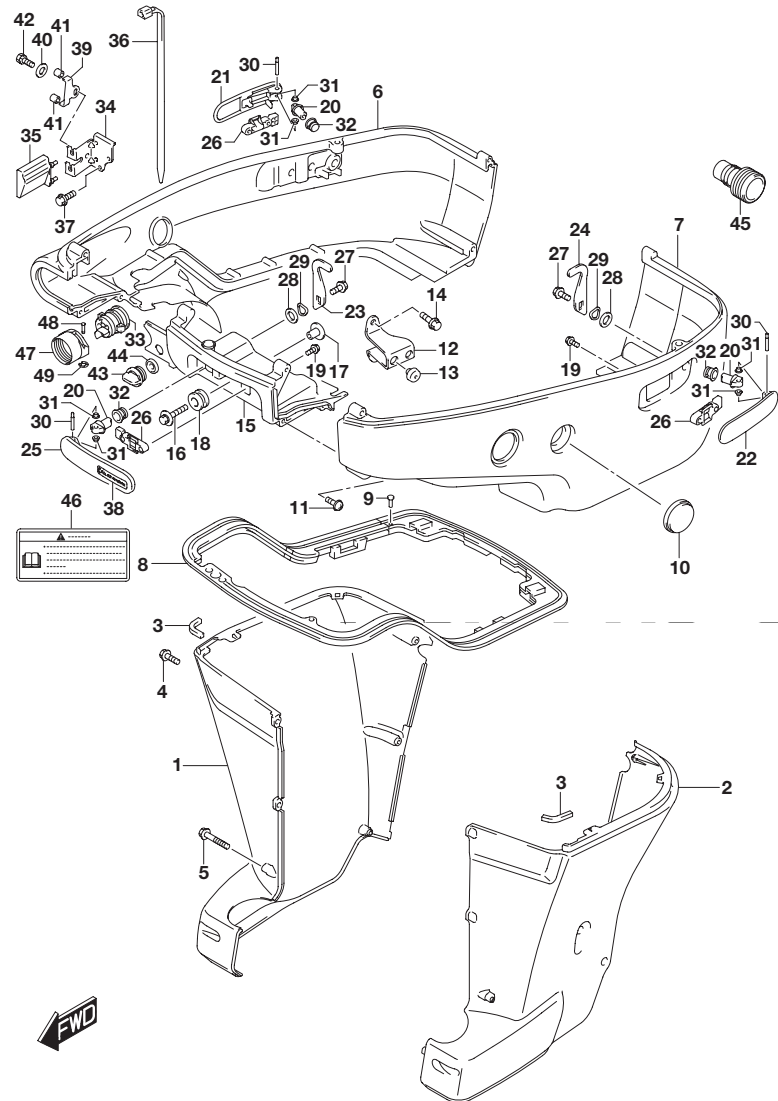


FIG.410A (1-I-15) サイドカバー トランサム(X)(DF200T)

見出番号	品番	品名	使用個数	備考
1-1	61131-93J01-YAY	カバー,オイルパンスターボード(ブラック)	1	
1-2	61131-93J01-Y5S	カバー,オイルパンスターボード(ホワイト)	1	
2-1	61141-93J01-YAY	カバー,オイルパンボード(ブラック)	1	
2-2	61141-93J01-Y5S	カバー,オイルパンボード(ホワイト)	1	
3	61137-93J00	クッション,オイルパンカバーアップ	2	
4	09139-06135	スクリュ(6X17)	5	
5	09139-06136	スクリュ(6X65)	3	
6-1	61811-93J40-YAY	カバー,サイドスターボード(ブラック)	1	
6-2	61811-93J40-Y5S	カバー,サイドスターボード(ホワイト)	1	
7-1	61821-93J10-YAY	カバー,サイドボード(ブラック)	1	
7-2	61821-93J10-Y5S	カバー,サイドボード(ホワイト)	1	
8	61134-93J20	シール,サイドカバー	1	
9	09409-05302-5PK	クリップ(ブラック)	2	
10	61817-93J00	プラグ,サイドカバー	2	
11	09136-06148	スクリュ(6X35)	8	
12	61827-93J02	ホルダ,サイドカバー	1	
13	09321-10030	クッション	2	
14	01550-08167	ボルト	2	
15-1	61831-93J13-YAY	パネル,フロント(ブラック)	1	
15-2	61831-93J13-Y5S	パネル,フロント(ホワイト)	1	
16	09116-08163	ボルト(8X38)	2	
17	09169-08039	ワッシャ	2	
18	09320-11013	クッション	2	
19	01550-05107	ボルト	6	
20	61632-93J00	シャフト,エンジンカバーフック	3	

FIG.410A

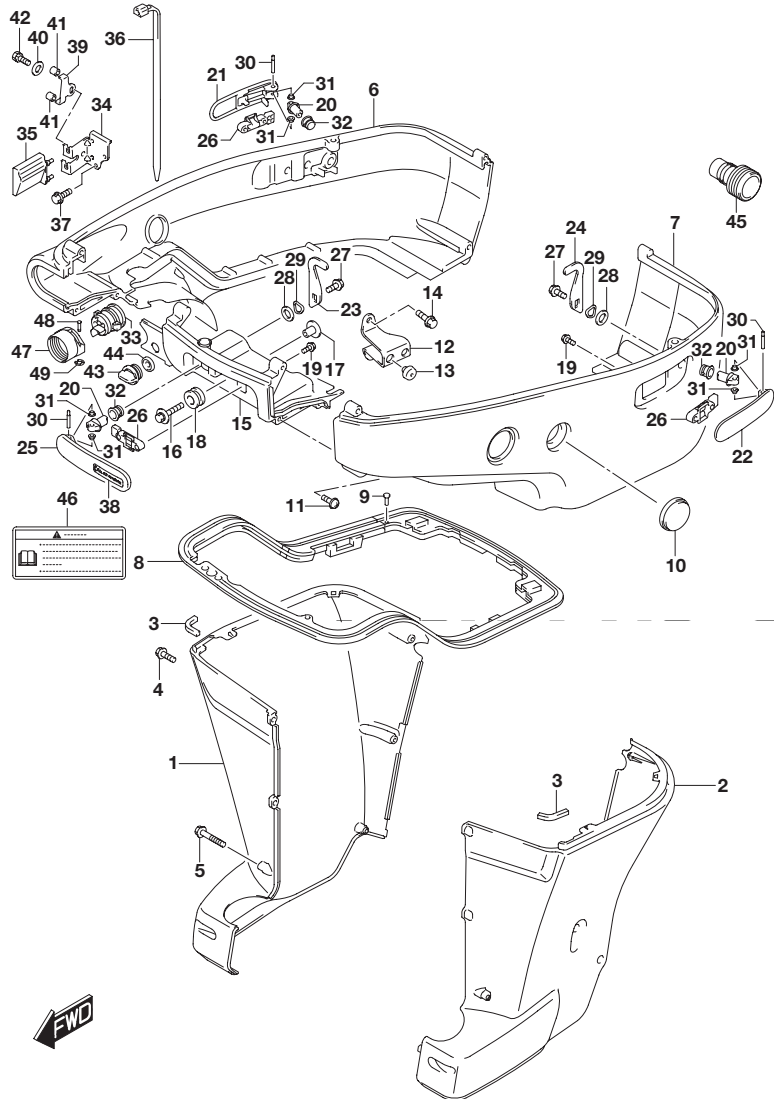


FIG.410A (1-J-2) サイドカバー トランサム(X)(DF200T)

見出番号	品番	品名	使用個数	備考
21-1	61633-93J00-YAY	レバー,フックリヤスターボード(ブラック)	1	
21-2	61633-93J00-Y5S	レバー,フックリヤスターボード(ホワイト)	1	
22-1	61634-93J00-YAY	レバー,フックリヤボード(ブラック)	1	
22-2	61634-93J00-Y5S	レバー,フックリヤボード(ホワイト)	1	
23	61641-93J10	フック,エンジンカバー	2	
24	61641-93J20	フック,エンジンカバーリヤポート	1	
25-1	61645-93J01-YAY	レバー,フックフロント(ブラック)	1	
25-2	61645-93J01-Y5S	レバー,フックフロント(ホワイト)	1	

FIG.410A

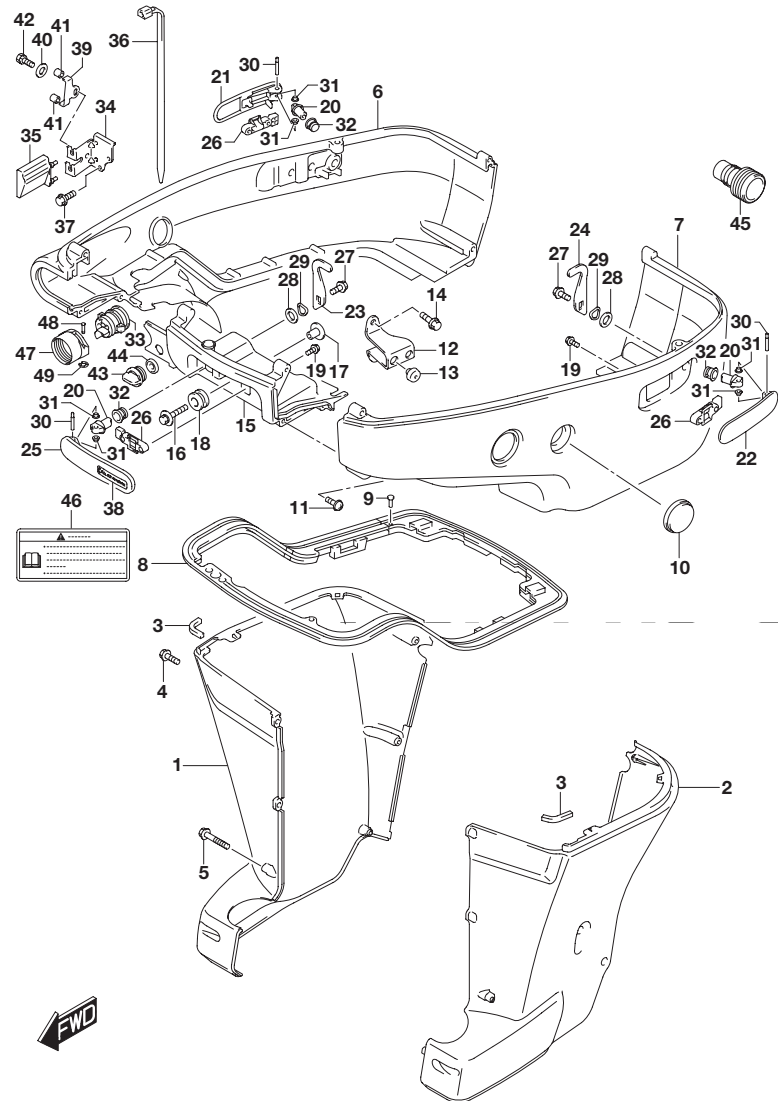


FIG.410A (1-J-3) サイドカバー トランサム(X)(DF200T)

見出番号	品番	品名	使用個数	備考
26	61673-93J01	ラッチ,フックレバー	3	
27	09116-06127	ボルト(6X12)	3	
28	09160-13014	ワッシャ(13.2X25X1)	3	
29	09164-14008	ワッシャ	3	
30	09202-04022	ピン	3	
31	09306-04005	ブッシュ	6	
32	09306-13007	ブッシュ	3	
33	61124-93J60	グロメット,リモコンケーブル	1	
34	67341-93J30	ホルダ,リモコンケーブル	1	
35	67345-93J00	プロテクタ,リモコンケーブルホルダ	1	
36	09407-25402	クランプ L:250	1	
37	01550-06167	ボルト	2	
38-1	61649-93J00	ラベル,フックレバー	1	FOR YAY
38-2	61649-93J10	ラベル,フックレバー	1	FOR Y5S
39	67343-93J30	ストップ,リモコンケーブル	1	
40	09160-06047	ワッシャ(6.5X20X2)	1	
41	09352-70103-600	ホース(7X10.2X600)	2	L:600 14
42	01570-06107	ボルト	1	
43	17913-93J00	プラグ,ウォータ	1	
44	17914-93J00	ガスケット,ウォータプラグ	1	
45	17917-87L00	コネクタ,フラッシュウォータ	1	
46	61458-99E50	ラベル,エンジンカバー	1	
47	67361-90J10	アダプタ ホース(リギング)	1	OPT
48	09208-06009	ピン	2	OPT
49	09383-04002	Eリング	2	OPT

FIG.410B

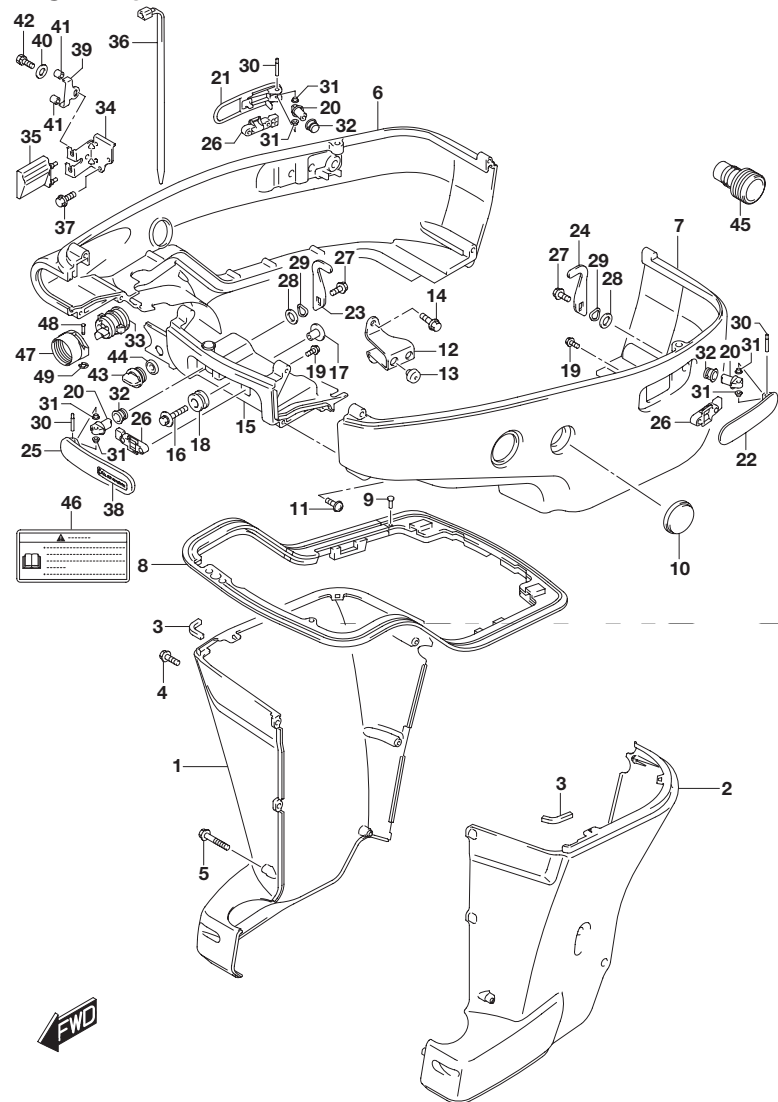


FIG.410B (1-J-4) サイドカバー トランサム(X)(DF250T)

見出番号	品番	品名	使用個数	備考
1-1	61131-93J01-YAY	カバー,オイルバンスターボード(ブラック)	1	
1-2	61131-93J01-Y5S	カバー,オイルバンスターボード(ホワイト)	1	
2-1	61141-93J01-YAY	カバー,オイルバンボード(ブラック)	1	
2-2	61141-93J01-Y5S	カバー,オイルバンボード(ホワイト)	1	
3	61137-93J00	クッション,オイルバンカバーアップ	2	
4	09139-06135	スクリュ(6X17)	5	
5	09139-06136	スクリュ(6X65)	3	
6-1	61811-93J40-YAY	カバー,サイドスターボード(ブラック)	1	
6-2	61811-93J40-Y5S	カバー,サイドスターボード(ホワイト)	1	
7-1	61821-93J10-YAY	カバー,サイドポート(ブラック)	1	
7-2	61821-93J10-Y5S	カバー,サイドポート(ホワイト)	1	
8	61134-93J20	シール,サイドカバー	1	
9	09409-05302-5PK	クリップ(ブラック)	2	
10	61817-93J00	プラグ,サイドカバー	2	
11	09136-06148	スクリュ(6X35)	8	
12	61827-93J02	ホルダ,サイドカバー	1	
13	09321-10030	クッション	2	
14	01550-08167	ボルト	2	
15-1	61831-93J13-YAY	パネル,フロント(ブラック)	1	
15-2	61831-93J13-Y5S	パネル,フロント(ホワイト)	1	
16	09116-08163	ボルト(8X38)	2	
17	09169-08039	ワッシャ	2	
18	09320-11013	クッション	2	
19	01550-05107	ボルト	6	
20	61632-93J00	シャフト,エンジンカバーフック	3	

FIG.410B

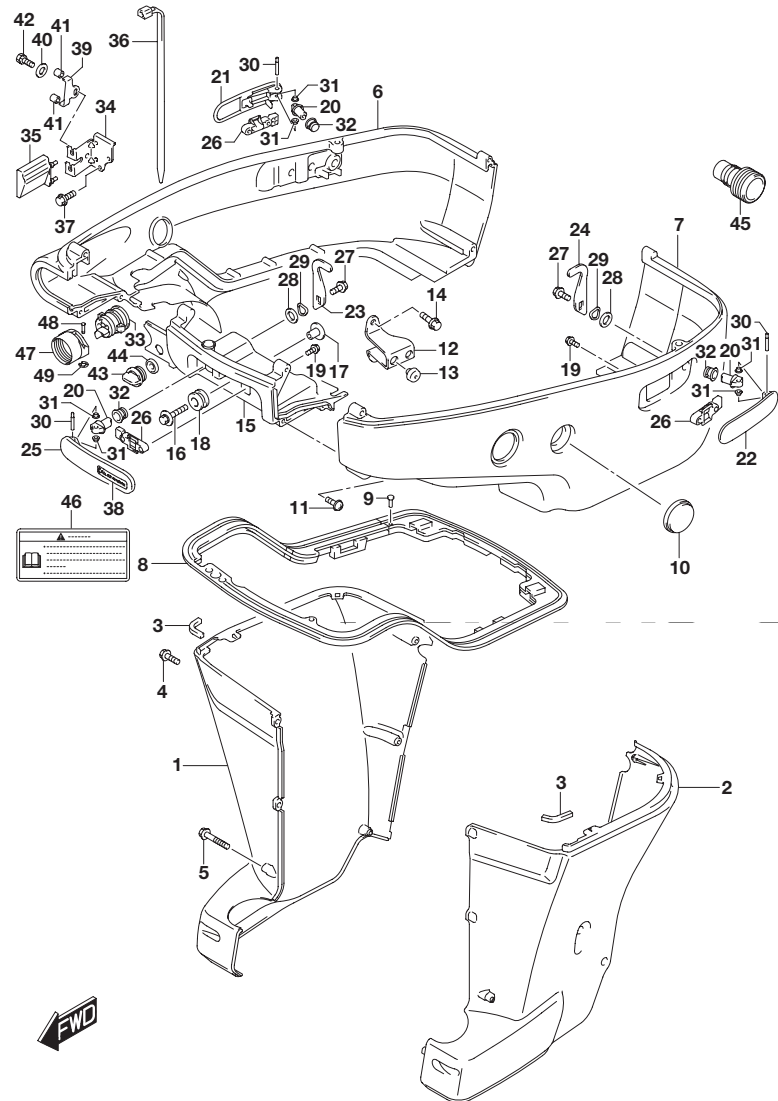


FIG.410B (1-J-5) サイドカバートランサム(X)(DF225T)

見出番号	品番	品名	使用個数	備考
21-1	61633-93J00-YAY	レバー,フックリヤスターボード(ブラック)	1	
21-2	61633-93J00-Y5S	レバー,フックリヤスターボード(ホワイト)	1	
22-1	61634-93J00-YAY	レバー,フックリヤボード(ブラック)	1	
22-2	61634-93J00-Y5S	レバー,フックリヤボード(ホワイト)	1	
23	61641-93J10	フック,エンジンカバー	2	
24	61641-93J20	フック,エンジンカバーリヤボード	1	
25-1	61645-93J01-YAY	レバー,フックフロント(ブラック)	1	
25-2	61645-93J01-Y5S	レバー,フックフロント(ホワイト)	1	
26	61673-93J01	ラッチ,フックレバー	3	
27	09116-06127	ボルト(6X12)	3	
28	09160-13014	ワッシャ(13.2X25X1)	3	
29	09164-14008	ワッシャ	3	
30	09202-04022	ピン	3	
31	09306-04005	ブッシュ	6	
32	09306-13007	ブッシュ	3	
33	61124-93J60	グロメット,リモコンケーブル	1	
34	67341-93J30	ホルダ,リモコンケーブル	1	
35	67345-93J00	プロテクタ,リモコンケーブルホルダ	1	
36	09407-25402	クランプ L:250	1	
37	01550-06167	ボルト	2	

FIG.410B

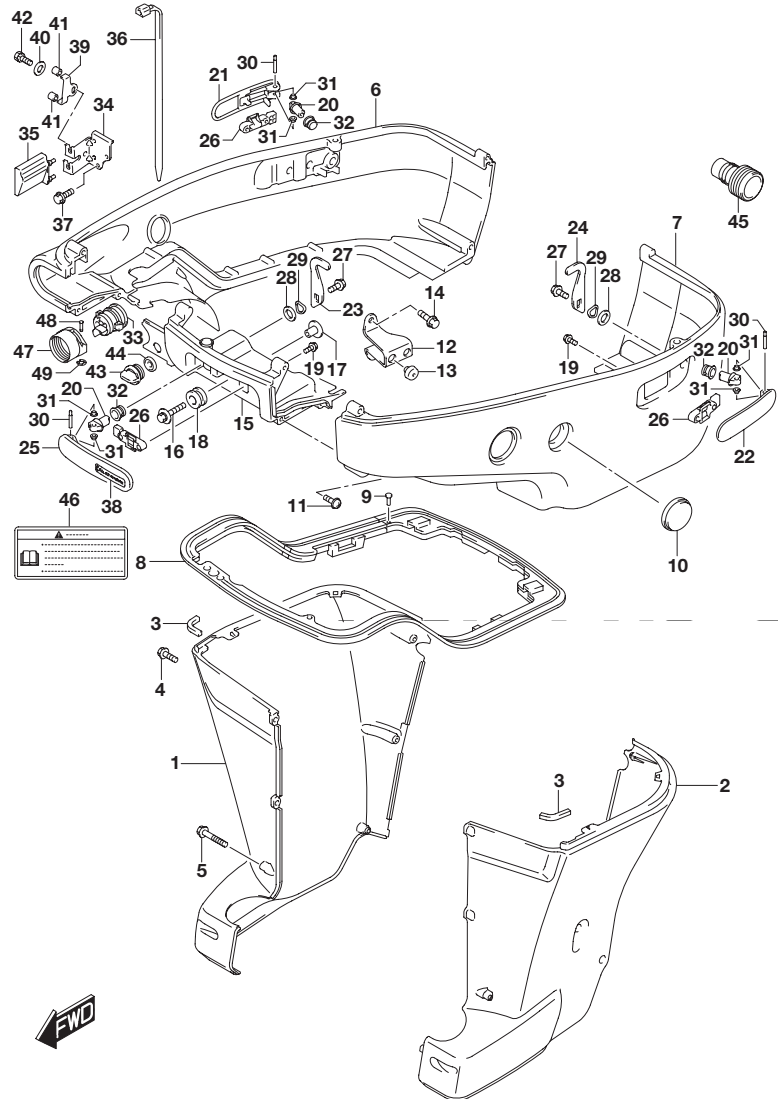


FIG.410B (1-J-6) サイドカバートランサム(X)(DF225T)

見出番号	品番	品名	使用個数	備考
38-1	61649-93J00	ラベル,フックレバー	1	FOR YAY
38-2	61649-93J10	ラベル,フックレバー	1	FOR Y5S
39	67343-93J30	ストップ,リモコンケーブル	1	
40	09160-06047	ワッシャ(6.5X20X2)	1	
41	09352-70103-600	ホース(7X10.2X600)	2	L:600 14
42	01570-06107	ボルト	1	
43	17913-93J00	プラグ,ウォータ	1	
44	17914-93J00	ガasket,ウォータプラグ	1	
45	17917-87L00	コネクタ,フラッシュウォータ	1	
46	61458-99E50	ラベル,エンジンカバー	1	
47	67361-90J10	アダプタ ホース(リギング)	1	OPT
48	09208-06009	ピン	2	OPT
49	09383-04002	Eリング	2	OPT

FIG.410C

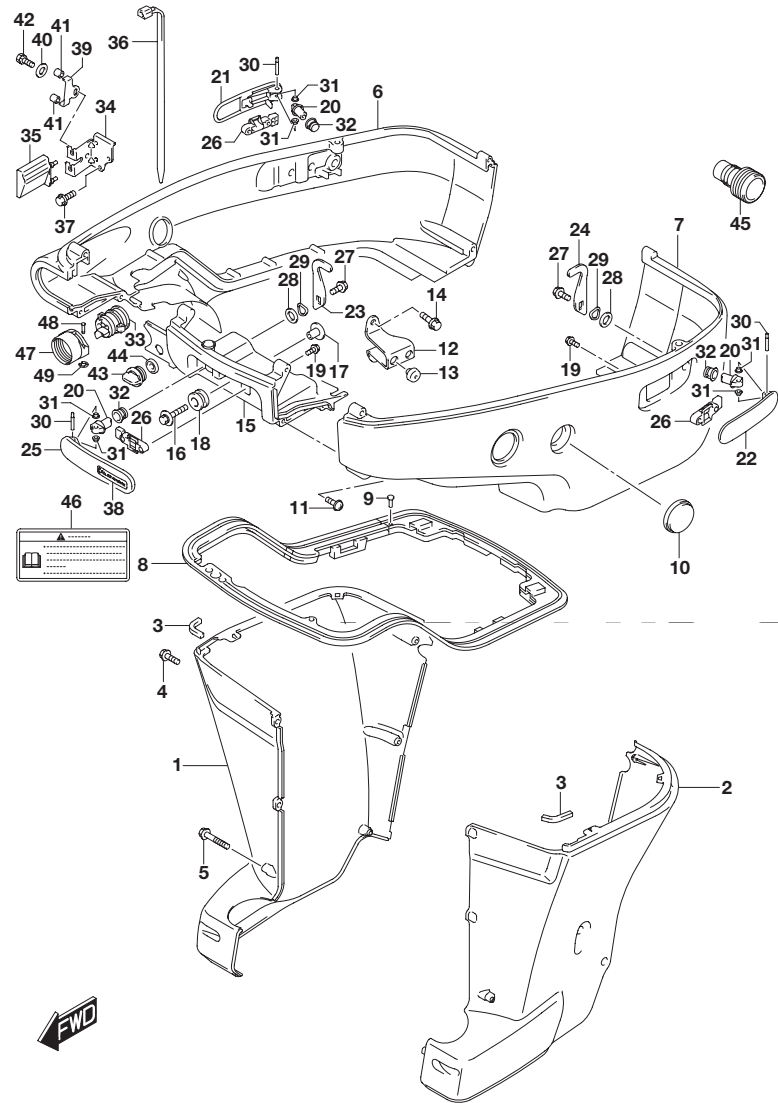


FIG.410C (1-J-7) サイドカバー トランサム(X,XX)(DF250T)

見出番号	品番	品名	使用個数	備考
1-1	61131-93J01-YAY	カバー,オイルパンスターボード(ブラック)	1	
1-2	61131-93J01-Y5S	カバー,オイルパンスターボード(ホワイト)	1	
2-1	61141-93J01-YAY	カバー,オイルパンボード(ブラック)	1	
2-2	61141-93J01-Y5S	カバー,オイルパンボード(ホワイト)	1	
3	61137-93J00	クッション,オイルパンカバーアップ	2	
4	09139-06135	スクリュ(6X17)	5	
5	09139-06136	スクリュ(6X65)	3	
6-1	61811-93J40-YAY	カバー,サイドスターボード(ブラック)	1	
6-2	61811-93J40-Y5S	カバー,サイドスターボード(ホワイト)	1	
7-1	61821-93J10-YAY	カバー,サイドボード(ブラック)	1	
7-2	61821-93J10-Y5S	カバー,サイドボード(ホワイト)	1	
8	61134-93J20	シール,サイドカバー	1	
9	09409-05302-5PK	クリップ(ブラック)	2	
10	61817-93J00	プラグ,サイドカバー	2	
11	09136-06148	スクリュ(6X35)	8	
12	61827-93J02	ホルダ,サイドカバー	1	
13	09321-10030	クッション	2	
14	01550-08167	ボルト	2	
15-1	61831-93J13-YAY	パネル,フロント(ブラック)	1	
15-2	61831-93J13-Y5S	パネル,フロント(ホワイト)	1	
16	09116-08163	ボルト(8X38)	2	
17	09169-08039	ワッシャ	2	
18	09320-11013	クッション	2	
19	01550-05107	ボルト	6	
20	61632-93J00	シャフト,エンジンカバーフック	3	

FIG.410C

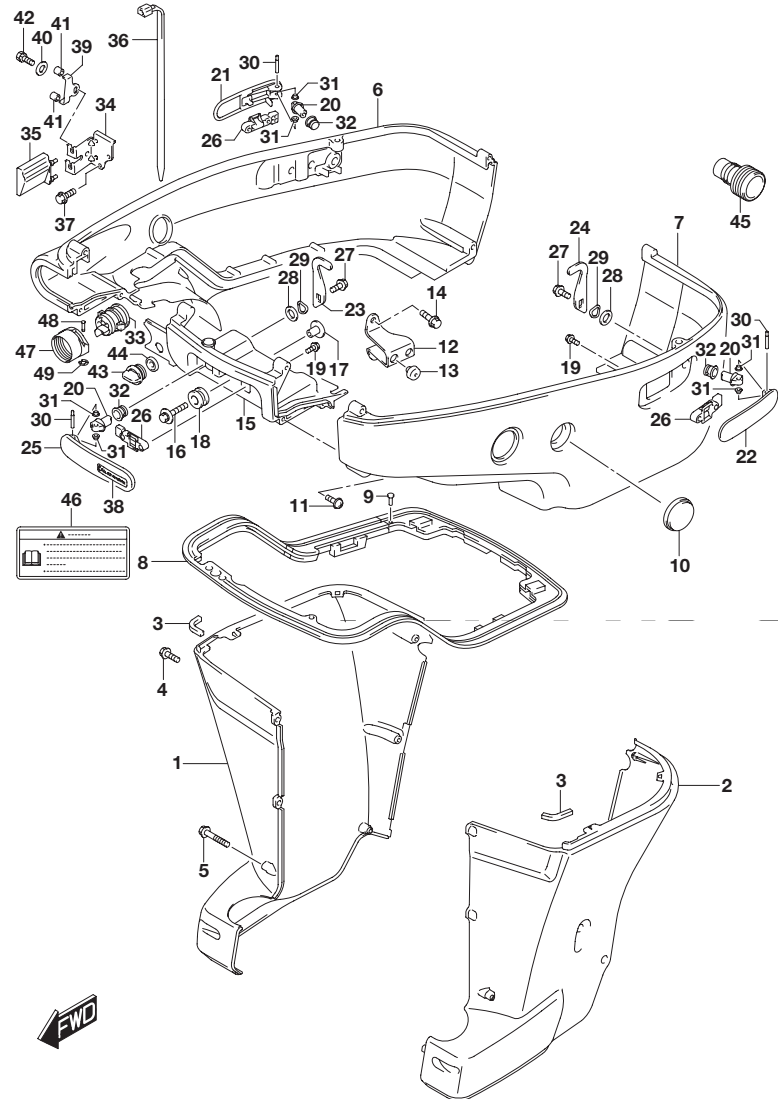


FIG.410C (1-J-8) サイドカバー トランサム(X,XX)(DF250T)

見出番号	品番	品名	使用個数	備考
21-1	61633-93J00-YAY	レバー,フックリヤスターボード(ブラック)	1	
21-2	61633-93J00-Y5S	レバー,フックリヤスターボード(ホワイト)	1	
22-1	61634-93J00-YAY	レバー,フックリヤボード(ブラック)	1	
22-2	61634-93J00-Y5S	レバー,フックリヤボード(ホワイト)	1	
23	61641-93J10	フック,エンジンカバー	2	
24	61641-93J20	フック,エンジンカバーリヤポート	1	
25-1	61645-93J01-YAY	レバー,フックフロント(ブラック)	1	
25-2	61645-93J01-Y5S	レバー,フックフロント(ホワイト)	1	
26	61673-93J01	ラッチ,フックレバー	3	
27	09116-06127	ボルト(6X12)	3	
28	09160-13014	ワッシャ(13.2X25X1)	3	
29	09164-14008	ワッシャ	3	
30	09202-04022	ピン	3	
31	09306-04005	ブッシュ	6	
32	09306-13007	ブッシュ	3	
33	61124-93J60	グローメット,リモコンケーブル	1	
34	67341-93J30	ホルダ,リモコンケーブル	1	
35	67345-93J00	プロテクタ,リモコンケーブルホルダ	1	
36	09407-25402	クランプ L:250	1	
37	01550-06167	ボルト	2	

FIG.410C

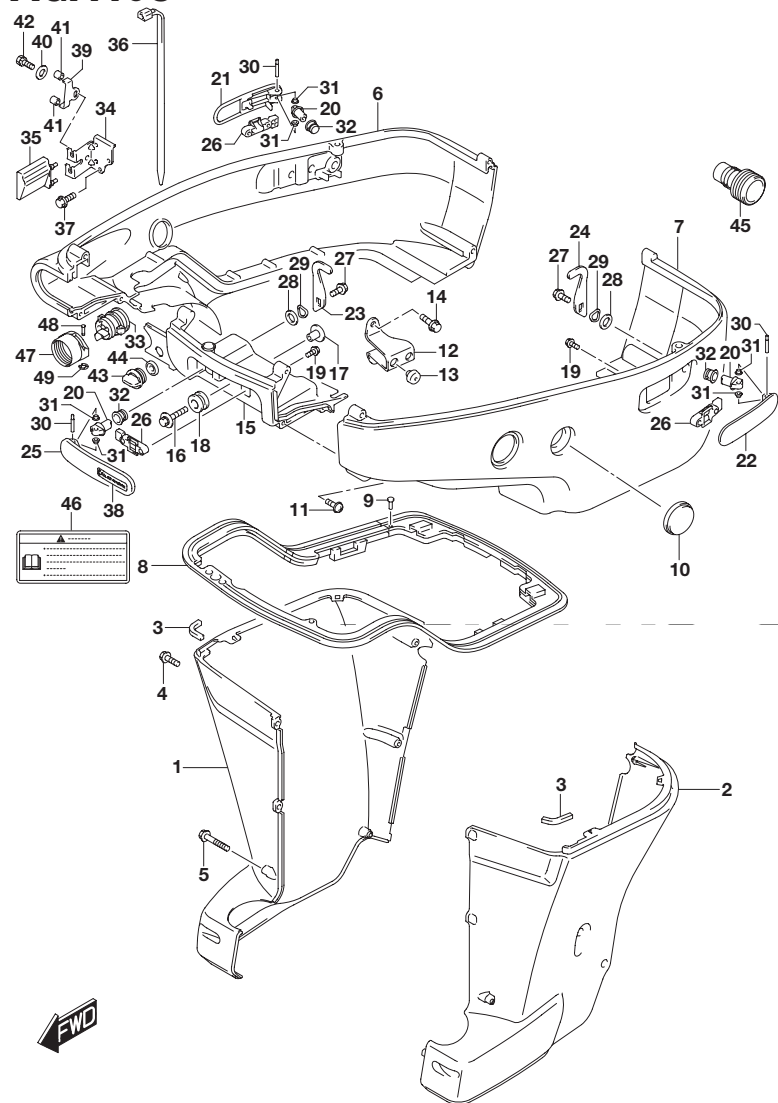


FIG.410C (1-J-9) サイドカバー トランサム(X,XX)(DF250T)

見出番号	品番	品名	使用個数	備考
38-1	61649-93J00	ラベル,フックレバー	1	FOR YAY
38-2	61649-93J10	ラベル,フックレバー	1	FOR Y5S
39	67343-93J30	ストップ,リモコンケーブル	1	
40	09160-06047	ワッシャ(6.5X20X2)	1	
41	09352-70103-600	ホース(7X10.2X600)	2	L:600 14
42	01570-06107	ボルト	1	
43	17913-93J00	プラグ,ウォータ	1	
44	17914-93J00	ガasket,ウォータプラグ	1	
45	17917-87L00	コネクタ,フラッシュウォータ	1	
46	61458-99E50	ラベル,エンジンカバー	1	
47	67361-90J10	アダプタ ホース(リギング)	1	OPT
48	09208-06009	ピン	2	OPT
49	09383-04002	Eリング	2	OPT

FIG.410D

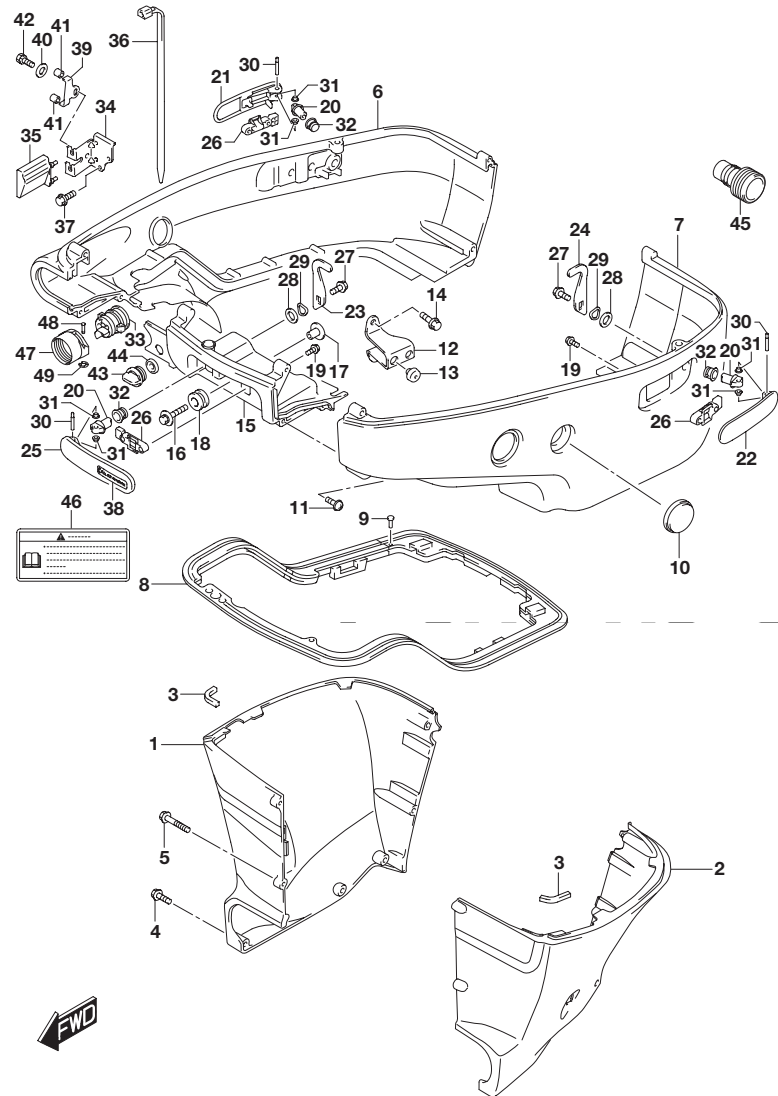


FIG.410D (1-J-10) サイドカバー トランサム(L)(DF200T)

見出番号	品番	品名	使用個数	備考
1-1	61131-93J20-YAY	カバー,オイルパンスターボード(L)(ブラック)	1	
1-2	61131-93J20-Y5S	カバー,オイルパンスターボード(L)(ホワイト)	1	
2-1	61141-93J20-YAY	カバー,オイルパンボード(L)(ブラック)	1	
2-2	61141-93J20-Y5S	カバー,オイルパンボード(L)(ホワイト)	1	
3	61137-93J00	クッション,オイルパンカバーアップ	2	
4	09136-06161	スクリュ(6X17)	8	
5	09136-06148	スクリュ(6X35)	3	
6-1	61811-93J30-YAY	カバー,サイドスターボード(L)(ブラック)	1	
6-2	61811-93J30-Y5S	カバー,サイドスターボード(L)(ホワイト)	1	
7-1	61821-93J10-YAY	カバー,サイドポート(ブラック)	1	
7-2	61821-93J10-Y5S	カバー,サイドポート(ホワイト)	1	
8	61134-93J20	シール,サイドカバー	1	
9	09409-05302-5PK	クリップ(ブラック)	2	
10	61817-93J00	プラグ,サイドカバー	2	
11	09136-06148	スクリュ(6X35)	8	
12	61827-93J02	ホルダ,サイドカバー	1	
13	09321-10030	クッション	2	
14	01550-08167	ボルト	2	
15-1	61831-93J13-YAY	パネル,フロント(ブラック)	1	
15-2	61831-93J13-Y5S	パネル,フロント(ホワイト)	1	
16	09116-08163	ボルト(8X38)	2	
17	09169-08039	ワッシャ	2	
18	09320-11013	クッション	2	
19	01550-05107	ボルト	6	
20	61632-93J00	シャフト,エンジンカバーフック	3	

FIG.410D

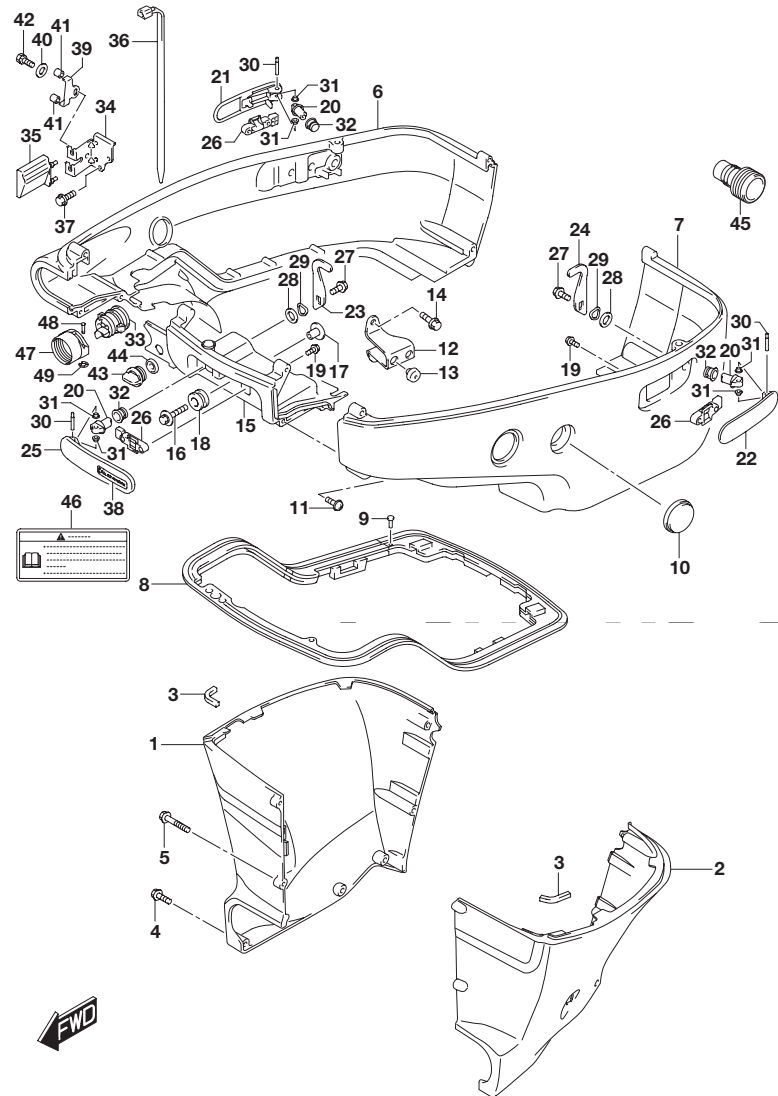


FIG.410D (1-J-11) サイドカバー トランサム(L)(DF200T)

見出番号	品番	品名	使用個数	備考
21-1	61633-93J00-YAY	レバー,フックリヤスターボード(ブラック)	1	
21-2	61633-93J00-Y5S	レバー,フックリヤスターボード(ホワイト)	1	
22-1	61634-93J00-YAY	レバー,フックリヤボード(ブラック)	1	
22-2	61634-93J00-Y5S	レバー,フックリヤボード(ホワイト)	1	
23	61641-93J10	フック,エンジンカバー	2	
24	61641-93J20	フック,エンジンカバーリヤポート	1	
25-1	61645-93J01-YAY	レバー,フックフロント(ブラック)	1	
25-2	61645-93J01-Y5S	レバー,フックフロント(ホワイト)	1	
26	61673-93J01	ラッチ,フックレバー	3	
27	09116-06127	ボルト(6X12)	3	
28	09160-13014	ワッシャ(13.2X25X1)	3	
29	09164-14008	ワッシャ	3	
30	09202-04022	ピン	3	
31	09306-04005	ブッシュ	6	
32	09306-13007	ブッシュ	3	
33	61124-93J60	グローメット,リモコンケーブル	1	
34	67341-93J30	ホルダ,リモコンケーブル	1	
35	67345-93J00	プロテクタ,リモコンケーブルホルダ	1	
36	09407-25402	クランプ L:250	1	
37	01550-06167	ボルト	2	

FIG.410D

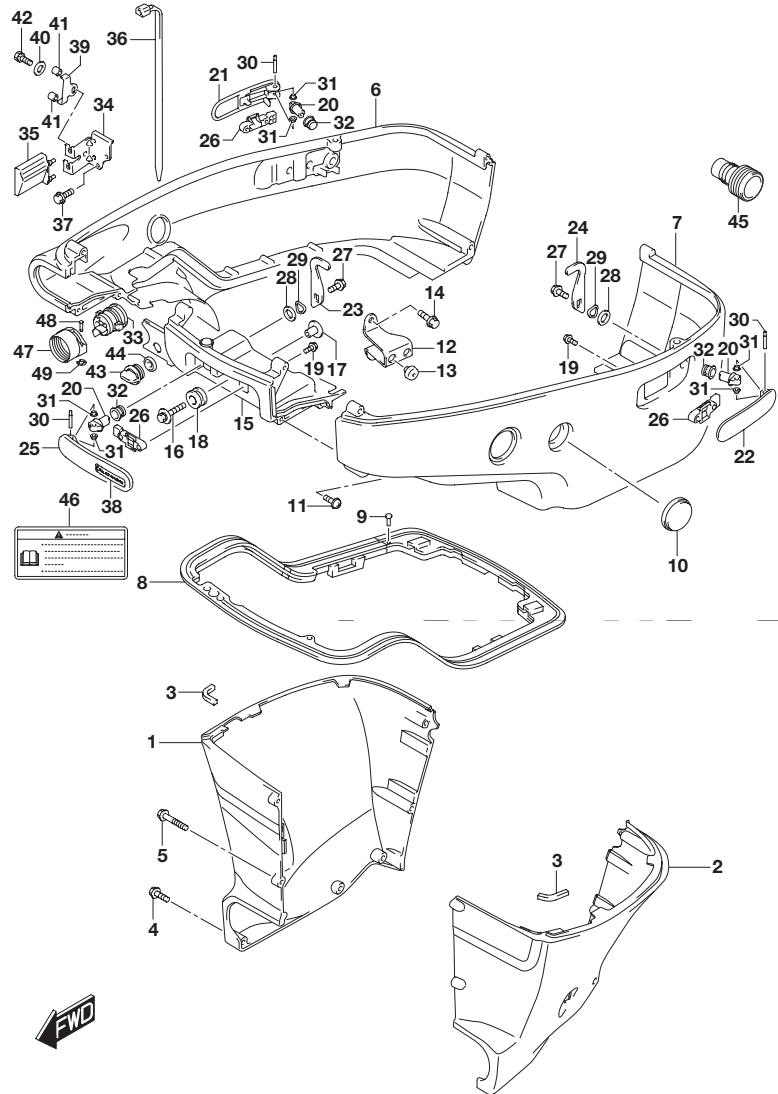


FIG.410D (1-J-12) サイドカバートランサム(L)(DF200T)

見出番号	品番	品名	使用個数	備考
38-1	61649-93J00	ラベル,フックレバー	1	FOR YAY
38-2	61649-93J10	ラベル,フックレバー	1	FOR Y5S
39	67343-93J30	ストップ,リモコンケーブル	1	
40	09160-06047	ワッシャ(6.5X20X2)	1	
41	09352-70103-600	ホース(7X10.2X600)	2	L:600 14
42	01570-06107	ボルト	1	
43	17913-93J00	プラグ,ウォータ	1	
44	17914-93J00	ガスケット,ウォータプラグ	1	
45	17917-87L00	コネクタ,フラッシュウォータ	1	
46	61458-99E50	ラベル,エンジンカバー	1	
47	67361-90J10	アダプタ ホース(リギング)	1	OPT
48	09208-06009	ピン	2	OPT
49	09383-04002	Eリング	2	OPT

FIG.420A

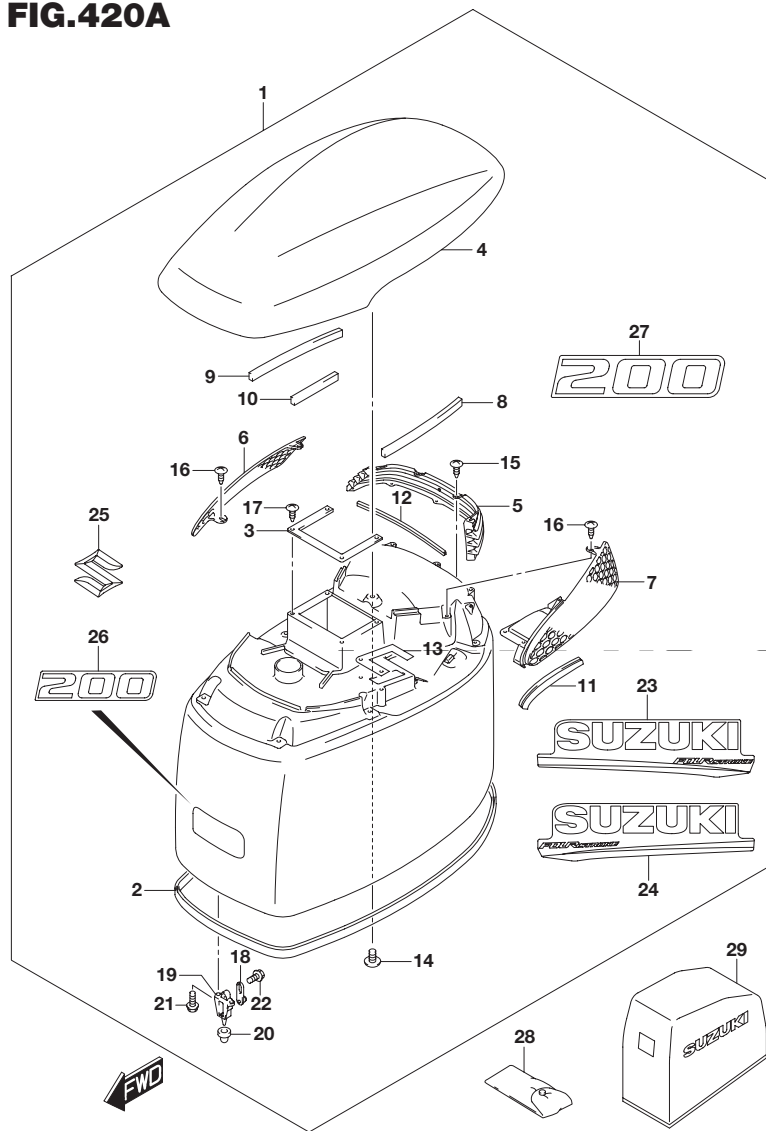


FIG.420A (1-J-13) エンジンカバー(FOR YAY)(DF200T)

見出番号	品番	品名	使用個数	備考
1	61420-93890-YAY	カバーセット,エンジン(ブラック)	1	
2	61112-93J20	・ラバー,エンジンカバー	1	
3	61416-93J00	・ガード,エアインテーク	1	
4	61431-93J03-YAY	・ハンドル,チルトアップ(ブラック)	1	
5	61432-93J01	・ルーバ,チルトアップハンドル	1	
6	61433-93J01	・カバー,エアインテークインナスターボード	1	
7	61434-93J01	・カバー,エアインテークインナポート	1	
8	61438-93J00	・テープ,チルトアップハンドル(L:250)	1	
9	61438-93J00	・テープ,チルトアップハンドル(L:250)	1	L:250 190
10	61438-93J00	・テープ,チルトアップハンドル(L:250)	1	L:250 106
11	61439-93J20	・シール,チルトアップハンドルポート	1	
12	61439-93J40	・シール,チルトアップハンドルリヤ	1	
13	61476-93J00	・シール,エアイベント	1	
14	03542-05169	・スクリュー	8	
15	03542-05169	・スクリュー	4	
16	03542-05169	・スクリュー	5	
17	03542-05169	・スクリュー	4	
18	61610-93J00	・フアスナ	3	
19	61621-93J01	・ブラケット,フアスナ	3	
20	09329-10022	・クッション	3	
21	01547-06167	・ボルト	6	
22	01550-06127	・ボルト	3	
23	61443-96J50	・ストライプ,エンジンカバースターボード	1	
24	61453-96J50	・ストライプ,エンジンカバーポート	1	
25	68111-93J00	・エンブレム S	1	

FIG.420A

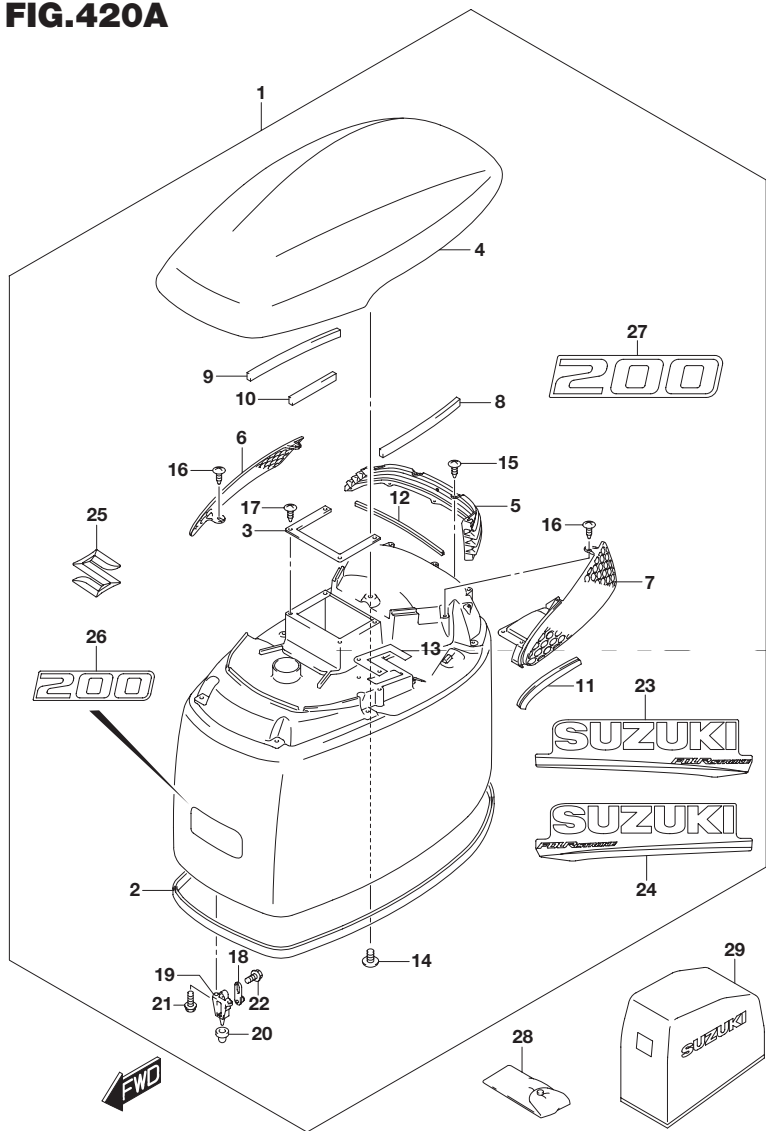


FIG.420A (1-J-14) エンジン カバー (FOR YAY) (DF200T)

見出番号	品番	品名	使用個数	備考
26	61422-93JF0	マーク,エンブレムフロント(200)	1	
27	61435-93JE0	マーク,エンブレムリヤ(200)	1	
28	09800-81834	ツールセット	1	
29	68110-96J00	カバー,ウエザ	1	OPT

FIG.420B

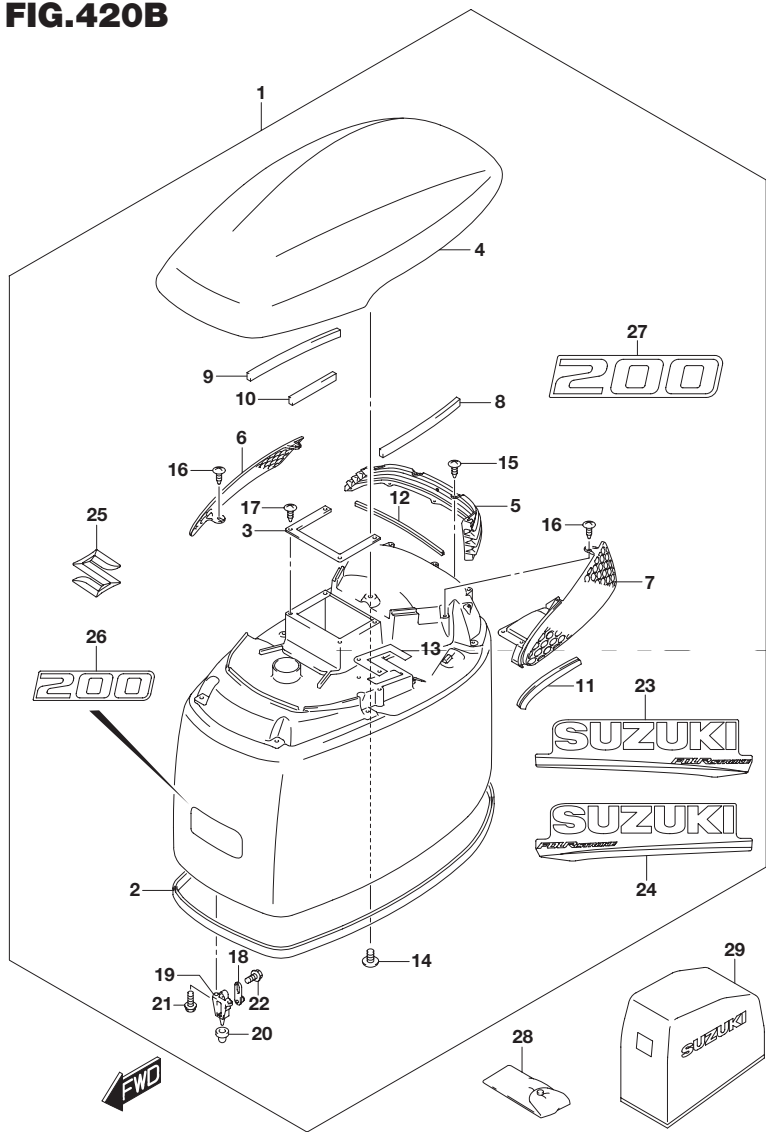


FIG.420B (1-J-15) エンジン カバー(FOR Y5S)(DF200T)

見出番号	品番	品名	使用個数	備考
1	61430-93800-Y5S	カバーセット,エンジン(ホワイト)	1	
2	61112-93J20	・ラバー,エンジンカバー	1	
3	61416-93J00	・ガード,エアインテーク	1	
4	61431-93J03-Y5S	・ハンドル,チルトアップ(ホワイト)	1	
5	61432-93J01	・ルーバ,チルトアップハンドル	1	
6	61433-93J01	・カバー,エアインテークインナスターボード	1	
7	61434-93J01	・カバー,エアインテークインナポート	1	
8	61438-93J00	・テープ,チルトアップハンドル(L:250)	1	
9	61438-93J00	・テープ,チルトアップハンドル(L:250)	1	L:250 190
10	61438-93J00	・テープ,チルトアップハンドル(L:250)	1	L:250 106
11	61439-93J20	・シール,チルトアップハンドルポート	1	
12	61439-93J40	・シール,チルトアップハンドルリヤ	1	
13	61476-93J00	・シール,エアイベント	1	
14	03542-05169	・スクリュ	8	
15	03542-05169	・スクリュ	4	
16	03542-05169	・スクリュ	5	
17	03542-05169	・スクリュ	4	
18	61610-93J00	・フアスナ	3	
19	61621-93J01	・ブラケット,フアスナ	3	
20	09329-10022	・クッション	3	
21	01547-06167	・ボルト	6	
22	01550-06127	・ボルト	3	
23	61443-96J60	・ストライプ,エンジンカバースターボード	1	
24	61453-96J60	・ストライプ,エンジンカバーポート	1	
25	68111-93J00	・エンブレム S	1	

FIG.420B

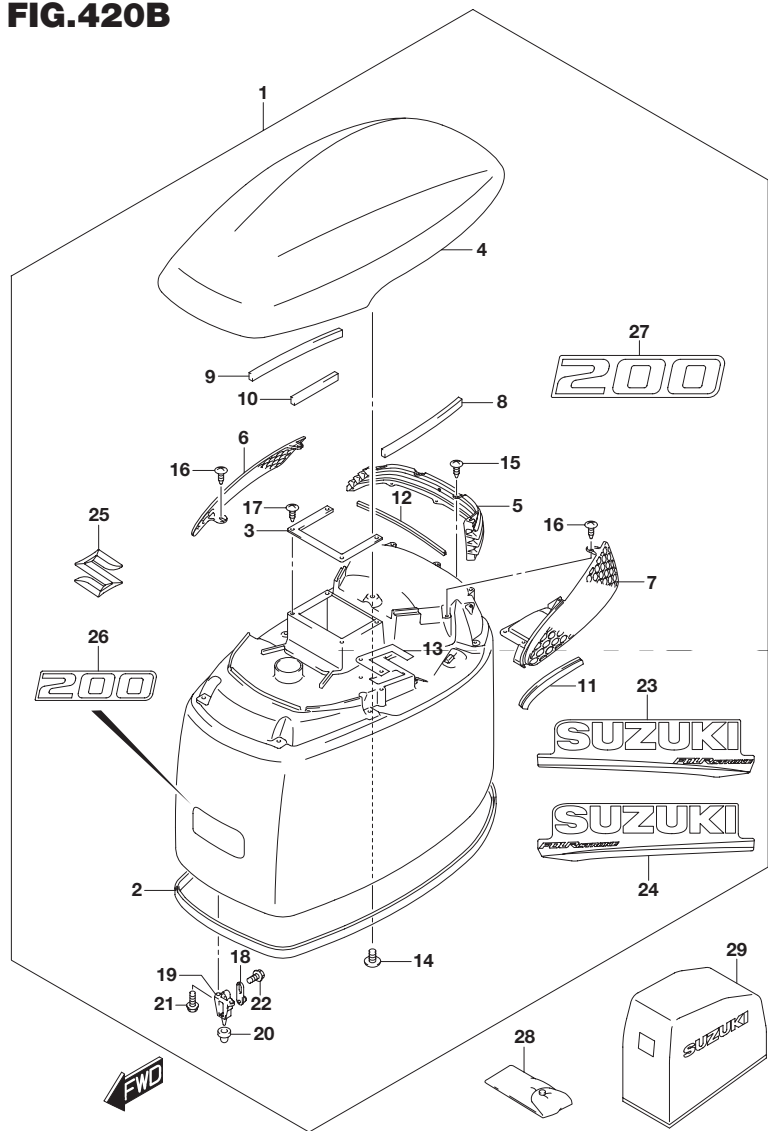


FIG.420B (1-K-2) エンジン カバー(FOR Y5S)(DF200T)

見出番号	品番	品名	使用個数	備考
26	61422-93JG0	マーク,エンブレムフロント(200)	1	
27	61435-93JF0	マーク,エンブレムリヤ(200)	1	
28	09800-81834	ツールセット	1	
29	68110-96J00	カバー,ウエザ	1	OPT

FIG.420C

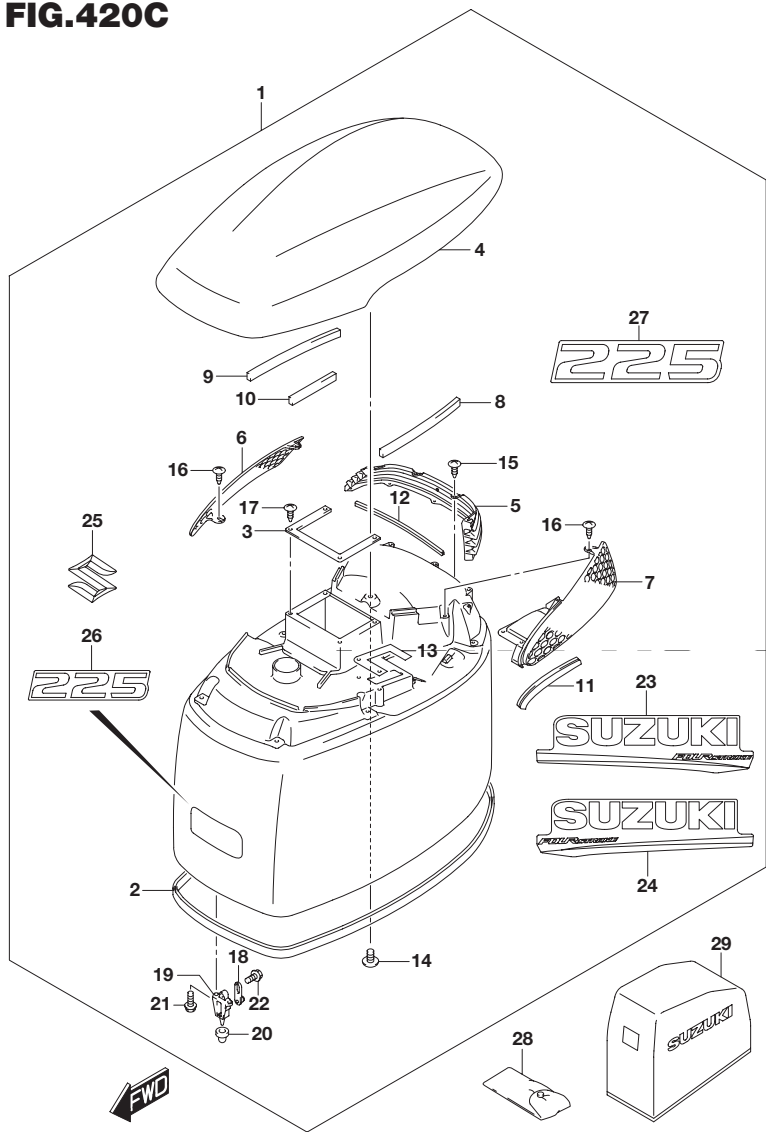


FIG.420C (1-K-3) エンジン カバー(FOR YAY)(DF225T)

見出番号	品番	品名	使用個数	備考
1	61420-93890-YAY	カバーセット,エンジン(ブラック)	1	
2	61112-93J20	・ラバー,エンジンカバー	1	
3	61416-93J00	・ガード,エアインテーク	1	
4	61431-93J03-YAY	・ハンドル,チルトアップ(ブラック)	1	
5	61432-93J01	・ルーバ,チルトアップハンドル	1	
6	61433-93J01	・カバー,エアインテークインナスターボード	1	
7	61434-93J01	・カバー,エアインテークインナポート	1	
8	61438-93J00	・テープ,チルトアップハンドル(L:250)	1	
9	61438-93J00	・テープ,チルトアップハンドル(L:250)	1	L:250 190
10	61438-93J00	・テープ,チルトアップハンドル(L:250)	1	L:250 106
11	61439-93J20	・シール,チルトアップハンドルポート	1	
12	61439-93J40	・シール,チルトアップハンドルリヤ	1	
13	61476-93J00	・シール,エアイベント	1	
14	03542-05169	・スクリュー	8	
15	03542-05169	・スクリュー	4	
16	03542-05169	・スクリュー	5	
17	03542-05169	・スクリュー	4	
18	61610-93J00	・フアスナ	3	
19	61621-93J01	・ブラケット,フアスナ	3	
20	09329-10022	・クッション	3	
21	01547-06167	・ボルト	6	
22	01550-06127	・ボルト	3	
23	61443-96J50	・ストライプ,エンジンカバースターボード	1	
24	61453-96J50	・ストライプ,エンジンカバーポート	1	
25	68111-93J00	・エンブレム S	1	
26	61422-93JB0	マーク,エンブレムフロント(225)	1	
27	61435-93JA0	マーク,エンブレムリヤ(225)	1	

FIG.420C

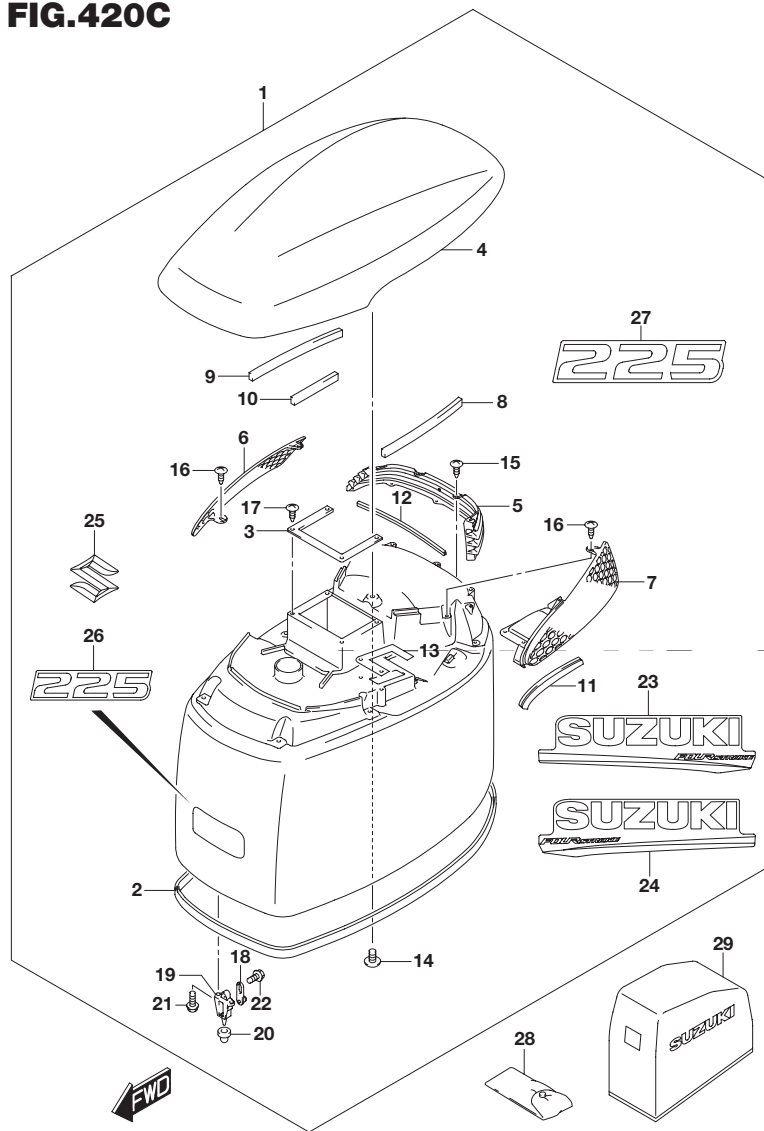


FIG.420C (1-K-4) エンジン カバー(FOR YAY)(DF225T)

見出番号	品番	品名	使用個数	備考
28	09800-81834	ツールセット	1	
29	68110-96J00	カバー ,ウエザ	1	OPT

FIG.420D

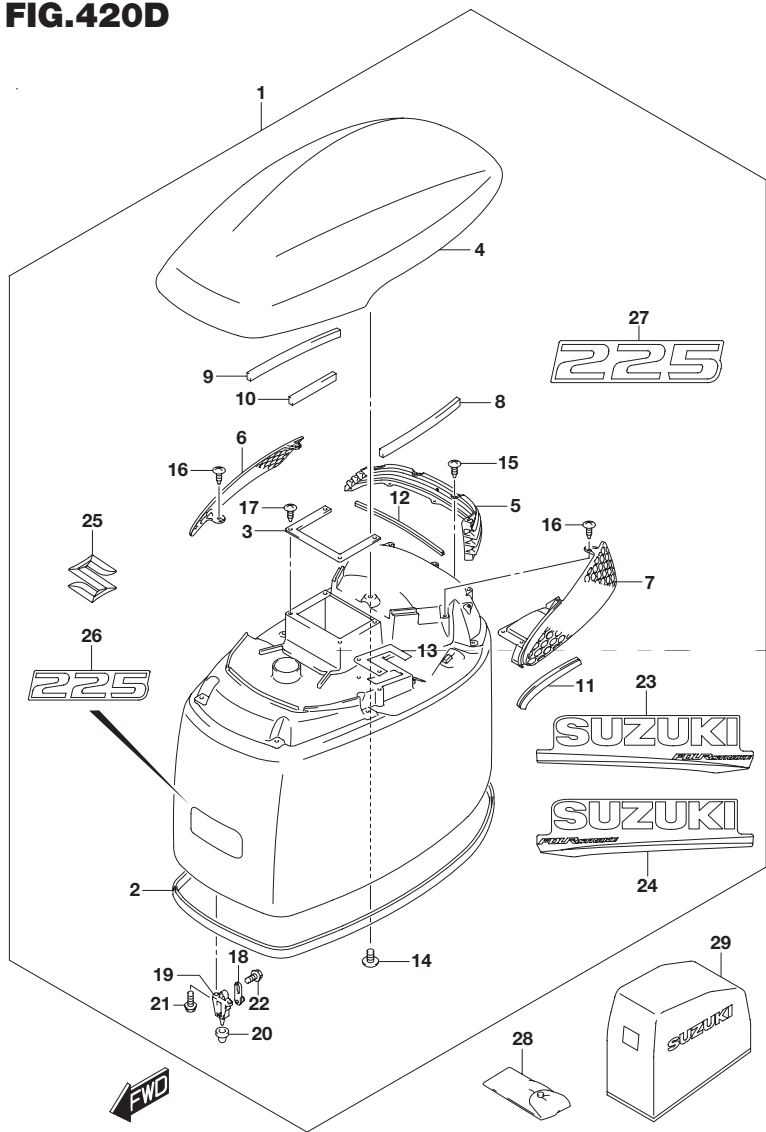


FIG.420D (1-K-5) エンジン カバー(FOR Y5S)(DF225T)

見出番号	品番	品名	使用個数	備考
1	61430-93800-Y5S	カバーセット,エンジン(ホワイト)	1	
2	61112-93J20	・ラバー,エンジンカバー	1	
3	61416-93J00	・ガード,エアインテーク	1	
4	61431-93J03-Y5S	・ハンドル,チルトアップ(ホワイト)	1	
5	61432-93J01	・ルーバ,チルトアップハンドル	1	
6	61433-93J01	・カバー,エアインテークインナスターボード	1	
7	61434-93J01	・カバー,エアインテークインナポート	1	
8	61438-93J00	・テープ,チルトアップハンドル(L:250)	1	
9	61438-93J00	・テープ,チルトアップハンドル(L:250)	1	L:250 190
10	61438-93J00	・テープ,チルトアップハンドル(L:250)	1	L:250 106
11	61439-93J20	・シール,チルトアップハンドルポート	1	
12	61439-93J40	・シール,チルトアップハンドルリヤ	1	
13	61476-93J00	・シール,エアイベント	1	
14	03542-05169	・スクリュー	8	
15	03542-05169	・スクリュー	4	
16	03542-05169	・スクリュー	5	
17	03542-05169	・スクリュー	4	
18	61610-93J00	・フアスナ	3	
19	61621-93J01	・ブラケット,フアスナ	3	
20	09329-10022	・クッション	3	
21	01547-06167	・ボルト	6	
22	01550-06127	・ボルト	3	
23	61443-96J60	・ストライプ,エンジンカバースターボード	1	
24	61453-96J60	・ストライプ,エンジンカバーポート	1	

FIG.420D

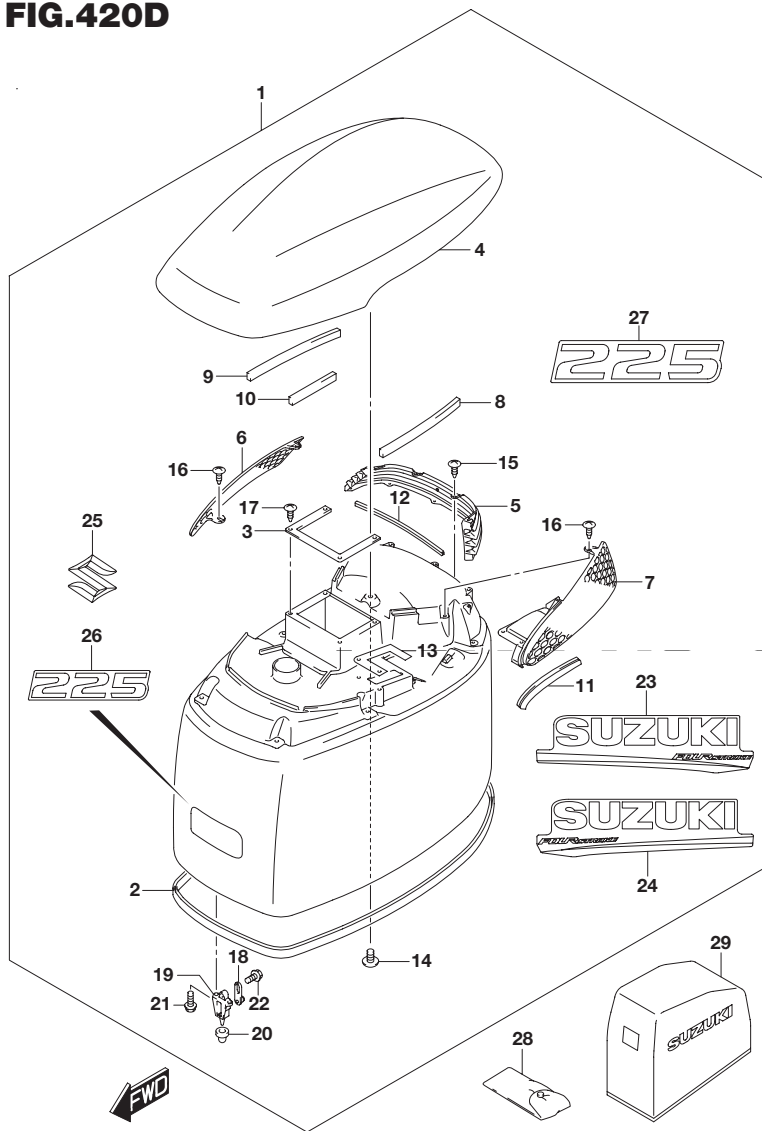


FIG.420D (1-K-6) エンジン カバー(FOR Y5S)(DF225T)

見出番号	品番	品名	使用個数	備考
25	68111-93J00	・エンブレム S	1	
26	61422-93JC0	マーク エンブレムフロント(225)	1	
27	61435-93JB0	マーク エンブレムリヤ(225)	1	
28	09800-81834	ツールセット	1	
29	68110-96J00	カバー ,ウエザ	1	OPT

FIG.420E

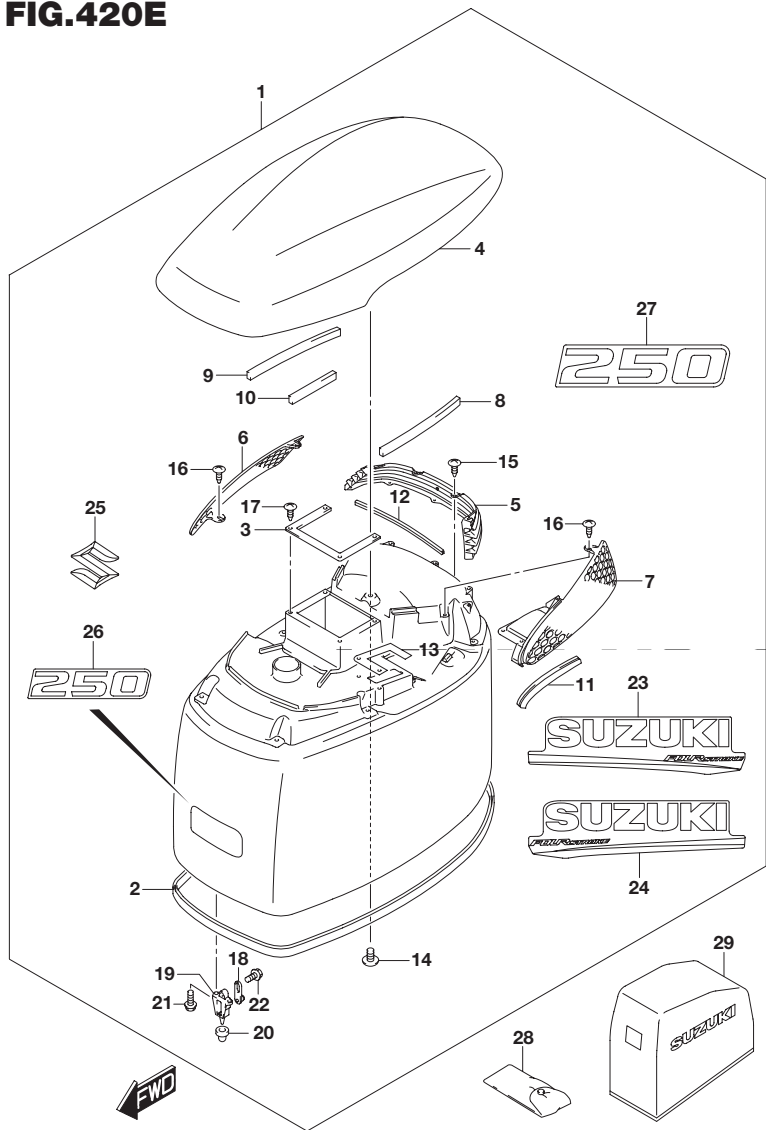


FIG.420E (1-K-7) エンジン カバー(FOR YAY)(DF250T)

見出番号	品番	品名	使用個数	備考
1	61420-93890-YAY	カバーセット,エンジン(ブラック)	1	
2	61112-93J20	・ラバー,エンジンカバー	1	
3	61416-93J00	・ガード,エアインテーク	1	
4	61431-93J03-YAY	・ハンドル,チルトアップ(ブラック)	1	
5	61432-93J01	・ルーバ,チルトアップハンドル	1	
6	61433-93J01	・カバー,エアインテークインナスターボード	1	
7	61434-93J01	・カバー,エアインテークインナポート	1	
8	61438-93J00	・テープ,チルトアップハンドル(L:250)	1	
9	61438-93J00	・テープ,チルトアップハンドル(L:250)	1	L:250 190
10	61438-93J00	・テープ,チルトアップハンドル(L:250)	1	L:250 106
11	61439-93J20	・シール,チルトアップハンドルポート	1	
12	61439-93J40	・シール,チルトアップハンドルリヤ	1	
13	61476-93J00	・シール,エアイベント	1	
14	03542-05169	・スクリュー	8	
15	03542-05169	・スクリュー	4	
16	03542-05169	・スクリュー	5	
17	03542-05169	・スクリュー	4	
18	61610-93J00	・フアスナ	3	
19	61621-93J01	・ブラケット,フアスナ	3	
20	09329-10022	・クッション	3	
21	01547-06167	・ボルト	6	
22	01550-06127	・ボルト	3	
23	61443-96J50	・ストライプ,エンジンカバースターボード	1	
24	61453-96J50	・ストライプ,エンジンカバーポート	1	
25	68111-93J00	・エンブレム S	1	
26	61422-93JD0	マーク,エンブレムフロント(250)	1	
27	61435-93JC0	マーク,エンブレムリヤ(250)	1	

FIG.420E

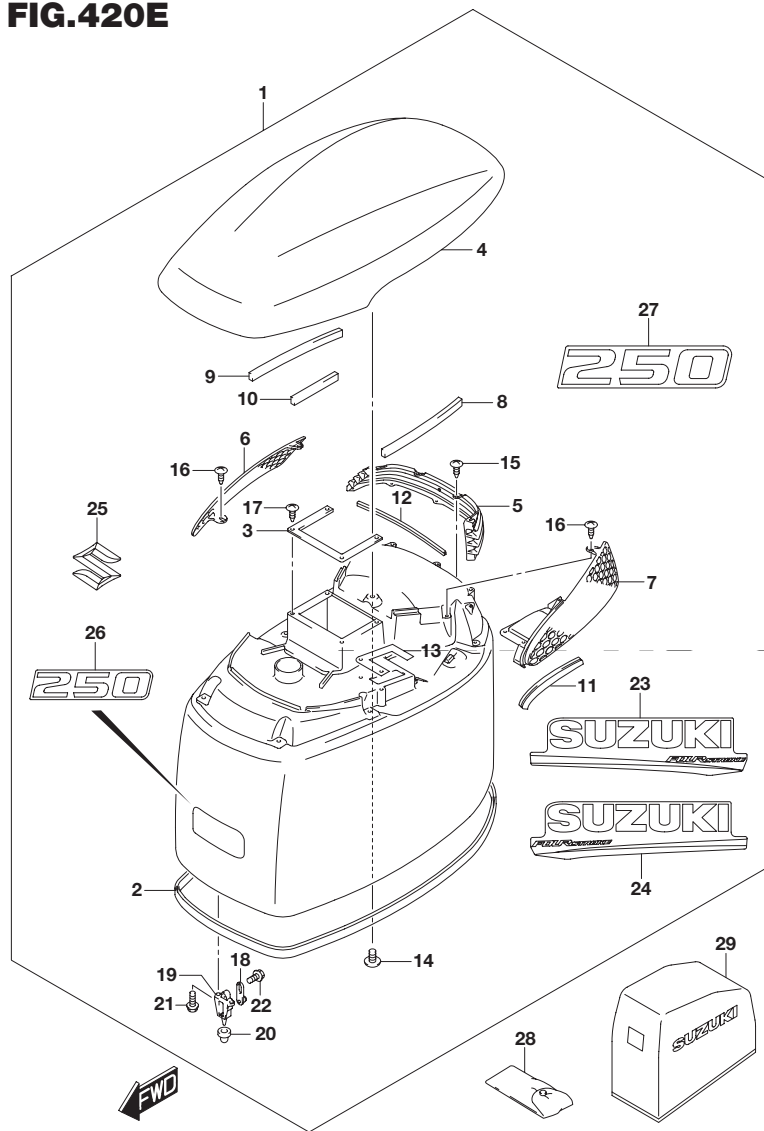


FIG.420E (1-K-8) エンジン カバー (FOR YAY) (DF250T)

見出番号	品番	品名	使用個数	備考
28	09800-81834	ツールセット	1	
29	68110-96J00	カバー ,ウエザ	1	OPT

FIG.420F

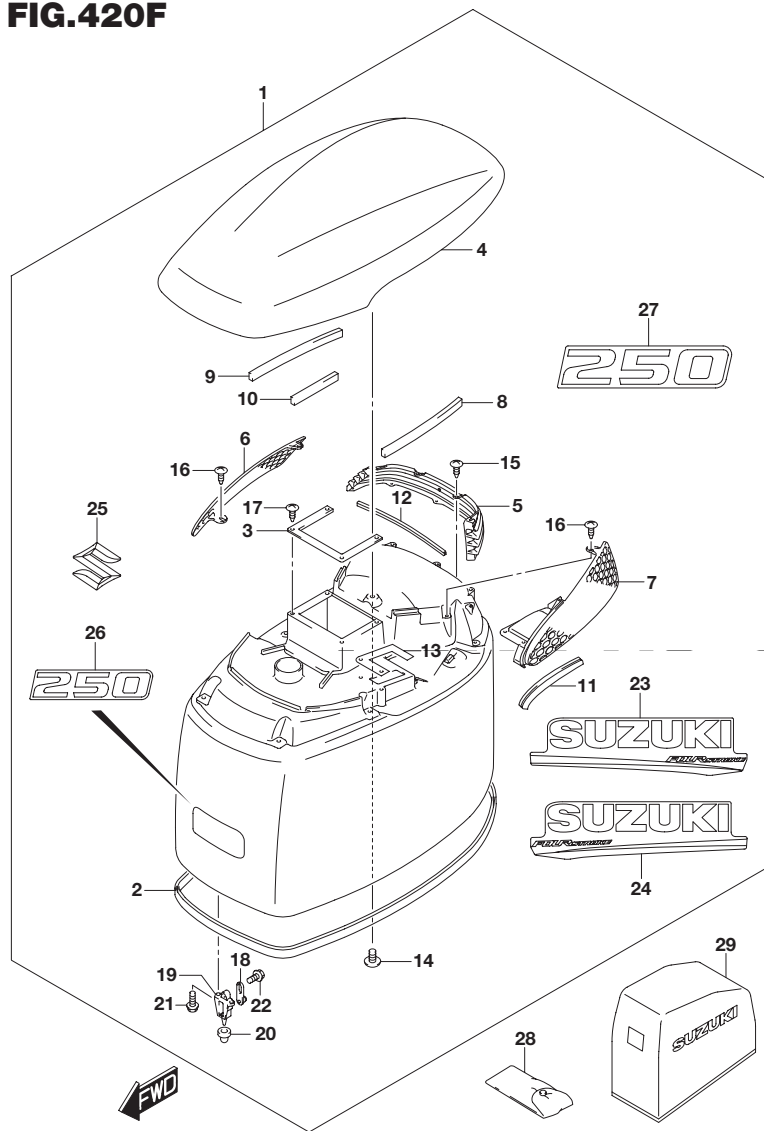


FIG.420F (1-K-9) エンジン カバー(FOR Y5S)(DF250T)

見出番号	品番	品名	使用個数	備考
1	61430-93800-Y5S	カバーセット,エンジン(ホワイト)	1	
2	61112-93J20	・ラバー,エンジンカバー	1	
3	61416-93J00	・ガード,エアインテーク	1	
4	61431-93J03-Y5S	・ハンドル,チルトアップ(ホワイト)	1	
5	61432-93J01	・ルーバ,チルトアップハンドル	1	
6	61433-93J01	・カバー,エアインテークインナスターボード	1	
7	61434-93J01	・カバー,エアインテークインナポート	1	
8	61438-93J00	・テープ,チルトアップハンドル(L:250)	1	
9	61438-93J00	・テープ,チルトアップハンドル(L:250)	1	L:250 190
10	61438-93J00	・テープ,チルトアップハンドル(L:250)	1	L:250 106
11	61439-93J20	・シール,チルトアップハンドルポート	1	
12	61439-93J40	・シール,チルトアップハンドルリヤ	1	
13	61476-93J00	・シール,エアイベント	1	
14	03542-05169	・スクリュ	8	
15	03542-05169	・スクリュ	4	
16	03542-05169	・スクリュ	5	
17	03542-05169	・スクリュ	4	
18	61610-93J00	・フアスナ	3	
19	61621-93J01	・ブラケット,フアスナ	3	
20	09329-10022	・クッション	3	
21	01547-06167	・ボルト	6	
22	01550-06127	・ボルト	3	
23	61443-96J60	・ストライプ,エンジンカバースターボード	1	
24	61453-96J60	・ストライプ,エンジンカバーポート	1	
25	68111-93J00	・エンブレム S	1	

FIG.420F

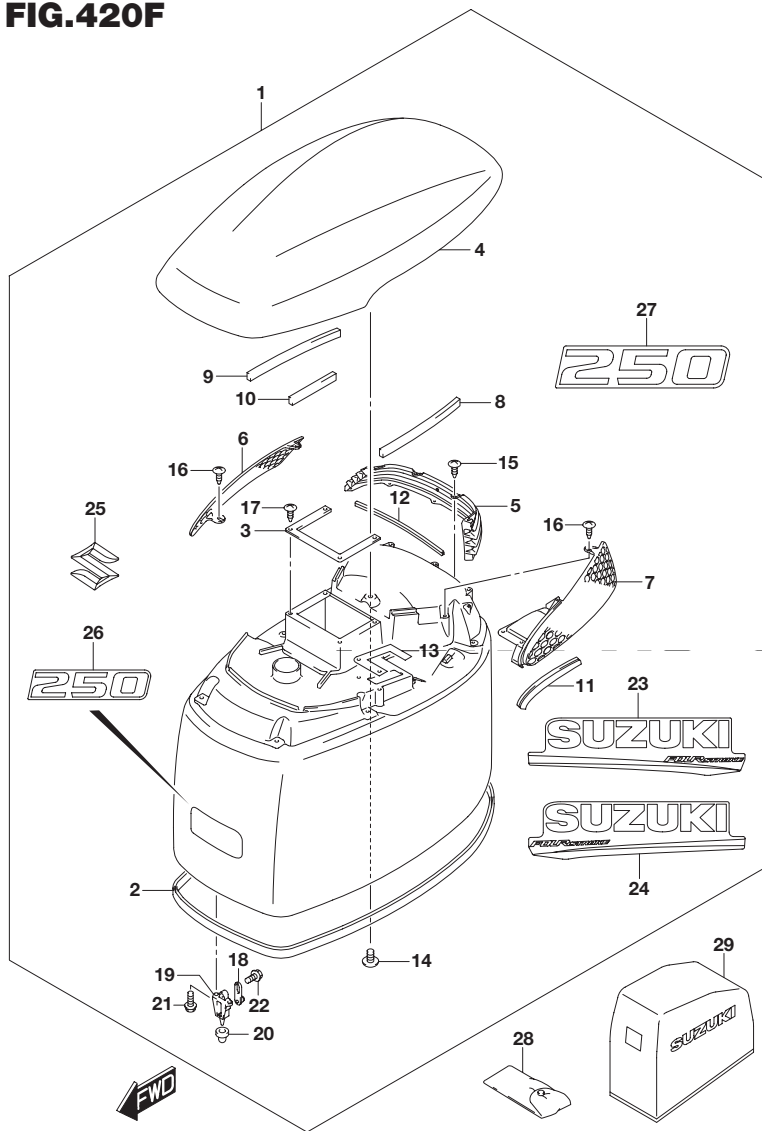


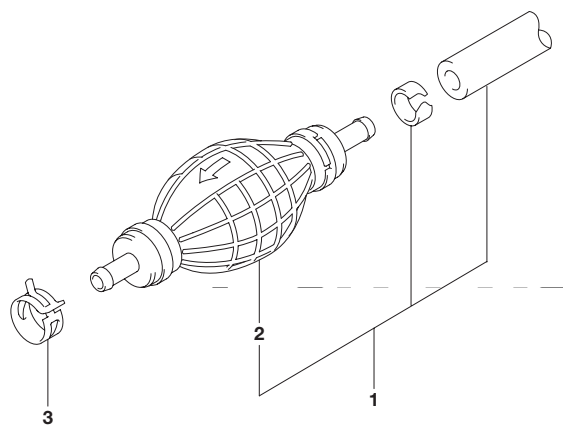
FIG.420F (1-K-10) エンジン カバー(FOR Y5S)(DF250T)

見出番号	品番	品名	使用個数	備考
26	61422-93JE0	マーク,エンブレムフロント(250)	1	
27	61435-93JD0	マーク,エンブレムリヤ(250)	1	
28	09800-81834	ツールセット	1	
29	68110-96J00	カバー,ウエザ	1	OPT

FIG.430A

FIG.430A (1-K-11) フューエルホース

見出番号	品番	品名	使用個数	備考
1	65700-93J10	ホース,フューエル(タンクツアエンジン)	1	
2	65770-93J11	ポンプ,スクイズ	1	
3	09401-13423	クリップ	2	



5

FIG.442A

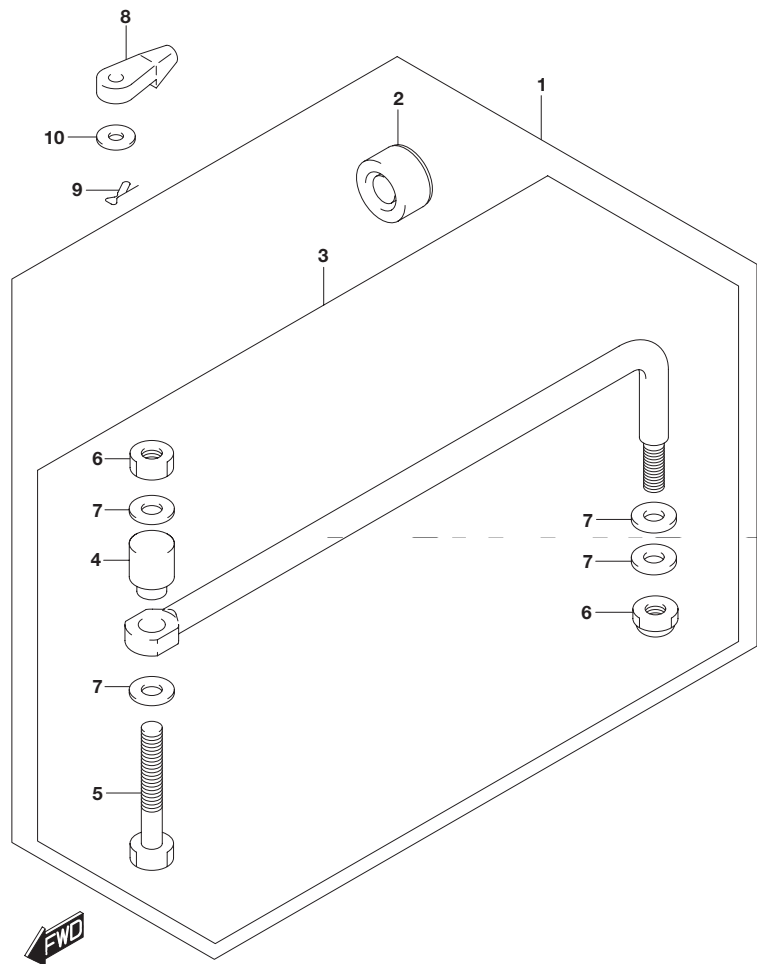


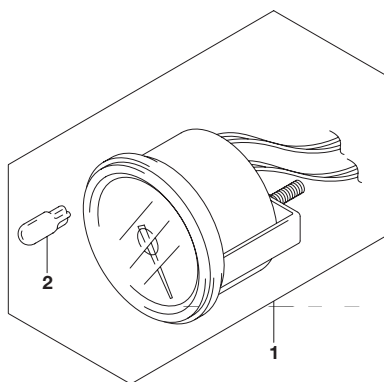
FIG.442A (1-K-12) ドラッグリンク

見出番号	品番	品名	使用個数	備考
1	67700-93J00	リンクセット,ドラッグ	1	OPT
2	41161-94400	・シール ,ステアリングケーブル	1	OPT
3	67701-87J11	・リンクアッシ,ドラッグ	1	OPT
4	67721-87J00	・・スペーサ	1	OPT
5	67725-99E00	・・ボルト ,ドラッグリンク	1	OPT
6	67726-99E00	・・ナット ,ロック	2	OPT
7	67728-99E00	・・ワッシャ	4	OPT
8	67467-89J01	コネクタ	2	
9	09385-06012	スナップピン	2	
10	09160-06055	ワッシャ(7X12X1)	2	

FIG.460A

FIG.460A (1-K-13) メータ

見出番号	品番	品名	使用個数	備考
1-1	34200-93J00	タコメータアッシ,ウイズモニタ(ブラック)	1	ブラック
1-2	34200-93J12	タコメータアッシ,ウイズモニタ(ホワイト)	1	ホワイト
2	09471-12077	・バルブ(12V1.7W)	1	



5

FIG.501A

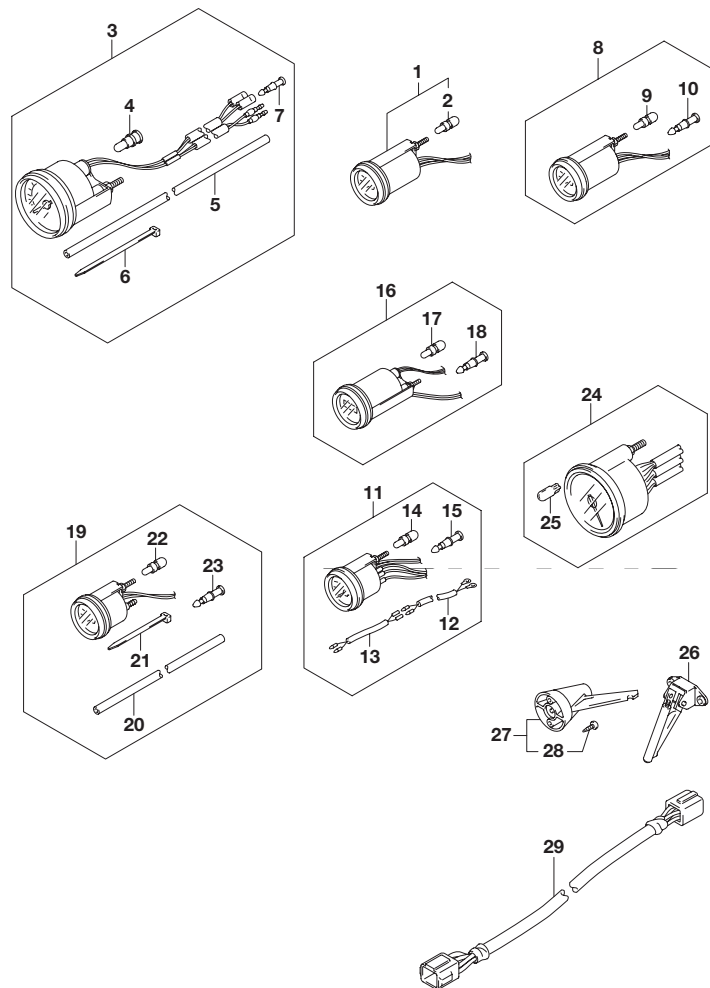


FIG.501A (1-K-14) オプション:メータ

見出番号	品番	品名	使用個数	備考
1-1	34800-93J00	メータアッシ,トリム(ブラック)	1	ブラック
1-2	34800-93J11	メータアッシ,トリム(ホワイト)	1	ホワイト
2	#09471-12108	・バルブ(12V1.7W T:6.5)	1	
3-1	34100-93J00	スピードメータアッシ,130KM/H(ブラック)	1	MAX 130KM/H ブラック
3-2	34100-93J11	スピードメータアッシ,130KM/H(ホワイト)	1	MAX 130KM/H ホワイト
3-3	34100-93J20	スピードメータアッシ,80KM/H(ブラック)	1	MAX 80KM/H ブラック
3-4	34100-93J31	スピードメータアッシ,80KM/H(ホワイト)	1	MAX 80KM/H ホワイト
3-5	34100-93J40	スピードメータアッシ,45KNOTS(ブラック)	1	MAX 45KNOTS ブラック
3-6	34100-93J51	スピードメータアッシ,45KNOTS(ホワイト)	1	MAX 45KNOTS ホワイト
3-7	34100-93J60	スピードメータアッシ,65KNOTS(ホワイト)	1	MAX 65KNOTS ホワイト
4	09471-12028	・バルブ(12V3.4W)	1	
5	34191-92E00	・チューブ	1	
6	09407-14407	・クランプ(L:145)	2	
7	36615-96300	・ターミナル	2	
8-1	34600-93J00	メータアッシ,ボルテージ(ブラック)	1	ブラック
8-2	34600-93J11	メータアッシ,ボルテージ(ホワイト)	1	ホワイト
9	#09471-12103	・バルブ(12V3W)	1	
10	36615-96300	・ターミナル	4	
11-1	34300-93J00	ゲージアッシ,フューエル(ブラック)	1	ブラック
11-2	34300-93J11	ゲージアッシ,フューエル(ホワイト)	1	ホワイト
12	34310-92E00	・リードアッシ,フューエル,ゲージ	1	
13	34360-92E00	・アダプタ,フューエルゲージ	1	
14	#09471-12103	・バルブ(12V3W)	1	
15	36615-96300	・ターミナル	5	

FIG.501A

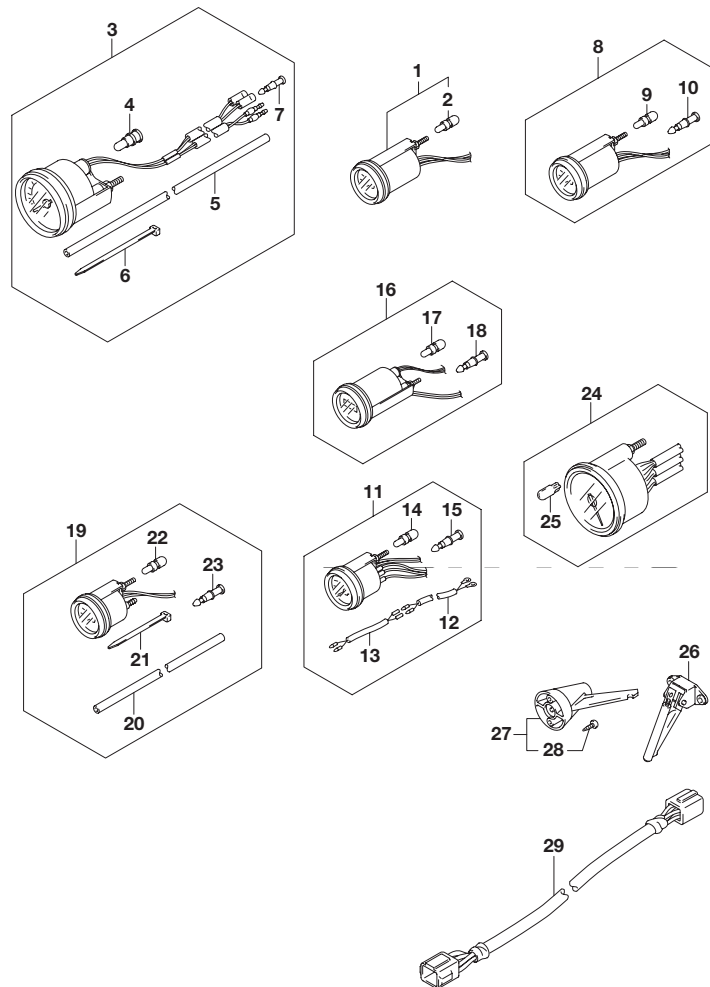


FIG.501A (1-K-15) オプション:メータ

見出番号	品番	品名	使用個数	備考
16-1	34500-93J00	メータアッシ ,アワー(ブラック)	1	ブラック
16-2	34500-93J11	メータアッシ ,アワー(ホワイト)	1	ホワイト
17	#09471-12103	・バルブ(12V3W)	1	
18	36615-96300	・ターミナル	4	
19-1	34650-93J20	ゲージアッシ , ウォータプレッシャ15PSI ブラック	1	15PSI ブラック
19-2	34650-93J31	ゲージアッシ , ウォータプレッシャ15PS(ホワイト)	1	15PSI ホワイト
20	34191-92E00	・チューブ	1	
21	09407-14407	・クランプ(L:145)	2	
22	#09471-12103	・バルブ(12V3W)	1	
23	36615-96300	・ターミナル	2	
24-1	34200-93J00	タコメータアッシ ,ウイズモニタ(ブラック)	1	ブラック
24-2	34200-93J12	タコメータアッシ ,ウイズモニタ(ホワイト)	1	ホワイト
25	09471-12077	・バルブ(12V1.7W)	1	
26	34190-87D00	センダ ,スピードメータ	1	
27	34190-95500	センダ ,スピードメータ	1	
28	03112-0630B	・スクリュ	2	
29	36682-92E00	ワイヤ ,トリムメータエクステンション (L:6500)	1	

FIG.508A

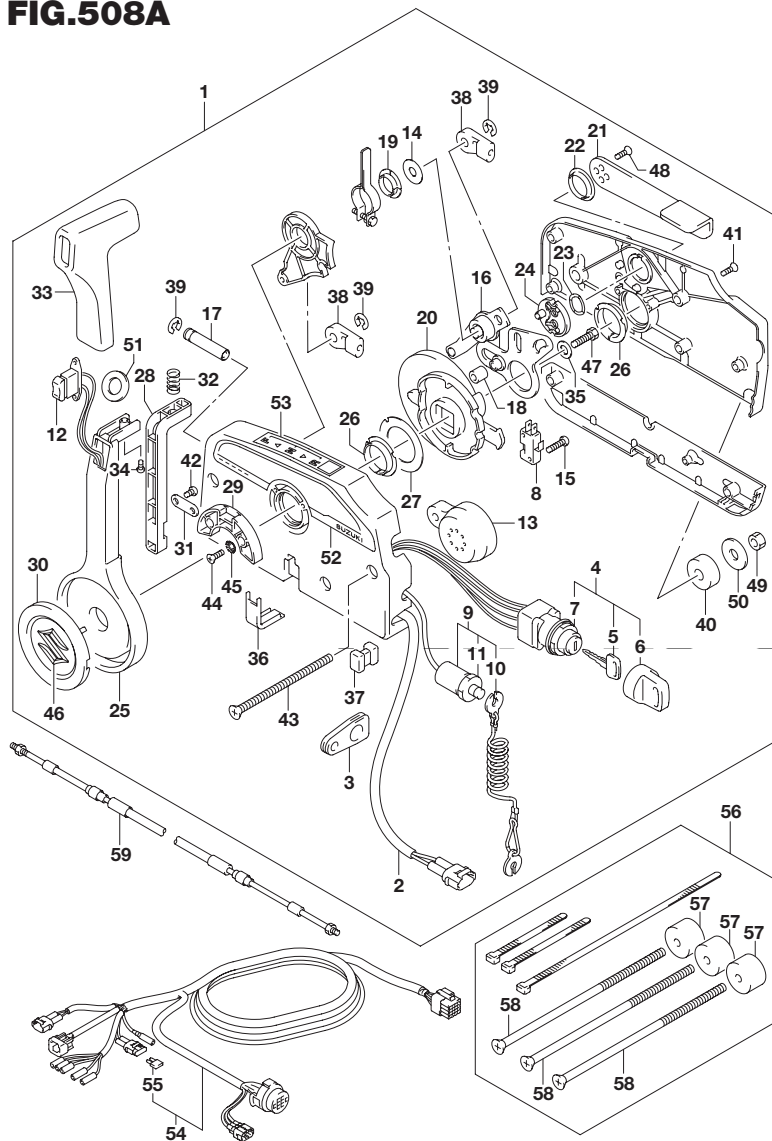


FIG.508A (1-L-2) オプション:リモートコントロール

見出番号	品番	品名	使用個数	備考
1	67200-93J51	リモートコントロールアッシ	1	
2	36646-93J01	・ワイヤアッシ PTTスイッチアダプタ	1	
3	36628-92E00	・グロメット,ワイヤリングハーネス	1	
4	37110-93J11	・スイッチアッシ,イグニッション	1	
5-1	37141-99E00	..キー-(931)	2	
5-2	37141-99E10	..キー-(932)	2	
5-3	37141-99E20	..キー-(933)	2	
5-4	37141-99E30	..キー-(934)	2	
5-5	37141-99E40	..キー-(935)	2	
5-6	37141-99E50	..キー-(936)	2	
5-7	37141-99E60	..キー-(937)	2	
5-8	37141-99E70	..キー-(938)	2	
5-9	37141-99E80	..キー-(939)	2	
5-10	37141-99E90	..キー-(940)	2	
5-11	37141-99EA0	..キー-(941)	2	
5-12	37141-99EB0	..キー-(942)	2	
6	37143-99E00	..キャップ,キー	2	
7	37149-93J00	..キャップ,シリンダボデー	1	
8	37721-93J91	・スイッチアッシ,ニュートラル	1	
9	37820-93J04	・スイッチアッシ,エマジエンシ	1	
10	37823-92E01	..プレートアッシ, エマジエンシスイッチロック	1	
11	37826-92J00	..ナット	1	
12	37850-90J06	・スイッチアッシ,PTT	1	
13	38500-93J90	・ブザー,ウォーニング	1	
14	67212-95600	・ワッシャ	1	
15	67296-92E11	・スクリュ,ニュートラルスイッチ	2	

FIG.508A

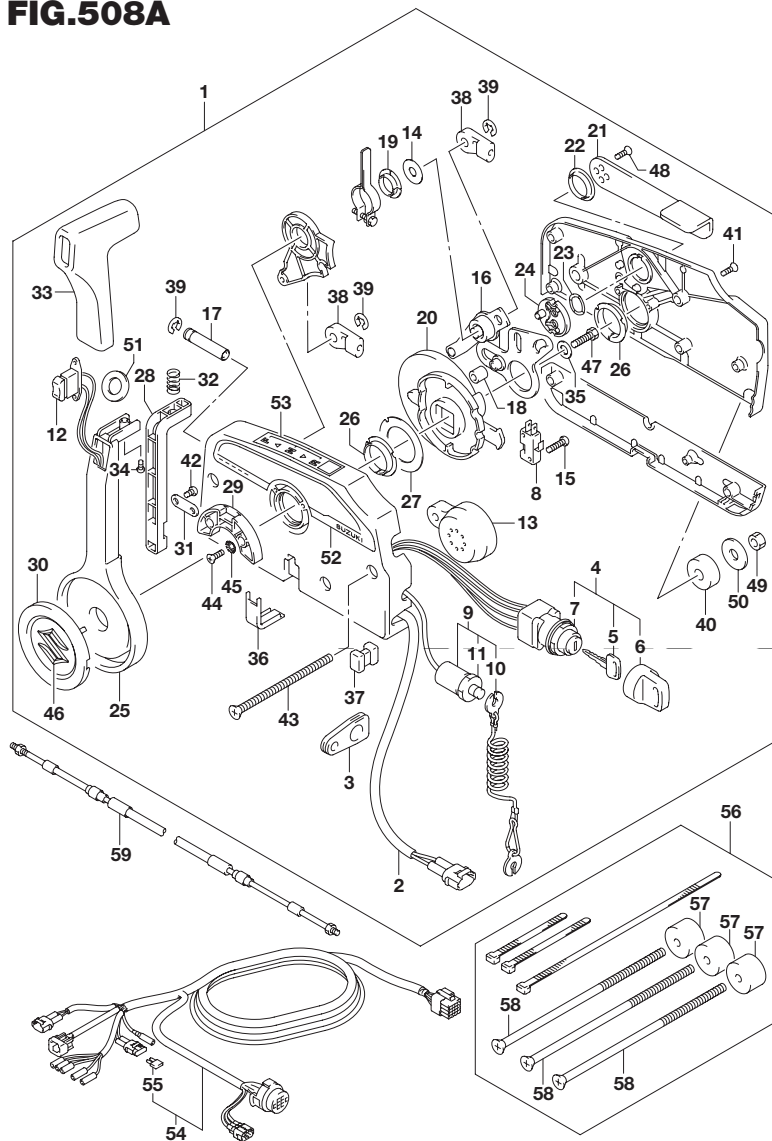


FIG.508A (1-L-3) オプション:リモートコントロール

見出番号	品番	品名	使用個数	備考
16	67220-95630	・プレートアッシ	1	
17	67223-99E10	・ノブ,ブレーキアジャスト	1	
18	67229-95600	・ローラ	1	
19	67232-95600	・ブッシュ	1	
20	67238-87D00	・ギヤ,ドライブ	1	
21	67241-99E10	・レバー,フリースロットル	1	
22	67243-95600	・ブッシュ	1	
23	67244-95600	・ウェーブワッシャ	1	
24	67245-95600	・ドラム,フリースロットル	1	
25	67251-99E20	・レバー,ハンドル	1	
26	67252-95600	・ブッシュ	2	
27	67253-95600	・ワッシャ	1	
28	67255-99E10	・アーム,ロック	1	
29	67256-95600	・ホルダ,ニュートラルロック	1	
30	67257-99E10	・キャップ,レバー	1	
31	67258-99E00	・ブラケット	1	
32	67259-87D00	・スプリング,ニュートラルアーム	1	
33	67261-99E10	・グリップ	1	
34	67296-94310	・スクリュー	1	
35	67264-95600	・ワッシャ	1	
36	67267-93J00	・カバー,ワイヤ	1	
37	67273-95600	・スペーサ	1	
38	67275-95600	・エンド,ケーブル	2	
39	67292-94300	・Eリング	3	
40	67294-95600	・スペーサ	3	

6

FIG.508A

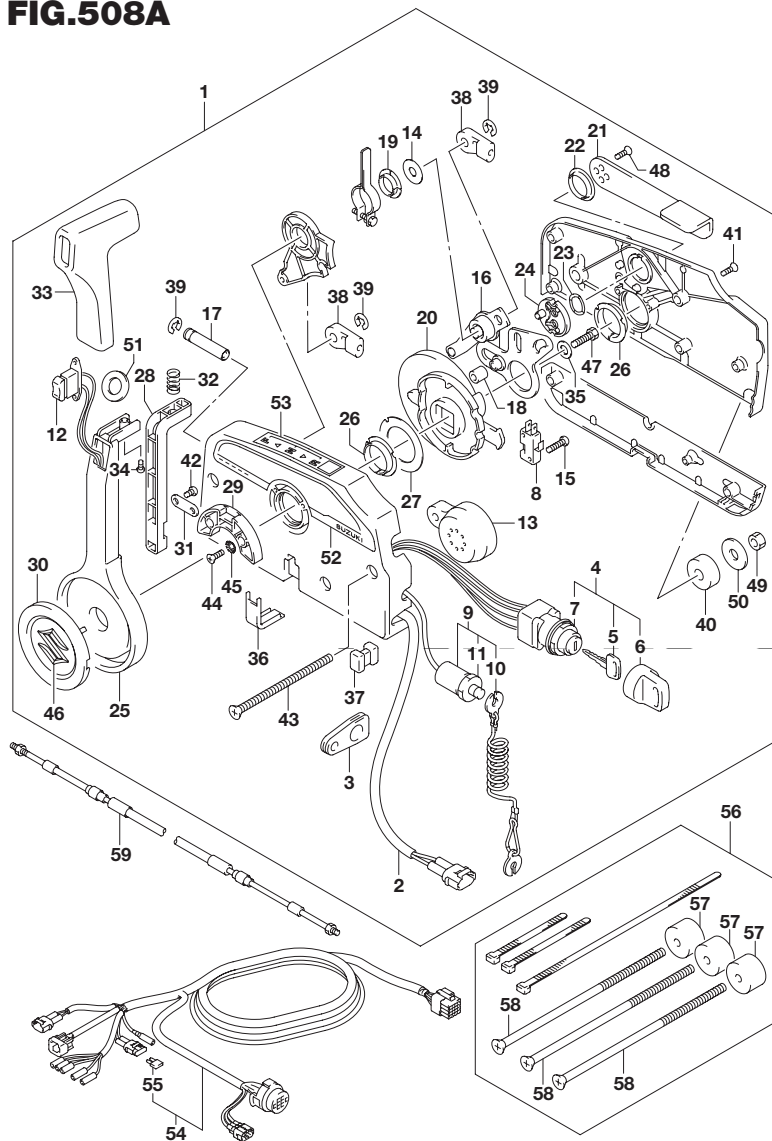


FIG.508A (1-L-4) オプション:リモートコントロール

見出番号	品番	品名	使用個数	備考
41	67296-90J10	・スクリュ ,リヤカバー	5	
42	67296-94300	・スクリュ(4X10)	2	
43	67296-95600	・スクリュ	3	
44	67296-95610	・スクリュ	2	
45	67297-95600	・ワッシャ	2	
46	77811-54GB0-OPG	・エンブレム ,リヤマーク&クロム)	1	
47	09100-08232	・ボルト(8X30)	1	
48	09126-05003	・スクリュ(5X12)	2	
49	09140-06020	・ナット	3	
50	09160-06104	・ワッシャ(6.5X24X2)	3	
51	37859-90J00	・スペーサ	1	
52	67282-94L00	・デカール ,リモコンサイド	1	
53	67284-94L00	・マーク ,ハンドルレバー	1	
54-1	36620-93J02	ワイヤアッシ ,リモートコントロール	1	L:5000
54-2	36620-93J52	ワイヤアッシ ,リモートコントロール	1	L:3500
54-3	36620-93J62	ワイヤアッシ ,リモートコントロール	1	L:6500
55	09481-10501	・フェーズ(10A)	1	

FIG.508A

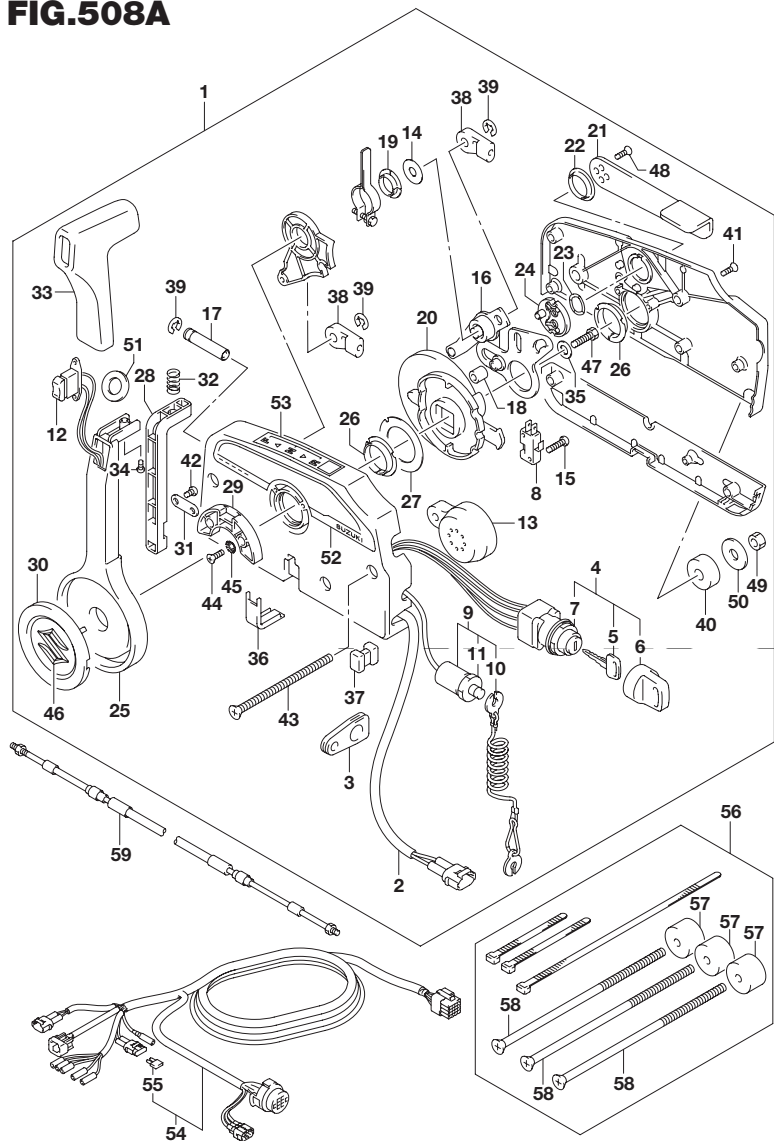


FIG.508A (1-L-5) オプション:リモートコントロール

見出番号	品番	品名	使用個数	備考
56	67140-95600	アタッチメントキット ,ツインリモコン	1	
57	67294-95600	・スペーサ	3	
58	67296-95621	・スクリュ(L:165)	3	
59-1	67320-93J00	ケーブルアッシ ,リモコン(8F:2.4M)	2	
59-2	67320-93J10	ケーブルアッシ ,リモコン(10F:3.1M)	2	
59-3	67320-93J20	ケーブルアッシ ,リモコン(12F:3.7M)	2	
59-4	67320-93J30	ケーブルアッシ ,リモコン(14F:4.2M)	2	
59-5	67320-93J40	ケーブルアッシ ,リモコン(16F:4.8M)	2	
59-6	67320-93J50	ケーブルアッシ ,リモコン(18F:5.4M)	2	
59-7	67320-93J60	ケーブルアッシ ,リモコン(20F:6.1M)	2	
59-8	67320-93J70	ケーブルアッシ ,リモコン(22F:6.7M)	2	
59-9	67320-93J80	ケーブルアッシ ,リモコン(24F:7.3M)	2	

6

FIG.517A

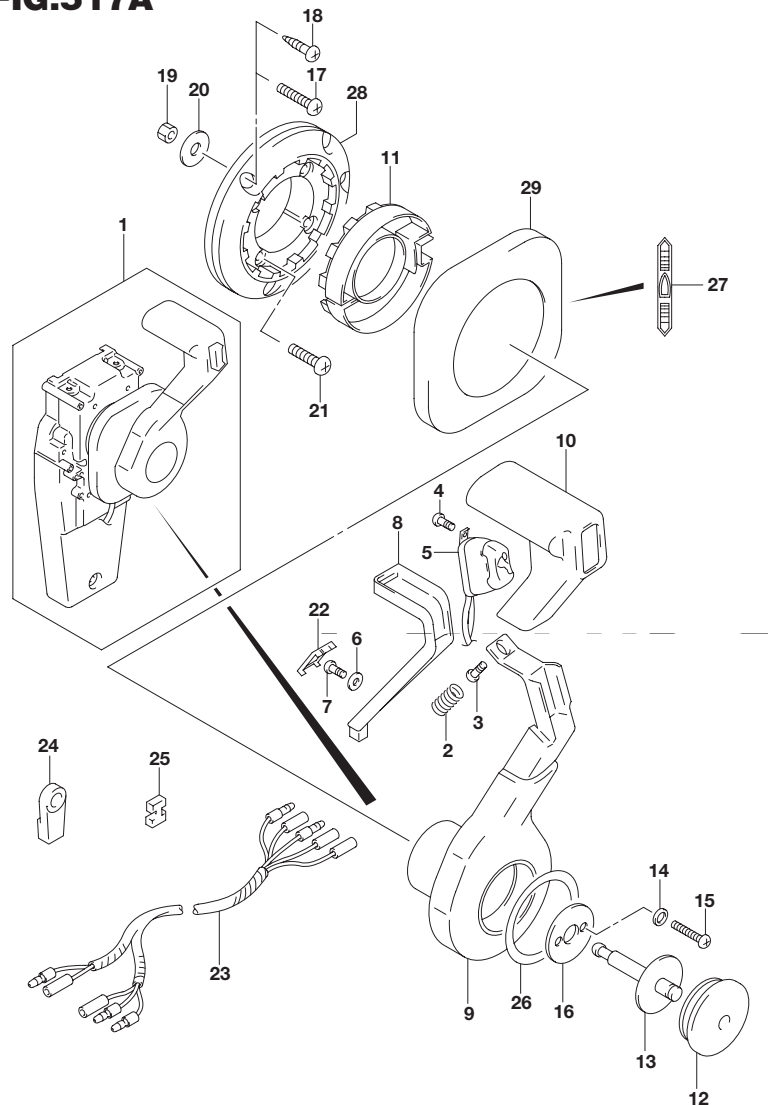


FIG.517A (1-L-6) オプション:コンシールドリモコン(1)

見出番号	品番	品名	使用個数	備考
1	67200-93J33	リモートコントロールアッシ,コンシールド	1	
2	67298-92E50	・スプリング	1	
3	67296-94310	・スクリュ	1	
4	67295-92E10	・スクリュ	2	
5	37850-92E27	・スイッチアッシ,PTT	1	
6	67288-92E60	・ワッシャ	1	
7	09125-04021	・スクリュ(4X20)	1	
8	67255-92E50	・アーム,ニュートラルロック	1	
9	67251-92E50	・レバー,ハンドル	1	
10	67261-92E50	・グリップ	1	
11	67256-92E50	・ホルダ,ニュートラルロック	1	
12	67257-92E00	・キャップ,レバー	1	
13	67242-92E50	・シャフト,フリーアクيومレータ	1	
14	67288-92E20	・ワッシャ	6	
15	67296-88D10	・スクリュ(5X16)	4	
16	67288-92E70	・ワッシャ	1	
17	67296-88D20	・スクリュ	3	
18	67295-92E50	・スクリュ	3	
19	67287-92E50	・ナット	3	
20	09160-06104	・ワッシャ(6.5X24X2)	3	
21	67296-88D30	・スクリュ	4	
22	67254-92E50	・カバー,ロックアーム	1	
23	36890-93J00	・ワイヤ,ニュートラル/PTTスイッチ	1	
24	67275-95600	・エンド,ケーブル	2	
25	67273-95600	・スペーサ	1	

FIG.517A

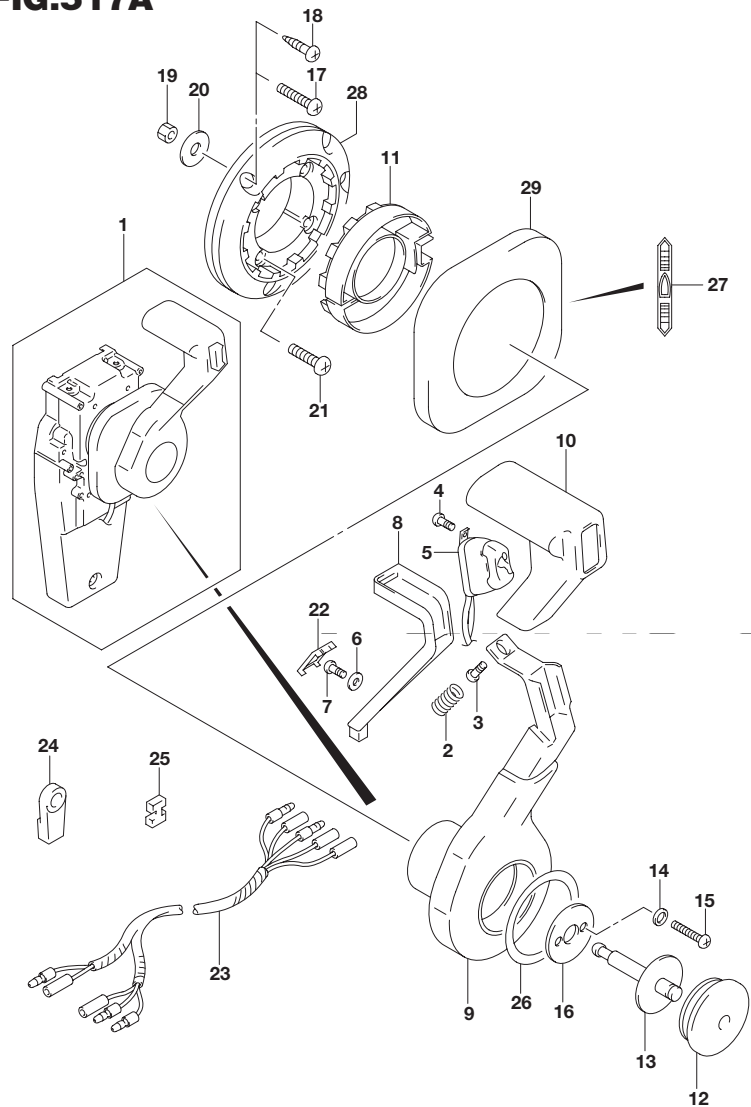


FIG.517A (1-L-7) オプション:コンシールドリモコン(1)

見出番号	品番	品名	使用個数	備考
26	67283-92E50	・デカル,レバー	1	
27	67284-92E50	・デカル,クラッチ	1	
28	67274-92E50	・ベース	1	
29	67211-92E50	・カバー	1	

6

FIG.518A

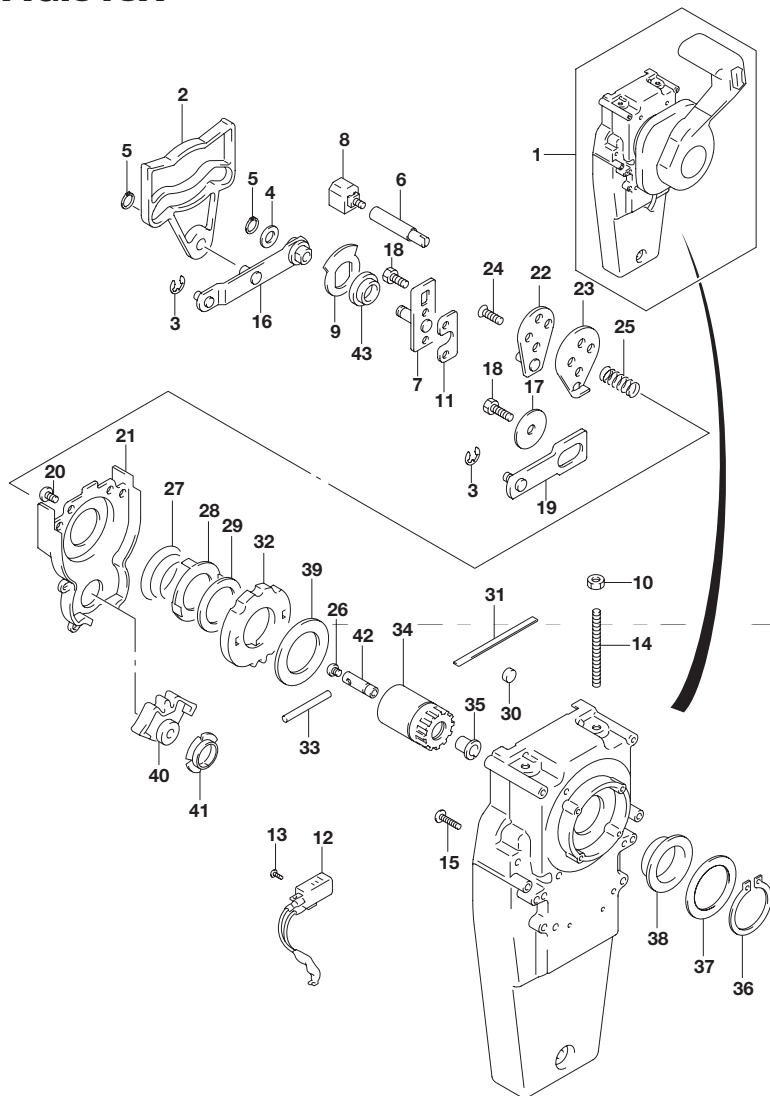


FIG.518A (1-L-8) オプション:コンシールドリモコン(2)

見出番号	品番	品名	使用個数	備考
1	67200-93J33	リモートコントロールアッシ,コンシールド	1	
2	67222-92E50	・プレート	1	
3	67292-94300	・Eリング	3	
4	67288-92E10	・ワッシャ	1	
5	67291-92E00	・リング,スナップ	2	
6	67223-92E50	・ブレーキアジャスト	1	
7	67221-92E50	・ホルダアッシ	1	
8	67224-92E50	・ブレーキシューアッシ	1	
9	67225-92E50	・ディスク,ブレーキ	1	
10	09140-06020	・ナット	2	
11	67294-92E00	・スペーサ	1	
12	37721-95500	・スイッチアッシ,ニュートラル	1	
13	67296-92E11	・スクリュ,ニュートラルスイッチ	2	
14	67226-92E10	・ボルト,ストップリヤ	2	
15	67296-92E20	・スクリュ(5X25)	2	
16	67240-92E50	・スロットルアームアッシ	1	
17	67228-92E00	・ワッシャ	1	
18	67286-92E00	・ボルト(6X18)	3	
19	67230-92E00	・シフトアームアッシ	1	
20	09125-05042	・スクリュ(5X10)	11	
21	67234-92E00	・ケース,ギヤ	1	
22	67245-92E00	・レバーアッシ,スロットル	1	
23	67227-92E00	・ストッパ	1	
24	67296-88D10	・スクリュ(5X16)	2	
25	67225-92E00	・スプリング	1	
26	09125-04004	・スクリュ(4X6)	1	

FIG.518A

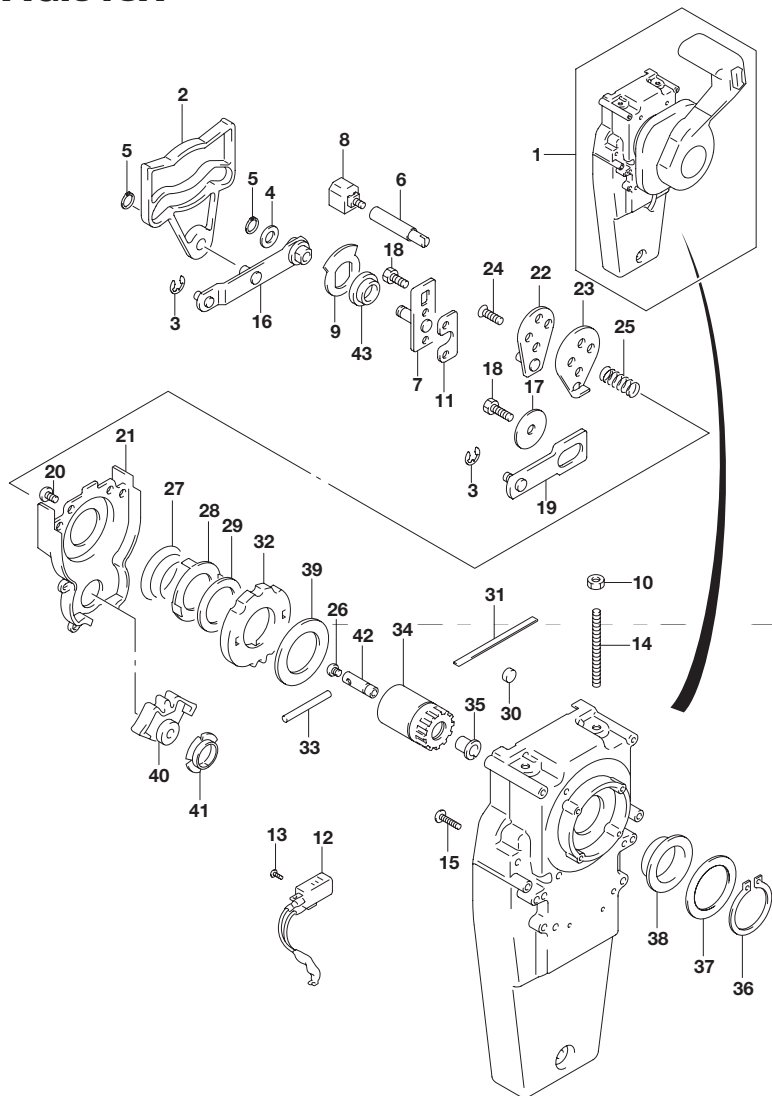


FIG.518A (1-L-9) オプション:コンシールドリモコン(2)

見出番号	品番	品名	使用個数	備考
27	67233-92E00	・スプリング	1	
28	67235-92E00	・プレート,シフトロック	1	
29	67239-92E10	・プレート,シフトピン	1	
30	67236-92E00	・ローラ	1	
31	67237-92E01	・スプリング	5	
32	67238-92E50	・ギヤ,ドライブ	1	
33	67239-92E00	・ピン	1	
34	67246-92E50	・シャフト,ドライブ	1	

FIG.518A

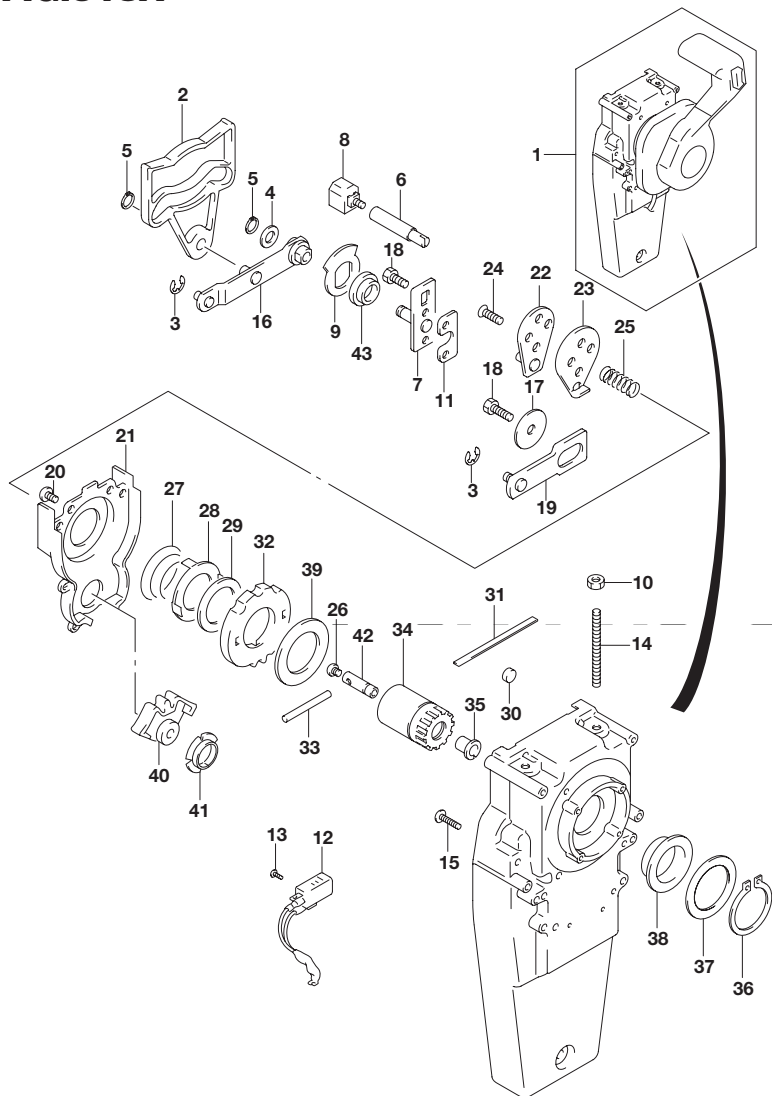


FIG.518A (1-L-10) オプション:コンシールド リモコン(2)

見出番号	品番	品名	使用個数	備考
35	67252-92E00	・ブッシュ	1	
36	67291-92E10	・リング,スナップ	1	
37	67253-92E10	・ワッシャ	1	
38	67252-92E10	・ブッシュ	1	
39	67253-95600	・ワッシャ	1	
40	67231-92E00	・ギヤ,シフト	1	
41	67232-95600	・ブッシュ	1	
42	67241-92E50	・ロッド,フリーアキュムレータ	1	
43	67232-92E50	・ブッシュ	1	

FIG.521A

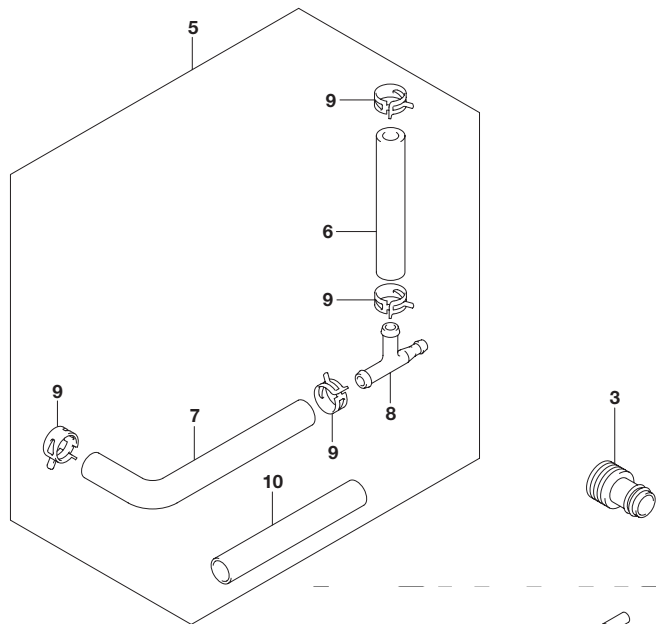
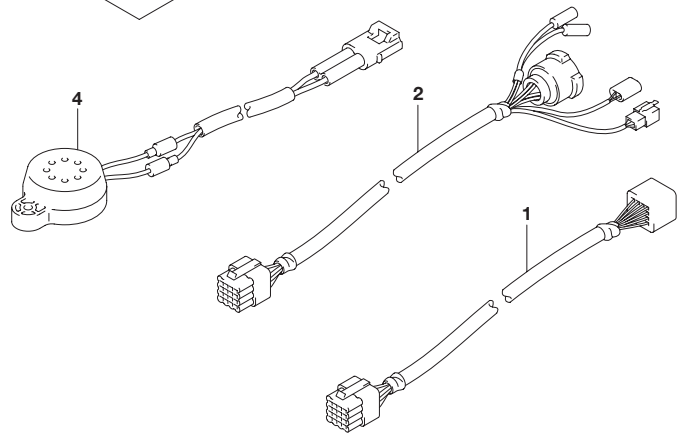


FIG.521A (1-L-11) オプションナル:ハーネス

見出番号	品番	品名	使用個数	備考
1-1	36620-93J10	ワイヤアッシ,リモコンエクステンション (L:2000)	1	L:2000
1-2	36620-93J40	ワイヤアッシ,リモコンエクステンション (L:3000)	1	L:3000
2	36620-93J30	ワイヤアッシ,リモコン(L:2000)	1	L:2000
3	17917-87L00	コネクタ,フラッシュウオータ	1	
4	38500-93J00	ブザーアッシ,ウォーニング	1	
5	34660-93J00	キット,ウオータプレッシャゲージ	1	
6	09352-50903-600	・ホース(5X9X600)	1	L:600 110
7	09352-50903-00B	・ホース(5X9X2000)	1	L:2000 750
8	09367-06006	・3ウェイ	1	
9	09401-08413	・クリップ	4	
10	18498-87JC0	・プロテクタ,ホース(9.5X11.5X450)	1	L:450 390



6

FIG.530A

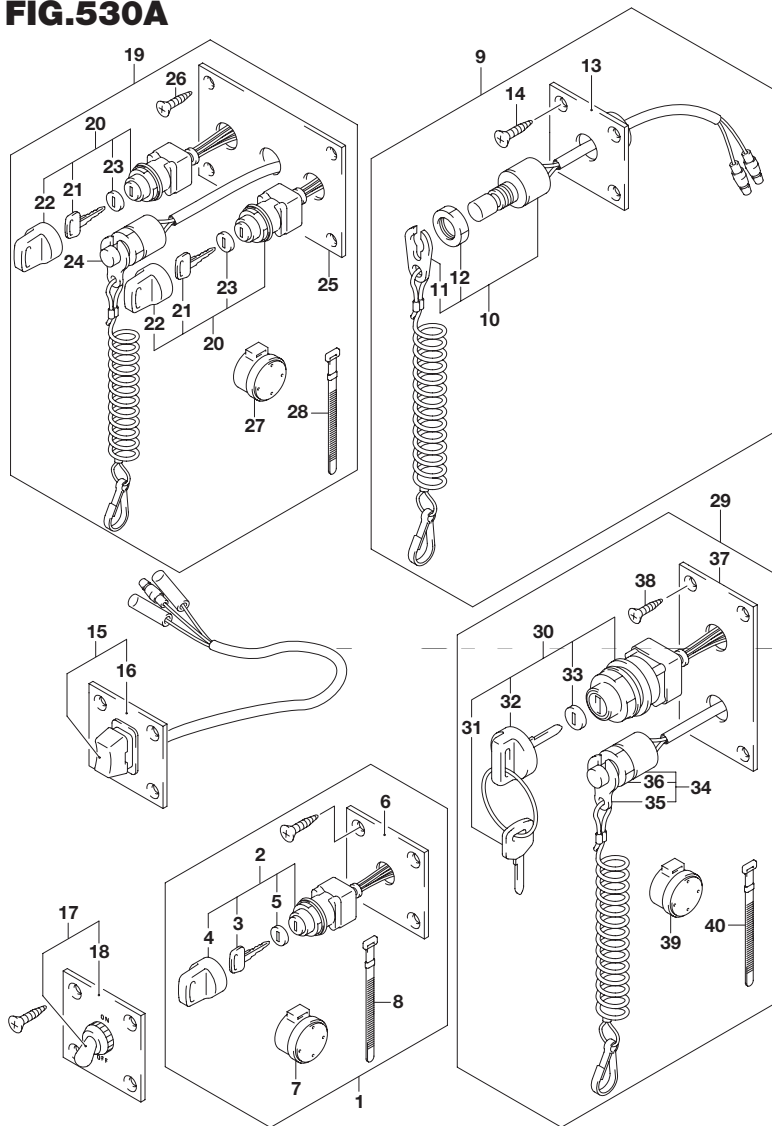


FIG.530A (1-L-12) オプション:スイッチ

見出番号	品番	品名	使用個数	備考
1	37100-96J00	パネルアツシ,イグニッションスイッチ	1	
2	37110-93J01	・スイッチアツシ,イグニッション	1	
3-1	37141-99E00	・・キー-(931)	2	
3-2	37141-99E10	・・キー-(932)	2	
3-3	37141-99E20	・・キー-(933)	2	
3-4	37141-99E30	・・キー-(934)	2	
3-5	37141-99E40	・・キー-(935)	2	
3-6	37141-99E50	・・キー-(936)	2	
3-7	37141-99E60	・・キー-(937)	2	
3-8	37141-99E70	・・キー-(938)	2	
3-9	37141-99E80	・・キー-(939)	2	
3-10	37141-99E90	・・キー-(940)	2	
3-11	37141-99EA0	・・キー-(941)	2	
3-12	37141-99EB0	・・キー-(942)	2	
4	37143-99E00	・・キャップ,キー	1	
5	37149-93J00	・・キャップ,シリンダボデー	1	
6	37139-99E00	・パネル,イグニッションスイッチ	1	
7	38500-93J90	・ブザー,ウォーニング	1	
8	09407-08401	・クランプ(L:80)	1	
9	37803-93J04	パネルアツシ,エマジエンシスイッチ	1	
10	37820-93J04	・スイッチアツシ,エマジエンシ	1	
11	37823-92E01	・・プレートアツシ, エマジエンシスイッチロック	1	
12	37826-92J00	・・ナット	1	
13	37825-99E00	・パネル,エマジエンシストップスイッチ	1	
14	03122-05165	・スクリュ	4	

FIG.530A

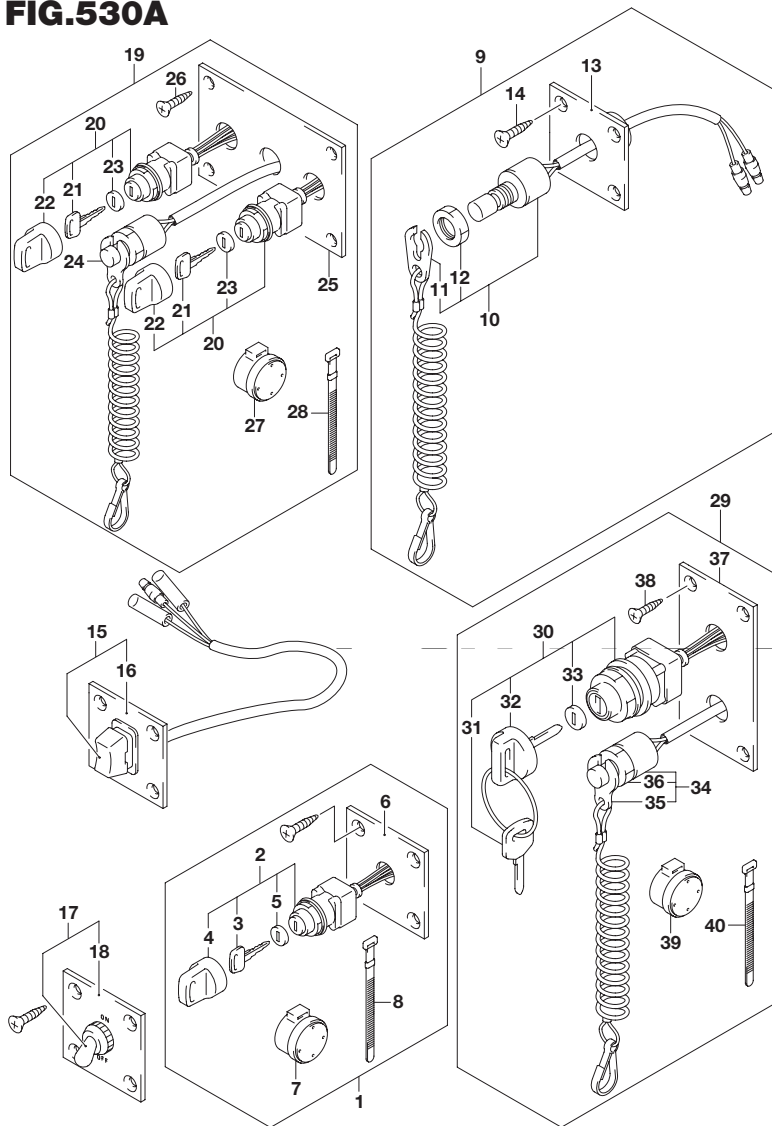


FIG.530A (1-L-13) オプション:スイッチ

見出番号	品番	品名	使用個数	備考
15	37805-93J00	パネルアツシ PTTスイッチ	1	
16	37855-99E00	・パネル PTTスイッチ	1	
17	37210-93J00	パネルアツシ ,ライティングスイッチ	1	
18	37212-93J00	・パネル ,ライティングスイッチ	1	
19	37100-96J14	パネルアツシ ,デュアルエンジンスイッチ	1	
20	37110-93J01	・スイッチアツシ ,イグニッション	2	
21-1	37141-99E00	・キー(931)	4	
21-2	37141-99E10	・キー(932)	4	
21-3	37141-99E20	・キー(933)	4	
21-4	37141-99E30	・キー(934)	4	
21-5	37141-99E40	・キー(935)	4	
21-6	37141-99E50	・キー(936)	4	
21-7	37141-99E60	・キー(937)	4	
21-8	37141-99E70	・キー(938)	4	
21-9	37141-99E80	・キー(939)	4	
21-10	37141-99E90	・キー(940)	4	
21-11	37141-99EA0	・キー(941)	4	
21-12	37141-99EB0	・キー(942)	4	
22	37143-99E00	・キャップ ,キー	2	
23	37149-93J00	・キャップ ,シリンドポデー	2	
24	37820-93J94	・スイッチアツシ ,エマジエンシ	1	
25	37139-99E10	・パネル ,イグニッションスイッチ	1	
26	03121-0516A	・スクリュ	4	
27	38500-93J90	・ブザー ,ウォーニング	1	
28	09407-08401	・クランプ(L:80)	1	

6

FIG.530A

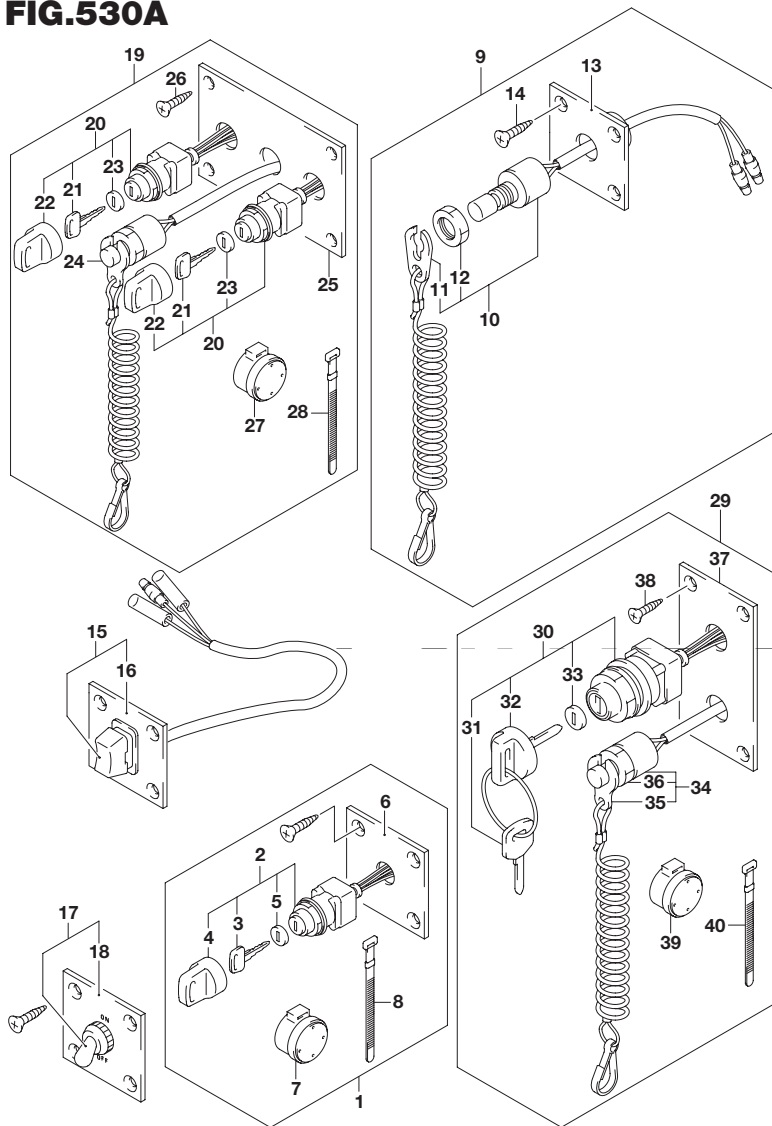


FIG.530A (1-L-14) オプション:スイッチ

見出番号	品番	品名	使用個数	備考
29	37100-96J24	パネルアッシ,エンジンスイッチ	1	
30	37110-93J01	・スイッチアッシ,イグニッション	1	
31-1	37141-99E00	・・キー(931)	2	
31-2	37141-99E10	・・キー(932)	2	
31-3	37141-99E20	・・キー(933)	2	
31-4	37141-99E30	・・キー(934)	2	
31-5	37141-99E40	・・キー(935)	2	
31-6	37141-99E50	・・キー(936)	2	
31-7	37141-99E60	・・キー(937)	2	
31-8	37141-99E70	・・キー(938)	2	
31-9	37141-99E80	・・キー(939)	2	
31-10	37141-99E90	・・キー(940)	2	
31-11	37141-99EA0	・・キー(941)	2	
31-12	37141-99EB0	・・キー(942)	2	
32	37143-99E00	・・キャップ,キー	1	
33	37149-93J00	・・キャップ,シリンダボデー	1	
34	37820-93J04	・スイッチアッシ,エマジエンシ	1	
35	37823-92E01	・・プレートアッシ, エマジエンシスイッチロック	1	
36	37826-92J00	・・ナット	1	
37	37139-99E20	・パネル,イグニッションスイッチ	1	
38	03121-0516A	・スクリュ	4	
39	38500-93J90	・ブザー,ウォーニング	1	
40	09407-08401	・クランプ(L:80)	1	

FIG.541A

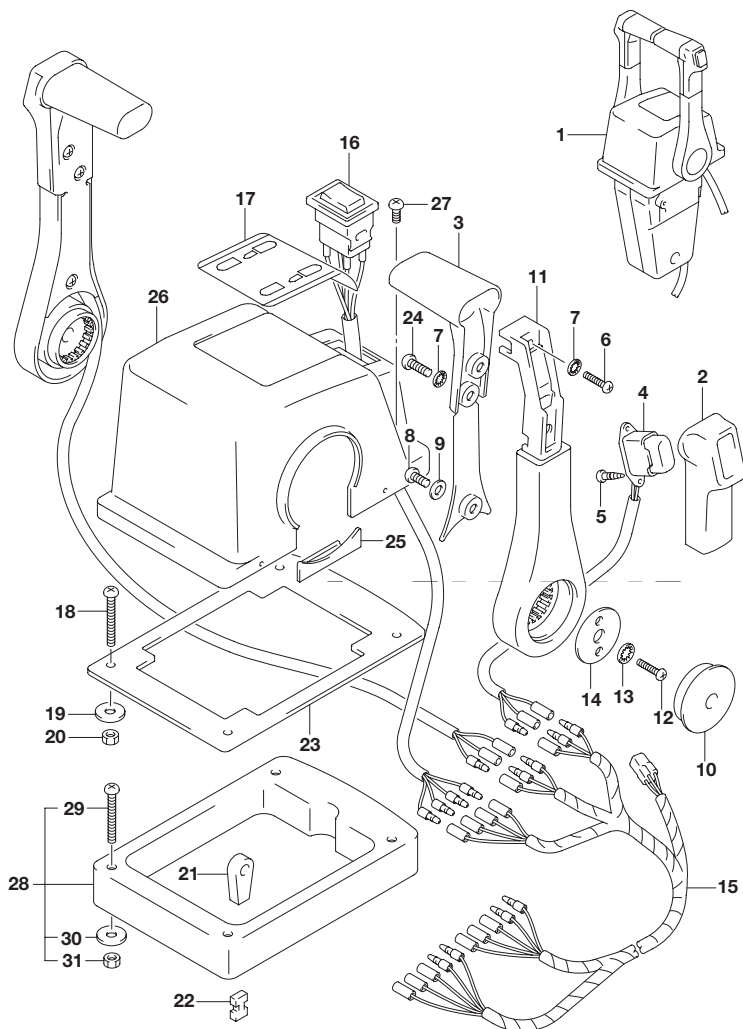


FIG.541A (1-L-15) オプション:リモートコントロールアッシデュアル(1)

見出番号	品番	品名	使用個数	備考
1	67200-93J23	リモートコントロールアッシ,ツイン	1	
2	67261-93J00	・グリップ,NO.1	2	
3	67263-93J00	・グリップ,NO.2	2	
4	37850-93J10	・スイッチアッシ,PTT	2	
5	67295-92E10	・スクリュ	4	
6	67296-88D10	・スクリュ(5X16)	2	
7	67288-92E20	・ワッシャ	6	
8	67296-92E70	・スクリュ	2	
9	67288-92E40	・ワッシャ	2	
10	67257-92E00	・キャップ,レバー	2	
11	67251-93J00	・レバー,ハンドル	2	
12	67296-92E60	・スクリュ	4	
13	67288-92E30	・ワッシャ	4	
14	67253-92E00	・ワッシャ	2	
15	36890-93J10	・ワイヤ,ニュートラル/PTTスイッチ	1	
16	37220-92E00	・スイッチアッシ,モードチェンジ	1	
17	67282-93J00	・デカール	1	
18	67296-92E30	・スクリュ	4	
19	09160-05024	・ワッシャ(5.5X16X1.5)	4	
20	67287-92E00	・ナット	4	
21	67275-95600	・エンド,ケーブル	4	
22	67273-95600	・スペーサ	2	
23	67273-92E10	・グロメット	1	
24	67295-92E00	・スクリュ	4	

6

FIG.541A

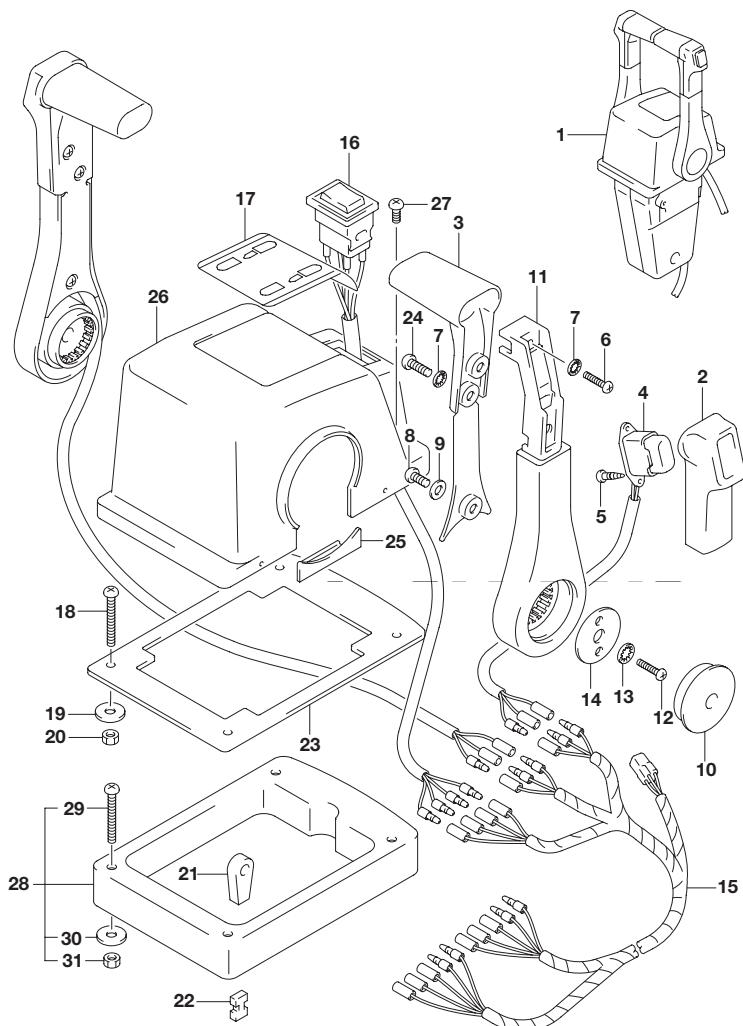


FIG.541A (2-B-2) オプション:リモートコントロール アッシ デュアル(1)

見出番号	品番	品名	使用個数	備考
25	67271-92E00	・カバー	2	
26	67211-93J10	・ボデーカバー ,トップマウントデュアル	1	
27	67296-92E70	・スクリュ	2	
28	67500-93J10	キット ,リモコンスペーサツイン	1	
29	09125-05135	・スクリュ(5X65)	4	
30	09160-05029	・ワッシャ(5.5X12X0.8)	4	
31	09140-05005	・ナット	4	

FIG.542A

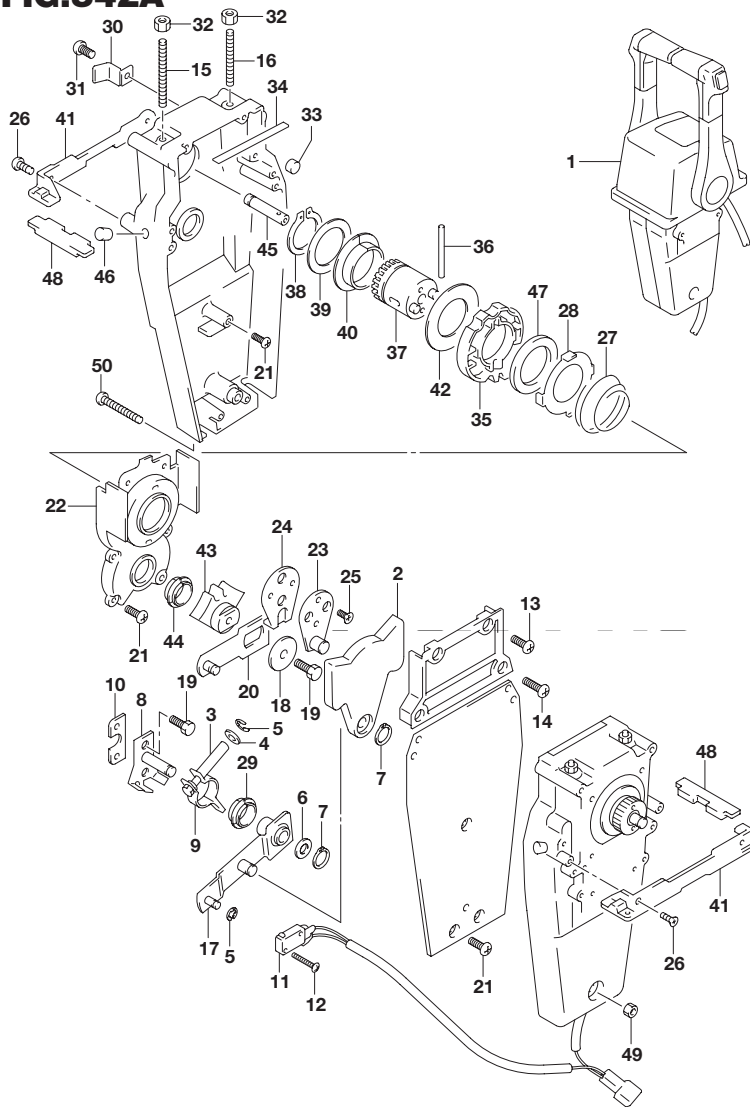


FIG.542A (2-B-3) オプション:リモートコントロール アッシ デュアル(2)

見出番号	品番	品名	使用個数	備考
1	67200-93J23	リモートコントロールアッシ,ツイン	1	
2	67222-92E00	・プレート	2	
3	67223-92E00	・ブレーキアジャスト	2	
4	67288-92E00	・ワッシャ	2	
5	67292-94300	・Eリング	8	
6	67288-92E10	・ワッシャ	2	
7	67291-92E00	・リング,スナップ	4	
8	67221-92E00	・シフトアッシ	2	
9	67224-92E00	・ブレーキアームアッシ	2	
10	67294-92E00	・スペーサ	2	
11	37721-92E10	・スイッチアッシ,ニュートラル	1	
12	67296-92E11	・スクリュ,ニュートラルスイッチ	4	
13	67296-88D10	・スクリュ(5X16)	4	
14	67296-92E20	・スクリュ(5X25)	4	
15	67226-92E00	・ボルト,ストップフロント	2	
16	67226-92E10	・ボルト,ストップリヤ	2	
17	67240-92E00	・スロットルアームアッシ	2	
18	67228-92E00	・ワッシャ	2	
19	67286-92E00	・ボルト(6X18)	6	
20	67230-92E00	・シフトアームアッシ	2	
21	09125-05042	・スクリュ(5X10)	16	
22	67234-92E00	・ケース,ギヤ	2	
23	67245-92E00	・レバーアッシ,スロットル	2	
24	67227-92E00	・ストップ	2	
25	09126-06006	・スクリュ(6X20)	4	
26	67296-95610	・スクリュ	4	

6

FIG.542A

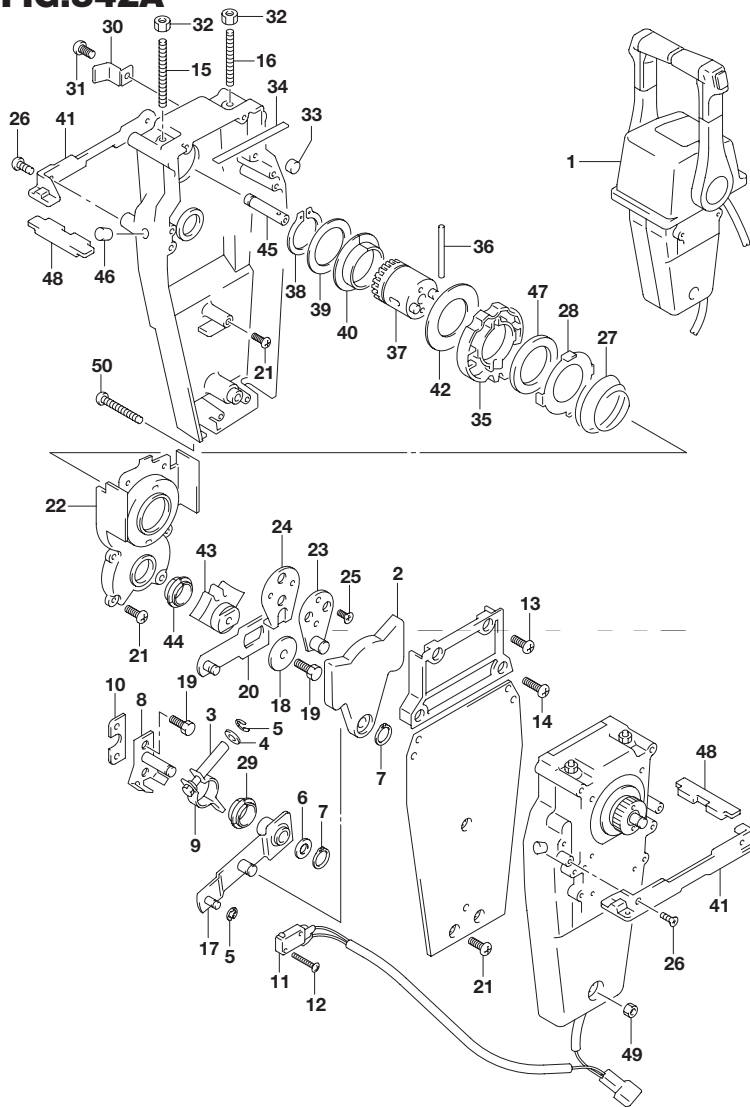


FIG.542A (2-B-4) オプション:リモートコントロール アッシ デュアル(2)

見出番号	品番	品名	使用個数	備考
27	67233-92E00	・スプリング	2	
28	67235-92E00	・プレート,シフトロック	2	
29	67232-95620	・ブッシュ	2	
30	67269-92E00	・ブラケット	2	
31	67296-88D10	・スクリュ(5X16)	2	
32	09140-06020	・ナット	4	
33	67236-92E00	・ローラ	2	
34	67237-92E01	・スプリング	12	
35	67238-92E00	・ギヤ,ドライブ	2	
36	67239-92E00	・ピン	2	
37	67246-92E00	・シャフト,ドライブ	2	
38	67291-92E10	・リング,スナップ	2	
39	67253-92E10	・ワッシャ	2	
40	67252-92E10	・ブッシュ	2	
41	67274-92E00	・フランジ	2	
42	67253-95600	・ワッシャ	2	
43	67231-92E00	・ギヤ,シフト	2	
44	67232-95600	・ブッシュ	2	
45	67241-92E10	・ロッド,フリーアキュムレータ	2	
46	67243-92E00	・キャップ,ホール	2	
47	67239-92E10	・プレート,シフトピン	2	
48	67272-92E10	・シール,フランジ	2	
49	67287-92E10	・ナット	1	
50	67296-92E80	・スクリュ	3	

FIG.544A

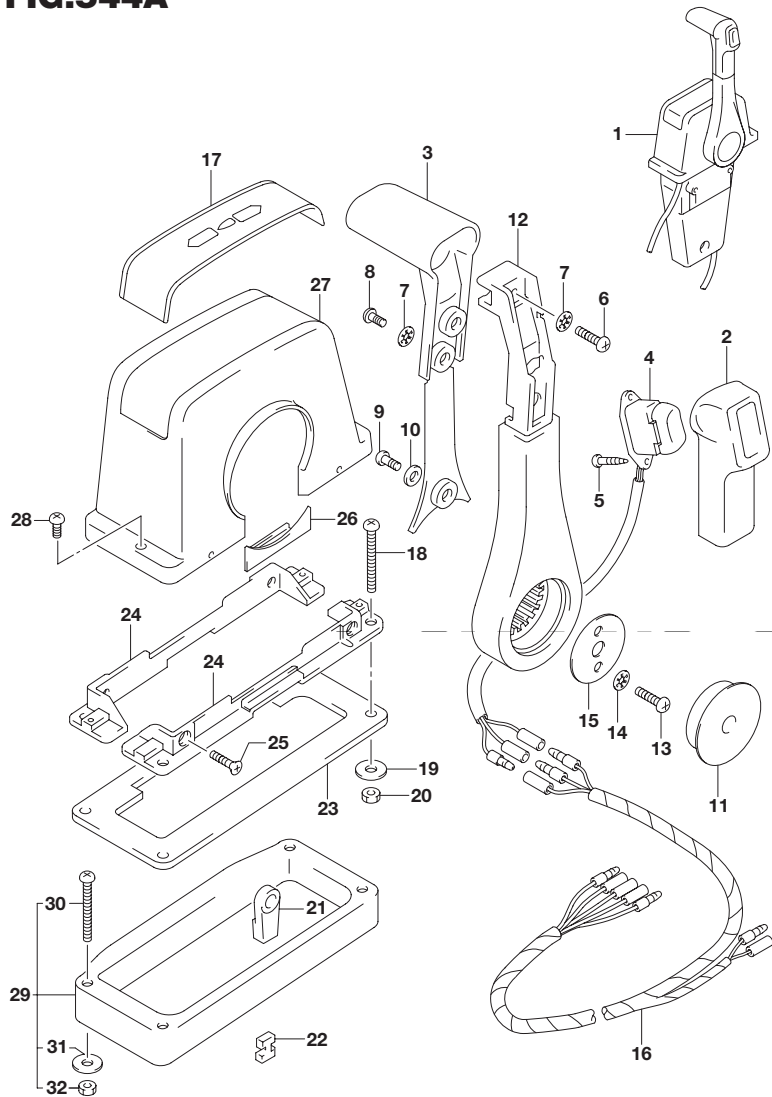


FIG.544A (2-B-5) オプション:リモートコントロールアッシ シングル(1)

見出番号	品番	品名	使用個数	備考
1	67200-93J13	リモートコントロールアッシ,シングル	1	
2	67261-93J00	・グリップ,NO.1	1	
3	67263-93J00	・グリップ,NO.2	1	
4	37850-93J10	・スイッチアッシ,PTT	1	
5	67295-92E10	・スクリュ	2	
6	67296-88D10	・スクリュ(5X16)	1	
7	67288-92E20	・ワッシャ	3	
8	67295-92E00	・スクリュ	2	
9	67296-92E70	・スクリュ	1	
10	67288-92E40	・ワッシャ	1	
11	67257-92E00	・キャップ,レバー	1	
12	67251-93J00	・レバー,ハンドル	1	
13	67296-92E60	・スクリュ	2	
14	67288-92E30	・ワッシャ	2	
15	67253-92E00	・ワッシャ	1	
16	36890-93J00	・ワイヤ,ニュートラル/PTTスイッチ	1	
17	67281-93J00	・デカール	1	
18	67296-92E30	・スクリュ	4	
19	09160-05024	・ワッシャ(5.5X16X1.5)	4	
20	67287-92E00	・ナット	4	
21	67275-95600	・エンド,ケーブル	2	
22	67273-95600	・スペーサ	1	
23	67273-92E00	・グロメット	1	
24	67274-92E00	・フランジ	2	
25	67296-95610	・スクリュ	4	
26	67271-92E00	・カバー	1	
27	67211-93J00	・カバー,ボデー	1	
28	67296-92E70	・スクリュ	2	

6

FIG.544A

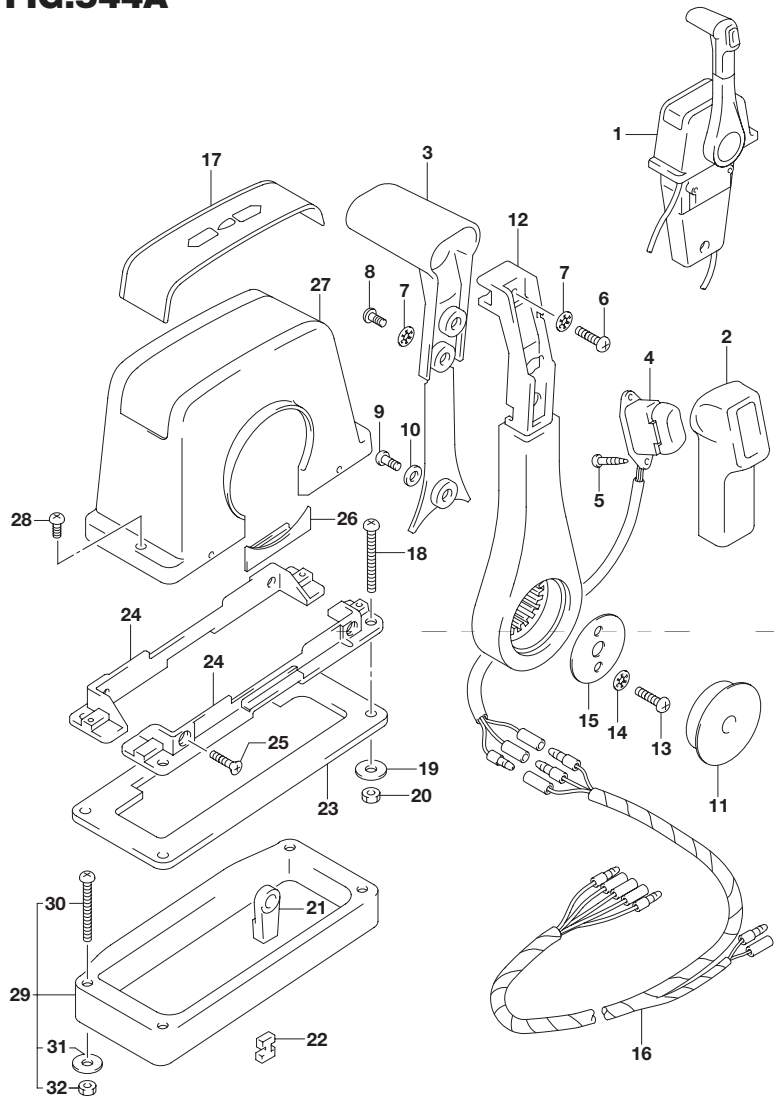


FIG.544A (2-B-6) オプション:リモートコントロール アッ シングル(1)

見出番号	品番	品名	使用個数	備考
29	67500-93J00	キット,リモコンスペーサシングル	1	
30	09125-05135	・スクリュ(5X65)	4	
31	09160-05029	・ワッシャ(5.5X12X0.8)	4	
32	09140-05005	・ナット	4	

FIG.545A

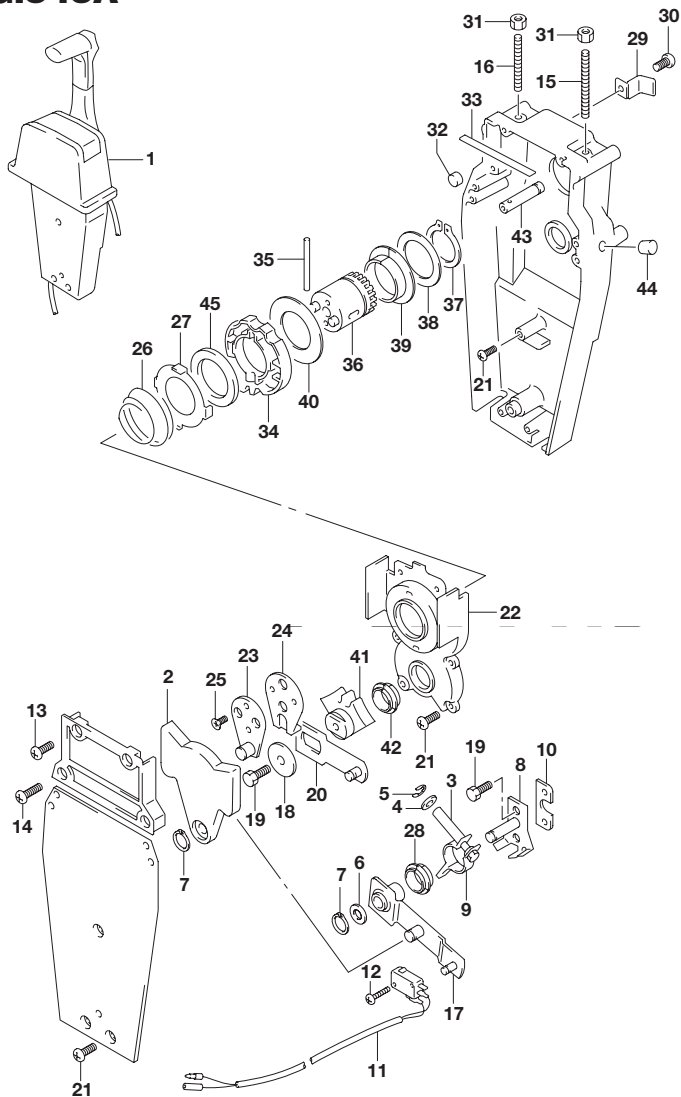


FIG.545A (2-B-7) オプション:リモートコントロール アッシ シングル(2)

見出番号	品番	品名	使用個数	備考
1	67200-93J13	リモートコントロールアッシ,シングル	1	
2	67222-92E00	・プレート	1	
3	67223-92E00	・ブレーキアジャスト	1	
4	67288-92E00	・ワッシャ	1	
5	67292-94300	・Eリング	4	
6	67288-92E10	・ワッシャ	1	
7	67291-92E00	・リング,スナップ	2	
8	67221-92E00	・シフトアッシ	1	
9	67224-92E00	・ブレーキアームアッシ	1	
10	67294-92E00	・スペーサ	1	
11	37721-95500	・スイッチアッシ,ニュートラル	1	
12	67296-92E11	・スクリュ,ニュートラルスイッチ	2	
13	67296-88D10	・スクリュ(5X16)	2	
14	67296-92E20	・スクリュ(5X25)	2	
15	67226-92E00	・ボルト,ストッパフロント	1	
16	67226-92E10	・ボルト,ストッパリヤ	1	
17	67240-92E00	・スロットルアームアッシ	1	
18	67228-92E00	・ワッシャ	1	
19	67286-92E00	・ボルト(6X18)	3	
20	67230-92E00	・シフトアームアッシ	1	
21	09125-05042	・スクリュ(5X10)	9	
22	67234-92E00	・ケース,ギヤ	1	
23	67245-92E00	・レバーアッシ,スロットル	1	
24	67227-92E00	・ストッパ	1	
25	09126-06006	・スクリュ(6X20)	2	
26	67233-92E00	・スプリング	1	

6

FIG.545A

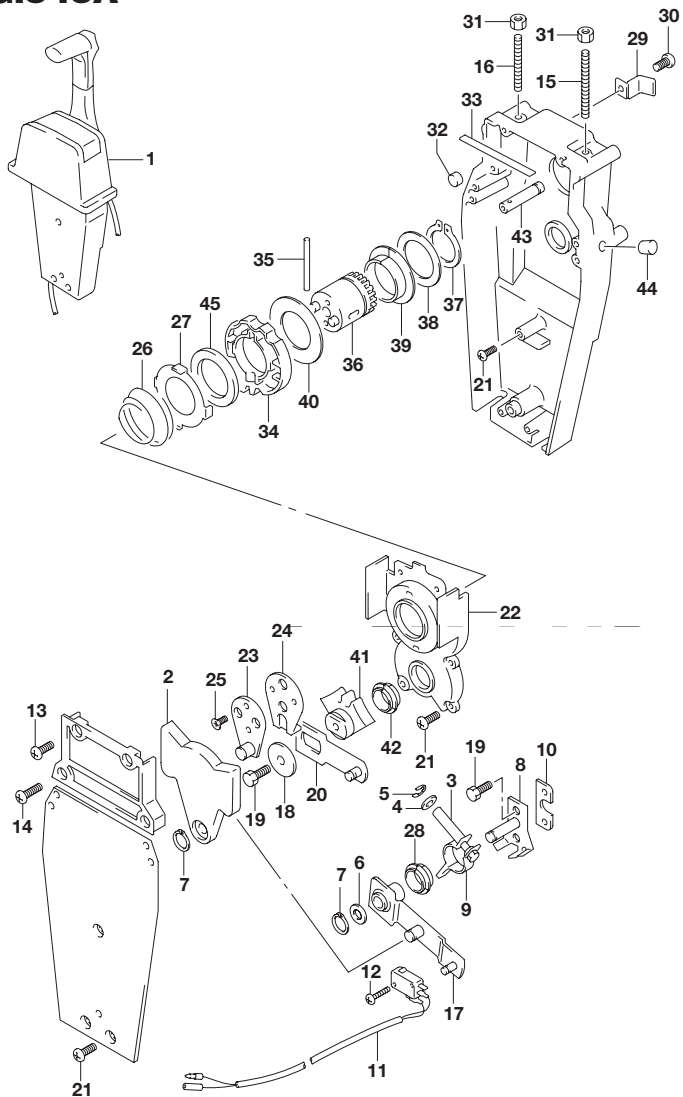


FIG.545A (2-B-8) オプション:リモートコントロール アッシ シングル(2)

見出番号	品番	品名	使用個数	備考
27	67235-92E00	・プレート,シフトロック	1	
28	67232-95620	・ブッシュ	1	
29	67269-92E00	・ブラケット	1	
30	67296-88D10	・スクリュ(5X16)	1	
31	09140-06020	・ナット	2	
32	67236-92E00	・ローラ	1	
33	67237-92E01	・スプリング	6	
34	67238-92E00	・ギヤ,ドライブ	1	
35	67239-92E00	・ピン	1	
36	67246-92E00	・シャフト,ドライブ	1	
37	67291-92E10	・リング,スナップ	1	
38	67253-92E10	・ワッシャ	1	
39	67252-92E10	・ブッシュ	1	
40	67253-95600	・ワッシャ	1	
41	67231-92E00	・ギヤ,シフト	1	
42	67232-95600	・ブッシュ	1	
43	67241-92E10	・ロッド,フリーアクムレータ	1	
44	67243-92E00	・キャップ,ホール	1	
45	67239-92E10	・プレート,シフトピン	1	

FIG.585A

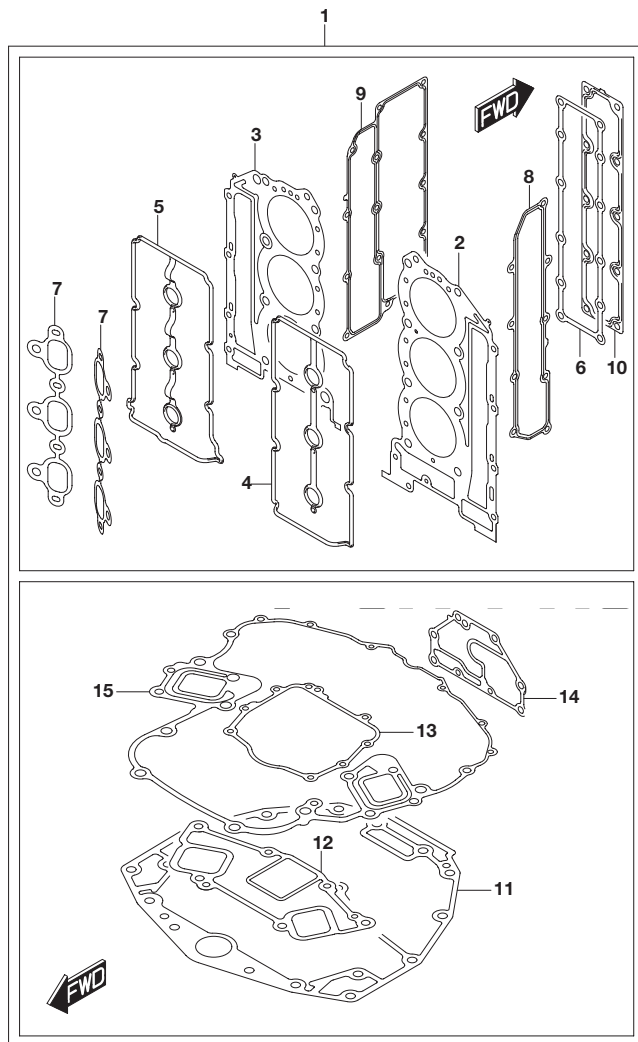


FIG.585A (2-B-9) オプション:ガスケットセット

見出番号	品番	品名	使用個数	備考
1	11410-93871	ガスケットセット	1	
2	11141-93J10	・ガスケット シリンダヘッドスターボード	1	
3	11142-93J10	・ガスケット シリンダヘッドポート	1	
4	11179-93J00	・ガスケット シリンダヘッドカバースターボード	1	
5	11189-93J00	・ガスケット シリンダヘッドカバーポート	1	
6	11332-93J00	・ガスケット クランクケースウォータージャケットカバー	1	
7	13119-93J00	・ガスケット インテークマニホールド	2	
8	14151-93J00	・ガスケット エキゾーストカバー (スターボード)	1	
9	14152-93J00	・ガスケット エキゾーストカバー(ポート)	1	
10	11272-93J00	・ガスケット シリンダブロックプレート	1	
11	11489-93J00	・ガスケット オイルパン	1	
12	14212-93J00	・ガスケット エキゾーストチューブ	1	
13	51123-93J00	・ガスケット マウントオイルシールカバー	1	
14	51142-93J00	・ガスケット エンジンホルダカバー	1	
15	51211-93J00	・ガスケット エンジンホルダ	1	

FIG.601A

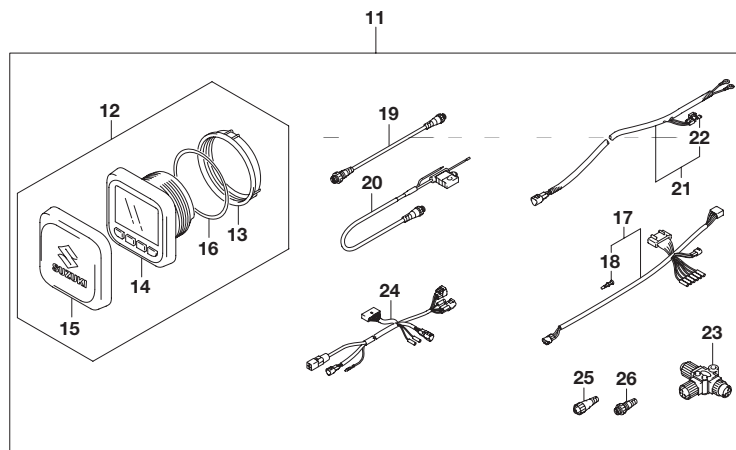
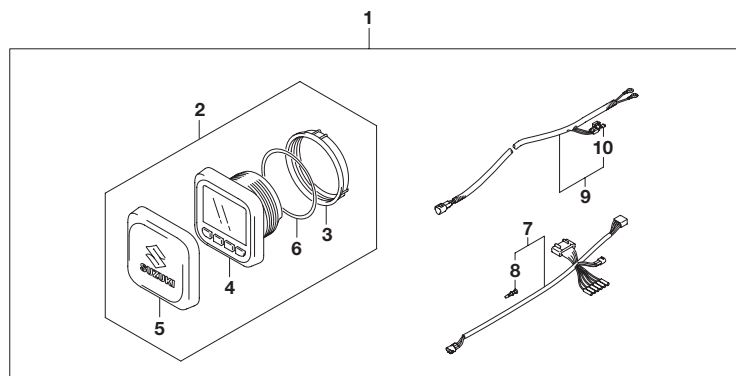


FIG.601A (2-B-10) オプション:マルチ ファンクション ゲージ(1)

見出番号	品番	品名	使用個数	備考
1	34000-96L41	キット,シングルゲージメカニカル	1	
2	34011-96L11	・ゲージセット,マルチ (W/インストール)	1	
3	34112-96L00	・ナット,ゲージ	1	
4	34193-96L00	・ベゼル,ゲージ	1	
5	34211-96L00	・カバー,ゲージ	1	
6	34825-96L00	・バックング,ゲージ	1	
7	36661-96L10	・アダプタ,ゲージ	1	
8	36615-96300	・ターミナル	5	
9	36663-98J10	・ハーネスアッシ,アクティブハブパワー(6M)	1	
10	09481-05501	・フューズ(5A)	1	
11	34000-96L51	キット,デュアルゲージメカニカル	1	
12	34011-96L11	・ゲージセット,マルチ (W/インストール)	2	
13	34112-96L00	・ナット,ゲージ	2	
14	34193-96L00	・ベゼル,ゲージ	2	
15	34211-96L00	・カバー,ゲージ	2	
16	34825-96L00	・バックング,ゲージ	2	
17	36661-96L10	・アダプタ,ゲージ	2	
18	36615-96300	・ターミナル	10	
19	36662-88L10	・ワイヤ 2エクステンション	2	
20	36663-88L00	・ハーネスアッシ,ネットワークパワー	1	
21	36663-98J10	・ハーネスアッシ,アクティブハブパワー(6M)	1	
22	09481-05501	・フューズ(5A)	1	
23	36664-88L00	・コネクタ,BRANCH	2	
24	36665-87L00	・アダプタ,ゲージフォーマルチブル	1	
25	36665-88L00	・ユニット,レジスタヒューメール	1	
26	36665-88L10	・ユニット,レジスタメール	1	

FIG.602A

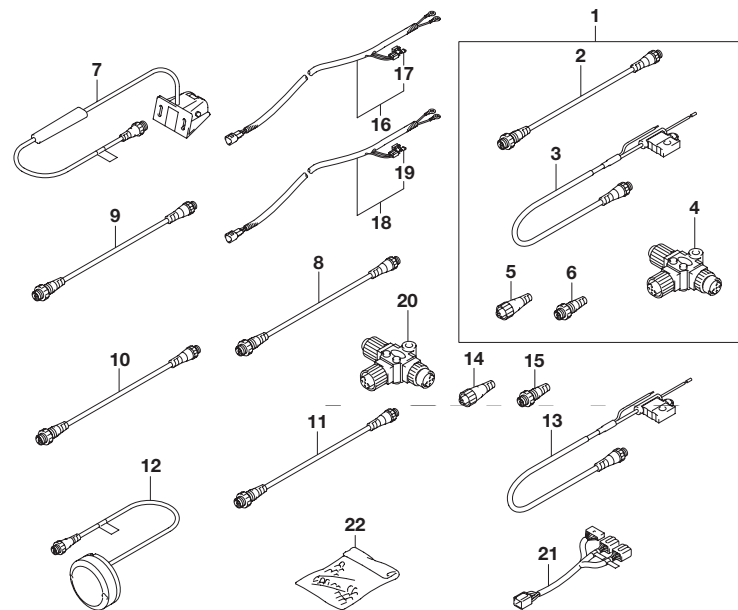


FIG.602A (2-B-11) オプション:マルチ ファンクション ゲージ(2)

見出番号	品番	品名	使用個数	備考
1	36001-88L00	セット,ワイヤ	1	
2	36662-88L10	・ワイヤ 2エクステンション	1	
3	36663-88L00	・ハーネスアッシ,ネットワークパワー	1	
4	36664-88L00	・コネクタ,BRANCH	1	
5	36665-88L00	・ユニット,レジスタヒーメール	1	
6	36665-88L10	・ユニット,レジスタメール	1	
7	34190-88L00	センサアッシ,パッドホイール	1	
8	36662-88L10	ワイヤ 2エクステンション	1	
9	36662-88L20	ワイヤ 6エクステンション	1	
10	36662-88L30	ワイヤ 15エクステンション	1	
11	36662-88L00	ワイヤ 25エクステンション	1	
12	39950-88L02	モジュールアッシ, GPSレシーバ	1	
13	36663-88L00	ハーネスアッシ, ネットワークパワー	1	
14	36665-88L00	ユニット,レジスタヒーメール	1	
15	36665-88L10	ユニット,レジスタメール	1	
16	36663-98J00	ハーネスアッシ, アクティブハブパワー(2.5M)	1	
17	09481-05501	・フューズ(5A)	1	
18	36663-98J10	ハーネスアッシ, アクティブハブパワー(6M)	1	
19	09481-05501	・フューズ(5A)	1	
20	36664-88L00	コネクタ, BRANCH	1	
21	36667-96L11	ワイヤ,デュアルゲージアダプタ	1	
22	36990-87D00	ターミナル/スリーブセット	1	

6

品番索引表

品番	FIG.NO.	品番	FIG.NO.	品番	FIG.NO.
10000		11180-93J02	111B-23	12100-93J00-050	116A-14
		11180-93J22	111C-23	12100-98810-0A0	116A-6
		11183-93J00	111A-25	12100-98810-025	116A-6
			111B-25 111C-25	12111-93J02-0B0 12140-93J00	116A-1 116A-2
11101-93J13	111A-1 111B-1 111C-1	11184-93J10	111A-38 111B-38 111C-39	12140-93J00-050 12151-93J10 12160-93J10	116A-15 116A-3 116A-5
11103-93J13	111A-5 111B-5	11189-93J00	111A-27 111B-27	12220-93J01 12242-93J01	116A-7 116A-10
11112-93J00 11115-93J10-001	111C-5 113A-4 111A-40 111B-40 111C-41	11196-93J00 11197-93J00 11217-85FA0	111C-27 585A-5 162A-1 162A-2 113A-6	12300-85830 12300-85830-012 12300-86812-0BA 12300-86812-0CA 12300-86812-0DA	116A-9 116A-9 116A-8 116A-8 116A-8
11116-93J01	111A-9 111B-9 111C-9	11261-93J00	111A-14 111B-14 111C-14	12300-86812-0EA 12300-86812-0FA 12340-86FA2-0B0	116A-8 116A-8 116A-8
11117-93J10 11119-93J00	113A-5 111A-10	11261-93J10-YAY	140A-5 180A-1	12340-86FA2-0C0 12340-86FA2-0D0	116A-8 116A-8
11128-90J00	111B-10 111C-10 111A-2 111A-6 111B-2	11261-93J10-Y5S 11270-93J00 11272-93J00	180A-1 162A-3 162A-4 585A-10 111A-36	12340-86FA2-0E0 12340-86FA2-0F0 12632-93J11 12701-93J30 12701-93J40	116A-8 116A-8 175A-1 121A-1 121B-1
11141-93J10	111B-6 111C-2 111C-6 111A-11 111B-11	11291-98J00	111B-36 111C-37 111A-41 111B-41 111C-42	12701-93J50 12705-93J30 12705-93J40 12705-93J50 12721-93J30	121C-1 121A-2 121B-2 121C-2 121A-3
11142-93J10	111C-11 585A-2 111A-12 111B-12 111C-12	11293-98J00 11301-93J11 11330-93J01 11332-93J00	113A-1 113A-3 113A-18 113A-19 585A-6	12721-93J50 12725-93J30 12729-93J50	121B-3 121C-3 121A-4 121B-4 121C-4
11170-93J01	585A-3 111A-22 111B-22 111C-22	11382-93J00	111A-33 111B-33 111C-34	12730-93J02 12734-93J00 12740-93J00 12742-93J10	119A-1 119A-5 121C-5 121A-5
11173-93J00	111C-22 111A-24	11410-93871 11435-93J00	585A-1 180A-14		121A-5 121B-5
11174-93J10	111B-24 111C-24 111A-31 111B-31 111C-32	11489-93J00 11501-93J02-YAY 11501-93J02-Y5S 11510-93J03	180A-6 585A-11 180A-7 180A-7 136A-1	12748-93J00 12749-93J00	121A-6 121B-6 121C-6 121A-7 121B-7
11179-93J00	111A-26 111B-26 111C-26 585A-4	11515-93J00 11516-93J00 11541-93J00-YAY 11541-93J00-Y5S	136A-4 136A-6 180A-9 180A-9	12753-93J00 12761-93J00 12762-93J00	121C-8 121C-7 119A-8 119A-9
11180-93J02	111A-23	11591-93J10	180A-8	12770-93J00	119A-10

品番	FIG.NO.	品番	FIG.NO.	品番	FIG.NO.
12771-93J00 12772-93J00 12775-93J00 12778-93J00 12810-93J00	119A-14 119A-16 119A-15 119A-11 119A-18	12892-93J00-248 12892-93J00-250	121B-14 121C-15 121A-14 121B-14 121C-15	12892-93J00-290 12892-93J00-293	121A-14 121B-14 121C-15 121A-14 121B-14
12812-90J00 12813-73G00 12831-93J01 12832-93J00 12833-93J00	119A-20 119A-19 119A-22 119A-23 119A-24	12892-93J00-253 12892-93J00-255	121A-14 121B-14 121C-15 121A-14 121B-14	12892-93J00-295 12892-93J00-298	121C-15 121A-14 121B-14 121C-15 121A-14
12891-93J00 12892-93J00-218	121A-13 121B-13 121C-14 121A-14 121B-14	12892-93J00-258 12892-93J00-260	121C-15 121A-14 121B-14 121C-15 121A-14	12892-93J00-300	121B-14 121C-15 121A-14 121B-14 121C-15
12892-93J00-220 12892-93J00-223	121C-15 121A-14 121B-14 121C-15 121A-14	12892-93J00-263	121B-14 121C-15 121A-14 121B-14 121C-15	12911-93J00 12915-93J60	121A-15 121B-15 121C-16 121A-16 121B-16
12892-93J00-225	121B-14 121C-15 121A-14 121B-14 121C-15	12892-93J00-265 12892-93J00-268	121A-14 121B-14 121C-15 121A-14 121B-14	12911-93J00 12921-93J10	121A-15 121B-15 121C-16 121A-16 121B-16
12892-93J00-228 12892-93J00-230	121A-14 121B-14 121C-15 121A-14 121B-14	12892-93J00-270 12892-93J00-273	121C-15 121A-14 121B-14 121C-15 121A-14	12932-24400	121B-18 121C-19 121A-19 121B-19 121C-20
12892-93J00-233 12892-93J00-235	121C-15 121A-14 121B-14 121C-15 121A-14	12892-93J00-275	121B-14 121C-15 121A-14 121B-14 121C-15	12933-69G10 13110-93J00 13119-93J00	121A-20 121B-20 121C-21 121A-21 122A-1 122A-2
12892-93J00-238 12892-93J00-240	121B-14 121C-15 121A-14 121B-14 121C-15	12892-93J00-278 12892-93J00-280	121A-14 121B-14 121C-15 121A-14 121B-14	13130-93J21 13130-93J30 13132-93J00	585A-7 163B-1 163C-1 163A-1 163B-56
12892-93J00-243 12892-93J00-245	121A-14 121B-14 121C-15 121A-14 121B-14	12892-93J00-283 12892-93J00-285	121C-15 121A-14 121B-14 121C-15 121A-14	13133-93J00 13138-93J00	163C-56 163B-57 163C-57 163A-4 163B-13
12892-93J00-248	121C-15 121A-14 121B-14 121C-15 121A-14	12892-93J00-288	121B-14 121C-15 121A-14 121B-14 121C-15	13139-93J00	163C-13 163A-2 163B-2 163C-2 163B-15

品番	FIG.NO.	品番	FIG.NO.	品番	FIG.NO.
13140-93J03 13140-93J13 13144-93J00	163C-15 163A-6 163A-20 163B-32 163C-32	13543-93J00 13553-93J00	163B-50 163C-50 163A-26 163B-40 163C-40	15411-93J10 15412-93J10 15413-93J10 15415-93J10 15440-93J00	147A-3 147A-5 147A-6 147A-4 147A-11
13147-93J00	163A-3 163B-3 163C-3	13554-93J00	163A-27 163B-41 163C-41	15600-93J01 15626-93J00 15627-93J00	147A-20 147A-22 147A-33
13279-10G00	163A-10 163B-19	13555-93J00	163A-23 163B-37	15628-99E00 15629-99E10	147A-32 147A-54
13295-10G00	163C-19 163A-12 163B-21 163C-21	13580-93J02	163C-37 326A-1 326B-1 326C-1	15632-93J20 15633-93J20 15634-93J20 15635-93J20	147A-44 147A-8 147A-49 147A-43
13310-93J01	163A-8	13583-93J00	163A-21	15636-98J20	147A-38
13312-93J00	163B-17 163C-17 163A-9 163B-18 163C-18		163A-22 163B-35 163B-36 163C-35 163C-36	15637-93J20 15641-90J00 15642-90J00 15643-93J00 15644-93J00	147A-53 147A-26 147A-27 147A-47 147A-7
13320-93J00	163A-13 163B-22 163C-22	13599-93J00	163A-32 163B-46 163C-46	15645-93J00 15646-93J00 15647-93J00	147A-52 147A-9 147A-25
13355-93J00	163A-11 163B-20	13650-52G00	315A-1 315B-1	15650-93J00 15654-99E00	147A-23 147A-28
13370-93J00 13421-93J00	163C-20 147A-21 163A-14 163B-23 163C-23	13655-87J00	315C-1 315A-2 315B-2 315C-2	15671-93J00 15672-93J00 15673-98J00 15674-93J00	147A-62 147A-41 147A-45 147A-51
		13710-93J00	134A-1	15675-93J00	147A-35
13510-93J00 13514-93J00	164A-1 163A-31 163B-45 163C-45 163A-30	13730-93J00	163B-24 163C-24 134A-2 134A-3 134A-4	15680-93J31 15681-93J01 15683-87J00 15684-98J00 15685-93J00	144A-19 144A-1 147A-55 144A-22 147A-40
13521-93J00	163B-44 163C-44 163A-24 163B-38 163C-38	13853-96L00 13881-93J00 14140-98J01 14141-93J01 14151-93J00	134A-8 134A-5 140A-2 140A-1 140A-3	15686-93J00 15710-93J00 15717-16G00 15735-58B00 15751-93J00	147A-39 144A-2 144A-3 144A-4 144A-5
13537-93J00					
13538-93J00	163A-33 163B-47 163C-47	14152-93J00	585A-8 140A-4 585A-9	15756-93J01 15760-93J00 15762-93J00	144A-6 147A-31 144A-7
13541-93J00	163A-34 163B-48	14154-93J01 14211-93J00	180A-10 180A-11	15770-93J00 15773-90J00	147A-16 147A-13
13542-93J00	163C-48 163A-35 163B-49 163C-49	14212-93J00	180A-12 585A-12	15830-77EA0 15830-93J00 15831-93J00	144A-8 147A-14 144A-9
13543-93J00	163A-36	15100-94900 15200-93J01 15410-93J10	147A-1 147A-24 147A-2	16113-93J10 16400-93J03	175A-2 175A-3

品番	FIG.NO.	品番	FIG.NO.	品番	FIG.NO.
16430-93J00 16431-93J00 16433-93J00 16510-96J00 16519-93J00	113A-21 113A-22 113A-23 113A-26 401A-2	17562-93J01 17563-93J00	160B-8 160C-8 160A-9 160B-9 160C-9	17914-93J00 17915-98J01 17917-87L00	410C-44 410D-44 162A-38 410A-45 410B-45
	401B-2 401C-2 175A-4 121C-11 121A-10	17564-93J00 17566-87D11	160A-10 160B-10 160C-10 407A-6 407B-6	18116-93J00	410C-45 410D-45 521A-3 163B-4 163C-4
16520-93J00 16550-93J00 16551-93J00	121B-10 121C-12 121A-11 121B-11 113A-11	17581-93J00 17582-93J00 17611-90J00-YAY 17611-90J00-Y5S	407C-9 162A-5 162A-6 162A-7 162A-7	18117-93J00 18119-93J00 18137-93J00	163B-5 163C-5 163B-6 163C-6 163A-15
16700-93J00	113A-15 113A-16 175A-5 175A-6 175A-7	17612-93J00 17631-93J20	160A-11 160B-11 160C-11 160A-12 160B-12	18417-93J00 18498-87JCO 18498-90J00	163B-25 163C-25 147A-66 521A-10 163B-12
16712-93J00 16721-93J00 16760-93J00 16781-93J00 16782-93J00	175A-8 180A-25 180A-26 160A-19 160B-19	17631-93J30 17632-93J20	160C-12 160A-12 160B-12 160C-12 160A-13	18498-93J00 18498-93J10 18590-68H00	163C-12 144A-10 147A-59 163A-7 163B-16
17410-93J01 17413-93J02	160C-19 160A-1 160B-1 160C-1 160A-2	17632-93J30	160B-13 160C-13 160A-13 160B-13 160C-13	19115-93J01 19121-93J02 19148-93J00 19184-93J00	163C-16 164A-2 164A-3 164A-4 164A-5
17416-93J00	160B-2 160C-2 160A-3 160B-3 160C-3	17660-99E01 17670-90J00 17670-90J10 17681-93J00 17711-90J00	162A-8 162A-9 162A-9 162A-10 162A-11	19185-93J00	164A-6
17461-93J00 17471-93J02	160A-4 160B-4 160C-4 160A-5 160B-5	17712-93J00 17713-98J00 17895-93J00 17913-93J00	162A-12 162A-36 134A-6 401A-3 401B-3	20000	
17472-93J00 17561-93J03	160C-5 160A-6 160B-6 160C-6 160A-7		401C-3 410A-43 410B-43 410C-43 410D-43	21100-93J02 21131-93J00	204A-1 204B-1 204C-1 204A-2 204B-2
	160B-7 160C-7 160C-7 160A-7 160A-8	17914-93J00	401A-4 401B-4 401C-4 410A-44 410B-44	21151-93J00 21155-93J00	204C-2 204A-3 204B-3 204C-3 204A-4

品番	FIG.NO.	品番	FIG.NO.	品番	FIG.NO.
21155-93J00	204B-4 204C-4 204A-5 204B-5 204C-5	29103-93J00	315B-8 315C-8 405A-21 405B-21 405C-25	31135-94900	340B-6 340C-6 340D-7 340A-7 340B-7
21210-93J01				31136-90J10	
21230-93J01	204A-6 204B-6 204C-6	29103-93J30 29116-93J00	180A-3 180A-13 206A-9		340C-7 340D-8 301A-4
22511-99011	336A-1 336B-1		206B-9 206C-9	31151-94J01 31152-90J00 31153-90J00	301A-5 301A-5 301A-6
	336C-1 336D-1 401A-11 401B-11 401C-11	29125-93J00	326A-16 326B-16 326C-16	31170-90J00 31171-96J00 31173-90J02 180A-24 315A-11	301A-19 301A-7 301A-8 304A-8 340B-8
		29404-93J10	180A-24 315A-11	31173-94910	301A-8 340A-8 340B-8
23111-93J00	204A-7 204B-7 204C-7		315B-11 315C-11 322A-18	31191-96J00	340C-8 340D-3 301A-9
23111-93J10	204A-7		322B-18	31220-94J00	301A-10
23115-93J00	204A-8		322C-18	31281-92J10	340A-11
25111-93J00	204B-8 204C-8 206A-1 206B-1 206C-1		340D-20 405A-20 405B-20 405C-24 315A-16	31310-90J00 31311-93J00	340B-11 340C-11 340D-11 301A-11 340A-9
25111-93J10	206C-1				340B-9
25131-93J00	206A-2 206B-2 206C-2 206A-5	30000		31320-93J00 31341-93J00	340C-9 340D-10 301A-12 301A-13
25223-94400	206B-5 206C-5 204A-9 204B-9 204C-9	31100-96J02 31111-94900	301A-1 340A-2 340B-2 340C-2 340D-2	31343-90J00 31344-90J00 31360-93J01 31912-93J01 31913-93J00	301A-14 301A-15 301A-16 301A-20 301A-17
25232-96302	206A-6 206B-6 206C-6 206A-3 206B-3	31123-94910	340A-3 340B-3 340C-3 340D-4	31914-93J00 31918-90J10 32102-93J02	301A-18 301A-21 303A-1 303B-1 303C-1
25321-93J00	206C-3 206A-8 206B-8	31133-90J00	301A-2	32120-93J00	303A-4 303B-4 303C-4
25700-93J00	206C-8 407A-29	31133-94900	340D-5 340A-5	32131-93J00	303A-5 303B-5
29103-93J00	407B-29 407C-32 180A-23 315A-8 315A-18	31135-90J00 31135-94900	340B-5 340C-5 340D-6 301A-3 340A-6	32800-93J03	303C-5 303A-7 303B-7 303C-7 310A-1

品番	FIG.NO.	品番	FIG.NO.	品番	FIG.NO.
32805-93J00	310A-2	34211-96L00	601A-5	36617-93J30	322C-15
32890-93J01	310A-3		601A-15	36620-93J02	508A-54
32891-93J00	310A-4	34300-93J00	501A-11	36620-93J10	521A-1
33220-69J00	303A-9 303B-9	34300-93J11 34310-92E00	501A-11 501A-12	36620-93J30 36620-93J40	521A-2 521A-1
33221-42F00	303C-9 303A-10 303B-10 303C-10 310A-9	34360-92E00 34500-93J00 34500-93J11 34600-93J00 34600-93J11	501A-13 501A-16 501A-16 501A-8 501A-8	36620-93J52 36620-93J62 36625-93J00	508A-54 508A-54 322A-29 322B-29 322C-29
33410-93J00					
33634-96J00	322A-9 322B-9 322C-9	34650-93J20 34650-93J31 34660-93J00	501A-19 501A-19 521A-5	36625-93J10	322A-29 322B-29 322C-29
33799-97E00	340A-10 340B-10	34800-93J00 34800-93J11	501A-1 501A-1	36628-92E00 36630-93J10	508A-3 322A-8
33810-98J00	340C-10 340D-9 322A-1 322B-1 322C-1	34801-93J03 34801-99E04 34813-93J00	315A-3 315B-3 315C-3 315A-13 315A-17	36630-93J20 36630-93J30 36645-93J00 36646-93J01 36647-93J00	322B-8 322C-8 301A-22 508A-2 322A-33
33920-93JM1	326A-20 326B-20	34825-96L00	601A-6 601A-16		322B-33 322C-33
33925-93J00	326C-20 326A-21 326B-21	34830-87J20	315A-4 315A-5 315B-4	36661-96L10 36662-88L00	601A-7 601A-17 602A-11
34000-96L41	326C-21 601A-1		315B-5 315C-4 315C-5	36662-88L10	601A-19 602A-2 602A-8
34000-96L51	601A-11	36001-88L00	602A-1	36662-88L20	602A-9
34011-96L11	601A-2 601A-12	36615-96300	501A-7	36662-88L30	602A-10
34100-93J00	501A-3		501A-10	36663-88L00	601A-20
34100-93J11	501A-3		501A-15		602A-3
34100-93J20	501A-3		501A-18		602A-13
34100-93J31	501A-3		501A-23	36663-98J00	602A-16
34100-93J40	501A-3		601A-8	36663-98J10	601A-9
34100-93J51	501A-3		601A-18		601A-21
34100-93J60	501A-3	36616-93J01	322A-3 322B-3 322C-3	36664-88L00	602A-18 601A-23 602A-4
34112-96L00	601A-3 601A-13		322A-12		602A-20
34190-87D00	501A-26	36617-93J00			
34190-88L00	602A-7		322B-12	36665-87L00	601A-24
34190-95500	501A-27	36617-93J10	322C-12 322A-13 322B-13 322C-13	36665-88L00	601A-25 602A-5 602A-14 601A-26
34191-92E00	501A-5 501A-20 601A-4				
34193-96L00					
34200-93J00	601A-14 460A-1	36617-93J20	322A-14 322B-14		602A-6 602A-15
34200-93J12	501A-24 460A-1 501A-24	36617-93J30	322C-14 322A-15 322B-15	36667-96L11 36682-92E00 36865-90J00	602A-21 501A-29 322A-24

品番	FIG.NO.	品番	FIG.NO.	品番	FIG.NO.
36865-90J00	322B-24 322C-24	37141-99E00 37141-99E10	530A-31 508A-5 530A-3	37721-93J00	326B-5 326C-5 508A-8
36890-93J00	517A-23 544A-16 541A-15		530A-21 530A-31	37721-93J91 37721-95500	518A-12 545A-11
36890-93J10					
36894-87D00	335A-23 335B-23 335C-23 336A-2 336B-2	37141-99E20 37141-99E30	508A-5 530A-3 530A-21 530A-31 508A-5	37722-93J11 37725-93J11	326A-14 326B-14 326C-14 326A-8 326B-8
	336C-2 336D-2 337A-31 337B-31 337C-31	37141-99E40	530A-3 530A-21 530A-31 508A-5 530A-3	37729-93J00 37803-93J04	326C-8 326A-2 326B-2 326C-2 530A-9
	337D-24 405A-7 405B-7 405C-11 405D-19	37141-99E50	530A-21 530A-31 508A-5 530A-3 530A-21	37805-93J00 37820-93J04	530A-15 508A-9 530A-10 530A-34 530A-24
36895-87D01	337A-32 337A-33 337B-32 337B-33 337C-32	37141-99E60	530A-31 508A-5 530A-3 530A-21 530A-31	37820-99E01 37823-92E01	315A-6 315B-6 315C-6 508A-10 530A-11
36895-87D10	337C-33 336D-13 337D-27	37141-99E70	508A-5 530A-3 530A-21	37825-99E00 37826-92J00	530A-35 530A-13 508A-11
36990-87D00 37100-96J00	602A-22 530A-1	37141-99E80	530A-31 508A-5		530A-12 530A-36
37100-96J14 37100-96J24 37110-93J01	530A-19 530A-29 530A-2 530A-20 530A-30	37141-99E90	530A-3 530A-21 530A-31 508A-5 530A-3	37850-90J06 37850-92E27 37850-92J00	508A-12 517A-5 326A-9 326B-9 326C-9
37110-93J11 37139-99E00 37139-99E10 37139-99E20 37141-99EA0	508A-4 530A-6 530A-25 530A-37 508A-5	37143-99E00	530A-21 530A-31 508A-6 530A-4 530A-22	37850-93J10 37855-99E00 37856-92J00	541A-4 544A-4 530A-16 326A-10 326B-10
37141-99EB0	530A-3 530A-21 530A-31 530A-31 508A-5 530A-3	37149-93J00	530A-32 508A-7 530A-5 530A-23 530A-33	37857-92J00 37859-90J00	326C-10 326A-11 326B-11 326C-11 508A-51
37141-99E00	530A-21 530A-31 508A-5 530A-3 530A-21	37210-93J00 37212-93J00 37220-92E00 37721-92E10 37721-93J00	530A-17 530A-18 541A-16 542A-11 326A-5	38100-93J03 38100-93J12 38410-93J12	340A-1 340B-1 340C-1 340D-1 326A-17

品番	FIG.NO.	品番	FIG.NO.	品番	FIG.NO.
38410-93J12	326B-17 326C-17	41130-93J12	335B-6 335C-6 335D-4	43711-97E01	336C-6 336D-5 336A-7
38415-93J00	326A-18 326B-18 326C-18	41135-92J00 41135-93J11	335A-7 335A-7 335B-7	43750-93J20-YAY	336B-7 336C-7 336D-6
38500-93J00 38500-93J90	521A-4 508A-13 530A-7 530A-27 530A-39	41155-93J02	335C-7 335A-13 335B-13 335C-13 335D-10	43750-93J20-Y5S 43750-96J50-YAY 43750-96J50-Y5S	336A-7 336B-7 336C-7 336D-6 336D-6
38860-76F01	301A-23 326A-22 326B-22 326C-22	41161-94400 41220-93J11	442A-2 336A-13 336B-13 336C-13 336D-15	45421-87D02	335A-16 335B-16 335C-16 337D-15 337A-17
38915-90J00	301A-24	41220-96J10	336D-15	48121-92J00 48121-93J13	337D-15 337A-17
39950-88L02	326A-23 326B-23 326C-23 602A-12	41224-95E01 41230-96J00	336A-15 336B-15 336C-15 336D-17 336A-16	48125-93J00	337B-17 337C-17 337A-18 337B-18 337C-18
40000		41233-95E10	336B-16 336C-16 336D-18 336A-17 336B-17	48126-93J00 48128-93J11	337A-19 337B-19 337C-19 337A-22 337B-22
41111-93J15-YAY	335A-1 335B-1 335C-1	41234-93J11	336C-17 336D-19 336A-14 336B-14 336C-14	48140-93J01	337C-22 335A-18 335B-18 335C-18 335D-13
41111-93J15-Y5S	335A-1 335B-1				
41111-96J22-YAY 41111-96J22-Y5S 41117-93J01	335C-1 335D-1 335D-1 335A-3 335B-3	41234-96J10 43111-93J24-YAY	336D-16 336A-3 336B-3 336C-3 336A-3	48144-93J00 48145-93J00	335A-19 335B-19 335C-19 335D-14 335A-22
41118-96J00 41121-93J07-YAY	335C-3 315A-24 335A-2 335B-2 335C-2	43111-96J20-YAY 43111-96J20-Y5S 43114-93J00	336B-3 336C-3 336D-3 336A-4	48311-96J10	335B-22 335C-22 335D-16 337A-23 337B-23
41121-93J07-Y5S	335A-2 335B-2 335C-2	43117-96J00 43118-96J00 43211-93J00	336B-4 315A-21 315A-23 336A-5	48311-96J20 48320-93J00	337C-23 337D-16 337A-20 337B-20 337C-20
41122-93J01	335A-4 335B-4 335C-4 335D-3 335A-6	43711-97E01	336B-5 336C-5 336D-4 336A-6 336B-6	48321-87D03 48321-93J00	337D-17 337A-24 337B-24 337C-24 337D-18

品番	FIG.NO.	品番	FIG.NO.	品番	FIG.NO.
48400-93J06	337A-8 337B-8 337C-8	48627-93J00	337B-11 337C-11	51123-93J00 51124-93J01	585A-13 401A-12 401B-12
48401-93J11 48405-93J00	337D-2 337A-9	48627-95E00 48630-96J03 48630-98J01	337D-5 337A-5	51125-93J00	401C-12 401A-13
48500-93J05	337B-9 337C-9 337D-9 337A-1 337B-1	48633-93J00	337B-5 337C-5 337A-6 337B-6 337C-6	51140-93J11-YAY 51140-93J11-Y5S 51140-98J00-YAY	401B-13 401C-13 401A-18 401A-18 401A-18
48502-93J14 48503-93J13 48570-95E01 48571-93J00	337C-1 340D-12 337D-1 337D-11 337A-30	48633-94900 48641-96J02 48650-93J00	337D-6 337D-7 337A-10 337B-10 337C-10	51140-98J00-Y5S	401B-18 401C-18 401A-18 401B-18 401C-18
48572-87J10	337B-30 337C-30 337A-12 337B-12 337C-12	48650-94900 48691-93J00	337D-8 337A-7 337B-7 337C-7 337D-14	51142-93J00 51151-93J00	401A-19 401B-19 401C-19 585A-14 401A-21
48572-95E00 48573-93J00	337D-12 337A-21 337B-21 337C-21	48862-87J20	337A-14 337B-14 337C-14	51152-93J00	401B-21 401C-21 401A-22 401B-22 401C-22
48582-95E01	337A-2	48862-92J20 48862-92J30	340D-18 340D-19		
48583-95E00	337B-2 337C-2 340D-13 337A-16 337B-16	48864-93J01 48864-96J10	337A-15 337B-15 337C-15 340D-14	51211-93J00 52111-93J11-YAY	401A-6 401B-6 401C-6 585A-15 405A-1
48585-95E00	337C-16 340D-15 337A-13 337B-13 337C-13	50000		52111-93J11-Y5S	405B-1 405C-1 405A-1 405B-1 405C-1
48588-94900	340A-12 340B-12 340C-12 340D-16 337D-13	51111-93J20-YAY 51111-93J20-Y5S	401A-1 401B-1 401C-1 401A-1 401B-1	52111-93J20-YAY 52111-93J20-Y5S 52131-93J00-YAY 52131-93J00-Y5S 54121-98J00	405D-1 405D-1 405C-7 405C-7 401A-33
48601-94900 48605-93J00	340D-17 337D-3 337A-3 337B-3 337C-3	51116-93J00 51120-93J02	401C-1 401A-5 401B-5 401C-5 401A-10	54123-93J02	401B-33 401C-33 401A-25 401B-25 401C-25
48610-93J01 48615-97E00 48627-93J00	337A-4 337B-4 337C-4 337D-10 337A-11	51123-93J00	401B-10 401C-10 401A-14 401B-14 401C-14	54125-93J00 54130-93J01	401A-34 401B-34 401C-34 401A-26 401B-26

品番	FIG.NO.	品番	FIG.NO.	品番	FIG.NO.
54130-93J01 54137-93J02	401C-26 401A-30 401B-30 401C-30	55128-93L00	407A-27 407B-27 407C-30	57133-93J00	220A-2 220B-2 220C-2
54151-93J00	401C-30 405A-9	55320-94900	335A-14 335B-14	57134-93J00	220A-3 220B-3
54160-93J01	405B-9 405C-13 405D-8 405A-10 405B-10	55321-87J01	335C-14 335D-11 111A-16 111B-16 111C-16	57300-93860 57500-87852	220C-3 220A-6 220B-6 220C-6 220A-13
54165-98J00	405C-14 405D-9 405A-18 405B-18 405C-22	55321-87J11 55321-93J01	140A-6 180A-2 180A-2 405A-22 405B-22	57500-87861	220B-13 220C-13 220A-10 220B-10 220C-10
54211-93J00-YAY	405D-17 405A-15 405B-15 405C-19 405D-14		405C-26 405C-26 407A-12 407B-12 407C-15	57610-93J00 57621-93J10	220A-17 220B-17 220C-17 220A-18 220B-18
54211-93J00-Y5S	405A-15 405B-15 405C-19 405D-14	55321-94910	335A-21 335B-21 335C-21 335D-17 407A-14	57630-92E00 57631-93J00	220C-18 407A-28 407B-28 407C-31 220A-20
54221-93J00-YAY	405A-16	55332-87D11	407B-14 407C-17 407A-15 407B-15 407C-18	57632-93L01	220B-20 220C-20 407A-22 407B-22 407C-25
54221-93J00-Y5S	405B-16 405C-20 405D-15 405A-16 405B-16	55333-87D10	407B-14 407C-17 407A-15 407B-15 407C-18	57633-87D30	407A-23 407B-23 407C-26 407A-21 407B-21
55110-93J20-YAY	405C-20 405D-15 407A-1 407B-1 407C-1	56120-93J03-YAY 56120-93J03-Y5S	220A-26 220B-26 220C-26 220A-26 220B-26	58105-93J10	407A-23 407B-23 407C-26 407A-21 407B-21
55110-93J20-Y5S	407A-1 407B-1 407C-1	56130-93J02	220C-26 220A-33 220B-33 220C-33	58200-93L00	407C-24 407A-20 407B-20 407C-23
55125-98J00-YAY	407A-8 407B-8	56140-93J01	220A-37	58200-93L10	407A-20
55125-98J00-Y5S	407C-11 407A-8 407B-8	57110-93J21	220B-37 220A-1 220B-1 220C-1	58200-93L20	407B-20 407C-23 407A-20 407B-20 407C-23
55127-87D00	407C-11 407A-16				
55128-93J10	407B-16 407C-19 407A-10 407B-10 407C-13	57110-93J31 57110-96J51 57130-87D10	220C-1 220A-1 405A-4 405B-4 405C-4	58200-93L30 58200-93L40	407A-20 407B-20 407C-23 407A-20 407B-20

品番	FIG.NO.	品番	FIG.NO.	品番	FIG.NO.
58200-93L40	407C-23	61134-93J20	410C-8	61433-93J01	420D-6
58200-93L50	407A-20 407B-20	61137-93J00	410D-8 410A-3		420E-6 420F-6
58200-93L80	407C-23 407A-20		410B-3 410C-3	61434-93J01	420A-7 420B-7
58200-96J00	407B-20 407C-23 407A-20 407B-20 407C-23	61141-93J01-YAY 61141-93J01-Y5S	410D-3 410A-2 410B-2 410C-2 410A-2	61435-93JA0	420C-7 420D-7 420E-7 420F-7 420C-27
58200-96J10	407A-20 407B-20 407C-23		410B-2 410C-2	61435-93JB0 61435-93JC0	420D-27 420E-27
58200-96J20	407A-20 407B-20	61141-93J20-YAY 61141-93J20-Y5S 61155-93J20	410D-2 410D-2 401A-7	61435-93JD0 61435-93JE0 61435-93JF0	420F-27 420A-27 420B-27
58200-96J30	407C-23 407A-20 407B-20	61416-93J00	401B-7 401C-7 420A-3	61438-93J00	420A-8 420A-9 420A-10
58200-96J40	407C-23 407A-20		420B-3 420C-3		420B-8 420B-9
58200-96J50	407B-20 407C-23 407A-20 407B-20 407C-23	61420-93890-YAY	420D-3 420E-3 420F-3 420A-1 420C-1		420B-10 420C-8 420C-9 420C-10 420D-8
60000		61422-93JB0 61422-93JC0 61422-93JD0 61422-93JE0	420E-1 420C-26 420D-26 420E-26 420F-26		420D-9 420D-10 420E-8 420E-9 420E-10
61112-93J20	420A-2 420B-2 420C-2 420D-2 420E-2	61422-93JF0 61422-93JG0 61430-93800-Y5S	420A-26 420B-26 420B-1 420D-1 420F-1	61439-93J20	420F-8 420F-9 420F-10 420A-11 420B-11
61124-93J60	420F-2 410A-33 410B-33 410C-33 410D-33	61431-93J03-YAY 61431-93J03-Y5S	420A-4 420C-4 420E-4 420B-4 420D-4	61439-93J40	420C-11 420D-11 420E-11 420F-11 420A-12
61131-93J01-YAY 61131-93J01-Y5S	410A-1 410B-1 410C-1 410A-1 410B-1	61432-93J01	420F-4 420A-5 420B-5 420C-5 420D-5		420B-12 420C-12 420D-12 420E-12 420F-12
61131-93J20-YAY 61131-93J20-Y5S 61134-93J20	410C-1 410D-1 410D-1 410A-8 410B-8	61433-93J01	420E-5 420F-5 420A-6 420B-6 420C-6	61443-96J50 61443-96J60	420A-23 420C-23 420E-23 420B-23 420D-23

品番	FIG.NO.	品番	FIG.NO.	品番	FIG.NO.
61443-96J60 61453-96J50	420F-23 420A-24 420C-24 420E-24 420B-24	61641-93J10	410A-23 410B-23 410C-23 410D-23 410A-24	61827-93J02 61831-93J13-YAY	410C-12 410D-12 410A-15 410B-15 410C-15
61453-96J60		61641-93J20			
61458-99E50	420D-24 420F-24 410A-46 410B-46 410C-46	61645-93J01-YAY	410B-24 410C-24 410D-24 410A-25 410B-25	61831-93J13-Y5S	410D-15 410A-15 410B-15 410C-15 410D-15
61476-93J00	410D-46 420A-13 420B-13 420C-13 420D-13	61645-93J01-Y5S	410C-25 410D-25 410A-25 410B-25 410C-25	63610-93J00 65700-93J10 65770-93J11 67140-95600 67200-93J13	164A-7 430A-1 430A-2 508A-56 544A-1
61494-93J00 61610-93J00	420E-13 420F-13 136A-8 420A-18 420B-18	61649-93J00	410D-25 410A-38 410B-38 410C-38 410D-38	67200-93J23 67200-93J33	545A-1 541A-1 542A-1 517A-1 518A-1
61621-93J01	420C-18 420D-18 420E-18 420F-18 420A-19	61649-93J10 61673-93J01	410A-38 410B-38 410C-38 410D-38 410A-26	67200-93J51 67211-92E50 67211-93J00 67211-93J10 67212-95600	508A-1 517A-29 544A-27 541A-26 508A-14
	420B-19 420C-19 420D-19 420E-19 420F-19		410B-26 410C-26 410D-26 410D-26	67220-95630 67221-92E00 67221-92E50 67222-92E00	508A-16 542A-8 545A-8 518A-7 542A-2
61632-93J00	410A-20 410B-20 410C-20 410D-20 410A-21	61811-93J40-YAY 61811-93J40-Y5S	410A-6 410B-6 410C-6 410A-6 410B-6	67222-92E50 67223-92E00 67223-92E50	545A-2 518A-2 542A-3 545A-3 518A-6
61633-93J00-YAY					
61633-93J00-Y5S	410B-21 410C-21 410D-21 410A-21 410B-21	61817-93J00	410C-6 410A-10 410B-10 410C-10 410D-10	67223-99E10 67224-92E00 67224-92E50 67225-92E00	508A-17 542A-9 545A-9 518A-8 518A-25
61634-93J00-YAY	410C-21 410D-21 410A-22 410B-22 410C-22	61821-93J10-YAY 61821-93J10-Y5S	410A-7 410B-7 410C-7 410D-7 410A-7	67225-92E50 67226-92E00 67226-92E10	518A-9 542A-15 545A-15 518A-14 542A-16
61634-93J00-Y5S	410D-22 410A-22 410B-22 410C-22 410D-22	61827-93J02	410B-7 410C-7 410D-7 410A-12 410B-12	67227-92E00 67228-92E00	545A-16 518A-23 542A-24 545A-24 518A-17

品番	FIG.NO.	品番	FIG.NO.	品番	FIG.NO.
67228-92E00	542A-18 545A-18 508A-18	67243-92E00	545A-44 67243-95600	67271-92E00	544A-26 542A-48
67229-95600	508A-18	67244-95600	508A-23	67272-92E10	544A-23
67230-92E00	518A-19 542A-20	67245-92E00	518A-22 542A-23	67273-92E00	541A-23
				67273-92E10	508A-37
				67273-95600	508A-37
67231-92E00	545A-20 518A-40 542A-43 545A-41 518A-43	67245-95600	545A-23 508A-24 542A-37		517A-25 541A-22 544A-22
67232-92E50		67246-92E50	545A-36 518A-34	67274-92E00	542A-41 544A-24
67232-95600	508A-19 518A-41 542A-44 545A-42 542A-29	67251-92E50	517A-9 541A-11 544A-12	67274-92E50	517A-28 508A-38
		67251-93J00	508A-25 518A-35	67275-95600	517A-24 541A-21 544A-21
67232-95620		67252-92E00			
67233-92E00	545A-28 518A-27 542A-27 545A-26 518A-21	67252-92E10	518A-38 542A-40 545A-39	67281-93J00	544A-17 541A-17
		67252-95600	508A-26	67282-93J00	508A-52
67234-92E00		67253-92E00	541A-14	67282-94L00	517A-26 517A-27
				67283-92E50	517A-26 517A-27
67235-92E00	542A-22 545A-22 518A-28 542A-28 545A-27	67253-92E10	544A-15 518A-37 542A-19 545A-38 508A-27	67284-94L00	508A-53 518A-18
		67253-95600		67286-92E00	542A-19 545A-19 541A-20
67236-92E00	518A-30 542A-33 545A-32		518A-39 542A-42 545A-40	67287-92E00	544A-20 542A-49
67237-92E01	518A-31 542A-34	67254-92E50	517A-22	67287-92E50	517A-19
		67255-92E50	517A-8	67288-92E00	542A-4 545A-4
67238-87D00	545A-33 508A-20	67255-99E10	508A-28	67288-92E10	518A-4 542A-6
67238-92E00	542A-35 545A-34 518A-32	67256-92E50	517A-11		542A-6
		67256-95600	508A-29	67288-92E20	545A-6 517A-14 541A-7
67238-92E50		67257-92E00	517A-12 541A-10		
67239-92E00	518A-33 542A-36 545A-35 518A-29 542A-47	67257-99E10	544A-11 508A-30	67288-92E30	544A-7 541A-13 544A-14
		67258-99E00	508A-31	67288-92E40	541A-9 544A-10
67239-92E10		67259-87D00	508A-32		
		67261-92E50	517A-10		
67240-92E00	545A-45 542A-17 545A-17	67261-93J00	541A-2 544A-2	67288-92E60	517A-6 517A-16
		67261-99E10	508A-33	67288-92E70	518A-5
67240-92E50	518A-16	67263-93J00	541A-3 544A-3	67291-92E00	542A-7 545A-7
67241-92E10	542A-45				
67241-92E50	545A-43 518A-42	67264-95600	508A-35 508A-36	67291-92E10	518A-36 542A-38
67241-99E10	508A-21	67269-92E00	542A-30		545A-37
67242-92E50	517A-13		545A-29	67292-94300	508A-39 518A-3
67243-92E00	542A-46	67271-92E00	541A-25		

品番	FIG.NO.	品番	FIG.NO.	品番	FIG.NO.
67292-94300	542A-5 545A-5 518A-11	67320-93J00	508A-59 508A-59 508A-59		
67294-92E00	542A-10 545A-10	67320-93J10	508A-59 508A-59	70000	
		67320-93J20	508A-59		
		67320-93J30	508A-59		
		67320-93J40	508A-59		
67294-95600	508A-40 508A-57	67320-93J50	508A-59 508A-59	77811-54GB0-0PG	508A-46
67295-92E00	541A-24 544A-8	67320-93J60	508A-59 508A-59		
67295-92E10	517A-4	67320-93J70	508A-59 508A-59		
		67320-93J80	508A-59		
		67341-93J30	410A-34		
	541A-5 544A-5		410B-34 410C-34	90000	
67295-92E50	517A-18		410D-34		
67296-88D10	541A-15 518A-24	67343-93J30	410A-39 410B-39		
	541A-6 542A-13 542A-31		410C-39 410D-39 410A-35 410B-35 410C-35	95569-78040	163B-26 163C-26
	544A-6 545A-13	67345-93J00			
67296-88D20	545A-30 517A-17		410D-35 410A-47		
67296-88D30	517A-21	67361-90J10	410B-47 410C-47 410D-47	00000	
67296-90J10	508A-41				
67296-92E11	508A-15				
	518A-13 542A-12 545A-12	67463-95200	164A-8 442A-8	01500-06167	147A-42
	518A-15 542A-14	67467-89J01	442A-8 544A-29	01500-06307	163A-37 163B-51 163C-51
67296-92E20		67500-93J00	541A-28 442A-1	01547-06167	420A-21
		67500-93J10	541A-28 442A-1		
		67700-93J00			
67296-92E30	545A-14 541A-18	67701-87J11	442A-3 442A-4		420B-21 420C-21
	544A-18	67721-87J00	442A-4 442A-5		420D-21
67296-92E60	541A-12 544A-13	67725-99E00	442A-6 442A-7		420E-21 420F-21
		67726-99E00			
		67728-99E00			
67296-92E70	541A-8 541A-27 544A-9	68110-96J00	420A-29 420B-29 420C-29	01547-06207	310A-10
	544A-28		420D-29 420E-29	01547-06257	111A-29 111B-29 111C-30 163A-17
67296-92E80	542A-50				
67296-94300	508A-42		420F-29		163B-28
67296-94310	508A-34 517A-3	68111-93J00	420A-25 420B-25 420C-25		163C-28 111A-30
67296-95600	508A-43		420D-25 420E-25	01547-06507	111B-30 111C-31
67296-95610	508A-44		420F-25		
	542A-26 544A-25		420E-25 420F-25	01550-05107	410A-19 410B-19
67296-95621	508A-58	69711-93E10	136A-7		410C-19 410D-19
67297-95600	508A-45				410E-19
67298-92E50	517A-2			01550-06127	144A-23

品番	FIG.NO.	品番	FIG.NO.	品番	FIG.NO.
01550-06127	147A-67 180A-28 303A-14 303B-14 303C-14	01550-06207	136A-2 162A-33 162A-34 204A-21 204B-21	01550-08307	401A-9 401A-23 401B-9 401B-23 401C-9
	322A-16 322A-21 322A-23 322B-16 322B-21	01550-06257	204C-21 121A-12 121B-12 121C-13 140A-10	01550-0835A 01550-08357 01550-08407	401C-23 113A-24 136A-5 144A-18 147A-65
	322B-23 322C-16 322C-21 322C-23 326A-13		147A-46 162A-35 164A-16 310A-8 322A-7	01550-0845A 01550-08457 01550-0855A 01550-08607	175A-12 113A-25 119A-7 111A-19 111A-20
	326A-19 326B-13 326B-19 326C-13 326C-19	01550-06307 01550-06357	322B-7 322C-7 163B-29 163C-29 147A-63		111B-19 111B-20 111C-19 111C-20 164A-18
	420A-22 420B-22 420C-22 420D-22 420E-22	01550-06407 01550-08127 01550-08167	164A-17 136A-3 162A-25 163B-8 163C-8	01550-0865A 01550-0885A	401A-24 401B-24 401C-24 175A-13 175A-14
01550-0616A 01550-06167	420F-22 175A-11 163A-39 163B-53 163C-53	— — —	410A-14 410B-14 410C-14 410D-14 163B-62	01550-1025A 01550-1050A 01570-06107	116A-12 180A-19 410A-42 410B-42 410C-42
	164A-15 303A-6 303A-11 303B-6 303B-11	01550-08207	163C-62 111A-18 111A-37 111B-18 111B-37	01570-06127 01570-06357	410D-42 322A-27 322B-27 322C-27 147A-50
	303C-6 303C-11 410A-37 410B-37 410C-37		111C-18 111C-38 113A-2 140A-9 301A-25	02112-0406B 02112-05107 02112-0512A	147A-56 147A-30 163B-9 163C-9 111A-28
01550-0620A 01550-06207	410D-37 119A-25 119A-26 111A-4 111A-8	01550-0830A	119A-13 119A-17 119A-21 401A-17 401B-17	02112-3416B	111B-28 111C-29 163A-18 163B-30 163C-30
	111B-4 111B-8 111C-4 111C-8 113A-20	01550-08307	401C-17 163A-40 163B-54 163C-54 301A-26	02112-35087 02112-35167	163A-28 163B-42 163C-42 326A-4 326B-4

品番	FIG.NO.	品番	FIG.NO.	品番	FIG.NO.
02112-35167 02142-0408B 02142-05107	326C-4 147A-29 204A-22 204B-22 204C-22	08113-60100 08211-30382	220A-31 220B-31 220C-31 220A-11 220B-11	09100-12092 09100-14004	335C-9 335D-6 401A-27 401B-27 401C-27
02142-06207 02162-0520B	134A-7 163A-19 163B-31 163C-31 501A-28	08211-30384 08211-30385	220C-11 220A-11 220B-11 220C-11 220A-11	09103-06093	405A-11 405B-11 405C-15 405D-10 315A-14
03112-0630B	530A-26 530A-38 530A-14 420A-14 420A-15	08221-16256	220B-11 220C-11 220A-9 220B-9 220C-9	09103-06231 09103-06278	315A-15 303A-12 303B-12 303C-12 335A-20
	420A-16 420A-17 420B-14 420B-15 420B-16	08310-00067 08316-1008A	322A-28 322B-28 322C-28 163A-45 163B-63	09103-06281	335B-20 335C-20 335D-15 111A-17 111B-17
	420B-17 420C-14 420C-15 420C-16 420C-17	08316-10087	163C-63 163A-41 163B-55 163C-55 322A-2	09103-08109	111C-17 140A-7 180A-4 401A-15 401B-15
	420D-14 420D-15 420D-16 420D-17 420E-14	08322-01087	322B-2 322C-2 163A-5 163B-14 163C-14	09103-08134 09103-08182	401C-15 163A-43 163B-59 163C-59 163A-42
	420E-15 420E-16 420E-17 420F-14 420F-15	08331-41359 09100-06113	204A-23 204B-23 204C-23 315A-7 315B-7	09103-08437 09103-12125	163B-58 163C-58 122A-4 303A-2 303B-2
04211-13149 04221-08129	420F-16 420F-17 119A-12 220A-38 220B-38	09100-08232 09100-12052	315C-7 508A-47 407A-3 407B-3 407C-3	09106-05030 09108-08267	303C-2 303A-8 303B-8 303C-8 163A-44
06111-07004 06111-11004	220C-38 220A-23 220B-23 220C-23 220A-24	09100-12085 09100-12086	335A-9 335B-9 335C-9 335D-6 335A-9	09108-08282 09108-10115 09108-10150	163B-60 163C-60 122A-3 405C-8 405D-5
07130-0616A 08110-60020 08110-62080	220B-24 220C-24 113A-14 175A-15 119A-3	09100-12092	335B-9 335C-9 335D-6 335A-9 335B-9	09108-12013 09116-05010 09116-06121	405C-9 315A-22 162A-13 335A-15 335B-15

品番	FIG.NO.	品番	FIG.NO.	品番	FIG.NO.
09116-06121	335C-15 335D-12	09116-10150	407C-4	09125-06063	337A-36
09116-06127	410A-27 410B-27 410C-27	09116-10175	180A-21 337A-29 337B-29 337C-29		337B-34 337B-35 337B-36 337C-34
09116-06202	410D-27 147A-61 310A-7		401A-32 401A-36 401B-32		337C-35 337C-36 337D-25
09116-06236	405A-23 405B-23		401B-36 401C-32		405A-6 405A-8
	405C-27 405C-27 407A-13 407B-13 407C-16		401C-36 405A-17 405B-17 405C-21 405D-16		405B-6 405B-8 405C-6 405C-12 405D-7
09116-08122	401A-20 401B-20	09116-10176	405A-2 405B-2	09126-05003	405D-20
09116-08126	401C-20 401A-39 401B-39	09116-10183	405C-2 405D-2 337D-19	09126-06006	508A-48 542A-25
09116-08128	401C-39 180A-20	09119-06047	164A-9		545A-25 160A-15
09116-08131	160A-14 160B-14 160C-14	09125-04004	518A-26	09136-06148	160B-15 160C-15
09116-08137	407A-9 407B-9	09125-05050	517A-7		410A-11 410B-11 410C-11
09116-08158	407C-12 220A-32 220B-32	09125-05135	518A-20 542A-21		410D-5 410D-11
09116-08163	220C-32 410A-16 410B-16 410C-16 410D-16	09125-06063	544A-30 315A-9	09136-06161	410D-4
09116-10134	401A-38 401B-38		315B-9 315C-9	09137-04004	326A-6 326B-6
09116-10135	401C-38 401A-31 401B-31		335A-5 335A-24 335B-5	09139-06135	326C-6 410A-4 410B-4 410C-4 410A-5
09116-10137	401C-31 401A-35 401B-35		335B-24 335C-5	09139-06136	410B-5 410C-5
09116-10146	401C-35 180A-22		335C-24 336A-8 336A-18	09140-05005	410C-10 164A-10 541A-31 544A-32
09116-10150	401A-37 401B-37 401C-37 407A-4 407B-4		336B-8 336B-18 336C-8 336C-18 336D-7	09140-06020	508A-49 518A-10 542A-32
			336D-14 336D-20 336D-26 337A-34 337A-35	09140-10031	545A-31 337A-25
					337B-25 337C-25 337D-20 405D-4 407C-7

品番	FIG.NO.	品番	FIG.NO.	品番	FIG.NO.
09140-10032	336A-19 336B-19 336C-19 336D-21 220A-8	09160-06055 09160-06066 09160-06082	442A-10 164A-11 336A-20 336B-20 336C-20	09160-18028 09160-18031 09160-30036	407C-28 113A-8 220A-11 220B-11 220C-11
09140-16021					
09141-18005	220B-8 220C-8 407A-24 407B-24 407C-27	09160-06094	336D-22 204A-10 204B-10 204C-10 508A-50	09160-30037 09160-30038	220A-11 220B-11 220C-11 220A-11 220B-11
09159-08136 09159-12014 09159-12062	122A-5 407C-8 335A-10 335B-10 335C-10	09160-08016 09160-08151	517A-20 122A-6 206A-10 206B-10 206C-10	09160-30039 09160-30041	220C-11 220A-11 220B-11 220C-11 220A-11
09159-14020	335D-7 335A-17 335B-17 335C-17	09160-10104 09160-10141	116A-11 405D-6 407C-5 407A-5 407B-5	09160-30042	220B-11 220C-11 220A-11 220B-11 220C-11
09159-14026	401A-28	09160-12066	407B-5		
	401B-28 401C-28 405A-13 405B-13 405C-17	09160-13014	407C-6 410A-28 410B-28 410C-28 410D-28	09160-30043 09160-30044	220A-11 220B-11 220C-11 220A-11 220B-11
09159-22006	405D-12 335A-8 335B-8 335C-8 335D-8 335D-5	09160-13021 09160-13022	335A-12 335B-12 335C-12 335D-8 335A-11	09160-39001	220C-11 336A-9 336B-9 336C-9 336D-8
09159-28003	220A-4 220B-4 220C-4		335B-11 335C-11 335D-9	09160-75002	220A-12 220B-12 220C-12
09160-05024	541A-19 544A-19	09160-14066	405A-19 405B-19	09162-10005	337A-26 337B-26
09160-05029	326A-3 326B-3 326C-3 541A-30 544A-31	09160-15051	405C-23 405D-18 401A-29 401B-29 401C-29	09164-14008	337C-26 337D-21 410A-29 410B-29 410C-29
09160-05043	163A-29 163B-43 163C-43	09160-16050	405A-12 405A-14 405B-12	09168-10034	410D-29 407A-11 407B-11
09160-06036	163A-38 163B-52		405B-14 405C-16		407C-14 180A-15
09160-06047	163C-52 410A-40 410B-40 410C-40 410D-40	09160-18028	405C-18 405D-11 405D-13 407A-25 407B-25	09168-12013 09168-16009	147A-17 111A-13 111B-13 111C-13 160A-18

品番	FIG.NO.	品番	FIG.NO.	品番	FIG.NO.
09168-20002	160B-18 160C-18	09181-50013	220A-14 220B-14 220C-14	09181-75013 09181-75014	220C-15 220A-15 220B-15
09169-05018	163B-7 163C-7	09181-60004	220A-7 220B-7	09181-75015	220C-15 220A-15
09169-06062	147A-15				
	147A-60 310A-5 322A-4 322B-4 322C-4	09181-60005	220C-7 220A-7 220B-7	09181-75016	220B-15 220C-15 220A-15 220B-15 220C-15
		09181-60006	220C-7 220A-7		
09169-08038	401A-40 401B-40		220B-7 220C-7	09181-75018	220A-15 220B-15
09169-08039	401C-40 410A-17 410B-17	09181-60007	220A-7 220B-7 220C-7	09181-75019	220C-15 220A-15 220B-15
	410C-17 410D-17	09181-60008	220A-7 220B-7	09202-04022	220C-15 410A-30 410B-30
09169-08042	147A-64		220C-7		410C-30 410D-30
09169-28003	336D-11	09181-60009	220A-7 220B-7		
09180-06186	164A-12				
09180-06230	164A-13		220C-7	09202-05032	121A-8 121B-8
09180-25082	220A-25 220B-25 220C-25	09181-60010	220A-7 220B-7 220C-7	09202-06031	121C-9 160A-16 160B-16
09181-12158	175A-9	09181-60011	220A-7		
09181-39001	336A-10 336B-10 336C-10 336D-9		220B-7 220C-7 220A-7 220B-7 220C-7		160C-16 303A-3 303B-3 303C-3
09181-50005	220A-14	09181-60012	220C-7	09202-08006	180A-17
	220B-14 220C-14	09181-60013	220A-7 220B-7		180A-18 405A-3
09181-50006	220A-14 220B-14 220C-14	09181-75008	220C-7 220A-15 220B-15		405B-3 405C-3 405C-10
09181-50007	220A-14 220B-14		220C-15 220A-15		405D-3 407A-7
09181-50008	220C-14 220A-14 220B-14	09181-75009	220B-15 220C-15		407B-7 407C-10
		09181-75010	220A-15	09202-08007	220A-19
09181-50009	220C-14 220A-14 220B-14		220B-15 220C-15 220A-15		220B-19 220C-19 163A-25
09181-50010	220C-14 220A-14	09181-75011	220B-15 220C-15	09204-01004	163B-39 163C-39
	220B-14 220C-14	09181-75012	220A-15 220B-15	09204-01006	204A-11 204B-11
09181-50012	220A-14 220B-14 220C-14	09181-75013	220C-15 220A-15 220B-15		204C-11 336A-21 336B-21

品番	FIG.NO.	品番	FIG.NO.	品番	FIG.NO.
09204-01006	336C-21 336D-23	09262-17019	204A-15 204B-15 204C-15	09282-24004 09282-30006	220C-35 220A-29 220B-29
09204-03003	407A-26 407B-26 407C-29	09262-40018 09263-30023	119A-2 220A-27	09282-39001	220C-29 336A-11
09205-02006	206A-4 206B-4		220B-27 220C-27		336B-11 336C-11
09205-10006	206C-4 204A-12 204B-12	09263-32017	407A-2 407B-2 407C-2	09283-32044 09283-91001	336D-12 119A-4 116A-13
09206-08001	204C-12 111A-3 111A-7 111B-3 111B-7	09263-50009	220A-39 220B-39 220C-39	09289-05012	121A-21 121B-21 121C-22
		09269-32001	220A-5 220B-5	09289-18001	204A-16 204B-16
	111C-3 111C-7 111C-28	09269-75002	220C-5 220A-16 220B-16	09306-04005	204C-16 410A-31 410B-31 410C-31 410D-31
	401A-8 401A-16	09280-00040	220C-16 220A-28		
	401B-8 401B-16	09280-09008 09280-10009 09280-10016	220B-28 220C-28 180A-27 113A-12 113A-13	09306-06004	204A-17 204B-17
09206-13019	401C-8 401C-16 113A-10			09306-10001	204C-17 204A-18 204B-18
09206-14004	111A-21 111B-21 111C-21	09280-22019	111A-15 111B-15 111C-15	09306-13007	204C-18 410A-32 410B-32 410C-32 410D-32
09208-06009	410A-48 410B-48		140A-8 180A-5		
	410C-48 410D-48	09280-22020 09280-26006	175A-10 111A-34 111B-34	09306-17001 09306-24001	337D-22 337A-27 337B-27 337C-27 322A-5
09246-05006 09247-14041 09248-12009	113A-17 144A-11 180A-16		111C-35 162A-14	09320-04009	
09248-12011	204A-13 204B-13 204C-13	09280-29006	163A-16 163B-27 163C-27		322B-5 322C-5 144A-12
09248-18006 09248-26001	113A-9 113A-7	09280-60007	206A-11 206B-11	09320-08062 09320-08086 09320-08501	147A-68 147A-12
09251-09002	322A-25 322B-25 322C-25	09280-66004	206C-11 220A-34 220B-34	09320-09016	310A-6 322A-6 322B-6 322C-6
09251-09005 09260-10005	144A-24 204A-14	09280-70012	220C-34 119A-6	09320-11013	410A-18
	204B-14 204C-14	09282-08005	206A-7 206B-7		410B-18 410C-18 410D-18
09261-05006	121A-9 121B-9 121C-10	09282-24004	206C-7 220A-35 220B-35	09320-12014 09320-12072	162A-15 147A-34

品番	FIG.NO.	品番	FIG.NO.	品番	FIG.NO.
09321-10030	410A-13 410B-13 410C-13 410D-13 163B-61	09367-06006 09380-17009 09380-21002	521A-8 337D-23 337A-28 337B-28 337C-28	09403-11315 09403-12412	326B-12 326C-12 326A-7 326B-7 326C-7
09329-06002					
09329-10022	163C-61 420A-20 420B-20 420C-20 420D-20	09380-38003 09381-22010	336A-12 336B-12 336C-12 336D-10 116A-4	09403-13408 09403-14304 09403-16307	303A-13 303B-13 303C-13 147A-69 144A-15
09343-75001-600	420E-20 420F-20 147A-10 147A-36 147A-48	09381-40003	220A-30 220A-36 220B-30 220B-36 220C-30	09403-19409 09403-20308	315A-10 315A-19 315B-10 315C-10 315A-20
09352-50003-23A 09352-50903-00B	147A-57 162A-23 162A-24 521A-7 162A-16	09383-04002	220C-36 410A-49 410B-49 410C-49 410D-49	09403-25304 09407-08401	322A-17 322B-17 322C-17 162A-30 530A-8
09352-50903-600					
	162A-17 162A-18 162A-19 162A-20 162A-21	09383-08004 09385-06012 09387-38002	204A-19 204B-19 204C-19 442A-9 405A-5	09407-10404	530A-28 530A-40 322A-31 322B-31 322C-31
09352-70103-600	162A-22 521A-6 410A-41 410B-41 410C-41	— 09401-08412 09401-08413	405B-5 405C-5 147A-58 162A-27 521A-9	— 09407-11401 09407-14407	407A-19 407B-19 407C-22 164A-14 315A-12
09355-35754-00B	410D-41 163B-10 163B-34 163C-10 163C-34	09401-11414 09401-11425 09401-13423 09401-14409	147A-37 144A-14 144A-20 430A-3 162A-28		315B-12 315C-12 322A-32 322B-32 322C-32
09355-35754-601	163B-11 163B-33 163C-11 163C-33	09401-15414 09401-18410	162A-37 111A-32 111A-39 111B-32 111B-39	09407-25402	326A-24 501A-6 501A-21 410A-36 410B-36
09355-40805-600	407A-17				
	407B-17 407C-20 407C-20 407C-20	09401-25406 09403-07340	111C-33 111C-40 162A-29 315A-25 315B-13	09408-00008	410C-36 410D-36 162A-31 322A-19 322A-22
09360-12008 09360-14009	147A-18 144A-13				
09362-09008	407A-18 407B-18 407C-21	09403-09316	315C-13 326A-15 326B-15 326C-15		322B-19 322B-22 322C-19 322C-22
09363-08004 09367-06002	147A-19 162A-26	09403-11315	326A-12	09408-00021	162A-40

品番	FIG.NO.	品番	FIG.NO.	品番	FIG.NO.
09408-00021 09408-00024 09408-00043 09408-00056 09408-00060	310A-11 162A-39 147A-70 162A-32 163B-64	09481-15501	322A-30 322B-10 322B-30 322C-10 322C-30		
09408-00105 09408-00135 09408-00155 09408-00184	163C-64 144A-16 144A-21 144A-17 322A-20	09481-30501 09481-60401	322A-11 322B-11 322C-11 322A-26 322B-26		
09409-05302-5PK	322B-20 322C-20 410A-9 410B-9 410C-9	09482-00427 09800-81834	322C-26 111A-35 111B-35 111C-36 420A-28		
09420-05009	410D-9 160A-17 160B-17 160C-17 204A-20		420B-28 420C-28 420D-28 420E-28 420F-28		
09440-07051					
09440-09040	204B-20 204C-20 220A-22 220B-22 220C-22				
09440-19028	336A-22 336B-22 336C-22 336D-24 220A-21				
09440-52003					
09443-10043	220B-21 220C-21 336A-23 336B-23 336C-23				
09471-12028 09471-12077	336D-25 501A-4 460A-2 501A-25 501A-9				
09471-12103					
09471-12108 09481-05501	501A-14 501A-17 501A-22 501A-2 601A-10				
09481-10501 09481-15501	601A-22 602A-17 602A-19 508A-55 322A-10				

品 名 索 引 表

品名	FIG.NO.	品名	FIG.NO.	
(ア)		アマチュア	340C-9	
		* アレスタ,フレーム	340D-10 134A-1	
		インシュレータ,デリバリパイプ	144A-4	
		インジェクタアッシ,フューエル	144A-2	
	アーム,クラッチシャフト	204A-6	インナーナルギヤ	301A-14
	*	204B-6	インペラ,ウォータポンプ	160A-4
	*	204C-6	* 160B-4	
	アーム,ニュートラルロック	517A-8	* 160C-4	
	アーム,リンク	163A-21	ウェーブワッシャ	508A-23
	*	163A-22	エンド,ケーブル	508A-38
*	163B-35	* 517A-24		
*	163B-36	* 541A-21		
*	163C-35	* 544A-21		
*	163C-36	エンブレム,リヤマーク&クローム)	508A-46	
アーム,ロック	508A-28	エンブレム S	420A-25	
アジャスタアッシ,テンションNO.1	119A-22	*	420B-25	
アダッチメントキット,ツインリモコン	508A-56	*	420C-25	
アダプタ,ゲージ	601A-7	*	420D-25	
*	601A-17	*	420E-25	
アダプタ,ゲージフォーマルテブル	601A-24	*	420F-25	
アダプタ,フューエルゲージ	501A-13			
アダプタ,ホース(リギング)	410A-47			
*	410B-47			
*	410C-47			
アノード(マグネシウム)	410D-47			
*	180A-2			
*	335A-21			
*	335B-21			
*	335C-21			
アノード,プロテクション	335D-17	カバー	337A-21	
*	111A-16	*	337B-21	
*	111B-16	*	337C-21	
*	111C-16	*	517A-29	
*	140A-6	*	541A-25	
*	180A-2	*	544A-26	
*	405A-22	カバー,アッパマウント	401A-30	
*	405B-22	*	401B-30	
*	405C-26	*	401C-30	
*	405C-26	カバー,ウエザ	420A-29	
*	407A-12	*	420B-29	
*	407B-12	*	420C-29	
*	407C-15	*	420D-29	
アノードセット,クランプブラケット	335A-14	*	420E-29	
*	335B-14	*	420F-29	
*	335C-14	カバー,ウォータプレッシャバルブ(ブラック)	162A-7	
*	335D-11	カバー,ウォータプレッシャバルブ(ホワイト)	162A-7	
アマチュア	301A-11	カバー,エアインテークインナスターボード	420A-6	
*	340A-9	*	420B-6	
*	340B-9	*	420C-6	

品名	FIG.NO.	品名	FIG.NO.
カバー,エアインテークインナスターボード	420D-6	カバー,サイドスターボード(ホワイト)	410A-6
*	420E-6	*	410B-6
*	420F-6	*	410C-6
カバー,エアインテークインナポート	420A-7	カバー,サイドスターボード(L&Rブラック)	410D-6
*	420B-7	カバー,サイドスターボード(L&Rホワイト)	410D-6
*	420C-7	カバー,サイドポート(ブラック)	410A-7
*	420D-7	*	410B-7
*	420E-7	*	410C-7
*	420F-7	*	410D-7
カバー,エキゾーストスターボード	140A-1	カバー,サイドポート(ホワイト)	410A-7
カバー,エキゾーストポート	140A-2	*	410B-7
カバー,エレクトリックパーツホルダ	310A-4	*	410C-7
カバー,エンジンホルダ(ブラック)	401A-18	*	410D-7
*	401B-18	カバー,シリンダヘッドスターボード	111A-22
*	401C-18	*	111B-22
カバー,エンジンホルダ(ホワイト)	401A-18	*	111C-22
*	401B-18	カバー,シリンダヘッドポート	111A-23
*	401C-18	*	111B-23
カバー,エンジンホルダ(L&Rブラック)	401A-18	*	111C-23
カバー,エンジンホルダ(L&Rホワイト)	401A-18	カバー,スイッチアッシ	326A-8
カバー,エンジンホルダアッパ	401A-21	*	326B-8
*	401B-21	*	326C-8
*	401C-21	カバー,チルトリミットスイッチ	335A-22
カバー,オイルギャラリ	113A-21	*	335B-22
カバー,オイルバンスターボード(ブラック)	410A-1	*	335C-22
*	410B-1	*	335D-16
*	410C-1	カバー,フューエルフィルタ	147A-7
カバー,オイルバンスターボード(ホワイト)	410A-1	カバー,プロテクションアノード	111A-14
*	410B-1	*	111B-14
*	410C-1	*	111C-14
カバー,オイルバンスターボード(L&Rブラック)	410D-1	*	140A-5
カバー,オイルバンスターボード(L&Rホワイト)	410D-1	カバー,プロテクションアノード(ブラック)	180A-1
カバー,オイルバンポート(ブラック)	410A-2	カバー,プロテクションアノード(ホワイト)	180A-1
*	410B-2	カバー,ボデー	544A-27
*	410C-2	カバー,マウントオイルシール	401A-10
カバー,オイルバンポート(ホワイト)	410A-2	*	401B-10
*	410B-2	*	401C-10
*	410C-2	カバー,リングギヤ	136A-1
カバー,オイルバンポート(L&Rブラック)	410D-2	カバー,ロアアumont(ブラック)	405A-16
カバー,オイルバンポート(L&Rホワイト)	410D-2	*	405B-16
カバー,クランクケースウォータジャケット	113A-18	*	405C-20
カバー,ゲージ	601A-5	*	405D-15
*	601A-15	カバー,ロアアumont(ホワイト)	405A-16
カバー,コレクタ	163A-6	*	405B-16
*	163B-15	*	405C-20
*	163C-15	*	405D-15
カバー,サーモスタット	162A-10	カバー,ロックアーム	517A-22
カバー,サイドスターボード(ブラック)	410A-6	カバー,ワイヤ	508A-36
*	410B-6	カバー,アッシ,スターモータリヤ	301A-19
*	410C-6	カバー,キット,ダスト	301A-7
*	410D-6		

品名	FIG.NO.	品名	FIG.NO.
カバーセット,エンジン(ブラック)	420A-1 * 420C-1 * 420E-1 * 420B-1 * 420D-1	ガスケット,ウォータプラグ	410A-44 * 410B-44 * 410C-44 * 410D-44 * 140A-3
カバーセット,エンジン(ホワイト)	420B-1 * 420D-1	ガスケット,エキゾーストカバー(スターボード)	585A-8 140A-4 * 585A-9 * 180A-12 * 585A-12
カム,スロットル	420F-1 163A-34 * 163B-48 * 163C-48 * 315A-21	ガスケット,エキゾーストカバー(ポート)	401A-6 401B-6 * 401C-6 * 585A-15 * 401A-19
カム,トリムセンダ	335A-18 * 335B-18 * 335C-18 * 335D-13 * 121A-1	ガスケット,エンジンホルダ	401B-19 * 401C-19 * 585A-14 * 113A-23 * 121A-11
カムアッシ,チルトリミットスイッチ	121B-1 * 121C-1 * 121A-2 * 121B-2 * 121C-2	ガスケット,オイルギャラリ	121B-11 121C-12 * 180A-6 * 585A-11 * 113A-19
カムシャフト,インテークスターボード	121A-3 * 121B-3 * 121C-3 * 121A-4 * 121B-4	ガスケット,オイルコントロールバルブ	585A-6 163A-2 * 163B-2 * 163C-2 * 163A-3
カムシャフト,エキゾーストスターボード	121C-4 * 220A-2 * 220B-2 * 220C-2 * 420A-3	ガスケット,コレクタ	585A-31 530A-31 * 508A-5 * 530A-3 * 530A-21
カムシャフト,エキゾーストポート	420B-3 * 420C-3 * 420D-3 * 420E-3 * 420F-3	ガスケット,コレクタカバー	530A-31 * 508A-5 * 530A-3 * 530A-21
カラー,ドライブシャフト	420B-3 * 420C-3 * 420D-3 * 420E-3 * 420F-3	ガスケット,シリンダブロックプレート	530A-31 * 508A-5 * 530A-3 * 530A-21
ガード,エアインテーク	163A-20 * 163B-32 * 163C-32 * 180A-26 * 119A-16	ガスケット,シリンダヘッドカバースターボード	530A-31 * 508A-5 * 530A-3 * 530A-21
ガード,スロットルドラム	111A-40 * 111B-40 * 111C-41 * 144A-22 * 122A-2	ガスケット,シリンダヘッドカバーポート	530A-31 * 508A-5 * 530A-3 * 530A-21
ガイド,オイルレベルゲージ	585A-7 * 162A-6 * 401A-4 * 401B-4 * 401C-4	ガスケット,シリンダヘッドスターボード	585A-2 111A-12 * 111B-12 * 111C-12 * 585A-3
ガイド,バルブ(OS)	585A-7 * 162A-6 * 401A-4 * 401B-4 * 401C-4	ガスケット,シリンダヘッドポート	585A-2 111A-12 * 111B-12 * 111C-12 * 585A-3
ガイド,フューエルホース	585A-7 * 162A-6 * 401A-4 * 401B-4 * 401C-4	ガスケット,シリンダヘッドポート	585A-2 111A-12 * 111B-12 * 111C-12 * 585A-3
ガスケット,ウォータアウトレットパイプ	585A-7 * 162A-6 * 401A-4 * 401B-4 * 401C-4	ガスケット,ウォータプラグ	585A-2 111A-12 * 111B-12 * 111C-12 * 585A-3

品名	FIG.NO.	品名	FIG.NO.
ガスケット,スロットルボデー	163A-14 * 163B-23 * 163C-23 * 147A-22 * 119A-11	キー(939)	530A-31
ガスケット,セパレータ	144A-7 144A-7 * 147A-22 * 119A-11	キー(940)	508A-5 530A-3 530A-21 530A-31 530A-31
ガスケット,タイミンギチエーンガイドベース	144A-7 144A-7 * 147A-22 * 119A-11	キー(941)	508A-5 530A-3 530A-21 530A-31 508A-5
ガスケット,デリバリパイプ	144A-7 144A-7 * 147A-22 * 119A-11	キー(942)	508A-5 530A-3 530A-21 530A-31 508A-5
ガスケット,ポンプケースパネル	144A-7 144A-7 * 147A-22 * 119A-11	キー(942)	508A-5 530A-3 530A-21 530A-31 508A-5
ガスケット,マウントオイルシールカバー	401A-14 * 401B-14 * 401C-14 * 585A-13 * 113A-6 * 585A-1	キー(942)	508A-5 530A-3 530A-21 530A-31 508A-5
ガスケット,M26ブラグ	401B-14 * 401C-14 * 585A-13 * 113A-6 * 585A-1	キー(931)	508A-5 530A-3 530A-21 530A-31 508A-5
ガスケットセット	401B-14 * 401C-14 * 585A-13 * 113A-6 * 585A-1	キー(932)	508A-5 530A-3 530A-21 530A-31 508A-5
キット,ウォータブレッシャゲージ	401B-14 * 401C-14 * 585A-13 * 113A-6 * 585A-1	キー(933)	508A-5 530A-3 530A-21 530A-31 508A-5
キット,ウォータポンプリベア	401B-14 * 401C-14 * 585A-13 * 113A-6 * 585A-1	キー(934)	508A-5 530A-3 530A-21 530A-31 508A-5
キット,シングルゲージメカニカル	401B-14 * 401C-14 * 585A-13 * 113A-6 * 585A-1	キー(935)	508A-5 530A-3 530A-21 530A-31 508A-5
キット,デュアルゲージメカニカル	401B-14 * 401C-14 * 585A-13 * 113A-6 * 585A-1	キー(936)	508A-5 530A-3 530A-21 530A-31 508A-5
キット,プロペラナット	401B-14 * 401C-14 * 585A-13 * 113A-6 * 585A-1	キー(937)	508A-5 530A-3 530A-21 530A-31 508A-5
キット,リモコンスペーサシングル	401B-14 * 401C-14 * 585A-13 * 113A-6 * 585A-1	キー(938)	508A-5 530A-3 530A-21 530A-31 508A-5
キット,リモコンスペーサツイン	401B-14 * 401C-14 * 585A-13 * 113A-6 * 585A-1	キー(939)	508A-5 530A-3 530A-21 530A-31 508A-5
キャップ	401B-14 * 401C-14 * 585A-13 * 113A-6 * 585A-1	キャップ,オイルフィラ	111A-33 111B-33 * 111C-34 * 508A-6 * 530A-4
キャップ,オイルフィラ	401B-14 * 401C-14 * 585A-13 * 113A-6 * 585A-1	キャップ,サービスコネクタ	530A-22 530A-32 322A-9 * 322B-9 * 322C-9
キャップ,サービスコネクタ	401B-14 * 401C-14 * 585A-13 * 113A-6 * 585A-1	キャップ,シリンダボデー	508A-7 530A-5 530A-23 530A-33 301A-18
キャップ,シリンダボデー	401B-14 * 401C-14 * 585A-13 * 113A-6 * 585A-1	キャップ,ターミナル	147A-3 542A-46 545A-44 508A-30 517A-12
キャップ,ターミナル	401B-14 * 401C-14 * 585A-13 * 113A-6 * 585A-1	キャップ,フューエルフィルタ	541A-10 544A-11 518A-40 542A-43 545A-41
キャップ,フューエルフィルタ	401B-14 * 401C-14 * 585A-13 * 113A-6 * 585A-1	キャップ,ホーシ	
キャップ,ホーシ	401B-14 * 401C-14 * 585A-13 * 113A-6 * 585A-1	キャップ,レバー	
キャップ,レバー	401B-14 * 401C-14 * 585A-13 * 113A-6 * 585A-1	ギヤ,シフト	
ギヤ,シフト	401B-14 * 401C-14 * 585A-13 * 113A-6 * 585A-1		

品名	FIG.NO.	品名	FIG.NO.
ギヤ,ドライブ	116A-10	グロメット,リモコンケーブル	410B-33
*	508A-20	*	410C-33
*	518A-32	*	410D-33
*	542A-35	グロメット,リンク	163A-23
*	545A-34	*	163B-37
ギヤ,ドリブン	119A-1	*	163C-37
ギヤ,ブラネタリ	301A-15	グロメット,ワイヤリングハーネス	508A-3
クーラ,フューエル	147A-16	ケース,ウォータポンプ	160A-1
クッション,エンジンコントロールユニット	326A-21	*	160B-1
*	326B-21	*	160C-1
*クッション,オイルパンカバーアッパ	326C-21	ケース,エクステンション(XXⅠブラック)	405C-7
*	410A-3	ケース,エクステンション(XXⅡホワイト)	405C-7
*	410B-3	ケース,ギヤ	518A-21
*	410C-3	*	542A-22
*	410D-3	*	545A-22
クッション,バキュームバルブ	163B-4	ケース,ギヤ(ブラック)	407A-1
*	163C-4	*	407B-1
クランクシャフト	116A-7	*	407C-1
クランプ	180A-24	ケース,ギヤ(ホワイト)	407A-1
*	315A-11	*	407B-1
*	315A-16	*	407C-1
*	315B-11	ケース,スターティングモータギヤ	301A-4
*	315C-11	ケースアッシ,フューエルフィルタ	147A-6
*	322A-18	ケーブル,スロットル	164A-7
*	322B-18	ケーブルアッシ,スタータモータ	322A-1
*	322C-18	*	322B-1
*	340D-20	*	322C-1
*	405A-20	ケーブルアッシ,リモコン(10F:3.1M)	508A-59
*	405B-20	ケーブルアッシ,リモコン(12F:3.7M)	508A-59
*	405C-24	ケーブルアッシ,リモコン(14F:4.2M)	508A-59
クランプ,アウトレットチューブ	134A-6	ケーブルアッシ,リモコン(16F:4.8M)	508A-59
クランプ,フューエルフィルタ	147A-9	ケーブルアッシ,リモコン(18F:5.4M)	508A-59
クリップ,フューエルホースNO.1	147A-40	ケーブルアッシ,リモコン(20F:6.1M)	508A-59
クリップ,フューエルホースNO.2	147A-39	ケーブルアッシ,リモコン(22F:6.7M)	508A-59
クリップ	508A-33	ケーブルアッシ,リモコン(24F:7.3M)	508A-59
*	517A-10	ケーブルアッシ,リモコン(8F:2.4M)	508A-59
グリッパ,NO.1	541A-2	ゲージ,オイルレベル	180A-25
*	544A-2	ゲージアッシ,ウォータプレッシャ15PSI ブラック	501A-19
グリッパ,NO.2	541A-3	ゲージアッシ,ウォータプレッシャ15PSI(ホワイト)	501A-19
*	544A-3	ゲージアッシ,フューエル(ブラック)	501A-11
グロメット	407A-6	ゲージアッシ,フューエル(ホワイト)	501A-11
*	407B-6	ゲージセット,マルチ(W/インストラクション)	601A-2
*	407C-9	*	601A-12
*	541A-23	コイル,イグニッションタイミング	303A-7
*	544A-23	*	303B-7
グロメット,エアテンパレチャセンサ	315A-2	*	303C-7
*	315B-2	コイル,バッテリチャージング	303A-4
*	315C-2	*	303B-4
グロメット,ブリーザホース	134A-8	*	303C-4
グロメット,リモコンケーブル	410A-33	コイルアッシ,イグニッション	310A-9

品名	FIG.NO.	品名	FIG.NO.
コッタ,バルブ	121A-19	シール,エンジンホルダオイル	401A-2
*	121B-19	*	401B-2
*	121C-20	*	401C-2
コネクタ	442A-8	シール,オイル	340A-10
コネクタ,スロットルコントロール	164A-8	*	340B-10
コネクタ,フラッシュウォータ	410A-45	*	340C-10
*	410B-45	*	340D-9
*	160A-1	*	401A-12
*	160B-1	*	401B-12
*	160C-1	*	401C-12
コネクタ,BRANCH	601A-23	シール,サイドカバー	410A-8
*	602A-4	*	410B-8
*	602A-20	*	410C-8
コレクタ	163A-1	*	410D-8
*	163B-1	シール,サイレンサ	134A-4
*	163C-1	シール,シフトロッドダスト	204A-9
コンロッドアッシ	116A-5	*	204B-9
		*	204C-9
		*	206A-6
		*	206B-6
		*	206C-6
		シール,ステアリングケーブル	442A-2
		シール,チルトアップハンドルポート	420A-11
		*	420B-11
		*	420C-11
サーモスタット,ウォータ 60°C	162A-9	*	420D-11
サーモスタット,ウォータ 74°C	162A-9	*	420E-11
サイレンサ,アッパカバー	134A-2	*	420F-11
シート,バルブスプリング	121A-20	シール,チルトアップハンドルリヤ	420A-12
*	121B-20	*	420B-12
*	121C-21	*	420C-12
シーリング,ウォータポンプケース	160A-3	*	420D-12
*	160B-3	*	420E-12
*	160C-3	*	420F-12
シーリングキット,ギヤケース	407A-29	シール,フューエルフィルタNO.1	147A-4
*	407B-29	シール,フランジ	542A-48
*	407C-32	シフト,クラッチドッグ	220A-18
シール,ウォータリターン	401A-5	*	220B-18
*	401B-5	*	220C-18
*	401C-5	シフトアームアッシ	518A-19
シール,エアベント	420A-13	*	542A-20
*	420B-13	*	545A-20
*	420C-13	シフトアッシ	542A-8
*	420D-13	*	545A-8
*	420E-13	シム,タペット(T:2.175)	121A-14
*	420F-13	*	121B-14
シール,エキゾーストチューブ	180A-10	*	121C-15
シール,エンジンホルダアッパカバー	401A-22	シム,タペット(T:2.200)	121A-14
*	401B-22	*	121B-14
*	401C-22	*	121C-15

(サ)

7

品名	FIG.NO.	品名	FIG.NO.
シム,タペット(T.2.225) * *	121A-14 121B-14 121C-15	シム,タペット(T.2.625) シム,タペット(T.2.650) *	121C-15 121A-14 121B-14
シム,タペット(T.2.250) *	121A-14 121B-14	シム,タペット(T.2.675) *	121C-15 121A-14
シム,タペット(T.2.275) * *	121C-15 121A-14 121B-14	シム,タペット(T.2.700) * *	121B-14 121C-15 121A-14
シム,タペット(T.2.300) *	121C-15 121A-14	シム,タペット(T.2.725) * *	121B-14 121C-15 121A-14
シム,タペット(T.2.325) * *	121B-14 121C-15 121A-14	シム,タペット(T.2.750) * *	121B-14 121C-15 121A-14
シム,タペット(T.2.350) * *	121A-14 121B-14 121C-15	シム,タペット(T.2.775) * *	121C-15 121A-14 121B-14
シム,タペット(T.2.375) *	121A-14 121B-14	シム,タペット(T.2.800) *	121C-15 121A-14
シム,タペット(T.2.400) * *	121C-15 121A-14 121B-14	シム,タペット(T.2.825) * *	121B-14 121C-15 121A-14
シム,タペット(T.2.425) *	121C-15 121A-14	シム,タペット(T.2.850) * *	121B-14 121C-15 121A-14
シム,タペット(T.2.450) * *	121B-14 121C-15 121A-14	シム,タペット(T.2.875) * *	121B-14 121C-15 121A-14
シム,タペット(T.2.475) * *	121A-14 121B-14 121C-15	シム,タペット(T.2.900) * *	121C-15 121A-14 121B-14
シム,タペット(T.2.500) *	121A-14 121B-14	シム,タペット(T.2.925) *	121C-15 121A-14
シム,タペット(T.2.525) * *	121C-15 121A-14 121B-14	シム,タペット(T.2.950) * *	121B-14 121C-15 121A-14
シム,タペット(T.2.550) *	121C-15 121A-14	シム,タペット(T.2.975) * *	121B-14 121C-15 121A-14
シム,タペット(T.2.575) * *	121B-14 121C-15 121A-14	シム,タペット(T.3.000) * *	121B-14 121C-15 121A-14
シム,タペット(T.2.600) * *	121A-14 121B-14 121C-15	シムセット,リバースギヤ *	121C-15 220A-13 220B-13
シム,タペット(T.2.625) *	121A-14 121B-14	シムセット,リバースプロップシャフト *	220C-13 220A-10

品名	FIG.NO.	品名	FIG.NO.
シムセット,リバースプロップシャフト * * * *	220B-10 220C-10 337A-17 337B-17 337C-17	スイッチアッシ エマジエンシ * * * *	508A-9 530A-10 530A-24 530A-34 315A-6
シャフト,エンジンカバーフック * * * *	410A-20 410B-20 410C-20 410D-20 204A-5	スイッチアッシ,チルトリミット * * * *	315B-6 315C-6 326A-14 326B-14 326C-14
シャフト,クラッチ * * *	204B-5 204C-5 335A-6 335B-6 335C-6	スイッチアッシ,ニュートラル * * * * *	326A-5 326B-5 326C-5 508A-8 518A-12
シャフト,チルトシリンダアッパ * * * *	335D-3 337A-24 337B-24 337C-24 337D-17	スイッチアッシ,モードチェンジ スイッチアッシ,PTT * *	542A-11 545A-11 541A-16 326A-9 326B-9
シャフト,チルトシリンダロア シャフト,ドライブ * * *	337D-15 518A-34 542A-37 545A-36 220A-1	スクリュ * * * * *	326C-9 508A-12 517A-5 541A-4 544A-4
シャフト,ドライブ(X) * *	220A-1 220B-1 220C-1	スクリュ * * * *	147A-33 326A-16 326B-16 326C-16 340A-2
シャフト,ドライブ(XX) シャフト,ピニオン * *	220C-1 301A-13	スクリュ * * * *	340B-2 340C-2 340D-2 508A-34 508A-43
シャフト,フリーアクムレータ シャフト,プロペラ * * *	517A-13 220A-17 220B-17 220C-17 119A-14	スクリュ * * * * *	508A-44 517A-3 517A-4 517A-17 517A-18
シュー,タイミングチェーンアッパ * * *	119A-15 337A-8 337B-8 337C-8	スクリュ * * * *	517A-21 541A-5 541A-8 541A-12 541A-18
シュー,タイミングチェーンロア シリンダアッシ * * *	119A-15 337A-8 337B-8 337C-8	スクリュ * * * *	517A-21 541A-5 541A-8 541A-12 541A-18
ジェット,ピストンクーリング * *	113A-16	スクリュ * *	517A-21 541A-5
ジョイント,ドライブ * * * * *	337A-16 337B-16 337C-16 340D-15 144A-8	スクリュ * * * * *	517A-21 541A-5 541A-8 541A-12 541A-18
スイッチ,マグネット スイッチアッシ,イグニッション * * *	301A-10 508A-4 530A-2 530A-20 530A-30	スクリュ * * * * *	541A-24 541A-27 542A-26 542A-50 544A-5

品名	FIG.NO.	品名	FIG.NO.
スクリュ	544A-8	ストライプ,エンジンカバースターボード	420B-23
*	544A-9	*	420C-23
*	544A-13	*	420D-23
*	544A-18	*	420E-23
*	544A-25	*	420F-23

*	544A-28	ストライプ,エンジンカバーポート	420A-24
スクリュ(L:15)	147A-32	*	420B-24
スクリュ(L:165)	508A-58	*	420C-24
スクリュ(4X10)	508A-42	*	420D-24
スクリュ(5X16)	517A-15	*	420E-24

*	518A-24	*	420F-24
*	541A-6	ストレーナ,オイルポンプ	175A-4
*	542A-13	スピードメータアッシ,130KM/H(ブラック)	501A-3
*	542A-31	スピードメータアッシ,130KM/H(ホワイト)	501A-3
*	544A-6	スピードメータアッシ,45KNOTS(ブラック)	501A-3

*	545A-13	スピードメータアッシ,45KNOTS(ホワイト)	501A-3
*	545A-30	スピードメータアッシ,65KNOTS(ホワイト)	501A-3
スクリュ(5X25)	518A-15	スピードメータアッシ,80KM/H(ブラック)	501A-3
*	542A-14	スピードメータアッシ,80KM/H(ホワイト)	501A-3
*	545A-14	スプリング	301A-3

スクリュ,アジャスト	163A-10	*	340A-6
*	163B-19	*	340B-6
*	163C-19	*	340C-6
スクリュ,ドレーン	147A-54	*	340D-7
スクリュ,ニュートラルスイッチ	508A-15	*	517A-2

*	518A-13	*	518A-25
*	542A-12	*	518A-27
*	545A-12	*	518A-31
スクリュ,リヤカバー	508A-41	*	542A-27
スクレーパー	401A-13	*	542A-34

*	401B-13	*	545A-26
*	401C-13	*	545A-33
ストッパ	518A-23	スプリング,オイルポンプテンション	175A-7
*	542A-24	スプリング,スロットルカム	163A-35
*	545A-24	*	163B-49

ストッパ,アッパストラスト	401A-33	*	163C-49
*	401B-33	スプリング,スロットルレバー	164A-6
*	401C-33	スプリング,ニュートラルアーム	508A-32
ストッパ,プロペラブッシュ	407A-22	スプリング,バイパスエア	163A-11
*	407B-22	*	163B-20

*	407C-25	*	163C-20
ストッパ,リモコンケーブル	410A-39	スプリング,バルブ	121A-17
*	410B-39	*	121B-17
*	410C-39	*	121C-18
*	410D-39	スプロケット,インテークカムシャフト	121A-5

ストッパ,ロアストラストリバー	405A-18	*	121B-5
*	405B-18	スプロケット,オイルポンプドライブ	175A-1
*	405C-22	スプロケット,オイルポンプドリブン	175A-2
*	405D-17	スプロケット,カムシャフト	121A-6
ストライプ,エンジンカバースターボード	420A-23	*	121B-6

品名	FIG.NO.	品名	FIG.NO.
スプロケット,カムシャフト	121C-6	センサ,プレッシャ	163A-7
スプロケットアッシ,カムタイミング	121C-5	*	163B-16
スベーサ	147A-26	*	163C-16
*	442A-4	センサアッシ,カムシャフトポジション	303A-9
*	508A-37	*	303B-9

*	508A-40	*	303C-9
*	508A-51	センサアッシ,シフトポジション	326A-1
*	508A-57	*	326B-1
*	517A-25	*	326C-1
*	518A-11	センサアッシ,パッドホイール	602A-7

*	541A-22	センダ,スピードメータ	501A-26
*	542A-10	*	501A-27
*	544A-22	センダアッシ,トリム	315A-3
*	545A-10	*	315A-13
スベーサ,ウォータチューブ	160A-11	*	315B-3

*	160B-11	*	315C-3
*	160C-11		
スベーサ,スロットルカム	163A-36		
*	163B-50		
*	163C-50		

スベーサ,タイミングチェーンテンション	119A-20		
スベーサ,ドライブシャフトベアリング	220A-3		
*	220B-3		
*	220C-3		
スベーサ,ナット(T:6.0)	407A-23		

*	407B-23	ターミナル	301A-17
*	407C-26	*	501A-7
スベーサ,リンクシャフト	163A-31	*	501A-10
*	163B-45	*	501A-15
*	163C-45	*	501A-18

スライダ,シフトホリゾンタル	206A-8	*	501A-23
*	206B-8	*	601A-8
*	206C-8	*	601A-18
スリーブ,ウォータポンプケース	160A-2	ターミナル/スリーブセット	602A-22
*	160B-2	ターミナル,メインフューズ	322A-24

*	160C-2	*	322B-24
スロットルアームアッシ	518A-16	*	322C-24
*	542A-17	タコメータアッシ,ウイズモニタ(ブラック)	460A-1
*	545A-17	*	501A-24
セット,ワイヤ	602A-1	タコメータアッシ,ウイズモニタ(ホワイト)	460A-1

セパレーターアッシ,フェューエルペーパー	147A-20	*	501A-24
センサ,インレットエアテンパレチャ	315A-1	タブ,トリム(ブラック)	407A-8
*	315B-1	*	407B-8
*	315C-1	*	407C-11
センサ,テンパレチャ	315A-4	タブ,トリム(ホワイト)	407A-8

*	315A-5	*	407B-8
*	315B-4	*	407C-11
*	315B-5	タペット	121A-13
*	315C-4	*	121B-13
*	315C-5	*	121C-14

(タ)

品名	FIG.NO.	品名	FIG.NO.
ピストン,フリー	337D-8	フック,エンジン	111B-36
ピストンアッシ	337D-2	*	111B-41
ピストンセット(OS0.5)	116A-14	*	111C-37
ピニオン	301A-12	*	111C-42
ピニオン/ギヤセット	220A-6	フック,エンジンカバー	410A-23
*	220B-6	*	410B-23
*	220C-6	*	410C-23
ピン	147A-28	*	410D-23
*	518A-33	フック,エンジンカバー-リヤポート	410A-24
*	542A-36	*	410B-24
*	545A-35	*	410C-24
ピン,コネクタ	220A-20	*	410D-24
*	220B-20	フック,エンジンフロント	113A-1
*	220C-20	フライホイール,マグネ	303A-1
ピン,チルトロック	335A-16	*	303B-1
*	335B-16	*	303C-1
*	335C-16	フラップ,リングギヤカバー	136A-6
ピン,ピストン	116A-3	フランジ	542A-41
フアスナ	420A-18	*	544A-24
*	420B-18	フロートアッシ	147A-23
*	420C-18	ブザー,ウオーニング	508A-13
*	420D-18	*	530A-7
*	420E-18	*	530A-27
*	420F-18	*	530A-39
フアネル,エアコレクタ	163B-56	ブザーアッシ,ウオーニング	521A-4
*	163C-56	ブッシュ	508A-19
フィルタ	147A-27	*	508A-22
*	337A-2	*	508A-26
*	337B-2	*	518A-35
*	337C-2	*	518A-38
*	340D-13	*	518A-41
フィルタ,ウオータスターボードサイド	160A-13	*	518A-43
*	160A-13	*	542A-29
*	160B-13	*	542A-40
*	160B-13	*	542A-44
*	160C-13	*	545A-28
*	160C-13	*	545A-39
フィルタ,ウオータポートサイド	160A-12	*	545A-42
*	160A-12	ブッシュ,ウオータチューブアッパ	160A-8
*	160B-12	*	160B-8
*	160B-12	*	160C-8
*	160C-12	ブッシュ,ウオータチューブロア	160A-9
*	160C-12	*	160B-9
フィルタ,フューエル	147A-11	*	160C-9
フィルタ,フューエル,レフト	147A-2	ブッシュ,ウオータポンプケース	160A-10
*	147A-47	*	160B-10
フィルタアッシ,オイル	113A-26	*	160C-10
フィルタアッシ,フューエル	147A-5	ブッシュ,クラッチレバー	204A-2
フック,エンジン	111A-36	*	204B-2
*	111A-41	*	204C-2

品名	FIG.NO.	品名	FIG.NO.
ブッシュ,クランプシャフトスイベル	336A-5	ブラケット,スイベル(ホワイト)	336C-3
*	336B-5	ブラケット,スイベル(L)ブラック)	336D-3
*	336C-5	ブラケット,スイベル(L)ホワイト)	336D-3
*	336D-4	ブラケット,ステアリング(L)ブラック)	336D-6
ブッシュ,ステアリング	336A-6	ブラケット,ステアリング(L)ホワイト)	336D-6
*	336B-6	ブラケット,ステアリング(X)ブラック)	336A-7
*	336C-6	*	336B-7
*	336D-5	*	336C-7
ブッシュ,チルトシリンダロア	337D-18	ブラケット,ステアリング(X)ホワイト)	336A-7
ブッシュ,チルトストップロッド	336A-15	*	336B-7
*	336B-15	*	336C-7
*	336C-15	ブラケット,スロットルケーブル	164A-5
*	336D-17	ブラケット,チェックバルブ	147A-51
ブッシュ,ドライブシャフト	405A-4	ブラケット,チルトロックスプリング	336A-17
*	405B-4	*	336B-17
*	405C-4	*	336C-17
ブッシュ,フューエルポンプ	147A-25	*	336D-19
ブッシュ,PTTスイッチ	326A-11	ブラケット,ハーネス	322A-12
*	326B-11	*	322A-13
*	326C-11	*	322A-14
ブッシュセット,プロペラ	407A-21	*	322A-15
*	407B-21	*	322B-12
*	407C-24	*	322B-13
ブラケット	508A-31	*	322B-14
*	542A-30	*	322B-15
*	545A-29	*	322C-12
ブラケット,ギヤ	301A-6	*	322C-13
ブラケット,クランプスターボード(ブラック)	335A-1	*	322C-14
*	335B-1	*	322C-15
*	335C-1	ブラケット,バキュームバルブ	163B-6
*	335D-1	*	163C-6
ブラケット,クランプスターボード(ホワイト)	335A-1	ブラケット,バージバルブ	147A-66
*	335B-1	ブラケット,フアスナ	420A-19
*	335C-1	*	420B-19
*	335D-1	*	420C-19
ブラケット,クランプポート(ブラック)	335A-2	*	420D-19
*	335B-2	*	420E-19
*	335C-2	*	420F-19
*	335D-2	ブラケット,フューエルクーラ	147A-41
ブラケット,クランプポート(ホワイト)	335A-2	ブラケット,フューエルフィルタ	147A-45
*	335B-2	ブラケット,ベアバセパレータ	147A-62
*	335C-2	ブラケット,ロアマウント(ブラック)	405A-15
*	335D-2	*	405B-15
ブラケット,コレクタフアネル,エア	163B-57	*	405C-19
*	163C-57	*	405D-14
ブラケット,スイベル(ブラック)	336A-3	ブラケット,ロアマウント(ホワイト)	405A-15
*	336B-3	*	405B-15
*	336C-3	*	405C-19
ブラケット,スイベル(ホワイト)	336A-3	*	405D-14
*	336B-3	ブラシ(+)	340A-5

品名	FIG.NO.	品名	FIG.NO.
ブラシ(+)	340B-5	プレート,アッパマウント	401A-25
*	340C-5	*	401B-25
*	340D-6	*	401C-25
ブラシアッシ	340A-4	プレート,エキゾーストシール	407A-15
*	340B-4	*	407B-15

*	340C-4	*	407C-18
*	340D-5	プレート,オイルギャラリ	113A-22
ブラシセット(+)	301A-2	プレート,オイルコントロール	121A-10
プレーカアッシ	340A-7	*	121B-10
*	340B-7	プレート,クランプブラケットロアスターボード	335A-3

*	340C-7	*	335B-3
*	340D-8	*	335C-3
ブレーキアームアッシ	542A-9	プレート,クランプブラケットロアポート	335A-4
*	545A-9	*	335B-4
ブレーキアジャスト	518A-6	*	335C-4

*	542A-3	プレート,シフトピン	518A-29
*	545A-3	*	542A-47
ブレーキシューアッシ	518A-8	*	545A-45
プレス,リングギヤカバー	136A-4	プレート,シフトレバー	204A-4
ブロックセット,シリンダ	113A-3	*	204B-4

ブラグ	111A-9	*	204C-4
*	111B-9	プレート,シフトロック	518A-28
*	111C-9	*	542A-28
*	337A-12	*	545A-27
*	337B-12	プレート,シリンダブロックウォータージャケット	162A-3

*	337C-12	プレート,センタ	301A-5
ブラグ,ウォータ	401A-3	プレート,トランサム	335A-13
*	401B-3	*	335B-13
*	401C-3	*	335C-13
*	410A-43	*	335D-10

*	410B-43	プレート,トリムセンダ	315A-24
*	410C-43	プレート,トリムセンダカム	315A-23
*	410D-43	プレート,プリーザスターボード	111A-24
ブラグ,オイルベンチュリ	113A-4	*	111B-24
ブラグ,サイドカバー	410A-10	*	111C-24

*	410B-10	プレート,プリーザポート	111A-25
*	410C-10	*	111B-25
*	410D-10	*	111C-25
ブラグ,ドレーン	407A-10	プレートアッシ	508A-16
*	407A-27	プレートアッシ,エマジエンシスイッチロック	508A-10

*	407B-10	*	530A-11
*	407B-27	*	530A-35
*	407C-13	プロテクタ(L:1130)	147A-59
*	407C-30	プロテクタ,エバホース(290)	163B-12
ブラグ,ユニオン	407A-16	*	163C-12

*	407B-16	プロテクタ,フェューエルホース(340)	144A-10
*	407C-19	プロテクタ,ホース(9.5X11.5X450)	521A-10
プレート	518A-2	プロテクタ,リードワイヤ	315A-17
*	542A-2	プロテクタ,リモコンケーブルホルダ	410A-35
*	545A-2	*	410B-35

品名	FIG.NO.	品名	FIG.NO.
プロテクタ,リモコンケーブルホルダ	410C-35	ベアリングセット,クランクシャフトアンダサイズ	116A-8
*	410D-35	*	116A-8
プロベラ(3X14-1/2X25)	407A-20	*	116A-8
*	407B-20	*	116A-8
*	407C-23	*	116A-8

プロベラ(3X14-1/2X27)	407A-20	ベアリングセット,クランクシャフトSTD	116A-8
*	407B-20	*	116A-8
*	407C-23	*	116A-8
プロベラ(3X14-3/4X23)	407A-20	*	116A-8
*	407B-20	*	116A-8

*	407C-23	ベアリングセット,クランクスラスト	116A-9
プロベラ(3X15-1/2X17)	407A-20	ベアリングセット,クランクスラストオーバサイズ	116A-9
*	407B-20	ベアリングセット,コネクティングロッド	116A-6
*	407C-23	ベアリングセット,コネクティングロッド US0.25	116A-6
プロベラ(3X15-1/4X19)	407A-20	ベゼル,ゲージ	601A-4

*	407B-20	*	601A-14
*	407C-23	ホース	147A-55
プロベラ(3X15X21)	407A-20	ホース,ウォータ(3ウェイツ-E/Hカバー)	162A-12
*	407B-20	ホース,ウォータフラッシュ	162A-38
*	407C-23	ホース,ウォータリターンスターボード	162A-1

プロベラ(3X16X15)	407A-20	ホース,ウォータリターンポート	162A-2
*	407B-20	ホース,バイパスエア	163A-9
*	407C-23	*	163B-18
プロベラ(3X16X17)	407A-20	*	163C-18
*	407B-20	ホース,フェューエル(タンクツ-エンジン)	430A-1

*	407C-23	ホース,フェューエル(デリバリツ-デリバリ)	144A-6
プロベラ(3X16X18-1/2)	407A-20	ホース,フェューエル(H)	147A-8
*	407B-20	*	147A-43
*	407C-23	*	147A-44
プロベラ(3X16X20)	407A-20	*	147A-49

*	407B-20	ホース,フェューエル(L)	147A-38
*	407C-23	*	147A-53
プロベラ(3X16X21-1/2)	407A-20	ホース,フェューエル(3ウェイツ-デリバリパイプ)	144A-1
*	407B-20	ホース,フェューエルインレット(ツ-フィルタ)	144A-19
*	407C-23	ホース,プリーザスターボード	111A-31

プロベラ(3X16X23)	407A-20	*	111B-31
*	407B-20	*	111C-32
*	407C-23	ホース,プリーザポート	111A-38
プロベラ(3X16X24-1/2)	407A-20	*	111B-38
*	407B-20	*	111C-39

*	407C-23	ホルダ,ウォータホース	162A-36
ヘッド,トリムシリンダ	337D-5	ホルダ,エレクトリックパーツ	310A-3
ヘッドアッシ,シリンダスターボード	111A-1	ホルダ,エンジン(ブラック)	401A-1
*	111B-1	*	401B-1
*	111C-1	*	401C-1

ヘッドアッシ,シリンダポート	111A-5	ホルダ,エンジン(ホワイト)	401A-1
*	111B-5	*	401B-1
*	111C-5	*	401C-1
ベース	517A-28	ホルダ,クラッチレバー	204A-3
ベース,T/CガイドNO.1	119A-10	*	204B-3

品名	FIG.NO.	品名	FIG.NO.
ホルダ,クラッチレバー	204C-3	ボルト	315A-8
ホルダ,コネクタ	322A-3	*	315A-18
*	322B-3	*	315B-8
*	322C-3	*	315C-8
ホルダ,サイドカバー	410A-12	*	337A-22
*	410B-12	*	337B-22
*	410C-12	*	337C-22
*	410D-12	*	405A-21
ホルダ,スタータコネクタ	303A-5	*	405B-21
*	303B-5	*	405C-25
*	303C-5	ボルト(6X18)	518A-18
ホルダ,スロットルレバー	164A-2	*	542A-19
ホルダ,リミットスイッチ	335A-19	*	545A-19
*	335B-19	ボルト,インテークカムシャフト	121C-7
*	335C-19	ボルト,オイルポンプテンション	175A-8
*	335D-14	ボルト,カムシャフト	121A-7
ホルダ,ドリブンギヤ	119A-5	*	121B-7
ホルダ,ニュートラルロック	508A-29	*	121C-8
*	517A-11	ボルト,カムシャフトハウジング(6X39)	111A-2
ホルダ,フレームアレスタ	134A-3	*	111A-6
*	410A-34	*	111B-2
ホルダ,リモコンケーブル	410B-34	*	111B-6
*	410C-34	*	111C-2
*	410D-34	*	111C-6
ホルダ,リレー	301A-24	ボルト,クーラブラケット	147A-35
*	326A-23	ボルト,クランクケース	113A-5
*	326B-23	ボルト,コレクタ	163A-4
*	326C-23	*	163B-13
ホルダ,PTTリレー	326A-18	*	163C-13
*	326B-18	ボルト,シリンダヘッド	111A-10
*	326C-18	*	111B-10
ホルダアッシ	518A-7	*	111C-10
ホルダアッシ,ブラシ	301A-8	ボルト,ストップフロント	542A-15
*	340A-8	*	545A-15
*	340B-8	ボルト,ストップリヤ	518A-14
*	340C-8	*	542A-16
*	340D-3	*	545A-16
ボデーアッシ,スロットルNO.1	163A-8	ボルト,スルー	340A-11
*	163B-17	*	340B-11
*	163C-17	*	340C-11
*	163A-13	*	340D-11
ボデーアッシ,スロットルNO.2	163B-22	ボルト,ドラッグリンク	442A-5
*	163C-22	ボルト,ピストンジエット	113A-15
*	541A-26	ボルト,ポンプNO.1	340D-18
ボルト	180A-3	ボルト,ポンプNO.2	340D-19
*	180A-13	ボルト,リザーバ	337A-14
*	180A-23	*	337B-14
*	206A-9	*	337C-14
*	206B-9	*	337D-14
*	206C-9	ポンプ,スクイズ	430A-2

品名	FIG.NO.	品名	FIG.NO.
ポンプアッシ,オイル	175A-3	メータアッシ,アワー(ホワイト)	501A-16
ポンプアッシ,フューエル	147A-1	メータアッシ,トリム(ブラック)	501A-1
ポンプアッシ,フューエル(H)	147A-24	メータアッシ,トリム(ホワイト)	501A-1
ポンプアッシ,PTT	340D-12	メータアッシ,ボルトテージ(ブラック)	501A-8
		メータアッシ,ボルトテージ(ホワイト)	501A-8
(マ)		メータアッシ,スターティング	301A-1
		メータアッシ,PTT	340A-1
		*	340B-1
		*	340C-1
		*	340D-1
マーク,エンブレムフロント(200)	420A-26	モジュールアッシ,GPSレシーバ	602A-12
*	420B-26		
マーク,エンブレムフロント(225)	420C-26		
*	420D-26		
マーク,エンブレムフロント(250)	420E-26		
*	420F-26	(ヤ)	
マーク,エンブレムリヤ(200)	420A-27		
*	420B-27		
マーク,エンブレムリヤ(225)	420C-27		
*	420D-27		
マーク,エンブレムリヤ(250)	420E-27	ユニオン,オイルパン	180A-8
*	420F-27	ユニオン,スルーウェイフューエルホース	147A-14
マーク,ハンドルレバー	508A-53	ユニオン,テリバリパイプ	144A-9
マウント,アッパ	401A-26	ユニオン,フューエルホース	147A-13
*	401B-26	ユニット,エンジンコントロール	326A-20
*	401C-26		
マウント,アッパスラストリベース	401A-34	*	326B-20
*	401B-34	*	326C-20
*	401C-34	ユニット,レジスタヒューズ	601A-25
マウント,ロア	405A-10	*	602A-5
*	405B-10	*	602A-14
*	405C-14	ユニット,レジスタメール	601A-26
*	405D-9	*	602A-6
マウント,ロアスラスト	405A-9	*	602A-15
*	405B-9	ヨーク,シフタ	206A-2
*	405C-13	*	206B-2
*	405D-8	*	206C-2
マグネット,ギヤケース	206A-3		
*	206B-3		
*	206C-3		
マニホールド,インテーク	122A-1	(ラ)	
マニホールド,PTT	337D-7		
マニホールドアッシ	337A-1		
*	337B-1		
*	337C-1		
マニホールドサブアッシ	337D-1	ラッチ,フックレバー	410A-26
マニュアル,バルブ	337A-15	*	410B-26
*	337B-15	*	410C-26
*	337C-15	*	410D-26
メータアッシ,アワー(ブラック)	501A-16	ラバー,エキゾーストシール	407A-14

スズキ DF200/225/250 パーツカタログ

2016年 6 月印刷

2016年 6 月発行

発行

スズキ株式会社

サービス資料・内製化プロジェクト

サービス資料・教育課

〒432-8611 静岡県浜松市南区高塚町300番地

Copyright © スズキ株式会社 2016 All Rights Reserved

1

ま え が き
目 次

2

エ ン ジ ン

3

伝 導

4

電 装

5

外 装

6

オ プ シ ョ ン

7

品 番 索 引 表
品 名 索 引 表



* 9 9 0 0 B - 9 0 2 6 2 *

9900B-90262

