

SUZUKI
パワースタート

DF300AP/250AP
DF300AP
DF250AP

OUTBOARD MOTOR

2016-6

初版

ま え が き
目 次

1

エ ン ジ ン

2

伝 導

3

電 装

4

外 装

5

オ プ シ ョ ン

6

品 番 索 引 表
品 名 索 引 表

7

DF300AP

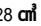


DF250AP



まえがき

このパーツカタログは、スズキ船外機 DF300AP/250AP 型の補給取扱い部品を収録してあります。

エンジン諸元	4 サイクル	6 気筒	排気量	(内径 × 行程 98 mm × 89 mm)
			4028 	

DF300AP					
機種記号	年式	型式	トランサム	色	実施号機
DF300AP		30002P	L, X, XX	OEP, Y5S	30002P-710001 ~

DF250AP					
機種記号	年式	型式	トランサム	色	実施号機
DF250AP		25003P	X, XX	OEP, Y5S	25003P-710001 ~

パーツカタログのご使用について

1. 記号および略語

1-1. サイズ等

A : 用品	L : 長さ、リンク数、容積	US : アンダサイズ
AR : 必要量	NT : 歯数	W : 巾
D : 線径	OD : 外径	W/ : 同時使用
E.NO. : エンジン番号	OPT : オプション	# : 直送品
F.NO. : フレーム番号	OS : オーバサイズ	* : 直売品
H : 高さ	STD : スタンダード	~ : より、から
ID : 内径	T : 厚さ	
12 × 34 × 5 : 内径 × 外径 × 厚さ(巾、長さ)		

1-2. メーカー名

CHKK : 中央発条	NGK : 日本特殊陶業
DID : 大同工業	NHK : 日本発条
DK : 大金製作所	RK : 高砂チェン
FB : 古河電池	TEN : 富士通テン
IRC : 井上護謨工業	TR : 東海理化電機製作所
KYB : 萱場工業	YB : 湯浅電池
NABCO : 日本エアブレーキ	

1-3. 構成部品の表示

品番	品名
××××× - ×××××	アッシ
××××× - ×××××	.
××××× - ×××××	:

↑ 構成部品(インナパーツ)を示します。

1 - 4. 部品変更

備考欄の品番の前の 印は変更部品相互の互換性を表示します。

-「~より統一」を示し、旧「」新です。
-「~に統一」を示し、旧「」新です。

1 - 5. 修正使用

ホース、チューブ等で寸法表示の 印は修正使用を表示します。

(例) L:200 180.....200を180に修正して使用します。

2. 部品変更のお知らせ

部品が新設または変更となった場合、サービス・部品ニュース、統一部品一覧表などでご案内いたします。

販売店様によっては、弊社代理店にお問い合わせください。

3. 部品の注文

部品ご注文の場合は、このパーツカタログをご参照の上、次の点にご留意され、正確にご注文ください。

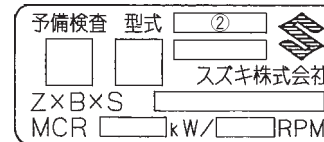
- 3 - 1. 品番、品名および数量
- 3 - 2. フレーム番号およびエンジン番号と型式番号(年式)
- 3 - 3. 部品メーカー(電装部品、保安部品など)

注 分解図は、補給部品索引のためのものです。分解、組立には使用しないで下さい。
補給部品の中で車種間の共通化により、一部生産車の部品と異なる場合があります。
あらかじめご了承ください。
記載事項は予告なく変更することがあります。あらかじめご了承ください。

I.Dプレートの説明

I.Dプレートには下記の項目が刻印されています。

より正確な部品発注のため 機種名、型式、製造番号(号機)を確認下さい。



機種名を示します。(例) DF300AP

型式を示します。(例) 30002P

製造番号(号機)を示します。(例) 710001

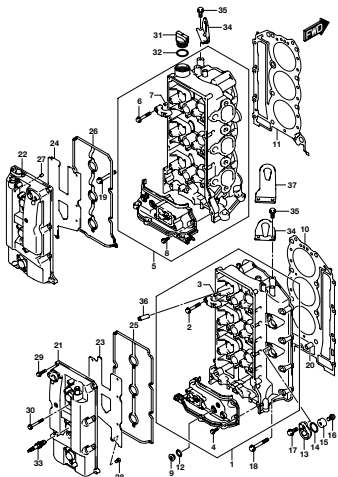
I.Dプレート

取付位置：ブラケット、クランプ

目 次

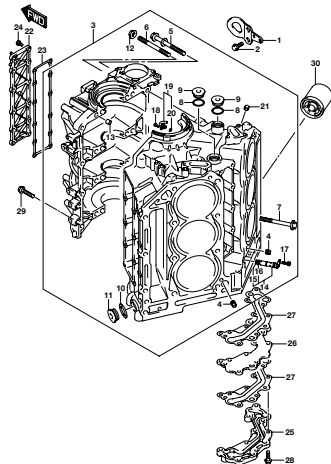
FIG.NO.	タ イ ト ル	FIG.NO.	タ イ ト ル	FIG.NO.	タ イ ト ル
111A	シリンダ ヘッド	405E	ドライブ シャフトハウジング(L X DF300A)		
113A	シリンダ ブロック	407A	ギヤ ケース(DF300A)		
116A	クラックシャフト	407B	ギヤ ケース(DF250A)		
119A	タイミング チェーン	410A	サイド カバー(X XX X DF300A)		
121A	カムシャフト	410B	サイド カバー(X XX X DF250A)		
122A	インテーク マニホールド	410C	サイド カバー(L X DF300A)		
136A	リング ギヤ カバー	420A	エンジン カバー(DF300A)		
140A	エグゾースト カバー	420B	エンジン カバー(DF250A)		
144A	フューエル インジェクタ	430A	フューエル ホース		
147A	フューエル ポンプ/フューエル ベルバ セパレータ	520A	オプション:フラッシュ マウント リモコン		
160A	ウォータ ポンプ(DF300A)	522A	オプション:ハーネス(1)		
160B	ウォータ ポンプ(DF250A)	523A	オプション:ハーネス(2)		
162A	サーモスタット	530A	オプション:スイッチ		
163A	スロットル ボデー	535A	オプション:キー レス スタート		
175A	オイル ポンプ	540A	オプション:リモート コントロール アッシ デュアル		
180A	オイル パン	543A	オプション:リモート コントロール アッシ シングル		
204A	クラッチ シャフト(DF300A)	585A	オプション:ガスケット セット		
204B	クラッチ シャフト(DF250A)	601A	オプション:マルチ ファンクション ゲージ(1)		
206A	クラッチ ロッド(DF300A)	602A	オプション:マルチ ファンクション ゲージ(2)		
206B	クラッチ ロッド(DF250A)				
220A	トランスミッション(DF300A)				
220B	トランスミッション(DF250A)				
301A	スターティングモータ				
303A	マグネット				
310A	レクチファイア/イグニション コイル				
315A	センサ(X XX)(DF300A)				
315B	センサ(X XX)(DF250A)				
315C	センサ(L)(DF300A)				
322A	ハーネス				
326APTT	スイッチ/エンジン コントロール ユニット(DF300A)				
326BPTT	スイッチ/エンジン コントロール ユニット(DF250A)				
331A	キー レス スタート				
335A	クランプ ブラケット(X XX X DF300A)				
335B	クランプ ブラケット(X XX X DF250A)				
335C	クランプ ブラケット(L)(DF300A)				
336A	スイベル ブラケット(X XX X DF300A)				
336B	スイベル ブラケット(X XX X DF250A)				
336C	スイベル ブラケット(L)(DF300A)				
337A	トリム シリンダ(X XX X DF300A)				
337B	トリム シリンダ(X XX X DF250A)				
337C	トリム シリンダ(L X DF300A)				
340A	PTT モータ(X XX X DF300A)				
340B	PTT モータ(X XX X DF250A)				
340C	PTT モータ(L)(DF300A)				
401A	エンジン ホルダ(DF300A)				
401B	エンジン ホルダ(DF250A)				
405A	ドライブ シャフトハウジング(X X DF300A)				
405B	ドライブ シャフトハウジング(X X DF250A)				
405C	ドライブ シャフトハウジング(XX X DF300A)				
405D	ドライブ シャフトハウジング(XX X DF250A)				

FIG. 111A



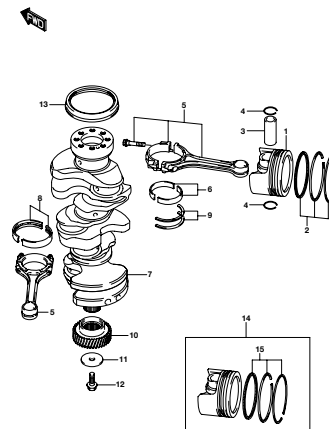
DF303A_000_017_111A
CYLINDER HEAD

FIG. 113A



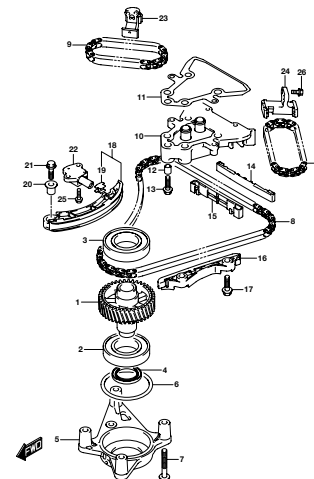
DF303A_000_017_113A
CYLINDER BLOCK

FIG. 116A



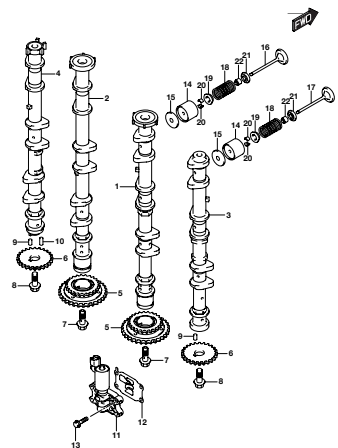
DF303A_000_017_116A
CRANKSHAFT

FIG. 119A



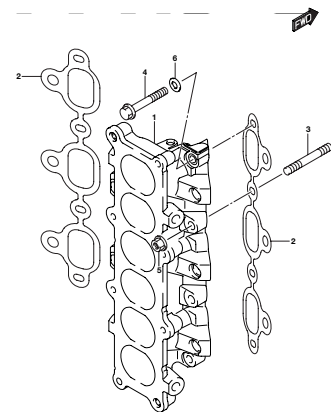
DF303A_000_017_119A
TIMING CHAIN

FIG. 121A



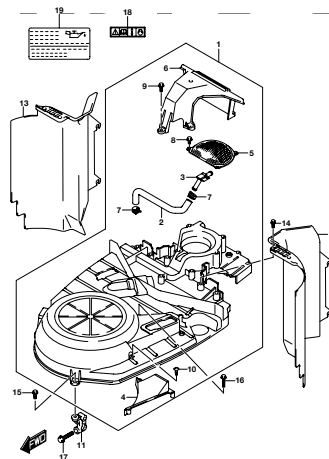
DF303A_000_017_121A
CAMSHAFT

FIG. 122A



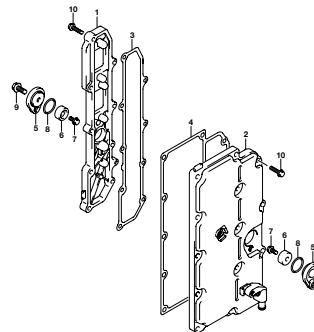
DF303A_000_017_122A
INTAKE MANIFOLD

FIG. 136A



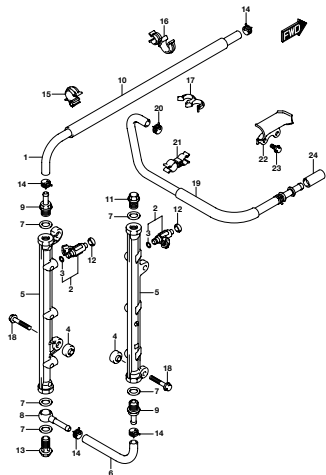
DF303A_000_017_136A
RING GEAR COVER

FIG. 140A



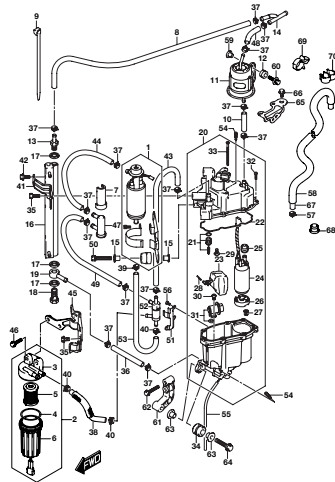
DF303A_000_017_140A
EXHAUST COVER

FIG. 144A



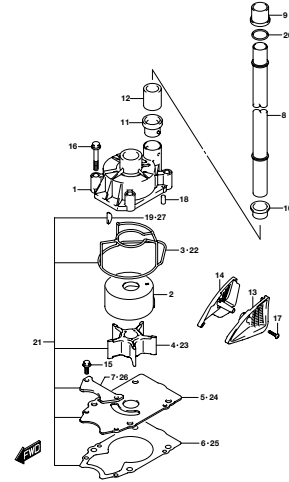
DF300A_000_017_144A
FUEL INJECTOR

FIG. 147A



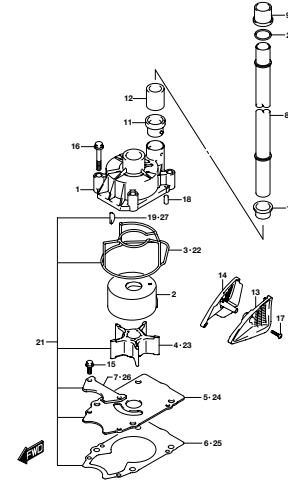
DF300A_000_017_147A
FUEL PUMP/FUEL VAPOR SEPARATOR

FIG. 160A



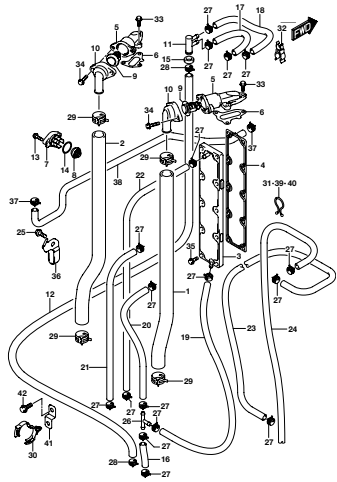
DF300A_000_017_160A
WATER PUMP

FIG. 160B



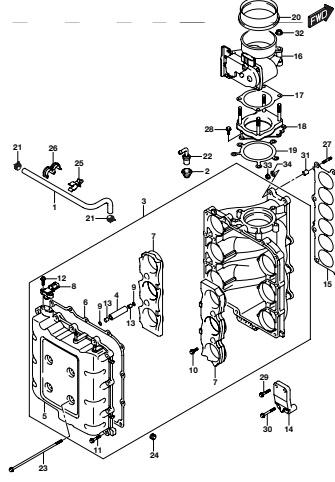
DF300A_000_017_160B
WATER PUMP

FIG. 162A



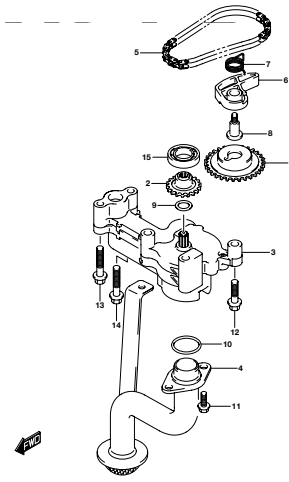
DF300A_000_017_162A
THERMOSTAT

FIG. 163A



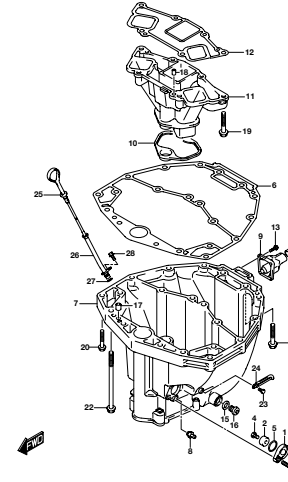
DF300A_000_017_163A
THROTTLE BODY

FIG. 175A



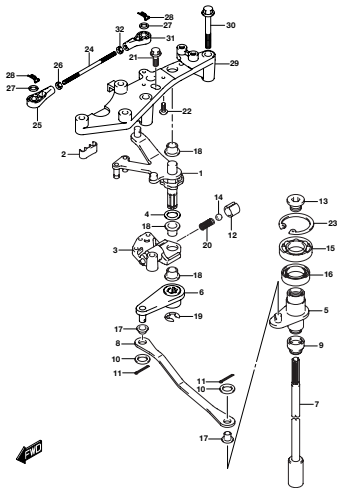
DF300A_000_017_175A
OIL PUMP

FIG. 180A



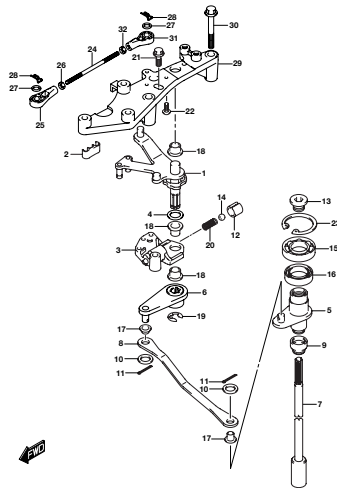
DF300A_000_017_180A
OIL PAN

FIG. 204A



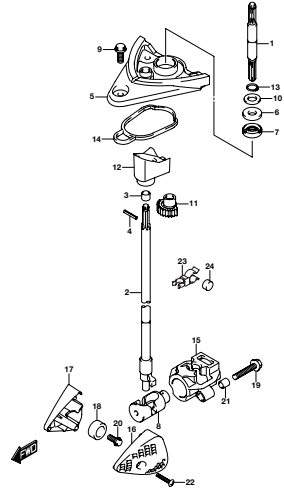
DF300A_000_017_204A
CLUTCH SHAFT

FIG. 204B



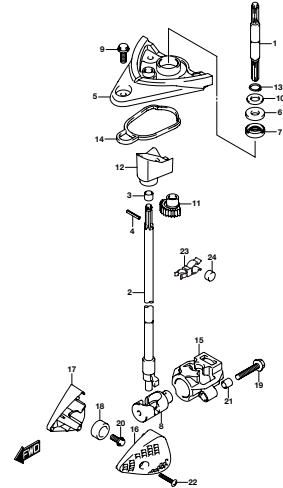
DF300A_000_017_204B
CLUTCH SHAFT

FIG. 206A



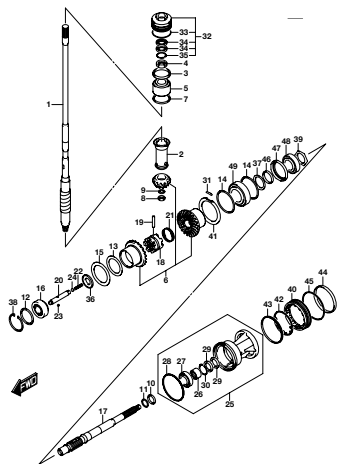
DF300A_000_017_206A
CLUTCH ROD

FIG. 206B



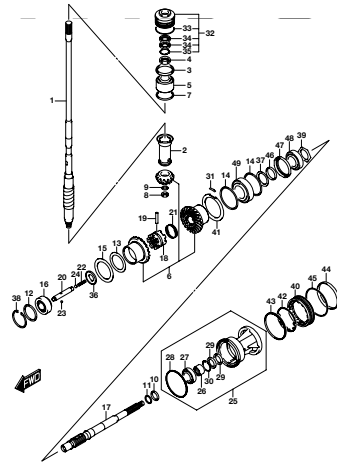
DF300A_000_017_206B
CLUTCH ROD

FIG. 220A



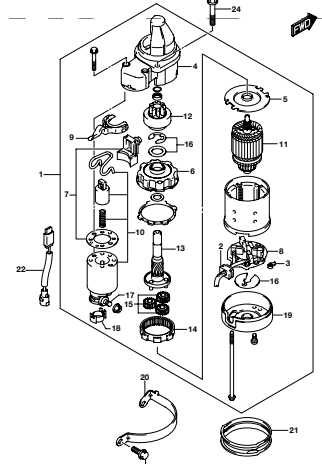
DF300A_000_017_220A
TRANSMISSION

FIG. 220B



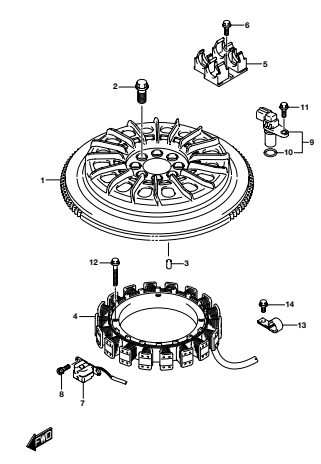
DF300A_000_017_220B
TRANSMISSION

FIG. 301A



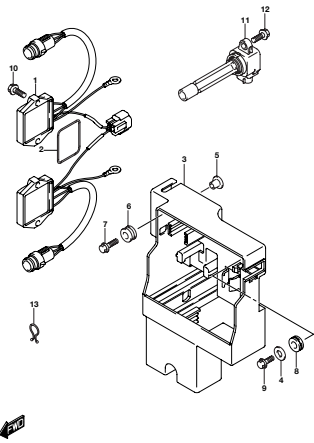
DF300A_000_017_301A
STARTING MOTOR

FIG. 303A



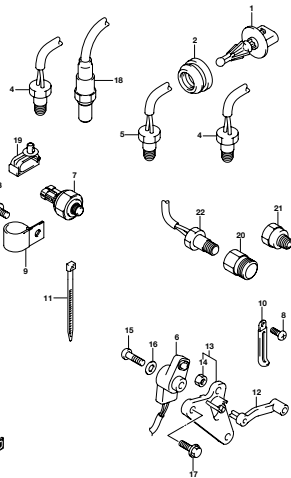
DF300A_000_017_303A
MAINNETO

FIG. 310A



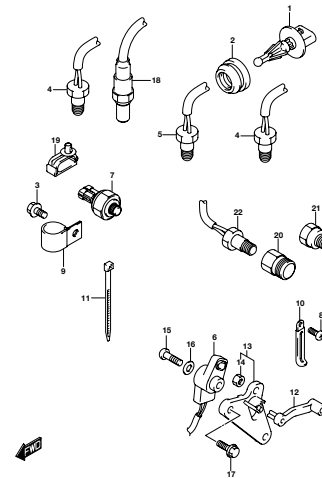
DF300A_000_017_310A
RECTIFICATION COIL

FIG. 315A



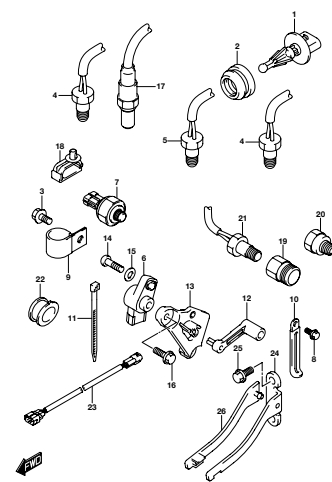
DF300A_000_017_315A
SENSOR

FIG. 315B



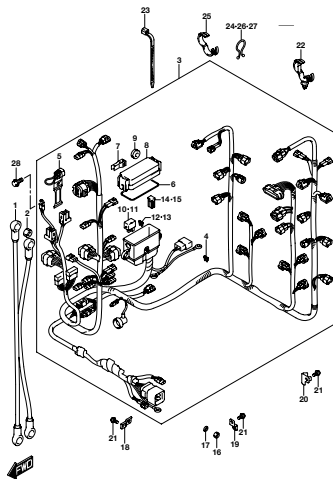
DF300A_000_017_315B
SENSOR

FIG. 315C



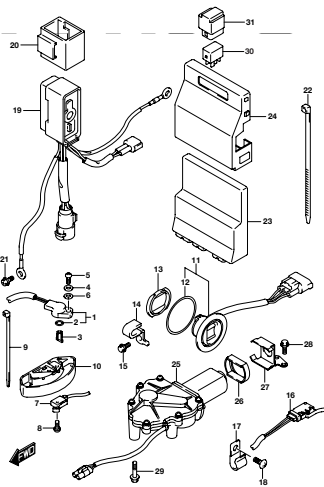
DF300A_000_017_315C
SENSOR

FIG. 322A



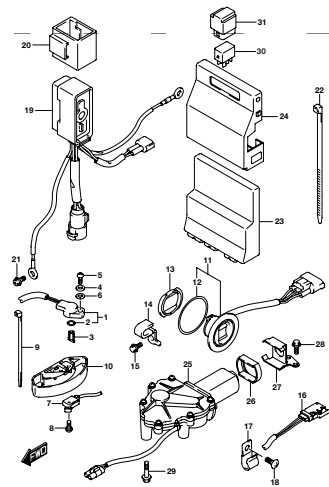
DF300A_000_017_322A
HARNESS

FIG. 326A



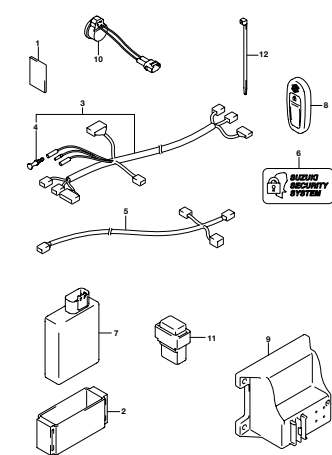
DF300A_000_017_326A
PTT SWITCH/ENGINE CONTROL UNIT

FIG. 326B



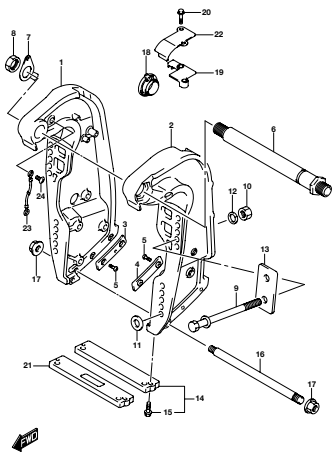
DF300A_000_017_326B
PTT SWITCH/ENGINE CONTROL UNIT

FIG. 331A



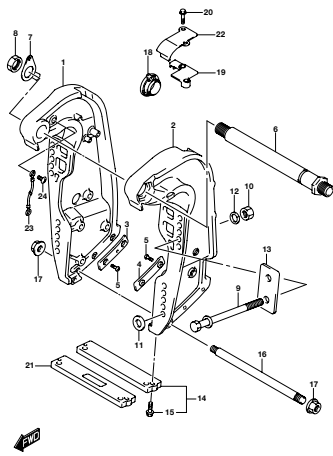
DF300A_000_017_331A
KEY LESS START

FIG. 335A



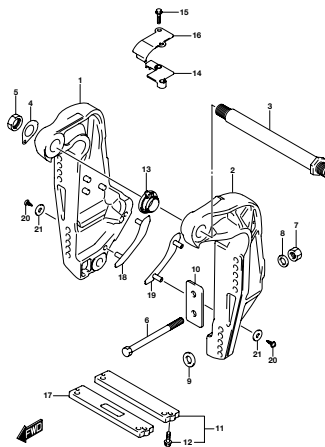
DF300A_000_017_335A
CLAMP BRACKET

FIG. 335B



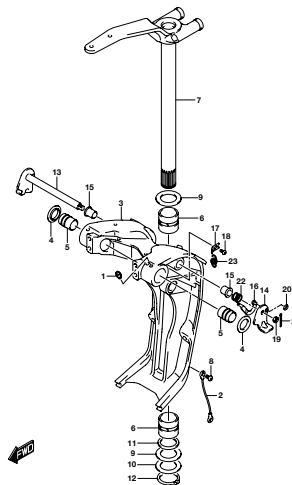
DF300A_000_017_335B
CLAMP BRACKET

FIG. 335C



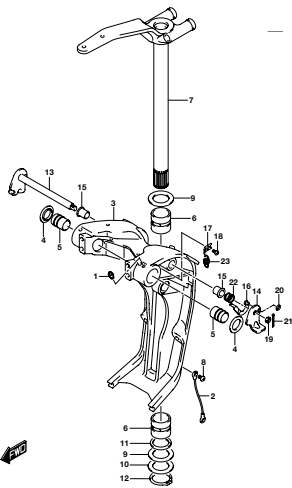
DF300A_000_017_335C
CLAMP BRACKET

FIG. 336A



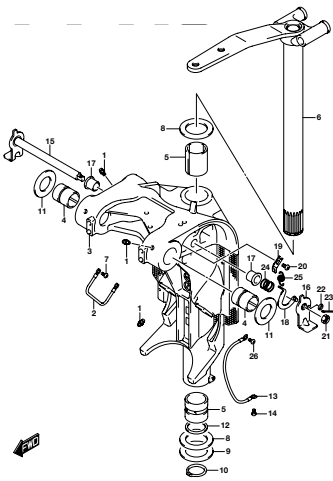
DF300A_000_017_336A
SWIVEL BRACKET

FIG. 336B



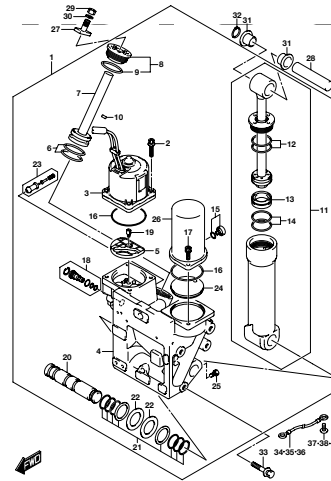
DF300A_000_017_336B
SWIVEL BRACKET

FIG. 336C



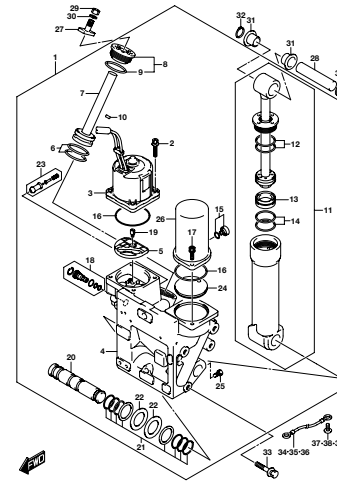
DF300A_000_017_336C
SWIVEL BRACKET

FIG. 337A



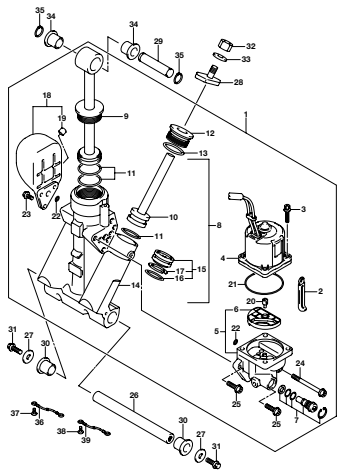
DF300A_000_017_337A
TRIM CYLINDER

FIG. 337B



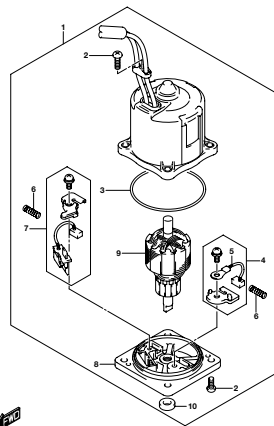
DF300A_000_017_337B
TRIM CYLINDER

FIG. 337C



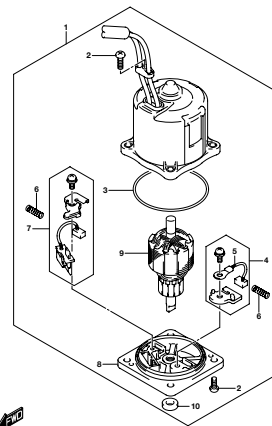
DF300A_000_017_337C
TRIM CYLINDER

FIG. 340A



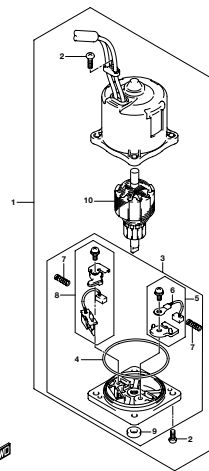
DF300A_000_017_340A
PTT MOTOR

FIG. 340B



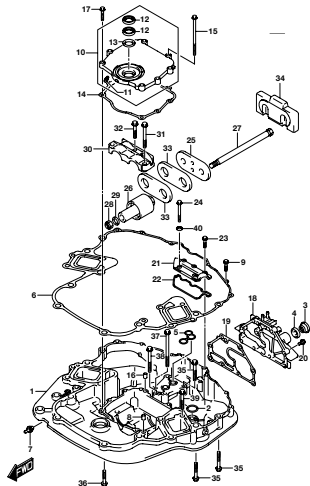
DF300A_000_017_340B
PTT MOTOR

FIG. 340C



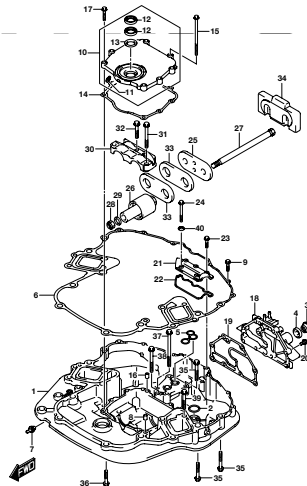
DF300A_000_017_340C
PTT MOTOR

FIG. 401A



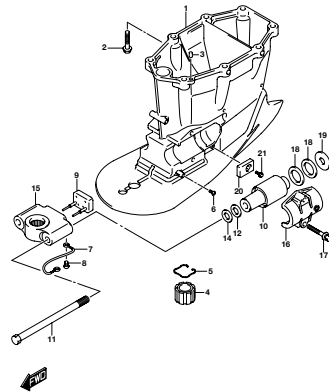
DF300A_000_017_401A
ENGINE HOLDER

FIG. 401B



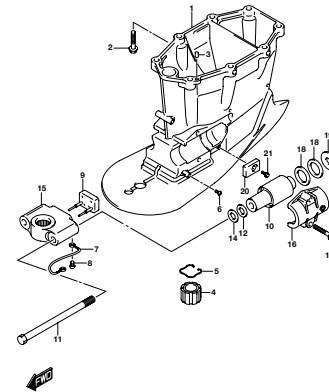
DF300A_000_017_401B
ENGINE HOLDER

FIG. 405A



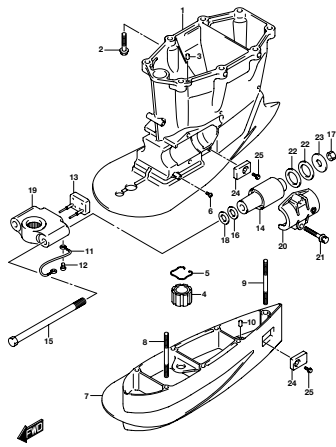
DF300A_000_017_405A
DRIVE SHAFT HOUSING

FIG. 405B



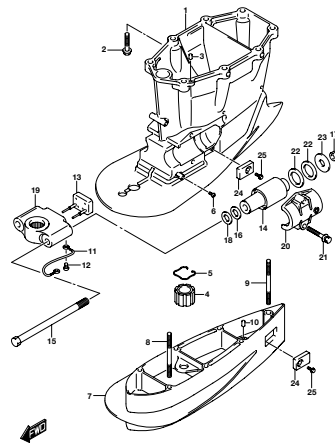
DF300A_000_017_405B
DRIVE SHAFT HOUSING

FIG. 405C



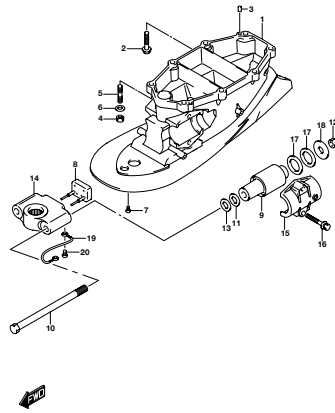
DF300A_000_017_405C
DRIVE SHAFT HOUSING

FIG. 405D



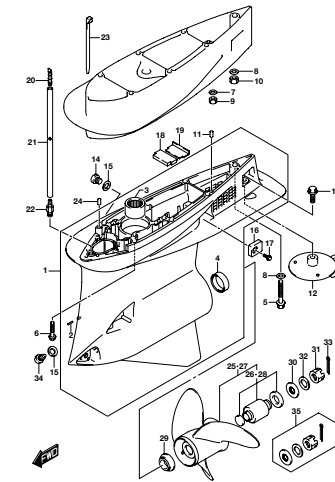
DF300A_000_017_405D
DRIVE SHAFT HOUSING

FIG. 405E



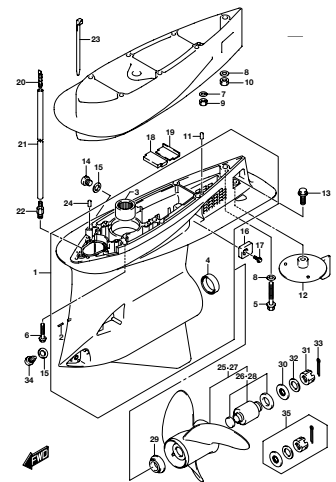
DF300A_000_017_405E
DRIVE SHAFT HOUSING

FIG. 407A



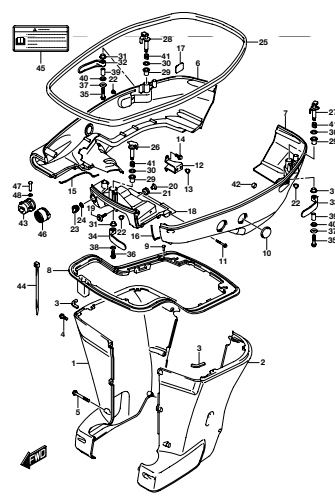
DF300A_000_017_407A
GEAR CASE

FIG. 407B



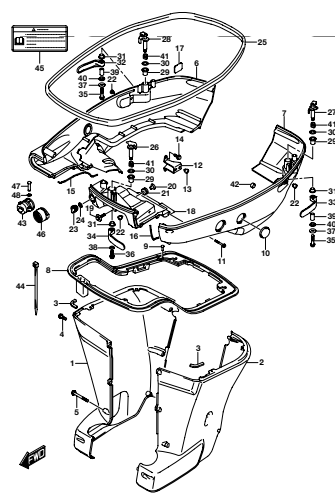
DF300A_000_017_407B
GEAR CASE

FIG. 410A



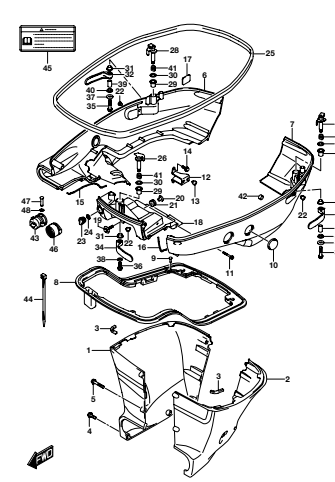
DF300A_000_017_410A
SIDE COVER

FIG. 410B



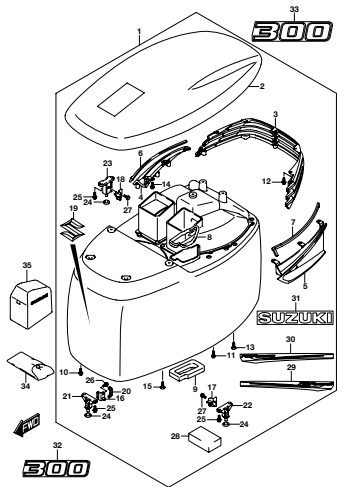
DF300A_000_017_410B
SIDE COVER

FIG. 410C



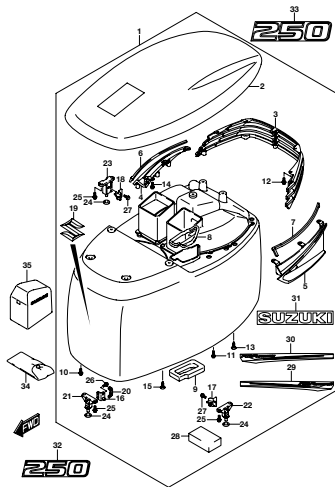
DF300A_000_017_410C
SIDE COVER

FIG. 420A



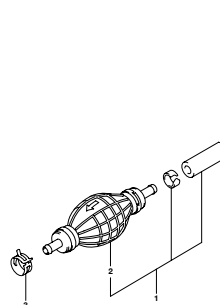
DF300A_000_017_420A
ENGINE COVER

FIG. 420B



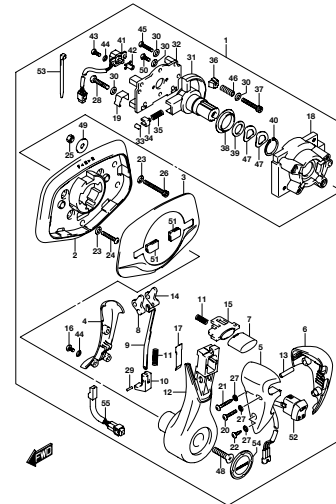
DF250A_000_017_420B
ENGINE COVER

FIG. 430A



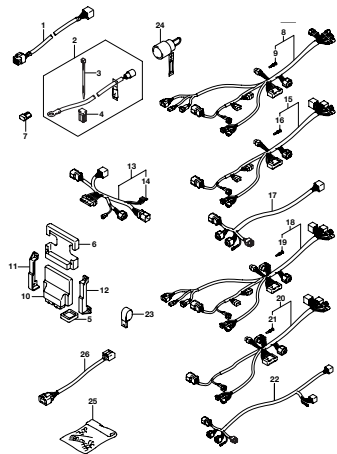
DF300A_000_017_430A
FUEL HOSE

FIG. 520A



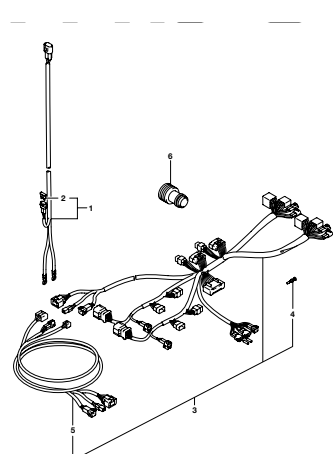
DF300A_000_017_520A
OPT FLUSH MOUNT REMOUNT

FIG. 522A



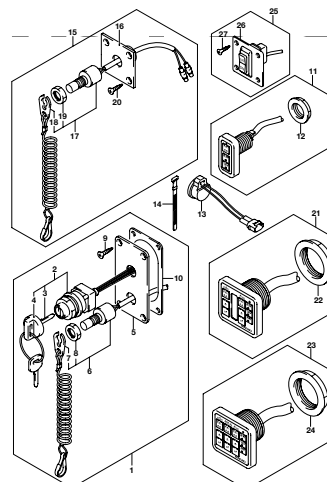
DF300A_000_017_522A
OPT HARNESS (1)

FIG. 523A



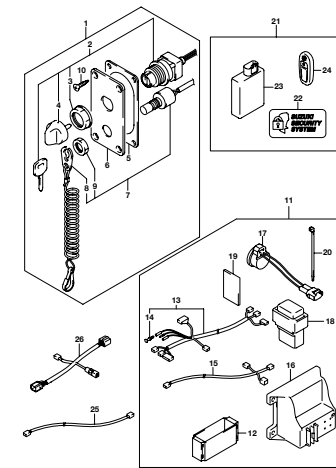
DF300A_000_017_523A
OPT HARNESS (2)

FIG. 530A



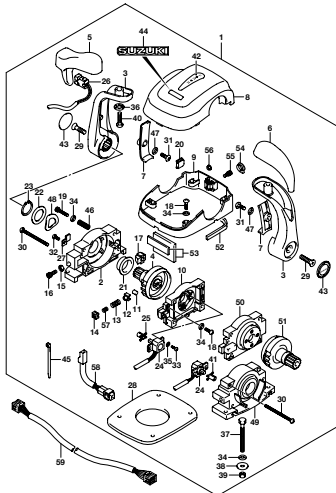
DF300A_000_017_530A
OPT SWITCH

FIG. 535A



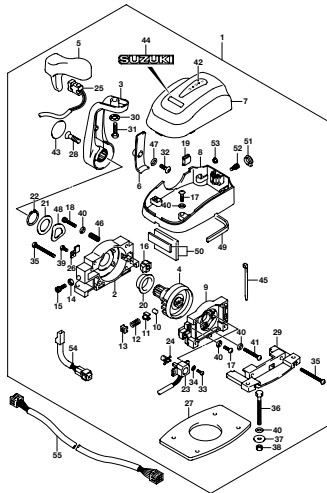
DF300A_000_017_535A
OPT KEY LESS START

FIG. 540A



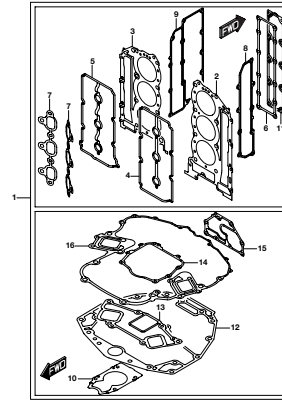
DF300A_000_017_540A
OPT REMOTE CONTROL ASSY DUAL

FIG. 543A



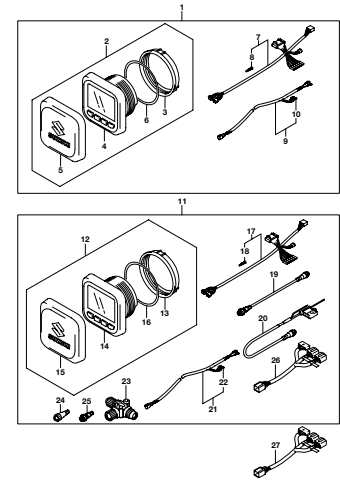
DF300A_000_017_543A
OPT REMOTE CONTROL ASSY SINGLE

FIG. 585A



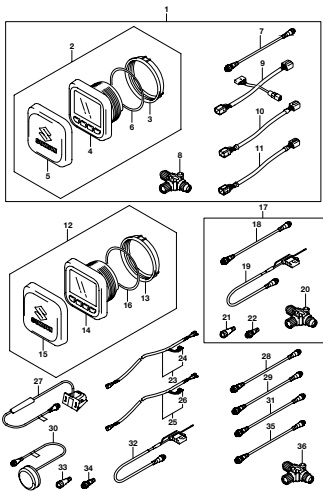
DF300A_000_017_585A
OPT SAGSET SET

FIG. 601A



DF300A_000_017_601A
OPT MULTI FUNCTION GAUGE (1)

FIG. 602A



DF300A_000_017_602A
OPT MULTI FUNCTION GAUGE (2)

FIG.111A

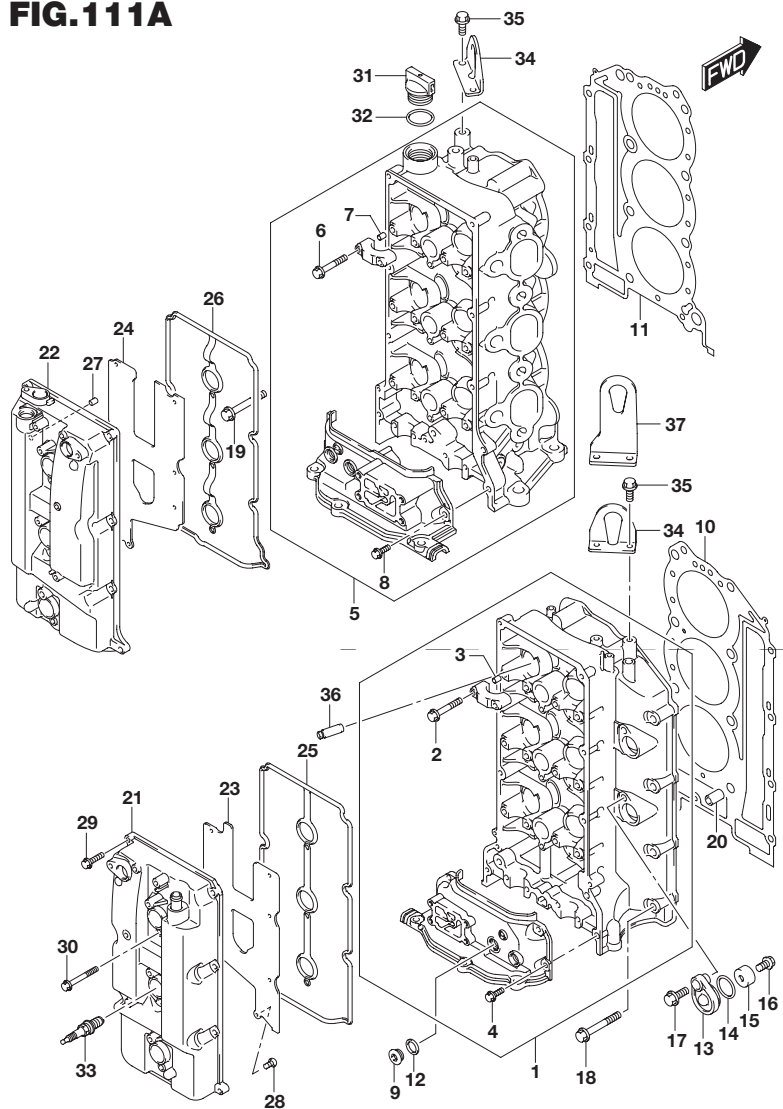


FIG.111A (1-B-2) シリンダヘッド

見出番号	品番	品名	使用個数	備考
1	11101-98J03	ヘッドアッシ,シリンダスターボード	1	
2	11128-90J00	・ボルト,カムシャフトハウジング(6X39)	16	
3	09206-08001	・ピン(8X11)	14	
4	01550-06207	・ボルト	4	
5	11103-98J03	ヘッドアッシ,シリンダポート	1	
6	11128-90J00	・ボルト,カムシャフトハウジング(6X39)	16	
7	09206-08001	・ピン(8X11)	14	
8	01550-06207	・ボルト	2	
9	11116-93J01	プラグ	4	
10	11141-98J10	ガスケット,シリンダヘッドスターボード	1	
11	11142-98J10	ガスケット,シリンダヘッドポート	1	
12	09168-16009	ガスケット(16X22X0.8)	4	
13	11261-93J00	カバー,プロテクションアノード	4	
14	09280-22019	Oリング(D:1.9, ID:21.8)	4	
15	55321-87J01	アノード,プロテクション	4	
16	09103-06281	ボルト(6X14)	4	
17	01550-08207	ボルト	4	
18	01550-08607	ボルト	5	
19	01550-08607	ボルト	4	
20	09206-14004	ピン(14X11.4X23)	4	
21	11170-93J01	カバー,シリンダヘッドスターボード	1	
22	11180-98J01	カバー,シリンダヘッドポート	1	
23	11173-93J00	プレート,プリーザスターボード	1	
24	11183-93J00	プレート,プリーザポート	1	
25	11179-93J00	ガスケット,シリンダヘッドカバースターボード	1	
26	11189-93J00	ガスケット,シリンダヘッドカバーポート	1	

FIG.111A

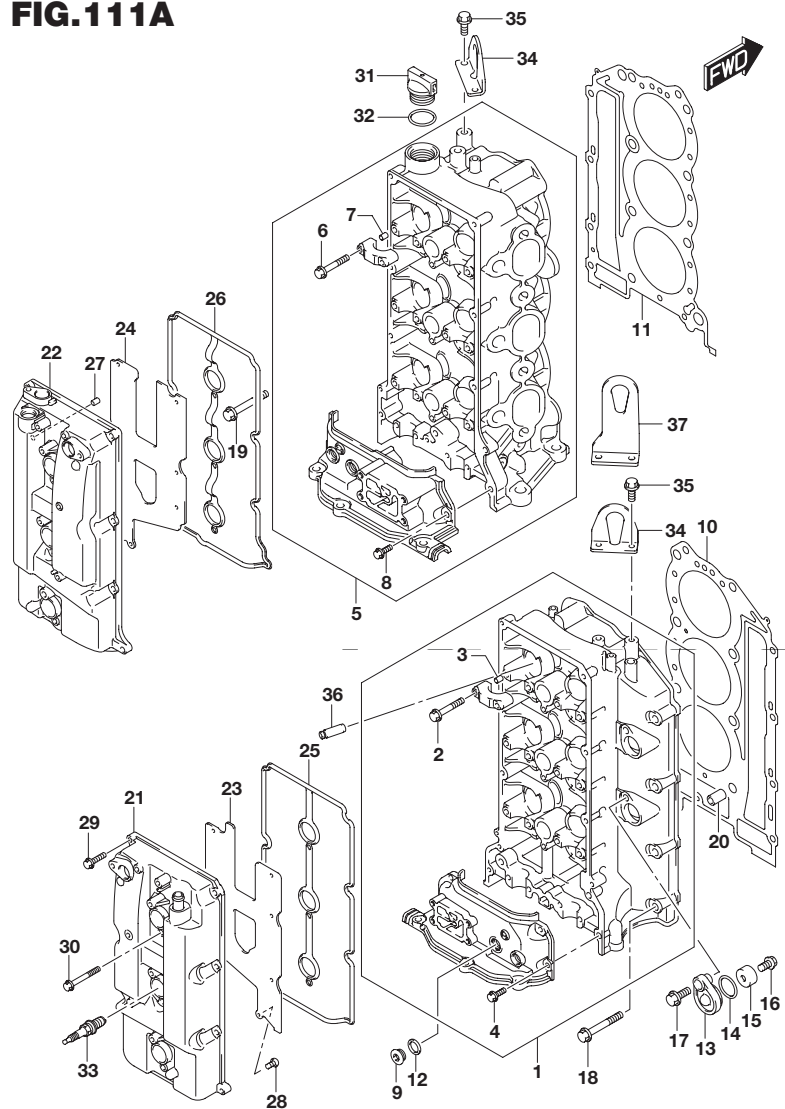


FIG.111A (1-B-3) シリンダヘッド

見出番号	品番	品名	使用個数	備考
27	09206-08001	ピン(8X11)	1	
28	02112-0612A	スクリュ	14	
29	01547-06257	ボルト	16	
30	01547-06507	ボルト	6	
31	11382-93J00	キャップ オイルフィラ	1	
32	09280-26006	リング(D:3.1 ,ID:26.4)	1	
33	#09482-00427	スパークプラグ(NGK BKR6E I NGK)	6	NGK
34	11291-93J00	フック ,エンジン	2	
35	01550-08207	ボルト	4	
36	11115-93J10-001	ガイド ,バルブ OS)	24	OPT
37	11291-98J00	フック ,エンジン	1	OPT

FIG.113A

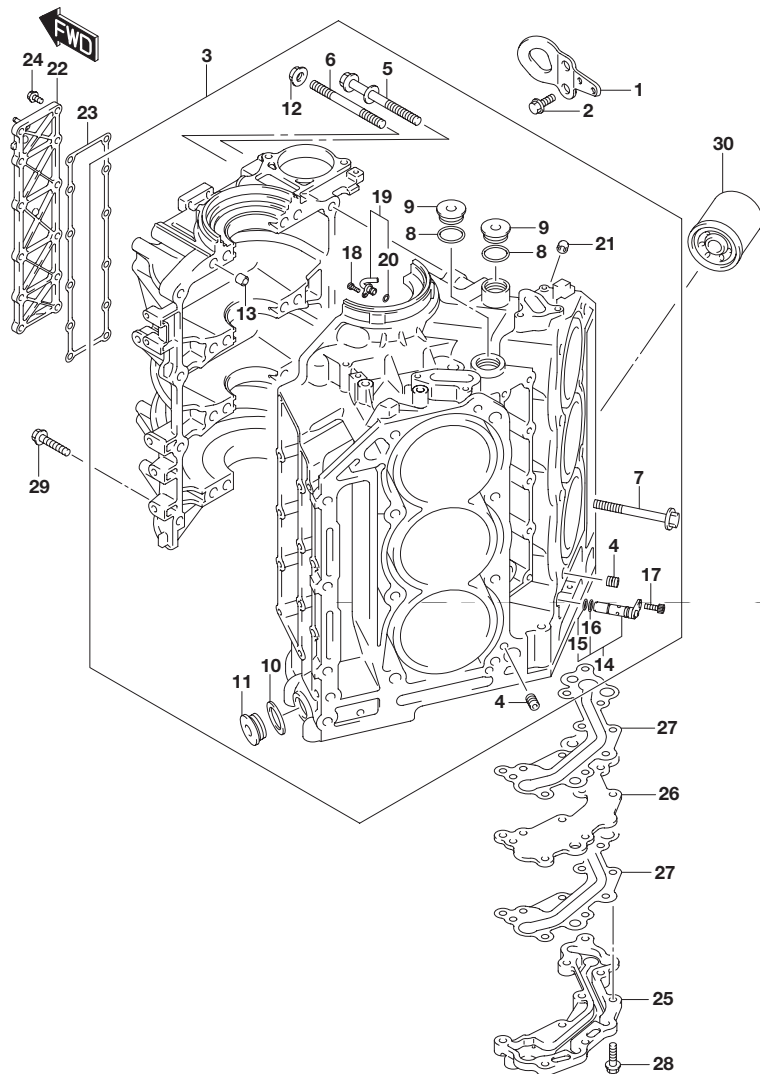


FIG.113A (1-B-4) シリンダ ブロック

見出番号	品番	品名	使用個数	備考
1	11293-98J00	フック,エンジンフロント	1	
2	01550-08207	ボルト	2	
3	11301-98J30	ブロックセット,シリンダ	1	
4	11112-93J00	・プラグ,オイルベンチュリ	2	
5	11117-93J10	・ボルト,クランクケース	12	
6	11117-98J10	・ボルト,クランクケーススタッド	4	
7	11119-93J00	・ボルト,シリンダヘッド	16	
8	11217-85FA0	・ガスケット,M26プラグ	3	
9	09248-26001	・プラグ,M26	3	
10	09160-18031	・ワッシャ(18.5X28X2.6)	2	
11	09248-18006	・プラグ(18X8)	2	
12	09159-10116	・ナット	4	
13	09206-13019	・ピン(10.4X13X16)	5	
14	16700-93J00	・バルブ,ピストンジェット	1	
15	09280-10009	・・Oリング(D:1.3 ID:9.8)	1	
16	09280-10016	・・Oリング(D:1.9 ID:9.8)	1	
17	07130-0616A	・ボルト	1	
18	07130-0510A	・ボルト	6	
19	11390-98J00	・ジェット,ピストンクーリング	6	
20	09280-06005	・・Oリング(D:1.9 ID:5.7)	6	
21	09246-05006	・プラグ(1/8PT,H:5.5)	1	
22	11330-93J01	カバー,クランクケースウォータージャケット	1	
23	11332-93J00	ガスケット,クランクケースウォータージャケットカバー	1	
24	01550-06207	ボルト	12	
25	16430-93J00	カバー,オイルギャラリ	1	
26	16431-93J00	プレート,オイルギャラリ	1	

FIG.113A

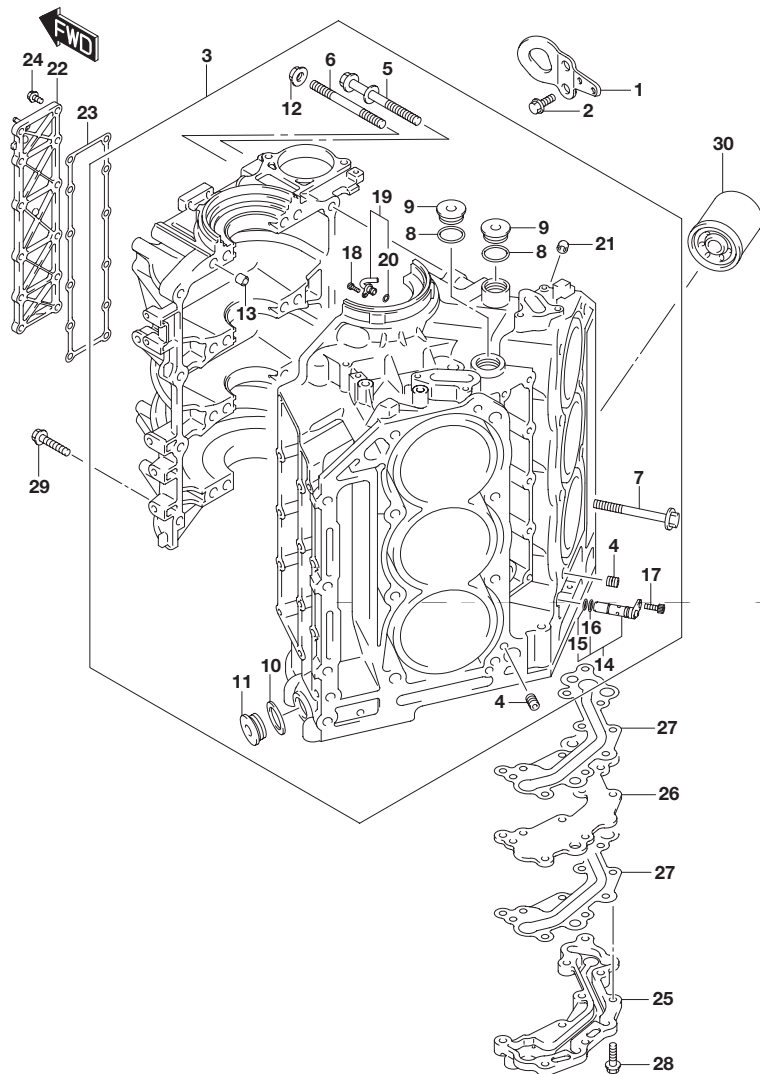


FIG.113A (1-B-5) シリンダブロック

見出番号	品番	品名	使用個数	備考
27	16433-93J00	ガスケット,オイルギャラリ	2	
28	01550-0835A	ボルト	9	
29	01550-08457	ボルト	8	
30	16510-96J00	フィルタアッシ オイル	1	

FIG.116A

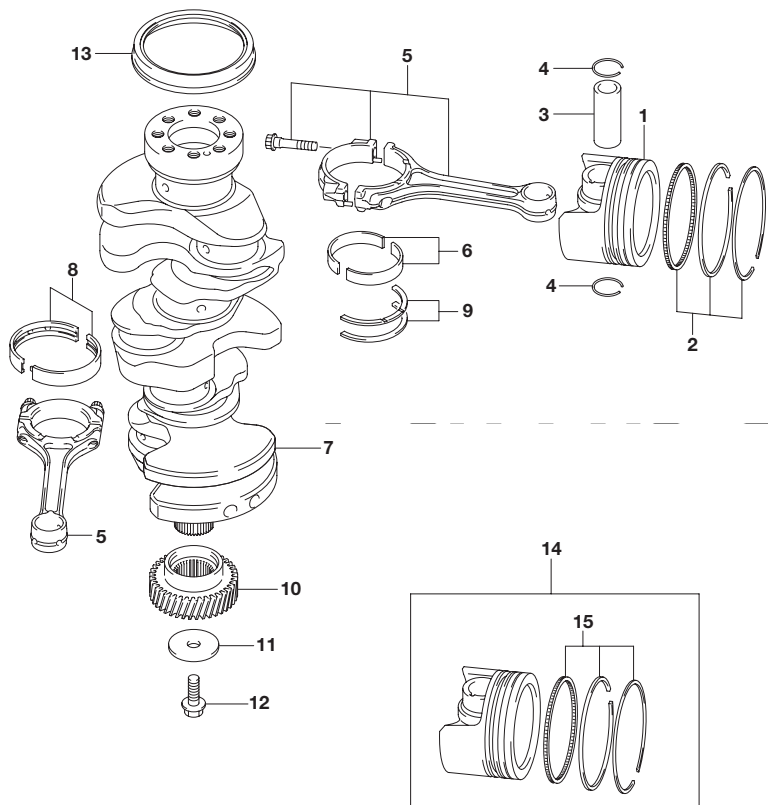


FIG.116A (1-B-6) クランクシャフト

見出番号	品番	品名	使用個数	備考
1	12111-98J00-0B0	ピストン	6	
2	12140-98J00	リングセット,ピストン	6	
3	12151-02F00	ピン,ピストン	6	
4	09381-22010	スナップリング	12	
5	12160-98J00	コネクティングロッドアッシ	6	
6-1	12100-98810-0A0	ベアリングセット,コネクティングロッド	6	グリーン
6-2	12100-98810-025	ベアリングセット コネクティングロッド US0.25	6	OPT
7	12220-98J00	クランクシャフト	1	
8-1	12340-98J00-0A0	ベアリングセット,カラー:ブラック	4	ブラック
8-2	12340-98J00-0B0	ベアリングセット,カラー:ナシ	4	イロナシ
8-3	12340-98J00-0C0	ベアリングセット,カラー:イエロー	4	イエロー
8-4	12340-98J00-0D0	ベアリングセット,カラー:ブルー	4	ブルー
8-5	12340-98J00-0E0	ベアリングセット,カラー:ピンク	4	ピンク
8-6	12300-98810-0AA	ベアリングセット,クランクシャフト (アンダサイズ)	4	OPT US:0.25 レッド/ブラック
8-7	12300-98810-0BA	ベアリングセット,クランクシャフト (アンダサイズ)	4	OPT US:0.25 レッド
8-8	12300-98810-0CA	ベアリングセット,クランクシャフト (アンダサイズ)	4	OPT US:0.25 レッド/イエロー
8-9	12300-98810-0DA	ベアリングセット,クランクシャフト (アンダサイズ)	4	OPT US:0.25 レッド/ブルー
8-10	12300-98810-0EA	ベアリングセット,クランクシャフト (アンダサイズ)	4	OPT US:0.25 レッド/ピンク

FIG.116A



2

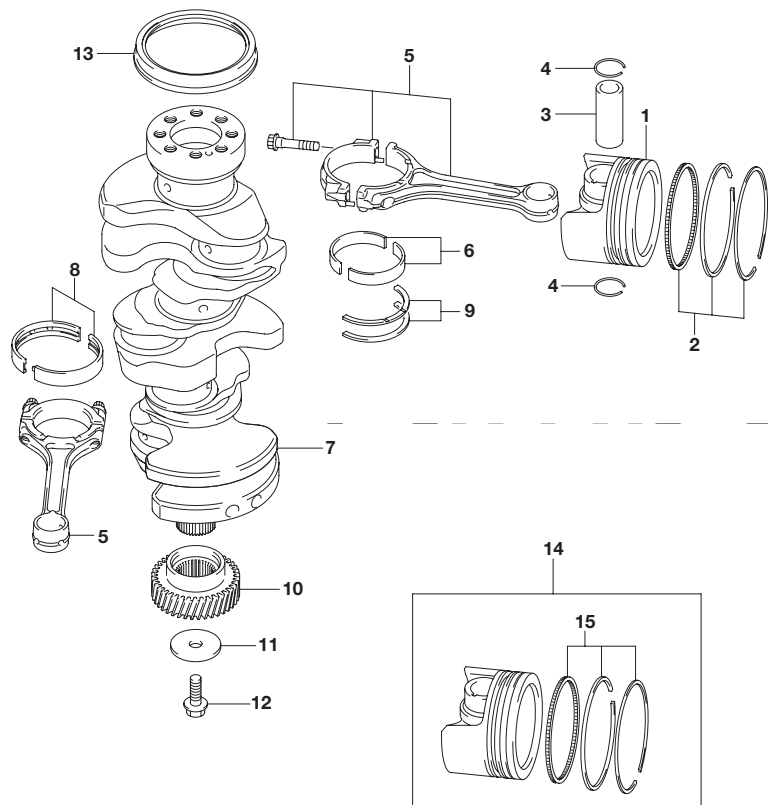


FIG.116A (1-B-7) クランクシャフト

見出番号	品番	品名	使用個数	備考
9-1	12300-98821	ベアリングセット,クランクスラスト	1	
9-2	12300-98821-012	ベアリングセット,クランクスラスト	1	OPT OS:0.12
10	12242-98J00	ギヤ,ドライブ	1	NT:32
11	09160-10104	ワッシャ(10.5X50X3.2)	1	
12	01550-1025A	ボルト	1	
13	09283-91001	オイルシール	1	
14	12100-98J00-050	ピストンセット(OS:0.5)	6	OPT
15	12140-98J00-050	リングセット,ピストン(OS:0.50)	6	OPT

FIG.119A

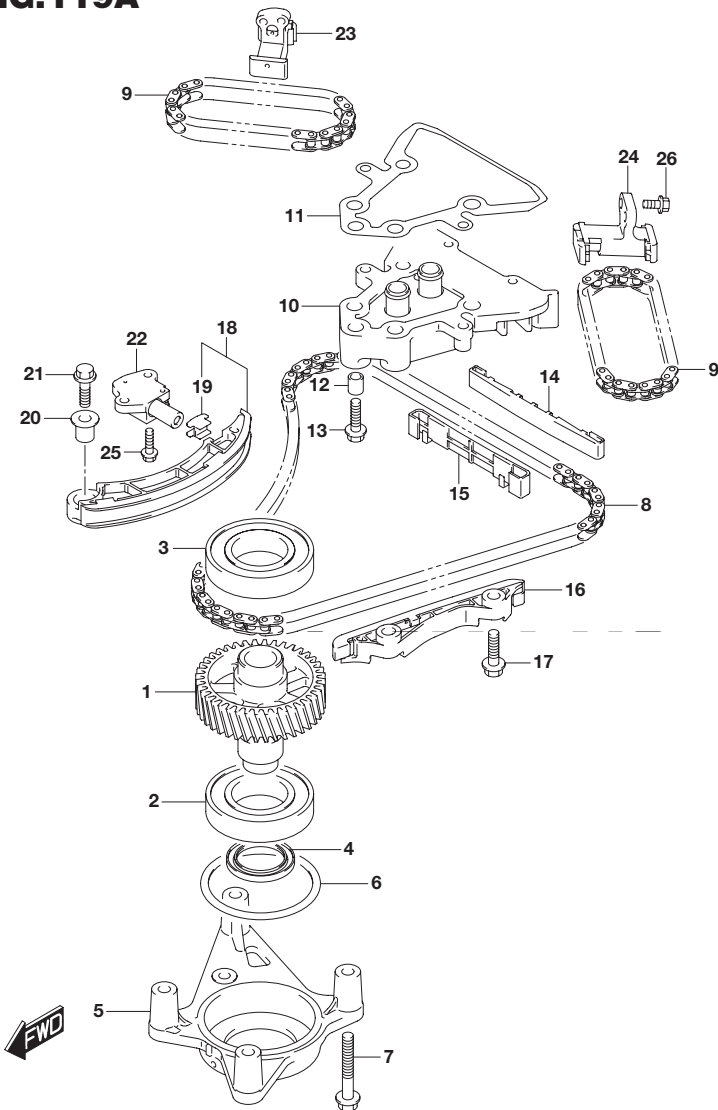


FIG.119A (1-B-8) タイミングチェーン

見出番号	品番	品名	使用個数	備考
1	12730-98J02	ギヤ,ドリブン	1	NT:40
2	09262-40018	ベアリング(40X80X18)	1	ロア
3	09262-40017	ベアリング(40X80X18)	1	アッパ
4	09283-32044	オイルシール	1	
5	12734-93J00	ホルダ,ドリブンギヤ	1	
6	09280-70012	Oリング(D:5.7)	1	
7	01550-0855A	ボルト	4	
8	12761-93J00	チェーン,タイミングファースト	1	
9	12762-93J00	チェーン,タイミングセカンド	2	
10	12770-93J00	ベース,T/CガイドNO.1	1	
11	12778-93J00	ガスケット,タイミングチェーンガイドベース	1	
12	04211-13149	ピン	2	
13	01550-0830A	ボルト	2	
14	12771-93J00	シュー,タイミングチェーンアッパ	1	
15	12775-93J00	シュー,タイミングチェーンロア	1	
16	12772-93J00	ガイド,タイミングチェーンNO.2	1	
17	01550-0830A	ボルト	2	
18	12810-93J00	テンシヨナアツシ,タイミングチェーン	1	
19	12813-73G00	・パッド,タイミングチェーンテンシヨナ	1	
20	12812-90J00	スペーサ,タイミングチェーンテンシヨナ	1	
21	01550-0830A	ボルト	1	
22	12831-93J01	アジャスタアツシ,テンシヨナNO.1	1	
23	12832-93J00	テンシヨナアツシ,スターボード	1	
24	12833-93J00	テンシヨナアツシ,ポート	1	
25	01550-0620A	ボルト	2	
26	01550-0620A	ボルト	4	

FIG.121A

2

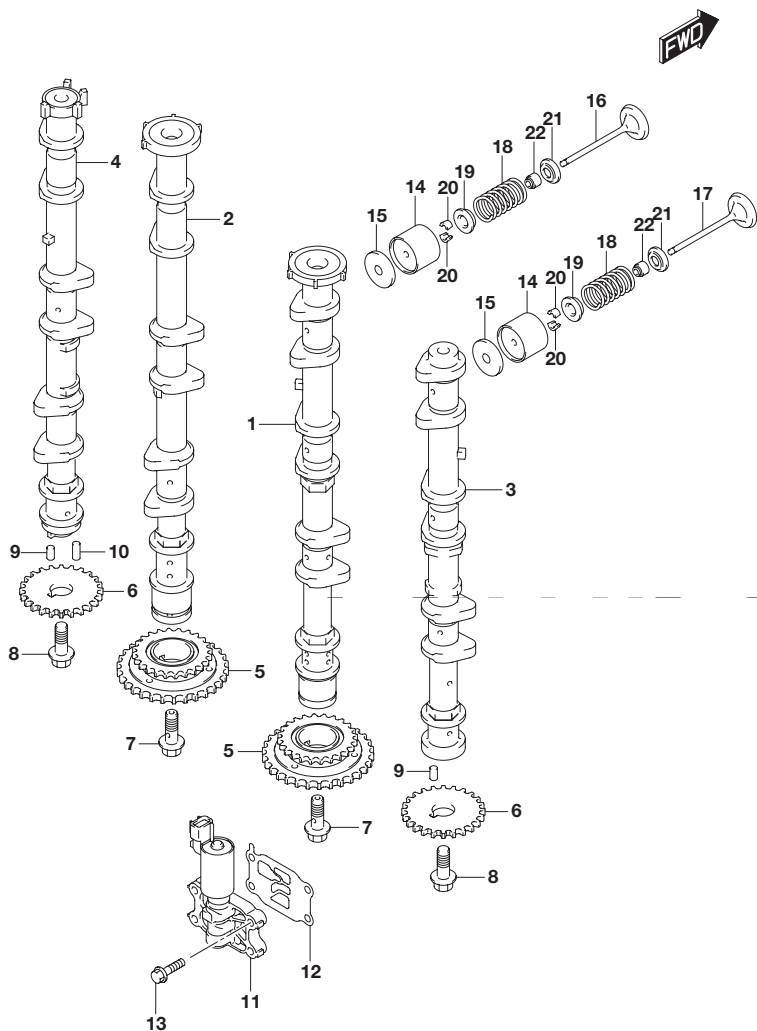


FIG.121A (1-B-9) カムシャフト

見出番号	品番	品名	使用個数	備考
1	12701-98J10	カムシャフト,インテークスターボード	1	
2	12705-98J10	カムシャフト,インテークポート	1	
3	12721-98J10	カムシャフト,エキゾーストスターボード	1	
4	12729-98J20	カムシャフト,エキゾーストポート	1	
5	12740-93J00	スプロケットアッシ,カムタイミング	2	NT:22/32
6	12748-93J00	スプロケット,カムシャフト	2	NT:22
7	12753-93J00	ボルト,インテークカムシャフト	2	
8	12749-93J00	ボルト,カムシャフト	2	
9	09202-05032	ピン(5X12)	3	
10	09261-05006	ピン(5X18)	1	
11	16550-93J00	バルブ,オイルコントロール	2	
12	16555-93J00	ガスケット,オイルコントロールバルブ	2	
13	01550-06257	ボルト	8	
14	12891-93J00	タブット	24	
15-1	12892-93J00-218	シム,タブット(T:2.175)	AR	
15-2	12892-93J00-220	シム,タブット(T:2.200)	AR	
15-3	12892-93J00-223	シム,タブット(T:2.225)	AR	
15-4	12892-93J00-225	シム,タブット(T:2.250)	AR	
15-5	12892-93J00-228	シム,タブット(T:2.275)	AR	
15-6	12892-93J00-230	シム,タブット(T:2.300)	AR	
15-7	12892-93J00-233	シム,タブット(T:2.325)	AR	
15-8	12892-93J00-235	シム,タブット(T:2.350)	AR	
15-9	12892-93J00-238	シム,タブット(T:2.375)	AR	
15-10	12892-93J00-240	シム,タブット(T:2.400)	AR	
15-11	12892-93J00-243	シム,タブット(T:2.425)	AR	

FIG.121A

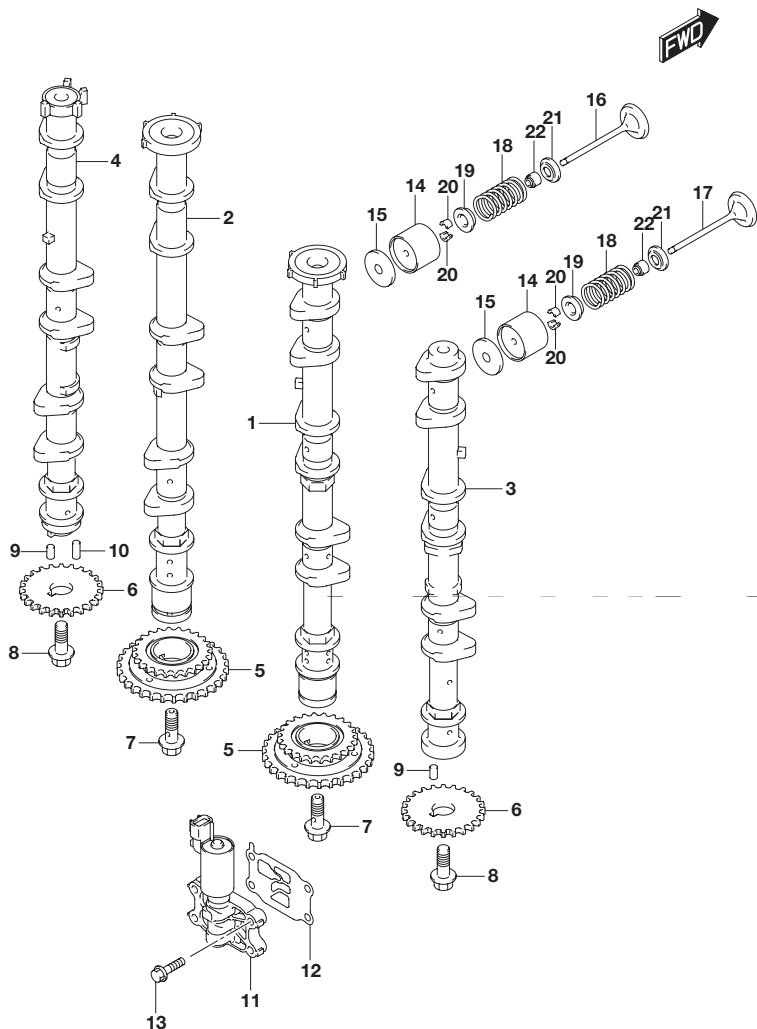


FIG.121A (1-B-10) カムシャフト

見出番号	品番	品名	使用個数	備考
15-12	12892-93J00-245	シム,タペット(T:2.450)	AR	
15-13	12892-93J00-248	シム,タペット(T:2.475)	AR	
15-14	12892-93J00-250	シム,タペット(T:2.500)	AR	
15-15	12892-93J00-253	シム,タペット(T:2.525)	AR	
15-16	12892-93J00-255	シム,タペット(T:2.550)	AR	
15-17	12892-93J00-258	シム,タペット(T:2.575)	AR	
15-18	12892-93J00-260	シム,タペット(T:2.600)	AR	
15-19	12892-93J00-263	シム,タペット(T:2.625)	AR	
15-20	12892-93J00-265	シム,タペット(T:2.650)	AR	
15-21	12892-93J00-268	シム,タペット(T:2.675)	AR	
15-22	12892-93J00-270	シム,タペット(T:2.700)	AR	
15-23	12892-93J00-273	シム,タペット(T:2.725)	AR	
15-24	12892-93J00-275	シム,タペット(T:2.750)	AR	
15-25	12892-93J00-278	シム,タペット(T:2.775)	AR	
15-26	12892-93J00-280	シム,タペット(T:2.800)	AR	
15-27	12892-93J00-283	シム,タペット(T:2.825)	AR	
15-28	12892-93J00-285	シム,タペット(T:2.850)	AR	
15-29	12892-93J00-288	シム,タペット(T:2.875)	AR	
15-30	12892-93J00-290	シム,タペット(T:2.900)	AR	
15-31	12892-93J00-293	シム,タペット(T:2.925)	AR	
15-32	12892-93J00-295	シム,タペット(T:2.950)	AR	
15-33	12892-93J00-298	シム,タペット(T:2.975)	AR	
15-34	12892-93J00-300	シム,タペット(T:3.000)	AR	
16	12911-98J00	バルブ,インテーク	12	
17	12915-93J60	バルブ,エキゾースト	12	
18	12921-93J10	スプリング,バルブ	24	

FIG.121A

2

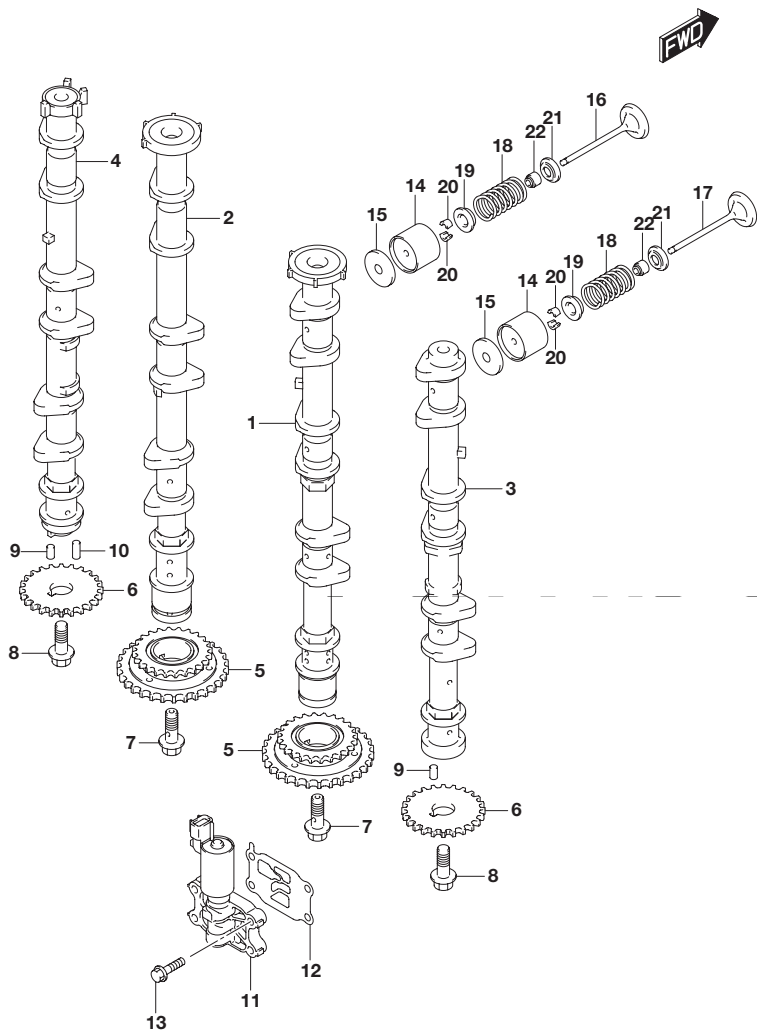


FIG.121A (1-B-11) カムシャフト

見出番号	品番	品名	使用個数	備考
19	12931-78G00	リテーナ バルブスプリング	24	
20	12932-24400	コッタ バルブ	48	
21	12933-69G10	シート バルブスプリング	24	
22	09289-05012	オイルシール(5.5X11.5X9.3)	24	

FIG.122A

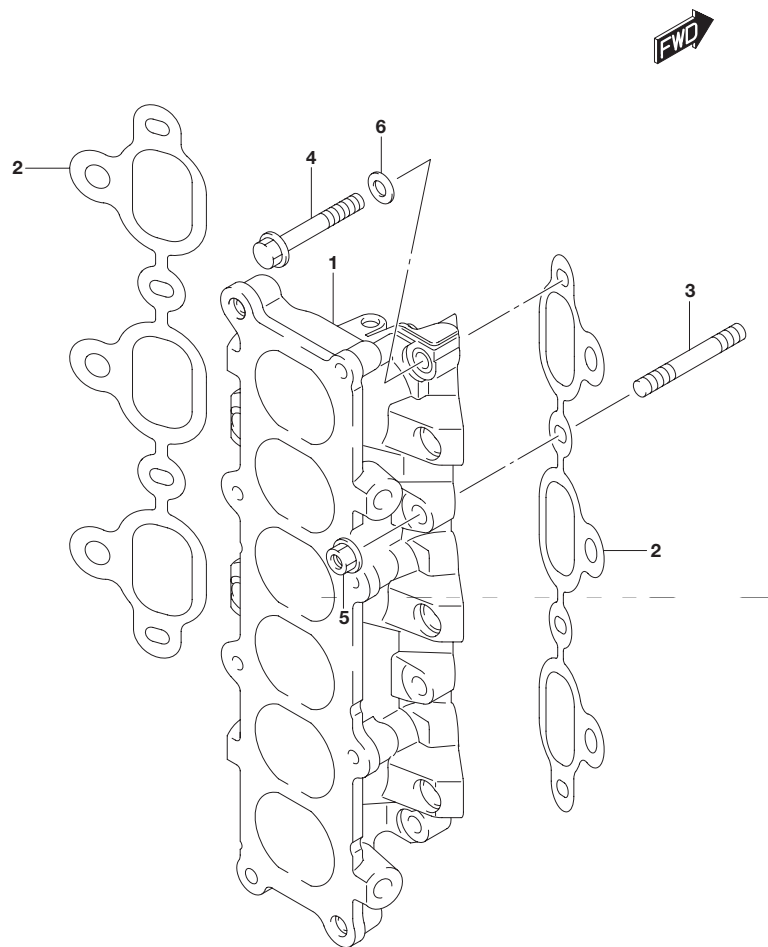


FIG.122A (1-B-12) インテーク マニホールド

見出番号	品番	品名	使用個数	備考
1	13110-98J10	マニホールド,インテーク	1	
2	13119-98J00	ガスケット,インテークマニホールド	2	
3	09108-08282	スタッドボルト	4	
4	09103-08437	ボルト(8X65)	4	
5	09159-08136	ナット	4	
6	09160-08161	ワッシャ(8.2X23X3.2)	8	

FIG.136A

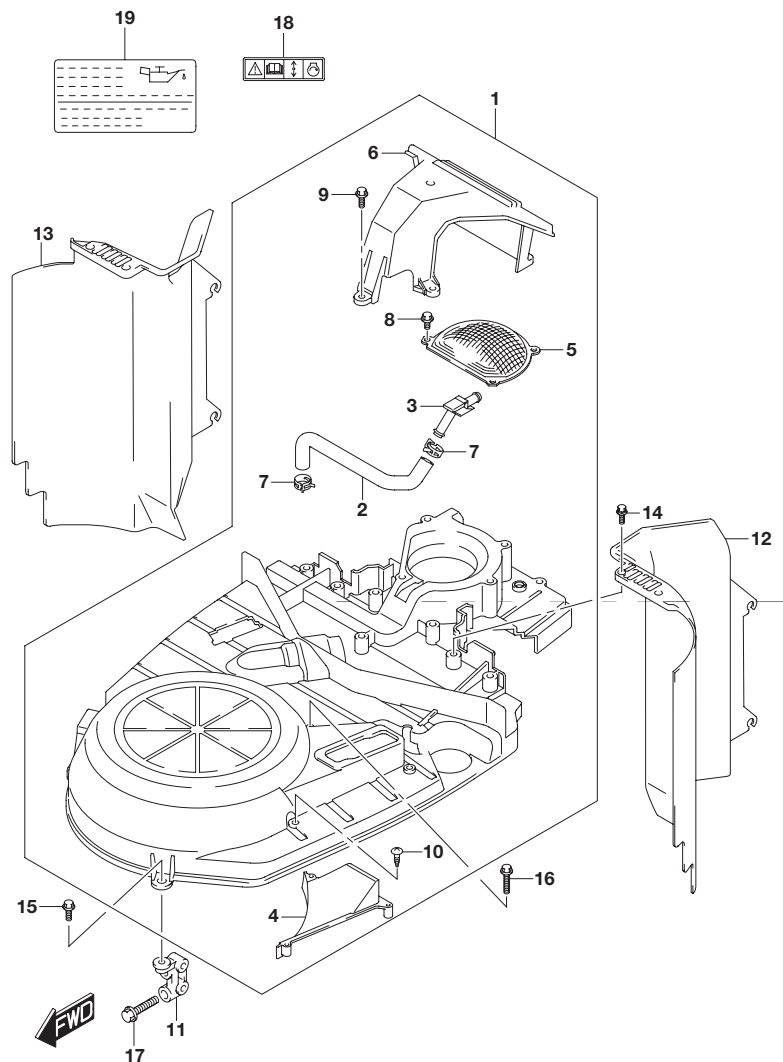


FIG.136A (1-B-13) リングギヤカバー

見出番号	品番	品名	使用個数	備考
1	11510-98J02	カバー,リングギヤ	1	
2	11174-98J00	・ホース,プリーザ	1	
3	11176-98J00	・ユニオン,プリーザ	1	
4	11514-98J00	・プレート,リングギヤカバー	1	
5	13710-98J00	・アレスタ,フレーム	1	
6	13811-98J00	・サイレンサ,アッパカバー	1	
7	09401-18410	・クリップ	2	
8	01550-06127	・ボルト	4	
9	01550-06207	・ボルト	5	
10	11517-98J00	・スクリュ	3	
11	11515-93J00	ブレース,リングギヤカバー	1	
12	13841-98J10	ガード,エアダクトスターボード	1	
13	13851-98J10	ガード,エアダクトポート	1	
14	01550-06207	ボルト	4	
15	01550-06207	ボルト	2	
16	01550-06407	ボルト	1	
17	01550-08357	ボルト	2	
18	69711-93E10	ラベル,S.I.G.P.	1	
19	61494-93J00	ラベル,オイル/クリアランス	1	

FIG.140A

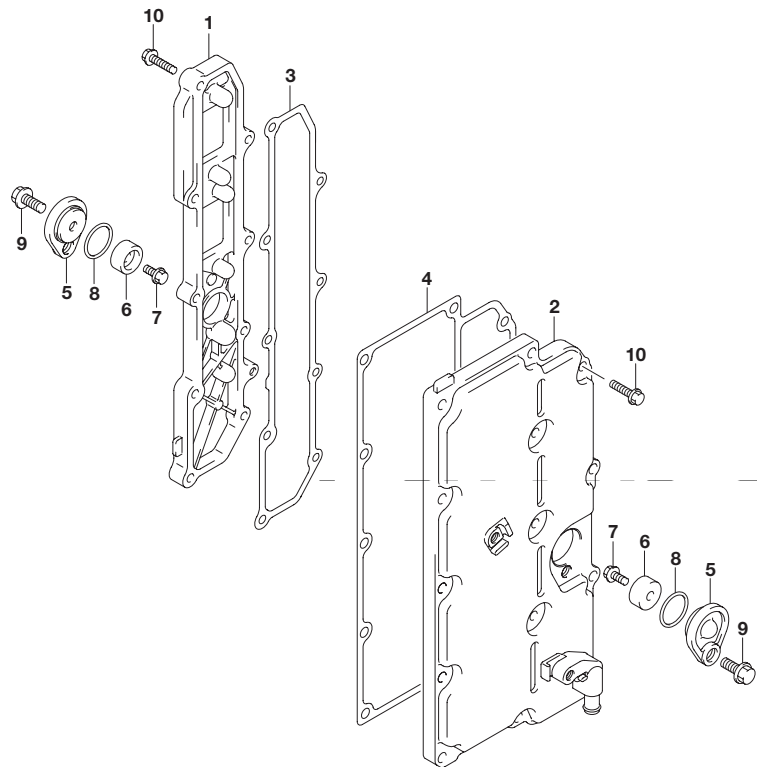


FIG.140A (1-B-14) エグゾースト カバー

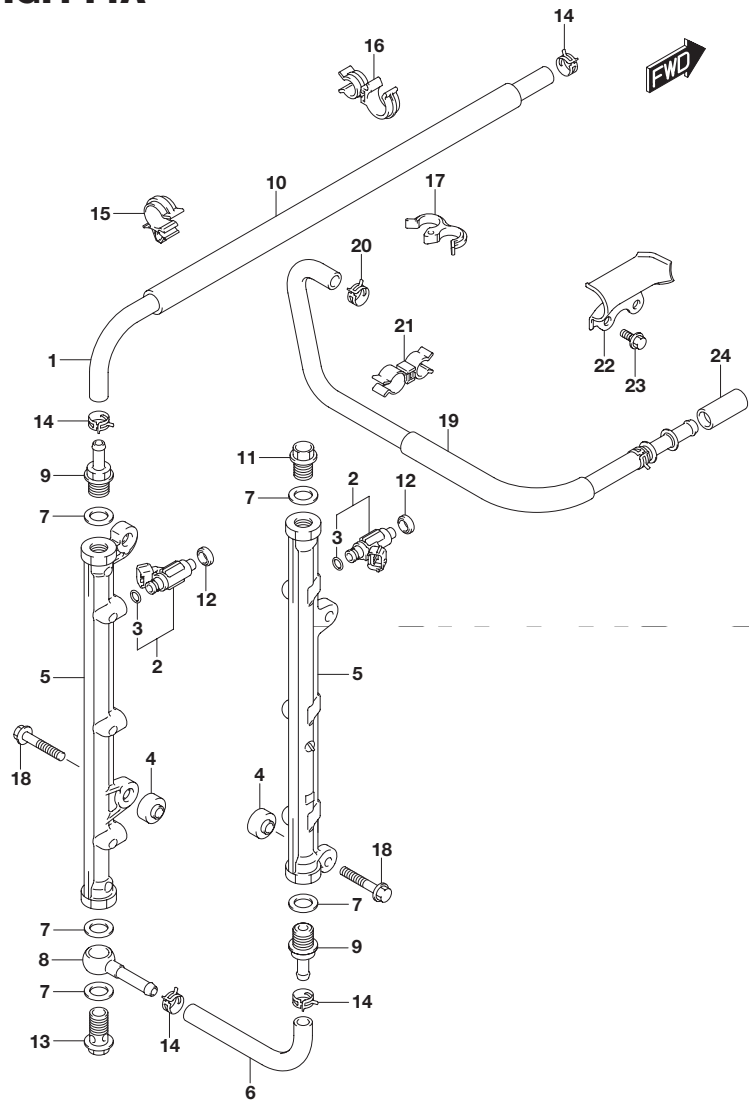
見出番号	品番	品名	使用個数	備考
1	14141-93J01	カバー ,エキゾーストスターボード	1	
2	14140-98J01	カバー ,エキゾーストポート	1	
3	14151-93J00	ガスケット ,エキゾーストカバー(スターボード)	1	
4	14152-93J00	ガスケット ,エキゾーストカバー(ポート)	1	
5	11261-93J00	カバー ,プロテクションアノード	2	
6	55321-87J01	アノード ,プロテクション	2	
7	09103-06281	ボルト(6X14)	2	
8	09280-22019	Oリング(D:1.9 ,ID:21.8)	2	
9	01550-08207	ボルト	2	
10	01550-06257	ボルト	23	



FIG.144A

FIG.144A (1-B-15) フューエル インジェクタ

2



見出番号	品番	品名	使用個数	備考
1	15681-93J01	ホース,フューエル (3ウェイツ-デリバリパイプ)	1	
2	15710-96J00	インジェクタアッシ,フューエル	6	
3	15717-16G00	・Oリング	6	
4	15735-58B00	インシュレータ,デリバリパイプ	4	
5	15751-93J00	パイプ,デリバリ	2	
6	15756-93J01	ホース,フューエル(デリバリツ-デリバリ)	1	
7	15762-93J00	ガスケット,デリバリパイプ	5	
8	15830-77EA0	ジョイント,フューエルメイン	1	
9	15831-93J00	ユニオン,デリバリパイプ	2	
10	18498-93J00	プロテクタ,フューエルホース(340)	1	
11	09247-14041	プラグ(14X14)	1	
12	09320-08062	クッション	6	
13	09360-14009	ユニオンボルト	1	
14	09401-11425	クリップ	4	
15	09403-16307	クランプ	1	
16	09408-00105	クランプ	1	
17	09408-00155	クランプ	1	
18	01550-08407	ボルト	4	
19	15680-93J31	ホース,フューエルインレット(ツ-フィルタ)	1	
20	09401-13423	クリップ	1	
21	09408-00135	クリップ	2	
22	15684-98J00	ガイド,フューエルホース	1	
23	01550-06127	ボルト	2	
24	09251-09005	プラグ	1	

FIG.147A

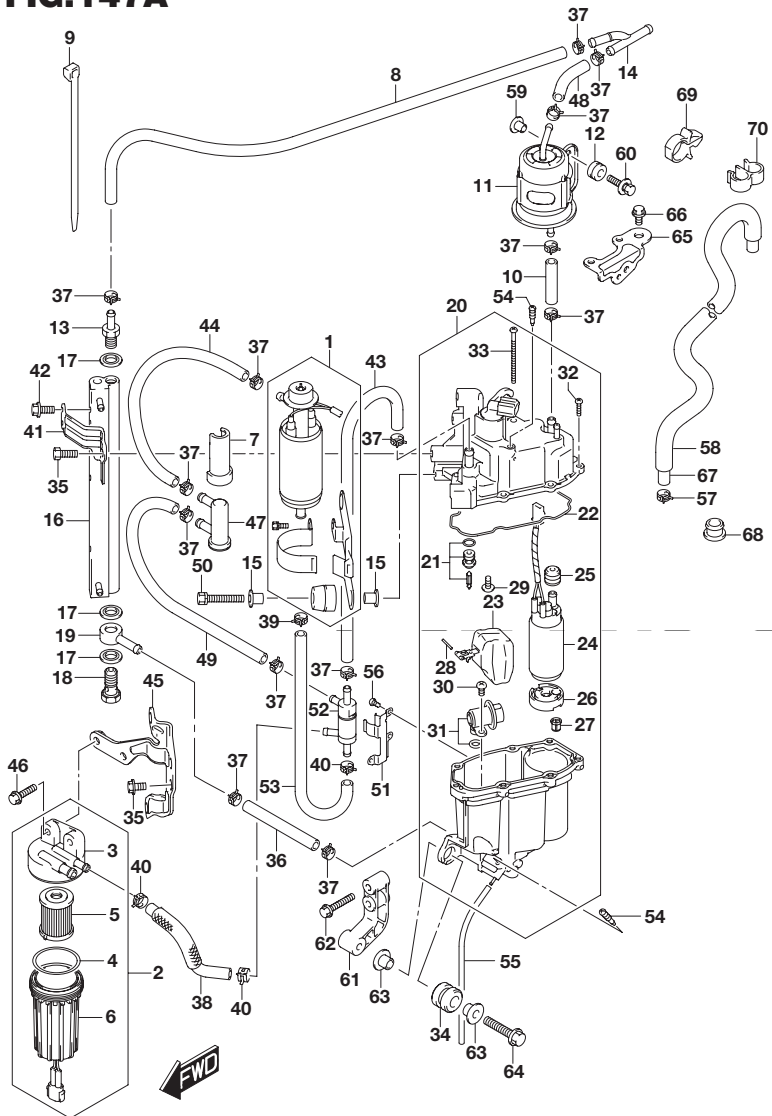


FIG.147A (1-C-2) フューエル ポンプ/フューエル ベーパ セパレータ

見出番号	品番	品名	使用個数	備考
1	15100-94900	ポンプアッシ,フューエル	1	
2	15410-93J10	フィルタ,フューエル,レフト	1	
3	15411-93J10	・キャップ,フューエルフィルタ	1	
4	15415-93J10	・シール,フューエルフィルタNO.1	1	
5	15412-93J10	・フィルタアッシ,フューエル	1	
6	15413-93J10	・ケースアッシ,フューエルフィルタ	1	
7	15644-93J00	カバー,フューエルフィルタ	3	
8	15633-93J20	ホース,フューエル(H)	1	
9	15646-93J00	クランプ,フューエルフィルタ	1	
10	09343-75001-600	ホース(7.5X13.5X600)	1	L:600 65
11	15440-93J00	フィルタ,フューエル	1	
12	09320-08501	クッション	2	
13	15773-90J00	ユニオン,フューエルホース	1	
14	15830-93J00	ユニオン,スリーウェイフューエルホース	1	
15	09169-06062	ワッシャ	4	
16	15770-93J00	クーラ,フューエル	1	
17	09168-12013	ガスケット(11.8X22X1.2)	3	
18	09360-12008	ボルト,12X27	1	
19	09363-08004	ユニオン	1	
20	15600-98J00	セパレータアッシ,フューエルバイパー	1	
21	13370-93J00	・バルブアッシ,ニードル	1	
22	15626-93J00	・ガスケット,セパレータ	1	
23	15650-93J00	・フロートアッシ	1	
24	15200-98J00	・ポンプアッシ,フューエル(H)	1	
25	15647-93J00	・ブッシュ,フューエルポンプ	1	
26	15641-90J00	・スベーサ	1	

FIG.147A

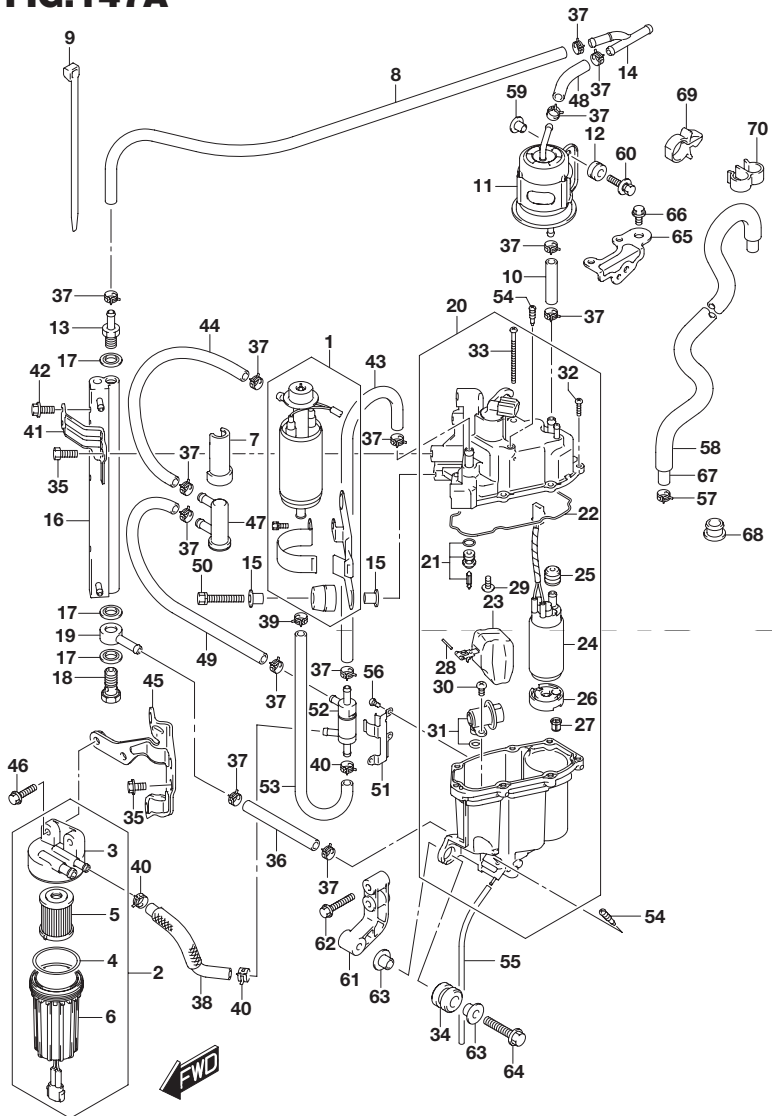


FIG.147A (1-C-3) フューエル ポンプ/フューエル ベーパ セパレータ

見出番号	品番	品名	使用個数	備考
27	15642-90J00	・フィルタ	1	
28	15654-99E00	・ピン	1	
29	02142-0408B	・スクリュ	1	
30	02112-05107	・スクリュ	1	
31	15760-93J00	・レギュレータ,フューエルプレッシャ	1	
32	15628-99E00	・スクリュ(L:15)	6	
33	15627-93J00	・スクリュ	1	
34	09320-12072	クッション	3	
35	15675-93J00	ボルト,クラーブラケット	3	
36	09343-75001-600	ホース(7.5X13.5X600)	1	L:600 50
37	09401-11414	クリップ(ID:11.5)	14	
38	15636-98J20	ホース,フューエル(L)	1	
39	15686-93J00	クリップ,フューエルホースNO.2	1	
40	15685-93J00	クリップ,フューエルホースNO.1	3	
41	15672-93J00	ブラケット,フューエルクーラ	1	
42	01500-06167	ボルト	4	
43	15635-93J20	ホース,フューエル(H)	1	
44	15632-93J20	ホース,フューエル(H)	1	
45	15673-98J00	ブラケット,フューエルフィルタ	1	
46	01550-06257	ボルト	2	
47	15643-93J00	フィルタ,フューエル,レフト	1	
48	09343-75001-600	ホース(7.5X13.5X600)	1	L:600 65
49	15634-93J20	ホース,フューエル(H)	1	
50	01570-06357	ボルト	2	
51	15674-93J00	ブラケット,チェックバルブ	1	
52	15645-93J00	バルブ,チェック	1	

FIG.147A

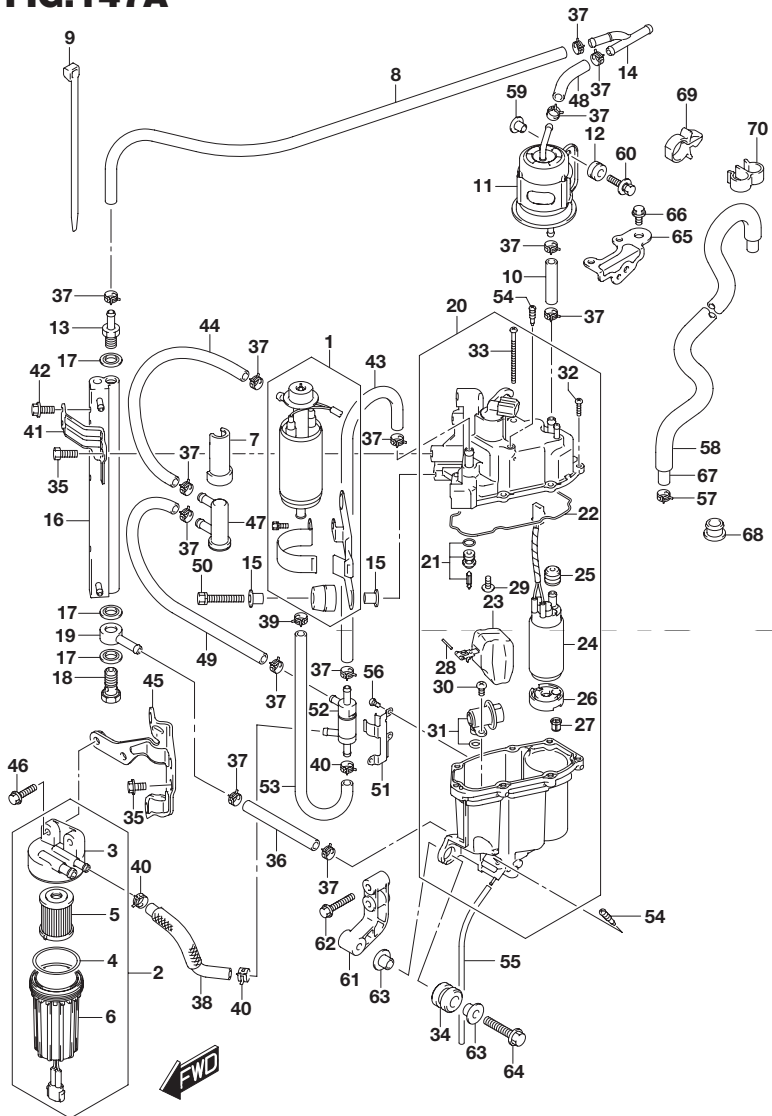


FIG.147A (1-C-4) フューエル ポンプ/フューエル ベーパ セパレータ

見出番号	品番	品名	使用個数	備考
53	15637-93J20	ホース,フューエル(L)	1	
54	15629-99E10	スクリュ ,ドレーン	2	
55	15683-87J00	ホース	1	
56	02112-0406B	スクリュ	3	
57	09401-08412	クリップ	1	
58	18498-93J10	プロテクタ(L:1130)	1	
59	09169-06062	ワッシャ	2	
60	09116-06202	ボルト(6X25)	2	
61	15671-93J00	ブラケット ,ベーパセパレータ	1	
62	01550-06357	ボルト	2	
63	09169-08042	ワッシャ	6	
64	01550-08407	ボルト	3	
65	18417-93J00	ブラケット ,パージバルブ	1	
66	01550-06127	ボルト	2	
67	09352-50003-23A	ホース(5X8.2X1230)	1	
68	09320-08086	クッション	1	
69	09403-14304	クランプ	1	
70	09408-00043	クランプ	1	

FIG.160A

2

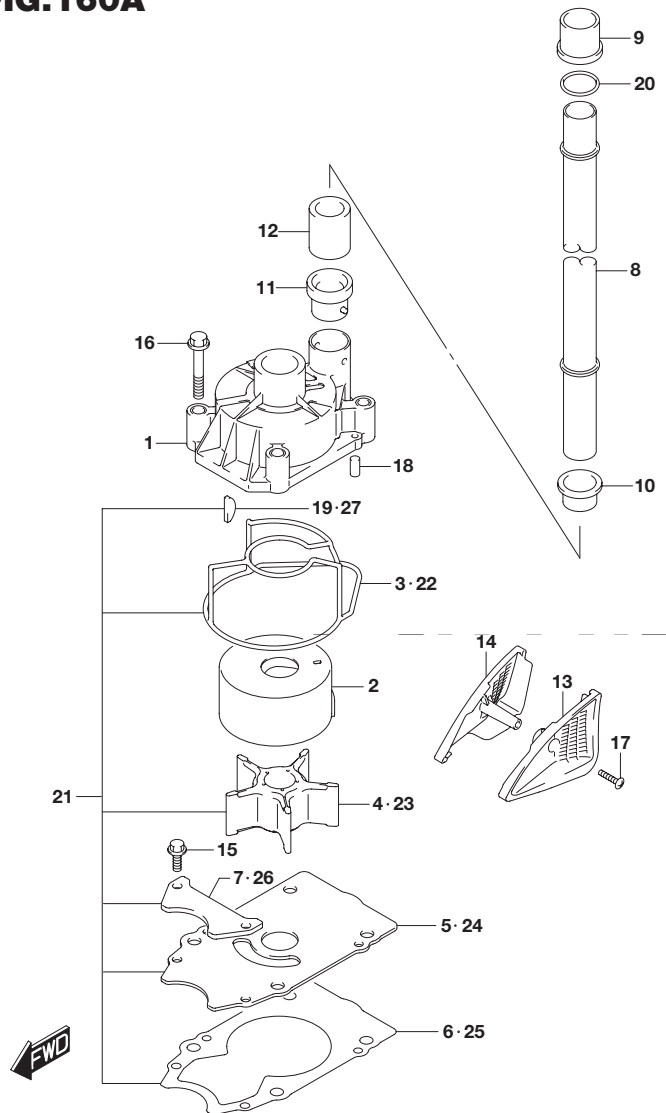


FIG.160A (1-C-5) ウォータポンプ(DF300A)

見出番号	品番	品名	使用個数	備考
1	17410-93J01	ケース,ウォータポンプ	1	
2	17413-93J02	スリーブ,ウォータポンプケース	1	
3	17416-93J00	シーリング,ウォータポンプケース	1	
4	17461-93J00	インペラ,ウォータポンプ	1	
5	17471-98J01	パネル,ポンプケースアンダ	1	
6	17472-98J00	ガスケット,ポンプケースパネル	1	
7	17473-98J00	パネル,ウォータポンプNO.2	1	
8-1	17561-93J21	チューブ,ウォータ(L)	1	W/トランサム(L)
8-2	17561-93J03	チューブ,ウォータ(X)	1	W/トランサム(X)
8-3	17561-93J13	チューブ,ウォータ(XX)	1	W/トランサム(XX)
9	17562-93J01	ブッシュ,ウォータチューブアッパ	1	
10	17563-93J00	ブッシュ,ウォータチューブロア	1	
11	17564-93J00	ブッシュ,ウォータポンプケース	1	
12	17612-93J00	スペーサ,ウォータチューブ	1	
13	17631-93L00	フィルタ,ウォータポートサイド	1	
14	17632-93L00	フィルタ,ウォータスターボードサイド	1	
15	29116-93J00	ボルト	2	
16	09116-08131	ボルト(8X45)	4	
17	09132-04034	タツピングスクリュー	1	
18	09202-06031	ピン(6X12)	2	
19	09420-05009	キー	1	
20	09168-20002	ガスケット(20.5X30X1.5)	1	ウォータチューブアッパ
21	17400-98J01	キット,ウォータポンプリペア	1	OPT
22	17416-93J00	・シーリング,ウォータポンプケース	1	OPT
23	17461-93J00	・インペラ,ウォータポンプ	1	OPT

FIG.160A

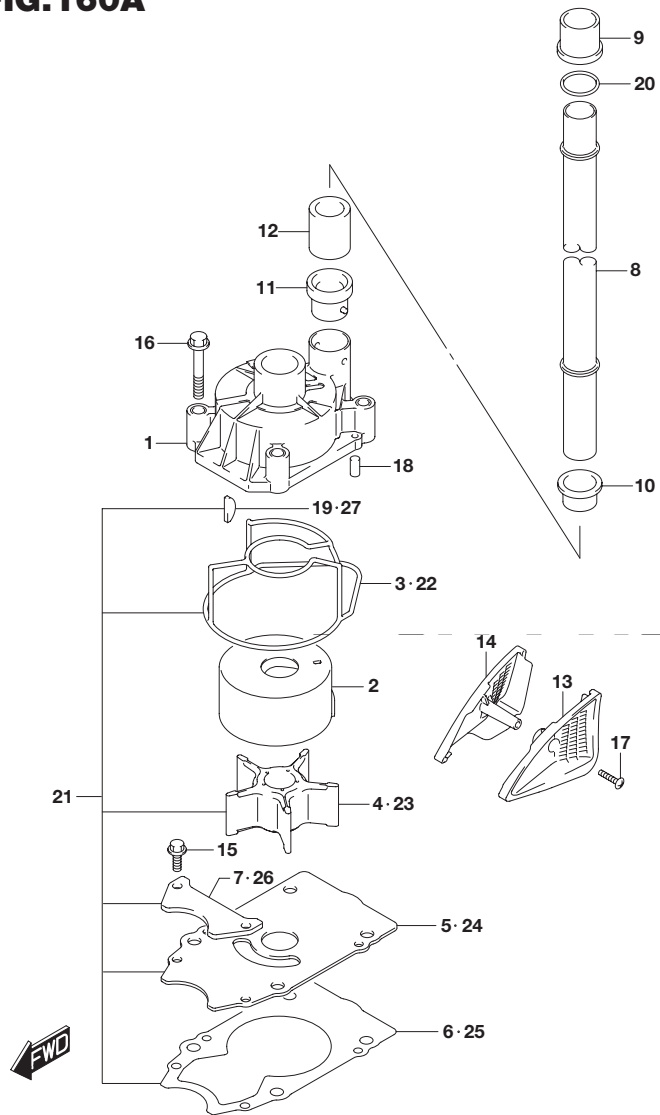


FIG.160A (1-C-6) ウォータポンプ(DF300A)

見出番号	品番	品名	使用個数	備考
24	17471-98J01	・パネル,ポンプケースアンダ	1	OPT
25	17472-98J00	・ガスケット,ポンプケースパネル	1	OPT
26	17473-98J00	・パネル,ウォータポンプNO.2	1	OPT
27	09420-05009	・キー	1	OPT

FIG.160B

2

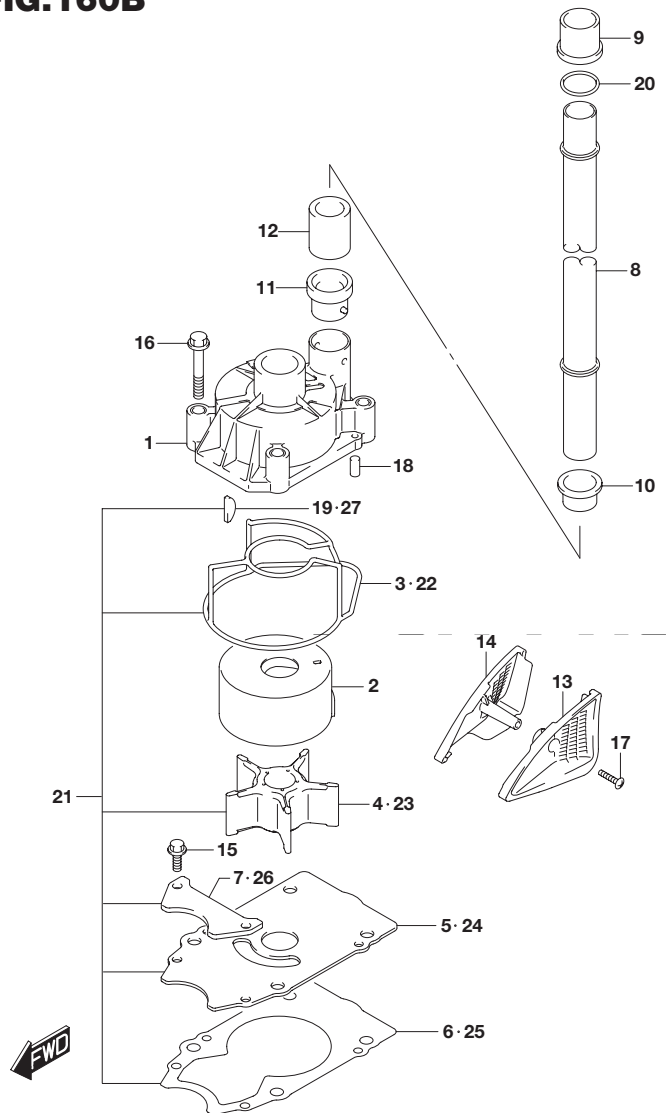


FIG.160B (1-C-7) ウォータポンプ(DF250A)

見出番号	品番	品名	使用個数	備考
1	17410-93J01	ケース,ウォータポンプ	1	
2	17413-93J02	スリーブ,ウォータポンプケース	1	
3	17416-93J00	シーリング,ウォータポンプケース	1	
4	17461-93J00	インペラ,ウォータポンプ	1	
5	17471-98J01	パネル,ポンプケースアンダ	1	
6	17472-98J00	ガスケット,ポンプケースパネル	1	
7	17473-98J00	パネル,ウォータポンプNO.2	1	
8-1	17561-93J03	チューブ,ウォータ(X)	1	W/トランサム(X)
8-2	17561-93J13	チューブ,ウォータ(XX)	1	W/トランサム(XX)
9	17562-93J01	ブッシュ,ウォータチューブアッパ	1	
10	17563-93J00	ブッシュ,ウォータチューブロア	1	
11	17564-93J00	ブッシュ,ウォータポンプケース	1	
12	17612-93J00	スペーサ,ウォータチューブ	1	
13	17631-93L00	フィルタ,ウォータポートサイド	1	
14	17632-93L00	フィルタ,ウォータスターボードサイド	1	
15	29116-93J00	ボルト	2	
16	09116-08131	ボルト(8X45)	4	
17	09132-04034	タツピングスクリュー	1	
18	09202-06031	ピン(6X12)	2	
19	09420-05009	キー	1	
20	09168-20002	ガスケット(20.5X30X1.5)	1	ウォータチューブアッパ
21	17400-98J01	キット,ウォータポンプリペア	1	OPT
22	17416-93J00	・シーリング,ウォータポンプケース	1	OPT
23	17461-93J00	・インペラ,ウォータポンプ	1	OPT
24	17471-98J01	・パネル,ポンプケースアンダ	1	OPT

FIG.160B

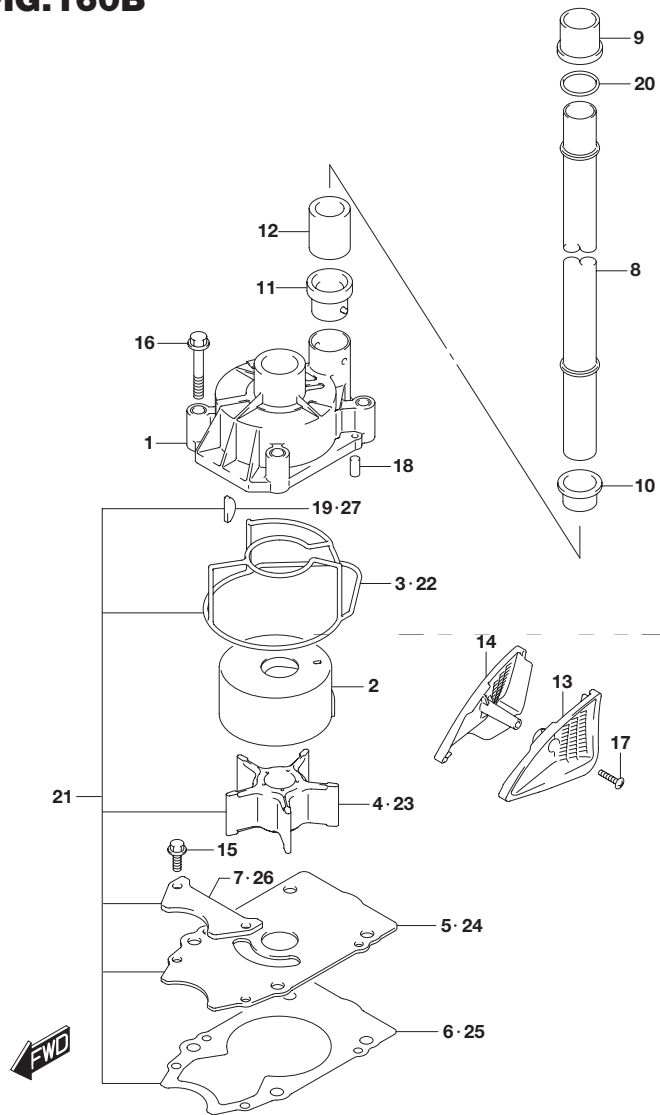


FIG.160B (1-C-8) ウォータポンプ(DF250A)

見出番号	品番	品名	使用個数	備考
25	17472-98J00	・ガスケット ボンプケースパネル	1	OPT
26	17473-98J00	・パネル ,ウォータポンプNO.2	1	OPT
27	09420-05009	・キー	1	OPT

FIG.162A

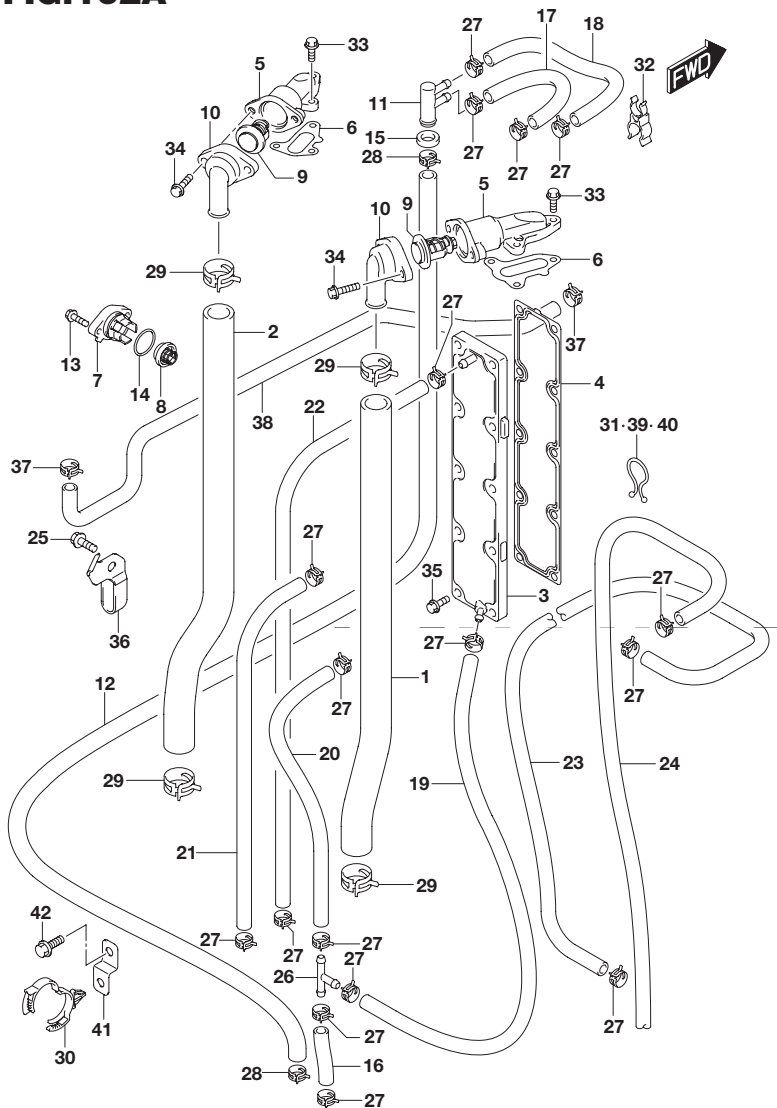


FIG.162A (1-C-9) サーモスタット

見出番号	品番	品名	使用個数	備考
1	11196-93J00	ホース,ウォータリターンスターボード	1	
2	11197-93J00	ホース,ウォータリターンポート	1	
3	11270-93J00	プレート シリンダブロックウォータジャケット	1	
4	11272-93J00	ガスケット,シリンダブロックプレート	1	
5	17581-93J00	パイプ,ウォータアウトレット	2	
6	17582-93J00	ガスケット,ウォータアウトレットパイプ	2	
7-1	17611-90J00-YAY	カバー,ウォータプレッシャバルブ(ブラック)	1	
7-2	17611-90J00-Y5S	カバー,ウォータプレッシャバルブ(ホワイト)	1	
8	17660-99E01	バルブ,ウォータプレッシャ	1	
9-1	17670-90J20	サーモスタット,ウォータ50°C	2	
9-2	17670-90J10	サーモスタット,ウォータ71°C	1	OPT
10	17681-93J00	カバー,サーモスタット	2	
11	17711-90J00	3ウェイ,ウォータホース	1	
12	17712-93J00	ホース,ウォータ(3ウェイツ- E/Hカバー)	1	
13	09116-06121	ボルト(6X25)	2	
14	09280-26006	Oリング(D:3.1, ID:26.4)	1	
15	09320-12014	クッション	1	
16	09352-50903-600	ホース(5X9X600)	1	L:600 60
17	09352-50903-600	ホース(5X9X600)	1	L:600 120
18	09352-50903-600	ホース(5X9X600)	1	L:600 190
19	09352-50903-600	ホース(5X9X600)	1	L:600 300
20	09352-50903-600	ホース(5X9X600)	1	L:600 330
21	09352-50903-600	ホース(5X9X600)	1	
22	09352-50903-600	ホース(5X9X600)	1	
23	09352-50903-00B	ホース(5X9X2000)	1	L:2000 850

FIG.162A

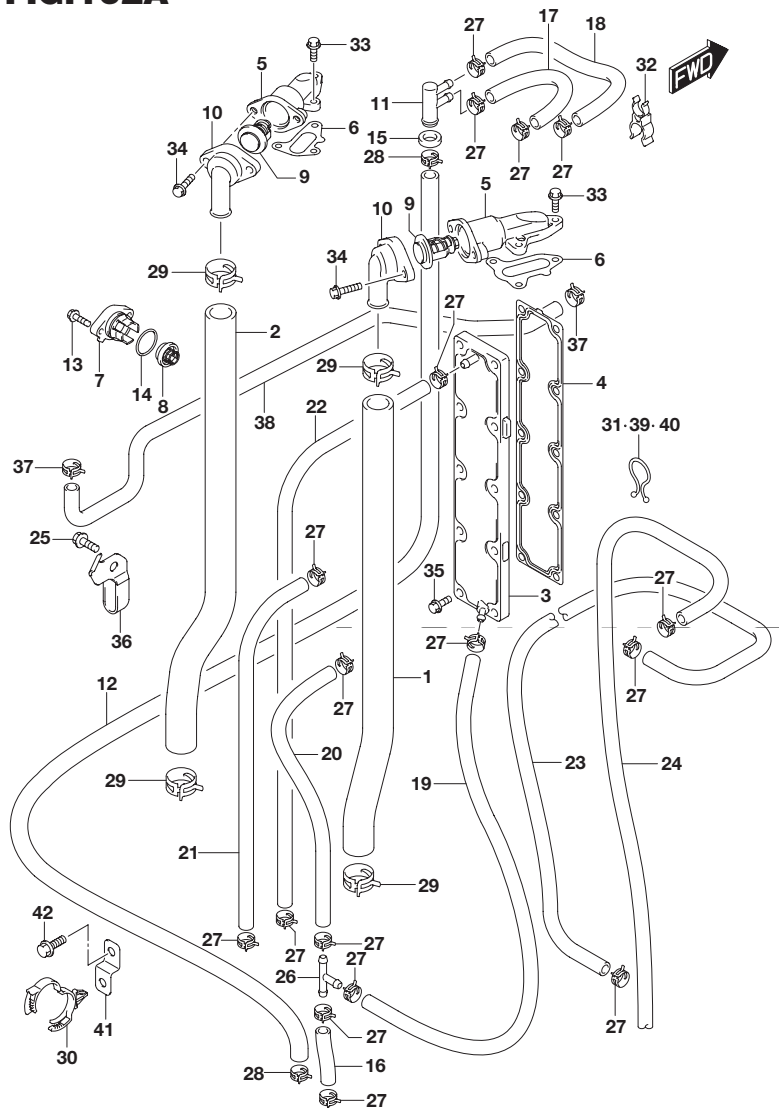


FIG.162A (1-C-10) サーマスタット

見出番号	品番	品名	使用個数	備考
24	09352-50903-00B	ホース(5X9X2000)	1	L:2000 1010
25	01550-08127	ボルト	1	
26	09367-06002	ジョイント 3ウェイ	1	
27	09401-08413	クリップ	18	
28	09401-14409	クリップ	2	
29	09401-25406	クリップ	4	
30	09403-25304	クランプ	1	
31	09408-00008	クリップ(ID:20)	1	
32	09408-00056	クリップ	1	
33	01550-06207	ボルト	6	
34	01550-06207	ボルト	4	
35	01550-06257	ボルト	10	
36	17713-98J00	ホルダ,ウォータホース	1	
37	09401-15414	クリップ	2	
38	17915-98J01	ホース,ウォータフラッシュ	1	
39	09408-00024	クリップ(ID:23)	1	
40	09408-00021	クリップ(ID:16)	1	
41	36617-93J10	ブラケット,ハーネス	1	
42	01550-06127	ボルト	1	

FIG.163A

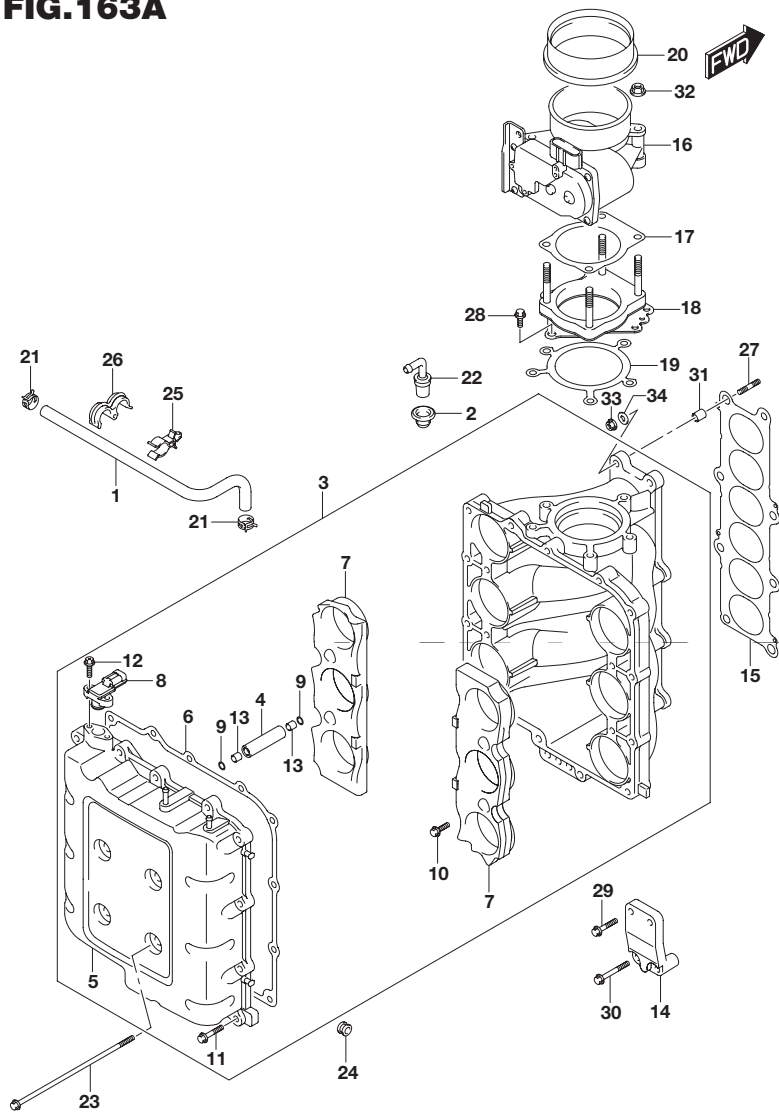


FIG.163A (1-C-11) スロットル ボデー

見出番号	品番	品名	使用個数	備考
1	11193-98J00	ホース,PCV	1	
2	11198-58B00	シール,PCVバルブ	1	
3	13100-98J10	コレクタアッソ	1	
4	13137-98J00	・スペーサ,コレクタ	4	
5	13140-98J10	・カバー,コレクタ	1	
6	13147-98J00	・ガスケット,コレクタカバー	1	
7	13180-98J00	・ファネル,エアコレクタ	2	
8	18590-68H00	・センサ,プレッシャ	1	
9	09280-10009	・Oリング(D:1.3,JD:9.8)	8	
10	01550-08167	・ボルト	4	
11	01550-08357	・ボルト	11	
12	02162-05207	・スクリュー	2	
13	04211-11129	・ピン	8	
14	13134-98J00	ブラケット,コレクタ	1	
15	13139-98J01	ガスケット,コレクタ	1	
16	13310-98J00	ボデーアッソ,スロットル	1	
17	13343-98J10	ガスケット,スロットルボデー	1	
18	13315-98J00	ダンパ,スロットルボデー	1	
19	13421-98J00	ガスケット,スロットルボデー	1	
20	13813-98J00	グロメット,スロットルボデー	1	
21	09401-13423	クリップ	2	
22	18118-93J00	バルブ,PCV	1	
23	09103-08370	ボルト(8X250)	6	

FIG.163A

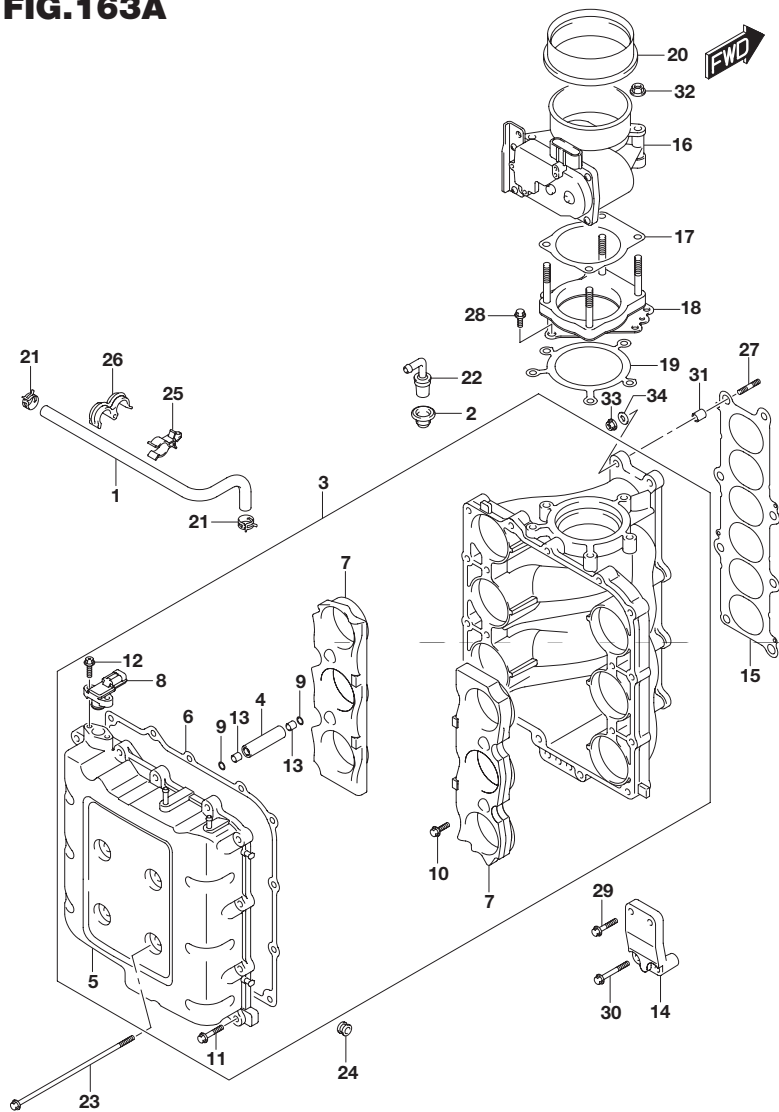


FIG.163A (1-C-12) スロットル ボデー

見出番号	品番	品名	使用個数	備考
24	09320-08076	グロメット	4	
25	09403-13310	クランプ	1	
26	09408-00155	クランプ	1	
27	01421-08357	スタッドボルト	2	
28	01550-08167	ボルト	5	
29	01550-08357	ボルト	2	
30	01550-08607	ボルト	2	
31	04211-11129	ピン	2	
32	09159-08136	ナット	4	
33	08316-10087	ナット	2	
34	09160-08161	ワッシャ(8.2X23X3.2)	2	

FIG.175A

2

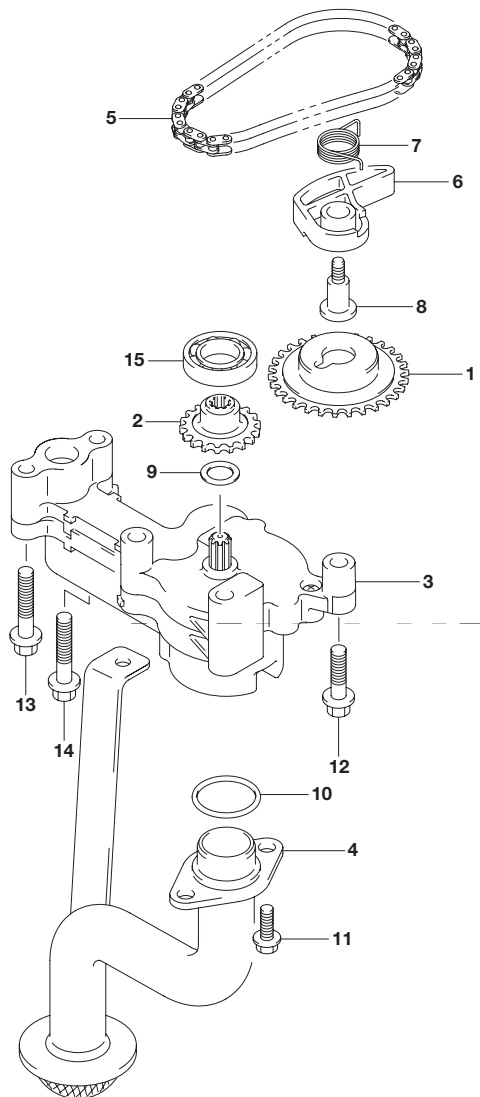


FIG.175A (1-C-13) オイルポンプ

見出番号	品番	品名	使用個数	備考
1	12632-93J11	スプロケット,オイルポンプドライブ	1	NT:32
2	16113-93J10	スプロケット,オイルポンプドリブン	1	NT:18
3	16400-93J03	ポンプアッシュ,オイル	1	
4	16520-93J00	ストレーナ,オイルポンプ	1	
5	16760-93J00	チェーン,オイルポンプドライブ	1	
6	16781-93J00	テンショナ,オイルポンプチェーン	1	
7	16782-93J00	スプリング,オイルポンプテンショナ	1	
8	16783-93J01	ボルト,オイルポンプテンショナ	1	
9	09181-12158	シム(12X20X0.5)	1	
10	09280-22020	Oリング(D:2.4, ID:21.8)	2	
11	01550-0616A	ボルト	3	
12	01550-0845A	ボルト	1	
13	01550-0865A	ボルト	3	
14	01550-0885A	ボルト	1	
15	08110-60020	ベアリング	1	

FIG.180A

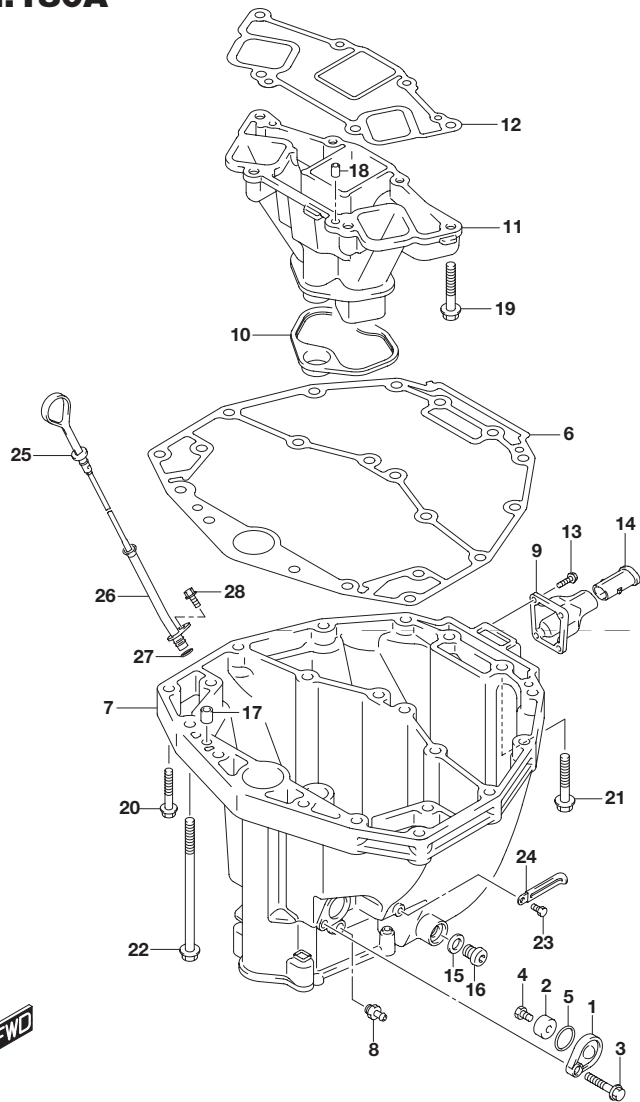


FIG.180A (1-C-14) オイルパン

見出番号	品番	品名	使用個数	備考
1-1	11261-93J10-YAY	カバー,プロテクションアノード(ブラック)	1	
1-2	11261-93J10-Y5S	カバー,プロテクションアノード(ホワイト)	1	
2-1	55321-87J01	アノード,プロテクション	1	
2-2	55321-87J11	アノード(マグネシウム)	1	OPT
3	29103-93J30	ボルト	1	
4	09103-06281	ボルト(6X14)	1	
5	09280-22019	Oリング(D:1.9 ,ID:21.8)	1	
6	11489-93J00	ガスケット,オイルパン	1	
7-1	11501-93J02-YAY	パン,オイル(ブラック)	1	
7-2	11501-93J02-Y5S	パン,オイル(ホワイト)	1	
8	11591-93J10	ユニオン,オイルパン	1	
9-1	11541-93J00-YAY	パイプ,エキゾースト(ブラック)	1	
9-2	11541-93J00-Y5S	パイプ,エキゾースト(ホワイト)	1	
10	14154-93J01	シール,エキゾーストチューブ	1	
11	14211-98J00	チューブ,エキゾースト	1	
12	14212-93J00	ガスケット,エキゾーストチューブ	1	
13	29116-93J00	ボルト	4	
14	11435-93J00	パイプ,エキゾーストレリーズ	1	
15	09168-12012	ガスケット(12.5X20X2.5)	1	
16	09248-12009	プラグ(12X18.65)	1	
17	09202-08006	ピン(8X12)	2	
18	09202-08006	ピン(8X12)	2	
19	01550-1050A	ボルト	4	
20	09116-08128	ボルト(8X40)	10	
21	09116-10175	ボルト(10X50)	2	

FIG.180A

2

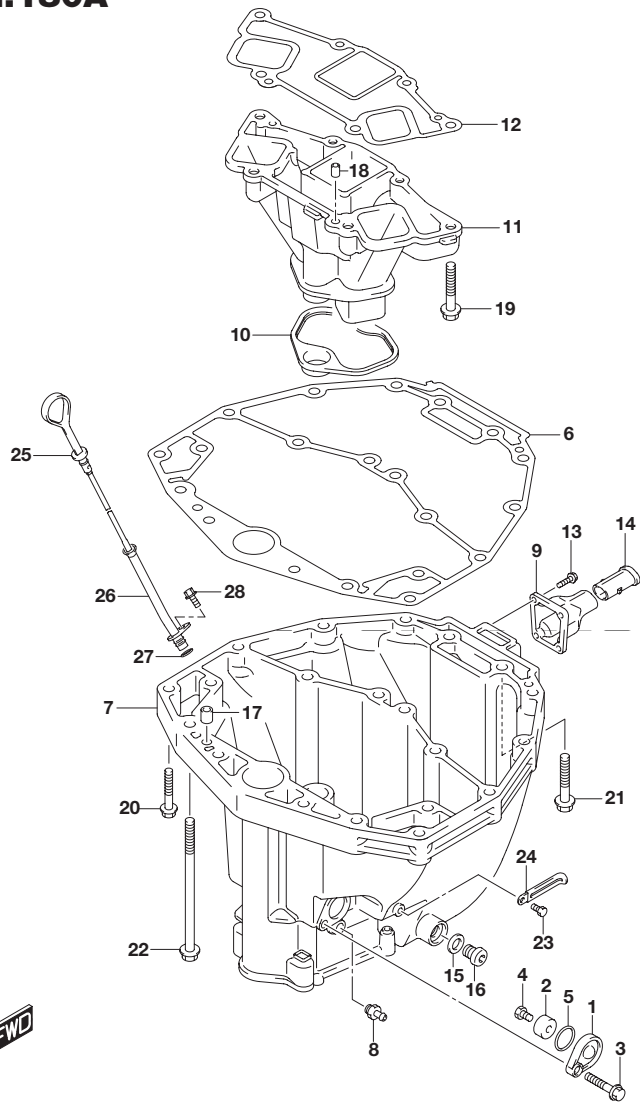


FIG.180A (1-C-15) オイルパン

見出番号	品番	品名	使用個数	備考
22	09116-10146	ボルト(10X195)	4	
23	29103-93J00	ボルト	1	
24	29404-93J10	クランプ	1	
25	16910-93J00	ゲージ, オイルレベル	1	
26	16930-93J00	ガイド, オイルレベルゲージ	1	
27	09280-09008	Oリング(D:2.1, ID:8.8)	1	
28	01550-06127	ボルト	1	

FIG.204A

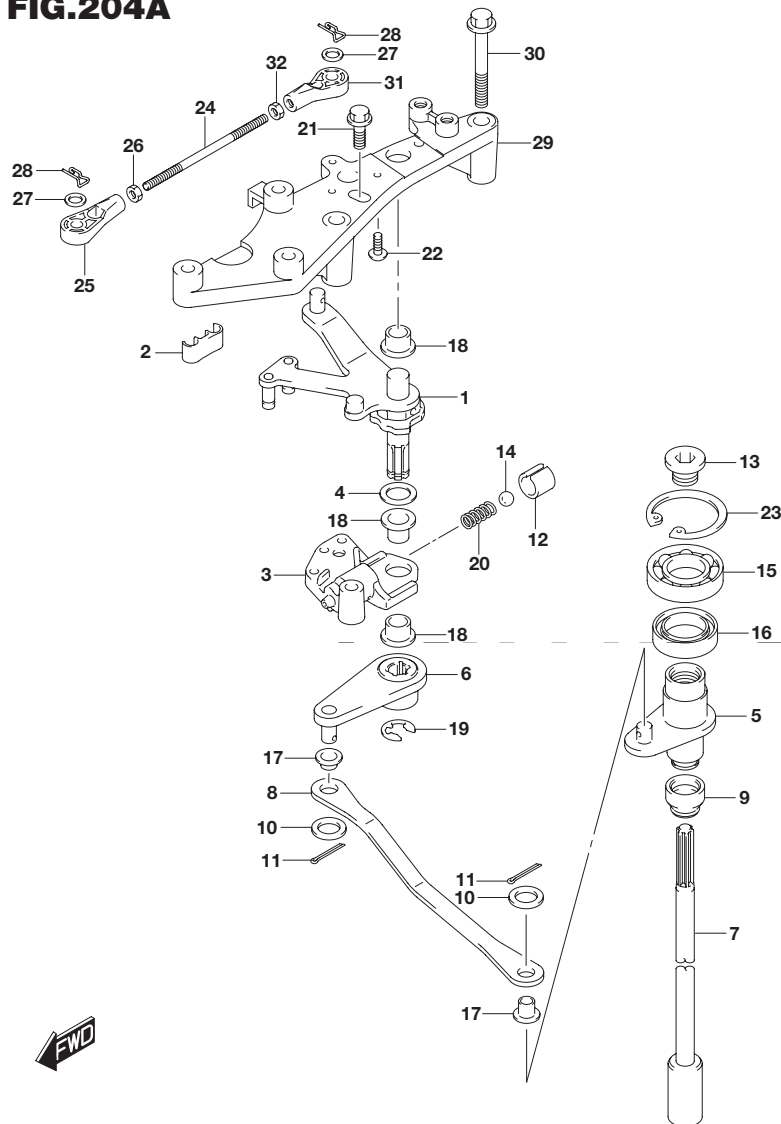


FIG.204A (1-D-2) クラッチ シャフト(DF300A)

見出番号	品番	品名	使用個数	備考
1	21110-98J02	レバー,クラッチ	1	
2	21131-93J00	ブッシュ,クラッチレバー	1	
3	21151-93J00	ホルダ,クラッチレバー	1	
4	09160-10148	ワッシャ(10X20X3)	1	
5	21210-98J01	シャフト,クラッチ	1	
6	21230-98J01	アーム,クラッチシャフト	1	
7-1	23111-93J10	ロッド,クラッチ(L)	1	W/トランサム(L)
7-2	23111-93J00	ロッド,クラッチ	1	W/トランサム(X) W/トランサム(XX)
8	23115-98J00	リンク,クラッチレバー	1	
9	25223-94400	シール,シフトロッドダスト	1	
10	09160-06094	ワッシャ(6.5X15X1.0)	2	
11	09204-01006	コッタピン	2	
12	09205-10006	ピン	1	
13	09248-12011	ブラグ(12X9)	1	
14	09260-10005	ボール	1	
15	09262-17019	ベアリング(17X35X8)	1	
16	09289-18001	オイルシール	1	
17	09306-06005	ブッシュ	2	
18	09306-10001	ブッシュ	3	
19	09383-08004	Eリング	1	
20	09440-07051	スプリング	1	
21	01550-06207	ボルト	1	
22	02142-05107	スクリュ	2	
23	08331-41359	サークリップ	1	
24	21241-98J10	リンク,クラッチレバー-NO.2	1	

FIG.204A

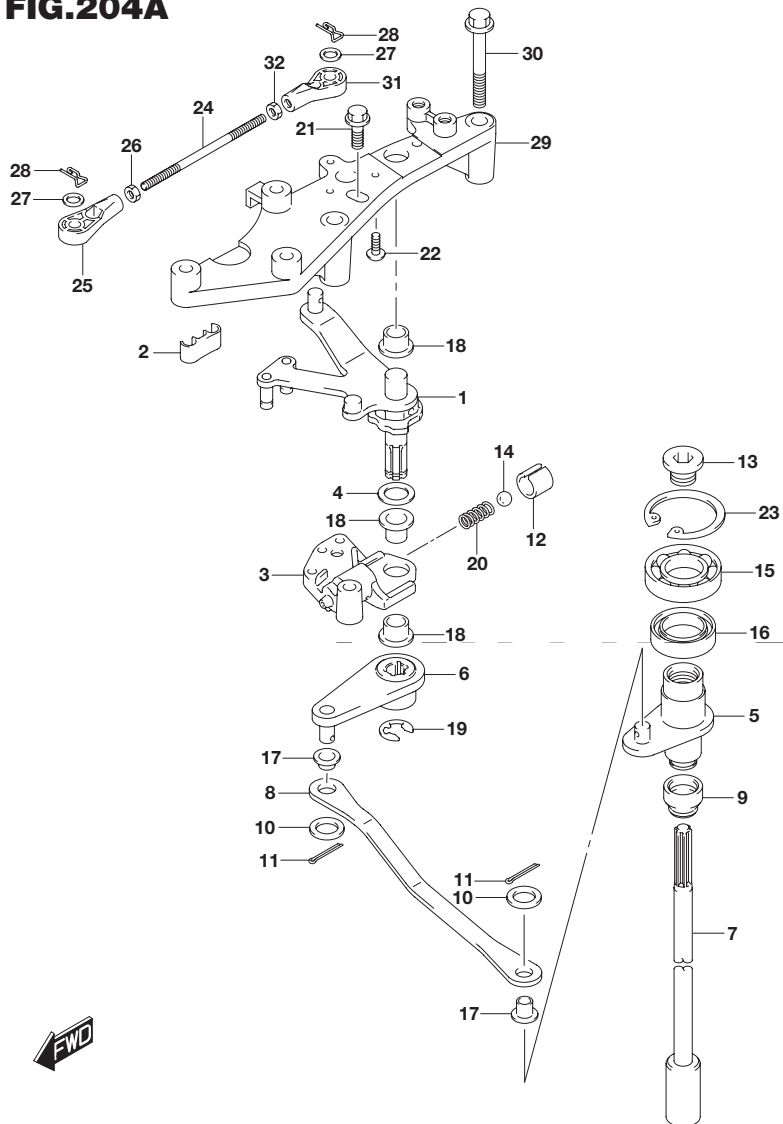


FIG.204A (1-D-3) クラッチ シャフト(DF300A)

見出番号	品番	品名	使用個数	備考
25	67467-89J01	コネクタ	1	
26	67471-99E00	ナット,リモコンケーブル	1	
27	09160-06055	ワッシャ(7X12X1)	2	
28	09385-06012	スナップピン	2	
29	19115-98J10	ホルダ,クラッチレバー	1	
30	01550-08557	ボルト	2	
31	67467-89J10	コネクタ,リモコンケーブルNO.2	1	
32	67471-99E10	ナット,リモコンケーブルNO.2	1	

3



FIG.204B

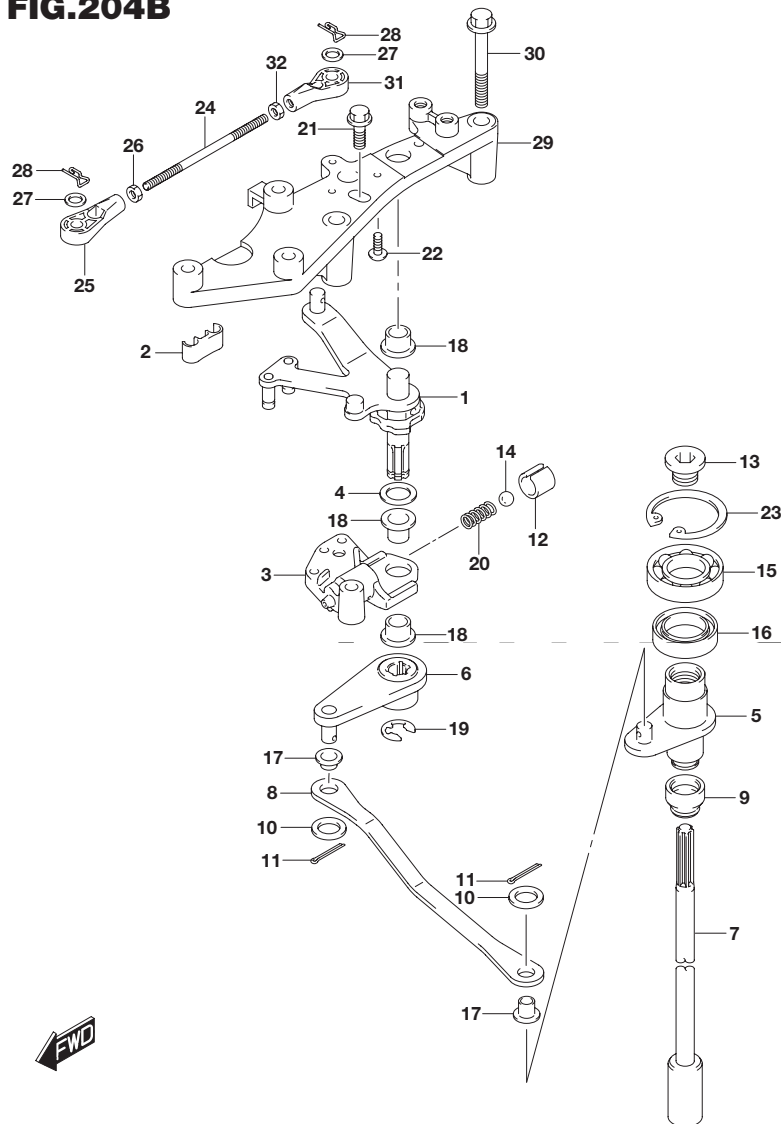


FIG.204B (1-D-4) クラッチ シャフト(DF250A)

見出番号	品番	品名	使用個数	備考
1	21110-98J02	レバー,クラッチ	1	
2	21131-93J00	ブッシュ,クラッチレバー	1	
3	21151-93J00	ホルダ,クラッチレバー	1	
4	09160-10148	ワッシャ(10X20X3)	1	
5	21210-98J01	シャフト,クラッチ	1	
6	21230-98J01	アーム,クラッチシャフト	1	
7	23111-93J00	ロッド,クラッチ	1	
8	23115-98J00	リンク,クラッチレバー	1	
9	25223-94400	シール,シフトロッドダスト	1	
10	09160-06094	ワッシャ(6.5X15X1.0)	2	
11	09204-01006	コッタピン	2	
12	09205-10006	ピン	1	
13	09248-12011	プラグ(12X9)	1	
14	09260-10005	ボール	1	
15	09262-17019	ベアリング(17X35X8)	1	
16	09289-18001	オイルシール	1	
17	09306-06005	ブッシュ	2	
18	09306-10001	ブッシュ	3	
19	09383-08004	Eリング	1	
20	09440-07051	スプリング	1	
21	01550-06207	ボルト	1	
22	02142-05107	スクリュ	2	
23	08331-41359	サークリップ	1	
24	21241-98J10	リンク,クラッチレバー-NO.2	1	

FIG.204B

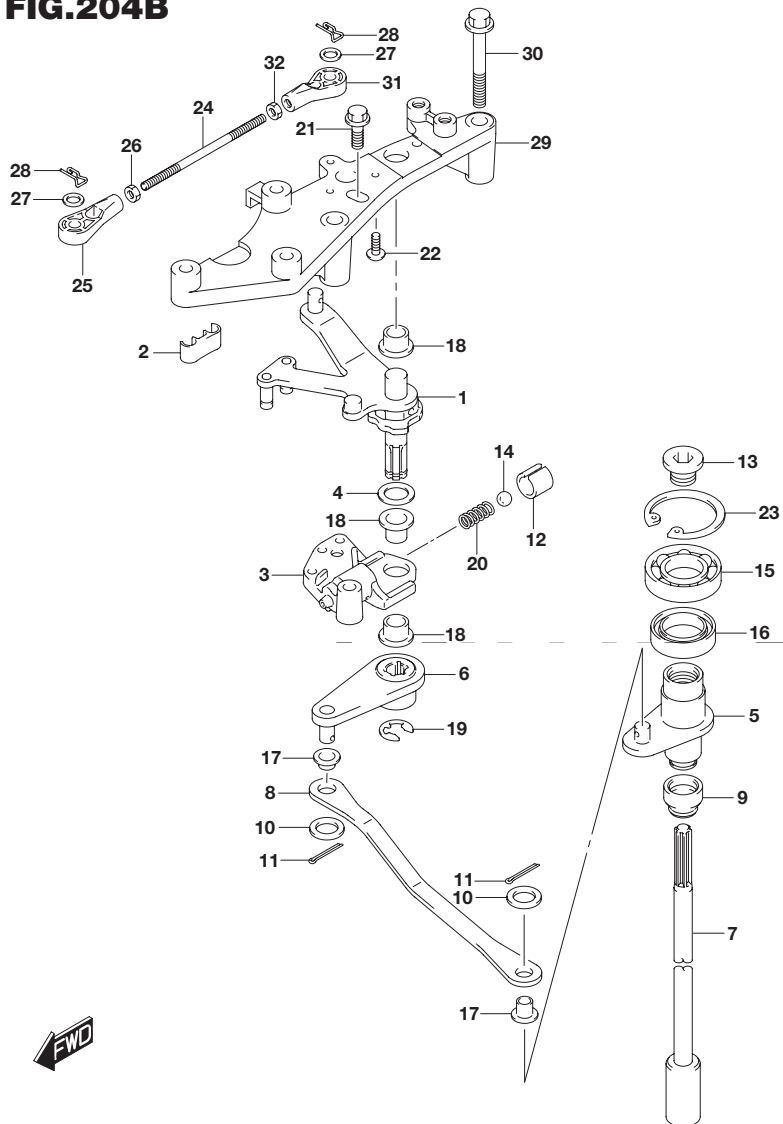


FIG.204B (1-D-5) クラッチ シャフト(DF250A)

見出番号	品番	品名	使用個数	備考
25	67467-89J01	コネクタ	1	
26	67471-99E00	ナット,リモコンケーブル	1	
27	09160-06055	ワッシャ(7X12X1)	2	
28	09385-06012	スナップピン	2	
29	19115-98J10	ホルダ,クラッチレバー	1	
30	01550-08557	ボルト	2	
31	67467-89J10	コネクタ,リモコンケーブルNO.2	1	
32	67471-99E10	ナット,リモコンケーブルNO.2	1	

3

FIG.206A

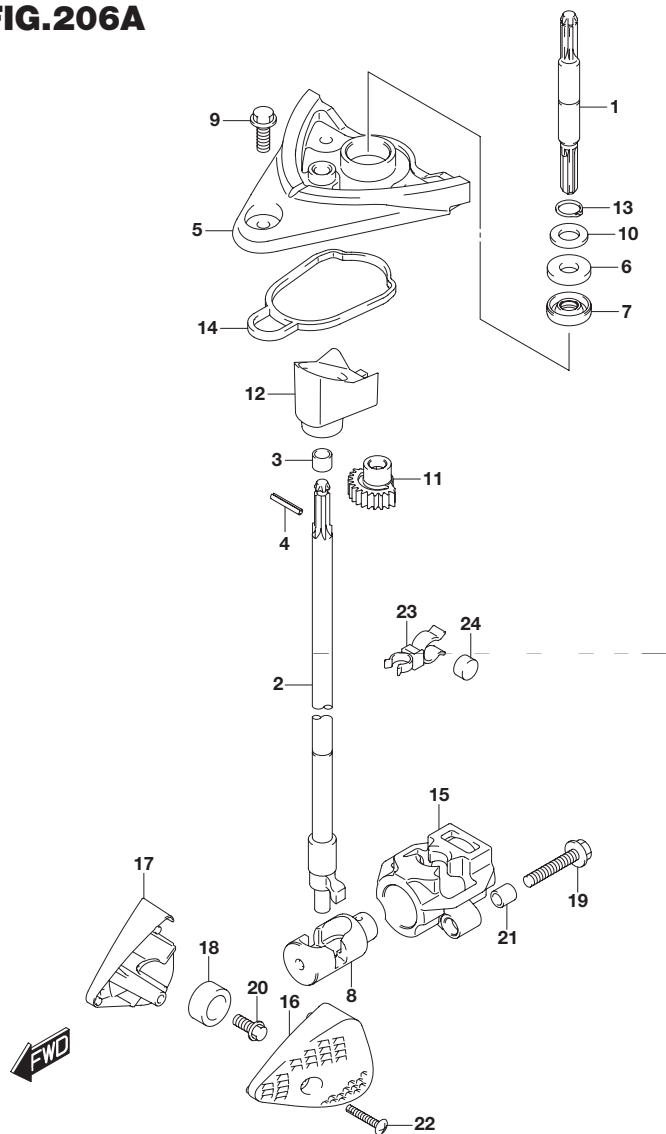


FIG.206A (1-D-6) クラッチ ロッド(DF300A)

見出番号	品番	品名	使用個数	備考
1-1	25112-93L00	ロッド,シフトドライブ(L,X)	1	W/トランサム(L) W/トランサム(X)
1-2	25112-93L10	ロッド,シフトドライブ(XX)	1	W/トランサム(XX)
2	25130-93L00	ヨーク,シフト	1	
3	25232-90J00	マグネット,ギヤケース	1	
4	09205-03004	ピン	1	
5-1	25141-93L00-YAY	ハウジング,シフトロッドガイド(ブラック)	1	
5-2	25141-93L00-Y5S	ハウジング,シフトロッドガイド(ホワイト)	1	
6	25222-90J00	カバー,シフトガイドハウジングオイルシール	1	
7	09283-10011	オイルシール	1	
8	25321-93L00	スライダ,シフトホリゾンタル	1	
9	29116-93J00	ボルト	3	
10	09160-10082	ワッシャ(10.5X19X2)	1	
11	25113-93L00	ギヤ,シフトロッド	2	NT:13
12	25215-93L00	ハウジング,マグネット	1	
13	09383-07003	Eリング,7X14X1.2	3	
14	55122-93L00	シーリング,シフトロッドガイドハウジング	1	
15	56141-93L00	ハウジング,シフトスライダ	1	
16	17637-93L00	フィルタ,ウォータポートフロントサイド	1	
17	17638-93L00	フィルタ,ウォータスターボードフロントサイド	1	
18	55321-87J01	アノード,プロテクション	1	
19	01550-06357	ボルト	2	
20	09103-06281	ボルト(6X14)	1	
21	09206-09012	ピン(7.4X9X10)	2	
22	09132-04034	タッピングスクリュー	1	
23	25231-93L00	ホルダ,マグネット	2	
24	25232-94300	マグネット,ギヤケース	2	

FIG.206B

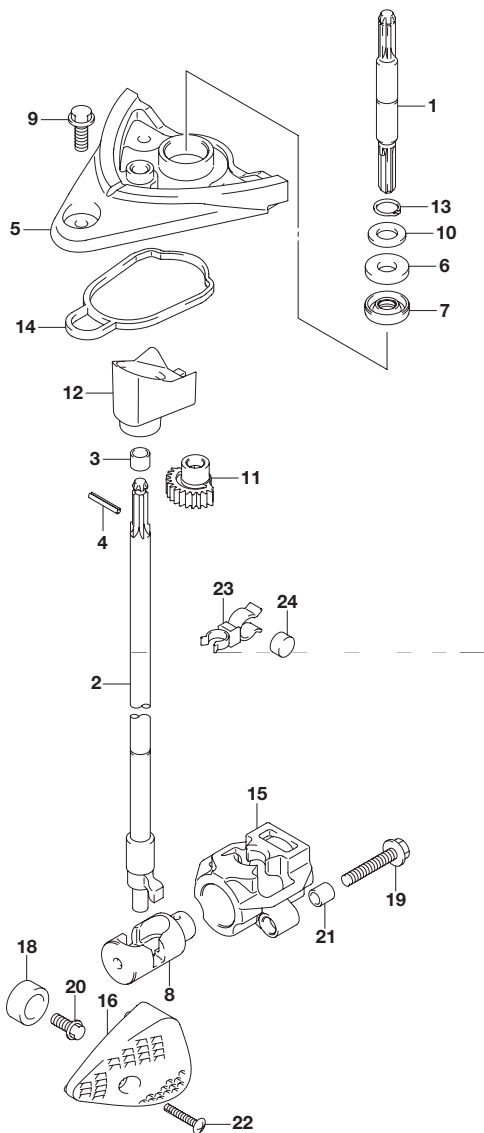


FIG.206B (1-D-7) クラッチ ロッド(DF250A)

見出番号	品番	品名	使用個数	備考
1-1	25112-93L00	ロッド,シフトドライブ(L,X)	1	W/トランサム(X)
1-2	25112-93L10	ロッド,シフトドライブ(XX)	1	W/トランサム(XX)
2	25130-93L00	ヨーク,シフト	1	
3	25232-90J00	マグネット,ギヤケース	1	
4	09205-03004	ピン	1	
5-1	25141-93L00-YAY	ハウジング,シフトロッドガイド(ブラック)	1	
5-2	25141-93L00-Y5S	ハウジング,シフトロッドガイド(ホワイト)	1	
6	25222-90J00	カバー,シフトガイドハウジングオイルシール	1	
7	09283-10011	オイルシール	1	
8	25321-93L00	スライダ,シフトホリゾンタル	1	
9	29116-93J00	ボルト	3	
10	09160-10082	ワッシャ(10.5X19X2)	1	
11	25113-93L00	ギヤ,シフトロッド	2	NT:13
12	25215-93L00	ハウジング,マグネット	1	
13	09383-07003	Eリング,7X14X1.2	3	
14	55122-93L00	シーリング,シフトロッドガイドハウジング	1	
15	56141-93L00	ハウジング,シフトスライダ	1	
16	17637-93L00	フィルタ,ウォータポートフロントサイド	1	
17	17638-93L00	フィルタ,ウォータスターボードフロントサイド	1	
18	55321-87J01	アノード,プロテクション	1	
19	01550-06357	ボルト	2	
20	09103-06281	ボルト(6X14)	1	
21	09206-09012	ピン(7.4X9X10)	2	
22	09132-04034	タツピングスクリュー	1	
23	25231-93L00	ホルダ,マグネット	2	
24	25232-94300	マグネット,ギヤケース	2	

FIG.220A

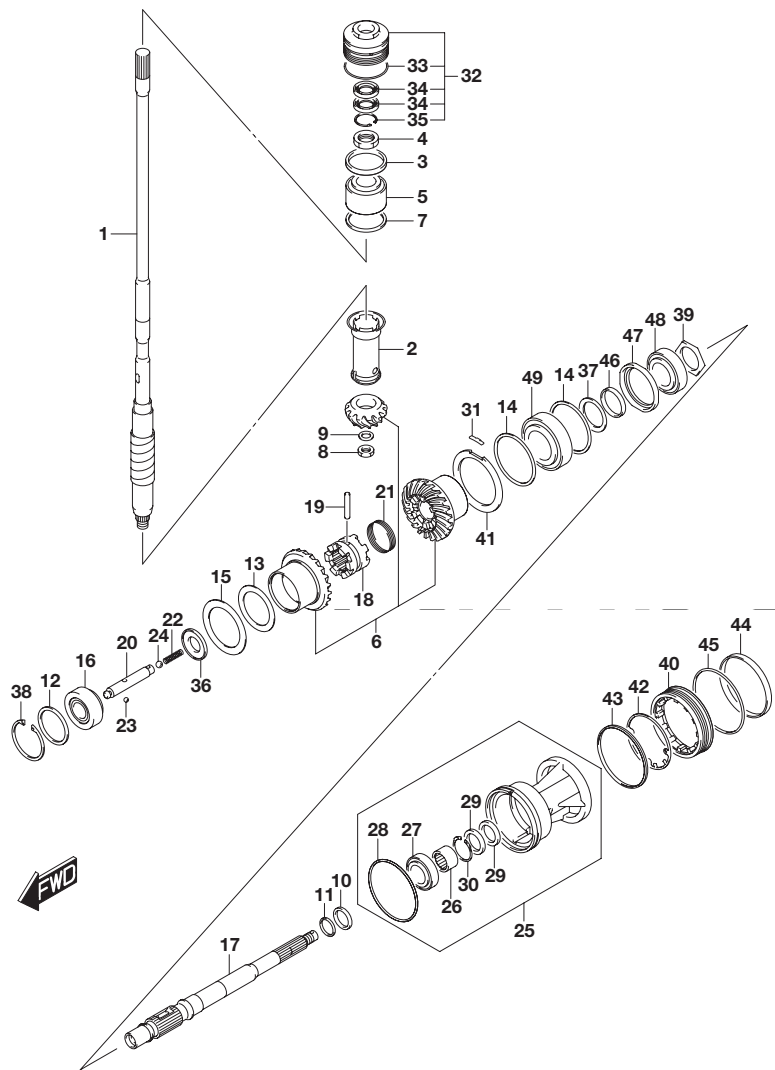


FIG.220A (1-D-8) トランスミッション(DF300A)

見出番号	品番	品名	使用個数	備考
1-1	57110-93L02	シャフト,ドライブ(L)	1	W/トランスム(L)
1-2	57110-93L12	シャフト,ドライブ(X)	1	W/トランスム(X)
1-3	57110-93L22	シャフト,ドライブ(XX)	1	W/トランスム(XX)
2	57133-93L00	カラー,ドライブシャフト	1	
3	57134-93J00	スパーサ,ドライブシャフトベアリング	1	
4	09159-28003	ナット	1	
5	09269-32002	ベアリング(32X66X49)	1	
6	57300-93L20	セット,ギヤ	1	
7-1	09181-60004	シム(60X66X0.45)	1	
7-2	09181-60005	シム(60X66X0.5)	1	
7-3	09181-60006	シム(60X66X0.55)	1	
7-4	09181-60007	シム(60X66X0.6)	1	
7-5	09181-60008	シム(60X66X0.65)	1	
7-6	09181-60009	シム(60X66X0.7)	1	
7-7	09181-60010	シム(60X66X0.75)	1	
7-8	09181-60011	シム(60X66X0.8)	1	
7-9	09181-60012	シム(60X66X0.85)	1	
7-10	09181-60013	シム(60X66X0.9)	1	
8	09140-16026	ナット	1	
9	08221-16256	シム	1	
10	09180-32006	スパーサ(32.4X40X3)	1	リヤギヤ
11-1	09181-32035	シム(32X37X0.5)	1	リヤギヤ
11-2	09181-32036	シム(32X37X0.55)	1	リヤギヤ
11-3	09181-32037	シム(32X37X0.6)	1	リヤギヤ
11-4	09181-32038	シム(32X37X0.65)	1	リヤギヤ

FIG.220A

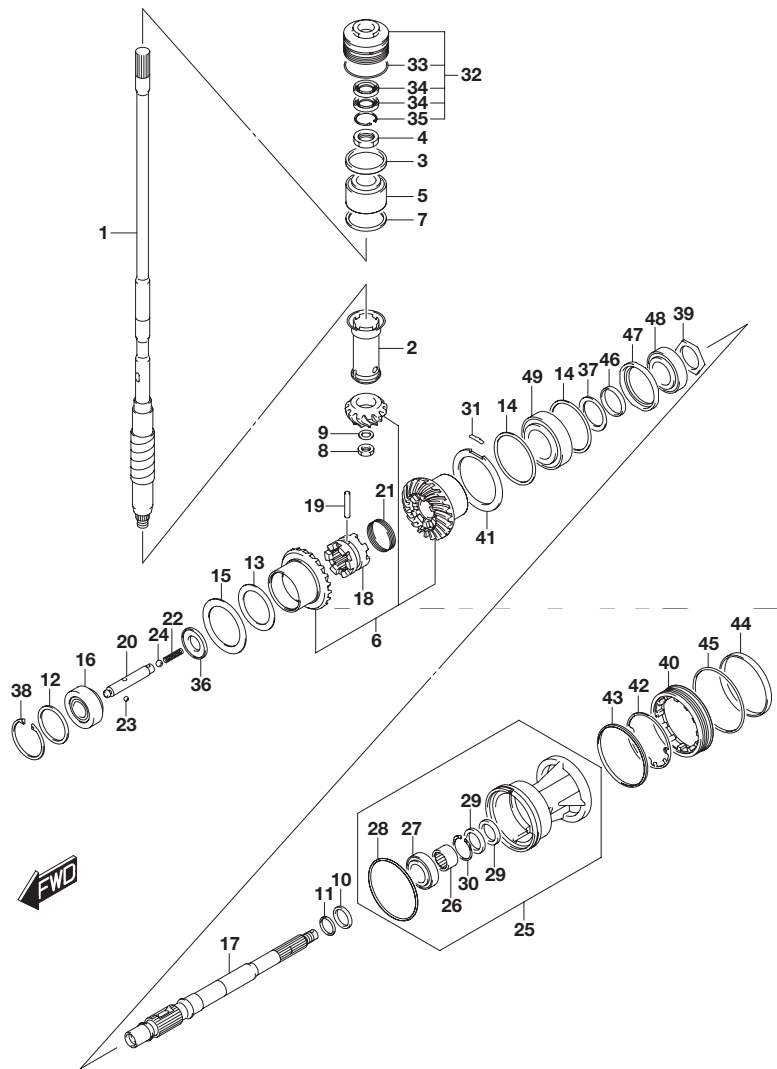


FIG.220A (1-D-9) トランスミッション(DF300A)

見出番号	品番	品名	使用個数	備考
11-5	09181-32039	シム(32X37X0.7)	1	リヤギヤ
11-6	09181-32040	シム(32X37X0.75)	1	リヤギヤ
11-7	09181-32041	シム(32X37X0.8)	1	リヤギヤ
11-8	09181-32042	シム(32X37X0.85)	1	リヤギヤ
11-9	09181-32043	シム(32X37X0.9)	1	リヤギヤ
11-10	09181-32044	シム(32X37X0.95)	1	リヤギヤ
12	09160-60012	ワッシャ(60X72X3)	1	フロントギヤ
13	09263-80002	ベアリング(80X105X4)	1	フロントギヤ
14-1	09181-93101	シム(93.5X100X0.50)	2	
14-2	09181-93102	シム(93.5X100X0.55)	2	
14-3	09181-93103	シム(93.5X100X0.60)	2	
14-4	09181-93104	シム(93.5X100X0.65)	2	
14-5	09181-93105	シム(93.5X100X0.70)	2	
14-6	09181-93106	シム(93.5X100X0.75)	2	
14-7	09181-93107	シム(93.5X100X0.80)	2	
14-8	09181-93108	シム(93.5X100X0.85)	2	
14-9	09181-93109	シム(93.5X100X0.90)	2	
14-10	09181-93110	シム(93.5X100X0.95)	2	
14-11	09181-93111	シム(93.5X100X1.00)	2	
14-12	09181-93112	シム(93.5X100X1.05)	2	
14-13	09181-93113	シム(93.5X100X1.10)	2	
15-1	59171-93L00	シム,フロントギヤ(81X103X3.50)	1	フロントギヤ
15-2	59171-93L10	シム,フロントギヤ(81X103X3.55)	1	フロントギヤ
15-3	59171-93L20	シム,フロントギヤ(81X103X3.60)	1	フロントギヤ
15-4	59171-93L30	シム,フロントギヤ(81X103X3.65)	1	フロントギヤ
15-5	59171-93L40	シム,フロントギヤ(81X103X3.70)	1	フロントギヤ

FIG.220A

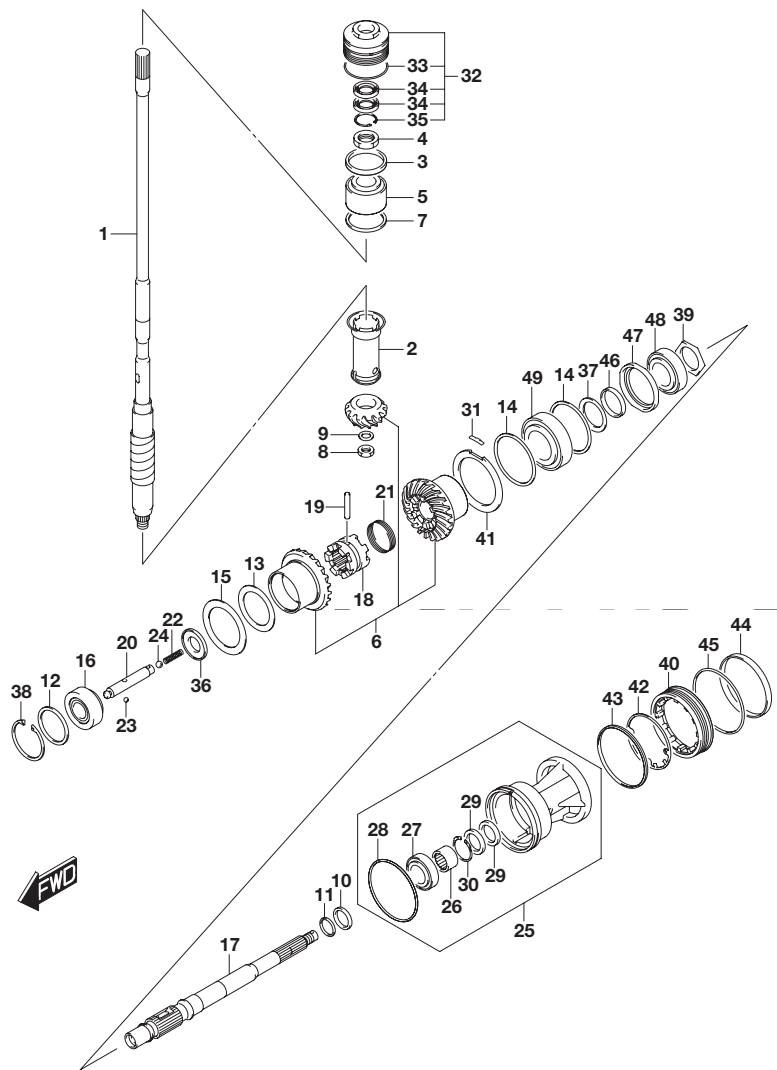


FIG.220A (1-D-10) トランスミッション(DF300A)

見出番号	品番	品名	使用個数	備考
15-6	59171-93L50	シム,フロントギヤ(81X103X3.75)	1	フロントギヤ
15-7	59171-93L60	シム,フロントギヤ(81X103X3.80)	1	フロントギヤ
15-8	59171-93L70	シム,フロントギヤ(81X103X3.85)	1	フロントギヤ
15-9	59171-93L80	シム,フロントギヤ(81X103X3.90)	1	フロントギヤ
15-10	59171-93L90	シム,フロントギヤ(81X103X3.95)	1	フロントギヤ
15-11	59171-93LA0	シム,フロントギヤ(81X103X4.00)	1	フロントギヤ
15-12	59171-93LB0	シム,フロントギヤ(81X103X4.05)	1	フロントギヤ
15-13	59171-93LC0	シム,フロントギヤ(81X103X4.10)	1	フロントギヤ
16	09265-30033	ベアリング(30X72X28.75)	1	
17	57610-93L10	シャフト,プロペラ	1	
18	57621-93L00	シフト,クラッチドツグ	1	
19	09202-08013	ピン(8X55)	1	
20	57631-93L01	ピン,コネクタ	1	
21	09440-58001	スプリング	1	
22	57617-93L00	スプリング,デテント	1	
23	06111-07004	ボール	2	デテント NO.1
24	06111-11004	ボール	2	デテント NO.2
25	56120-93L20	ハウジング,プロペラシャフトベアリング	1	
26	09263-30063	・ベアリング(30X40X25)	1	
27	09265-32003	・ベアリング(32X58X17)	1	
28	09280-00047	・Oリング(D:3)	1	
29	09282-30006	・オイルシール	2	
30	09381-40003	・サークリップ	1	
31	56147-93L00	スベーサ プロペラシャフトベアリングハウジング	1	
32	56130-93J02	ハウジング,ドライブシャフトベアリング	1	
33	09280-66004	・Oリング(D:3.1, ID:65.4)	1	

FIG.220A

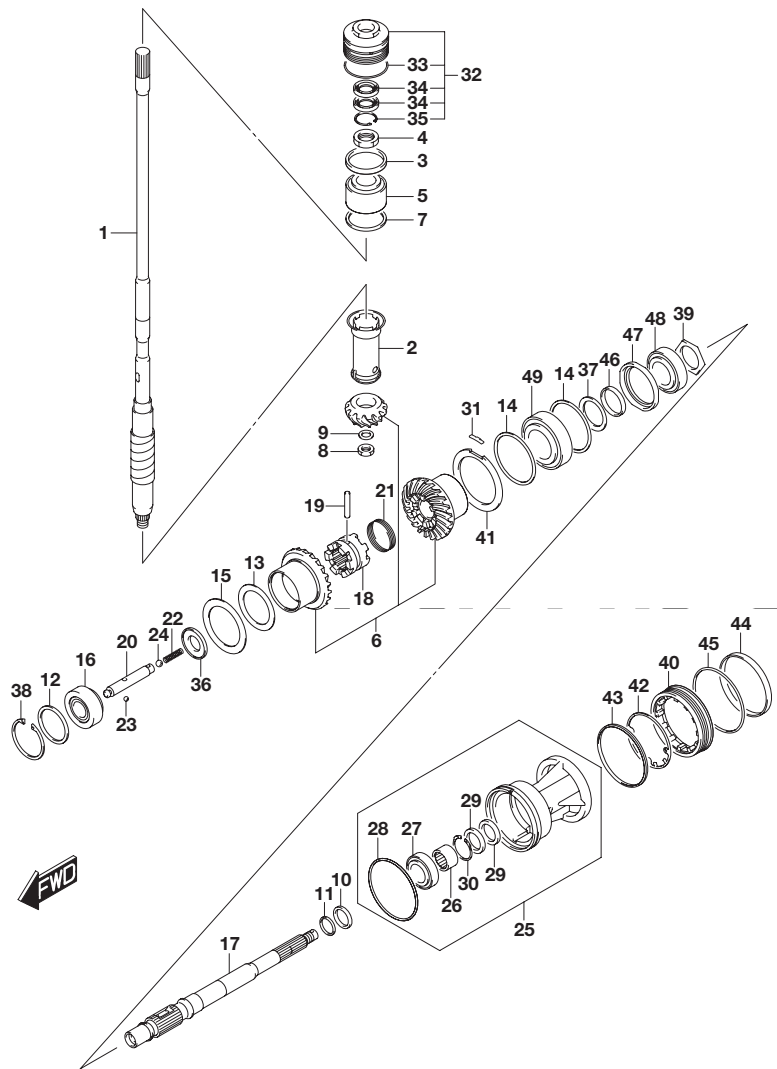


FIG.220A (1-D-11) トランスミッション(DF300A)

見出番号	品番	品名	使用個数	備考
34	09282-24004	・オイルシール	2	
35	09381-40003	・サークリップ	1	
36	57622-93L00	スペーサ スラスト	1	フロント
37	09164-50002	ワッシャ ウェーブ	1	
38	09381-72003	スナップリング	1	フロント
39	09140-48001	ナット	1	リヤギヤ
40	56122-93L00	ストッパ, プロペラシャフトベアリングハウジング	1	
41	56126-93L10	ワッシャ, プロペラシャフトベアリングハウジング	1	
42	56127-93L00	ワッシャ, プロペラシャフトベアリングハウジング2	1	
43	56128-93L00	シール, プロペラシャフトベアリングハウジング	1	
44	56129-93L00	ブッシュ ストッパ	1	
45	09280-00030	Oリング(D:1.8)	1	
46	57527-93L00	スペーサ ,ベアリングインナ	1	
47	57541-93L00	スペーサ ,ベアリングアウト	1	
48	09265-50004	ベアリング(50X80X20)	1	リヤギヤR
49	09265-55001	ベアリング(55X100X22.75)	1	リヤギヤF

FIG.220B

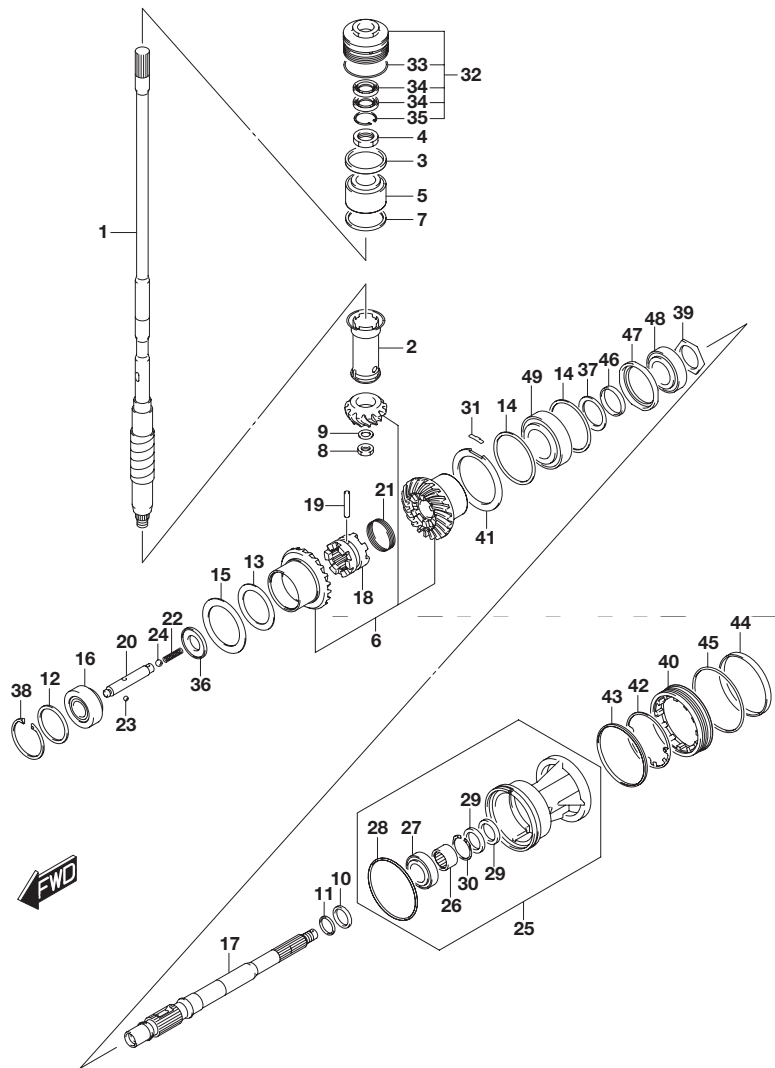


FIG.220B (1-D-12) トランスミッション(DF250A)

見出番号	品番	品名	使用個数	備考
1-1	57110-93L12	シャフト,ドライブ(X)	1	W/トランスム(X)
1-2	57110-93L22	シャフト,ドライブ(XX)	1	W/トランスム(XX)
2	57133-93L00	カラー,ドライブシャフト	1	
3	57134-93J00	スペーサ,ドライブシャフトベアリング	1	
4	09159-28003	ナット	1	
5	09269-32002	ベアリング(32X66X49)	1	
6	57300-93L20	セット,ギヤ	1	
7-1	09181-60004	シム(60X66X0.45)	1	
7-2	09181-60005	シム(60X66X0.5)	1	
7-3	09181-60006	シム(60X66X0.55)	1	
7-4	09181-60007	シム(60X66X0.6)	1	
7-5	09181-60008	シム(60X66X0.65)	1	
7-6	09181-60009	シム(60X66X0.7)	1	
7-7	09181-60010	シム(60X66X0.75)	1	
7-8	09181-60011	シム(60X66X0.8)	1	
7-9	09181-60012	シム(60X66X0.85)	1	
7-10	09181-60013	シム(60X66X0.9)	1	
8	09140-16026	ナット	1	
9	08221-16256	シム	1	
10	09180-32006	スペーサ(32.4X40X3)	1	リヤギヤ
11-1	09181-32035	シム(32X37X0.5)	1	リヤギヤ
11-2	09181-32036	シム(32X37X0.55)	1	リヤギヤ
11-3	09181-32037	シム(32X37X0.6)	1	リヤギヤ
11-4	09181-32038	シム(32X37X0.65)	1	リヤギヤ

FIG.220B

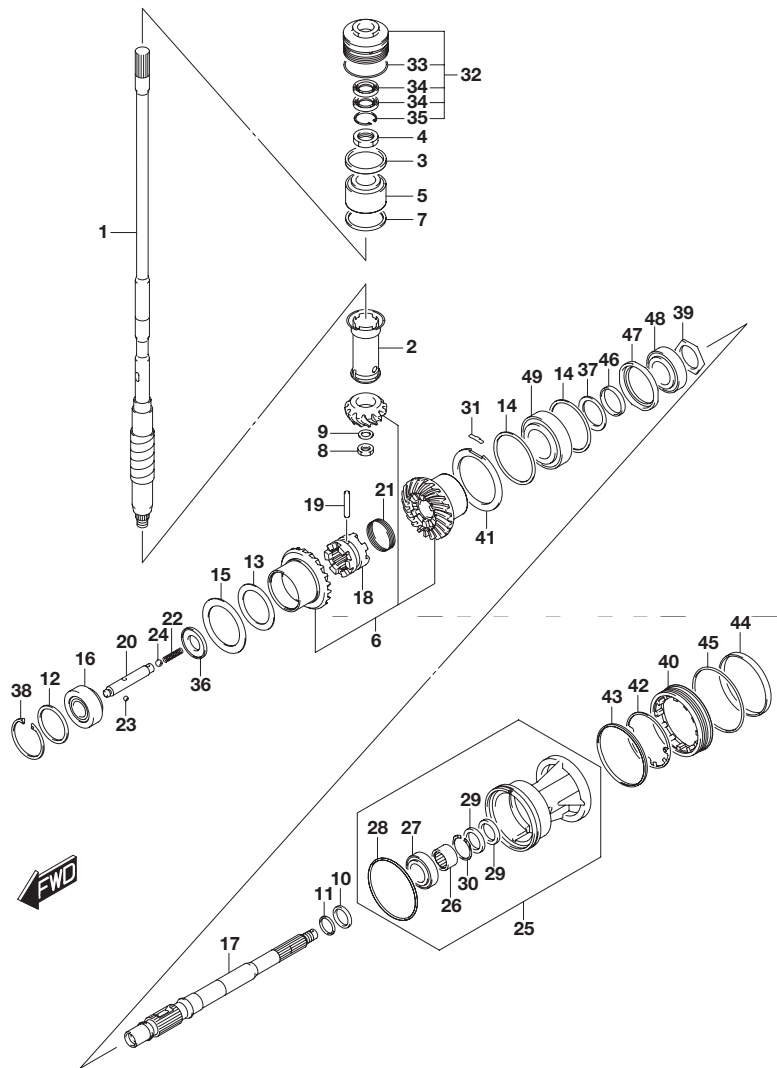


FIG.220B (1-D-13) トランスミッション(DF250A)

見出番号	品番	品名	使用個数	備考
11-5	09181-32039	シム(32X37X0.7)	1	リヤギヤ
11-6	09181-32040	シム(32X37X0.75)	1	リヤギヤ
11-7	09181-32041	シム(32X37X0.8)	1	リヤギヤ
11-8	09181-32042	シム(32X37X0.85)	1	リヤギヤ
11-9	09181-32043	シム(32X37X0.9)	1	リヤギヤ
11-10	09181-32044	シム(32X37X0.95)	1	リヤギヤ
12	09160-60012	ワッシャ(60X72X3)	1	フロントギヤ
13	09263-80002	ベアリング(80X105X4)	1	フロントギヤ
14-1	09181-93101	シム(93.5X100X0.50)	2	
14-2	09181-93102	シム(93.5X100X0.55)	2	
14-3	09181-93103	シム(93.5X100X0.60)	2	
14-4	09181-93104	シム(93.5X100X0.65)	2	
14-5	09181-93105	シム(93.5X100X0.70)	2	
14-6	09181-93106	シム(93.5X100X0.75)	2	
14-7	09181-93107	シム(93.5X100X0.80)	2	
14-8	09181-93108	シム(93.5X100X0.85)	2	
14-9	09181-93109	シム(93.5X100X0.90)	2	
14-10	09181-93110	シム(93.5X100X0.95)	2	
14-11	09181-93111	シム(93.5X100X1.00)	2	
14-12	09181-93112	シム(93.5X100X1.05)	2	
14-13	09181-93113	シム(93.5X100X1.10)	2	
15-1	59171-93L00	シム,フロントギヤ(81X103X3.50)	1	フロントギヤ
15-2	59171-93L10	シム,フロントギヤ(81X103X3.55)	1	フロントギヤ
15-3	59171-93L20	シム,フロントギヤ(81X103X3.60)	1	フロントギヤ
15-4	59171-93L30	シム,フロントギヤ(81X103X3.65)	1	フロントギヤ
15-5	59171-93L40	シム,フロントギヤ(81X103X3.70)	1	フロントギヤ

FIG.220B

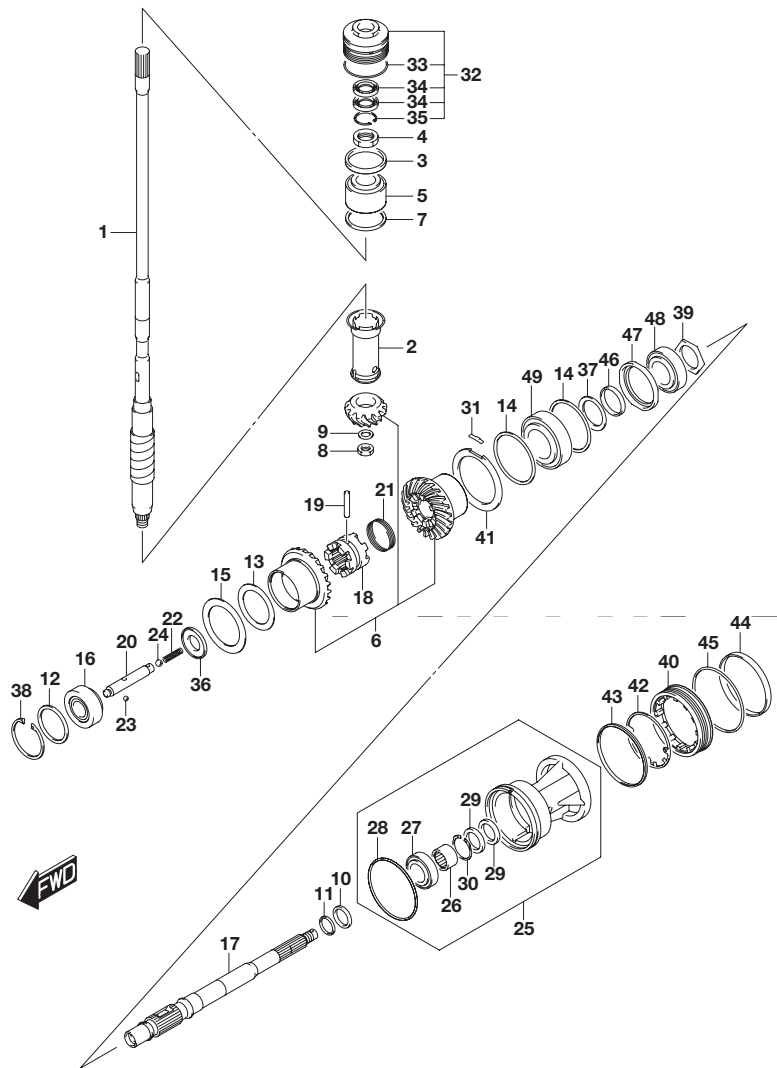


FIG.220B (1-D-14) トランスミッション(DF250A)

見出番号	品番	品名	使用個数	備考
15-6	59171-93L50	シム,フロントギヤ(81X103X3.75)	1	フロントギヤ
15-7	59171-93L60	シム,フロントギヤ(81X103X3.80)	1	フロントギヤ
15-8	59171-93L70	シム,フロントギヤ(81X103X3.85)	1	フロントギヤ
15-9	59171-93L80	シム,フロントギヤ(81X103X3.90)	1	フロントギヤ
15-10	59171-93L90	シム,フロントギヤ(81X103X3.95)	1	フロントギヤ
15-11	59171-93LA0	シム,フロントギヤ(81X103X4.00)	1	フロントギヤ
15-12	59171-93LB0	シム,フロントギヤ(81X103X4.05)	1	フロントギヤ
15-13	59171-93LC0	シム,フロントギヤ(81X103X4.10)	1	フロントギヤ
16	09265-30033	ベアリング(30X72X28.75)	1	
17	57610-93L10	シャフト,プロペラ	1	
18	57621-93L00	シフト,クラッチドツグ	1	
19	09202-08013	ピン(8X55)	1	
20	57631-93L01	ピン,コネクタ	1	
21	09440-58001	スプリング	1	
22	57617-93L00	スプリング,デテント	1	
23	06111-07004	ボール	2	デテント NO.1
24	06111-11004	ボール	2	デテント NO.2
25	56120-93L20	ハウジング,プロペラシャフトベアリング	1	
26	09263-30063	・ベアリング(30X40X25)	1	
27	09265-32003	・ベアリング(32X58X17)	1	
28	09280-00047	・Oリング(D:3)	1	
29	09282-30006	・オイルシール	2	
30	09381-40003	・サークリップ	1	
31	56147-93L00	スベーサ プロペラシャフトベアリングハウジング	1	
32	56130-93J02	ハウジング,ドライブシャフトベアリング	1	
33	09280-66004	・Oリング(D:3.1, ID:65.4)	1	

FIG.220B

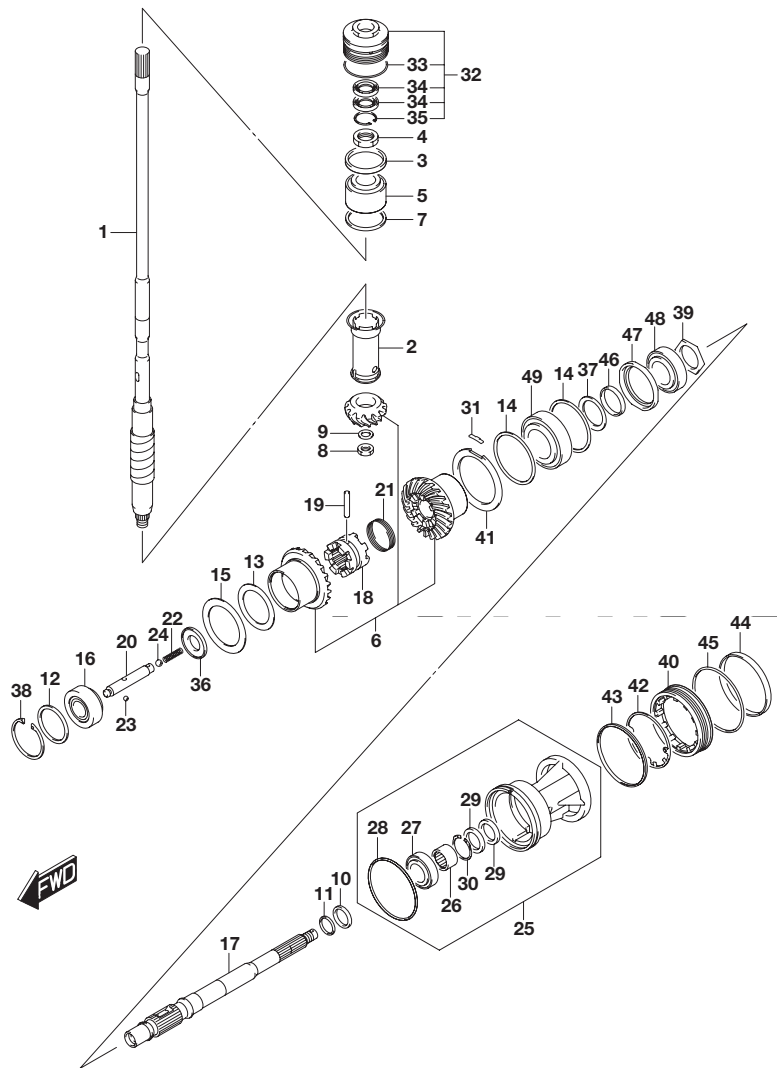


FIG.220B (1-D-15) トランスミッション(DF250A)

見出番号	品番	品名	使用個数	備考
34	09282-24004	・オイルシール	2	
35	09381-40003	・サークリップ	1	
36	57622-93L00	スペーサ スラスト	1	フロント
37	09164-50002	ワッシャ ウェーブ	1	
38	09381-72003	スナップリング	1	フロント
39	09140-48001	ナット	1	リヤギヤ
40	56122-93L00	ストッパ, プロペラシャフトベアリングハウジング	1	
41	56126-93L10	ワッシャ, プロペラシャフトベアリングハウジング	1	
42	56127-93L00	ワッシャ, プロペラシャフトベアリングハウジング2	1	
43	56128-93L00	シール, プロペラシャフトベアリングハウジング	1	
44	56129-93L00	ブッシュ ストッパ	1	
45	09280-00030	Oリング(D:1.8)	1	
46	57527-93L00	スペーサ べアリングインナ	1	
47	57541-93L00	スペーサ べアリングアウト	1	
48	09265-50004	ベアリング(50X80X20)	1	リヤギヤR
49	09265-55001	ベアリング(55X100X22.75)	1	リヤギヤF

FIG.301A

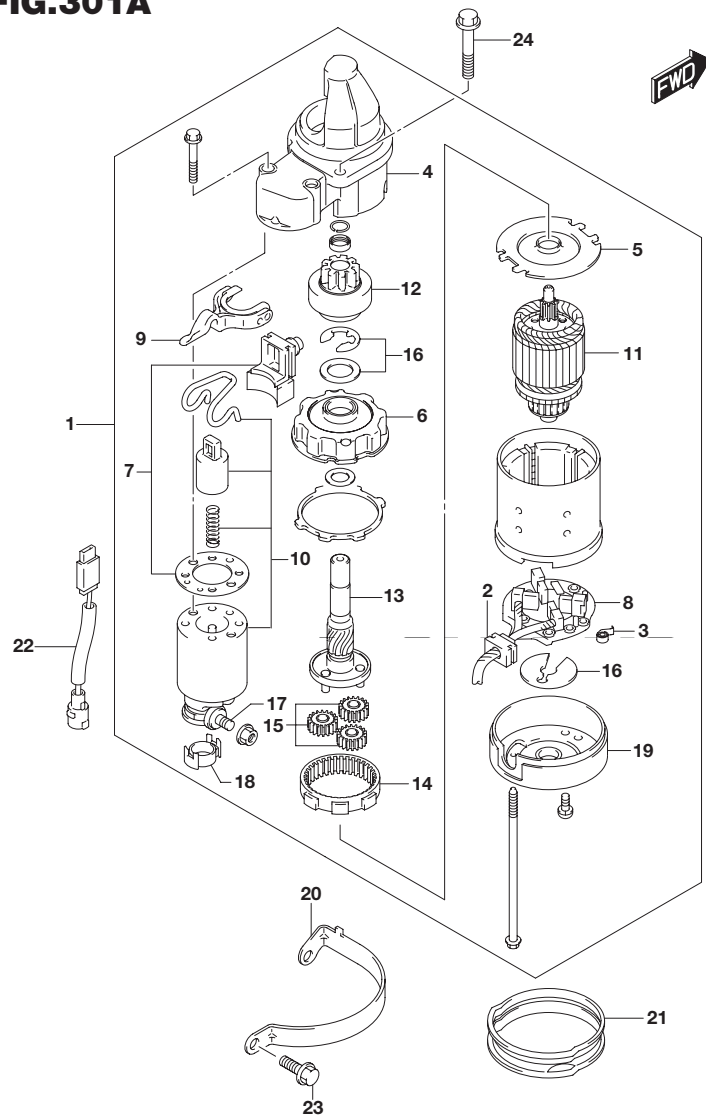


FIG.301A (1-E-2) スターティングモータ

見出番号	品番	品名	使用個数	備考
1	31100-96J02	モータアッシ,スターティング	1	
2	31131-90J01	・ブラシセット(+)	1	
3	31135-90J00	・スプリング	4	
4	31151-94J01	・ケース,スターティングモータギヤ	1	
5	31152-90J00	・プレート,センタ	1	
6	31153-90J00	・ブラケット,ギヤ	1	
7	31171-96J00	・カバーキット,ダスト	1	
8	31173-90J02	・ホルダアッシ,ブラシ	1	
9	31191-96J00	・レバー,シフト	1	
10	31220-94J00	・スイッチ,マグネット	1	
11	31310-90J00	・アマチュア	1	
12	31320-93J00	・ピニオン	1	
13	31341-93J00	・シャフト,ピニオン	1	
14	31343-90J00	・インターナルギヤ	1	
15	31344-90J00	・ギヤ,プラネタリ	3	
16	31360-93J01	・ワッシャセット,ストップ	1	
17	31913-93J00	・ターミナル	1	
18	31914-93J00	・キャップ,ターミナル	1	
19	31170-90J00	・カバーアッシ,スタータモータリヤ	1	
20	31912-98J00	バンド,スタータモータ	1	
21	31918-90J10	ダンパ,ロア	1	
22	36645-93J00	リードワイヤ,スターティングモータ	1	
23	01550-08207	ボルト	2	ロア
24	01550-08307	ボルト	2	アッパ

FIG.303A

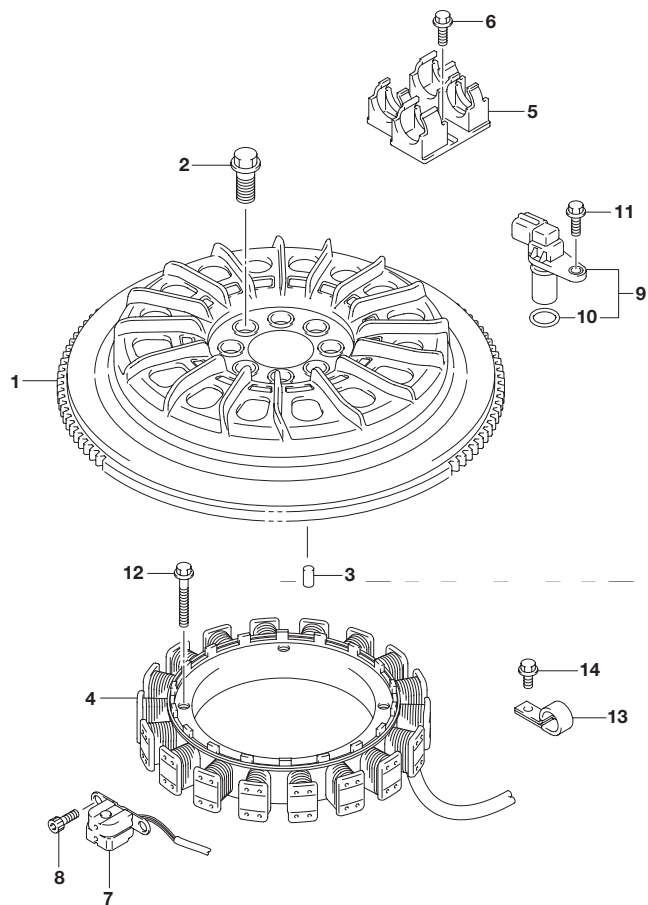


FIG.303A (1-E-3) マグネット

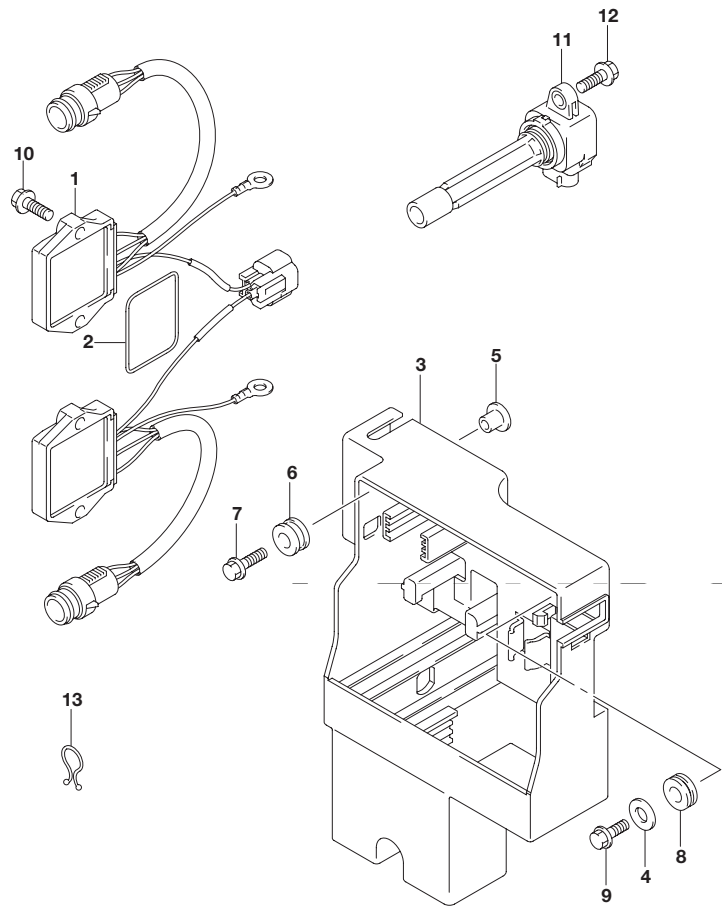
見出番号	品番	品名	使用個数	備考
1	32102-98J01	フライホイール ,マグネット	1	
2	09103-12125	ボルト(12X26)	8	
3	09202-06031	ピン(6X12)	1	
4	32120-93J00	コイル ,バッテリーチャージング	1	
5	32131-93J00	ホルダ ,スタータコネクタ	1	
6	01550-06167	ボルト	2	
7	32160-88L00	コイル ,イグニッションタイミング	1	
8	09106-05030	ボルト(5X10)	2	
9	33220-69J00	センサアッソ ,カムシャフトポジション	3	
10	33221-42F00	・Oリング	3	
11	01550-06167	ボルト	3	
12	09103-06231	ボルト(6X35)	4	
13	09403-13408	クランプ	2	
14	01550-06127	ボルト	2	

4



FIG.310A

FIG.310A (1-E-4) レクチファイア/イグニション コイル



見出番号	品番	品名	使用個数	備考
1	32800-98J01	レクチファイヤ/レギュレータ Assy	1	
2	32805-93J00	Oリング,レクチファイヤ/レギュレータ	2	
3	32890-98J01	ホルダ,電気部品	1	
4	09160-06134	ワッシャ(6.5X24X1.6)	1	
5	09169-06062	ワッシャ	3	
6	09320-09016	クッション	3	
7	09116-06202	ボルト(6X25)	3	
8	09320-12076	クッション	1	
9	01550-06127	ボルト	1	
10	01550-06257	ボルト	4	
11	33410-93J00	コイル Assy,イグニッション	6	
12	01547-06207	ボルト	6	
13	09408-00021	クリップ(ID:16)	1	



FIG.315A

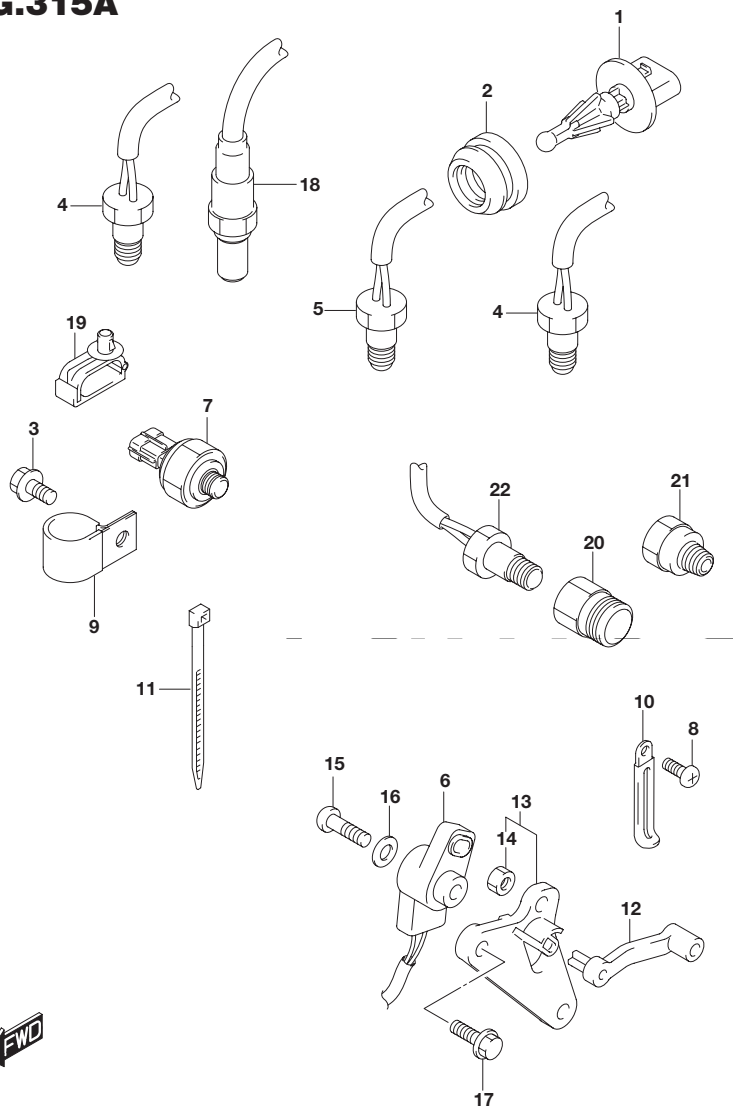


FIG.315A (1-E-5) センサ(X,XX)(DF300A)

見出番号	品番	品名	使用個数	備考
1	13650-52G00	センサ,インレットエアテンパレチャ	1	
2	13655-87J00	グロメット,エアテンパレチャセンサ	1	
3	29103-93J00	ボルト	1	
4	34830-87J20	センサ,テンパレチャ	2	エキゾースト
5	34830-87J20	センサ,テンパレチャ	1	シリンダー
6	34840-98J03	センサアッシ,トリム/チルト	1	
7	37820-98J00	センサアッシ,オイルプレッシャ	1	
8	09125-06063	スクリユ(6X10)	1	
9	09403-19409	クランプ	1	
10	29404-93J10	クランプ	1	
11	09407-14407	クランプ(L:145)	2	
12	34841-88L00	レバー,トリムセンサ	1	
13	34845-88L01	ブラケット,トリムセンサ	1	
14	09140-05005	ナット	1	
15	09125-05048	スクリユ(5X16)	1	
16	09160-05029	ワッシャ(5.5X12X0.8)	1	
17	09103-06093	ボルト(6X20)	2	
18	18213-98J30	センサ,オキシジェン	1	
19	09403-07340	クランプ	1	
20	11218-98J02	ホルダ,テンパレチャセンサ	1	
21	11219-98J00	ホルダ,オイルセンサ	1	
22	34830-98J00	センサアッシ,オイルテンパレチャ	1	

FIG.315B

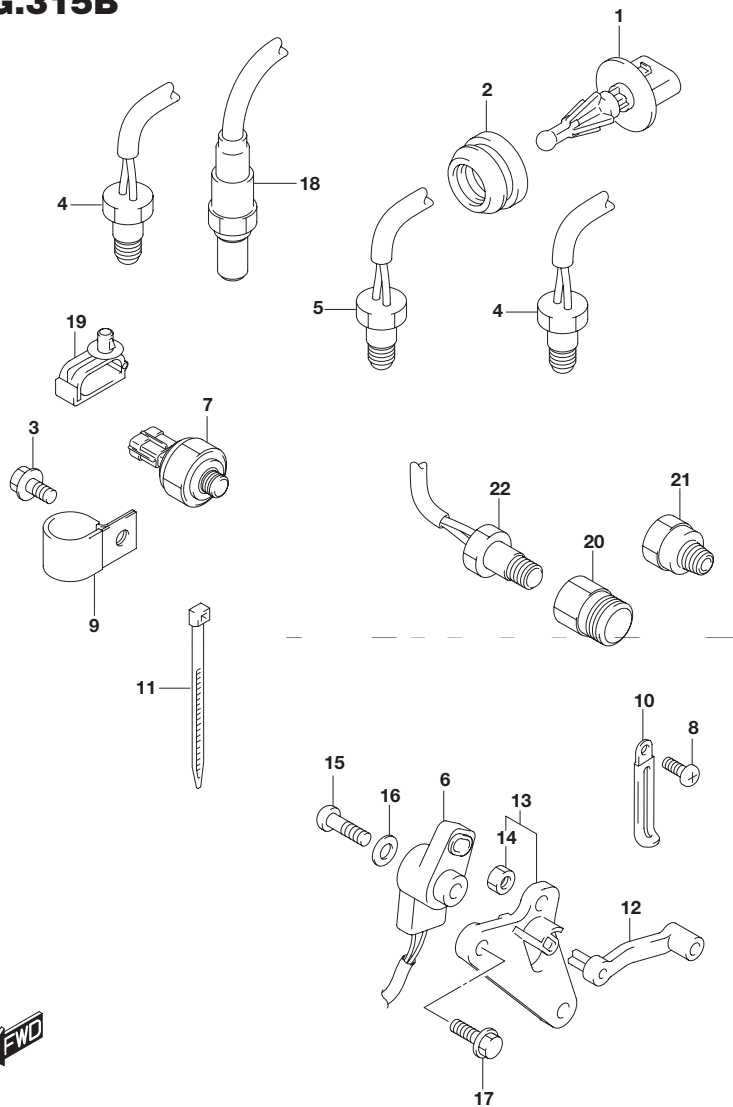


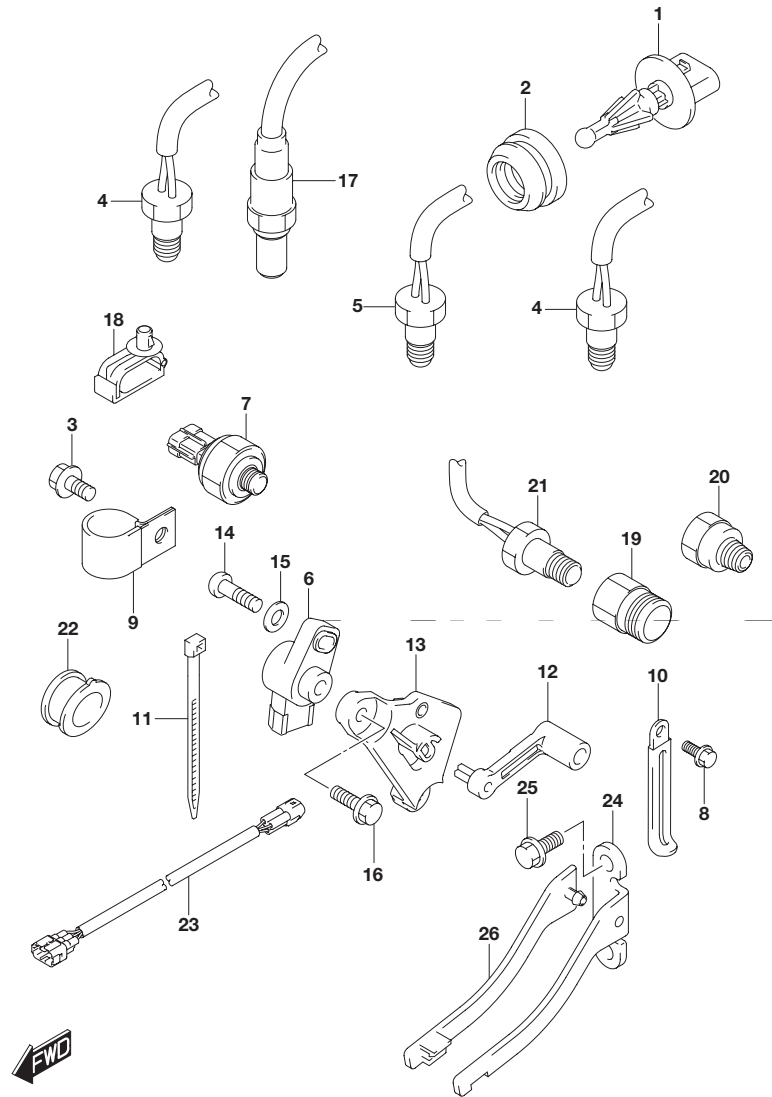
FIG.315B (1-E-6) センサ(X,XX)(DF250A)

見出番号	品番	品名	使用個数	備考
1	13650-52G00	センサ,インレットエアテンバレチャ	1	
2	13655-87J00	グロメット,エアテンバレチャセンサ	1	
3	29103-93J00	ボルト	1	
4	34830-87J20	センサ,テンバレチャ	2	エキゾースト
5	34830-87J20	センサ,テンバレチャ	1	シリンダー
6	34840-98J03	センサアッシ,トリム/チルト	1	
7	37820-98J00	センサアッシ,オイルプレッシャ	1	
8	09125-06063	スクリュ(6X10)	1	
9	09403-19409	クランプ	1	
10	29404-93J10	クランプ	1	
11	09407-14407	クランプ(L:145)	2	
12	34841-88L00	レバー,トリムセンサ	1	
13	34845-88L01	ブラケット,トリムセンサ	1	
14	09140-05005	ナット	1	
15	09125-05048	スクリュ(5X16)	1	
16	09160-05029	ワッシャ(5.5X12X0.8)	1	
17	09103-06093	ボルト(6X20)	2	
18	18213-98J30	センサ,オキシジェン	1	
19	09403-07340	クランプ	1	
20	11218-98J02	ホルダ,テンバレチャセンサ	1	
21	11219-98J00	ホルダ,オイルセンサ	1	
22	34830-98J00	センサアッシ,オイルテンバレチャ	1	

FIG.315C

FIG.315C (1-E-7) センサ(L)(DF300A)

4



見出番号	品番	品名	使用個数	備考
1	13650-52G00	センサ,インレットエアテンパレチャ	1	
2	13655-87J00	グロメット,エアテンパレチャセンサ	1	
3	29103-93J00	ボルト	1	
4	34830-87J20	センサ,テンパレチャ	2	
5	34830-87J20	センサ,テンパレチャ	1	
6	34840-98J11	センサアッシ,トリム	1	
7	37820-98J00	センサアッシ,オイルプレッシャ	1	
8	09103-06307	ボルト(6X10)	1	
9	09403-19409	クランプ	1	
10	29404-93J20	クランプ	1	
11	09407-14407	クランプ(L:145)	2	
12	34841-96J00	レバー,トリムセンサ	1	
13	34845-96J00	ブラケット,トリムセンサ	1	
14	09125-05048	スクリュ(5X16)	1	
15	09160-05029	ワッシャ(5.5X12X0.8)	1	
16	09103-06093	ボルト(6X20)	2	
17	18213-98J30	センサ,オキシジェン	1	
18	09403-07340	クランプ	1	
19	11218-98J02	ホルダ,テンパレチャセンサ	1	
20	11219-98J00	ホルダ,オイルセンサ	1	
21	34830-98J00	センサアッシ,オイルテンパレチャ	1	
22	34813-93J00	プロテクタ,リードワイヤ	1	
23	36611-96J00	ワイヤ,トリムセンサ	1	
24	43117-96J00	カム,トリムセンダ	1	
25	09116-05010	ボルト(5X12)	2	
26	43118-96J00	プレート,トリムセンダカム	1	

FIG.322A

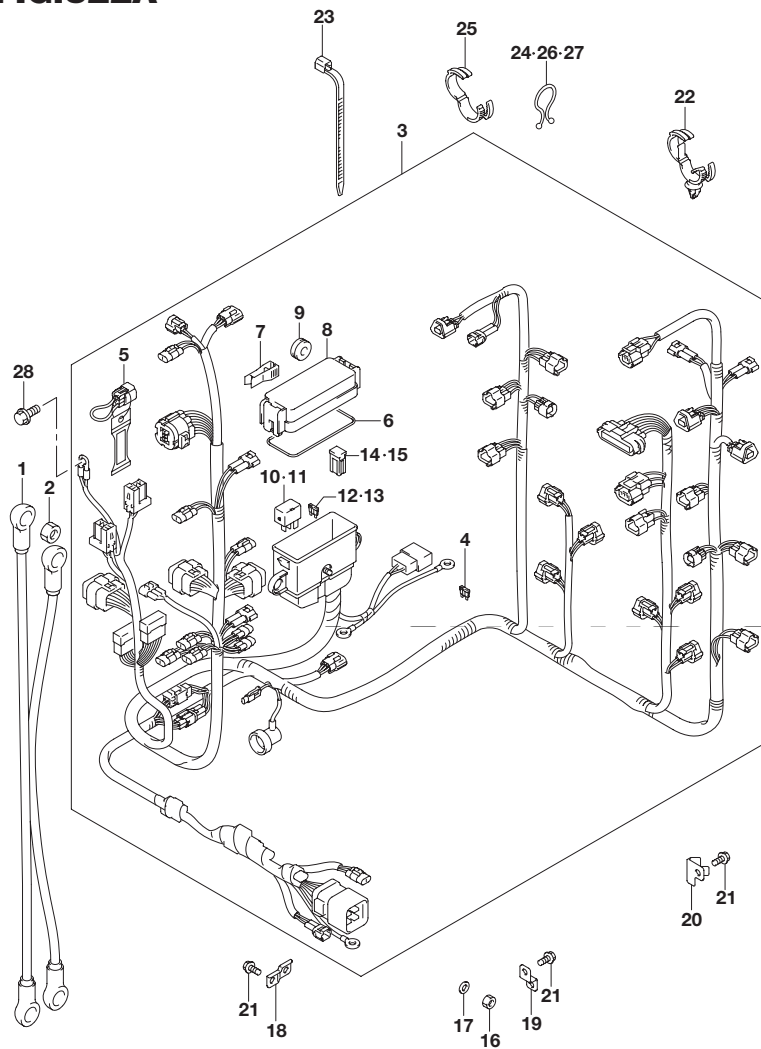


FIG.322A (1-E-8) ハーネス

見出番号	品番	品名	使用個数	備考
1	33810-98J00	ケーブルアッシ スタータモータ	1	
2	08316-10087	ナット	1	
3	36610-98J70	ハーネスアッシ ワイヤリング	1	
4	09481-10501	・フューズ(10A)	2	
5	36612-98J10	・コネクタ,セレクトターミナル	1	
6	36721-96J00	・オリング,アッパカバー	1	
7	36737-96J00	・ブーラ,フューズ	1	
8	36738-98J00	・カバー,フューズケースアッパ	1	
9	09320-08021	・クッション	2	
10	38860-76F01	・リレーアッシ	1	エンジンコントロールユニット
11	38860-76F01	・リレーアッシ	1	スタータモータ
12	09481-15501	・フューズ(15A)	5	
13	09481-30501	・フューズ(30A)	3	
14	09481-40401	・フューズ(40A)	1	
15	09481-60401	・フューズ(60A)	2	
16	08310-00067	ナット	1	
17	08321-01067	ロックワッシャ	1	
18	36617-93J00	ブラケット,ハーネス	3	
19	36617-93J10	ブラケット,ハーネス	8	
20	36617-98J00	ブラケット,ハーネス	1	
21	01550-06127	ボルト	12	
22	09403-20308	クランプ	1	
23	09407-14407	クランプ(L:145)	4	
24	09408-00008	クリップ(ID:20)	2	
25	09408-00184	クランプ	3	
26	09408-00012	クリップ(ID:11.5)	1	

FIG.322A

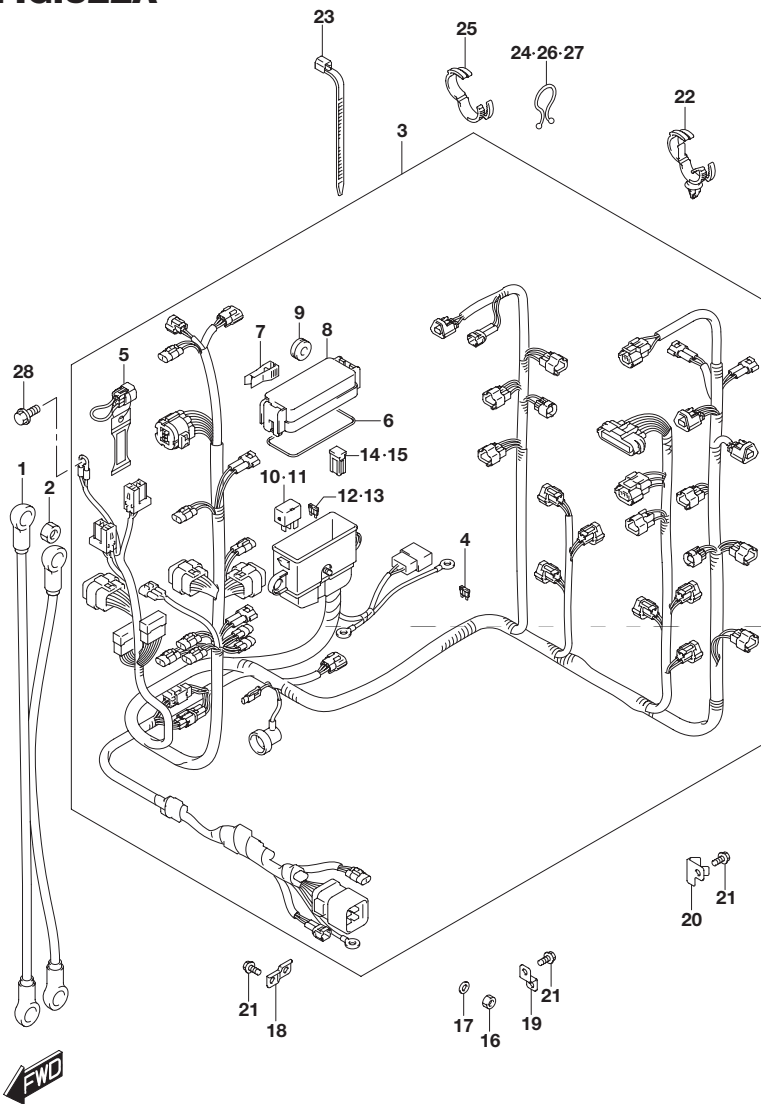


FIG.322A (1-E-9) ハーネス

見出番号	品番	品名	使用個数	備考
27	09408-00008	クリップ(ID:20)	1	
28	01550-06127	ボルト	1	

4

FIG.326A

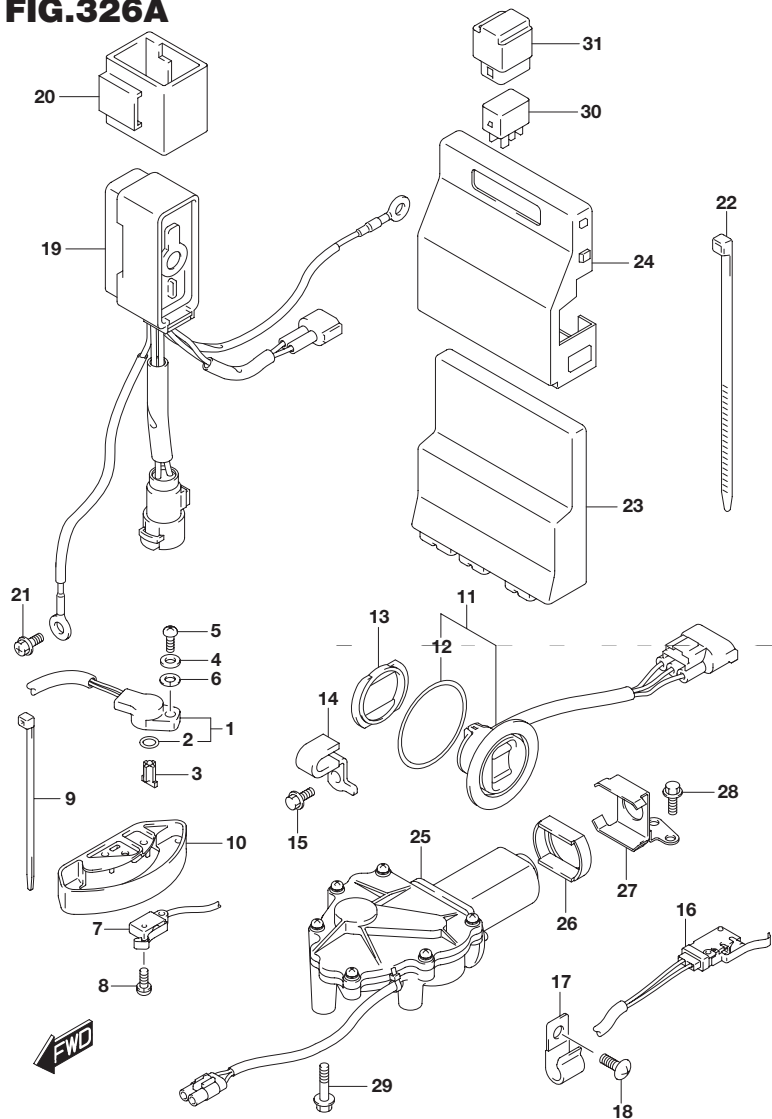


FIG.326A (1-E-10) PTTスイッチ/エンジンコントロールユニット(DF300A)

見出番号	品番	品名	使用個数	備考
1	13580-98J02	センサアッシ ,シフトポジション	1	
2	13575-40F00	・Oリング	1	
3	37729-96L00	レバー ,シフトセンサ	1	
4	09160-05029	ワッシャ(5.5X12X0.8)	1	
5	07130-05167	ボルト	1	
6	08321-0105A	ロックワッシャ	1	
7	37721-93J00	スイッチアッシ ニュートラル	1	
8	09137-04004	スクリュ(4X16)	2	
9	09407-10404	クランプ(L:100)	2	
10	37725-93J11	カバー ,スイッチアッシ	1	
11	37850-92J00	スイッチアッシ PTT	1	
12	37856-92J00	・テープ PTTスイッチ	1	
13	37857-92J00	ブッシュ PTTスイッチ	1	
14	09403-11315	クランプ	1	
15	01550-06127	ボルト	1	
16	37722-93J11	スイッチアッシ チルトリミット	1	
17-1	09407-14407	クランプ(L:145)	1	W/トランスム(L)
17-2	09403-09316	クランプ	1	W/トランスム(X) W/トランスム(XX)
18	29125-93J00	スクリュ	1	W/トランスム(X) W/トランスム(XX)
19	38410-93J12	リレーアッシ PTT	1	
20	38415-93J00	ホルダ PTTリレー	1	
21	01550-06127	ボルト	1	
22	09407-30401	クランプ(L:300)	1	
23-1	33920-98JM0	ユニット エンジンコントロール	1	W/トランスム(L)
23-2	33920-98JK0	ユニット エンジンコントロール	1	W/トランスム(X) W/トランスム(XX)

FIG.326A

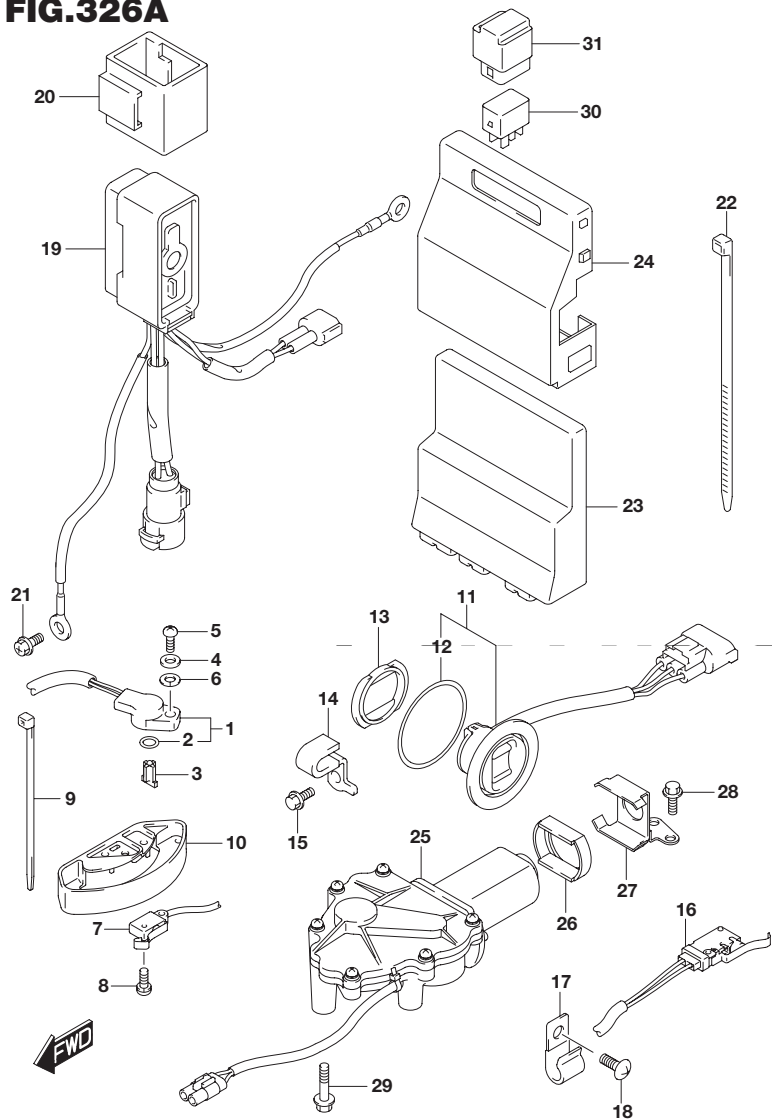


FIG.326A (1-E-11) PTT スイッチ/エンジン コントロール ユニット(DF300A)

見出番号	品番	品名	使用個数	備考
24	33925-98J00	クッション ,エンジンコントロールユニット	1	
25	38890-98J10	アクチュエータアッシ ,シフト	1	
26	38892-98J00	ダンパ ,シフトアクチュエータ	1	
27	38895-98J00	ブラケット ,シフトアクチュエータ	1	
28	01550-06167	ボルト	2	
29	01550-06357	ボルト	3	
30	38860-76F01	リレーアッシ	2	アクチュエータ
31	38915-90J00	ホルダ ,リレー	2	

4

FIG.326B

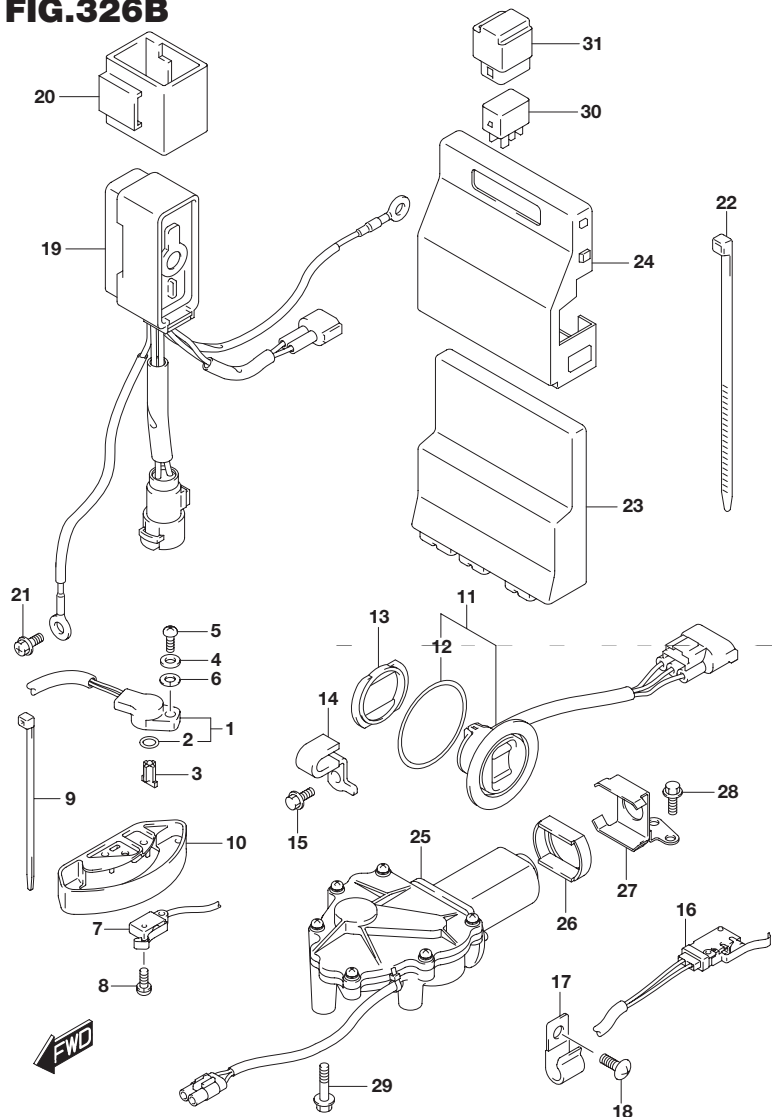


FIG.326B (1-E-12) PTT スイッチ/エンジン コントロール ユニット(DF250A)

見出番号	品番	品名	使用個数	備考
1	13580-98J02	センサアッシ ,シフトポジション	1	
2	13575-40F00	・Oリング	1	
3	37729-96L00	レバー ,シフトセンサ	1	
4	09160-05029	ワッシャ(5.5X12X0.8)	1	
5	07130-05167	ボルト	1	
6	08321-0105A	ロックワッシャ	1	
7	37721-93J00	スイッチアッシ ニュートラル	1	
8	09137-04004	スクリュ(4X16)	2	
9	09407-10404	クランプ(L:100)	2	
10	37725-93J11	カバー ,スイッチアッシ	1	
11	37850-92J00	スイッチアッシ PTT	1	
12	37856-92J00	・テープ PTTスイッチ	1	
13	37857-92J00	ブッシュ PTTスイッチ	1	
14	09403-11315	クランプ	1	
15	01550-06127	ボルト	1	
16	37722-93J11	スイッチアッシ チルトリミット	1	
17	09403-09316	クランプ	1	
18	29125-93J00	スクリュ	1	
19	38410-93J12	リレーアッシ PTT	1	
20	38415-93J00	ホルダ PTTサレー	1	
21	01550-06127	ボルト	1	
22	09407-30401	クランプ(L:300)	1	
23	33920-98JL0	ユニット ,エンジンコントロール	1	
24	33925-98J00	クッション ,エンジンコントロールユニット	1	
25	38890-98J10	アクチュエータアッシ ,シフト	1	
26	38892-98J00	ダンパ ,シフトアクチュエータ	1	

FIG.326B

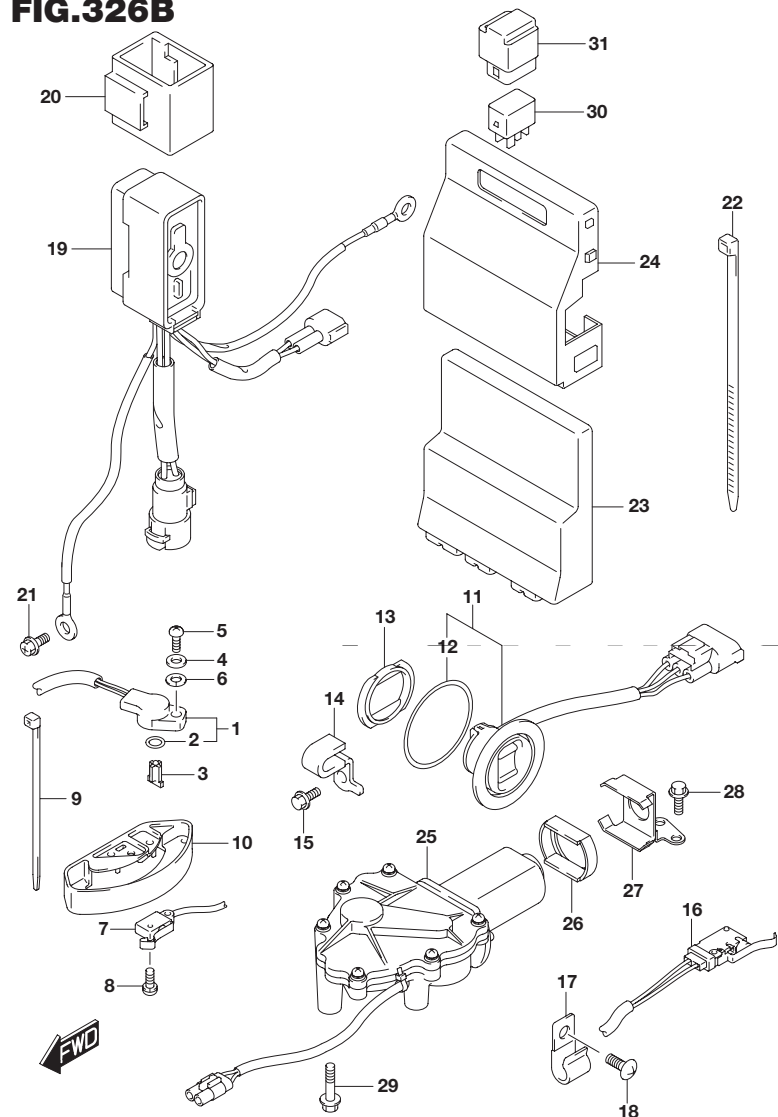


FIG.326B (1-E-13) PTT スイッチ/エンジン コントロールユニット(DF250A)

見出番号	品番	品名	使用個数	備考
27	38895-98J00	ブラケット,シフトアクチュエータ	1	
28	01550-06167	ボルト	2	
29	01550-06357	ボルト	3	
30	38860-76F01	リレーアッソ	2	アクチュエータ
31	38915-90J00	ホルダ,リレー	2	

4

FIG.331A

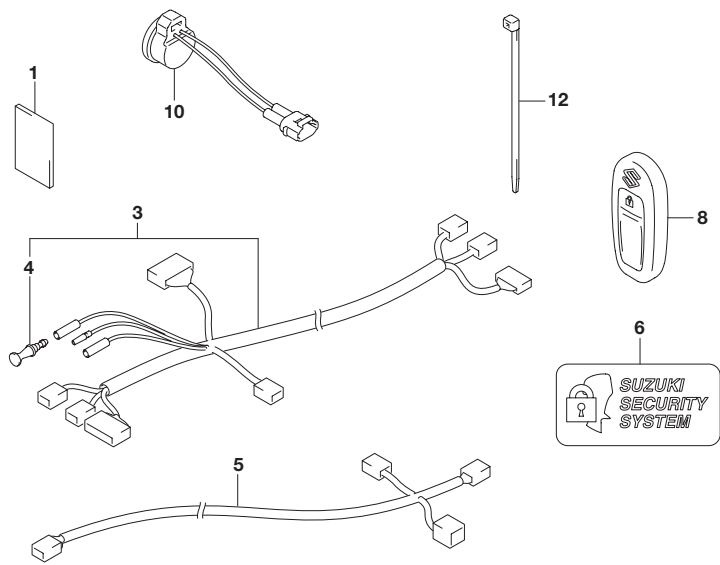


FIG.331A (1-E-14) キーレススタート

見出番号	品番	品名	使用個数	備考
1	32851-93J00	クッション,リードワイヤ	1	
2	32980-38F00	クッション,CDIユニット	1	
3	36623-96L01	ハーネスアッシ,キーレススタートコントローラ	1	
4	36615-96300	・ターミナル	1	
5	36662-96L00	ハーネスアッシ,キーレススタートCAN	1	L:6500+110
6	37117-96L00	デカール,キーレススタート	2	
7	37171-96L11	コントローラアッシ,キーレススタート315	1	
8	37172-96L10	リモコンアッシ,キーレススタート315MHZ	2	
9	37173-96L10	ホルダ,キーレススタートパーツ	1	
10	38500-93J90	ブザー,ウォーニング	1	
11	38860-96L00	リレーアッシ,キーレススタート	1	
12	09407-14407	クランプ(L:145)	1	

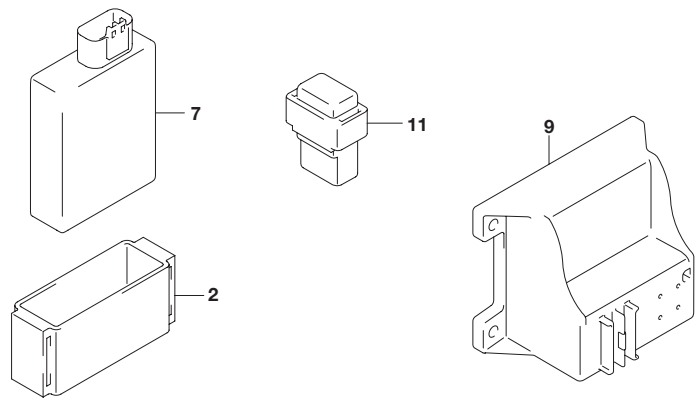


FIG.335A

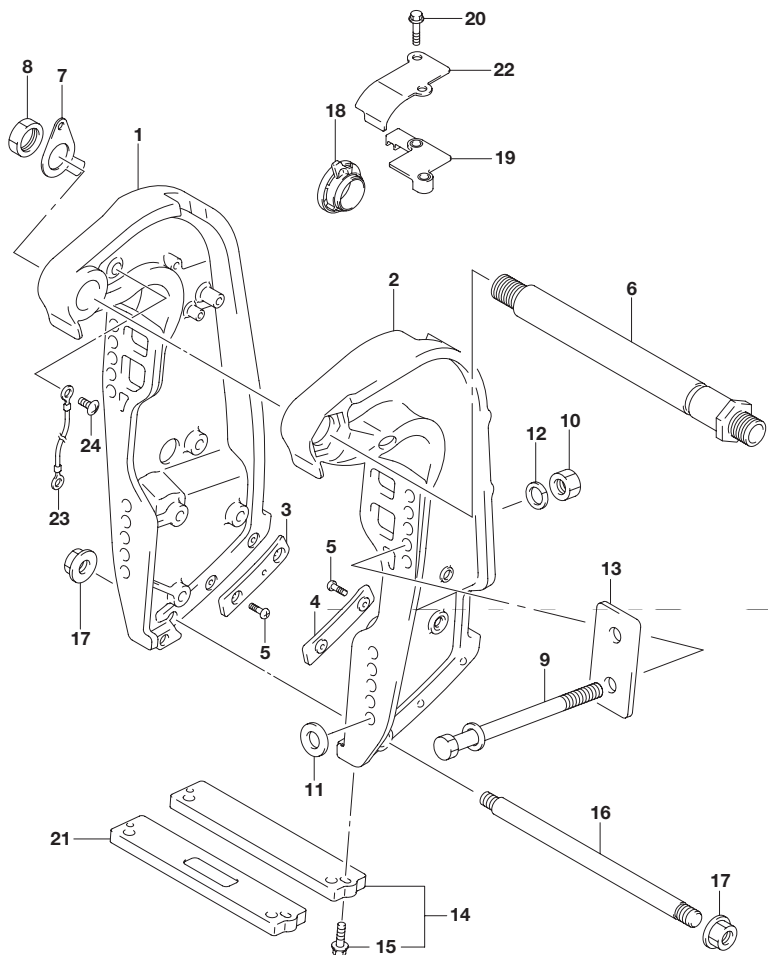
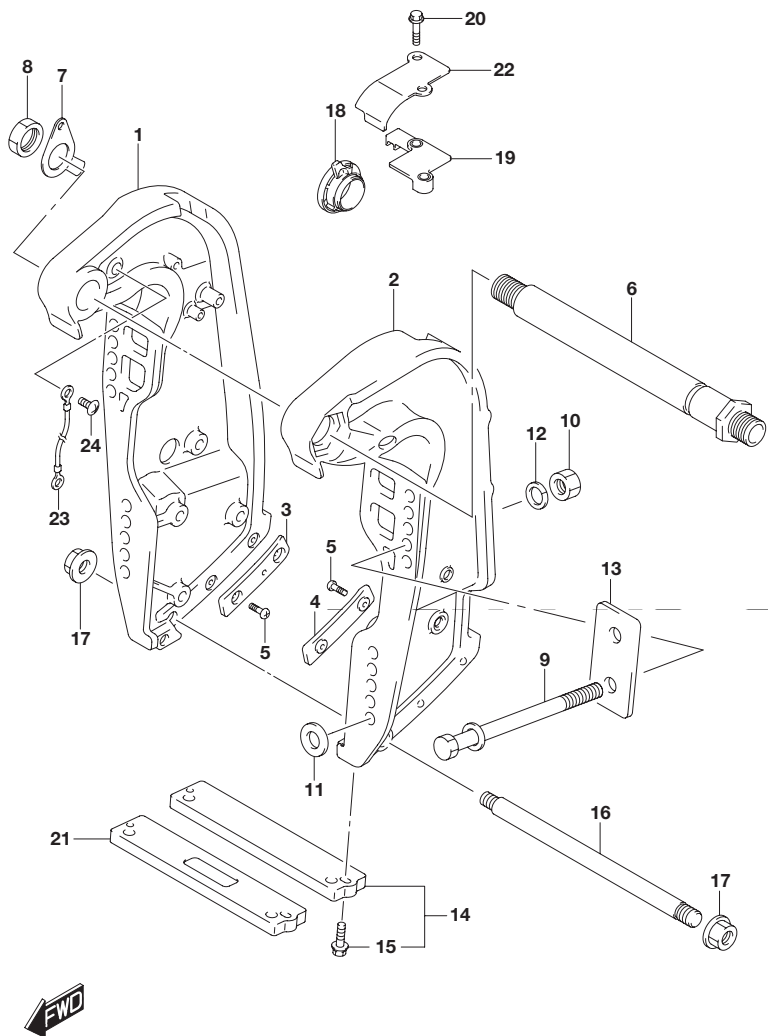


FIG.335A (1-E-15) クランプ ブラケット(X,XX)(DF300A)

見出番号	品番	品名	使用個数	備考
1-1	41111-93J15-YAY	ブラケット,クランプスターボード(ブラック)	1	
1-2	41111-93J15-Y5S	ブラケット,クランプスターボード(ホワイト)	1	
2-1	41121-93J07-YAY	ブラケット,クランプボード(ブラック)	1	
2-2	41121-93J07-Y5S	ブラケット,クランプボード(ホワイト)	1	
3	41117-93J01	プレート,クランプブラケットロアスターボード	1	
4	41122-93J01	プレート,クランプブラケットロアボード	1	
5	09125-06063	スクリュー(6X10)	4	
6	41130-93J12	シャフト,クランプブラケット	1	
7	41135-93J11	ワッシャ,クランプブラケットシャフト	1	
8	09159-22006	ナット	1	
9-1	09100-12085	ボルト(12.7X115)	6	
9-2	09100-12086	ボルト(12.7X150)	1	OPT
9-3	09100-12092	ボルト(12.7X75)	1	OPT
10	09159-12062	ナット	6	
11	09160-13022	ワッシャ(13.2X45X3)	4	
12	09160-13021	ワッシャ(13.2X26X3)	6	
13	41155-93J02	プレート,トランサム	2	
14	55320-94900	アノードセット,クランプブラケット	1	
15	09116-06121	・ボルト(6X25)	2	
16	45421-87D02	ピン,チルトロック	1	
17	09159-14020	ナット	2	
18	48140-93J01	カムアッシ,チルトリミットスイッチ	1	
19	48144-93J00	ホルダ,チルトリミットスイッチ	1	
20	09103-06278	ボルト(6X25)	2	
21	55321-94910	アノード(マグネシウム)	1	OPT
22	48145-93J00	カバー,チルトリミットスイッチ	1	

FIG.335A

FIG.335A (1-F-2) クランプブラケット(X XX)(DF300A)



見出番号	品番	品名	使用個数	備考
23	36894-87D00	リード(L:165)	1	クランプツースイベル
24	09125-06063	スクリュ(6X10)	2	

FIG.335B

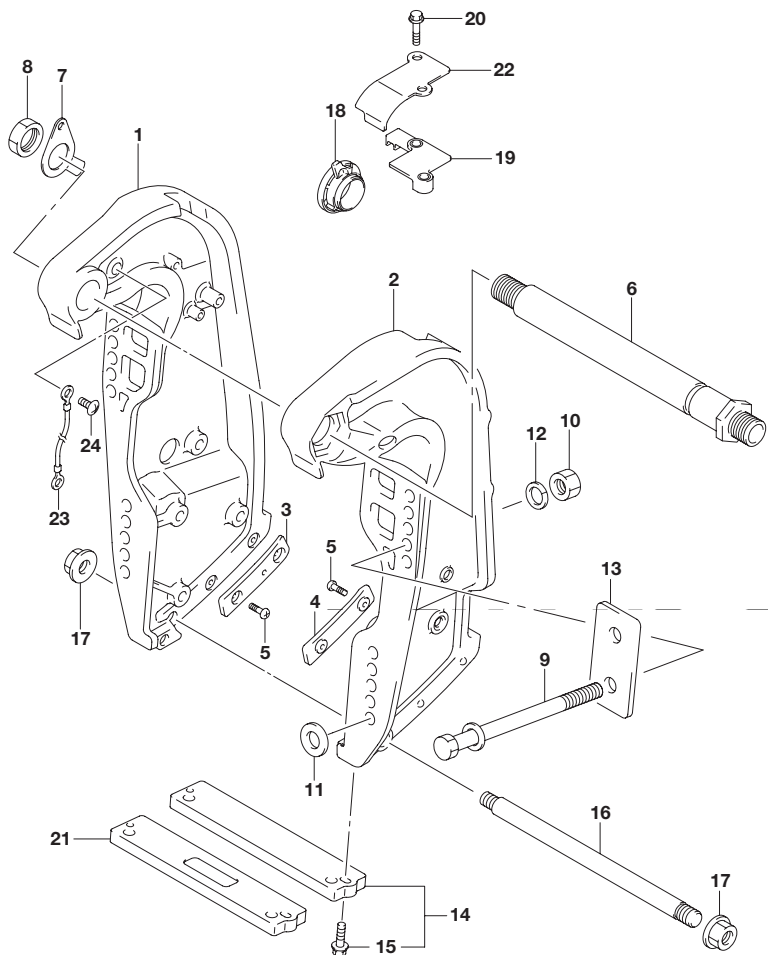
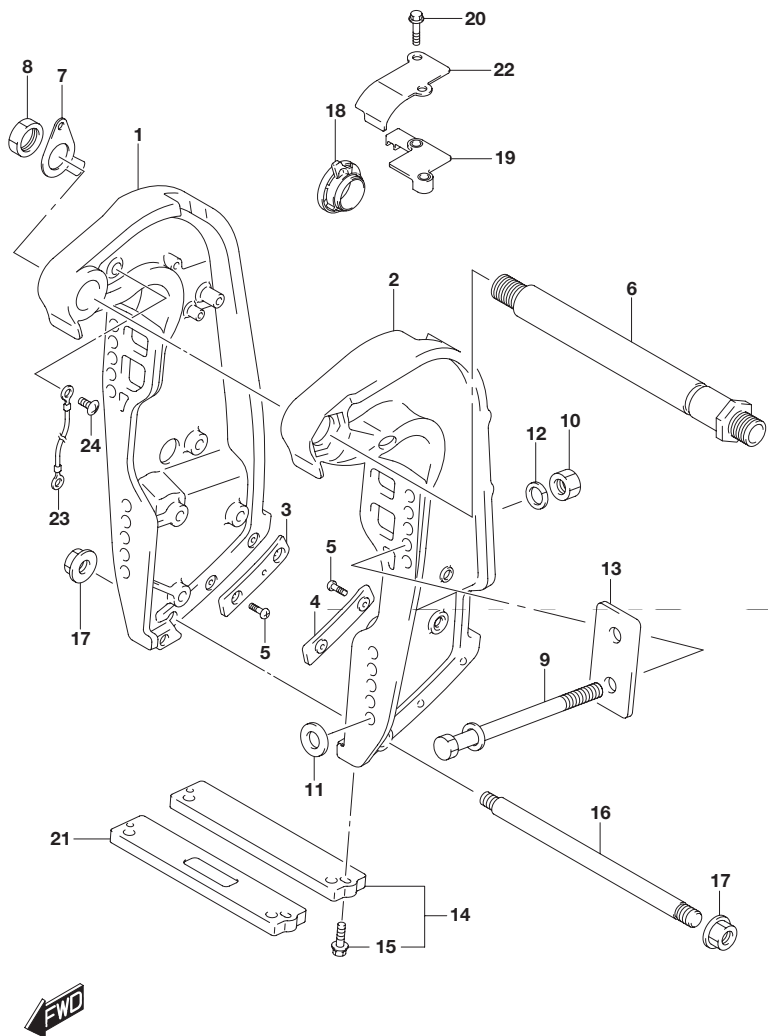


FIG.335B (1-F-3) クランプ ブラケット(X,XX)(DF250A)

見出番号	品番	品名	使用個数	備考
1-1	41111-93J15-YAY	ブラケット,クランプスターボード(ブラック)	1	
1-2	41111-93J15-Y5S	ブラケット,クランプスターボード(ホワイト)	1	
2-1	41121-93J07-YAY	ブラケット,クランプボード(ブラック)	1	
2-2	41121-93J07-Y5S	ブラケット,クランプボード(ホワイト)	1	
3	41117-93J01	プレート,クランプブラケットロアスターボード	1	
4	41122-93J01	プレート,クランプブラケットロアポート	1	
5	09125-06063	スクリュー(6X10)	4	
6	41130-93J12	シャフト,クランプブラケット	1	
7	41135-93J11	ワッシャ,クランプブラケットシャフト	1	
8	09159-22006	ナット	1	
9-1	09100-12085	ボルト(12.7X115)	6	
9-2	09100-12086	ボルト(12.7X150)	1	OPT
9-3	09100-12092	ボルト(12.7X75)	1	OPT
10	09159-12062	ナット	6	
11	09160-13022	ワッシャ(13.2X45X3)	4	
12	09160-13021	ワッシャ(13.2X26X3)	6	
13	41155-93J02	プレート,トランサム	2	
14	55320-94900	アノードセット,クランプブラケット	1	
15	09116-06121	・ボルト(6X25)	2	
16	45421-87D02	ピン,チルトロック	1	
17	09159-14020	ナット	2	
18	48140-93J01	カムアッシ,チルトリミットスイッチ	1	
19	48144-93J00	ホルダ,チルトリミットスイッチ	1	
20	09103-06278	ボルト(6X25)	2	
21	55321-94910	アノード(マグネシウム)	1	OPT
22	48145-93J00	カバー,チルトリミットスイッチ	1	

FIG.335B

FIG.335B (1-F-4) クランプ ブラケット(X,XX)(DF250A)



見出番号	品番	品名	使用個数	備考
23	36894-87D00	リード(L:165)	1	クランプツースイベル
24	09125-06063	スクリュ(6X10)	2	

FIG.335C

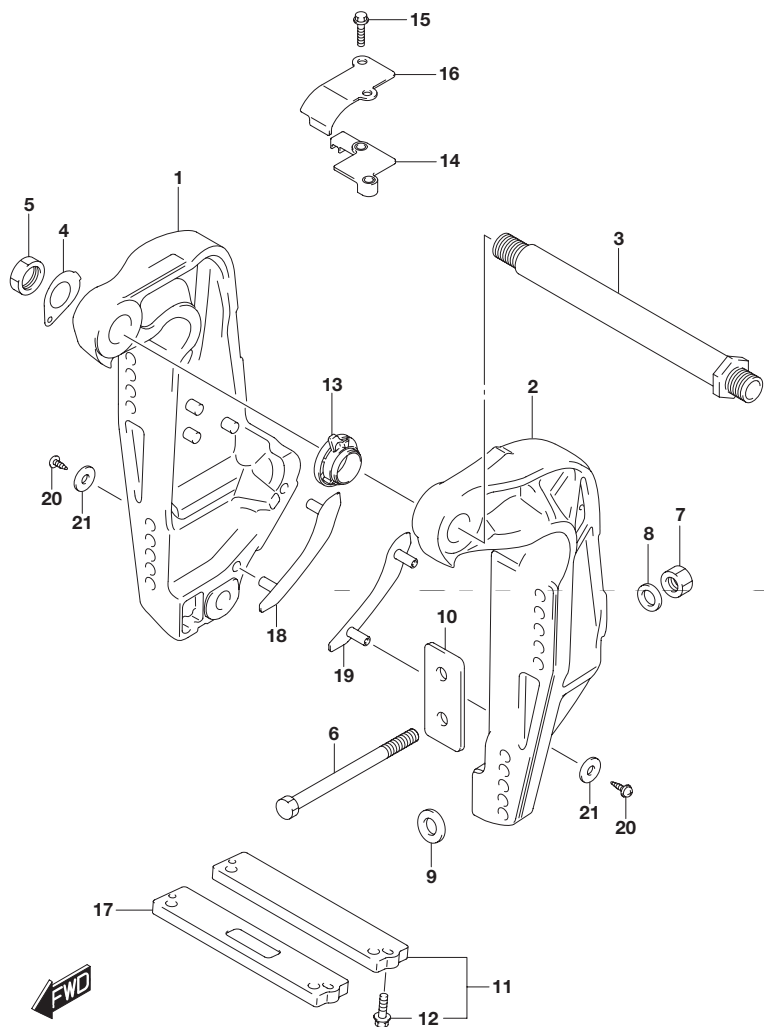


FIG.335C (1-F-5) クランプブラケット(L)(DF300A)

見出番号	品番	品名	使用個数	備考
1-1	41111-96J40-YAY	ブラケット,クランプスターボード(ブラック)	1	
1-2	41111-96J40-Y5S	ブラケット,クランプスターボード(ホワイト)	1	
2-1	41121-96J30-YAY	ブラケット,クランプポート(ブラック)	1	
2-2	41121-96J30-Y5S	ブラケット,クランプポート(ホワイト)	1	
3	41130-92J03	シャフト,クランプブラケット	1	
4	41135-92J00	ワッシャ,クランプブラケットシャフト	1	
5	09159-22006	ナット	1	
6-1	09100-12085	ボルト(12.7X115)	6	
6-2	09100-12086	ボルト(12.7X150)	1	OPT
6-3	09100-12092	ボルト(12.7X75)	1	OPT
7	09159-12062	ナット	6	
8	09160-13021	ワッシャ(13.2X26X3)	6	
9	09160-13022	ワッシャ(13.2X45X3)	4	
10	41155-93J02	プレート,トランサム	2	
11	55320-94900	アノードセット,クランプブラケット	1	
12	09116-06121	ボルト(6X25)	2	
13	48140-93J01	カムアッシ,チルトリミットスイッチ	1	
14	48144-93J00	ホルダ,チルトリミットスイッチ	1	
15	09103-06278	ボルト(6X25)	2	
16	48145-93J00	カバー,チルトリミットスイッチ	1	
17	55321-94910	アノード(マグネシウム)	1	OPT
18	41117-93L00	プレート,クランプブラケットロアスターボード	1	
19	41122-93L00	プレート,クランプブラケットロアポート	1	
20	03542-0516C	スクリュ	4	
21	09160-05053	ワッシャ	4	

FIG.336A

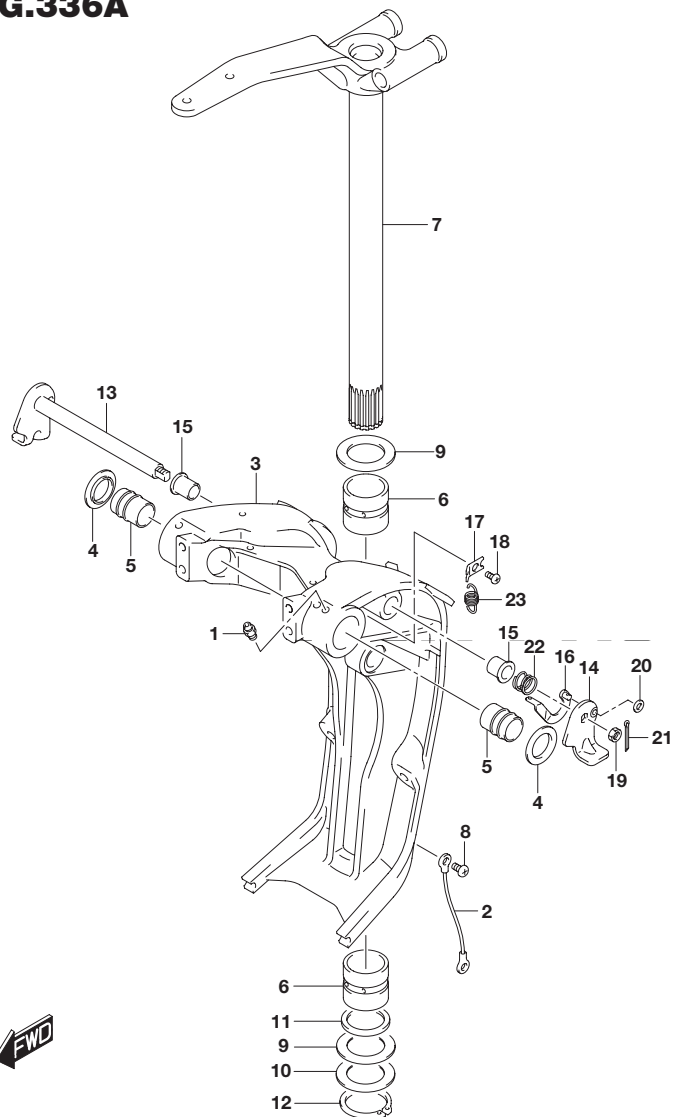


FIG.336A (1-F-6) スイベル ブラケット(X XX)(DF300A)

見出番号	品番	品名	使用個数	備考
1	22511-99011	ニツプル, グリース	4	
2	36894-87D00	リード(L:165)	1	スイベルツーマウントブラケット
3-1	43111-93J24-YAY	ブラケット, スイベル(ブラック)	1	
3-2	43111-93J24-Y5S	ブラケット, スイベル(ホワイト)	1	
4	43114-93J00	ワッシャ, スイベルツークランプブラケット	2	
5	43211-93J00	ブッシュ, クランプシャフトスイベル	2	
6	43711-97E01	ブッシュ, ステアリング	2	
7-1	43750-93J02-YAY	ブラケット, ステアリング(X)ブラック)	1	
7-2	43750-93J02-Y5S	ブラケット, ステアリング(X)ホワイト)	1	
8	09125-06063	スクリュ(6X10)	1	
9	09160-39001	ワッシャ(39.5X64X1)	2	
10	09181-39001	シム(39.5X64X0.3)	AR	
11	09282-39001	オイルシール	1	
12	09380-38003	スナップリング	1	
13	41220-93J11	レバー, チルトロック	1	
14	41234-93J11	レバー, チルトロックポート	1	
15	41224-95E01	ブッシュ, チルトストップロッド	2	
16	41230-96J00	リンク, チルトロックレバー	1	
17	41233-95E10	ブラケット, チルトロックスプリング	1	
18	09125-06063	スクリュ(6X10)	1	
19	09140-10032	ナット	1	
20	09160-06082	ワッシャ(6.5X13X1.0)	1	
21	09204-01006	コッタピン	1	
22	09440-19028	スプリング	1	
23	09443-10043	スプリング	1	

FIG.336B

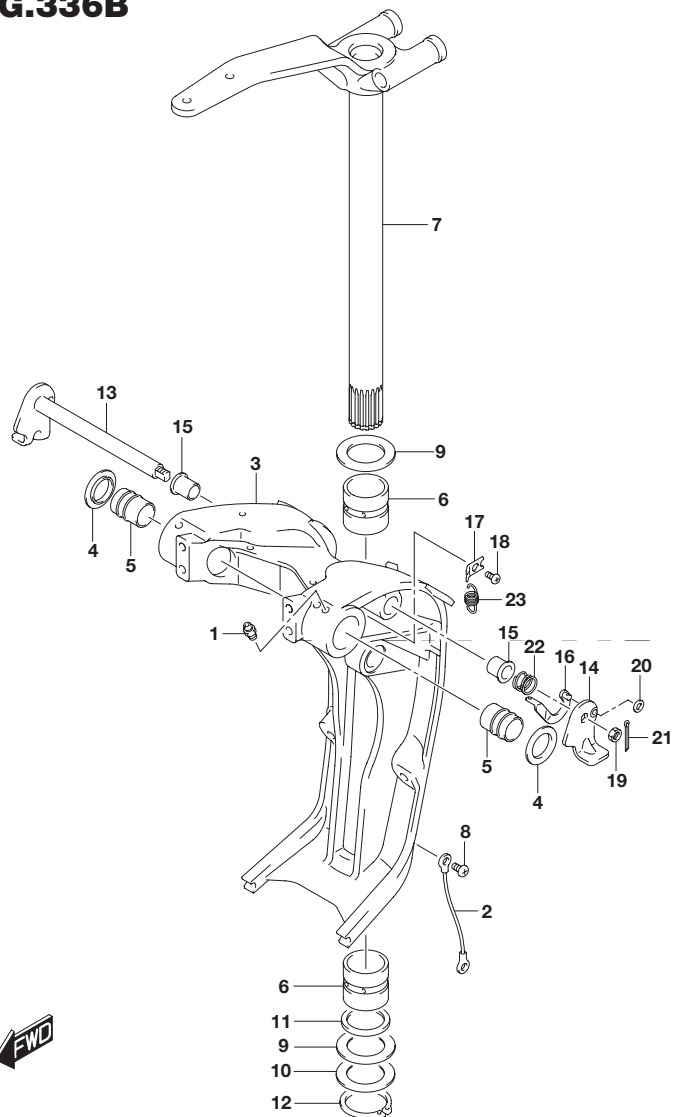


FIG.336B (1-F-7) スイベル ブラケット(X,XX)(DF250A)

見出番号	品番	品名	使用個数	備考
1	22511-99011	ニツプル, グリース	4	
2	36894-87D00	リード(L:165)	1	スイベルツマウントブラケット
3-1	43111-93J24-YAY	ブラケット, スイベル(ブラック)	1	
3-2	43111-93J24-Y5S	ブラケット, スイベル(ホワイト)	1	
4	43114-93J00	ワッシャ, スイベルツマウントブラケット	2	
5	43211-93J00	ブッシュ, クランプシャフトスイベル	2	
6	43711-97E01	ブッシュ, ステアリング	2	
7-1	43750-93J02-YAY	ブラケット, ステアリング(X)ブラック)	1	
7-2	43750-93J02-Y5S	ブラケット, ステアリング(X)ホワイト)	1	
8	09125-06063	スクリュ(6X10)	1	
9	09160-39001	ワッシャ(39.5X64X1)	2	
10	09181-39001	シム(39.5X64X0.3)	AR	
11	09282-39001	オイルシール	1	
12	09380-38003	スナップリング	1	
13	41220-93J11	レバー, チルトロック	1	
14	41234-93J11	レバー, チルトロックポート	1	
15	41224-95E01	ブッシュ, チルトストップロッド	2	
16	41230-96J00	リンク, チルトロックレバー	1	
17	41233-95E10	ブラケット, チルトロックスプリング	1	
18	09125-06063	スクリュ(6X10)	1	
19	09140-10032	ナット	1	
20	09160-06082	ワッシャ(6.5X13X1.0)	1	
21	09204-01006	コッタピン	1	
22	09440-19028	スプリング	1	
23	09443-10043	スプリング	1	

FIG.336C

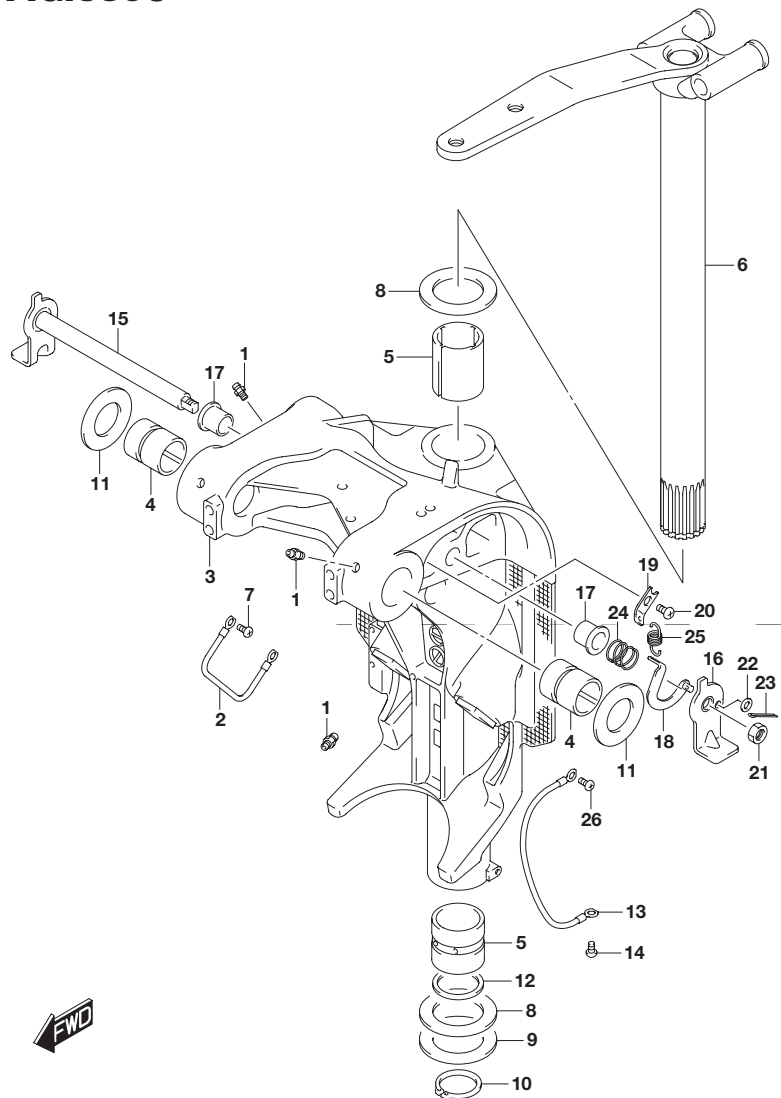


FIG.336C (1-F-8) スイベル ブラケット(L)(DF300A)

見出番号	品番	品名	使用個数	備考
1	22511-99011	ニツプル, グリース	4	
2	36894-87D00	リード(L:165)	1	
3-1	43111-96J20-YAY	ブラケット, スイベル(L) ブラック	1	
3-2	43111-96J20-Y5S	ブラケット, スイベル(L) ホワイト	1	
4	43211-93J00	ブッシュ, クランプシャフトスイベル	2	
5	43711-97E01	ブッシュ, ステアリング	2	
6-1	43750-96J50-YAY	ブラケット, ステアリング(L) ブラック	1	
6-2	43750-96J50-Y5S	ブラケット, ステアリング(L) ホワイト	1	
7	09125-06063	スクリュ(6X10)	2	
8	09160-39001	ワッシャ(39.5X64X1)	2	
9	09181-39001	シム(39.5X64X0.3)	AR	
10	09380-38003	スナップリング	1	
11	09169-28003	ワッシャ	2	
12	09282-39001	オイルシール	1	
13	36895-87D10	リード(L:310)	1	
14	09125-06063	スクリュ(6X10)	1	
15	41220-96J10	レバー, チルトロック	1	
16	41234-96J10	レバー, チルトロックポート	1	
17	41224-95E01	ブッシュ, チルトストップロッド	2	
18	41230-96J00	リンク, チルトロックレバー	1	
19	41233-95E10	ブラケット, チルトロックスプリング	1	
20	09125-06063	スクリュ(6X10)	1	
21	09140-10032	ナット	1	
22	09160-06082	ワッシャ(6.5X13X1.0)	1	
23	09204-01006	コッタピン	1	
24	09440-19028	スプリング	1	

FIG.336C

FIG.336C (1-F-9) スイベル ブラケット(L)(DF300A)

見出番号	品番	品名	使用個数	備考
25	09443-10043	スプリング	1	
26	09125-06063	スクリュ(6X10)	1	

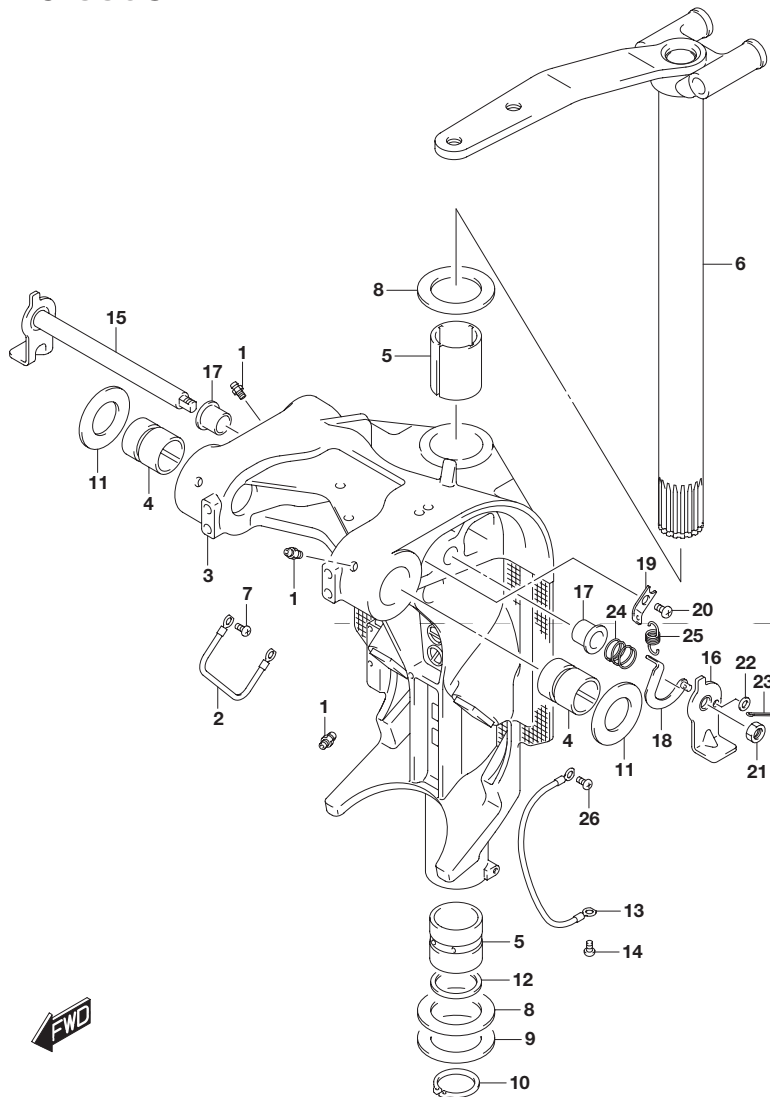


FIG.337A

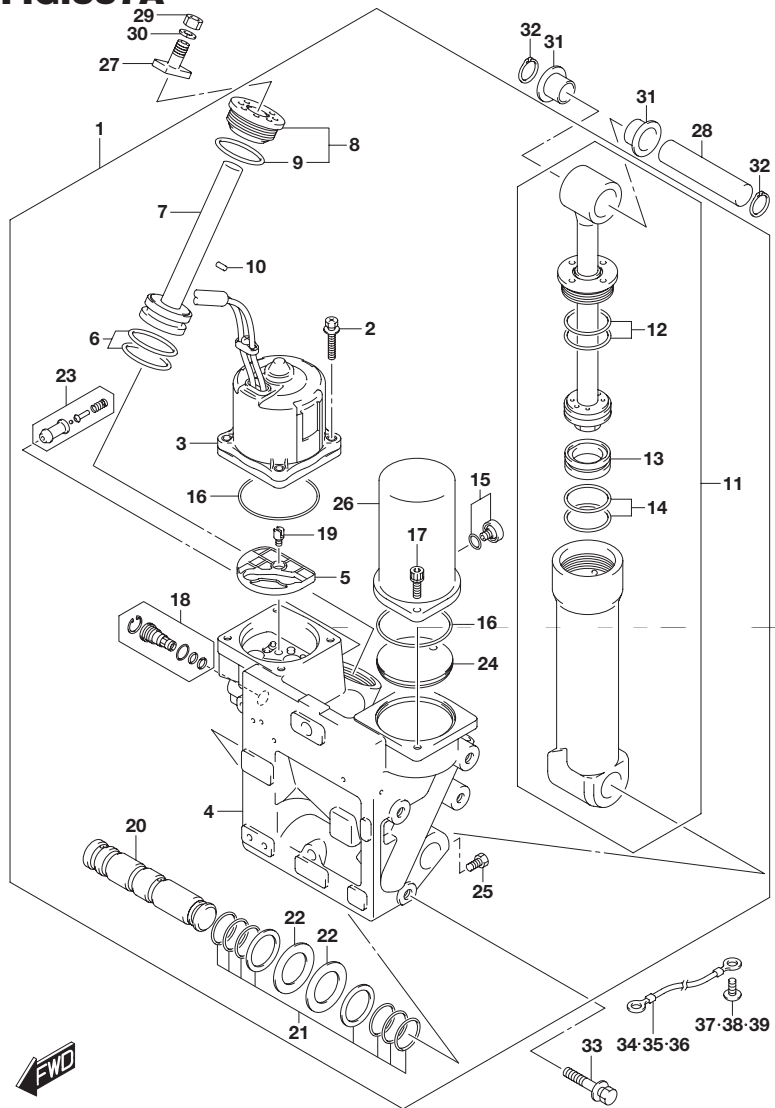


FIG.337A (1-F-10) トリムシリンダ(X XX)(DF300A)

見出番号	品番	品名	使用個数	備考
1	48000-98J06	トリムアッシ パワーウイズチルト	1	
2	31281-92J10	・ボルト ,スルー	4	
3	38100-93J03	・モータアッシ PTT	1	
4	48500-98J03	・マニホールドアッシ	1	
5	48582-95E01	・フィルタ	1	
6	48605-93J00	・・リングセット	2	
7	48610-93J01	・・ピストン / RAM	2	
8	48630-98J01	・・ロッドガイド	2	
9	48633-93J00	・・・リング	4	
10	48691-93J00	・・チェックバルブ	1	
11	48400-98J02	・シリンダアッシ	1	
12	48405-93J00	・・リングセット	1	
13	48650-93J00	・・ピストン ,フリー	1	
14	48627-93J00	・・リングセット	1	
15	48572-87J10	・プラグ	1	
16	48585-95E00	・・リング	2	
17	48862-87J20	・ボルト ,リザーバ	2	
18	48864-93J01	・マニュアル バルブ	1	
19	48583-95E00	・ジョイント ,ドライブ	1	
20	48121-93J13	・シャフト	1	
21	48125-93J00	・・リングセット	1	
22	48126-93J00	・ワッシャ ,チルトシリンダツーマニホールド	2	
23	48320-93J00	・バルブセット ,アップブロー	1	
24	48573-93J00	・カバー	1	
25	48128-93J11	・ボルト	1	
26	48571-93J00	・リザーバタンク	1	

FIG.337A

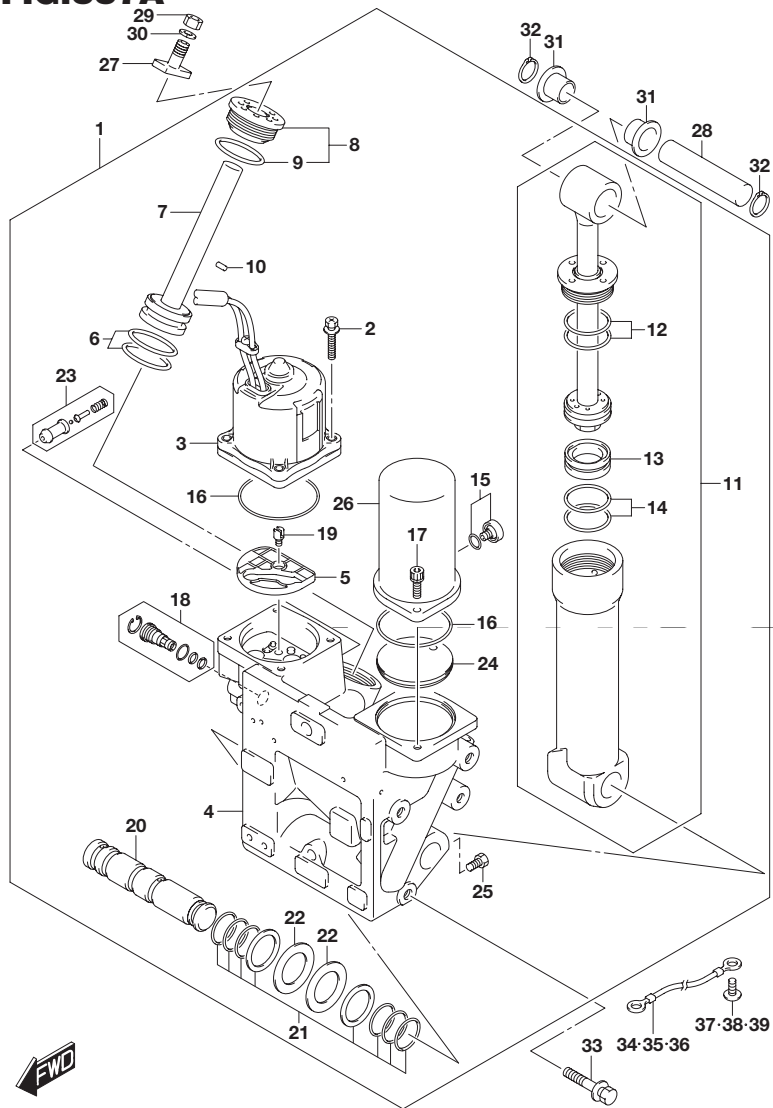


FIG.337A (1-F-11) トリムシリンダ(X XX)(DF300A)

見出番号	品番	品名	使用個数	備考
27	48311-96J10	パッド,トリムシリンダラム	2	
28	48321-93J00	シャフト,チルトシリンダアッパ	1	
29	09140-10031	ナット	2	
30	09162-10005	ロックワッシャ	2	
31	09306-24001	ブッシュ	2	
32	09380-21002	スナップリング	2	
33	09116-10175	ボルト(L:10X50)	8	
34	36894-87D00	リード(L:165)	1	
35	36895-87D01	リード(L:210)	1	
36	36895-87D01	リード(L:210)	1	
37	09125-06063	スクリュ(6X10)	1	
38	09125-06063	スクリュ(6X10)	1	
39	09125-06063	スクリュ(6X10)	1	

5

FWD

FIG.337B

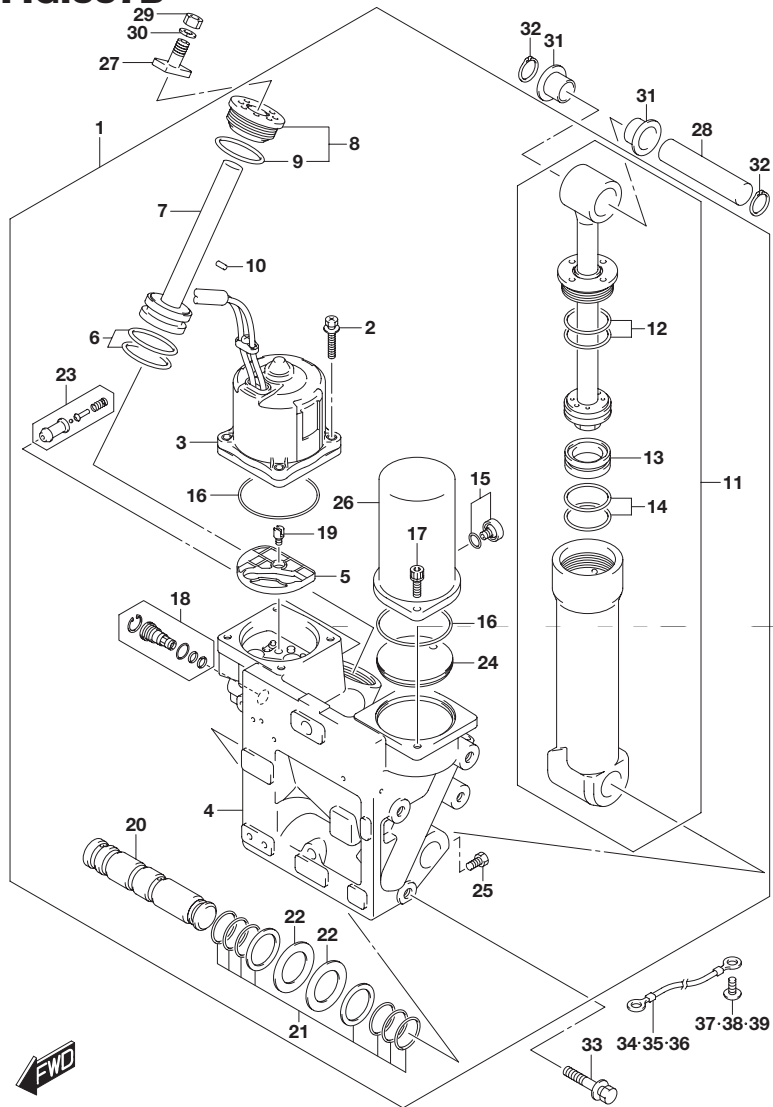


FIG.337B (1-F-12) トリム シリンダ(X XX)(DF250A)

見出番号	品番	品名	使用個数	備考
1	48000-98J06	トリムアッシ パワーウイズチルト	1	
2	31281-92J10	・ボルト ,スルー	4	
3	38100-93J03	・モータアッシ PTT	1	
4	48500-98J03	・マニホールダアッシ	1	
5	48582-95E01	・フィルタ	1	
6	48605-93J00	・・リングセット	2	
7	48610-93J01	・・ピストン / RAM	2	
8	48630-98J01	・・ロッドガイド	2	
9	48633-93J00	・・・リング	4	
10	48691-93J00	・・チェックバルブ	1	
11	48400-98J02	・シリンダアッシ	1	
12	48405-93J00	・・リングセット	1	
13	48650-93J00	・・ピストン ,フリー	1	
14	48627-93J00	・・リングセット	1	
15	48572-87J10	・プラグ	1	
16	48585-95E00	・・リング	2	
17	48862-87J20	・ボルト ,リザーバ	2	
18	48864-93J01	・マニュアル バルブ	1	
19	48583-95E00	・ジョイント ,ドライブ	1	
20	48121-93J13	・シャフト	1	
21	48125-93J00	・・リングセット	1	
22	48126-93J00	・ワッシャ ,チルトシリンダツーマニホールド	2	
23	48320-93J00	・バルブセット ,アップブロー	1	
24	48573-93J00	・カバー	1	
25	48128-93J11	・ボルト	1	
26	48571-93J00	・リザーバタンク	1	

FIG.337B

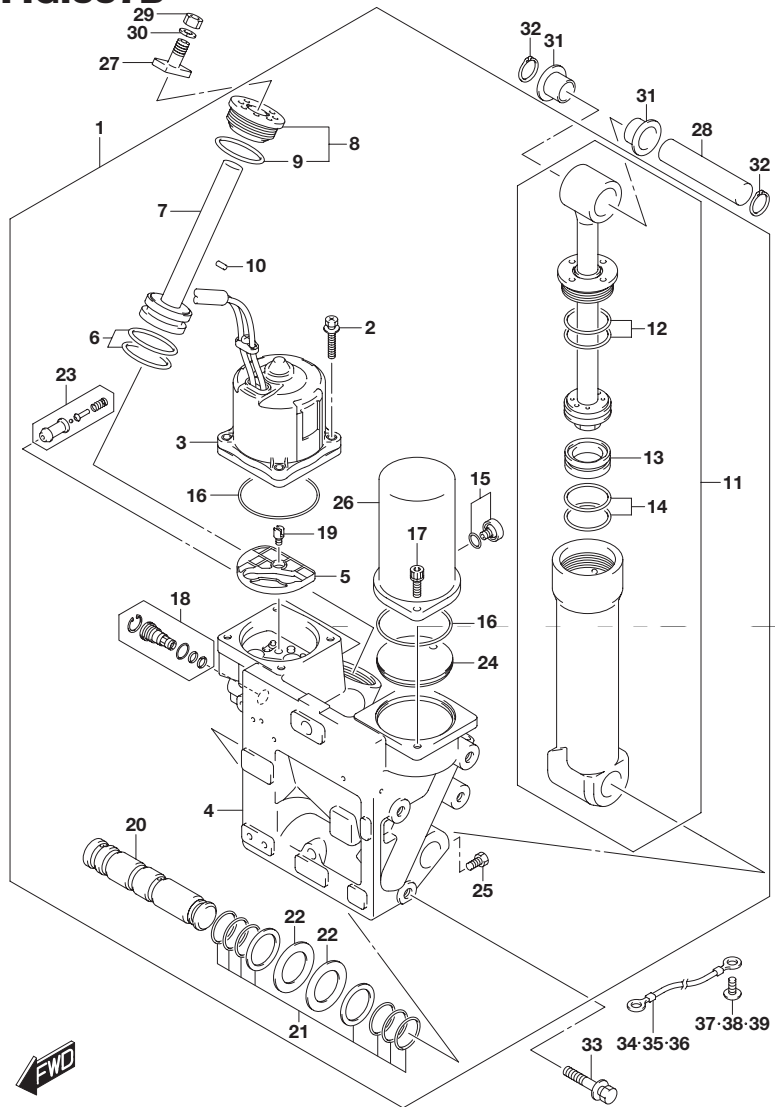


FIG.337B (1-F-13) トリム シリンダ(X XX)(DF250A)

見出番号	品番	品名	使用個数	備考
27	48311-96J10	パッド,トリムシリンダラム	2	
28	48321-93J00	シャフト,チルトシリンダアッパ	1	
29	09140-10031	ナット	2	
30	09162-10005	ロックワッシャ	2	
31	09306-24001	ブッシュ	2	
32	09380-21002	スナップリング	2	
33	09116-10175	ボルト(10X50)	8	
34	36894-87D00	リード(L:165)	1	
35	36895-87D01	リード(L:210)	1	
36	36895-87D01	リード(L:210)	1	
37	09125-06063	スクリュ(6X10)	1	
38	09125-06063	スクリュ(6X10)	1	
39	09125-06063	スクリュ(6X10)	1	

5



FIG.337C

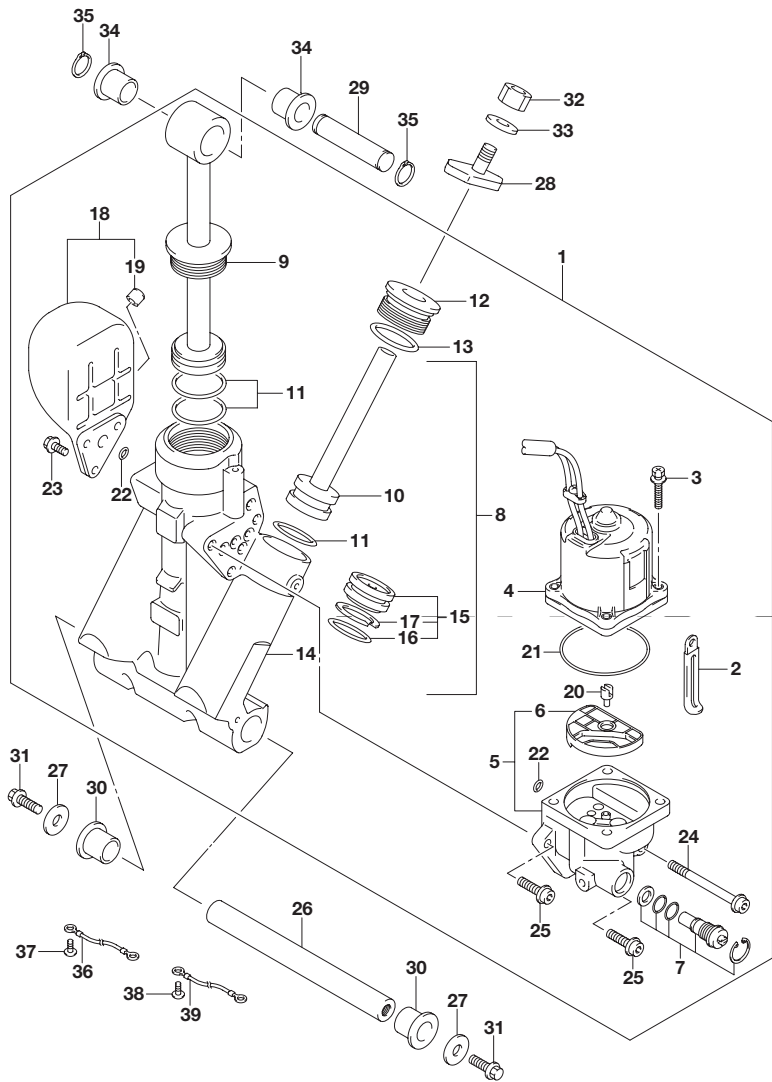


FIG.337C (1-F-14) トリムシリンダ(L)(DF300A)

見出番号	品番	品名	使用個数	備考
1	48000-93L00	トリムアッシ パワーウイズチルト	1	
2	29404-93J10	・クランプ	1	
3	31281-92J10	・ボルト ,スルー	4	
4	38100-93L00	・モータアッシ PTT	1	
5	48502-96J05	・ポンプアッシ PTT	1	
6	48582-95E01	・フィルタ	1	
7	48864-96J10	・バルブセット ,マニュアル	1	
8	48503-93L00	・マニホールドサブアッシ	1	
9	48401-93L00	・ピストンアッシ	1	
10	48601-93L00	・ピストン/ラムアッシ	2	
11	48627-95E00	・オリングセット	3	
12	48630-96J03	・ヘッド ,トリムシリンダ	2	
13	48633-94900	・オリングセット ,ヘッド	2	
14	48641-93L00	・マニホールド PTT	1	
15	48650-94900	・ピストン ,フリー	1	
16	48405-93J00	・オリングセット	1	
17	48615-97E00	・リングセット ,ピストン	1	
18	48570-95E01	・リザーバアッシ	1	
19	48572-95E00	・キャップ	1	
20	48583-95E00	・ジョイント ,ドライブ	1	
21	48585-95E00	・オリング	1	
22	48588-94900	・オリングセット	1	
23	48861-92J01	・ボルト ,リザーバ	3	
24	48862-92J20	・ボルト ,ポンプNO.1	1	
25	48862-92J30	・ボルト ,ポンプNO.2	2	
26	48121-93L00	シャフト ,チルトシリンダロア	1	

FIG.337C

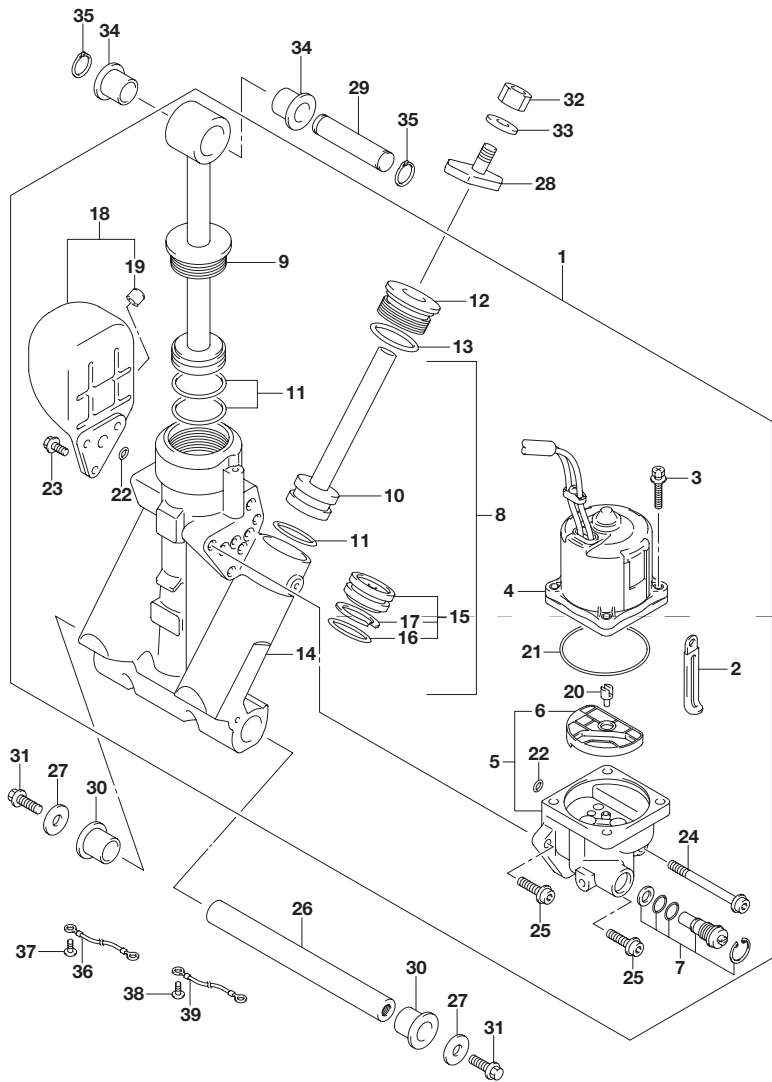


FIG.337C (1-F-15) トリム シリンダ(L)(DF300A)

見出番号	品番	品名	使用個数	備考
27	09160-10161	ワッシャ	2	
28	48311-96J20	パッド,トリムシリンダラム	2	
29	48321-87D03	シャフト,チルトシリンダアッパ	1	
30	48326-95E00	ブッシュ,チルトシリンダロア	2	
31	09116-10183	ボルト(10X35)	2	
32	09140-10031	ナット	2	
33	09162-10005	ロックワッシャ	2	
34	09306-17001	ブッシュ	2	
35	09380-17009	スナップリング	2	
36	36894-87D00	リード(L:165)	1	
37	09125-06063	スクリュ(6X10)	1	
38	09125-05050	スクリュ(5X8)	1	
39	36895-87D10	リード(L:310)	1	

FIG.340A

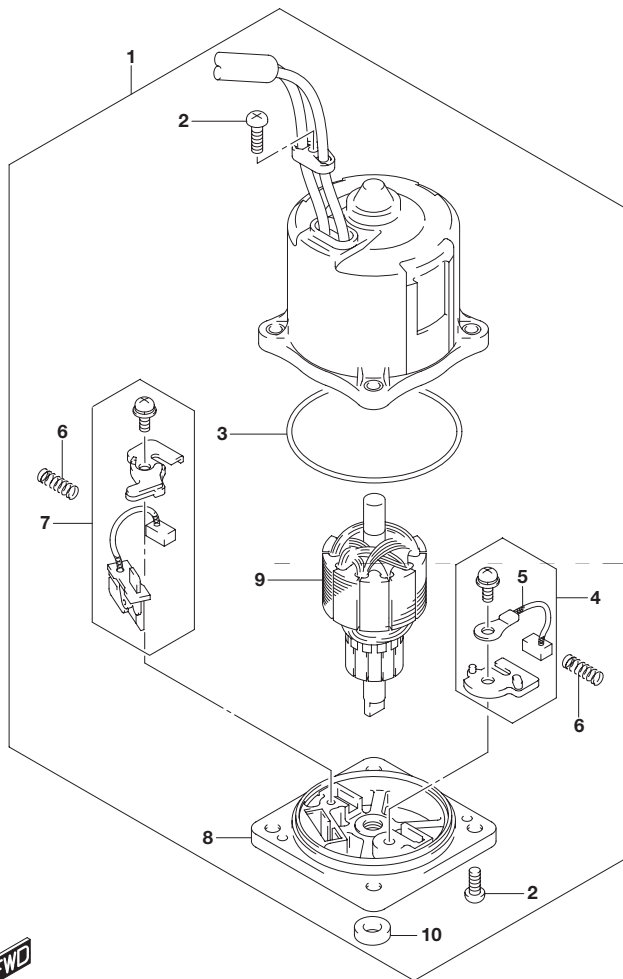


FIG.340A (1-G-2) PTT モーター(X,XX)(DF300A)

見出番号	品番	品名	使用個数	備考
1	38100-93J03	モータアッシ,PTT	1	
2	31111-94900	・スクリュ	3	
3	31123-94910	・Oリング	1	
4	31133-90J00	・ブラシアッシ	1	
5	31133-94900	・・ブラシ(+)	1	
6	31135-94900	・スプリング	2	
7	31136-90J10	・ブレードアッシ	1	
8	31173-94910	・ホルダアッシ,ブラシ	1	
9	31311-93J00	・アマチュア	1	
10	33799-97E00	・シール,オイル	1	

FIG.340B

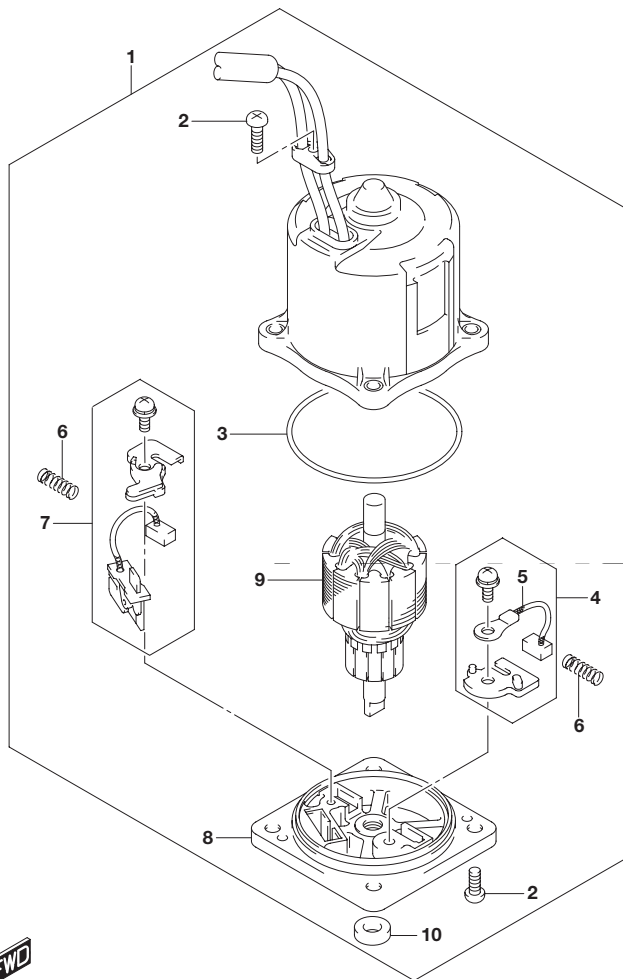


FIG.340B (1-G-3) PTT モーター(X,XX)(DF250A)

見出番号	品番	品名	使用個数	備考
1	38100-93J03	モータアッシ,PTT	1	
2	31111-94900	・スクリュ	3	
3	31123-94910	・Oリング	1	
4	31133-90J00	・ブラシアッシ	1	
5	31133-94900	・・ブラシ(+)	1	
6	31135-94900	・スプリング	2	
7	31136-90J10	・ブレードアッシ	1	
8	31173-94910	・ホルダアッシ,ブラシ	1	
9	31311-93J00	・アマチュア	1	
10	33799-97E00	・シール,オイル	1	

FIG.340C

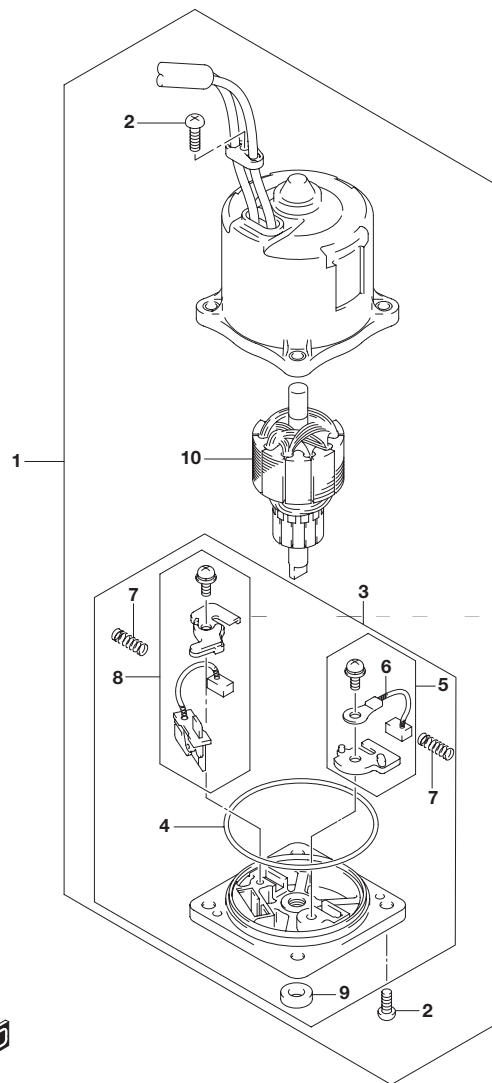


FIG.340C (1-G-4) PTT モーター(L)(DF300A)

見出番号	品番	品名	使用個数	備考
1	38100-93L00	モータアッシ PTT	1	
2	31111-94900	・スクリュ	3	
3	31173-94910	・ホルダアッシ,ブラシ	1	
4	31123-94910	・・オリング	1	
5	31133-90J00	・・ブラシアッシ	1	
6	31133-94900	・・・ブラシ(+)	1	
7	31135-94900	・・スプリング	2	
8	31136-90J10	・・ブレ-カアッシ	1	
9	33799-97E00	・・シール オイル	1	
10	31311-94900	・アマチュア	1	

FIG.401A

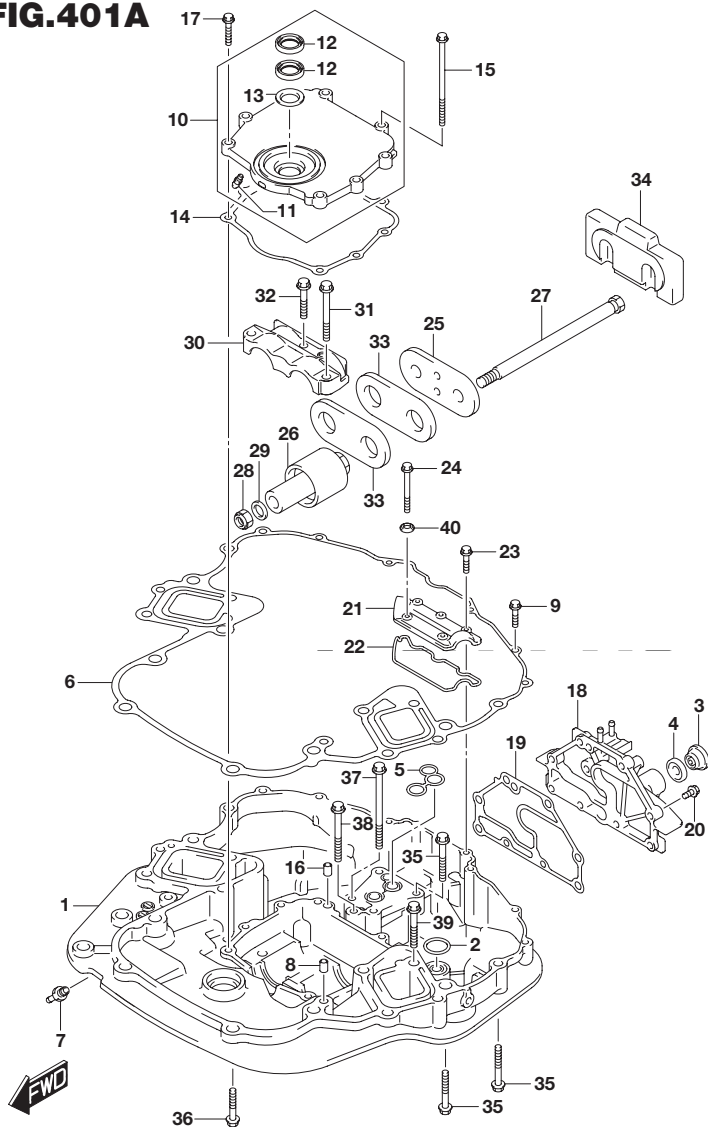


FIG.401A (1-G-5) エンジンホルダ(DF300A)

見出番号	品番	品名	使用個数	備考
1-1	51111-93J20-YAY	ホルダ,エンジン(ブラック)	1	
1-2	51111-93J20-Y5S	ホルダ,エンジン(ホワイト)	1	
2	16519-93J00	シール,エンジンホルダオイル	1	
3	17913-93J00	プラグ,ウォータ	1	
4	17914-93J00	ガスケット,ウォータプラグ	1	
5	51116-93J00	シール,ウォータリターン	1	
6	51211-93J00	ガスケット,エンジンホルダ	1	
7	61155-93J20	パイプ,ウォータインジケータ	1	
8	09206-08001	ピン(8X11)	2	
9	01550-08307	ボルト	6	
10	51120-93J02	カバー,マウントオイルシール	1	
11	22511-99011	・ニツプル,グリース	1	
12	51124-93J01	・シール,オイル	2	
13	51125-93J00	・スクレーパ	1	
14	51123-93J00	ガスケット,マウントオイルシールカバー	1	
15	09103-08109	ボルト(8X120)	2	
16	09206-08001	ピン(8X11)	2	
17	01550-0830A	ボルト	6	
18-1	51140-93J11-YAY	カバー,エンジンホルダ(LⅠブラック)	1	W/トランサム(L)
18-2	51140-98J00-YAY	カバー,エンジンホルダ(ブラック)	1	W/トランサム(X) W/トランサム(XX)
18-3	51140-93J11-Y5S	カバー,エンジンホルダ(LⅠホワイト)	1	W/トランサム(L)
18-4	51140-98J00-Y5S	カバー,エンジンホルダ(ホワイト)	1	W/トランサム(X) W/トランサム(XX)
19	51142-93J00	ガスケット,エンジンホルダカバー	1	
20	09116-08122	ボルト(8X30)	8	
21	51151-93J00	カバー,エンジンホルダアッパ	1	

FIG.401A

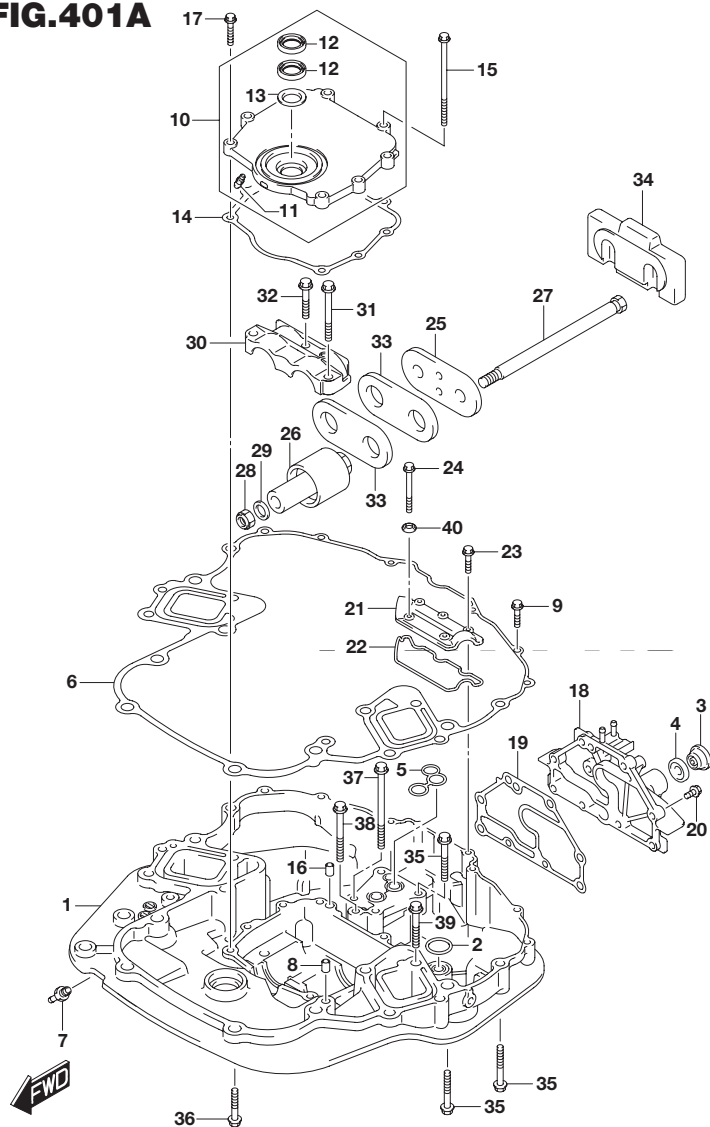


FIG.401A (1-G-6) エンジンホルダ(DF300A)

見出番号	品番	品名	使用個数	備考
22	51152-93J00	シール,エンジンホルダアップカバー	1	
23	01550-08307	ボルト	3	
24	01550-08607	ボルト	2	
25	54123-93J02	プレート,アップマウント	1	
26	54130-93J01	マウント,アップ	2	
27	09100-14004	ボルト(14X220)	2	
28	09159-14026	ナット	2	
29	09160-15051	ワッシャ(15X24X3)	2	
30	54137-93J02	カバー,アップマウント	1	
31	09116-10135	ボルト(10X95)	2	
32	09116-10175	ボルト(10X50)	1	
33-1	54121-98J00	ストップ,アップスラスト	2	W/トランサム(X,XX)
33-2	54121-93J20	ストップ,アップスラスト	2	W/トランサム(L)
34	54140-98J00	マウント,アップスラストリバース	1	
35	09116-10137	ボルト(10X70)	6	
36	09116-10175	ボルト(10X50)	4	
37	09116-10146	ボルト(10X195)	2	
38	09116-10134	ボルト(10X115)	1	
39	09116-08126	ボルト(8X65)	4	
40	09169-08038	ワッシャ	2	

FIG.401B

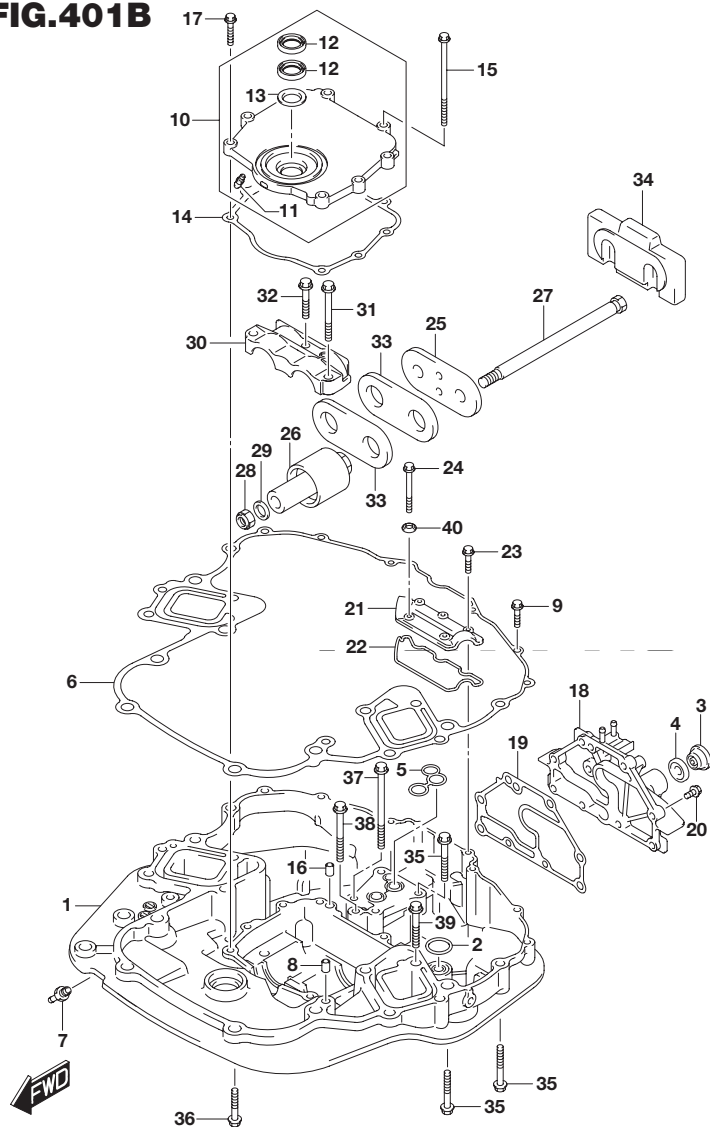


FIG.401B (1-G-7) エンジンホルダ(DF250A)

見出番号	品番	品名	使用個数	備考
1-1	51111-93J20-YAY	ホルダ,エンジン(ブラック)	1	
1-2	51111-93J20-Y5S	ホルダ,エンジン(ホワイト)	1	
2	16519-93J00	シール,エンジンホルダオイル	1	
3	17913-93J00	プラグ,ウォータ	1	
4	17914-93J00	ガスケット,ウォータプラグ	1	
5	51116-93J00	シール,ウォータリターン	1	
6	51211-93J00	ガスケット,エンジンホルダ	1	
7	61155-93J20	パイプ,ウォータインジケータ	1	
8	09206-08001	ピン(8X11)	2	
9	01550-08307	ボルト	6	
10	51120-93J02	カバー,マウントオイルシール	1	
11	22511-99011	・ニツブル,グリース	1	
12	51124-93J01	・シール,オイル	2	
13	51125-93J00	・スクレーパ	1	
14	51123-93J00	ガスケット,マウントオイルシールカバー	1	
15	09103-08109	ボルト(8X120)	2	
16	09206-08001	ピン(8X11)	2	
17	01550-0830A	ボルト	6	
18-1	51140-98J00-YAY	カバー,エンジンホルダ(ブラック)	1	
18-2	51140-98J00-Y5S	カバー,エンジンホルダ(ホワイト)	1	
19	51142-93J00	ガスケット,エンジンホルダカバー	1	
20	09116-08122	ボルト(8X30)	8	
21	51151-93J00	カバー,エンジンホルダアッパ	1	

FIG.401B

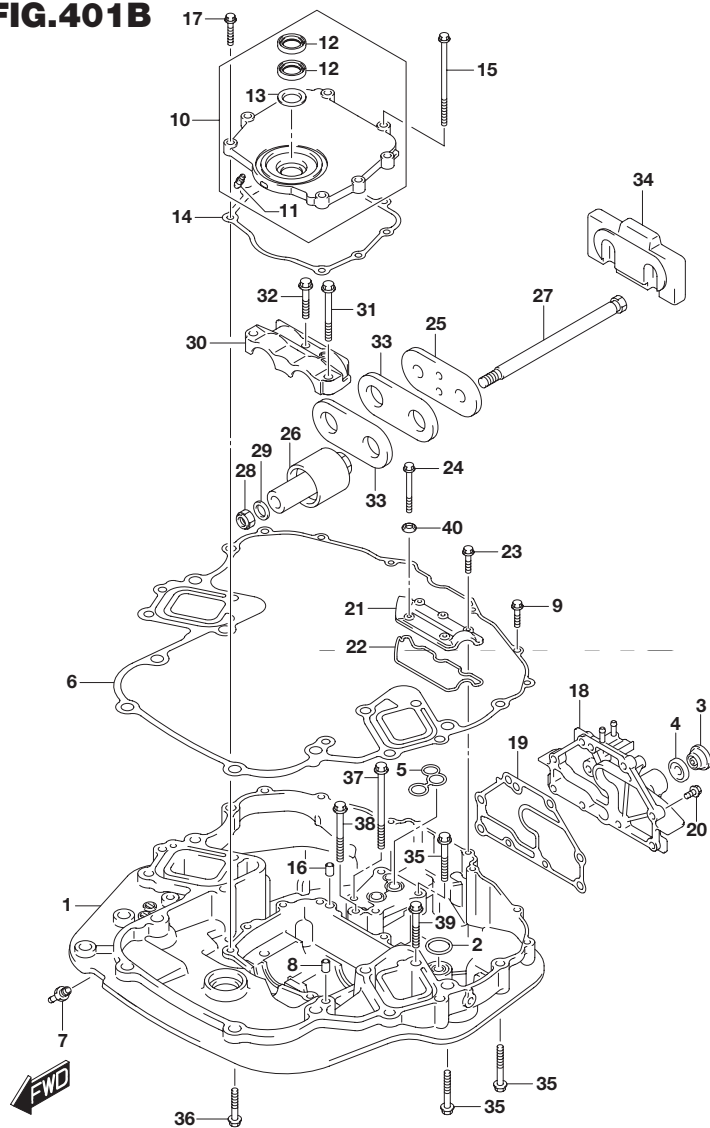


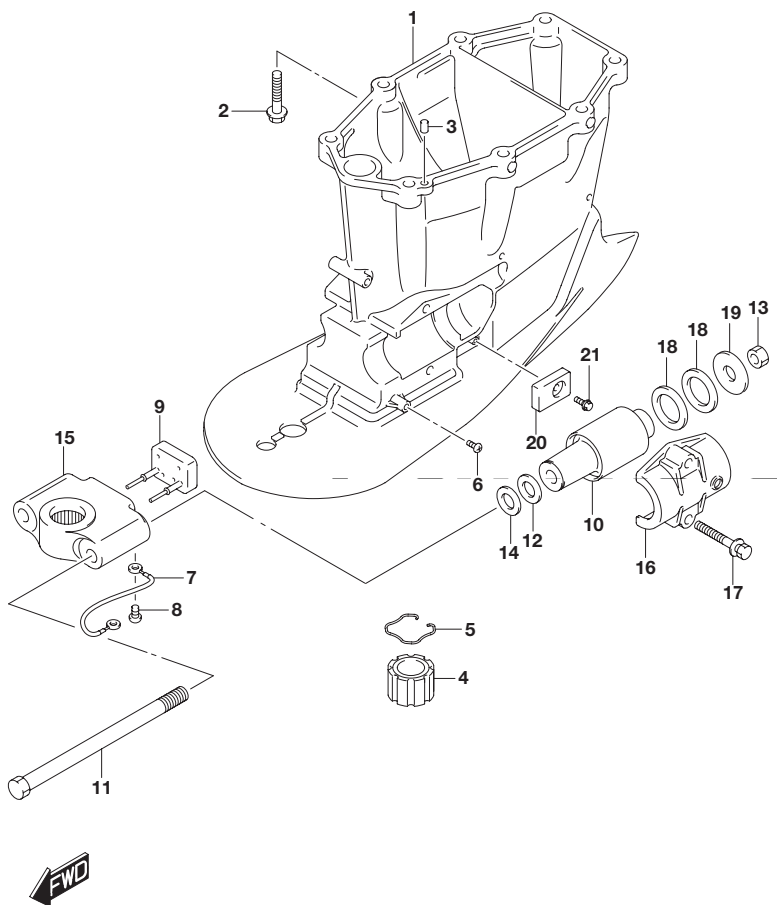
FIG.401B (1-G-8) エンジンホルダ(DF250A)

見出番号	品番	品名	使用個数	備考
22	51152-93J00	シール,エンジンホルダアップカバー	1	
23	01550-08307	ボルト	3	
24	01550-08607	ボルト	2	
25	54123-93J02	プレート,アップマウント	1	
26	54130-93J01	マウント,アップ	2	
27	09100-14004	ボルト(14X220)	2	
28	09159-14026	ナット	2	
29	09160-15051	ワッシャ(15X24X3)	2	
30	54137-93J02	カバー,アップマウント	1	
31	09116-10135	ボルト(10X95)	2	
32	09116-10175	ボルト(10X50)	1	
33	54121-98J00	ストップ,アップスラスト	2	
34	54140-98J00	マウント,アップスラストリベース	1	
35	09116-10137	ボルト(10X70)	6	
36	09116-10175	ボルト(10X50)	4	
37	09116-10146	ボルト(10X195)	2	
38	09116-10134	ボルト(10X115)	1	
39	09116-08126	ボルト(8X65)	4	
40	09169-08038	ワッシャ	2	

FIG.405A

FIG.405A (1-G-9) ドライブシャフトハウジング(X)(DF300A)

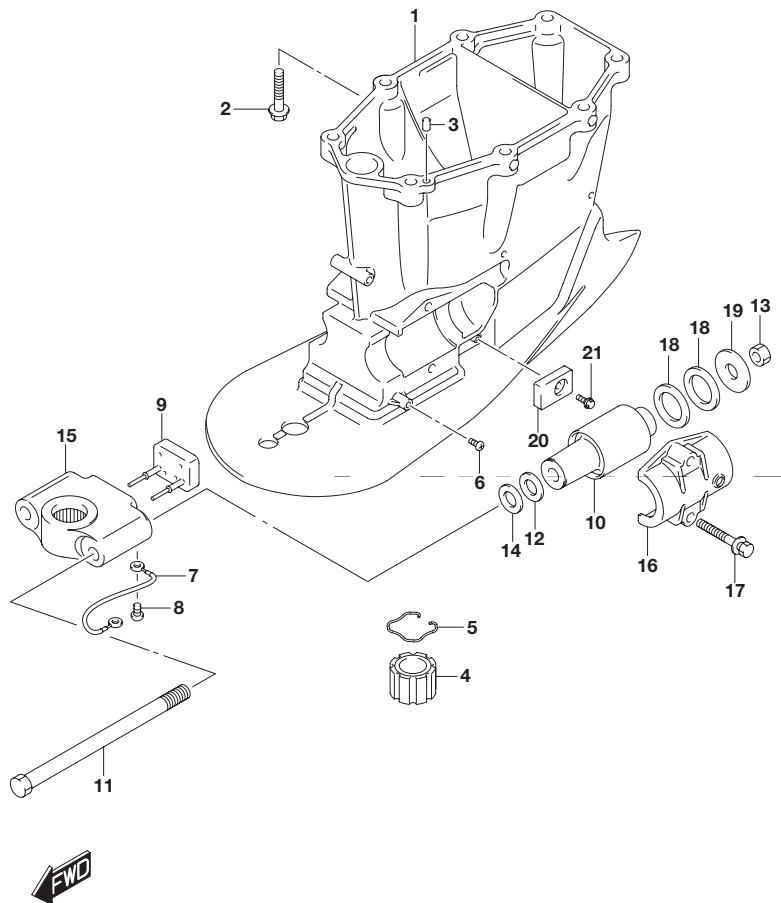
5



見出番号	品番	品名	使用個数	備考
1-1	52111-98J00-YAY	ハウジング,ドライブシャフト(X)ブラック)	1	
1-2	52111-98J00-Y5S	ハウジング,ドライブシャフト(X)ホワイト)	1	
2	09116-10176	ボルト(10X44)	8	
3	09202-08006	ピン(8X12)	2	
4	57130-87D10	ブッシュ,ドライブシャフト	1	
5	09387-38002	リング	1	
6	09125-06063	スクリュ(6X10)	1	
7	36894-87D00	リード(L:165)	1	
8	09125-06063	スクリュ(6X10)	1	
9	54150-98J00	マウント,ロアスラスト	1	
10	54160-98J00	マウント,ロア	2	
11	09100-14004	ボルト(14X220)	2	
12	09160-16050	ワッシャ(16X32X3)	2	
13	09159-14026	ナット	2	
14	09160-16050	ワッシャ(16X32X3)	2	
15-1	54211-93J00-YAY	ブラケット,ロアマウント(ブラック)	1	
15-2	54211-93J00-Y5S	ブラケット,ロアマウント(ホワイト)	1	
16-1	54221-93J00-YAY	カバー,ロアマウント(ブラック)	2	
16-2	54221-93J00-Y5S	カバー,ロアマウント(ホワイト)	2	
17	09116-10175	ボルト(10X50)	4	
18	54165-98J00	ストッパ,ロアスラストリバース	4	
19	09160-14066	ワッシャ(14X50X4)	2	
20	55321-93J01	アノード,プロテクション	1	
21	09116-06236	ボルト(6X16)	1	

FIG.405B

FIG.405B (1-G-10) ドライブシャフトハウジング(X)(DF250A)



見出番号	品番	品名	使用個数	備考
1-1	52111-98J00-YAY	ハウジング,ドライブシャフト(X)ブラック)	1	
1-2	52111-98J00-Y5S	ハウジング,ドライブシャフト(X)ホワイト)	1	
2	09116-10176	ボルト(10X44)	8	
3	09202-08006	ピン(8X12)	2	
4	57130-87D10	ブッシュ,ドライブシャフト	1	
5	09387-38002	リング	1	
6	09125-06063	スクリュ(6X10)	1	
7	36894-87D00	リード(L:165)	1	
8	09125-06063	スクリュ(6X10)	1	
9	54150-98J00	マウント,ロアスラスト	1	
10	54160-98J00	マウント,ロア	2	
11	09100-14004	ボルト(14X220)	2	
12	09160-16050	ワッシャ(16X32X3)	2	
13	09159-14026	ナット	2	
14	09160-16050	ワッシャ(16X32X3)	2	
15-1	54211-93J00-YAY	ブラケット,ロアマウント(ブラック)	1	
15-2	54211-93J00-Y5S	ブラケット,ロアマウント(ホワイト)	1	
16-1	54221-93J00-YAY	カバー,ロアマウント(ブラック)	2	
16-2	54221-93J00-Y5S	カバー,ロアマウント(ホワイト)	2	
17	09116-10175	ボルト(10X50)	4	
18	54165-98J00	ストッパ,ロアスラストリバース	4	
19	09160-14066	ワッシャ(14X50X4)	2	
20	55321-93J01	アノード,プロテクション	1	
21	09116-06236	ボルト(6X16)	1	

FIG.405C

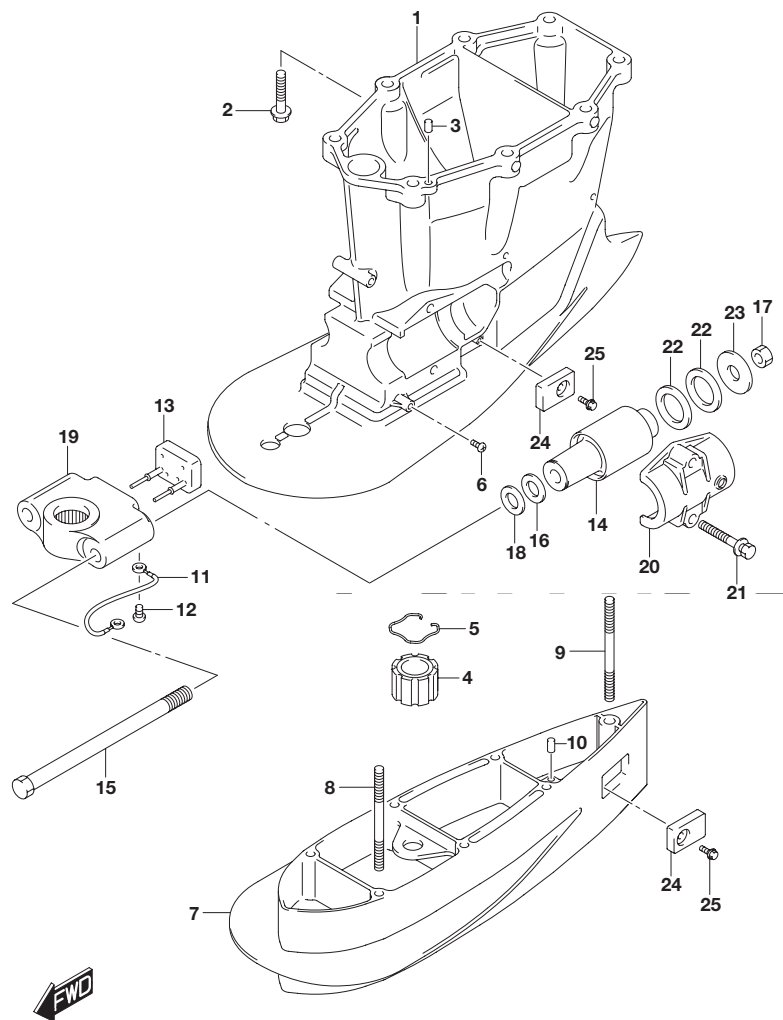
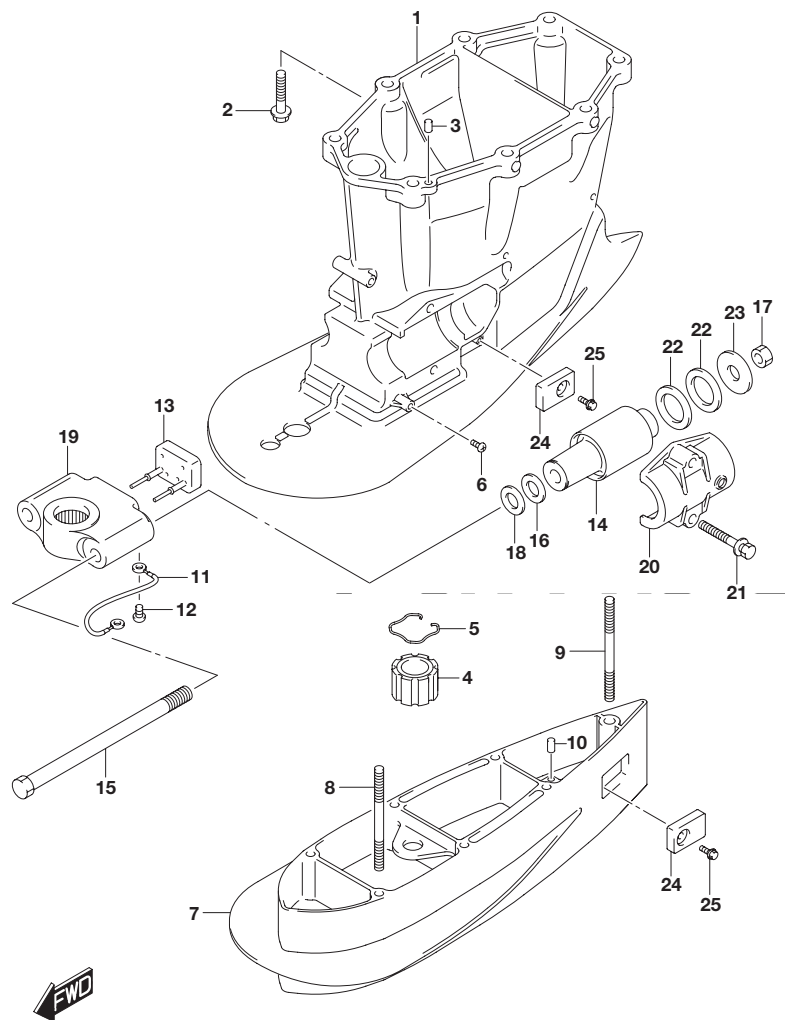


FIG.405C (1-G-11) ドライブシャフトハウジング(XX)(DF300A)

見出番号	品番	品名	使用個数	備考
1-1	52111-98J00-YAY	ハウジング,ドライブシャフト(XX)ブラック)	1	
1-2	52111-98J00-Y5S	ハウジング,ドライブシャフト(XX)ホワイト)	1	
2	09116-10176	ボルト(10X44)	8	
3	09202-08006	ピン(8X12)	2	
4	57130-87D10	プッシュ,ドライブシャフト	1	
5	09387-38002	リング	1	
6	09125-06063	スクリュ(6X10)	1	
7-1	52131-93J00-YAY	ケース,エクステンション(XX)ブラック)	1	
7-2	52131-93J00-Y5S	ケース,エクステンション(XX)ホワイト)	1	
8	09108-10115	スタッドボルト,10X167	6	
9	09108-12013	スタッドボルト	1	
10	09202-08006	ピン(8X12)	2	
11	36894-87D00	リード(L:165)	1	
12	09125-06063	スクリュ(6X10)	1	
13	54150-98J00	マウント,ロアスラスト	1	
14	54160-98J00	マウント,ロア	2	
15	09100-14004	ボルト(14X220)	2	
16	09160-16050	ワッシャ(16X32X3)	2	
17	09159-14026	ナット	2	
18	09160-16050	ワッシャ(16X32X3)	2	
19-1	54211-93J00-YAY	ブラケット,ロアマウント(ブラック)	1	
19-2	54211-93J00-Y5S	ブラケット,ロアマウント(ホワイト)	1	
20-1	54221-93J00-YAY	カバー,ロアマウント(ブラック)	2	
20-2	54221-93J00-Y5S	カバー,ロアマウント(ホワイト)	2	
21	09116-10175	ボルト(10X50)	4	
22	54165-98J00	ストップ,ロアスラストリバース	4	

FIG.405C

FIG.405C (1-G-12) ドライブシャフトハウジング(XX)(DF300A)



見出番号	品番	品名	使用個数	備考
23	09160-14066	ワッシャ(14X50X4)	2	
24	55321-93J01	アノード,プロテクション	2	
25	09116-06236	ボルト(6X16)	2	

FIG.405D

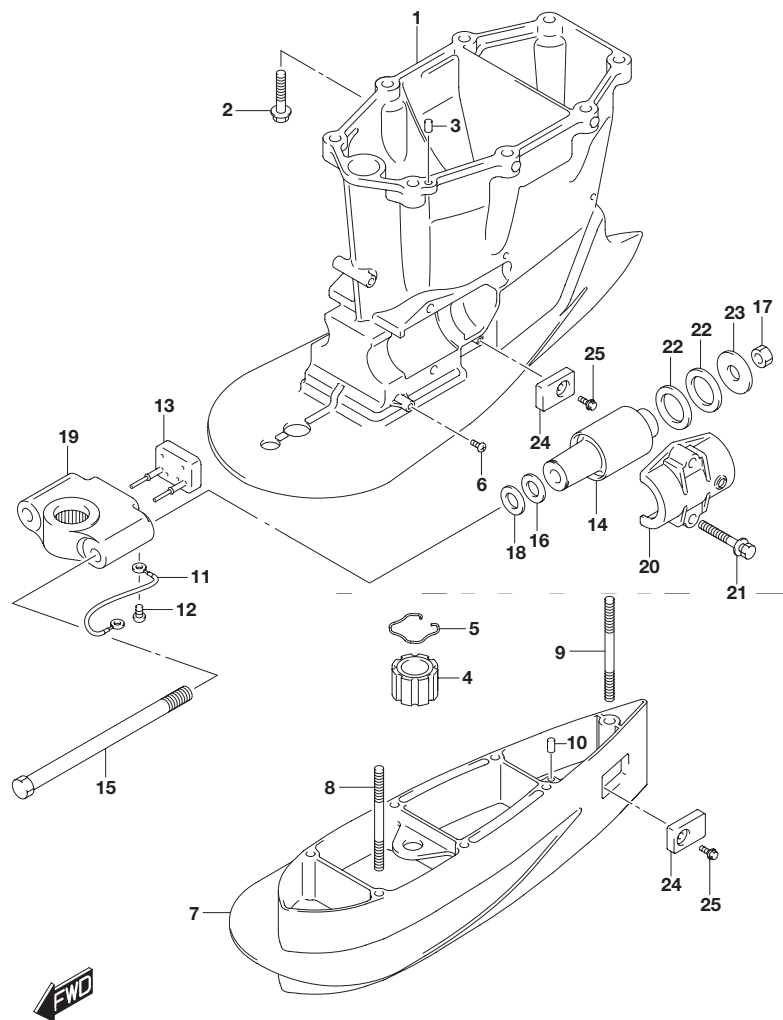


FIG.405D (1-G-13) ドライブシャフトハウジング(XX)(DF250A)

見出番号	品番	品名	使用個数	備考
1-1	52111-98J00-YAY	ハウジング,ドライブシャフト(XX)ブラック)	1	
1-2	52111-98J00-Y5S	ハウジング,ドライブシャフト(XX)ホワイト)	1	
2	09116-10176	ボルト(10X44)	8	
3	09202-08006	ピン(8X12)	2	
4	57130-87D10	ブッシュ,ドライブシャフト	1	
5	09387-38002	リング	1	
6	09125-06063	スクリュ(6X10)	1	
7-1	52131-93J00-YAY	ケース,エクステンション(XX)ブラック)	1	
7-2	52131-93J00-Y5S	ケース,エクステンション(XX)ホワイト)	1	
8	09108-10115	スタッドボルト,10X167	6	
9	09108-12013	スタッドボルト	1	
10	09202-08006	ピン(8X12)	2	
11	36894-87D00	リード(L:165)	1	
12	09125-06063	スクリュ(6X10)	1	
13	54150-98J00	マウント,ロアスラスト	1	
14	54160-98J00	マウント,ロア	2	
15	09100-14004	ボルト(14X220)	2	
16	09160-16050	ワッシャ(16X32X3)	2	
17	09159-14026	ナット	2	
18	09160-16050	ワッシャ(16X32X3)	2	
19-1	54211-93J00-YAY	ブラケット,ロアマウント(ブラック)	1	
19-2	54211-93J00-Y5S	ブラケット,ロアマウント(ホワイト)	1	
20-1	54221-93J00-YAY	カバー,ロアマウント(ブラック)	2	
20-2	54221-93J00-Y5S	カバー,ロアマウント(ホワイト)	2	
21	09116-10175	ボルト(10X50)	4	
22	54165-98J00	ストップ,ロアスラストリバース	4	

FIG.405D

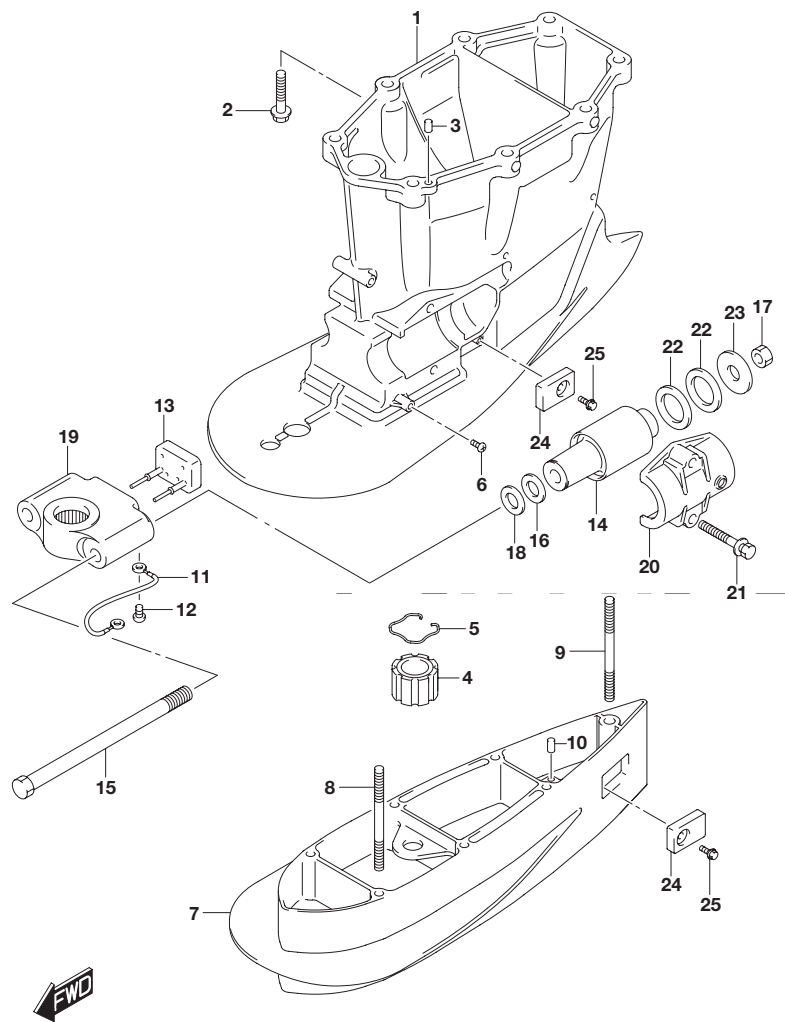


FIG.405D (1-G-14) ドライブシャフトハウジング(XX)(DF250A)

見出番号	品番	品名	使用個数	備考
23	09160-14066	ワッシャ(14X50X4)	2	
24	55321-93J01	アノード,プロテクション	2	
25	09116-06236	ボルト(6X16)	2	

FIG.405E

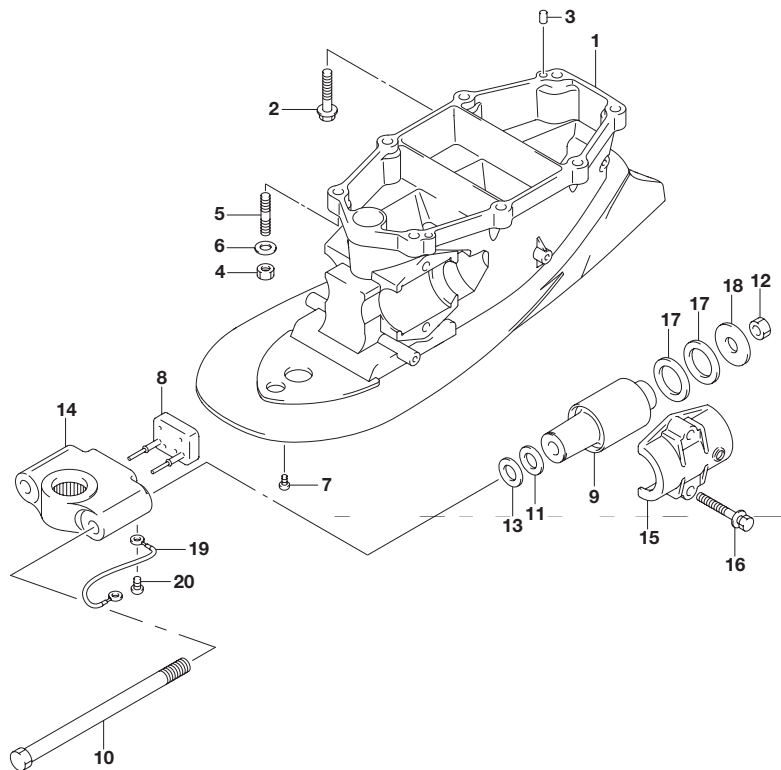


FIG.405E (1-G-15) ドライブシャフトハウジング(L)(DF300A)

見出番号	品番	品名	使用個数	備考
1-1	52111-98J20-YAY	ハウジング,ドライブシャフト(L) (ブラック)	1	
1-2	52111-98J20-Y5S	ハウジング,ドライブシャフト(L) (ホワイト)	1	
2	09116-10176	ボルト(10X44)	6	
3	09202-08006	ピン(8X12)	2	
4	09140-10031	ナット	2	
5	09108-10150	スタッドボルト	2	
6	09160-10141	ワッシャ(10.5X19X2)	2	
7	09125-06063	スクリュ(6X10)	1	
8	54150-98J00	マウント,ロアスラスト	1	
9	54160-98J00	マウント,ロア	2	
10	09100-14004	ボルト(14X220)	2	
11	09160-16050	ワッシャ(16X32X3)	2	
12	09159-14026	ナット	2	
13	09160-16050	ワッシャ(16X32X3)	2	
14-1	54211-93J00-YAY	ブラケット,ロアマウント(ブラック)	1	
14-2	54211-93J00-Y5S	ブラケット,ロアマウント(ホワイト)	1	
15-1	54221-93J00-YAY	カバー,ロアマウント(ブラック)	2	
15-2	54221-93J00-Y5S	カバー,ロアマウント(ホワイト)	2	
16	09116-10175	ボルト(10X50)	4	
17	54165-98J00	ストップ,ロアスラストリパース	4	
18	09160-14066	ワッシャ(14X50X4)	2	
19	36894-87D00	リード(L:165)	1	
20	09125-06063	スクリュ(6X10)	1	

FIG.407A

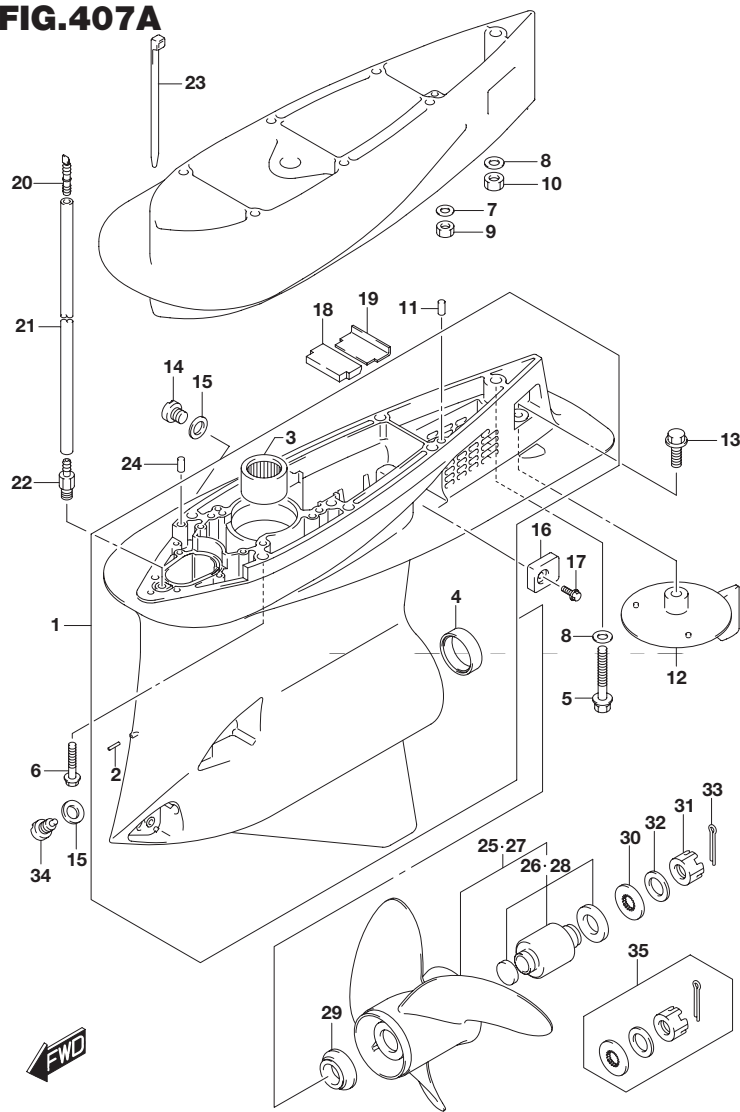


FIG.407A (1-H-2) ギヤ ケース(DF300A)

見出番号	品番	品名	使用個数	備考
1-1	55110-93L10-YAY	ケース,ギヤ(ブラック)	1	
1-2	55110-93L10-Y5S	ケース,ギヤ(ホワイト)	1	
2	09206-03001	・ブッシュ(2X3X11)	1	
3	09263-35048	・ベアリング(35X56X37)	1	
4	09263-80001	・ベアリング(80X100X30)	1	
5-1	09100-12052	ボルト(12X70)	1	W/トランサム(L)
5-2	09100-12052	ボルト(12X70)	1	W/トランサム(X)
6-1	09116-10150	ボルト(10X55)	6	W/トランサム(L)
6-2	09116-10150	ボルト(10X55)	6	W/トランサム(X)
7	09160-10141	ワッシャ(10.5X19X2)	6	W/トランサム(XX)
8	09160-12066	ワッシャ(12.5X22X2.5)	1	
9	09140-10031	ナット	6	W/トランサム(XX)
10	09159-12014	ナット	1	W/トランサム(XX)
11	09202-08006	ピン(8X12)	2	
12-1	55125-93L00-YAY	タブ,トリム(ブラック)	1	
12-2	55125-93L00-Y5S	タブ,トリム(ホワイト)	1	
13	09116-08137	ボルト(8X22)	1	
14	55128-93J10	プラグ,ドレーン	1	
15	09168-10034	ガスケット(9.5X16.5X2)	2	
16	55321-93J01	アノード,プロテクション	2	
17	09116-06236	ボルト(6X16)	2	
18	55332-98J00	ラバー,エキゾーストシール	1	
19	55333-98J00	プレート,エキゾーストシール	1	
20	55127-87D00	プラグ,ユニオン	1	

FIG.407A

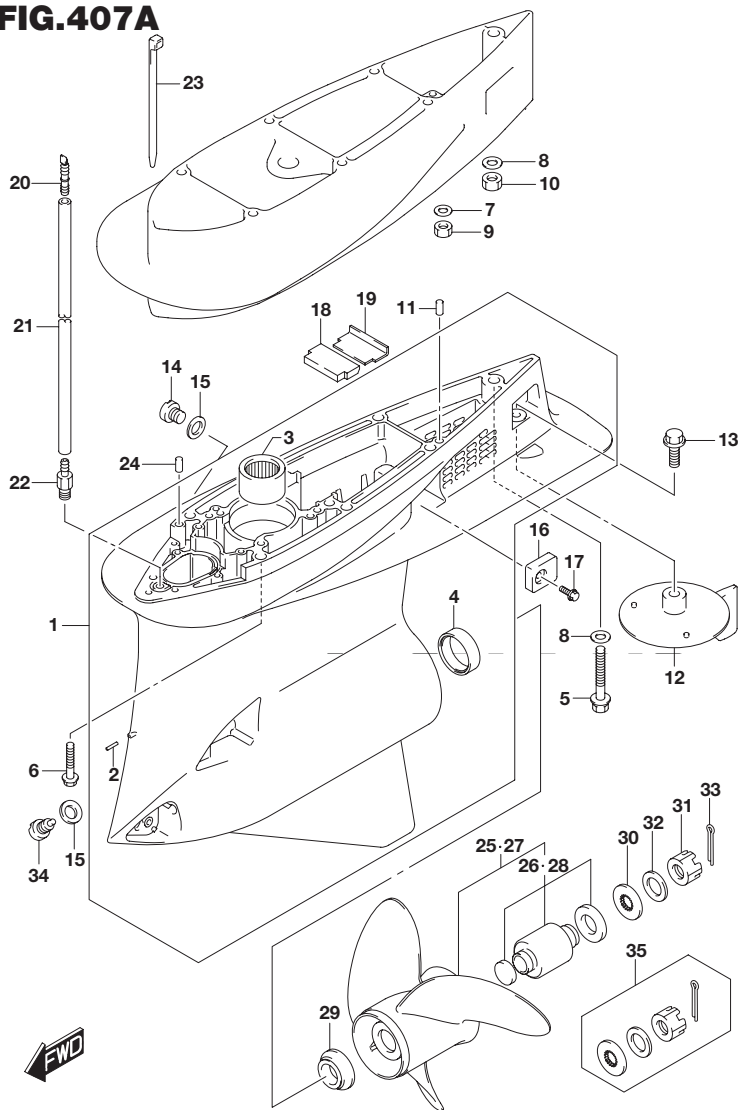


FIG.407A (1-H-3) ギヤ ケース(DF300A)

見出番号	品番	品名	使用個数	備考
21-1	09355-40805-600	ホース(4X8X600)	1	L:600 50 W/トランサム(L X)
21-2	09355-40805-600	ホース(4X8X600)	1	L:600 180 W/トランサム(XX)
22	09362-09008	ユニオン	1	
23	09407-10404	クランプ(L:100)	2	
24	09202-06031	ピン(6X12)	2	
25-1	58200-93L00	プロペラ(3X16X17)	1	W/レギュラーローテーション
25-2	58200-93L10	プロペラ(3X16X18-1/2)	1	W/レギュラーローテーション
25-3	58200-93L20	プロペラ(3X16X20)	1	W/レギュラーローテーション
25-4	58200-93L30	プロペラ(3X16X21-1/2)	1	W/レギュラーローテーション
25-5	58200-93L40	プロペラ(3X16X23)	1	W/レギュラーローテーション
25-6	58200-93L50	プロペラ(3X16X24-1/2)	1	W/レギュラーローテーション
25-7	58200-93L80	プロペラ(3X16X15)	1	W/レギュラーローテーション
25-8	58300-93J00	プロペラ(4X15-1/4X18)	1	OPT W/レギュラーローテーション
25-9	58300-93J10	プロペラ(4X15-1/4X20)	1	OPT W/レギュラーローテーション
25-10	58300-93J20	プロペラ(4X15-1/4X22)	1	OPT W/レギュラーローテーション
25-11	58300-93J30	プロペラ(4X15-1/4X24)	1	OPT W/レギュラーローテーション

5

FIG.407A

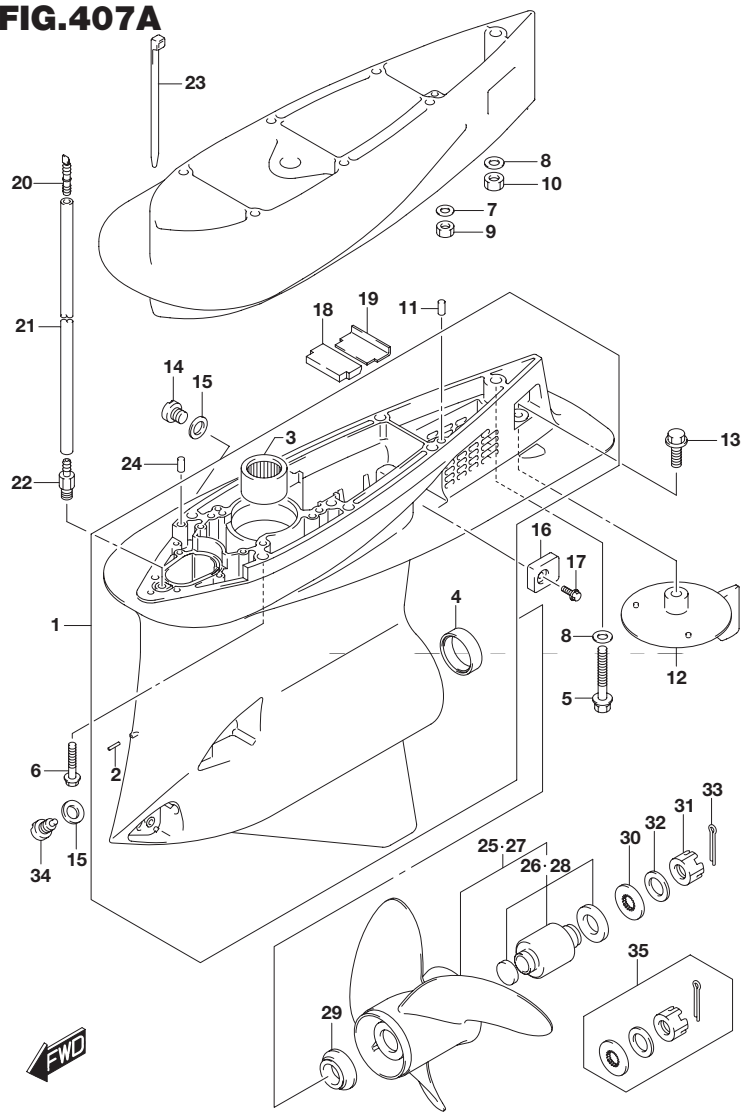


FIG.407A (1-H-4) ギヤ ケース(DF300A)

見出番号	品番	品名	使用個数	備考
25-12	58300-93J40	プロペラ(4X15-1/4X26)	1	OPT W/レギュラーローテーション
25-13	58200-93LA0	プロペラ(3X16X18-1/2),C/R	1	W/カウンタローテーション
25-14	58200-93LB0	プロペラ(3X16X20),C/R	1	W/カウンタローテーション
25-15	58200-93LC0	プロペラ(3X16X21-1/2),C/R	1	W/カウンタローテーション
25-16	58200-93LD0	プロペラ(3X16X23),C/R	1	W/カウンタローテーション
25-17	58200-93LE0	プロペラ(3X16X17),C/R	1	W/カウンタローテーション
25-18	58200-93LF0	プロペラ(3X16X24-1/2),C/R	1	OPT W/カウンタローテーション
25-19	58300-93JA0	プロペラ(4X15-1/4X20),C/R	1	OPT W/カウンタローテーション
25-20	58300-93JB0	プロペラ(4X15-1/4X22),C/R	1	OPT W/カウンタローテーション
25-21	58300-93JC0	プロペラ(4X15-1/4X24),C/R	1	OPT W/カウンタローテーション
25-22	58300-93JD0	プロペラ(4X15-1/4X26),C/R	1	OPT W/カウンタローテーション
26	58105-93J10	・ブッシュセット,プロペラ	1	

FIG.407A

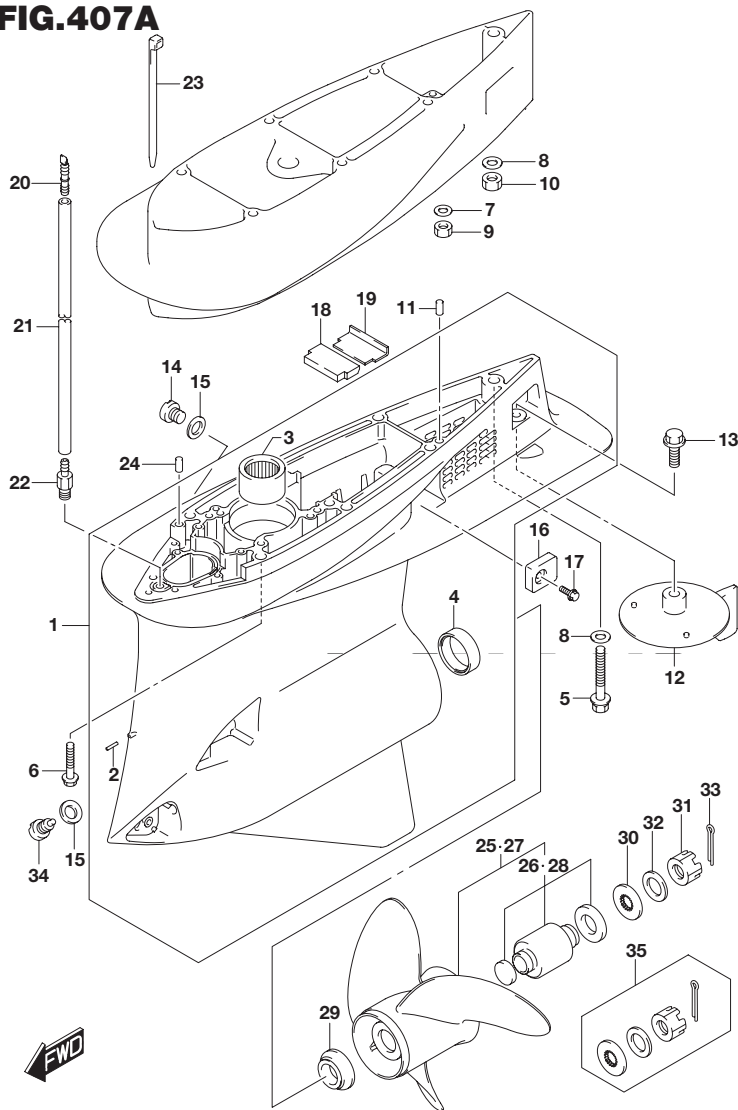


FIG.407A (1-H-5) ギヤ ケース(DF300A)

見出番号	品番	品名	使用個数	備考
27-1	58200-96J00	プロペラ(3X15-1/2X17)	1	OPT W/レギュラーローテーション
27-2	58200-96J10	プロペラ(3X15-1/4X19)	1	OPT W/レギュラーローテーション
27-3	58200-96J20	プロペラ(3X15X21)	1	OPT W/レギュラーローテーション
27-4	58200-96J30	プロペラ(3X14-3/4X23)	1	OPT W/レギュラーローテーション
27-5	58200-96J40	プロペラ(3X14-1/2X25)	1	OPT W/レギュラーローテーション
27-6	58200-96J50	プロペラ(3X14-1/2X27)	1	OPT W/レギュラーローテーション
27-7	58200-96JA0	プロペラ(3X15-1/2X17),C/R	1	OPT W/カウンタローテーション
27-8	58200-96JB0	プロペラ(3X15-1/4X19),C/R	1	OPT W/カウンタローテーション
27-9	58200-96JC0	プロペラ(3X15X21),C/R	1	OPT W/カウンタローテーション
27-10	58200-96JD0	プロペラ(3X14-3/4X23),C/R	1	OPT W/カウンタローテーション
27-11	58200-96JE0	プロペラ(3X14-1/2X25),C/R	1	OPT W/カウンタローテーション
27-12	58200-96JF0	プロペラ(3X14-1/2X27),C/R	1	OPT W/カウンタローテーション
28	58105-93J10	・ブッシュセット,プロペラ	1	

FIG.407A

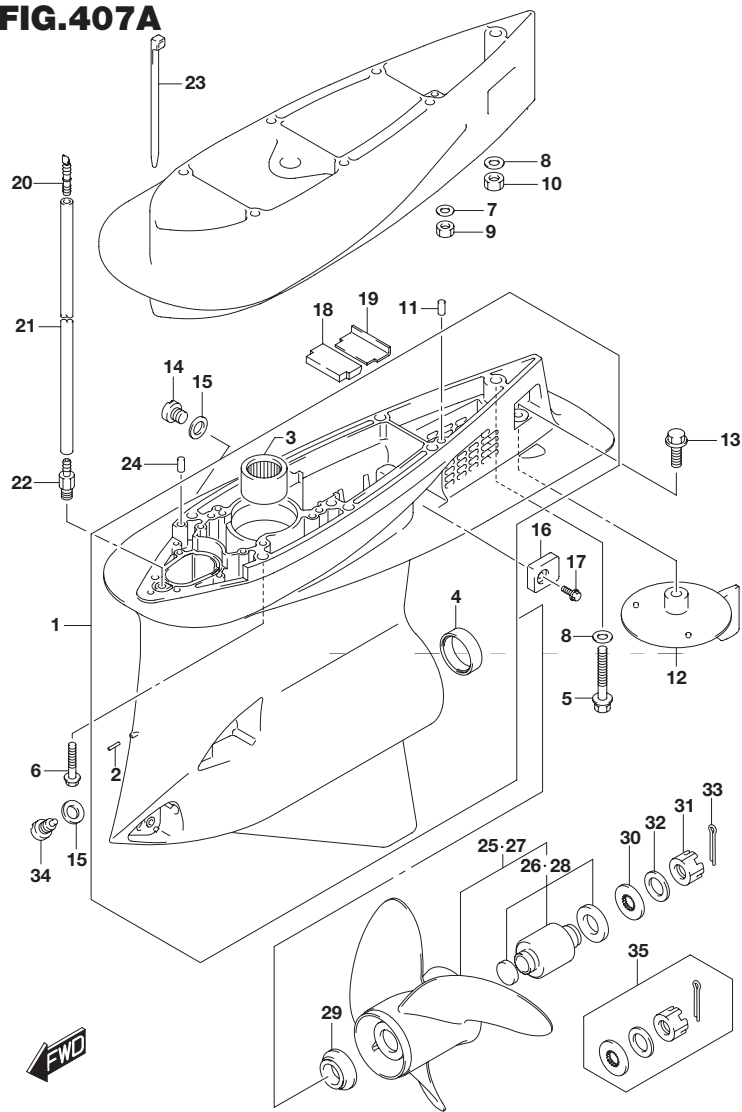


FIG.407A (1-H-6) ギヤ ケース(DF300A)

見出番号	品番	品名	使用個数	備考
29	57632-93L01	ストップ,プロペラブッシュ	1	
30	57633-87D30	スペーサ,ナット(T:6.0)	1	
31	09141-18005	ナット	1	
32	09160-18028	ワッシャ(18.5X31X1)	1	
33	09204-03003	コッタピン	1	
34	55128-93L00	プラグ,ドレーン	1	
35	57630-92E00	キット,プロペラナット	1	OPT
36	25700-93L00	キット,ギヤケースシーリング	1	OPT イラストヒヨウジナシ

FIG.407B

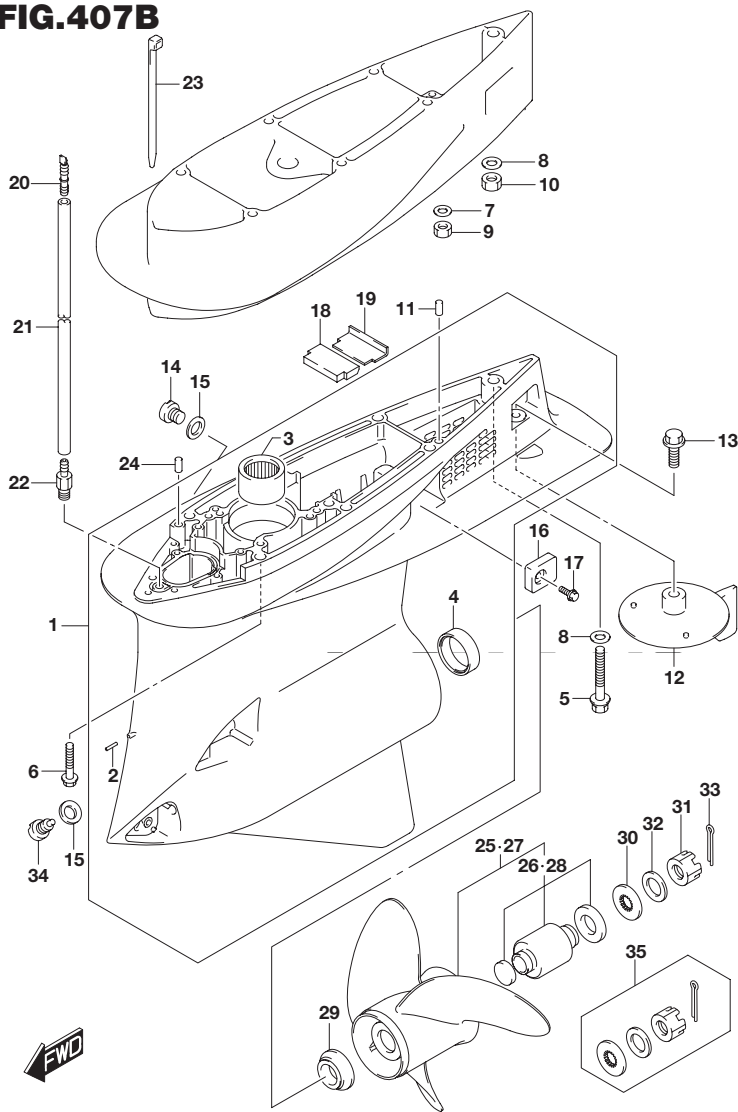


FIG.407B (1-H-7) ギヤ ケース(DF250A)

見出番号	品番	品名	使用個数	備考
1-1	55110-93L10-YAY	ケース,ギヤ(ブラック)	1	
1-2	55110-93L10-Y5S	ケース,ギヤ(ホワイト)	1	
2	09206-03001	・ブッシュ(2X3X11)	1	
3	09263-35048	・ベアリング(35X56X37)	1	
4	09263-80001	・ベアリング(80X100X30)	1	
5	09100-12052	ボルト(12X70)	1	W/トランサム(X)
6	09116-10150	ボルト(10X55)	6	W/トランサム(X)
7	09160-10141	ワッシャ(10.5X19X2)	6	W/トランサム(XX)
8	09160-12066	ワッシャ(12.5X22X2.5)	1	
9	09140-10031	ナット	6	W/トランサム(XX)
10	09159-12014	ナット	1	W/トランサム(XX)
11	09202-08006	ピン(8X12)	2	
12-1	55125-93L00-YAY	タブ,トリム(ブラック)	1	
12-2	55125-93L00-Y5S	タブ,トリム(ホワイト)	1	
13	09116-08137	ボルト(8X22)	1	
14	55128-93J10	プラグ,ドレーン	1	
15	09168-10034	ガスケット(9.5X16.5X2)	2	
16	55321-93J01	アノード,プロテクション	2	
17	09116-06236	ボルト(6X16)	2	
18	55332-98J00	ラバー,エキゾーストシール	1	
19	55333-98J00	プレート,エキゾーストシール	1	
20	55127-87D00	プラグ,ユニオン	1	

FIG.407B

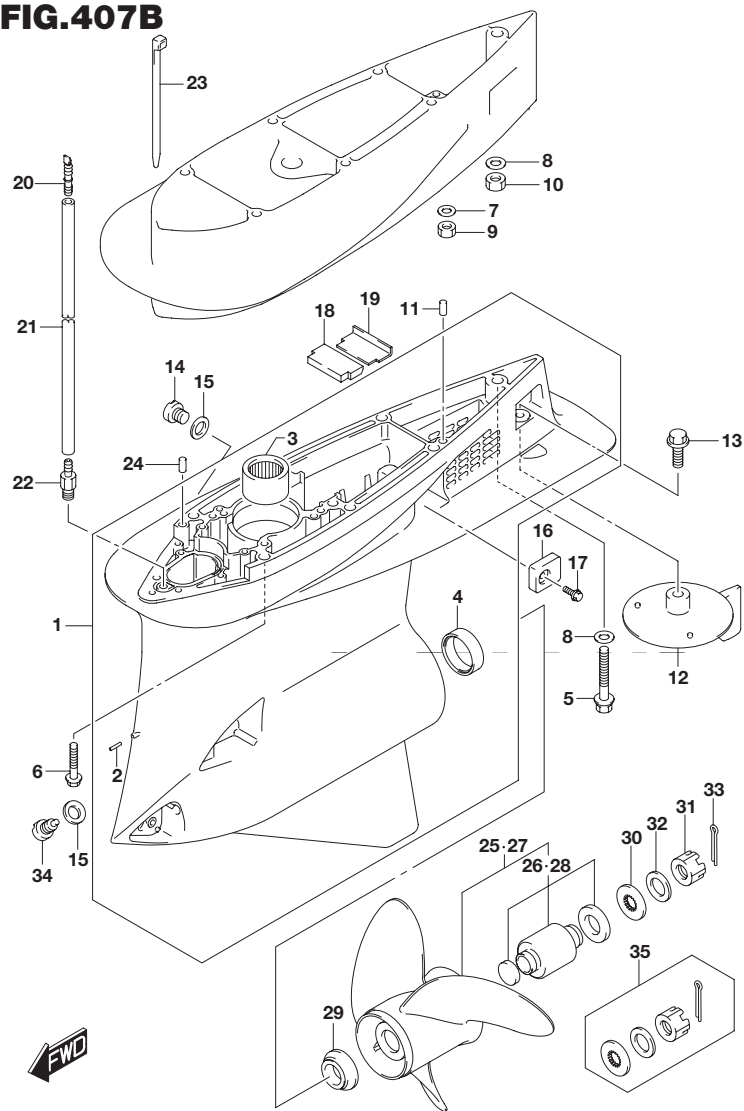


FIG.407B (1-H-8) ギヤ ケース(DF250A)

見出番号	品番	品名	使用個数	備考
21-1	09355-40805-600	ホース(4X8X600)	1	L:600 50 W/トランサム(X)
21-2	09355-40805-600	ホース(4X8X600)	1	L:600 180 W/トランサム(XX)
22	09362-09008	ユニオン	1	
23	09407-10404	クランプ(L:100)	2	
24	09202-06031	ピン(6X12)	2	
25-1	58200-93L00	プロペラ(3X16X17)	1	W/レギュラーローテーション
25-2	58200-93L10	プロペラ(3X16X18-1/2)	1	W/レギュラーローテーション
25-3	58200-93L20	プロペラ(3X16X20)	1	W/レギュラーローテーション
25-4	58200-93L30	プロペラ(3X16X21-1/2)	1	W/レギュラーローテーション
25-5	58200-93L40	プロペラ(3X16X23)	1	W/レギュラーローテーション
25-6	58200-93L50	プロペラ(3X16X24-1/2)	1	W/レギュラーローテーション
25-7	58200-93L80	プロペラ(3X16X15)	1	W/レギュラーローテーション
25-8	58300-93J00	プロペラ(4X15-1/4X18)	1	OPT W/レギュラーローテーション
25-9	58300-93J10	プロペラ(4X15-1/4X20)	1	OPT W/レギュラーローテーション
25-10	58300-93J20	プロペラ(4X15-1/4X22)	1	OPT W/レギュラーローテーション
25-11	58300-93J30	プロペラ(4X15-1/4X24)	1	OPT W/レギュラーローテーション

FIG.407B

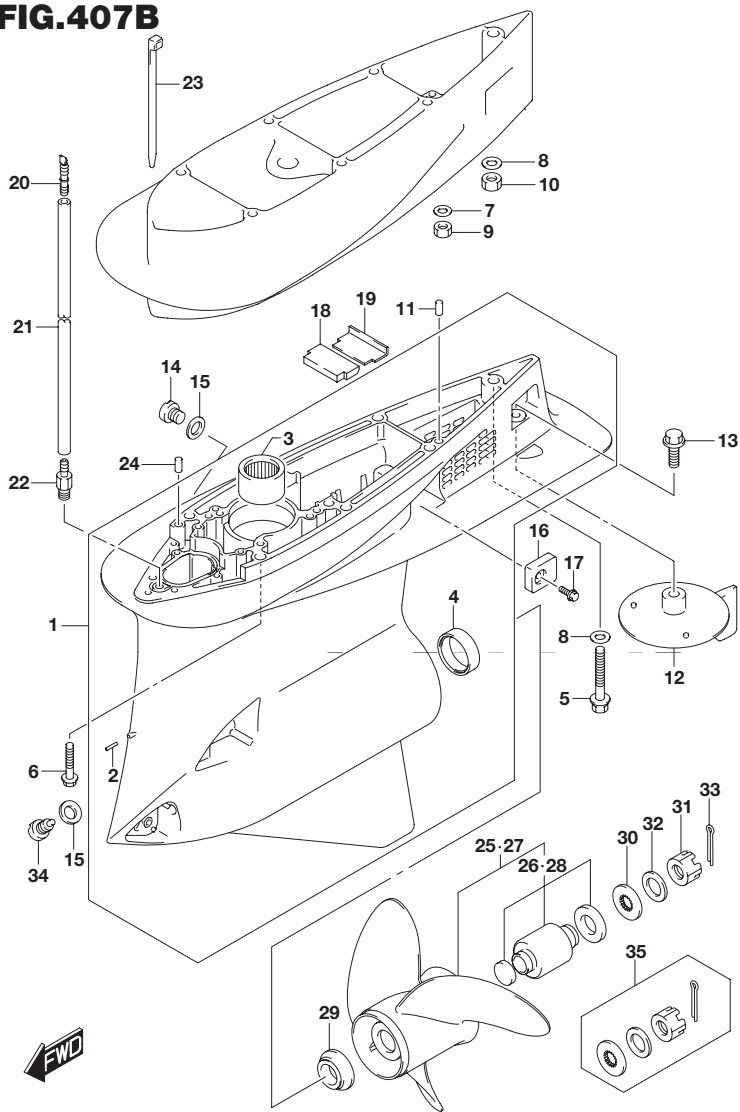


FIG.407B (1-H-9) ギヤ ケース(DF250A)

見出番号	品番	品名	使用個数	備考
25-12	58300-93J40	プロペラ(4X15-1/4X26)	1	OPT W/レギュラーローテーション
25-13	58200-93LA0	プロペラ(3X16X18-1/2),C/R	1	W/カウンタローテーション
25-14	58200-93LB0	プロペラ(3X16X20),C/R	1	W/カウンタローテーション
25-15	58200-93LC0	プロペラ(3X16X21-1/2),C/R	1	W/カウンタローテーション
25-16	58200-93LD0	プロペラ(3X16X23),C/R	1	W/カウンタローテーション
25-17	58200-93LE0	プロペラ(3X16X17),C/R	1	W/カウンタローテーション
25-18	58200-93LF0	プロペラ(3X16X24-1/2),C/R	1	OPT W/カウンタローテーション
25-19	58300-93JA0	プロペラ(4X15-1/4X20),C/R	1	OPT W/カウンタローテーション
25-20	58300-93JB0	プロペラ(4X15-1/4X22),C/R	1	OPT W/カウンタローテーション
25-21	58300-93JC0	プロペラ(4X15-1/4X24),C/R	1	OPT W/カウンタローテーション
25-22	58300-93JD0	プロペラ(4X15-1/4X26),C/R	1	OPT W/カウンタローテーション
26	58105-93J10	・ブッシュセット,プロペラ	1	

5

FIG.407B

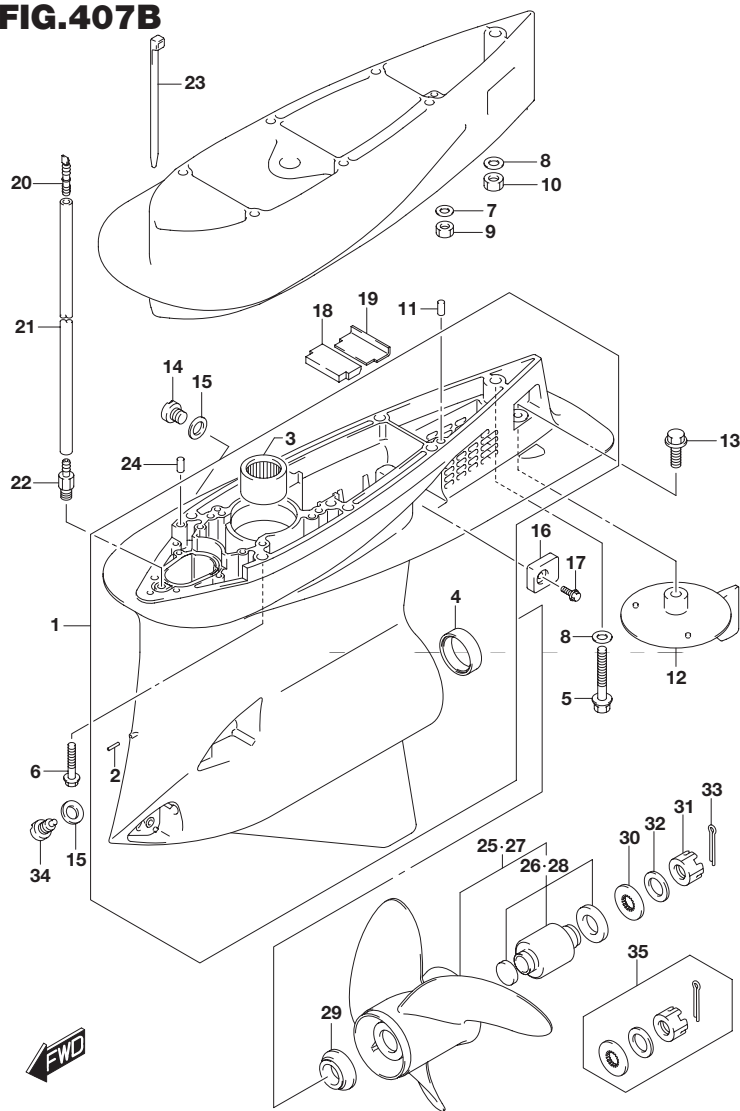


FIG.407B (1-H-10) ギヤ ケース(DF250A)

見出番号	品番	品名	使用個数	備考
27-1	58200-96J00	プロペラ(3X15-1/2X17)	1	OPT W/レギュラーローテーション
27-2	58200-96J10	プロペラ(3X15-1/4X19)	1	OPT W/レギュラーローテーション
27-3	58200-96J20	プロペラ(3X15X21)	1	OPT W/レギュラーローテーション
27-4	58200-96J30	プロペラ(3X14-3/4X23)	1	OPT W/レギュラーローテーション
27-5	58200-96J40	プロペラ(3X14-1/2X25)	1	OPT W/レギュラーローテーション
27-6	58200-96J50	プロペラ(3X14-1/2X27)	1	OPT W/レギュラーローテーション
27-7	58200-96JA0	プロペラ(3X15-1/2X17) ,C/R	1	OPT W/カウンタローテーション
27-8	58200-96JB0	プロペラ(3X15-1/4X19) ,C/R	1	OPT W/カウンタローテーション
27-9	58200-96JC0	プロペラ(3X15X21) ,C/R	1	OPT W/カウンタローテーション
27-10	58200-96JD0	プロペラ(3X14-3/4X23) ,C/R	1	OPT W/カウンタローテーション
27-11	58200-96JE0	プロペラ(3X14-1/2X25) ,C/R	1	OPT W/カウンタローテーション
27-12	58200-96JF0	プロペラ(3X14-1/2X27) ,C/R	1	OPT W/カウンタローテーション
28	58105-93J10	・ブッシュセット ,プロペラ	1	

FIG.407B

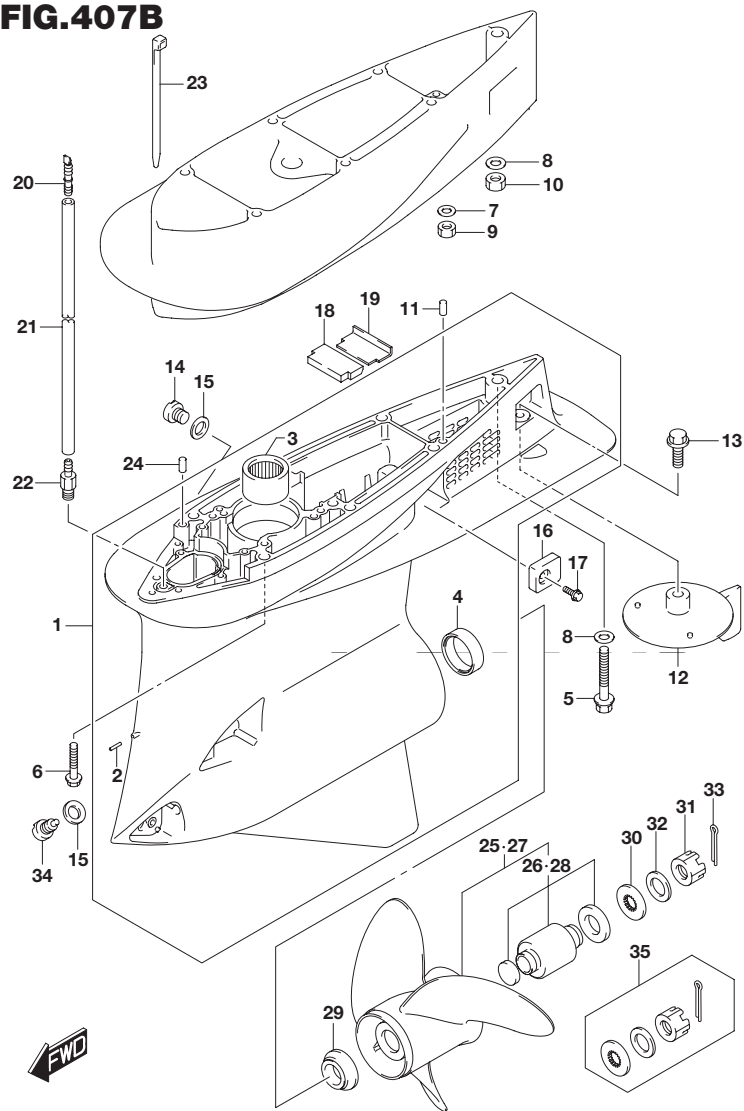


FIG.407B (1-H-11) ギヤ ケース(DF250A)

見出番号	品番	品名	使用個数	備考
29	57632-93L01	ストップ,プロペラブッシュ	1	
30	57633-87D30	スペーサ,ナット(T:6.0)	1	
31	09141-18005	ナット	1	
32	09160-18028	ワッシャ(18.5X31X1)	1	
33	09204-03003	コッタピン	1	
34	55128-93L00	プラグ,ドレーン	1	
35	57630-92E00	キット,プロペラナット	1	OPT
36	25700-93L00	キット,ギヤケースシーリング	1	OPT イラストヒヨウジナシ

5

FIG.410A

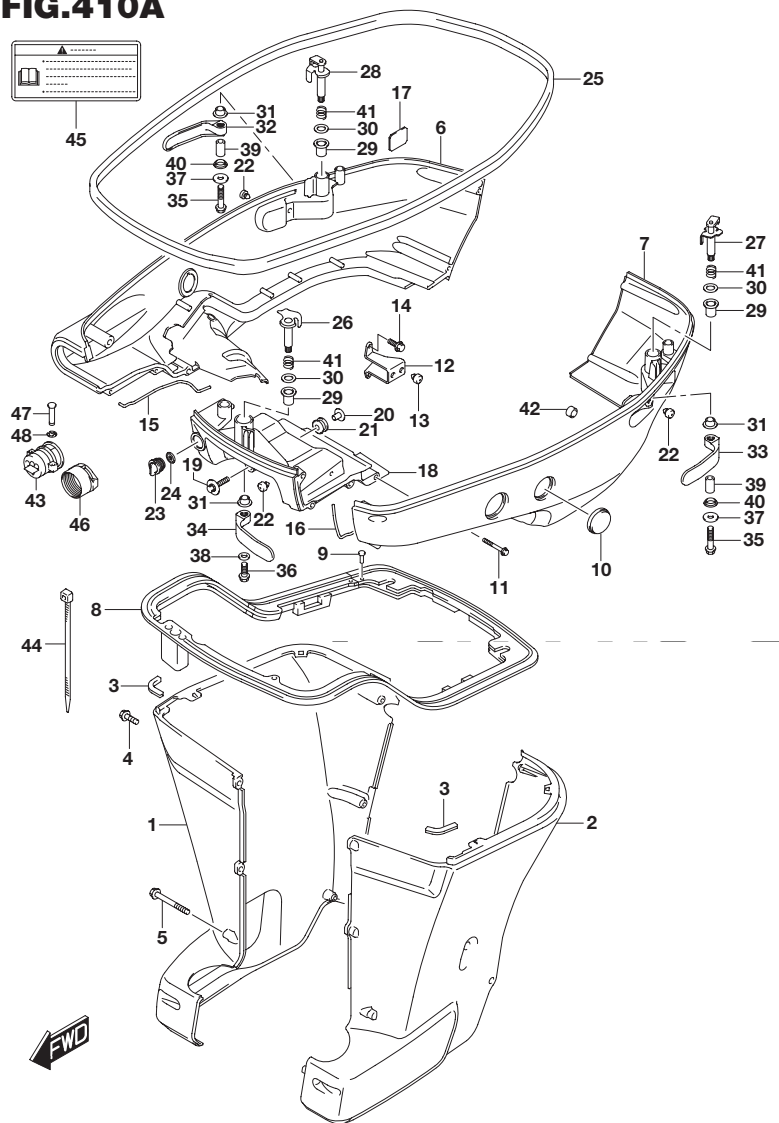


FIG.410A (1-H-12) サイドカバー(X,XX)(DF300A)

見出番号	品番	品名	使用個数	備考
1-1	61131-93J01-YAY	カバー,オイルパンスターボード(ブラック)	1	
1-2	61131-93J01-Y5S	カバー,オイルパンスターボード(ホワイト)	1	
2-1	61141-93J01-YAY	カバー,オイルパンボード(ブラック)	1	
2-2	61141-93J01-Y5S	カバー,オイルパンボード(ホワイト)	1	
3	61137-93J00	クッション,オイルパンカバーアッパ	2	
4	09139-06135	スクリュ(6X17)	5	
5	09139-06136	スクリュ(6X65)	3	
6-1	61811-98J20-YAY	カバー,サイドスターボード(ブラック)	1	
6-2	61811-98J20-Y5S	カバー,サイドスターボード(ホワイト)	1	
7-1	61821-98J10-YAY	カバー,サイドボード(ブラック)	1	
7-2	61821-98J10-Y5S	カバー,サイドボード(ホワイト)	1	
8	61134-93J20	シール,サイドカバー	1	
9	09409-05302-5PK	クリップ(ブラック)	2	
10	61817-93J00	プラグ,サイドカバー	2	
11	09136-06148	スクリュ(6X35)	10	
12	61827-93J02	ホルダ,サイドカバー	1	
13	09321-10030	クッション	2	
14	01550-08167	ボルト	2	
15	61832-98J00	シール,フロントパネル(スターボード)	1	
16	61812-98J00	シール,サイドカバー	1	
17	61814-98J00	プロテクタ,サイドカバー	1	

FIG.410A

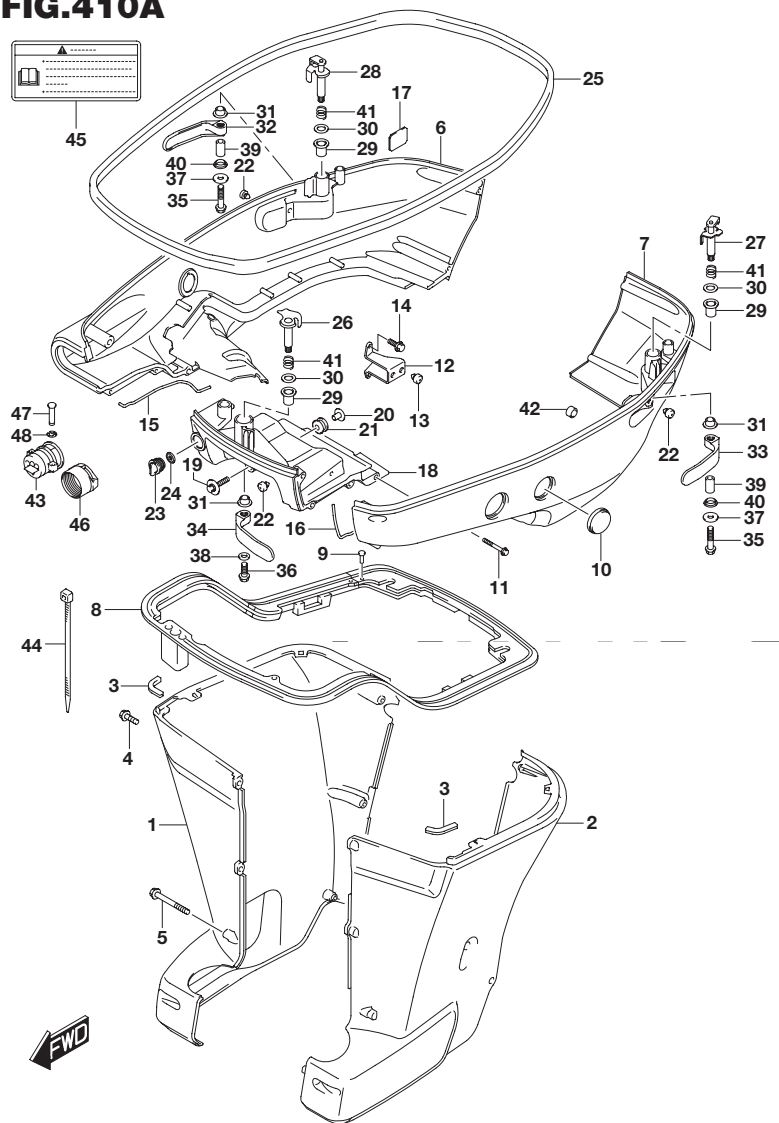


FIG.410A (1-H-13) サイドカバー(X,XX)(DF300A)

見出番号	品番	品名	使用個数	備考
18-1	61831-98J02-YAY	パネル,フロント(ブラック)	1	
18-2	61831-98J02-Y5S	パネル,フロント(ホワイト)	1	
19	09116-08163	ボルト(8X38)	2	
20	09169-08039	ワッシャ	2	
21	09320-11013	クッション	2	
22	09321-10030	クッション	3	
23	17913-93J00	プラグ,ウォータ	1	
24	17914-93J00	ガasket,ウォータプラグ	1	
25	61112-98J00	ラバー,サイドカバー	1	
26	61630-98J00	シャフト カバーフックフロント	1	
27	63632-98J20	シャフト エンジンカバーフック(ポート)	1	
28	63632-98J30	シャフト エンジンカバーフック(スターボード)	1	
29	09306-17002	ブッシュ	3	
30	09160-17052	ワッシャ(17X30X3)	3	
31	61636-98J00	ブッシュ	3	
32-1	61633-98J10-YAY	レバー,フックリヤスターボード(ブラック)	1	
32-2	61633-98J10-Y5S	レバー,フックリヤスターボード(ホワイト)	1	
33-1	61634-98J10-YAY	レバー,フックリヤボード(ブラック)	1	
33-2	61634-98J10-Y5S	レバー,フックリヤボード(ホワイト)	1	
34-1	61645-98J00-YAY	レバー,フックフロント(ブラック)	1	
34-2	61645-98J00-Y5S	レバー,フックフロント(ホワイト)	1	
35	29103-93J20	ボルト	2	

FIG.410A

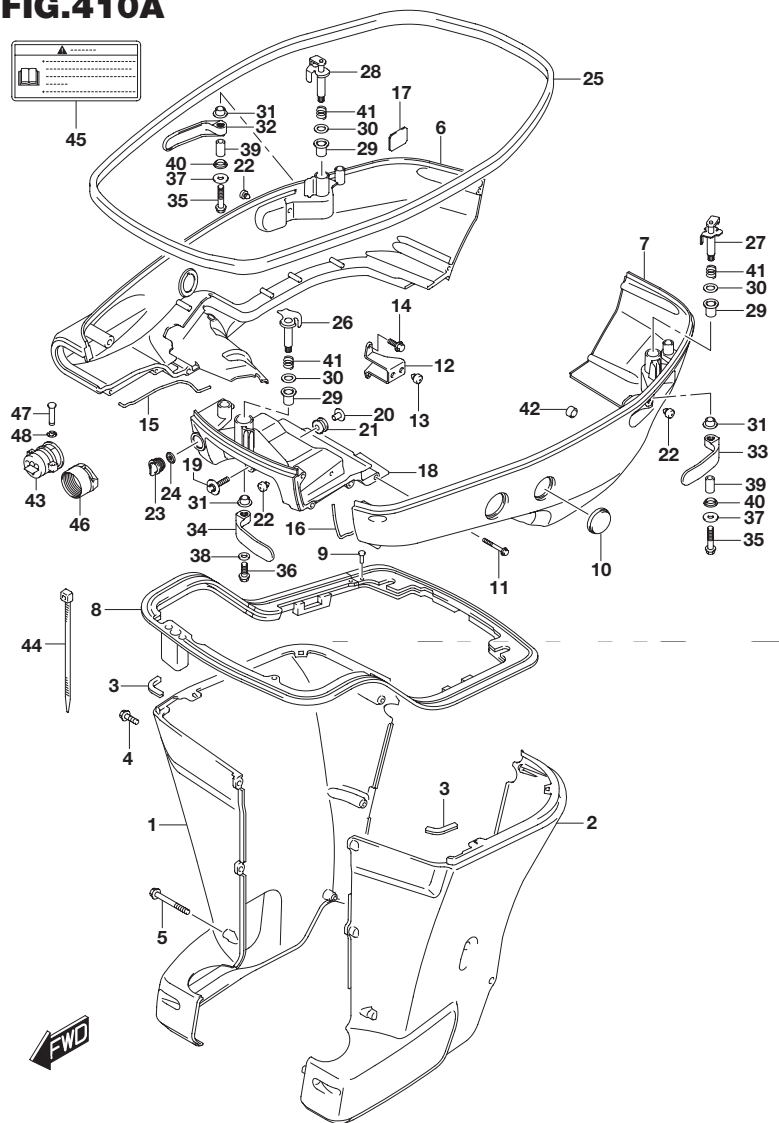


FIG.410A (1-H-14) サイドカバー(X,XX)(DF300A)

見出番号	品番	品名	使用個数	備考
36	29103-93J30	ボルト	1	
37	09160-08152	ワッシャ(8.5X28X1.5)	2	
38	09160-08082	ワッシャ(8.5X16X1.2)	1	
39	61635-98J00	スペーサ	2	
40	61643-98J00	ブッシュ	2	
41	61658-98J00	スプリング,フックシャフト	3	
42	09329-14002	クッション	1	
43	61124-98J20	グロメット,リモコンケーブル	1	
44	09407-25402	クランプ L:250	1	
45	61458-99E50	ラベル,エンジンカバー	1	
46	67361-90J10	アダプタ ホース(リギング)	1	OPT
47	09208-06009	ピン	2	OPT
48	09383-04002	Eリング	2	OPT

FIG.410B

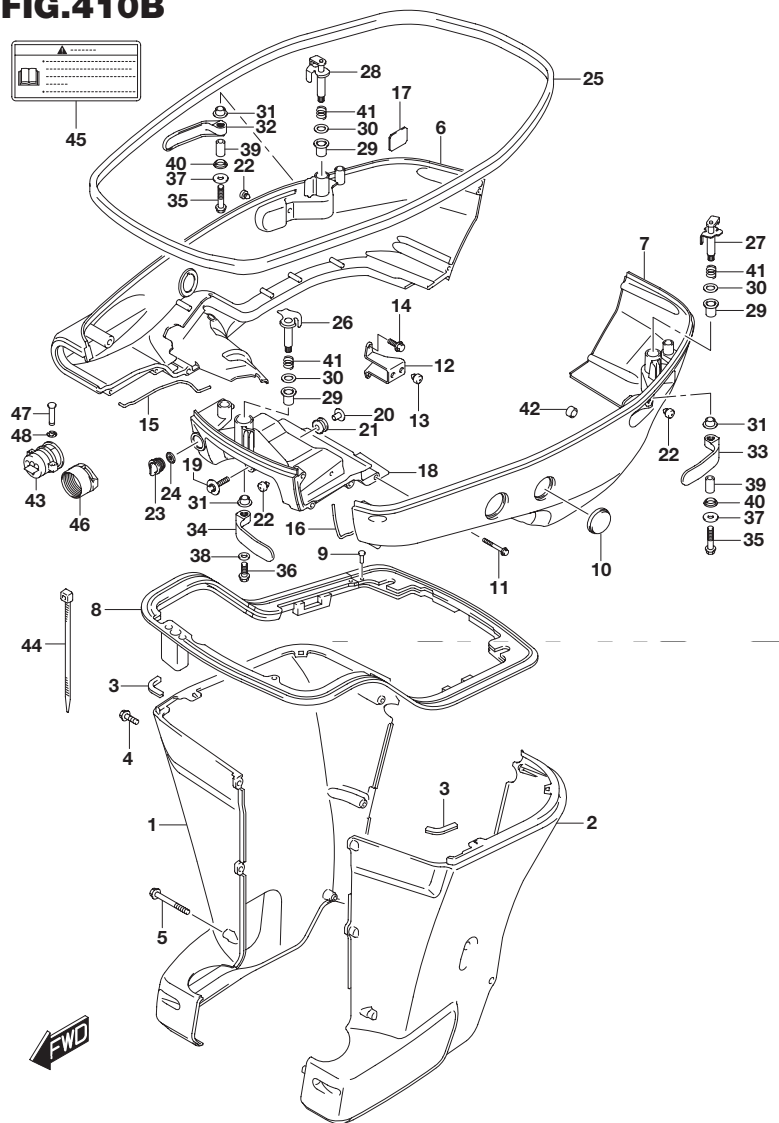


FIG.410B (1-H-15) サイドカバー(X,XX)(DF250A)

見出番号	品番	品名	使用個数	備考
1-1	61131-93J01-YAY	カバー,オイルパンスターボード(ブラック)	1	
1-2	61131-93J01-Y5S	カバー,オイルパンスターボード(ホワイト)	1	
2-1	61141-93J01-YAY	カバー,オイルパンポート(ブラック)	1	
2-2	61141-93J01-Y5S	カバー,オイルパンポート(ホワイト)	1	
3	61137-93J00	クッション,オイルパンカバーアッパ	2	
4	09139-06135	スクリュ(6X17)	5	
5	09139-06136	スクリュ(6X65)	3	
6-1	61811-98J20-YAY	カバー,サイドスターボード(ブラック)	1	
6-2	61811-98J20-Y5S	カバー,サイドスターボード(ホワイト)	1	
7-1	61821-98J10-YAY	カバー,サイドポート(ブラック)	1	
7-2	61821-98J10-Y5S	カバー,サイドポート(ホワイト)	1	
8	61134-93J20	シール,サイドカバー	1	
9	09409-05302-5PK	クリップ(ブラック)	2	
10	61817-93J00	プラグ,サイドカバー	2	
11	09136-06148	スクリュ(6X35)	10	
12	61827-93J02	ホルダ,サイドカバー	1	
13	09321-10030	クッション	2	
14	01550-08167	ボルト	2	
15	61832-98J00	シール,フロントパネル(スターボード)	1	
16	61812-98J00	シール,サイドカバー	1	
17	61814-98J00	プロテクタ,サイドカバー	1	

FIG.410B

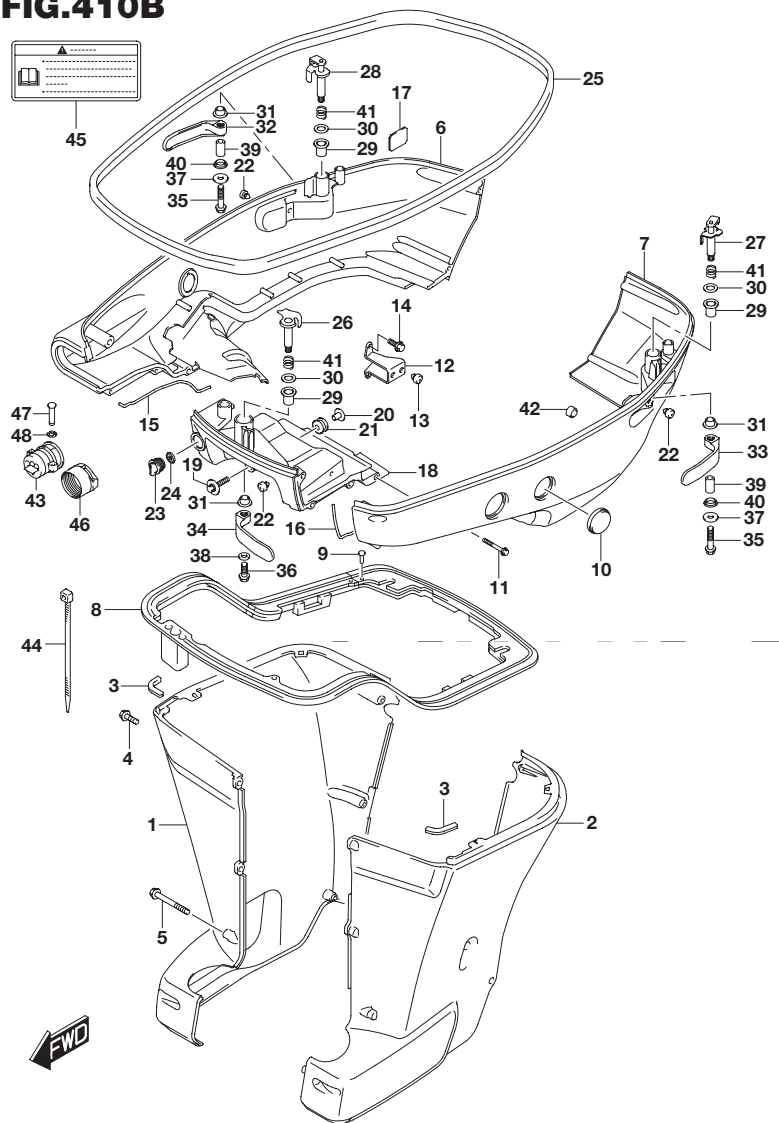


FIG.410B (1-I-2) サイドカバー(X XX)(DF250A)

見出番号	品番	品名	使用個数	備考
18-1	61831-98J02-YAY	パネル,フロント(ブラック)	1	
18-2	61831-98J02-Y5S	パネル,フロント(ホワイト)	1	
19	09116-08163	ボルト(8X38)	2	
20	09169-08039	ワッシャ	2	
21	09320-11013	クッション	2	
22	09321-10030	クッション	3	
23	17913-93J00	プラグ,ウォータ	1	
24	17914-93J00	ガasket,ウォータプラグ	1	
25	61112-98J00	ラバー,サイドカバー	1	
26	61630-98J00	シャフト カバーフックフロント	1	
27	63632-98J20	シャフト エンジンカバーフック(ポート)	1	
28	63632-98J30	シャフト エンジンカバーフック(スターボード)	1	
29	09306-17002	ブッシュ	3	
30	09160-17052	ワッシャ(17X30X3)	3	
31	61636-98J00	ブッシュ	3	
32-1	61633-98J10-YAY	レバー,フックリヤスターボード(ブラック)	1	
32-2	61633-98J10-Y5S	レバー,フックリヤスターボード(ホワイト)	1	
33-1	61634-98J10-YAY	レバー,フックリヤボード(ブラック)	1	
33-2	61634-98J10-Y5S	レバー,フックリヤボード(ホワイト)	1	
34-1	61645-98J00-YAY	レバー,フックフロント(ブラック)	1	
34-2	61645-98J00-Y5S	レバー,フックフロント(ホワイト)	1	
35	29103-93J20	ボルト	2	

FIG.410B

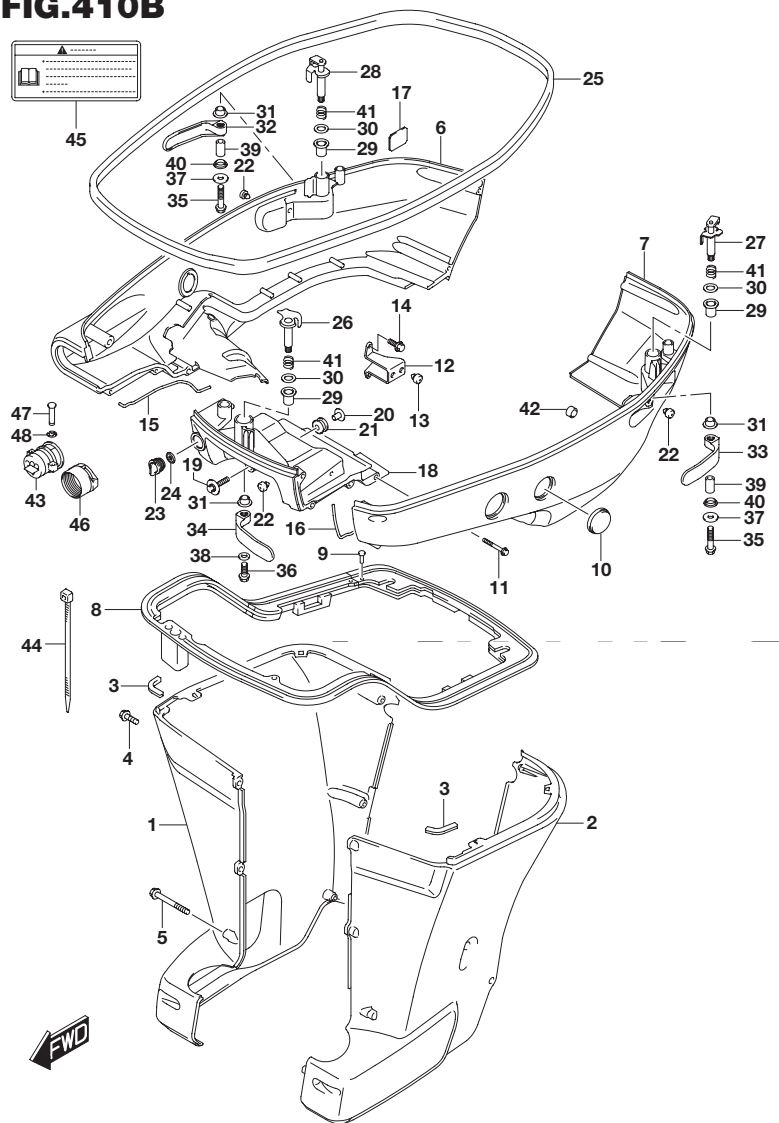


FIG.410B (1-I-3) サイドカバー(X XX)(DF250A)

見出番号	品番	品名	使用個数	備考
36	29103-93J30	ボルト	1	
37	09160-08152	ワッシャ(8.5X28X1.5)	2	
38	09160-08082	ワッシャ(8.5X16X1.2)	1	
39	61635-98J00	スペーサ	2	
40	61643-98J00	ブッシュ	2	
41	61658-98J00	スプリング,フックシャフト	3	
42	09329-14002	クッション	1	
43	61124-98J20	グロメット,リモコンケーブル	1	
44	09407-25402	クランプ L:250	1	
45	61458-99E50	ラベル,エンジンカバー	1	
46	67361-90J10	アダプタ ホース(リギング)	1	OPT
47	09208-06009	ピン	2	OPT
48	09383-04002	Eリング	2	OPT

FIG.410C

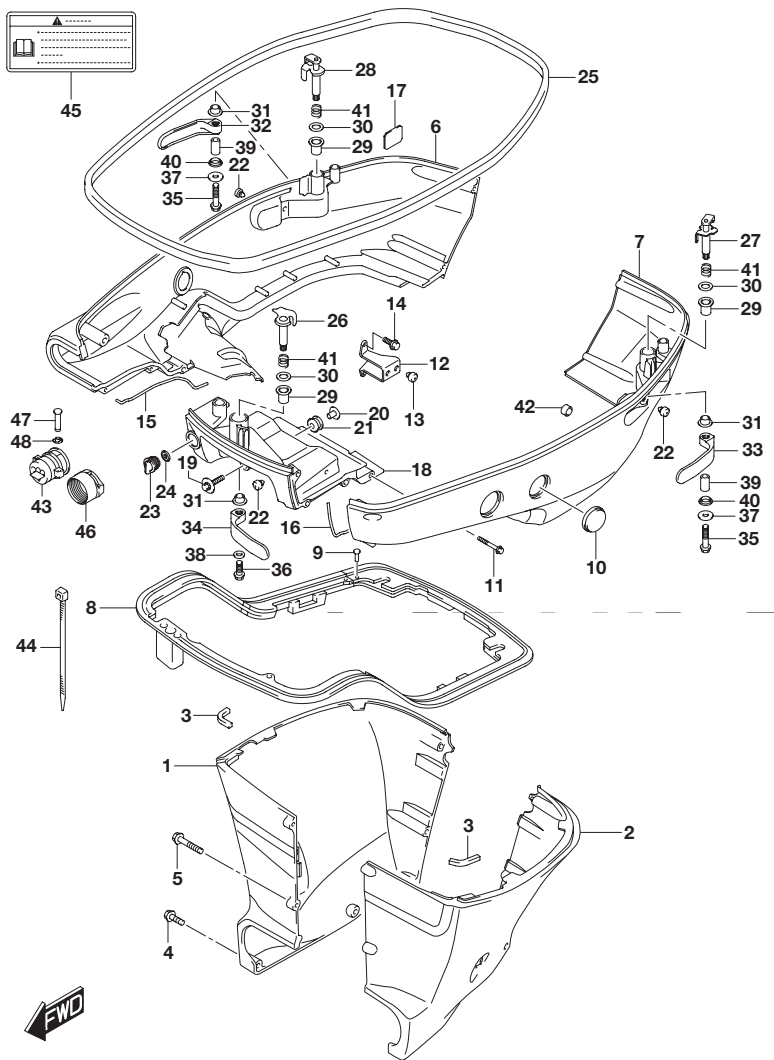


FIG.410C (1-I-4) サイドカバー(L)(DF300A)

見出番号	品番	品名	使用個数	備考
1-1	61131-93J20-YAY	カバー,オイルパンスターボード(L)(ブラック)	1	
1-2	61131-93J20-Y5S	カバー,オイルパンスターボード(L)(ホワイト)	1	
2-1	61141-93J20-YAY	カバー,オイルパンボード(L)(ブラック)	1	
2-2	61141-93J20-Y5S	カバー,オイルパンボード(L)(ホワイト)	1	
3	61137-93J00	クッション,オイルパンカバーアッパ	2	
4	09136-06161	スクリュ(6X17)	8	
5	09136-06148	スクリュ(6X35)	3	
6-1	61811-98J20-YAY	カバー,サイドスターボード(ブラック)	1	
6-2	61811-98J20-Y5S	カバー,サイドスターボード(ホワイト)	1	
7-1	61821-98J10-YAY	カバー,サイドボード(ブラック)	1	
7-2	61821-98J10-Y5S	カバー,サイドボード(ホワイト)	1	
8	61134-93J20	シール,サイドカバー	1	
9	09409-05302-5PK	クリップ(ブラック)	2	
10	61817-93J00	プラグ,サイドカバー	2	
11	09136-06148	スクリュ(6X35)	10	
12	61827-93J02	ホルダ,サイドカバー	1	
13	09321-10030	クッション	2	
14	01550-08167	ボルト	2	
15	61832-98J00	シール,フロントパネル(スターボード)	1	
16	61812-98J00	シール,サイドカバー	1	
17	61814-98J00	プロテクタ,サイドカバー	1	

FIG.410C

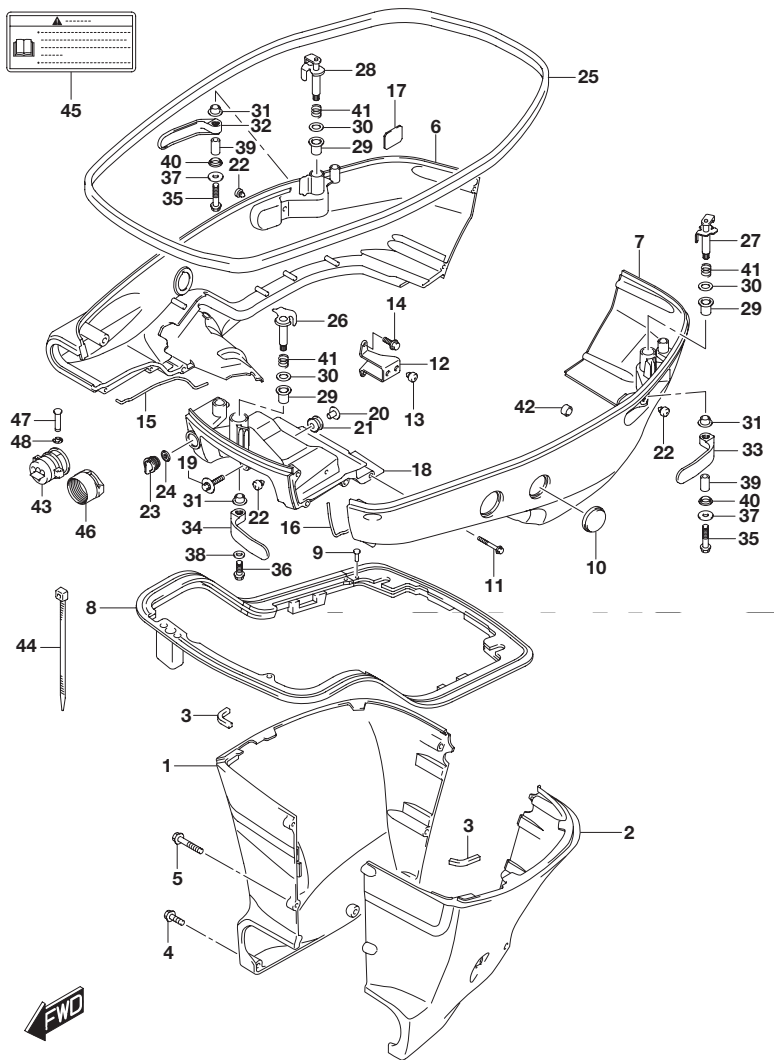


FIG.410C (1-I-5) サイドカバー(L)(DF300A)

見出番号	品番	品名	使用個数	備考
18-1	61831-98J02-YAY	パネル,フロント(ブラック)	1	
18-2	61831-98J02-Y5S	パネル,フロント(ホワイト)	1	
19	09116-08163	ボルト(8X38)	2	
20	09169-08039	ワッシャ	2	
21	09320-11013	クッション	2	
22	09321-10030	クッション	3	
23	17913-93J00	プラグ,ウォータ	1	
24	17914-93J00	ガasket,ウォータプラグ	1	
25	61112-98J00	ラバー,サイドカバー	1	
26	61630-98J00	シャフト カバーフックフロント	1	
27	63632-98J20	シャフト エンジンカバーフック(ポート)	1	
28	63632-98J30	シャフト エンジンカバーフック(スターボード)	1	
29	09306-17002	ブッシュ	3	
30	09160-17052	ワッシャ(17X30X3)	3	
31	61636-98J00	ブッシュ	3	
32-1	61633-98J10-YAY	レバー,フックリヤスターボード(ブラック)	1	
32-2	61633-98J10-Y5S	レバー,フックリヤスターボード(ホワイト)	1	
33-1	61634-98J10-YAY	レバー,フックリヤボード(ブラック)	1	
33-2	61634-98J10-Y5S	レバー,フックリヤボード(ホワイト)	1	
34-1	61645-98J00-YAY	レバー,フックフロント(ブラック)	1	
34-2	61645-98J00-Y5S	レバー,フックフロント(ホワイト)	1	

FIG.410C

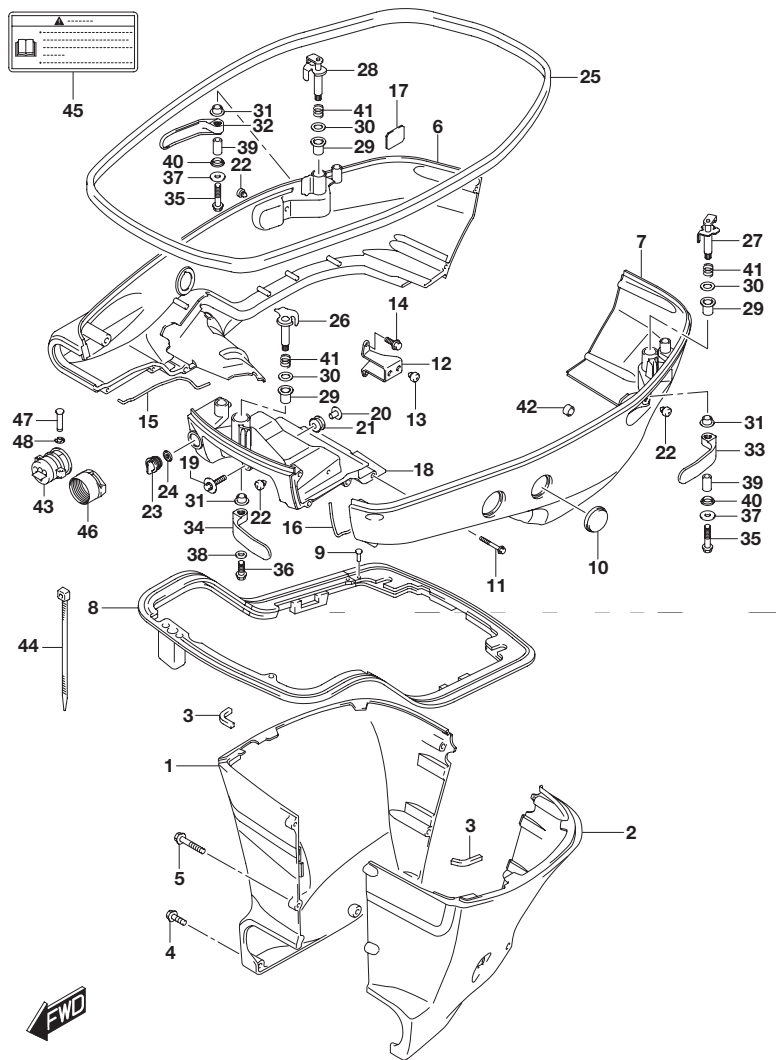


FIG.410C (1-I-6) サイドカバー(L)(DF300A)

見出番号	品番	品名	使用個数	備考
35	29103-93J20	ボルト	2	
36	29103-93J30	ボルト	1	
37	09160-08152	ワッシャ(8.5X28X1.5)	2	
38	09160-08082	ワッシャ(8.5X16X1.2)	1	
39	61635-98J00	スペーサ	2	
40	61643-98J00	ブッシュ	2	
41	61658-98J00	スプリング,フックシャフト	3	
42	09329-14002	クッション	1	
43	61124-98J20	グロメット,リモコンケーブル	1	
44	09407-25402	クランプ L:250	1	
45	61458-99E50	ラベル,エンジンカバー	1	
46	67361-90J10	アダプタ ホース(リギング)	1	OPT
47	09208-06009	ピン	2	OPT
48	09383-04002	Eリング	2	OPT

FIG.420A

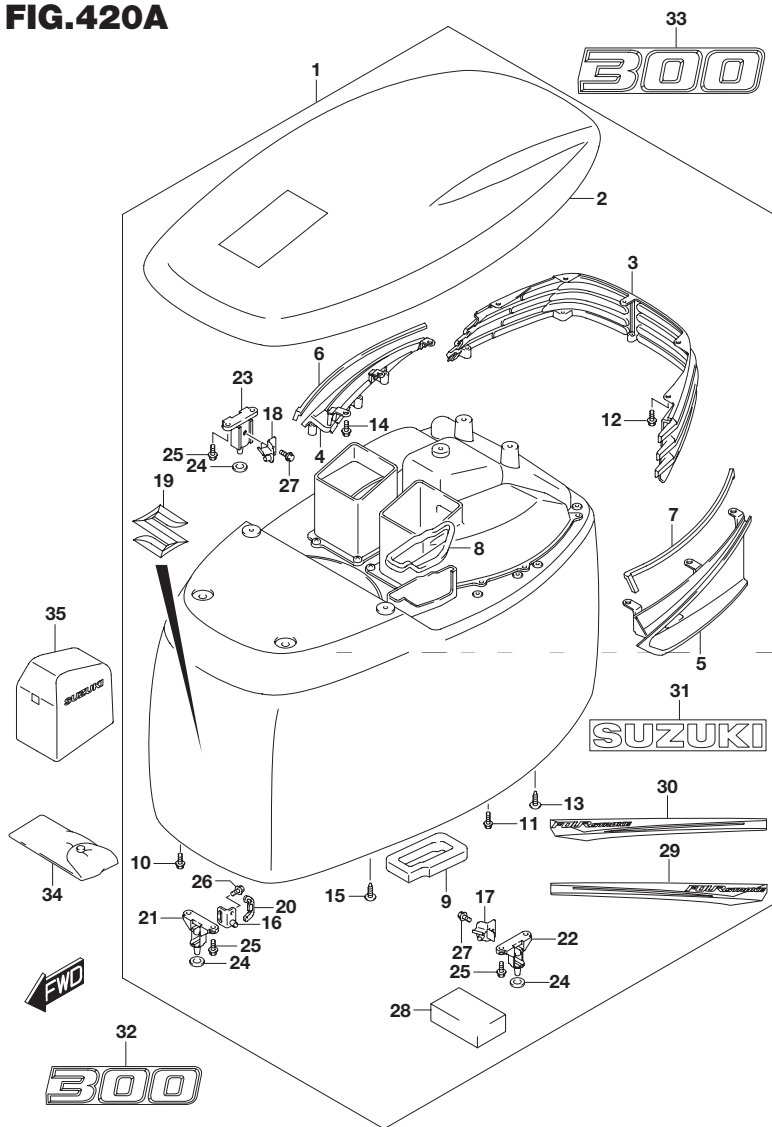


FIG.420A (1-I-7) エンジンカバー(DF300A)

見出番号	品番	品名	使用個数	備考
1-1	61420-98800-YAY	カバーセット,エンジン(DF250A/300A)	1	
1-2	61420-98810-Y5S	カバーセット,エンジン(DF250A/300A)	1	
2-1	61431-98J10-YAY	カバー,エンジントップ(ブラック)	1	
2-2	61431-98J10-Y5S	カバー,エンジントップ(ホワイト)	1	
3	61432-98J01	ルーバ,エアインテーク	1	
4	61433-98J01	グリップ,エンジンアッパカバースターボード	1	
5	61434-98J02	グリップ,エンジンアッパカバーポート	1	
6	61439-98J00	シール,グリップスターボード	1	
7	61439-98J10	シール,グリップポート	1	
8	61439-98J21	シール,エアVENTNO.2	1	
9	61476-98J00	シール,エアVENTNO.1	1	
10	01550-06167	ボルト	2	
11	01550-06207	ボルト	3	
12	01550-06167	ボルト	3	
13	03542-06169	スクリュ	5	
14	01550-06167	ボルト	4	
15	03542-06169	スクリュ	4	
16	61610-98J00	ファスナ,フロント	1	
17	61610-98J30	ファスナ,ポート	1	
18	61610-98J40	ファスナ,スターボード	1	
19	77811-54GC0-0PG	エンブレム,マークS(クロム)	1	
20	61614-98J00	プロテクタ,ファスナ	1	
21	61621-98J01	ブラケット,ファスナフロント	1	
22	61624-98J10	ブラケット,ファスナポート	1	
23	61625-98J10	ブラケット,ファスナスターボード	1	
24	61619-98J00	クッション,エンジンカバーファスナ	3	

FIG.420A

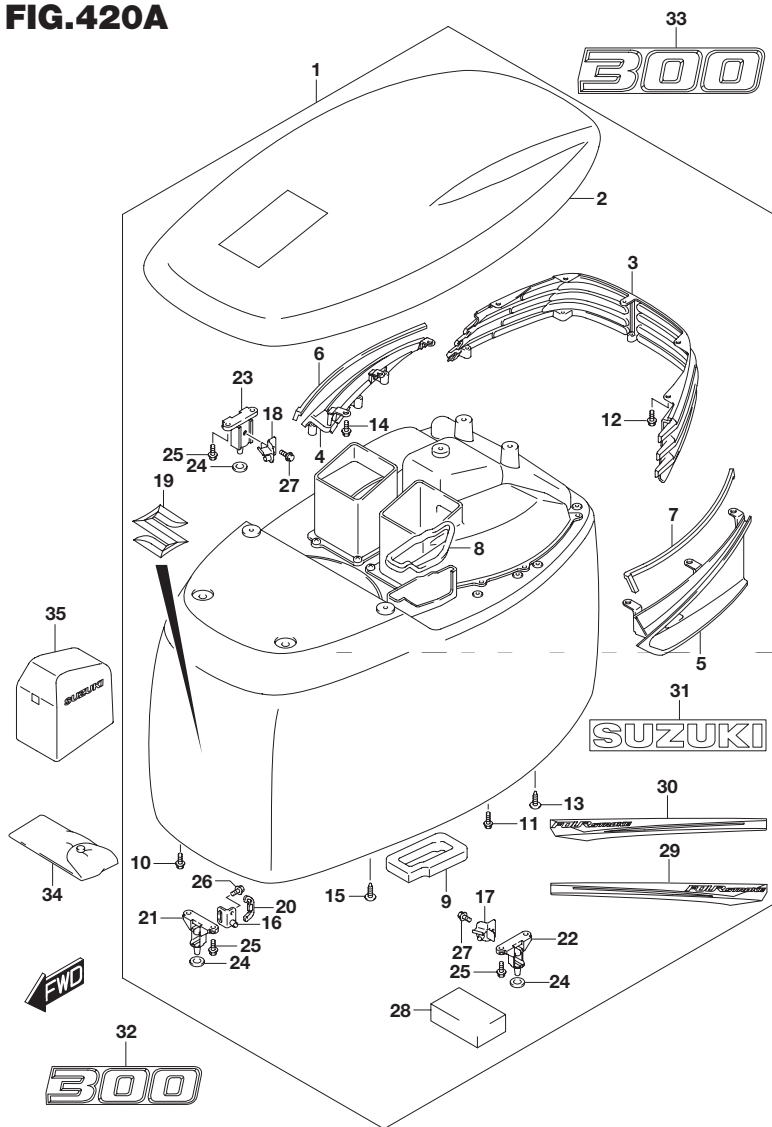


FIG.420A (1-I-8) エンジン カバー(DF300A)

見出番号	品番	品名	使用個数	備考
25	01547-06167	・ボルト	6	
26	01550-06127	・ボルト	1	
27	01550-06127	・ボルト	2	
28	61425-98J00	・クッション エンジンカバー	1	
29-1	61443-96J70	・ストライプ エンジンカバースターボード	1	FOR YAY
29-2	61443-96J80	・ストライプ エンジンカバースターボード	1	FOR Y5S
30-1	61453-96J70	・ストライプ エンジンカバーポート	1	FOR YAY
30-2	61453-96J80	・ストライプ エンジンカバーポート	1	FOR Y5S
31	61441-98L00	・マーク ,スズキ	2	
32-1	61422-98J50	マーク ,エンブレムフロント(300)	1	FOR YAY
32-2	61422-98J30	マーク ,エンブレムフロント(300)	1	FOR Y5S
33-1	61435-98J50	マーク ,エンブレムリヤ(300)	1	FOR YAY
33-2	61435-98J30	マーク ,エンブレムリヤ(300)	1	FOR Y5S
34	09800-81834	ツールセット	1	
35	68110-98J00	カバー ,ウエザ	1	OPT

FIG.420B

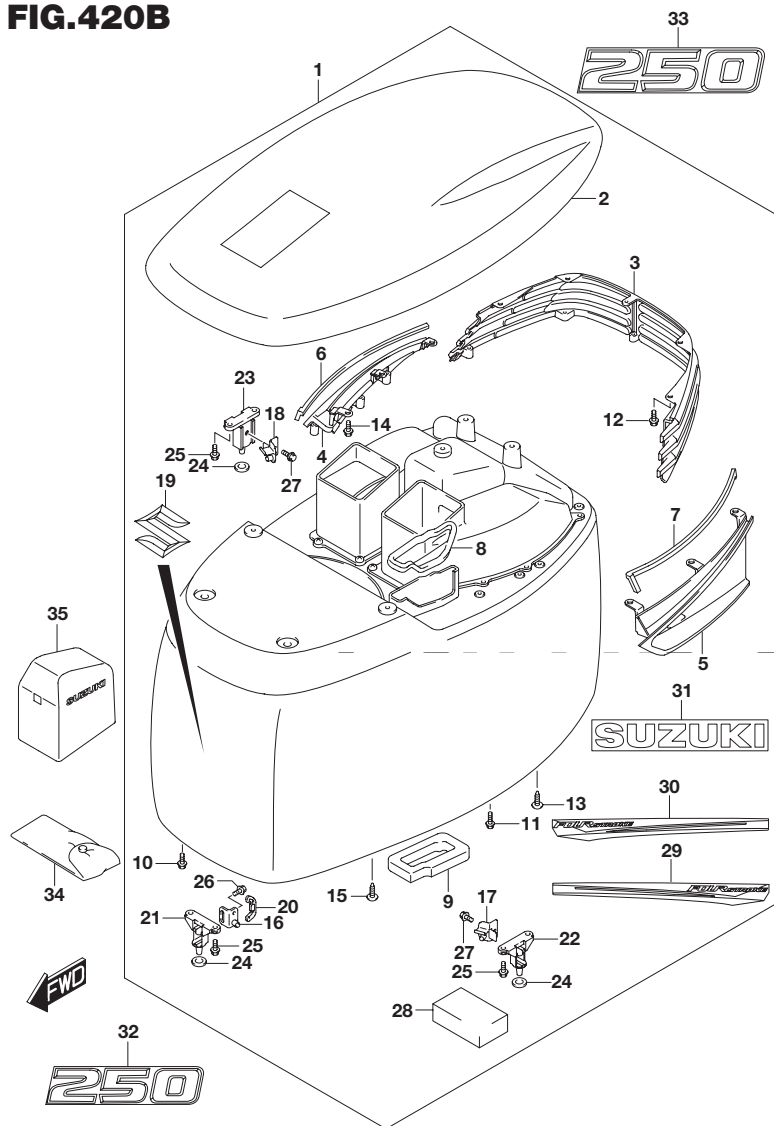


FIG.420B (1-I-9) エンジン カバー(DF250A)

見出番号	品番	品名	使用個数	備考
1-1	61420-98800-YAY	カバーセット,エンジン(DF250A/300A)	1	
1-2	61420-98810-Y5S	カバーセット,エンジン(DF250A/300A)	1	
2-1	61431-98J10-YAY	カバー,エンジントップ(ブラック)	1	
2-2	61431-98J10-Y5S	カバー,エンジントップ(ホワイト)	1	
3	61432-98J01	ルーパー,エアインテーク	1	
4	61433-98J01	グリップ,エンジンアッパカバースターボード	1	
5	61434-98J02	グリップ,エンジンアッパカバーポート	1	
6	61439-98J00	シール,グリップスターボード	1	
7	61439-98J10	シール,グリップポート	1	
8	61439-98J21	シール,エアVENTNO.2	1	
9	61476-98J00	シール,エアVENTNO.1	1	
10	01550-06167	ボルト	2	
11	01550-06207	ボルト	3	
12	01550-06167	ボルト	3	
13	03542-06169	スクリュ	5	
14	01550-06167	ボルト	4	
15	03542-06169	スクリュ	4	
16	61610-98J00	ファスナ,フロント	1	
17	61610-98J30	ファスナ,ポート	1	
18	61610-98J40	ファスナ,スターボード	1	
19	77811-54GC0-0PG	エンブレム,マークS(クロム)	1	
20	61614-98J00	プロテクタ,ファスナ	1	
21	61621-98J01	ブラケット,ファスナフロント	1	
22	61624-98J10	ブラケット,ファスナポート	1	
23	61625-98J10	ブラケット,ファスナスターボード	1	
24	61619-98J00	クッション,エンジンカバーファスナ	3	

FIG.420B

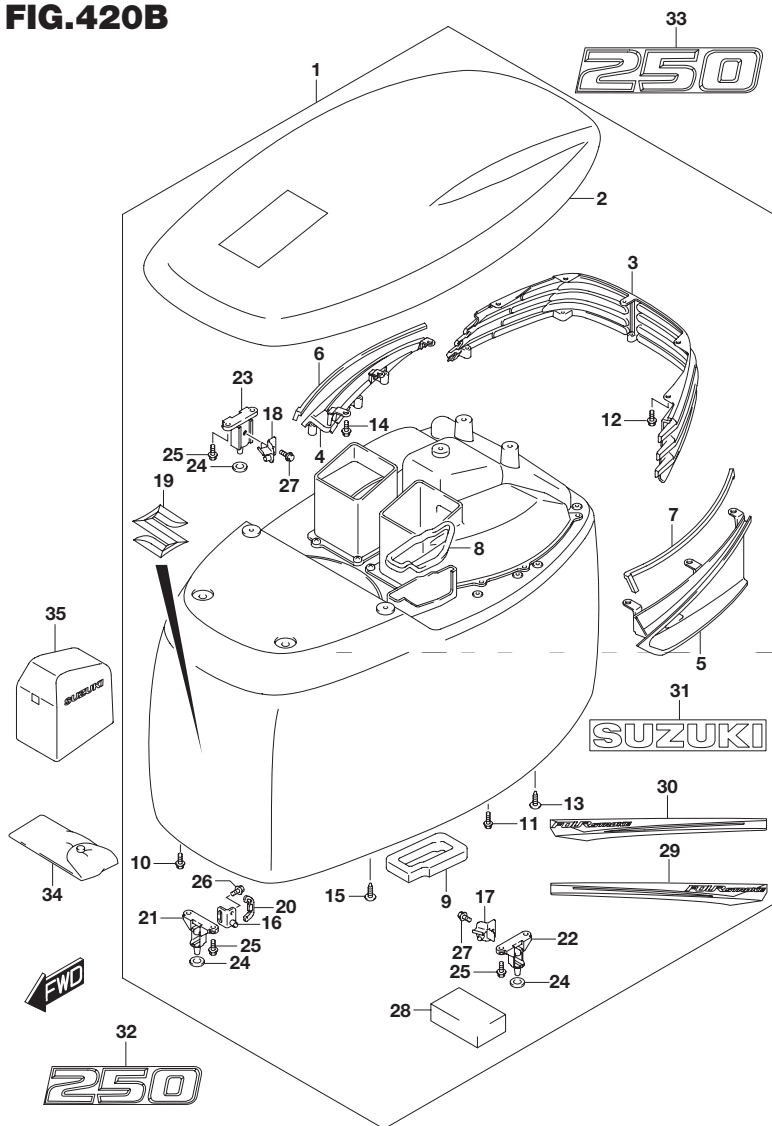


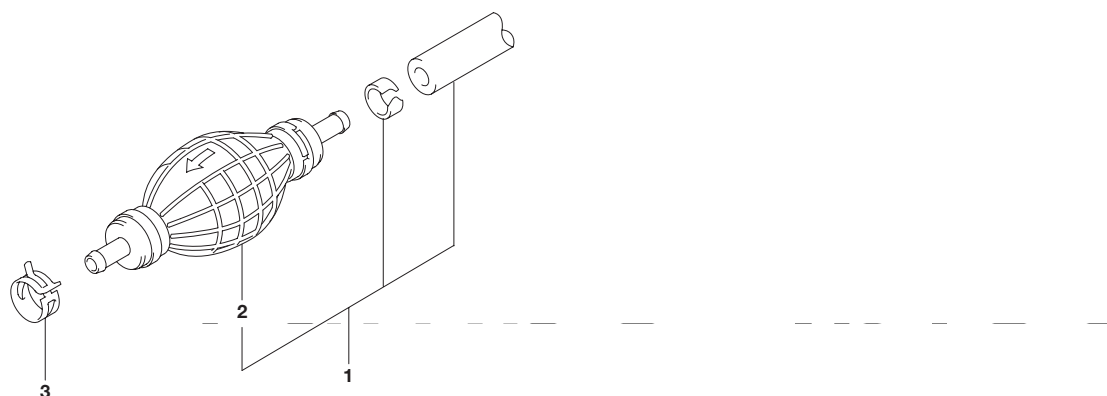
FIG.420B (1-I-10) エンジン カバー(DF250A)

見出番号	品番	品名	使用個数	備考
25	01547-06167	・ボルト	6	
26	01550-06127	・ボルト	1	
27	01550-06127	・ボルト	2	
28	61425-98J00	・クッション エンジンカバー	1	
29-1	61443-96J70	・ストライプ エンジンカバースターボード	1	FOR YAY
29-2	61443-96J80	・ストライプ エンジンカバースターボード	1	FOR Y5S
30-1	61453-96J70	・ストライプ エンジンカバーポート	1	FOR YAY
30-2	61453-96J80	・ストライプ エンジンカバーポート	1	FOR Y5S
31	61441-98L00	・マーク ,スズキ	2	
32-1	61422-98J40	マーク ,エンブレムフロント(250)	1	FOR YAY
32-2	61422-93JE0	マーク ,エンブレムフロント(250)	1	FOR Y5S
33-1	61435-98J60	マーク ,エンブレムリヤ(250)	1	FOR YAY
33-2	61435-93JD0	マーク ,エンブレムリヤ(250)	1	FOR Y5S
34	09800-81834	ツールセット	1	
35	68110-98J00	カバー ,ウエザ	1	OPT

FIG.430A

FIG.430A (1-I-11) フューエル ホース

見出番号	品番	品名	使用個数	備考
1	65700-93J10	ホース,フューエル(タンクツ-エンジン)	1	
2	65770-93J11	ポンプ,スクイズ	1	
3	09401-13423	クリップ	1	



5

FIG.520A

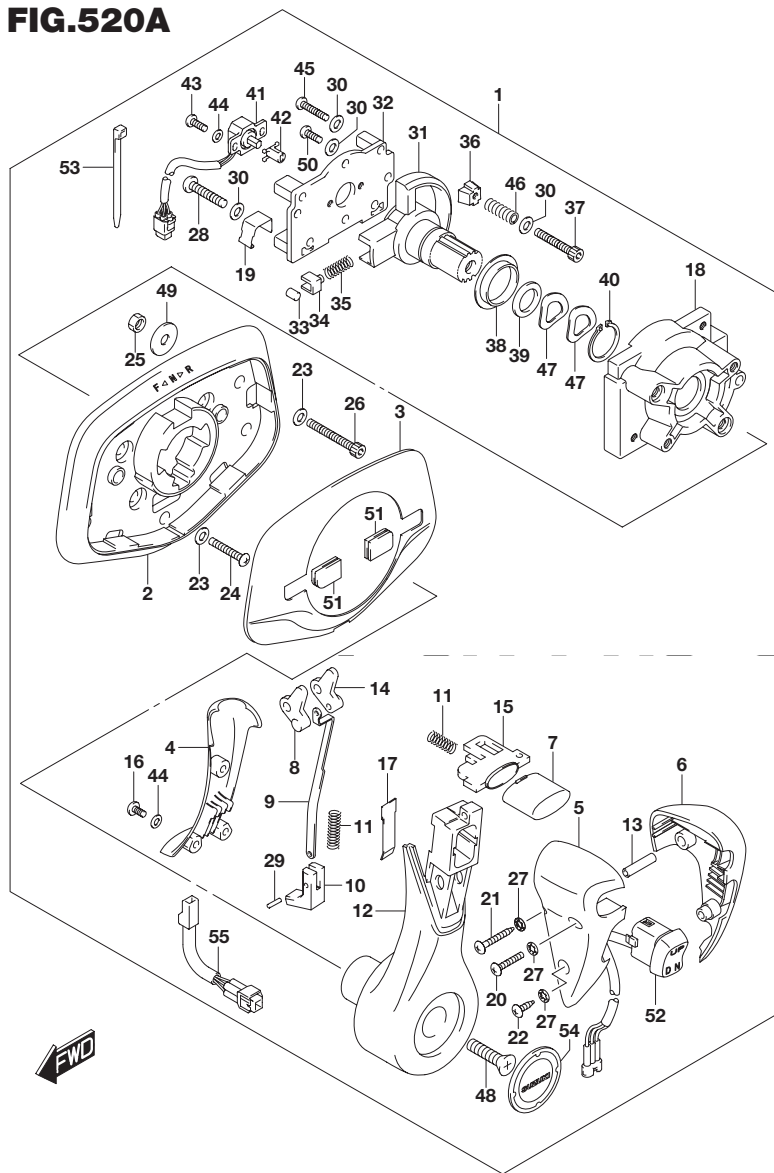


FIG.520A (1-I-12) オプション:フラッシュ マウント リモコン

見出番号	品番	品名	使用個数	備考
1	67200-98J22	リモートコントロールアッシ	1	
2	67271-98J20	・カバー ,ボトムベース	1	
3	67264-98J00	・カバー ,トップベース	1	
4	67263-98J20	・カバー ,レバー	1	
5	67261-98J20	・グリップ A	1	
6	67261-98J30	・グリップ B	1	
7	67265-98J00	・ボタン ,ニュートラルロック	1	
8	67255-98J00	・リンク ,ニュートラルロックNO.1	1	
9	67258-98J00	・プレート ,ジョイント	1	
10	67256-98J00	・ブロック ,ニュートラルロック	1	
11	67259-98J00	・スプリング	3	
12	67251-98J20	・レバー ,ハンドル	1	
13	67294-98J00	・スベサ	1	
14	67254-98J00	・リンク ,ニュートラルロックNO.2	1	
15	67233-98J00	・スライダ ,ニュートラルボタン	1	
16	67296-98JA0	・スクリユ(4X10)	3	
17	67234-98J00	・プレート ,レバー	1	
18	67211-98J20	・ハウジング	1	
19	67269-98J20	・クランプ ,リード	1	
20	67296-98JB0	・スクリユ(4X30)	1	
21	67227-98J20	・スクリユ(4X35)	1	
22	67227-98J30	・スクリユ(4X20)	1	
23	67288-98J50	・ワッシャ	8	
24	67296-98JC0	・スクリユ(6X40)	4	
25	67287-98J00	・ナット	4	
26	67226-98J10	・ボルト(6X50)	4	

FIG.520A

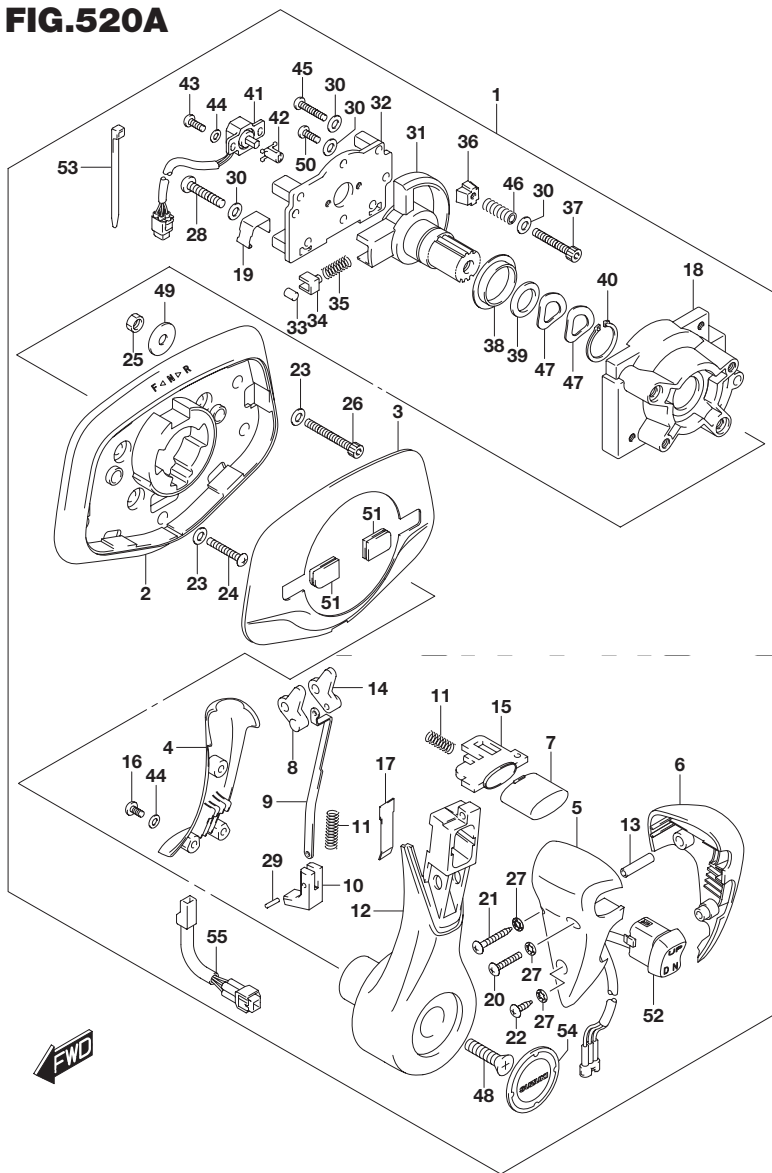


FIG.520A (1-I-13) オプション:フラッシュ マウント リモコン

見出番号	品番	品名	使用個数	備考
27	67288-98J60	・ワッシャ	3	
28	67296-98JD0	・スクリュ(5X40)	1	
29	67238-98J00	・ピン	2	
30	67288-98J70	・ワッシャ	5	
31	67246-98J00	・シャフト,ドライブ	1	
32	67222-98J00	・パネルアッシ,バック	1	
33	67236-98J00	・ローラー,デテント	1	
34	67235-98J00	・ガイド,デテントROLER	1	
35	67237-98J00	・スプリング,デテント	1	
36	67223-98J00	・パッド,ブレーキ	1	
37	67296-98JE0	・スクリュ(5X35)	1	
38	67252-98J00	・プッシュ,ドライブシャフト	1	
39	67288-98J20	・ワッシャ	1	
40	67292-98J00	・Cリング	1	
41	15980-98J00	・ポテンシヨメータ	1	
42	67227-98J10	・レバー,ポテンシヨメータNO.2	1	
43	67296-94300	・スクリュ(4X10)	2	
44	67288-98J00	・ワッシャ	5	
45	67296-98J10	・スクリュ(5X35)	1	
46	67288-98J10	・ワッシャ	8	
47	67228-98J50	・ワッシャ,ウェーブ	2	
48	67296-98J60	・スクリュ(8X30)	1	
49	09160-06104	・ワッシャ(6.5X24X2)	4	
50	67296-98J50	・スクリュ(5X18)	2	
51	67272-98J00	・グロメット,カバー	2	
52	37850-98J02	・スイッチアッシ,PTT	1	

6

FIG.520A

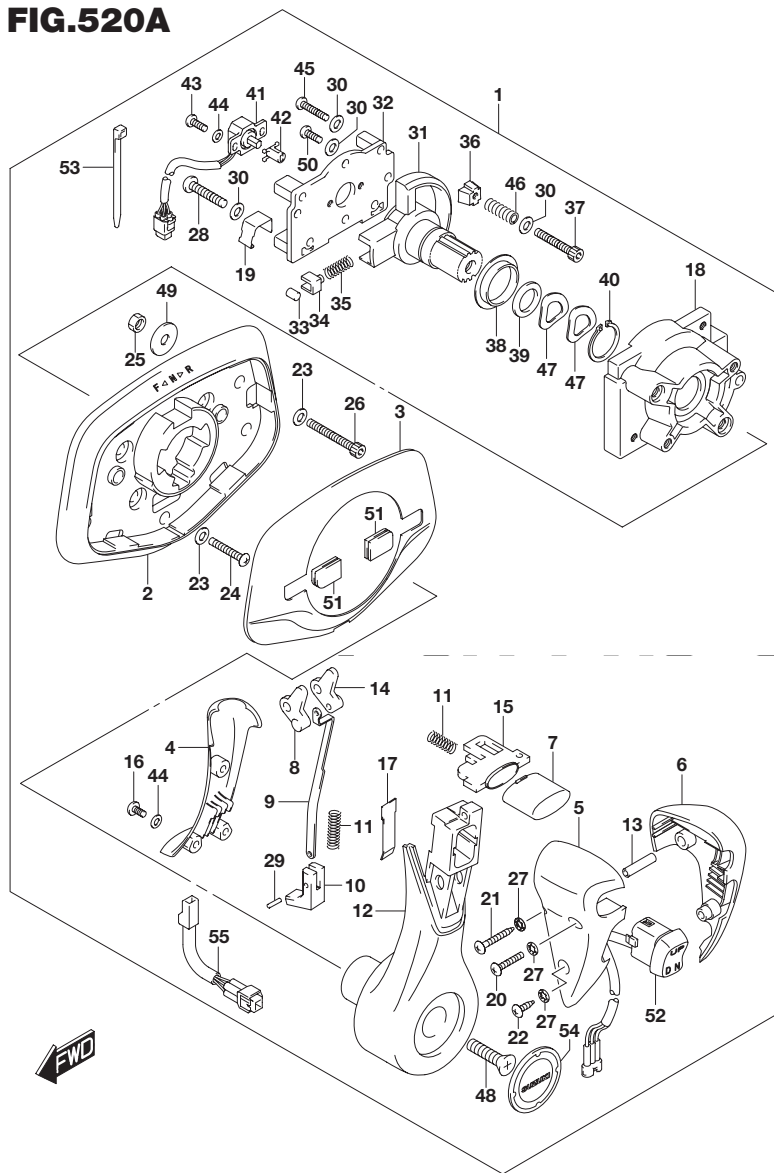


FIG.520A (1-I-14) オプション:フラッシュ マウント リモコン

見出番号	品番	品名	使用個数	備考
53	67269-98J10	・バンド	1	
54	68165-98J00	・マーク,レバー(スズキ)	1	
55	36890-98J00	・ハーネス,コンデンサアダプタ	1	

FIG.522A

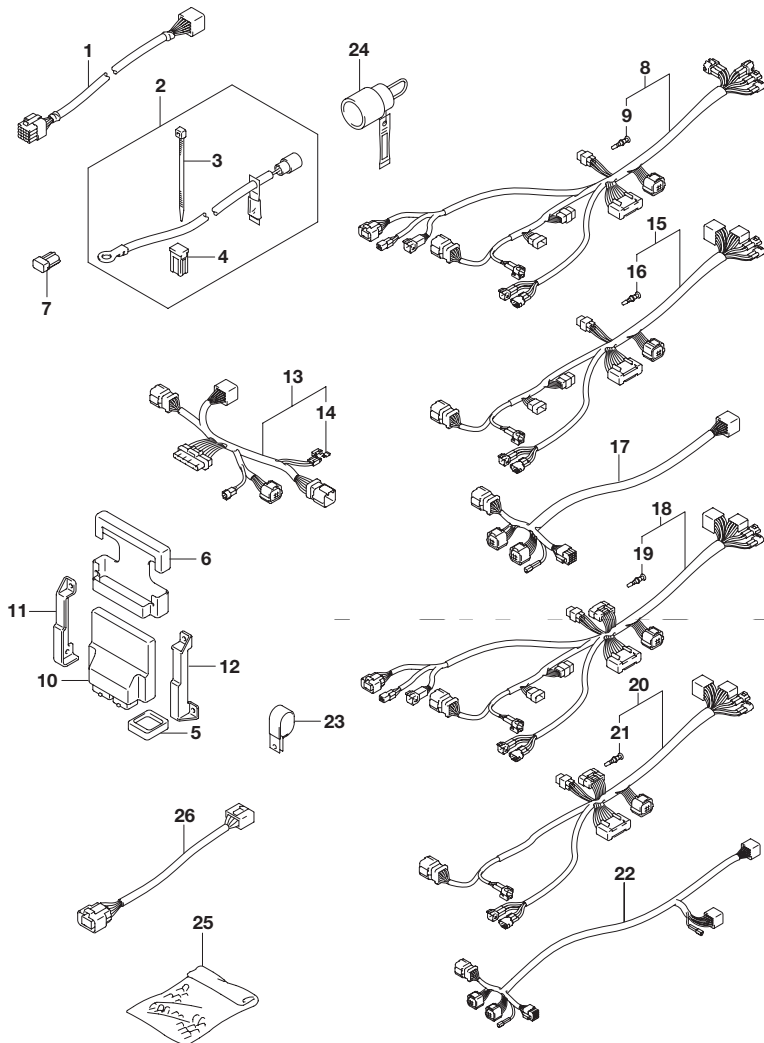


FIG.522A (1-I-15) オプション:ハーネス(1)

見出番号	品番	品名	使用個数	備考
1	36620-98J50	ワイヤアッシ,リモコンエクステンション	1	
2	33830-98J11	セット,バッテリーアイソレータリード	1	
3	09407-10404	・クランプ(L:100)	2	
4	09481-40401	・フューズ(40A)	1	
5	33911-88BL0	キャップ,ラバー	1	
6	33925-93J00	クッション,エンジンコントロールユニット	AR	
7	33926-98J00	レジスタ,ターミナル	AR	
8	36623-98J20	ハーネスアッシ,BCM NO.1 フォーシング	1	
9	36615-96300	・ターミナル	4	
10-1	36770-98J11	コントローラアッシ,ポートエレクトリック	1	
10-2	36770-98J20	コントローラアッシ,ポートエレクトリッククワドルブル	2	
11	36775-98J00	ホルダ,BCM,レフト	AR	
12	36776-98J00	ホルダ,BCM,ライト	AR	
13	36622-98J00	ハーネスアッシ,デュアルステイションメイン	AR	
14	09481-10501	・フューズ(10A)	AR	
15	36624-98J02	ハーネスアッシ,BCMNO.2フォーシング	1	
16	36615-96300	・ターミナル	2	
17	36621-98J00	ハーネスアッシ,デュアルエンジン	AR	
18	36623-98J30	ハーネスアッシ,BCM NO.1フォーマルチ	1	
19	36615-96300	・ターミナル	5	
20	36624-98J11	ハーネスアッシ,BCMNO.2フォーマルチブル	1	
21	36615-96300	・ターミナル	2	

FIG.522A

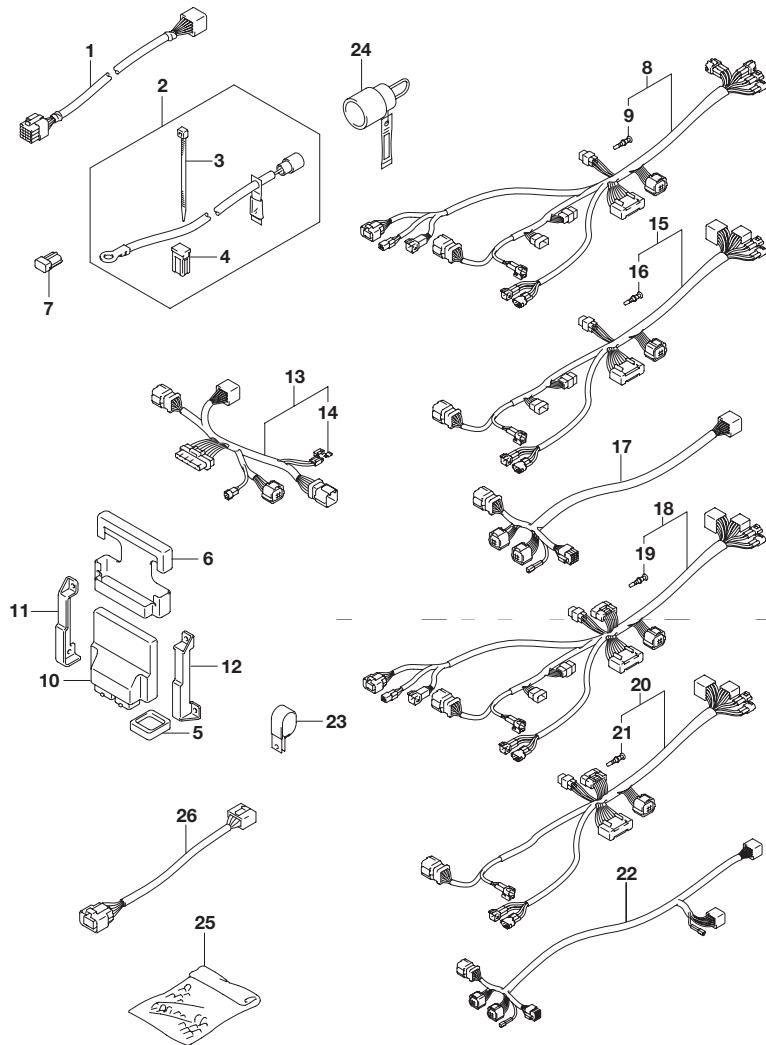


FIG.522A (1-J-2) オプション:ハーネス(1)

見出番号	品番	品名	使用個数	備考
22	36621-98J10	ハーネスアッシ ,トリプルエンジン	1	
23	09403-13402	クランプ(ID:13)	AR	
24-1	36612-98J01	コネクタ カウンタセレクト(グリーン)	1	
24-2	36612-98J20	コネクタ カウンタセレクト(ホワイト)	1	
25	36990-87D00	ターミナルスリーブセット	1	
26	36667-96L20	ワイヤ ,ゲージエクステンション	1	

FIG.523A

FIG.523A (1-J-3) オプション:ハーネス(2)

見出番号	品番	品名	使用個数	備考
1	36625-98J10	ワイヤアッシ バッテリ	AR	
2	09481-30501	・フューズ(30A)	AR	
3	36623-98J40	ハーネスアッシ BCMフォークアドルブル	1	
4	36615-96300	・ターミナル	8	
5	36627-98J00	・ハーネス,リモコンエクステンション	2	
6	17917-87L00	コネクタ,フラッシュウオータ	1	

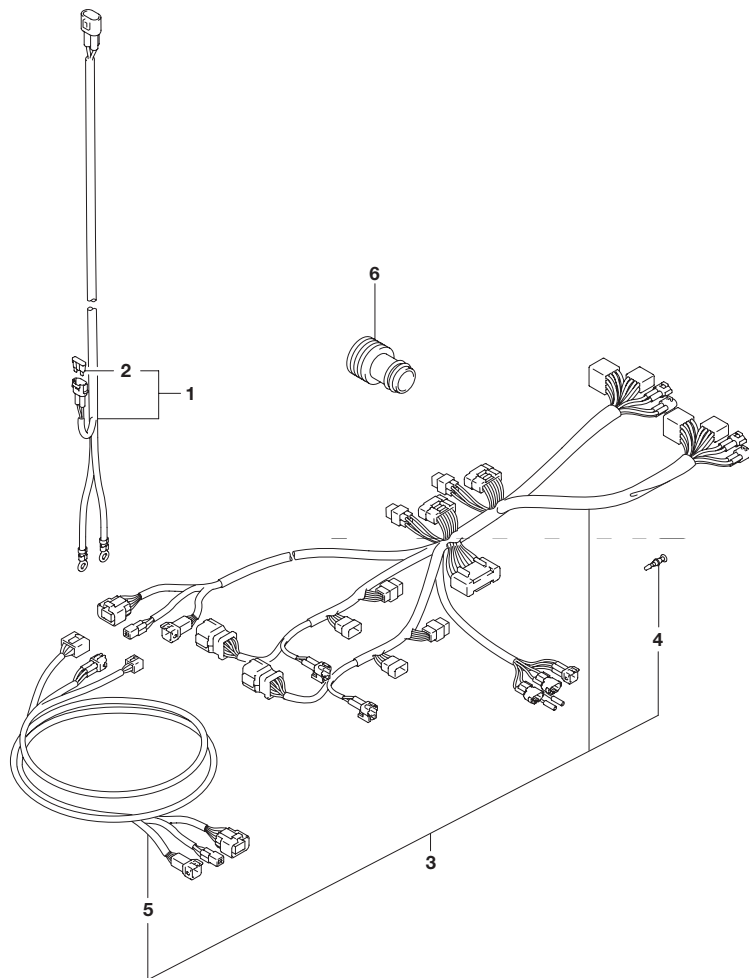


FIG.530A

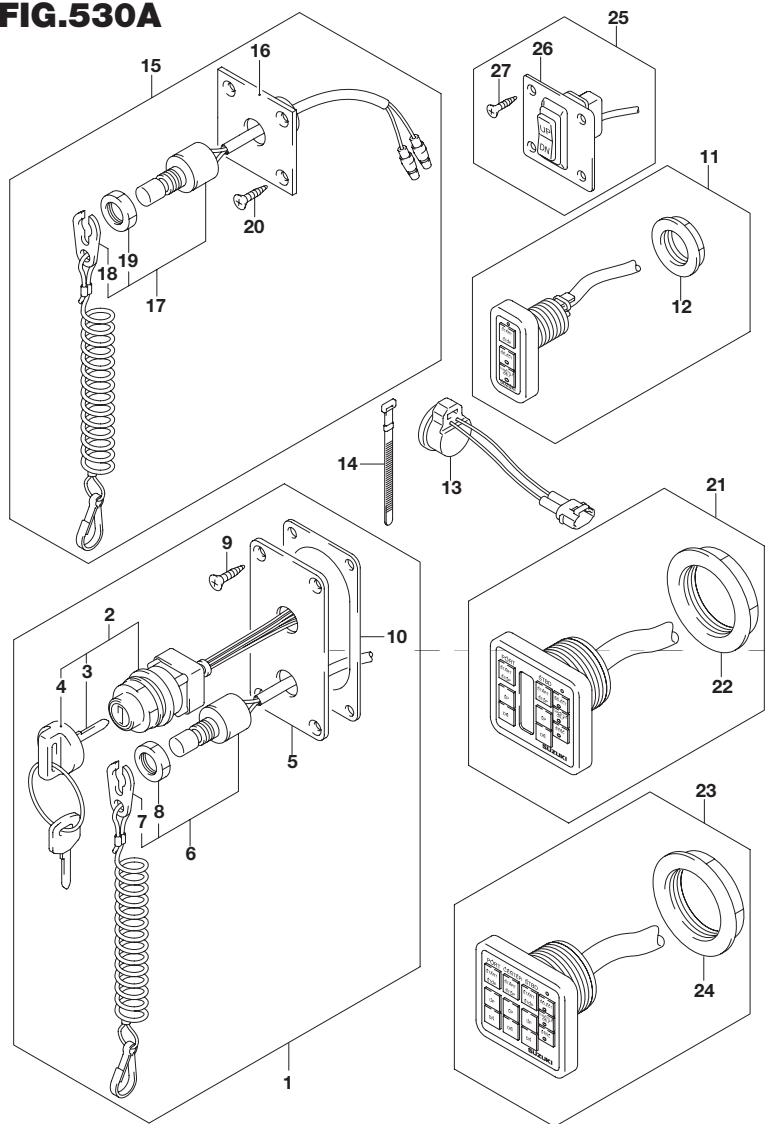


FIG.530A (1-J-4) オプション:スイッチ

見出番号	品番	品名	使用個数	備考
1	37100-98J04	パネルアッシ,メインスイッチ	1	
2	37110-98J01	・スイッチアッシ,メイン	1	
3-1	37141-99EA0	・キー(941)	1	
3-2	37141-99EB0	・キー(942)	1	
3-3	37141-99E00	・キー(931)	1	
3-4	37141-99E10	・キー(932)	1	
3-5	37141-99E20	・キー(933)	1	
3-6	37141-99E30	・キー(934)	1	
3-7	37141-99E40	・キー(935)	1	
3-8	37141-99E50	・キー(936)	1	
3-9	37141-99E60	・キー(937)	1	
3-10	37141-99E70	・キー(938)	1	
3-11	37141-99E80	・キー(939)	1	
3-12	37141-99E90	・キー(940)	1	
4	37143-99E00	・キャップ,キー	1	
5	37139-98J00	・パネル,メインスイッチ	1	
6	37820-93J04	・スイッチアッシ,エマジエンシ	1	
7	37823-92E01	・プレートアッシ, エマジエンシスイッチロック	1	
8	37826-92J00	・ナット	1	
9	03122-05165	・スクリュ	4	
10	37114-98J00	・シート,メインスイッチパネル	1	
11	37100-98J11	パネルアッシ,シングル	1	
12	37112-98J00	・ナット	1	
13	38500-93J90	ブザー,ウォーニング	AR	
14	09407-08401	クランプ(L:80)	AR	
15	37803-93J04	パネルアッシ,エマジエンシスイッチ	1	

FIG.530A

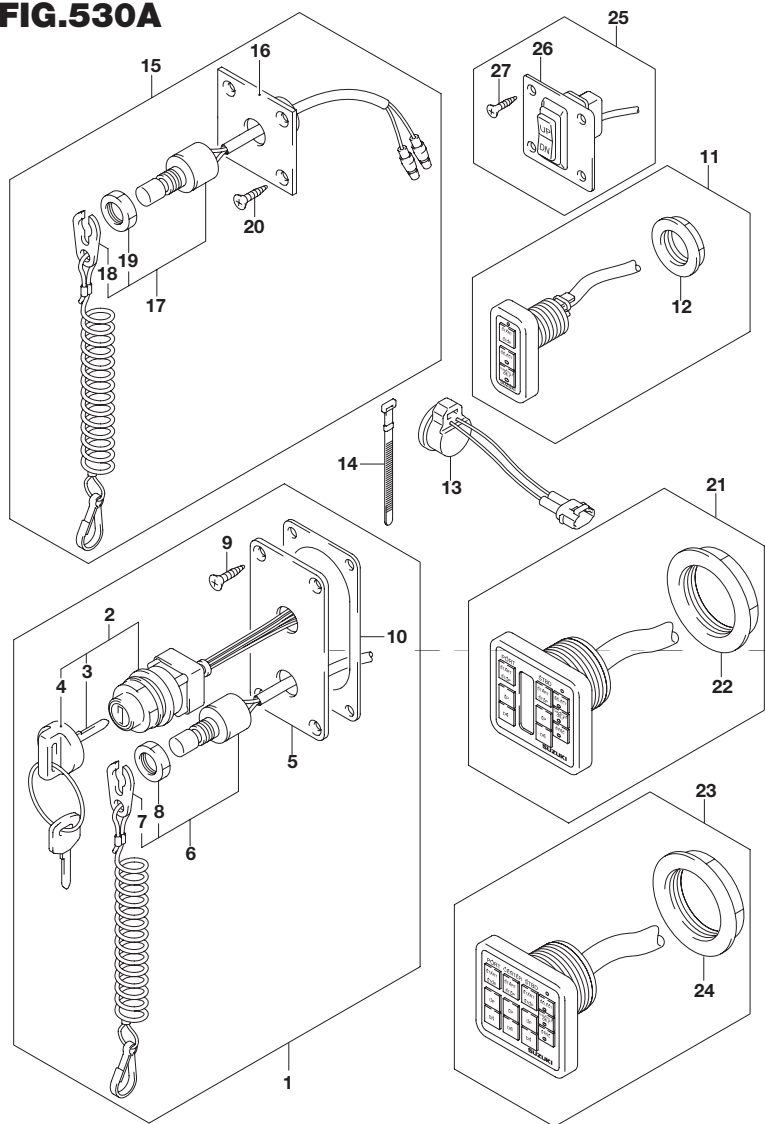


FIG.530A (1-J-5) オプション:スイッチ

見出番号	品番	品名	使用個数	備考
16	37825-99E00	・パネル,エマジエンシストップスイッチ	1	
17	37820-93J04	・スイッチアッシ,エマジエンシ	1	
18	37823-92E01	・プレートアッシ, エマジエンシスイッチロック	1	
19	37826-92J00	・ナット	1	
20	03122-05165	・スクリュ	4	
21	37100-98J21	パネルアッシ,デュアル	AR	
22	37112-98J10	・ナット	AR	
23	37100-98J31	パネルアッシ,トリプル	1	
24	37112-98J10	・ナット	1	
25	37860-87L00	パネルアッシ トローリングコントロールスイッチ	1	
26	37862-87L00	・パネル	1	
27	09131-05004	・タッピングスクリュウ	4	

6

FIG.535A

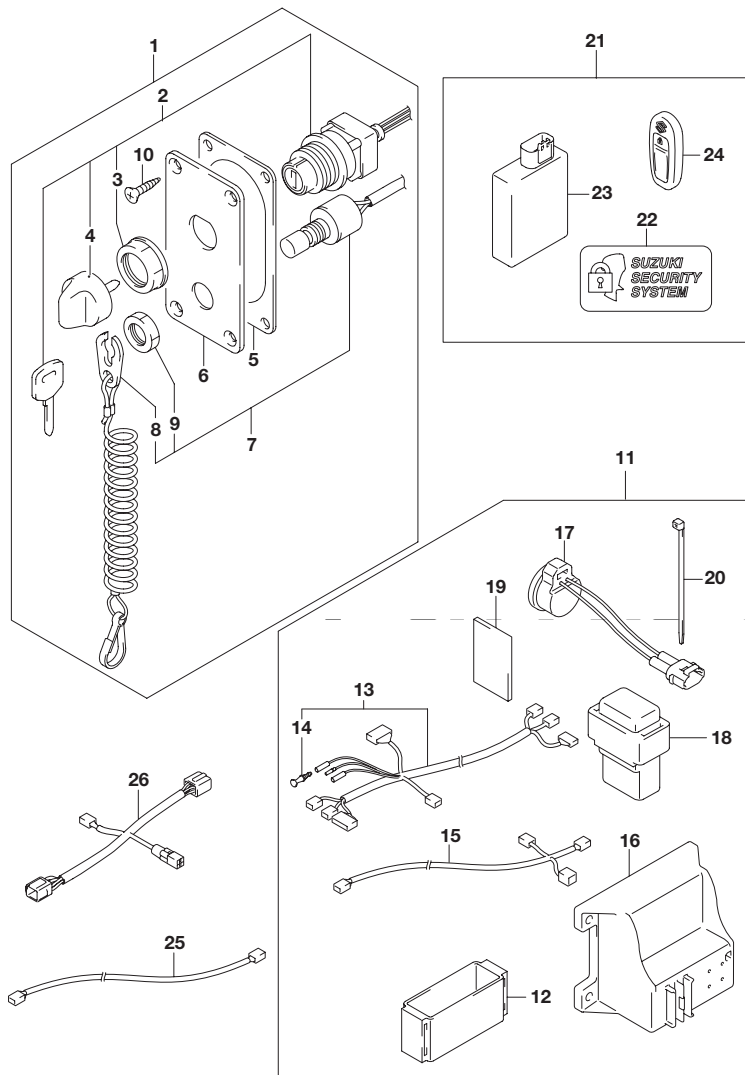


FIG.535A (1-J-6) オプション:キーレススタート

見出番号	品番	品名	使用個数	備考
1	37100-96L00	パネルアッシ,メインスイッチ	1	
2	37110-96L00	・スイッチアッシ,メイン	1	
3-1	37141-99E00	・キー(931)	1	
3-2	37141-99E10	・キー(932)	1	
3-3	37141-99E20	・キー(933)	1	
3-4	37141-99E30	・キー(934)	1	
3-5	37141-99E40	・キー(935)	1	
3-6	37141-99E50	・キー(936)	1	
4	37143-96L00	・ノブ,メインスイッチ	1	
5	37114-98J00	・シート,メインスイッチパネル	1	
6	37139-96L00	・パネル,メインスイッチ	1	
7	37820-93J04	・スイッチアッシ,エマジエンシ	1	
8	37823-92E01	・プレートアッシ, エマジエンシスイッチロック	1	
9	37826-92J00	・ナット	1	
10	03122-05165	・スクリュー	4	
11	37105-96L01	ハーネスセット,キーレススタートコントローラ	1	
12	32980-38F00	・クッション,CDIユニット	1	
13	36623-96L01	・ハーネスアッシ, キーレススタートコントローラ	1	
14	36615-96300	・ターミナル	1	
15	36662-96L00	・ハーネスアッシ,キーレススタートCAN	1	L:6500+110
16	37173-96L10	・ホルダ,キーレススタートパーツ	1	
17	38500-93J90	・プザー,ウォーニング	1	
18	38860-96L00	・リレーアッシ,キーレススタート	1	
19	32851-93J00	・クッション,リードワイヤ	1	
20	09407-14407	・クランプ(L:145)	1	

FIG.535A

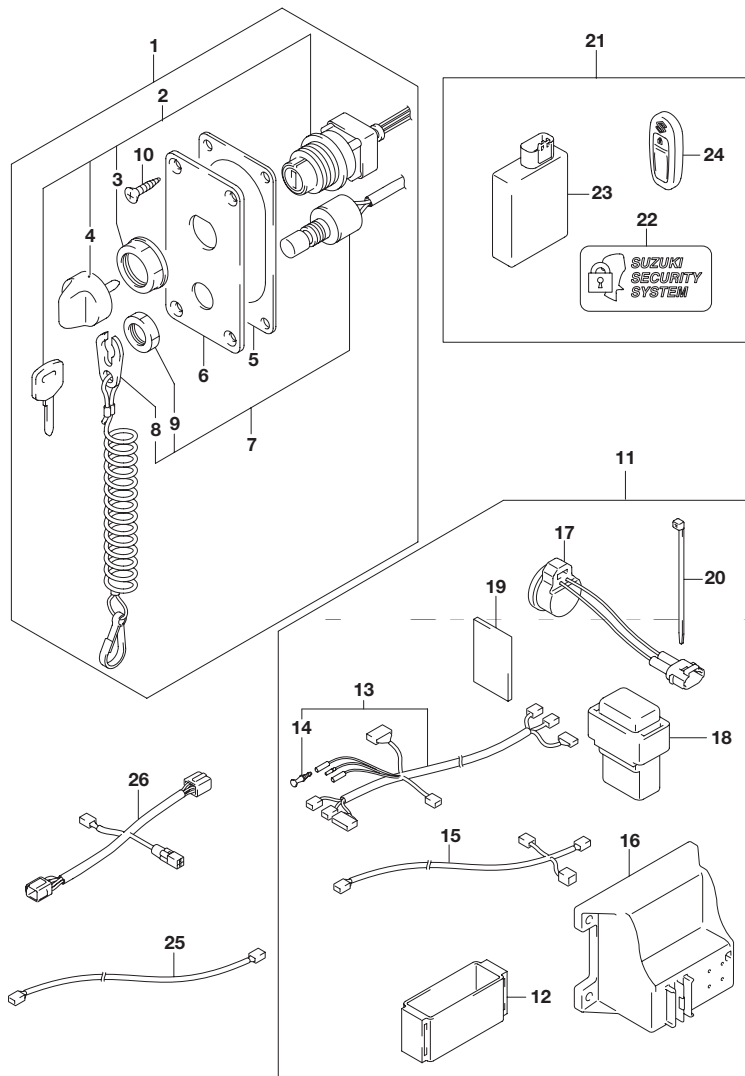


FIG.535A (1-J-7) オプション:キーレススタート

見出番号	品番	品名	使用個数	備考
21	37170-96L12	コントローラセット,キーレススタート315MHZ	1	
22	37117-96L00	・デカル,キーレススタート	2	
23	37171-96L11	・コントローラアッシ,キーレススタート315	1	
24	37172-96L10	・リモコンアッシ,キーレススタート315MHZ	2	
25	36663-96L00	ワイヤ,キーレススタートCANエクステンション	1	
26	36664-96L00	ハーネスアッシ,キーレススタートCAN	AR	L:810+110

6

FIG.540A

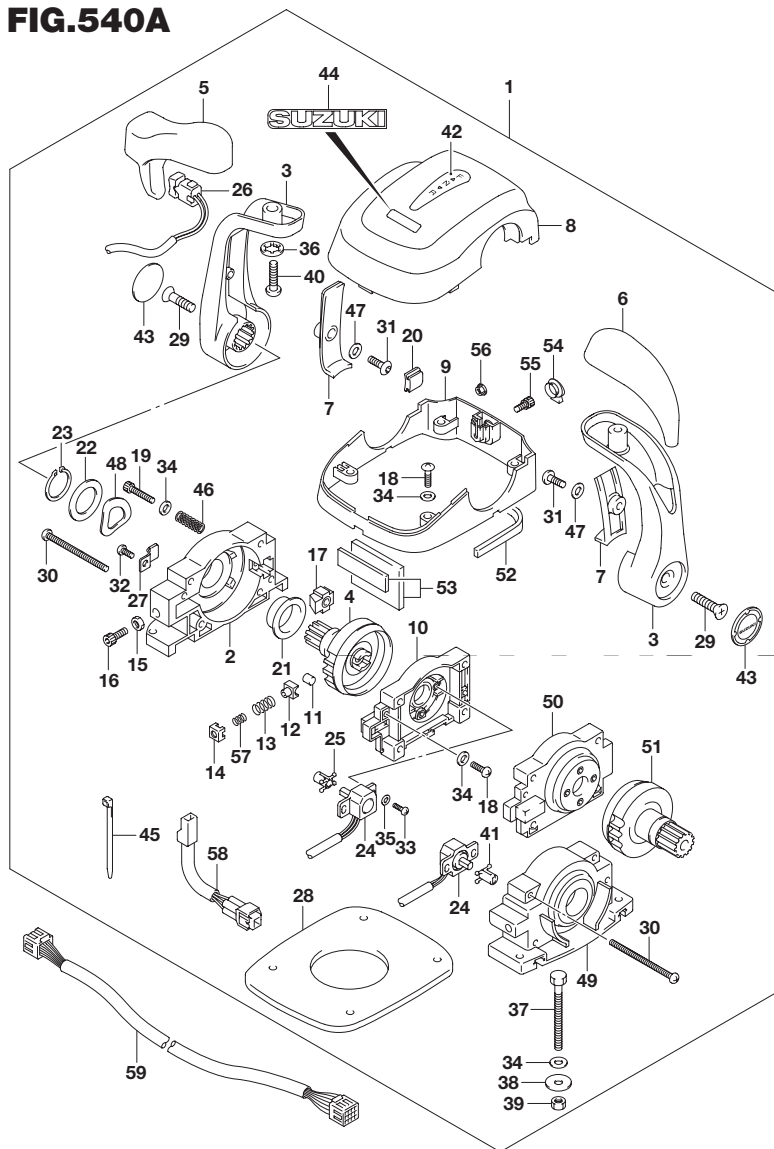


FIG.540A (1-J-8) オプション:リモートコントロールアッシ デュアル

見出番号	品番	品名	使用個数	備考
1	67200-98J13	リモートコントロールアッシ	1	
2	67211-98J20	・ハウジング	1	
3	67251-98J00	・レバー,ハンドル	2	
4	67246-98J10	・シャフト,ドライブリモコン	1	
5	67261-98J00	・グリップ,NO.1	1	
6	67261-98J10	・グリップ,NO.2	1	
7	67263-98J00	・カバー,レバー	2	
8	67212-98J30	・カバー,リモコンアッパ	1	
9	67271-98J40	・カバー,リモコンボトム	1	
10	67222-98J10	・パネルアッシ,バック	1	
11	67236-98J10	・ローラ,デテント	2	
12	67235-98J10	・ガイド,デテントローラ	2	
13	67237-98J40	・スプリング,デテント	2	
14	67233-98J10	・ホルダ,デテントスプリング	2	
15	67287-92E00	・ナット	2	
16	67239-98J00	・スクリュ,デテントアジャストメント	2	
17	67223-98J00	・パッド,ブレーキ	2	
18	67296-98J50	・スクリュ(5X18)	8	
19	67296-98JA0	・スクリュ(4X10)	2	
20	67272-98J10	・グロメット,リモコンカバー	2	
21	67252-98J10	・ブッシュ,ドライブシャフト	2	
22	67288-98J20	・ワッシャ	2	
23	67292-98J00	・Cリング	2	
24	15980-98J00	・ポテンシヨメータ	2	
25	67227-98J10	・レバー,ポテンシヨメータNO.2	1	
26	37850-98J02	・スイッチアッシ,PTT	1	

FIG.540A

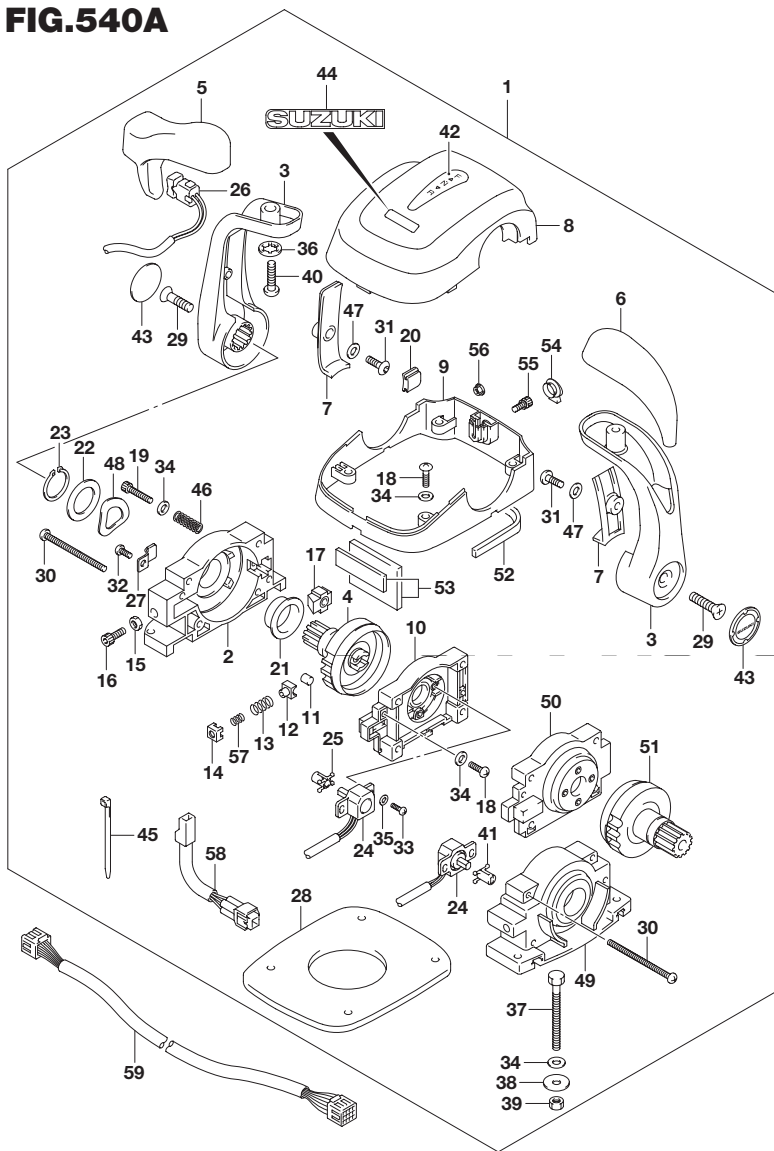


FIG.540A (1-J-9) オプション:リモートコントロールアッシ デュアル

見出番号	品番	品名	使用個数	備考
27	67269-98J00	・クランプ,リード	1	
28	67273-98J20	・バックング	1	
29	67296-98J60	・スクリュ(8X30)	2	
30	67296-98J30	・スクリュ(5X70)	4	
31	67296-98JG0	・スクリュ(5X14)	2	
32	67296-98J00	・スクリュ(5X12)	1	
33	67296-94300	・スクリュ(4X10)	4	
34	67288-98J40	・ワッシャ	14	
35	67288-98J00	・ワッシャ	4	
36	67288-92E20	・ワッシャ	2	
37	67226-98J00	・ボルト(5X50)	4	
38	09160-05024	・ワッシャ(5.5X16X1.5)	4	
39	67287-92E00	・ナット	4	
40	67296-98J90	・スクリュ(8X30)	2	
41	67227-98J00	・レバー,ボテンシヨメータNO.1	1	
42	67284-98J00	・マーク(F-N-R)	1	
43	68165-98J00	・マーク,レバー(スズキ)	2	
44	68165-98J10	・エンブレム,スズキ	1	
45	67269-98J30	・バンド	1	
46	67288-98J10	・ワッシャ	16	
47	67288-98J30	・ワッシャ	2	
48	67228-98J50	・ワッシャ,ウェーブ	2	
49	67211-98J30	・ハウジング,リモコン	1	
50	67222-98J20	・パネルアッシ,バック	1	
51	67246-98J20	・シャフト,ドライブリモコン	1	
52	67273-98J10	・バックング,フロント	1	

6

FIG.540A

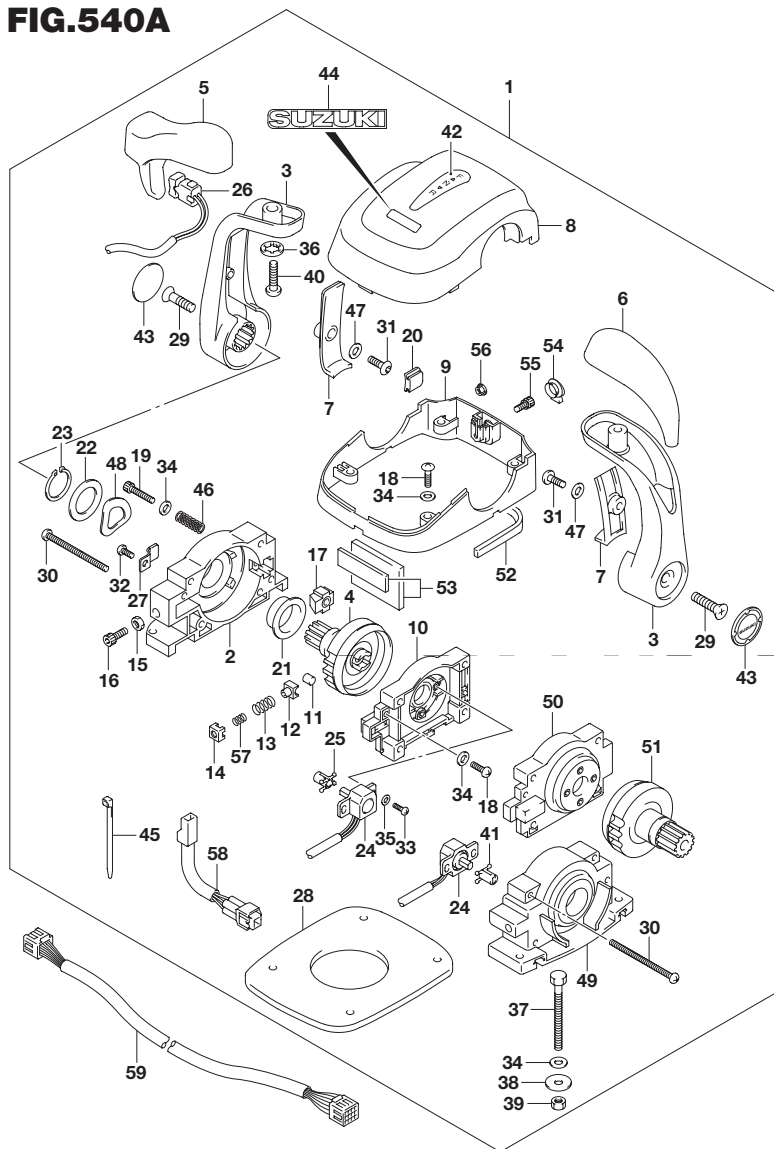


FIG.540A (1-J-10) オプション:リモートコントロールアッシ デュアル

見出番号	品番	品名	使用個数	備考
53	67273-98J30	・バックリング,リヤ	1	
54	67277-98J00	・グロメット,リモコンボトムカバー	1	
55	67296-98JF0	・ボルト(5X14)	1	
56	67297-98J00	・ナット,アッパカバーボルト	1	
57	67237-98J50	・スプリング,デテント	2	
58	36890-98J00	・ハーネス,コンデンサアダプタ	1	
59-1	36620-98J30	ワイヤアッシ,リモートコントロール	1	L:6500
59-2	36620-98J40	ワイヤアッシ,リモートコントロール	1	L:9500

FIG.543A

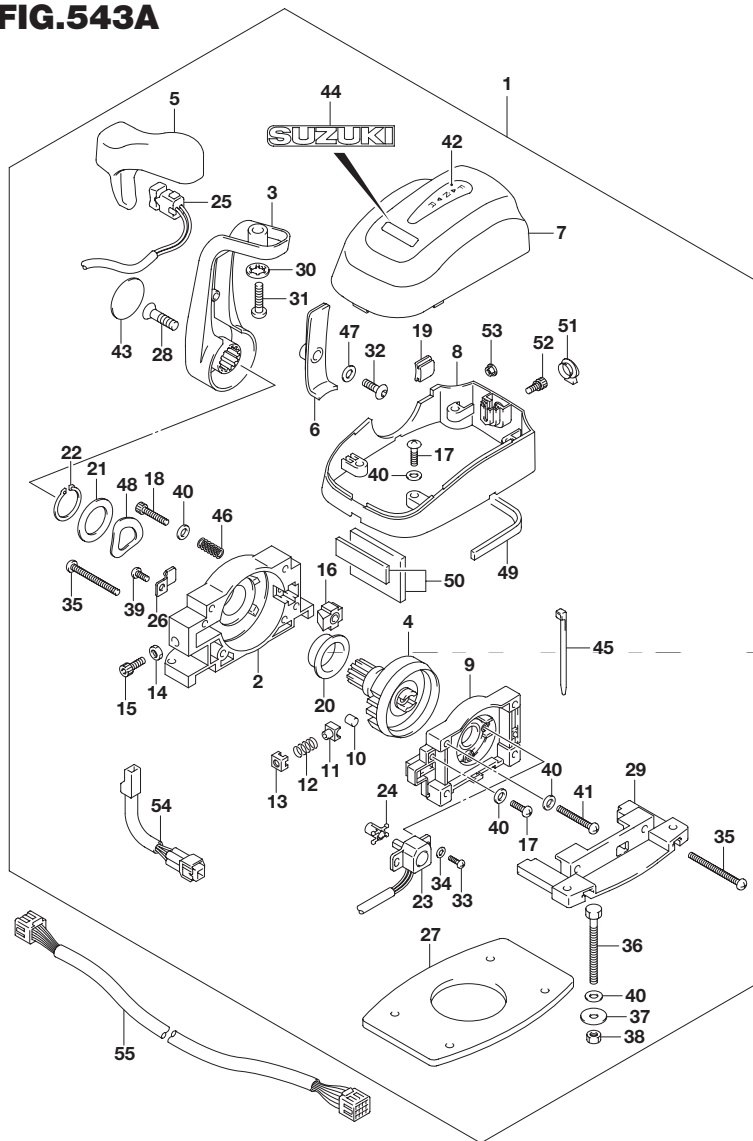


FIG.543A (1-J-11) オプション:リモートコントロールアッシ シングル

見出番号	品番	品名	使用個数	備考
1	67200-98J03	リモートコントロールアッシ	1	
2	67211-98J20	・ハウジング	1	
3	67251-98J00	・レバー,ハンドル	1	
4	67246-98J10	・シャフト,ドライブリモコン	1	
5	67261-98J00	・グリップ,NO.1	1	
6	67263-98J00	・カバー,レバー	1	
7	67212-98J20	・カバー,リモコンアッパ	1	
8	67271-98J30	・カバー,リモコンボトム	1	
9	67222-98J10	・パネルアッシ,バック	1	
10	67236-98J00	・ローラー,デテント	1	
11	67235-98J10	・ガイド,デテントローラ	1	
12	67237-98J30	・スプリング,デテント	1	
13	67233-98J10	・ホルダ,デテントスプリング	1	
14	67287-92E00	・ナット	1	
15	67239-98J00	・スクリュ,デテントアジャストメント	1	
16	67223-98J00	・パッド,ブレーキ	1	
17	67296-98J50	・スクリュ(5X18)	6	
18	67296-98JA0	・スクリュ(4X10)	1	
19	67272-98J10	・グロメット,リモコンカバー	1	
20	67252-98J10	・ブッシュ,ドライブシャフト	1	
21	67288-98J20	・ワッシャ	1	
22	67292-98J00	・Cリング	1	
23	15980-98J00	・ポテンシヨメータ	1	
24	67227-98J10	・レバー,ポテンシヨメータNO.2	1	
25	37850-98J02	・スイッチアッシ,PTT	1	
26	67269-98J00	・クランプ,リード	1	

FIG.543A

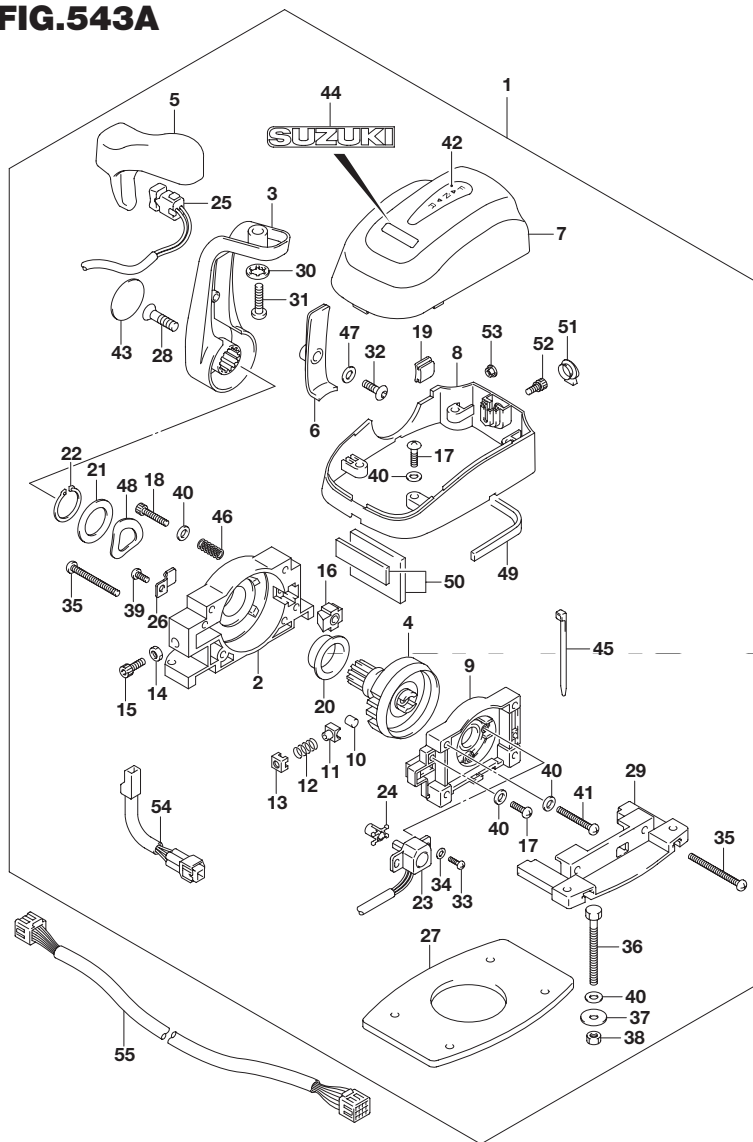


FIG.543A (1-J-12) オプション:リモートコントロールアッシ シングル

見出番号	品番	品名	使用個数	備考
27	67273-98J00	・バックング	1	
28	67296-98J60	・スクリュ(8X30)	1	
29	67274-98J00	・フランジ,ベース	1	
30	67288-92E20	・ワッシャ	1	
31	67296-98J90	・スクリュ(8X30)	1	
32	67296-98JG0	・スクリュ(5X14)	1	
33	67296-94300	・スクリュ(4X10)	2	
34	67288-98J00	・ワッシャ	2	
35	67296-98J20	・スクリュ(5X50)	2	
36	67226-98J00	・ボルト(5X50)	4	
37	09160-05024	・ワッシャ(5.5X16X1.5)	4	
38	67287-92E00	・ナット	4	
39	67296-98J00	・スクリュ(5X12)	1	
40	67288-98J40	・ワッシャ	12	
41	67296-98J10	・スクリュ(5X35)	1	
42	67284-98J00	・マーク(F-N-R)	1	
43	68165-98J00	・マーク,レバー(スズキ)	1	
44	68165-98J10	・エンブレム,スズキ	1	
45	67269-98J30	・バンド	1	
46	67288-98J10	・ワッシャ	8	
47	67288-98J30	・ワッシャ	1	
48	67228-98J50	・ワッシャ,ウェーブ	1	
49	67273-98J10	・バックング,フロント	1	
50	67273-98J30	・バックング,リヤ	1	
51	67277-98J00	・グロメット,リモコンボトムカバー	1	
52	67296-98JF0	・ボルト(5X14)	1	

FIG.543A

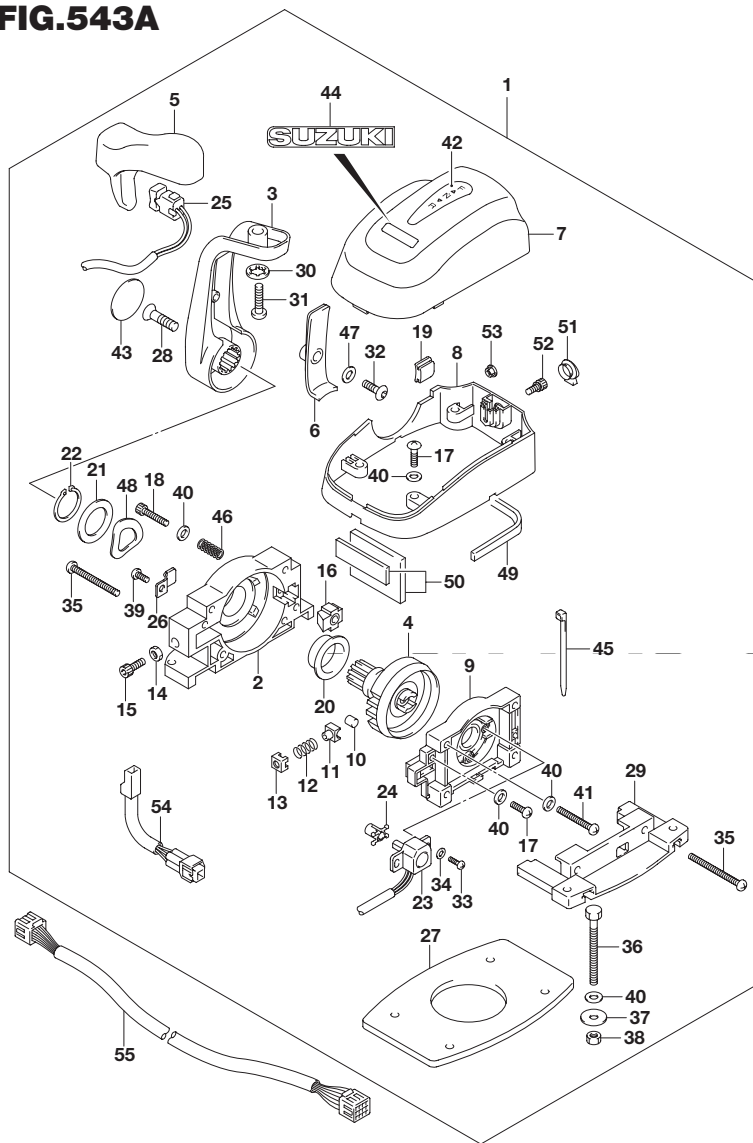


FIG.543A (1-J-13) オプション:リモートコントロールアッシ シングル

見出番号	品番	品名	使用個数	備考
53	67297-98J00	・ナット ,アッパカバーボルト	1	
54	36890-98J00	・ハーネス ,コンデンサアダプタ	1	
55-1	36620-98J30	ワイヤアッシ ,リモートコントロール	1	L:6500
55-2	36620-98J40	ワイヤアッシ ,リモートコントロール	1	L:9500

6

FIG.585A

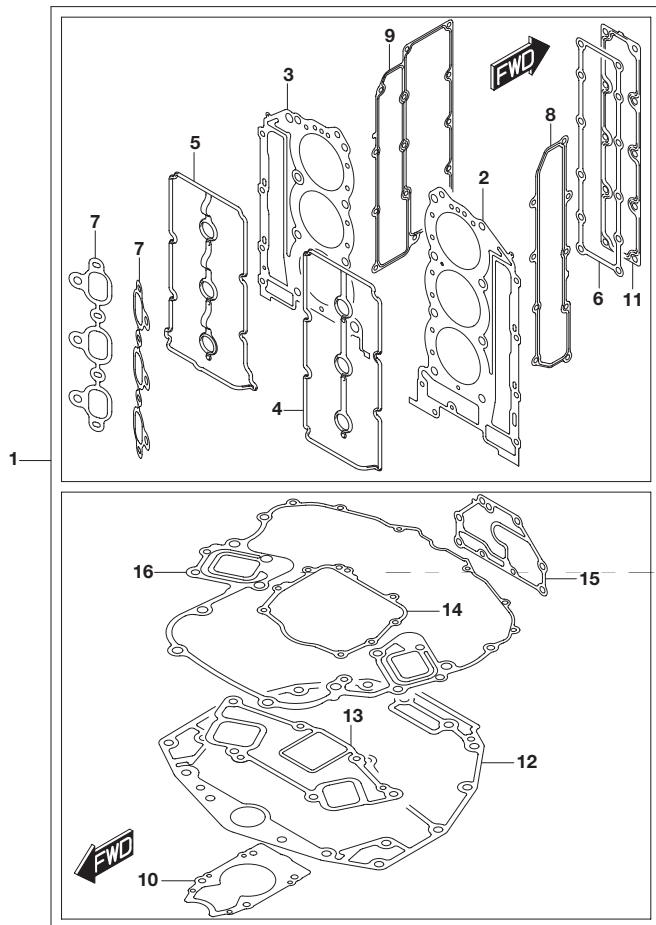


FIG.585A (1-J-14) オプション:ガスケットセット

見出番号	品番	品名	使用個数	備考
1	11410-98830	ガスケットセット	1	
2	11141-98J10	・ガスケット シリンダヘッドスターボード	1	
3	11142-98J10	・ガスケット シリンダヘッドポート	1	
4	11179-93J00	・ガスケット シリンダヘッドカバースターボード	1	
5	11189-93J00	・ガスケット シリンダヘッドカバーポート	1	
6	11332-93J00	・ガスケット クランクケースウォータージャケットカバー	1	
7	13119-98J00	・ガスケット インテークマニホールド	2	
8	14151-93J00	・ガスケット エキゾーストカバー (スターボード)	1	
9	14152-93J00	・ガスケット エキゾーストカバー(ポート)	1	
10	17472-98J00	・ガスケット ポンプケースパネル	1	
11	11272-93J00	・ガスケット シリンダブロックプレート	1	
12	11489-93J00	・ガスケット オイルパン	1	
13	14212-93J00	・ガスケット エキゾーストチューブ	1	
14	51123-93J00	・ガスケット マウントオイルシールカバー	1	
15	51142-93J00	・ガスケット エンジンホルダカバー	1	
16	51211-93J00	・ガスケット エンジンホルダ	1	

FIG.601A

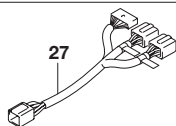
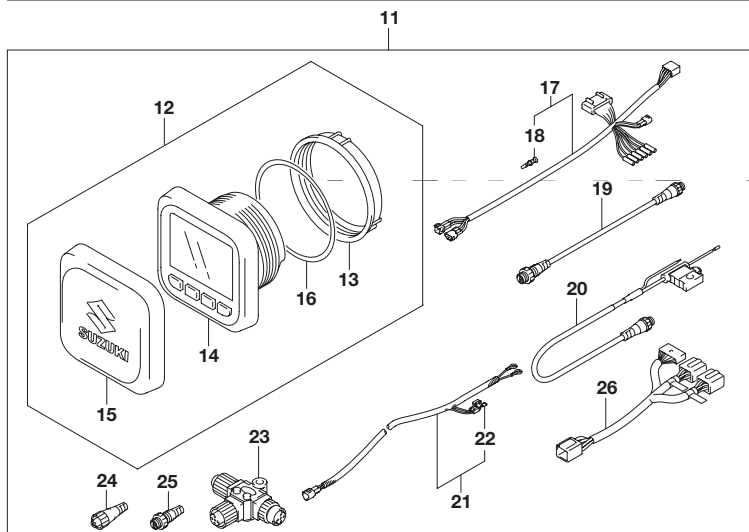
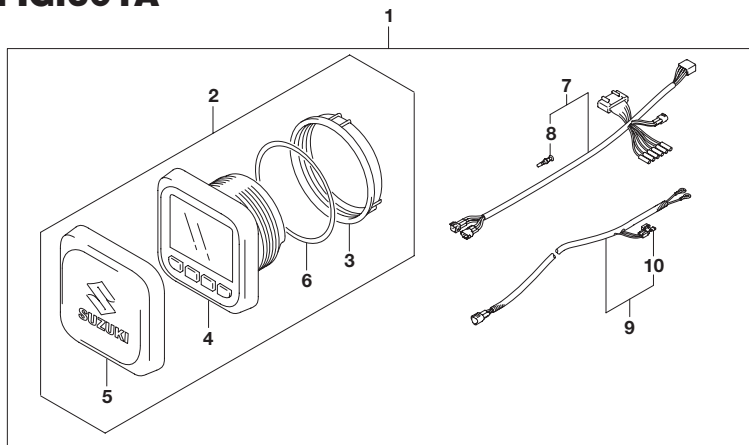


FIG.601A (1-J-15) オプション:マルチ ファンクション ゲージ(1)

見出番号	品番	品名	使用個数	備考
1	34000-96L61	キット,シングルゲージ電気トリック	1	
2	34011-96L11	・ゲージセット,マルチ (W/インストラクション)	1	
3	34112-96L00	・ナット,ゲージ	1	
4	34193-96L00	・ベゼル,ゲージ	1	
5	34211-96L00	・カバー,ゲージ	1	
6	34825-96L00	・バックング,ゲージ	1	
7	36661-96L00	・アダプタ,ゲージ	1	
8	36615-96300	・ターミナル	5	
9	36663-98J10	・ハーネスアッシ,アクティブハブパワー(6M)	1	
10	09481-05501	・フューズ(5A)	1	
11	34000-96L71	キット,デュアルゲージ電気トリック	1	
12	34011-96L11	・ゲージセット,マルチ (W/インストラクション)	2	
13	34112-96L00	・ナット,ゲージ	2	
14	34193-96L00	・ベゼル,ゲージ	2	
15	34211-96L00	・カバー,ゲージ	2	
16	34825-96L00	・バックング,ゲージ	2	
17	36661-96L00	・アダプタ,ゲージ	1	
18	36615-96300	・ターミナル	5	
19	36662-88L10	・ワイヤ,2エクステンション	2	
20	36663-88L00	・ハーネスアッシ,ネットワークパワー	1	
21	36663-98J10	・ハーネスアッシ,アクティブハブパワー(6M)	1	
22	09481-05501	・フューズ(5A)	1	
23	36664-88L00	・コネクタ,BRANCH	2	
24	36665-88L00	・ユニット,レジスタヒューズ	1	
25	36665-88L10	・ユニット,レジスタメール	1	
26	36667-96L00	・ワイヤ,ゲージアダプタ	1	

FIG.601A

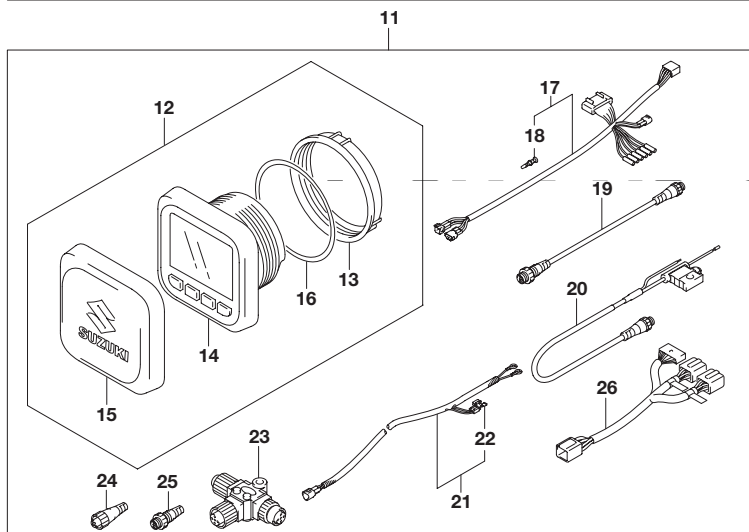
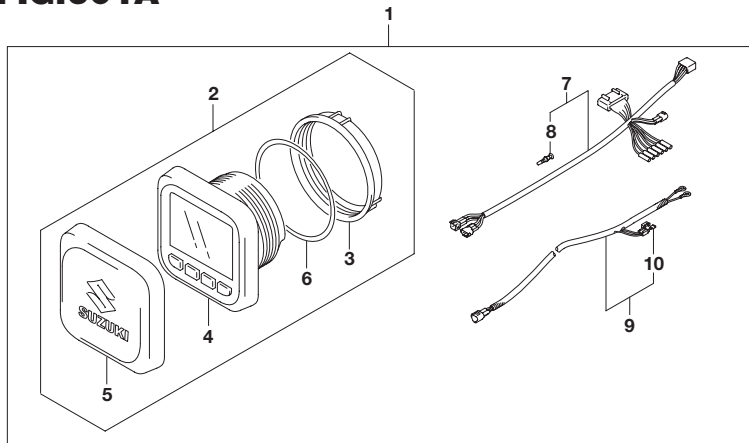


FIG.601A (1-K-2) オプション:マルチ ファンクション ゲージ(1)

見出番号	品番	品名	使用個数	備考
27	36667-96L11	ワイヤ,デュアルゲージアダプタ	1	

FIG.602A

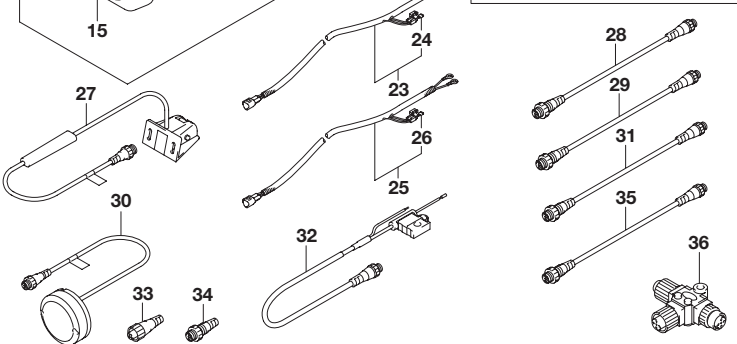
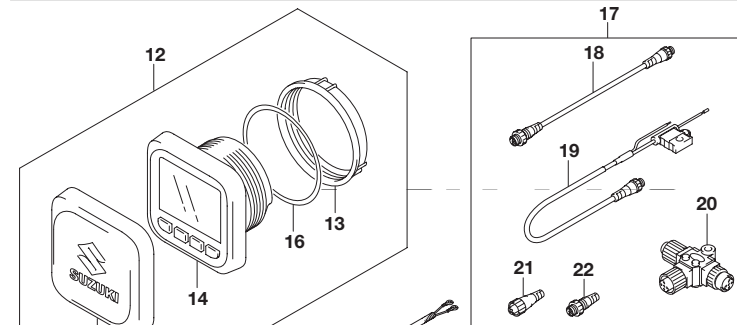
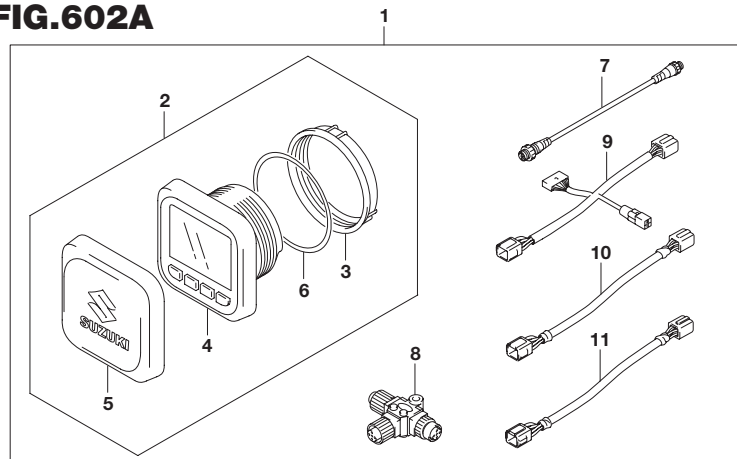


FIG.602A (1-K-3) オプション:マルチ ファンクション ゲージ(2)

見出番号	品番	品名	使用個数	備考
1	34002-96L11	キット,デュアルステーション	1	
2	34011-96L11	・ゲージセット,マルチ (W/インストラクション)	1	
3	34112-96L00	・ナット,ゲージ	1	
4	34193-96L00	・ベゼル,ゲージ	1	
5	34211-96L00	・カバー,ゲージ	1	
6	34825-96L00	・バックング,ゲージ	1	
7	36662-88L10	・ワイヤ,2エクステンション	1	
8	36664-88L00	・コネクタ,BRANCH	1	
9	36665-96L00	・アダプタ,デュアルステーション	1	
10	36666-96L00	・アダプタ,ゲージパワー	1	
11	36682-92E00	・ワイヤ,トリムメータエクステンション (L:6500)	1	
12	34011-96L11	ゲージセット,マルチ(W/インストラクション)	1	
13	34112-96L00	・ナット,ゲージ	1	
14	34193-96L00	・ベゼル,ゲージ	1	
15	34211-96L00	・カバー,ゲージ	1	
16	34825-96L00	・バックング,ゲージ	1	
17	36001-88L00	セット,ワイヤ	1	
18	36662-88L10	・ワイヤ,2エクステンション	1	
19	36663-88L00	・ハーネスアッシ,ネットワークパワー	1	
20	36664-88L00	・コネクタ,BRANCH	1	
21	36665-88L00	・ユニット,レジスタヒューズ	1	
22	36665-88L10	・ユニット,レジスタヒューズ	1	
23	36663-98J00	ハーネスアッシ,アクティブハブパワー-(2.5M)	1	L:2500
24	09481-05501	・フューズ(5A)	1	
25	36663-98J10	ハーネスアッシ,アクティブハブパワー-(6M)	1	L:6000
26	09481-05501	・フューズ(5A)	1	

6

FIG.602A

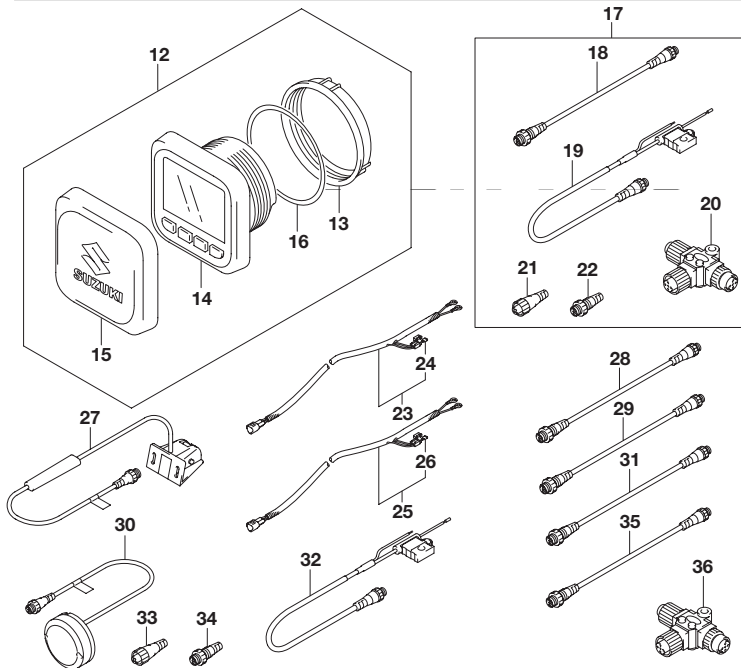
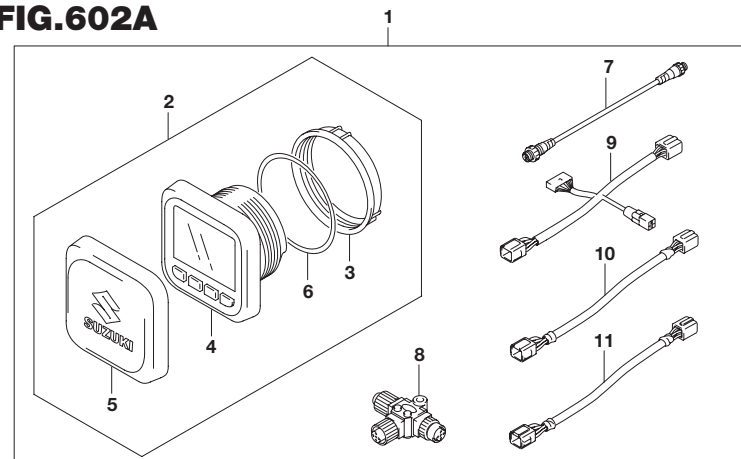


FIG.602A (1-K-4) オプション:マルチ ファンクション ゲージ(2)

見出番号	品番	品名	使用個数	備考
27	34190-88L00	センサアッシ パッドホイール	1	
28	36662-88L20	ワイヤ ,6エクステンション	1	
29	36662-88L30	ワイヤ ,15エクステンション	1	
30	39950-88L02	モジュールアッシ GPSレシーバ	1	
31	36662-88L00	ワイヤ ,25エクステンション	1	
32	36663-88L00	ハーネスアッシ ネットワークパワー	1	
33	36665-88L00	ユニット ,レジスタヒューズ	1	
34	36665-88L10	ユニット ,レジスタメー	1	
35	36662-88L10	ワイヤ ,2エクステンション	1	
36	36664-88L00	コネクタ BRANCH	1	

品番索引表

品番	FIG.NO.	品番	FIG.NO.	品番	FIG.NO.
10000		11301-98J30	113A-3	12749-93J00	121A-8
		11330-93J01	113A-22	12753-93J00	121A-7
		11332-93J00	113A-23	12761-93J00	119A-8
			585A-6	12762-93J00	119A-9
		11382-93J00	111A-31	12770-93J00	119A-10
11101-98J03	111A-1	11390-98J00	113A-19	12771-93J00	119A-14
11103-98J03	111A-5	11410-98830	585A-1	12772-93J00	119A-16
11112-93J00	113A-4	11435-93J00	180A-14	12775-93J00	119A-15
11115-93J10-001	111A-36	11489-93J00	180A-6	12778-93J00	119A-11
11116-93J01	111A-9		585A-12	12810-93J00	119A-18
11117-93J10	113A-5	11501-93J02-YAY	180A-7	12812-90J00	119A-20
11117-98J10	113A-6	11501-93J02-Y5S	180A-7	12813-73G00	119A-19
11119-93J00	113A-7	11510-98J02	136A-1	12831-93J01	119A-22
11128-90J00	111A-2	11514-98J00	136A-4	12832-93J00	119A-23
	111A-6	11515-93J00	136A-11	12833-93J00	119A-24
11141-98J10	111A-10	11517-98J00	136A-10	12891-93J00	121A-14
	585A-2	11541-93J00-YAY	180A-9	12892-93J00-218	121A-15
11142-98J10	111A-11	11541-93J00-Y5S	180A-9	12892-93J00-220	121A-15
	585A-3	11591-93J10	180A-8	12892-93J00-223	121A-15
11170-93J01	111A-21	12100-98J00-050	116A-14	12892-93J00-225	121A-15
11173-93J00	111A-23	12100-98810-0A0	116A-6	12892-93J00-228	121A-15
11174-98J00	136A-2	12100-98810-025	116A-6	12892-93J00-230	121A-15
11176-98J00	136A-3	12111-98J00-0B0	116A-1	12892-93J00-233	121A-15
11179-93J00	111A-25	12140-98J00	116A-2	12892-93J00-235	121A-15
	585A-4	12140-98J00-050	116A-15	12892-93J00-238	121A-15
11180-98J01	111A-22	12151-02F00	116A-3	12892-93J00-240	121A-15
11183-93J00	111A-24	12160-98J00	116A-5	12892-93J00-243	121A-15
11189-93J00	111A-26	12220-98J00	116A-7	12892-93J00-245	121A-15
	585A-5	12242-98J00	116A-10	12892-93J00-248	121A-15
11193-98J00	163A-1	12300-98810-0AA	116A-8	12892-93J00-250	121A-15
11196-93J00	162A-1	12300-98810-0BA	116A-8	12892-93J00-253	121A-15
11197-93J00	162A-2	12300-98810-0CA	116A-8	12892-93J00-255	121A-15
11198-58B00	163A-2	12300-98810-0DA	116A-8	12892-93J00-258	121A-15
11217-85FA0	113A-8	12300-98810-0EA	116A-8	12892-93J00-260	121A-15
11218-98J02	315A-20	12300-98821	116A-9	12892-93J00-263	121A-15
11219-98J00	315B-20	12300-98821-012	116A-9	12892-93J00-265	121A-15
	315C-19	12340-98J00-0A0	116A-8	12892-93J00-268	121A-15
	315A-21	12340-98J00-0B0	116A-8	12892-93J00-270	121A-15
	315B-21	12340-98J00-0C0	116A-8	12892-93J00-273	121A-15
	315C-20	12340-98J00-0D0	116A-8	12892-93J00-275	121A-15
11261-93J00	111A-13	12340-98J00-0E0	116A-8	12892-93J00-278	121A-15
	140A-5	12632-93J11	175A-1	12892-93J00-280	121A-15
11261-93J10-YAY	180A-1	12701-98J10	121A-1	12892-93J00-283	121A-15
11261-93J10-Y5S	180A-1	12705-98J10	121A-2	12892-93J00-285	121A-15
11270-93J00	162A-3	12721-98J10	121A-3	12892-93J00-288	121A-15
11272-93J00	162A-4	12729-98J20	121A-4	12892-93J00-290	121A-15
	585A-11	12730-98J02	119A-1	12892-93J00-293	121A-15
11291-93J00	111A-34	12734-93J00	119A-5	12892-93J00-295	121A-15
11291-98J00	111A-37	12740-93J00	121A-5	12892-93J00-298	121A-15
11293-98J00	113A-1	12748-93J00	121A-6	12892-93J00-300	121A-15

品番	FIG.NO.	品番	FIG.NO.	品番	FIG.NO.
12911-98J00	121A-16	15412-93J10	147A-5	16113-93J10	175A-2
12915-93J60	121A-17	15413-93J10	147A-6	16400-93J03	175A-3
12921-93J10	121A-18	15415-93J10	147A-4	16430-93J00	113A-25
12931-78G00	121A-19	15440-93J00	147A-11	16431-93J00	113A-26
12932-24400	121A-20	15600-98J00	147A-20	16433-93J00	113A-27
12933-69G10	121A-21	15626-93J00	147A-22	16510-96J00	113A-30
13100-98J10	163A-3	15627-93J00	147A-33	16519-93J00	401A-2
13110-98J10	122A-1	15628-99E00	147A-32		401B-2
13119-98J00	122A-2	15629-99E10	147A-54	16520-93J00	175A-4
	585A-7	15632-93J20	147A-44	16550-93J00	121A-11
13134-98J00	163A-14	15633-93J20	147A-8	16555-93J00	121A-12
13137-98J00	163A-4	15634-93J20	147A-49	16700-93J00	113A-14
13139-98J01	163A-15	15635-93J20	147A-43	16760-93J00	175A-5
13140-98J10	163A-5	15636-98J20	147A-38	16781-93J00	175A-6
13147-98J00	163A-6	15637-93J20	147A-53	16782-93J00	175A-7
13180-98J00	163A-7	15641-90J00	147A-26	16783-93J01	175A-8
13310-98J00	163A-16	15642-90J00	147A-27	16910-93J00	180A-25
13315-98J00	163A-18	15643-93J00	147A-47	16930-93J00	180A-26
13343-98J10	163A-17	15644-93J00	147A-7	17400-98J01	160A-21
13370-93J00	147A-21	15645-93J00	147A-52		160B-21
13421-98J00	163A-19	15646-93J00	147A-9	17410-93J01	160A-1
13575-40F00	326A-2	15647-93J00	147A-25		160B-1
	326B-2	15650-93J00	147A-23	17413-93J02	160A-2
13580-98J02	326A-1	15654-99E00	147A-28		160B-2
	326B-1	15671-93J00	147A-61	17416-93J00	160A-3
13650-52G00	315A-1	15672-93J00	147A-41		160A-22
	315B-1	15673-98J00	147A-45		160B-3
	315C-1	15674-93J00	147A-51		160B-22
13655-87J00	315A-2	15675-93J00	147A-35	17461-93J00	160A-4
	315B-2	15680-93J31	144A-19		160A-23
	315C-2	15681-93J01	144A-1		160B-4
13710-98J00	136A-5	15683-87J00	147A-55		160B-23
13811-98J00	136A-6	15684-98J00	144A-22	17471-98J01	160A-5
13813-98J00	163A-20	15685-93J00	147A-40		160A-24
13841-98J10	136A-12	15686-93J00	147A-39		160B-5
13851-98J10	136A-13	15710-96J00	144A-2		160B-24
14140-98J01	140A-2	15717-16G00	144A-3	17472-98J00	160A-6
14141-93J01	140A-1	15735-58B00	144A-4		160A-25
14151-93J00	140A-3	15751-93J00	144A-5		160B-6
	585A-8	15756-93J01	144A-6		160B-25
14152-93J00	140A-4	15760-93J00	147A-31		585A-10
	585A-9	15762-93J00	144A-7	17473-98J00	160A-7
14154-93J01	180A-10	15770-93J00	147A-16		160A-26
14211-98J00	180A-11	15773-90J00	147A-13		160B-7
14212-93J00	180A-12	15830-77EA0	144A-8		160B-26
15100-94900	585A-13	15830-93J00	147A-14	17561-93J03	160A-8
15200-98J00	147A-1	15831-93J00	144A-9		160B-8
15410-93J10	147A-24	15980-98J00	520A-41	17561-93J13	160A-8
15411-93J10	147A-2		540A-24		160B-8
	147A-3		543A-23	17561-93J21	160A-8

品番	FIG.NO.	品番	FIG.NO.	品番	FIG.NO.	
17562-93J01	160A-9 160B-9	20000		25232-94300	206B-24	
17563-93J00	160A-10 160B-10			25321-93L00	206A-8 206B-8	
17564-93J00	160A-11			25700-93L00	407A-36 407B-36	
	160B-11					
17581-93J00	160B-11 162A-5	21110-98J02	204A-1 204B-1	29103-93J00	180A-23 315A-3	
17582-93J00	162A-6	21131-93J00	204A-2	31152-90J00	315B-3	
17611-90J00-YAY	162A-7		204B-2	31153-90J00	315C-3	
17611-90J00-Y5S	162A-7	21151-93J00	204A-3	31170-90J00	410A-35	
17612-93J00	160A-12 160B-12	21210-98J01	204B-3 204A-5	29103-93J30	410B-35 410C-35	
17631-93L00	160A-13 160B-13	21230-98J01	204B-5 204A-6		180A-3 410A-36	
17632-93L00	160A-14		204B-6		410B-36	
17637-93L00	160B-14 206A-16	21241-98J10	204A-24 204B-24	29116-93J00	410C-36 160A-15	
17638-93L00	206B-16	22511-99011	336A-1		160B-15	
	206A-17 206B-17		336B-1 336C-1		180A-13 206A-9	
17660-99E01	162A-8	23111-93J00	401A-11	29125-93J00	206B-9	
17670-90J10	162A-9		401B-11	326A-18	326A-18	
17670-90J20	162A-9		204A-7	326B-18	326B-18	
17681-93J00	162A-10		204B-7	180A-24	180A-24	
17711-90J00	162A-11		23111-93J10	204A-7	315A-10	315A-10
17712-93J00	162A-12	23115-98J00	204A-8		315B-10	
17713-98J00	162A-36		204B-8		337C-2	
17913-93J00	401A-3	25112-93L00	206A-1	29404-93J20	315C-10	
	401B-3		206B-1			
	410A-23	25112-93L10	206A-1			
17914-93J00	410B-23	25113-93L00	206B-1	30000		
	410C-23		206A-11			
	401A-4	206B-11				
	401B-4	206A-2				
410A-24	25130-93L00	206B-2				
17915-98J01	410B-24	25141-93L00-YAY	206A-5	31100-96J02	301A-1	
	410C-24		206B-5	31111-94900	340A-2	
	162A-38	25141-93L00-Y5S	206A-5		340B-2	
	17917-87L00	523A-6	206B-5		340C-2	
18118-93J00	163A-22	25215-93L00	206A-12	31123-94910	340A-3	
18213-98J30	315A-18	25222-90J00	206B-12	31131-90J01	340B-3	
	315B-18		206A-6		340C-4	
	315C-17		206B-6		301A-2	
18417-93J00	147A-65	25223-94400	204A-9	31133-90J00	340A-4	
18498-93J00	144A-10		204B-9		340B-4	
18498-93J10	147A-58	25231-93L00	206A-23	31133-94900	340C-5	
18590-68H00	163A-8	206B-23	340A-5			
19115-98J10	204A-29	25232-90J00	206A-3		340B-5	
	204B-29		206B-3		340C-6	
		25232-94300	206A-24	31135-90J00	301A-3	

品番	FIG.NO.	品番	FIG.NO.	品番	FIG.NO.	
31135-94900	340A-6 340B-6 340C-7	33810-98J00	322A-1	34845-88L01	315A-13	
31136-90J10	340B-6	33830-98J11	522A-2	34845-96J00	315B-13	
	340A-7	33911-88BL0	522A-5	36001-88L00	602A-17	
	340B-7	33920-98JK0	326A-23	36610-98J70	322A-3	
	340B-7	33920-98JL0	326B-23			
31151-94J01	340C-8	33920-98JM0	326A-23	36611-96J00	315C-23	
	301A-4	33925-93J00	522A-6	36612-98J01	522A-24	
	301A-5	33925-98J00	326A-24	36612-98J10	322A-5	
	301A-6		326B-24	36612-98J20	522A-24	
	301A-19		522A-7	36615-96300	331A-4	
31171-96J00	301A-7	34000-96L61	601A-1		522A-9	
31173-90J02	301A-8	34000-96L71	601A-11		522A-16	
31173-94910	340A-8	34002-96L11	602A-1		522A-19	
	340B-8	34011-96L11	601A-2		522A-21	
	340C-3		601A-12		523A-4	
31191-96J00	301A-9	34112-96L00	602A-2	36617-93J00	535A-14	
31220-94J00	301A-10		602A-12		601A-8	
31281-92J10	337A-2		601A-3		601A-18	
	337B-2		601A-13		322A-18	
	337C-3	602A-3	162A-41			
31310-90J00	301A-11	34190-88L00	602A-13	36617-98J00	322A-19	
31311-93J00	340A-9		602A-27		322A-20	
	340B-9		601A-4		540A-59	
31311-94900	340C-10	34193-96L00	601A-14	36620-98J30	543A-55	
	31320-93J00		602A-4		540A-59	
	301A-12			36620-98J40		
31341-93J00	301A-13	34211-96L00	602A-14	36620-98J50	543A-55	
31343-90J00	301A-14		601A-5		522A-1	
31344-90J00	301A-15		601A-15		522A-17	
31360-93J01	301A-16		602A-5		522A-22	
31912-98J00	301A-20		602A-15		522A-13	
31913-93J00	301A-17	34813-93J00	315C-22	36623-96L01	331A-3	
31914-93J00	301A-18		601A-6		535A-13	
31918-90J10	301A-21		601A-16		522A-8	
32102-98J01	303A-1		602A-6		522A-18	
32120-93J00	303A-4	34825-96L00	602A-16	36623-98J40	523A-3	
32131-93J00	303A-5	34830-87J20	315A-4	36624-98J02	522A-15	
32160-88L00	303A-7		315A-5		36624-98J11	522A-20
32800-98J01	310A-1		315B-4		36625-98J10	523A-1
32805-93J00	310A-2		315B-5		36627-98J00	523A-5
32851-93J00	331A-1		315C-4		36645-93J00	301A-22
32890-98J01	535A-19	34830-98J00	315C-5	36661-96L00	601A-7	
	310A-3		315A-22		601A-17	
	331A-2		315B-22		602A-31	
32980-38F00	535A-12	34840-98J03	315C-21	36662-88L00	601A-19	
33220-69J00	303A-9		315A-6	36662-88L10	602A-7	
33221-42F00	303A-10	34840-98J11	315B-6	36662-88L20	602A-18	
33410-93J00	310A-11		315C-6		602A-35	
33799-97E00	340A-10		34841-88L00		315A-12	602A-28
	340B-10				315B-12	602A-29
	340C-9	34841-96J00	315C-12	36662-96L00	331A-5	

品番	FIG.NO.	品番	FIG.NO.	品番	FIG.NO.
36662-96L00 36663-88L00	535A-15 601A-20 602A-19 602A-32 535A-25	36895-87D01 36895-87D10	337A-36 337B-35 337B-36 336C-13 337C-39	37721-93J00 37722-93J11 37725-93J11	326A-7 326B-7 326A-16 326B-16 326A-10
36663-98J00 36663-98J10 36664-88L00	602A-23 601A-9 601A-21 602A-25 601A-23	36990-87D00 37100-96L00 37100-98J04 37100-98J11 37100-98J21	522A-25 535A-1 530A-1 530A-11 530A-21	37729-96L00 37803-93J04 37820-93J04	326B-10 326A-3 326B-3 530A-15 530A-6
36664-96L00 36665-88L00	602A-8 602A-20 602A-36 535A-26 601A-24	37100-98J31 37105-96L01 37110-96L00 37110-98J01 37112-98J00	530A-23 535A-11 535A-2 530A-2 530A-12	37820-98J00	530A-17 535A-7 315A-7 315B-7 315C-7
36665-88L10	602A-21 602A-33 601A-25 602A-22 602A-34	37112-98J10 37114-98J00 37117-96L00	530A-22 530A-24 530A-10 535A-5 331A-6	37823-92E01 37825-99E00 37826-92J00	530A-7 530A-18 535A-8 530A-16 530A-8
36665-96L00 36666-96L00 36667-96L00 36667-96L11 36667-96L20	602A-9 602A-10 601A-26 601A-27 522A-26	37139-96L00 37139-98J00 37141-99EA0 37141-99EB0	535A-22 535A-6 530A-5 530A-3 530A-3	37850-92J00 37850-98J02	530A-19 535A-9 326A-11 326B-11 520A-52
36682-92E00 36721-96J00 36737-96J00 36738-98J00 36770-98J11	602A-11 322A-6 322A-7 322A-8 522A-10	37141-99E00 37141-99E10 37141-99E20	530A-3 535A-3 530A-3 535A-3 530A-3	37856-92J00 37857-92J00	540A-26 543A-25 326A-12 326B-12 326A-13
36770-98J20 36775-98J00 36776-98J00 36890-98J00	522A-10 522A-11 522A-12 520A-55 540A-58	37141-99E30 37141-99E40	535A-3 530A-3 535A-3 530A-3 535A-3	37860-87L00 37862-87L00 38100-93J03	326B-13 530A-25 530A-26 337A-3 337B-3
36894-87D00	543A-54 335A-23 335B-23 336A-2 336B-2	37141-99E50 37141-99E60 37141-99E70 37141-99E80	530A-3 535A-3 530A-3 530A-3 530A-3	38100-93L00 38410-93J12	340A-1 340B-1 337C-4 340C-1 326A-19
	336C-2 337A-34 337B-34 337C-36 405A-7	37141-99E90 37143-96L00 37143-99E00 37170-96L12 37171-96L11	530A-3 535A-4 530A-4 535A-21 331A-7	38415-93J00 38500-93J90	326B-19 326A-20 326B-20 331A-10 530A-13
36895-87D01	405B-7 405C-11 405D-11 405E-19 337A-35	37172-96L10 37173-96L10	535A-23 331A-8 535A-24 331A-9 535A-16	38860-76F01	535A-17 322A-10 322A-11 326A-30 326B-30

品番	FIG.NO.	品番	FIG.NO.	品番	FIG.NO.
38860-96L00 38890-98J10 38892-98J00	331A-11 535A-18 326A-25 326B-25 326A-26	41224-95E01 41230-96J00	336A-15 336B-15 336C-17 336A-16 336B-16	48140-93J01 48144-93J00 48145-93J00	335C-13 335A-19 335B-19 335C-14 335A-22
38895-98J00 38915-90J00	326B-26 326A-27 326B-27 326A-31 326B-31	41233-95E10 41234-93J11	336C-18 336A-17 336B-17 336C-19 336A-14	48311-96J10 48311-96J20	335B-22 335C-16 337A-27 337B-27 337C-28
39950-88L02	602A-30	41234-96J10 43111-93J24-YAY 43111-93J24-Y5S	336B-14 336C-16 336A-3 336B-3 336A-3	48320-93J00 48321-87D03 48321-93J00	337A-23 337B-23 337C-29 337A-28 337B-28
40000		43111-96J20-YAY 43111-96J20-Y5S 43114-93J00	336B-3 336C-3 336C-3 336A-4 336B-4	48326-95E00 48400-98J02 48401-93L00 48405-93J00	337C-30 337A-11 337B-11 337C-9 337A-12
41111-93J15-YAY 41111-93J15-Y5S 41111-96J40-YAY	335A-1 335B-1 335A-1 335B-1 335C-1	43117-96J00 43118-96J00 43211-93J00	315C-24 315C-26 336A-5 336B-5 336C-4	48500-98J03 48502-96J05	337B-12 337C-16 337A-4 337B-4 337C-5
41111-96J40-Y5S 41117-93J01 41117-93L00 41121-93J07-YAY	335C-1 335A-3 335B-3 335C-18 335A-2	43711-97E01 43750-93J02-YAY	336A-6 336B-6 336C-5 336A-7 336B-7	48503-93L00 48570-95E01 48571-93J00 48572-87J10	337C-8 337C-18 337A-26 337B-26 337A-15
41121-93J07-Y5S 41121-96J30-YAY 41121-96J30-Y5S	335B-2 335A-2 335B-2 335C-2 335C-2	43750-93J02-Y5S 43750-96J50-YAY 43750-96J50-Y5S 45421-87D02	336A-7 336B-7 336C-6 336C-6 335A-16	48572-95E00 48573-93J00 48582-95E01	337B-15 337C-19 337A-24 337B-24 337A-5
41122-93J01 41122-93L00 41130-92J03 41130-93J12	335A-4 335B-4 335C-19 335C-3 335A-6	48000-93L00 48000-98J06 48121-93J13	335B-16 337C-1 337A-1 337B-1 337A-20	48583-95E00	337B-5 337C-6 337A-19 337B-19 337C-20
41135-92J00 41135-93J11 41155-93J02	335B-6 335C-4 335A-7 335B-7 335A-13	48121-93L00 48125-93J00 48126-93J00	337B-20 337A-21 337B-21 337A-22	48585-95E00 48588-94900 48601-93L00	337A-16 337B-16 337C-21 337C-22 337C-10
41220-93J11 41220-96J10	335B-13 335C-10 336A-13 336B-13 336C-15	48128-93J11 48140-93J01	337B-22 337A-25 337B-25 335A-18 335B-18	48605-93J00 48610-93J01 48615-97E00	337A-6 337B-6 337A-7 337B-7 337C-17

品番	FIG.NO.	品番	FIG.NO.	品番	FIG.NO.
48627-93J00	337A-14 337B-14 337C-11	51140-98J00-Y5S 51142-93J00	401B-18 401A-19 401B-19	54165-98J00 54211-93J00-YAY	405E-17 405A-15 405B-15
48627-95E00	337C-12		585A-15		405C-19
48630-96J03	337A-8	51151-93J00	401A-21		405D-19
48630-98J01					
48633-93J00	337B-8 337A-9 337B-9	51152-93J00	401B-21 401A-22 401B-22	54211-93J00-Y5S	405E-14 405A-15 405B-15
48633-94900	337C-13	51211-93J00	401A-6		405C-19
48641-93L00	337C-14		401B-6		405D-19
48650-93J00	337A-13 337B-13	52111-98J00-YAY	585A-16 405A-1 405B-1	54221-93J00-YAY	405E-14 405A-16 405B-16
48650-94900	337C-15		405C-1		405C-20
48691-93J00	337A-10 337B-10		405D-1		405D-20
48861-92J01	337C-23	52111-98J00-Y5S	405A-1 405B-1	54221-93J00-Y5S	405E-15 405A-16 405B-16
48862-87J20	337A-17 337B-17		405C-1		405C-20
48862-92J20	337C-24	52111-98J20-YAY	405D-1		405D-20
48862-92J30	337C-25		405E-1		
48864-93J01	337A-18 337B-18	52111-98J20-Y5S 52131-93J00-YAY	405E-1 405C-7	55110-93L10-YAY	405E-15 407A-1
48864-96J10	337C-7	52131-93J00-Y5S	405D-7 405C-7 405D-7	55110-93L10-Y5S	407B-1 407A-1 407B-1
		54121-93J20	401A-33	55122-93L00	206A-14
		54121-98J00	401A-33		206B-14
			401B-33	55125-93L00-YAY	407A-12
		54123-93J02	401A-25 401B-25		407B-12
				55125-93L00-Y5S	407A-12
		54130-93J01	401A-26 401B-26	55127-87D00	407B-12 407A-20
		54137-93J02	401A-30		407B-20
		54140-98J00	401B-30 401A-34	55128-93J10	407A-14 407B-14
		54150-98J00	401B-34 405A-9	55128-93L00	407A-34 407B-34
			405B-9	55320-94900	335A-14 335B-14
			405C-13 405D-13		335C-11
		54160-98J00	405E-8 405A-10	55321-87J01	111A-15 206A-6
			405B-10		180A-2
			405C-14		206A-18
			405D-14		206B-18
		54165-98J00	405E-9 405A-18	55321-87J11	180A-2
			405B-18	55321-93J01	405A-20
			405C-22		405B-20
			405D-22		405C-24
					405D-24

50000

品番	FIG.NO.	品番	FIG.NO.	品番	FIG.NO.
55321-93J01	407A-16 407B-16	57621-93L00	220A-18 220B-18	58200-96JE0	407A-27 407B-27
55321-94910	335A-21 335B-21 335C-17	57622-93L00	220A-36 220B-36	58200-96JF0	407A-27 407B-27
		57630-92E00	407A-35	58200-96J00	407A-27
55332-98J00	407A-18 407B-18	57631-93L01	407B-35 220A-20	58200-96J10	407B-27 407A-27
55333-98J00	407A-19 407B-19	57632-93L01	220B-20 407A-29	58200-96J20	407B-27 407A-27
56120-93L20	220A-25		407B-29		407B-27
56122-93L00	220B-25 220A-40	57633-87D30	407A-30 407B-30	58200-96J30	407A-27 407B-27
56126-93L10	220B-40 220A-41 220B-41	58105-93J10	407A-26 407A-28 407B-26	58200-96J40	407A-27 407B-27
				58200-96J50	407A-27
56127-93L00	220A-42 220B-42	58200-93LA0	407B-28 407A-25	58300-93JA0	407B-27 407A-25
56128-93L00	220A-43		407B-25		407B-25
56129-93L00	220B-43 220A-44	58200-93LB0	407A-25 407B-25	58300-93JB0	407A-25 407B-25
56130-93J02	220B-44 220A-32	58200-93LC0	407A-25 407B-25	58300-93JC0	407A-25 407B-25
56141-93L00	220B-32 206A-15 206B-15	58200-93LD0	407A-25 407B-25	58300-93JD0	407A-25 407B-25
		58200-93LE0	407A-25	58300-93J00	407A-25
56147-93L00	220A-31 220B-31	58200-93LF0	407B-25 407A-25	58300-93J10	407B-25 407A-25
57110-93L02	220A-1	58200-93L00	407B-25	58300-93J20	407B-25 407A-25
57110-93L12	220A-1 220B-1		407B-25		407B-25
57110-93L22	220A-1 220B-1	58200-93L10	407A-25 407B-25	58300-93J30	407A-25 407B-25
57130-87D10	405A-4 405B-4 405C-4	58200-93L20	407A-25 407B-25	58300-93J40	407A-25 407B-25
		58200-93L30	407A-25	59171-93LA0	220A-15
57133-93L00	405D-4 220A-2	58200-93L40	407B-25 407A-25	59171-93LB0	220B-15 220A-15
57134-93J00	220B-2 220A-3 220B-3	58200-93L50	407B-25 407A-25	59171-93LC0	220B-15 220A-15
57300-93L20	220A-6 220B-6	58200-93L80	407A-25 407B-25	59171-93L00	220A-15 220B-15
57527-93L00	220A-46 220B-46	58200-96JA0	407A-27 407B-27	59171-93L10	220A-15 220B-15
57541-93L00	220A-47	58200-96JB0	407A-27	59171-93L20	220A-15 220A-15
57610-93L10	220B-47 220A-17	58200-96JC0	407B-27 407A-27	59171-93L30	220B-15 220A-15
57617-93L00	220B-17 220A-22 220B-22	58200-96JD0	407B-27 407A-27	59171-93L40	220B-15 220A-15

品番	FIG.NO.	品番	FIG.NO.	品番	FIG.NO.
59171-93L50	220A-15 220B-15	61425-98J00	420B-28	61624-98J10	420B-22
59171-93L60	220A-15 220B-15	61431-98J10-YAY	420A-2 420B-2	61625-98J10	420A-23 420B-23
59171-93L70	220B-15 220A-15	61431-98J10-Y5S	420A-2 420B-2	61630-98J00	410A-26 410B-26
59171-93L80	220B-15 220A-15	61432-98J01	420A-3 420B-3	61633-98J10-YAY	410C-26 410A-32
59171-93L90	220B-15 220A-15 220B-15	61433-98J01	420A-4 420B-4	61633-98J10-Y5S	410B-32 410C-32 410A-32
		61434-98J02	420A-5		
60000		61435-93JD0	420B-5	61634-98J10-YAY	410B-32 410C-32
		61435-98J30	420A-33		410A-33
		61435-98J50	420A-33		410B-33
		61435-98J60	420B-33		410C-33
61112-98J00	410A-25 410B-25	61439-98J00	420A-6 420B-6	61634-98J10-Y5S	410A-33 410B-33
61124-98J20	410C-25 410A-43 410B-43	61439-98J10	420A-7	61635-98J00	410C-33 410A-39 410B-39
		61439-98J21	420B-7 420A-8		
61131-93J01-YAY	410C-43 410A-1 410B-1	61441-98L00	420B-8 420A-31	61636-98J00	410C-39 410A-31
61131-93J01-Y5S	410A-1 410B-1	61443-96J70	420B-31 420A-29 420B-29	61643-98J00	410B-31 410C-31 410A-40
61131-93J20-YAY	410C-1	61443-96J80	420A-29		410B-40
61131-93J20-Y5S	410C-1		420B-29		410C-40
61134-93J20	410A-8 410B-8 410C-8	61453-96J70	420A-30 420B-30	61645-98J00-YAY	410A-34 410B-34 410C-34
		61453-96J80	420A-30		
61137-93J00	410A-3 410B-3	61458-99E50	420B-30 410A-45	61645-98J00-Y5S	410A-34 410B-34
61141-93J01-YAY	410C-3 410A-2 410B-2	61476-98J00	410B-45 410C-45 420A-9	61658-98J00	410C-34 410A-41 410B-41
61141-93J01-Y5S	410A-2 410B-2		420B-9		410C-41
61141-93J20-YAY	410C-2	61494-93J00	136A-19	61811-98J20-YAY	410A-6
61141-93J20-Y5S	410C-2	61610-98J00	420A-16 420B-16		410B-6 410C-6
61155-93J20	401A-7	61610-98J30	420A-17	61811-98J20-Y5S	410A-6
61420-98800-YAY	401B-7 420A-1 420B-1	61610-98J40	420B-17 420A-18 420B-18	61812-98J00	410B-6 410A-16
61420-98810-Y5S	420A-1 420B-1	61614-98J00	420A-20 420B-20		410B-16 410C-16
61422-93JE0	420B-32	61619-98J00	420A-24	61814-98J00	410A-17
61422-98J30	420A-32		420B-24		410B-17
61422-98J40	420B-32	61621-98J01	420A-21		410C-17
61422-98J50	420A-32		420B-21	61817-93J00	410A-10
61425-98J00	420A-28	61624-98J10	420A-22		410B-10

品番	FIG.NO.	品番	FIG.NO.	品番	FIG.NO.
61817-93J00	410C-10	67227-98J20	520A-21	67269-98J20	520A-19
61821-98J10-YAY	410A-7 410B-7 410C-7	67227-98J30	520A-22	67269-98J30	540A-45 543A-45
61821-98J10-Y5S	410A-7	67228-98J50	520A-47 540A-48 543A-48	67271-98J20	520A-2 543A-8
				67271-98J30	
61827-93J02	410B-7 410C-7 410A-12 410B-12 410C-12	67233-98J00	520A-15	67271-98J40	540A-9
		67233-98J10	540A-14 543A-13	67272-98J00	520A-51
		67234-98J00	520A-17	67272-98J10	540A-20
		67235-98J00	520A-34	67273-98J00	543A-19 543A-27
61831-98J02-YAY	410A-18 410B-18	67235-98J10	540A-12	67273-98J10	540A-52
61831-98J02-Y5S	410C-18 410A-18 410B-18	67236-98J00	520A-33 543A-10	67273-98J20	543A-49
		67236-98J10	540A-11	67273-98J30	540A-28 540A-53 543A-50
61832-98J00	410C-18 410A-15 410B-15	67237-98J00	520A-35	67274-98J00	543A-29
63632-98J20	410C-15 410C-15 410A-15 410B-15	67237-98J30	543A-12	67277-98J00	540A-54
		67237-98J40	540A-13		543A-51
		67237-98J50	540A-57	67284-98J00	540A-42
		67238-98J00	520A-29		543A-42
63632-98J30	410B-27 410C-27 410A-28 410B-28 410C-28	67239-98J00	540A-16 543A-15	67287-92E00	540A-15 540A-39
		67246-98J00	520A-31		543A-14
		67246-98J10	540A-4 543A-4	67287-98J00	543A-38 520A-25
65700-93J10	430A-1	67246-98J20	540A-51	67288-92E20	540A-36
65770-93J11	430A-2	67251-98J00	540A-3	67288-98J00	543A-30 520A-44
67200-98J03	543A-1		543A-3		520A-44
67200-98J13	540A-1	67251-98J20	520A-12		540A-35
67200-98J22	520A-1	67252-98J00	520A-38		543A-34
67211-98J20	520A-18 540A-2	67252-98J10	540A-21	67288-98J10	520A-46 540A-46
	543A-2		543A-20		543A-46
67211-98J30	540A-49	67254-98J00	520A-14	67288-98J20	520A-39
67212-98J20	543A-7	67255-98J00	520A-8		540A-22
		67256-98J00	520A-10		
67212-98J30	540A-8	67258-98J00	520A-9		543A-21
67222-98J00	520A-32	67259-98J00	520A-11	67288-98J30	540A-47
67222-98J10	540A-10 543A-9	67261-98J00	540A-5		543A-47
	540A-50		540A-6	67288-98J40	540A-34 543A-40
67222-98J20	540A-50	67261-98J10	540A-6		
67223-98J00	520A-36 540A-17	67261-98J20	520A-5	67288-98J50	520A-23
	543A-16	67261-98J30	520A-6	67288-98J60	520A-27
67226-98J00	540A-37 543A-36	67263-98J00	540A-7	67288-98J70	520A-30
		67263-98J20	543A-6 520A-4	67292-98J00	520A-40 540A-23
67226-98J10	520A-26	67264-98J00	520A-3		543A-22
67227-98J00	540A-41	67265-98J00	520A-7	67294-98J00	520A-13
67227-98J10	520A-42	67269-98J00	540A-27	67296-94300	520A-43
	540A-25		543A-26		540A-33
	543A-24	67269-98J10	520A-53		543A-33

品番	FIG.NO.	品番	FIG.NO.	品番	FIG.NO.
67296-98JA0	520A-16 540A-19 543A-18	70000		01550-0620A	119A-25 119A-26
67296-98JB0	520A-20 520A-24			01550-06207	111A-4 111A-8 113A-24
67296-98JC0					
67296-98JD0	520A-28 520A-37	77811-54GC0-OPG	420A-19 420B-19		136A-9 136A-14
67296-98JE0	540A-55 543A-52				136A-15 162A-33 162A-34
67296-98JF0	540A-31				
67296-98JG0					
67296-98J00	543A-32 540A-32 543A-39	00000			204A-21 204B-21
67296-98J10	520A-45 543A-41			01550-06257	420A-11 420B-11 121A-13
67296-98J20	543A-35 540A-30	01421-08357 01500-06167 01547-06167	163A-27 147A-42 420A-25		140A-10 147A-46
67296-98J30	520A-50 540A-18				420B-25 310A-10
67296-98J50	543A-17	01547-06207	310A-12	01550-06357	147A-62
67296-98J60	520A-48 540A-29	01547-06257 01547-06507 01550-06127	111A-29 111A-30		206A-19 206B-19
67296-98J90	543A-28 540A-40 543A-31				136A-8 144A-23 147A-66
67297-98J00	540A-56 543A-53	— — —	162A-42 180A-28	01550-08127	162A-25 163A-10
67361-90J10	410A-46 410B-46 410C-46				303A-14 310A-9 322A-21
67467-89J01	204A-25 204B-25		322A-28 326A-15 326A-21	01550-08207	410C-14 111A-17
67467-89J10	204A-31 204B-31				111A-35 326B-15 113A-2
67471-99E00	204A-26				140A-9
67471-99E10	204B-26 204A-32 204B-32	01550-0830A	420A-26 420A-27 420B-26 420B-27		301A-23 119A-13 119A-17
68110-98J00	420A-35 420B-35			01550-0616A	119A-21 175A-11
68165-98J00	520A-54 540A-43	01550-06167	303A-6 303A-11	01550-08307	401B-17 301A-24
68165-98J10	543A-43 540A-44 543A-44				
69711-93E10	136A-18		420A-12 420A-14	01550-0835A	401B-23 113A-28
			420B-10 420B-12 420B-14	01550-08357	136A-17 163A-11 163A-29

品番	FIG.NO.	品番	FIG.NO.	品番	FIG.NO.
01550-08407	144A-18 147A-64	08321-0105A 08321-01067 08331-41359	326B-6 322A-17 204A-23 204B-23 407A-5	09116-06121	335A-15 335B-15 335C-12
01550-0845A	175A-12			09116-06202	147A-60 310A-7
01550-08457	113A-29				
01550-0855A	119A-7	09100-12052			
01550-08557	204A-30 204B-30	09100-12085	407A-5 407B-5	09116-06236	405A-21 405B-21
01550-08607	111A-18 111A-19 163A-30			335A-9 335B-9 335C-6	405C-25 405D-25 407A-17
		09100-12086	335A-9 335B-9 335C-6	09116-08122	407B-17 401A-20 401B-20
01550-0865A	401A-24 401B-24	09100-12092	175A-13 175A-14	09116-08126	401A-39 401B-39
01550-0885A	116A-12			335A-9 335B-9	
01550-1025A					
01550-1050A	180A-19	09100-14004	335C-6 401A-27 401B-27	09116-08128	180A-20 160A-16
01570-06357	147A-50			09116-08131	160B-16
02112-0406B	147A-56				
02112-05107	147A-30			09116-08137	407A-13 407B-13
02112-0612A	111A-28				
02142-0408B	147A-29	09103-06093	405C-15 405D-15	09116-08163	410A-19 410B-19
02142-05107	204A-22 204B-22			405E-10	410C-19
02162-05207	163A-12	09103-06093	315A-17 315B-17	09116-10134	401A-38 401B-38
03122-05165	530A-9				
	530A-20 535A-10	09103-06231 09103-06278	315C-16 303A-12 335A-20	09116-10135	401A-31 401B-31
03542-0516C	335C-20			09116-10137	401A-35
03542-06169	420A-13 420A-15		335B-20 335C-15	09116-10146	401B-35 180A-22
	420B-13 420B-15	09103-06281	111A-16 140A-7	09116-10150	401A-37 401B-37
04211-11129	163A-13 163A-31				180A-4 206A-20 206B-20
04211-13149	119A-12				
06111-07004	220A-23 220B-23	09103-06307 09103-08109	315C-8 401A-15	09116-10175	180A-21 337A-33
06111-11004	220A-24 220B-24				401B-15 163A-23
07130-0510A	113A-18	09103-08370 09103-08437	122A-4		401A-36
07130-05167	326A-5 326B-5	09103-12125 09106-05030	303A-2 303A-8	09116-10176	401B-32 401B-36
07130-0616A	113A-17				122A-3
08110-60020	175A-15	09108-08282 09108-10115	405C-8 405D-8		405B-17 405C-21
08221-16256	220A-9				
08310-00067	220B-9 322A-16	09108-10150 09108-12013	405E-5 405C-9	09116-10176	405D-21 405E-16
08316-10087	163A-33 322A-2				405A-2 405B-2
08321-0105A	326A-6	09116-05010 09116-06121	315C-25 162A-13		405C-2

品番	FIG.NO.	品番	FIG.NO.	品番	FIG.NO.
09116-10176	405D-2 405E-2	09139-06135	410A-4 410B-4	09160-05053 09160-06055	335C-21 204A-27 204B-27
09116-10183 09125-05048	337C-31 315A-15 315B-15	09139-06136 09140-05005	410A-5 410B-5 315A-14	09160-06082	336A-20 336B-20
09125-05050 09125-06063	315C-14 337C-38 315A-8 315B-8 335A-5	09140-10031	315B-14 337A-29 337B-29 337C-32 405E-4	09160-06094 09160-06104 09160-06134	336C-22 204A-10 204B-10 520A-49 310A-4
	335A-24 335B-5 335B-24 336A-8 336A-18	09140-10032	407A-9 407B-9 336A-19 336B-19 336C-21	09160-08082 09160-08152	410A-38 410B-38 410C-38 410A-37 410B-37
	336B-8 336B-18 336C-7 336C-14 336C-20	09140-16026 09140-48001 09141-18005	220A-8 220B-8 220A-39 220B-39 407A-31	09160-08161 09160-10082	410C-37 122A-6 163A-34 206A-10 206B-10
	336C-26 337A-37 337A-38 337A-39 337B-37	09159-08136 09159-10116 09159-12014	407B-31 122A-5 163A-32 113A-12 407A-10	09160-10104 09160-10141 09160-10148	116A-11 405E-6 407A-7 407B-7 204A-4
	337B-38 337B-39 337C-37 405A-6 405A-8	09159-12062 09159-14020	407B-10 335A-10 335B-10 335C-7 335A-17	09160-10161 09160-12066 09160-13021	204B-4 337C-27 407A-8 407B-8 335A-12
	405B-6 405B-8 405C-6 405C-12 405D-6	09159-14026	335B-17 401A-28 401B-28 405A-13 405B-13	09160-13022	335B-12 335C-8 335A-11 335B-11 335C-9
09131-05004 09132-04034	405D-12 405E-7 405E-20 530A-27 160A-17	09159-22006	405C-17 405D-17 405E-12 335A-8 335B-8	09160-14066	405A-19 405B-19 405C-23 405D-23 405E-18
09136-06148	160B-17 206A-22 206B-22 410A-11 410B-11	09159-28003 09160-05024	335C-5 220A-4 220B-4 540A-38 543A-37	09160-15051 09160-16050	401A-29 401B-29 405A-12 405A-14 405B-12
09136-06161 09137-04004	410C-5 410C-11 410C-4 326A-8 326B-8	09160-05029	315A-16 315B-16 315C-15 326A-4 326B-4		405B-14 405C-16 405C-18 405D-16 405D-18

品番	FIG.NO.	品番	FIG.NO.	品番	FIG.NO.
09160-16050	405E-11 405E-13	09181-32041	220A-11 220B-11	09181-93110 09181-93111	220B-14 220A-14 220B-14
09160-17052	410A-30 410B-30 410C-30	09181-32042 09181-32043	220A-11 220B-11 220A-11	09181-93112	220A-14 220B-14 220B-14
09160-18028	407A-32 407B-32	09181-32044	220B-11 220A-11	09181-93113	220A-14 220B-14
09160-18031 09160-39001	113A-10 336A-9 336B-9	09181-39001	220B-11 336A-10 336B-10	09202-05032 09202-06031	121A-9 160A-18 160B-18
09160-60012	336C-8 220A-12 220B-12	09181-60004	336C-9 220A-11 220B-7		303A-3 407A-24 407B-24 180A-17 180A-18
09162-10005	337A-30 337B-30	09181-60005	220A-7 220B-7	09202-08006	
09164-50002	337C-33 220A-37 220B-37	09181-60006 09181-60007	220A-7 220B-7 220A-7		405A-3 405B-3 405C-3 405C-10 405D-3
09168-10034	407A-15 407B-15	09181-60008	220A-7		
09168-12012 09168-12013 09168-16009 09168-20002	180A-15 147A-17 111A-12 160A-20 160B-20	09181-60009 09181-60010	220B-7 220A-7 220B-7 220A-7 220B-7	09202-08013	405D-10 405E-3 407A-11 407B-11 220A-19
09169-06062	147A-15 147A-59 310A-5	09181-60011 09181-60012	220A-7 220B-7 220A-7	09204-01006	220B-19 204A-11 204B-11 336A-21 336B-21
09169-08038	401A-40 401B-40	09181-60013	220B-7 220A-7		
09169-08039	410A-20 410B-20 410C-20	09181-93101	220B-7 220A-14 220B-14	09204-03003	336C-23 407A-33 407B-33
09169-08042 09169-28003	147A-63 336C-11	09181-93102	220A-14 220B-14	09205-03004	206A-4 206B-4
09180-32006	220A-10 220B-10	09181-93103	220A-14 220B-14	09205-10006	204A-12 204B-12
09181-12158 09181-32035	175A-9 220A-11 220B-11	09181-93104 09181-93105	220A-14 220B-14 220A-14	09206-03001 09206-08001	407A-2 407B-2 111A-3
09181-32036	220A-11 220B-11	09181-93106	220B-14 220A-14 220B-14		111A-7 111A-27 401A-8
09181-32037	220A-11 220B-11	09181-93107	220A-14 220B-14		401A-16 401B-8
09181-32038	220A-11				
09181-32039	220B-11 220A-11	09181-93108	220A-14 220B-14	09206-09012	401B-16 206A-21 206B-21
09181-32040	220B-11 220A-11 220B-11	09181-93109 09181-93110	220A-14 220B-14 220A-14	09206-13019 09206-14004	113A-13 111A-20

品番	FIG.NO.	品番	FIG.NO.	品番	FIG.NO.
09208-06009	410A-47 410B-47 410C-47	09280-26006 09280-66004	162A-14 220A-33 220B-33	09343-75001-600	147A-36 147A-48 147A-67
09246-05006 09247-14041	113A-21 144A-11	09280-70012 09282-24004	119A-6 220A-34	09352-50003-23A 09352-50903-00B	162A-23 162A-24
09248-12009 09248-12011	180A-16 204A-13 204B-13	09282-30006	220B-34 220A-29 220B-29	09352-50903-600	162A-16 162A-17 162A-18
09248-18006 09248-26001	113A-11 113A-9	09282-39001	336A-11 336B-11		162A-19 162A-20
09251-09005 09260-10005	144A-24 204A-14 204B-14	09283-10011	336C-12 206A-7 206B-7		162A-21 162A-22 407A-21
09261-05006 09262-17019	121A-10 204A-15	09283-32044 09283-91001	119A-4 116A-13	09355-40805-600	407A-21 407B-21
09262-40017 09262-40018 09263-30063	204B-15 119A-3 119A-2 220A-26 220B-26	09289-05012 09289-18001	121A-22 204A-16 204B-16	09360-12008 09360-14009 09362-09008	407B-21 147A-18 144A-13 407A-22 407B-22
09263-35048 09263-80001 09263-80002	407A-3 407B-3 407A-4 407B-4 220A-13	09306-10001 09306-17001 09306-17002	204A-18 204B-18 337C-34 410A-29 410B-29	09363-08004 09367-06002 09380-17009 09380-21002	147A-19 162A-26 337C-35 337A-32 337B-32
09265-30033 09265-32003	220B-13 220A-16 220B-16 220A-27 220B-27	09306-24001 09320-08021 09320-08062	410C-29 337A-31 337B-31 322A-9 144A-12	09380-38003 09381-22010 09381-40003	336A-12 336B-12 336C-10 116A-4 220A-30
09265-50004 09265-55001 09269-32002	220A-48 220B-48 220A-49 220B-49 220A-5	09320-08076 09320-08086 09320-08501 09320-09016 09320-11013	163A-24 147A-68 147A-12 310A-6 410A-21	09381-72003	220A-35 220B-30 220B-35 220A-38 220B-38
09280-00030 09280-00047	220B-5 220A-45 220B-45 220A-28 220B-28	09320-12014 09320-12072 09320-12076	410B-21 410C-21 162A-15 147A-34 310A-8	09383-04002 09383-07003	410A-48 410B-48 410C-48 206A-13 206B-13
09280-06005 09280-09008 09280-10009	113A-20 180A-27 113A-15	09321-10030	410A-13 410A-22 410B-13	09383-08004 09385-06012	204A-19 204B-19 204A-28 204B-28
09280-10016 09280-22019	163A-9 113A-16 111A-14 140A-8		410B-22 410C-13	09387-38002	204B-28 405A-5
09280-22020 09280-26006	180A-5 175A-10 111A-32	09329-14002 09343-75001-600	410C-22 410A-42 410B-42 410C-42 147A-10	09401-08412 09401-08413	405B-5 405C-5 405D-5 147A-57 162A-27

品番	FIG.NO.	品番	FIG.NO.	品番	FIG.NO.
09401-11414 09401-11425 09401-13423	147A-37 144A-14 144A-20 163A-21 430A-3	09408-00024 09408-00043 09408-00056 09408-00105 09408-00135	162A-39 147A-70 162A-32 144A-16 144A-21		
09401-14409 09401-15414 09401-18410 09401-25406 09403-07340	162A-28 162A-37 136A-7 162A-29 315A-19	09408-00155 09408-00184 09409-05302-5PK	144A-17 163A-26 322A-25 410A-9 410B-9		
09403-09316 09403-11315	315B-19 315C-18 326A-17 326B-17 326A-14	09420-05009	410C-9 160A-19 160A-27 160B-19 160B-27		
09403-13310 09403-13402 09403-13408 09403-14304	326B-14 163A-25 522A-23 303A-13 147A-69	09440-07051 09440-19028	204A-20 204B-20 336A-22 336B-22 336C-24		
09403-16307 09403-19409	144A-15 315A-9 315B-9 315C-9 322A-22	09440-58001 09443-10043	220A-21 220B-21 336A-23 336B-23 336C-25		
09403-20308 09403-25304 09407-08401 09407-10404	162A-30 530A-14 326A-9 326B-9 407A-23	09481-05501 09481-10501	601A-10 601A-22 602A-24 602A-26 322A-4		
09407-14407	407B-23 522A-3 315A-11 315B-11 315C-11	09481-15501 09481-30501 09481-40401	522A-14 322A-12 322A-13 523A-2 322A-14		
09407-25402	322A-23 326A-17 331A-12 535A-20 410A-44	09481-60401 09482-00427 09800-81834	522A-4 322A-15 111A-33 420A-34 420B-34		
09407-30401 09408-00008	410B-44 410C-44 326A-22 326B-22 162A-31				
09408-00012 09408-00021	322A-24 322A-27 322A-26 162A-40 310A-13				

品 名 索 引 表

品名	FIG.NO.	品名	FIG.NO.
ガasket, クランクケースウォータジャケツトカバー	113A-23	キット ギヤケースシーリング	407B-36
*	585A-6	キット シングルゲージエレクトリック	601A-1
ガasket, コレクタ	163A-15	キット デュアルゲージエレクトリック	601A-11
ガasket, コレクタカバー	163A-6	キット デュアルステイション	602A-1
ガasket, シリンダブロックプレート	162A-4	キット, ブロベラナット	407A-35
*	585A-11	*	407B-35
ガasket, シリンダヘッドカバースターボード	111A-25	キャップ	337C-19
*	585A-4	キャップ, オイルフィラ	111A-31
ガasket, シリンダヘッドカバーポート	111A-26	キャップ, キー	530A-4
*	585A-5	キャップ, ターミナル	301A-18
ガasket, シリンダヘッドスターボード	111A-10	キャップ, フェルフィルタ	147A-3
*	585A-2	キャップ, ラバー	522A-5
ガasket, シリンダヘッドポート	111A-11	ギヤ, シフトロッド	206A-11
*	585A-3	*	206B-11
ガasket, スロットルボデー	163A-17	ギヤ, ドライブ	116A-10
*	163A-19	ギヤ, ドリフン	119A-1
ガasket, セパレータ	147A-22	ギヤ, プラネタリ	301A-15
ガasket, タイミングチェーンガイドベース	119A-11	ケーラ, フェル	147A-16
ガasket, デリバリパイプ	144A-7	クッション, エンジンカバー	420A-28
ガasket, ボンブケースパネル	160A-6	*	420B-28
*	160A-25	クッション, エンジンカバーフアスナ	420A-24
*	160B-6	*	420B-24
*	160B-25	クッション, エンジンコントロールユニット	326A-24
*	585A-10	*	326B-24
ガasket, マウントオイルシールカバー	401A-14	*	522A-6
*	401B-14	クッション, オイルパンカバーアツパ	410A-3
*	585A-14	*	410B-3
ガasket, M26プラグ	113A-8	*	410C-3
ガasket, セツト	585A-1	クッション, リードワイヤ	331A-1
キー(931)	530A-3	*	535A-19
*	535A-3	クッション, CDIユニット	331A-2
キー(932)	530A-3	*	535A-12
*	535A-3	クランクシャフト	116A-7
キー(933)	530A-3	クランプ	180A-24
*	535A-3	*	315A-10
キー(934)	530A-3	*	315B-10
*	535A-3	*	315C-10
キー(935)	530A-3	*	337C-2
*	535A-3	クランプ, フェルフィルタ	147A-9
キー(936)	530A-3	クランプ, リード	520A-19
*	535A-3	*	540A-27
キー(937)	530A-3	*	543A-26
キー(938)	530A-3	クリップ, フェルホースNO.1	147A-40
キー(939)	530A-3	クリップ, フェルホースNO.2	147A-39
キー(940)	530A-3	クリップ, エンジンアツパカバースターボード	420A-4
キー(941)	530A-3	*	420B-4
キー(942)	530A-3	クリップ, エンジンアツパカバーポート	420A-5
キット, ウォータボンブリベア	160A-21	*	420B-5
*	160B-21	クリップ, A	520A-5
キット, ギヤケースシーリング	407A-36	クリップ, B	520A-6

品名	FIG.NO.	品名	FIG.NO.
グリッ, NO.1	540A-5	コレクタアツシ	163A-3
*	543A-5	コントローラアツシ, キーレススタート315	331A-7
グリッ, NO.2	540A-6	*	535A-23
グロメツト, エアテンバレチャセンサ	315A-2	コントローラアツシ, ポートエレクトリック	522A-10
*	315B-2	コントローラアツシ, ポートエレクトリックアダプトル	522A-10
*	315C-2	コントローラセツト, キーレススタート315MHZ	535A-21
グロメツト, カバー	520A-51		
グロメツト, スロットルボデー	163A-20		
グロメツト, リモコンカバー	540A-20		
*	543A-19		
グロメツト, リモコンケーブル	410A-43		
*	410B-43		
*	410C-43		
グロメツト, リモコンボムカバー	540A-54		
*	543A-51		
ケース, ウォータボンブ	160A-1	サーモスタツト, ウォータ50°C	162A-9
*	160B-1	サーモスタツト, ウォータ71°C	162A-9
ケース, エクステンション(XX)ブラック)	405C-7	サイレンサ, アツパカバー	136A-6
*	405D-7	シート, バルブスプリング	121A-21
ケース, エクステンション(XX)ホワイト)	405C-7	シート, メインスイッチパネル	530A-10
*	405D-7	*	535A-5
ケース, ギヤ(ブラック)	407A-1	シーリング, ウォータボンブケース	160A-3
*	407B-1	*	160A-22
ケース, ギヤ(ホワイト)	407A-1	*	160B-3
*	407B-1	*	160B-22
ケース, スターティングモータギヤ	301A-4	シーリング, シフトロッドガイドハウジング	206A-14
ケースアツシ, フェルフィルタ	147A-6	*	206B-14
ケーラアツシ, スタータモータ	322A-1	シール, ウォータリターン	401A-5
ゲージ, オイルレベル	180A-25	*	401B-5
ゲージセツト, マルチ(W/インストラクシヨ)	601A-2	シール, エアベントNO.1	420A-9
*	601A-12	*	420B-9
*	602A-2	シール, エアベントNO.2	420A-8
*	602A-12	*	420B-8
コイル, イグニツシヨントイミング	303A-7	シール, エキゾーストチューブ	180A-10
コイル, バツテリチャージング	303A-4	シール, エンジンホルダアツパカバー	401A-22
コイルアツシ, イグニツシヨ	310A-11	*	401B-22
コツタ, バルブ	121A-20	シール, エンジンホルダオイル	401A-2
コネクタ	204A-25	*	401B-2
*	204B-25	シール, オイル	340A-10
コネクタ, カウンタセレクト(グリーン)	522A-24	*	340B-10
コネクタ, カウンタセレクト(ホワイト)	522A-24	*	340C-9
コネクタ, セレクトターミナル	322A-5	*	401A-12
コネクタ, フラッシュウォータ	523A-6	*	401B-12
コネクタ, リモコンケーブルNO.2	204A-31	シール, グリッ, スターボード	420A-6
*	204B-31	*	420B-6
コネクタ, BRANCH	601A-23	シール, グリッ, ポート	420A-7
*	602A-8	*	420B-7
*	602A-20	シール, サイドカバー	410A-8
*	602A-36	*	410A-16
コネクティングロッドアツシ	116A-5	*	410B-8

(サ)



品名	FIG.NO.	品名	FIG.NO.
シール,サイドカバー	410B-16	シム,フロントギヤ(81X103X3.55)	220A-15
*	410C-8	*	220B-15
*	410C-16	シム,フロントギヤ(81X103X3.60)	220A-15
シール,シフトロッドダスト	204A-9	*	220B-15
*	204B-9	シム,フロントギヤ(81X103X3.65)	220A-15
シール,フューエルフィルタNO.1	147A-4	*	220B-15
シール,フロントパネル(スターボード)	410A-15	シム,フロントギヤ(81X103X3.70)	220A-15
*	410B-15	*	220B-15
*	410C-15	シム,フロントギヤ(81X103X3.75)	220A-15
シール,プロップシャフトベアリングハウジング	220A-43	*	220B-15
*	220B-43	シム,フロントギヤ(81X103X3.80)	220A-15
シール,PCVバルブ	163A-2	*	220B-15
シフト,クラッチドッグ	220A-18	シム,フロントギヤ(81X103X3.85)	220A-15
*	220B-18	*	220B-15
シム,タペット(T.2.175)	121A-15	シム,フロントギヤ(81X103X3.90)	220A-15
シム,タペット(T.2.200)	121A-15	*	220B-15
シム,タペット(T.2.225)	121A-15	シム,フロントギヤ(81X103X3.95)	220A-15
シム,タペット(T.2.250)	121A-15	*	220B-15
シム,タペット(T.2.275)	121A-15	シム,フロントギヤ(81X103X4.00)	220A-15
シム,タペット(T.2.300)	121A-15	*	220B-15
シム,タペット(T.2.325)	121A-15	シム,フロントギヤ(81X103X4.05)	220A-15
シム,タペット(T.2.350)	121A-15	*	220B-15
シム,タペット(T.2.375)	121A-15	シム,フロントギヤ(81X103X4.10)	220A-15
シム,タペット(T.2.400)	121A-15	*	220B-15
シム,タペット(T.2.425)	121A-15	シャフト	337A-20
シム,タペット(T.2.450)	121A-15	*	337B-20
シム,タペット(T.2.475)	121A-15	シャフト,エンジンカバーフック(スターボード)	410A-28
シム,タペット(T.2.500)	121A-15	*	410B-28
シム,タペット(T.2.525)	121A-15	*	410C-28
シム,タペット(T.2.550)	121A-15	シャフト,エンジンカバーフック(ポート)	410A-27
シム,タペット(T.2.575)	121A-15	*	410B-27
シム,タペット(T.2.600)	121A-15	*	410C-27
シム,タペット(T.2.625)	121A-15	シャフト,カバーフックフロント	410A-26
シム,タペット(T.2.650)	121A-15	*	410B-26
シム,タペット(T.2.675)	121A-15	*	410C-26
シム,タペット(T.2.700)	121A-15	シャフト,クラッチ	204A-5
シム,タペット(T.2.725)	121A-15	*	204B-5
シム,タペット(T.2.750)	121A-15	シャフト,クランプブラケット	335A-6
シム,タペット(T.2.775)	121A-15	*	335B-6
シム,タペット(T.2.800)	121A-15	*	335C-3
シム,タペット(T.2.825)	121A-15	シャフト,チルトシリンダアッパ	337A-28
シム,タペット(T.2.850)	121A-15	*	337B-28
シム,タペット(T.2.875)	121A-15	*	337C-29
シム,タペット(T.2.900)	121A-15	シャフト,チルトシリンダロア	337C-26
シム,タペット(T.2.925)	121A-15	シャフト,ドライブ	520A-31
シム,タペット(T.2.950)	121A-15	シャフト,ドライブ(L)	220A-1
シム,タペット(T.2.975)	121A-15	シャフト,ドライブ(X)	220A-1
シム,タペット(T.3.000)	121A-15	*	220B-1
シム,フロントギヤ(81X103X3.50)	220A-15	シャフト,ドライブ(XX)	220A-1
*	220B-15	*	220B-1

品名	FIG.NO.	品名	FIG.NO.
シャフト,ドライプリモコン	540A-4	スクリュ(5X14)	543A-32
*	540A-51	スクリュ(5X18)	520A-50
*	543A-4	*	540A-18
シャフト,ピニオン	301A-13	*	543A-17
シャフト,プロベラ	220A-17	スクリュ(5X35)	520A-37
*	220B-17	*	520A-45
シユ-タイミングチェーンアッパ	119A-14	*	543A-41
シユ-タイミングチェーンロア	119A-15	スクリュ(5X40)	520A-28
シリンダアッシ	337A-11	スクリュ(5X50)	543A-35
*	337B-11	スクリュ(5X70)	540A-30
ジェット,ピストンクローリング	113A-19	スクリュ(6X40)	520A-24
ジョイント,ドライブ	337A-19	スクリュ(8X30)	520A-48
*	337B-19	*	540A-29
*	337C-20	*	540A-40
ジョイント,フューエルメイン	144A-8	*	543A-28
スイッチ,マグネット	301A-10	*	543A-31
スイッチアッシ,エマジエンシ	530A-6	スクリュ,デテントアジャストメント	540A-16
*	530A-17	*	543A-15
*	535A-7	スクリュ,ドレーン	147A-54
スイッチアッシ,チルトリミット	326A-16	スクレ-バ	401A-13
*	326B-16	*	401B-13
スイッチアッシ,ニュートラル	326A-7	ストッパ,アッパスラスト	401A-33
*	326B-7	*	401A-33
スイッチアッシ,メイン	530A-2	*	401B-33
*	535A-2	ストッパ,プロベラシャフトベアリングハウジング	220A-40
スイッチアッシ,PTT	326A-11	*	220B-40
*	326B-11	ストッパ,プロベラブッシュ	407A-29
*	520A-52	*	407B-29
*	540A-26	ストッパ,ロアスラストリバース	405A-18
*	543A-25	*	405B-18
スクリュ	136A-10	*	405C-22
*	147A-33	*	405D-22
*	326A-18	*	405E-17
*	326B-18	ストライプ,エンジンカバースターボード	420A-29
*	340A-2	*	420A-29
*	340B-2	*	420B-29
*	340C-2	*	420B-29
スクリュ(L:15)	147A-32	ストライプ,エンジンカバーポート	420A-30
スクリュ(4X10)	520A-16	*	420A-30
*	520A-43	*	420B-30
*	540A-19	*	420B-30
*	540A-33	ストレーナ,オイルポンプ	175A-4
*	543A-18	スプリング	301A-3
*	543A-33	*	340A-6
スクリュ(4X20)	520A-22	*	340B-6
スクリュ(4X30)	520A-20	*	340C-7
スクリュ(4X35)	520A-21	*	520A-11
スクリュ(5X12)	540A-32	スプリング,オイルポンプテンション	175A-7
*	543A-39	スプリング,デテント	220A-22
スクリュ(5X14)	540A-31	*	220B-22

品名	FIG.NO.	品名	FIG.NO.
スプリング,デテント	520A-35 * 540A-13 * 540A-57 * 543A-12 121A-18	センサ,デシパレチャ	315A-5 315B-4 315B-5 315C-4 315C-5
スプリング,バルブ			
スプリング,フックシャフト	410A-41 * 410B-41 * 410C-41 * 175A-1 * 175A-2	センサ,プレッシャ センサアッシ,オイルテンパレチャ	163A-8 315A-22 315B-22 * 315C-21 315A-7
スプロケット,オイルポンプドライブ		センサアッシ,オイルプレッシャ	
スプロケット,オイルポンプドリブン			
スプロケット,カムシャフト	121A-6 * 121A-5	*	315B-7
スプロケットアッシ,カムタイミング	147A-26 * 410A-39	センサアッシ,カムシャフトポジション	315C-7 303A-9 326A-1
スペーサ	410B-39 * 410C-39 * 520A-13 160A-12 * 160B-12 163A-4	センサアッシ,トリム センサアッシ,トリム/チルト	315C-6 315A-6 315B-6 602A-27
スペーサ,ウォータチューブ		センサアッシ,パッドホイール	
スペーサ,コレクタ			
スペーサ,スラスト	220A-36 * 220B-36	(タ)	
スペーサ,タイミングチェーンテンシヨナ	119A-20 * 220A-3 220B-3		
スペーサ,ドライブシャフトベアリング			
スペーサ,ナット(T:6.0)	407A-30 * 407B-30	ターミナル	301A-17 331A-4
スペーサ,プロベラシャフトベアリングハウジング	220A-31 * 220B-31 * 220A-47	*	522A-9 522A-16 522A-19
スペーサ,ベアリングアウト		*	522A-21
*	220B-47	*	523A-4
スペーサ,ベアリングインナ	220A-46 * 220B-46	*	535A-14
スライダ,シフトホリゾンタル	206A-8 * 206B-8	*	601A-8 601A-18
スライダ,ニュートラルボタン	520A-15 * 160A-2 160B-2 220A-6 220B-6	ターミナルスリーブセット タブ,トリム(ブラック)	522A-25 407A-12 407B-12 407A-12 407B-12
セット,ワイヤ		タブ,トリム(ホワイト)	
セット,ギヤ		*	
セット,バッテリーアイソレータリード	522A-2 * 602A-17 147A-20	タブ,トリム(ブラック)	121A-14 326A-26 326B-26
セパレータアッシ,フェルバイパー	315A-1 * 315B-1	ダンパ,スロットルポデー ダンパ,ロア	163A-18 301A-21
センサ,インレットエアテンパレチャ			
*	315C-1	チエーン,オイルポンプドライブ	175A-5
センサ,オキシジェン	315A-18 * 315B-18 * 315C-17 315A-4	チエーン,タイミングセカンド チエーン,タイミングファースト チェックバルブ	119A-9 119A-8 337A-10 337B-10

品名	FIG.NO.	品名	FIG.NO.
チューブ,ウォータ(L)	160A-8	ニツプル,グリース	401B-11
チューブ,ウォータ(X)	160A-8	ノブ,メインスイッチ	535A-4
* 160B-8 * 160A-8 160B-8			
チューブ,ウォータ(XX)	160A-8 160B-8		
*			
チューブ,エキゾースト	180A-11	(ハ)	
テーパーPTTスイッチ	326A-12 326B-12 * 175A-6 119A-23		
テンシヨナ,オイルポンプチエーン			
テンシヨナアッシ,スターボード			
テンシヨナアッシ,タイミングチエーン	119A-18 119A-24 331A-6 * 535A-22 337A-1	ハーネス,コンデンサアダプタ	520A-55 540A-58 543A-54 523A-5 602A-23
テカール,キーレススタート		ハーネス,リモコンエクステンション	
トリムアッシ,パワーウイズチルト		ハーネスアッシ,アクティブハブパワー(2.5M)	
*	337B-1	ハーネスアッシ,アクティブハブパワー(6M)	601A-9 601A-21 602A-25
*	337C-1	*	331A-3 535A-13
		ハーネスアッシ,キーレススタートコントローラ	
		*	
		ハーネスアッシ,キーレススタートCAN	331A-5 535A-15 535A-26
		*	522A-17 522A-13
		ハーネスアッシ,デュアルエンジン	
		ハーネスアッシ,デュアルステイションメイン	
ナット	520A-25 * 530A-8 * 530A-12 * 530A-19 * 530A-22	ハーネスアッシ,トリプルエンジン	522A-22
*		ハーネスアッシ,ネットワークパワー	601A-20 602A-19 602A-32 322A-3
*	530A-24	ハーネスアッシ,ワイヤリング	
*	535A-9	ハーネスアッシ,BCM NO.1 フォーシングル	522A-8
*	540A-15	ハーネスアッシ,BCM NO.1 フォーマルチ	522A-18
*	540A-39	ハーネスアッシ,BCMフォークアドルブル	523A-3
*	543A-14	ハーネスアッシ,BCMNO.2フォースシングル	522A-15
*		ハーネスアッシ,BCMNO.2フォーマルチブル	522A-20
*	543A-38	ハーネスセット,キーレススタートコントローラ	535A-11
ナット,アッパカバーボルト	540A-56 * 543A-53 601A-3 * 601A-13	ハウジング	520A-18 540A-2 543A-2 206A-15
ナット,ゲージ		*	
*		ハウジング,シフトスライダ	
*	602A-3	*	206B-15
*	602A-13	ハウジング,シフトロッドガイド(ブラック)	206A-5
ナット,リモコンケーブル	204A-26 * 204B-26 204A-32	*	206B-5
ナット,リモコンケーブルNO.2		ハウジング,シフトロッドガイド(ホワイト)	206A-5
*		*	206B-5
*	204B-32	ハウジング,ドライブシャフト(L(ブラック))	405E-1
ニツプル,グリース	336A-1 * 336B-1 * 336C-1 * 401A-11	ハウジング,ドライブシャフト(L(ホワイト))	405E-1
*		ハウジング,ドライブシャフト(X(ブラック))	405A-1
*		*	405B-1
*		*	405C-1

品名	FIG.NO.	品名	FIG.NO.
ハウジング,ドライブシャフト(X)ブラック)	405D-1	パッド,ブレーキ	543A-16
ハウジング,ドライブシャフト(X)ホワイト)	405A-1	パネル	530A-26
*	405B-1	パネル,ウォータポンPNO.2	160A-7
*	405C-1	*	160A-26
*	405D-1	*	160B-7
ハウジング,ドライブシャフトベアリング	220A-32	*	160B-26
*	220B-32	パネル,エマージェンシストップスイッチ	530A-16
ハウジング,プロペラシャフトベアリング	220A-25	パネル,フロント(ブラック)	410A-18
*	220B-25	*	410B-18
ハウジング,マグネット	206A-12	*	410C-18
*	206B-12	パネル,フロント(ホワイト)	410A-18
ハウジング,リモコン	540A-49	*	410B-18
バルブ,インテーク	121A-16	*	410C-18
バルブ,ウォータプレッシャ	162A-8	パネル,ポンプケースアング	160A-5
バルブ,エキゾースト	121A-17	*	160A-24
バルブ,オイルコントロール	121A-11	*	160B-5
バルブ,チェック	147A-52	*	160B-24
バルブ,ピストンジェット	113A-14	パネル,メインスイッチ	530A-5
バルブ,PCV	163A-22	*	535A-6
バルブ,アッシ,ニードル	147A-21	パネルアッシ,エマージェンシスイッチ	530A-15
バルブセット,アップブロー	337A-23	パネルアッシ,シングル	530A-11
*	337B-23	パネルアッシ,デュアル	530A-21
バルブセット,マニュアル	337C-7	パネルアッシ,トリプル	530A-23
バンド	520A-53	パネルアッシ,トルローリングコントロールスイッチ	530A-25
*	540A-45	パネルアッシ,バック	520A-32
*	543A-45	*	540A-10
バンド,スタータモータ	301A-20	*	540A-50
パイプ,ウォータアウトレット	162A-5	*	543A-9
パイプ,ウォータインジケータ	401A-7	パネルアッシ,メインスイッチ	530A-1
*	401B-7	*	535A-1
パイプ,エキゾースト(ブラック)	180A-9	パン,オイル(ブラック)	180A-7
パイプ,エキゾースト(ホワイト)	180A-9	パン,オイル(ホワイト)	180A-7
パイプ,エキゾーストリリース	180A-14	ピストン	116A-1
パイプ,デリバリ	144A-5	ピストン/RAM	337A-7
パッキング	540A-28	*	337B-7
*	543A-27	ピストンラムアッシ	337C-10
パッキング,ゲージ	601A-6	ピストン,フリー	337A-13
*	601A-16	*	337B-13
*	602A-6	*	337C-15
*	602A-16	ピストンアッシ	337C-9
パッキング,フロント	540A-52	ピストンセット(OS:0.5)	116A-14
*	543A-49	ピニオン	301A-12
パッキング,リヤ	540A-53	ピン	147A-28
*	543A-50	*	520A-29
パッド,タイミングチェーンテンション	119A-19	ピン,コネクタ	220A-20
パッド,トリムシリンダラム	337A-27	*	220B-20
*	337B-27	ピン,チルトロック	335A-16
*	337C-28	*	335B-16
パッド,ブレーキ	520A-36	ピン,ピストン	116A-3
*	540A-17	フラスナ,スターボード	420A-18

品名	FIG.NO.	品名	FIG.NO.
フラスナ,スターボード	420B-18	ブッシュ,ステアリング	336B-6
フラスナ,フロント	420A-16	*	336C-5
*	420B-16	ブッシュ,ストッパ	220A-44
フラスナ,ポート	420A-17	*	220B-44
*	420B-17	ブッシュ,チルトシリンダロア	337C-30
フラスナ,エアコレクタ	163A-7	ブッシュ,チルトストッパロッド	336A-15
フィルタ	147A-27	*	336B-15
*	337A-5	*	336C-17
*	337B-5	ブッシュ,ドライブシャフト	405A-4
*	337C-6	*	405B-4
フィルタ,ウォータスターボードサイド	160A-14	*	405C-4
*	160B-14	*	405D-4
フィルタ,ウォータスターボードフロントサイド	206A-17	*	520A-38
*	206B-17	*	540A-21
フィルタ,ウォータポートサイド	160A-13	*	543A-20
*	160B-13	ブッシュ,フューエルポンプ	147A-25
フィルタ,ウォータポートフロントサイド	206A-16	ブッシュ,PTTスイッチ	326A-13
*	206B-16	*	326B-13
フィルタ,フューエル	147A-11	ブッシュセット,プロペラ	407A-26
フィルタ,フューエル,レフト	147A-2	*	407A-28
*	147A-47	*	407B-26
フィルタアッシ,オイル	113A-30	*	407B-28
フィルタアッシ,フューエル	147A-5	ブラケット,ギヤ	301A-6
フック,エンジン	111A-34	ブラケット,クランプスターボード(ブラック)	335A-1
*	111A-37	*	335B-1
フック,エンジンフロント	113A-1	*	335C-1
フライホイール,マグネット	303A-1	ブラケット,クランプスターボード(ホワイト)	335A-1
フランジ,ベース	543A-29	*	335B-1
フロートアッシ	147A-23	*	335C-1
プザー,ウォーニング	331A-10	ブラケット,クランプポート(ブラック)	335A-2
*	530A-13	*	335B-2
*	535A-17	*	335C-2
ブッシュ	410A-31	ブラケット,クランプポート(ホワイト)	335A-2
*	410A-40	*	335B-2
*	410B-31	*	335C-2
*	410B-40	ブラケット,コレクタ	163A-14
*	410C-31	ブラケット,シフトアクチュエータ	326A-27
*	410C-40	*	326B-27
ブッシュ,ウォータチューブアッパ	160A-9	ブラケット,スィベル(ブラック)	336A-3
*	160B-9	*	336B-3
ブッシュ,ウォータチューブフロア	160A-10	ブラケット,スィベル(ホワイト)	336A-3
*	160B-10	*	336B-3
ブッシュ,ウォータポンプケース	160A-11	ブラケット,スィベル(L)ブラック)	336C-3
*	160B-11	ブラケット,スィベル(L)ホワイト)	336C-3
ブッシュ,クラッチレバー	204A-2	ブラケット,ステアリング(L)ブラック)	336C-6
*	204B-2	ブラケット,ステアリング(L)ホワイト)	336C-6
ブッシュ,クランプシャフトスィベル	336A-5	ブラケット,ステアリング(X)ブラック)	336A-7
*	336B-5	*	336B-7
*	336C-4	ブラケット,ステアリング(X)ホワイト)	336A-7
ブッシュ,ステアリング	336A-6	*	336B-7

品名	FIG.NO.	品名	FIG.NO.
ブラケット,チェックバルブ	147A-51	プラグ,ウォータ	410A-23
ブラケット,チルトロックスプリング	336A-17	*	410B-23
*	336B-17	*	410C-23
*	336C-19	プラグ,オイルベンチュリ	113A-4
ブラケット,トリムセンサ	315A-13	プラグ,サイドカバー	410A-10
*	315B-13	*	410B-10
*	315C-13	*	410C-10
ブラケット,ハーネス	162A-41	プラグ,ドレーン	407A-14
*	322A-18	*	407A-34
*	322A-19	*	407B-14
*	322A-20	*	407B-34
ブラケット,パージバルブ	147A-65	プラグ,ユニオン	407A-20
ブラケット,フラスナスターボード	420A-23	*	407B-20
*	420B-23	プレート,アッパマウント	401A-25
ブラケット,フラスナフフロント	420A-21	*	401B-25
*	420B-21	プレート,エキゾーストシール	407A-19
ブラケット,フラスナポート	420A-22	*	407B-19
*	420B-22	プレート,オイルギャラリ	113A-26
ブラケット,フェューエルクーラ	147A-41	プレート,クランプブラケットロアスターボード	335A-3
ブラケット,フェューエルフィルタ	147A-45	*	335B-3
ブラケット,ベーパーセパレータ	147A-61	*	335C-18
ブラケット,ロアマウント(ブラック)	405A-15	プレート,クランプブラケットロアポート	335A-4
*	405B-15	*	335B-4
*	405C-19	*	335C-19
*	405D-19	プレート,シリンダブロックウォータジヤケット	162A-3
*	405E-14	プレート,ジョイント	520A-9
ブラケット,ロアマウント(ホワイト)	405A-15	プレート,センタ	301A-5
*	405B-15	プレート,トランサム	335A-13
*	405C-19	*	335B-13
*	405D-19	*	335C-10
*	405E-14	プレート,トリムセンダカム	315C-26
ブラシ(+)	340A-5	プレート,プリーザスターボード	111A-23
*	340B-5	プレート,プリーザポート	111A-24
*	340C-6	プレート,リングギヤカバー	136A-4
ブラシアッシ	340A-4	プレート,レバー	520A-17
*	340B-4	プレートアッシ,エマジエンシスイッチロック	530A-7
*	340C-5	*	530A-18
ブラシセット(+)	301A-2	*	535A-8
ブレーカアッシ	340A-7	プロテクタ(L:1130)	147A-58
*	340B-7	プロテクタ,サイドカバー	410A-17
*	340C-8	*	410B-17
ブレース,リングギヤカバー	136A-11	*	410C-17
ブロック,ニュートラルロック	520A-10	プロテクタ,フラスナ	420A-20
ブロックセット,シリンダ	113A-3	*	420B-20
ブーラ,フェューズ	322A-7	プロテクタ,フェューエルホース(340)	144A-10
プラグ	111A-9	プロテクタ,リードワイヤ	315C-22
*	337A-15	プロベラ(3X14-1/2X25)	407A-27
*	337B-15	*	407B-27
プラグ,ウォータ	401A-3	プロベラ(3X14-1/2X25),C/R	407A-27
*	401B-3	*	407B-27

品名	FIG.NO.	品名	FIG.NO.
プロベラ(3X14-1/2X27)	407A-27	プロベラ(4X15-1/4X20),C/R	407A-25
*	407B-27	*	407B-25
プロベラ(3X14-1/2X27),C/R	407A-27	プロベラ(4X15-1/4X22)	407A-25
*	407B-27	*	407B-25
プロベラ(3X14-3/4X23)	407A-27	プロベラ(4X15-1/4X22),C/R	407A-25
*	407B-27	*	407B-25
プロベラ(3X14-3/4X23),C/R	407A-27	プロベラ(4X15-1/4X24)	407A-25
*	407B-27	*	407B-25
プロベラ(3X15-1/2X17)	407A-27	プロベラ(4X15-1/4X24),C/R	407A-25
*	407B-27	*	407B-25
プロベラ(3X15-1/2X17),C/R	407A-27	プロベラ(4X15-1/4X26)	407A-25
*	407B-27	*	407B-25
プロベラ(3X15-1/4X19)	407A-27	プロベラ(4X15-1/4X26),C/R	407A-25
*	407B-27	*	407B-25
プロベラ(3X15-1/4X19),C/R	407A-27	ヘッド,トリムシリンダ	337C-12
*	407B-27	ヘッドアッシ,シリンダスターボード	111A-1
プロベラ(3X15X21)	407A-27	ヘッドアッシ,シリンダポート	111A-5
*	407B-27	ベース,T/CガイドNO.1	119A-10
プロベラ(3X15X21),C/R	407A-27	ベアリングセット,カラー-イエロー	116A-8
*	407B-27	ベアリングセット,カラー-ナシ	116A-8
プロベラ(3X16X15)	407A-25	ベアリングセット,カラー-ピンク	116A-8
*	407B-25	ベアリングセット,カラー-ブラック	116A-8
プロベラ(3X16X17)	407A-25	ベアリングセット,カラー-ブルー	116A-8
*	407B-25	ベアリングセット,クランクシャフト(アンダサイズ)	116A-8
プロベラ(3X16X17),C/R	407A-25	*	116A-8
*	407B-25	*	116A-8
プロベラ(3X16X18-1/2)	407A-25	*	116A-8
*	407B-25	*	116A-8
プロベラ(3X16X18-1/2),C/R	407A-25	ベアリングセット,クランクスラスト	116A-9
*	407B-25	*	116A-9
プロベラ(3X16X20)	407A-25	ベアリングセット,コネクチングロッド	116A-6
*	407B-25	ベアリングセット,コネクチングロッド US0.25	116A-6
プロベラ(3X16X20),C/R	407A-25	ベゼル,ゲージ	601A-4
*	407B-25	*	601A-4
プロベラ(3X16X21-1/2)	407A-25	*	602A-4
*	407B-25	*	602A-4
プロベラ(3X16X21-1/2),C/R	407A-25	ホース	147A-55
*	407B-25	ホース,ウォータ(3ウェイツ-EHカバー)	162A-12
プロベラ(3X16X23)	407A-25	ホース,ウォータフラッシュ	162A-38
*	407B-25	ホース,ウォータリターンスターボード	162A-1
プロベラ(3X16X23),C/R	407A-25	ホース,ウォータリターンポート	162A-2
*	407B-25	ホース,フェューエル(タンクツ-エンジン)	430A-1
プロベラ(3X16X24-1/2)	407A-25	ホース,フェューエル(デリバリツ-デリバリ)	144A-6
*	407B-25	ホース,フェューエル(H)	147A-8
プロベラ(3X16X24-1/2),C/R	407A-25	*	147A-43
*	407B-25	*	147A-44
プロベラ(4X15-1/4X18)	407A-25	*	147A-49
*	407B-25	ホース,フェューエル(L)	147A-38
プロベラ(4X15-1/4X20)	407A-25	*	147A-53
*	407B-25	ホース,フェューエル(3ウェイツ-デリバリパイプ)	144A-1

品名	FIG.NO.	品名	FIG.NO.
ホース、フューエルインレット(ツーフイルタ)	144A-19	ボルト	206A-9
ホース、ブリーザ	136A-2	*	206B-9
ホース、PCV	163A-1	*	315A-3
ホルダ、ウォータホース	162A-36	*	315B-3
ホルダ、エレクトリックパーツ	310A-3	*	315C-3
ホルダ、エンジン(ブラック)	401A-1	*	337A-25
*	401B-1	*	337B-25
ホルダ、エンジン(ホワイト)	401A-1	*	410A-35
*	401B-1	*	410A-36
ホルダ、オイルセンサ	315A-21	*	410B-35
*	315B-21	*	410B-36
*	315C-20	*	410C-35
ホルダ、キーレススタートパーツ	331A-9	*	410C-36
*	535A-16	ボルト(5X14)	540A-55
ホルダ、クラッチレバー	204A-3	*	543A-52
*	204A-29	ボルト(5X50)	540A-37
*	204B-3	*	543A-36
*	204B-29	ボルト(6X50)	520A-26
ホルダ、サイドカバー	410A-12	ボルト、インテークカムシャフト	121A-7
*	410B-12	ボルト、オイルポンプテンション	175A-8
*	410C-12	ボルト、カムシャフト	121A-8
ホルダ、スタータコネクタ	303A-5	ボルト、カムシャフトハウジング(6X39)	111A-2
ホルダ、チルトリミットスイッチ	335A-19	*	111A-6
*	335B-19	ボルト、クーラブラケット	147A-35
*	335C-14	ボルト、クランクケース	113A-5
ホルダ、テンパレチャセンサ	315A-20	ボルト、クランクケーススタッド	113A-6
*	315B-20	ボルト、シリンダヘッド	113A-7
*	315C-19	ボルト、スルー	337A-2
ホルダ、デテントスプリング	540A-14	*	337B-2
*	543A-13	*	337C-3
ホルダ、ドリブンギヤ	119A-5	ボルト、ポンプNO.1	337C-24
ホルダ、マグネット	206A-23	ボルト、ポンプNO.2	337C-25
*	206B-23	ボルト、リザーバ	337A-17
ホルダ、リレー	326A-31	*	337B-17
*	326B-31	*	337C-23
ホルダ、BCM、ライト	522A-12	ボテンシヨメータ	520A-41
ホルダ、BCM、レフト	522A-11	*	540A-24
ホルダ、PTTリレー	326A-20	*	543A-23
*	326B-20	ポンプ、スクイズ	430A-2
ホルダアッシ、ブラシ	301A-8	ポンプアッシ、オイル	175A-3
*	340A-8	ポンプアッシ、フューエル	147A-1
*	340B-8	ポンプアッシ、フューエル(H)	147A-24
*	340C-3	ポンプアッシ、PTT	337C-5
ボタン、ニュートラルロック	520A-7		
ボデーアッシ、スロットル	163A-16		
ボルト	160A-15		
*	160B-15		
*	180A-3		
*	180A-13		
*	180A-23		

(マ)

品名	FIG.NO.	品名	FIG.NO.
マーク(F-N-R)	540A-42		
*	543A-42		
マーク、エンブレムフロント(250)	420B-32		
*	420B-32		
マーク、エンブレムフロント(300)	420A-32		
*	420A-32		
マーク、エンブレムリヤ(250)	420B-33		
*	420B-33		
マーク、エンブレムリヤ(300)	420A-33		
*	420A-33		
マーク、スズキ	420A-31		
*	420B-31		
マーク、レバ(スズキ)	520A-54		
*	540A-43		
*	543A-43		
マウント、アッパ	401A-26		
*	401B-26		
マウント、アッパスラストリバー	401A-34		
*	401B-34		
マウント、ロア	405A-10		
*	405B-10		
*	405C-14		
*	405D-14		
*	405E-9		
マウント、ロアスラスト	405A-9		
*	405B-9		
*	405C-13		
*	405D-13		
*	405E-8		
マグネット、ギヤケース	206A-3		
*	206A-24		
*	206B-3		
*	206B-24		
マニホールド、インテーク	122A-1		
マニホールド、PTT	337C-14		
マニホールドアッシ	337A-4		
*	337B-4		
マニホールドサブアッシ	337C-8		
マニホールド、バルブ	337A-18		
*	337B-18		
モータアッシ、スターティング	301A-1		
モータアッシ、PTT	337A-3		
*	337B-3		
*	337C-4		
*	340A-1		
*	340B-1		
*	340C-1		
モジュールアッシ、GPSレシーバ	602A-30		
*	602A-30		

(ヤ)

(ラ)

スズキ DF300AP/250AP パーツカタログ

2016年 6 月印刷

2016年 6 月発行

発行

スズキ株式会社

サービス資料・内製化プロジェクト

サービス資料・教育課

〒432-8611 静岡県浜松市南区高塚町300番地

Copyright © スズキ株式会社 2016 All Rights Reserved

1

ま え が き
目 次

2

エ ン ジ ン

3

伝 導

4

電 装

5

外 装

6

オ プ シ ョ ン

7

品 番 索 引 表
品 名 索 引 表



* 9 9 0 0 B - 9 0 2 6 3 *

9900B-90263

