

**SUZUKI**  
**パワースタート**

**DF25** (V2)

**DF25**

**DF25R**

**DF25Q**

---

**OUTBOARD MOTOR**

2012-11

**初**版

ま え が き  
目 次

1

エ ン ジ ン

2

伝 導

3

電 装

4

外 装

5

オ プ シ ョ ン

6

品 番 索 引 表  
品 名 索 引 表

7



# DF25





# ま え が き

このパーツカタログは、スズキ船外機DF25型の補修取扱い部品を収録してあります。

エンジン諸元	4サイクル	V型 2気筒	排気量	内径×行程(71mm×68mm)
			538cm <sup>3</sup>	

DF25				
機種記号	年式	型式	トランサム	実施号機
DF25L	—	02503F	L	02503F-310001～
DF25RL				
DF25QL				

## パーツカタログのご使用について

### 1. 記号および略語

#### 1-1. サイズ等

A : 用品	L : 長さ、リンク数、容積	US : アンダサイズ
AR : 必要量	NT : 歯数	W : 巾
D : 線径	OD : 外径	W/ : 同時使用
E.NO. : エンジン番号	OPT : オプション	# : 直送品
F.NO. : フレーム番号	OS : オーバサイズ	* : 直売品
H : 高さ	STD : スタンダード	~ : より、から
ID : 内径	T : 厚さ	
12×34×5 : 内径×外径×厚さ(巾、長さ)		

#### 1-2. メーカー名

BS : ブリヂストンタイヤ	NGK : 日本特殊陶業
CHKK : 中央発条	NHK : 日本発条
DID : 大同工業	RK : 高砂チェン
DK : 大金製作所	TEN : 富士通テン
FB : 古河電池	TR : 東海理化電機製作所
IRC : 井上護謄工業	YB : 湯浅電池
KYB : 萱場工業	
NABCO : 日本エアブレーキ	

#### 1-3. 構成部品の表示

品番	品名
xxxxx-xxxxx	アッシ
xxxxx-xxxxx	.
xxxxx-xxxxx	:
	└─ 構成部品(インナパーツ)を示します。

#### 1 - 4. 部品変更

備考欄の品番の前の 印は変更部品相互の互換性を表示します。

- .....「~より統一」を示し、旧「→」新です。
- .....「~に統一」を示し、旧「×」新です。

#### 1 - 5. 修正使用

ホース、チューブ等で寸法表示の 印は修正使用を表示します。

(例) L:200 180.....200を180に修正して使用します。

## 2. 部品変更のお知らせ

部品が新設または変更となった場合、サービス・部品ニュース、統一部品一覧表などでご案内いたします。

販売店様にあっては、弊社代理店にお問い合わせください。

## 3. 部品の注文

部品ご注文の場合は、このパーツカタログをご参照の上、次の点にご留意され、正確にご注文ください。

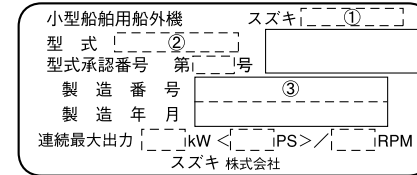
- 3 - 1. 品番、品名および数量
- 3 - 2. フレーム番号及びエンジン番号と型式番号(年式)
- 3 - 3. 部品メーカー(電装部品、保安部品など)

注 分解図は、補給部品索引のためのものです。分解、組立には使用しないで下さい。  
補給部品の中で車種間の共通化により、一部生産車の部品と異なる場合があります。  
あらかじめご了承ください。  
記載事項は予告なく変更することがあります。あらかじめご了承ください。

## I.Dプレートの説明

I.Dプレートには下記の項目が刻印されています。

より正確な部品発注のため 機種名、型式、製造番号(号機)を確認下さい。



機種名を示します。(例) DF25

型式を示します。(例) 02503F

製造番号(号機)を示します。(例) 310001

I.Dプレート

取付位置：ブラケット、クランプ

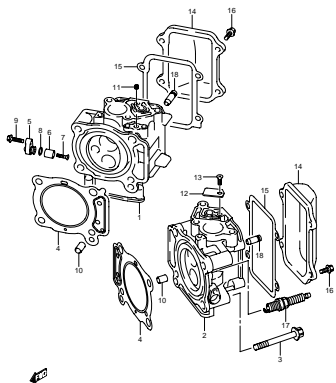
# 目 次

FIG.NO.	タ イ ト ル	FIG.NO.	タ イ ト ル	FIG.NO.	タ イ ト ル
1	シリンダ ヘッド	51	オプション:リモート コントロール(SINGLE 2 X DF25R)		
2	シリンダ ブロック	52	オプション:リモート コントロール(DF25R)		
3	クラッチシャフト	53	オプション:リモコンケーブル(DF25)		
4	カムシャフト	54	オプション:リモコンケーブル(DF25Q)		
5	インテーク マニホールド	55	オプション:コンシールドリモコン(1 X DF25R)		
6	キャブレタ	56	オプション:コンシールドリモコン(2 X DF25R)		
7	マグネットカバー/サイレンサ	57	オプション:リモコン アタッチメント(DF25)		
8	フューエル ポンプ	58	オプション:リモコン アタッチメント(DF25Q)		
9	ウォータ ポンプ	59	オプション:ハーネス(DF25R)		
10	サーモスタット	60	オプション:リモコン パーツ セット(DF25)		
11	スロットル コントロール(DF25)	61	オプション:リモコン パーツ セット(DF25Q)		
12	スロットル コントロール(DF25R)	62	オプション:ガasket セット		
13	スロットル コントロール(DF25Q)				
14	オイル ポンプ				
15	オイル パン				
16	クラッチ シャフト(DF25)				
17	クラッチ シャフト(DF25R)				
18	クラッチ シャフト(DF25Q)				
19	クラッチ ロッド				
20	トランスミッション				
21	スターティング モータ				
22	マグネット				
23	レクチファイア/イグニッション コイル				
24	センサスイッチ(DF25)				
25	センサスイッチ(DF25R)				
26	センサスイッチ(DF25Q)				
27	ハーネス(DF25)				
28	ハーネス(DF25R)				
29	ハーネス(DF25Q)				
30	クランプ ブラケット(DF25)				
31	クランプ ブラケット(DF25R)				
32	クランプ ブラケット(DF25Q)				
33	スィベル ブラケット(DF25)				
34	スィベル ブラケット(DF25R)				
35	スィベル ブラケット(DF25Q)				
36	ガス シリンダ(DF25Q)				
37	ドライブ シャフトハウジング				
38	ギヤ ケース				
39	サイド カバー(DF25)				
40	サイド カバー(DF25R)				
41	サイド カバー(DF25Q)				
42	エンジン カバー				
43	テイラー ハンドル(DF25)				
44	テイラー ハンドル(DF25Q)				
45	フューエル タンク(プラスチック)				
46	リモコンケーブル(DF25R)				
47	ドラッグ リンク(DF25R)				
48	オプション:メータ(DF25R)				
49	オプション:スイッチ(DF25R)				
50	オプション:リモート コントロール(SINGLE 1 X DF25R)				



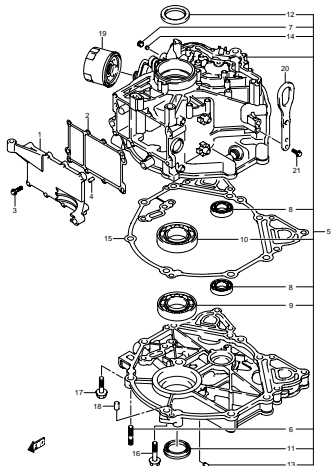


FIG. 1



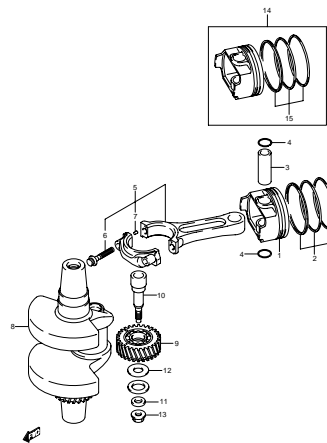
DF25\_000\_013\_001  
CYLINDER HEAD

FIG. 2



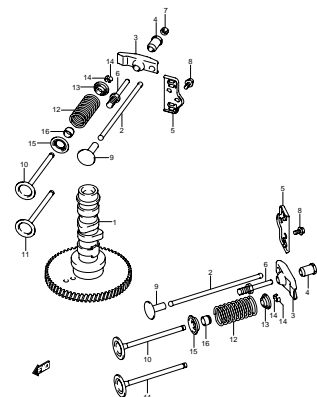
DF25\_000\_013\_002  
CYLINDER BLOCK

FIG. 3



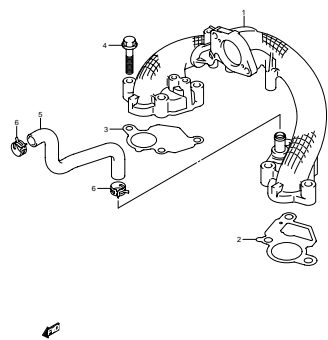
DF25\_000\_013\_003  
CRANKSHAFT

FIG. 4



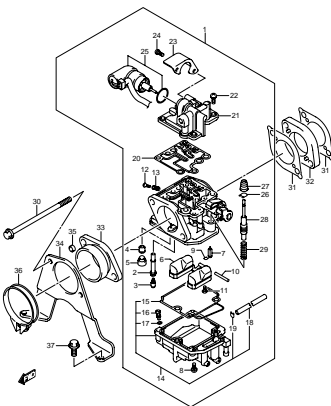
DF25\_000\_013\_004  
CAMSHAFT

FIG. 5



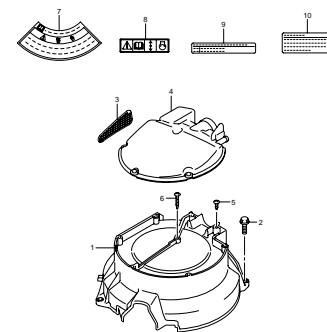
DF25\_000\_013\_005  
INTAKE MANIFOLD

FIG. 6



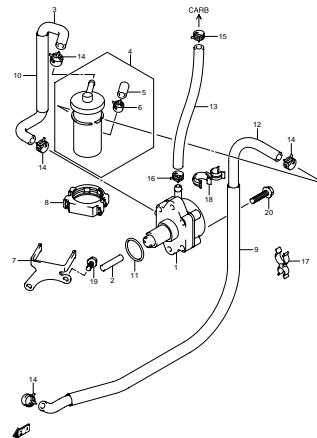
DF25\_000\_013\_006  
CARBURETOR

FIG. 7



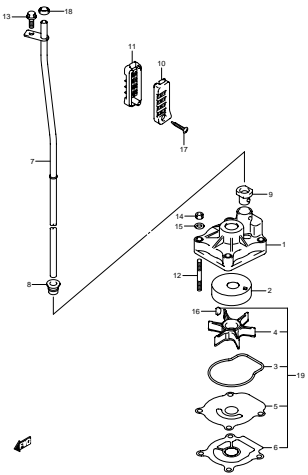
DF25\_000\_013\_007  
MAGNETO COVER/SILENCER

FIG. 8



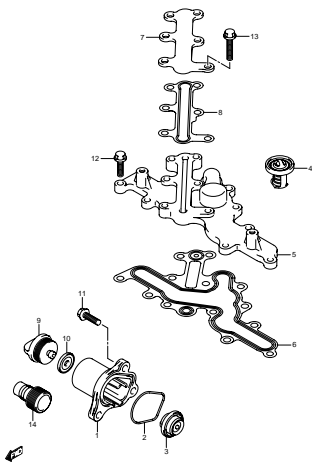
DF25\_000\_013\_008  
FUEL PUMP

FIG. 9



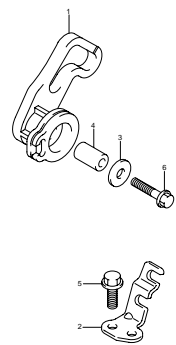
DF25\_000\_013\_009  
WATER PUMP

FIG. 10



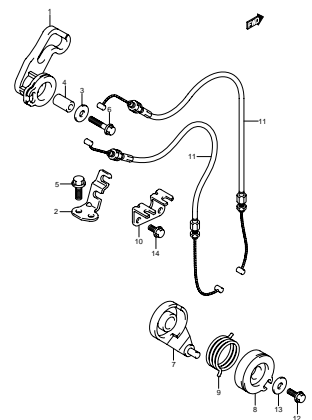
DF25\_000\_013\_010  
THERMOSTAT

FIG. 11



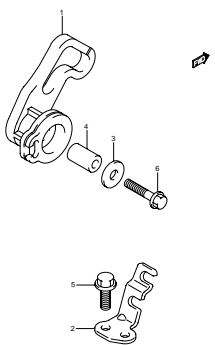
DF25\_000\_013\_011  
THROTTLE CONTROL

FIG. 12



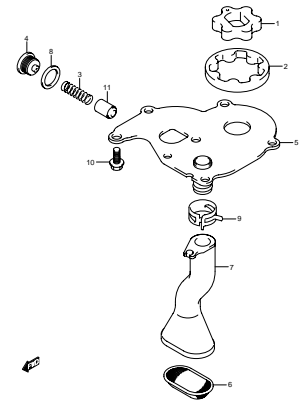
DF25\_000\_013\_012  
THROTTLE CONTROL

FIG. 13



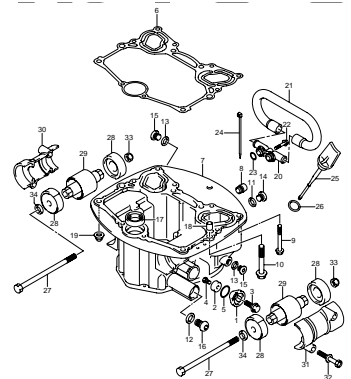
DF25\_000\_013\_013  
THROTTLE CONTROL

FIG. 14



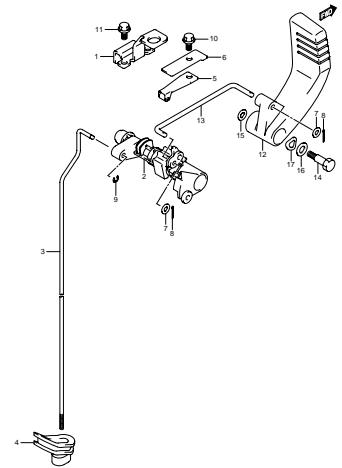
DF25\_000\_013\_014  
OIL PUMP

FIG. 15



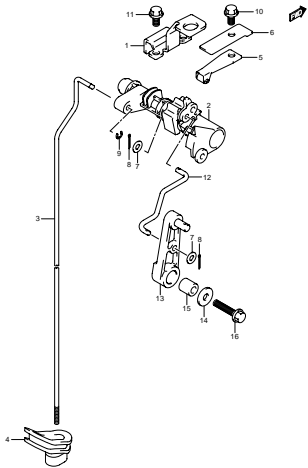
DF25\_000\_013\_015  
OIL PAN

FIG. 16



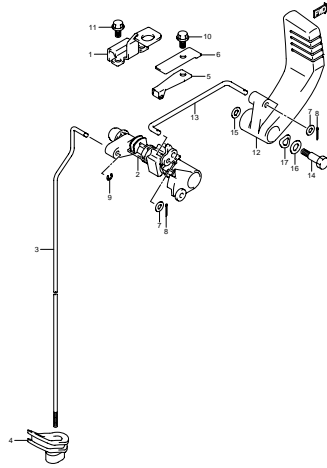
DF25\_000\_013\_016  
CLUTCH SHAFT

FIG. 17



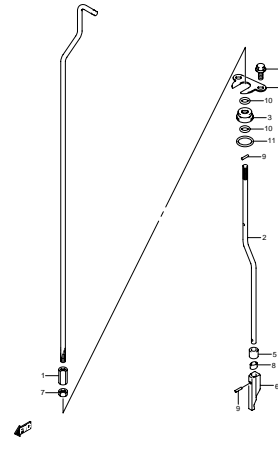
DF25\_000\_013\_017  
CLUTCH SHAFT

FIG. 18



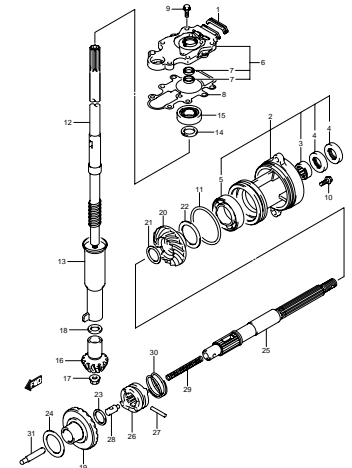
DF25\_000\_013\_018  
CLUTCH SHAFT

FIG. 19



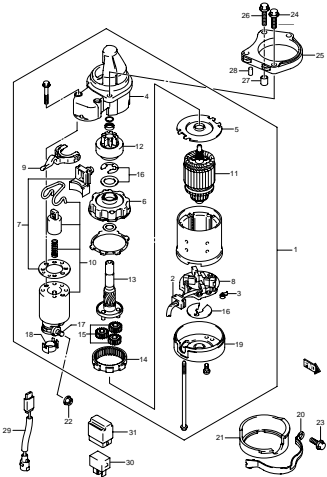
DF25\_000\_013\_019  
CLUTCH ROD

FIG. 20



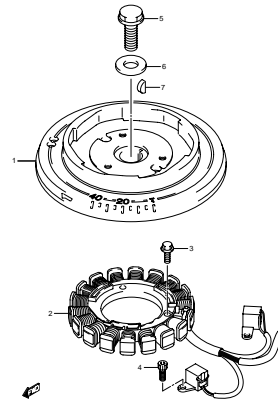
DF25\_000\_013\_020  
TRANSMISSION

FIG. 21



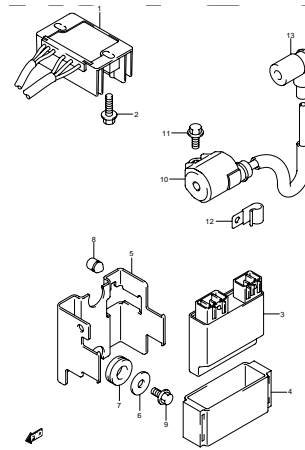
DF25\_000\_013\_021  
STARTING MOTOR

FIG. 22



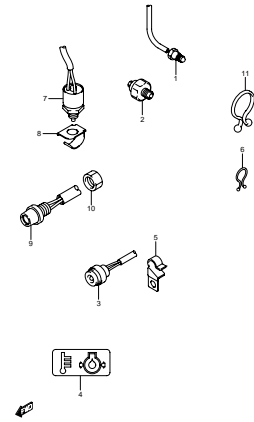
DF25\_000\_013\_022  
MAGNETO

FIG. 23



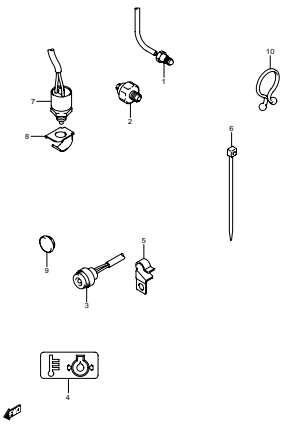
DF25\_000\_013\_023  
RECTIFIER / IGNITION COIL

FIG. 24



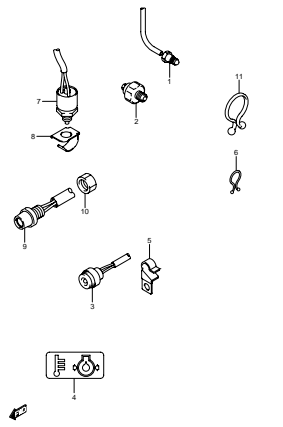
DF25\_000\_013\_024  
SENSOR / SWITCH

FIG. 25



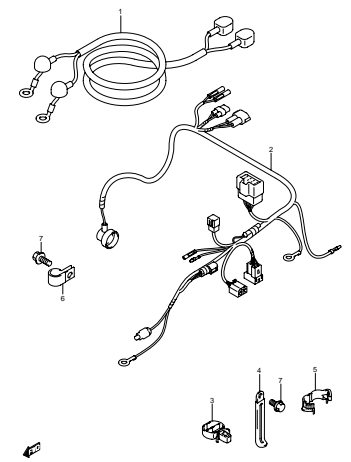
DF25\_000\_013\_025  
SENSOR / SWITCH

FIG. 26



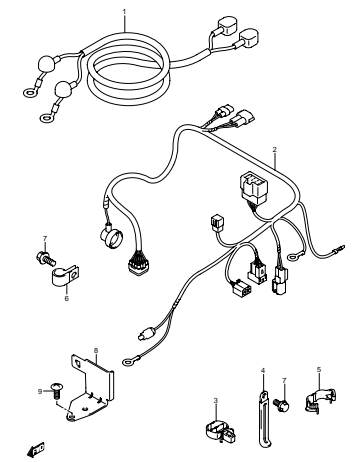
DF25\_000\_013\_026  
SENSOR / SWITCH

FIG. 27



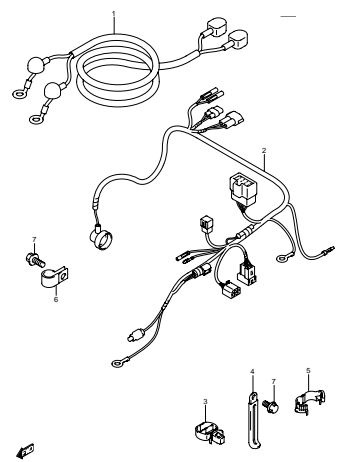
DF25\_000\_013\_027  
HARNESS

FIG. 28



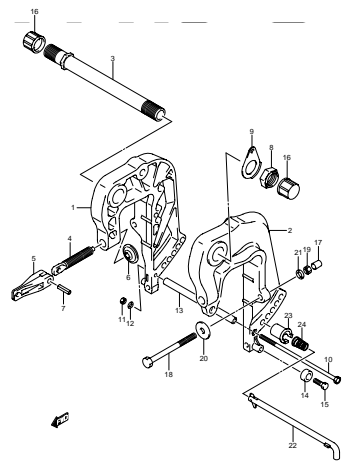
DF25\_000\_013\_028  
HARNESS

FIG. 29



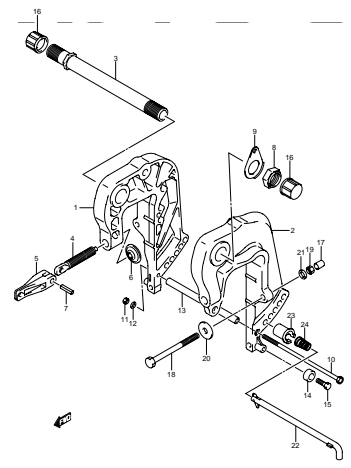
DF25\_000\_013\_029  
HARNESS

FIG. 30



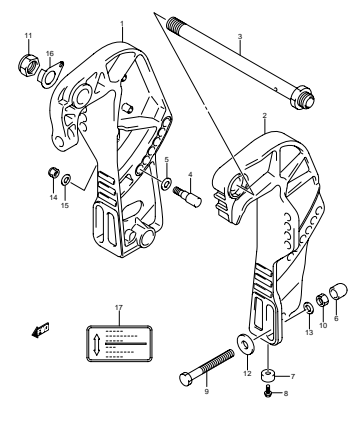
DF25\_000\_013\_030  
CLAMP BRACKET

FIG. 31



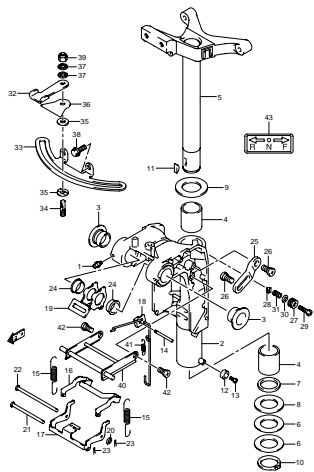
DF25\_000\_013\_031  
CLAMP BRACKET

FIG. 32



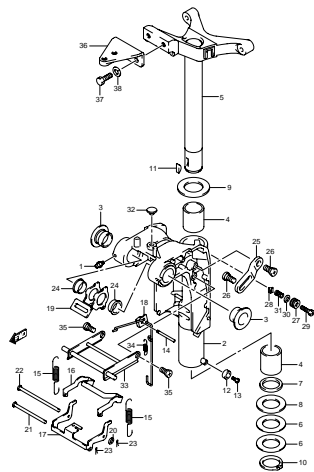
DF25\_000\_013\_032  
CLAMP BRACKET

FIG. 33



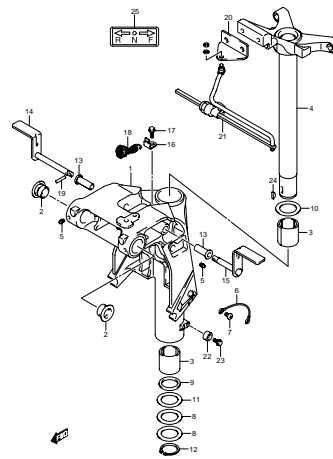
DF25\_000\_013\_033  
SWIVEL BRACKET

FIG. 34



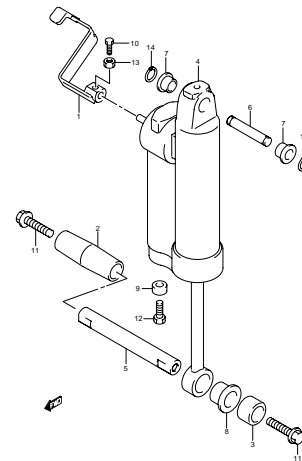
DF25\_000\_013\_034  
SWIVEL BRACKET

FIG. 35



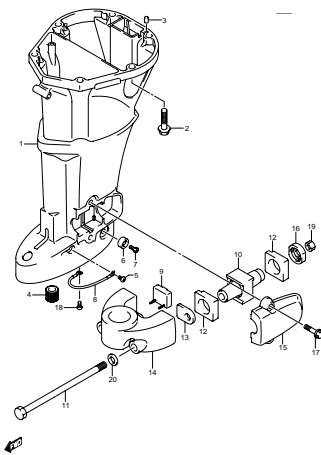
DF25\_000\_013\_035  
SWIVEL BRACKET

FIG. 36



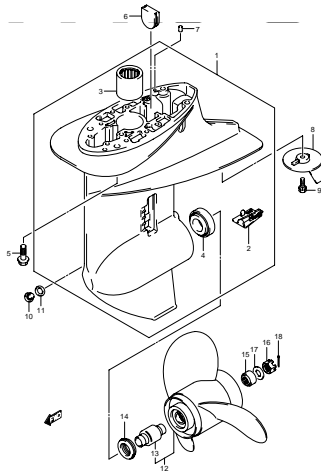
DF35\_000\_013\_036  
GAS CYLINDER

FIG. 37



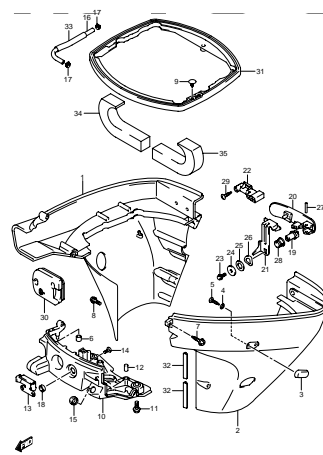
DF25\_000\_013\_037  
DRIVE SHAFT HOUSING

FIG. 38



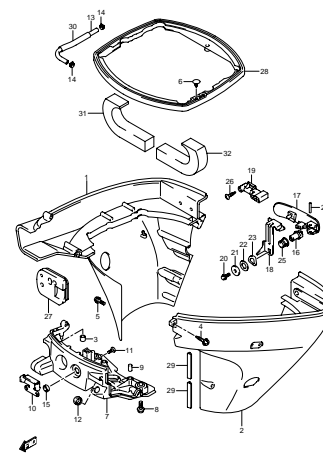
DF25\_000\_013\_038  
GEAR CASE

FIG. 39



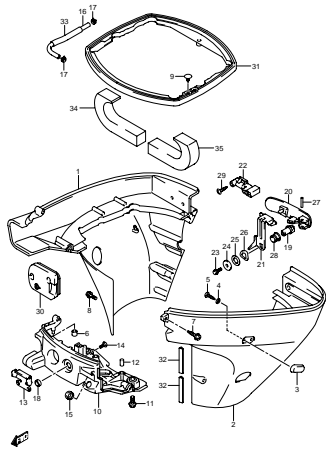
DF25\_000\_013\_039  
SIDE COVER

FIG. 40



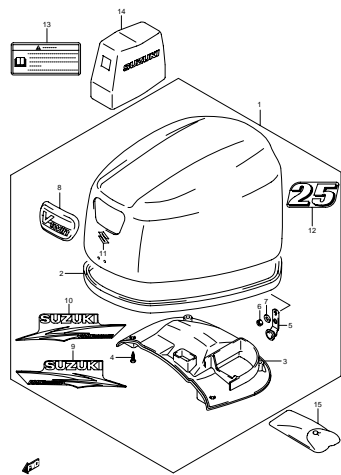
DF25\_000\_013\_040  
SIDE COVER

FIG. 41



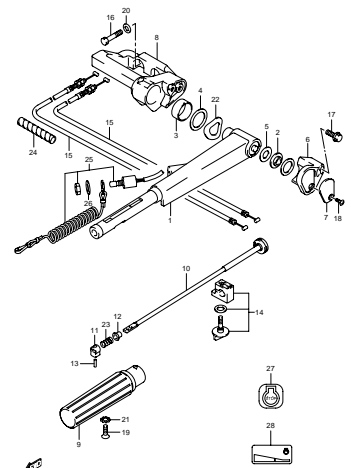
DFZS\_000\_013\_041  
SIDE COVER

FIG. 42



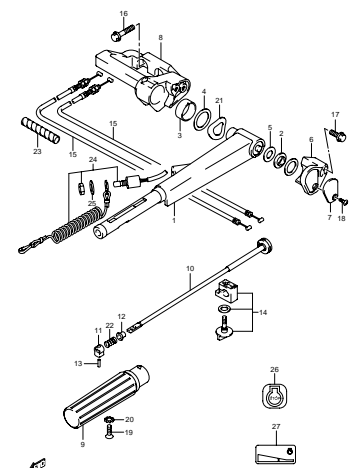
DFZS\_000\_013\_042  
ENGINE COVER

FIG. 43



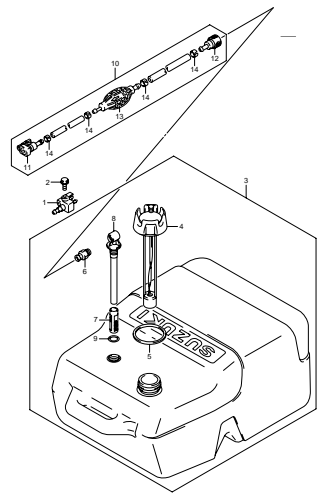
DFZS\_000\_013\_043  
TILLER HANDLE

FIG. 44



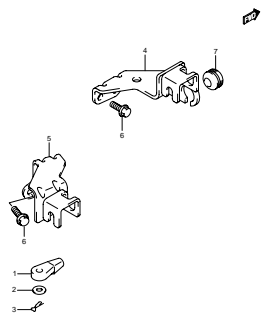
DFZS\_000\_013\_044  
TILLER HANDLE

FIG. 45



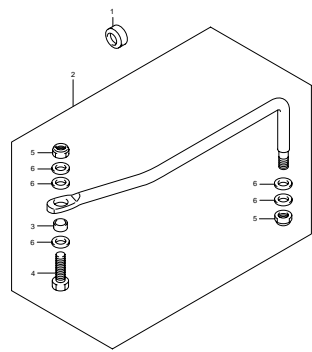
DFZS\_000\_013\_045  
FUEL TANK (RESIN)

FIG. 46



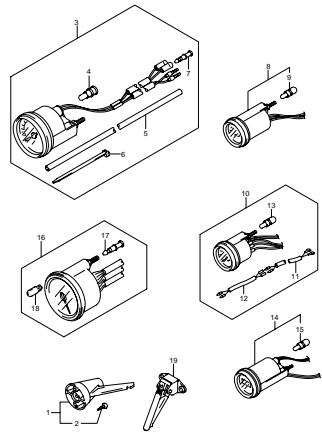
DFZS\_000\_013\_046  
REMOTE CONTROL CABLE

FIG. 47



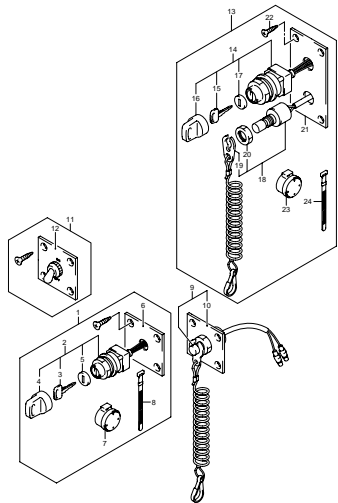
DFZS\_000\_013\_047  
DRAG LINK

FIG. 48



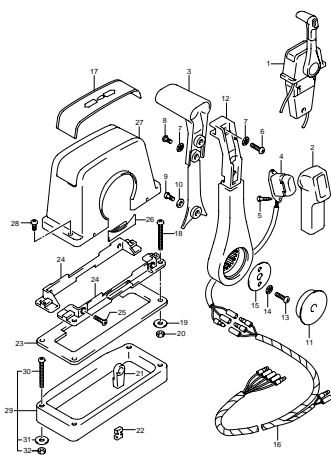
DFZS\_000\_013\_048  
OPTOMETER

FIG. 49



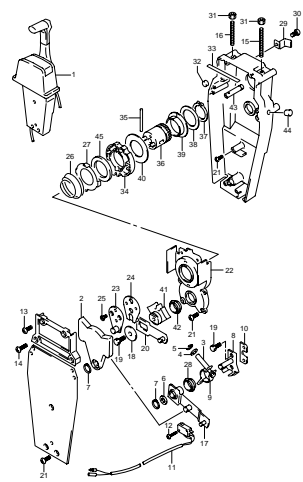
DF25\_000\_013\_049  
OPT:SWTCH

FIG. 50



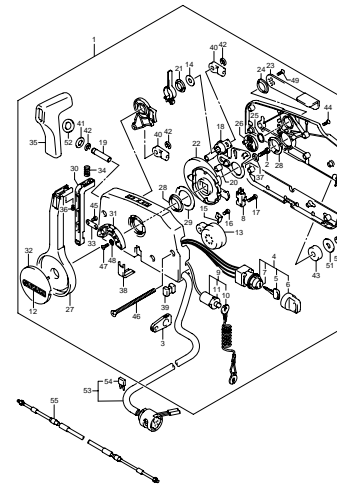
DF25\_000\_013\_050  
OPT:REMOTE CONTROL ASSY SINGLE (1)

FIG. 51



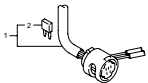
DF25\_000\_013\_051  
OPT:REMOTE CONTROL ASSY SINGLE (2)

FIG. 52



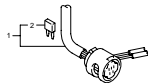
DF25\_000\_013\_052  
OPT:REMOTE CONTROL

FIG. 53



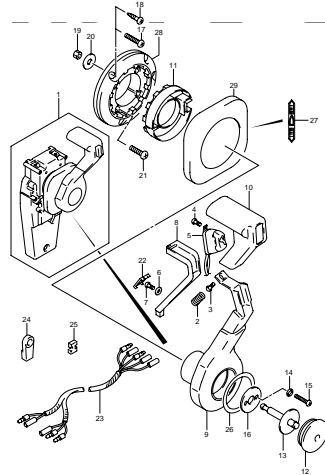
DF25\_000\_013\_053  
OPT:REMOCON CABLE

FIG. 54



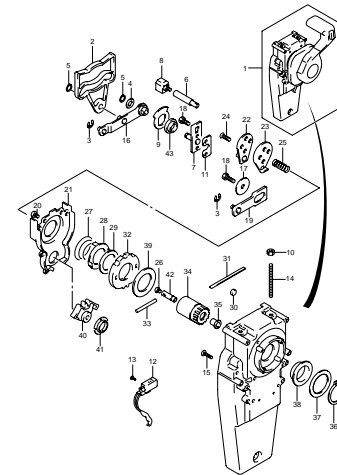
DF25\_000\_013\_054  
OPT:REMOCON CABLE

FIG. 55



DF25\_000\_013\_055  
OPT:CONCEALED REMOCON (1)

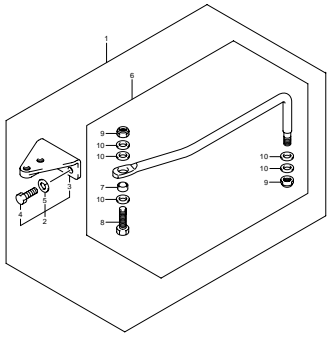
FIG. 56



DF25\_000\_013\_056  
OPT:CONCEALED REMOCON (2)

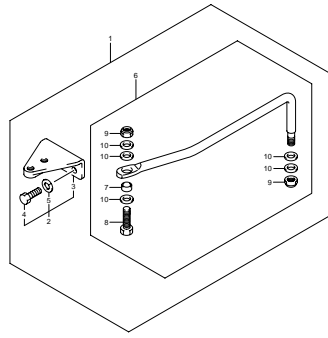


FIG. 57



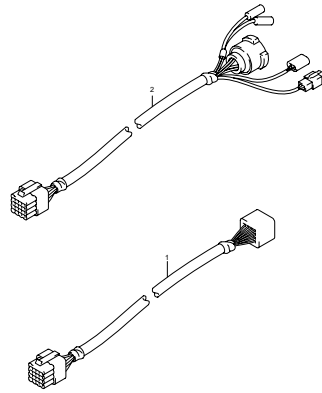
DF25\_000\_013\_057  
OPT-REMOCON ATTACHMENT

FIG. 58



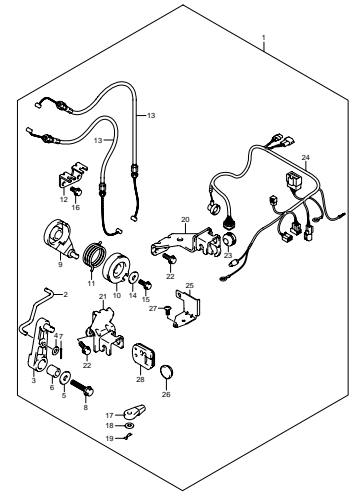
DF25\_000\_013\_058  
OPT-REMOCON ATTACHMENT

FIG. 59



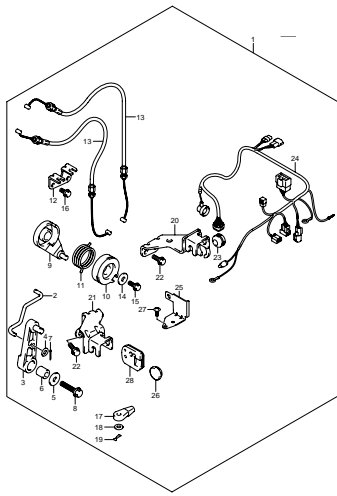
DF25\_000\_013\_059  
OPT-HARNESS

FIG. 60



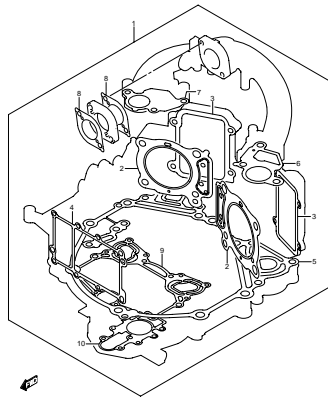
DF25\_000\_013\_060  
OPT-REMOCON PARTS SET

FIG. 61



DF25\_000\_013\_061  
OPT-REMOCON PARTS SET

FIG. 62



DF25\_000\_013\_062  
OPT-GASKET SET

FIG.1

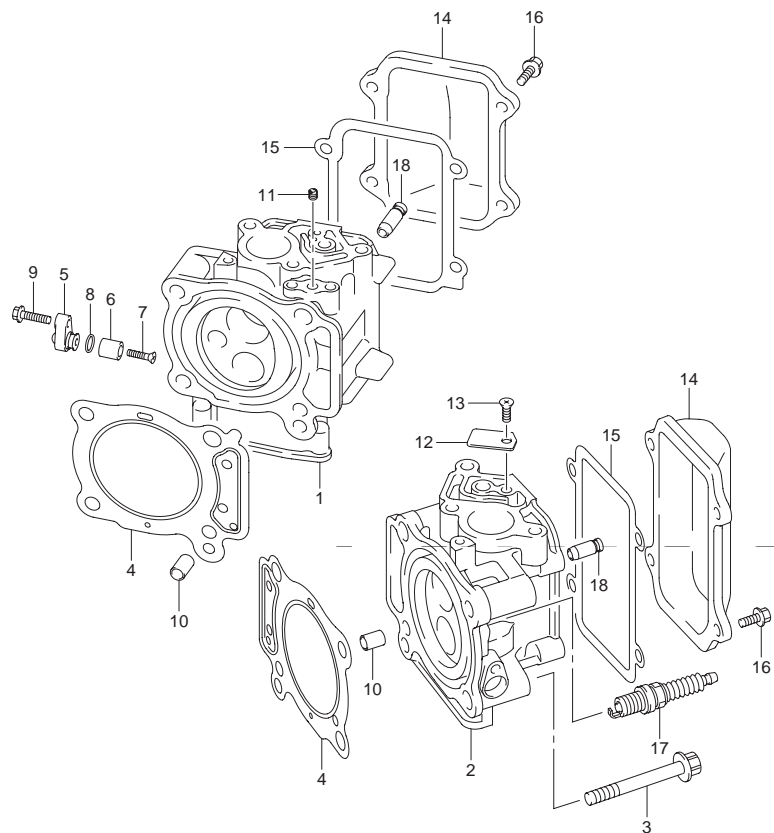


FIG.1 (1-B-2) シリンダヘッド

見出番号	品番	品名	使用個数	備考
1	11110-95J00	ヘッド,シリンダスターボード	1	
2	11120-95J00	ヘッド,シリンダポート	1	
3	11119-95J01	ボルト,シリンダヘッド	8	
4	11141-95J00	ガスケット,シリンダヘッド	2	
5	11261-99E00	カバー,プロテクションアノード	2	
6	55321-95J00	アノード,プロテクション	2	
7	09126-05011	スクリュ 5X20	2	
8	09280-10013	Oリング D:2.4 ,ID:9.6	2	
9	01550-06207	ボルト	2	
10	04211-13189	ピン	4	
11	09493-20012	ジェット エア ,100	1	スターボード
12	11452-95J00	バルブ,リード	1	ポート
13	02112-0612A	スクリュ	1	ポート
14	11171-95J00	カバー,シリンダヘッド	2	
15	11189-95J00	ガスケット,シリンダヘッドカバー	2	
16	01550-06127	ボルト	8	
17	# 09482-00427	スパークプラグ NGK BKR6E( NGK)	2	
18	11115-93J10-001	ガイド,バルブOS	4	OPT

FIG.2

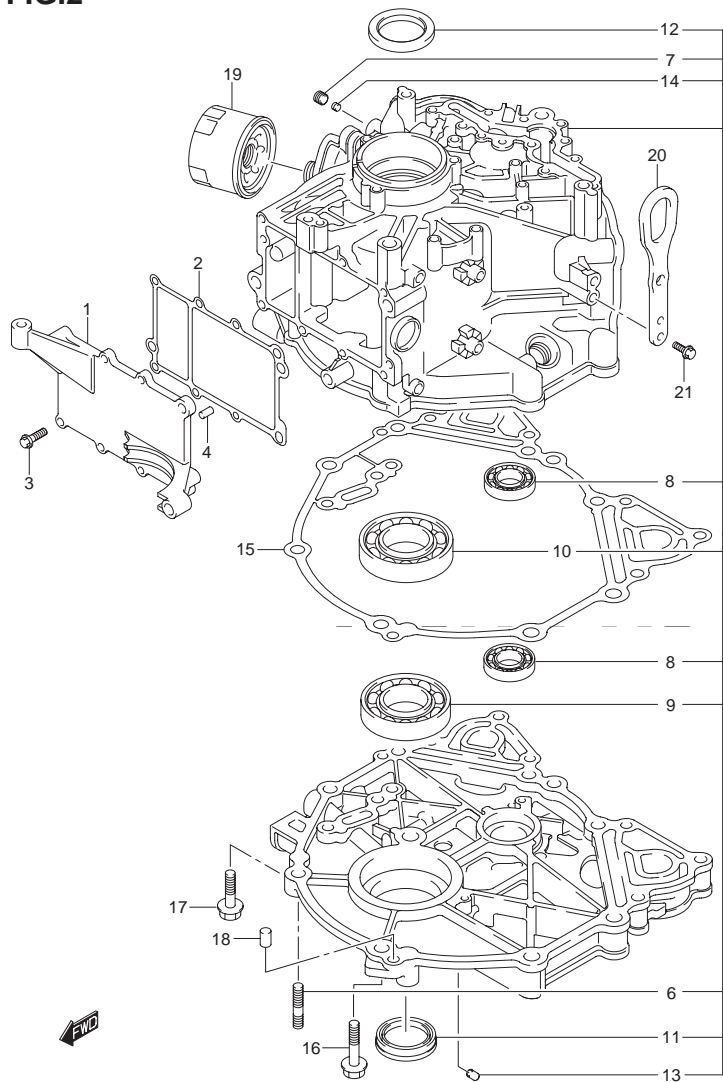


FIG.2 (1-B-3) シリンダ ブロック

見出番号	品番	品名	使用個数	備考
1	11218-95J00	カバー,シリンダブロック	1	
2	11219-95J01	ガスケット,シリンダブロックカバー	1	
3	01547-06207	ボルト	8	
4	04221-06129	ピン	2	
5	11300-95851	ブロックセット,シリンダ	1	
6	09108-08281	スタッドボルト	2	
7	09246-05006	プラグ,1/8PT H:5.5	1	
8	09262-25145	ベアリング,25X42X9	2	
9	09262-35067	ベアリング,35X72X17	1	
10	08110-62080	ベアリング	1	
11	09283-34014	オイルシール,34X46X8	1	
12	09283-38025	オイルシール,38X56X7	1	
13	11112-53A00	プラグ,オイルベンチュリ	1	FOR クランクシャフトケース
14	09493-20012	ジェット,エア,100	1	FOR シリンダブロック
15	11351-95J01	ガスケット,クランクケース	1	
16	09116-10143	ボルト,10X40	2	
17	09116-08128	ボルト,8X40	2	
18	04221-08149	ピン	2	
19	16510-87J00	フィルタアッシ,オイル	1	
20	11291-95J00	フック,エンジン	2	
21	01550-06167	ボルト	4	

FIG.3

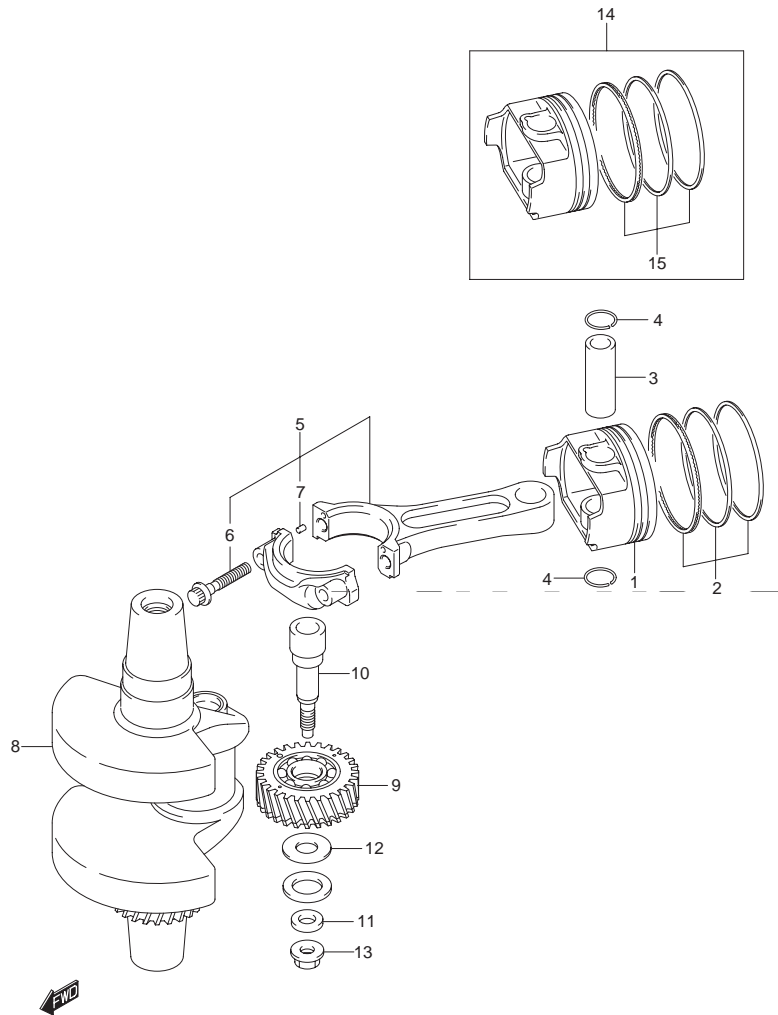


FIG.3 (1-B-4) クランクシャフト

見出番号	品番	品名	使用個数	備考
1	12111-95J00-0B0	ピストン	2	
2	12140-75F30	リングセット,ピストン	2	
3	12151-54A50	ピン,ピストン	2	
4	09381-17005	スナップリング	4	
5-1	12160-95J01-0A0	コンロッドアッシ	2	レッド
5-2	12160-95J01-0B0	コンロッドアッシ	2	ペイントナシ
6	12163-69J00	ボルト,コネクティングロッド	4	
7	04221-03059	ピン	4	
8	12220-95J00-0B0	クランクシャフト	1	
9	12730-95J10	ギヤアッシ,アイドル	1	NT:29
10	12735-95J10	シャフト,アイドルギヤ	1	
11	09160-08122	ワッシャ,8.5X18X3.20	1	
12	09160-12067	ワッシャ,12.5X23X1	1	
13	08316-1008A	ナット	1	
14	12100-95J00-050	ピストンセット(OS:0.5)	2	OPT
15	12140-75F30-050	リングセット,ピストン,OS:050	2	OPT

FIG.4

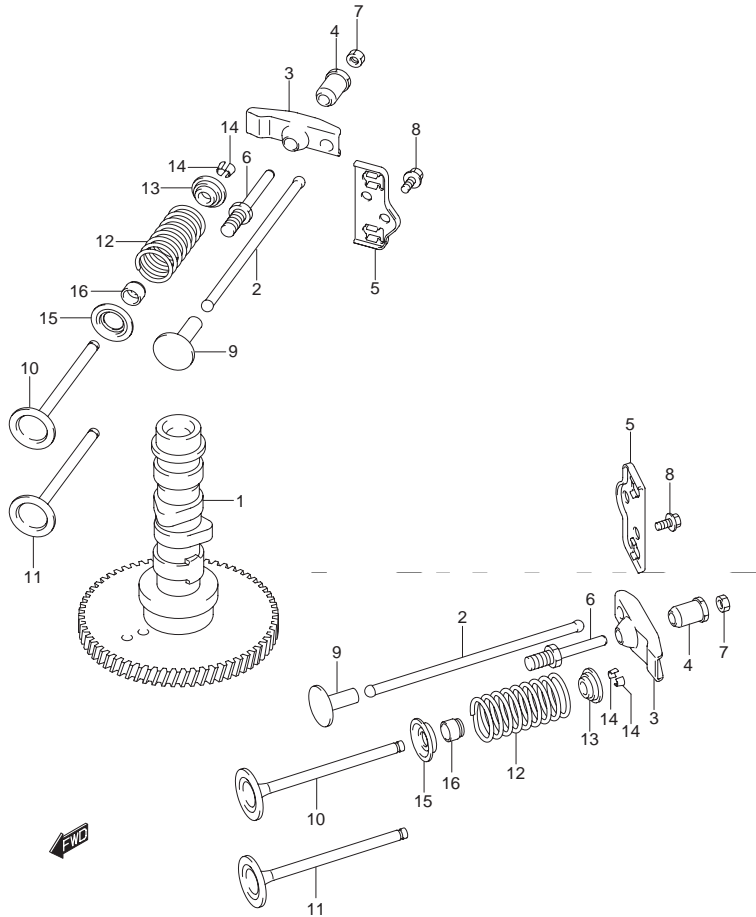


FIG.4 (1-B-5) カムシャフト

見出番号	品番	品名	使用個数	備考
1	12710-95J10	カムシャフトアッシ	1	
2	12894-95J00	ロッド,ブツシュ	4	
3	12961-95J00	アーム,ロッカ	4	
4	12962-88C00	ピボット	4	
5	12966-95J00	ガイド,ブツシュロッド	2	
6	09108-06125	スタッドボルト	4	
7	09140-06021	ナット	4	
8	01547-0612A	ボルト	4	
9	12891-95J00	タベット	4	
10	12911-95J00	バルブ,インテーク	2	
11	12915-95J00	バルブ,エキゾースト	2	
12	12921-95J00	スプリング,バルブ	4	
13	12931-78G00	リテーナ,バルブスプリング	4	
14	12932-24400	コッタ,バルブ	8	
15	12933-51E00	シート,バルブスプリング	4	
16	09289-05012	オイルシール 5.5X11.5X9.3	4	

FIG.5

FIG.5 (1-B-6) インテーク マニホールド

見出番号	品番	品名	使用個数	備考
1	13110-95J01	マニホールド,インテーク	1	
2	13119-95J00	ガスケット,インテークマニホールド	1	
3	13122-95J00	ガスケット, インテークマニホールドスターボード	1	
4	01550-08407	ボルト	6	
5	11184-95J00	ホース,プリーザ	1	ポート
6	09401-14409	クリップ	2	ポート

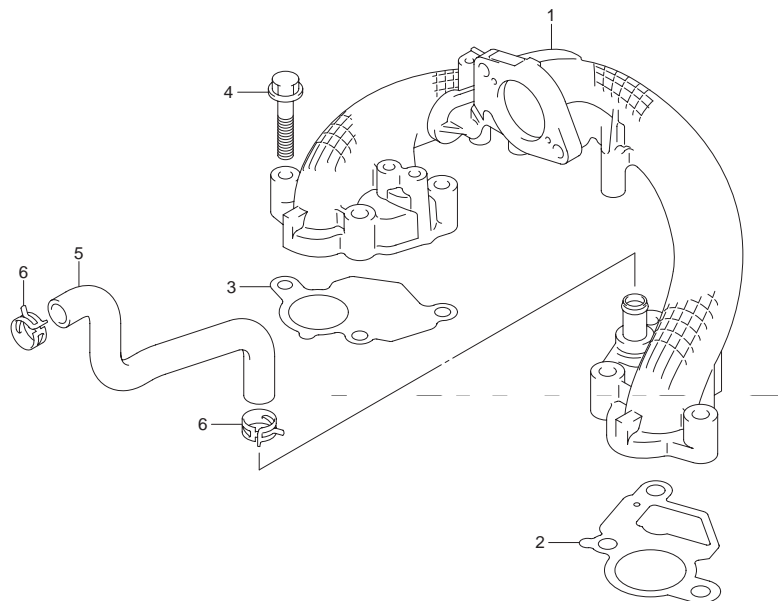


FIG.6

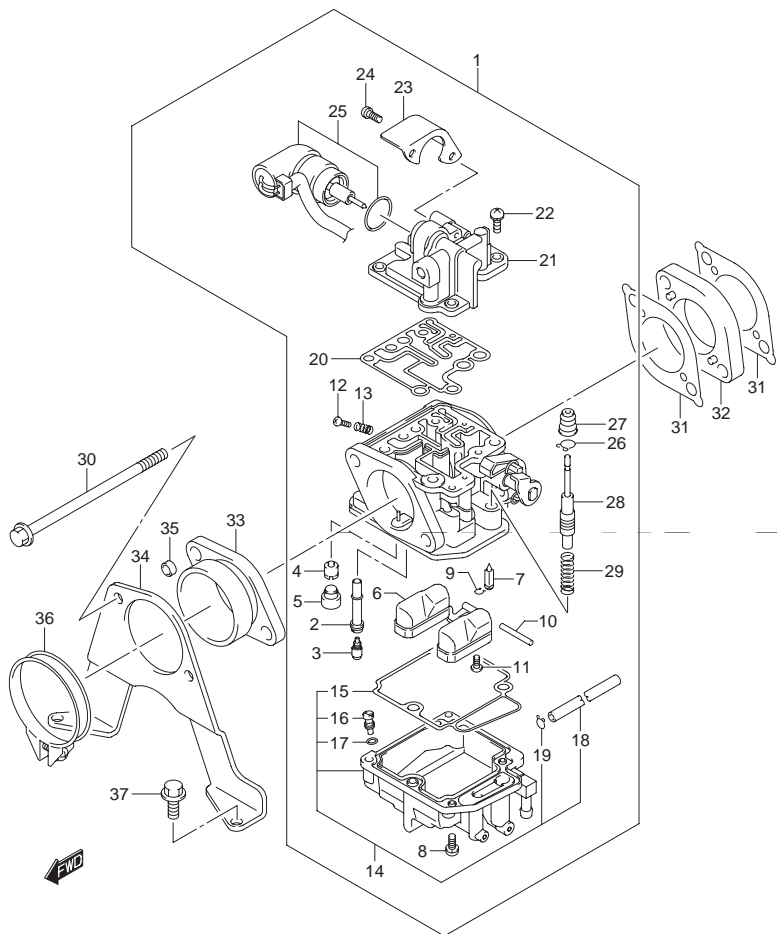


FIG.6 (1-B-7) キャブレタ

見出番号	品番	品名	使用個数	備考
1	13200-95J20	キャブレタアッシ	1	
2	13236-95J00	ノズル,メイン	1	
3	09491-26020	ジェット,メイン(132)	1	
4	09492-48016	ジェットパイロット(48)	1	
5	13239-94J00	キャップ,ラバー	1	
6	13250-94J00	フロート	1	
7	13370-94J00	バルブ,フロート	1	
8	13247-94J00	スクリュ	4	
9	13375-26E00	クリップ	1	
10	13254-94J00	ピン,アーム	1	
11	13802-94J00	スクリュ	1	
12	13534-94J00	スクリュ,ストップ	1	
13	13268-94J00	スプリング	1	
14	13240-95J00	チャンバアッシ,フロート	1	
15	13251-94J00	ガスケット,フロートチャンバ	1	
16	13279-94J00	スクリュ,ドレーン	1	
17	13523-94J00	リング	1	
18	13684-94J00	パイプ	1	
19	09401-05402-XC0	クリップ	1	
20	13345-94J00	サンク	1	
21	13346-95J00	カバー	1	
22	13247-94J00	スクリュ	4	
23	13428-95J00	ガード,ヒータ	1	
24	13367-94J00	スクリュ	2	
25	13368-95J00	スタータアッシ	1	
26	13494-94J00	クリップ	1	

FIG.6

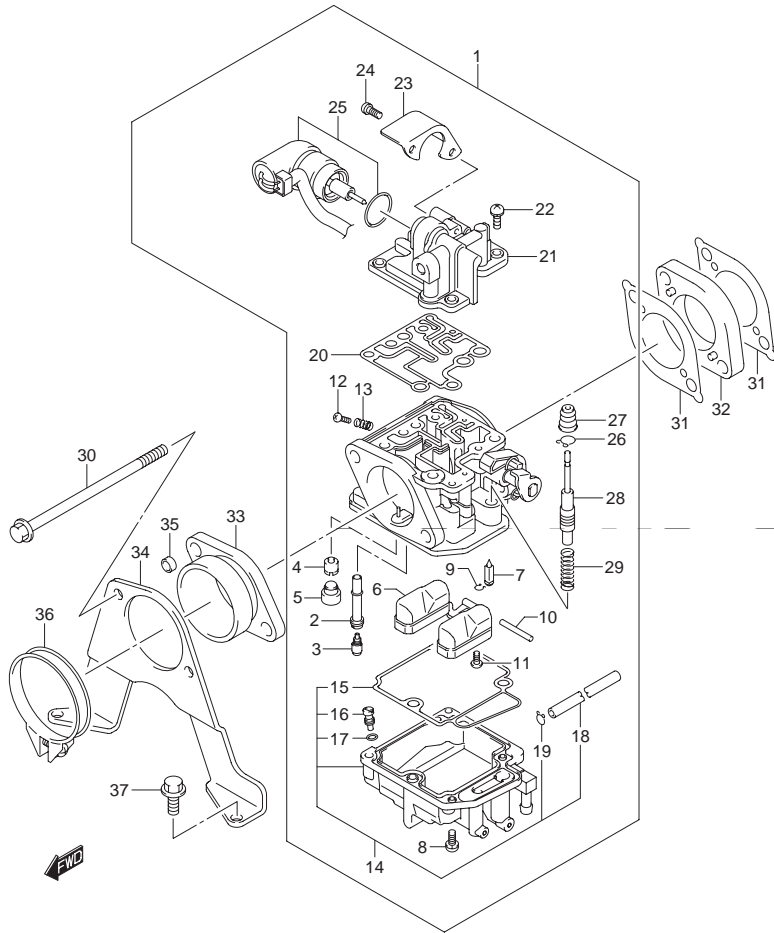


FIG.6 (1-B-8) キャブレタ

見出番号	品番	品名	使用個数	備考
27	13495-94J00	.キャップ,ラバー	1	
28	13493-95J00	.プランジャ	1	
29	13441-94J00	.スプリング	1	
30	09103-06228	ボルト 6X105	2	
31	13125-95J00	ガスケット,キャブレタ	2	
32	13124-95J00	インシュレータ,キャブレタ	1	
33	13880-95J00	チューブ,アウトレット	1	
34	13882-95J00	プレート,アウトレットチューブ	1	
35	09180-06353	スペーサ 6.5X10X5	2	
36	17895-95J00	クランプ,アウトレットチューブ	1	
37	01550-06167	ボルト	2	



FIG.7

FIG.7 (1-B-9) マグネットカバー/サイレンサ

見出番号	品番	品名	使用個数	備考
1	11511-95J01	カバー,マグネット	1	
2	01550-08257	ボルト	3	
3	13710-95J00	アレスタ,フレーム	1	
4	13811-95J00	サイレンサ,アッパカバー	1	
5	03542-05169	スクリュ	7	
6	03542-05359	スクリュ	1	
7	61472-93E20	ラベル,スタータ	1	
8	69711-93E10	ラベル,S.I.G.P	1	
9	61493-95J00	ラベル,クリアランス	1	
10	61494-95J00	ラベル,オイル	1	

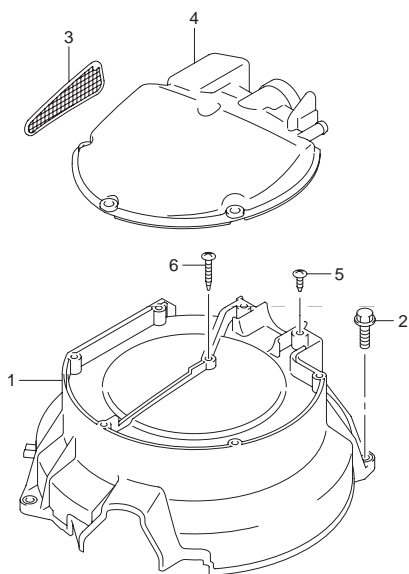
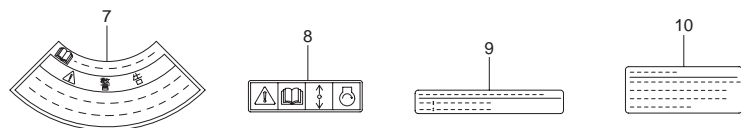


FIG.8

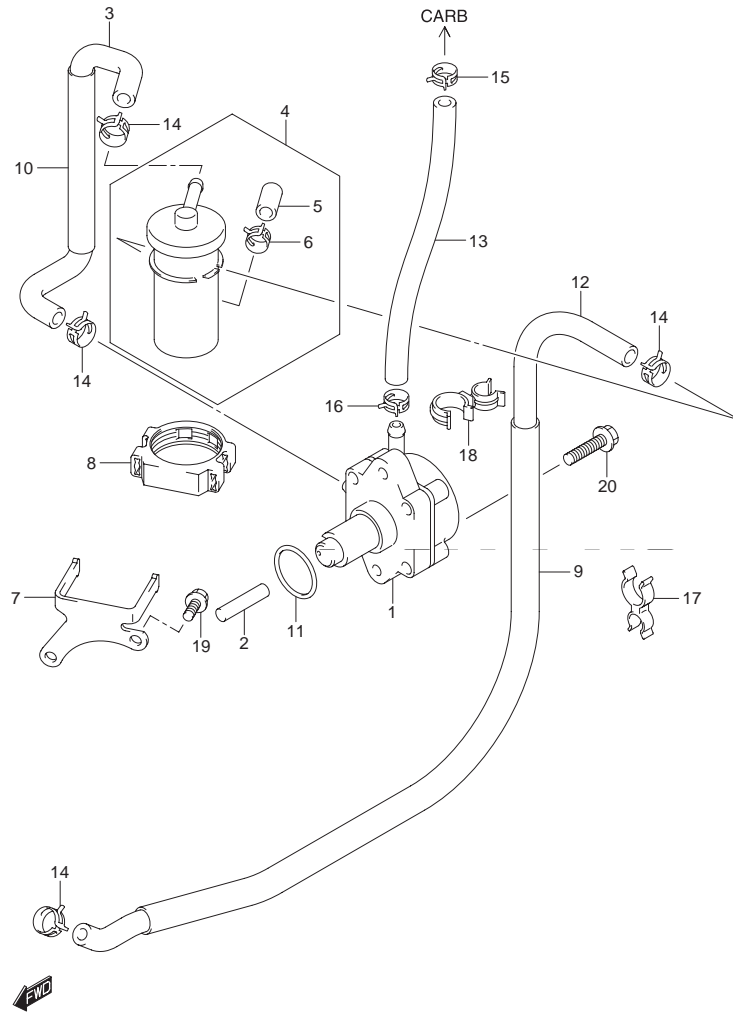


FIG.8 (1-B-10) フューエル ポンプ

見出番号	品番	品名	使用個数	備考
1	15100-95J03	ポンプアッシ,フューエル	1	
2	15131-99E00	ロッド,フューエルポンプ	1	
3	15192-95J11	ホース,フューエル(フィルタツ-ポンプ)	1	
4	15410-87J30	フィルタ,フューエル	1	
5	15419-87J00	キャップ,フューエルフィルタ	1	
6	09401-11423	クリップ	1	
7	15421-95J00	ブラケット,フューエルフィルタ	1	
8	15422-96J00	クランプ,フューエルフィルタ	1	
9	18498-99E10	プロテクタ,フューエルホース(610)	1	L:610 560
10	18498-96J20	プロテクタ,フューエルホース(370)	1	L:370 110
11	09280-26005	Oリング D:2.4 ,ID:26.2	1	
12	09343-70503-00B	ホース,7X12X2000	1	L:2000 720
13	15193-95J11	ホース,フューエル(ポンプツ-キャブレタ)	1	
14	09401-11423	クリップ	4	
15	09401-10412	クリップ	1	
16	09401-12412	クリップ	1	
17	09408-00069	クリップ	1	
18	09408-00105	クランプ	1	
19	01550-06127	ボルト	2	
20	01550-06257	ボルト	2	

2

FIG.9

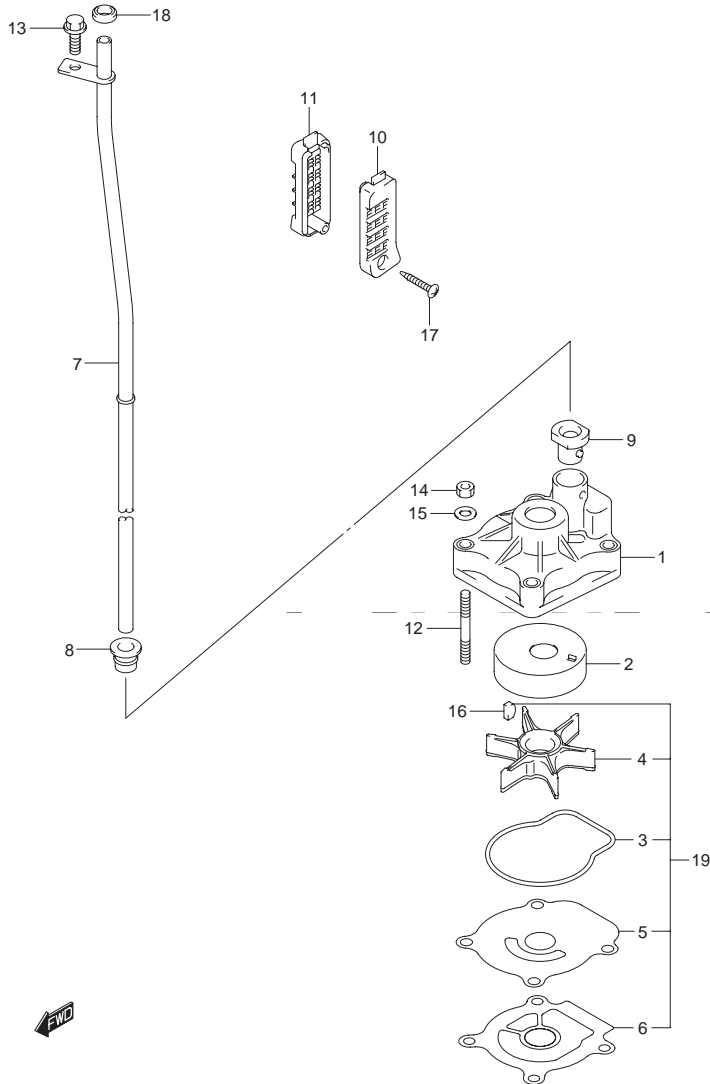


FIG.9 (1-B-11) ウォータ ポンプ

見出番号	品番	品名	使用個数	備考
1	17410-95J00	ケース,ウォータポンプ	1	
2	17413-95J00	スリーブ,ウォータポンプケース	1	
3	17416-95J00	シーリング,ウォータポンプケース	1	
4	17461-96312	インペラ,ウォータポンプ	1	
5	17471-95J01	パネル,ポンプケースアンダ	1	
6	17472-96303	ガスケット,ポンプケースアンダ	1	
7	17560-95J10	チューブ,ウォータ(L/LL)	1	
8	17565-96300	グロメット,ウォータチューブミドル	2	
9	17566-96302	グロメット,ウォータチューブ,ロア	1	
10	17631-95J00	フィルタ,ウォータポートサイド	1	
11	17632-95J00	フィルタ,ウォータスターボードサイド	1	
12	09108-06146	スタッドボルト	4	
13	09116-06236	ボルト,φX16	1	
14	29141-93J00	ナット	4	
15	09160-06082	ワッシャ,φ.5X13X1	4	
16	09420-04006	キー	1	
17	03142-04259	スクリュ	1	
18	09320-08062	クッション	1	
19	17400-95J02	キット,ウォータポンプリペア	1	OPT

FIG.10

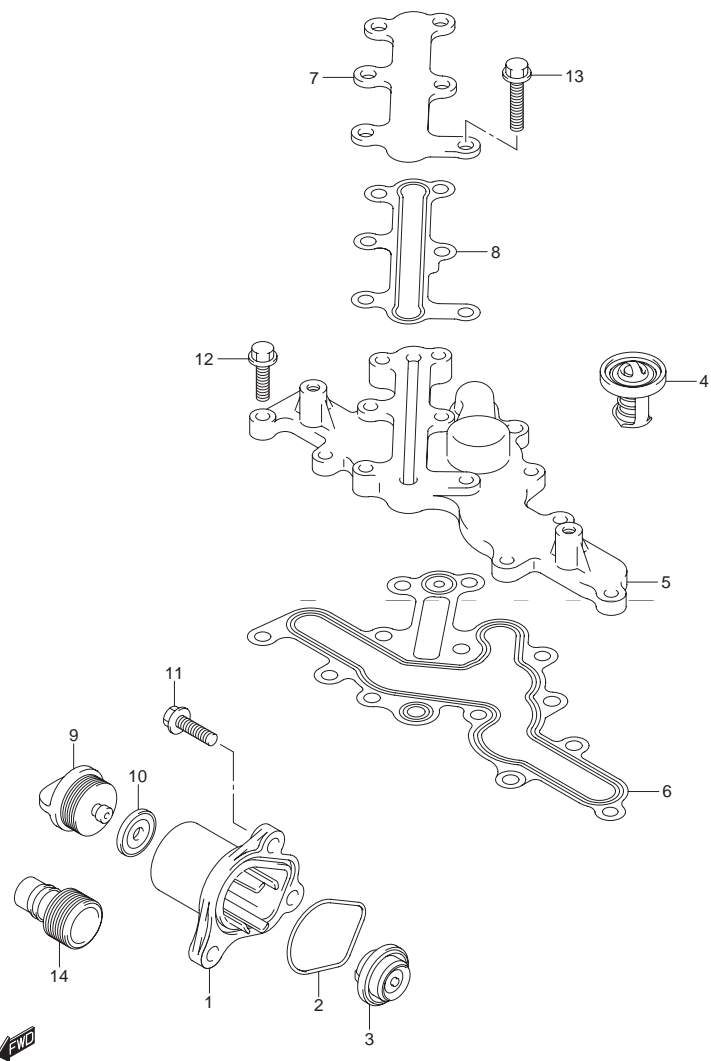


FIG.10 (1-B-12) サーモスタット

見出番号	品番	品名	使用個数	備考
1	17610-95J00-0EP	カバー,ウォータプレッシャバルブ(ブラック)	1	
2	17616-95J00	Oリング,ウォータプレッシャバルブカバー	1	
3	17660-99E01	バルブ,ウォータプレッシャ	1	
4	17670-94J00	サーモスタット,ウォータ	1	
5	17681-95J00	カバー,サーモスタット	1	
6	17685-95J11	ガスケット,サーモスタットカバー	1	
7	17689-95J00	プレート,オイルギャラリ	1	
8	17693-95J00	ガスケット,オイルギャラリ	1	
9	17913-93J00	プラグ,ウォータ	1	
10	17914-93J00	ガスケット,ウォータプラグ	1	
11	09103-06093	ボルト,6X20	3	
12	01550-06207	ボルト	7	
13	01550-06257	ボルト	6	
14	17917-87L00	コネクタ,フラッシュウォータ	1	OPT

2

FIG.11

2

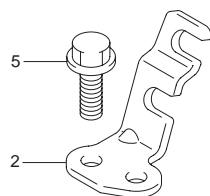
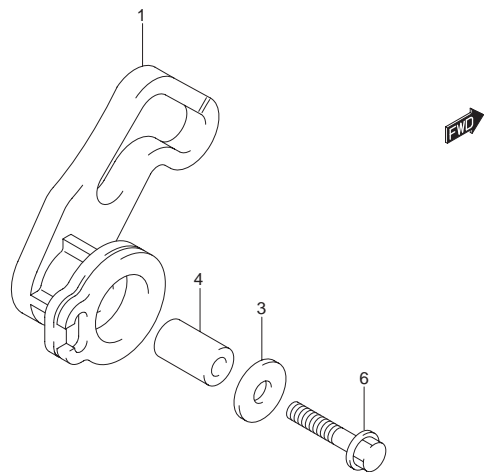


FIG.11 (1-B-13) スロットルコントロール(DF25)

見出番号	品番	品名	使用個数	備考
1	19141-95J00	カム,スロットル	1	
2	19184-95J00	ブラケット,スロットルケーブル	1	
3	09160-06047	ワッシャ φ.5X20X2	1	
4	09180-06186	スペーサ φ.2X12.6X21	1	
5	01550-06167	ボルト	2	
6	01550-06357	ボルト	1	

FIG.12

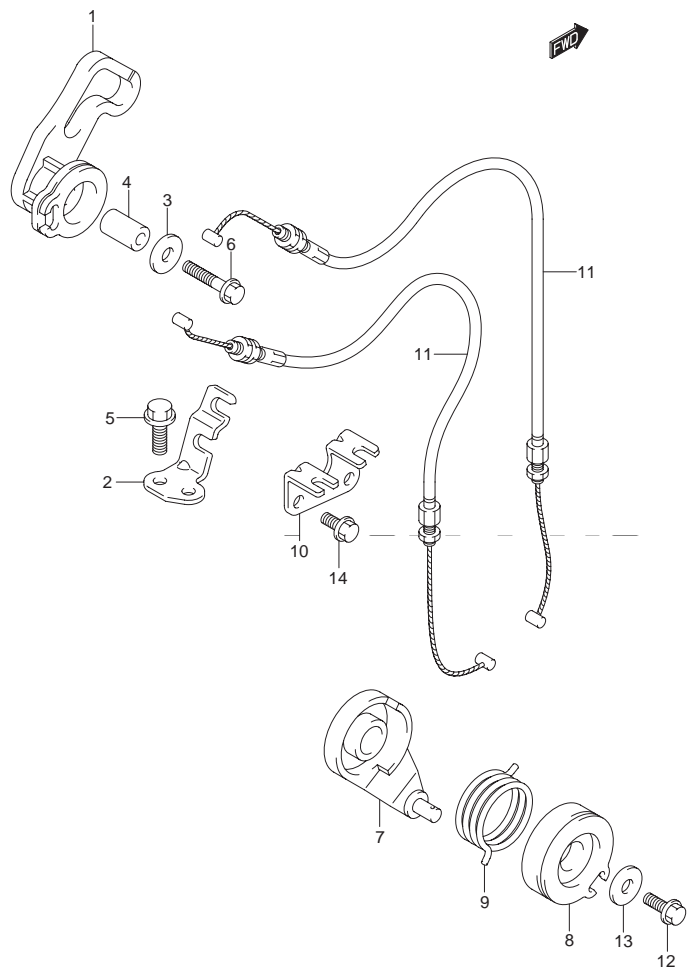


FIG.12 (1-B-14) スロットルコントロール(DF25R)

見出番号	品番	品名	使用個数	備考
1	19141-95J00	カム,スロットル	1	
2	19184-95J00	ブラケット,スロットルケーブル	1	
3	09160-06047	ワッシャ φ.5X20X2	1	
4	09180-06186	スペーサ φ.2X12.6X21	1	
5	01550-06167	ボルト	2	
6	01550-06357	ボルト	1	
7	19120-95J00	レバー,スロットルコントロール	1	
8	19122-95J00	レバー,インタリンクスロットル	1	
9	19185-95J00	スプリング,スロットルレバー	1	
10	19761-95J00	ステー,スロットルケーブル	1	
11	63610-95J11	ケーブルアッシ,スロットル(リモコン)	2	
12	01550-06127	ボルト	1	
13	09160-06047	ワッシャ φ.5X20X2	1	
14	01550-06167	ボルト	2	

2

FIG.13

2

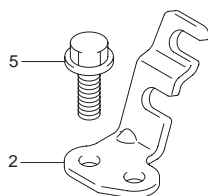
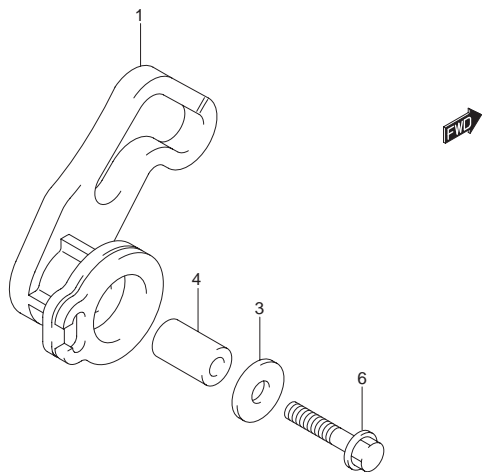


FIG.13 (1-B-15) スロットルコントロール(DF25Q)

見出番号	品番	品名	使用個数	備考
1	19141-95J00	カム,スロットル	1	
2	19184-95J00	ブラケット,スロットルケーブル	1	
3	09160-06047	ワッシャ φ.5X20X2	1	
4	09180-06186	スペーサ φ.2X12.6X21	1	
5	01550-06167	ボルト	2	
6	01550-06357	ボルト	1	

FIG.14

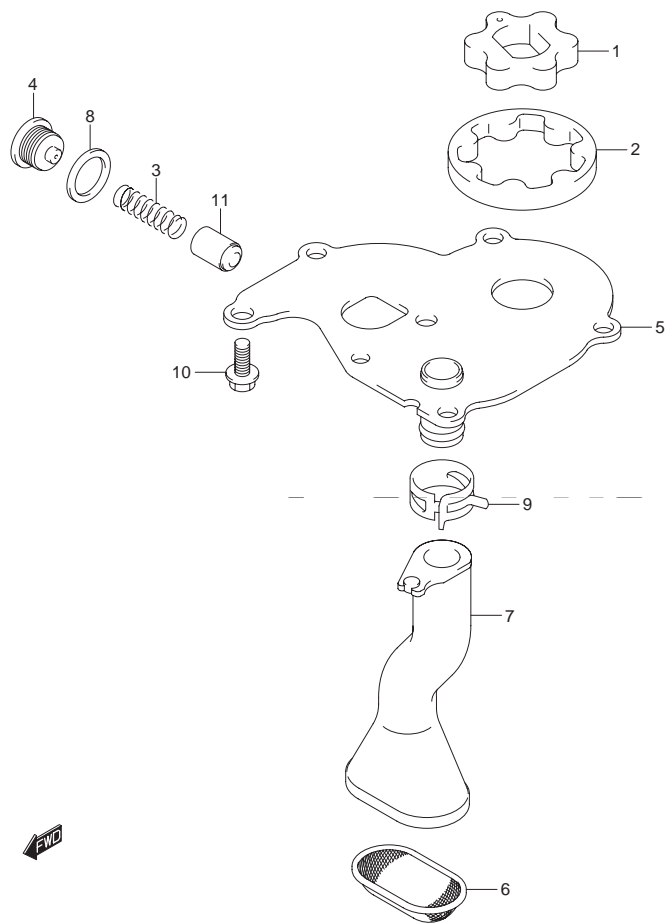


FIG.14 (1-C-2) オイルポンプ

見出番号	品番	品名	使用個数	備考
1	16131-95J00	ロータ,オイルポンプインナ	1	
2	16132-95J00	ロータ,オイルポンプアウト	1	
3	16152-95J00	スプリング,オイルリリーフ	1	
4	16153-95J00	リテーナ,リリーフバルブスプリング	1	
5	16161-95J00	プレート,オイルポンプ	1	
6	16520-95J00	ストレーナ,オイル	1	
7	16522-95J01	パイプ,オイルストレーナ	1	
8	09168-16002	ガスケット,16X22X2	1	
9	09401-18411	クリップ	1	
10	01550-0616A	ボルト	7	
11	16151-95J00	バルブ,オイルポンプリリーフ	1	



FIG.15

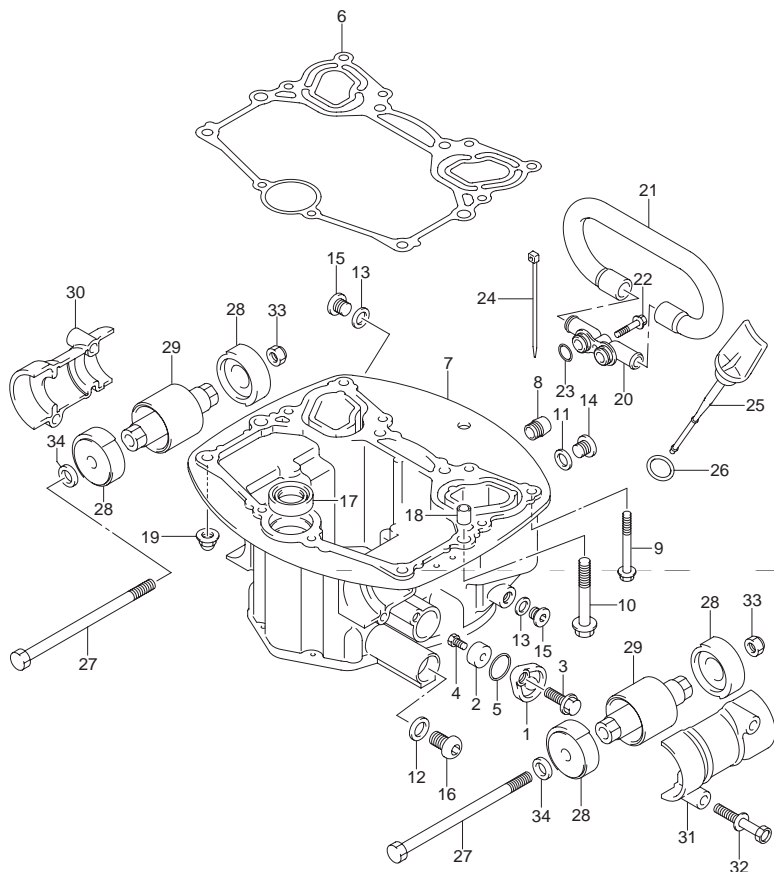


FIG.15 (1-C-3) オイルパン

見出番号	品番	品名	使用個数	備考
1	11261-93J00	カバー,プロテクションアノード	1	
2-1	55321-87J00	アノード,プロテクション	1	
2-2	55321-87J10	アノード(マグネシウム)	1	OPT
3	29103-93J30	ボルト	1	
4	09103-06281	ボルト,6X14	1	
5	09280-22019	Oリング,D:1.9,ID:21.8	1	
6	11489-95J01	ガスケット,オイルパン	1	
7	11501-95J02-0EP	パン,オイル(ブラック)	1	
8	43112-99E00	パイプ,エキゾースト	1	
9	09116-08126	ボルト,8X65	6	
10	09116-10137	ボルト,10X70	6	
11	09168-12011	ガスケット,12.1X19X1.5	2	
12	09168-12012	ガスケット,12.5X20X2.5	1	
13	09168-12017	ガスケット,12X17X1	2	
14	09248-12007	プラグ(12X9)	2	
15	09248-12007	プラグ(12X9)	2	
16	09248-12009	プラグ,12X18.65	1	オイルドレイン
17	09282-15008	オイルシール,14.7X25X6.5	2	
18	04211-13149	ピン	2	
19	08313-20087	ナット	2	
20	11540-95J00	パイプ,エキゾースト	1	
21	11543-95J00	ホース,エキゾースト	1	
22	09103-06196	ボルト,6X30	1	
23	09280-15003	Oリング,D:2.4,ID:14.8	2	
24	09407-14407	クランプ,145	2	
25	11381-95J00	ゲージ,オイルレベル	1	

FIG.15

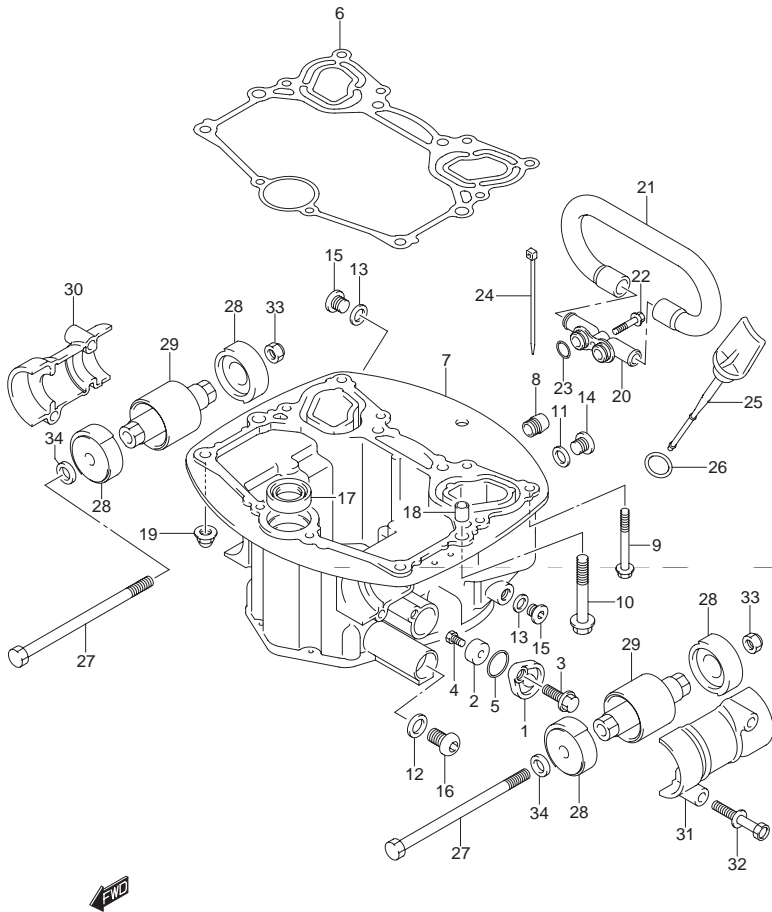


FIG.15 (1-C-4) オイルパン

見出番号	品番	品名	使用個数	備考
26	09280-16013	Oリング D:3.1 ,ID:16.6	1	
27	54112-95J01	ボルト ,アッパマウント	2	
28	54120-95J00	マウント ,アッパスラスト	4	
29	54130-95J00	マウント ,アッパ(50)	2	
30	54148-95J00-0EP	カバー ,アッパマウントスターボード(ブラック)	1	
31	54149-95J00-0EP	カバー ,アッパマウントポート(ブラック)	1	
32	09116-08131	ボルト ,8X45	4	
33	09159-10050	ナット	2	
34	09160-10140	ワッシャ ,10.5X18X3	2	

FIG.16

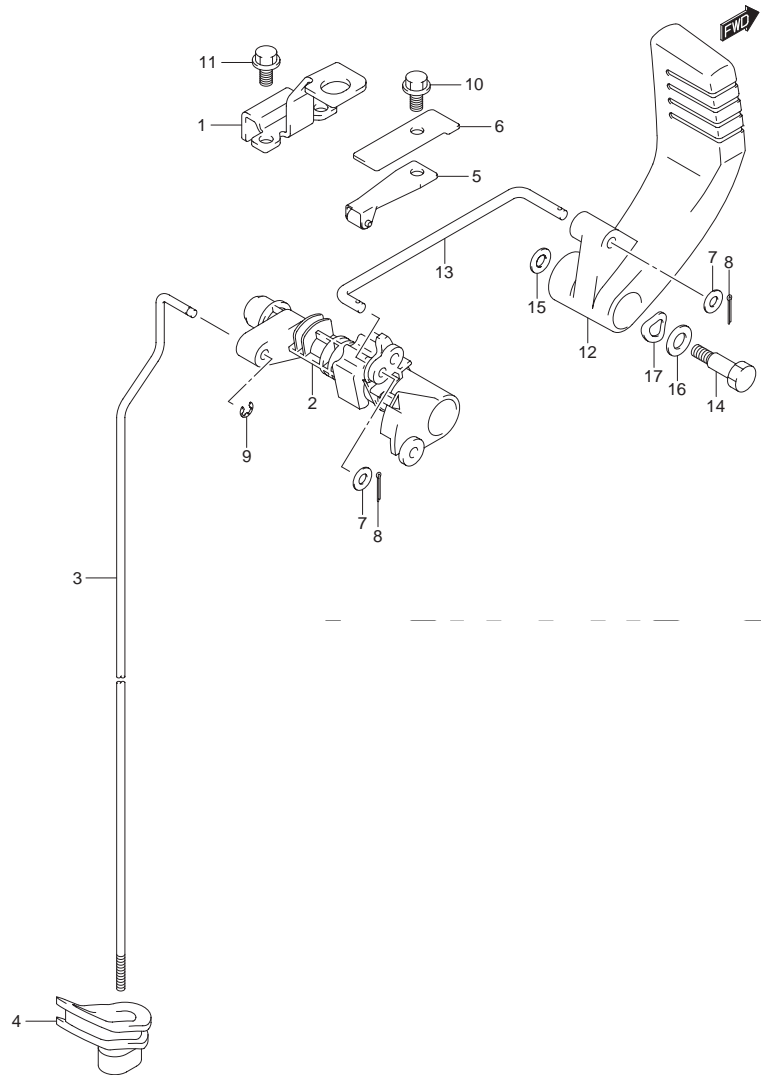


FIG.16 (1-C-5) クラッチシャフト(DF25)

見出番号	品番	品名	使用個数	備考
1	21126-95J01	ホルダ,クラッチシャフト	1	
2	21211-95J01	シャフト,クラッチ	1	
3	23111-95J10	ロッド,クラッチ(LL)	1	
4	23131-95J00	ブーツ,クラッチロッド	1	
5	23213-89J01	スプリング,ノッチプレートNO.1	1	
6	23214-89J10	スプリング,ノッチプレートNO.2	1	
7	09160-05029	ワッシャ 5.5X12X0.8	2	
8	09204-01002	コッタピン	2	
9	09383-04002	Eリング	1	
10	01550-06127	ボルト	1	
11	01550-06127	ボルト	2	
12	21111-95J00	レバー,フロントシフト	1	
13	23115-95J00	リンク,シフトレバー	1	
14	09111-06069	ボルト 6X28.8	1	
15	09160-06082	ワッシャ 6.5X13X1	1	
16	09160-08082	ワッシャ 6.5X16X1.2	1	
17	09164-08017	ワッシャ	1	

3

FIG.17

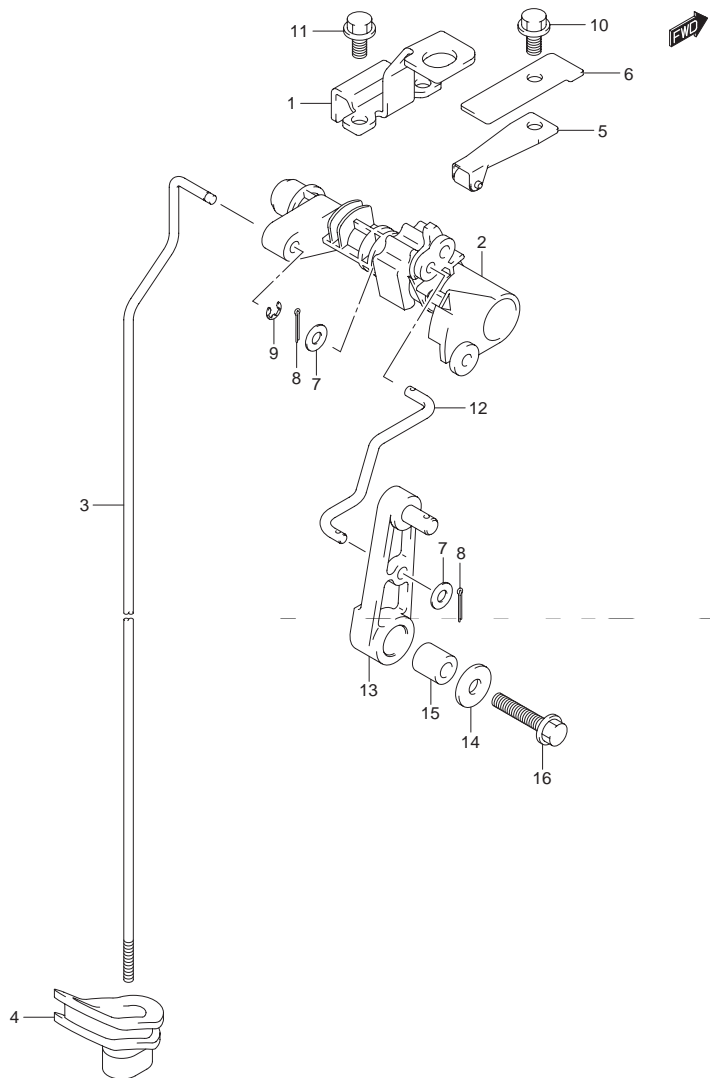


FIG.17 (1-C-6) クラッチシャフト(DF25R)

見出番号	品番	品名	使用個数	備考
1	21126-95J01	ホルダ,クラッチシャフト	1	
2	21211-95J01	シャフト,クラッチ	1	
3	23111-95J10	ロッド,クラッチ(L/LL)	1	
4	23131-95J00	ブーツ,クラッチロッド	1	
5	23213-89J01	スプリング,ノッチプレートNO.1	1	
6	23214-89J10	スプリング,ノッチプレートNO.2	1	
7	09160-05029	ワッシャ 5.5X12X0.8	2	
8	09204-01002	コッタピン	2	
9	09383-04002	Eリング	1	
10	01550-06127	ボルト	1	
11	01550-06127	ボルト	2	
12	21241-95J00	リンク,クラッチレバー	1	
13	23210-95J00	レバー,クラッチコントロール	1	
14	09160-06084	ワッシャ 6.5X18X1.6	1	
15	09180-06230	スペーサ 6.2X12.6X12.5	1	
16	01550-06257	ボルト	1	

FIG.18

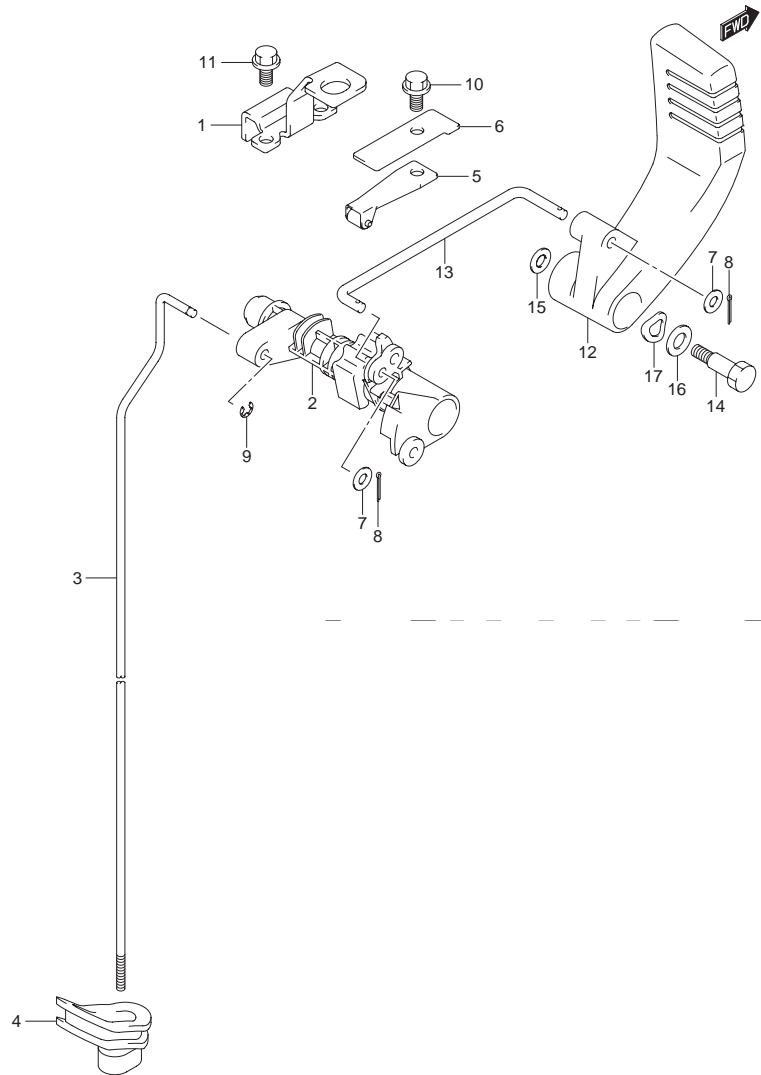


FIG.18 (1-C-7) クラッチシャフト(DF25Q)

見出番号	品番	品名	使用個数	備考
1	21126-95J01	ホルダ,クラッチシャフト	1	
2	21211-95J01	シャフト,クラッチ	1	
3	23111-95J10	ロッド,クラッチ(LL)	1	
4	23131-95J00	ブーツ,クラッチロッド	1	
5	23213-89J01	スプリング,ノッチプレートNO.1	1	
6	23214-89J10	スプリング,ノッチプレートNO.2	1	
7	09160-05029	ワッシャ 5.5X12X0.8	2	
8	09204-01002	コッタピン	2	
9	09383-04002	Eリング	1	
10	01550-06127	ボルト	1	
11	01550-06127	ボルト	2	
12	21111-95J00	レバー,フロントシフト	1	
13	23115-95J00	リンク,シフトレバー	1	
14	09111-06069	ボルト 6X28.8	1	
15	09160-06082	ワッシャ 6.5X13X1	1	
16	09160-08082	ワッシャ 6.5X16X1.2	1	
17	09164-08017	ワッシャ	1	

FIG.19

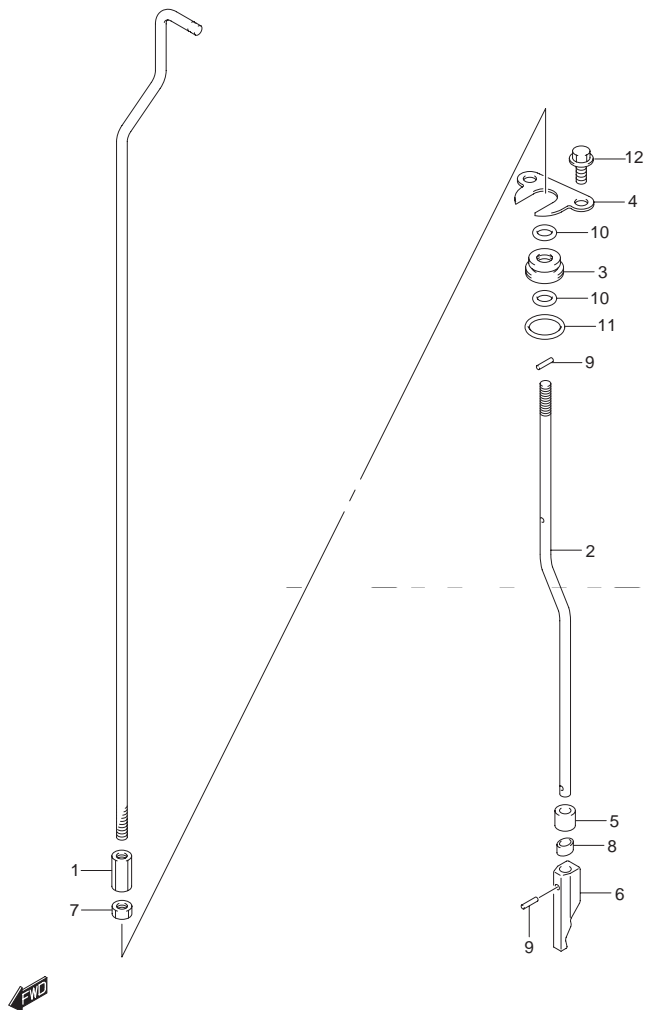


FIG.19 (1-C-8) クラッチ ロッド

見出番号	品番	品名	使用個数	備考
1	23311-95J00	コネクタ,クラッチロッド	1	
2	25111-95J20	ロッド,シフト(S/L)	1	
3	25211-95J10	ガイド,シフトロッド	1	
4	25215-95J01	ストップ,シフトロッドガイド	1	
5	25232-96302	マグネット,ギヤケース	1	
6	25311-95J00	カム,シフト	1	
7	29141-93J00	ナット	1	
8	25231-96301	ホルダ,マグネット	1	
9	09205-02004	スプリングピン 2.5X12	2	
10	09280-08005	Oリング D:1.7 ,ID:7.7	2	
11	09280-15007	Oリング D:2.4 ,ID:15.8	1	
12	29116-93J00	ボルト	2	

FIG.20

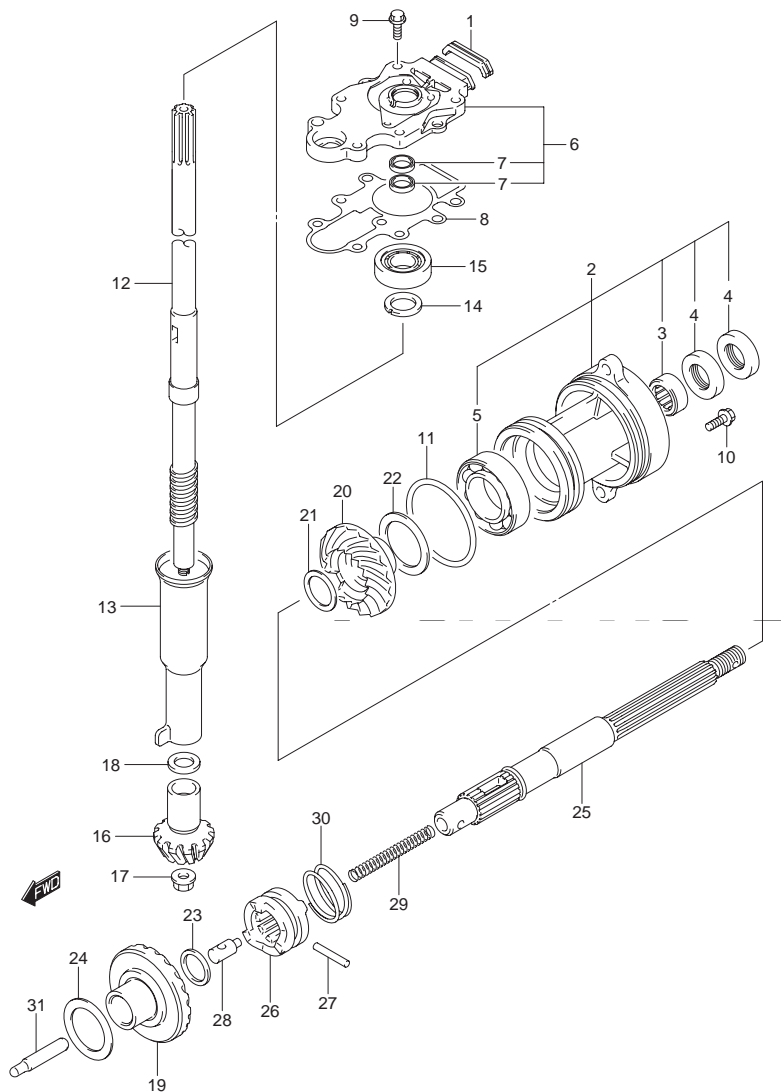


FIG.20 (1-C-9) トランスミッション

見出番号	品番	品名	使用個数	備考
1	55332-95J00	ラバー ,エキゾーストシール	1	
2	56120-96332-0EP	ハウジング ,プロップシャフト(ブラック)	1	
3	09263-20047	.ベアリング ,20X26X20	1	
4	09289-20009	.オイルシール ,20X34X6.5	2	
5	08113-60060	.ベアリング	1	
6	56130-95J02-0EP	ハウジング ,ドライブシャフトオイルシール	1	
7	09282-17006	.オイルシール ,17X30X4.5	2	
8	56132-95J00	ガスケット , ドライブシャフトオイルシールハウジング	1	
9	09116-06236	ボルト ,6X16	2	
10	09116-06121	ボルト ,6X25	2	
11	09280-75002	Oリング D:3.5 ,ID:68.6	1	
12	57110-95J10	シャフト ,ドライブ(L)	1	
13	57133-95J00	カラー ,ドライブシャフト	1	
14	09166-17005	ワッシャ	1	
15	09265-17002	ベアリング ,17X40X17.25	1	
16	57311-96320	ピニオン	1	NT:11
17	09159-08046	ナット	1	
18-1	09160-15030	ワッシャ ,15X20X1.7	1	
18-2	09160-15031	ワッシャ ,15X20X1.8	1	
18-3	09160-15032	ワッシャ ,15X20X1.9	1	
18-4	08211-15203	ワッシャ	1	
18-5	09160-15033	ワッシャ ,15X20X2.1	1	
18-6	08211-15204	ワッシャ	1	
19	57510-89J00	ギヤ ,フワード	1	NT:23
20	57521-89J00	ギヤ ,リバース	1	NT:23

FIG.20

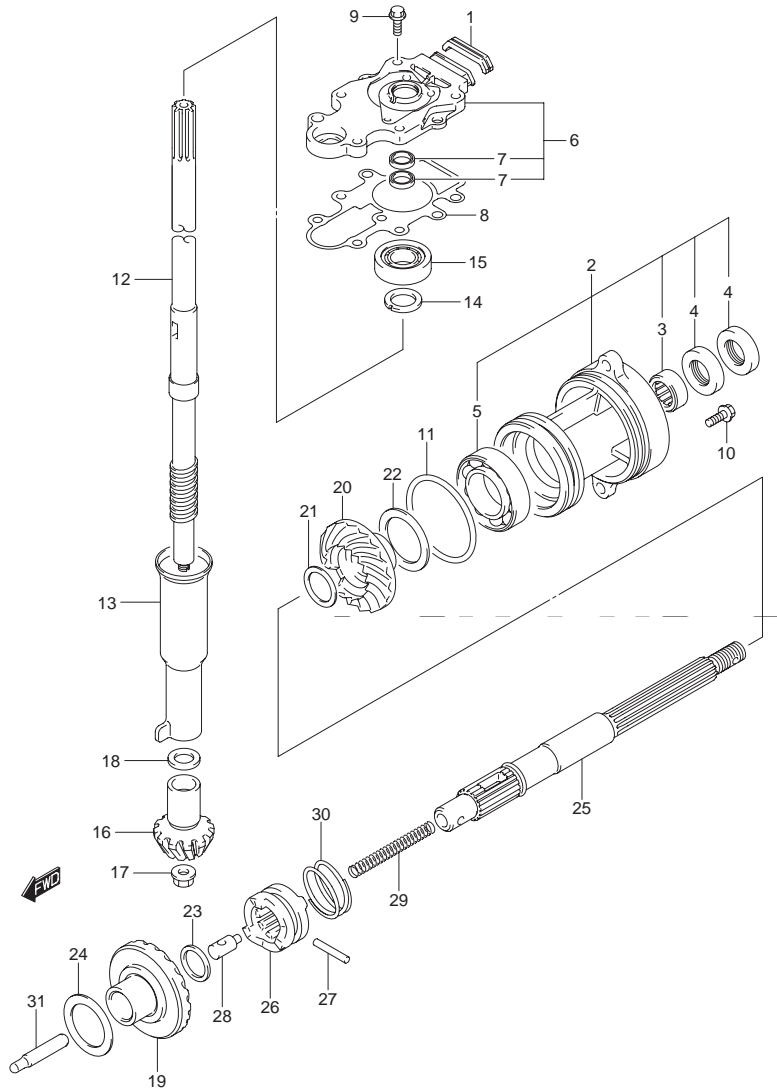


FIG.20 (1-C-10) トランスミッション

見出番号	品番	品名	使用個数	備考
21-1	09160-20068	ワッシャ 20X25.6X1.6	1	REV ギア
21-2	09160-20069	ワッシャ 20X25.6X1.8	1	
21-3	09160-20070	ワッシャ 20X25.6X2	1	
21-4	09160-20071	ワッシャ 20X25.6X2.2	1	
21-5	09160-20072	ワッシャ 20X25.6X2.4	1	
21-6	09160-20073	ワッシャ 20X25.6X2.6	1	
22-1	08221-30404	シム	1	REV ギア
22-2	09181-30158	シム 30X40X0.5	1	
22-3	09181-30162	シム 30X40X0.8	1	
22-4	09181-30167	シム 30X40X1	1	
23	09181-16008	シム 16X24X2	1	FWD ギア
24-1	09181-25190	シム 25X36X0.8	1	FWD ギア
24-2	09181-25248	シム 25X40X0.9	1	
24-3	09181-25251	シム 25X40X1	1	
24-4	09160-25032	ワッシャ 25X40X1.1	1	
24-5	09160-25033	ワッシャ 25X40X1.2	1	
24-6	09160-25034	ワッシャ 25X40X1.3	1	
24-7	09160-25035	ワッシャ 25X40X1.4	1	
24-8	09181-25268	シム 25X40X1.5	1	
25	57610-96311	シャフト,プロペラ	1	
26	57621-89J10	シフト,クラッチドツグ	1	
27	09202-05021	ピン 5X34	1	
28	09209-08016	ピン	1	
29	09440-07074	スプリング	1	
30	09440-35004	スプリング	1	
31	57631-95J00	ロッド,ブッシュ	1	



FIG.21

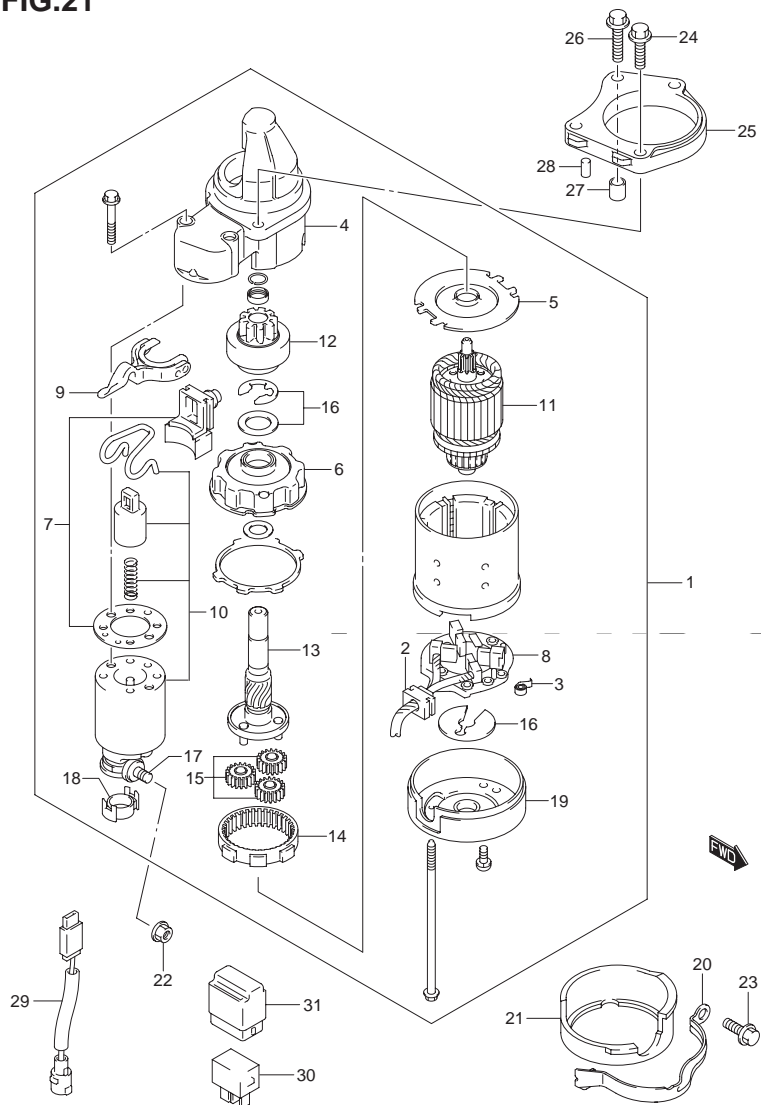


FIG.21 (1-C-11) スターティング モータ

見出番号	品番	品名	使用個数	備考
1	31100-95J01	モータアッシ,スターティング	1	
2	31131-94J00	.ブラシアッシ	1	
3	31135-90J00	.スプリング	4	
4	31151-94J00	.ケース,ギヤ	1	
5	31152-90J00	.プレート,センタ	1	
6	31153-90J00	.ブラケット,ギヤ	1	
7	31171-96J00	.カバーキット,ダスト	1	
8	31173-94J00	.ホルダアッシ,ブラシ	1	(見出番号 : No.2、No.3を含む)
9	31191-96J00	.レバ- ,シフト	1	
10	31220-94J00	.スイッチ,マグネット	1	
11	31310-90J00	.アマチュア	1	
12	31320-94J00	.ピニオン	1	
13	31341-94J00	.シャフト,ピニオン	1	
14	31343-90J00	.インターナルギヤ	1	
15	31344-90J00	.ギヤ,プラネタリ	3	
16	31360-93J01	.ワッシャセット,ストッパ	1	
17	31913-93J00	.ターミナル	1	
18	31914-93J00	.キャップ,ターミナル	1	
19	31170-94J00	.カバーアッシ,スタータモータリヤ	1	
20	31912-95J00	.バンド,スタータモータ	1	
21	31918-95J00	.ダンパ,スタータモータ	1	
22	08316-10087	.ナット	1	
23	01550-08207	.ボルト	2	
24	01550-08257	.ボルト	2	
25	31911-95J00	.ブラケット,スタータモータ	1	
26	01550-08307	.ボルト	2	

FIG.21

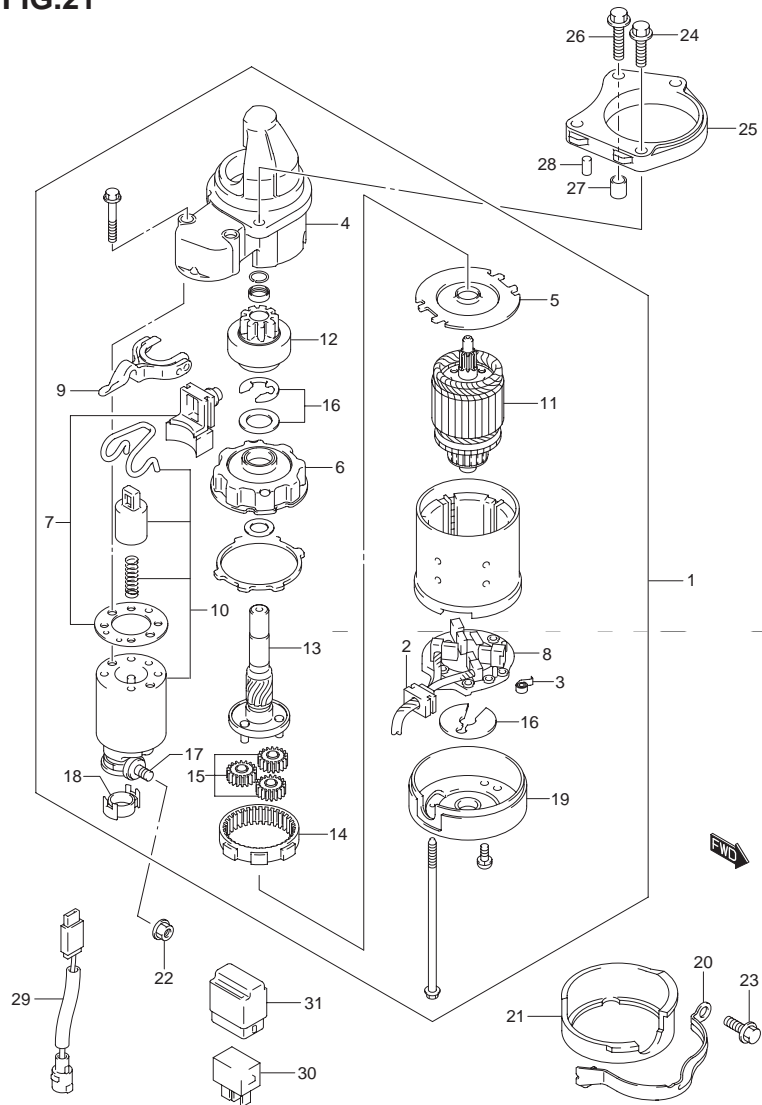


FIG.21 (1-C-12) スターティング モータ

見出番号	品番	品名	使用個数	備考
27	04211-11129	ピン	1	
28	04221-06129	ピン	1	
29	36645-94J00	リードワイヤ ,スタータモータ	1	
30	38860-76F01	リレーアッソ	1	
31	38915-90J00	ホルダ ,リレー	1	

FIG.22

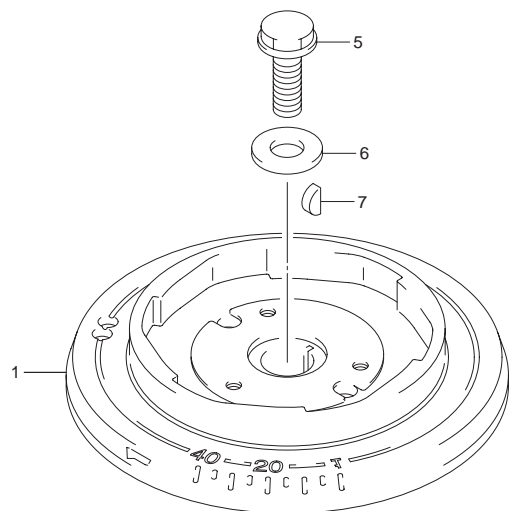
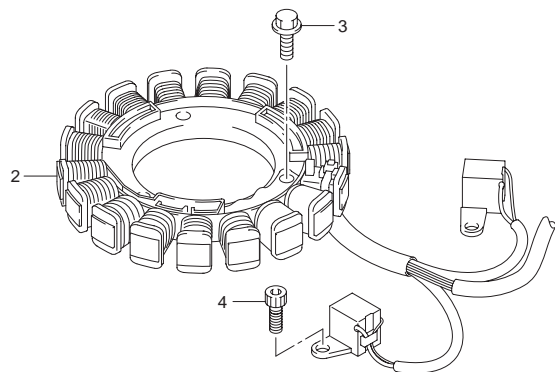


FIG.22 (1-C-13) マグネット

見出番号	品番	品名	使用個数	備考
1	32102-95J00	フライホイール,マグネット	1	
2	32120-95J00	コイル,ステータ/バルサ	1	
3	01550-06257	ボルト	3	
4	09106-05030	ボルト,5X10	4	
5	09103-16005	ボルト,16X40	1	
6	09160-16046	ワッシャ,16.5X36X4.5	1	
7	09420-04008	キー	1	



4

FIG.23

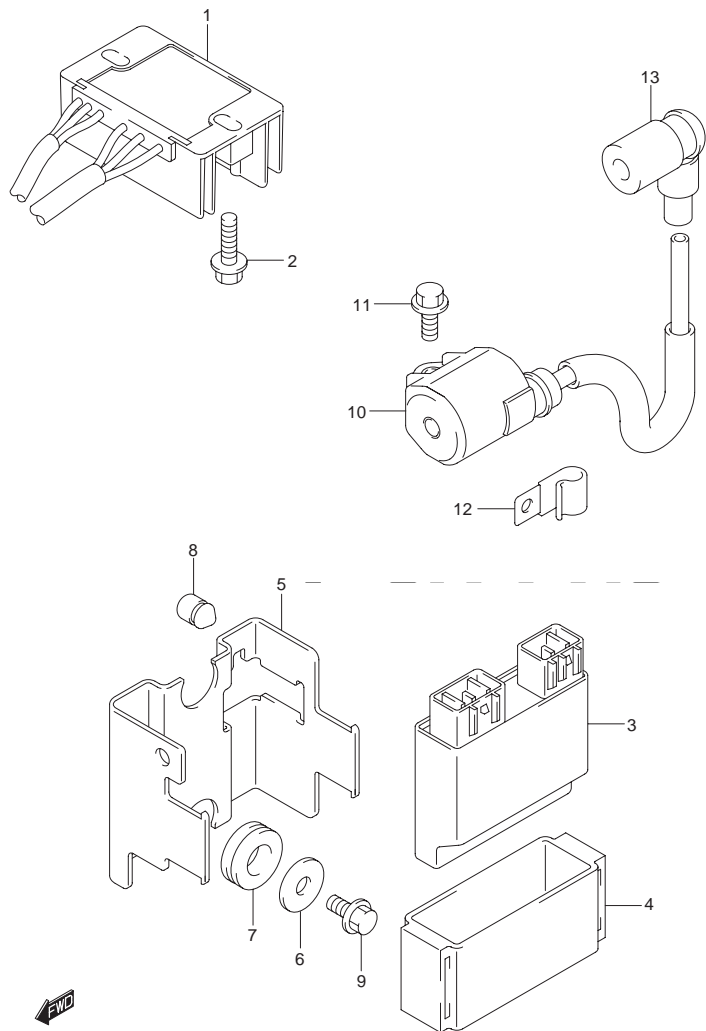


FIG.23 (1-C-14) レクチファイア/イグニッション コイル

見出番号	品番	品名	使用個数	備考
1	32800-95J01	レクチファイア/レギュレータアッ	1	
2	01550-06257	ボルト	2	
3	32900-95J00	ユニット ,CDI	1	
4	32980-38F00	クッション ,CDIユニット	1	
5	32890-95J01	ホルダ ,エレクトリックパーツ	1	
6	09160-06054	ワッシャ , $\phi$ .5X22X1.6	2	
7	09320-12011	クッション	2	
8	09321-06013	クッション	2	
9	01550-06127	ボルト	2	
10	33410-95J00	コイルアッ ,イグニッション	2	
11	01550-06167	ボルト	2	
12	09403-09316	クランプ	2	
13	33510-93E00	キャップアッ ,スパークプラグ	2	

FIG.24

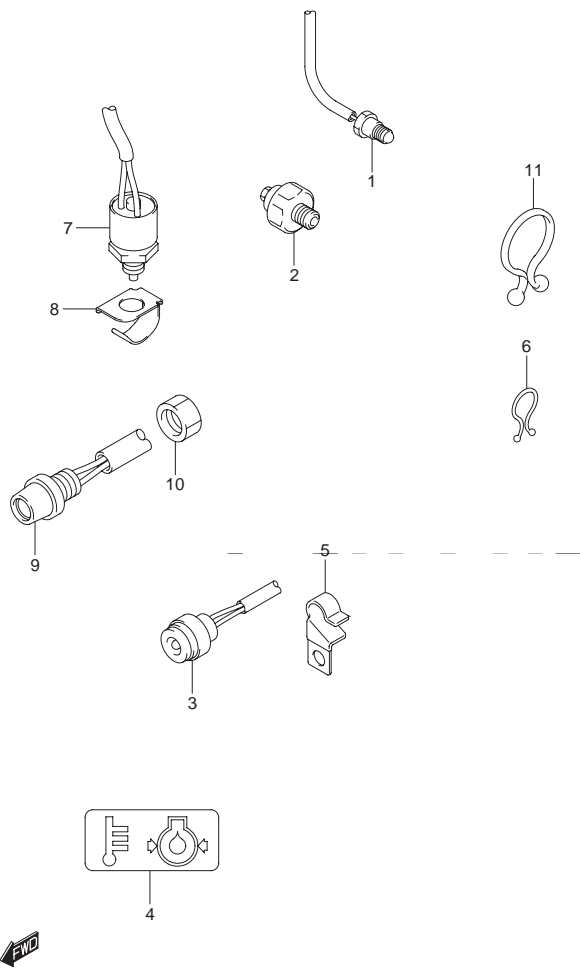


FIG.24 (1-C-15) センサ/スイッチ(DF25)

見出番号	品番	品名	使用個数	備考
1	34830-87J20	センサ,テンパレチャ	1	
2	37820-95J00	スイッチアツシ オイルプレツチャ	1	
3	36360-89J00	インジケータアツシ ,ウオーニング	1	
4	36367-89J00	ラベル ,ウオーニング	1	
5	09403-12308	クランプ	1	
6	09408-00012	クリップ JD:11.5	1	
7	37721-95J01	スイッチアツシ ニュートラル	1	
8	37725-95600	アクチュエータ ,ニュートラルスイッチ	1	
9	37161-89E13	スイッチ スタート	1	
10	09159-14032	ナツト	1	
11	09408-00024	クリップ JD:23	1	

4

FIG.25

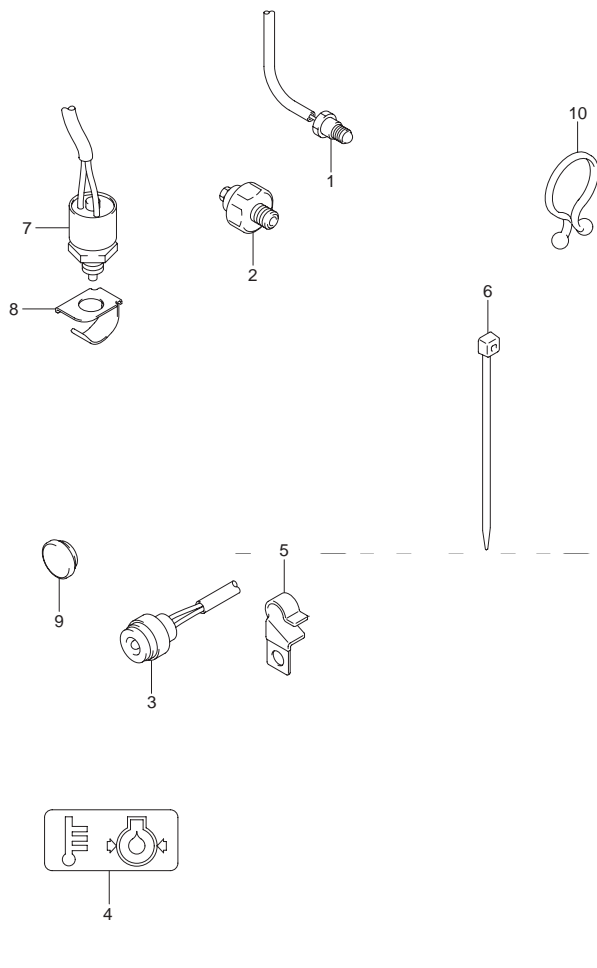


FIG.25 (1-D-2) センサ/スイッチ(DF25R)

見出番号	品番	品名	使用個数	備考
1	34830-87J20	センサ,テンパレチャ	1	
2	37820-95J00	スイッチアツシ オイルプレッシャ	1	
3	36360-89J00	インジケータアツシ ,ウォーニング	1	
4	36367-89J00	ラベル ,ウォーニング	1	
5	09403-12308	クランプ	1	
6	09407-10404	クランプ L:100	1	
7	37721-95J01	スイッチアツシ ニュートラル	1	
8	37725-95600	アクチュエータ ,ニュートラルスイッチ	1	
9	37163-95J00	プラグ ,スターティングスイッチホール	1	
10	09408-00024	クリップ JD:23	1	

FIG.26

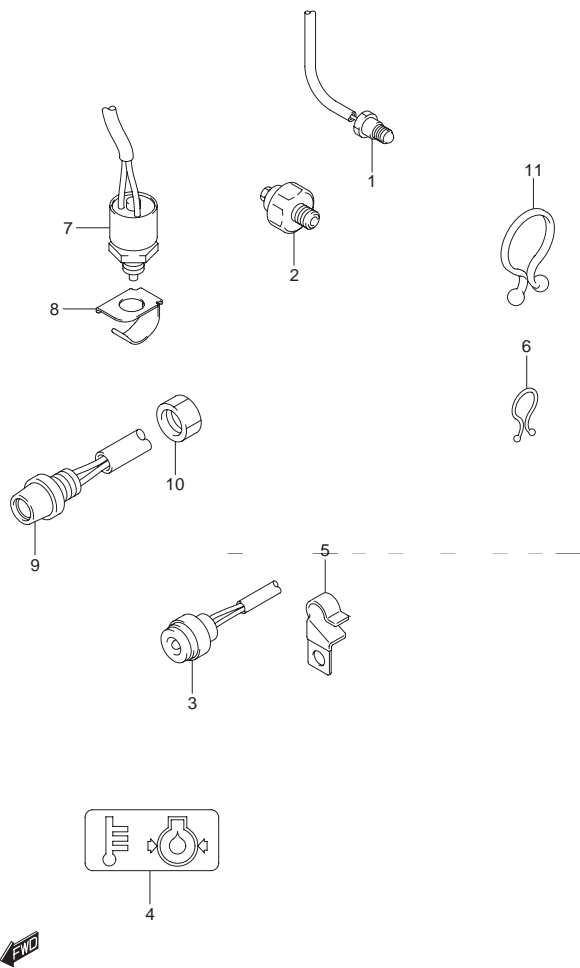


FIG.26 (1-D-3) センサ/スイッチ(DF25Q)

見出番号	品番	品名	使用個数	備考
1	34830-87J20	センサ,テンパレチャ	1	
2	37820-95J00	スイッチアツシ オイルプレッシャ	1	
3	36360-89J00	インジケータアツシ ,ウォーニング	1	
4	36367-89J00	ラベル ,ウォーニング	1	
5	09403-12308	クランプ	1	
6	09408-00012	クリップ JD:11.5	1	
7	37721-95J01	スイッチアツシ ニュートラル	1	
8	37725-95600	アクチュエータ ,ニュートラルスイッチ	1	
9	37161-89E13	スイッチ スタート	1	
10	09159-14032	ナット	1	
11	09408-00024	クリップ JD:23	1	

4

FIG.27

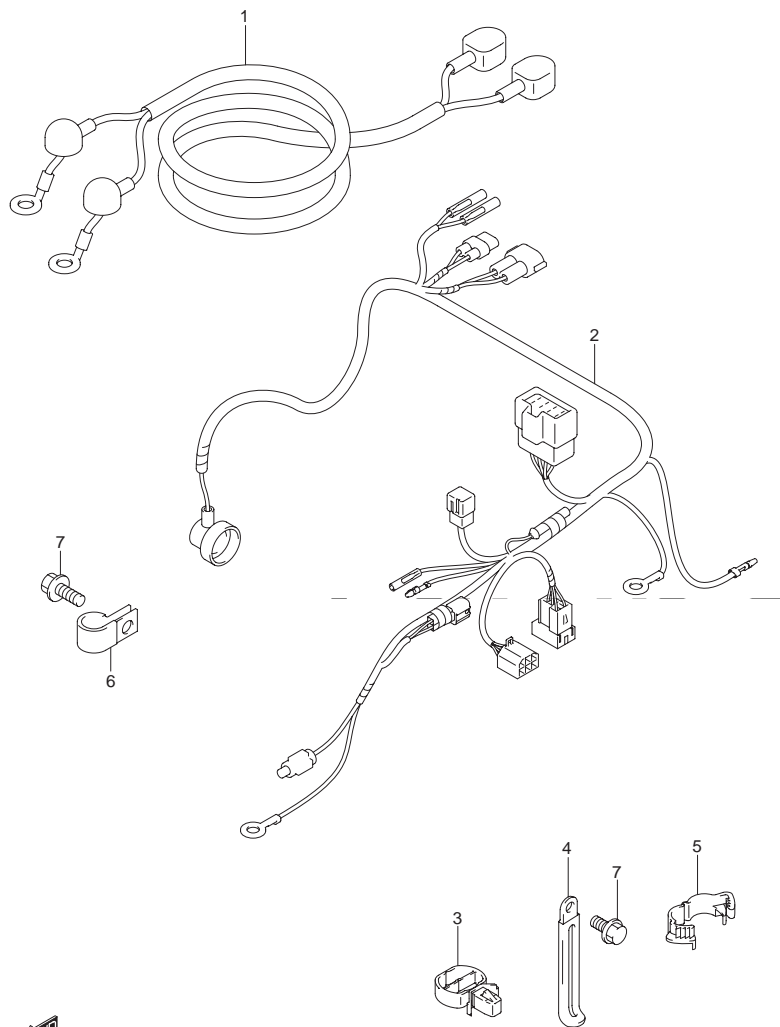


FIG.27 (1-D-4) ハーネス(DF25)

見出番号	品番	品名	使用個数	備考
1	33810-95J00	ケーブルアッシ スタータ	1	
2	36610-95J01	ハーネスアッシ ワイヤリング	1	
3	09403-14315	クランプ	2	
4	29404-93J10	クランプ	5	
5	09408-00184	クランプ	1	
6	09403-13408	クランプ	2	
7	01550-06127	ボルト	5	



FIG.28

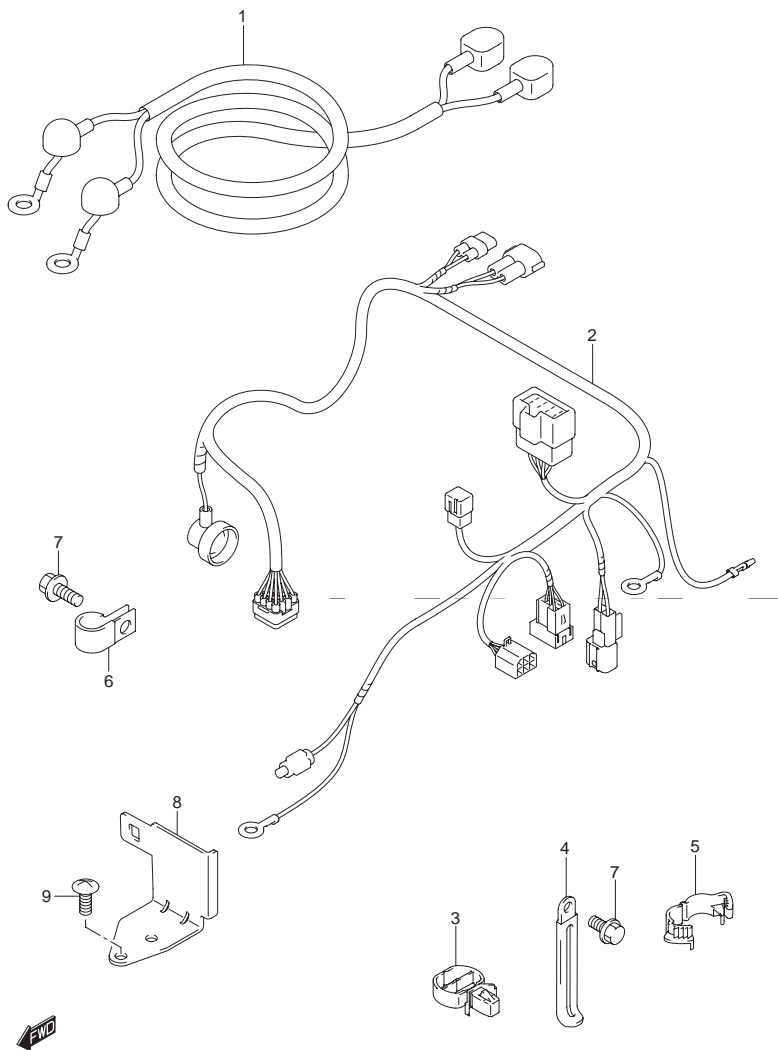


FIG.28 (1-D-5) ハーネス(DF25R)

見出番号	品番	品名	使用個数	備考
1	33810-95J00	ケーブルアッシ ,スタータ	1	
2	36610-95J20	ハーネスアッシ ワイヤリング	1	
3	09403-14315	クランプ	2	
4	29404-93J10	クランプ	5	
5	09408-00184	クランプ	1	
6	09403-13408	クランプ	2	
7	01550-06127	ボルト	4	
8	36616-95J00	ホルダ ,コネクタ	1	
9	02142-06167	スクリュ	2	

4

FIG.29

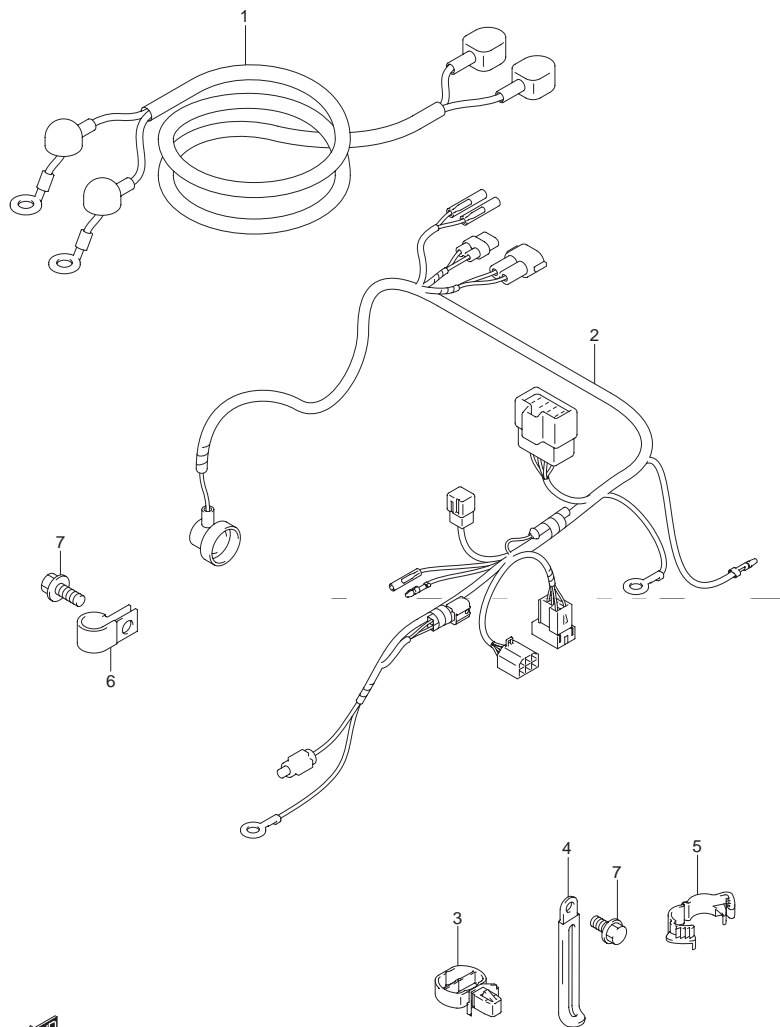


FIG.29 (1-D-6) ハーネス(DF25Q)

見出番号	品番	品名	使用個数	備考
1	33810-95J00	ケーブルアッシ スタータ	1	
2	36610-95J01	ハーネスアッシ ワイヤリング	1	
3	09403-14315	クランプ	2	
4	29404-93J10	クランプ	5	
5	09408-00184	クランプ	1	
6	09403-13408	クランプ	2	
7	01550-06127	ボルト	5	



FIG.30

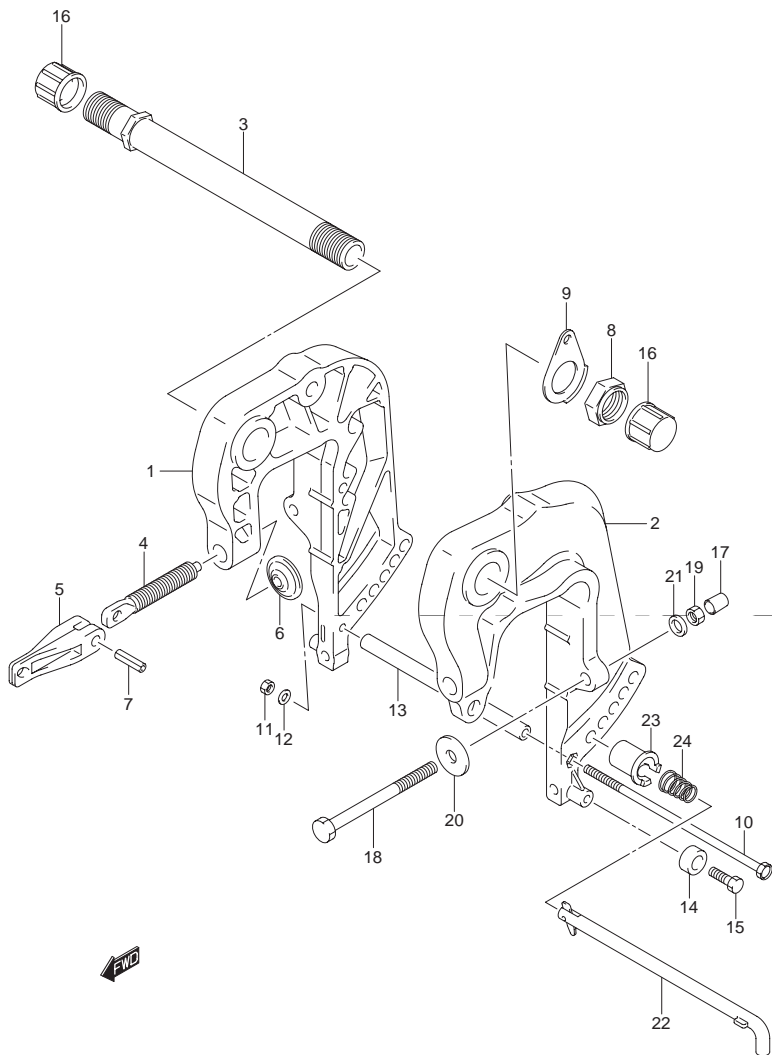


FIG.30 (1-D-7) クランプブラケット(DF25)

見出番号	品番	品名	使用個数	備考
1	41111-95J01-0EP	ブラケット,クランプスターボード(ブラック)	1	
2	41121-95J00-0EP	ブラケット,クランプポート(ブラック)	1	
3	41130-95J02	シャフト,クランプブラケット	1	
4	41211-95J00	スクリュ,クランプ	2	
5	41212-91J00	ハンドル,クランプ	2	
6	41213-98100	プレート,クランプ	2	
7	09205-06007	スプリングピン,φX25	2	
8	09159-22006	ナット	1	
9	41135-93J00	ワッシャ,クランプブラケットシャフト	1	
10	09100-06165	ボルト,φX180	1	
11	29141-93J00	ナット	1	
12	09160-06082	ワッシャ,φ.5X13X1	1	
13	09180-06342	スペーサ,φ.1X9X138	1	
14	55321-87J00	アノード,プロテクション	2	
15	09103-06281	ボルト,φX14	2	
16	41151-94500	キャップ,クランプブラケットシャフト	2	
17	41153-95J00	キャップ,トランサムボルト	2	
18	09100-10309	ボルト,10X110	2	
19	09159-10050	ナット	2	
20	09160-10139	ワッシャ,10.5X35X3	2	
21	09160-10140	ワッシャ,10.5X18X3	2	
22	45420-95J01	ピン,チルトロック	1	
23	45425-95J00	ストッパ,チルトロックピン	1	
24	09441-17004	スプリング	1	

FIG.31

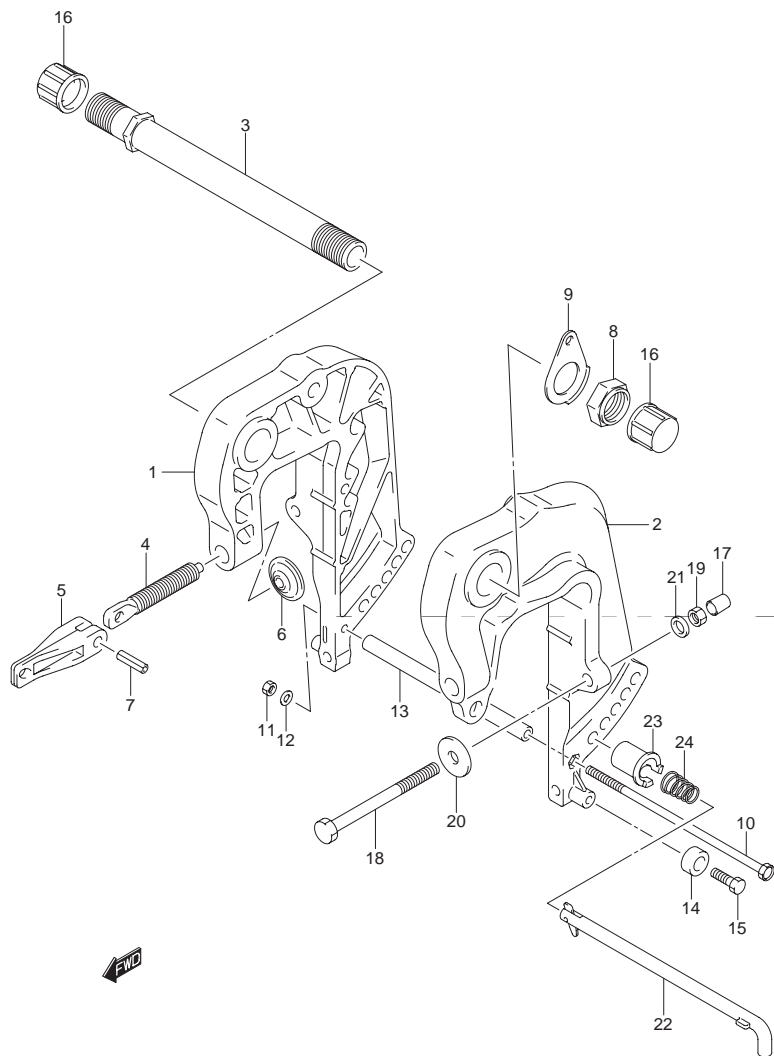


FIG.31 (1-D-8) クランプブラケット(DF25R)

見出番号	品番	品名	使用個数	備考
1	41111-95J01-0EP	ブラケット,クランプスターボード(ブラック)	1	
2	41121-95J00-0EP	ブラケット,クランプポート(ブラック)	1	
3	41130-95J02	シャフト,クランプブラケット	1	
4	41211-95J00	スクリュ,クランプ	2	
5	41212-91J00	ハンドル,クランプ	2	
6	41213-98100	プレート,クランプ	2	
7	09205-06007	スプリングピン,φX25	2	
8	09159-22006	ナット	1	
9	41135-93J00	ワッシャ,クランプブラケットシャフト	1	
10	09100-06165	ボルト,φX180	1	
11	29141-93J00	ナット	1	
12	09160-06082	ワッシャ,φ.5X13X1	1	
13	09180-06342	スペーサ,φ.1X9X138	1	
14	55321-87J00	アノード,プロテクション	2	
15	09103-06281	ボルト,φX14	2	
16	41151-94500	キャップ,クランプブラケットシャフト	2	
17	41153-95J00	キャップ,トランサムボルト	2	
18	09100-10309	ボルト,10X110	2	
19	09159-10050	ナット	2	
20	09160-10139	ワッシャ,10.5X35X3	2	
21	09160-10140	ワッシャ,10.5X18X3	2	
22	45420-95J01	ピン,チルトロック	1	
23	45425-95J00	ストッパ,チルトロックピン	1	
24	09441-17004	スプリング	1	

FIG.32

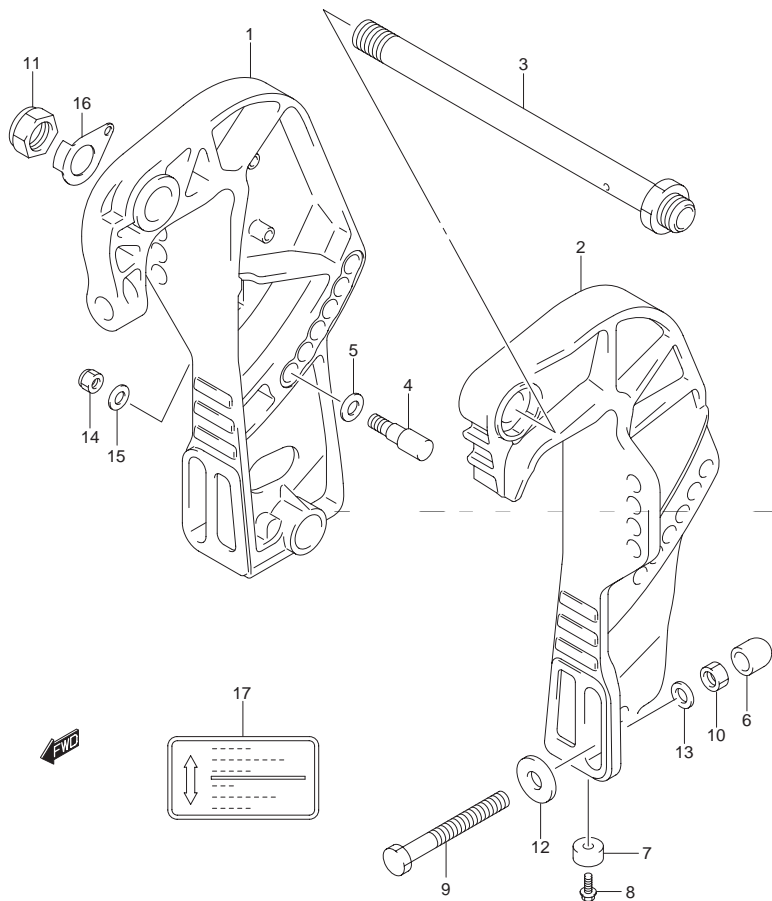


FIG.32 (1-D-9) クランプブラケット(DF25Q)

見出番号	品番	品名	使用個数	備考
1	41111-89J21-0EP	ブラケット,クランプスターボード(ブラック)	1	
2	41121-95J10-0EP	ブラケット,クランプポート(ブラック)	1	
3	41130-87J11	シャフト,クランプブラケット	1	
4	45421-89J00	ピン,フィルロック	2	
5	09160-12066	ワッシャー,12.5X22X2.5	2	
6	41153-94500	キャップ,トランサムボルト	4	
7	55321-87J00	アノード,プロテクション	2	
8	09103-06281	ボルト,6X14	2	
9	09100-12093	ボルト,12X100	4	
10	09159-12014	ナット	4	
11	09159-22006	ナット	1	
12	09160-12044	ワッシャー,12.5X35X3.2	4	
13	09160-12110	ワッシャー,12.5X22X3	4	
14	09159-10050	ナット	2	
15	09160-10082	ワッシャー,10.5X19X2	2	
16	41135-93J00	ワッシャー,クランプブラケットシャフト	1	
17	43241-87J00	マーク,リリースレバー	1	

5

FIG.33

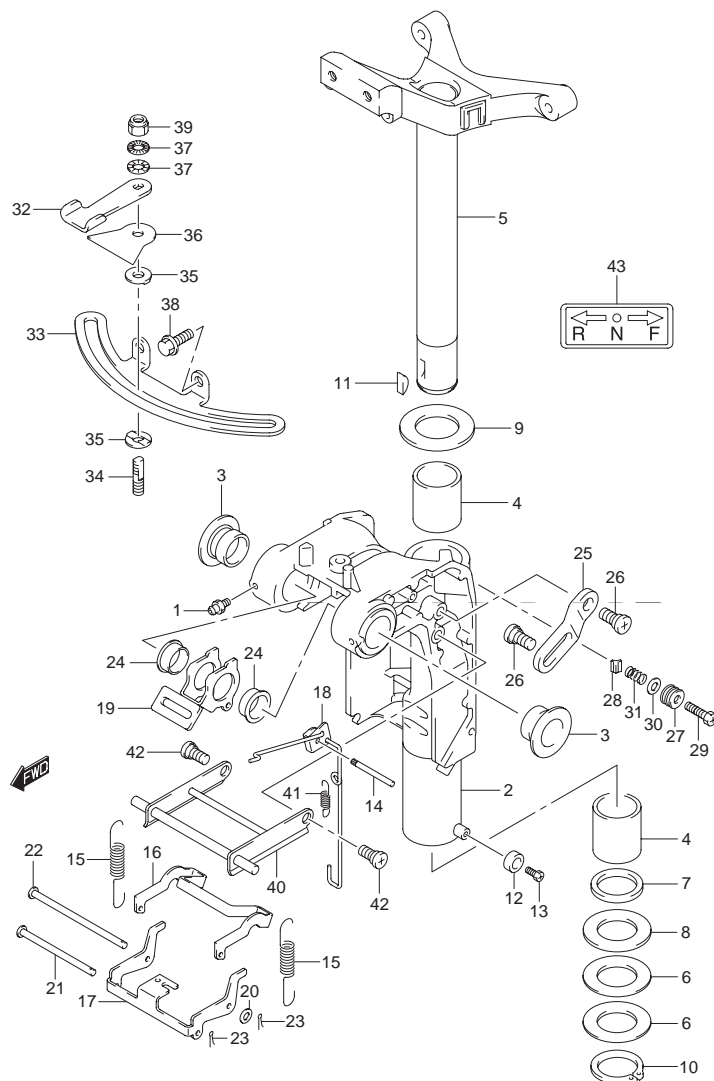


FIG.33 (1-D-10) スイベル ブラケット(DF25)

見出番号	品番	品名	使用個数	備考
1	22511-99011	ニップル, グリース	4	
2	43111-95J10-0EP	ブラケット, スイベル(L) ブラック)	1	
3	43211-87J00	ブッシュ, スイベルブラケット	2	
4	43711-89J10	ブッシュ, ステアリング	2	
5	43750-95J31-0EP	ブラケット, ステアリング(L) ブラック)	1	
6	09181-39001	シム, 39.5X64X0.3	AR	
7	09282-39001	オイルシール, 39.5X51X5	1	
8	09160-39001	ワッシャ, 39.5X64X1	1	
9	43721-95J00	プレート, ステアリングアッパ	1	
10	09380-38003	スナップリング	1	
11	09420-05003	キー	1	
12	55321-87J00	アノード, プロテクション	1	
13	09103-06281	ボルト, 6X14	1	
14	41225-94502	ピン, チルトロックスプリング	1	
15	45211-95J00	スプリング, リバースロック	2	
16	45231-95J00	アーム, リバースロック	1	
17	45241-95J00	リンク, リバースロックアーム	1	
18	45250-95J00	リンク, レリーズ	1	
19	45261-95J00	レバー, レリーズ	1	
20	09160-06082	ワッシャ, 6.5X13X1	1	
21	09200-06069	ピン	1	
22	09200-06070	ピン	1	
23	09204-01002	コッタピン	2	
24	09306-22006	ブッシュ, 22.6X27X8	2	
25	41223-95J01	アーム, チルトストップ	2	
26	09106-10078	ボルト, 10X28.5	4	

FIG.33

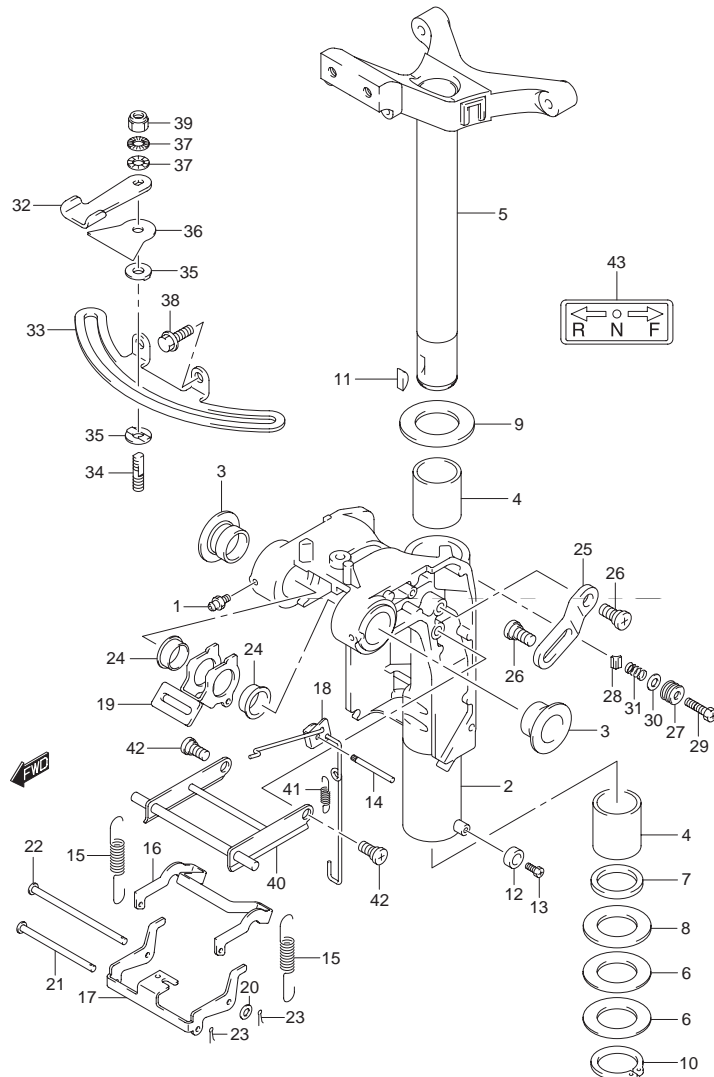


FIG.33 (1-D-11) スイベル ブラケット(DF25)

見出番号	品番	品名	使用個数	備考
27	43412-93900	カバー,ステアリングアジャスタ	1	
28	43417-95J00	アジャスタ,ステアリング	1	
29	09100-08227	ボルト,8X27	1	
30	09160-08091	ワッシャ,8.5X14X1.0	1	
31	29440-93J00	スプリング,ステアリングアジャスタ	1	
32	43411-95J00	レバー,ステアリングアジャスタ	1	
33	43415-95J00	プレート,ステアリングアジャスタ	1	
34	43512-95J00	シャフト,ステアリングアジャスタ	1	
35	43514-95J00	ワッシャ,ステアリングアジャスタフリクションプレート	2	
36	43514-95J10	プレート,ステアリングアジャスタフリクション	1	
37	43516-89J00	ワッシャ,ステアリングアジャスタ	2	
38	09116-08137	ボルト,8X22	2	
39	09159-08131	ナット	1	
40	45710-95J01	アーム,シヤロウォータドライブ	1	
41	45722-95J00	スプリング,シヤロウォータドライブアーム	1	
42	09106-10078	ボルト,10X28.5	2	
43	21131-96010	マーク,クラッチシフト	1	

FIG.34

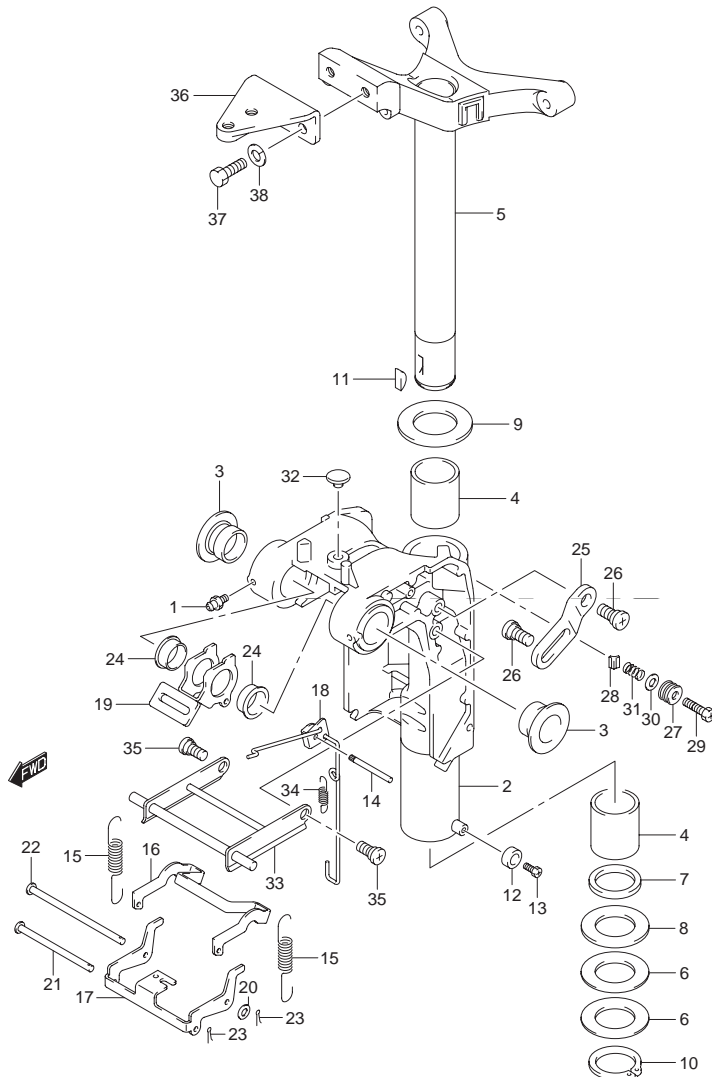


FIG.34 (1-D-12) スイベル ブラケット(DF25R)

見出番号	品番	品名	使用個数	備考
1	22511-99011	ニップル, グリース	4	
2	43111-95J10-0EP	ブラケット, スイベル(L) ブラック)	1	
3	43211-87J00	ブッシュ, スイベルブラケット	2	
4	43711-89J10	ブッシュ, ステアリング	2	
5	43750-95J31-0EP	ブラケット, ステアリング(L) ブラック)	1	
6	09181-39001	シム, 39.5X64X0.3	AR	
7	09282-39001	オイルシール, 39X51X5	1	
8	09160-39001	ワッシャ, 39.5X64X1	1	
9	43721-95J00	プレート, ステアリングアッパ	1	
10	09380-38003	スナップリング	1	
11	09420-05003	キー	1	
12	55321-87J00	アノード, プロテクション	1	
13	09103-06281	ボルト, 6X14	1	
14	41225-94502	ピン, チルトロックスプリング	1	
15	45211-95J00	スプリング, リバースロック	2	
16	45231-95J00	アーム, リバースロック	1	
17	45241-95J00	リンク, リバースロックアーム	1	
18	45250-95J00	リンク, レリーズ	1	
19	45261-95J00	レバー, レリーズ	1	
20	09160-06082	ワッシャ, 6.5X13X1	1	
21	09200-06069	ピン	1	
22	09200-06070	ピン	1	
23	09204-01002	コッタピン	2	
24	09306-22006	ブッシュ, 22.6X27X8	2	
25	41223-95J01	アーム, チルトストップ	2	
26	09106-10078	ボルト, 10X28.5	4	



FIG.34

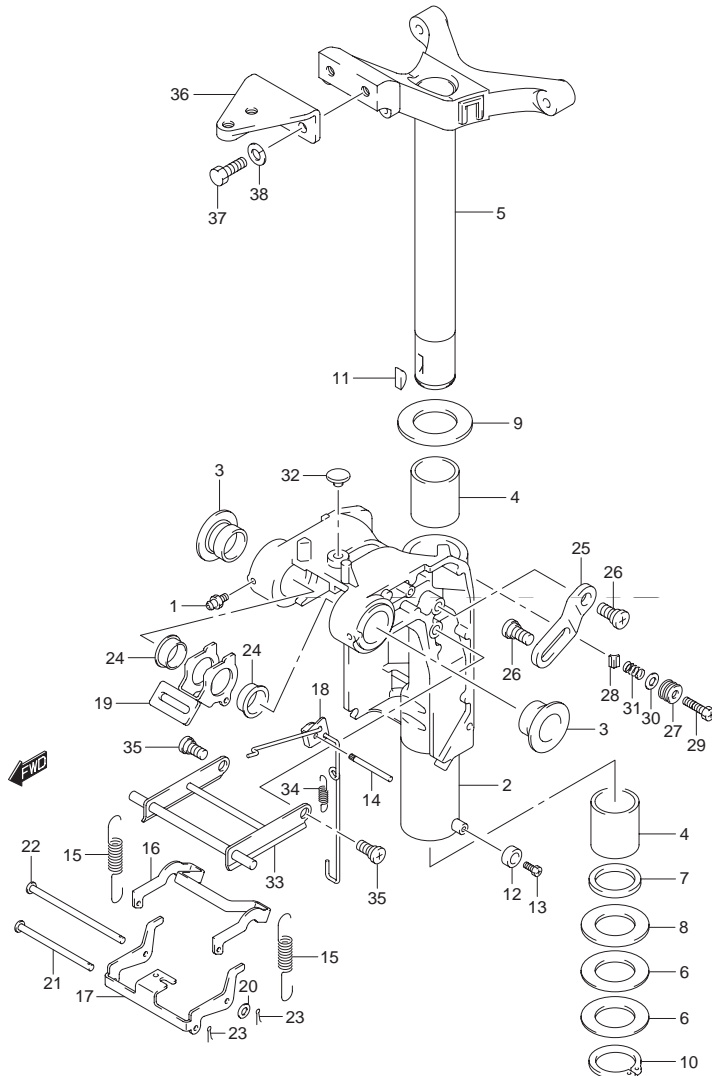


FIG.34 (1-D-13) スイベル ブラケット(DF25R)

見出番号	品番	品名	使用個数	備考
27	43412-93900	カバー ,ステアリングアジャスタ	1	
28	43417-95J00	アジャスタ ,ステアリング	1	
29	09100-08227	ボルト ,8X27	1	
30	09160-08091	ワッシャ ,8.5X14X1.0	1	
31	29440-93J00	スプリング ,ステアリングアジャスタ	1	
32	09250-08010	キャップ ,OD:20	1	
33	45710-95J01	アーム ,シヤロウォータドライブ	1	
34	45722-95J00	スプリング ,シヤロウォータドライブアーム	1	
35	09106-10078	ボルト ,10X28.5	2	
36	43755-95J01	アタッチメント ,ステアリングブラケット	1	
37	09100-10270	ボルト ,10X25	2	
38	09162-10005	ロックワッシャ	2	

FIG.35

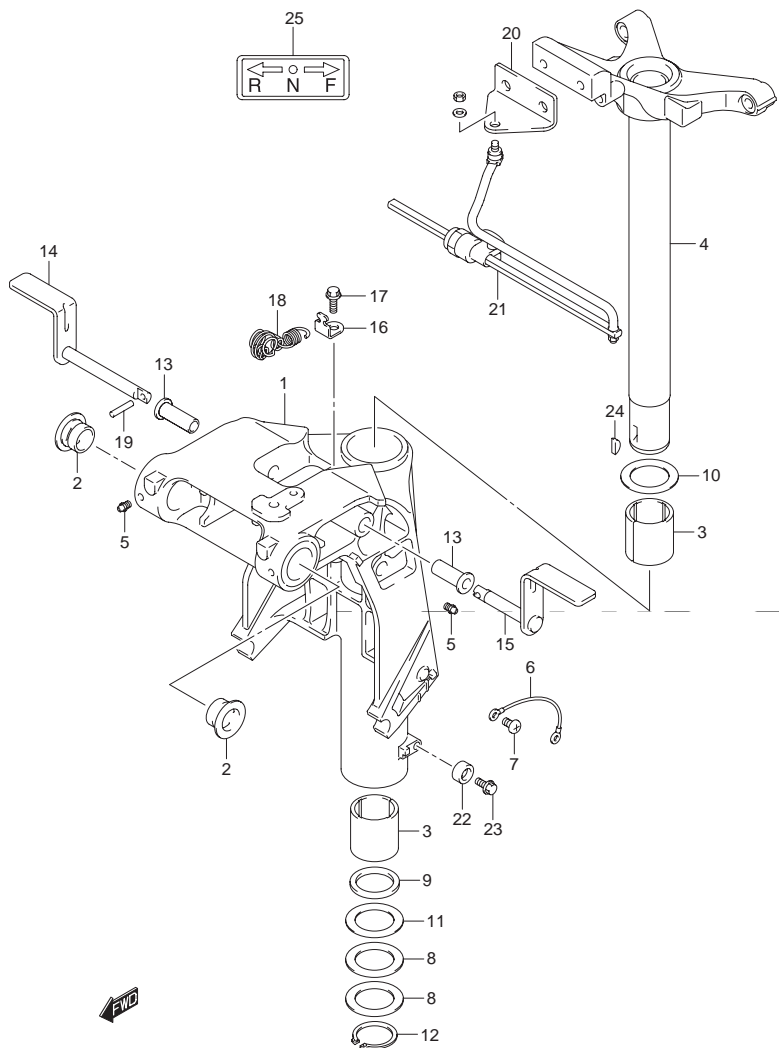


FIG.35 (1-D-14) スイベル ブラケット(DF25Q)

見出番号	品番	品名	使用個数	備考
1	43111-88L61-0EP	ブラケット,スイベル(LⅩブラック)	1	
2	43211-87J00	ブッシュ,スイベルブラケット	2	
3	43711-89J10	ブッシュ,ステアリング	2	
4	43750-95J50-0EP	ブラケット,ステアリング(LⅩブラック)	1	
5	22511-99011	ニップル,グリース	3	
6	36894-95201	リード,Ⅰ:165	1	
7	09125-05050	スクリュ,ⅤX8	2	
8	09160-39003	ワッシャ,Ⅱ9.5X58X0.3	2	
9	09282-39001	オイルシール,Ⅱ9X51X5	1	
10	43721-95J00	プレート,ステアリングアッパ	1	
11	09160-39002	ワッシャ,Ⅱ9.5X58X1	1	
12	09380-38003	スナップリング	1	
13	41226-97E00	ブッシュ,チルトロックレバー	2	
14	41270-89J10	レバー,チルトロックスターボード	1	
15	41280-89J04	レバー,チルトロックポート	1	
16	45731-96312	ブラケット,スプリング	1	
17	09116-06236	ボルト,ⅡX16	1	
18	41230-97E10	スプリング,チルトロック	1	
19	09205-03012	スプリングピン,ⅢX16	1	
20	43755-95J10	アタッチメント,ステアリングアジャスタ	1	
21	43770-95J00	アジャスタアッシ,ステアリング	1	
22	55321-87J00	アノード,プロテクション	1	
23	09103-06281	ボルト,ⅡX14	1	
24	09420-05003	キー	1	
25	21131-96010	マーク,クラッチシフト	1	

FIG.36

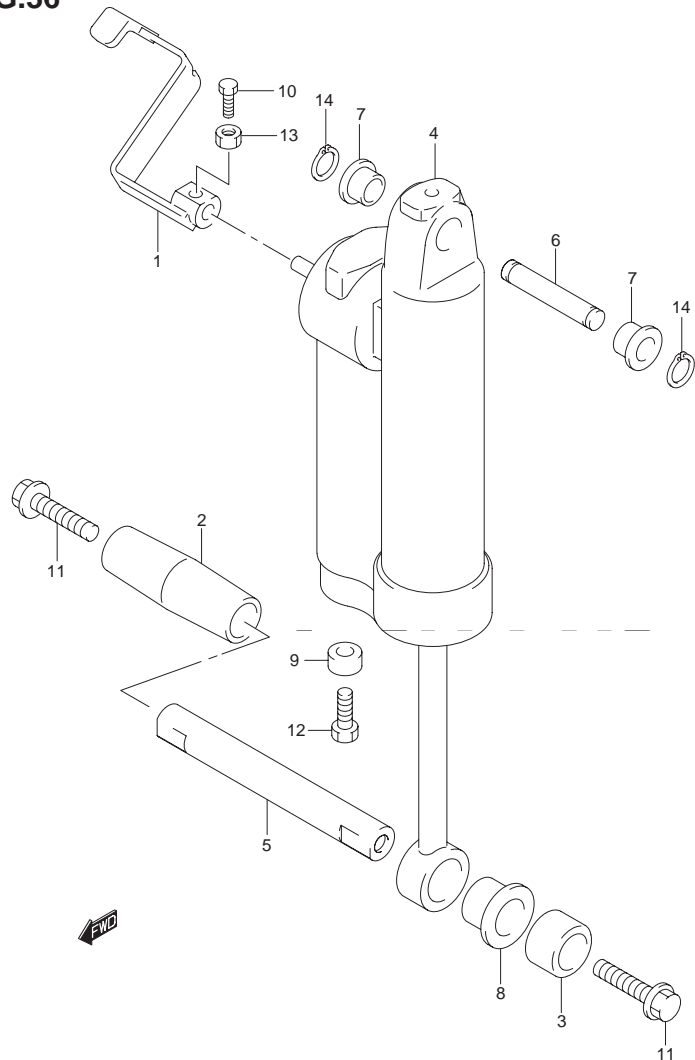


FIG.36 (1-D-15) ガス シリンダ(DF25Q)

見出番号	品番	品名	使用個数	備考
1	45260-89J00	レバー ,リリース	1	
2	47225-89J00	カラー ,チルトシリンダロアスターボード	1	
3	47226-89J00	カラー ,チルトシリンダロア	1	
4	47400-95J00	シリンダアッシ ガス	1	
5	48121-89J10	シャフト ,チルトシリンダロア	1	
6	48321-89J11	シャフト ,チルトシリンダアッパ	1	
7	48325-89J00	ブッシュ ,チルトシリンダアッパ	2	
8	48326-89J00	ブッシュ ,チルトシリンダロア	1	
9	55321-87J00	アノード ,プロテクション	1	
10	09100-06113	ボルト , $\phi$ X16	1	
11	09116-10174	ボルト ,10X35	2	
12	09103-06281	ボルト , $\phi$ X14	1	
13	09140-06020	ナット	1	
14	09380-12002	サークリップ	2	

FIG.37

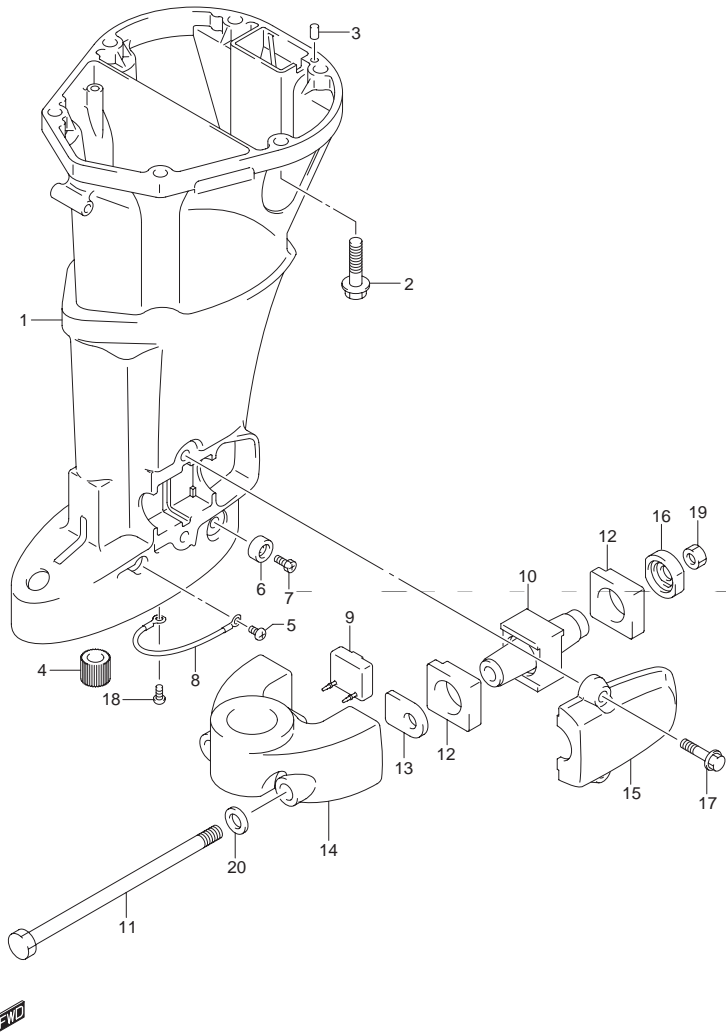


FIG.37 (1-E-2) ドライブシャフトハウジング

見出番号	品番	品名	使用個数	備考
1	52111-95J10-0EP	ハウジング,ドライブシャフト(L/L)	1	
2	09116-10143	ボルト,10X40	6	
3	09202-06023	ピン,φX10	2	
4	57130-96300	ブッシュ,ドライブシャフト	1	
5	09125-06063	スクリュ,φX10	1	
6	55321-87J00	アノード,プロテクション	1	
7	09103-06281	ボルト,φX14	1	
8	36894-87D00	リード,∠:165	1	
9	54151-95J00	マウント,ロアスラスト	1	
10	54160-95J00	マウント,ロア	2	
11	54166-95J02	ボルト,ロアマウント	2	
12	54167-95J00	マウント,ロアサイド	4	
13	54170-95J00	クッション,ロアサイド	2	
14	54211-95J00-0EP	ブラケット,ロアマウント(ブラック)	1	
15	54221-95J00-0EP	カバー,ロアマウント(ブラック)	2	
16	54240-95J00	マウント,ロアスラストリバース	2	
17	29116-93J10	ボルト	4	
18	09125-06063	スクリュ,φX10	1	
19	09159-12014	ナット	2	
20	09160-12110	ワッシャ,12.5X22X3	2	

FIG.38

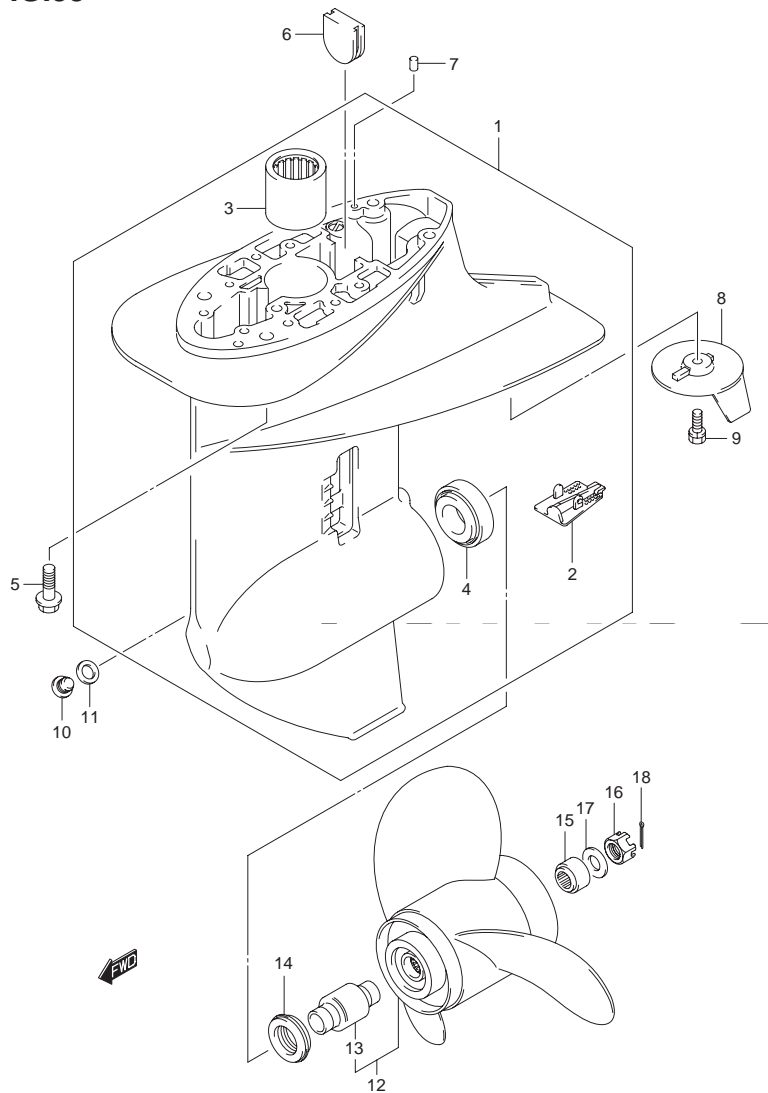


FIG.38 (1-E-3) ギヤ ケース

見出番号	品番	品名	使用個数	備考
1	55100-95J00-0EP	ケースアッシ ,ギヤ(ブラック)	1	
2	55114-96310	カバー ,ギヤケースアング	1	
3	09263-20046	.ベアリング ,20.63X26.98X25.4	1	
4	09265-25015	.ベアリング ,25X52X16.25	1	
5	09116-08122	ボルト , $\phi$ X30	4	
6	17566-87D11	グロメット	1	
7	09202-06023	ピン , $\phi$ X10	2	
8	55125-96310	トリム ,タブ	1	
9	09116-08137	ボルト , $\phi$ X22	1	
10	09248-10008	プラグ ,10X7.5	2	
11	09168-10022	ガスケット ,10X17X1.5	2	
12-1	58100-96411-019	プロベラ(3X10-1/4X10)	1	
12-2	58100-96421-019	プロベラ(3X10-1/4X11)	1	
12-3	58100-91L00-019	プロベラ(3X10-1/4X12)	1	
12-4	58100-91L10-019	プロベラ(3X10-1/4X13)	1	
12-5	58100-95D01-019	プロベラ(3X10-1/4X14)	1	
12-6	58100-96371-019	プロベラ(3X10-1/4X9)	1	OPT
12-7	58100-96471-019	プロベラ(3X10-1/4X10)	1	OPT
12-8	58100-96481-019	プロベラ(3X10-1/4X12)	1	OPT
12-9	58100-96491-019	プロベラ(3X10-1/4X13)	1	OPT
12-10	58100-96461-019	プロベラ(3X10-1/4X15)	1	OPT
13	58120-96401	.ブッシュ ,プロベラ	1	
14	57632-95J00	ストッパ ,プロベラブッシュ	1	
15	57633-96300	スペーサ ,プロベラナット	1	
16	09141-14008	ナット	1	
17	09160-14028	ワッシャ ,14.5X30X2.5	1	

FIG.38

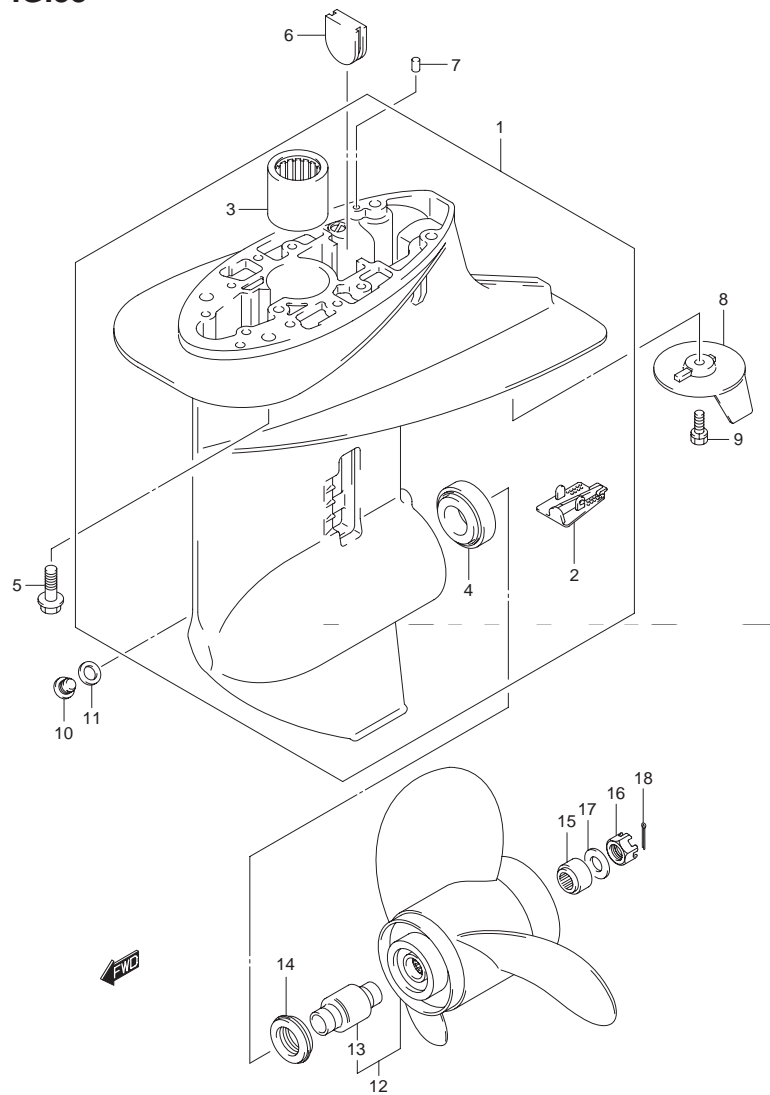


FIG.38 (1-E-4) ギヤ ケース

見出番号	品番	品名	使用個数	備考
18	09204-03003	コッタピン D:3.6 L:25	1	
19	57630-96300	キット,プロペラナット	1	OPT
20	25700-95J00	シーリングキット,ギヤケース	1	OPT イラストヒヨウジ ナシ

FIG.39

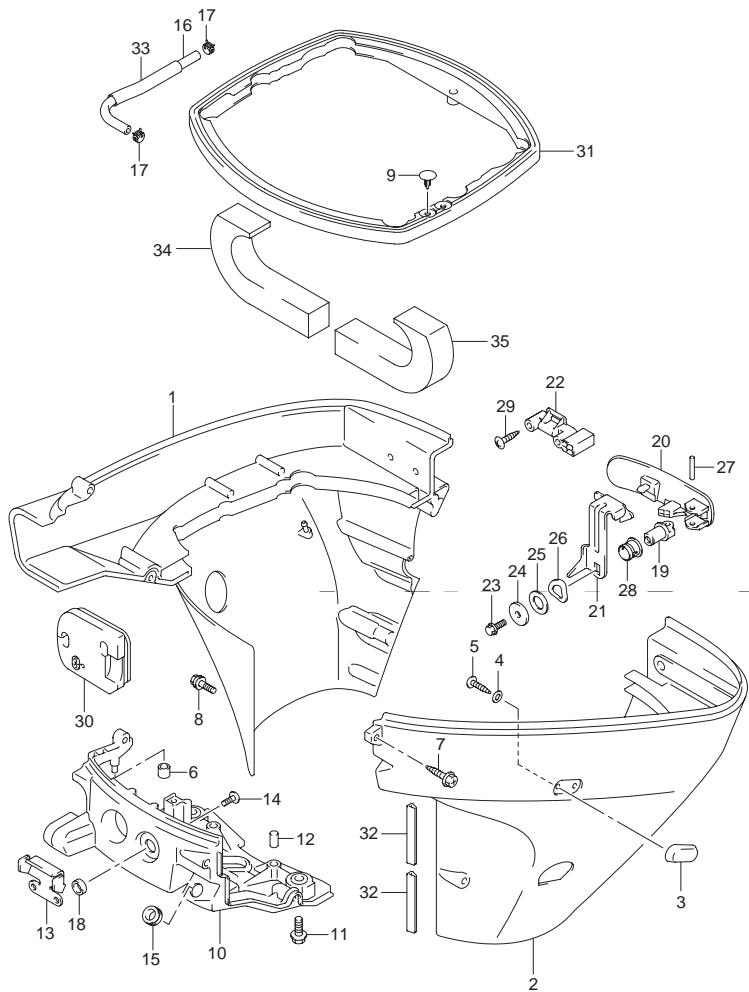


FIG.39 (1-E-5) サイドカバー(DF25)

見出番号	品番	品名	使用個数	備考
1	61810-95J10-0EP	カバー,サイドスターボート(ブラック)	1	
2	61821-95J20-0EP	カバー,サイドボート(ブラック)	1	
3	61851-95J01	プロテクタ,サイドカバー	1	
4	09160-05024	ワッシャ 5.5X16X1.5	2	
5	03542-05129	スクリュ	2	
6	09320-05016	クッション	1	
7	09136-06148	スクリュ 6X35	6	
8	09136-06149	スクリュ 6X55	1	
9	09409-05302-5PK	クリップ(ブラック)	3	
10	61831-95J01-0EP	パネル,フロント(ブラック)	1	
11	09116-08137	ボルト 6X22	2	
12	09202-08006	ピン 6X12	2	
13	61412-95J00	フック,インストルメントパネル	1	
14	02142-05127	スクリュ	2	
15	09308-12012	グロメット	1	
16	61157-89J00	ホース,ウォータインジケータ	1	
17	09401-08413	クリップ	2	
18	09320-13024	クッション	1	
19	61632-93J00	シャフト,エンジンカバーフック	1	
20	61633-95J01	レバー,フックリヤ	1	
21	61641-95J00	フック,エンジンカバー	1	
22	61673-95J00	ラッチ,フックレバー	1	
23	09103-06092	ボルト 6X15	1	
24	09160-06160	ワッシャ 6.5X24X4	1	
25	09160-13008	ワッシャ 13.5X31.5X0.5	1	
26	09164-14008	ワッシャ	1	

FIG.39

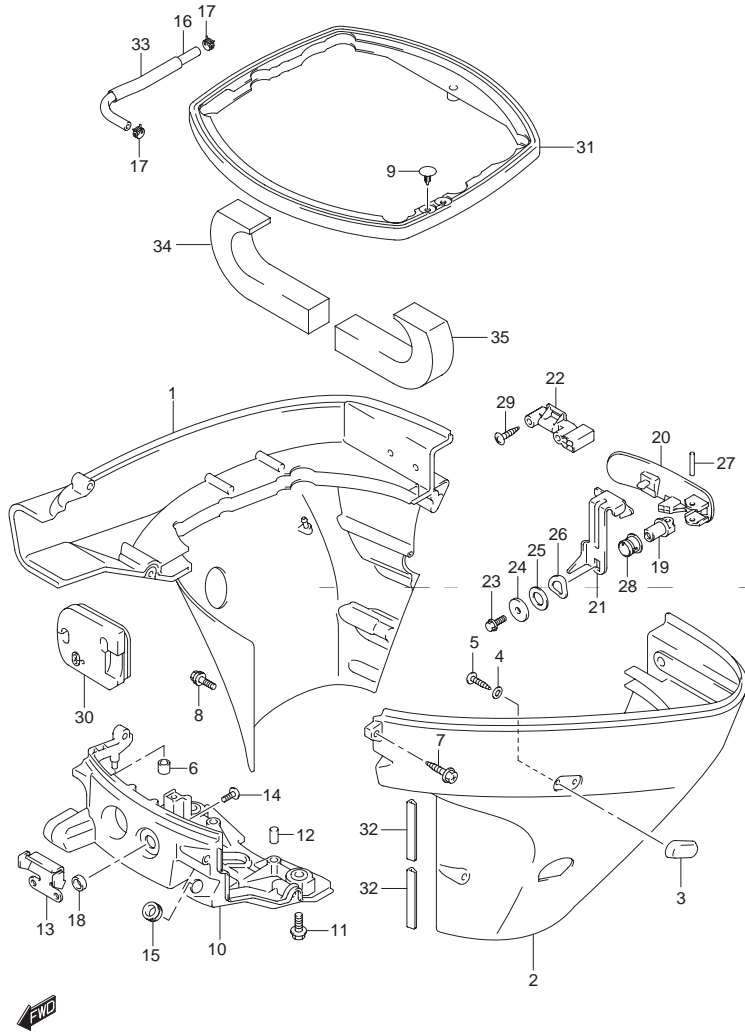


FIG.39 (1-E-6) サイドカバー(DF25)

見出番号	品番	品名	使用個数	備考
27	09202-04022	ピン	1	
28	09306-13007	ワッシャー	1	
29	03542-06209	ナット	2	
30	61124-95J10	グローメット,ケーブル	1	
31	61134-95J01	シール,サイドカバー	1	
32	61135-95J00	クッション,サイドカバー	2	
33	18498-90J00	プロテクタ,エバポホース(290)	1	L:290 140
34	54144-95J00	シール,アッパマウントスターボード	1	
35	54145-95J00	シール,アッパマウントポート	1	



FIG.40

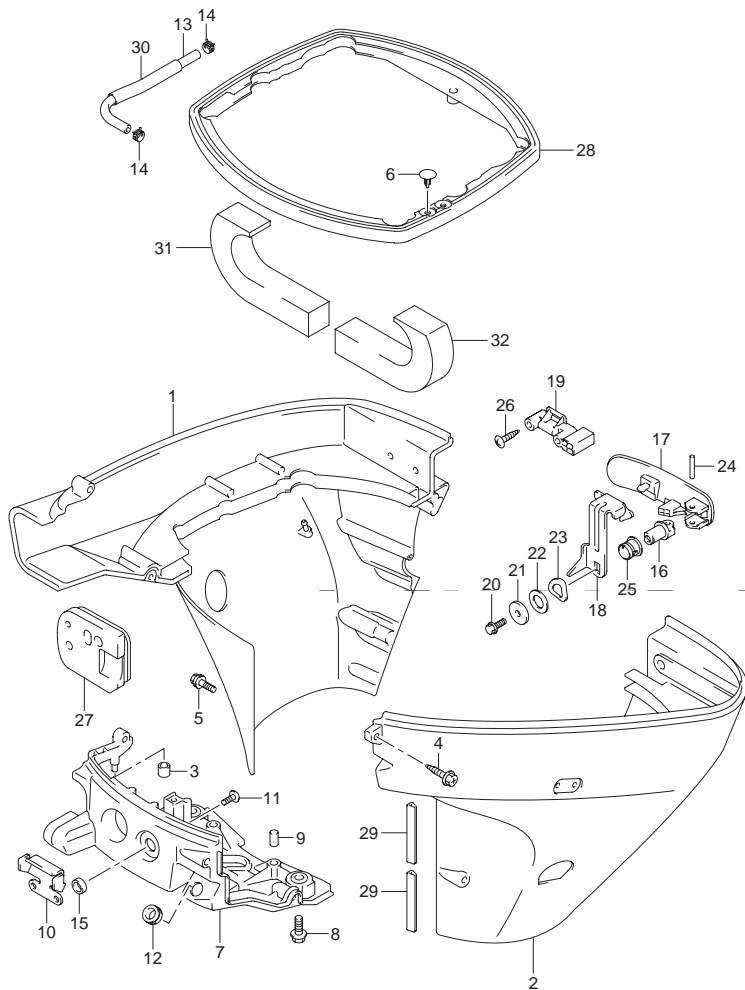


FIG.40 (1-E-7) サイドカバー(DF25R)

見出番号	品番	品名	使用個数	備考
1	61810-95J10-0EP	カバー,サイドスターボード(ブラック)	1	
2	61821-95J30-0EP	カバー,サイドポート(ブラック)	1	
3	09320-05016	クッション	1	
4	09136-06148	スクリュー 6X35	6	
5	09136-06149	スクリュー 6X55	1	
6	09409-05302-5PK	クリップ(ブラック)	3	
7	61831-95J01-0EP	パネル,フロント(ブラック)	1	
8	09116-08137	ボルト 8X22	2	
9	09202-08006	ピン 6X12	2	
10	61412-95J00	フック,インストルメントパネル	1	
11	02142-05127	スクリュー	2	
12	09308-12012	グロメット	1	
13	61157-89J00	ホース,ウォータインジケータ	1	
14	09401-08413	クリップ	2	
15	09320-13024	クッション	1	
16	61632-93J00	シャフト,エンジンカバーフック	1	
17	61633-95J01	レバー,フックリヤ	1	
18	61641-95J00	フック,エンジンカバー	1	
19	61673-95J00	ラッチ,フックレバー	1	
20	09103-06092	ボルト 6X15	1	
21	09160-06160	ワッシャ 6.5X24X4	1	
22	09160-13008	ワッシャ 13.5X31.5X0.5	1	
23	09164-14008	ワッシャ	1	
24	09202-04022	ピン	1	
25	09306-13007	ブッシュ	1	
26	03542-06209	スクリュー	2	

FIG.40

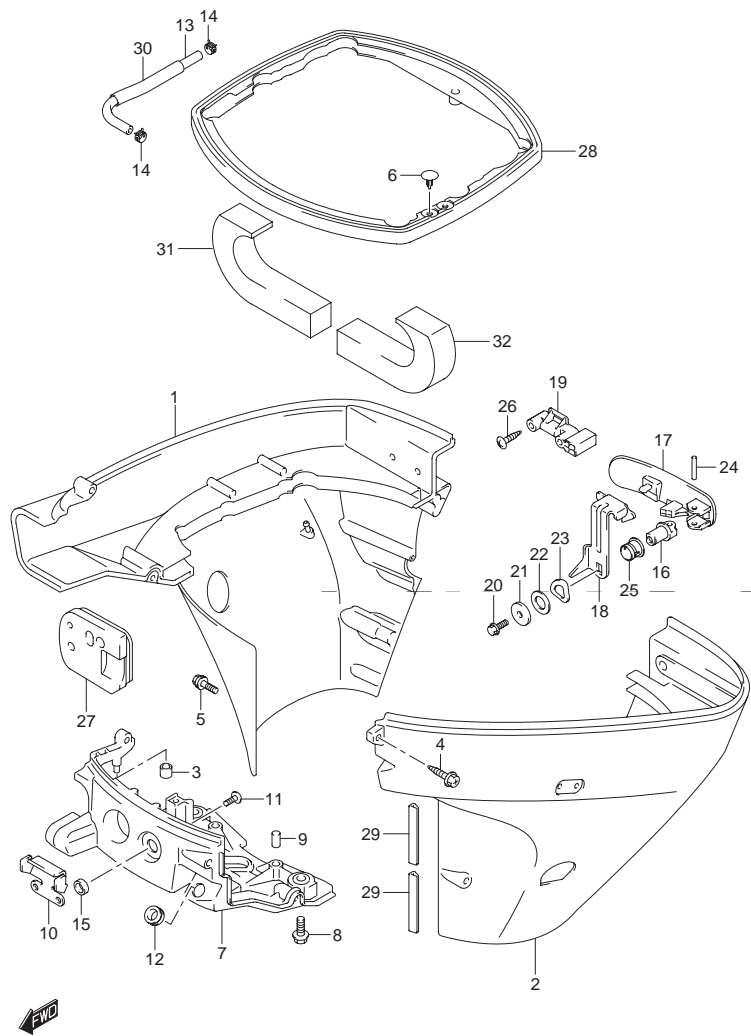


FIG.40 (1-E-8) サイドカバー(DF25R)

見出番号	品番	品名	使用個数	備考
27	61124-95J20	グロメット,ケーブル	1	
28	61134-95J01	シール,サイドカバー	1	
29	61135-95J00	クッション,サイドカバー	2	
30	18498-90J00	プロテクタ,エバポホース(290)	1	L:290 140
31	54144-95J00	シール,アップマウントスターボード	1	
32	54145-95J00	シール,アップマウントポート	1	

FIG.41

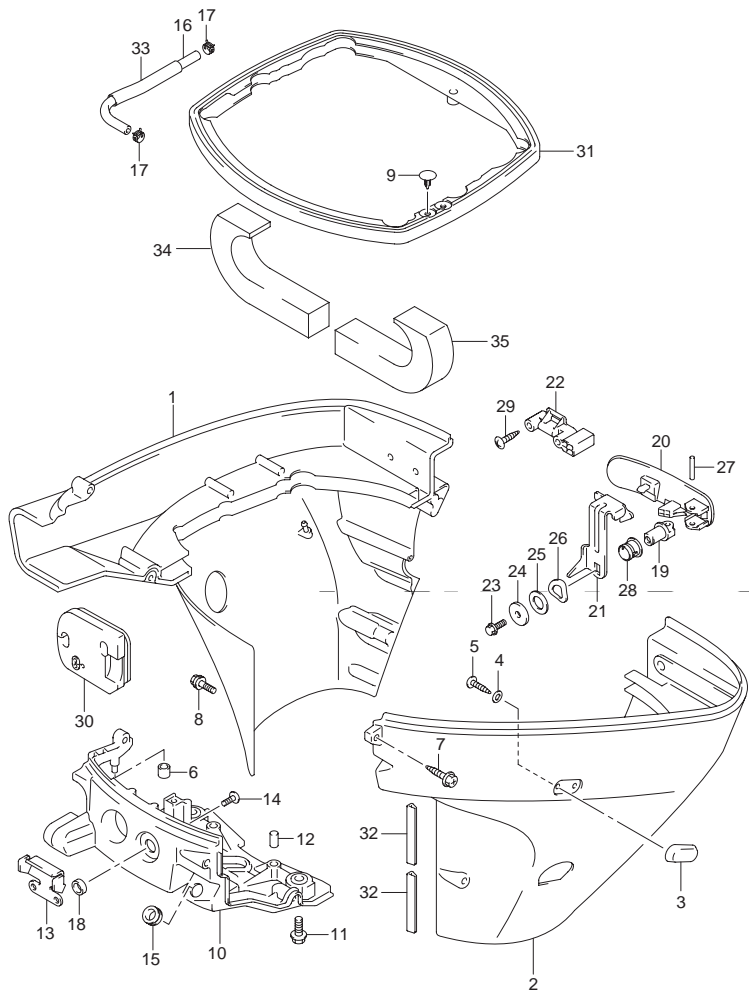


FIG.41 (1-E-9) サイドカバー(DF25Q)

見出番号	品番	品名	使用個数	備考
1	61810-95J10-0EP	カバー,サイドスターボート(ブラック)	1	
2	61821-95J20-0EP	カバー,サイドボート(ブラック)	1	
3	61851-95J01	プロテクタ,サイドカバー	1	
4	09160-05024	ワッシャ 5.5X16X1.5	2	
5	03542-05129	スクリュ	2	
6	09320-05016	クッション	1	
7	09136-06148	スクリュ 6X35	6	
8	09136-06149	スクリュ 6X55	1	
9	09409-05302-5PK	クリップ(ブラック)	3	
10	61831-95J01-0EP	パネル,フロント(ブラック)	1	
11	09116-08137	ボルト 6X22	2	
12	09202-08006	ピン 6X12	2	
13	61412-95J00	フック,インストルメントパネル	1	
14	02142-05127	スクリュ	2	
15	09308-12012	グロメット	1	
16	61157-89J00	ホース,ウォータインジケータ	1	
17	09401-08413	クリップ	2	
18	09320-13024	クッション	1	
19	61632-93J00	シャフト,エンジンカバーフック	1	
20	61633-95J01	レバー,フックリヤ	1	
21	61641-95J00	フック,エンジンカバー	1	
22	61673-95J00	ラッチ,フックレバー	1	
23	09103-06092	ボルト 6X15	1	
24	09160-06160	ワッシャ 6.5X24X4	1	
25	09160-13008	ワッシャ 13.5X31.5X0.5	1	
26	09164-14008	ワッシャ	1	

5

FIG.41

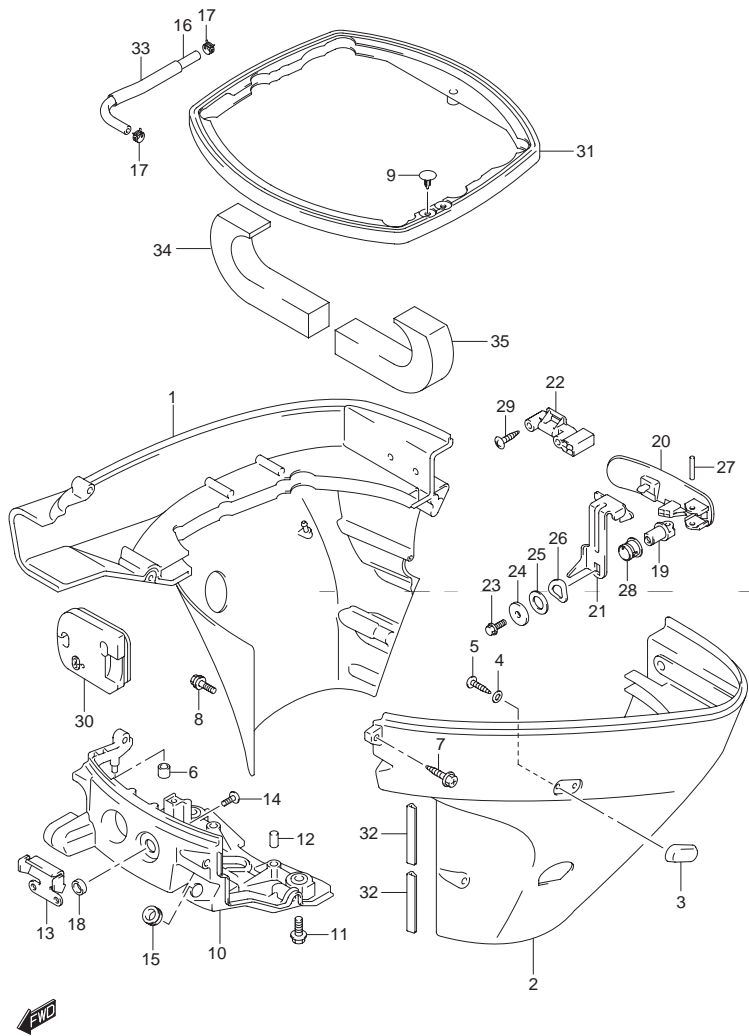


FIG.41 (1-E-10) サイドカバー(DF25Q)

見出番号	品番	品名	使用個数	備考
27	09202-04022	ピン	1	
28	09306-13007	ワッシャー	1	
29	03542-06209	ナット	2	
30	61124-95J10	ケーブル,グローメット	1	
31	61134-95J01	シール,サイドカバー	1	
32	61135-95J00	クッション,サイドカバー	2	
33	18498-90J00	プロテクタ,エバポホース(290)	1	L:290 140
34	54144-95J00	シール,アップマウントスターボード	1	
35	54145-95J00	シール,アップマウントポート	1	

FIG.42

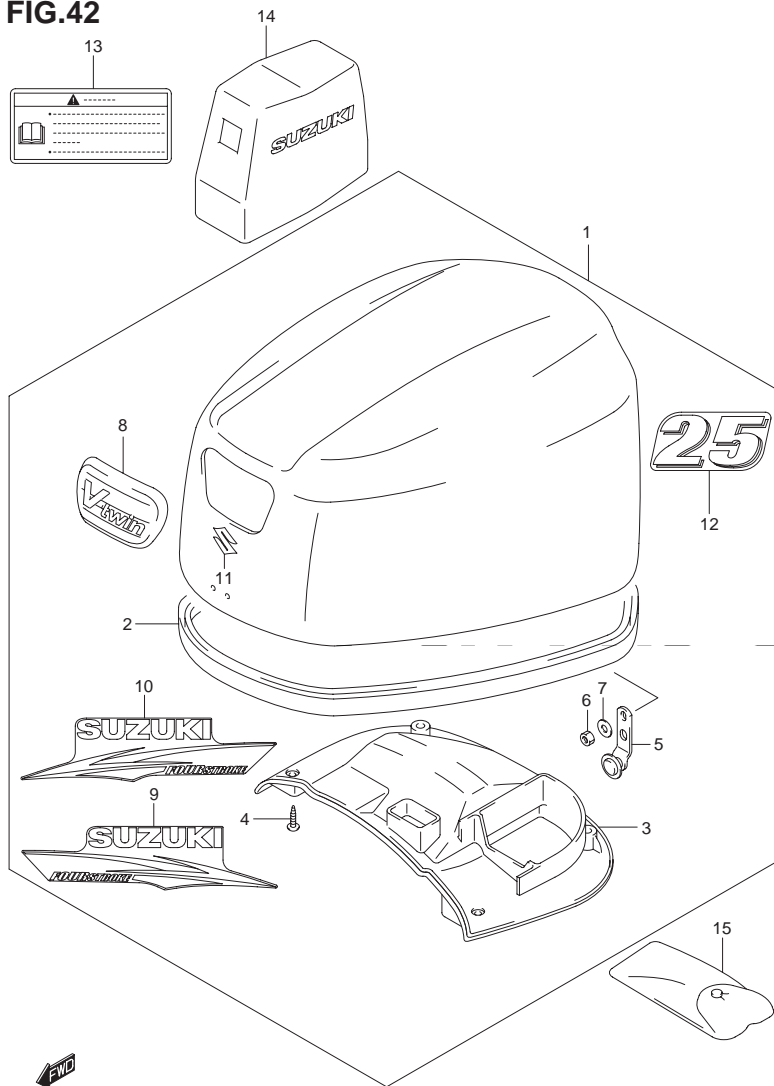


FIG.42 (1-E-11) エンジン カバー

見出番号	品番	品名	使用個数	備考
1	61400-95Y63-0EP	カバーセット,エンジン(ブラック)	1	
2	61112-95J00	.ラバー,エンジンカバー	1	
3	61433-95J00	.カバー,エアインテークインナ	1	
4	03542-05209	.スクリュ	4	
5	61610-95J00	.フアスナ,リヤ	1	
6	09140-06020	.ナット	1	
7	09160-06094	.ワッシャ φ.5X15X1.0	1	
8	61465-95J00	.エンブレム,エンジンカバー	1	
9	61443-95J22	.ストライプ,エンジンカバー-スターボード	1	
10	61453-95J22	.ストライプ,エンジンカバー-ポート	1	
11	68111-18G20	.エンブレム,S	1	
12	61435-95J42	.マーク,エンブレムリヤ(25)	1	
13	61458-99E50	.ラベル,エンジンカバー	1	
14	68110-88L00	.カバー,ウエザ	1	OPT
15	09800-81822	.ツールセット	1	

FIG.43

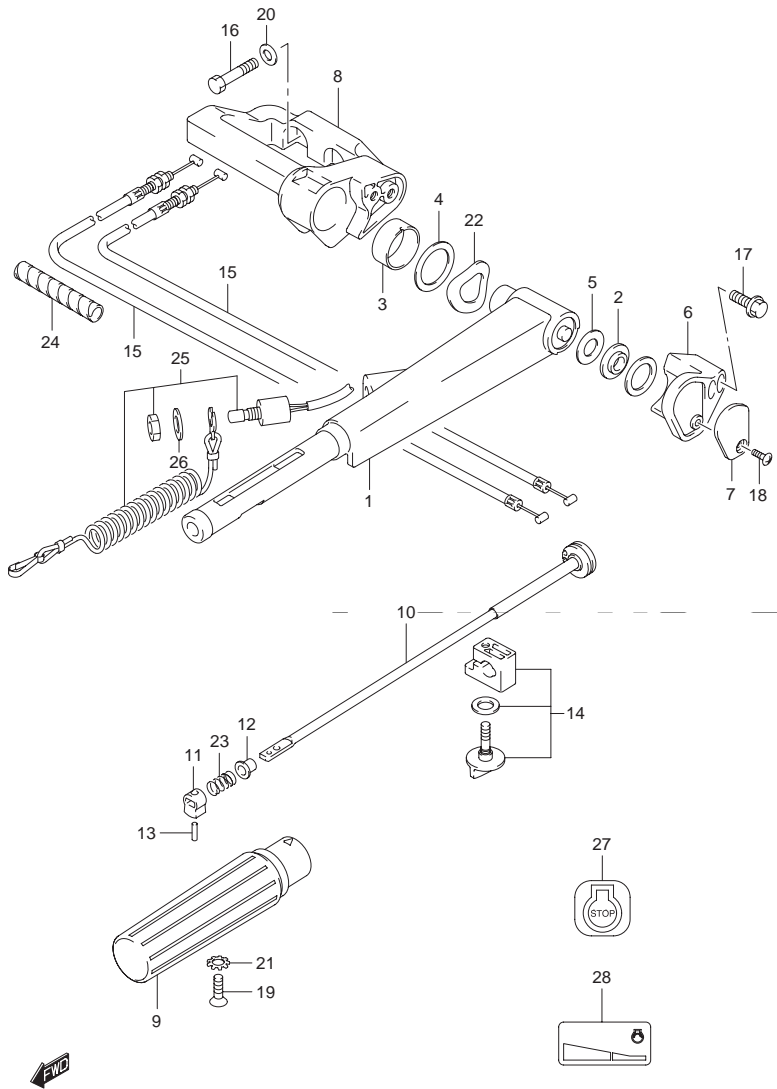


FIG.43 (1-E-12) テイラー ハンドル(DF25)

見出番号	品番	品名	使用個数	備考
1	63111-95J00-0EP	ハンドル, テイラ(ブラック)	1	
2	63114-94300	スペーサ, ハンドルカバー	1	
3	63115-89J00	ブッシュ, テイラハンドル	1	
4	63115-96310	スペーサ, ハンドルカバー-インサイド	1	
5	63118-94300	シム, ϕ.3	1	
6	63121-95J00-0EP	カバー, テイラハンドル(ブラック)	1	
7	63122-95J00	プロテクタ, ハンドルカバー	1	
8	63131-95J00-0EP	ブラケット, テイラハンドル(ブラック)	1	
9	63210-93E30	グリップ, ハンドル	1	
10	63220-96320	ロッド, ハンドル	1	
11	63223-89J00	ストッパ, ハンドルロッド	1	
12	63225-93200	ブッシュ, ハンドルロッド	1	
13	63227-93200	ピン, ハンドルロッド	1	
14	63240-97E10	アジャスタセット	1	
15	63610-95J01	ケーブルアッシ, スロットル	2	
16	09100-10220	ボルト, 10X35	2	
17	09116-08137	ボルト, 8X22	2	
18	09125-05042	スクリュ, 5X10	1	
19	09126-06015	スクリュ, 6X23	1	
20	09160-10098	ワッシャ, 10X18X1	2	
21	09163-06001	ロックワッシャ	1	
22	09164-32005	ワッシャ	1	
23	09440-12027	スプリング	1	
24	33833-91J00	チューブ, L:250	1	
25	37830-95J02	スイッチアッシ, エマジエンシ/ストップ	1	
26	09160-12067	ワッシャ, 12.5X23X1	1	

FIG.43

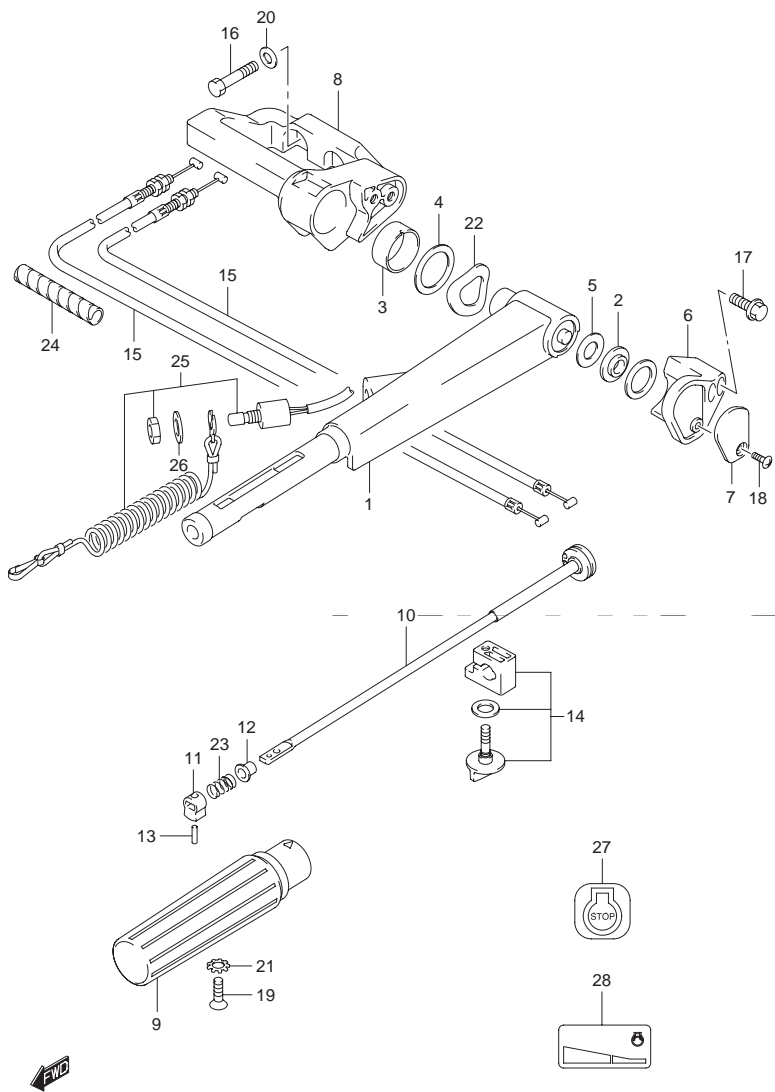


FIG.43 (1-E-13) テイラーハンドル(DF25)

見出番号	品番	品名	使用個数	備考
27	37835-95D00	ラベル,ストップ	1	
28	69714-95J00	マーク,ハンドルグリップ	1	

5

FIG.44

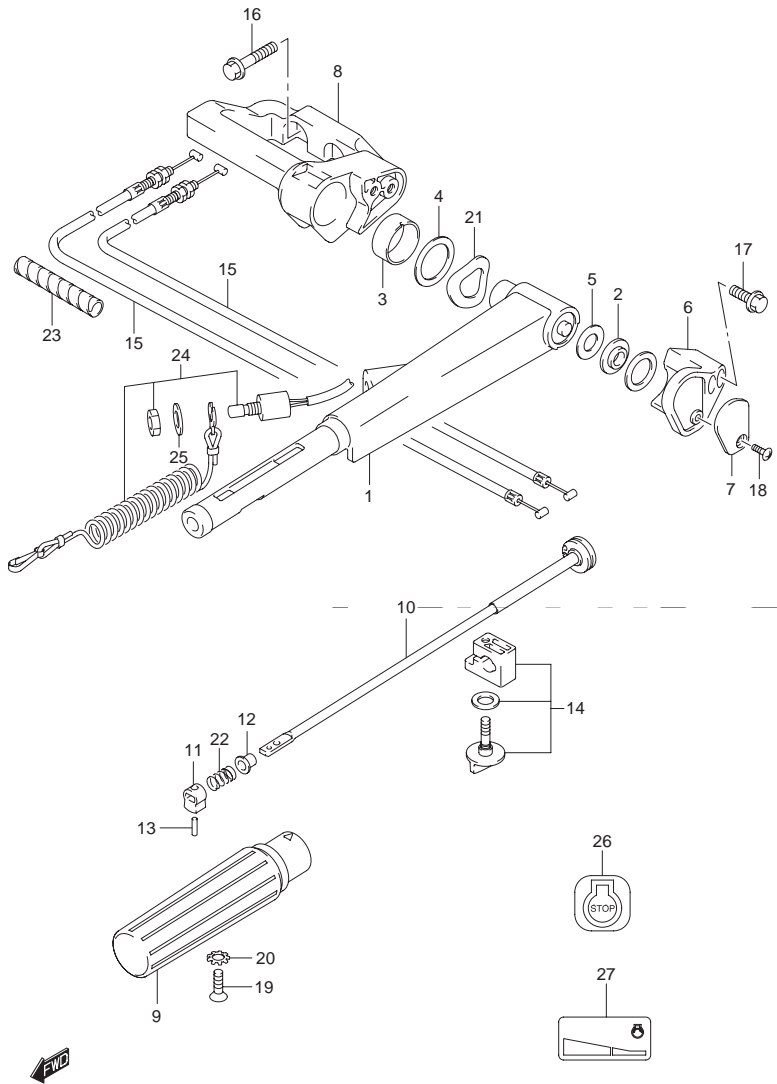


FIG.44 (1-E-14) テイラー ハンドル(DF25Q)

見出番号	品番	品名	使用個数	備考
1	63111-95J00-0EP	ハンドル, テイラ(ブラック)	1	
2	63114-94300	スペーサ, ハンドルカバー	1	
3	63115-89J00	ブッシュ, テイラハンドル	1	
4	63115-96310	スペーサ, ハンドルカバー-インサイド	1	
5	63118-94300	シム, ϕ.3	1	
6	63121-95J00-0EP	カバー, テイラハンドル(ブラック)	1	
7	63122-95J00	プロテクタ, ハンドルカバー	1	
8	63131-95J00-0EP	ブラケット, テイラハンドル(ブラック)	1	
9	63210-93E30	グリップ, ハンドル	1	
10	63220-96320	ロッド, ハンドル	1	
11	63223-89J00	ストッパ, ハンドルロッド	1	
12	63225-93200	ブッシュ, ハンドルロッド	1	
13	63227-93200	ピン, ハンドルロッド	1	
14	63240-97E10	アジャスタセット	1	
15	63610-95J01	ケーブルアッシ, スロットル	2	
16	09116-10143	ボルト, 10X40	2	
17	09116-08137	ボルト, 8X22	2	
18	09125-05042	スクリュ, 5X10	1	
19	09126-06015	スクリュ, 6X23	1	
20	09163-06001	ロックワッシャ	1	



FIG.44

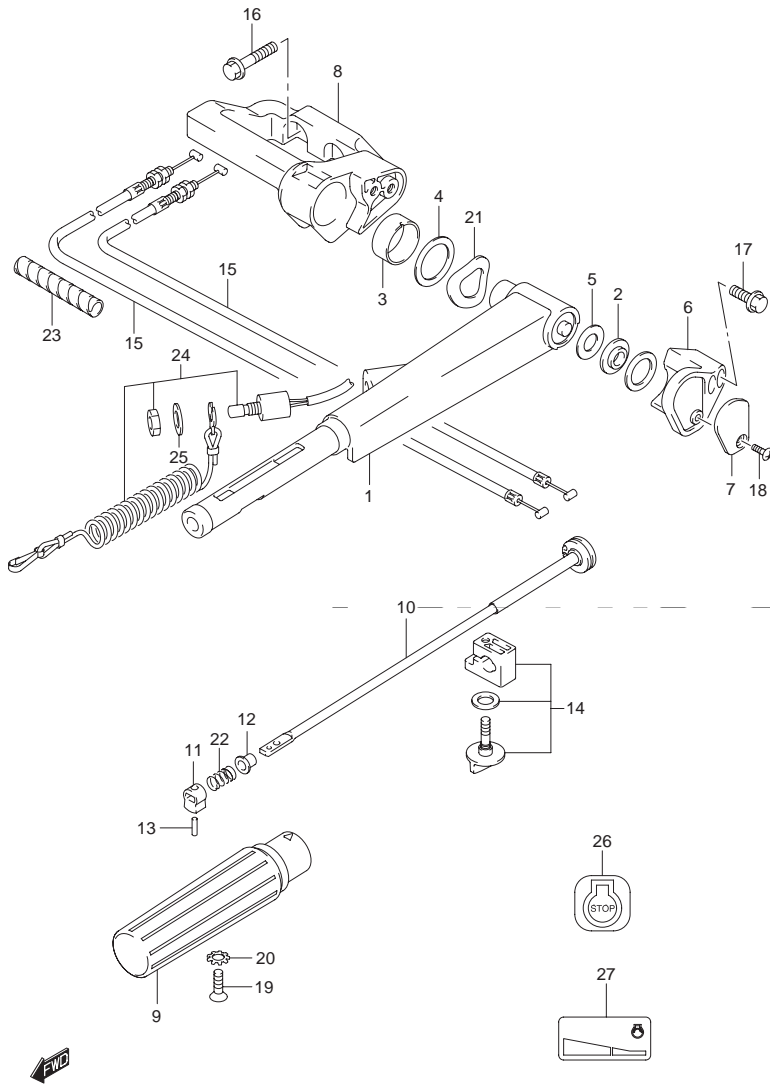


FIG.44 (1-E-15) テイラーハンドル(DF25Q)

見出番号	品番	品名	使用個数	備考
21	09164-32005	ワッシャ	1	
22	09440-12027	スプリング	1	
23	33833-91J00	チューブ L:250	1	
24	37830-95J02	スイッチアッソ エマジエンシ/ストップ	1	
25	09160-12067	ワッシャ ,12.5X23X1	1	
26	37835-95D00	ラベル,ストップ	1	
27	69714-95J00	マーク,ハンドルグリップ	1	

5

FIG.45

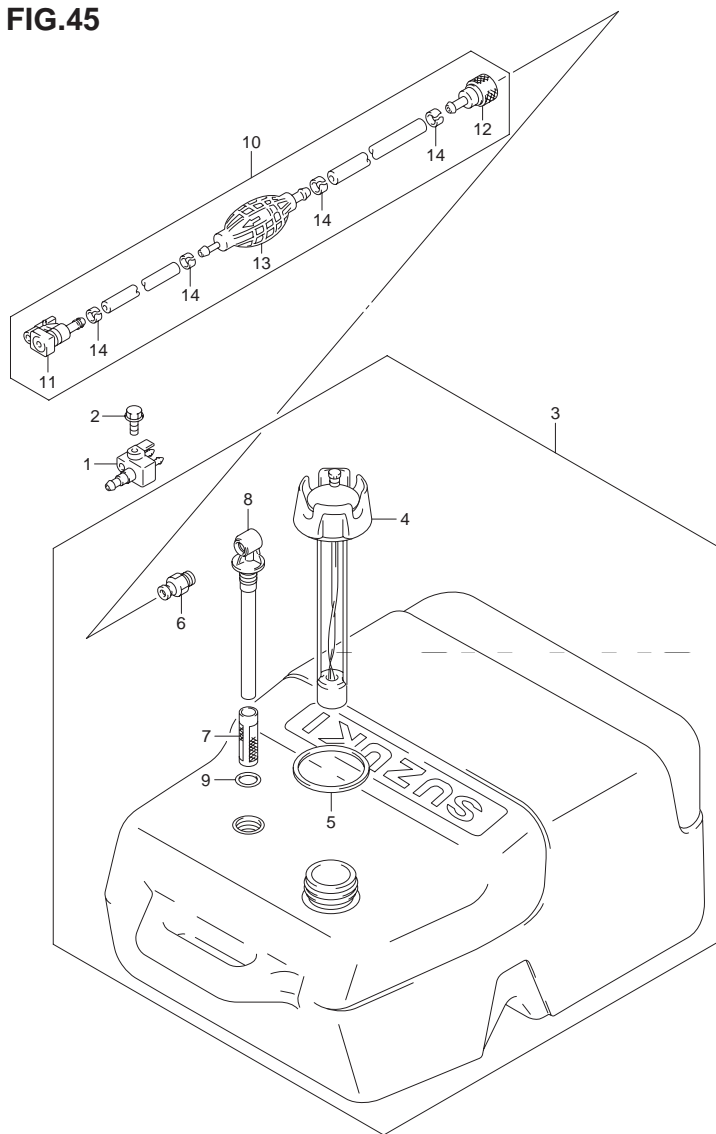


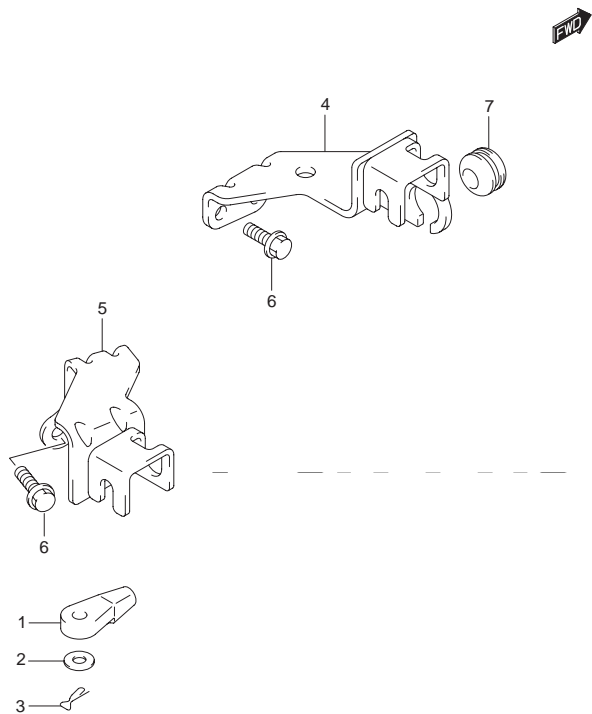
FIG.45 (1-F-2) フューエル タンク(プラスチック)

見出番号	品番	品名	使用個数	備考
1	65720-986L0	プラグ,フューエルコネクタ	1	
2	09103-06237	ボルト,6X12.5	1	
3	65000-95D20	タンクアッシ,フューエル(25L)	1	
4	65520-95D00	キャップアッシ,フューエルタンク	1	
5	65561-95D00	ガスケット,タンクキャップ	1	
6	65740-95D01	プラグ,フューエルコネクタ	1	
7	65831-95D00	フィルタ,アウトレット	1	
8	65890-95D00	アウトレットアッシ	1	
9	65892-95D00	Oリング,フューエルアウトレット	1	
10	65700-87J15	ホース,フューエル(タンクツォコネクタ)	1	
11	65750-87J11	ソケット,フューエルホース	1	
12	65750-95500	ソケット,フューエルホース	1	
13	65770-90J11	ポンプ,スライズ	1	
14	65781-98500	クリップ,フューエルホース	4	

FIG.46

FIG.46 (1-F-3) リモコンケーブル(DF25R)

見出番号	品番	品名	使用個数	備考
1	67467-89J01	コネクタ	2	
2	09160-06055	ワッシャ 7X12X1	2	
3	09385-06012	スナップピン	2	
4	67340-95J01	ホルダ,リモコンケーブル(クラッチ)	1	
5	67350-95J01	ホルダ,リモコンケーブル(TH)	1	
6	09116-06236	ボルト 6X16	4	
7	09308-08013	グロメット	1	



5

FIG.47

FIG.47 (1-F-4) ドラッグリンク(DF25R)

見出番号	品番	品名	使用個数	備考
1	41161-94400	シール,ステアリングケーブル	1	
2	67701-95J00	リンクアッシ,ドラッグ	1	
3	67721-89J00	.スペーサ,ドラッグリンク	1	
4	67725-96J00	.ボルト,ドラッグリンク	1	
5	67726-99E00	.ナット,ロック	2	
6	67728-99E00	.ワッシャ	5	

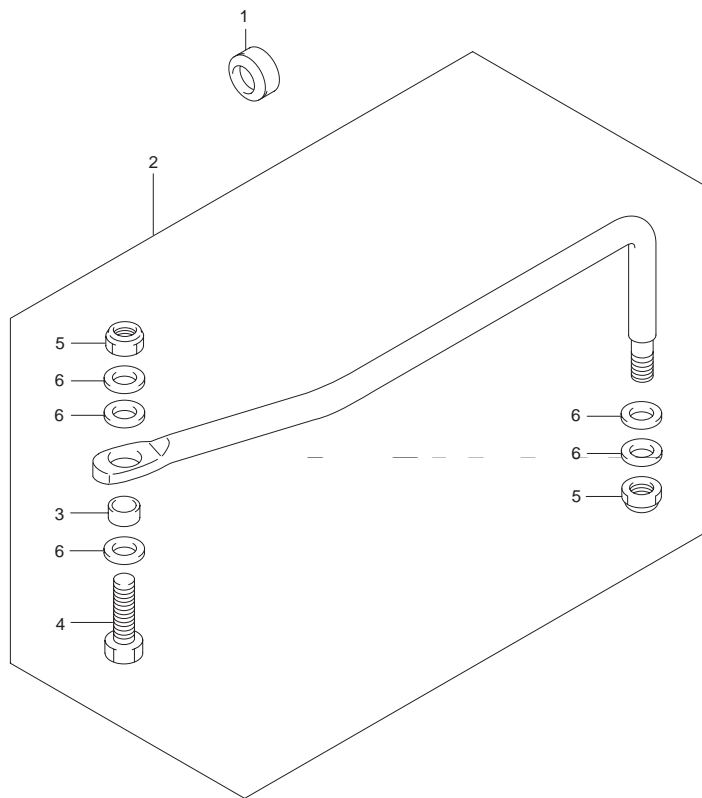


FIG.48

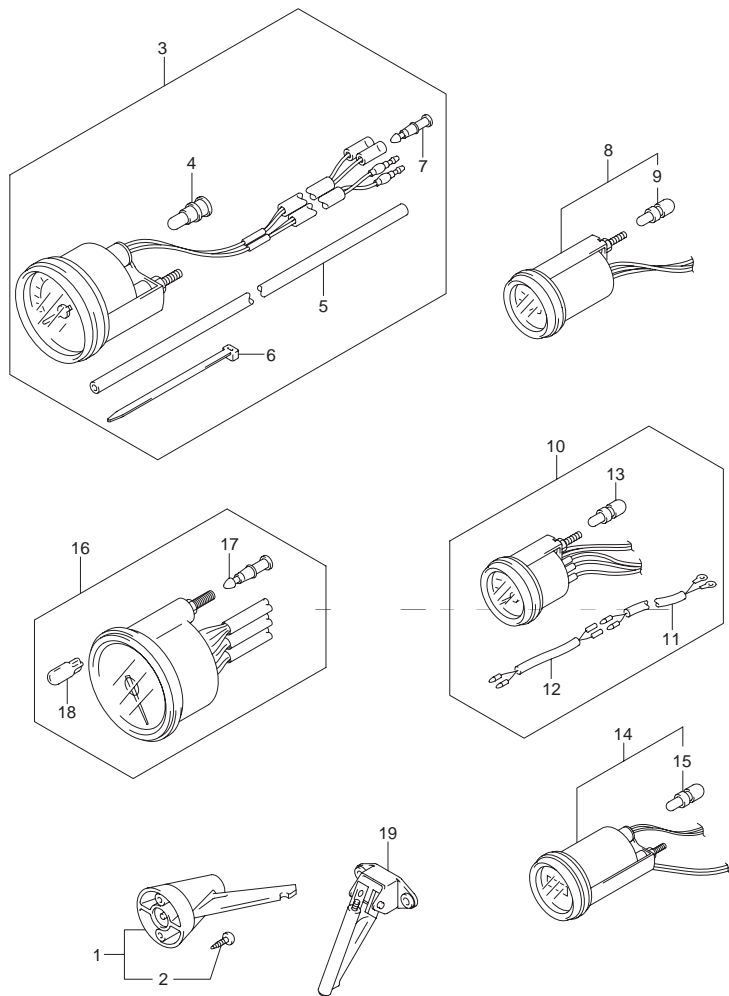


FIG.48 (1-F-5) オプション:メーター(DF25R)

見出番号	品番	品名	使用個数	備考
1	34190-95500	センダ,スピードメータ	1	
2	03112-06303	.スクリュ	2	
3-1	34100-93J20	スピードメータアツシ 80KM/H(ブラック)	1	MAX 80KM/H ブラック
3-2	34100-93J31	スピードメータアツシ 50MPH(ホワイト)	1	MAX 80KM/H ホワイト
3-3	34100-93J40	スピードメータアツシ 45KNOTS(ブラック)	1	MAX 45KNOTS ブラック
3-4	34100-93J51	スピードメータアツシ 45KNOTS(ホワイト)	1	MAX 45KNOTS ホワイト
4	09471-12028	.バルブ ,12V3.4W ,T10( STANL ,WB125 )	1	
5	34191-92E00	.チューブ	1	
6	09407-14407	.クランプ 上:145	2	
7	36615-96300	.ターミナル	2	
8-1	34600-93J00	メータアツシ ,ボルテージ(ブラック)	1	ブラック
8-2	34600-93J11	メータアツシ ,ボルテージ(ホワイト)	1	ホワイト
9	# 09471-12103	.バルブ	1	
10-1	34300-93J00	ゲージアツシ ,フューエル(ブラック)	1	ブラック
10-2	34300-93J11	ゲージアツシ ,フューエル(ホワイト)	1	ホワイト
11	34310-92E00	.リードアツシ ,フューエルゲージ	1	
12	34360-92E00	.アダプタ ,フューエルゲージ	1	
13	# 09471-12103	.バルブ	1	
14-1	34500-93J00	メータアツシ ,アワー(ブラック)	1	ブラック
14-2	34500-93J11	メータアツシ ,アワー(ホワイト)	1	ホワイト
15	# 09471-12103	.バルブ	1	

6

FIG.48

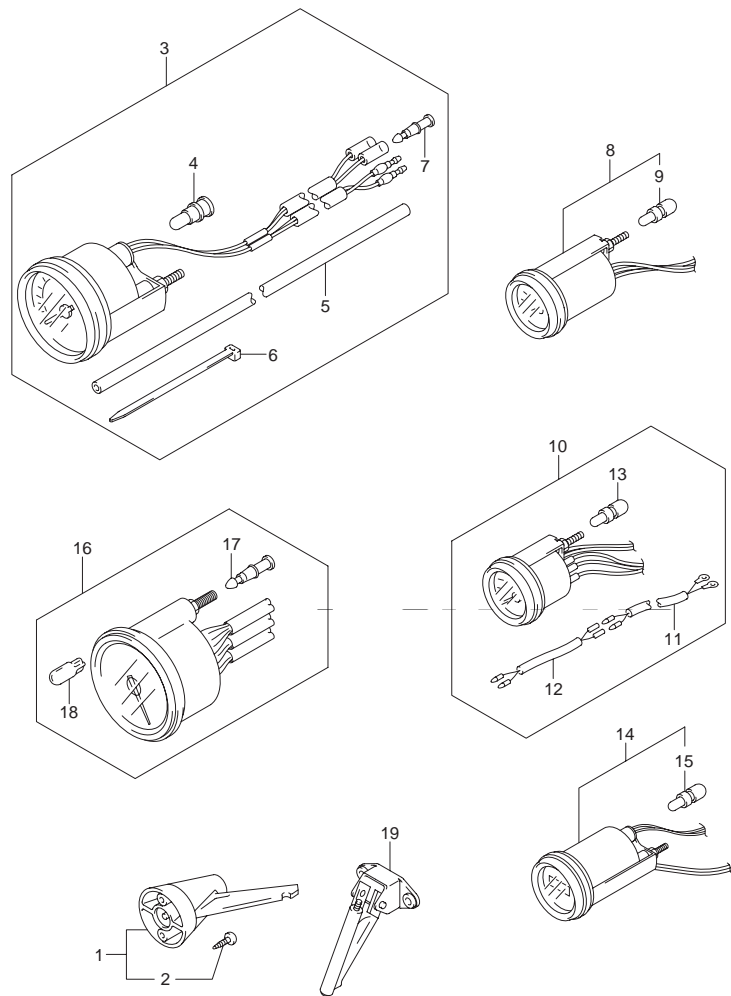


FIG.48 (1-F-6) オプション:メーター(DF25R)

見出番号	品番	品名	使用個数	備考
16-1	34200-93J20	タコメータアッシ(ブラック)	1	ブラック
16-2	34200-93J31	タコメータアッシ,ワット	1	ホワイト
17	36615-96300	.ターミナル	4	
18	09471-12028	.バルブ,12V3.4W,T10(STANL,WB125)	1	
19	34190-87D00	センダ,スピードメータ	1	

FIG.49

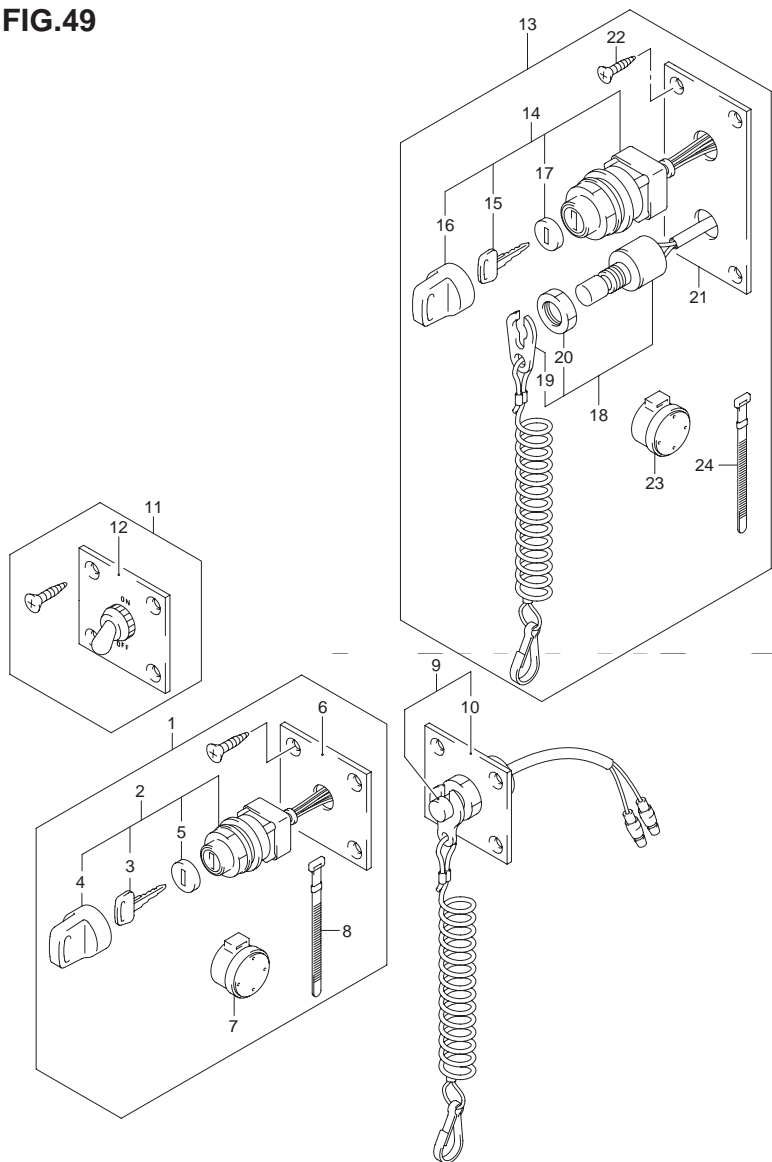


FIG.49 (1-F-7) オプション:スイッチ(DF25R)

見出番号	品番	品名	使用個数	備考
1	37100-96J00	パネルアッシ,イグニッションスイッチ	1	
2	37110-93J01	スイッチアッシ,イグニッション	1	
3-1	37141-99E00	..キー(931)	2	
3-2	37141-99E10	..キー(932)	2	
3-3	37141-99E20	..キー(933)	2	
3-4	37141-99E30	..キー(934)	2	
3-5	37141-99E40	..キー(935)	2	
3-6	37141-99E50	..キー(936)	2	
3-7	37141-99E60	..キー(937)	2	
3-8	37141-99E70	..キー(938)	2	
3-9	37141-99E80	..キー(939)	2	
3-10	37141-99E90	..キー(940)	2	
3-11	37141-99EA0	..キー(941)	2	
3-12	37141-99EB0	..キー(942)	2	
4	37143-99E00	..キャップ,キー	1	
5	37149-93J00	..キャップ,シリンダボデー	1	
6	37139-99E00	パネル,イグニッションスイッチ	1	
7	38500-93J90	..ブザー,ウォーニング	1	
8	09407-08401	..クランプ L:80	1	
9	37803-93J03	パネルアッシ,エマジエンシスイッチ	1	
10	37825-99E00	パネル,エマジエンシストップスイッチ	1	
11	37210-93J00	パネルアッシ,ライティングスイッチ	1	
12	37212-93J00	パネル,ライティングスイッチ	1	

FIG.49

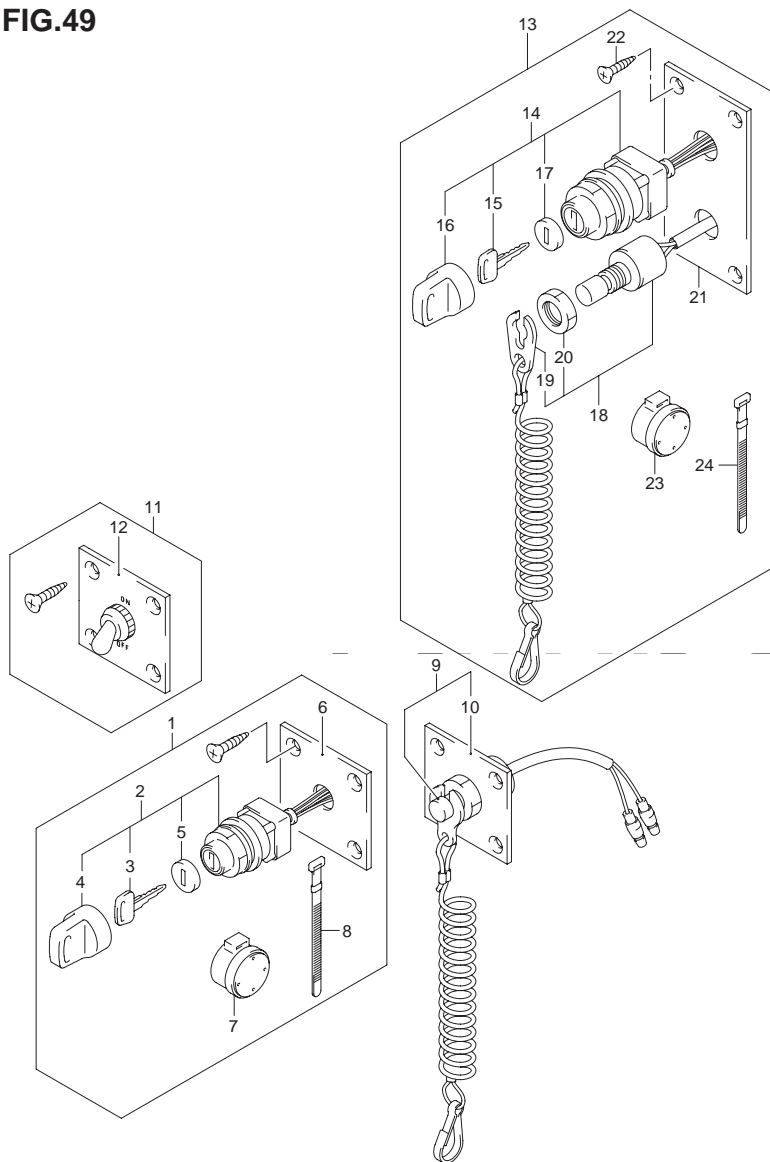


FIG.49 (1-F-8) オプション:スイッチ(DF25R)

見出番号	品番	品名	使用個数	備考
13	37100-96J23	パネルアッシ ,エンジンスイッチ	1	
14	37110-93J01	スイッチアッシ ,イグニッション	1	
15-1	37141-99E00	..キー (931)	2	
15-2	37141-99E10	..キー (932)	2	
15-3	37141-99E20	..キー (933)	2	
15-4	37141-99E30	..キー (934)	2	
15-5	37141-99E40	..キー (935)	2	
15-6	37141-99E50	..キー (936)	2	
15-7	37141-99E60	..キー (937)	2	
15-8	37141-99E70	..キー (938)	2	
15-9	37141-99E80	..キー (939)	2	
15-10	37141-99E90	..キー (940)	2	
15-11	37141-99EA0	..キー (941)	2	
15-12	37141-99EB0	..キー (942)	2	
16	37143-99E00	..キャップ ,キー	1	
17	37149-93J00	..キャップ ,シリンダボデー	1	
18	37820-93J03	スイッチアッシ ,エマジエンシ	1	
19	37823-92E01	..プレートアッシ , エマジエンシスイッチロック	1	
20	37826-92E00	..ネット	1	
21	37139-99E20	パネル ,イグニッションスイッチ	1	
22	03121-0516A	スクリュ	4	
23	38500-93J90	..ブザー ,ウォーニング	1	
24	09407-08401	..クランプ L:80	1	



FIG.50

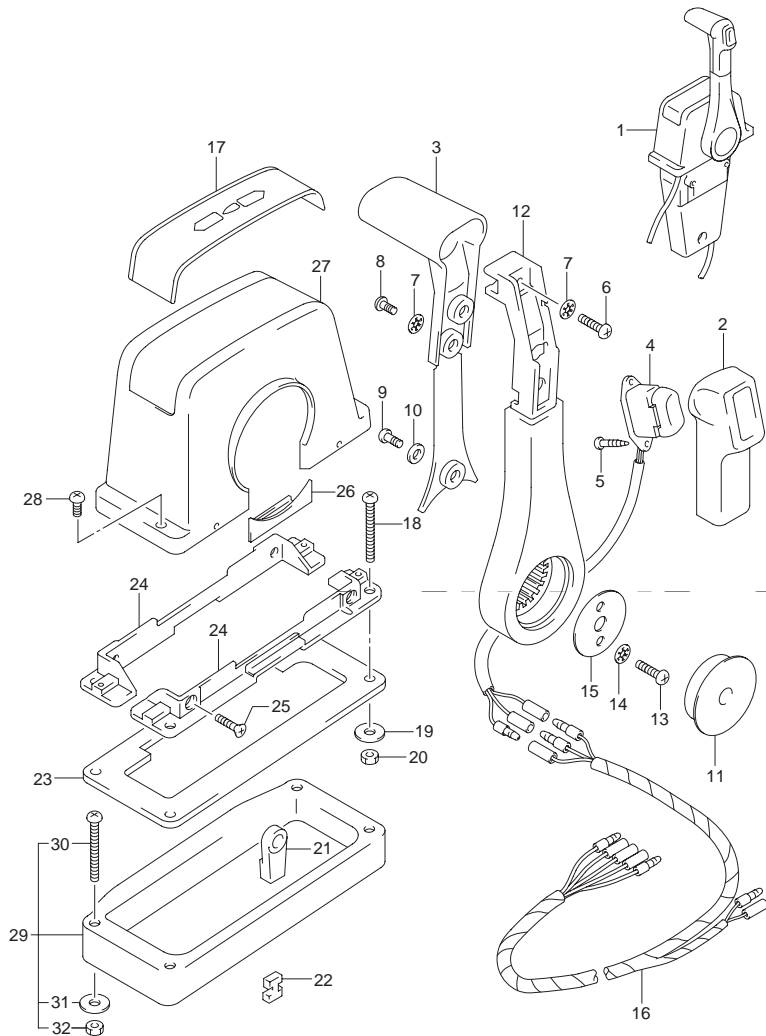


FIG.50 (1-F-9) オプション:リモートコントロール(SINGLE 1)(DF25R)

見出番号	品番	品名	使用個数	備考
1	67200-93J13	リモートコントロールアッシ,シングル	1	ブツシユ
2	67261-93J00	.グリップ N0.1	1	
3	67263-93J00	.グリップ N0.2	1	
4	37850-93J10	.スイッチアッシ PTT	1	
5	67295-92E10	.スクリュ	2	
6	67296-88D10	.スクリュ $\phi$ X16	1	
7	67288-92E20	.ワッシャ	3	
8	67295-92E00	.スクリュ	2	
9	67296-92E70	.スクリュ	1	
10	67288-92E40	.ワッシャ	1	
11	67257-92E00	.キャップ,レバー	1	
12	67251-93J00	.レバー,ハンドル	1	
13	67296-92E60	.スクリュ	2	
14	67288-92E30	.ワッシャ	2	
15	67253-92E00	.ワッシャ	1	
16	36890-93J00	.ワイヤ,ニュートラル/PTTスイッチ	1	
17	67281-93J00	.デカール	1	
18	67296-92E30	.スクリュ	4	
19	09160-05024	.ワッシャ $\phi$ 5X16X1.5	4	
20	67287-92E00	.ナット	4	

6

FIG.50

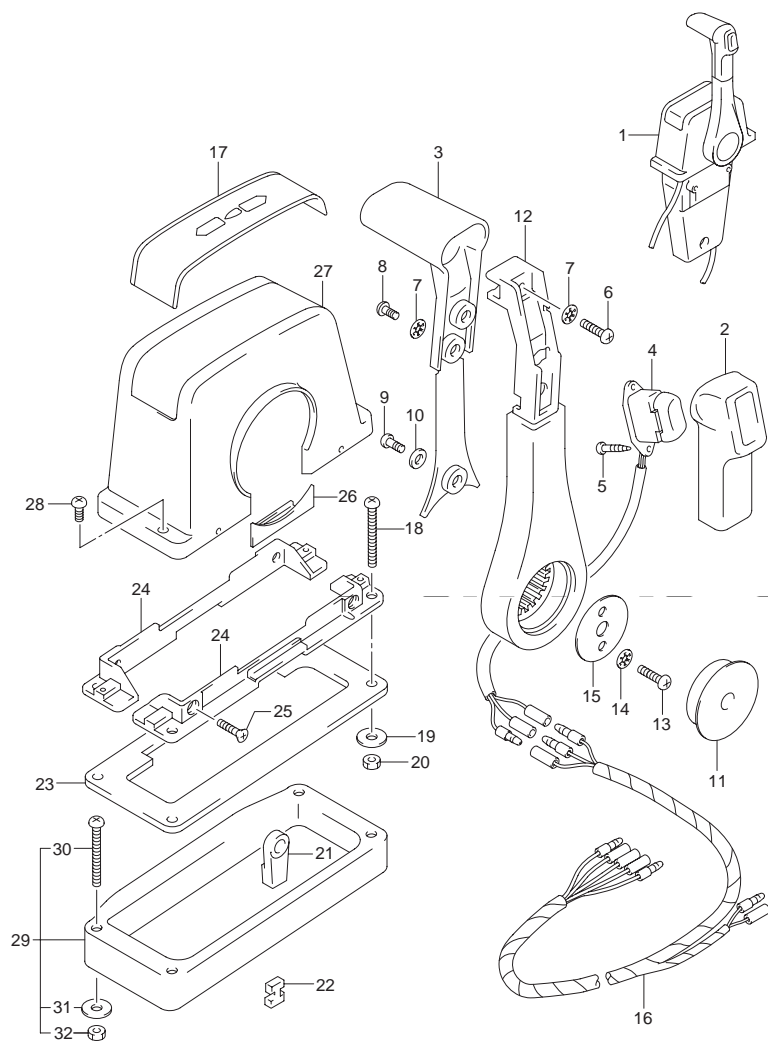


FIG.50 (1-F-10) オプション:リモートコントロール(SINGLE 1)(DF25R)

見出番号	品番	品名	使用個数	備考
21	67275-95600	.エンド,ケーブル	2	
22	67273-95600	.スペーサ	1	
23	67273-92E00	.グロメット	1	
24	67274-92E00	.フランジ	2	
25	67296-95610	.スクリュ	4	
26	67271-92E00	.カバー	1	
27	67211-93J00	.カバー ボデー	1	
28	67296-92E70	.スクリュ	2	
29	67500-93J00	.キット ,リモコンスペーサシングル	1	
30	09125-05135	.スクリュ 5X65	4	
31	09160-05029	.ワッシャ 5.5X12X0.8	4	
32	09140-05005	.ナット	4	

FIG.51

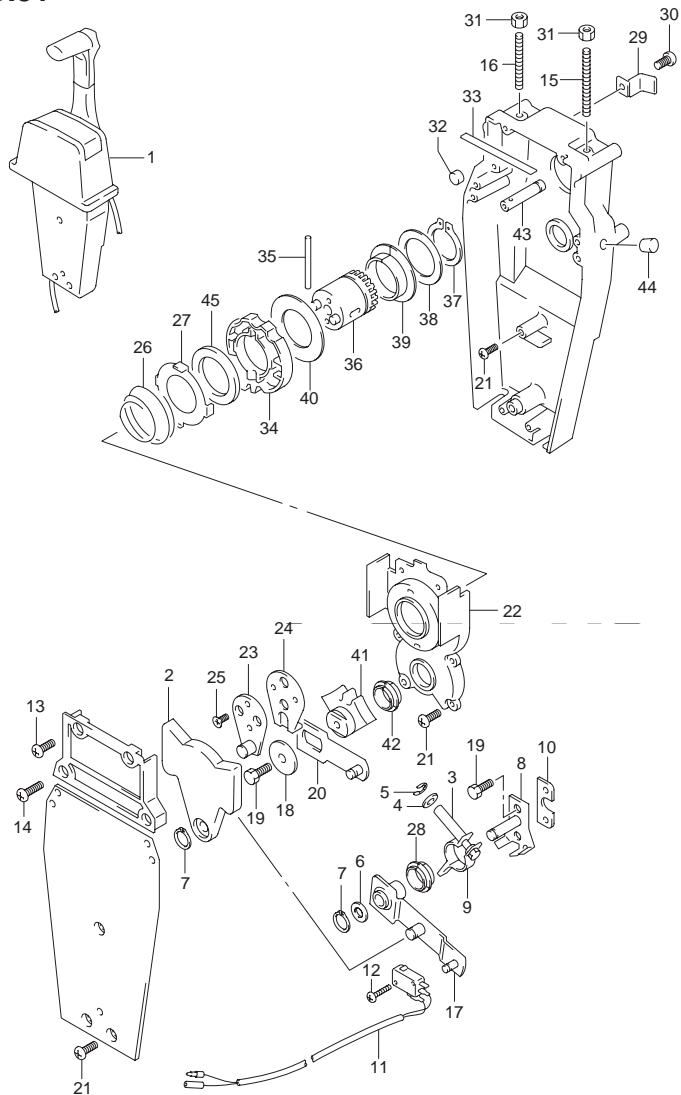


FIG.51 (1-F-11) オプション:リモートコントロール(SINGLE 2)(DF25R)

見出番号	品番	品名	使用個数	備考
1	67200-93J13	リモートコントロールアッシ,シングル	1	ブッシュ
2	67222-92E00	.プレート	1	
3	67223-92E00	.ブレーキアジャスト	1	
4	67288-92E00	.ワッシャ	1	
5	67292-94300	.Eリング	4	
6	67288-92E10	.ワッシャ	1	
7	67291-92E00	.スナップリング	2	
8	67221-92E00	.シフトアッシ	1	
9	67224-92E00	.ブレーキアームアッシ	1	
10	67294-92E00	.スペーサ	1	
11	37721-95500	.スイッチアッシ,ニュートラル	1	
12	67296-92E10	.スクリュ(3X15)	2	
13	67296-88D10	.スクリュ,5X16	2	
14	67296-92E20	.スクリュ(5X25)	2	
15	67226-92E00	.ボルト,ストップフロント	1	
16	67226-92E10	.ボルト,ストップリア	1	
17	67240-92E00	.スロットルアームアッシ	1	
18	67228-92E00	.ワッシャ	1	
19	67286-92E00	.ボルト(6X18)	3	
20	67230-92E00	.シフトアームアッシ	1	
21	09125-05042	.スクリュ,5X10	9	
22	67234-92E00	.ケース,ギヤ	1	
23	67245-92E00	.レバーアッシ,スロットル	1	
24	67227-92E00	.ストップバ	1	
25	09126-06006	.スクリュ,6X20	2	
26	67233-92E00	.スプリング	1	

6

FIG.51

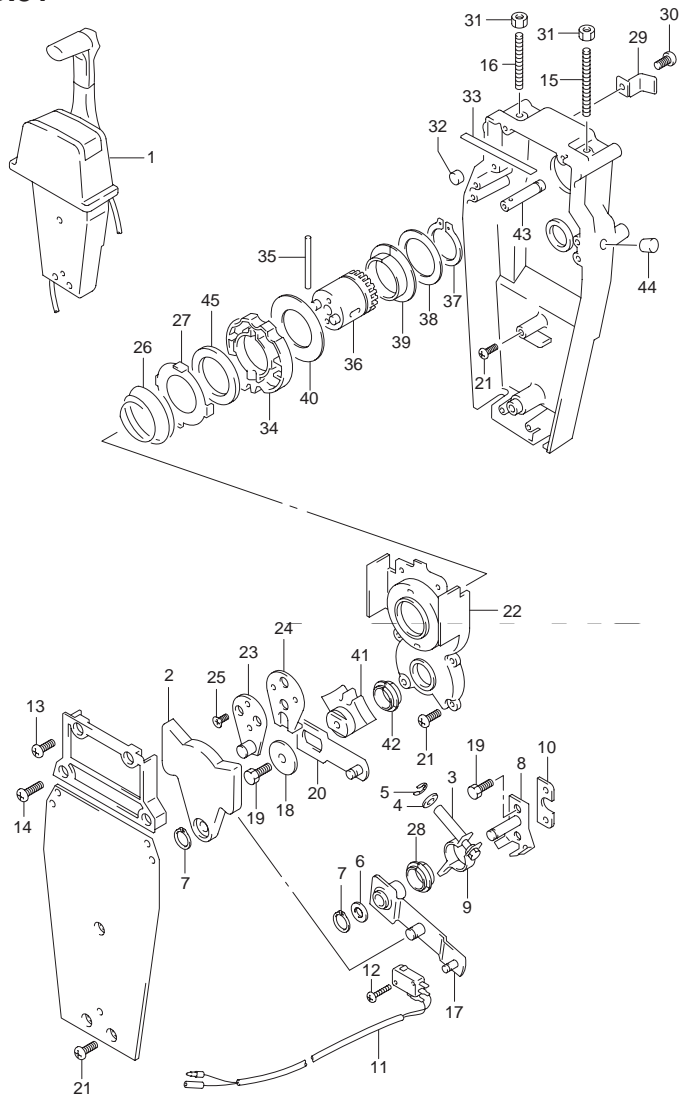


FIG.51 (1-F-12) オプション:リモートコントロール(SINGLE 2)(DF25R)

見出番号	品番	品名	使用個数	備考
27	67235-92E00	.プレート シフトロック	1	
28	67232-95620	.ブッシュ	1	
29	67269-92E00	.ブラケット	1	
30	67296-88D10	.スクリュー 5X16	1	
31	09140-06020	.ナット	2	
32	67236-92E00	.ローラ	1	
33	67237-92E01	.スプリング	6	
34	67238-92E00	.ギヤ ,ドライブ	1	
35	67239-92E00	.ピン	1	
36	67246-92E00	.シャフト ,ドライブ	1	
37	67291-92E10	.スナップリング	1	
38	67253-92E10	.ワッシャ	1	
39	67252-92E10	.ブッシュ	1	
40	67253-95600	.ワッシャ	1	
41	67231-92E00	.ギヤ ,シフト	1	
42	67232-95600	.ブッシュ	1	
43	67241-92E10	.ロッド ,フリーアクムレータ	1	
44	67243-92E00	.キャップ ホール	1	
45	67239-92E10	.プレート シフトピン	1	

FIG.52

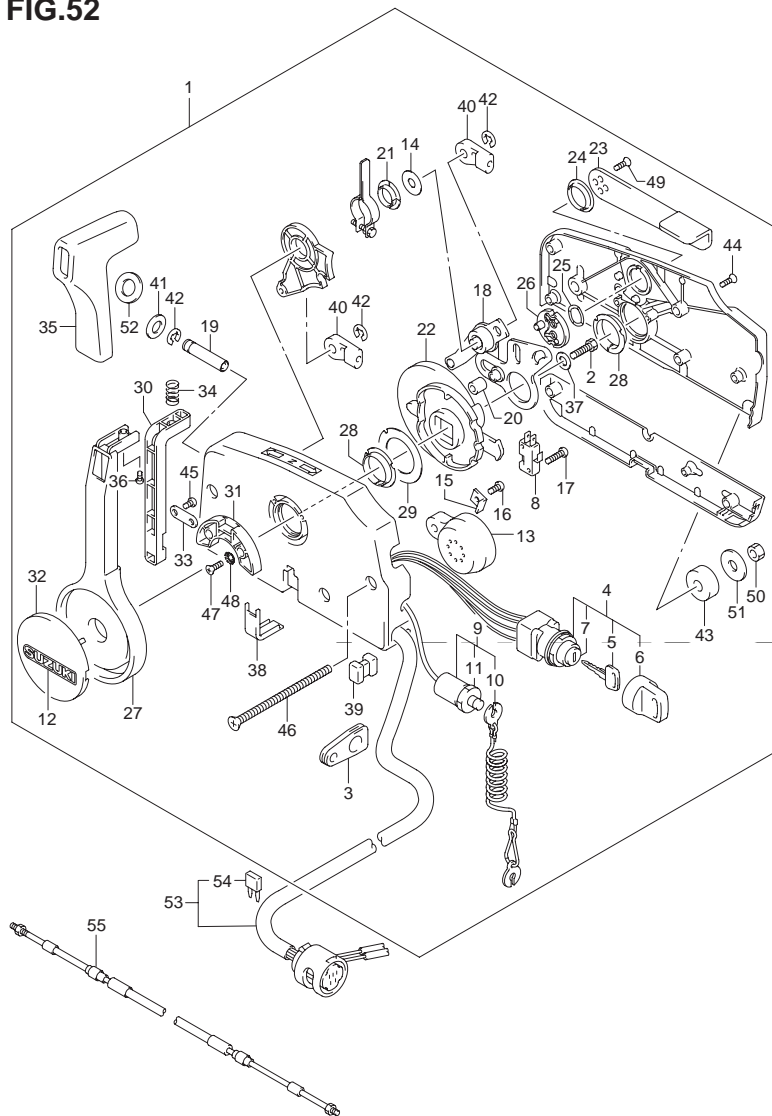


FIG.52 (1-F-13) オプション:リモートコントロール(DF25R)

見出番号	品番	品名	使用個数	備考
1	67200-94J05	リモートコントロールアッシ	1	
2	09100-08232	ボルト,8X30	1	
3	36628-92E00	グロメット,ワイヤ	1	
4	37110-94J02	スイッチアッシ,イグニッション	1	
5-1	37141-99E00	..キー(931)	2	
5-2	37141-99E10	..キー(932)	2	
5-3	37141-99E20	..キー(933)	2	
5-4	37141-99E30	..キー(934)	2	
5-5	37141-99E40	..キー(935)	2	
5-6	37141-99E50	..キー(936)	2	
5-7	37141-99E60	..キー(937)	2	
5-8	37141-99E70	..キー(938)	2	
5-9	37141-99E80	..キー(939)	2	
5-10	37141-99E90	..キー(940)	2	
5-11	37141-99EA0	..キー(941)	2	
5-12	37141-99EB0	..キー(942)	2	
6	37143-99E00	..キャップ,キー	2	
7	37149-93J00	..キャップ,シリンダボデー	1	
8	37721-93J90	スイッチアッシ,ニュートラル	1	
9	37820-93J03	スイッチアッシ,エマジエンシ	1	
10	37823-92E01	..プレートアッシ, エマジエンシスイッチロック	1	
11	37826-92E00	..ナット	1	
12	68165-16B00-13L	エンブレム,"SUZUKI"(シルバー)	1	
13	38500-93J00	ブザーアッシ,ウォーニング	1	
14	67212-95600	..ワッシャ	1	
15	67213-92E00	..ブラケット,ブザー	1	

FIG.52

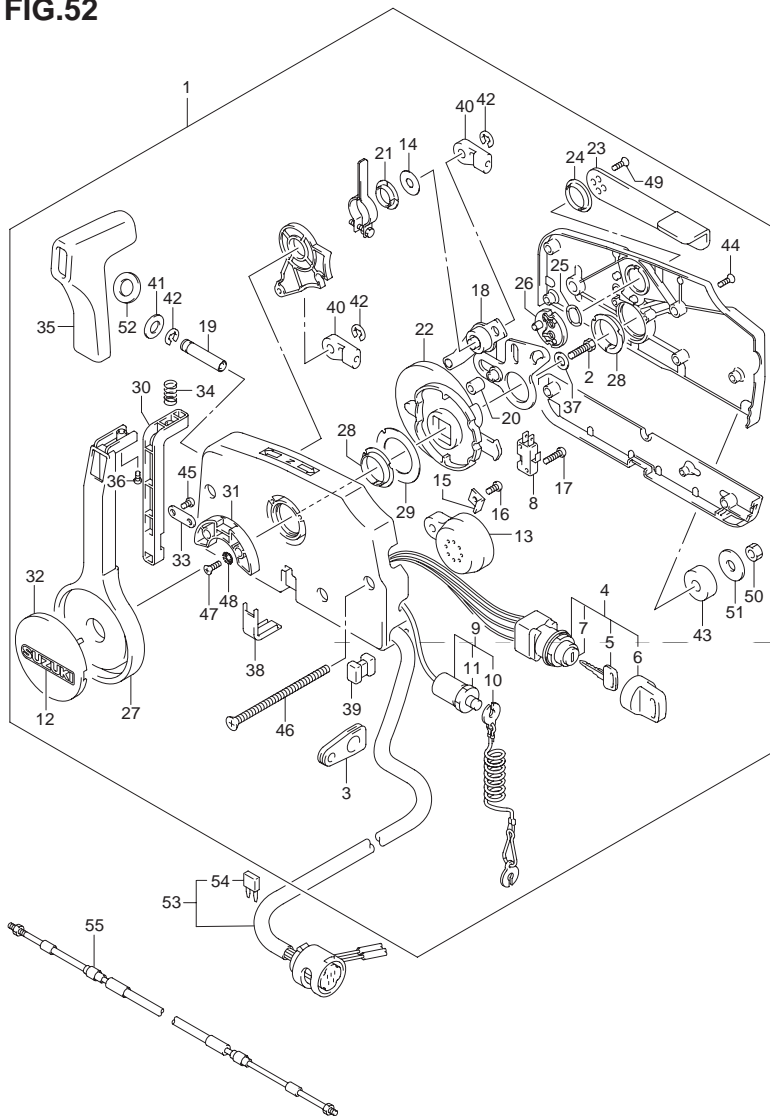


FIG.52 (1-F-14) オプション:リモートコントロール(DF25R)

見出番号	品番	品名	使用個数	備考
16	09125-05042	スクリュー 5X10	1	
17	67296-92E10	スクリュー(3X15)	2	
18	67220-95630	プレートアッシ	1	
19	67223-99E10	.ノブ,ブレーキアジャスト	1	
20	67229-95600	.ローラ	1	
21	67232-95600	.ブッシュ	1	
22	67238-87D00	.ギヤ,ドライブ	1	
23	67241-99E10	.レバー,フリースロットル	1	
24	67243-95600	.ブッシュ	1	
25	67244-95600	.ウェーブワッシャ	1	
26	67245-95600	.ドラム,フリースロットル	1	
27	67251-99E10	.レバー,ハンドル	1	
28	67252-95600	.ブッシュ	2	
29	67253-95600	.ワッシャ	1	
30	67255-99E00	.アーム,ロック	1	
31	67256-95600	ホルダ,ニュートラルロック	1	
32	67257-99E00	.キャップ,レバー	1	
33	67258-99E00	.ブラケット	1	
34	67259-87D00	スプリング,ニュートラルアーム	1	
35	67261-99E00	.グリップ	1	
36	67296-94310	スクリュー	1	
37	67264-95600	.ワッシャ	1	
38	67267-93J00	カバー,ワイヤ	1	
39	67273-95600	.スペーサ	1	
40	67275-95600	.エンド,ケーブル	2	
41	67288-92E00	.ワッシャ	1	

FIG.52

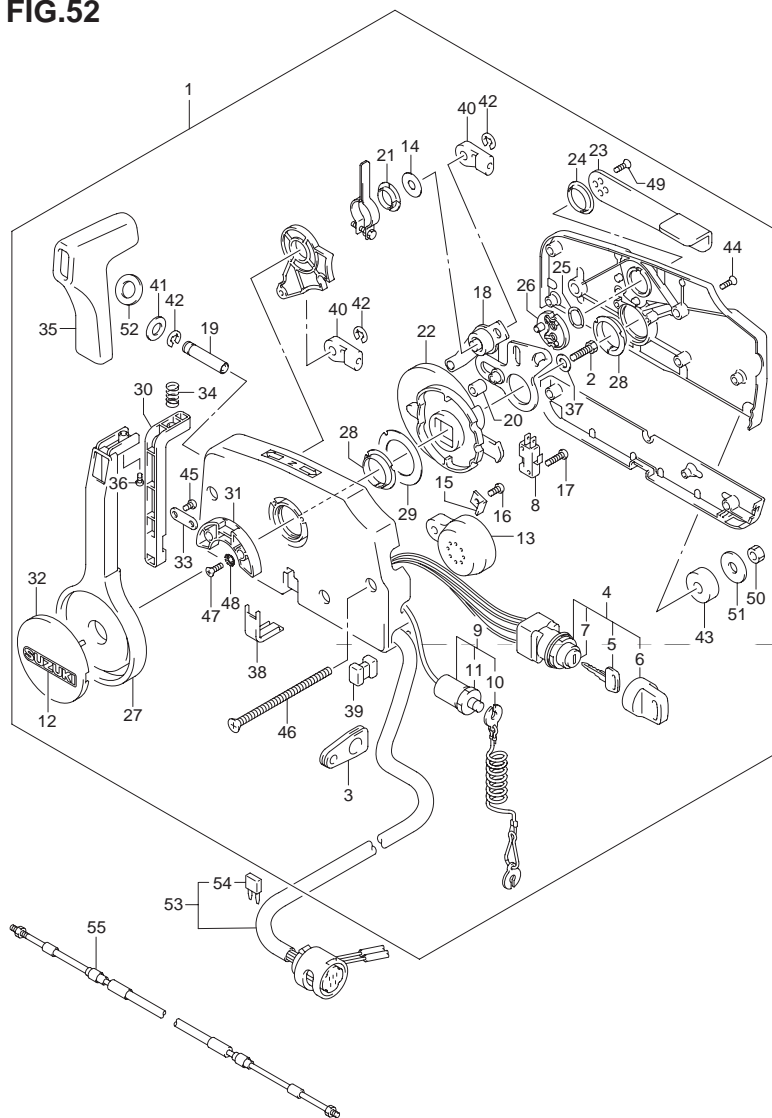


FIG.52 (1-F-15) オプション:リモートコントロール(DF25R)

見出番号	品番	品名	使用個数	備考
42	67292-94300	.Eリング	3	
43	67294-95600	.スペーサ	3	
44	67296-90J00	.スクリュ,リヤカバー	5	
45	67296-94300	.スクリュ AX10	2	
46	67296-95600	.スクリュ	3	
47	67296-95610	.スクリュ	2	
48	67297-95600	.ワッシャ	2	
49	09126-05003	.スクリュ 5X12	2	
50	09140-06020	.ナット	3	
51	09160-06104	.ワッシャ φ.5X24X2	3	
52	37859-90J00	.スペーサ	1	
53	36620-94J01	ワイヤアッシ,リモートコントロール	1	
54	09481-10501	.フューズ,10A	1	
55-1	67320-93J00	ケーブルアッシ,リモコン(8F:2.4M)	2	
55-2	67320-93J10	ケーブルアッシ,リモコン(10F:3.1M)	2	
55-3	67320-93J20	ケーブルアッシ,リモコン(12F:3.7M)	2	
55-4	67320-93J30	ケーブルアッシ,リモコン(14F:4.2M)	2	
55-5	67320-93J40	ケーブルアッシ,リモコン(16F:4.8M)	2	
55-6	67320-93J50	ケーブルアッシ,リモコン(18F:5.4M)	2	
55-7	67320-93J60	ケーブルアッシ,リモコン(20F:6.1M)	2	
55-8	67320-93J70	ケーブルアッシ,リモコン(22F:6.7M)	2	
55-9	67320-93J80	ケーブルアッシ,リモコン(24F:7.3M)	2	

6

FIG.53

FIG.53 (1-G-2) オプション:リモコンケーブル(DF25)

見出番号	品番	品名	使用個数	備考
1	36620-94J01	ワイヤアッシ,リモートコントロール	1	
2	09481-10501	.フューズ,10A	1	

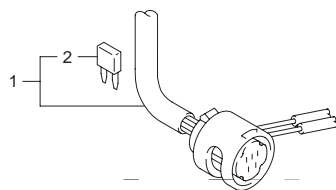
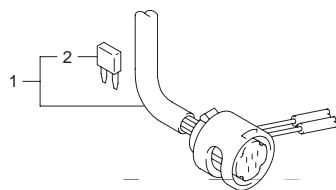




FIG.54

FIG.54 (1-G-3) オプション:リモコンケーブル(DF25Q)

見出番号	品番	品名	使用個数	備考
1	36620-94J01	ワイヤアッシ,リモートコントロール	1	
2	09481-10501	.フューズ,10A	1	



6

FIG.55

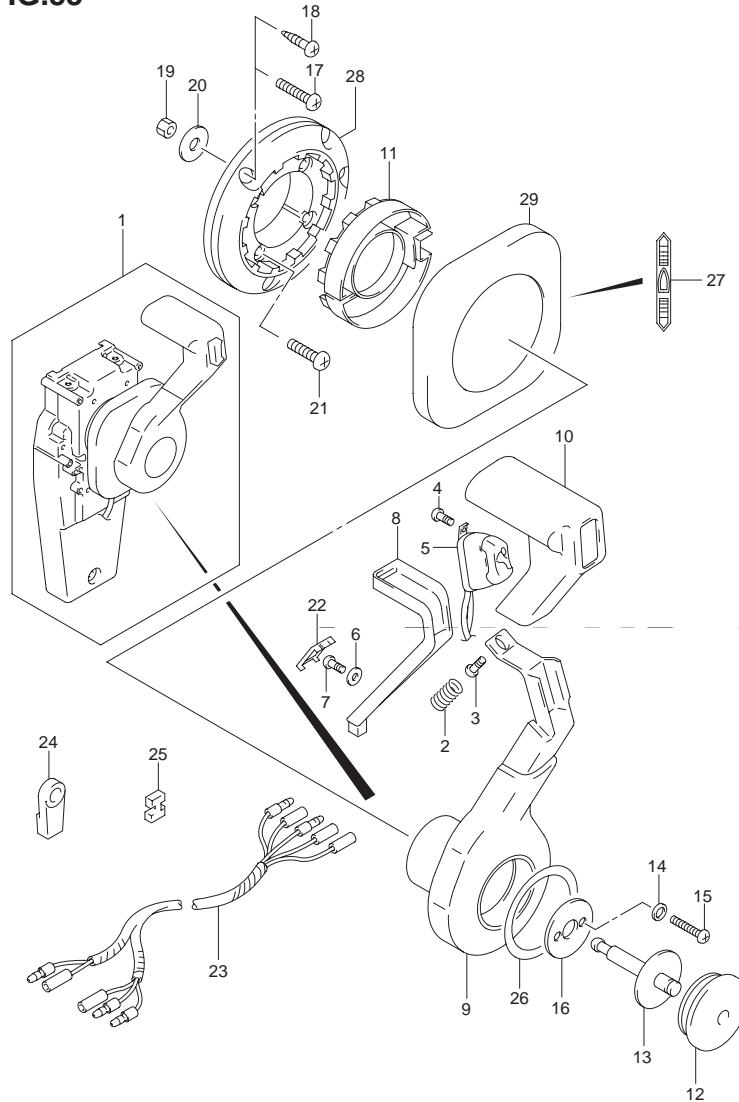


FIG.55 (1-G-4) オプション:コンシールドリモコン(1)(DF25R)

見出番号	品番	品名	使用個数	備考
1	67200-93J32	リモートコントロールアッシ,コンシールド	1	
2	67298-92E50	.スプリング	1	
3	67296-94310	.スクリュー	1	
4	67295-92E10	.スクリュー	2	
5	37850-92E26	.スイッチアッシ PTT	1	
6	67288-92E60	.ワッシャ	1	
7	09125-04021	.スクリュー 4X20	1	
8	67255-92E50	.アーム,ニュートラルロック	1	
9	67251-92E50	.レバー,ハンドル	1	
10	67261-92E50	.グリップ	1	
11	67256-92E50	.ホルダ,ニュートラルロック	1	
12	67257-92E00	.キャップ,レバー	1	
13	67242-92E50	.シャフト,フリーアクムレータ	1	
14	67288-92E20	.ワッシャ	6	
15	67296-88D10	.スクリュー 5X16	4	
16	67288-92E70	.ワッシャ	1	
17	67296-88D20	.スクリュー	3	
18	67295-92E50	.スクリュー	3	
19	67287-92E50	.ナット	3	
20	09160-06104	.ワッシャ 6.5X24X2	3	

FIG.55

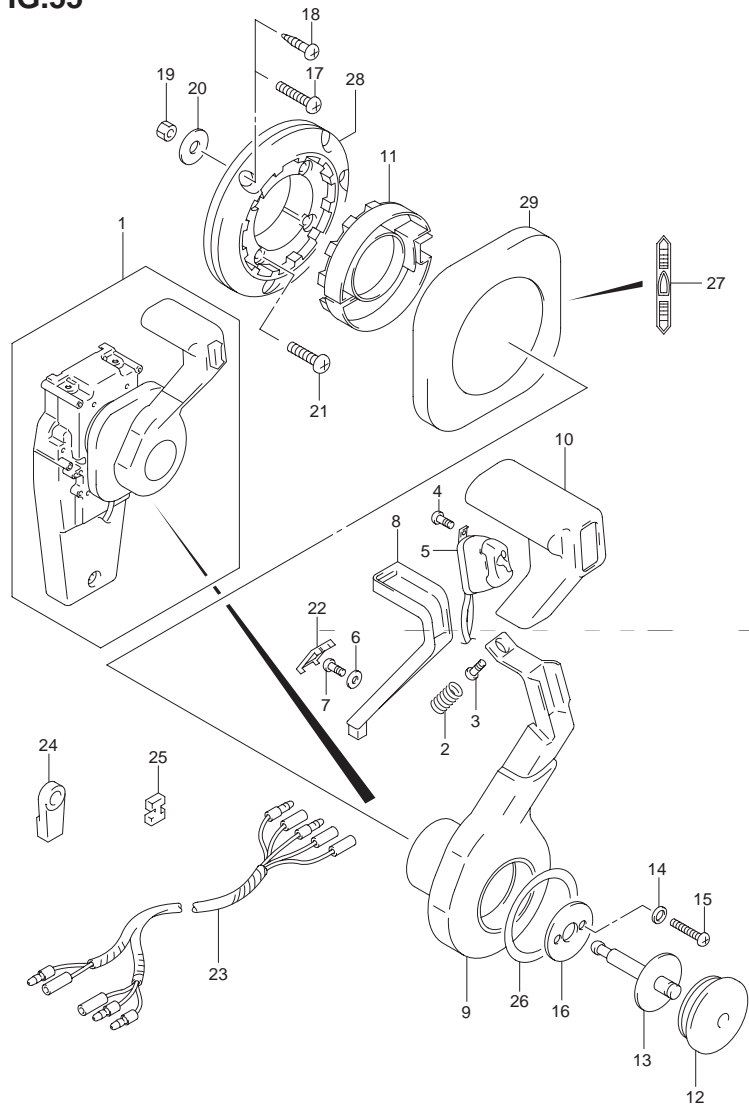


FIG.55 (1-G-5) オプション:コンシールドリモコン(1)(DF25R)

見出番号	品番	品名	使用個数	備考
21	67296-88D30	・スクリュ	4	
22	67254-92E50	・カバー,ロックアーム	1	
23	36890-93J00	・ワイヤ,ニュートラル/PTTスイッチ	1	
24	67275-95600	・エンド,ケーブル	2	
25	67273-95600	・スペーサ	1	
26	67283-92E50	・デカール,レバー	1	
27	67284-92E50	・デカール,クラッチ	1	
28	67274-92E50	・ベース	1	
29	67211-92E50	・カバー	1	

FIG.56

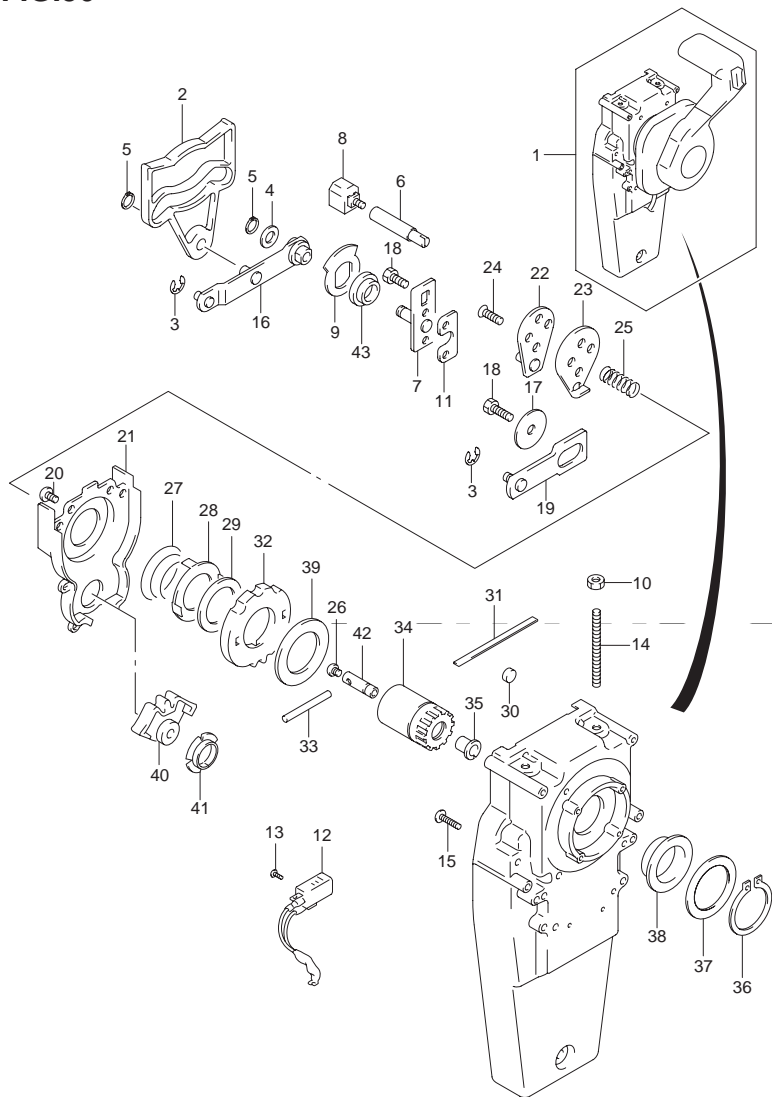


FIG.56 (1-G-6) オプション:コンシールドリモコン(2X)(DF25R)

見出番号	品番	品名	使用個数	備考
1	67200-93J32	リモートコントロールアッシ,コンシールド	1	
2	67222-92E50	.プレート	1	
3	67292-94300	.Eリング	3	
4	67288-92E10	.ワッシャ	1	
5	67291-92E00	.スナップリング	2	
6	67223-92E50	.ブレーキアジャスト	1	
7	67221-92E50	.ホルダアッシ	1	
8	67224-92E50	.ブレーキシューアッシ	1	
9	67225-92E50	.ディスクブレーキ	1	
10	09140-06020	.ナット	2	
11	67294-92E00	.スペーサ	1	
12	37721-95500	.スイッチアッシ,ニュートラル	1	
13	67296-92E10	.スクリュ(3X15)	2	
14	67226-92E10	.ボルト,ストップリア	2	
15	67296-92E20	.スクリュ(5X25)	2	
16	67240-92E50	.スロットルアームアッシ	1	
17	67228-92E00	.ワッシャ	1	
18	67286-92E00	.ボルト(6X18)	3	
19	67230-92E00	.シフトアームアッシ	1	
20	09125-05042	.スクリュ 5X10	11	
21	67234-92E00	.ケース,ギヤ	1	
22	67245-92E00	.レバーアッシ,スロットル	1	
23	67227-92E00	.ストップ	1	
24	67296-88D10	.スクリュ 5X16	2	
25	67225-92E00	.スプリング	1	
26	09125-04004	.スクリュ 4X6	1	

FIG.56

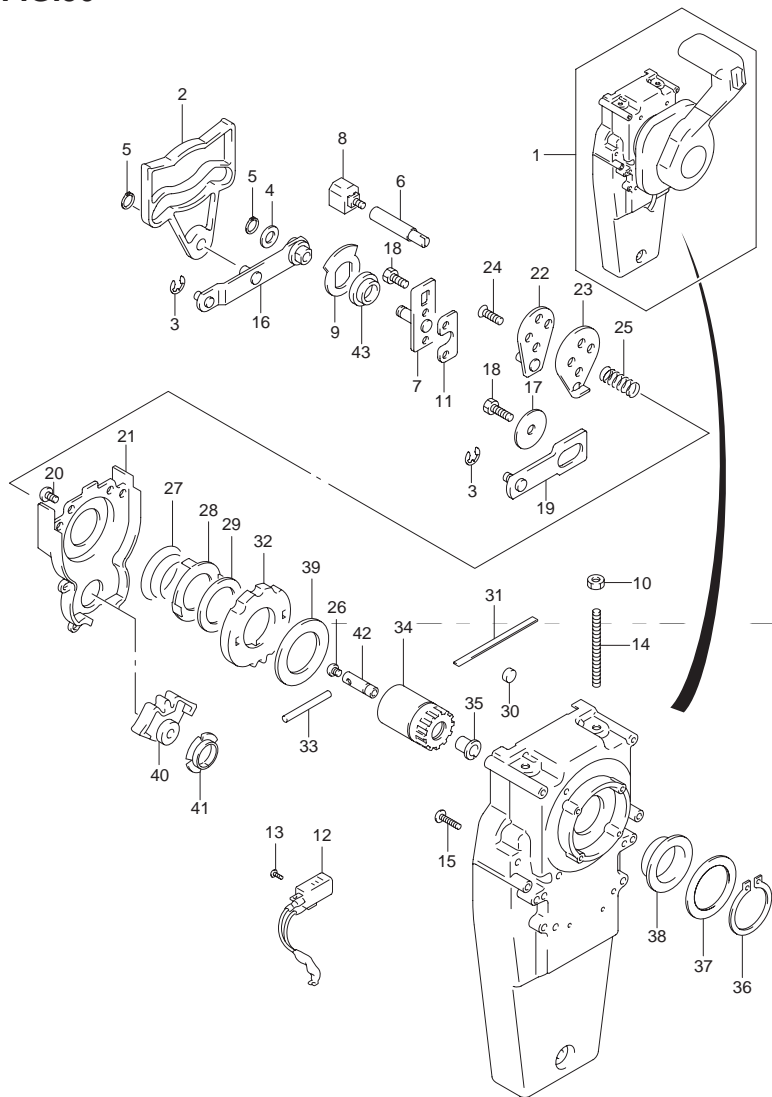


FIG.56 (1-G-7) オプション:コンシールドリモコン(2)(DF25R)

見出番号	品番	品名	使用個数	備考
27	67233-92E00	.スプリング	1	
28	67235-92E00	.プレート シフトロック	1	
29	67239-92E10	.プレート シフトピン	1	
30	67236-92E00	.ローラ	1	
31	67237-92E01	.スプリング	5	
32	67238-92E50	.ギヤ ,ドライブ	1	
33	67239-92E00	.ピン	1	
34	67246-92E50	.シャフト ,ドライブ	1	
35	67252-92E00	.ブッシュ	1	
36	67291-92E10	.スナップリング	1	
37	67253-92E10	.ワッシャ	1	
38	67252-92E10	.ブッシュ	1	
39	67253-95600	.ワッシャ	1	
40	67231-92E00	.ギヤ ,シフト	1	
41	67232-95600	.ブッシュ	1	
42	67241-92E50	.ロッド ,フリーアキュムレータ	1	
43	67232-92E50	.ブッシュ	1	

6

FIG.57

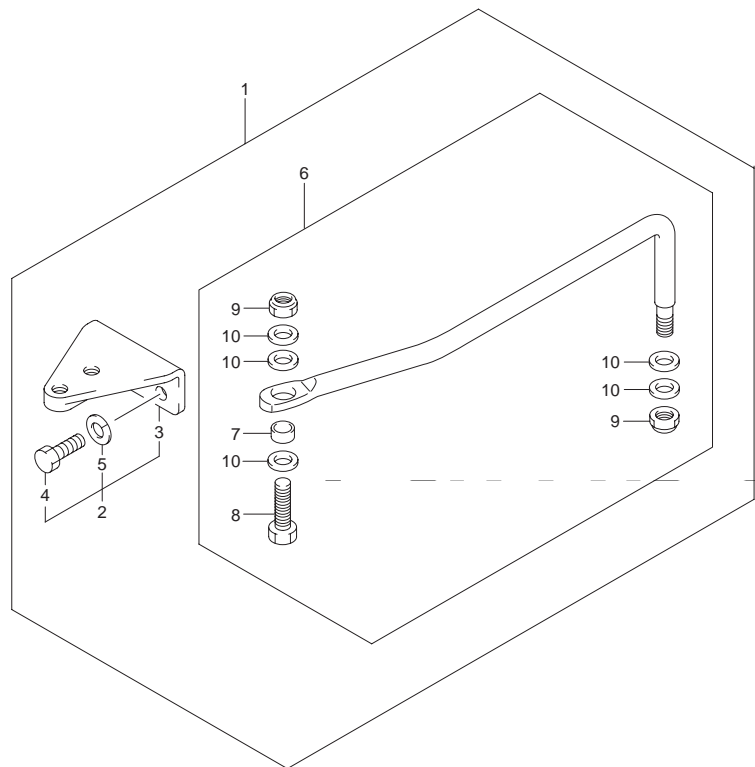


FIG.57 (1-G-8) オプション:リモコン アタッチメント(DF25)

見出番号	品番	品名	使用個数	備考
1	67700-95J01	リンクセット,ドラッグ	1	
2	67100-95J01	..アタッチメントセット, ステアリングブラケット	1	
3	43755-95J01	..アタッチメント,ステアリングブラケット	1	
4	09100-10270	..ボルト,10X25	2	
5	09162-10005	..ロックワッシャ	2	
6	67701-95J00	..リンクアッシ,ドラッグ	1	
7	67721-89J00	..スペーサ,ドラッグリンク	1	
8	67725-96J00	..ボルト,ドラッグリンク	1	
9	67726-99E00	..ナット,ロック	2	
10	67728-99E00	..ワッシャ	5	

FIG.58

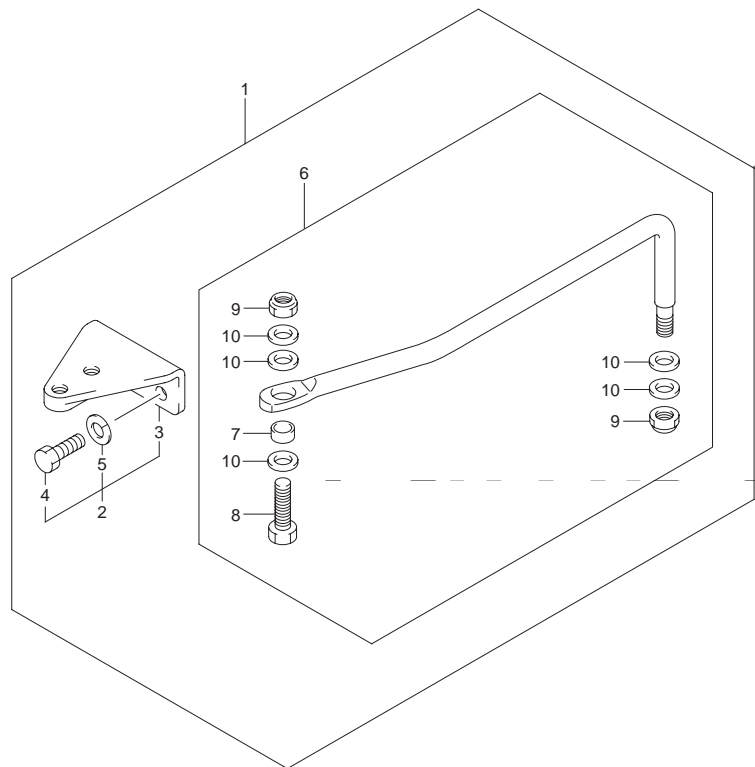


FIG.58 (1-G-9) オプション:リモコン アタッチメント(DF25Q)

見出番号	品番	品名	使用個数	備考
1	67700-95J01	リンクセット,ドラッグ	1	
2	67100-95J01	..アタッチメントセット, ステアリングブラケット	1	
3	43755-95J01	..アタッチメント,ステアリングブラケット	1	
4	09100-10270	..ボルト,10X25	2	
5	09162-10005	..ロックワッシャ	2	
6	67701-95J00	..リンクアッシ,ドラッグ	1	
7	67721-89J00	..スベーサ,ドラッグリンク	1	
8	67725-96J00	..ボルト,ドラッグリンク	1	
9	67726-99E00	..ナット,ロック	2	
10	67728-99E00	..ワッシャ	5	

6

FIG.59

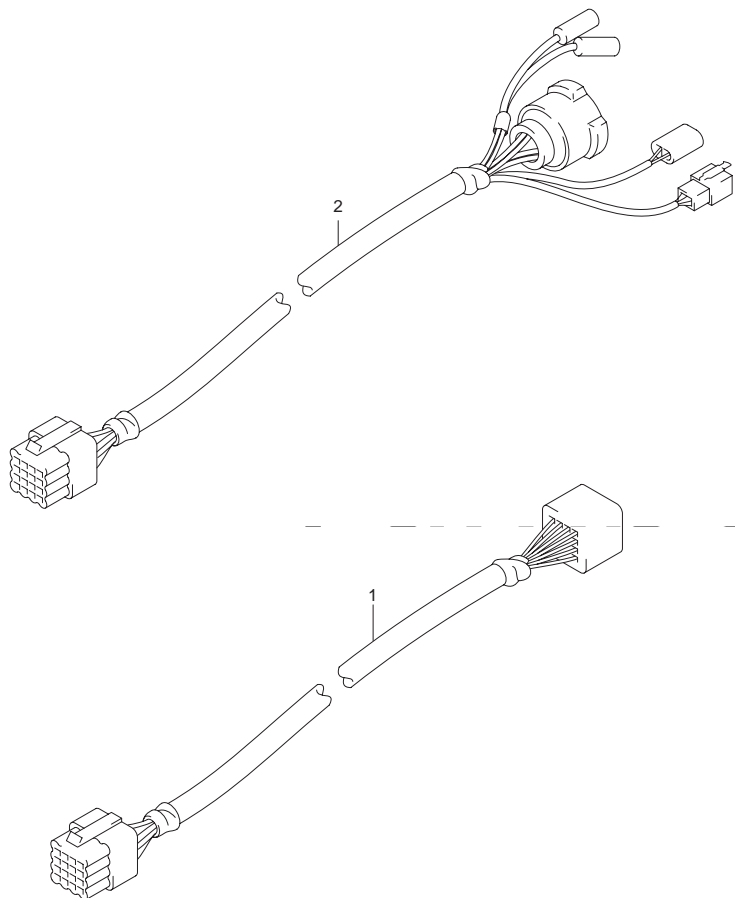


FIG.59 (1-G-10) オプション:ハーネス(DF25R)

見出番号	品番	品名	使用個数	備考
1	36620-93J10	ワイヤアッシュ,リモコンエクステンション (L:2000)	1	L:2000
2	36620-93J30	ワイヤアッシュ,リモコンアダプタNO.2 (L:2000)	1	L:2000



FIG.60

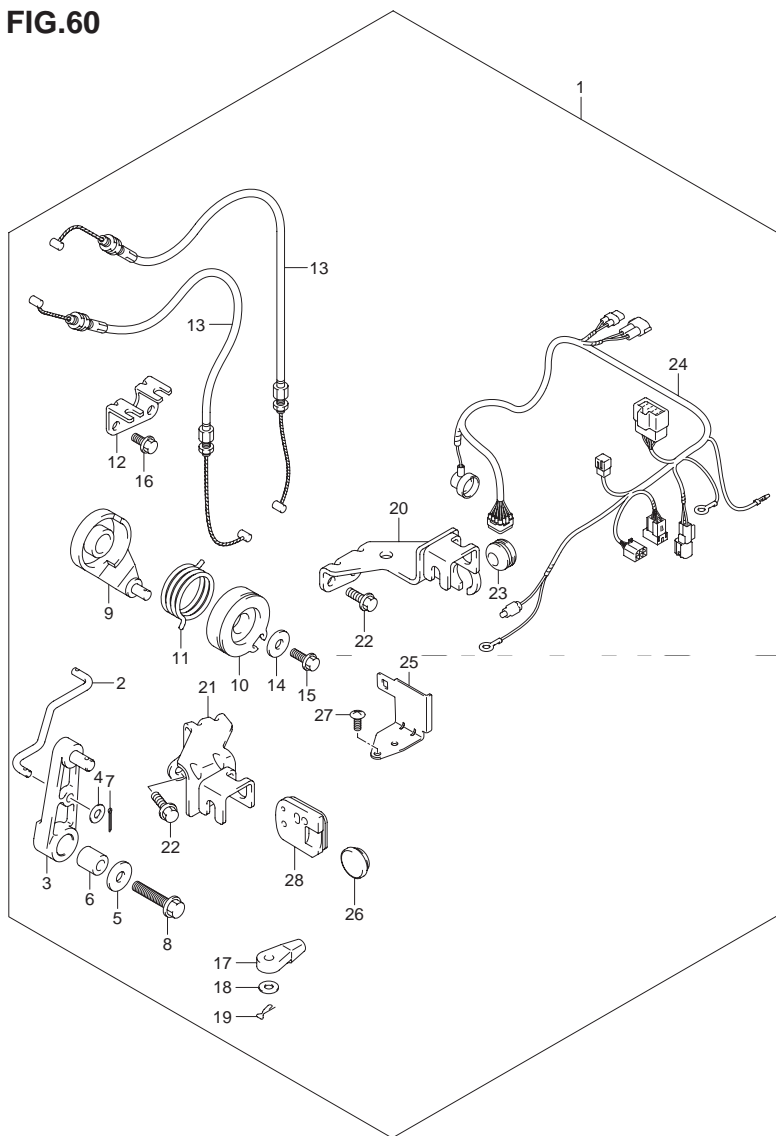


FIG.60 (1-G-11) オプション:リモコンパーツセット(DF25)

見出番号	品番	品名	使用個数	備考
1	67130-95J02	キット,リモコンアタッチメント(S)	1	
2	21241-95J00	.リンク,クラッチレバー	1	
3	23210-95J00	.レバー,クラッチコントロール	1	
4	09160-05029	.ワッシャ 5.5X12X0.8	2	
5	09160-06084	.ワッシャ 6.5X18X1.6	1	
6	09180-06230	.スペーサ 6.2X12.6X12.5	1	
7	09204-01002	.コッタピン	2	
8	01550-06257	.ボルト	1	
9	19120-95J00	.レバー,スロットルコントロール	1	
10	19122-95J00	.レバー,インタリンクスロットル	1	
11	19185-95J00	.スプリング,スロットルレバー	1	
12	19761-95J00	.ステー,スロットルケーブル	1	
13	63610-95J11	.ケーブルアッシ,スロットル(リモコン)	2	
14	09160-06047	.ワッシャ 6.5X20X2	1	
15	01550-06127	.ボルト	1	
16	01550-06167	.ボルト	2	
17	67467-89J01	.コネクタ	2	
18	09160-06055	.ワッシャ 7X12X1	2	
19	09385-06012	.スナップピン	2	

6

FIG.60

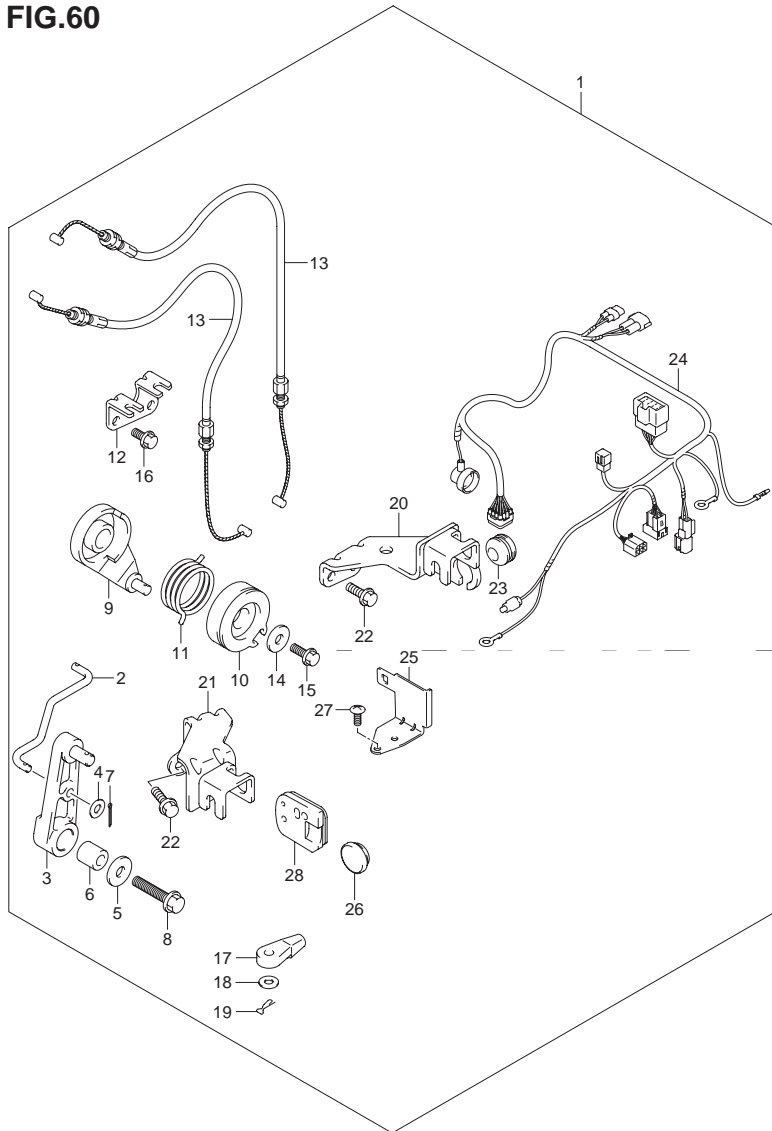


FIG.60 (1-G-12) オプション:リモコン パーツ セット(DF25)

見出番号	品番	品名	使用個数	備考
20	67340-95J01	ホルダ,リモコンケーブル(クラッチ)	1	
21	67350-95J01	ホルダ,リモコンケーブル(TH)	1	
22	09116-06236	ボルト,φX16	4	
23	09308-08013	グロメット	1	
24	36610-95J20	ハーネスアッシ,ワイヤリング	1	
25	36616-95J00	ホルダ,コネクタ	1	
26	37163-95J00	プラグ,スターティングスイッチホール	1	
27	02142-06167	スクリュ	1	
28	61124-95J20	グロメット,ケーブル	1	

FIG.61

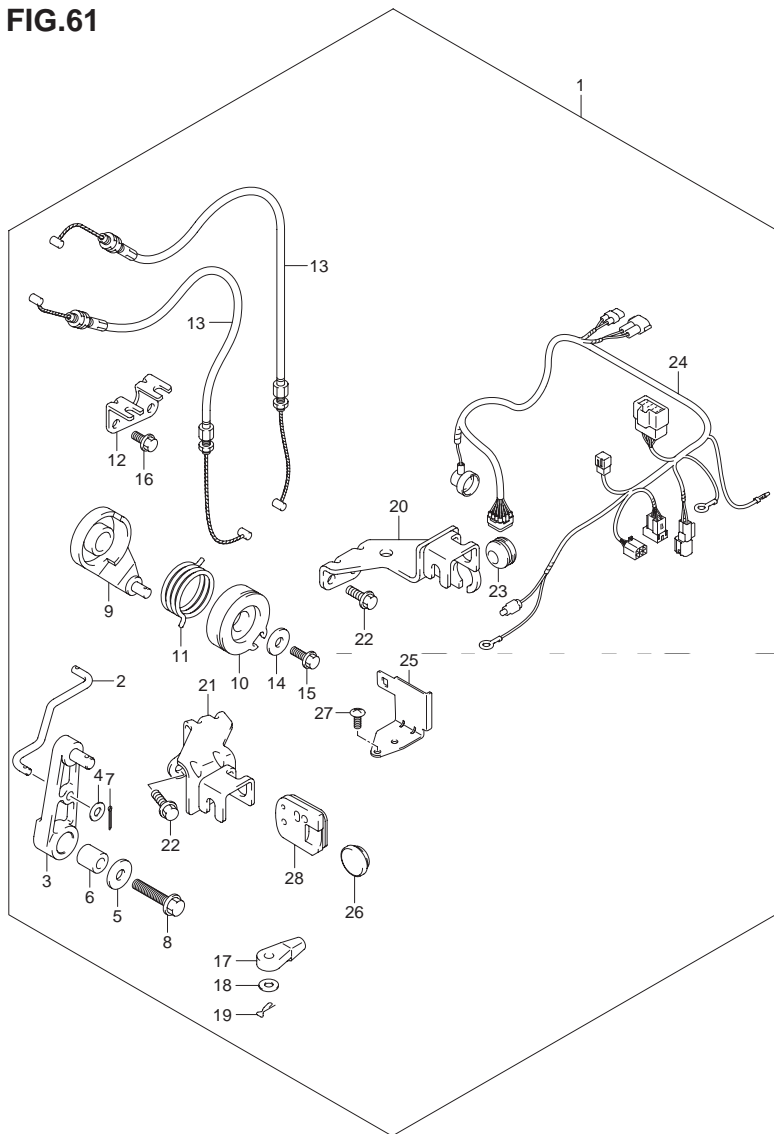


FIG.61 (1-G-13) オプション:リモコンパーツセット(DF25Q)

見出番号	品番	品名	使用個数	備考
1	67130-95J02	キット,リモコンアタッチメント(S)	1	
2	21241-95J00	.リンク,クラッチレバー	1	
3	23210-95J00	.レバー,クラッチコントロール	1	
4	09160-05029	.ワッシャ 5.5X12X0.8	2	
5	09160-06084	.ワッシャ 6.5X18X1.6	1	
6	09180-06230	.スペーサ 6.2X12.6X12.5	1	
7	09204-01002	.コッタピン	2	
8	01550-06257	.ボルト	1	
9	19120-95J00	.レバー,スロットルコントロール	1	
10	19122-95J00	.レバー,インタリンクスロットル	1	
11	19185-95J00	.スプリング,スロットルレバー	1	
12	19761-95J00	.ステー,スロットルケーブル	1	
13	63610-95J11	.ケーブルアッシ,スロットル(リモコン)	2	
14	09160-06047	.ワッシャ 6.5X20X2	1	
15	01550-06127	.ボルト	1	
16	01550-06167	.ボルト	2	
17	67467-89J01	.コネクタ	2	
18	09160-06055	.ワッシャ 7X12X1	2	
19	09385-06012	.スナップピン	2	

6

FIG.61

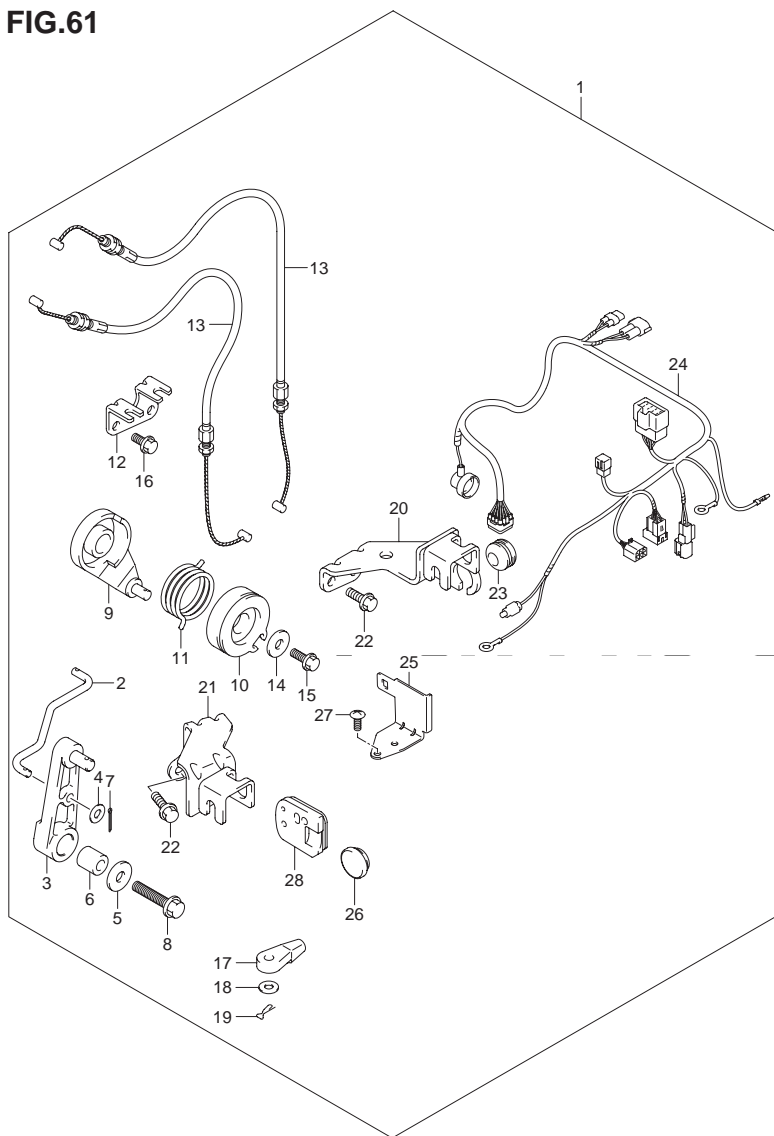


FIG.61 (1-G-14) オプション:リモコン パーツ セット(DF25Q)

見出番号	品番	品名	使用個数	備考
20	67340-95J01	ホルダ,リモコンケーブル(クラッチ)	1	
21	67350-95J01	ホルダ,リモコンケーブル(TH)	1	
22	09116-06236	ボルト,φX16	4	
23	09308-08013	グロメット	1	
24	36610-95J20	ハーネスアッシ,ワイヤリング	1	
25	36616-95J00	ホルダ,コネクタ	1	
26	37163-95J00	プラグ,スターティングスイッチホール	1	
27	02142-06167	スクリュ	1	
28	61124-95J20	グロメット,ケーブル	1	

FIG.62

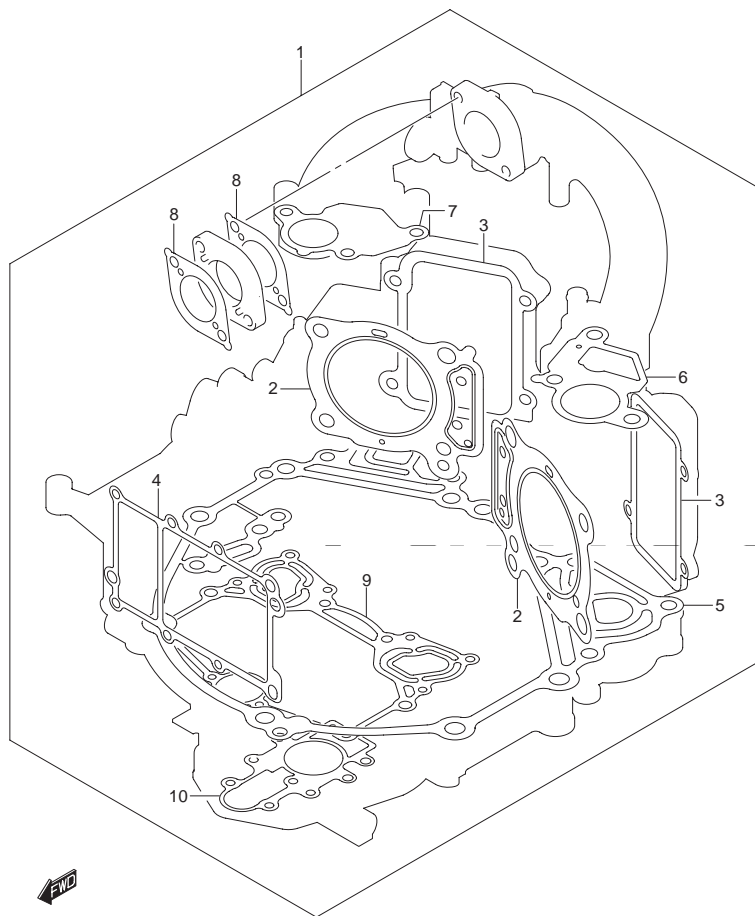


FIG.62 (1-G-15) オプション:ガスケットセット

見出番号	品番	品名	使用個数	備考
1	11410-95811	ガスケットセット	1	
2	11141-95J00	ガスケット,シリンダヘッド	2	
3	11189-95J00	ガスケット,シリンダヘッドカバー	2	
4	11219-95J01	ガスケット,シリンダブロックカバー	1	
5	11351-95J01	ガスケット,クランクケース	1	
6	13119-95J00	ガスケット,インテークマニホールド	1	
7	13122-95J00	ガスケット,インテークマニホールドスターボード	1	
8	13125-95J00	ガスケット,キャブレタ	2	
9	11489-95J01	ガスケット,オイルパン	1	
10	56132-95J00	ガスケット,ドライブシャフトオイルシールハウジング	1	

6

# 品番索引表

---

品番	FIG.NO.	品番	FIG.NO.	品番	FIG.NO.
10000		12921-95J00	4-12	15419-87J00	8-5
		12931-78G00	4-13	15421-95J00	8-7
		12932-24400	4-14	15422-96J00	8-8
		12933-51E00	4-15	16131-95J00	14-1
		12961-95J00	4-3	16132-95J00	14-2
11110-95J00	1-1	12962-88C00	4-4	16151-95J00	14-11
11112-53A00	2-13	12966-95J00	4-5	16152-95J00	14-3
11115-93J10-001	1-18	13110-95J01	5-1	16153-95J00	14-4
11119-95J01	1-3	13119-95J00	5-2	16161-95J00	14-5
11120-95J00	1-2		62-6	16510-87J00	2-19
11141-95J00	1-4	13122-95J00	5-3	16520-95J00	14-6
	62-2		62-7	16522-95J01	14-7
11171-95J00	1-14	13124-95J00	6-32	17400-95J02	9-19
11184-95J00	5-5	13125-95J00	6-31	17410-95J00	9-1
11189-95J00	1-15		62-8	17413-95J00	9-2
	62-3	13200-95J20	6-1	17416-95J00	9-3
11218-95J00	2-1	13236-95J00	6-2	17461-96312	9-4
11219-95J01	2-2	13239-94J00	6-5	17471-95J01	9-5
	62-4	13240-95J00	6-14	17472-96303	9-6
11261-93J00	15-1	13247-94J00	6-8	17560-95J10	9-7
11261-99E00	1-5		6-22	17565-96300	9-8
11291-95J00	2-20	13250-94J00	6-6	17566-87D11	38-6
11300-95851	2-5	13251-94J00	6-15	17566-96302	9-9
11351-95J01	2-15	13254-94J00	6-10	17610-95J00-0EP	10-1
	62-5	13268-94J00	6-13	17616-95J00	10-2
11381-95J00	15-25	13279-94J00	6-16	17631-95J00	9-10
11410-95811	62-1	13345-94J00	6-20	17632-95J00	9-11
11452-95J00	1-12	13346-95J00	6-21	17660-99E01	10-3
11489-95J01	15-6	13367-94J00	6-24	17670-94J00	10-4
	62-9	13368-95J00	6-25	17681-95J00	10-5
11501-95J02-0EP	15-7	13370-94J00	6-7	17685-95J11	10-6
11511-95J01	7-1	13375-26E00	6-9	17689-95J00	10-7
11540-95J00	15-20	13428-95J00	6-23	17693-95J00	10-8
11543-95J00	15-21	13441-94J00	6-29	17895-95J00	6-36
12100-95J00-050	3-14	13493-95J00	6-28	17913-93J00	10-9
12111-95J00-0B0	3-1	13494-94J00	6-26	17914-93J00	10-10
12140-75F30	3-2	13495-94J00	6-27	17917-87L00	10-14
12140-75F30-050	3-15	13523-94J00	6-17	18498-90J00	39-33
12151-54A50	3-3	13534-94J00	6-12		40-30
12160-95J01-0A0	3-5	13684-94J00	6-18		41-33
12160-95J01-0B0	3-5	13710-95J00	7-3	18498-96J20	8-10
12163-69J00	3-6	13802-94J00	6-11	18498-99E10	8-9
12220-95J00-0B0	3-8	13811-95J00	7-4	19120-95J00	12-7
12710-95J10	4-1	13880-95J00	6-33		60-9
12730-95J10	3-9	13882-95J00	6-34		61-9
12735-95J10	3-10	15100-95J03	8-1	19122-95J00	12-8
12891-95J00	4-9	15131-99E00	8-2		60-10
12894-95J00	4-2	15192-95J11	8-3		61-10
12911-95J00	4-10	15193-95J11	8-13	19141-95J00	11-1
12915-95J00	4-11	15410-87J30	8-4		12-1

品番	FIG.NO.	品番	FIG.NO.	品番	FIG.NO.
19141-95J00	13-1	25211-95J10	19-3	32890-95J01	23-5
19184-95J00	11-2	25215-95J01	19-4	32900-95J00	23-3
	12-2	25231-96301	19-8	32980-38F00	23-4
	13-2	25232-96302	19-5	33410-95J00	23-10
19185-95J00	12-9	25311-95J00	19-6	33510-93E00	23-13
	60-11	25700-95J00	38-20	33810-95J00	27-1
	61-11	29103-93J30	15-3		28-1
19761-95J00	12-10	29116-93J00	19-12		29-1
	60-12	29116-93J10	37-17	33833-91J00	43-24
	61-12	29141-93J00	9-14		44-23
			19-7	34100-93J20	48-3
20000			30-11	34100-93J31	48-3
		29404-93J10	31-11	34100-93J40	48-3
			27-4	34100-93J51	48-3
			28-4	34190-87D00	48-19
21111-95J00	16-12	29440-93J00	29-4	34190-95500	48-1
	18-12		33-31	34191-92E00	48-5
21126-95J01	16-1		34-31	34200-93J20	48-16
	17-1			34200-93J31	48-16
	18-1			34300-93J00	48-10
21131-96010	33-43			34300-93J11	48-10
	35-25			34310-92E00	48-11
21211-95J01	16-2			34360-92E00	48-12
	17-2			34500-93J00	48-14
	18-2			34500-93J11	48-14
21241-95J00	17-12	31100-95J01	21-1	34600-93J00	48-8
	60-2	31131-94J00	21-2	34600-93J11	48-8
	61-2	31135-90J00	21-3	34830-87J20	24-1
22511-99011	33-1	31151-94J00	21-4		25-1
	34-1	31152-90J00	21-5		26-1
	35-5	31153-90J00	21-6	36360-89J00	24-3
23111-95J10	16-3	31170-94J00	21-19		25-3
	17-3	31171-96J00	21-7		26-3
	18-3	31173-94J00	21-8	36367-89J00	24-4
23115-95J00	16-13	31191-96J00	21-9		25-4
	18-13	31220-94J00	21-10		26-4
23131-95J00	16-4	31310-90J00	21-11	36610-95J01	27-2
	17-4	31320-94J00	21-12		29-2
	18-4	31341-94J00	21-13	36610-95J20	28-2
23210-95J00	17-13	31343-90J00	21-14		60-24
	60-3	31344-90J00	21-15		61-24
	61-3	31360-93J01	21-16	36615-96300	48-7
23213-89J01	16-5	31911-95J00	21-25		48-17
	17-5	31912-95J00	21-20	36616-95J00	28-8
	18-5	31913-93J00	21-17		60-25
23214-89J10	16-6	31914-93J00	21-18		61-25
	17-6	31918-95J00	21-21	36620-93J10	59-1
	18-6	32102-95J00	22-1	36620-93J30	59-2
23311-95J00	19-1	32120-95J00	22-2	36620-94J01	52-53
25111-95J20	19-2	32800-95J01	23-1		53-1

品番	FIG.NO.	品番	FIG.NO.	品番	FIG.NO.
36620-94J01 36628-92E00 36645-94J00 36890-93J00	54-1 52-3 21-29 50-16 55-23	37143-99E00   37149-93J00	49-4 49-16 52-6 49-5 49-17	41111-89J21-0EP 41111-95J01-0EP  41121-95J00-0EP	32-1 30-1 31-1 30-2 31-2
36894-87D00 36894-95201 37100-96J00 37100-96J23 37110-93J01	37-8 35-6 49-1 49-13 49-2	37161-89E13  37163-95J00	52-7 24-9 26-9 25-9 60-26	41121-95J10-0EP 41130-87J11 41130-95J02  41135-93J00	32-2 32-3 30-3 31-3 30-9
37110-94J02 37139-99E00 37139-99E20 37141-99EA0	49-14 52-4 49-6 49-21 49-3	37210-93J00 37212-93J00 37721-93J90 37721-95J01	61-26 49-11 49-12 52-8 24-7	41151-94500   41153-94500	31-9 32-16 30-16 31-16 32-6
37141-99EB0	49-15 52-5 49-3 49-15 52-5	37721-95500  37725-95600	25-7 26-7 51-11 56-12 24-8	41153-95J00 41161-94400 41211-95J00	30-17 31-17 47-1 30-4 31-4
37141-99E00  37141-99E10	49-3 49-15 52-5 49-3 49-15	37803-93J03 37820-93J03	25-8 26-8 49-9 49-18 52-9	41212-91J00 41213-98100 41223-95J01	30-5 31-5 30-6 31-6 33-25
37141-99E20  37141-99E30	52-5 49-3 49-15 52-5 49-3	37820-95J00  37823-92E01	24-2 25-2 26-2 49-19 52-10	41225-94502  41226-97E00 41230-97E10	34-25 33-14 34-14 35-13 35-18
37141-99E40	49-15 52-5 49-3 49-15 52-5	37825-99E00 37826-92E00  37830-95J02	49-10 49-20 52-11 43-25 44-24	41270-89J10 41280-89J04 43111-88L61-0EP 43111-95J10-0EP	35-14 35-15 35-1 33-2 34-2
37141-99E50  37141-99E60	49-3 49-15 52-5 49-3 49-15	37835-95D00  37850-92E26 37850-93J10 37859-90J00	43-27 44-26 55-5 50-4 52-52	43112-99E00 43211-87J00  43241-87J00	15-8 33-3 34-3 35-2 32-17
37141-99E70  37141-99E80	52-5 49-3 49-15 52-5 49-3	38500-93J00 38500-93J90  38860-76F01 38915-90J00	52-13 49-7 49-23 21-30 21-31	43411-95J00 43412-93900  43415-95J00 43417-95J00	33-32 33-27 34-27 33-33 33-28
37141-99E90	49-15 52-5 49-3 49-15 52-5	40000		43512-95J00 43514-95J00 43514-95J10 43516-89J00	34-28 33-34 33-35 33-36 33-37

品番	FIG.NO.	品番	FIG.NO.	品番	FIG.NO.
43711-89J10  43721-95J00	33-4 34-4 35-3 33-9 34-9	52111-95J10-0EP 54112-95J01 54120-95J00 54130-95J00 54144-95J00	37-1 15-27 15-28 15-29 39-34	57633-96300 58100-91L00-019 58100-91L10-019 58100-95D01-019 58100-96371-019	38-15 38-12 38-12 38-12 38-12
43750-95J31-0EP  43750-95J50-0EP 43755-95J01	35-10 33-5 34-5 35-4 34-36	54145-95J00	40-31 41-34 39-35 40-32 41-35	58100-96411-019 58100-96421-019 58100-96461-019 58100-96471-019 58100-96481-019	38-12 38-12 38-12 38-12 38-12
43755-95J10 43770-95J00 45211-95J00	57-3 58-3 35-20 35-21 33-15	54148-95J00-0EP 54149-95J00-0EP 54151-95J00 54160-95J00 54166-95J02	15-30 15-31 37-9 37-10 37-11	58100-96491-019 58120-96401	38-12 38-13
45231-95J00  45241-95J00	34-15 33-16 34-16 33-17 34-17	54167-95J00 54170-95J00 54211-95J00-0EP 54221-95J00-0EP 54240-95J00	37-12 37-13 37-14 37-15 37-16	60000	
45250-95J00  45260-89J00 45261-95J00	33-18 34-18 36-1 33-19 34-19	55100-95J00-0EP 55114-96310 55125-96310 55321-87J00	38-1 38-2 38-8 15-2 30-14	61112-95J00 61124-95J10  61124-95J20	42-2 39-30 41-30 40-27 60-28
45420-95J01  45421-89J00 45425-95J00	30-22 31-22 32-4 30-23 31-23		31-14 32-7 33-12 34-12 35-22	61134-95J01  61135-95J00	61-28 39-31 40-28 41-31 39-32
45710-95J01  45722-95J00  45731-96312	33-40 34-33 33-41 34-34 35-16	55321-87J10 55321-95J00 55332-95J00	36-9 37-6 15-2 1-6 20-1	61157-89J00	40-29 41-32 39-16 40-13 41-16
47225-89J00 47226-89J00 47400-95J00 48121-89J10 48321-89J11	36-2 36-3 36-4 36-5 36-6	56120-96332-0EP 56130-95J02-0EP 56132-95J00	20-2 20-6 20-8 62-10 20-12	61400-95Y63-0EP 61412-95J00  61433-95J00	42-1 39-13 40-10 41-13 42-3
48325-89J00 48326-89J00	36-7 36-8	57130-96300 57133-95J00 57311-96320 57510-89J00 57521-89J00	37-4 20-13 20-16 20-19 20-20	61435-95J42 61443-95J22 61453-95J22 61458-99E50 61465-95J00	42-12 42-9 42-10 42-13 42-8
50000		57610-96311 57621-89J10 57630-96300 57631-95J00 57632-95J00	20-25 20-26 38-19 20-31 38-14	61472-93E20 61493-95J00 61494-95J00 61610-95J00 61632-93J00	7-7 7-9 7-10 42-5 39-19



品番	FIG.NO.	品番	FIG.NO.	品番	FIG.NO.
61632-93J00	40-16 41-19	63610-95J01	43-15 44-15	67229-95600	52-20 51-20
61633-95J01	39-20 40-17 41-20	63610-95J11	12-11 60-13 61-13	67230-92E00	56-19 51-41 56-40
61641-95J00	39-21 40-18 41-21	65000-95D20	45-3 45-4	67232-92E50	56-43 51-42
61673-95J00	39-22 40-19	65520-95D00	45-5 45-10	67232-95600	52-21 56-41 51-28
61810-95J10-0EP	41-22 39-1 40-1 41-1	65561-95D00	45-5 45-10	67232-95620	51-28
61821-95J20-0EP	39-2	65700-87J15	45-1		
61821-95J30-0EP	41-2 40-2	65720-986L0	45-1		
61831-95J01-0EP	39-10 40-7 41-10	65740-95D01	45-6 45-11	67233-92E00	51-26 56-27
61851-95J01	39-3 41-3	65750-87J11	45-12	67234-92E00	51-22 56-21
63111-95J00-0EP	43-1 44-1	65770-90J11	45-13	67235-92E00	51-27
63114-94300	43-2	65781-98500	45-14		
63115-89J00	44-2 43-3	65831-95D00	45-7 45-8	67236-92E00	56-28 51-32
63115-96310	44-3 43-4 44-4	65890-95D00	45-9	67237-92E01	56-30 51-33 56-31
63118-94300	43-5 44-5	67100-95J01	57-2 58-2		
63121-95J00-0EP	43-6 44-6	67130-95J02	60-1 61-1	67238-87D00	52-22 51-34
63122-95J00	43-7	67200-93J13	50-1 51-1	67238-92E00	51-34 56-32
63131-95J00-0EP	44-7 43-8 44-8	67200-93J32	55-1	67238-92E50	56-32 51-35
63210-93E30	43-9 44-9	67200-93J32	55-1	67239-92E00	56-33
63220-96320	43-10 44-10	67200-94J05	56-1 52-1	67240-92E10	51-45 56-29
63223-89J00	43-11 44-11	67211-92E50	55-29	67240-92E00	51-17
63225-93200	43-12	67211-93J00	50-27	67240-92E50	56-16
63227-93200	44-12 43-13 44-13	67212-95600	52-14	67241-92E10	51-43
63240-97E10	43-14 44-14	67213-92E00	52-15 52-18	67241-92E50	56-42 52-23
		67221-92E00	51-8	67241-99E10	51-23
		67221-92E50	56-7	67242-92E50	55-13
		67222-92E00	51-2	67243-92E00	51-44
		67222-92E50	56-2	67243-95600	52-24
		67223-92E00	51-3	67244-95600	52-25
		67223-92E50	56-6	67245-92E00	51-23
		67223-99E10	52-19	67245-95600	56-22
		67224-92E00	51-9	67246-92E00	51-36
		67224-92E50	56-8	67246-92E50	56-34
		67225-92E00	56-25	67251-92E50	55-9
		67225-92E50	56-9	67251-93J00	50-12
		67226-92E00	51-15	67251-99E10	52-27
		67226-92E10	51-16	67252-92E00	56-35
		67227-92E00	56-14 51-24	67252-92E10	51-39 56-38
		67228-92E00	56-23 51-18 56-17	67252-95600	52-28
				67253-92E00	50-15
				67253-92E10	51-38

品番	FIG.NO.	品番	FIG.NO.	品番	FIG.NO.
67253-92E10	56-37	67291-92E10	51-37	67350-95J01	60-21
67253-95600	51-40 52-29 56-39 55-22	67292-94300	56-36 51-5 52-42 56-3	67467-89J01	61-21 46-1 60-17 61-17
67254-92E50					
67255-92E50	55-8	67294-92E00	51-10	67500-93J00	50-29
67255-99E00	52-30	67294-95600	56-11	67700-95J01	57-1
67256-92E50	55-11	67295-92E00	52-43	67701-95J00	58-1
67256-95600	52-31	67295-92E10	50-8		47-2
67257-92E00	50-11		50-5		57-6
67257-99E00	55-12		55-4		58-6
67258-99E00	52-32	67295-92E50	55-18	67721-89J00	47-3
67259-87D00	52-33	67296-88D10	50-6		57-7
67261-92E50	52-34		51-13	67725-96J00	58-7
	55-10		51-30		47-4
67261-93J00	50-2		55-15		57-8
67261-99E00	52-35		56-24		58-8
67263-93J00	50-3	67296-88D20	55-17	67726-99E00	47-5
67264-95600	52-37	67296-88D30	55-21		57-9
67267-93J00	52-38	67296-90J00	52-44		58-9
67269-92E00	51-29				
67271-92E00	50-26	67296-92E10	51-12	67728-99E00	47-6
67273-92E00	50-23		52-17		57-10
67273-95600	50-22	67296-92E20	56-13		58-10
	52-39		51-14	68110-88L00	42-14
			56-15	68111-18G20	42-11
67274-92E00	55-25	67296-92E30	50-18		
67274-92E50	50-24	67296-92E60	50-13	68165-16B00-13L	52-12
67275-95600	55-28	67296-92E70	50-9	69711-93E10	7-8
	50-21		50-28	69714-95J00	43-28
	52-40	67296-94300	52-45		44-27
67281-93J00	55-24				
67283-92E50	50-17	67296-94310	52-36		
67284-92E50	55-26		55-3	00000	
67286-92E00	55-27	67296-95600	52-46		
	51-19	67296-95610	50-25		
			52-47		
67287-92E00	56-18	67297-95600	52-48	01547-0612A	4-8
67287-92E50	50-20	67298-92E50	55-2	01547-06207	2-3
67288-92E00	55-19	67320-93J00	52-55	01550-06127	1-16
	51-4	67320-93J10	52-55		8-19
	52-41	67320-93J20	52-55		12-12
67288-92E10	51-6				
67288-92E20	56-4	67320-93J30	52-55		16-10
	50-7	67320-93J40	52-55		16-11
67288-92E30	55-14	67320-93J50	52-55		17-10
	50-14	67320-93J60	52-55		17-11
		67320-93J70	52-55		18-10
67288-92E40	50-10				
67288-92E60	55-6	67320-93J80	52-55		18-11
67288-92E70	55-16	67340-95J01	46-4		23-9
67291-92E00	51-7		60-20		27-7
	56-5		61-20		28-7
			46-5		29-7

品番	FIG.NO.	品番	FIG.NO.	品番	FIG.NO.
01550-06127	60-15 61-15 14-10	04221-03059	3-7 2-4 21-28	09111-06069	16-14 18-14 20-10
01550-0616A	14-10	04221-06129	2-4 21-28	09116-06121	20-10
01550-06167	2-21 6-37	04221-08149	2-18 2-10	09116-06236	9-13 20-9
	11-5 12-5 12-14 13-5 23-11	08113-60060	20-5 20-18 20-18 20-22 15-19		35-17 46-6 60-22 61-22 38-5
	60-16 61-16 1-9 10-12	08316-1008A	3-13 21-22 36-10 30-10	09116-08126	15-9 2-17 15-32 33-38
01550-06207	10-12	08316-10087	3-13 21-22 36-10 30-10	09116-08128	15-9 2-17 15-32 33-38
01550-06257	8-20	09100-06113	36-10 30-10 31-10	09116-08131	15-32 33-38 38-9
	10-13 17-16 22-3 23-2 60-8	09100-08227	33-29 34-29 52-2 43-16 34-37		39-11 40-8 41-11 43-17 44-17
	61-8 11-6 12-6 13-6	09100-08232	33-29 34-29 52-2 43-16 34-37	09116-10137	15-10 2-16 37-2 44-16 36-11
01550-06357	12-6 13-6	09100-10309	57-4 58-4 30-18 31-18	09116-10143	15-10 2-16 37-2 44-16 36-11
01550-08207	21-23	09100-12093	32-9	09116-10174	36-11
01550-08257	7-2 21-24	09103-06092	39-23 40-20 41-23	09125-04004	56-26 55-7 43-18 44-18 51-21
01550-08307	21-26			09125-04021	56-26 55-7 43-18 44-18 51-21
01550-08407	5-4	09103-06093	10-11	09125-05042	43-18 44-18 51-21
02112-0612A	1-13	09103-06196	15-22		
02142-05127	39-14 40-11 41-14	09103-06228	6-30 45-2 15-4		52-16 56-20 35-7 50-30 37-5
02142-06167	28-9 60-27	09103-06237	15-4 30-15 31-15	09125-05050	52-16 56-20 35-7 50-30 37-5
	61-27 48-2 49-22 9-17 39-5	09103-06281	32-8 33-13 34-13 35-23 36-12	09126-05003	37-18 52-49 1-7 51-25 43-19
	41-5 7-5 42-4 7-6 39-29	09103-16005	37-7 22-5 22-4 33-26 33-42	09136-06148	44-19 39-7 40-4 41-7 39-8
	40-26 41-29 21-27 15-18 1-10	09106-05030	22-4 22-4 33-26 33-42	09136-06149	44-19 39-7 40-4 41-7 39-8
04211-11129	40-26 41-29	09106-10078	33-26 33-42		44-19 39-7 40-4 41-7 39-8
04211-13149	15-18	09108-06125	4-6 9-12 2-6	09140-05005	40-5 41-8 50-32 36-13 42-6
04211-13189	1-10	09108-06146	4-6 9-12 2-6	09140-06020	40-5 41-8 50-32 36-13 42-6

品番	FIG.NO.	品番	FIG.NO.	品番	FIG.NO.
09140-06020	51-31 52-50 56-10	09160-06160	39-24 40-21 41-24	09164-08017	16-17 18-17 39-26
09140-06021	4-7			09164-14008	40-23 41-26
09141-14008	38-16	09160-08082	16-16 18-16		
09159-08046	20-17	09160-08091	33-30 34-30	09164-32005	43-22 44-21 20-14
09159-08131	33-39	09160-08122	3-11	09166-17005	20-14
09159-10050	15-33 30-19 31-19	09160-10082	32-15	09168-10022	38-11
		09160-10098	43-20	09168-12011	15-11
09159-12014	32-14 32-10 37-19	09160-10139	30-20 31-20 15-34	09168-12012	15-12 15-13 14-8
09159-14032	24-10 26-10	09160-10140	30-21 31-21	09168-16002	11-4 12-4
09159-22006	30-8 31-8 32-11	09160-12044	32-12 32-5	09180-06230	13-4 17-15 60-6 61-6 30-13
09160-05024	39-4 41-4	09160-12066	3-12		
		09160-12067	43-26 44-25	09180-06342	61-6 30-13
09160-05029	50-19 16-7 17-7 18-7 50-31	09160-12110	32-13 37-20	09180-06353	31-13 6-35 20-23
		09160-13008	39-25 40-22 41-25	09181-16008	20-23 20-24 20-24
				09181-25190	20-24
				09181-25248	20-24
		09160-14028	38-17	09181-25251	20-24
		09160-15030	20-18	09181-25268	20-24
09160-06047	60-4 61-4 11-3	09160-15031	20-18	09181-30158	20-22
		09160-15032	20-18	09181-30162	20-22
		09160-15033	20-18	09181-30167	20-22
		09160-16046	22-6	09181-39001	33-6 34-6
		09160-20068	20-21	09200-06069	33-21 34-21
09160-06054	60-4 61-4 23-6 46-2	09160-20069	20-21	09200-06070	33-22
09160-06055	23-6 46-2	09160-20070	20-21		
		09160-20071	20-21		
		09160-20072	20-21		
09160-06082	60-18 61-18 9-15 16-15 18-15	09160-20073	20-21	09202-04022	34-22 39-27 40-24 41-27 20-27
		09160-25032	20-24		
		09160-25033	20-24		
		09160-25034	20-24		
		09160-25035	20-24	09202-06023	37-3 38-7 39-12
		09160-39001	33-8 34-8	09202-08006	40-9 41-12
09160-06084	30-12 31-12 33-20 34-20 17-14	09160-39002	35-11		
		09160-39003	35-8		
		09162-10005	34-38 57-5	09204-01002	16-8 17-8 18-8 33-23 34-23
09160-06094	60-5 61-5 42-7				
09160-06104	52-51 55-20	09163-06001	43-21 44-20		

品番	FIG.NO.	品番	FIG.NO.	品番	FIG.NO.
09204-01002 60-7 61-7 09204-03003 38-18 09205-02004 19-9 09205-03012 35-19		09320-05016 41-6 09320-08062 9-18 09320-12011 23-7 09320-13024 39-18 40-15		09408-00105 8-18 09408-00184 27-5 28-5 29-5 39-9	
09205-06007 30-7 31-7 09209-08016 20-28 09246-05006 2-7 09248-10008 38-10		09321-06013 41-18 23-8 09343-70503-00B 8-12 09380-12002 36-14 09380-38003 33-10		09409-05302-5PK 40-6 41-9 09420-04006 9-16 09420-04008 22-7 09420-05003 33-11	
09248-12007 15-14 15-15 09248-12009 15-16 09250-08010 34-32 09262-25145 2-8		09381-17005 3-4 09383-04002 16-9 17-9		09440-07074 20-29 09440-12027 43-23 44-22	
09262-35067 2-9 09263-20046 38-3 09263-20047 20-3 09265-17002 20-15 09265-25015 38-4		09385-06012 18-9 46-3 60-19 61-19 6-19		09440-35004 20-30 09441-17004 30-24 31-24 09471-12028 48-4 48-18	
09280-08005 19-10 09280-10013 1-8 09280-15003 15-23 09280-15007 19-11 09280-16013 15-26		09401-08413 39-17 40-14 41-17 09401-10412 8-15 09401-11423 8-6		# 09471-12103 48-9 # 48-13 # 48-15 09481-10501 52-54 53-2	
09280-22019 15-5 09280-26005 8-11 09280-75002 20-11 09282-15008 15-17 09282-17006 20-7		09401-12412 8-14 09401-14409 5-6 09401-18411 14-9 09403-09316 23-12		# 09482-00427 54-2 1-17 09491-26020 6-3 09492-48016 6-4 09493-20012 1-11	
09282-39001 33-7 34-7 35-9 09283-34014 2-11 09283-38025 2-12		09403-12308 24-5 25-5 26-5 09403-13408 27-6 28-6		09800-81822 2-14 42-15	
09289-05012 4-16 09289-20009 20-4 09306-13007 39-28 40-25 41-28		09403-14315 29-6 27-3 28-3 29-3 49-8			
09306-22006 33-24 34-24 09308-08013 46-7 60-23 61-23		09407-10404 49-24 09407-14407 25-6 15-24 09408-00012 48-6 24-6			
09308-12012 39-15 40-12 41-15 09320-05016 39-6 40-3		09408-00024 26-6 24-11 25-10 26-11 09408-00069 8-17			

品番	FIG.NO.	品番	FIG.NO.	品番	FIG.NO.

7

# 品 名 索 引 表

---

品名	FIG.NO.	品名	FIG.NO.
(ア)		エンドケーブル	50-21
		*	52-40
		*	55-24
		エンブレム(SUZUKI(シルバー))	52-12
		エンブレム,エンジンカバー	42-8
アーム シヤロウオータドライブ	33-40	エンブレム S	42-11
*	34-33		
アーム チルトストップ	33-25		
*	34-25		
アーム ニュートラルロック	55-8		
アーム,リバースロック	33-16		
*	34-16		
アーム ロック	4-3		
アーム ロック	52-30		
アウトレットアッシ	45-8		
アクチュエータ ニュートラルスイッチ	24-8	カバー	6-21
*	25-8	*	50-26
*	26-8	*	55-29
アジャスタ,ステアリング	33-28	カバー アップマウントスターボード(ブラック)	15-30
*	34-28	カバー アップマウントボード(ブラック)	15-31
アジャスタアッシ ステアリング	35-21	カバー ウエザ	42-14
アジャスタセット	43-14	カバー ウォータプレッシュバルブ(ブラック)	10-1
*	44-14	カバー エアインテークインナ	42-3
アタッチメント ステアリングアジャスタ	35-20	カバー キヤケースアンダ	38-2
アタッチメント ステアリングブラケット	34-36	カバー サーモスタット	10-5
*	57-3	カバー サイドスターボード(ブラック)	39-1
*	58-3	*	40-1
アタッチメントセット ステアリングブラケット	57-2	*	41-1
*	58-2	カバー サイドボード(ブラック)	39-2
アダプタ,フューエルゲージ	48-12	*	40-2
アノード(マグネシウム)	15-2	*	41-2
アノード,プロテクション	1-6	カバー シリンダブロック	2-1
*	15-2	カバー シリンダヘッド	1-14
*	30-14	カバー ステアリングアジャスタ	33-27
*	31-14	*	34-27
*	32-7	カバー テイラハンドル(ブラック)	43-6
*	33-12	*	44-6
*	34-12	カバー プロテクションアノード	1-5
*	35-22	*	15-1
*	36-9	カバー ボデー	50-27
*	37-6	カバー マグネット	7-1
アマチュア	21-11	カバー ロアマウント(ブラック)	37-15
アレスタ フレーム	7-3	カバー ロックアーム	55-22
インシュレータ キャブレタ	6-32	カバー ワイヤ	52-38
インジケータアッシ,ウォーニング	24-3	カバーアッシ,スタータモータリヤ	21-19
*	25-3	カバーキット,ダスト	21-7
*	26-3	カバーセット,エンジン(ブラック)	42-1
インターナルギヤ	21-14	カム シフト	19-6
インペラ,ウォータポンプ	9-4	カム スロットル	11-1
ウェーブワッシャ	52-25	*	12-1

品名	FIG.NO.	品名	FIG.NO.
カム スロットル	13-1	キー(936)	49-15
カムシャフトアッシ	4-1	*	52-5
カラー チルトシリンダロア	36-3	キー(937)	49-3
カラー チルトシリンダロアスターボード	36-2	*	49-15
カラー,ドライブシャフト	20-13	*	52-5
ガード ヒータ	6-23	キー(938)	49-3
ガイド シフトロッド	19-3	*	49-15
ガイド バルブOS	1-18	*	52-5
ガイド,プッシュロッド	4-5	キー(939)	49-3
ガスケット,インテークマニホールド	5-2	*	49-15
*	62-6	*	52-5
ガスケット,インテークマニホールドスターボード	5-3	キー(940)	49-3
*	62-7	*	49-15
ガスケット,ウォータプラグ	10-10	*	52-5
ガスケット,オイルギヤリ	10-8	キー(941)	49-3
ガスケット,オイルバン	15-6	*	49-15
*	62-9	*	52-5
ガスケット,キャブレタ	6-31	キー(942)	49-3
*	62-8	*	49-15
ガスケット,クランクケース	2-15	*	52-5
*	62-5	キット,ウォータポンプリペア	9-19
ガスケット,サーモスタットカバー	10-6	キット,プロベラナット	38-19
ガスケット,シリンダブロックカバー	2-2	キット,リモコンアタッチメント(S)	60-1
*	62-4	*	61-1
ガスケット,シリンダヘッド	1-4	キット,リモコンスペーシング	50-29
*	62-2	キャップ,キー	49-4
ガスケット,シリンダヘッドカバー	1-15	*	49-16
*	62-3	*	52-6
ガスケット,タンクキャップ	45-5	キャップ,クランプブラケットシャフト	30-16
ガスケット,ドライブシャフトオイルシールハウジング	20-8	*	31-16
*	62-10	キャップ,シリンダボデー	49-5
ガスケット,フロントチャンバ	6-15	*	49-17
ガスケット,ボンベケースアンダ	9-6	*	52-7
ガスケットセット	62-1	キャップ,ターミナル	21-18
キー(931)	49-3	キャップ,トランサムボルト	30-17
*	49-15	*	31-17
*	52-5	*	32-6
キー(932)	49-3	キャップ,フューエルフィルタ	8-5
*	49-15	キャップ,ホール	51-44
*	52-5	キャップ,ラバー	6-5
キー(933)	49-3	*	6-27
*	49-15	キャップ,レバー	50-11
*	52-5	*	52-32
キー(934)	49-3	*	55-12
*	49-15	キャップアッシ,スパークプラグ	23-13
*	52-5	キャップアッシ,フューエルタンク	45-4
キー(935)	49-3	キャブレタアッシ	6-1
*	49-15	ギヤ シフト	51-41
*	52-5	*	56-40
キー(936)	49-3	ギヤ,ドライブ	51-34

品名	FIG.NO.	品名	FIG.NO.
ギヤ,ドライブ *	52-22	ケーブルアッシ,リモコン(12F:3.7M)	52-55
ギヤ,フォワード	56-32	ケーブルアッシ,リモコン(14F:4.2M)	52-55
ギヤ,プラネタリ	20-19	ケーブルアッシ,リモコン(16F:4.8M)	52-55
ギヤ,リバース	21-15	ケーブルアッシ,リモコン(18F:5.4M)	52-55
	20-20	ケーブルアッシ,リモコン(20F:6.1M)	52-55
ギヤアッシ,アイドル クッション,サイドカバー *	3-9	ケーブルアッシ,リモコン(22F:6.7M)	52-55
	39-32	ケーブルアッシ,リモコン(24F:7.3M)	52-55
	40-29	ケーブルアッシ,リモコン(8F:2.4M)	52-55
	41-32	ゲージ,オイルレベル	15-25
クッション,ロアサイド	37-13	ゲージアッシ,フューエル(ブラック)	48-10
クッション,CDIユニット クランクシャフト クランプ *	23-4	ゲージアッシ,フューエル(ホワイト)	48-10
	3-8	コイル,ステータバルサ	22-2
	27-4	コイルアッシ,イグニッション	23-10
	28-4	コッタ,バルブ	4-14
	29-4	コネクタ	46-1
クランプ,アウトレットチューブ クランプ,フューエルフィルタ クリップ *	6-36		60-17
	8-8		61-17
	6-9	コネクタ,クラッチロッド	19-1
	6-26	コネクタ,フラスシュウオータ	10-14
クリップ,フューエルホース	45-14	コンロッドアッシ	3-5
グリップ *	52-35		3-5
グリップ,ハンドル *	55-10		
	43-9		
	44-9		
グリップ,N0.1	50-2		
グリップ,N0.2 グロメット *	50-3		
	38-6		
	50-23		
グロメット,ウオータチューブ,ロア グロメット,ウオータチューブミドル	9-9		
	9-8		
グロメット,ケーブル *	39-30	サーモスタット,ウオータ	10-4
	40-27	サイレンサ,アッパカバー	7-4
	41-30	シート,バルブスプリング	4-15
	60-28	シーリング,ウオータポンプケース	9-3
	61-28	シーリングキット,ギヤケース	38-20
グロメット,ワイヤ ケース,ウオータポンプ ケース,ギヤ *	52-3	シール,アッパマウントスターボード	39-34
	9-1	*	40-31
	21-4	*	41-34
	51-22	シール,アッパマウントポート	39-35
	56-21	*	40-32
ケースアッシ,ギヤ(ブラック) ケーブルアッシ,スタータ *	38-1	シール,サイドカバー	41-35
	27-1	*	39-31
	28-1	*	40-28
	29-1	*	41-31
ケーブルアッシ,スロットル	43-15	シール,ステアリングケーブル	47-1
*			
ケーブルアッシ,スロットル(リモコン)	44-15	シフト,クラッチドツグ	20-26
	12-11	シフトアームアッシ	51-20
	60-13	*	56-19
	61-13	シフトアッシ	51-8
ケーブルアッシ,リモコン(10F:3.1M)	52-55	シム,0.3	43-5

(サ)

品名	FIG.NO.	品名	FIG.NO.
シム,0.3	44-5	スクリュ	50-18
シャフト,アイドルギヤ	3-10	*	50-25
シャフト,エンジンカバーフック	39-19	*	50-28
*	40-16	*	52-36
*	41-19	*	52-46
シャフト,クラッチ *	16-2	*	52-47
	17-2	*	55-3
	18-2	*	55-4
シャフト,クランプブラケット *	30-3	*	55-17
	31-3	*	55-18
*	32-3	*	55-21
シャフト,ステアリングアジャスタ	33-34	スクリュ(3X15)	51-12
シャフト,チルトシリンダアッパ	36-6	*	52-17
シャフト,チルトシリンダロア	36-5	*	56-13
シャフト,ドライブ	51-36	スクリュ(5X25)	51-14
*	56-34	*	56-15
シャフト,ドライブ(L)	20-12	スクリュ,クランプ	30-4
シャフト,ピニオン	21-13	*	31-4
シャフト,フリーアキュムレータ	55-13	スクリュ,ストップ	6-12
シャフト,プロペラ	20-25	スクリュ,ドレイン	6-16
シリンダアッシ,ガス スイッチ,スタート *	36-4	スクリュ,リヤカバー	52-44
	24-9	スクリュ,4X10	52-45
	26-9	スクリュ,5X16	50-6
スイッチ,マグネット	21-10	*	51-13
スイッチアッシ,イグニッション	49-2	*	51-30
*	49-14	*	55-15
*	52-4	*	56-24
スイッチアッシ,エマジエンシ	49-18	スタータアッシ	6-25
*	52-9	スター,スロットルケーブル	12-10
スイッチアッシ,エマジエンシ/ストップ	43-25	*	60-12
*	44-24	*	61-12
スイッチアッシ,オイルプレッシャ	24-2	ストッパ	51-24
*	25-2	*	56-23
*	26-2	ストッパ,シフトロッドガイド	19-4
スイッチアッシ,ニュートラル	24-7	ストッパ,チルトロックピン	30-23
*	25-7	*	31-23
*	26-7	ストッパ,ハンドルロッド	43-11
*	51-11	*	44-11
*	52-8	ストッパ,プロペラブッシュ	38-14
*	56-12	ストライプ,エンジンカバー-スターボード	42-9
スイッチアッシ,PTT	50-4	ストライプ,エンジンカバー-ポート	42-10
ストレーナ,オイル	55-5	スナップリング	14-6
スクリュ	6-8	*	51-7
*	6-11	*	51-37
*	6-22	*	56-5
*	6-24	*	56-36
*	50-5	スピードメータアッシ,45KNOTS(ブラック)	48-3
*	50-8	スピードメータアッシ,45KNOTS(ホワイト)	48-3
*	50-9	スピードメータアッシ,50MPH(ホワイト)	48-3
*	50-13	スピードメータアッシ,80KM/H(ブラック)	48-3

品名	FIG.NO.	品名	FIG.NO.
スプリング	6-13	センダ, スピードメータ	48-19
*	6-29	ソケット, フェーエルボース	45-11
*	21-3	*	45-12
*	51-26		
*	51-33		
-----			
*	55-2	(タ)	
*	56-25		
*	56-27		
*	56-31		
*	14-3		
スプリング, オイルリリーフ			
-----			
スプリング, シャロウォータドライブアーム	33-41	ターミナル	21-17
*	34-34	*	48-7
スプリング, ステアリングアジャスタ	33-31	*	48-17
*	34-31	タコメータアッシ(ブラック)	48-16
スプリング, スロットルレバー	12-9	タコメータアッシ, フット	48-16
-----			
*	60-11	タベット	4-9
*	61-11	タンクアッシ, フェーエル(25L)	45-3
スプリング, チルトロック	35-18	ダンパ, スタータモータ	21-21
スプリング, ニュートラルアーム	52-34	チャンバアッシ, フロート	6-14
スプリング, ノッチプレートNO.1	16-5	チューブ	48-5
-----			
*	17-5	チューブ, アウトレット	6-33
*	18-5	チューブ, ウォータ(LL)	9-7
スプリング, ノッチプレートNO.2	16-6	チューブ, L250	43-24
*	17-6	*	44-23
*	18-6	ディスクブレーキ	56-9
-----			
スプリング, バルブ	4-12	デカール	50-17
スプリング, リバースロック	33-15	デカール, クラッチ	55-27
*	34-15	デカール, レバー	55-26
スパーサ	50-22	トリム, タブ	38-8
*	51-10	ドラム, フリースロットル	52-26
-----			
*	52-39	(ナ)	
*	52-43		
*	52-52		
*	55-25		
*	56-11		
-----			
スパーサ, ドラッグリンク	47-3	ナット	9-14
*	57-7	*	19-7
*	58-7	*	30-11
スパーサ, ハンドルカバー	43-2	*	31-11
*	44-2	*	49-20
-----			
スパーサ, ハンドルカバーインサイド	43-4	*	50-20
*	44-4	*	52-11
スパーサ, プロペラナット	38-15	*	55-19
スリーブ, ウォータポンプケース	9-2	ナット, ロック	47-5
スロットルアームアッシ	51-17	*	57-9
-----			
*	56-16	*	58-9
センサ, テンパレチャ	24-1	ニツブル, グリース	33-1
*	25-1	*	34-1
*	26-1	*	35-5
センダ, スピードメータ	48-1	ノズル, メイン	6-2

品名	FIG.NO.	品名	FIG.NO.
ノブ, ブレーキアジャスト	52-19	ピボット	4-4
		ピン	51-35
		*	56-33
		ピン, アーム	6-10
		ピン, チルトロック	30-22
-----			
		*	31-22
		*	32-4
		ピン, チルトロックスプリング	33-14
		*	34-14
		ピン, ハンドルロッド	43-13
-----			
ハーネスアッシ, ワイヤリング	27-2	*	44-13
*	28-2	ピン, ピストン	3-3
*	29-2	フアスナ, リヤ	42-5
*	60-24	フィルタ, アウトレット	45-7
*	61-24	フィルタ, ウォータスターボードサイド	9-11
-----			
ハウジング, ドライブシャフト(LL)	37-1	フィルタ, ウォータポートサイド	9-10
ハウジング, ドライブシャフトオイルシール	20-6	フィルタ, フェーエル	8-4
ハウジング, プロップシャフト(ブラック)	20-2	フィルタアッシ, オイル	2-19
ハンドル, クランプ	30-5	フック, インストルメントパネル	39-13
*	31-5	*	40-10
-----			
ハンドル, ティス(ブラック)	43-1	*	41-13
*	44-1	フック, エンジン	2-20
バルブ, インテーク	4-10	フック, エンジンカバー	39-21
バルブ, ウォータプレッシャ	10-3	*	40-18
バルブ, エキゾースト	4-11	*	41-21
-----			
バルブ, オイルポンプリリーフ	14-11	フライホイール, マグネット	22-1
バルブ, フロート	6-7	フランジ	50-24
バルブ, リード	1-12	フロート	6-6
バンド, スタータモータ	21-20	ブーツ, クラッチロッド	16-4
パイプ	6-18	*	17-4
-----			
パイプ, エキゾースト	15-8	*	18-4
*	15-20	ブザー, ウォーニング	49-7
パイプ, オイルストレナ	14-7	*	49-23
パネル, イグニッションスイッチ	49-6	ブザーアッシ, ウォーニング	52-13
*	49-21	ブッシュ	51-28
-----			
パネル, エマージェンシストップスイッチ	49-10	*	51-39
パネル, フロント(ブラック)	39-10	*	51-42
*	40-7	*	52-21
*	41-10	*	52-24
パネル, ボンブケースアング	9-5	*	52-28
-----			
パネル, ライティングスイッチ	49-12	*	56-35
パネルアッシ, イグニッションスイッチ	49-1	*	56-38
パネルアッシ, エマージェンシスイッチ	49-9	*	56-41
パネルアッシ, エンジンスイッチ	49-13	*	56-43
パネルアッシ, ライティングスイッチ	49-11	ブッシュ, スイベルブラケット	33-3
-----			
パン, オイル(ブラック)	15-7	*	34-3
ピストン	3-1	*	35-2
ピストンセット(OS:0.5)	3-14	ブッシュ, ステアリング	33-4
ピニオン	20-16	*	34-4
*	21-12	*	35-3

品名	FIG.NO.	品名	FIG.NO.
プッシュ チルトシリンダアップ	36-7	プレート アウトレットチューブ	6-34
プッシュ チルトシリンダロア	36-8	プレート オイルギャラリ	10-7
プッシュ チルトロックレバー	35-13	プレート オイルポンプ	14-5
プッシュ テイラハンドル	43-3	プレート クランプ	30-6
*	44-3	*	31-6
プッシュ ドライブシャフト	37-4	プレート シフトピン	51-45
プッシュ ハンドルロッド	43-12	*	56-29
*	44-12	プレート シフトロック	51-27
プッシュ プロベラ	38-13	*	56-28
ブラケット	51-29	プレート ステアリングアジャスタ	33-33
*	52-33	プレート ステアリングアジャスタフリクション	33-36
ブラケット ギヤ	21-6	プレート ステアリングアッパ	33-9
ブラケット クランプスターボード(ブラック)	30-1	*	34-9
*	31-1	*	35-10
*	32-1	プレート センタ	21-5
ブラケット クランプポート(ブラック)	30-2	プレートアッシ	52-18
*	31-2	プレートアッシ エマジエンシススイッチロック	49-19
*	32-2	*	52-10
ブラケット スイベル(L)(ブラック)	33-2	プロテクタ エバポホース(290)	39-33
*	34-2	*	40-30
*	35-1	*	41-33
ブラケット スタータモータ	21-25	プロテクタ サイドカバー	39-3
ブラケット ステアリング(L)(ブラック)	33-5	*	41-3
*	34-5	プロテクタ ハンドルカバー	43-7
*	35-4	*	44-7
ブラケット スプリング	35-16	プロテクタ フェーエルホース(370)	8-10
ブラケット スロットルケーブル	11-2	プロテクタ フェーエルホース(610)	8-9
*	12-2	プロベラ 3X10-1/4X10)	38-12
*	13-2	*	38-12
ブラケット テイラハンドル(ブラック)	43-8	プロベラ 3X10-1/4X11)	38-12
*	44-8	プロベラ 3X10-1/4X12)	38-12
ブラケット フェーエルフィルタ	8-7	*	38-12
ブラケット プザ	52-15	プロベラ 3X10-1/4X13)	38-12
ブラケット ロアマウント(ブラック)	37-14	*	38-12
ブラシアッシ	21-2	プロベラ 3X10-1/4X14)	38-12
ブレーキアームアッシ	51-9	プロベラ 3X10-1/4X15)	38-12
ブレーキアジャスト	51-3	プロベラ 3X10-1/4X9)	38-12
*	56-6	ヘッド シリンダスターボード	1-1
ブレーキシューアッシ	56-8	ヘッド シリンダポート	1-2
ブロックセット シリンダ	2-5	ベース	55-28
ブラグ ウォータ	10-9	ホース ウォータインジケータ	39-16
ブラグ オイルベンチュリ	2-13	*	40-13
ブラグ スタートインジケータ	25-9	*	41-16
*	60-26	ホース エキゾースト	15-21
*	61-26	ホース フェーエル(タンクツコネクタ)	45-10
ブラグ フェーエルコネクタ	45-1	ホース フェーエル(フィルタツポンプ)	8-3
*	45-6	ホース フェーエル(ポンプツキャブレタ)	8-13
プランジャ	6-28	ホース プリザ	5-5
プレート	51-2	ホルダ エレクトリックパーツ	23-5
*	56-2	ホルダ クラッチシャフト	16-1

品名	FIG.NO.	品名	FIG.NO.
ホルダ クラッチシャフト	17-1	マウント ロアスラスト	37-9
*	18-1	マウント ロアスラストリバース	37-16
ホルダ コネクタ	28-8	マグネット キヤケース	19-5
*	60-25	マニホールド インテーク	5-1
*	61-25	メータアッシ アワー(ブラック)	48-14
ホルダ ニュートラルロック	52-31	メータアッシ アワー(ホワイト)	48-14
*	55-11	メータアッシ ボルテージ(ブラック)	48-8
ホルダ マグネット	19-8	メータアッシ ボルテージ(ホワイト)	48-8
ホルダ リモコンケーブル(クラッチ)	46-4	メータアッシ スタートインジケータ	21-1
*	60-20		
*	61-20		
ホルダ リモコンケーブル(TH)	46-5	(ヤ)	
*	60-21		
*	61-21		
ホルダ リレー	21-31		
ホルダアッシ	56-7	ユニット CDI	23-3
ホルダアッシ プラシ	21-8		
ホルダ	15-3		
*	19-12		
*	37-17		
ボルト(6X18)	51-19		
*	56-18		
ボルト アッパマウント	15-27	(ラ)	
ボルト コネクティングロッド	3-6		
ボルト シリンダヘッド	1-3		
ボルト ストップフロント	51-15	ラッチ フックレバー	39-22
ボルト ストップリア	51-16	*	40-19
*	56-14	*	41-22
ボルト ドラッグリンク	47-4	ラバー エキゾーストシール	20-1
*	57-8	ラバー エンジンカバー	42-2
*	58-8	ラベル ウォーニング	24-4
ボルト ロアマウント	37-11	*	25-4
ボンブ スクイズ	45-13	*	26-4
ボンブアッシ フェーエル	8-1	ラベル エンジンカバー	42-13
		ラベル オイル	7-10
		ラベル クリアランス	7-9
(マ)		ラベル スタータ	7-7
		ラベル ストップ	43-27
		*	44-26
		ラベル S.I.G.P	7-8
マーク エンブレムリヤ(25)	42-12	リード L165	35-6
マーク クラッチシフト	33-43	*	37-8
*	35-25	リードアッシ フェーエルゲージ	48-11
マーク ハンドルグリップ	43-28	リードワイヤ スタータモータ	21-29
*	44-27	リテーナ バルブスプリング	4-13
マーク レリーズレバー	32-17	リテーナ リリーフバルブスプリング	14-4
マウント アッパ(50)	15-29	リモートコントロールアッシ	52-1
マウント アッパ(スラスト)	15-28	リモートコントロールアッシ コンシール	55-1
マウント ロア	37-10	*	56-1
マウント ロアサイド	37-12	リモートコントロールアッシ シングル	50-1



品名	FIG.NO.	品名	FIG.NO.
リモートコントロールアッシ,シングル	51-1	ローラ	56-30
リレーアッシ	21-30	ロッド,クラッチ(LLL)	16-3
リンク,クラッチレバー	17-12	*	17-3
*	60-2	*	18-3
*	61-2	ロッド シフト(SL)	19-2
リンク シフトレバー	16-13	ロッド ハンドル	43-10
*	18-13	*	44-10
リンク,リバースロックアーム	33-17	ロッド,フューエルポンプ	8-2
*	34-17	ロッド,フリーアクキュムレータ	51-43
リンク,レリーズ	33-18	*	56-42
*	34-18	ロッド,ブツシユ	4-2
リンクアッシ,ドラッグ	47-2	*	20-31
*	57-6		
*	58-6		
リンクセット,ドラッグ	57-1		
*	58-1		
リングセット,ピストン	3-2	(ワ)	
リングセット,ピストン OS:050	3-15		
レクチファイヤルレギュレータアッシ	23-1		
レバー,インタリンクスロットル	12-8		
*	60-10	ワイヤ,ニュートラルPTTスイッチ	50-16
*	61-10	*	55-23
レバー,クラッチコントロール	17-13	ワイヤアッシ,リモートコントロール	52-53
*	60-3	*	53-1
*	61-3	*	54-1
レバー シフト	21-9	ワイヤアッシ,リモコンアダプタNO.2(L:2000)	59-2
レバー ステアリングアジャスタ	33-32	ワイヤアッシ,リモコンエクステンション(L:2000)	59-1
レバー,スロットルコントロール	12-7	ワッシャ	47-6
*	60-9	*	50-7
*	61-9	*	50-10
レバー,チルトロックスターボード	35-14	*	50-14
レバー,チルトロックポート	35-15	*	50-15
レバー,ハンドル	50-12	*	51-4
*	52-27	*	51-6
*	55-9	*	51-18
レバー,フックリヤ	39-20	*	51-38
*	40-17	*	51-40
*	41-20	*	52-14
レバー,フリースロットル	52-23	*	52-29
レバー,フロントシフト	16-12	*	52-37
*	18-12	*	52-41
レバー,レリーズ	33-19	*	52-48
*	34-19	*	55-6
*	36-1	*	55-14
レバーアッシ,スロットル	51-23	*	55-16
*	56-22	*	56-4
ロータ,オイルポンプアウト	14-2	*	56-17
ロータ,オイルポンプインナ	14-1	*	56-37
ローラ	51-32	*	56-39
*	52-20	*	57-10

品名	FIG.NO.	品名	FIG.NO.
ワッシャ	58-10		
ワッシャ,クランプブラケットシャフト	30-9		
*	31-9		
*	32-16		
ワッシャ,ステアリングアジャスタ	33-37		
ワッシャ,ステアリングアジャスタフリクションプレート	33-35		
ワッシャセット,ストッパ	21-16		
(ソノタ)			
Eリング	51-5		
*	52-42		
*	56-3		
Oリング	6-17		
Oリング,ウォータブレッシャバルブカバー	10-2		
Oリング,フューエルアウトレット	45-9		
Uリング	6-20		
— — — — —			



## スズキ DF25 パーツカタログ

---

2012年 11 月印刷

2012年 11 月発行

---

発行 **スズキ株式会社**  
二輪品質保証部 市場品質保証課  
〒432-8611 静岡県浜松市南区高塚町300番地

---

不許複製



1

ま え が き  
目 次

2

エ ン ジ ン

3

伝 導

4

電 装

5

外 装

6

オ プ シ ョ ン

7

品 番 索 引 表  
品 名 索 引 表



\* 9 9 0 0 B - 9 0 2 2 2 \*

9900B-90222

