

SUZUKI
パワースタート

DF2

OUTBOARD MOTOR

018

2017-9

初版

DF2



まえがき

このパーツカタログは、スズキ船外機 DF2 型の補給取扱い部品を収録してあります。

エンジン諸元	4 サイクル	単気筒	総排気量	内径×行程(48mm×38mm)
			68 cm ³	

DF2				
機種記号	年式	型式	トランサム	実施号機
DF2	—	00202F	S,L	00202F-810001 ~

パーツカタログのご使用について

1

1. 記号および略語

1-1. サイズ等

A : 用品	L : 長さ、リンク数、容積	US : アンダサイズ
AR : 必要量	NT : 歯数	W : 巾
D : 線径	OD : 外径	W/ : 同時使用
E.NO. : エンジン番号	OPT : オプション	# : 直送品
F.NO. : フレーム番号	OS : オーバサイズ	* : 直売品
H : 高さ	STD : スタンダード	~ : より、から
ID : 内径	T : 厚さ	

12×34×5 : 内径×外径×厚さ(巾、長さ)

1-2. メーカー名

BS : ブリヂストンタイヤ	NGK : 日本特殊陶業
CHKK : 中央発条	NHK : 日本発条
DID : 大同工業	RK : 高砂チェン
DK : 大金製作所	TEN : 富士通テン
FB : 古河電池	TR : 東海理化電機製作所
IRC : 井上護謨工業	YB : 湯浅電池
KYB : 萱場工業	
NABCO : 日本エアブレーキ	

1-3. 構成部品の表示

品番	品名
XXXXXXXX-XXXXXX	〇〇〇アッシ
XXXXXXXX-XXXXXX	-〇〇〇〇
XXXXXXXX-XXXXXX	:〇〇〇〇

└── 構成部品(インナパーツ)を示します。

1-4. 部品変更

備考欄の品番の前の→印は変更部品相互の互換性を表示します。

←○○○○○-○○○○○……「～より統一」を示し、旧~~○~~新です。

→○○○○○-○○○○○……「～に統一」を示し、旧~~○~~新です。

1-5. 修正使用

ホース、チューブ等で寸法表示の→印は修正使用を表示します。

(例) L:200→180……200を180に修正して使用します。

2. 部品変更のお知らせ

部品が新設または変更となった場合、サービス・部品ニュース、統一部品一覧表などでご案内いたします。

販売店様によっては、弊社代理店にお問い合わせください。

3. 部品の注文

部品ご注文の場合は、このパーツカタログをご参照の上、次の点にご留意され、正確にご注文ください。

3-1. 品番、品名および数量

3-2. フレーム番号及びエンジン番号と型式番号(年式)

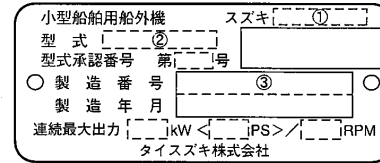
3-3. 部品メーカー(電装部品、保安部品など)

- 注※ 分解図は、補給部品索引のためのものです。分解、組立には使用しないで下さい。
- ※ 補給部品の中で車種間の共通化により、一部生産車の部品と異なる場合があります。あらかじめご了承ください。
- ※ 記載事項は予告なく変更することがあります。あらかじめご了承ください。

I.Dプレートの説明

I.Dプレートには下記の項目が刻印されています。

より正確な部品発注のため①機種名、②型式、③製造番号(号機)を確認下さい。



①機種名を示します。(例) DF2

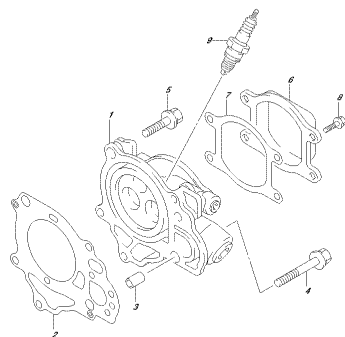
②型式を示します。(例) 00202F

③製造番号(号機)を示します。(例) 810001

I.Dプレート

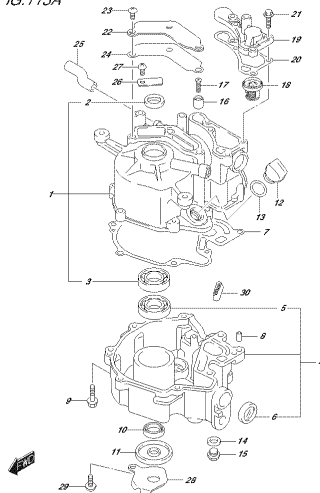
※取付位置：ブラケット、クランプ

FIG. 111A



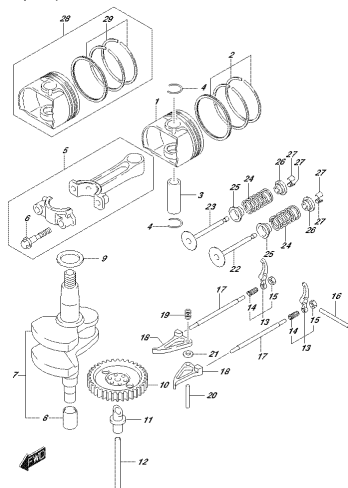
DKFL M&E ÖL 111A
ZYLINDERKOPF

FIG. 113A



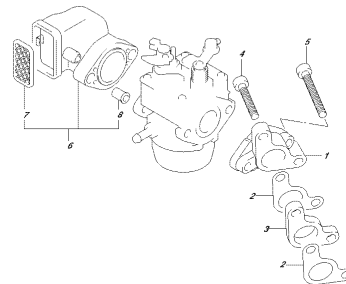
DKFL M&E ÖL 113A
ZYLINDERKÖRPER

FIG. 116A



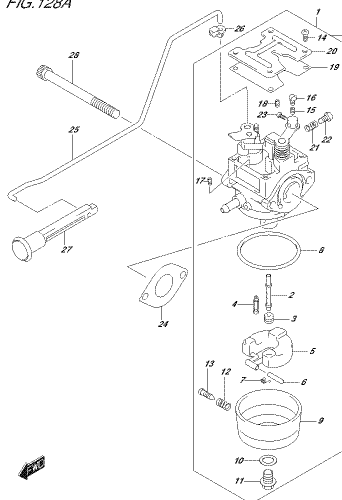
DKFL M&E ÖL 116A
KURVENWEL

FIG. 127A



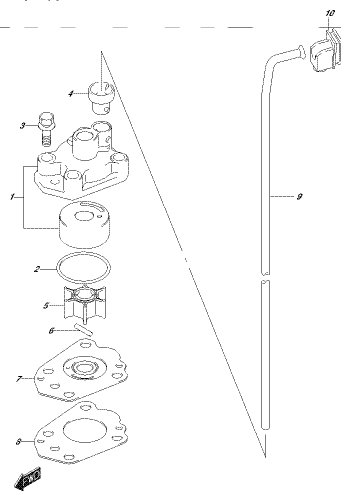
DKFL M&E ÖL 127A
NIPPEN-VERSCHLEISSER

FIG. 128A



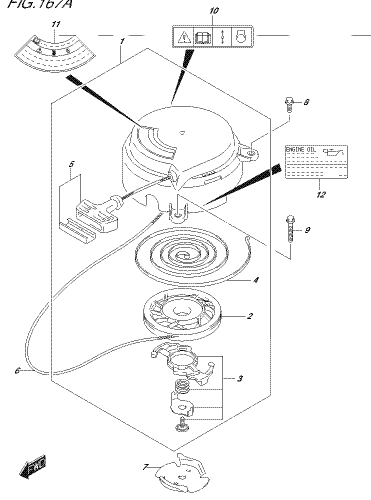
DKFL M&E ÖL 128A
CARBURATOR

FIG. 160A



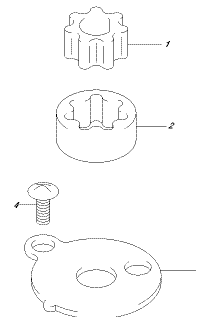
DKFL M&E ÖL 160A
WASSER PUMPE

FIG. 167A



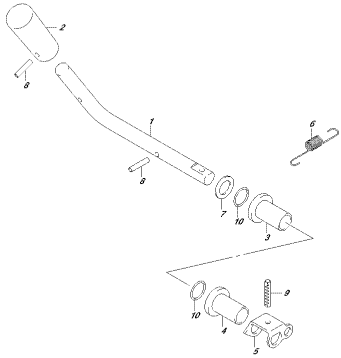
DKFL M&E ÖL 167A
REKOLL STARTER

FIG. 175A



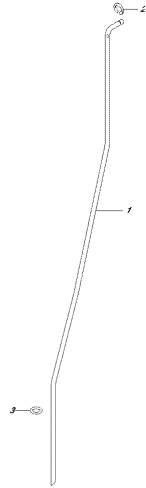
DKFL M&E ÖL 175A
ÖL PUMPE

FIG.208A



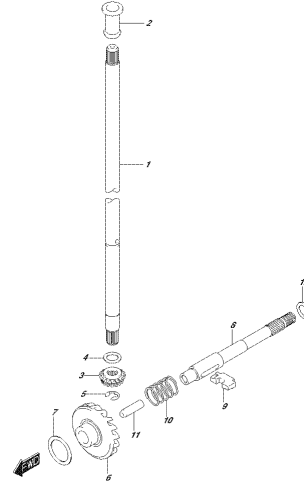
DKZ.ME.016.004
CLUTCH LEVER

FIG.210A



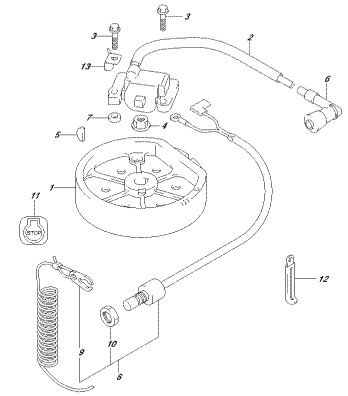
DKZ.ME.016.004
DRIVE SHAFT

FIG.230A



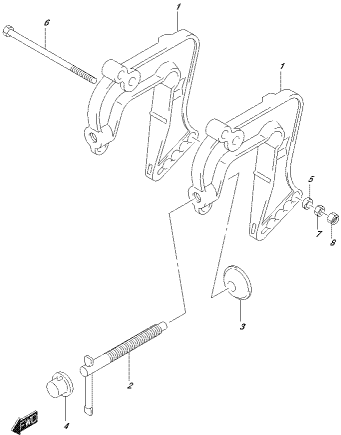
DKZ.ME.016.004
DRIVE SHAFT

FIG.303A



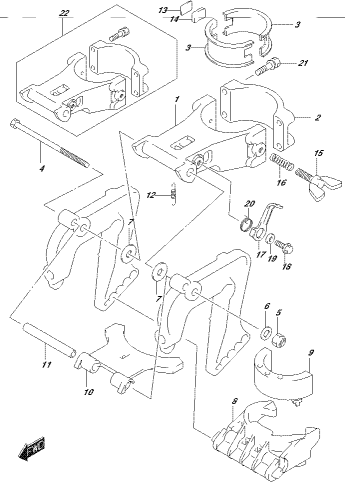
DKZ.ME.016.004
MAGNET

FIG.335A



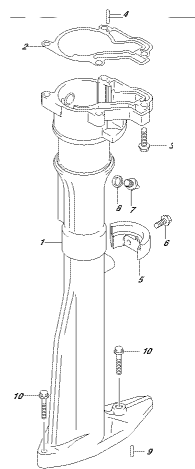
DKZ.ME.016.004
CLAMP BRACKET

FIG.336A



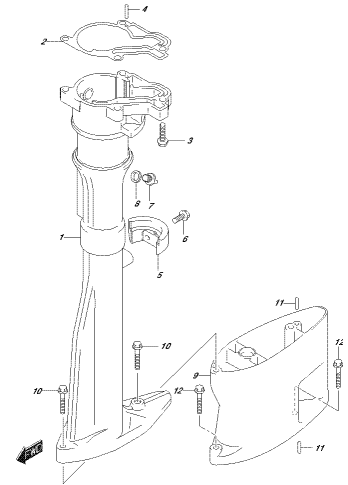
DKZ.ME.016.004
DRIVE BRACKET

FIG.405A



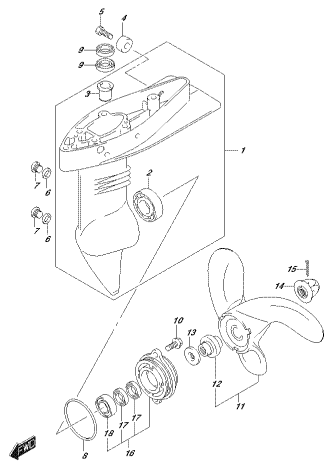
DKZ.ME.016.004
DRIVE SHAFT HOLDING

FIG.405B



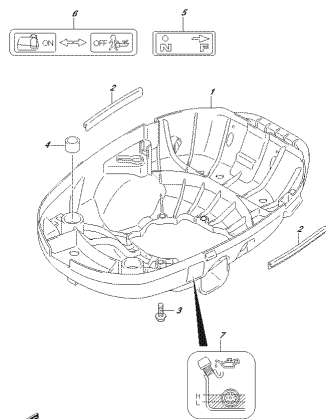
DKZ.ME.016.007
DRIVE SHAFT HOLDING

FIG.407A



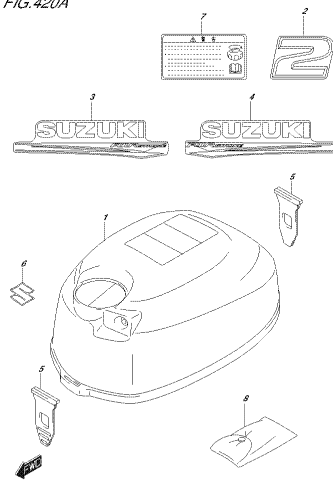
DFU-ME-01E-407A
SEARCHLIGHT

FIG.412A



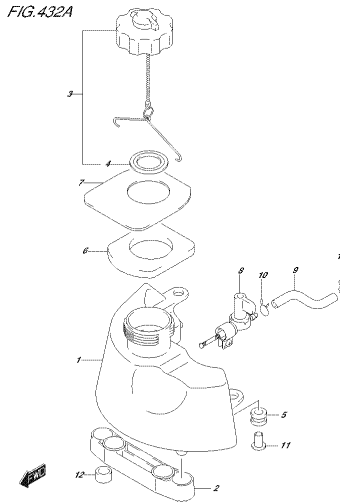
DFU-ME-01E-412A
LOWER COVER

FIG.420A



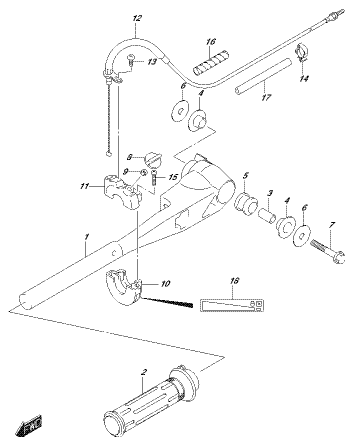
DFU-ME-01E-420A
ENGINE COVER

FIG.432A



DFU-ME-01E-432A
FUEL TANK

FIG.444A



DFU-ME-01E-444A
TILLER HANDLE

FIG.111A

FIG. 111A (1-B-2) シリンダ ヘッド

見出番号	品番	品名	使用個数	備考	標準作業時間
1	11110-97J20	ヘッド, シリンダ	1		
2	11141-97JL0	ガスケット, シリンダヘッド	1		
3	09206-08008	ピン(6.3X8X12)	2		
4	11118-97JL0	ホルト, シリンダヘッド NO. 2	1		
5	11119-97JL0	ホルト, シリンダヘッド	4		
6	11171-97J10	カバー, シリンダヘッド	1		
7	11189-97JL0	ガスケット, シリンダヘッドカバー	1		
8	01547-05107	ホルト	4		
9	#09482-00406	スパークプラグ, CR6HSA	1	NGK	

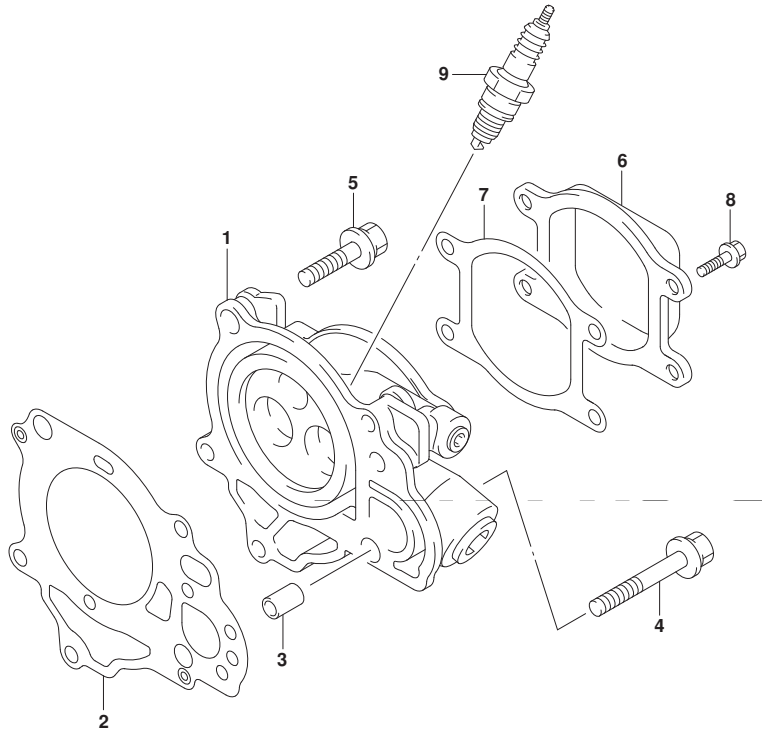


FIG.113A

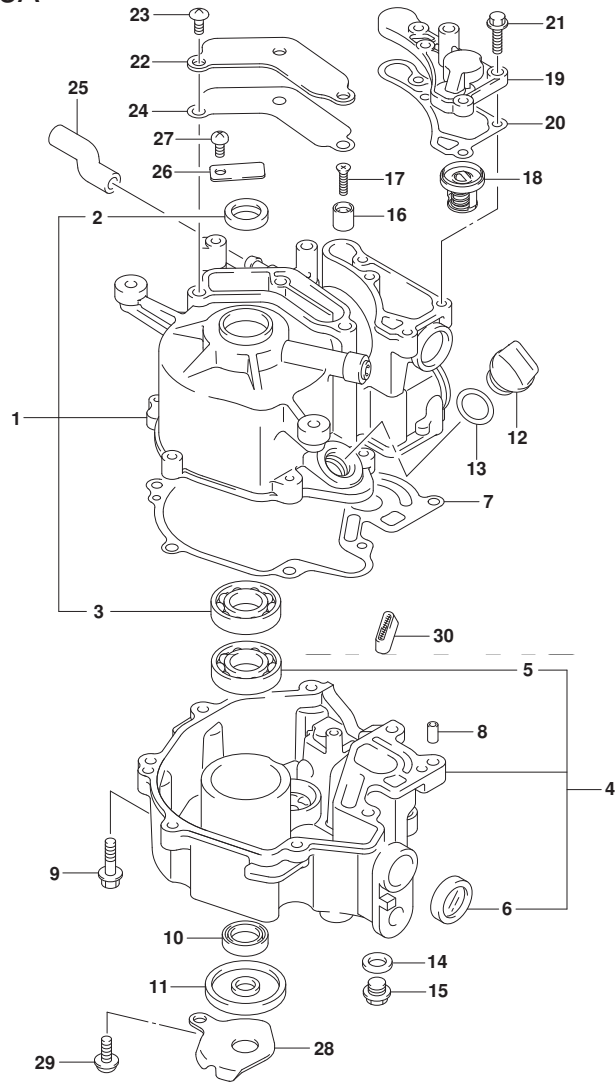


FIG.113A (1-B-3) シリンダ` ブロック

見出番号	品番	品名	使用個数	備考	標準作業時間
1	11200-97J00	ブ`ロックアツシ, シリンダ`	1		
2	59295-97J00	・シール, クランクシャフトオイル	1		
3	09262-17023	・ベ`アリング` (17X40X12)	1	アツパ`	
4	11300-97J00	ケースアツシ, クランクシャフト	1		
5	09262-17023	・ベ`アリング` (17X40X12)	1	ロ`	
6	11971-91J01	・レンズ`, オイルレ`ルファイラ	1		
7	11351-97JL0	ガ`スケツト, クランクケース	1		
8	04221-05109	ピ`ン	2		
9	01550-06257	ホ`ルト	8		
10	59295-97J10	シール, ト`ライブ`シャフトオイル	1		
11	59295-97J20	シール, クランクシャフトオイルロ`	1		
12	11382-97J00	キャツプ`, オイルファイラ	1		
13	09280-15007	Oリング` (D: 2. 4, ID: 15. 8)	1		
14	09168-10022	ガ`スケツト (10X17X1. 5)	1		
15	09248-10008	ブ`ラゲ` (10X7. 5)	1	オイルド`レン	
16	55321-95J00	アノ`ド`, フ`ロテクシヨン	1		
17	09126-05011	スクリュ` (5X20)	1		
18	17670-91J01	サーモスタツト, ウオ`タ50`C	1		
19	17681-97J21	カバ`ー, サーモスタツト	1		
20	17685-97J01	ガ`スケツト, サーモスタツトカバ`ー	1		
21	01550-0620C	ホ`ルト	4		
22	11173-97J00	ブ`レート, フ`リーザ`	1		
23	02142-06127	スクリュ`	3		
24	11179-97J00	ガ`スケツト, フ`リーザ`ブ`レート	1		
25	11174-97J00	ホ`ス, フ`リーザ`	1		
26	11452-91J00	バ`ルブ`, リド`	1		

FIG.113A

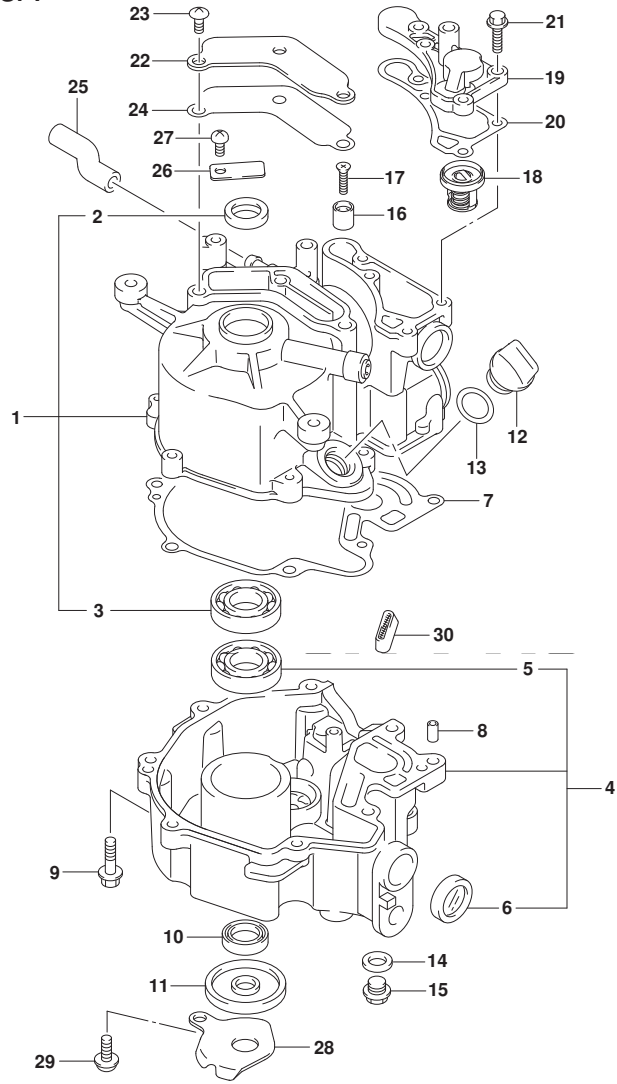


FIG.113A (1-B-4) シリンダブロック

見出番号	品番	品名	使用個数	備考	標準作業時間
27	02112-0612A	スクリュー	1		
28	11431-97J11	プレート、アンダオイルシール	1		
29	11432-97JL0	ホルト、アンダオイルシールプレート	1		
30	16510-97J00	フィルタアツシ、オイル	1		

FIG.116A

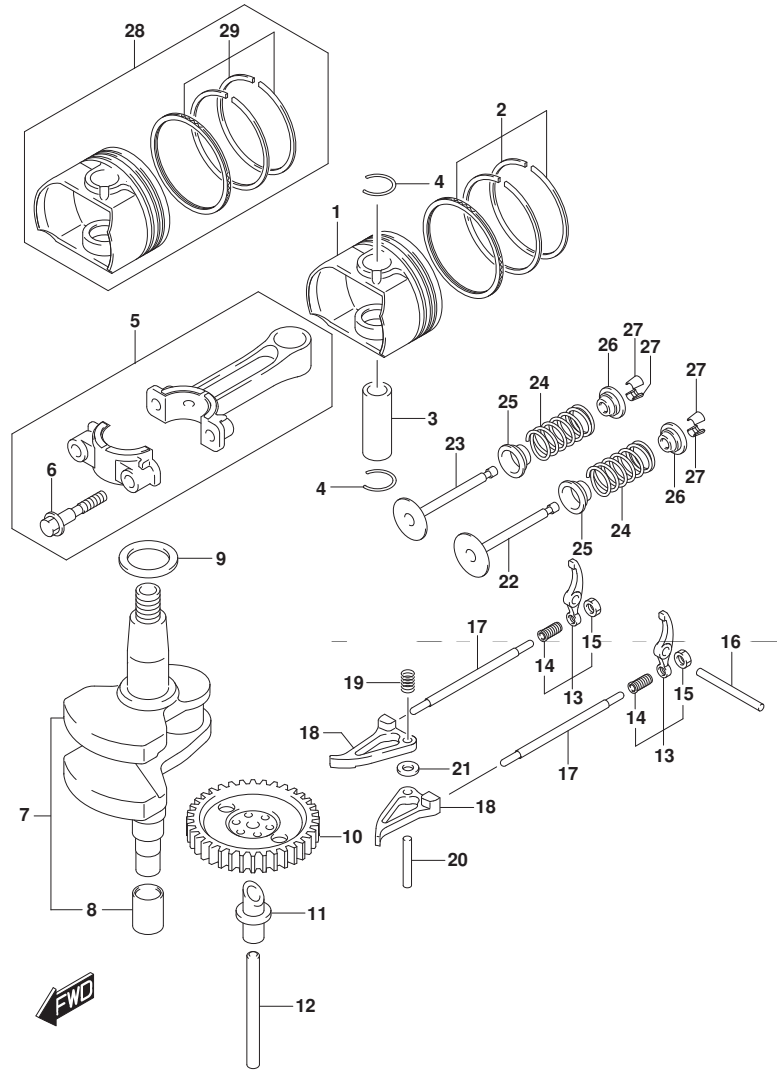


FIG.116A (1-B-5) クランクシャフト

見出番号	品番	品名	使用個数	備考	標準作業時間
1	12111-97J10-0B0	ピストン	1	ベイントナシ	
2	12140-97J00	リングセット, ピストン	1		
3	12151-97J00	ピン, ピストン	1		
4	59382-97J00	サークリップ, ピストンピン	2		
5	12160-97JL0-0A0	コネクチングロッドアツシ	1	レット	
6	12163-97JL0	ボルト, コネクチングロッド	2		
7	12220-97JL1	クランクシャフト	1		
8	12242-97JL1	スワライン, クランクシャフト	1		
9	08211-17241	ワッシャ	1		
10	12710-97J00	カムシャフト	1	NT:36	
11	12742-97J10	シャフト, オイルポンプ	1		
12	12743-97J00	シャフト	1		
13	12840-97J10	アームアツシ, バルブロッカ	2		
14	12842-22G10	スクリュー, タペットアジヤスチング	2		
15	12843-27A00	ナット, タペットアジヤスチング	2		
16	09261-04017	ピン(4X43)	1		
17	12894-97JL0	ロッド, プッシュ	2		
18	12845-97J00	アーム, カムロッカ	2		
19	12847-22G00	スワリング, カムロッカアーム	1		
20	09261-04005	ロー(4X23.8)	1		
21	08322-0104A	ワッシャ	2		
22	12911-97JL0	バルブ, インテーク	1		
23	12915-97JL0	バルブ, エキゾースト	1		
24	12921-97JL0	スワリング, バルブ	2		
25	09289-04006	オイルシール	2		
26	12931-97JL0	リテーナ, バルブスワリング	2		

FIG.116A

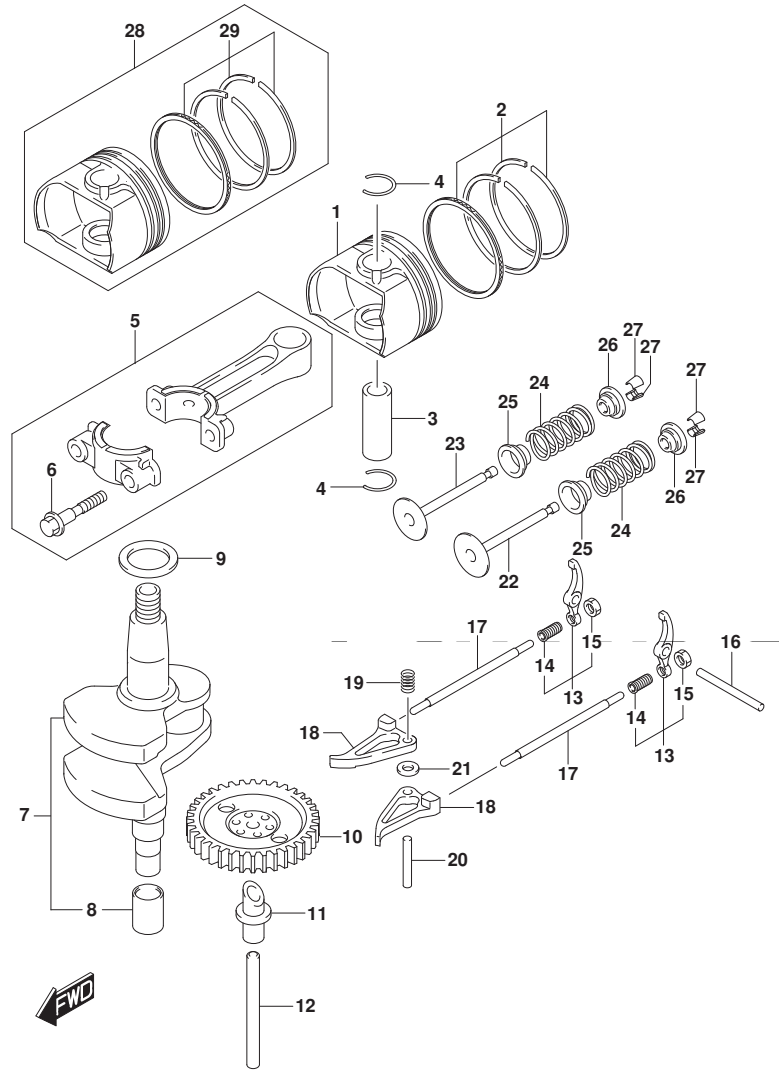


FIG. 116A (1-B-6) クランクシャフト

見出番号	品番	品名	使用個数	備考	標準作業時間
27	12932-05C00	コッタバルブ	4		
28	12100-97J10-050	ピストンセット (OS:0.5)	1	OPT	
29	12140-97J00-050	・リングセット, ピストン (OS:0.50)	1	OPT	

FIG.127A

FIG. 127A (1-B-7) インテークパイプ/サイレンサ

見出番号	品番	品名	使用個数	備考	標準作業時間
1	13111-97J00	パイプ, インテーク	1		
2	13119-97J00	ガスケット, インテークパイプ	2		
3	13124-97J00	インシュレータ, キャブレタ	1		
4	07120-06257	ホルト	1		
5	07120-06357	ホルト	1		
6	13810-97J00	サイレンサ	1		
7	13710-97J00	エアレスタ, フレーム	1		
8	09180-06348	スペーサ (6.1X8.5X12.5)	2		

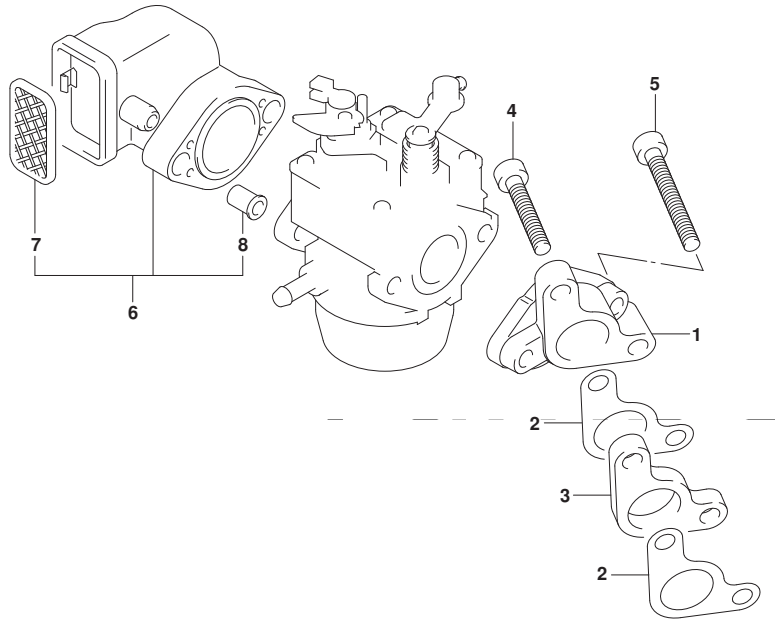


FIG.128A

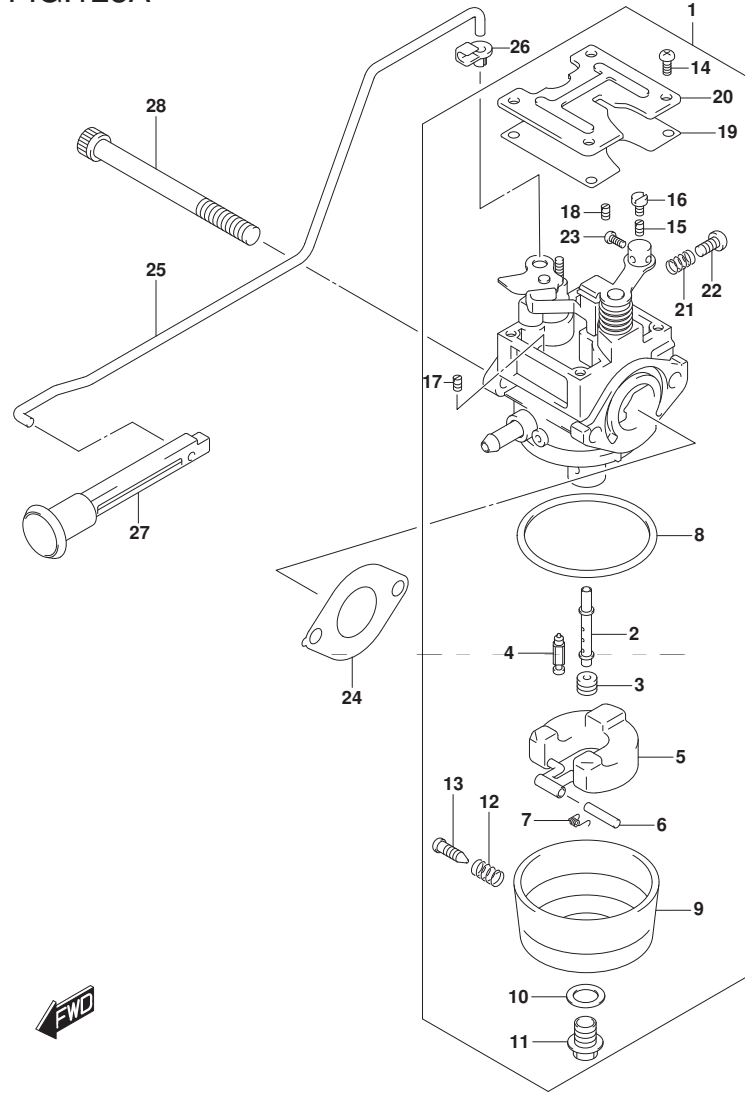


FIG.128A (1-B-8) キャブレタ

見出番号	品番	品名	使用個数	備考	標準作業時間
1	13200-97J70	キャブ レタアツ	1		
2	13236-97J40	・ノズル, メイン	1		
3-1	09491-56007	・ジ エツ, メイン (56)	1		
3-2	09491-58009	・ジ エツ, メイン (58)	1		
3-3	09491-60014	・ジ エツ, メイン (60)	1		
4	13371-97J00	・バルブ, ニードル	1		
5	13250-97J20	・フロート	1		
6	13254-97J00	・ピン, フロート	1		
7	13268-97J30	・スプリング	1		
8	13251-97J00	・ガスケット	1		
9	13245-97J00	・チャンバ, フロート	1		
10	13249-97J00	・ガスケット	1		
11	13247-97J00	・スクリュ	1		
12	13268-97J10	・スプリング	1		
13	13616-97J00	・スクリュ	1		
14	13267-97J00	・スクリュ	4		
15-1	09492-33001	・ジ エツ, ハ イロツト (33)	1		
15-2	09492-35035	・ジ エツ, ハ イロツト (35)	1		
15-3	09492-37005	・ジ エツ, ハ イロツト (37)	1		
16	13267-97J10	・スクリュ	1		
17	09493-28L01	・ジ エツ, I7 (140)	1		
18	09493-95003	・ジ エツ, ハ イロツト I7 (95)	1		
19	13249-97J10	・ガスケット	1		
20	13248-97J00	・プレート	1		
21	13268-97J20	・スプリング	1		

FIG.128A

FIG.128A (1-B-9) キャブレタ

見出番号	品番	品名	使用個数	備考	標準作業時間
22	13534-97J10	・スクリュ	1		
23	13267-97J20	・スクリュ	1		
24	13125-97J00	ガasket, キャブレタ	1		
25	13413-97J10	ロッド, チョーク	1		
26	13436-91J00	コネクタ, チョークロッド	1		
27	13631-91J00	ノブ, チョーク	1		
28	09103-06522	ボルト (6X75)	2		

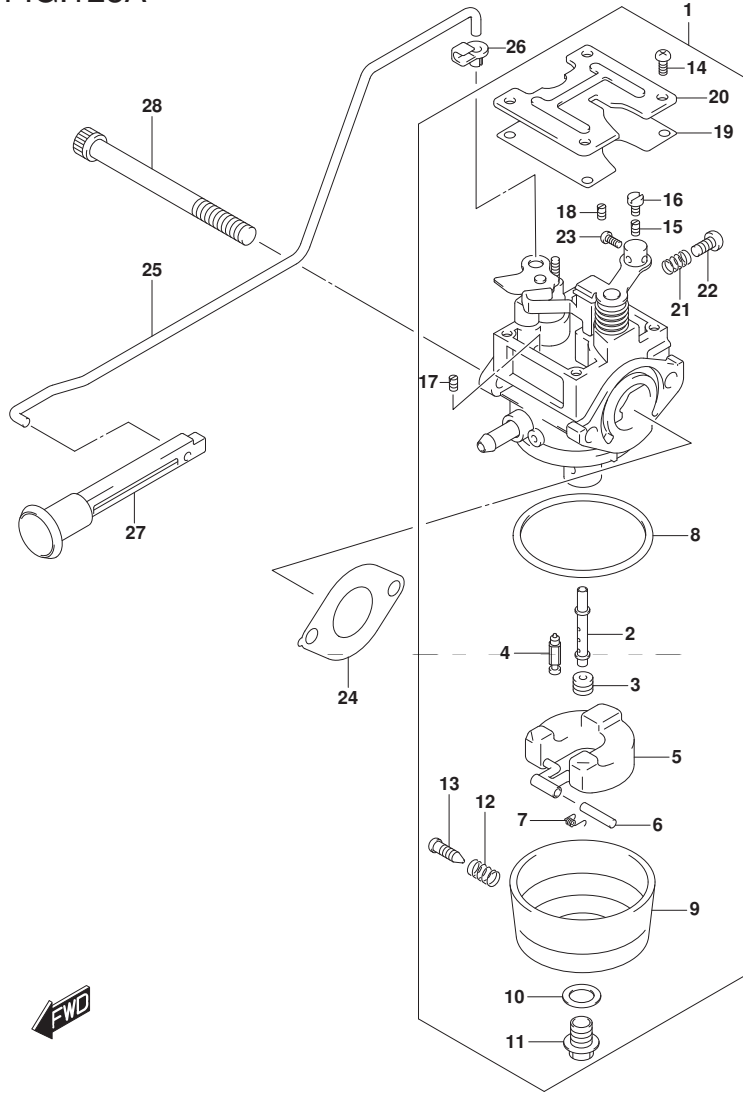


FIG.160A

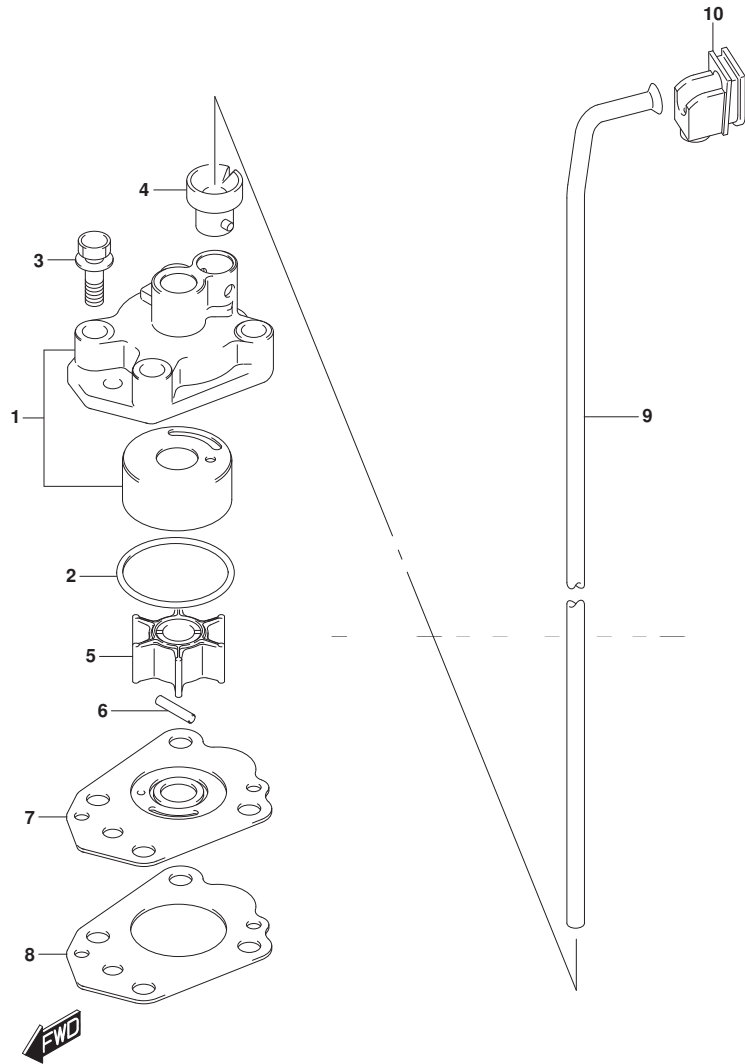


FIG.160A (1-B-10) ウォータポンプ

見出番号	品番	品名	使用個数	備考	標準作業時間
1	17410-97JL1	ケース, ウォータポンプ	1		
2	09280-33005	Oリング (D:1.9)	1		
3	09116-06232	ボルト (6X30)	4		
4	17415-97J00	グロメット, ウォータポンプケース	1		
5	17461-97JM0	インペラ, ウォータポンプ	1		
6	09202-02006	ピン (2.9X14)	1		
7	17471-97JL0	パネル, ポンプケースアング	1		
8	17472-97JL0	ガスケット, ポンプケースパネ	1		
9-1	17561-97JM0	チューブ, ウォータ (S)	1	W/トランサム (S)	
9-2	17561-97JN0	チューブ, ウォータ (L)	1	W/トランサム (L)	
10	17563-97J10	グロメット, ウォータチューブアツパ	1		

FIG.167A

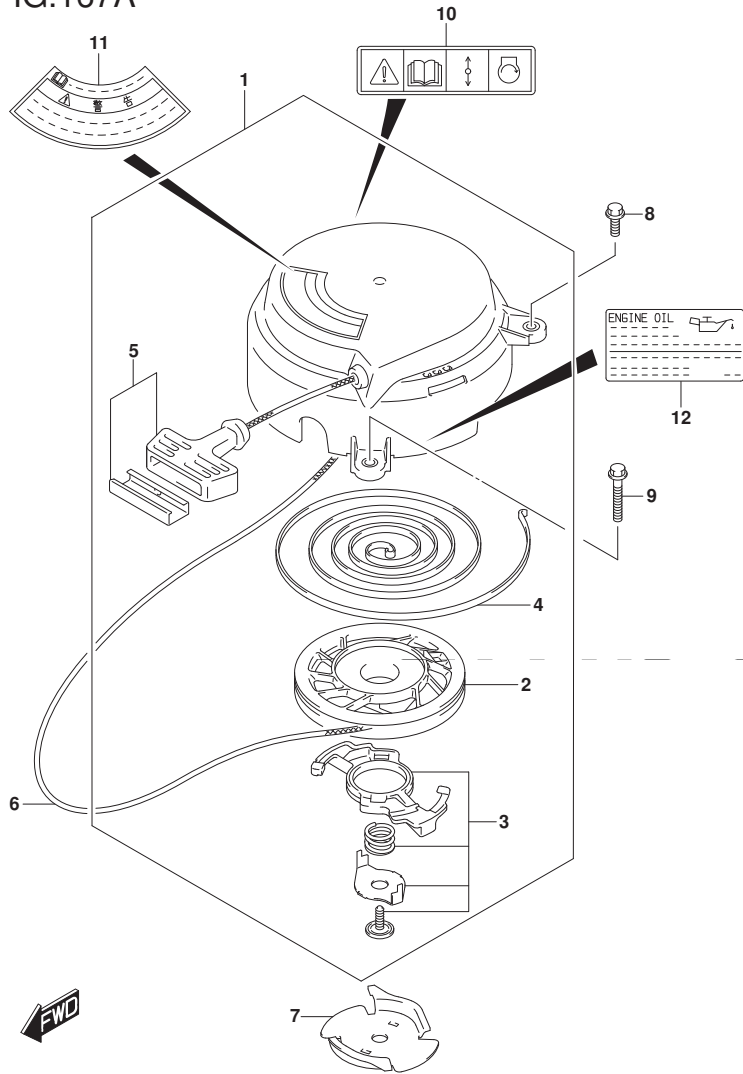


FIG.167A (1-B-11) リコイル スタータ

見出番号	品番	品名	使用個数	備考	標準作業時間
1	18100-97JMO	スタータアツシ, リコイル	1		
2	18120-97J00	・リール	1		
3	18130-97J00	・ラチェットセット	1		
4	18142-04410	・スフ リンク, スパ イラル	1		
5	18210-97J00	・ク リツブ セット	1		
6	99000-81157-50M	スタータローフ 4MM DIA, 50M ロール	1	OPT L: 50000->1200	
7	18211-97J00	ブ ーリ, スタータ	1		
8	01550-0620C	ホ ルト	1		
9	01550-06357	ホ ルト	2		
10	69711-91J10	ラベ ル (S. I. G. P.)	1		
11	61472-93E20	ラベ ル, スタータ	1		
12	61494-97J01	ラベ ル, オイル/クリアランス	1		

FIG.175A

FIG. 175A (1-B-12) オイルポンプ

見出番号	品番	品名	使用個数	備考	標準作業時間
1	16131-91J00	ロータ, オイルポンプ インナ	1		
2	16132-91J00	ロータ, オイルポンプ アウタ	1		
3	16161-97J10	プレート, オイルポンプ ロータ	1		
4	02142-0510A	スクリュー	1		

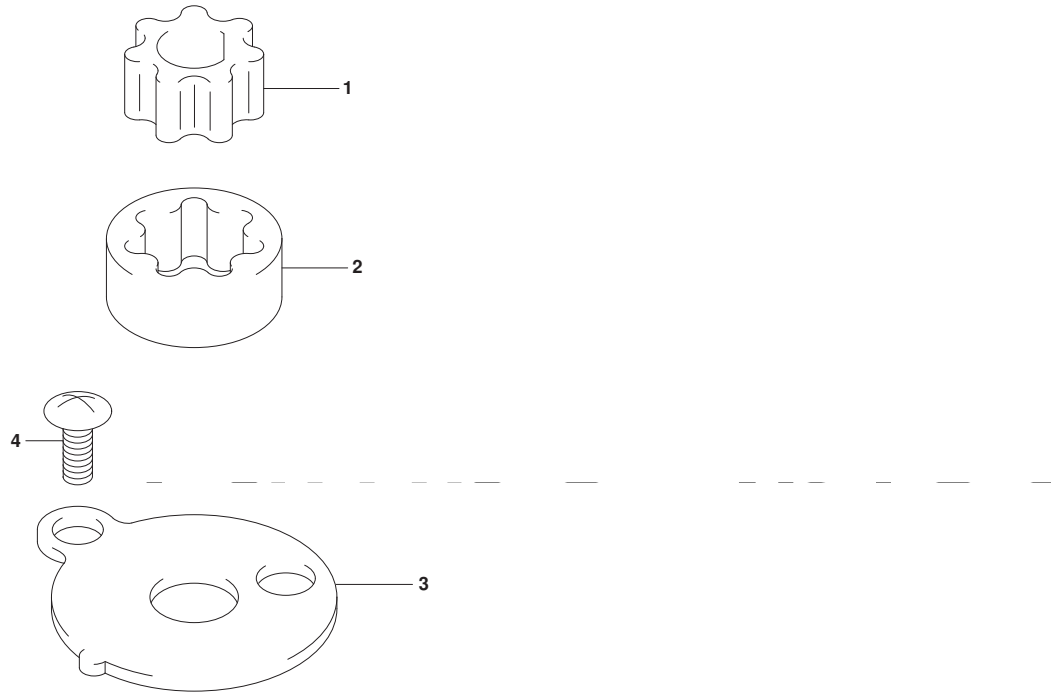


FIG.208A

FIG. 208A (1-B-13) クラッチ レバー

見出番号	品番	品名	使用個数	備考	標準作業時間
1	21111-97J01	レバー, クラッチ	1		
2	21112-97J00	ノブ, クラッチレバー	1		
3	21221-97J00	ブッシュ, クラッチシャフト	1		
4	21222-97J00	ブッシュ, クラッチシャフトNO. 2	1		
5	23211-97J10	アーム, クラッチロッド	1		
6	23213-97J00	スプリング, クラッチノッチ	1		
7	09160-08145	ワッシャ (8X14X1.5)	1		
8	09205-03012	ピン	2		
9	09205-04002	ピン	1		
10	09280-08005	Oリング (D:1.7, ID:7.7)	2		

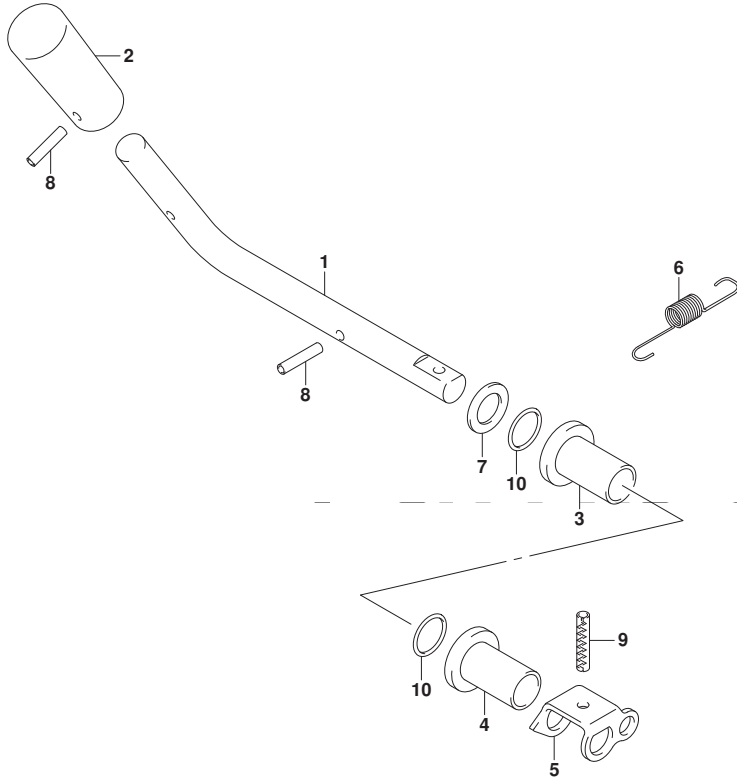


FIG.210A

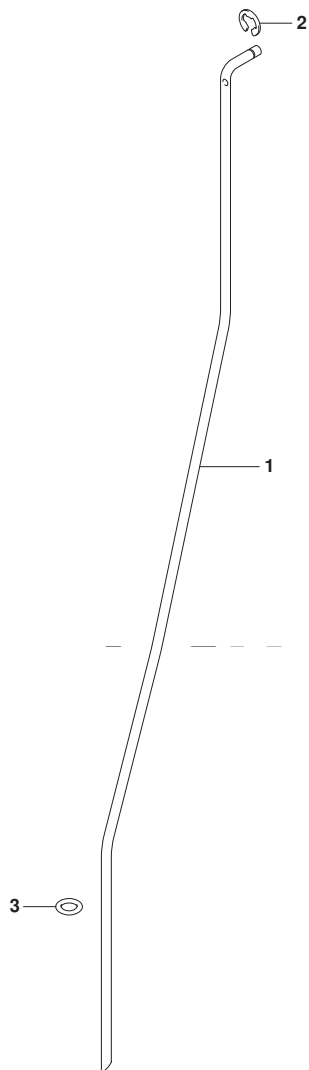


FIG. 210A (1-B-14) シフト ロッド

見出番号	品番	品名	使用個数	備考	標準作業時間
1-1	25111-97J10	ロッド, シフト(S)	1	W/トランスム(S)	
1-2	25111-97J20	ロッド, シフト(L)	1	W/トランスム(L)	
2	09383-04002	Eリング	1		
3	09280-06004	Oリング (D:3.5)	1		

FIG.230A

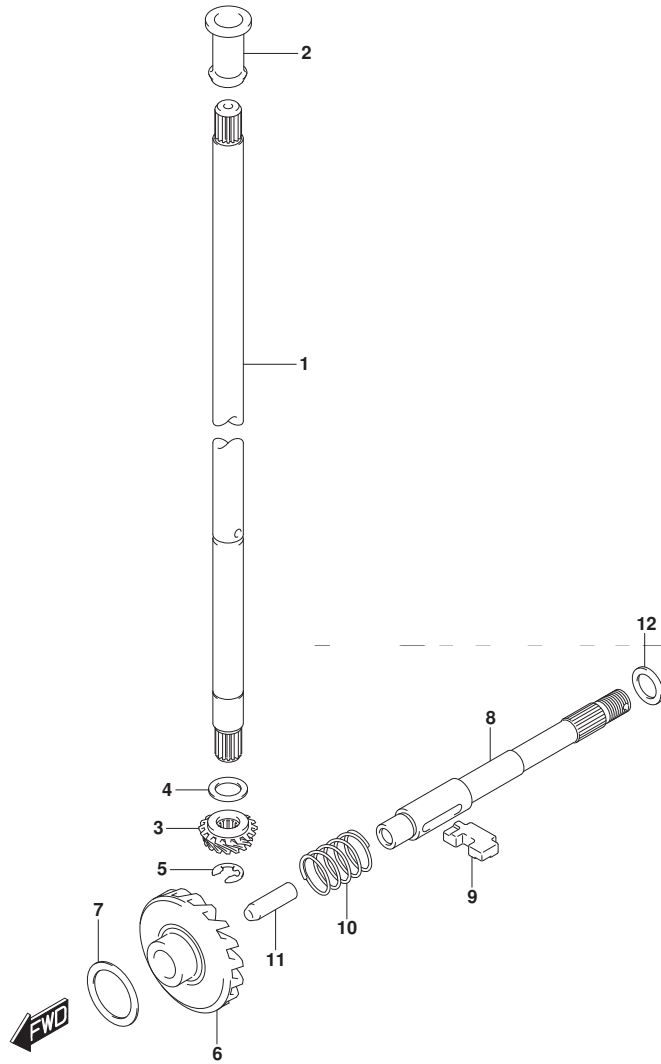


FIG. 230A (1-B-15) ドライブ シャフト

見出番号	品番	品名	使用個数	備考	標準作業時間
1-1	57111-97J11	シャフト,ドライブ (S)	1	W/トランスム(S)	
1-2	57111-97J20	シャフト,ドライブ (L)	1	W/トランスム(L)	
2-1	57130-91J00	ブッシュ,ドライブシャフト	1	W/トランスム(S)	
2-2	57130-91J00	ブッシュ,ドライブシャフト	2	W/トランスム(L)	
3	57311-97J00	ビニオン	1	NT:17	
4-1	09181-10021	シム(10X18.5X1.8)	1	ビニオンアジヤスト	
4-2	09181-10022	シム(10X18.5X1.9)	1	ビニオンアジヤスト	
4-3	09181-10023	シム(10X18.5X2.0)	1	ビニオンアジヤスト	
4-4	09181-10024	シム(10X18.5X2.1)	1	ビニオンアジヤスト	
4-5	09181-10025	シム(10X18.5X2.2)	1	ビニオンアジヤスト	
5	08332-1106A	Eリング	1		
6	57510-97J00	ギヤ,フォワード	1	NT:28	
7-1	09181-17022	シム(17X23X0.3)	1	FWDギヤバックアップ	
7-2	09181-17023	シム(17X23X0.4)	1	FWDギヤバックアップ	
7-3	09181-17024	シム(17X23X0.5)	1	FWDギヤバックアップ	
7-4	09181-17025	シム(17X23X0.6)	1	FWDギヤバックアップ	
8	57611-97J10	シャフト,プロペラ	1		
9	57621-97J10	シフト,クラッチツグ	1		
10	59441-97J20	スプリング,リターン	1		

FIG.230A

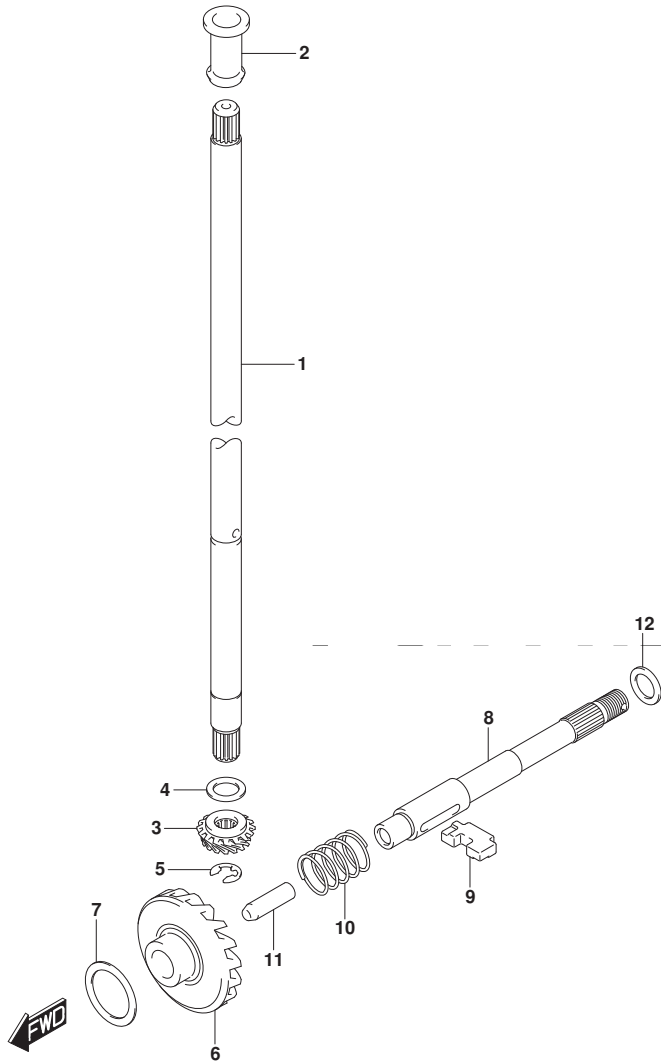


FIG. 230A (1-C-2) ドライブ シャフト

見出番号	品番	品名	使用個数	備考	標準作業時間
11	57631-97JL0	ナット, プッシュ	1		
12-1	09181-12017	シム (12X20X1.6)	1	ブローラ シャフト リバース スラスト	
12-2	09181-12018	シム (12X20X1.7)	1	ブローラ シャフト リバース スラスト	
12-3	09181-12019	シム (12X20X1.8)	1	ブローラ シャフト リバース スラスト	
12-4	09181-12020	シム (12X20X1.9)	1	ブローラ シャフト リバース スラスト	
12-5	09181-12021	シム (12X20X2)	1	ブローラ シャフト リバース スラスト	

FIG.303A

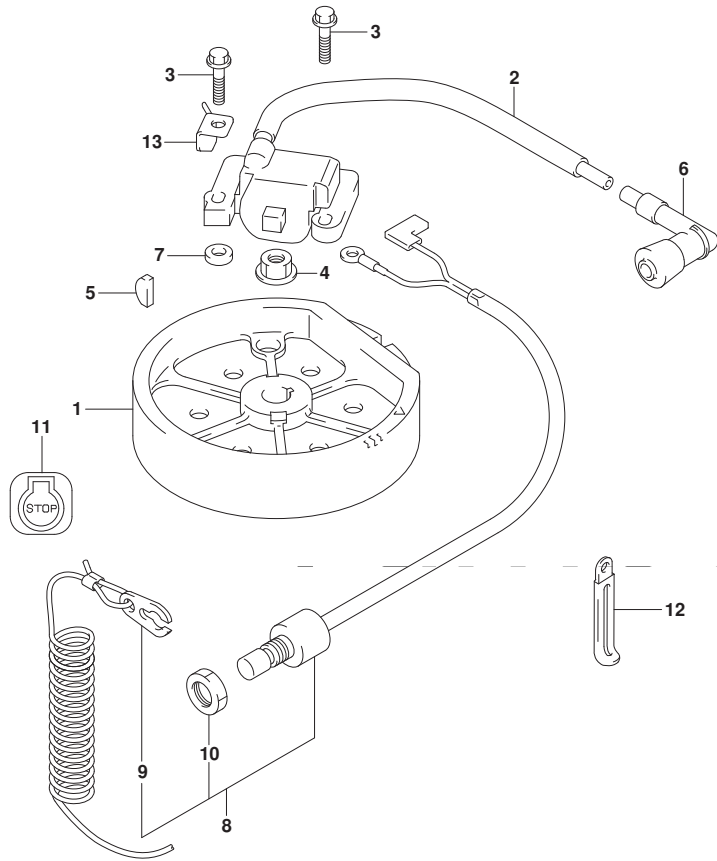


FIG. 303A (1-C-3) マグネト

見出番号	品番	品名	使用個数	備考	標準 作業時間
1	32102-97J10	フライホイール, マグネト	1		
2	33410-97J50	ユニット, イグナイタ	1		
3	01550-06307	ナット	2		
4	08316-10107	ナット	1		
5	08341-31039	キー	1		
6	33500-07H00	キャップ, スパークプラグ	1		
7	09180-06363	スペーサ (6.2X12.6X6)	2		
8	37830-97J30	スイッチアッシ, エンジ/ストップ	1		
9	37823-97J00	プレート, ロック	1		
10	37826-97J00	ナット	1		
11	37835-91J00-YAY	ラベル, ストップ (ブレーキ)	1		
12	29404-93J10	クランプ	2		
13	19183-97J01	ホルダ, スロットルケーブル	1		



FIG.335A

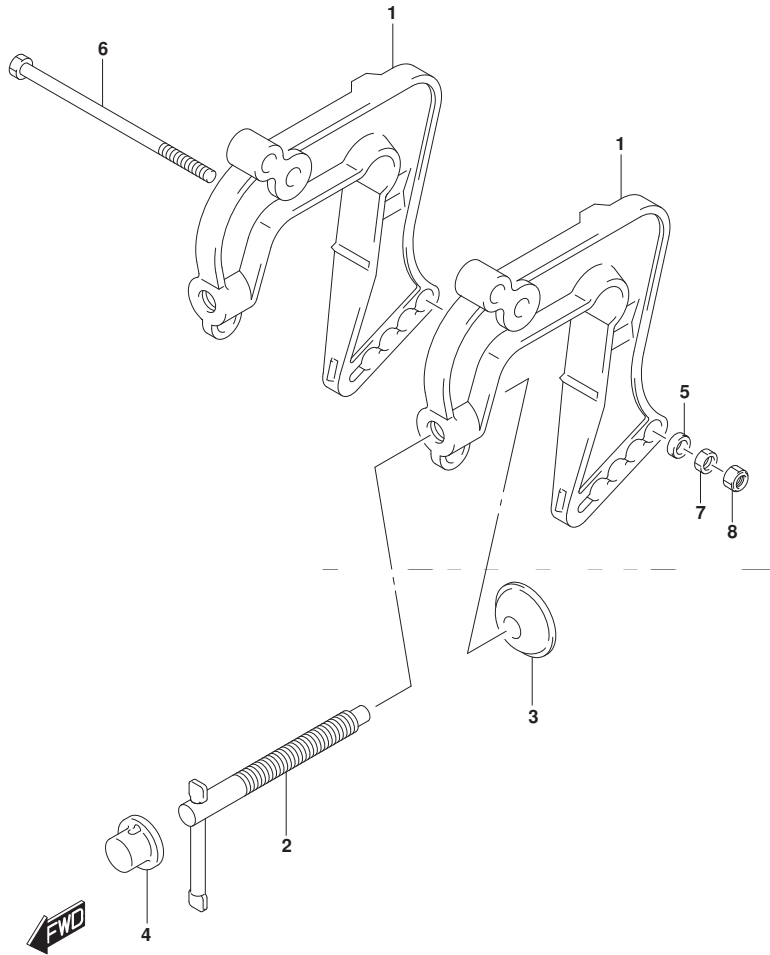
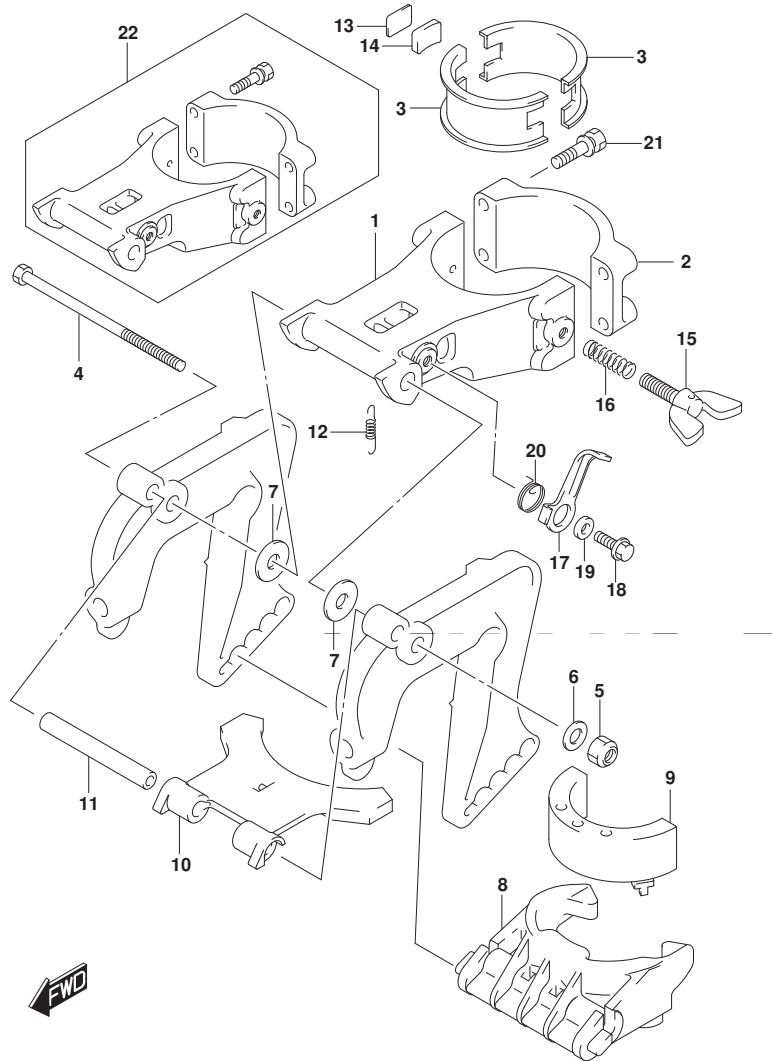


FIG. 335A (1-C-4) クランプ° ブラケット

見出番号	品番	品名	使用個数	備考	標準作業時間
1	41111-97J31-YAY	ブラケット, クランプ° (ブラケット)	2		
2	41210-97J00	ハンドル, クランプ°	2		
3	41213-94J01	プレート, クランプ°	2		
4	41214-97J00	キャップ°, クランプ° スクリュー	2		
5	59181-97J10	スぺーサ, 子ルトロツクレバ°	1		
6	09100-06176	ボルト (6X120)	1		
7	29141-93J00	ナツト	1		
8	09159-06079	ナツト	1		

FIG.336A

FIG. 336A (1-C-5) スイベルブラケット



見出番号	品番	品名	使用個数	備考	標準作業時間
1	43111-97J30-YAY	ブラケット, スイベル(ブラケット)	1		
2	43121-97J30-YAY	カバー, スイベルブラケット(ブラケット)	1		
3	43711-97J00	ブッシュ, ステアリングアッパ	2		
4	59111-97JL0	ホルト, スイベルシャフト	1		
5	09159-08018	ナット	1		
6	09160-08091	ワッシャ(8.5X14X1.0)	1		
7	09160-08081	ワッシャ(8.5X23X1.5)	2		
8	45411-97J30	ブラケット, スラスト	1		
9	54151-97JL0	マウント, ロアスラスト	1		
10	43751-97J01	ブラケット, スイベルストツバ	1		
11	43752-97J00	シャフト, スイベルストツバ	1		
12	59443-97J00	スプリング, スイベルストツバ	1		
13	43415-97J10	プレート, ステアリングアシヤスタ	1		
14	43416-97J10	ラバー, ステアリングアシヤスタ	1		
15	09119-06130	ホルト	1		
16	09440-09042	スプリング	1		
17	41221-97JL0	レバー, チルトロック	1		
18	09116-06224	ホルト(6X12)	1		
19	59181-97J10	スベ-サ, チルトロックレバー	1		
20	59444-97J10	スプリング, チルトロック	1		
21	09116-06232	ホルト(6X30)	4		
22	43110-97J30-YAY	ブラケットアッパ, スイベル(ブラケット)	1	OPT	

FIG.405A

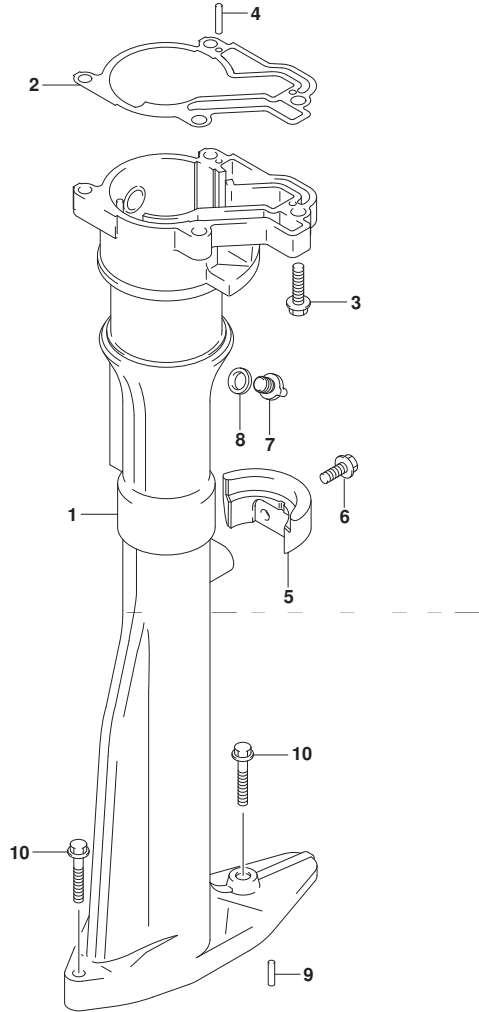


FIG. 405A (1-C-6) ドライブシャフトハウジング トランサム(S)

見出番号	品番	品名	使用個数	備考	標準作業時間
1	52111-97J31-YAY	ハウジング, ドライブシャフト(フ ラツク)	1		
2	52113-97J00	ガスケット, ドライブシャフトハウジング	1		
3	09116-06227	ボルト(6X20)	4		
4	09205-03019	ピン	2		
5	52112-97J30-YAY	ストツパ, リバーススラスト(フ ラツク)	1		
6	09116-06227	ボルト(6X20)	2		
7	61155-97J00	ユニオン, ウォータインスペクシヨ	1		
8	59178-97J00	ガスケット, ドレインプラグ	1		
9	09202-04008	ピン(4X9)	2		
10	09116-06234	ボルト(6X35)	2		

FIG.405B

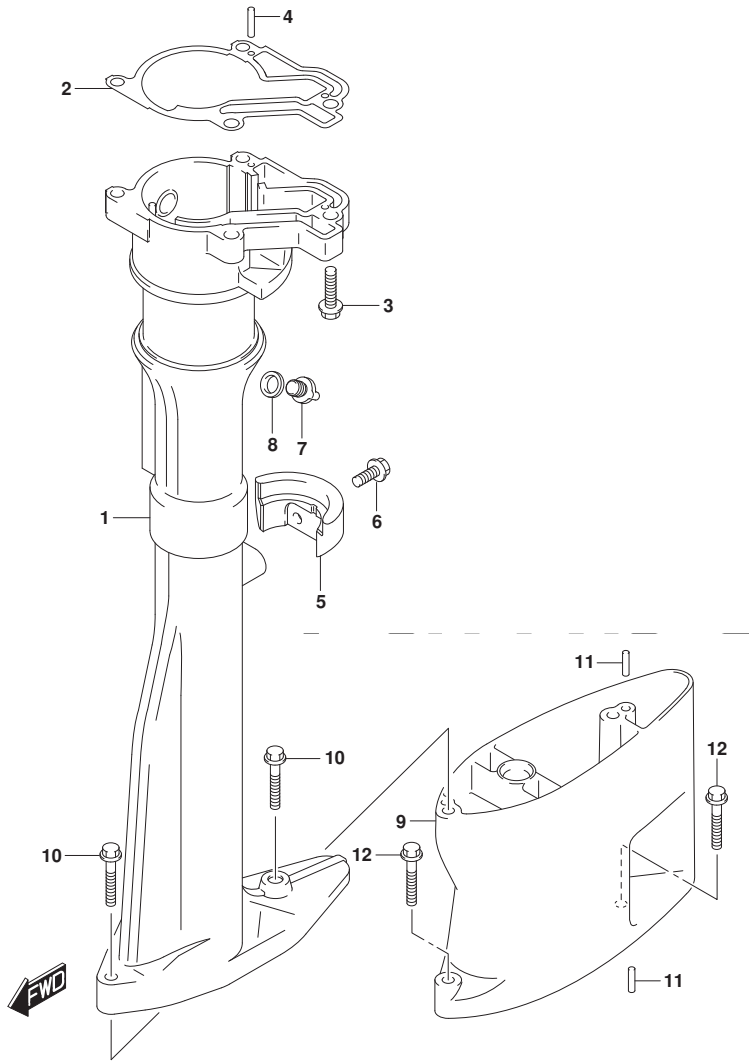


FIG. 405B (1-C-7) ドライブシャフトハウジング トランサム(L)

見出番号	品番	品名	使用個数	備考	標準作業時間
1	52111-97J31-YAY	ハウジング, ドライブシャフト (フ ラツク)	1		
2	52113-97J00	ガスケット, ドライブシャフトハウジング	1		
3	09116-06227	ボルト (6X20)	4		
4	09205-03019	ピン	2		
5	52112-97J30-YAY	ストッパ, リバーススラスト (フ ラツク)	1		
6	09116-06227	ボルト (6X20)	2		
7	61155-97J00	ユニオン, ウォーティンスベクション	1		
8	59178-97J00	ガスケット, ドレインラグ	1		
9	52131-97J00-YAY	ケース, エクステンション (レフト) (フ ラツク)	1		
10	09116-06234	ボルト (6X35)	2		
11	09202-04008	ピン (4X9)	4		
12	09116-06234	ボルト (6X35)	2		

FIG.407A

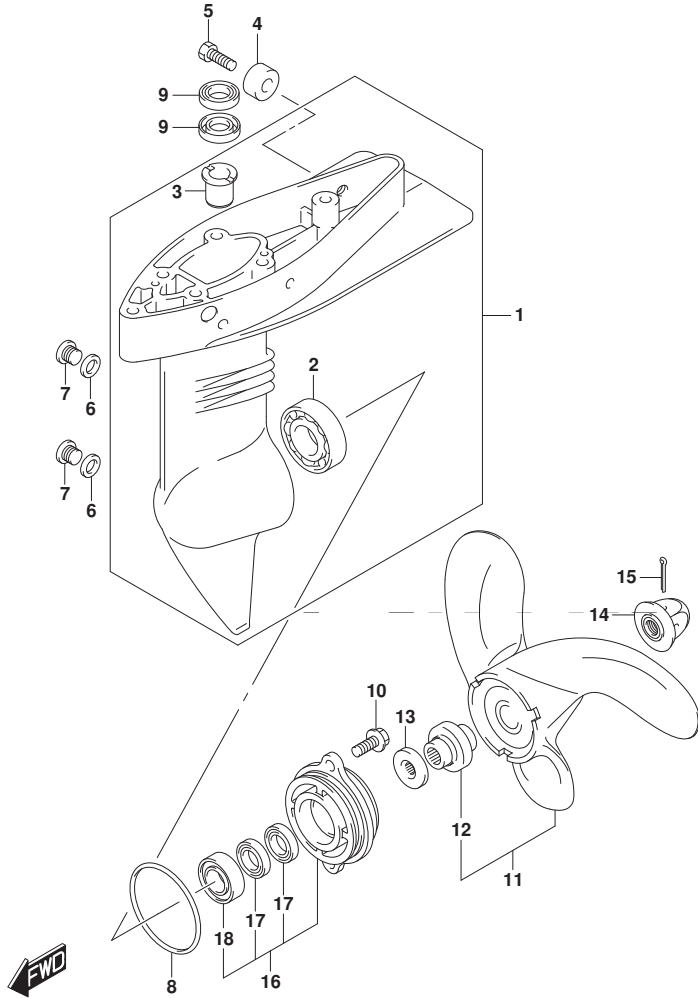


FIG. 407A (1-C-8) ギヤ ケース

見出番号	品番	品名	使用個数	備考	標準作業時間
1	55110-97J51-YAY	ケース, ギヤ(ブランク)	1		
2	09262-17019	・ベアリング (17X35X8)	1		
3	59311-97J20	・ブッシュ, ヒートン	2		
4	55321-87J01	アノード, フロテクション	1		
5	09103-06281	ボルト (6X14)	1		
6	59178-97J00	ガスケット, トレーンブランク	2		
7	09248-08001	ブランク (8X7.5)	2		
8	59291-97J00	Oリング, フロツブシャフトベアリングハウジング	1		
9	09282-10008	オイルシール	2		
10	09116-06225	ボルト (6X15)	2		
11	58110-97JA0-019	プロペラ (3X7-3/8X5-3/8)	1		
12	58120-97JA0	・ブッシュ, プロペラ	1		
13	57635-91JL0	ストッパ, プロペラブッシュ	1		
14	58130-91JL0	ナット, プロペラ	1		
15	09204-03003	コッタピン	1		
16	56120-97J50-YAY	ハウジング, プロペラシャフトベアリング	1		
17	09282-12L05	・オイルシール	2		
18	09262-12001	・ベアリング (12X28X8)	1		

FIG.412A

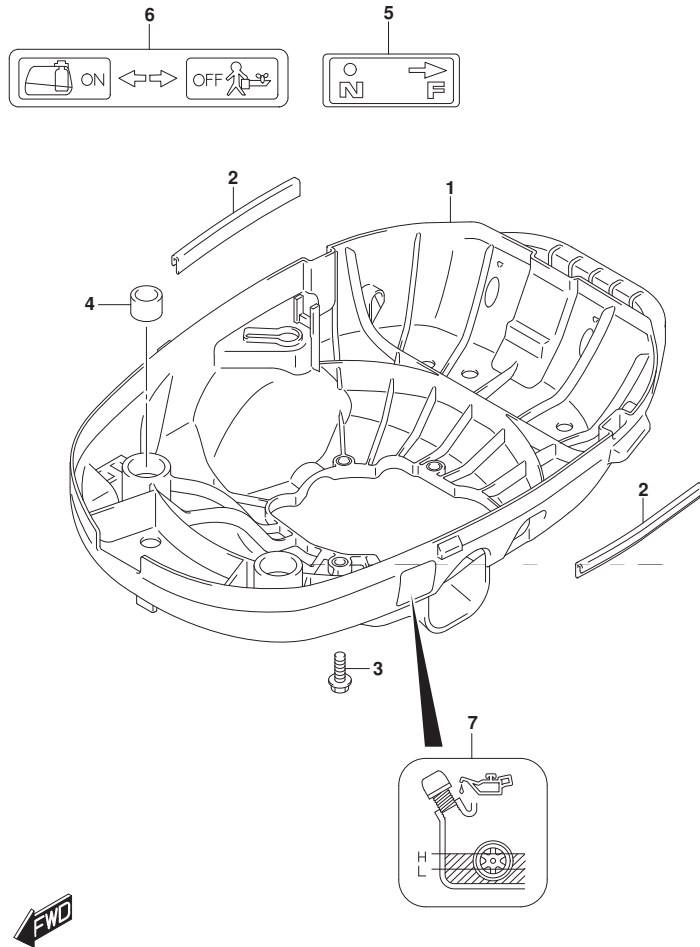


FIG.412A (1-C-9) ロアカバー

見出番号	品番	品名	使用個数	備考	標準作業時間
1	61110-97J01-YR9	カバー, エンジンロア(フタラック)	1		
2	61135-97J00	クッション, ロアカバー	2		
3	09116-06227	ボルト (6X20)	4		
4	61151-91J01	クッション	2		
5	21131-97J20	マーク, クラッチシフト (S)	1		
6	61211-97J00	マーク, フェールコック (S)	1		
7	61212-97J20	マーク, オイルレベル (S)	1		

FIG.420A

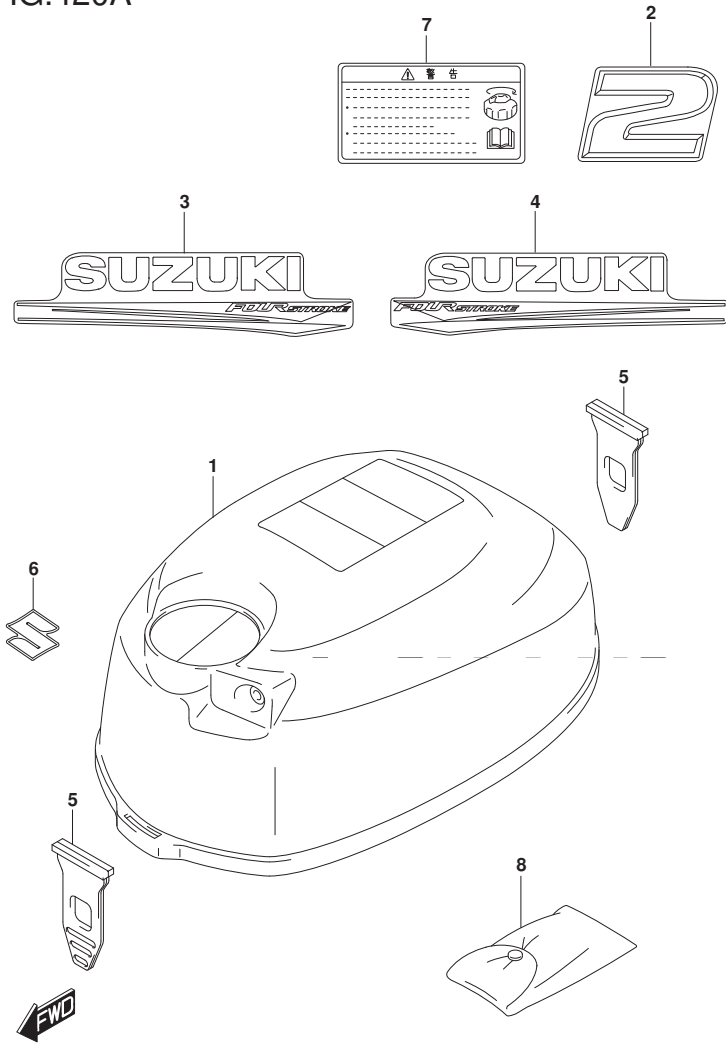


FIG. 420A (1-C-10) エンジン カバー

見出番号	品番	品名	使用個数	備考	標準作業時間
1	61411-97J10-YR9	カバー, エンジンアツパ (ブランク)	1		
2	61435-97J40	マーク, エンブレムリヤ (2)	1		
3	61443-97J30	ストライプ, エンジンカバーホート	1		
4	61453-97J30	ストライプ, エンジンカバーホート	1		
5	61611-97J01	フラスナ, エンジンカバー	2		
6	68111-99J00	エンブレム, S	1		
7	61458-97J60	ラベル, エンジンカバー	1		
8	09800-01007	ツルアツシ	1		

FIG.432A

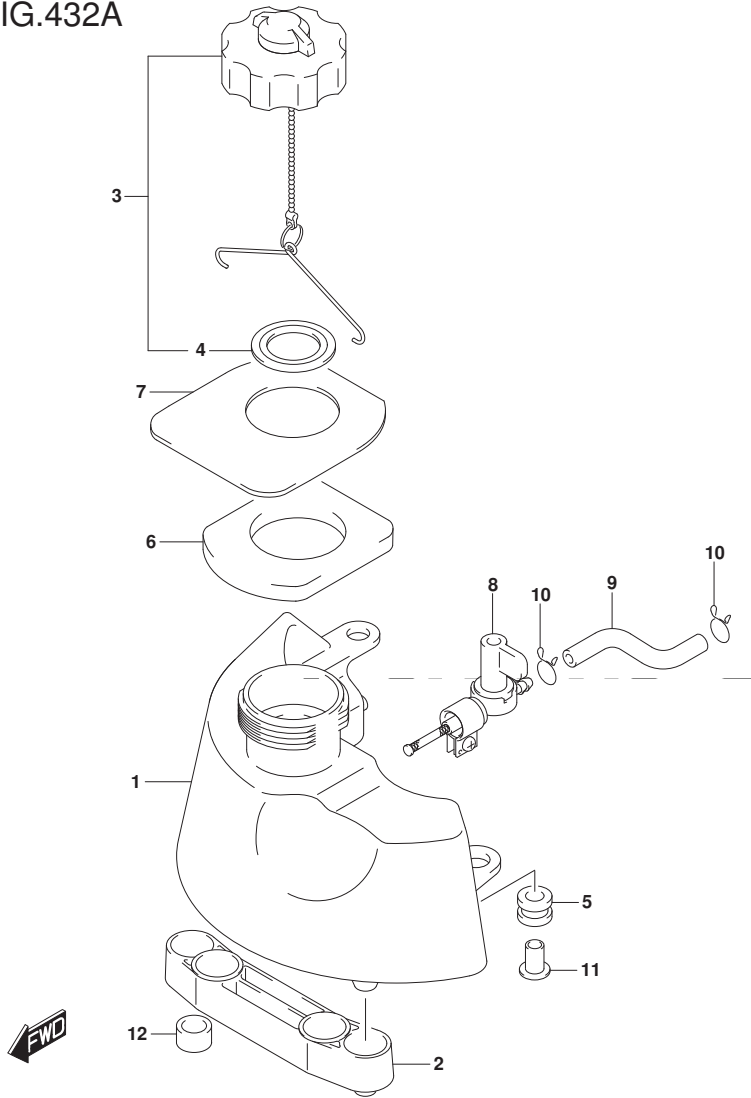


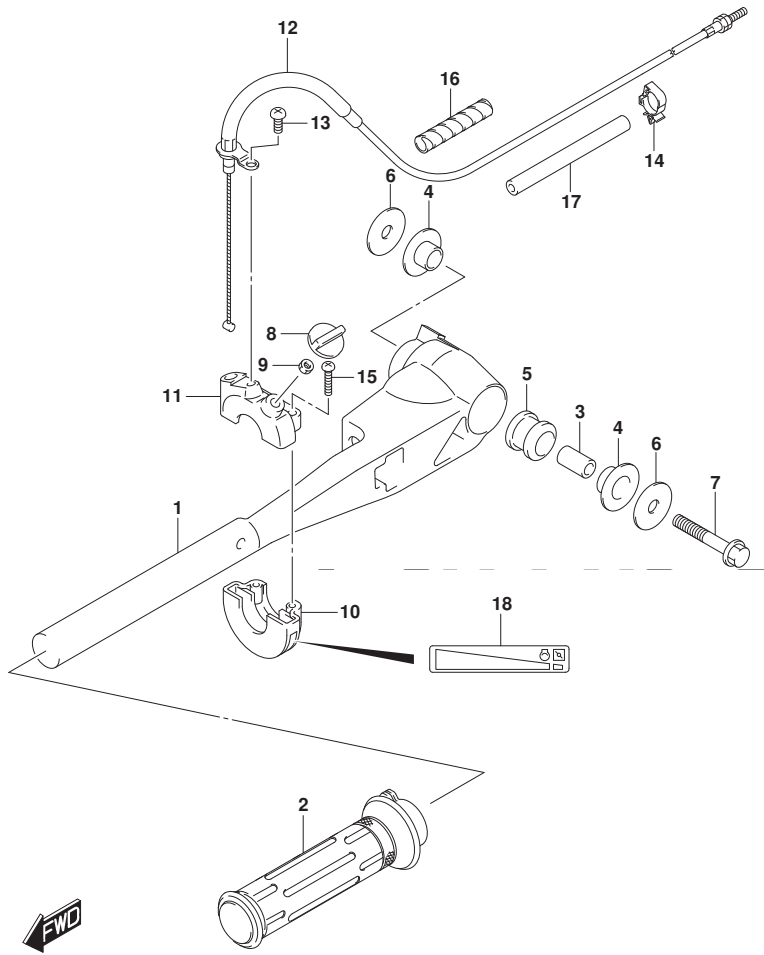
FIG. 432A (1-C-11) フューエル タンク

見出番号	品番	品名	使用個数	備考	標準作業時間
1	65110-97J30	タンク, フューエル	1		
2	65113-97J00	ブラケット, フューエルタンク	1		
3	65510-97L01	キャップ アツシ, フューエルタンク	1		
4	65561-91J01	ガスケット, タンクキャップ	1		
5	09320-09039	ナツシヨソ	2		
6	65281-97J10	ゲロメツト, フューエルタンク	1		
7	65284-97J11	ラバ -, フューエルタンクゲロメツト	1		
8	66100-97JL0	コツクアツシ, フューエル	1		
9	15191-97JL0	ホ - ス, フューエル (コツクツ - キャブ レタ)	1		
10	59412-91J00	クリツツ, フューエルホ - ス	2		
11	65263-97J00	スベ - サ, フューエルタンク	2		
12	09329-12004	ナツシヨソ	2		

FIG.444A

FIG. 444A (1-C-12) ティラ ハンドル

見出番号	品番	品名	使用個数	備考	標準作業時間
1	63111-97J21-YAY	ハンドル, ティラ	1		
2	63210-97J00	グリップ, スロットル	1		
3	59181-97J00	スペーサ, ティラハンドル	1		
4	59315-97J00	ブッシュ, ティラハンドル	2		
5	63116-97J00	マウント, ティラハンドル	1		
6	09160-08152	ワッシャ (8.5X28X1.5)	2		
7	09116-08154	ホルト (8X40)	1		
8	63244-97J00	ノブ, スロットルアジャスタ	1		
9	09140-05005	ナット	1		
10	57121-09G00	ケース, アツパ	1		
11	67821-97J00	ケース, ロア	1		
12	63610-97J00	ケーブルアツシ, スロットル	1		
13	02112-05127	スクリュ	1		
14	23915-78A20	クランプ, ケーブル	2		
15	59125-97J00	スクリュ, スロットルケーブル	2		
16	33833-91J00	チューブ, L:250	1	L:250->50	
17	09352-90133-600	ホース (9X13X600)	1	L:600->90	
18	69714-97J01	マーク, ハンドルグリップ	1		



品番	FIG.NO.	品番	FIG.NO.	品番	FIG.NO.		
10000		13236-97J40	128A-2	20000			
		13245-97J00	128A-9				
		13247-97J00	128A-11				
		13248-97J00	128A-20				
		13249-97J00	128A-10				
	11110-97J20	111A-1	13249-97J10		128A-19	21111-97J01	208A-1
	11118-97JL0	111A-4	13250-97J20		128A-5	21112-97J00	208A-2
	11119-97JL0	111A-5	13251-97J00		128A-8	21131-97J20	412A-5
	11141-97JL0	111A-2	13254-97J00		128A-6	21221-97J00	208A-3
	11171-97J10	111A-6	13267-97J00		128A-14	21222-97J00	208A-4
11173-97J00	113A-22	13267-97J10	128A-16	23211-97J10	208A-5		
11174-97J00	113A-25	13267-97J20	128A-23	23213-97J00	208A-6		
11179-97J00	113A-24	13268-97J10	128A-12	23915-78A20	444A-14		
11189-97JL0	111A-7	13268-97J20	128A-21	25111-97J10	210A-1-1		
11200-97J00	113A-1	13268-97J30	128A-7	25111-97J20	210A-1-2		
11300-97J00	113A-4	13371-97J00	128A-4	29141-93J00	335A-7		
11351-97JL0	113A-7	13413-97J10	128A-25	29404-93J10	303A-12		
11382-97J00	113A-12	13436-91J00	128A-26				
11431-97J11	113A-28	13534-97J10	128A-22				
11432-97JL0	113A-29	13616-97J00	128A-13				
11452-91J00	113A-26	13631-91J00	128A-27				
11971-91J01	113A-6	13710-97J00	127A-7				
12100-97J10-050	116A-28	13810-97J00	127A-6	30000			
12111-97J10-0B0	116A-1	15191-97JL0	432A-9				
12140-97J00	116A-2	16131-91J00	175A-1				
12140-97J00-050	116A-29	16132-91J00	175A-2		32102-97J10	303A-1	
12151-97J00	116A-3	16161-97J10	175A-3		33410-97J50	303A-2	
12160-97JL0-0A0	116A-5	16510-97J00	113A-30		33500-07H00	303A-6	
12163-97JL0	116A-6	17410-97JL1	160A-1		33833-91J00	444A-16	
12220-97JL1	116A-7	17415-97J00	160A-4		37823-97J00	303A-9	
12242-97JL1	116A-8	17461-97J00	160A-5		37826-97J00	303A-10	
12710-97J00	116A-10	17471-97JL0	160A-7		37830-97J30	303A-8	
12742-97J10	116A-11	17472-97JL0	160A-8	37835-91J00-YAY	303A-11		
12743-97J00	116A-12	17561-97J00	160A-9-1				
12840-97J10	116A-13	17561-97J00	160A-9-2				
12842-22G10	116A-14	17563-97J10	160A-10				
12843-27A00	116A-15	17670-91J01	113A-18	40000			
12845-97J00	116A-18	17681-97J21	113A-19				
12847-22G00	116A-19	17685-97J01	113A-20				
12894-97JL0	116A-17	18100-97J00	167A-1				
12911-97JL0	116A-22	18120-97J00	167A-2		41111-97J31-YAY	335A-1	
12915-97JL0	116A-23	18130-97J00	167A-3		41210-97J00	335A-2	
12921-97JL0	116A-24	18142-04410	167A-4		41213-94J01	335A-3	
12931-97JL0	116A-26	18210-97J00	167A-5		41214-97J00	335A-4	
12932-05C00	116A-27	18211-97J00	167A-7		41221-97JL0	336A-17	
13111-97J00	127A-1	19183-97J01	303A-13		43110-97J30-YAY	336A-22	
13119-97J00	127A-2			43111-97J30-YAY	336A-1		
13124-97J00	127A-3			43121-97J30-YAY	336A-2		
13125-97J00	128A-24			43415-97J10	336A-13		
13200-97J70	128A-1			43416-97J10	336A-14		

品番	FIG.NO.	品番	FIG.NO.	品番	FIG.NO.			
43711-97J00	336A-3	59382-97J00	116A-4	99000-81157-50M	167A-6			
43751-97J01	336A-10	59412-91J00	432A-10					
43752-97J00	336A-11	59441-97J20	230A-10					
45411-97J30	336A-8	59443-97J00	336A-12					
		59444-97J10	336A-20					
50000		60000		00000				
	52111-97J31-YAY		405A-1		61110-97J01-YR9	412A-1	01547-05107	111A-8
			405B-1		61135-97J00	412A-2	01550-0620C	113A-21
	52112-97J30-YAY		405A-5		61151-91J01	412A-4		167A-8
			405B-5		61155-97J00	405A-7	01550-06257	113A-9
	52113-97J00		405A-2			405B-7	01550-06307	303A-3
			405B-2		61211-97J00	412A-6	01550-06357	167A-9
	52131-97J00-YAY		405B-9		61212-97J20	412A-7	02112-05127	444A-13
	54151-97JL0		336A-9		61411-97J10-YR9	420A-1	02112-0612A	113A-27
	55110-97J51-YAY		407A-1		61435-97J40	420A-2	02142-0510A	175A-4
55321-87J01	407A-4	61443-97J30	420A-3	02142-06127	113A-23			
55321-95J00	113A-16	61453-97J30	420A-4	04221-05109	113A-8			
56120-97J50-YAY	407A-16	61458-97J60	420A-7	07120-06257	127A-4			
57111-97J11	230A-1-1	61472-93E20	167A-11	07120-06357	127A-5			
57111-97J20	230A-1-2	61494-97J01	167A-12	08211-17241	116A-9			
57121-09G00	444A-10	61611-97J01	420A-5	08316-10107	303A-4			
57130-91J00	230A-2-1	63111-97J21-YAY	444A-1	08322-0104A	116A-21			
	230A-2-2	63116-97J00	444A-5	08332-1106A	230A-5			
57311-97J00	230A-3	63210-97J00	444A-2	08341-31039	303A-5			
57510-97J00	230A-6	63244-97J00	444A-8	09100-06176	335A-6			
57611-97J10	230A-8	63610-97J00	444A-12	09103-06281	407A-5			
57621-97J10	230A-9	65110-97J30	432A-1	09103-06522	128A-28			
57631-97JL0	230A-11	65113-97J00	432A-2	09116-06224	336A-18			
57635-91JL0	407A-13	65263-97J00	432A-11	09116-06225	407A-10			
58110-97JA0-019	407A-11	65281-97J10	432A-6	09116-06227	405A-3			
58120-97JA0	407A-12	65284-97J11	432A-7		405A-6			
58130-91JL0	407A-14	65510-97L01	432A-3		405B-3			
59111-97JL0	336A-4	65561-91J01	432A-4		405B-6			
59125-97J00	444A-15	6100-97JL0	432A-8		412A-3			
59178-97J00	405A-8	67821-97J00	444A-11	09116-06232	160A-3			
	405B-8	68111-99J00	420A-6		336A-21			
	407A-6	69711-91J10	167A-10	09116-06234	405A-10			
59181-97J00	444A-3	69714-97J01	444A-18		405B-10			
59181-97J10	335A-5			09116-08154	444A-7			
	336A-19			09119-06130	336A-15			
59291-97J00	407A-8			09126-05011	113A-17			
59295-97J00	113A-2	90000		09140-05005	444A-9			
59295-97J10	113A-10			09159-06079	335A-8			
59295-97J20	113A-11			09159-08018	336A-5			
59311-97J20	407A-3			09160-08081	336A-7			
59315-97J00	444A-4							

品名	FIG.NO.	品名	FIG.NO.	
(ア)		か スケウト	128A-19	
		*	128A-10	
		か スケウト	128A-8	
		か スケウト(10X17X1.5)	113A-14	
アノード、フ ロテカシヨシ	113A-16	か スケウト、インテークカハ イブ	127A-2	
*	407A-4	か スケウト、キヤブ レタ	128A-24	
アーム、カムロツカ	116A-18	か スケウト、クランクケース	113A-7	
アーム、クラツチロツト	208A-5	か スケウト、サーモスタツトカハ-	113A-20	
アームアツシ、バ ルフ ロツカ	116A-13	か スケウト、シリシタ ヘルツ	111A-2	
アレスタ、フレーム	127A-7	か スケウト、シリシタ ヘルツ カハ-	111A-7	
(イ)		か スケウト、タンクキヤツ	432A-4	
		か スケウト、ド ライブ シヤフトハウシ ヅンク	405B-2	
		*	405A-2	
		か スケウト、ド レーンラ ヱ	407A-6	
		*	405B-8	
		*	405A-8	
		か スケウト、プ リーザ プ レート	113A-24	
		か スケウト、ホ ンク ケースパ ー	160A-8	
		かハ -、エンジ ンアツパ (ブ ラツク)	420A-1	
		かハ -、エンジ ンロア (ブ ラツク)	412A-1	
	インシュレータ、キヤブ レタ	127A-3	かハ -、サーモスタツト	113A-19
	インベ ーラ、ウオータホ ンク	160A-5	かハ -、シリシタ ヘルツ	111A-6
			かハ -、スイベ ルフ ラケツト (ブ ラツク)	336A-2
			カムシヤフト	116A-10
	(エ)		(キ)	
エンブ レム、S		420A-6	キー	303A-5
			キ ヤ、フオワード	230A-6
			キヤツツ、オイルフイラ	113A-12
			キヤツツ、クランク スクリユ	335A-4
			キヤツツ、スバ ーカブ ラク	303A-6
			キヤツツ、アツシ、フューエルタンク	432A-3
			キヤブ レタアツシ	128A-1
(オ)		オイルシール	407A-9	
		*	116A-25	
		*	407A-17	
				(ク)
(カ)		クツシヨシ	432A-12	
		*	412A-4	
		*	432A-5	
		クツシヨシ、ロアカハ -	412A-2	
		クランクシヤフト	116A-7	

品名	FIG.NO.	品名	FIG.NO.	
(ケ)	クランク	303A-12	ジ エツト、I7 (140)	128A-17
	クランク、ケーブ ル	444A-14	ジ エツト、バ イロツト E7 (95)	128A-18
	ク リツツ、スロツトル	444A-2	ジ エツト、バ イロツト (33)	128A-15-1
	ク リツツ、フューエルホース	432A-10	ジ エツト、バ イロツト (35)	128A-15-2
	ク リツツ、セツト	167A-5	ジ エツト、バ イロツト (37)	128A-15-3
	ク ロメツト、ウオータチューブ アツパ	160A-10	ジ エツト、メイン (56)	128A-3-1
	ク ロメツト、ウオータホ ンク ケース	160A-4	ジ エツト、メイン (58)	128A-3-2
	ク ロメツト、フューエルタンク	432A-6	ジ エツト、メイン (60)	128A-3-3
			シツタ、クラツチド ヱ	230A-9
			シム (10X18. 5X1. 8)	230A-4-1
			シム (10X18. 5X1. 9)	230A-4-2
			シム (10X18. 5X2. 0)	230A-4-3
		シム (10X18. 5X2. 1)	230A-4-4	
		シム (10X18. 5X2. 2)	230A-4-5	
		シム (12X20X1. 6)	230A-12-1	
		シム (12X20X1. 7)	230A-12-2	
(コ)	ケース、アツパ	444A-10	シム (12X20X1. 8)	230A-12-3
	ケース、ウオータホ ンク	160A-1	シム (12X20X1. 9)	230A-12-4
	ケース、エキサフシシヨシ (ノブト) (ブ ラツク)	405B-9	シム (12X20X2)	230A-12-5
	ケース、キ ヤ (ブ ラツク)	407A-1	シム (17X23X0. 3)	230A-7-1
	ケース、ロア	444A-11	シム (17X23X0. 4)	230A-7-2
	ケースアツシ、クランクシヤフト	113A-4	シム (17X23X0. 5)	230A-7-3
	ケーブ ルアツシ、スロツトル	444A-12	シム (17X23X0. 6)	230A-7-4
			シヤフト	116A-12
			シヤフト、オイルホ ンク	116A-11
			シヤフト、スイベ ルシツツ	336A-11
			シヤフト、ド ライブ (L)	230A-1-2
			シヤフト、ド ライブ (S)	230A-1-1
		シヤフト、ド ライブ ラ	230A-8	
		シール、クランクシヤフトオイル	113A-2	
(サ)	コツカアツシ、フューエル	432A-8	シール、クランクシヤフトオイルロア	113A-11
	コツカバ ルフ	116A-27	シール、ド ライブ シヤフトオイル	113A-10
	コツカピ ン	407A-15		
	コネク タ、チヨウクロツト	128A-26		
コネク タチンク、ロツト アツシ	116A-5			
(シ)	サイレンサ	127A-6	スイツチアツシ、エマシ エンシ/スロツツ	303A-8
	サーク リツツ、ヒ ストンピ ン	116A-4	スクリユ	444A-13
	サーモスタツト、ウオータ50° C	113A-18	*	128A-11
			*	175A-4
		*	113A-23	
		*	113A-27	
		*	128A-16	
		*	128A-14	
		*	128A-13	
		*	128A-23	

品名	FIG.NO.	品名	FIG.NO.
* スクリュー (5X20)	128A-22	(ツ)	420A-8
スクリウ, スロットルケ-ブ ル	113A-17		
スクリウ, タペ ットアジヤシチンク	444A-15		
スクリウ, タペ ットアジヤシチンク	116A-14		
スターターアツシ, リヨイル	167A-1		
スターター-フ 4MMD1A, 50MR-ル	167A-6		
ストツバ, プ ロペ ラフ ヅシユ	407A-13		
ストツバ, リバ ースラスト (フ ラツク)	405B-5		
*	405A-5		
ストライフ, エンジンカバ ースター-ホ ード	420A-3		
ストライフ, エンジンカバ ースター-ホ ード	420A-4	(ナ)	116A-15
スハ ークラフ ラグ, CR6HSA	111A-9		
スプ ライン, クランクシヤフト	116A-8		
スプ リング	128A-7		
*	336A-16		
*	128A-12		
*	128A-21		
スプ リング, カムロッカー-ム	116A-19		
スプ リング, クラツチノツク	208A-6		
スプ リング, スイベ ルストツバ	336A-12		
スプ リング, スハ イラル	167A-4	(ノ)	128A-2
スプ リング, スハ イラル	167A-4		
スプ リング, シルトロツク	336A-20		
スプ リング, ハ ルフ	116A-24		
スプ リング, リターン	230A-10		
スベ ーサ (6, 1X8, 5X12, 5)	127A-8		
スベ ーサ (6, 2X12, 6X6)	303A-7		
スベ ーサ, シルトロツクレバ ー	336A-19		
*	335A-5		
スベ ーサ, テイラハンド ル	444A-3		
スベ ーサ, フェルタルンク	432A-11	(タ)	128A-27
ノズ ル, メイン	128A-2		
ノズ ル, クラツチレバ ー	208A-2		
ノズ ル, スロットルアジヤシチンク	444A-8		
ノズ ル, チョーク	128A-27		
タンク, フェルタル	432A-1	(ハ)	432A-1
ハ イブ, インチーク	127A-1		
ハウジ ング, ド ライフ シヤフト (フ ラツク)	405A-1		
*	405B-1		
ハウジ ング, フ ロペ ラシヤフト アリソク	407A-16		
ハ ンズル, ホ ンフ タ-スアソク	160A-7		
ハ ルフ, インチーク	116A-22		
ハ ルフ, エキゾ ースト	116A-23		
ハ ルフ, ニード ル	128A-4		
ハ ルフ, リード	113A-26		
ハンド ル, クランク	335A-2	(チ)	335A-2
チヤンバ, フロート	128A-9		
チュ-ブ, L:250	444A-16		
チュ-ブ, ウォータ (L)	160A-9-2		
チュ-ブ, ウォータ (S)	160A-9-1		

品名	FIG.NO.	品名	FIG.NO.
ハンド ル, テイラ	444A-1	(ヒ)	407A-11
プレート, アンダ オイルシール	113A-28		
プレート, オイルホ ンフ ロータ	175A-3		
プレート, クランク	335A-3		
プレート, ステアリング アジヤシチンク	336A-13		
プレート, プ リーザ	113A-22		
プレート, ロツク	303A-9		
プロツク, スラスト	336A-8		
プロツクアツシ, シリンダ	113A-1		
フロート	128A-5		
プロペ ラ (3X7-3/8X5-3/8)	407A-11	(ハ)	116A-1
ピ ストン	116A-1		
ピ ストンセット (OS:0.5)	116A-28		
ピ ニオン	230A-3		
ピ ン	208A-9		
*	405B-4		
*	208A-8		
*	405A-4		
*	113A-8		
ピ ン (2, 9X14)	160A-6		
ピ ン (4X43)	116A-16	(ホ)	111A-1
ピ ン (4X9)	405A-9		
*	405B-11		
ピ ン (6, 3X8X12)	111A-3		
ピ ン, ヒ ストン	116A-3		
ピ ン, フロート	128A-6		
ホ-ス (9X13X600)	444A-17		
ホ-ス, フェルタル (コツクツキヤブ レタ)	432A-9		
ホ-ス, プ リーザ	113A-25		
ホルダ, スロットルケ-ブ ル	303A-13		
ホル ト	167A-8	(ワ)	420A-5
フラスク, エンジンカバ ー	420A-5		
フイルタアツシ, オイル	113A-30		
フ ヅシユ, クラツチシヤフト	208A-3		
フ ヅシユ, クラツチシヤフトNO. 2	208A-4		
フ ヅシユ, ステアリング アツバ	336A-3		
フ ヅシユ, テイラハンド ル	444A-4		
フ ヅシユ, ド ライフ シヤフト	230A-2-2		
*	230A-2-1		
フ ヅシユ, ピ ニオン	407A-3		
フ ヅシユ, プ ロペ ラ	407A-12	(ハ)	407A-12
フ ライホ-ル, マグ ネット	303A-1		
フ ラグ (10X7.5)	113A-15		
フ ラグ (8X7.5)	407A-7		
フ ラグツト, クランク (フ ラツク)	335A-1		
フ ラグツト, スイベ ル (フ ラツク)	336A-1		
フ ラグツト, スイベ ルストツバ	336A-10		
フ ラグツト, フェルタルンク	432A-2		
フ ラグツトアツシ, スイベ ル (フ ラツク)	336A-22		
プ ーリ, ステータ	167A-7		
プレート	128A-20	(ハ)	405B-12
ホ-ルト (6X12)	336A-18		
ホ-ルト (6X120)	335A-6		
ホ-ルト (6X14)	407A-5		
ホ-ルト (6X15)	407A-10		
ホ-ルト (6X20)	405B-3		
*	405B-6		
*	412A-3		
*	405A-3		
*	405A-6		
ホ-ルト (6X30)	336A-21		
*	160A-3		
ホ-ルト (6X35)	405B-12		

品名	FIG.NO.	品名	FIG.NO.
*	405A-10		
*	405B-10		
ホルト (6X75)	128A-28	(リ)	
ホルト (8X40)	444A-7		
ホルト、アンダースオイルシールプレート	113A-29		
ホルト、コネクターロッド	116A-6	リテーナ、パルプスプリング	116A-26
ホルト、シリカヘッド	111A-5	リール	167A-2
ホルト、シリカヘッド NO. 2	111A-4	リングセツト、ピストン	116A-2
ホルト、スライルシヤフト	336A-4	リングセツト、ピストン (OS:0.50)	116A-29
(マ)		(ル)	
マウント、テイルハンドル	444A-5	レバー、クラッチ	208A-1
マウント、ロアスラスト	336A-9	レバー、チルトロック	336A-17
マーク、エンブレムリヤ (2)	420A-2	レンズ、オイルベールフイラ	113A-6
マーク、オイルベール (S)	412A-7		
マーク、クラッチシフト (S)	412A-5		
マーク、ハンドルグリップ	444A-18		
マーク、フューエルコック (S)	412A-6	(ロ)	
(ユ)		ロータ、オイルポンプアウタ	175A-2
		ロータ、オイルポンプインナ	175A-1
		ロッド、シフト (L)	210A-1-2
		ロッド、シフト (S)	210A-1-1
		ロッド、チヨーク	128A-25
ユニオン、ウオータインスベクション	405B-7	ロッド、ブッシュ	230A-11
*	405A-7	*	116A-17
ユニット、イグナイタ	303A-2	ローラ (4X23.8)	116A-20
(ワ)		(ヅ)	
ラチェットセツト	167A-3	ワッシャ	116A-21
レバー、ステアリングアシスタ	336A-14	*	116A-9
レバー、フューエルタンクゲロメツト	432A-7	ワッシャ (8.5X14X1.0)	336A-6
レベール (S. I. G. P.)	167A-10	ワッシャ (8.5X23X1.5)	336A-7
レベール、エンジンカバー	420A-7	ワッシャ (8.5X28X1.5)	444A-6
レベール、オイル/クラッチアシスタ	167A-12	ワッシャ (8X14X1.5)	208A-7
レベール、スタータ	167A-11		
レベール、ストップ (ブレース)	303A-11		

品名	FIG.NO.	品名	FIG.NO.
(E)			
エレクタ	230A-5		
*	210A-2		
(O)			
オリング (D:1.7, ID:7.7)	208A-10		
オリング (D:1.9)	160A-2		
オリング (D:2.4, ID:15.8)	113A-13		
オリング (D:3.5)	210A-3		
オリング、ブッシュシヤフトベアリング、ロッキング	407A-8		

スズキ DF2 パーツカタログ

2017年 9月 作成
2017年 9月 発行

発行 スズキ株式会社
サービス技術部
サービス資料課
〒432-8611 静岡県浜松市南区高塚町300番地

Copyright © スズキ株式会社 2017 All Rights Reserved

SUZUKI MOTOR CORPORATION
