

**SUZUKI**  
**パワースタート**

**DF40A/50A/60A**  
**DF40A/AQH**  
**DF50A/AQH**  
**DF60A/AQH/ATH**  
**DF60AV/AVTH**

**OUTBOARD MOTOR**

2016-6

初版

まえがき  
目次

1

エンジン

2

伝導

3

電装

4

外装

5

オプション

6

品番索引表  
品名索引表

7

**DF40A**



**DF50A**



**DF60A**



# DF60AV





# ま え が き

このパーツカタログは、スズキ船外機 DF40A/50A/60A 型の補給取扱い部品を収録してあります。

|        |        |      |                     |                        |
|--------|--------|------|---------------------|------------------------|
| エンジン諸元 | 4 サイクル | 3 気筒 | 総排気量                | 内径×行程(72.5 mm × 76 mm) |
|        |        |      | 941 cm <sup>3</sup> |                        |

| DF40A    |    |        |         |          |                 |
|----------|----|--------|---------|----------|-----------------|
| 機種記号     | 年式 | 型式     | トランサム   | 色        | 実施号機            |
| DF40ATL  |    | 04003F | S, L, X | OEP, Y5S | 04003F-710001 ~ |
| DF40AQHL |    |        | L, X    | OEP      |                 |

| DF50A    |    |        |         |          |                 |
|----------|----|--------|---------|----------|-----------------|
| 機種記号     | 年式 | 型式     | トランサム   | 色        | 実施号機            |
| DF50ATL  |    | 05003F | S, L, X | OEP, Y5S | 05003F-710001 ~ |
| DF50AQHL |    |        | L, X    | OEP      |                 |

| DF60A    |    |        |       |          |                 |
|----------|----|--------|-------|----------|-----------------|
| 機種記号     | 年式 | 型式     | トランサム | 色        | 実施号機            |
| DF60ATL  |    | 06002F | L, X  | OEP, Y5S | 06002F-710001 ~ |
| DF60ATHL |    |        |       | OEP      |                 |
| DF60AQHL |    |        |       |          |                 |

| DF60AV    |    |        |       |     |                 |
|-----------|----|--------|-------|-----|-----------------|
| 機種記号      | 年式 | 型式     | トランサム | 色   | 実施号機            |
| DF60AVTL  |    | 06003F | L, X  | OEP | 06003F-710001 ~ |
| DF60AVTHL |    |        |       |     |                 |

## パーツカタログのご使用について

### 1. 記号および略語

#### 1-1. サイズ等

|                          |                |             |
|--------------------------|----------------|-------------|
| A : 用品                   | L : 長さ、リンク数、容積 | US : アングサイズ |
| AR : 必要量                 | NT : 歯数        | W : 巾       |
| D : 線径                   | OD : 外径        | W/ : 同時使用   |
| E.NO. : エンジン番号           | OPT : オプション    | # : 直送品     |
| F.NO. : フレーム番号           | OS : オーバサイズ    | * : 直売品     |
| H : 高さ                   | STD : スタンダード   | ~ : より、から   |
| ID : 内径                  | T : 厚さ         |             |
| 12×34×5 : 内径×外径×厚さ(巾、長さ) |                |             |

#### 1-2. メーカー名

|                  |                |
|------------------|----------------|
| CHKK : 中央発条      | NGK : 日本特殊陶業   |
| DID : 大同工業       | NHK : 日本発条     |
| DK : 大金製作所       | RK : 高砂チェン     |
| FB : 古河電池        | TEN : 富士通テン    |
| IRC : 井上護謄工業     | TR : 東海理化電機製作所 |
| KYB : 萱場工業       | YB : 湯浅電池      |
| NABCO : 日本エアブレーキ |                |

#### 1-3. 構成部品の表示

| 品番          | 品名  |
|-------------|-----|
| ×××××-××××× | アッシ |
| ×××××-××××× | .   |
| ×××××-××××× | .   |

↑ 構成部品(インナパーツ)を示します。

#### 1 - 4. 部品変更

備考欄の品番の前の 印は変更部品相互の互換性を表示します。

- .....「~より統一」を示し、旧.→新です。
- .....「~に統一」を示し、旧.×→新です。

#### 1 - 5. 修正使用

ホース、チューブ等で寸法表示の 印は修正使用を表示します。

(例) L:200 180.....200を180に修正して使用します。

## 2. 部品変更のお知らせ

部品が新設または変更となった場合、サービス・部品ニュース、統一部品一覧表などでご案内いたします。

販売店様にあつては、弊社代理店にお問い合わせください。

## 3. 部品の注文

部品ご注文の場合は、このパーツカタログをご参照の上、次の点にご留意され、正確にご注文ください。

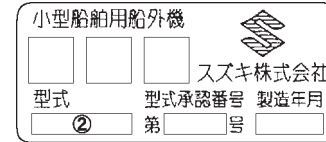
- 3 - 1. 品番、品名および数量
- 3 - 2. フレーム番号及びエンジン番号と型式番号(年式)
- 3 - 3. 部品メーカー(電装部品、保安部品など)

注 分解図は、補給部品索引のためのものです。分解、組立には使用しないで下さい。  
補給部品の中で車種間の共通化により、一部生産車の部品と異なる場合があります。  
あらかじめご了承ください。  
記載事項は予告なく変更することがあります。あらかじめご了承ください。

## I.Dプレートの説明

I.Dプレートには下記の項目が刻印されています。

より正確な部品発注のため 機種名、型式、製造番号(号機)を確認下さい。



機種名を示します。(例) DF60A

型式を示します。(例) O6002F

製造番号(号機)を示します。(例) 710001

I.Dプレート

取付位置：ブラケット、クランプ

## 目 次

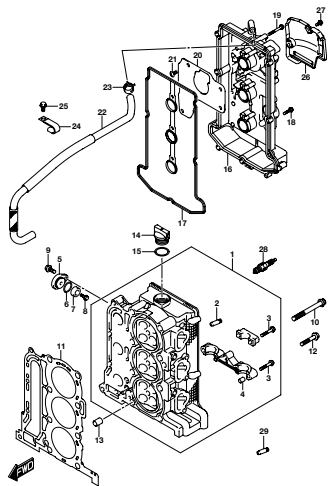
| FIG.No. | タ イ ト ル                                  | FIG.No. | タ イ ト ル              | FIG.No. | タ イ ト ル                              |
|---------|--|---------|----------------------|---------|--------------------------------------|
| 111A    | シリンダ ヘッド( DF40A)                         | 163G    | スロットル ボデー( DF60ATH)  | 315H    | センサ( DF60AVT)                        |
| 111B    | シリンダ ヘッド( DF40AQH)                       | 163H    | スロットル ボデー( DF60AVTH) | 315J    | センサ( DF60AVTH)                       |
| 111C    | シリンダ ヘッド( DF50A)                         | 163J    | スロットル ボデー( DF60AVTH) | 322A    | ハーネス( DF40A)                         |
| 111D    | シリンダ ヘッド( DF50AQH)                       | 175A    | オイルポンプ               | 322B    | ハーネス( DF40AQH)                       |
| 111E    | シリンダ ヘッド( DF60A)                         | 180A    | オイルパン( DF40A)        | 322C    | ハーネス( DF50A)                         |
| 111F    | シリンダ ヘッド( DF60AQH)                       | 180B    | オイルパン( DF40AQH)      | 322D    | ハーネス( DF50AQH)                       |
| 111G    | シリンダ ヘッド( DF60ATH)                       | 180C    | オイルパン( DF50A)        | 322E    | ハーネス( DF60A)                         |
| 111H    | シリンダ ヘッド( DF60AVT)                       | 180D    | オイルパン( DF50AQH)      | 322F    | ハーネス( DF60AQH)                       |
| 111J    | シリンダ ヘッド( DF60AVTH)                      | 180E    | オイルパン( DF60A)        | 322G    | ハーネス( DF60ATH)                       |
| 113A    | シリンダ ブロック                                | 180F    | オイルパン( DF60AQH)      | 322H    | ハーネス( DF60AVTH)                      |
| 116A    | クランクシャフト                                 | 180G    | オイルパン( DF60ATH)      | 322J    | ハーネス( DF60AVTH)                      |
| 119A    | タイミング チェーン                               | 180H    | オイルパン( DF60AVT)      | 326APT  | スイッチ/エンジン コントロール ユニット( DF40A)        |
| 121A    | カムシャフト                                   | 180J    | オイルパン( DF60AVTH)     | 326BPTT | スイッチ/エンジン コントロール ユニット( DF40AQH)      |
| 124A    | インテーク マニホールド/サイレンサ/エグゾースト カバー( DF40A)    | 204A    | クラッチ シャフト( DF40A)    | 326CPTT | スイッチ/エンジン コントロール ユニット( DF50A)        |
| 124B    | インテーク マニホールド/サイレンサ/エグゾースト カバー( DF40AQH)  | 204B    | クラッチ シャフト( DF40AQH)  | 326DPTT | スイッチ/エンジン コントロール ユニット( DF50AQH)      |
| 124C    | インテーク マニホールド/サイレンサ/エグゾースト カバー( DF50A)    | 204C    | クラッチ シャフト( DF50A)    | 326EPTT | スイッチ/エンジン コントロール ユニット( DF60A)        |
| 124D    | インテーク マニホールド/サイレンサ/エグゾースト カバー( DF50AQH)  | 204D    | クラッチ シャフト( DF50AQH)  | 326FPTT | スイッチ/エンジン コントロール ユニット( DF60AQH)      |
| 124E    | インテーク マニホールド/サイレンサ/エグゾースト カバー( DF60A)    | 204E    | クラッチ シャフト( DF60A)    | 326GPTT | スイッチ/エンジン コントロール ユニット( DF60ATH)      |
| 124F    | インテーク マニホールド/サイレンサ/エグゾースト カバー( DF60AQH)  | 204F    | クラッチ シャフト( DF60AQH)  | 326HPTT | スイッチ/エンジン コントロール ユニット( DF60AVT)      |
| 124G    | インテーク マニホールド/サイレンサ/エグゾースト カバー( DF60ATH)  | 204G    | クラッチ シャフト( DF60ATH)  | 326J    | PTT スイッチ/エンジン コントロール ユニット( DF60AVTH) |
| 124H    | インテーク マニホールド/サイレンサ/エグゾースト カバー( DF60AVT)  | 204H    | クラッチ シャフト( DF60AVT)  | 335A    | クランプ ブラケット( DF40A)                   |
| 124J    | インテーク マニホールド/サイレンサ/エグゾースト カバー( DF60AVTH) | 204J    | クラッチ シャフト( DF60AVTH) | 335B    | クランプ ブラケット( DF40AQH)                 |
| 136A    | リングギヤ カバー                                | 206A    | クラッチ ロッド( DF40A)     | 335C    | クランプ ブラケット( DF50A)                   |
| 143A    | フューエル ベーパーセパレータ                          | 206B    | クラッチ ロッド( DF40AQH)   | 335D    | クランプ ブラケット( DF50AQH)                 |
| 144A    | フューエル インジェクタ                             | 206C    | クラッチ ロッド( DF50A)     | 335E    | クランプ ブラケット( DF60A)                   |
| 146A    | フューエルポンプ                                 | 206D    | クラッチ ロッド( DF50AQH)   | 335F    | クランプ ブラケット( DF60AQH)                 |
| 160A    | ウォータ ポンプ( DF40A)                         | 206E    | クラッチ ロッド( DF60A)     | 335G    | クランプ ブラケット( DF60ATH)                 |
| 160B    | ウォータ ポンプ( DF40AQH)                       | 206F    | クラッチ ロッド( DF60AQH)   | 335H    | クランプ ブラケット( DF60AVT)                 |
| 160C    | ウォータ ポンプ( DF50A)                         | 206G    | クラッチ ロッド( DF60ATH)   | 335J    | クランプ ブラケット( DF60AVTH)                |
| 160D    | ウォータ ポンプ( DF50AQH)                       | 210A    | シフト ロッド( DF60AVT)    | 336A    | スイベル ブラケット( DF40A)                   |
| 160E    | ウォータ ポンプ( DF60A)                         | 210B    | シフト ロッド( DF60AVTH)   | 336B    | スイベル ブラケット( DF40AQH)                 |
| 160F    | ウォータ ポンプ( DF60AQH)                       | 220A    | トランスミッション( DF40A)    | 336C    | スイベル ブラケット( DF50A)                   |
| 160G    | ウォータ ポンプ( DF60ATH)                       | 220B    | トランスミッション( DF40AQH)  | 336D    | スイベル ブラケット( DF50AQH)                 |
| 160H    | ウォータ ポンプ( DF60AVT)                       | 220C    | トランスミッション( DF50A)    | 336E    | スイベル ブラケット( DF60A)                   |
| 160J    | ウォータ ポンプ( DF60AVTH)                      | 220D    | トランスミッション( DF50AQH)  | 336F    | スイベル ブラケット( DF60AQH)                 |
| 162A    | サーモスタット( DF40A)                          | 220E    | トランスミッション( DF60A)    | 336G    | スイベル ブラケット( DF60ATH)                 |
| 162B    | サーモスタット( DF40AQH)                        | 220F    | トランスミッション( DF60AQH)  | 336H    | スイベル ブラケット( DF60AVT)                 |
| 162C    | サーモスタット( DF50A)                          | 220G    | トランスミッション( DF60ATH)  | 336J    | スイベル ブラケット( DF60AVTH)                |
| 162D    | サーモスタット( DF50AQH)                        | 220H    | トランスミッション( DF60AVT)  | 337A    | トリム シリンダ( DF40A)                     |
| 162E    | サーモスタット( DF60A)                          | 220J    | トランスミッション( DF60AVTH) | 337B    | トリム シリンダ( DF50A)                     |
| 162F    | サーモスタット( DF60AQH)                        | 301A    | スターティングモータ           | 337C    | トリム シリンダ( DF60A)                     |
| 162G    | サーモスタット( DF60ATH)                        | 303A    | マグネット                | 337D    | トリム シリンダ( DF60ATH)                   |
| 162H    | サーモスタット( DF60AVT)                        | 310A    | レクチファイア/イグニション コイル   | 337E    | トリム シリンダ( DF60AVT)                   |
| 162J    | サーモスタット( DF60AVTH)                       | 315A    | センサ( DF40A)          | 337F    | トリム シリンダ( DF60AVTH)                  |
| 163A    | スロットル ボデー( DF40A)                        | 315B    | センサ( DF40AQH)        | 339A    | ガス シリンダ( DF40AQH)                    |
| 163B    | スロットル ボデー( DF40AQH)                      | 315C    | センサ( DF50A)          | 339B    | ガス シリンダ( DF50AQH)                    |
| 163C    | スロットル ボデー( DF50A)                        | 315D    | センサ( DF50AQH)        | 339C    | ガス シリンダ( DF60AQH)                    |
| 163D    | スロットル ボデー( DF50AQH)                      | 315E    | センサ( DF60A)          | 340APT  | モータ( DF40A)                          |
| 163E    | スロットル ボデー( DF60A)                        | 315F    | センサ( DF60AQH)        | 340BPTT | モータ( DF50A)                          |
| 163F    | スロットル ボデー( DF60AQH)                      | 315G    | センサ( DF60ATH)        | 340CPTT | モータ( DF60A)                          |



## 目 次

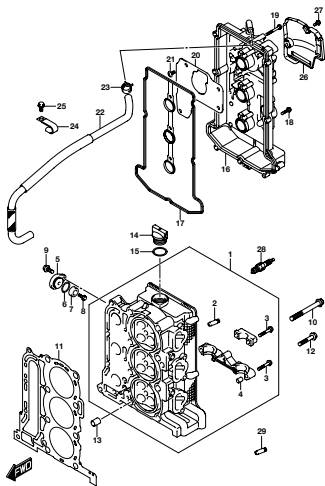
| FIG.No. | タイトル                      | FIG.No. | タイトル                                   | FIG.No. | タイトル                                   |
|---------|---------------------------|---------|--|---------|--|
| 340D    | PTT モータ (DF60ATH)         | 442B    | ドラッグ リンク (DF50A)                       | 545B    | オプション:リモートコントロール アッシ シングル(2 X DF50A)   |
| 340E    | PTT モータ (DF60AVT)         | 442C    | ドラッグ リンク (DF60A)                       | 545C    | オプション:リモートコントロール アッシ シングル(2 X DF60A)   |
| 340F    | PTT モータ (DF60AVTH)        | 442D    | ドラッグ リンク (DF60AVT)                     | 545D    | オプション:リモートコントロール アッシ シングル(2 X DF60AVT) |
| 401A    | エンジン ホルダ (DF40A)          | 444A    | テイヤ ハンドル (DF40AQH)                     | 570A    | オプション:テイヤ ハンドル (DF40A)                 |
| 401B    | エンジン ホルダ (DF40AQH)        | 444B    | テイヤ ハンドル (DF50AQH)                     | 570B    | オプション:テイヤ ハンドル (DF50A)                 |
| 401C    | エンジン ホルダ (DF50A)          | 444C    | テイヤ ハンドル (DF60AQH)                     | 570C    | オプション:テイヤ ハンドル (DF60A)                 |
| 401D    | エンジン ホルダ (DF50AQH)        | 444D    | テイヤ ハンドル (DF60ATH)                     | 570D    | オプション:テイヤ ハンドル (DF60AVT)               |
| 401E    | エンジン ホルダ (DF60A)          | 444E    | テイヤ ハンドル (DF60AVTH)                    | 575A    | オプション:ドラッグ リンク (DF40AQH)               |
| 401F    | エンジン ホルダ (DF60AQH)        | 501A    | オプション:メータ (DF40A)                      | 575B    | オプション:ドラッグ リンク (DF50AQH)               |
| 401G    | エンジン ホルダ (DF60ATH)        | 501B    | オプション:メータ (DF40AQH)                    | 575C    | オプション:ドラッグ リンク (DF60AQH)               |
| 401H    | エンジン ホルダ (DF60AVT)        | 501C    | オプション:メータ (DF50A)                      | 575D    | オプション:ドラッグ リンク (DF60ATH)               |
| 401J    | エンジン ホルダ (DF60AVTH)       | 501D    | オプション:メータ (DF50AQH)                    | 575E    | オプション:ドラッグ リンク (DF60AVTH)              |
| 405A    | ドライブ シャフトハウジング (DF40A)    | 501E    | オプション:メータ (DF60A)                      | 585A    | オプション:ガスケット セット                        |
| 405B    | ドライブ シャフトハウジング (DF40AQH)  | 501F    | オプション:メータ (DF60AQH)                    | 600A    | オプション:マルチ ファンクション ゲージ (DF40A)          |
| 405C    | ドライブ シャフトハウジング (DF50A)    | 501G    | オプション:メータ (DF60ATH)                    | 600B    | オプション:マルチ ファンクション ゲージ (DF40AQH)        |
| 405D    | ドライブ シャフトハウジング (DF50AQH)  | 501H    | オプション:メータ (DF60AVT)                    | 600C    | オプション:マルチ ファンクション ゲージ (DF50A)          |
| 405E    | ドライブ シャフトハウジング (DF60A)    | 501J    | オプション:メータ (DF60AVTH)                   | 600D    | オプション:マルチ ファンクション ゲージ (DF50AQH)        |
| 405F    | ドライブ シャフトハウジング (DF60AQH)  | 507A    | オプション:ウオータ プレッシュャ ゲージ サブ キット           | 600E    | オプション:マルチ ファンクション ゲージ (DF60A)          |
| 405G    | ドライブ シャフトハウジング (DF60ATH)  | 508A    | オプション:リモートコントロール (DF40A)               | 600F    | オプション:マルチ ファンクション ゲージ (DF60AQH)        |
| 405H    | ドライブ シャフトハウジング (DF60AVT)  | 508B    | オプション:リモートコントロール (DF50A)               | 600G    | オプション:マルチ ファンクション ゲージ (DF60ATH)        |
| 405J    | ドライブ シャフトハウジング (DF60AVTH) | 508C    | オプション:リモートコントロール (DF60A)               | 600H    | オプション:マルチ ファンクション ゲージ (DF60AVT)        |
| 407A    | ギヤ ケース (DF40A)            | 508D    | オプション:リモートコントロール (DF60AVT)             | 600J    | オプション:マルチ ファンクション ゲージ (DF60AVTH)       |
| 407B    | ギヤ ケース (DF40AQH)          | 515A    | オプション:リモコンケーブル (DF40AQH)               |         |  |
| 407C    | ギヤ ケース (DF50A)            | 515B    | オプション:リモコンケーブル (DF50AQH)               |         |  |
| 407D    | ギヤ ケース (DF50AQH)          | 515C    | オプション:リモコンケーブル (DF60AQH)               |         |  |
| 407E    | ギヤ ケース (DF60A)            | 515D    | オプション:リモコンケーブル (DF60ATH)               |         |  |
| 407F    | ギヤ ケース (DF60AQH)          | 515E    | オプション:リモコンケーブル (DF60AVTH)              |         |  |
| 407G    | ギヤ ケース (DF60ATH)          | 519A    | オプション:リモートコントロール スペーサ (DF40AQH)        |         |  |
| 407H    | ギヤ ケース (DF60AVT)          | 519B    | オプション:リモートコントロール スペーサ (DF50AQH)        |         |  |
| 407J    | ギヤ ケース (DF60AVTH)         | 519C    | オプション:リモートコントロール スペーサ (DF60AQH)        |         |  |
| 410A    | サイド カバー (DF40A)           | 519D    | オプション:リモートコントロール スペーサ (DF60ATH)        |         |  |
| 410B    | サイド カバー (DF40AQH)         | 519E    | オプション:リモートコントロール スペーサ (DF60AVTH)       |         |  |
| 410C    | サイド カバー (DF50A)           | 521A    | オプション:ハーネス (DF40A)                     |         |  |
| 410D    | サイド カバー (DF50AQH)         | 521B    | オプション:ハーネス (DF40AQH)                   |         |  |
| 410E    | サイド カバー (DF60A)           | 521C    | オプション:ハーネス (DF50A)                     |         |  |
| 410F    | サイド カバー (DF60AQH)         | 521D    | オプション:ハーネス (DF50AQH)                   |         |  |
| 410G    | サイド カバー (DF60ATH)         | 521E    | オプション:ハーネス (DF60A)                     |         |  |
| 410H    | サイド カバー (DF60AVT)         | 521F    | オプション:ハーネス (DF60AQH)                   |         |  |
| 410J    | サイド カバー (DF60AVTH)        | 521G    | オプション:ハーネス (DF60ATH)                   |         |  |
| 420A    | エンジン カバー (DF40A)          | 521H    | オプション:ハーネス (DF60AVT)                   |         |  |
| 420B    | エンジン カバー (DF40AQH)        | 521J    | オプション:ハーネス (DF60AVTH)                  |         |  |
| 420C    | エンジン カバー (DF50A)          | 530A    | オプション:スイッチ (DF40A)                     |         |  |
| 420D    | エンジン カバー (DF50AQH)        | 530B    | オプション:スイッチ (DF50A)                     |         |  |
| 420E    | エンジン カバー (DF60A)          | 530C    | オプション:スイッチ (DF60A)                     |         |  |
| 420F    | エンジン カバー (DF60AQH)        | 530D    | オプション:スイッチ (DF60AVT)                   |         |  |
| 420G    | エンジン カバー (DF60ATH)        | 544A    | オプション:リモートコントロール アッシ シングル(1 X DF40A)   |         |  |
| 420H    | エンジン カバー (DF60AVT)        | 544B    | オプション:リモートコントロール アッシ シングル(1 X DF50A)   |         |  |
| 420J    | エンジン カバー (DF60AVTH)       | 544C    | オプション:リモートコントロール アッシ シングル(1 X DF60A)   |         |  |
| 432A    | フェューエル タンク                | 544D    | オプション:リモートコントロール アッシ シングル(1 X DF60AVT) |         |  |
| 442A    | ドラッグ リンク (DF40A)          | 545A    | オプション:リモートコントロール アッシ シングル(2 X DF40A)   |         |  |

FIG. 111A



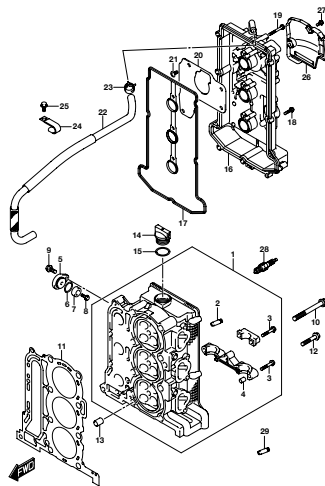
DFGA\_000\_017\_111A  
CYLINDER HEAD

FIG. 111B



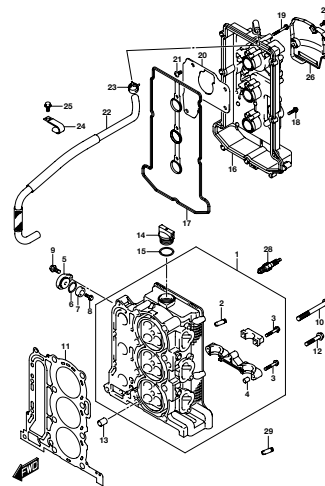
DFGA\_000\_017\_111B  
CYLINDER HEAD

FIG. 111C



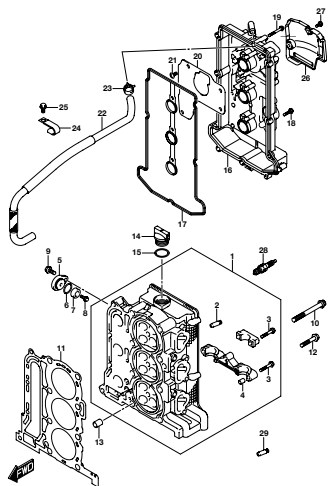
DFGA\_000\_017\_111C  
CYLINDER HEAD

FIG. 111D



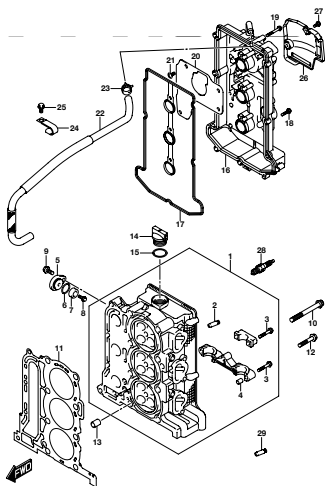
DFGA\_000\_017\_111D  
CYLINDER HEAD

FIG. 111E



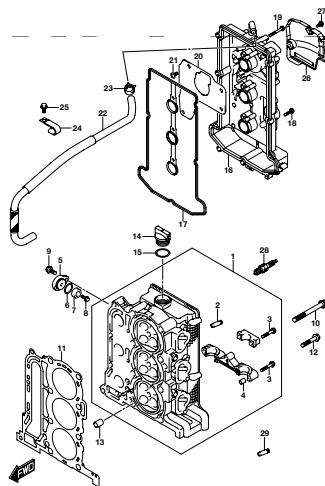
DFGA\_000\_017\_111E  
CYLINDER HEAD

FIG. 111F



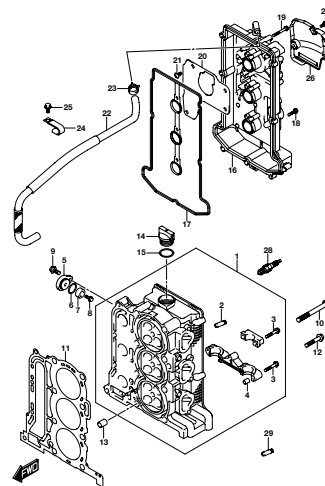
DFGA\_000\_017\_111F  
CYLINDER HEAD

FIG. 111G



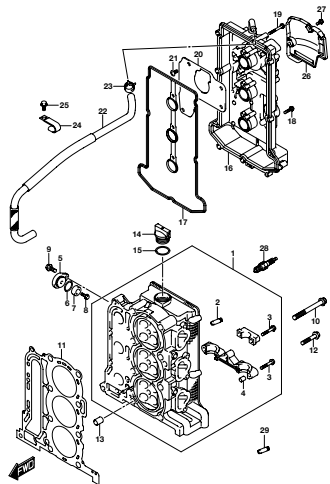
DFGA\_000\_017\_111G  
CYLINDER HEAD

FIG. 111H



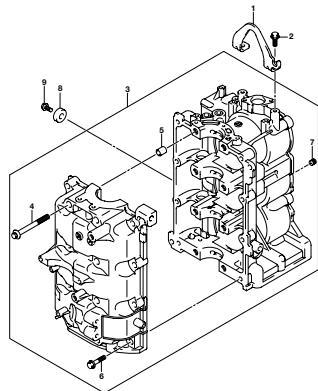
DFGA\_000\_017\_111H  
CYLINDER HEAD

FIG. 111J



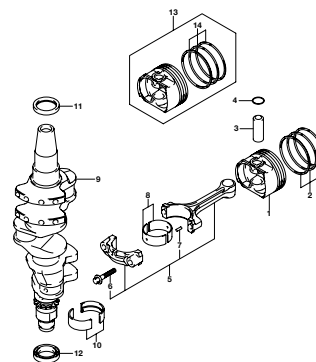
DFGA\_000\_017\_111J  
CYLINDER HEAD

FIG. 113A



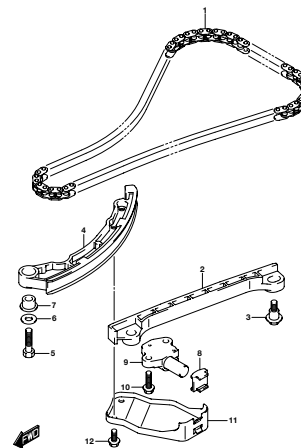
DFGA\_000\_017\_113A  
CYLINDER BLOCK

FIG. 116A



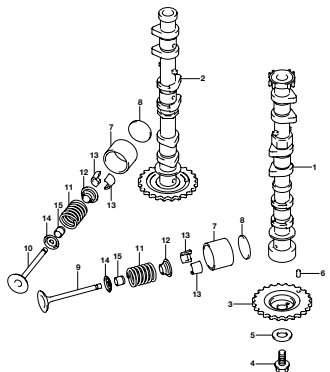
DFGA\_000\_017\_116A  
CRANKSHAFT

FIG. 119A



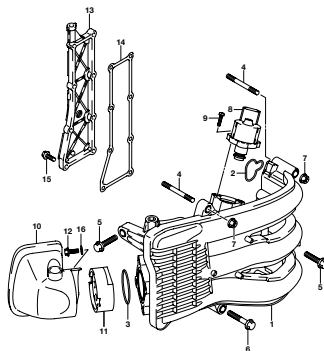
DFGA\_000\_017\_119A  
TIMING CHAIN

FIG. 121A



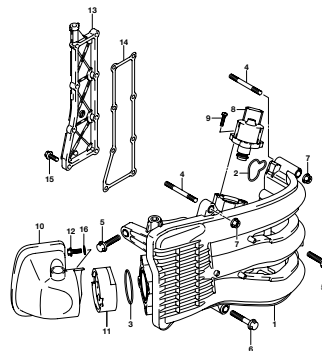
DFGA\_000\_017\_121A  
CAMSHAFT

FIG. 124A



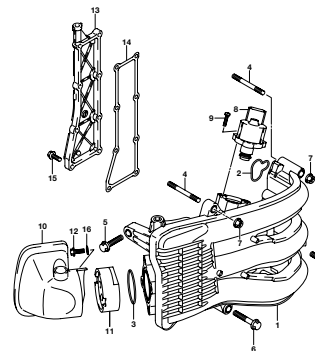
DFGA\_000\_017\_124A  
INTAKE MANIFOLD/SILENCER/EXHAUST COVER

FIG. 124B



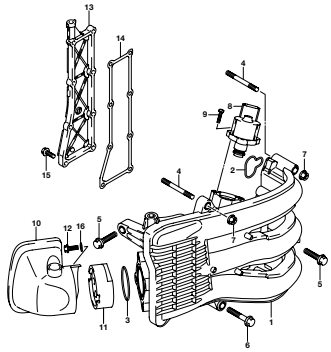
DFGA\_000\_017\_124B  
INTAKE MANIFOLD/SILENCER/EXHAUST COVER

FIG. 124C



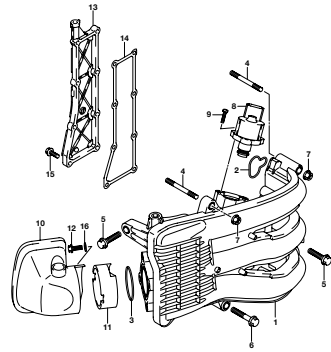
DFGA\_000\_017\_124C  
INTAKE MANIFOLD/SILENCER/EXHAUST COVER

FIG. 124D



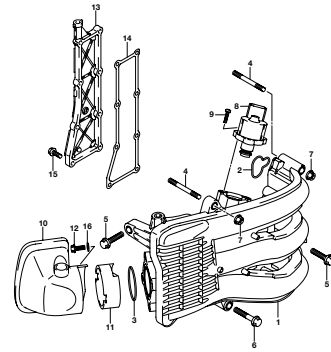
DFRGA\_000\_017\_124D  
INTAKE MANIFOLD/SILENCER/EXHAUST COVER

FIG. 124E



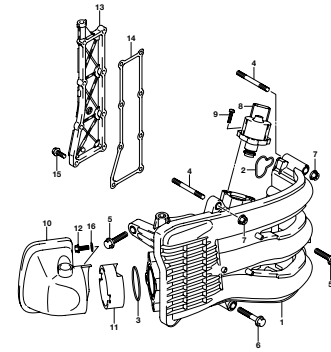
DFRGA\_000\_017\_124E  
INTAKE MANIFOLD/SILENCER/EXHAUST COVER

FIG. 124F



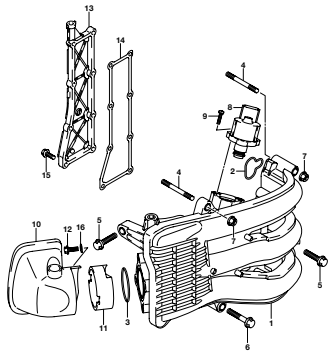
DFRGA\_000\_017\_124F  
INTAKE MANIFOLD/SILENCER/EXHAUST COVER

FIG. 124G



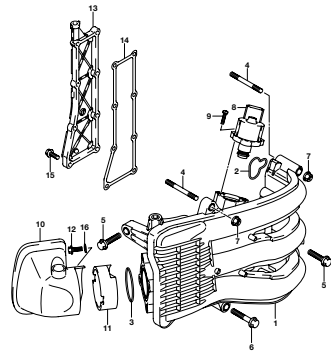
DFRGA\_000\_017\_124G  
INTAKE MANIFOLD/SILENCER/EXHAUST COVER

FIG. 124H



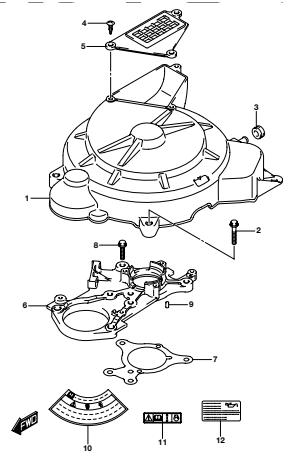
DFRGA\_000\_017\_124H  
INTAKE MANIFOLD/SILENCER/EXHAUST COVER

FIG. 124J



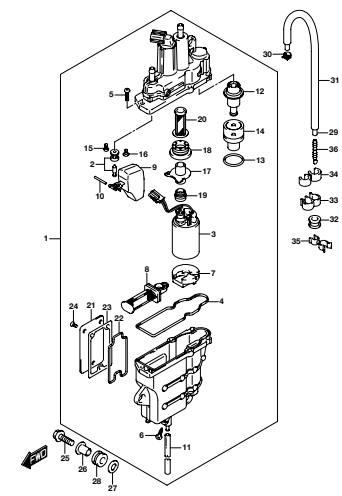
DFRGA\_000\_017\_124J  
INTAKE MANIFOLD/SILENCER/EXHAUST COVER

FIG. 136A



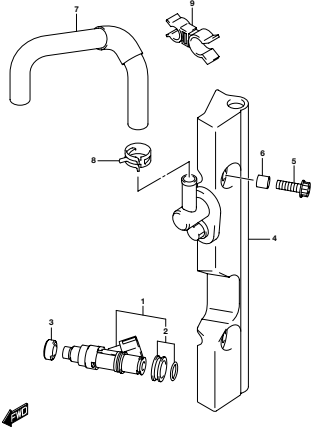
DFRGA\_000\_017\_136A  
RING GEAR COVER

FIG. 143A



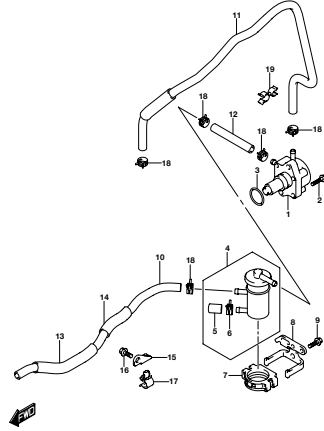
DFRGA\_000\_017\_143A  
FUEL VAPOR SEPARATOR

FIG. 144A



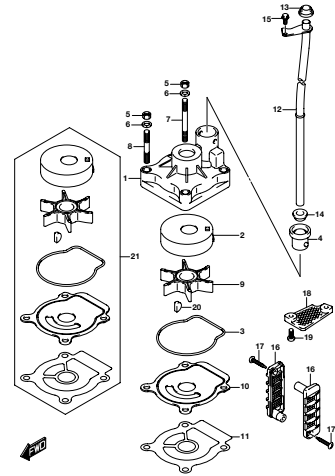
DFGSA\_000\_017\_144A  
FUEL INJECTOR

FIG. 146A



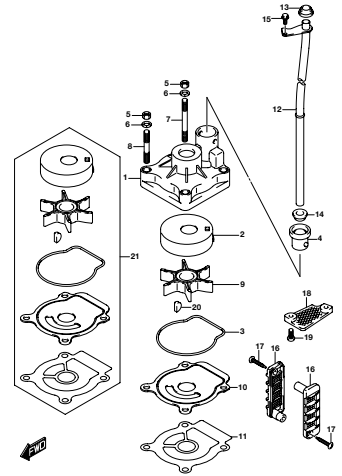
DFGSA\_000\_017\_146A  
FUEL PUMP

FIG. 160A



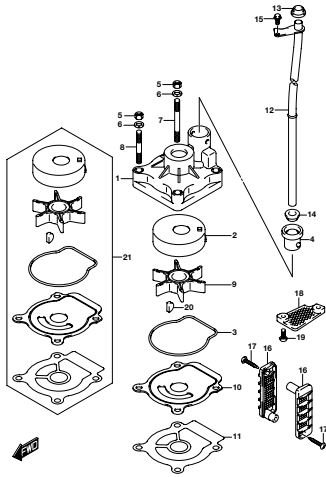
DFGSA\_000\_017\_160A  
WATER PUMP

FIG. 160B



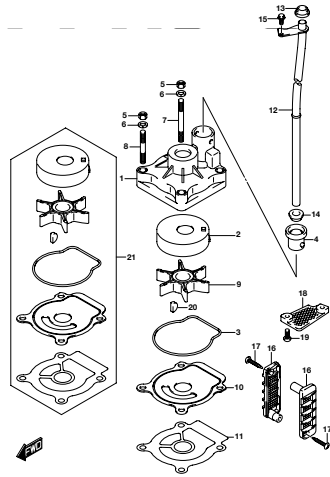
DFGSA\_000\_017\_160B  
WATER PUMP

FIG. 160C



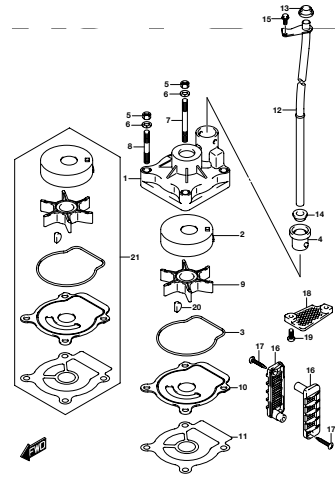
DFGSA\_000\_017\_160C  
WATER PUMP

FIG. 160D



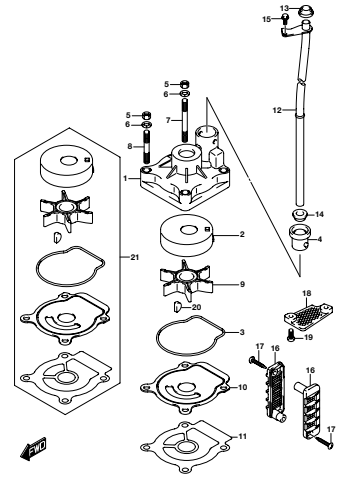
DFGSA\_000\_017\_160D  
WATER PUMP

FIG. 160E



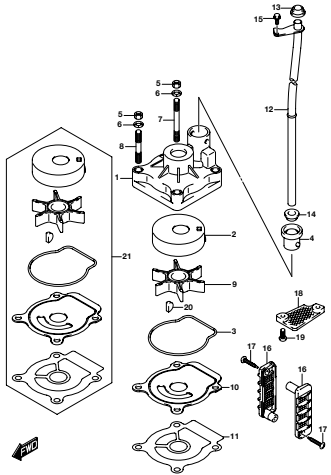
DFGSA\_000\_017\_160E  
WATER PUMP

FIG. 160F



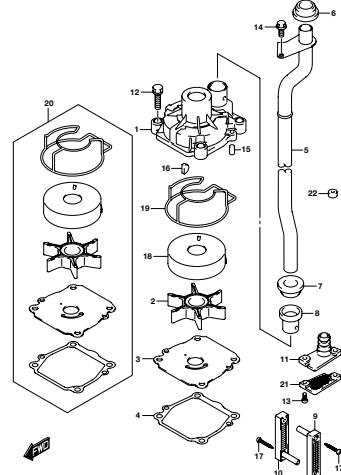
DFGSA\_000\_017\_160F  
WATER PUMP

FIG. 160G



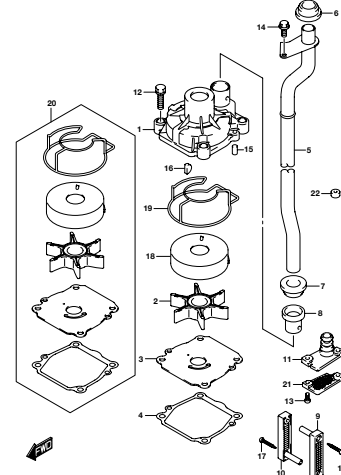
DFGSA\_000\_017\_160G  
WATER PUMP

FIG. 160H



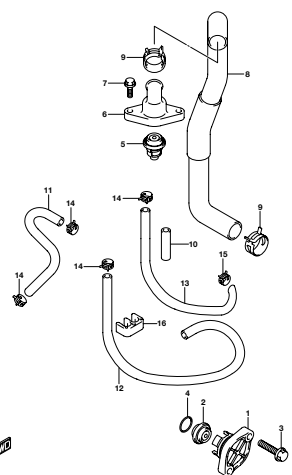
DFGSA\_000\_017\_160H  
WATER PUMP

FIG. 160J



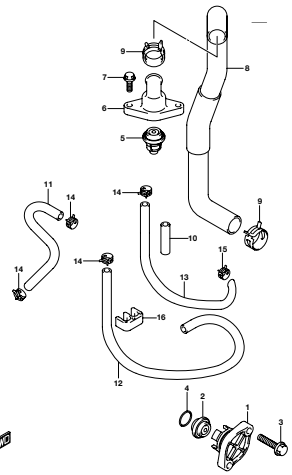
DFGSA\_000\_017\_160J  
WATER PUMP

FIG. 162A



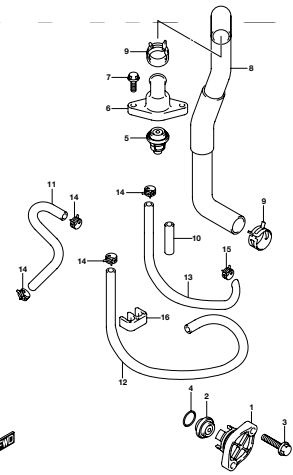
DFGSA\_000\_017\_162A  
THERMOSTAT

FIG. 162B



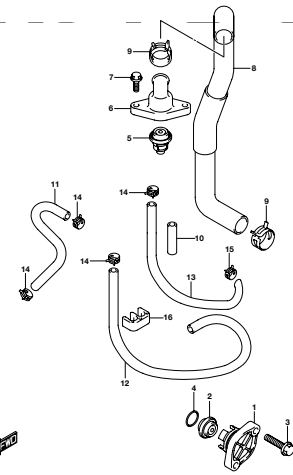
DFGSA\_000\_017\_162B  
THERMOSTAT

FIG. 162C



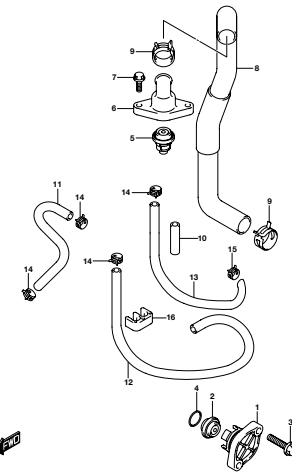
DFGSA\_000\_017\_162C  
THERMOSTAT

FIG. 162D



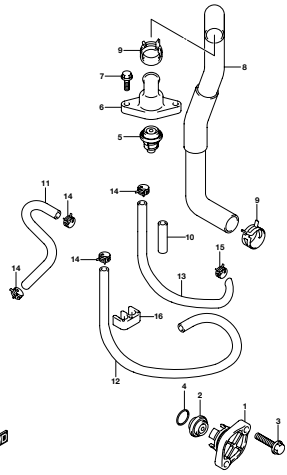
DFGSA\_000\_017\_162D  
THERMOSTAT

FIG. 162E



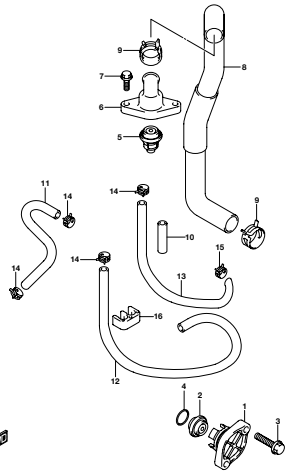
DFGSA\_000\_017\_162E  
THERMOSTAT

FIG. 162F



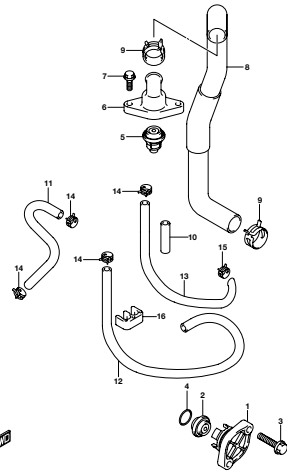
DFGA\_000\_017\_162F  
THERMOSTAT

FIG. 162G



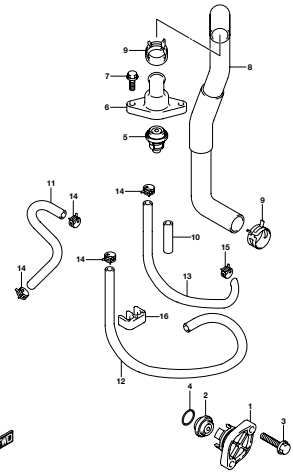
DFGA\_000\_017\_162G  
THERMOSTAT

FIG. 162H



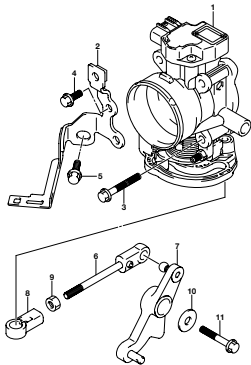
DFGA\_000\_017\_162H  
THERMOSTAT

FIG. 162J



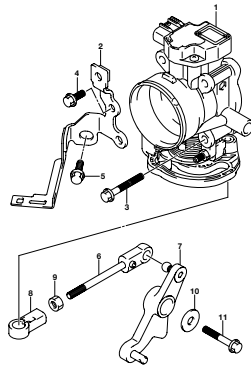
DFGA\_000\_017\_162J  
THERMOSTAT

FIG. 163A



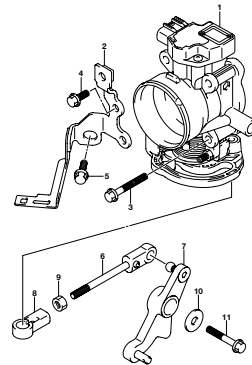
DFGA\_000\_017\_163A  
THROTTLE BODY

FIG. 163B



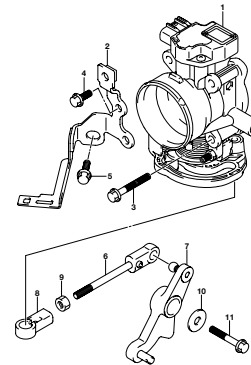
DFGA\_000\_017\_163B  
THROTTLE BODY

FIG. 163C



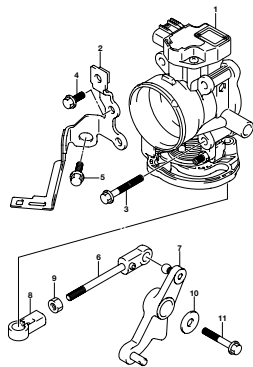
DFGA\_000\_017\_163C  
THROTTLE BODY

FIG. 163D



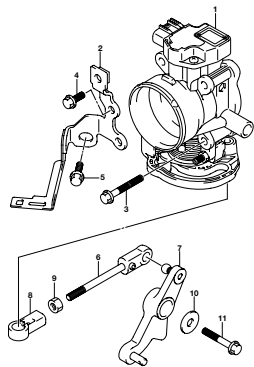
DFGA\_000\_017\_163D  
THROTTLE BODY

FIG. 163E



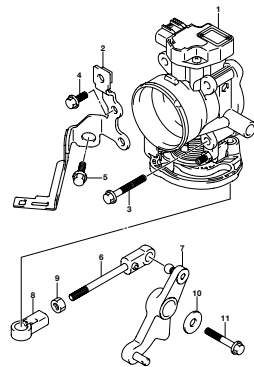
DF65A\_000\_017\_163E  
THROTTLE BODY

FIG. 163F



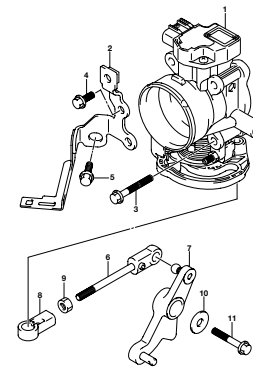
DF65A\_000\_017\_163F  
THROTTLE BODY

FIG. 163G



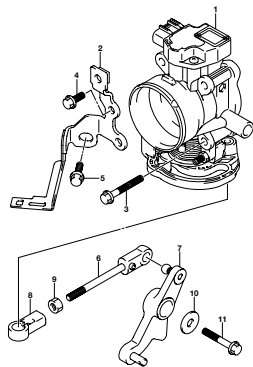
DF65A\_000\_017\_163G  
THROTTLE BODY

FIG. 163H



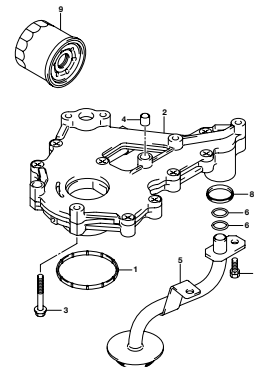
DF65A\_000\_017\_163H  
THROTTLE BODY

FIG. 163J



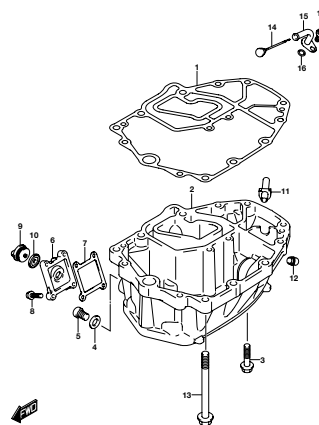
DF65A\_000\_017\_163J  
THROTTLE BODY

FIG. 175A



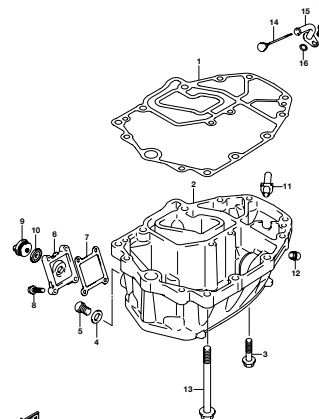
DF65A\_000\_017\_175A  
OIL PUMP

FIG. 180A



DF65A\_000\_017\_180A  
OIL PAN

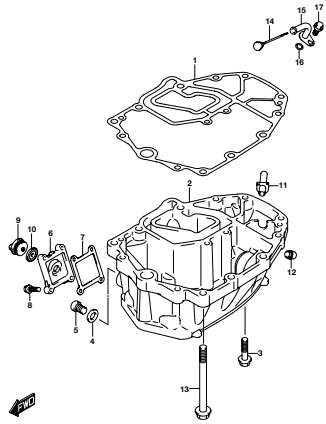
FIG. 180B



DF65A\_000\_017\_180B  
OIL PAN

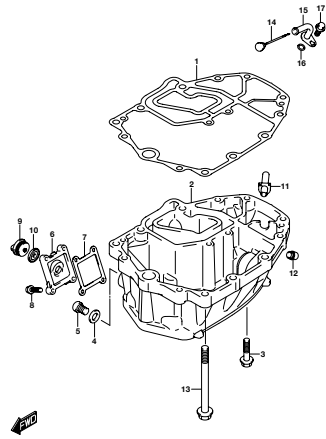


FIG. 180C



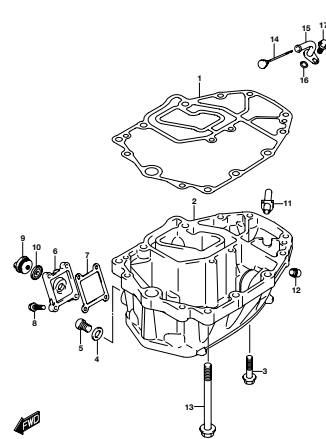
DF60A\_000\_017\_180C  
OIL PAN

FIG. 180D



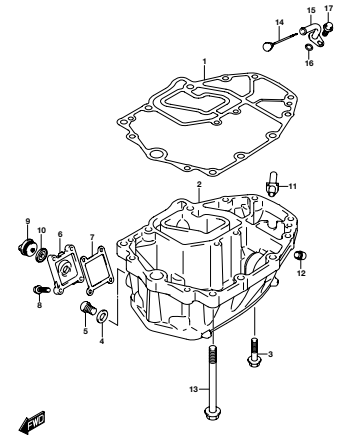
DF60A\_000\_017\_180D  
OIL PAN

FIG. 180E



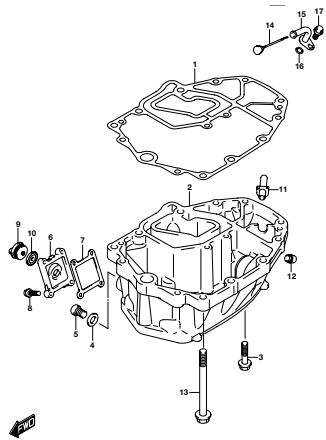
DF60A\_000\_017\_180E  
OIL PAN

FIG. 180F



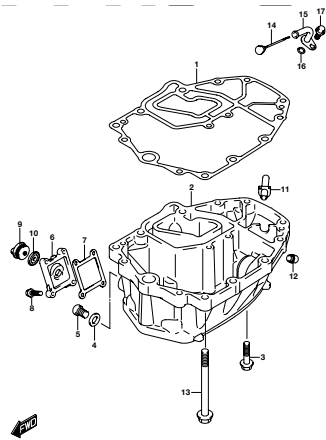
DF60A\_000\_017\_180F  
OIL PAN

FIG. 180G



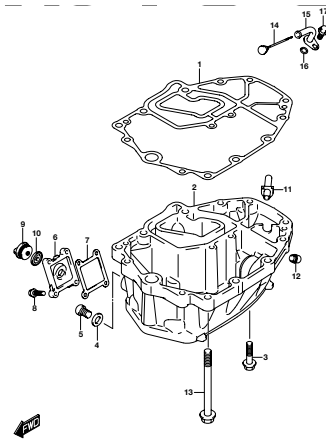
DF60A\_000\_017\_180G  
OIL PAN

FIG. 180H



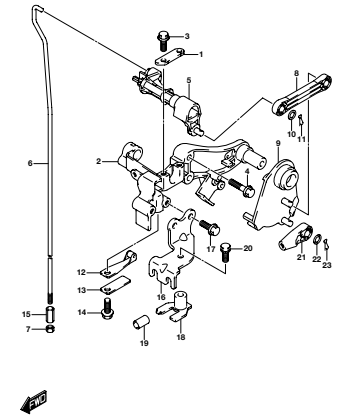
DF60A\_000\_017\_180H  
OIL PAN

FIG. 180J



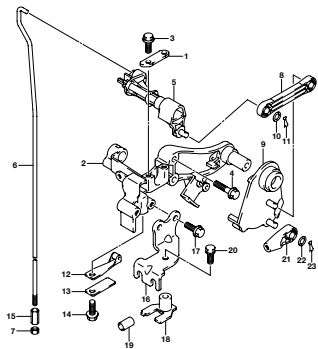
DF60A\_000\_017\_180J  
OIL PAN

FIG. 204A



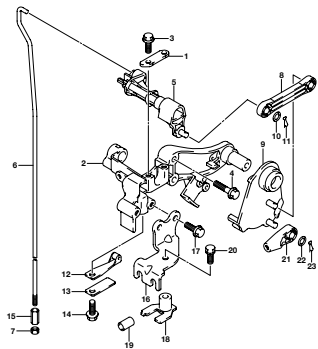
DF60A\_000\_017\_204A  
CLUTCH SHAFT

FIG. 204B



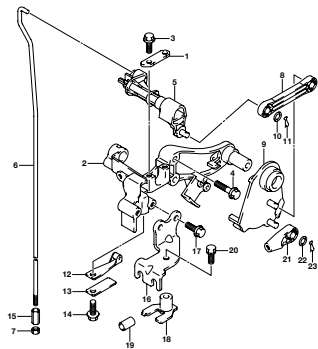
DFRGA\_000\_017\_204B  
CLUTCH SHAFT

FIG. 204C



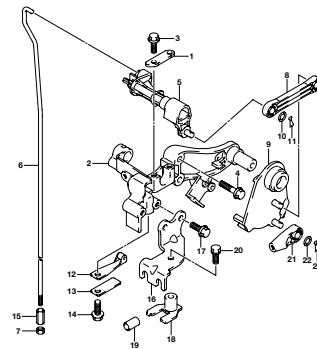
DFRGA\_000\_017\_204C  
CLUTCH SHAFT

FIG. 204D



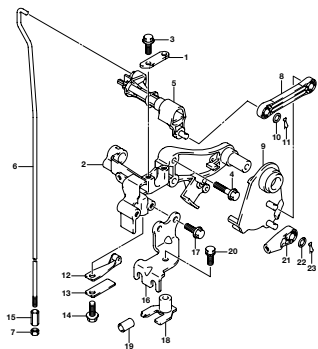
DFRGA\_000\_017\_204D  
CLUTCH SHAFT

FIG. 204E



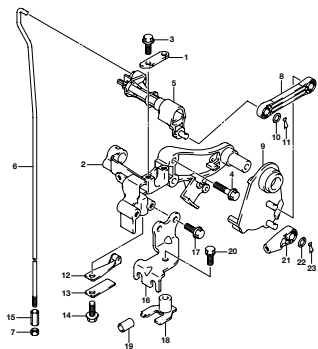
DFRGA\_000\_017\_204E  
CLUTCH SHAFT

FIG. 204F



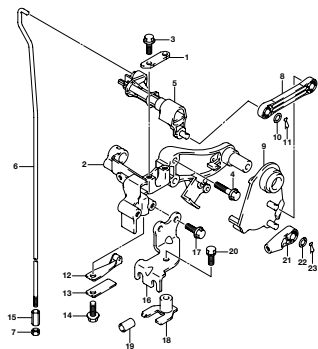
DFRGA\_000\_017\_204F  
CLUTCH SHAFT

FIG. 204G



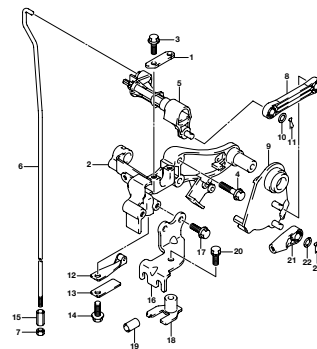
DFRGA\_000\_017\_204G  
CLUTCH SHAFT

FIG. 204H



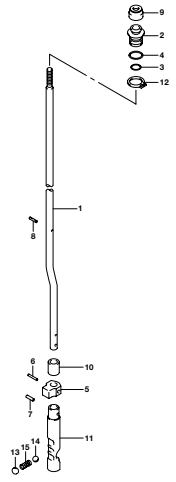
DFRGA\_000\_017\_204H  
CLUTCH SHAFT

FIG. 204J



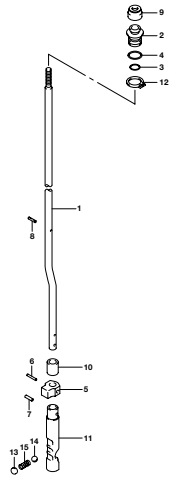
DFRGA\_000\_017\_204J  
CLUTCH SHAFT

FIG. 206A



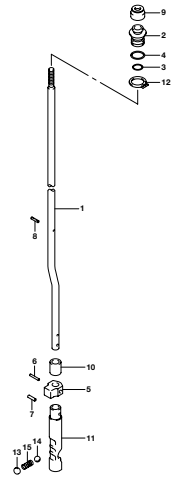
DF60A\_000\_017\_206A  
CLUTCH ROD

FIG. 206B



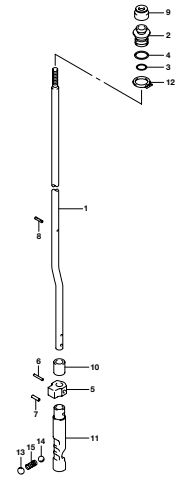
DF60A\_000\_017\_206B  
CLUTCH ROD

FIG. 206C



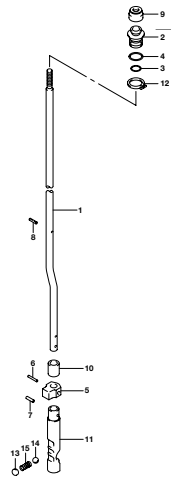
DF60A\_000\_017\_206C  
CLUTCH ROD

FIG. 206D



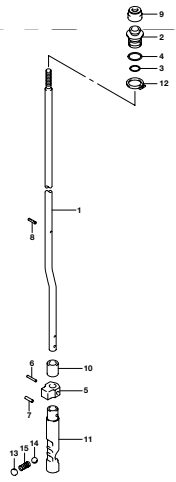
DF60A\_000\_017\_206D  
CLUTCH ROD

FIG. 206E



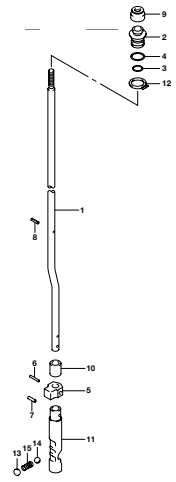
DF60A\_000\_017\_206E  
CLUTCH ROD

FIG. 206F



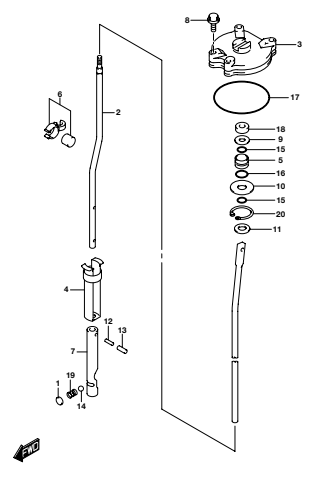
DF60A\_000\_017\_206F  
CLUTCH ROD

FIG. 206G



DF60A\_000\_017\_206G  
CLUTCH ROD

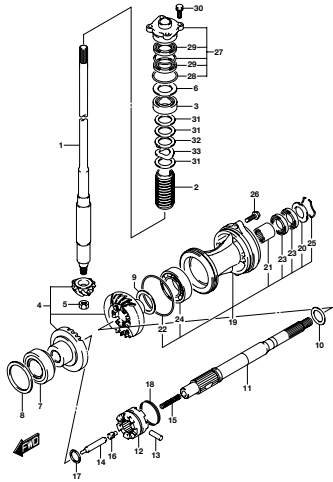
FIG. 210A



DF60A\_000\_017\_210A  
SHIFT ROD

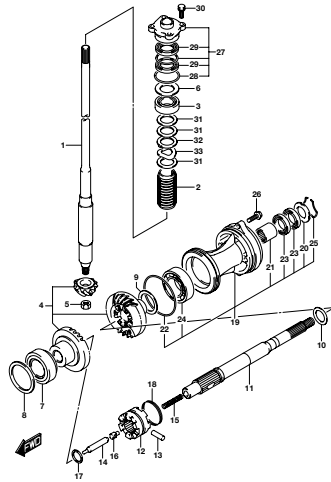


FIG. 220H



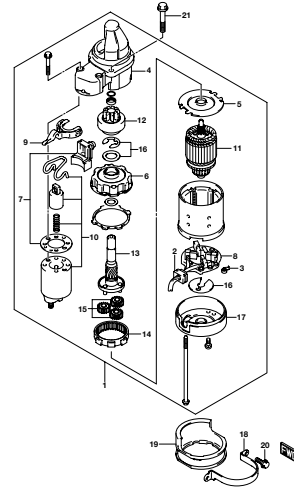
DFIGA\_000\_017\_220H  
TRANSMISSION

FIG. 220J



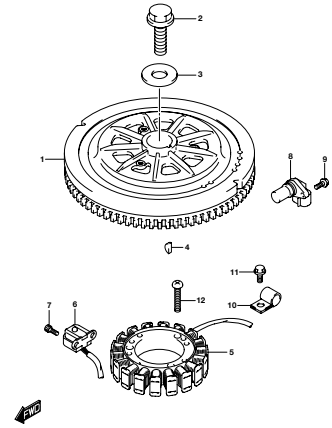
DFIGA\_000\_017\_220J  
TRANSMISSION

FIG. 301A



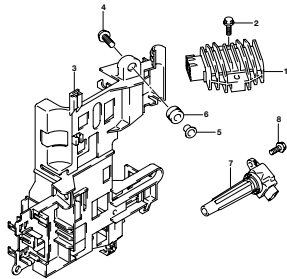
DFIGA\_000\_017\_301A  
STARTING MOTOR

FIG. 303A



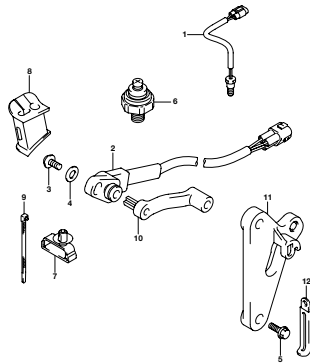
DFIGA\_000\_017\_303A  
MAGNET

FIG. 310A



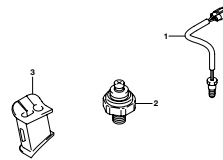
DFIGA\_000\_017\_310A  
RECTIFIER/IGNITION COIL

FIG. 315A



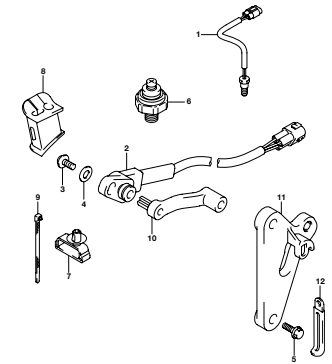
DFIGA\_000\_017\_315A  
SENSOR

FIG. 315B



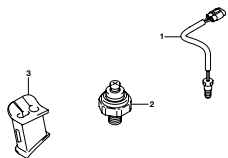
DFIGA\_000\_017\_315B  
SENSOR

FIG. 315C



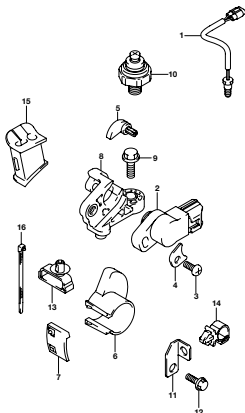
DFIGA\_000\_017\_315C  
SENSOR

FIG. 315D



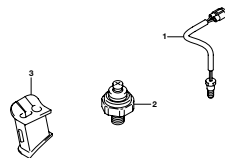
DF68A\_000\_017\_315D  
SENSOR

FIG. 315E



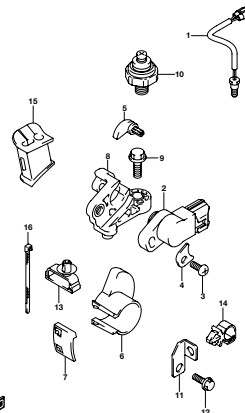
DF68A\_000\_017\_315E  
SENSOR

FIG. 315F



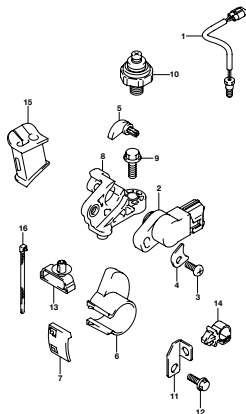
DF68A\_000\_017\_315F  
SENSOR

FIG. 315G



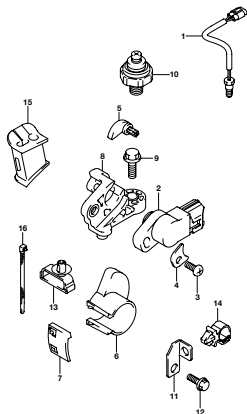
DF68A\_000\_017\_315G  
SENSOR

FIG. 315H



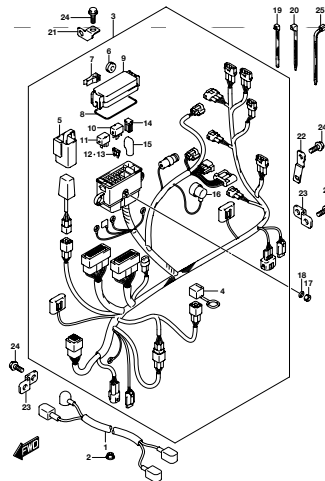
DF68A\_000\_017\_315H  
SENSOR

FIG. 315J



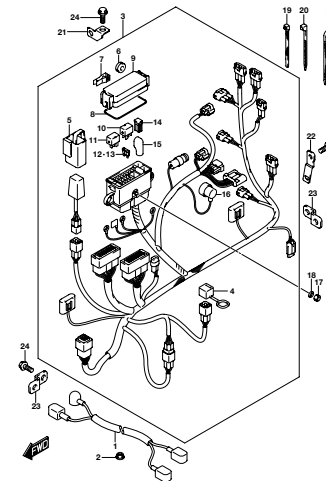
DF68A\_000\_017\_315J  
SENSOR

FIG. 322A



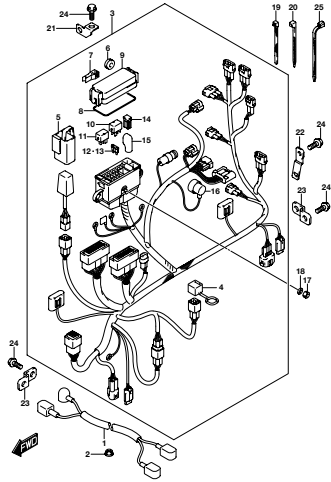
DF68A\_000\_017\_322A  
HARNESS

FIG. 322B



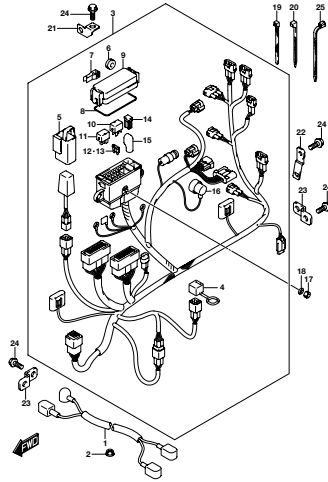
DF68A\_000\_017\_322B  
HARNESS

FIG. 322C



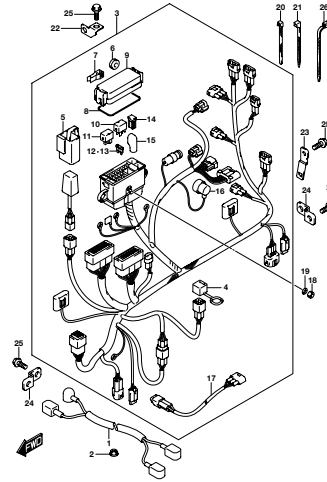
DF60A\_000\_017\_322C  
HARNESS

FIG. 322D



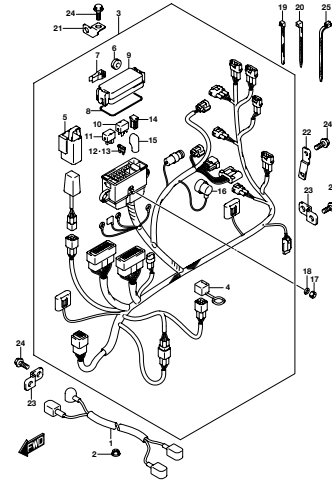
DF60A\_000\_017\_322D  
HARNESS

FIG. 322E



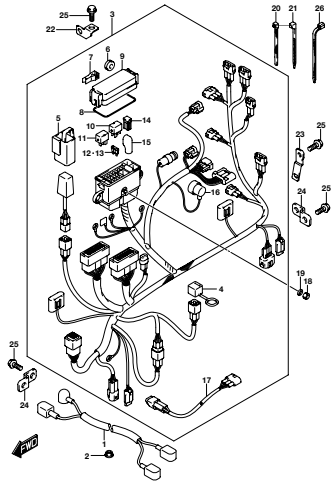
DF60A\_000\_017\_322E  
HARNESS

FIG. 322F



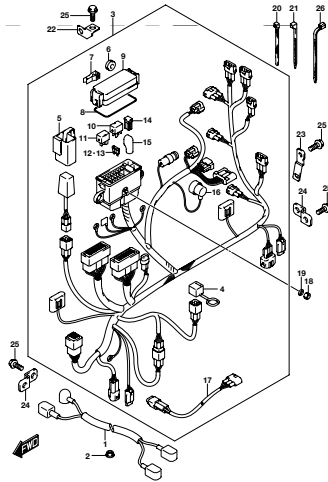
DF60A\_000\_017\_322F  
HARNESS

FIG. 322G



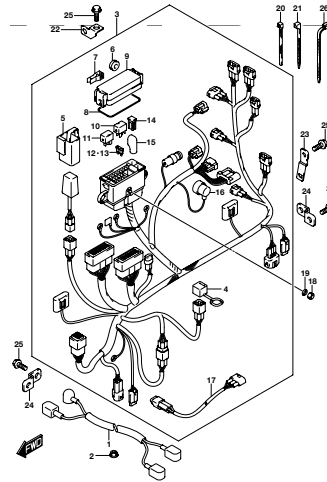
DF60A\_000\_017\_322G  
HARNESS

FIG. 322H



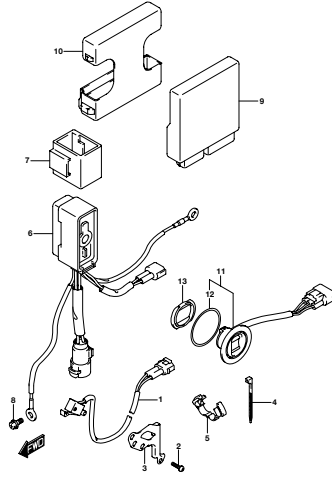
DF60A\_000\_017\_322H  
HARNESS

FIG. 322J



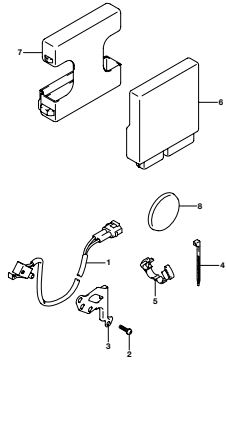
DF60A\_000\_017\_322J  
HARNESS

FIG. 326A



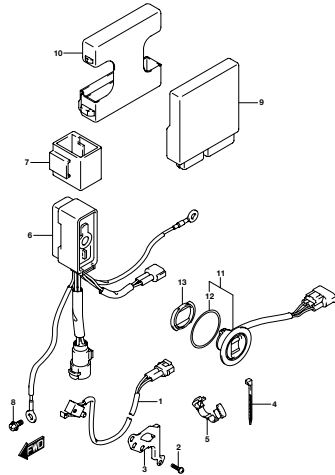
DF60A\_000\_017\_326A  
PTT SWITCH-ENGINE CONTROL UNIT

FIG. 326B



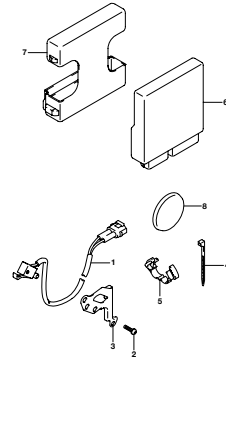
DF65A\_000\_017\_326B  
PTT SWITCHENGINE CONTROL UNIT

FIG. 326C



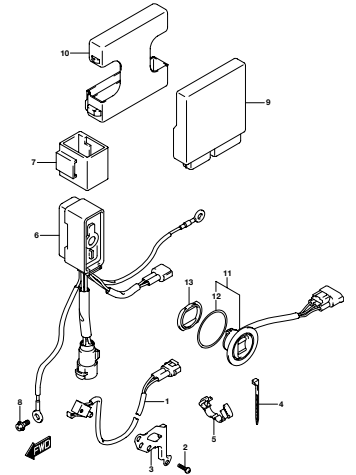
DF65A\_000\_017\_326C  
PTT SWITCHENGINE CONTROL UNIT

FIG. 326D



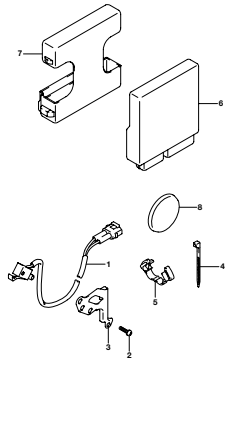
DF65A\_000\_017\_326D  
PTT SWITCHENGINE CONTROL UNIT

FIG. 326E



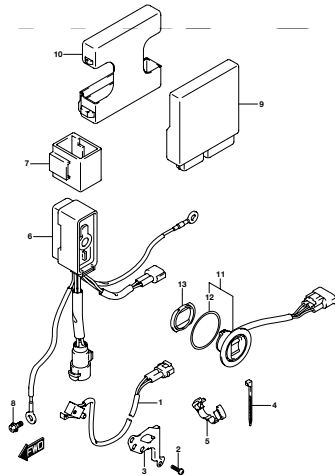
DF65A\_000\_017\_326E  
PTT SWITCHENGINE CONTROL UNIT

FIG. 326F



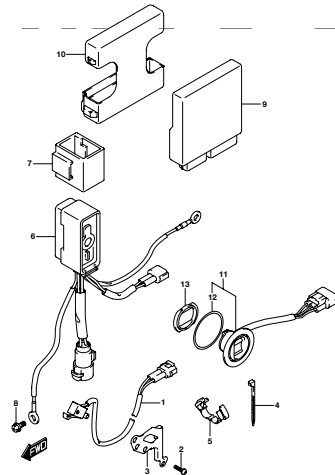
DF65A\_000\_017\_326F  
PTT SWITCHENGINE CONTROL UNIT

FIG. 326G



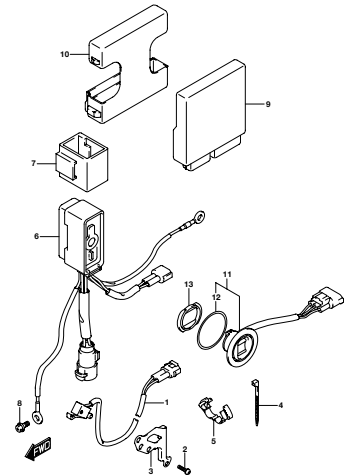
DF65A\_000\_017\_326G  
PTT SWITCHENGINE CONTROL UNIT

FIG. 326H



DF65A\_000\_017\_326H  
PTT SWITCHENGINE CONTROL UNIT

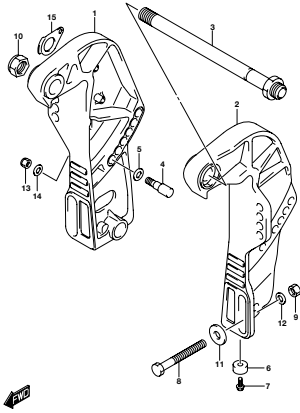
FIG. 326J



DF65A\_000\_017\_326J  
PTT SWITCHENGINE CONTROL UNIT

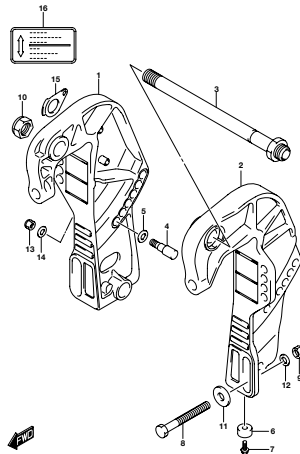


FIG. 335A



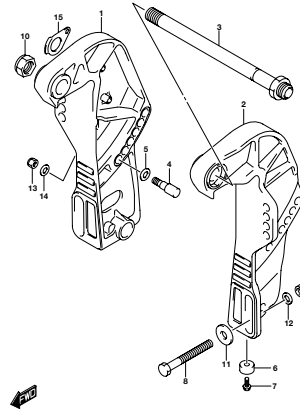
DF60A\_000\_017\_335A  
CLAMP BRACKET

FIG. 335B



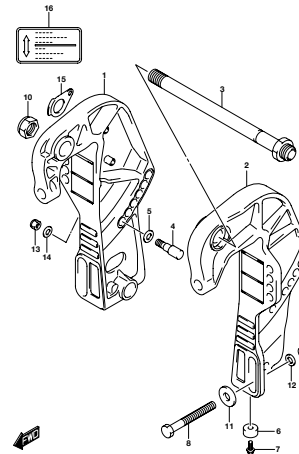
DF60A\_000\_017\_335B  
CLAMP BRACKET

FIG. 335C



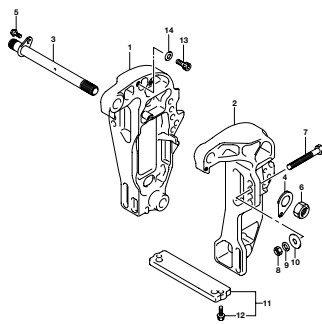
DF60A\_000\_017\_335C  
CLAMP BRACKET

FIG. 335D



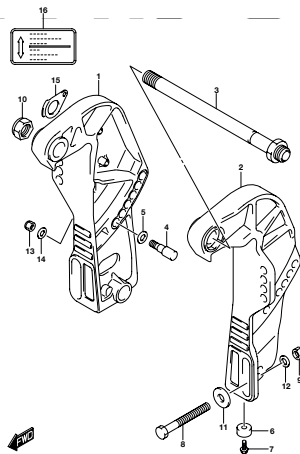
DF60A\_000\_017\_335D  
CLAMP BRACKET

FIG. 335E



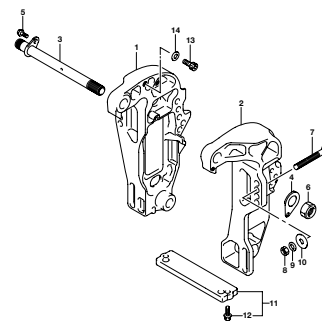
DF60A\_000\_017\_335E  
CLAMP BRACKET

FIG. 335F



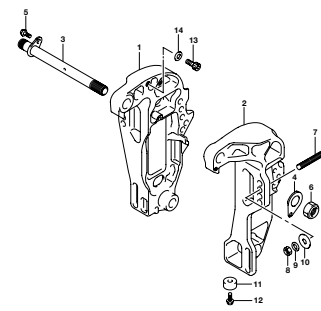
DF60A\_000\_017\_335F  
CLAMP BRACKET

FIG. 335G



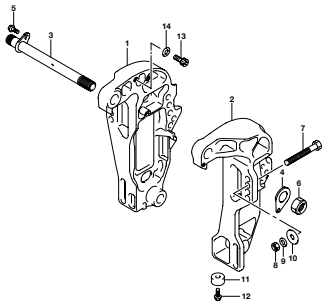
DF60A\_000\_017\_335G  
CLAMP BRACKET

FIG. 335H



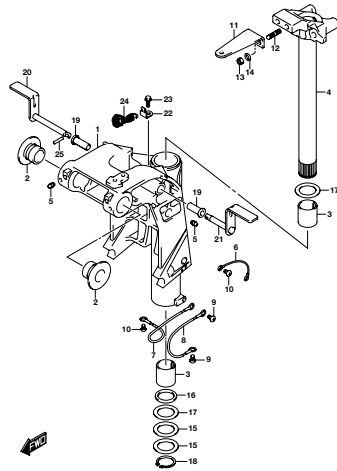
DF60A\_000\_017\_335H  
CLAMP BRACKET

FIG. 335J



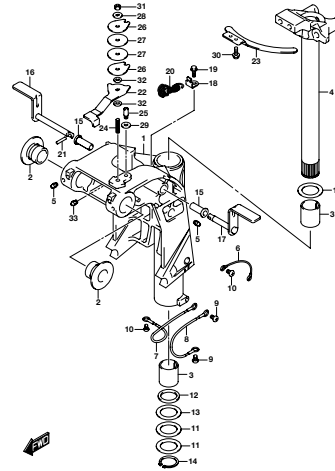
DFRGA\_000\_017\_335J  
CLAMP BRACKET

FIG. 336A



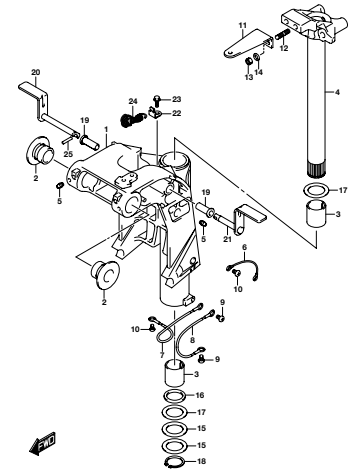
DFRGA\_000\_017\_336A  
SWIVEL BRACKET

FIG. 336B



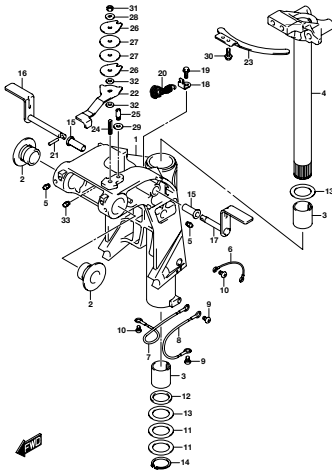
DFRGA\_000\_017\_336B  
SWIVEL BRACKET

FIG. 336C



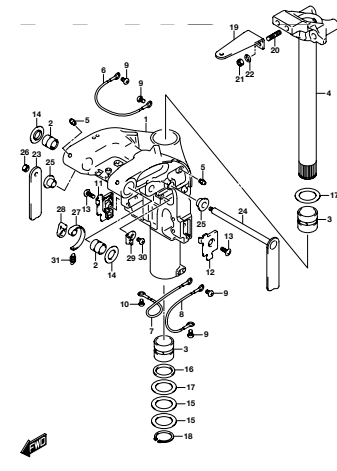
DFRGA\_000\_017\_336C  
SWIVEL BRACKET

FIG. 336D



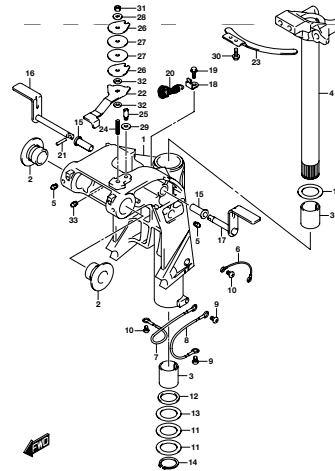
DFRGA\_000\_017\_336D  
SWIVEL BRACKET

FIG. 336E



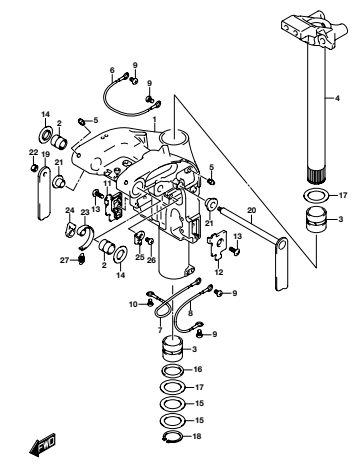
DFRGA\_000\_017\_336E  
SWIVEL BRACKET

FIG. 336F



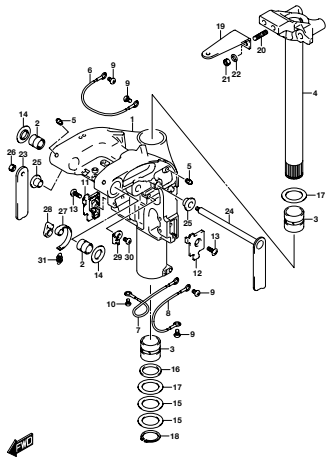
DFRGA\_000\_017\_336F  
SWIVEL BRACKET

FIG. 336G



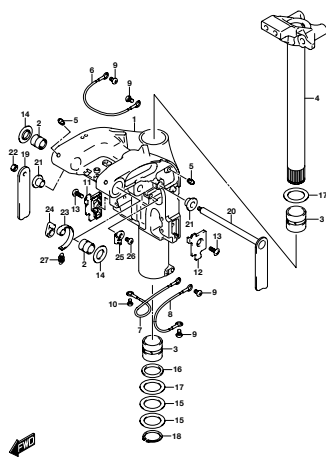
DFRGA\_000\_017\_336G  
SWIVEL BRACKET

FIG. 336H



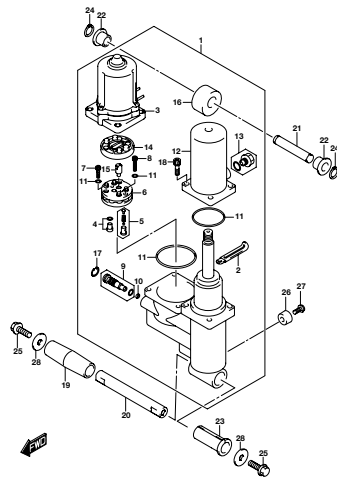
DFGSA\_000\_017\_336H  
SWIVEL BRACKET

FIG. 336J



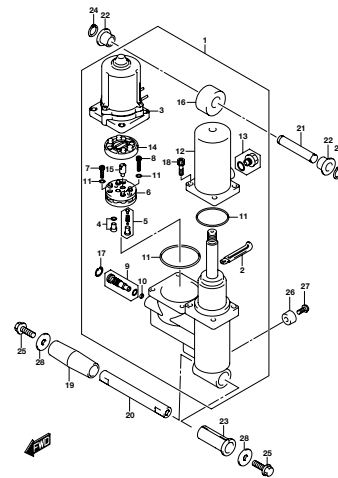
DFGSA\_000\_017\_336J  
SWIVEL BRACKET

FIG. 337A



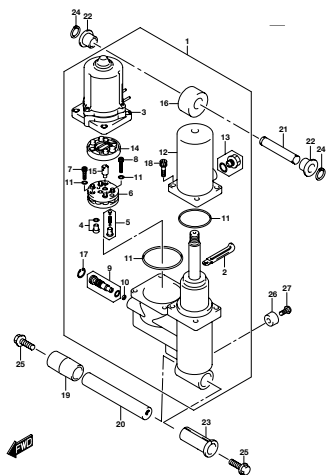
DFGSA\_000\_017\_337A  
TRIM CYLINDER

FIG. 337B



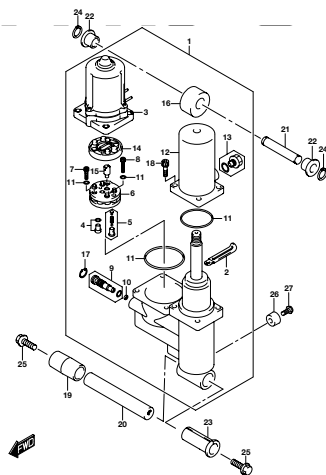
DFGSA\_000\_017\_337B  
TRIM CYLINDER

FIG. 337C



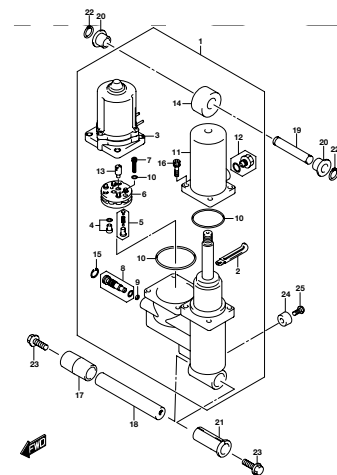
DFGSA\_000\_017\_337C  
TRIM CYLINDER

FIG. 337D



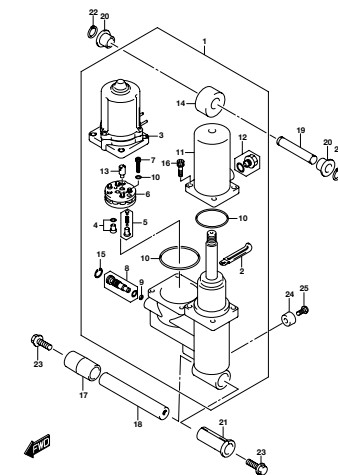
DFGSA\_000\_017\_337D  
TRIM CYLINDER

FIG. 337E



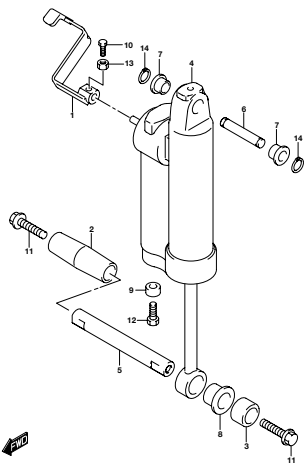
DFGSA\_000\_017\_337E  
TRIM CYLINDER

FIG. 337F



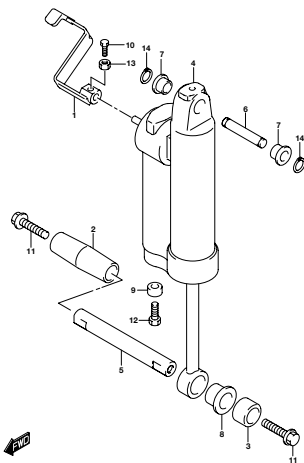
DFGSA\_000\_017\_337F  
TRIM CYLINDER

FIG. 339A



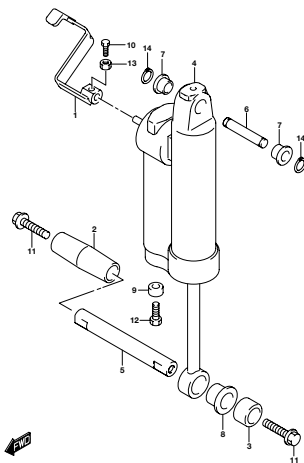
DFGA\_000\_017\_339A  
GAS CYLINDER

FIG. 339B



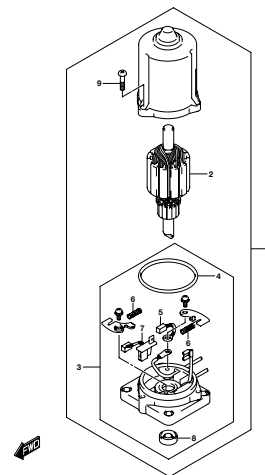
DFGA\_000\_017\_339B  
GAS CYLINDER

FIG. 339C



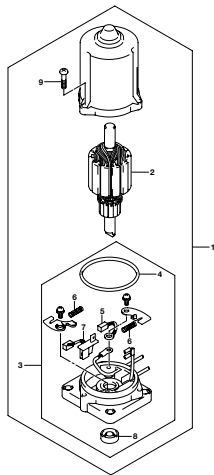
DFGA\_000\_017\_339C  
GAS CYLINDER

FIG. 340A



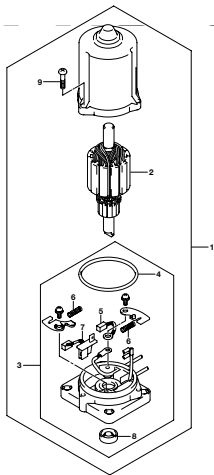
DFGA\_000\_017\_340A  
PTT MOTOR

FIG. 340B



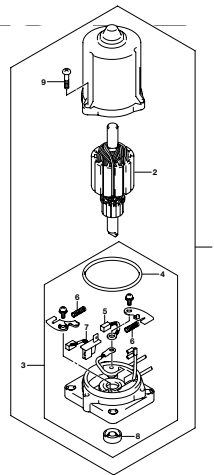
DFGA\_000\_017\_340B  
PTT MOTOR

FIG. 340C



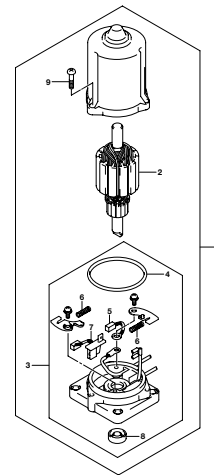
DFGA\_000\_017\_340C  
PTT MOTOR

FIG. 340D



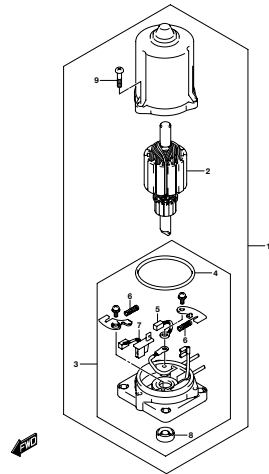
DFGA\_000\_017\_340D  
PTT MOTOR

FIG. 340E



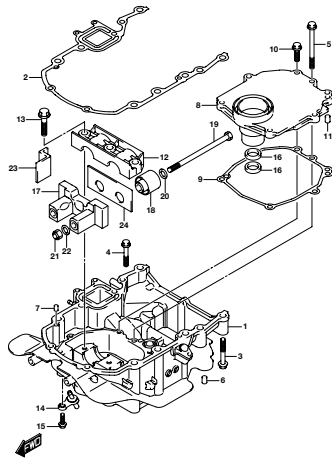
DFGA\_000\_017\_340E  
PTT MOTOR

FIG. 340F



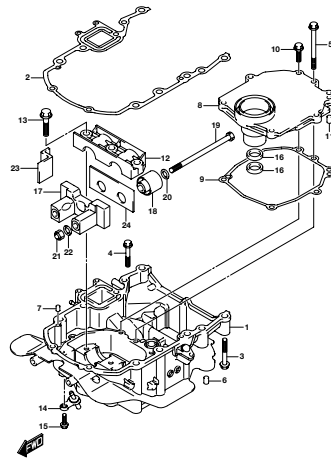
DF6GA\_000\_017\_340F  
PTT MOTOR

FIG. 401A



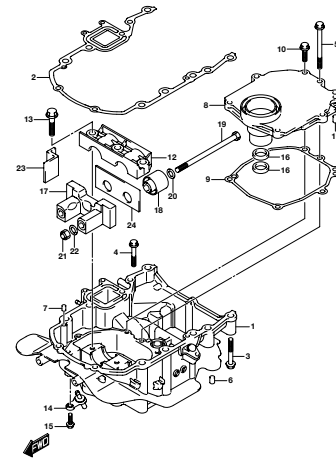
DF6GA\_000\_017\_401A  
ENGINE HOLDER

FIG. 401B



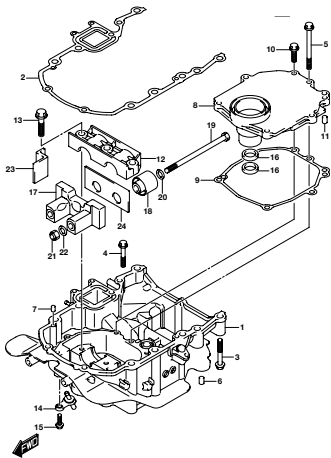
DF6GA\_000\_017\_401B  
ENGINE HOLDER

FIG. 401C



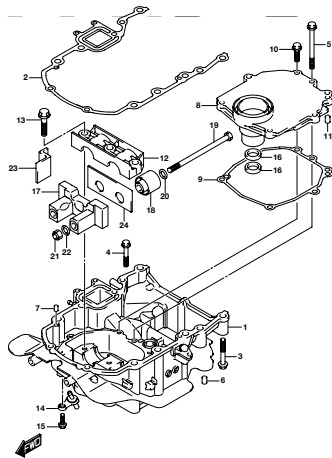
DF6GA\_000\_017\_401C  
ENGINE HOLDER

FIG. 401D



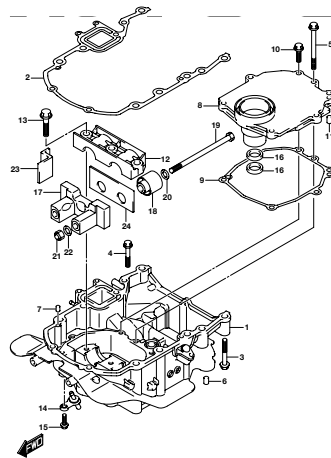
DF6GA\_000\_017\_401D  
ENGINE HOLDER

FIG. 401E



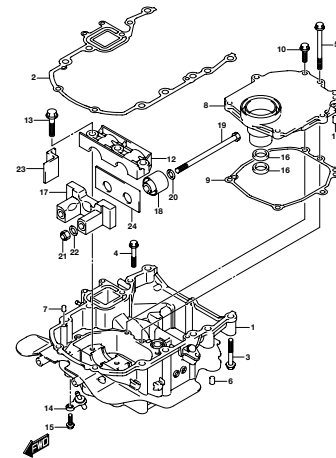
DF6GA\_000\_017\_401E  
ENGINE HOLDER

FIG. 401F



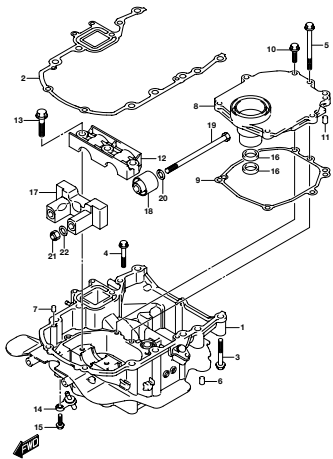
DF6GA\_000\_017\_401F  
ENGINE HOLDER

FIG. 401G



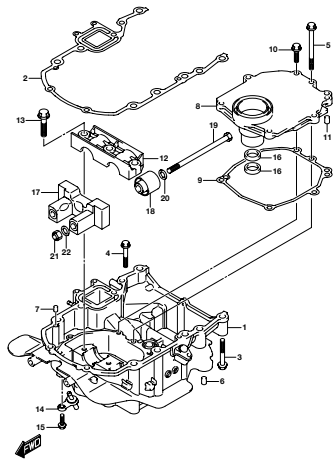
DF6GA\_000\_017\_401G  
ENGINE HOLDER

FIG. 401H



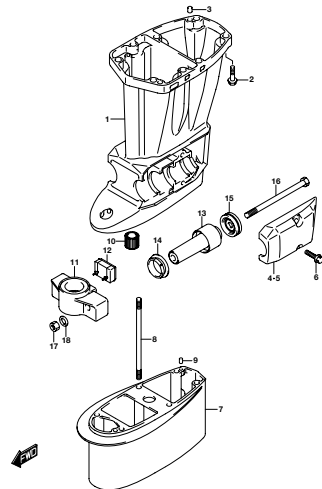
DFGSA\_000\_017\_401H  
ENGINE HOLDER

FIG. 401J



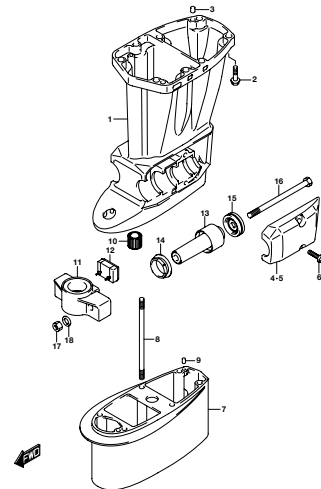
DFGSA\_000\_017\_401J  
ENGINE HOLDER

FIG. 405A



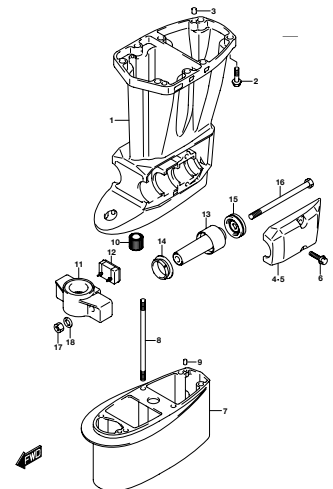
DFGSA\_000\_017\_405A  
DRIVE SHAFT HOUSING

FIG. 405B



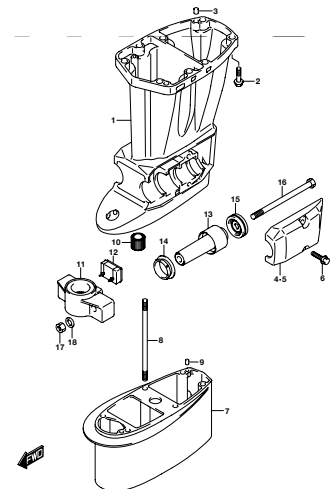
DFGSA\_000\_017\_405B  
DRIVE SHAFT HOUSING

FIG. 405C



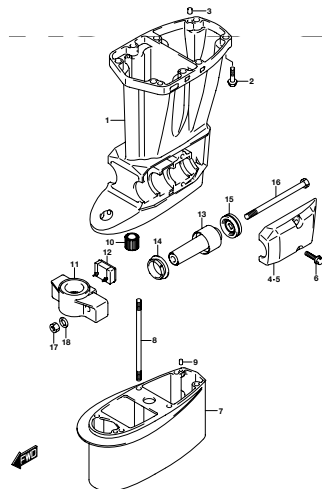
DFGSA\_000\_017\_405C  
DRIVE SHAFT HOUSING

FIG. 405D



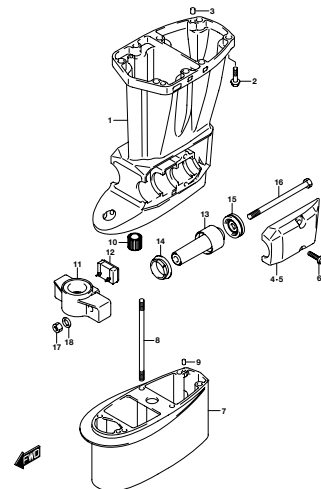
DFGSA\_000\_017\_405D  
DRIVE SHAFT HOUSING

FIG. 405E



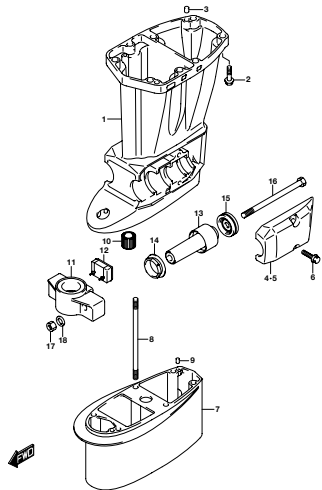
DFGSA\_000\_017\_405E  
DRIVE SHAFT HOUSING

FIG. 405F



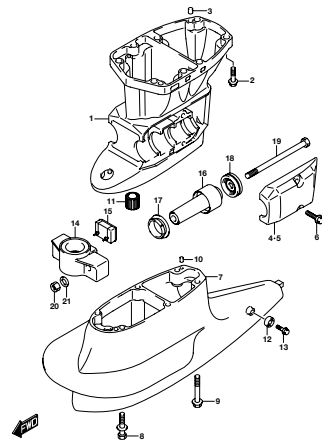
DFGSA\_000\_017\_405F  
DRIVE SHAFT HOUSING

FIG. 405G



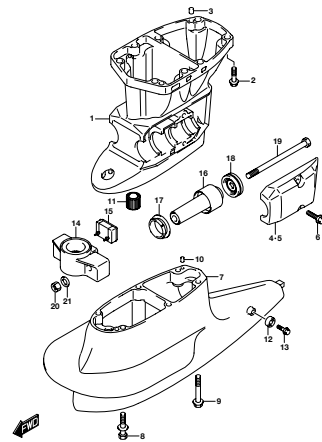
DFRGA\_000\_017\_405G  
DRIVE SHAFT HOUSING

FIG. 405H



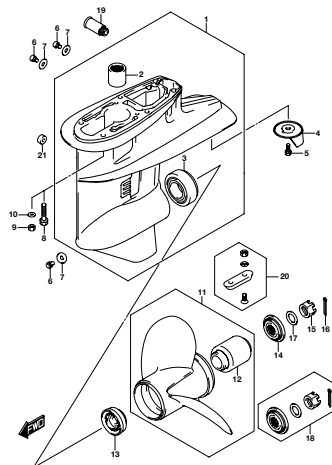
DFRGA\_000\_017\_405H  
DRIVE SHAFT HOUSING

FIG. 405J



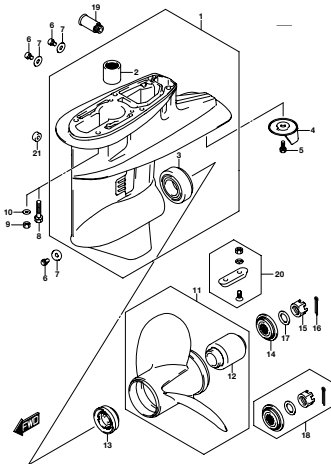
DFRGA\_000\_017\_405J  
DRIVE SHAFT HOUSING

FIG. 407A



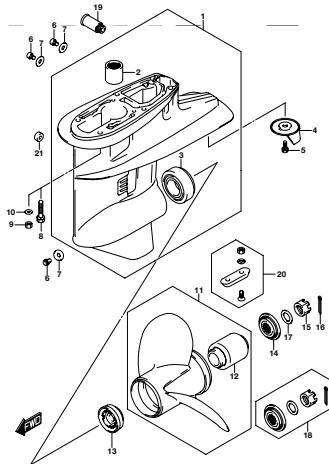
DFRGA\_000\_017\_407A  
GEAR CASE

FIG. 407B



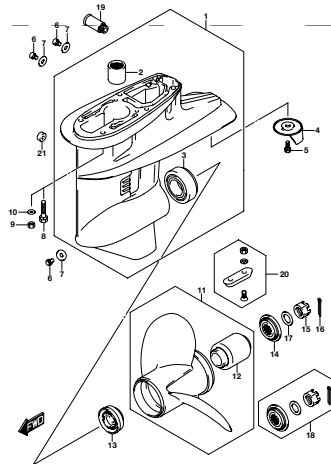
DFRGA\_000\_017\_407B  
GEAR CASE

FIG. 407C



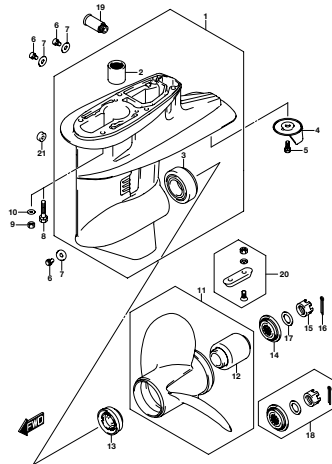
DFRGA\_000\_017\_407C  
GEAR CASE

FIG. 407D



DFRGA\_000\_017\_407D  
GEAR CASE

FIG. 407E

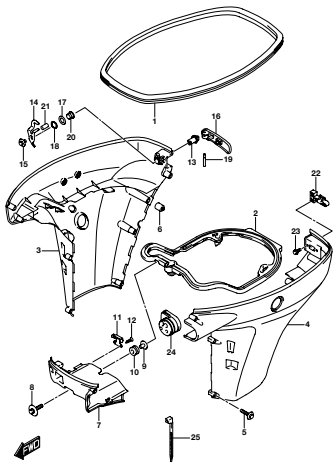


DFRGA\_000\_017\_407E  
GEAR CASE



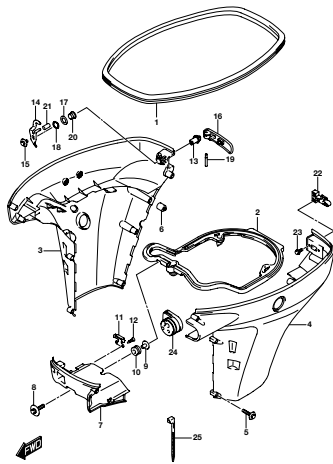


FIG. 410E



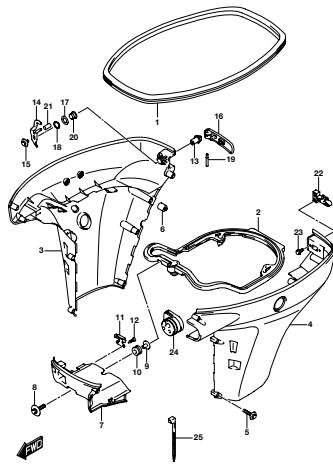
DFRGA\_000\_017\_410E  
SIDE COVER

FIG. 410F



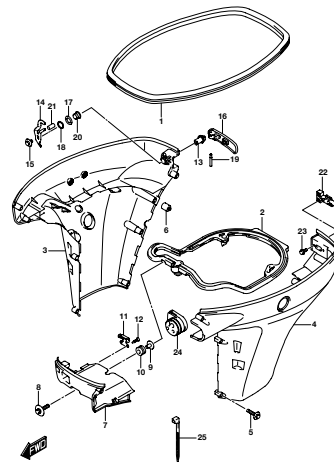
DFRGA\_000\_017\_410F  
SIDE COVER

FIG. 410G



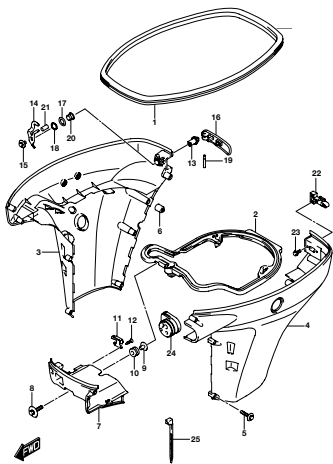
DFRGA\_000\_017\_410G  
SIDE COVER

FIG. 410H



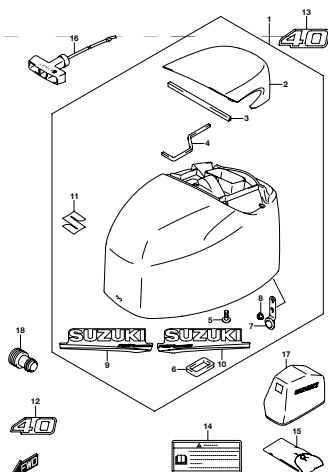
DFRGA\_000\_017\_410H  
SIDE COVER

FIG. 410J



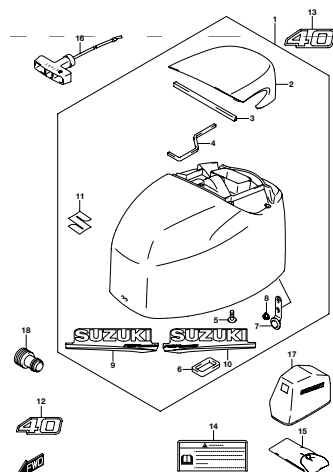
DFRGA\_000\_017\_410J  
SIDE COVER

FIG. 420A



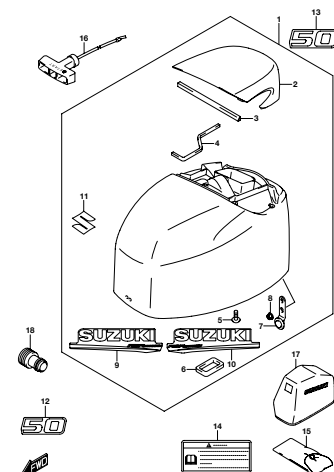
DFRGA\_000\_017\_420A  
ENGINE COVER

FIG. 420B



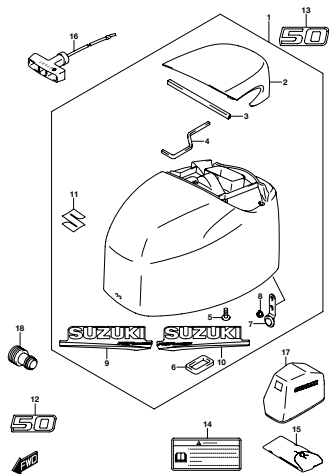
DFRGA\_000\_017\_420B  
ENGINE COVER

FIG. 420C



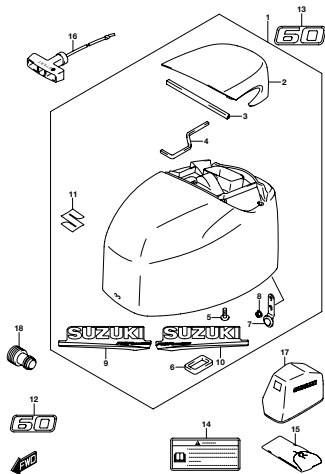
DFRGA\_000\_017\_420C  
ENGINE COVER

FIG. 420D



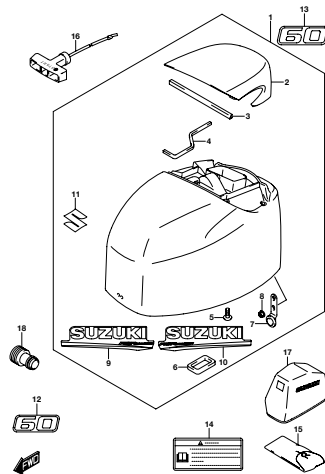
DFRGA\_000\_017\_420D  
ENGINE COVER

FIG. 420E



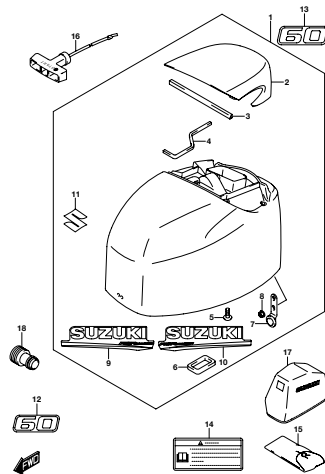
DFRGA\_000\_017\_420E  
ENGINE COVER

FIG. 420F



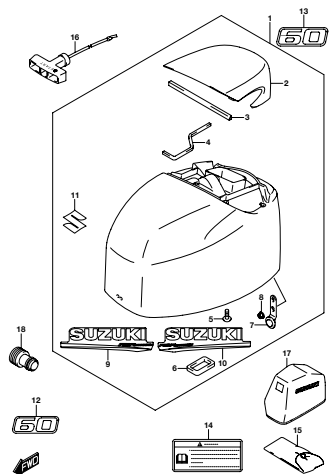
DFRGA\_000\_017\_420F  
ENGINE COVER

FIG. 420G



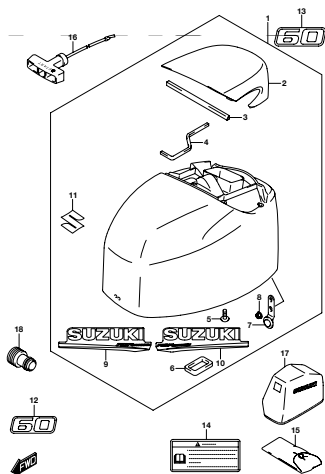
DFRGA\_000\_017\_420G  
ENGINE COVER

FIG. 420H



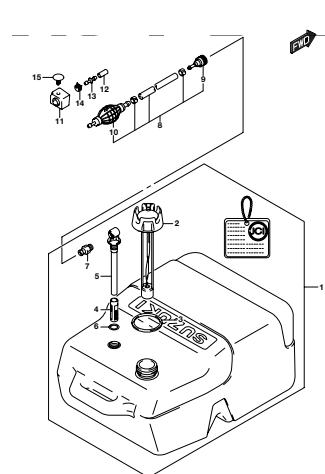
DFRGA\_000\_017\_420H  
ENGINE COVER

FIG. 420J



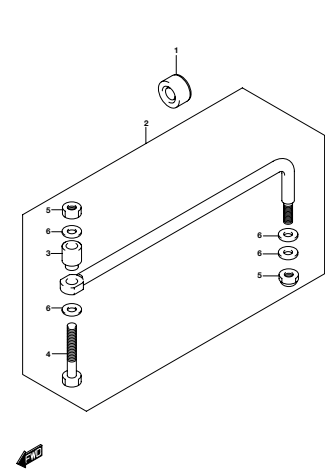
DFRGA\_000\_017\_420J  
ENGINE COVER

FIG. 432A



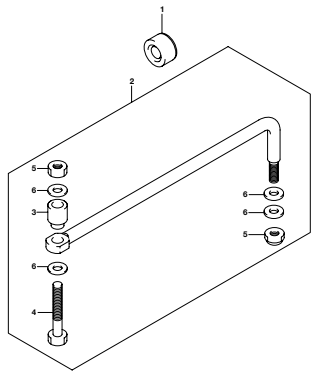
DFRGA\_000\_017\_432A  
FUEL TANK

FIG. 442A



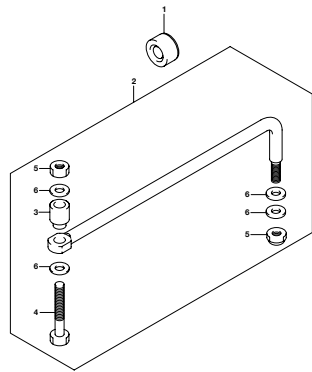
DFRGA\_000\_017\_442A  
DRAG LINK

FIG. 442B



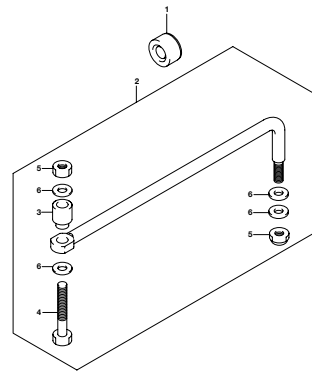
DFGDA\_000\_017\_442B  
DRAG LINK

FIG. 442C



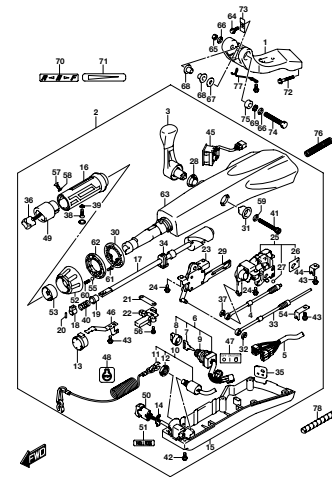
DFGDA\_000\_017\_442C  
DRAG LINK

FIG. 442D



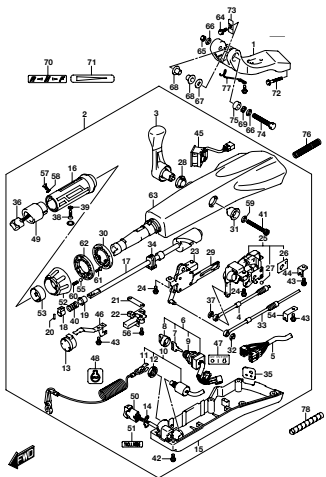
DFGDA\_000\_017\_442D  
DRAG LINK

FIG. 444A



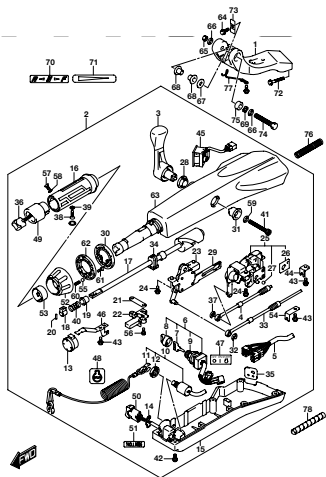
DFGDA\_000\_017\_444A  
TILLER HANDLE

FIG. 444B



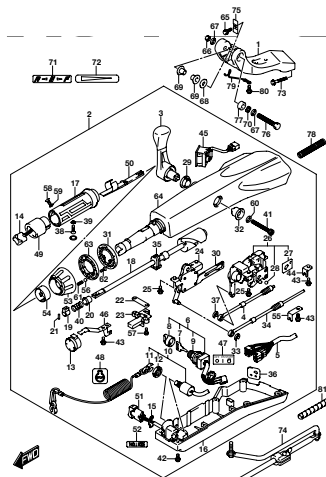
DFGDA\_000\_017\_444B  
TILLER HANDLE

FIG. 444C



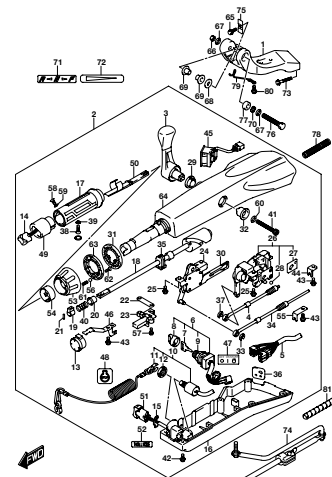
DFGDA\_000\_017\_444C  
TILLER HANDLE

FIG. 444D



DFGDA\_000\_017\_444D  
TILLER HANDLE

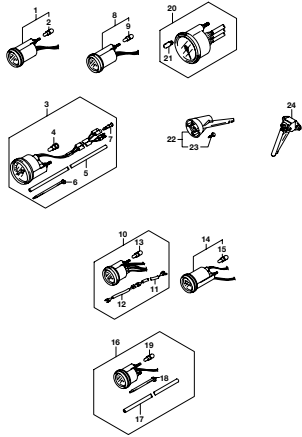
FIG. 444E



DFGDA\_000\_017\_444E  
TILLER HANDLE

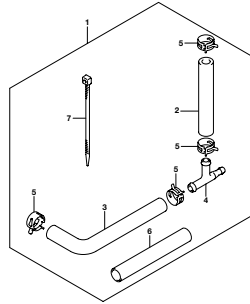


FIG. 501J



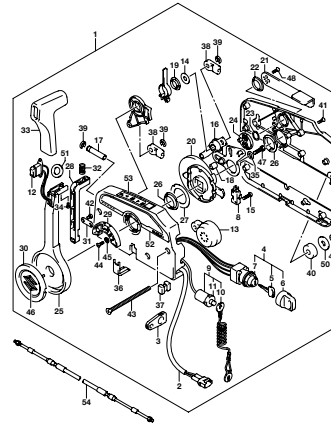
DFRGA\_000\_017\_501J  
OPT METER

FIG. 507A



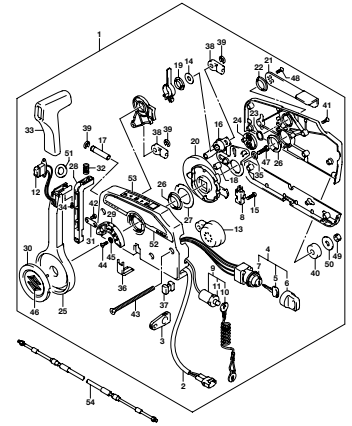
DFRGA\_000\_017\_507A  
OPT WATER PRESSURE GAUGE SUB KIT

FIG. 508A



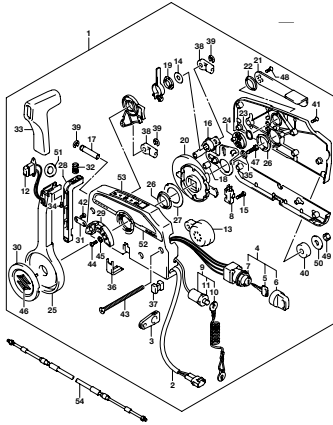
DFRGA\_000\_017\_508A  
OPT REMOTE CONTROL

FIG. 508B



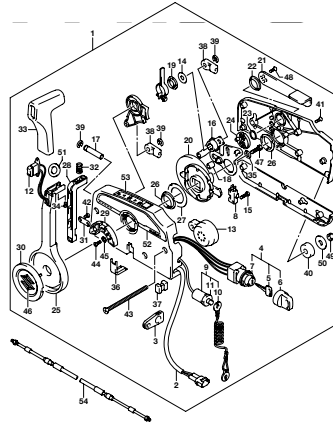
DFRGA\_000\_017\_508B  
OPT REMOTE CONTROL

FIG. 508C



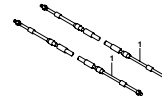
DFRGA\_000\_017\_508C  
OPT REMOTE CONTROL

FIG. 508D



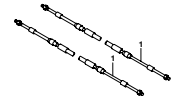
DFRGA\_000\_017\_508D  
OPT REMOTE CONTROL

FIG. 515A



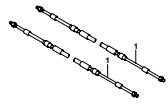
DFRGA\_000\_017\_515A  
OPT REMOTE CABLE

FIG. 515B



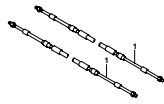
DFRGA\_000\_017\_515B  
OPT REMOTE CABLE

FIG. 515C



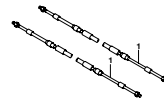
DF69A\_000\_017\_515C  
OPT.REMOCOM CABLE

FIG. 515D



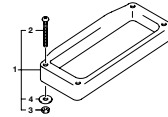
DF69A\_000\_017\_515D  
OPT.REMOCOM CABLE

FIG. 515E



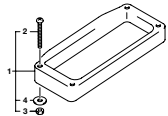
DF69A\_000\_017\_515E  
OPT.REMOCOM CABLE

FIG. 519A



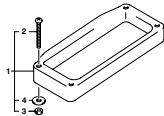
DF69A\_000\_017\_519A  
OPT.REMOTE CONTROL SPACER

FIG. 519B



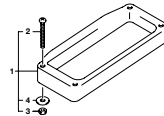
DF69A\_000\_017\_519B  
OPT.REMOTE CONTROL SPACER

FIG. 519C



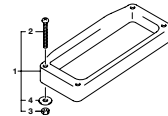
DF69A\_000\_017\_519C  
OPT.REMOTE CONTROL SPACER

FIG. 519D



DF69A\_000\_017\_519D  
OPT.REMOTE CONTROL SPACER

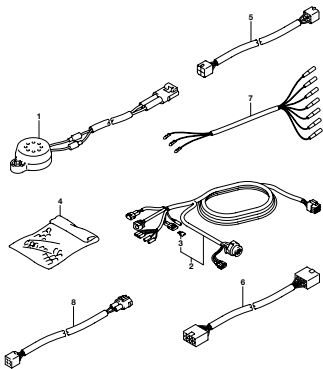
FIG. 519E



DF69A\_000\_017\_519E  
OPT.REMOTE CONTROL SPACER

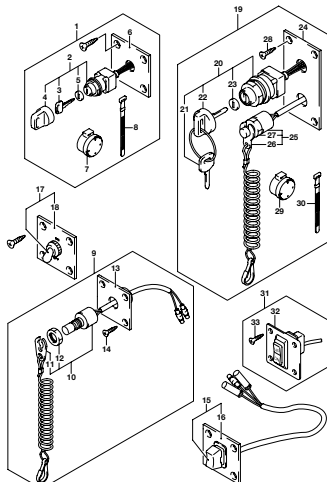


FIG. 521J



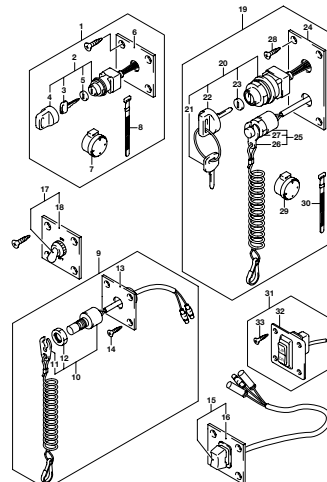
DFRGA\_000\_017\_521J  
OPT HARNESS

FIG. 530A



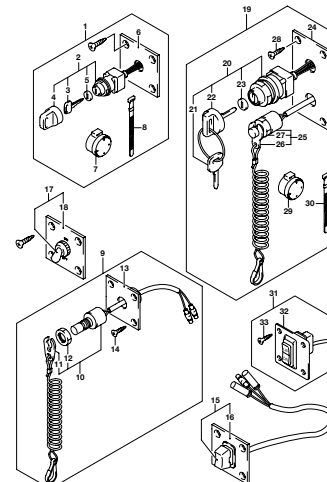
DFRGA\_000\_017\_530A  
OPT SWITCH

FIG. 530B



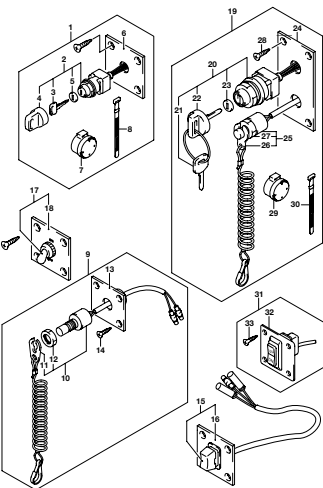
DFRGA\_000\_017\_530B  
OPT SWITCH

FIG. 530C



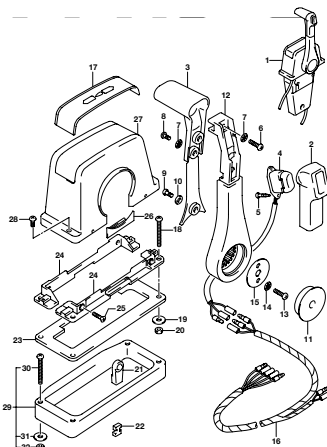
DFRGA\_000\_017\_530C  
OPT SWITCH

FIG. 530D



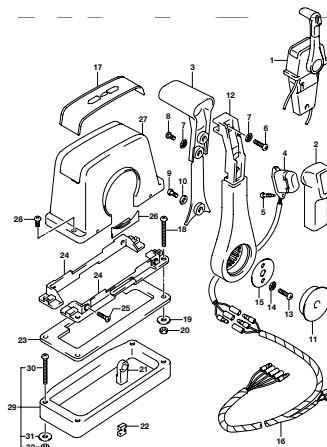
DFRGA\_000\_017\_530D  
OPT SWITCH

FIG. 544A



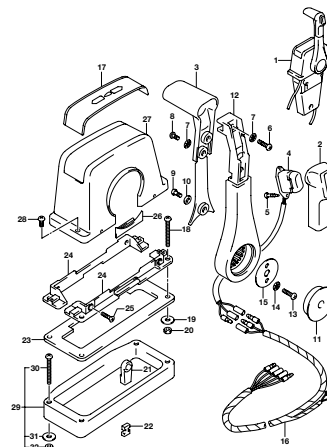
DFRGA\_000\_017\_544A  
OPT REMOTE CONTROL ASSY SINGLE (1)

FIG. 544B



DFRGA\_000\_017\_544B  
OPT REMOTE CONTROL ASSY SINGLE (1)

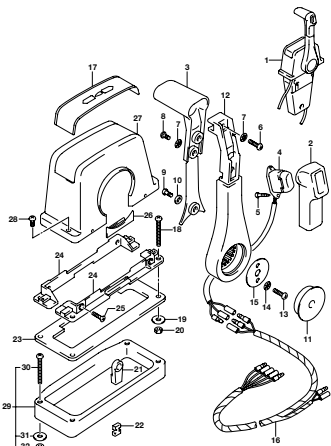
FIG. 544C



DFRGA\_000\_017\_544C  
OPT REMOTE CONTROL ASSY SINGLE (1)

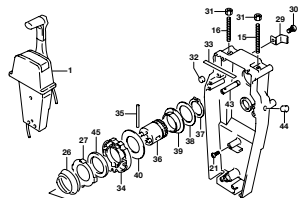


FIG. 544D



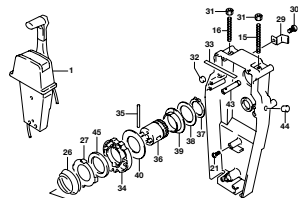
DFRGA\_000\_017\_544D  
OPT REMOTE CONTROL ASSY SINGLE (1)

FIG. 545A



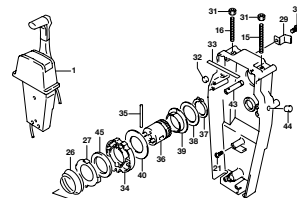
DFRGA\_000\_017\_545A  
OPT REMOTE CONTROL ASSY SINGLE (2)

FIG. 545B



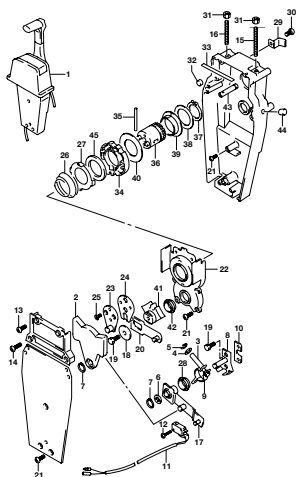
DFRGA\_000\_017\_545B  
OPT REMOTE CONTROL ASSY SINGLE (2)

FIG. 545C



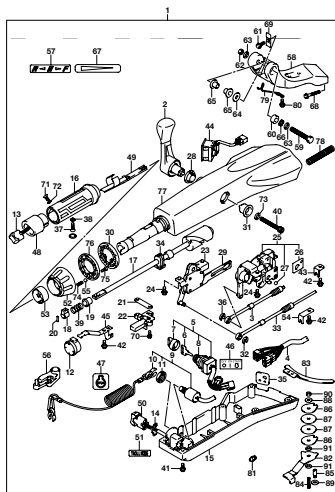
DFRGA\_000\_017\_545C  
OPT REMOTE CONTROL ASSY SINGLE (2)

FIG. 545D



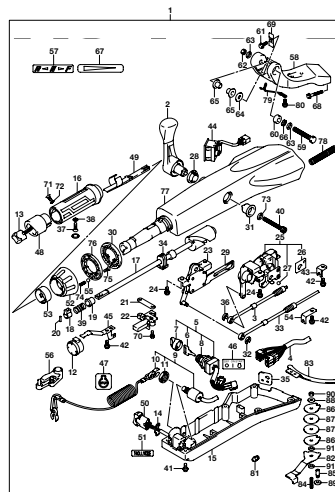
DFRGA\_000\_017\_545D  
OPT REMOTE CONTROL ASSY SINGLE (2)

FIG. 570A



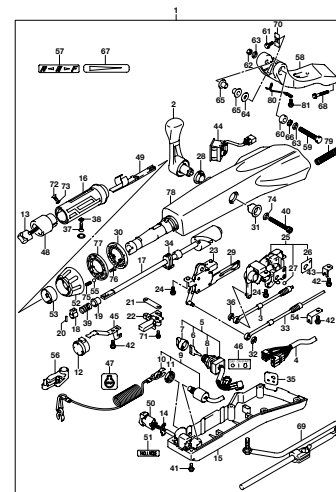
DFRGA\_000\_017\_570A  
OPT TILLER HANDLE

FIG. 570B



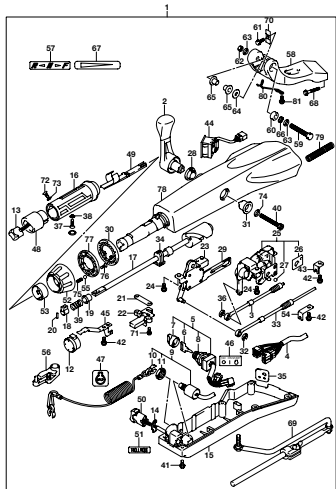
DFRGA\_000\_017\_570B  
OPT TILLER HANDLE

FIG. 570C



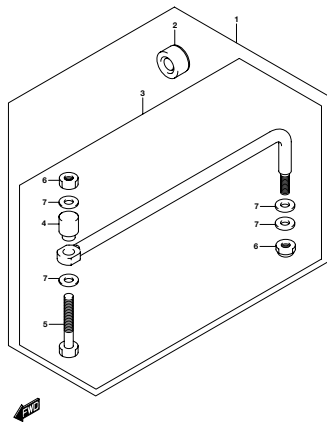
DFRGA\_000\_017\_570C  
OPT TILLER HANDLE

FIG. 570D



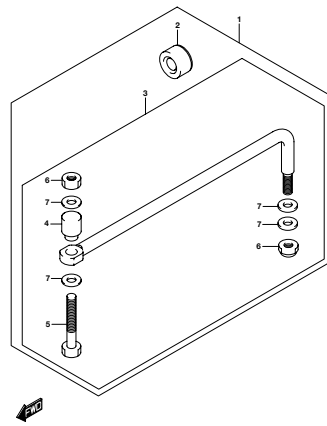
DF60A\_000\_017\_570D  
OPT. TELE. HANDLE

FIG. 575A



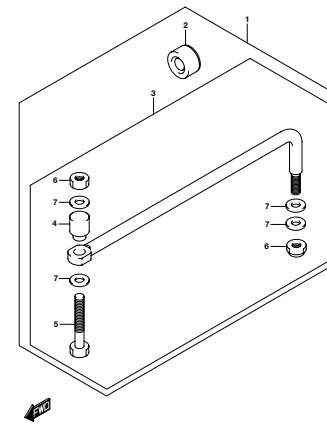
DF60A\_000\_017\_575A  
OPT. DRAG LINK

FIG. 575B



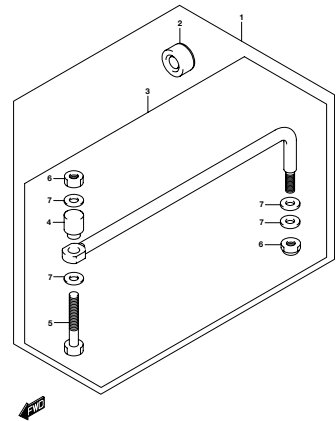
DF60A\_000\_017\_575B  
OPT. DRAG LINK

FIG. 575C



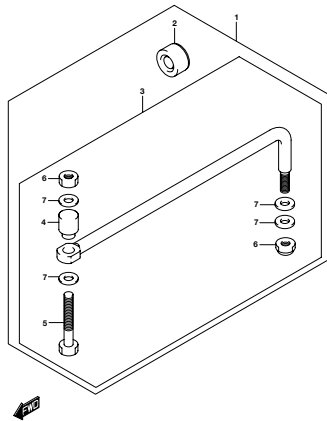
DF60A\_000\_017\_575C  
OPT. DRAG LINK

FIG. 575D



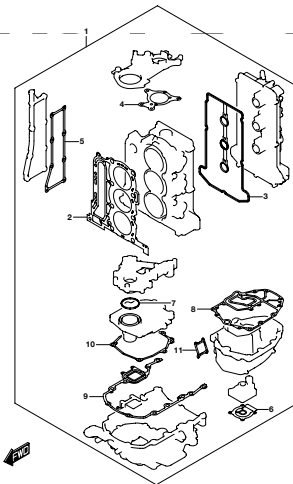
DF60A\_000\_017\_575D  
OPT. DRAG LINK

FIG. 575E



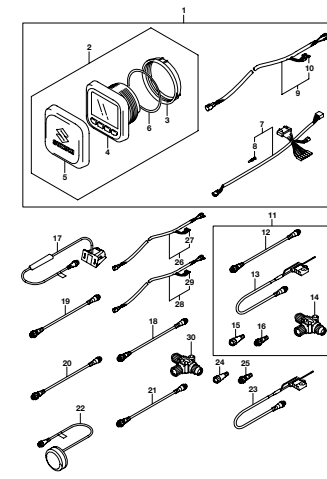
DF60A\_000\_017\_575E  
OPT. DRAG LINK

FIG. 585A



DF60A\_000\_017\_585A  
OPT. GASKET SET

FIG. 600A



DF60A\_000\_017\_600A  
OPT. MULTI-FUNCTION GAUGE



FIG.111A

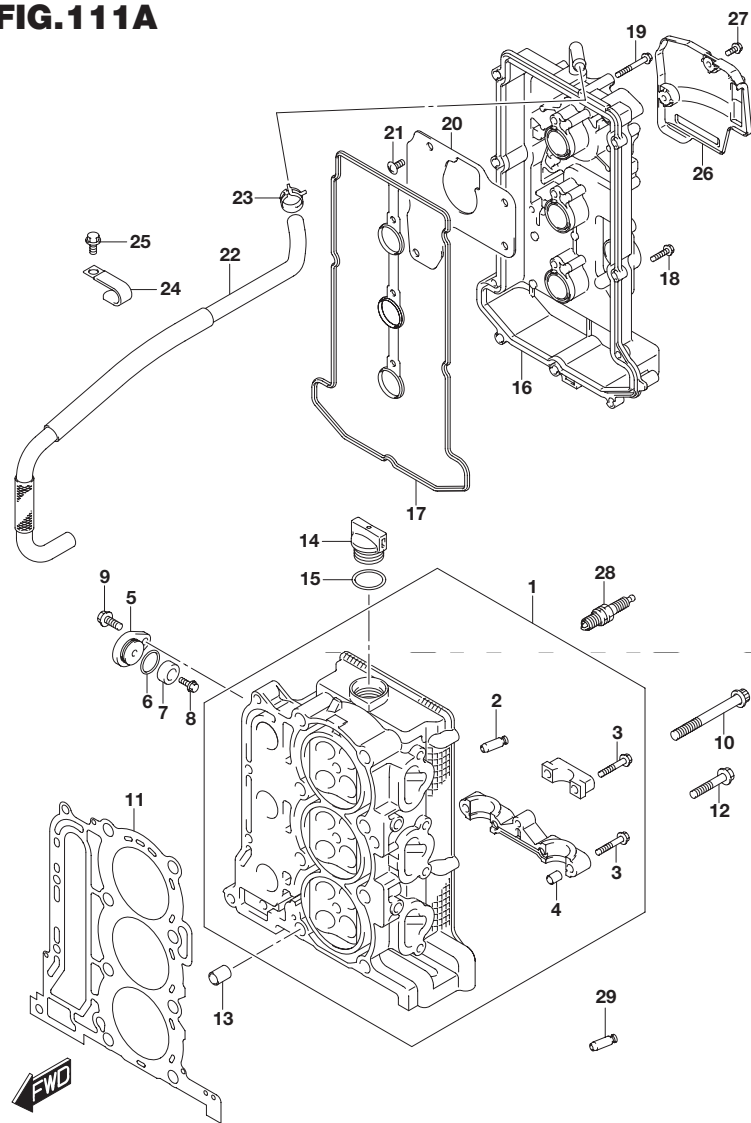
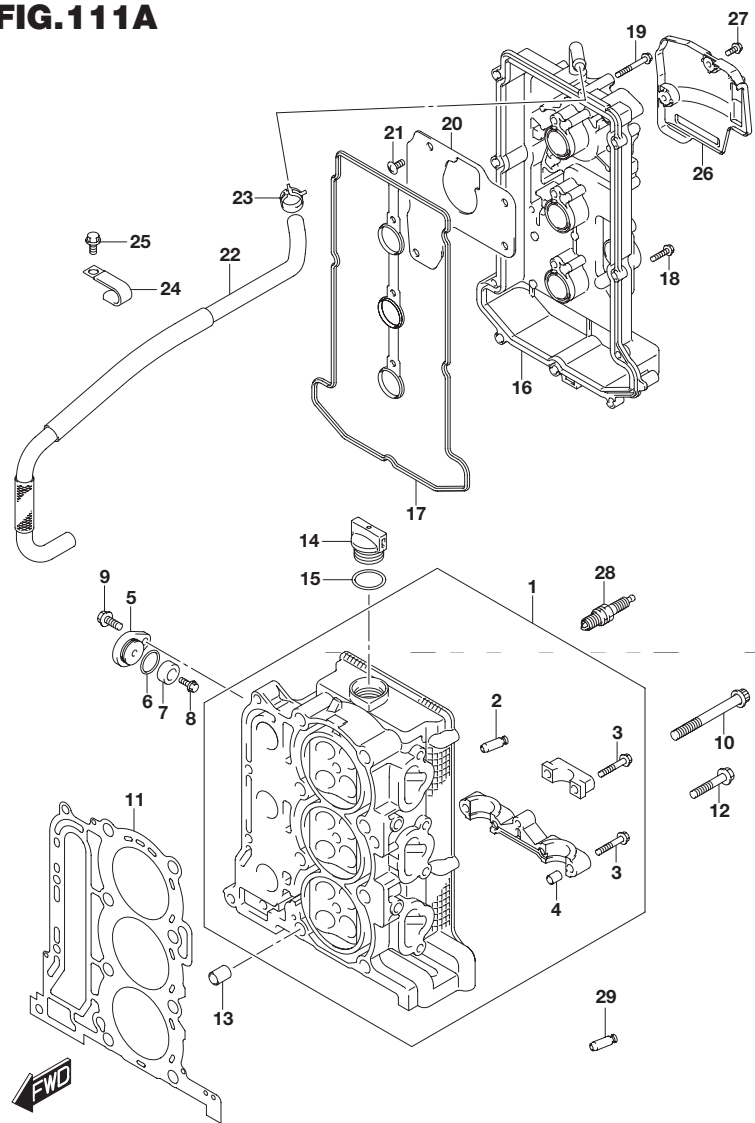


FIG.111A (1-B-2) シリンダヘッド(DF40A)

| 見出番号 | 品番              | 品名                   | 使用個数 | 備考  |
|------|-----------------|----------------------|------|-----|
| 1    | 11100-88L10     | ヘッドアッシ,シリンダ          | 1    |     |
| 2    | 11115-73G01-001 | ・ガイド,バルブ             | 12   |     |
| 3    | 09103-06266     | ・ボルト(6X40)           | 17   |     |
| 4    | 09206-08001     | ・ピン(8X11)            | 14   |     |
| 5    | 11261-93J00     | カバー,プロテクションアノード      | 2    |     |
| 6    | 09280-22019     | Oリング(D:1.9, ID:21.8) | 2    |     |
| 7-1  | 55321-87J01     | アノード,プロテクション         | 2    |     |
| 7-2  | 55321-87J11     | アノード(マグネシウム)         | 1    | OPT |
| 8    | 09103-06281     | ボルト(6X14)            | 2    |     |
| 9    | 01550-08207     | ボルト                  | 2    |     |
| 10   | 11119-87J00     | ボルト,シリンダヘッド          | 8    |     |
| 11   | 11141-88L00     | ガスケット,シリンダヘッド        | 1    |     |
| 12   | 01550-08457     | ボルト                  | 4    |     |
| 13   | 04211-13189     | ピン                   | 2    |     |
| 14   | 11382-93J00     | キャップ,オイルフィラ          | 1    |     |
| 15   | 09280-26006     | Oリング(D:3.1, ID:26.4) | 1    |     |
| 16   | 11170-88L10     | カバー,シリンダヘッド          | 1    |     |
| 17   | 11189-88L00     | ガスケット,シリンダヘッドカバー     | 1    |     |
| 18   | 01547-06257     | ボルト                  | 9    |     |
| 19   | 01547-06457     | ボルト                  | 3    |     |
| 20   | 11173-88L00     | プレート,ブリーザ            | 1    |     |
| 21   | 02142-0612A     | スクリュー                | 4    |     |
| 22   | 11174-88L00     | ホース,ブリーザ             | 1    |     |
| 23   | 09401-15414     | クリップ                 | 2    |     |
| 24   | 09403-17303     | クランプ                 | 2    |     |
| 25   | 01550-06127     | ボルト                  | 2    |     |

**FIG.111A**

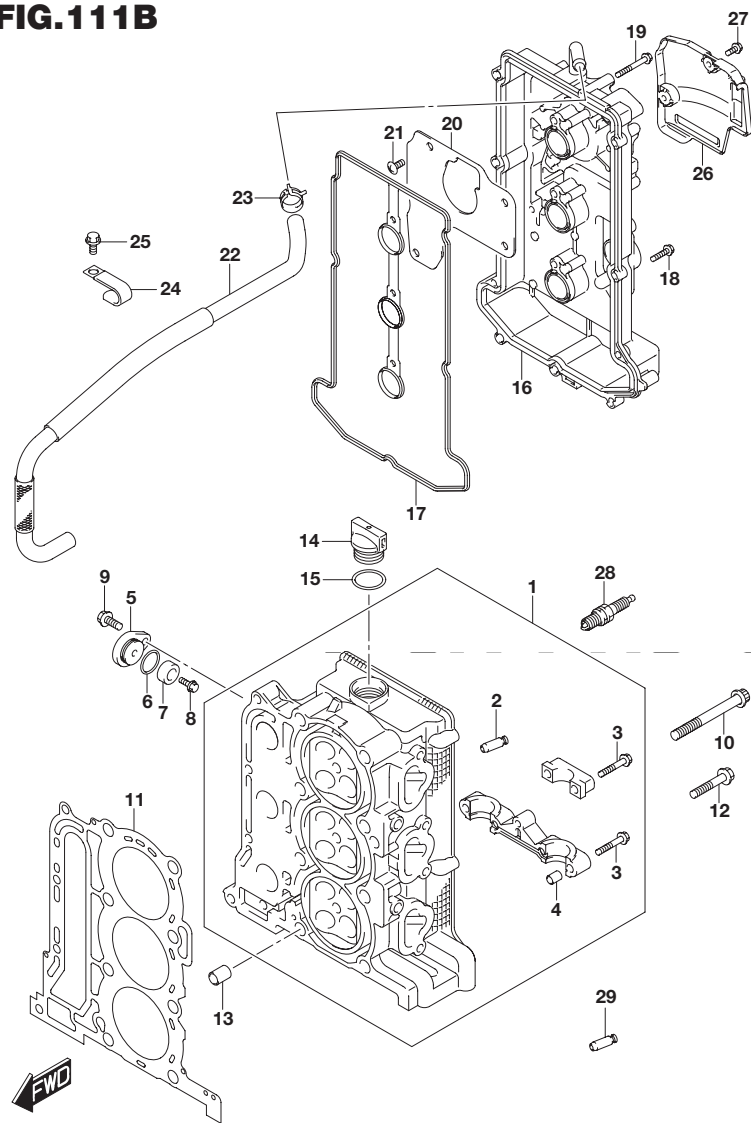


**FIG.111A (1-B-3) シリンダヘッド(DF40A)**

| 見出番号 | 品番              | 品名           | 使用個数 | 備考  |
|------|-----------------|--------------|------|-----|
| 26   | 11194-88L10     | ガード,フューエルホース | 1    |     |
| 27   | 01550-06167     | ボルト          | 2    |     |
| 28   | #09482-00446    | スパークプラグ(NGK) | 3    | NGK |
| 29   | 11115-73G01-001 | ガイド,バルブ      | 4    | OPT |

2

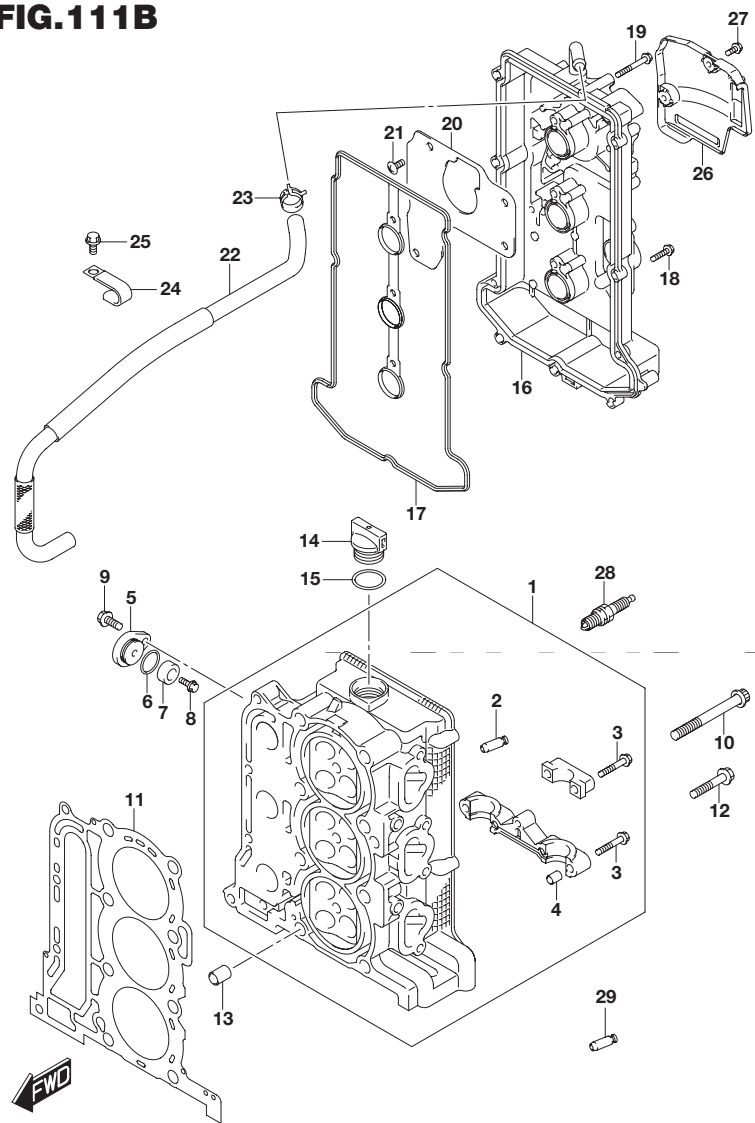
**FIG.111B**



**FIG.111B (1-B-4) シリンダヘッド(DF40AQH)**

| 見出番号 | 品番              | 品名                   | 使用個数 | 備考  |
|------|-----------------|----------------------|------|-----|
| 1    | 11100-88L10     | ヘッドアッシ,シリンダ          | 1    |     |
| 2    | 11115-73G01-001 | ・ガイド,バルブ             | 12   |     |
| 3    | 09103-06266     | ・ボルト(6X40)           | 17   |     |
| 4    | 09206-08001     | ・ピン(8X11)            | 14   |     |
| 5    | 11261-93J00     | カバー,プロテクションアノード      | 2    |     |
| 6    | 09280-22019     | Oリング(D:1.9, ID:21.8) | 2    |     |
| 7-1  | 55321-87J01     | アノード,プロテクション         | 2    |     |
| 7-2  | 55321-87J11     | アノード(マグネシウム)         | 1    | OPT |
| 8    | 09103-06281     | ボルト(6X14)            | 2    |     |
| 9    | 01550-08207     | ボルト                  | 2    |     |
| 10   | 11119-87J00     | ボルト,シリンダヘッド          | 8    |     |
| 11   | 11141-88L00     | ガスケット,シリンダヘッド        | 1    |     |
| 12   | 01550-08457     | ボルト                  | 4    |     |
| 13   | 04211-13189     | ピン                   | 2    |     |
| 14   | 11382-93J00     | キャップ,オイルフィラ          | 1    |     |
| 15   | 09280-26006     | Oリング(D:3.1, ID:26.4) | 1    |     |
| 16   | 11170-88L10     | カバー,シリンダヘッド          | 1    |     |
| 17   | 11189-88L00     | ガスケット,シリンダヘッドカバー     | 1    |     |
| 18   | 01547-06257     | ボルト                  | 9    |     |
| 19   | 01547-06457     | ボルト                  | 3    |     |
| 20   | 11173-88L00     | プレート,ブリーザ            | 1    |     |
| 21   | 02142-0612A     | スクリュー                | 4    |     |
| 22   | 11174-88L00     | ホース,ブリーザ             | 1    |     |
| 23   | 09401-15414     | クリップ                 | 2    |     |
| 24   | 09403-17303     | クランプ                 | 2    |     |
| 25   | 01550-06127     | ボルト                  | 2    |     |

**FIG.111B**



**FIG.111B (1-B-5) シリンダヘッド(DF40AQH)**

| 見出番号 | 品番              | 品名           | 使用個数 | 備考  |
|------|-----------------|--------------|------|-----|
| 26   | 11194-88L10     | ガード,フューエルホース | 1    |     |
| 27   | 01550-06167     | ボルト          | 2    |     |
| 28   | #09482-00446    | スパークプラグ(NGK) | 3    | NGK |
| 29   | 11115-73G01-001 | ガイド,バルブ      | 4    | OPT |

2

FIG.111C

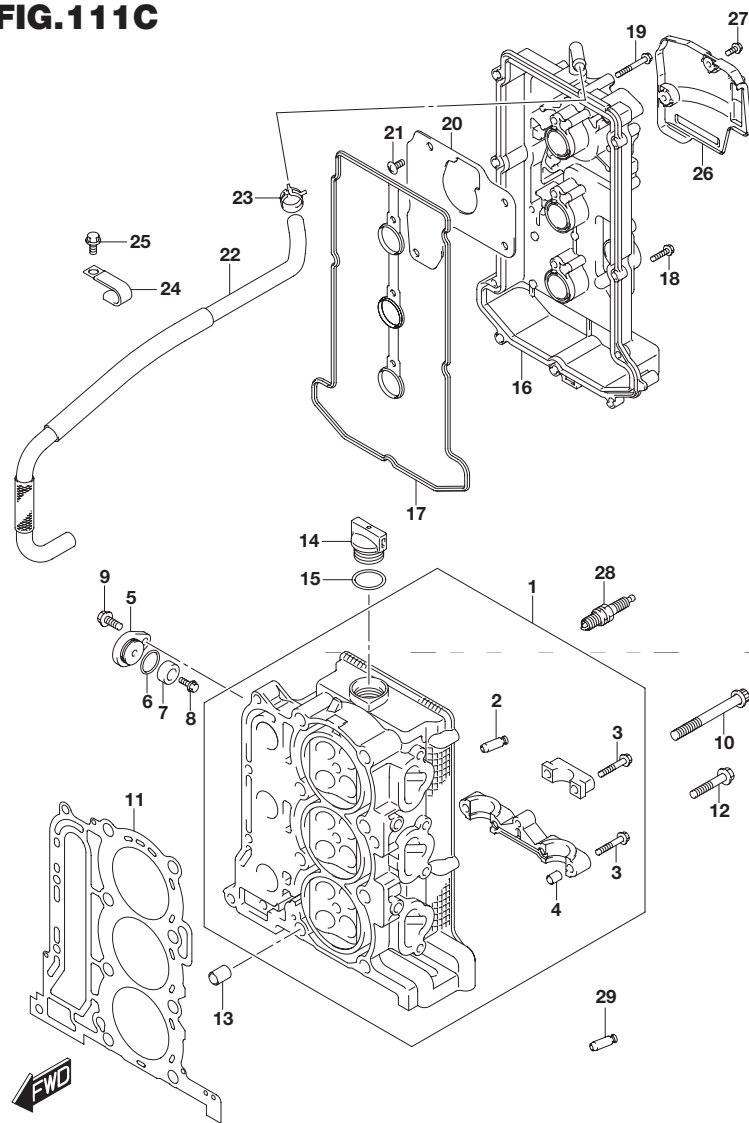
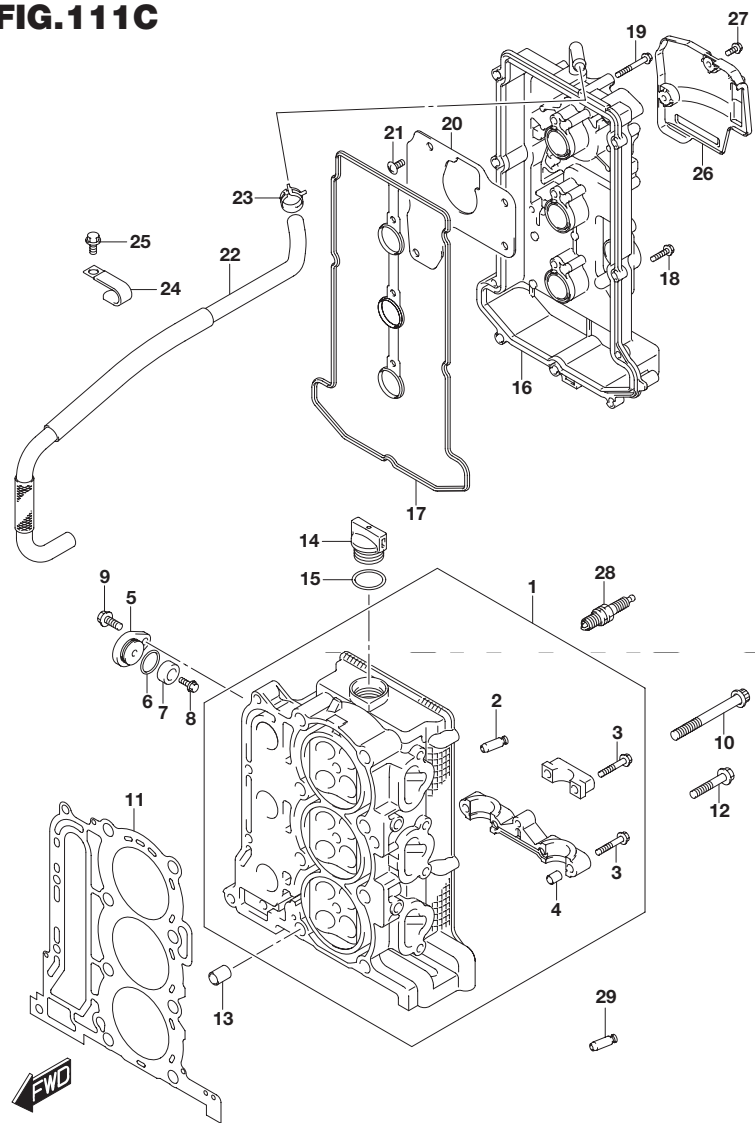


FIG.111C (1-B-6) シリンダヘッド(DF50A)

| 見出番号 | 品番              | 品名                   | 使用個数 | 備考  |
|------|-----------------|----------------------|------|-----|
| 1    | 11100-88L10     | ヘッドアッシ,シリンダ          | 1    |     |
| 2    | 11115-73G01-001 | ・ガイド,バルブ             | 12   |     |
| 3    | 09103-06266     | ・ボルト(6X40)           | 17   |     |
| 4    | 09206-08001     | ・ピン(8X11)            | 14   |     |
| 5    | 11261-93J00     | カバー,プロテクションアノード      | 2    |     |
| 6    | 09280-22019     | Oリング(D:1.9, ID:21.8) | 2    |     |
| 7-1  | 55321-87J01     | アノード,プロテクション         | 2    |     |
| 7-2  | 55321-87J11     | アノード(マグネシウム)         | 1    | OPT |
| 8    | 09103-06281     | ボルト(6X14)            | 2    |     |
| 9    | 01550-08207     | ボルト                  | 2    |     |
| 10   | 11119-87J00     | ボルト,シリンダヘッド          | 8    |     |
| 11   | 11141-88L00     | ガスケット,シリンダヘッド        | 1    |     |
| 12   | 01550-08457     | ボルト                  | 4    |     |
| 13   | 04211-13189     | ピン                   | 2    |     |
| 14   | 11382-93J00     | キャップ,オイルフィラ          | 1    |     |
| 15   | 09280-26006     | Oリング(D:3.1, ID:26.4) | 1    |     |
| 16   | 11170-88L10     | カバー,シリンダヘッド          | 1    |     |
| 17   | 11189-88L00     | ガスケット,シリンダヘッドカバー     | 1    |     |
| 18   | 01547-06257     | ボルト                  | 9    |     |
| 19   | 01547-06457     | ボルト                  | 3    |     |
| 20   | 11173-88L00     | プレート,ブリーザ            | 1    |     |
| 21   | 02142-0612A     | スクリュー                | 4    |     |
| 22   | 11174-88L00     | ホース,ブリーザ             | 1    |     |
| 23   | 09401-15414     | クリップ                 | 2    |     |
| 24   | 09403-17303     | クランプ                 | 2    |     |
| 25   | 01550-06127     | ボルト                  | 2    |     |



**FIG.111C**



**FIG.111C (1-B-7) シリンダヘッド(DF50A)**

| 見出番号 | 品番              | 品名           | 使用個数 | 備考  |
|------|-----------------|--------------|------|-----|
| 26   | 11194-88L10     | ガード,フューエルホース | 1    |     |
| 27   | 01550-06167     | ボルト          | 2    |     |
| 28   | #09482-00446    | スパークプラグ(NGK) | 3    | NGK |
| 29   | 11115-73G01-001 | ガイド,バルブ      | 4    | OPT |

2

FIG.111D

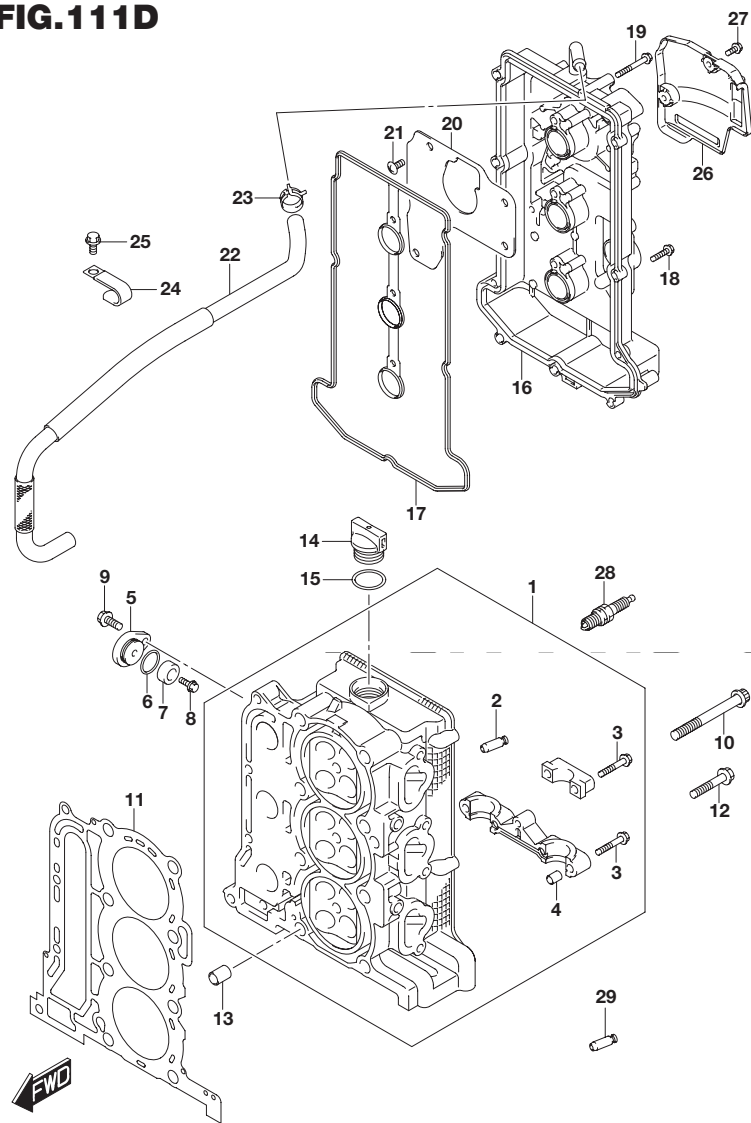
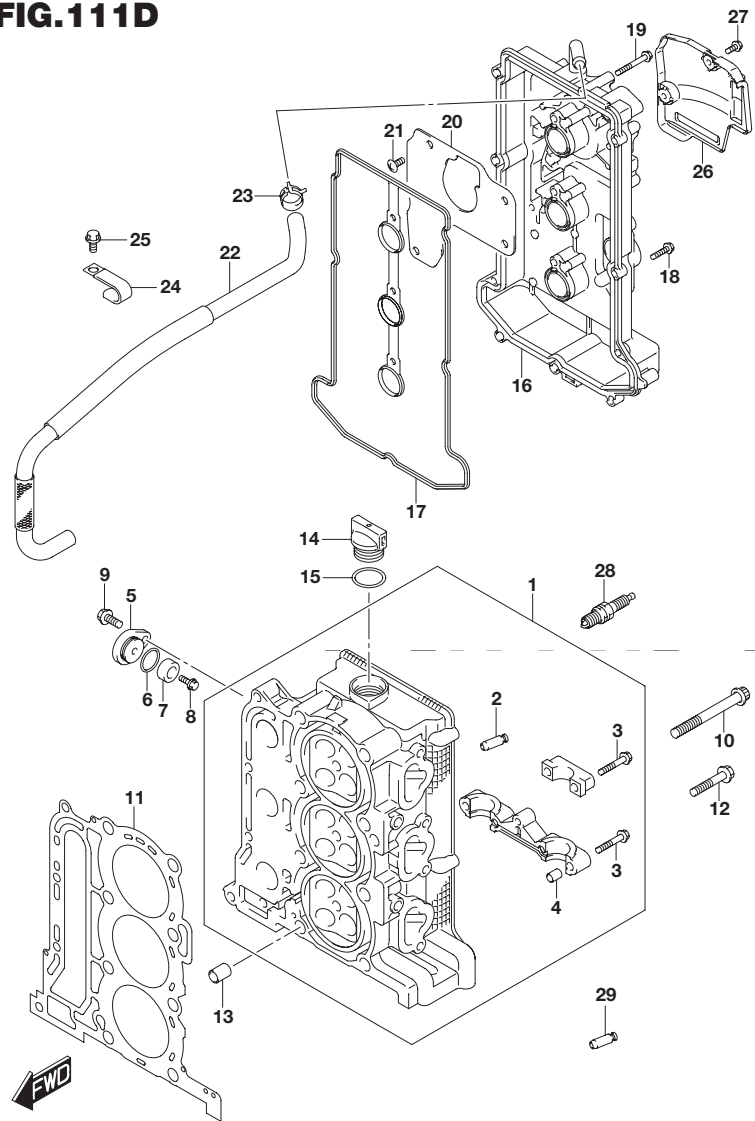


FIG.111D (1-B-8) シリンダヘッド(DF50AQH)

| 見出番号 | 品番              | 品名                   | 使用個数 | 備考  |
|------|-----------------|----------------------|------|-----|
| 1    | 11100-88L10     | ヘッドアッシ,シリンダ          | 1    |     |
| 2    | 11115-73G01-001 | ・ガイド,バルブ             | 12   |     |
| 3    | 09103-06266     | ・ボルト(6X40)           | 17   |     |
| 4    | 09206-08001     | ・ピン(8X11)            | 14   |     |
| 5    | 11261-93J00     | カバー,プロテクションアノード      | 2    |     |
| 6    | 09280-22019     | Oリング(D:1.9, ID:21.8) | 2    |     |
| 7-1  | 55321-87J01     | アノード,プロテクション         | 2    |     |
| 7-2  | 55321-87J11     | アノード(マグネシウム)         | 1    | OPT |
| 8    | 09103-06281     | ボルト(6X14)            | 2    |     |
| 9    | 01550-08207     | ボルト                  | 2    |     |
| 10   | 11119-87J00     | ボルト,シリンダヘッド          | 8    |     |
| 11   | 11141-88L00     | ガスケット,シリンダヘッド        | 1    |     |
| 12   | 01550-08457     | ボルト                  | 4    |     |
| 13   | 04211-13189     | ピン                   | 2    |     |
| 14   | 11382-93J00     | キャップ,オイルフィラ          | 1    |     |
| 15   | 09280-26006     | Oリング(D:3.1, ID:26.4) | 1    |     |
| 16   | 11170-88L10     | カバー,シリンダヘッド          | 1    |     |
| 17   | 11189-88L00     | ガスケット,シリンダヘッドカバー     | 1    |     |
| 18   | 01547-06257     | ボルト                  | 9    |     |
| 19   | 01547-06457     | ボルト                  | 3    |     |
| 20   | 11173-88L00     | プレート,ブリーザ            | 1    |     |
| 21   | 02142-0612A     | スクリュ                 | 4    |     |
| 22   | 11174-88L00     | ホース,ブリーザ             | 1    |     |
| 23   | 09401-15414     | クリップ                 | 2    |     |
| 24   | 09403-17303     | クランプ                 | 2    |     |
| 25   | 01550-06127     | ボルト                  | 2    |     |

**FIG.111D**



**FIG.111D (1-B-9) シリンダヘッド(DF50AQH)**

| 見出番号 | 品番              | 品名           | 使用個数 | 備考  |
|------|-----------------|--------------|------|-----|
| 26   | 11194-88L10     | ガード,フューエルホース | 1    |     |
| 27   | 01550-06167     | ボルト          | 2    |     |
| 28   | #09482-00446    | スパークプラグ(NGK) | 3    | NGK |
| 29   | 11115-73G01-001 | ガイド,バルブ      | 4    | OPT |

2

FIG.111E

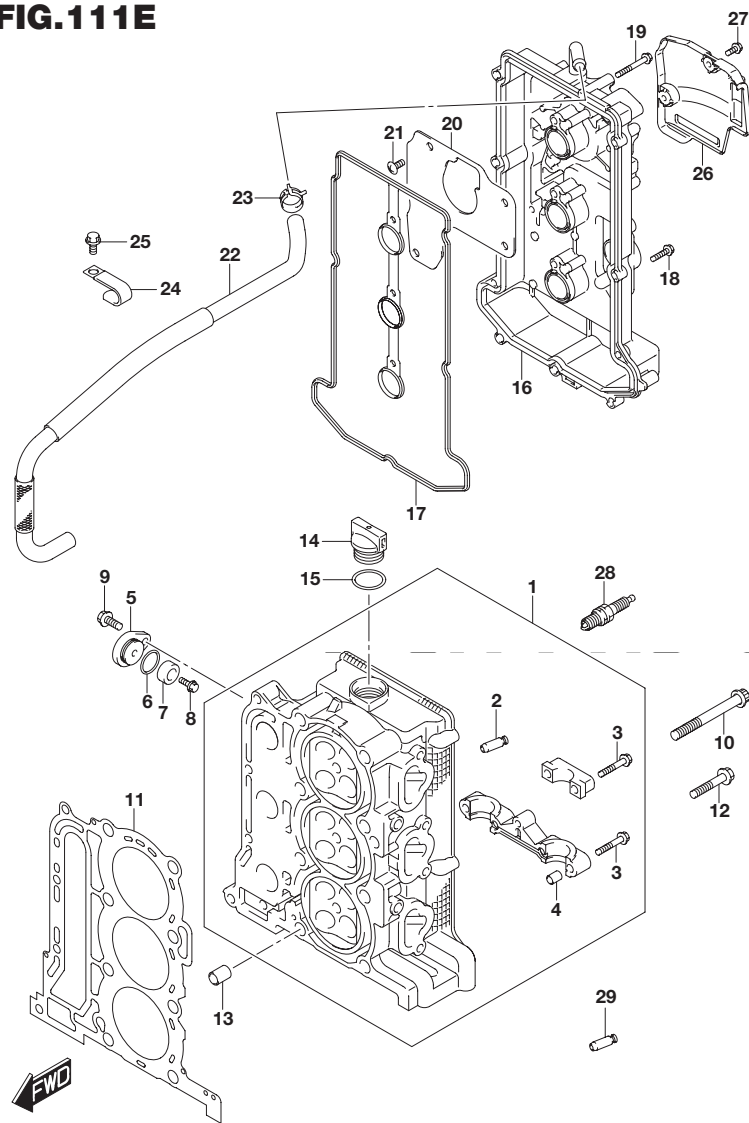
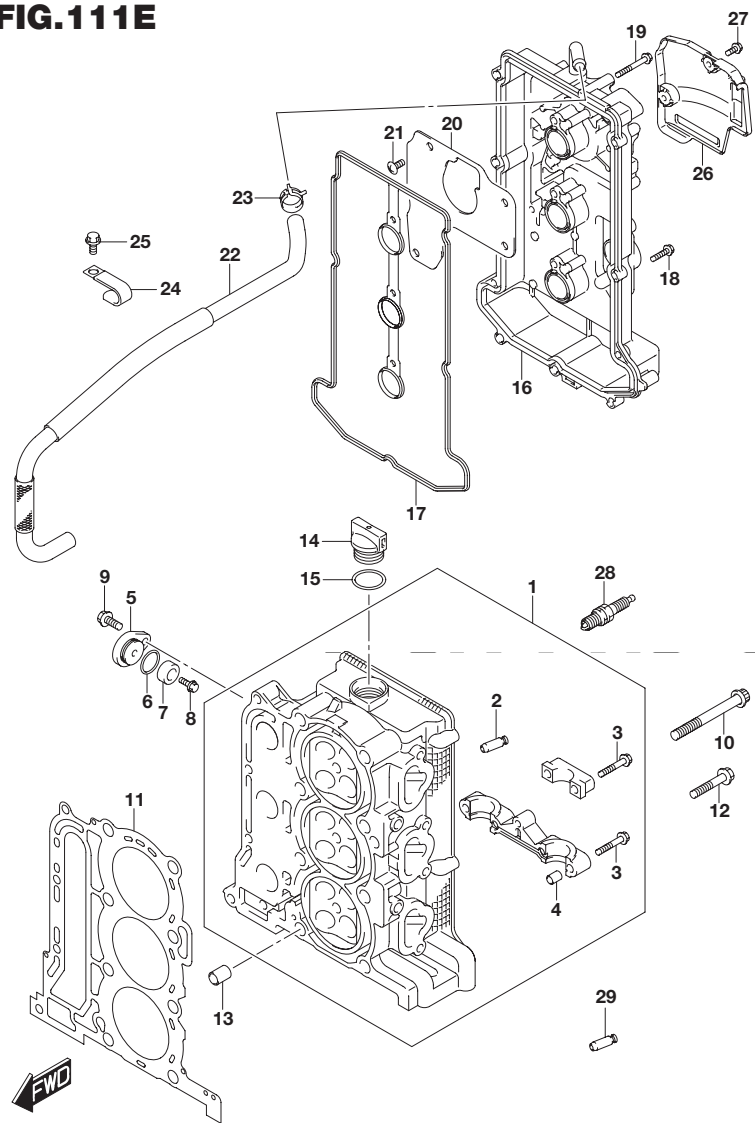


FIG.111E (1-B-10) シリンダヘッド(DF60A)

| 見出番号 | 品番              | 品名                   | 使用個数 | 備考  |
|------|-----------------|----------------------|------|-----|
| 1    | 11100-88L10     | ヘッドアッシ,シリンダ          | 1    |     |
| 2    | 11115-73G01-001 | ・ガイド,バルブ             | 12   |     |
| 3    | 09103-06266     | ・ボルト(6X40)           | 17   |     |
| 4    | 09206-08001     | ・ピン(8X11)            | 14   |     |
| 5    | 11261-93J00     | カバー,プロテクションアノード      | 2    |     |
| 6    | 09280-22019     | Oリング(D:1.9, ID:21.8) | 2    |     |
| 7-1  | 55321-87J01     | アノード,プロテクション         | 2    |     |
| 7-2  | 55321-87J11     | アノード(マグネシウム)         | 1    | OPT |
| 8    | 09103-06281     | ボルト(6X14)            | 2    |     |
| 9    | 01550-08207     | ボルト                  | 2    |     |
| 10   | 11119-87J00     | ボルト,シリンダヘッド          | 8    |     |
| 11   | 11141-88L00     | ガスケット,シリンダヘッド        | 1    |     |
| 12   | 01550-08457     | ボルト                  | 4    |     |
| 13   | 04211-13189     | ピン                   | 2    |     |
| 14   | 11382-93J00     | キャップ,オイルフィラ          | 1    |     |
| 15   | 09280-26006     | Oリング(D:3.1, ID:26.4) | 1    |     |
| 16   | 11170-88L10     | カバー,シリンダヘッド          | 1    |     |
| 17   | 11189-88L00     | ガスケット,シリンダヘッドカバー     | 1    |     |
| 18   | 01547-06257     | ボルト                  | 9    |     |
| 19   | 01547-06457     | ボルト                  | 3    |     |
| 20   | 11173-88L00     | プレート,ブリーザ            | 1    |     |
| 21   | 02142-0612A     | スクリュー                | 4    |     |
| 22   | 11174-88L00     | ホース,ブリーザ             | 1    |     |
| 23   | 09401-15414     | クリップ                 | 1    |     |
| 24   | 09403-17303     | クランプ                 | 2    |     |
| 25   | 01550-06127     | ボルト                  | 2    |     |

**FIG.111E**



**FIG.111E (1-B-11) シリンダヘッド(DF60A)**

| 見出番号 | 品番              | 品名           | 使用個数 | 備考  |
|------|-----------------|--------------|------|-----|
| 26   | 11194-88L10     | ガード,フューエルホース | 1    |     |
| 27   | 01550-06167     | ボルト          | 2    |     |
| 28   | #09482-00446    | スパークプラグ(NGK) | 3    | NGK |
| 29   | 11115-73G01-001 | ガイド,バルブ      | 4    | OPT |

2

FIG.111F

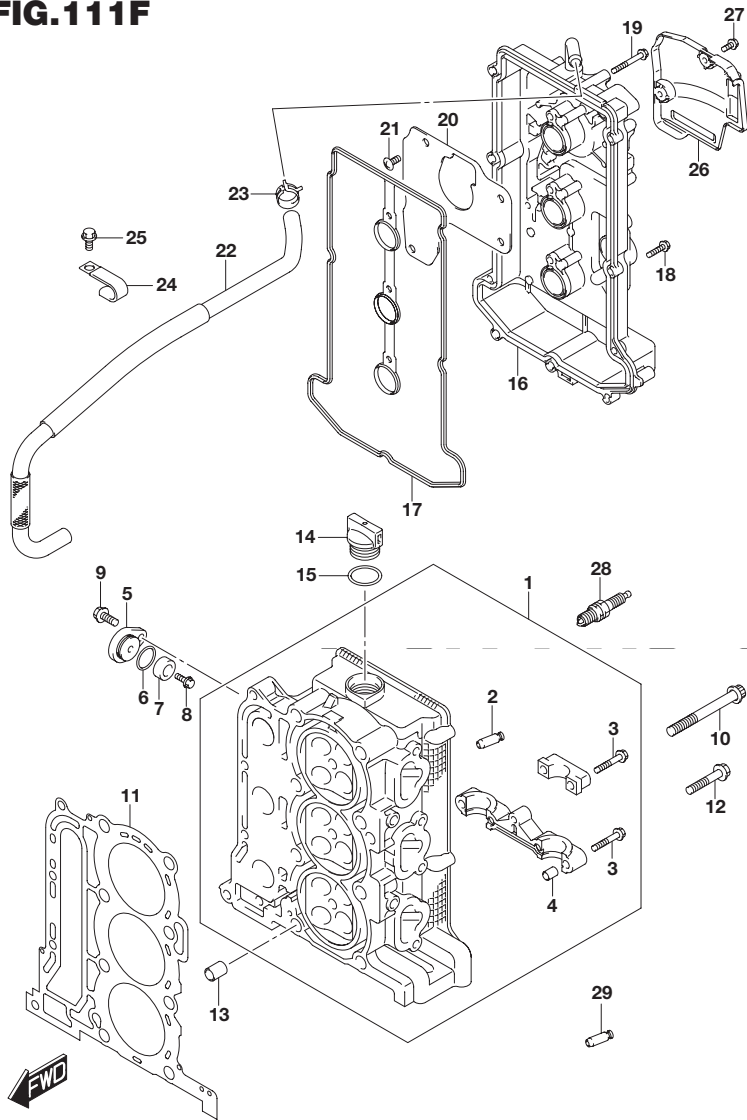
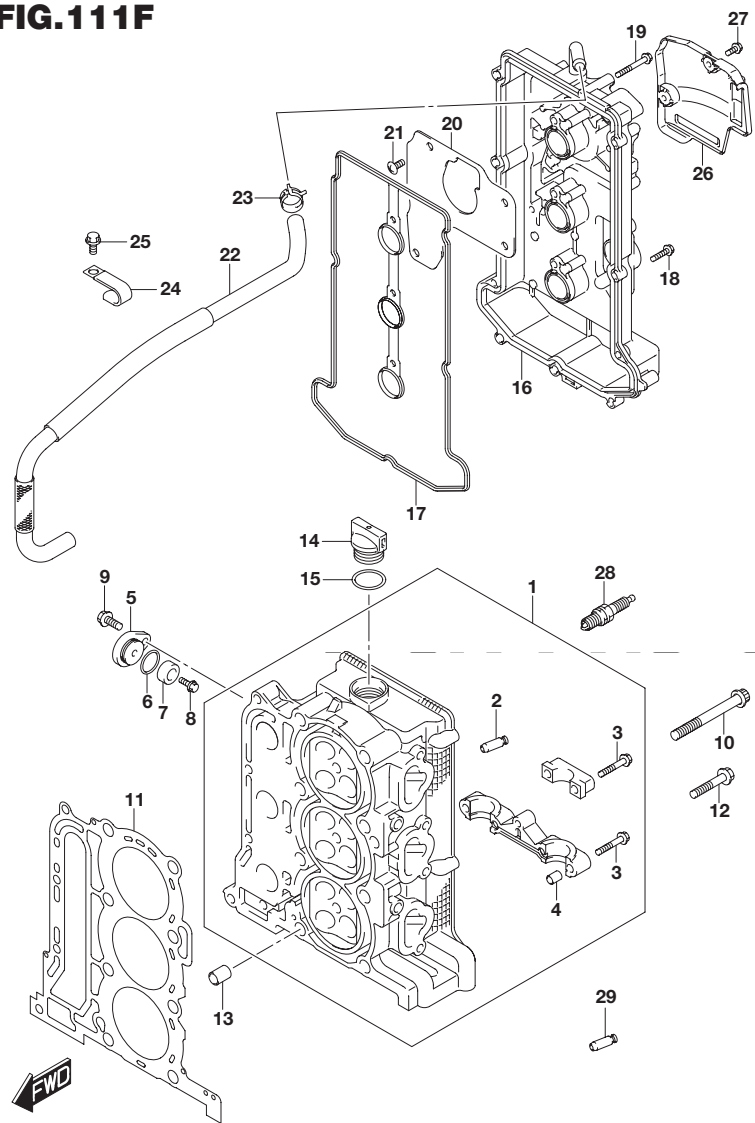


FIG.111F (1-B-12) シリンダヘッド(DF60AQH)

| 見出番号 | 品番              | 品名                   | 使用個数 | 備考  |
|------|-----------------|----------------------|------|-----|
| 1    | 11100-88L10     | ヘッドアッシ,シリンダ          | 1    |     |
| 2    | 11115-73G01-001 | ・ガイド,バルブ             | 12   |     |
| 3    | 09103-06266     | ・ボルト(6X40)           | 17   |     |
| 4    | 09206-08001     | ・ピン(8X11)            | 14   |     |
| 5    | 11261-93J00     | カバー,プロテクションアノード      | 2    |     |
| 6    | 09280-22019     | Oリング(D:1.9, ID:21.8) | 2    |     |
| 7-1  | 55321-87J01     | アノード,プロテクション         | 2    |     |
| 7-2  | 55321-87J11     | アノード(マグネシウム)         | 1    | OPT |
| 8    | 09103-06281     | ボルト(6X14)            | 2    |     |
| 9    | 01550-08207     | ボルト                  | 2    |     |
| 10   | 11119-87J00     | ボルト,シリンダヘッド          | 8    |     |
| 11   | 11141-88L00     | ガスケット,シリンダヘッド        | 1    |     |
| 12   | 01550-08457     | ボルト                  | 4    |     |
| 13   | 04211-13189     | ピン                   | 2    |     |
| 14   | 11382-93J00     | キャップ,オイルフィラ          | 1    |     |
| 15   | 09280-26006     | Oリング(D:3.1, ID:26.4) | 1    |     |
| 16   | 11170-88L10     | カバー,シリンダヘッド          | 1    |     |
| 17   | 11189-88L00     | ガスケット,シリンダヘッドカバー     | 1    |     |
| 18   | 01547-06257     | ボルト                  | 9    |     |
| 19   | 01547-06457     | ボルト                  | 3    |     |
| 20   | 11173-88L00     | プレート,ブリーザ            | 1    |     |
| 21   | 02142-0612A     | スクリュー                | 4    |     |
| 22   | 11174-88L00     | ホース,ブリーザ             | 1    |     |
| 23   | 09401-15414     | クリップ                 | 1    |     |
| 24   | 09403-17303     | クランプ                 | 2    |     |
| 25   | 01550-06127     | ボルト                  | 2    |     |

**FIG.111F**



**FIG.111F (1-B-13) シリンダヘッド(DF60AQH)**

| 見出番号 | 品番              | 品名           | 使用個数 | 備考  |
|------|-----------------|--------------|------|-----|
| 26   | 11194-88L10     | ガード,フューエルホース | 1    |     |
| 27   | 01550-06167     | ボルト          | 2    |     |
| 28   | #09482-00446    | スパークプラグ(NGK) | 3    | NGK |
| 29   | 11115-73G01-001 | ガイド,バルブ      | 4    | OPT |

2

FIG.111G

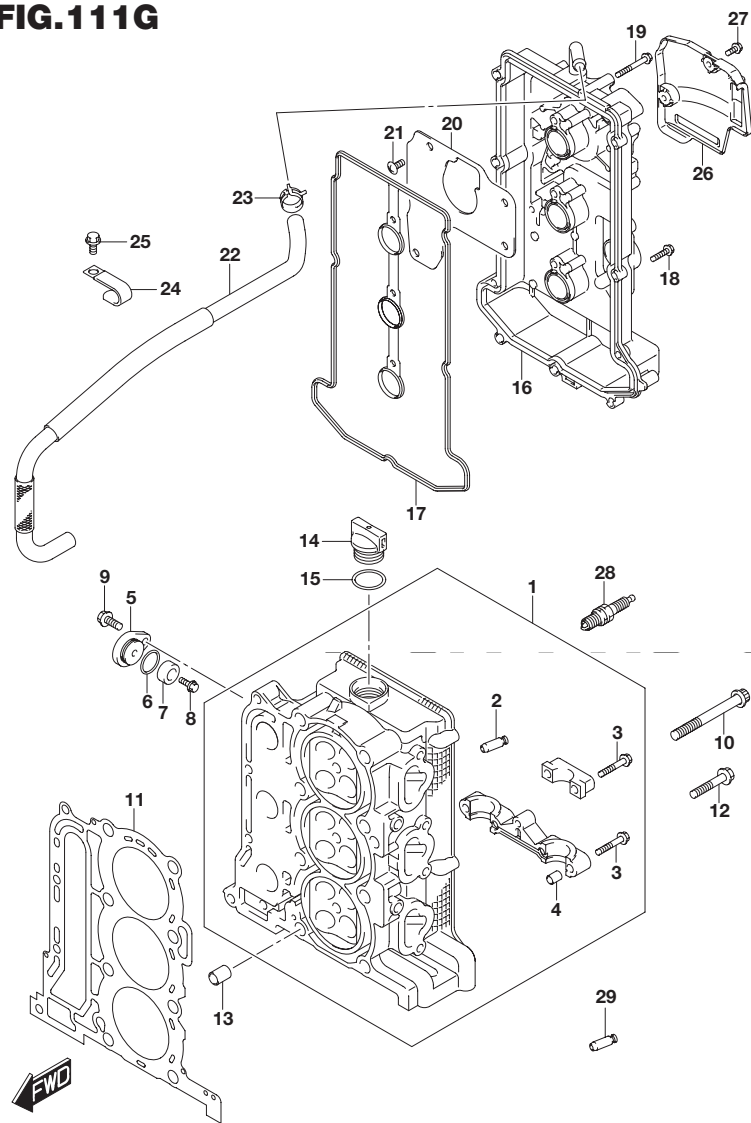
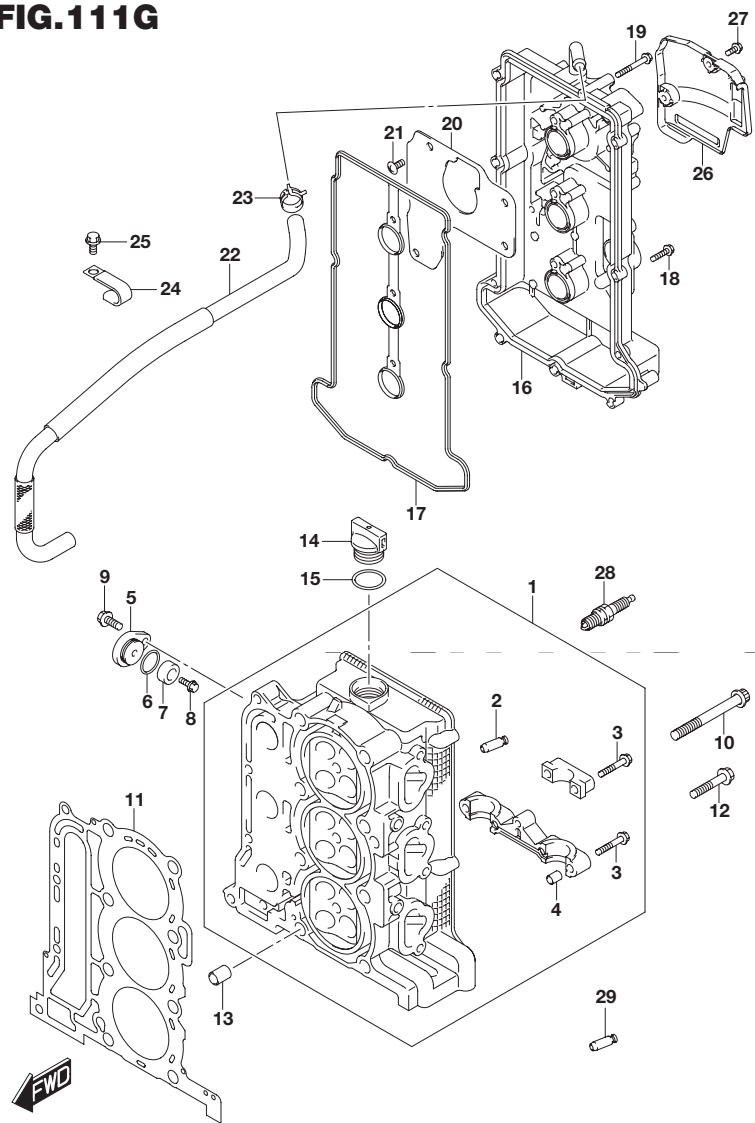


FIG.111G (1-B-14) シリンダヘッド(DF60ATH)

| 見出番号 | 品番              | 品名                   | 使用個数 | 備考  |
|------|-----------------|----------------------|------|-----|
| 1    | 11100-88L10     | ヘッドアッシ,シリンダ          | 1    |     |
| 2    | 11115-73G01-001 | ・ガイド,バルブ             | 12   |     |
| 3    | 09103-06266     | ・ボルト(6X40)           | 17   |     |
| 4    | 09206-08001     | ・ピン(8X11)            | 14   |     |
| 5    | 11261-93J00     | カバー,プロテクションアノード      | 2    |     |
| 6    | 09280-22019     | Oリング(D:1.9, ID:21.8) | 2    |     |
| 7-1  | 55321-87J01     | アノード,プロテクション         | 2    |     |
| 7-2  | 55321-87J11     | アノード(マグネシウム)         | 1    | OPT |
| 8    | 09103-06281     | ボルト(6X14)            | 2    |     |
| 9    | 01550-08207     | ボルト                  | 2    |     |
| 10   | 11119-87J00     | ボルト,シリンダヘッド          | 8    |     |
| 11   | 11141-88L00     | ガスケット,シリンダヘッド        | 1    |     |
| 12   | 01550-08457     | ボルト                  | 4    |     |
| 13   | 04211-13189     | ピン                   | 2    |     |
| 14   | 11382-93J00     | キャップ,オイルフィラ          | 1    |     |
| 15   | 09280-26006     | Oリング(D:3.1, ID:26.4) | 1    |     |
| 16   | 11170-88L10     | カバー,シリンダヘッド          | 1    |     |
| 17   | 11189-88L00     | ガスケット,シリンダヘッドカバー     | 1    |     |
| 18   | 01547-06257     | ボルト                  | 9    |     |
| 19   | 01547-06457     | ボルト                  | 3    |     |
| 20   | 11173-88L00     | プレート,ブリーザ            | 1    |     |
| 21   | 02142-0612A     | スクリュー                | 4    |     |
| 22   | 11174-88L00     | ホース,ブリーザ             | 1    |     |
| 23   | 09401-15414     | クリップ                 | 1    |     |
| 24   | 09403-17303     | クランプ                 | 2    |     |
| 25   | 01550-06127     | ボルト                  | 2    |     |



**FIG.111G**



**FIG.111G (1-B-15) シリンダヘッド(DF60ATH)**

| 見出番号 | 品番              | 品名           | 使用個数 | 備考  |
|------|-----------------|--------------|------|-----|
| 26   | 11194-88L10     | ガード,フューエルホース | 1    |     |
| 27   | 01550-06167     | ボルト          | 2    |     |
| 28   | #09482-00446    | スパークプラグ(NGK) | 3    | NGK |
| 29   | 11115-73G01-001 | ガイド,バルブ      | 4    | OPT |

2

FIG.111H

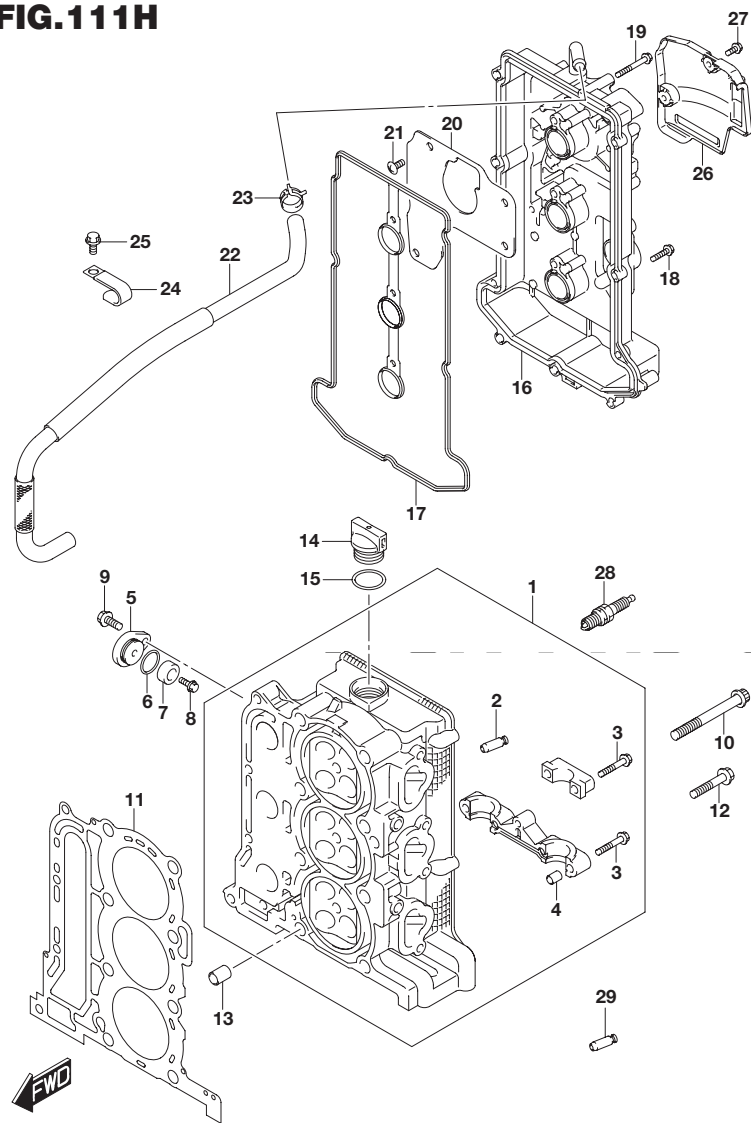
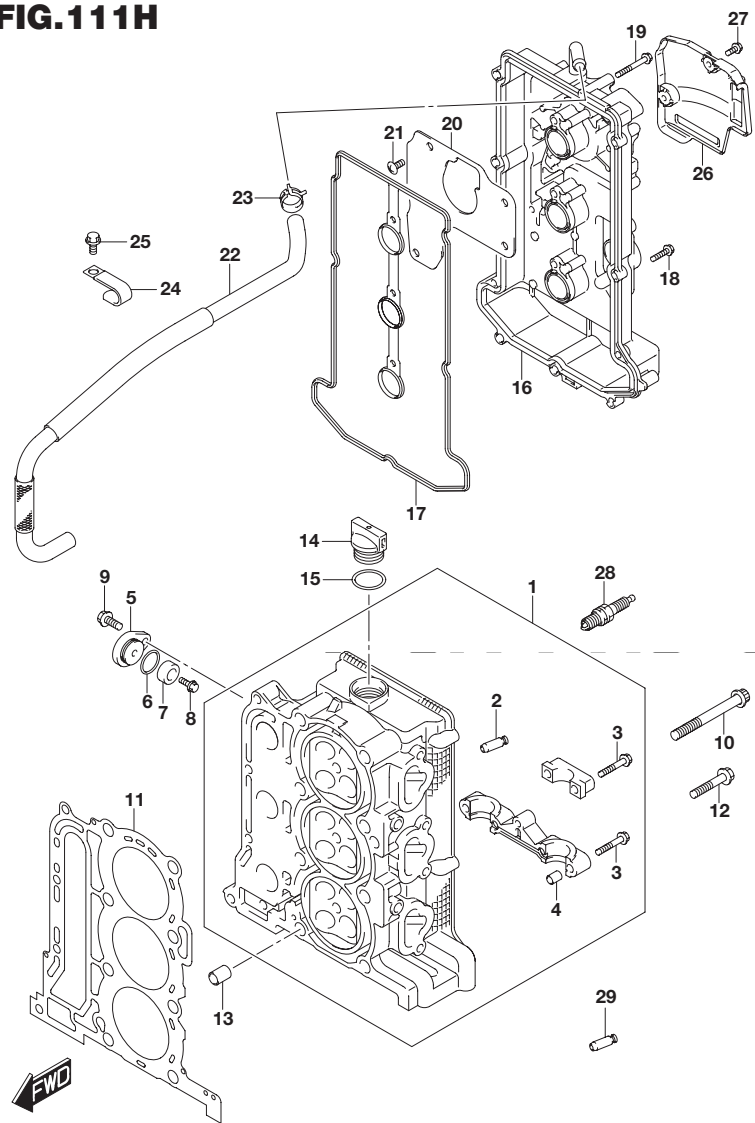


FIG.111H (1-C-2) シリンダヘッド(DF60AVT)

| 見出番号 | 品番              | 品名                   | 使用個数 | 備考  |
|------|-----------------|----------------------|------|-----|
| 1    | 11100-88L10     | ヘッドアッシ,シリンダ          | 1    |     |
| 2    | 11115-73G01-001 | ・ガイド,バルブ             | 12   |     |
| 3    | 09103-06266     | ・ボルト(6X40)           | 17   |     |
| 4    | 09206-08001     | ・ピン(8X11)            | 14   |     |
| 5    | 11261-93J00     | カバー,プロテクションアノード      | 2    |     |
| 6    | 09280-22019     | Oリング(D:1.9, ID:21.8) | 2    |     |
| 7-1  | 55321-87J01     | アノード,プロテクション         | 2    |     |
| 7-2  | 55321-87J11     | アノード(マグネシウム)         | 1    | OPT |
| 8    | 09103-06281     | ボルト(6X14)            | 2    |     |
| 9    | 01550-08207     | ボルト                  | 2    |     |
| 10   | 11119-87J00     | ボルト,シリンダヘッド          | 8    |     |
| 11   | 11141-88L00     | ガスケット,シリンダヘッド        | 1    |     |
| 12   | 01550-08457     | ボルト                  | 4    |     |
| 13   | 04211-13189     | ピン                   | 2    |     |
| 14   | 11382-93J00     | キャップ,オイルフィラ          | 1    |     |
| 15   | 09280-26006     | Oリング(D:3.1, ID:26.4) | 1    |     |
| 16   | 11170-88L10     | カバー,シリンダヘッド          | 1    |     |
| 17   | 11189-88L00     | ガスケット,シリンダヘッドカバー     | 1    |     |
| 18   | 01547-06257     | ボルト                  | 9    |     |
| 19   | 01547-06457     | ボルト                  | 3    |     |
| 20   | 11173-88L00     | プレート,ブリーザ            | 1    |     |
| 21   | 02142-0612A     | スクリュー                | 4    |     |
| 22   | 11174-88L00     | ホース,ブリーザ             | 1    |     |
| 23   | 09401-15414     | クリップ                 | 1    |     |
| 24   | 09403-17303     | クランプ                 | 2    |     |
| 25   | 01550-06127     | ボルト                  | 2    |     |

**FIG.111H**



**FIG.111H (1-C-3) シリンダヘッド(DF60AVT)**

| 見出番号 | 品番              | 品名           | 使用個数 | 備考  |
|------|-----------------|--------------|------|-----|
| 26   | 11194-88L10     | ガード,フューエルホース | 1    |     |
| 27   | 01550-06167     | ボルト          | 2    |     |
| 28   | #09482-00446    | スパークプラグ(NGK) | 3    | NGK |
| 29   | 11115-73G01-001 | ガイド,バルブ      | 4    | OPT |

2

FIG.111J

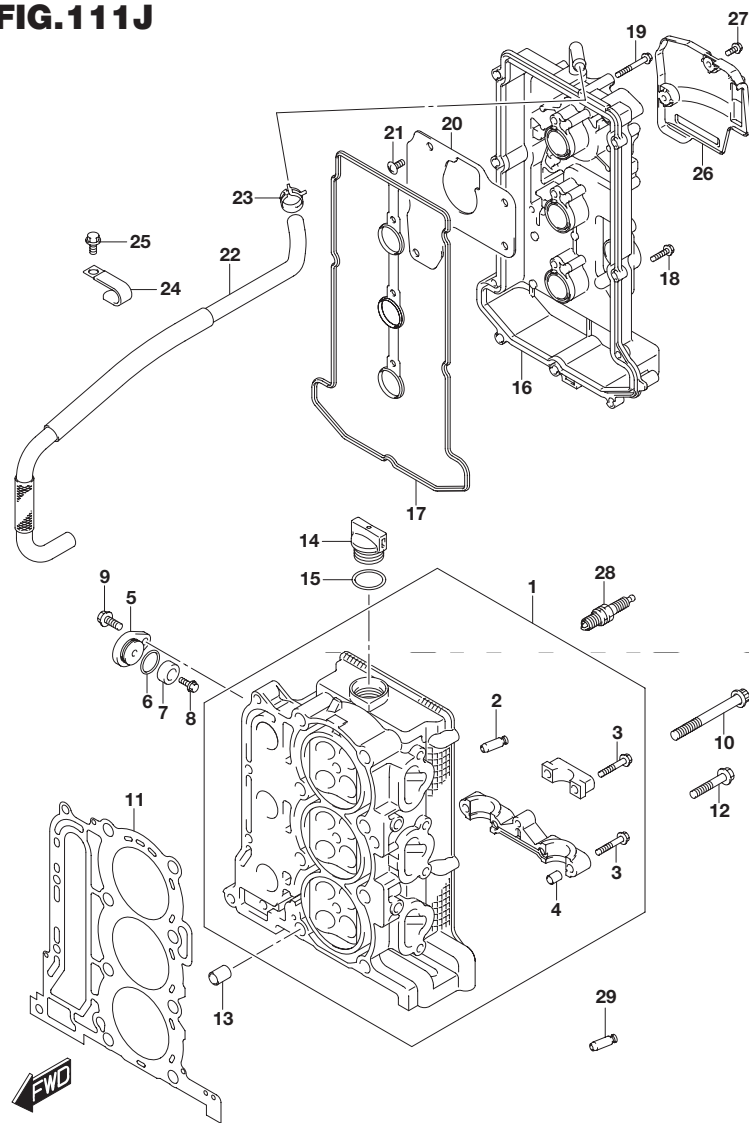
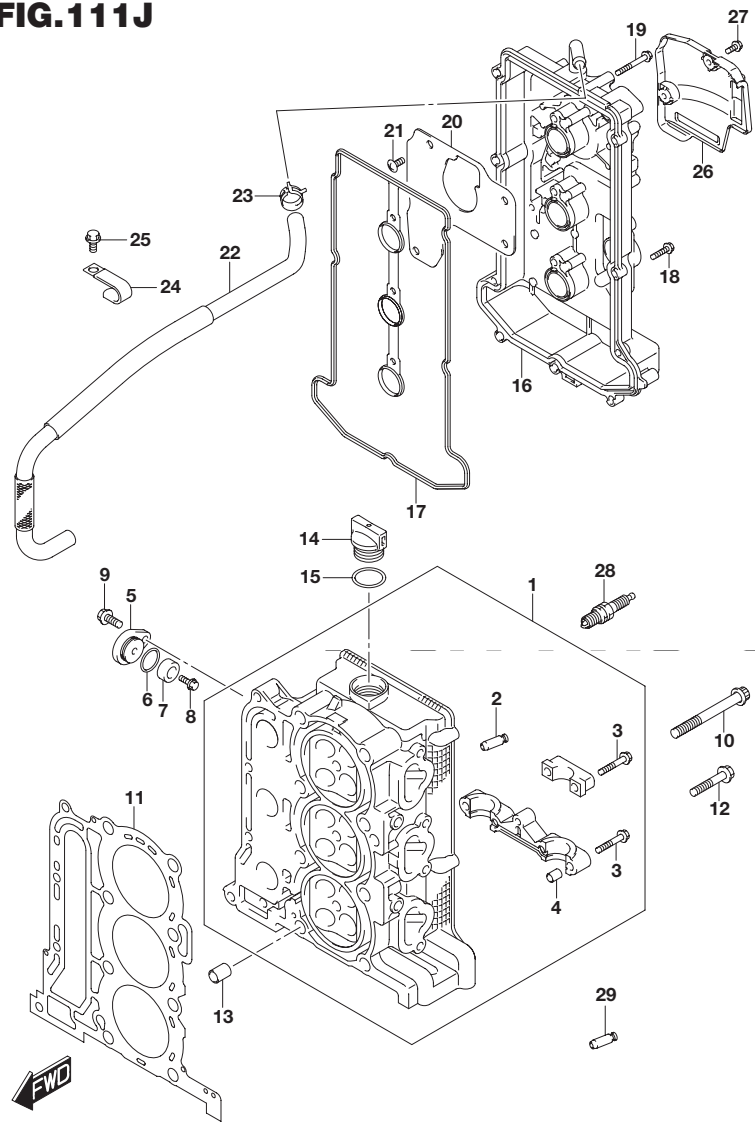


FIG.111J (1-C-4) シリンダヘッド(DF60AVTH)

| 見出番号 | 品番              | 品名                   | 使用個数 | 備考  |
|------|-----------------|----------------------|------|-----|
| 1    | 11100-88L10     | ヘッドアッシ,シリンダ          | 1    |     |
| 2    | 11115-73G01-001 | ・ガイド,バルブ             | 12   |     |
| 3    | 09103-06266     | ・ボルト(6X40)           | 17   |     |
| 4    | 09206-08001     | ・ピン(8X11)            | 14   |     |
| 5    | 11261-93J00     | カバー,プロテクションアノード      | 2    |     |
| 6    | 09280-22019     | Oリング(D:1.9, ID:21.8) | 2    |     |
| 7-1  | 55321-87J01     | アノード,プロテクション         | 2    |     |
| 7-2  | 55321-87J11     | アノード(マグネシウム)         | 1    | OPT |
| 8    | 09103-06281     | ボルト(6X14)            | 2    |     |
| 9    | 01550-08207     | ボルト                  | 2    |     |
| 10   | 11119-87J00     | ボルト,シリンダヘッド          | 8    |     |
| 11   | 11141-88L00     | ガスケット,シリンダヘッド        | 1    |     |
| 12   | 01550-08457     | ボルト                  | 4    |     |
| 13   | 04211-13189     | ピン                   | 2    |     |
| 14   | 11382-93J00     | キャップ,オイルフィラ          | 1    |     |
| 15   | 09280-26006     | Oリング(D:3.1, ID:26.4) | 1    |     |
| 16   | 11170-88L10     | カバー,シリンダヘッド          | 1    |     |
| 17   | 11189-88L00     | ガスケット,シリンダヘッドカバー     | 1    |     |
| 18   | 01547-06257     | ボルト                  | 9    |     |
| 19   | 01547-06457     | ボルト                  | 3    |     |
| 20   | 11173-88L00     | プレート,ブリーザ            | 1    |     |
| 21   | 02142-0612A     | スクリュー                | 4    |     |
| 22   | 11174-88L00     | ホース,ブリーザ             | 1    |     |
| 23   | 09401-15414     | クリップ                 | 1    |     |
| 24   | 09403-17303     | クランプ                 | 2    |     |
| 25   | 01550-06127     | ボルト                  | 2    |     |

**FIG.111J**



**FIG.111J (1-C-5) シリンダヘッド(DF60AVTH)**

| 見出番号 | 品番              | 品名           | 使用個数 | 備考  |
|------|-----------------|--------------|------|-----|
| 26   | 11194-88L10     | ガード,フューエルホース | 1    |     |
| 27   | 01550-06167     | ボルト          | 2    |     |
| 28   | #09482-00446    | スパークプラグ(NGK) | 3    | NGK |
| 29   | 11115-73G01-001 | ガイド,バルブ      | 4    | OPT |

2

FIG.113A

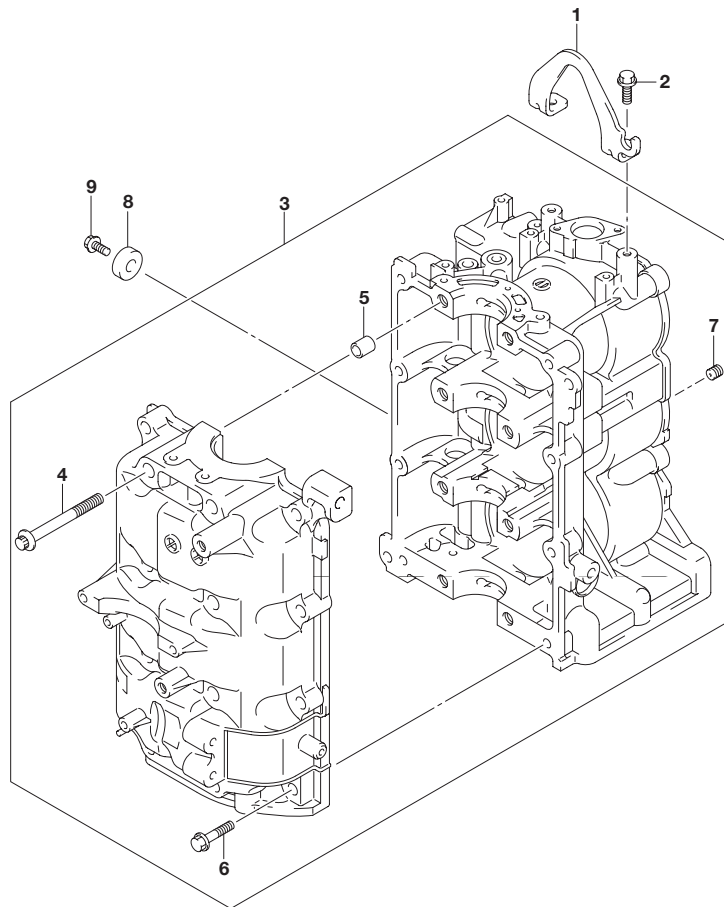


FIG.113A (1-C-6) シリンダブロック

| 見出番号 | 品番          | 品名                | 使用個数 | 備考 |
|------|-------------|-------------------|------|----|
| 1    | 11291-88L00 | フック,エンジン          | 1    |    |
| 2    | 01550-08207 | ボルト               | 2    |    |
| 3    | 11301-88L10 | ブロックセット,シリンダ      | 1    |    |
| 4    | 11117-89J20 | ・ボルト,クランクケースインサイド | 8    |    |
| 5    | 09206-13019 | ・ピン(10.4X13X16)   | 4    |    |
| 6    | 01550-08407 | ・ボルト              | 8    |    |
| 7    | 11112-88L00 | ・プラグ,オイルベンチュリ     | 1    |    |
| 8    | 55321-87J01 | アノード,プロテクション      | 1    |    |
| 9    | 09103-06281 | ボルト(6X14)         | 1    |    |

FIG.116A

2

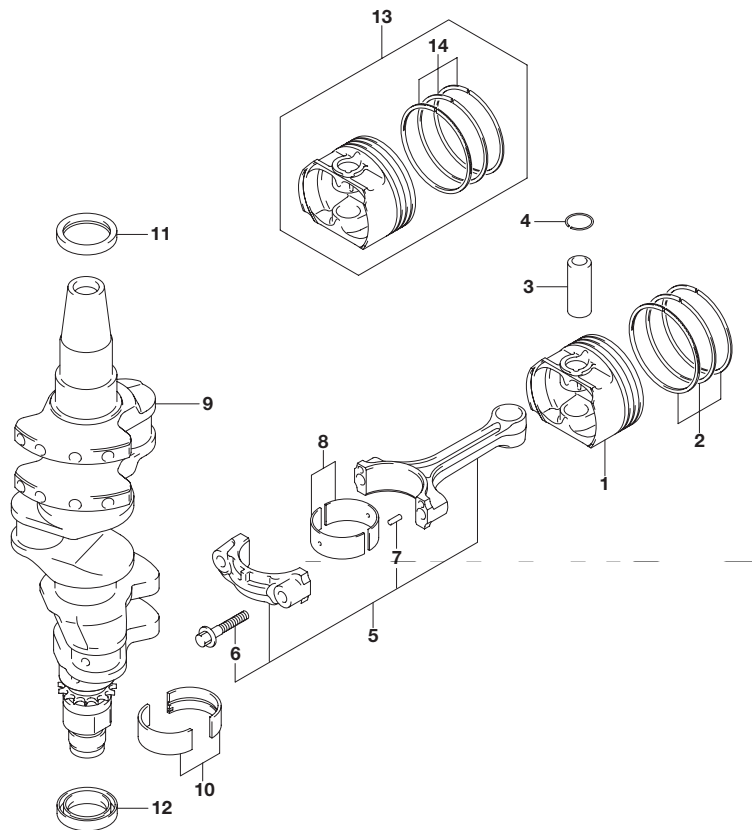
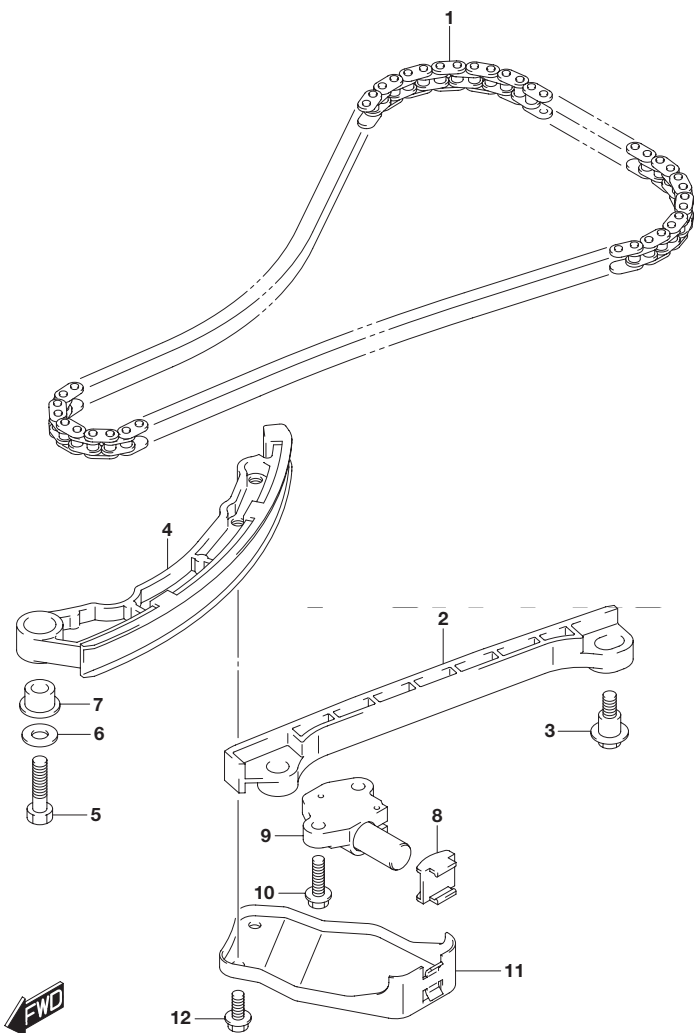


FIG.116A (1-C-7) クランクシャフト

| 見出番号 | 品番              | 品名                    | 使用個数 | 備考   |
|------|-----------------|-----------------------|------|------|
| 1    | 12111-88L00     | ピストン                  | 3    |      |
| 2    | 12140-88L00     | リングセット,ピストン           | 3    |      |
| 3    | 12151-54A50     | ピン,ピストン               | 3    |      |
| 4    | 09381-18002     | サークリップ                | 6    |      |
| 5    | 12160-88L01     | コンロッドアッシ              | 3    |      |
| 6    | 12163-69J00     | ・ボルト,コンロッド            | 6    |      |
| 7    | 04221-04089     | ・ピン                   | 6    |      |
| 8-1  | 12100-51810-0A0 | ベアリングセット,コンロッドグリーン    | 3    |      |
| 8-2  | 12100-51810-0B0 | ベアリングセット,コンロッドブラック    | 3    |      |
| 8-3  | 12100-51810-0C0 | ベアリングセット,コンロッドノン      | 3    |      |
| 8-4  | 12100-51810-0D0 | ベアリングセット,コンロッドイエロー    | 3    |      |
| 8-5  | 12100-51810-0E0 | ベアリングセット,コンロッドブルー     | 3    |      |
| 9    | 12220-88L00     | クランクシャフト              | 1    |      |
| 10-1 | 12340-75FA0-0A0 | ベアリングセット,クランクシャフトSTD  | 4    | グリーン |
| 10-2 | 12340-75FA0-0B0 | ベアリングセット,クランクシャフトSTD  | 4    | ブラック |
| 10-3 | 12340-75F00-0C0 | ベアリングセットSTD           | 4    | イロナシ |
| 10-4 | 12340-75F00-0D0 | ベアリングセット,クランクシャフトSTD  | 4    | イエロー |
| 10-5 | 12340-75F00-0E0 | ベアリングセット,クランクシャフトSTD  | 4    | ブルー  |
| 11   | 09283-37005     | オイルシール                | 1    |      |
| 12   | 12281-87J00     | シール,クランクシャフトアングオイル    | 1    |      |
| 13   | 12100-88L00-050 | ピストンセット(OS:0.5)       | 3    | OPT  |
| 14   | 12140-88L00-050 | ・リングセット,ピストン(OS:0.50) | 3    | OPT  |



**FIG.119A**



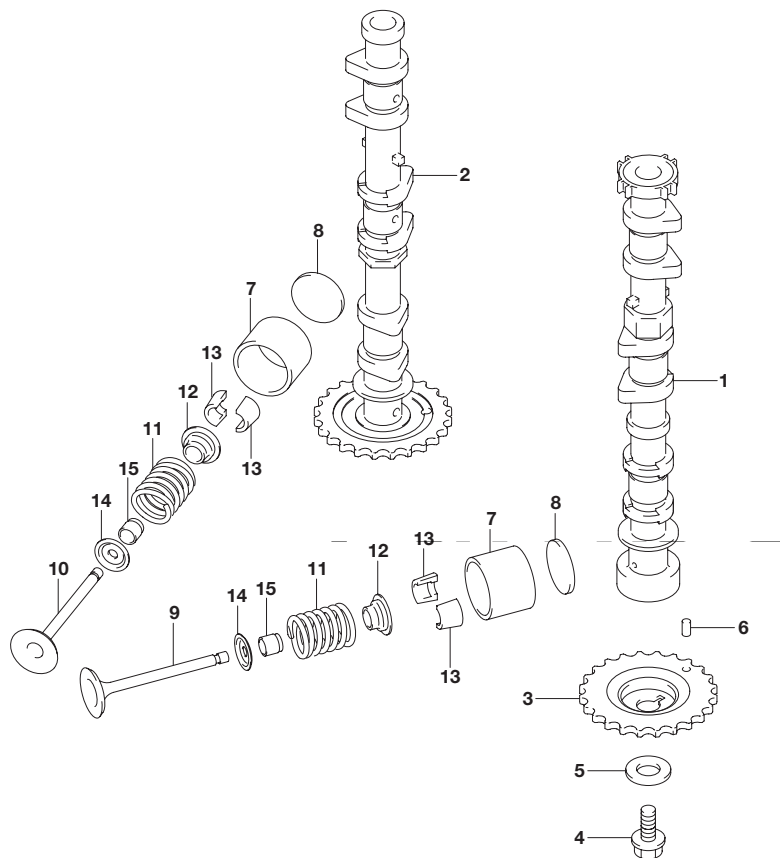
**FIG.119A (1-C-8) タイミングチェーン**

| 見出番号 | 品番          | 品名                  | 使用個数 | 備考 |
|------|-------------|---------------------|------|----|
| 1    | 12761-88L00 | チェーン,タイミング          | 1    |    |
| 2    | 12771-87J00 | ガイド,タイミングチェーンNO.1   | 1    |    |
| 3    | 12776-85FA0 | ボルト,タイミングチェーンガイド    | 2    |    |
| 4    | 12811-88L00 | テンシヨナ,タイミングチェーン     | 1    |    |
| 5    | 09100-08260 | ボルト(8X30)           | 1    |    |
| 6    | 09160-08123 | ワッシャ(8.5X20X1.2)    | 1    |    |
| 7    | 12812-73G10 | スペーサ,タイミングチェーンテンシヨナ | 1    |    |
| 8    | 12813-73G00 | パッド,タイミングチェーンテンシヨナ  | 1    |    |
| 9    | 12831-90J02 | アジャスタアッシ,テンシヨナ      | 1    |    |
| 10   | 01550-0620A | ボルト                 | 2    |    |
| 11   | 12821-88L00 | リンク,タイミングチェーンテンシヨナ  | 1    |    |
| 12   | 01550-0612A | ボルト                 | 2    |    |



**FIG.121A**

**2**



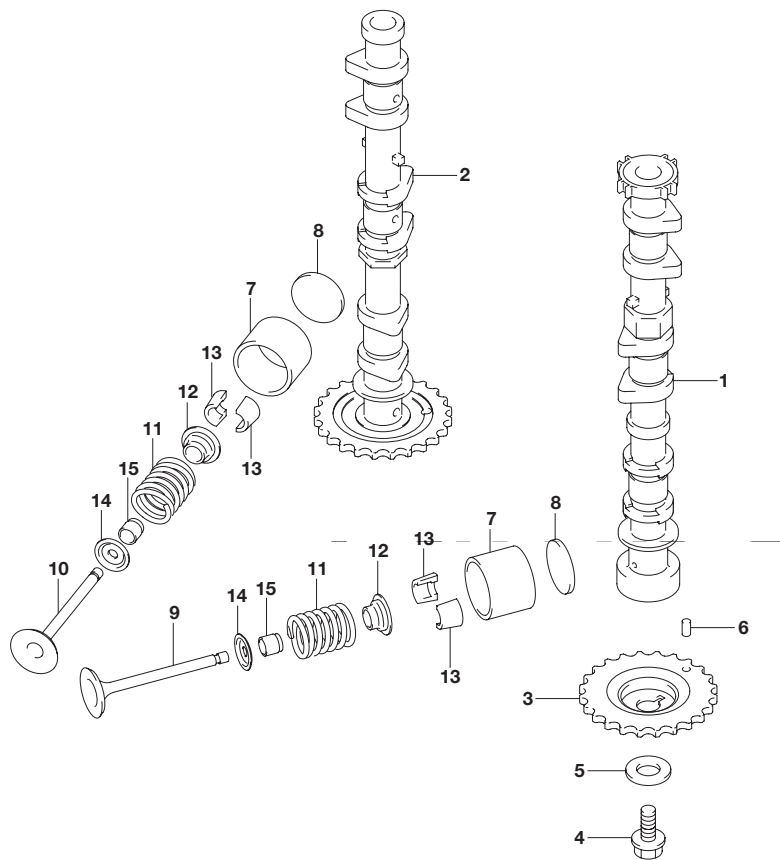
**FIG.121A (1-C-9) カムシャフト**

| 見出番号 | 品番              | 品名                 | 使用個数 | 備考    |
|------|-----------------|--------------------|------|-------|
| 1    | 12710-88L00     | カムシャフト,インテーク       | 1    |       |
| 2    | 12720-88L00     | カムシャフト,エキゾースト      | 1    | NT:34 |
| 3    | 12741-88L00     | スプロケット,カムシャフトタイミング | 1    | NT:34 |
| 4    | 09103-10189     | ボルト(10X23)         | 1    |       |
| 5    | 09160-10093     | ワッシャ(10.5X24X2.3)  | 1    |       |
| 6    | 04221-05109     | ピン                 | 1    |       |
| 7    | 12891-73G01     | タベット               | 12   |       |
| 8-1  | 12892-73G01-218 | シム,タベットT:2.18      | AR   | OPT   |
| 8-2  | 12892-73G01-220 | シム,タベットT:2.20      | AR   | OPT   |
| 8-3  | 12892-73G01-222 | シム,タベットT:2.22      | AR   | OPT   |
| 8-4  | 12892-73G01-224 | シム,タベットT:2.24      | AR   | OPT   |
| 8-5  | 12892-73G01-226 | シム,タベットT:2.26      | AR   | OPT   |
| 8-6  | 12892-73G01-228 | シム,タベットT:2.28      | AR   | OPT   |
| 8-7  | 12892-73G01-230 | シム,タベットT:2.30      | AR   |       |
| 8-8  | 12892-73G01-232 | シム,タベットT:2.32      | AR   |       |
| 8-9  | 12892-73G01-234 | シム,タベットT:2.34      | AR   |       |
| 8-10 | 12892-73G01-236 | シム,タベットT:2.36      | AR   |       |
| 8-11 | 12892-73G01-238 | シム,タベットT:2.38      | AR   |       |
| 8-12 | 12892-73G01-240 | シム,タベットT:2.40      | AR   |       |
| 8-13 | 12892-73G01-242 | シム,タベットT:2.42      | AR   |       |
| 8-14 | 12892-73G01-244 | シム,タベットT:2.44      | AR   |       |
| 8-15 | 12892-73G01-246 | シム,タベットT:2.46      | AR   |       |
| 8-16 | 12892-73G01-248 | シム,タベットT:2.48      | AR   |       |
| 8-17 | 12892-73G01-250 | シム,タベットT:2.50      | AR   |       |
| 8-18 | 12892-73G01-252 | シム,タベットT:2.52      | AR   |       |
| 8-19 | 12892-73G01-254 | シム,タベットT:2.54      | AR   |       |



**FIG.121A**

**FIG.121A (1-C-10) カムシャフト**



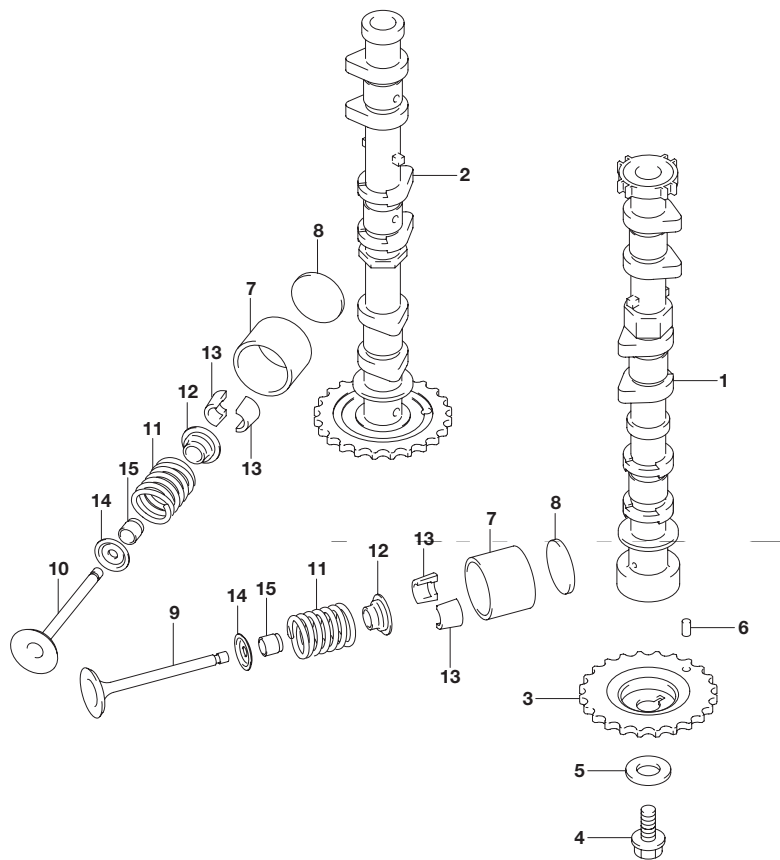
| 見出番号 | 品番              | 品名            | 使用個数 | 備考  |
|------|-----------------|---------------|------|-----|
| 8-20 | 12892-73G01-256 | シム,タベットT:2.56 | AR   |     |
| 8-21 | 12892-73G01-258 | シム,タベットT:2.58 | AR   |     |
| 8-22 | 12892-73G01-260 | シム,タベットT:2.60 | AR   |     |
| 8-23 | 12892-73G01-262 | シム,タベットT:2.62 | AR   |     |
| 8-24 | 12892-73G01-264 | シム,タベットT:2.64 | AR   |     |
| 8-25 | 12892-73G01-266 | シム,タベットT:2.66 | AR   |     |
| 8-26 | 12892-73G01-268 | シム,タベットT:2.68 | AR   |     |
| 8-27 | 12892-73G01-270 | シム,タベットT:2.70 | AR   |     |
| 8-28 | 12892-73G01-272 | シム,タベットT:2.72 | AR   |     |
| 8-29 | 12892-73G01-274 | シム,タベットT:2.74 | AR   |     |
| 8-30 | 12892-73G01-276 | シム,タベットT:2.76 | AR   |     |
| 8-31 | 12892-73G01-278 | シム,タベットT:2.78 | AR   |     |
| 8-32 | 12892-73G01-280 | シム,タベットT:2.80 | AR   |     |
| 8-33 | 12892-73G01-282 | シム,タベットT:2.82 | AR   | OPT |
| 8-34 | 12892-73G01-284 | シム,タベットT:2.84 | AR   | OPT |
| 8-35 | 12892-73G01-286 | シム,タベットT:2.86 | AR   | OPT |
| 8-36 | 12892-73G01-288 | シム,タベットT:2.88 | AR   | OPT |
| 8-37 | 12892-73G01-290 | シム,タベットT:2.90 | AR   | OPT |
| 8-38 | 12892-73G01-292 | シム,タベットT:2.92 | AR   | OPT |
| 8-39 | 12892-73G01-294 | シム,タベットT:2.94 | AR   | OPT |
| 8-40 | 12892-73G01-296 | シム,タベットT:2.96 | AR   | OPT |
| 8-41 | 12892-73G01-298 | シム,タベットT:2.98 | AR   | OPT |
| 8-42 | 12892-73G01-300 | シム,タベットT:3.00 | AR   | OPT |



**FIG.121A**

**FIG.121A (1-C-11) カムシャフト**

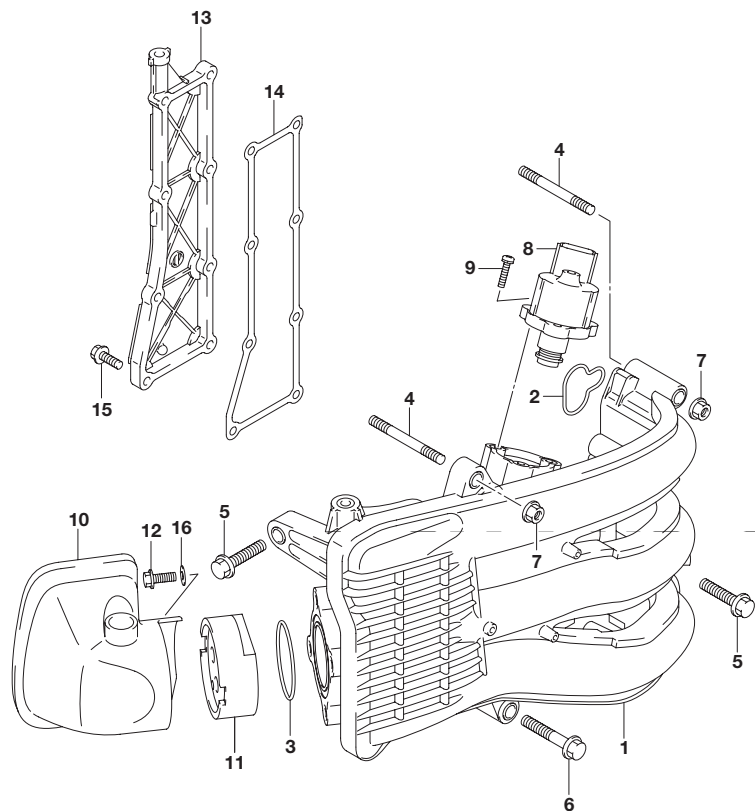
**2**



| 見出番号 | 品番          | 品名                   | 使用個数 | 備考 |
|------|-------------|----------------------|------|----|
| 9    | 12911-88L00 | バルブ,インテーク            | 6    |    |
| 10   | 12915-73G20 | バルブ,エキゾースト           | 6    |    |
| 11   | 12921-87J10 | スプリング,バルブ            | 12   |    |
| 12   | 12931-78G00 | リテーナ,バルブスプリング        | 12   |    |
| 13   | 12932-24400 | コッタ,バルブ              | 24   |    |
| 14   | 12933-51E00 | シート,バルブスプリング         | 12   |    |
| 15   | 09289-05012 | オイルシール(5.5X11.5X9.3) | 12   |    |



**FIG.124A**



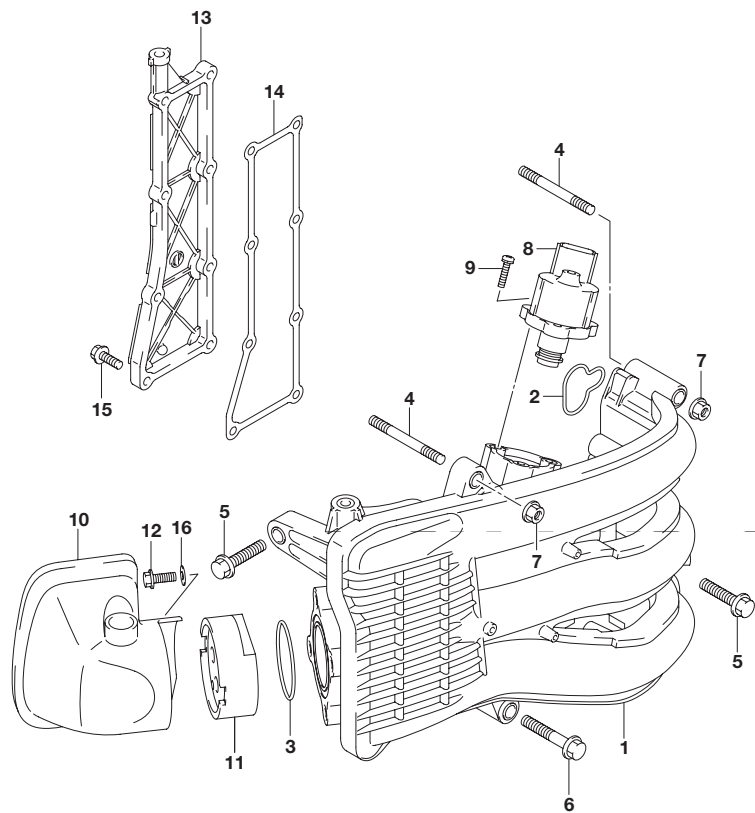
**FIG.124A (1-C-12) インテーク マニホールド/サイレンサ/エグゾースト カバー(DF40A)**

| 見出番号 | 品番          | 品名                 | 使用個数 | 備考 |
|------|-------------|--------------------|------|----|
| 1    | 13110-88L00 | マニホールド,インテーク       | 1    |    |
| 2    | 13119-88L00 | ・ガスケット,インテークマニホールド | 3    |    |
| 3    | 13125-88L00 | ・ガスケット,スロットルボデー    | 1    |    |
| 4    | 01421-08607 | スタッドボルト            | 2    |    |
| 5    | 01550-08307 | ボルト                | 6    |    |
| 6    | 01550-08407 | ボルト                | 1    |    |
| 7    | 08316-10087 | ナット                | 2    |    |
| 8    | 18137-88L01 | バルブ,JAC            | 1    |    |
| 9    | 02112-34167 | スクリュ               | 3    |    |
| 10   | 13810-88L00 | サイレンサ              | 1    |    |
| 11   | 13820-88L00 | ホルダ,サイレンサ          | 1    |    |
| 12   | 01547-06167 | ボルト                | 1    |    |
| 13   | 14141-88L00 | カバー,エキゾースト         | 1    |    |
| 14   | 14151-88L00 | ガスケット,エキゾーストカバー    | 1    |    |
| 15   | 01550-06207 | ボルト                | 8    |    |
| 16   | 09160-06094 | ワッシャ(6.5X15X1.0)   | 1    |    |

**FIG.124B**

**FIG.124B (1-C-13) インテーク マニホールド/サイレンサ/エグゾースト カバー(DF40AQH)**

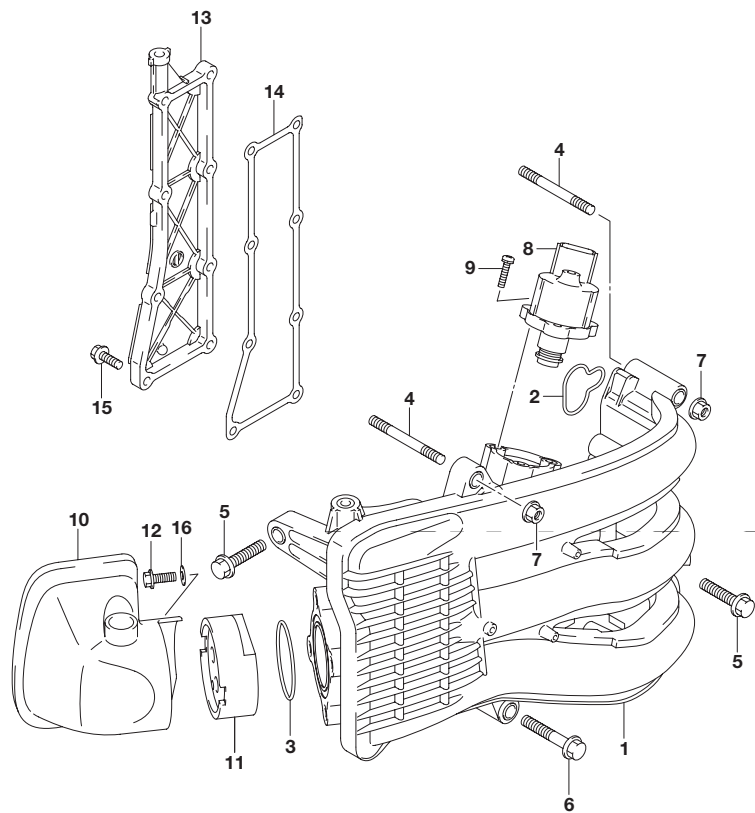
**2**



| 見出番号 | 品番          | 品名                 | 使用個数 | 備考 |
|------|-------------|--------------------|------|----|
| 1    | 13110-88L00 | マニホールド,インテーク       | 1    |    |
| 2    | 13119-88L00 | ・ガスケット,インテークマニホールド | 3    |    |
| 3    | 13125-88L00 | ・ガスケット,スロットルボデー    | 1    |    |
| 4    | 01421-08607 | スタッドボルト            | 2    |    |
| 5    | 01550-08307 | ボルト                | 6    |    |
| 6    | 01550-08407 | ボルト                | 1    |    |
| 7    | 08316-10087 | ナット                | 2    |    |
| 8    | 18137-88L01 | バルブ,JAC            | 1    |    |
| 9    | 02112-34167 | スクリュ               | 3    |    |
| 10   | 13810-88L00 | サイレンサ              | 1    |    |
| 11   | 13820-88L00 | ホルダ,サイレンサ          | 1    |    |
| 12   | 01547-06167 | ボルト                | 1    |    |
| 13   | 14141-88L00 | カバー,エキゾースト         | 1    |    |
| 14   | 14151-88L00 | ガスケット,エキゾーストカバー    | 1    |    |
| 15   | 01550-06207 | ボルト                | 8    |    |
| 16   | 09160-06094 | ワッシャ(6.5X15X1.0)   | 1    |    |



**FIG.124C**



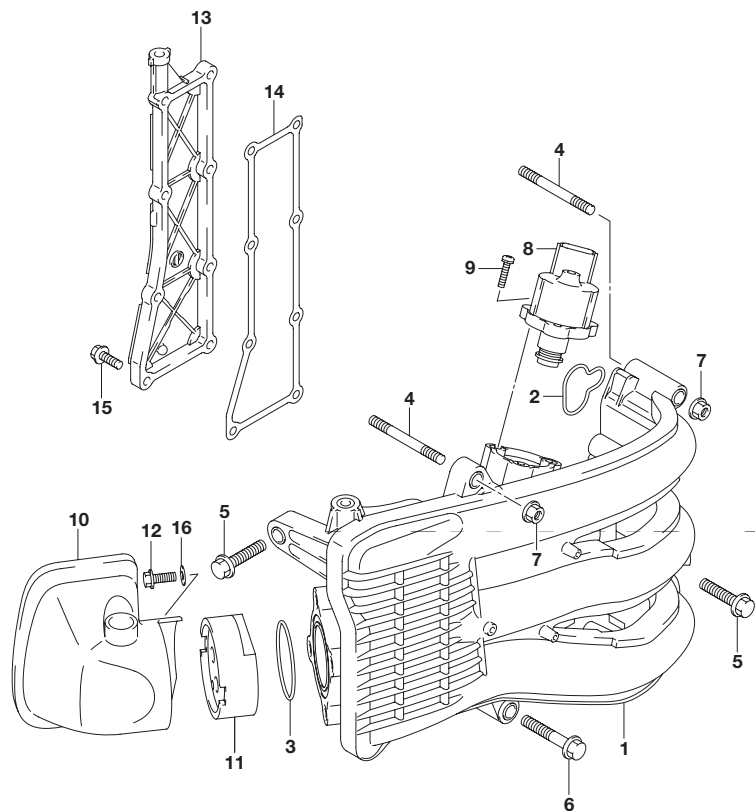
**FIG.124C (1-C-14) インテーク マニホールド/サイレンサ/エキゾーストカバー(DF50A)**

| 見出番号 | 品番          | 品名                 | 使用個数 | 備考 |
|------|-------------|--------------------|------|----|
| 1    | 13110-88L00 | マニホールド,インテーク       | 1    |    |
| 2    | 13119-88L00 | ・ガスケット,インテークマニホールド | 3    |    |
| 3    | 13125-88L00 | ・ガスケット,スロットルボデー    | 1    |    |
| 4    | 01421-08607 | スタッドボルト            | 2    |    |
| 5    | 01550-08307 | ボルト                | 6    |    |
| 6    | 01550-08407 | ボルト                | 1    |    |
| 7    | 08316-10087 | ナット                | 2    |    |
| 8    | 18137-88L01 | バルブ,JAC            | 1    |    |
| 9    | 02112-34167 | スクリュー              | 3    |    |
| 10   | 13810-88L00 | サイレンサ              | 1    |    |
| 11   | 13820-88L10 | ホルダ,サイレンサ          | 1    |    |
| 12   | 01547-06167 | ボルト                | 1    |    |
| 13   | 14141-88L00 | カバー,エキゾースト         | 1    |    |
| 14   | 14151-88L00 | ガスケット,エキゾーストカバー    | 1    |    |
| 15   | 01550-06207 | ボルト                | 8    |    |
| 16   | 09160-06094 | ワッシャ(6.5X15X1.0)   | 1    |    |

**FIG.124D**

**FIG.124D (1-C-15) インテーク マニホールド/サイレンサ/エグゾースト カバー(DF50AQH)**

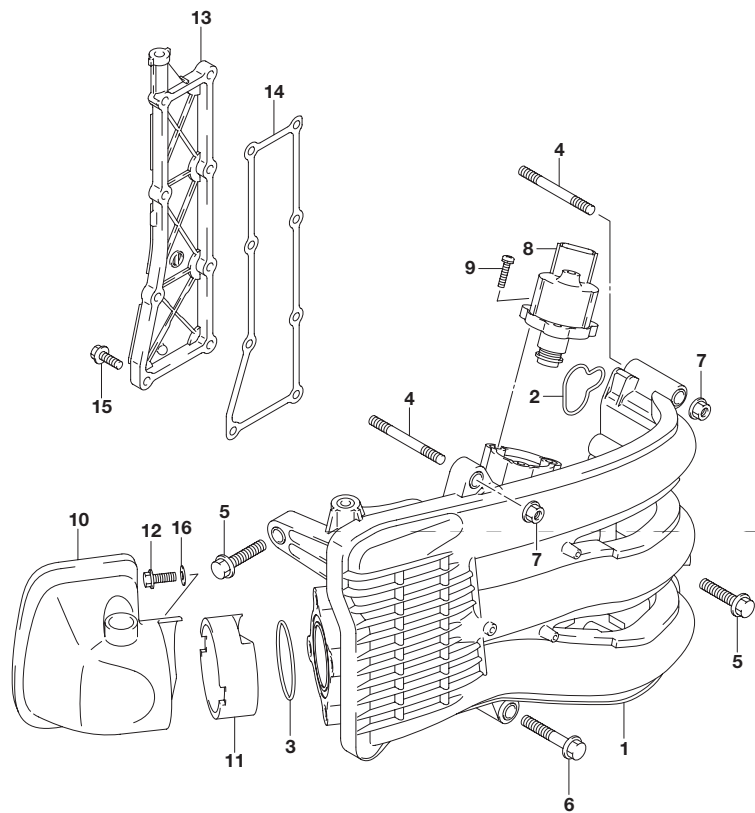
**2**



| 見出番号 | 品番          | 品名                 | 使用個数 | 備考 |
|------|-------------|--------------------|------|----|
| 1    | 13110-88L00 | マニホールド,インテーク       | 1    |    |
| 2    | 13119-88L00 | ・ガスケット,インテークマニホールド | 3    |    |
| 3    | 13125-88L00 | ・ガスケット,スロットルボデー    | 1    |    |
| 4    | 01421-08607 | スタッドボルト            | 2    |    |
| 5    | 01550-08307 | ボルト                | 6    |    |
| 6    | 01550-08407 | ボルト                | 1    |    |
| 7    | 08316-10087 | ナット                | 2    |    |
| 8    | 18137-88L01 | バルブ,JAC            | 1    |    |
| 9    | 02112-34167 | スクリュ               | 3    |    |
| 10   | 13810-88L00 | サイレンサ              | 1    |    |
| 11   | 13820-88L10 | ホルダ,サイレンサ          | 1    |    |
| 12   | 01547-06167 | ボルト                | 1    |    |
| 13   | 14141-88L00 | カバー,エキゾースト         | 1    |    |
| 14   | 14151-88L00 | ガスケット,エキゾーストカバー    | 1    |    |
| 15   | 01550-06207 | ボルト                | 8    |    |
| 16   | 09160-06094 | ワッシャ(6.5X15X1.0)   | 1    |    |



**FIG.124E**



**FIG.124E (1-D-2) インテーク マニホールド/サイレンサ/エグゾースト カバー(DF60A)**

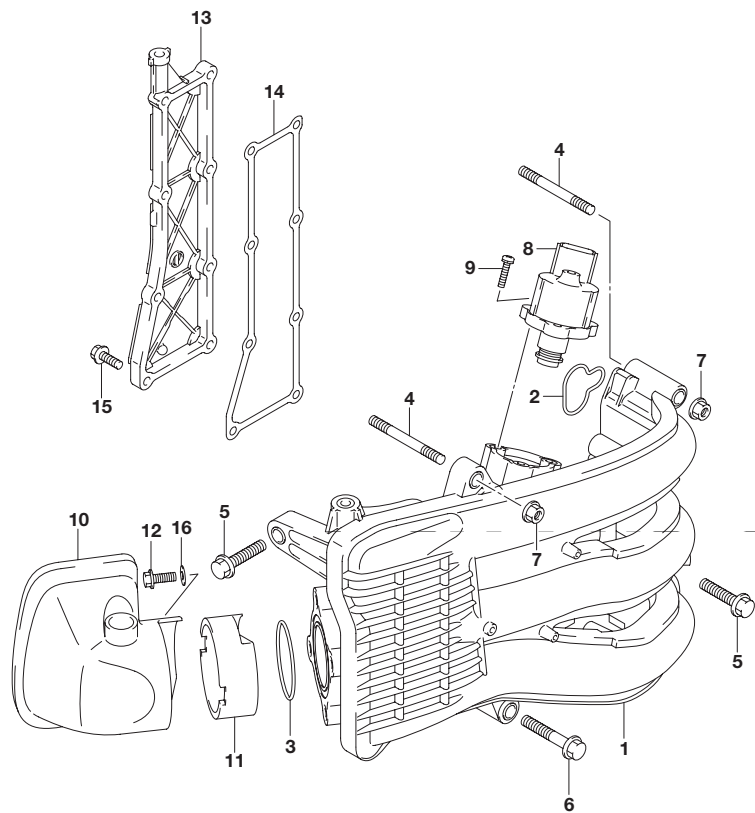
| 見出番号 | 品番          | 品名                 | 使用個数 | 備考 |
|------|-------------|--------------------|------|----|
| 1    | 13110-88L00 | マニホールド,インテーク       | 1    |    |
| 2    | 13119-88L00 | ・ガスケット,インテークマニホールド | 3    |    |
| 3    | 13125-88L00 | ・ガスケット,スロットルボデー    | 1    |    |
| 4    | 01421-08607 | スタッドボルト            | 2    |    |
| 5    | 01550-08307 | ボルト                | 6    |    |
| 6    | 01550-08407 | ボルト                | 1    |    |
| 7    | 08316-10087 | ナット                | 2    |    |
| 8    | 18137-88L01 | バルブ,JAC            | 1    |    |
| 9    | 02112-34167 | スクリュー              | 3    |    |
| 10   | 13810-88L00 | サイレンサ              | 1    |    |
| 11   | 13813-88L00 | ホルダ,サイレンサ          | 1    |    |
| 12   | 01547-06167 | ボルト                | 1    |    |
| 13   | 14141-88L00 | カバー,エキゾースト         | 1    |    |
| 14   | 14151-88L00 | ガスケット,エキゾーストカバー    | 1    |    |
| 15   | 01550-06207 | ボルト                | 8    |    |
| 16   | 09160-06094 | ワッシャ(6.5X15X1.0)   | 1    |    |



**FIG.124F**

**FIG.124F (1-D-3) インテークマニホールド/サイレンサ/エキゾーストカバー(DF60AQH)**

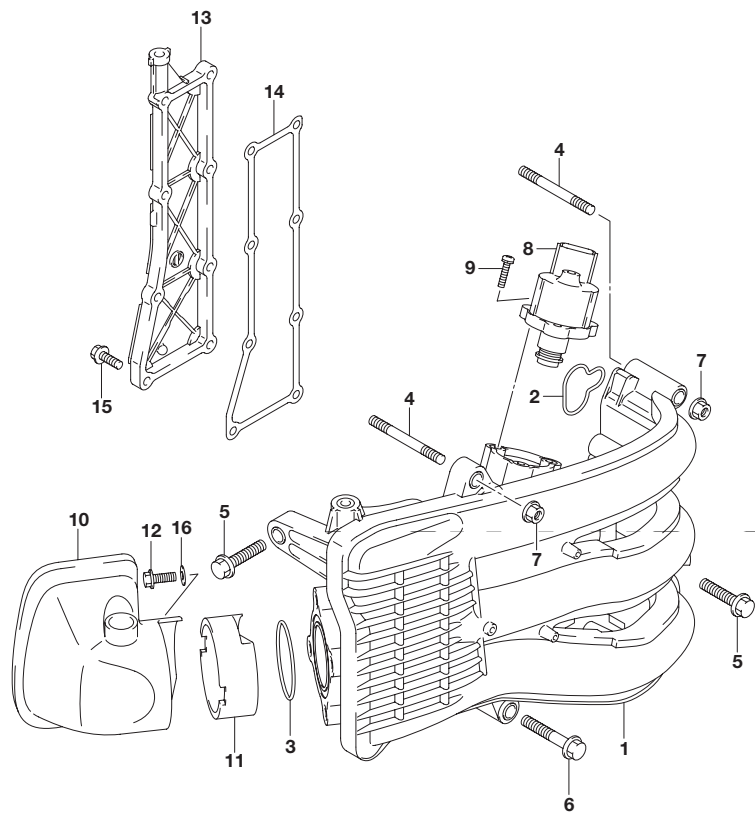
**2**



| 見出番号 | 品番          | 品名                 | 使用個数 | 備考 |
|------|-------------|--------------------|------|----|
| 1    | 13110-88L00 | マニホールド,インテーク       | 1    |    |
| 2    | 13119-88L00 | ・ガスケット,インテークマニホールド | 3    |    |
| 3    | 13125-88L00 | ・ガスケット,スロットルボデー    | 1    |    |
| 4    | 01421-08607 | スタッドボルト            | 2    |    |
| 5    | 01550-08307 | ボルト                | 6    |    |
| 6    | 01550-08407 | ボルト                | 1    |    |
| 7    | 08316-10087 | ナット                | 2    |    |
| 8    | 18137-88L01 | バルブ,JAC            | 1    |    |
| 9    | 02112-34167 | スクリュー              | 3    |    |
| 10   | 13810-88L00 | サイレンサ              | 1    |    |
| 11   | 13813-88L00 | ホルダ,サイレンサ          | 1    |    |
| 12   | 01547-06167 | ボルト                | 1    |    |
| 13   | 14141-88L00 | カバー,エキゾースト         | 1    |    |
| 14   | 14151-88L00 | ガスケット,エキゾーストカバー    | 1    |    |
| 15   | 01550-06207 | ボルト                | 8    |    |
| 16   | 09160-06094 | ワッシャ(6.5X15X1.0)   | 1    |    |



**FIG.124G**



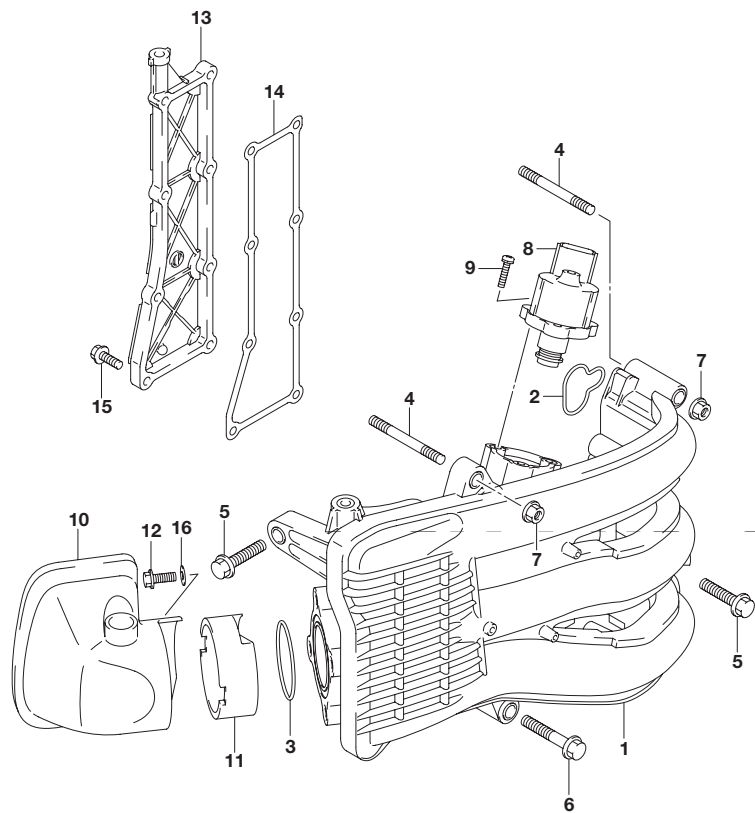
**FIG.124G (1-D-4) インテーク マニホールド/サイレンサ/エグゾースト カバー(DF60ATH)**

| 見出番号 | 品番          | 品名                 | 使用個数 | 備考 |
|------|-------------|--------------------|------|----|
| 1    | 13110-88L00 | マニホールド,インテーク       | 1    |    |
| 2    | 13119-88L00 | ・ガスケット,インテークマニホールド | 3    |    |
| 3    | 13125-88L00 | ・ガスケット,スロットルボデー    | 1    |    |
| 4    | 01421-08607 | スタッドボルト            | 2    |    |
| 5    | 01550-08307 | ボルト                | 6    |    |
| 6    | 01550-08407 | ボルト                | 1    |    |
| 7    | 08316-10087 | ナット                | 2    |    |
| 8    | 18137-88L01 | バルブ,JAC            | 1    |    |
| 9    | 02112-34167 | スクリュー              | 3    |    |
| 10   | 13810-88L00 | サイレンサ              | 1    |    |
| 11   | 13813-88L00 | ホルダ,サイレンサ          | 1    |    |
| 12   | 01547-06167 | ボルト                | 1    |    |
| 13   | 14141-88L00 | カバー,エキゾースト         | 1    |    |
| 14   | 14151-88L00 | ガスケット,エキゾーストカバー    | 1    |    |
| 15   | 01550-06207 | ボルト                | 8    |    |
| 16   | 09160-06094 | ワッシャ(6.5X15X1.0)   | 1    |    |

**FIG.124H**

**FIG.124H (1-D-5) インテーク マニホールド/サイレンサ/エグゾーストカバー(DF60AVT)**

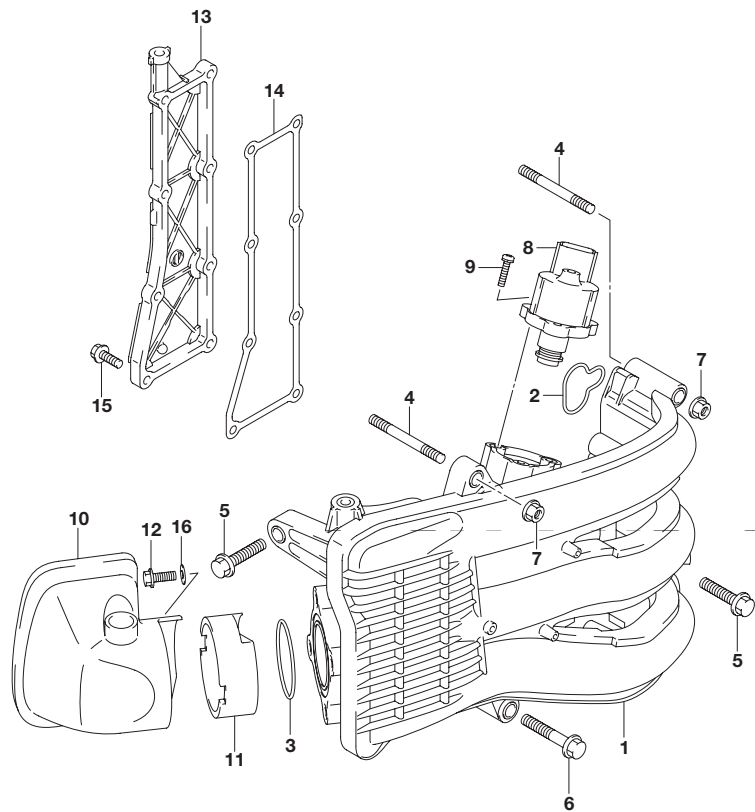
2



| 見出番号 | 品番          | 品名                 | 使用個数 | 備考 |
|------|-------------|--------------------|------|----|
| 1    | 13110-88L00 | マニホールド,インテーク       | 1    |    |
| 2    | 13119-88L00 | ・ガスケット,インテークマニホールド | 3    |    |
| 3    | 13125-88L00 | ・ガスケット,スロットルボデー    | 1    |    |
| 4    | 01421-08607 | スタッドボルト            | 2    |    |
| 5    | 01550-08307 | ボルト                | 6    |    |
| 6    | 01550-08407 | ボルト                | 1    |    |
| 7    | 08316-10087 | ナット                | 2    |    |
| 8    | 18137-88L01 | バルブ,JAC            | 1    |    |
| 9    | 02112-34167 | スクリュ               | 3    |    |
| 10   | 13810-88L00 | サイレンサ              | 1    |    |
| 11   | 13813-88L00 | ホルダ,サイレンサ          | 1    |    |
| 12   | 01547-06167 | ボルト                | 1    |    |
| 13   | 14141-88L00 | カバー,エキゾースト         | 1    |    |
| 14   | 14151-88L00 | ガスケット,エキゾーストカバー    | 1    |    |
| 15   | 01550-06207 | ボルト                | 8    |    |
| 16   | 09160-06094 | ワッシャ(6.5X15X1.0)   | 1    |    |



**FIG.124J**



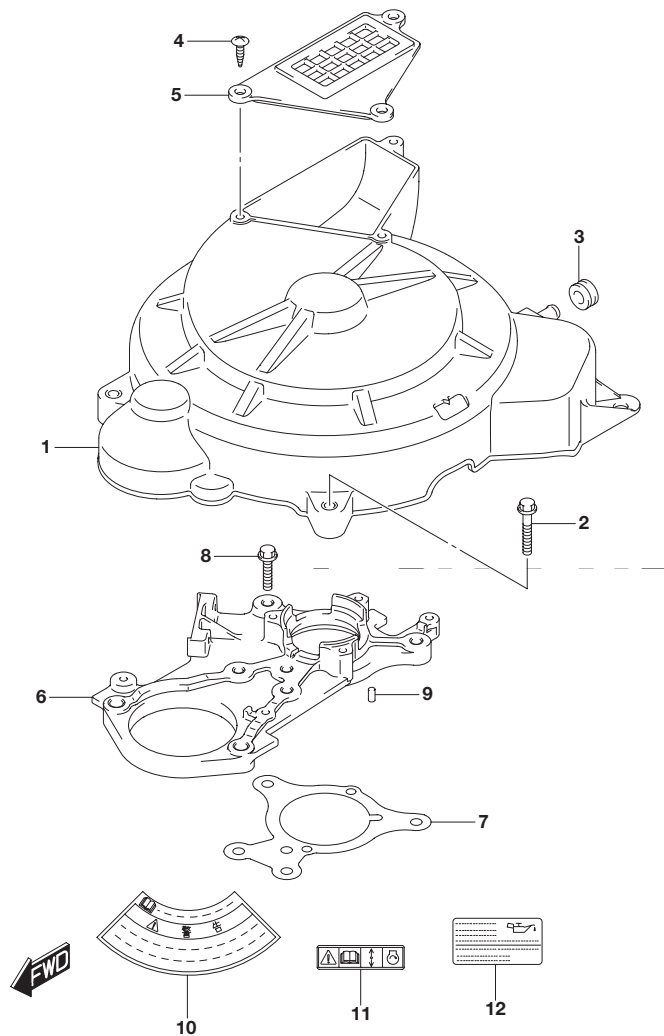
**FIG.124J (1-D-6) インテークマニホールド/サイレンサ/エキゾーストカバー(DF60AVTH)**

| 見出番号 | 品番          | 品名                 | 使用個数 | 備考 |
|------|-------------|--------------------|------|----|
| 1    | 13110-88L00 | マニホールド,インテーク       | 1    |    |
| 2    | 13119-88L00 | ・ガスケット,インテークマニホールド | 3    |    |
| 3    | 13125-88L00 | ・ガスケット,スロットルボデー    | 1    |    |
| 4    | 01421-08607 | スタッドボルト            | 2    |    |
| 5    | 01550-08307 | ボルト                | 6    |    |
| 6    | 01550-08407 | ボルト                | 1    |    |
| 7    | 08316-10087 | ナット                | 2    |    |
| 8    | 18137-88L01 | バルブ,JAC            | 1    |    |
| 9    | 02112-34167 | スクリュー              | 3    |    |
| 10   | 13810-88L00 | サイレンサ              | 1    |    |
| 11   | 13813-88L00 | ホルダ,サイレンサ          | 1    |    |
| 12   | 01547-06167 | ボルト                | 1    |    |
| 13   | 14141-88L00 | カバー,エキゾースト         | 1    |    |
| 14   | 14151-88L00 | ガスケット,エキゾーストカバー    | 1    |    |
| 15   | 01550-06207 | ボルト                | 8    |    |
| 16   | 09160-06094 | ワッシャ(6.5X15X1.0)   | 1    |    |

**FIG.136A**

**FIG.136A (1-D-7) リングギヤカバー**

**2**



| 見出番号 | 品番          | 品名                    | 使用個数 | 備考 |
|------|-------------|-----------------------|------|----|
| 1    | 11510-88L00 | カバー ,リングギヤ            | 1    |    |
| 2    | 01550-06307 | ボルト                   | 3    |    |
| 3    | 09320-09501 | クッション                 | 1    |    |
| 4    | 03542-06209 | スクリュ                  | 3    |    |
| 5    | 11514-88L00 | プレート ,リングギヤカバー        | 1    |    |
| 6    | 11411-88L00 | ハウジング ,アッパオイルシール      | 1    |    |
| 7    | 11413-88L00 | ガスケット ,アッパオイルシールハウジング | 1    |    |
| 8    | 01550-06257 | ボルト                   | 5    |    |
| 9    | 04221-04089 | ピン                    | 2    |    |
| 10   | 61472-93E20 | ラベル ,スタータ             | 1    |    |
| 11   | 69711-93E10 | ラベル ,S.I.G.P.         | 1    |    |
| 12   | 61494-88L01 | ラベル ,オイルクリアランス        | 1    |    |

FIG.143A

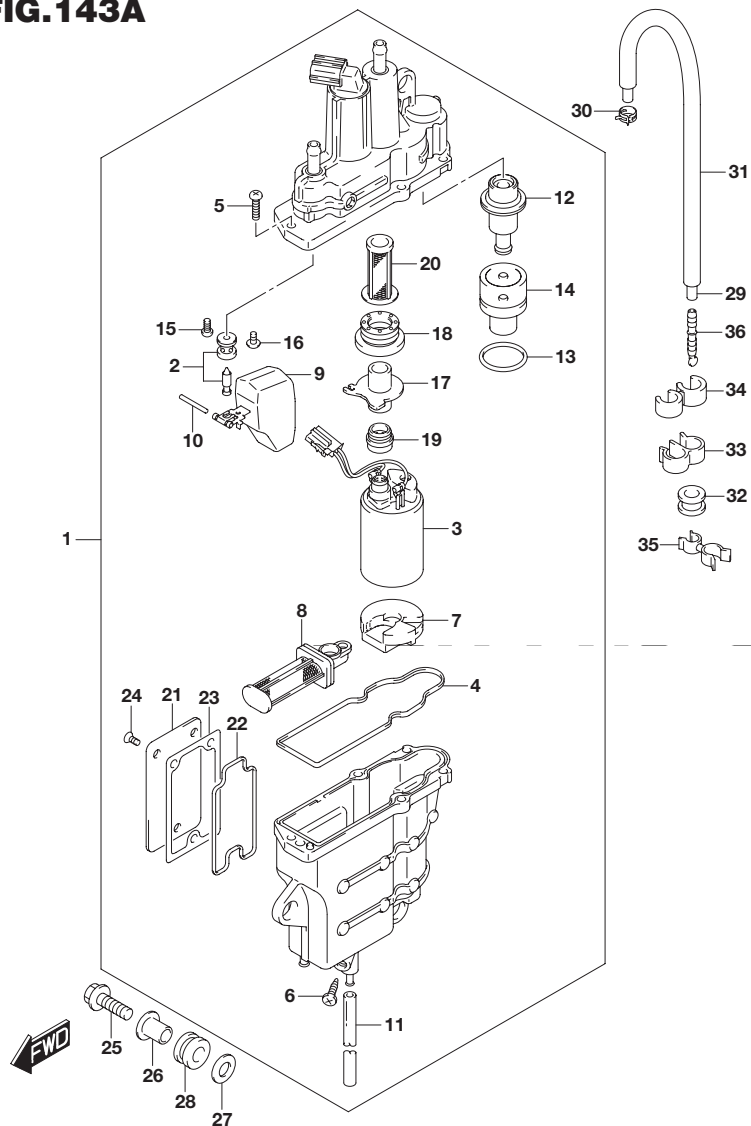
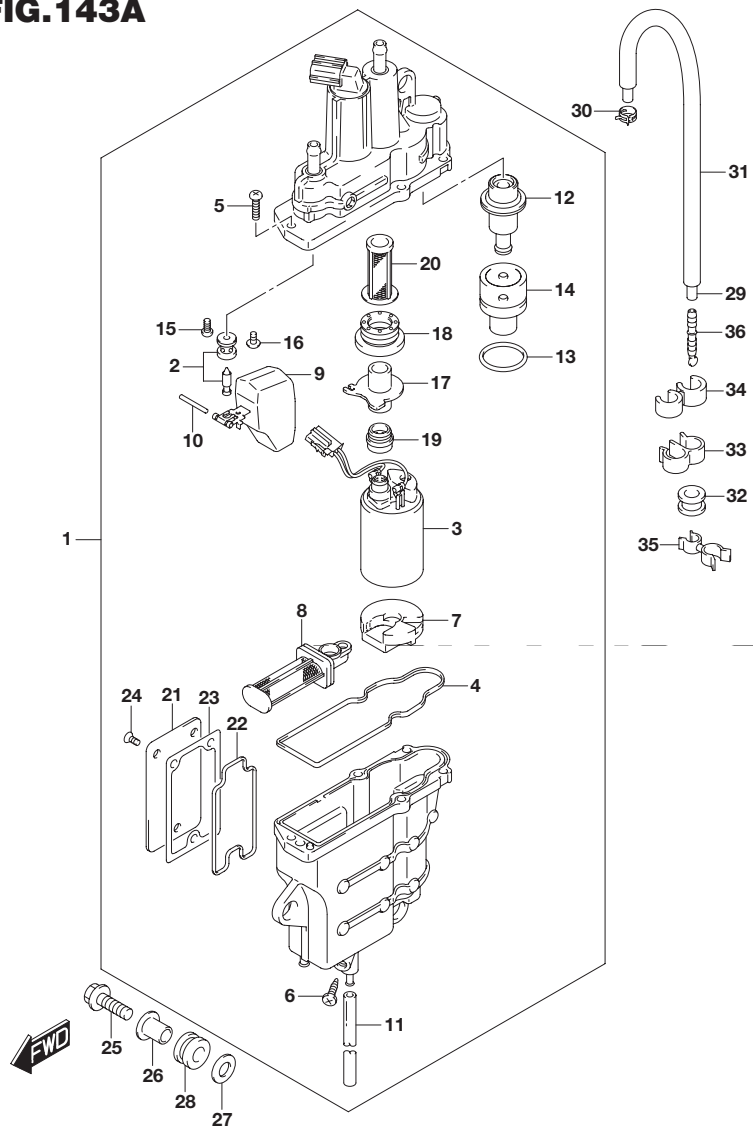


FIG.143A (1-D-8) フューエル ベーパー セパレータ

| 見出番号 | 品番          | 品名                 | 使用個数 | 備考 |
|------|-------------|--------------------|------|----|
| 1    | 15600-88L03 | セパレータアッシ,フューエルベーパー | 1    |    |
| 2    | 13370-88L00 | ・バルブアッシ,ニードル       | 1    |    |
| 3    | 15200-88L00 | ・ポンプアッシ,フューエル      | 1    |    |
| 4    | 15626-88L00 | ・シール               | 1    |    |
| 5    | 15628-99E00 | ・スクリュ(L:15)        | 5    |    |
| 6    | 15629-99E10 | ・スクリュ,ドレーン         | 1    |    |
| 7    | 15641-88L00 | ・スペーサ              | 1    |    |
| 8    | 15642-88L00 | ・フィルタアッシ           | 1    |    |
| 9    | 15650-99E00 | ・フロート              | 1    |    |
| 10   | 15654-88L00 | ・ピン                | 1    |    |
| 11   | 15683-87J00 | ・ホース               | 1    |    |
| 12   | 15760-88L00 | ・レギュレータアッシ         | 1    |    |
| 13   | 15644-88L00 | ・Oリング              | 1    |    |
| 14   | 15645-88L00 | ・ホルダ,レギュレータ        | 1    |    |
| 15   | 02112-0408A | ・スクリュ              | 1    |    |
| 16   | 02142-0408B | ・スクリュ              | 1    |    |
| 17   | 15643-88L00 | ・ジョイント             | 1    |    |
| 18   | 15641-88L31 | ・ブッシュ              | 1    |    |
| 19   | 15641-88L51 | ・ブッシュ              | 1    |    |
| 20   | 15642-88L10 | ・フィルタ              | 1    |    |
| 21   | 15612-88L00 | ・カバー,ベーパーセパレータ     | 1    |    |
| 22   | 15613-88L00 | ・Oリング              | 1    |    |
| 23   | 15613-92J00 | ・ガスケット             | 1    |    |
| 24   | 15614-88L00 | ・スクリュ              | 3    |    |

**FIG.143A**

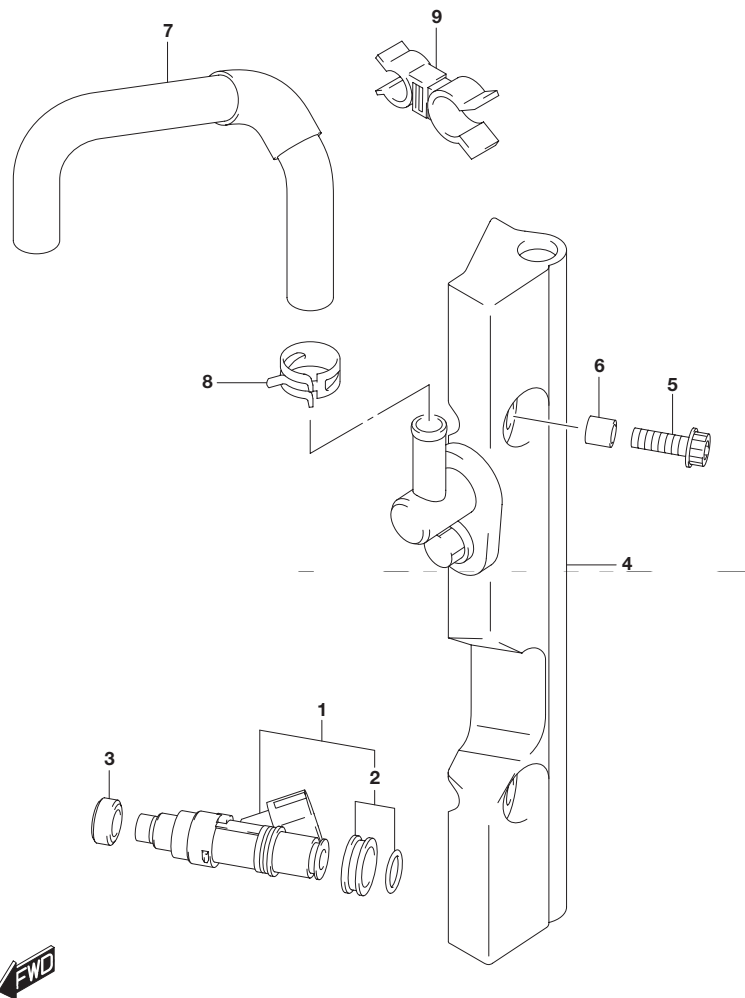
**2**



**FIG.143A (1-D-9) フューエル ベーパー セパレータ**

| 見出番号 | 品番              | 品名                | 使用個数 | 備考 |
|------|-----------------|-------------------|------|----|
| 25   | 01550-06307     | ボルト               | 3    |    |
| 26   | 09169-06075     | ワッシャ              | 3    |    |
| 27   | 09160-06084     | ワッシャ(6.5X18X1.6)  | 3    |    |
| 28   | 09320-09039     | クッション             | 3    |    |
| 29   | 09352-50003-770 | ホース(5X8.2X770)    | 1    |    |
| 30   | 09401-08412     | クリップ              | 1    |    |
| 31   | 18498-88L10     | プロテクタ,エバポホース(730) | 1    |    |
| 32   | 09320-08076     | グロメット             | 1    |    |
| 33   | 09408-00043     | クランプ              | 1    |    |
| 34   | 09408-00121     | クランプ              | 1    |    |
| 35   | 09408-00145     | クリップ              | 1    |    |
| 36   | 55127-87D00     | プラグ,ユニオン          | 1    |    |

**FIG.144A**



**FIG.144A (1-D-10) フューエル インジェクタ**

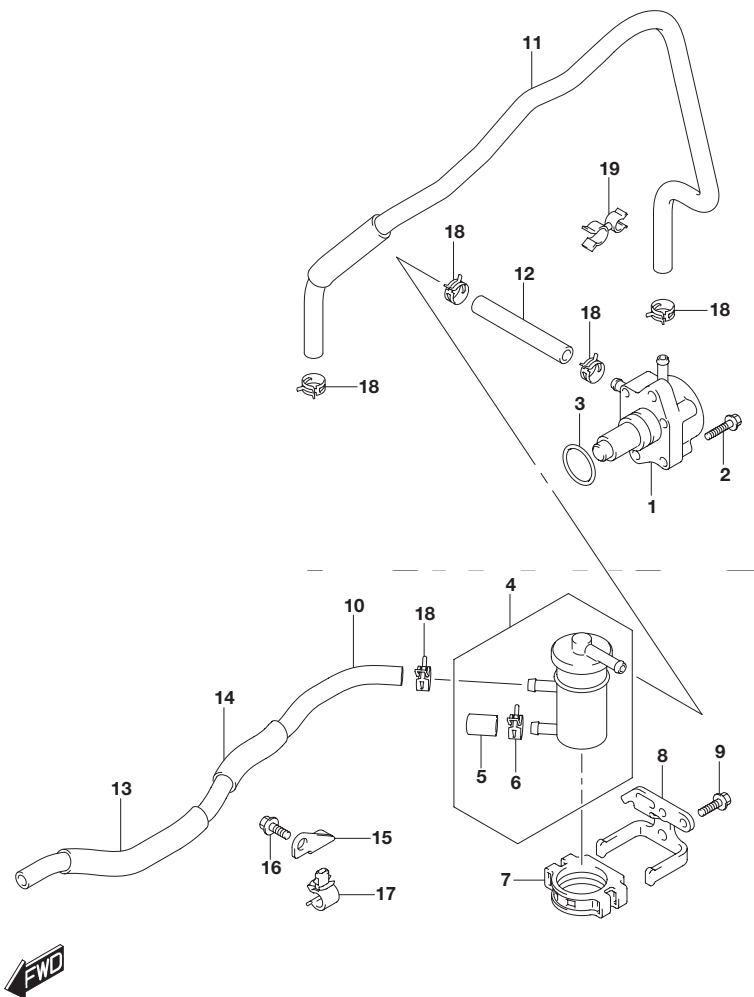
| 見出番号 | 品番          | 品名                     | 使用個数 | 備考 |
|------|-------------|------------------------|------|----|
| 1    | 15710-85K00 | インジェクタアッシ,フューエル        | 3    |    |
| 2    | 15716-65DT0 | ・グロメットセット,フューエルインジェクタ  | 3    |    |
| 3    | 09320-08062 | クッション                  | 3    |    |
| 4    | 15750-88L10 | パイプ,デリバリ               | 1    |    |
| 5    | 07120-06357 | ボルト                    | 2    |    |
| 6    | 09180-06198 | スペーサ(6.2X12X16)        | 2    |    |
| 7    | 15681-88L10 | ホース,フューエル(セパレータツ-デリバリ) | 1    |    |
| 8    | 09401-11425 | クリップ                   | 2    |    |
| 9    | 09408-00174 | クランプ                   | 1    |    |



**FIG.146A**

**FIG.146A (1-D-11) フューエル ポンプ**

**2**



| 見出番号 | 品番              | 品名                     | 使用個数 | 備考        |
|------|-----------------|------------------------|------|-----------|
| 1    | 15100-90J11     | ポンプアッシ,フューエル           | 1    |           |
| 2    | 01550-06257     | ボルト                    | 2    |           |
| 3    | 09280-26005     | Oリング(D:2.4 ,ID:26.2)   | 1    |           |
| 4    | 15410-88L00     | フィルタ,フューエル             | 1    |           |
| 5    | 15419-87J00     | ・キャップ,フューエルフィルタ        | 1    |           |
| 6    | 09401-11423     | ・クリップ                  | 1    |           |
| 7    | 15422-96J00     | クランプ,フューエルフィルタ         | 1    |           |
| 8    | 15421-88L00     | ブラケット,フューエルフィルタ        | 1    |           |
| 9    | 01550-06167     | ボルト                    | 2    |           |
| 10   | 15191-88L20     | ホース,フューエル(ジョイントツ-フィルタ) | 1    |           |
| 11   | 15192-88L20     | ホース,フューエル(ポンプツ-セパレータ)  | 1    |           |
| 12   | 09343-70503-080 | ホース(7X12X80)           | 1    |           |
| 13   | 18498-99E10     | プロテクタ,フューエルホース(610)    | 1    | L:610 230 |
| 14   | 18498-96J20     | プロテクタ,フューエルホース(370)    | 1    | L:370 95  |
| 15   | 15197-88L00     | ブラケット,フューエルホースクランプ     | 1    |           |
| 16   | 01550-06127     | ボルト                    | 1    |           |
| 17   | 09403-11320     | クランプ                   | 3    |           |
| 18   | 09401-11423     | クリップ                   | 5    |           |
| 19   | 09408-00145     | クリップ                   | 1    |           |

FIG.160A

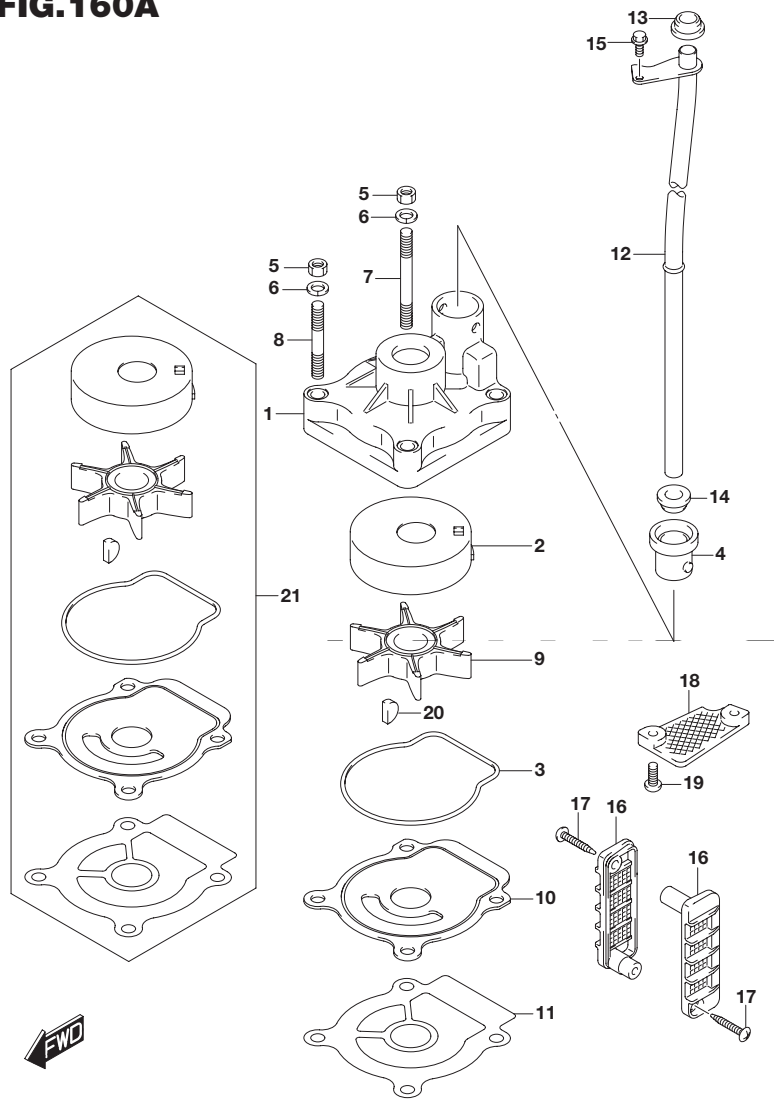


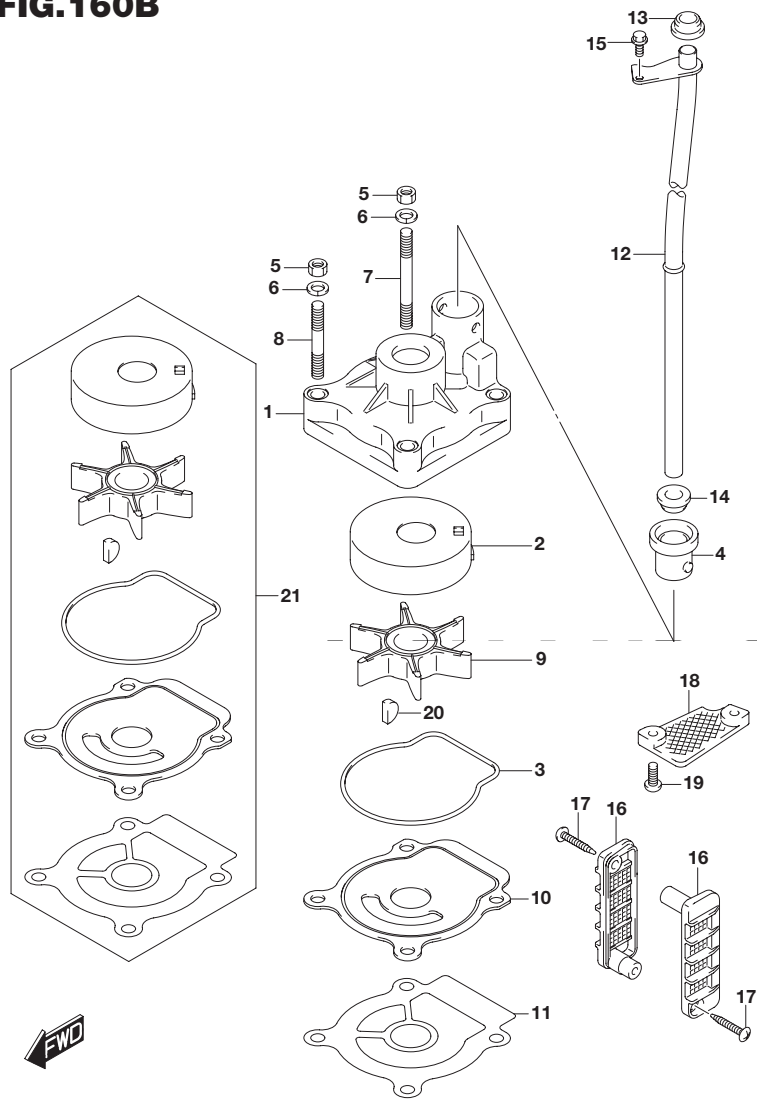
FIG.160A (1-D-12) ウォータポンプ(DF40A)

| 見出番号 | 品番          | 品名                | 使用個数 | 備考                       |
|------|-------------|-------------------|------|--------------------------|
| 1    | 17410-88L00 | ケース,ウォータポンプ       | 1    |                          |
| 2    | 17413-95J00 | スリーブ,ウォータポンプケース   | 1    |                          |
| 3    | 17416-95J00 | シーリング,ウォータポンプケース  | 1    |                          |
| 4    | 17564-88L00 | ブッシュ,ウォータポンプケース   | 1    |                          |
| 5    | 29141-93J00 | ナット               | 4    |                          |
| 6    | 29162-93J00 | ワッシャ              | 4    |                          |
| 7    | 09108-06143 | スタッドボルト           | 2    |                          |
| 8    | 09108-06144 | スタッドボルト           | 2    |                          |
| 9    | 17461-96312 | インペラ,ウォータポンプ      | 1    |                          |
| 10   | 17471-95J01 | パネル,ポンプケースアング     | 1    |                          |
| 11   | 17472-96303 | ガスケット,ポンプケースアング   | 1    |                          |
| 12-1 | 17560-88L00 | チューブ,ウォータ(S)      | 1    | W/トランサム(S)               |
| 12-2 | 17560-88L10 | チューブ,ウォータ(L)      | 1    | W/トランサム(L)               |
| 12-3 | 17560-88L20 | チューブ,ウォータ(X)      | 1    | W/トランサム(X)               |
| 13   | 17562-87L00 | ブッシュ,ウォータチューブ,アッパ | 1    |                          |
| 14   | 17562-87L00 | ブッシュ,ウォータチューブ,アッパ | 1    | W/トランサム(L)<br>W/トランサム(X) |
| 15   | 09116-06236 | ボルト(6X16)         | 1    |                          |
| 16   | 17631-96320 | フィルタ,ウォータ         | 2    |                          |
| 17   | 03142-04309 | スクリュ              | 2    |                          |
| 18-1 | 17635-87E00 | フィルタ,ウォータサブ       | 1    |                          |
| 18-2 | 17635-87E10 | プレート,ギヤケース        | 1    | OPT                      |
| 19   | 09125-05046 | スクリュ(5X12)        | 2    |                          |
| 20   | 09420-04006 | キー                | 1    |                          |
| 21   | 17400-88L00 | キット,ウォータポンプリペア    | 1    | OPT                      |

FIG.160B

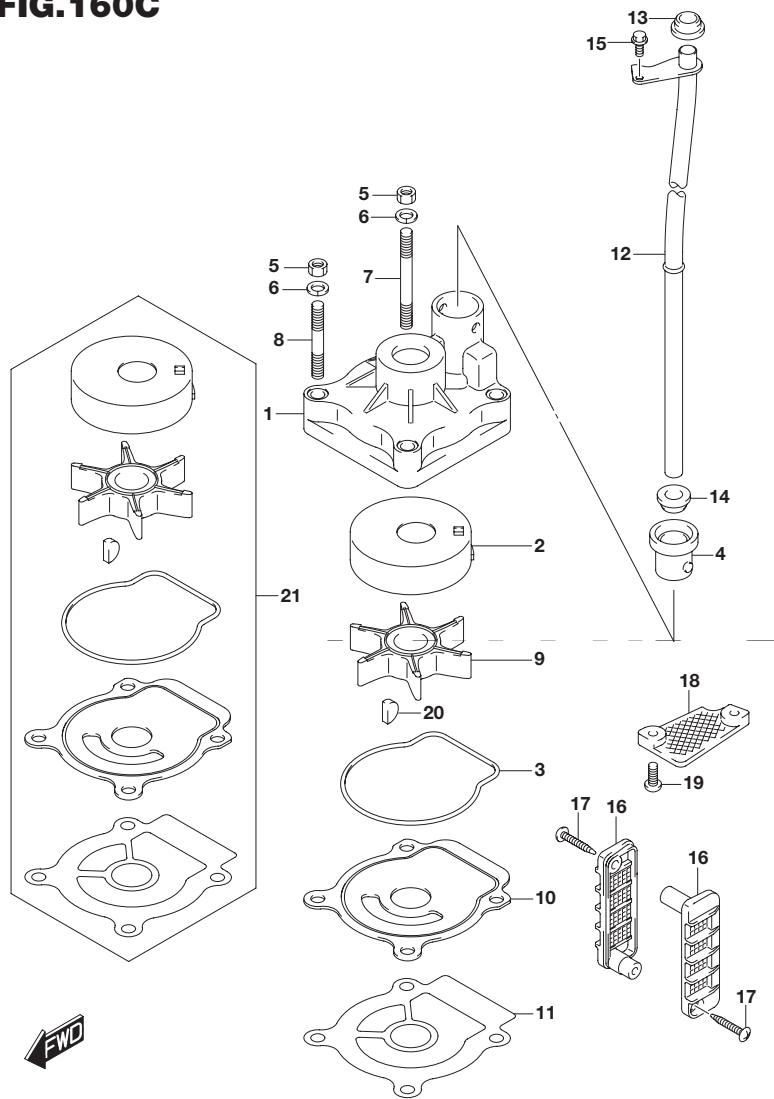
FIG.160B (1-D-13) ウォータポンプ(DF40AQH)

2



| 見出番号 | 品番          | 品名                | 使用個数 | 備考         |
|------|-------------|-------------------|------|------------|
| 1    | 17410-88L00 | ケース,ウォータポンプ       | 1    |            |
| 2    | 17413-95J00 | スリーブ,ウォータポンプケース   | 1    |            |
| 3    | 17416-95J00 | シーリング,ウォータポンプケース  | 1    |            |
| 4    | 17564-88L00 | ブッシュ,ウォータポンプケース   | 1    |            |
| 5    | 29141-93J00 | ナット               | 4    |            |
| 6    | 29162-93J00 | ワッシャ              | 4    |            |
| 7    | 09108-06143 | スタッドボルト           | 2    |            |
| 8    | 09108-06144 | スタッドボルト           | 2    |            |
| 9    | 17461-96312 | インペラ,ウォータポンプ      | 1    |            |
| 10   | 17471-95J01 | パネル,ポンプケースアング     | 1    |            |
| 11   | 17472-96303 | ガスケット,ポンプケースアング   | 1    |            |
| 12-1 | 17560-88L10 | チューブ,ウォータ(L)      | 1    | W/トランサム(L) |
| 12-2 | 17560-88L20 | チューブ,ウォータ(X)      | 1    | W/トランサム(X) |
| 13   | 17562-87L00 | ブッシュ,ウォータチューブ,アッパ | 1    |            |
| 14   | 17562-87L00 | ブッシュ,ウォータチューブ,アッパ | 1    |            |
| 15   | 09116-06236 | ボルト(6X16)         | 1    |            |
| 16   | 17631-96320 | フィルタ,ウォータ         | 2    |            |
| 17   | 03142-04309 | スクリュ              | 2    |            |
| 18-1 | 17635-87E00 | フィルタ,ウォータサブ       | 1    |            |
| 18-2 | 17635-87E10 | プレート,ギヤケース        | 1    | OPT        |
| 19   | 09125-05046 | スクリュ(5X12)        | 2    |            |
| 20   | 09420-04006 | キー                | 1    |            |
| 21   | 17400-88L00 | キット,ウォータポンプリペア    | 1    | OPT        |

**FIG.160C**



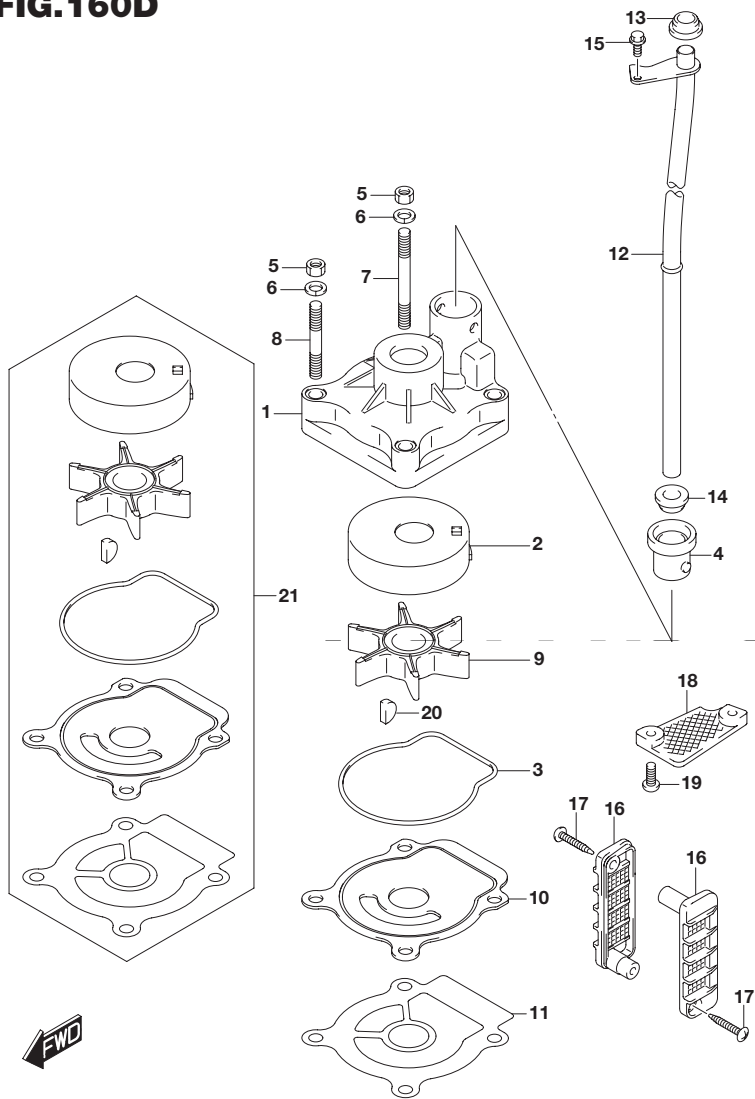
**FIG.160C (1-D-14) ウォータポンプ(DF50A)**

| 見出番号 | 品番          | 品名                | 使用個数 | 備考                       |
|------|-------------|-------------------|------|--------------------------|
| 1    | 17410-88L00 | ケース,ウォータポンプ       | 1    |                          |
| 2    | 17413-95J00 | スリーブ,ウォータポンプケース   | 1    |                          |
| 3    | 17416-95J00 | シーリング,ウォータポンプケース  | 1    |                          |
| 4    | 17564-88L00 | ブッシュ,ウォータポンプケース   | 1    |                          |
| 5    | 29141-93J00 | ナット               | 4    |                          |
| 6    | 29162-93J00 | ワッシャ              | 4    |                          |
| 7    | 09108-06143 | スタッドボルト           | 2    |                          |
| 8    | 09108-06144 | スタッドボルト           | 2    |                          |
| 9    | 17461-96312 | インペラ,ウォータポンプ      | 1    |                          |
| 10   | 17471-95J01 | パネル,ポンプケースアング     | 1    |                          |
| 11   | 17472-96303 | ガスケット,ポンプケースアング   | 1    |                          |
| 12-1 | 17560-88L00 | チューブ,ウォータ(S)      | 1    | W/トランサム(S)               |
| 12-2 | 17560-88L10 | チューブ,ウォータ(L)      | 1    | W/トランサム(L)               |
| 12-3 | 17560-88L20 | チューブ,ウォータ(X)      | 1    | W/トランサム(X)               |
| 13   | 17562-87L00 | ブッシュ,ウォータチューブ,アッパ | 1    |                          |
| 14   | 17562-87L00 | ブッシュ,ウォータチューブ,アッパ | 1    | W/トランサム(L)<br>W/トランサム(X) |
| 15   | 09116-06236 | ボルト(6X16)         | 1    |                          |
| 16   | 17631-96320 | フィルタ,ウォータ         | 2    |                          |
| 17   | 03142-04309 | スクリュ              | 2    |                          |
| 18-1 | 17635-87E00 | フィルタ,ウォータサブ       | 1    |                          |
| 18-2 | 17635-87E10 | プレート,ギヤケース        | 1    | OPT                      |
| 19   | 09125-05046 | スクリュ(5X12)        | 2    |                          |
| 20   | 09420-04006 | キー                | 1    |                          |
| 21   | 17400-88L00 | キット,ウォータポンプリペア    | 1    | OPT                      |

**FIG.160D**

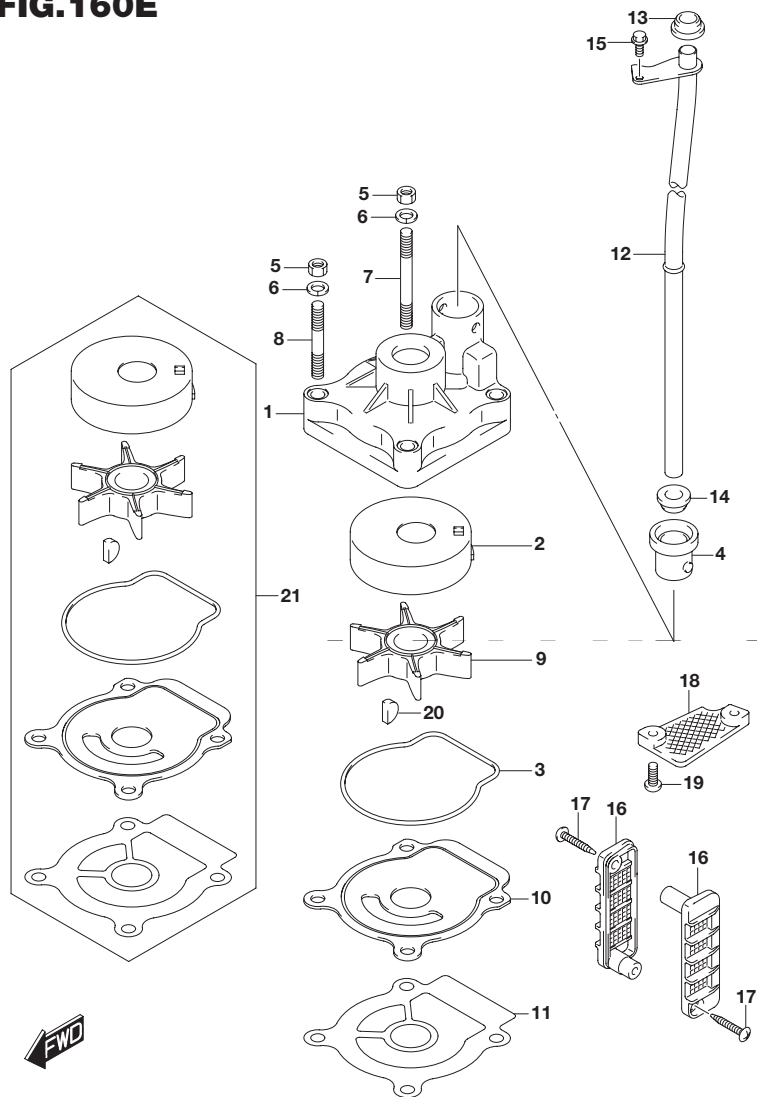
**FIG.160D (1-D-15) ウォータポンプ(DF50AQH)**

**2**



| 見出番号 | 品番          | 品名                | 使用個数 | 備考         |
|------|-------------|-------------------|------|------------|
| 1    | 17410-88L00 | ケース,ウォータポンプ       | 1    |            |
| 2    | 17413-95J00 | スリーブ,ウォータポンプケース   | 1    |            |
| 3    | 17416-95J00 | シーリング,ウォータポンプケース  | 1    |            |
| 4    | 17564-88L00 | ブッシュ,ウォータポンプケース   | 1    |            |
| 5    | 29141-93J00 | ナット               | 4    |            |
| 6    | 29162-93J00 | ワッシャ              | 4    |            |
| 7    | 09108-06143 | スタッドボルト           | 2    |            |
| 8    | 09108-06144 | スタッドボルト           | 2    |            |
| 9    | 17461-96312 | インペラ,ウォータポンプ      | 1    |            |
| 10   | 17471-95J01 | パネル,ポンプケースアング     | 1    |            |
| 11   | 17472-96303 | ガスケット,ポンプケースアング   | 1    |            |
| 12-1 | 17560-88L10 | チューブ,ウォータ(L)      | 1    | W/トランサム(L) |
| 12-2 | 17560-88L20 | チューブ,ウォータ(X)      | 1    | W/トランサム(X) |
| 13   | 17562-87L00 | ブッシュ,ウォータチューブ,アッパ | 1    |            |
| 14   | 17562-87L00 | ブッシュ,ウォータチューブ,アッパ | 1    |            |
| 15   | 09116-06236 | ボルト(6X16)         | 1    |            |
| 16   | 17631-96320 | フィルタ,ウォータ         | 2    |            |
| 17   | 03142-04309 | スクリュ              | 2    |            |
| 18-1 | 17635-87E00 | フィルタ,ウォータサブ       | 1    |            |
| 18-2 | 17635-87E10 | プレート,ギヤケース        | 1    | OPT        |
| 19   | 09125-05046 | スクリュ(5X12)        | 2    |            |
| 20   | 09420-04006 | キー                | 1    |            |
| 21   | 17400-88L00 | キット,ウォータポンプリペア    | 1    | OPT        |

**FIG.160E**



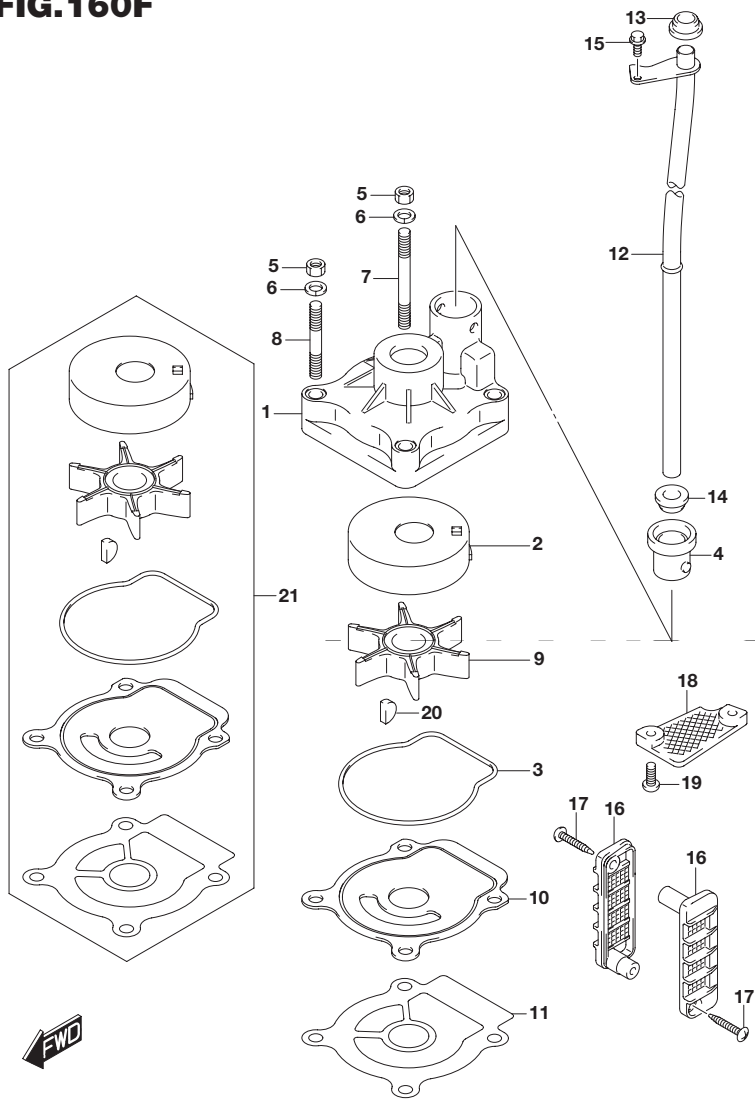
**FIG.160E (1-E-2) ウォータポンプ(DF60A)**

| 見出番号 | 品番          | 品名                | 使用個数 | 備考         |
|------|-------------|-------------------|------|------------|
| 1    | 17410-88L00 | ケース,ウォータポンプ       | 1    |            |
| 2    | 17413-95J00 | スリーブ,ウォータポンプケース   | 1    |            |
| 3    | 17416-95J00 | シーリング,ウォータポンプケース  | 1    |            |
| 4    | 17564-88L00 | ブッシュ,ウォータポンプケース   | 1    |            |
| 5    | 29141-93J00 | ナット               | 4    |            |
| 6    | 29162-93J00 | ワッシャ              | 4    |            |
| 7    | 09108-06143 | スタッドボルト           | 2    |            |
| 8    | 09108-06144 | スタッドボルト           | 2    |            |
| 9    | 17461-96312 | インペラ,ウォータポンプ      | 1    |            |
| 10   | 17471-95J01 | パネル,ポンプケースアンダ     | 1    |            |
| 11   | 17472-96303 | ガスケット,ポンプケースアンダ   | 1    |            |
| 12-1 | 17560-88L10 | チューブ,ウォータ(L)      | 1    | W/トランサム(L) |
| 12-2 | 17560-88L20 | チューブ,ウォータ(X)      | 1    | W/トランサム(X) |
| 13   | 17562-87L00 | ブッシュ,ウォータチューブ,アッパ | 1    |            |
| 14   | 17562-87L00 | ブッシュ,ウォータチューブ,アッパ | 1    |            |
| 15   | 09116-06236 | ボルト(6X16)         | 1    |            |
| 16   | 17631-96320 | フィルタ,ウォータ         | 2    |            |
| 17   | 03142-04309 | スクリュ              | 2    |            |
| 18-1 | 17635-87E00 | フィルタ,ウォータサブ       | 1    |            |
| 18-2 | 17635-87E10 | プレート,ギヤケース        | 1    | OPT        |
| 19   | 09125-05046 | スクリュ(5X12)        | 2    |            |
| 20   | 09420-04006 | キー                | 1    |            |
| 21   | 17400-88L00 | キット,ウォータポンプリペア    | 1    | OPT        |

**FIG.160F**

**FIG.160F (1-E-3) ウォータポンプ(DF60AQH)**

**2**



| 見出番号 | 品番          | 品名                | 使用個数 | 備考         |
|------|-------------|-------------------|------|------------|
| 1    | 17410-88L00 | ケース,ウォータポンプ       | 1    |            |
| 2    | 17413-95J00 | スリーブ,ウォータポンプケース   | 1    |            |
| 3    | 17416-95J00 | シーリング,ウォータポンプケース  | 1    |            |
| 4    | 17564-88L00 | ブッシュ,ウォータポンプケース   | 1    |            |
| 5    | 29141-93J00 | ナット               | 4    |            |
| 6    | 29162-93J00 | ワッシャ              | 4    |            |
| 7    | 09108-06143 | スタッドボルト           | 2    |            |
| 8    | 09108-06144 | スタッドボルト           | 2    |            |
| 9    | 17461-96312 | インペラ,ウォータポンプ      | 1    |            |
| 10   | 17471-95J01 | パネル,ポンプケースアング     | 1    |            |
| 11   | 17472-96303 | ガスケット,ポンプケースアング   | 1    |            |
| 12-1 | 17560-88L10 | チューブ,ウォータ(L)      | 1    | W/トランサム(L) |
| 12-2 | 17560-88L20 | チューブ,ウォータ(X)      | 1    | W/トランサム(X) |
| 13   | 17562-87L00 | ブッシュ,ウォータチューブ,アッパ | 1    |            |
| 14   | 17562-87L00 | ブッシュ,ウォータチューブ,アッパ | 1    |            |
| 15   | 09116-06236 | ボルト(6X16)         | 1    |            |
| 16   | 17631-96320 | フィルタ,ウォータ         | 2    |            |
| 17   | 03142-04309 | スクリュ              | 2    |            |
| 18-1 | 17635-87E00 | フィルタ,ウォータサブ       | 1    |            |
| 18-2 | 17635-87E10 | プレート,ギヤケース        | 1    | OPT        |
| 19   | 09125-05046 | スクリュ(5X12)        | 2    |            |
| 20   | 09420-04006 | キー                | 1    |            |
| 21   | 17400-88L00 | キット,ウォータポンプリペア    | 1    | OPT        |

FIG.160G

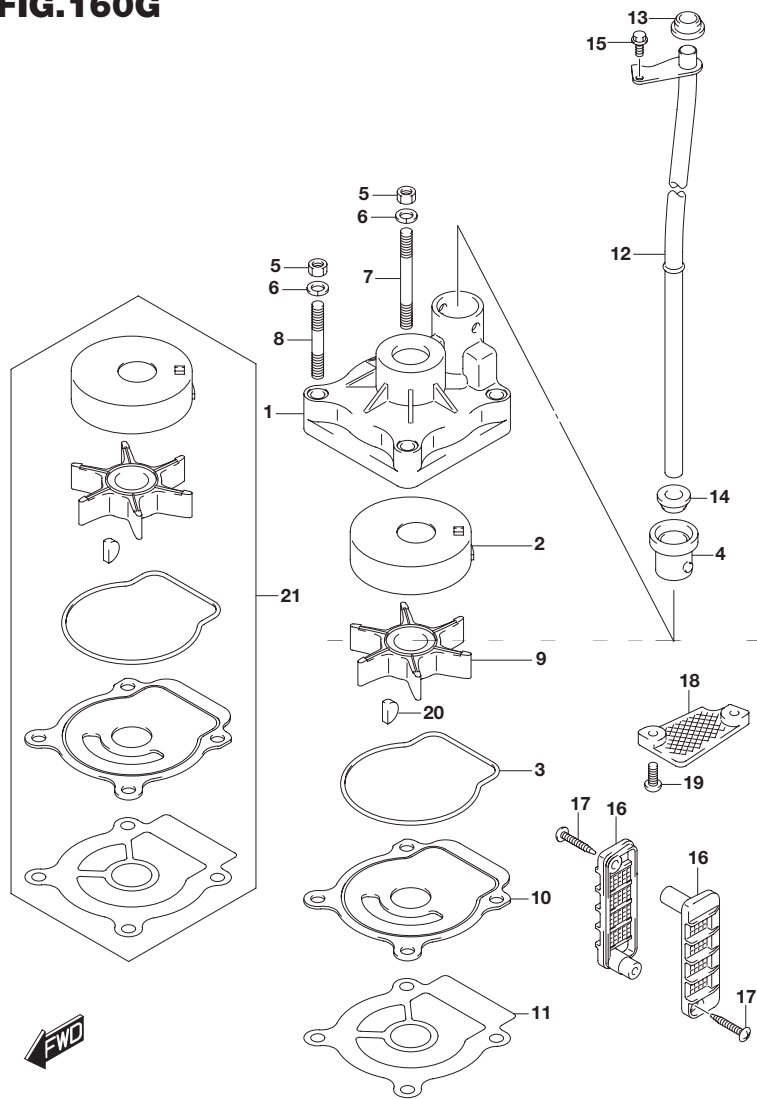
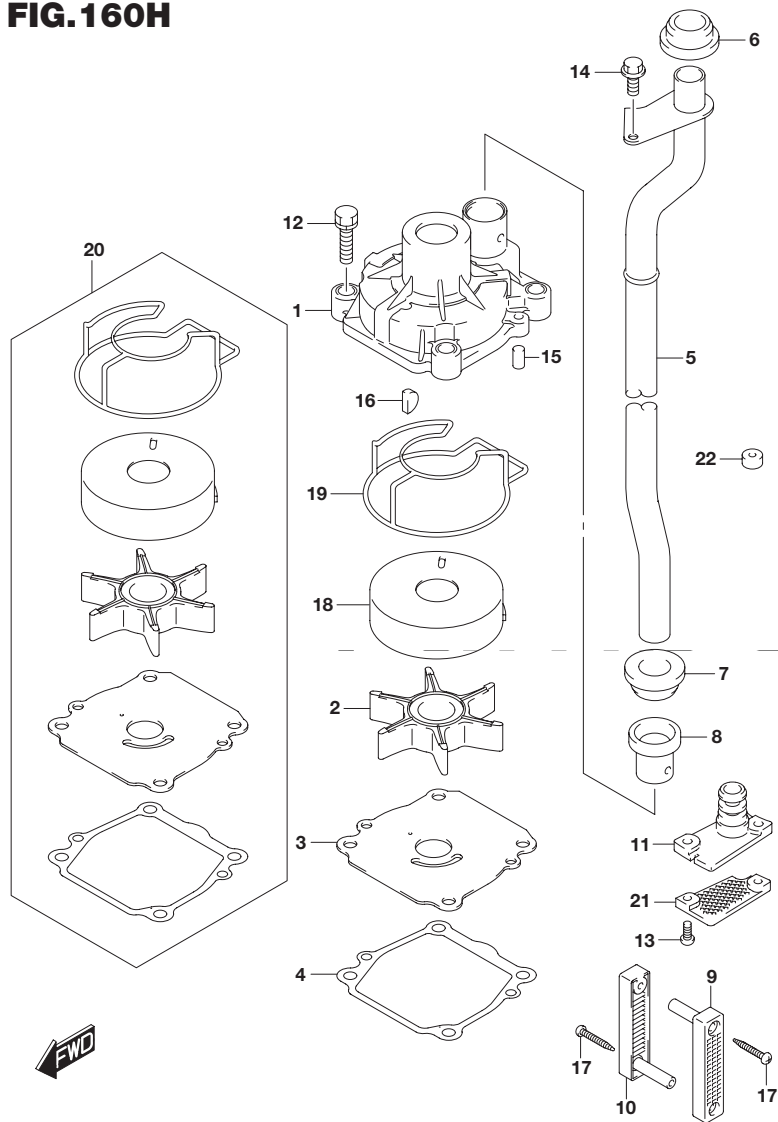


FIG.160G (1-E-4) ウォータポンプ(DF60ATH)

| 見出番号 | 品番          | 品名                | 使用個数 | 備考         |
|------|-------------|-------------------|------|------------|
| 1    | 17410-88L00 | ケース,ウォータポンプ       | 1    |            |
| 2    | 17413-95J00 | スリーブ,ウォータポンプケース   | 1    |            |
| 3    | 17416-95J00 | シーリング,ウォータポンプケース  | 1    |            |
| 4    | 17564-88L00 | ブッシュ,ウォータポンプケース   | 1    |            |
| 5    | 29141-93J00 | ナット               | 4    |            |
| 6    | 29162-93J00 | ワッシャ              | 4    |            |
| 7    | 09108-06143 | スタッドボルト           | 2    |            |
| 8    | 09108-06144 | スタッドボルト           | 2    |            |
| 9    | 17461-96312 | インペラ,ウォータポンプ      | 1    |            |
| 10   | 17471-95J01 | パネル,ポンプケースアンダ     | 1    |            |
| 11   | 17472-96303 | ガスケット,ポンプケースアンダ   | 1    |            |
| 12-1 | 17560-88L10 | チューブ,ウォータ(L)      | 1    | W/トランサム(L) |
| 12-2 | 17560-88L20 | チューブ,ウォータ(X)      | 1    | W/トランサム(X) |
| 13   | 17562-87L00 | ブッシュ,ウォータチューブ,アッパ | 1    |            |
| 14   | 17562-87L00 | ブッシュ,ウォータチューブ,アッパ | 1    |            |
| 15   | 09116-06236 | ボルト(6X16)         | 1    |            |
| 16   | 17631-96320 | フィルタ,ウォータ         | 2    |            |
| 17   | 03142-04309 | スクリュ              | 2    |            |
| 18-1 | 17635-87E00 | フィルタ,ウォータサブ       | 1    |            |
| 18-2 | 17635-87E10 | プレート,ギヤケース        | 1    | OPT        |
| 19   | 09125-05046 | スクリュ(5X12)        | 2    |            |
| 20   | 09420-04006 | キー                | 1    |            |
| 21   | 17400-88L00 | キット,ウォータポンプリペア    | 1    | OPT        |



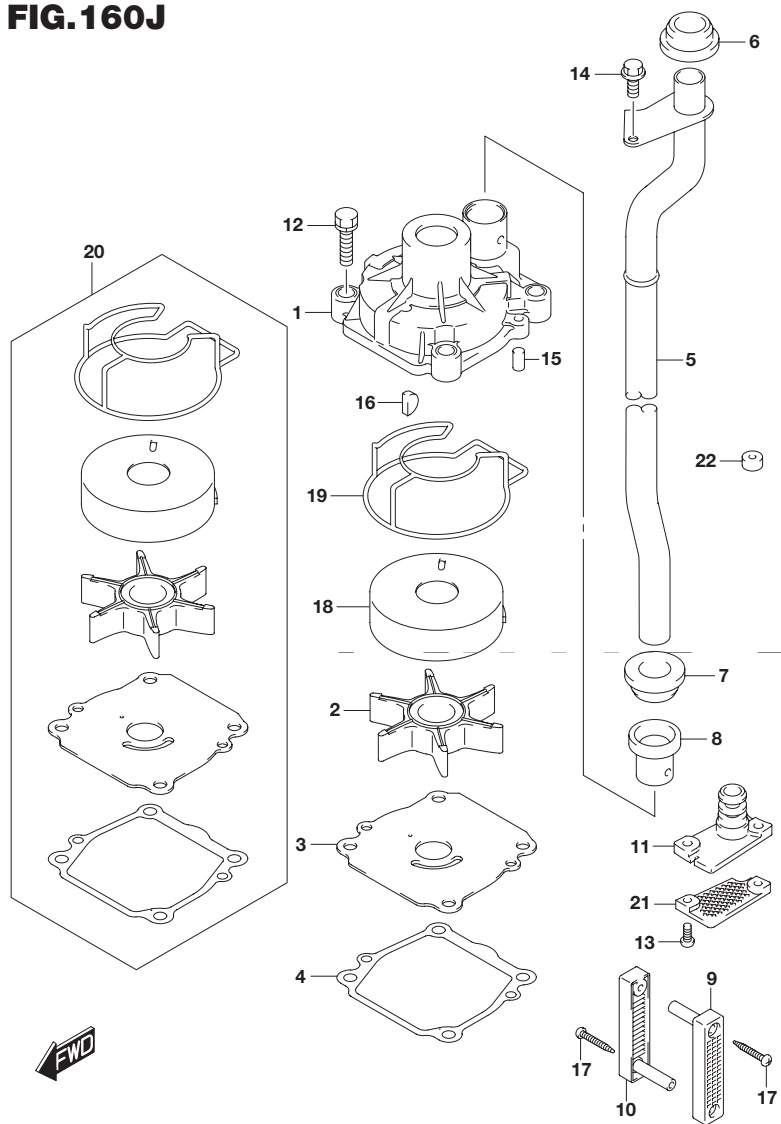
**FIG.160H**



**FIG.160H (1-E-5) ウォータポンプ(DF60AVT)**

| 見出番号 | 品番          | 品名                   | 使用個数 | 備考         |
|------|-------------|----------------------|------|------------|
| 1    | 17410-99E10 | ケース,ウォータポンプ          | 1    |            |
| 2    | 17461-87E12 | インペラ,ウォータポンプ         | 1    |            |
| 3    | 17471-99E00 | パネル,ポンプケースアング        | 1    |            |
| 4    | 17472-87E10 | ガスケット,ポンプケースパネル      | 1    |            |
| 5-1  | 17560-88L30 | チューブ,ウォータ(L)         | 1    | W/トランサム(L) |
| 5-2  | 17560-88L40 | チューブ,ウォータ(X)         | 1    | W/トランサム(X) |
| 6    | 17562-87L00 | ブッシュ,ウォータチューブ,アッパ    | 1    |            |
| 7    | 17562-87L00 | ブッシュ,ウォータチューブ,アッパ    | 1    |            |
| 8    | 17564-87D00 | ブッシュ,ウォータポンプケース      | 1    |            |
| 9    | 17631-90J00 | フィルタ,ウォータポートサイド      | 1    |            |
| 10   | 17632-90J00 | フィルタ,ウォータスターボードサイド   | 1    |            |
| 11   | 17635-90J00 | プラグ,サブウォータチューブ       | 1    |            |
| 12   | 29116-93J10 | ボルト                  | 4    |            |
| 13   | 09125-05046 | スクリュ(5X12)           | 2    |            |
| 14   | 09116-06236 | ボルト(6X16)            | 1    |            |
| 15   | 09202-06031 | ピン(6X12)             | 2    |            |
| 16   | 09420-04009 | キー                   | 1    |            |
| 17   | 09132-04034 | タツピングスクリュウ           | 2    |            |
| 18   | 17413-99E11 | スリーブ,ウォータポンプケース      | 1    |            |
| 19   | 17416-99E10 | シーリング,ウォータポンプケースNO.1 | 1    |            |
| 20   | 17400-99E10 | キット,ウォータポンプリペア       | 1    | OPT        |
| 21   | 17635-87E10 | プレート,ギヤケース           | 1    | OPT        |
| 22   | 55321-87J11 | アノード(マグネシウム)         | 1    | OPT        |

**FIG.160J**

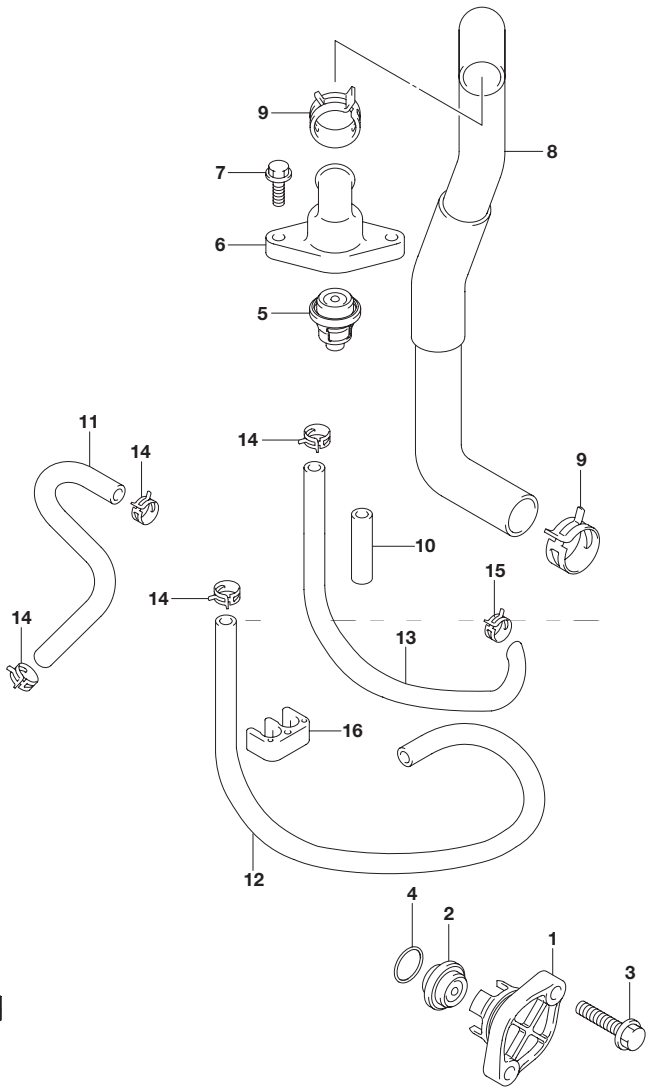


**FIG.160J (1-E-6) ウォータポンプ(DF60AVTH)**

| 見出番号 | 品番          | 品名                   | 使用個数 | 備考         |
|------|-------------|----------------------|------|------------|
| 1    | 17410-99E10 | ケース,ウォータポンプ          | 1    |            |
| 2    | 17461-87E12 | インペラ,ウォータポンプ         | 1    |            |
| 3    | 17471-99E00 | パネル,ポンプケースアング        | 1    |            |
| 4    | 17472-87E10 | ガスケット,ポンプケースパネル      | 1    |            |
| 5-1  | 17560-88L30 | チューブ,ウォータ(L)         | 1    | W/トランサム(L) |
| 5-2  | 17560-88L40 | チューブ,ウォータ(X)         | 1    | W/トランサム(X) |
| 6    | 17562-87L00 | ブッシュ,ウォータチューブ,アッパ    | 1    |            |
| 7    | 17562-87L00 | ブッシュ,ウォータチューブ,アッパ    | 1    |            |
| 8    | 17564-87D00 | ブッシュ,ウォータポンプケース      | 1    |            |
| 9    | 17631-90J00 | フィルタ,ウォータポートサイド      | 1    |            |
| 10   | 17632-90J00 | フィルタ,ウォータスターボードサイド   | 1    |            |
| 11   | 17635-90J00 | プラグ,サブウォータチューブ       | 1    |            |
| 12   | 29116-93J10 | ボルト                  | 4    |            |
| 13   | 09125-05046 | スクリュ(5X12)           | 2    |            |
| 14   | 09116-06236 | ボルト(6X16)            | 1    |            |
| 15   | 09202-06031 | ピン(6X12)             | 2    |            |
| 16   | 09420-04009 | キー                   | 1    |            |
| 17   | 09132-04034 | タツピングスクリュウ           | 2    |            |
| 18   | 17413-99E11 | スリーブ,ウォータポンプケース      | 1    |            |
| 19   | 17416-99E10 | シーリング,ウォータポンプケースNO.1 | 1    |            |
| 20   | 17400-99E10 | キット,ウォータポンプリペア       | 1    | OPT        |
| 21   | 17635-87E10 | プレート,ギヤケース           | 1    | OPT        |
| 22   | 55321-87J11 | アノード(マグネシウム)         | 1    | OPT        |

**FIG.162A**

**2**



**FIG.162A (1-E-7) サーマスタット(DF40A)**

| 見出番号 | 品番              | 品名                           | 使用個数 | 備考        |
|------|-----------------|------------------------------|------|-----------|
| 1-1  | 17611-90J00-YAY | カバー,ウォータプレッシャバルブ(ブラック)       | 1    |           |
| 1-2  | 17611-90J00-Y5S | カバー,ウォータプレッシャバルブ(ホワイト)       | 1    |           |
| 2    | 17660-99E01     | バルブ,ウォータプレッシャ                | 1    |           |
| 3    | 09116-06121     | ボルト(6X25)                    | 2    |           |
| 4    | 09280-26006     | Oリング(D:3.1, ID:26.4)         | 1    |           |
| 5    | 17670-93953     | サーモスタット,ウォータ60°C             | 1    |           |
| 6    | 17681-88L00     | カバー,サーモスタット                  | 1    |           |
| 7    | 01550-06207     | ボルト                          | 2    |           |
| 8    | 11196-88L00     | ホース,ウォータリターン                 | 1    |           |
| 9    | 09401-25406     | クリップ                         | 2    |           |
| 10   | 18498-94J20     | プロテクタ,フューエルホース(L:320)        | 2    | L:320 50  |
| 11   | 17712-88L00     | ホース,ウォータ<br>(セパレータツインスペクション) | 1    |           |
| 12   | 09352-50903-600 | ホース(5X9X600)                 | 1    | L:600 500 |
| 13   | 09359-50901-980 | ホース                          | 1    | L:980 250 |
| 14   | 09401-08413     | クリップ                         | 4    |           |
| 15   | 09401-10415     | クリップ                         | 1    |           |
| 16   | 09408-00175     | クランプ                         | 1    |           |



FIG.162B

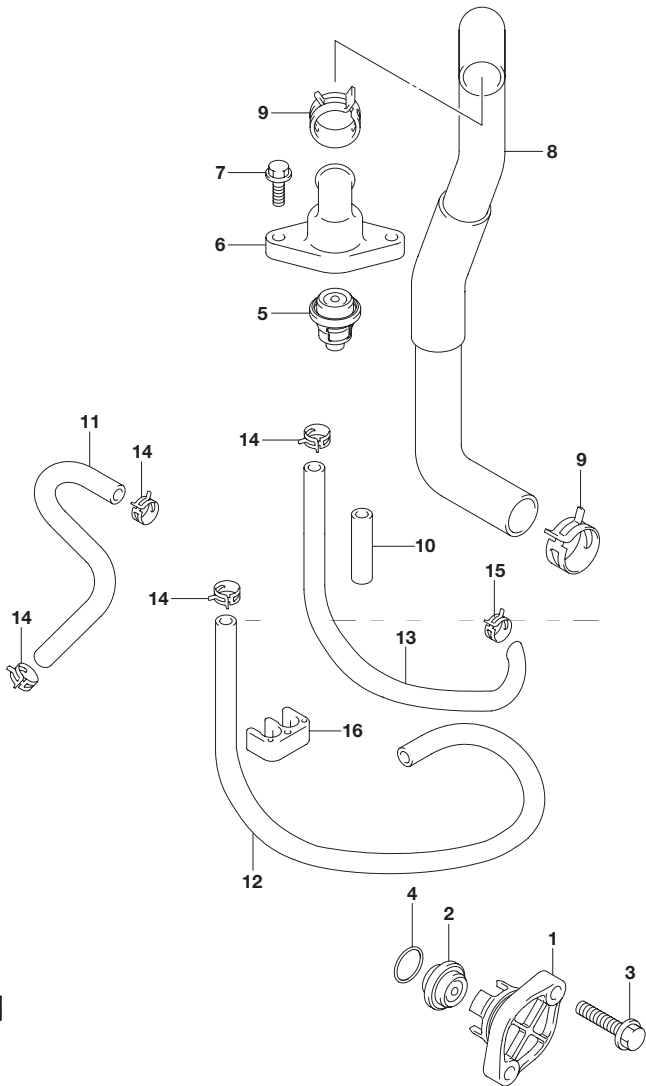


FIG.162B (1-E-8) サーモスタット(DF40AQH)

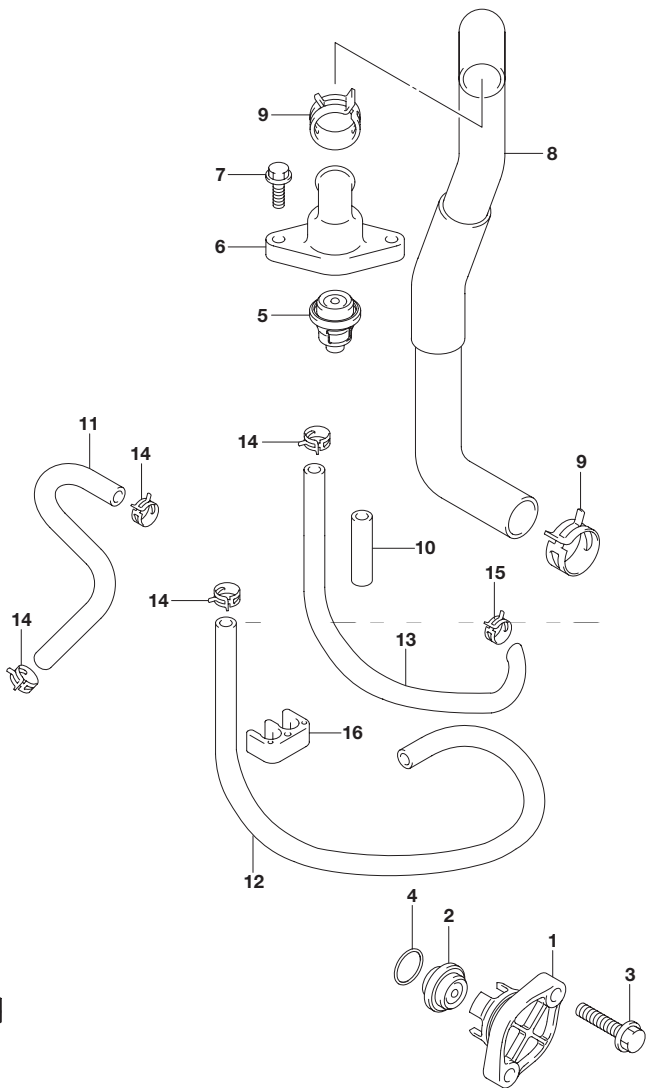
| 見出番号 | 品番              | 品名                            | 使用個数 | 備考        |
|------|-----------------|-------------------------------|------|-----------|
| 1    | 17611-90J00-YAY | カバー ,ウォータプレッシャバルブ(ブラック)       | 1    |           |
| 2    | 17660-99E01     | バルブ ,ウォータプレッシャ                | 1    |           |
| 3    | 09116-06121     | ボルト(6X25)                     | 2    |           |
| 4    | 09280-26006     | リング(D:3.1 ,ID:26.4)           | 1    |           |
| 5    | 17670-93953     | サーモスタット ,ウォータ60° C            | 1    |           |
| 6    | 17681-88L00     | カバー ,サーモスタット                  | 1    |           |
| 7    | 01550-06207     | ボルト                           | 2    |           |
| 8    | 11196-88L00     | ホース ,ウォータリターン                 | 1    |           |
| 9    | 09401-25406     | クリップ                          | 2    |           |
| 10   | 18498-94J20     | プロテクタ ,フューエルホース(L:320)        | 2    | L:320 50  |
| 11   | 17712-88L00     | ホース ,ウォータ<br>(セパレータツインスペクション) | 1    |           |
| 12   | 09352-50903-600 | ホース(5X9X600)                  | 1    | L:600 500 |
| 13   | 09359-50901-980 | ホース                           | 1    | L:980 250 |
| 14   | 09401-08413     | クリップ                          | 4    |           |
| 15   | 09401-10415     | クリップ                          | 1    |           |
| 16   | 09408-00175     | クランプ                          | 1    |           |

2



**FIG.162C**

**2**



**FIG.162C (1-E-9) サーマスタット(DF50A)**

| 見出番号 | 品番              | 品名                           | 使用個数 | 備考        |
|------|-----------------|------------------------------|------|-----------|
| 1-1  | 17611-90J00-YAY | カバー,ウォータプレッシャバルブ(ブラック)       | 1    |           |
| 1-2  | 17611-90J00-Y5S | カバー,ウォータプレッシャバルブ(ホワイト)       | 1    |           |
| 2    | 17660-99E01     | バルブ,ウォータプレッシャ                | 1    |           |
| 3    | 09116-06121     | ボルト(6X25)                    | 2    |           |
| 4    | 09280-26006     | Oリング(D:3.1, ID:26.4)         | 1    |           |
| 5    | 17670-93953     | サーモスタット,ウォータ60°C             | 1    |           |
| 6    | 17681-88L00     | カバー,サーモスタット                  | 1    |           |
| 7    | 01550-06207     | ボルト                          | 2    |           |
| 8    | 11196-88L00     | ホース,ウォータリターン                 | 1    |           |
| 9    | 09401-25406     | クリップ                         | 2    |           |
| 10   | 18498-94J20     | プロテクタ,フューエルホース(L:320)        | 2    | L:320 50  |
| 11   | 17712-88L00     | ホース,ウォータ<br>(セパレータツインスペクション) | 1    |           |
| 12   | 09352-50903-600 | ホース(5X9X600)                 | 1    | L:600 500 |
| 13   | 09359-50901-980 | ホース                          | 1    | L:980 250 |
| 14   | 09401-08413     | クリップ                         | 4    |           |
| 15   | 09401-10415     | クリップ                         | 1    |           |
| 16   | 09408-00175     | クランプ                         | 1    |           |



FIG.162D

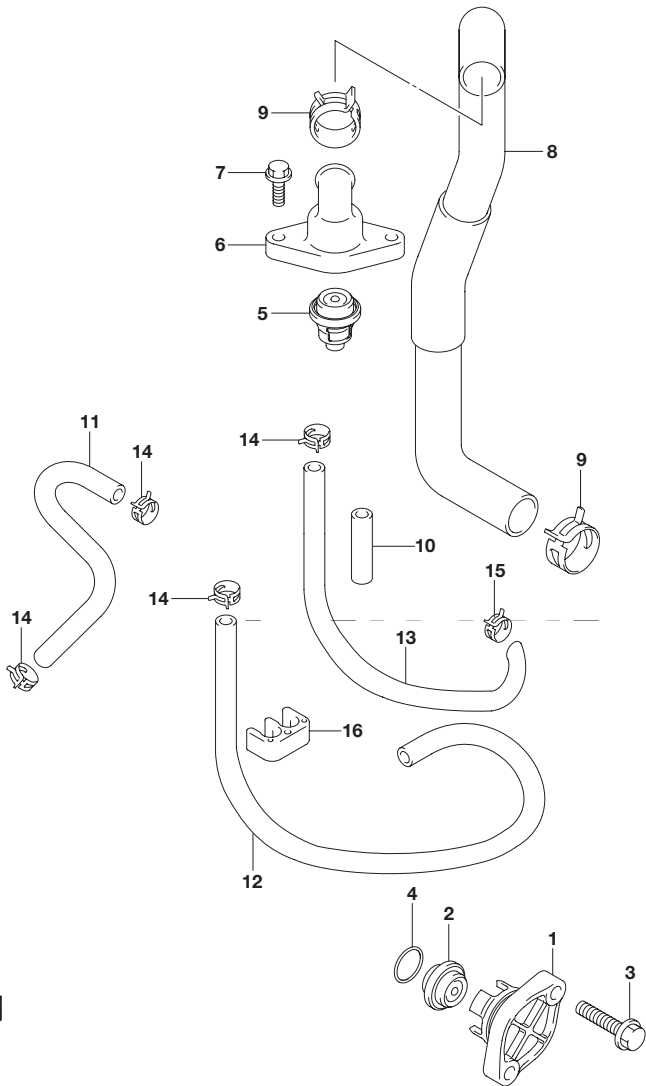
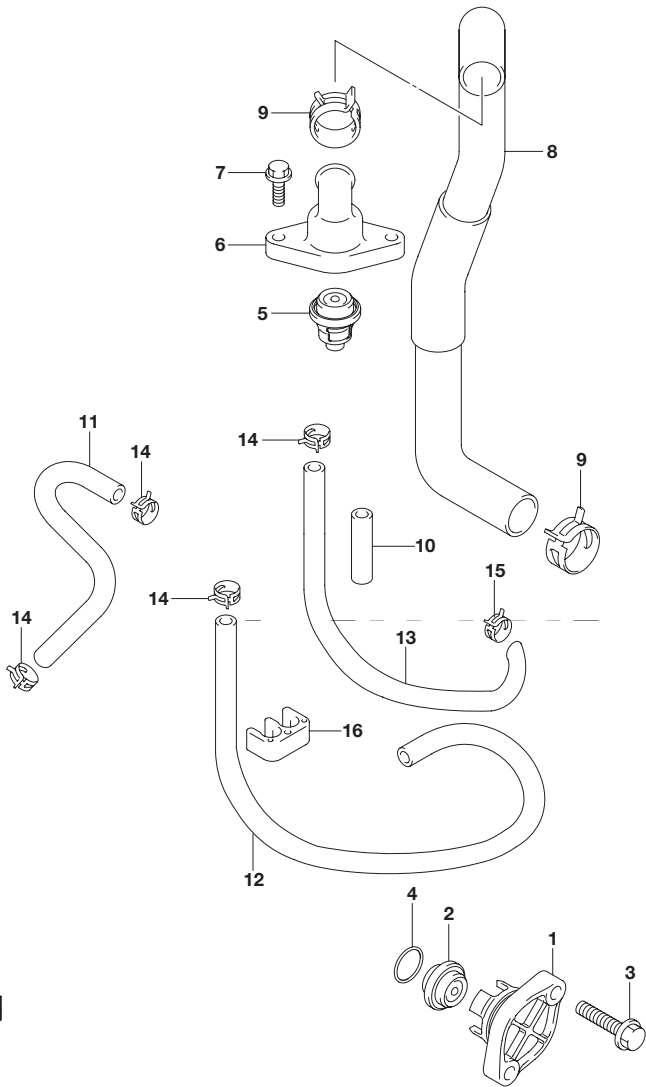


FIG.162D (1-E-10) サーマスタット(DF50AQH)

| 見出番号 | 品番              | 品名                           | 使用個数 | 備考        |
|------|-----------------|------------------------------|------|-----------|
| 1    | 17611-90J00-YAY | カバー,ウォータプレッシャバルブ(ブラック)       | 1    |           |
| 2    | 17660-99E01     | バルブ,ウォータプレッシャ                | 1    |           |
| 3    | 09116-06121     | ボルト(6X25)                    | 2    |           |
| 4    | 09280-26006     | リング(D:3.1, ID:26.4)          | 1    |           |
| 5    | 17670-93953     | サーモスタット,ウォータ60°C             | 1    |           |
| 6    | 17681-88L00     | カバー,サーモスタット                  | 1    |           |
| 7    | 01550-06207     | ボルト                          | 2    |           |
| 8    | 11196-88L00     | ホース,ウォータリターン                 | 1    |           |
| 9    | 09401-25406     | クリップ                         | 2    |           |
| 10   | 18498-94J20     | プロテクタ,フューエルホース(L:320)        | 2    | L:320 50  |
| 11   | 17712-88L00     | ホース,ウォータ<br>(セパレータツインスペクション) | 1    |           |
| 12   | 09352-50903-600 | ホース(5X9X600)                 | 1    | L:600 500 |
| 13   | 09359-50901-980 | ホース                          | 1    | L:980 250 |
| 14   | 09401-08413     | クリップ                         | 4    |           |
| 15   | 09401-10415     | クリップ                         | 1    |           |
| 16   | 09408-00175     | クランプ                         | 1    |           |

**FIG.162E**

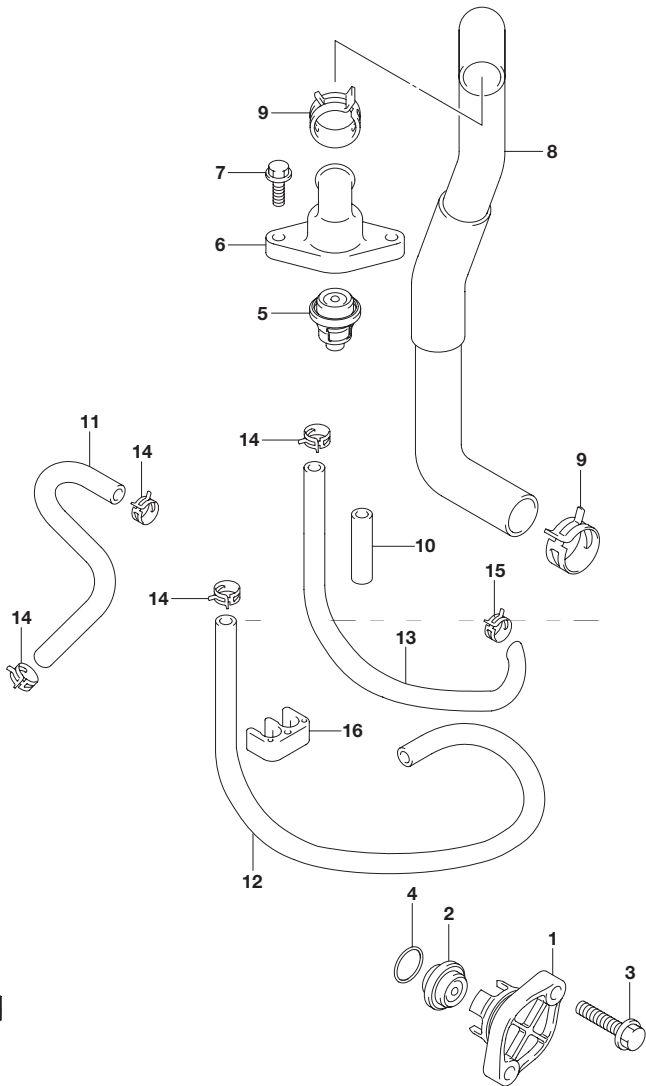
**2**



**FIG.162E (1-E-11) サーマスタット(DF60A)**

| 見出番号 | 品番              | 品名                           | 使用個数 | 備考        |
|------|-----------------|------------------------------|------|-----------|
| 1-1  | 17611-90J00-YAY | カバー,ウォータプレッシャバルブ(ブラック)       | 1    |           |
| 1-2  | 17611-90J00-Y5S | カバー,ウォータプレッシャバルブ(ホワイト)       | 1    |           |
| 2    | 17660-99E01     | バルブ,ウォータプレッシャ                | 1    |           |
| 3    | 09116-06121     | ボルト(6X25)                    | 2    |           |
| 4    | 09280-26006     | Oリング(D:3.1, ID:26.4)         | 1    |           |
| 5    | 17670-93953     | サーモスタット,ウォータ60°C             | 1    |           |
| 6    | 17681-88L00     | カバー,サーモスタット                  | 1    |           |
| 7    | 01550-06207     | ボルト                          | 2    |           |
| 8    | 11196-88L00     | ホース,ウォータリターン                 | 1    |           |
| 9    | 09401-25406     | クリップ                         | 2    |           |
| 10   | 18498-94J20     | プロテクタ,フューエルホース(L:320)        | 2    | L:320 50  |
| 11   | 17712-88L00     | ホース,ウォータ<br>(セパレータツインスペクション) | 1    |           |
| 12   | 09352-50903-600 | ホース(5X9X600)                 | 1    | L:600 500 |
| 13   | 09359-50901-980 | ホース                          | 1    | L:980 250 |
| 14   | 09401-08413     | クリップ                         | 4    |           |
| 15   | 09401-10415     | クリップ                         | 1    |           |
| 16   | 09408-00175     | クランプ                         | 1    |           |

**FIG.162F**



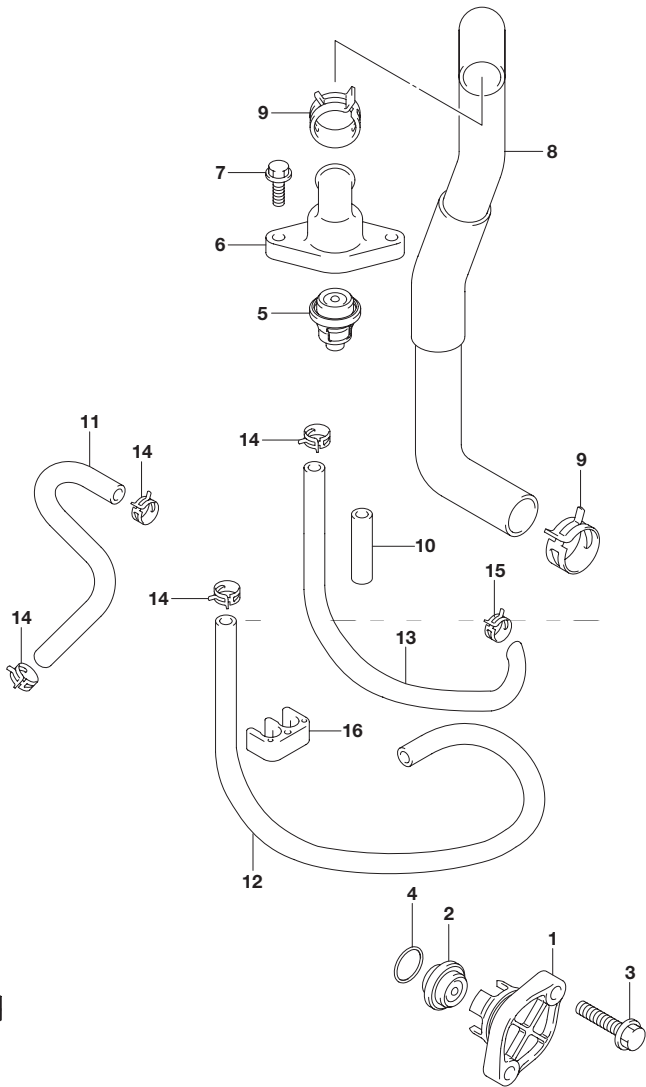
**FIG.162F (1-E-12) サーモスタット(DF60AQH)**

| 見出番号 | 品番              | 品名                           | 使用個数 | 備考        |
|------|-----------------|------------------------------|------|-----------|
| 1    | 17611-90J00-YAY | カバー,ウォータプレッシャバルブ(ブラック)       | 1    |           |
| 2    | 17660-99E01     | バルブ,ウォータプレッシャ                | 1    |           |
| 3    | 09116-06121     | ボルト(6X25)                    | 2    |           |
| 4    | 09280-26006     | リング(D:3.1, ID:26.4)          | 1    |           |
| 5    | 17670-93953     | サーモスタット,ウォータ60°C             | 1    |           |
| 6    | 17681-88L00     | カバー,サーモスタット                  | 1    |           |
| 7    | 01550-06207     | ボルト                          | 2    |           |
| 8    | 11196-88L00     | ホース,ウォータリターン                 | 1    |           |
| 9    | 09401-25406     | クリップ                         | 2    |           |
| 10   | 18498-94J20     | プロテクタ,フューエルホース(L:320)        | 2    | L:320 50  |
| 11   | 17712-88L00     | ホース,ウォータ<br>(セパレータツインスペクション) | 1    |           |
| 12   | 09352-50903-600 | ホース(5X9X600)                 | 1    | L:600 500 |
| 13   | 09359-50901-980 | ホース                          | 1    | L:980 250 |
| 14   | 09401-08413     | クリップ                         | 4    |           |
| 15   | 09401-10415     | クリップ                         | 1    |           |
| 16   | 09408-00175     | クランプ                         | 1    |           |



**FIG.162G**

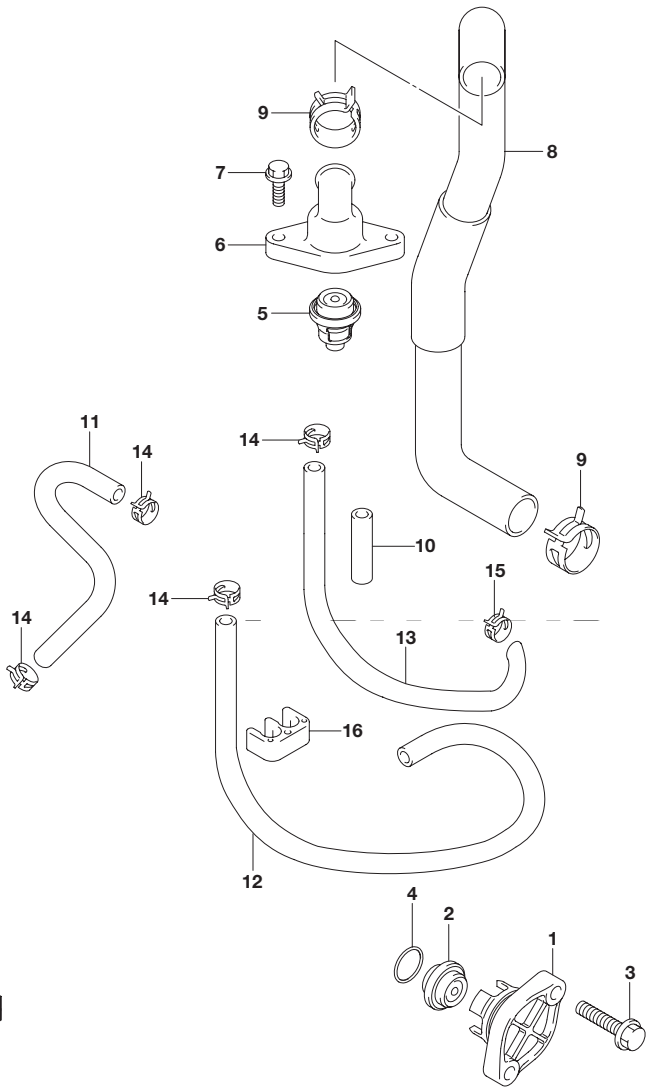
**2**



**FIG.162G (1-E-13) サーモスタット(DF60ATH)**

| 見出番号 | 品番              | 品名                            | 使用個数 | 備考        |
|------|-----------------|-------------------------------|------|-----------|
| 1    | 17611-90J00-YAY | カバー ,ウォータプレッシャバルブ(ブラック)       | 1    |           |
| 2    | 17660-99E01     | バルブ ,ウォータプレッシャ                | 1    |           |
| 3    | 09116-06121     | ボルト(6X25)                     | 2    |           |
| 4    | 09280-26006     | リング(D:3.1 ,ID:26.4)           | 1    |           |
| 5    | 17670-93953     | サーモスタット ,ウォータ60°C             | 1    |           |
| 6    | 17681-88L00     | カバー ,サーモスタット                  | 1    |           |
| 7    | 01550-06207     | ボルト                           | 2    |           |
| 8    | 11196-88L00     | ホース ,ウォータリターン                 | 1    |           |
| 9    | 09401-25406     | クリップ                          | 2    |           |
| 10   | 18498-94J20     | プロテクタ ,フューエルホース(L:320)        | 2    | L:320 50  |
| 11   | 17712-88L00     | ホース ,ウォータ<br>(セパレータツインスペクション) | 1    |           |
| 12   | 09352-50903-600 | ホース(5X9X600)                  | 1    | L:600 500 |
| 13   | 09359-50901-980 | ホース                           | 1    | L:980 250 |
| 14   | 09401-08413     | クリップ                          | 4    |           |
| 15   | 09401-10415     | クリップ                          | 1    |           |
| 16   | 09408-00175     | クランプ                          | 1    |           |

**FIG.162H**

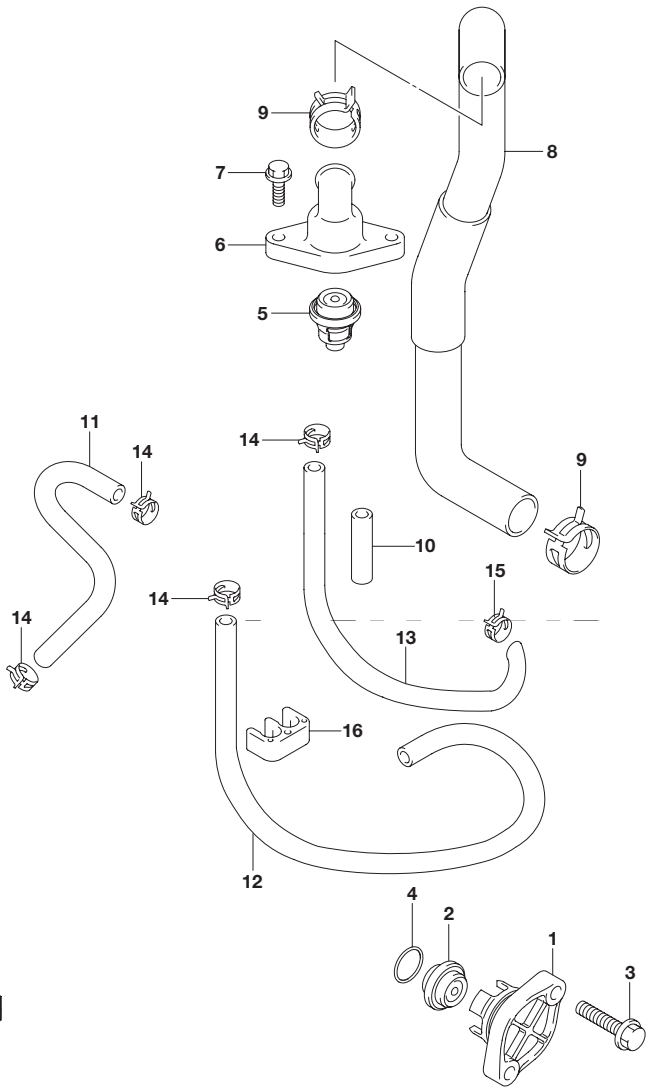


**FIG.162H (1-E-14) サーマスタット(DF60AVT)**

| 見出番号 | 品番              | 品名                           | 使用個数 | 備考        |
|------|-----------------|------------------------------|------|-----------|
| 1    | 17611-90J00-YAY | カバー,ウォータプレッシャバルブ(ブラック)       | 1    |           |
| 2    | 17660-99E01     | バルブ,ウォータプレッシャ                | 1    |           |
| 3    | 09116-06121     | ボルト(6X25)                    | 2    |           |
| 4    | 09280-26006     | リング(D:3.1, ID:26.4)          | 1    |           |
| 5    | 17670-93953     | サーモスタット,ウォータ60°C             | 1    |           |
| 6    | 17681-88L00     | カバー,サーモスタット                  | 1    |           |
| 7    | 01550-06207     | ボルト                          | 2    |           |
| 8    | 11196-88L00     | ホース,ウォータリターン                 | 1    |           |
| 9    | 09401-25406     | クリップ                         | 2    |           |
| 10   | 18498-94J20     | プロテクタ,フューエルホース(L:320)        | 2    | L:320 50  |
| 11   | 17712-88L00     | ホース,ウォータ<br>(セパレータツインスペクション) | 1    |           |
| 12   | 09352-50903-600 | ホース(5X9X600)                 | 1    | L:600 500 |
| 13   | 09359-50901-980 | ホース                          | 1    | L:980 250 |
| 14   | 09401-08413     | クリップ                         | 4    |           |
| 15   | 09401-10415     | クリップ                         | 1    |           |
| 16   | 09408-00175     | クランプ                         | 1    |           |

**FIG.162J**

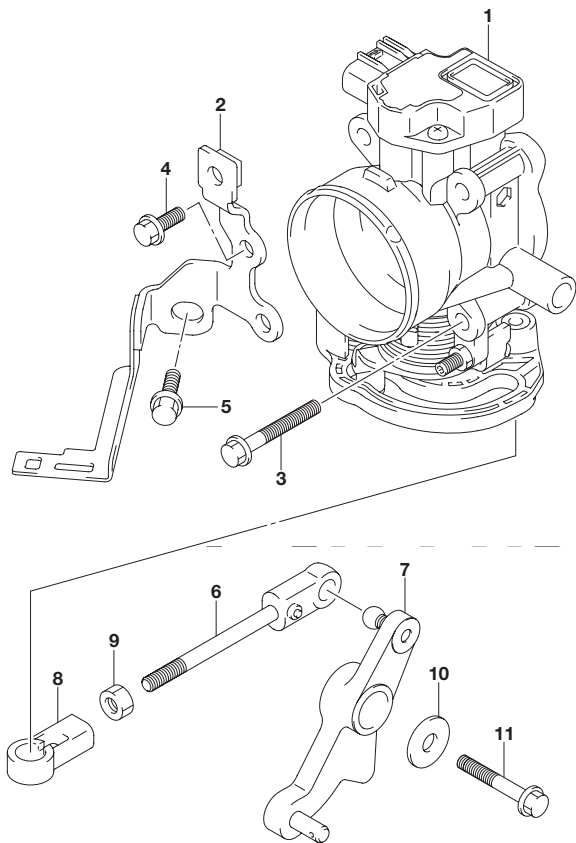
**2**



**FIG.162J (1-E-15) サーマスタット(DF60AVTH)**

| 見出番号 | 品番              | 品名                           | 使用個数 | 備考        |
|------|-----------------|------------------------------|------|-----------|
| 1    | 17611-90J00-YAY | カバー,ウォータプレッシャバルブ(ブラック)       | 1    |           |
| 2    | 17660-99E01     | バルブ,ウォータプレッシャ                | 1    |           |
| 3    | 09116-06121     | ボルト(6X25)                    | 2    |           |
| 4    | 09280-26006     | リング(D:3.1, ID:26.4)          | 1    |           |
| 5    | 17670-93953     | サーモスタット,ウォータ60°C             | 1    |           |
| 6    | 17681-88L00     | カバー,サーモスタット                  | 1    |           |
| 7    | 01550-06207     | ボルト                          | 2    |           |
| 8    | 11196-88L00     | ホース,ウォータリターン                 | 1    |           |
| 9    | 09401-25406     | クリップ                         | 2    |           |
| 10   | 18498-94J20     | プロテクタ,フューエルホース(L:320)        | 2    | L:320 50  |
| 11   | 17712-88L00     | ホース,ウォータ<br>(セパレータツインスペクション) | 1    |           |
| 12   | 09352-50903-600 | ホース(5X9X600)                 | 1    | L:600 500 |
| 13   | 09359-50901-980 | ホース                          | 1    | L:980 250 |
| 14   | 09401-08413     | クリップ                         | 4    |           |
| 15   | 09401-10415     | クリップ                         | 1    |           |
| 16   | 09408-00175     | クランプ                         | 1    |           |

**FIG.163A**



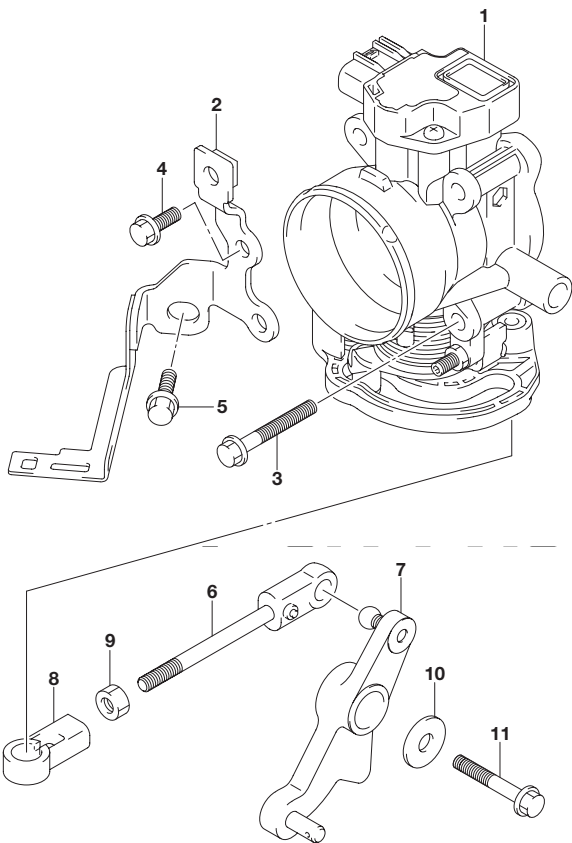
**FIG.163A (1-F-2) スロットル ボデー(DF40A)**

| 見出番号 | 品番          | 品名             | 使用個数 | 備考 |
|------|-------------|----------------|------|----|
| 1    | 13300-88L01 | ボデーアッシ,スロットル   | 1    |    |
| 2    | 13315-88L00 | ブラケット,スロットルボデー | 1    |    |
| 3    | 01550-06457 | ボルト            | 4    |    |
| 4    | 01550-06167 | ボルト            | 2    |    |
| 5    | 01550-08207 | ボルト            | 1    |    |
| 6    | 13510-88L00 | ロッド,スロットル      | 1    |    |
| 7    | 19120-88L01 | レバー,スロットル      | 1    |    |
| 8    | 19131-95502 | コネクタ           | 1    |    |
| 9    | 09140-05005 | ナット            | 1    |    |
| 10   | 09160-06047 | ワッシャ(6.5X20X2) | 1    |    |
| 11   | 01550-06407 | ボルト            | 1    |    |



**FIG.163B**

**2**

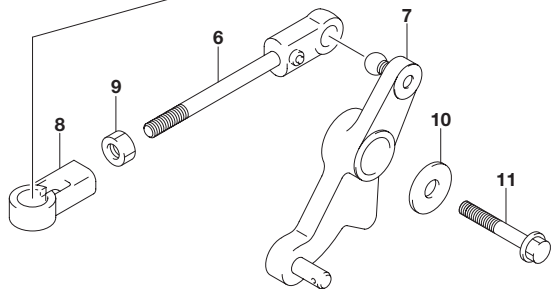
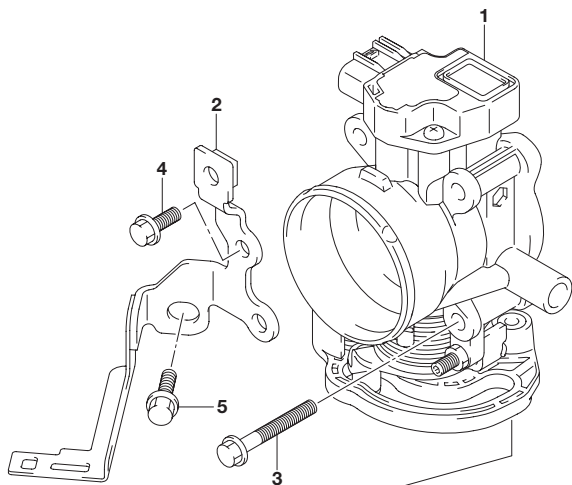


**FIG.163B (1-F-3) スロットル ボデー(DF40AQH)**

| 見出番号 | 品番          | 品名             | 使用個数 | 備考 |
|------|-------------|----------------|------|----|
| 1    | 13300-88L01 | ボデーアッシ,スロットル   | 1    |    |
| 2    | 13315-88L00 | ブラケット,スロットルボデー | 1    |    |
| 3    | 01550-06457 | ボルト            | 4    |    |
| 4    | 01550-06167 | ボルト            | 2    |    |
| 5    | 01550-08207 | ボルト            | 1    |    |
| 6    | 13510-88L00 | ロッド,スロットル      | 1    |    |
| 7    | 19120-88L11 | レバー,スロットル      | 1    |    |
| 8    | 19131-95502 | コネクタ           | 1    |    |
| 9    | 09140-05005 | ナット            | 1    |    |
| 10   | 09160-06047 | ワッシャ(6.5X20X2) | 1    |    |
| 11   | 01550-06407 | ボルト            | 1    |    |



**FIG.163C**



**FIG.163C (1-F-4) スロットル ボデー(DF50A)**

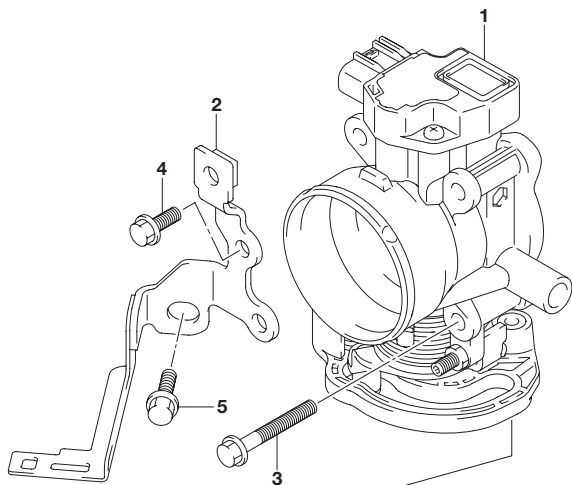
| 見出番号 | 品番          | 品名             | 使用個数 | 備考 |
|------|-------------|----------------|------|----|
| 1    | 13300-88L01 | ボデーアッシ,スロットル   | 1    |    |
| 2    | 13315-88L00 | ブラケット,スロットルボデー | 1    |    |
| 3    | 01550-06457 | ボルト            | 4    |    |
| 4    | 01550-06167 | ボルト            | 2    |    |
| 5    | 01550-08207 | ボルト            | 1    |    |
| 6    | 13510-88L00 | ロッド,スロットル      | 1    |    |
| 7    | 19120-88L01 | レバー,スロットル      | 1    |    |
| 8    | 19131-95502 | コネクタ           | 1    |    |
| 9    | 09140-05005 | ナット            | 1    |    |
| 10   | 09160-06047 | ワッシャ(6.5X20X2) | 1    |    |
| 11   | 01550-06407 | ボルト            | 1    |    |



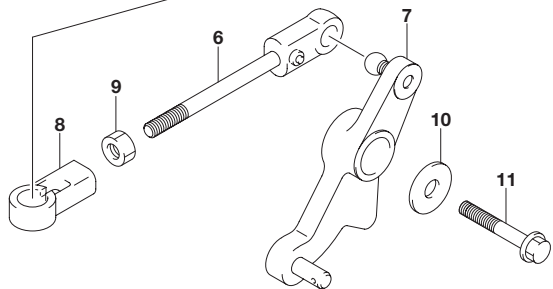
**FIG.163D**

**FIG.163D (1-F-5) スロットル ボデー(DF50AQH)**

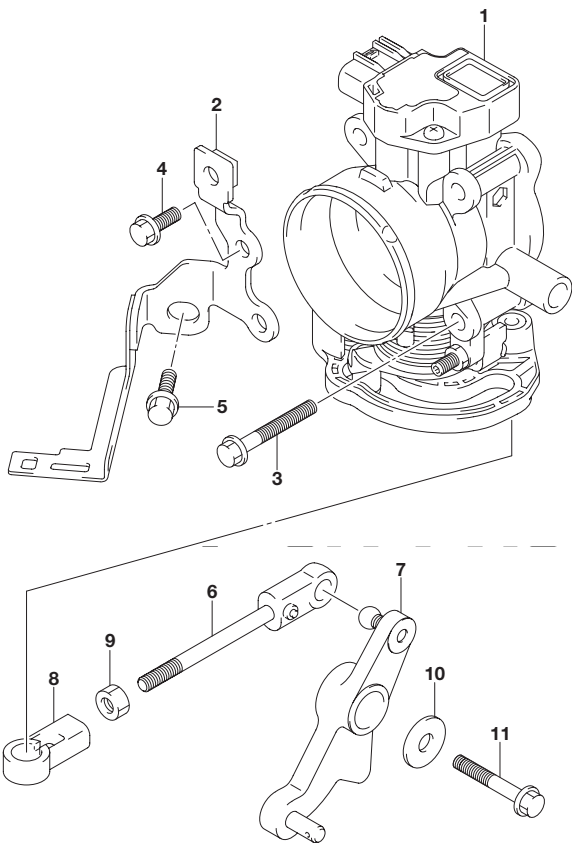
**2**



| 見出番号 | 品番          | 品名             | 使用個数 | 備考 |
|------|-------------|----------------|------|----|
| 1    | 13300-88L01 | ボデーアッシ,スロットル   | 1    |    |
| 2    | 13315-88L00 | ブラケット,スロットルボデー | 1    |    |
| 3    | 01550-06457 | ボルト            | 4    |    |
| 4    | 01550-06167 | ボルト            | 2    |    |
| 5    | 01550-08207 | ボルト            | 1    |    |
| 6    | 13510-88L00 | ロッド,スロットル      | 1    |    |
| 7    | 19120-88L11 | レバー,スロットル      | 1    |    |
| 8    | 19131-95502 | コネクタ           | 1    |    |
| 9    | 09140-05005 | ナット            | 1    |    |
| 10   | 09160-06047 | ワッシャ(6.5X20X2) | 1    |    |
| 11   | 01550-06407 | ボルト            | 1    |    |



**FIG.163E**



**FIG.163E (1-F-6) スロットル ボデー(DF60A)**

| 見出番号 | 品番          | 品名             | 使用個数 | 備考 |
|------|-------------|----------------|------|----|
| 1    | 13300-88L01 | ボデーアッシ,スロットル   | 1    |    |
| 2    | 13315-88L00 | ブラケット,スロットルボデー | 1    |    |
| 3    | 01550-06457 | ボルト            | 4    |    |
| 4    | 01550-06167 | ボルト            | 2    |    |
| 5    | 01550-08207 | ボルト            | 1    |    |
| 6    | 13510-88L00 | ロッド,スロットル      | 1    |    |
| 7    | 19120-88L01 | レバー,スロットル      | 1    |    |
| 8    | 19131-95502 | コネクタ           | 1    |    |
| 9    | 09140-05005 | ナット            | 1    |    |
| 10   | 09160-06047 | ワッシャ(6.5X20X2) | 1    |    |
| 11   | 01550-06407 | ボルト            | 1    |    |

**2**

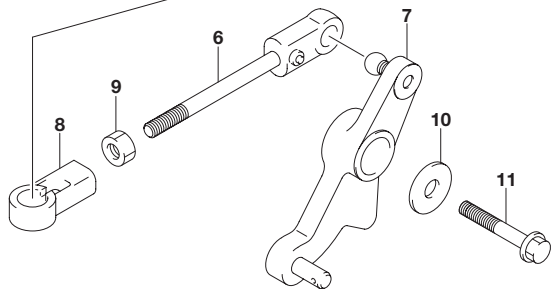
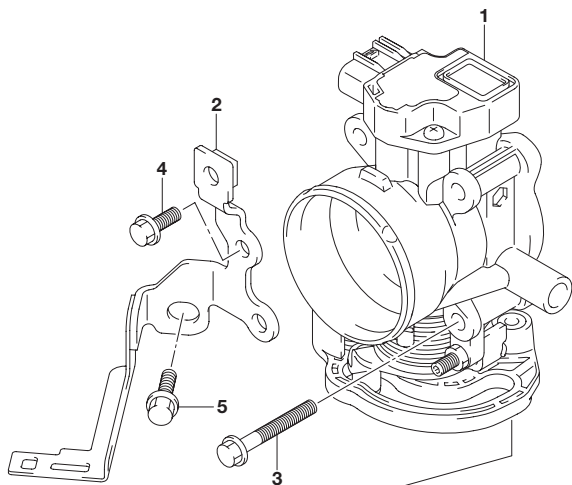




**FIG.163F**

**FIG.163F (1-F-7) スロットル ボデー(DF60AQH)**

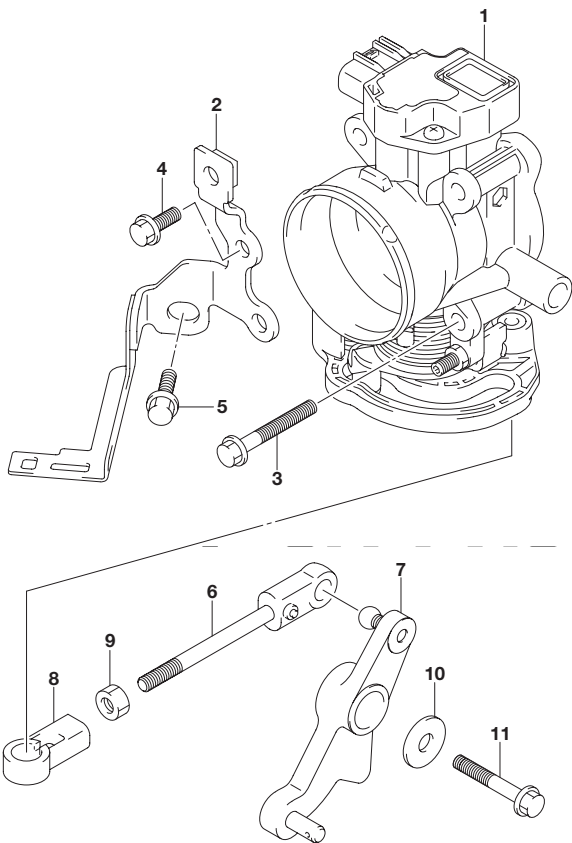
**2**



| 見出番号 | 品番          | 品名             | 使用個数 | 備考 |
|------|-------------|----------------|------|----|
| 1    | 13300-88L01 | ボデーアッシ,スロットル   | 1    |    |
| 2    | 13315-88L00 | ブラケット,スロットルボデー | 1    |    |
| 3    | 01550-06457 | ボルト            | 4    |    |
| 4    | 01550-06167 | ボルト            | 2    |    |
| 5    | 01550-08207 | ボルト            | 1    |    |
| 6    | 13510-88L00 | ロッド,スロットル      | 1    |    |
| 7    | 19120-88L11 | レバー,スロットル      | 1    |    |
| 8    | 19131-95502 | コネクタ           | 1    |    |
| 9    | 09140-05005 | ナット            | 1    |    |
| 10   | 09160-06047 | ワッシャ(6.5X20X2) | 1    |    |
| 11   | 01550-06407 | ボルト            | 1    |    |



**FIG.163G**



**FIG.163G (1-F-8) スロットル ボデー(DF60ATH)**

| 見出番号 | 品番          | 品名             | 使用個数 | 備考 |
|------|-------------|----------------|------|----|
| 1    | 13300-88L01 | ボデーアッシ,スロットル   | 1    |    |
| 2    | 13315-88L00 | ブラケット,スロットルボデー | 1    |    |
| 3    | 01550-06457 | ボルト            | 4    |    |
| 4    | 01550-06167 | ボルト            | 2    |    |
| 5    | 01550-08207 | ボルト            | 1    |    |
| 6    | 13510-88L00 | ロッド,スロットル      | 1    |    |
| 7    | 19120-88L11 | レバー,スロットル      | 1    |    |
| 8    | 19131-95502 | コネクタ           | 1    |    |
| 9    | 09140-05005 | ナット            | 1    |    |
| 10   | 09160-06047 | ワッシャ(6.5X20X2) | 1    |    |
| 11   | 01550-06407 | ボルト            | 1    |    |

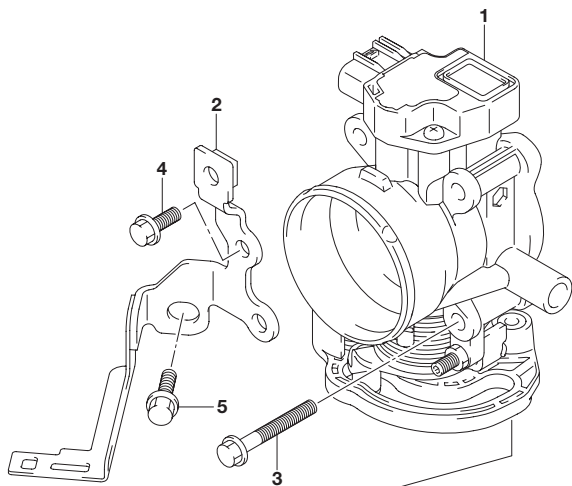
**2**



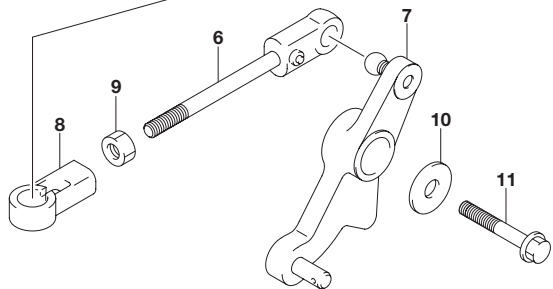
**FIG.163H**

**FIG.163H (1-F-9) スロットル ボデー(DF60AVT)**

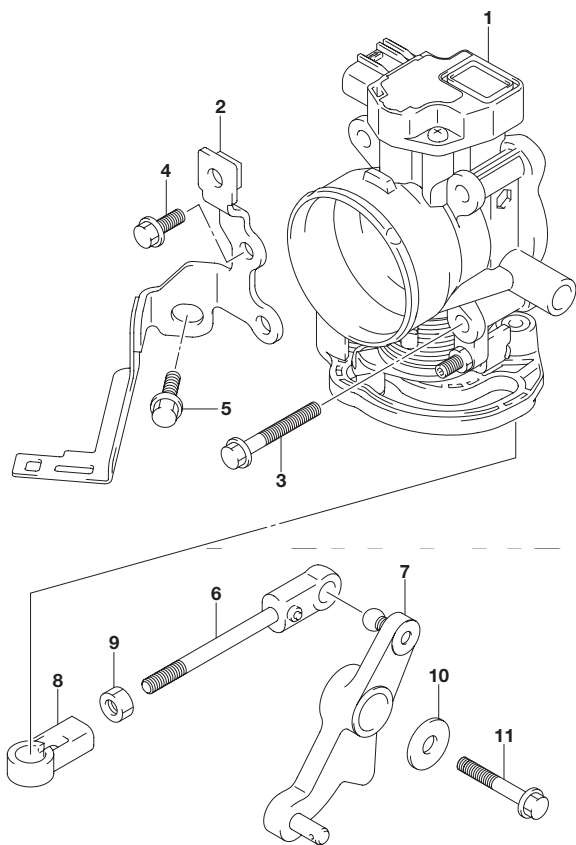
**2**



| 見出番号 | 品番          | 品名             | 使用個数 | 備考 |
|------|-------------|----------------|------|----|
| 1    | 13300-88L01 | ボデーアッシ,スロットル   | 1    |    |
| 2    | 13315-88L00 | ブラケット,スロットルボデー | 1    |    |
| 3    | 01550-06457 | ボルト            | 4    |    |
| 4    | 01550-06167 | ボルト            | 2    |    |
| 5    | 01550-08207 | ボルト            | 1    |    |
| 6    | 13510-88L00 | ロッド,スロットル      | 1    |    |
| 7    | 19120-88L01 | レバー,スロットル      | 1    |    |
| 8    | 19131-95502 | コネクタ           | 1    |    |
| 9    | 09140-05005 | ナット            | 1    |    |
| 10   | 09160-06047 | ワッシャ(6.5X20X2) | 1    |    |
| 11   | 01550-06407 | ボルト            | 1    |    |



**FIG.163J**



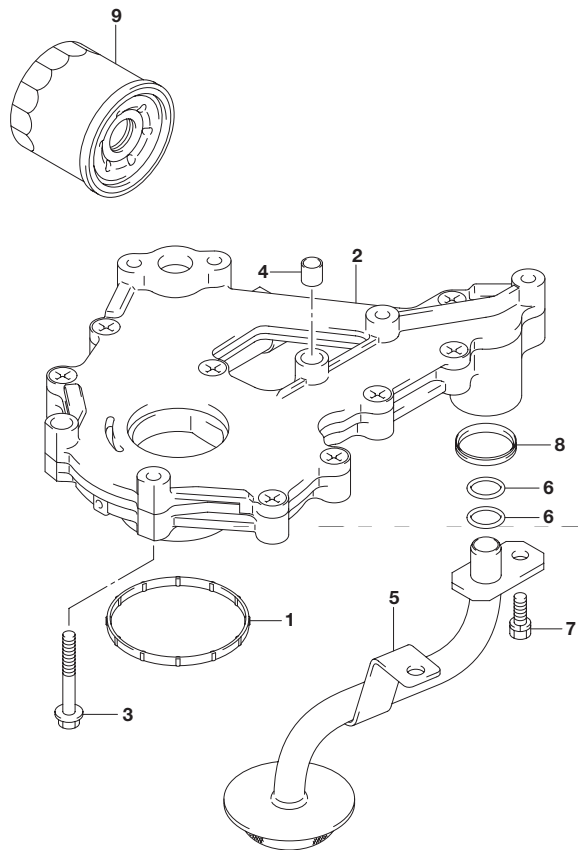
**FIG.163J (1-F-10) スロットル ボデー(DF60AVTH)**

| 見出番号 | 品番          | 品名             | 使用個数 | 備考 |
|------|-------------|----------------|------|----|
| 1    | 13300-88L01 | ボデーアッシ,スロットル   | 1    |    |
| 2    | 13315-88L00 | ブラケット,スロットルボデー | 1    |    |
| 3    | 01550-06457 | ボルト            | 4    |    |
| 4    | 01550-06167 | ボルト            | 2    |    |
| 5    | 01550-08207 | ボルト            | 1    |    |
| 6    | 13510-88L00 | ロッド,スロットル      | 1    |    |
| 7    | 19120-88L11 | レバー,スロットル      | 1    |    |
| 8    | 19131-95502 | コネクタ           | 1    |    |
| 9    | 09140-05005 | ナット            | 1    |    |
| 10   | 09160-06047 | ワッシャ(6.5X20X2) | 1    |    |
| 11   | 01550-06407 | ボルト            | 1    |    |



**FIG.175A**

**2**

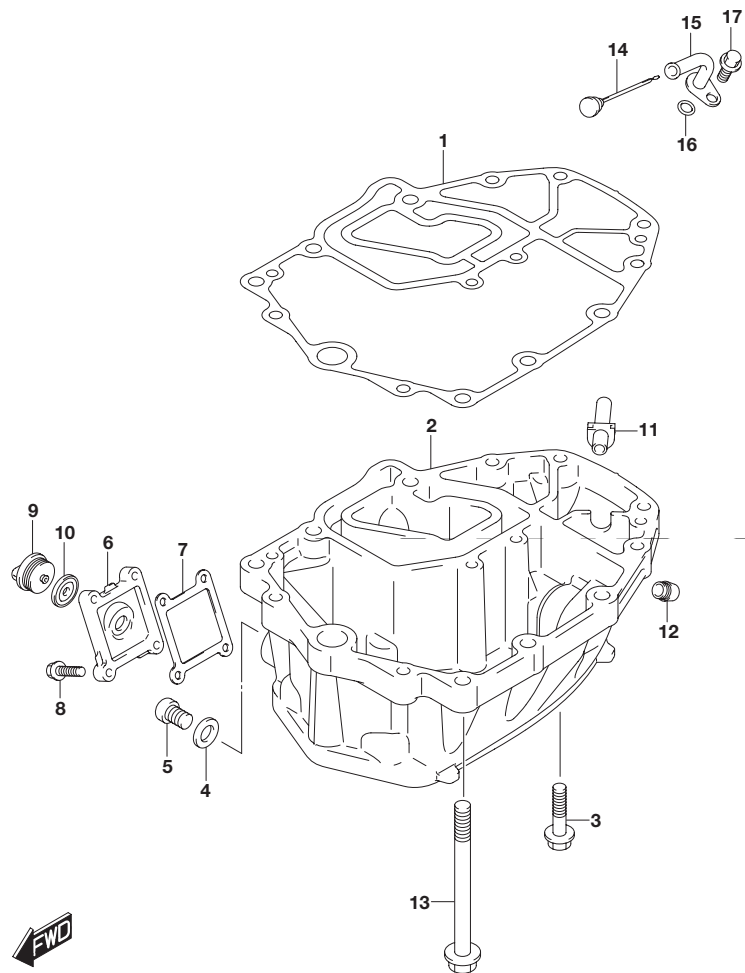


**FIG.175A (1-F-11) オイルポンプ**

| 見出番号 | 品番          | 品名                   | 使用個数 | 備考 |
|------|-------------|----------------------|------|----|
| 1    | 11433-88L00 | ガスケット ,アンダオイルシール     | 1    |    |
| 2    | 16400-88L00 | ポンプアッシ ,オイル          | 1    |    |
| 3    | 01547-0640A | ボルト                  | 7    |    |
| 4    | 04211-09109 | ピン                   | 2    |    |
| 5    | 16520-88L00 | ストレーナ ,オイル           | 1    |    |
| 6    | 09280-12008 | Oリング(D:2.4 ,ID:12.3) | 2    |    |
| 7    | 01570-0616A | ボルト                  | 2    |    |
| 8    | 16519-87L00 | シール ,エンジンホルダ         | 1    |    |
| 9    | 16510-87J00 | フィルタアッシ ,オイル         | 1    |    |



**FIG.180A**



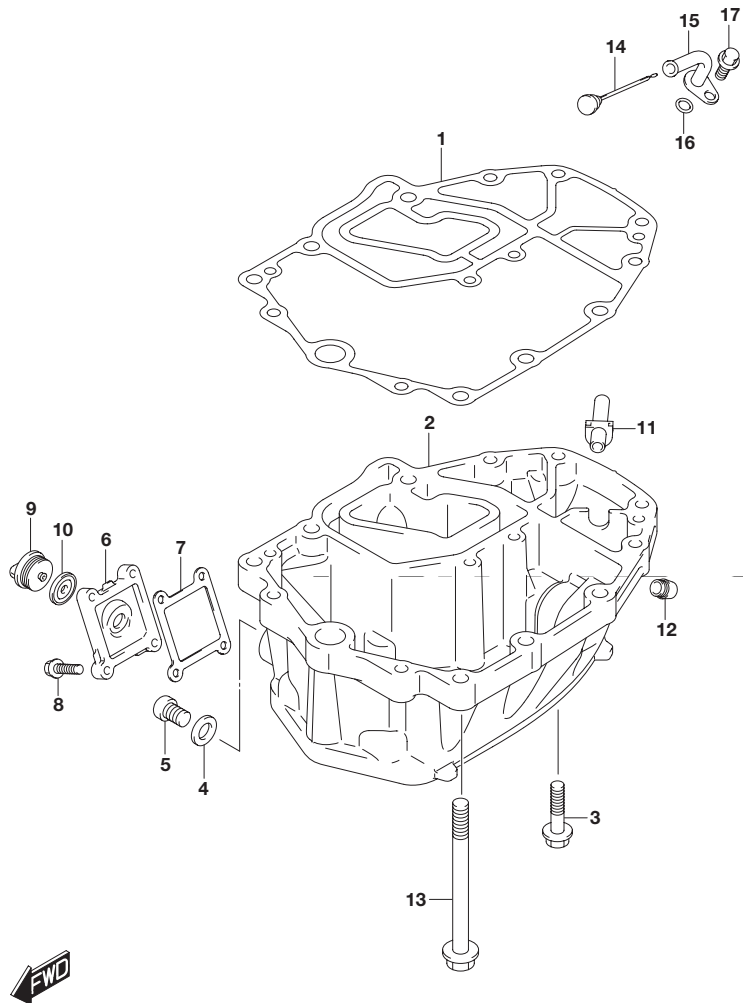
**FIG.180A (1-F-12) オイルパン(DF40A)**

| 見出番号 | 品番              | 品名                           | 使用個数 | 備考      |
|------|-----------------|------------------------------|------|---------|
| 1    | 11489-88L01     | ガスケット,オイルパン                  | 1    |         |
| 2-1  | 11501-88L01-YAY | パン,オイル(ブラック)                 | 1    |         |
| 2-2  | 11501-88L01-Y5S | パン,オイル(ホワイト)                 | 1    |         |
| 3    | 09116-08128     | ボルト(8X40)                    | 6    |         |
| 4    | 09168-12012     | ガスケット(12.5X20X2.5)           | 1    |         |
| 5    | 09248-12009     | プラグ(12X18.65)                | 1    | オイルドレイン |
| 6-1  | 11551-88L00-YAY | カバー,ウォータージャケットオイルパン(ブラック)    | 1    |         |
| 6-2  | 11551-88L00-Y5S | カバー,ウォータージャケットオイルパンワット(ホワイト) | 1    |         |
| 7    | 11552-88L00     | ガスケット,オイルパンウォータージャケットカバー     | 1    |         |
| 8    | 09116-06121     | ボルト(6X25)                    | 4    |         |
| 9    | 17913-93J00     | プラグ,ウォータ                     | 1    |         |
| 10   | 17914-93J00     | ガスケット,ウォータプラグ                | 1    |         |
| 11   | 11543-88L00     | サイレンサ,エキゾースト                 | 1    |         |
| 12   | 43112-99E00     | パイプ,エキゾースト                   | 1    |         |
| 13   | 09116-10124     | ボルト(10X150)                  | 6    |         |
| 14   | 16910-88L00     | ゲージ,オイルレベル                   | 1    |         |
| 15   | 16930-88L00     | ガイド,オイルレベルゲージ                | 1    |         |
| 16   | 09280-09008     | Oリング(D:2.4, ID:8.8)          | 1    |         |
| 17   | 01550-06127     | ボルト                          | 1    |         |

**FIG.180B**

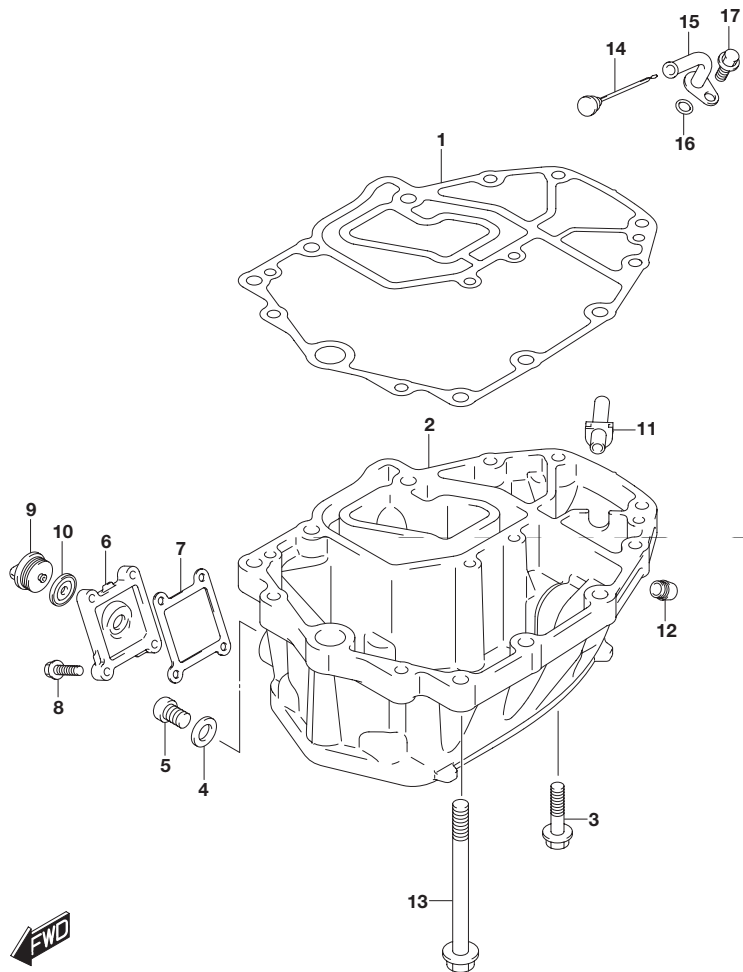
**FIG.180B (1-F-13) オイルパン(DF40AQH)**

**2**



| 見出番号 | 品番              | 品名                        | 使用個数 | 備考      |
|------|-----------------|---------------------------|------|---------|
| 1    | 11489-88L01     | ガスケット,オイルパン               | 1    |         |
| 2    | 11501-88L01-YAY | パン,オイル(ブラック)              | 1    |         |
| 3    | 09116-08128     | ボルト(8X40)                 | 6    |         |
| 4    | 09168-12012     | ガスケット(12.5X20X2.5)        | 1    |         |
| 5    | 09248-12009     | プラグ(12X18.65)             | 1    | オイルドレイン |
| 6    | 11551-88L00-YAY | カバー,ウォータージャケットオイルパン(ブラック) | 1    |         |
| 7    | 11552-88L00     | ガスケット,オイルパンウォータージャケットカバー  | 1    |         |
| 8    | 09116-06121     | ボルト(6X25)                 | 4    |         |
| 9    | 17913-93J00     | プラグ,ウォータ                  | 1    |         |
| 10   | 17914-93J00     | ガスケット,ウォータプラグ             | 1    |         |
| 11   | 11543-88L00     | サイレンサ,エキゾースト              | 1    |         |
| 12   | 43112-99E00     | パイプ,エキゾースト                | 1    |         |
| 13   | 09116-10124     | ボルト(10X150)               | 6    |         |
| 14   | 16910-88L00     | ゲージ,オイルレベル                | 1    |         |
| 15   | 16930-88L00     | ガイド,オイルレベルゲージ             | 1    |         |
| 16   | 09280-09008     | Oリング(D:2.1 ,ID:8.8)       | 1    |         |
| 17   | 01550-06127     | ボルト                       | 1    |         |

**FIG.180C**



**FIG.180C (1-F-14) オイルパン(DF50A)**

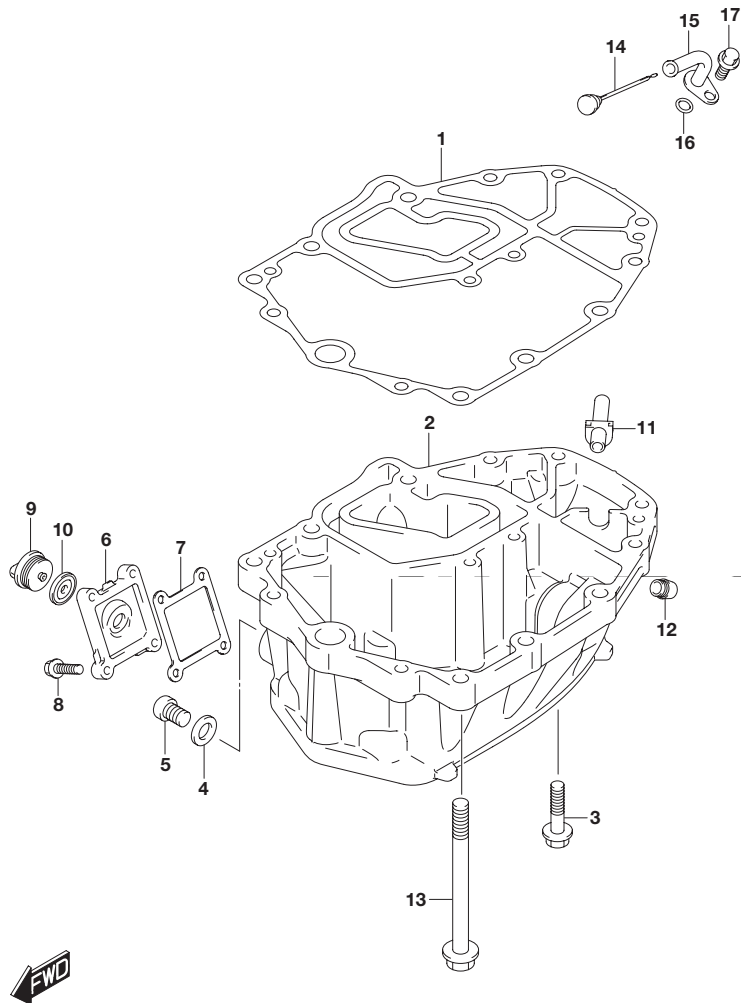
| 見出番号 | 品番              | 品名                           | 使用個数 | 備考      |
|------|-----------------|------------------------------|------|---------|
| 1    | 11489-88L01     | ガスケット,オイルパン                  | 1    |         |
| 2-1  | 11501-88L01-YAY | パン,オイル(ブラック)                 | 1    |         |
| 2-2  | 11501-88L01-Y5S | パン,オイル(ホワイト)                 | 1    |         |
| 3    | 09116-08128     | ボルト(8X40)                    | 6    |         |
| 4    | 09168-12012     | ガスケット(12.5X20X2.5)           | 1    |         |
| 5    | 09248-12009     | プラグ(12X18.65)                | 1    | オイルドレイン |
| 6-1  | 11551-88L00-YAY | カバー,ウォータージャケットオイルパン(ブラック)    | 1    |         |
| 6-2  | 11551-88L00-Y5S | カバー,ウォータージャケットオイルパンワット(ホワイト) | 1    |         |
| 7    | 11552-88L00     | ガスケット,オイルパンウォータージャケットカバー     | 1    |         |
| 8    | 09116-06121     | ボルト(6X25)                    | 4    |         |
| 9    | 17913-93J00     | プラグ,ウォータ                     | 1    |         |
| 10   | 17914-93J00     | ガスケット,ウォータプラグ                | 1    |         |
| 11   | 11543-88L00     | サイレンサ,エキゾースト                 | 1    |         |
| 12   | 43112-99E00     | パイプ,エキゾースト                   | 1    |         |
| 13   | 09116-10124     | ボルト(10X150)                  | 6    |         |
| 14   | 16910-88L00     | ゲージ,オイルレベル                   | 1    |         |
| 15   | 16930-88L00     | ガイド,オイルレベルゲージ                | 1    |         |
| 16   | 09280-09008     | Oリング(D:2.4, ID:8.8)          | 1    |         |
| 17   | 01550-06127     | ボルト                          | 1    |         |



**FIG.180D**

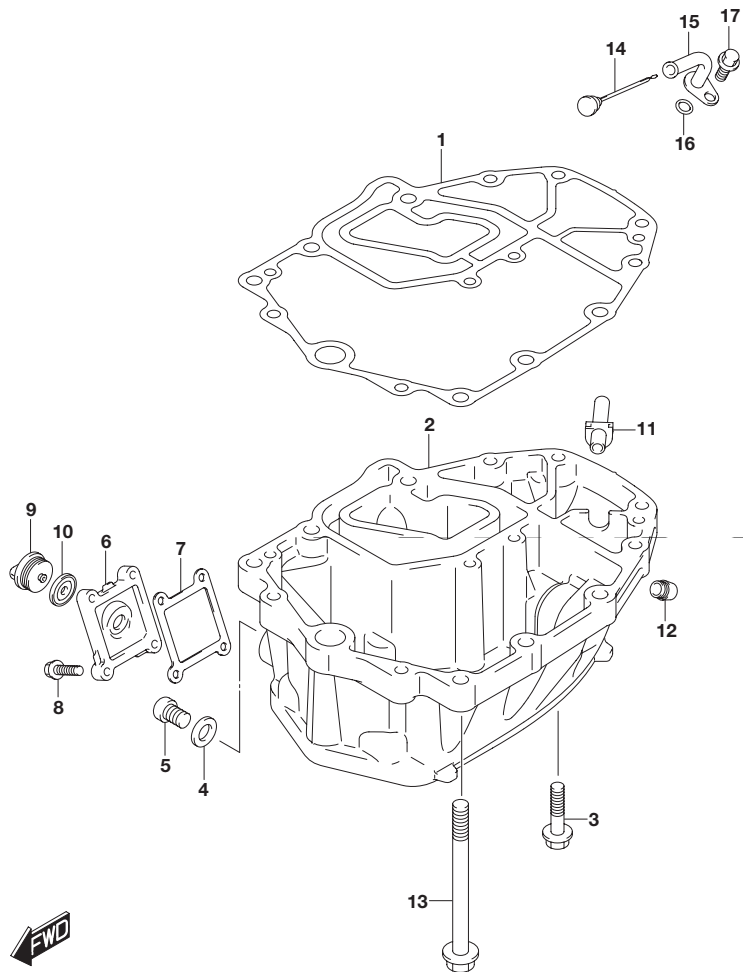
**FIG.180D (1-F-15) オイルパン(DF50AQH)**

**2**



| 見出番号 | 品番              | 品名                        | 使用個数 | 備考      |
|------|-----------------|---------------------------|------|---------|
| 1    | 11489-88L01     | ガスケット,オイルパン               | 1    |         |
| 2    | 11501-88L01-YAY | パン,オイル(ブラック)              | 1    |         |
| 3    | 09116-08128     | ボルト(8X40)                 | 6    |         |
| 4    | 09168-12012     | ガスケット(12.5X20X2.5)        | 1    |         |
| 5    | 09248-12009     | プラグ(12X18.65)             | 1    | オイルドレイン |
| 6    | 11551-88L00-YAY | カバー,ウォータージャケットオイルパン(ブラック) | 1    |         |
| 7    | 11552-88L00     | ガスケット,オイルパンウォータージャケットカバー  | 1    |         |
| 8    | 09116-06121     | ボルト(6X25)                 | 4    |         |
| 9    | 17913-93J00     | プラグ,ウォータ                  | 1    |         |
| 10   | 17914-93J00     | ガスケット,ウォータプラグ             | 1    |         |
| 11   | 11543-88L00     | サイレンサ,エキゾースト              | 1    |         |
| 12   | 43112-99E00     | パイプ,エキゾースト                | 1    |         |
| 13   | 09116-10124     | ボルト(10X150)               | 6    |         |
| 14   | 16910-88L00     | ゲージ,オイルレベル                | 1    |         |
| 15   | 16930-88L00     | ガイド,オイルレベルゲージ             | 1    |         |
| 16   | 09280-09008     | Oリング(D:2.1 ,ID:8.8)       | 1    |         |
| 17   | 01550-06127     | ボルト                       | 1    |         |

**FIG.180E**



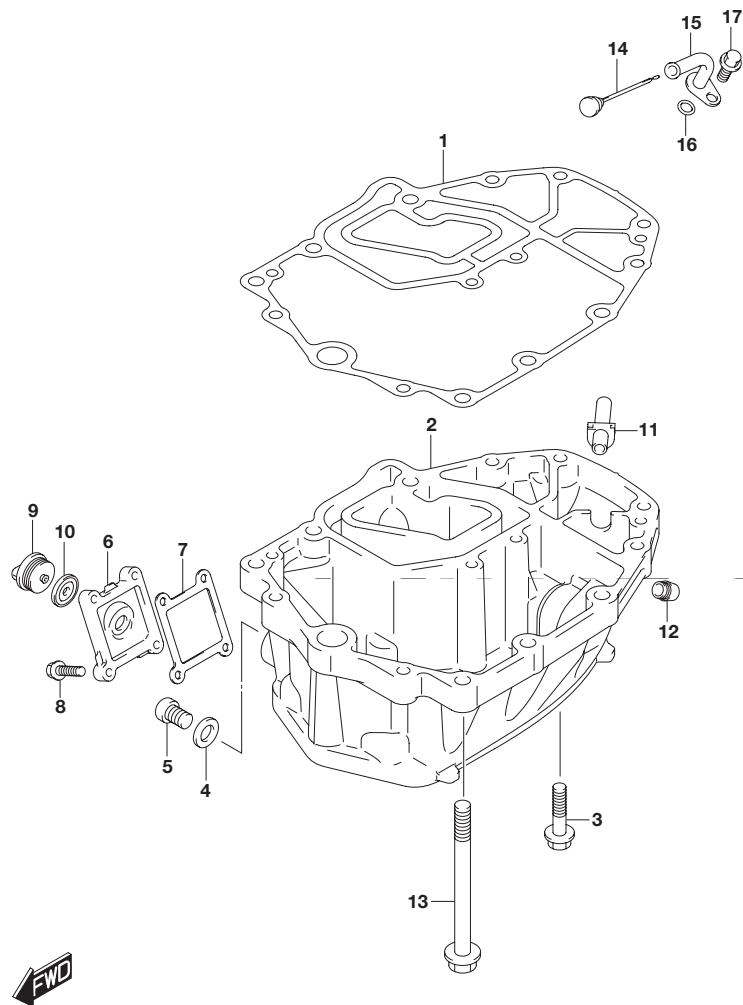
**FIG.180E (1-G-2) オイルパン(DF60A)**

| 見出番号 | 品番              | 品名                           | 使用個数 | 備考      |
|------|-----------------|------------------------------|------|---------|
| 1    | 11489-88L01     | ガスケット,オイルパン                  | 1    |         |
| 2-1  | 11501-88L01-YAY | パン,オイル(ブラック)                 | 1    |         |
| 2-2  | 11501-88L01-Y5S | パン,オイル(ホワイト)                 | 1    |         |
| 3    | 09116-08128     | ボルト(8X40)                    | 6    |         |
| 4    | 09168-12012     | ガスケット(12.5X20X2.5)           | 1    |         |
| 5    | 09248-12009     | プラグ(12X18.65)                | 1    | オイルドレイン |
| 6-1  | 11551-88L00-YAY | カバー,ウォータージャケットオイルパン(ブラック)    | 1    |         |
| 6-2  | 11551-88L00-Y5S | カバー,ウォータージャケットオイルパンワット(ホワイト) | 1    |         |
| 7    | 11552-88L00     | ガスケット,オイルパンウォータージャケットカバー     | 1    |         |
| 8    | 09116-06121     | ボルト(6X25)                    | 4    |         |
| 9    | 17913-93J00     | プラグ,ウォータ                     | 1    |         |
| 10   | 17914-93J00     | ガスケット,ウォータプラグ                | 1    |         |
| 11   | 11543-88L00     | サイレンサ,エキゾースト                 | 1    |         |
| 12   | 43112-99E00     | パイプ,エキゾースト                   | 1    |         |
| 13   | 09116-10124     | ボルト(10X150)                  | 6    |         |
| 14   | 16910-88L00     | ゲージ,オイルレベル                   | 1    |         |
| 15   | 16930-88L00     | ガイド,オイルレベルゲージ                | 1    |         |
| 16   | 09280-09008     | Oリング(D:2.4, ID:8.8)          | 1    |         |
| 17   | 01550-06127     | ボルト                          | 1    |         |

**FIG.180F**

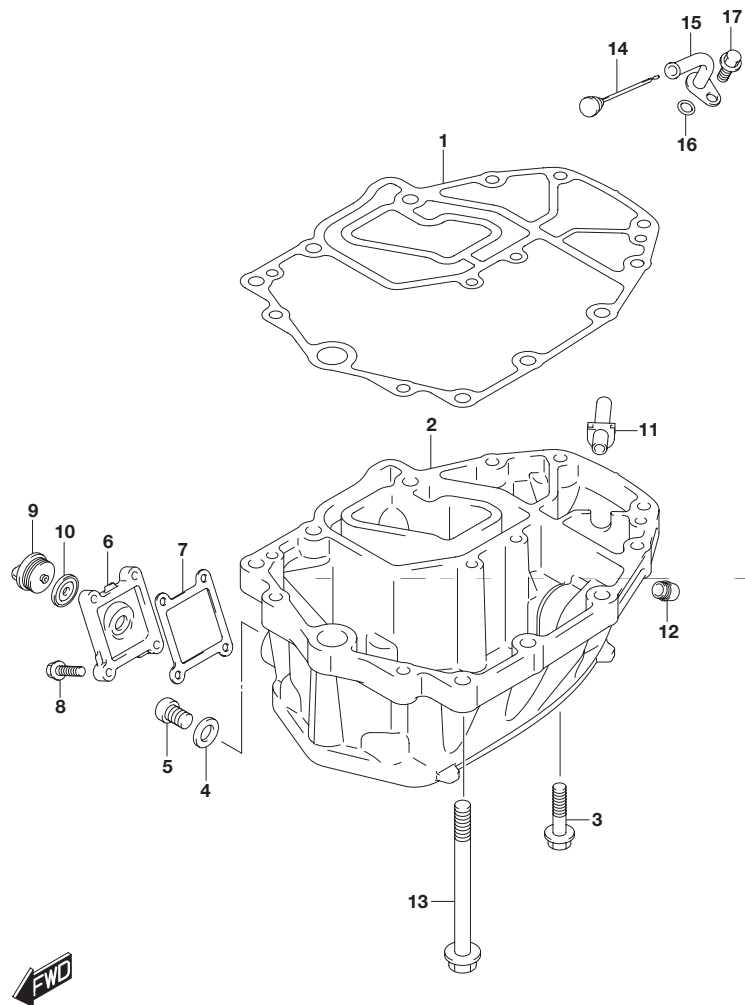
**FIG.180F (1-G-3) オイルパン(DF60AQH)**

**2**



| 見出番号 | 品番              | 品名                        | 使用個数 | 備考      |
|------|-----------------|---------------------------|------|---------|
| 1    | 11489-88L01     | ガスケット,オイルパン               | 1    |         |
| 2    | 11501-88L01-YAY | パン,オイル(ブラック)              | 1    |         |
| 3    | 09116-08128     | ボルト(8X40)                 | 6    |         |
| 4    | 09168-12012     | ガスケット(12.5X20X2.5)        | 1    |         |
| 5    | 09248-12009     | プラグ(12X18.65)             | 1    | オイルドレイン |
| 6    | 11551-88L00-YAY | カバー,ウォータージャケットオイルパン(ブラック) | 1    |         |
| 7    | 11552-88L00     | ガスケット,オイルパンウォータージャケットカバー  | 1    |         |
| 8    | 09116-06121     | ボルト(6X25)                 | 4    |         |
| 9    | 17913-93J00     | プラグ,ウォータ                  | 1    |         |
| 10   | 17914-93J00     | ガスケット,ウォータプラグ             | 1    |         |
| 11   | 11543-88L00     | サイレンサ,エキゾースト              | 1    |         |
| 12   | 43112-99E00     | パイプ,エキゾースト                | 1    |         |
| 13   | 09116-10124     | ボルト(10X150)               | 6    |         |
| 14   | 16910-88L00     | ゲージ,オイルレベル                | 1    |         |
| 15   | 16930-88L00     | ガイド,オイルレベルゲージ             | 1    |         |
| 16   | 09280-09008     | Oリング(D:2.1 ,ID:8.8)       | 1    |         |
| 17   | 01550-06127     | ボルト                       | 1    |         |

**FIG.180G**



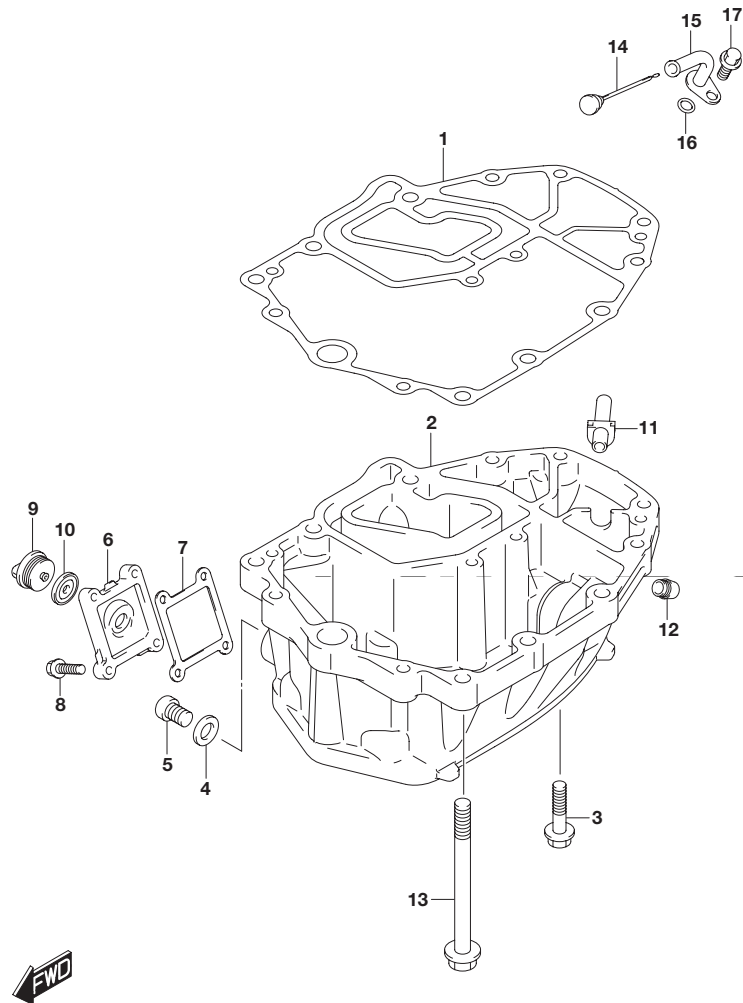
**FIG.180G (1-G-4) オイルパン(DF60ATH)**

| 見出番号 | 品番              | 品名                        | 使用個数 | 備考      |
|------|-----------------|---------------------------|------|---------|
| 1    | 11489-88L01     | ガスケット,オイルパン               | 1    |         |
| 2    | 11501-88L01-YAY | パン,オイル(ブラック)              | 1    |         |
| 3    | 09116-08128     | ボルト(8X40)                 | 6    |         |
| 4    | 09168-12012     | ガスケット(12.5X20X2.5)        | 1    |         |
| 5    | 09248-12009     | プラグ(12X18.65)             | 1    | オイルドレイン |
| 6    | 11551-88L00-YAY | カバー,ウォータージャケットオイルパン(ブラック) | 1    |         |
| 7    | 11552-88L00     | ガスケット,オイルパンウォータージャケットカバー  | 1    |         |
| 8    | 09116-06121     | ボルト(6X25)                 | 4    |         |
| 9    | 17913-93J00     | プラグ,ウォータ                  | 1    |         |
| 10   | 17914-93J00     | ガスケット,ウォータプラグ             | 1    |         |
| 11   | 11543-88L00     | サイレンサ,エキゾースト              | 1    |         |
| 12   | 43112-99E00     | パイプ,エキゾースト                | 1    |         |
| 13   | 09116-10124     | ボルト(10X150)               | 6    |         |
| 14   | 16910-88L00     | ゲージ,オイルレベル                | 1    |         |
| 15   | 16930-88L00     | ガイド,オイルレベルゲージ             | 1    |         |
| 16   | 09280-09008     | Oリング(D:2.1 ,ID:8.8)       | 1    |         |
| 17   | 01550-06127     | ボルト                       | 1    |         |

**FIG.180H**

**FIG.180H (1-G-5) オイルパン(DF60AVT)**

**2**



| 見出番号 | 品番              | 品名                        | 使用個数 | 備考      |
|------|-----------------|---------------------------|------|---------|
| 1    | 11489-88L01     | ガスケット,オイルパン               | 1    |         |
| 2    | 11501-88L01-YAY | パン,オイル(ブラック)              | 1    |         |
| 3    | 09116-08128     | ボルト(8X40)                 | 6    |         |
| 4    | 09168-12012     | ガスケット(12.5X20X2.5)        | 1    |         |
| 5    | 09248-12009     | プラグ(12X18.65)             | 1    | オイルドレイン |
| 6    | 11551-88L00-YAY | カバー,ウォータージャケットオイルパン(ブラック) | 1    |         |
| 7    | 11552-88L00     | ガスケット,オイルパンウォータージャケットカバー  | 1    |         |
| 8    | 09116-06121     | ボルト(6X25)                 | 4    |         |
| 9    | 17913-93J00     | プラグ,ウォータ                  | 1    |         |
| 10   | 17914-93J00     | ガスケット,ウォータプラグ             | 1    |         |
| 11   | 11543-88L00     | サイレンサ,エキゾースト              | 1    |         |
| 12   | 43112-99E00     | パイプ,エキゾースト                | 1    |         |
| 13   | 09116-10124     | ボルト(10X150)               | 6    |         |
| 14   | 16910-88L00     | ゲージ,オイルレベル                | 1    |         |
| 15   | 16930-88L00     | ガイド,オイルレベルゲージ             | 1    |         |
| 16   | 09280-09008     | Oリング(D:2.1, ID:8.8)       | 1    |         |
| 17   | 01550-06127     | ボルト                       | 1    |         |

FIG.180J

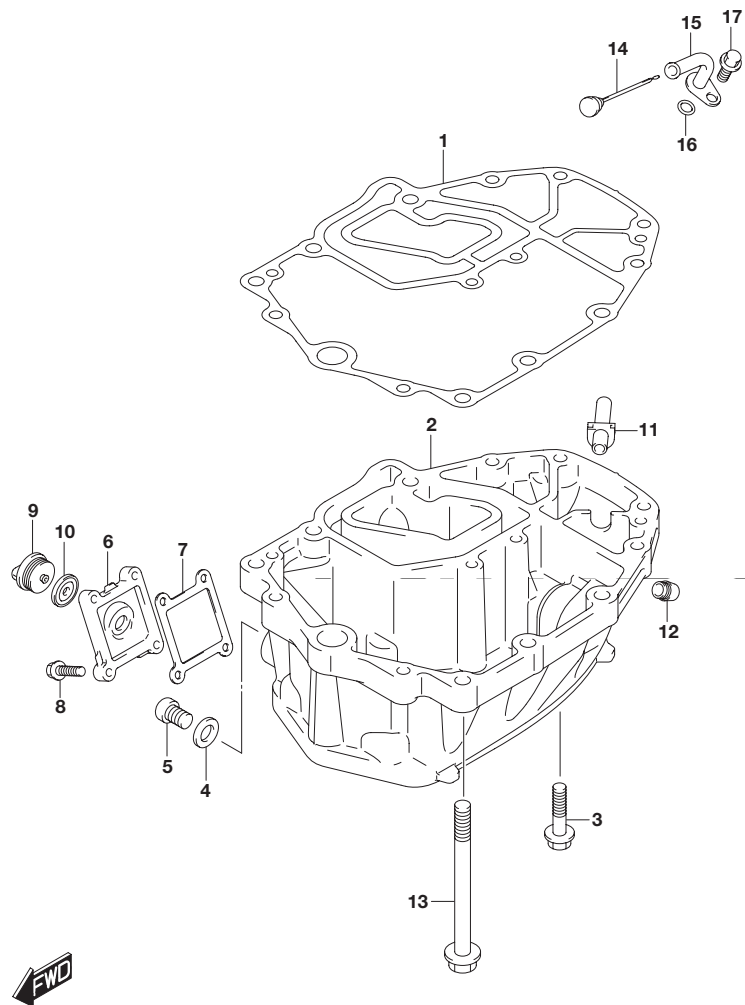


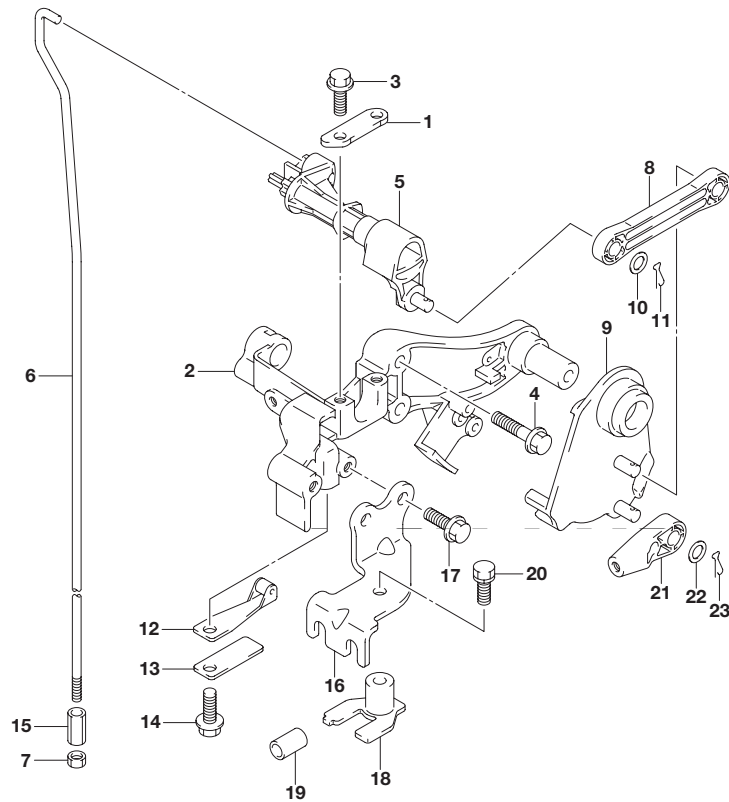
FIG.180J (1-G-6) オイルパン(DF60AVTH)

| 見出番号 | 品番              | 品名                        | 使用個数 | 備考      |
|------|-----------------|---------------------------|------|---------|
| 1    | 11489-88L01     | ガスケット,オイルパン               | 1    |         |
| 2    | 11501-88L01-YAY | パン,オイル(ブラック)              | 1    |         |
| 3    | 09116-08128     | ボルト(8X40)                 | 6    |         |
| 4    | 09168-12012     | ガスケット(12.5X20X2.5)        | 1    |         |
| 5    | 09248-12009     | プラグ(12X18.65)             | 1    | オイルドレイン |
| 6    | 11551-88L00-YAY | カバー,ウォータージャケットオイルパン(ブラック) | 1    |         |
| 7    | 11552-88L00     | ガスケット,オイルパンウォータージャケットカバー  | 1    |         |
| 8    | 09116-06121     | ボルト(6X25)                 | 4    |         |
| 9    | 17913-93J00     | プラグ,ウォータ                  | 1    |         |
| 10   | 17914-93J00     | ガスケット,ウォータプラグ             | 1    |         |
| 11   | 11543-88L00     | サイレンサ,エキゾースト              | 1    |         |
| 12   | 43112-99E00     | パイプ,エキゾースト                | 1    |         |
| 13   | 09116-10124     | ボルト(10X150)               | 6    |         |
| 14   | 16910-88L00     | ゲージ,オイルレベル                | 1    |         |
| 15   | 16930-88L00     | ガイド,オイルレベルゲージ             | 1    |         |
| 16   | 09280-09008     | Oリング(D:2.1 ,ID:8.8)       | 1    |         |
| 17   | 01550-06127     | ボルト                       | 1    |         |

**FIG.204A**

**FIG.204A (1-G-7) クラッチ シャフト(DF40A)**

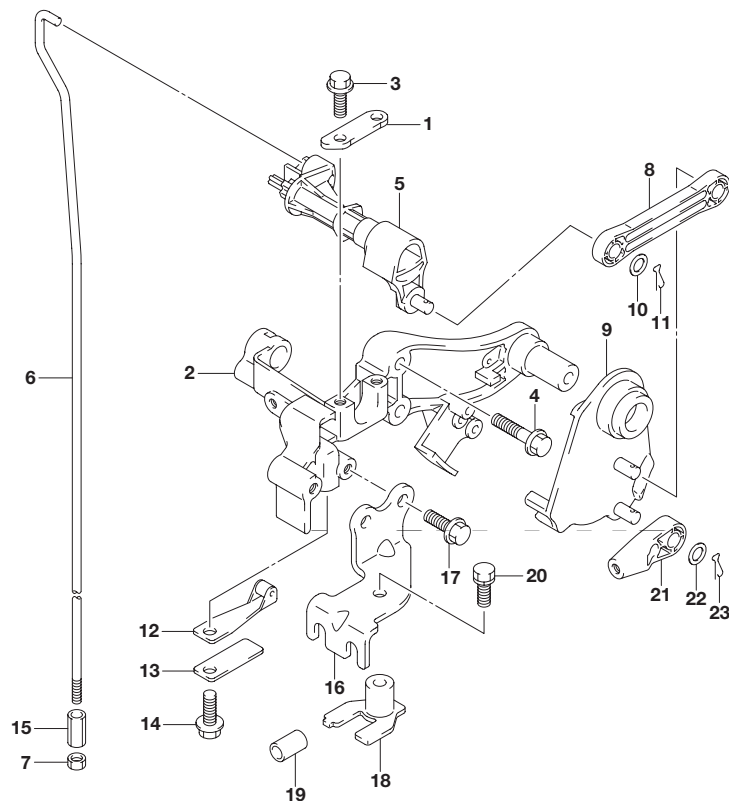
**3**



| 見出番号 | 品番              | 品名                | 使用個数 | 備考                       |
|------|-----------------|-------------------|------|--------------------------|
| 1    | 21126-88L00     | ホルダ,クラッチシャフト      | 1    |                          |
| 2    | 21151-88L00     | ホルダ,クラッチレバー       | 1    |                          |
| 3    | 01550-06167     | ボルト               | 2    |                          |
| 4    | 01550-06307     | ボルト               | 2    |                          |
| 5    | 21210-88L00     | シャフト,クラッチ         | 1    |                          |
| 6-1  | 23111-88L00     | ロッド,クラッチ(S)       | 1    | W/トランサム(S)               |
| 6-2  | 23111-88L10     | ロッド,クラッチ(L/X)     | 1    | W/トランサム(L)<br>W/トランサム(X) |
| 7    | 29141-93J00     | ナット               | 1    |                          |
| 8    | 23115-88L00     | リンク,クラッチレバー       | 1    |                          |
| 9    | 23210-88L00     | レバー,クラッチコントロール    | 1    |                          |
| 10   | 09160-06055     | ワッシャ(7X12X1)      | 2    |                          |
| 11   | 09385-06012     | スナップピン            | 2    |                          |
| 12   | 23213-89J01     | スプリング,ノッチプレートNO.1 | 1    |                          |
| 13   | 23214-89J00     | スプリング,ノッチプレート     | 1    |                          |
| 14   | 01550-06127     | ボルト               | 1    |                          |
| 15   | 23311-95J00     | コネクタ,クラッチロッド      | 1    |                          |
| 16   | 67341-88L01     | ホルダ,リモコンケーブル      | 1    |                          |
| 17   | 01550-06167     | ボルト               | 2    |                          |
| 18   | 67343-88L01     | ストッパ,リモコンケーブル     | 1    |                          |
| 19   | 09352-70103-600 | ホース(7X10.2X600)   | 2    | L:600 14                 |
| 20   | 01570-06167     | ボルト               | 1    |                          |
| 21   | 67467-89J01     | コネクタ              | 2    |                          |
| 22   | 09160-06055     | ワッシャ(7X12X1)      | 2    |                          |
| 23   | 09385-06012     | スナップピン            | 2    |                          |

FIG.204B

FIG.204B (1-G-8) クラッチシャフト(DF40AQH)



| 見出番号 | 品番              | 品名                | 使用個数 | 備考       |
|------|-----------------|-------------------|------|----------|
| 1    | 21126-88L00     | ホルダ,クラッチシャフト      | 1    |          |
| 2    | 21151-88L00     | ホルダ,クラッチレバー       | 1    |          |
| 3    | 01550-06167     | ボルト               | 2    |          |
| 4    | 01550-06307     | ボルト               | 2    |          |
| 5    | 21210-88L00     | シャフト,クラッチ         | 1    |          |
| 6    | 23111-88L10     | ロッド,クラッチ(LX)      | 1    |          |
| 7    | 29141-93J00     | ナット               | 1    |          |
| 8    | 23115-88L00     | リンク,クラッチレバー       | 1    |          |
| 9    | 23210-88L00     | レバー,クラッチコントロール    | 1    |          |
| 10   | 09160-06055     | ワッシャ(7X12X1)      | 2    |          |
| 11   | 09385-06012     | スナップピン            | 2    |          |
| 12   | 23213-89J01     | スプリング,ノッチプレートNO.1 | 1    |          |
| 13   | 23214-89J00     | スプリング,ノッチプレート     | 1    |          |
| 14   | 01550-06127     | ボルト               | 1    |          |
| 15   | 23311-95J00     | コネクタ,クラッチロッド      | 1    |          |
| 16   | 67341-88L01     | ホルダ,リモコンケーブル      | 1    |          |
| 17   | 01550-06167     | ボルト               | 2    |          |
| 18   | 67343-88L01     | ストッパ,リモコンケーブル     | 1    |          |
| 19   | 09352-70103-600 | ホース(7X10.2X600)   | 2    | L:600 14 |
| 20   | 01570-06167     | ボルト               | 1    |          |
| 21   | 67467-89J01     | コネクタ              | 2    |          |
| 22   | 09160-06055     | ワッシャ(7X12X1)      | 2    |          |
| 23   | 09385-06012     | スナップピン            | 2    |          |

3

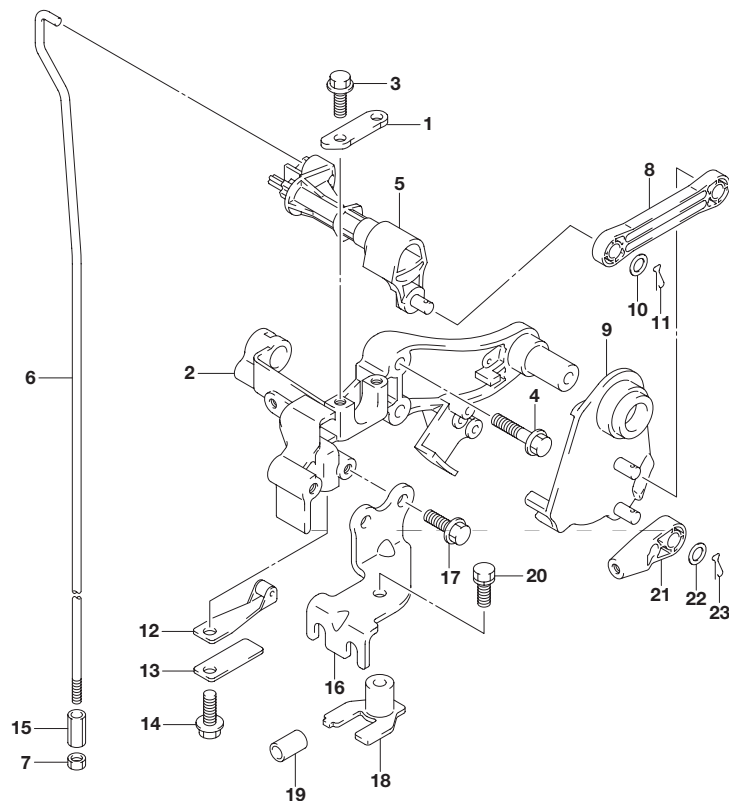




FIG.204C

FIG.204C (1-G-9) クラッチ シャフト(DF50A)

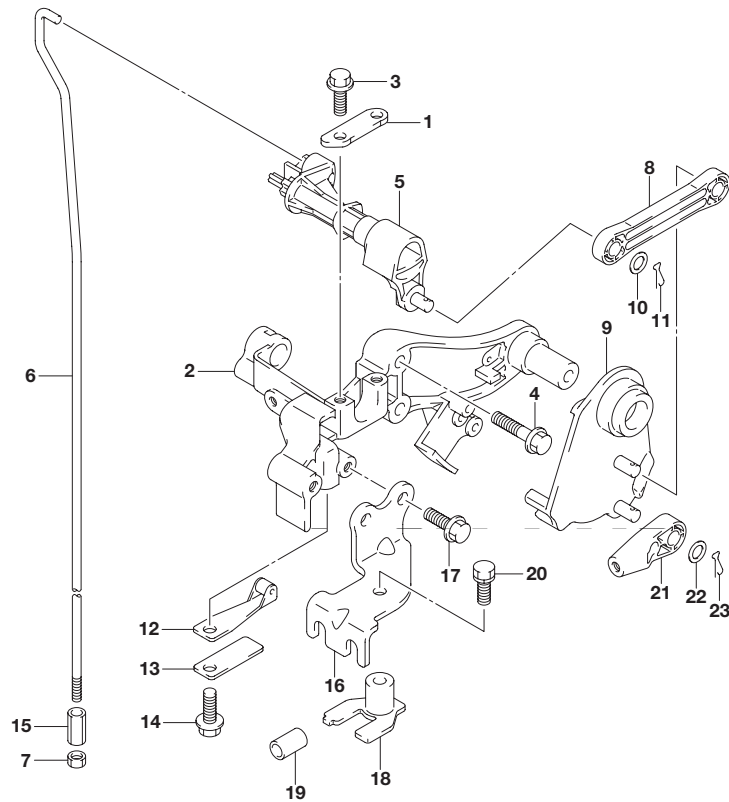
3



| 見出番号 | 品番              | 品名                | 使用個数 | 備考                       |
|------|-----------------|-------------------|------|--------------------------|
| 1    | 21126-88L00     | ホルダ,クラッチシャフト      | 1    |                          |
| 2    | 21151-88L00     | ホルダ,クラッチレバー       | 1    |                          |
| 3    | 01550-06167     | ボルト               | 2    |                          |
| 4    | 01550-06307     | ボルト               | 2    |                          |
| 5    | 21210-88L00     | シャフト,クラッチ         | 1    |                          |
| 6-1  | 23111-88L00     | ロッド,クラッチ(S)       | 1    | W/トランサム(S)               |
| 6-2  | 23111-88L10     | ロッド,クラッチ(L/X)     | 1    | W/トランサム(L)<br>W/トランサム(X) |
| 7    | 29141-93J00     | ナット               | 1    |                          |
| 8    | 23115-88L00     | リンク,クラッチレバー       | 1    |                          |
| 9    | 23210-88L00     | レバー,クラッチコントロール    | 1    |                          |
| 10   | 09160-06055     | ワッシャ(7X12X1)      | 2    |                          |
| 11   | 09385-06012     | スナップピン            | 2    |                          |
| 12   | 23213-89J01     | スプリング,ノッチプレートNO.1 | 1    |                          |
| 13   | 23214-89J00     | スプリング,ノッチプレート     | 1    |                          |
| 14   | 01550-06127     | ボルト               | 1    |                          |
| 15   | 23311-95J00     | コネクタ,クラッチロッド      | 1    |                          |
| 16   | 67341-88L01     | ホルダ,リモコンケーブル      | 1    |                          |
| 17   | 01550-06167     | ボルト               | 2    |                          |
| 18   | 67343-88L01     | ストップ,リモコンケーブル     | 1    |                          |
| 19   | 09352-70103-600 | ホース(7X10.2X600)   | 2    | L:600 14                 |
| 20   | 01570-06167     | ボルト               | 1    |                          |
| 21   | 67467-89J01     | コネクタ              | 2    |                          |
| 22   | 09160-06055     | ワッシャ(7X12X1)      | 2    |                          |
| 23   | 09385-06012     | スナップピン            | 2    |                          |

FIG.204D

FIG.204D (1-G-10) クラッチ シャフト(DF50AQH)



| 見出番号 | 品番              | 品名                | 使用個数 | 備考       |
|------|-----------------|-------------------|------|----------|
| 1    | 21126-88L00     | ホルダ,クラッチシャフト      | 1    |          |
| 2    | 21151-88L00     | ホルダ,クラッチレバー       | 1    |          |
| 3    | 01550-06167     | ボルト               | 2    |          |
| 4    | 01550-06307     | ボルト               | 2    |          |
| 5    | 21210-88L00     | シャフト,クラッチ         | 1    |          |
| 6    | 23111-88L10     | ロッド,クラッチ(LX)      | 1    |          |
| 7    | 29141-93J00     | ナット               | 1    |          |
| 8    | 23115-88L00     | リンク,クラッチレバー       | 1    |          |
| 9    | 23210-88L00     | レバー,クラッチコントロール    | 1    |          |
| 10   | 09160-06055     | ワッシャ(7X12X1)      | 2    |          |
| 11   | 09385-06012     | スナップピン            | 2    |          |
| 12   | 23213-89J01     | スプリング,ノッチプレートNO.1 | 1    |          |
| 13   | 23214-89J00     | スプリング,ノッチプレート     | 1    |          |
| 14   | 01550-06127     | ボルト               | 1    |          |
| 15   | 23311-95J00     | コネクタ,クラッチロッド      | 1    |          |
| 16   | 67341-88L01     | ホルダ,リモコンケーブル      | 1    |          |
| 17   | 01550-06167     | ボルト               | 2    |          |
| 18   | 67343-88L01     | ストッパ,リモコンケーブル     | 1    |          |
| 19   | 09352-70103-600 | ホース(7X10.2X600)   | 2    | L:600 14 |
| 20   | 01570-06167     | ボルト               | 1    |          |
| 21   | 67467-89J01     | コネクタ              | 2    |          |
| 22   | 09160-06055     | ワッシャ(7X12X1)      | 2    |          |
| 23   | 09385-06012     | スナップピン            | 2    |          |

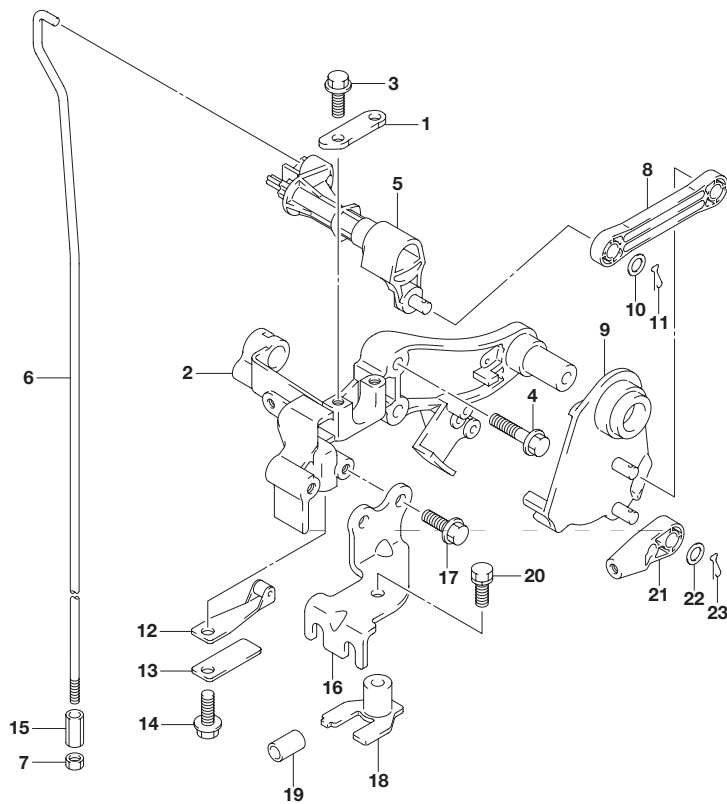
3



**FIG.204E**

**FIG.204E (1-G-11) クラッチシャフト(DF60A)**

**3**

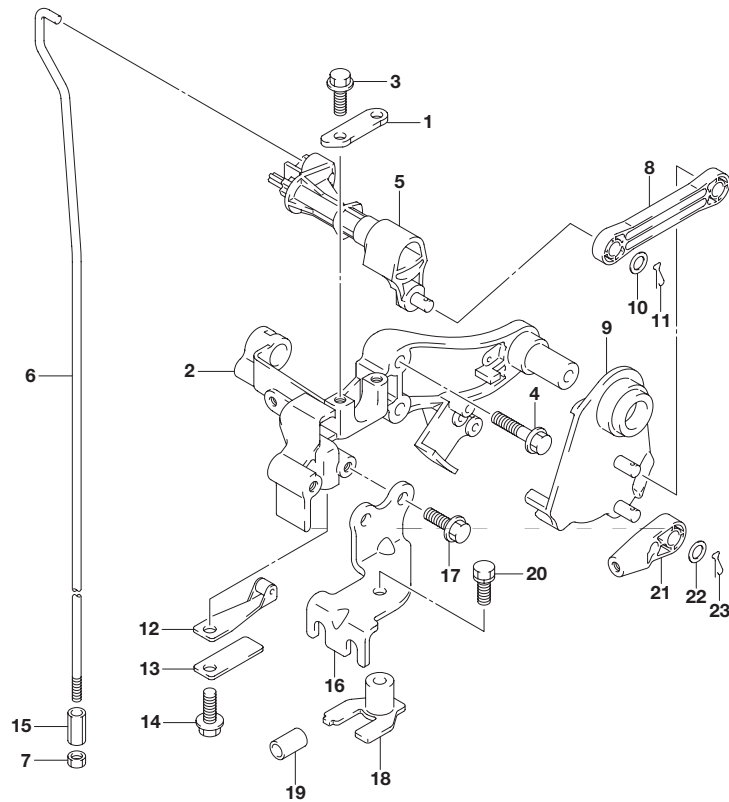


| 見出番号 | 品番              | 品名                | 使用個数 | 備考       |
|------|-----------------|-------------------|------|----------|
| 1    | 21126-88L00     | ホルダ,クラッチシャフト      | 1    |          |
| 2    | 21151-88L00     | ホルダ,クラッチレバー       | 1    |          |
| 3    | 01550-06167     | ボルト               | 2    |          |
| 4    | 01550-06307     | ボルト               | 2    |          |
| 5    | 21210-88L00     | シャフト,クラッチ         | 1    |          |
| 6    | 23111-88L10     | ロッド,クラッチ(LX)      | 1    |          |
| 7    | 29141-93J00     | ナット               | 1    |          |
| 8    | 23115-88L00     | リンク,クラッチレバー       | 1    |          |
| 9    | 23210-88L00     | レバー,クラッチコントロール    | 1    |          |
| 10   | 09160-06055     | ワッシャ(7X12X1)      | 2    |          |
| 11   | 09385-06012     | スナップピン            | 2    |          |
| 12   | 23213-89J01     | スプリング,ノッチプレートNO.1 | 1    |          |
| 13   | 23214-89J00     | スプリング,ノッチプレート     | 1    |          |
| 14   | 01550-06127     | ボルト               | 1    |          |
| 15   | 23311-95J00     | コネクタ,クラッチロッド      | 1    |          |
| 16   | 67341-88L01     | ホルダ,リモコンケーブル      | 1    |          |
| 17   | 01550-06167     | ボルト               | 2    |          |
| 18   | 67343-88L01     | ストップ,リモコンケーブル     | 1    |          |
| 19   | 09352-70103-600 | ホース(7X10.2X600)   | 2    | L:600 14 |
| 20   | 01570-06167     | ボルト               | 1    |          |
| 21   | 67467-89J01     | コネクタ              | 2    |          |
| 22   | 09160-06055     | ワッシャ(7X12X1)      | 2    |          |
| 23   | 09385-06012     | スナップピン            | 2    |          |



FIG.204F

FIG.204F (1-G-12) クラッチシャフト(DF60AQH)



| 見出番号 | 品番              | 品名                | 使用個数 | 備考       |
|------|-----------------|-------------------|------|----------|
| 1    | 21126-88L00     | ホルダ,クラッチシャフト      | 1    |          |
| 2    | 21151-88L00     | ホルダ,クラッチレバー       | 1    |          |
| 3    | 01550-06167     | ボルト               | 2    |          |
| 4    | 01550-06307     | ボルト               | 2    |          |
| 5    | 21210-88L00     | シャフト,クラッチ         | 1    |          |
| 6    | 23111-88L10     | ロッド,クラッチ(LX)      | 1    |          |
| 7    | 29141-93J00     | ナット               | 1    |          |
| 8    | 23115-88L00     | リンク,クラッチレバー       | 1    |          |
| 9    | 23210-88L00     | レバー,クラッチコントロール    | 1    |          |
| 10   | 09160-06055     | ワッシャ(7X12X1)      | 2    |          |
| 11   | 09385-06012     | スナップピン            | 2    |          |
| 12   | 23213-89J01     | スプリング,ノッチプレートNO.1 | 1    |          |
| 13   | 23214-89J00     | スプリング,ノッチプレート     | 1    |          |
| 14   | 01550-06127     | ボルト               | 1    |          |
| 15   | 23311-95J00     | コネクタ,クラッチロッド      | 1    |          |
| 16   | 67341-88L01     | ホルダ,リモコンケーブル      | 1    |          |
| 17   | 01550-06167     | ボルト               | 2    |          |
| 18   | 67343-88L01     | ストップ,リモコンケーブル     | 1    |          |
| 19   | 09352-70103-600 | ホース(7X10.2X600)   | 2    | L:600 14 |
| 20   | 01570-06167     | ボルト               | 1    |          |
| 21   | 67467-89J01     | コネクタ              | 2    |          |
| 22   | 09160-06055     | ワッシャ(7X12X1)      | 2    |          |
| 23   | 09385-06012     | スナップピン            | 2    |          |

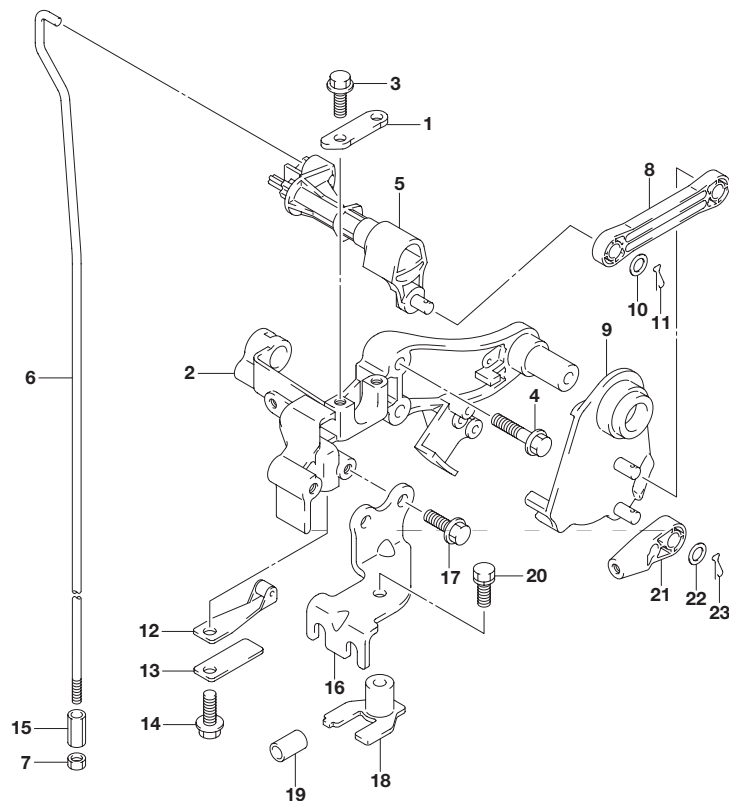
3



FIG.204G

FIG.204G (1-G-13) クラッチ シャフト(DF60ATH)

3

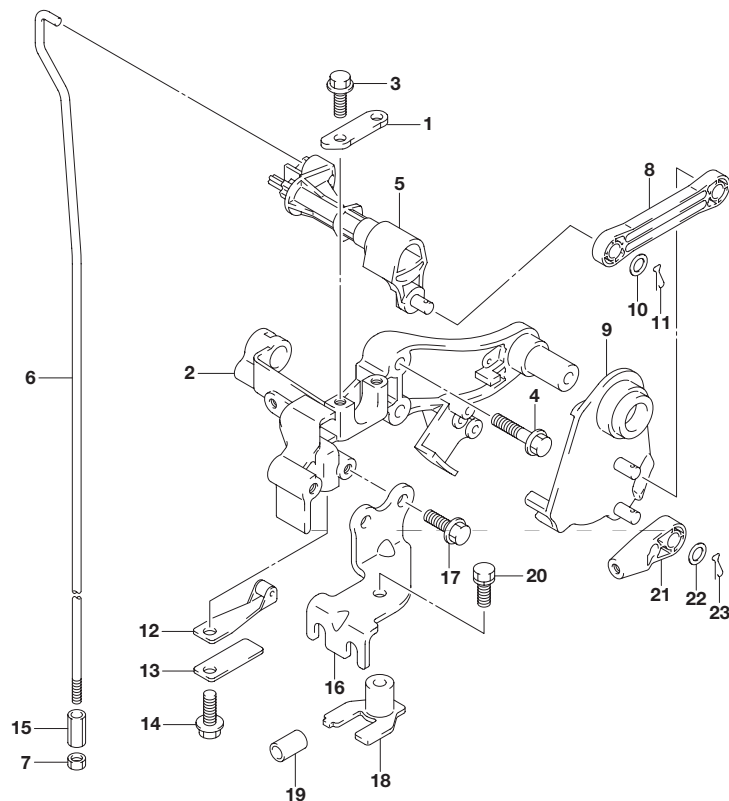


| 見出番号 | 品番              | 品名                | 使用個数 | 備考       |
|------|-----------------|-------------------|------|----------|
| 1    | 21126-88L00     | ホルダ,クラッチシャフト      | 1    |          |
| 2    | 21151-88L00     | ホルダ,クラッチレバー       | 1    |          |
| 3    | 01550-06167     | ボルト               | 2    |          |
| 4    | 01550-06307     | ボルト               | 2    |          |
| 5    | 21210-88L00     | シャフト,クラッチ         | 1    |          |
| 6    | 23111-88L10     | ロッド,クラッチ(LX)      | 1    |          |
| 7    | 29141-93J00     | ナット               | 1    |          |
| 8    | 23115-88L00     | リンク,クラッチレバー       | 1    |          |
| 9    | 23210-88L00     | レバー,クラッチコントロール    | 1    |          |
| 10   | 09160-06055     | ワッシャ(7X12X1)      | 2    |          |
| 11   | 09385-06012     | スナップピン            | 2    |          |
| 12   | 23213-89J01     | スプリング,ノッチプレートNO.1 | 1    |          |
| 13   | 23214-89J00     | スプリング,ノッチプレート     | 1    |          |
| 14   | 01550-06127     | ボルト               | 1    |          |
| 15   | 23311-95J00     | コネクタ,クラッチロッド      | 1    |          |
| 16   | 67341-88L01     | ホルダ,リモコンケーブル      | 1    |          |
| 17   | 01550-06167     | ボルト               | 2    |          |
| 18   | 67343-88L01     | ストッパ,リモコンケーブル     | 1    |          |
| 19   | 09352-70103-600 | ホース(7X10.2X600)   | 2    | L:600 14 |
| 20   | 01570-06167     | ボルト               | 1    |          |
| 21   | 67467-89J01     | コネクタ              | 2    |          |
| 22   | 09160-06055     | ワッシャ(7X12X1)      | 2    |          |
| 23   | 09385-06012     | スナップピン            | 2    |          |



FIG.204H

FIG.204H (1-G-14) クラッチ シャフト(DF60AVT)



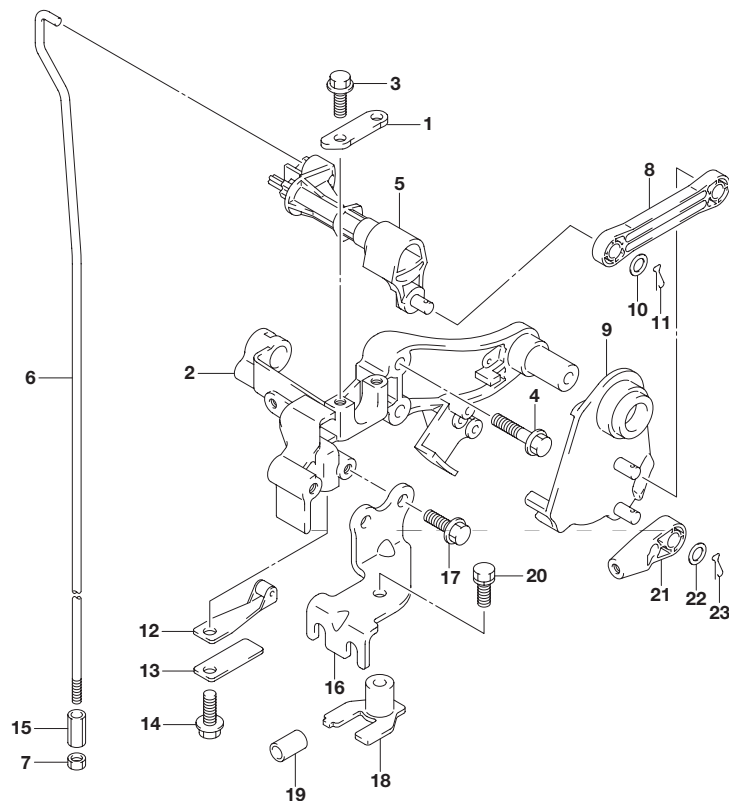
| 見出番号 | 品番              | 品名                | 使用個数 | 備考         |
|------|-----------------|-------------------|------|------------|
| 1    | 21126-88L00     | ホルダ,クラッチシャフト      | 1    |            |
| 2    | 21151-88L00     | ホルダ,クラッチレバー       | 1    |            |
| 3    | 01550-06167     | ボルト               | 2    |            |
| 4    | 01550-06307     | ボルト               | 2    |            |
| 5    | 21210-88L00     | シャフト,クラッチ         | 1    |            |
| 6-1  | 23111-88L00     | ロッド,クラッチ(S)       | 1    | W/トランサム(L) |
| 6-2  | 23111-88L10     | ロッド,クラッチ(L/X)     | 1    | W/トランサム(X) |
| 7    | 29141-93J00     | ナット               | 1    |            |
| 8    | 23115-88L00     | リンク,クラッチレバー       | 1    |            |
| 9    | 23210-88L00     | レバー,クラッチコントロール    | 1    |            |
| 10   | 09160-06055     | ワッシャ(7X12X1)      | 2    |            |
| 11   | 09385-06012     | スナップピン            | 2    |            |
| 12   | 23213-89J01     | スプリング,ノッチプレートNO.1 | 1    |            |
| 13   | 23214-89J00     | スプリング,ノッチプレート     | 1    |            |
| 14   | 01550-06127     | ボルト               | 1    |            |
| 15   | 23311-95J00     | コネクタ,クラッチロッド      | 1    |            |
| 16   | 67341-88L01     | ホルダ,リモコンケーブル      | 1    |            |
| 17   | 01550-06167     | ボルト               | 2    |            |
| 18   | 67343-88L01     | ストッパ,リモコンケーブル     | 1    |            |
| 19   | 09352-70103-600 | ホース(7X10:2X600)   | 2    | L:600 14   |
| 20   | 01570-06167     | ボルト               | 1    |            |
| 21   | 67467-89J01     | コネクタ              | 2    |            |
| 22   | 09160-06055     | ワッシャ(7X12X1)      | 2    |            |
| 23   | 09385-06012     | スナップピン            | 2    |            |

3

FIG.204J

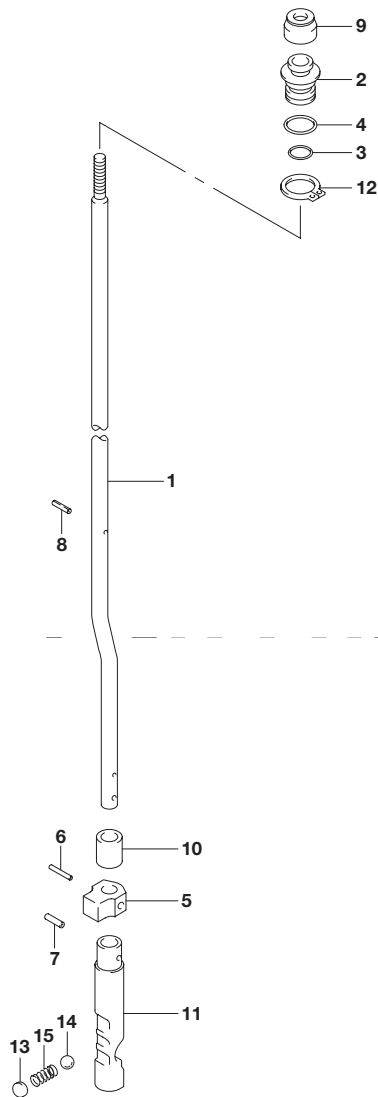
FIG.204J (1-G-15) クラッチシャフト(DF60AVTH)

3



| 見出番号 | 品番              | 品名                | 使用個数 | 備考         |
|------|-----------------|-------------------|------|------------|
| 1    | 21126-88L00     | ホルダ,クラッチシャフト      | 1    |            |
| 2    | 21151-88L00     | ホルダ,クラッチレバー       | 1    |            |
| 3    | 01550-06167     | ボルト               | 2    |            |
| 4    | 01550-06307     | ボルト               | 2    |            |
| 5    | 21210-88L00     | シャフト,クラッチ         | 1    |            |
| 6-1  | 23111-88L00     | ロッド,クラッチ(S)       | 1    | W/トランサム(L) |
| 6-2  | 23111-88L10     | ロッド,クラッチ(L/X)     | 1    | W/トランサム(X) |
| 7    | 29141-93J00     | ナット               | 1    |            |
| 8    | 23115-88L00     | リンク,クラッチレバー       | 1    |            |
| 9    | 23210-88L00     | レバー,クラッチコントロール    | 1    |            |
| 10   | 09160-06055     | ワッシャ(7X12X1)      | 2    |            |
| 11   | 09385-06012     | スナップピン            | 2    |            |
| 12   | 23213-89J01     | スプリング,ノッチプレートNO.1 | 1    |            |
| 13   | 23214-89J00     | スプリング,ノッチプレート     | 1    |            |
| 14   | 01550-06127     | ボルト               | 1    |            |
| 15   | 23311-95J00     | コネクタ,クラッチロッド      | 1    |            |
| 16   | 67341-88L01     | ホルダ,リモコンケーブル      | 1    |            |
| 17   | 01550-06167     | ボルト               | 2    |            |
| 18   | 67343-88L01     | ストッパ,リモコンケーブル     | 1    |            |
| 19   | 09352-70103-600 | ホース(7X10.2X600)   | 2    | L:600 14   |
| 20   | 01570-06167     | ボルト               | 1    |            |
| 21   | 67467-89J01     | コネクタ              | 2    |            |
| 22   | 09160-06055     | ワッシャ(7X12X1)      | 2    |            |
| 23   | 09385-06012     | スナップピン            | 2    |            |

**FIG.206A**



**FIG.206A (1-H-2) クラッチ ロッド(DF40A)**

| 見出番号 | 品番          | 品名                  | 使用個数 | 備考         |
|------|-------------|---------------------|------|------------|
| 1-1  | 25111-88L00 | ロッド,シフト(S)          | 1    | W/トランサム(S) |
| 1-2  | 25111-88L10 | ロッド,シフト(L)          | 1    | W/トランサム(L) |
| 1-3  | 25111-88L20 | ロッド,シフト(X)          | 1    | W/トランサム(X) |
| 2    | 25211-87J00 | ガイド,シフトロッド          | 1    |            |
| 3    | 09280-08005 | リング(D:1.7, ID:7.7)  | 1    |            |
| 4    | 09280-11001 | リング(D:2.4, ID:10.8) | 1    |            |
| 5    | 25212-94401 | ガイド,シフトロッドロア        | 1    |            |
| 6    | 09205-02013 | ピン                  | 1    |            |
| 7    | 09205-03021 | ピン                  | 1    |            |
| 8    | 09205-02004 | ピン                  | 1    |            |
| 9    | 25223-94400 | シール,シフトロッドダスト       | 1    |            |
| 10   | 25232-96302 | マグネット,ギヤケース         | 1    |            |
| 11   | 25311-88L00 | カム,シフト              | 1    |            |
| 12   | 08331-3115A | サークリップ              | 1    |            |
| 13   | 21121-93300 | プレート,クラッチノッチ        | 1    |            |
| 14   | 09260-10005 | ボール                 | 1    |            |
| 15   | 09440-07078 | スプリング               | 1    |            |

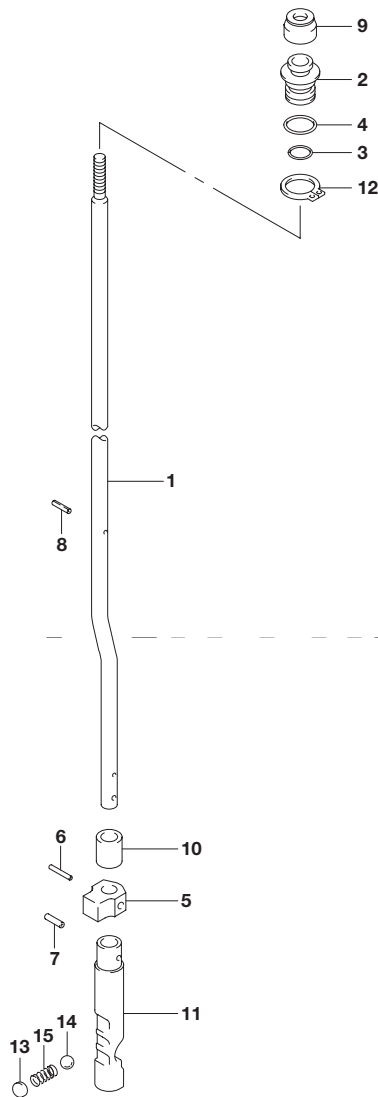




**FIG.206B**

**FIG.206B (1-H-3) クラッチ ロッド(DF40AQH)**

**3**



| 見出番号 | 品番          | 品名                   | 使用個数 | 備考         |
|------|-------------|----------------------|------|------------|
| 1-1  | 25111-88L10 | ロッド,シフト(L)           | 1    | W/トランサム(L) |
| 1-2  | 25111-88L20 | ロッド,シフト(X)           | 1    | W/トランサム(X) |
| 2    | 25211-87J00 | ガイド,シフトロッド           | 1    |            |
| 3    | 09280-08005 | Oリング(D:1.7, ID:7.7)  | 1    |            |
| 4    | 09280-11001 | Oリング(D:2.4, ID:10.8) | 1    |            |
| 5    | 25212-94401 | ガイド,シフトロッドロア         | 1    |            |
| 6    | 09205-02013 | ピン                   | 1    |            |
| 7    | 09205-03021 | ピン                   | 1    |            |
| 8    | 09205-02004 | ピン                   | 1    |            |
| 9    | 25223-94400 | シール,シフトロッドダスト        | 1    |            |
| 10   | 25232-96302 | マグネット,ギヤケース          | 1    |            |
| 11   | 25311-88L00 | カム,シフト               | 1    |            |
| 12   | 08331-3115A | サークリップ               | 1    |            |
| 13   | 21121-93300 | プレート,クラッチノッチ         | 1    |            |
| 14   | 09260-10005 | ボール                  | 1    |            |
| 15   | 09440-07078 | スプリング                | 1    |            |

FIG.206C

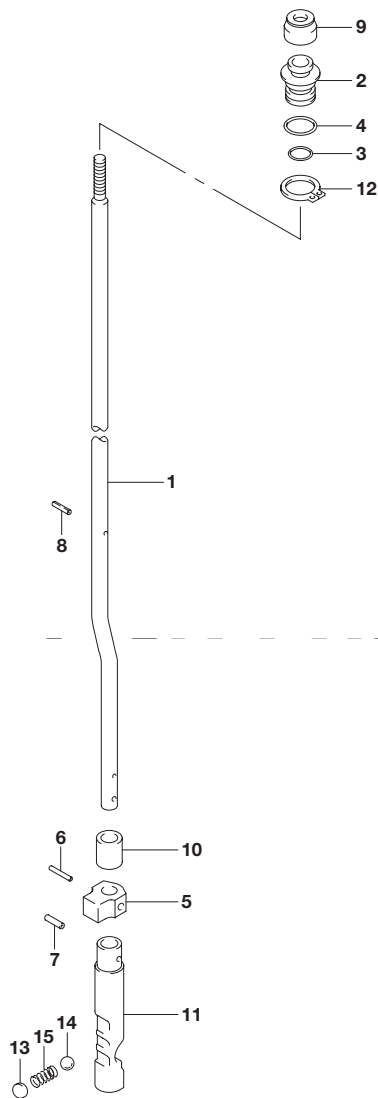
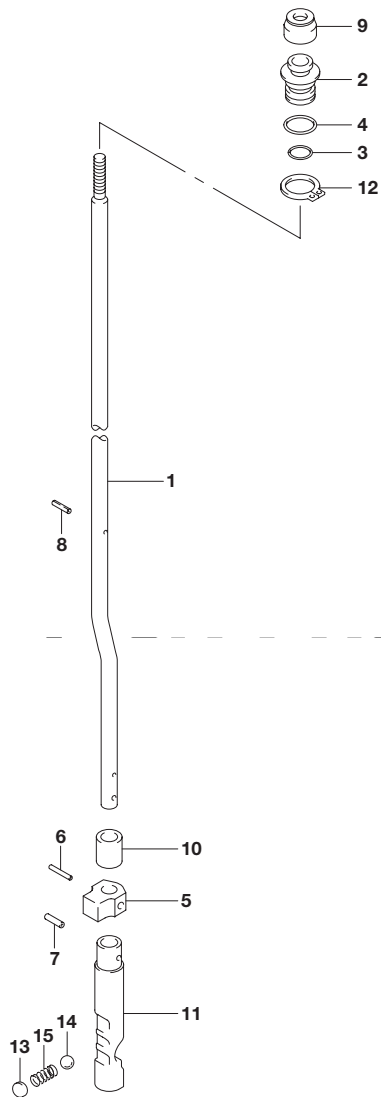


FIG.206C (1-H-4) クラッチ ロッド(DF50A)

| 見出番号 | 品番          | 品名                  | 使用個数 | 備考         |
|------|-------------|---------------------|------|------------|
| 1-1  | 25111-88L00 | ロッド,シフト(S)          | 1    | W/トランサム(S) |
| 1-2  | 25111-88L10 | ロッド,シフト(L)          | 1    | W/トランサム(L) |
| 1-3  | 25111-88L20 | ロッド,シフト(X)          | 1    | W/トランサム(X) |
| 2    | 25211-87J00 | ガイド,シフトロッド          | 1    |            |
| 3    | 09280-08005 | リング(D:1.7, ID:7.7)  | 1    |            |
| 4    | 09280-11001 | リング(D:2.4, ID:10.8) | 1    |            |
| 5    | 25212-94401 | ガイド,シフトロッドロア        | 1    |            |
| 6    | 09205-02013 | ピン                  | 1    |            |
| 7    | 09205-03021 | ピン                  | 1    |            |
| 8    | 09205-02004 | ピン                  | 1    |            |
| 9    | 25223-94400 | シール,シフトロッドダスト       | 1    |            |
| 10   | 25232-96302 | マグネット,ギヤケース         | 1    |            |
| 11   | 25311-88L00 | カム,シフト              | 1    |            |
| 12   | 08331-3115A | サークリップ              | 1    |            |
| 13   | 21121-93300 | プレート,クラッチノッチ        | 1    |            |
| 14   | 09260-10005 | ボール                 | 1    |            |
| 15   | 09440-07078 | スプリング               | 1    |            |

**FIG.206D**

**3**

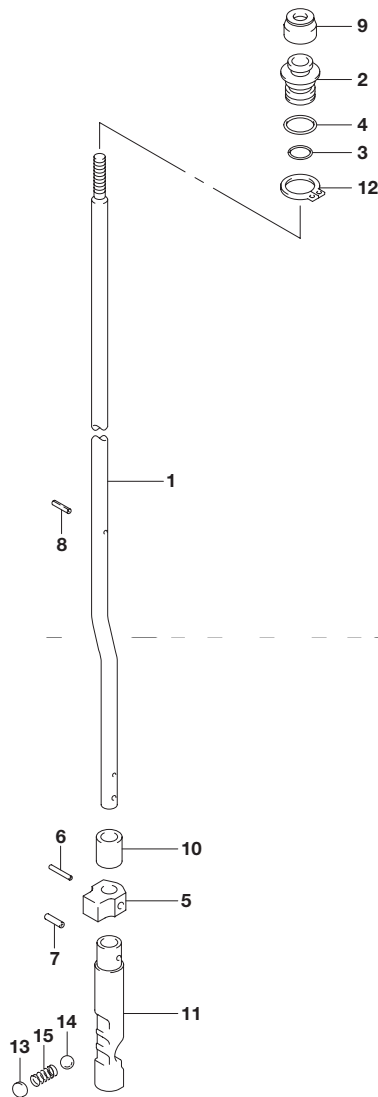


**FIG.206D (1-H-5) クラッチ ロッド(DF50AQH)**

| 見出番号 | 品番          | 品名                  | 使用個数 | 備考         |
|------|-------------|---------------------|------|------------|
| 1-1  | 25111-88L10 | ロッド,シフト(L)          | 1    | W/トランサム(L) |
| 1-2  | 25111-88L20 | ロッド,シフト(X)          | 1    | W/トランサム(X) |
| 2    | 25211-87J00 | ガイド,シフトロッド          | 1    |            |
| 3    | 09280-08005 | リング(D:1.7, ID:7.7)  | 1    |            |
| 4    | 09280-11001 | リング(D:2.4, ID:10.8) | 1    |            |
| 5    | 25212-94401 | ガイド,シフトロッドロア        | 1    |            |
| 6    | 09205-02013 | ピン                  | 1    |            |
| 7    | 09205-03021 | ピン                  | 1    |            |
| 8    | 09205-02004 | ピン                  | 1    |            |
| 9    | 25223-94400 | シール,シフトロッドダスト       | 1    |            |
| 10   | 25232-96302 | マグネット,ギヤケース         | 1    |            |
| 11   | 25311-88L00 | カム,シフト              | 1    |            |
| 12   | 08331-3115A | サークリップ              | 1    |            |
| 13   | 21121-93300 | プレート,クラッチノッチ        | 1    |            |
| 14   | 09260-10005 | ボール                 | 1    |            |
| 15   | 09440-07078 | スプリング               | 1    |            |



**FIG.206E**



**FIG.206E (1-H-6) クラッチ ロッド(DF60A)**

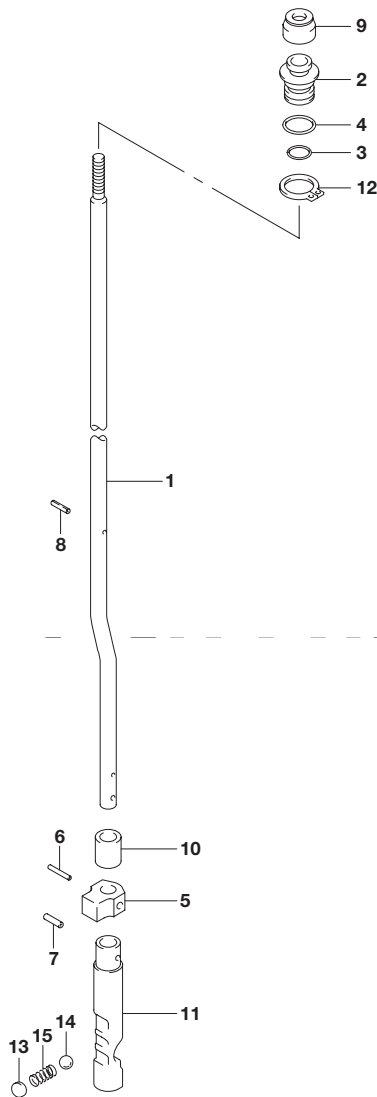
| 見出番号 | 品番          | 品名                   | 使用個数 | 備考         |
|------|-------------|----------------------|------|------------|
| 1-1  | 25111-88L10 | ロッド,シフト(L)           | 1    | W/トランサム(L) |
| 1-2  | 25111-88L20 | ロッド,シフト(X)           | 1    | W/トランサム(X) |
| 2    | 25211-87J00 | ガイド,シフトロッド           | 1    |            |
| 3    | 09280-08005 | Oリング(D:1.7, ID:7.7)  | 1    |            |
| 4    | 09280-11001 | Oリング(D:2.4, ID:10.8) | 1    |            |
| 5    | 25212-94401 | ガイド,シフトロッドロア         | 1    |            |
| 6    | 09205-02013 | ピン                   | 1    |            |
| 7    | 09205-03021 | ピン                   | 1    |            |
| 8    | 09205-02004 | ピン                   | 1    |            |
| 9    | 25223-94400 | シール,シフトロッドダスト        | 1    |            |
| 10   | 25232-96302 | マグネット,ギヤケース          | 1    |            |
| 11   | 25311-88L00 | カム,シフト               | 1    |            |
| 12   | 08331-3115A | サークリップ               | 1    |            |
| 13   | 21121-93300 | プレート,クラッチノッチ         | 1    |            |
| 14   | 09260-10005 | ボール                  | 1    |            |
| 15   | 09440-07078 | スプリング                | 1    |            |



FIG.206F

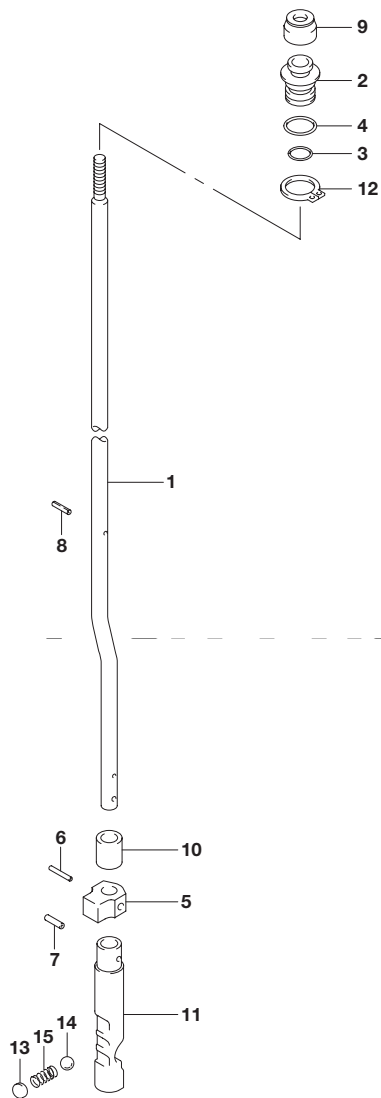
FIG.206F (1-H-7) クラッチ ロッド(DF60AQH)

3



| 見出番号 | 品番          | 品名                  | 使用個数 | 備考         |
|------|-------------|---------------------|------|------------|
| 1-1  | 25111-88L10 | ロッド,シフト(L)          | 1    | W/トランサム(L) |
| 1-2  | 25111-88L20 | ロッド,シフト(X)          | 1    | W/トランサム(X) |
| 2    | 25211-87J00 | ガイド,シフトロッド          | 1    |            |
| 3    | 09280-08005 | リング(D:1.7, ID:7.7)  | 1    |            |
| 4    | 09280-11001 | リング(D:2.4, ID:10.8) | 1    |            |
| 5    | 25212-94401 | ガイド,シフトロッドロア        | 1    |            |
| 6    | 09205-02013 | ピン                  | 1    |            |
| 7    | 09205-03021 | ピン                  | 1    |            |
| 8    | 09205-02004 | ピン                  | 1    |            |
| 9    | 25223-94400 | シール,シフトロッドダスト       | 1    |            |
| 10   | 25232-96302 | マグネット,ギヤケース         | 1    |            |
| 11   | 25311-88L00 | カム,シフト              | 1    |            |
| 12   | 08331-3115A | サークリップ              | 1    |            |
| 13   | 21121-93300 | プレート,クラッチノッチ        | 1    |            |
| 14   | 09260-10005 | ボール                 | 1    |            |
| 15   | 09440-07078 | スプリング               | 1    |            |

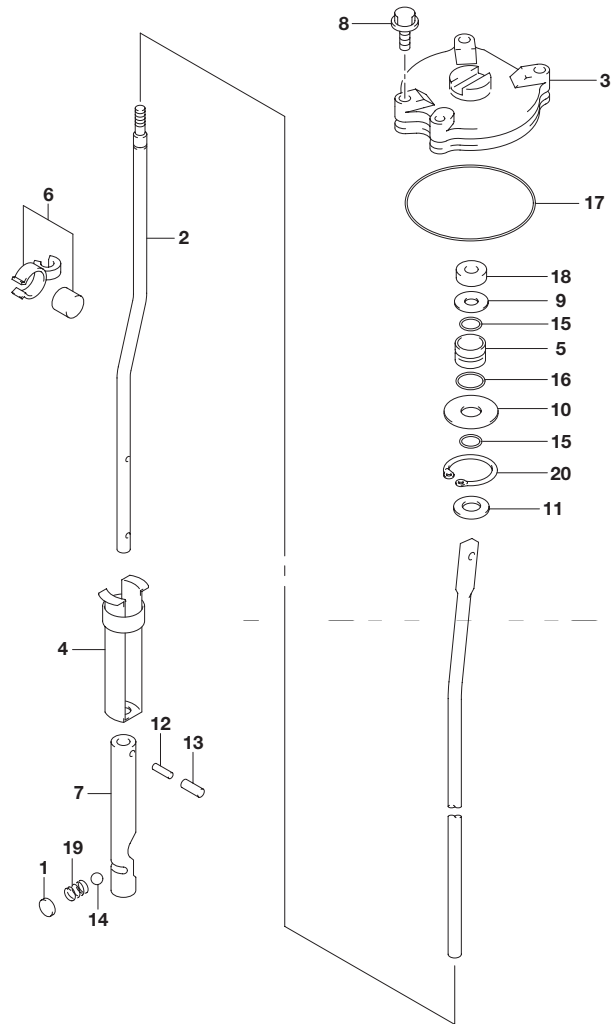
**FIG.206G**



**FIG.206G (1-H-8) クラッチ ロッド(DF60ATH)**

| 見出番号 | 品番          | 品名                   | 使用個数 | 備考         |
|------|-------------|----------------------|------|------------|
| 1-1  | 25111-88L10 | ロッド,シフト(L)           | 1    | W/トランサム(L) |
| 1-2  | 25111-88L20 | ロッド,シフト(X)           | 1    | W/トランサム(X) |
| 2    | 25211-87J00 | ガイド,シフトロッド           | 1    |            |
| 3    | 09280-08005 | Oリング(D:1.7, ID:7.7)  | 1    |            |
| 4    | 09280-11001 | Oリング(D:2.4, ID:10.8) | 1    |            |
| 5    | 25212-94401 | ガイド,シフトロッドロア         | 1    |            |
| 6    | 09205-02013 | ピン                   | 1    |            |
| 7    | 09205-03021 | ピン                   | 1    |            |
| 8    | 09205-02004 | ピン                   | 1    |            |
| 9    | 25223-94400 | シール,シフトロッドダスト        | 1    |            |
| 10   | 25232-96302 | マグネット,ギヤケース          | 1    |            |
| 11   | 25311-88L00 | カム,シフト               | 1    |            |
| 12   | 08331-3115A | サークリップ               | 1    |            |
| 13   | 21121-93300 | プレート,クラッチノッチ         | 1    |            |
| 14   | 09260-10005 | ボール                  | 1    |            |
| 15   | 09440-07078 | スプリング                | 1    |            |

**FIG.210A**



**FIG.210A (1-H-9) シフト ロッド(DF60AVT)**

| 見出番号 | 品番          | 品名                 | 使用個数 | 備考         |
|------|-------------|--------------------|------|------------|
| 1    | 21121-93300 | プレート,クラッチノツチ       | 1    |            |
| 2-1  | 25111-88L30 | ロッド,シフト(L)         | 1    | W/トランサム(L) |
| 2-2  | 25111-88L40 | ロッド,シフト(X)         | 1    | W/トランサム(X) |
| 3    | 25141-99E03 | ハウジング,シフトロッドガイド    | 1    |            |
| 4    | 25205-94501 | カラー,シフトロッドスプリング    | 1    |            |
| 5    | 25211-94501 | ガイド,シフトロッド         | 1    |            |
| 6    | 25230-94300 | マグネットセット,ギヤケース     | 1    |            |
| 7    | 25311-94510 | カム,クラッチ            | 1    |            |
| 8    | 09117-06031 | ボルト(6X20)          | 3    |            |
| 9    | 09160-09015 | ワッシャ(9X19X1.0)     | 1    |            |
| 10   | 09160-09010 | ワッシャ(9X30X1.6)     | 1    |            |
| 11   | 09160-08122 | ワッシャ(8.5X18X3.20)  | 1    |            |
| 12   | 09205-02006 | ピン                 | 2    |            |
| 13   | 09205-03021 | ピン                 | 2    |            |
| 14   | 09260-10005 | ボール                | 1    |            |
| 15   | 09280-08008 | リング(D:3.5ID:7.8)   | 2    |            |
| 16   | 09280-15003 | リング(D:2.4 ID:14.8) | 1    |            |
| 17   | 09280-69001 | リング(D:3.1 ID:68.5) | 1    |            |
| 18   | 09284-08003 | オイルシール             | 1    |            |
| 19   | 09440-07033 | スプリング              | 1    |            |
| 20   | 08331-41309 | サークリップ             | 1    |            |

FIG.210B

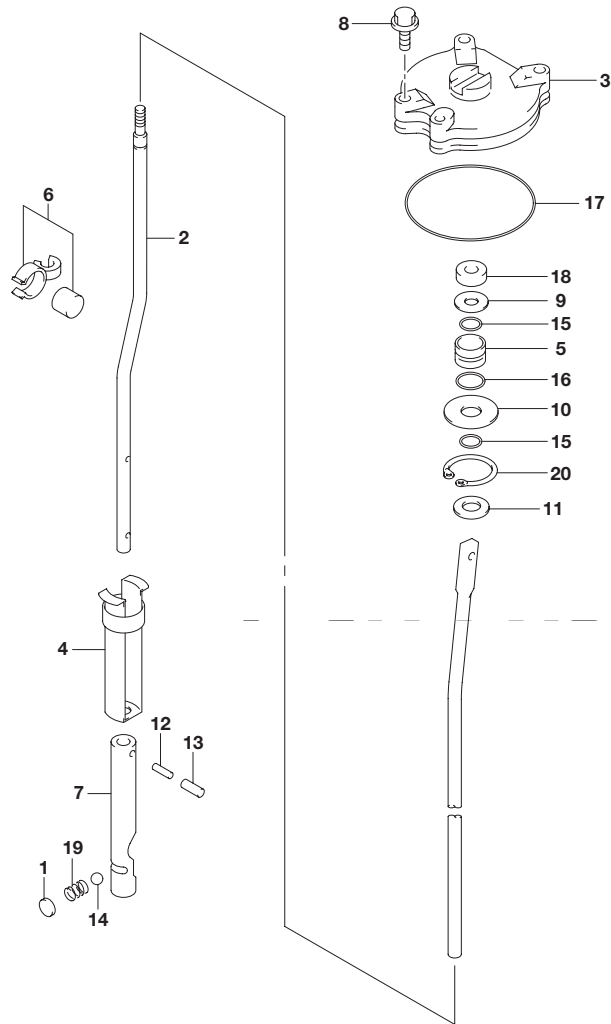


FIG.210B (1-H-10) シフトロッド(DF60AVTH)

| 見出番号 | 品番          | 品名                 | 使用個数 | 備考         |
|------|-------------|--------------------|------|------------|
| 1    | 21121-93300 | プレート,クラッチノッチ       | 1    |            |
| 2-1  | 25111-88L30 | ロッド,シフト(L)         | 1    | W/トランサム(L) |
| 2-2  | 25111-88L40 | ロッド,シフト(X)         | 1    | W/トランサム(X) |
| 3    | 25141-99E03 | ハウジング,シフトロッドガイド    | 1    |            |
| 4    | 25205-94501 | カラー,シフトロッドスプリング    | 1    |            |
| 5    | 25211-94501 | ガイド,シフトロッド         | 1    |            |
| 6    | 25230-94300 | マグネットセット,ギヤケース     | 1    |            |
| 7    | 25311-94510 | カム,クラッチ            | 1    |            |
| 8    | 09117-06031 | ボルト(6X20)          | 3    |            |
| 9    | 09160-09015 | ワッシャ(9X19X1.0)     | 1    |            |
| 10   | 09160-09010 | ワッシャ(9X30X1.6)     | 1    |            |
| 11   | 09160-08122 | ワッシャ(8.5X18X3.20)  | 1    |            |
| 12   | 09205-02006 | ピン                 | 2    |            |
| 13   | 09205-03021 | ピン                 | 2    |            |
| 14   | 09260-10005 | ボール                | 1    |            |
| 15   | 09280-08008 | リング(D:3.5ID:7.8)   | 2    |            |
| 16   | 09280-15003 | リング(D:2.4 ID:14.8) | 1    |            |
| 17   | 09280-69001 | リング(D:3.1 ID:68.5) | 1    |            |
| 18   | 09284-08003 | オイルシール             | 1    |            |
| 19   | 09440-07033 | スプリング              | 1    |            |
| 20   | 08331-41309 | サークリップ             | 1    |            |



FIG.220A

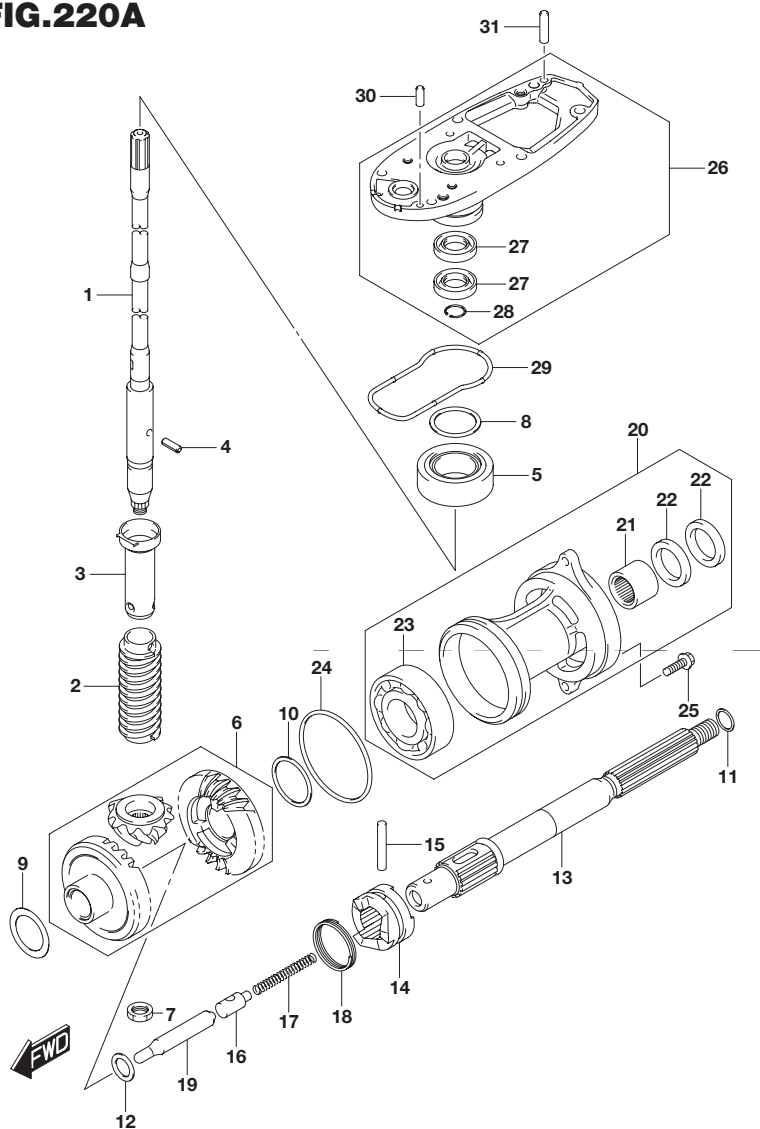


FIG.220A (1-H-11) トランスミッション(DF40A)

| 見出番号 | 品番          | 品名                  | 使用個数 | 備考                |
|------|-------------|---------------------|------|-------------------|
| 1-1  | 57110-88L02 | シャフト,ドライブ(S)        | 1    | W/トランスム(S)        |
| 1-2  | 57110-88L12 | シャフト,ドライブ(L)        | 1    | W/トランスム(L)        |
| 1-3  | 57110-88L22 | シャフト,ドライブ(X)        | 1    | W/トランスム(X)        |
| 2    | 57133-88L01 | カラー,ドライブシャフト        | 1    |                   |
| 3    | 57133-94400 | ハウジング,ドライブシャフトスプリング | 1    |                   |
| 4    | 09205-03019 | ピン                  | 1    |                   |
| 5    | 09265-20015 | ベアリング(20X42X15)     | 1    |                   |
| 6    | 57300-88810 | ピニオン/ギヤセット          | 1    |                   |
| 7    | 09140-12034 | ナット                 | 1    |                   |
| 8-1  | 09181-35101 | シム(35X42X0.5)       | AR   | ドライブシャフト<br>アジャスト |
| 8-2  | 09181-33001 | シム(33.5X41.8X0.55)  | AR   |                   |
| 8-3  | 09181-33002 | シム(33.5X41.8X0.6)   | AR   |                   |
| 8-4  | 09181-33003 | シム(33.5X41.8X0.65)  | AR   |                   |
| 8-5  | 09181-33004 | シム(33.5X41.8X0.7)   | AR   |                   |
| 8-6  | 09181-33005 | シム(33.5X41.8X0.75)  | AR   |                   |
| 8-7  | 09181-33006 | シム(33.5X41.8X0.8)   | AR   |                   |
| 8-8  | 09181-33007 | シム(33.5X41.8X0.85)  | AR   |                   |
| 8-9  | 09181-33008 | シム(33.5X41.8X0.9)   | AR   |                   |
| 8-10 | 09181-33009 | シム(33.5X41.8X0.95)  | AR   |                   |
| 8-11 | 09181-35110 | シム(35X42X1)         | AR   |                   |
| 9-1  | 09181-30186 | シム(30X42X0.5)       | AR   | FWD バックアップ        |
| 9-2  | 09181-30187 | シム(30X42X0.6)       | AR   |                   |
| 9-3  | 09181-30188 | シム(30X42X0.7)       | AR   |                   |
| 9-4  | 09181-30190 | シム(30X42X0.8)       | AR   |                   |
| 9-5  | 09181-30192 | シム(30X42X0.9)       | AR   |                   |

FIG.220A

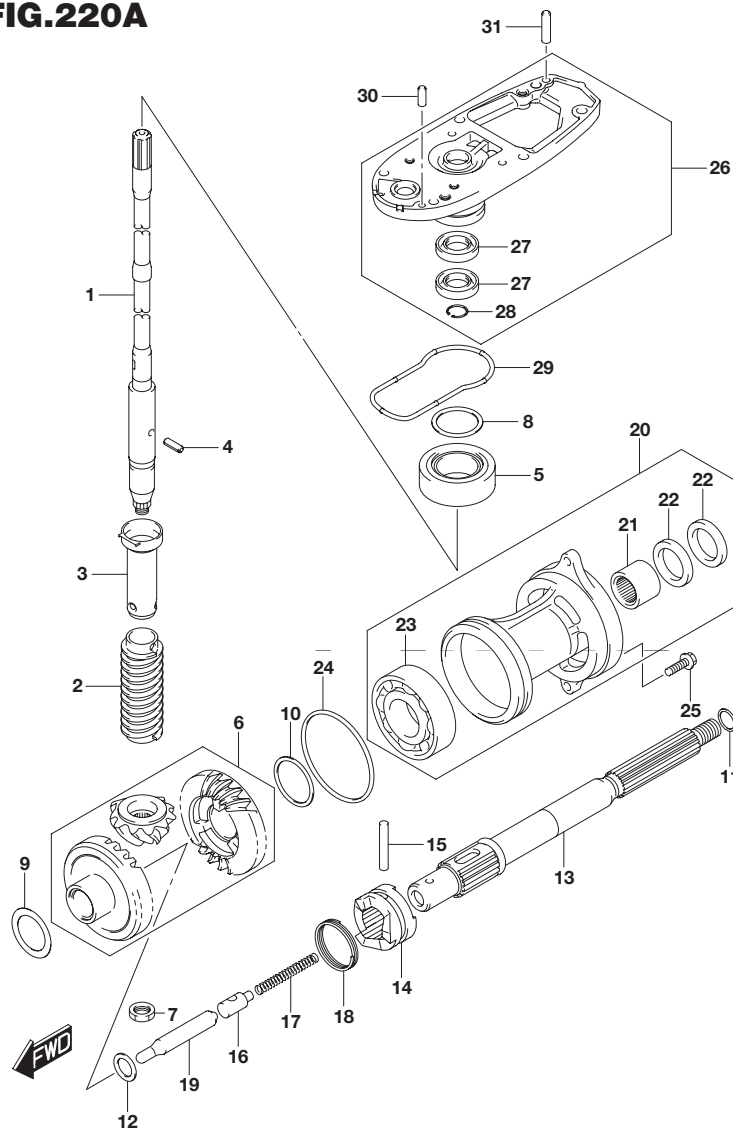
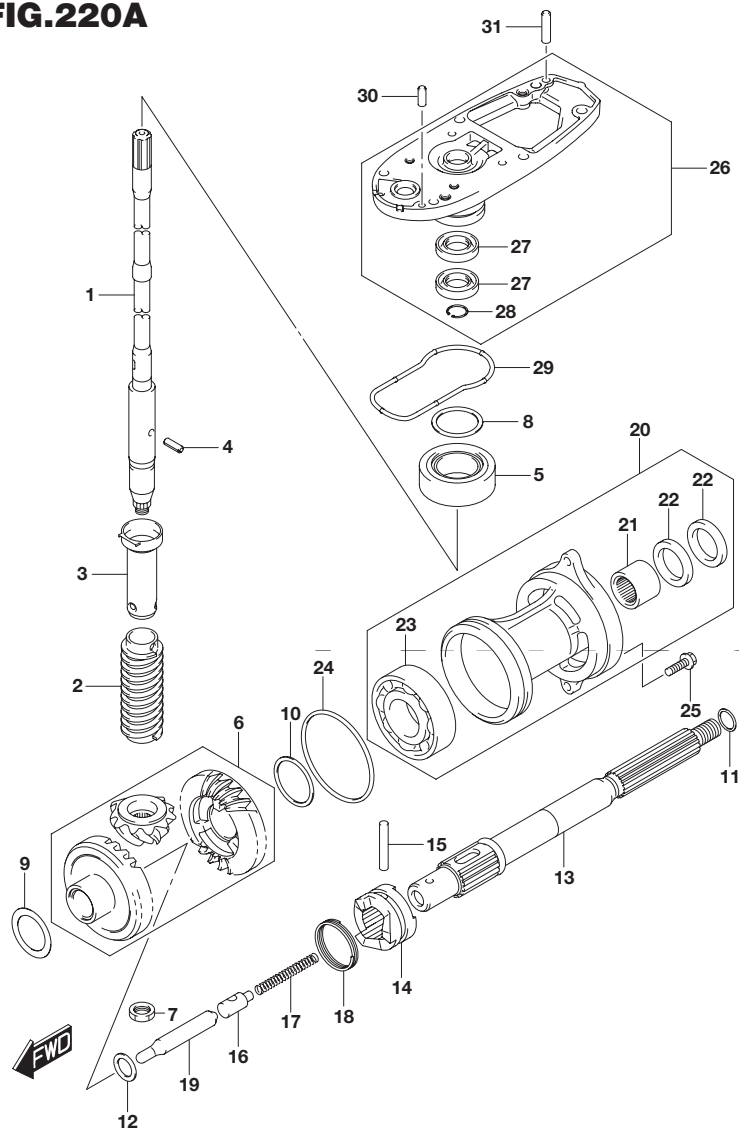


FIG.220A (1-H-12) トランスミッション(DF40A)

| 見出番号 | 品番              | 品名                            | 使用個数 | 備考            |
|------|-----------------|-------------------------------|------|---------------|
| 10-1 | 08221-35455     | シム                            | AR   | REV バックアップ    |
| 10-2 | 09181-35131     | シム(35X46X0.6)                 | AR   |               |
| 10-3 | 09181-35132     | シム(35X46X0.7)                 | AR   |               |
| 10-4 | 08221-35456     | シム                            | AR   |               |
| 10-5 | 09181-35136     | シム(35X46X0.9)                 | AR   |               |
| 10-6 | 08211-35451     | スラストワッシャ                      | AR   |               |
| 11-1 | 09160-22018     | ワッシャ(22.2X28X1.8)             | 1    | プロペラシャフト スラスト |
| 11-2 | 09160-22019     | ワッシャ(22.5X28X1.9)             | 1    |               |
| 11-3 | 09160-22020     | ワッシャ(22.5X28X2)               | 1    |               |
| 11-4 | 09160-22021     | ワッシャ(22.5X28X2.1)             | 1    |               |
| 11-5 | 09160-22022     | ワッシャ(22.5X28X2.2)             | 1    |               |
| 11-6 | 09160-22023     | ワッシャ(22.5X28X2.3)             | 1    |               |
| 12   | 08211-20263     | スラストワッシャ                      | 1    |               |
| 13   | 57610-94402     | シャフト,プロペラ                     | 1    |               |
| 14   | 57621-87J03     | シフト,クラッチドッグ                   | 1    |               |
| 15   | 09202-05022     | ピン(5.5X38.5)                  | 1    |               |
| 16   | 57634-88L00     | ピン,ブッシュ                       | 1    |               |
| 17   | 09440-08043     | スプリング                         | 1    |               |
| 18   | 09440-40002     | スプリング                         | 1    |               |
| 19   | 57631-95303     | ロッド,ブッシュ                      | 1    |               |
| 20-1 | 56120-94321-YAY | ハウジング,プロペラシャフトベアリング           | 1    |               |
| 20-2 | 56120-94321-Y5S | ハウジング,プロペラシャフトベアリング<br>(ホワイト) | 1    |               |
| 21   | 09263-22020     | ・ベアリング(22.2X28.5X19)          | 1    |               |
| 22   | 09289-22007     | ・オイルシール                       | 2    |               |
| 23   | 09262-35070     | ・ベアリング(35X62X14)              | 1    |               |
| 24   | 09280-75001     | Oリング(D:3.3)                   | 1    |               |

**FIG.220A**



**FIG.220A (1-H-13) トランスミッション(DF40A)**

| 見出番号 | 品番              | 品名                  | 使用個数 | 備考 |
|------|-----------------|---------------------|------|----|
| 25   | 09116-08122     | ボルト(8X30)           | 2    |    |
| 26-1 | 56130-87J11-YAY | ハウジング,ドライブシャフトベアリング | 1    |    |
| 26-2 | 56130-87J11-Y5S | ハウジング,ドライブシャフトベアリング | 1    |    |
| 27   | 09282-17005     | ・オイルシール             | 2    |    |
| 28   | 08331-41329     | ・サークリップ             | 1    |    |
| 29   | 55122-88L00     | リング,ギヤケースシール        | 1    |    |
| 30   | 09202-06025     | ピン(6X17)            | 1    |    |
| 31   | 09202-06027     | ピン(6X23)            | 1    |    |

**3**

FIG.220B

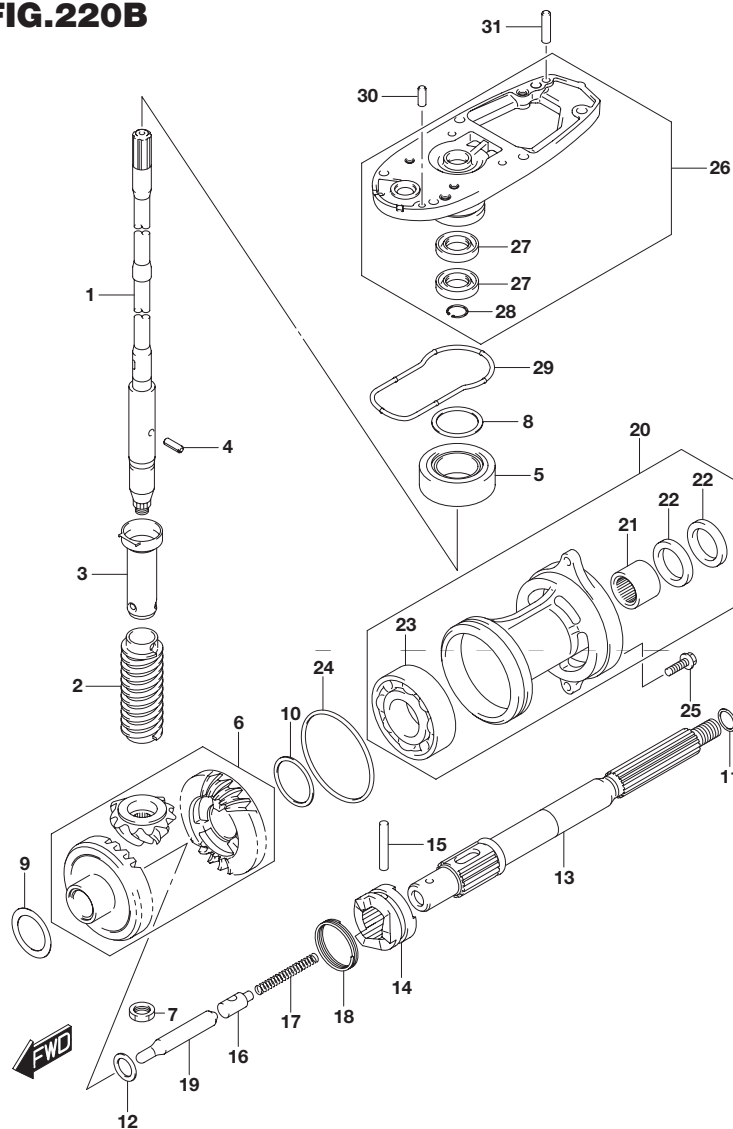


FIG.220B (1-H-14) トランスミッション(DF40AQH)

| 見出番号 | 品番          | 品名                  | 使用個数 | 備考                |
|------|-------------|---------------------|------|-------------------|
| 1-1  | 57110-88L12 | シャフト,ドライブ(L)        | 1    | W/トランサム(L)        |
| 1-2  | 57110-88L22 | シャフト,ドライブ(X)        | 1    | W/トランサム(X)        |
| 2    | 57133-88L01 | カラー,ドライブシャフト        | 1    |                   |
| 3    | 57133-94400 | ハウジング,ドライブシャフトスプリング | 1    |                   |
| 4    | 09205-03019 | ピン                  | 1    |                   |
| 5    | 09265-20015 | ベアリング(20X42X15)     | 1    |                   |
| 6    | 57300-88810 | ピニオン/ギヤセット          | 1    |                   |
| 7    | 09140-12034 | ナット                 | 1    |                   |
| 8-1  | 09181-35101 | シム(35X42X0.5)       | AR   | ドライブシャフト<br>アジャスト |
| 8-2  | 09181-33001 | シム(33.5X41.8X0.55)  | AR   |                   |
| 8-3  | 09181-33002 | シム(33.5X41.8X0.6)   | AR   |                   |
| 8-4  | 09181-33003 | シム(33.5X41.8X0.65)  | AR   |                   |
| 8-5  | 09181-33004 | シム(33.5X41.8X0.7)   | AR   |                   |
| 8-6  | 09181-33005 | シム(33.5X41.8X0.75)  | AR   |                   |
| 8-7  | 09181-33006 | シム(33.5X41.8X0.8)   | AR   |                   |
| 8-8  | 09181-33007 | シム(33.5X41.8X0.85)  | AR   |                   |
| 8-9  | 09181-33008 | シム(33.5X41.8X0.9)   | AR   |                   |
| 8-10 | 09181-33009 | シム(33.5X41.8X0.95)  | AR   |                   |
| 8-11 | 09181-35110 | シム(35X42X1)         | AR   |                   |
| 9-1  | 09181-30186 | シム(30X42X0.5)       | AR   | FWD バックアップ        |
| 9-2  | 09181-30187 | シム(30X42X0.6)       | AR   |                   |
| 9-3  | 09181-30188 | シム(30X42X0.7)       | AR   |                   |
| 9-4  | 09181-30190 | シム(30X42X0.8)       | AR   |                   |
| 9-5  | 09181-30192 | シム(30X42X0.9)       | AR   |                   |
| 10-1 | 08221-35455 | シム                  | AR   | REV バックアップ        |

FIG.220B

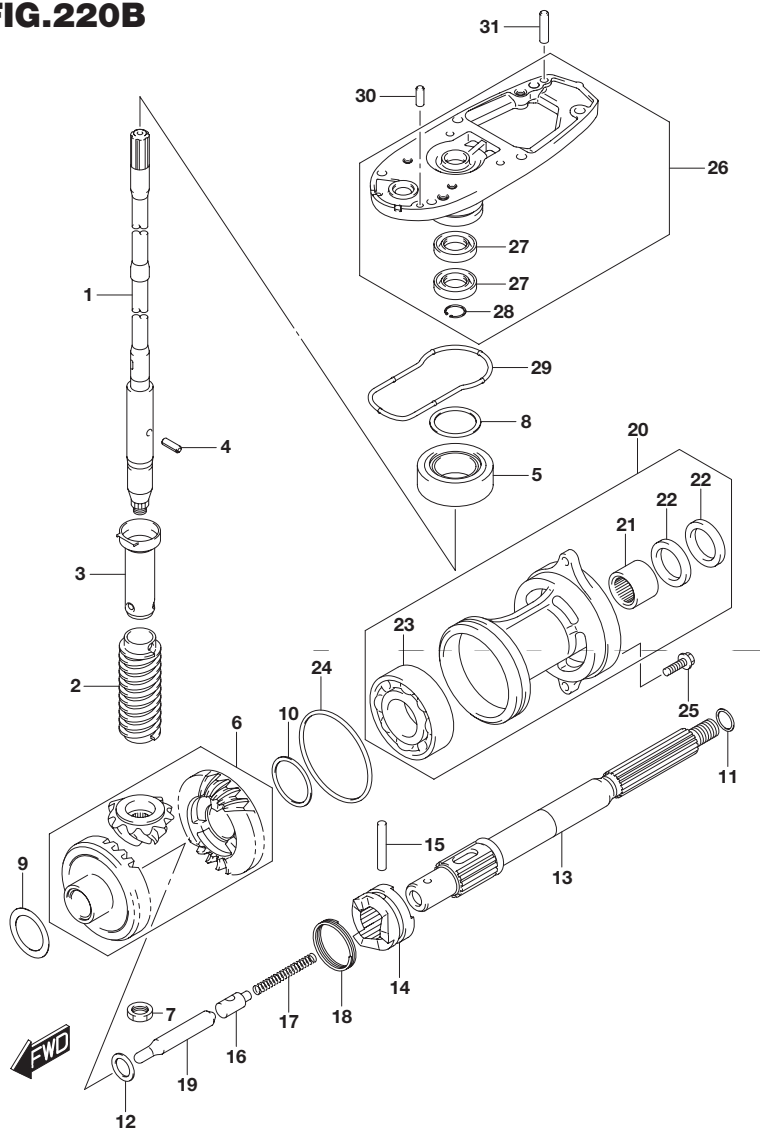
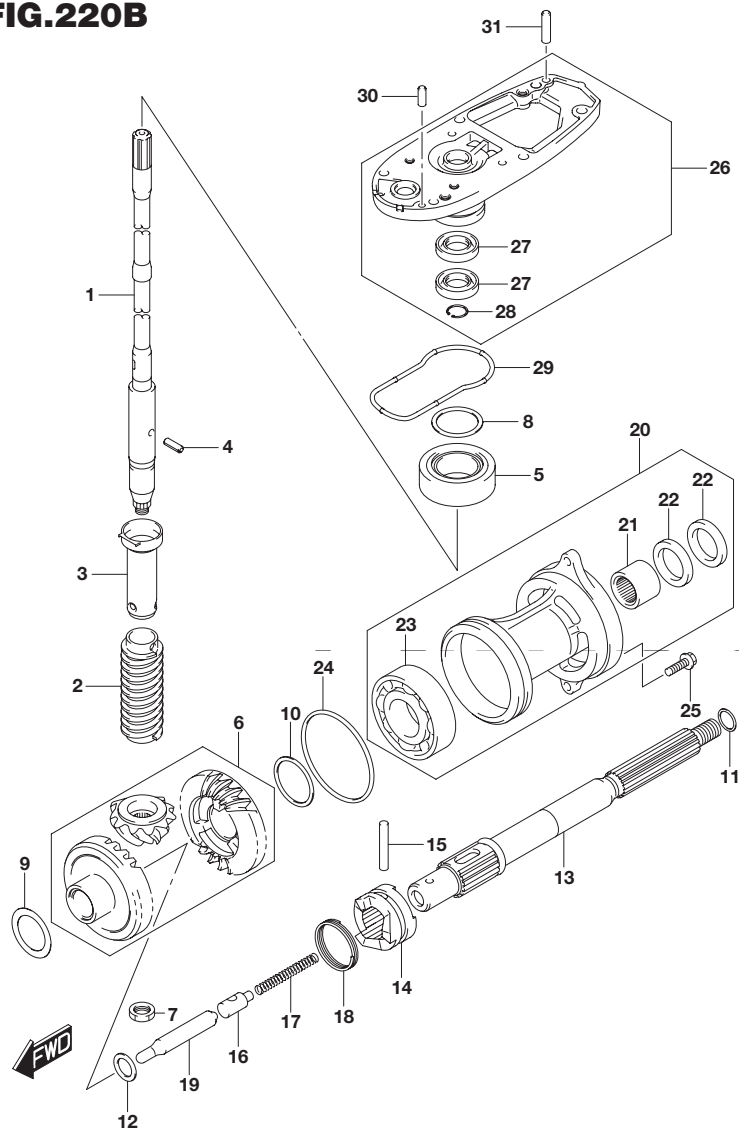


FIG.220B (1-H-15) トランスミッション(DF40AQH)

| 見出番号 | 品番              | 品名                   | 使用個数 | 備考           |
|------|-----------------|----------------------|------|--------------|
| 10-2 | 09181-35131     | シム(35X46X0.6)        | AR   |              |
| 10-3 | 09181-35132     | シム(35X46X0.7)        | AR   |              |
| 10-4 | 08221-35456     | シム                   | AR   |              |
| 10-5 | 09181-35136     | シム(35X46X0.9)        | AR   |              |
| 10-6 | 08211-35451     | スラストワッシャ             | AR   |              |
| 11-1 | 09160-22018     | ワッシャ(22.2X28X1.8)    | 1    | プロペラシャフトスラスト |
| 11-2 | 09160-22019     | ワッシャ(22.5X28X1.9)    | 1    |              |
| 11-3 | 09160-22020     | ワッシャ(22.5X28X2)      | 1    |              |
| 11-4 | 09160-22021     | ワッシャ(22.5X28X2.1)    | 1    |              |
| 11-5 | 09160-22022     | ワッシャ(22.5X28X2.2)    | 1    |              |
| 11-6 | 09160-22023     | ワッシャ(22.5X28X2.3)    | 1    |              |
| 12   | 08211-20263     | スラストワッシャ             | 1    |              |
| 13   | 57610-94402     | シャフト,プロペラ            | 1    |              |
| 14   | 57621-87J03     | シフト,クラッチドツグ          | 1    |              |
| 15   | 09202-05022     | ピン(5.5X38.5)         | 1    |              |
| 16   | 57634-88L00     | ピン,ブッシュ              | 1    |              |
| 17   | 09440-08043     | スプリング                | 1    |              |
| 18   | 09440-40002     | スプリング                | 1    |              |
| 19   | 57631-95303     | ロッド,ブッシュ             | 1    |              |
| 20   | 56120-94321-YAY | ハウジング,プロペラシャフトベアリング  | 1    |              |
| 21   | 09263-22020     | ・ベアリング(22.2X28.5X19) | 1    |              |
| 22   | 09289-22007     | ・オイルシール              | 2    |              |
| 23   | 09262-35070     | ・ベアリング(35X62X14)     | 1    |              |
| 24   | 09280-75001     | Oリング(D:3.3)          | 1    |              |
| 25   | 09116-08122     | ボルト(8X30)            | 2    |              |

**FIG.220B**



**FIG.220B (1-I-2) トランスミッション(DF40AQH)**

| 見出番号 | 品番              | 品名                  | 使用個数 | 備考 |
|------|-----------------|---------------------|------|----|
| 26   | 56130-87J11-YAY | ハウジング,ドライブシャフトベアリング | 1    |    |
| 27   | 09282-17005     | ・オイルシール             | 2    |    |
| 28   | 08331-41329     | ・サークリップ             | 1    |    |
| 29   | 55122-88L00     | リング,ギヤケースシール        | 1    |    |
| 30   | 09202-06025     | ピン(6X17)            | 1    |    |
| 31   | 09202-06027     | ピン(6X23)            | 1    |    |

FIG.220C

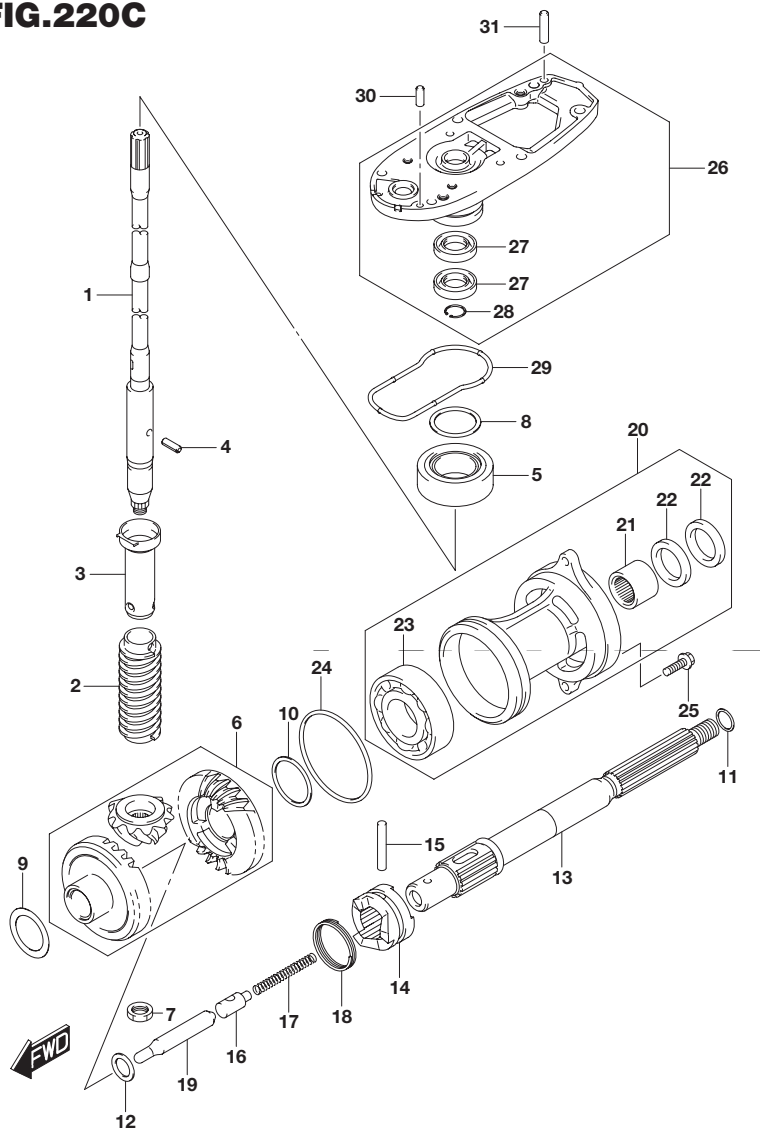
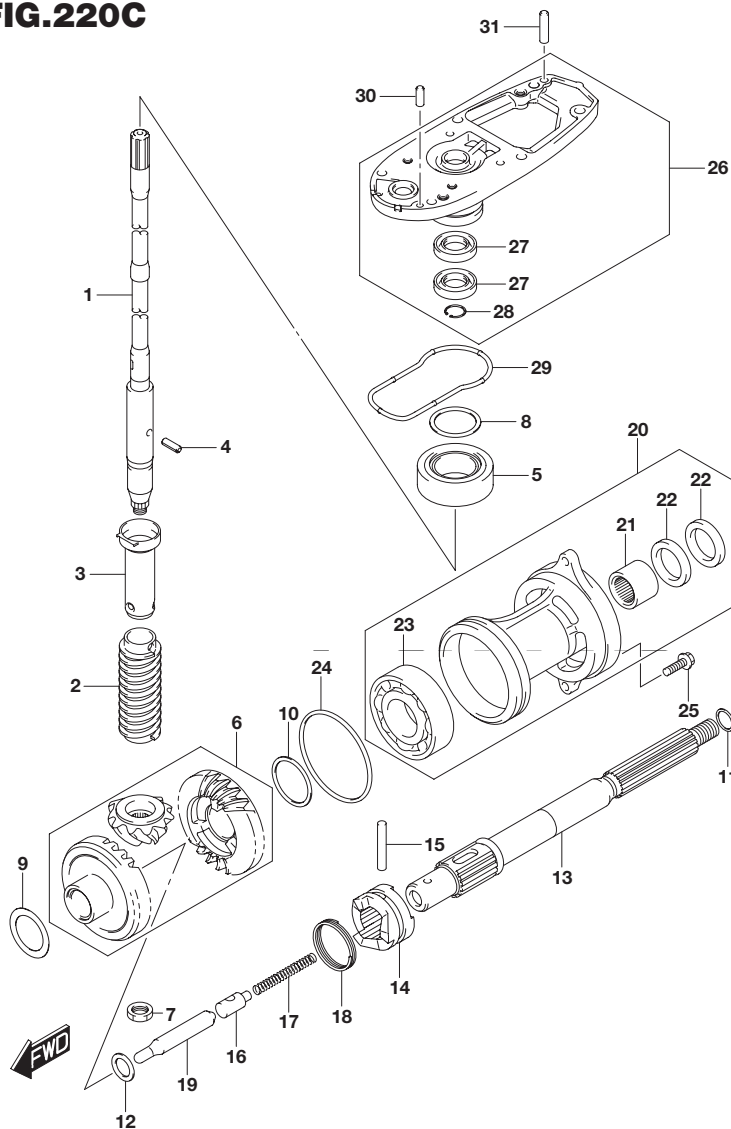


FIG.220C (1-I-3) トランスミッション(DF50A)

| 見出番号 | 品番          | 品名                  | 使用個数 | 備考                |
|------|-------------|---------------------|------|-------------------|
| 1-1  | 57110-88L02 | シャフト,ドライブ(S)        | 1    | W/トランスム(S)        |
| 1-2  | 57110-88L12 | シャフト,ドライブ(L)        | 1    | W/トランスム(L)        |
| 1-3  | 57110-88L22 | シャフト,ドライブ(X)        | 1    | W/トランスム(X)        |
| 2    | 57133-88L01 | カラー,ドライブシャフト        | 1    |                   |
| 3    | 57133-94400 | ハウジング,ドライブシャフトスプリング | 1    |                   |
| 4    | 09205-03019 | ピン                  | 1    |                   |
| 5    | 09265-20015 | ベアリング(20X42X15)     | 1    |                   |
| 6    | 57300-88810 | ピニオン/ギヤセット          | 1    |                   |
| 7    | 09140-12034 | ナット                 | 1    |                   |
| 8-1  | 09181-35101 | シム(35X42X0.5)       | AR   | ドライブシャフト<br>アジャスト |
| 8-2  | 09181-33001 | シム(33.5X41.8X0.55)  | AR   |                   |
| 8-3  | 09181-33002 | シム(33.5X41.8X0.6)   | AR   |                   |
| 8-4  | 09181-33003 | シム(33.5X41.8X0.65)  | AR   |                   |
| 8-5  | 09181-33004 | シム(33.5X41.8X0.7)   | AR   |                   |
| 8-6  | 09181-33005 | シム(33.5X41.8X0.75)  | AR   |                   |
| 8-7  | 09181-33006 | シム(33.5X41.8X0.8)   | AR   |                   |
| 8-8  | 09181-33007 | シム(33.5X41.8X0.85)  | AR   |                   |
| 8-9  | 09181-33008 | シム(33.5X41.8X0.9)   | AR   |                   |
| 8-10 | 09181-33009 | シム(33.5X41.8X0.95)  | AR   |                   |
| 8-11 | 09181-35110 | シム(35X42X1)         | AR   |                   |
| 9-1  | 09181-30186 | シム(30X42X0.5)       | AR   | FWD バックアップ        |
| 9-2  | 09181-30187 | シム(30X42X0.6)       | AR   |                   |
| 9-3  | 09181-30188 | シム(30X42X0.7)       | AR   |                   |
| 9-4  | 09181-30190 | シム(30X42X0.8)       | AR   |                   |
| 9-5  | 09181-30192 | シム(30X42X0.9)       | AR   |                   |

**FIG.220C**

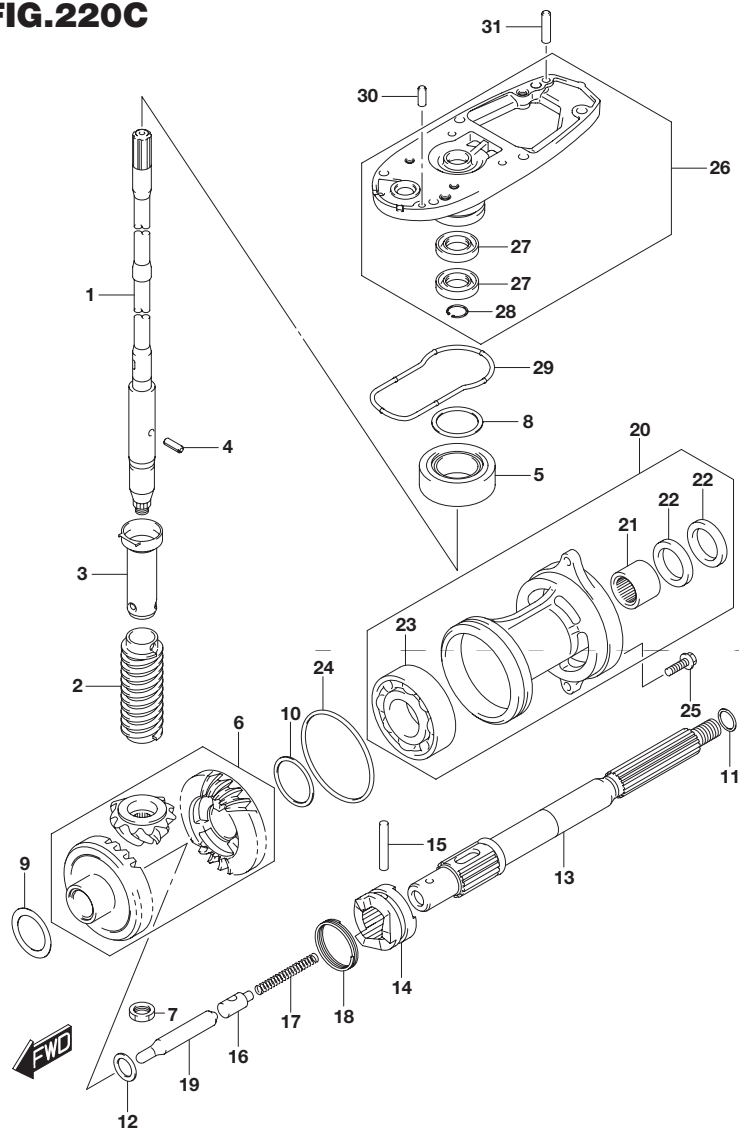


**FIG.220C (1-I-4) トランスミッション(DF50A)**

| 見出番号 | 品番              | 品名                            | 使用個数 | 備考            |
|------|-----------------|-------------------------------|------|---------------|
| 10-1 | 08221-35455     | シム                            | AR   | REV バックアップ    |
| 10-2 | 09181-35131     | シム(35X46X0.6)                 | AR   |               |
| 10-3 | 09181-35132     | シム(35X46X0.7)                 | AR   |               |
| 10-4 | 08221-35456     | シム                            | AR   |               |
| 10-5 | 09181-35136     | シム(35X46X0.9)                 | AR   |               |
| 10-6 | 08211-35451     | スラストワッシャ                      | AR   |               |
| 11-1 | 09160-22018     | ワッシャ(22.2X28X1.8)             | 1    | プロペラシャフト スラスト |
| 11-2 | 09160-22019     | ワッシャ(22.5X28X1.9)             | 1    |               |
| 11-3 | 09160-22020     | ワッシャ(22.5X28X2)               | 1    |               |
| 11-4 | 09160-22021     | ワッシャ(22.5X28X2.1)             | 1    |               |
| 11-5 | 09160-22022     | ワッシャ(22.5X28X2.2)             | 1    |               |
| 11-6 | 09160-22023     | ワッシャ(22.5X28X2.3)             | 1    |               |
| 12   | 08211-20263     | スラストワッシャ                      | 1    |               |
| 13   | 57610-94402     | シャフト,プロペラ                     | 1    |               |
| 14   | 57621-87J03     | シフト,クラッチドツグ                   | 1    |               |
| 15   | 09202-05022     | ピン(5.5X38.5)                  | 1    |               |
| 16   | 57634-88L00     | ピン,ブツシュ                       | 1    |               |
| 17   | 09440-08043     | スプリング                         | 1    |               |
| 18   | 09440-40002     | スプリング                         | 1    |               |
| 19   | 57631-95303     | ロッド,ブツシュ                      | 1    |               |
| 20-1 | 56120-94321-YAY | ハウジング,プロペラシャフトベアリング           | 1    |               |
| 20-2 | 56120-94321-Y5S | ハウジング,プロペラシャフトベアリング<br>(ホワイト) | 1    |               |
| 21   | 09263-22020     | ・ベアリング(22.2X28.5X19)          | 1    |               |
| 22   | 09289-22007     | ・オイルシール                       | 2    |               |
| 23   | 09262-35070     | ・ベアリング(35X62X14)              | 1    |               |
| 24   | 09280-75001     | リング(D:3.3)                    | 1    |               |



**FIG.220C**



**FIG.220C (1-I-5) トランスミッション(DF50A)**

| 見出番号 | 品番              | 品名                  | 使用個数 | 備考 |
|------|-----------------|---------------------|------|----|
| 25   | 09116-08122     | ボルト(8X30)           | 2    |    |
| 26-1 | 56130-87J11-YAY | ハウジング,ドライブシャフトベアリング | 1    |    |
| 26-2 | 56130-87J11-Y5S | ハウジング,ドライブシャフトベアリング | 1    |    |
| 27   | 09282-17005     | ・オイルシール             | 2    |    |
| 28   | 08331-41329     | ・サークリップ             | 1    |    |
| 29   | 55122-88L00     | リング,ギヤケースシール        | 1    |    |
| 30   | 09202-06025     | ピン(6X17)            | 1    |    |
| 31   | 09202-06027     | ピン(6X23)            | 1    |    |

**3**

FIG.220D

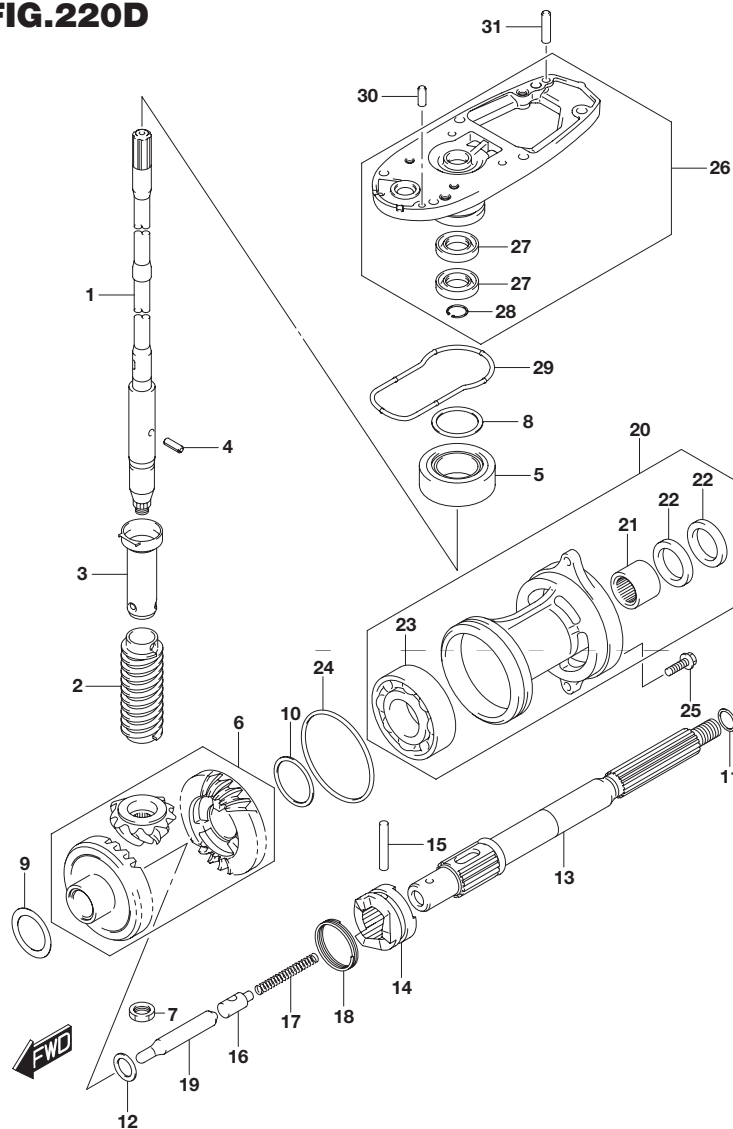


FIG.220D (1-I-6) トランスミッション(DF50AQH)

| 見出番号 | 品番          | 品名                  | 使用個数 | 備考                |
|------|-------------|---------------------|------|-------------------|
| 1-1  | 57110-88L12 | シャフト,ドライブ(L)        | 1    | W/トランスム(L)        |
| 1-2  | 57110-88L22 | シャフト,ドライブ(X)        | 1    | W/トランスム(X)        |
| 2    | 57133-88L01 | カラー,ドライブシャフト        | 1    |                   |
| 3    | 57133-94400 | ハウジング,ドライブシャフトスプリング | 1    |                   |
| 4    | 09205-03019 | ピン                  | 1    |                   |
| 5    | 09265-20015 | ベアリング(20X42X15)     | 1    |                   |
| 6    | 57300-88810 | ピニオン/ギヤセット          | 1    |                   |
| 7    | 09140-12034 | ナット                 | 1    |                   |
| 8-1  | 09181-35101 | シム(35X42X0.5)       | AR   | ドライブシャフト<br>アジャスト |
| 8-2  | 09181-33001 | シム(33.5X41.8X0.55)  | AR   |                   |
| 8-3  | 09181-33002 | シム(33.5X41.8X0.6)   | AR   |                   |
| 8-4  | 09181-33003 | シム(33.5X41.8X0.65)  | AR   |                   |
| 8-5  | 09181-33004 | シム(33.5X41.8X0.7)   | AR   |                   |
| 8-6  | 09181-33005 | シム(33.5X41.8X0.75)  | AR   |                   |
| 8-7  | 09181-33006 | シム(33.5X41.8X0.8)   | AR   |                   |
| 8-8  | 09181-33007 | シム(33.5X41.8X0.85)  | AR   |                   |
| 8-9  | 09181-33008 | シム(33.5X41.8X0.9)   | AR   |                   |
| 8-10 | 09181-33009 | シム(33.5X41.8X0.95)  | AR   |                   |
| 8-11 | 09181-35110 | シム(35X42X1)         | AR   |                   |
| 9-1  | 09181-30186 | シム(30X42X0.5)       | AR   | FWD バックアップ        |
| 9-2  | 09181-30187 | シム(30X42X0.6)       | AR   |                   |
| 9-3  | 09181-30188 | シム(30X42X0.7)       | AR   |                   |
| 9-4  | 09181-30190 | シム(30X42X0.8)       | AR   |                   |
| 9-5  | 09181-30192 | シム(30X42X0.9)       | AR   |                   |
| 10-1 | 08221-35455 | シム                  | AR   | REV バックアップ        |

FIG.220D

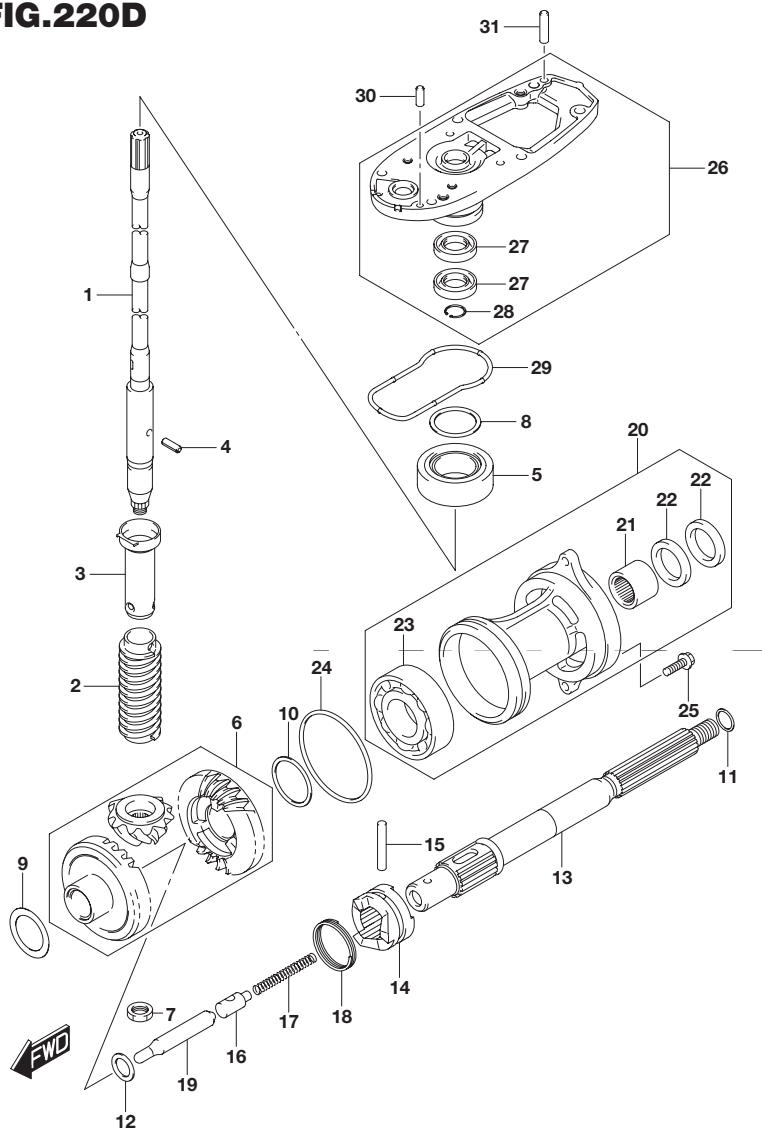
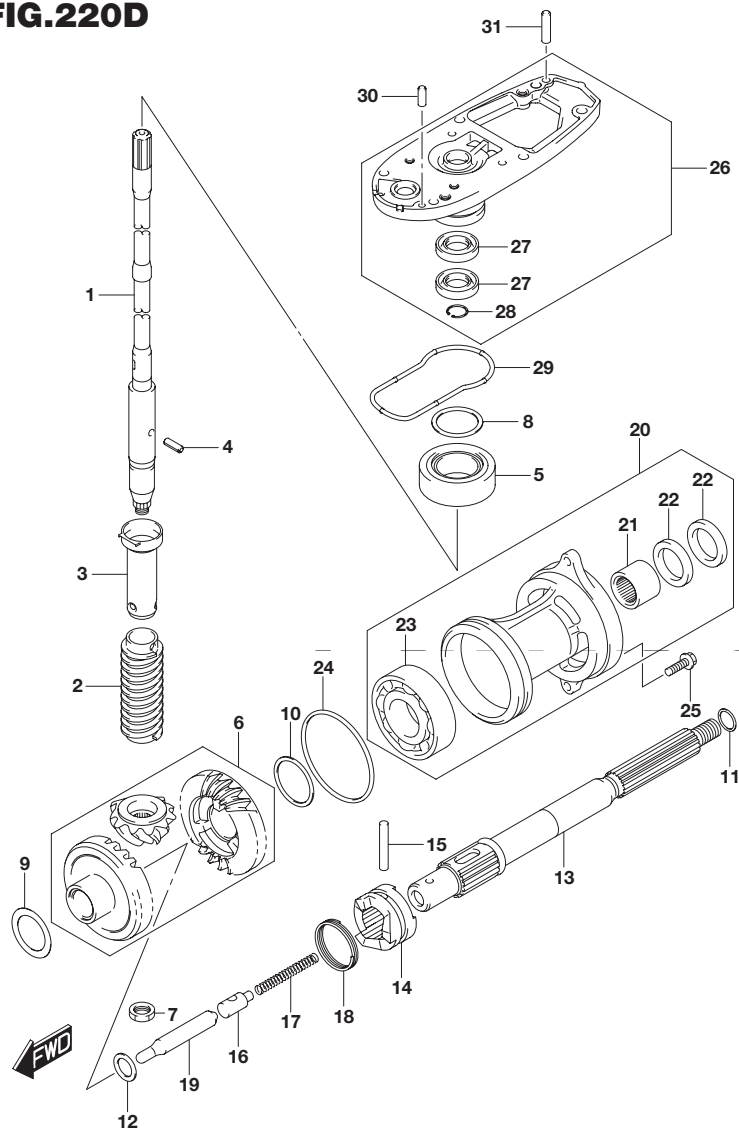


FIG.220D (1-I-7) トランスミッション(DF50AQH)

| 見出番号 | 品番              | 品名                   | 使用個数 | 備考           |
|------|-----------------|----------------------|------|--------------|
| 10-2 | 09181-35131     | シム(35X46X0.6)        | AR   |              |
| 10-3 | 09181-35132     | シム(35X46X0.7)        | AR   |              |
| 10-4 | 08221-35456     | シム                   | AR   |              |
| 10-5 | 09181-35136     | シム(35X46X0.9)        | AR   |              |
| 10-6 | 08211-35451     | スラストワッシャ             | AR   |              |
| 11-1 | 09160-22018     | ワッシャ(22.2X28X1.8)    | 1    | プロペラシャフトスラスト |
| 11-2 | 09160-22019     | ワッシャ(22.5X28X1.9)    | 1    |              |
| 11-3 | 09160-22020     | ワッシャ(22.5X28X2)      | 1    |              |
| 11-4 | 09160-22021     | ワッシャ(22.5X28X2.1)    | 1    |              |
| 11-5 | 09160-22022     | ワッシャ(22.5X28X2.2)    | 1    |              |
| 11-6 | 09160-22023     | ワッシャ(22.5X28X2.3)    | 1    |              |
| 12   | 08211-20263     | スラストワッシャ             | 1    |              |
| 13   | 57610-94402     | シャフト,プロペラ            | 1    |              |
| 14   | 57621-87J03     | シフト,クラッチドツグ          | 1    |              |
| 15   | 09202-05022     | ピン(5.5X38.5)         | 1    |              |
| 16   | 57634-88L00     | ピン,ブッシュ              | 1    |              |
| 17   | 09440-08043     | スプリング                | 1    |              |
| 18   | 09440-40002     | スプリング                | 1    |              |
| 19   | 57631-95303     | ロッド,ブッシュ             | 1    |              |
| 20   | 56120-94321-YAY | ハウジング,プロペラシャフトベアリング  | 1    |              |
| 21   | 09263-22020     | ・ベアリング(22.2X28.5X19) | 1    |              |
| 22   | 09289-22007     | ・オイルシール              | 2    |              |
| 23   | 09262-35070     | ・ベアリング(35X62X14)     | 1    |              |
| 24   | 09280-75001     | Oリング(D:3.3)          | 1    |              |
| 25   | 09116-08122     | ボルト(8X30)            | 2    |              |

**FIG.220D**



**FIG.220D (1-I-8) トランスミッション(DF50AQH)**

| 見出番号 | 品番              | 品名                  | 使用個数 | 備考 |
|------|-----------------|---------------------|------|----|
| 26   | 56130-87J11-YAY | ハウジング,ドライブシャフトベアリング | 1    |    |
| 27   | 09282-17005     | ・オイルシール             | 2    |    |
| 28   | 08331-41329     | ・サークリップ             | 1    |    |
| 29   | 55122-88L00     | リング,ギヤケースシール        | 1    |    |
| 30   | 09202-06025     | ピン(6X17)            | 1    |    |
| 31   | 09202-06027     | ピン(6X23)            | 1    |    |

FIG.220E

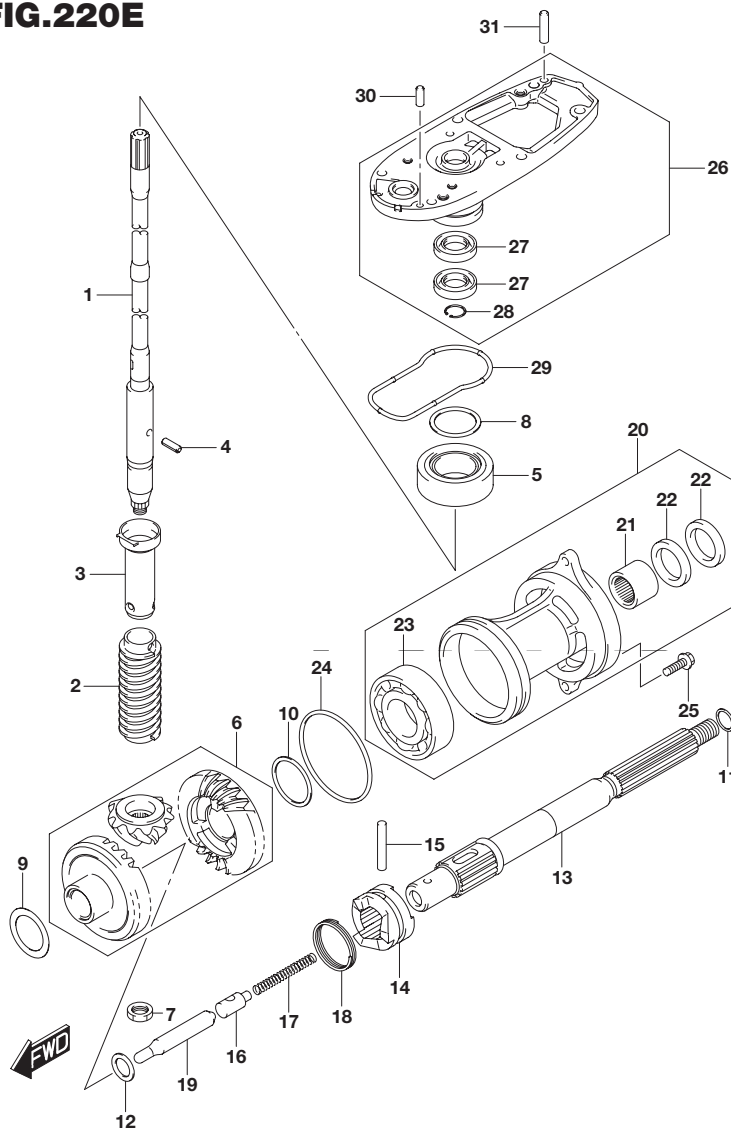


FIG.220E (1-I-9) トランスミッション(DF60A)

| 見出番号 | 品番          | 品名                  | 使用個数 | 備考                |
|------|-------------|---------------------|------|-------------------|
| 1-1  | 57110-88L12 | シャフト,ドライブ(L)        | 1    | W/トランスム(L)        |
| 1-2  | 57110-88L22 | シャフト,ドライブ(X)        | 1    | W/トランスム(X)        |
| 2    | 57133-88L01 | カラー,ドライブシャフト        | 1    |                   |
| 3    | 57133-94400 | ハウジング,ドライブシャフトスプリング | 1    |                   |
| 4    | 09205-03019 | ピン                  | 1    |                   |
| 5    | 09265-20015 | ベアリング(20X42X15)     | 1    |                   |
| 6    | 57300-88810 | ピニオン/ギヤセット          | 1    |                   |
| 7    | 09140-12034 | ナット                 | 1    |                   |
| 8-1  | 09181-35101 | シム(35X42X0.5)       | AR   | ドライブシャフト<br>アジャスト |
| 8-2  | 09181-33001 | シム(33.5X41.8X0.55)  | AR   |                   |
| 8-3  | 09181-33002 | シム(33.5X41.8X0.6)   | AR   |                   |
| 8-4  | 09181-33003 | シム(33.5X41.8X0.65)  | AR   |                   |
| 8-5  | 09181-33004 | シム(33.5X41.8X0.7)   | AR   |                   |
| 8-6  | 09181-33005 | シム(33.5X41.8X0.75)  | AR   |                   |
| 8-7  | 09181-33006 | シム(33.5X41.8X0.8)   | AR   |                   |
| 8-8  | 09181-33007 | シム(33.5X41.8X0.85)  | AR   |                   |
| 8-9  | 09181-33008 | シム(33.5X41.8X0.9)   | AR   |                   |
| 8-10 | 09181-33009 | シム(33.5X41.8X0.95)  | AR   |                   |
| 8-11 | 09181-35110 | シム(35X42X1)         | AR   |                   |
| 9-1  | 09181-30186 | シム(30X42X0.5)       | AR   | FWD バックアップ        |
| 9-2  | 09181-30187 | シム(30X42X0.6)       | AR   |                   |
| 9-3  | 09181-30188 | シム(30X42X0.7)       | AR   |                   |
| 9-4  | 09181-30190 | シム(30X42X0.8)       | AR   |                   |
| 9-5  | 09181-30192 | シム(30X42X0.9)       | AR   |                   |
| 10-1 | 08221-35455 | シム                  | AR   | REV バックアップ        |

FIG.220E

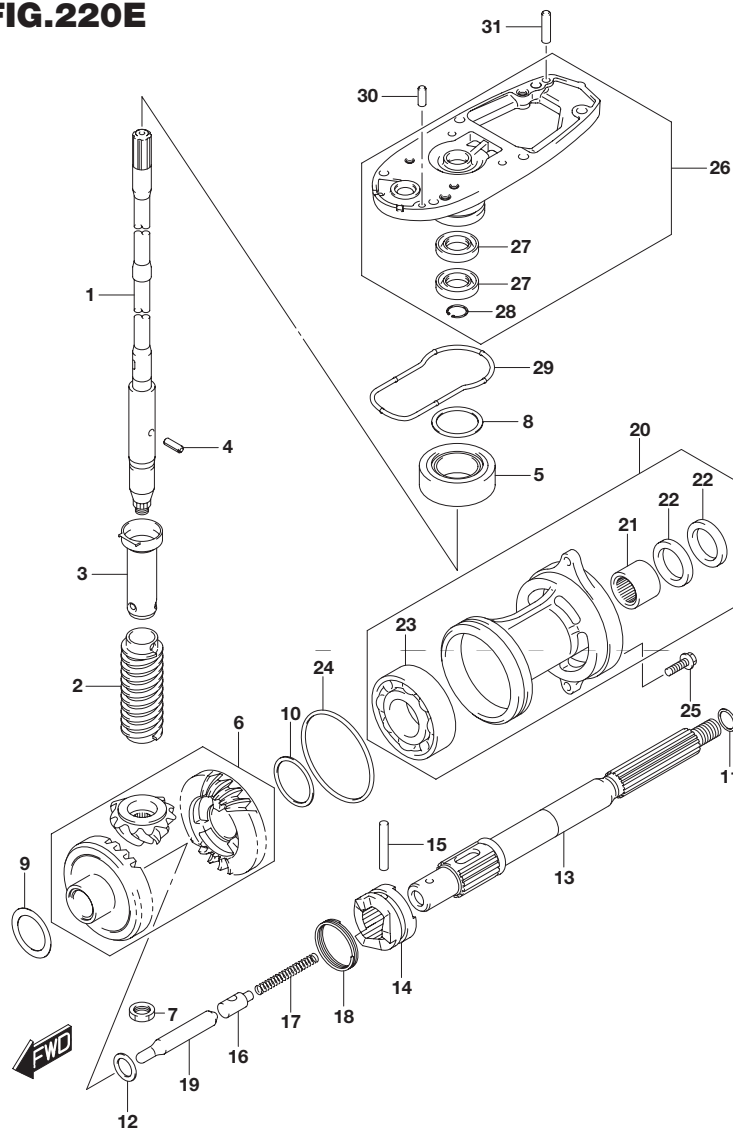
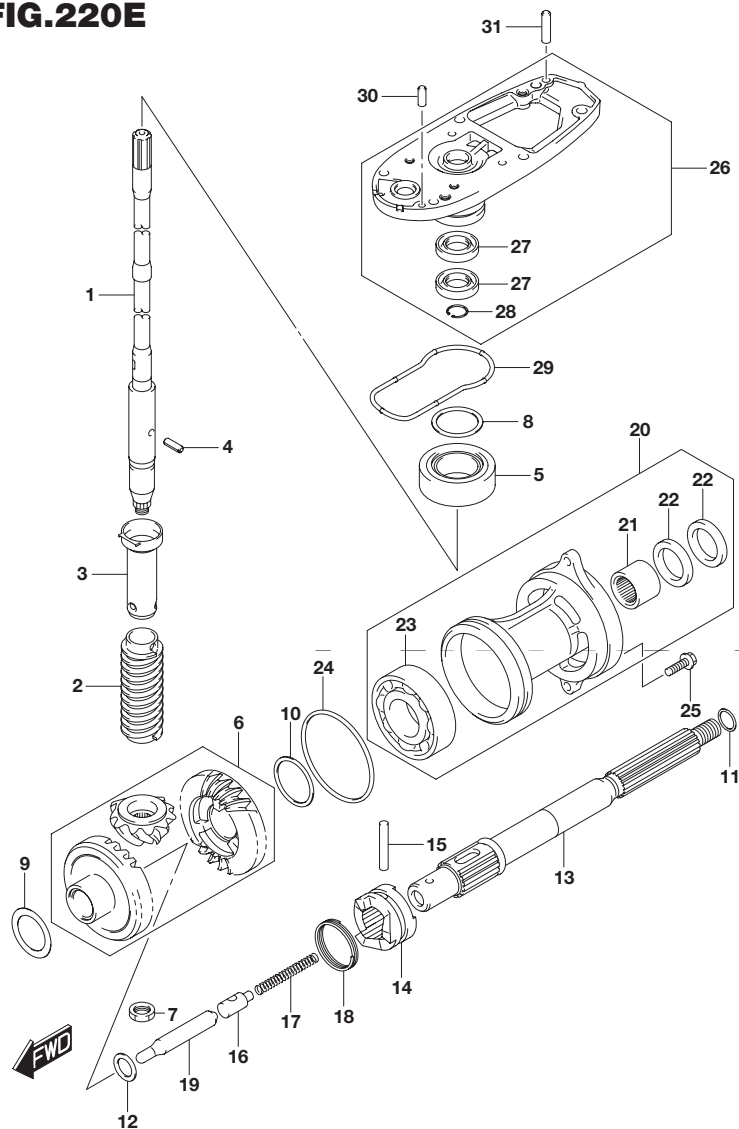


FIG.220E (1-I-10) トランスミッション(DF60A)

| 見出番号 | 品番              | 品名                        | 使用個数 | 備考           |
|------|-----------------|---------------------------|------|--------------|
| 10-2 | 09181-35131     | シム(35X46X0.6)             | AR   |              |
| 10-3 | 09181-35132     | シム(35X46X0.7)             | AR   |              |
| 10-4 | 08221-35456     | シム                        | AR   |              |
| 10-5 | 09181-35136     | シム(35X46X0.9)             | AR   |              |
| 10-6 | 08211-35451     | スラストワッシャ                  | AR   |              |
| 11-1 | 09160-22018     | ワッシャ(22.2X28X1.8)         | 1    | プロペラシャフトスラスト |
| 11-2 | 09160-22019     | ワッシャ(22.5X28X1.9)         | 1    |              |
| 11-3 | 09160-22020     | ワッシャ(22.5X28X2)           | 1    |              |
| 11-4 | 09160-22021     | ワッシャ(22.5X28X2.1)         | 1    |              |
| 11-5 | 09160-22022     | ワッシャ(22.5X28X2.2)         | 1    |              |
| 11-6 | 09160-22023     | ワッシャ(22.5X28X2.3)         | 1    |              |
| 12   | 08211-20263     | スラストワッシャ                  | 1    |              |
| 13   | 57610-94402     | シャフト,プロペラ                 | 1    |              |
| 14   | 57621-87J03     | シフト,クラッチドツグ               | 1    |              |
| 15   | 09202-05022     | ピン(5.5X38.5)              | 1    |              |
| 16   | 57634-88L00     | ピン,ブッシュ                   | 1    |              |
| 17   | 09440-08043     | スプリング                     | 1    |              |
| 18   | 09440-40002     | スプリング                     | 1    |              |
| 19   | 57631-95303     | ロッド,ブッシュ                  | 1    |              |
| 20-1 | 56120-94321-YAY | ハウジング,プロペラシャフトベアリング       | 1    |              |
| 20-2 | 56120-94321-Y5S | ハウジング,プロペラシャフトベアリング(ホワイト) | 1    |              |
| 21   | 09263-22020     | ・ベアリング(22.2X28.5X19)      | 1    |              |
| 22   | 09289-22007     | ・オイルシール                   | 2    |              |
| 23   | 09262-35070     | ・ベアリング(35X62X14)          | 1    |              |
| 24   | 09280-75001     | Oリング(D:3.3)               | 1    |              |
| 25   | 09116-08122     | ボルト(8X30)                 | 2    |              |

**FIG.220E**



**FIG.220E (1-I-11) トランスミッション(DF60A)**

| 見出番号 | 品番              | 品名                  | 使用個数 | 備考 |
|------|-----------------|---------------------|------|----|
| 26-1 | 56130-87J11-YAY | ハウジング,ドライブシャフトベアリング | 1    |    |
| 26-2 | 56130-87J11-Y5S | ハウジング,ドライブシャフトベアリング | 1    |    |
| 27   | 09282-17005     | ・オイルシール             | 2    |    |
| 28   | 08331-41329     | ・サークリップ             | 1    |    |
| 29   | 55122-88L00     | リング,ギヤケースシール        | 1    |    |
| 30   | 09202-06025     | ピン(6X17)            | 1    |    |
| 31   | 09202-06027     | ピン(6X23)            | 1    |    |

**3**

FIG.220F

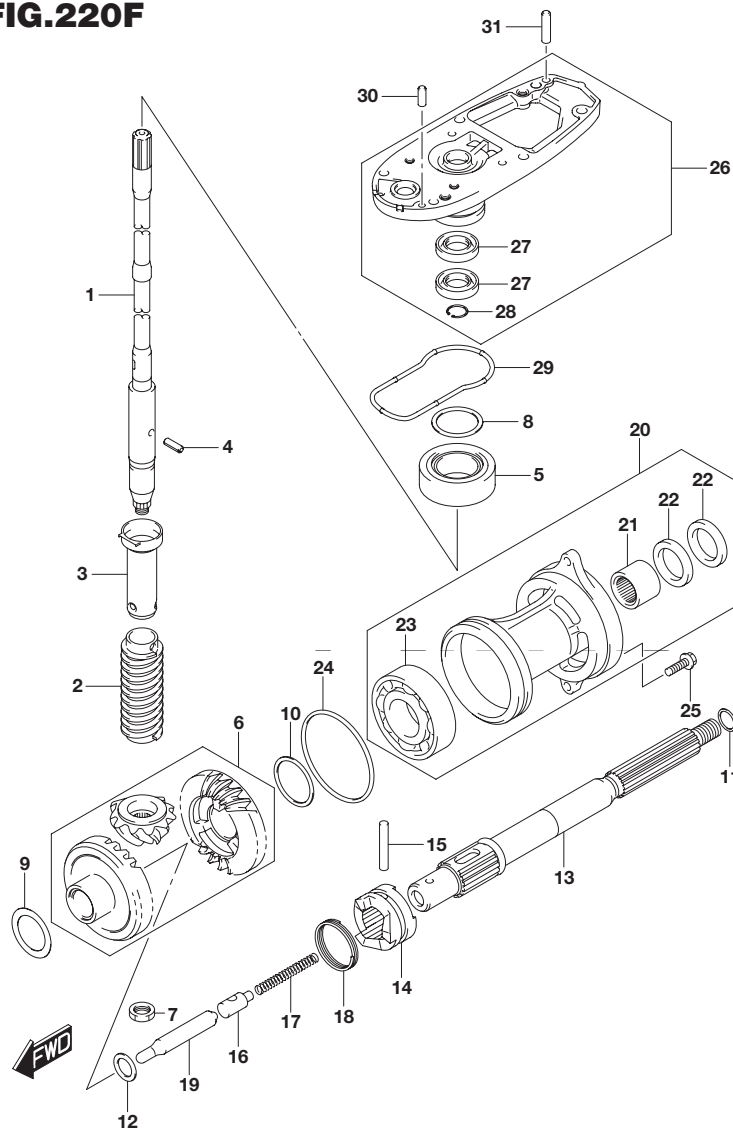


FIG.220F (1-I-12) トランスミッション(DF60AQH)

| 見出番号 | 品番          | 品名                  | 使用個数 | 備考                |
|------|-------------|---------------------|------|-------------------|
| 1-1  | 57110-88L12 | シャフト,ドライブ(L)        | 1    | W/トランサム(L)        |
| 1-2  | 57110-88L22 | シャフト,ドライブ(X)        | 1    | W/トランサム(X)        |
| 2    | 57133-88L01 | カラー,ドライブシャフト        | 1    |                   |
| 3    | 57133-94400 | ハウジング,ドライブシャフトスプリング | 1    |                   |
| 4    | 09205-03019 | ピン                  | 1    |                   |
| 5    | 09265-20015 | ベアリング(20X42X15)     | 1    |                   |
| 6    | 57300-88810 | ピニオン/ギヤセット          | 1    |                   |
| 7    | 09140-12034 | ナット                 | 1    |                   |
| 8-1  | 09181-35101 | シム(35X42X0.5)       | AR   | ドライブシャフト<br>アジャスト |
| 8-2  | 09181-33001 | シム(33.5X41.8X0.55)  | AR   |                   |
| 8-3  | 09181-33002 | シム(33.5X41.8X0.6)   | AR   |                   |
| 8-4  | 09181-33003 | シム(33.5X41.8X0.65)  | AR   |                   |
| 8-5  | 09181-33004 | シム(33.5X41.8X0.7)   | AR   |                   |
| 8-6  | 09181-33005 | シム(33.5X41.8X0.75)  | AR   |                   |
| 8-7  | 09181-33006 | シム(33.5X41.8X0.8)   | AR   |                   |
| 8-8  | 09181-33007 | シム(33.5X41.8X0.85)  | AR   |                   |
| 8-9  | 09181-33008 | シム(33.5X41.8X0.9)   | AR   |                   |
| 8-10 | 09181-33009 | シム(33.5X41.8X0.95)  | AR   |                   |
| 8-11 | 09181-35110 | シム(35X42X1)         | AR   |                   |
| 9-1  | 09181-30186 | シム(30X42X0.5)       | AR   | FWD バックアップ        |
| 9-2  | 09181-30187 | シム(30X42X0.6)       | AR   |                   |
| 9-3  | 09181-30188 | シム(30X42X0.7)       | AR   |                   |
| 9-4  | 09181-30190 | シム(30X42X0.8)       | AR   |                   |
| 9-5  | 09181-30192 | シム(30X42X0.9)       | AR   |                   |
| 10-1 | 08221-35455 | シム                  | AR   | REV バックアップ        |



FIG.220F

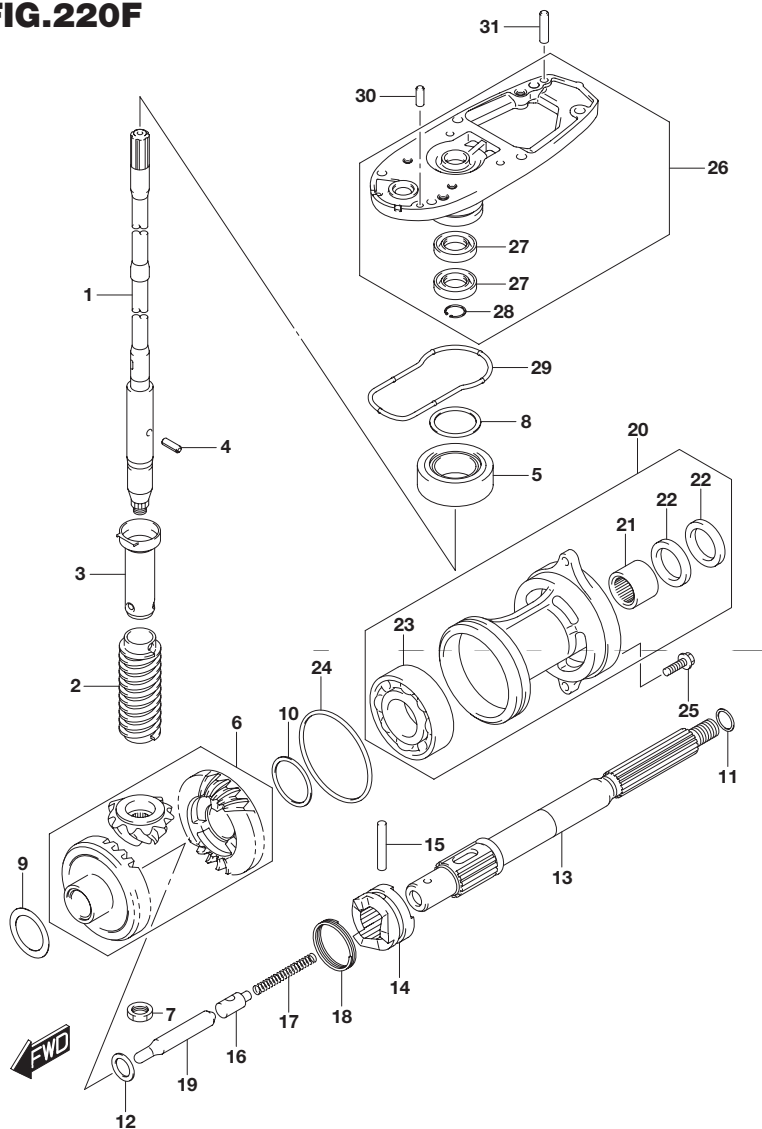
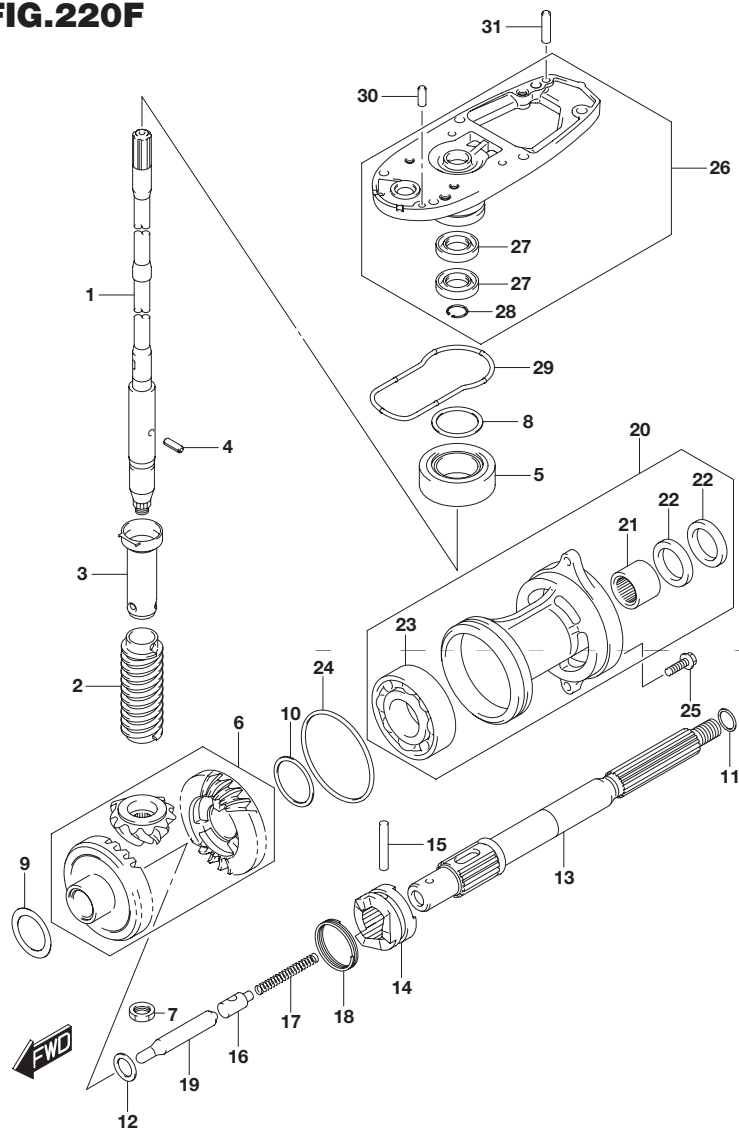


FIG.220F (1-I-13) トランスミッション(DF60AQH)

| 見出番号 | 品番              | 品名                   | 使用個数 | 備考           |
|------|-----------------|----------------------|------|--------------|
| 10-2 | 09181-35131     | シム(35X46X0.6)        | AR   |              |
| 10-3 | 09181-35132     | シム(35X46X0.7)        | AR   |              |
| 10-4 | 08221-35456     | シム                   | AR   |              |
| 10-5 | 09181-35136     | シム(35X46X0.9)        | AR   |              |
| 10-6 | 08211-35451     | スラストワッシャ             | AR   |              |
| 11-1 | 09160-22018     | ワッシャ(22.2X28X1.8)    | 1    | プロペラシャフトスラスト |
| 11-2 | 09160-22019     | ワッシャ(22.5X28X1.9)    | 1    |              |
| 11-3 | 09160-22020     | ワッシャ(22.5X28X2)      | 1    |              |
| 11-4 | 09160-22021     | ワッシャ(22.5X28X2.1)    | 1    |              |
| 11-5 | 09160-22022     | ワッシャ(22.5X28X2.2)    | 1    |              |
| 11-6 | 09160-22023     | ワッシャ(22.5X28X2.3)    | 1    |              |
| 12   | 08211-20263     | スラストワッシャ             | 1    |              |
| 13   | 57610-94402     | シャフト,プロペラ            | 1    |              |
| 14   | 57621-87J03     | シフト,クラッチドツグ          | 1    |              |
| 15   | 09202-05022     | ピン(5.5X38.5)         | 1    |              |
| 16   | 57634-88L00     | ピン,ブッシュ              | 1    |              |
| 17   | 09440-08043     | スプリング                | 1    |              |
| 18   | 09440-40002     | スプリング                | 1    |              |
| 19   | 57631-95303     | ロッド,ブッシュ             | 1    |              |
| 20   | 56120-94321-YAY | ハウジング,プロペラシャフトベアリング  | 1    |              |
| 21   | 09263-22020     | ・ベアリング(22.2X28.5X19) | 1    |              |
| 22   | 09289-22007     | ・オイルシール              | 2    |              |
| 23   | 09262-35070     | ・ベアリング(35X62X14)     | 1    |              |
| 24   | 09280-75001     | Oリング(D:3.3)          | 1    |              |
| 25   | 09116-08122     | ボルト(8X30)            | 2    |              |

**FIG.220F**



**FIG.220F (1-I-14) トランスミッション(DF60AQH)**

| 見出番号 | 品番              | 品名                  | 使用個数 | 備考 |
|------|-----------------|---------------------|------|----|
| 26   | 56130-87J11-YAY | ハウジング,ドライブシャフトベアリング | 1    |    |
| 27   | 09282-17005     | ・オイルシール             | 2    |    |
| 28   | 08331-41329     | ・サークリップ             | 1    |    |
| 29   | 55122-88L00     | リング,ギヤケースシール        | 1    |    |
| 30   | 09202-06025     | ピン(6X17)            | 1    |    |
| 31   | 09202-06027     | ピン(6X23)            | 1    |    |

FIG.220G

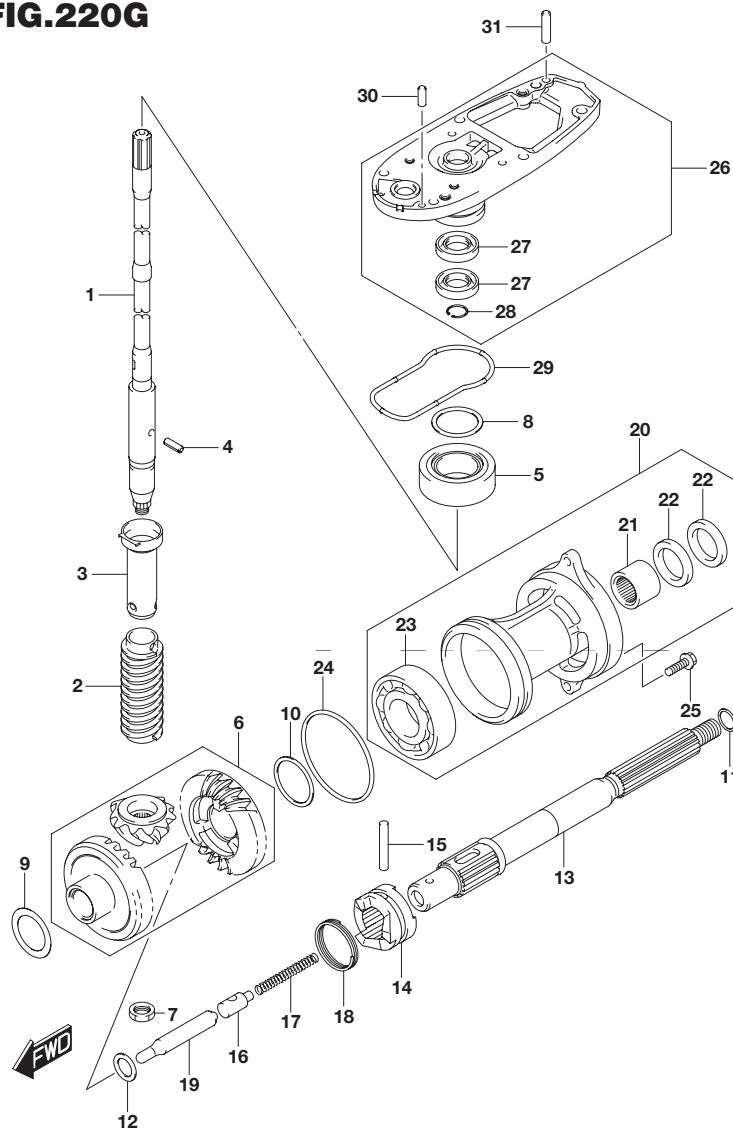


FIG.220G (1-I-15) トランスミッション(DF60ATH)

| 見出番号 | 品番          | 品名                  | 使用個数 | 備考                |
|------|-------------|---------------------|------|-------------------|
| 1-1  | 57110-88L12 | シャフト,ドライブ(L)        | 1    | W/トランサム(L)        |
| 1-2  | 57110-88L22 | シャフト,ドライブ(X)        | 1    | W/トランサム(X)        |
| 2    | 57133-88L01 | カラー,ドライブシャフト        | 1    |                   |
| 3    | 57133-94400 | ハウジング,ドライブシャフトスプリング | 1    |                   |
| 4    | 09205-03019 | ピン                  | 1    |                   |
| 5    | 09265-20015 | ベアリング(20X42X15)     | 1    |                   |
| 6    | 57300-88810 | ピニオン/ギヤセット          | 1    |                   |
| 7    | 09140-12034 | ナット                 | 1    |                   |
| 8-1  | 09181-35101 | シム(35X42X0.5)       | AR   | ドライブシャフト<br>アジャスト |
| 8-2  | 09181-33001 | シム(33.5X41.8X0.55)  | AR   |                   |
| 8-3  | 09181-33002 | シム(33.5X41.8X0.6)   | AR   |                   |
| 8-4  | 09181-33003 | シム(33.5X41.8X0.65)  | AR   |                   |
| 8-5  | 09181-33004 | シム(33.5X41.8X0.7)   | AR   |                   |
| 8-6  | 09181-33005 | シム(33.5X41.8X0.75)  | AR   |                   |
| 8-7  | 09181-33006 | シム(33.5X41.8X0.8)   | AR   |                   |
| 8-8  | 09181-33007 | シム(33.5X41.8X0.85)  | AR   |                   |
| 8-9  | 09181-33008 | シム(33.5X41.8X0.9)   | AR   |                   |
| 8-10 | 09181-33009 | シム(33.5X41.8X0.95)  | AR   |                   |
| 8-11 | 09181-35110 | シム(35X42X1)         | AR   |                   |
| 9-1  | 09181-30186 | シム(30X42X0.5)       | AR   | FWD バックアップ        |
| 9-2  | 09181-30187 | シム(30X42X0.6)       | AR   |                   |
| 9-3  | 09181-30188 | シム(30X42X0.7)       | AR   |                   |
| 9-4  | 09181-30190 | シム(30X42X0.8)       | AR   |                   |
| 9-5  | 09181-30192 | シム(30X42X0.9)       | AR   |                   |
| 10-1 | 08221-35455 | シム                  | AR   | REV バックアップ        |

FIG.220G

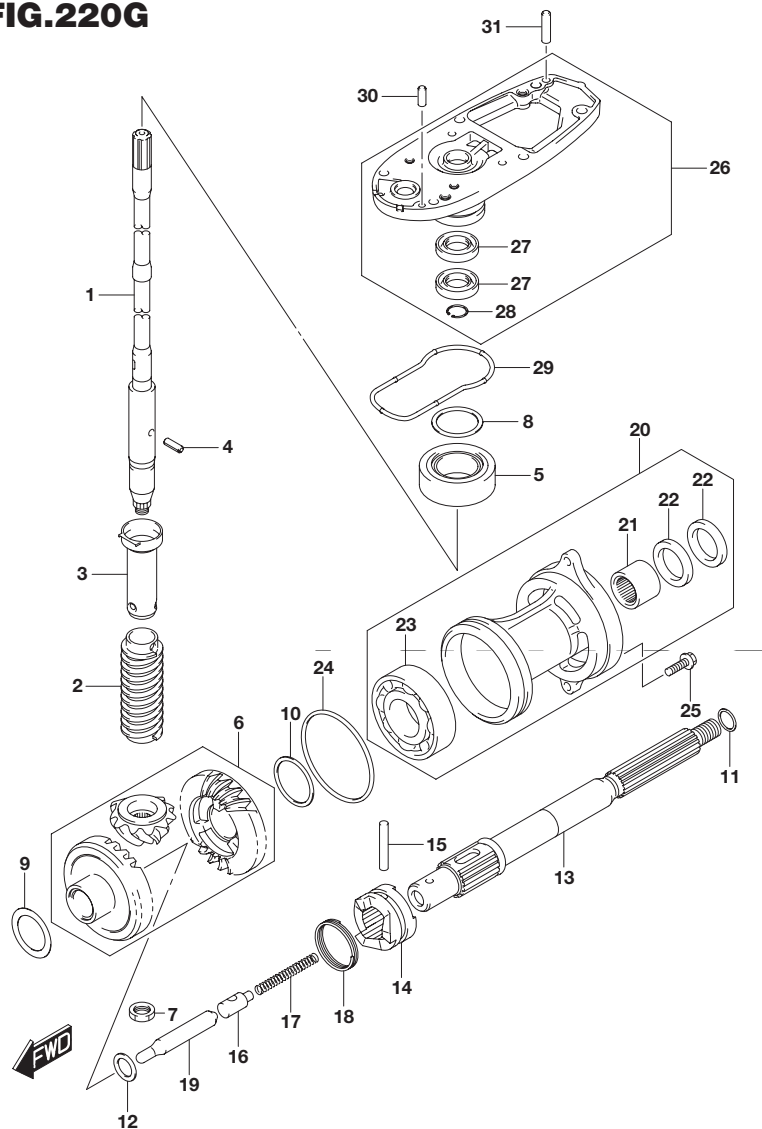
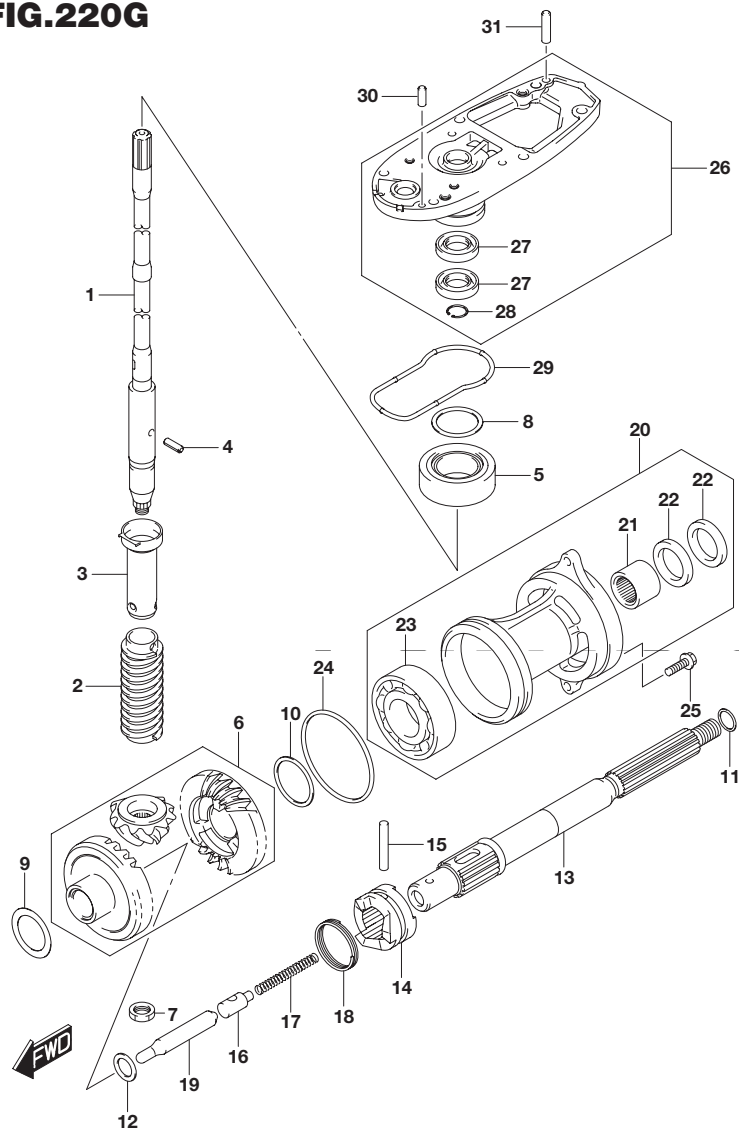


FIG.220G (1-J-2) トランスミッション(DF60ATH)

| 見出番号 | 品番              | 品名                   | 使用個数 | 備考           |
|------|-----------------|----------------------|------|--------------|
| 10-2 | 09181-35131     | シム(35X46X0.6)        | AR   |              |
| 10-3 | 09181-35132     | シム(35X46X0.7)        | AR   |              |
| 10-4 | 08221-35456     | シム                   | AR   |              |
| 10-5 | 09181-35136     | シム(35X46X0.9)        | AR   |              |
| 10-6 | 08211-35451     | スラストワッシャ             | AR   |              |
| 11-1 | 09160-22018     | ワッシャ(22.2X28X1.8)    | 1    | プロペラシャフトスラスト |
| 11-2 | 09160-22019     | ワッシャ(22.5X28X1.9)    | 1    |              |
| 11-3 | 09160-22020     | ワッシャ(22.5X28X2)      | 1    |              |
| 11-4 | 09160-22021     | ワッシャ(22.5X28X2.1)    | 1    |              |
| 11-5 | 09160-22022     | ワッシャ(22.5X28X2.2)    | 1    |              |
| 11-6 | 09160-22023     | ワッシャ(22.5X28X2.3)    | 1    |              |
| 12   | 08211-20263     | スラストワッシャ             | 1    |              |
| 13   | 57610-94402     | シャフト,プロペラ            | 1    |              |
| 14   | 57621-87J03     | シフト,クラッチドツグ          | 1    |              |
| 15   | 09202-05022     | ピン(5.5X38.5)         | 1    |              |
| 16   | 57634-88L00     | ピン,ブッシュ              | 1    |              |
| 17   | 09440-08043     | スプリング                | 1    |              |
| 18   | 09440-40002     | スプリング                | 1    |              |
| 19   | 57631-95303     | ロッド,ブッシュ             | 1    |              |
| 20   | 56120-94321-YAY | ハウジング,プロペラシャフトベアリング  | 1    |              |
| 21   | 09263-22020     | ・ベアリング(22.2X28.5X19) | 1    |              |
| 22   | 09289-22007     | ・オイルシール              | 2    |              |
| 23   | 09262-35070     | ・ベアリング(35X62X14)     | 1    |              |
| 24   | 09280-75001     | Oリング(D:3.3)          | 1    |              |
| 25   | 09116-08122     | ボルト(8X30)            | 2    |              |

**FIG.220G**



**FIG.220G (1-J-3) トランスミッション(DF60ATH)**

| 見出番号 | 品番              | 品名                  | 使用個数 | 備考 |
|------|-----------------|---------------------|------|----|
| 26   | 56130-87J11-YAY | ハウジング,ドライブシャフトベアリング | 1    |    |
| 27   | 09282-17005     | ・オイルシール             | 2    |    |
| 28   | 08331-41329     | ・サークリップ             | 1    |    |
| 29   | 55122-88L00     | リング,ギヤケースシール        | 1    |    |
| 30   | 09202-06025     | ピン(6X17)            | 1    |    |
| 31   | 09202-06027     | ピン(6X23)            | 1    |    |

**3**

FIG.220H

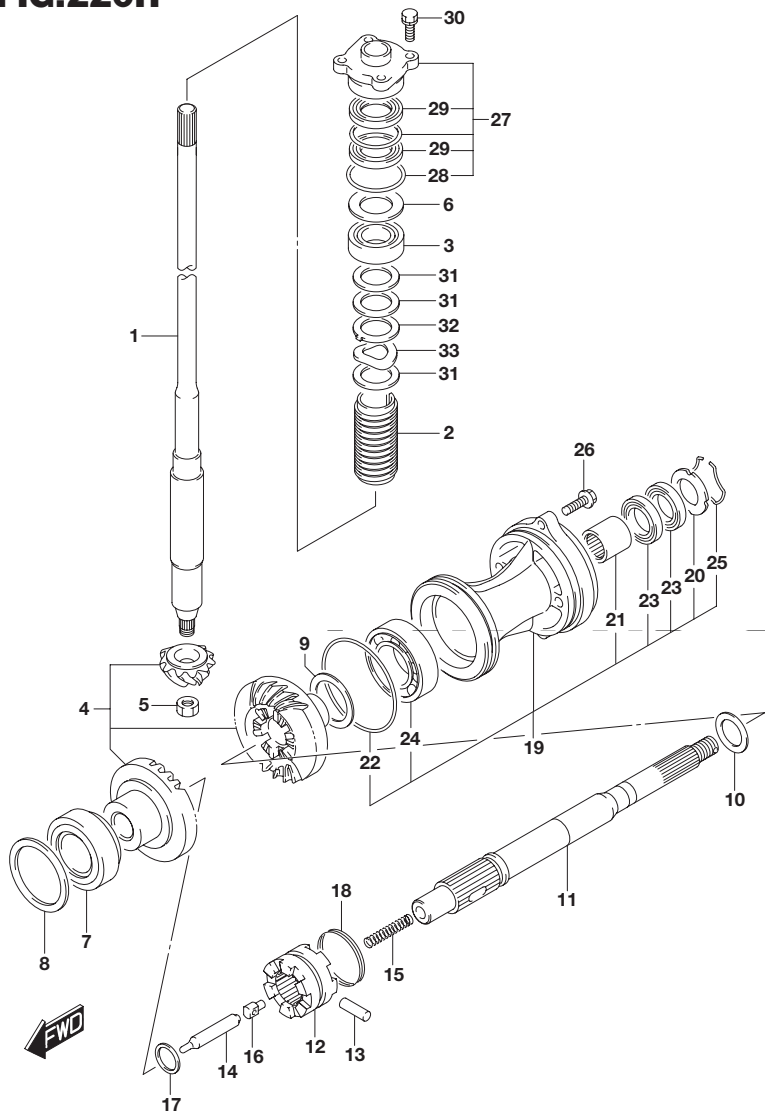


FIG.220H (1-J-4) トランスミッション(DF60AVT)

| 見出番号 | 品番          | 品名                 | 使用個数 | 備考          |
|------|-------------|--------------------|------|-------------|
| 1-1  | 57110-88L30 | シャフト,ドライブ(L)       | 1    | W/トランサム(L)  |
| 1-2  | 57110-88L40 | シャフト,ドライブ(X)       | 1    | W/トランサム(X)  |
| 2    | 57133-90J02 | カラー,ドライブシャフト       | 1    |             |
| 3    | 09265-25046 | ベアリング(25X52X19.25) | 1    |             |
| 4    | 57300-99824 | ピニオン/ギヤセット         | 1    |             |
| 5    | 09140-14024 | ナット                | 1    |             |
| 6-1  | 09181-40186 | シム(41X52X0.5)      | 1    |             |
| 6-2  | 09181-41002 | シム(41X52X0.55)     | 1    |             |
| 6-3  | 09181-41003 | シム(41X52X0.6)      | 1    |             |
| 6-4  | 09181-41004 | シム(41X52X0.65)     | 1    |             |
| 6-5  | 09181-41005 | シム(41X52X0.7)      | 1    |             |
| 6-6  | 09181-41006 | シム(41X52X0.75)     | 1    |             |
| 6-7  | 09181-40190 | シム(40X52X0.8)      | 1    |             |
| 6-8  | 09181-41008 | シム(41X52X0.85)     | 1    |             |
| 6-9  | 09181-41009 | シム(41X52X0.9)      | 1    |             |
| 6-10 | 09181-41010 | シム(41X52X0.95)     | 1    |             |
| 6-11 | 09181-40195 | シム(40X52X1)        | 1    |             |
| 6-12 | 09181-41012 | シム(41X52X1.05)     | 1    |             |
| 6-13 | 09181-41013 | シム(41X52X1.1)      | 1    |             |
| 6-14 | 09181-41014 | シム(41X52X1.15)     | 1    |             |
| 7    | 09265-50003 | ベアリング(50X85X26)    | 1    | ギヤケースニフクマレル |
| 8-1  | 09181-50020 | シム(50X65X0.45)     | 1    | FWD ギヤ      |
| 8-2  | 09181-50021 | シム(50X65X0.5)      | 1    |             |
| 8-3  | 09181-50022 | シム(50X65X0.55)     | 1    |             |
| 8-4  | 09181-50023 | シム(50X65X0.6)      | 1    |             |
| 8-5  | 09181-50024 | シム(50X65X0.65)     | 1    |             |

FIG.220H

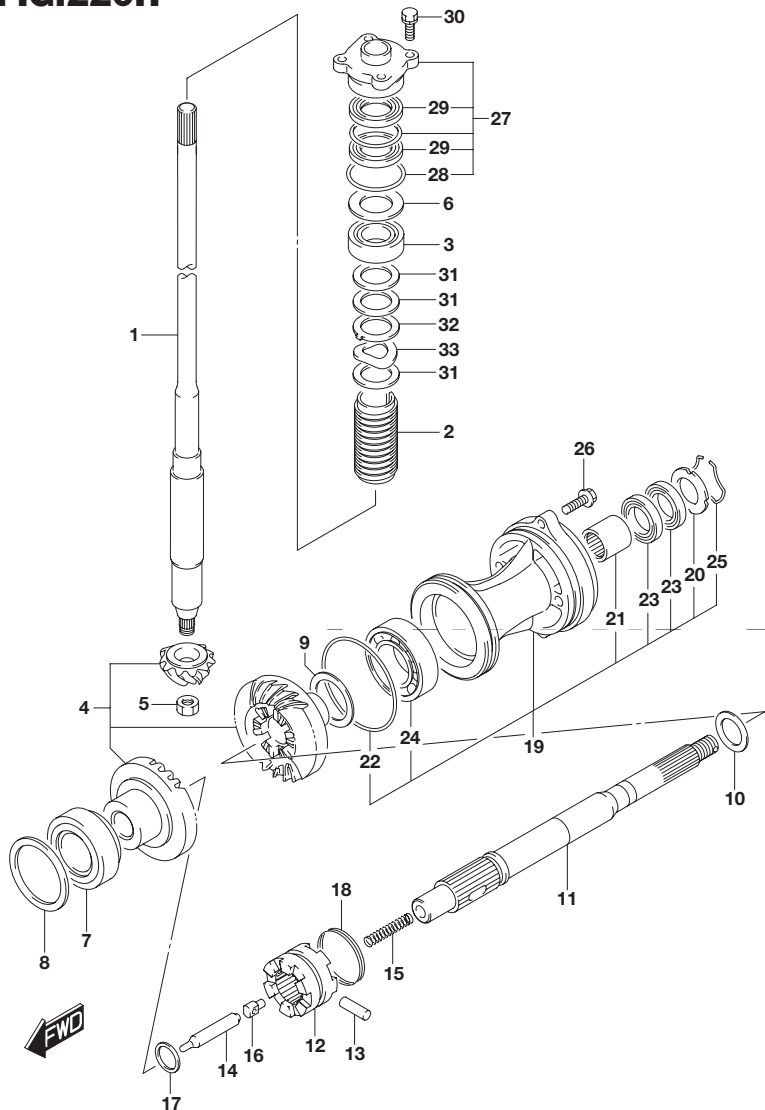
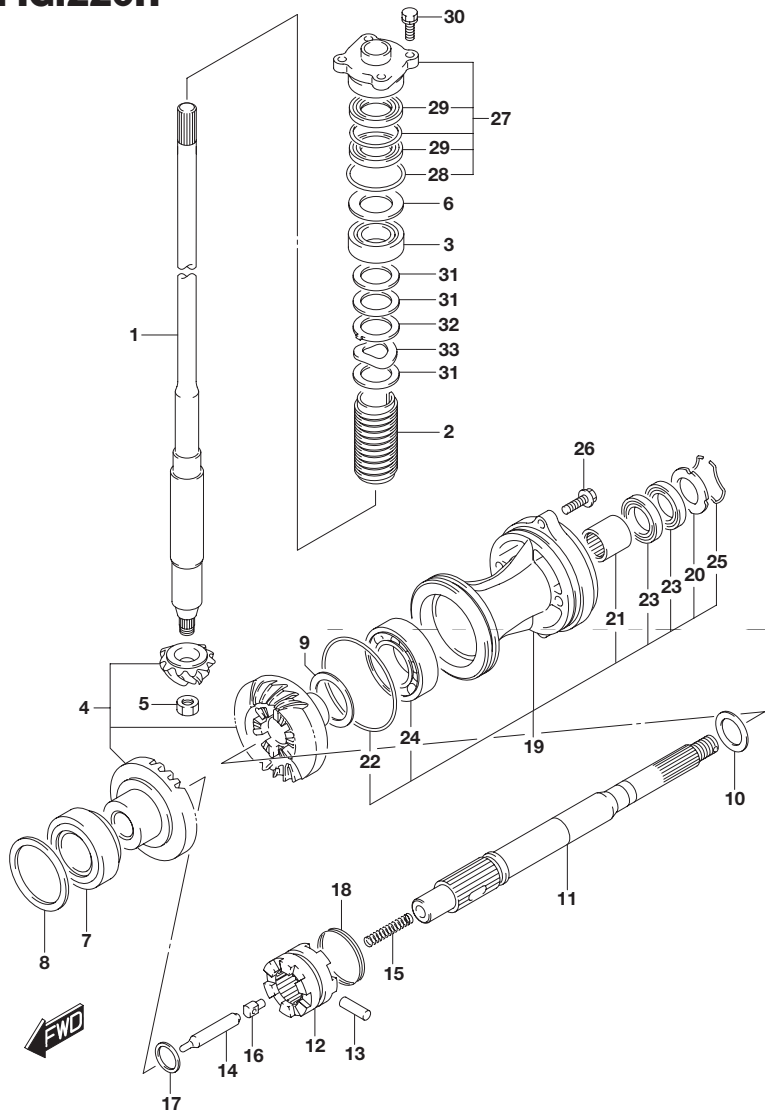


FIG.220H (1-J-5) トランスミッション(DF60AVT)

| 見出番号 | 品番          | 品名              | 使用個数 | 備考            |
|------|-------------|-----------------|------|---------------|
| 8-6  | 09181-50025 | シム(50X65X0.7)   | 1    |               |
| 8-7  | 09181-50026 | シム(50X65X0.75)  | 1    |               |
| 8-8  | 09181-50027 | シム(50X65X0.8)   | 1    |               |
| 8-9  | 09181-50028 | シム(50X65X0.85)  | 1    |               |
| 8-10 | 09181-50029 | シム(50X65X0.95)  | 1    |               |
| 9-1  | 09181-45003 | シム(45X56X1)     | 1    | REV ギヤ        |
| 9-2  | 09181-45004 | シム(45X56X1.1)   | 1    |               |
| 9-3  | 09181-45005 | シム(45X56X1.2)   | 1    |               |
| 9-4  | 09181-45006 | シム(45X56X1.3)   | 1    |               |
| 9-5  | 09181-45007 | シム(45X56X1.4)   | 1    |               |
| 9-6  | 09181-45008 | シム(45X56X1.5)   | 1    |               |
| 9-7  | 09181-45009 | シム(45X56X1.6)   | 1    |               |
| 10-1 | 09181-28015 | シム(28X33.5X0.9) | 1    | プロペラ シャフト REV |
| 10-2 | 09181-28016 | シム(28X33.5X1)   | 1    |               |
| 10-3 | 09181-28017 | シム(28X33.5X1.2) | 1    |               |
| 10-4 | 09181-28018 | シム(28X33.5X1.3) | 1    |               |
| 10-5 | 09181-28019 | シム(28X33.5X1.4) | 1    |               |
| 10-6 | 09181-28020 | シム(28X33.5X1.6) | 1    |               |
| 11   | 57610-88L10 | シャフト,プロペラ       | 1    |               |
| 12   | 57621-88L00 | シフト,クラッチドッグ     | 1    |               |
| 13   | 09202-07002 | ピン(7X48)        | 1    |               |
| 14   | 57631-99E01 | ロッド,ブツシユ        | 1    |               |
| 15   | 09440-11020 | スプリング L:67      | 1    |               |
| 16   | 09209-12007 | ピン JD:7         | 1    |               |
| 17   | 09181-25030 | シム(25X32X3)     | 1    |               |
| 18   | 09440-49004 | スプリング           | 1    |               |

**FIG.220H**

**FIG.220H (1-J-6) トランスミッション(DF60AVT)**



| 見出番号 | 品番              | 品名                    | 使用個数 | 備考 |
|------|-----------------|-----------------------|------|----|
| 19   | 56120-90J02-YAY | ハウジング,プロペラシャフトベアリング   | 1    |    |
| 20   | 56123-90J00     | ・ワッシャ,オイルシール          | 1    |    |
| 21   | 09263-28047     | ・ベアリング(28X37X30)      | 1    |    |
| 22   | 09280-97001     | ・Oリング(D:3.5)          | 1    |    |
| 23   | 09282-28002     | ・オイルシール               | 2    |    |
| 24   | 08113-62090     | ・ベアリング                | 1    |    |
| 25   | 09387-52001     | ・セット                  | 1    |    |
| 26   | 09116-08122     | ボルト(8X30)             | 2    |    |
| 27   | 56130-87E00     | ハウジング,ドライブシャフトオイルシール  | 1    |    |
| 28   | 09280-46004     | ・Oリング(D:3.5, ID:45.7) | 1    |    |
| 29   | 09282-22007     | ・オイルシール               | 2    |    |
| 30   | 09117-08110     | ボルト(8X25)             | 4    |    |
| 31   | 09181-31001     | シム(31X46X2)           | 3    |    |
| 32   | 09169-31001     | ワッシャ                  | 1    |    |
| 33   | 09164-31001     | ワッシャ                  | 1    |    |



FIG.220J

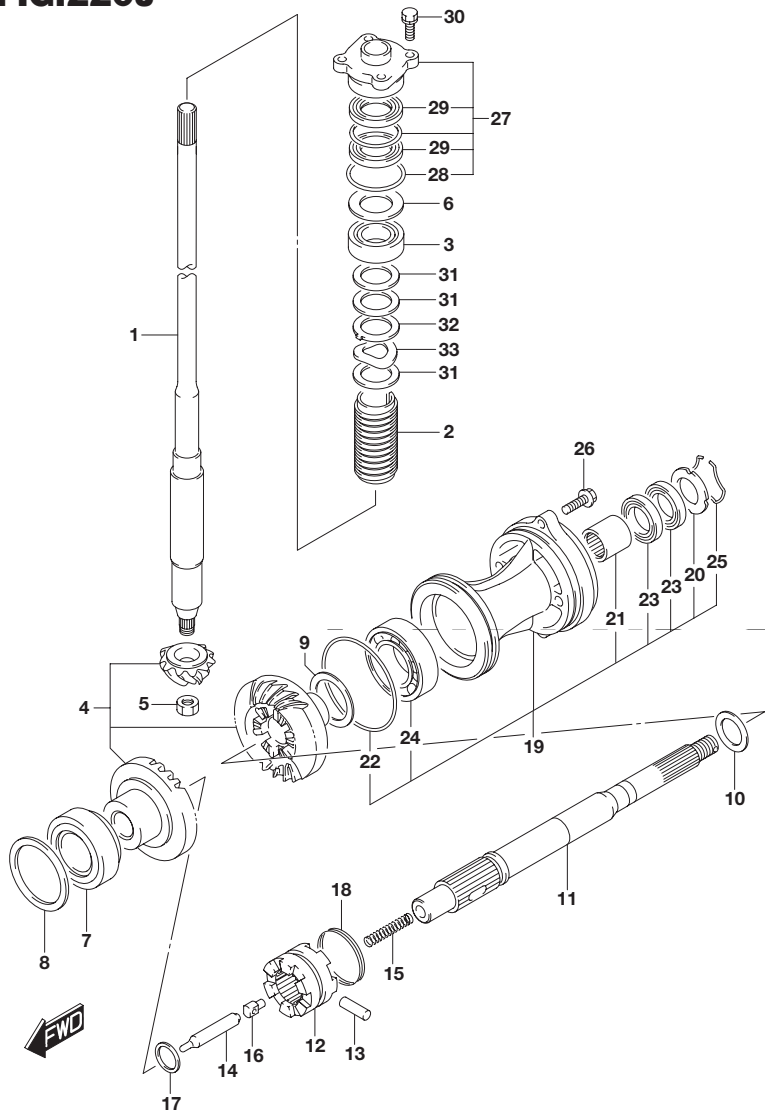


FIG.220J (1-J-7) トランスミッション(DF60AVTH)

| 見出番号 | 品番          | 品名                 | 使用個数 | 備考          |
|------|-------------|--------------------|------|-------------|
| 1-1  | 57110-88L30 | シャフト,ドライブ(L)       | 1    | W/トランサム(L)  |
| 1-2  | 57110-88L40 | シャフト,ドライブ(X)       | 1    | W/トランサム(X)  |
| 2    | 57133-90J02 | カラー,ドライブシャフト       | 1    |             |
| 3    | 09265-25046 | ベアリング(25X52X19.25) | 1    |             |
| 4    | 57300-99824 | ピニオン/ギヤセット         | 1    |             |
| 5    | 09140-14024 | ナット                | 1    |             |
| 6-1  | 09181-40186 | シム(41X52X0.5)      | 1    |             |
| 6-2  | 09181-41002 | シム(41X52X0.55)     | 1    |             |
| 6-3  | 09181-41003 | シム(41X52X0.6)      | 1    |             |
| 6-4  | 09181-41004 | シム(41X52X0.65)     | 1    |             |
| 6-5  | 09181-41005 | シム(41X52X0.7)      | 1    |             |
| 6-6  | 09181-41006 | シム(41X52X0.75)     | 1    |             |
| 6-7  | 09181-40190 | シム(40X52X0.8)      | 1    |             |
| 6-8  | 09181-41008 | シム(41X52X0.85)     | 1    |             |
| 6-9  | 09181-41009 | シム(41X52X0.9)      | 1    |             |
| 6-10 | 09181-41010 | シム(41X52X0.95)     | 1    |             |
| 6-11 | 09181-40195 | シム(40X52X1)        | 1    |             |
| 6-12 | 09181-41012 | シム(41X52X1.05)     | 1    |             |
| 6-13 | 09181-41013 | シム(41X52X1.1)      | 1    |             |
| 6-14 | 09181-41014 | シム(41X52X1.15)     | 1    |             |
| 7    | 09265-50003 | ベアリング(50X85X26)    | 1    | ギヤケースニフクマレル |
| 8-1  | 09181-50020 | シム(50X65X0.45)     | 1    | FWD ギヤ      |
| 8-2  | 09181-50021 | シム(50X65X0.5)      | 1    |             |
| 8-3  | 09181-50022 | シム(50X65X0.55)     | 1    |             |
| 8-4  | 09181-50023 | シム(50X65X0.6)      | 1    |             |
| 8-5  | 09181-50024 | シム(50X65X0.65)     | 1    |             |

FIG.220J

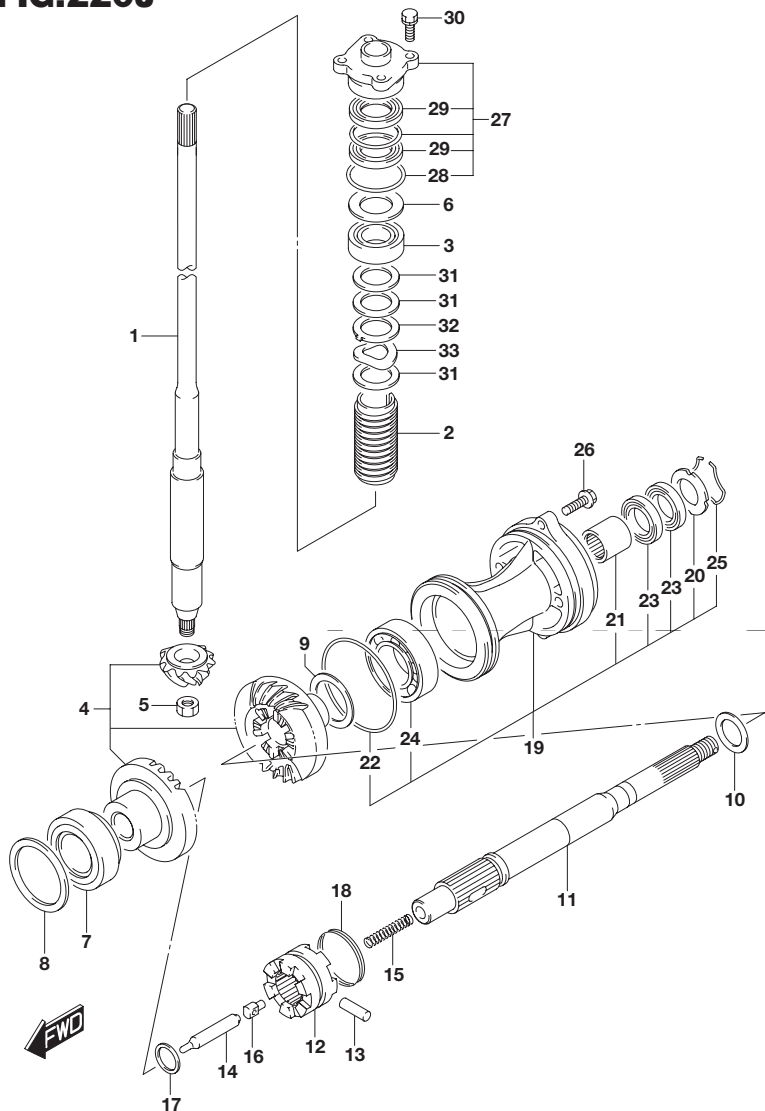


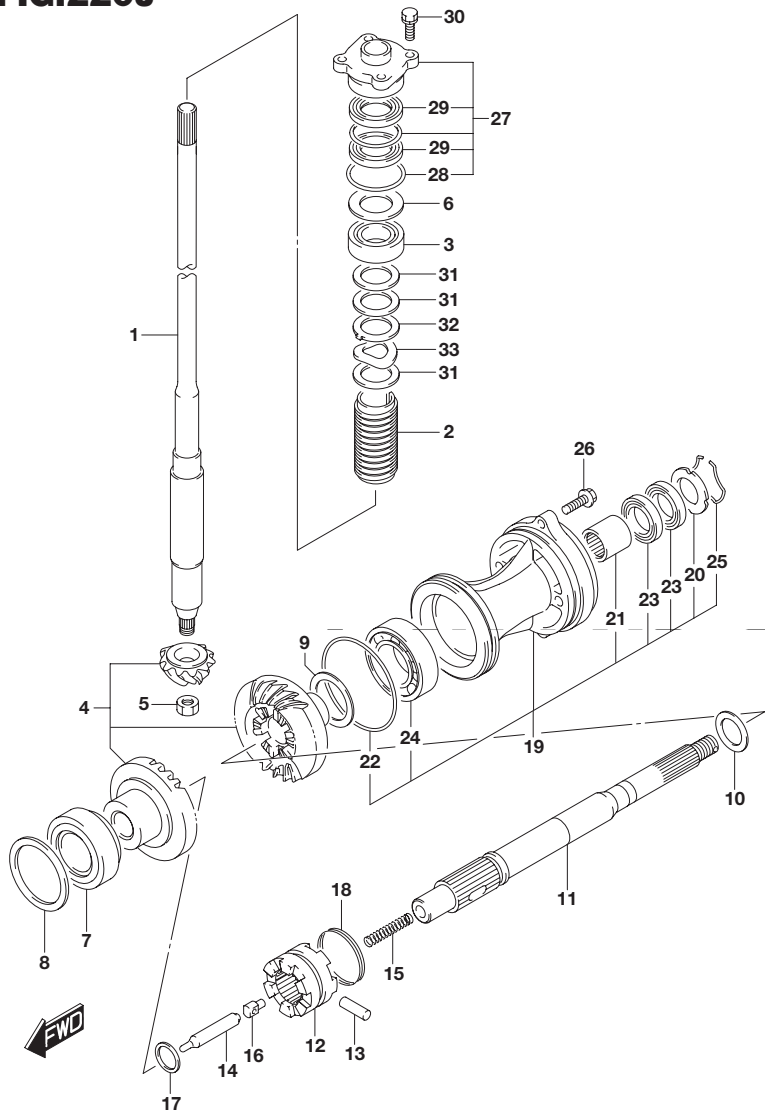
FIG.220J (1-J-8) トランスミッション(DF60AVTH)

| 見出番号 | 品番          | 品名              | 使用個数 | 備考            |
|------|-------------|-----------------|------|---------------|
| 8-6  | 09181-50025 | シム(50X65X0.7)   | 1    |               |
| 8-7  | 09181-50026 | シム(50X65X0.75)  | 1    |               |
| 8-8  | 09181-50027 | シム(50X65X0.8)   | 1    |               |
| 8-9  | 09181-50028 | シム(50X65X0.85)  | 1    |               |
| 8-10 | 09181-50029 | シム(50X65X0.95)  | 1    |               |
| 9-1  | 09181-45003 | シム(45X56X1)     | 1    | REV ギヤ        |
| 9-2  | 09181-45004 | シム(45X56X1.1)   | 1    |               |
| 9-3  | 09181-45005 | シム(45X56X1.2)   | 1    |               |
| 9-4  | 09181-45006 | シム(45X56X1.3)   | 1    |               |
| 9-5  | 09181-45007 | シム(45X56X1.4)   | 1    |               |
| 9-6  | 09181-45008 | シム(45X56X1.5)   | 1    |               |
| 9-7  | 09181-45009 | シム(45X56X1.6)   | 1    |               |
| 10-1 | 09181-28015 | シム(28X33.5X0.9) | 1    | プロベラ シャフト REV |
| 10-2 | 09181-28016 | シム(28X33.5X1)   | 1    |               |
| 10-3 | 09181-28017 | シム(28X33.5X1.2) | 1    |               |
| 10-4 | 09181-28018 | シム(28X33.5X1.3) | 1    |               |
| 10-5 | 09181-28019 | シム(28X33.5X1.4) | 1    |               |
| 10-6 | 09181-28020 | シム(28X33.5X1.6) | 1    |               |
| 11   | 57610-88L10 | シャフト,プロベラ       | 1    |               |
| 12   | 57621-88L00 | シフト,クラッチドッグ     | 1    |               |
| 13   | 09202-07002 | ピン(7X48)        | 1    |               |
| 14   | 57631-99E01 | ロッド,ブツシユ        | 1    |               |
| 15   | 09440-11020 | スプリング L:67      | 1    |               |
| 16   | 09209-12007 | ピン JD:7         | 1    |               |
| 17   | 09181-25030 | シム(25X32X3)     | 1    |               |
| 18   | 09440-49004 | スプリング           | 1    |               |

FIG.220J

FIG.220J (1-J-9) トランスミッション(DF60AVTH)

3



| 見出番号 | 品番              | 品名                    | 使用個数 | 備考 |
|------|-----------------|-----------------------|------|----|
| 19   | 56120-90J02-YAY | ハウジング,プロベラシャフトベアリング   | 1    |    |
| 20   | 56123-90J00     | ・ワッシャ,オイルシール          | 1    |    |
| 21   | 09263-28047     | ・ベアリング(28X37X30)      | 1    |    |
| 22   | 09280-97001     | ・Oリング(D:3.5)          | 1    |    |
| 23   | 09282-28002     | ・オイルシール               | 2    |    |
| 24   | 08113-62090     | ・ベアリング                | 1    |    |
| 25   | 09387-52001     | ・セット                  | 1    |    |
| 26   | 09116-08122     | ボルト(8X30)             | 2    |    |
| 27   | 56130-87E00     | ハウジング,ドライブシャフトオイルシール  | 1    |    |
| 28   | 09280-46004     | ・Oリング(D:3.5 ,ID:45.7) | 1    |    |
| 29   | 09282-22007     | ・オイルシール               | 2    |    |
| 30   | 09117-08110     | ボルト(8X25)             | 4    |    |
| 31   | 09181-31001     | シム(31X46X2)           | 3    |    |
| 32   | 09169-31001     | ワッシャ                  | 1    |    |
| 33   | 09164-31001     | ワッシャ                  | 1    |    |

FIG.301A

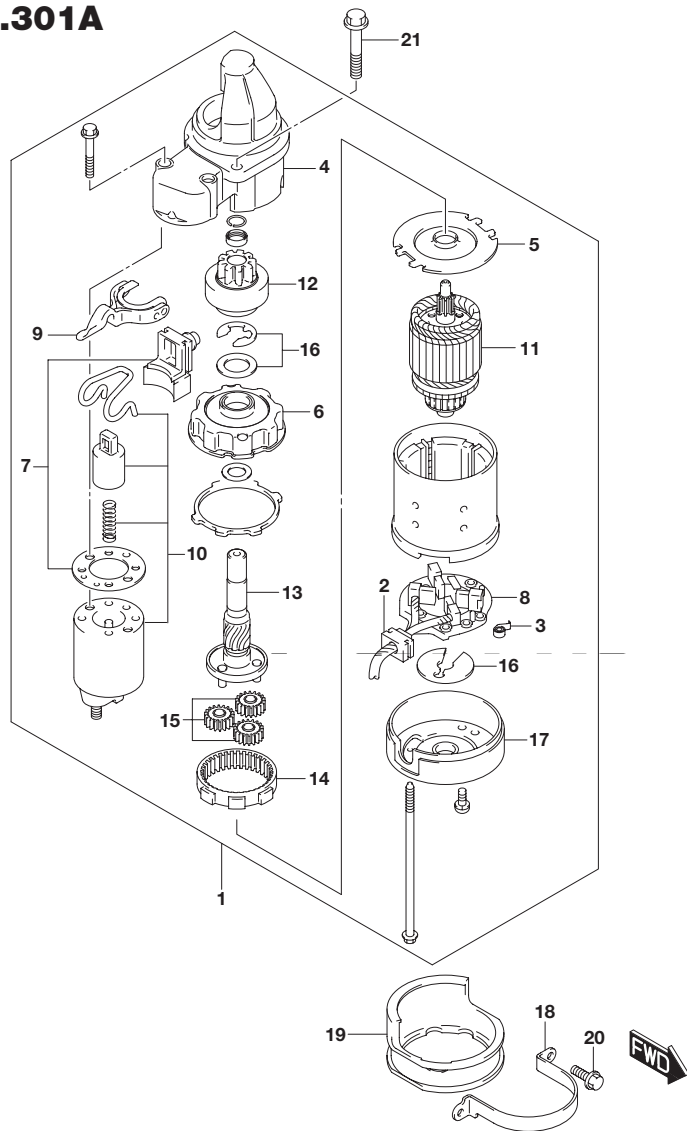


FIG.301A (1-J-10) スターティングモータ

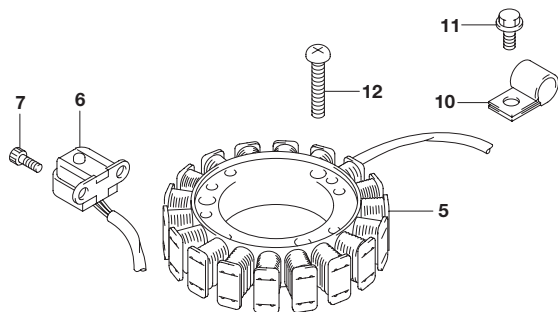
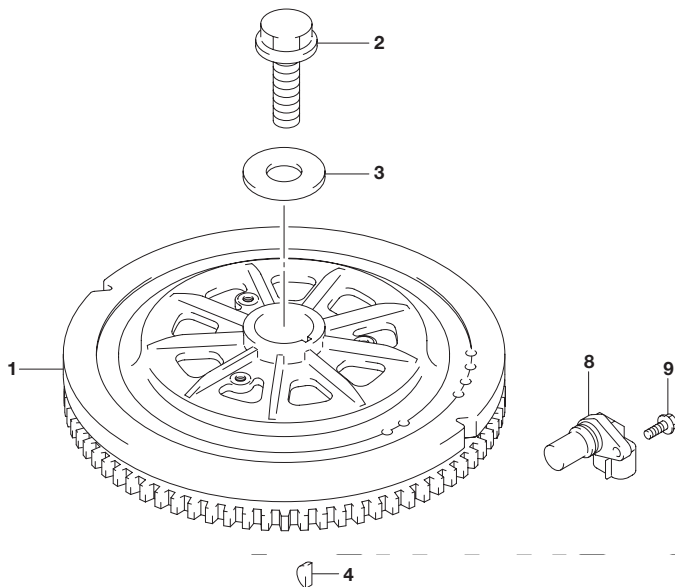
| 見出番号 | 品番          | 品名                | 使用個数 | 備考  |
|------|-------------|-------------------|------|-----|
| 1    | 31100-94J22 | モータアッシ,スターティング    | 1    |     |
| 2    | 31131-94J00 | ・ブラシアッシ           | 1    |     |
| 3    | 31135-90J00 | ・スプリング            | 4    |     |
| 4    | 31151-94J01 | ・ケース,スターティングモータギヤ | 1    |     |
| 5    | 31152-90J00 | ・プレート,センタ         | 1    |     |
| 6    | 31153-90J00 | ・ブラケット,ギヤ         | 1    |     |
| 7    | 31171-96J00 | ・カバーキット,ダスト       | 1    |     |
| 8    | 31173-94J01 | ・ホルダアッシ,ブラシ       | 1    |     |
| 9    | 31191-96J00 | ・レバー,シフト          | 1    |     |
| 10   | 31220-94J00 | ・スイッチ,マグネット       | 1    |     |
| 11   | 31310-90J00 | ・アマチュア            | 1    |     |
| 12   | 31320-94J00 | ・ピニオン             | 1    |     |
| 13   | 31341-94J00 | ・シャフト,ピニオン        | 1    |     |
| 14   | 31343-90J00 | ・インターナルギヤ         | 1    |     |
| 15   | 31344-90J00 | ・ギヤ,プラネタリ         | 3    |     |
| 16   | 31360-93J01 | ・ワッシャセット,ストッパ     | 1    |     |
| 17   | 31170-94J00 | ・カバーアッシ,スタータモータリヤ | 1    |     |
| 18   | 31912-88L00 | バンド,スタータモータ       | 1    |     |
| 19   | 31918-87L00 | ダンパ,ロア            | 1    |     |
| 20   | 01550-06167 | ボルト               | 2    | ロア  |
| 21   | 01550-08307 | ボルト               | 2    | アッパ |

4

**FIG.303A**

**FIG.303A (1-J-11) マグネット**

| 見出番号 | 品番          | 品名                | 使用個数 | 備考 |
|------|-------------|-------------------|------|----|
| 1    | 32102-88L01 | フライホイール,マグネット     | 1    |    |
| 2    | 09103-14024 | ボルト(14X50)        | 1    |    |
| 3    | 09160-14065 | ワッシャ(14.5X36X4.5) | 1    |    |
| 4    | 09420-04008 | キー                | 1    |    |
| 5    | 32120-88L00 | コイル,バッテリーチャージング   | 1    |    |
| 6    | 32160-88L00 | コイル,イグニッションタイミング  | 1    |    |
| 7    | 09106-05030 | ボルト(5X10)         | 2    |    |
| 8    | 33220-64L10 | センサアッシ,ポジション      | 1    |    |
| 9    | 01547-06167 | ボルト               | 1    |    |
| 10   | 09403-13408 | クランプ              | 1    |    |
| 11   | 01550-06127 | ボルト               | 1    |    |
| 12   | 02112-06307 | スクリュ              | 3    |    |

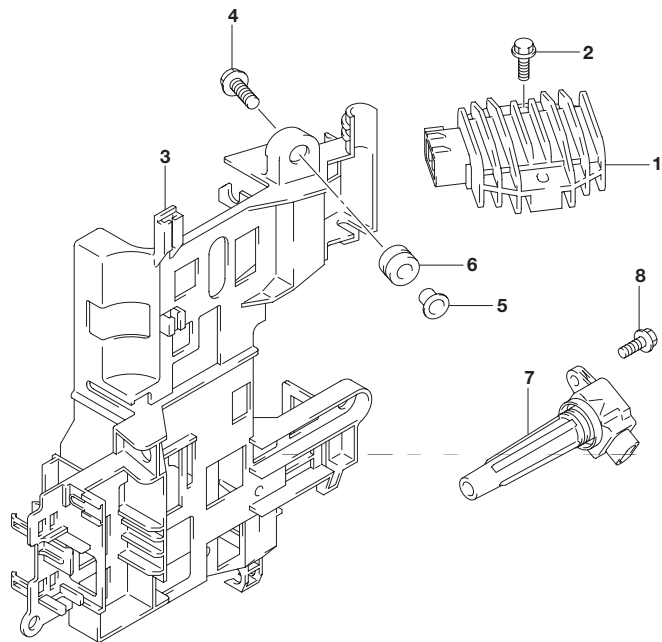


**4**

**FIG.310A**

**FIG.310A (1-J-12) レクチファイア/イグニション コイル**

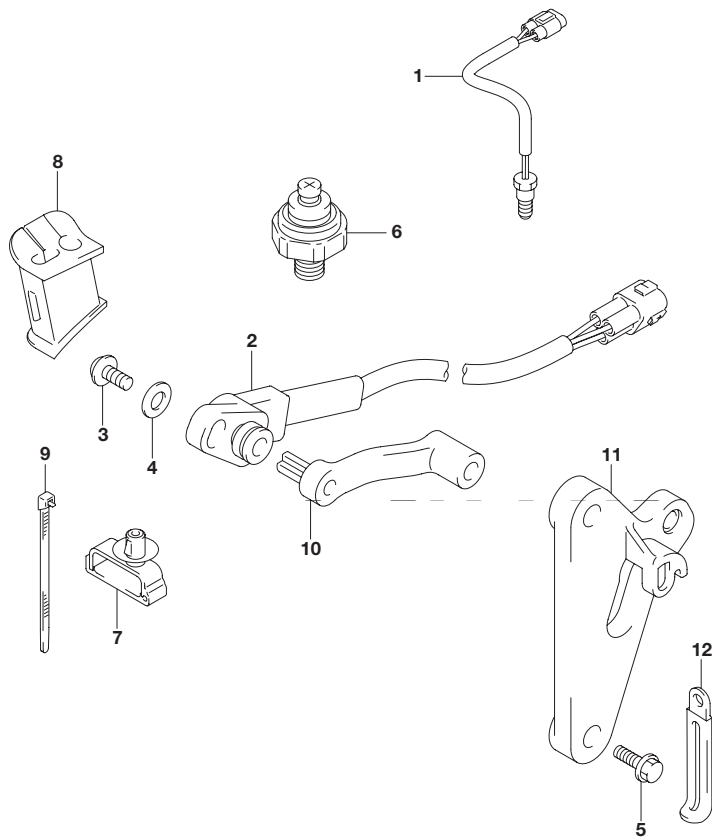
| 見出番号 | 品番          | 品名                | 使用個数 | 備考 |
|------|-------------|-------------------|------|----|
| 1    | 32800-88L00 | レクチファイア/レギュレータアッシ | 1    |    |
| 2    | 01550-06257 | ボルト               | 2    |    |
| 3    | 32890-88L00 | ホルダ,エレクトリックパーツ    | 1    |    |
| 4    | 09116-06202 | ボルト(6X25)         | 3    |    |
| 5    | 09169-06062 | ワッシャ              | 3    |    |
| 6    | 09320-09016 | クッション             | 3    |    |
| 7    | 33410-87L00 | コイルアッシ,イグニッション    | 3    |    |
| 8    | 01547-06207 | ボルト               | 3    |    |



**FIG.315A**

**FIG.315A (1-J-13) センサ(DF40A)**

| 見出番号 | 品番          | 品名                     | 使用個数 | 備考 |
|------|-------------|------------------------|------|----|
| 1    | 34830-87J20 | センサ,テンパレチャ             | 1    |    |
| 2    | 34840-98J03 | センサアッシ,トリム/チルト         | 1    |    |
| 3    | 09125-05048 | スクリュ(5X16)             | 1    |    |
| 4    | 09160-05029 | ワッシャ(5.5X12X0.8)       | 1    |    |
| 5    | 09103-06093 | ボルト(6X20)              | 2    |    |
| 6    | 37820-99E01 | スイッチアッシ オイルプレッシャ(P1.0) | 1    |    |
| 7    | 09403-07340 | クランプ                   | 1    |    |
| 8    | 36656-88L00 | グロメット PTTケーブル          | 1    |    |
| 9    | 09407-14407 | クランプ(L:145)            | 3    |    |
| 10   | 34841-88L00 | レバー,トリムセンサ             | 1    |    |
| 11   | 34845-88L01 | ブラケット,トリムセンサ           | 1    |    |
| 12   | 29404-93J10 | クランプ                   | 1    |    |



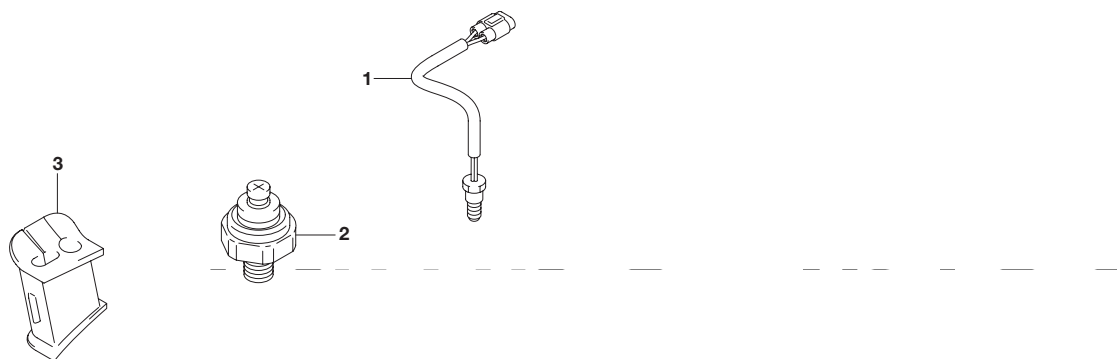
**4**



**FIG.315B**

**FIG.315B (1-J-14) センサ(DF40AQH)**

| 見出番号 | 品番          | 品名                     | 使用個数 | 備考 |
|------|-------------|------------------------|------|----|
| 1    | 34830-87J20 | センサ,テンパレチャ             | 1    |    |
| 2    | 37820-99E01 | スイッチアッシ オイルプレッシャ(P1.0) | 1    |    |
| 3    | 36656-88L10 | グロメット PTTケーブル          | 1    |    |

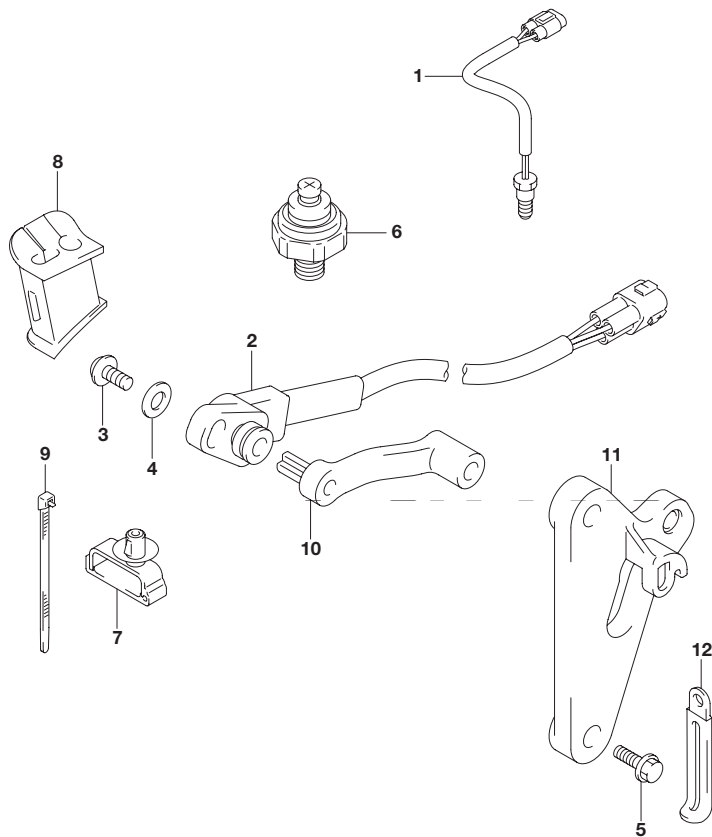




**FIG.315C**

**FIG.315C (1-J-15) センサ(DF50A)**

| 見出番号 | 品番          | 品名                     | 使用個数 | 備考 |
|------|-------------|------------------------|------|----|
| 1    | 34830-87J20 | センサ,テンパレチャ             | 1    |    |
| 2    | 34840-98J03 | センサアッシ,トリム/チルト         | 1    |    |
| 3    | 09125-05048 | スクリュ(5X16)             | 1    |    |
| 4    | 09160-05029 | ワッシャ(5.5X12X0.8)       | 1    |    |
| 5    | 09103-06093 | ボルト(6X20)              | 2    |    |
| 6    | 37820-99E01 | スイッチアッシ オイルプレッシャ(P1.0) | 1    |    |
| 7    | 09403-07340 | クランプ                   | 1    |    |
| 8    | 36656-88L00 | グロメット PTTケーブル          | 1    |    |
| 9    | 09407-14407 | クランプ(L:145)            | 3    |    |
| 10   | 34841-88L00 | レバー,トリムセンサ             | 1    |    |
| 11   | 34845-88L01 | ブラケット,トリムセンサ           | 1    |    |
| 12   | 29404-93J10 | クランプ                   | 1    |    |



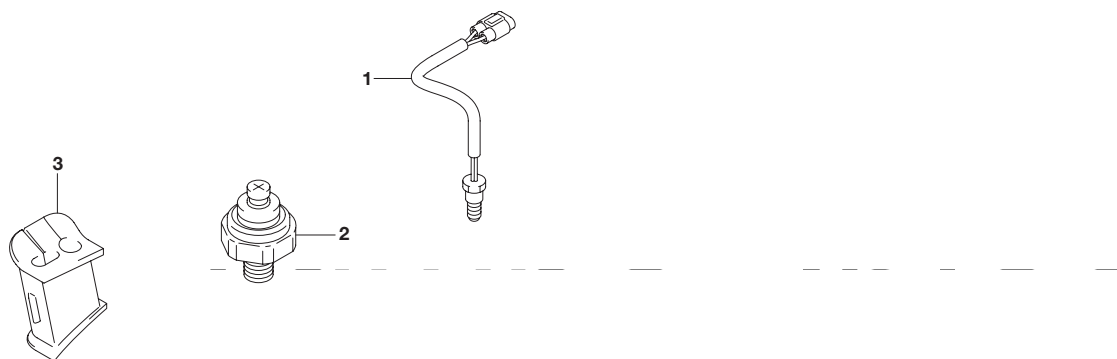
**4**



**FIG.315D**

**FIG.315D (1-K-2) センサ(DF50AQH)**

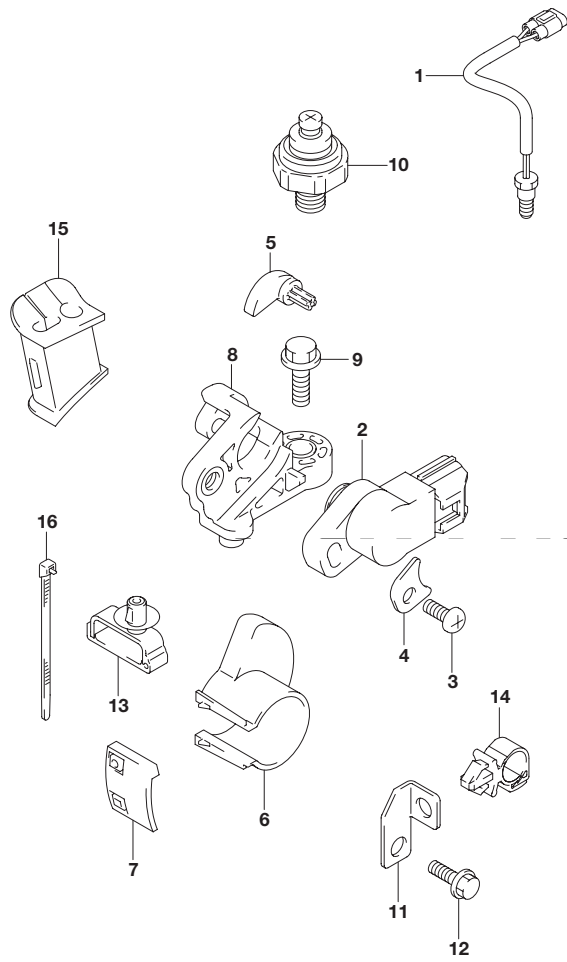
| 見出番号 | 品番          | 品名                     | 使用個数 | 備考 |
|------|-------------|------------------------|------|----|
| 1    | 34830-87J20 | センサ,テンパレチャ             | 1    |    |
| 2    | 37820-99E01 | スイッチアッシ オイルプレッシャ(P1.0) | 1    |    |
| 3    | 36656-88L10 | グロメット PTTケーブル          | 1    |    |



**FIG.315E**

**FIG.315E (1-K-3) センサ(DF60A)**

**4**



| 見出番号 | 品番          | 品名                     | 使用個数 | 備考 |
|------|-------------|------------------------|------|----|
| 1    | 34830-87J20 | センサ,テンパレチャ             | 1    |    |
| 2    | 34840-98J11 | センサアッシ ,トリム            | 1    |    |
| 3    | 09125-05046 | スクリュ(5X12)             | 1    |    |
| 4    | 34846-87L00 | ワッシャ ,トリムセンサ           | 1    |    |
| 5    | 34841-87L10 | レバー ,トリムセンサ            | 1    |    |
| 6    | 34842-88L10 | カム ,トリムセンサアッパ          | 1    |    |
| 7    | 34843-87L00 | カム ,トリムセンサロア           | 1    |    |
| 8    | 34845-88L10 | ブラケット ,トリムセンサ          | 1    |    |
| 9    | 09103-06093 | ボルト(6X20)              | 1    |    |
| 10   | 37820-99E01 | スイッチアッシ オイルプレッシャ(P1.0) | 1    |    |
| 11   | 36617-88L00 | ブラケット PTTケーブルクランプ      | 1    |    |
| 12   | 29103-93J00 | ボルト                    | 1    |    |
| 13   | 09403-07340 | クランプ                   | 1    |    |
| 14   | 09403-11321 | クランプ                   | 1    |    |
| 15   | 36656-88L00 | グロメット PTTケーブル          | 1    |    |
| 16   | 09407-14407 | クランプ(L:145)            | 2    |    |

**FIG.315F**

**FIG.315F (1-K-4) センサ(DF60AQH)**

| 見出番号 | 品番          | 品名                     | 使用個数 | 備考 |
|------|-------------|------------------------|------|----|
| 1    | 34830-87J20 | センサ,テンパレチャ             | 1    |    |
| 2    | 37820-99E01 | スイッチアッシ オイルプレッシャ(P1.0) | 1    |    |
| 3    | 36656-88L10 | グロメット PTTケーブル          | 1    |    |

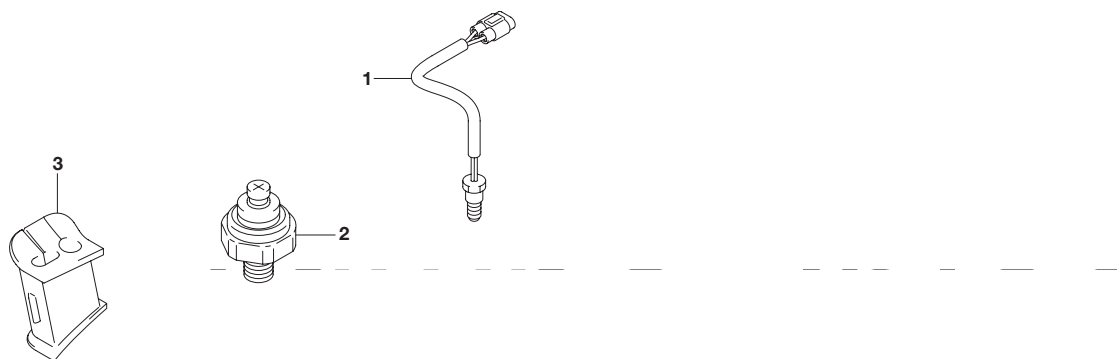
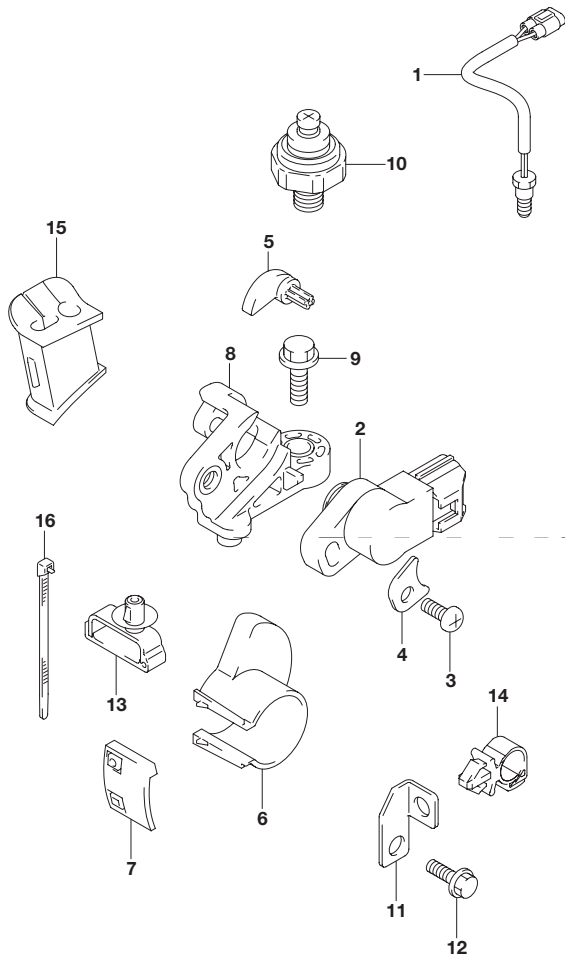


FIG.315G

FIG.315G (1-K-5) センサ(DF60ATH)

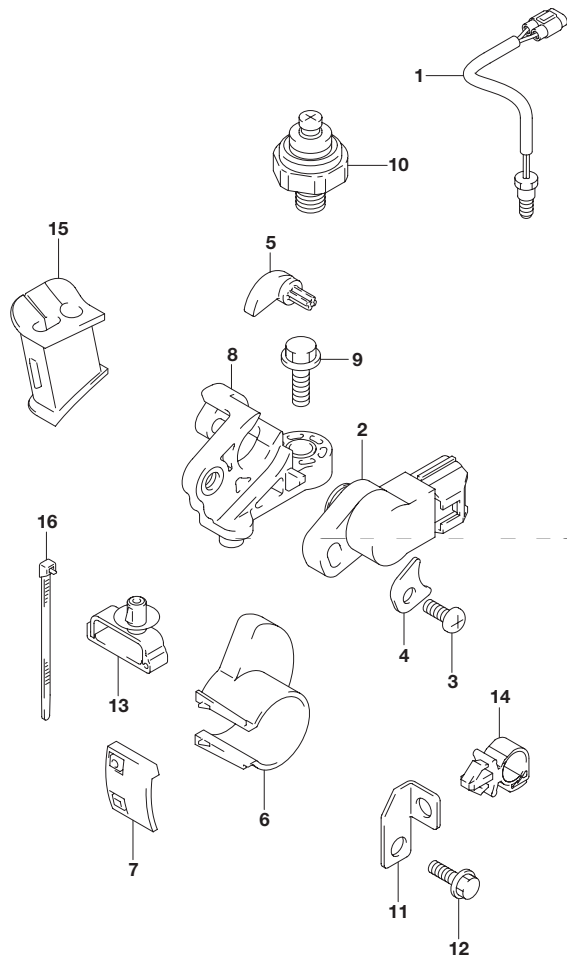
4



| 見出番号 | 品番          | 品名                     | 使用個数 | 備考 |
|------|-------------|------------------------|------|----|
| 1    | 34830-87J20 | センサ,テンパレチャ             | 1    |    |
| 2    | 34840-98J11 | センサアッシ ,トリム            | 1    |    |
| 3    | 09125-05046 | スクリュ(5X12)             | 1    |    |
| 4    | 34846-87L00 | ワッシャ ,トリムセンサ           | 1    |    |
| 5    | 34841-87L10 | レバー ,トリムセンサ            | 1    |    |
| 6    | 34842-88L10 | カム ,トリムセンサアッパ          | 1    |    |
| 7    | 34843-87L00 | カム ,トリムセンサロア           | 1    |    |
| 8    | 34845-88L10 | ブラケット ,トリムセンサ          | 1    |    |
| 9    | 09103-06093 | ボルト(6X20)              | 1    |    |
| 10   | 37820-99E01 | スイッチアッシ オイルプレッシャ(P1.0) | 1    |    |
| 11   | 36617-88L00 | ブラケット PTTケーブルクランプ      | 1    |    |
| 12   | 29103-93J00 | ボルト                    | 1    |    |
| 13   | 09403-07340 | クランプ                   | 1    |    |
| 14   | 09403-11321 | クランプ                   | 1    |    |
| 15   | 36656-88L00 | グロメット PTTケーブル          | 1    |    |
| 16   | 09407-14407 | クランプ(L:145)            | 2    |    |



**FIG.315H**



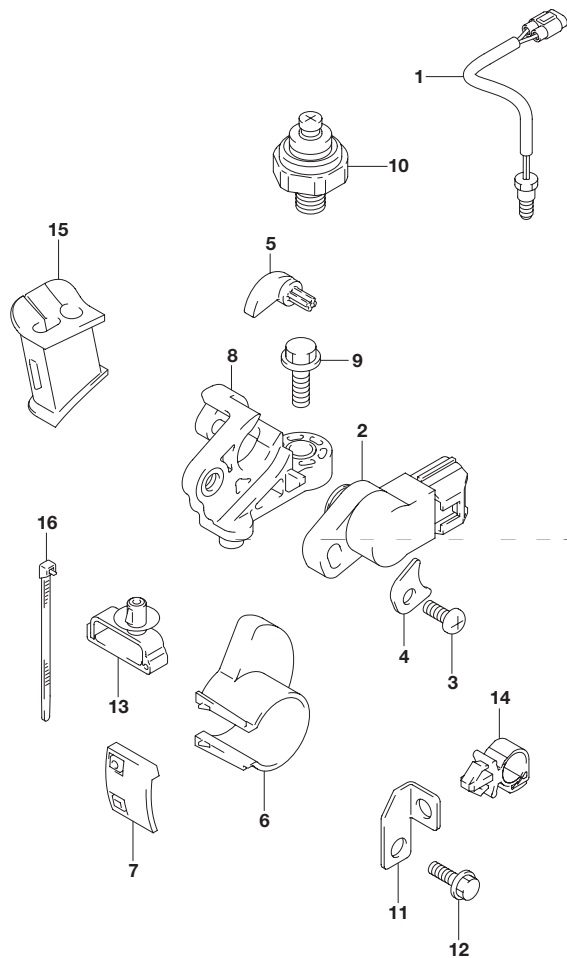
**FIG.315H (1-K-6) センサ(DF60AVT)**

| 見出番号 | 品番          | 品名                     | 使用個数 | 備考 |
|------|-------------|------------------------|------|----|
| 1    | 34830-87J20 | センサ,テンパレチャ             | 1    |    |
| 2    | 34840-98J11 | センサアッシ,トリム             | 1    |    |
| 3    | 09125-05046 | スクリュ(5X12)             | 1    |    |
| 4    | 34846-87L00 | ワッシャ,トリムセンサ            | 1    |    |
| 5    | 34841-87L10 | レバー,トリムセンサ             | 1    |    |
| 6    | 34842-88L10 | カム,トリムセンサアッパ           | 1    |    |
| 7    | 34843-87L00 | カム,トリムセンサロア            | 1    |    |
| 8    | 34845-88L10 | ブラケット,トリムセンサ           | 1    |    |
| 9    | 09103-06093 | ボルト(6X20)              | 1    |    |
| 10   | 37820-99E01 | スイッチアッシ オイルプレッシャ(P1.0) | 1    |    |
| 11   | 36617-88L00 | ブラケット PTTケーブルクランプ      | 1    |    |
| 12   | 29103-93J00 | ボルト                    | 1    |    |
| 13   | 09403-07340 | クランプ                   | 1    |    |
| 14   | 09403-11321 | クランプ                   | 1    |    |
| 15   | 36656-88L00 | グロメット PTTケーブル          | 1    |    |
| 16   | 09407-14407 | クランプ(L:145)            | 2    |    |

**FIG.315J**

**FIG.315J (1-K-7) センサ(DF60AVTH)**

| 見出番号 | 品番          | 品名                     | 使用個数 | 備考 |
|------|-------------|------------------------|------|----|
| 1    | 34830-87J20 | センサ,テンパレチャ             | 1    |    |
| 2    | 34840-98J11 | センサアッシ,トリム             | 1    |    |
| 3    | 09125-05046 | スクリュ(5X12)             | 1    |    |
| 4    | 34846-87L00 | ワッシャ,トリムセンサ            | 1    |    |
| 5    | 34841-87L10 | レバー,トリムセンサ             | 1    |    |
| 6    | 34842-88L10 | カム,トリムセンサアッパ           | 1    |    |
| 7    | 34843-87L00 | カム,トリムセンサロア            | 1    |    |
| 8    | 34845-88L10 | ブラケット,トリムセンサ           | 1    |    |
| 9    | 09103-06093 | ボルト(6X20)              | 1    |    |
| 10   | 37820-99E01 | スイッチアッシ オイルプレッシャ(P1.0) | 1    |    |
| 11   | 36617-88L00 | ブラケット PTTケーブルクランプ      | 1    |    |
| 12   | 29103-93J00 | ボルト                    | 1    |    |
| 13   | 09403-07340 | クランプ                   | 1    |    |
| 14   | 09403-11321 | クランプ                   | 1    |    |
| 15   | 36656-88L00 | グロメット PTTケーブル          | 1    |    |
| 16   | 09407-14407 | クランプ(L:145)            | 2    |    |



**4**



FIG.322A

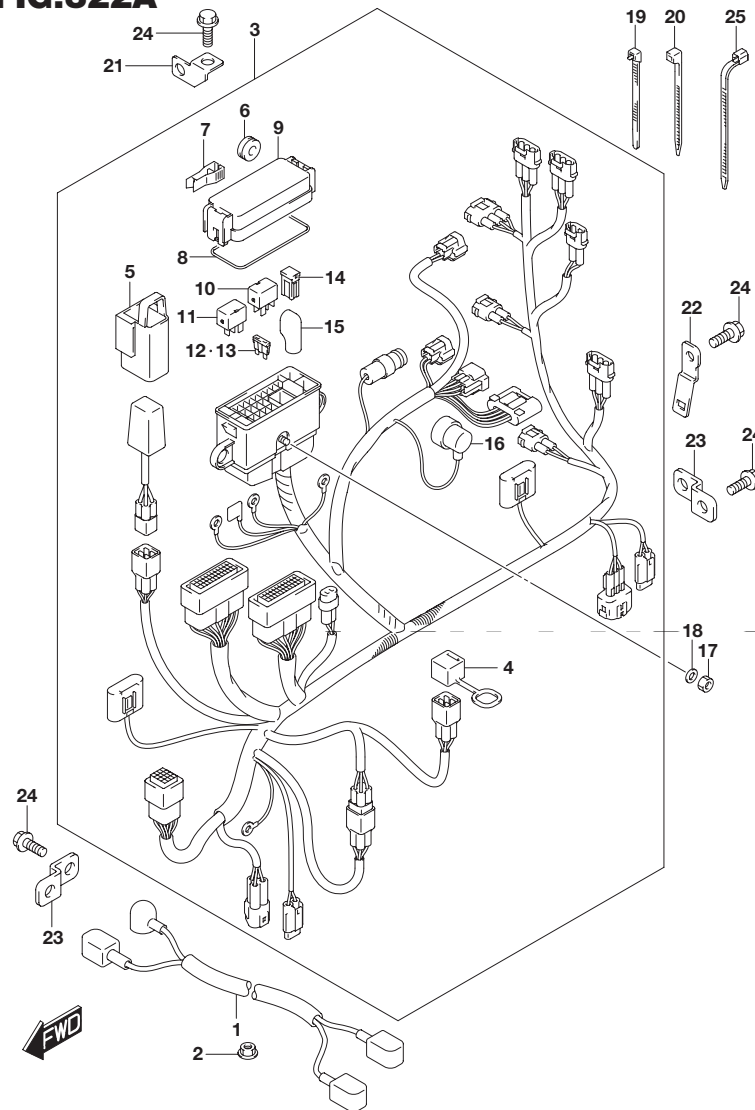


FIG.322A (1-K-8) ハーネス(DF40A)

| 見出番号 | 品番          | 品名                 | 使用個数 | 備考 |
|------|-------------|--------------------|------|----|
| 1    | 33810-88L10 | ケーブルアッシ スタータモータ    | 1    |    |
| 2    | 08316-10087 | ナット                | 1    |    |
| 3    | 36610-88LD1 | ハーネスアッシ ワイヤリング     | 1    |    |
| 4    | 33634-96J00 | ・キャップ,サービコネクタ      | 1    |    |
| 5    | 36668-87L00 | ・ホルダ,コンデンサ         | 1    |    |
| 6    | 09320-08021 | ・クッション             | 2    |    |
| 7    | 36737-96J00 | ・ブーラ,フューズ          | 1    |    |
| 8    | 36721-96J00 | ・Oリング,アッパカバー       | 1    |    |
| 9    | 36738-88L00 | ・カバー,フューズケースアッパ    | 1    |    |
| 10   | 38860-76F01 | ・リレーアッシ            | 1    |    |
| 11   | 38860-76F01 | ・リレーアッシ            | 1    |    |
| 12   | 09481-15501 | ・フューズ(15A)         | 3    |    |
| 13   | 09481-30501 | ・フューズ(30A)         | 3    |    |
| 14   | 09481-30401 | ・フューズ(30A)         | 2    |    |
| 15   | 36612-96J00 | ・キャップ,ターミナル        | 1    |    |
| 16   | 36618-43410 | ・キャップ,オイルプレッシャスイッチ | 1    |    |
| 17   | 08310-00067 | ナット                | 1    |    |
| 18   | 08321-01067 | ロックワッシャ            | 1    |    |
| 19   | 09407-14403 | クランプ(L:125)        | 1    |    |
| 20   | 09407-14407 | クランプ(L:145)        | 1    |    |
| 21   | 36617-88L00 | ブラケット PTTケーブルクランプ  | 2    |    |
| 22   | 36617-88L10 | ブラケット,ハーネス         | 1    |    |
| 23   | 36617-93J10 | ブラケット,ハーネス         | 2    |    |
| 24   | 01550-06127 | ボルト                | 5    |    |
| 25   | 09407-18402 | クランプ(L:165)        | 1    |    |



FIG.322B

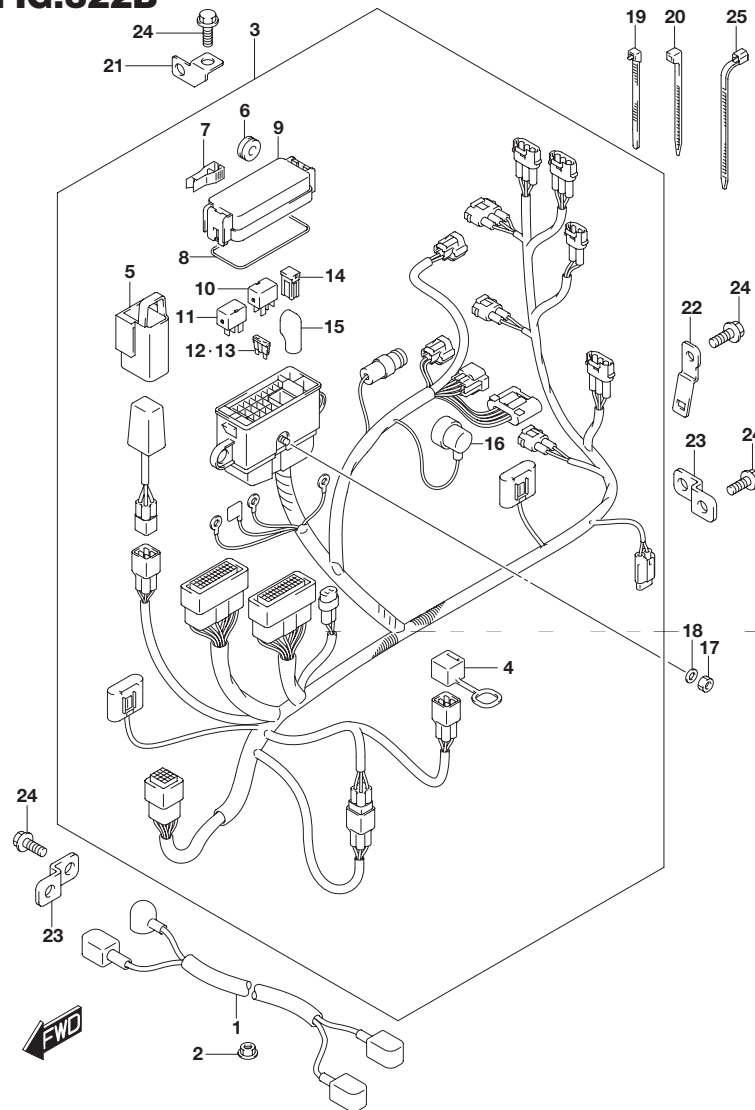


FIG.322B (1-K-9) ハーネス(DF40AQH)

| 見出番号 | 品番          | 品名                 | 使用個数 | 備考 |
|------|-------------|--------------------|------|----|
| 1    | 33810-88L10 | ケーブルアッシ スタータモータ    | 1    |    |
| 2    | 08316-10087 | ナット                | 1    |    |
| 3    | 36610-88LC1 | ハーネスアッシ ワイヤリング     | 1    |    |
| 4    | 33634-96J00 | ・キャップ,サービスコネクタ     | 1    |    |
| 5    | 36668-87L00 | ・ホルダ,コンデンサ         | 1    |    |
| 6    | 09320-08021 | ・クッション             | 2    |    |
| 7    | 36737-96J00 | ・ブーラ,フューズ          | 1    |    |
| 8    | 36721-96J00 | ・Oリング,アッパカバー       | 1    |    |
| 9    | 36738-88L00 | ・カバー,フューズケースアッパ    | 1    |    |
| 10   | 38860-76F01 | ・リレーアッシ            | 1    |    |
| 11   | 38860-76F01 | ・リレーアッシ            | 1    |    |
| 12   | 09481-15501 | ・フューズ(15A)         | 2    |    |
| 13   | 09481-30501 | ・フューズ(30A)         | 3    |    |
| 14   | 09481-30401 | ・フューズ(30A)         | 2    |    |
| 15   | 36612-96J00 | ・キャップ,ターミナル        | 1    |    |
| 16   | 36618-43410 | ・キャップ,オイルプレッシャスイッチ | 1    |    |
| 17   | 08310-00067 | ナット                | 1    |    |
| 18   | 08321-01067 | ロックワッシャ            | 1    |    |
| 19   | 09407-14403 | クランプ(L:125)        | 1    |    |
| 20   | 09407-14407 | クランプ(L:145)        | 1    |    |
| 21   | 36617-88L00 | ブラケット PTTケーブルクランプ  | 2    |    |
| 22   | 36617-88L10 | ブラケット,ハーネス         | 1    |    |
| 23   | 36617-93J10 | ブラケット,ハーネス         | 2    |    |
| 24   | 01550-06127 | ボルト                | 5    |    |
| 25   | 09407-18402 | クランプ(L:165)        | 1    |    |

FIG.322C

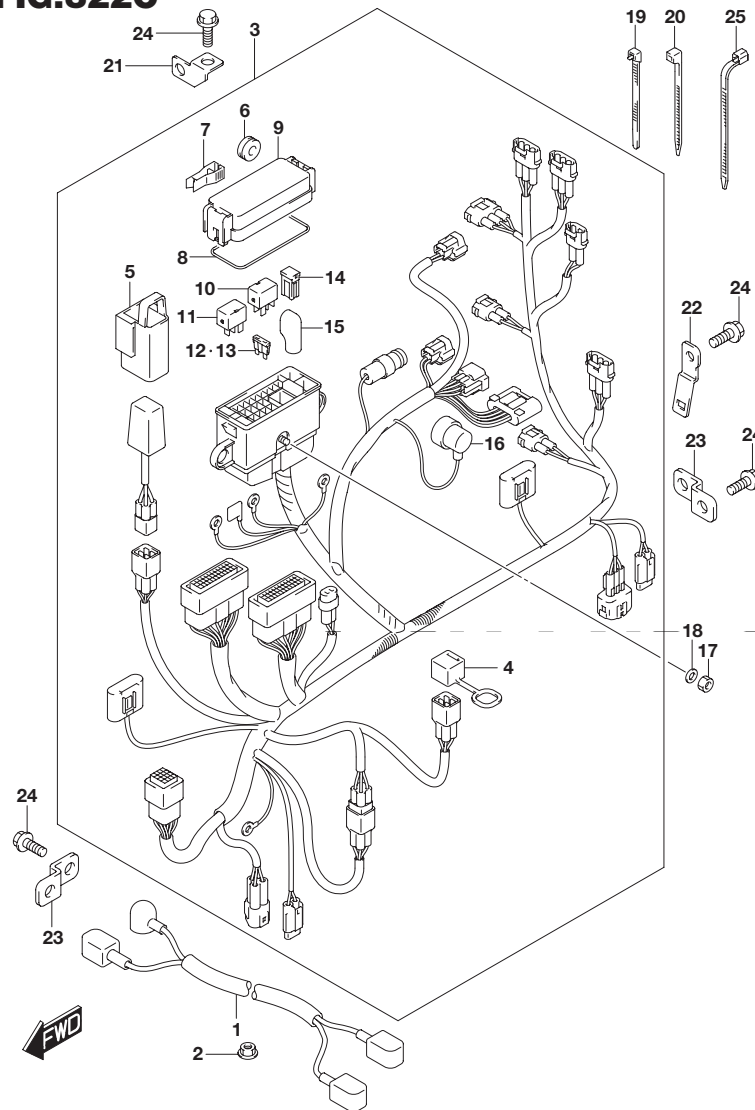


FIG.322C (1-K-10) ハーネス(DF50A)

| 見出番号 | 品番          | 品名                 | 使用個数 | 備考 |
|------|-------------|--------------------|------|----|
| 1    | 33810-88L10 | ケーブルアッシ スタータモータ    | 1    |    |
| 2    | 08316-10087 | ナット                | 1    |    |
| 3    | 36610-88LD1 | ハーネスアッシ ワイヤリング     | 1    |    |
| 4    | 33634-96J00 | ・キャップ,サービスコネクタ     | 1    |    |
| 5    | 36668-87L00 | ・ホルダ,コンデンサ         | 1    |    |
| 6    | 09320-08021 | ・クッション             | 2    |    |
| 7    | 36737-96J00 | ・ブーラ,フューズ          | 1    |    |
| 8    | 36721-96J00 | ・Oリング,アッパカバー       | 1    |    |
| 9    | 36738-88L00 | ・カバー,フューズケースアッパ    | 1    |    |
| 10   | 38860-76F01 | ・リレーアッシ            | 1    |    |
| 11   | 38860-76F01 | ・リレーアッシ            | 1    |    |
| 12   | 09481-15501 | ・フューズ(15A)         | 3    |    |
| 13   | 09481-30501 | ・フューズ(30A)         | 3    |    |
| 14   | 09481-30401 | ・フューズ(30A)         | 2    |    |
| 15   | 36612-96J00 | ・キャップ,ターミナル        | 1    |    |
| 16   | 36618-43410 | ・キャップ,オイルプレッシャスイッチ | 1    |    |
| 17   | 08310-00067 | ナット                | 1    |    |
| 18   | 08321-01067 | ロックワッシャ            | 1    |    |
| 19   | 09407-14403 | クランプ(L:125)        | 1    |    |
| 20   | 09407-14407 | クランプ(L:145)        | 1    |    |
| 21   | 36617-88L00 | ブラケット PTTケーブルクランプ  | 2    |    |
| 22   | 36617-88L10 | ブラケット,ハーネス         | 1    |    |
| 23   | 36617-93J10 | ブラケット,ハーネス         | 2    |    |
| 24   | 01550-06127 | ボルト                | 5    |    |
| 25   | 09407-18402 | クランプ(L:165)        | 1    |    |

FIG.322D

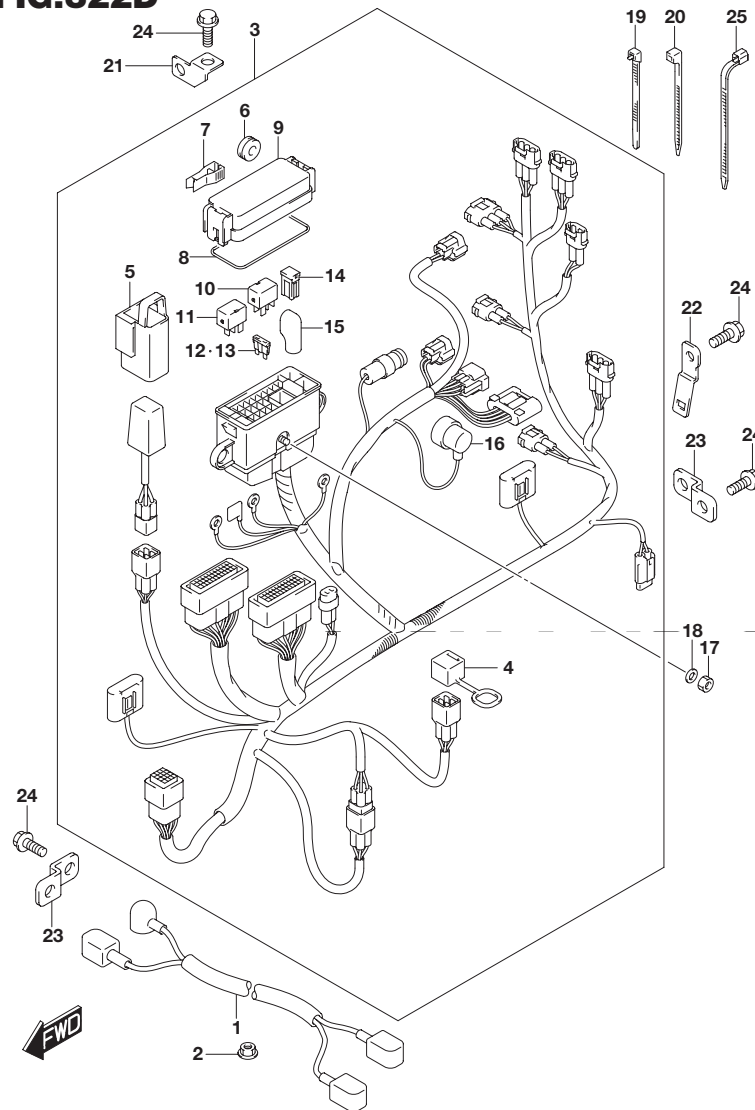


FIG.322D (1-K-11) ハーネス(DF50AQH)

| 見出番号 | 品番          | 品名                 | 使用個数 | 備考 |
|------|-------------|--------------------|------|----|
| 1    | 33810-88L10 | ケーブルアッシ スタータモータ    | 1    |    |
| 2    | 08316-10087 | ナット                | 1    |    |
| 3    | 36610-88LC1 | ハーネスアッシ ワイヤリング     | 1    |    |
| 4    | 33634-96J00 | ・キャップ,サービスコネクタ     | 1    |    |
| 5    | 36668-87L00 | ・ホルダ,コンデンサ         | 1    |    |
| 6    | 09320-08021 | ・クッション             | 2    |    |
| 7    | 36737-96J00 | ・ブーラ,フューズ          | 1    |    |
| 8    | 36721-96J00 | ・Oリング,アッパカバー       | 1    |    |
| 9    | 36738-88L00 | ・カバー,フューズケースアッパ    | 1    |    |
| 10   | 38860-76F01 | ・リレーアッシ            | 1    |    |
| 11   | 38860-76F01 | ・リレーアッシ            | 1    |    |
| 12   | 09481-15501 | ・フューズ(15A)         | 2    |    |
| 13   | 09481-30501 | ・フューズ(30A)         | 3    |    |
| 14   | 09481-30401 | ・フューズ(30A)         | 2    |    |
| 15   | 36612-96J00 | ・キャップ,ターミナル        | 1    |    |
| 16   | 36618-43410 | ・キャップ,オイルプレッシャスイッチ | 1    |    |
| 17   | 08310-00067 | ナット                | 1    |    |
| 18   | 08321-01067 | ロックワッシャ            | 1    |    |
| 19   | 09407-14403 | クランプ(L:125)        | 1    |    |
| 20   | 09407-14407 | クランプ(L:145)        | 1    |    |
| 21   | 36617-88L00 | ブラケット PTTケーブルクランプ  | 2    |    |
| 22   | 36617-88L10 | ブラケット,ハーネス         | 1    |    |
| 23   | 36617-93J10 | ブラケット,ハーネス         | 2    |    |
| 24   | 01550-06127 | ボルト                | 5    |    |
| 25   | 09407-18402 | クランプ(L:165)        | 1    |    |

4

FIG.322E

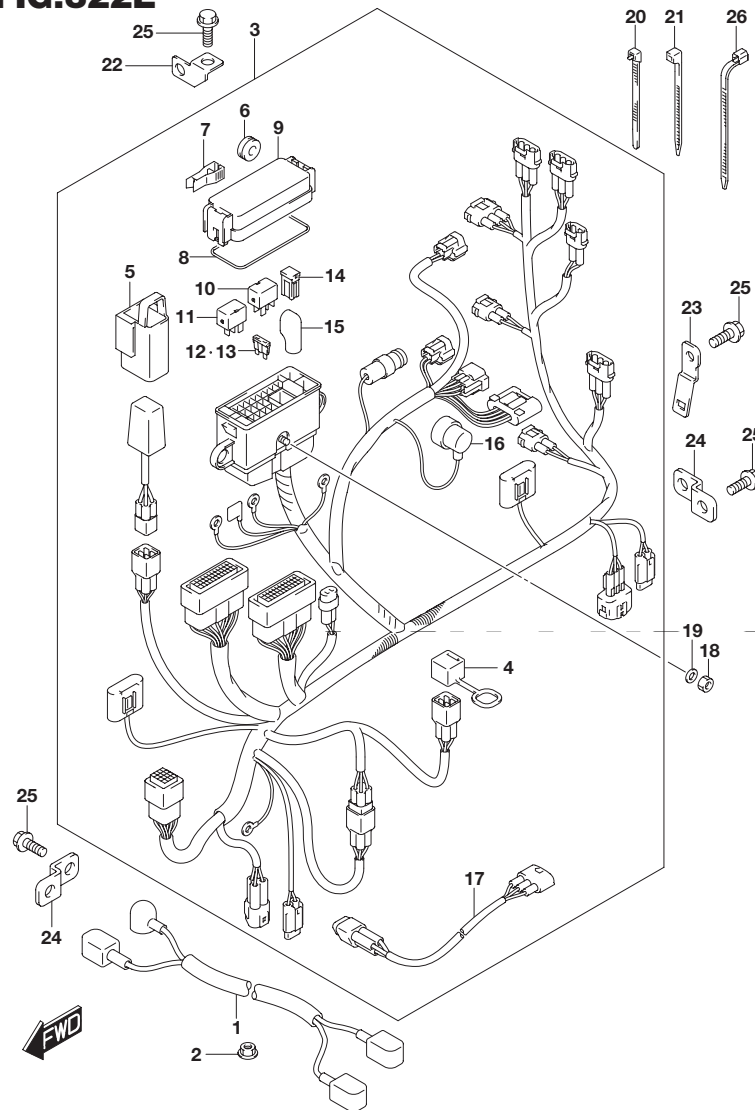


FIG.322E (1-K-12) ハーネス(DF60A)

| 見出番号 | 品番          | 品名                  | 使用個数 | 備考 |
|------|-------------|---------------------|------|----|
| 1    | 33810-88L10 | ケーブルアッシ スタータモータ     | 1    |    |
| 2    | 08316-10087 | ナット                 | 1    |    |
| 3    | 36610-88LE2 | ハーネスアッシ ,ワイヤリング     | 1    |    |
| 4    | 33634-96J00 | ・キャップ ,サービスコネクタ     | 1    |    |
| 5    | 36668-87L00 | ・ホルダ ,コンデンサ         | 1    |    |
| 6    | 09320-08021 | ・クッション              | 2    |    |
| 7    | 36737-96J00 | ・ブーラ ,フューズ          | 1    |    |
| 8    | 36721-96J00 | ・Oリング ,アッパカバー       | 1    |    |
| 9    | 36738-88L00 | ・カバー ,フューズケースアッパ    | 1    |    |
| 10   | 38860-76F01 | ・リレーアッシ             | 1    |    |
| 11   | 38860-76F01 | ・リレーアッシ             | 1    |    |
| 12   | 09481-15501 | ・フューズ (15A)         | 3    |    |
| 13   | 09481-30501 | ・フューズ (30A)         | 3    |    |
| 14   | 09481-30401 | ・フューズ (30A)         | 2    |    |
| 15   | 36612-96J00 | ・キャップ ,ターミナル        | 1    |    |
| 16   | 36618-43410 | ・キャップ ,オイルプレッシャスイッチ | 1    |    |
| 17   | 36611-88L00 | ・ハーネスアッシ ,ワイヤリングサブ  | 1    |    |
| 18   | 08310-00067 | ナット                 | 1    |    |
| 19   | 08321-01067 | ロックワッシャ             | 1    |    |
| 20   | 09407-14403 | クランプ(L:125)         | 1    |    |
| 21   | 09407-14407 | クランプ(L:145)         | 1    |    |
| 22   | 36617-88L00 | ブラケット PTTケーブルクランプ   | 2    |    |
| 23   | 36617-88L10 | ブラケット ,ハーネス         | 1    |    |
| 24   | 36617-93J10 | ブラケット ,ハーネス         | 2    |    |
| 25   | 01550-06127 | ボルト                 | 5    |    |
| 26   | 09407-18402 | クランプ(L:165)         | 1    |    |

FIG.322F

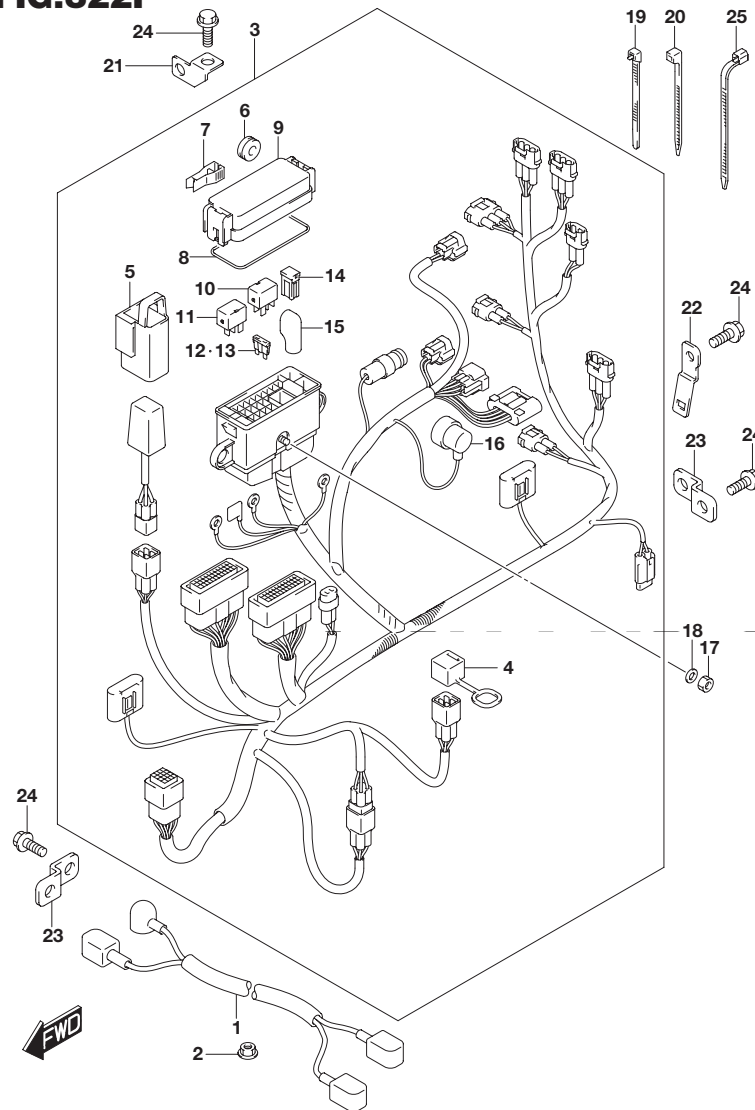


FIG.322F (1-K-13) ハーネス(DF60AQH)

| 見出番号 | 品番          | 品名                 | 使用個数 | 備考 |
|------|-------------|--------------------|------|----|
| 1    | 33810-88L10 | ケーブルアッシ スタータモータ    | 1    |    |
| 2    | 08316-10087 | ナット                | 1    |    |
| 3    | 36610-88LC1 | ハーネスアッシ ワイヤリング     | 1    |    |
| 4    | 33634-96J00 | ・キャップ,サービスコネクタ     | 1    |    |
| 5    | 36668-87L00 | ・ホルダ,コンデンサ         | 1    |    |
| 6    | 09320-08021 | ・クッション             | 2    |    |
| 7    | 36737-96J00 | ・ブーラ,フューズ          | 1    |    |
| 8    | 36721-96J00 | ・Oリング,アッパカバー       | 1    |    |
| 9    | 36738-88L00 | ・カバー,フューズケースアッパ    | 1    |    |
| 10   | 38860-76F01 | ・リレーアッシ            | 1    |    |
| 11   | 38860-76F01 | ・リレーアッシ            | 1    |    |
| 12   | 09481-15501 | ・フューズ(15A)         | 2    |    |
| 13   | 09481-30501 | ・フューズ(30A)         | 3    |    |
| 14   | 09481-30401 | ・フューズ(30A)         | 2    |    |
| 15   | 36612-96J00 | ・キャップ,ターミナル        | 1    |    |
| 16   | 36618-43410 | ・キャップ,オイルプレッシャスイッチ | 1    |    |
| 17   | 08310-00067 | ナット                | 1    |    |
| 18   | 08321-01067 | ロックワッシャ            | 1    |    |
| 19   | 09407-14403 | クランプ(L:125)        | 1    |    |
| 20   | 09407-14407 | クランプ(L:145)        | 1    |    |
| 21   | 36617-88L00 | ブラケット PTTケーブルクランプ  | 2    |    |
| 22   | 36617-88L10 | ブラケット,ハーネス         | 1    |    |
| 23   | 36617-93J10 | ブラケット,ハーネス         | 2    |    |
| 24   | 01550-06127 | ボルト                | 5    |    |
| 25   | 09407-18402 | クランプ(L:165)        | 1    |    |

4

FIG.322G

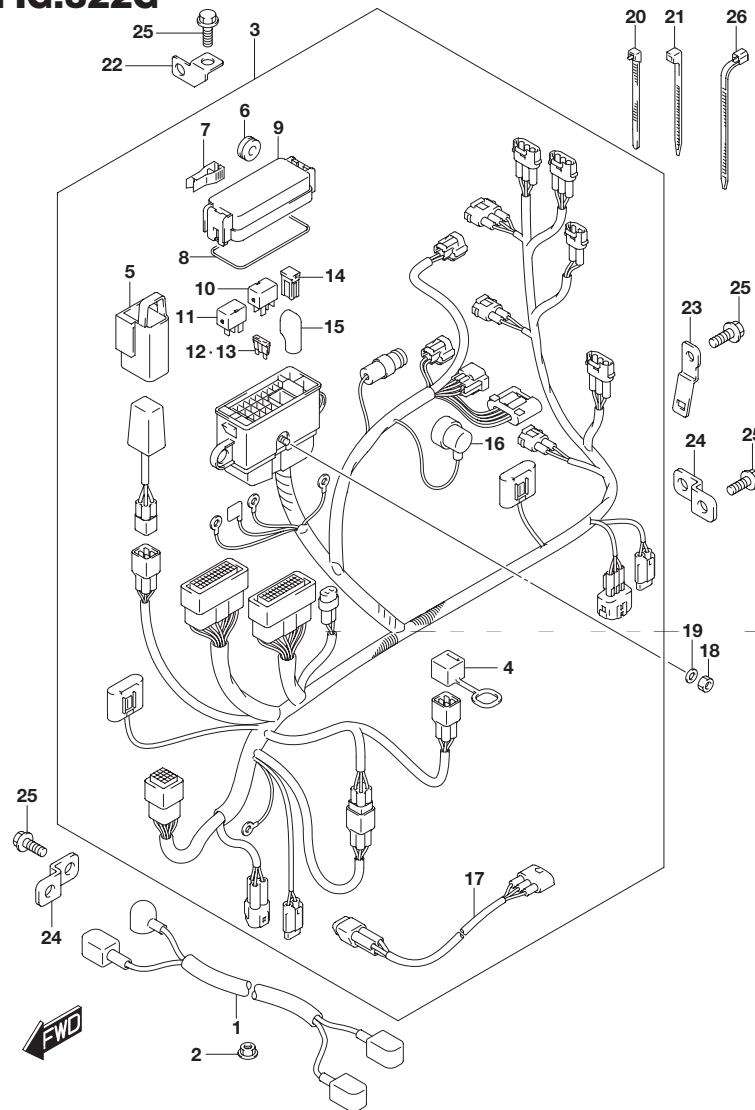


FIG.322G (1-K-14) ハーネス(DF60ATH)

| 見出番号 | 品番          | 品名                 | 使用個数 | 備考 |
|------|-------------|--------------------|------|----|
| 1    | 33810-88L10 | ケーブルアッシ スタータモータ    | 1    |    |
| 2    | 08316-10087 | ナット                | 1    |    |
| 3    | 36610-88LE2 | ハーネスアッシ ワイヤリング     | 1    |    |
| 4    | 33634-96J00 | ・キャップ,サービスコネクタ     | 1    |    |
| 5    | 36668-87L00 | ・ホルダ,コンデンサ         | 1    |    |
| 6    | 09320-08021 | ・クッション             | 2    |    |
| 7    | 36737-96J00 | ・ブーラ,フューズ          | 1    |    |
| 8    | 36721-96J00 | ・Oリング,アッパカバー       | 1    |    |
| 9    | 36738-88L00 | ・カバー,フューズケースアッパ    | 1    |    |
| 10   | 38860-76F01 | ・リレーアッシ            | 1    |    |
| 11   | 38860-76F01 | ・リレーアッシ            | 1    |    |
| 12   | 09481-15501 | ・フューズ(15A)         | 3    |    |
| 13   | 09481-30501 | ・フューズ(30A)         | 3    |    |
| 14   | 09481-30401 | ・フューズ(30A)         | 2    |    |
| 15   | 36612-96J00 | ・キャップ,ターミナル        | 1    |    |
| 16   | 36618-43410 | ・キャップ,オイルプレッシャスイッチ | 1    |    |
| 17   | 36611-88L00 | ・ハーネスアッシ,ワイヤリングサブ  | 1    |    |
| 18   | 08310-00067 | ナット                | 1    |    |
| 19   | 08321-01067 | ロックワッシャ            | 1    |    |
| 20   | 09407-14403 | クランプ(L:125)        | 1    |    |
| 21   | 09407-14407 | クランプ(L:145)        | 1    |    |
| 22   | 36617-88L00 | ブラケット PTTケーブルクランプ  | 2    |    |
| 23   | 36617-88L10 | ブラケット,ハーネス         | 1    |    |
| 24   | 36617-93J10 | ブラケット,ハーネス         | 2    |    |
| 25   | 01550-06127 | ボルト                | 5    |    |
| 26   | 09407-18402 | クランプ(L:165)        | 1    |    |

FIG.322H

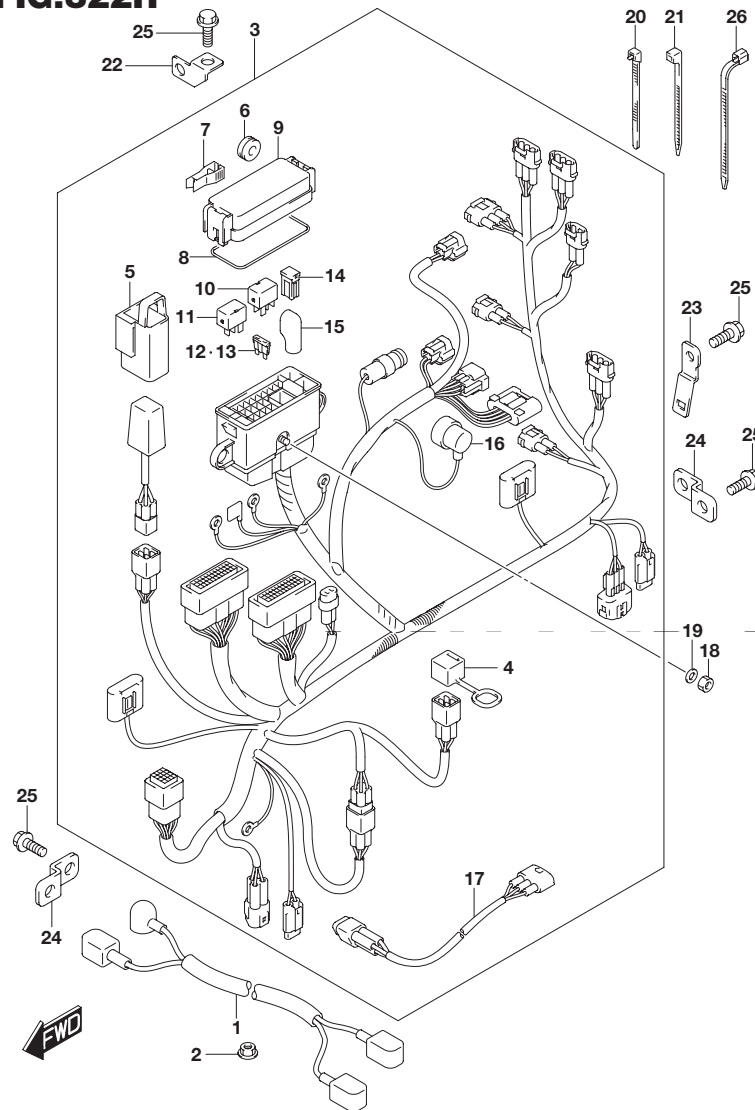


FIG.322H (1-K-15) ハーネス(DF60AVT)

| 見出番号 | 品番          | 品名                 | 使用個数 | 備考 |
|------|-------------|--------------------|------|----|
| 1    | 33810-88L10 | ケーブルアッシ スタータモータ    | 1    |    |
| 2    | 08316-10087 | ナット                | 1    |    |
| 3    | 36610-88LE2 | ハーネスアッシ ワイヤリング     | 1    |    |
| 4    | 33634-96J00 | ・キャップ,サービスコネクタ     | 1    |    |
| 5    | 36668-87L00 | ・ホルダ,コンデンサ         | 1    |    |
| 6    | 09320-08021 | ・クッション             | 2    |    |
| 7    | 36737-96J00 | ・ブーラ,フューズ          | 1    |    |
| 8    | 36721-96J00 | ・Oリング,アッパカバー       | 1    |    |
| 9    | 36738-88L00 | ・カバー,フューズケースアッパ    | 1    |    |
| 10   | 38860-76F01 | ・リレーアッシ            | 1    |    |
| 11   | 38860-76F01 | ・リレーアッシ            | 1    |    |
| 12   | 09481-15501 | ・フューズ(15A)         | 3    |    |
| 13   | 09481-30501 | ・フューズ(30A)         | 3    |    |
| 14   | 09481-30401 | ・フューズ(30A)         | 2    |    |
| 15   | 36612-96J00 | ・キャップ,ターミナル        | 1    |    |
| 16   | 36618-43410 | ・キャップ,オイルプレッシャスイッチ | 1    |    |
| 17   | 36611-88L00 | ・ハーネスアッシ,ワイヤリングサブ  | 1    |    |
| 18   | 08310-00067 | ナット                | 1    |    |
| 19   | 08321-01067 | ロックワッシャ            | 1    |    |
| 20   | 09407-14403 | クランプ(L:125)        | 1    |    |
| 21   | 09407-14407 | クランプ(L:145)        | 1    |    |
| 22   | 36617-88L00 | ブラケット PTTケーブルクランプ  | 2    |    |
| 23   | 36617-88L10 | ブラケット,ハーネス         | 1    |    |
| 24   | 36617-93J10 | ブラケット,ハーネス         | 2    |    |
| 25   | 01550-06127 | ボルト                | 5    |    |
| 26   | 09407-18402 | クランプ(L:165)        | 1    |    |

4

FIG.322J

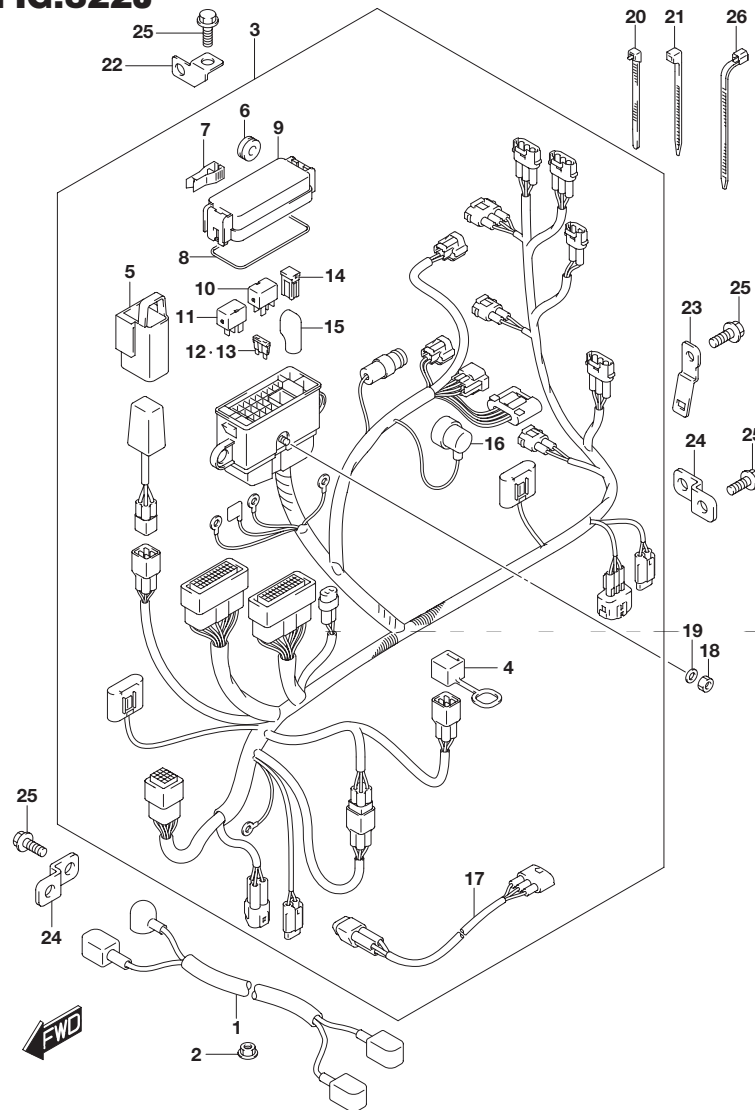


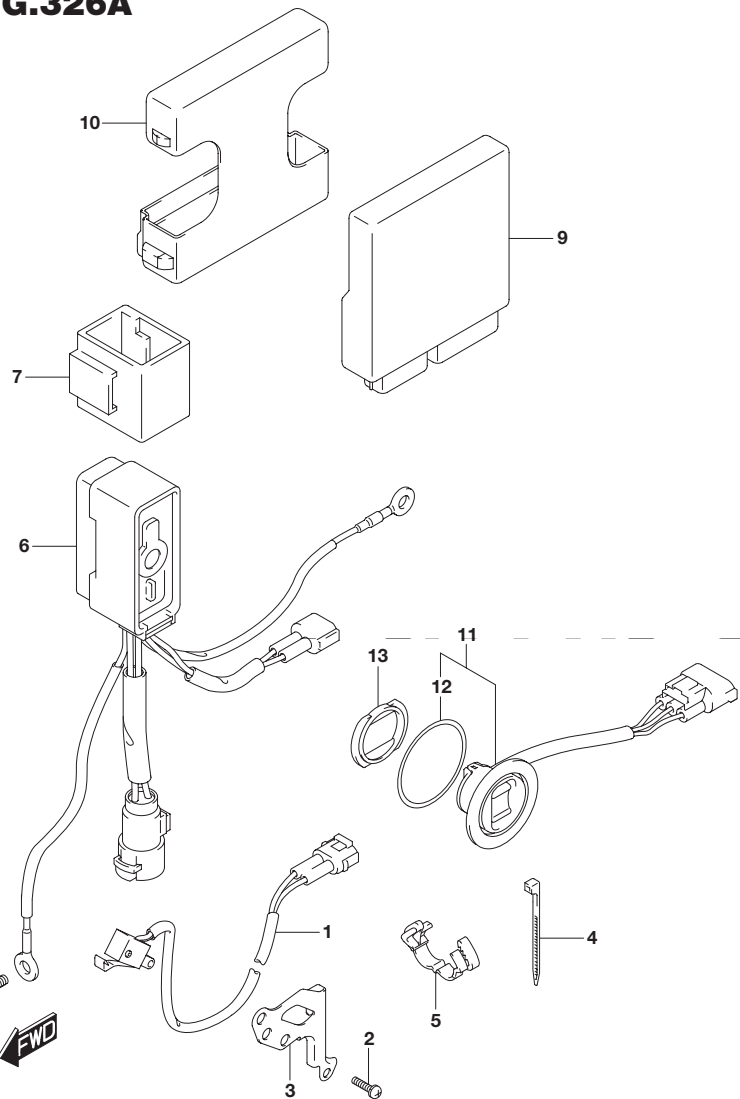
FIG.322J (1-L-2) ハーネス(DF60AVTH)

| 見出番号 | 品番          | 品名                 | 使用個数 | 備考 |
|------|-------------|--------------------|------|----|
| 1    | 33810-88L10 | ケーブルアッシ スタータモータ    | 1    |    |
| 2    | 08316-10087 | ナット                | 1    |    |
| 3    | 36610-88LE2 | ハーネスアッシ ワイヤリング     | 1    |    |
| 4    | 33634-96J00 | ・キャップ,サービスコネクタ     | 1    |    |
| 5    | 36668-87L00 | ・ホルダ,コンデンサ         | 1    |    |
| 6    | 09320-08021 | ・クッション             | 2    |    |
| 7    | 36737-96J00 | ・ブーラ,フューズ          | 1    |    |
| 8    | 36721-96J00 | ・Oリング,アッパカバー       | 1    |    |
| 9    | 36738-88L00 | ・カバー,フューズケースアッパ    | 1    |    |
| 10   | 38860-76F01 | ・リレーアッシ            | 1    |    |
| 11   | 38860-76F01 | ・リレーアッシ            | 1    |    |
| 12   | 09481-15501 | ・フューズ(15A)         | 3    |    |
| 13   | 09481-30501 | ・フューズ(30A)         | 3    |    |
| 14   | 09481-30401 | ・フューズ(30A)         | 2    |    |
| 15   | 36612-96J00 | ・キャップ,ターミナル        | 1    |    |
| 16   | 36618-43410 | ・キャップ,オイルプレッシャスイッチ | 1    |    |
| 17   | 36611-88L00 | ・ハーネスアッシ,ワイヤリングサブ  | 1    |    |
| 18   | 08310-00067 | ナット                | 1    |    |
| 19   | 08321-01067 | ロックワッシャ            | 1    |    |
| 20   | 09407-14403 | クランプ(L:125)        | 1    |    |
| 21   | 09407-14407 | クランプ(L:145)        | 1    |    |
| 22   | 36617-88L00 | ブラケット PTTケーブルクランプ  | 2    |    |
| 23   | 36617-88L10 | ブラケット,ハーネス         | 1    |    |
| 24   | 36617-93J10 | ブラケット,ハーネス         | 2    |    |
| 25   | 01550-06127 | ボルト                | 5    |    |
| 26   | 09407-18402 | クランプ(L:165)        | 1    |    |



**FIG.326A**

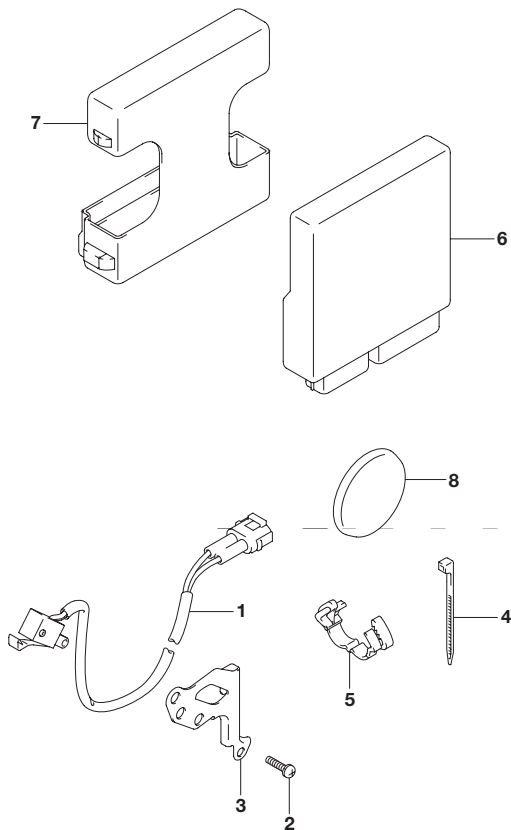
**FIG.326A (1-L-3) PTT スイッチ/エンジン コントロール ユニット(DF40A)**



| 見出番号 | 品番          | 品名                   | 使用個数 | 備考 |
|------|-------------|----------------------|------|----|
| 1    | 37721-93J00 | スイッチアッシ ニュートラル       | 1    |    |
| 2    | 09137-04004 | スクリュ(4X16)           | 2    |    |
| 3    | 37725-88L00 | ブラケット,ニュートラルスイッチ     | 1    |    |
| 4    | 09407-10404 | クランプ(L:100)          | 1    |    |
| 5    | 09408-00184 | クランプ                 | 1    |    |
| 6    | 38410-93J12 | リレーアッシ PTT           | 1    |    |
| 7    | 38415-93J00 | ホルダ PTTリレー           | 1    |    |
| 8    | 01550-06127 | ボルト                  | 1    |    |
| 9    | 33940-88L20 | ユニット,エンジンコントロール      | 1    |    |
| 10   | 33925-88L10 | クッション,エンジンコントロールユニット | 1    |    |
| 11   | 37850-92J00 | スイッチアッシ PTT          | 1    |    |
| 12   | 37856-92J00 | テープ PTTスイッチ          | 1    |    |
| 13   | 37857-92J00 | プッシュ PTTスイッチ         | 1    |    |

**4**

**FIG.326B**



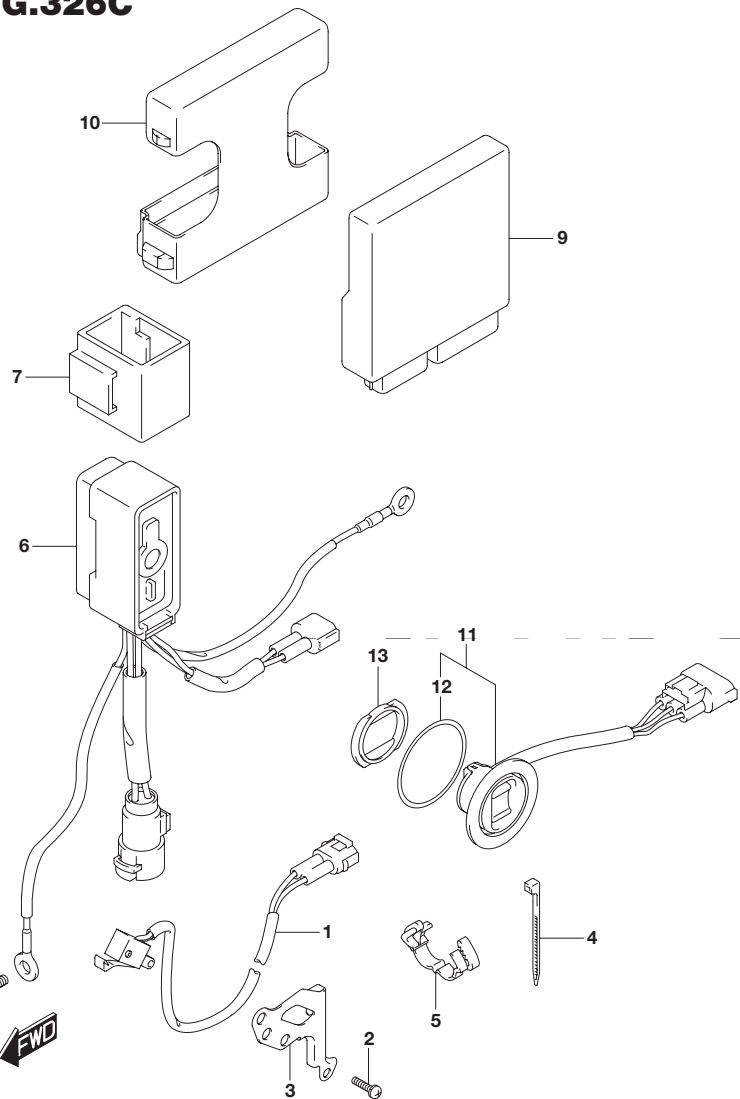
**FIG.326B (1-L-4) PTT スイッチ/エンジン コントロール ユニット(DF40AQH)**

| 見出番号 | 品番          | 品名                    | 使用個数 | 備考 |
|------|-------------|-----------------------|------|----|
| 1    | 37721-93J00 | スイッチアッソ ニュートラル        | 1    |    |
| 2    | 09137-04004 | スクリュ(4X16)            | 2    |    |
| 3    | 37725-88L00 | ブラケット ,ニュートラルスイッチ     | 1    |    |
| 4    | 09407-10404 | クランプ(L:100)           | 1    |    |
| 5    | 09408-00184 | クランプ                  | 1    |    |
| 6    | 33940-88L20 | ユニット ,エンジンコントロール      | 1    |    |
| 7    | 33925-88L10 | クッション ,エンジンコントロールユニット | 1    |    |
| 8    | 09250-40002 | キャップ(OD:52)           | 1    |    |



**FIG.326C**

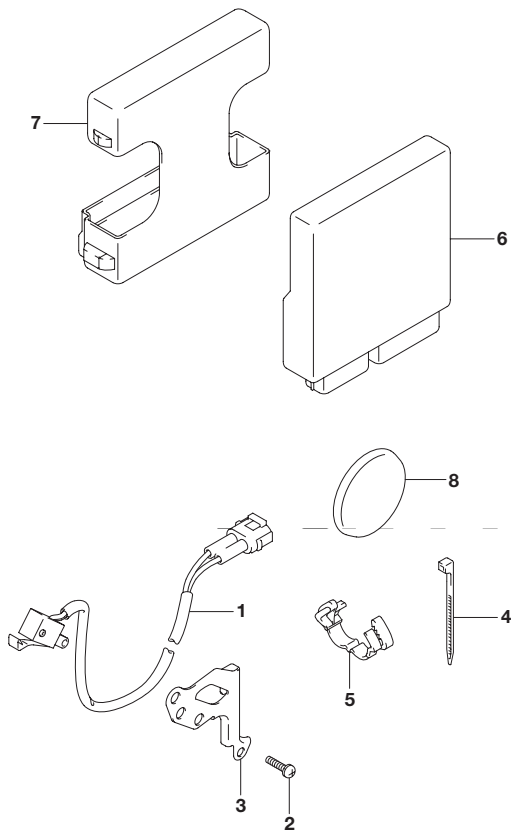
**FIG.326C (1-L-5) PTT スイッチ/エンジン コントロール ユニット(DF50A)**



| 見出番号 | 品番          | 品名                   | 使用個数 | 備考 |
|------|-------------|----------------------|------|----|
| 1    | 37721-93J00 | スイッチアッシ ニュートラル       | 1    |    |
| 2    | 09137-04004 | スクリュ(4X16)           | 2    |    |
| 3    | 37725-88L00 | ブラケット,ニュートラルスイッチ     | 1    |    |
| 4    | 09407-10404 | クランプ(L:100)          | 1    |    |
| 5    | 09408-00184 | クランプ                 | 1    |    |
| 6    | 38410-93J12 | リレーアッシ PTT           | 1    |    |
| 7    | 38415-93J00 | ホルダ PTTリレー           | 1    |    |
| 8    | 01550-06127 | ボルト                  | 1    |    |
| 9    | 33940-88L40 | ユニット,エンジンコントロール      | 1    |    |
| 10   | 33925-88L10 | クッション,エンジンコントロールユニット | 1    |    |
| 11   | 37850-92J00 | スイッチアッシ PTT          | 1    |    |
| 12   | 37856-92J00 | ・テープ PTTスイッチ         | 1    |    |
| 13   | 37857-92J00 | ブッシュ PTTスイッチ         | 1    |    |

**4**

**FIG.326D**



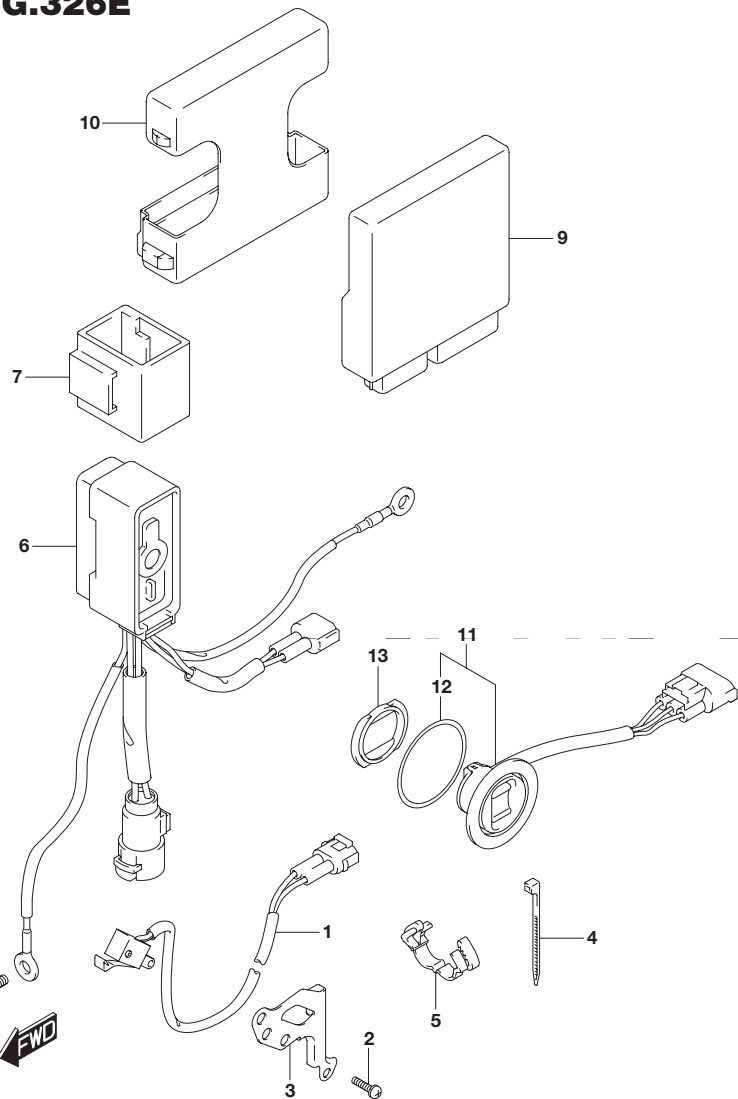
**FIG.326D (1-L-6) PTT スイッチ/エンジン コントロール ユニット(DF50AQH)**

| 見出番号 | 品番          | 品名                    | 使用個数 | 備考 |
|------|-------------|-----------------------|------|----|
| 1    | 37721-93J00 | スイッチアッソ ニュートラル        | 1    |    |
| 2    | 09137-04004 | スクリュ(4X16)            | 2    |    |
| 3    | 37725-88L00 | ブラケット ,ニュートラルスイッチ     | 1    |    |
| 4    | 09407-10404 | クランプ(L:100)           | 1    |    |
| 5    | 09408-00184 | クランプ                  | 1    |    |
| 6    | 33940-88L40 | ユニット ,エンジンコントロール      | 1    |    |
| 7    | 33925-88L10 | クッション ,エンジンコントロールユニット | 1    |    |
| 8    | 09250-40002 | キャップ(OD:52)           | 1    |    |



**FIG.326E**

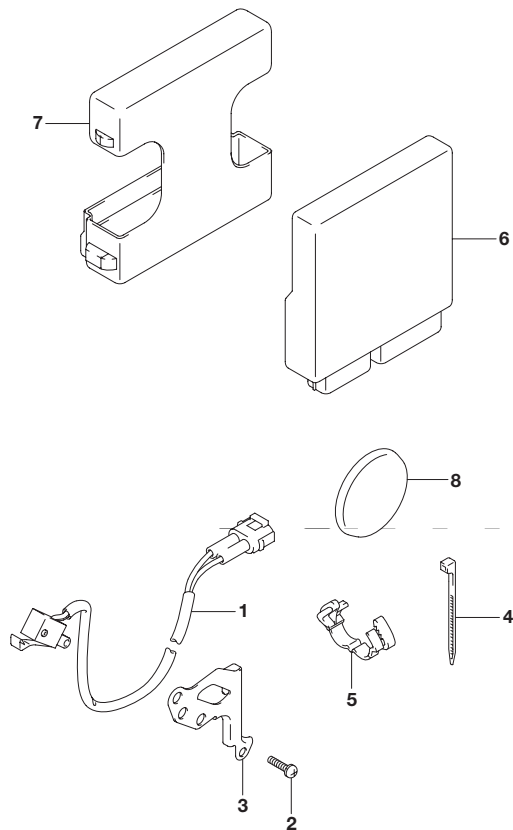
**FIG.326E (1-L-7) PTT スイッチ/エンジン コントロール ユニット(DF60A)**



| 見出番号 | 品番          | 品名                   | 使用個数 | 備考 |
|------|-------------|----------------------|------|----|
| 1    | 37721-93J00 | スイッチアッシ ニュートラル       | 1    |    |
| 2    | 09137-04004 | スクリュ(4X16)           | 2    |    |
| 3    | 37725-88L00 | ブラケット,ニュートラルスイッチ     | 1    |    |
| 4    | 09407-10404 | クランプ(L:100)          | 1    |    |
| 5    | 09408-00184 | クランプ                 | 1    |    |
| 6    | 38410-93J12 | リレーアッシ PTT           | 1    |    |
| 7    | 38415-93J00 | ホルダ PTTリレー           | 1    |    |
| 8    | 01550-06127 | ボルト                  | 1    |    |
| 9    | 33940-88L00 | ユニット,エンジンコントロール      | 1    |    |
| 10   | 33925-88L10 | クッション,エンジンコントロールユニット | 1    |    |
| 11   | 37850-92J00 | スイッチアッシ PTT          | 1    |    |
| 12   | 37856-92J00 | テープ PTTスイッチ          | 1    |    |
| 13   | 37857-92J00 | プッシュ PTTスイッチ         | 1    |    |

**4**

**FIG.326F**



**FIG.326F (1-L-8) PTT スイッチ/エンジン コントロール ユニット(DF60AQH)**

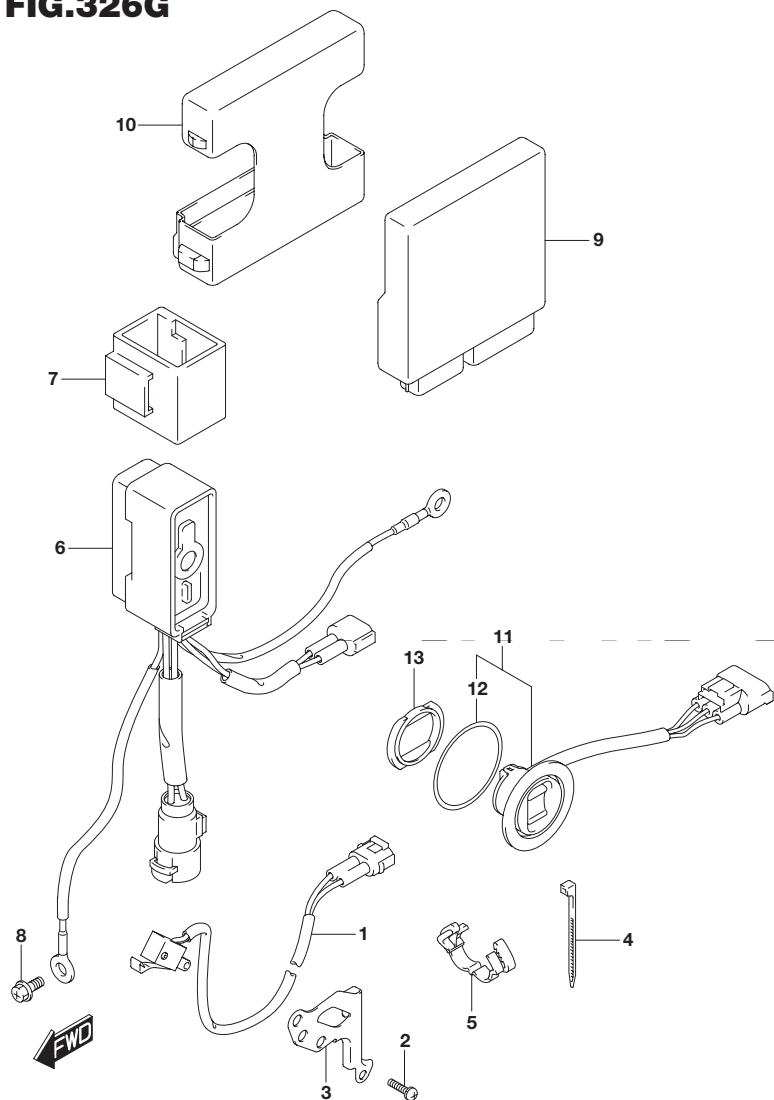
| 見出番号 | 品番          | 品名                    | 使用個数 | 備考 |
|------|-------------|-----------------------|------|----|
| 1    | 37721-93J00 | スイッチアッソ ニュートラル        | 1    |    |
| 2    | 09137-04004 | スクリュ(4X16)            | 2    |    |
| 3    | 37725-88L00 | ブラケット ,ニュートラルスイッチ     | 1    |    |
| 4    | 09407-10404 | クランプ(L:100)           | 1    |    |
| 5    | 09408-00184 | クランプ                  | 1    |    |
| 6    | 33940-88L00 | ユニット ,エンジンコントロール      | 1    |    |
| 7    | 33925-88L10 | クッション ,エンジンコントロールユニット | 1    |    |
| 8    | 09250-40002 | キャップ(OD:52)           | 1    |    |



**FIG.326G**

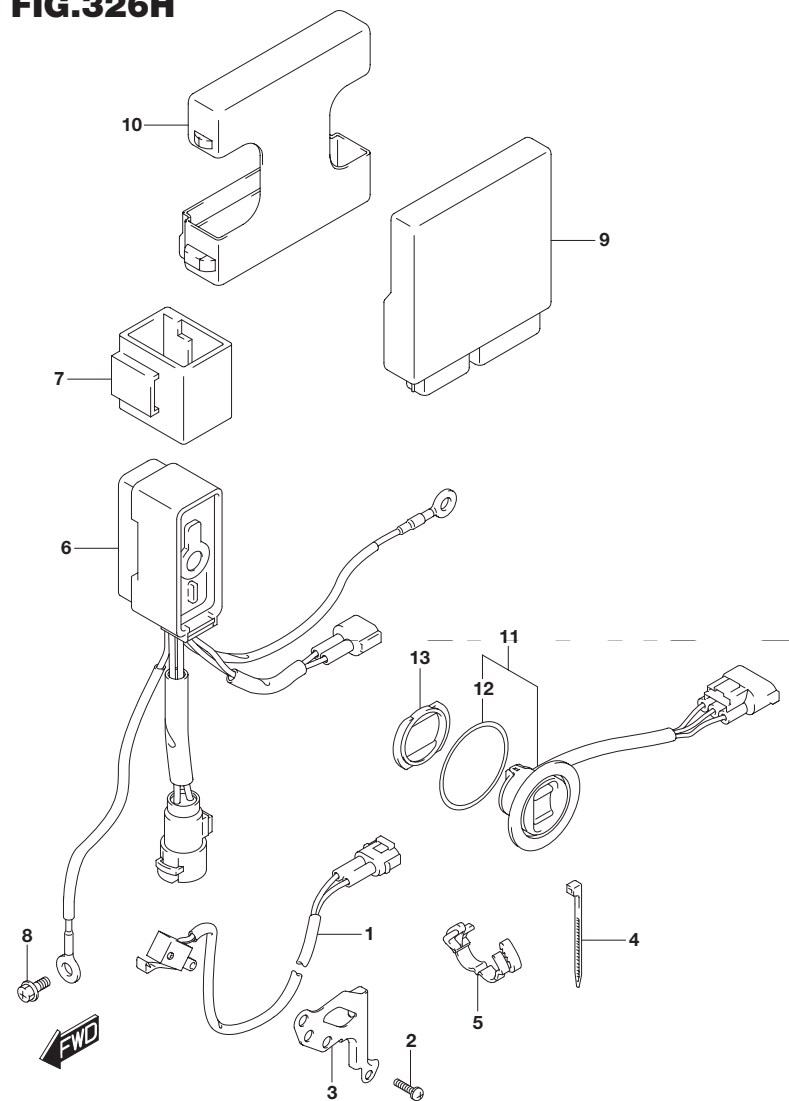
**FIG.326G (1-L-9) PTT スイッチ/エンジン コントロール ユニット(DF60ATH)**

**4**



| 見出番号 | 品番          | 品名                   | 使用個数 | 備考 |
|------|-------------|----------------------|------|----|
| 1    | 37721-93J00 | スイッチアッシ ニュートラル       | 1    |    |
| 2    | 09137-04004 | スクリュ(4X16)           | 2    |    |
| 3    | 37725-88L00 | ブラケット,ニュートラルスイッチ     | 1    |    |
| 4    | 09407-10404 | クランプ(L:100)          | 1    |    |
| 5    | 09408-00184 | クランプ                 | 1    |    |
| 6    | 38410-93J12 | リレーアッシ PTT           | 1    |    |
| 7    | 38415-93J00 | ホルダ PTTリレー           | 1    |    |
| 8    | 01550-06127 | ボルト                  | 1    |    |
| 9    | 33940-88L00 | ユニット,エンジンコントロール      | 1    |    |
| 10   | 33925-88L10 | クッション,エンジンコントロールユニット | 1    |    |
| 11   | 37850-92J00 | スイッチアッシ PTT          | 1    |    |
| 12   | 37856-92J00 | テープ PTTスイッチ          | 1    |    |
| 13   | 37857-92J00 | プッシュ PTTスイッチ         | 1    |    |

**FIG.326H**



**FIG.326H (1-L-10) PTTスイッチ/エンジンコントロールユニット(DF60AVT)**

| 見出番号 | 品番          | 品名                   | 使用個数 | 備考 |
|------|-------------|----------------------|------|----|
| 1    | 37721-93J00 | スイッチアッシ ニュートラル       | 1    |    |
| 2    | 09137-04004 | スクリュ(4X16)           | 2    |    |
| 3    | 37725-88L00 | ブラケット,ニュートラルスイッチ     | 1    |    |
| 4    | 09407-10404 | クランプ(L:100)          | 1    |    |
| 5    | 09408-00184 | クランプ                 | 1    |    |
| 6    | 38410-93J12 | リレーアッシ PTT           | 1    |    |
| 7    | 38415-93J00 | ホルダ PTTリレー           | 1    |    |
| 8    | 01550-06127 | ボルト                  | 1    |    |
| 9    | 33940-88L50 | ユニット,エンジンコントロール      | 1    |    |
| 10   | 33925-88L10 | クッション,エンジンコントロールユニット | 1    |    |
| 11   | 37850-92J00 | スイッチアッシ PTT          | 1    |    |
| 12   | 37856-92J00 | ・テープ PTTスイッチ         | 1    |    |
| 13   | 37857-92J00 | ブッシュ PTTスイッチ         | 1    |    |

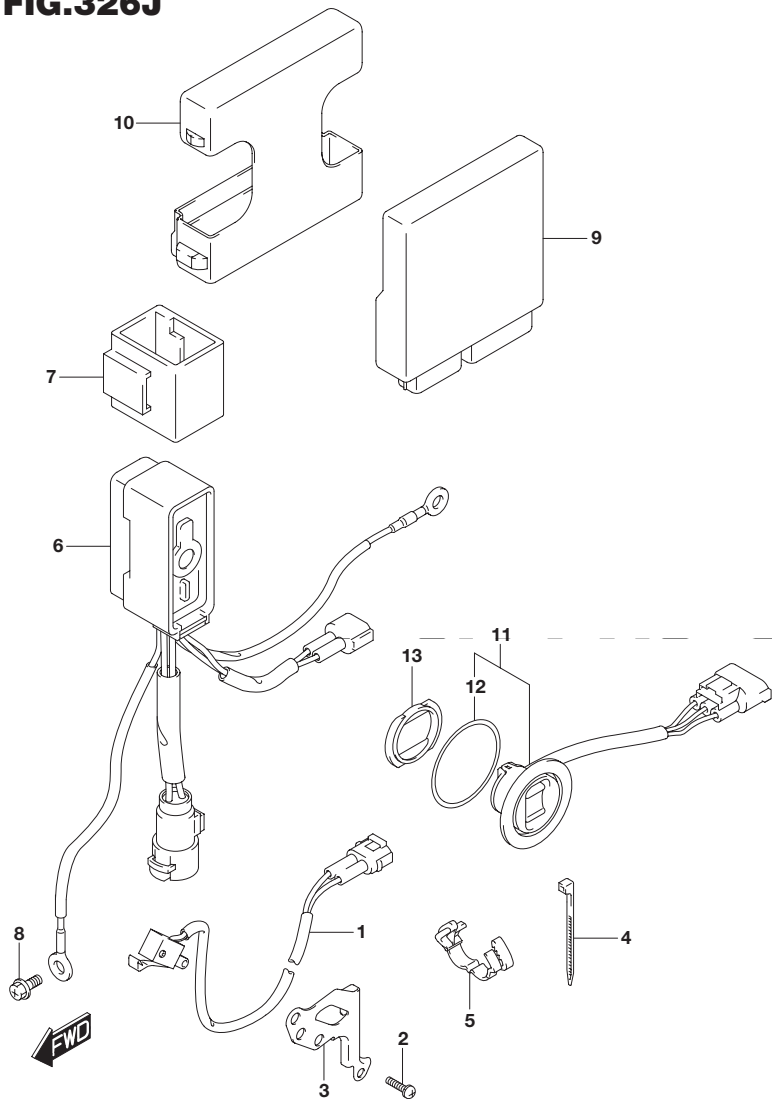


**FIG.326J**

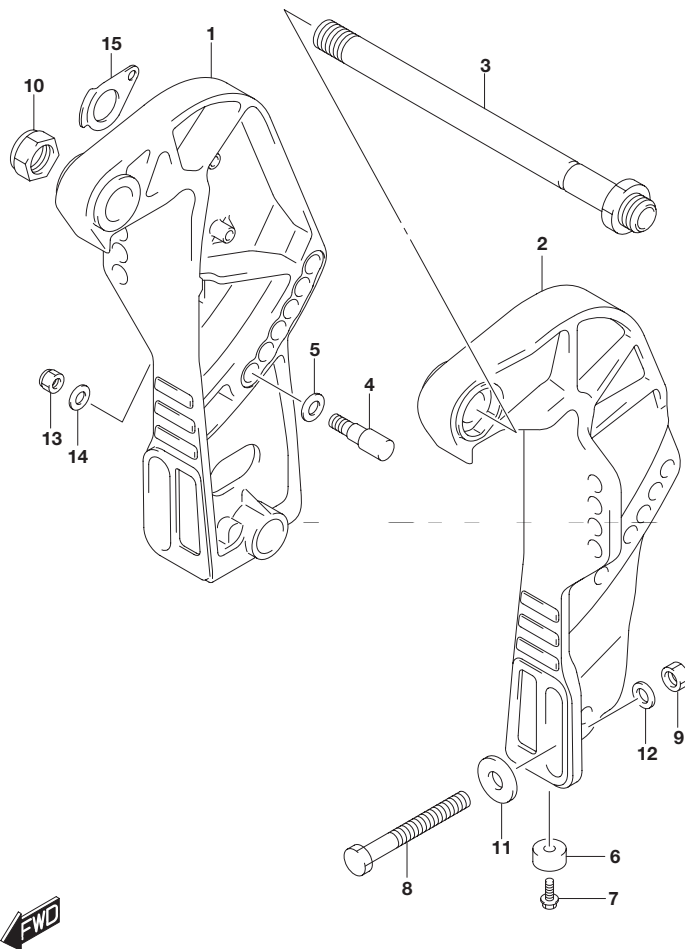
**FIG.326J (1-L-11) PTTスイッチ/エンジンコントロールユニット(DF60AVTH)**

| 見出番号 | 品番          | 品名                   | 使用個数 | 備考 |
|------|-------------|----------------------|------|----|
| 1    | 37721-93J00 | スイッチアッシ ニュートラル       | 1    |    |
| 2    | 09137-04004 | スクリュ(4X16)           | 2    |    |
| 3    | 37725-88L00 | ブラケット,ニュートラルスイッチ     | 1    |    |
| 4    | 09407-10404 | クランプ(L:100)          | 1    |    |
| 5    | 09408-00184 | クランプ                 | 1    |    |
| 6    | 38410-93J12 | リレーアッシ PTT           | 1    |    |
| 7    | 38415-93J00 | ホルダ PTTリレー           | 1    |    |
| 8    | 01550-06127 | ボルト                  | 1    |    |
| 9    | 33940-88L50 | ユニット,エンジンコントロール      | 1    |    |
| 10   | 33925-88L10 | クッション,エンジンコントロールユニット | 1    |    |
| 11   | 37850-92J00 | スイッチアッシ PTT          | 1    |    |
| 12   | 37856-92J00 | ・テープ PTTスイッチ         | 1    |    |
| 13   | 37857-92J00 | ブッシュ PTTスイッチ         | 1    |    |

**4**



**FIG.335A**



**FIG.335A (1-L-12) クランプ ブラケット(DF40A)**

| 見出番号 | 品番              | 品名                         | 使用個数 | 備考  |
|------|-----------------|----------------------------|------|-----|
| 1-1  | 41111-88L20-YAY | ブラケット,クランプスターボード<br>(ブラック) | 1    |     |
| 1-2  | 41111-88L20-Y5S | ブラケット,クランプスターボード(ホワイト)     | 1    |     |
| 2-1  | 41121-88L10-YAY | ブラケット,クランプポート(ブラック)        | 1    |     |
| 2-2  | 41121-88L10-Y5S | ブラケット,クランプポート(ホワイト)        | 1    |     |
| 3    | 41130-87J11     | シャフト,クランプブラケット             | 1    |     |
| 4    | 45421-89J00     | ピン,チルトロック                  | 2    |     |
| 5    | 09160-12066     | ワッシャ(12.5X22X2.5)          | 2    |     |
| 6    | 55321-87J01     | アノード,プロテクション               | 2    |     |
| 7    | 09103-06281     | ボルト(6X14)                  | 2    |     |
| 8-1  | 09100-12093     | ボルト(12X100)                | 4    |     |
| 8-2  | 09100-12091     | ボルト(12X115)                | 1    | OPT |
| 9    | 09159-12014     | ナット                        | 4    |     |
| 10   | 09159-22006     | ナット                        | 1    |     |
| 11   | 09160-12044     | ワッシャ(12.5X35X3.2)          | 4    |     |
| 12   | 09160-12126     | ワッシャ,12.5X22X3             | 4    |     |
| 13   | 09159-10050     | ナット                        | 2    |     |
| 14   | 09160-10082     | ワッシャ(10.5X19X2)            | 2    |     |
| 15   | 41135-93J00     | ワッシャ,クランプブラケットシャフト         | 1    |     |

FIG.335B

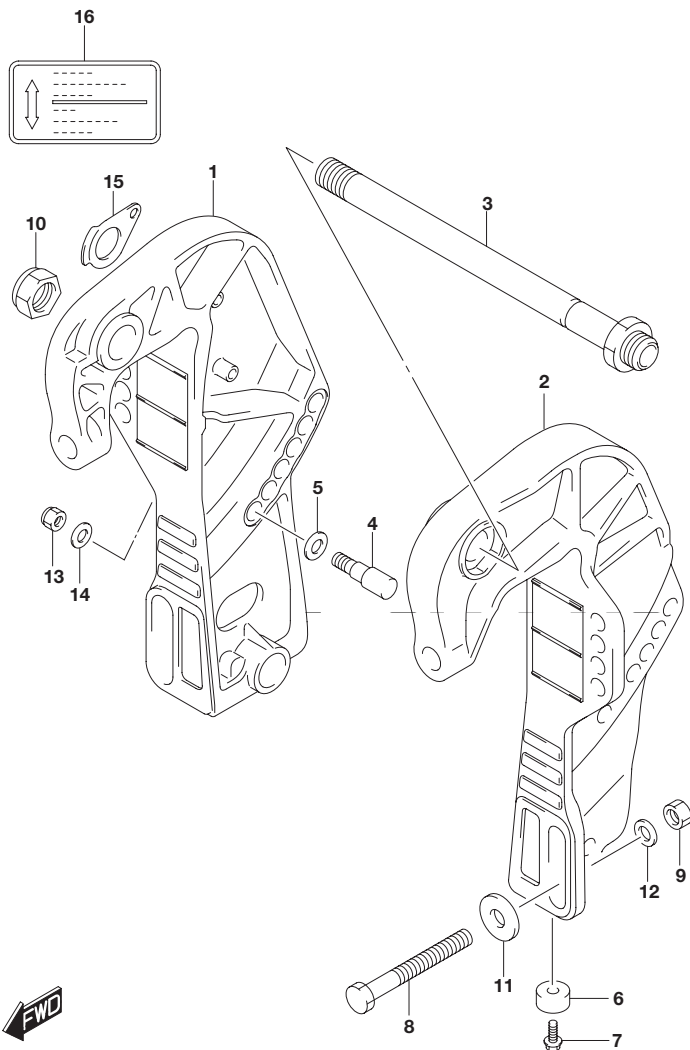
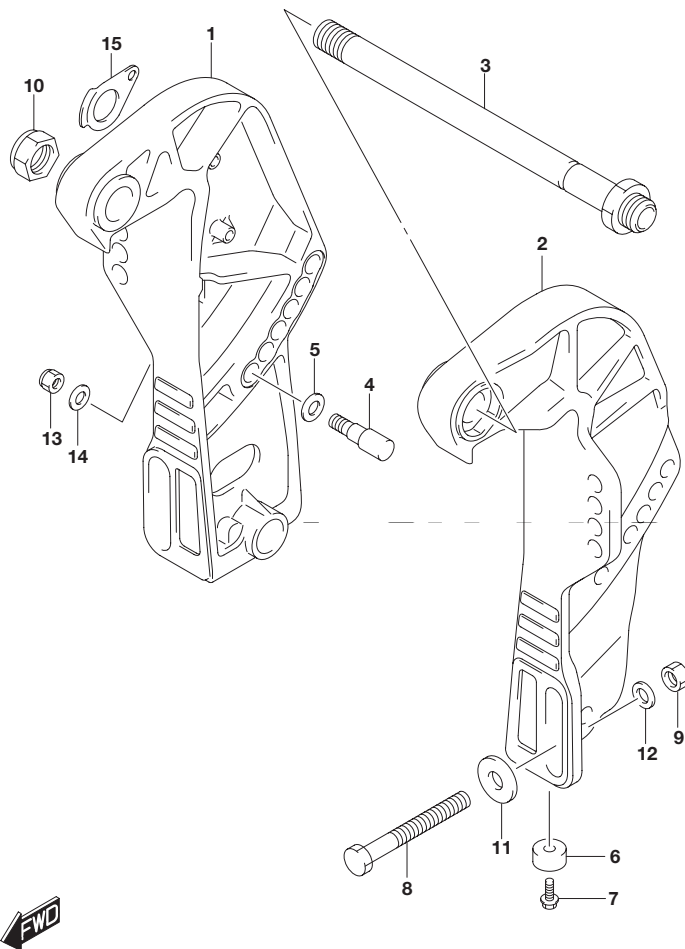


FIG.335B (1-L-13) クランプ ブラケット(DF40AQH)

| 見出番号 | 品番              | 品名                     | 使用個数 | 備考  |
|------|-----------------|------------------------|------|-----|
| 1    | 41111-89J21-YAY | ブラケット,クランプスターボード(ブラック) | 1    |     |
| 2    | 41121-89J15-YAY | ブラケット,クランプポート(ブラック)    | 1    |     |
| 3    | 41130-87J11     | シャフト,クランプブラケット         | 1    |     |
| 4    | 45421-89J00     | ピン,フィルロック              | 2    |     |
| 5    | 09160-12066     | ワッシャ(12.5X22X2.5)      | 2    |     |
| 6    | 55321-87J01     | アノード,プロテクション           | 2    |     |
| 7    | 09103-06281     | ボルト(6X14)              | 2    |     |
| 8-1  | 09100-12093     | ボルト(12X100)            | 4    |     |
| 8-2  | 09100-12091     | ボルト(12X115)            | 1    | OPT |
| 9    | 09159-12014     | ナット                    | 4    |     |
| 10   | 09159-22006     | ナット                    | 1    |     |
| 11   | 09160-12044     | ワッシャ(12.5X35X3.2)      | 4    |     |
| 12   | 09160-12126     | ワッシャ,12.5X22X3         | 4    |     |
| 13   | 09159-10050     | ナット                    | 2    |     |
| 14   | 09160-10082     | ワッシャ(10.5X19X2)        | 2    |     |
| 15   | 41135-93J00     | ワッシャ,クランプブラケットシャフト     | 1    |     |
| 16   | 43241-87J00     | マーク,リリースレバー            | 1    |     |

5

**FIG.335C**



**FIG.335C (1-L-14) クランプ ブラケット(DF50A)**

| 見出番号 | 品番              | 品名                     | 使用個数 | 備考  |
|------|-----------------|------------------------|------|-----|
| 1-1  | 41111-88L20-YAY | ブラケット,クランプスターボード(ブラック) | 1    |     |
| 1-2  | 41111-88L20-Y5S | ブラケット,クランプスターボード(ホワイト) | 1    |     |
| 2-1  | 41121-88L10-YAY | ブラケット,クランプボード(ブラック)    | 1    |     |
| 2-2  | 41121-88L10-Y5S | ブラケット,クランプボード(ホワイト)    | 1    |     |
| 3    | 41130-87J11     | シャフト,クランプブラケット         | 1    |     |
| 4    | 45421-89J00     | ピン,チルトロック              | 2    |     |
| 5    | 09160-12066     | ワッシャ(12.5X22X2.5)      | 2    |     |
| 6    | 55321-87J01     | アノード,プロテクション           | 2    |     |
| 7    | 09103-06281     | ボルト(6X14)              | 2    |     |
| 8-1  | 09100-12093     | ボルト(12X100)            | 4    |     |
| 8-2  | 09100-12091     | ボルト(12X115)            | 1    | OPT |
| 9    | 09159-12014     | ナット                    | 4    |     |
| 10   | 09159-22006     | ナット                    | 1    |     |
| 11   | 09160-12044     | ワッシャ(12.5X35X3.2)      | 4    |     |
| 12   | 09160-12126     | ワッシャ,12.5X22X3         | 4    |     |
| 13   | 09159-10050     | ナット                    | 2    |     |
| 14   | 09160-10082     | ワッシャ(10.5X19X2)        | 2    |     |
| 15   | 41135-93J00     | ワッシャ,クランプブラケットシャフト     | 1    |     |

FIG.335D

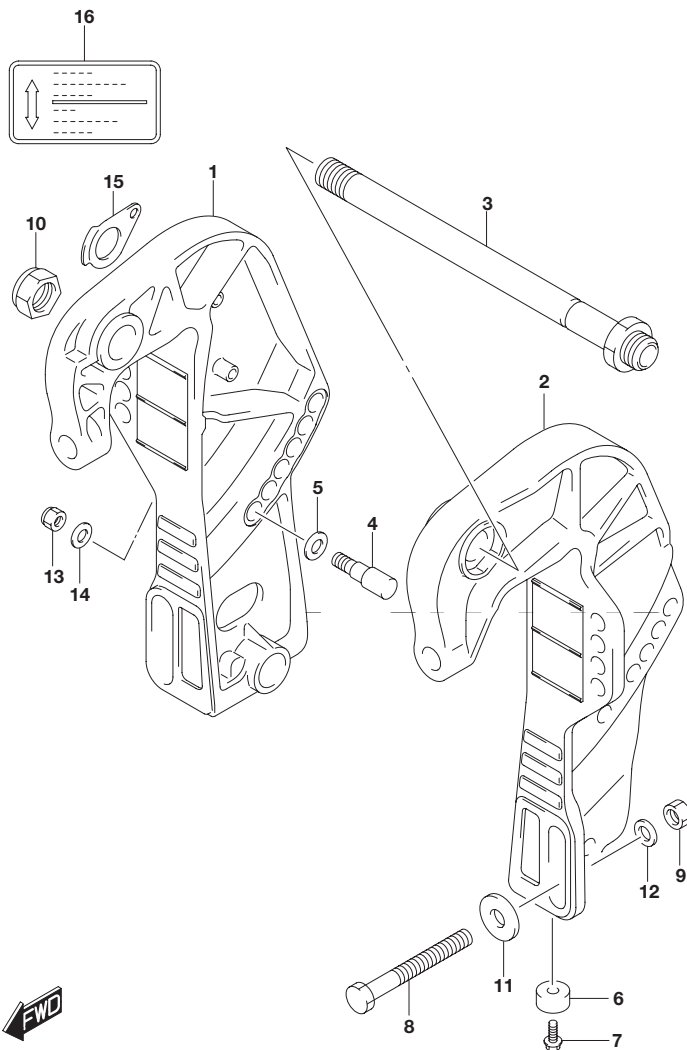
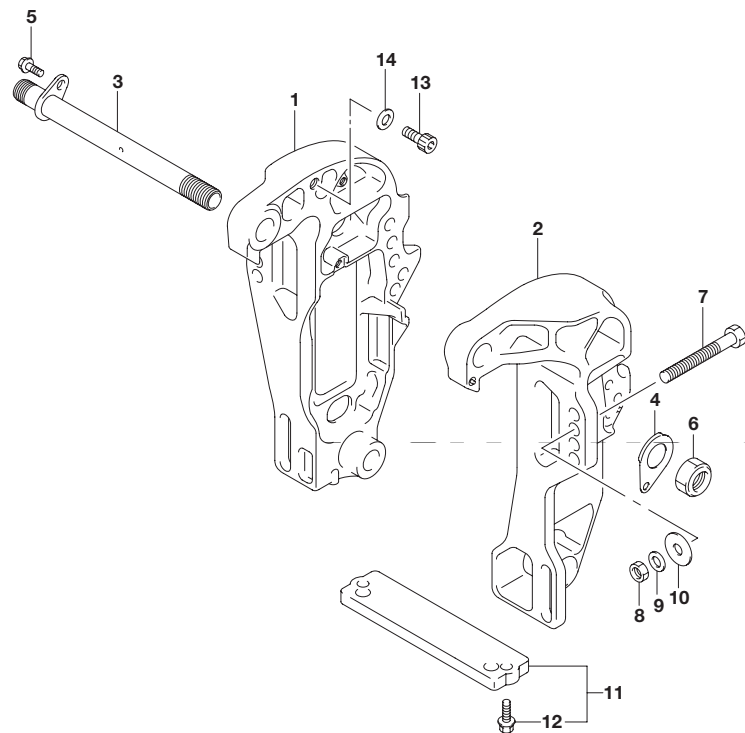


FIG.335D (1-L-15) クランプ ブラケット(DF50AQH)

| 見出番号 | 品番              | 品名                     | 使用個数 | 備考  |
|------|-----------------|------------------------|------|-----|
| 1    | 41111-89J21-YAY | ブラケット,クランプスターボード(ブラック) | 1    |     |
| 2    | 41121-89J15-YAY | ブラケット,クランプポート(ブラック)    | 1    |     |
| 3    | 41130-87J11     | シャフト,クランプブラケット         | 1    |     |
| 4    | 45421-89J00     | ピン,フィルロック              | 2    |     |
| 5    | 09160-12066     | ワッシャ(12.5X22X2.5)      | 2    |     |
| 6    | 55321-87J01     | アノード,プロテクション           | 2    |     |
| 7    | 09103-06281     | ボルト(6X14)              | 2    |     |
| 8-1  | 09100-12093     | ボルト(12X100)            | 4    |     |
| 8-2  | 09100-12091     | ボルト(12X115)            | 1    | OPT |
| 9    | 09159-12014     | ナット                    | 4    |     |
| 10   | 09159-22006     | ナット                    | 1    |     |
| 11   | 09160-12044     | ワッシャ(12.5X35X3.2)      | 4    |     |
| 12   | 09160-12126     | ワッシャ,12.5X22X3         | 4    |     |
| 13   | 09159-10050     | ナット                    | 2    |     |
| 14   | 09160-10082     | ワッシャ(10.5X19X2)        | 2    |     |
| 15   | 41135-93J00     | ワッシャ,クランプブラケットシャフト     | 1    |     |
| 16   | 43241-87J00     | マーク,リリースレバー            | 1    |     |

5

**FIG.335E**



**FIG.335E (2-B-2) クランプ ブラケット(DF60A)**

| 見出番号 | 品番              | 品名                     | 使用個数 | 備考  |
|------|-----------------|------------------------|------|-----|
| 1-1  | 41111-88L10-YAY | ブラケット,クランプスターボード(ブラック) | 1    |     |
| 1-2  | 41111-88L10-Y5S | ブラケット,クランプスターボード(ホワイト) | 1    |     |
| 2-1  | 41121-88L01-YAY | ブラケット,クランプボード(ブラック)    | 1    |     |
| 2-2  | 41121-88L01-Y5S | ブラケット,クランプボード(ホワイト)    | 1    |     |
| 3    | 41130-88L10     | シャフト,クランプブラケット         | 1    |     |
| 4    | 41135-93J00     | ワッシャ,クランプブラケットシャフト     | 1    |     |
| 5    | 09116-08137     | ボルト(8X22)              | 1    |     |
| 6    | 09159-22006     | ナット                    | 1    |     |
| 7-1  | 09100-12093     | ボルト(12X100)            | 4    |     |
| 7-2  | 09100-12091     | ボルト(12X115)            | 1    | OPT |
| 8    | 09159-12014     | ナット                    | 4    |     |
| 9    | 09160-12126     | ワッシャ,12.5X22X3         | 4    |     |
| 10   | 09160-12044     | ワッシャ(12.5X35X3.2)      | 4    |     |
| 11   | 55320-94900     | アノードセット,クランプブラケット      | 1    |     |
| 12   | 09116-06121     | ボルト(6X25)              | 2    |     |
| 13   | 09106-10065     | ボルト(10X20)             | 2    |     |
| 14   | 09160-10082     | ワッシャ(10.5X19X2)        | 2    |     |



FIG.335F

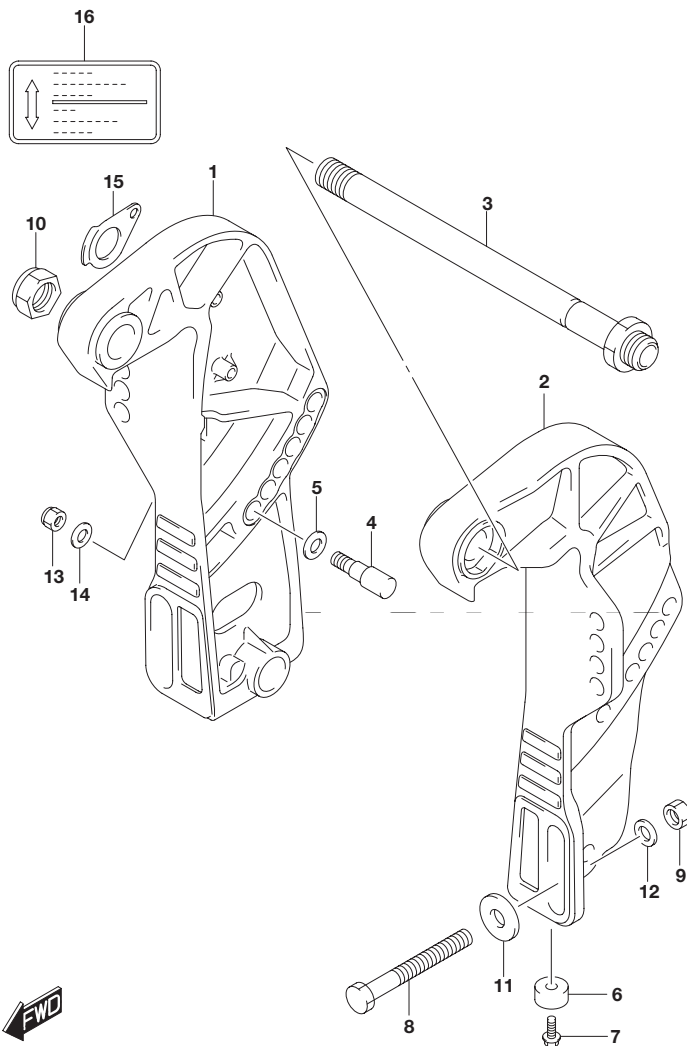


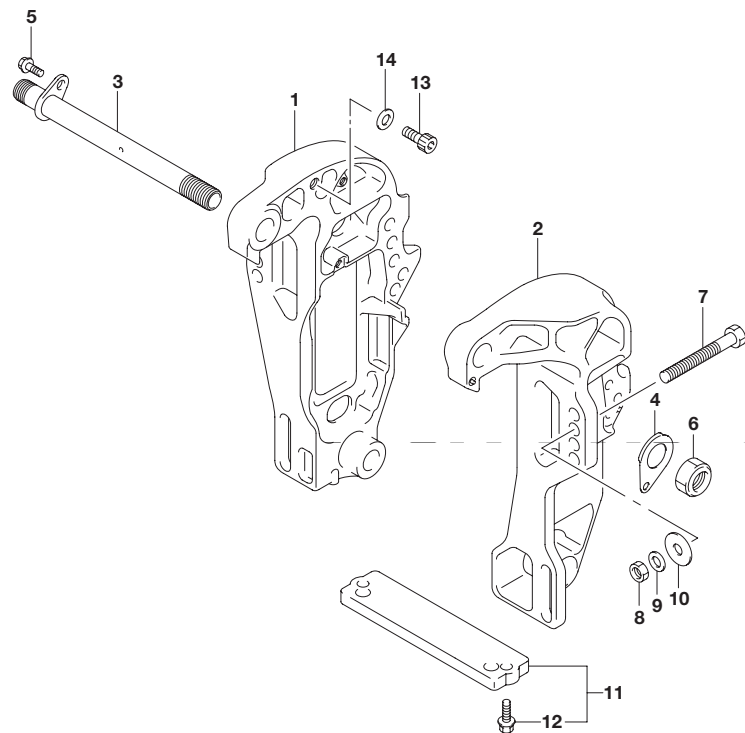
FIG.335F (2-B-3) クランプ ブラケット(DF60AQH)

| 見出番号 | 品番              | 品名                     | 使用個数 | 備考  |
|------|-----------------|------------------------|------|-----|
| 1    | 41111-88L20-YAY | ブラケット,クランプスターボード(ブラック) | 1    |     |
| 2    | 41121-88L10-YAY | ブラケット,クランプポート(ブラック)    | 1    |     |
| 3    | 41130-87J11     | シャフト,クランプブラケット         | 1    |     |
| 4    | 45421-89J00     | ピン,フィルロック              | 2    |     |
| 5    | 09160-12066     | ワッシャ(12.5X22X2.5)      | 2    |     |
| 6    | 55321-87J01     | アノード,プロテクション           | 2    |     |
| 7    | 09103-06281     | ボルト(6X14)              | 2    |     |
| 8-1  | 09100-12093     | ボルト(12X100)            | 4    |     |
| 8-2  | 09100-12091     | ボルト(12X115)            | 1    | OPT |
| 9    | 09159-12014     | ナット                    | 4    |     |
| 10   | 09159-22006     | ナット                    | 1    |     |
| 11   | 09160-12044     | ワッシャ(12.5X35X3.2)      | 4    |     |
| 12   | 09160-12126     | ワッシャ,12.5X22X3         | 4    |     |
| 13   | 09159-10050     | ナット                    | 2    |     |
| 14   | 09160-10082     | ワッシャ(10.5X19X2)        | 2    |     |
| 15   | 41135-93J00     | ワッシャ,クランプブラケットシャフト     | 1    |     |
| 16   | 43241-87J00     | マーク,リリースレバー            | 1    |     |

5

**FIG.335G**

**FIG.335G (2-B-4) クランプブラケット(DF60ATH)**



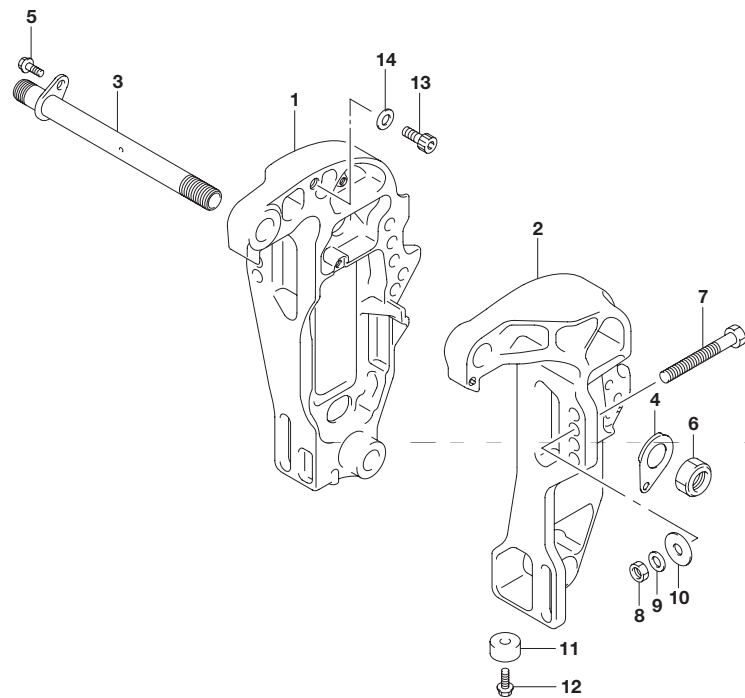
| 見出番号 | 品番              | 品名                     | 使用個数 | 備考  |
|------|-----------------|------------------------|------|-----|
| 1    | 41111-88L10-YAY | ブラケット,クランプスターボード(ブラック) | 1    |     |
| 2    | 41121-88L01-YAY | ブラケット,クランプボート(ブラック)    | 1    |     |
| 3    | 41130-88L10     | シャフト,クランプブラケット         | 1    |     |
| 4    | 41135-93J00     | ワッシャ,クランプブラケットシャフト     | 1    |     |
| 5    | 09116-08137     | ボルト(8X22)              | 1    |     |
| 6    | 09159-22006     | ナット                    | 1    |     |
| 7-1  | 09100-12093     | ボルト(12X100)            | 4    |     |
| 7-2  | 09100-12091     | ボルト(12X115)            | 1    | OPT |
| 8    | 09159-12014     | ナット                    | 4    |     |
| 9    | 09160-12126     | ワッシャ,12.5X22X3         | 4    |     |
| 10   | 09160-12044     | ワッシャ(12.5X35X3.2)      | 4    |     |
| 11   | 55320-94900     | アノードセット,クランプブラケット      | 1    |     |
| 12   | 09116-06121     | ボルト(6X25)              | 2    |     |
| 13   | 09106-10065     | ボルト(10X20)             | 2    |     |
| 14   | 09160-10082     | ワッシャ(10.5X19X2)        | 2    |     |





**FIG.335H**

**FIG.335H (2-B-5) クランプ ブラケット(DF60AVT)**

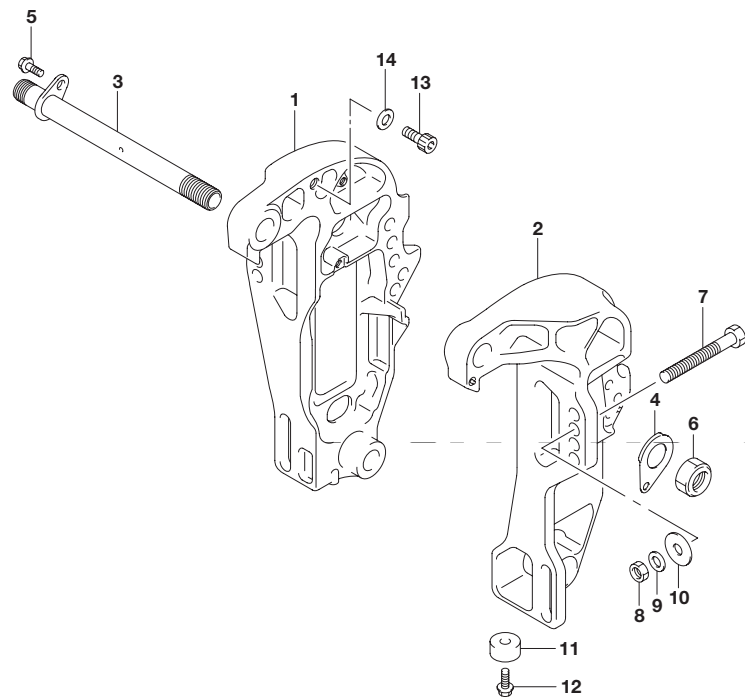


| 見出番号 | 品番              | 品名                     | 使用個数 | 備考  |
|------|-----------------|------------------------|------|-----|
| 1    | 41111-88L10-YAY | ブラケット,クランプスターボード(ブラック) | 1    |     |
| 2    | 41121-88L01-YAY | ブラケット,クランプポート(ブラック)    | 1    |     |
| 3    | 41130-88L10     | シャフト,クランプブラケット         | 1    |     |
| 4    | 41135-93J00     | ワッシャ,クランプブラケットシャフト     | 1    |     |
| 5    | 09116-08137     | ボルト(8X22)              | 1    |     |
| 6    | 09159-22006     | ナット                    | 1    |     |
| 7-1  | 09100-12093     | ボルト(12X100)            | 4    |     |
| 7-2  | 09100-12091     | ボルト(12X115)            | 1    | OPT |
| 8    | 09159-12014     | ナット                    | 4    |     |
| 9    | 09160-12126     | ワッシャ,12.5X22X3         | 4    |     |
| 10   | 09160-12044     | ワッシャ(12.5X35X3.2)      | 4    |     |
| 11   | 55321-87J01     | アノード,プロテクション           | 2    |     |
| 12   | 09103-06281     | ボルト(6X14)              | 2    |     |
| 13   | 09106-10065     | ボルト(10X20)             | 2    |     |
| 14   | 09160-10082     | ワッシャ(10.5X19X2)        | 2    |     |



**FIG.335J**

**FIG.335J (2-B-6) クランプ ブラケット(DF60AVTH)**



| 見出番号 | 品番              | 品名                     | 使用個数 | 備考  |
|------|-----------------|------------------------|------|-----|
| 1    | 41111-88L10-YAY | ブラケット,クランプスターボード(ブラック) | 1    |     |
| 2    | 41121-88L01-YAY | ブラケット,クランプボート(ブラック)    | 1    |     |
| 3    | 41130-88L10     | シャフト,クランプブラケット         | 1    |     |
| 4    | 41135-93J00     | ワッシャ,クランプブラケットシャフト     | 1    |     |
| 5    | 09116-08137     | ボルト(8X22)              | 1    |     |
| 6    | 09159-22006     | ナット                    | 1    |     |
| 7-1  | 09100-12093     | ボルト(12X100)            | 4    |     |
| 7-2  | 09100-12091     | ボルト(12X115)            | 1    | OPT |
| 8    | 09159-12014     | ナット                    | 4    |     |
| 9    | 09160-12126     | ワッシャ,12.5X22X3         | 4    |     |
| 10   | 09160-12044     | ワッシャ(12.5X35X3.2)      | 4    |     |
| 11   | 55321-87J01     | アノード,プロテクション           | 2    |     |
| 12   | 09103-06281     | ボルト(6X14)              | 2    |     |
| 13   | 09106-10065     | ボルト(10X20)             | 2    |     |
| 14   | 09160-10082     | ワッシャ(10.5X19X2)        | 2    |     |

FIG.336A

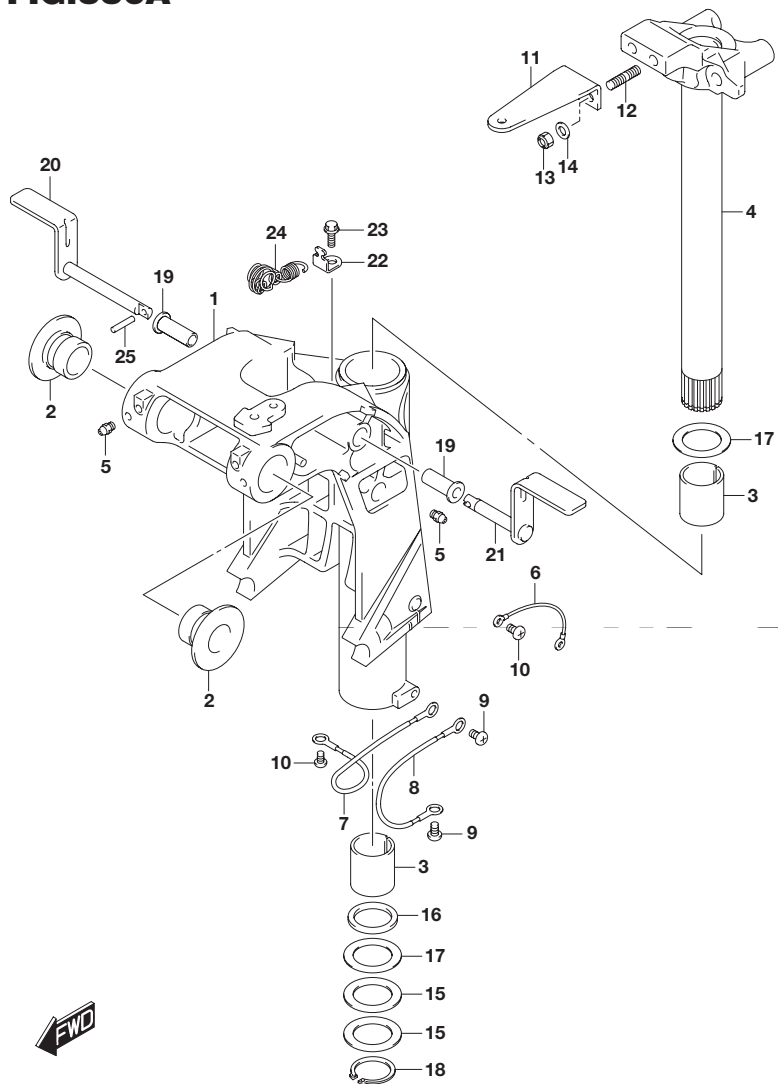
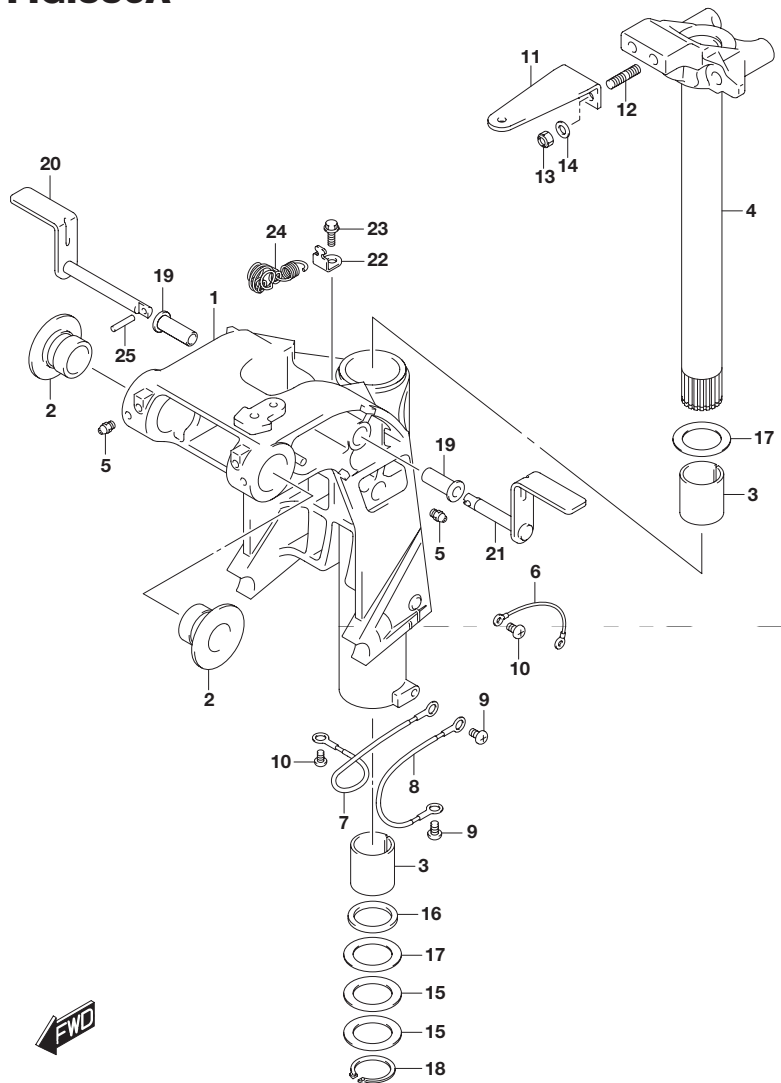


FIG.336A (2-B-7) スイベル ブラケット(DF40A)

| 見出番号 | 品番              | 品名                    | 使用個数 | 備考                       |
|------|-----------------|-----------------------|------|--------------------------|
| 1-1  | 43111-88L31-YAY | ブラケットスイベル(S) ブラック)    | 1    | W/トランサム(S)               |
| 1-2  | 43111-88L31-Y5S | ブラケット,スイベル(ホワイト)      | 1    | W/トランサム(S)               |
| 1-3  | 43111-88L21-YAY | ブラケットスイベル(L) ブラック)    | 1    | W/トランサム(L)<br>W/トランサム(X) |
| 1-4  | 43111-88L21-Y5S | ブラケット,スイベル(ホワイト)      | 1    | W/トランサム(L)<br>W/トランサム(X) |
| 2    | 43211-87J00     | ブッシュ スイベルブラケット        | 2    |                          |
| 3    | 43711-89J10     | ブッシュ ステアリング           | 2    |                          |
| 4-1  | 43750-88L32-YAY | ブラケット,ステアリング(S) ブラック) | 1    | W/トランサム(S)               |
| 4-2  | 43750-88L32-Y5S | ブラケット,ステアリング(S) ホワイト) | 1    | W/トランサム(S)               |
| 4-3  | 43750-88L22-YAY | ブラケット,ステアリング(L) ブラック) | 1    | W/トランサム(L)<br>W/トランサム(X) |
| 4-4  | 43750-88L22-Y5S | ブラケット,ステアリング(L) ホワイト) | 1    | W/トランサム(L)<br>W/トランサム(X) |
| 5    | 22511-99011     | ニップル グリス              | 3    |                          |
| 6    | 36894-95201     | リード L:165             | 1    | クランプ=スイベル                |
| 7    | 36895-87D01     | リード(L:210)            | 1    | スイベル=マウントブラケット           |
| 8    | 36895-87D01     | リード(L:210)            | 1    | スイベル=ハウジング               |
| 9    | 09125-06063     | スクリュ(6X10)            | 2    |                          |
| 10   | 09125-05050     | スクリュ(5X8)             | 3    |                          |
| 11   | 43755-88L00     | アタッチメント ステアリングブラケット   | 1    |                          |
| 12   | 09108-10161     | スタッドボルト               | 2    |                          |
| 13   | 09159-10050     | ナット                   | 2    |                          |
| 14   | 09160-10141     | ワッシャ(10.5X19X2)       | 2    |                          |
| 15   | 09160-39003     | ワッシャ(39.5X58X0.3)     | 2    |                          |
| 16   | 09282-39001     | オイルシール                | 1    |                          |
| 17   | 09160-39002     | ワッシャ(39.5X58X1)       | 2    |                          |
| 18   | 09380-38003     | スナップリング               | 1    |                          |

**FIG.336A**



**FIG.336A (2-B-8) スイベル ブラケット(DF40A)**

| 見出番号 | 品番          | 品名               | 使用個数 | 備考 |
|------|-------------|------------------|------|----|
| 19   | 41226-97E00 | ブッシュ             | 2    |    |
| 20   | 41270-89J10 | レバー,チルトロックスターボード | 1    |    |
| 21   | 41280-89J04 | レバー,チルトロックポート    | 1    |    |
| 22   | 45731-96312 | ブラケット,スプリング      | 1    |    |
| 23   | 09116-06236 | ボルト(6X16)        | 1    |    |
| 24   | 41230-97E10 | スプリング,チルトロック     | 1    |    |
| 25   | 09205-03012 | ピン               | 1    |    |

FIG.336B

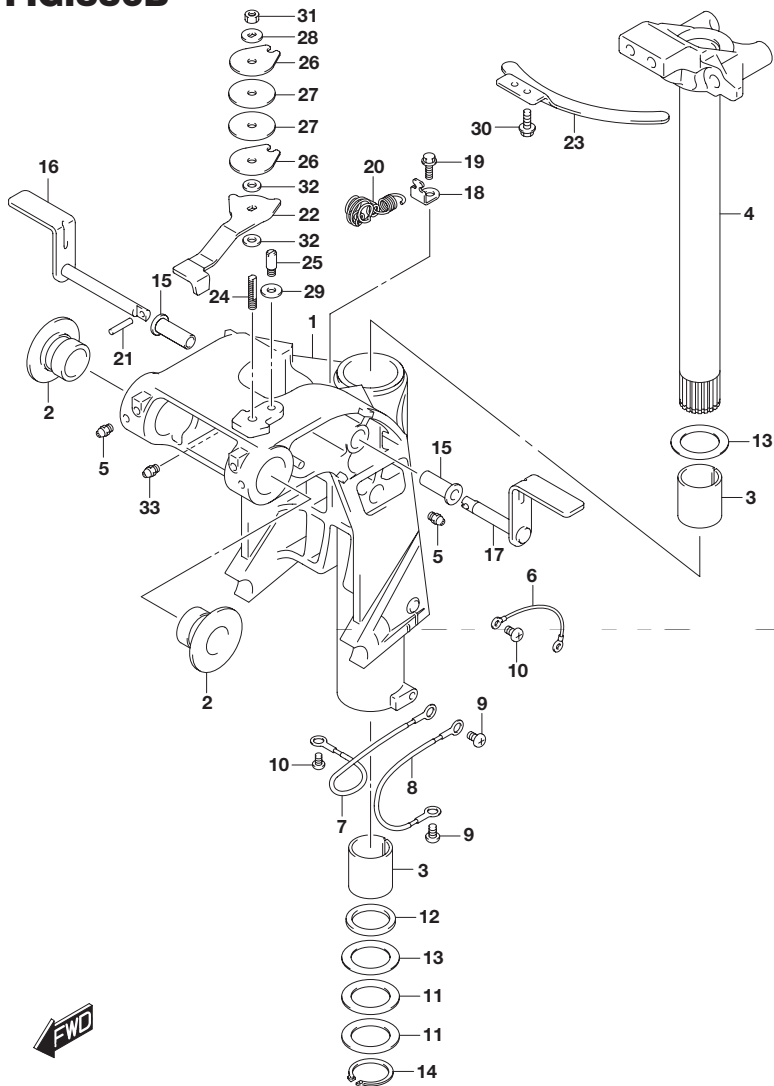
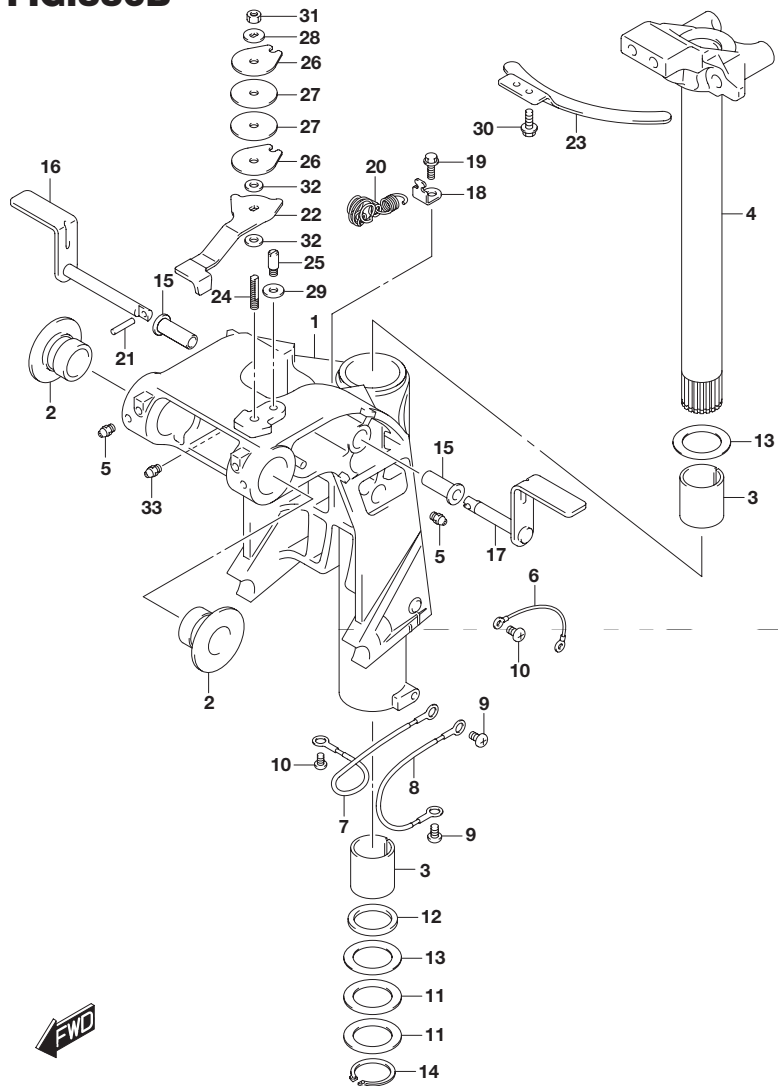


FIG.336B (2-B-9) スイベル ブラケット(DF40AQH)

| 見出番号 | 品番              | 品名                     | 使用個数 | 備考 |
|------|-----------------|------------------------|------|----|
| 1    | 43111-88L21-YAY | ブラケットスイベル(LⅠブラック)      | 1    |    |
| 2    | 43211-87J00     | ブッシュ スイベルブラケット         | 2    |    |
| 3    | 43711-89J10     | ブッシュ ステアリング            | 2    |    |
| 4    | 43750-88L22-YAY | ブラケット,ステアリング(LⅠブラック)   | 1    |    |
| 5    | 22511-99011     | ニップル,グリス               | 3    |    |
| 6    | 36894-95201     | リード L:165              | 1    |    |
| 7    | 36895-87D01     | リード(L:210)             | 1    |    |
| 8    | 36895-87D01     | リード(L:210)             | 1    |    |
| 9    | 09125-06063     | スクリュ(6X10)             | 2    |    |
| 10   | 09125-05050     | スクリュ(5X8)              | 3    |    |
| 11   | 09160-39003     | ワッシャ(39.5X58X0.3)      | 2    |    |
| 12   | 09282-39001     | オイルシール                 | 1    |    |
| 13   | 09160-39002     | ワッシャ(39.5X58X1)        | 2    |    |
| 14   | 09380-38003     | スナップリング                | 1    |    |
| 15   | 41226-97E00     | ブッシュ                   | 2    |    |
| 16   | 41270-89J10     | レバー,チルトロックスターボード       | 1    |    |
| 17   | 41280-89J04     | レバー,チルトロックポート          | 1    |    |
| 18   | 45731-96312     | ブラケット,スプリング            | 1    |    |
| 19   | 09116-06236     | ボルト(6X16)              | 1    |    |
| 20   | 41230-97E10     | スプリング,チルトロック           | 1    |    |
| 21   | 09205-03012     | ピン                     | 1    |    |
| 22   | 43411-88L00     | アジャスタ,ステアリング           | 1    |    |
| 23   | 43415-88L00     | プレート,ステアリングアジャスタ       | 1    |    |
| 24   | 43512-88L00     | シャフト,ステアリングアジャスタスレッド   | 1    |    |
| 25   | 43513-88L00     | ボルト,ステアリングアジャスタ        | 1    |    |
| 26   | 43514-88L00     | プレート,ステアリングアジャスタフリクション | 2    |    |

**FIG.336B**



**FIG.336B (2-B-10) スイベル ブラケット(DF40AQH)**

| 見出番号 | 品番          | 品名                             | 使用個数 | 備考 |
|------|-------------|--------------------------------|------|----|
| 27   | 43515-88L00 | ワッシャ,<br>ステアリングアジャスタフリクションプレート | 2    |    |
| 28   | 43516-88L00 | ワッシャ,<br>ステアリングアジャスタフリクション     | 1    |    |
| 29   | 43517-88L00 | スペーサ ステアリングアジャスタ               | 1    |    |
| 30   | 09116-06237 | ボルト(6X15)                      | 2    |    |
| 31   | 09159-08059 | ナット                            | 1    |    |
| 32   | 09161-08011 | ワッシャ(8.2X18X1.2)               | 2    |    |
| 33   | 22511-99011 | ニツプル,グリース                      | 1    |    |

FIG.336C

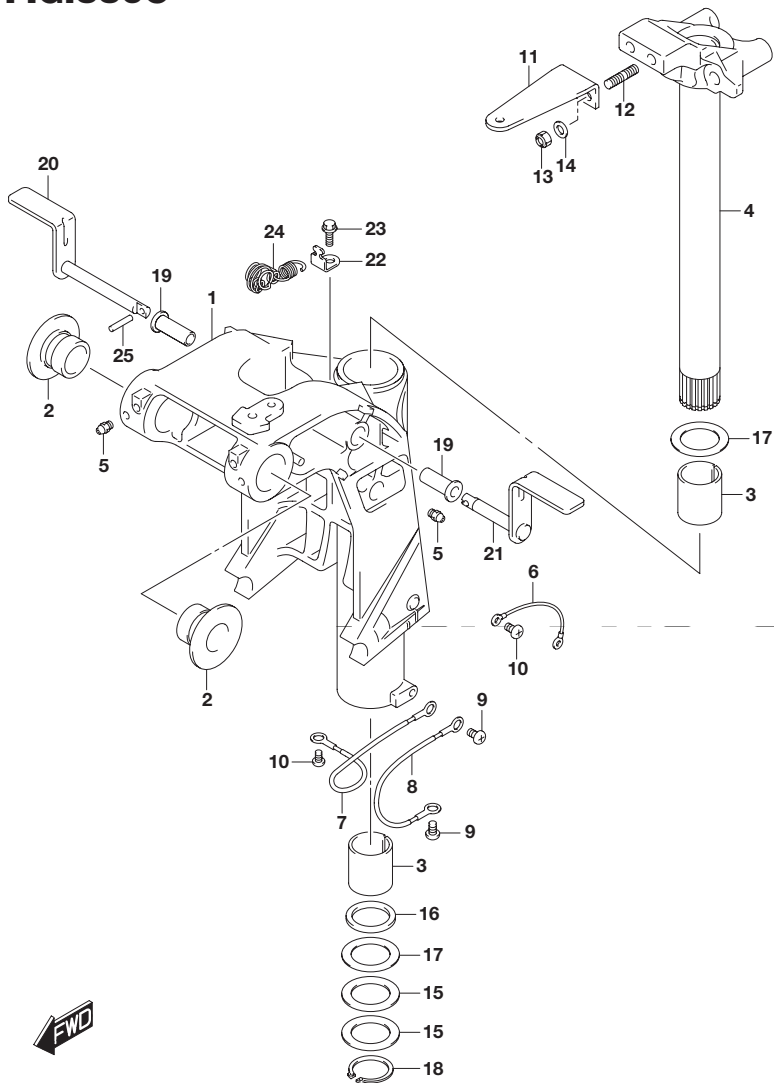
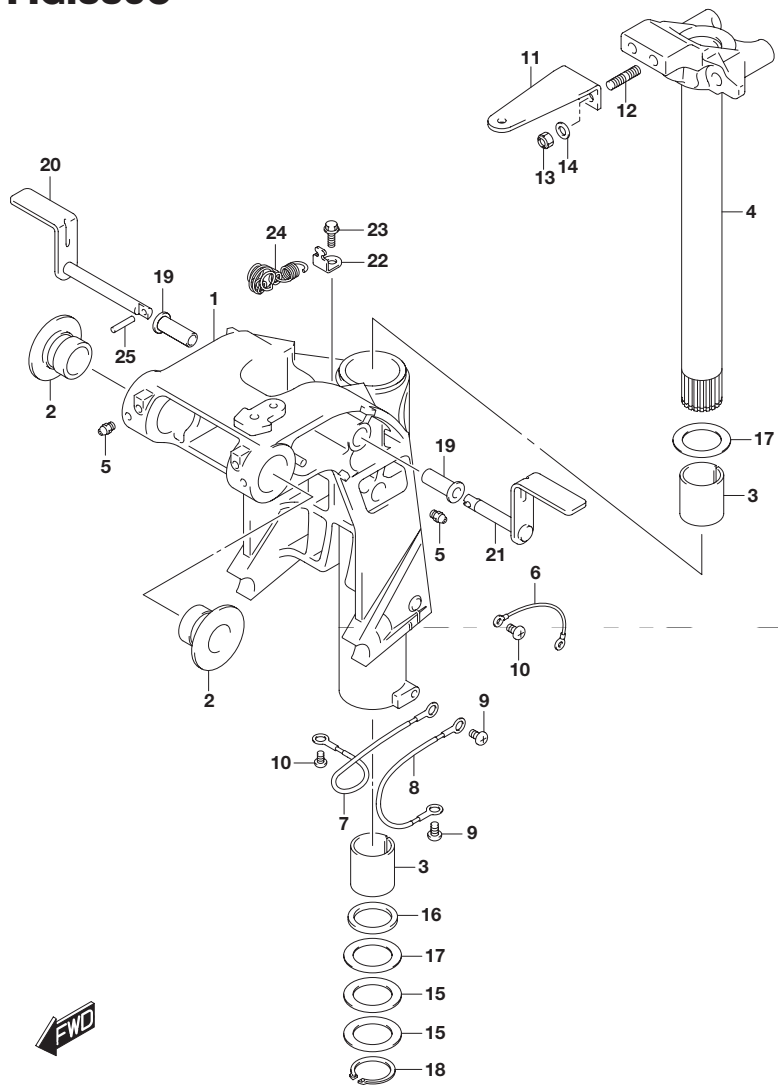


FIG.336C (2-B-11) スイベル ブラケット(DF50A)

| 見出番号 | 品番              | 品名                    | 使用個数 | 備考                       |
|------|-----------------|-----------------------|------|--------------------------|
| 1-1  | 43111-88L31-YAY | ブラケットスイベル(S) ブラック)    | 1    | W/トランサム(S)               |
| 1-2  | 43111-88L31-Y5S | ブラケット,スイベル(ホワイト)      | 1    | W/トランサム(S)               |
| 1-3  | 43111-88L21-YAY | ブラケットスイベル(L) ブラック)    | 1    | W/トランサム(L)<br>W/トランサム(X) |
| 1-4  | 43111-88L21-Y5S | ブラケット,スイベル(ホワイト)      | 1    | W/トランサム(L)<br>W/トランサム(X) |
| 2    | 43211-87J00     | ブッシュ スイベルブラケット        | 2    |                          |
| 3    | 43711-89J10     | ブッシュ ステアリング           | 2    |                          |
| 4-1  | 43750-88L32-YAY | ブラケット,ステアリング(S) ブラック) | 1    | W/トランサム(S)               |
| 4-2  | 43750-88L32-Y5S | ブラケット,ステアリング(S) ホワイト) | 1    | W/トランサム(S)               |
| 4-3  | 43750-88L22-YAY | ブラケット,ステアリング(L) ブラック) | 1    | W/トランサム(L)<br>W/トランサム(X) |
| 4-4  | 43750-88L22-Y5S | ブラケット,ステアリング(L) ホワイト) | 1    | W/トランサム(L)<br>W/トランサム(X) |
| 5    | 22511-99011     | ニップル グリス              | 3    |                          |
| 6    | 36894-95201     | リード L:165             | 1    | クランプ=スイベル                |
| 7    | 36895-87D01     | リード(L:210)            | 1    | スイベル=マウントブラケット           |
| 8    | 36895-87D01     | リード(L:210)            | 1    | スイベル=ハウジング               |
| 9    | 09125-06063     | スクリュ(6X10)            | 2    |                          |
| 10   | 09125-05050     | スクリュ(5X8)             | 3    |                          |
| 11   | 43755-88L00     | アタッチメント ステアリングブラケット   | 1    |                          |
| 12   | 09108-10161     | スタッドボルト               | 2    |                          |
| 13   | 09159-10050     | ナット                   | 2    |                          |
| 14   | 09160-10141     | ワッシャ(10.5X19X2)       | 2    |                          |
| 15   | 09160-39003     | ワッシャ(39.5X58X0.3)     | 2    |                          |
| 16   | 09282-39001     | オイルシール                | 1    |                          |
| 17   | 09160-39002     | ワッシャ(39.5X58X1)       | 2    |                          |
| 18   | 09380-38003     | スナップリング               | 1    |                          |

**FIG.336C**



**FIG.336C (2-B-12) スイベル ブラケット(DF50A)**

| 見出番号 | 品番          | 品名               | 使用個数 | 備考 |
|------|-------------|------------------|------|----|
| 19   | 41226-97E00 | ブッシュ             | 2    |    |
| 20   | 41270-89J10 | レバー,チルトロックスターボード | 1    |    |
| 21   | 41280-89J04 | レバー,チルトロックポート    | 1    |    |
| 22   | 45731-96312 | ブラケット,スプリング      | 1    |    |
| 23   | 09116-06236 | ボルト(6X16)        | 1    |    |
| 24   | 41230-97E10 | スプリング,チルトロック     | 1    |    |
| 25   | 09205-03012 | ピン               | 1    |    |



FIG.336D

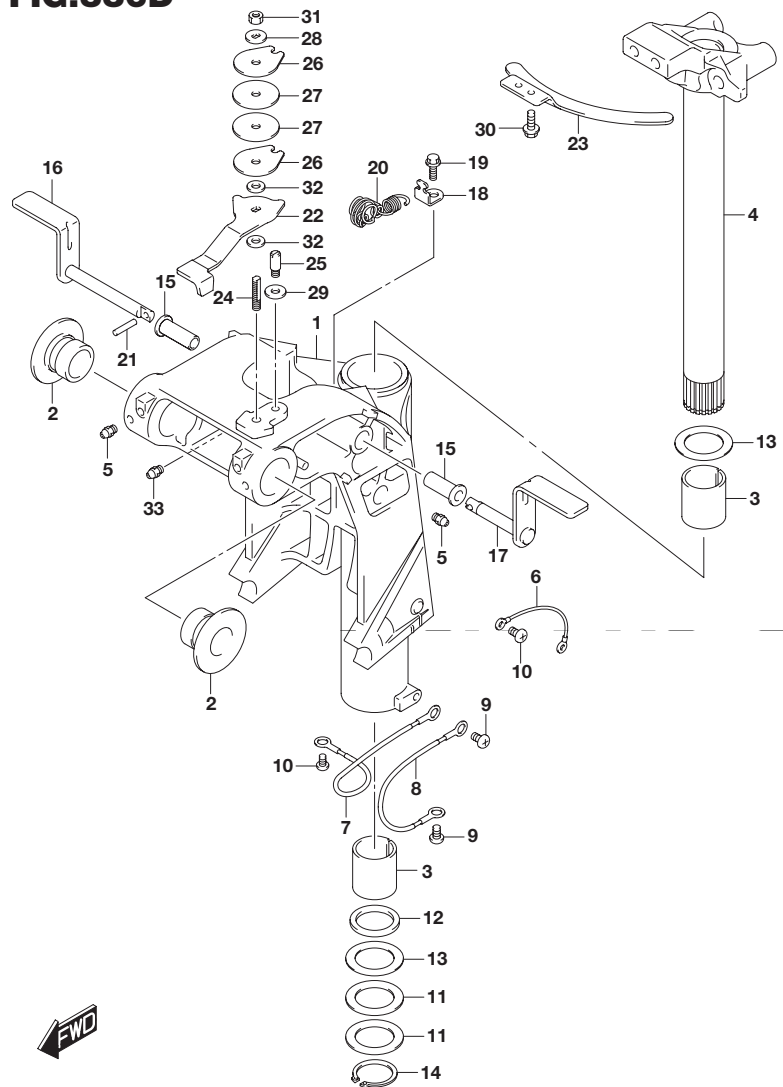
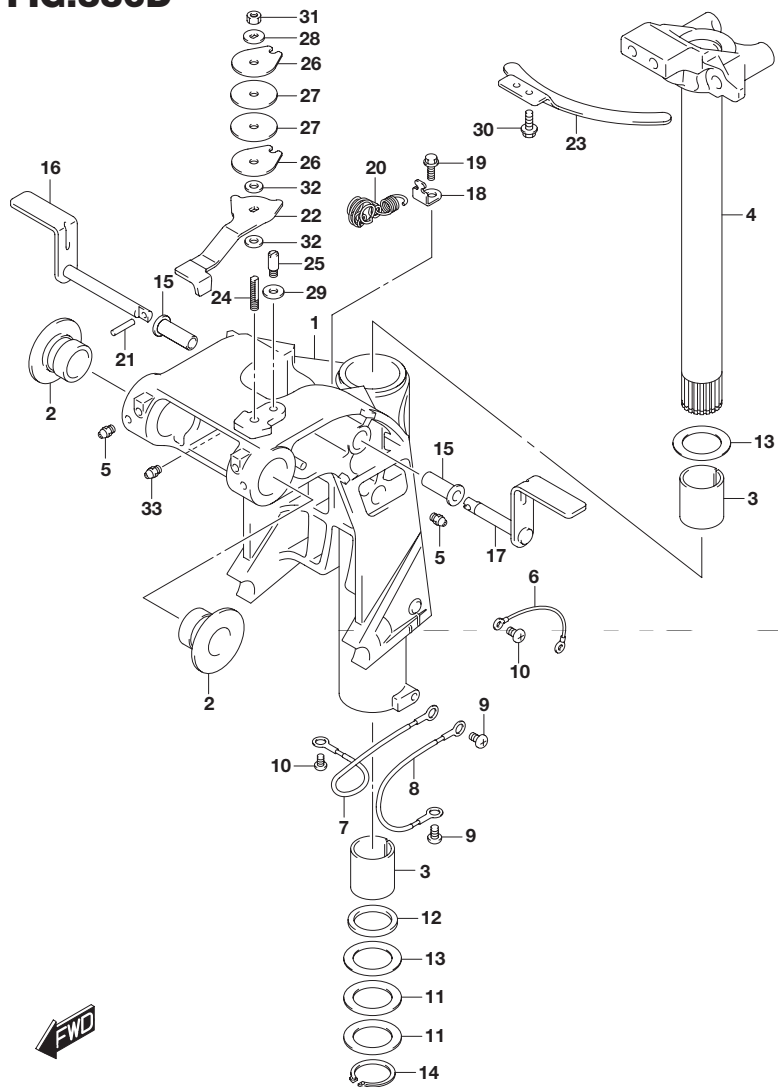


FIG.336D (2-B-13) スイベル ブラケット(DF50AQH)

| 見出番号 | 品番              | 品名                     | 使用個数 | 備考 |
|------|-----------------|------------------------|------|----|
| 1    | 43111-88L21-YAY | ブラケットスイベル(LⅠブラック)      | 1    |    |
| 2    | 43211-87J00     | ブッシュ スイベルブラケット         | 2    |    |
| 3    | 43711-89J10     | ブッシュ ステアリング            | 2    |    |
| 4    | 43750-88L22-YAY | ブラケット,ステアリング(LⅠブラック)   | 1    |    |
| 5    | 22511-99011     | ニップル,グリース              | 3    |    |
| 6    | 36894-95201     | リード L:165              | 1    |    |
| 7    | 36895-87D01     | リード(L:210)             | 1    |    |
| 8    | 36895-87D01     | リード(L:210)             | 1    |    |
| 9    | 09125-06063     | スクリュ(6X10)             | 2    |    |
| 10   | 09125-05050     | スクリュ(5X8)              | 3    |    |
| 11   | 09160-39003     | ワッシャ(39.5X58X0.3)      | 2    |    |
| 12   | 09282-39001     | オイルシール                 | 1    |    |
| 13   | 09160-39002     | ワッシャ(39.5X58X1)        | 2    |    |
| 14   | 09380-38003     | スナップリング                | 1    |    |
| 15   | 41226-97E00     | ブッシュ                   | 2    |    |
| 16   | 41270-89J10     | レバー,チルトロックスターボード       | 1    |    |
| 17   | 41280-89J04     | レバー,チルトロックポート          | 1    |    |
| 18   | 45731-96312     | ブラケット,スプリング            | 1    |    |
| 19   | 09116-06236     | ボルト(6X16)              | 1    |    |
| 20   | 41230-97E10     | スプリング,チルトロック           | 1    |    |
| 21   | 09205-03012     | ピン                     | 1    |    |
| 22   | 43411-88L00     | アジャスタ,ステアリング           | 1    |    |
| 23   | 43415-88L00     | プレート,ステアリングアジャスタ       | 1    |    |
| 24   | 43512-88L00     | シャフト,ステアリングアジャスタスレッド   | 1    |    |
| 25   | 43513-88L00     | ボルト,ステアリングアジャスタ        | 1    |    |
| 26   | 43514-88L00     | プレート,ステアリングアジャスタフリクション | 2    |    |

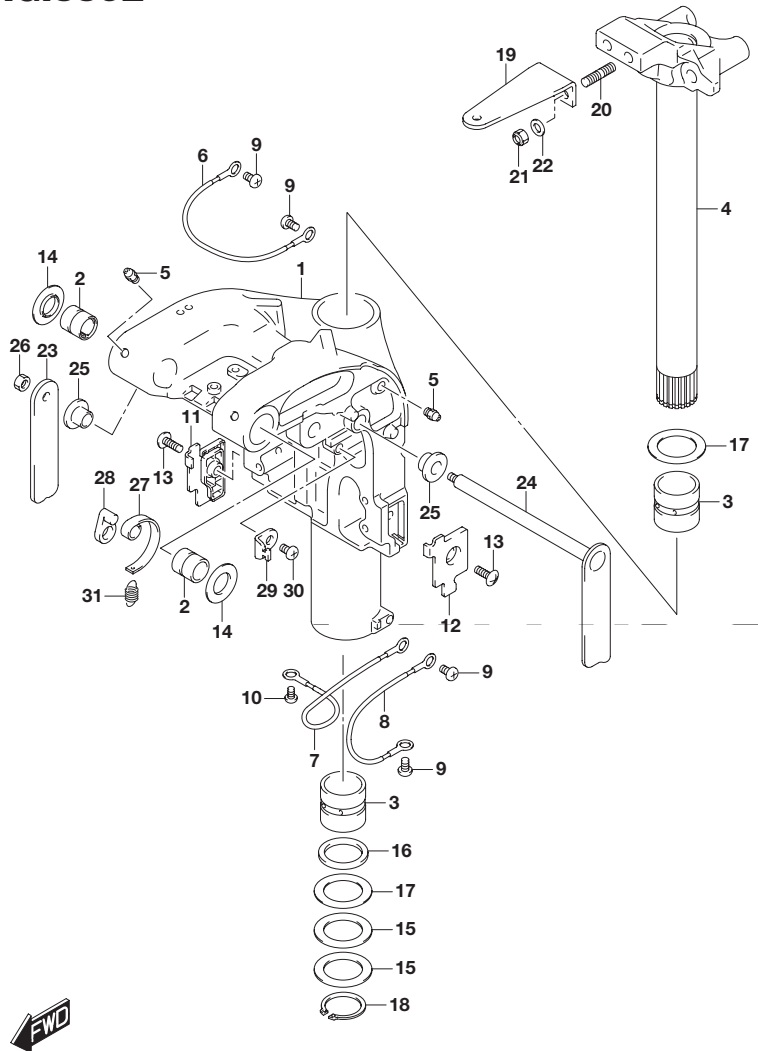
**FIG.336D**



**FIG.336D (2-B-14) スイベル ブラケット(DF50AQH)**

| 見出番号 | 品番          | 品名                             | 使用個数 | 備考 |
|------|-------------|--------------------------------|------|----|
| 27   | 43515-88L00 | ワッシャ,<br>ステアリングアジャスタフリクションプレート | 2    |    |
| 28   | 43516-88L00 | ワッシャ,<br>ステアリングアジャスタフリクション     | 1    |    |
| 29   | 43517-88L00 | スペーサ ステアリングアジャスタ               | 1    |    |
| 30   | 09116-06237 | ボルト(6X15)                      | 2    |    |
| 31   | 09159-08059 | ナット                            | 1    |    |
| 32   | 09161-08011 | ワッシャ(8.2X18X1.2)               | 2    |    |
| 33   | 22511-99011 | ニツプル,グリース                      | 1    |    |

# FIG.336E



# FIG.336E (2-B-15) スイベル ブラケット(DF60A)

| 見出番号 | 品番              | 品名                     | 使用個数 | 備考 |
|------|-----------------|------------------------|------|----|
| 1-1  | 43111-88L40-YAY | ブラケット,スイベル(L,黒)        | 1    |    |
| 1-2  | 43111-88L40-Y5S | ブラケット,スイベル(H,ホワイト)     | 1    |    |
| 2    | 43211-88L00     | ブッシュ,スイベルブラケット         | 2    |    |
| 3    | 43711-97E01     | ブッシュ,ステアリング            | 2    |    |
| 4-1  | 43750-88L22-YAY | ブラケット,ステアリング(L,黒)      | 1    |    |
| 4-2  | 43750-88L22-Y5S | ブラケット,ステアリング(L,X,ホワイト) | 1    |    |
| 5    | 22511-99011     | ニツプル,グリス               | 4    |    |
| 6    | 36894-87D00     | リード(L:165)             | 1    |    |
| 7    | 36895-87D01     | リード(L:210)             | 1    |    |
| 8    | 36895-87D01     | リード(L:210)             | 1    |    |
| 9    | 09125-06063     | スクリュ(6X10)             | 4    |    |
| 10   | 09125-05050     | スクリュ(5X8)              | 1    |    |
| 11   | 43119-88L00     | プレート,スイベルブラケットロアスターボード | 1    |    |
| 12   | 43119-88L10     | プレート,スイベルブラケットロアポート    | 1    |    |
| 13   | 09125-06067     | スクリュ(6X16)             | 2    |    |
| 14   | 43114-88L00     | ワッシャ,スイベルツークランブラケット    | 2    |    |
| 15   | 09160-39003     | ワッシャ(39.5X58X0.3)      | 2    |    |
| 16   | 09282-39001     | オイルシール                 | 1    |    |
| 17   | 09160-39002     | ワッシャ(39.5X58X1)        | 2    |    |
| 18   | 09380-38003     | スナップリング                | 1    |    |
| 19   | 43755-88L00     | アタッチメント,ステアリングブラケット    | 1    |    |
| 20   | 09108-10161     | スタッドボルト                | 2    |    |
| 21   | 09159-10050     | ナット                    | 2    |    |
| 22   | 09160-10141     | ワッシャ(10.5X19X2)        | 2    |    |
| 23   | 41221-88L00     | レバー,チルトロックスターボード       | 1    |    |
| 24   | 41280-88L10     | レバー,チルトロックポート          | 1    |    |

FIG.336E

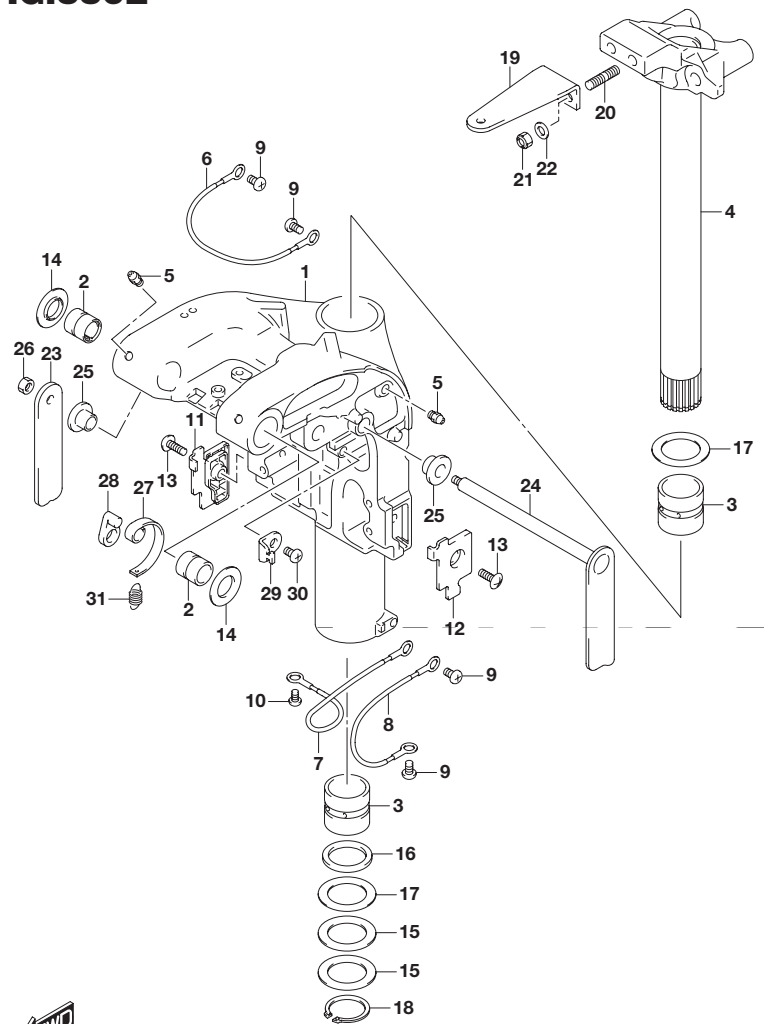


FIG.336E (2-C-2) スイベル ブラケット(DF60A)

| 見出番号 | 品番          | 品名             | 使用個数 | 備考 |
|------|-------------|----------------|------|----|
| 25   | 41224-88L00 | ブッシュ,チルトロックレバー | 2    |    |
| 26   | 29141-93J00 | ナット            | 1    |    |
| 27   | 41231-88L01 | リンク,チルトロックレバー  | 1    |    |
| 28   | 41234-88L00 | アーム,チルトロックリンク  | 1    |    |
| 29   | 45731-96312 | ブラケット,スプリング    | 1    |    |
| 30   | 09125-06063 | スクリュ(6X10)     | 1    |    |
| 31   | 09443-10043 | スプリング          | 1    |    |

FIG.336F

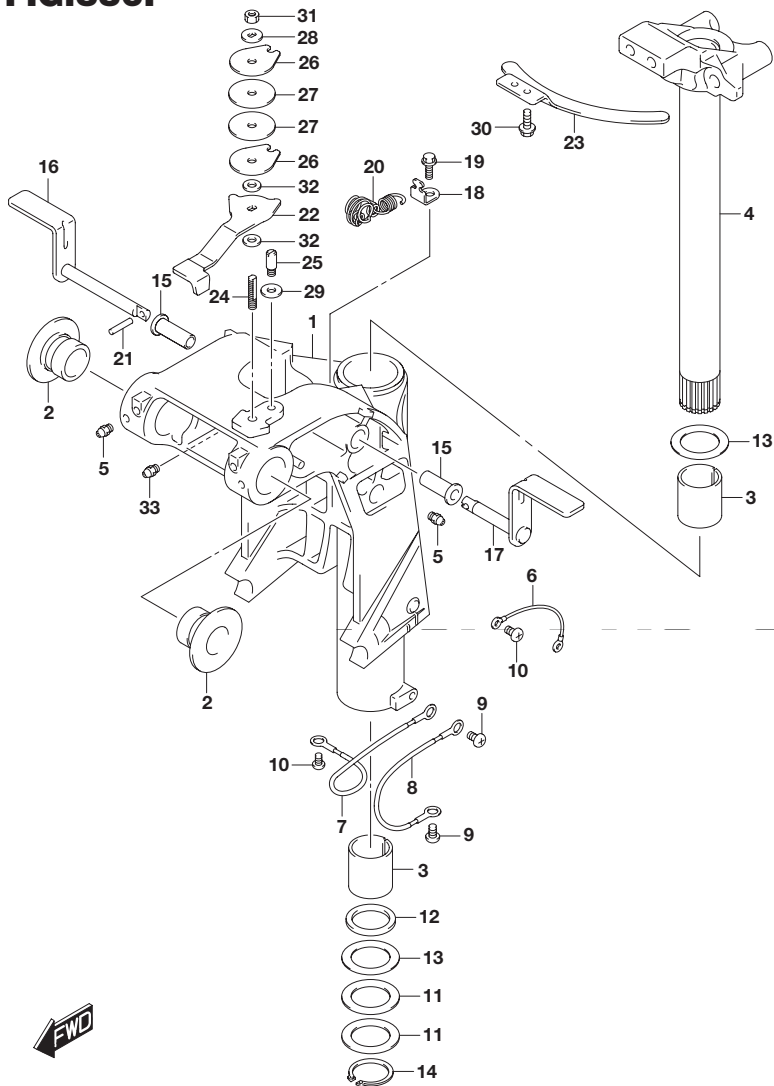
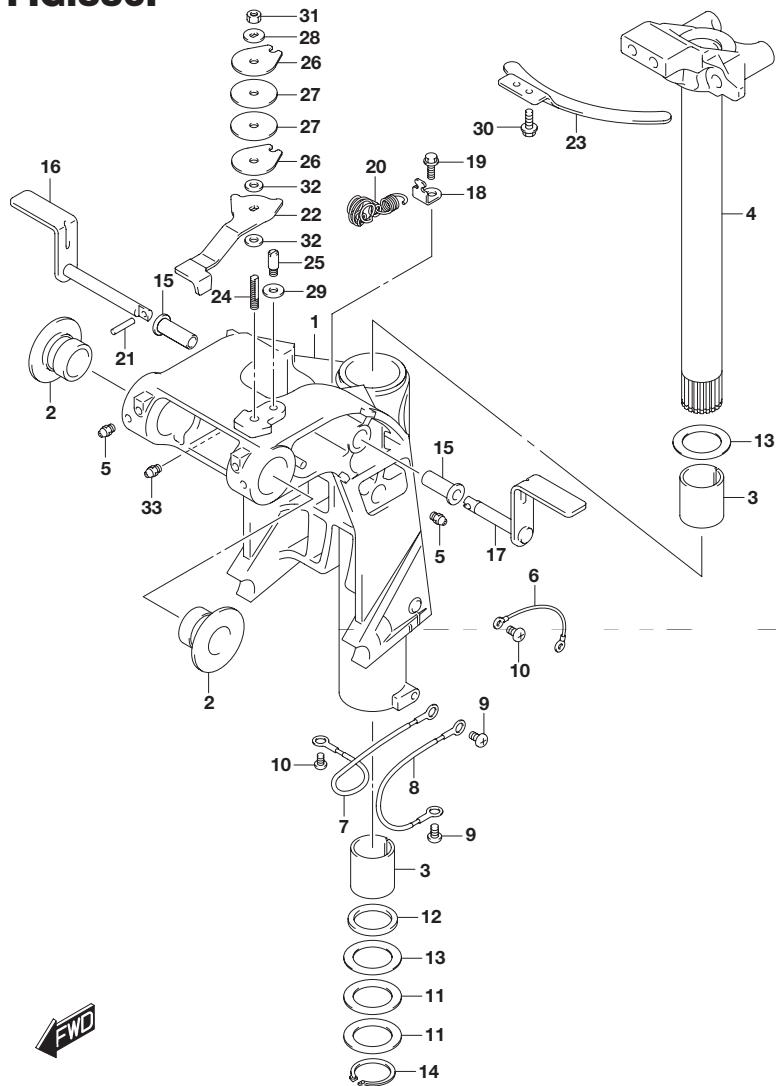


FIG.336F (2-C-3) スイベル ブラケット(DF60AQH)

| 見出番号 | 品番              | 品名                     | 使用個数 | 備考 |
|------|-----------------|------------------------|------|----|
| 1    | 43111-88L21-YAY | ブラケットスイベル(LⅠブラック)      | 1    |    |
| 2    | 43211-87J00     | ブッシュ スイベルブラケット         | 2    |    |
| 3    | 43711-89J10     | ブッシュ ステアリング            | 2    |    |
| 4    | 43750-88L22-YAY | ブラケット,ステアリング(LⅠブラック)   | 1    |    |
| 5    | 22511-99011     | ニップル,グリース              | 3    |    |
| 6    | 36894-95201     | リード L:165              | 1    |    |
| 7    | 36895-87D01     | リード(L:210)             | 1    |    |
| 8    | 36895-87D01     | リード(L:210)             | 1    |    |
| 9    | 09125-06063     | スクリュ(6X10)             | 2    |    |
| 10   | 09125-05050     | スクリュ(5X8)              | 3    |    |
| 11   | 09160-39003     | ワッシャ(39.5X58X0.3)      | 2    |    |
| 12   | 09282-39001     | オイルシール                 | 1    |    |
| 13   | 09160-39002     | ワッシャ(39.5X58X1)        | 2    |    |
| 14   | 09380-38003     | スナップリング                | 1    |    |
| 15   | 41226-97E00     | ブッシュ                   | 2    |    |
| 16   | 41270-89J10     | レバー,チルトロックスターボード       | 1    |    |
| 17   | 41280-89J04     | レバー,チルトロックポート          | 1    |    |
| 18   | 45731-96312     | ブラケット,スプリング            | 1    |    |
| 19   | 09116-06236     | ボルト(6X16)              | 1    |    |
| 20   | 41230-97E10     | スプリング,チルトロック           | 1    |    |
| 21   | 09205-03012     | ピン                     | 1    |    |
| 22   | 43411-88L00     | アジャスタ,ステアリング           | 1    |    |
| 23   | 43415-88L00     | プレート,ステアリングアジャスタ       | 1    |    |
| 24   | 43512-88L00     | シャフト,ステアリングアジャスタスレッド   | 1    |    |
| 25   | 43513-88L00     | ボルト,ステアリングアジャスタ        | 1    |    |
| 26   | 43514-88L00     | プレート,ステアリングアジャスタフリクション | 2    |    |

**FIG.336F**

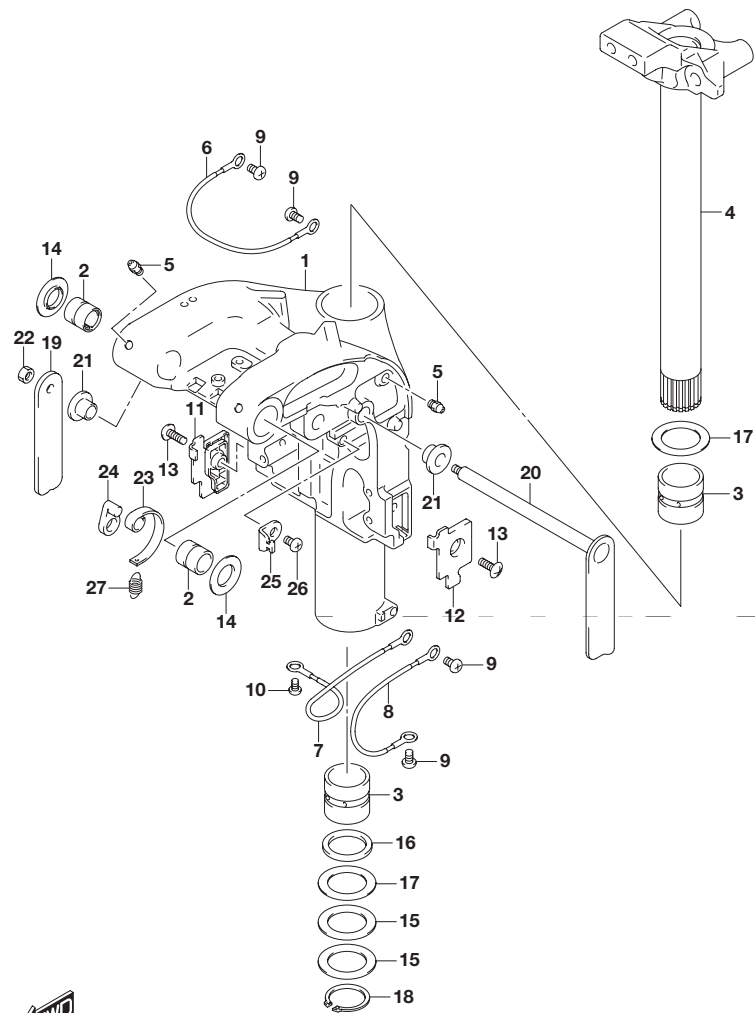


**FIG.336F (2-C-4) スイベル ブラケット(DF60AQH)**

| 見出番号 | 品番          | 品名                          | 使用個数 | 備考 |
|------|-------------|-----------------------------|------|----|
| 27   | 43515-88L00 | ワッシャ, ステアリングアジャスタフリクションプレート | 2    |    |
| 28   | 43516-88L00 | ワッシャ, ステアリングアジャスタフリクション     | 1    |    |
| 29   | 43517-88L00 | スペーサ ステアリングアジャスタ            | 1    |    |
| 30   | 09116-06237 | ボルト(6X15)                   | 2    |    |
| 31   | 09159-08059 | ナット                         | 1    |    |
| 32   | 09161-08011 | ワッシャ(8.2X18X1.2)            | 2    |    |
| 33   | 22511-99011 | ニツプル, グリース                  | 1    |    |

FIG.336G

FIG.336G (2-C-5) スイベル ブラケット(DF60ATH)



| 見出番号 | 品番              | 品名                     | 使用個数 | 備考 |
|------|-----------------|------------------------|------|----|
| 1    | 43111-88L40-YAY | ブラケット,スイベル(LⅩブラック)     | 1    |    |
| 2    | 43211-88L00     | ブッシュ,スイベルブラケット         | 2    |    |
| 3    | 43711-97E01     | ブッシュ,ステアリング            | 2    |    |
| 4    | 43750-88L22-YAY | ブラケット,ステアリング(LⅩブラック)   | 1    |    |
| 5    | 22511-99011     | ニツプル,グリス               | 4    |    |
| 6    | 36894-87D00     | リード(L:165)             | 1    |    |
| 7    | 36895-87D01     | リード(L:210)             | 1    |    |
| 8    | 36895-87D01     | リード(L:210)             | 1    |    |
| 9    | 09125-06063     | スクリュ(6X10)             | 4    |    |
| 10   | 09125-05050     | スクリュ(5X8)              | 1    |    |
| 11   | 43119-88L00     | プレート,スイベルブラケットロアスターボード | 1    |    |
| 12   | 43119-88L10     | プレート,スイベルブラケットロアポート    | 1    |    |
| 13   | 09125-06067     | スクリュ(6X16)             | 2    |    |
| 14   | 43114-88L00     | ワッシャ,スイベルツークランブラケット    | 2    |    |
| 15   | 09160-39003     | ワッシャ(39.5X58X0.3)      | 2    |    |
| 16   | 09282-39001     | オイルシール                 | 1    |    |
| 17   | 09160-39002     | ワッシャ(39.5X58X1)        | 2    |    |
| 18   | 09380-38003     | スナップリング                | 1    |    |
| 19   | 41221-88L00     | レバー,チルトロックスターボード       | 1    |    |
| 20   | 41280-88L10     | レバー,チルトロックポート          | 1    |    |
| 21   | 41224-88L00     | ブッシュ,チルトロックレバー         | 2    |    |
| 22   | 29141-93J00     | ナット                    | 1    |    |
| 23   | 41231-88L01     | リンク,チルトロックレバー          | 1    |    |
| 24   | 41234-88L00     | アーム,チルトロックリンク          | 1    |    |
| 25   | 45731-96312     | ブラケット,スプリング            | 1    |    |
| 26   | 09125-06063     | スクリュ(6X10)             | 1    |    |
| 27   | 09443-10043     | スプリング                  | 1    |    |

5



FIG.336H

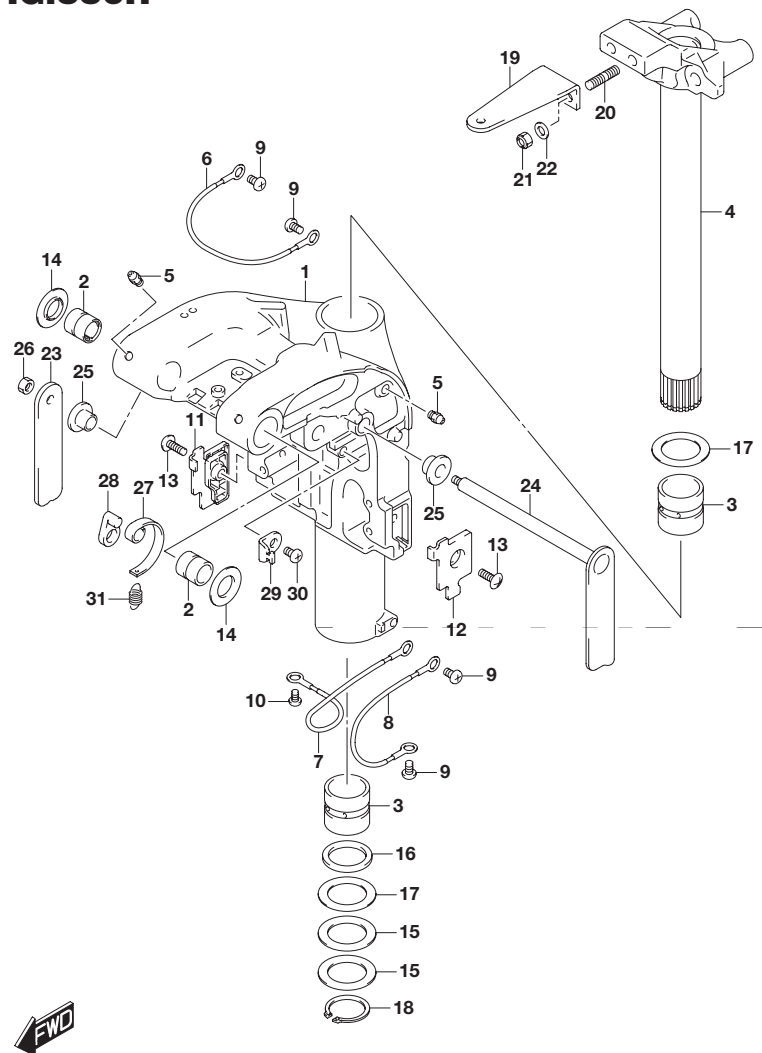


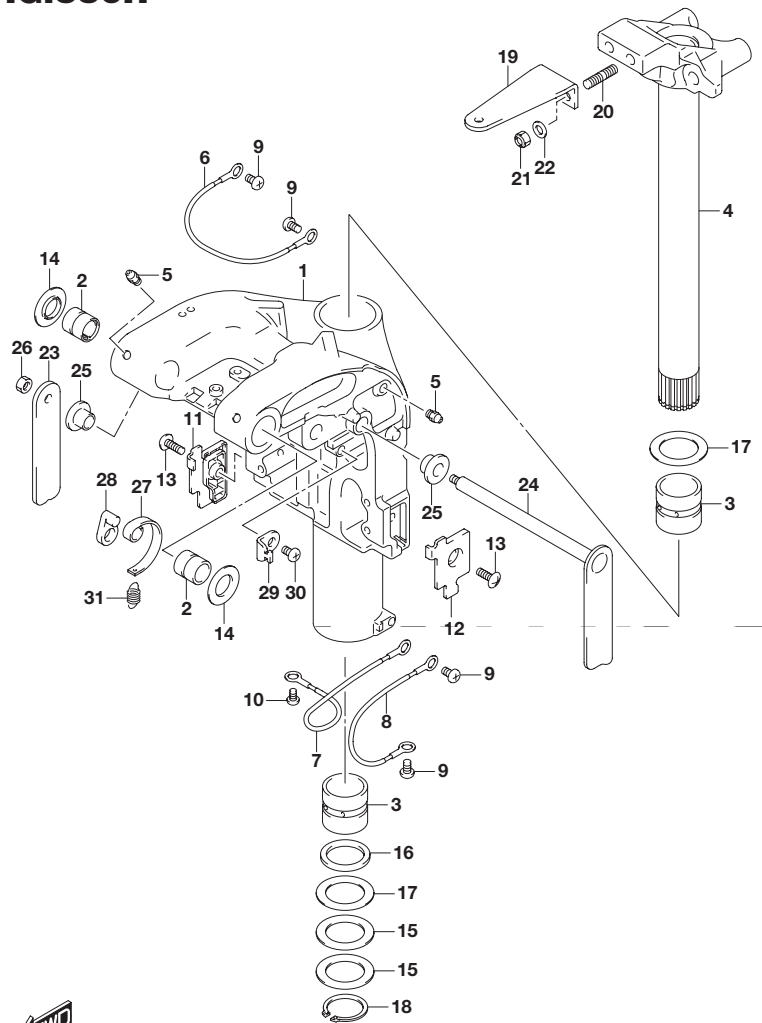
FIG.336H (2-C-6) スイベル ブラケット(DF60AVT)

| 見出番号 | 品番              | 品名                     | 使用個数 | 備考         |
|------|-----------------|------------------------|------|------------|
| 1-1  | 43111-88L50-YAY | ブラケット,スイベル(S)ブラック)     | 1    | W/トランサム(L) |
| 1-2  | 43111-88L40-YAY | ブラケット,スイベル(L)ブラック)     | 1    | W/トランサム(X) |
| 2    | 43211-88L00     | ブッシュ,スイベルブラケット         | 2    |            |
| 3    | 43711-97E01     | ブッシュ,ステアリング            | 2    |            |
| 4-1  | 43750-88L32-YAY | ブラケット,ステアリング(S)ブラック)   | 1    | W/トランサム(L) |
| 4-2  | 43750-88L22-YAY | ブラケット,ステアリング(L)ブラック)   | 1    | W/トランサム(X) |
| 5    | 22511-99011     | ニツプル,グリス               | 4    |            |
| 6    | 36894-87D00     | リード(L:165)             | 1    |            |
| 7    | 36895-87D01     | リード(L:210)             | 1    |            |
| 8    | 36895-87D01     | リード(L:210)             | 1    |            |
| 9    | 09125-06063     | スクリュ(6X10)             | 4    |            |
| 10   | 09125-05050     | スクリュ(5X8)              | 1    |            |
| 11   | 43119-88L00     | プレート,スイベルブラケットロアスターボード | 1    |            |
| 12   | 43119-88L10     | プレート,スイベルブラケットロアポート    | 1    |            |
| 13   | 09125-06067     | スクリュ(6X16)             | 2    |            |
| 14   | 43114-88L00     | ワッシャ,スイベルツークランブラケット    | 2    |            |
| 15   | 09160-39003     | ワッシャ(39.5X58X0.3)      | 2    |            |
| 16   | 09282-39001     | オイルシール                 | 1    |            |
| 17   | 09160-39002     | ワッシャ(39.5X58X1)        | 2    |            |
| 18   | 09380-38003     | スナップリング                | 1    |            |
| 19   | 43755-88L00     | アタッチメント,ステアリングブラケット    | 1    |            |
| 20   | 09108-10161     | スタッドボルト                | 2    |            |
| 21   | 09159-10050     | ナット                    | 2    |            |
| 22   | 09160-10141     | ワッシャ(10.5X19X2)        | 2    |            |
| 23   | 41221-88L00     | レバー,チルトロックスターボード       | 1    |            |
| 24   | 41280-88L10     | レバー,チルトロックポート          | 1    |            |



**FIG.336H**

**FIG.336H (2-C-7) スイベル ブラケット(DF60AVT)**



| 見出番号 | 品番          | 品名             | 使用個数 | 備考 |
|------|-------------|----------------|------|----|
| 25   | 41224-88L00 | ブッシュ,チルトロックレバー | 2    |    |
| 26   | 29141-93J00 | ナット            | 1    |    |
| 27   | 41231-88L01 | リンク,チルトロックレバー  | 1    |    |
| 28   | 41234-88L00 | アーム,チルトロックリンク  | 1    |    |
| 29   | 45731-96312 | ブラケット,スプリング    | 1    |    |
| 30   | 09125-06063 | スクリュ(6X10)     | 1    |    |
| 31   | 09443-10043 | スプリング          | 1    |    |

5



FIG.336J

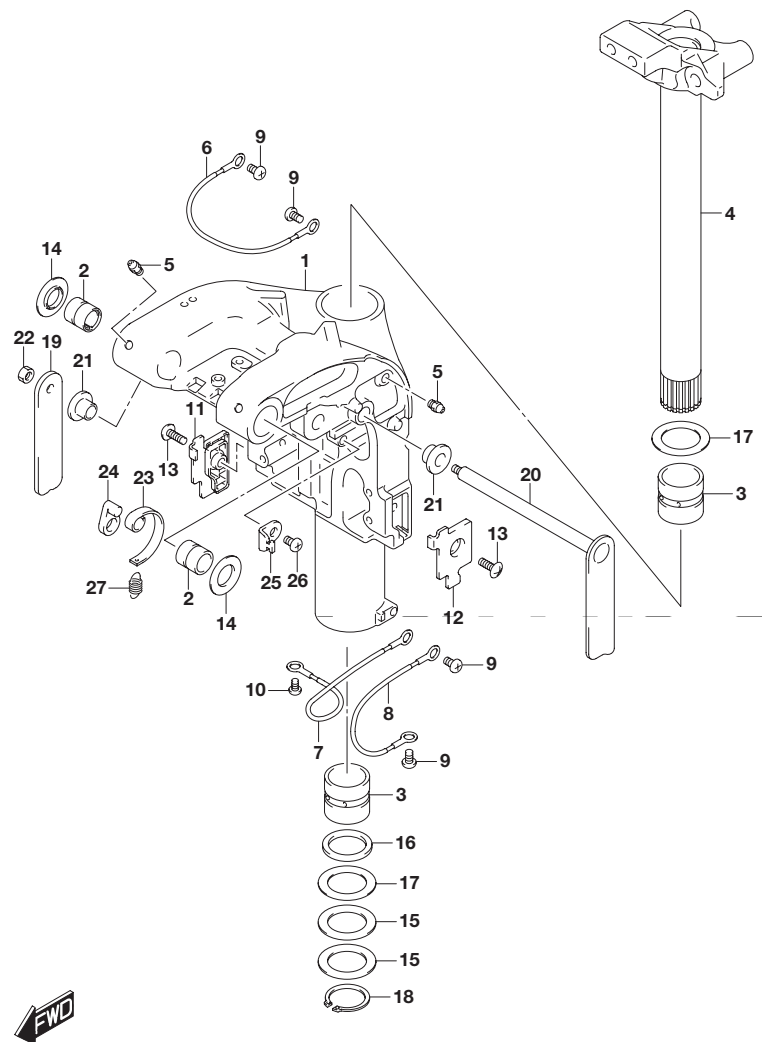
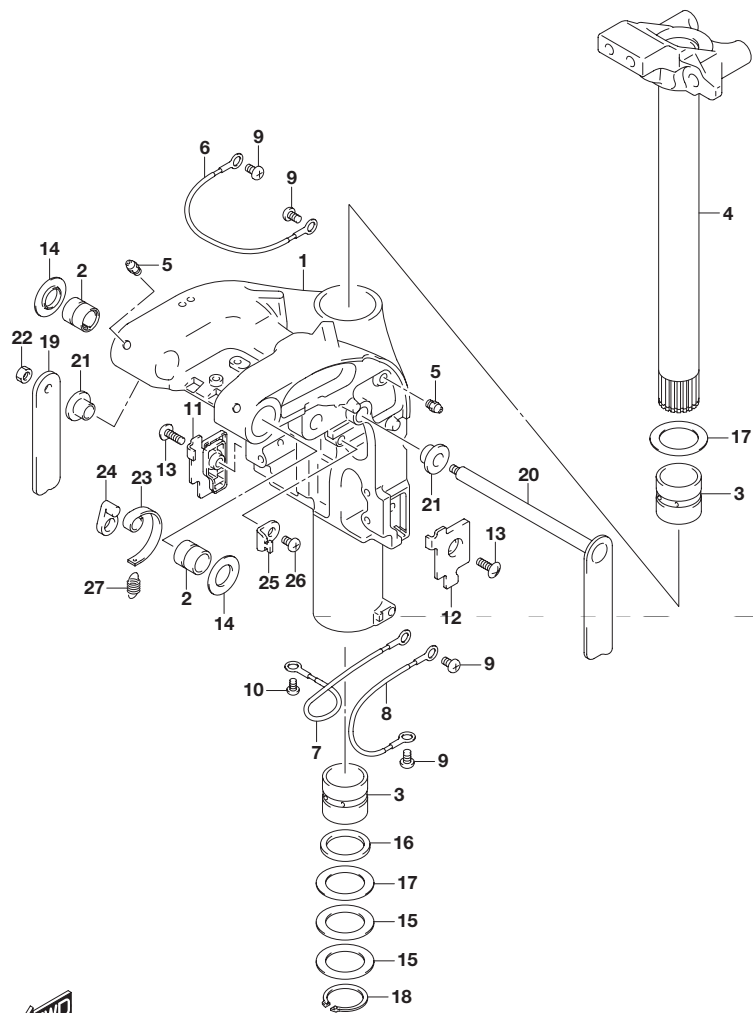


FIG.336J (2-C-8) スイベル ブラケット(DF60AVTH)

| 見出番号 | 品番              | 品名                     | 使用個数 | 備考         |
|------|-----------------|------------------------|------|------------|
| 1-1  | 43111-88L50-YAY | ブラケット,スイベル(S)ブラック)     | 1    | W/トランサム(L) |
| 1-2  | 43111-88L40-YAY | ブラケット,スイベル(L)ブラック)     | 1    | W/トランサム(X) |
| 2    | 43211-88L00     | ブッシュ,スイベルブラケット         | 2    |            |
| 3    | 43711-97E01     | ブッシュ,ステアリング            | 2    |            |
| 4-1  | 43750-88L32-YAY | ブラケット,ステアリング(S)ブラック)   | 1    | W/トランサム(L) |
| 4-2  | 43750-88L22-YAY | ブラケット,ステアリング(L)ブラック)   | 1    | W/トランサム(X) |
| 5    | 22511-99011     | ニツプル,グリス               | 4    |            |
| 6    | 36894-87D00     | リード(L:165)             | 1    |            |
| 7    | 36895-87D01     | リード(L:210)             | 1    |            |
| 8    | 36895-87D01     | リード(L:210)             | 1    |            |
| 9    | 09125-06063     | スクリュ(6X10)             | 4    |            |
| 10   | 09125-05050     | スクリュ(5X8)              | 1    |            |
| 11   | 43119-88L00     | プレート,スイベルブラケットロアスターボード | 1    |            |
| 12   | 43119-88L10     | プレート,スイベルブラケットロアポート    | 1    |            |
| 13   | 09125-06067     | スクリュ(6X16)             | 2    |            |
| 14   | 43114-88L00     | ワッシャ,スイベルツークランブラケット    | 2    |            |
| 15   | 09160-39003     | ワッシャ(39.5X58X0.3)      | 2    |            |
| 16   | 09282-39001     | オイルシール                 | 1    |            |
| 17   | 09160-39002     | ワッシャ(39.5X58X1)        | 2    |            |
| 18   | 09380-38003     | スナップリング                | 1    |            |
| 19   | 41221-88L00     | レバー,チルトロックスターボード       | 1    |            |
| 20   | 41280-88L10     | レバー,チルトロックポート          | 1    |            |
| 21   | 41224-88L00     | ブッシュ,チルトロックレバー         | 2    |            |
| 22   | 29141-93J00     | ナット                    | 1    |            |
| 23   | 41231-88L01     | リンク,チルトロックレバー          | 1    |            |
| 24   | 41234-88L00     | アーム,チルトロックリンク          | 1    |            |

**FIG.336J**

**FIG.336J (2-C-9) スイベル ブラケット(DF60AVTH)**



| 見出番号 | 品番          | 品名          | 使用個数 | 備考 |
|------|-------------|-------------|------|----|
| 25   | 45731-96312 | ブラケット,スプリング | 1    |    |
| 26   | 09125-06063 | スクリュ(6X10)  | 1    |    |
| 27   | 09443-10043 | スプリング       | 1    |    |

5

FIG.337A

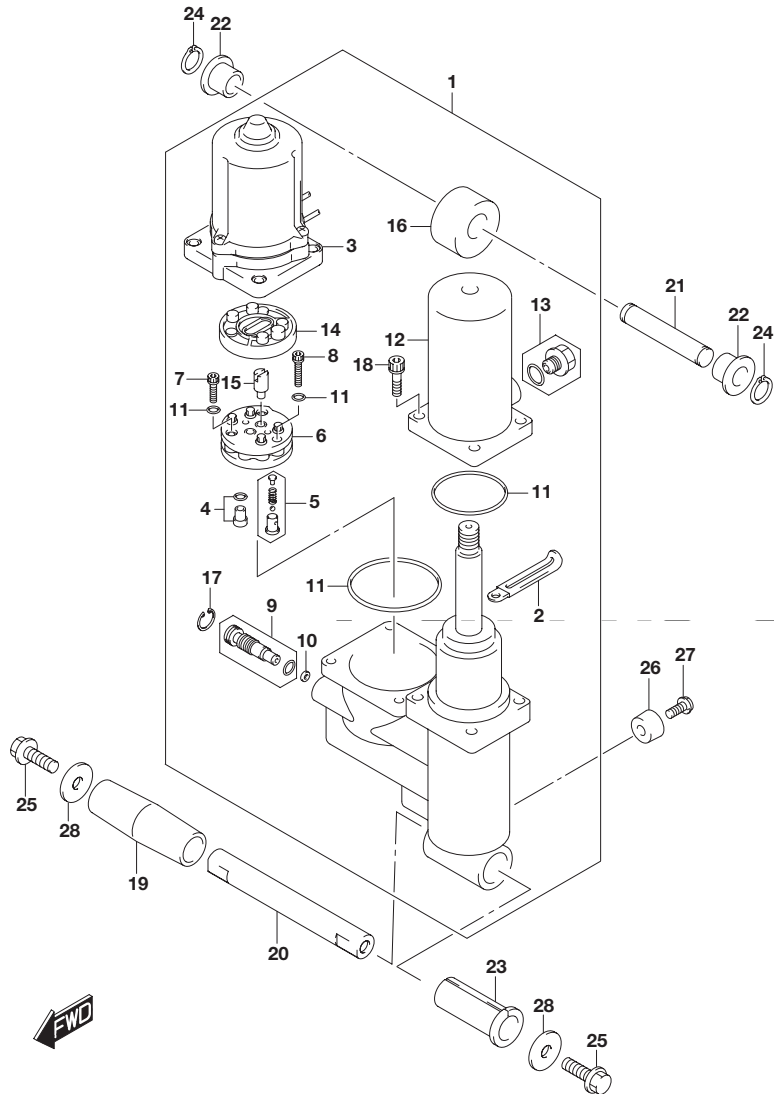


FIG.337A (2-C-10) トリム シリンダ(DF40A)

| 見出番号 | 品番          | 品名               | 使用個数 | 備考 |
|------|-------------|------------------|------|----|
| 1    | 48000-88L15 | トリムアッシ パワーウイズチルト | 1    |    |
| 2    | 29404-93J10 | ・クランプ            | 1    |    |
| 3    | 38100-88L11 | ・モータアッシ PTT      | 1    |    |
| 4    | 48320-87J10 | ・バルブ ,アッパプレッシャ   | 1    |    |
| 5    | 48330-87J10 | ・バルブ ,ダウンプレッシャ   | 1    |    |
| 6    | 48510-97E00 | ・ポンプアッシ ,ギヤ      | 1    |    |
| 7    | 48541-87J10 | ・ボルト             | 2    |    |
| 8    | 48541-87J20 | ・ボルト             | 1    |    |
| 9    | 48551-88L00 | ・バルブ ,マニュアル      | 1    |    |
| 10   | 48553-88L00 | ・シール ,ワッシャ       | 1    |    |
| 11   | 48557-87J10 | ・Oリングセット         | 1    |    |
| 12   | 48571-88L00 | ・タンク ,リザーバ       | 1    |    |
| 13   | 48572-87L00 | ・プラグ             | 1    |    |
| 14   | 48582-97E01 | ・フィルタ            | 1    |    |
| 15   | 48583-87J10 | ・ジョイント ,ドライブ     | 1    |    |
| 16   | 48611-88L00 | ・ジョイント ,メタル      | 1    |    |
| 17   | 48681-87J11 | ・サークリップ          | 1    |    |
| 18   | 48862-87J20 | ・ボルト ,リザーバ       | 4    |    |
| 19   | 47225-87J00 | カラー ,チルトシリンダロア   | 1    |    |
| 20   | 48121-89J10 | シャフト ,チルトシリンダロア  | 1    |    |
| 21   | 48321-89J11 | シャフト ,チルトシリンダアッパ | 1    |    |
| 22   | 48325-89J00 | ブッシュ ,チルトシリンダアッパ | 2    |    |
| 23   | 48326-87J00 | ブッシュ ,チルトシリンダロア  | 1    |    |
| 24   | 09380-12002 | スナップリング          | 2    |    |
| 25   | 09116-10179 | ボルト(10X35)       | 2    |    |
| 26   | 55321-87J01 | アノード ,プロテクション    | 1    |    |
| 27   | 09103-06281 | ボルト(6X14)        | 1    |    |
| 28   | 09160-10139 | ワッシャ(10.5X35X3)  | 2    |    |

FIG.337B

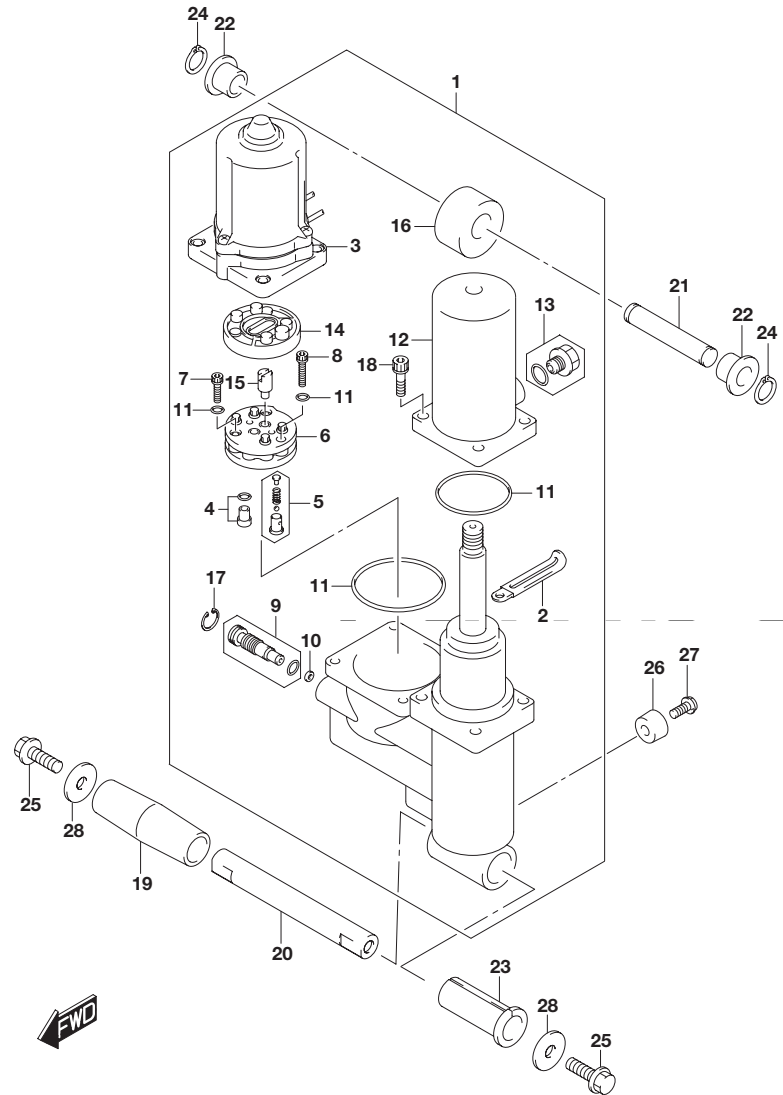


FIG.337B (2-C-11) トリム シリンダ(DF50A)

| 見出番号 | 品番          | 品名               | 使用個数 | 備考 |
|------|-------------|------------------|------|----|
| 1    | 48000-88L15 | トリムアッシ パワーウイズチルト | 1    |    |
| 2    | 29404-93J10 | ・クランプ            | 1    |    |
| 3    | 38100-88L11 | ・モータアッシ PTT      | 1    |    |
| 4    | 48320-87J10 | ・バルブ ,アッププレッシャ   | 1    |    |
| 5    | 48330-87J10 | ・バルブ ,ダウンプレッシャ   | 1    |    |
| 6    | 48510-97E00 | ・ポンプアッシ ,ギヤ      | 1    |    |
| 7    | 48541-87J10 | ・ボルト             | 2    |    |
| 8    | 48541-87J20 | ・ボルト             | 1    |    |
| 9    | 48551-88L00 | ・バルブ ,マニュアル      | 1    |    |
| 10   | 48553-88L00 | ・シール ,ワッシャ       | 1    |    |
| 11   | 48557-87J10 | ・Oリングセット         | 1    |    |
| 12   | 48571-88L00 | ・タンク ,リザーバ       | 1    |    |
| 13   | 48572-87L00 | ・プラグ             | 1    |    |
| 14   | 48582-97E01 | ・フィルタ            | 1    |    |
| 15   | 48583-87J10 | ・ジョイント ,ドライブ     | 1    |    |
| 16   | 48611-88L00 | ・ジョイント ,メタル      | 1    |    |
| 17   | 48681-87J11 | ・サークリップ          | 1    |    |
| 18   | 48862-87J20 | ・ボルト ,リザーバ       | 4    |    |
| 19   | 47225-87J00 | カラー ,チルトシリンダロア   | 1    |    |
| 20   | 48121-89J10 | シャフト ,チルトシリンダロア  | 1    |    |
| 21   | 48321-89J11 | シャフト ,チルトシリンダアップ | 1    |    |
| 22   | 48325-89J00 | ブッシュ ,チルトシリンダアップ | 2    |    |
| 23   | 48326-87J00 | ブッシュ ,チルトシリンダロア  | 1    |    |
| 24   | 09380-12002 | スナップリング          | 2    |    |
| 25   | 09116-10179 | ボルト(10X35)       | 2    |    |
| 26   | 55321-87J01 | アノード ,プロテクション    | 1    |    |
| 27   | 09103-06281 | ボルト(6X14)        | 1    |    |
| 28   | 09160-10139 | ワッシャ(10.5X35X3)  | 2    |    |

FIG.337C

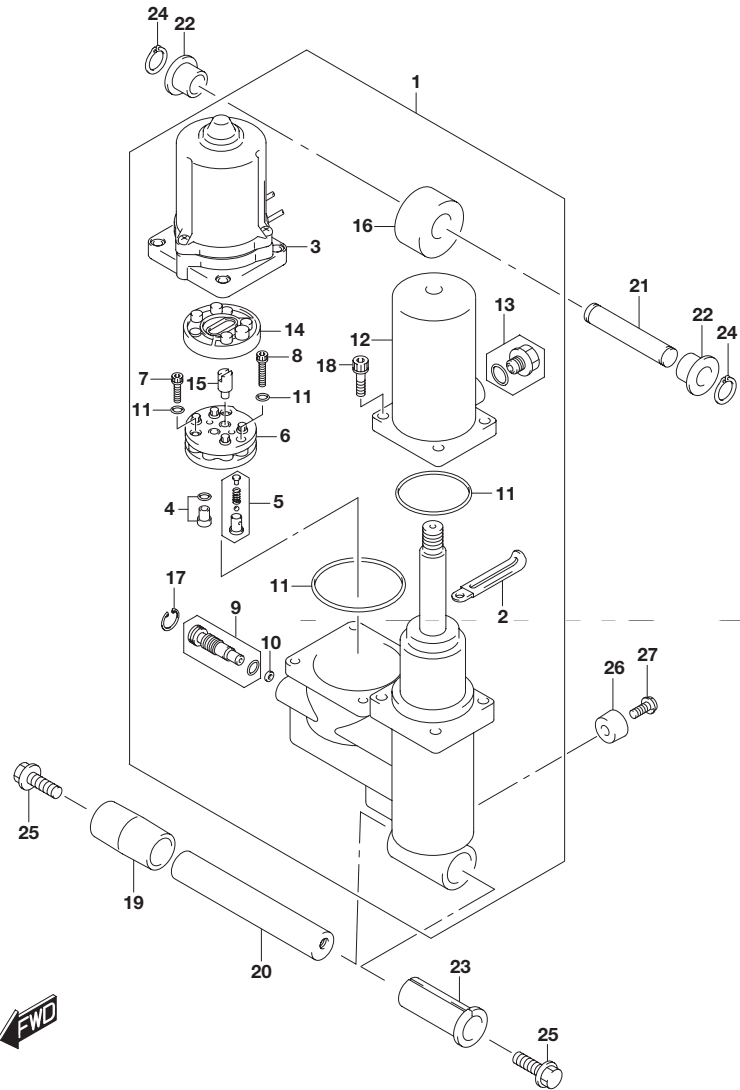
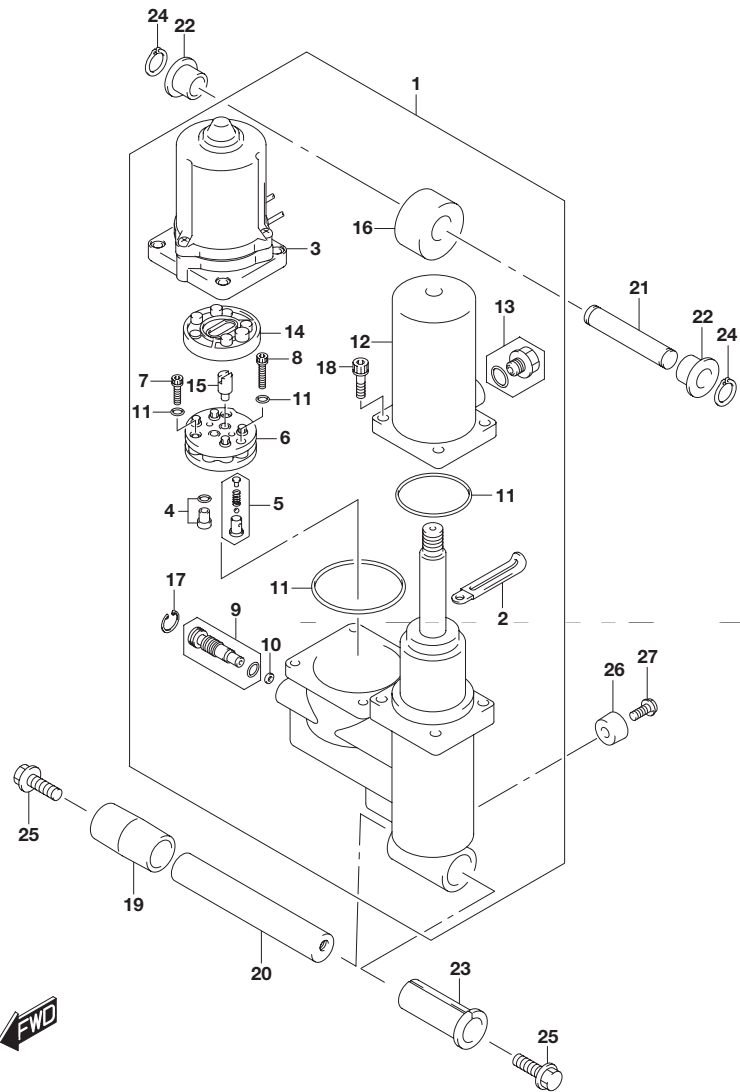


FIG.337C (2-C-12) トリム シリンダ(DF60A)

| 見出番号 | 品番          | 品名               | 使用個数 | 備考 |
|------|-------------|------------------|------|----|
| 1    | 48000-88L15 | トリムアッシ パワーウイズチルト | 1    |    |
| 2    | 29404-93J10 | ・クランプ            | 1    |    |
| 3    | 38100-88L11 | ・モータアッシ PTT      | 1    |    |
| 4    | 48320-87J10 | ・バルブ ,アッパプレッシャ   | 1    |    |
| 5    | 48330-87J10 | ・バルブ ,ダウンプレッシャ   | 1    |    |
| 6    | 48510-97E00 | ・ポンプアッシ ,ギヤ      | 1    |    |
| 7    | 48541-87J10 | ・ボルト             | 2    |    |
| 8    | 48541-87J20 | ・ボルト             | 1    |    |
| 9    | 48551-88L00 | ・バルブ ,マニュアル      | 1    |    |
| 10   | 48553-88L00 | ・シール ,ワッシャ       | 1    |    |
| 11   | 48557-87J10 | ・Oリングセット         | 1    |    |
| 12   | 48571-88L00 | ・タンク ,リザーバ       | 1    |    |
| 13   | 48572-87L00 | ・プラグ             | 1    |    |
| 14   | 48582-97E01 | ・フィルタ            | 1    |    |
| 15   | 48583-87J10 | ・ジョイント ,ドライブ     | 1    |    |
| 16   | 48611-88L00 | ・ジョイント ,メタル      | 1    |    |
| 17   | 48681-87J11 | ・サークリップ          | 1    |    |
| 18   | 48862-87J20 | ・ボルト ,リザーバ       | 4    |    |
| 19   | 47225-88L00 | カラー ,チルトシリンダロア   | 1    |    |
| 20   | 48121-88L00 | シャフト ,チルトシリンダロア  | 1    |    |
| 21   | 48321-89J11 | シャフト ,チルトシリンダアッパ | 1    |    |
| 22   | 48325-89J00 | ブッシュ ,チルトシリンダアッパ | 2    |    |
| 23   | 48326-87J00 | ブッシュ ,チルトシリンダロア  | 1    |    |
| 24   | 09380-12002 | スナップリング          | 2    |    |
| 25   | 09116-10179 | ボルト (10X35)      | 2    |    |
| 26   | 55321-87J01 | アノード ,プロテクション    | 1    |    |
| 27   | 09103-06281 | ボルト (6X14)       | 1    |    |

**FIG.337D**



**FIG.337D (2-C-13) トリム シリンダ(DF60ATH)**

| 見出番号 | 品番          | 品名               | 使用個数 | 備考 |
|------|-------------|------------------|------|----|
| 1    | 48000-88L15 | トリムアッシ パワーウイズチルト | 1    |    |
| 2    | 29404-93J10 | ・クランプ            | 1    |    |
| 3    | 38100-88L11 | ・モータアッシ PTT      | 1    |    |
| 4    | 48320-87J10 | ・バルブ ,アッパプレッシャ   | 1    |    |
| 5    | 48330-87J10 | ・バルブ ,ダウンプレッシャ   | 1    |    |
| 6    | 48510-97E00 | ・ポンプアッシ ,ギヤ      | 1    |    |
| 7    | 48541-87J10 | ・ボルト             | 2    |    |
| 8    | 48541-87J20 | ・ボルト             | 1    |    |
| 9    | 48551-88L00 | ・バルブ ,マニュアル      | 1    |    |
| 10   | 48553-88L00 | ・シール ,ワッシャ       | 1    |    |
| 11   | 48557-87J10 | ・Oリングセット         | 1    |    |
| 12   | 48571-88L00 | ・タンク ,リザーバ       | 1    |    |
| 13   | 48572-87L00 | ・プラグ             | 1    |    |
| 14   | 48582-97E01 | ・フィルタ            | 1    |    |
| 15   | 48583-87J10 | ・ジョイント ,ドライブ     | 1    |    |
| 16   | 48611-88L00 | ・ジョイント ,メタル      | 1    |    |
| 17   | 48681-87J11 | ・サークリップ          | 1    |    |
| 18   | 48862-87J20 | ・ボルト ,リザーバ       | 4    |    |
| 19   | 47225-88L00 | カラー ,チルトシリンダロア   | 1    |    |
| 20   | 48121-88L00 | シャフト ,チルトシリンダロア  | 1    |    |
| 21   | 48321-89J11 | シャフト ,チルトシリンダアッパ | 1    |    |
| 22   | 48325-89J00 | ブッシュ ,チルトシリンダアッパ | 2    |    |
| 23   | 48326-87J00 | ブッシュ ,チルトシリンダロア  | 1    |    |
| 24   | 09380-12002 | スナップリング          | 2    |    |
| 25   | 09116-10179 | ボルト (10X35)      | 2    |    |
| 26   | 55321-87J01 | アノード ,プロテクション    | 1    |    |
| 27   | 09103-06281 | ボルト (6X14)       | 1    |    |

5

FIG.337E

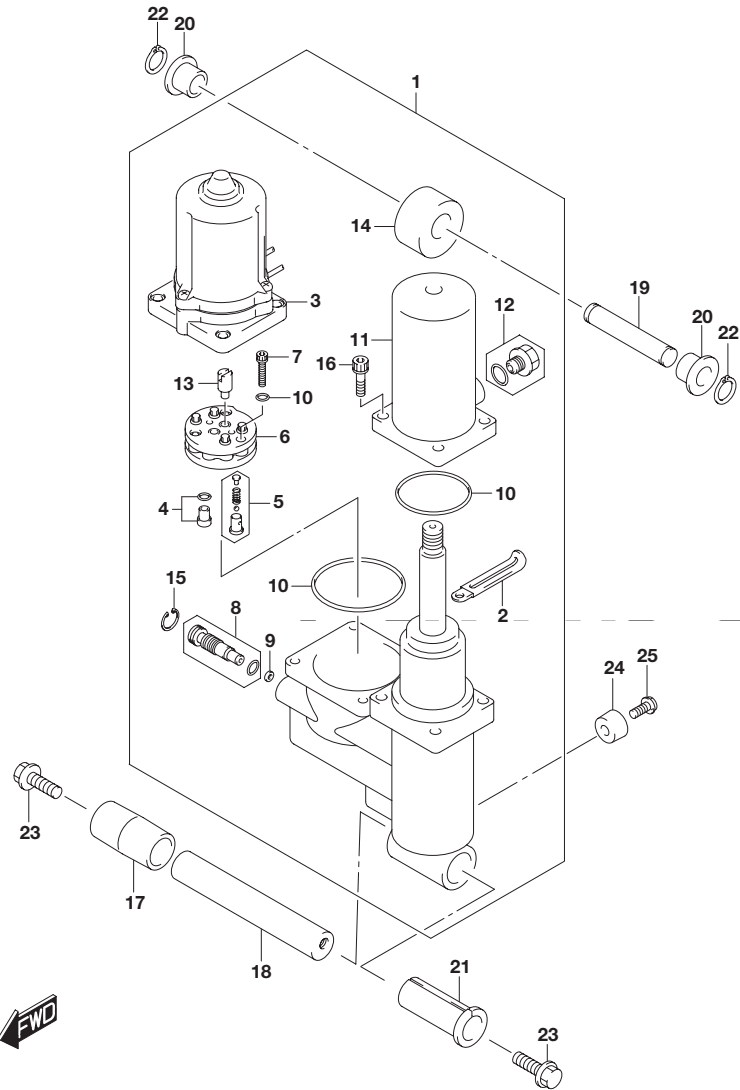


FIG.337E (2-C-14) トリム シリンダ(DF60AVT)

| 見出番号 | 品番          | 品名               | 使用個数 | 備考 |
|------|-------------|------------------|------|----|
| 1    | 48000-88L20 | トリムアッシ パワーウイズチルト | 1    |    |
| 2    | 29404-93J10 | ・クランプ            | 1    |    |
| 3    | 38100-88L11 | ・モータアッシ PTT      | 1    |    |
| 4    | 48320-87J10 | ・バルブ ,アッパプレッシャ   | 1    |    |
| 5    | 48330-87J20 | ・バルブ ,ダウンプレッシャ   | 1    |    |
| 6    | 48510-97E10 | ・ポンプアッシ ,ギヤ      | 1    |    |
| 7    | 48541-87J20 | ・ボルト             | 3    |    |
| 8    | 48551-88L10 | ・バルブ ,マニュアル      | 1    |    |
| 9    | 48553-88L00 | ・シール ,ワッシャ       | 1    |    |
| 10   | 48557-87J10 | ・Oリングセット         | 1    |    |
| 11   | 48571-88L00 | ・タンク ,リザーバ       | 1    |    |
| 12   | 48572-87L00 | ・プラグ             | 1    |    |
| 13   | 48583-87J10 | ・ジョイント ,ドライブ     | 1    |    |
| 14   | 48611-88L00 | ・ジョイント ,メタル      | 1    |    |
| 15   | 48681-87J11 | ・サークリップ          | 1    |    |
| 16   | 48862-87J20 | ・ボルト ,リザーバ       | 4    |    |
| 17   | 47225-88L00 | カラー ,チルトシリンダロア   | 1    |    |
| 18   | 48121-88L10 | シャフト ,チルトシリンダロア  | 1    |    |
| 19   | 48321-89J20 | シャフト ,チルトシリンダアッパ | 1    |    |
| 20   | 48325-89J10 | ブッシュ ,チルトシリンダアッパ | 2    |    |
| 21   | 48326-87J00 | ブッシュ ,チルトシリンダロア  | 1    |    |
| 22   | 09380-12002 | スナップリング          | 2    |    |
| 23   | 09116-10179 | ボルト(10X35)       | 2    |    |
| 24   | 55321-87J01 | アノード ,プロテクション    | 1    |    |
| 25   | 09103-06281 | ボルト(6X14)        | 1    |    |



FIG.337F

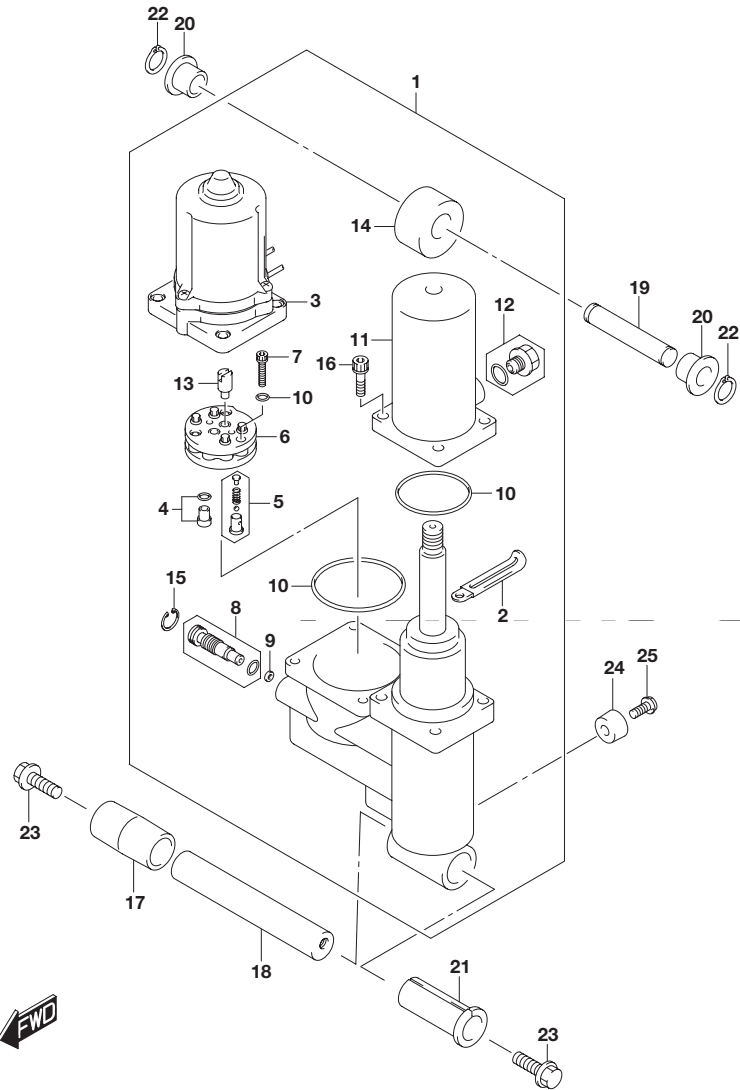
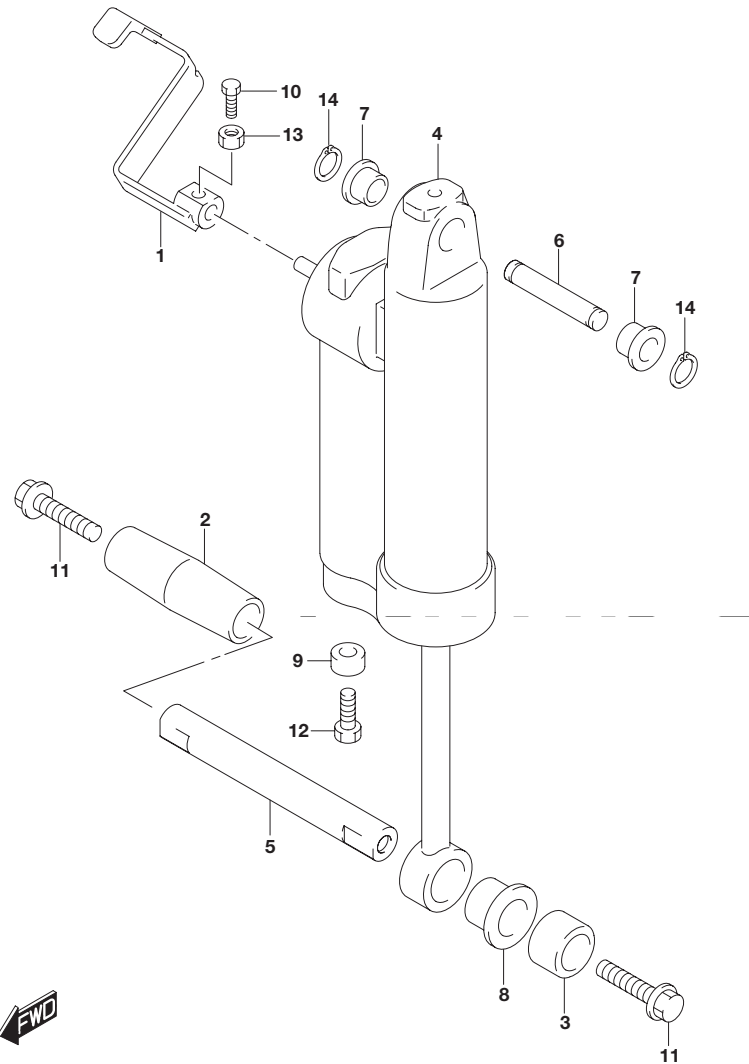


FIG.337F (2-C-15) トリム シリンダ(DF60AVTH)

| 見出番号 | 品番          | 品名               | 使用個数 | 備考 |
|------|-------------|------------------|------|----|
| 1    | 48000-88L20 | トリムアッシ パワーウイズチルト | 1    |    |
| 2    | 29404-93J10 | ・クランプ            | 1    |    |
| 3    | 38100-88L11 | ・モータアッシ PTT      | 1    |    |
| 4    | 48320-87J10 | ・バルブ ,アッパプレッシャ   | 1    |    |
| 5    | 48330-87J20 | ・バルブ ,ダウンプレッシャ   | 1    |    |
| 6    | 48510-97E10 | ・ポンプアッシ ,ギヤ      | 1    |    |
| 7    | 48541-87J20 | ・ボルト             | 3    |    |
| 8    | 48551-88L10 | ・バルブ ,マニュアル      | 1    |    |
| 9    | 48553-88L00 | ・シール ,ワッシャ       | 1    |    |
| 10   | 48557-87J10 | ・Oリングセット         | 1    |    |
| 11   | 48571-88L00 | ・タンク ,リザーバ       | 1    |    |
| 12   | 48572-87L00 | ・プラグ             | 1    |    |
| 13   | 48583-87J10 | ・ジョイント ,ドライブ     | 1    |    |
| 14   | 48611-88L00 | ・ジョイント ,メタル      | 1    |    |
| 15   | 48681-87J11 | ・サークリップ          | 1    |    |
| 16   | 48862-87J20 | ・ボルト ,リザーバ       | 4    |    |
| 17   | 47225-88L00 | カラー ,チルトシリンダロア   | 1    |    |
| 18   | 48121-88L10 | シャフト ,チルトシリンダロア  | 1    |    |
| 19   | 48321-89J20 | シャフト ,チルトシリンダアッパ | 1    |    |
| 20   | 48325-89J10 | ブッシュ ,チルトシリンダアッパ | 2    |    |
| 21   | 48326-87J00 | ブッシュ ,チルトシリンダロア  | 1    |    |
| 22   | 09380-12002 | スナップリング          | 2    |    |
| 23   | 09116-10179 | ボルト(10X35)       | 2    |    |
| 24   | 55321-87J01 | アノード ,プロテクション    | 1    |    |
| 25   | 09103-06281 | ボルト(6X14)        | 1    |    |

5

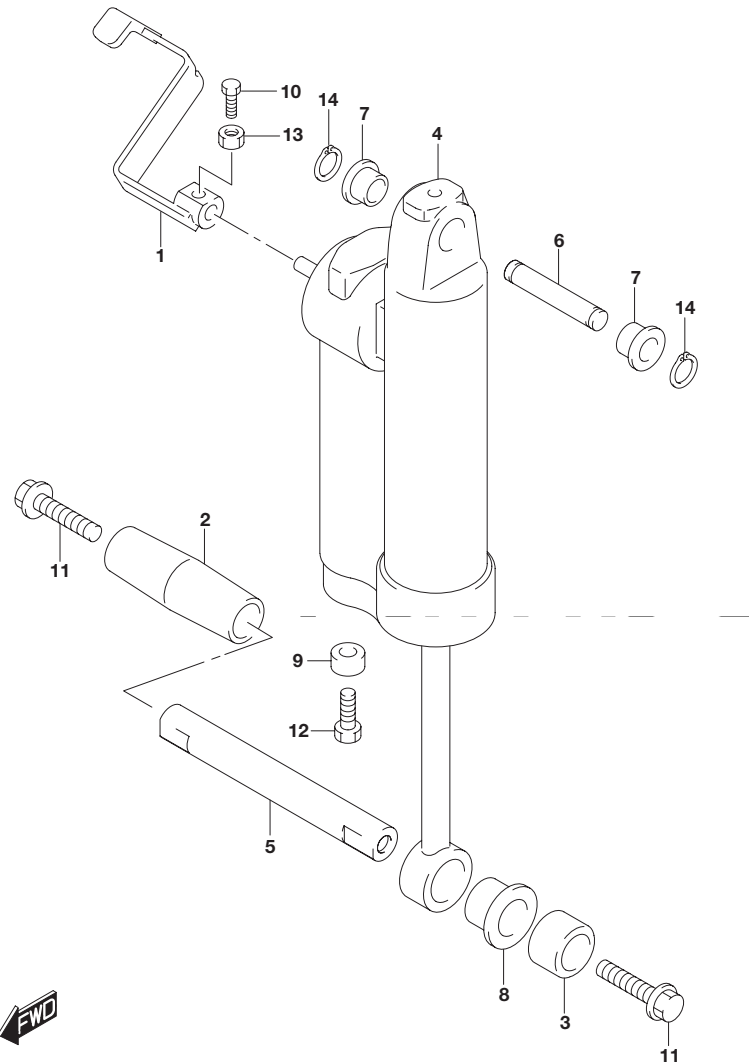
**FIG.339A**



**FIG.339A (2-D-2) ガス シリンダ(DF40AQH)**

| 見出番号 | 品番          | 品名                   | 使用個数 | 備考 |
|------|-------------|----------------------|------|----|
| 1    | 45260-89J00 | レバー ,リリース            | 1    |    |
| 2    | 47225-89J00 | カラー ,チルトシリンダロアスターボード | 1    |    |
| 3    | 47226-89J00 | カラー ,チルトシリンダロア       | 1    |    |
| 4    | 47400-87J32 | シリンダアッシ ガス           | 1    |    |
| 5    | 48121-89J10 | シャフト ,チルトシリンダロア      | 1    |    |
| 6    | 48321-89J11 | シャフト ,チルトシリンダアッパ     | 1    |    |
| 7    | 48325-89J00 | ブッシュ ,チルトシリンダアッパ     | 2    |    |
| 8    | 48326-89J00 | ブッシュ ,チルトシリンダロア      | 1    |    |
| 9    | 55321-87J01 | アノード ,プロテクション        | 1    |    |
| 10   | 09100-06113 | ボルト(6X16)            | 1    |    |
| 11   | 09116-10179 | ボルト(10X35)           | 2    |    |
| 12   | 09103-06281 | ボルト(6X14)            | 1    |    |
| 13   | 09140-06020 | ナット                  | 1    |    |
| 14   | 09380-12002 | スナップリング              | 2    |    |

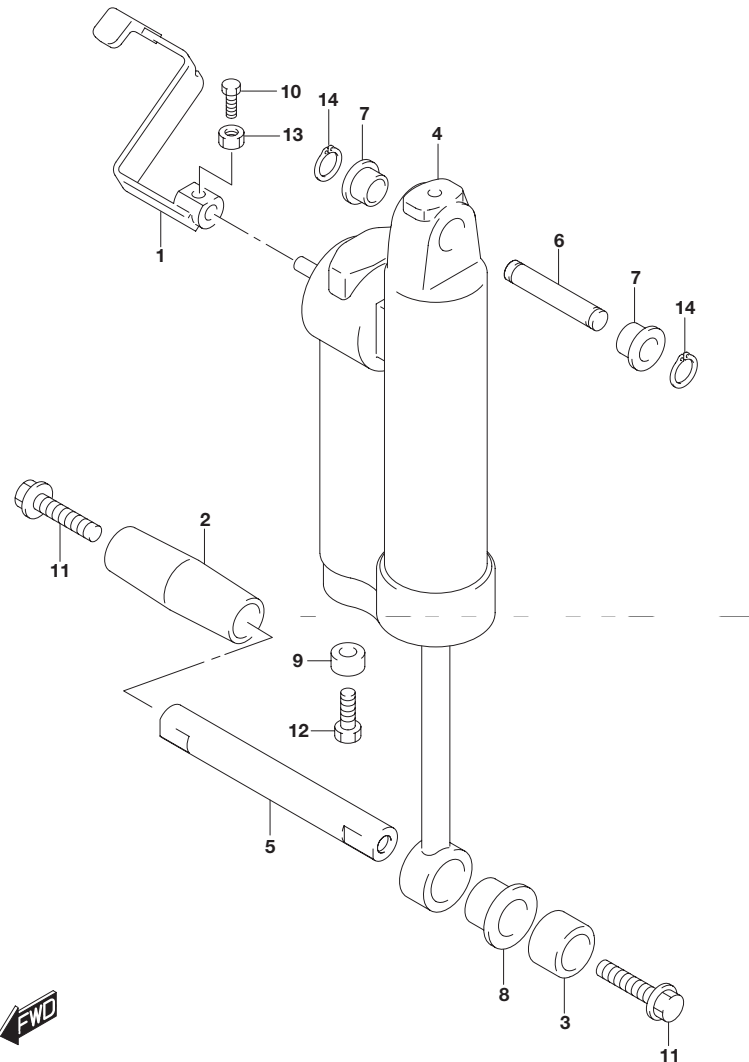
**FIG.339B**



**FIG.339B (2-D-3) ガス シリンダ(DF50AQH)**

| 見出番号 | 品番          | 品名                   | 使用個数 | 備考 |
|------|-------------|----------------------|------|----|
| 1    | 45260-89J00 | レバー ,リリース            | 1    |    |
| 2    | 47225-89J00 | カラー ,チルトシリンダロアスターボード | 1    |    |
| 3    | 47226-89J00 | カラー ,チルトシリンダロア       | 1    |    |
| 4    | 47400-87J32 | シリンダアッシ ガス           | 1    |    |
| 5    | 48121-89J10 | シャフト ,チルトシリンダロア      | 1    |    |
| 6    | 48321-89J11 | シャフト ,チルトシリンダアッパ     | 1    |    |
| 7    | 48325-89J00 | ブッシュ ,チルトシリンダアッパ     | 2    |    |
| 8    | 48326-89J00 | ブッシュ ,チルトシリンダロア      | 1    |    |
| 9    | 55321-87J01 | アノード ,プロテクション        | 1    |    |
| 10   | 09100-06113 | ボルト(6X16)            | 1    |    |
| 11   | 09116-10179 | ボルト(10X35)           | 2    |    |
| 12   | 09103-06281 | ボルト(6X14)            | 1    |    |
| 13   | 09140-06020 | ナット                  | 1    |    |
| 14   | 09380-12002 | スナップリング              | 2    |    |

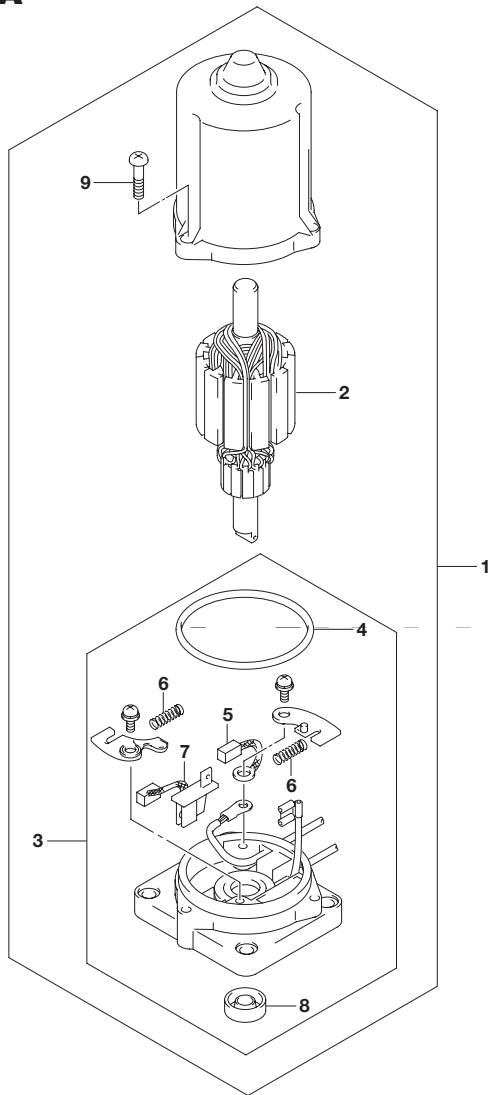
**FIG.339C**



**FIG.339C (2-D-4) ガス シリンダ(DF60AQH)**

| 見出番号 | 品番          | 品名                   | 使用個数 | 備考 |
|------|-------------|----------------------|------|----|
| 1    | 45260-89J00 | レバー ,リリース            | 1    |    |
| 2    | 47225-89J00 | カラー ,チルトシリンダロアスターボード | 1    |    |
| 3    | 47226-89J00 | カラー ,チルトシリンダロア       | 1    |    |
| 4    | 47400-87J32 | シリンダアッシ ガス           | 1    |    |
| 5    | 48121-89J10 | シャフト ,チルトシリンダロア      | 1    |    |
| 6    | 48321-89J11 | シャフト ,チルトシリンダアッパ     | 1    |    |
| 7    | 48325-89J00 | ブッシュ ,チルトシリンダアッパ     | 2    |    |
| 8    | 48326-89J00 | ブッシュ ,チルトシリンダロア      | 1    |    |
| 9    | 55321-87J01 | アノード ,プロテクション        | 1    |    |
| 10   | 09100-06113 | ボルト(6X16)            | 1    |    |
| 11   | 09116-10179 | ボルト(10X35)           | 2    |    |
| 12   | 09103-06281 | ボルト(6X14)            | 1    |    |
| 13   | 09140-06020 | ナット                  | 1    |    |
| 14   | 09380-12002 | スナップリング              | 2    |    |

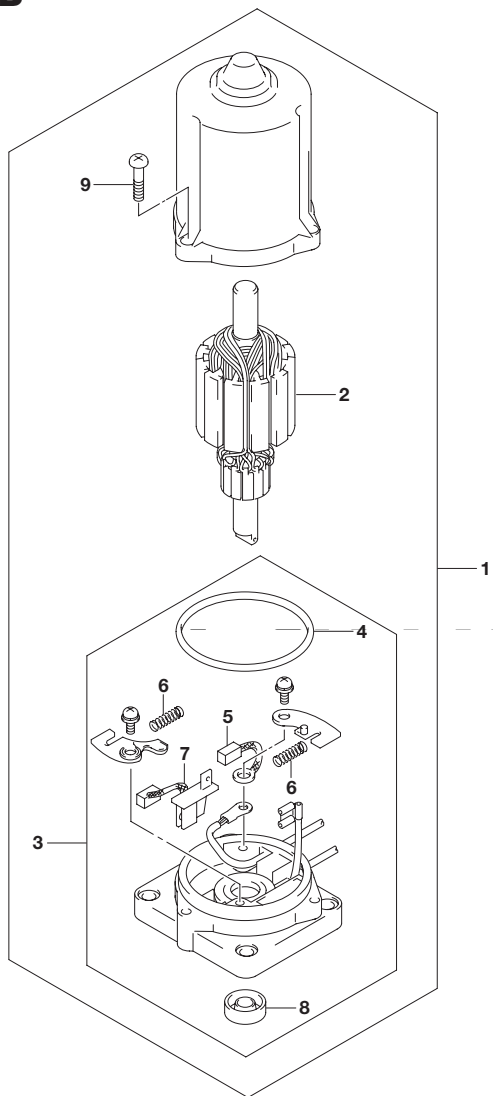
**FIG.340A**



**FIG.340A (2-D-5) PTT モーター(DF40A)**

| 見出番号 | 品番          | 品名          | 使用個数 | 備考 |
|------|-------------|-------------|------|----|
| 1    | 38100-88L11 | モータアッシ PTT  | 1    |    |
| 2    | 31311-87J10 | アマチュア       | 1    |    |
| 3    | 31173-88L11 | ホルダアッシ, ブラシ | 1    |    |
| 4    | 31123-97E10 | ・Oリング       | 1    |    |
| 5    | 31133-94900 | ・ブラシ(+)     | 1    |    |
| 6    | 31135-94900 | ・スプリング      | 2    |    |
| 7    | 31136-87J10 | ・ブレード       | 1    |    |
| 8    | 33799-97E00 | ・シール オイル    | 1    |    |
| 9    | 31111-87J10 | ・スクリュー      | 3    |    |

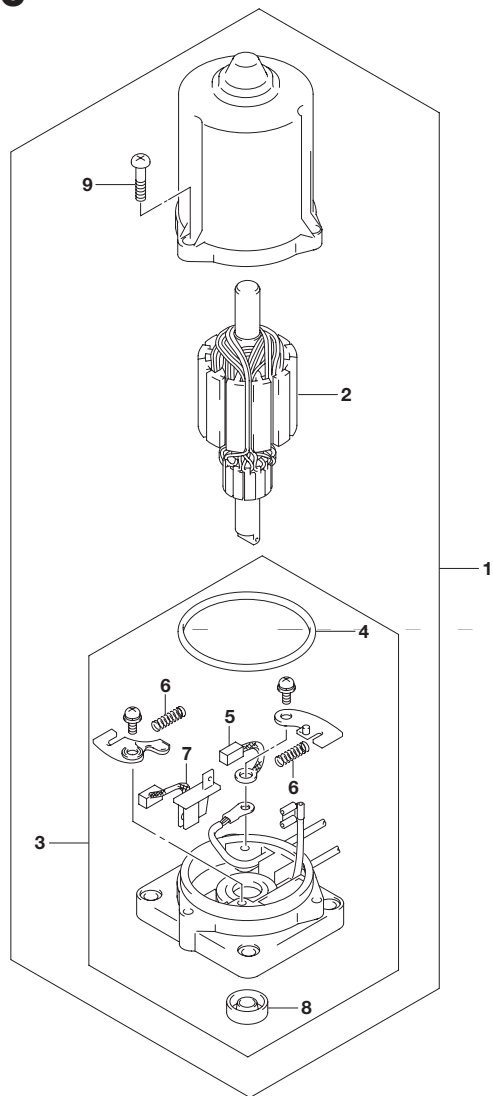
**FIG.340B**



**FIG.340B (2-D-6) PTT モーター(DF50A)**

| 見出番号 | 品番          | 品名          | 使用個数 | 備考 |
|------|-------------|-------------|------|----|
| 1    | 38100-88L11 | モータアッシ PTT  | 1    |    |
| 2    | 31311-87J10 | アマチュア       | 1    |    |
| 3    | 31173-88L11 | ホルダアッシ, ブラシ | 1    |    |
| 4    | 31123-97E10 | ・Oリング       | 1    |    |
| 5    | 31133-94900 | ・ブラシ(+)     | 1    |    |
| 6    | 31135-94900 | ・スプリング      | 2    |    |
| 7    | 31136-87J10 | ・ブレード       | 1    |    |
| 8    | 33799-97E00 | ・シール オイル    | 1    |    |
| 9    | 31111-87J10 | ・スクリュー      | 3    |    |

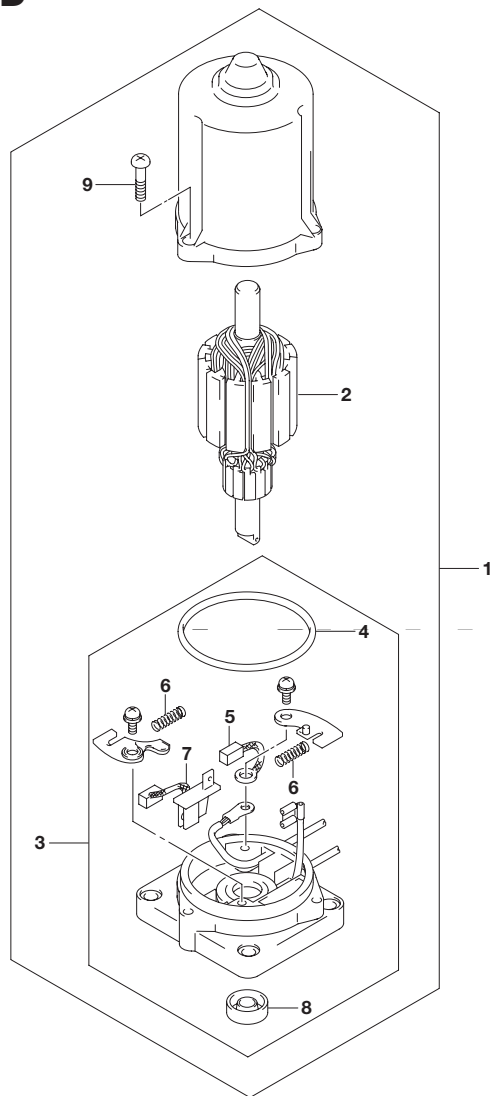
**FIG.340C**



**FIG.340C (2-D-7) PTT モーター(DF60A)**

| 見出番号 | 品番          | 品名          | 使用個数 | 備考 |
|------|-------------|-------------|------|----|
| 1    | 38100-88L11 | モータアッシ PTT  | 1    |    |
| 2    | 31311-87J10 | アマチュア       | 1    |    |
| 3    | 31173-88L11 | ホルダアッシ, ブラシ | 1    |    |
| 4    | 31123-97E10 | ・Oリング       | 1    |    |
| 5    | 31133-94900 | ・ブラシ(+)     | 1    |    |
| 6    | 31135-94900 | ・スプリング      | 2    |    |
| 7    | 31136-87J10 | ・ブレード       | 1    |    |
| 8    | 33799-97E00 | ・シール オイル    | 1    |    |
| 9    | 31111-87J10 | ・スクリュー      | 3    |    |

**FIG.340D**

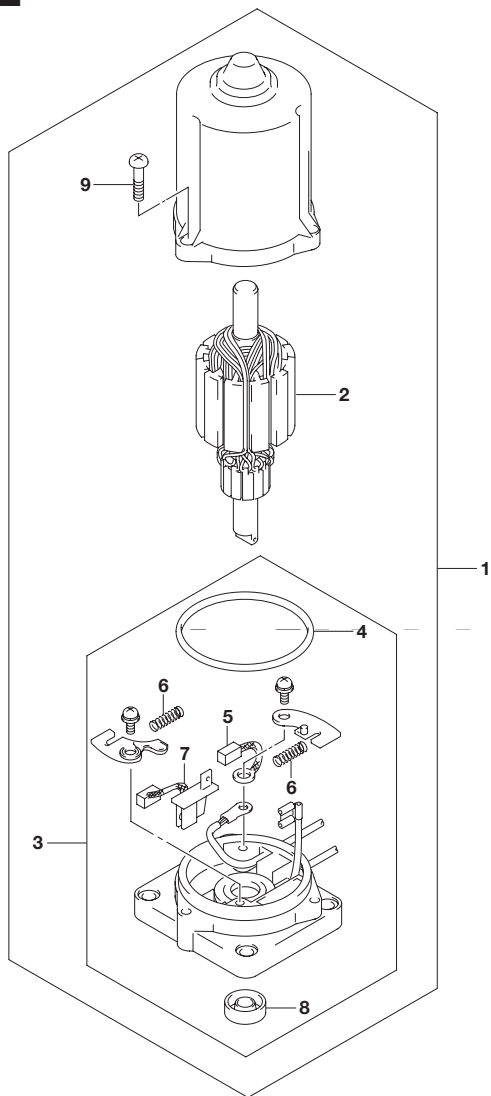


**FIG.340D (2-D-8) PTT モーター(DF60ATH)**

| 見出番号 | 品番          | 品名          | 使用個数 | 備考 |
|------|-------------|-------------|------|----|
| 1    | 38100-88L11 | モータアッシ PTT  | 1    |    |
| 2    | 31311-87J10 | ・アマチュア      | 1    |    |
| 3    | 31173-88L11 | ・ホルダアッシ,ブラシ | 1    |    |
| 4    | 31123-97E10 | ・・Oリング      | 1    |    |
| 5    | 31133-94900 | ・・ブラシ(+)    | 1    |    |
| 6    | 31135-94900 | ・・スプリング     | 2    |    |
| 7    | 31136-87J10 | ・・ブレード      | 1    |    |
| 8    | 33799-97E00 | ・・シール オイル   | 1    |    |
| 9    | 31111-87J10 | ・スクリュー      | 3    |    |



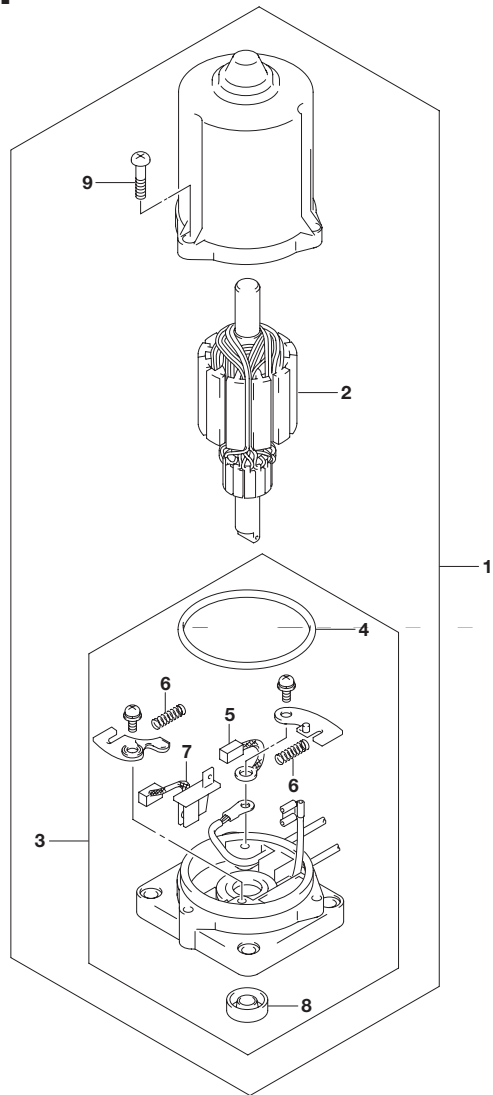
**FIG.340E**



**FIG.340E (2-D-9) PTT モーター(DF60AVT)**

| 見出番号 | 品番          | 品名          | 使用個数 | 備考 |
|------|-------------|-------------|------|----|
| 1    | 38100-88L11 | モータアッシ PTT  | 1    |    |
| 2    | 31311-87J10 | アマチュア       | 1    |    |
| 3    | 31173-88L11 | ホルダアッシ, ブラシ | 1    |    |
| 4    | 31123-97E10 | ・Oリング       | 1    |    |
| 5    | 31133-94900 | ・ブラシ(+)     | 1    |    |
| 6    | 31135-94900 | ・スプリング      | 2    |    |
| 7    | 31136-87J10 | ・ブレード       | 1    |    |
| 8    | 33799-97E00 | ・シール オイル    | 1    |    |
| 9    | 31111-87J10 | ・スクリュー      | 3    |    |

**FIG.340F**



**FIG.340F (2-D-10) PTT モーター(DF60AVTH)**

| 見出番号 | 品番          | 品名          | 使用個数 | 備考 |
|------|-------------|-------------|------|----|
| 1    | 38100-88L11 | モータアッシ PTT  | 1    |    |
| 2    | 31311-87J10 | アマチュア       | 1    |    |
| 3    | 31173-88L11 | ホルダアッシ, ブラシ | 1    |    |
| 4    | 31123-97E10 | ・Oリング       | 1    |    |
| 5    | 31133-94900 | ・ブラシ(+)     | 1    |    |
| 6    | 31135-94900 | ・スプリング      | 2    |    |
| 7    | 31136-87J10 | ・ブレード       | 1    |    |
| 8    | 33799-97E00 | ・シール オイル    | 1    |    |
| 9    | 31111-87J10 | ・スクリュー      | 3    |    |

FIG.401A

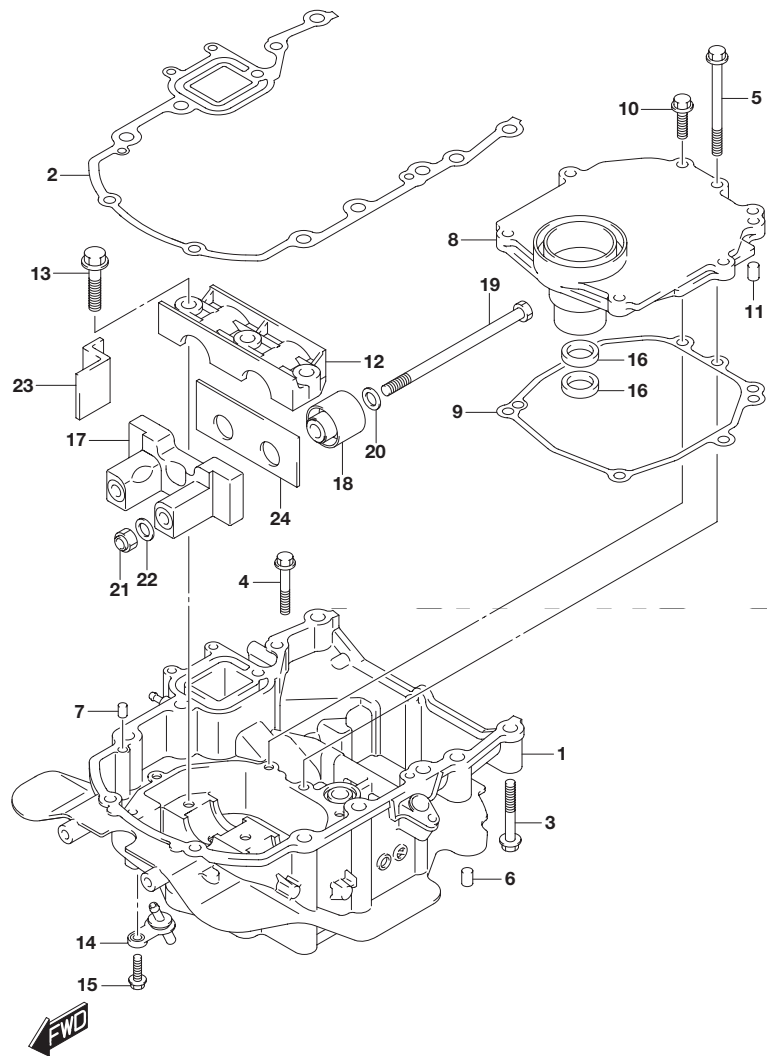


FIG.401A (2-D-11) エンジンホルダ(DF40A)

| 見出番号 | 品番              | 品名                      | 使用個数 | 備考 |
|------|-----------------|-------------------------|------|----|
| 1-1  | 51110-88L10-YAY | ホルダ,エンジン(ブラック)          | 1    |    |
| 1-2  | 51110-88L10-Y5S | ホルダ,エンジン(ホワイト)          | 1    |    |
| 2    | 51211-88L00     | ガスケット,エンジンホルダ           | 1    |    |
| 3    | 09116-08159     | ボルト(8X55)               | 8    |    |
| 4    | 01550-0845A     | ボルト                     | 1    |    |
| 5    | 01550-0885A     | ボルト                     | 1    |    |
| 6    | 09202-08006     | ピン(8X12)                | 2    |    |
| 7    | 09202-08006     | ピン(8X12)                | 2    |    |
| 8    | 51122-88L00     | カバー,マウントケース             | 1    |    |
| 9    | 51123-88L00     | ガスケット,マウントケースカバー        | 1    |    |
| 10   | 01550-0825A     | ボルト                     | 6    |    |
| 11   | 09202-08006     | ピン(8X12)                | 2    |    |
| 12   | 54137-88L00     | カバー,アッパマウント             | 1    |    |
| 13   | 09116-10176     | ボルト(10X44)              | 3    |    |
| 14   | 51170-88L00     | ブラケット,ウォータインジケータ        | 1    |    |
| 15   | 29116-93J00     | ボルト                     | 1    |    |
| 16   | 09282-17011     | オイルシール                  | 2    |    |
| 17   | 54124-88L20     | ブラケット,アッパスラストマウントフロント   | 1    |    |
| 18   | 54130-88L00     | マウント,アッパ                | 2    |    |
| 19   | 54166-95J02     | ボルト,ロアマウント              | 2    |    |
| 20   | 54114-90J01     | ワッシャ,MTボルト(12.5X22X3.0) | 2    |    |
| 21   | 09159-12014     | ナット                     | 2    |    |
| 22   | 54114-90J01     | ワッシャ,MTボルト(12.5X22X3.0) | 2    |    |
| 23   | 54121-88L00     | マウント,アッパスラストフロント        | 2    |    |
| 24   | 54123-88L00     | マウント,アッパスラストリヤ          | 1    |    |

FIG.401B

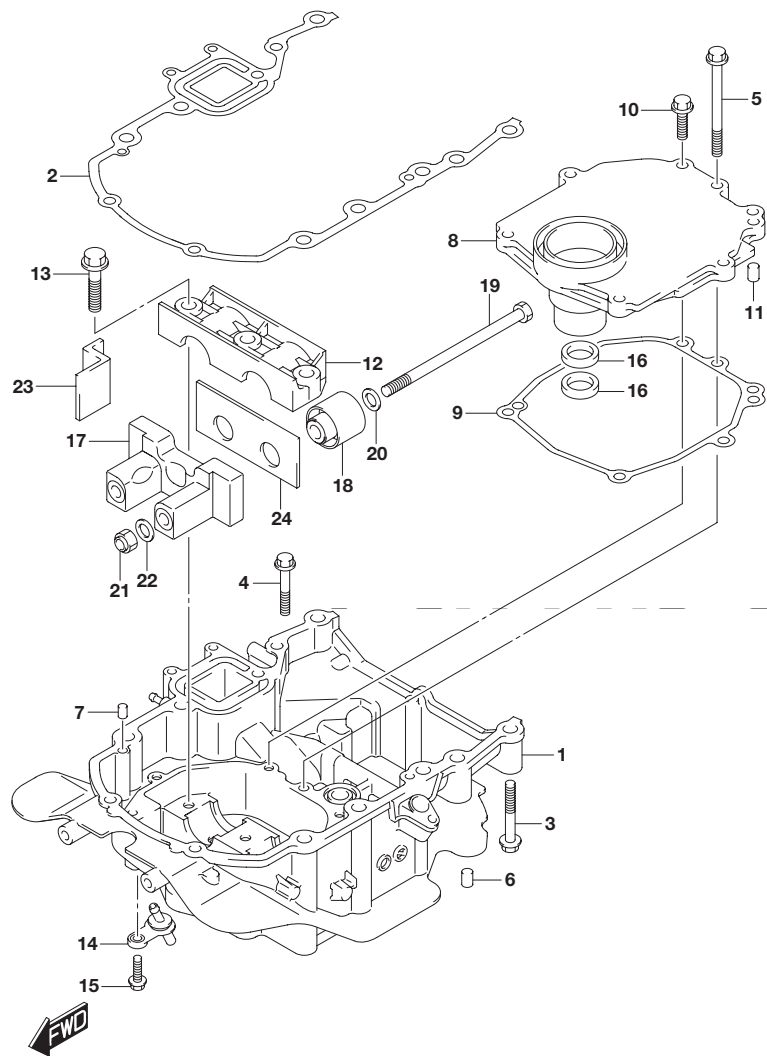


FIG.401B (2-D-12) エンジンホルダ(DF40AQH)

| 見出番号 | 品番              | 品名                      | 使用個数 | 備考 |
|------|-----------------|-------------------------|------|----|
| 1    | 51110-88L10-YAY | ホルダ,エンジン(ブラック)          | 1    |    |
| 2    | 51211-88L00     | ガスケット,エンジンホルダ           | 1    |    |
| 3    | 09116-08159     | ボルト(8X55)               | 8    |    |
| 4    | 01550-0845A     | ボルト                     | 1    |    |
| 5    | 01550-0885A     | ボルト                     | 1    |    |
| 6    | 09202-08006     | ピン(8X12)                | 2    |    |
| 7    | 09202-08006     | ピン(8X12)                | 2    |    |
| 8    | 51122-88L00     | カバー,マウントケース             | 1    |    |
| 9    | 51123-88L00     | ガスケット,マウントケースカバー        | 1    |    |
| 10   | 01550-0825A     | ボルト                     | 6    |    |
| 11   | 09202-08006     | ピン(8X12)                | 2    |    |
| 12   | 54137-88L00     | カバー,アッパマウント             | 1    |    |
| 13   | 09116-10176     | ボルト(10X44)              | 3    |    |
| 14   | 51170-88L00     | ブラケット,ウォータインジケータ        | 1    |    |
| 15   | 29116-93J00     | ボルト                     | 1    |    |
| 16   | 09282-17011     | オイルシール                  | 2    |    |
| 17   | 54124-88L20     | ブラケット,アッパスラストマウントフロント   | 1    |    |
| 18   | 54130-88L00     | マウント,アッパ                | 2    |    |
| 19   | 54166-95J02     | ボルト,ロアマウント              | 2    |    |
| 20   | 54114-90J01     | ワッシャ,MTボルト(12.5X22X3.0) | 2    |    |
| 21   | 09159-12014     | ナット                     | 2    |    |
| 22   | 54114-90J01     | ワッシャ,MTボルト(12.5X22X3.0) | 2    |    |
| 23   | 54121-88L00     | マウント,アッパスラストフロント        | 2    |    |
| 24   | 54123-88L00     | マウント,アッパスラストリア          | 1    |    |

FIG.401C

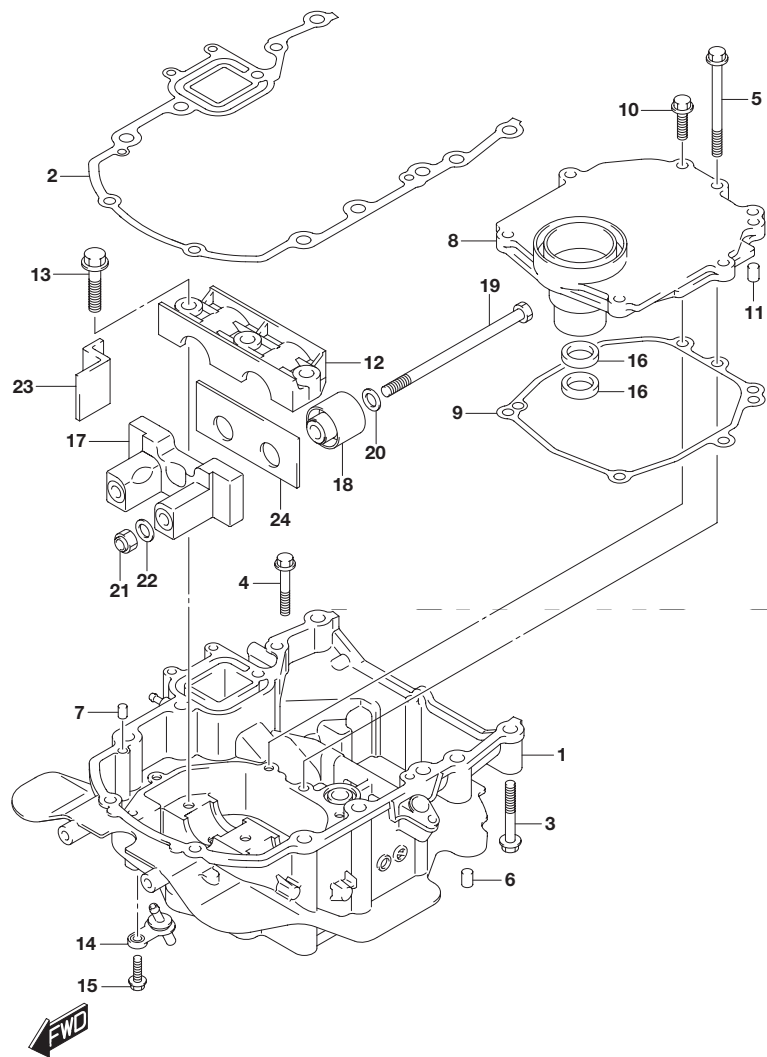


FIG.401C (2-D-13) エンジンホルダ(DF50A)

| 見出番号 | 品番              | 品名                      | 使用個数 | 備考 |
|------|-----------------|-------------------------|------|----|
| 1-1  | 51110-88L10-YAY | ホルダ,エンジン(ブラック)          | 1    |    |
| 1-2  | 51110-88L10-Y5S | ホルダ,エンジン(ホワイト)          | 1    |    |
| 2    | 51211-88L00     | ガスケット,エンジンホルダ           | 1    |    |
| 3    | 09116-08159     | ボルト(8X55)               | 8    |    |
| 4    | 01550-0845A     | ボルト                     | 1    |    |
| 5    | 01550-0885A     | ボルト                     | 1    |    |
| 6    | 09202-08006     | ピン(8X12)                | 2    |    |
| 7    | 09202-08006     | ピン(8X12)                | 2    |    |
| 8    | 51122-88L00     | カバー,マウントケース             | 1    |    |
| 9    | 51123-88L00     | ガスケット,マウントケースカバー        | 1    |    |
| 10   | 01550-0825A     | ボルト                     | 6    |    |
| 11   | 09202-08006     | ピン(8X12)                | 2    |    |
| 12   | 54137-88L00     | カバー,アッパマウント             | 1    |    |
| 13   | 09116-10176     | ボルト(10X44)              | 3    |    |
| 14   | 51170-88L00     | ブラケット,ウォータインジケータ        | 1    |    |
| 15   | 29116-93J00     | ボルト                     | 1    |    |
| 16   | 09282-17011     | オイルシール                  | 2    |    |
| 17   | 54124-88L20     | ブラケット,アッパスラストマウントフロント   | 1    |    |
| 18   | 54130-88L00     | マウント,アッパ                | 2    |    |
| 19   | 54166-95J02     | ボルト,ロアマウント              | 2    |    |
| 20   | 54114-90J01     | ワッシャ,MTボルト(12.5X22X3.0) | 2    |    |
| 21   | 09159-12014     | ナット                     | 2    |    |
| 22   | 54114-90J01     | ワッシャ,MTボルト(12.5X22X3.0) | 2    |    |
| 23   | 54121-88L00     | マウント,アッパスラストフロント        | 2    |    |
| 24   | 54123-88L00     | マウント,アッパスラストリヤ          | 1    |    |

FIG.401D

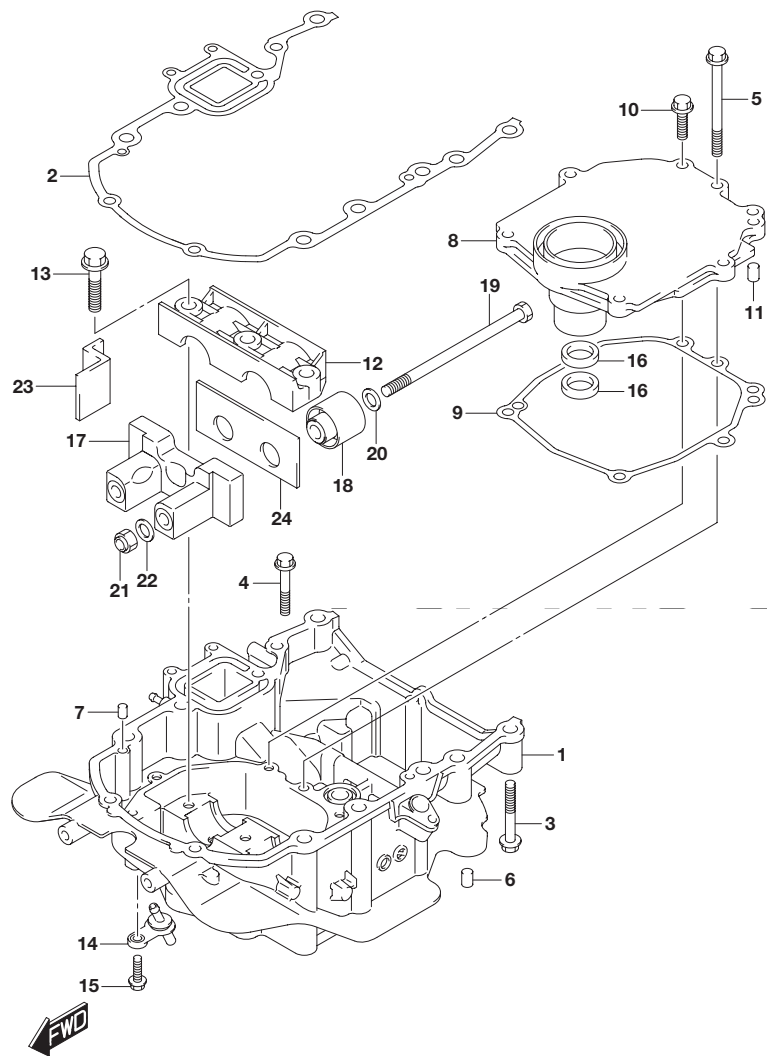
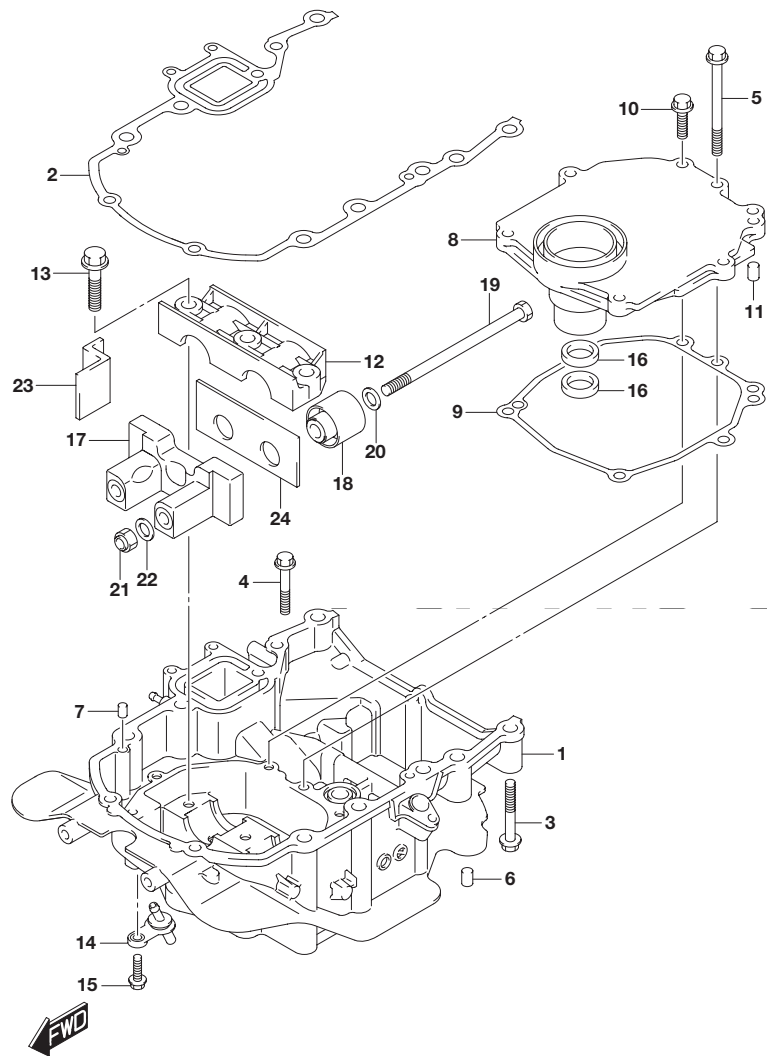


FIG.401D (2-D-14) エンジンホルダ(DF50AQH)

| 見出番号 | 品番              | 品名                      | 使用個数 | 備考 |
|------|-----------------|-------------------------|------|----|
| 1    | 51110-88L10-YAY | ホルダ,エンジン(ブラック)          | 1    |    |
| 2    | 51211-88L00     | ガスケット,エンジンホルダ           | 1    |    |
| 3    | 09116-08159     | ボルト(8X55)               | 8    |    |
| 4    | 01550-0845A     | ボルト                     | 1    |    |
| 5    | 01550-0885A     | ボルト                     | 1    |    |
| 6    | 09202-08006     | ピン(8X12)                | 2    |    |
| 7    | 09202-08006     | ピン(8X12)                | 2    |    |
| 8    | 51122-88L00     | カバー,マウントケース             | 1    |    |
| 9    | 51123-88L00     | ガスケット,マウントケースカバー        | 1    |    |
| 10   | 01550-0825A     | ボルト                     | 6    |    |
| 11   | 09202-08006     | ピン(8X12)                | 2    |    |
| 12   | 54137-88L00     | カバー,アッパマウント             | 1    |    |
| 13   | 09116-10176     | ボルト(10X44)              | 3    |    |
| 14   | 51170-88L00     | ブラケット,ウォータインジケータ        | 1    |    |
| 15   | 29116-93J00     | ボルト                     | 1    |    |
| 16   | 09282-17011     | オイルシール                  | 2    |    |
| 17   | 54124-88L20     | ブラケット,アッパスラストマウントフロント   | 1    |    |
| 18   | 54130-88L00     | マウント,アッパ                | 2    |    |
| 19   | 54166-95J02     | ボルト,ロアマウント              | 2    |    |
| 20   | 54114-90J01     | ワッシャ,MTボルト(12.5X22X3.0) | 2    |    |
| 21   | 09159-12014     | ナット                     | 2    |    |
| 22   | 54114-90J01     | ワッシャ,MTボルト(12.5X22X3.0) | 2    |    |
| 23   | 54121-88L00     | マウント,アッパスラストフロント        | 2    |    |
| 24   | 54123-88L00     | マウント,アッパスラストリア          | 1    |    |

**FIG.401E**



**FIG.401E (2-D-15) エンジンホルダ(DF60A)**

| 見出番号 | 品番              | 品名                      | 使用個数 | 備考 |
|------|-----------------|-------------------------|------|----|
| 1-1  | 51110-88L10-YAY | ホルダ,エンジン(ブラック)          | 1    |    |
| 1-2  | 51110-88L10-Y5S | ホルダ,エンジン(ホワイト)          | 1    |    |
| 2    | 51211-88L00     | ガスケット,エンジンホルダ           | 1    |    |
| 3    | 09116-08159     | ボルト(8X55)               | 8    |    |
| 4    | 01550-0845A     | ボルト                     | 1    |    |
| 5    | 01550-0885A     | ボルト                     | 1    |    |
| 6    | 09202-08006     | ピン(8X12)                | 2    |    |
| 7    | 09202-08006     | ピン(8X12)                | 2    |    |
| 8    | 51122-88L00     | カバー,マウントケース             | 1    |    |
| 9    | 51123-88L00     | ガスケット,マウントケースカバー        | 1    |    |
| 10   | 01550-0825A     | ボルト                     | 6    |    |
| 11   | 09202-08006     | ピン(8X12)                | 2    |    |
| 12   | 54137-88L00     | カバー,アッパマウント             | 1    |    |
| 13   | 09116-10176     | ボルト(10X44)              | 3    |    |
| 14   | 51170-88L00     | ブラケット,ウォータインジケータ        | 1    |    |
| 15   | 29116-93J00     | ボルト                     | 1    |    |
| 16   | 09282-17011     | オイルシール                  | 2    |    |
| 17   | 54124-88L20     | ブラケット,アッパスラストマウントフロント   | 1    |    |
| 18   | 54130-88L00     | マウント,アッパ                | 2    |    |
| 19   | 54166-95J02     | ボルト,ロアマウント              | 2    |    |
| 20   | 54114-90J01     | ワッシャ,MTボルト(12.5X22X3.0) | 2    |    |
| 21   | 09159-12014     | ナット                     | 2    |    |
| 22   | 54114-90J01     | ワッシャ,MTボルト(12.5X22X3.0) | 2    |    |
| 23   | 54121-88L00     | マウント,アッパスラストフロント        | 2    |    |
| 24   | 54123-88L00     | マウント,アッパスラストリヤ          | 1    |    |

FIG.401F

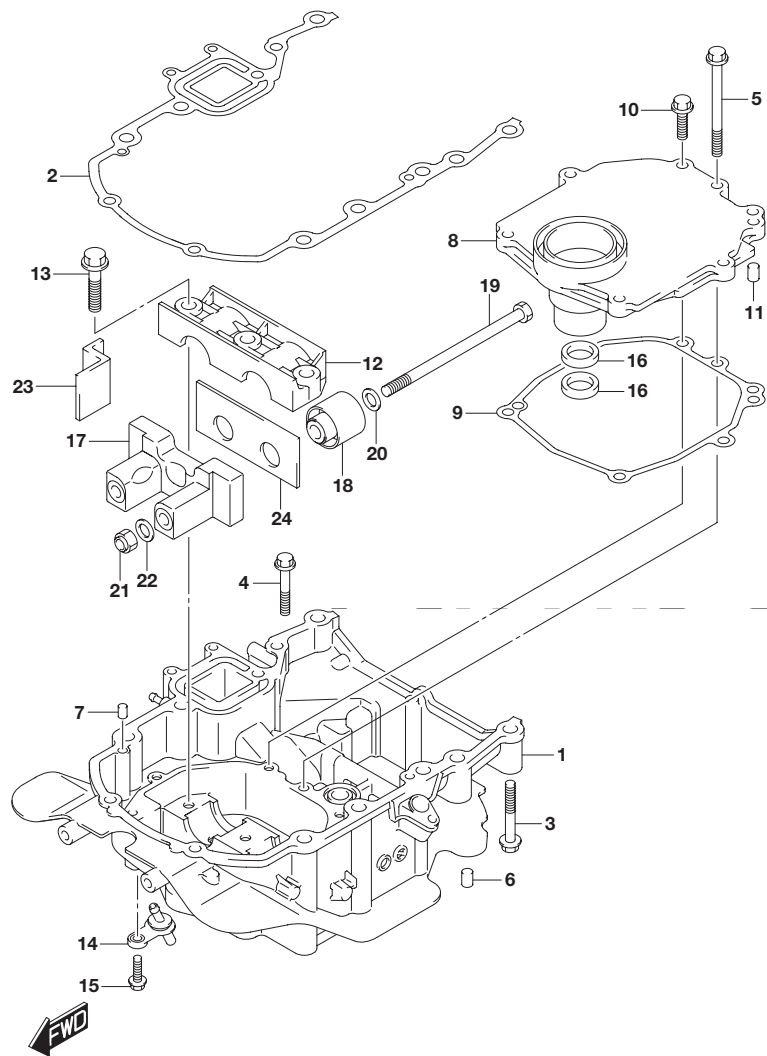
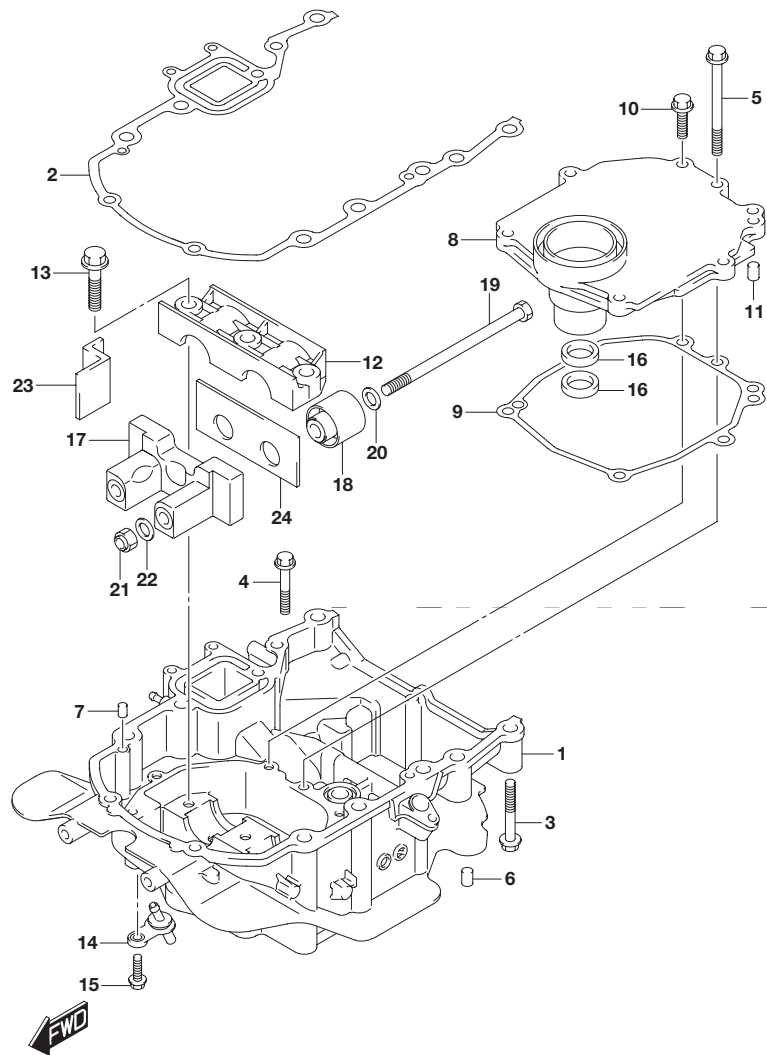


FIG.401F (2-E-2) エンジン ホルダ(DF60AQH)

| 見出番号 | 品番              | 品名                      | 使用個数 | 備考 |
|------|-----------------|-------------------------|------|----|
| 1    | 51110-88L10-YAY | ホルダ,エンジン(ブラック)          | 1    |    |
| 2    | 51211-88L00     | ガスケット,エンジンホルダ           | 1    |    |
| 3    | 09116-08159     | ボルト(8X55)               | 8    |    |
| 4    | 01550-0845A     | ボルト                     | 1    |    |
| 5    | 01550-0885A     | ボルト                     | 1    |    |
| 6    | 09202-08006     | ピン(8X12)                | 2    |    |
| 7    | 09202-08006     | ピン(8X12)                | 2    |    |
| 8    | 51122-88L00     | カバー,マウントケース             | 1    |    |
| 9    | 51123-88L00     | ガスケット,マウントケースカバー        | 1    |    |
| 10   | 01550-0825A     | ボルト                     | 6    |    |
| 11   | 09202-08006     | ピン(8X12)                | 2    |    |
| 12   | 54137-88L00     | カバー,アッパマウント             | 1    |    |
| 13   | 09116-10176     | ボルト(10X44)              | 3    |    |
| 14   | 51170-88L00     | ブラケット,ウォータインジケータ        | 1    |    |
| 15   | 29116-93J00     | ボルト                     | 1    |    |
| 16   | 09282-17011     | オイルシール                  | 2    |    |
| 17   | 54124-88L20     | ブラケット,アッパスラストマウントフロント   | 1    |    |
| 18   | 54130-88L00     | マウント,アッパ                | 2    |    |
| 19   | 54166-95J02     | ボルト,ロアマウント              | 2    |    |
| 20   | 54114-90J01     | ワッシャ,MTボルト(12.5X22X3.0) | 2    |    |
| 21   | 09159-12014     | ナット                     | 2    |    |
| 22   | 54114-90J01     | ワッシャ,MTボルト(12.5X22X3.0) | 2    |    |
| 23   | 54121-88L00     | マウント,アッパスラストフロント        | 2    |    |
| 24   | 54123-88L00     | マウント,アッパスラストリヤ          | 1    |    |



**FIG.401G**



**FIG.401G (2-E-3) エンジン ホルダ(DF60ATH)**

| 見出番号 | 品番              | 品名                      | 使用個数 | 備考 |
|------|-----------------|-------------------------|------|----|
| 1    | 51110-88L10-YAY | ホルダ,エンジン(ブラック)          | 1    |    |
| 2    | 51211-88L00     | ガスケット,エンジンホルダ           | 1    |    |
| 3    | 09116-08159     | ボルト(8X55)               | 8    |    |
| 4    | 01550-0845A     | ボルト                     | 1    |    |
| 5    | 01550-0885A     | ボルト                     | 1    |    |
| 6    | 09202-08006     | ピン(8X12)                | 2    |    |
| 7    | 09202-08006     | ピン(8X12)                | 2    |    |
| 8    | 51122-88L00     | カバー,マウントケース             | 1    |    |
| 9    | 51123-88L00     | ガスケット,マウントケースカバー        | 1    |    |
| 10   | 01550-0825A     | ボルト                     | 6    |    |
| 11   | 09202-08006     | ピン(8X12)                | 2    |    |
| 12   | 54137-88L00     | カバー,アッパマウント             | 1    |    |
| 13   | 09116-10176     | ボルト(10X44)              | 3    |    |
| 14   | 51170-88L00     | ブラケット,ウォータインジケータ        | 1    |    |
| 15   | 29116-93J00     | ボルト                     | 1    |    |
| 16   | 09282-17011     | オイルシール                  | 2    |    |
| 17   | 54124-88L20     | ブラケット,アッパスラストマウントフロント   | 1    |    |
| 18   | 54130-88L00     | マウント,アッパ                | 2    |    |
| 19   | 54166-95J02     | ボルト,ロアマウント              | 2    |    |
| 20   | 54114-90J01     | ワッシャ,MTボルト(12.5X22X3.0) | 2    |    |
| 21   | 09159-12014     | ナット                     | 2    |    |
| 22   | 54114-90J01     | ワッシャ,MTボルト(12.5X22X3.0) | 2    |    |
| 23   | 54121-88L00     | マウント,アッパスラストフロント        | 2    |    |
| 24   | 54123-88L00     | マウント,アッパスラストリア          | 1    |    |

FIG.401H

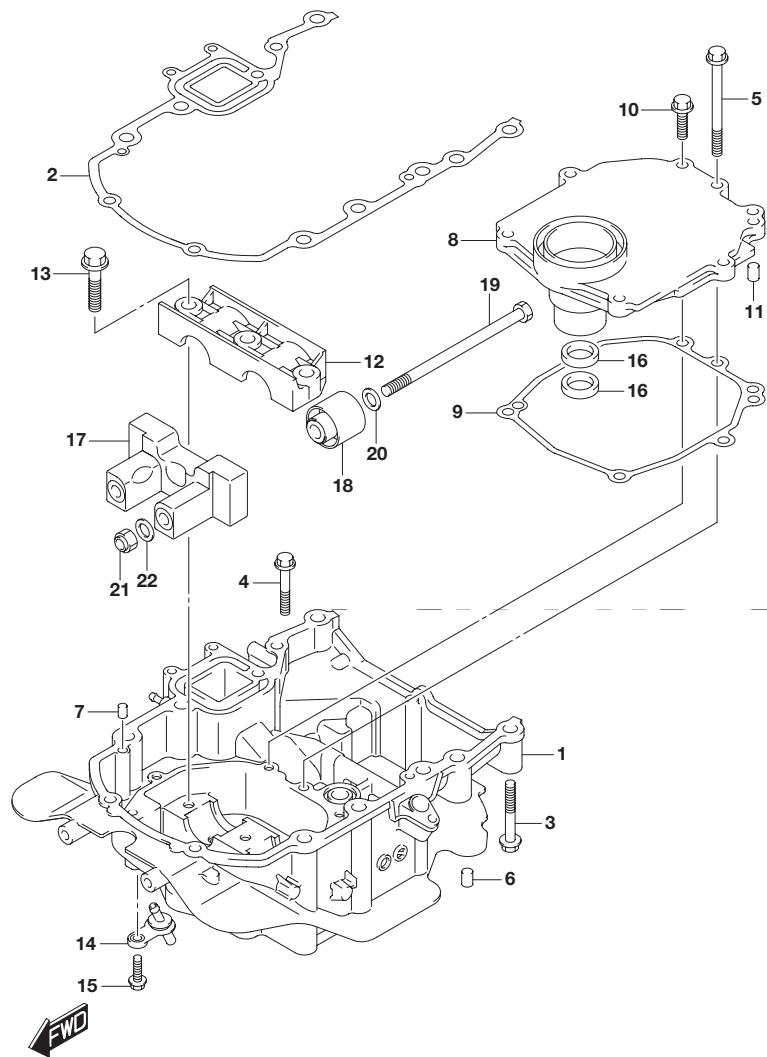


FIG.401H (2-E-4) エンジン ホルダ(DF60AVT)

| 見出番号 | 品番              | 品名                      | 使用個数 | 備考 |
|------|-----------------|-------------------------|------|----|
| 1    | 51110-88L10-YAY | ホルダ,エンジン(ブラック)          | 1    |    |
| 2    | 51211-88L00     | ガスケット,エンジンホルダ           | 1    |    |
| 3    | 09116-08159     | ボルト(8X55)               | 8    |    |
| 4    | 01550-0845A     | ボルト                     | 1    |    |
| 5    | 01550-0885A     | ボルト                     | 1    |    |
| 6    | 09202-08006     | ピン(8X12)                | 2    |    |
| 7    | 09202-08006     | ピン(8X12)                | 2    |    |
| 8    | 51122-88L00     | カバー,マウントケース             | 1    |    |
| 9    | 51123-88L00     | ガスケット,マウントケースカバー        | 1    |    |
| 10   | 01550-0825A     | ボルト                     | 6    |    |
| 11   | 09202-08006     | ピン(8X12)                | 2    |    |
| 12   | 54137-88L00     | カバー,アッパマウント             | 1    |    |
| 13   | 09116-10176     | ボルト(10X44)              | 3    |    |
| 14   | 51170-88L00     | ブラケット,ウォータインジケータ        | 1    |    |
| 15   | 29116-93J00     | ボルト                     | 1    |    |
| 16   | 09282-17011     | オイルシール                  | 2    |    |
| 17   | 54120-88L00     | マウント,アッパスラスト            | 1    |    |
| 18   | 54130-88L00     | マウント,アッパ                | 2    |    |
| 19   | 54166-95J02     | ボルト,ロアマウント              | 2    |    |
| 20   | 54114-90J01     | ワッシャ MTボルト(12.5X22X3.0) | 2    |    |
| 21   | 09159-12014     | ナット                     | 2    |    |
| 22   | 54114-90J01     | ワッシャ MTボルト(12.5X22X3.0) | 2    |    |

FIG.401J

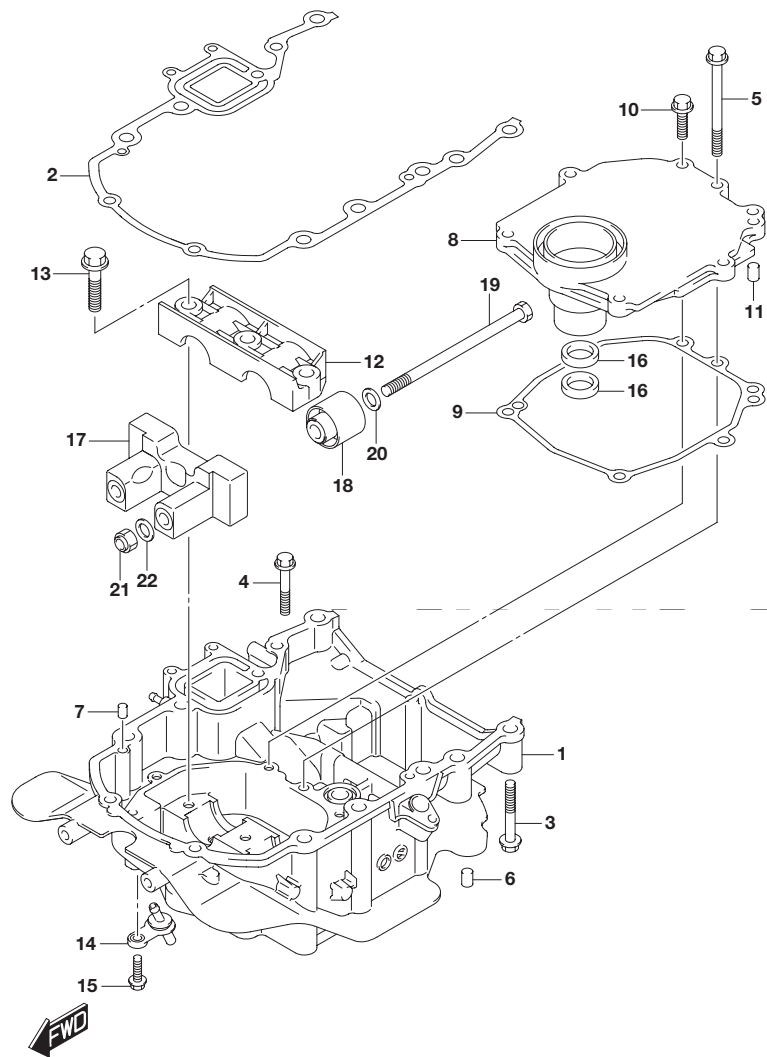
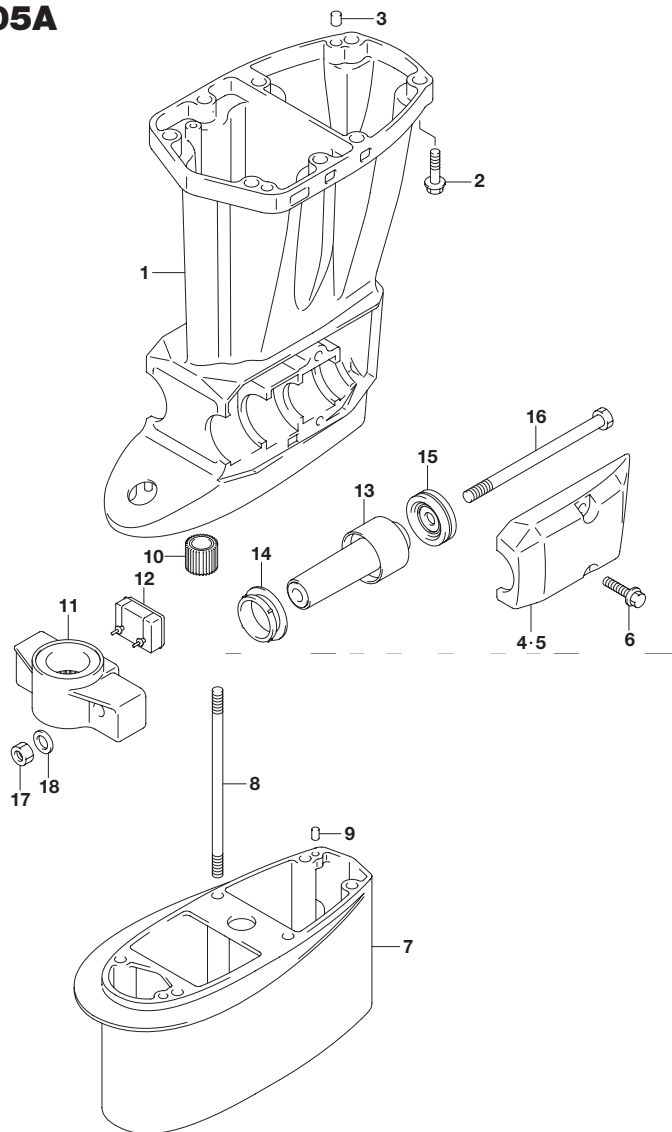


FIG.401J (2-E-5) エンジンホルダ(DF60AVTH)

| 見出番号 | 品番              | 品名                      | 使用個数 | 備考 |
|------|-----------------|-------------------------|------|----|
| 1    | 51110-88L10-YAY | ホルダ,エンジン(ブラック)          | 1    |    |
| 2    | 51211-88L00     | ガスケット,エンジンホルダ           | 1    |    |
| 3    | 09116-08159     | ボルト(8X55)               | 8    |    |
| 4    | 01550-0845A     | ボルト                     | 1    |    |
| 5    | 01550-0885A     | ボルト                     | 1    |    |
| 6    | 09202-08006     | ピン(8X12)                | 2    |    |
| 7    | 09202-08006     | ピン(8X12)                | 2    |    |
| 8    | 51122-88L00     | カバー,マウントケース             | 1    |    |
| 9    | 51123-88L00     | ガスケット,マウントケースカバー        | 1    |    |
| 10   | 01550-0825A     | ボルト                     | 6    |    |
| 11   | 09202-08006     | ピン(8X12)                | 2    |    |
| 12   | 54137-88L00     | カバー,アッパマウント             | 1    |    |
| 13   | 09116-10176     | ボルト(10X44)              | 3    |    |
| 14   | 51170-88L00     | ブラケット,ウォータインジケータ        | 1    |    |
| 15   | 29116-93J00     | ボルト                     | 1    |    |
| 16   | 09282-17011     | オイルシール                  | 2    |    |
| 17   | 54120-88L00     | マウント,アッパスラスト            | 1    |    |
| 18   | 54130-88L00     | マウント,アッパ                | 2    |    |
| 19   | 54166-95J02     | ボルト,ロアマウント              | 2    |    |
| 20   | 54114-90J01     | ワッシャ MTボルト(12.5X22X3.0) | 2    |    |
| 21   | 09159-12014     | ナット                     | 2    |    |
| 22   | 54114-90J01     | ワッシャ MTボルト(12.5X22X3.0) | 2    |    |

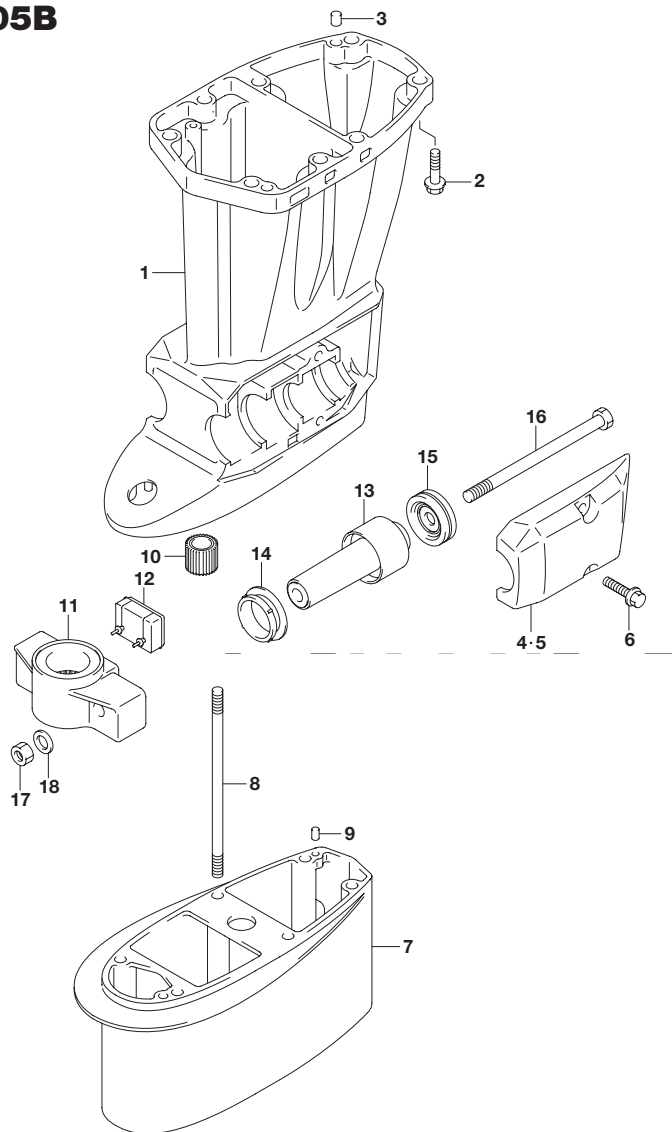
**FIG.405A**



**FIG.405A (2-E-6) ドライブシャフトハウジング(DF40A)**

| 見出番号 | 品番              | 品名                            | 使用個数 | 備考                       |
|------|-----------------|-------------------------------|------|--------------------------|
| 1-1  | 52111-88L00-YAY | ハウジング,ドライブシャフト(SⅩブラック)        | 1    | W/トランサム(S)               |
| 1-2  | 52111-88L00-Y5S | ハウジング,ドライブシャフト(SⅩホワイト)        | 1    | W/トランサム(S)               |
| 1-3  | 52111-88L10-YAY | ハウジング,ドライブシャフト(LⅩブラック)        | 1    | W/トランサム(L)<br>W/トランサム(X) |
| 1-4  | 52111-88L10-Y5S | ハウジング,ドライブシャフト(LX)<br>(ワットⅩホ) | 1    | W/トランサム(L)<br>W/トランサム(X) |
| 2    | 09116-10176     | ボルト(10X44)                    | 8    |                          |
| 3    | 09202-08006     | ピン(8X12)                      | 2    |                          |
| 4-1  | 54221-88L20-YAY | カバー,ロアマウントスターボード(ブラック)        | 1    |                          |
| 4-2  | 54221-88L20-Y5S | カバー,ロアマウントスターボード(ホワイト)        | 1    |                          |
| 5-1  | 54231-88L10-YAY | カバー,ロアマウントボード(ブラック)           | 1    |                          |
| 5-2  | 54231-88L10-Y5S | カバー,ロアマウントボード(ホワイト)           | 1    |                          |
| 6    | 09116-10176     | ボルト(10X44)                    | 4    |                          |
| 7-1  | 52131-88L00-YAY | ケース,エクステンション(ブラック)            | 1    | W/トランサム(X)               |
| 7-2  | 52131-88L00-Y5S | ケース,エクステンション(ホワイト)            | 1    | W/トランサム(X)               |
| 8    | 09108-08254     | スタッドボルト                       | 6    | W/トランサム(X)               |
| 9    | 09202-06023     | ピン(6X10)                      | 2    | W/トランサム(X)               |
| 10   | 57130-94301     | プッシュ,ドライブシャフト                 | 1    | W/トランサム(X)               |
| 11-1 | 54211-87J30-YAY | ブラケット,ロアマウント(ブラック)            | 1    |                          |
| 11-2 | 54211-87J30-Y5S | ブラケット,ロアマウント(ホワイト)            | 1    |                          |
| 12   | 54151-88L00     | マウント,ロアスラスト                   | 1    |                          |
| 13   | 54160-88L10     | マウント,ロア                       | 2    |                          |
| 14   | 54167-87L01     | マウント,ロアサイド                    | 2    |                          |
| 15   | 54180-88L00     | ダンパ,フォワードストップ                 | 2    |                          |
| 16   | 54166-95J02     | ボルト,ロアマウント                    | 2    |                          |
| 17   | 09159-12014     | ナット                           | 2    |                          |
| 18   | 54114-90J01     | ワッシャ MTボルト(12.5X22X3.0)       | 2    |                          |

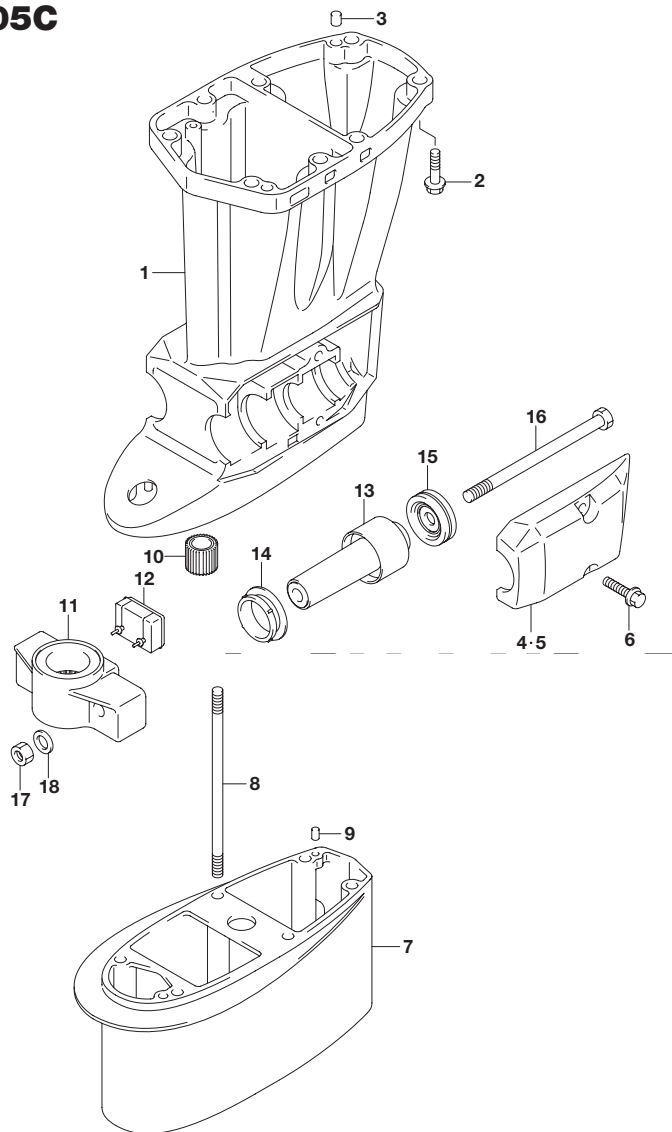
**FIG.405B**



**FIG.405B (2-E-7) ドライブシャフトハウジング(DF40AQH)**

| 見出番号 | 品番              | 品名                      | 使用個数 | 備考         |
|------|-----------------|-------------------------|------|------------|
| 1    | 52111-88L10-YAY | ハウジング,ドライブシャフト(LI ブラック) | 1    |            |
| 2    | 09116-10176     | ボルト(10X44)              | 8    |            |
| 3    | 09202-08006     | ピン(8X12)                | 2    |            |
| 4    | 54221-88L20-YAY | カバー ,ロアマウントスターボード(ブラック) | 1    |            |
| 5    | 54231-88L10-YAY | カバー ,ロアマウントポート(ブラック)    | 1    |            |
| 6    | 09116-10176     | ボルト(10X44)              | 4    |            |
| 7    | 52131-88L00-YAY | ケース,エクステンション(ブラック)      | 1    | W/トランサム(X) |
| 8    | 09108-08254     | スタッドボルト                 | 6    | W/トランサム(X) |
| 9    | 09202-06023     | ピン(6X10)                | 2    | W/トランサム(X) |
| 10   | 57130-94301     | ブッシュ,ドライブシャフト           | 1    | W/トランサム(X) |
| 11   | 54211-87J30-YAY | ブラケット,ロアマウント(ブラック)      | 1    |            |
| 12   | 54151-88L00     | マウント,ロアスラスト             | 1    |            |
| 13   | 54160-88L10     | マウント,ロア                 | 2    |            |
| 14   | 54167-87L01     | マウント,ロアサイド              | 2    |            |
| 15   | 54180-88L00     | ダンパ,フォワードストップ           | 2    |            |
| 16   | 54166-95J02     | ボルト,ロアマウント              | 2    |            |
| 17   | 09159-12014     | ナット                     | 2    |            |
| 18   | 54114-90J01     | ワッシャ MTボルト(12.5X22X3.0) | 2    |            |

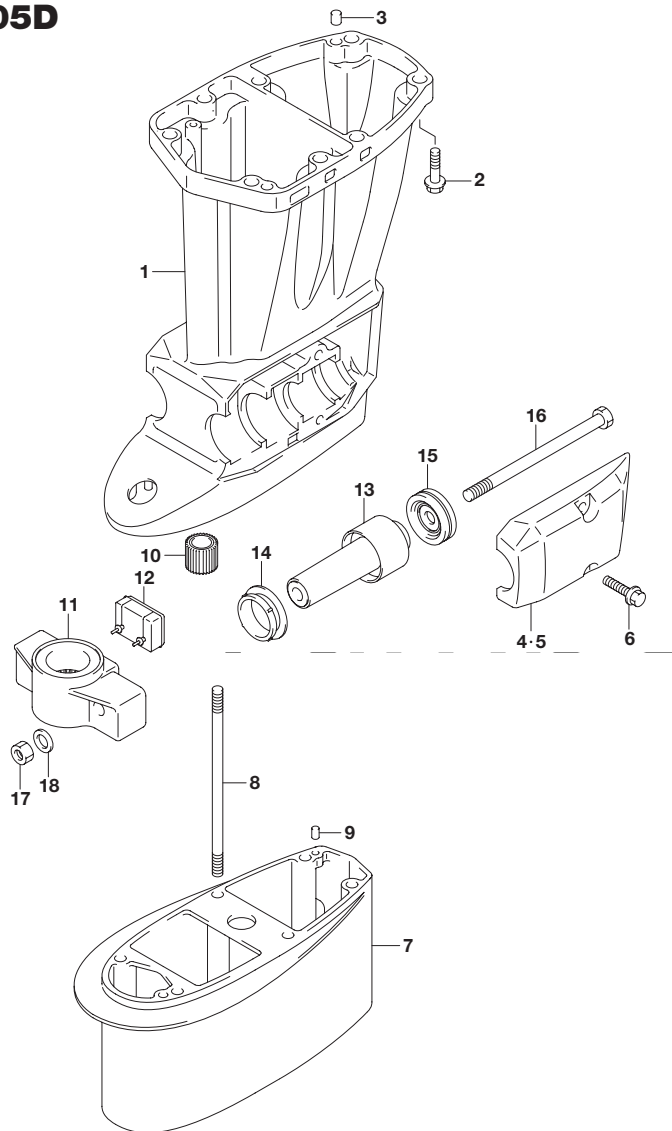
**FIG.405C**



**FIG.405C (2-E-8) ドライブシャフトハウジング(DF50A)**

| 見出番号 | 品番              | 品名                            | 使用個数 | 備考                       |
|------|-----------------|-------------------------------|------|--------------------------|
| 1-1  | 52111-88L00-YAY | ハウジング,ドライブシャフト(SⅩブラック)        | 1    | W/トランサム(S)               |
| 1-2  | 52111-88L00-Y5S | ハウジング,ドライブシャフト(SⅩホワイト)        | 1    | W/トランサム(S)               |
| 1-3  | 52111-88L10-YAY | ハウジング,ドライブシャフト(LⅩブラック)        | 1    | W/トランサム(L)<br>W/トランサム(X) |
| 1-4  | 52111-88L10-Y5S | ハウジング,ドライブシャフト(LⅩ)<br>(ワットⅩホ) | 1    | W/トランサム(L)<br>W/トランサム(X) |
| 2    | 09116-10176     | ボルト(10X44)                    | 8    |                          |
| 3    | 09202-08006     | ピン(8X12)                      | 2    |                          |
| 4-1  | 54221-88L20-YAY | カバー,ロアマウントスターボード(ブラック)        | 1    |                          |
| 4-2  | 54221-88L20-Y5S | カバー,ロアマウントスターボード(ホワイト)        | 1    |                          |
| 5-1  | 54231-88L10-YAY | カバー,ロアマウントボード(ブラック)           | 1    |                          |
| 5-2  | 54231-88L10-Y5S | カバー,ロアマウントボード(ホワイト)           | 1    |                          |
| 6    | 09116-10176     | ボルト(10X44)                    | 4    |                          |
| 7-1  | 52131-88L00-YAY | ケース,エクステンション(ブラック)            | 1    | W/トランサム(X)               |
| 7-2  | 52131-88L00-Y5S | ケース,エクステンション(ホワイト)            | 1    | W/トランサム(X)               |
| 8    | 09108-08254     | スタッドボルト                       | 6    | W/トランサム(X)               |
| 9    | 09202-06023     | ピン(6X10)                      | 2    | W/トランサム(X)               |
| 10   | 57130-94301     | ブッシュ,ドライブシャフト                 | 1    | W/トランサム(X)               |
| 11-1 | 54211-87J30-YAY | ブラケット,ロアマウント(ブラック)            | 1    |                          |
| 11-2 | 54211-87J30-Y5S | ブラケット,ロアマウント(ホワイト)            | 1    |                          |
| 12   | 54151-88L00     | マウント,ロアスラスト                   | 1    |                          |
| 13   | 54160-88L10     | マウント,ロア                       | 2    |                          |
| 14   | 54167-87L01     | マウント,ロアサイド                    | 2    |                          |
| 15   | 54180-88L00     | ダンパ,フォワードストップ                 | 2    |                          |
| 16   | 54166-95J02     | ボルト,ロアマウント                    | 2    |                          |
| 17   | 09159-12014     | ナット                           | 2    |                          |
| 18   | 54114-90J01     | ワッシャ MTボルト(12.5X22X3.0)       | 2    |                          |

**FIG.405D**

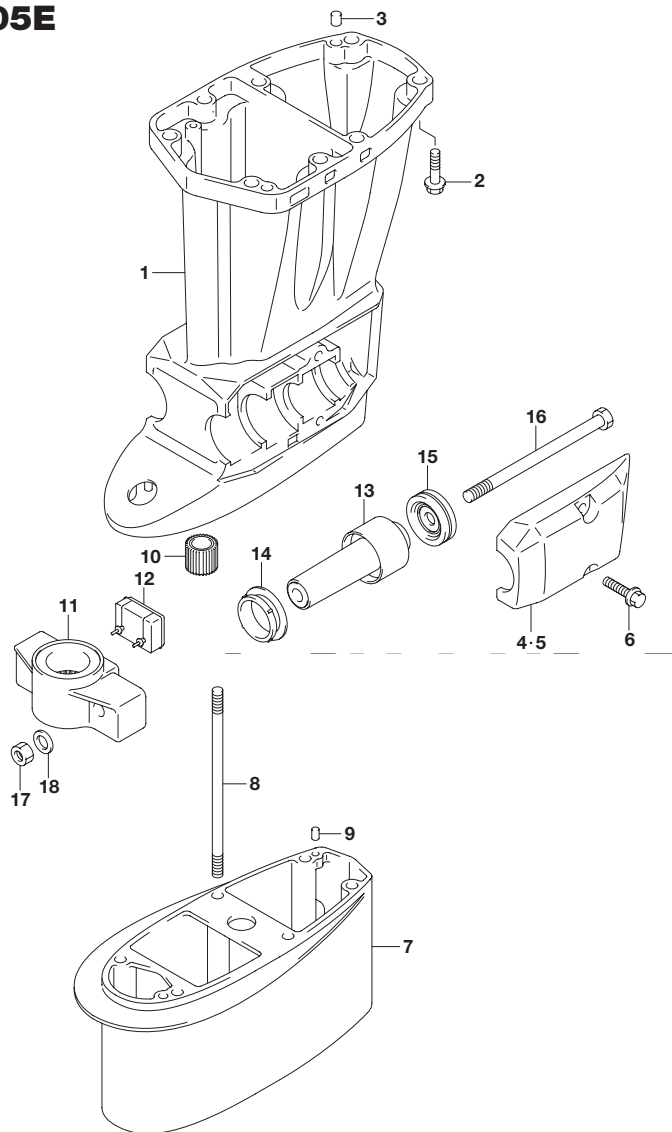


**FIG.405D (2-E-9) ドライブシャフトハウジング(DF50AQH)**

| 見出番号 | 品番              | 品名                      | 使用個数 | 備考         |
|------|-----------------|-------------------------|------|------------|
| 1    | 52111-88L10-YAY | ハウジング,ドライブシャフト(LI ブラック) | 1    |            |
| 2    | 09116-10176     | ボルト(10X44)              | 8    |            |
| 3    | 09202-08006     | ピン(8X12)                | 2    |            |
| 4    | 54221-88L20-YAY | カバー,ロアマウントスターボード(ブラック)  | 1    |            |
| 5    | 54231-88L10-YAY | カバー,ロアマウントポート(ブラック)     | 1    |            |
| 6    | 09116-10176     | ボルト(10X44)              | 4    |            |
| 7    | 52131-88L00-YAY | ケース,エクステンション(ブラック)      | 1    | W/トランサム(X) |
| 8    | 09108-08254     | スタッドボルト                 | 6    | W/トランサム(X) |
| 9    | 09202-06023     | ピン(6X10)                | 2    | W/トランサム(X) |
| 10   | 57130-94301     | ブッシュ,ドライブシャフト           | 1    | W/トランサム(X) |
| 11   | 54211-87J30-YAY | ブラケット,ロアマウント(ブラック)      | 1    |            |
| 12   | 54151-88L00     | マウント,ロアスラスト             | 1    |            |
| 13   | 54160-88L10     | マウント,ロア                 | 2    |            |
| 14   | 54167-87L01     | マウント,ロアサイド              | 2    |            |
| 15   | 54180-88L00     | ダンパ,フォワードストップ           | 2    |            |
| 16   | 54166-95J02     | ボルト,ロアマウント              | 2    |            |
| 17   | 09159-12014     | ナット                     | 2    |            |
| 18   | 54114-90J01     | ワッシャ MTボルト(12.5X22X3.0) | 2    |            |

5

**FIG.405E**

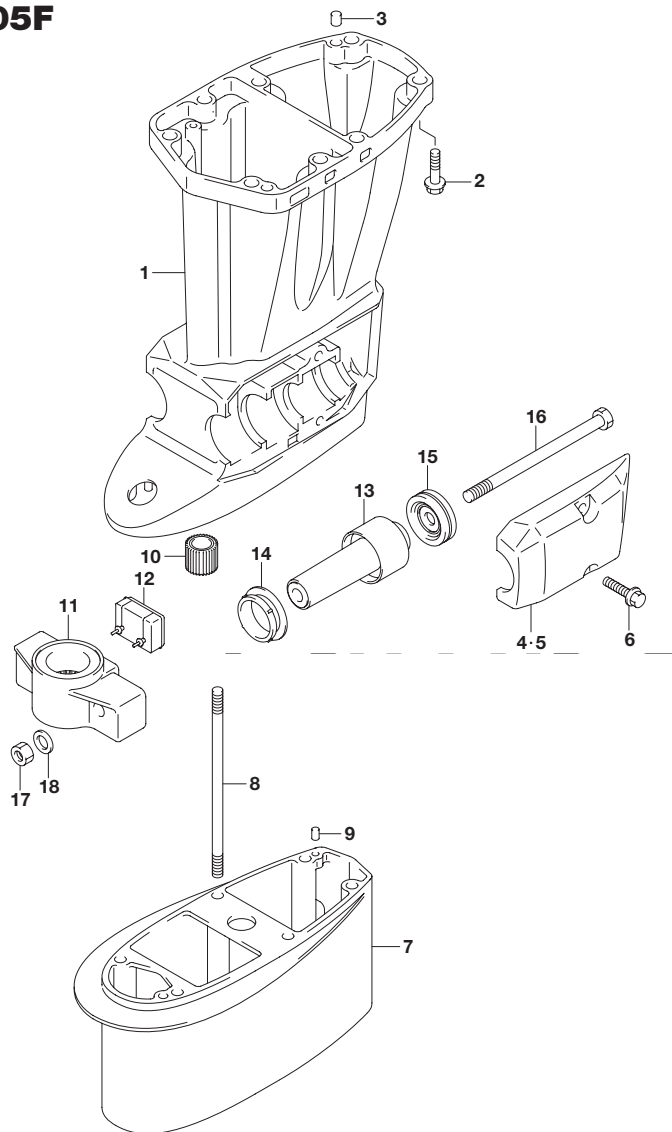


**FIG.405E (2-E-10) ドライブシャフトハウジング(DF60A)**

| 見出番号 | 品番              | 品名                              | 使用個数 | 備考         |
|------|-----------------|---------------------------------|------|------------|
| 1-1  | 52111-88L10-YAY | ハウジング,ドライブシャフト(L) [ブラック]        | 1    |            |
| 1-2  | 52111-88L10-Y5S | ハウジング,ドライブシャフト(LX)<br>(ワット) [ホ] | 1    |            |
| 2    | 09116-10176     | ボルト(10X44)                      | 8    |            |
| 3    | 09202-08006     | ピン(8X12)                        | 2    |            |
| 4-1  | 54221-88L20-YAY | カバー,ロアマウントスターボード(ブラック)          | 1    |            |
| 4-2  | 54221-88L20-Y5S | カバー,ロアマウントスターボード(ホワイト)          | 1    |            |
| 5-1  | 54231-88L10-YAY | カバー,ロアマウントポート(ブラック)             | 1    |            |
| 5-2  | 54231-88L10-Y5S | カバー,ロアマウントポート(ホワイト)             | 1    |            |
| 6    | 09116-10176     | ボルト(10X44)                      | 4    |            |
| 7-1  | 52131-88L00-YAY | ケース,エクステンション(ブラック)              | 1    | W/トランサム(X) |
| 7-2  | 52131-88L00-Y5S | ケース,エクステンション(ホワイト)              | 1    | W/トランサム(X) |
| 8    | 09108-08254     | スタッドボルト                         | 6    | W/トランサム(X) |
| 9    | 09202-06023     | ピン(6X10)                        | 2    | W/トランサム(X) |
| 10   | 57130-94301     | ブッシュ,ドライブシャフト                   | 1    | W/トランサム(X) |
| 11-1 | 54211-87J30-YAY | ブラケット,ロアマウント(ブラック)              | 1    |            |
| 11-2 | 54211-87J30-Y5S | ブラケット,ロアマウント(ホワイト)              | 1    |            |
| 12   | 54151-88L00     | マウント,ロアスラスト                     | 1    |            |
| 13   | 54160-88L10     | マウント,ロア                         | 2    |            |
| 14   | 54167-87L01     | マウント,ロアサイド                      | 2    |            |
| 15   | 54180-88L00     | ダンパ,フォワードストップ                   | 2    |            |
| 16   | 54166-95J02     | ボルト,ロアマウント                      | 2    |            |
| 17   | 09159-12014     | ナット                             | 2    |            |
| 18   | 54114-90J01     | ワッシャ MTボルト(12.5X22X3.0)         | 2    |            |



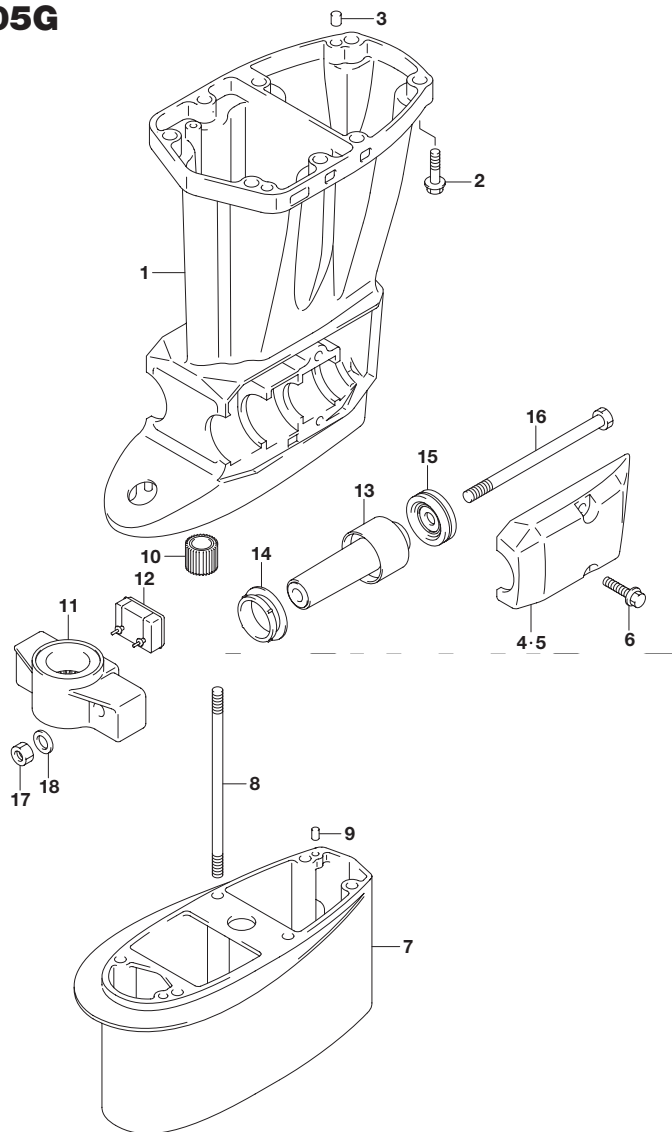
**FIG.405F**



**FIG.405F (2-E-11) ドライブシャフトハウジング(DF60AQH)**

| 見出番号 | 品番              | 品名                      | 使用個数 | 備考         |
|------|-----------------|-------------------------|------|------------|
| 1    | 52111-88L10-YAY | ハウジング,ドライブシャフト(LI ブラック) | 1    |            |
| 2    | 09116-10176     | ボルト(10X44)              | 8    |            |
| 3    | 09202-08006     | ピン(8X12)                | 2    |            |
| 4    | 54221-88L20-YAY | カバー,ロアマウントスターボード(ブラック)  | 1    |            |
| 5    | 54231-88L10-YAY | カバー,ロアマウントポート(ブラック)     | 1    |            |
| 6    | 09116-10176     | ボルト(10X44)              | 4    |            |
| 7    | 52131-88L00-YAY | ケース,エクステンション(ブラック)      | 1    | W/トランサム(X) |
| 8    | 09108-08254     | スタッドボルト                 | 6    | W/トランサム(X) |
| 9    | 09202-06023     | ピン(6X10)                | 2    | W/トランサム(X) |
| 10   | 57130-94301     | プッシュ,ドライブシャフト           | 1    | W/トランサム(X) |
| 11   | 54211-87J30-YAY | ブラケット,ロアマウント(ブラック)      | 1    |            |
| 12   | 54151-88L00     | マウント,ロアスラスト             | 1    |            |
| 13   | 54160-88L10     | マウント,ロア                 | 2    |            |
| 14   | 54167-87L01     | マウント,ロアサイド              | 2    |            |
| 15   | 54180-88L00     | ダンパ,フォワードストップ           | 2    |            |
| 16   | 54166-95J02     | ボルト,ロアマウント              | 2    |            |
| 17   | 09159-12014     | ナット                     | 2    |            |
| 18   | 54114-90J01     | ワッシャ MTボルト(12.5X22X3.0) | 2    |            |

**FIG.405G**

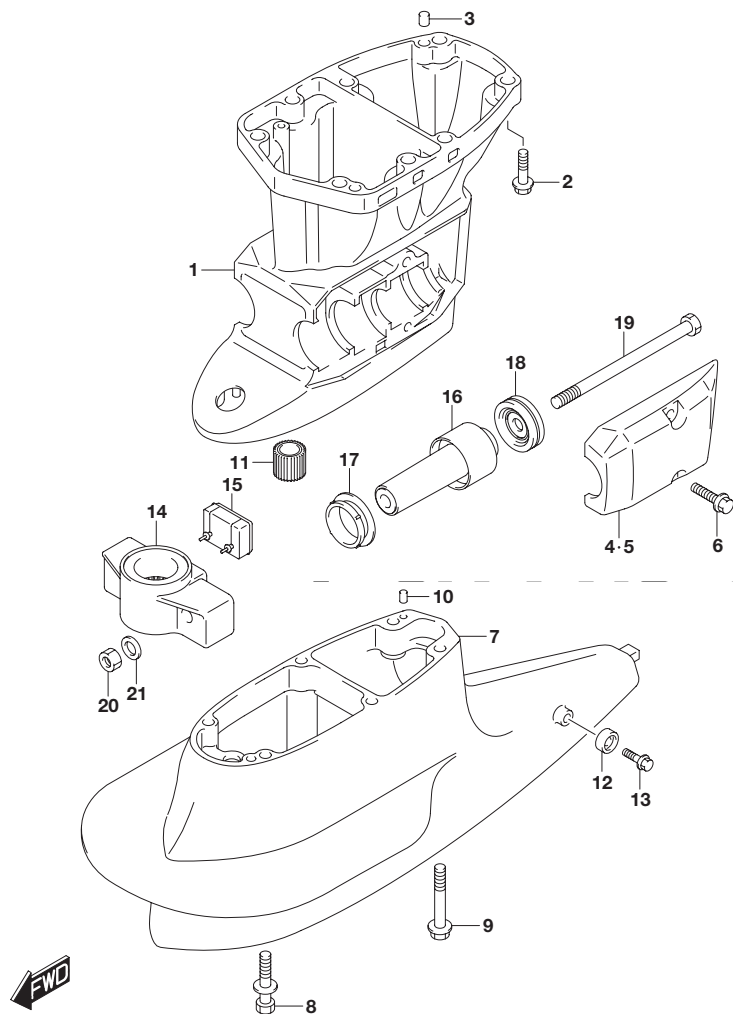


**FIG.405G (2-E-12) ドライブシャフトハウジング(DF60ATH)**

| 見出番号 | 品番              | 品名                      | 使用個数 | 備考         |
|------|-----------------|-------------------------|------|------------|
| 1    | 52111-88L10-YAY | ハウジング,ドライブシャフト(LI ブラック) | 1    |            |
| 2    | 09116-10176     | ボルト(10X44)              | 8    |            |
| 3    | 09202-08006     | ピン(8X12)                | 2    |            |
| 4    | 54221-88L20-YAY | カバー,ロアマウントスターボード(ブラック)  | 1    |            |
| 5    | 54231-88L10-YAY | カバー,ロアマウントポート(ブラック)     | 1    |            |
| 6    | 09116-10176     | ボルト(10X44)              | 4    |            |
| 7    | 52131-88L00-YAY | ケース,エクステンション(ブラック)      | 1    | W/トランサム(X) |
| 8    | 09108-08254     | スタッドボルト                 | 6    | W/トランサム(X) |
| 9    | 09202-06023     | ピン(6X10)                | 2    | W/トランサム(X) |
| 10   | 57130-94301     | ブッシュ,ドライブシャフト           | 1    | W/トランサム(X) |
| 11   | 54211-87J30-YAY | ブラケット,ロアマウント(ブラック)      | 1    |            |
| 12   | 54151-88L00     | マウント,ロアスラスト             | 1    |            |
| 13   | 54160-88L10     | マウント,ロア                 | 2    |            |
| 14   | 54167-87L01     | マウント,ロアサイド              | 2    |            |
| 15   | 54180-88L00     | ダンパ,フォワードストップ           | 2    |            |
| 16   | 54166-95J02     | ボルト,ロアマウント              | 2    |            |
| 17   | 09159-12014     | ナット                     | 2    |            |
| 18   | 54114-90J01     | ワッシャ MTボルト(12.5X22X3.0) | 2    |            |

FIG.405H

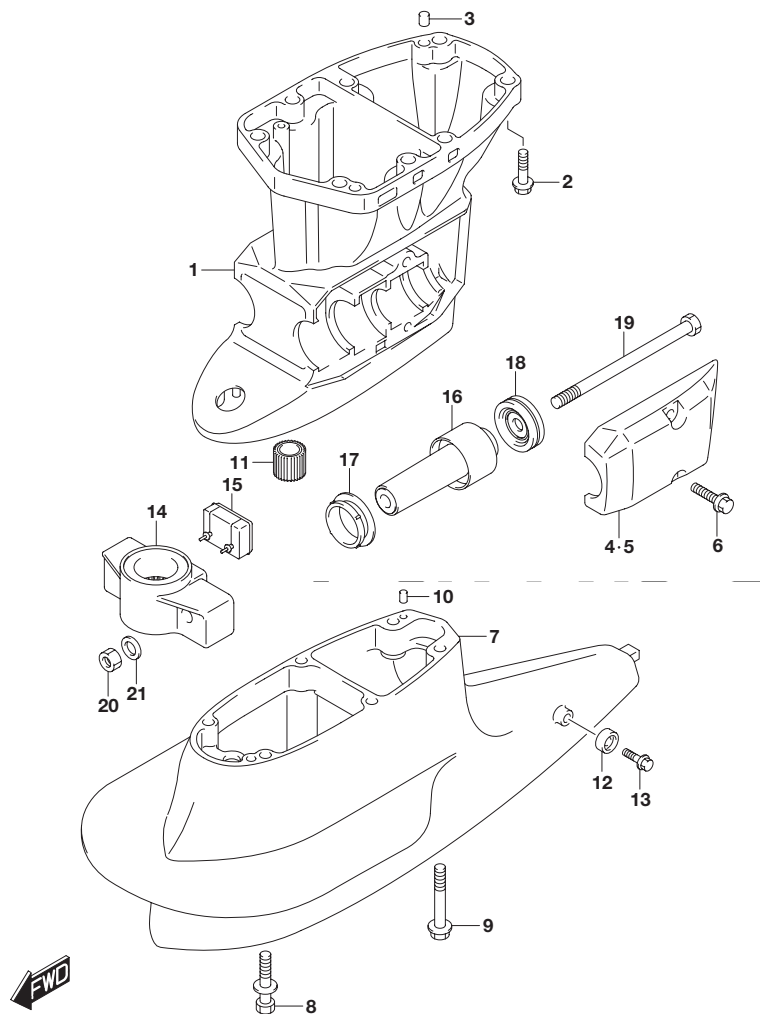
FIG.405H (2-E-13) ドライブシャフトハウジング(DF60AVT)



| 見出番号 | 品番              | 品名                      | 使用個数 | 備考         |
|------|-----------------|-------------------------|------|------------|
| 1-1  | 52111-88L20-YAY | ハウジング,ドライブシャフト(SⅩブラック)  | 1    | W/トランサム(L) |
| 1-2  | 52111-88L30-YAY | ハウジング,ドライブシャフト(LⅩブラック)  | 1    | W/トランサム(X) |
| 2    | 09116-10176     | ボルト(10X44)              | 8    |            |
| 3    | 09202-08006     | ピン(8X12)                | 2    |            |
| 4    | 54221-88L20-YAY | カバー,ロアマウントスターボード(ブラック)  | 1    |            |
| 5    | 54231-88L10-YAY | カバー,ロアマウントボード(ブラック)     | 1    |            |
| 6    | 09116-10176     | ボルト(10X44)              | 4    |            |
| 7    | 52131-88L11-YAY | ケース,エクステンション(ブラック)      | 1    |            |
| 8    | 09116-08131     | ボルト(8X45)               | 4    |            |
| 9    | 09116-10150     | ボルト(10X55)              | 2    |            |
| 10   | 09202-06031     | ピン(6X12)                | 2    |            |
| 11   | 57130-94301     | ブッシュ,ドライブシャフト           | 1    | W/トランサム(X) |
| 12   | 55321-87J01     | アノード,プロテクション            | 1    |            |
| 13   | 09103-06281     | ボルト(6X14)               | 1    |            |
| 14   | 54211-87J30-YAY | ブラケット,ロアマウント(ブラック)      | 1    |            |
| 15   | 54151-88L00     | マウント,ロアスラスト             | 1    |            |
| 16   | 54160-88L10     | マウント,ロア                 | 2    |            |
| 17   | 54167-87L01     | マウント,ロアサイド              | 2    |            |
| 18   | 54180-88L00     | ダンパ,フォワードストップ           | 2    |            |
| 19   | 54166-95J02     | ボルト,ロアマウント              | 2    |            |
| 20   | 09159-12014     | ナット                     | 2    |            |
| 21   | 54114-90J01     | ワッシャ MTボルト(12.5X22X3.0) | 2    |            |

5

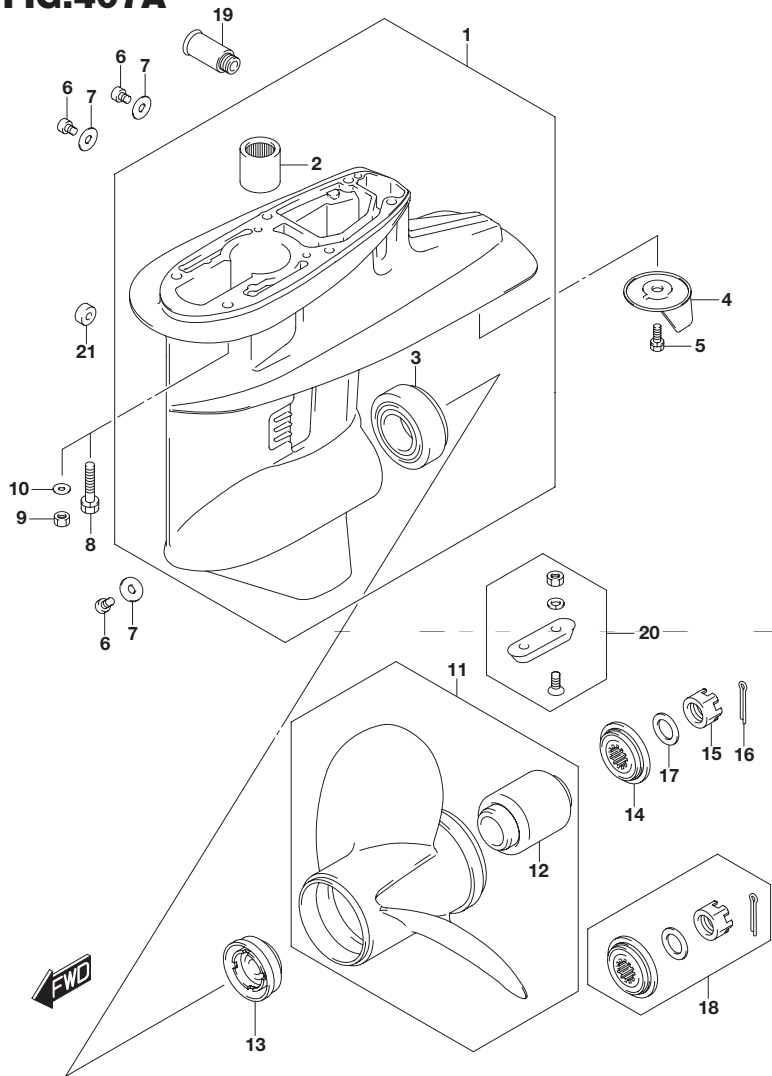
**FIG.405J**



**FIG.405J (2-E-14) ドライブシャフトハウジング(DF60AVTH)**

| 見出番号 | 品番              | 品名                      | 使用個数 | 備考         |
|------|-----------------|-------------------------|------|------------|
| 1-1  | 52111-88L20-YAY | ハウジング,ドライブシャフト(SⅩブラック)  | 1    | W/トランサム(L) |
| 1-2  | 52111-88L30-YAY | ハウジング,ドライブシャフト(LⅩブラック)  | 1    | W/トランサム(X) |
| 2    | 09116-10176     | ボルト(10X44)              | 8    |            |
| 3    | 09202-08006     | ピン(8X12)                | 2    |            |
| 4    | 54221-88L20-YAY | カバー,ロアマウントスターボード(ブラック)  | 1    |            |
| 5    | 54231-88L10-YAY | カバー,ロアマウントボード(ブラック)     | 1    |            |
| 6    | 09116-10176     | ボルト(10X44)              | 4    |            |
| 7    | 52131-88L11-YAY | ケース,エクステンション(ブラック)      | 1    |            |
| 8    | 09116-08131     | ボルト(8X45)               | 4    |            |
| 9    | 09116-10150     | ボルト(10X55)              | 2    |            |
| 10   | 09202-06031     | ピン(6X12)                | 2    |            |
| 11   | 57130-94301     | ブッシュ,ドライブシャフト           | 1    | W/トランサム(X) |
| 12   | 55321-87J01     | アノード,プロテクション            | 1    |            |
| 13   | 09103-06281     | ボルト(6X14)               | 1    |            |
| 14   | 54211-87J30-YAY | ブラケット,ロアマウント(ブラック)      | 1    |            |
| 15   | 54151-88L00     | マウント,ロアスラスト             | 1    |            |
| 16   | 54160-88L10     | マウント,ロア                 | 2    |            |
| 17   | 54167-87L01     | マウント,ロアサイド              | 2    |            |
| 18   | 54180-88L00     | ダンパ,フォワードストップ           | 2    |            |
| 19   | 54166-95J02     | ボルト,ロアマウント              | 2    |            |
| 20   | 09159-12014     | ナット                     | 2    |            |
| 21   | 54114-90J01     | ワッシャ MTボルト(12.5X22X3.0) | 2    |            |

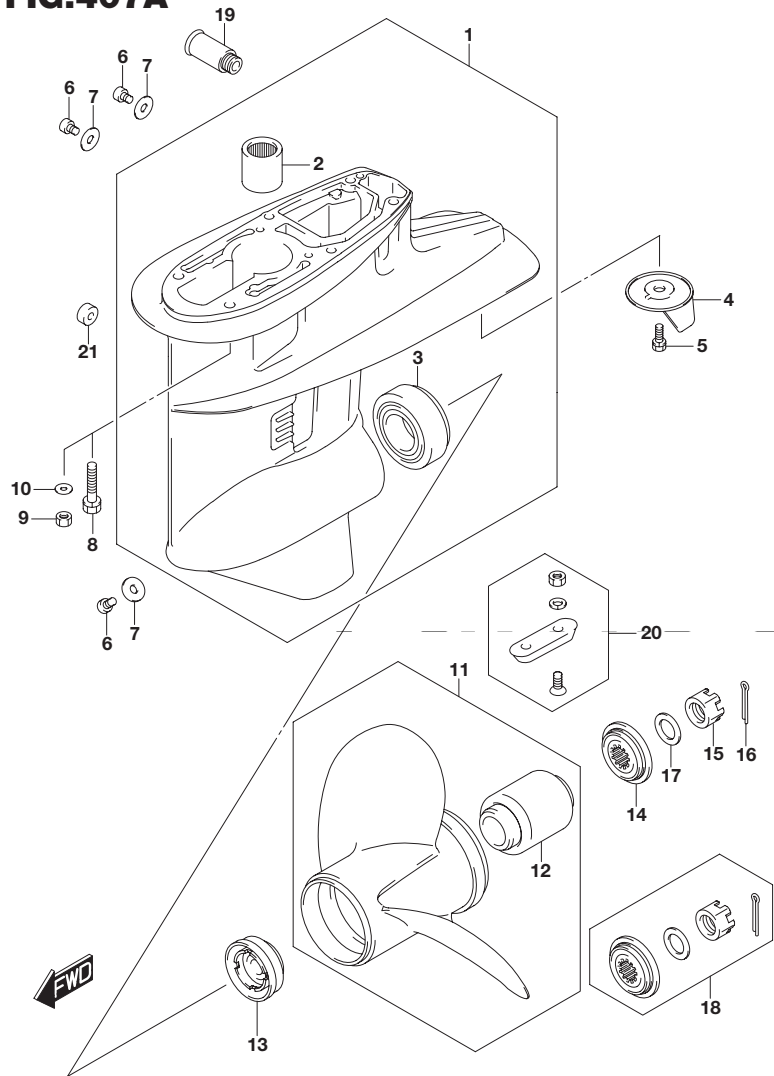
**FIG.407A**



**FIG.407A (2-E-15) ギヤ ケース(DF40A)**

| 見出番号  | 品番              | 品名                  | 使用個数 | 備考         |
|-------|-----------------|---------------------|------|------------|
| 1-1   | 55100-87J50-YAY | ケースアッシ,ギヤ(ブラック)     | 1    |            |
| 1-2   | 55100-87J50-Y5S | ケース,ギヤ(ホワイト)        | 1    |            |
| 2     | 09263-22039     | ・ベアリング(22X30X30)    | 1    |            |
| 3     | 09265-30004     | ・ベアリング(30X62X17.25) | 1    |            |
| 4     | 55125-94400     | タブ,トリム              | 1    |            |
| 5     | 09117-08109     | ボルト(8X16)           | 1    |            |
| 6     | 09248-10008     | プラグ(10X7.5)         | 3    |            |
| 7     | 09168-10022     | ガスケット(10X17X1.5)    | 3    |            |
| 8     | 09116-08131     | ボルト(8X45)           | 6    |            |
| 9     | 09140-08023-XC0 | ナット                 | 6    | W/トランサム(S) |
| 10    | 09160-08082     | ワッシャ(8.5X16X1.2)    | 6    | W/トランサム(L) |
| 11-1  | 58100-88L03-019 | プロペラ(3X11-1/2X9)    | 1    | W/トランサム(X) |
| 11-2  | 58100-88L13-019 | プロペラ(3X11-1/2X10)   | 1    | W/トランサム(X) |
| 11-3  | 58100-88L23-019 | プロペラ(3X11-1/2X11)   | 1    |            |
| 11-4  | 58100-88LA0-019 | プロペラ(3X11-5/8X12)   | 1    |            |
| 11-5  | 58100-88LB0-019 | プロペラ(3X11-1/2X13)   | 1    |            |
| 11-6  | 58100-88L52-019 | プロペラ(3X11-3/8X14)   | 1    |            |
| 11-7  | 58100-88L62-019 | プロペラ(3X11-1/4X15)   | 1    |            |
| 11-8  | 58100-88L72-019 | プロペラ(3X11-1/8X16)   | 1    |            |
| 11-9  | 58100-88L83-019 | プロペラ(3X11X17)       | 1    |            |
| 11-10 | 58200-88L30     | プロペラ(3X11-1/2X16)   | 1    | OPT        |
| 12    | 58120-88L01     | ・ブッシュ,プロペラ          | 1    |            |
| 13    | 57632-95320     | ストップ,プロペラブッシュ       | 1    |            |
| 14    | 57633-94300     | スペーサ,プロペラナット        | 1    |            |
| 15    | 09141-18005     | ナット                 | 1    |            |

**FIG.407A**



**FIG.407A (2-F-2) ギヤケース(DF40A)**

| 見出番号 | 品番          | 品名                | 使用個数 | 備考                 |
|------|-------------|-------------------|------|--------------------|
| 16   | 09204-03003 | コッタピン             | 1    |                    |
| 17   | 09160-18028 | ワッシャ(18.5X31X1)   | 1    |                    |
| 18   | 57630-94300 | プロペラナットキット        | 1    | OPT                |
| 19   | 55181-95200 | アタッチメント,フラッシュホース  | 1    | OPT                |
| 20   | 55300-95500 | ジंकアッシ,プロテクション    | 1    | OPT                |
| 21   | 55321-87J11 | アノード(マグネシウム)      | 1    | OPT                |
| 22   | 25700-88L00 | キット,ギヤケース(リシーリング) | 1    | OPT<br>イラスト ヒヨウジナシ |

FIG.407B

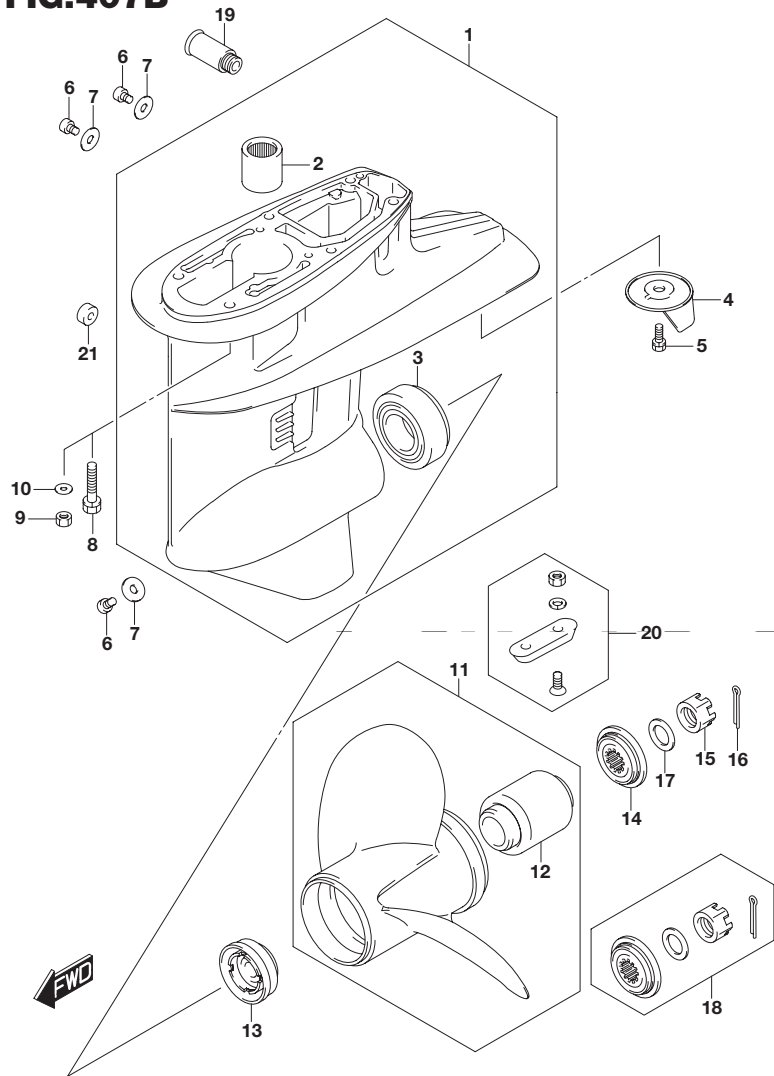
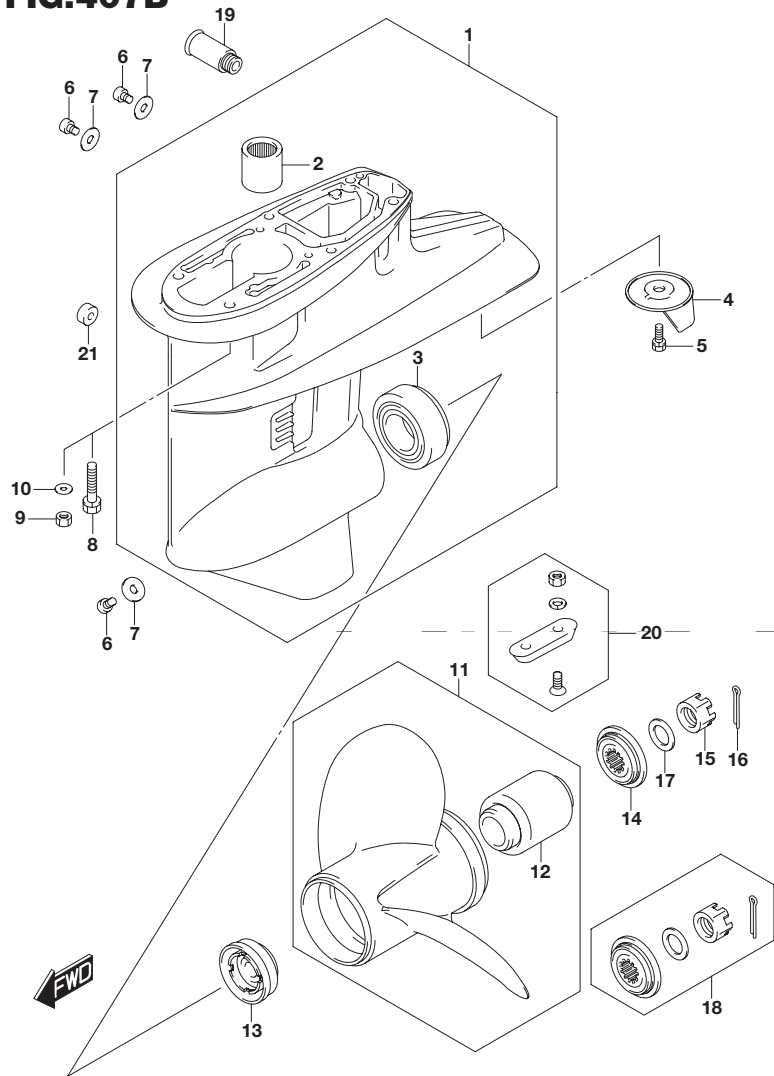


FIG.407B (2-F-3) ギヤ ケース(DF40AQH)

| 見出番号  | 品番              | 品名                  | 使用個数 | 備考         |
|-------|-----------------|---------------------|------|------------|
| 1     | 55100-87J50-YAY | ケースアッシ,ギヤ(ブラック)     | 1    |            |
| 2     | 09263-22039     | ・ベアリング(22X30X30)    | 1    |            |
| 3     | 09265-30004     | ・ベアリング(30X62X17.25) | 1    |            |
| 4     | 55125-94400     | タブ,トリム              | 1    |            |
| 5     | 09117-08109     | ボルト(8X16)           | 1    |            |
| 6     | 09248-10008     | プラグ(10X7.5)         | 3    |            |
| 7     | 09168-10022     | ガスケット(10X17X1.5)    | 3    |            |
| 8     | 09116-08131     | ボルト(8X45)           | 6    | W/トランサム(L) |
| 9     | 09140-08023-XC0 | ナット                 | 6    | W/トランサム(X) |
| 10    | 09160-08082     | ワッシャ(8.5X16X1.2)    | 6    | W/トランサム(X) |
| 11-1  | 58100-88L03-019 | プロペラ(3X11-1/2X9)    | 1    |            |
| 11-2  | 58100-88L13-019 | プロペラ(3X11-1/2X10)   | 1    |            |
| 11-3  | 58100-88L23-019 | プロペラ(3X11-1/2X11)   | 1    |            |
| 11-4  | 58100-88LA0-019 | プロペラ(3X11-5/8X12)   | 1    |            |
| 11-5  | 58100-88LB0-019 | プロペラ(3X11-1/2X13)   | 1    |            |
| 11-6  | 58100-88L52-019 | プロペラ(3X11-3/8X14)   | 1    |            |
| 11-7  | 58100-88L62-019 | プロペラ(3X11-1/4X15)   | 1    |            |
| 11-8  | 58100-88L72-019 | プロペラ(3X11-1/8X16)   | 1    |            |
| 11-9  | 58100-88L83-019 | プロペラ(3X11X17)       | 1    |            |
| 11-10 | 58200-88L30     | プロペラ(3X11-1/2X16)   | 1    | OPT        |
| 12    | 58120-88L01     | ・ブッシュ,プロペラ          | 1    |            |
| 13    | 57632-95320     | ストッパ,プロペラブッシュ       | 1    |            |
| 14    | 57633-94300     | スペーサ,プロペラナット        | 1    |            |
| 15    | 09141-18005     | ナット                 | 1    |            |
| 16    | 09204-03003     | コッタピン               | 1    |            |
| 17    | 09160-18028     | ワッシャ(18.5X31X1)     | 1    |            |

**FIG.407B**

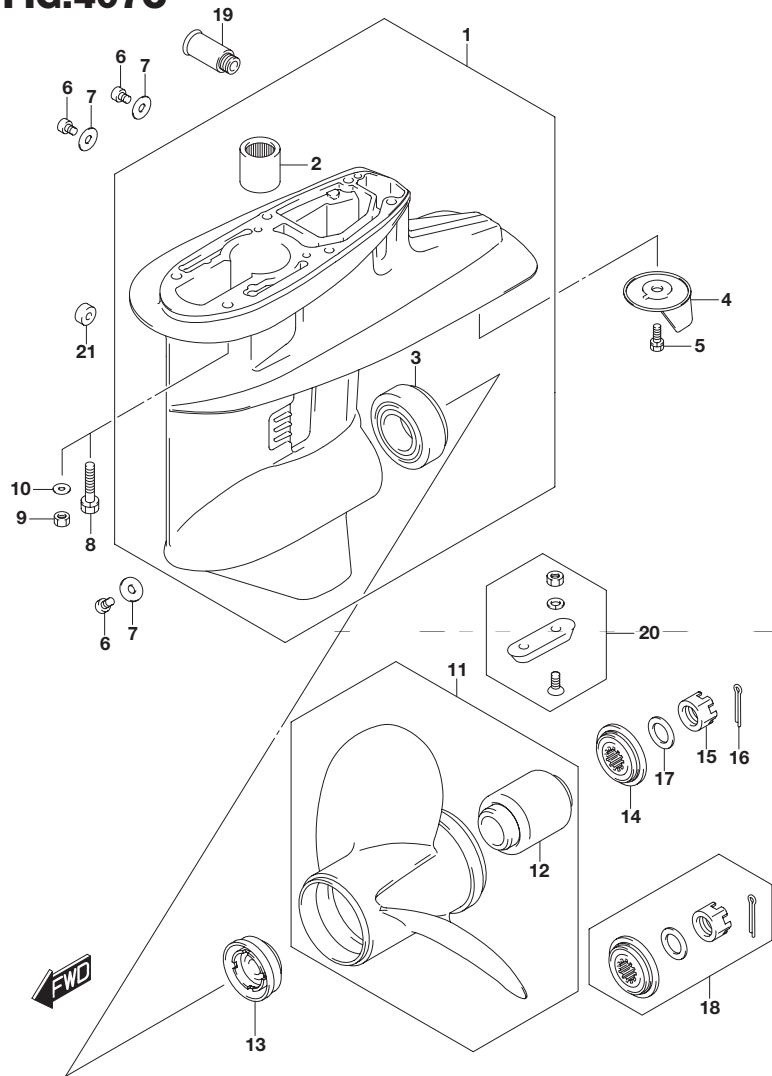


**FIG.407B (2-F-4) ギヤ ケース(DF40AQH)**

| 見出番号 | 品番          | 品名                | 使用個数 | 備考                 |
|------|-------------|-------------------|------|--------------------|
| 18   | 57630-94300 | プロベラナットキット        | 1    | OPT                |
| 19   | 55181-95200 | アタッチメント,フラッシュホース  | 1    | OPT                |
| 20   | 55300-95500 | ジंकアッソ,プロテクション    | 1    | OPT                |
| 21   | 55321-87J11 | アノード(マグネシウム)      | 1    | OPT                |
| 22   | 25700-88L00 | キット,ギヤケース(リシーリング) | 1    | OPT<br>イラスト ヒヨウジナシ |



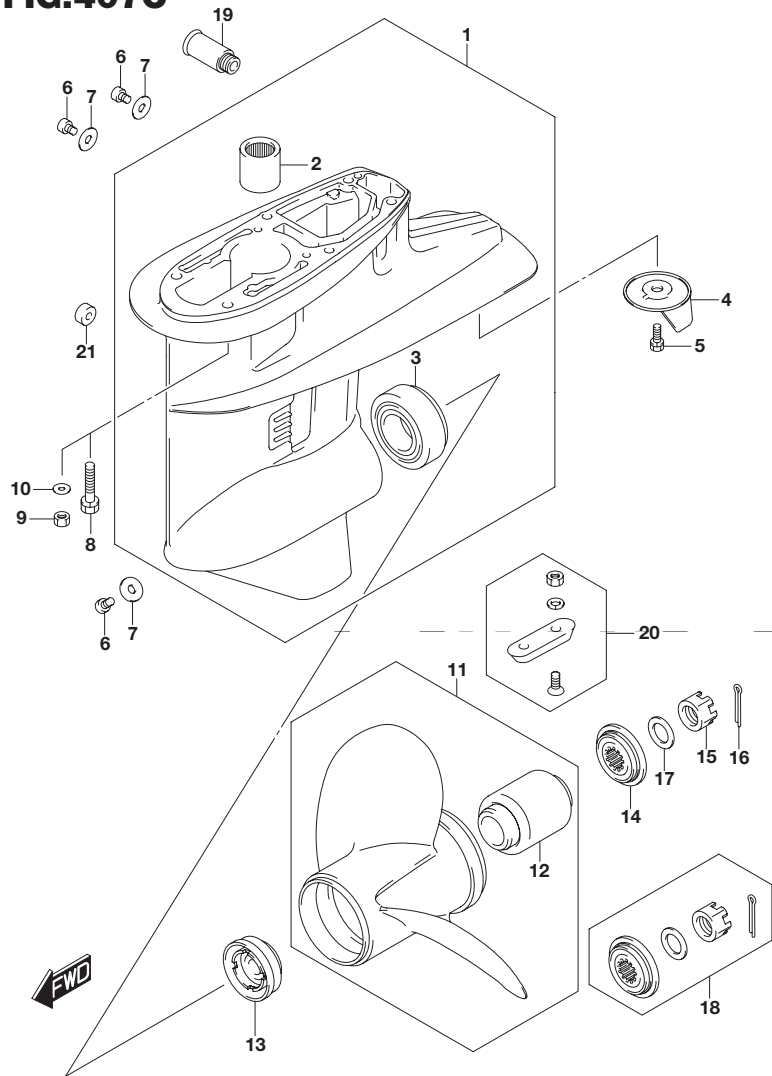
**FIG.407C**



**FIG.407C (2-F-5) ギヤ ケース(DF50A)**

| 見出番号  | 品番              | 品名                  | 使用個数 | 備考                       |
|-------|-----------------|---------------------|------|--------------------------|
| 1-1   | 55100-87J50-YAY | ケースアッシ,ギヤ(ブラック)     | 1    |                          |
| 1-2   | 55100-87J50-Y5S | ケース,ギヤ(ホワイト)        | 1    |                          |
| 2     | 09263-22039     | ・ベアリング(22X30X30)    | 1    |                          |
| 3     | 09265-30004     | ・ベアリング(30X62X17.25) | 1    |                          |
| 4     | 55125-94400     | タブ,トリム              | 1    |                          |
| 5     | 09117-08109     | ボルト(8X16)           | 1    |                          |
| 6     | 09248-10008     | プラグ(10X7.5)         | 3    |                          |
| 7     | 09168-10022     | ガスケット(10X17X1.5)    | 3    |                          |
| 8     | 09116-08131     | ボルト(8X45)           | 6    | W/トランサム(S)<br>W/トランサム(L) |
| 9     | 09140-08023-XC0 | ナット                 | 6    | W/トランサム(X)               |
| 10    | 09160-08082     | ワッシャ(8.5X16X1.2)    | 6    | W/トランサム(X)               |
| 11-1  | 58100-88L03-019 | プロペラ(3X11-1/2X9)    | 1    |                          |
| 11-2  | 58100-88L13-019 | プロペラ(3X11-1/2X10)   | 1    |                          |
| 11-3  | 58100-88L23-019 | プロペラ(3X11-1/2X11)   | 1    |                          |
| 11-4  | 58100-88LA0-019 | プロペラ(3X11-5/8X12)   | 1    |                          |
| 11-5  | 58100-88LB0-019 | プロペラ(3X11-1/2X13)   | 1    |                          |
| 11-6  | 58100-88L52-019 | プロペラ(3X11-3/8X14)   | 1    |                          |
| 11-7  | 58100-88L62-019 | プロペラ(3X11-1/4X15)   | 1    |                          |
| 11-8  | 58100-88L72-019 | プロペラ(3X11-1/8X16)   | 1    |                          |
| 11-9  | 58100-88L83-019 | プロペラ(3X11X17)       | 1    |                          |
| 11-10 | 58200-88L30     | プロペラ(3X11-1/2X16)   | 1    | OPT                      |
| 12    | 58120-88L01     | ・ブッシュ,プロペラ          | 1    |                          |
| 13    | 57632-95320     | ストップ,プロペラブッシュ       | 1    |                          |
| 14    | 57633-94300     | スペーサ,プロペラナット        | 1    |                          |
| 15    | 09141-18005     | ナット                 | 1    |                          |

**FIG.407C**



**FIG.407C (2-F-6) ギヤケース(DF50A)**

| 見出番号 | 品番          | 品名                | 使用個数 | 備考                 |
|------|-------------|-------------------|------|--------------------|
| 16   | 09204-03003 | コッタピン             | 1    |                    |
| 17   | 09160-18028 | ワッシャ(18.5X31X1)   | 1    |                    |
| 18   | 57630-94300 | プロペラナットキット        | 1    | OPT                |
| 19   | 55181-95200 | アタッチメント,フラッシュホース  | 1    | OPT                |
| 20   | 55300-95500 | ジंकアッシ,プロテクション    | 1    | OPT                |
| 21   | 55321-87J11 | アノード(マグネシウム)      | 1    | OPT                |
| 22   | 25700-88L00 | キット,ギヤケース(リシーリング) | 1    | OPT<br>イラスト ヒヨウジナシ |

FIG.407D

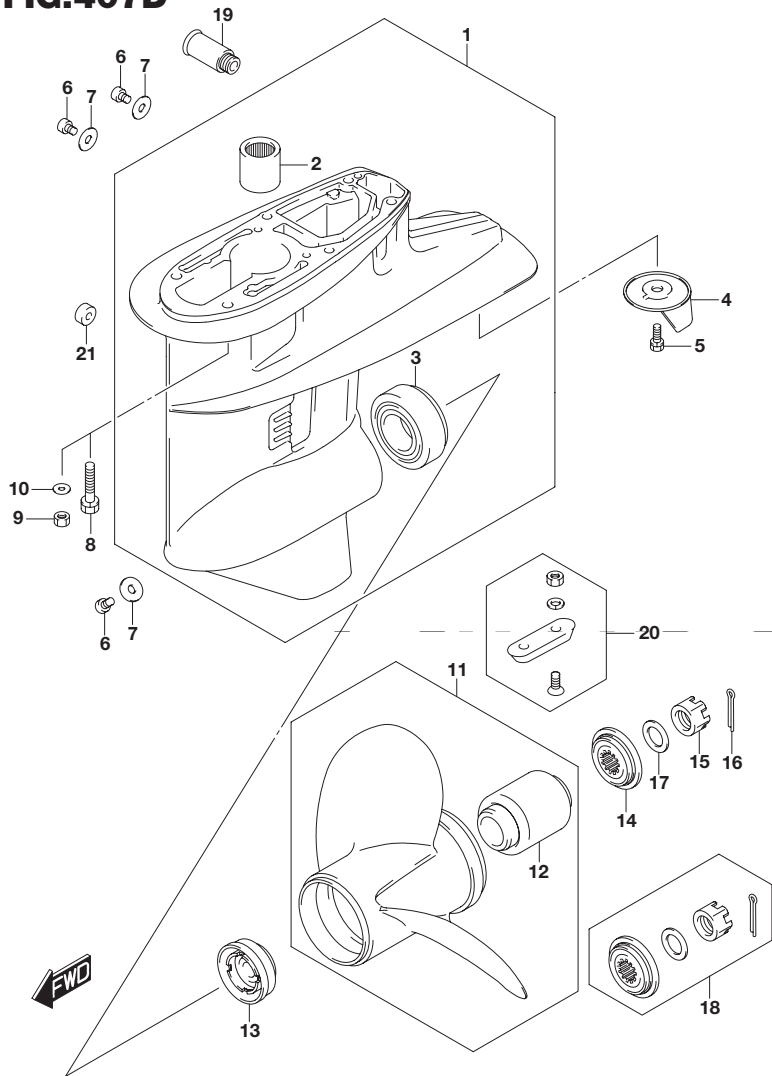
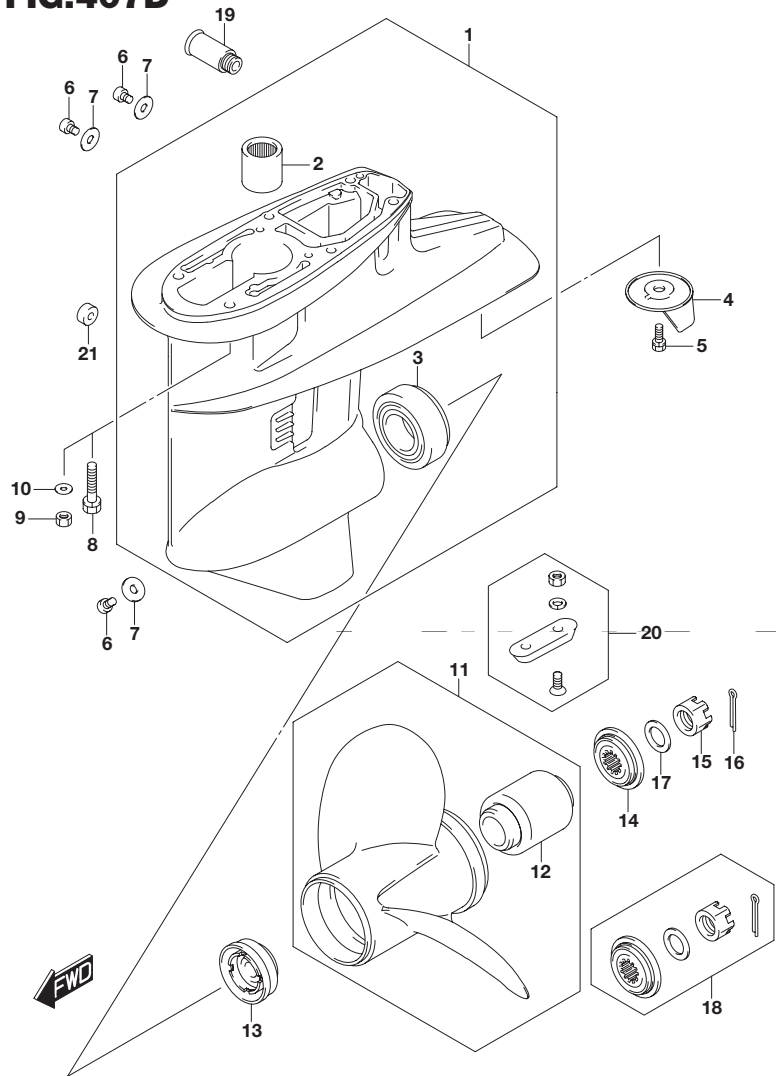


FIG.407D (2-F-7) ギヤケース(DF50AQH)

| 見出番号  | 品番              | 品名                  | 使用個数 | 備考         |
|-------|-----------------|---------------------|------|------------|
| 1     | 55100-87J50-YAY | ケースアッシ,ギヤ(ブラック)     | 1    |            |
| 2     | 09263-22039     | ・ベアリング(22X30X30)    | 1    |            |
| 3     | 09265-30004     | ・ベアリング(30X62X17.25) | 1    |            |
| 4     | 55125-94400     | タブ,トリム              | 1    |            |
| 5     | 09117-08109     | ボルト(8X16)           | 1    |            |
| 6     | 09248-10008     | プラグ(10X7.5)         | 3    |            |
| 7     | 09168-10022     | ガスケット(10X17X1.5)    | 3    |            |
| 8     | 09116-08131     | ボルト(8X45)           | 6    | W/トランサム(L) |
| 9     | 09140-08023-XC0 | ナット                 | 6    | W/トランサム(X) |
| 10    | 09160-08082     | ワッシャ(8.5X16X1.2)    | 6    | W/トランサム(X) |
| 11-1  | 58100-88L03-019 | プロペラ(3X11-1/2X9)    | 1    |            |
| 11-2  | 58100-88L13-019 | プロペラ(3X11-1/2X10)   | 1    |            |
| 11-3  | 58100-88L23-019 | プロペラ(3X11-1/2X11)   | 1    |            |
| 11-4  | 58100-88LA0-019 | プロペラ(3X11-5/8X12)   | 1    |            |
| 11-5  | 58100-88LB0-019 | プロペラ(3X11-1/2X13)   | 1    |            |
| 11-6  | 58100-88L52-019 | プロペラ(3X11-3/8X14)   | 1    |            |
| 11-7  | 58100-88L62-019 | プロペラ(3X11-1/4X15)   | 1    |            |
| 11-8  | 58100-88L72-019 | プロペラ(3X11-1/8X16)   | 1    |            |
| 11-9  | 58100-88L83-019 | プロペラ(3X11X17)       | 1    |            |
| 11-10 | 58200-88L30     | プロペラ(3X11-1/2X16)   | 1    | OPT        |
| 12    | 58120-88L01     | ・ブッシュ,プロペラ          | 1    |            |
| 13    | 57632-95320     | ストッパ,プロペラブッシュ       | 1    |            |
| 14    | 57633-94300     | スペーサ,プロペラナット        | 1    |            |
| 15    | 09141-18005     | ナット                 | 1    |            |
| 16    | 09204-03003     | コッタピン               | 1    |            |
| 17    | 09160-18028     | ワッシャ(18.5X31X1)     | 1    |            |

**FIG.407D**



**FIG.407D (2-F-8) ギヤケース(DF50AQH)**

| 見出番号 | 品番          | 品名                | 使用個数 | 備考                 |
|------|-------------|-------------------|------|--------------------|
| 18   | 57630-94300 | プロベラナットキット        | 1    | OPT                |
| 19   | 55181-95200 | アタッチメント,フラッシュホース  | 1    | OPT                |
| 20   | 55300-95500 | ジンクアッシュ,プロテクション   | 1    | OPT                |
| 21   | 55321-87J11 | アノード(マグネシウム)      | 1    | OPT                |
| 22   | 25700-88L00 | キット,ギヤケース(リシーリング) | 1    | OPT<br>イラスト ヒヨウジナシ |

FIG.407E

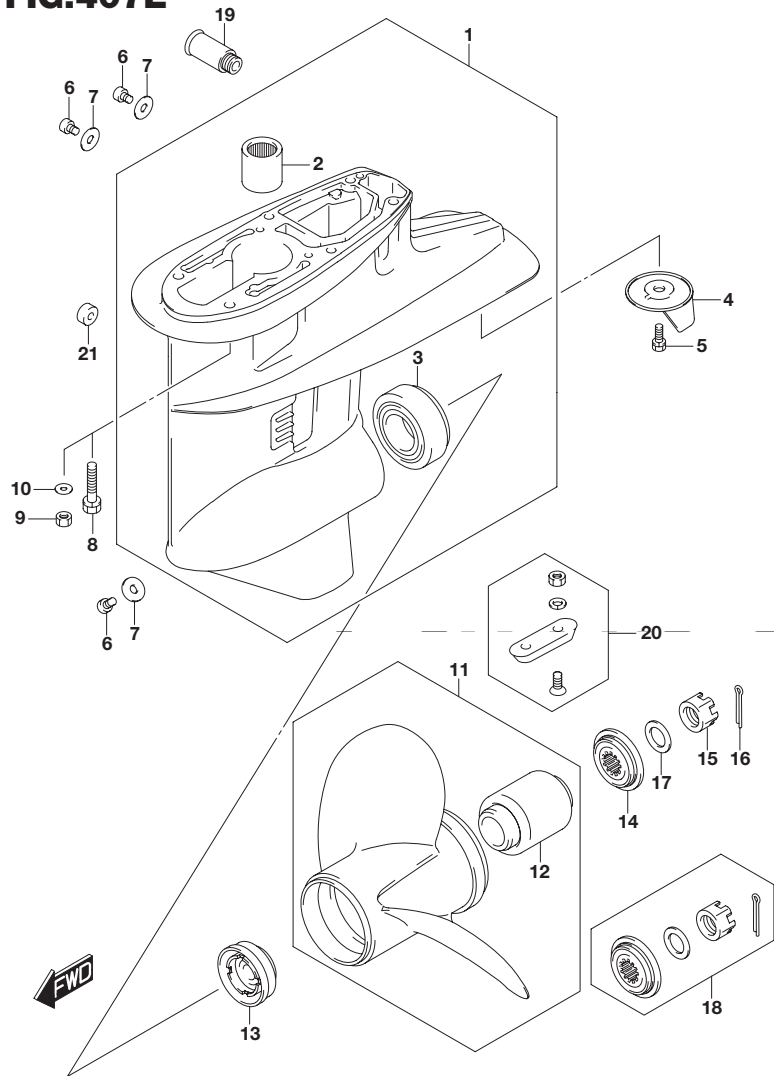
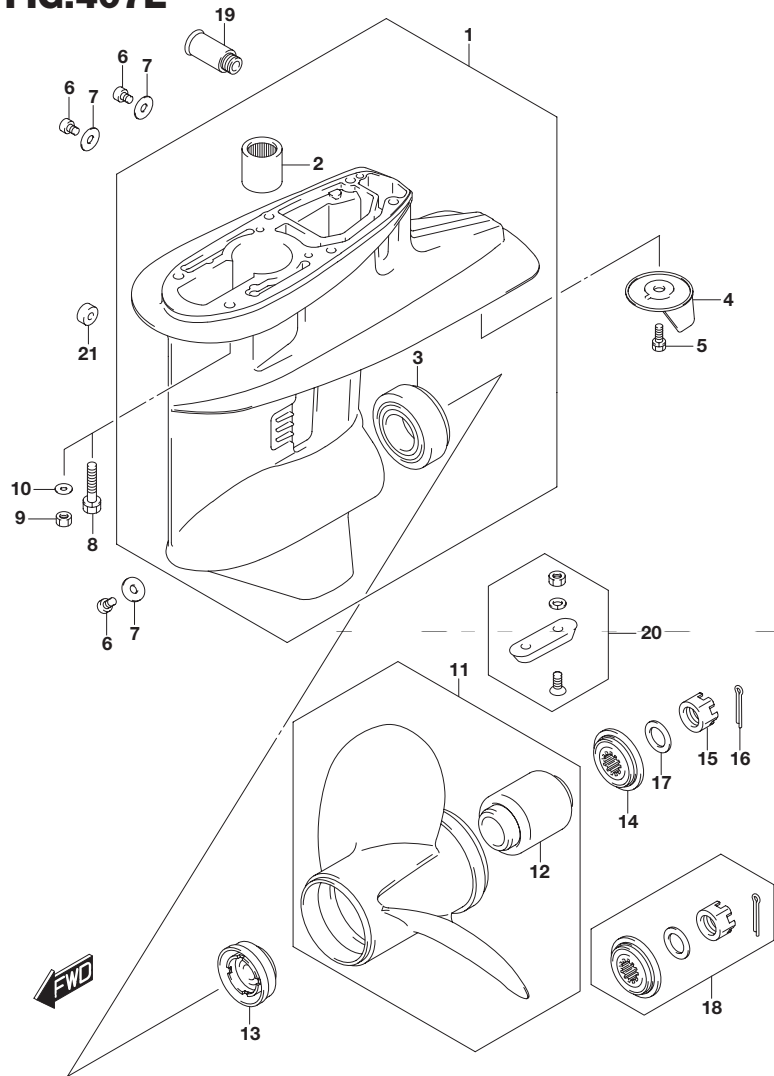


FIG.407E (2-F-9) ギヤ ケース(DF60A)

| 見出番号  | 品番              | 品名                  | 使用個数 | 備考         |
|-------|-----------------|---------------------|------|------------|
| 1-1   | 55100-87J50-YAY | ケースアッシ,ギヤ(ブラック)     | 1    |            |
| 1-2   | 55100-87J50-Y5S | ケース,ギヤ(ホワイト)        | 1    |            |
| 2     | 09263-22039     | ・ベアリング(22X30X30)    | 1    |            |
| 3     | 09265-30004     | ・ベアリング(30X62X17.25) | 1    |            |
| 4     | 55125-94400     | タブ,トリム              | 1    |            |
| 5     | 09117-08109     | ボルト(8X16)           | 1    |            |
| 6     | 09248-10008     | プラグ(10X7.5)         | 3    |            |
| 7     | 09168-10022     | ガスケット(10X17X1.5)    | 3    |            |
| 8     | 09116-08131     | ボルト(8X45)           | 6    | W/トランサム(L) |
| 9     | 09140-08023-XC0 | ナット                 | 6    | W/トランサム(X) |
| 10    | 09160-08082     | ワッシャ(8.5X16X1.2)    | 6    | W/トランサム(X) |
| 11-1  | 58100-88L03-019 | プロペラ(3X11-1/2X9)    | 1    |            |
| 11-2  | 58100-88L13-019 | プロペラ(3X11-1/2X10)   | 1    |            |
| 11-3  | 58100-88L23-019 | プロペラ(3X11-1/2X11)   | 1    |            |
| 11-4  | 58100-88LA0-019 | プロペラ(3X11-5/8X12)   | 1    |            |
| 11-5  | 58100-88LB0-019 | プロペラ(3X11-1/2X13)   | 1    |            |
| 11-6  | 58100-88L52-019 | プロペラ(3X11-3/8X14)   | 1    |            |
| 11-7  | 58100-88L62-019 | プロペラ(3X11-1/4X15)   | 1    |            |
| 11-8  | 58100-88L72-019 | プロペラ(3X11-1/8X16)   | 1    |            |
| 11-9  | 58100-88L83-019 | プロペラ(3X11X17)       | 1    |            |
| 11-10 | 58200-88L30     | プロペラ(3X11-1/2X16)   | 1    | OPT        |
| 12    | 58120-88L01     | ・ブッシュ,プロペラ          | 1    |            |
| 13    | 57632-95320     | ストッパ,プロペラブッシュ       | 1    |            |
| 14    | 57633-94300     | スペーサ,プロペラナット        | 1    |            |
| 15    | 09141-18005     | ナット                 | 1    |            |
| 16    | 09204-03003     | コッタピン               | 1    |            |

**FIG.407E**



**FIG.407E (2-F-10) ギヤケース(DF60A)**

| 見出番号 | 品番          | 品名                | 使用個数 | 備考                 |
|------|-------------|-------------------|------|--------------------|
| 17   | 09160-18028 | ワッシャ(18.5X31X1)   | 1    |                    |
| 18   | 57630-94300 | プロベラナットキット        | 1    | OPT                |
| 19   | 55181-95200 | アタッチメント,フラッシュホース  | 1    | OPT                |
| 20   | 55300-95500 | ジンクアッシ,プロテクション    | 1    | OPT                |
| 21   | 55321-87J11 | アノード(マグネシウム)      | 1    | OPT                |
| 22   | 25700-88L00 | キット,ギヤケース(リシーリング) | 1    | OPT<br>イラスト ヒヨウジナシ |

FIG.407F

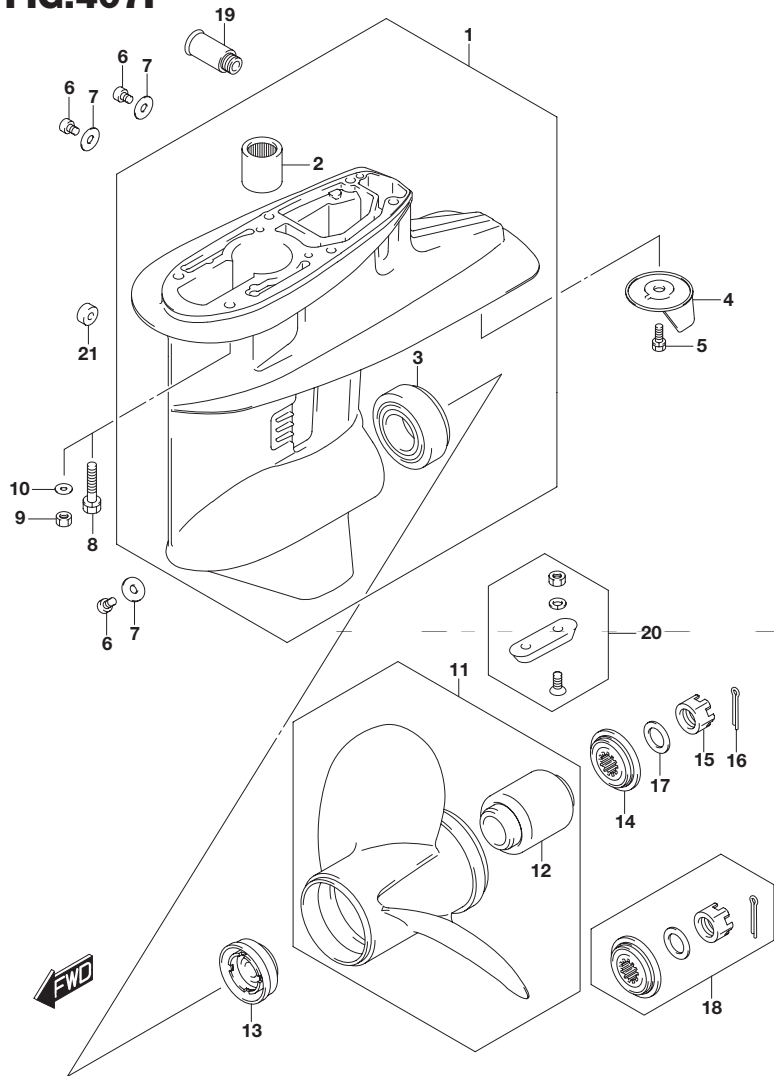
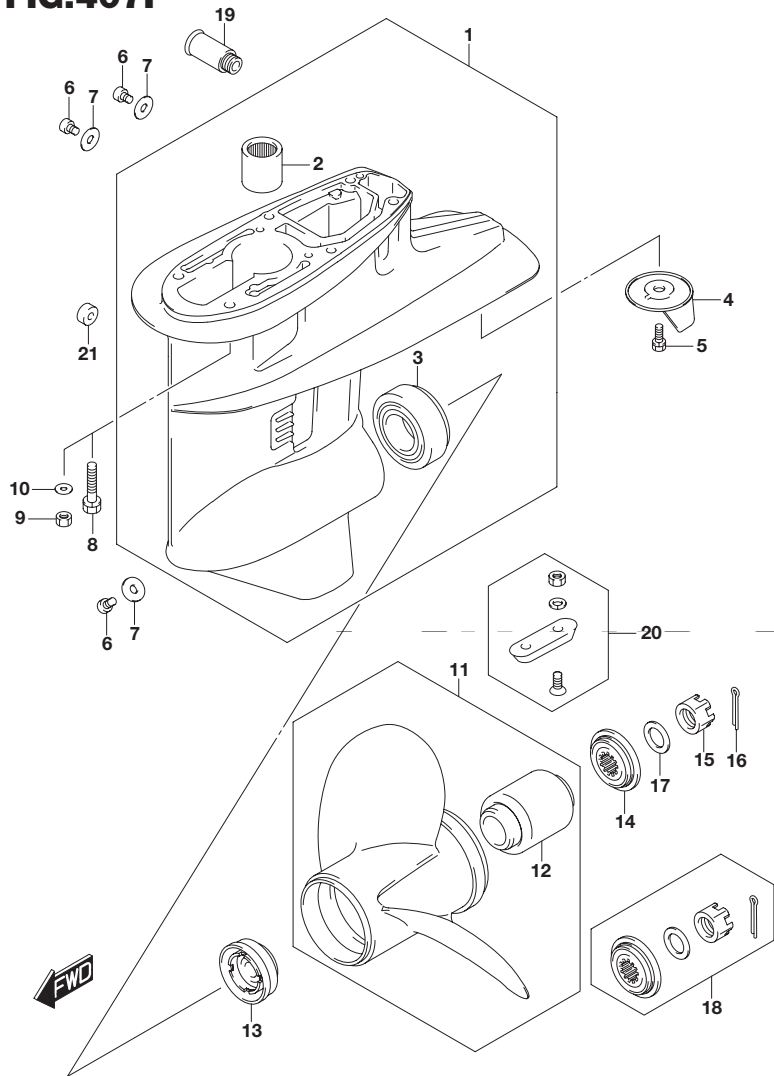


FIG.407F (2-F-11) ギヤケース(DF60AQH)

| 見出番号 | 品番              | 品名                  | 使用個数 | 備考         |
|------|-----------------|---------------------|------|------------|
| 1    | 55100-87J50-YAY | ケースアッシ,ギヤ(ブラック)     | 1    |            |
| 2    | 09263-22039     | ・ベアリング(22X30X30)    | 1    |            |
| 3    | 09265-30004     | ・ベアリング(30X62X17.25) | 1    |            |
| 4    | 55125-94400     | タブ,トリム              | 1    |            |
| 5    | 09117-08109     | ボルト(8X16)           | 1    |            |
| 6    | 09248-10008     | プラグ(10X7.5)         | 3    |            |
| 7    | 09168-10022     | ガスケット(10X17X1.5)    | 3    |            |
| 8    | 09116-08131     | ボルト(8X45)           | 6    | W/トランサム(L) |
| 9    | 09140-08023-XC0 | ナット                 | 6    | W/トランサム(X) |
| 10   | 09160-08082     | ワッシャ(8.5X16X1.2)    | 6    | W/トランサム(X) |
| 11-1 | 58100-88L23-019 | プロペラ(3X11-1/2X11)   | 1    |            |
| 11-2 | 58100-88LA0-019 | プロペラ(3X11-5/8X12)   | 1    |            |
| 11-3 | 58100-88LB0-019 | プロペラ(3X11-1/2X13)   | 1    |            |
| 11-4 | 58100-88L52-019 | プロペラ(3X11-3/8X14)   | 1    |            |
| 11-5 | 58100-88L62-019 | プロペラ(3X11-1/4X15)   | 1    |            |
| 11-6 | 58200-88L30     | プロペラ(3X11-1/2X16)   | 1    | OPT        |
| 12   | 58120-88L01     | ・ブッシュ,プロペラ          | 1    |            |
| 13   | 57632-95320     | ストップ,プロペラブッシュ       | 1    |            |
| 14   | 57633-94300     | スペーサ,プロペラナット        | 1    |            |
| 15   | 09141-18005     | ナット                 | 1    |            |
| 16   | 09204-03003     | コッタピン               | 1    |            |
| 17   | 09160-18028     | ワッシャ(18.5X31X1)     | 1    |            |

**FIG.407F**



**FIG.407F (2-F-12) ギヤケース(DF60AQH)**

| 見出番号 | 品番          | 品名                | 使用個数 | 備考                 |
|------|-------------|-------------------|------|--------------------|
| 18   | 57630-94300 | プロベラナットキット        | 1    | OPT                |
| 19   | 55181-95200 | アタッチメント,フラッシュホース  | 1    | OPT                |
| 20   | 55300-95500 | ジンクアッシュ,プロテクション   | 1    | OPT                |
| 21   | 55321-87J11 | アノード(マグネシウム)      | 1    | OPT                |
| 22   | 25700-88L00 | キット,ギヤケース(リシーリング) | 1    | OPT<br>イラスト ヒヨウジナシ |



FIG.407G

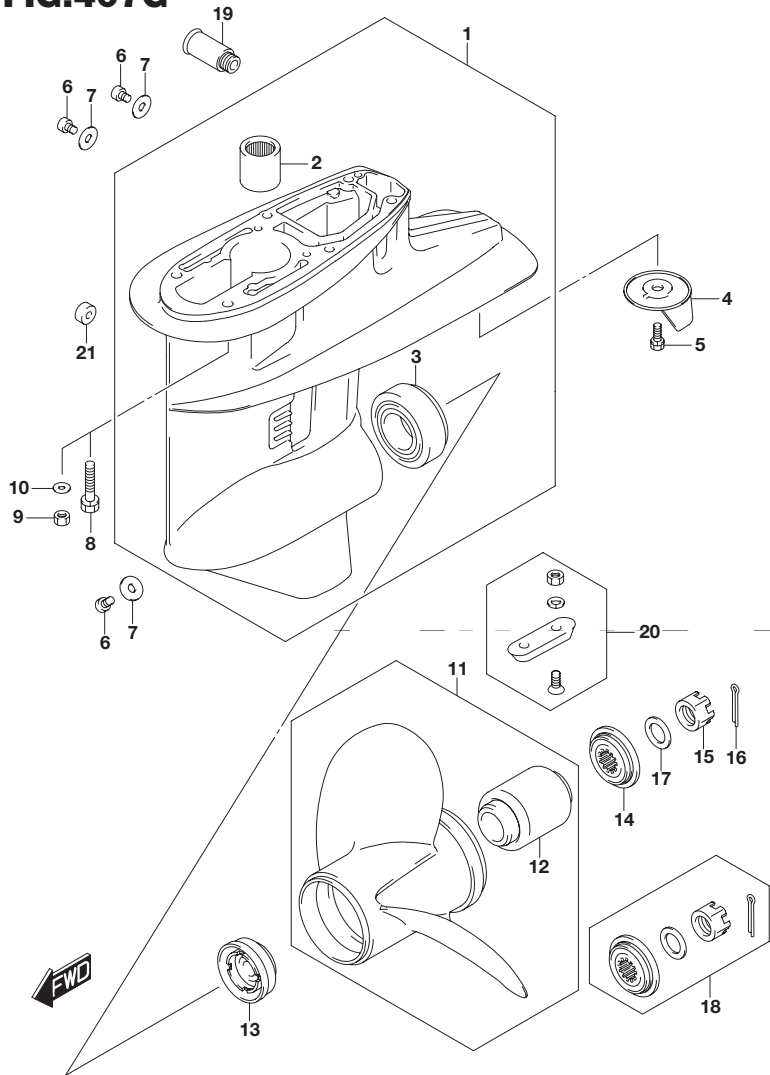
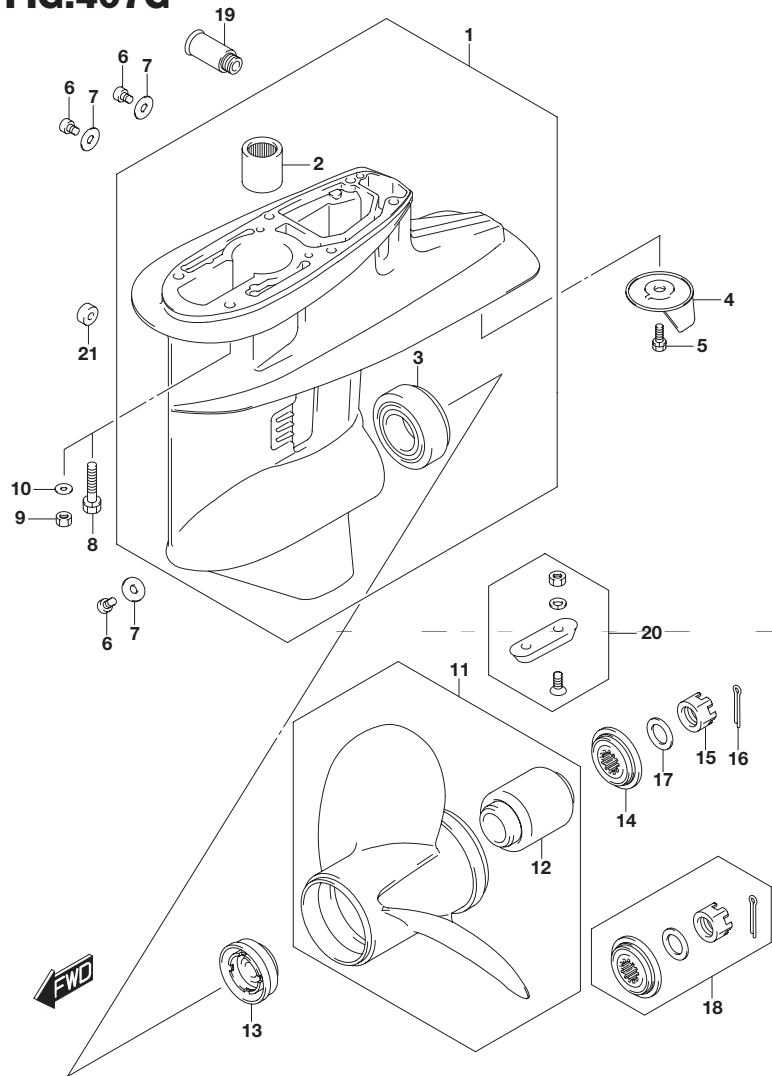


FIG.407G (2-F-13) ギヤ ケース(DF60ATH)

| 見出番号  | 品番              | 品名                  | 使用個数 | 備考         |
|-------|-----------------|---------------------|------|------------|
| 1     | 55100-87J50-YAY | ケースアッシ,ギヤ(ブラック)     | 1    |            |
| 2     | 09263-22039     | ・ベアリング(22X30X30)    | 1    |            |
| 3     | 09265-30004     | ・ベアリング(30X62X17.25) | 1    |            |
| 4     | 55125-94400     | タブ,トリム              | 1    |            |
| 5     | 09117-08109     | ボルト(8X16)           | 1    |            |
| 6     | 09248-10008     | プラグ(10X7.5)         | 3    |            |
| 7     | 09168-10022     | ガスケット(10X17X1.5)    | 3    |            |
| 8     | 09116-08131     | ボルト(8X45)           | 6    | W/トランサム(L) |
| 9     | 09140-08023-XC0 | ナット                 | 6    | W/トランサム(X) |
| 10    | 09160-08082     | ワッシャ(8.5X16X1.2)    | 6    | W/トランサム(X) |
| 11-1  | 58100-88L03-019 | プロペラ(3X11-1/2X9)    | 1    |            |
| 11-2  | 58100-88L13-019 | プロペラ(3X11-1/2X10)   | 1    |            |
| 11-3  | 58100-88L23-019 | プロペラ(3X11-1/2X11)   | 1    |            |
| 11-4  | 58100-88LA0-019 | プロペラ(3X11-5/8X12)   | 1    |            |
| 11-5  | 58100-88LB0-019 | プロペラ(3X11-1/2X13)   | 1    |            |
| 11-6  | 58100-88L52-019 | プロペラ(3X11-3/8X14)   | 1    |            |
| 11-7  | 58100-88L62-019 | プロペラ(3X11-1/4X15)   | 1    |            |
| 11-8  | 58100-88L72-019 | プロペラ(3X11-1/8X16)   | 1    |            |
| 11-9  | 58100-88L83-019 | プロペラ(3X11X17)       | 1    |            |
| 11-10 | 58200-88L30     | プロペラ(3X11-1/2X16)   | 1    | OPT        |
| 12    | 58120-88L01     | ・ブッシュ,プロペラ          | 1    |            |
| 13    | 57632-95320     | ストッパ,プロペラブッシュ       | 1    |            |
| 14    | 57633-94300     | スペーサ,プロペラナット        | 1    |            |
| 15    | 09141-18005     | ナット                 | 1    |            |
| 16    | 09204-03003     | コッタピン               | 1    |            |
| 17    | 09160-18028     | ワッシャ(18.5X31X1)     | 1    |            |

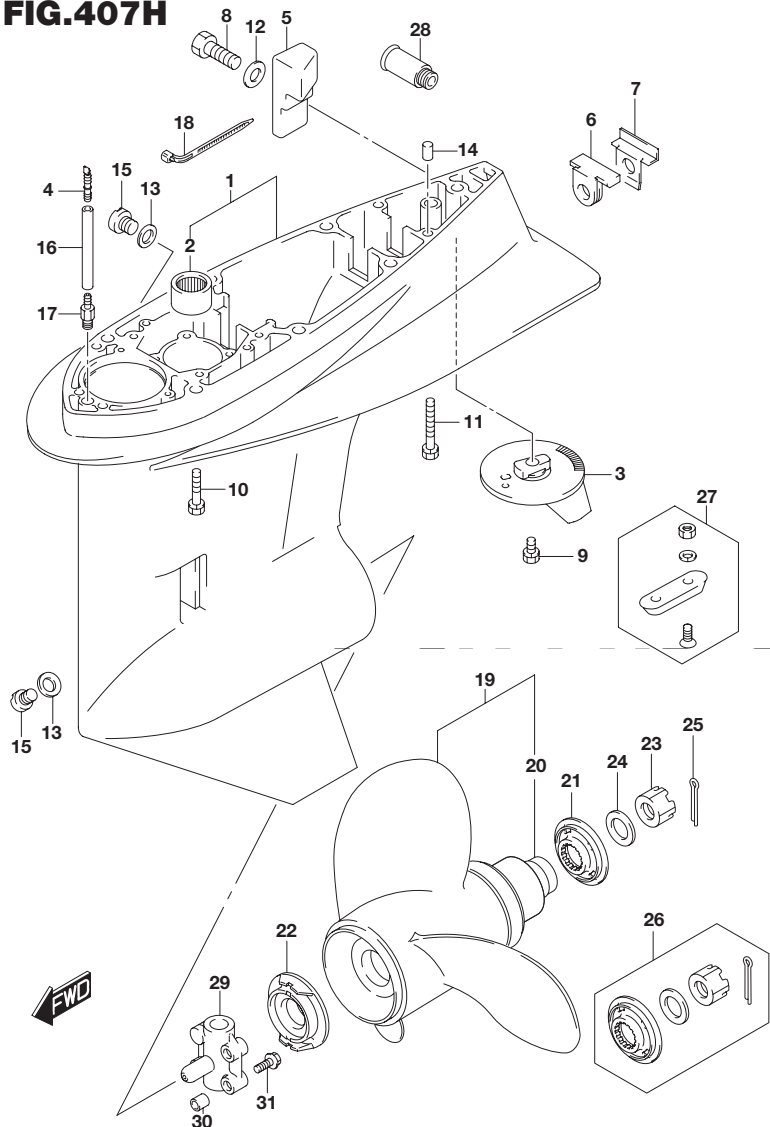
**FIG.407G**



**FIG.407G (2-F-14) ギヤケース(DF60ATH)**

| 見出番号 | 品番          | 品名                | 使用個数 | 備考                 |
|------|-------------|-------------------|------|--------------------|
| 18   | 57630-94300 | プロベラナットキット        | 1    | OPT                |
| 19   | 55181-95200 | アタッチメント,フラッシュホース  | 1    | OPT                |
| 20   | 55300-95500 | ジンクアッシュ,プロテクション   | 1    | OPT                |
| 21   | 55321-87J11 | アノード(マグネシウム)      | 1    | OPT                |
| 22   | 25700-88L00 | キット,ギヤケース(リシーリング) | 1    | OPT<br>イラスト ヒヨウジナシ |

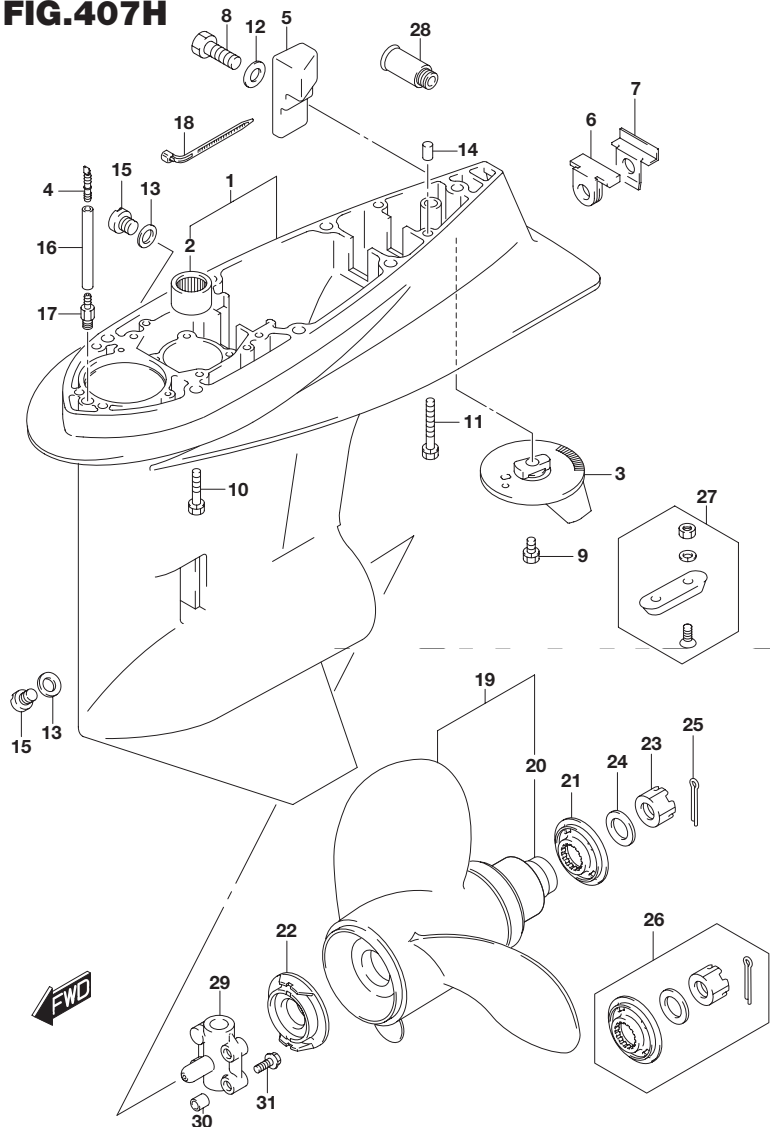
**FIG.407H**



**FIG.407H (2-F-15) ギヤ ケース(DF60AVT)**

| 見出番号 | 品番              | 品名                   | 使用個数 | 備考       |
|------|-----------------|----------------------|------|----------|
| 1    | 55110-90J15-YAY | ケース,ギヤ(ブラック)         | 1    |          |
| 2    | 09263-28016     | ・ベアリング(28.6X38X31.8) | 1    |          |
| 3    | 55125-90J01     | タブ,トリム               | 1    |          |
| 4    | 55127-87D00     | プラグ,ユニオン             | 1    |          |
| 5    | 55321-90J01     | アノード,ギヤケース           | 1    |          |
| 6    | 55332-87D11     | ラバー,エキゾーストシール        | 1    |          |
| 7    | 55333-87D10     | プレート,エキゾーストシール       | 1    |          |
| 8    | 09100-06131     | ボルト(6X12)            | 1    |          |
| 9    | 09116-08137     | ボルト(8X22)            | 1    |          |
| 10   | 09116-10150     | ボルト(10X55)           | 6    |          |
| 11   | 09117-10039     | ボルト(10X80)           | 1    |          |
| 12   | 09160-06085     | ワッシャ(6.5X15X1)       | 1    |          |
| 13   | 09168-10022     | ガスケット(10X17X1.5)     | 2    |          |
| 14   | 09202-08006     | ピン(8X12)             | 2    |          |
| 15   | 09248-10008     | プラグ(10X7.5)          | 2    |          |
| 16   | 09355-40805-600 | ホース(4X8X600)         | 1    | L:600 70 |
| 17   | 09362-09008     | ユニオン                 | 1    |          |
| 18   | 09407-10404     | クランプ(L:100)          | 2    |          |
| 19-1 | 58100-87LA0-019 | プロペラ(3X14X13)        | 1    |          |
| 19-2 | 58100-87LB0-019 | プロペラ(3X13-7/8X15)    | 1    |          |
| 19-3 | 58100-87LC0-019 | プロペラ(3X13-3/4X17)    | 1    |          |
| 19-4 | 58100-87LJ0-019 | プロペラ(3X13.75X12)     | 1    |          |
| 19-5 | 58100-87LH0-019 | プロペラ(3X14X11)        | 1    |          |
| 19-6 | 58100-87LG1-019 | プロペラ(3X14X9)         | 1    |          |
| 20   | 58105-90J00     | ・ブッシュセット,プロペラ        | 1    |          |
| 21   | 57633-90J02     | スパーサ,プロペラナット         | 1    |          |

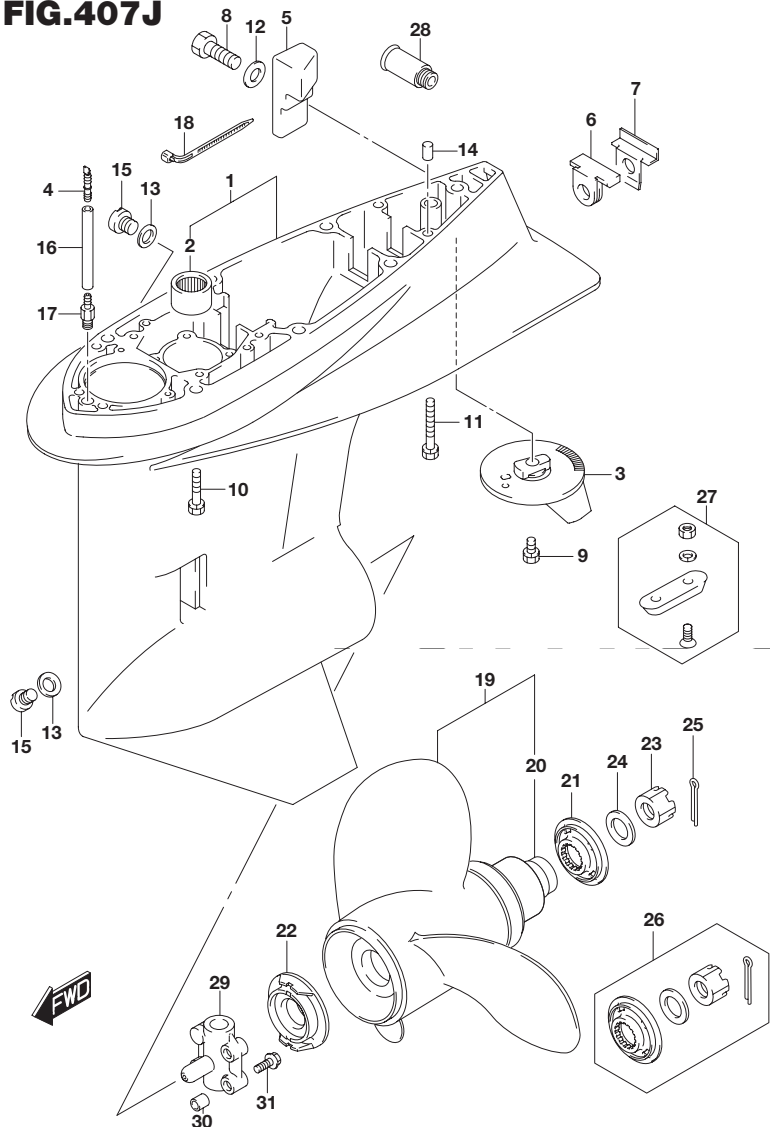
**FIG.407H**



**FIG.407H (2-G-2) ギヤケース(DF60AVT)**

| 見出番号 | 品番          | 品名               | 使用個数 | 備考                 |
|------|-------------|------------------|------|--------------------|
| 22   | 57635-90J01 | ストップ,プロペラブッシュ    | 1    |                    |
| 23   | 09141-18005 | ナット              | 1    |                    |
| 24   | 09160-18028 | ワッシャ(18.5X31X1)  | 1    |                    |
| 25   | 09204-03003 | コッタピン            | 1    |                    |
| 26   | 57630-90J00 | キット,プロペラナット      | 1    | OPT                |
| 27   | 55300-95500 | ジंकアッシ,プロテクション   | 1    | OPT                |
| 28   | 55181-95200 | アタッチメント,フラッシュホース | 1    | OPT                |
| 29   | 56145-99E01 | ハウジング,シフトカム      | 1    |                    |
| 30   | 09206-09012 | ピン(7.4X9X10)     | 2    |                    |
| 31   | 01550-06307 | ボルト              | 3    |                    |
| 32   | 25700-99E00 | シーリングキット,ギヤケース   | 1    | OPT<br>イラスト ヒヨウジナシ |

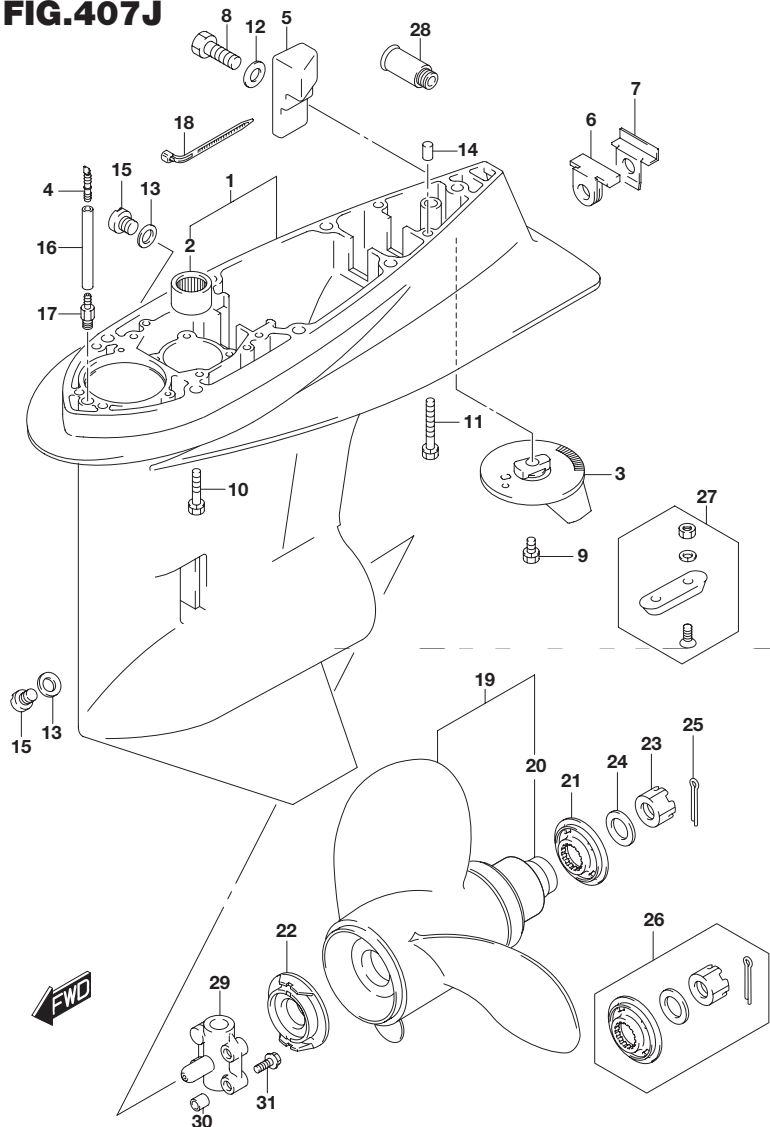
**FIG.407J**



**FIG.407J (2-G-3) ギヤ ケース(DF60AVTH)**

| 見出番号 | 品番              | 品名                   | 使用個数 | 備考       |
|------|-----------------|----------------------|------|----------|
| 1    | 55110-90J15-YAY | ケース,ギヤ(ブラック)         | 1    |          |
| 2    | 09263-28016     | ・ベアリング(28.6X38X31.8) | 1    |          |
| 3    | 55125-90J01     | タブ,トリム               | 1    |          |
| 4    | 55127-87D00     | プラグ,ユニオン             | 1    |          |
| 5    | 55321-90J01     | アノード,ギヤケース           | 1    |          |
| 6    | 55332-87D11     | ラバー,エキゾーストシール        | 1    |          |
| 7    | 55333-87D10     | プレート,エキゾーストシール       | 1    |          |
| 8    | 09100-06131     | ボルト(6X12)            | 1    |          |
| 9    | 09116-08137     | ボルト(8X22)            | 1    |          |
| 10   | 09116-10150     | ボルト(10X55)           | 6    |          |
| 11   | 09117-10039     | ボルト(10X80)           | 1    |          |
| 12   | 09160-06085     | ワッシャ(6.5X15X1)       | 1    |          |
| 13   | 09168-10022     | ガスケット(10X17X1.5)     | 2    |          |
| 14   | 09202-08006     | ピン(8X12)             | 2    |          |
| 15   | 09248-10008     | プラグ(10X7.5)          | 2    |          |
| 16   | 09355-40805-600 | ホース(4X8X600)         | 1    | L:600 70 |
| 17   | 09362-09008     | ユニオン                 | 1    |          |
| 18   | 09407-10404     | クランプ(L:100)          | 2    |          |
| 19-1 | 58100-87LA0-019 | プロペラ(3X14X13)        | 1    |          |
| 19-2 | 58100-87LB0-019 | プロペラ(3X13-7/8X15)    | 1    |          |
| 19-3 | 58100-87LC0-019 | プロペラ(3X13-3/4X17)    | 1    |          |
| 19-4 | 58100-87LJ0-019 | プロペラ(3X13.75X12)     | 1    |          |
| 19-5 | 58100-87LH0-019 | プロペラ(3X14X11)        | 1    |          |
| 19-6 | 58100-87LG1-019 | プロペラ(3X14X9)         | 1    |          |
| 20   | 58105-90J00     | ・ブッシュセット,プロペラ        | 1    |          |
| 21   | 57633-90J02     | スパーサ,プロペラナット         | 1    |          |

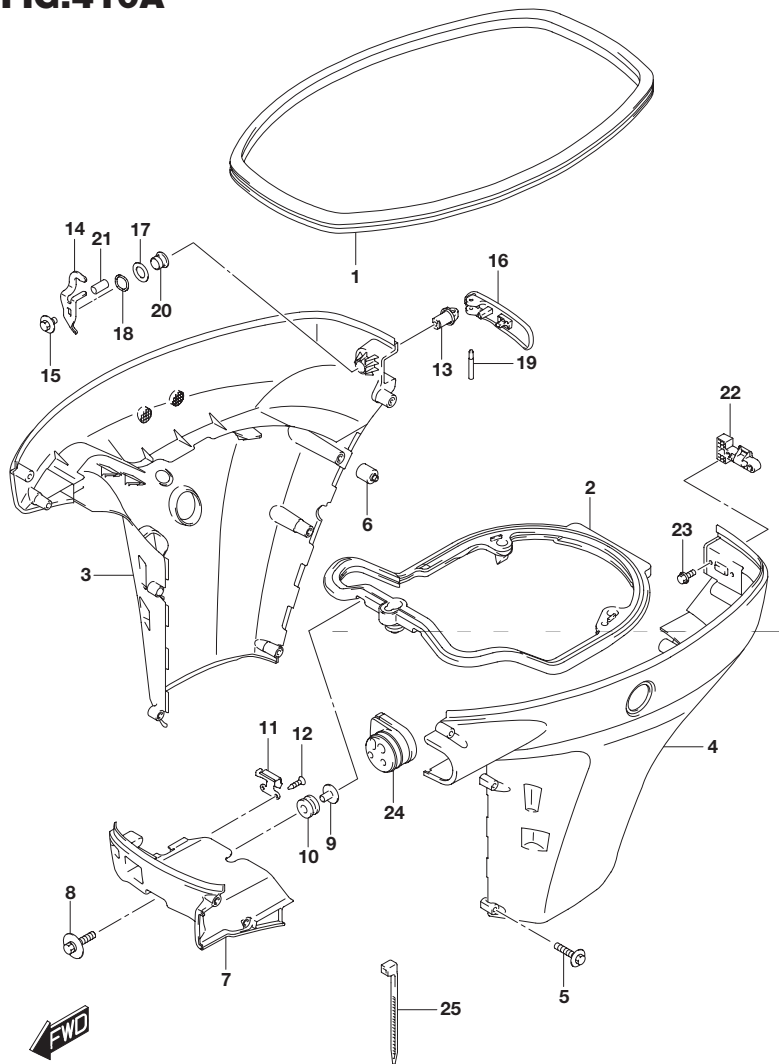
**FIG.407J**



**FIG.407J (2-G-4) ギヤケース(DF60AVTH)**

| 見出番号 | 品番          | 品名               | 使用個数 | 備考                 |
|------|-------------|------------------|------|--------------------|
| 22   | 57635-90J01 | ストップ,プロペラブッシュ    | 1    |                    |
| 23   | 09141-18005 | ナット              | 1    |                    |
| 24   | 09160-18028 | ワッシャ(18.5X31X1)  | 1    |                    |
| 25   | 09204-03003 | コッタピン            | 1    |                    |
| 26   | 57630-90J00 | キット,プロペラナット      | 1    | OPT                |
| 27   | 55300-95500 | ジंकアッシ,プロテクション   | 1    | OPT                |
| 28   | 55181-95200 | アタッチメント,フラッシュホース | 1    | OPT                |
| 29   | 56145-99E01 | ハウジング,シフトカム      | 1    |                    |
| 30   | 09206-09012 | ピン(7.4X9X10)     | 2    |                    |
| 31   | 01550-06307 | ボルト              | 3    |                    |
| 32   | 25700-99E00 | シーリングキット,ギヤケース   | 1    | OPT<br>イラスト ヒヨウジナシ |

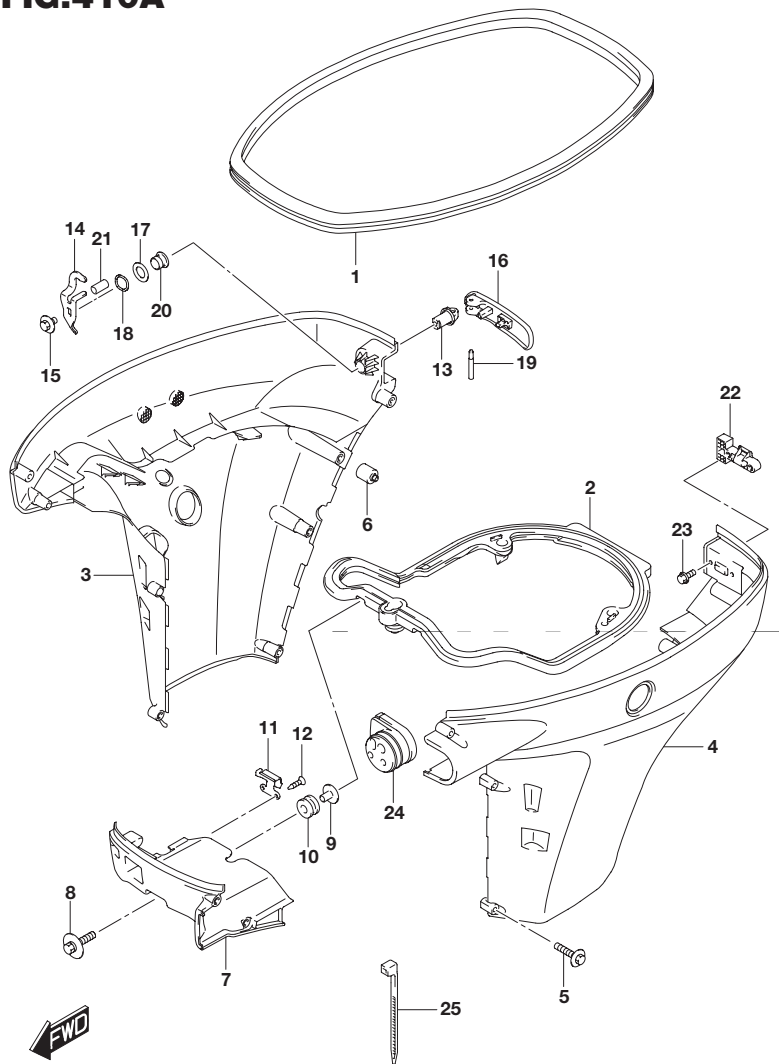
**FIG.410A**



**FIG.410A (2-G-5) サイドカバー(DF40A)**

| 見出番号 | 品番              | 品名                     | 使用個数 | 備考                       |
|------|-----------------|------------------------|------|--------------------------|
| 1    | 61112-88L10     | ラバー,サイドカバー             | 1    |                          |
| 2    | 61134-88L10     | シール,サイドカバー             | 1    |                          |
| 3-1  | 61811-88L30-YAY | カバー,サイドスターボード(SI ブラック) | 1    | W/トランサム(S)               |
| 3-2  | 61811-88L30-Y5S | カバー,サイドスターボード(ホワイト)    | 1    | W/トランサム(S)               |
| 3-3  | 61811-88L20-YAY | カバー,サイドスターボード(ブラック)    | 1    | W/トランサム(L)<br>W/トランサム(X) |
| 3-4  | 61811-88L20-Y5S | カバー,サイドスターボード(ホワイト)    | 1    | W/トランサム(L)<br>W/トランサム(X) |
| 4-1  | 61821-88L30-YAY | カバー,サイドポート(SI ブラック)    | 1    | W/トランサム(S)               |
| 4-2  | 61821-88L30-Y5S | カバー,サイドポート(ホワイト)       | 1    | W/トランサム(S)               |
| 4-3  | 61821-88L20-YAY | カバー,サイドポート(ブラック)       | 1    | W/トランサム(L)<br>W/トランサム(X) |
| 4-4  | 61821-88L20-Y5S | カバー,サイドポート(ホワイト)       | 1    | W/トランサム(L)<br>W/トランサム(X) |
| 5-1  | 09136-06148     | スクリュ(6X35)             | 9    | W/トランサム(S)               |
| 5-2  | 09136-06148     | スクリュ(6X35)             | 10   | W/トランサム(L)<br>W/トランサム(X) |
| 6    | 61151-88L00     | クッション,サイドカバー           | 1    |                          |
| 7-1  | 61831-88L10-YAY | パネル,フロント(ブラック)         | 1    |                          |
| 7-2  | 61831-88L10-Y5S | パネル,フロント(ホワイト)         | 1    |                          |
| 8    | 09116-08163     | ボルト(8X38)              | 2    |                          |
| 9    | 09169-08039     | ワッシャ                   | 2    |                          |
| 10   | 09320-11013     | クッション                  | 2    |                          |
| 11   | 61412-88L00     | フック,フロントパネル            | 1    |                          |
| 12   | 03542-05169     | スクリュ                   | 2    |                          |
| 13   | 61632-93J00     | シャフト,エンジンカバーフック        | 1    |                          |
| 14   | 61641-88L00     | フック,エンジンカバー            | 1    |                          |
| 15   | 09116-06127     | ボルト(6X12)              | 1    |                          |

**FIG.410A**

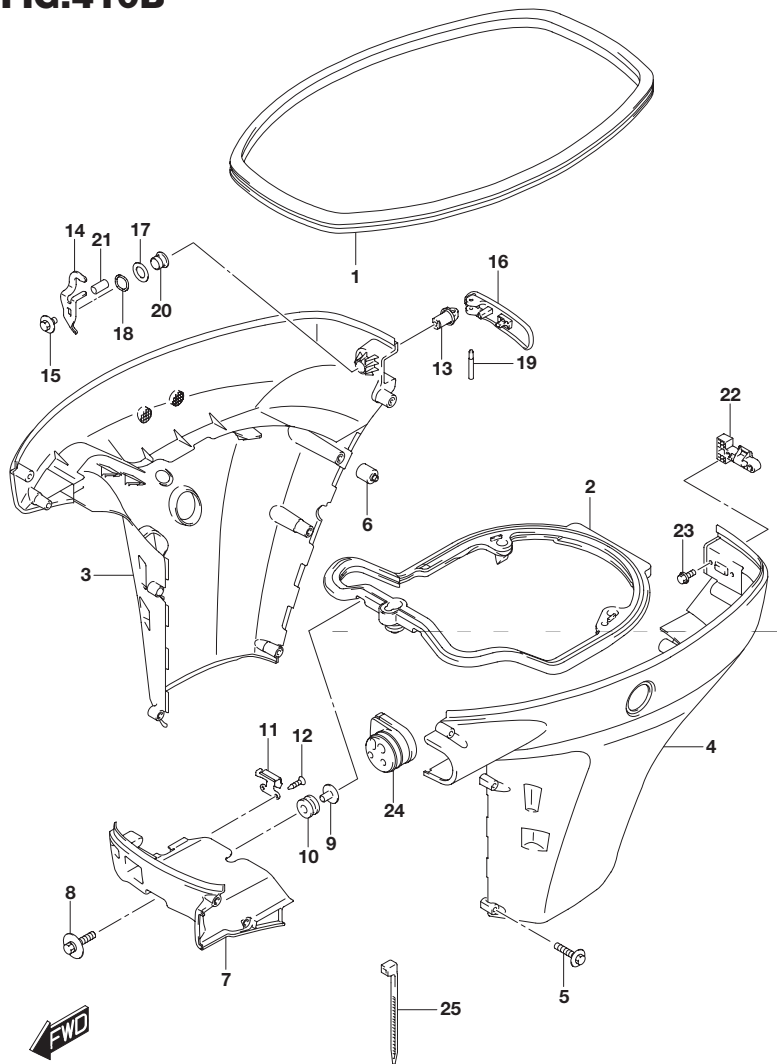


**FIG.410A (2-G-6) サイドカバー(DF40A)**

| 見出番号 | 品番              | 品名              | 使用個数 | 備考       |
|------|-----------------|-----------------|------|----------|
| 16   | 61633-88L00     | レバー,フックリヤ       | 1    |          |
| 17   | 09160-13014     | ワッシャ(13.2X25X1) | 1    |          |
| 18   | 09164-14008     | ワッシャ            | 1    |          |
| 19   | 09202-04022     | ピン              | 1    |          |
| 20   | 09306-13007     | ブッシュ            | 1    |          |
| 21   | 09352-50901-600 | ホース(5X9X600)    | 1    | L:600 20 |
| 22   | 61673-93J11     | ラッチ,フックレバー      | 1    |          |
| 23   | 09116-05010     | ボルト(5X12)       | 2    |          |
| 24   | 61124-88L10     | グロメット,リモコンケーブル  | 1    |          |
| 25   | 09407-25402     | クランプ L:250      | 1    |          |



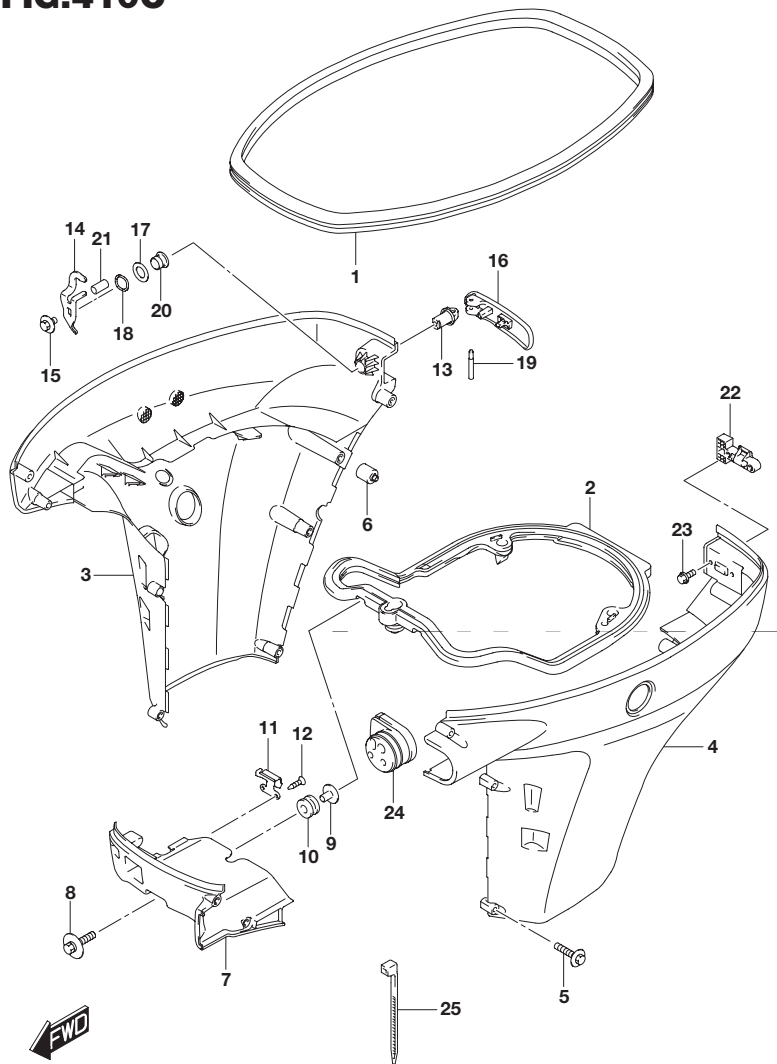
**FIG.410B**



**FIG.410B (2-G-7) サイドカバー(DF40AQH)**

| 見出番号 | 品番              | 品名                  | 使用個数 | 備考       |
|------|-----------------|---------------------|------|----------|
| 1    | 61112-88L10     | ラバー,サイドカバー          | 1    |          |
| 2    | 61134-88L10     | シール,サイドカバー          | 1    |          |
| 3    | 61811-88L20-YAY | カバー,サイドスターボード(ブラック) | 1    |          |
| 4    | 61821-88L20-YAY | カバー,サイドポート(ブラック)    | 1    |          |
| 5    | 09136-06148     | スクリュ(6X35)          | 10   |          |
| 6    | 61151-88L00     | クッション,サイドカバー        | 1    |          |
| 7    | 61831-88L10-YAY | パネル,フロント(ブラック)      | 1    |          |
| 8    | 09116-08163     | ボルト(8X38)           | 2    |          |
| 9    | 09169-08039     | ワッシャ                | 2    |          |
| 10   | 09320-11013     | クッション               | 2    |          |
| 11   | 61412-88L00     | フック,フロントパネル         | 1    |          |
| 12   | 03542-05169     | スクリュ                | 2    |          |
| 13   | 61632-93J00     | シャフト エンジンカバーフック     | 1    |          |
| 14   | 61641-88L00     | フック,エンジンカバー         | 1    |          |
| 15   | 09116-06127     | ボルト(6X12)           | 1    |          |
| 16   | 61633-88L00     | レバー,フックリヤ           | 1    |          |
| 17   | 09160-13014     | ワッシャ(13.2X25X1)     | 1    |          |
| 18   | 09164-14008     | ワッシャ                | 1    |          |
| 19   | 09202-04022     | ピン                  | 1    |          |
| 20   | 09306-13007     | ブッシュ                | 1    |          |
| 21   | 09352-50901-600 | ホース(5X9X600)        | 1    | L:600 20 |
| 22   | 61673-93J11     | ラッチ,フックレバー          | 1    |          |
| 23   | 09116-05010     | ボルト(5X12)           | 2    |          |
| 24   | 61124-88L10     | グローメット,リモコンケーブル     | 1    |          |
| 25   | 09407-25402     | クランプ L:250          | 1    |          |

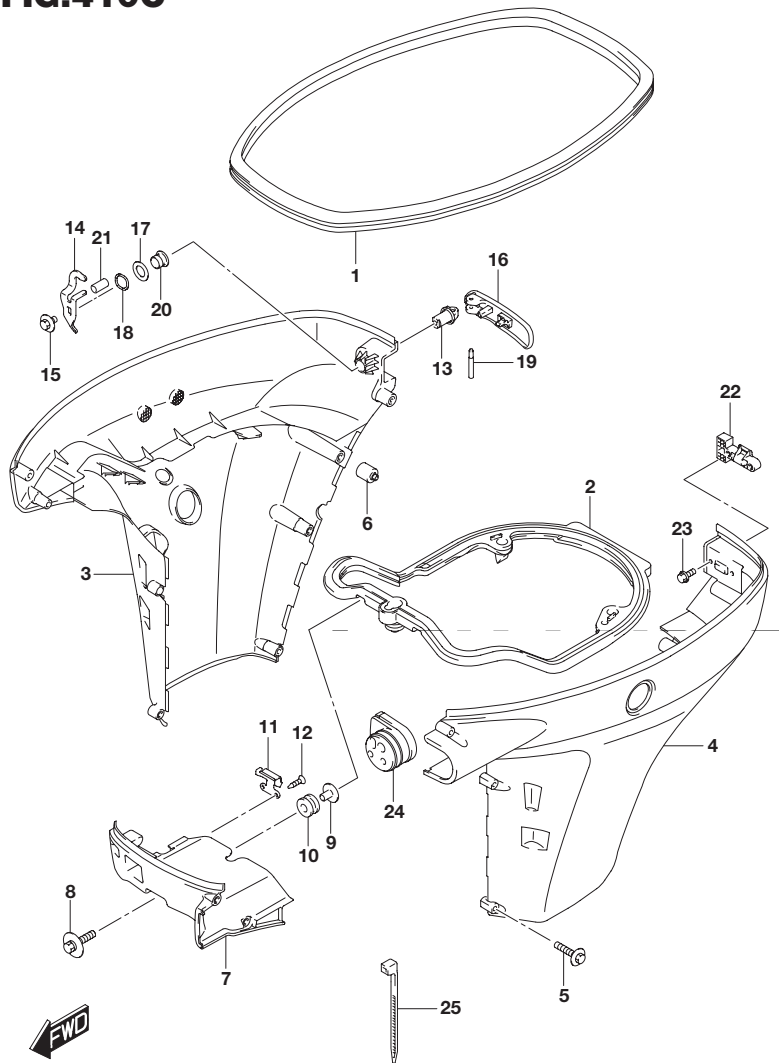
**FIG.410C**



**FIG.410C (2-G-8) サイドカバー(DF50A)**

| 見出番号 | 品番              | 品名                     | 使用個数 | 備考                       |
|------|-----------------|------------------------|------|--------------------------|
| 1    | 61112-88L10     | ラバー,サイドカバー             | 1    |                          |
| 2    | 61134-88L10     | シール,サイドカバー             | 1    |                          |
| 3-1  | 61811-88L30-YAY | カバー,サイドスターボード(SI ブラック) | 1    | W/トランサム(S)               |
| 3-2  | 61811-88L30-Y5S | カバー,サイドスターボード(ホワイト)    | 1    | W/トランサム(S)               |
| 3-3  | 61811-88L20-YAY | カバー,サイドスターボード(ブラック)    | 1    | W/トランサム(L)<br>W/トランサム(X) |
| 3-4  | 61811-88L20-Y5S | カバー,サイドスターボード(ホワイト)    | 1    | W/トランサム(L)<br>W/トランサム(X) |
| 4-1  | 61821-88L30-YAY | カバー,サイドポート(SI ブラック)    | 1    | W/トランサム(S)               |
| 4-2  | 61821-88L30-Y5S | カバー,サイドポート(ホワイト)       | 1    | W/トランサム(S)               |
| 4-3  | 61821-88L20-YAY | カバー,サイドポート(ブラック)       | 1    | W/トランサム(L)<br>W/トランサム(X) |
| 4-4  | 61821-88L20-Y5S | カバー,サイドポート(ホワイト)       | 1    | W/トランサム(L)<br>W/トランサム(X) |
| 5-1  | 09136-06148     | スクリュ(6X35)             | 9    | W/トランサム(S)               |
| 5-2  | 09136-06148     | スクリュ(6X35)             | 10   | W/トランサム(L)<br>W/トランサム(X) |
| 6    | 61151-88L00     | クッション,サイドカバー           | 1    |                          |
| 7-1  | 61831-88L10-YAY | パネル,フロント(ブラック)         | 1    |                          |
| 7-2  | 61831-88L10-Y5S | パネル,フロント(ホワイト)         | 1    |                          |
| 8    | 09116-08163     | ボルト(8X38)              | 2    |                          |
| 9    | 09169-08039     | ワッシャ                   | 2    |                          |
| 10   | 09320-11013     | クッション                  | 2    |                          |
| 11   | 61412-88L00     | フック,フロントパネル            | 1    |                          |
| 12   | 03542-05169     | スクリュ                   | 2    |                          |
| 13   | 61632-93J00     | シャフト,エンジンカバーフック        | 1    |                          |
| 14   | 61641-88L00     | フック,エンジンカバー            | 1    |                          |
| 15   | 09116-06127     | ボルト(6X12)              | 1    |                          |

**FIG.410C**



**FIG.410C (2-G-9) サイドカバー(DF50A)**

| 見出番号 | 品番              | 品名              | 使用個数 | 備考       |
|------|-----------------|-----------------|------|----------|
| 16   | 61633-88L00     | レバー,フックリヤ       | 1    |          |
| 17   | 09160-13014     | ワッシャ(13.2X25X1) | 1    |          |
| 18   | 09164-14008     | ワッシャ            | 1    |          |
| 19   | 09202-04022     | ピン              | 1    |          |
| 20   | 09306-13007     | ブッシュ            | 1    |          |
| 21   | 09352-50901-600 | ホース(5X9X600)    | 1    | L:600 20 |
| 22   | 61673-93J11     | ラッチ,フックレバー      | 1    |          |
| 23   | 09116-05010     | ボルト(5X12)       | 2    |          |
| 24   | 61124-88L10     | グロメット,リモコンケーブル  | 1    |          |
| 25   | 09407-25402     | クランプ L:250      | 1    |          |

FIG.410D

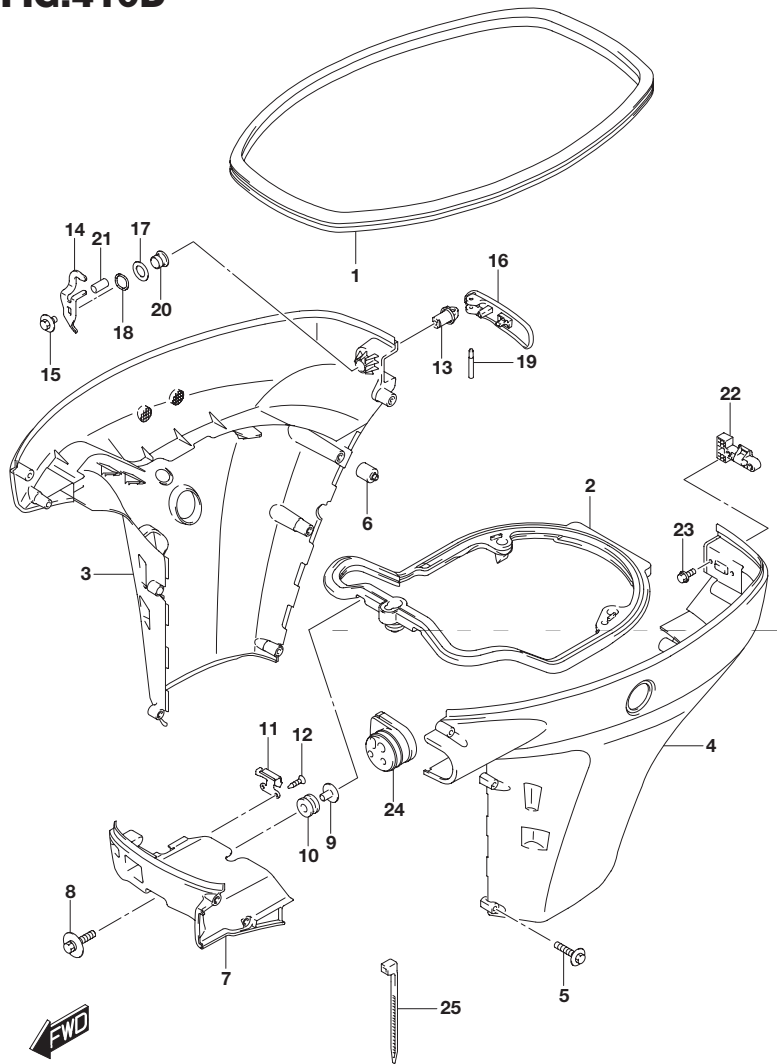
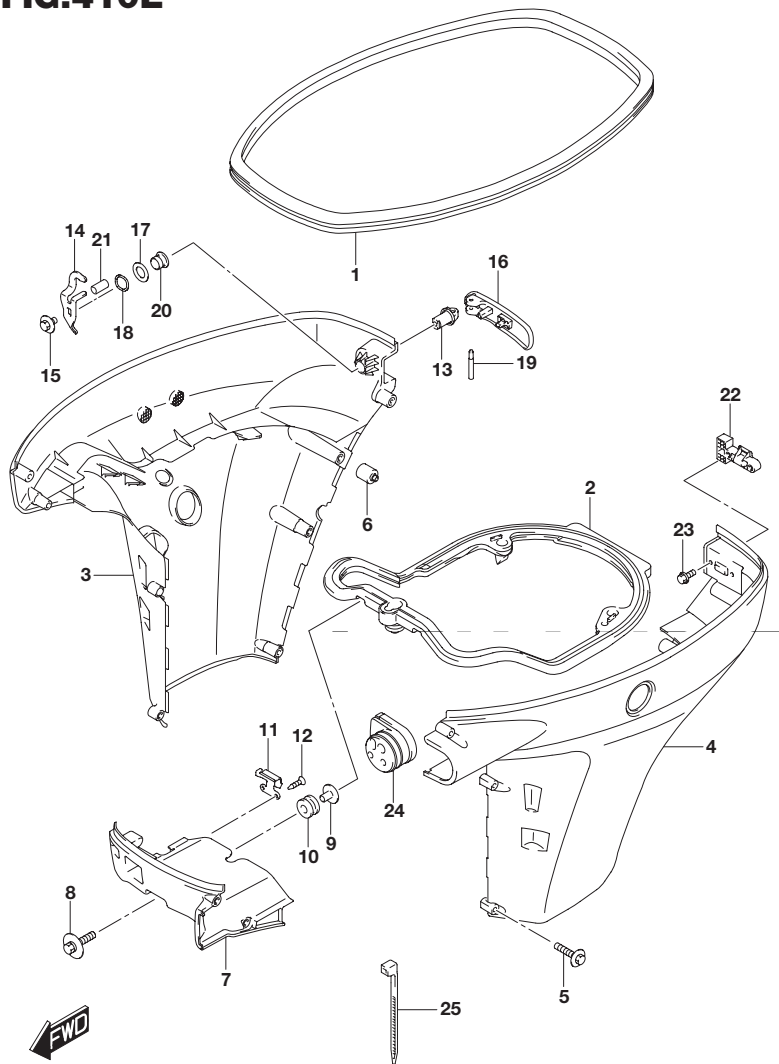


FIG.410D (2-G-10) サイドカバー(DF50AQH)

| 見出番号 | 品番              | 品名                  | 使用個数 | 備考       |
|------|-----------------|---------------------|------|----------|
| 1    | 61112-88L10     | ラバー,サイドカバー          | 1    |          |
| 2    | 61134-88L10     | シール,サイドカバー          | 1    |          |
| 3    | 61811-88L20-YAY | カバー,サイドスターボード(ブラック) | 1    |          |
| 4    | 61821-88L20-YAY | カバー,サイドポート(ブラック)    | 1    |          |
| 5    | 09136-06148     | スクリュ(6X35)          | 10   |          |
| 6    | 61151-88L00     | クッション,サイドカバー        | 1    |          |
| 7    | 61831-88L10-YAY | パネル,フロント(ブラック)      | 1    |          |
| 8    | 09116-08163     | ボルト(8X38)           | 2    |          |
| 9    | 09169-08039     | ワッシャ                | 2    |          |
| 10   | 09320-11013     | クッション               | 2    |          |
| 11   | 61412-88L00     | フック,フロントパネル         | 1    |          |
| 12   | 03542-05169     | スクリュ                | 2    |          |
| 13   | 61632-93J00     | シャフト エンジンカバーフック     | 1    |          |
| 14   | 61641-88L00     | フック,エンジンカバー         | 1    |          |
| 15   | 09116-06127     | ボルト(6X12)           | 1    |          |
| 16   | 61633-88L00     | レバー,フックリヤ           | 1    |          |
| 17   | 09160-13014     | ワッシャ(13.2X25X1)     | 1    |          |
| 18   | 09164-14008     | ワッシャ                | 1    |          |
| 19   | 09202-04022     | ピン                  | 1    |          |
| 20   | 09306-13007     | ブッシュ                | 1    |          |
| 21   | 09352-50901-600 | ホース(5X9X600)        | 1    | L:600 20 |
| 22   | 61673-93J11     | ラッチ,フックレバー          | 1    |          |
| 23   | 09116-05010     | ボルト(5X12)           | 2    |          |
| 24   | 61124-88L10     | グローメット,リモコンケーブル     | 1    |          |
| 25   | 09407-25402     | クランプ L:250          | 1    |          |

**FIG.410E**



**FIG.410E (2-G-11) サイドカバー(DF60A)**

| 見出番号 | 品番              | 品名                  | 使用個数 | 備考       |
|------|-----------------|---------------------|------|----------|
| 1    | 61112-88L10     | ラバー,サイドカバー          | 1    |          |
| 2    | 61134-88L10     | シール,サイドカバー          | 1    |          |
| 3-1  | 61811-88L20-YAY | カバー,サイドスターボード(ブラック) | 1    |          |
| 3-2  | 61811-88L20-Y5S | カバー,サイドスターボード(ホワイト) | 1    |          |
| 4-1  | 61821-88L20-YAY | カバー,サイドポート(ブラック)    | 1    |          |
| 4-2  | 61821-88L20-Y5S | カバー,サイドポート(ホワイト)    | 1    |          |
| 5    | 09136-06148     | スクリュ(6X35)          | 10   |          |
| 6    | 61151-88L00     | クッション,サイドカバー        | 1    |          |
| 7-1  | 61831-88L10-YAY | パネル,フロント(ブラック)      | 1    |          |
| 7-2  | 61831-88L10-Y5S | パネル,フロント(ホワイト)      | 1    |          |
| 8    | 09116-08163     | ボルト(8X38)           | 2    |          |
| 9    | 09169-08039     | ワッシャ                | 2    |          |
| 10   | 09320-11013     | クッション               | 2    |          |
| 11   | 61412-88L00     | フック,フロントパネル         | 1    |          |
| 12   | 03542-05169     | スクリュ                | 2    |          |
| 13   | 61632-93J00     | シャフト,エンジンカバーフック     | 1    |          |
| 14   | 61641-88L00     | フック,エンジンカバー         | 1    |          |
| 15   | 09116-06127     | ボルト(6X12)           | 1    |          |
| 16   | 61633-88L00     | レバー,フックリヤ           | 1    |          |
| 17   | 09160-13014     | ワッシャ(13.2X25X1)     | 1    |          |
| 18   | 09164-14008     | ワッシャ                | 1    |          |
| 19   | 09202-04022     | ピン                  | 1    |          |
| 20   | 09306-13007     | ブッシュ                | 1    |          |
| 21   | 09352-50901-600 | ホース(5X9X600)        | 1    | L:600 20 |
| 22   | 61673-93J11     | ラッチ,フックレバー          | 1    |          |
| 23   | 09116-05010     | ボルト(5X12)           | 2    |          |
| 24   | 61124-88L10     | グローメット,リモコンケーブル     | 1    |          |
| 25   | 09407-25402     | クランプ L:250          | 1    |          |

FIG.410F

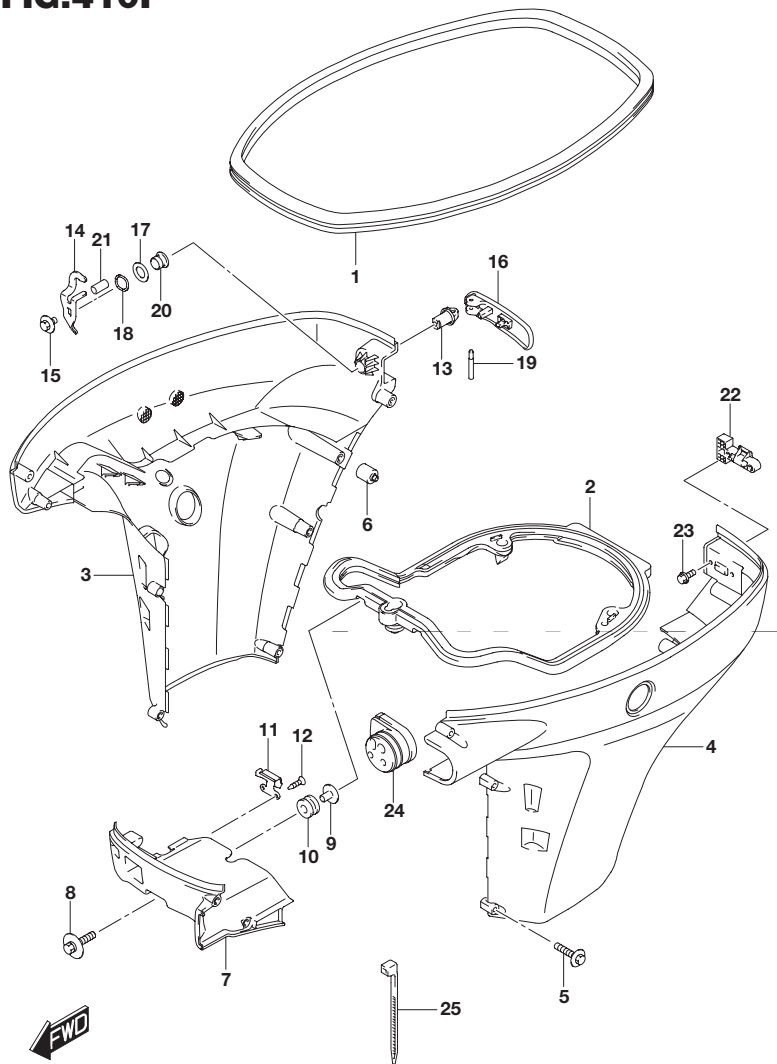


FIG.410F (2-G-12) サイドカバー(DF60AQH)

| 見出番号 | 品番              | 品名                  | 使用個数 | 備考       |
|------|-----------------|---------------------|------|----------|
| 1    | 61112-88L10     | ラバー,サイドカバー          | 1    |          |
| 2    | 61134-88L10     | シール,サイドカバー          | 1    |          |
| 3    | 61811-88L20-YAY | カバー,サイドスターボード(ブラック) | 1    |          |
| 4    | 61821-88L20-YAY | カバー,サイドポート(ブラック)    | 1    |          |
| 5    | 09136-06148     | スクリュ(6X35)          | 10   |          |
| 6    | 61151-88L00     | クッション,サイドカバー        | 1    |          |
| 7    | 61831-88L10-YAY | パネル,フロント(ブラック)      | 1    |          |
| 8    | 09116-08163     | ボルト(8X38)           | 2    |          |
| 9    | 09169-08039     | ワッシャ                | 2    |          |
| 10   | 09320-11013     | クッション               | 2    |          |
| 11   | 61412-88L00     | フック,フロントパネル         | 1    |          |
| 12   | 03542-05169     | スクリュ                | 2    |          |
| 13   | 61632-93J00     | シャフト エンジンカバーフック     | 1    |          |
| 14   | 61641-88L00     | フック,エンジンカバー         | 1    |          |
| 15   | 09116-06127     | ボルト(6X12)           | 1    |          |
| 16   | 61633-88L00     | レバー,フックリヤ           | 1    |          |
| 17   | 09160-13014     | ワッシャ(13.2X25X1)     | 1    |          |
| 18   | 09164-14008     | ワッシャ                | 1    |          |
| 19   | 09202-04022     | ピン                  | 1    |          |
| 20   | 09306-13007     | ブッシュ                | 1    |          |
| 21   | 09352-50901-600 | ホース(5X9X600)        | 1    | L:600 20 |
| 22   | 61673-93J11     | ラッチ,フックレバー          | 1    |          |
| 23   | 09116-05010     | ボルト(5X12)           | 2    |          |
| 24   | 61124-88L10     | グローメット,リモコンケーブル     | 1    |          |
| 25   | 09407-25402     | クランプ L:250          | 1    |          |

FIG.410G

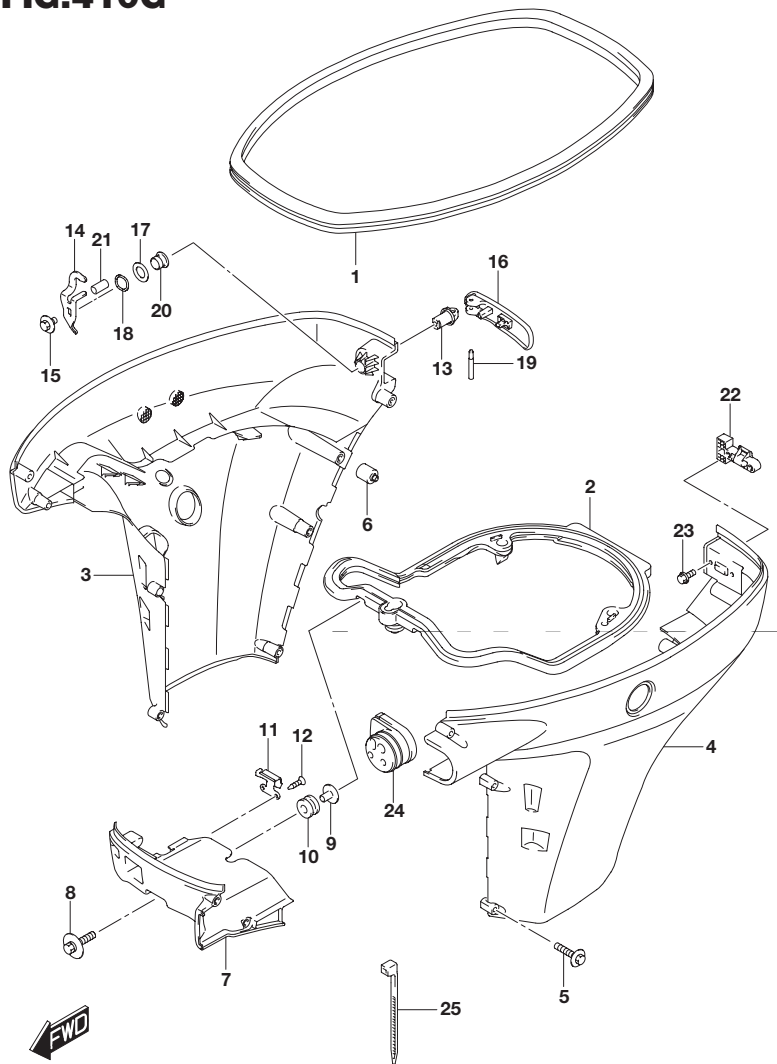


FIG.410G (2-G-13) サイドカバー(DF60ATH)

| 見出番号 | 品番              | 品名                  | 使用個数 | 備考       |
|------|-----------------|---------------------|------|----------|
| 1    | 61112-88L10     | ラバー,サイドカバー          | 1    |          |
| 2    | 61134-88L10     | シール,サイドカバー          | 1    |          |
| 3    | 61811-88L20-YAY | カバー,サイドスターボード(ブラック) | 1    |          |
| 4    | 61821-88L20-YAY | カバー,サイドポート(ブラック)    | 1    |          |
| 5    | 09136-06148     | スクリュ(6X35)          | 10   |          |
| 6    | 61151-88L00     | クッション,サイドカバー        | 1    |          |
| 7    | 61831-88L10-YAY | パネル,フロント(ブラック)      | 1    |          |
| 8    | 09116-08163     | ボルト(8X38)           | 2    |          |
| 9    | 09169-08039     | ワッシャ                | 2    |          |
| 10   | 09320-11013     | クッション               | 2    |          |
| 11   | 61412-88L00     | フック,フロントパネル         | 1    |          |
| 12   | 03542-05169     | スクリュ                | 2    |          |
| 13   | 61632-93J00     | シャフト エンジンカバーフック     | 1    |          |
| 14   | 61641-88L00     | フック,エンジンカバー         | 1    |          |
| 15   | 09116-06127     | ボルト(6X12)           | 1    |          |
| 16   | 61633-88L00     | レバー,フックリヤ           | 1    |          |
| 17   | 09160-13014     | ワッシャ(13.2X25X1)     | 1    |          |
| 18   | 09164-14008     | ワッシャ                | 1    |          |
| 19   | 09202-04022     | ピン                  | 1    |          |
| 20   | 09306-13007     | ブッシュ                | 1    |          |
| 21   | 09352-50901-600 | ホース(5X9X600)        | 1    | L:600 20 |
| 22   | 61673-93J11     | ラッチ,フックレバー          | 1    |          |
| 23   | 09116-05010     | ボルト(5X12)           | 2    |          |
| 24   | 61124-88L10     | グローメット,リモコンケーブル     | 1    |          |
| 25   | 09407-25402     | クランプ L:250          | 1    |          |

FIG.410H

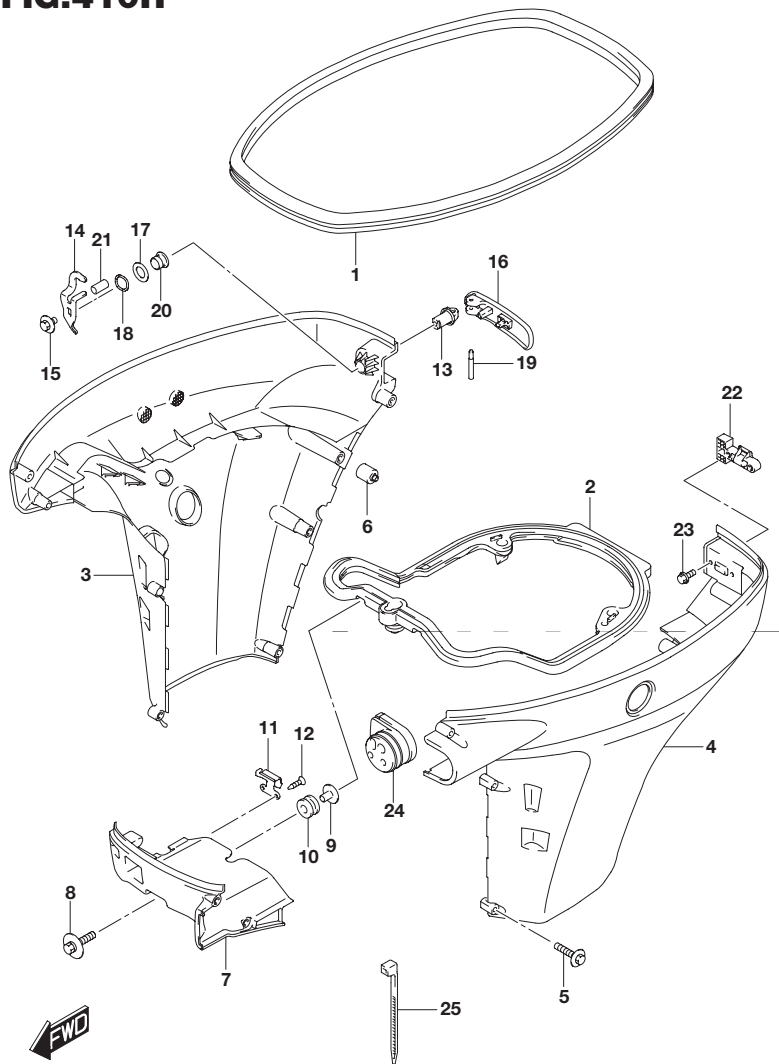


FIG.410H (2-G-14) サイドカバー(DF60AVT)

| 見出番号 | 品番              | 品名                     | 使用個数 | 備考         |
|------|-----------------|------------------------|------|------------|
| 1    | 61112-88L10     | ラバー,サイドカバー             | 1    |            |
| 2    | 61134-88L10     | シール,サイドカバー             | 1    |            |
| 3-1  | 61811-88L30-YAY | カバー,サイドスターボード(SI ブラック) | 1    | W/トランサム(L) |
| 3-2  | 61811-88L20-YAY | カバー,サイドスターボード(ブラック)    | 1    | W/トランサム(X) |
| 4-1  | 61821-88L30-YAY | カバー,サイドボード(SI ブラック)    | 1    | W/トランサム(L) |
| 4-2  | 61821-88L20-YAY | カバー,サイドボード(ブラック)       | 1    | W/トランサム(X) |
| 5-1  | 09136-06148     | スクリュ(6X35)             | 9    | W/トランサム(L) |
| 5-2  | 09136-06148     | スクリュ(6X35)             | 10   | W/トランサム(X) |
| 6    | 61151-88L00     | クッション,サイドカバー           | 1    |            |
| 7    | 61831-88L10-YAY | パネル,フロント(ブラック)         | 1    |            |
| 8    | 09116-08163     | ボルト(8X38)              | 2    |            |
| 9    | 09169-08039     | ワッシャ                   | 2    |            |
| 10   | 09320-11013     | クッション                  | 2    |            |
| 11   | 61412-88L00     | フック,フロントパネル            | 1    |            |
| 12   | 03542-05169     | スクリュ                   | 2    |            |
| 13   | 61632-93J00     | シャフト,エンジンカバーフック        | 1    |            |
| 14   | 61641-88L00     | フック,エンジンカバー            | 1    |            |
| 15   | 09116-06127     | ボルト(6X12)              | 1    |            |
| 16   | 61633-88L00     | レバー,フックリヤ              | 1    |            |
| 17   | 09160-13014     | ワッシャ(13.2X25X1)        | 1    |            |
| 18   | 09164-14008     | ワッシャ                   | 1    |            |
| 19   | 09202-04022     | ピン                     | 1    |            |
| 20   | 09306-13007     | ブッシュ                   | 1    |            |
| 21   | 09352-50901-600 | ホース(5X9X600)           | 1    | L:600 20   |
| 22   | 61673-93J11     | ラッチ,フックレバー             | 1    |            |
| 23   | 09116-05010     | ボルト(5X12)              | 2    |            |
| 24   | 61124-88L10     | グローメット,リモコンケーブル        | 1    |            |
| 25   | 09407-25402     | クランプ L:250             | 1    |            |



FIG.410J

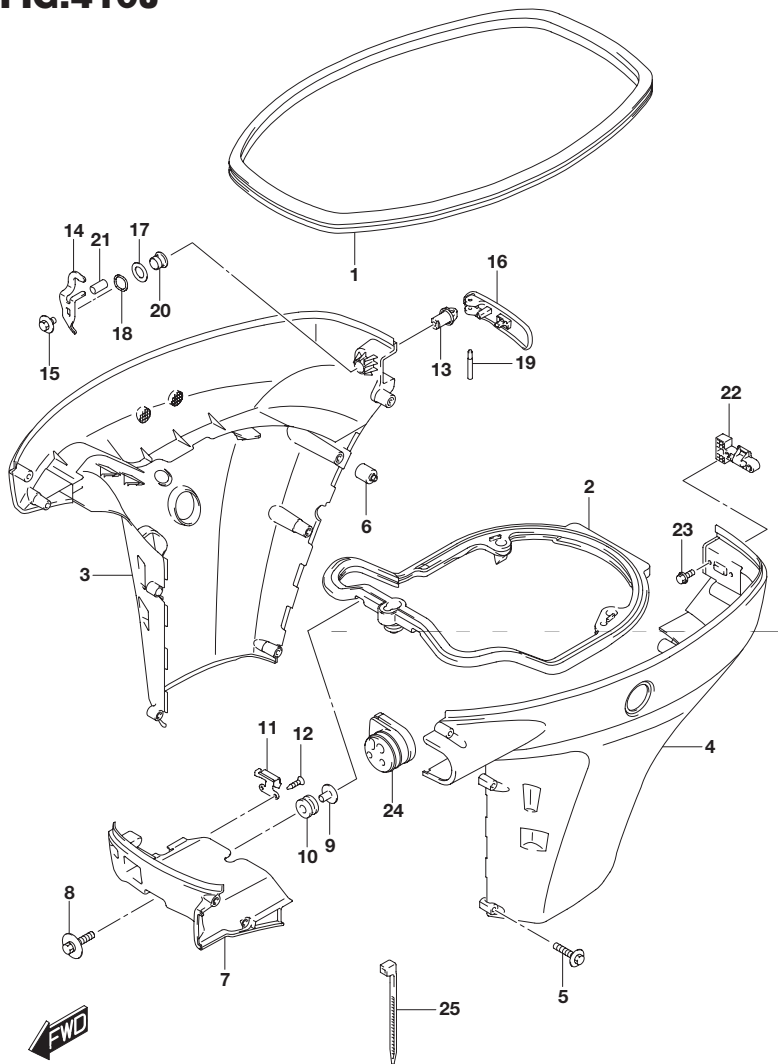


FIG.410J (2-G-15) サイドカバー(DF60AVTH)

| 見出番号 | 品番              | 品名                     | 使用個数 | 備考         |
|------|-----------------|------------------------|------|------------|
| 1    | 61112-88L10     | ラバー,サイドカバー             | 1    |            |
| 2    | 61134-88L10     | シール,サイドカバー             | 1    |            |
| 3-1  | 61811-88L30-YAY | カバー,サイドスターボート(SI ブラック) | 1    | W/トランサム(L) |
| 3-2  | 61811-88L20-YAY | カバー,サイドスターボート(ブラック)    | 1    | W/トランサム(X) |
| 4-1  | 61821-88L30-YAY | カバー,サイドボート(SI ブラック)    | 1    | W/トランサム(L) |
| 4-2  | 61821-88L20-YAY | カバー,サイドボート(ブラック)       | 1    | W/トランサム(X) |
| 5-1  | 09136-06148     | スクリュ(6X35)             | 9    | W/トランサム(L) |
| 5-2  | 09136-06148     | スクリュ(6X35)             | 10   | W/トランサム(X) |
| 6    | 61151-88L00     | クッション,サイドカバー           | 1    |            |
| 7    | 61831-88L10-YAY | パネル,フロント(ブラック)         | 1    |            |
| 8    | 09116-08163     | ボルト(8X38)              | 2    |            |
| 9    | 09169-08039     | ワッシャ                   | 2    |            |
| 10   | 09320-11013     | クッション                  | 2    |            |
| 11   | 61412-88L00     | フック,フロントパネル            | 1    |            |
| 12   | 03542-05169     | スクリュ                   | 2    |            |
| 13   | 61632-93J00     | シャフト,エンジンカバーフック        | 1    |            |
| 14   | 61641-88L00     | フック,エンジンカバー            | 1    |            |
| 15   | 09116-06127     | ボルト(6X12)              | 1    |            |
| 16   | 61633-88L00     | レバー,フックリヤ              | 1    |            |
| 17   | 09160-13014     | ワッシャ(13.2X25X1)        | 1    |            |
| 18   | 09164-14008     | ワッシャ                   | 1    |            |
| 19   | 09202-04022     | ピン                     | 1    |            |
| 20   | 09306-13007     | ブッシュ                   | 1    |            |
| 21   | 09352-50901-600 | ホース(5X9X600)           | 1    | L:600 20   |
| 22   | 61673-93J11     | ラッチ,フックレバー             | 1    |            |
| 23   | 09116-05010     | ボルト(5X12)              | 2    |            |
| 24   | 61124-88L10     | グローメット,リモコンケーブル        | 1    |            |
| 25   | 09407-25402     | クランプ L:250             | 1    |            |

FIG.420A

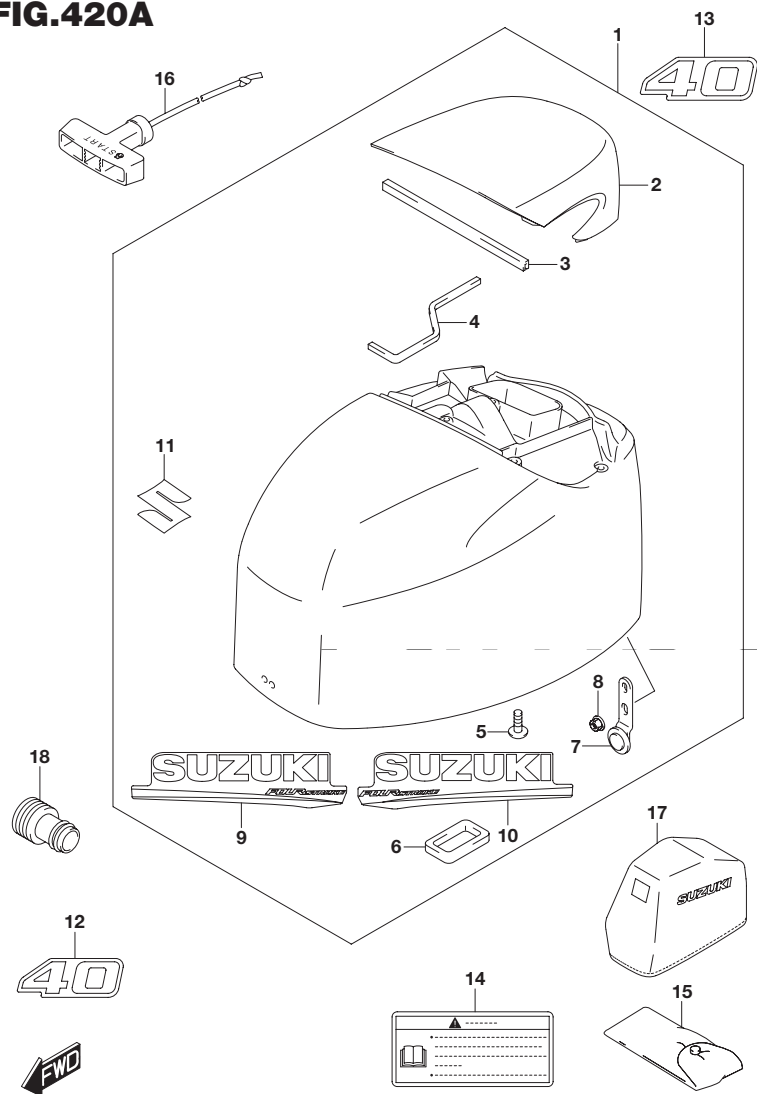


FIG.420A (2-H-2) エンジン カバー(DF40A)

| 見出番号 | 品番              | 品名                   | 使用個数 | 備考      |
|------|-----------------|----------------------|------|---------|
| 1-1  | 61400-88820-YAY | カバーセット,エンジン(ブラック)    | 1    |         |
| 1-2  | 61400-88830-Y5S | カバーセット,エンジン(ホワイト)    | 1    |         |
| 2-1  | 61431-88L10-YAY | ・ハンドル,チルトアップ(ブラック)   | 1    |         |
| 2-2  | 61431-88L10-Y5S | ・ハンドル,チルトアップ(ホワイト)   | 1    |         |
| 3    | 61438-88L00     | ・シール,チルトアップハンドルNO.1  | 1    |         |
| 4    | 61439-88L00     | ・シール,チルトアップハンドルNO.2  | 1    |         |
| 5    | 03542-06169     | ・スクリュー               | 5    |         |
| 6    | 61476-88L00     | ・シール,エアイベント          | 1    |         |
| 7    | 61610-95J00     | ・フアスナ,リヤ             | 1    |         |
| 8    | 09159-06084     | ・ナット                 | 1    |         |
| 9-1  | 61443-88L20     | ・ストライプ,エンジンカバースターボード | 1    | FOR YAY |
| 9-2  | 61443-88L30     | ・ストライプ,エンジンカバースターボード | 1    | FOR Y5S |
| 10-1 | 61453-88L20     | ・ストライプ,エンジンカバーポート    | 1    | FOR YAY |
| 10-2 | 61453-88L30     | ・ストライプ,エンジンカバーポート    | 1    | FOR Y5S |
| 11   | 68111-18G20     | ・エンブレム,S             | 1    |         |
| 12-1 | 61422-88L30     | マーク,エンブレムフロント(40)    | 1    | FOR YAY |
| 12-2 | 61422-88L60     | マーク,エンブレムフロント(40)    | 1    | FOR Y5S |
| 13-1 | 61435-88L60     | マーク,エンブレムリヤ(40)      | 1    | FOR YAY |
| 13-2 | 61435-88L90     | マーク,エンブレムリヤ(40)      | 1    | FOR Y5S |
| 14   | 61458-99E50     | ラベル,エンジンカバー          | 1    |         |
| 15   | 09800-81812     | ツールアッシ               | 1    |         |
| 16   | 18210-88L00     | ノブアッシ,スタータ           | 1    |         |
| 17   | 68110-88L00     | カバー,ウエザ              | 1    | OPT     |
| 18   | 17917-87L00     | コネクタ,フラッシュウオータ       | 1    |         |

FIG.420B

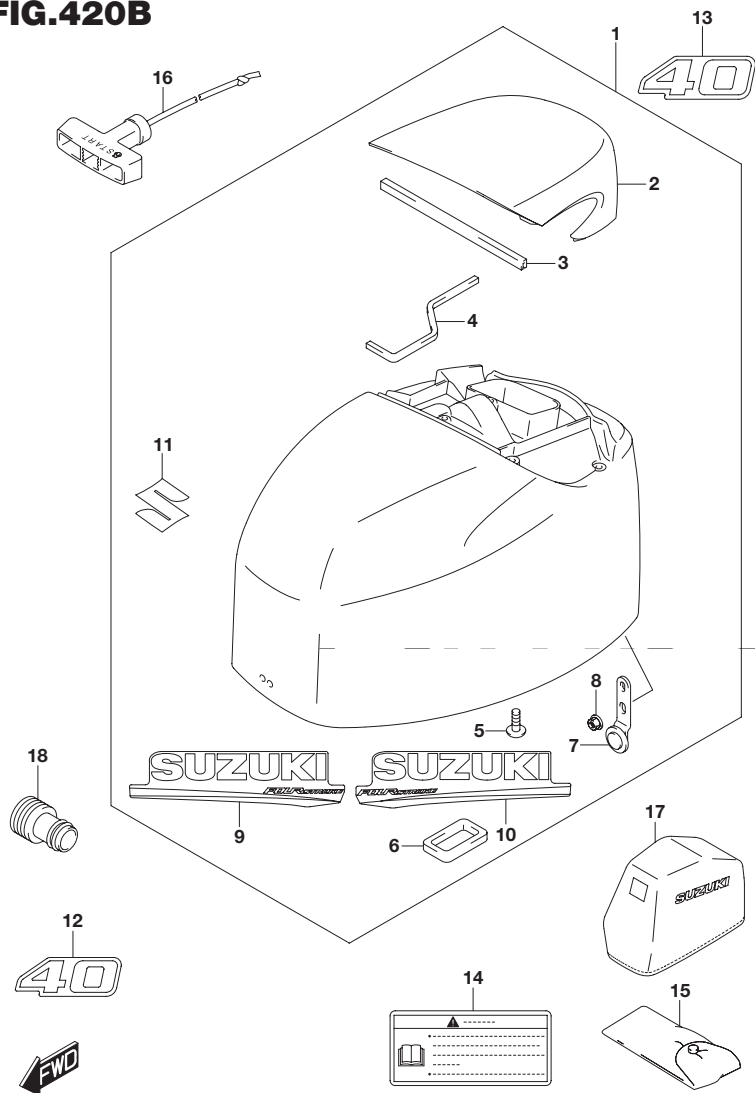


FIG.420B (2-H-3) エンジン カバー(DF40AQH)

| 見出番号 | 品番              | 品名                    | 使用個数 | 備考  |
|------|-----------------|-----------------------|------|-----|
| 1    | 61400-88820-YAY | カバーセット,エンジン(ブラック)     | 1    |     |
| 2    | 61431-88L10-YAY | ハンドル,チルトアップ(ブラック)     | 1    |     |
| 3    | 61438-88L00     | ・シール,チルトアップハンドルNO.1   | 1    |     |
| 4    | 61439-88L00     | ・シール,チルトアップハンドルNO.2   | 1    |     |
| 5    | 03542-06169     | ・スクリュ                 | 5    |     |
| 6    | 61476-88L00     | ・シール,エアベント            | 1    |     |
| 7    | 61610-95J00     | ・フアスナ,リヤ              | 1    |     |
| 8    | 09159-06084     | ・ナット                  | 1    |     |
| 9    | 61443-88L20     | ・ストライプ,エンジンカバー-スターボード | 1    |     |
| 10   | 61453-88L20     | ・ストライプ,エンジンカバー-ポート    | 1    |     |
| 11   | 68111-18G20     | ・エンブレム S              | 1    |     |
| 12   | 61422-88L30     | マーク,エンブレムフロント(40)     | 1    |     |
| 13   | 61435-88L60     | マーク,エンブレムリヤ(40)       | 1    |     |
| 14   | 61458-99E50     | ラベル,エンジンカバー           | 1    |     |
| 15   | 09800-81812     | ツールアッソ                | 1    |     |
| 16   | 18210-88L00     | ノブアッソ,スタータ            | 1    |     |
| 17   | 68110-88L00     | カバー,ウエザ               | 1    | OPT |
| 18   | 17917-87L00     | コネクタ,フラッシュウオータ        | 1    |     |

5

FIG.420C

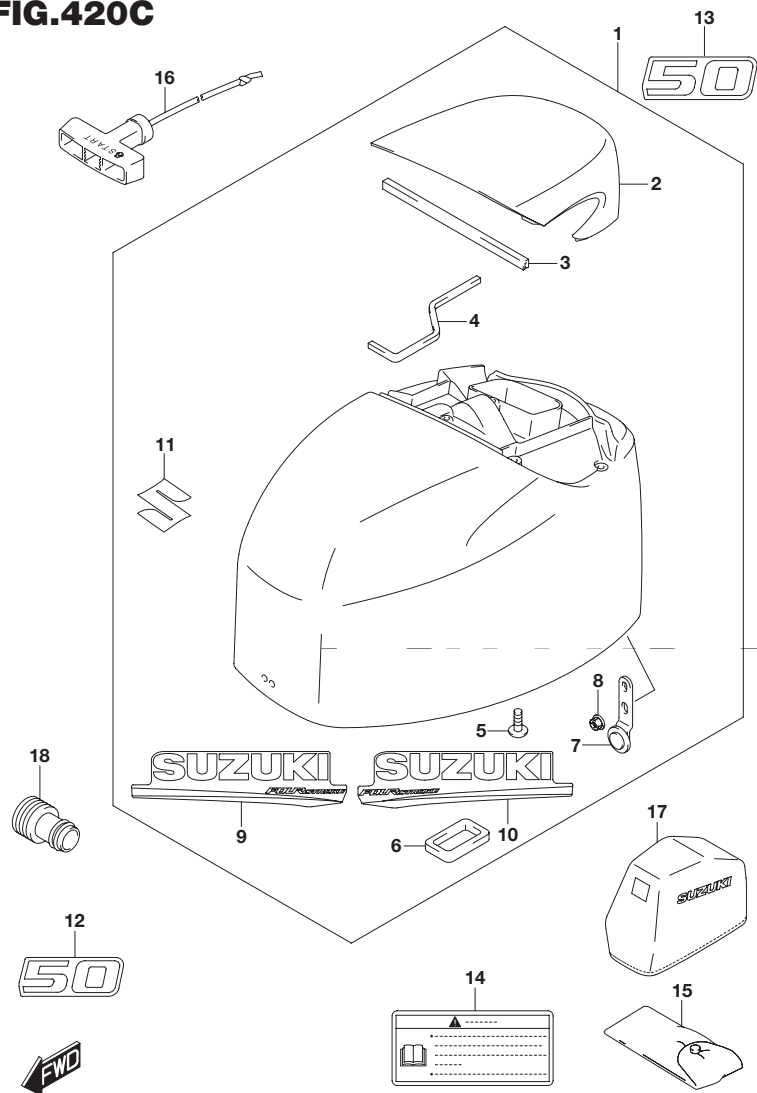


FIG.420C (2-H-4) エンジン カバー(DF50A)

| 見出番号 | 品番              | 品名                   | 使用個数 | 備考      |
|------|-----------------|----------------------|------|---------|
| 1-1  | 61400-88820-YAY | カバーセット,エンジン(ブラック)    | 1    |         |
| 1-2  | 61400-88830-Y5S | カバーセット,エンジン(ホワイト)    | 1    |         |
| 2-1  | 61431-88L10-YAY | ・ハンドル,チルトアップ(ブラック)   | 1    |         |
| 2-2  | 61431-88L10-Y5S | ・ハンドル,チルトアップ(ホワイト)   | 1    |         |
| 3    | 61438-88L00     | ・シール,チルトアップハンドルNO.1  | 1    |         |
| 4    | 61439-88L00     | ・シール,チルトアップハンドルNO.2  | 1    |         |
| 5    | 03542-06169     | ・スクリュー               | 5    |         |
| 6    | 61476-88L00     | ・シール,エアvent          | 1    |         |
| 7    | 61610-95J00     | ・フアスナ,リヤ             | 1    |         |
| 8    | 09159-06084     | ・ナット                 | 1    |         |
| 9-1  | 61443-88L20     | ・ストライプ,エンジンカバースターボード | 1    | FOR YAY |
| 9-2  | 61443-88L30     | ・ストライプ,エンジンカバースターボード | 1    | FOR Y5S |
| 10-1 | 61453-88L20     | ・ストライプ,エンジンカバーポート    | 1    | FOR YAY |
| 10-2 | 61453-88L30     | ・ストライプ,エンジンカバーポート    | 1    | FOR Y5S |
| 11   | 68111-18G20     | ・エンブレム,S             | 1    |         |
| 12-1 | 61422-88L40     | マーク,エンブレムフロント(50)    | 1    | FOR YAY |
| 12-2 | 61422-88L70     | マーク,エンブレムフロント(50)    | 1    | FOR Y5S |
| 13-1 | 61435-88L70     | マーク,エンブレムリヤ(50)      | 1    | FOR YAY |
| 13-2 | 61435-88LA0     | マーク,エンブレムリヤ(50)      | 1    | FOR Y5S |
| 14   | 61458-99E50     | ラベル,エンジンカバー          | 1    |         |
| 15   | 09800-81812     | ツールアッシ               | 1    |         |
| 16   | 18210-88L00     | ノブアッシ,スタータ           | 1    |         |
| 17   | 68110-88L00     | カバー,ウエザ              | 1    | OPT     |
| 18   | 17917-87L00     | コネクタ,フラッシュウォータ       | 1    |         |

FIG.420D

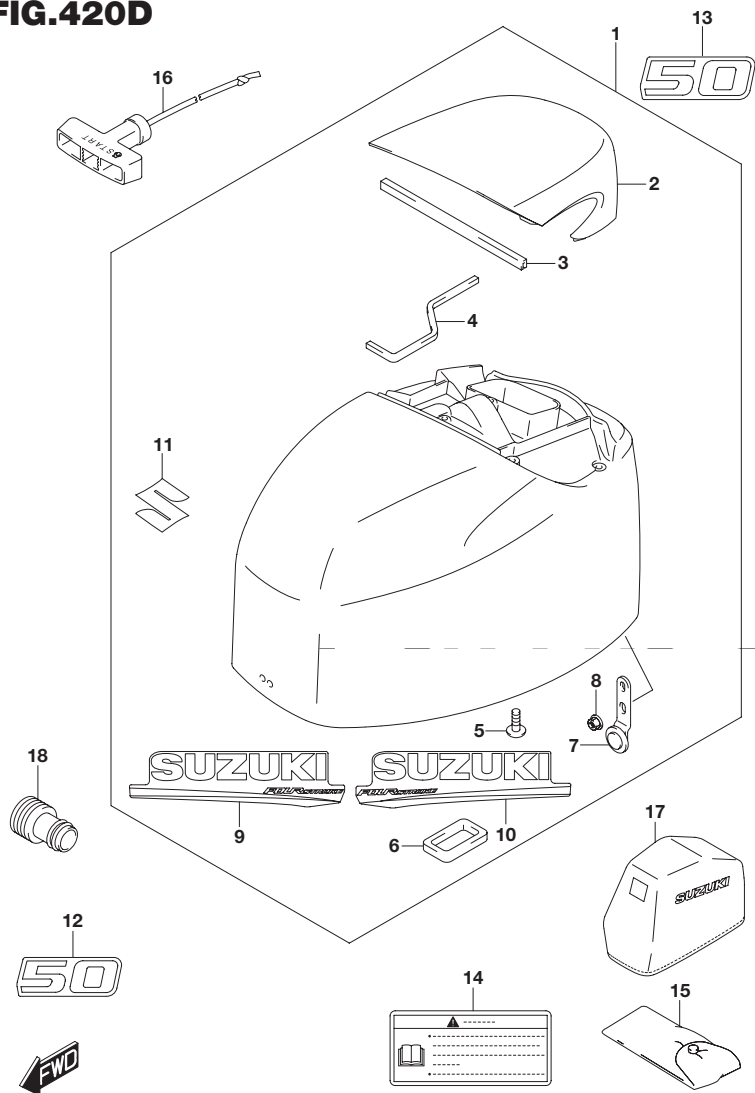


FIG.420D (2-H-5) エンジン カバー(DF50AQH)

| 見出番号 | 品番              | 品名                    | 使用個数 | 備考  |
|------|-----------------|-----------------------|------|-----|
| 1    | 61400-88820-YAY | カバーセット,エンジン(ブラック)     | 1    |     |
| 2    | 61431-88L10-YAY | ハンドル,チルトアップ(ブラック)     | 1    |     |
| 3    | 61438-88L00     | ・シール,チルトアップハンドルNO.1   | 1    |     |
| 4    | 61439-88L00     | ・シール,チルトアップハンドルNO.2   | 1    |     |
| 5    | 03542-06169     | ・スクリュ                 | 5    |     |
| 6    | 61476-88L00     | ・シール,エアベント            | 1    |     |
| 7    | 61610-95J00     | ・フアスナ,リヤ              | 1    |     |
| 8    | 09159-06084     | ・ナット                  | 1    |     |
| 9    | 61443-88L20     | ・ストライプ,エンジンカバー-スターボード | 1    |     |
| 10   | 61453-88L20     | ・ストライプ,エンジンカバー-ポート    | 1    |     |
| 11   | 68111-18G20     | ・エンブレム S              | 1    |     |
| 12   | 61422-88L40     | マーク,エンブレムフロント(50)     | 1    |     |
| 13   | 61435-88L70     | マーク,エンブレムリヤ(50)       | 1    |     |
| 14   | 61458-99E50     | ラベル,エンジンカバー           | 1    |     |
| 15   | 09800-81812     | ツールアッシ                | 1    |     |
| 16   | 18210-88L00     | ノブアッシ,スタータ            | 1    |     |
| 17   | 68110-88L00     | カバー,ウエザ               | 1    | OPT |
| 18   | 17917-87L00     | コネクタ,フラッシュウオータ        | 1    |     |

5

FIG.420E

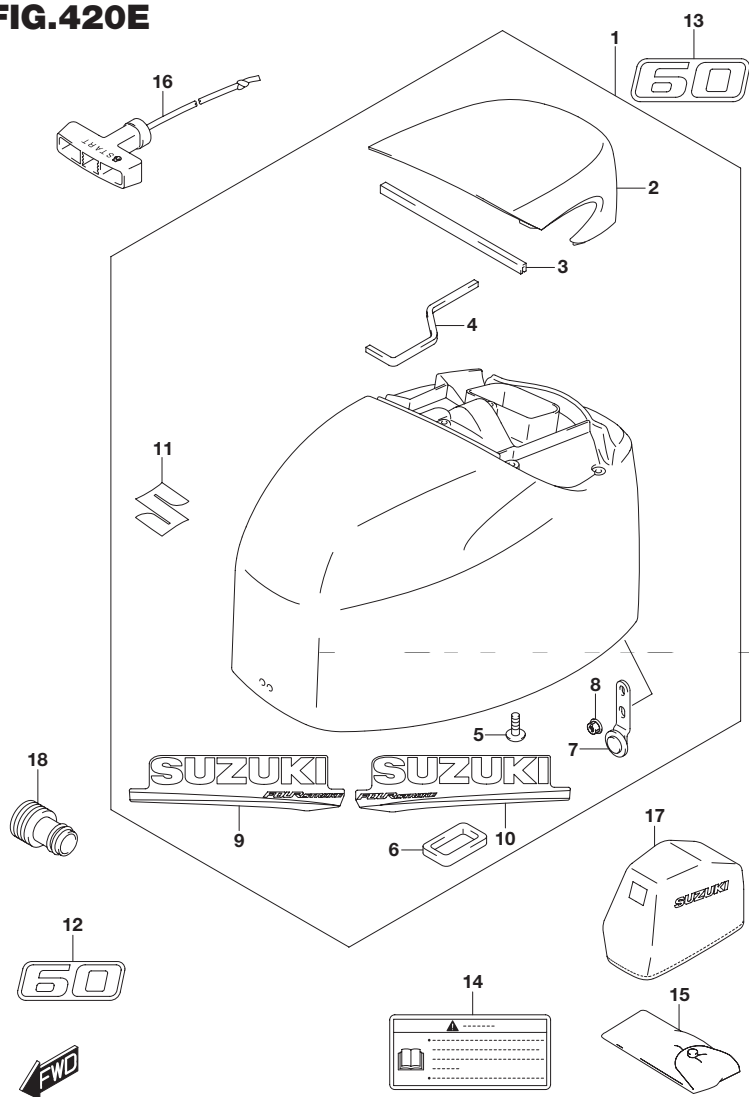


FIG.420E (2-H-6) エンジン カバー(DF60A)

| 見出番号 | 品番              | 品名                   | 使用個数 | 備考      |
|------|-----------------|----------------------|------|---------|
| 1-1  | 61400-88820-YAY | カバーセット,エンジン(ブラック)    | 1    |         |
| 1-2  | 61400-88830-Y5S | カバーセット,エンジン(ホワイト)    | 1    |         |
| 2-1  | 61431-88L10-YAY | ・ハンドル,チルトアップ(ブラック)   | 1    |         |
| 2-2  | 61431-88L10-Y5S | ・ハンドル,チルトアップ(ホワイト)   | 1    |         |
| 3    | 61438-88L00     | ・シール,チルトアップハンドルNO.1  | 1    |         |
| 4    | 61439-88L00     | ・シール,チルトアップハンドルNO.2  | 1    |         |
| 5    | 03542-06169     | ・スクリュー               | 5    |         |
| 6    | 61476-88L00     | ・シール,エアイベント          | 1    |         |
| 7    | 61610-95J00     | ・フアスナ,リヤ             | 1    |         |
| 8    | 09159-06084     | ・ナット                 | 1    |         |
| 9-1  | 61443-88L20     | ・ストライプ,エンジンカバースターボード | 1    | FOR YAY |
| 9-2  | 61443-88L30     | ・ストライプ,エンジンカバースターボード | 1    | FOR Y5S |
| 10-1 | 61453-88L20     | ・ストライプ,エンジンカバーポート    | 1    | FOR YAY |
| 10-2 | 61453-88L30     | ・ストライプ,エンジンカバーポート    | 1    | FOR Y5S |
| 11   | 68111-18G20     | ・エンブレム,S             | 1    |         |
| 12-1 | 61422-88L50     | マーク,エンブレムフロント(60)    | 1    | FOR YAY |
| 12-2 | 61422-88L80     | マーク,エンブレムフロント(60)    | 1    | FOR Y5S |
| 13-1 | 61435-88L80     | マーク,エンブレムリヤ(60)      | 1    | FOR YAY |
| 13-2 | 61435-88LB0     | マーク,エンブレムリヤ(60)      | 1    | FOR Y5S |
| 14   | 61458-99E50     | ラベル,エンジンカバー          | 1    |         |
| 15   | 09800-81812     | ツールアッシ               | 1    |         |
| 16   | 18210-88L00     | ノブアッシ,スタータ           | 1    |         |
| 17   | 68110-88L00     | カバー,ウエザ              | 1    | OPT     |
| 18   | 17917-87L00     | コネクタ,フラッシュウォータ       | 1    |         |

FIG.420F

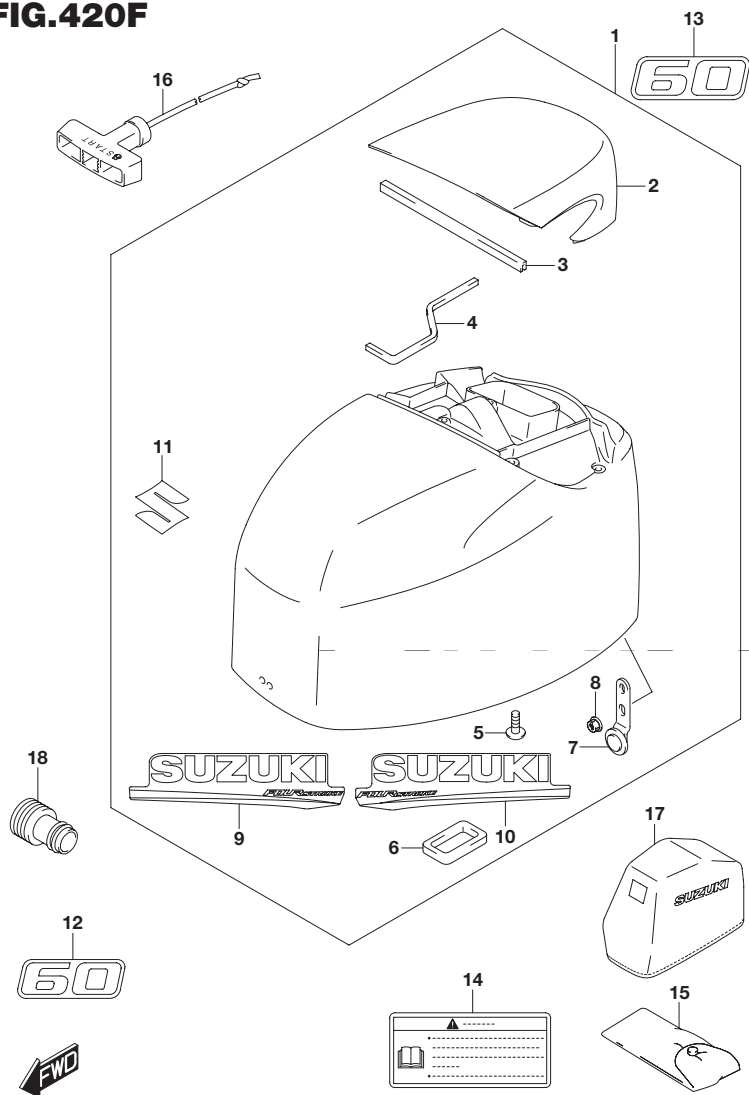
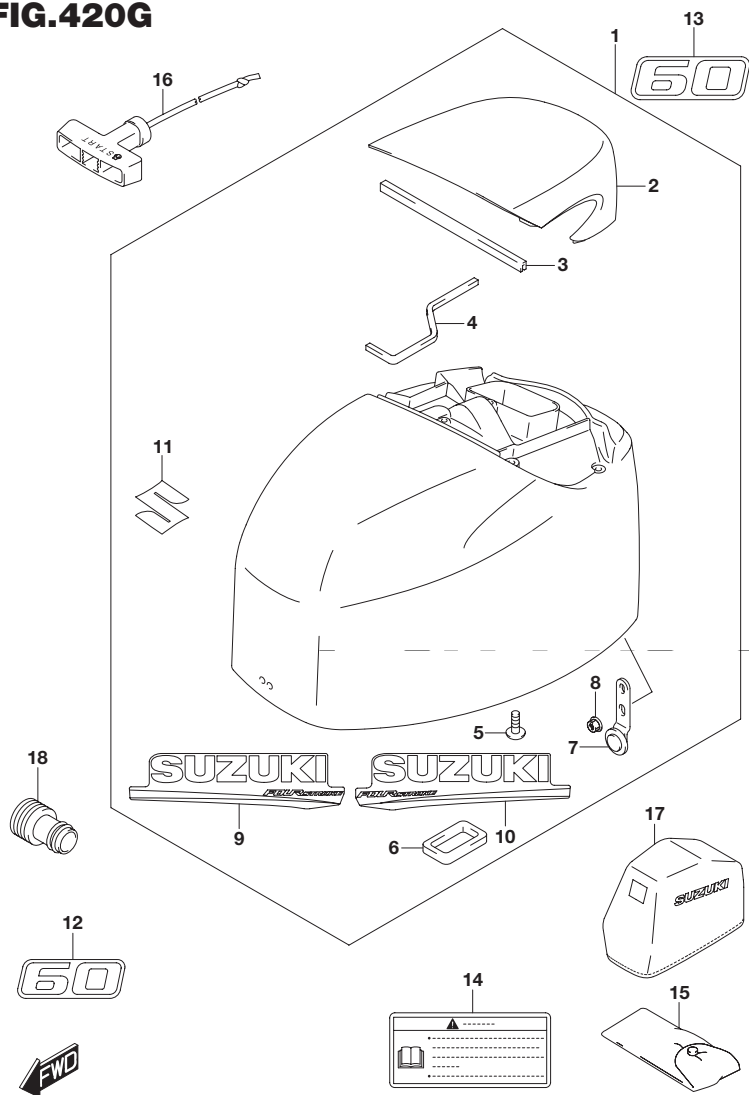


FIG.420F (2-H-7) エンジン カバー(DF60AQH)

| 見出番号 | 品番              | 品名                    | 使用個数 | 備考  |
|------|-----------------|-----------------------|------|-----|
| 1    | 61400-88820-YAY | カバーセット,エンジン(ブラック)     | 1    |     |
| 2    | 61431-88L10-YAY | ハンドル,チルトアップ(ブラック)     | 1    |     |
| 3    | 61438-88L00     | ・シール,チルトアップハンドルNO.1   | 1    |     |
| 4    | 61439-88L00     | ・シール,チルトアップハンドルNO.2   | 1    |     |
| 5    | 03542-06169     | ・スクリュ                 | 5    |     |
| 6    | 61476-88L00     | ・シール,エアベント            | 1    |     |
| 7    | 61610-95J00     | ・フアスナ,リヤ              | 1    |     |
| 8    | 09159-06084     | ・ナット                  | 1    |     |
| 9    | 61443-88L20     | ・ストライプ,エンジンカバー-スターボード | 1    |     |
| 10   | 61453-88L20     | ・ストライプ,エンジンカバー-ポート    | 1    |     |
| 11   | 68111-18G20     | ・エンブレム,S              | 1    |     |
| 12   | 61422-88L50     | マーク,エンブレムフロント(60)     | 1    |     |
| 13   | 61435-88L80     | マーク,エンブレムリヤ(60)       | 1    |     |
| 14   | 61458-99E50     | ラベル,エンジンカバー           | 1    |     |
| 15   | 09800-81812     | ツールアッソ                | 1    |     |
| 16   | 18210-88L00     | ノブアッソ,スタータ            | 1    |     |
| 17   | 68110-88L00     | カバー,ウエザ               | 1    | OPT |
| 18   | 17917-87L00     | コネクタ,フラッシュウオータ        | 1    |     |

# FIG.420G



# FIG.420G (2-H-8) エンジン カバー(DF60ATH)

| 見出番号 | 品番              | 品名                    | 使用個数 | 備考  |
|------|-----------------|-----------------------|------|-----|
| 1    | 61400-88820-YAY | カバーセット,エンジン(ブラック)     | 1    |     |
| 2    | 61431-88L10-YAY | ハンドル,チルトアップ(ブラック)     | 1    |     |
| 3    | 61438-88L00     | ・シール,チルトアップハンドルNO.1   | 1    |     |
| 4    | 61439-88L00     | ・シール,チルトアップハンドルNO.2   | 1    |     |
| 5    | 03542-06169     | ・スクリュ                 | 5    |     |
| 6    | 61476-88L00     | ・シール,エアベント            | 1    |     |
| 7    | 61610-95J00     | ・フアスナ,リヤ              | 1    |     |
| 8    | 09159-06084     | ・ナット                  | 1    |     |
| 9    | 61443-88L20     | ・ストライプ,エンジンカバー-スターボード | 1    |     |
| 10   | 61453-88L20     | ・ストライプ,エンジンカバー-ポート    | 1    |     |
| 11   | 68111-18G20     | ・エンブレム S              | 1    |     |
| 12   | 61422-88L50     | マーク,エンブレムフロント(60)     | 1    |     |
| 13   | 61435-88L80     | マーク,エンブレムリヤ(60)       | 1    |     |
| 14   | 61458-99E50     | ラベル,エンジンカバー           | 1    |     |
| 15   | 09800-81812     | ツールアッ                 | 1    |     |
| 16   | 18210-88L00     | ノブアッ,スタータ             | 1    |     |
| 17   | 68110-88L00     | カバー,ウエザ               | 1    | OPT |
| 18   | 17917-87L00     | コネクタ,フラッシュウオータ        | 1    |     |



FIG.420H

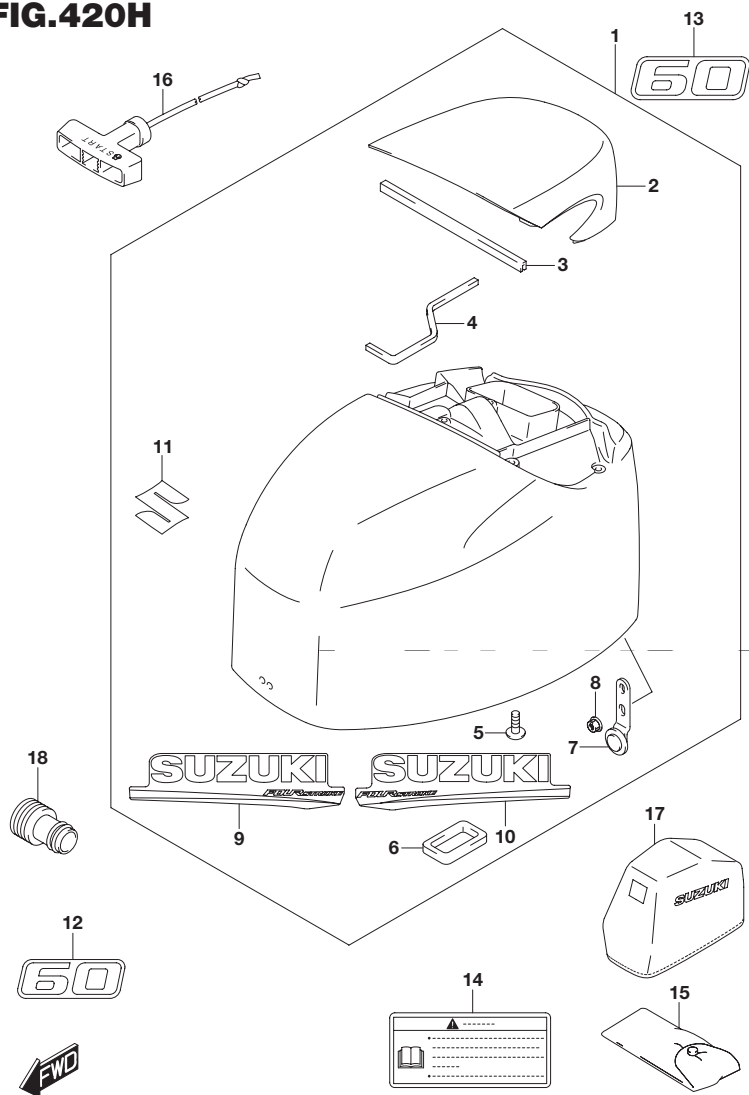


FIG.420H (2-H-9) エンジン カバー(DF60AVT)

| 見出番号 | 品番              | 品名                    | 使用個数 | 備考  |
|------|-----------------|-----------------------|------|-----|
| 1    | 61400-88820-YAY | カバーセット,エンジン(ブラック)     | 1    |     |
| 2    | 61431-88L10-YAY | ハンドル,チルトアップ(ブラック)     | 1    |     |
| 3    | 61438-88L00     | ・シール,チルトアップハンドルNO.1   | 1    |     |
| 4    | 61439-88L00     | ・シール,チルトアップハンドルNO.2   | 1    |     |
| 5    | 03542-06169     | ・スクリュ                 | 5    |     |
| 6    | 61476-88L00     | ・シール,エアベント            | 1    |     |
| 7    | 61610-95J00     | ・フアスナ,リヤ              | 1    |     |
| 8    | 09159-06084     | ・ナット                  | 1    |     |
| 9    | 61443-88L20     | ・ストライプ,エンジンカバー-スターボード | 1    |     |
| 10   | 61453-88L20     | ・ストライプ,エンジンカバー-ポート    | 1    |     |
| 11   | 68111-18G20     | ・エンブレム S              | 1    |     |
| 12   | 61422-88L50     | マーク,エンブレムフロント(60)     | 1    |     |
| 13   | 61435-88L80     | マーク,エンブレムリヤ(60)       | 1    |     |
| 14   | 61458-99E50     | ラベル,エンジンカバー           | 1    |     |
| 15   | 09800-81812     | ツールアッシ                | 1    |     |
| 16   | 18210-88L00     | ノブアッシ,スタータ            | 1    |     |
| 17   | 68110-88L00     | カバー,ウエザ               | 1    | OPT |
| 18   | 17917-87L00     | コネクタ,フラッシュウオータ        | 1    |     |

5

FIG.420J

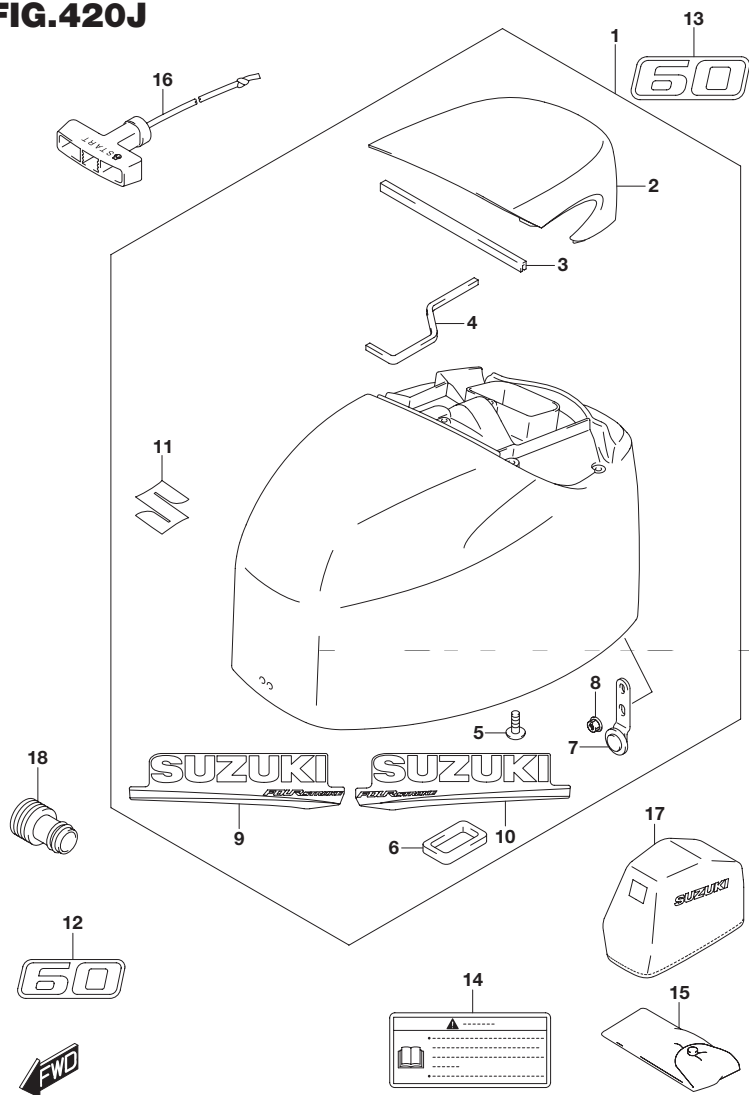
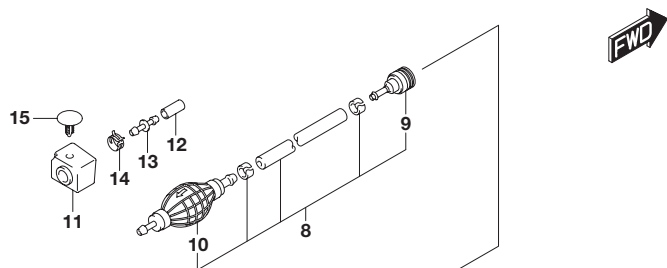


FIG.420J (2-H-10) エンジン カバー(DF60AVTH)

| 見出番号 | 品番              | 品名                    | 使用個数 | 備考  |
|------|-----------------|-----------------------|------|-----|
| 1    | 61400-88820-YAY | カバーセット,エンジン(ブラック)     | 1    |     |
| 2    | 61431-88L10-YAY | ハンドル,チルトアップ(ブラック)     | 1    |     |
| 3    | 61438-88L00     | ・シール,チルトアップハンドルNO.1   | 1    |     |
| 4    | 61439-88L00     | ・シール,チルトアップハンドルNO.2   | 1    |     |
| 5    | 03542-06169     | ・スクリュ                 | 5    |     |
| 6    | 61476-88L00     | ・シール,エアベント            | 1    |     |
| 7    | 61610-95J00     | ・フアスナ,リヤ              | 1    |     |
| 8    | 09159-06084     | ・ナット                  | 1    |     |
| 9    | 61443-88L20     | ・ストライプ,エンジンカバー-スターボード | 1    |     |
| 10   | 61453-88L20     | ・ストライプ,エンジンカバー-ポート    | 1    |     |
| 11   | 68111-18G20     | ・エンブレム S              | 1    |     |
| 12   | 61422-88L50     | マーク,エンブレムフロント(60)     | 1    |     |
| 13   | 61435-88L80     | マーク,エンブレムリヤ(60)       | 1    |     |
| 14   | 61458-99E50     | ラベル,エンジンカバー           | 1    |     |
| 15   | 09800-81812     | ツールアッソ                | 1    |     |
| 16   | 18210-88L00     | ノブアッソ,スタータ            | 1    |     |
| 17   | 68110-88L00     | カバー,ウエザ               | 1    | OPT |
| 18   | 17917-87L00     | コネクタ,フラッシュウオータ        | 1    |     |

FIG.432A



5

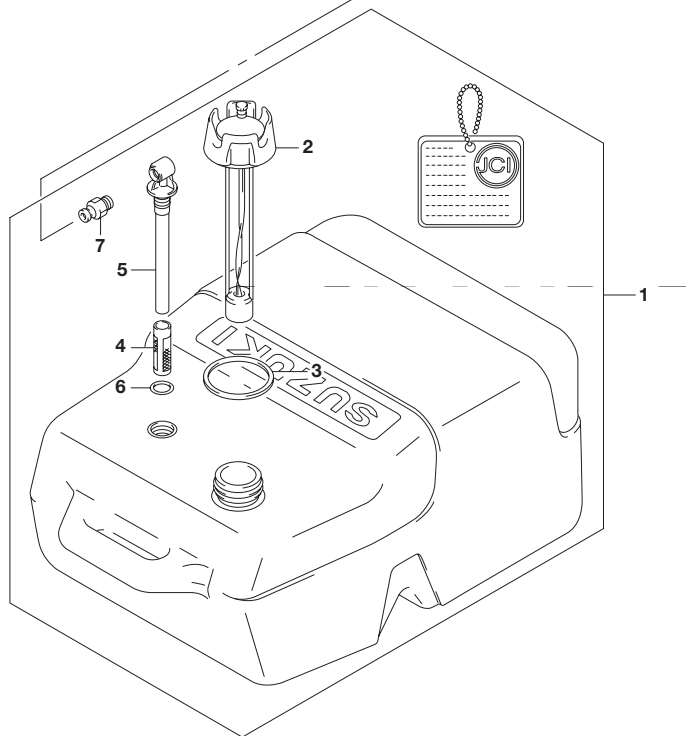
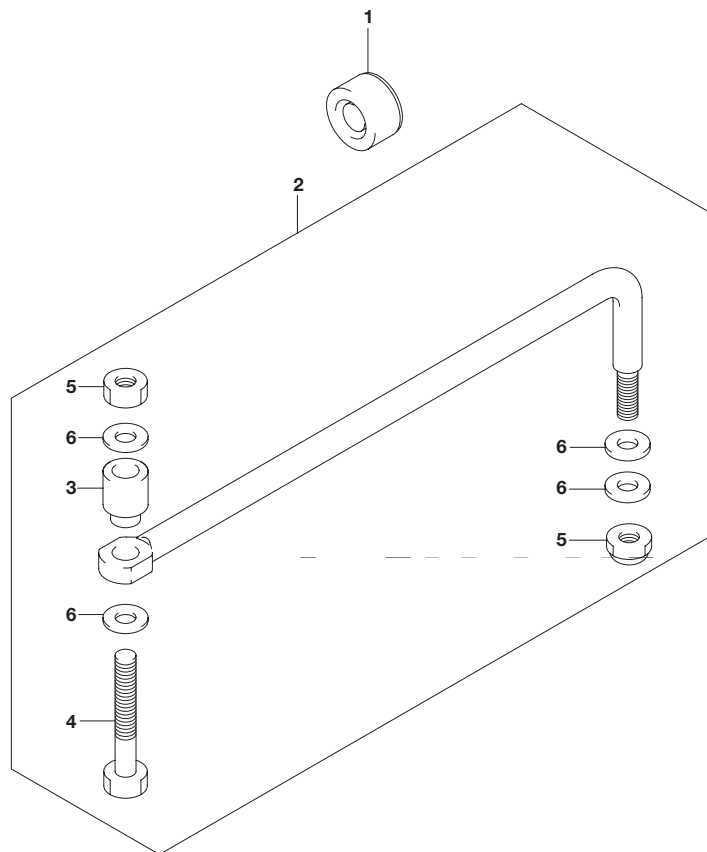


FIG.432A (2-H-11) フューエル タンク

| 見出番号 | 品番              | 品名                   | 使用個数 | 備考 |
|------|-----------------|----------------------|------|----|
| 1    | 65001-95D00     | タンクアッシ,フューエル(25L)    | 1    |    |
| 2    | 65520-95D01     | ・キャップアッシ,フューエルタンク    | 1    |    |
| 3    | 65561-95D00     | ・ガスケット,タンクキャップ       | 1    |    |
| 4    | 65831-95D00     | ・フィルタ,アウトレット         | 1    |    |
| 5    | 65890-95D00     | ・アウトレットアッシ           | 1    |    |
| 6    | 65892-95D00     | ・Oリング,フューエルアウトレット    | 1    |    |
| 7    | 65740-95D01     | ・プラグ,フューエルコネクタ       | 1    |    |
| 8    | 65700-90J14     | ホース,フューエル(タンクツーコネクタ) | 1    |    |
| 9    | 65750-95500     | ・ソケット,フューエルホース       | 1    |    |
| 10   | 65770-90J11     | ・ポンプ,スクイズ            | 1    |    |
| 11   | 61188-88L00     | グロメット,フューエルホース       | 1    |    |
| 12   | 09251-07003     | キャップ(OD:11.5)        | 1    |    |
| 13   | 09367-08001     | ジョイント                | 1    |    |
| 14   | 09401-11423     | クリップ                 | 1    |    |
| 15   | 09409-05312-6GS | クリップ(グレー)            | 1    |    |

**FIG.442A**



**FIG.442A (2-H-12) ドラッグリンク(DF40A)**

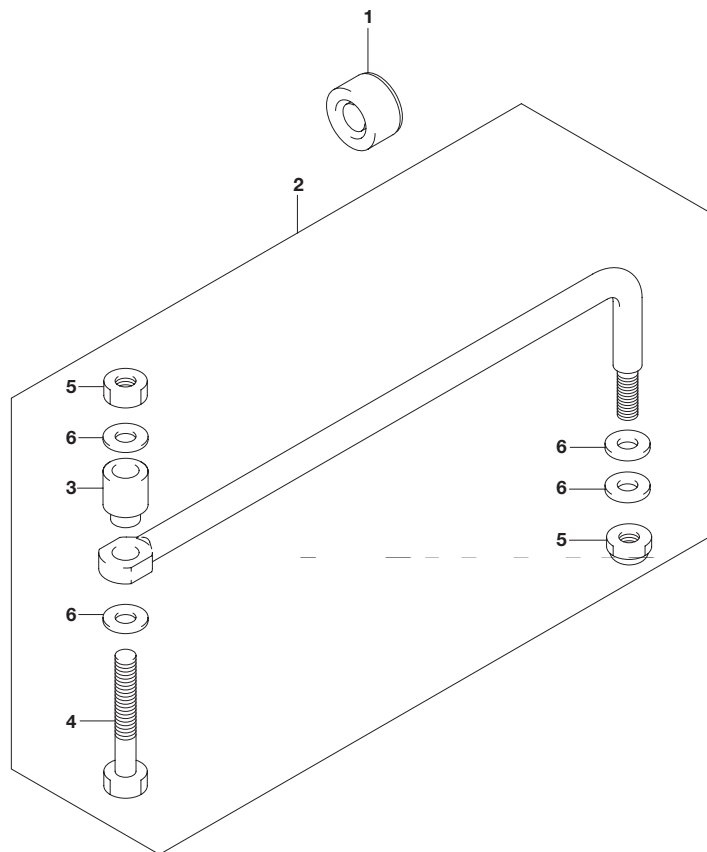
| 見出番号 | 品番          | 品名             | 使用個数 | 備考 |
|------|-------------|----------------|------|----|
| 1    | 41161-94400 | シール,ステアリングケーブル | 1    |    |
| 2    | 67701-87J11 | リンクアッシ,ドラッグ    | 1    |    |
| 3    | 67721-87J00 | ・スペーサ          | 1    |    |
| 4    | 67725-99E00 | ・ボルト,ドラッグリンク   | 1    |    |
| 5    | 67726-99E00 | ・ナット,ロック       | 2    |    |
| 6    | 67728-99E00 | ・ワッシャ          | 4    |    |



**FIG.442B**

**FIG.442B (2-H-13) ドラッグリンク(DF50A)**

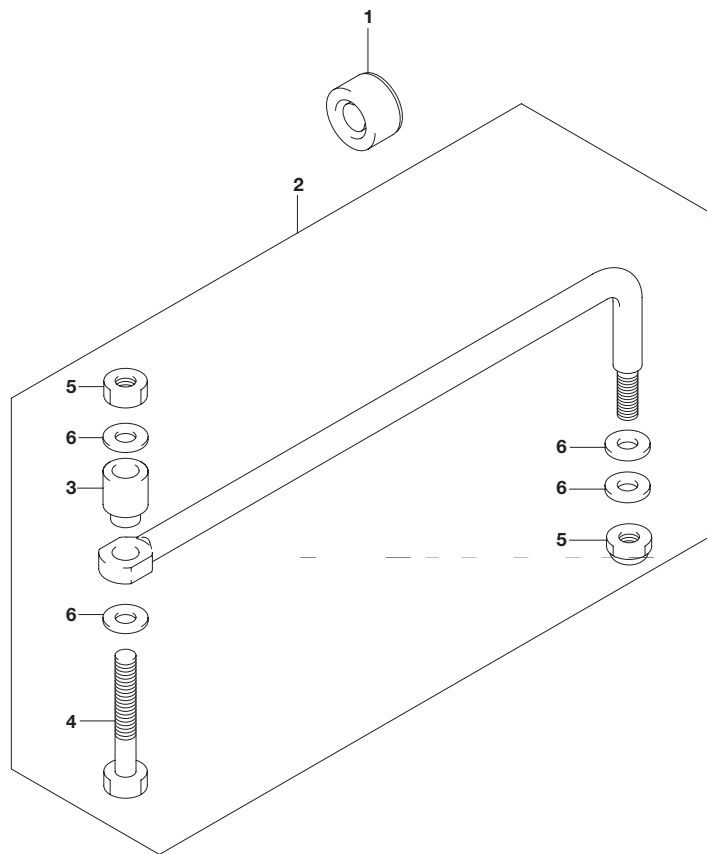
| 見出番号 | 品番          | 品名             | 使用個数 | 備考 |
|------|-------------|----------------|------|----|
| 1    | 41161-94400 | シール,ステアリングケーブル | 1    |    |
| 2    | 67701-87J11 | リンクアッシ,ドラッグ    | 1    |    |
| 3    | 67721-87J00 | ・スペーサ          | 1    |    |
| 4    | 67725-99E00 | ・ボルト,ドラッグリンク   | 1    |    |
| 5    | 67726-99E00 | ・ナット,ロック       | 2    |    |
| 6    | 67728-99E00 | ・ワッシャ          | 4    |    |



**5**



**FIG.442C**



**FIG.442C (2-H-14) ドラッグリンク(DF60A)**

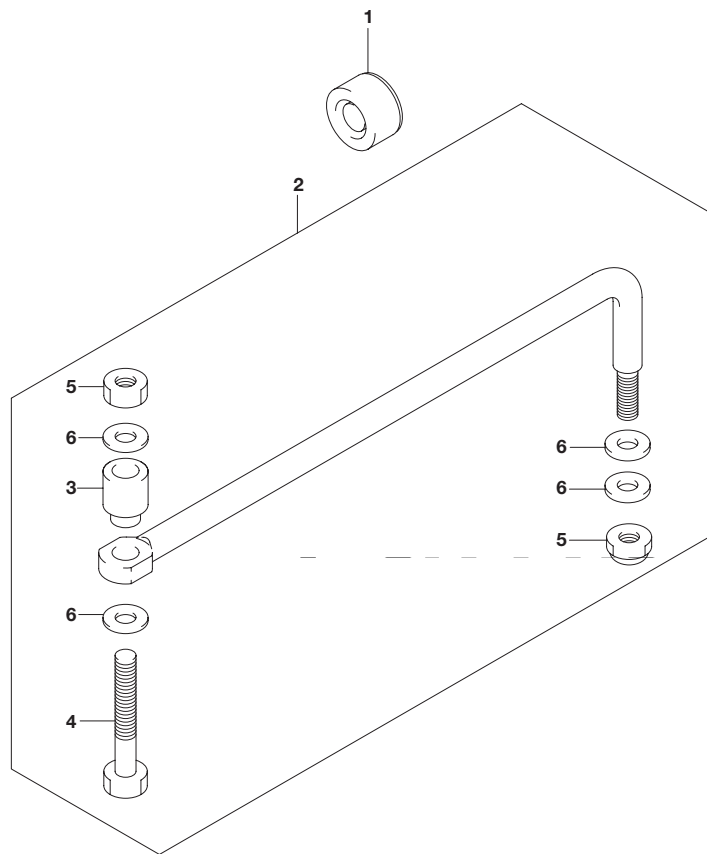
| 見出番号 | 品番          | 品名             | 使用個数 | 備考 |
|------|-------------|----------------|------|----|
| 1    | 41161-94400 | シール,ステアリングケーブル | 1    |    |
| 2    | 67701-87J11 | リンクアッシ,ドラッグ    | 1    |    |
| 3    | 67721-87J00 | ・スペーサ          | 1    |    |
| 4    | 67725-99E00 | ・ボルト,ドラッグリンク   | 1    |    |
| 5    | 67726-99E00 | ・ナット,ロック       | 2    |    |
| 6    | 67728-99E00 | ・ワッシャ          | 4    |    |



**FIG.442D**

**FIG.442D (2-H-15) ドラッグリンク(DF60AVT)**

| 見出番号 | 品番          | 品名             | 使用個数 | 備考 |
|------|-------------|----------------|------|----|
| 1    | 41161-94400 | シール,ステアリングケーブル | 1    |    |
| 2    | 67701-87J11 | リンクアッシ,ドラッグ    | 1    |    |
| 3    | 67721-87J00 | ・スペーサ          | 1    |    |
| 4    | 67725-99E00 | ・ボルト,ドラッグリンク   | 1    |    |
| 5    | 67726-99E00 | ・ナット,ロック       | 2    |    |
| 6    | 67728-99E00 | ・ワッシャ          | 4    |    |



**5**



FIG.444A

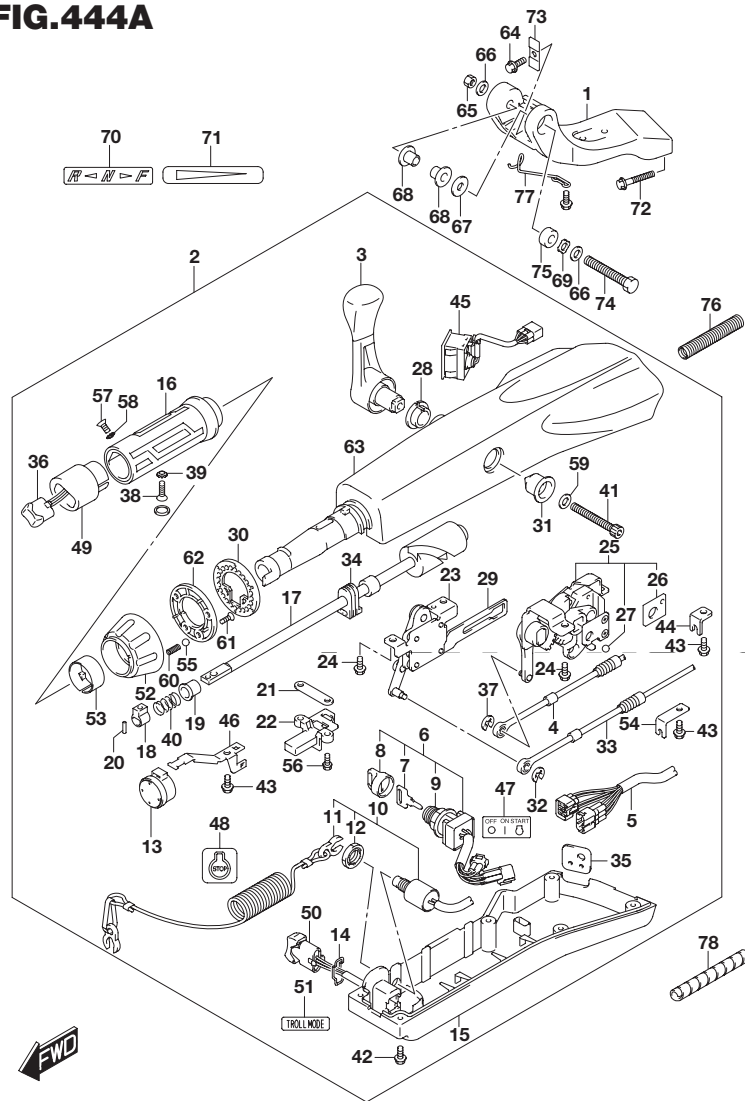


FIG.444A (2-I-2) ティラ ハンドル(DF40AQH)

| 見出番号 | 品番              | 品名                      | 使用個数 | 備考 |
|------|-----------------|-------------------------|------|----|
| 1    | 43761-88L01-YAY | ブラケット, ティラハンドル(ブラック)    | 1    |    |
| 2    | 63110-88L31-YAY | ハンドルアッシ ティラ             | 1    |    |
| 3    | 21110-88L00     | ・レバー, シフト               | 1    |    |
| 4    | 23230-88L00     | ・ケーブル, シフト              | 1    |    |
| 5    | 36620-88L10     | ・ワイヤアッシ, ハンドル           | 1    |    |
| 6    | 37110-87L01     | ・スイッチアッシ, イグニッション       | 1    |    |
| 7-1  | 37141-99E00     | ・キー(931)                | 1    |    |
| 7-2  | 37141-99E10     | ・キー(932)                | 1    |    |
| 7-3  | 37141-99E20     | ・キー(933)                | 1    |    |
| 7-4  | 37141-99E30     | ・キー(934)                | 1    |    |
| 7-5  | 37141-99E40     | ・キー(935)                | 1    |    |
| 7-6  | 37141-99E50     | ・キー(936)                | 1    |    |
| 7-7  | 37141-99E60     | ・キー(937)                | 1    |    |
| 7-8  | 37141-99E70     | ・キー(938)                | 1    |    |
| 7-9  | 37141-99E80     | ・キー(939)                | 1    |    |
| 7-10 | 37141-99E90     | ・キー(940)                | 1    |    |
| 7-11 | 37141-99EA0     | ・キー(941)                | 1    |    |
| 7-12 | 37141-99EB0     | ・キー(942)                | 1    |    |
| 8    | 37143-99E00     | ・キャップ, キー               | 1    |    |
| 9    | 37149-93J00     | ・キャップ, シリンダボデー          | 1    |    |
| 10   | 37820-87L01     | ・スイッチアッシ, エマジエンシ        | 1    |    |
| 11   | 37823-92E01     | ・プレートアッシ, エマジエンシスイッチロック | 1    |    |
| 12   | 37826-92J00     | ・ナット                    | 1    |    |
| 13   | 38500-93J90     | ・ブザー, ウォーニング            | 1    |    |
| 14   | 37852-87J00     | ・プレート, トリムスイッチ          | 1    |    |
| 15   | 63121-88L00     | ・カバー, アンダ               | 1    |    |



FIG.444A

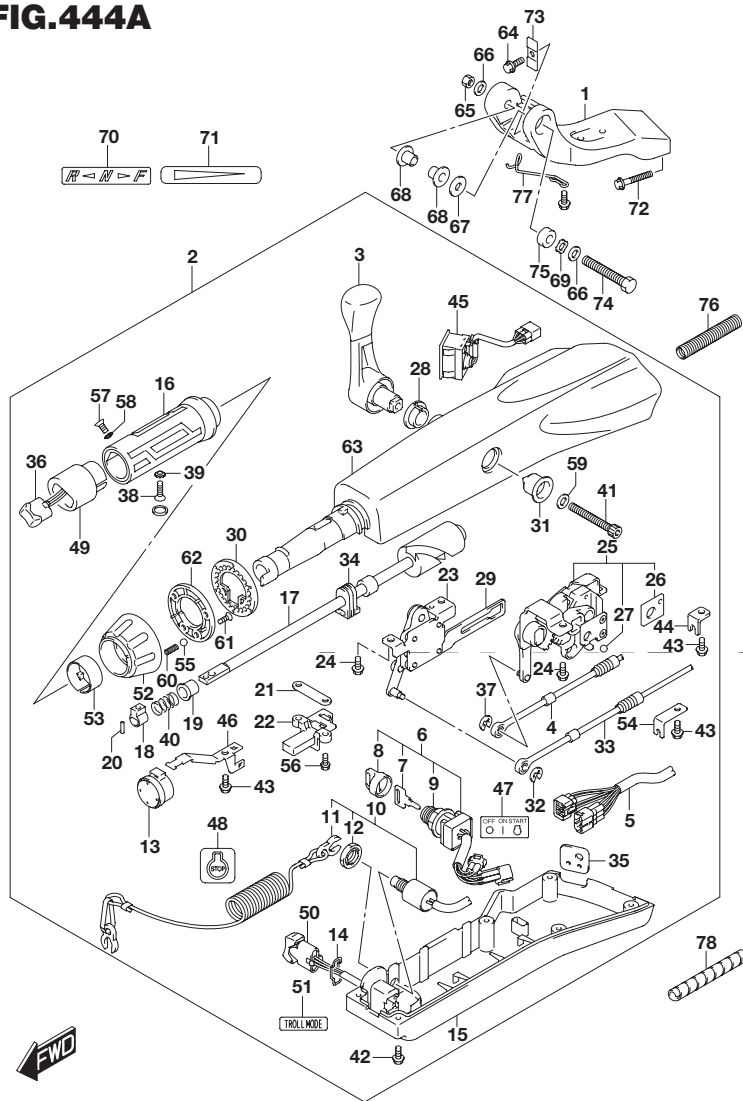


FIG.444A (2-I-3) ティラ ハンドル(DF40AQH)

| 見出番号 | 品番          | 品名                  | 使用個数 | 備考 |
|------|-------------|---------------------|------|----|
| 16   | 63210-88L00 | ・グリップ,ハンドル          | 1    |    |
| 17   | 63221-88L00 | ・シャフト,スロットル         | 1    |    |
| 18   | 63223-92D00 | ・ストップ,ハンドルロッド       | 1    |    |
| 19   | 63225-88L00 | ・ブッシュ,ハンドルロッド       | 1    |    |
| 20   | 63227-93200 | ・ピン,ハンドルロッド         | 1    |    |
| 21   | 63235-88L00 | ・プレート,スロットルシャフト     | 1    |    |
| 22   | 63246-88L00 | ・ストップ,スロットルアジャスト    | 1    |    |
| 23   | 63250-88L00 | ・アームアッシ,スロットル       | 1    |    |
| 24   | 63251-87J00 | ・ボルト,シフトギヤアッシ       | 4    |    |
| 25   | 63260-88L00 | ・ギヤアッシ,シフト          | 1    |    |
| 26   | 63272-87J00 | ・プレート,ボールガイド        | 1    |    |
| 27   | 63273-87J00 | ・ボール                | 1    |    |
| 28   | 63262-87J00 | ・ブッシュ,シフトレバー        | 1    |    |
| 29   | 63271-87J00 | ・プレート,ロック           | 1    |    |
| 30   | 63248-99J00 | ・プレート,スロットルアジャスタノッチ | 1    |    |
| 31   | 63261-87J00 | ・ブッシュ,シフトギヤ         | 1    |    |
| 32   | 63274-87J00 | ・Eリング               | 1    |    |
| 33   | 63610-88L00 | ・ケーブル,スロットル         | 1    |    |
| 34   | 37853-88L90 | ・グロメット,PTTスイッチリード   | 1    |    |
| 35   | 63626-88L00 | ・グロメット,ケーブル         | 1    |    |
| 36   | 67263-88L00 | ・キャップ,スイッチ          | 1    |    |
| 37   | 67292-87J00 | ・Eリング               | 2    |    |
| 38   | 09126-06015 | ・スクリュー(6X23)        | 1    |    |
| 39   | 09163-06001 | ・ロックワッシャ            | 1    |    |
| 40   | 09440-12027 | ・スプリング              | 1    |    |
| 41   | 21112-88L10 | ・ボルト,シフトレバー         | 1    |    |

FIG.444A

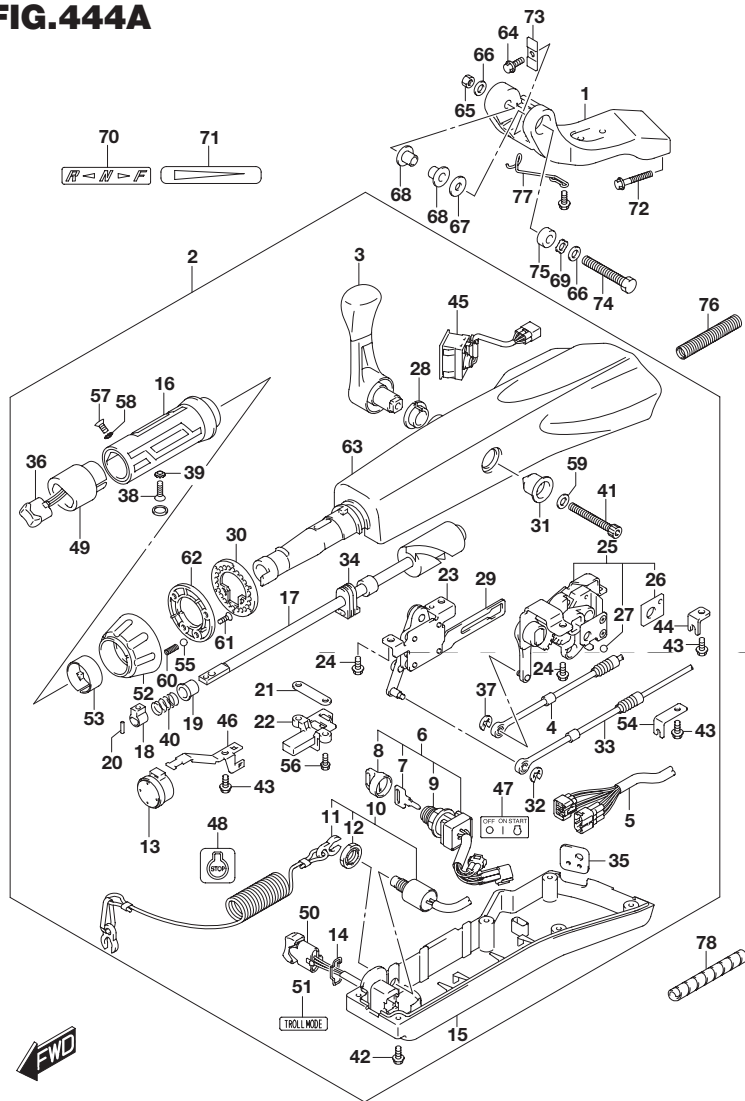


FIG.444A (2-I-4) ティラ ハンドル(DF40AQH)

| 見出番号 | 品番              | 品名                 | 使用個数 | 備考 |
|------|-----------------|--------------------|------|----|
| 42   | 09125-05047     | ・スクリュ(5X14)        | 6    |    |
| 43   | 63611-88L00     | ・ボルト,クランプブラケット     | 3    |    |
| 44   | 63612-87J00     | ・ブラケット,クランプ        | 1    |    |
| 45   | 34200-87L00     | ・タコメータアシウイズモニタ     | 1    |    |
| 46   | 36617-88L90     | ・クランプ,メインハーネス      | 1    |    |
| 47   | 37112-88L91     | ・ラベル,イグニッションスイッチ   | 1    |    |
| 48   | 37835-95D00     | ・ラベル,ストップ          | 1    |    |
| 49   | 37851-88L90     | ・ベース,PTTスイッチ       | 1    |    |
| 50   | 37861-87L11     | ・スイッチ,トロリングコントロール  | 1    |    |
| 51   | 37864-88L91     | ・ラベル,トロールモード       | 1    |    |
| 52   | 63244-99J00     | ・ノブ,スロットルアジャスタ     | 1    |    |
| 53   | 63245-99J00     | ・ブッシュ,スロットルアジャスタ   | 1    |    |
| 54   | 63612-88L10     | ・ブラケット,クランプシフト     | 1    |    |
| 55   | 09260-10006     | ・ボール               | 1    |    |
| 56   | 63251-88L90     | ・ボルト               | 2    |    |
| 57   | 37855-88L90     | ・スクリュ,スロットルグリッブ    | 1    |    |
| 58   | 37854-88L90     | ・ワッシャ,スロットルグリッブ    | 1    |    |
| 59   | 63258-88L00     | ・ワッシャ              | 1    |    |
| 60   | 09440-06037     | ・スプリング             | 1    |    |
| 61   | 03522-05169     | ・スクリュ              | 3    |    |
| 62   | 63247-99J00     | ・プレート,スロットルアジャスタノブ | 1    |    |
| 63   | 63111-88L00-YAY | ・ハウジング,ティラハンドル     | 1    |    |
| 64   | 09116-08137     | ボルト(8X22)          | 1    |    |
| 65   | 09159-12014     | ナット                | 1    |    |
| 66   | 09160-12066     | ワッシャ(12.5X22X2.5)  | 2    |    |
| 67   | 09160-12124     | ワッシャ(12.5X32X1.5)  | 1    |    |

FIG.444A

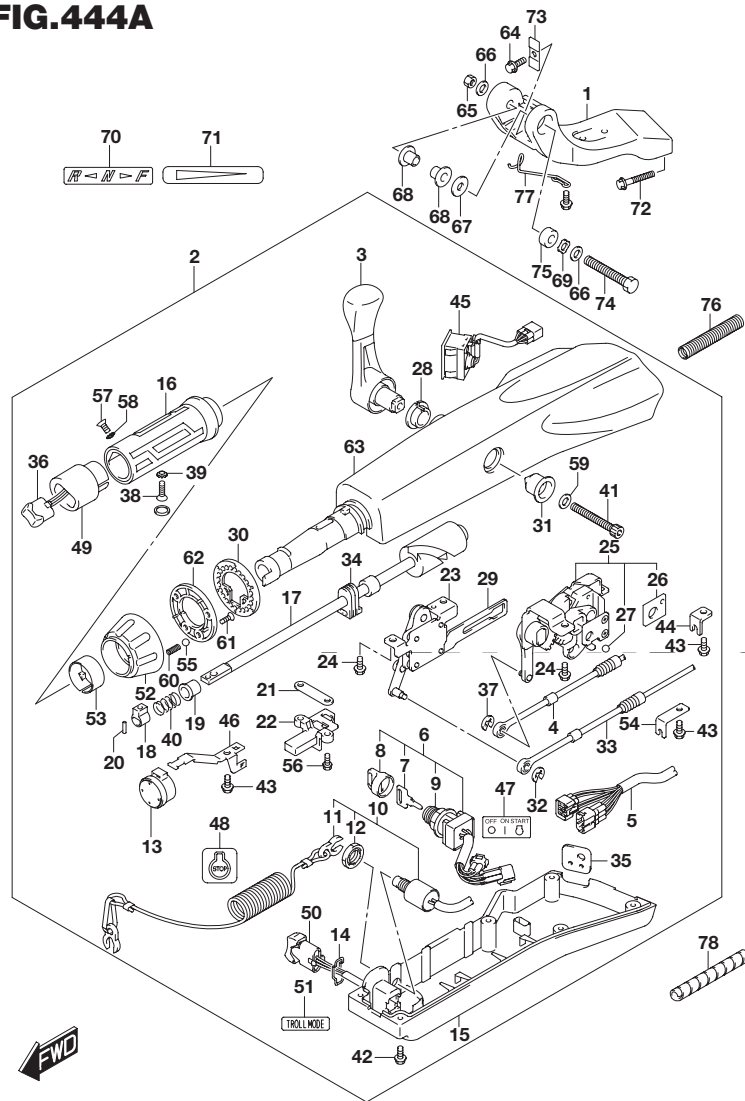


FIG.444A (2-I-5) テイラ ハンドル(DF40AQH)

| 見出番号 | 品番          | 品名                | 使用個数 | 備考        |
|------|-------------|-------------------|------|-----------|
| 68   | 63115-88L00 | ブッシュ, テイラハンドルピボット | 2    |           |
| 69   | 09164-13010 | ワッシャ              | 1    |           |
| 70   | 21131-88L01 | マーク, クラッチシフト      | 1    |           |
| 71   | 63215-93110 | マーク, ハンドルグリップ     | 1    |           |
| 72   | 09116-10150 | ボルト(10X55)        | 2    |           |
| 73   | 63132-88L00 | ストップ, テイラハンドル     | 1    |           |
| 74   | 43762-88L00 | ボルト, テイラハンドルピボット  | 1    |           |
| 75   | 43768-88L00 | スペーサ, テイラハンドル     | 1    |           |
| 76   | 33834-88L00 | チューブ, ケーブルプロテクタ   | 1    |           |
| 77   | 65793-88L00 | ホルダ, フューエルホース     | 1    |           |
| 78   | 33833-91J00 | チューブ L:250        | 1    | L:250 150 |

FIG.444B

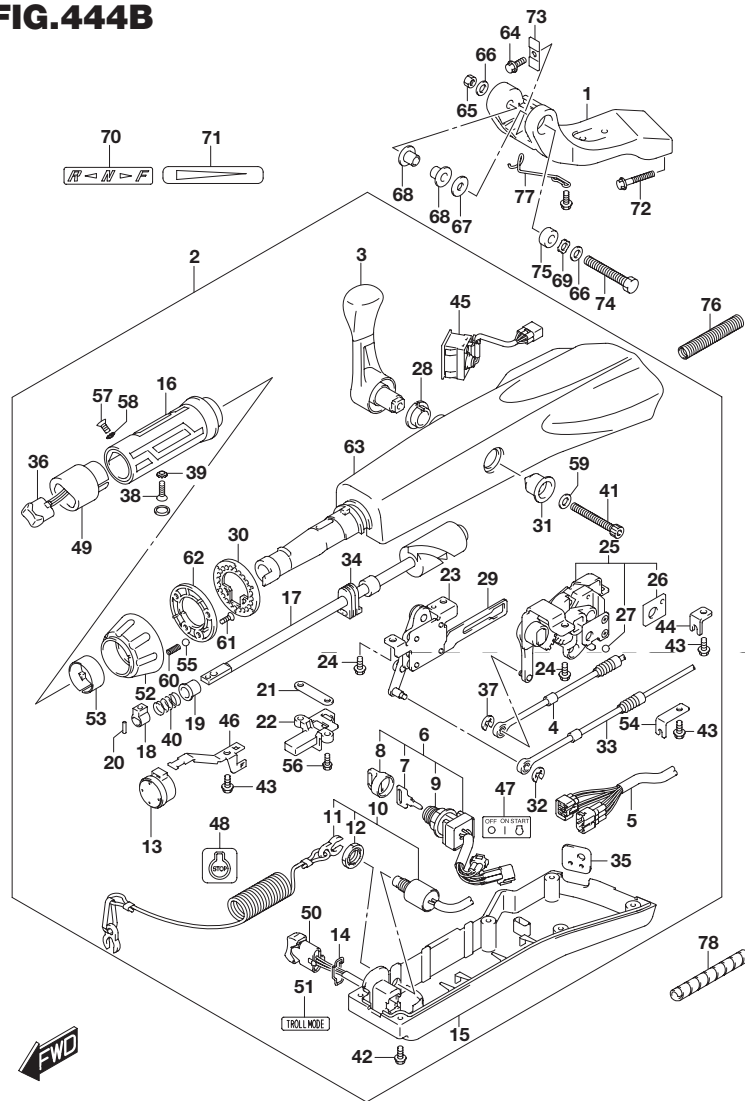


FIG.444B (2-I-6) ティラ ハンドル(DF50AQH)

| 見出番号 | 品番              | 品名                         | 使用個数 | 備考 |
|------|-----------------|----------------------------|------|----|
| 1    | 43761-88L01-YAY | ブラケット,ティラハンドル(ブラック)        | 1    |    |
| 2    | 63110-88L31-YAY | ハンドルアッシ ティラ                | 1    |    |
| 3    | 21110-88L00     | ・レバー,シフト                   | 1    |    |
| 4    | 23230-88L00     | ・ケーブル,シフト                  | 1    |    |
| 5    | 36620-88L10     | ・ワイヤアッシ,ハンドル               | 1    |    |
| 6    | 37110-87L01     | ・スイッチアッシ,イグニッション           | 1    |    |
| 7-1  | 37141-99E00     | ・キー(931)                   | 1    |    |
| 7-2  | 37141-99E10     | ・キー(932)                   | 1    |    |
| 7-3  | 37141-99E20     | ・キー(933)                   | 1    |    |
| 7-4  | 37141-99E30     | ・キー(934)                   | 1    |    |
| 7-5  | 37141-99E40     | ・キー(935)                   | 1    |    |
| 7-6  | 37141-99E50     | ・キー(936)                   | 1    |    |
| 7-7  | 37141-99E60     | ・キー(937)                   | 1    |    |
| 7-8  | 37141-99E70     | ・キー(938)                   | 1    |    |
| 7-9  | 37141-99E80     | ・キー(939)                   | 1    |    |
| 7-10 | 37141-99E90     | ・キー(940)                   | 1    |    |
| 7-11 | 37141-99EA0     | ・キー(941)                   | 1    |    |
| 7-12 | 37141-99EB0     | ・キー(942)                   | 1    |    |
| 8    | 37143-99E00     | ・キャップ,キー                   | 1    |    |
| 9    | 37149-93J00     | ・キャップ,シリンダボデー              | 1    |    |
| 10   | 37820-87L01     | ・スイッチアッシ,エマジエンシ            | 1    |    |
| 11   | 37823-92E01     | ・プレートアッシ,<br>エマジエンシスイッチロック | 1    |    |
| 12   | 37826-92J00     | ・ナット                       | 1    |    |
| 13   | 38500-93J90     | ・ブザー,ウォーニング                | 1    |    |
| 14   | 37852-87J00     | ・プレート,トリムスイッチ              | 1    |    |
| 15   | 63121-88L00     | ・カバー,アンダ                   | 1    |    |

FIG.444B

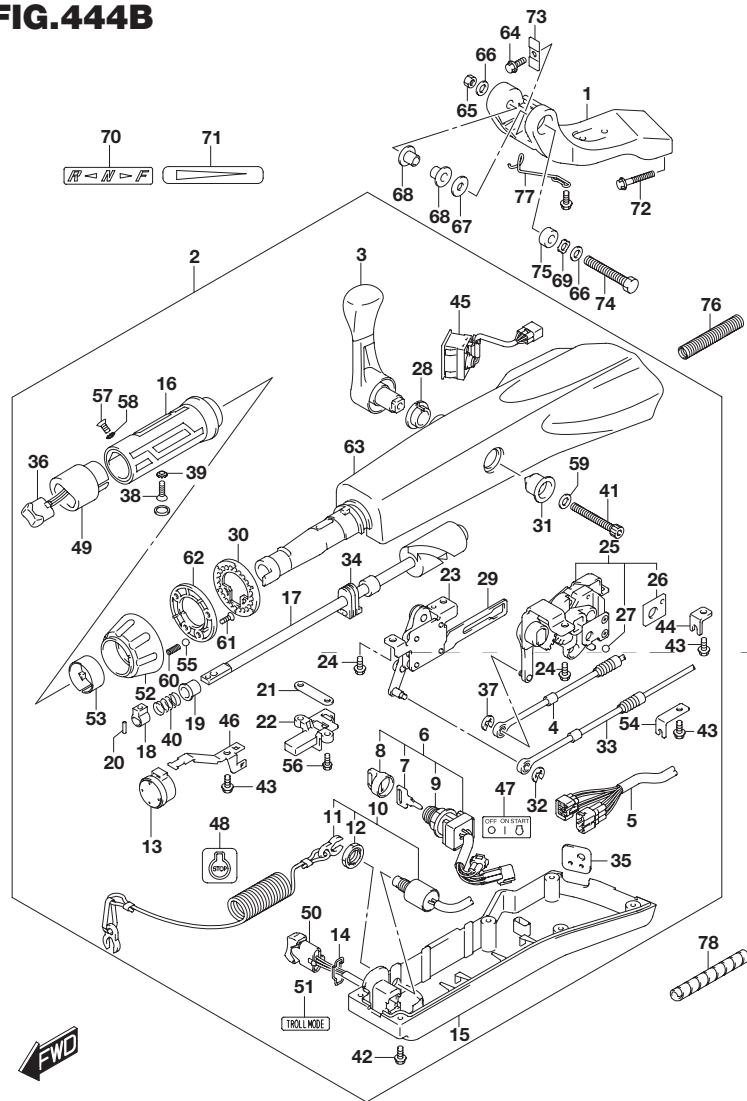


FIG.444B (2-I-7) ティラ ハンドル(DF50AQH)

| 見出番号 | 品番          | 品名                  | 使用個数 | 備考 |
|------|-------------|---------------------|------|----|
| 16   | 63210-88L00 | ・グリップ,ハンドル          | 1    |    |
| 17   | 63221-88L00 | ・シャフト,スロットル         | 1    |    |
| 18   | 63223-92D00 | ・ストップ,ハンドルロッド       | 1    |    |
| 19   | 63225-88L00 | ・ブッシュ,ハンドルロッド       | 1    |    |
| 20   | 63227-93200 | ・ピン,ハンドルロッド         | 1    |    |
| 21   | 63235-88L00 | ・プレート,スロットルシャフト     | 1    |    |
| 22   | 63246-88L00 | ・ストップ,スロットルアジャスト    | 1    |    |
| 23   | 63250-88L00 | ・アームアッシ,スロットル       | 1    |    |
| 24   | 63251-87J00 | ・ボルト,シフトギヤアッシ       | 4    |    |
| 25   | 63260-88L00 | ・ギヤアッシ,シフト          | 1    |    |
| 26   | 63272-87J00 | ・プレート,ボールガイド        | 1    |    |
| 27   | 63273-87J00 | ・ボール                | 1    |    |
| 28   | 63262-87J00 | ・ブッシュ,シフトレバー        | 1    |    |
| 29   | 63271-87J00 | ・プレート,ロック           | 1    |    |
| 30   | 63248-99J00 | ・プレート,スロットルアジャスタノッチ | 1    |    |
| 31   | 63261-87J00 | ・ブッシュ,シフトギヤ         | 1    |    |
| 32   | 63274-87J00 | ・Eリング               | 1    |    |
| 33   | 63610-88L00 | ・ケーブル,スロットル         | 1    |    |
| 34   | 37853-88L90 | ・グロメット,PTTスイッチリード   | 1    |    |
| 35   | 63626-88L00 | ・グロメット,ケーブル         | 1    |    |
| 36   | 67263-88L00 | ・キャップ,スイッチ          | 1    |    |
| 37   | 67292-87J00 | ・Eリング               | 2    |    |
| 38   | 09126-06015 | ・スクリュー(6X23)        | 1    |    |
| 39   | 09163-06001 | ・ロックワッシャ            | 1    |    |
| 40   | 09440-12027 | ・スプリング              | 1    |    |
| 41   | 21112-88L10 | ・ボルト,シフトレバー         | 1    |    |

FIG.444B

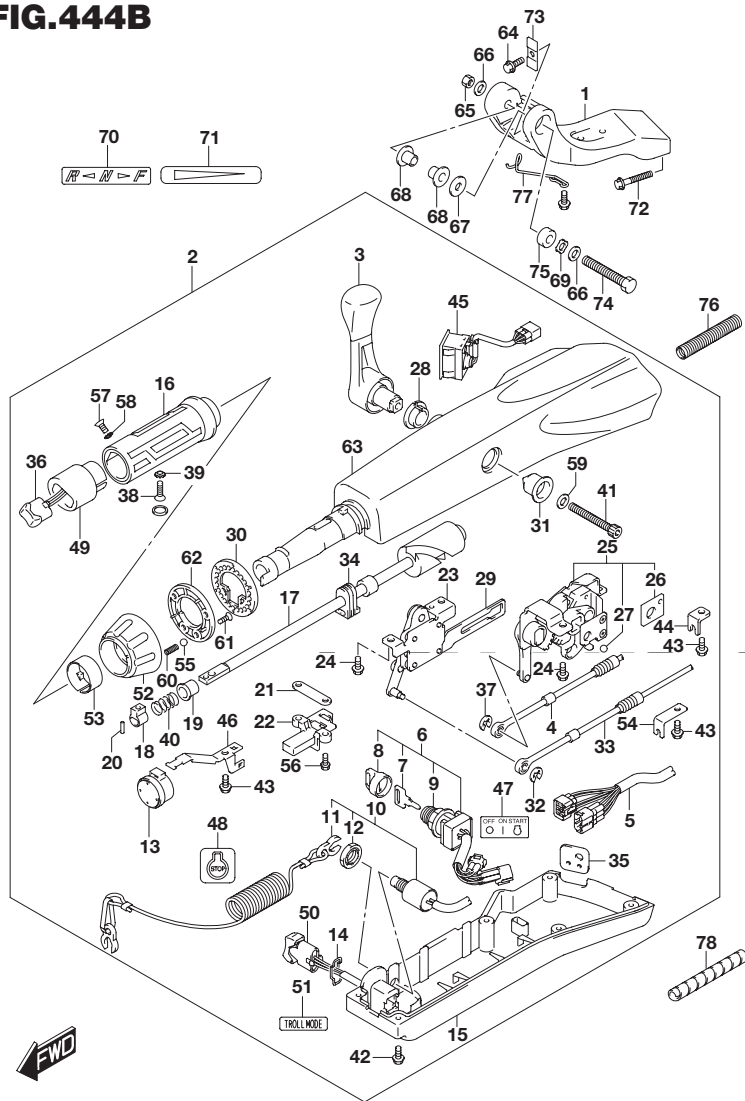


FIG.444B (2-I-8) ティラ ハンドル(DF50AQH)

| 見出番号 | 品番              | 品名                 | 使用個数 | 備考 |
|------|-----------------|--------------------|------|----|
| 42   | 09125-05047     | ・スクリュ(5X14)        | 6    |    |
| 43   | 63611-88L00     | ・ボルト,クランプブラケット     | 3    |    |
| 44   | 63612-87J00     | ・ブラケット,クランプ        | 1    |    |
| 45   | 34200-87L00     | ・タコメータアシウイズモニタ     | 1    |    |
| 46   | 36617-88L90     | ・クランプ,メインハーネス      | 1    |    |
| 47   | 37112-88L91     | ・ラベル,イグニッションスイッチ   | 1    |    |
| 48   | 37835-95D00     | ・ラベル,ストップ          | 1    |    |
| 49   | 37851-88L90     | ・ベース,PTTスイッチ       | 1    |    |
| 50   | 37861-87L11     | ・スイッチ,トロリングコントロール  | 1    |    |
| 51   | 37864-88L91     | ・ラベル,トロールモード       | 1    |    |
| 52   | 63244-99J00     | ・ノブ,スロットルアジャスタ     | 1    |    |
| 53   | 63245-99J00     | ・ブッシュ,スロットルアジャスタ   | 1    |    |
| 54   | 63612-88L10     | ・ブラケット,クランプシフト     | 1    |    |
| 55   | 09260-10006     | ・ボール               | 1    |    |
| 56   | 63251-88L90     | ・ボルト               | 2    |    |
| 57   | 37855-88L90     | ・スクリュ,スロットルグリッブ    | 1    |    |
| 58   | 37854-88L90     | ・ワッシャ,スロットルグリッブ    | 1    |    |
| 59   | 63258-88L00     | ・ワッシャ              | 1    |    |
| 60   | 09440-06037     | ・スプリング             | 1    |    |
| 61   | 03522-05169     | ・スクリュ              | 3    |    |
| 62   | 63247-99J00     | ・プレート,スロットルアジャスタノブ | 1    |    |
| 63   | 63111-88L00-YAY | ・ハウジング,ティラハンドル     | 1    |    |
| 64   | 09116-08137     | ボルト(8X22)          | 1    |    |
| 65   | 09159-12014     | ナット                | 1    |    |
| 66   | 09160-12066     | ワッシャ(12.5X22X2.5)  | 2    |    |
| 67   | 09160-12124     | ワッシャ(12.5X32X1.5)  | 1    |    |

FIG.444B

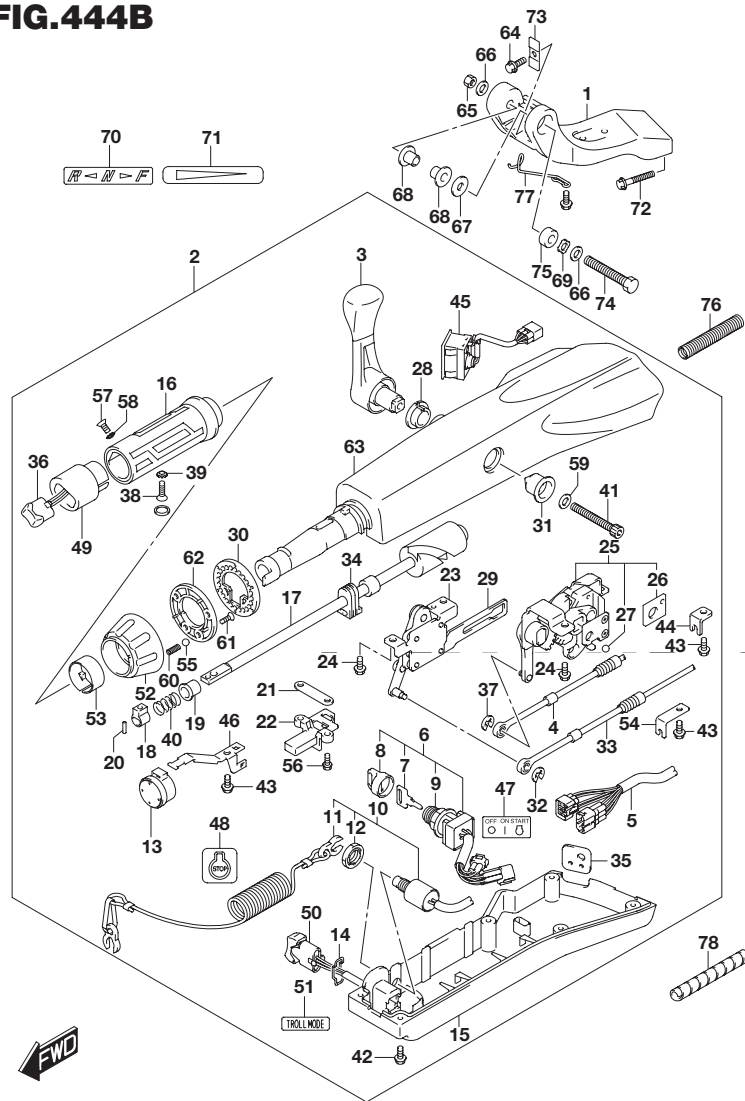


FIG.444B (2-I-9) テイラ ハンドル(DF50AQH)

| 見出番号 | 品番          | 品名                | 使用個数 | 備考        |
|------|-------------|-------------------|------|-----------|
| 68   | 63115-88L00 | ブッシュ, テイラハンドルピボット | 2    |           |
| 69   | 09164-13010 | ワッシャ              | 1    |           |
| 70   | 21131-88L01 | マーク, クラッチシフト      | 1    |           |
| 71   | 63215-93110 | マーク, ハンドルグリップ     | 1    |           |
| 72   | 09116-10150 | ボルト(10X55)        | 2    |           |
| 73   | 63132-88L00 | ストップ, テイラハンドル     | 1    |           |
| 74   | 43762-88L00 | ボルト, テイラハンドルピボット  | 1    |           |
| 75   | 43768-88L00 | スペーサ, テイラハンドル     | 1    |           |
| 76   | 33834-88L00 | チューブ, ケーブルプロテクタ   | 1    |           |
| 77   | 65793-88L00 | ホルダ, フューエルホース     | 1    |           |
| 78   | 33833-91J00 | チューブ L:250        | 1    | L:250 150 |

FIG.444C

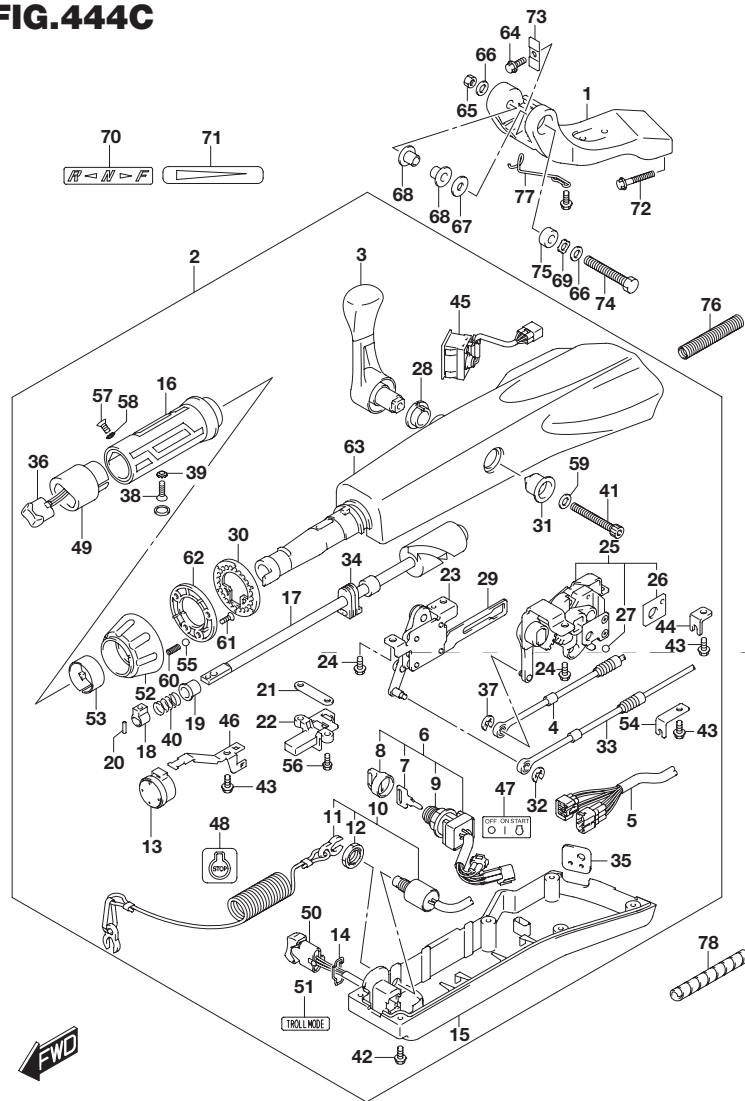


FIG.444C (2-I-10) テイラハンドル(DF60AQH)

| 見出番号 | 品番              | 品名                         | 使用個数 | 備考 |
|------|-----------------|----------------------------|------|----|
| 1    | 43761-88L01-YAY | ブラケット,テイラハンドル(ブラック)        | 1    |    |
| 2    | 63110-88L31-YAY | ハンドルアッシ テイラ                | 1    |    |
| 3    | 21110-88L00     | ・レバー,シフト                   | 1    |    |
| 4    | 23230-88L00     | ・ケーブル,シフト                  | 1    |    |
| 5    | 36620-88L10     | ・ワイヤアッシ,ハンドル               | 1    |    |
| 6    | 37110-87L01     | ・スイッチアッシ,イグニッション           | 1    |    |
| 7-1  | 37141-99E00     | ・キー(931)                   | 1    |    |
| 7-2  | 37141-99E10     | ・キー(932)                   | 1    |    |
| 7-3  | 37141-99E20     | ・キー(933)                   | 1    |    |
| 7-4  | 37141-99E30     | ・キー(934)                   | 1    |    |
| 7-5  | 37141-99E40     | ・キー(935)                   | 1    |    |
| 7-6  | 37141-99E50     | ・キー(936)                   | 1    |    |
| 7-7  | 37141-99E60     | ・キー(937)                   | 1    |    |
| 7-8  | 37141-99E70     | ・キー(938)                   | 1    |    |
| 7-9  | 37141-99E80     | ・キー(939)                   | 1    |    |
| 7-10 | 37141-99E90     | ・キー(940)                   | 1    |    |
| 7-11 | 37141-99EA0     | ・キー(941)                   | 1    |    |
| 7-12 | 37141-99EB0     | ・キー(942)                   | 1    |    |
| 8    | 37143-99E00     | ・キャップ,キー                   | 1    |    |
| 9    | 37149-93J00     | ・キャップ,シリンダボデー              | 1    |    |
| 10   | 37820-87L01     | ・スイッチアッシ,エマジエンシ            | 1    |    |
| 11   | 37823-92E01     | ・プレートアッシ,<br>エマジエンシスイッチロック | 1    |    |
| 12   | 37826-92J00     | ・ナット                       | 1    |    |
| 13   | 38500-93J90     | ・ブザー,ウォーニング                | 1    |    |
| 14   | 37852-87J00     | ・プレート,トリムスイッチ              | 1    |    |
| 15   | 63121-88L00     | ・カバー,アンダ                   | 1    |    |



FIG.444C

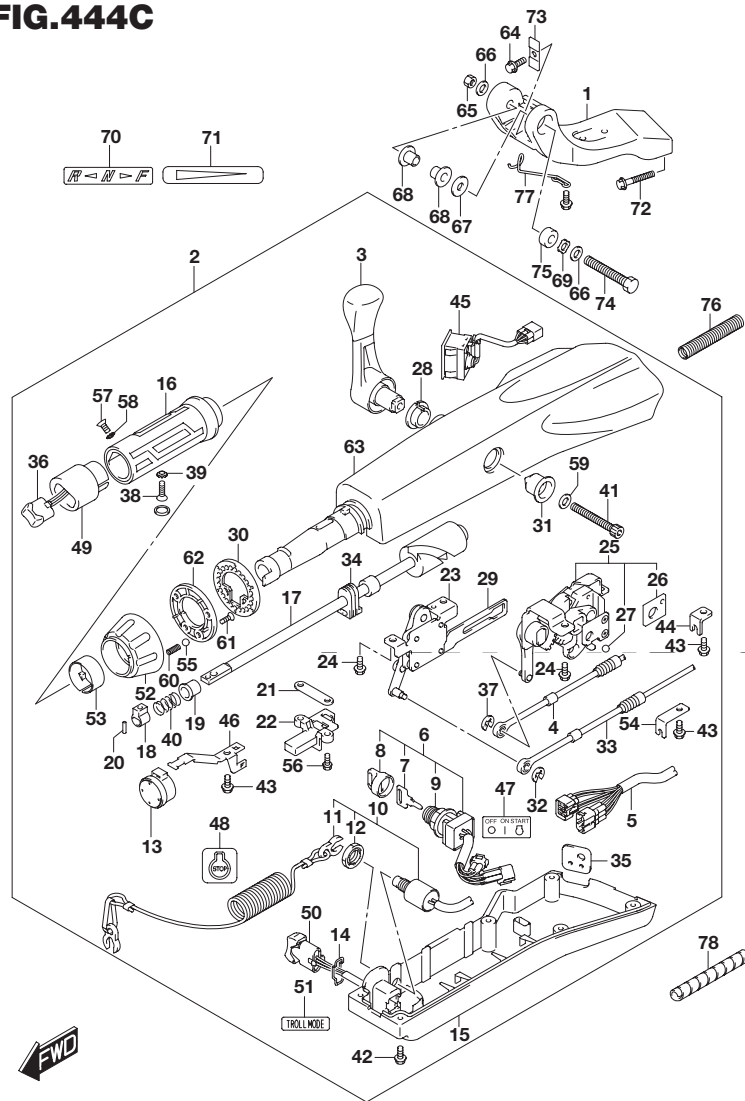


FIG.444C (2-I-11) テイラハンドル(DF60AQH)

| 見出番号 | 品番          | 品名                  | 使用個数 | 備考 |
|------|-------------|---------------------|------|----|
| 16   | 63210-88L00 | ・グリップ,ハンドル          | 1    |    |
| 17   | 63221-88L00 | ・シャフト,スロットル         | 1    |    |
| 18   | 63223-92D00 | ・ストップ,ハンドルロッド       | 1    |    |
| 19   | 63225-88L00 | ・ブッシュ,ハンドルロッド       | 1    |    |
| 20   | 63227-93200 | ・ピン,ハンドルロッド         | 1    |    |
| 21   | 63235-88L00 | ・プレート,スロットルシャフト     | 1    |    |
| 22   | 63246-88L00 | ・ストップ,スロットルアジャスト    | 1    |    |
| 23   | 63250-88L00 | ・アームアッシ,スロットル       | 1    |    |
| 24   | 63251-87J00 | ・ボルト,シフトギヤアッシ       | 4    |    |
| 25   | 63260-88L00 | ・ギヤアッシ,シフト          | 1    |    |
| 26   | 63272-87J00 | ・プレート,ボールガイド        | 1    |    |
| 27   | 63273-87J00 | ・ボール                | 1    |    |
| 28   | 63262-87J00 | ・ブッシュ,シフトレバー        | 1    |    |
| 29   | 63271-87J00 | ・プレート,ロック           | 1    |    |
| 30   | 63248-99J00 | ・プレート,スロットルアジャスタノッチ | 1    |    |
| 31   | 63261-87J00 | ・ブッシュ,シフトギヤ         | 1    |    |
| 32   | 63274-87J00 | ・Eリング               | 1    |    |
| 33   | 63610-88L00 | ・ケーブル,スロットル         | 1    |    |
| 34   | 37853-88L90 | ・グロメット,PTTスイッチリード   | 1    |    |
| 35   | 63626-88L00 | ・グロメット,ケーブル         | 1    |    |
| 36   | 67263-88L00 | ・キャップ,スイッチ          | 1    |    |
| 37   | 67292-87J00 | ・Eリング               | 2    |    |
| 38   | 09126-06015 | ・スクリュー(6X23)        | 1    |    |
| 39   | 09163-06001 | ・ロックワッシャ            | 1    |    |
| 40   | 09440-12027 | ・スプリング              | 1    |    |
| 41   | 21112-88L10 | ・ボルト,シフトレバー         | 1    |    |

FIG.444C

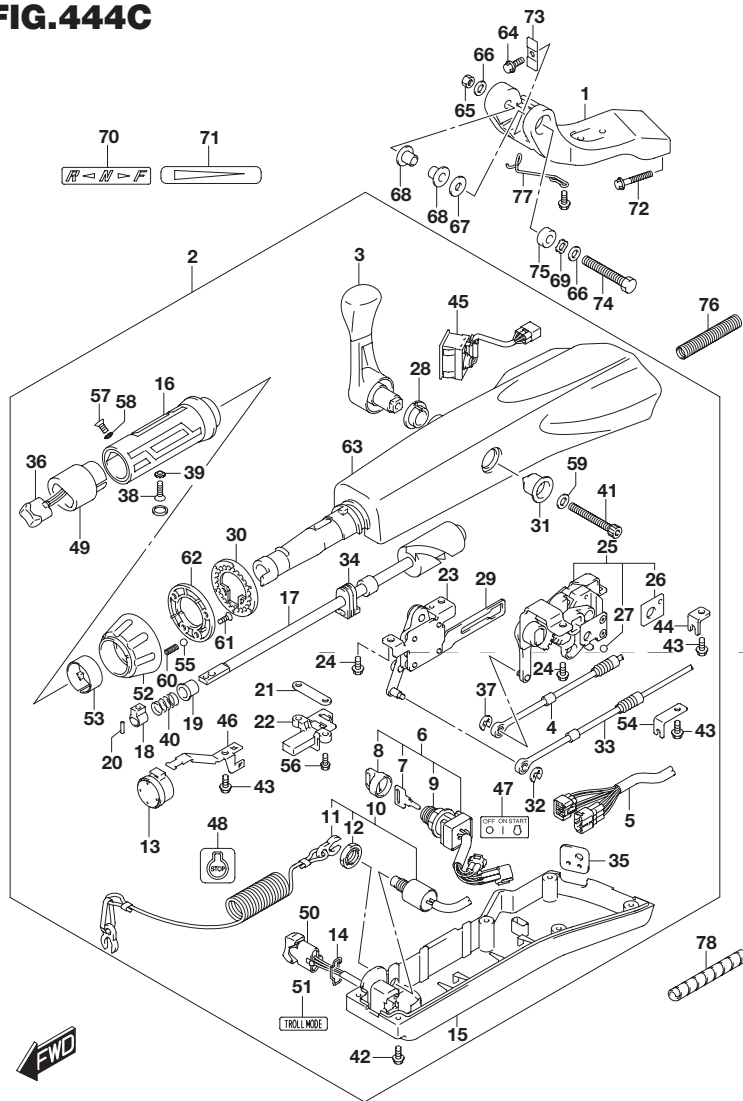


FIG.444C (2-I-12) テイラハンドル(DF60AQH)

| 見出番号 | 品番              | 品名                  | 使用個数 | 備考 |
|------|-----------------|---------------------|------|----|
| 42   | 09125-05047     | ・スクリュ(5X14)         | 6    |    |
| 43   | 63611-88L00     | ・ボルト,クランプブラケット      | 3    |    |
| 44   | 63612-87J00     | ・ブラケット,クランプ         | 1    |    |
| 45   | 34200-87L00     | ・タコメータアシウイズモニタ      | 1    |    |
| 46   | 36617-88L90     | ・クランプ,メインハーネス       | 1    |    |
| 47   | 37112-88L91     | ・ラベル,イグニッションスイッチ    | 1    |    |
| 48   | 37835-95D00     | ・ラベル,ストップ           | 1    |    |
| 49   | 37851-88L90     | ・ベース,PTTスイッチ        | 1    |    |
| 50   | 37861-87L11     | ・スイッチ,トロローリングコントロール | 1    |    |
| 51   | 37864-88L91     | ・ラベル,トロロールモード       | 1    |    |
| 52   | 63244-99J00     | ・ノブ,スロットルアジャスタ      | 1    |    |
| 53   | 63245-99J00     | ・ブッシュ,スロットルアジャスタ    | 1    |    |
| 54   | 63612-88L10     | ・ブラケット,クランプシフト      | 1    |    |
| 55   | 09260-10006     | ・ボール                | 1    |    |
| 56   | 63251-88L90     | ・ボルト                | 2    |    |
| 57   | 37855-88L90     | ・スクリュ,スロットルグリッ      | 1    |    |
| 58   | 37854-88L90     | ・ワッシャ,スロットルグリッ      | 1    |    |
| 59   | 63258-88L00     | ・ワッシャ               | 1    |    |
| 60   | 09440-06037     | ・スプリング              | 1    |    |
| 61   | 03522-05169     | ・スクリュ               | 3    |    |
| 62   | 63247-99J00     | ・プレート,スロットルアジャスタノブ  | 1    |    |
| 63   | 63111-88L00-YAY | ・ハウジング,テイラハンドル      | 1    |    |
| 64   | 09116-08137     | ボルト(8X22)           | 1    |    |
| 65   | 09159-12014     | ナット                 | 1    |    |
| 66   | 09160-12066     | ワッシャ(12.5X22X2.5)   | 2    |    |
| 67   | 09160-12124     | ワッシャ(12.5X32X1.5)   | 1    |    |

FIG.444C

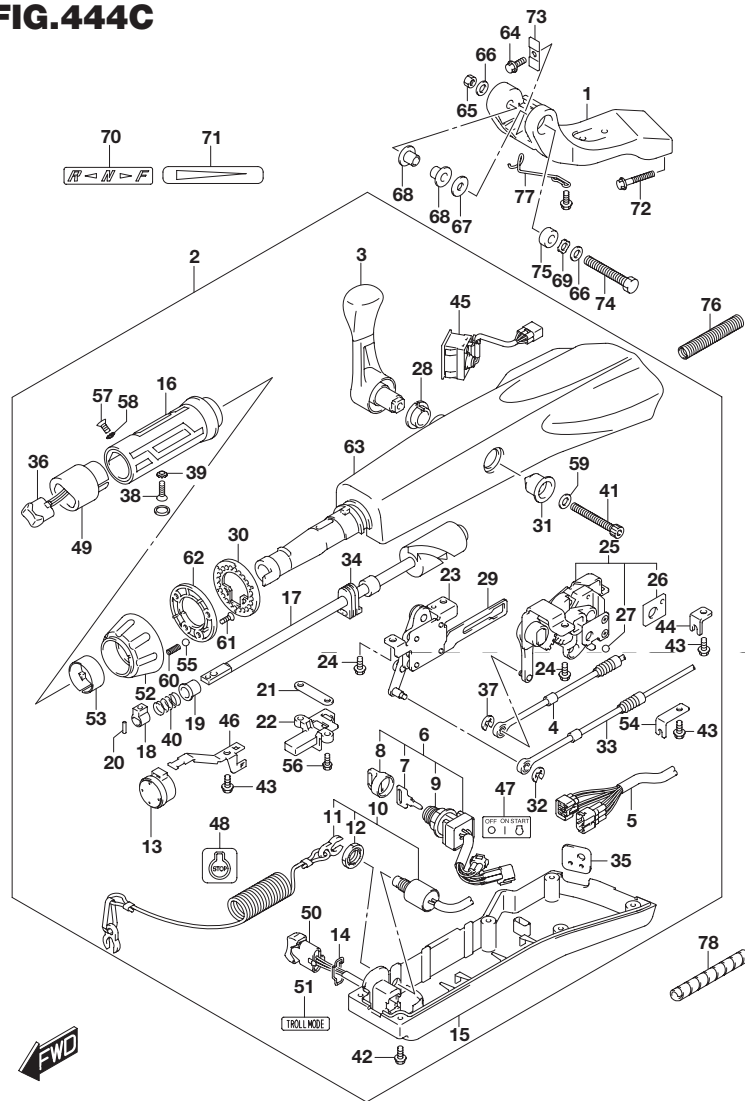


FIG.444C (2-I-13) テイラハンドル(DF60AQH)

| 見出番号 | 品番          | 品名                | 使用個数 | 備考        |
|------|-------------|-------------------|------|-----------|
| 68   | 63115-88L00 | ブッシュ, テイラハンドルピボット | 2    |           |
| 69   | 09164-13010 | ワッシャ              | 1    |           |
| 70   | 21131-88L01 | マーク, クラッチシフト      | 1    |           |
| 71   | 63215-93110 | マーク, ハンドルグリップ     | 1    |           |
| 72   | 09116-10150 | ボルト(10X55)        | 2    |           |
| 73   | 63132-88L00 | ストップ, テイラハンドル     | 1    |           |
| 74   | 43762-88L00 | ボルト, テイラハンドルピボット  | 1    |           |
| 75   | 43768-88L00 | スペーサ, テイラハンドル     | 1    |           |
| 76   | 33834-88L00 | チューブ, ケーブルプロテクタ   | 1    |           |
| 77   | 65793-88L00 | ホルダ, フューエルホース     | 1    |           |
| 78   | 33833-91J00 | チューブ L:250        | 1    | L:250 150 |

FIG.444D

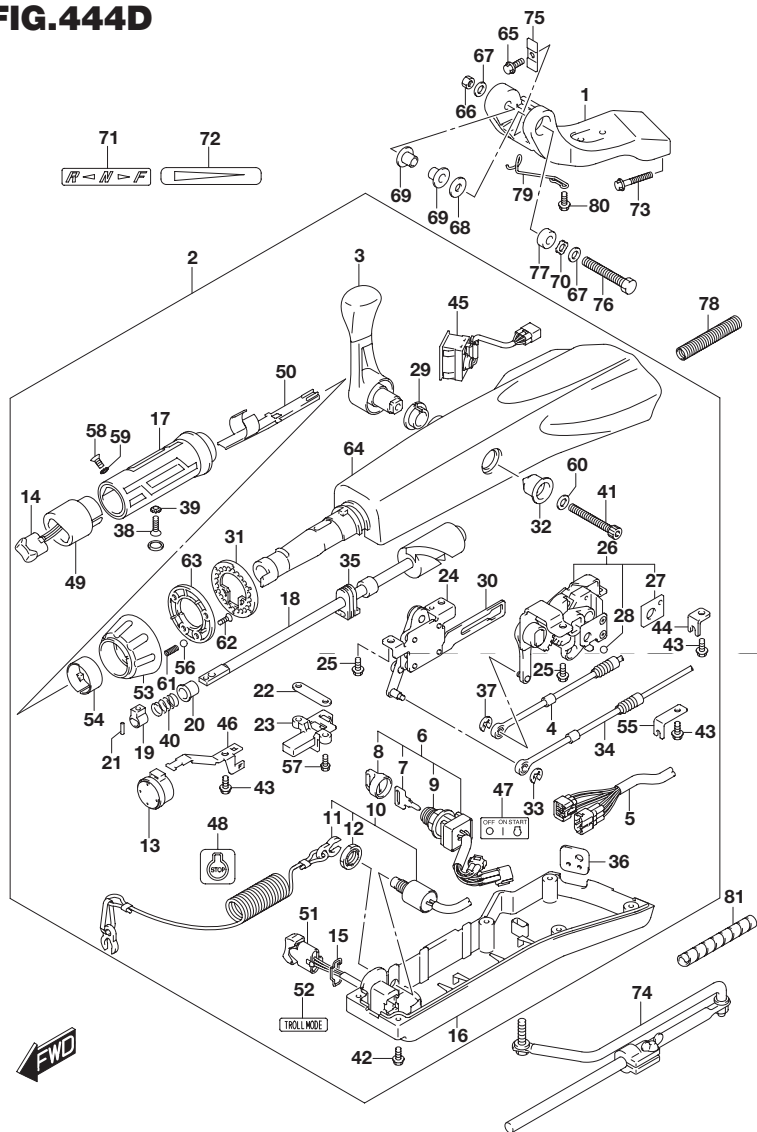


FIG.444D (2-I-14) テイラハンドル(DF60ATH)

| 見出番号 | 品番              | 品名                         | 使用個数 | 備考 |
|------|-----------------|----------------------------|------|----|
| 1    | 43761-88L01-YAY | ブラケット,テイラハンドル(ブラック)        | 1    |    |
| 2    | 63110-88L22-YAY | ハンドルアッシ テイラ                | 1    |    |
| 3    | 21110-88L00     | ・レバー,シフト                   | 1    |    |
| 4    | 23230-88L00     | ・ケーブル,シフト                  | 1    |    |
| 5    | 36620-88L10     | ・ワイヤアッシ,ハンドル               | 1    |    |
| 6    | 37110-87L01     | ・スイッチアッシ,イグニッション           | 1    |    |
| 7-1  | 37141-99E00     | ・キー-(931)                  | 1    |    |
| 7-2  | 37141-99E10     | ・キー-(932)                  | 1    |    |
| 7-3  | 37141-99E20     | ・キー-(933)                  | 1    |    |
| 7-4  | 37141-99E30     | ・キー-(934)                  | 1    |    |
| 7-5  | 37141-99E40     | ・キー-(935)                  | 1    |    |
| 7-6  | 37141-99E50     | ・キー-(936)                  | 1    |    |
| 7-7  | 37141-99E60     | ・キー-(937)                  | 1    |    |
| 7-8  | 37141-99E70     | ・キー-(938)                  | 1    |    |
| 7-9  | 37141-99E80     | ・キー-(939)                  | 1    |    |
| 7-10 | 37141-99E90     | ・キー-(940)                  | 1    |    |
| 7-11 | 37141-99EA0     | ・キー-(941)                  | 1    |    |
| 7-12 | 37141-99EB0     | ・キー-(942)                  | 1    |    |
| 8    | 37143-99E00     | ・キャップ,キー                   | 1    |    |
| 9    | 37149-93J00     | ・キャップ,シリンダボデー              | 1    |    |
| 10   | 37820-87L01     | ・スイッチアッシ,エマジエンシ            | 1    |    |
| 11   | 37823-92E01     | ・プレートアッシ,<br>エマジエンシスイッチロック | 1    |    |
| 12   | 37826-92J00     | ・ナット                       | 1    |    |
| 13   | 38500-93J90     | ・ブザー,ウォーニング                | 1    |    |
| 14   | 37850-87L01     | ・スイッチアッシ,PTT               | 1    |    |
| 15   | 37852-87J00     | ・プレート,トリムスイッチ              | 1    |    |

FIG.444D

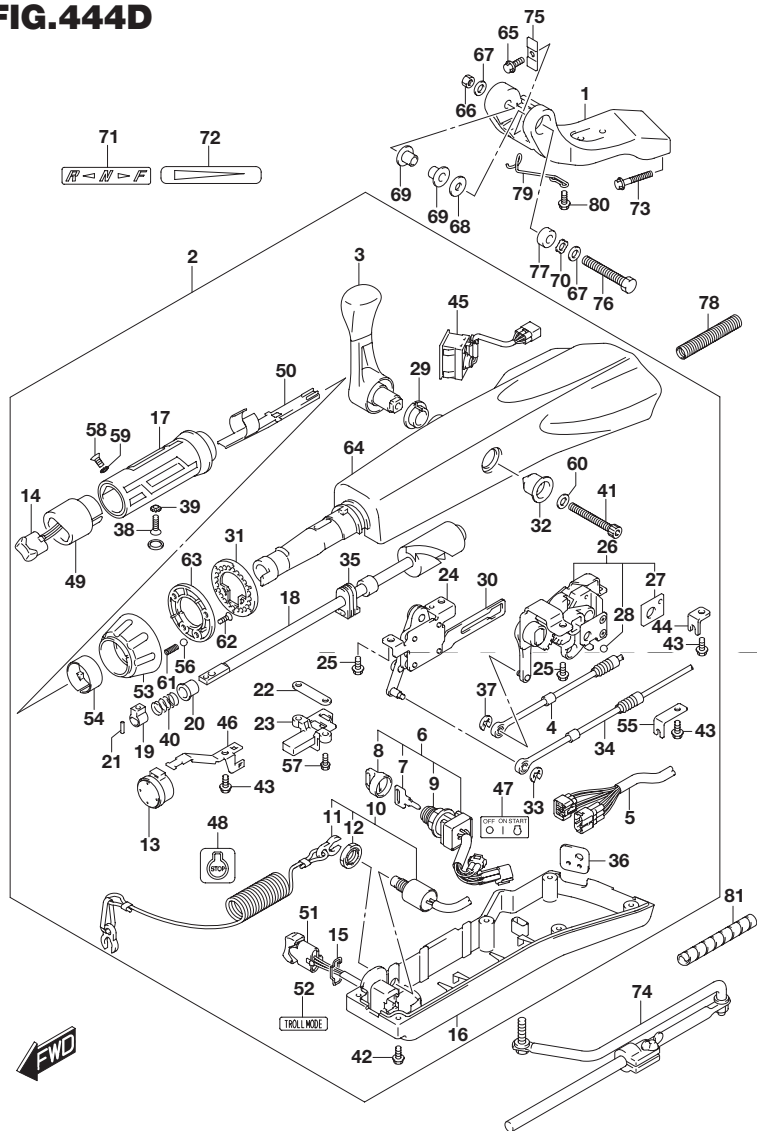


FIG.444D (2-I-15) テイラハンドル(DF60ATH)

| 見出番号 | 品番          | 品名                   | 使用個数 | 備考 |
|------|-------------|----------------------|------|----|
| 16   | 63121-88L00 | ・カバー, アンダ            | 1    |    |
| 17   | 63210-88L00 | ・グリップ, ハンドル          | 1    |    |
| 18   | 63221-88L00 | ・シャフト, スロットル         | 1    |    |
| 19   | 63223-92D00 | ・ストップ, ハンドルロッド       | 1    |    |
| 20   | 63225-88L00 | ・ブッシュ, ハンドルロッド       | 1    |    |
| 21   | 63227-93200 | ・ピン, ハンドルロッド         | 1    |    |
| 22   | 63235-88L00 | ・プレート, スロットルシャフト     | 1    |    |
| 23   | 63246-88L00 | ・ストップ, スロットルアジャスト    | 1    |    |
| 24   | 63250-88L00 | ・アームアッシ, スロットル       | 1    |    |
| 25   | 63251-87J00 | ・ボルト, シフトギヤアッシ       | 4    |    |
| 26   | 63260-88L00 | ・ギヤアッシ, シフト          | 1    |    |
| 27   | 63272-87J00 | ・プレート, ボールガイド        | 1    |    |
| 28   | 63273-87J00 | ・ボール                 | 1    |    |
| 29   | 63262-87J00 | ・ブッシュ, シフトレバー        | 1    |    |
| 30   | 63271-87J00 | ・プレート, ロック           | 1    |    |
| 31   | 63248-99J00 | ・プレート, スロットルアジャスタノッチ | 1    |    |
| 32   | 63261-87J00 | ・ブッシュ, シフトギヤ         | 1    |    |
| 33   | 63274-87J00 | ・エリング                | 1    |    |
| 34   | 63610-88L00 | ・ケーブル, スロットル         | 1    |    |
| 35   | 37853-88L90 | ・グロメット, PTTスイッチサード   | 1    |    |
| 36   | 63626-88L00 | ・グロメット, ケーブル         | 1    |    |
| 37   | 67292-87J00 | ・エリング                | 2    |    |
| 38   | 09126-06015 | ・スクリュー(6X23)         | 1    |    |
| 39   | 09163-06001 | ・ロックワッシャ             | 1    |    |
| 40   | 09440-12027 | ・スプリング               | 1    |    |
| 41   | 21112-88L00 | ・ボルト, シフトレバー         | 1    |    |

FIG.444D

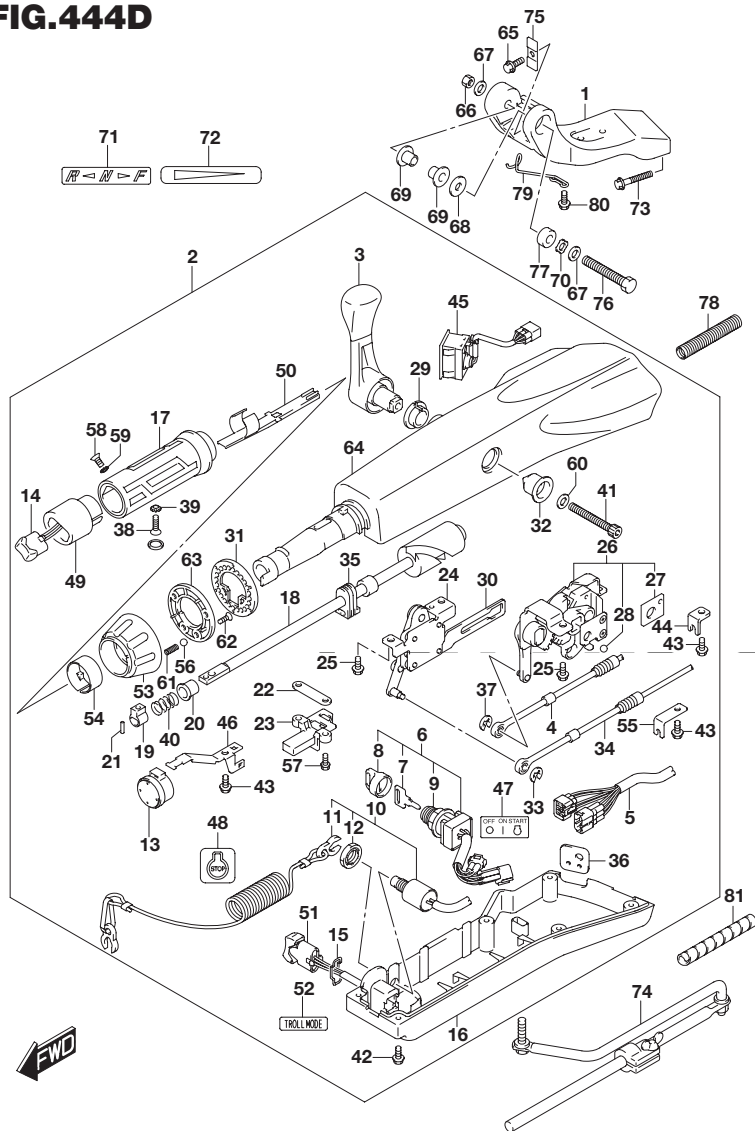


FIG.444D (2-J-2) ティラハンドル(DF60ATH)

| 見出番号 | 品番              | 品名                 | 使用個数 | 備考 |
|------|-----------------|--------------------|------|----|
| 42   | 09125-05047     | ・スクリュ(5X14)        | 6    |    |
| 43   | 63611-88L00     | ・ボルト,クランプブラケット     | 3    |    |
| 44   | 63612-87J00     | ・ブラケット,クランプ        | 1    |    |
| 45   | 34200-87L00     | ・タコメータアシウイズモニタ     | 1    |    |
| 46   | 36617-88L90     | ・クランプ,メインハーネス      | 1    |    |
| 47   | 37112-88L91     | ・ラベル,イグニッションスイッチ   | 1    |    |
| 48   | 37835-95D00     | ・ラベル,ストップ          | 1    |    |
| 49   | 37851-88L90     | ・ベース,PTTスイッチ       | 1    |    |
| 50   | 37852-88L90     | ・ハーネスガイド           | 1    |    |
| 51   | 37861-87L11     | ・スイッチ,トロリングコントロール  | 1    |    |
| 52   | 37864-88L91     | ・ラベル,トロールモード       | 1    |    |
| 53   | 63244-99J00     | ・ノブ,スロットルアジャスタ     | 1    |    |
| 54   | 63245-99J00     | ・ブッシュ,スロットルアジャスタ   | 1    |    |
| 55   | 63612-88L10     | ・ブラケット,クランプシフト     | 1    |    |
| 56   | 09260-10006     | ・ボール               | 1    |    |
| 57   | 63251-88L90     | ・ボルト               | 2    |    |
| 58   | 37855-88L90     | ・スクリュ,スロットルグリッ     | 1    |    |
| 59   | 37854-88L90     | ・ワッシャ,スロットルグリッ     | 1    |    |
| 60   | 63258-88L00     | ・ワッシャ              | 1    |    |
| 61   | 09440-06037     | ・スプリング             | 1    |    |
| 62   | 03522-05169     | ・スクリュ              | 3    |    |
| 63   | 63247-99J00     | ・プレート,スロットルアジャスタノブ | 1    |    |
| 64   | 63111-88L00-YAY | ・ハウジング,ティラハンドル     | 1    |    |
| 65   | 09116-08137     | ボルト(8X22)          | 1    |    |
| 66   | 09159-12014     | ナット                | 1    |    |
| 67   | 09160-12066     | ワッシャ(12.5X22X2.5)  | 2    |    |

FIG.444D

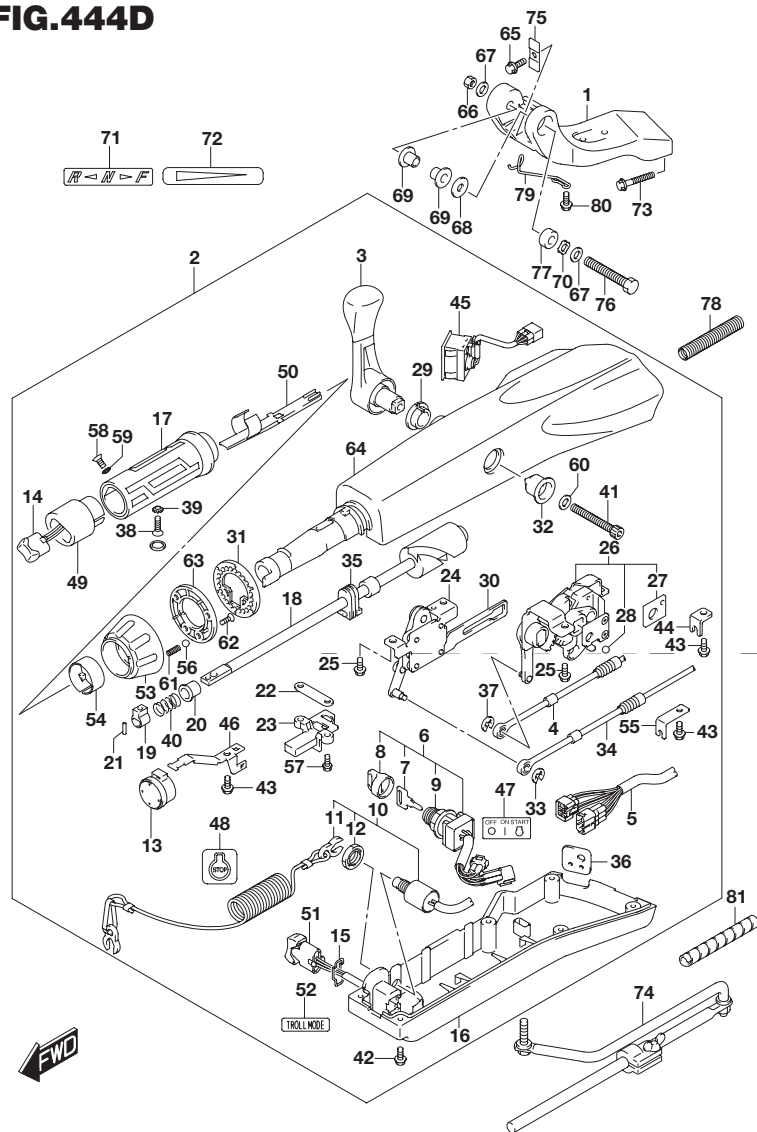


FIG.444D (2-J-3) ティラ ハンドル(DF60ATH)

| 見出番号 | 品番          | 品名                | 使用個数 | 備考        |
|------|-------------|-------------------|------|-----------|
| 68   | 09160-12124 | ワッシャ(12.5X32X1.5) | 1    |           |
| 69   | 63115-88L00 | ブッシュ,ティラハンドルピボット  | 2    |           |
| 70   | 09164-13010 | ワッシャ              | 1    |           |
| 71   | 21131-88L01 | マーク,クラッチシフト       | 1    |           |
| 72   | 63215-93110 | マーク,ハンドルグリップ      | 1    |           |
| 73   | 09116-10150 | ボルト(10X55)        | 2    |           |
| 74   | 43770-99E03 | アジャスタアッ,ステアリング    | 1    |           |
| 75   | 63132-88L00 | ストッパ,ティラハンドル      | 1    |           |
| 76   | 43762-88L00 | ボルト,ティラハンドルピボット   | 1    |           |
| 77   | 43768-88L00 | スペーサ,ティラハンドル      | 1    |           |
| 78   | 33834-88L00 | チューブ,ケーブルプロテクタ    | 1    |           |
| 79   | 65793-88L00 | ホルダ,フューエルホース      | 1    |           |
| 80   | 09116-06237 | ボルト(6X15)         | 2    |           |
| 81   | 33833-91J00 | チューブ L:250        | 1    | L:250 150 |

5

FIG.444E

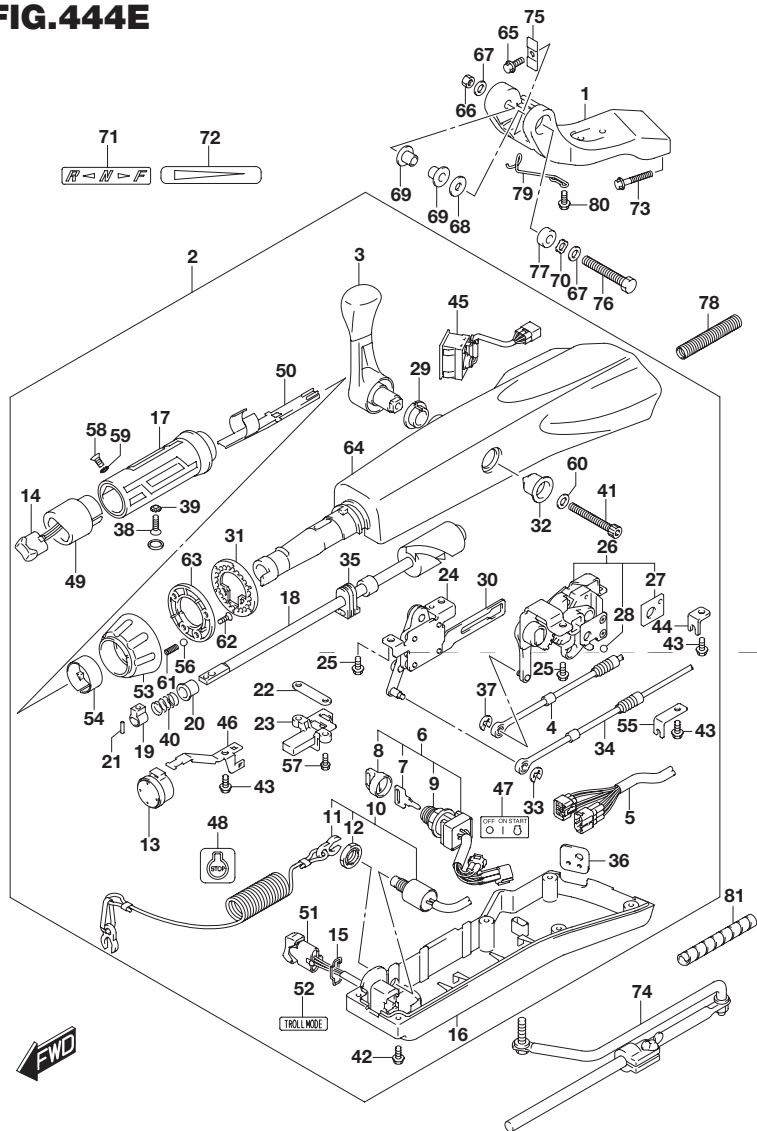


FIG.444E (2-J-4) ティラ ハンドル(DF60AVTH)

| 見出番号 | 品番              | 品名                         | 使用個数 | 備考 |
|------|-----------------|----------------------------|------|----|
| 1    | 43761-88L01-YAY | ブラケット,ティラハンドル(ブラック)        | 1    |    |
| 2    | 63110-88L22-YAY | ハンドルアッシ ティラ                | 1    |    |
| 3    | 21110-88L00     | ・レバー,シフト                   | 1    |    |
| 4    | 23230-88L00     | ・ケーブル,シフト                  | 1    |    |
| 5    | 36620-88L10     | ・ワイヤアッシ,ハンドル               | 1    |    |
| 6    | 37110-87L01     | ・スイッチアッシ,イグニッション           | 1    |    |
| 7-1  | 37141-99E00     | ・キー(931)                   | 1    |    |
| 7-2  | 37141-99E10     | ・キー(932)                   | 1    |    |
| 7-3  | 37141-99E20     | ・キー(933)                   | 1    |    |
| 7-4  | 37141-99E30     | ・キー(934)                   | 1    |    |
| 7-5  | 37141-99E40     | ・キー(935)                   | 1    |    |
| 7-6  | 37141-99E50     | ・キー(936)                   | 1    |    |
| 7-7  | 37141-99E60     | ・キー(937)                   | 1    |    |
| 7-8  | 37141-99E70     | ・キー(938)                   | 1    |    |
| 7-9  | 37141-99E80     | ・キー(939)                   | 1    |    |
| 7-10 | 37141-99E90     | ・キー(940)                   | 1    |    |
| 7-11 | 37141-99EA0     | ・キー(941)                   | 1    |    |
| 7-12 | 37141-99EB0     | ・キー(942)                   | 1    |    |
| 8    | 37143-99E00     | ・キャップ,キー                   | 1    |    |
| 9    | 37149-93J00     | ・キャップ,シリンダボデー              | 1    |    |
| 10   | 37820-87L01     | ・スイッチアッシ,エマジエンシ            | 1    |    |
| 11   | 37823-92E01     | ・プレートアッシ,<br>エマジエンシスイッチロック | 1    |    |
| 12   | 37826-92J00     | ・ナット                       | 1    |    |
| 13   | 38500-93J90     | ・ブザー,ウォーニング                | 1    |    |
| 14   | 37850-87L01     | ・スイッチアッシ,PTT               | 1    |    |
| 15   | 37852-87J00     | ・プレート,トリムスイッチ              | 1    |    |



FIG.444E

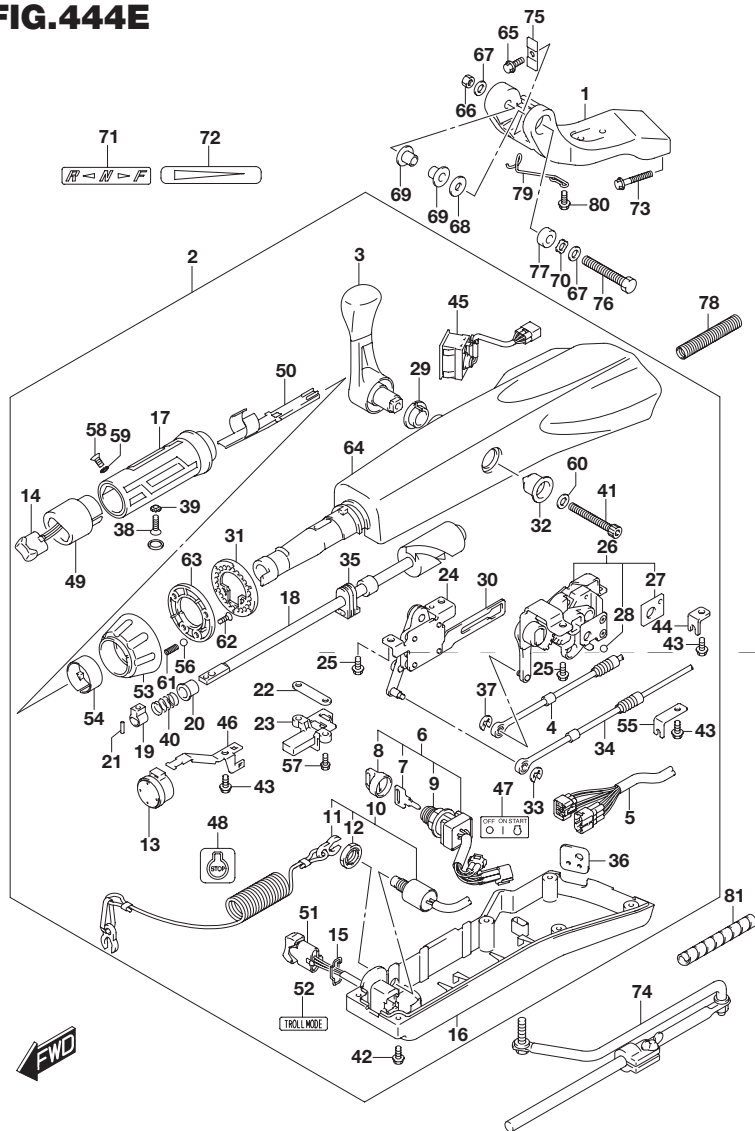


FIG.444E (2-J-5) ティラ ハンドル(DF60AVTH)

| 見出番号 | 品番          | 品名                   | 使用個数 | 備考 |
|------|-------------|----------------------|------|----|
| 16   | 63121-88L00 | ・カバー, アンダ            | 1    |    |
| 17   | 63210-88L00 | ・グリップ, ハンドル          | 1    |    |
| 18   | 63221-88L00 | ・シャフト, スロットル         | 1    |    |
| 19   | 63223-92D00 | ・ストップ, ハンドルロッド       | 1    |    |
| 20   | 63225-88L00 | ・ブッシュ, ハンドルロッド       | 1    |    |
| 21   | 63227-93200 | ・ピン, ハンドルロッド         | 1    |    |
| 22   | 63235-88L00 | ・プレート, スロットルシャフト     | 1    |    |
| 23   | 63246-88L00 | ・ストップ, スロットルアジャスト    | 1    |    |
| 24   | 63250-88L00 | ・アームアッシ, スロットル       | 1    |    |
| 25   | 63251-87J00 | ・ボルト, シフトギヤアッシ       | 4    |    |
| 26   | 63260-88L00 | ・ギヤアッシ, シフト          | 1    |    |
| 27   | 63272-87J00 | ・プレート, ボールガイド        | 1    |    |
| 28   | 63273-87J00 | ・ボール                 | 1    |    |
| 29   | 63262-87J00 | ・ブッシュ, シフトレバー        | 1    |    |
| 30   | 63271-87J00 | ・プレート, ロック           | 1    |    |
| 31   | 63248-99J00 | ・プレート, スロットルアジャスタノッチ | 1    |    |
| 32   | 63261-87J00 | ・ブッシュ, シフトギヤ         | 1    |    |
| 33   | 63274-87J00 | ・エリング                | 1    |    |
| 34   | 63610-88L00 | ・ケーブル, スロットル         | 1    |    |
| 35   | 37853-88L90 | ・グロメット, PTTスイッチサード   | 1    |    |
| 36   | 63626-88L00 | ・グロメット, ケーブル         | 1    |    |
| 37   | 67292-87J00 | ・エリング                | 2    |    |
| 38   | 09126-06015 | ・スクリュー(6X23)         | 1    |    |
| 39   | 09163-06001 | ・ロックワッシャ             | 1    |    |
| 40   | 09440-12027 | ・スプリング               | 1    |    |
| 41   | 21112-88L00 | ・ボルト, シフトレバー         | 1    |    |

FIG.444E

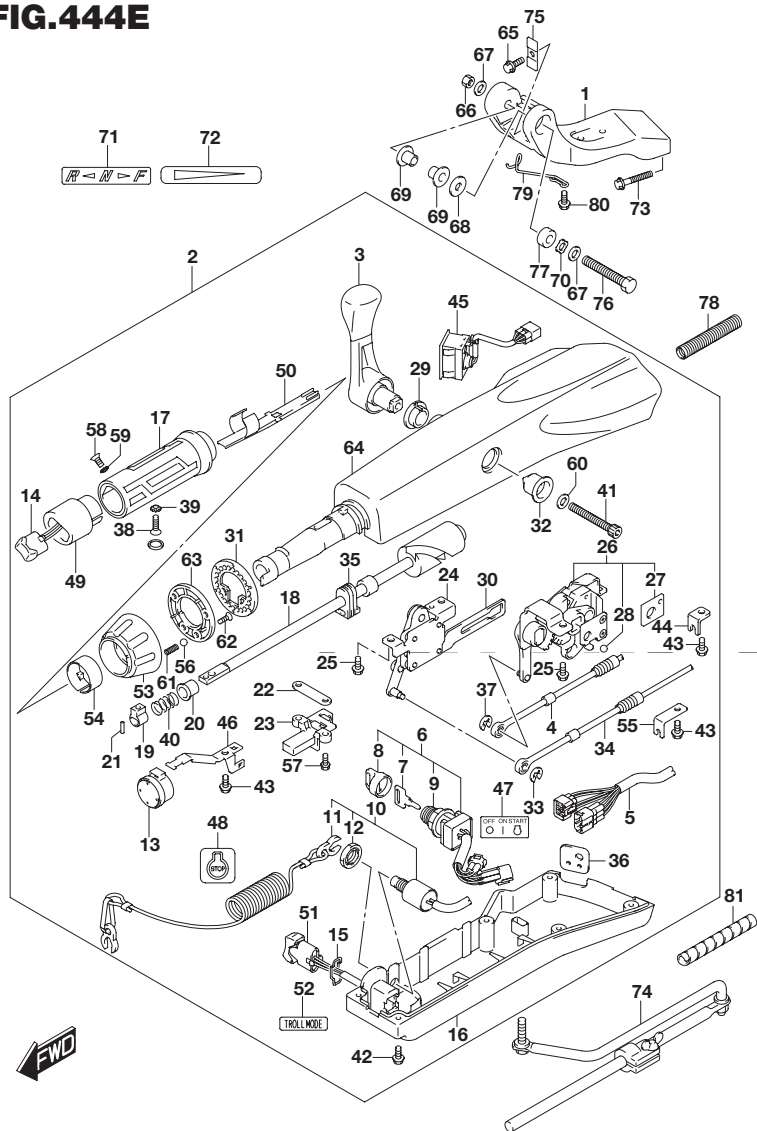


FIG.444E (2-J-6) ティラハンドル(DF60AVTH)

| 見出番号 | 品番              | 品名                 | 使用個数 | 備考 |
|------|-----------------|--------------------|------|----|
| 42   | 09125-05047     | ・スクリュ(5X14)        | 6    |    |
| 43   | 63611-88L00     | ・ボルト,クランプブラケット     | 3    |    |
| 44   | 63612-87J00     | ・ブラケット,クランプ        | 1    |    |
| 45   | 34200-87L00     | ・タコメータアシウイズモニタ     | 1    |    |
| 46   | 36617-88L90     | ・クランプ,メインハーネス      | 1    |    |
| 47   | 37112-88L91     | ・ラベル,イグニッションスイッチ   | 1    |    |
| 48   | 37835-95D00     | ・ラベル,ストップ          | 1    |    |
| 49   | 37851-88L90     | ・ベース,PTTスイッチ       | 1    |    |
| 50   | 37852-88L90     | ・ハーネスガイド           | 1    |    |
| 51   | 37861-87L11     | ・スイッチ,トロリングコントロール  | 1    |    |
| 52   | 37864-88L91     | ・ラベル,トロールモード       | 1    |    |
| 53   | 63244-99J00     | ・ノブ,スロットルアジャスタ     | 1    |    |
| 54   | 63245-99J00     | ・ブッシュ,スロットルアジャスタ   | 1    |    |
| 55   | 63612-88L10     | ・ブラケット,クランプシフト     | 1    |    |
| 56   | 09260-10006     | ・ボール               | 1    |    |
| 57   | 63251-88L90     | ・ボルト               | 2    |    |
| 58   | 37855-88L90     | ・スクリュ,スロットルグリッ     | 1    |    |
| 59   | 37854-88L90     | ・ワッシャ,スロットルグリッ     | 1    |    |
| 60   | 63258-88L00     | ・ワッシャ              | 1    |    |
| 61   | 09440-06037     | ・スプリング             | 1    |    |
| 62   | 03522-05169     | ・スクリュ              | 3    |    |
| 63   | 63247-99J00     | ・プレート,スロットルアジャスタノブ | 1    |    |
| 64   | 63111-88L00-YAY | ・ハウジング,ティラハンドル     | 1    |    |
| 65   | 09116-08137     | ボルト(8X22)          | 1    |    |
| 66   | 09159-12014     | ナット                | 1    |    |
| 67   | 09160-12066     | ワッシャ(12.5X22X2.5)  | 2    |    |

FIG.444E

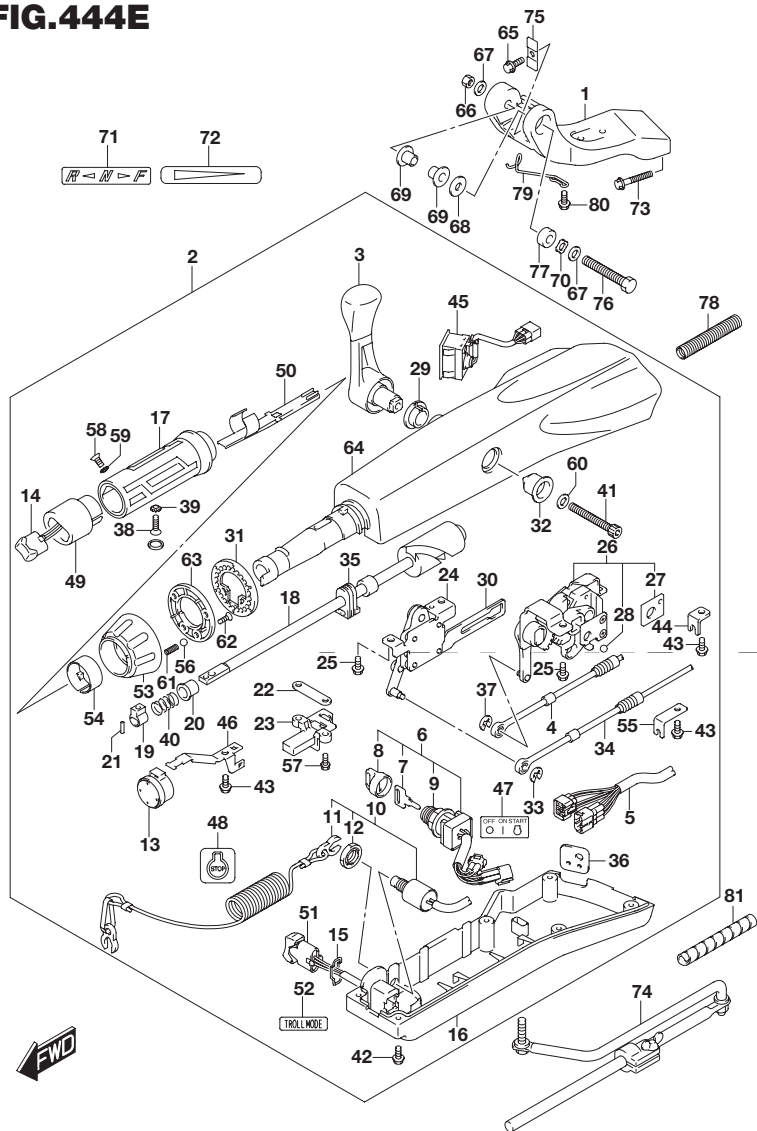


FIG.444E (2-J-7) ティラ ハンドル(DF60AVTH)

| 見出番号 | 品番          | 品名                | 使用個数 | 備考        |
|------|-------------|-------------------|------|-----------|
| 68   | 09160-12124 | ワッシャ(12.5X32X1.5) | 1    |           |
| 69   | 63115-88L00 | ブッシュ,ティラハンドルピボット  | 2    |           |
| 70   | 09164-13010 | ワッシャ              | 1    |           |
| 71   | 21131-88L01 | マーク,クラッチシフト       | 1    |           |
| 72   | 63215-93110 | マーク,ハンドルグリップ      | 1    |           |
| 73   | 09116-10150 | ボルト(10X55)        | 2    |           |
| 74   | 43770-99E03 | アジャスタアッ,ステアリング    | 1    |           |
| 75   | 63132-88L00 | ストッパ,ティラハンドル      | 1    |           |
| 76   | 43762-88L00 | ボルト,ティラハンドルピボット   | 1    |           |
| 77   | 43768-88L00 | スペーサ,ティラハンドル      | 1    |           |
| 78   | 33834-88L00 | チューブ,ケーブルプロテクタ    | 1    |           |
| 79   | 65793-88L00 | ホルダ,フューエルホース      | 1    |           |
| 80   | 09116-06237 | ボルト(6X15)         | 2    |           |
| 81   | 33833-91J00 | チューブ L:250        | 1    | L:250 150 |

5

FIG.501A

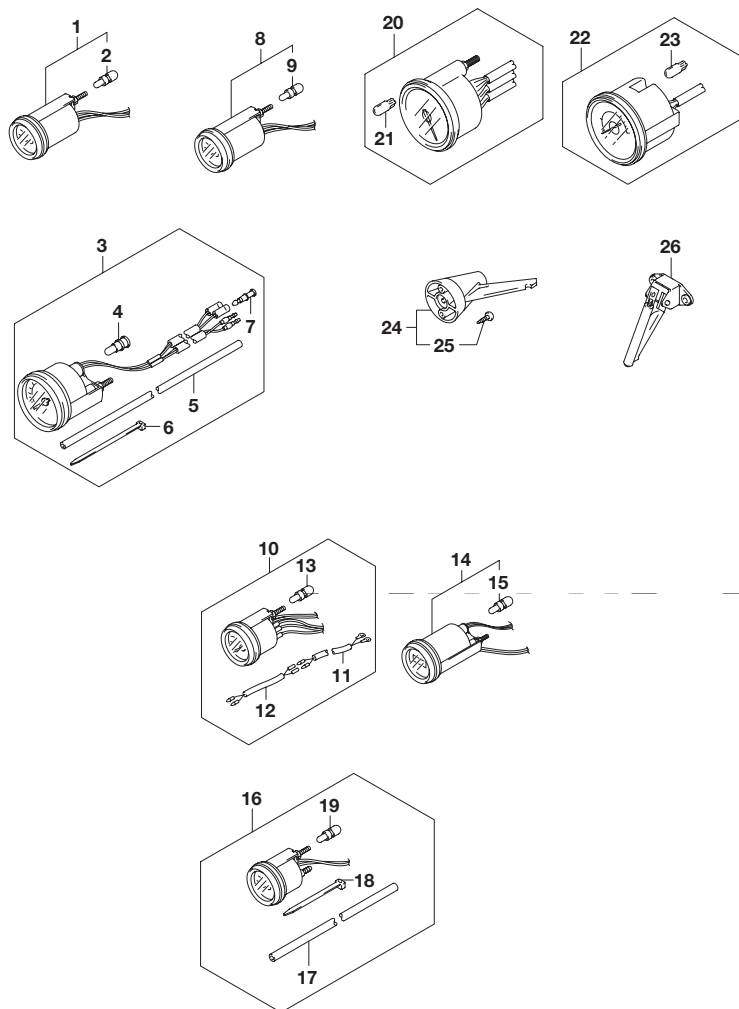


FIG.501A (2-J-8) オプション:メータ(DF40A)

| 見出番号 | 品番           | 品名                       | 使用個数 | 備考               |
|------|--------------|--------------------------|------|------------------|
| 1-1  | 34800-93J00  | メータアッシ,トリム(ブラック)         | 1    | ブラック             |
| 1-2  | 34800-93J11  | メータアッシ,トリム(ホワイト)         | 1    | ホワイト             |
| 2    | #09471-12108 | ・バルブ(12V1.7W J:6.5)      | 1    |                  |
| 3-1  | 34100-93J00  | スピードメータアッシ,130KM/H(ブラック) | 1    | MAX 130KM/H ブラック |
| 3-2  | 34100-93J11  | スピードメータアッシ,130KM/H(ホワイト) | 1    | MAX 130KM/H ホワイト |
| 3-3  | 34100-93J20  | スピードメータアッシ,80KM/H(ブラック)  | 1    | MAX 80KM/H ブラック  |
| 3-4  | 34100-93J31  | スピードメータアッシ,80KM/H(ホワイト)  | 1    | MAX 80KM/H ホワイト  |
| 3-5  | 34100-93J40  | スピードメータアッシ,45KNOTS(ブラック) | 1    | MAX 45KNOTS ブラック |
| 3-6  | 34100-93J51  | スピードメータアッシ,45KNOTS(ホワイト) | 1    | MAX 45KNOTS ホワイト |
| 3-7  | 34100-93J60  | スピードメータアッシ,65KNOTS(ホワイト) | 1    | MAX 65KNOTS ホワイト |
| 4    | 09471-12028  | ・バルブ(12V3.4W)            | 1    |                  |
| 5    | 34191-92E00  | ・チューブ                    | 1    |                  |
| 6    | 09407-14407  | ・クランプ(L:145)             | 2    |                  |
| 7    | 36615-96300  | ・ターミナル                   | 2    |                  |
| 8-1  | 34600-93J00  | メータアッシ,ボルトエージ(ブラック)      | 1    | ブラック             |
| 8-2  | 34600-93J11  | メータアッシ,ボルトエージ(ホワイト)      | 1    | ホワイト             |
| 9    | #09471-12103 | ・バルブ(12V3W)              | 1    |                  |
| 10-1 | 34300-93J00  | ゲージアッシ,フューエル(ブラック)       | 1    | ブラック             |
| 10-2 | 34300-93J11  | ゲージアッシ,フューエル(ホワイト)       | 1    | ホワイト             |
| 11   | 34310-92E00  | ・サードアッシ,フューエルゲージ         | 1    |                  |
| 12   | 34360-92E00  | ・アダプタ,フューエルゲージ           | 1    |                  |
| 13   | #09471-12103 | ・バルブ(12V3W)              | 1    |                  |
| 14-1 | 34500-93J00  | メータアッシ,アワー(ブラック)         | 1    | ブラック             |
| 14-2 | 34500-93J11  | メータアッシ,アワー(ホワイト)         | 1    | ホワイト             |
| 15   | #09471-12103 | ・バルブ(12V3W)              | 1    |                  |

FIG.501A

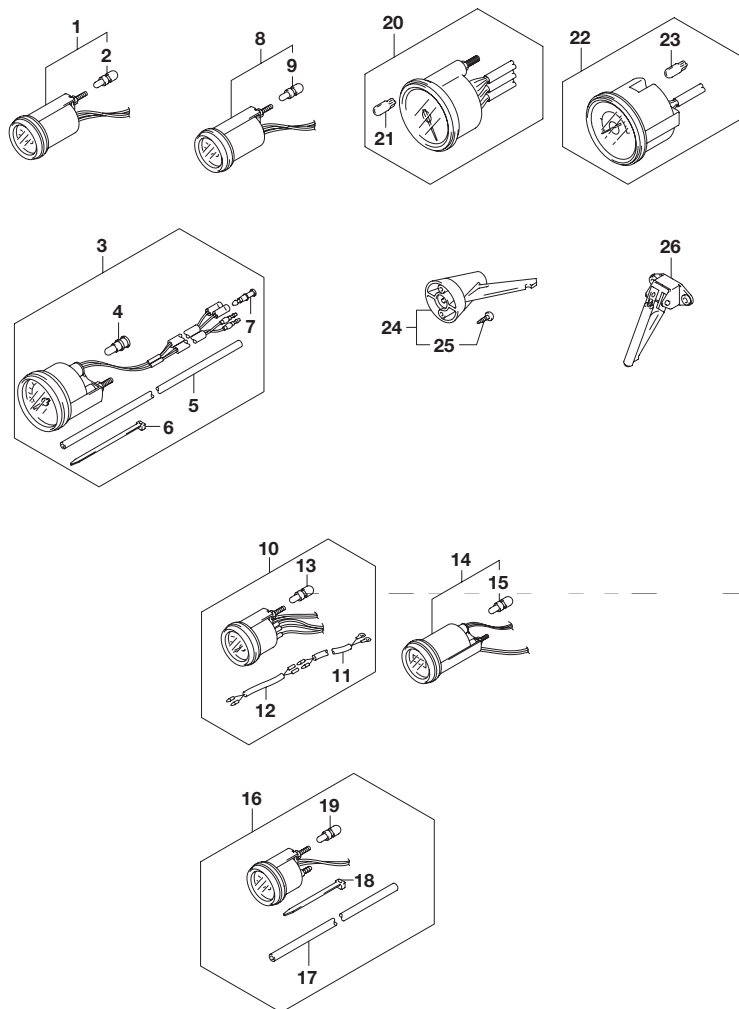


FIG.501A (2-J-9) オプション:メータ(DF40A)

| 見出番号 | 品番           | 品名                              | 使用個数 | 備考         |
|------|--------------|---------------------------------|------|------------|
| 16-1 | 34650-93J20  | ゲージアッシ,<br>ウォータプレッシャ15PSI ブラック  | 1    | 15PSI ブラック |
| 16-2 | 34650-93J31  | ゲージアッシ,<br>ウォータプレッシャ15PSI(ホワイト) | 1    | 15PSI ホワイト |
| 17   | 34191-92E00  | ・チューブ                           | 1    |            |
| 18   | 09407-14407  | ・クランプ(L:145)                    | 2    |            |
| 19   | #09471-12103 | ・バルブ(12V3W)                     | 1    |            |
| 20-1 | 34200-93J00  | タコメータアッシ,ウイズモニタ(ブラック)           | 1    | ブラック       |
| 20-2 | 34200-93J12  | タコメータアッシ,ウイズモニタ(ホワイト)           | 1    | ホワイト       |
| 21   | 09471-12077  | ・バルブ(12V1.7W)                   | 1    |            |
| 22-1 | 34200-93J40  | タコメータアッシ,ウイズモニタ(ブラック)           | 1    | ブラック       |
| 22-2 | 34200-93J51  | タコメータアッシ,ウイズモニタ(ホワイト)           | 1    | ホワイト       |
| 23   | 09471-12077  | ・バルブ(12V1.7W)                   | 1    |            |
| 24   | 34190-95500  | センダ,スピードメータ                     | 1    |            |
| 25   | 03112-0630B  | ・スクリュ                           | 2    |            |
| 26   | 34190-87D00  | センダ,スピードメータ                     | 1    |            |

FIG.501B

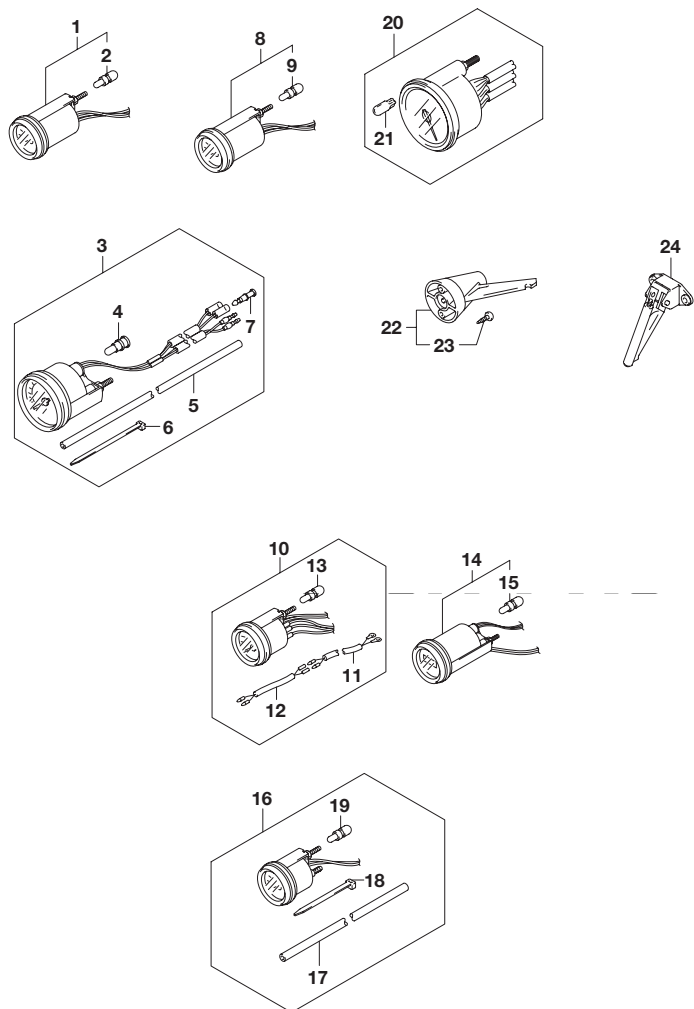


FIG.501B (2-J-10) オプション:メータ(DF40AQH)

| 見出番号 | 品番           | 品名                       | 使用個数 | 備考               |
|------|--------------|--------------------------|------|------------------|
| 1-1  | 34800-93J00  | メータアッシ,トリム(ブラック)         | 1    | ブラック             |
| 1-2  | 34800-93J11  | メータアッシ,トリム(ホワイト)         | 1    | ホワイト             |
| 2    | #09471-12108 | ・バルブ(12V1.7W T:6.5)      | 1    |                  |
| 3-1  | 34100-93J00  | スピードメータアッシ,130KM/H(ブラック) | 1    | MAX 130KM/H ブラック |
| 3-2  | 34100-93J11  | スピードメータアッシ,130KM/H(ホワイト) | 1    | MAX 130KM/H ホワイト |
| 3-3  | 34100-93J20  | スピードメータアッシ,80KM/H(ブラック)  | 1    | MAX 80KM/H ブラック  |
| 3-4  | 34100-93J31  | スピードメータアッシ,80KM/H(ホワイト)  | 1    | MAX 80KM/H ホワイト  |
| 3-5  | 34100-93J40  | スピードメータアッシ,45KNOTS(ブラック) | 1    | MAX 45KNOTS ブラック |
| 3-6  | 34100-93J51  | スピードメータアッシ,45KNOTS(ホワイト) | 1    | MAX 45KNOTS ホワイト |
| 3-7  | 34100-93J60  | スピードメータアッシ,65KNOTS(ホワイト) | 1    | MAX 65KNOTS ホワイト |
| 4    | 09471-12028  | ・バルブ(12V3.4W)            | 1    |                  |
| 5    | 34191-92E00  | ・チューブ                    | 1    |                  |
| 6    | 09407-14407  | ・クランプ(L:145)             | 2    |                  |
| 7    | 36615-96300  | ・ターミナル                   | 2    |                  |
| 8-1  | 34600-93J00  | メータアッシ,ボルテージ(ブラック)       | 1    | ブラック             |
| 8-2  | 34600-93J11  | メータアッシ,ボルテージ(ホワイト)       | 1    | ホワイト             |
| 9    | #09471-12103 | ・バルブ(12V3W)              | 1    |                  |
| 10-1 | 34300-93J00  | ゲージアッシ,フューエル(ブラック)       | 1    | ブラック             |
| 10-2 | 34300-93J11  | ゲージアッシ,フューエル(ホワイト)       | 1    | ホワイト             |
| 11   | 34310-92E00  | ・サードアッシ,フューエルゲージ         | 1    |                  |
| 12   | 34360-92E00  | ・アダプタ,フューエルゲージ           | 1    |                  |
| 13   | #09471-12103 | ・バルブ(12V3W)              | 1    |                  |
| 14-1 | 34500-93J00  | メータアッシ,アワー(ブラック)         | 1    | ブラック             |
| 14-2 | 34500-93J11  | メータアッシ,アワー(ホワイト)         | 1    | ホワイト             |
| 15   | #09471-12103 | ・バルブ(12V3W)              | 1    |                  |

FIG.501B

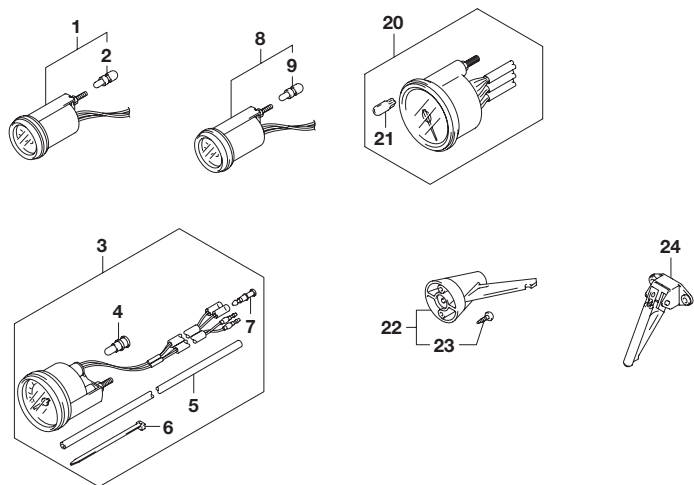


FIG.501B (2-J-11) オプション:メータ(DF40AQH)

| 見出番号 | 品番           | 品名                             | 使用個数 | 備考         |
|------|--------------|--------------------------------|------|------------|
| 16-1 | 34650-93J20  | ゲージアッソ,<br>ウォータプレッシャ15PSI ブラック | 1    | 15PSI ブラック |
| 16-2 | 34650-93J31  | ゲージアッソ,<br>ウォータプレッシャ15PS(ホワイト) | 1    | 15PSI ホワイト |
| 17   | 34191-92E00  | ・チューブ                          | 1    |            |
| 18   | 09407-14407  | ・クランプ(L:145)                   | 2    |            |
| 19   | #09471-12103 | ・バルブ(12V3W)                    | 1    |            |
| 20-1 | 34200-93J00  | タコメータアッソ,ウイズモニタ(ブラック)          | 1    | ブラック       |
| 20-2 | 34200-93J12  | タコメータアッソ,ウイズモニタ(ホワイト)          | 1    | ホワイト       |
| 21   | 09471-12077  | ・バルブ(12V1.7W)                  | 1    |            |
| 22   | 34190-95500  | センダ,スピードメータ                    | 1    |            |
| 23   | 03112-0630B  | ・スクリュ                          | 2    |            |
| 24   | 34190-87D00  | センダ,スピードメータ                    | 1    |            |

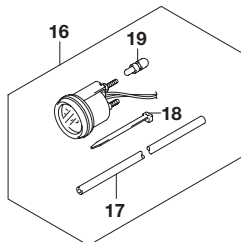
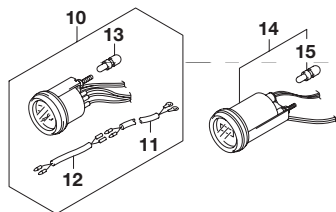


FIG.501C

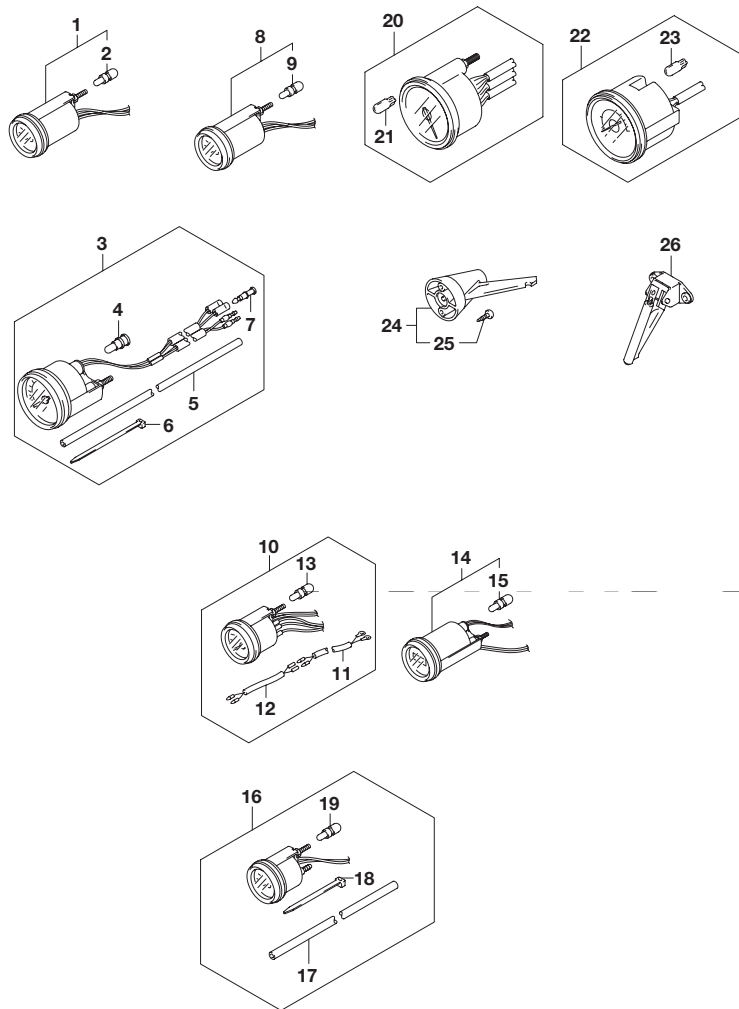


FIG.501C (2-J-12) オプション:メータ(DF50A)

| 見出番号 | 品番           | 品名                       | 使用個数 | 備考               |
|------|--------------|--------------------------|------|------------------|
| 1-1  | 34800-93J00  | メータアッシ,トリム(ブラック)         | 1    | ブラック             |
| 1-2  | 34800-93J11  | メータアッシ,トリム(ホワイト)         | 1    | ホワイト             |
| 2    | #09471-12108 | ・バルブ(12V1.7W J:6.5)      | 1    |                  |
| 3-1  | 34100-93J00  | スピードメータアッシ,130KM/H(ブラック) | 1    | MAX 130KM/H ブラック |
| 3-2  | 34100-93J11  | スピードメータアッシ,130KM/H(ホワイト) | 1    | MAX 130KM/H ホワイト |
| 3-3  | 34100-93J20  | スピードメータアッシ,80KM/H(ブラック)  | 1    | MAX 80KM/H ブラック  |
| 3-4  | 34100-93J31  | スピードメータアッシ,80KM/H(ホワイト)  | 1    | MAX 80KM/H ホワイト  |
| 3-5  | 34100-93J40  | スピードメータアッシ,45KNOTS(ブラック) | 1    | MAX 45KNOTS ブラック |
| 3-6  | 34100-93J51  | スピードメータアッシ,45KNOTS(ホワイト) | 1    | MAX 45KNOTS ホワイト |
| 3-7  | 34100-93J60  | スピードメータアッシ,65KNOTS(ホワイト) | 1    | MAX 65KNOTS ホワイト |
| 4    | 09471-12028  | ・バルブ(12V3.4W)            | 1    |                  |
| 5    | 34191-92E00  | ・チューブ                    | 1    |                  |
| 6    | 09407-14407  | ・クランプ(L:145)             | 2    |                  |
| 7    | 36615-96300  | ・ターミナル                   | 2    |                  |
| 8-1  | 34600-93J00  | メータアッシ,ボルテージ(ブラック)       | 1    | ブラック             |
| 8-2  | 34600-93J11  | メータアッシ,ボルテージ(ホワイト)       | 1    | ホワイト             |
| 9    | #09471-12103 | ・バルブ(12V3W)              | 1    |                  |
| 10-1 | 34300-93J00  | ゲージアッシ,フューエル(ブラック)       | 1    | ブラック             |
| 10-2 | 34300-93J11  | ゲージアッシ,フューエル(ホワイト)       | 1    | ホワイト             |
| 11   | 34310-92E00  | ・サードアッシ,フューエルゲージ         | 1    |                  |
| 12   | 34360-92E00  | ・アダプタ,フューエルゲージ           | 1    |                  |
| 13   | #09471-12103 | ・バルブ(12V3W)              | 1    |                  |
| 14-1 | 34500-93J00  | メータアッシ,アワー(ブラック)         | 1    | ブラック             |
| 14-2 | 34500-93J11  | メータアッシ,アワー(ホワイト)         | 1    | ホワイト             |
| 15   | #09471-12103 | ・バルブ(12V3W)              | 1    |                  |



FIG.501C

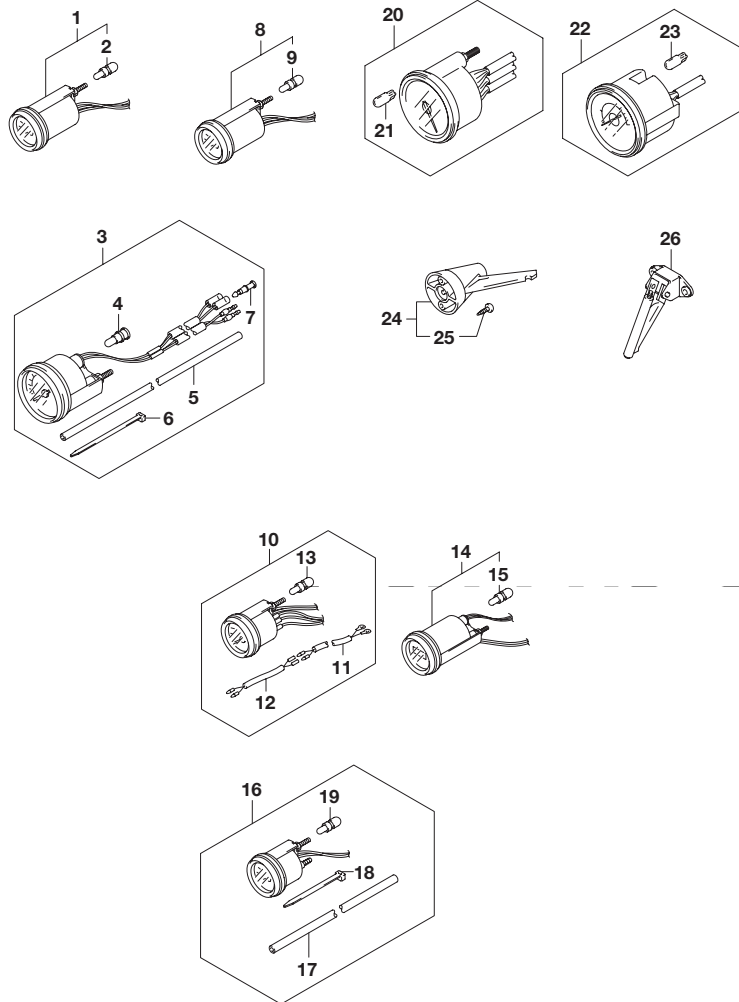


FIG.501C (2-J-13) オプション:メータ(DF50A)

| 見出番号 | 品番           | 品名                             | 使用個数 | 備考         |
|------|--------------|--------------------------------|------|------------|
| 16-1 | 34650-93J20  | ゲージアッシ,<br>ウォータプレッシャ15PSI ブラック | 1    | 15PSI ブラック |
| 16-2 | 34650-93J31  | ゲージアッシ,<br>ウォータプレッシャ15PS(ホワイト) | 1    | 15PSI ホワイト |
| 17   | 34191-92E00  | ・チューブ                          | 1    |            |
| 18   | 09407-14407  | ・クランプ(L:145)                   | 2    |            |
| 19   | #09471-12103 | ・バルブ(12V3W)                    | 1    |            |
| 20-1 | 34200-93J00  | タコメータアッシ,ウイズモニタ(ブラック)          | 1    | ブラック       |
| 20-2 | 34200-93J12  | タコメータアッシ,ウイズモニタ(ホワイト)          | 1    | ホワイト       |
| 21   | 09471-12077  | ・バルブ(12V1.7W)                  | 1    |            |
| 22-1 | 34200-93J40  | タコメータアッシ,ウイズモニタ(ブラック)          | 1    | ブラック       |
| 22-2 | 34200-93J51  | タコメータアッシ,ウイズモニタ(ホワイト)          | 1    | ホワイト       |
| 23   | 09471-12077  | ・バルブ(12V1.7W)                  | 1    |            |
| 24   | 34190-95500  | センダ,スピードメータ                    | 1    |            |
| 25   | 03112-0630B  | ・スクリュ                          | 2    |            |
| 26   | 34190-87D00  | センダ,スピードメータ                    | 1    |            |

FIG.501D

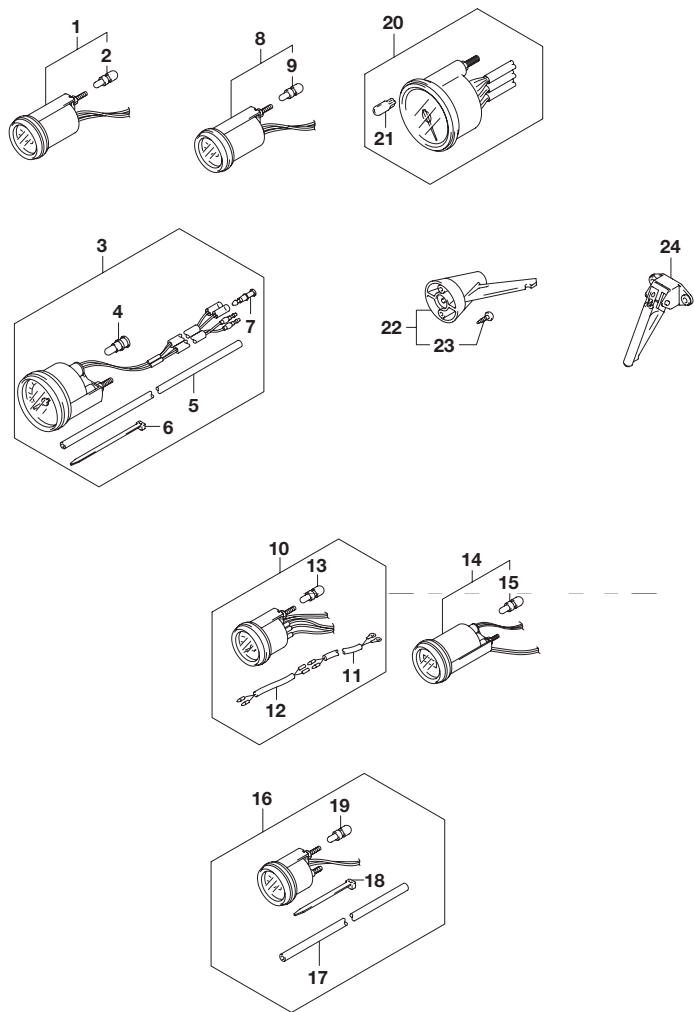


FIG.501D (2-J-14) オプション:メータ(DF50AQH)

| 見出番号 | 品番           | 品名                       | 使用個数 | 備考               |
|------|--------------|--------------------------|------|------------------|
| 1-1  | 34800-93J00  | メータアッシ,トリム(ブラック)         | 1    | ブラック             |
| 1-2  | 34800-93J11  | メータアッシ,トリム(ホワイト)         | 1    | ホワイト             |
| 2    | #09471-12108 | ・バルブ(12V1.7W J:6.5)      | 1    |                  |
| 3-1  | 34100-93J00  | スピードメータアッシ,130KM/H(ブラック) | 1    | MAX 130KM/H ブラック |
| 3-2  | 34100-93J11  | スピードメータアッシ,130KM/H(ホワイト) | 1    | MAX 130KM/H ホワイト |
| 3-3  | 34100-93J20  | スピードメータアッシ,80KM/H(ブラック)  | 1    | MAX 80KM/H ブラック  |
| 3-4  | 34100-93J31  | スピードメータアッシ,80KM/H(ホワイト)  | 1    | MAX 80KM/H ホワイト  |
| 3-5  | 34100-93J40  | スピードメータアッシ,45KNOTS(ブラック) | 1    | MAX 45KNOTS ブラック |
| 3-6  | 34100-93J51  | スピードメータアッシ,45KNOTS(ホワイト) | 1    | MAX 45KNOTS ホワイト |
| 3-7  | 34100-93J60  | スピードメータアッシ,65KNOTS(ホワイト) | 1    | MAX 65KNOTS ホワイト |
| 4    | 09471-12028  | ・バルブ(12V3.4W)            | 1    |                  |
| 5    | 34191-92E00  | ・チューブ                    | 1    |                  |
| 6    | 09407-14407  | ・クランプ(L:145)             | 2    |                  |
| 7    | 36615-96300  | ・ターミナル                   | 2    |                  |
| 8-1  | 34600-93J00  | メータアッシ,ボルテージ(ブラック)       | 1    | ブラック             |
| 8-2  | 34600-93J11  | メータアッシ,ボルテージ(ホワイト)       | 1    | ホワイト             |
| 9    | #09471-12103 | ・バルブ(12V3W)              | 1    |                  |
| 10-1 | 34300-93J00  | ゲージアッシ,フューエル(ブラック)       | 1    | ブラック             |
| 10-2 | 34300-93J11  | ゲージアッシ,フューエル(ホワイト)       | 1    | ホワイト             |
| 11   | 34310-92E00  | ・サードアッシ,フューエルゲージ         | 1    |                  |
| 12   | 34360-92E00  | ・アダプタ,フューエルゲージ           | 1    |                  |
| 13   | #09471-12103 | ・バルブ(12V3W)              | 1    |                  |
| 14-1 | 34500-93J00  | メータアッシ,アワー(ブラック)         | 1    | ブラック             |
| 14-2 | 34500-93J11  | メータアッシ,アワー(ホワイト)         | 1    | ホワイト             |
| 15   | #09471-12103 | ・バルブ(12V3W)              | 1    |                  |

FIG.501D

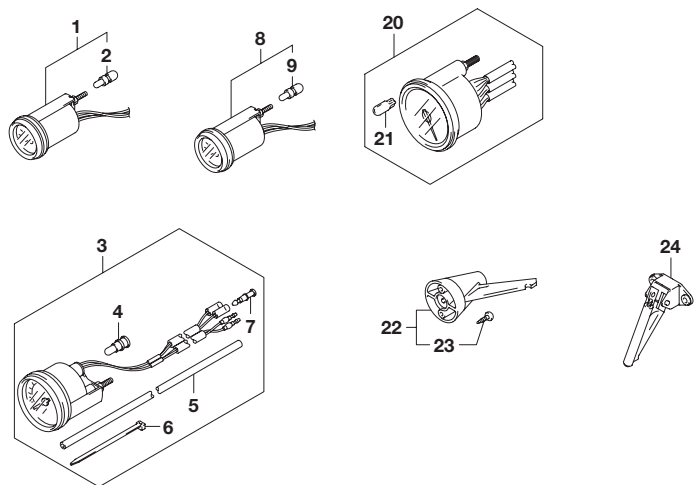


FIG.501D (2-J-15) オプション:メータ(DF50AQH)

| 見出番号 | 品番           | 品名                             | 使用個数 | 備考         |
|------|--------------|--------------------------------|------|------------|
| 16-1 | 34650-93J20  | ゲージアッソ,<br>ウォータプレッシャ15PSI ブラック | 1    | 15PSI ブラック |
| 16-2 | 34650-93J31  | ゲージアッソ,<br>ウォータプレッシャ15PS(ホワイト) | 1    | 15PSI ホワイト |
| 17   | 34191-92E00  | ・チューブ                          | 1    |            |
| 18   | 09407-14407  | ・クランプ(L:145)                   | 2    |            |
| 19   | #09471-12103 | ・バルブ(12V3W)                    | 1    |            |
| 20-1 | 34200-93J00  | タコメータアッソ,ウイズモニタ(ブラック)          | 1    | ブラック       |
| 20-2 | 34200-93J12  | タコメータアッソ,ウイズモニタ(ホワイト)          | 1    | ホワイト       |
| 21   | 09471-12077  | ・バルブ(12V1.7W)                  | 1    |            |
| 22   | 34190-95500  | センダ,スピードメータ                    | 1    |            |
| 23   | 03112-0630B  | ・スクリュ                          | 2    |            |
| 24   | 34190-87D00  | センダ,スピードメータ                    | 1    |            |

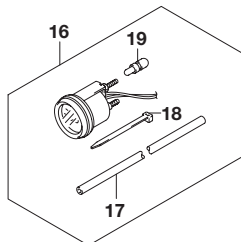
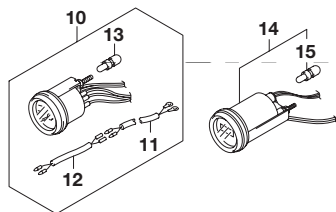


FIG.501E

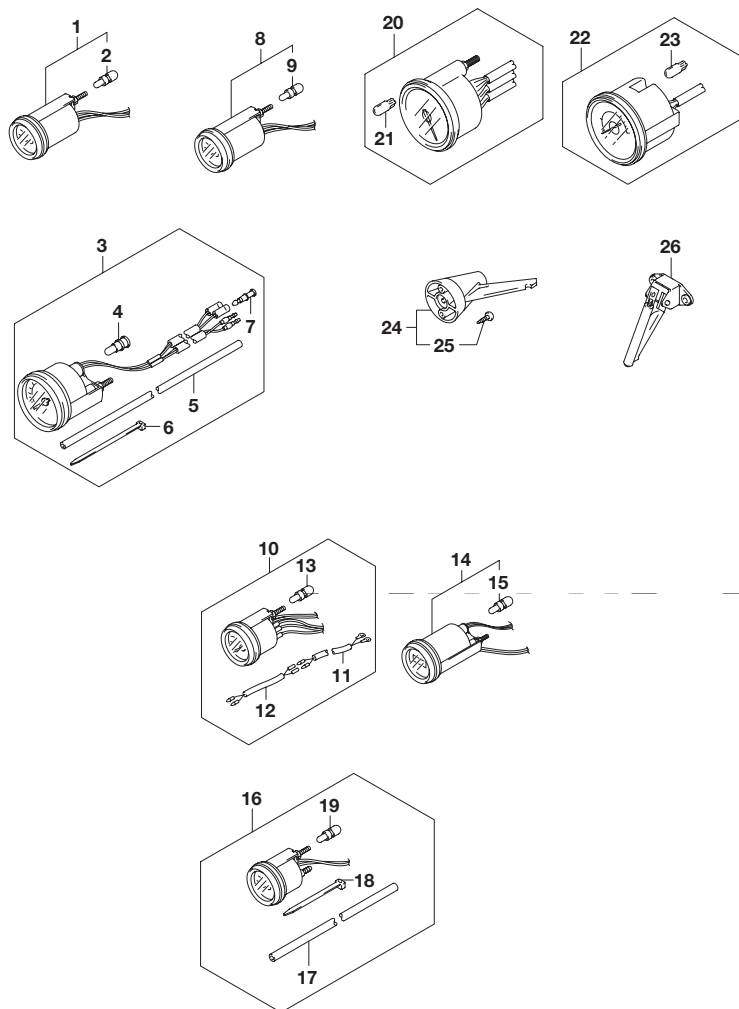


FIG.501E (2-K-2) オプション:メータ(DF60A)

| 見出番号 | 品番           | 品名                       | 使用個数 | 備考               |
|------|--------------|--------------------------|------|------------------|
| 1-1  | 34800-93J00  | メータアッシ,トリム(ブラック)         | 1    | ブラック             |
| 1-2  | 34800-93J11  | メータアッシ,トリム(ホワイト)         | 1    | ホワイト             |
| 2    | #09471-12108 | ・バルブ(12V1.7W J:6.5)      | 1    |                  |
| 3-1  | 34100-93J00  | スピードメータアッシ,130KM/H(ブラック) | 1    | MAX 130KM/H ブラック |
| 3-2  | 34100-93J11  | スピードメータアッシ,130KM/H(ホワイト) | 1    | MAX 130KM/H ホワイト |
| 3-3  | 34100-93J20  | スピードメータアッシ,80KM/H(ブラック)  | 1    | MAX 80KM/H ブラック  |
| 3-4  | 34100-93J31  | スピードメータアッシ,80KM/H(ホワイト)  | 1    | MAX 80KM/H ホワイト  |
| 3-5  | 34100-93J40  | スピードメータアッシ,45KNOTS(ブラック) | 1    | MAX 45KNOTS ブラック |
| 3-6  | 34100-93J51  | スピードメータアッシ,45KNOTS(ホワイト) | 1    | MAX 45KNOTS ホワイト |
| 3-7  | 34100-93J60  | スピードメータアッシ,65KNOTS(ホワイト) | 1    | MAX 65KNOTS ホワイト |
| 4    | 09471-12028  | ・バルブ(12V3.4W)            | 1    |                  |
| 5    | 34191-92E00  | ・チューブ                    | 1    |                  |
| 6    | 09407-14407  | ・クランプ(L:145)             | 2    |                  |
| 7    | 36615-96300  | ・ターミナル                   | 2    |                  |
| 8-1  | 34600-93J00  | メータアッシ,ボルトエージ(ブラック)      | 1    | ブラック             |
| 8-2  | 34600-93J11  | メータアッシ,ボルトエージ(ホワイト)      | 1    | ホワイト             |
| 9    | #09471-12103 | ・バルブ(12V3W)              | 1    |                  |
| 10-1 | 34300-93J00  | ゲージアッシ,フューエル(ブラック)       | 1    | ブラック             |
| 10-2 | 34300-93J11  | ゲージアッシ,フューエル(ホワイト)       | 1    | ホワイト             |
| 11   | 34310-92E00  | ・サードアッシ,フューエルゲージ         | 1    |                  |
| 12   | 34360-92E00  | ・アダプタ,フューエルゲージ           | 1    |                  |
| 13   | #09471-12103 | ・バルブ(12V3W)              | 1    |                  |
| 14-1 | 34500-93J00  | メータアッシ,アワー(ブラック)         | 1    | ブラック             |
| 14-2 | 34500-93J11  | メータアッシ,アワー(ホワイト)         | 1    | ホワイト             |
| 15   | #09471-12103 | ・バルブ(12V3W)              | 1    |                  |

FIG.501E

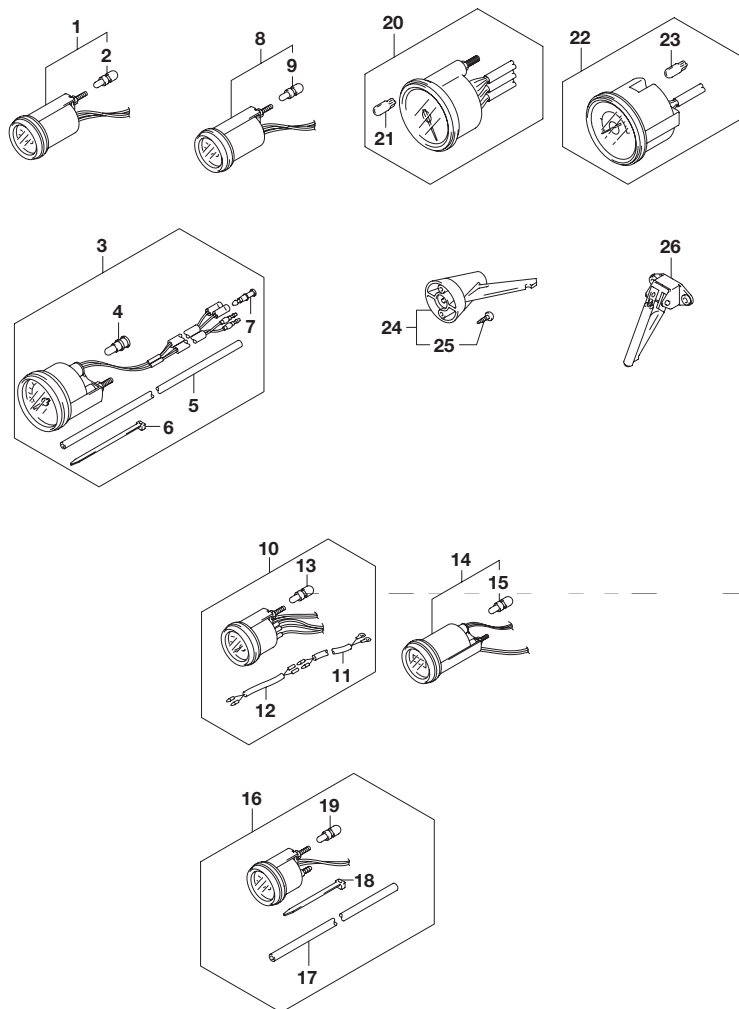


FIG.501E (2-K-3) オプション:メータ(DF60A)

| 見出番号 | 品番           | 品名                              | 使用個数 | 備考         |
|------|--------------|---------------------------------|------|------------|
| 16-1 | 34650-93J20  | ゲージアッシ,<br>ウォータプレッシャ15PSI ブラック  | 1    | 15PSI ブラック |
| 16-2 | 34650-93J31  | ゲージアッシ,<br>ウォータプレッシャ15PSI(ホワイト) | 1    | 15PSI ホワイト |
| 17   | 34191-92E00  | ・チューブ                           | 1    |            |
| 18   | 09407-14407  | ・クランプ(L:145)                    | 2    |            |
| 19   | #09471-12103 | ・バルブ(12V3W)                     | 1    |            |
| 20-1 | 34200-93J00  | タコメータアッシ,ウイズモニタ(ブラック)           | 1    | ブラック       |
| 20-2 | 34200-93J12  | タコメータアッシ,ウイズモニタ(ホワイト)           | 1    | ホワイト       |
| 21   | 09471-12077  | ・バルブ(12V1.7W)                   | 1    |            |
| 22-1 | 34200-93J40  | タコメータアッシ,ウイズモニタ(ブラック)           | 1    | ブラック       |
| 22-2 | 34200-93J51  | タコメータアッシ,ウイズモニタ(ホワイト)           | 1    | ホワイト       |
| 23   | 09471-12077  | ・バルブ(12V1.7W)                   | 1    |            |
| 24   | 34190-95500  | センダ,スピードメータ                     | 1    |            |
| 25   | 03112-0630B  | ・スクリュ                           | 2    |            |
| 26   | 34190-87D00  | センダ,スピードメータ                     | 1    |            |

FIG.501F

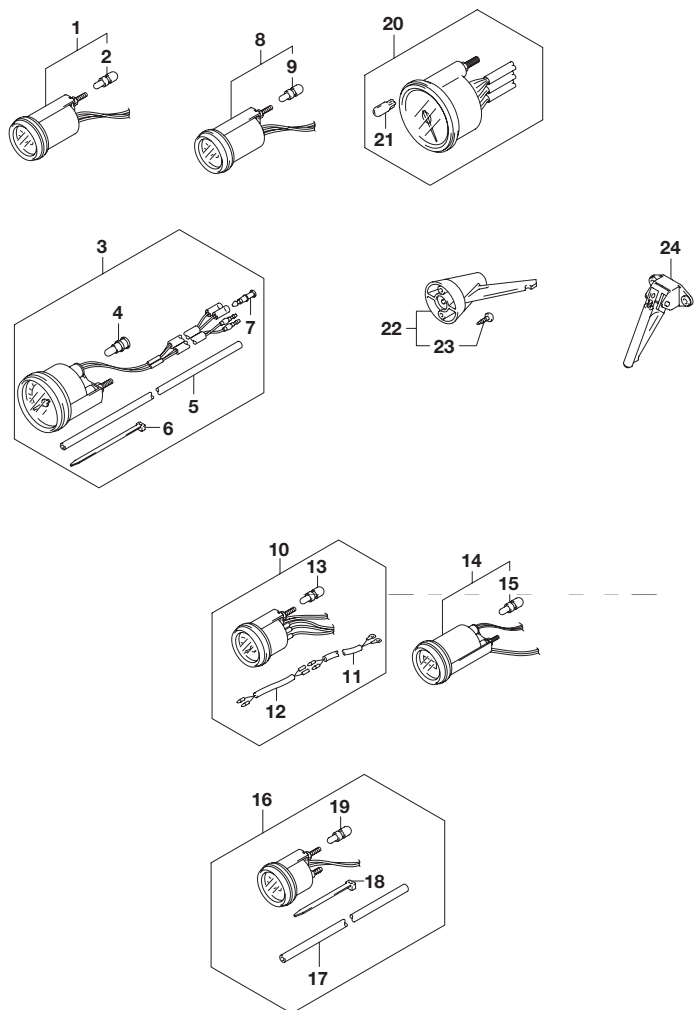


FIG.501F (2-K-4) オプション:メータ(DF60AQH)

| 見出番号 | 品番           | 品名                       | 使用個数 | 備考               |
|------|--------------|--------------------------|------|------------------|
| 1-1  | 34800-93J00  | メータアッシ,トリム(ブラック)         | 1    | ブラック             |
| 1-2  | 34800-93J11  | メータアッシ,トリム(ホワイト)         | 1    | ホワイト             |
| 2    | #09471-12108 | ・バルブ(12V1.7W J:6.5)      | 1    |                  |
| 3-1  | 34100-93J00  | スピードメータアッシ,130KM/H(ブラック) | 1    | MAX 130KM/H ブラック |
| 3-2  | 34100-93J11  | スピードメータアッシ,130KM/H(ホワイト) | 1    | MAX 130KM/H ホワイト |
| 3-3  | 34100-93J20  | スピードメータアッシ,80KM/H(ブラック)  | 1    | MAX 80KM/H ブラック  |
| 3-4  | 34100-93J31  | スピードメータアッシ,80KM/H(ホワイト)  | 1    | MAX 80KM/H ホワイト  |
| 3-5  | 34100-93J40  | スピードメータアッシ,45KNOTS(ブラック) | 1    | MAX 45KNOTS ブラック |
| 3-6  | 34100-93J51  | スピードメータアッシ,45KNOTS(ホワイト) | 1    | MAX 45KNOTS ホワイト |
| 3-7  | 34100-93J60  | スピードメータアッシ,65KNOTS(ホワイト) | 1    | MAX 65KNOTS ホワイト |
| 4    | 09471-12028  | ・バルブ(12V3.4W)            | 1    |                  |
| 5    | 34191-92E00  | ・チューブ                    | 1    |                  |
| 6    | 09407-14407  | ・クランプ(L:145)             | 2    |                  |
| 7    | 36615-96300  | ・ターミナル                   | 2    |                  |
| 8-1  | 34600-93J00  | メータアッシ,ボルトージ(ブラック)       | 1    | ブラック             |
| 8-2  | 34600-93J11  | メータアッシ,ボルトージ(ホワイト)       | 1    | ホワイト             |
| 9    | #09471-12103 | ・バルブ(12V3W)              | 1    |                  |
| 10-1 | 34300-93J00  | ゲージアッシ,フューエル(ブラック)       | 1    | ブラック             |
| 10-2 | 34300-93J11  | ゲージアッシ,フューエル(ホワイト)       | 1    | ホワイト             |
| 11   | 34310-92E00  | ・サードアッシ,フューエルゲージ         | 1    |                  |
| 12   | 34360-92E00  | ・アダプタ,フューエルゲージ           | 1    |                  |
| 13   | #09471-12103 | ・バルブ(12V3W)              | 1    |                  |
| 14-1 | 34500-93J00  | メータアッシ,アワー(ブラック)         | 1    | ブラック             |
| 14-2 | 34500-93J11  | メータアッシ,アワー(ホワイト)         | 1    | ホワイト             |
| 15   | #09471-12103 | ・バルブ(12V3W)              | 1    |                  |

FIG.501F

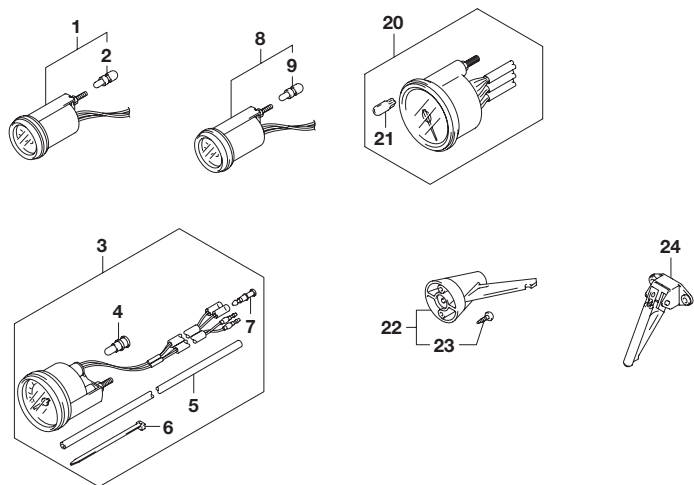


FIG.501F (2-K-5) オプション:メータ(DF60AQH)

| 見出番号 | 品番           | 品名                             | 使用個数 | 備考         |
|------|--------------|--------------------------------|------|------------|
| 16-1 | 34650-93J20  | ゲージアッソ,<br>ウォータプレッシャ15PSI ブラック | 1    | 15PSI ブラック |
| 16-2 | 34650-93J31  | ゲージアッソ,<br>ウォータプレッシャ15PS(ホワイト) | 1    | 15PSI ホワイト |
| 17   | 34191-92E00  | ・チューブ                          | 1    |            |
| 18   | 09407-14407  | ・クランプ(L:145)                   | 2    |            |
| 19   | #09471-12103 | ・バルブ(12V3W)                    | 1    |            |
| 20-1 | 34200-93J00  | タコメータアッソ,ウイズモニタ(ブラック)          | 1    | ブラック       |
| 20-2 | 34200-93J12  | タコメータアッソ,ウイズモニタ(ホワイト)          | 1    | ホワイト       |
| 21   | 09471-12077  | ・バルブ(12V1.7W)                  | 1    |            |
| 22   | 34190-95500  | センダ,スピードメータ                    | 1    |            |
| 23   | 03112-0630B  | ・スクリュ                          | 2    |            |
| 24   | 34190-87D00  | センダ,スピードメータ                    | 1    |            |

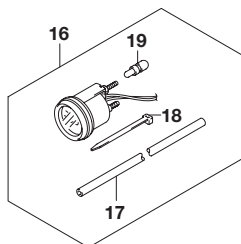
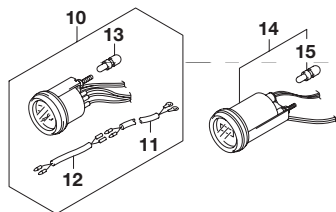


FIG.501G

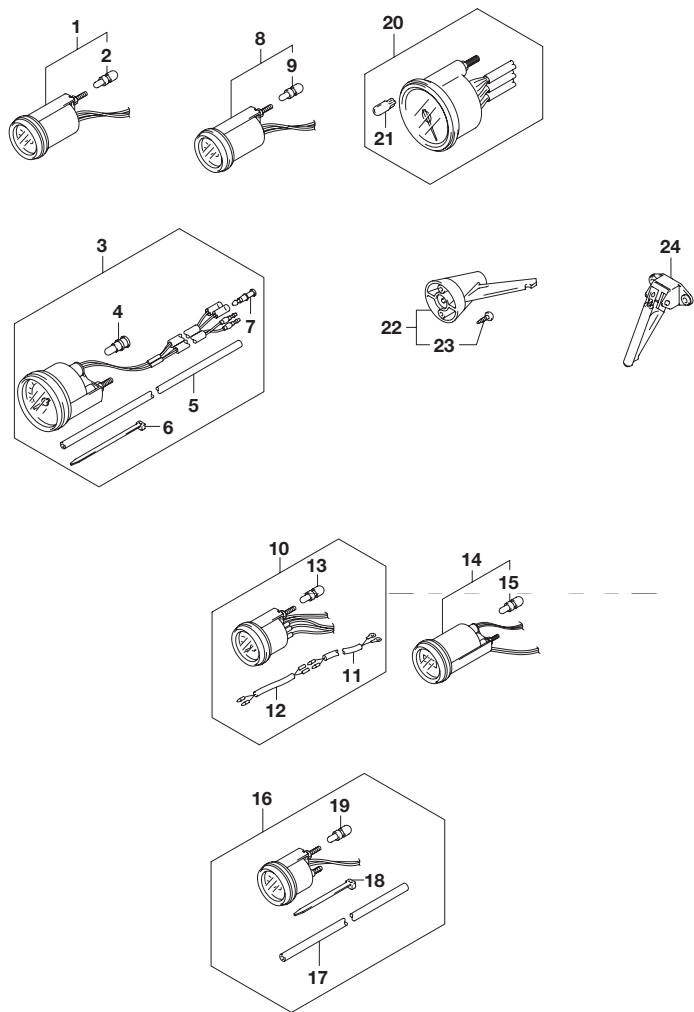


FIG.501G (2-K-6) オプション:メータ(DF60ATH)

| 見出番号 | 品番           | 品名                       | 使用個数 | 備考               |
|------|--------------|--------------------------|------|------------------|
| 1-1  | 34800-93J00  | メータアッシ,トリム(ブラック)         | 1    | ブラック             |
| 1-2  | 34800-93J11  | メータアッシ,トリム(ホワイト)         | 1    | ホワイト             |
| 2    | #09471-12108 | ・バルブ(12V1.7W J:6.5)      | 1    |                  |
| 3-1  | 34100-93J00  | スピードメータアッシ,130KM/H(ブラック) | 1    | MAX 130KM/H ブラック |
| 3-2  | 34100-93J11  | スピードメータアッシ,130KM/H(ホワイト) | 1    | MAX 130KM/H ホワイト |
| 3-3  | 34100-93J20  | スピードメータアッシ,80KM/H(ブラック)  | 1    | MAX 80KM/H ブラック  |
| 3-4  | 34100-93J31  | スピードメータアッシ,80KM/H(ホワイト)  | 1    | MAX 80KM/H ホワイト  |
| 3-5  | 34100-93J40  | スピードメータアッシ,45KNOTS(ブラック) | 1    | MAX 45KNOTS ブラック |
| 3-6  | 34100-93J51  | スピードメータアッシ,45KNOTS(ホワイト) | 1    | MAX 45KNOTS ホワイト |
| 3-7  | 34100-93J60  | スピードメータアッシ,65KNOTS(ホワイト) | 1    | MAX 65KNOTS ホワイト |
| 4    | 09471-12028  | ・バルブ(12V3.4W)            | 1    |                  |
| 5    | 34191-92E00  | ・チューブ                    | 1    |                  |
| 6    | 09407-14407  | ・クランプ(L:145)             | 2    |                  |
| 7    | 36615-96300  | ・ターミナル                   | 2    |                  |
| 8-1  | 34600-93J00  | メータアッシ,ボルトテージ(ブラック)      | 1    | ブラック             |
| 8-2  | 34600-93J11  | メータアッシ,ボルトテージ(ホワイト)      | 1    | ホワイト             |
| 9    | #09471-12103 | ・バルブ(12V3W)              | 1    |                  |
| 10-1 | 34300-93J00  | ゲージアッシ,フューエル(ブラック)       | 1    | ブラック             |
| 10-2 | 34300-93J11  | ゲージアッシ,フューエル(ホワイト)       | 1    | ホワイト             |
| 11   | 34310-92E00  | ・サードアッシ,フューエルゲージ         | 1    |                  |
| 12   | 34360-92E00  | ・アダプタ,フューエルゲージ           | 1    |                  |
| 13   | #09471-12103 | ・バルブ(12V3W)              | 1    |                  |
| 14-1 | 34500-93J00  | メータアッシ,アワー(ブラック)         | 1    | ブラック             |
| 14-2 | 34500-93J11  | メータアッシ,アワー(ホワイト)         | 1    | ホワイト             |
| 15   | #09471-12103 | ・バルブ(12V3W)              | 1    |                  |



FIG.501G

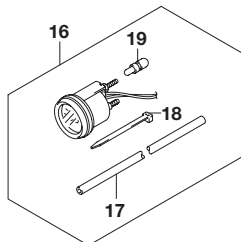
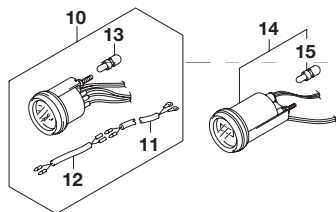
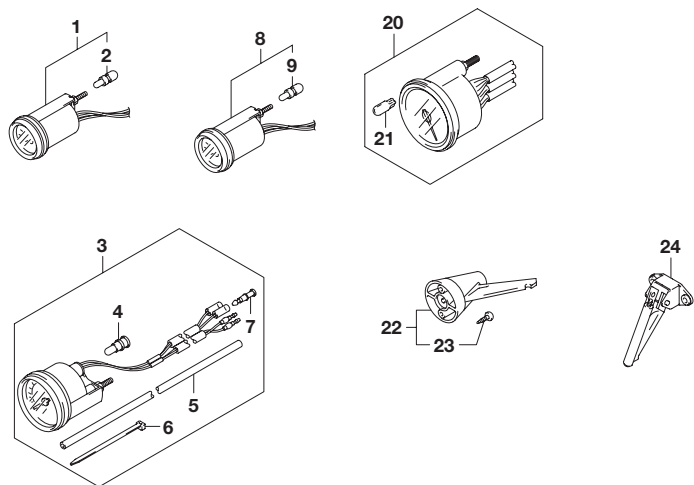


FIG.501G (2-K-7) オプション:メータ(DF60ATH)

| 見出番号 | 品番           | 品名                             | 使用個数 | 備考         |
|------|--------------|--------------------------------|------|------------|
| 16-1 | 34650-93J20  | ゲージアッソ,<br>ウォータプレッシャ15PSI ブラック | 1    | 15PSI ブラック |
| 16-2 | 34650-93J31  | ゲージアッソ,<br>ウォータプレッシャ15PS(ホワイト) | 1    | 15PSI ホワイト |
| 17   | 34191-92E00  | ・チューブ                          | 1    |            |
| 18   | 09407-14407  | ・クランプ(L:145)                   | 2    |            |
| 19   | #09471-12103 | ・バルブ(12V3W)                    | 1    |            |
| 20-1 | 34200-93J00  | タコメータアッソ,ウイズモニタ(ブラック)          | 1    | ブラック       |
| 20-2 | 34200-93J12  | タコメータアッソ,ウイズモニタ(ホワイト)          | 1    | ホワイト       |
| 21   | 09471-12077  | ・バルブ(12V1.7W)                  | 1    |            |
| 22   | 34190-95500  | センダ,スピードメータ                    | 1    |            |
| 23   | 03112-0630B  | ・スクリュ                          | 2    |            |
| 24   | 34190-87D00  | センダ,スピードメータ                    | 1    |            |

FIG.501H

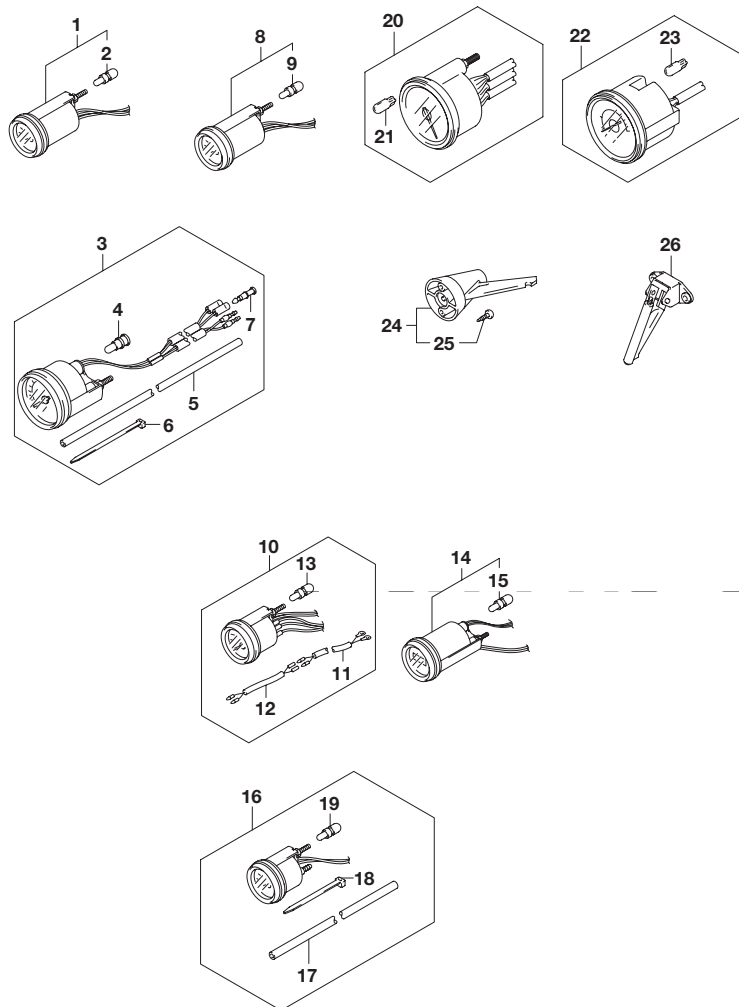


FIG.501H (2-K-8) オプション:メータ(DF60AVT)

| 見出番号 | 品番           | 品名                       | 使用個数 | 備考               |
|------|--------------|--------------------------|------|------------------|
| 1-1  | 34800-93J00  | メータアッシ,トリム(ブラック)         | 1    | ブラック             |
| 1-2  | 34800-93J11  | メータアッシ,トリム(ホワイト)         | 1    | ホワイト             |
| 2    | #09471-12108 | ・バルブ(12V1.7W J:6.5)      | 1    |                  |
| 3-1  | 34100-93J00  | スピードメータアッシ,130KM/H(ブラック) | 1    | MAX 130KM/H ブラック |
| 3-2  | 34100-93J11  | スピードメータアッシ,130KM/H(ホワイト) | 1    | MAX 130KM/H ホワイト |
| 3-3  | 34100-93J20  | スピードメータアッシ,80KM/H(ブラック)  | 1    | MAX 80KM/H ブラック  |
| 3-4  | 34100-93J31  | スピードメータアッシ,80KM/H(ホワイト)  | 1    | MAX 80KM/H ホワイト  |
| 3-5  | 34100-93J40  | スピードメータアッシ,45KNOTS(ブラック) | 1    | MAX 45KNOTS ブラック |
| 3-6  | 34100-93J51  | スピードメータアッシ,45KNOTS(ホワイト) | 1    | MAX 45KNOTS ホワイト |
| 3-7  | 34100-93J60  | スピードメータアッシ,65KNOTS(ホワイト) | 1    | MAX 65KNOTS ホワイト |
| 4    | 09471-12028  | ・バルブ(12V3.4W)            | 1    |                  |
| 5    | 34191-92E00  | ・チューブ                    | 1    |                  |
| 6    | 09407-14407  | ・クランプ(L:145)             | 2    |                  |
| 7    | 36615-96300  | ・ターミナル                   | 2    |                  |
| 8-1  | 34600-93J00  | メータアッシ,ボルテージ(ブラック)       | 1    | ブラック             |
| 8-2  | 34600-93J11  | メータアッシ,ボルテージ(ホワイト)       | 1    | ホワイト             |
| 9    | #09471-12103 | ・バルブ(12V3W)              | 1    |                  |
| 10-1 | 34300-93J00  | ゲージアッシ,フューエル(ブラック)       | 1    | ブラック             |
| 10-2 | 34300-93J11  | ゲージアッシ,フューエル(ホワイト)       | 1    | ホワイト             |
| 11   | 34310-92E00  | ・サードアッシ,フューエルゲージ         | 1    |                  |
| 12   | 34360-92E00  | ・アダプタ,フューエルゲージ           | 1    |                  |
| 13   | #09471-12103 | ・バルブ(12V3W)              | 1    |                  |
| 14-1 | 34500-93J00  | メータアッシ,アワー(ブラック)         | 1    | ブラック             |
| 14-2 | 34500-93J11  | メータアッシ,アワー(ホワイト)         | 1    | ホワイト             |
| 15   | #09471-12103 | ・バルブ(12V3W)              | 1    |                  |

FIG.501H

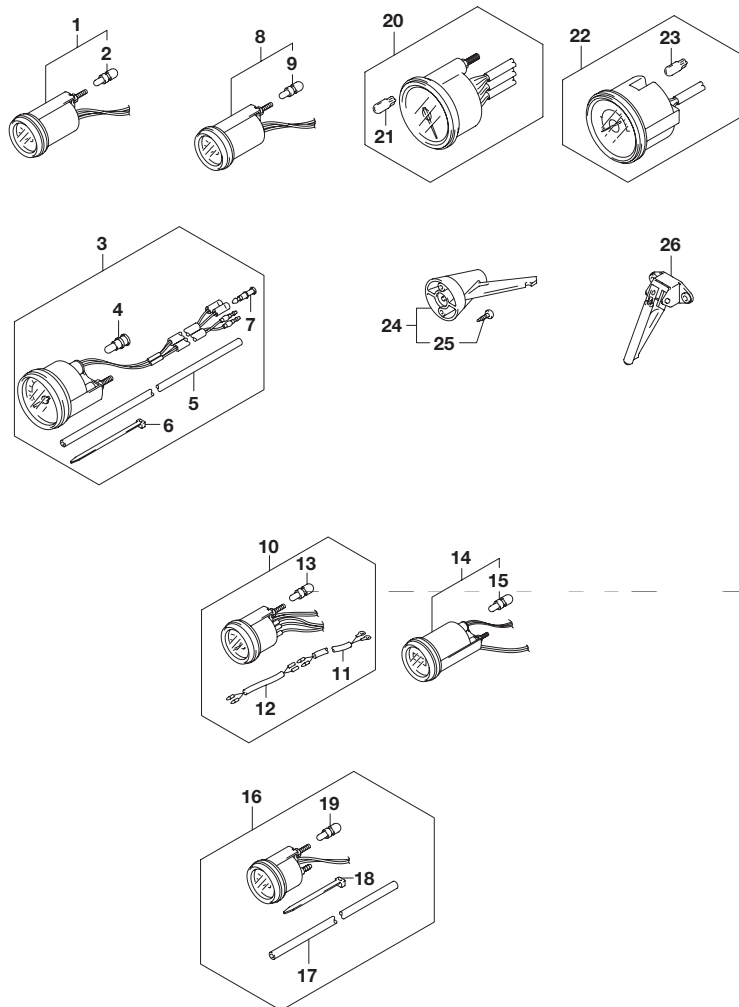


FIG.501H (2-K-9) オプション:メータ(DF60AVT)

| 見出番号 | 品番           | 品名                             | 使用個数 | 備考         |
|------|--------------|--------------------------------|------|------------|
| 16-1 | 34650-93J20  | ゲージアッシ,<br>ウォータプレッシャ15PSI ブラック | 1    | 15PSI ブラック |
| 16-2 | 34650-93J31  | ゲージアッシ,<br>ウォータプレッシャ15PS(ホワイト) | 1    | 15PSI ホワイト |
| 17   | 34191-92E00  | ・チューブ                          | 1    |            |
| 18   | 09407-14407  | ・クランプ(L:145)                   | 2    |            |
| 19   | #09471-12103 | ・バルブ(12V3W)                    | 1    |            |
| 20-1 | 34200-93J00  | タコメータアッシ,ウイズモニタ(ブラック)          | 1    | ブラック       |
| 20-2 | 34200-93J12  | タコメータアッシ,ウイズモニタ(ホワイト)          | 1    | ホワイト       |
| 21   | 09471-12077  | ・バルブ(12V1.7W)                  | 1    |            |
| 22-1 | 34200-93J40  | タコメータアッシ,ウイズモニタ(ブラック)          | 1    | ブラック       |
| 22-2 | 34200-93J51  | タコメータアッシ,ウイズモニタ(ホワイト)          | 1    | ホワイト       |
| 23   | 09471-12077  | ・バルブ(12V1.7W)                  | 1    |            |
| 24   | 34190-95500  | センダ,スピードメータ                    | 1    |            |
| 25   | 03112-0630B  | ・スクリュ                          | 2    |            |
| 26   | 34190-87D00  | センダ,スピードメータ                    | 1    |            |

FIG.501J

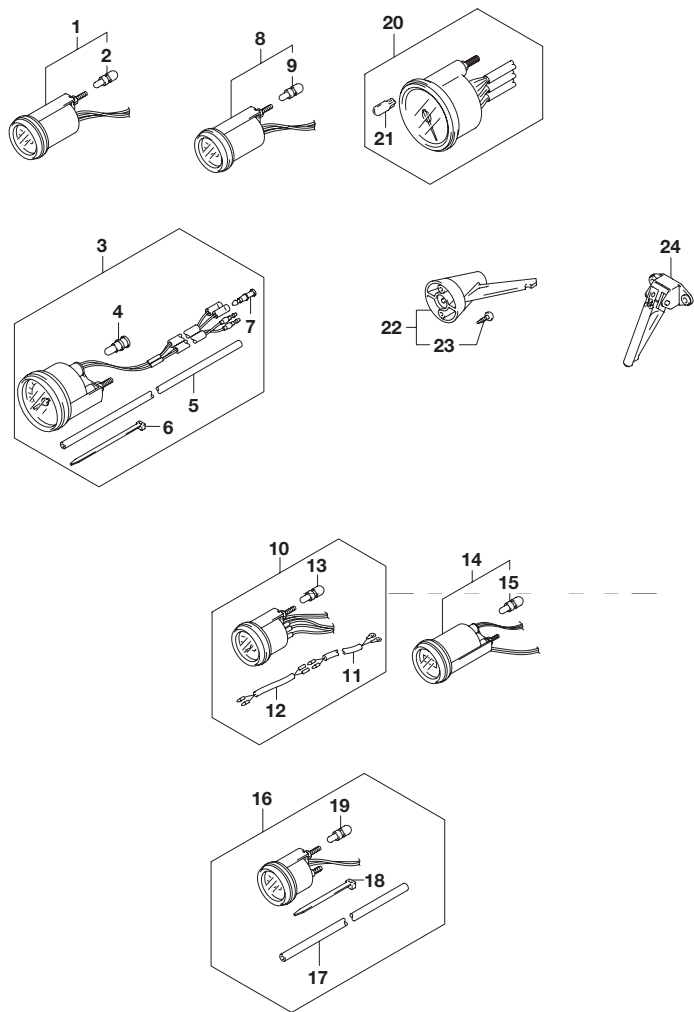


FIG.501J (2-K-10) オプション:メータ(DF60AVTH)

| 見出番号 | 品番           | 品名                       | 使用個数 | 備考               |
|------|--------------|--------------------------|------|------------------|
| 1-1  | 34800-93J00  | メータアッシ,トリム(ブラック)         | 1    | ブラック             |
| 1-2  | 34800-93J11  | メータアッシ,トリム(ホワイト)         | 1    | ホワイト             |
| 2    | #09471-12108 | ・バルブ(12V1.7W J:6.5)      | 1    |                  |
| 3-1  | 34100-93J00  | スピードメータアッシ,130KM/H(ブラック) | 1    | MAX 130KM/H ブラック |
| 3-2  | 34100-93J11  | スピードメータアッシ,130KM/H(ホワイト) | 1    | MAX 130KM/H ホワイト |
| 3-3  | 34100-93J20  | スピードメータアッシ,80KM/H(ブラック)  | 1    | MAX 80KM/H ブラック  |
| 3-4  | 34100-93J31  | スピードメータアッシ,80KM/H(ホワイト)  | 1    | MAX 80KM/H ホワイト  |
| 3-5  | 34100-93J40  | スピードメータアッシ,45KNOTS(ブラック) | 1    | MAX 45KNOTS ブラック |
| 3-6  | 34100-93J51  | スピードメータアッシ,45KNOTS(ホワイト) | 1    | MAX 45KNOTS ホワイト |
| 3-7  | 34100-93J60  | スピードメータアッシ,65KNOTS(ホワイト) | 1    | MAX 65KNOTS ホワイト |
| 4    | 09471-12028  | ・バルブ(12V3.4W)            | 1    |                  |
| 5    | 34191-92E00  | ・チューブ                    | 1    |                  |
| 6    | 09407-14407  | ・クランプ(L:145)             | 2    |                  |
| 7    | 36615-96300  | ・ターミナル                   | 2    |                  |
| 8-1  | 34600-93J00  | メータアッシ,ボルテージ(ブラック)       | 1    | ブラック             |
| 8-2  | 34600-93J11  | メータアッシ,ボルテージ(ホワイト)       | 1    | ホワイト             |
| 9    | #09471-12103 | ・バルブ(12V3W)              | 1    |                  |
| 10-1 | 34300-93J00  | ゲージアッシ,フューエル(ブラック)       | 1    | ブラック             |
| 10-2 | 34300-93J11  | ゲージアッシ,フューエル(ホワイト)       | 1    | ホワイト             |
| 11   | 34310-92E00  | ・サードアッシ,フューエルゲージ         | 1    |                  |
| 12   | 34360-92E00  | ・アダプタ,フューエルゲージ           | 1    |                  |
| 13   | #09471-12103 | ・バルブ(12V3W)              | 1    |                  |
| 14-1 | 34500-93J00  | メータアッシ,アワー(ブラック)         | 1    | ブラック             |
| 14-2 | 34500-93J11  | メータアッシ,アワー(ホワイト)         | 1    | ホワイト             |
| 15   | #09471-12103 | ・バルブ(12V3W)              | 1    |                  |

FIG.501J

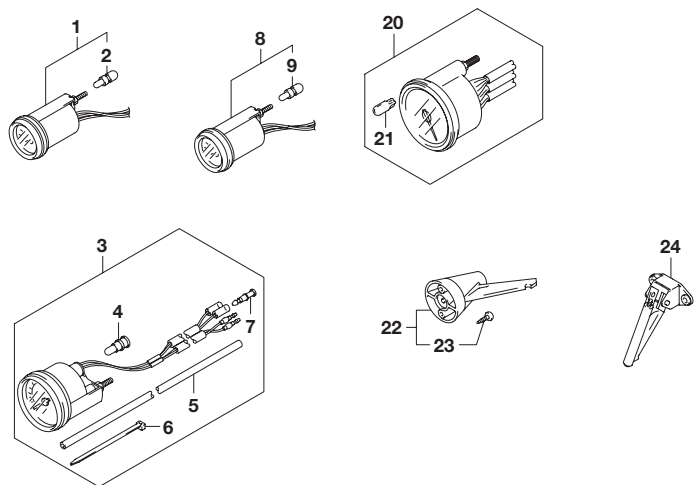
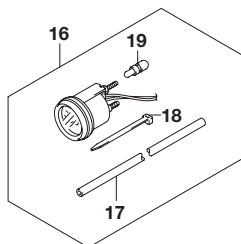
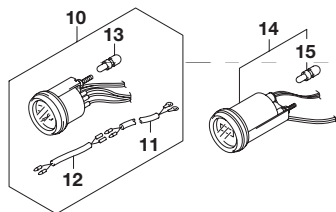
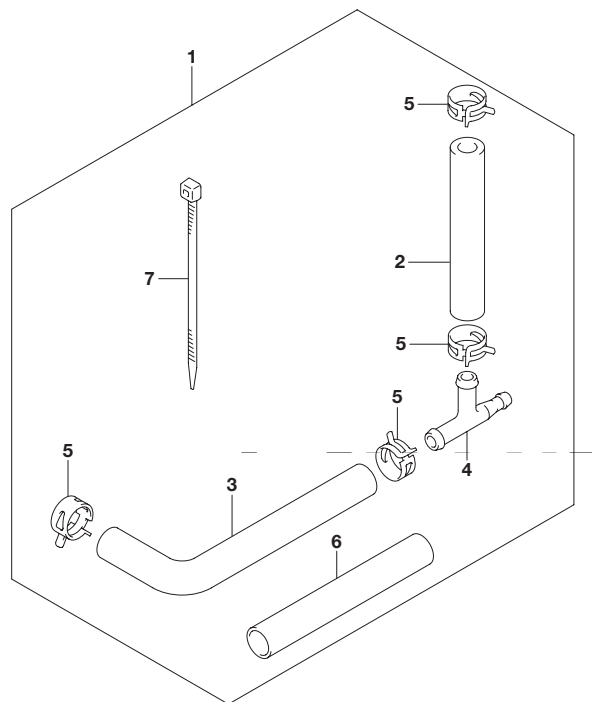


FIG.501J (2-K-11) オプション:メータ(DF60AVTH)

| 見出番号 | 品番           | 品名                             | 使用個数 | 備考         |
|------|--------------|--------------------------------|------|------------|
| 16-1 | 34650-93J20  | ゲージアッソ,<br>ウォータプレッシャ15PSI ブラック | 1    | 15PSI ブラック |
| 16-2 | 34650-93J31  | ゲージアッソ,<br>ウォータプレッシャ15PS(ホワイト) | 1    | 15PSI ホワイト |
| 17   | 34191-92E00  | ・チューブ                          | 1    |            |
| 18   | 09407-14407  | ・クランプ(L:145)                   | 2    |            |
| 19   | #09471-12103 | ・バルブ(12V3W)                    | 1    |            |
| 20-1 | 34200-93J00  | タコメータアッソ,ウイズモニタ(ブラック)          | 1    | ブラック       |
| 20-2 | 34200-93J12  | タコメータアッソ,ウイズモニタ(ホワイト)          | 1    | ホワイト       |
| 21   | 09471-12077  | ・バルブ(12V1.7W)                  | 1    |            |
| 22   | 34190-95500  | センダ,スピードメータ                    | 1    |            |
| 23   | 03112-0630B  | ・スクリュ                          | 2    |            |
| 24   | 34190-87D00  | センダ,スピードメータ                    | 1    |            |



**FIG.507A**



**FIG.507A (2-K-12) オプション:ウォーター プレッシュャゲージ サブキット**

| 見出番号 | 品番              | 品名                   | 使用個数 | 備考        |
|------|-----------------|----------------------|------|-----------|
| 1    | 34660-90J02     | キット,ウォータープレッシュャゲージサブ | 1    |           |
| 2    | 09352-50903-600 | ・ホース(5X9X600)        | 1    | L:600 160 |
| 3    | 09352-50903-600 | ・ホース(5X9X600)        | 1    | L:600 210 |
| 4    | 09367-06006     | ・3ウェイ                | 1    |           |
| 5    | 09401-08413     | ・クリップ                | 4    |           |
| 6    | 18498-99EA0     | ・プロテクタ(L:80)         | 1    |           |
| 7    | 09407-25402     | ・クランプ L:250          | 1    |           |

FIG.508A

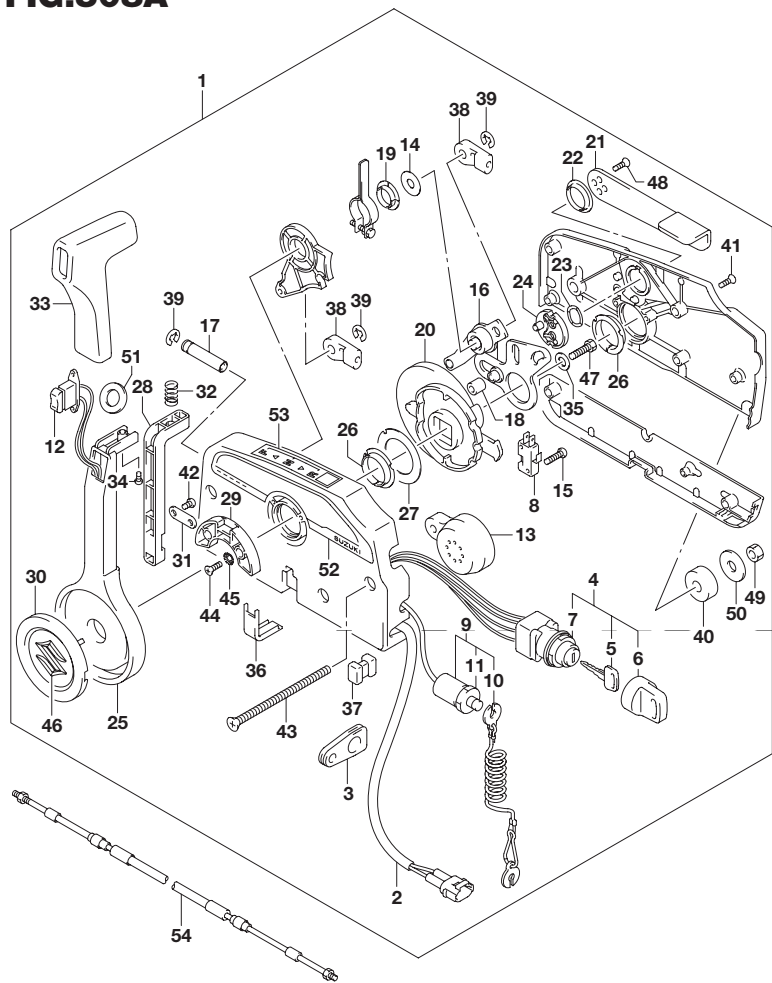


FIG.508A (2-K-13) オプション:リモートコントロール(DF40A)

| 見出番号 | 品番          | 品名                           | 使用個数 | 備考 |
|------|-------------|------------------------------|------|----|
| 1    | 67200-93J51 | リモートコントロールアッシ                | 1    |    |
| 2    | 36646-93J01 | ・ワイヤアッシ PTTスイッチアダプタ          | 1    |    |
| 3    | 36628-92E00 | ・グロメット ,ワイヤリングハーネス           | 1    |    |
| 4    | 37110-93J11 | ・スイッチアッシ ,イグニッション            | 1    |    |
| 5-1  | 37141-99E00 | ..キー (931)                   | 2    |    |
| 5-2  | 37141-99E10 | ..キー (932)                   | 2    |    |
| 5-3  | 37141-99E20 | ..キー (933)                   | 2    |    |
| 5-4  | 37141-99E30 | ..キー (934)                   | 2    |    |
| 5-5  | 37141-99E40 | ..キー (935)                   | 2    |    |
| 5-6  | 37141-99E50 | ..キー (936)                   | 2    |    |
| 5-7  | 37141-99E60 | ..キー (937)                   | 2    |    |
| 5-8  | 37141-99E70 | ..キー (938)                   | 2    |    |
| 5-9  | 37141-99E80 | ..キー (939)                   | 2    |    |
| 5-10 | 37141-99E90 | ..キー (940)                   | 2    |    |
| 5-11 | 37141-99EA0 | ..キー (941)                   | 2    |    |
| 5-12 | 37141-99EB0 | ..キー (942)                   | 2    |    |
| 6    | 37143-99E00 | ..キャップ ,キー                   | 2    |    |
| 7    | 37149-93J00 | ..キャップ ,シリンダボデー              | 1    |    |
| 8    | 37721-93J91 | ・スイッチアッシ ,ニュートラル             | 1    |    |
| 9    | 37820-93J04 | ・スイッチアッシ ,エマジエンシ             | 1    |    |
| 10   | 37823-92E01 | ..プレートアッシ ,<br>エマジエンシスイッチロック | 1    |    |
| 11   | 37826-92J00 | ..ナット                        | 1    |    |
| 12   | 37850-90J06 | ・スイッチアッシ ,PTT                | 1    |    |
| 13   | 38500-93J90 | ・ブザー ,ウォーニング                 | 1    |    |
| 14   | 67212-95600 | ・ワッシャ                        | 1    |    |
| 15   | 67296-92E11 | ・スクリュ ,ニュートラルスイッチ            | 2    |    |

FIG.508A

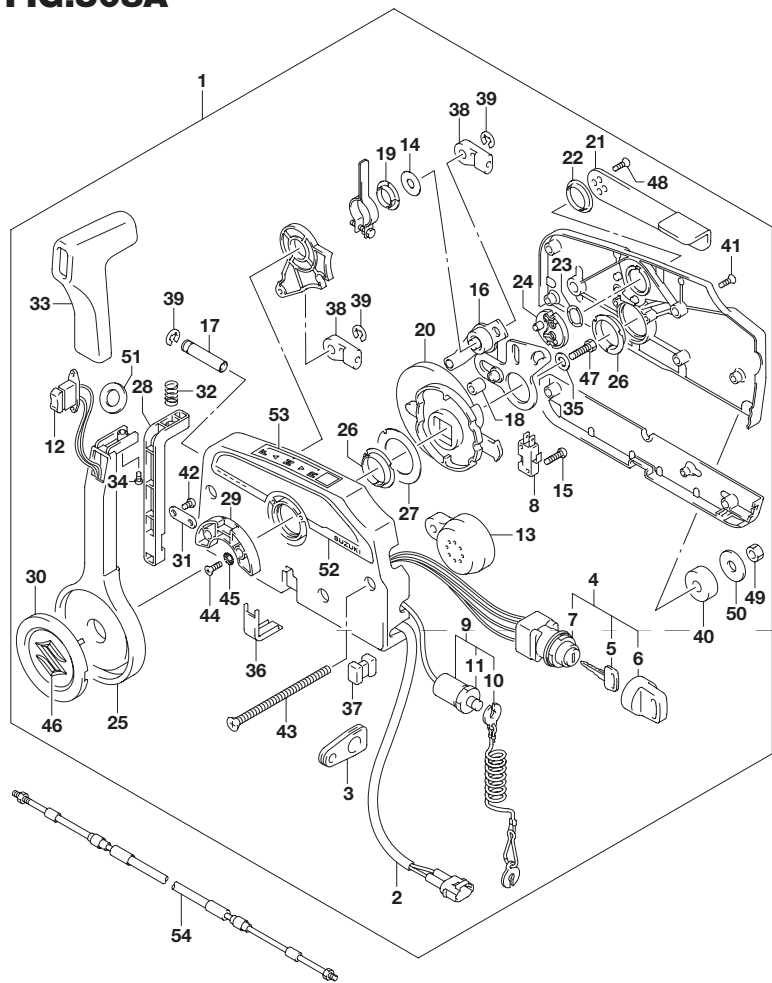


FIG.508A (2-K-14) オプション:リモートコントロール(DF40A)

| 見出番号 | 品番          | 品名               | 使用個数 | 備考 |
|------|-------------|------------------|------|----|
| 16   | 67220-95630 | ・プレートアッシ         | 1    |    |
| 17   | 67223-99E10 | ・ノブ,ブレーキアジャスト    | 1    |    |
| 18   | 67229-95600 | ・ローラ             | 1    |    |
| 19   | 67232-95600 | ・ブッシュ            | 1    |    |
| 20   | 67238-87D00 | ・ギヤ,ドライブ         | 1    |    |
| 21   | 67241-99E10 | ・レバー,フリースロットル    | 1    |    |
| 22   | 67243-95600 | ・ブッシュ            | 1    |    |
| 23   | 67244-95600 | ・ウェーブワッシャ        | 1    |    |
| 24   | 67245-95600 | ・ドラム,フリースロットル    | 1    |    |
| 25   | 67251-99E20 | ・レバー,ハンドル        | 1    |    |
| 26   | 67252-95600 | ・ブッシュ            | 2    |    |
| 27   | 67253-95600 | ・ワッシャ            | 1    |    |
| 28   | 67255-99E10 | ・アーム,ロック         | 1    |    |
| 29   | 67256-95600 | ・ホルダ,ニュートラルロック   | 1    |    |
| 30   | 67257-99E10 | ・キャップ,レバー        | 1    |    |
| 31   | 67258-99E00 | ・ブラケット           | 1    |    |
| 32   | 67259-87D00 | ・スプリング,ニュートラルアーム | 1    |    |
| 33   | 67261-99E10 | ・グリップ            | 1    |    |
| 34   | 67296-94310 | ・スクリュ            | 1    |    |
| 35   | 67264-95600 | ・ワッシャ            | 1    |    |
| 36   | 67267-93J00 | ・カバー,ワイヤ         | 1    |    |
| 37   | 67273-95600 | ・スペーサ            | 1    |    |
| 38   | 67275-95600 | ・エンド,ケーブル        | 2    |    |
| 39   | 67292-94300 | ・Eリング            | 3    |    |
| 40   | 67294-95600 | ・スペーサ            | 3    |    |
| 41   | 67296-90J10 | ・スクリュ,リヤカバー      | 5    |    |



FIG.508A

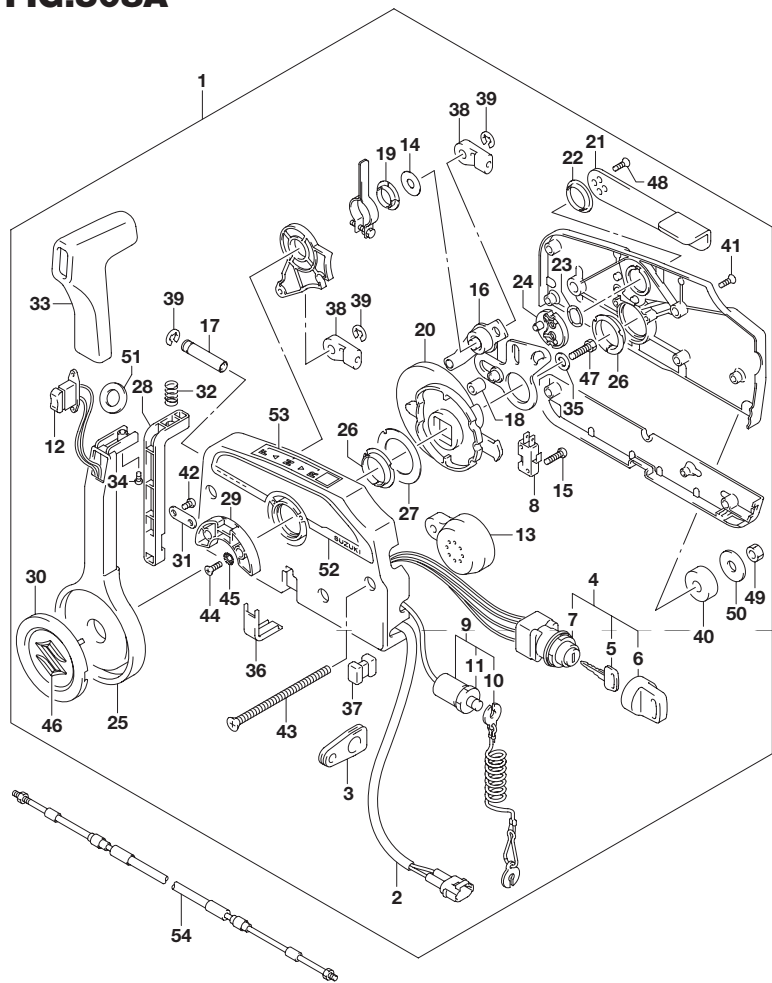


FIG.508A (2-K-15) オプション:リモートコントロール(DF40A)

| 見出番号 | 品番              | 品名                     | 使用個数 | 備考 |
|------|-----------------|------------------------|------|----|
| 42   | 67296-94300     | ・スクリュ(4X10)            | 2    |    |
| 43   | 67296-95600     | ・スクリュ                  | 3    |    |
| 44   | 67296-95610     | ・スクリュ                  | 2    |    |
| 45   | 67297-95600     | ・ワッシャ                  | 2    |    |
| 46   | 77811-54GB0-0PG | ・エンブレム,リヤマーク(クロム)      | 1    |    |
| 47   | 09100-08232     | ・ボルト(8X30)             | 1    |    |
| 48   | 09126-05003     | ・スクリュ(5X12)            | 2    |    |
| 49   | 09140-06020     | ・ナット                   | 3    |    |
| 50   | 09160-06104     | ・ワッシャ(6.5X24X2)        | 3    |    |
| 51   | 37859-90J00     | ・スペーサ                  | 1    |    |
| 52   | 67282-94L00     | ・デカール,リモコンサイド          | 1    |    |
| 53   | 67284-94L00     | ・マーク,ハンドルレバー           | 1    |    |
| 54-1 | 67320-93J00     | ケーブルアッシ,リモコン(8F:2.4M)  | 1    |    |
| 54-2 | 67320-93J10     | ケーブルアッシ,リモコン(10F:3.1M) | 1    |    |
| 54-3 | 67320-93J20     | ケーブルアッシ,リモコン(12F:3.7M) | 1    |    |
| 54-4 | 67320-93J30     | ケーブルアッシ,リモコン(14F:4.2M) | 1    |    |
| 54-5 | 67320-93J40     | ケーブルアッシ,リモコン(16F:4.8M) | 1    |    |
| 54-6 | 67320-93J50     | ケーブルアッシ,リモコン(18F:5.4M) | 1    |    |
| 54-7 | 67320-93J60     | ケーブルアッシ,リモコン(20F:6.1M) | 1    |    |
| 54-8 | 67320-93J70     | ケーブルアッシ,リモコン(22F:6.7M) | 1    |    |
| 54-9 | 67320-93J80     | ケーブルアッシ,リモコン(24F:7.3M) | 1    |    |

6

FIG.508B

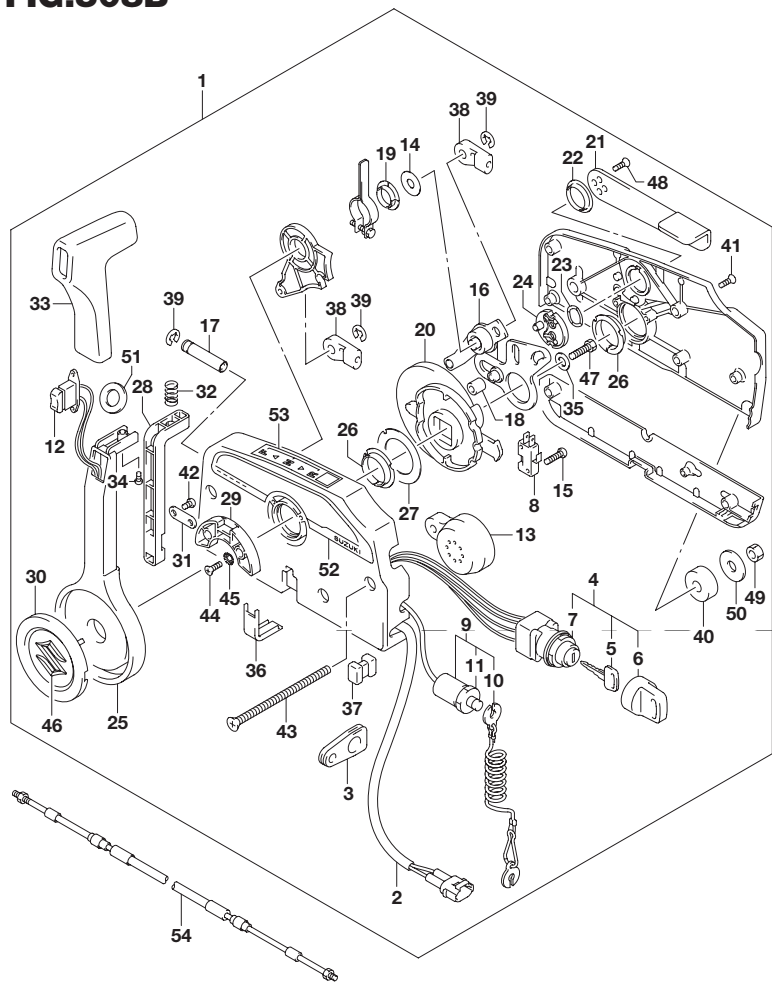


FIG.508B (2-L-2) オプション:リモートコントロール(DF50A)

| 見出番号 | 品番          | 品名                           | 使用個数 | 備考 |
|------|-------------|------------------------------|------|----|
| 1    | 67200-93J51 | リモートコントロールアッシ                | 1    |    |
| 2    | 36646-93J01 | ・ワイヤアッシ PTTスイッチアダプタ          | 1    |    |
| 3    | 36628-92E00 | ・グロメット ,ワイヤリングハーネス           | 1    |    |
| 4    | 37110-93J11 | ・スイッチアッシ ,イグニッション            | 1    |    |
| 5-1  | 37141-99E00 | ..キー (931)                   | 2    |    |
| 5-2  | 37141-99E10 | ..キー (932)                   | 2    |    |
| 5-3  | 37141-99E20 | ..キー (933)                   | 2    |    |
| 5-4  | 37141-99E30 | ..キー (934)                   | 2    |    |
| 5-5  | 37141-99E40 | ..キー (935)                   | 2    |    |
| 5-6  | 37141-99E50 | ..キー (936)                   | 2    |    |
| 5-7  | 37141-99E60 | ..キー (937)                   | 2    |    |
| 5-8  | 37141-99E70 | ..キー (938)                   | 2    |    |
| 5-9  | 37141-99E80 | ..キー (939)                   | 2    |    |
| 5-10 | 37141-99E90 | ..キー (940)                   | 2    |    |
| 5-11 | 37141-99EA0 | ..キー (941)                   | 2    |    |
| 5-12 | 37141-99EB0 | ..キー (942)                   | 2    |    |
| 6    | 37143-99E00 | ..キャップ ,キー                   | 2    |    |
| 7    | 37149-93J00 | ..キャップ ,シリンダボデー              | 1    |    |
| 8    | 37721-93J91 | ・スイッチアッシ ,ニュートラル             | 1    |    |
| 9    | 37820-93J04 | ・スイッチアッシ ,エマジエンシ             | 1    |    |
| 10   | 37823-92E01 | ..プレートアッシ ,<br>エマジエンシスイッチロック | 1    |    |
| 11   | 37826-92J00 | ..ナット                        | 1    |    |
| 12   | 37850-90J06 | ・スイッチアッシ ,PTT                | 1    |    |
| 13   | 38500-93J90 | ・ブザー ,ウォーニング                 | 1    |    |
| 14   | 67212-95600 | ・ワッシャ                        | 1    |    |
| 15   | 67296-92E11 | ・スクリュ ,ニュートラルスイッチ            | 2    |    |

FIG.508B

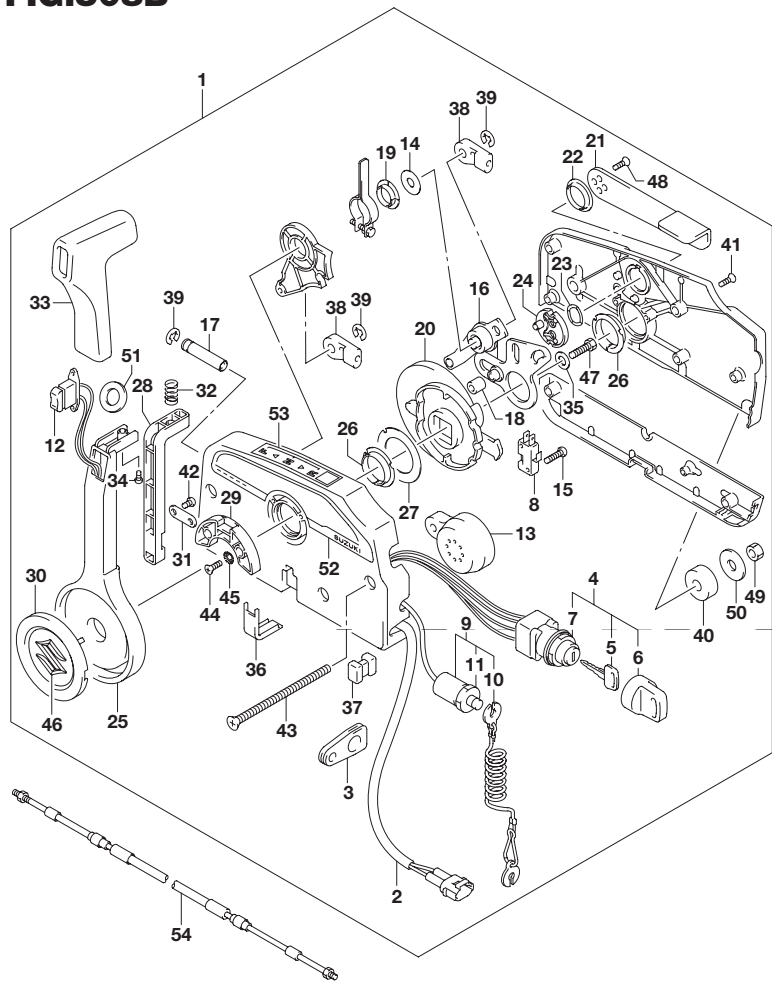


FIG.508B (2-L-3) オプション:リモートコントロール(DF50A)

| 見出番号 | 品番          | 品名               | 使用個数 | 備考 |
|------|-------------|------------------|------|----|
| 16   | 67220-95630 | ・プレートアッシ         | 1    |    |
| 17   | 67223-99E10 | ・ノブ,ブレーキアジャスト    | 1    |    |
| 18   | 67229-95600 | ・ローラ             | 1    |    |
| 19   | 67232-95600 | ・ブッシュ            | 1    |    |
| 20   | 67238-87D00 | ・ギヤ,ドライブ         | 1    |    |
| 21   | 67241-99E10 | ・レバー,フリースロットル    | 1    |    |
| 22   | 67243-95600 | ・ブッシュ            | 1    |    |
| 23   | 67244-95600 | ・ウェーブワッシャ        | 1    |    |
| 24   | 67245-95600 | ・ドラム,フリースロットル    | 1    |    |
| 25   | 67251-99E20 | ・レバー,ハンドル        | 1    |    |
| 26   | 67252-95600 | ・ブッシュ            | 2    |    |
| 27   | 67253-95600 | ・ワッシャ            | 1    |    |
| 28   | 67255-99E10 | ・アーム,ロック         | 1    |    |
| 29   | 67256-95600 | ・ホルダ,ニュートラルロック   | 1    |    |
| 30   | 67257-99E10 | ・キャップ,レバー        | 1    |    |
| 31   | 67258-99E00 | ・ブラケット           | 1    |    |
| 32   | 67259-87D00 | ・スプリング,ニュートラルアーム | 1    |    |
| 33   | 67261-99E10 | ・グリップ            | 1    |    |
| 34   | 67296-94310 | ・スクリュ            | 1    |    |
| 35   | 67264-95600 | ・ワッシャ            | 1    |    |
| 36   | 67267-93J00 | ・カバー,ワイヤ         | 1    |    |
| 37   | 67273-95600 | ・スペーサ            | 1    |    |
| 38   | 67275-95600 | ・エンド,ケーブル        | 2    |    |
| 39   | 67292-94300 | ・Eリング            | 3    |    |
| 40   | 67294-95600 | ・スペーサ            | 3    |    |
| 41   | 67296-90J10 | ・スクリュ,リヤカバー      | 5    |    |

6

FIG.508B

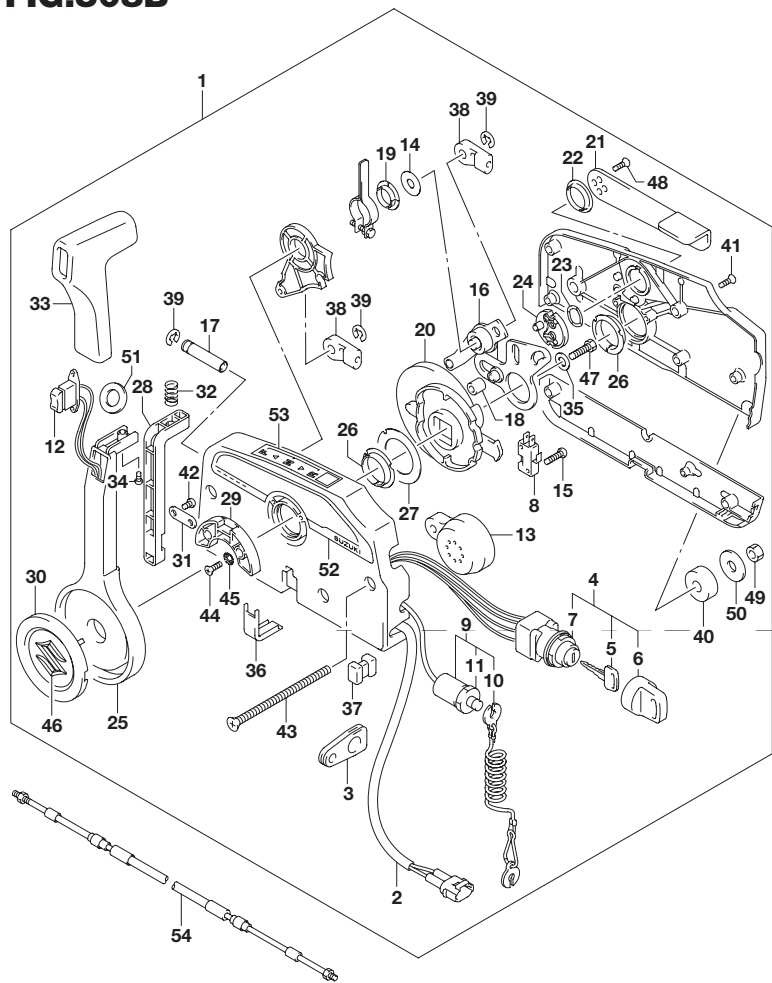


FIG.508B (2-L-4) オプション:リモートコントロール(DF50A)

| 見出番号 | 品番              | 品名                     | 使用個数 | 備考 |
|------|-----------------|------------------------|------|----|
| 42   | 67296-94300     | ・スクリュ(4X10)            | 2    |    |
| 43   | 67296-95600     | ・スクリュ                  | 3    |    |
| 44   | 67296-95610     | ・スクリュ                  | 2    |    |
| 45   | 67297-95600     | ・ワッシャ                  | 2    |    |
| 46   | 77811-54GB0-0PG | ・エンブレム,リヤマーク(クロム)      | 1    |    |
| 47   | 09100-08232     | ・ボルト(8X30)             | 1    |    |
| 48   | 09126-05003     | ・スクリュ(5X12)            | 2    |    |
| 49   | 09140-06020     | ・ナット                   | 3    |    |
| 50   | 09160-06104     | ・ワッシャ(6.5X24X2)        | 3    |    |
| 51   | 37859-90J00     | ・スペーサ                  | 1    |    |
| 52   | 67282-94L00     | ・デカール,リモコンサイド          | 1    |    |
| 53   | 67284-94L00     | ・マーク,ハンドルレバー           | 1    |    |
| 54-1 | 67320-93J00     | ケーブルアッシ,リモコン(8F:2.4M)  | 1    |    |
| 54-2 | 67320-93J10     | ケーブルアッシ,リモコン(10F:3.1M) | 1    |    |
| 54-3 | 67320-93J20     | ケーブルアッシ,リモコン(12F:3.7M) | 1    |    |
| 54-4 | 67320-93J30     | ケーブルアッシ,リモコン(14F:4.2M) | 1    |    |
| 54-5 | 67320-93J40     | ケーブルアッシ,リモコン(16F:4.8M) | 1    |    |
| 54-6 | 67320-93J50     | ケーブルアッシ,リモコン(18F:5.4M) | 1    |    |
| 54-7 | 67320-93J60     | ケーブルアッシ,リモコン(20F:6.1M) | 1    |    |
| 54-8 | 67320-93J70     | ケーブルアッシ,リモコン(22F:6.7M) | 1    |    |
| 54-9 | 67320-93J80     | ケーブルアッシ,リモコン(24F:7.3M) | 1    |    |

FIG.508C

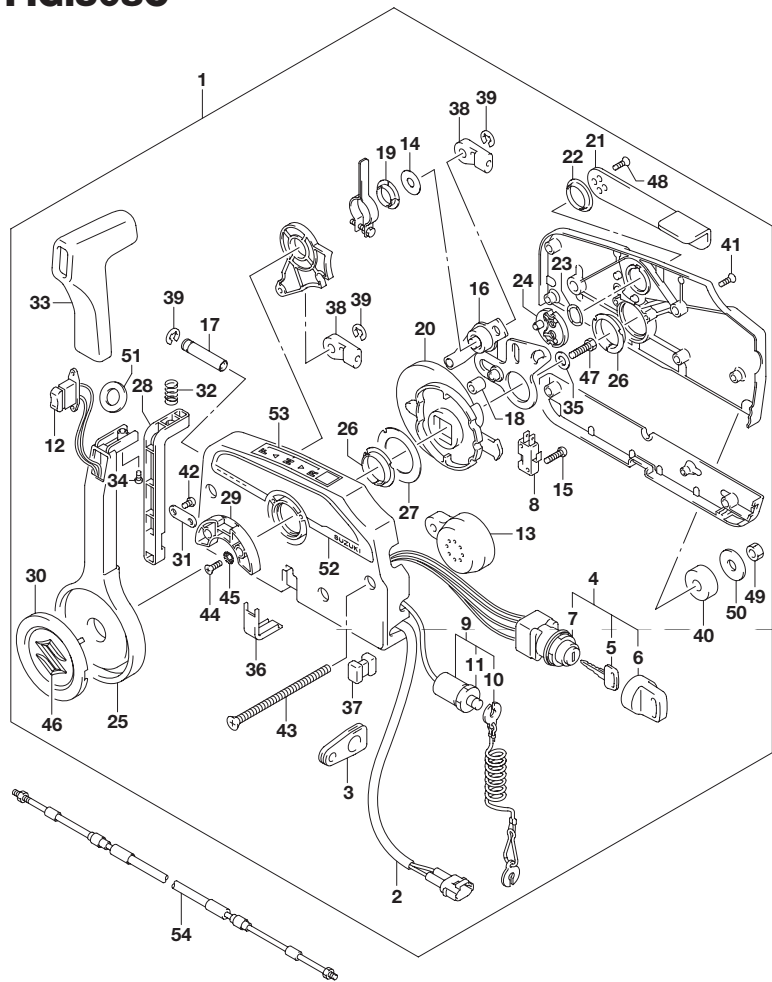


FIG.508C (2-L-5) オプション:リモートコントロール(DF60A)

| 見出番号 | 品番          | 品名                           | 使用個数 | 備考 |
|------|-------------|------------------------------|------|----|
| 1    | 67200-93J51 | リモートコントロールアッシ                | 1    |    |
| 2    | 36646-93J01 | ・ワイヤアッシ PTTスイッチアダプタ          | 1    |    |
| 3    | 36628-92E00 | ・グロメット ,ワイヤリングハーネス           | 1    |    |
| 4    | 37110-93J11 | ・スイッチアッシ ,イグニッション            | 1    |    |
| 5-1  | 37141-99E00 | ..キー (931)                   | 2    |    |
| 5-2  | 37141-99E10 | ..キー (932)                   | 2    |    |
| 5-3  | 37141-99E20 | ..キー (933)                   | 2    |    |
| 5-4  | 37141-99E30 | ..キー (934)                   | 2    |    |
| 5-5  | 37141-99E40 | ..キー (935)                   | 2    |    |
| 5-6  | 37141-99E50 | ..キー (936)                   | 2    |    |
| 5-7  | 37141-99E60 | ..キー (937)                   | 2    |    |
| 5-8  | 37141-99E70 | ..キー (938)                   | 2    |    |
| 5-9  | 37141-99E80 | ..キー (939)                   | 2    |    |
| 5-10 | 37141-99E90 | ..キー (940)                   | 2    |    |
| 5-11 | 37141-99EA0 | ..キー (941)                   | 2    |    |
| 5-12 | 37141-99EB0 | ..キー (942)                   | 2    |    |
| 6    | 37143-99E00 | ..キャップ ,キー                   | 2    |    |
| 7    | 37149-93J00 | ..キャップ ,シリンダボデー              | 1    |    |
| 8    | 37721-93J91 | ・スイッチアッシ ,ニュートラル             | 1    |    |
| 9    | 37820-93J04 | ・スイッチアッシ ,エマジエンシ             | 1    |    |
| 10   | 37823-92E01 | ..プレートアッシ ,<br>エマジエンシスイッチロック | 1    |    |
| 11   | 37826-92J00 | ..ナット                        | 1    |    |
| 12   | 37850-90J06 | ・スイッチアッシ ,PTT                | 1    |    |
| 13   | 38500-93J90 | ・ブザー ,ウォーニング                 | 1    |    |
| 14   | 67212-95600 | ・ワッシャ                        | 1    |    |
| 15   | 67296-92E11 | ・スクリュ ,ニュートラルスイッチ            | 2    |    |

6

FIG.508C

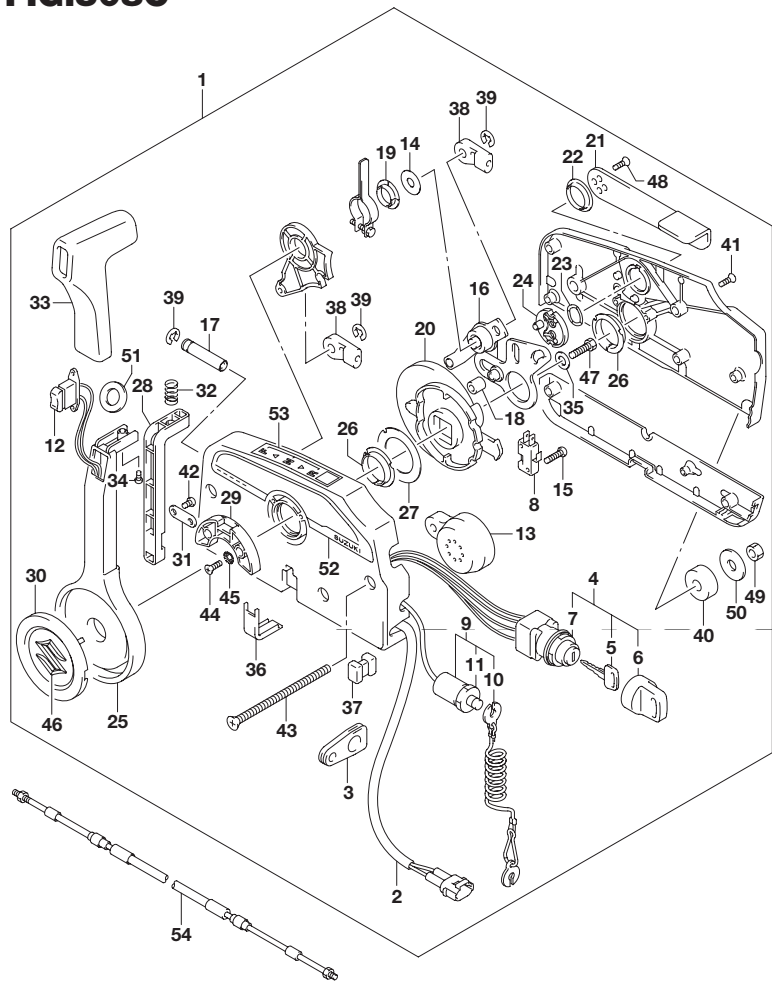


FIG.508C (2-L-6) オプション:リモートコントロール(DF60A)

| 見出番号 | 品番          | 品名               | 使用個数 | 備考 |
|------|-------------|------------------|------|----|
| 16   | 67220-95630 | ・プレートアッシ         | 1    |    |
| 17   | 67223-99E10 | ・ノブ,ブレーキアジャスト    | 1    |    |
| 18   | 67229-95600 | ・ローラ             | 1    |    |
| 19   | 67232-95600 | ・ブッシュ            | 1    |    |
| 20   | 67238-87D00 | ・ギヤ,ドライブ         | 1    |    |
| 21   | 67241-99E10 | ・レバー,フリースロットル    | 1    |    |
| 22   | 67243-95600 | ・ブッシュ            | 1    |    |
| 23   | 67244-95600 | ・ウェーブワッシャ        | 1    |    |
| 24   | 67245-95600 | ・ドラム,フリースロットル    | 1    |    |
| 25   | 67251-99E20 | ・レバー,ハンドル        | 1    |    |
| 26   | 67252-95600 | ・ブッシュ            | 2    |    |
| 27   | 67253-95600 | ・ワッシャ            | 1    |    |
| 28   | 67255-99E10 | ・アーム,ロック         | 1    |    |
| 29   | 67256-95600 | ・ホルダ,ニュートラルロック   | 1    |    |
| 30   | 67257-99E10 | ・キャップ,レバー        | 1    |    |
| 31   | 67258-99E00 | ・ブラケット           | 1    |    |
| 32   | 67259-87D00 | ・スプリング,ニュートラルアーム | 1    |    |
| 33   | 67261-99E10 | ・グリップ            | 1    |    |
| 34   | 67296-94310 | ・スクリュ            | 1    |    |
| 35   | 67264-95600 | ・ワッシャ            | 1    |    |
| 36   | 67267-93J00 | ・カバー,ワイヤ         | 1    |    |
| 37   | 67273-95600 | ・スペーサ            | 1    |    |
| 38   | 67275-95600 | ・エンド,ケーブル        | 2    |    |
| 39   | 67292-94300 | ・Eリング            | 3    |    |
| 40   | 67294-95600 | ・スペーサ            | 3    |    |
| 41   | 67296-90J10 | ・スクリュ,リヤカバー      | 5    |    |

FIG.508C

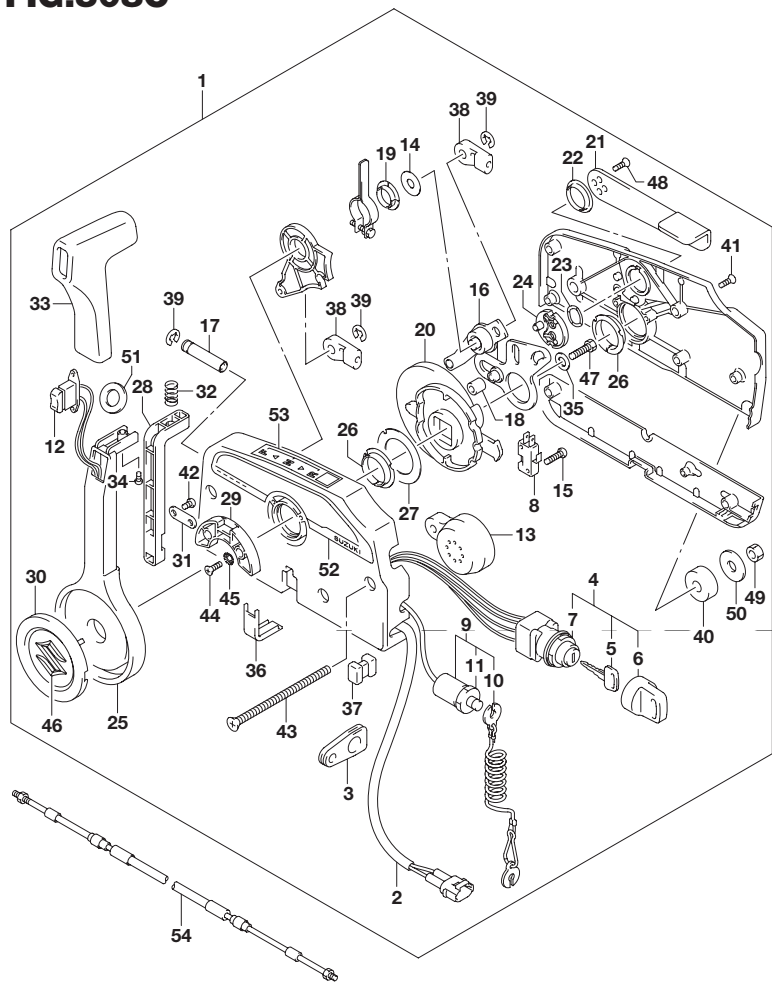


FIG.508C (2-L-7) オプション:リモートコントロール(DF60A)

| 見出番号 | 品番              | 品名                     | 使用個数 | 備考 |
|------|-----------------|------------------------|------|----|
| 42   | 67296-94300     | ・スクリュ(4X10)            | 2    |    |
| 43   | 67296-95600     | ・スクリュ                  | 3    |    |
| 44   | 67296-95610     | ・スクリュ                  | 2    |    |
| 45   | 67297-95600     | ・ワッシャ                  | 2    |    |
| 46   | 77811-54GB0-0PG | ・エンブレム,リヤマーク&クロム)      | 1    |    |
| 47   | 09100-08232     | ・ボルト(8X30)             | 1    |    |
| 48   | 09126-05003     | ・スクリュ(5X12)            | 2    |    |
| 49   | 09140-06020     | ・ナット                   | 3    |    |
| 50   | 09160-06104     | ・ワッシャ(6.5X24X2)        | 3    |    |
| 51   | 37859-90J00     | ・スペーサ                  | 1    |    |
| 52   | 67282-94L00     | ・デカール,リモコンサイド          | 1    |    |
| 53   | 67284-94L00     | ・マーク,ハンドルレバー           | 1    |    |
| 54-1 | 67320-93J00     | ケーブルアッシ,リモコン(8F:2.4M)  | 1    |    |
| 54-2 | 67320-93J10     | ケーブルアッシ,リモコン(10F:3.1M) | 1    |    |
| 54-3 | 67320-93J20     | ケーブルアッシ,リモコン(12F:3.7M) | 1    |    |
| 54-4 | 67320-93J30     | ケーブルアッシ,リモコン(14F:4.2M) | 1    |    |
| 54-5 | 67320-93J40     | ケーブルアッシ,リモコン(16F:4.8M) | 1    |    |
| 54-6 | 67320-93J50     | ケーブルアッシ,リモコン(18F:5.4M) | 1    |    |
| 54-7 | 67320-93J60     | ケーブルアッシ,リモコン(20F:6.1M) | 1    |    |
| 54-8 | 67320-93J70     | ケーブルアッシ,リモコン(22F:6.7M) | 1    |    |
| 54-9 | 67320-93J80     | ケーブルアッシ,リモコン(24F:7.3M) | 1    |    |

6

FIG.508D

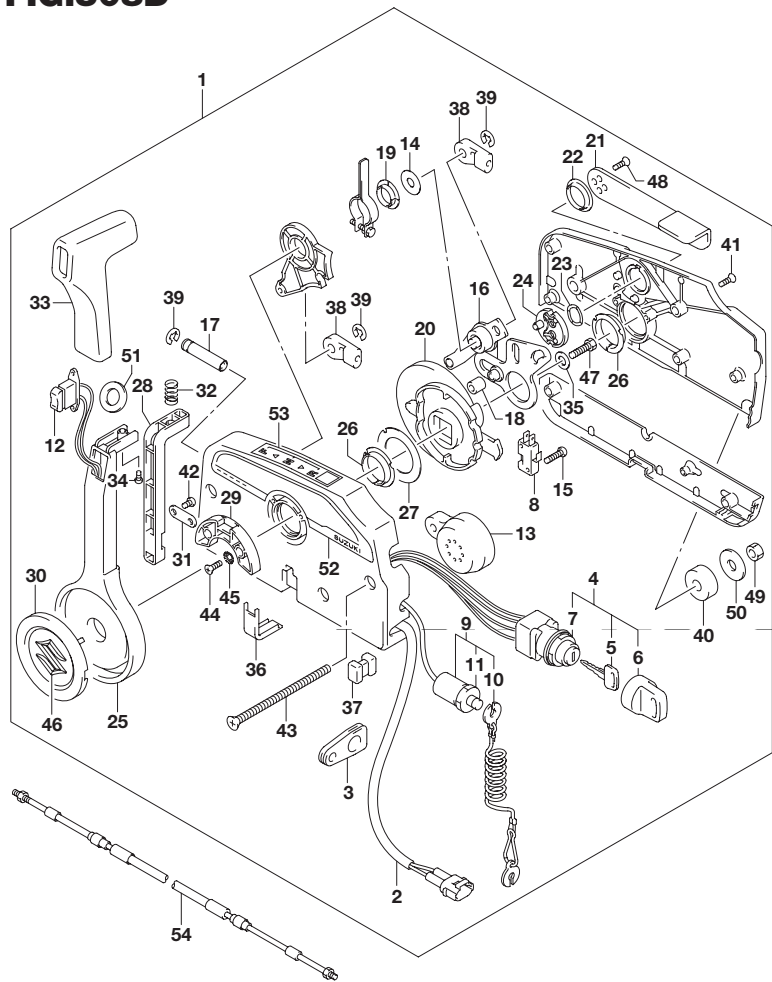


FIG.508D (2-L-8) オプション:リモートコントロール(DF60AVT)

| 見出番号 | 品番          | 品名                           | 使用個数 | 備考 |
|------|-------------|------------------------------|------|----|
| 1    | 67200-93J51 | リモートコントロールアッシ                | 1    |    |
| 2    | 36646-93J01 | ・ワイヤアッシ PTTスイッチアダプタ          | 1    |    |
| 3    | 36628-92E00 | ・グロメット ,ワイヤリングハーネス           | 1    |    |
| 4    | 37110-93J11 | ・スイッチアッシ ,イグニッション            | 1    |    |
| 5-1  | 37141-99E00 | ..キー (931)                   | 2    |    |
| 5-2  | 37141-99E10 | ..キー (932)                   | 2    |    |
| 5-3  | 37141-99E20 | ..キー (933)                   | 2    |    |
| 5-4  | 37141-99E30 | ..キー (934)                   | 2    |    |
| 5-5  | 37141-99E40 | ..キー (935)                   | 2    |    |
| 5-6  | 37141-99E50 | ..キー (936)                   | 2    |    |
| 5-7  | 37141-99E60 | ..キー (937)                   | 2    |    |
| 5-8  | 37141-99E70 | ..キー (938)                   | 2    |    |
| 5-9  | 37141-99E80 | ..キー (939)                   | 2    |    |
| 5-10 | 37141-99E90 | ..キー (940)                   | 2    |    |
| 5-11 | 37141-99EA0 | ..キー (941)                   | 2    |    |
| 5-12 | 37141-99EB0 | ..キー (942)                   | 2    |    |
| 6    | 37143-99E00 | ..キャップ ,キー                   | 2    |    |
| 7    | 37149-93J00 | ..キャップ ,シリンダボデー              | 1    |    |
| 8    | 37721-93J91 | ・スイッチアッシ ,ニュートラル             | 1    |    |
| 9    | 37820-93J04 | ・スイッチアッシ ,エマジエンシ             | 1    |    |
| 10   | 37823-92E01 | ..プレートアッシ ,<br>エマジエンシスイッチロック | 1    |    |
| 11   | 37826-92J00 | ..ナット                        | 1    |    |
| 12   | 37850-90J06 | ・スイッチアッシ ,PTT                | 1    |    |
| 13   | 38500-93J90 | ・ブザー ,ウォーニング                 | 1    |    |
| 14   | 67212-95600 | ・ワッシャ                        | 1    |    |
| 15   | 67296-92E11 | ・スクリュ ,ニュートラルスイッチ            | 2    |    |



FIG.508D

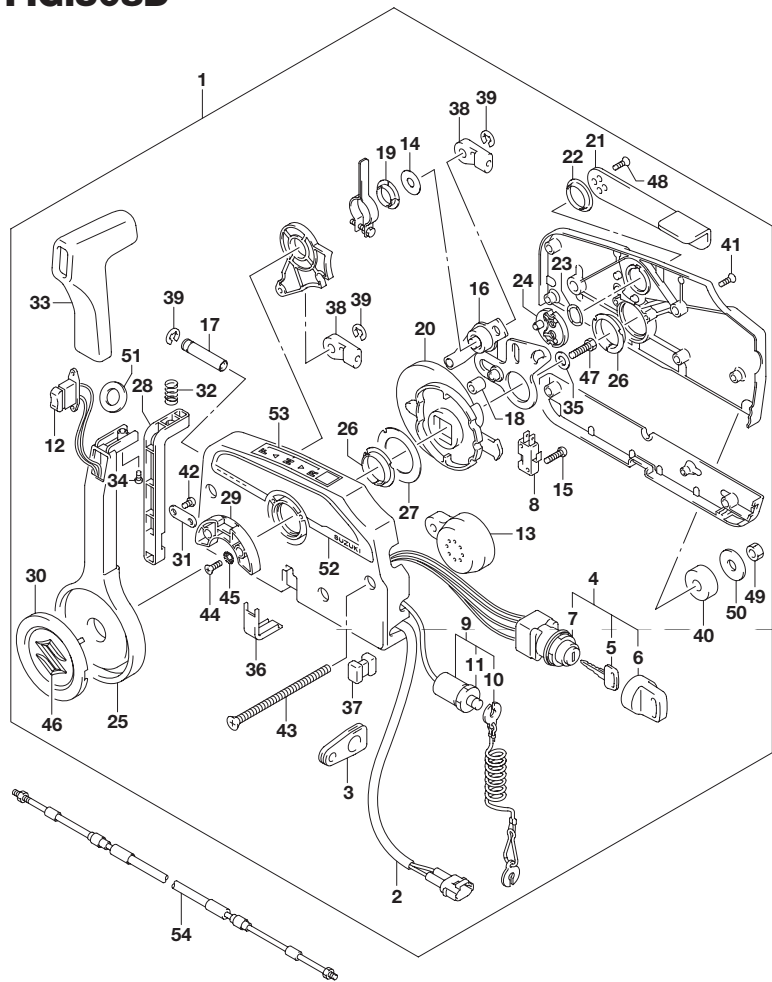


FIG.508D (2-L-9) オプション:リモートコントロール(DF60AVT)

| 見出番号 | 品番          | 品名               | 使用個数 | 備考 |
|------|-------------|------------------|------|----|
| 16   | 67220-95630 | ・プレートアッシ         | 1    |    |
| 17   | 67223-99E10 | ・ノブ,ブレーキアジャスト    | 1    |    |
| 18   | 67229-95600 | ・ローラ             | 1    |    |
| 19   | 67232-95600 | ・ブッシュ            | 1    |    |
| 20   | 67238-87D00 | ・ギヤ,ドライブ         | 1    |    |
| 21   | 67241-99E10 | ・レバー,フリースロットル    | 1    |    |
| 22   | 67243-95600 | ・ブッシュ            | 1    |    |
| 23   | 67244-95600 | ・ウェーブワッシャ        | 1    |    |
| 24   | 67245-95600 | ・ドラム,フリースロットル    | 1    |    |
| 25   | 67251-99E20 | ・レバー,ハンドル        | 1    |    |
| 26   | 67252-95600 | ・ブッシュ            | 2    |    |
| 27   | 67253-95600 | ・ワッシャ            | 1    |    |
| 28   | 67255-99E10 | ・アーム,ロック         | 1    |    |
| 29   | 67256-95600 | ・ホルダ,ニュートラルロック   | 1    |    |
| 30   | 67257-99E10 | ・キャップ,レバー        | 1    |    |
| 31   | 67258-99E00 | ・ブラケット           | 1    |    |
| 32   | 67259-87D00 | ・スプリング,ニュートラルアーム | 1    |    |
| 33   | 67261-99E10 | ・グリップ            | 1    |    |
| 34   | 67296-94310 | ・スクリュ            | 1    |    |
| 35   | 67264-95600 | ・ワッシャ            | 1    |    |
| 36   | 67267-93J00 | ・カバー,ワイヤ         | 1    |    |
| 37   | 67273-95600 | ・スペーサ            | 1    |    |
| 38   | 67275-95600 | ・エンド,ケーブル        | 2    |    |
| 39   | 67292-94300 | ・Eリング            | 3    |    |
| 40   | 67294-95600 | ・スペーサ            | 3    |    |
| 41   | 67296-90J10 | ・スクリュ,リヤカバー      | 5    |    |

FIG.508D

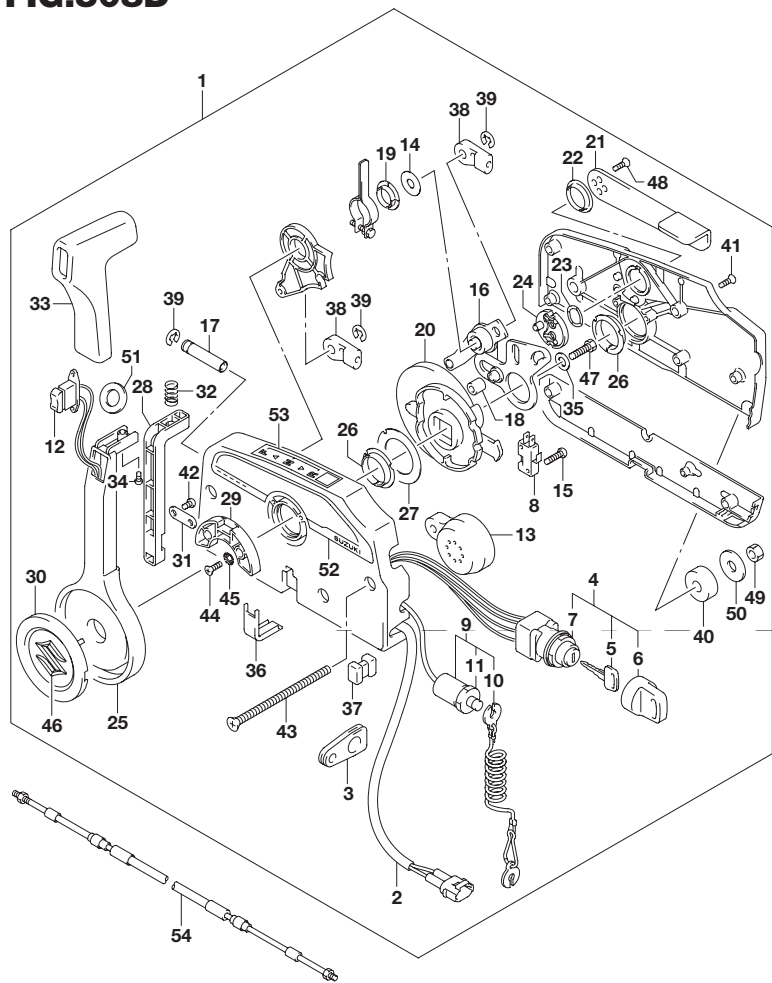


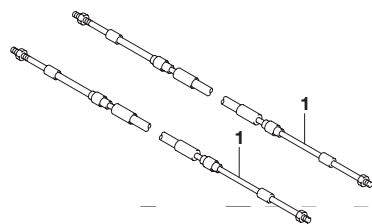
FIG.508D (2-L-10) オプション:リモートコントロール(DF60AVT)

| 見出番号 | 品番              | 品名                     | 使用個数 | 備考 |
|------|-----------------|------------------------|------|----|
| 42   | 67296-94300     | ・スクリュ(4X10)            | 2    |    |
| 43   | 67296-95600     | ・スクリュ                  | 3    |    |
| 44   | 67296-95610     | ・スクリュ                  | 2    |    |
| 45   | 67297-95600     | ・ワッシャ                  | 2    |    |
| 46   | 77811-54GB0-0PG | ・エンブレム,リヤマーク(クロム)      | 1    |    |
| 47   | 09100-08232     | ・ボルト(8X30)             | 1    |    |
| 48   | 09126-05003     | ・スクリュ(5X12)            | 2    |    |
| 49   | 09140-06020     | ・ナット                   | 3    |    |
| 50   | 09160-06104     | ・ワッシャ(6.5X24X2)        | 3    |    |
| 51   | 37859-90J00     | ・スペーサ                  | 1    |    |
| 52   | 67282-94L00     | ・デカール,リモコンサイド          | 1    |    |
| 53   | 67284-94L00     | ・マーク,ハンドルレバー           | 1    |    |
| 54-1 | 67320-93J00     | ケーブルアッソ,リモコン(8F:2.4M)  | 1    |    |
| 54-2 | 67320-93J10     | ケーブルアッソ,リモコン(10F:3.1M) | 1    |    |
| 54-3 | 67320-93J20     | ケーブルアッソ,リモコン(12F:3.7M) | 1    |    |
| 54-4 | 67320-93J30     | ケーブルアッソ,リモコン(14F:4.2M) | 1    |    |
| 54-5 | 67320-93J40     | ケーブルアッソ,リモコン(16F:4.8M) | 1    |    |
| 54-6 | 67320-93J50     | ケーブルアッソ,リモコン(18F:5.4M) | 1    |    |
| 54-7 | 67320-93J60     | ケーブルアッソ,リモコン(20F:6.1M) | 1    |    |
| 54-8 | 67320-93J70     | ケーブルアッソ,リモコン(22F:6.7M) | 1    |    |
| 54-9 | 67320-93J80     | ケーブルアッソ,リモコン(24F:7.3M) | 1    |    |

**FIG.515A**

**FIG.515A (2-L-11) オプション:リモコンケーブル(DF40AQH)**

| 見出番号 | 品番          | 品名                     | 使用個数 | 備考 |
|------|-------------|------------------------|------|----|
| 1-1  | 67320-93J00 | ケーブルアッシュリモコン(8F:2.4M)  | 2    |    |
| 1-2  | 67320-93J10 | ケーブルアッシュリモコン(10F:3.1M) | 2    |    |
| 1-3  | 67320-93J20 | ケーブルアッシュリモコン(12F:3.7M) | 2    |    |
| 1-4  | 67320-93J30 | ケーブルアッシュリモコン(14F:4.2M) | 2    |    |
| 1-5  | 67320-93J40 | ケーブルアッシュリモコン(16F:4.8M) | 2    |    |
| 1-6  | 67320-93J50 | ケーブルアッシュリモコン(18F:5.4M) | 2    |    |
| 1-7  | 67320-93J60 | ケーブルアッシュリモコン(20F:6.1M) | 2    |    |
| 1-8  | 67320-93J70 | ケーブルアッシュリモコン(22F:6.7M) | 2    |    |
| 1-9  | 67320-93J80 | ケーブルアッシュリモコン(24F:7.3M) | 2    |    |

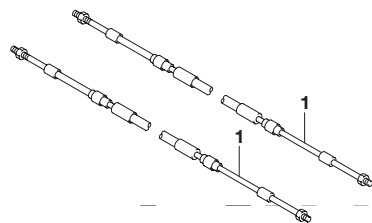


**6**

**FIG.515B**

**FIG.515B (2-L-12) オプション:リモコンケーブル(DF50AQH)**

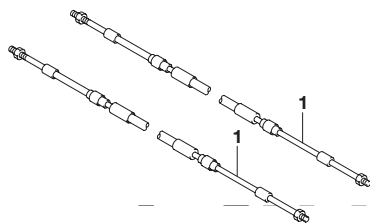
| 見出番号 | 品番          | 品名                     | 使用個数 | 備考 |
|------|-------------|------------------------|------|----|
| 1-1  | 67320-93J00 | ケーブルアッシュリモコン(8F:2.4M)  | 2    |    |
| 1-2  | 67320-93J10 | ケーブルアッシュリモコン(10F:3.1M) | 2    |    |
| 1-3  | 67320-93J20 | ケーブルアッシュリモコン(12F:3.7M) | 2    |    |
| 1-4  | 67320-93J30 | ケーブルアッシュリモコン(14F:4.2M) | 2    |    |
| 1-5  | 67320-93J40 | ケーブルアッシュリモコン(16F:4.8M) | 2    |    |
| 1-6  | 67320-93J50 | ケーブルアッシュリモコン(18F:5.4M) | 2    |    |
| 1-7  | 67320-93J60 | ケーブルアッシュリモコン(20F:6.1M) | 2    |    |
| 1-8  | 67320-93J70 | ケーブルアッシュリモコン(22F:6.7M) | 2    |    |
| 1-9  | 67320-93J80 | ケーブルアッシュリモコン(24F:7.3M) | 2    |    |



**FIG.515C**

**FIG.515C (2-L-13) オプション:リモコンケーブル(DF60AQH)**

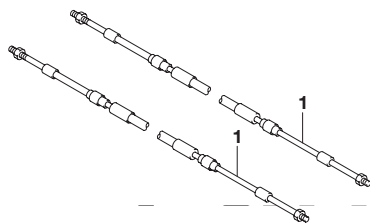
| 見出番号 | 品番          | 品名                     | 使用個数 | 備考 |
|------|-------------|------------------------|------|----|
| 1-1  | 67320-93J00 | ケーブルアッシュリモコン(8F:2.4M)  | 2    |    |
| 1-2  | 67320-93J10 | ケーブルアッシュリモコン(10F:3.1M) | 2    |    |
| 1-3  | 67320-93J20 | ケーブルアッシュリモコン(12F:3.7M) | 2    |    |
| 1-4  | 67320-93J30 | ケーブルアッシュリモコン(14F:4.2M) | 2    |    |
| 1-5  | 67320-93J40 | ケーブルアッシュリモコン(16F:4.8M) | 2    |    |
| 1-6  | 67320-93J50 | ケーブルアッシュリモコン(18F:5.4M) | 2    |    |
| 1-7  | 67320-93J60 | ケーブルアッシュリモコン(20F:6.1M) | 2    |    |
| 1-8  | 67320-93J70 | ケーブルアッシュリモコン(22F:6.7M) | 2    |    |
| 1-9  | 67320-93J80 | ケーブルアッシュリモコン(24F:7.3M) | 2    |    |



**FIG.515D**

**FIG.515D (2-L-14) オプション:リモコンケーブル(DF60ATH)**

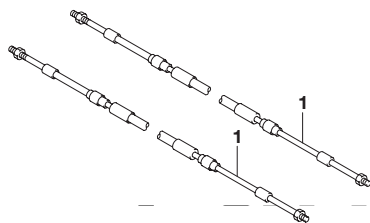
| 見出番号 | 品番          | 品名                     | 使用個数 | 備考 |
|------|-------------|------------------------|------|----|
| 1-1  | 67320-93J00 | ケーブルアッシュリモコン(8F:2.4M)  | 2    |    |
| 1-2  | 67320-93J10 | ケーブルアッシュリモコン(10F:3.1M) | 2    |    |
| 1-3  | 67320-93J20 | ケーブルアッシュリモコン(12F:3.7M) | 2    |    |
| 1-4  | 67320-93J30 | ケーブルアッシュリモコン(14F:4.2M) | 2    |    |
| 1-5  | 67320-93J40 | ケーブルアッシュリモコン(16F:4.8M) | 2    |    |
| 1-6  | 67320-93J50 | ケーブルアッシュリモコン(18F:5.4M) | 2    |    |
| 1-7  | 67320-93J60 | ケーブルアッシュリモコン(20F:6.1M) | 2    |    |
| 1-8  | 67320-93J70 | ケーブルアッシュリモコン(22F:6.7M) | 2    |    |
| 1-9  | 67320-93J80 | ケーブルアッシュリモコン(24F:7.3M) | 2    |    |



**FIG.515E**

**FIG.515E (2-L-15) オプション:リモコンケーブル(DF60AVTH)**

| 見出番号 | 品番          | 品名                     | 使用個数 | 備考 |
|------|-------------|------------------------|------|----|
| 1-1  | 67320-93J00 | ケーブルアッシュリモコン(8F:2.4M)  | 2    |    |
| 1-2  | 67320-93J10 | ケーブルアッシュリモコン(10F:3.1M) | 2    |    |
| 1-3  | 67320-93J20 | ケーブルアッシュリモコン(12F:3.7M) | 2    |    |
| 1-4  | 67320-93J30 | ケーブルアッシュリモコン(14F:4.2M) | 2    |    |
| 1-5  | 67320-93J40 | ケーブルアッシュリモコン(16F:4.8M) | 2    |    |
| 1-6  | 67320-93J50 | ケーブルアッシュリモコン(18F:5.4M) | 2    |    |
| 1-7  | 67320-93J60 | ケーブルアッシュリモコン(20F:6.1M) | 2    |    |
| 1-8  | 67320-93J70 | ケーブルアッシュリモコン(22F:6.7M) | 2    |    |
| 1-9  | 67320-93J80 | ケーブルアッシュリモコン(24F:7.3M) | 2    |    |

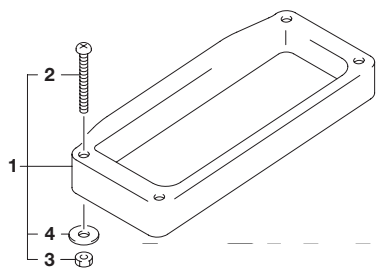


**6**

**FIG.519A**

**FIG.519A (3-B-2) オプション:リモートコントロール スペース(DF40AQH)**

| 見出番号 | 品番          | 品名                | 使用個数 | 備考 |
|------|-------------|-------------------|------|----|
| 1    | 67500-93J00 | キット,リモコンスペースシングル  | 1    |    |
| 2    | 09125-05135 | ・スクリュ(5X65)       | 4    |    |
| 3    | 09140-05005 | ・ナット              | 4    |    |
| 4    | 09160-05029 | ・ワッシャ(5.5X12X0.8) | 4    |    |

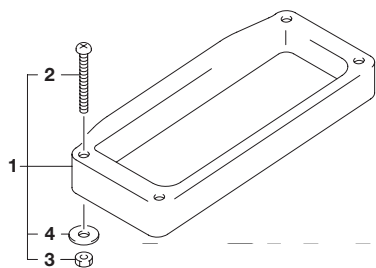




**FIG.519B**

**FIG.519B (3-B-3) オプション:リモートコントロール スペース(DF50AQH)**

| 見出番号 | 品番          | 品名                | 使用個数 | 備考 |
|------|-------------|-------------------|------|----|
| 1    | 67500-93J00 | キット,リモコンスペースシングル  | 1    |    |
| 2    | 09125-05135 | ・スクリュ(5X65)       | 4    |    |
| 3    | 09140-05005 | ・ナット              | 4    |    |
| 4    | 09160-05029 | ・ワッシャ(5.5X12X0.8) | 4    |    |

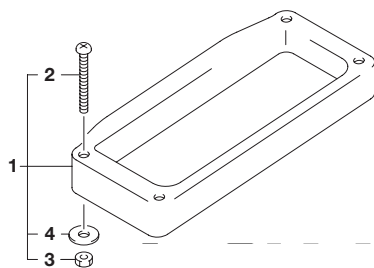


**6**

**FIG.519C**

**FIG.519C (3-B-4) オプション:リモートコントロール スペース(DF60AQH)**

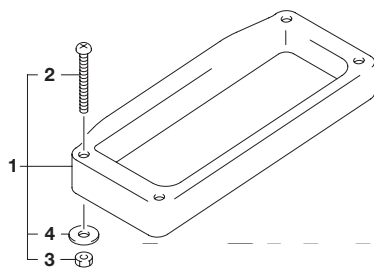
| 見出番号 | 品番          | 品名                | 使用個数 | 備考 |
|------|-------------|-------------------|------|----|
| 1    | 67500-93J00 | キット,リモコンスペースシングル  | 1    |    |
| 2    | 09125-05135 | ・スクリュ(5X65)       | 4    |    |
| 3    | 09140-05005 | ・ナット              | 4    |    |
| 4    | 09160-05029 | ・ワッシャ(5.5X12X0.8) | 4    |    |



**FIG.519D**

**FIG.519D (3-B-5) オプション:リモートコントロール スペース(DF60ATH)**

| 見出番号 | 品番          | 品名                | 使用個数 | 備考 |
|------|-------------|-------------------|------|----|
| 1    | 67500-93J00 | キット,リモコンスペースシングル  | 1    |    |
| 2    | 09125-05135 | ・スクリュ(5X65)       | 4    |    |
| 3    | 09140-05005 | ・ナット              | 4    |    |
| 4    | 09160-05029 | ・ワッシャ(5.5X12X0.8) | 4    |    |

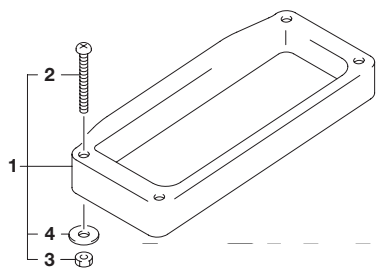


**6**

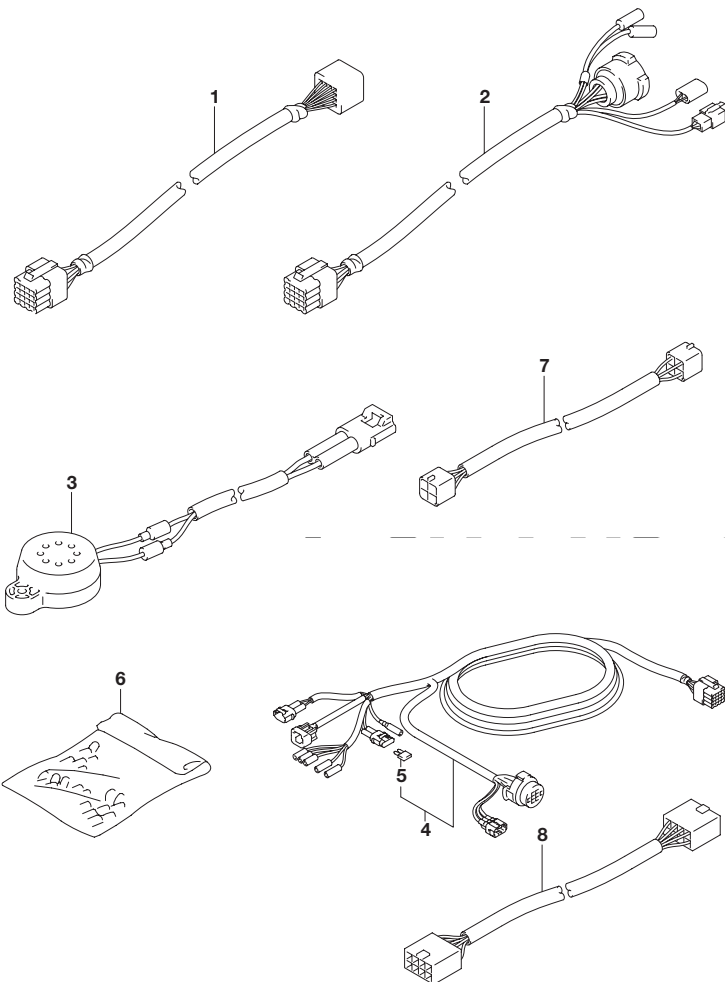
**FIG.519E**

**FIG.519E (3-B-6) オプション:リモートコントロール スペース(DF60AVTH)**

| 見出番号 | 品番          | 品名                | 使用個数 | 備考 |
|------|-------------|-------------------|------|----|
| 1    | 67500-93J00 | キット,リモコンスペースシングル  | 1    |    |
| 2    | 09125-05135 | ・スクリュ(5X65)       | 4    |    |
| 3    | 09140-05005 | ・ナット              | 4    |    |
| 4    | 09160-05029 | ・ワッシャ(5.5X12X0.8) | 4    |    |



**FIG.521A**

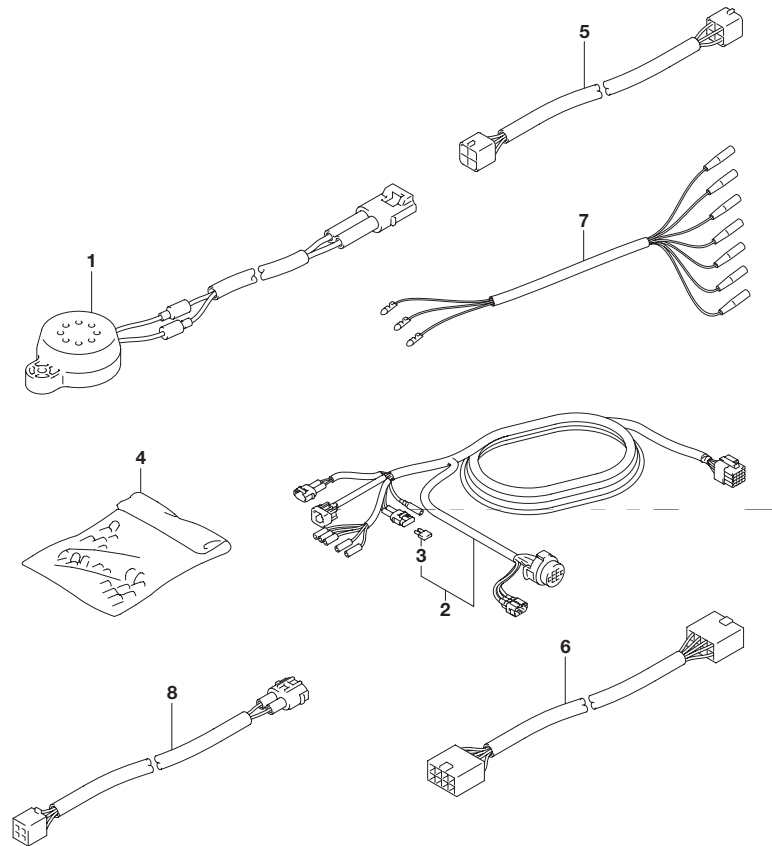


**FIG.521A (3-B-7) オプション:ハーネス(DF40A)**

| 見出番号 | 品番          | 品名                           | 使用個数 | 備考     |
|------|-------------|------------------------------|------|--------|
| 1-1  | 36620-93J10 | ワイヤアッシ,リモコンエクステンション (L:2000) | 1    | L:2000 |
| 1-2  | 36620-93J40 | ワイヤアッシ,リモコンエクステンション (L:3000) | 1    | L:3000 |
| 2    | 36620-93J30 | ワイヤアッシ,リモコン(L:2000)          | 1    | L:2000 |
| 3    | 38500-93J00 | プザ-アッシ,ウォ-ニング                | 1    |        |
| 4-1  | 36620-93J02 | ワイヤアッシ,リモ-トコントロール            | 1    | L:5000 |
| 4-2  | 36620-93J52 | ワイヤアッシ,リモ-トコントロール            | 1    | L:3500 |
| 4-3  | 36620-93J62 | ワイヤアッシ,リモ-トコントロール            | 1    | L:6500 |
| 5    | 09481-10501 | ・フューズ(10A)                   | 1    |        |
| 6    | 36990-87D00 | ターミナル/スリーブセット                | 1    |        |
| 7    | 36682-92E00 | ワイヤ,トリムメ-タエクステンション (L:6500)  | 1    |        |
| 8    | 36667-96L20 | ワイヤ,ゲ-ジエクステンション              | 1    |        |

**6**

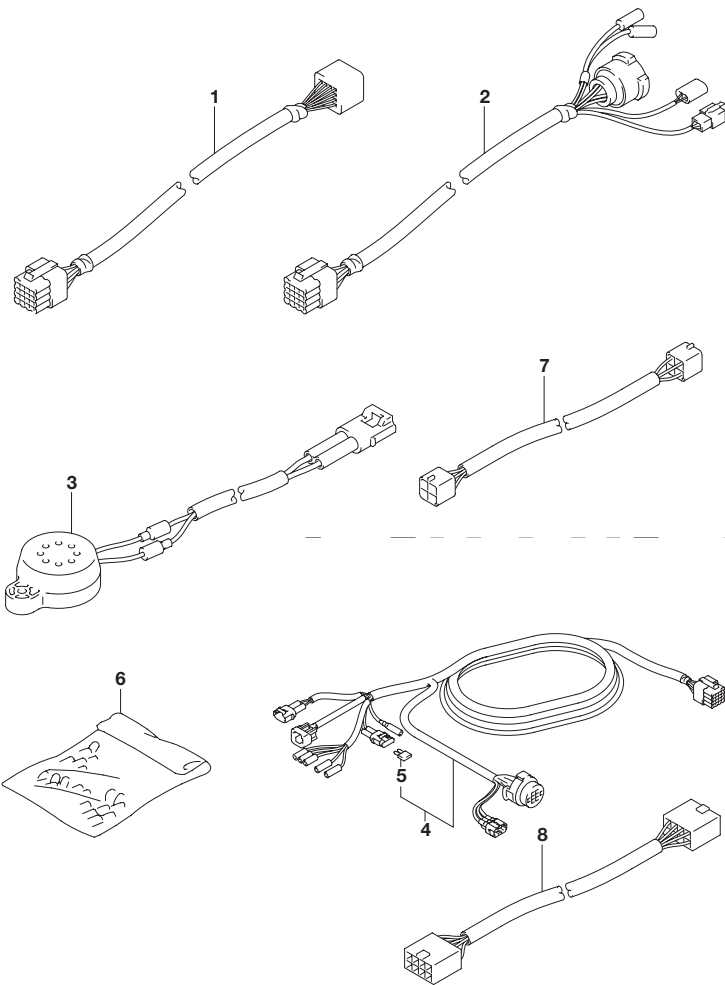
**FIG.521B**



**FIG.521B (3-B-8) オプション:ハーネス(DF40AQH)**

| 見出番号 | 品番          | 品名                             | 使用個数 | 備考     |
|------|-------------|--------------------------------|------|--------|
| 1    | 38500-93J00 | ブザーアッシュ,ウォーニング                 | 1    |        |
| 2-1  | 36620-93J02 | ワイヤアッシュ,リモートコントロール             | 1    | L:5000 |
| 2-2  | 36620-93J52 | ワイヤアッシュ,リモートコントロール             | 1    | L:3500 |
| 2-3  | 36620-93J62 | ワイヤアッシュ,リモートコントロール             | 1    | L:6500 |
| 3    | 09481-10501 | ・フューズ(10A)                     | 1    |        |
| 4    | 36990-87D00 | ターミナルスリーブセット                   | 1    |        |
| 5    | 36682-92E00 | ワイヤ,トリムメータエクステンション<br>(L:6500) | 2    |        |
| 6    | 36667-96L20 | ワイヤ,ゲージエクステンション                | 1    |        |
| 7    | 36630-92E00 | ワイヤアッシュ,インストールメント              | 1    |        |
| 8    | 36660-94480 | ワイヤ,センダーエクステンション(L:2000)       | 1    |        |

**FIG.521C**

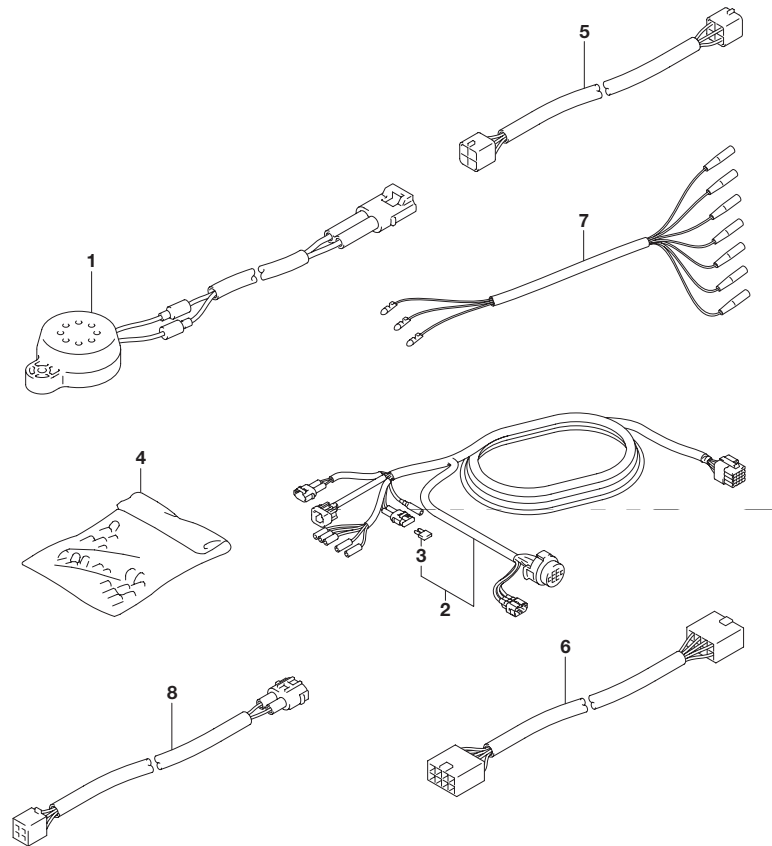


**FIG.521C (3-B-9) オプション:ハーネス(DF50A)**

| 見出番号 | 品番          | 品名                            | 使用個数 | 備考     |
|------|-------------|-------------------------------|------|--------|
| 1-1  | 36620-93J10 | ワイヤアッシュ,リモコンエクステンション (L:2000) | 1    | L:2000 |
| 1-2  | 36620-93J40 | ワイヤアッシュ,リモコンエクステンション (L:3000) | 1    | L:3000 |
| 2    | 36620-93J30 | ワイヤアッシュ,リモコン(L:2000)          | 1    | L:2000 |
| 3    | 38500-93J00 | プザ-アッシュ,ウォ-ニング                | 1    |        |
| 4-1  | 36620-93J02 | ワイヤアッシュ,リモ-トコントロール            | 1    | L:5000 |
| 4-2  | 36620-93J52 | ワイヤアッシュ,リモ-トコントロール            | 1    | L:3500 |
| 4-3  | 36620-93J62 | ワイヤアッシュ,リモ-トコントロール            | 1    | L:6500 |
| 5    | 09481-10501 | ・フューズ(10A)                    | 1    |        |
| 6    | 36990-87D00 | ターミナル/スリーブセット                 | 1    |        |
| 7    | 36682-92E00 | ワイヤ,トリムメ-タエクステンション (L:6500)   | 1    |        |
| 8    | 36667-96L20 | ワイヤ,ゲ-ジエクステンション               | 1    |        |

**6**

**FIG.521D**

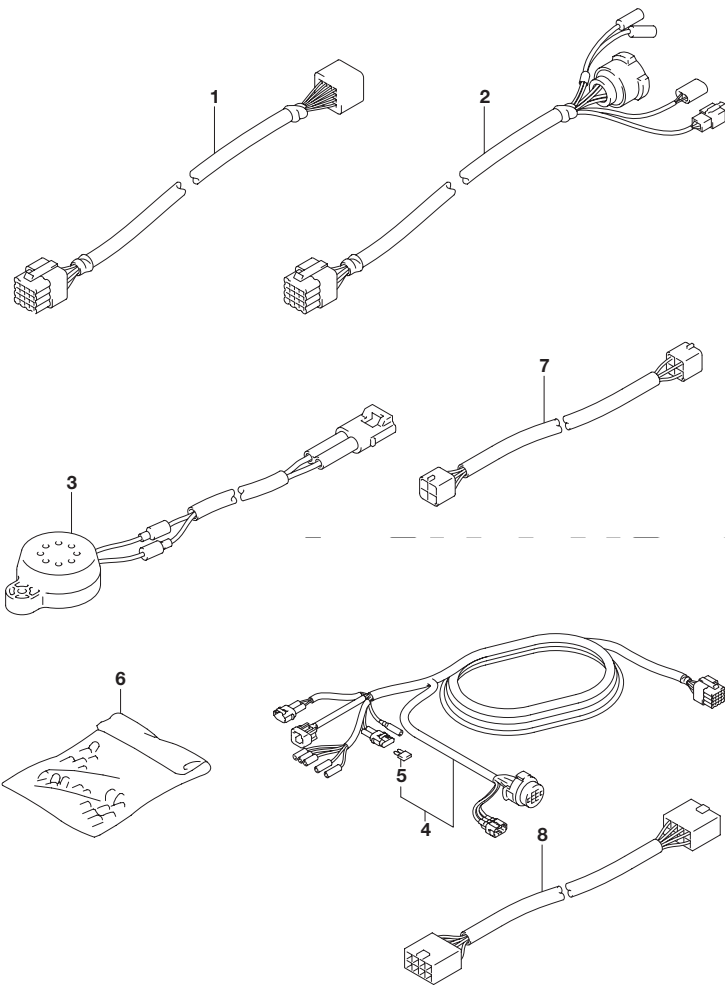


**FIG.521D (3-B-10) オプション:ハーネス(DF50AQH)**

| 見出番号 | 品番          | 品名                         | 使用個数 | 備考     |
|------|-------------|----------------------------|------|--------|
| 1    | 38500-93J00 | ブザーアッシュ,ウォーニング             | 1    |        |
| 2-1  | 36620-93J02 | ワイヤアッシュ,リモートコントロール         | 1    | L:5000 |
| 2-2  | 36620-93J52 | ワイヤアッシュ,リモートコントロール         | 1    | L:3500 |
| 2-3  | 36620-93J62 | ワイヤアッシュ,リモートコントロール         | 1    | L:6500 |
| 3    | 09481-10501 | ・フューズ(10A)                 | 1    |        |
| 4    | 36990-87D00 | ターミナルスリーブセット               | 1    |        |
| 5    | 36682-92E00 | ワイヤ,トリムメータエクステンション(L:6500) | 2    |        |
| 6    | 36667-96L20 | ワイヤ,ゲージエクステンション            | 1    |        |
| 7    | 36630-92E00 | ワイヤアッシュ,インストールメント          | 1    |        |
| 8    | 36660-94480 | ワイヤ,センダーエクステンション(L:2000)   | 1    |        |



**FIG.521E**

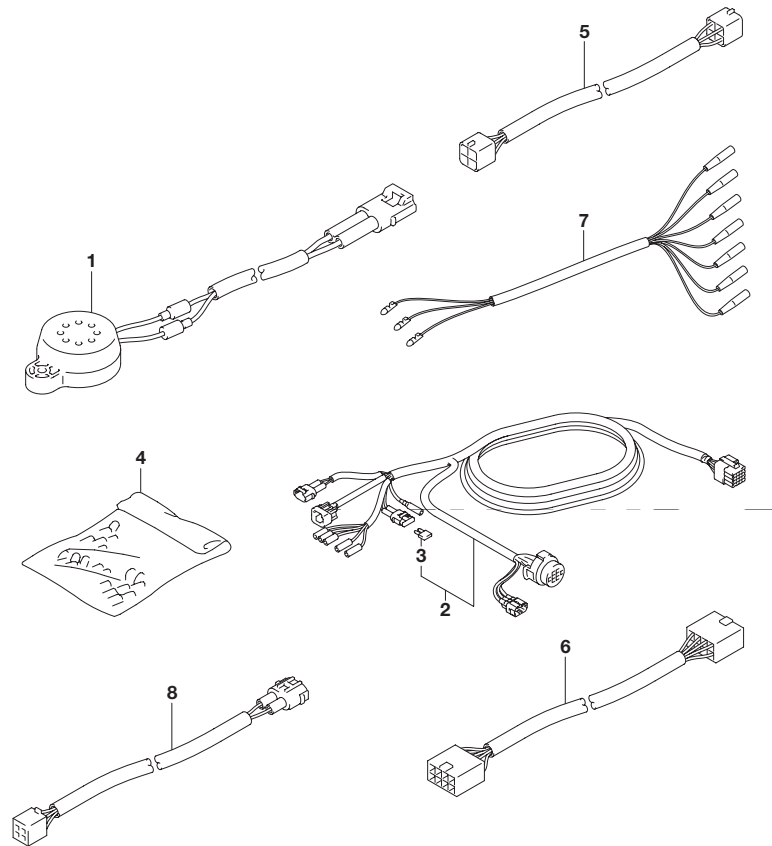


**FIG.521E (3-B-11) オプション:ハーネス(DF60A)**

| 見出番号 | 品番          | 品名                           | 使用個数 | 備考     |
|------|-------------|------------------------------|------|--------|
| 1-1  | 36620-93J10 | ワイヤアッシ,リモコンエクステンション (L:2000) | 1    | L:2000 |
| 1-2  | 36620-93J40 | ワイヤアッシ,リモコンエクステンション (L:3000) | 1    | L:3000 |
| 2    | 36620-93J30 | ワイヤアッシ,リモコン(L:2000)          | 1    | L:2000 |
| 3    | 38500-93J00 | ブザーアッシ,ウォーニング                | 1    |        |
| 4-1  | 36620-93J02 | ワイヤアッシ,リモートコントロール            | 1    | L:5000 |
| 4-2  | 36620-93J52 | ワイヤアッシ,リモートコントロール            | 1    | L:3500 |
| 4-3  | 36620-93J62 | ワイヤアッシ,リモートコントロール            | 1    | L:6500 |
| 5    | 09481-10501 | ・フューズ(10A)                   | 1    |        |
| 6    | 36990-87D00 | ターミナル/スリーブセット                | 1    |        |
| 7    | 36682-92E00 | ワイヤ,トリムメータエクステンション (L:6500)  | 1    |        |
| 8    | 36667-96L20 | ワイヤ,ゲージエクステンション              | 1    |        |

**6**

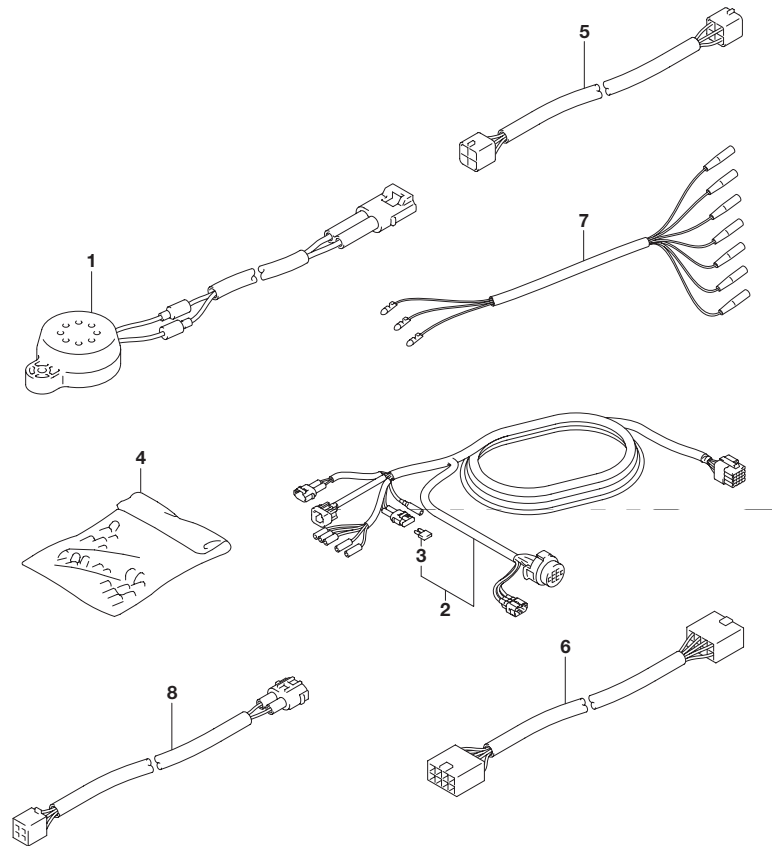
**FIG.521F**



**FIG.521F (3-B-12) オプション:ハーネス(DF60AQH)**

| 見出番号 | 品番          | 品名                         | 使用個数 | 備考     |
|------|-------------|----------------------------|------|--------|
| 1    | 38500-93J00 | ブザーアッシュ,ウォーニング             | 1    |        |
| 2-1  | 36620-93J02 | ワイヤアッシュ,リモートコントロール         | 1    | L:5000 |
| 2-2  | 36620-93J52 | ワイヤアッシュ,リモートコントロール         | 1    | L:3500 |
| 2-3  | 36620-93J62 | ワイヤアッシュ,リモートコントロール         | 1    | L:6500 |
| 3    | 09481-10501 | ・フューズ(10A)                 | 1    |        |
| 4    | 36990-87D00 | ターミナルスリーブセット               | 1    |        |
| 5    | 36682-92E00 | ワイヤ,トリムメータエクステンション(L:6500) | 2    |        |
| 6    | 36667-96L20 | ワイヤ,ゲージエクステンション            | 1    |        |
| 7    | 36630-92E00 | ワイヤアッシュ,インストールメント          | 1    |        |
| 8    | 36660-94480 | ワイヤ,センダーエクステンション(L:2000)   | 1    |        |

**FIG.521G**

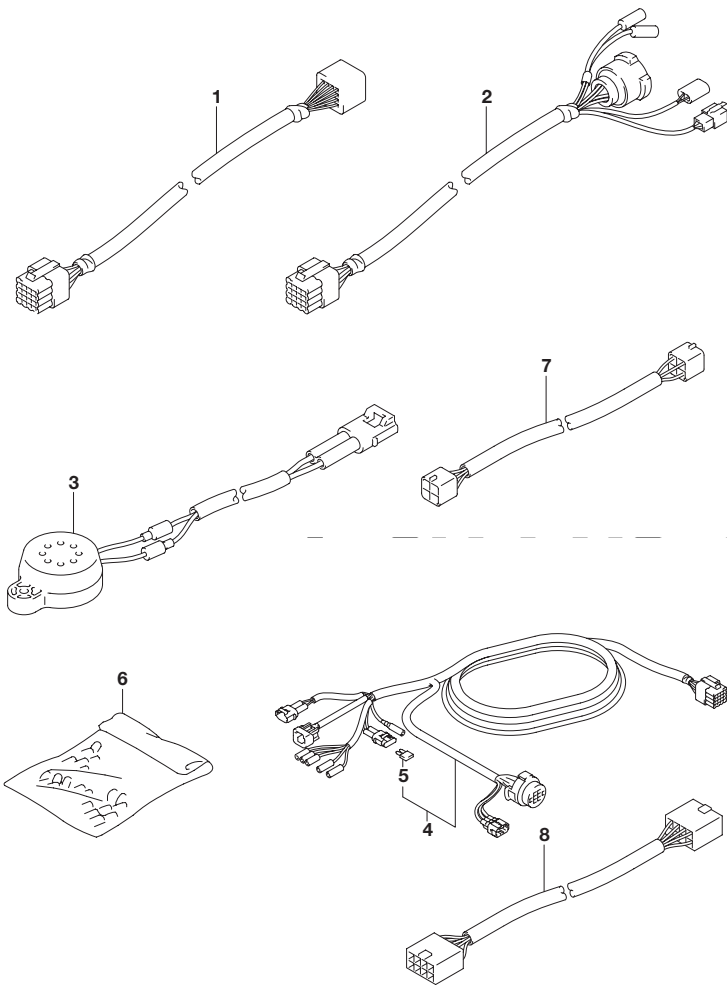


**FIG.521G (3-B-13) オプション:ハーネス(DF60ATH)**

| 見出番号 | 品番          | 品名                         | 使用個数 | 備考     |
|------|-------------|----------------------------|------|--------|
| 1    | 38500-93J00 | ブザーアッシュ,ウォーニング             | 1    |        |
| 2-1  | 36620-93J02 | ワイヤアッシュ,リモートコントロール         | 1    | L:5000 |
| 2-2  | 36620-93J52 | ワイヤアッシュ,リモートコントロール         | 1    | L:3500 |
| 2-3  | 36620-93J62 | ワイヤアッシュ,リモートコントロール         | 1    | L:6500 |
| 3    | 09481-10501 | ・フューズ(10A)                 | 1    |        |
| 4    | 36990-87D00 | ターミナルスリーブセット               | 1    |        |
| 5    | 36682-92E00 | ワイヤ,トリムメータエクステンション(L:6500) | 2    |        |
| 6    | 36667-96L20 | ワイヤ,ゲージエクステンション            | 1    |        |
| 7    | 36630-92E00 | ワイヤアッシュ,インストールメント          | 1    |        |
| 8    | 36660-94480 | ワイヤ,センダーエクステンション(L:2000)   | 1    |        |

**6**

**FIG.521H**

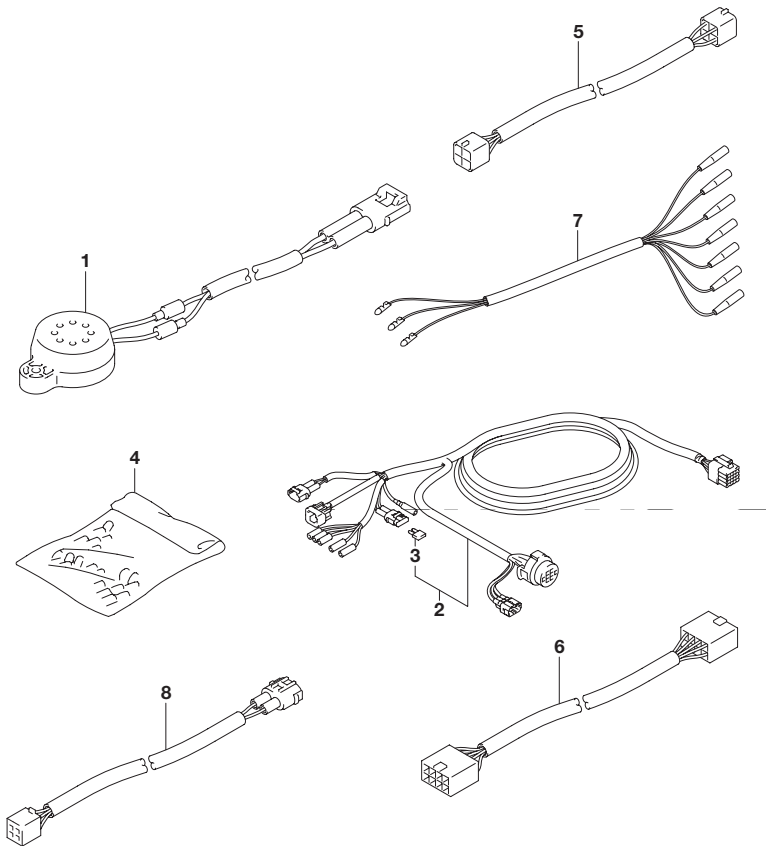


**FIG.521H (3-B-14) オプション:ハーネス(DF60AVT)**

| 見出番号 | 品番          | 品名                           | 使用個数 | 備考     |
|------|-------------|------------------------------|------|--------|
| 1-1  | 36620-93J10 | ワイヤアッシ,リモコンエクステンション (L:2000) | 1    | L:2000 |
| 1-2  | 36620-93J40 | ワイヤアッシ,リモコンエクステンション (L:3000) | 1    | L:3000 |
| 2    | 36620-93J30 | ワイヤアッシ,リモコン(L:2000)          | 1    | L:2000 |
| 3    | 38500-93J00 | プザ-アッシ,ウォ-ニング                | 1    |        |
| 4-1  | 36620-93J02 | ワイヤアッシ,リモ-トコントロール            | 1    | L:5000 |
| 4-2  | 36620-93J52 | ワイヤアッシ,リモ-トコントロール            | 1    | L:3500 |
| 4-3  | 36620-93J62 | ワイヤアッシ,リモ-トコントロール            | 1    | L:6500 |
| 5    | 09481-10501 | ・フューズ(10A)                   | 1    |        |
| 6    | 36990-87D00 | ターミナル/スリーブセット                | 1    |        |
| 7    | 36682-92E00 | ワイヤ,トリムメ-タエクステンション (L:6500)  | 1    |        |
| 8    | 36667-96L20 | ワイヤ,ゲ-ジエクステンション              | 1    |        |

FIG.521J

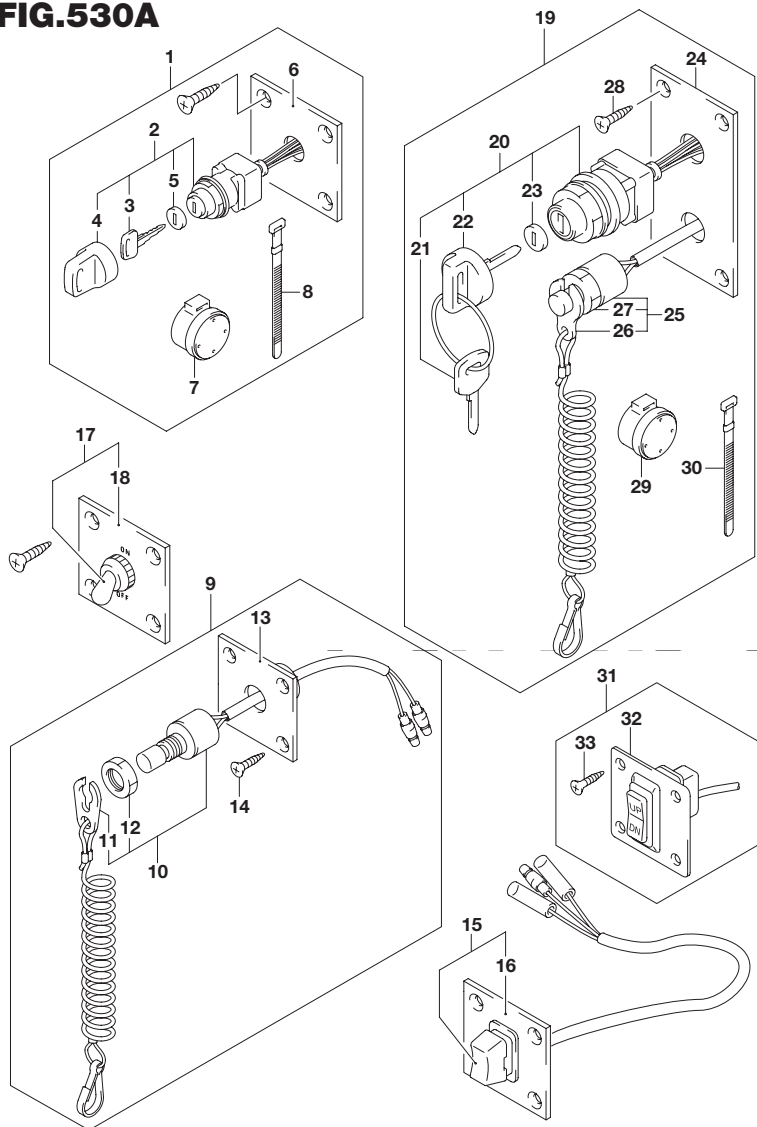
FIG.521J (3-B-15) オプション:ハーネス(DF60AVTH)



| 見出番号 | 品番          | 品名                         | 使用個数 | 備考     |
|------|-------------|----------------------------|------|--------|
| 1    | 38500-93J00 | ブザーアッシュ,ウォーニング             | 1    |        |
| 2-1  | 36620-93J02 | ワイヤアッシュ,リモートコントロール         | 1    | L:5000 |
| 2-2  | 36620-93J52 | ワイヤアッシュ,リモートコントロール         | 1    | L:3500 |
| 2-3  | 36620-93J62 | ワイヤアッシュ,リモートコントロール         | 1    | L:6500 |
| 3    | 09481-10501 | ・フューズ(10A)                 | 1    |        |
| 4    | 36990-87D00 | ターミナルスリーブセット               | 1    |        |
| 5    | 36682-92E00 | ワイヤ,トリムメータエクステンション(L:6500) | 2    |        |
| 6    | 36667-96L20 | ワイヤ,ゲージエクステンション            | 1    |        |
| 7    | 36630-92E00 | ワイヤアッシュ,インストールメント          | 1    |        |
| 8    | 36660-94480 | ワイヤ,センダーエクステンション(L:2000)   | 1    |        |

6

**FIG.530A**



**FIG.530A (3-C-2) オプション:スイッチ(DF40A)**

| 見出番号 | 品番          | 品名                          | 使用個数 | 備考 |
|------|-------------|-----------------------------|------|----|
| 1    | 37100-96J00 | パネルアッシ,イグニッションスイッチ          | 1    |    |
| 2    | 37110-93J01 | ・スイッチアッシ,イグニッション            | 1    |    |
| 3-1  | 37141-99E00 | ・・キー(931)                   | 2    |    |
| 3-2  | 37141-99E10 | ・・キー(932)                   | 2    |    |
| 3-3  | 37141-99E20 | ・・キー(933)                   | 2    |    |
| 3-4  | 37141-99E30 | ・・キー(934)                   | 2    |    |
| 3-5  | 37141-99E40 | ・・キー(935)                   | 2    |    |
| 3-6  | 37141-99E50 | ・・キー(936)                   | 2    |    |
| 3-7  | 37141-99E60 | ・・キー(937)                   | 2    |    |
| 3-8  | 37141-99E70 | ・・キー(938)                   | 2    |    |
| 3-9  | 37141-99E80 | ・・キー(939)                   | 2    |    |
| 3-10 | 37141-99E90 | ・・キー(940)                   | 2    |    |
| 3-11 | 37141-99EA0 | ・・キー(941)                   | 2    |    |
| 3-12 | 37141-99EB0 | ・・キー(942)                   | 2    |    |
| 4    | 37143-99E00 | ・・キャップ,キー                   | 1    |    |
| 5    | 37149-93J00 | ・・キャップ,シリンダボデー              | 1    |    |
| 6    | 37139-99E00 | ・パネル,イグニッションスイッチ            | 1    |    |
| 7    | 38500-93J90 | ・ブザー,ウォーニング                 | 1    |    |
| 8    | 09407-08401 | ・クランプ(L:80)                 | 1    |    |
| 9    | 37803-93J04 | パネルアッシ,エマジエンシスイッチ           | 1    |    |
| 10   | 37820-93J04 | ・スイッチアッシ,エマジエンシ             | 1    |    |
| 11   | 37823-92E01 | ・・プレートアッシ,<br>エマジエンシスイッチロック | 1    |    |
| 12   | 37826-92J00 | ・・ナット                       | 1    |    |
| 13   | 37825-99E00 | ・パネル,エマジエンシストップスイッチ         | 1    |    |
| 14   | 03122-05165 | ・スクリュ                       | 4    |    |
| 15   | 37805-93J00 | パネルアッシ,PTTスイッチ              | 1    |    |

FIG.530A

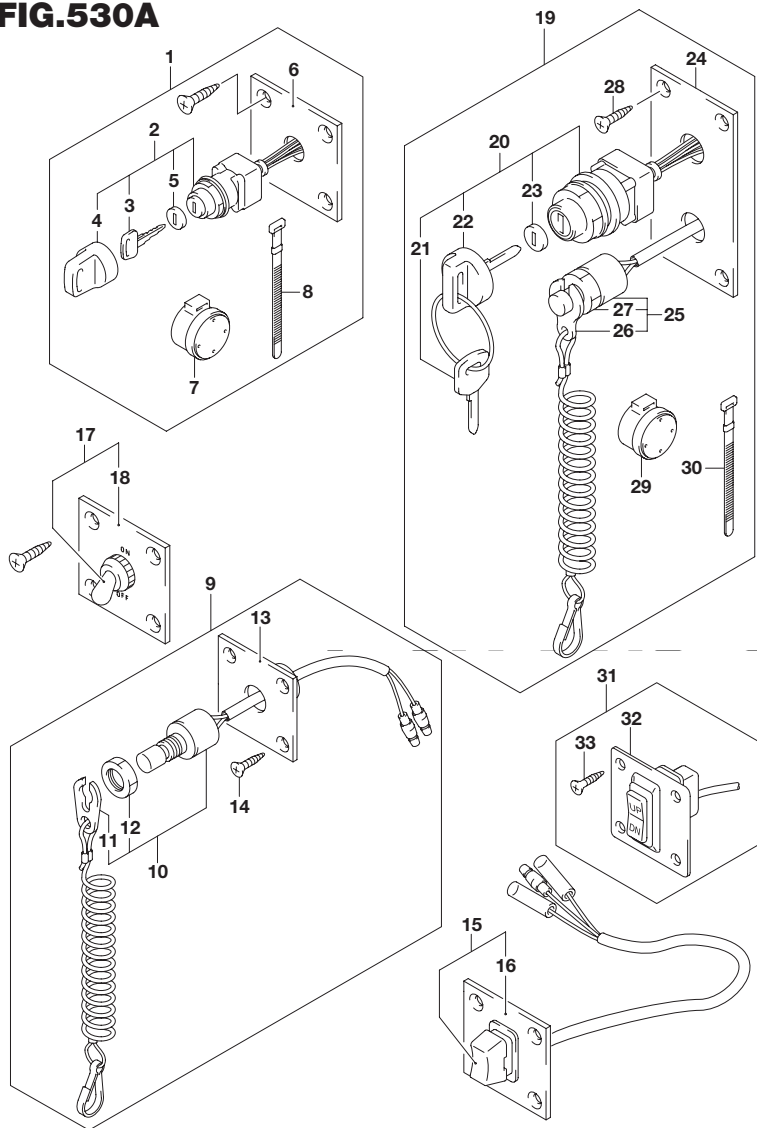
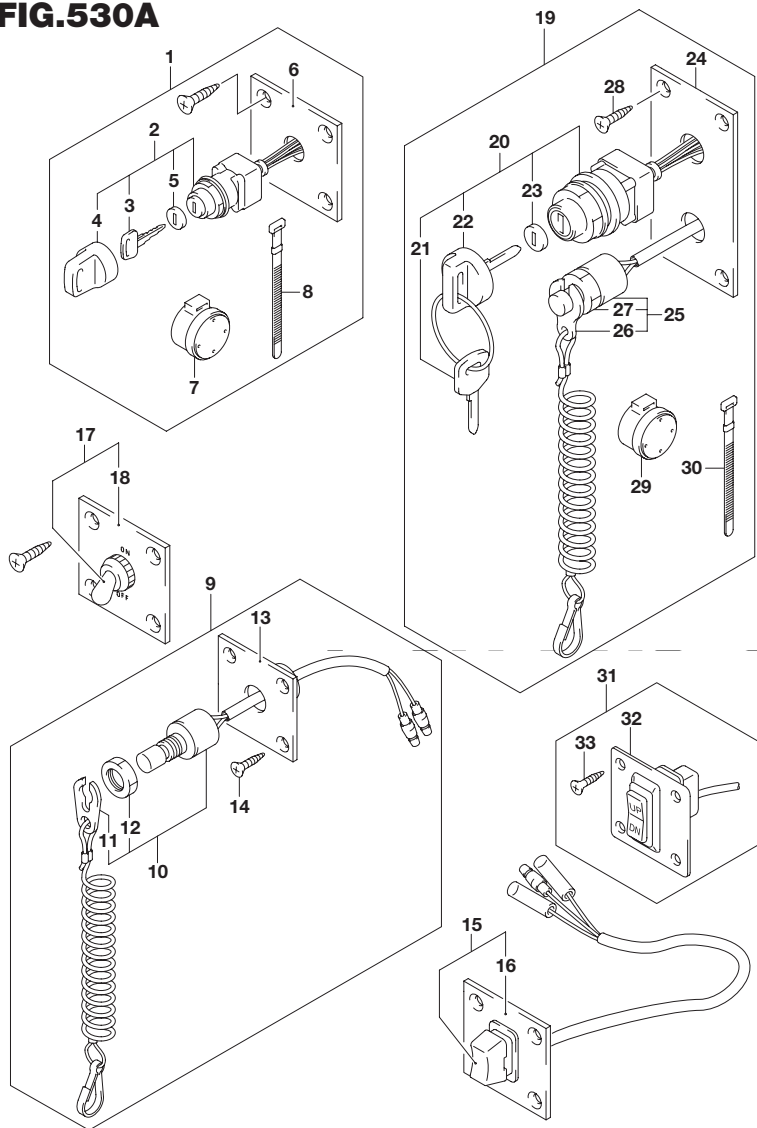


FIG.530A (3-C-3) オプション:スイッチ(DF40A)

| 見出番号  | 品番          | 品名                          | 使用個数 | 備考 |
|-------|-------------|-----------------------------|------|----|
| 16    | 37855-99E00 | ・パネル PTTスイッチ                | 1    |    |
| 17    | 37210-93J00 | パネルアツシ ,ライティングスイッチ          | 1    |    |
| 18    | 37212-93J00 | ・パネル ,ライティングスイッチ            | 1    |    |
| 19    | 37100-96J24 | パネルアツシ ,エンジンスイッチ            | 1    |    |
| 20    | 37110-93J01 | ・スイッチアツシ ,イグニッション           | 1    |    |
| 21-1  | 37141-99E00 | ・キー-(931)                   | 2    |    |
| 21-2  | 37141-99E10 | ・キー-(932)                   | 2    |    |
| 21-3  | 37141-99E20 | ・キー-(933)                   | 2    |    |
| 21-4  | 37141-99E30 | ・キー-(934)                   | 2    |    |
| 21-5  | 37141-99E40 | ・キー-(935)                   | 2    |    |
| 21-6  | 37141-99E50 | ・キー-(936)                   | 2    |    |
| 21-7  | 37141-99E60 | ・キー-(937)                   | 2    |    |
| 21-8  | 37141-99E70 | ・キー-(938)                   | 2    |    |
| 21-9  | 37141-99E80 | ・キー-(939)                   | 2    |    |
| 21-10 | 37141-99E90 | ・キー-(940)                   | 2    |    |
| 21-11 | 37141-99EA0 | ・キー-(941)                   | 2    |    |
| 21-12 | 37141-99EB0 | ・キー-(942)                   | 2    |    |
| 22    | 37143-99E00 | ・キャップ ,キー                   | 1    |    |
| 23    | 37149-93J00 | ・キャップ ,シリンダボデー              | 1    |    |
| 24    | 37139-99E20 | ・パネル ,イグニッションスイッチ           | 1    |    |
| 25    | 37820-93J04 | ・スイッチアツシ ,エマジエンシ            | 1    |    |
| 26    | 37823-92E01 | ・プレートアツシ ,<br>エマジエンシスイッチロック | 1    |    |
| 27    | 37826-92J00 | ・ナット                        | 1    |    |
| 28    | 03121-0516A | ・スクリュ                       | 4    |    |
| 29    | 38500-93J90 | ・ブザー ,ウォーニング                | 1    |    |
| 30    | 09407-08401 | ・クランプ(L:80)                 | 1    |    |

**FIG.530A**



**FIG.530A (3-C-4) オプション:スイッチ(DF40A)**

| 見出番号 | 品番          | 品名                             | 使用個数 | 備考 |
|------|-------------|--------------------------------|------|----|
| 31   | 37860-87L00 | パネルアッ<br>シ<br>トローリングコントロールスイッチ | 1    |    |
| 32   | 37862-87L00 | ・パネル                           | 1    |    |
| 33   | 09131-05004 | ・タッピングスクリュウ                    | 4    |    |



FIG.530B

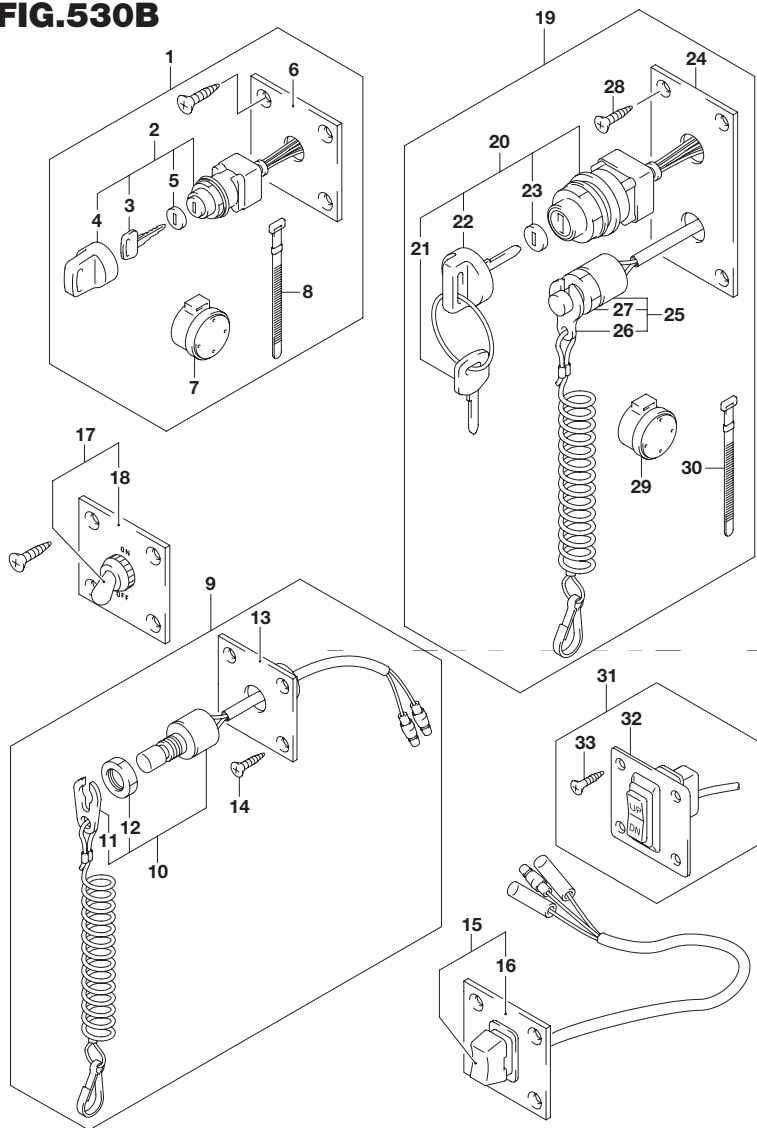


FIG.530B (3-C-5) オプション:スイッチ(DF50A)

| 見出番号 | 品番          | 品名                          | 使用個数 | 備考 |
|------|-------------|-----------------------------|------|----|
| 1    | 37100-96J00 | パネルアッシ,イグニッションスイッチ          | 1    |    |
| 2    | 37110-93J01 | ・スイッチアッシ,イグニッション            | 1    |    |
| 3-1  | 37141-99E00 | ・・キー(931)                   | 2    |    |
| 3-2  | 37141-99E10 | ・・キー(932)                   | 2    |    |
| 3-3  | 37141-99E20 | ・・キー(933)                   | 2    |    |
| 3-4  | 37141-99E30 | ・・キー(934)                   | 2    |    |
| 3-5  | 37141-99E40 | ・・キー(935)                   | 2    |    |
| 3-6  | 37141-99E50 | ・・キー(936)                   | 2    |    |
| 3-7  | 37141-99E60 | ・・キー(937)                   | 2    |    |
| 3-8  | 37141-99E70 | ・・キー(938)                   | 2    |    |
| 3-9  | 37141-99E80 | ・・キー(939)                   | 2    |    |
| 3-10 | 37141-99E90 | ・・キー(940)                   | 2    |    |
| 3-11 | 37141-99EA0 | ・・キー(941)                   | 2    |    |
| 3-12 | 37141-99EB0 | ・・キー(942)                   | 2    |    |
| 4    | 37143-99E00 | ・・キャップ,キー                   | 1    |    |
| 5    | 37149-93J00 | ・・キャップ,シリンダボデー              | 1    |    |
| 6    | 37139-99E00 | ・パネル,イグニッションスイッチ            | 1    |    |
| 7    | 38500-93J90 | ・ブザー,ウォーニング                 | 1    |    |
| 8    | 09407-08401 | ・クランプ(L:80)                 | 1    |    |
| 9    | 37803-93J04 | パネルアッシ,エマジエンシスイッチ           | 1    |    |
| 10   | 37820-93J04 | ・スイッチアッシ,エマジエンシ             | 1    |    |
| 11   | 37823-92E01 | ・・プレートアッシ,<br>エマジエンシスイッチロック | 1    |    |
| 12   | 37826-92J00 | ・・ナット                       | 1    |    |
| 13   | 37825-99E00 | ・パネル,エマジエンシストップスイッチ         | 1    |    |
| 14   | 03122-05165 | ・スクリュ                       | 4    |    |
| 15   | 37805-93J00 | パネルアッシ,PTTスイッチ              | 1    |    |

6

FIG.530B

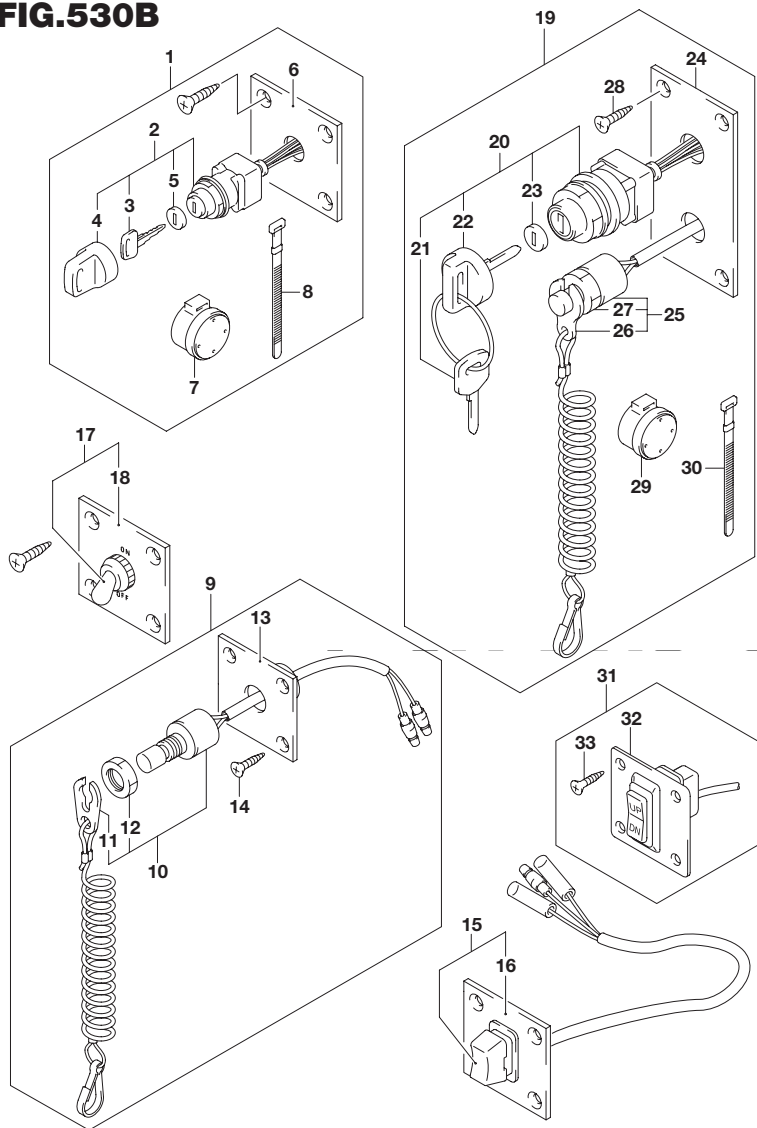
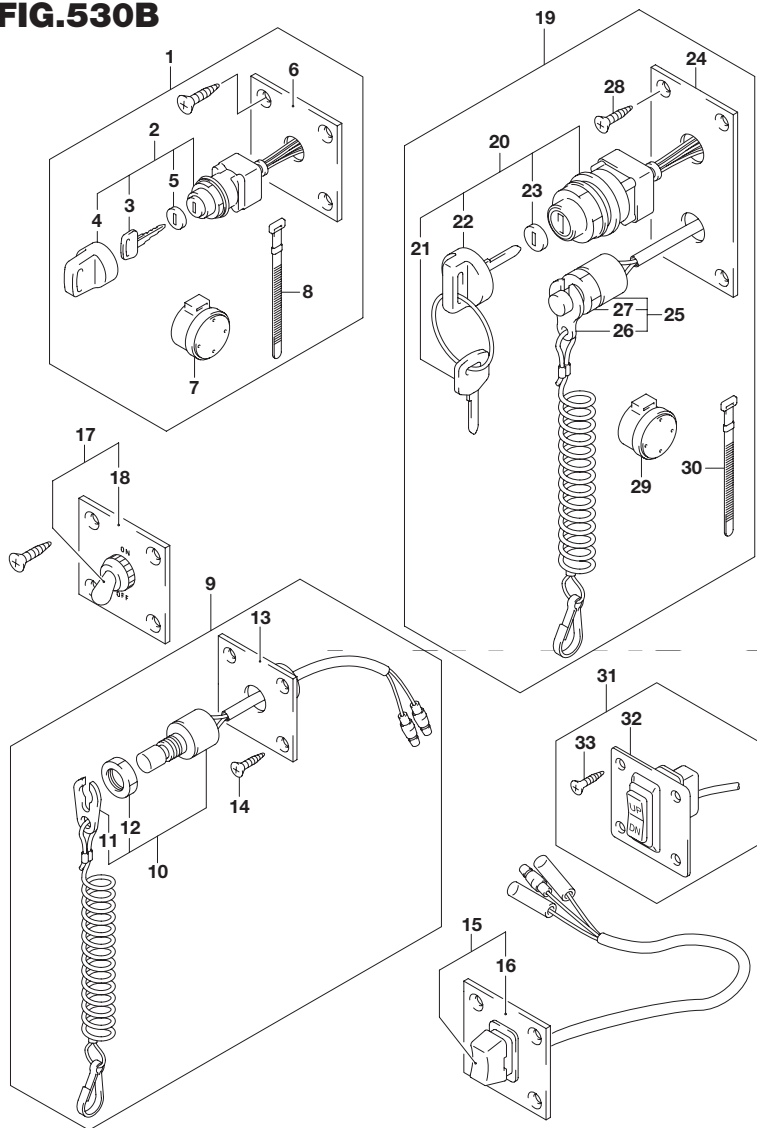


FIG.530B (3-C-6) オプション:スイッチ(DF50A)

| 見出番号  | 品番          | 品名                          | 使用個数 | 備考 |
|-------|-------------|-----------------------------|------|----|
| 16    | 37855-99E00 | ・パネル PTTスイッチ                | 1    |    |
| 17    | 37210-93J00 | パネルアツシ ,ライティングスイッチ          | 1    |    |
| 18    | 37212-93J00 | ・パネル ,ライティングスイッチ            | 1    |    |
| 19    | 37100-96J24 | パネルアツシ ,エンジンスイッチ            | 1    |    |
| 20    | 37110-93J01 | ・スイッチアツシ ,イグニッション           | 1    |    |
| 21-1  | 37141-99E00 | ・キー-(931)                   | 2    |    |
| 21-2  | 37141-99E10 | ・キー-(932)                   | 2    |    |
| 21-3  | 37141-99E20 | ・キー-(933)                   | 2    |    |
| 21-4  | 37141-99E30 | ・キー-(934)                   | 2    |    |
| 21-5  | 37141-99E40 | ・キー-(935)                   | 2    |    |
| 21-6  | 37141-99E50 | ・キー-(936)                   | 2    |    |
| 21-7  | 37141-99E60 | ・キー-(937)                   | 2    |    |
| 21-8  | 37141-99E70 | ・キー-(938)                   | 2    |    |
| 21-9  | 37141-99E80 | ・キー-(939)                   | 2    |    |
| 21-10 | 37141-99E90 | ・キー-(940)                   | 2    |    |
| 21-11 | 37141-99EA0 | ・キー-(941)                   | 2    |    |
| 21-12 | 37141-99EB0 | ・キー-(942)                   | 2    |    |
| 22    | 37143-99E00 | ・キャップ ,キー                   | 1    |    |
| 23    | 37149-93J00 | ・キャップ ,シリンダボデー              | 1    |    |
| 24    | 37139-99E20 | ・パネル ,イグニッションスイッチ           | 1    |    |
| 25    | 37820-93J04 | ・スイッチアツシ ,エマジエンシ            | 1    |    |
| 26    | 37823-92E01 | ・プレートアツシ ,<br>エマジエンシスイッチロック | 1    |    |
| 27    | 37826-92J00 | ・ナット                        | 1    |    |
| 28    | 03121-0516A | ・スクリュ                       | 4    |    |
| 29    | 38500-93J90 | ・ブザー ,ウォーニング                | 1    |    |
| 30    | 09407-08401 | ・クランプ(L:80)                 | 1    |    |

**FIG.530B**



**FIG.530B (3-C-7) オプション:スイッチ(DF50A)**

| 見出番号 | 品番          | 品名                              | 使用個数 | 備考 |
|------|-------------|---------------------------------|------|----|
| 31   | 37860-87L00 | パネルアッ<br>シ、<br>トローリングコントロールスイッチ | 1    |    |
| 32   | 37862-87L00 | ・パネル                            | 1    |    |
| 33   | 09131-05004 | ・タッピングスクリュウ                     | 4    |    |

6

FIG.530C

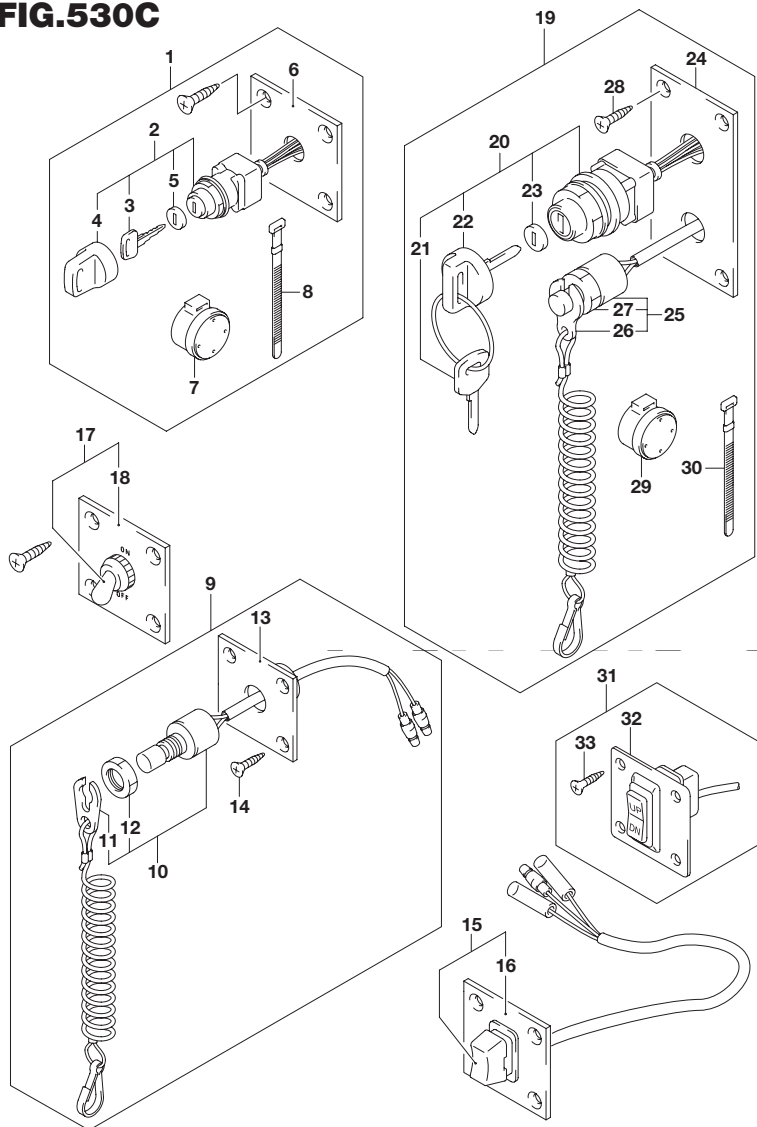


FIG.530C (3-C-8) オプション:スイッチ(DF60A)

| 見出番号 | 品番          | 品名                          | 使用個数 | 備考 |
|------|-------------|-----------------------------|------|----|
| 1    | 37100-96J00 | パネルアッシ,イグニッションスイッチ          | 1    |    |
| 2    | 37110-93J01 | ・スイッチアッシ,イグニッション            | 1    |    |
| 3-1  | 37141-99E00 | ・・キー(931)                   | 2    |    |
| 3-2  | 37141-99E10 | ・・キー(932)                   | 2    |    |
| 3-3  | 37141-99E20 | ・・キー(933)                   | 2    |    |
| 3-4  | 37141-99E30 | ・・キー(934)                   | 2    |    |
| 3-5  | 37141-99E40 | ・・キー(935)                   | 2    |    |
| 3-6  | 37141-99E50 | ・・キー(936)                   | 2    |    |
| 3-7  | 37141-99E60 | ・・キー(937)                   | 2    |    |
| 3-8  | 37141-99E70 | ・・キー(938)                   | 2    |    |
| 3-9  | 37141-99E80 | ・・キー(939)                   | 2    |    |
| 3-10 | 37141-99E90 | ・・キー(940)                   | 2    |    |
| 3-11 | 37141-99EA0 | ・・キー(941)                   | 2    |    |
| 3-12 | 37141-99EB0 | ・・キー(942)                   | 2    |    |
| 4    | 37143-99E00 | ・・キャップ,キー                   | 1    |    |
| 5    | 37149-93J00 | ・・キャップ,シリンダボデー              | 1    |    |
| 6    | 37139-99E00 | ・パネル,イグニッションスイッチ            | 1    |    |
| 7    | 38500-93J90 | ・ブザー,ウォーニング                 | 1    |    |
| 8    | 09407-08401 | ・クランプ(L:80)                 | 1    |    |
| 9    | 37803-93J04 | パネルアッシ,エマジエンシスイッチ           | 1    |    |
| 10   | 37820-93J04 | ・スイッチアッシ,エマジエンシ             | 1    |    |
| 11   | 37823-92E01 | ・・プレートアッシ,<br>エマジエンシスイッチロック | 1    |    |
| 12   | 37826-92J00 | ・・ナット                       | 1    |    |
| 13   | 37825-99E00 | ・パネル,エマジエンシストップスイッチ         | 1    |    |
| 14   | 03122-05165 | ・スクリュ                       | 4    |    |
| 15   | 37805-93J00 | パネルアッシ,PTTスイッチ              | 1    |    |

FIG.530C

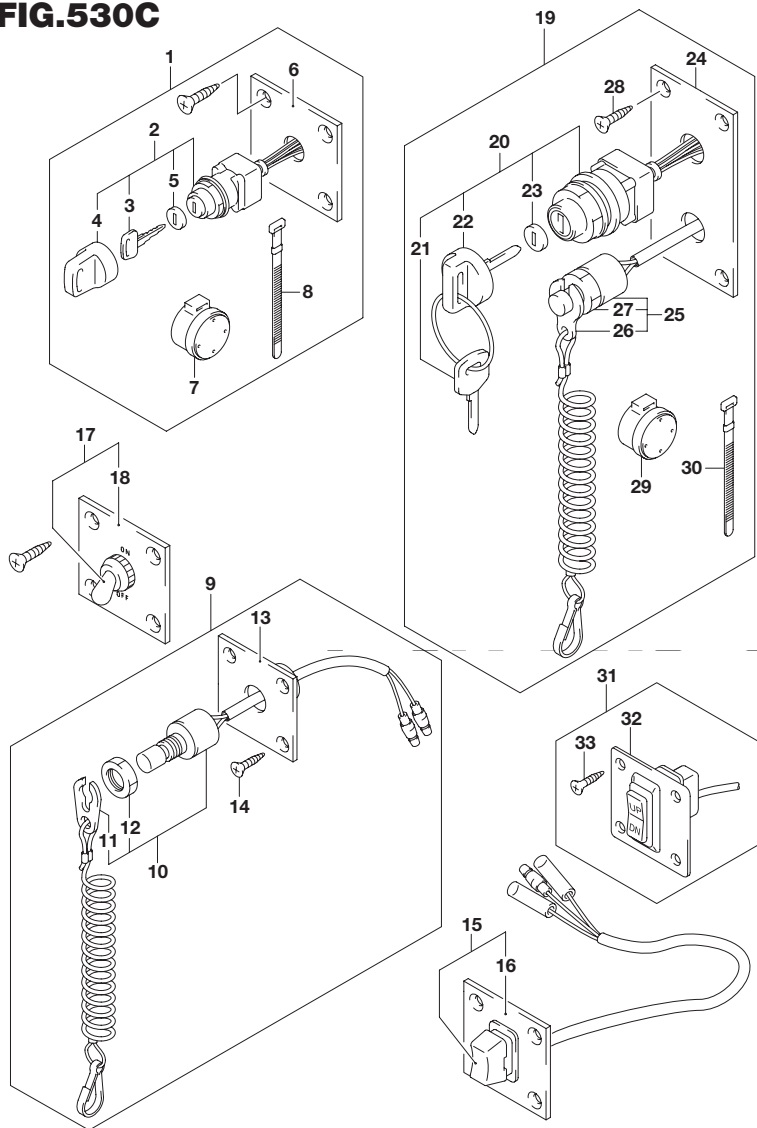
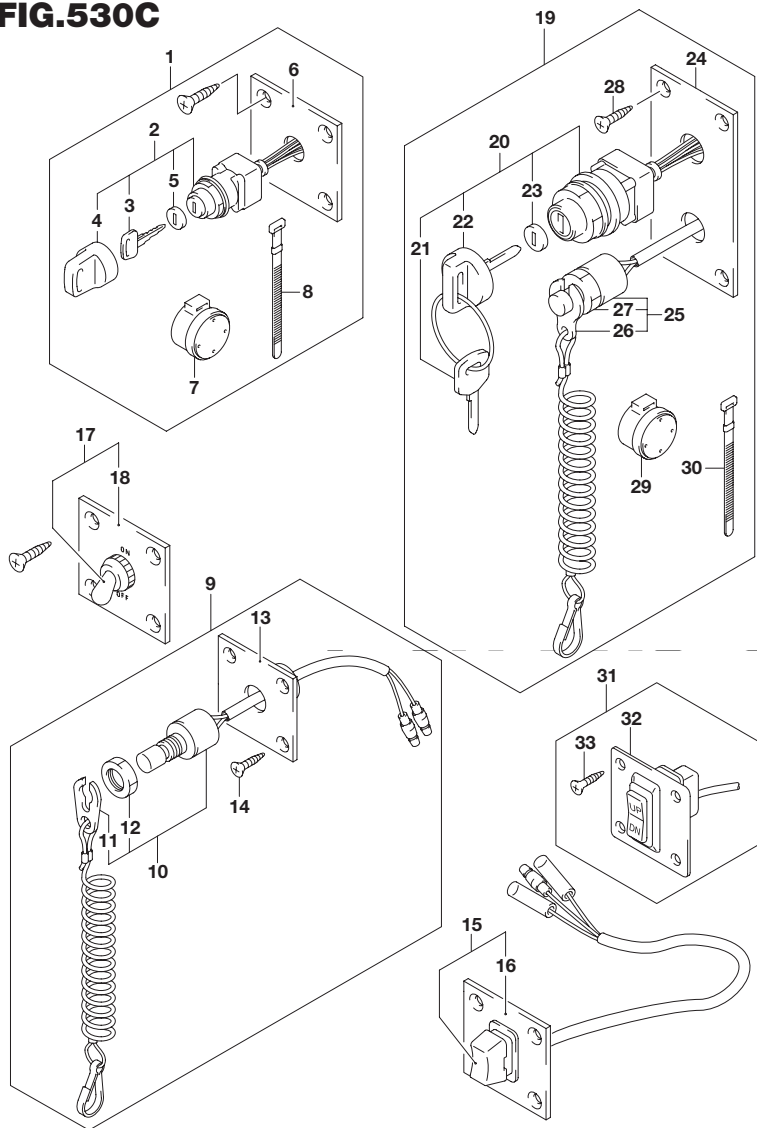


FIG.530C (3-C-9) オプション:スイッチ(DF60A)

| 見出番号  | 品番          | 品名                          | 使用個数 | 備考 |
|-------|-------------|-----------------------------|------|----|
| 16    | 37855-99E00 | ・パネル PTTスイッチ                | 1    |    |
| 17    | 37210-93J00 | パネルアツシ ,ライティングスイッチ          | 1    |    |
| 18    | 37212-93J00 | ・パネル ,ライティングスイッチ            | 1    |    |
| 19    | 37100-96J24 | パネルアツシ ,エンジンスイッチ            | 1    |    |
| 20    | 37110-93J01 | ・スイッチアツシ ,イグニッション           | 1    |    |
| 21-1  | 37141-99E00 | ・キー-(931)                   | 2    |    |
| 21-2  | 37141-99E10 | ・キー-(932)                   | 2    |    |
| 21-3  | 37141-99E20 | ・キー-(933)                   | 2    |    |
| 21-4  | 37141-99E30 | ・キー-(934)                   | 2    |    |
| 21-5  | 37141-99E40 | ・キー-(935)                   | 2    |    |
| 21-6  | 37141-99E50 | ・キー-(936)                   | 2    |    |
| 21-7  | 37141-99E60 | ・キー-(937)                   | 2    |    |
| 21-8  | 37141-99E70 | ・キー-(938)                   | 2    |    |
| 21-9  | 37141-99E80 | ・キー-(939)                   | 2    |    |
| 21-10 | 37141-99E90 | ・キー-(940)                   | 2    |    |
| 21-11 | 37141-99EA0 | ・キー-(941)                   | 2    |    |
| 21-12 | 37141-99EB0 | ・キー-(942)                   | 2    |    |
| 22    | 37143-99E00 | ・キャップ ,キー                   | 1    |    |
| 23    | 37149-93J00 | ・キャップ ,シリンダボデー              | 1    |    |
| 24    | 37139-99E20 | ・パネル ,イグニッションスイッチ           | 1    |    |
| 25    | 37820-93J04 | ・スイッチアツシ ,エマジエンシ            | 1    |    |
| 26    | 37823-92E01 | ・プレートアツシ ,<br>エマジエンシスイッチロック | 1    |    |
| 27    | 37826-92J00 | ・ナット                        | 1    |    |
| 28    | 03121-0516A | ・スクリュ                       | 4    |    |
| 29    | 38500-93J90 | ・ブザー ,ウォーニング                | 1    |    |
| 30    | 09407-08401 | ・クランプ(L:80)                 | 1    |    |

6

**FIG.530C**



**FIG.530C (3-C-10) オプション:スイッチ(DF60A)**

| 見出番号 | 品番          | 品名                             | 使用個数 | 備考 |
|------|-------------|--------------------------------|------|----|
| 31   | 37860-87L00 | パネルアッ<br>シ<br>トローリングコントロールスイッチ | 1    |    |
| 32   | 37862-87L00 | ・パネル                           | 1    |    |
| 33   | 09131-05004 | ・タッピングスクリュウ                    | 4    |    |

FIG.530D

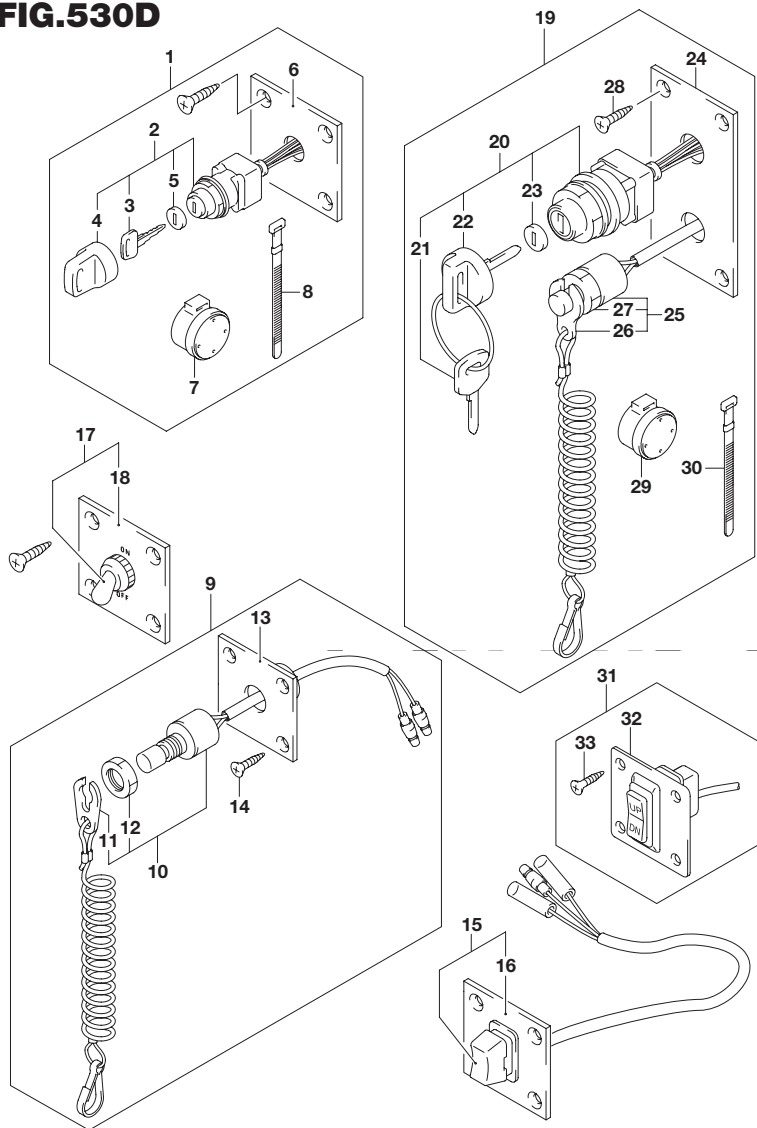


FIG.530D (3-C-11) オプション:スイッチ(DF60AVT)

| 見出番号 | 品番          | 品名                          | 使用個数 | 備考 |
|------|-------------|-----------------------------|------|----|
| 1    | 37100-96J00 | パネルアッシ,イグニッションスイッチ          | 1    |    |
| 2    | 37110-93J01 | ・スイッチアッシ,イグニッション            | 1    |    |
| 3-1  | 37141-99E00 | ・・キー(931)                   | 2    |    |
| 3-2  | 37141-99E10 | ・・キー(932)                   | 2    |    |
| 3-3  | 37141-99E20 | ・・キー(933)                   | 2    |    |
| 3-4  | 37141-99E30 | ・・キー(934)                   | 2    |    |
| 3-5  | 37141-99E40 | ・・キー(935)                   | 2    |    |
| 3-6  | 37141-99E50 | ・・キー(936)                   | 2    |    |
| 3-7  | 37141-99E60 | ・・キー(937)                   | 2    |    |
| 3-8  | 37141-99E70 | ・・キー(938)                   | 2    |    |
| 3-9  | 37141-99E80 | ・・キー(939)                   | 2    |    |
| 3-10 | 37141-99E90 | ・・キー(940)                   | 2    |    |
| 3-11 | 37141-99EA0 | ・・キー(941)                   | 2    |    |
| 3-12 | 37141-99EB0 | ・・キー(942)                   | 2    |    |
| 4    | 37143-99E00 | ・・キャップ,キー                   | 1    |    |
| 5    | 37149-93J00 | ・・キャップ,シリンダボデー              | 1    |    |
| 6    | 37139-99E00 | ・パネル,イグニッションスイッチ            | 1    |    |
| 7    | 38500-93J90 | ・ブザー,ウォーニング                 | 1    |    |
| 8    | 09407-08401 | ・クランプ(L:80)                 | 1    |    |
| 9    | 37803-93J04 | パネルアッシ,エマジエンシスイッチ           | 1    |    |
| 10   | 37820-93J04 | ・スイッチアッシ,エマジエンシ             | 1    |    |
| 11   | 37823-92E01 | ・・プレートアッシ,<br>エマジエンシスイッチロック | 1    |    |
| 12   | 37826-92J00 | ・・ナット                       | 1    |    |
| 13   | 37825-99E00 | ・パネル,エマジエンシストップスイッチ         | 1    |    |
| 14   | 03122-05165 | ・スクリュ                       | 4    |    |
| 15   | 37805-93J00 | パネルアッシ,PTTスイッチ              | 1    |    |

6

FIG.530D

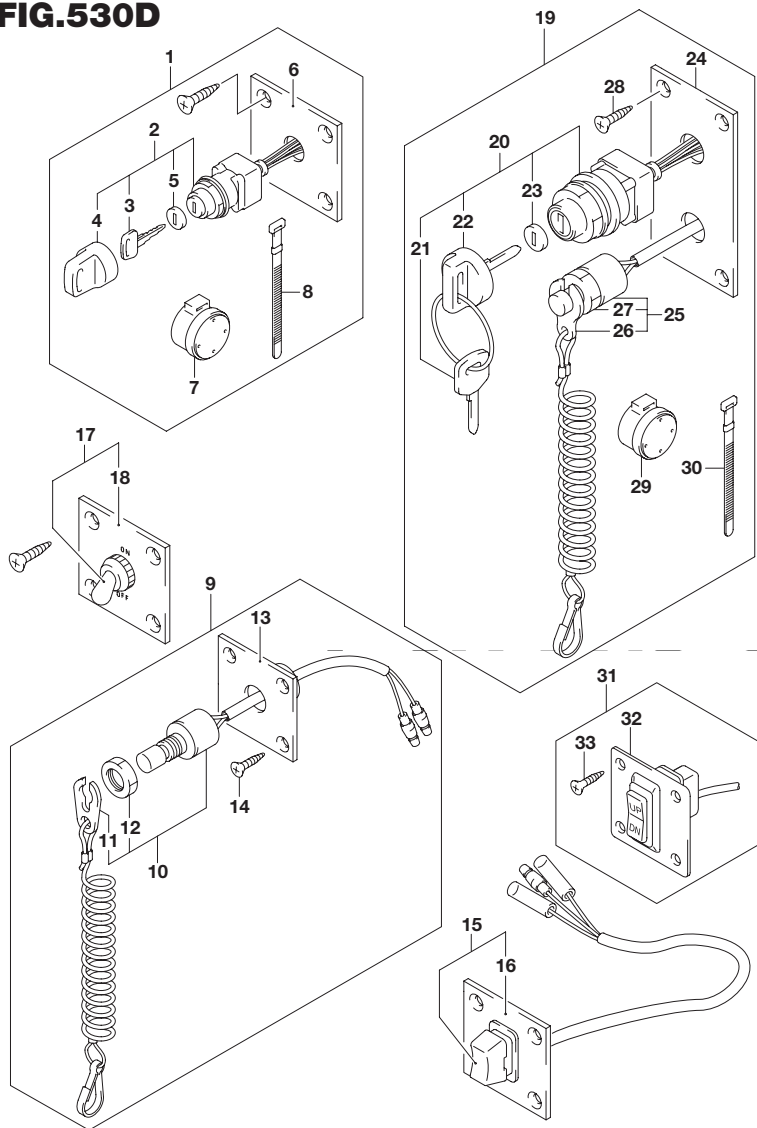
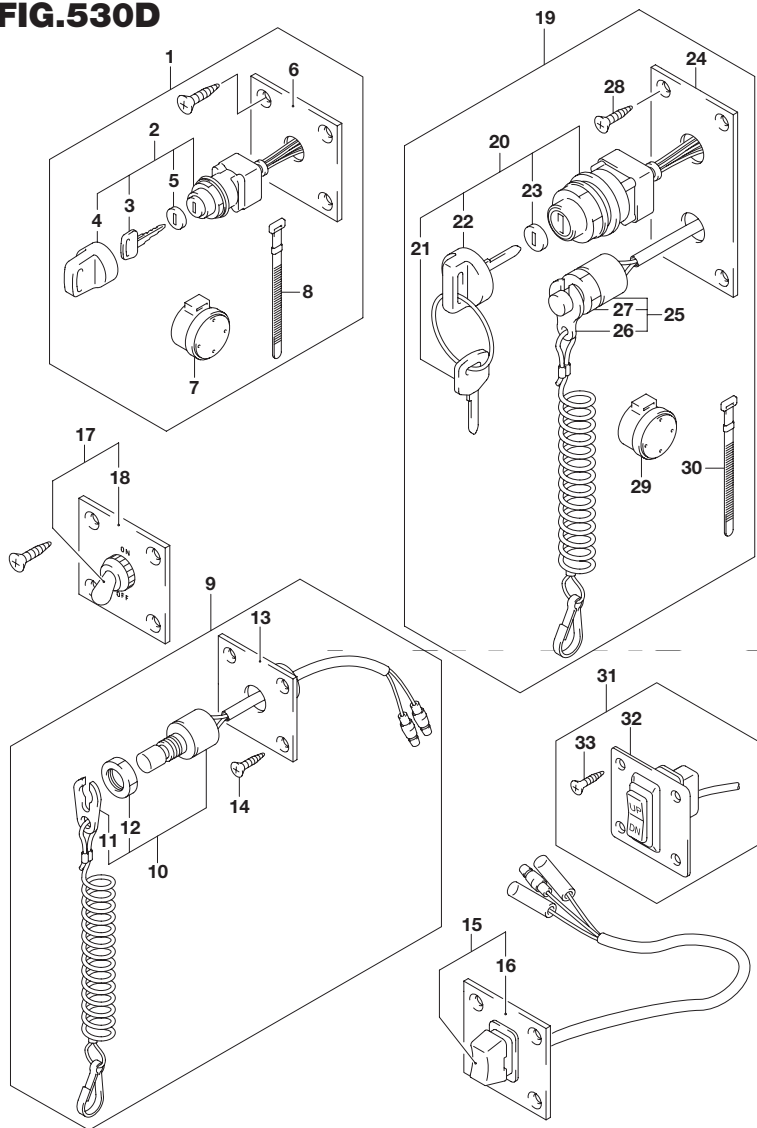


FIG.530D (3-C-12) オプション:スイッチ(DF60AVT)

| 見出番号  | 品番          | 品名                          | 使用個数 | 備考 |
|-------|-------------|-----------------------------|------|----|
| 16    | 37855-99E00 | ・パネル PTTスイッチ                | 1    |    |
| 17    | 37210-93J00 | パネルアツシ ,ライティングスイッチ          | 1    |    |
| 18    | 37212-93J00 | ・パネル ,ライティングスイッチ            | 1    |    |
| 19    | 37100-96J24 | パネルアツシ ,エンジンスイッチ            | 1    |    |
| 20    | 37110-93J01 | ・スイッチアツシ ,イグニッション           | 1    |    |
| 21-1  | 37141-99E00 | ・キー-(931)                   | 2    |    |
| 21-2  | 37141-99E10 | ・キー-(932)                   | 2    |    |
| 21-3  | 37141-99E20 | ・キー-(933)                   | 2    |    |
| 21-4  | 37141-99E30 | ・キー-(934)                   | 2    |    |
| 21-5  | 37141-99E40 | ・キー-(935)                   | 2    |    |
| 21-6  | 37141-99E50 | ・キー-(936)                   | 2    |    |
| 21-7  | 37141-99E60 | ・キー-(937)                   | 2    |    |
| 21-8  | 37141-99E70 | ・キー-(938)                   | 2    |    |
| 21-9  | 37141-99E80 | ・キー-(939)                   | 2    |    |
| 21-10 | 37141-99E90 | ・キー-(940)                   | 2    |    |
| 21-11 | 37141-99EA0 | ・キー-(941)                   | 2    |    |
| 21-12 | 37141-99EB0 | ・キー-(942)                   | 2    |    |
| 22    | 37143-99E00 | ・キャップ ,キー                   | 1    |    |
| 23    | 37149-93J00 | ・キャップ ,シリンダボデー              | 1    |    |
| 24    | 37139-99E20 | ・パネル ,イグニッションスイッチ           | 1    |    |
| 25    | 37820-93J04 | ・スイッチアツシ ,エマジエンシ            | 1    |    |
| 26    | 37823-92E01 | ・プレートアツシ ,<br>エマジエンシスイッチロック | 1    |    |
| 27    | 37826-92J00 | ・ナット                        | 1    |    |
| 28    | 03121-0516A | ・スクリュ                       | 4    |    |
| 29    | 38500-93J90 | ・ブザー ,ウォーニング                | 1    |    |
| 30    | 09407-08401 | ・クランプ(L:80)                 | 1    |    |



**FIG.530D**

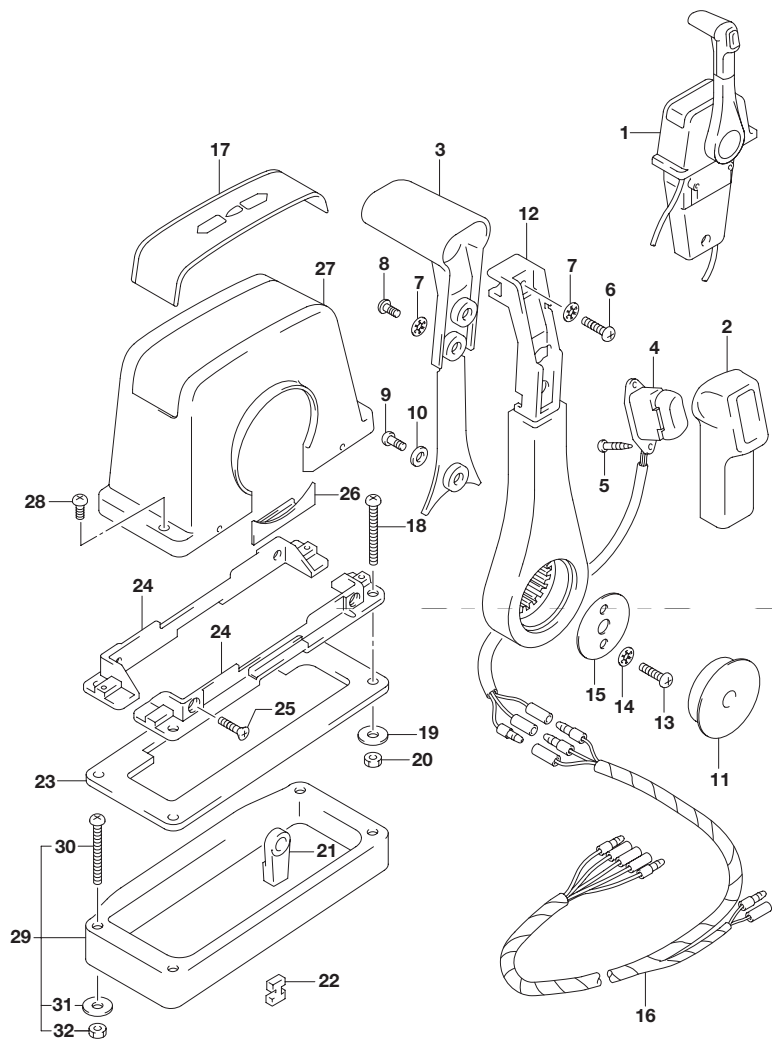


**FIG.530D (3-C-13) オプション:スイッチ(DF60AVT)**

| 見出番号 | 品番          | 品名                              | 使用個数 | 備考 |
|------|-------------|---------------------------------|------|----|
| 31   | 37860-87L00 | パネルアッ<br>シ、<br>トローリングコントロールスイッチ | 1    |    |
| 32   | 37862-87L00 | ・パネル                            | 1    |    |
| 33   | 09131-05004 | ・タッピングスクリュウ                     | 4    |    |

**6**

**FIG.544A**

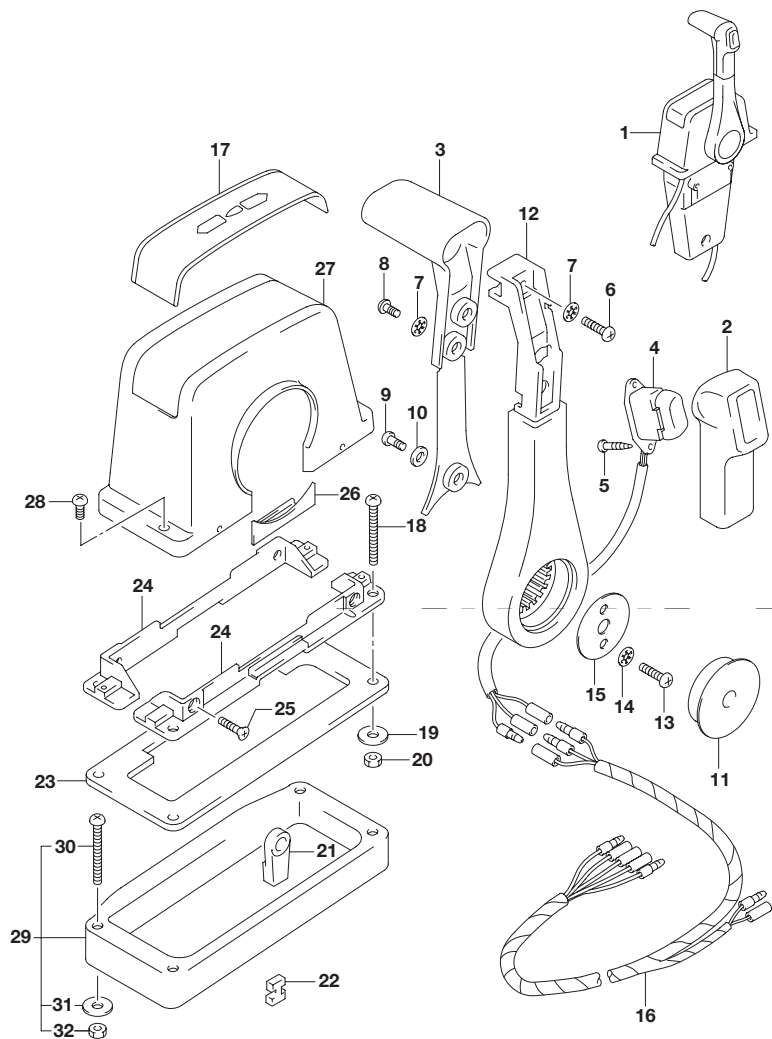


**FIG.544A (3-C-14) オプション:リモートコントロールアッシンシングル(1)(DF40A)**

| 見出番号 | 品番          | 品名                  | 使用個数 | 備考   |
|------|-------------|---------------------|------|------|
| 1    | 67200-93J13 | リモートコントロールアッシンシングル  | 1    | ブッシュ |
| 2    | 67261-93J00 | ・グリップ,NO.1          | 1    |      |
| 3    | 67263-93J00 | ・グリップ,NO.2          | 1    |      |
| 4    | 37850-93J10 | ・スイッチアッシ PTT        | 1    |      |
| 5    | 67295-92E10 | ・スクリュ               | 2    |      |
| 6    | 67296-88D10 | ・スクリュ(5X16)         | 1    |      |
| 7    | 67288-92E20 | ・ワッシャ               | 3    |      |
| 8    | 67295-92E00 | ・スクリュ               | 2    |      |
| 9    | 67296-92E70 | ・スクリュ               | 1    |      |
| 10   | 67288-92E40 | ・ワッシャ               | 1    |      |
| 11   | 67257-92E00 | ・キャップ,レバー           | 1    |      |
| 12   | 67251-93J00 | ・レバー,ハンドル           | 1    |      |
| 13   | 67296-92E60 | ・スクリュ               | 2    |      |
| 14   | 67288-92E30 | ・ワッシャ               | 2    |      |
| 15   | 67253-92E00 | ・ワッシャ               | 1    |      |
| 16   | 36890-93J00 | ・ワイヤ,ニュートラル/PTTスイッチ | 1    |      |
| 17   | 67281-93J00 | ・デカール               | 1    |      |
| 18   | 67296-92E30 | ・スクリュ               | 4    |      |
| 19   | 09160-05024 | ・ワッシャ(5.5X16X1.5)   | 4    |      |
| 20   | 67287-92E00 | ・ナット                | 4    |      |
| 21   | 67275-95600 | ・エンド,ケーブル           | 2    |      |
| 22   | 67273-95600 | ・スペーサ               | 1    |      |
| 23   | 67273-92E00 | ・グロメット              | 1    |      |
| 24   | 67274-92E00 | ・フランジ               | 2    |      |
| 25   | 67296-95610 | ・スクリュ               | 4    |      |
| 26   | 67271-92E00 | ・カバー                | 1    |      |

**FIG.544A**

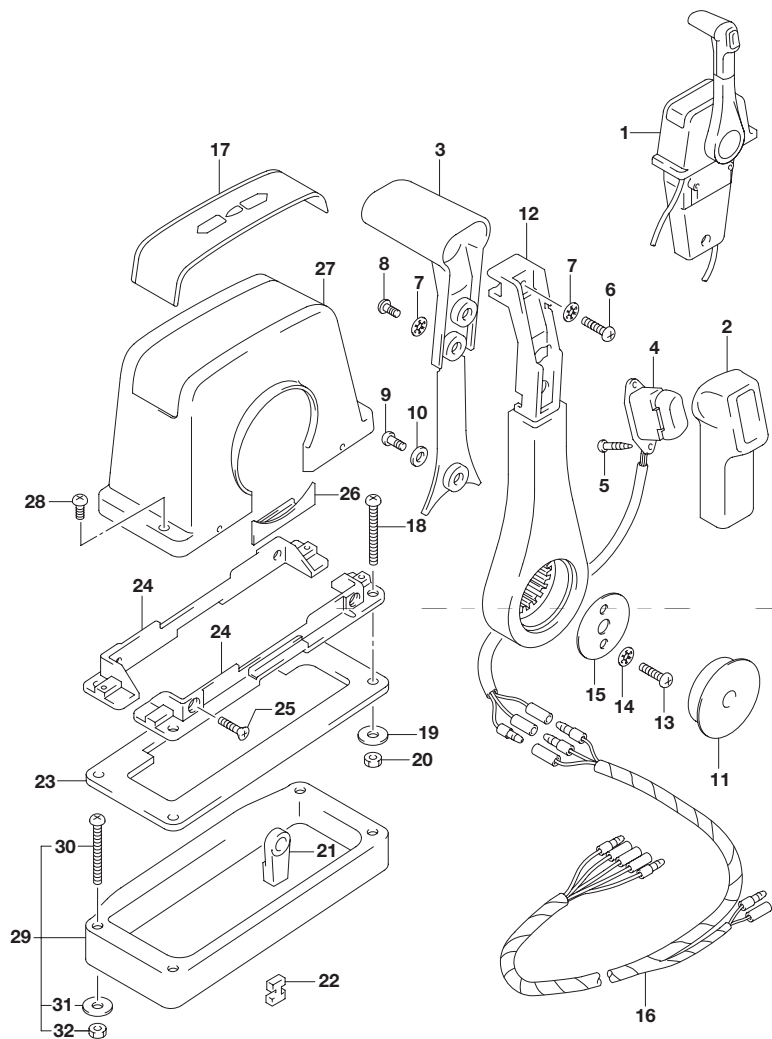
**FIG.544A (3-C-15) オプション:リモートコントロールアッシンシングル(1)(DF40A)**



| 見出番号 | 品番          | 品名                  | 使用個数 | 備考 |
|------|-------------|---------------------|------|----|
| 27   | 67211-93J00 | ・カバー ボデー            | 1    |    |
| 28   | 67296-92E70 | ・スクリュ               | 2    |    |
| 29   | 67500-93J00 | キット ,リモコンスペーサシングル   | 1    |    |
| 30   | 09125-05135 | ・スクリュ( 5X65 )       | 4    |    |
| 31   | 09160-05029 | ・ワッシャ( 5.5X12X0.8 ) | 4    |    |
| 32   | 09140-05005 | ・ナット                | 4    |    |

**6**

**FIG.544B**

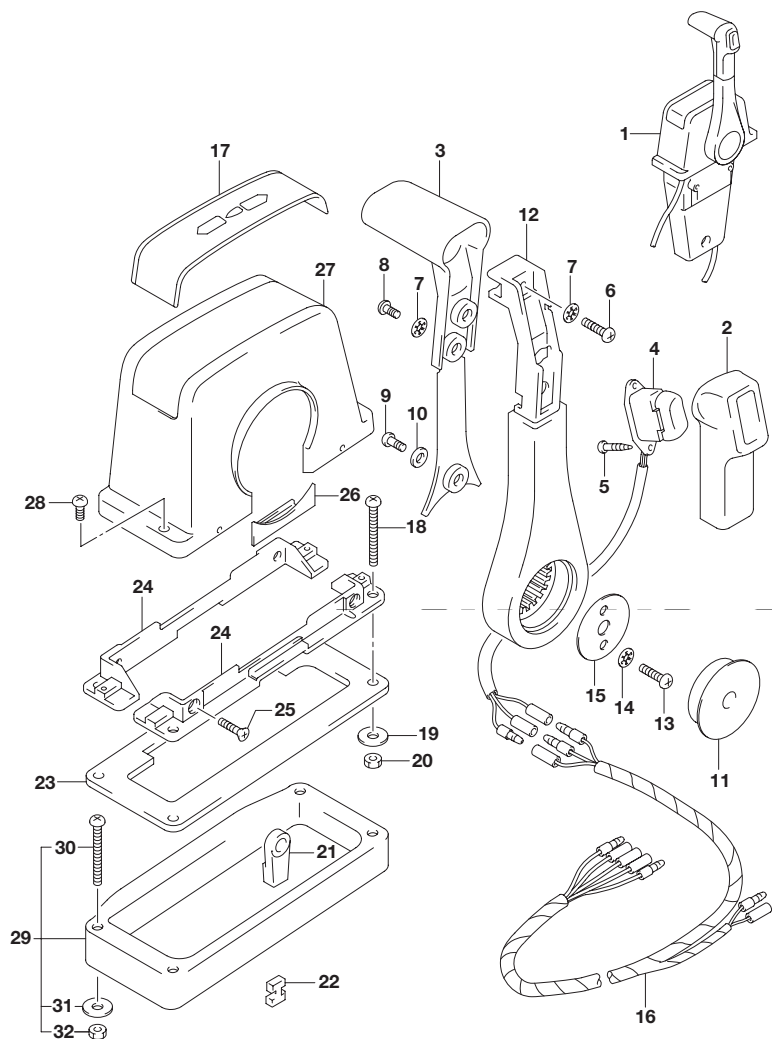


**FIG.544B (3-D-2) オプション:リモートコントロールアッシングル(1)(DF50A)**

| 見出番号 | 品番          | 品名                  | 使用個数 | 備考   |
|------|-------------|---------------------|------|------|
| 1    | 67200-93J13 | リモートコントロールアッシングル    | 1    | ブッシュ |
| 2    | 67261-93J00 | ・グリップ,NO.1          | 1    |      |
| 3    | 67263-93J00 | ・グリップ,NO.2          | 1    |      |
| 4    | 37850-93J10 | ・スイッチアッシ PTT        | 1    |      |
| 5    | 67295-92E10 | ・スクリュ               | 2    |      |
| 6    | 67296-88D10 | ・スクリュ(5X16)         | 1    |      |
| 7    | 67288-92E20 | ・ワッシャ               | 3    |      |
| 8    | 67295-92E00 | ・スクリュ               | 2    |      |
| 9    | 67296-92E70 | ・スクリュ               | 1    |      |
| 10   | 67288-92E40 | ・ワッシャ               | 1    |      |
| 11   | 67257-92E00 | ・キャップ,レバー           | 1    |      |
| 12   | 67251-93J00 | ・レバー,ハンドル           | 1    |      |
| 13   | 67296-92E60 | ・スクリュ               | 2    |      |
| 14   | 67288-92E30 | ・ワッシャ               | 2    |      |
| 15   | 67253-92E00 | ・ワッシャ               | 1    |      |
| 16   | 36890-93J00 | ・ワイヤ,ニュートラル/PTTスイッチ | 1    |      |
| 17   | 67281-93J00 | ・デカール               | 1    |      |
| 18   | 67296-92E30 | ・スクリュ               | 4    |      |
| 19   | 09160-05024 | ・ワッシャ(5.5X16X1.5)   | 4    |      |
| 20   | 67287-92E00 | ・ナット                | 4    |      |
| 21   | 67275-95600 | ・エンド,ケーブル           | 2    |      |
| 22   | 67273-95600 | ・スペーサ               | 1    |      |
| 23   | 67273-92E00 | ・グロメット              | 1    |      |
| 24   | 67274-92E00 | ・フランジ               | 2    |      |
| 25   | 67296-95610 | ・スクリュ               | 4    |      |
| 26   | 67271-92E00 | ・カバー                | 1    |      |

**FIG.544B**

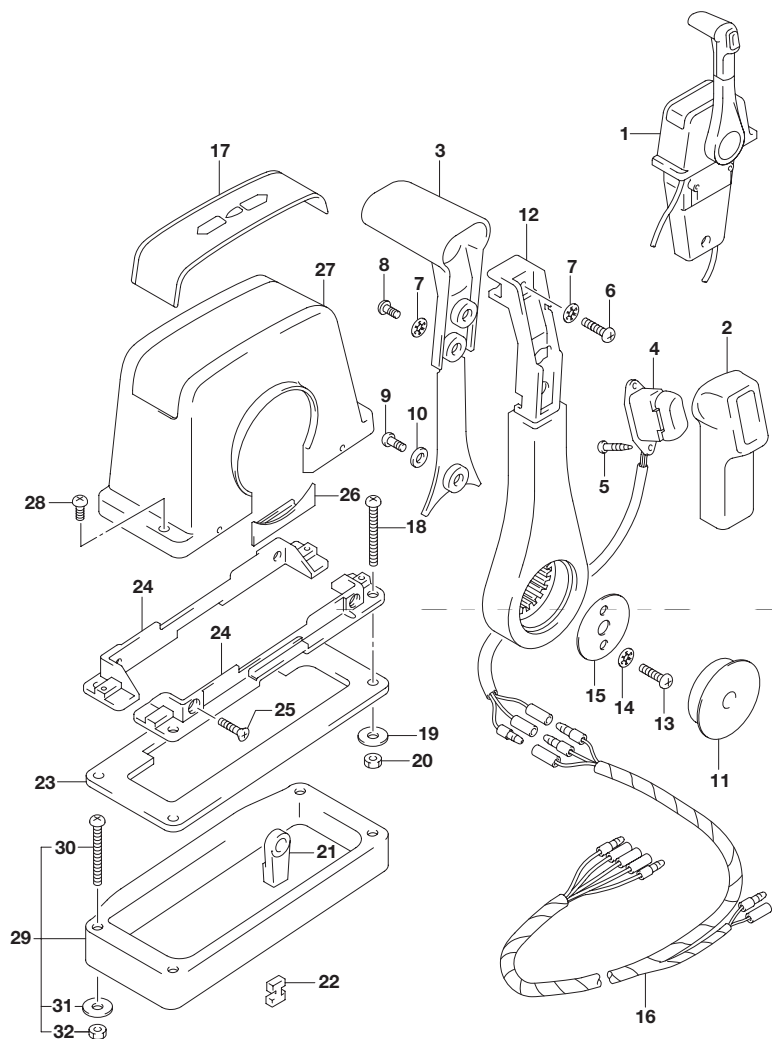
**FIG.544B (3-D-3) オプション:リモートコントロールアッシンシングル(1)(DF50A)**



| 見出番号 | 品番          | 品名                  | 使用個数 | 備考 |
|------|-------------|---------------------|------|----|
| 27   | 67211-93J00 | ・カバー ボデー            | 1    |    |
| 28   | 67296-92E70 | ・スクリュ               | 2    |    |
| 29   | 67500-93J00 | キット ,リモコンスペーサシングル   | 1    |    |
| 30   | 09125-05135 | ・スクリュ( 5X65 )       | 4    |    |
| 31   | 09160-05029 | ・ワッシャ( 5.5X12X0.8 ) | 4    |    |
| 32   | 09140-05005 | ・ナット                | 4    |    |

6

**FIG.544C**

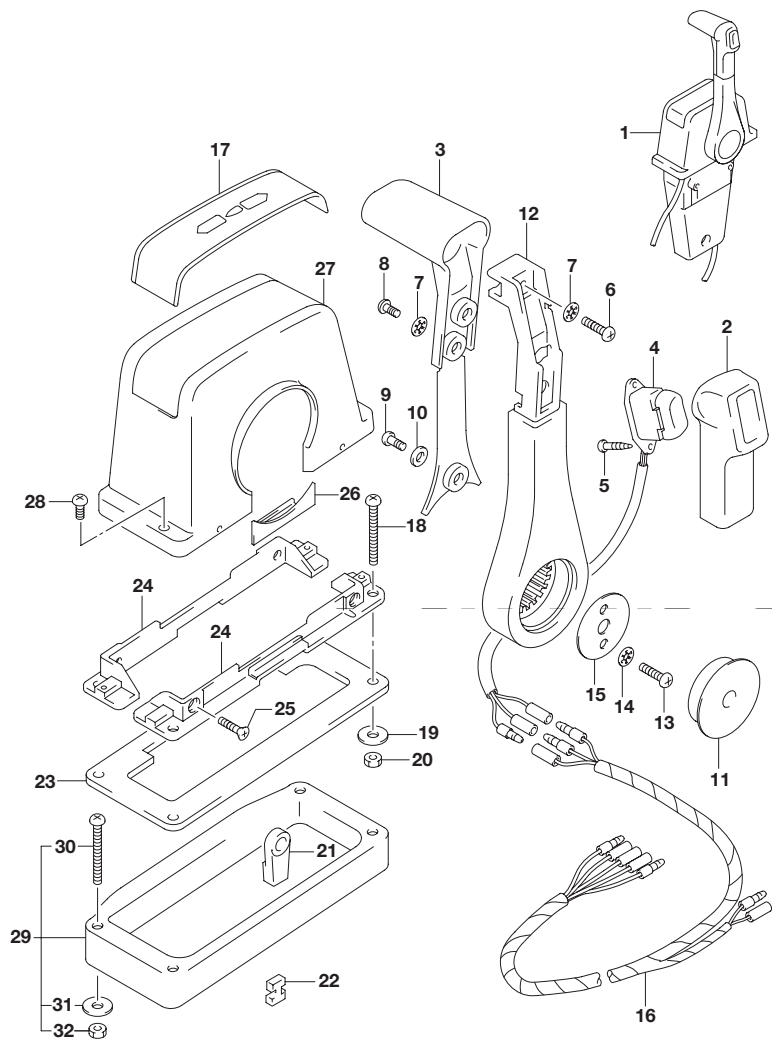


**FIG.544C (3-D-4) オプション:リモートコントロールアッシ シングル(1)(DF60A)**

| 見出番号 | 品番          | 品名                  | 使用個数 | 備考   |
|------|-------------|---------------------|------|------|
| 1    | 67200-93J13 | リモートコントロールアッシ,シングル  | 1    | ブッシュ |
| 2    | 67261-93J00 | ・グリップ,NO.1          | 1    |      |
| 3    | 67263-93J00 | ・グリップ,NO.2          | 1    |      |
| 4    | 37850-93J10 | ・スイッチアッシ,PTT        | 1    |      |
| 5    | 67295-92E10 | ・スクリュ               | 2    |      |
| 6    | 67296-88D10 | ・スクリュ(5X16)         | 1    |      |
| 7    | 67288-92E20 | ・ワッシャ               | 3    |      |
| 8    | 67295-92E00 | ・スクリュ               | 2    |      |
| 9    | 67296-92E70 | ・スクリュ               | 1    |      |
| 10   | 67288-92E40 | ・ワッシャ               | 1    |      |
| 11   | 67257-92E00 | ・キャップ,レバー           | 1    |      |
| 12   | 67251-93J00 | ・レバー,ハンドル           | 1    |      |
| 13   | 67296-92E60 | ・スクリュ               | 2    |      |
| 14   | 67288-92E30 | ・ワッシャ               | 2    |      |
| 15   | 67253-92E00 | ・ワッシャ               | 1    |      |
| 16   | 36890-93J00 | ・ワイヤ,ニュートラル/PTTスイッチ | 1    |      |
| 17   | 67281-93J00 | ・デカール               | 1    |      |
| 18   | 67296-92E30 | ・スクリュ               | 4    |      |
| 19   | 09160-05024 | ・ワッシャ(5.5X16X1.5)   | 4    |      |
| 20   | 67287-92E00 | ・ナット                | 4    |      |
| 21   | 67275-95600 | ・エンド,ケーブル           | 2    |      |
| 22   | 67273-95600 | ・スペーサ               | 1    |      |
| 23   | 67273-92E00 | ・グロメット              | 1    |      |
| 24   | 67274-92E00 | ・フランジ               | 2    |      |
| 25   | 67296-95610 | ・スクリュ               | 4    |      |
| 26   | 67271-92E00 | ・カバー                | 1    |      |

**FIG.544C**

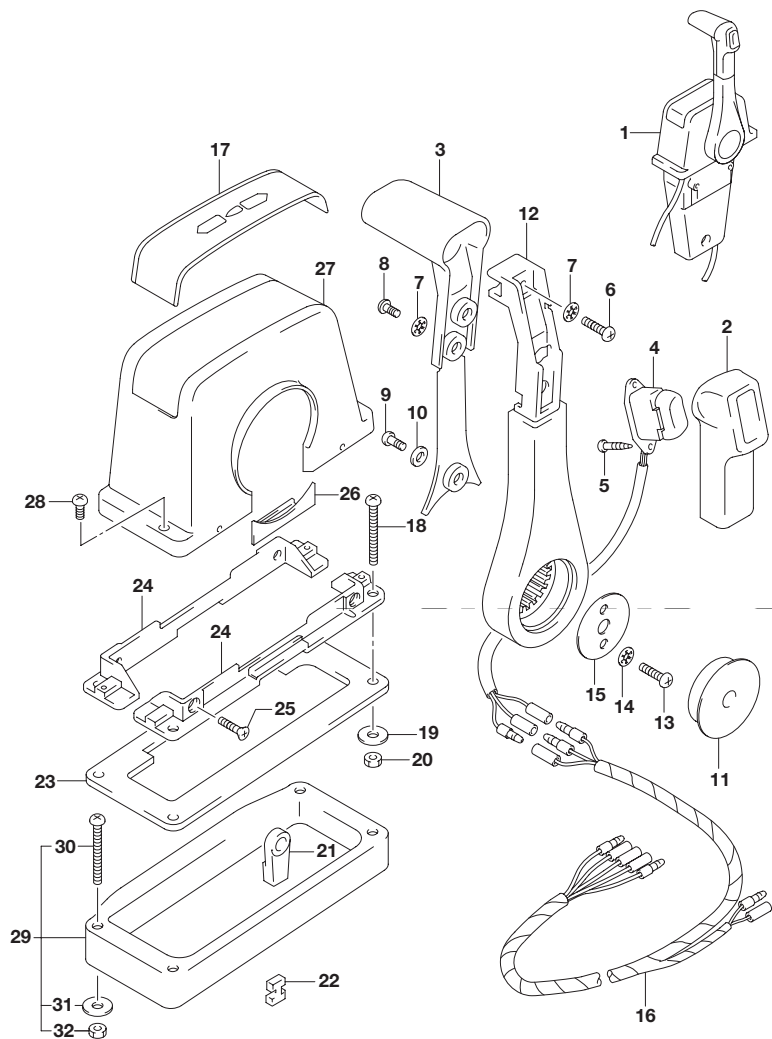
**FIG.544C (3-D-5) オプション:リモートコントロールアッシ シングル(1)(DF60A)**



| 見出番号 | 品番          | 品名                  | 使用個数 | 備考 |
|------|-------------|---------------------|------|----|
| 27   | 67211-93J00 | ・カバー ボデー            | 1    |    |
| 28   | 67296-92E70 | ・スクリュ               | 2    |    |
| 29   | 67500-93J00 | キット ,リモコンスペーサシングル   | 1    |    |
| 30   | 09125-05135 | ・スクリュ( 5X65 )       | 4    |    |
| 31   | 09160-05029 | ・ワッシャ( 5.5X12X0.8 ) | 4    |    |
| 32   | 09140-05005 | ・ナット                | 4    |    |

6

**FIG.544D**



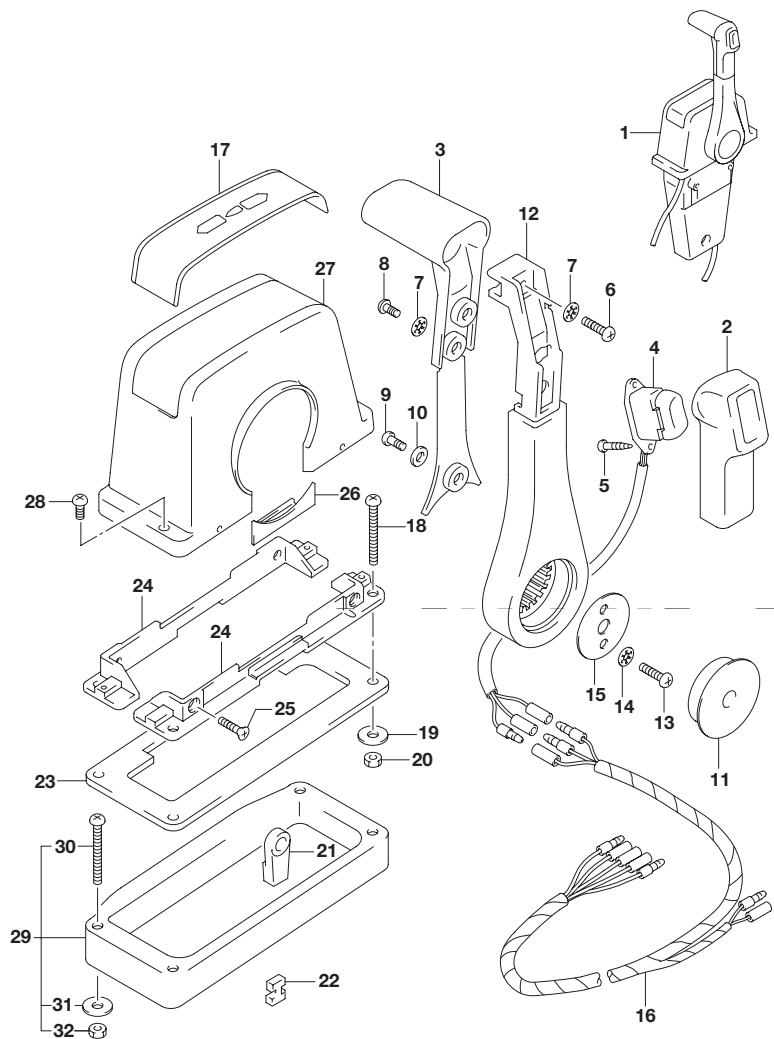
**FIG.544D (3-D-6) オプション:リモートコントロールアッシ シングル(1)(DF60AVT)**

| 見出番号 | 品番          | 品名                    | 使用個数 | 備考   |
|------|-------------|-----------------------|------|------|
| 1    | 67200-93J13 | リモートコントロールアッシ,シングル    | 1    | ブツシユ |
| 2    | 67261-93J00 | ・グリップ,NO.1            | 1    |      |
| 3    | 67263-93J00 | ・グリップ,NO.2            | 1    |      |
| 4    | 37850-93J10 | ・スイッチアッシ,PTT          | 1    |      |
| 5    | 67295-92E10 | ・スクリユ                 | 2    |      |
| 6    | 67296-88D10 | ・スクリユ(5X16)           | 1    |      |
| 7    | 67288-92E20 | ・ワッシャ                 | 3    |      |
| 8    | 67295-92E00 | ・スクリユ                 | 2    |      |
| 9    | 67296-92E70 | ・スクリユ                 | 1    |      |
| 10   | 67288-92E40 | ・ワッシャ                 | 1    |      |
| 11   | 67257-92E00 | ・キャッパ,レバ-             | 1    |      |
| 12   | 67251-93J00 | ・レバ-,ハンドル             | 1    |      |
| 13   | 67296-92E60 | ・スクリユ                 | 2    |      |
| 14   | 67288-92E30 | ・ワッシャ                 | 2    |      |
| 15   | 67253-92E00 | ・ワッシャ                 | 1    |      |
| 16   | 36890-93J00 | ・ワイヤ,ニュ-utral/PTTスイッチ | 1    |      |
| 17   | 67281-93J00 | ・デカ-ル                 | 1    |      |
| 18   | 67296-92E30 | ・スクリユ                 | 4    |      |
| 19   | 09160-05024 | ・ワッシャ(5.5X16X1.5)     | 4    |      |
| 20   | 67287-92E00 | ・ナツト                  | 4    |      |
| 21   | 67275-95600 | ・エンド,ケ-ブル             | 2    |      |
| 22   | 67273-95600 | ・スペ-サ                 | 1    |      |
| 23   | 67273-92E00 | ・グロメツト                | 1    |      |
| 24   | 67274-92E00 | ・フランジ                 | 2    |      |
| 25   | 67296-95610 | ・スクリユ                 | 4    |      |
| 26   | 67271-92E00 | ・カバ-                  | 1    |      |



**FIG.544D**

**FIG.544D (3-D-7) オプション:リモートコントロールアッシ シングル(1)(DF60AVT)**



| 見出番号 | 品番          | 品名                 | 使用個数 | 備考 |
|------|-------------|--------------------|------|----|
| 27   | 67211-93J00 | ・カバー ボデー           | 1    |    |
| 28   | 67296-92E70 | ・スクリュ              | 2    |    |
| 29   | 67500-93J00 | キット ,リモコンスペーサシングル  | 1    |    |
| 30   | 09125-05135 | ・スクリュ( 5X65)       | 4    |    |
| 31   | 09160-05029 | ・ワッシャ( 5.5X12X0.8) | 4    |    |
| 32   | 09140-05005 | ・ナット               | 4    |    |

6

FIG.545A

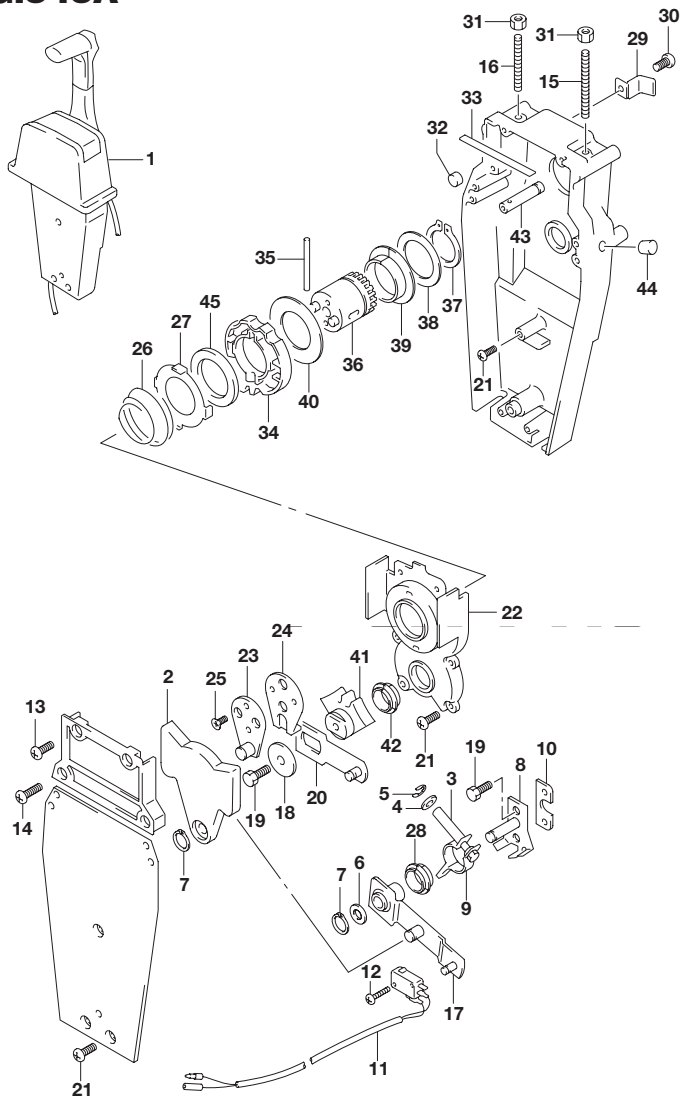
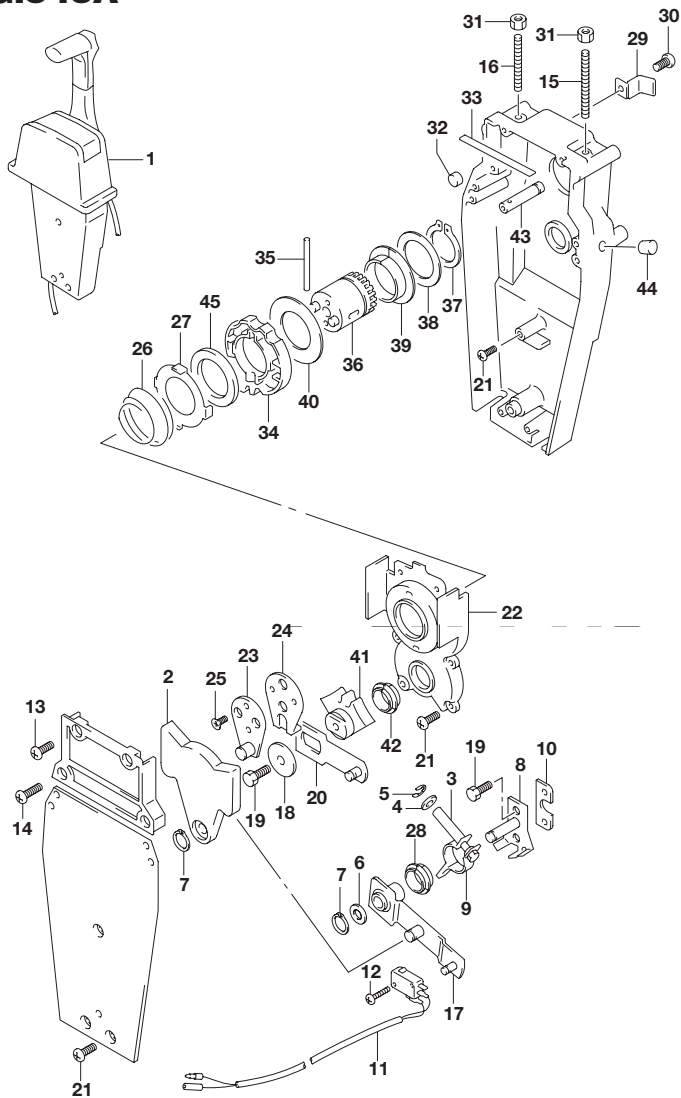


FIG.545A (3-D-8) オプション:リモートコントロールアッシ シングル(2)(DF40A)

| 見出番号 | 品番          | 品名                 | 使用個数 | 備考   |
|------|-------------|--------------------|------|------|
| 1    | 67200-93J13 | リモートコントロールアッシ,シングル | 1    | ブッシュ |
| 2    | 67222-92E00 | ・プレート              | 1    |      |
| 3    | 67223-92E00 | ・ブレーキアジャスト         | 1    |      |
| 4    | 67288-92E00 | ・ワッシャ              | 1    |      |
| 5    | 67292-94300 | ・Eリング              | 4    |      |
| 6    | 67288-92E10 | ・ワッシャ              | 1    |      |
| 7    | 67291-92E00 | ・リング,スナップ          | 2    |      |
| 8    | 67221-92E00 | ・シフトアッシ            | 1    |      |
| 9    | 67224-92E00 | ・ブレーキアームアッシ        | 1    |      |
| 10   | 67294-92E00 | ・スペーサ              | 1    |      |
| 11   | 37721-95500 | ・スイッチアッシ,ニュートラル    | 1    |      |
| 12   | 67296-92E11 | ・スクリュ,ニュートラルスイッチ   | 2    |      |
| 13   | 67296-88D10 | ・スクリュ(5X16)        | 2    |      |
| 14   | 67296-92E20 | ・スクリュ(5X25)        | 2    |      |
| 15   | 67226-92E00 | ・ボルト,ストッパフロント      | 1    |      |
| 16   | 67226-92E10 | ・ボルト,ストッパリヤ        | 1    |      |
| 17   | 67240-92E00 | ・スロットルアームアッシ       | 1    |      |
| 18   | 67228-92E00 | ・ワッシャ              | 1    |      |
| 19   | 67286-92E00 | ・ボルト(6X18)         | 3    |      |
| 20   | 67230-92E00 | ・シフトアームアッシ         | 1    |      |
| 21   | 09125-05042 | ・スクリュ(5X10)        | 9    |      |
| 22   | 67234-92E00 | ・ケース,ギヤ            | 1    |      |
| 23   | 67245-92E00 | ・レバーアッシ,スロットル      | 1    |      |
| 24   | 67227-92E00 | ・ストッパ              | 1    |      |
| 25   | 09126-06006 | ・スクリュ(6X20)        | 2    |      |
| 26   | 67233-92E00 | ・スプリング             | 1    |      |

**FIG.545A**



**FIG.545A (3-D-9) オプション:リモートコントロールアッシンシングル(2)(DF40A)**

| 見出番号 | 品番          | 品名              | 使用個数 | 備考 |
|------|-------------|-----------------|------|----|
| 27   | 67235-92E00 | ・プレート,シフトロック    | 1    |    |
| 28   | 67232-95620 | ・ブッシュ           | 1    |    |
| 29   | 67269-92E00 | ・ブラケット          | 1    |    |
| 30   | 67296-88D10 | ・スクリュ(5X16)     | 1    |    |
| 31   | 09140-06020 | ・ナット            | 2    |    |
| 32   | 67236-92E00 | ・ローラ            | 1    |    |
| 33   | 67237-92E01 | ・スプリング          | 6    |    |
| 34   | 67238-92E00 | ・ギヤ,ドライブ        | 1    |    |
| 35   | 67239-92E00 | ・ピン             | 1    |    |
| 36   | 67246-92E00 | ・シャフト,ドライブ      | 1    |    |
| 37   | 67291-92E10 | ・リング,スナップ       | 1    |    |
| 38   | 67253-92E10 | ・ワッシャ           | 1    |    |
| 39   | 67252-92E10 | ・ブッシュ           | 1    |    |
| 40   | 67253-95600 | ・ワッシャ           | 1    |    |
| 41   | 67231-92E00 | ・ギヤ,シフト         | 1    |    |
| 42   | 67232-95600 | ・ブッシュ           | 1    |    |
| 43   | 67241-92E10 | ・ロッド,フリーアキュムレータ | 1    |    |
| 44   | 67243-92E00 | ・キャップ,ホール       | 1    |    |
| 45   | 67239-92E10 | ・プレート,シフトピン     | 1    |    |

6

FIG.545B

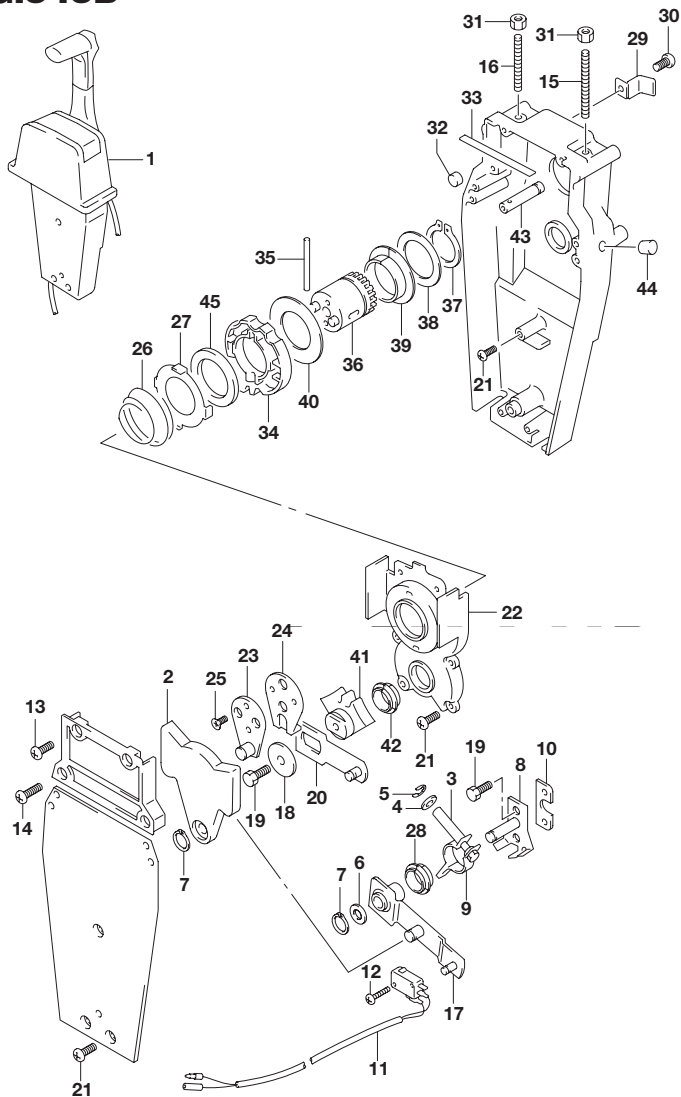
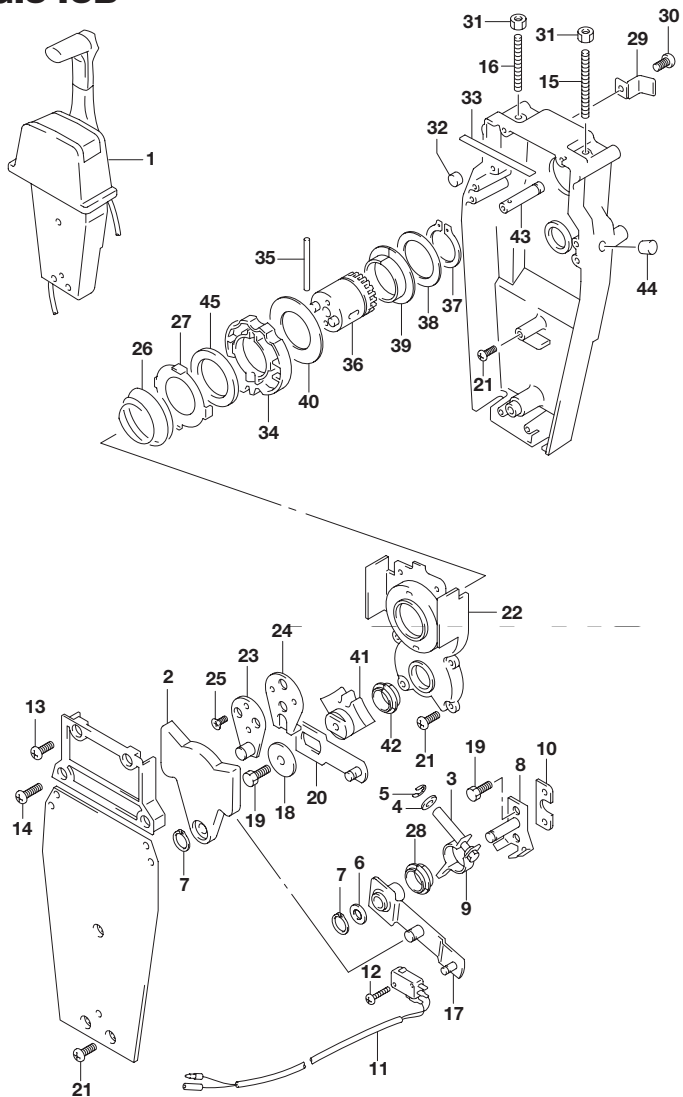


FIG.545B (3-D-10) オプション:リモートコントロール アッシ シングル(2)(DF50A)

| 見出番号 | 品番          | 品名                 | 使用個数 | 備考   |
|------|-------------|--------------------|------|------|
| 1    | 67200-93J13 | リモートコントロールアッシ,シングル | 1    | ブッシュ |
| 2    | 67222-92E00 | ・プレート              | 1    |      |
| 3    | 67223-92E00 | ・ブレーキアジャスト         | 1    |      |
| 4    | 67288-92E00 | ・ワッシャ              | 1    |      |
| 5    | 67292-94300 | ・Eリング              | 4    |      |
| 6    | 67288-92E10 | ・ワッシャ              | 1    |      |
| 7    | 67291-92E00 | ・リング,スナップ          | 2    |      |
| 8    | 67221-92E00 | ・シフトアッシ            | 1    |      |
| 9    | 67224-92E00 | ・ブレーキアームアッシ        | 1    |      |
| 10   | 67294-92E00 | ・スペーサ              | 1    |      |
| 11   | 37721-95500 | ・スイッチアッシ,ニュートラル    | 1    |      |
| 12   | 67296-92E11 | ・スクリュ,ニュートラルスイッチ   | 2    |      |
| 13   | 67296-88D10 | ・スクリュ(5X16)        | 2    |      |
| 14   | 67296-92E20 | ・スクリュ(5X25)        | 2    |      |
| 15   | 67226-92E00 | ・ボルト,ストッパフロント      | 1    |      |
| 16   | 67226-92E10 | ・ボルト,ストッパリヤ        | 1    |      |
| 17   | 67240-92E00 | ・スロットルアームアッシ       | 1    |      |
| 18   | 67228-92E00 | ・ワッシャ              | 1    |      |
| 19   | 67286-92E00 | ・ボルト(6X18)         | 3    |      |
| 20   | 67230-92E00 | ・シフトアームアッシ         | 1    |      |
| 21   | 09125-05042 | ・スクリュ(5X10)        | 9    |      |
| 22   | 67234-92E00 | ・ケース,ギヤ            | 1    |      |
| 23   | 67245-92E00 | ・レバーアッシ,スロットル      | 1    |      |
| 24   | 67227-92E00 | ・ストッパ              | 1    |      |
| 25   | 09126-06006 | ・スクリュ(6X20)        | 2    |      |
| 26   | 67233-92E00 | ・スプリング             | 1    |      |

**FIG.545B**



**FIG.545B (3-D-11) オプション:リモートコントロール アッシ シングル(2)(DF50A)**

| 見出番号 | 品番          | 品名              | 使用個数 | 備考 |
|------|-------------|-----------------|------|----|
| 27   | 67235-92E00 | ・プレート,シフトロック    | 1    |    |
| 28   | 67232-95620 | ・ブッシュ           | 1    |    |
| 29   | 67269-92E00 | ・ブラケット          | 1    |    |
| 30   | 67296-88D10 | ・スクリュ(5X16)     | 1    |    |
| 31   | 09140-06020 | ・ナット            | 2    |    |
| 32   | 67236-92E00 | ・ローラ            | 1    |    |
| 33   | 67237-92E01 | ・スプリング          | 6    |    |
| 34   | 67238-92E00 | ・ギヤ,ドライブ        | 1    |    |
| 35   | 67239-92E00 | ・ピン             | 1    |    |
| 36   | 67246-92E00 | ・シャフト,ドライブ      | 1    |    |
| 37   | 67291-92E10 | ・リング,スナップ       | 1    |    |
| 38   | 67253-92E10 | ・ワッシャ           | 1    |    |
| 39   | 67252-92E10 | ・ブッシュ           | 1    |    |
| 40   | 67253-95600 | ・ワッシャ           | 1    |    |
| 41   | 67231-92E00 | ・ギヤ,シフト         | 1    |    |
| 42   | 67232-95600 | ・ブッシュ           | 1    |    |
| 43   | 67241-92E10 | ・ロッド,フリーアキュムレータ | 1    |    |
| 44   | 67243-92E00 | ・キャップ,ホール       | 1    |    |
| 45   | 67239-92E10 | ・プレート,シフトピン     | 1    |    |

6

FIG.545C

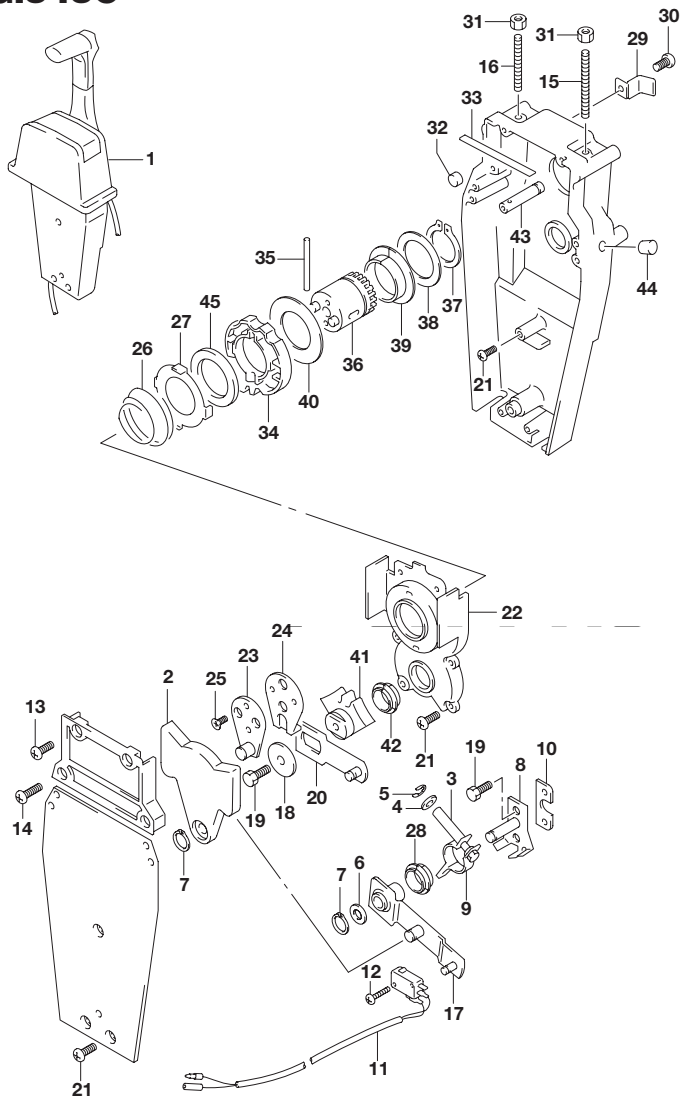
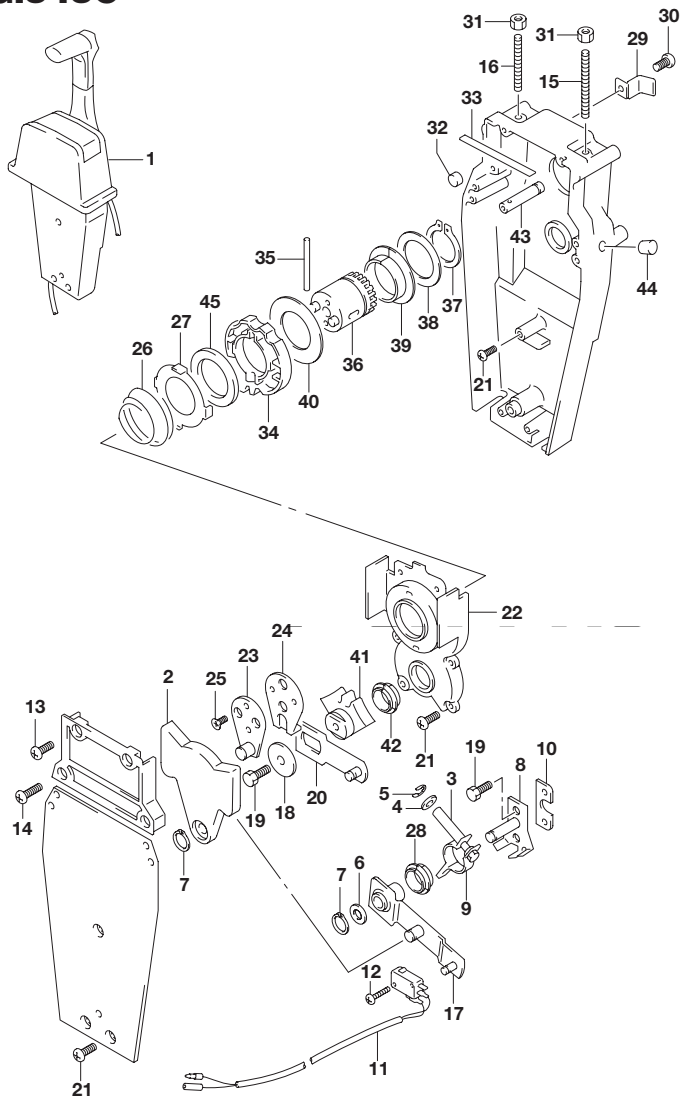


FIG.545C (3-D-12) オプション:リモートコントロール アッシ シングル(2)(DF60A)

| 見出番号 | 品番          | 品名                 | 使用個数 | 備考   |
|------|-------------|--------------------|------|------|
| 1    | 67200-93J13 | リモートコントロールアッシ,シングル | 1    | ブッシュ |
| 2    | 67222-92E00 | ・プレート              | 1    |      |
| 3    | 67223-92E00 | ・ブレーキアジャスト         | 1    |      |
| 4    | 67288-92E00 | ・ワッシャ              | 1    |      |
| 5    | 67292-94300 | ・Eリング              | 4    |      |
| 6    | 67288-92E10 | ・ワッシャ              | 1    |      |
| 7    | 67291-92E00 | ・リング,スナップ          | 2    |      |
| 8    | 67221-92E00 | ・シフトアッシ            | 1    |      |
| 9    | 67224-92E00 | ・ブレーキアームアッシ        | 1    |      |
| 10   | 67294-92E00 | ・スペーサ              | 1    |      |
| 11   | 37721-95500 | ・スイッチアッシ,ニュートラル    | 1    |      |
| 12   | 67296-92E11 | ・スクリュ,ニュートラルスイッチ   | 2    |      |
| 13   | 67296-88D10 | ・スクリュ(5X16)        | 2    |      |
| 14   | 67296-92E20 | ・スクリュ(5X25)        | 2    |      |
| 15   | 67226-92E00 | ・ボルト,ストップフロント      | 1    |      |
| 16   | 67226-92E10 | ・ボルト,ストップリヤ        | 1    |      |
| 17   | 67240-92E00 | ・スロットルアームアッシ       | 1    |      |
| 18   | 67228-92E00 | ・ワッシャ              | 1    |      |
| 19   | 67286-92E00 | ・ボルト(6X18)         | 3    |      |
| 20   | 67230-92E00 | ・シフトアームアッシ         | 1    |      |
| 21   | 09125-05042 | ・スクリュ(5X10)        | 9    |      |
| 22   | 67234-92E00 | ・ケース,ギヤ            | 1    |      |
| 23   | 67245-92E00 | ・レバーアッシ,スロットル      | 1    |      |
| 24   | 67227-92E00 | ・ストップ              | 1    |      |
| 25   | 09126-06006 | ・スクリュ(6X20)        | 2    |      |
| 26   | 67233-92E00 | ・スプリング             | 1    |      |

**FIG.545C**



**FIG.545C (3-D-13) オプション:リモートコントロール アッシ シングル(2)(DF60A)**

| 見出番号 | 品番          | 品名             | 使用個数 | 備考 |
|------|-------------|----------------|------|----|
| 27   | 67235-92E00 | ・プレート,シフトロック   | 1    |    |
| 28   | 67232-95620 | ・ブッシュ          | 1    |    |
| 29   | 67269-92E00 | ・ブラケット         | 1    |    |
| 30   | 67296-88D10 | ・スクリュ(5X16)    | 1    |    |
| 31   | 09140-06020 | ・ナット           | 2    |    |
| 32   | 67236-92E00 | ・ローラ           | 1    |    |
| 33   | 67237-92E01 | ・スプリング         | 6    |    |
| 34   | 67238-92E00 | ・ギヤ,ドライブ       | 1    |    |
| 35   | 67239-92E00 | ・ピン            | 1    |    |
| 36   | 67246-92E00 | ・シャフト,ドライブ     | 1    |    |
| 37   | 67291-92E10 | ・リング,スナップ      | 1    |    |
| 38   | 67253-92E10 | ・ワッシャ          | 1    |    |
| 39   | 67252-92E10 | ・ブッシュ          | 1    |    |
| 40   | 67253-95600 | ・ワッシャ          | 1    |    |
| 41   | 67231-92E00 | ・ギヤ,シフト        | 1    |    |
| 42   | 67232-95600 | ・ブッシュ          | 1    |    |
| 43   | 67241-92E10 | ・ロッド,フリーアクムレータ | 1    |    |
| 44   | 67243-92E00 | ・キャップ,ホール      | 1    |    |
| 45   | 67239-92E10 | ・プレート,シフトピン    | 1    |    |

6

FIG.545D

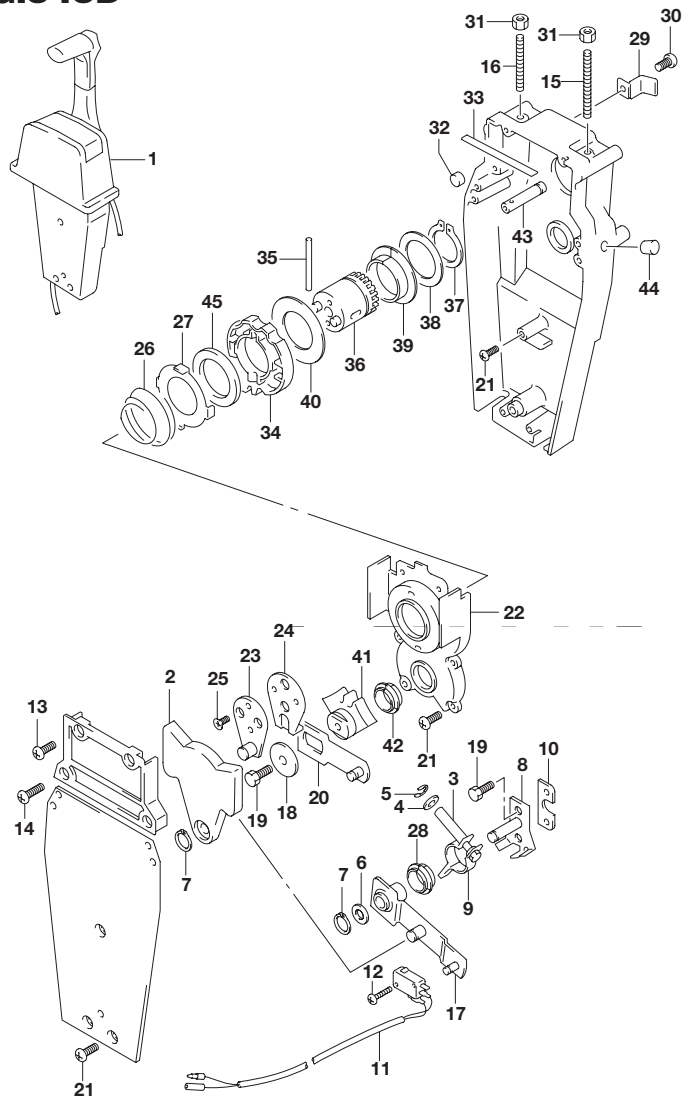


FIG.545D (3-D-14) オプション:リモートコントロールアッシ シングル(2)(DF60AVT)

| 見出番号 | 品番          | 品名                 | 使用個数 | 備考   |
|------|-------------|--------------------|------|------|
| 1    | 67200-93J13 | リモートコントロールアッシ,シングル | 1    | ブツシユ |
| 2    | 67222-92E00 | ・プレート              | 1    |      |
| 3    | 67223-92E00 | ・ブレーキアジャスト         | 1    |      |
| 4    | 67288-92E00 | ・ワッシャ              | 1    |      |
| 5    | 67292-94300 | ・Eリング              | 4    |      |
| 6    | 67288-92E10 | ・ワッシャ              | 1    |      |
| 7    | 67291-92E00 | ・リング,スナップ          | 2    |      |
| 8    | 67221-92E00 | ・シフトアッシ            | 1    |      |
| 9    | 67224-92E00 | ・ブレーキアームアッシ        | 1    |      |
| 10   | 67294-92E00 | ・スペーサ              | 1    |      |
| 11   | 37721-95500 | ・スイッチアッシ,ニュートラル    | 1    |      |
| 12   | 67296-92E11 | ・スクリユ,ニュートラルスイッチ   | 2    |      |
| 13   | 67296-88D10 | ・スクリユ(5X16)        | 2    |      |
| 14   | 67296-92E20 | ・スクリユ(5X25)        | 2    |      |
| 15   | 67226-92E00 | ・ボルト,ストップフロント      | 1    |      |
| 16   | 67226-92E10 | ・ボルト,ストップリヤ        | 1    |      |
| 17   | 67240-92E00 | ・スロットルアームアッシ       | 1    |      |
| 18   | 67228-92E00 | ・ワッシャ              | 1    |      |
| 19   | 67286-92E00 | ・ボルト(6X18)         | 3    |      |
| 20   | 67230-92E00 | ・シフトアームアッシ         | 1    |      |
| 21   | 09125-05042 | ・スクリユ(5X10)        | 9    |      |
| 22   | 67234-92E00 | ・ケース,ギヤ            | 1    |      |
| 23   | 67245-92E00 | ・レバーアッシ,スロットル      | 1    |      |
| 24   | 67227-92E00 | ・ストップ              | 1    |      |
| 25   | 09126-06006 | ・スクリユ(6X20)        | 2    |      |
| 26   | 67233-92E00 | ・スプリング             | 1    |      |



FIG.545D

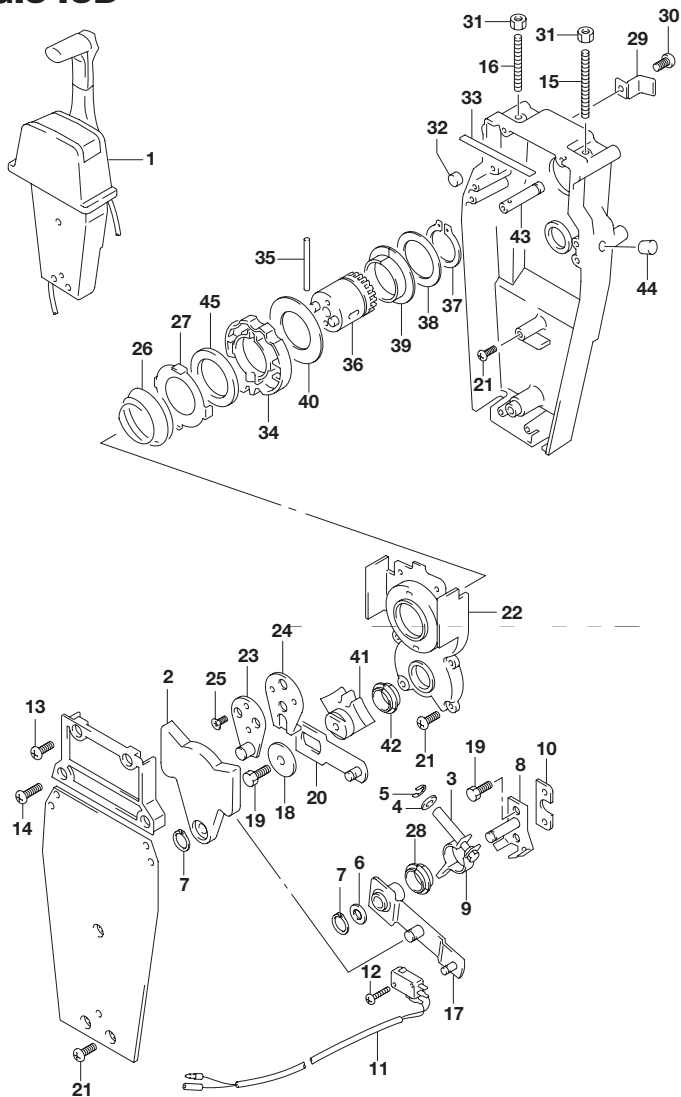
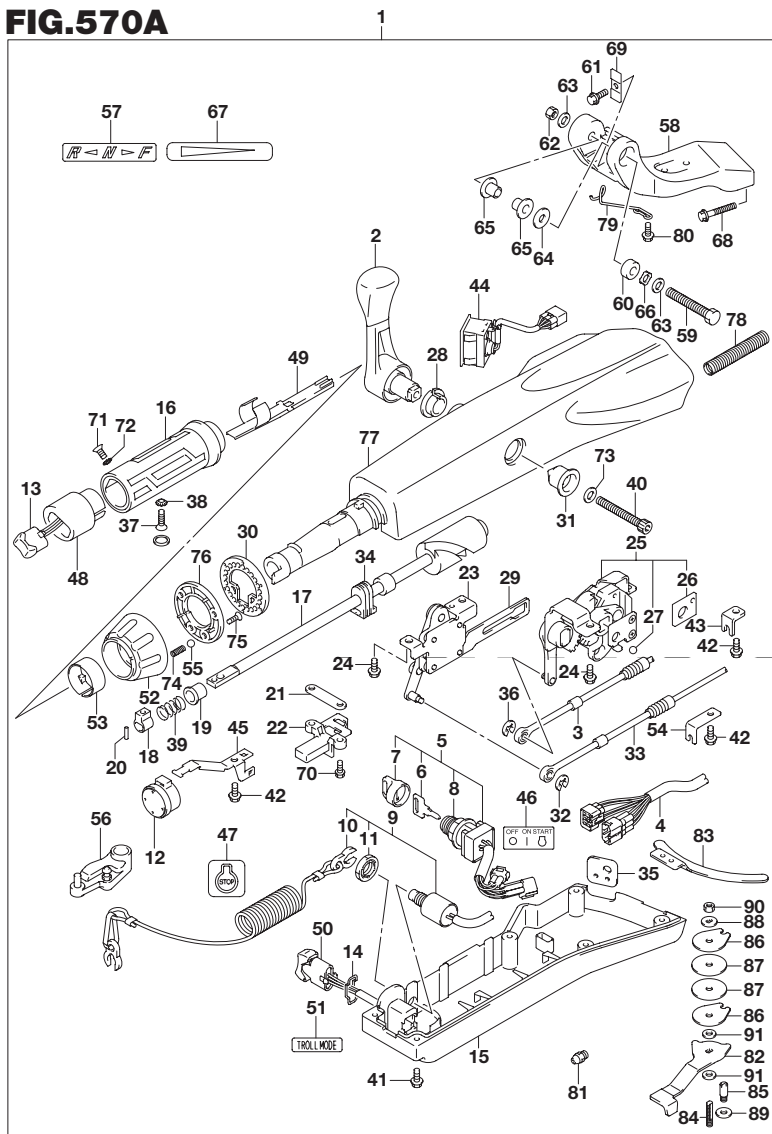


FIG.545D (3-D-15) オプション:リモートコントロールアッシ シングル(2)(DF60AVT)

| 見出番号 | 品番          | 品名             | 使用個数 | 備考 |
|------|-------------|----------------|------|----|
| 27   | 67235-92E00 | ・プレート,シフトロック   | 1    |    |
| 28   | 67232-95620 | ・ブッシュ          | 1    |    |
| 29   | 67269-92E00 | ・ブラケット         | 1    |    |
| 30   | 67296-88D10 | ・スクリュ(5X16)    | 1    |    |
| 31   | 09140-06020 | ・ナット           | 2    |    |
| 32   | 67236-92E00 | ・ローラ           | 1    |    |
| 33   | 67237-92E01 | ・スプリング         | 6    |    |
| 34   | 67238-92E00 | ・ギヤ,ドライブ       | 1    |    |
| 35   | 67239-92E00 | ・ピン            | 1    |    |
| 36   | 67246-92E00 | ・シャフト,ドライブ     | 1    |    |
| 37   | 67291-92E10 | ・リング,スナップ      | 1    |    |
| 38   | 67253-92E10 | ・ワッシャ          | 1    |    |
| 39   | 67252-92E10 | ・ブッシュ          | 1    |    |
| 40   | 67253-95600 | ・ワッシャ          | 1    |    |
| 41   | 67231-92E00 | ・ギヤ,シフト        | 1    |    |
| 42   | 67232-95600 | ・ブッシュ          | 1    |    |
| 43   | 67241-92E10 | ・ロッド,フリーアクムレータ | 1    |    |
| 44   | 67243-92E00 | ・キャップ,ホール      | 1    |    |
| 45   | 67239-92E10 | ・プレート,シフトピン    | 1    |    |

6

FIG.570A



DF60A\_000\_017\_570A  
OPT:TILLER HANDLE

FIG.570A (3-E-2) オプション:テイヤハンドル(DF40A)

| 見出番号 | 品番              | 品名                    | 使用個数 | 備考 |
|------|-----------------|-----------------------|------|----|
| 1    | 63002-88L22-YAY | キット,テイヤハンドル(ブラック)     | 1    |    |
| 2    | 21110-88L00     | レバー,シフト               | 1    |    |
| 3    | 23230-88L00     | ケーブル,シフト              | 1    |    |
| 4    | 36620-88L10     | ワイヤアッシ,ハンドル           | 1    |    |
| 5    | 37110-87L01     | スイッチアッシ,イグニッション       | 1    |    |
| 6-1  | 37141-99E00     | キー(931)               | 1    |    |
| 6-2  | 37141-99E10     | キー(932)               | 1    |    |
| 6-3  | 37141-99E20     | キー(933)               | 1    |    |
| 6-4  | 37141-99E30     | キー(934)               | 1    |    |
| 6-5  | 37141-99E40     | キー(935)               | 1    |    |
| 6-6  | 37141-99E50     | キー(936)               | 1    |    |
| 6-7  | 37141-99E60     | キー(937)               | 1    |    |
| 6-8  | 37141-99E70     | キー(938)               | 1    |    |
| 6-9  | 37141-99E80     | キー(939)               | 1    |    |
| 6-10 | 37141-99E90     | キー(940)               | 1    |    |
| 6-11 | 37141-99EA0     | キー(941)               | 1    |    |
| 6-12 | 37141-99EB0     | キー(942)               | 1    |    |
| 7    | 37143-99E00     | キャップ,キー               | 1    |    |
| 8    | 37149-93J00     | キャップ,シリンダボデー          | 1    |    |
| 9    | 37820-87L01     | スイッチアッシ,エマジエンシ        | 1    |    |
| 10   | 37823-92E01     | プレートアッシ,エマジエンシスイッチロック | 1    |    |
| 11   | 37826-92J00     | ナット                   | 1    |    |
| 12   | 38500-93J90     | ブザー,ウォーニング            | 1    |    |
| 13   | 37850-87L01     | スイッチアッシ,PTT           | 1    |    |
| 14   | 37852-87J00     | プレート,トリムスイッチ          | 1    |    |
| 15   | 63121-88L00     | カバー,アンダ               | 1    |    |

DF40A/50A/60A

FIG.570A

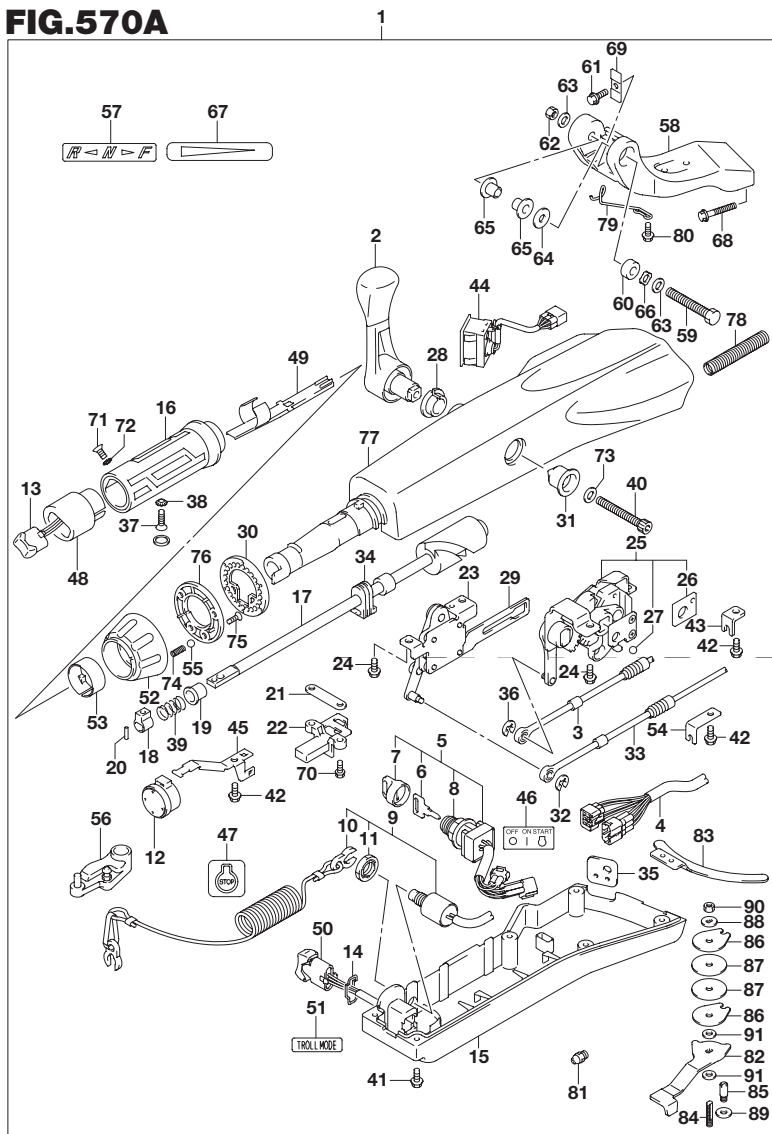


FIG.570A (3-E-3) オプション:テイヤハンドル(DF40A)

| 見出番号 | 品番          | 品名                  | 使用個数 | 備考 |
|------|-------------|---------------------|------|----|
| 16   | 63210-88L00 | ・グリップ,ハンドル          | 1    |    |
| 17   | 63221-88L00 | ・シャフト,スロットル         | 1    |    |
| 18   | 63223-92D00 | ・ストップ,ハンドルロッド       | 1    |    |
| 19   | 63225-88L00 | ・ブッシュ,ハンドルロッド       | 1    |    |
| 20   | 63227-93200 | ・ピン,ハンドルロッド         | 1    |    |
| 21   | 63235-88L00 | ・プレート,スロットルシャフト     | 1    |    |
| 22   | 63246-88L00 | ・ストップ,スロットルアジャスト    | 1    |    |
| 23   | 63250-88L00 | ・アームアッシ,スロットル       | 1    |    |
| 24   | 63251-87J00 | ・ボルト,シフトギヤアッシ       | 4    |    |
| 25   | 63260-88L00 | ・ギヤアッシ,シフト          | 1    |    |
| 26   | 63272-87J00 | ・プレート,ボールガイド        | 1    |    |
| 27   | 63273-87J00 | ・ボール                | 1    |    |
| 28   | 63262-87J00 | ・ブッシュ,シフトレバー        | 1    |    |
| 29   | 63271-87J00 | ・プレート,ロック           | 1    |    |
| 30   | 63248-99J00 | ・プレート,スロットルアジャスタノッチ | 1    |    |
| 31   | 63261-87J00 | ・ブッシュ,シフトギヤ         | 1    |    |
| 32   | 63274-87J00 | ・エリング               | 1    |    |
| 33   | 63610-88L00 | ・ケーブル,スロットル         | 1    |    |
| 34   | 37853-88L90 | ・グロメット,PTTスイッチリード   | 1    |    |
| 35   | 63626-88L00 | ・グロメット,ケーブル         | 1    |    |
| 36   | 67292-87J00 | ・エリング               | 2    |    |
| 37   | 09126-06015 | ・スクリュ(6X23)         | 1    |    |
| 38   | 09163-06001 | ・ロックワッシャ            | 1    |    |
| 39   | 09440-12027 | ・スプリング              | 1    |    |
| 40   | 21112-88L00 | ・ボルト,シフトレバー         | 1    |    |
| 41   | 09125-05047 | ・スクリュ(5X14)         | 6    |    |

6

FIG.570A

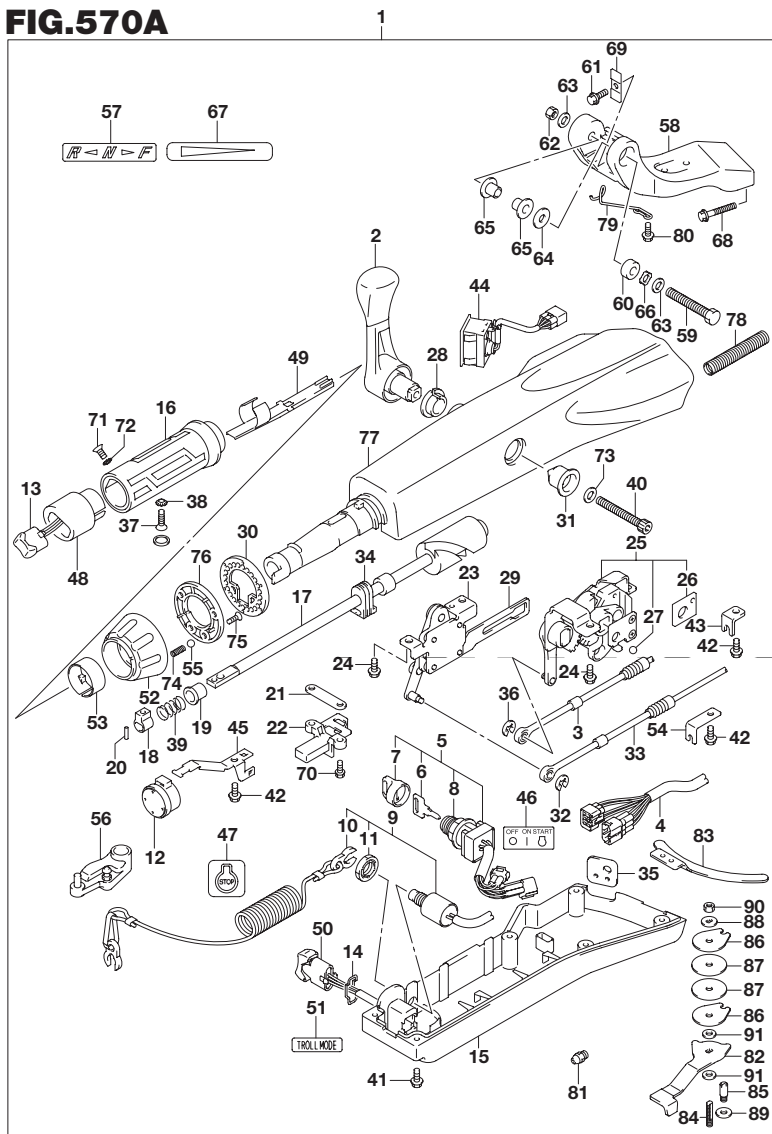


FIG.570A (3-E-4) オプション:テイヤハンドル(DF40A)

| 見出番号 | 品番              | 品名                   | 使用個数 | 備考 |
|------|-----------------|----------------------|------|----|
| 42   | 63611-88L00     | ・ボルト,クランプブラケット       | 3    |    |
| 43   | 63612-87J00     | ・ブラケット,クランプ          | 1    |    |
| 44   | 34200-87L00     | ・タコメータアシウイズモニタ       | 1    |    |
| 45   | 36617-88L90     | ・クランプ,メインハーネス        | 1    |    |
| 46   | 37112-88L91     | ・ラベル,イグニッションスイッチ     | 1    |    |
| 47   | 37835-95D00     | ・ラベル,ストップ            | 1    |    |
| 48   | 37851-88L90     | ・ベース,PTTスイッチ         | 1    |    |
| 49   | 37852-88L90     | ・ハーネスガイド             | 1    |    |
| 50   | 37861-87L11     | ・スイッチ,トローリングコントロール   | 1    |    |
| 51   | 37864-88L91     | ・ラベル,トロールモード         | 1    |    |
| 52   | 63244-99J00     | ・ノブ,スロットルアジャスタ       | 1    |    |
| 53   | 63245-99J00     | ・プッシュ,スロットルアジャスタ     | 1    |    |
| 54   | 63612-88L10     | ・ブラケット,クランプシフト       | 1    |    |
| 55   | 09260-10006     | ・ボール                 | 1    |    |
| 56   | 19120-88L11     | ・レバー,スロットル           | 1    |    |
| 57   | 21131-88L01     | ・マーク,クラッチシフト         | 1    |    |
| 58   | 43761-88L01-YAY | ・ブラケット,テイヤハンドル(ブラック) | 1    |    |
| 59   | 43762-88L00     | ・ボルト,テイヤハンドルピボット     | 1    |    |
| 60   | 43768-88L00     | ・スペーサ,テイヤハンドル        | 1    |    |
| 61   | 09116-08137     | ・ボルト(8X22)           | 1    |    |
| 62   | 09159-12014     | ・ナット                 | 1    |    |
| 63   | 09160-12066     | ・ワッシャ(12.5X22X2.5)   | 2    |    |
| 64   | 09160-12124     | ・ワッシャ(12.5X32X1.5)   | 1    |    |
| 65   | 63115-88L00     | ・プッシュ,テイヤハンドルピボット    | 2    |    |
| 66   | 09164-13010     | ・ワッシャ                | 1    |    |
| 67   | 63215-93110     | ・マーク,ハンドルグリップ        | 1    |    |

FIG.570A

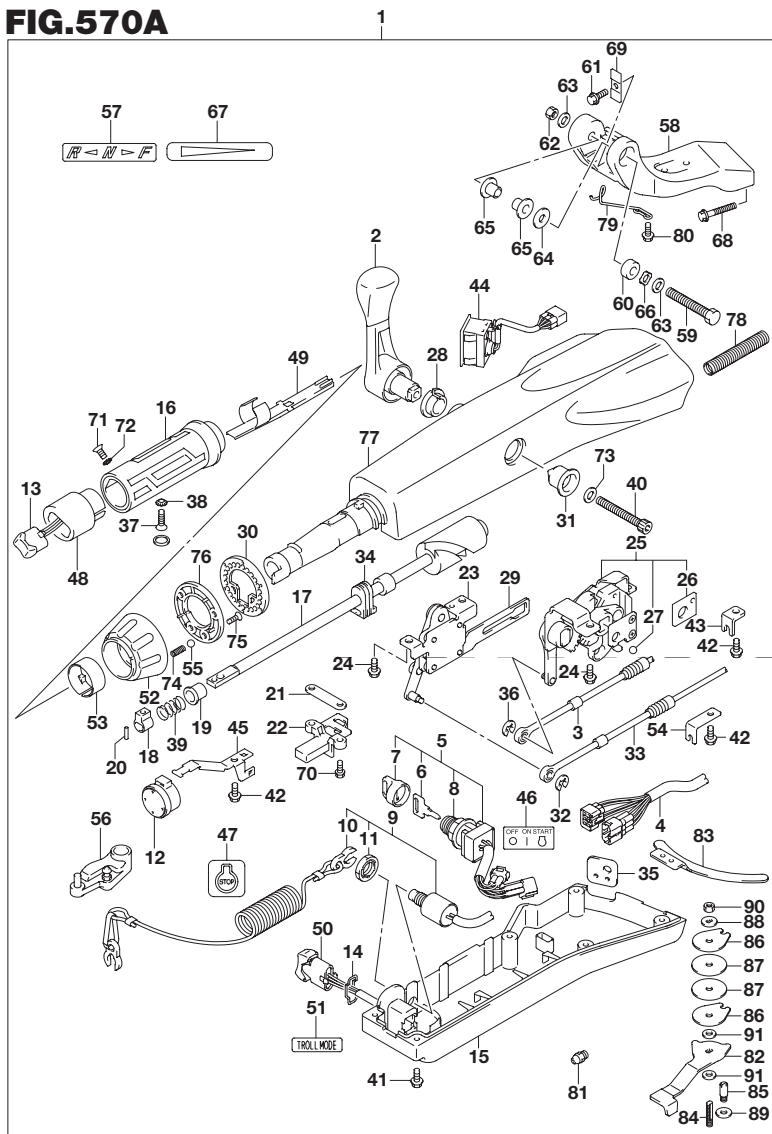


FIG.570A (3-E-5) オプション:テイラハンドル(DF40A)

| 見出番号 | 品番              | 品名                              | 使用個数 | 備考 |
|------|-----------------|---------------------------------|------|----|
| 68   | 09116-10150     | ・ボルト(10X55)                     | 2    |    |
| 69   | 63132-88L00     | ・ストップパ,テイラハンドル                  | 1    |    |
| 70   | 63251-88L90     | ・ボルト                            | 2    |    |
| 71   | 37855-88L90     | ・スクリュ,スロットルグリップ                 | 1    |    |
| 72   | 37854-88L90     | ・ワッシャ,スロットルグリップ                 | 1    |    |
| 73   | 63258-88L00     | ・ワッシャ                           | 1    |    |
| 74   | 09440-06037     | ・スプリング                          | 1    |    |
| 75   | 03522-05169     | ・スクリュ                           | 3    |    |
| 76   | 63247-99J00     | ・プレート,スロットルアジャスタノブ              | 1    |    |
| 77   | 63111-88L00-YAY | ・ハウジング,テイラハンドル                  | 1    |    |
| 78   | 33834-88L00     | ・チューブ,ケーブルプロテクタ                 | 1    |    |
| 79   | 65793-88L00     | ・ホルダ,フューエルホース                   | 1    |    |
| 80   | 09116-06237     | ・ボルト(6X15)                      | 2    |    |
| 81   | 22511-99011     | ・ニツブル,グリース                      | 1    |    |
| 82   | 43411-88L00     | ・アジャスタ,ステアリング                   | 1    |    |
| 83   | 43415-88L00     | ・プレート,ステアリングアジャスタ               | 1    |    |
| 84   | 43512-88L00     | ・シャフト,<br>ステアリングアジャスタスレッド       | 1    |    |
| 85   | 43513-88L00     | ・ボルト,ステアリングアジャスタ                | 1    |    |
| 86   | 43514-88L00     | ・プレート,<br>ステアリングアジャスタフリクション     | 2    |    |
| 87   | 43515-88L00     | ・ワッシャ,<br>ステアリングアジャスタフリクションプレート | 2    |    |
| 88   | 43516-88L00     | ・ワッシャ,<br>ステアリングアジャスタフリクション     | 1    |    |
| 89   | 43517-88L00     | ・スペーサ,ステアリングアジャスタ               | 1    |    |
| 90   | 09159-08059     | ・ナット                            | 1    |    |
| 91   | 09161-08011     | ・ワッシャ(8.2X18X1.2)               | 2    |    |

FIG.570B

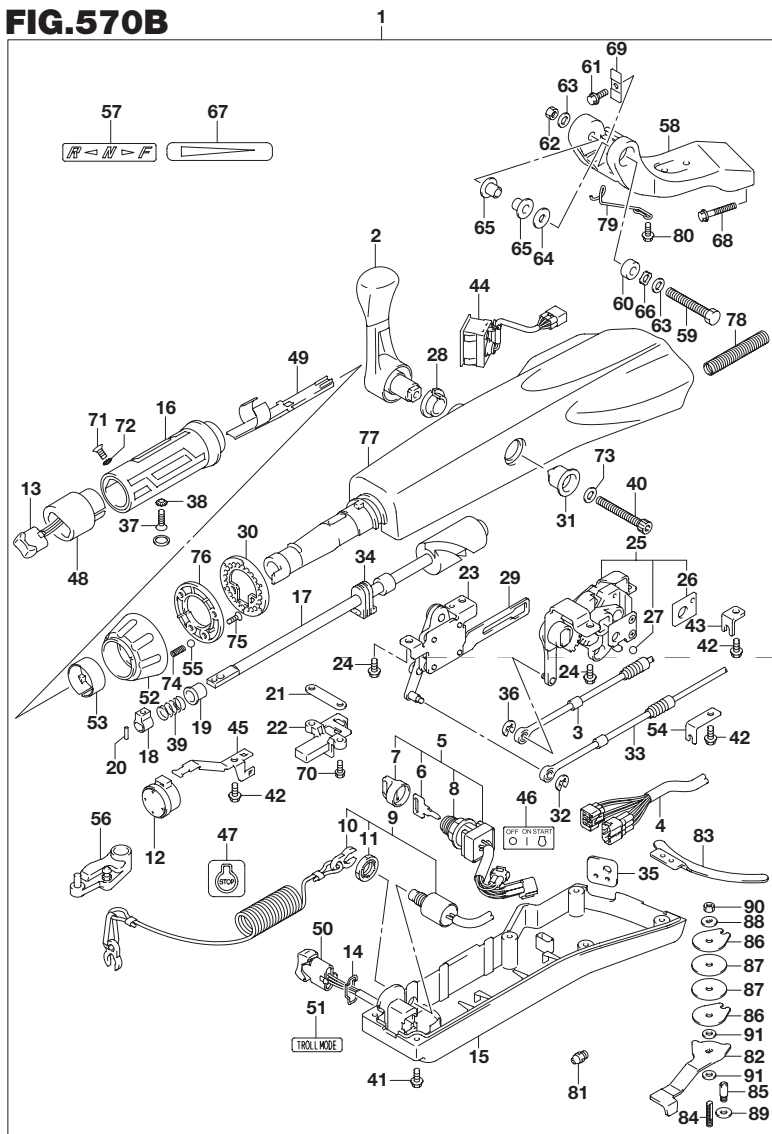


FIG.570B (3-E-6) オプション:テイルハンドル(DF50A)

| 見出番号 | 品番              | 品名                        | 使用個数 | 備考 |
|------|-----------------|---------------------------|------|----|
| 1    | 63002-88L22-YAY | キット,テイルハンドル(ブラック)         | 1    |    |
| 2    | 21110-88L00     | レバー,シフト                   | 1    |    |
| 3    | 23230-88L00     | ケーブル,シフト                  | 1    |    |
| 4    | 36620-88L10     | ワイヤアッシ,ハンドル               | 1    |    |
| 5    | 37110-87L01     | スイッチアッシ,イグニッション           | 1    |    |
| 6-1  | 37141-99E00     | キ- (931)                  | 1    |    |
| 6-2  | 37141-99E10     | キ- (932)                  | 1    |    |
| 6-3  | 37141-99E20     | キ- (933)                  | 1    |    |
| 6-4  | 37141-99E30     | キ- (934)                  | 1    |    |
| 6-5  | 37141-99E40     | キ- (935)                  | 1    |    |
| 6-6  | 37141-99E50     | キ- (936)                  | 1    |    |
| 6-7  | 37141-99E60     | キ- (937)                  | 1    |    |
| 6-8  | 37141-99E70     | キ- (938)                  | 1    |    |
| 6-9  | 37141-99E80     | キ- (939)                  | 1    |    |
| 6-10 | 37141-99E90     | キ- (940)                  | 1    |    |
| 6-11 | 37141-99EA0     | キ- (941)                  | 1    |    |
| 6-12 | 37141-99EB0     | キ- (942)                  | 1    |    |
| 7    | 37143-99E00     | キャップ,キ-                   | 1    |    |
| 8    | 37149-93J00     | キャップ,シリンダボデー              | 1    |    |
| 9    | 37820-87L01     | スイッチアッシ,エマジエンシ            | 1    |    |
| 10   | 37823-92E01     | プレートアッシ,<br>エマジエンシスイッチロック | 1    |    |
| 11   | 37826-92J00     | ナット                       | 1    |    |
| 12   | 38500-93J90     | ブザー,ウォーニング                | 1    |    |
| 13   | 37850-87L01     | スイッチアッシ,PTT               | 1    |    |
| 14   | 37852-87J00     | プレート,トリムスイッチ              | 1    |    |
| 15   | 63121-88L00     | カバー,アンダ                   | 1    |    |

FIG.570B

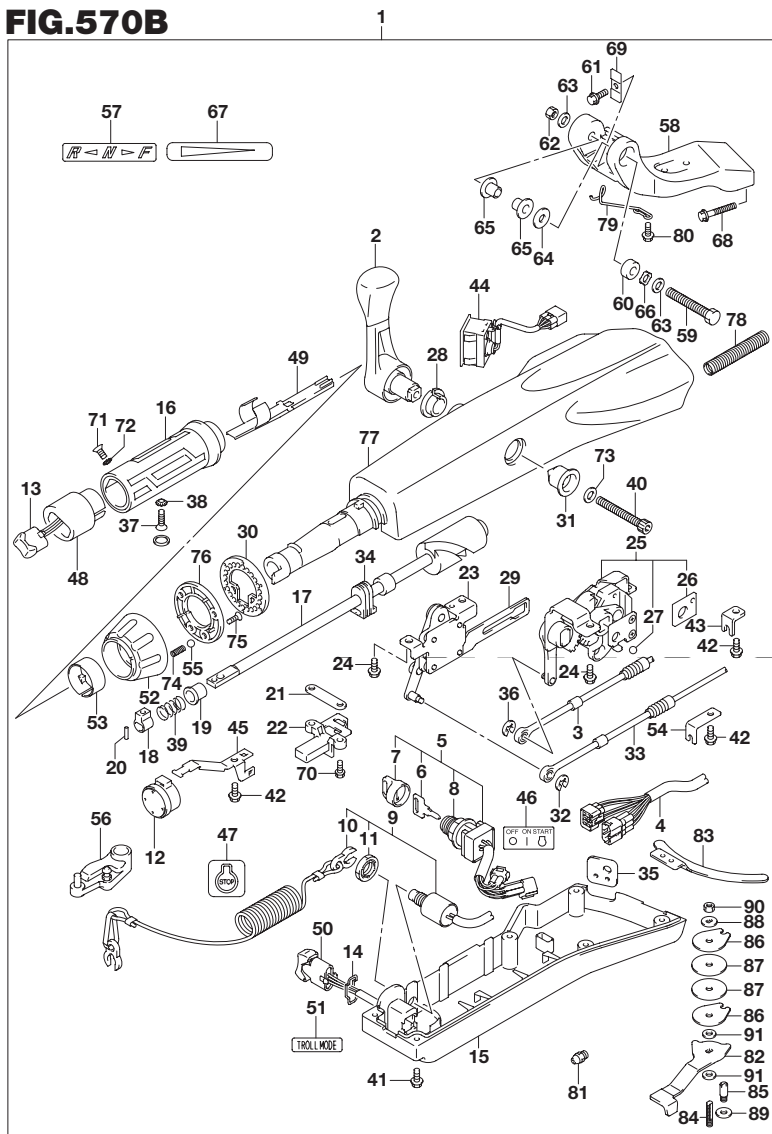


FIG.570B (3-E-7) オプション:テイヤハンドル(DF50A)

| 見出番号 | 品番          | 品名                  | 使用個数 | 備考 |
|------|-------------|---------------------|------|----|
| 16   | 63210-88L00 | ・グリップ,ハンドル          | 1    |    |
| 17   | 63221-88L00 | ・シャフト,スロットル         | 1    |    |
| 18   | 63223-92D00 | ・ストップ,ハンドルロッド       | 1    |    |
| 19   | 63225-88L00 | ・ブッシュ,ハンドルロッド       | 1    |    |
| 20   | 63227-93200 | ・ピン,ハンドルロッド         | 1    |    |
| 21   | 63235-88L00 | ・プレート,スロットルシャフト     | 1    |    |
| 22   | 63246-88L00 | ・ストップ,スロットルアジャスト    | 1    |    |
| 23   | 63250-88L00 | ・アームアッシ,スロットル       | 1    |    |
| 24   | 63251-87J00 | ・ボルト,シフトギヤアッシ       | 4    |    |
| 25   | 63260-88L00 | ・ギヤアッシ,シフト          | 1    |    |
| 26   | 63272-87J00 | ・プレート,ボールガイド        | 1    |    |
| 27   | 63273-87J00 | ・ボール                | 1    |    |
| 28   | 63262-87J00 | ・ブッシュ,シフトレバー        | 1    |    |
| 29   | 63271-87J00 | ・プレート,ロック           | 1    |    |
| 30   | 63248-99J00 | ・プレート,スロットルアジャスタノッチ | 1    |    |
| 31   | 63261-87J00 | ・ブッシュ,シフトギヤ         | 1    |    |
| 32   | 63274-87J00 | ・エリング               | 1    |    |
| 33   | 63610-88L00 | ・ケーブル,スロットル         | 1    |    |
| 34   | 37853-88L90 | ・グロメット,PTTスイッチリード   | 1    |    |
| 35   | 63626-88L00 | ・グロメット,ケーブル         | 1    |    |
| 36   | 67292-87J00 | ・エリング               | 2    |    |
| 37   | 09126-06015 | ・スクリュ(6X23)         | 1    |    |
| 38   | 09163-06001 | ・ロックワッシャ            | 1    |    |
| 39   | 09440-12027 | ・スプリング              | 1    |    |
| 40   | 21112-88L00 | ・ボルト,シフトレバー         | 1    |    |
| 41   | 09125-05047 | ・スクリュ(5X14)         | 6    |    |

6

FIG.570B

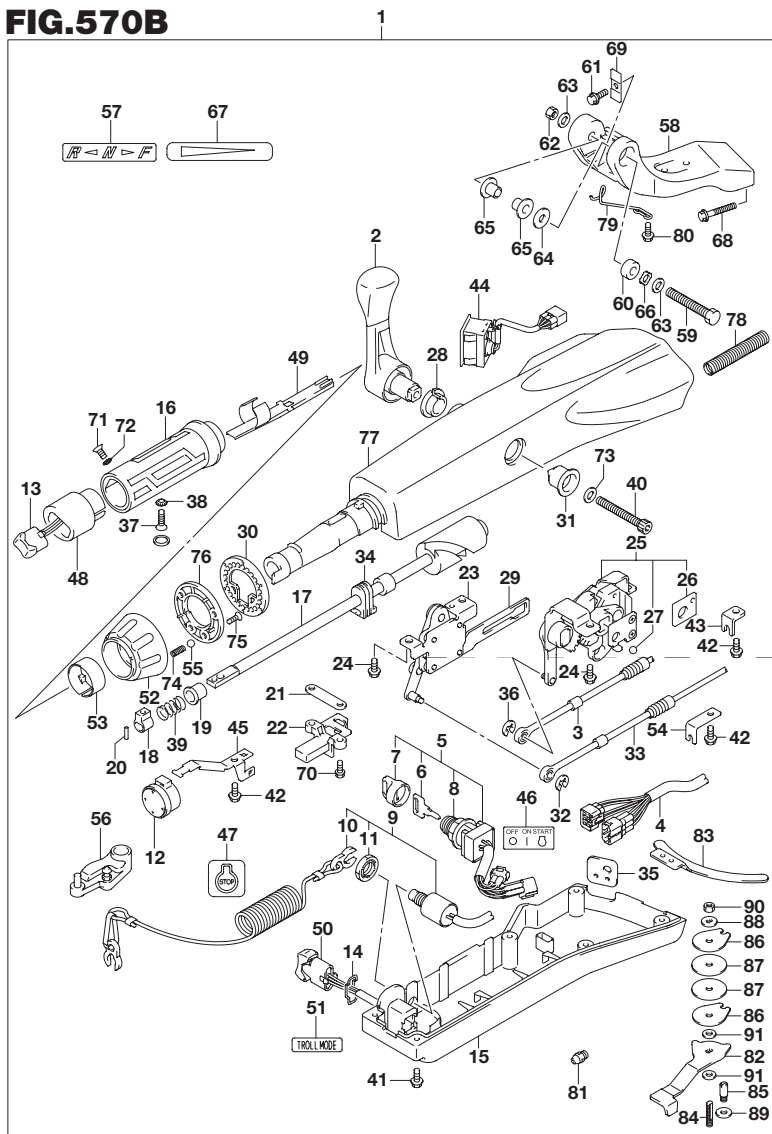


FIG.570B (3-E-8) オプション:テイヤハンドル(DF50A)

| 見出番号 | 品番              | 品名                   | 使用個数 | 備考 |
|------|-----------------|----------------------|------|----|
| 42   | 63611-88L00     | ・ボルト,クランプブラケット       | 3    |    |
| 43   | 63612-87J00     | ・ブラケット,クランプ          | 1    |    |
| 44   | 34200-87L00     | ・タコメータアッシュウイズモニタ     | 1    |    |
| 45   | 36617-88L90     | ・クランプ,メインハーネス        | 1    |    |
| 46   | 37112-88L91     | ・ラベル,イグニッションスイッチ     | 1    |    |
| 47   | 37835-95D00     | ・ラベル,ストップ            | 1    |    |
| 48   | 37851-88L90     | ・ベース,PTTスイッチ         | 1    |    |
| 49   | 37852-88L90     | ・ハーネスガイド             | 1    |    |
| 50   | 37861-87L11     | ・スイッチ,トローリングコントロール   | 1    |    |
| 51   | 37864-88L91     | ・ラベル,トロールモード         | 1    |    |
| 52   | 63244-99J00     | ・ノブ,スロットルアジャスタ       | 1    |    |
| 53   | 63245-99J00     | ・ブッシュ,スロットルアジャスタ     | 1    |    |
| 54   | 63612-88L10     | ・ブラケット,クランプシフト       | 1    |    |
| 55   | 09260-10006     | ・ボール                 | 1    |    |
| 56   | 19120-88L11     | ・レバー,スロットル           | 1    |    |
| 57   | 21131-88L01     | ・マーク,クラッチシフト         | 1    |    |
| 58   | 43761-88L01-YAY | ・ブラケット,テイヤハンドル(ブラック) | 1    |    |
| 59   | 43762-88L00     | ・ボルト,テイヤハンドルピボット     | 1    |    |
| 60   | 43768-88L00     | ・スペーサ,テイヤハンドル        | 1    |    |
| 61   | 09116-08137     | ・ボルト(8X22)           | 1    |    |
| 62   | 09159-12014     | ・ナット                 | 1    |    |
| 63   | 09160-12066     | ・ワッシャ(12.5X22X2.5)   | 2    |    |
| 64   | 09160-12124     | ・ワッシャ(12.5X32X1.5)   | 1    |    |
| 65   | 63115-88L00     | ・ブッシュ,テイヤハンドルピボット    | 2    |    |
| 66   | 09164-13010     | ・ワッシャ                | 1    |    |
| 67   | 63215-93110     | ・マーク,ハンドルグリップ        | 1    |    |



FIG.570B

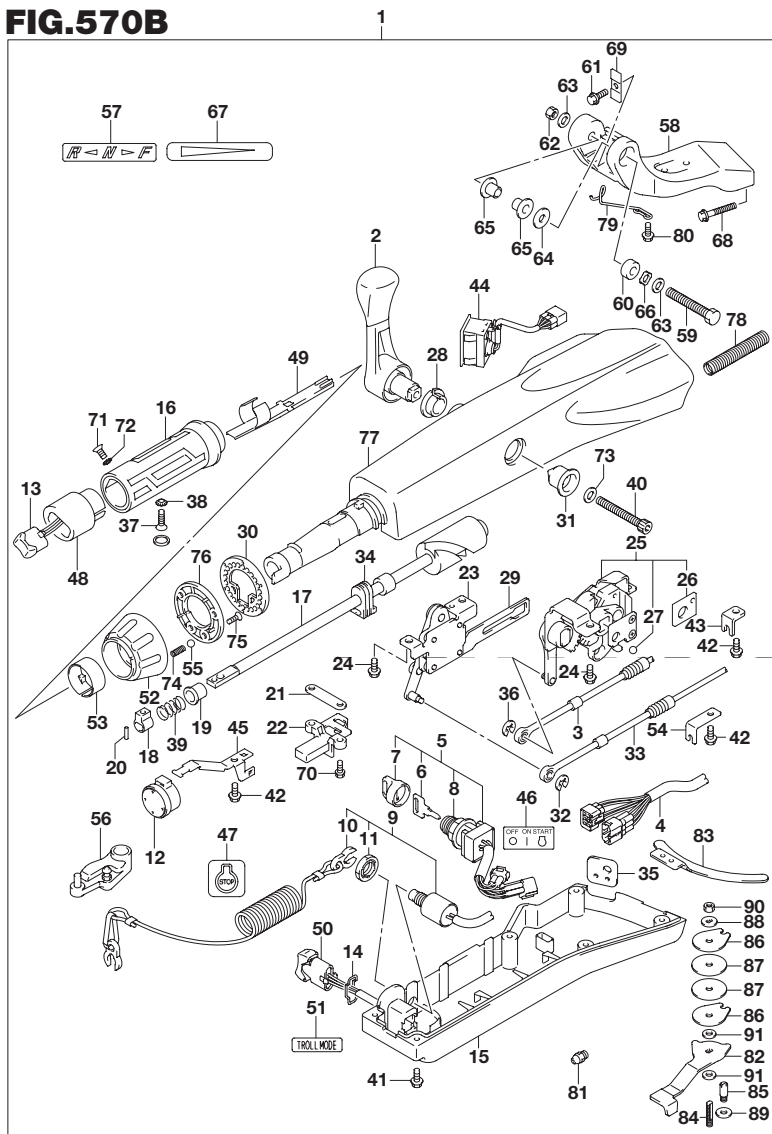


FIG.570B (3-E-9) オプション:テイヤハンドル(DF50A)

| 見出番号 | 品番              | 品名                              | 使用個数 | 備考 |
|------|-----------------|---------------------------------|------|----|
| 68   | 09116-10150     | ・ボルト(10X55)                     | 2    |    |
| 69   | 63132-88L00     | ・ストップパ,テイヤハンドル                  | 1    |    |
| 70   | 63251-88L90     | ・ボルト                            | 2    |    |
| 71   | 37855-88L90     | ・スクリュ,スロットルグリップ                 | 1    |    |
| 72   | 37854-88L90     | ・ワッシャ,スロットルグリップ                 | 1    |    |
| 73   | 63258-88L00     | ・ワッシャ                           | 1    |    |
| 74   | 09440-06037     | ・スプリング                          | 1    |    |
| 75   | 03522-05169     | ・スクリュ                           | 3    |    |
| 76   | 63247-99J00     | ・プレート,スロットルアジャスタノブ              | 1    |    |
| 77   | 63111-88L00-YAY | ・ハウジング,テイヤハンドル                  | 1    |    |
| 78   | 33834-88L00     | ・チューブ,ケーブルプロテクタ                 | 1    |    |
| 79   | 65793-88L00     | ・ホルダ,フューエルホース                   | 1    |    |
| 80   | 09116-06237     | ・ボルト(6X15)                      | 2    |    |
| 81   | 22511-99011     | ・ニツブル,グリース                      | 1    |    |
| 82   | 43411-88L00     | ・アジャスタ,ステアリング                   | 1    |    |
| 83   | 43415-88L00     | ・プレート,ステアリングアジャスタ               | 1    |    |
| 84   | 43512-88L00     | ・シャフト,<br>ステアリングアジャスタスレッド       | 1    |    |
| 85   | 43513-88L00     | ・ボルト,ステアリングアジャスタ                | 1    |    |
| 86   | 43514-88L00     | ・プレート,<br>ステアリングアジャスタフリクション     | 2    |    |
| 87   | 43515-88L00     | ・ワッシャ,<br>ステアリングアジャスタフリクションプレート | 2    |    |
| 88   | 43516-88L00     | ・ワッシャ,<br>ステアリングアジャスタフリクション     | 1    |    |
| 89   | 43517-88L00     | ・スペーサ,ステアリングアジャスタ               | 1    |    |
| 90   | 09159-08059     | ・ナット                            | 1    |    |
| 91   | 09161-08011     | ・ワッシャ(8.2X18X1.2)               | 2    |    |

FIG.570C

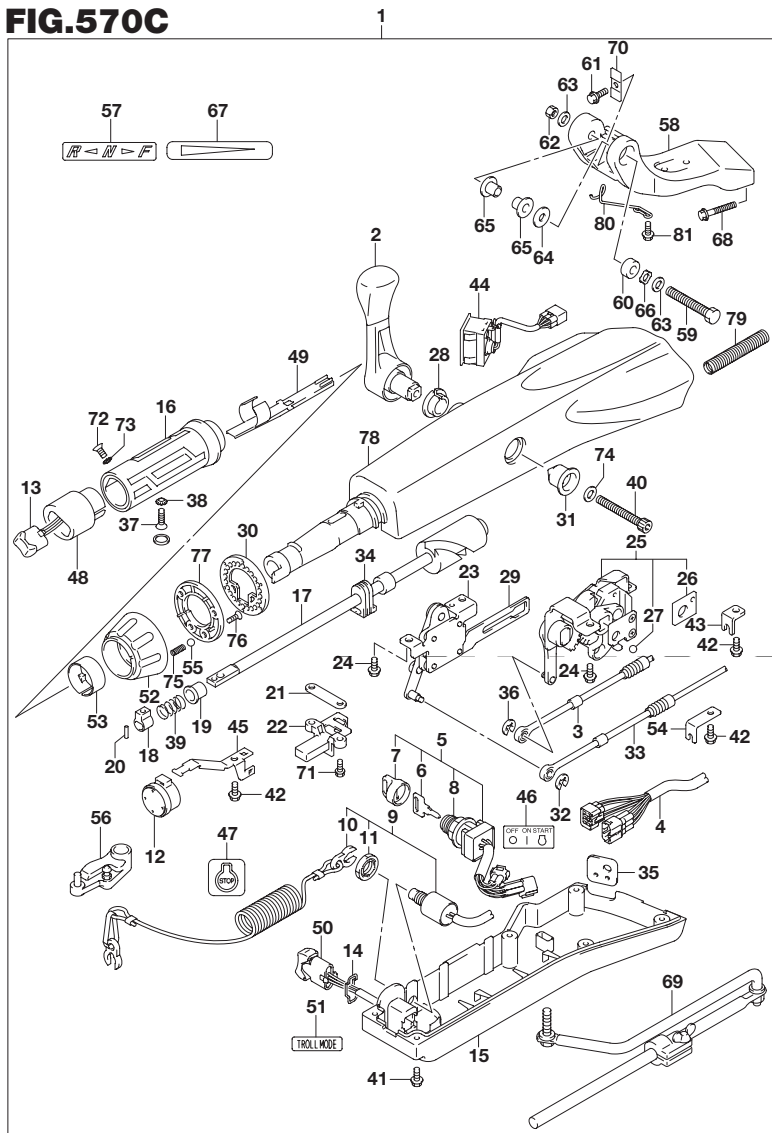


FIG.570C (3-E-10) オプション:テイヤハンドル(DF60A)

| 見出番号 | 品番              | 品名                    | 使用個数 | 備考 |
|------|-----------------|-----------------------|------|----|
| 1    | 63002-88L12-YAY | キット,テイヤハンドル(ブラック)     | 1    |    |
| 2    | 21110-88L00     | レバー,シフト               | 1    |    |
| 3    | 23230-88L00     | ケーブル,シフト              | 1    |    |
| 4    | 36620-88L10     | ワイヤアッシ,ハンドル           | 1    |    |
| 5    | 37110-87L01     | スイッチアッシ,イグニッション       | 1    |    |
| 6-1  | 37141-99E00     | キー(931)               | 1    |    |
| 6-2  | 37141-99E10     | キー(932)               | 1    |    |
| 6-3  | 37141-99E20     | キー(933)               | 1    |    |
| 6-4  | 37141-99E30     | キー(934)               | 1    |    |
| 6-5  | 37141-99E40     | キー(935)               | 1    |    |
| 6-6  | 37141-99E50     | キー(936)               | 1    |    |
| 6-7  | 37141-99E60     | キー(937)               | 1    |    |
| 6-8  | 37141-99E70     | キー(938)               | 1    |    |
| 6-9  | 37141-99E80     | キー(939)               | 1    |    |
| 6-10 | 37141-99E90     | キー(940)               | 1    |    |
| 6-11 | 37141-99EA0     | キー(941)               | 1    |    |
| 6-12 | 37141-99EB0     | キー(942)               | 1    |    |
| 7    | 37143-99E00     | キャップ,キー               | 1    |    |
| 8    | 37149-93J00     | キャップ,シリンダボデー          | 1    |    |
| 9    | 37820-87L01     | スイッチアッシ,エマジエンシ        | 1    |    |
| 10   | 37823-92E01     | プレートアッシ,エマジエンシスイッチロック | 1    |    |
| 11   | 37826-92J00     | ナット                   | 1    |    |
| 12   | 38500-93J90     | ブザー,ウォーニング            | 1    |    |
| 13   | 37850-87L01     | スイッチアッシ,PTT           | 1    |    |
| 14   | 37852-87J00     | プレート,トリムスイッチ          | 1    |    |
| 15   | 63121-88L00     | カバー,アンダ               | 1    |    |

FIG.570C

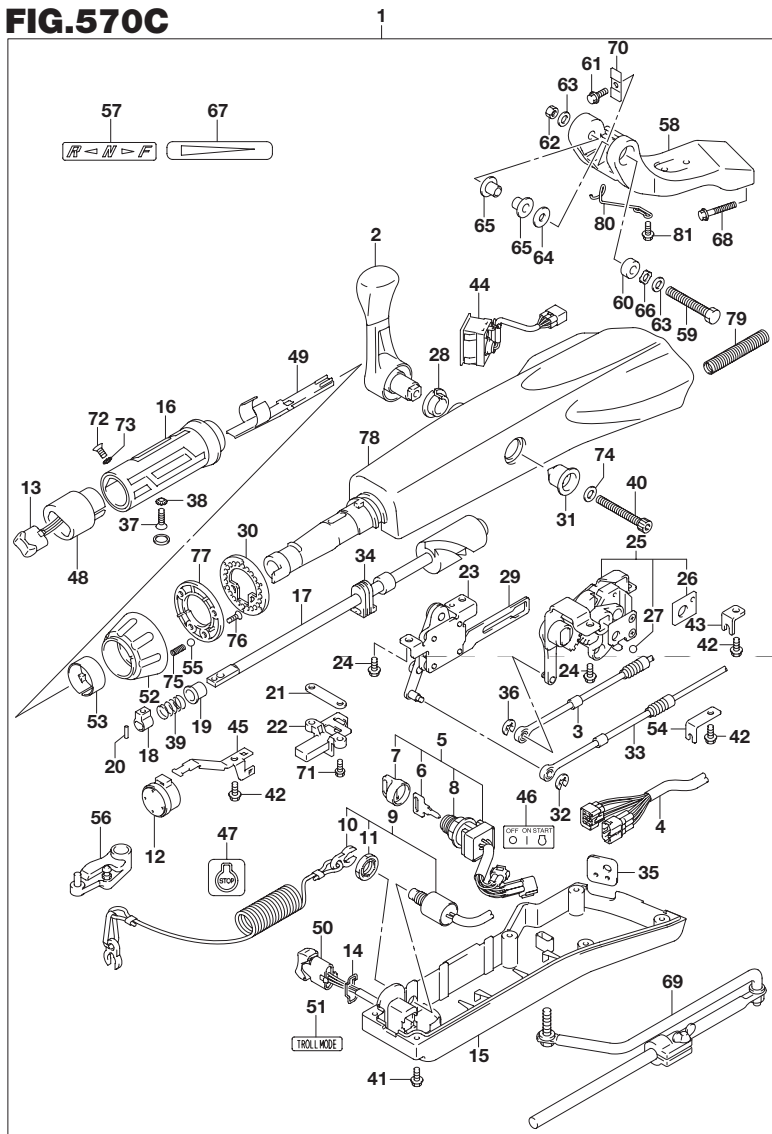


FIG.570C (3-E-11) オプション:テイラ ハンドル(DF60A)

| 見出番号 | 品番          | 品名                  | 使用個数 | 備考 |
|------|-------------|---------------------|------|----|
| 16   | 63210-88L00 | ・グリップ,ハンドル          | 1    |    |
| 17   | 63221-88L00 | ・シャフト,スロットル         | 1    |    |
| 18   | 63223-92D00 | ・ストップ,ハンドルロッド       | 1    |    |
| 19   | 63225-88L00 | ・ブッシュ,ハンドルロッド       | 1    |    |
| 20   | 63227-93200 | ・ピン,ハンドルロッド         | 1    |    |
| 21   | 63235-88L00 | ・プレート,スロットルシャフト     | 1    |    |
| 22   | 63246-88L00 | ・ストップ,スロットルアジャスト    | 1    |    |
| 23   | 63250-88L00 | ・アームアッシ,スロットル       | 1    |    |
| 24   | 63251-87J00 | ・ボルト,シフトギヤアッシ       | 4    |    |
| 25   | 63260-88L00 | ・ギヤアッシ,シフト          | 1    |    |
| 26   | 63272-87J00 | ・プレート,ボールガイド        | 1    |    |
| 27   | 63273-87J00 | ・ボール                | 1    |    |
| 28   | 63262-87J00 | ・ブッシュ,シフトレバー        | 1    |    |
| 29   | 63271-87J00 | ・プレート,ロック           | 1    |    |
| 30   | 63248-99J00 | ・プレート,スロットルアジャスタノッチ | 1    |    |
| 31   | 63261-87J00 | ・ブッシュ,シフトギヤ         | 1    |    |
| 32   | 63274-87J00 | ・エリング               | 1    |    |
| 33   | 63610-88L00 | ・ケーブル,スロットル         | 1    |    |
| 34   | 37853-88L90 | ・グロメット,PTTスイッチリード   | 1    |    |
| 35   | 63626-88L00 | ・グロメット,ケーブル         | 1    |    |
| 36   | 67292-87J00 | ・エリング               | 2    |    |
| 37   | 09126-06015 | ・スクリュ(6X23)         | 1    |    |
| 38   | 09163-06001 | ・ロックワッシャ            | 1    |    |
| 39   | 09440-12027 | ・スプリング              | 1    |    |
| 40   | 21112-88L00 | ・ボルト,シフトレバー         | 1    |    |
| 41   | 09125-05047 | ・スクリュ(5X14)         | 6    |    |

6

FIG.570C

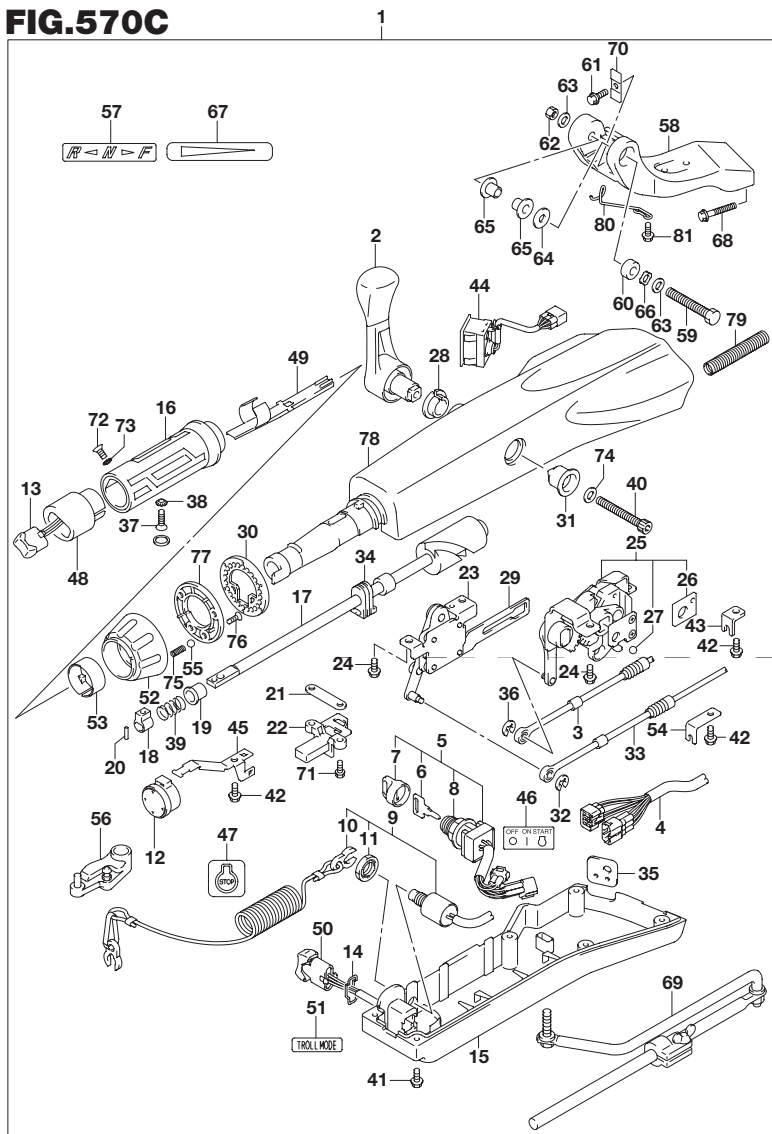


FIG.570C (3-E-12) オプション:テイラ ハンドル(DF60A)

| 見出番号 | 品番              | 品名                   | 使用個数 | 備考 |
|------|-----------------|----------------------|------|----|
| 42   | 63611-88L00     | ・ボルト,クランプブラケット       | 3    |    |
| 43   | 63612-87J00     | ・ブラケット,クランプ          | 1    |    |
| 44   | 34200-87L00     | ・タコメータアシウイズモニタ       | 1    |    |
| 45   | 36617-88L90     | ・クランプ,メインハーネス        | 1    |    |
| 46   | 37112-88L91     | ・ラベル,イグニッションスイッチ     | 1    |    |
| 47   | 37835-95D00     | ・ラベル,ストップ            | 1    |    |
| 48   | 37851-88L90     | ・ベース,PTTスイッチ         | 1    |    |
| 49   | 37852-88L90     | ・ハーネスガイド             | 1    |    |
| 50   | 37861-87L11     | ・スイッチ,トローリングコントロール   | 1    |    |
| 51   | 37864-88L91     | ・ラベル,トロールモード         | 1    |    |
| 52   | 63244-99J00     | ・ノブ,スロットルアジャスタ       | 1    |    |
| 53   | 63245-99J00     | ・プッシュ,スロットルアジャスタ     | 1    |    |
| 54   | 63612-88L10     | ・ブラケット,クランプシフト       | 1    |    |
| 55   | 09260-10006     | ・ボール                 | 1    |    |
| 56   | 19120-88L11     | ・レバー,スロットル           | 1    |    |
| 57   | 21131-88L01     | ・マーク,クラッチシフト         | 1    |    |
| 58   | 43761-88L01-YAY | ・ブラケット,テイラハンドル(ブラック) | 1    |    |
| 59   | 43762-88L00     | ・ボルト,テイラハンドルピボット     | 1    |    |
| 60   | 43768-88L00     | ・スペーサ,テイラハンドル        | 1    |    |
| 61   | 09116-08137     | ・ボルト(8X22)           | 1    |    |
| 62   | 09159-12014     | ・ナット                 | 1    |    |
| 63   | 09160-12066     | ・ワッシャ(12.5X22X2.5)   | 2    |    |
| 64   | 09160-12124     | ・ワッシャ(12.5X32X1.5)   | 1    |    |
| 65   | 63115-88L00     | ・プッシュ,テイラハンドルピボット    | 2    |    |
| 66   | 09164-13010     | ・ワッシャ                | 1    |    |
| 67   | 63215-93110     | ・マーク,ハンドルグリップ        | 1    |    |

FIG.570C

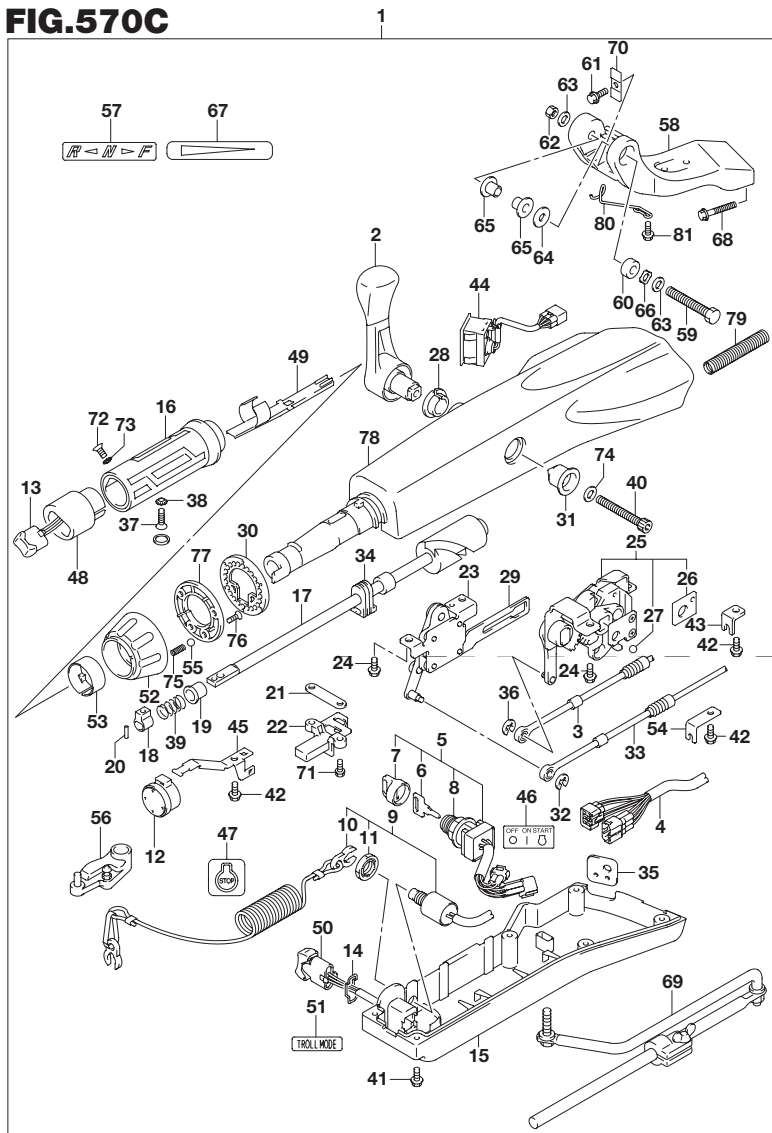


FIG.570C (3-E-13) オプション:テイラ ハンドル(DF60A)

| 見出番号 | 品番              | 品名                 | 使用個数 | 備考 |
|------|-----------------|--------------------|------|----|
| 68   | 09116-10150     | ・ボルト(10X55)        | 2    |    |
| 69   | 43770-99E03     | ・アジャスタアッシ ステアリング   | 1    |    |
| 70   | 63132-88L00     | ・ストップ,テイラハンドル      | 1    |    |
| 71   | 63251-88L90     | ・ボルト               | 2    |    |
| 72   | 37855-88L90     | ・スクリュ,スロットルグリップ    | 1    |    |
| 73   | 37854-88L90     | ・ワッシャ,スロットルグリップ    | 1    |    |
| 74   | 63258-88L00     | ・ワッシャ              | 1    |    |
| 75   | 09440-06037     | ・スプリング             | 1    |    |
| 76   | 03522-05169     | ・スクリュ              | 3    |    |
| 77   | 63247-99J00     | ・プレート,スロットルアジャスタノブ | 1    |    |
| 78   | 63111-88L00-YAY | ・ハウジング,テイラハンドル     | 1    |    |
| 79   | 33834-88L00     | ・チューブ,ケーブルプロテクタ    | 1    |    |
| 80   | 65793-88L00     | ・ホルダ,フューエルホース      | 1    |    |
| 81   | 09116-06237     | ・ボルト(6X15)         | 2    |    |

6

FIG.570D

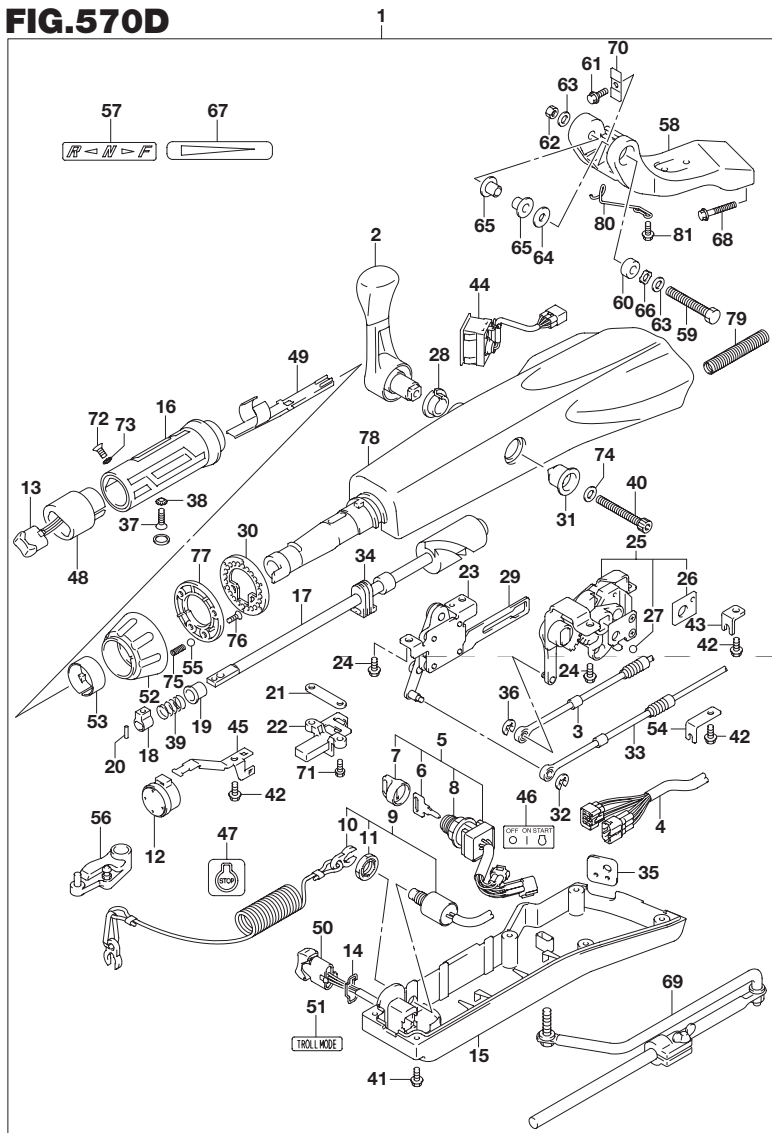


FIG.570D (3-E-14) オプション:テイヤハンドル(DF60AVT)

| 見出番号 | 品番              | 品名                    | 使用個数 | 備考 |
|------|-----------------|-----------------------|------|----|
| 1    | 63002-88L12-YAY | キット,テイヤハンドル(ブラック)     | 1    |    |
| 2    | 21110-88L00     | レバー,シフト               | 1    |    |
| 3    | 23230-88L00     | ケーブル,シフト              | 1    |    |
| 4    | 36620-88L10     | ワイヤアッシ,ハンドル           | 1    |    |
| 5    | 37110-87L01     | スイッチアッシ,イグニッション       | 1    |    |
| 6-1  | 37141-99E00     | キー(931)               | 1    |    |
| 6-2  | 37141-99E10     | キー(932)               | 1    |    |
| 6-3  | 37141-99E20     | キー(933)               | 1    |    |
| 6-4  | 37141-99E30     | キー(934)               | 1    |    |
| 6-5  | 37141-99E40     | キー(935)               | 1    |    |
| 6-6  | 37141-99E50     | キー(936)               | 1    |    |
| 6-7  | 37141-99E60     | キー(937)               | 1    |    |
| 6-8  | 37141-99E70     | キー(938)               | 1    |    |
| 6-9  | 37141-99E80     | キー(939)               | 1    |    |
| 6-10 | 37141-99E90     | キー(940)               | 1    |    |
| 6-11 | 37141-99EA0     | キー(941)               | 1    |    |
| 6-12 | 37141-99EB0     | キー(942)               | 1    |    |
| 7    | 37143-99E00     | キャップ,キー               | 1    |    |
| 8    | 37149-93J00     | キャップ,シリンダボデー          | 1    |    |
| 9    | 37820-87L01     | スイッチアッシ,エマジエンシ        | 1    |    |
| 10   | 37823-92E01     | プレートアッシ,エマジエンシスイッチロック | 1    |    |
| 11   | 37826-92J00     | ナット                   | 1    |    |
| 12   | 38500-93J90     | ブザー,ウォーニング            | 1    |    |
| 13   | 37850-87L01     | スイッチアッシ,PTT           | 1    |    |
| 14   | 37852-87J00     | プレート,トリムスイッチ          | 1    |    |
| 15   | 63121-88L00     | カバー,アンダ               | 1    |    |

FIG.570D

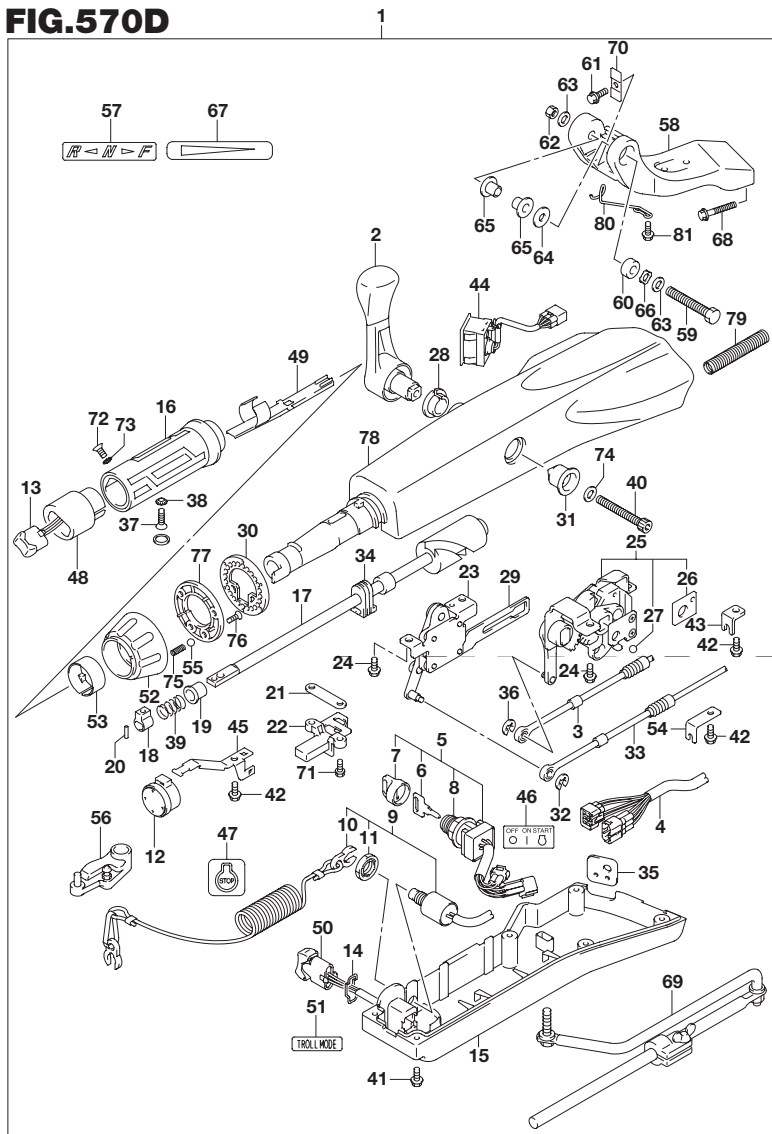


FIG.570D (3-E-15) オプション:テイラ ハンドル(DF60AVT)

| 見出番号 | 品番          | 品名                  | 使用個数 | 備考 |
|------|-------------|---------------------|------|----|
| 16   | 63210-88L00 | ・グリップ,ハンドル          | 1    |    |
| 17   | 63221-88L00 | ・シャフト,スロットル         | 1    |    |
| 18   | 63223-92D00 | ・ストップ,ハンドルロッド       | 1    |    |
| 19   | 63225-88L00 | ・ブッシュ,ハンドルロッド       | 1    |    |
| 20   | 63227-93200 | ・ピン,ハンドルロッド         | 1    |    |
| 21   | 63235-88L00 | ・プレート,スロットルシャフト     | 1    |    |
| 22   | 63246-88L00 | ・ストップ,スロットルアジャスト    | 1    |    |
| 23   | 63250-88L00 | ・アームアッシ,スロットル       | 1    |    |
| 24   | 63251-87J00 | ・ボルト,シフトギヤアッシ       | 4    |    |
| 25   | 63260-88L00 | ・ギヤアッシ,シフト          | 1    |    |
| 26   | 63272-87J00 | ・プレート,ボールガイド        | 1    |    |
| 27   | 63273-87J00 | ・ボール                | 1    |    |
| 28   | 63262-87J00 | ・ブッシュ,シフトレバー        | 1    |    |
| 29   | 63271-87J00 | ・プレート,ロック           | 1    |    |
| 30   | 63248-99J00 | ・プレート,スロットルアジャスタノッチ | 1    |    |
| 31   | 63261-87J00 | ・ブッシュ,シフトギヤ         | 1    |    |
| 32   | 63274-87J00 | ・エリング               | 1    |    |
| 33   | 63610-88L00 | ・ケーブル,スロットル         | 1    |    |
| 34   | 37853-88L90 | ・グロメット,PTTスイッチリード   | 1    |    |
| 35   | 63626-88L00 | ・グロメット,ケーブル         | 1    |    |
| 36   | 67292-87J00 | ・エリング               | 2    |    |
| 37   | 09126-06015 | ・スクリュ(6X23)         | 1    |    |
| 38   | 09163-06001 | ・ロックワッシャ            | 1    |    |
| 39   | 09440-12027 | ・スプリング              | 1    |    |
| 40   | 21112-88L00 | ・ボルト,シフトレバー         | 1    |    |
| 41   | 09125-05047 | ・スクリュ(5X14)         | 6    |    |

6

FIG.570D

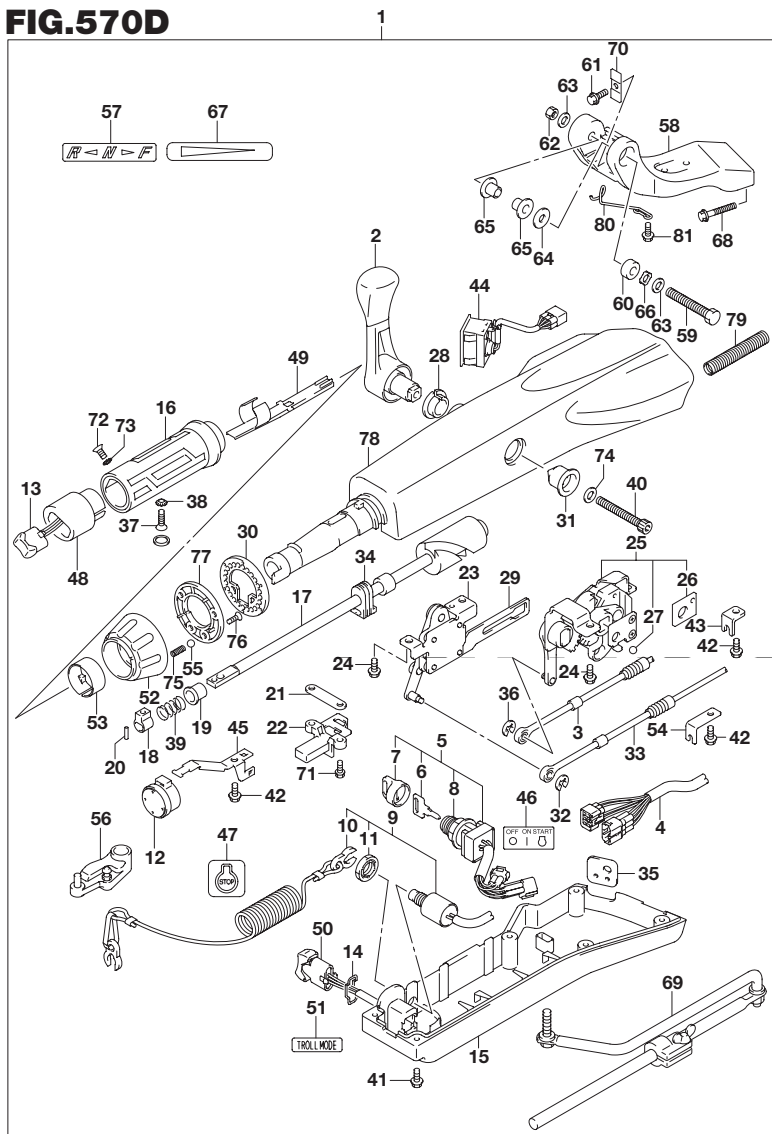


FIG.570D (3-F-2) オプション:テイヤハンドル(DF60AVT)

| 見出番号 | 品番              | 品名                   | 使用個数 | 備考 |
|------|-----------------|----------------------|------|----|
| 42   | 63611-88L00     | ・ボルト,クランプブラケット       | 3    |    |
| 43   | 63612-87J00     | ・ブラケット,クランプ          | 1    |    |
| 44   | 34200-87L00     | ・タコメータアッシュウイズモータ     | 1    |    |
| 45   | 36617-88L90     | ・クランプ,メインハーネス        | 1    |    |
| 46   | 37112-88L91     | ・ラベル,イグニッションスイッチ     | 1    |    |
| 47   | 37835-95D00     | ・ラベル,ストップ            | 1    |    |
| 48   | 37851-88L90     | ・ベース,PTTスイッチ         | 1    |    |
| 49   | 37852-88L90     | ・ハーネスガイド             | 1    |    |
| 50   | 37861-87L11     | ・スイッチ,トローリングコントロール   | 1    |    |
| 51   | 37864-88L91     | ・ラベル,トロールモード         | 1    |    |
| 52   | 63244-99J00     | ・ノブ,スロットルアジャスタ       | 1    |    |
| 53   | 63245-99J00     | ・プッシュ,スロットルアジャスタ     | 1    |    |
| 54   | 63612-88L10     | ・ブラケット,クランプシフト       | 1    |    |
| 55   | 09260-10006     | ・ボール                 | 1    |    |
| 56   | 19120-88L11     | ・レバー,スロットル           | 1    |    |
| 57   | 21131-88L01     | ・マーク,クラッチシフト         | 1    |    |
| 58   | 43761-88L01-YAY | ・ブラケット,テイヤハンドル(ブラック) | 1    |    |
| 59   | 43762-88L00     | ・ボルト,テイヤハンドルピボット     | 1    |    |
| 60   | 43768-88L00     | ・スペーサ,テイヤハンドル        | 1    |    |
| 61   | 09116-08137     | ・ボルト(8X22)           | 1    |    |
| 62   | 09159-12014     | ・ナット                 | 1    |    |
| 63   | 09160-12066     | ・ワッシャ(12.5X22X2.5)   | 2    |    |
| 64   | 09160-12124     | ・ワッシャ(12.5X32X1.5)   | 1    |    |
| 65   | 63115-88L00     | ・プッシュ,テイヤハンドルピボット    | 2    |    |
| 66   | 09164-13010     | ・ワッシャ                | 1    |    |
| 67   | 63215-93110     | ・マーク,ハンドルグリップ        | 1    |    |



FIG.570D

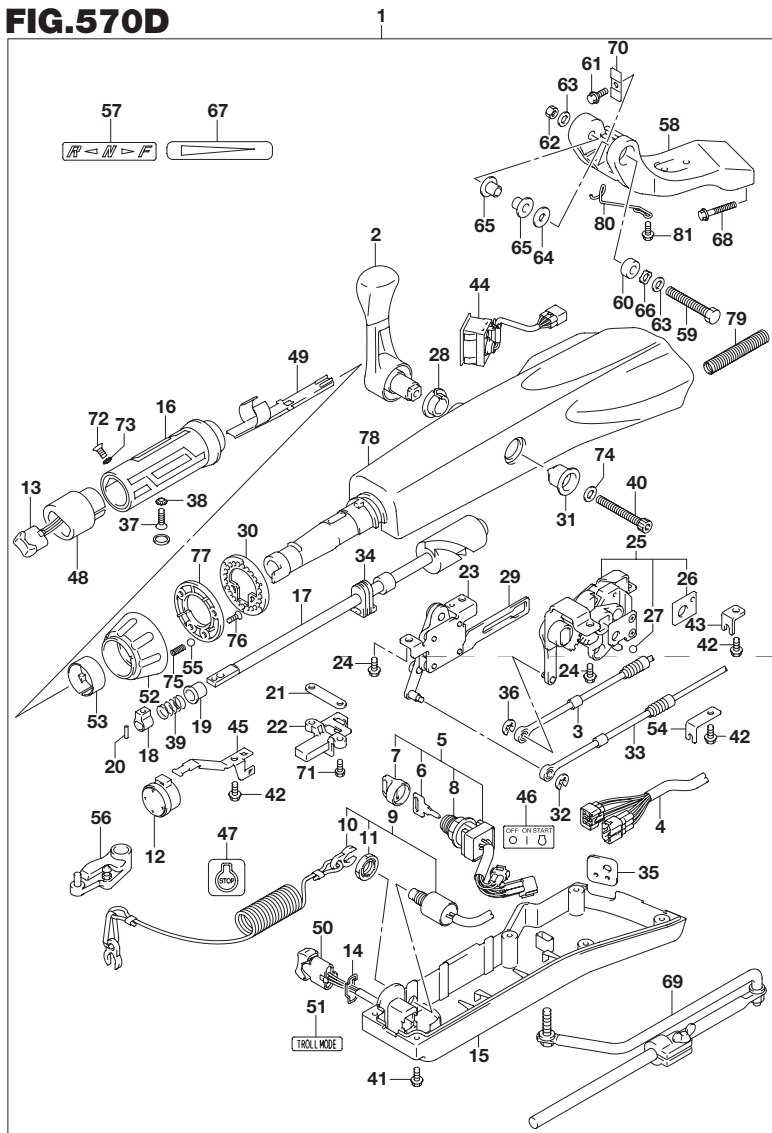
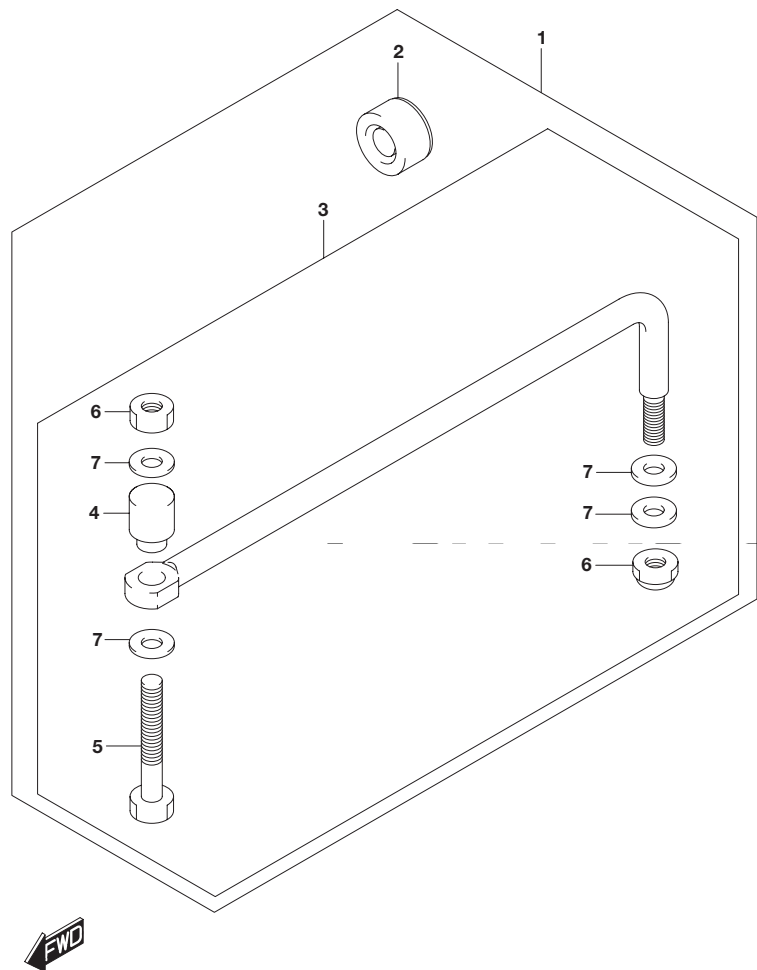


FIG.570D (3-F-3) オプション:テイヤハンドル(DF60AVT)

| 見出番号 | 品番              | 品名                 | 使用個数 | 備考 |
|------|-----------------|--------------------|------|----|
| 68   | 09116-10150     | ・ボルト(10X55)        | 2    |    |
| 69   | 43770-99E03     | ・アジャスタアッシ,ステアリング   | 1    |    |
| 70   | 63132-88L00     | ・ストップ,テイヤハンドル      | 1    |    |
| 71   | 63251-88L90     | ・ボルト               | 2    |    |
| 72   | 37855-88L90     | ・スクリュ,スロットルグリップ    | 1    |    |
| 73   | 37854-88L90     | ・ワッシャ,スロットルグリップ    | 1    |    |
| 74   | 63258-88L00     | ・ワッシャ              | 1    |    |
| 75   | 09440-06037     | ・スプリング             | 1    |    |
| 76   | 03522-05169     | ・スクリュ              | 3    |    |
| 77   | 63247-99J00     | ・プレート,スロットルアジャスタノブ | 1    |    |
| 78   | 63111-88L00-YAY | ・ハウジング,テイヤハンドル     | 1    |    |
| 79   | 33834-88L00     | ・チューブ,ケーブルプロテクタ    | 1    |    |
| 80   | 65793-88L00     | ・ホルダ,フューエルホース      | 1    |    |
| 81   | 09116-06237     | ・ボルト(6X15)         | 2    |    |

6

**FIG.575A**

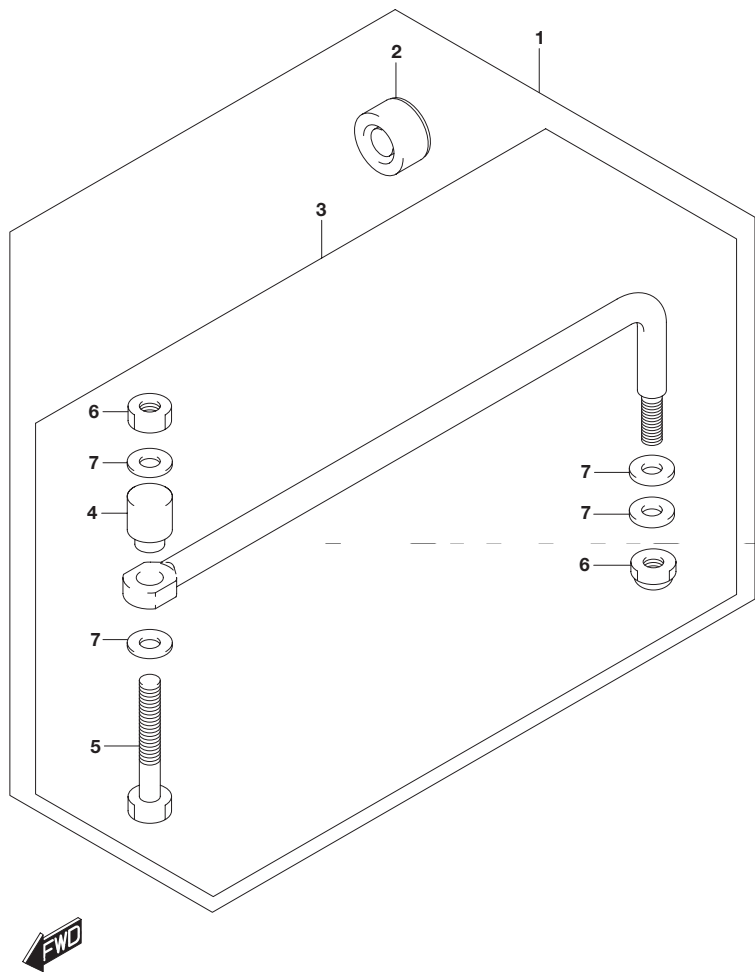


**FIG.575A (3-F-4) オプション:ドラッグリンク(DF40AQH)**

| 見出番号 | 品番          | 品名              | 使用個数 | 備考 |
|------|-------------|-----------------|------|----|
| 1    | 67700-93J00 | リンクセット,ドラッグ     | 1    |    |
| 2    | 41161-94400 | ・シール,ステアリングケーブル | 1    |    |
| 3    | 67701-87J11 | ・リンクアッシ,ドラッグ    | 1    |    |
| 4    | 67721-87J00 | ・スペーサ           | 1    |    |
| 5    | 67725-99E00 | ・ボルト,ドラッグリンク    | 1    |    |
| 6    | 67726-99E00 | ・ナット,ロック        | 2    |    |
| 7    | 67728-99E00 | ・ワッシャ           | 4    |    |

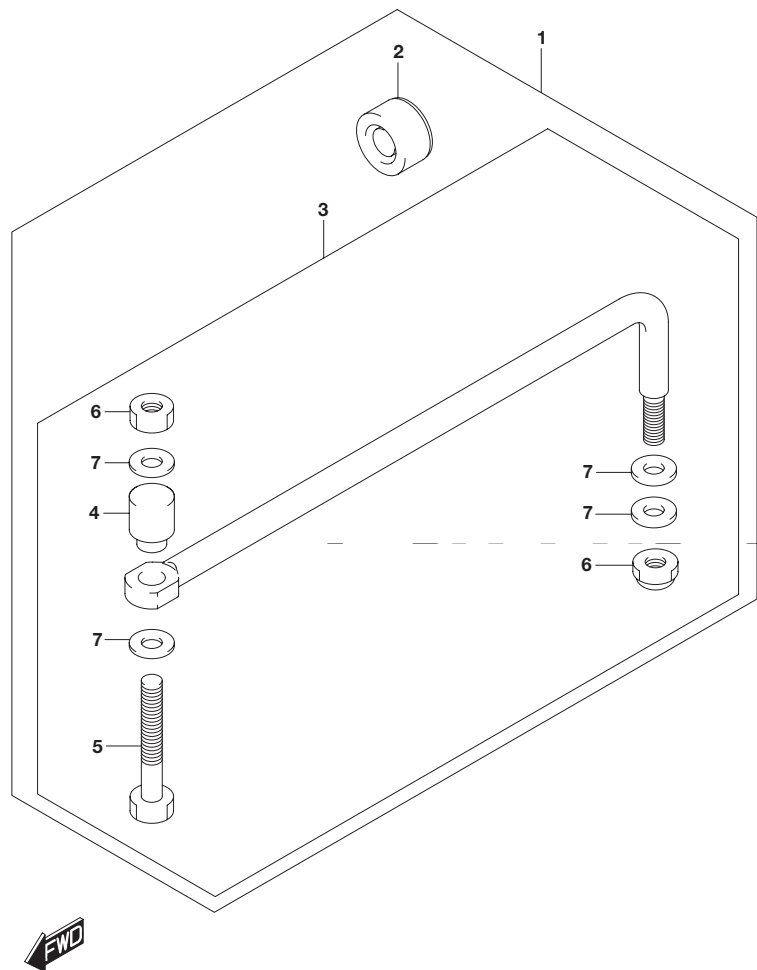
**FIG.575B**

**FIG.575B (3-F-5) オプション:ドラッグリンク(DF50AQH)**



| 見出番号 | 品番          | 品名              | 使用個数 | 備考 |
|------|-------------|-----------------|------|----|
| 1    | 67700-93J00 | リンクセット,ドラッグ     | 1    |    |
| 2    | 41161-94400 | ・シール,ステアリングケーブル | 1    |    |
| 3    | 67701-87J11 | ・リンクアッシ,ドラッグ    | 1    |    |
| 4    | 67721-87J00 | ・スペーサ           | 1    |    |
| 5    | 67725-99E00 | ・ボルト,ドラッグリンク    | 1    |    |
| 6    | 67726-99E00 | ・ナット,ロック        | 2    |    |
| 7    | 67728-99E00 | ・ワッシャ           | 4    |    |

**FIG.575C**

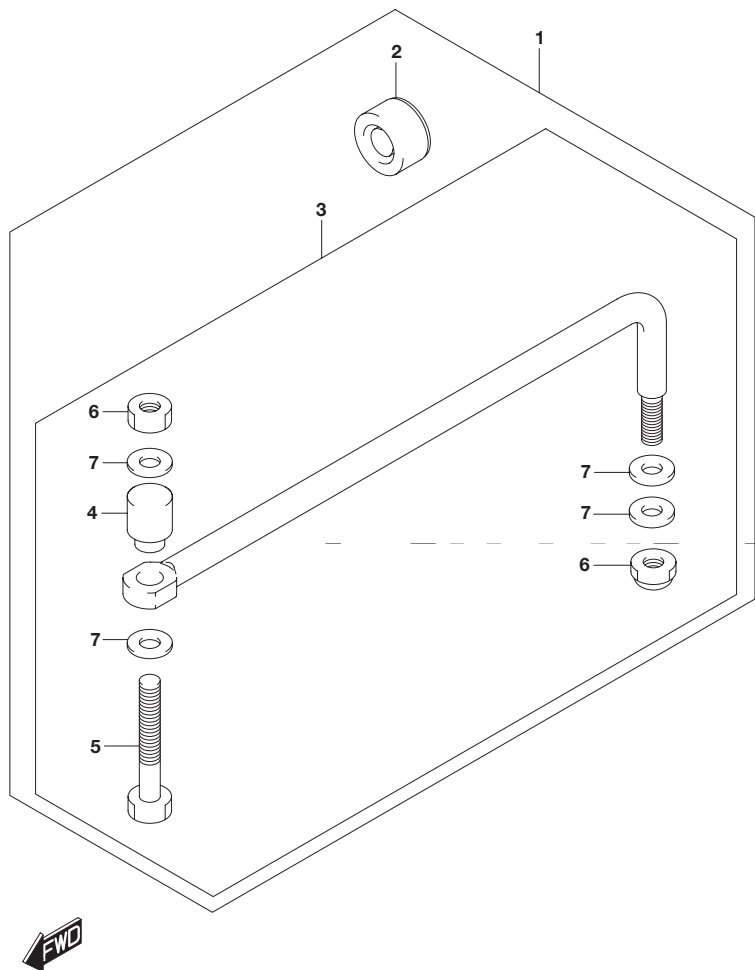


**FIG.575C (3-F-6) オプション:ドラッグリンク(DF60AQH)**

| 見出番号 | 品番          | 品名              | 使用個数 | 備考 |
|------|-------------|-----------------|------|----|
| 1    | 67700-93J00 | リンクセット,ドラッグ     | 1    |    |
| 2    | 41161-94400 | ・シール,ステアリングケーブル | 1    |    |
| 3    | 67701-87J11 | ・リンクアッシ,ドラッグ    | 1    |    |
| 4    | 67721-87J00 | ・スペーサ           | 1    |    |
| 5    | 67725-99E00 | ・ボルト,ドラッグリンク    | 1    |    |
| 6    | 67726-99E00 | ・ナット,ロック        | 2    |    |
| 7    | 67728-99E00 | ・ワッシャ           | 4    |    |

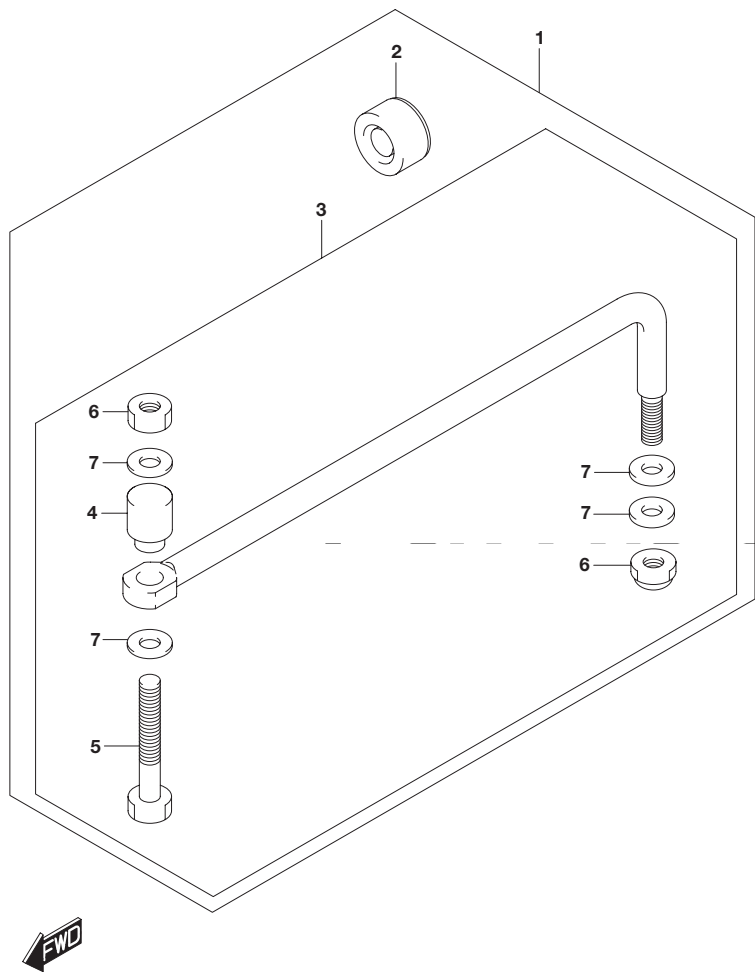
**FIG.575D**

**FIG.575D (3-F-7) オプション:ドラッグリンク(DF60ATH)**



| 見出番号 | 品番          | 品名              | 使用個数 | 備考 |
|------|-------------|-----------------|------|----|
| 1    | 67700-93J00 | リンクセット,ドラッグ     | 1    |    |
| 2    | 41161-94400 | ・シール,ステアリングケーブル | 1    |    |
| 3    | 67701-87J11 | ・リンクアッシ,ドラッグ    | 1    |    |
| 4    | 67721-87J00 | ・・スペーサ          | 1    |    |
| 5    | 67725-99E00 | ・・ボルト,ドラッグリンク   | 1    |    |
| 6    | 67726-99E00 | ・・ナット,ロック       | 2    |    |
| 7    | 67728-99E00 | ・・ワッシャ          | 4    |    |

**FIG.575E**



**FIG.575E (3-F-8) オプション:ドラッグリンク(DF60AVTH)**

| 見出番号 | 品番          | 品名              | 使用個数 | 備考 |
|------|-------------|-----------------|------|----|
| 1    | 67700-93J00 | リンクセット,ドラッグ     | 1    |    |
| 2    | 41161-94400 | ・シール,ステアリングケーブル | 1    |    |
| 3    | 67701-87J11 | ・リンクアッシ,ドラッグ    | 1    |    |
| 4    | 67721-87J00 | ・スペーサ           | 1    |    |
| 5    | 67725-99E00 | ・ボルト,ドラッグリンク    | 1    |    |
| 6    | 67726-99E00 | ・ナット,ロック        | 2    |    |
| 7    | 67728-99E00 | ・ワッシャ           | 4    |    |

FIG.585A

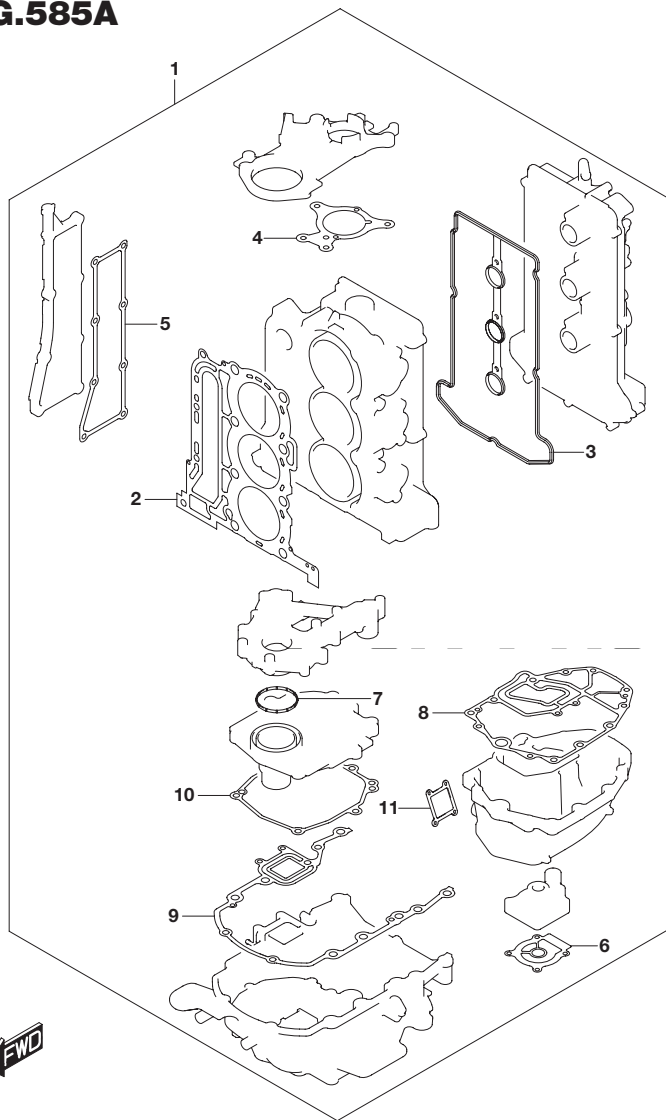


FIG.585A (3-F-9) オプション:ガスケットセット

| 見出番号 | 品番          | 品名                           | 使用個数 | 備考                                   |
|------|-------------|------------------------------|------|--------------------------------------|
| 1    | 11400-88871 | ガスケットセット                     | 1    |                                      |
| 2    | 11141-88L00 | ・ガスケット シリンダヘッド               | 1    |                                      |
| 3    | 11189-88L00 | ・ガスケット シリンダヘッドカバー            | 1    |                                      |
| 4    | 11413-88L00 | ・ガスケット アップオイルシールハウジング        | 1    |                                      |
| 5    | 14151-88L00 | ・ガスケット エキゾーストカバー             | 1    |                                      |
| 6    | 17472-96303 | ・ガスケット ポンプケースアンダ             | 1    | AVニシヨウシナイ<br>AV二八17472-87E10<br>ラシヨウ |
| 7    | 11433-88L00 | ・ガスケット アンダオイルシール             | 1    |                                      |
| 8    | 11489-88L01 | ・ガスケット オイルパン                 | 1    |                                      |
| 9    | 51211-88L00 | ・ガスケット エンジンホルダ               | 1    |                                      |
| 10   | 51123-88L00 | ・ガスケット マウントケースカバー            | 1    |                                      |
| 11   | 11552-88L00 | ・ガスケット<br>オイルバンウォータージャケットカバー | 1    |                                      |

6

FIG.600A

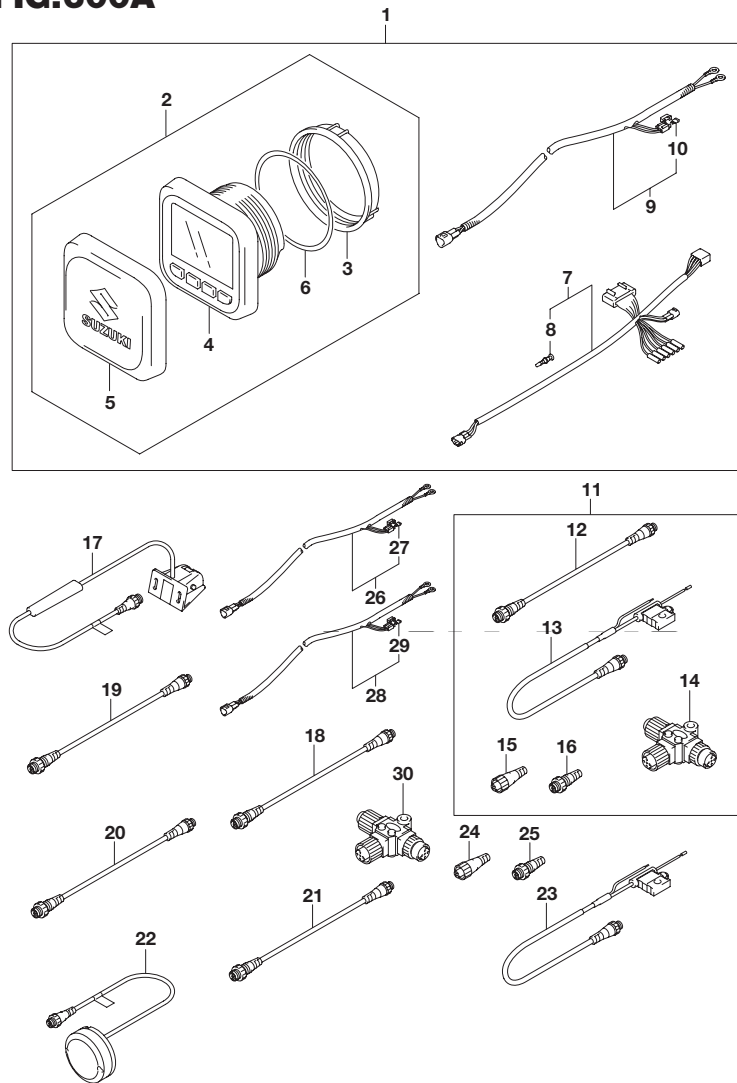
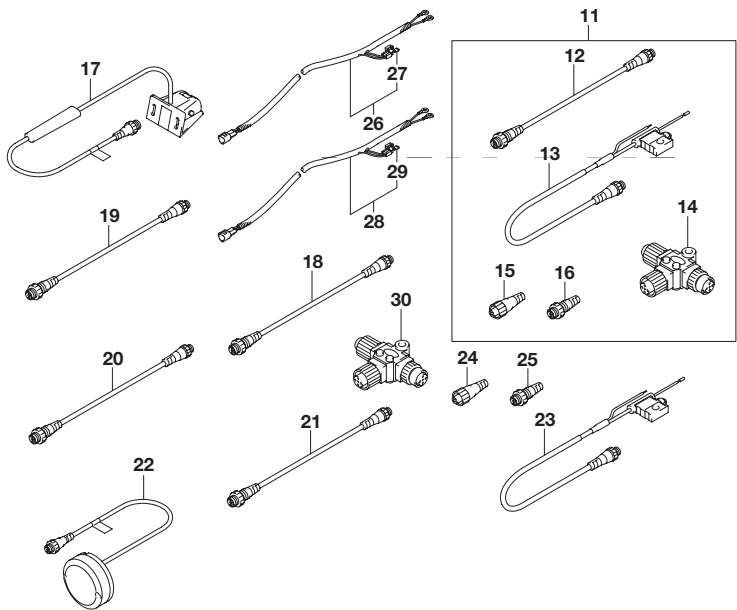
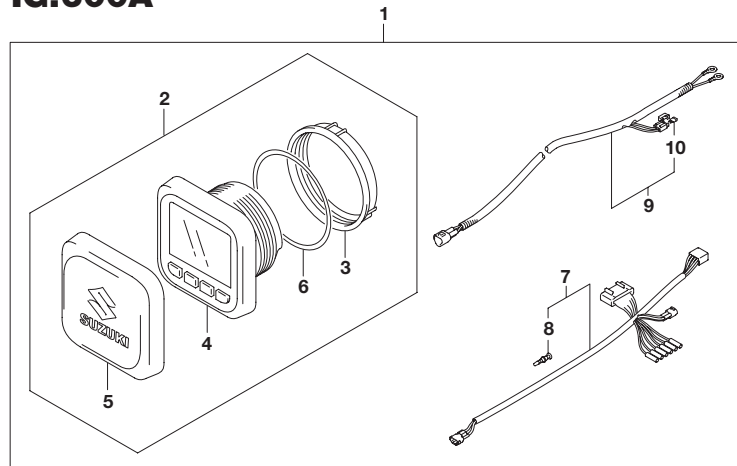


FIG.600A (3-F-10) オプション:マルチ ファンクション ゲージ(DF40A)

| 見出番号 | 品番          | 品名                          | 使用個数 | 備考 |
|------|-------------|-----------------------------|------|----|
| 1    | 34000-96L41 | キット,シングルゲージメカニカル            | 1    |    |
| 2    | 34011-96L11 | ・ゲージセット,マルチ<br>(Wインストラクション) | 1    |    |
| 3    | 34112-96L00 | ・ナット,ゲージ                    | 1    |    |
| 4    | 34193-96L00 | ・ベゼル,ゲージ                    | 1    |    |
| 5    | 34211-96L00 | ・カバー,ゲージ                    | 1    |    |
| 6    | 34825-96L00 | ・バックিং,ゲージ                  | 1    |    |
| 7    | 36661-96L10 | ・アダプタ,ゲージ                   | 1    |    |
| 8    | 36615-96300 | ・ターミナル                      | 5    |    |
| 9    | 36663-98J10 | ・ハーネスアッシ,アクティブハブパワー(6M)     | 1    |    |
| 10   | 09481-05501 | ・フューズ(5A)                   | 1    |    |
| 11   | 36001-88L00 | セット,ワイヤ                     | 1    |    |
| 12   | 36662-88L10 | ・ワイヤ,2エクステンション              | 1    |    |
| 13   | 36663-88L00 | ・ハーネスアッシ,ネットワークパワー          | 1    |    |
| 14   | 36664-88L00 | ・コネクタ,BRANCH                | 1    |    |
| 15   | 36665-88L00 | ・ユニット,レジスタヒューメール            | 1    |    |
| 16   | 36665-88L10 | ・ユニット,レジスタメール               | 1    |    |
| 17   | 34190-88L00 | センサアッシ,パッドホイール              | 1    |    |
| 18   | 36662-88L10 | ワイヤ,2エクステンション               | 1    |    |
| 19   | 36662-88L20 | ワイヤ,6エクステンション               | 1    |    |
| 20   | 36662-88L30 | ワイヤ,15エクステンション              | 1    |    |
| 21   | 36662-88L00 | ワイヤ,25エクステンション              | 1    |    |
| 22   | 39950-88L02 | モジュールアッシ,GPSレシーバ            | 1    |    |
| 23   | 36663-88L00 | ハーネスアッシ,ネットワークパワー           | 1    |    |
| 24   | 36665-88L00 | ユニット,レジスタヒューメール             | 1    |    |
| 25   | 36665-88L10 | ユニット,レジスタメール                | 1    |    |



**FIG.600A**



**FIG.600A (3-F-11) オプション:マルチ ファンクション ゲージ(DF40A)**

| 見出番号 | 品番          | 品名                           | 使用個数 | 備考 |
|------|-------------|------------------------------|------|----|
| 26   | 36663-98J00 | ハーネスアッソシエイト アクティブハブパワー(2.5M) | 1    |    |
| 27   | 09481-05501 | ・フェーズ(5A)                    | 1    |    |
| 28   | 36663-98J10 | ハーネスアッソシエイト アクティブハブパワー(6M)   | 1    |    |
| 29   | 09481-05501 | ・フェーズ(5A)                    | 1    |    |
| 30   | 36664-88L00 | コネクタ BRANCH                  | 1    |    |

FIG.600B

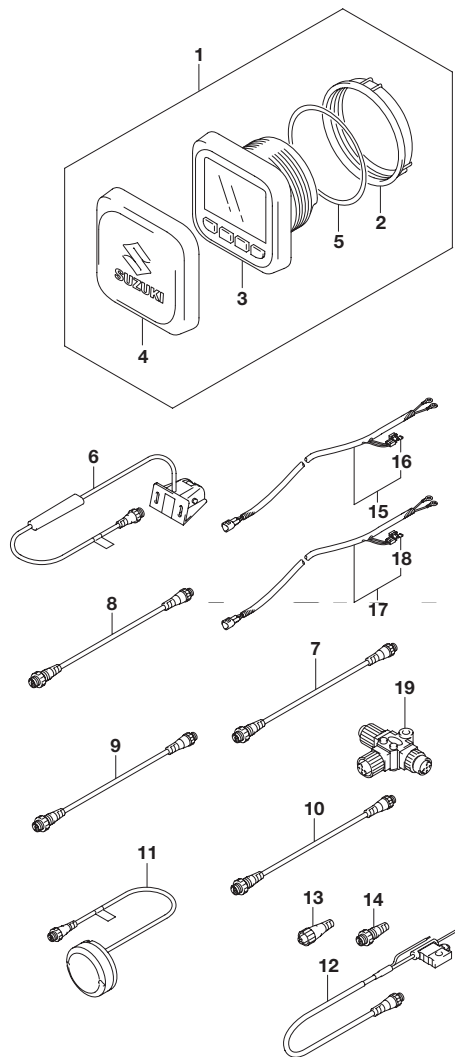


FIG.600B (3-F-12) オプション:マルチ ファンクション ゲージ(DF40AQH)

| 見出番号 | 品番          | 品名                        | 使用個数 | 備考 |
|------|-------------|---------------------------|------|----|
| 1    | 34011-96L11 | ゲージセット,マルチ(W/インストラクション)   | 1    |    |
| 2    | 34112-96L00 | ・ナット,ゲージ                  | 1    |    |
| 3    | 34193-96L00 | ・ベゼル,ゲージ                  | 1    |    |
| 4    | 34211-96L00 | ・カバー,ゲージ                  | 1    |    |
| 5    | 34825-96L00 | ・バックング,ゲージ                | 1    |    |
| 6    | 34190-88L00 | センサアッシ,パッドホイール            | 1    |    |
| 7    | 36662-88L10 | ワイヤ,2エクステンション             | 1    |    |
| 8    | 36662-88L20 | ワイヤ,6エクステンション             | 1    |    |
| 9    | 36662-88L30 | ワイヤ,15エクステンション            | 1    |    |
| 10   | 36662-88L00 | ワイヤ,25エクステンション            | 1    |    |
| 11   | 39950-88L02 | モジュールアッシ,GPSレシーバ          | 1    |    |
| 12   | 36663-88L00 | ハーネスアッシ,ネットワークパワー         | 1    |    |
| 13   | 36665-88L00 | ユニット,レジスタヒューズ             | 1    |    |
| 14   | 36665-88L10 | ユニット,レジスタメー               | 1    |    |
| 15   | 36663-98J00 | ハーネスアッシ,アクティブハブパワー-(2.5M) | 1    |    |
| 16   | 09481-05501 | ・フューズ(5A)                 | 1    |    |
| 17   | 36663-98J10 | ハーネスアッシ,アクティブハブパワー-(6M)   | 1    |    |
| 18   | 09481-05501 | ・フューズ(5A)                 | 1    |    |
| 19   | 36664-88L00 | コネクタ, BRANCH              | 1    |    |

FIG.600C

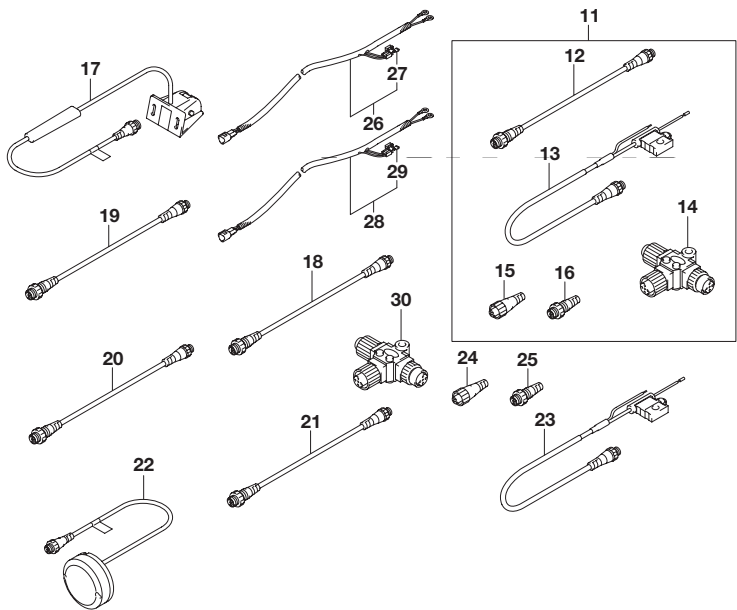
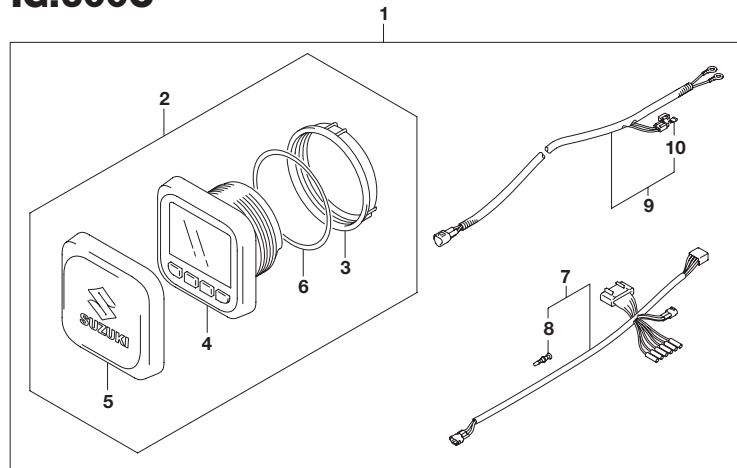
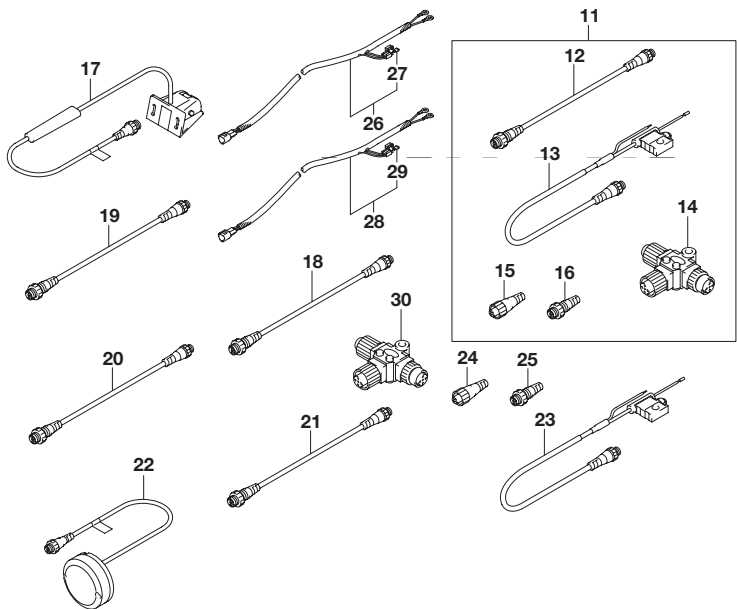
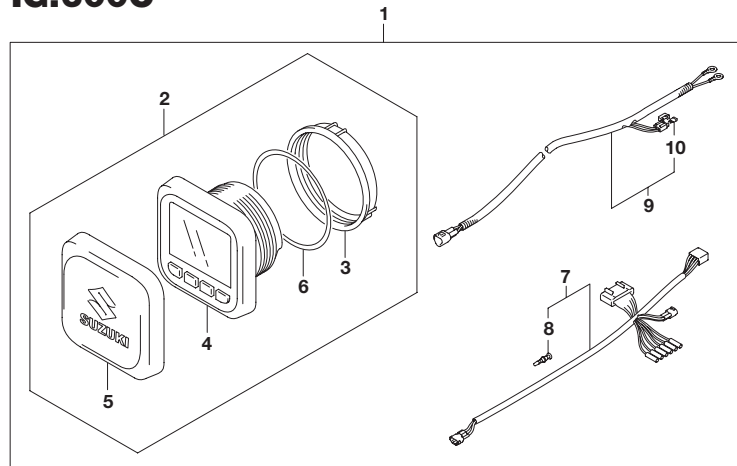


FIG.600C (3-F-13) オプション:マルチファンクションゲージ(DF50A)

| 見出番号 | 品番          | 品名                          | 使用個数 | 備考 |
|------|-------------|-----------------------------|------|----|
| 1    | 34000-96L41 | キット,シングルゲージメカニカル            | 1    |    |
| 2    | 34011-96L11 | ・ゲージセット,マルチ<br>(Wインストラクション) | 1    |    |
| 3    | 34112-96L00 | ・ナット,ゲージ                    | 1    |    |
| 4    | 34193-96L00 | ・ベゼル,ゲージ                    | 1    |    |
| 5    | 34211-96L00 | ・カバー,ゲージ                    | 1    |    |
| 6    | 34825-96L00 | ・パッキング,ゲージ                  | 1    |    |
| 7    | 36661-96L10 | ・アダプタ,ゲージ                   | 1    |    |
| 8    | 36615-96300 | ・ターミナル                      | 5    |    |
| 9    | 36663-98J10 | ・ハーネスアッシ,アクティブハブパワー(6M)     | 1    |    |
| 10   | 09481-05501 | ・フューズ(5A)                   | 1    |    |
| 11   | 36001-88L00 | セット,ワイヤ                     | 1    |    |
| 12   | 36662-88L10 | ・ワイヤ,2エクステンション              | 1    |    |
| 13   | 36663-88L00 | ・ハーネスアッシ,ネットワークパワー          | 1    |    |
| 14   | 36664-88L00 | ・コネクタ,BRANCH                | 1    |    |
| 15   | 36665-88L00 | ・ユニット,レジスタヒューズ              | 1    |    |
| 16   | 36665-88L10 | ・ユニット,レジスタメール               | 1    |    |
| 17   | 34190-88L00 | センサアッシ,パッドホイール              | 1    |    |
| 18   | 36662-88L10 | ワイヤ,2エクステンション               | 1    |    |
| 19   | 36662-88L20 | ワイヤ,6エクステンション               | 1    |    |
| 20   | 36662-88L30 | ワイヤ,15エクステンション              | 1    |    |
| 21   | 36662-88L00 | ワイヤ,25エクステンション              | 1    |    |
| 22   | 39950-88L02 | モジュールアッシ,GPSレシーバ            | 1    |    |
| 23   | 36663-88L00 | ハーネスアッシ,ネットワークパワー           | 1    |    |
| 24   | 36665-88L00 | ユニット,レジスタヒューズ               | 1    |    |
| 25   | 36665-88L10 | ユニット,レジスタメール                | 1    |    |

6

**FIG.600C**



**FIG.600C (3-F-14) オプション:マルチ ファンクション ゲージ(DF50A)**

| 見出番号 | 品番          | 品名                           | 使用個数 | 備考 |
|------|-------------|------------------------------|------|----|
| 26   | 36663-98J00 | ハーネスアッソシエイト アクティブハブパワー(2.5M) | 1    |    |
| 27   | 09481-05501 | ・フェーズ(5A)                    | 1    |    |
| 28   | 36663-98J10 | ハーネスアッソシエイト アクティブハブパワー(6M)   | 1    |    |
| 29   | 09481-05501 | ・フェーズ(5A)                    | 1    |    |
| 30   | 36664-88L00 | コネクタ BRANCH                  | 1    |    |

FIG.600D

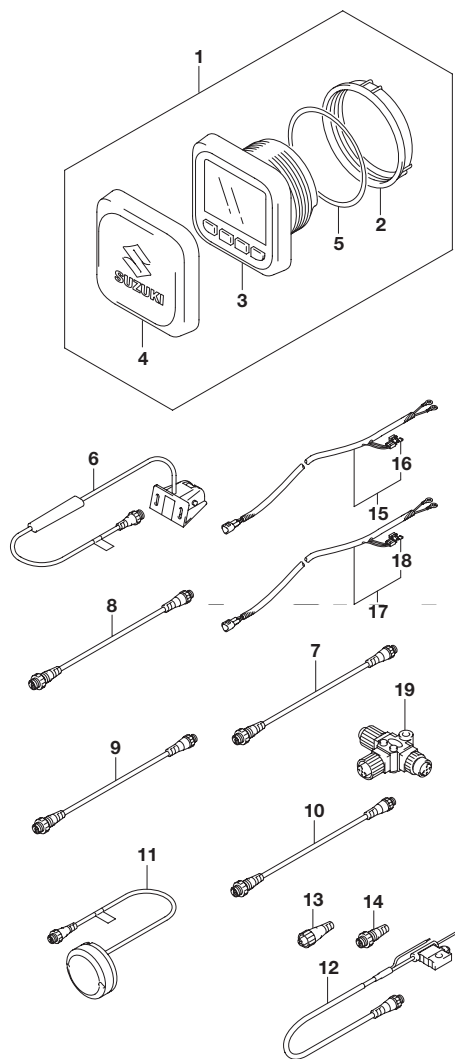


FIG.600D (3-F-15) オプション:マルチファンクションゲージ(DF50AQH)

| 見出番号 | 品番          | 品名                       | 使用個数 | 備考 |
|------|-------------|--------------------------|------|----|
| 1    | 34011-96L11 | ゲージセット,マルチ(W/インストラクション)  | 1    |    |
| 2    | 34112-96L00 | ・ナット,ゲージ                 | 1    |    |
| 3    | 34193-96L00 | ・ベゼル,ゲージ                 | 1    |    |
| 4    | 34211-96L00 | ・カバー,ゲージ                 | 1    |    |
| 5    | 34825-96L00 | ・バックング,ゲージ               | 1    |    |
| 6    | 34190-88L00 | センサアッシ,パッドホイール           | 1    |    |
| 7    | 36662-88L10 | ワイヤ,2エクステンション            | 1    |    |
| 8    | 36662-88L20 | ワイヤ,6エクステンション            | 1    |    |
| 9    | 36662-88L30 | ワイヤ,15エクステンション           | 1    |    |
| 10   | 36662-88L00 | ワイヤ,25エクステンション           | 1    |    |
| 11   | 39950-88L02 | モジュールアッシ,GPSレシーバ         | 1    |    |
| 12   | 36663-88L00 | ハーネスアッシ,ネットワークパワー        | 1    |    |
| 13   | 36665-88L00 | ユニット,レジスタヒューズ            | 1    |    |
| 14   | 36665-88L10 | ユニット,レジスタメー              | 1    |    |
| 15   | 36663-98J00 | ハーネスアッシ,アクティブハブパワー(2.5M) | 1    |    |
| 16   | 09481-05501 | ・フューズ(5A)                | 1    |    |
| 17   | 36663-98J10 | ハーネスアッシ,アクティブハブパワー(6M)   | 1    |    |
| 18   | 09481-05501 | ・フューズ(5A)                | 1    |    |
| 19   | 36664-88L00 | コネクタ,BRANCH              | 1    |    |

6

FIG.600E

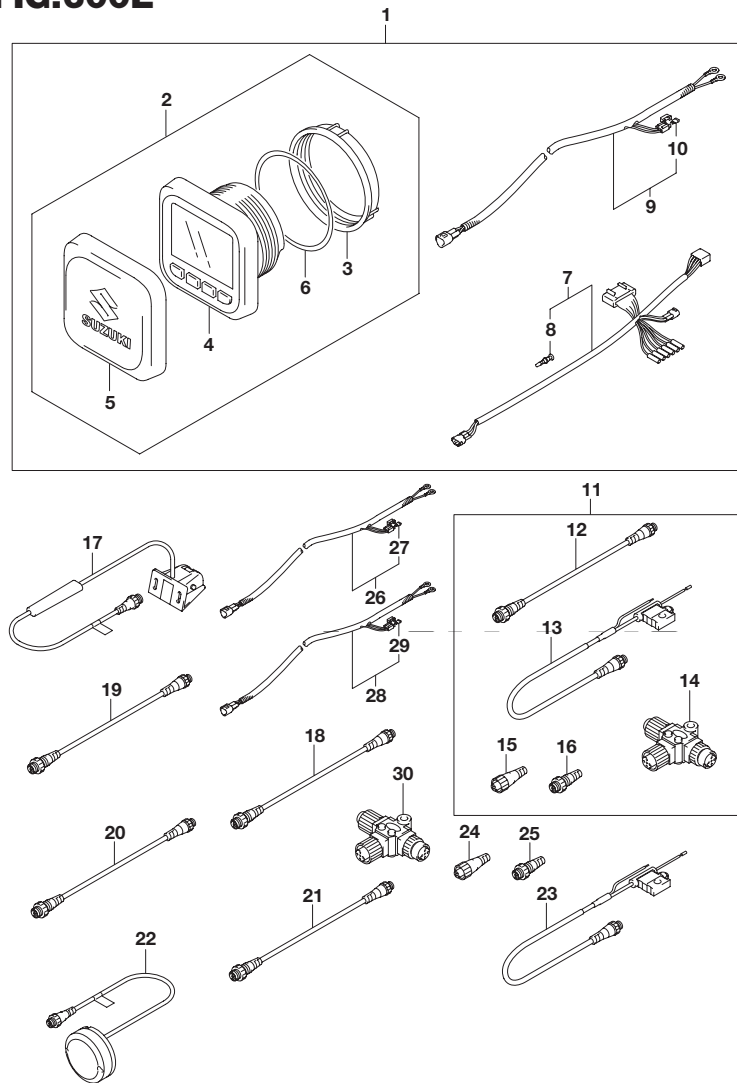
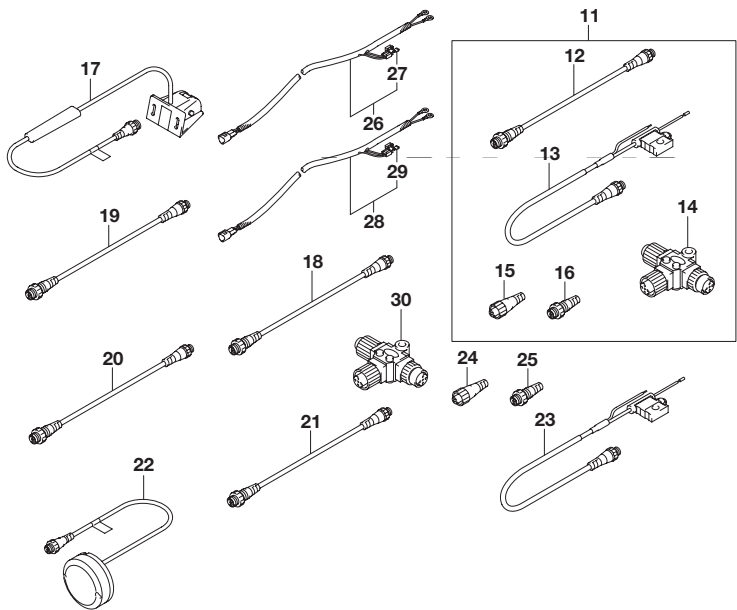
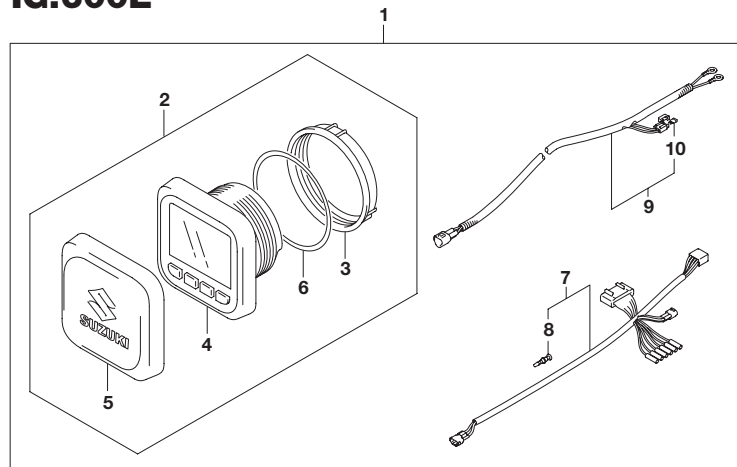


FIG.600E (3-G-2) オプション:マルチファンクションゲージ(DF60A)

| 見出番号 | 品番          | 品名                          | 使用個数 | 備考 |
|------|-------------|-----------------------------|------|----|
| 1    | 34000-96L41 | キット,シングルゲージメカニカル            | 1    |    |
| 2    | 34011-96L11 | ・ゲージセット,マルチ<br>(Wインストラクション) | 1    |    |
| 3    | 34112-96L00 | ・ナット,ゲージ                    | 1    |    |
| 4    | 34193-96L00 | ・ベゼル,ゲージ                    | 1    |    |
| 5    | 34211-96L00 | ・カバー,ゲージ                    | 1    |    |
| 6    | 34825-96L00 | ・パッキング,ゲージ                  | 1    |    |
| 7    | 36661-96L10 | ・アダプタ,ゲージ                   | 1    |    |
| 8    | 36615-96300 | ・ターミナル                      | 5    |    |
| 9    | 36663-98J10 | ・ハーネスアッシ,アクティブハブパワー(6M)     | 1    |    |
| 10   | 09481-05501 | ・フューズ(5A)                   | 1    |    |
| 11   | 36001-88L00 | セット,ワイヤ                     | 1    |    |
| 12   | 36662-88L10 | ・ワイヤ,2エクステンション              | 1    |    |
| 13   | 36663-88L00 | ・ハーネスアッシ,ネットワークパワー          | 1    |    |
| 14   | 36664-88L00 | ・コネクタ,BRANCH                | 1    |    |
| 15   | 36665-88L00 | ・ユニット,レジスタヒューズ              | 1    |    |
| 16   | 36665-88L10 | ・ユニット,レジスタメー                | 1    |    |
| 17   | 34190-88L00 | センサアッシ,パッドホイール              | 1    |    |
| 18   | 36662-88L10 | ワイヤ,2エクステンション               | 1    |    |
| 19   | 36662-88L20 | ワイヤ,6エクステンション               | 1    |    |
| 20   | 36662-88L30 | ワイヤ,15エクステンション              | 1    |    |
| 21   | 36662-88L00 | ワイヤ,25エクステンション              | 1    |    |
| 22   | 39950-88L02 | モジュールアッシ,GPSレシーバ            | 1    |    |
| 23   | 36663-88L00 | ハーネスアッシ,ネットワークパワー           | 1    |    |
| 24   | 36665-88L00 | ユニット,レジスタヒューズ               | 1    |    |
| 25   | 36665-88L10 | ユニット,レジスタメー                 | 1    |    |

**FIG.600E**

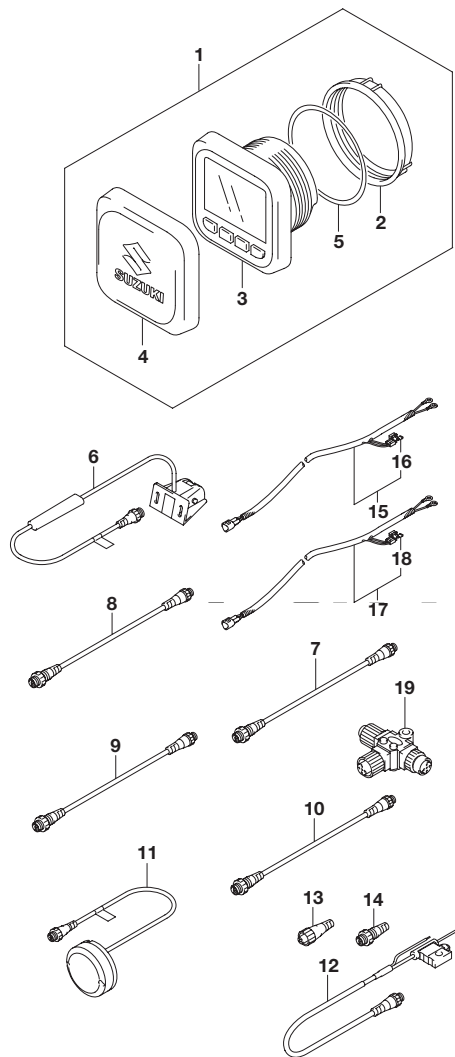


**FIG.600E (3-G-3) オプション:マルチファンクションゲージ(DF60A)**

| 見出番号 | 品番          | 品名                       | 使用個数 | 備考 |
|------|-------------|--------------------------|------|----|
| 26   | 36663-98J00 | ハーネスアッシ アクティブハブパワー(2.5M) | 1    |    |
| 27   | 09481-05501 | ・フェーズ(5A)                | 1    |    |
| 28   | 36663-98J10 | ハーネスアッシ アクティブハブパワー(6M)   | 1    |    |
| 29   | 09481-05501 | ・フェーズ(5A)                | 1    |    |
| 30   | 36664-88L00 | コネクタ BRANCH              | 1    |    |

6

**FIG.600F**



**FIG.600F (3-G-4) オプション:マルチ ファンクション ゲージ(DF60AQH)**

| 見出番号 | 品番          | 品名                       | 使用個数 | 備考 |
|------|-------------|--------------------------|------|----|
| 1    | 34011-96L11 | ゲージセット,マルチ(W/インストラクション)  | 1    |    |
| 2    | 34112-96L00 | ・ナット,ゲージ                 | 1    |    |
| 3    | 34193-96L00 | ・ベゼル,ゲージ                 | 1    |    |
| 4    | 34211-96L00 | ・カバー,ゲージ                 | 1    |    |
| 5    | 34825-96L00 | ・バックング,ゲージ               | 1    |    |
| 6    | 34190-88L00 | センサアッシ,パッドホイール           | 1    |    |
| 7    | 36662-88L10 | ワイヤ,2エクステンション            | 1    |    |
| 8    | 36662-88L20 | ワイヤ,6エクステンション            | 1    |    |
| 9    | 36662-88L30 | ワイヤ,15エクステンション           | 1    |    |
| 10   | 36662-88L00 | ワイヤ,25エクステンション           | 1    |    |
| 11   | 39950-88L02 | モジュールアッシ,GPSレシーバ         | 1    |    |
| 12   | 36663-88L00 | ハーネスアッシ,ネットワークパワー        | 1    |    |
| 13   | 36665-88L00 | ユニット,レジスタヒューズ            | 1    |    |
| 14   | 36665-88L10 | ユニット,レジスタメー              | 1    |    |
| 15   | 36663-98J00 | ハーネスアッシ,アクティブハブパワー(2.5M) | 1    |    |
| 16   | 09481-05501 | ・フューズ(5A)                | 1    |    |
| 17   | 36663-98J10 | ハーネスアッシ,アクティブハブパワー(6M)   | 1    |    |
| 18   | 09481-05501 | ・フューズ(5A)                | 1    |    |
| 19   | 36664-88L00 | コネクタ, BRANCH             | 1    |    |



FIG.600G

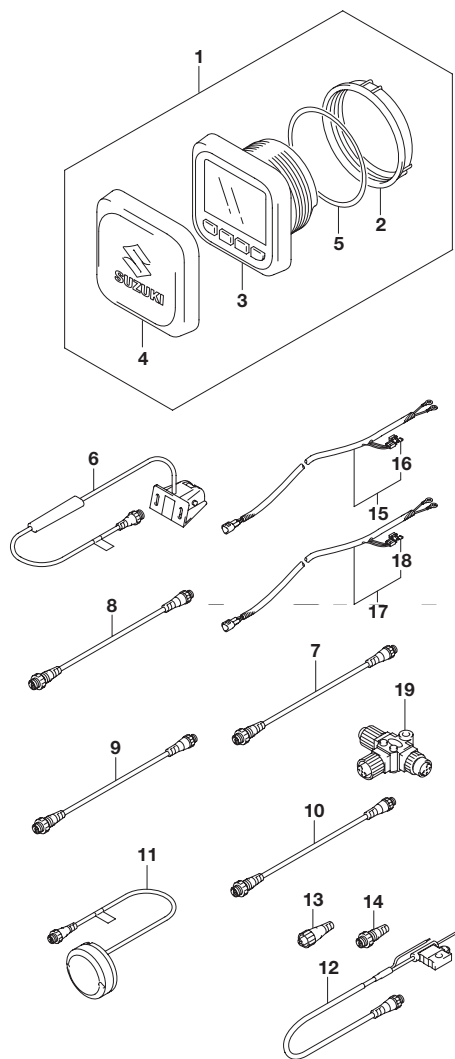


FIG.600G (3-G-5) オプション:マルチ ファンクション ゲージ(DF60ATH)

| 見出番号 | 品番          | 品名                       | 使用個数 | 備考 |
|------|-------------|--------------------------|------|----|
| 1    | 34011-96L11 | ゲージセット,マルチ(W/インストラクション)  | 1    |    |
| 2    | 34112-96L00 | ・ナット,ゲージ                 | 1    |    |
| 3    | 34193-96L00 | ・ベゼル,ゲージ                 | 1    |    |
| 4    | 34211-96L00 | ・カバー,ゲージ                 | 1    |    |
| 5    | 34825-96L00 | ・バックング,ゲージ               | 1    |    |
| 6    | 34190-88L00 | センサアッシ,パッドホイール           | 1    |    |
| 7    | 36662-88L10 | ワイヤ,2エクステンション            | 1    |    |
| 8    | 36662-88L20 | ワイヤ,6エクステンション            | 1    |    |
| 9    | 36662-88L30 | ワイヤ,15エクステンション           | 1    |    |
| 10   | 36662-88L00 | ワイヤ,25エクステンション           | 1    |    |
| 11   | 39950-88L02 | モジュールアッシ,GPSレシーバ         | 1    |    |
| 12   | 36663-88L00 | ハーネスアッシ,ネットワークパワー        | 1    |    |
| 13   | 36665-88L00 | ユニット,レジスタヒューズ            | 1    |    |
| 14   | 36665-88L10 | ユニット,レジスタメー              | 1    |    |
| 15   | 36663-98J00 | ハーネスアッシ,アクティブハブパワー(2.5M) | 1    |    |
| 16   | 09481-05501 | ・フューズ(5A)                | 1    |    |
| 17   | 36663-98J10 | ハーネスアッシ,アクティブハブパワー(6M)   | 1    |    |
| 18   | 09481-05501 | ・フューズ(5A)                | 1    |    |
| 19   | 36664-88L00 | コネクタ, BRANCH             | 1    |    |

6

FIG.600H

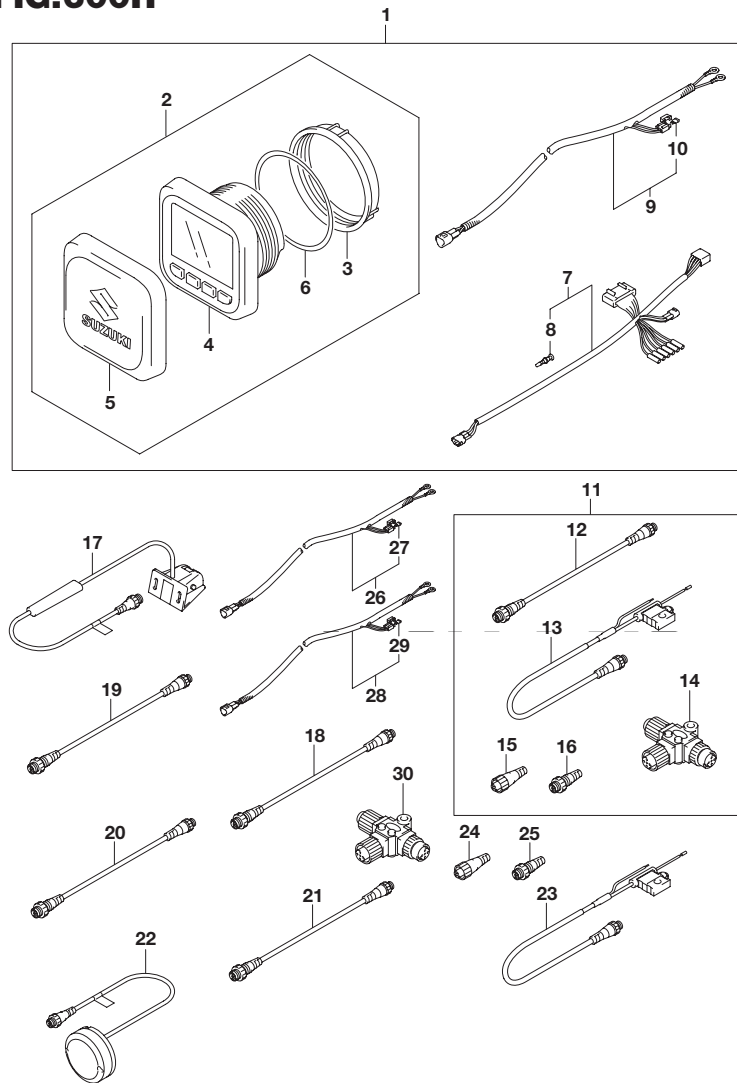
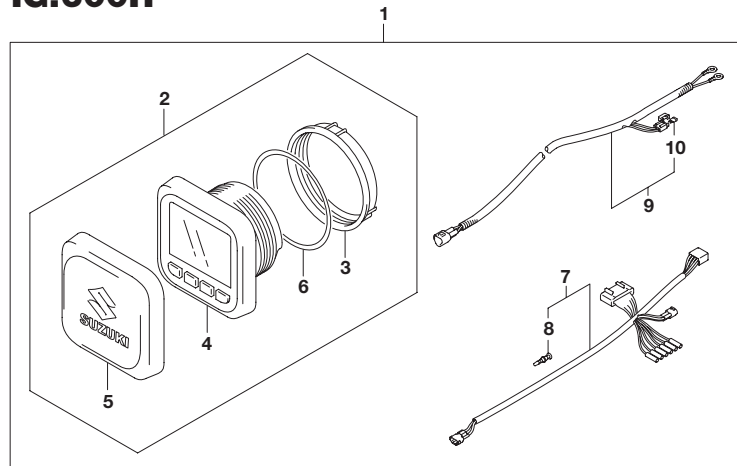


FIG.600H (3-G-6) オプション:マルチ ファンクション ゲージ(DF60AVT)

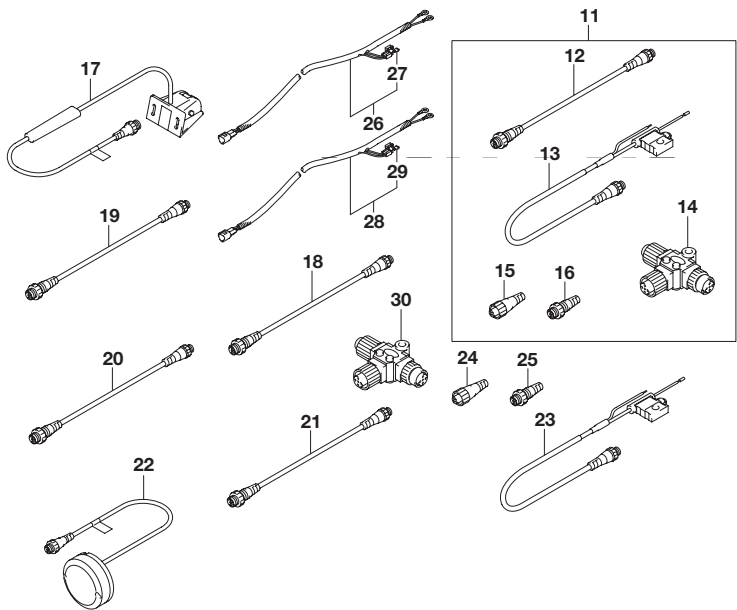
| 見出番号 | 品番          | 品名                          | 使用個数 | 備考 |
|------|-------------|-----------------------------|------|----|
| 1    | 34000-96L41 | キット,シングルゲージメカニカル            | 1    |    |
| 2    | 34011-96L11 | ・ゲージセット,マルチ<br>(Wインストラクション) | 1    |    |
| 3    | 34112-96L00 | ・ナット,ゲージ                    | 1    |    |
| 4    | 34193-96L00 | ・ベゼル,ゲージ                    | 1    |    |
| 5    | 34211-96L00 | ・カバー,ゲージ                    | 1    |    |
| 6    | 34825-96L00 | ・パッキング,ゲージ                  | 1    |    |
| 7    | 36661-96L10 | ・アダプタ,ゲージ                   | 1    |    |
| 8    | 36615-96300 | ・ターミナル                      | 5    |    |
| 9    | 36663-98J10 | ・ハーネスアッシ,アクティブハブパワー(6M)     | 1    |    |
| 10   | 09481-05501 | ・フューズ(5A)                   | 1    |    |
| 11   | 36001-88L00 | セット,ワイヤ                     | 1    |    |
| 12   | 36662-88L10 | ・ワイヤ,2エクステンション              | 1    |    |
| 13   | 36663-88L00 | ・ハーネスアッシ,ネットワークパワー          | 1    |    |
| 14   | 36664-88L00 | ・コネクタ,BRANCH                | 1    |    |
| 15   | 36665-88L00 | ・ユニット,レジスタヒューメール            | 1    |    |
| 16   | 36665-88L10 | ・ユニット,レジスタメール               | 1    |    |
| 17   | 34190-88L00 | センサアッシ,パッドホイール              | 1    |    |
| 18   | 36662-88L10 | ワイヤ,2エクステンション               | 1    |    |
| 19   | 36662-88L20 | ワイヤ,6エクステンション               | 1    |    |
| 20   | 36662-88L30 | ワイヤ,15エクステンション              | 1    |    |
| 21   | 36662-88L00 | ワイヤ,25エクステンション              | 1    |    |
| 22   | 39950-88L02 | モジュールアッシ,GPSレシーバ            | 1    |    |
| 23   | 36663-88L00 | ハーネスアッシ,ネットワークパワー           | 1    |    |
| 24   | 36665-88L00 | ユニット,レジスタヒューメール             | 1    |    |
| 25   | 36665-88L10 | ユニット,レジスタメール                | 1    |    |

**FIG.600H**



**FIG.600H (3-G-7) オプション:マルチ ファンクション ゲージ(DF60AVT)**

| 見出番号 | 品番          | 品名                       | 使用個数 | 備考 |
|------|-------------|--------------------------|------|----|
| 26   | 36663-98J00 | ハーネスアッシ アクティブハブパワー(2.5M) | 1    |    |
| 27   | 09481-05501 | ・フェーズ(5A)                | 1    |    |
| 28   | 36663-98J10 | ハーネスアッシ アクティブハブパワー(6M)   | 1    |    |
| 29   | 09481-05501 | ・フェーズ(5A)                | 1    |    |
| 30   | 36664-88L00 | コネクタ BRANCH              | 1    |    |



6

FIG.600J

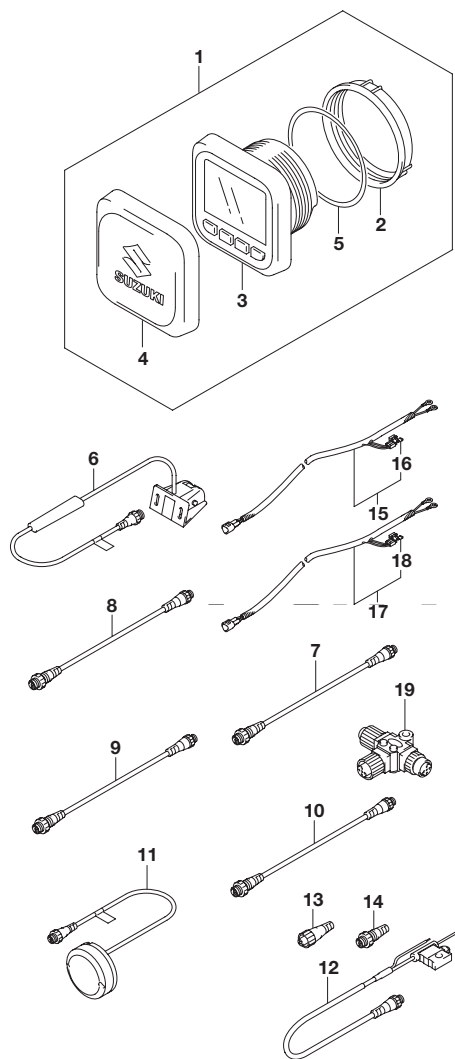


FIG.600J (3-G-8) オプション:マルチ ファンクション ゲージ(DF60AVTH)

| 見出番号 | 品番          | 品名                       | 使用個数 | 備考 |
|------|-------------|--------------------------|------|----|
| 1    | 34011-96L11 | ゲージセット,マルチ(W/インストラクション)  | 1    |    |
| 2    | 34112-96L00 | ・ナット,ゲージ                 | 1    |    |
| 3    | 34193-96L00 | ・ベゼル,ゲージ                 | 1    |    |
| 4    | 34211-96L00 | ・カバー,ゲージ                 | 1    |    |
| 5    | 34825-96L00 | ・バックング,ゲージ               | 1    |    |
| 6    | 34190-88L00 | センサアッシ,パッドホイール           | 1    |    |
| 7    | 36662-88L10 | ワイヤ,2エクステンション            | 1    |    |
| 8    | 36662-88L20 | ワイヤ,6エクステンション            | 1    |    |
| 9    | 36662-88L30 | ワイヤ,15エクステンション           | 1    |    |
| 10   | 36662-88L00 | ワイヤ,25エクステンション           | 1    |    |
| 11   | 39950-88L02 | モジュールアッシ,GPSレシーバ         | 1    |    |
| 12   | 36663-88L00 | ハーネスアッシ,ネットワークパワー        | 1    |    |
| 13   | 36665-88L00 | ユニット,レジスタヒューズ            | 1    |    |
| 14   | 36665-88L10 | ユニット,レジスタメー              | 1    |    |
| 15   | 36663-98J00 | ハーネスアッシ,アクティブハブパワー(2.5M) | 1    |    |
| 16   | 09481-05501 | ・フューズ(5A)                | 1    |    |
| 17   | 36663-98J10 | ハーネスアッシ,アクティブハブパワー(6M)   | 1    |    |
| 18   | 09481-05501 | ・フューズ(5A)                | 1    |    |
| 19   | 36664-88L00 | コネクタ, BRANCH             | 1    |    |



# 品番索引表

---

| 品番                         | FIG.NO.   | 品番          | FIG.NO.   | 品番  | FIG.NO.   |
|----------------------------|---|-------------|---|---|---|
| 10000                      |   | 11141-88L00 | 111H-11<br>111J-11<br>585A-2                        | 11196-88L00                               | 162B-8<br>162C-8<br>162D-8<br>162E-8<br>162F-8      |
|                            |   | 11170-88L10 | 111A-16<br>111B-16                                  |   |   |
| 11100-88L10                | 111A-1<br>111B-1<br>111C-1<br>111D-1<br>111E-1      |             | 111C-16<br>111D-16<br>111E-16<br>111F-16<br>111G-16 | 11261-93J00                               | 162G-8<br>162H-8<br>162J-8<br>111A-5<br>111B-5      |
| 11112-88L00                | 111F-1<br>111G-1<br>111H-1<br>111J-1<br>113A-7      | 11173-88L00 | 111H-16<br>111J-16<br>111A-20<br>111B-20<br>111C-20 |   | 111C-5<br>111D-5<br>111E-5<br>111F-5<br>111G-5      |
| 11115-73G01-001            | 111A-2<br>111A-29<br>111B-2<br>111B-29<br>111C-2    |             | 111D-20<br>111E-20<br>111F-20<br>111G-20<br>111H-20 | 11291-88L00<br>11301-88L10<br>11382-93J00 | 111H-5<br>111J-5<br>113A-1<br>113A-3<br>113A-14     |
|                            | 111C-29<br>111D-2<br>111D-29<br>111E-2<br>111E-29   | 11174-88L00 | 111J-20<br>111A-22<br>111B-22<br>111C-22<br>111D-22 |   | 111B-14<br>111C-14<br>111D-14<br>111E-14<br>111F-14 |
|                            | 111F-2<br>111F-29<br>111G-2<br>111G-29<br>111H-2    |             | 111E-22<br>111F-22<br>111G-22<br>111H-22<br>111J-22 | 11400-88871<br>11411-88L00                | 111G-14<br>111H-14<br>111J-14<br>585A-1<br>136A-6   |
| 11117-89J20<br>11119-87J00 | 111H-29<br>111J-2<br>111J-29<br>113A-4<br>113A-10   | 11189-88L00 | 111A-17<br>111B-17<br>111C-17<br>111D-17<br>111E-17 | 11413-88L00<br>11433-88L00<br>11489-88L01 | 136A-7<br>585A-4<br>175A-1<br>585A-7<br>180A-1      |
|                            | 111B-10<br>111C-10<br>111D-10<br>111E-10<br>111F-10 |             | 111F-17<br>111G-17<br>111H-17<br>111J-17<br>585A-3  |   | 180B-1<br>180C-1<br>180D-1<br>180E-1<br>180F-1      |
| 11141-88L00                | 111G-10<br>111H-10<br>111J-10<br>111A-11<br>111B-11 | 11194-88L10 | 111A-26<br>111B-26<br>111C-26<br>111D-26<br>111E-26 | 11501-88L01-YAY                           | 180G-1<br>180H-1<br>180J-1<br>585A-8<br>180A-2      |
|                            | 111C-11<br>111D-11<br>111E-11<br>111F-11<br>111G-11 | 11196-88L00 | 111F-26<br>111G-26<br>111H-26<br>111J-26<br>162A-8  |   | 180B-2<br>180C-2<br>180D-2<br>180E-2<br>180F-2      |

| 品番  | FIG.NO.   | 品番  | FIG.NO.   | 品番  | FIG.NO.   |
|---|---|---|---|---|---|
| 11501-88L01-YAY   | 180G-2<br>180H-2<br>180J-2                          | 12163-69J00<br>12220-88L00<br>12281-87J00   | 116A-6<br>116A-9<br>116A-12                       | 12892-73G01-278<br>12892-73G01-280<br>12892-73G01-282                                       | 121A-8<br>121A-8<br>121A-8                        |
| 11501-88L01-Y5S   | 180A-2<br>180C-2                                    | 12340-75FA0-0A0<br>12340-75FA0-0B0  | 116A-10<br>116A-10                                | 12892-73G01-284<br>12892-73G01-286  | 121A-8<br>121A-8                                  |
| 11510-88L00<br>11514-88L00<br>11543-88L00   | 180E-2<br>136A-1<br>136A-5<br>180A-11<br>180B-11    | 12340-75F00-0C0<br>12340-75F00-0D0<br>12340-75F00-0E0<br>12710-88L00<br>12720-88L00         | 116A-10<br>116A-10<br>116A-10<br>121A-1<br>121A-2 | 12892-73G01-288<br>12892-73G01-290<br>12892-73G01-292<br>12892-73G01-294<br>12892-73G01-296 | 121A-8<br>121A-8<br>121A-8<br>121A-8<br>121A-8    |
|   | 180C-11<br>180D-11<br>180E-11<br>180F-11<br>180G-11 | 12741-88L00<br>12761-88L00<br>12771-87J00<br>12776-85FA0<br>12811-88L00                     | 121A-3<br>119A-1<br>119A-2<br>119A-3<br>119A-4    | 12892-73G01-298<br>12892-73G01-300<br>12911-88L00<br>12915-73G20<br>12921-87J10             | 121A-8<br>121A-8<br>121A-9<br>121A-10<br>121A-11  |
| 11551-88L00-YAY   | 180H-11<br>180J-11<br>180A-6<br>180B-6<br>180C-6    | 12812-73G10<br>12813-73G00<br>12821-88L00<br>12831-90J20<br>12891-73G01                     | 119A-7<br>119A-8<br>119A-11<br>119A-9<br>121A-7   | 12931-78G00<br>12932-24400<br>12933-51E00<br>13110-88L00                                    | 121A-12<br>121A-13<br>121A-14<br>124A-1<br>124B-1 |
|   | 180D-6<br>180E-6<br>180F-6<br>180G-6<br>180H-6      | 12892-73G01-218<br>12892-73G01-220<br>12892-73G01-222<br>12892-73G01-224<br>12892-73G01-226 | 121A-8<br>121A-8<br>121A-8<br>121A-8<br>121A-8    |   | 124C-1<br>124D-1<br>124E-1<br>124F-1<br>124G-1    |
| 11551-88L00-Y5S   | 180J-6<br>180A-6<br>180C-6                          | 12892-73G01-228<br>12892-73G01-230<br>12892-73G01-232                                       | 121A-8<br>121A-8<br>121A-8                        | 13119-88L00   | 124H-1<br>124J-1<br>124A-2<br>124B-2<br>124C-2    |
| 11552-88L00   | 180E-6<br>180A-7                                    | 12892-73G01-234<br>12892-73G01-236  | 121A-8<br>121A-8                                  |   | 124D-2<br>124E-2<br>124F-2<br>124G-2<br>124H-2    |
|   | 180B-7<br>180C-7<br>180D-7<br>180E-7<br>180F-7      | 12892-73G01-238<br>12892-73G01-240<br>12892-73G01-242<br>12892-73G01-244<br>12892-73G01-246 | 121A-8<br>121A-8<br>121A-8<br>121A-8<br>121A-8    |   | 124D-2<br>124E-2<br>124F-2<br>124G-2<br>124H-2    |
| 12100-51810-0A0   | 180G-7<br>180H-7<br>180J-7<br>585A-11<br>116A-8     | 12892-73G01-248<br>12892-73G01-250<br>12892-73G01-252<br>12892-73G01-254<br>12892-73G01-256 | 121A-8<br>121A-8<br>121A-8<br>121A-8<br>121A-8    | 13125-88L00   | 124J-2<br>124A-3<br>124B-3<br>124C-3<br>124D-3    |
| 12100-51810-0B0<br>12100-51810-0C0<br>12100-51810-0D0<br>12100-51810-0E0<br>12100-88L00-050 | 116A-8<br>116A-8<br>116A-8<br>116A-8<br>116A-13     | 12892-73G01-258<br>12892-73G01-260<br>12892-73G01-262<br>12892-73G01-264<br>12892-73G01-266 | 121A-8<br>121A-8<br>121A-8<br>121A-8<br>121A-8    |   | 124E-3<br>124F-3<br>124G-3<br>124H-3<br>124J-3    |
| 12111-88L00<br>12140-88L00<br>12140-88L00-050<br>12151-54A50<br>12160-88L01                 | 116A-1<br>116A-2<br>116A-14<br>116A-3<br>116A-5     | 12892-73G01-268<br>12892-73G01-270<br>12892-73G01-272<br>12892-73G01-274<br>12892-73G01-276 | 121A-8<br>121A-8<br>121A-8<br>121A-8<br>121A-8    | 13300-88L01   | 163A-1<br>163B-1<br>163C-1<br>163D-1<br>163E-1    |

| 品番                         | FIG.NO.   | 品番  | FIG.NO.   | 品番                         | FIG.NO.   |
|----------------------------|---|---|---|----------------------------|---|
| 13300-88L01                | 163F-1<br>163G-1<br>163H-1<br>163J-1<br>163A-2      | 14151-88L00   | 124A-14<br>124B-14<br>124C-14<br>124D-14<br>124E-14 | 16910-88L00                | 180D-14<br>180E-14<br>180F-14<br>180G-14<br>180H-14 |
| 13315-88L00                | 163B-2<br>163C-2<br>163D-2<br>163E-2<br>163F-2      |   | 124F-14<br>124G-14<br>124H-14<br>124J-14<br>585A-5  | 16930-88L00                | 180J-14<br>180A-15<br>180B-15<br>180C-15<br>180D-15 |
| 13370-88L00<br>13510-88L00 | 163G-2<br>163H-2<br>163J-2<br>143A-2<br>163A-6      | 15100-90J11<br>15191-88L20<br>15192-88L20<br>15197-88L00<br>15200-88L00 | 146A-1<br>146A-10<br>146A-11<br>146A-15<br>143A-3   |                            | 180E-15<br>180F-15<br>180G-15<br>180H-15<br>180J-15 |
|                            | 163B-6<br>163C-6<br>163D-6<br>163E-6<br>163F-6      | 15410-88L00<br>15419-87J00<br>15421-88L00<br>15422-96J00<br>15600-88L03 | 146A-4<br>146A-5<br>146A-8<br>146A-7<br>143A-1      | 17400-88L00                | 160A-21<br>160B-21<br>160C-21<br>160D-21<br>160E-21 |
| 13810-88L00                | 163G-6<br>163H-6<br>163J-6<br>124A-10<br>124B-10    | 15612-88L00<br>15613-88L00<br>15613-92J00<br>15614-88L00<br>15626-88L00 | 143A-21<br>143A-22<br>143A-23<br>143A-24<br>143A-4  | 17400-99E10<br>17410-88L00 | 160F-21<br>160G-21<br>160H-20<br>160J-20<br>160A-1  |
|                            | 124C-10<br>124D-10<br>124E-10<br>124F-10<br>124G-10 | 15628-99E00<br>15629-99E10<br>15641-88L00<br>15641-88L31<br>15641-88L51 | 143A-5<br>143A-6<br>143A-7<br>143A-18<br>143A-19    |                            | 160B-1<br>160C-1<br>160D-1<br>160E-1<br>160F-1      |
| 13813-88L00                | 124H-10<br>124J-10<br>124E-11<br>124F-11<br>124G-11 | 15642-88L00<br>15642-88L10<br>15643-88L00<br>15644-88L00<br>15645-88L00 | 143A-8<br>143A-20<br>143A-17<br>143A-13<br>143A-14  | 17410-99E10<br>17413-95J00 | 160G-1<br>160H-1<br>160J-1<br>160A-2<br>160B-2      |
| 13820-88L00<br>13820-88L10 | 124H-11<br>124J-11<br>124A-11<br>124B-11<br>124C-11 | 15650-99E00<br>15654-88L00<br>15681-88L10<br>15683-87J00<br>15710-85K00 | 143A-9<br>143A-10<br>144A-7<br>143A-11<br>144A-1    |                            | 160C-2<br>160D-2<br>160E-2<br>160F-2<br>160G-2      |
| 14141-88L00                | 124D-11<br>124A-13<br>124B-13<br>124C-13<br>124D-13 | 15716-65DT0<br>15750-88L10<br>15760-88L00<br>16400-88L00<br>16510-87J00 | 144A-2<br>144A-4<br>143A-12<br>175A-2<br>175A-9     | 17413-99E11<br>17416-95J00 | 160H-18<br>160J-18<br>160A-3<br>160B-3<br>160C-3    |
|                            | 124E-13<br>124F-13<br>124G-13<br>124H-13<br>124J-13 | 16519-87L00<br>16520-88L00<br>16910-88L00                               | 175A-8<br>175A-5<br>180A-14<br>180B-14<br>180C-14   | 17416-99E10                | 160D-3<br>160E-3<br>160F-3<br>160G-3<br>160H-19     |

| 品番  | FIG.NO.   | 品番                             | FIG.NO.   | 品番                         | FIG.NO.   |
|---|---|--------------------------------|---|----------------------------|---|
| 17416-99E10<br>17461-87E12<br>17461-96312 | 160J-19<br>160H-2<br>160J-2<br>160A-9<br>160B-9     | 17562-87L00                    | 160A-14<br>160B-13<br>160B-14<br>160C-13<br>160C-14 | 17635-87E00                | 160B-18<br>160C-18<br>160D-18<br>160E-18<br>160F-18 |
|   | 160C-9<br>160D-9<br>160E-9<br>160F-9<br>160G-9      |                                | 160D-13<br>160D-14<br>160E-13<br>160E-14<br>160F-13 | 17635-87E10                | 160G-18<br>160A-18<br>160B-18<br>160C-18<br>160D-18 |
| 17471-95J01                               | 160A-10<br>160B-10<br>160C-10<br>160D-10<br>160E-10 |                                | 160F-14<br>160G-13<br>160G-14<br>160H-6<br>160H-7   |                            | 160E-18<br>160F-18<br>160G-18<br>160H-21<br>160J-21 |
| 17471-99E00<br>17472-87E10                | 160F-10<br>160G-10<br>160H-3<br>160J-3<br>160H-4    | 17564-87D00<br>17564-88L00     | 160J-6<br>160J-7<br>160H-8<br>160A-8<br>160J-4      | 17635-90J00<br>17660-99E01 | 160H-11<br>160J-11<br>162A-2<br>162B-2<br>162C-2    |
| 17472-96303                               | 160J-4<br>160A-11<br>160B-11<br>160C-11<br>160D-11  |                                | 160B-4<br>160C-4<br>160D-4<br>160E-4<br>160F-4      |                            | 162D-2<br>162E-2<br>162F-2<br>162G-2<br>162H-2      |
| 17560-88L00                               | 160E-11<br>160F-11<br>160G-11<br>585A-6<br>160A-12  | 17611-90J00-YAY                | 160G-4<br>162A-1<br>162B-1<br>162C-1<br>162D-1      | 17670-93953                | 162J-2<br>162A-5<br>162B-5<br>162C-5<br>162D-5      |
| 17560-88L10                               | 160C-12<br>160A-12<br>160B-12<br>160C-12<br>160D-12 |                                | 162E-1<br>162F-1<br>162G-1<br>162H-1<br>162J-1      |                            | 162E-5<br>162F-5<br>162G-5<br>162H-5<br>162J-5      |
| 17560-88L20                               | 160E-12<br>160F-12<br>160G-12<br>160A-12<br>160B-12 | 17611-90J00-Y5S<br>17631-90J00 | 162A-1<br>162C-1<br>162E-1<br>160H-9<br>160J-9      | 17681-88L00                | 162A-6<br>162B-6<br>162C-6<br>162D-6<br>162E-6      |
|   | 160C-12<br>160D-12<br>160E-12<br>160F-12<br>160G-12 | 17631-96320                    | 160A-16<br>160B-16<br>160C-16<br>160D-16<br>160E-16 |                            | 162F-6<br>162G-6<br>162H-6<br>162J-6<br>162A-11     |
| 17560-88L30<br>17560-88L40<br>17562-87L00 | 160H-5<br>160J-5<br>160H-5<br>160J-5<br>160A-13     | 17632-90J00<br>17635-87E00     | 160F-16<br>160G-16<br>160H-10<br>160J-10<br>160A-18 |                            | 162B-11<br>162C-11<br>162D-11<br>162E-11<br>162F-11 |



| 品番                         | FIG.NO.   | 品番                         | FIG.NO.  | 品番                         | FIG.NO.   |
|----------------------------|---|----------------------------|--|----------------------------|---|
| 17712-88L00                | 162G-11<br>162H-11<br>162J-11                       | 18498-94J20                | 162B-10<br>162C-10<br>162D-10                      | 21112-88L00                | 444E-41<br>570A-40<br>570B-40                       |
| 17913-93J00                | 180A-9<br>180B-9                                    |                            | 162E-10<br>162F-10                                 |                            | 570C-40<br>570D-40                                  |
|                            | 180C-9<br>180D-9<br>180E-9<br>180F-9<br>180G-9      | 18498-96J20<br>18498-99EA0 | 162G-10<br>162H-10<br>162J-10<br>146A-14<br>507A-6 | 21112-88L10<br>21121-93300 | 444A-41<br>444B-41<br>444C-41<br>206A-13<br>206B-13 |
| 17914-93J00                | 180H-9<br>180J-9<br>180A-10<br>180B-10<br>180C-10   | 18498-99E10<br>19120-88L01 | 146A-13<br>163A-7<br>163C-7<br>163E-7<br>163H-7    |                            | 206C-13<br>206D-13<br>206E-13<br>206F-13<br>206G-13 |
|                            | 180D-10<br>180E-10<br>180F-10<br>180G-10<br>180H-10 | 19120-88L11                | 163B-7<br>163D-7<br>163F-7<br>163G-7<br>163J-7     | 21126-88L00                | 210A-1<br>210B-1<br>204A-1<br>204B-1<br>204C-1      |
| 17917-87L00                | 180J-10<br>420A-18<br>420B-18<br>420C-18<br>420D-18 | 19131-95502                | 570A-56<br>570B-56<br>570C-56<br>570D-56<br>163A-8 |                            | 204D-1<br>204E-1<br>204F-1<br>204G-1<br>204H-1      |
|                            | 420E-18<br>420F-18<br>420G-18<br>420H-18<br>420J-18 | — — —                      | 163B-8<br>163C-8<br>163D-8<br>163E-8<br>163F-8     | 21131-88L01                | 204J-1<br>444A-70<br>444B-70<br>444C-70<br>444D-71  |
| 18137-88L01                | 124A-8<br>124B-8<br>124C-8<br>124D-8<br>124E-8      |                            | 163G-8<br>163H-8<br>163J-8                         |                            | 444E-71<br>570A-57<br>570B-57<br>570C-57<br>570D-57 |
|                            | 124F-8<br>124G-8<br>124H-8<br>124J-8                | 20000                      |  | 21151-88L00                | 204A-2<br>204B-2<br>204C-2<br>204D-2<br>204E-2      |
| 18210-88L00                | 420A-16   |                            |  |                            |   |
|                            | 420B-16<br>420C-16<br>420D-16<br>420E-16<br>420F-16 | 21110-88L00                | 444A-3<br>444B-3<br>444C-3<br>444D-3<br>444E-3     |                            | 204F-2<br>204G-2<br>204H-2<br>204J-2<br>204A-5      |
|                            | 420G-16<br>420H-16<br>420J-16                       |                            | 570A-2<br>570B-2<br>570C-2<br>570D-2               | 21210-88L00                | 204B-5<br>204C-5<br>204D-5<br>204E-5<br>204F-5      |
| 18498-88L10<br>18498-94J20 | 143A-31<br>162A-10                                  | 21112-88L00                | 444D-41  |                            |   |

| 品番          | FIG.NO.  | 品番          | FIG.NO.   | 品番                         | FIG.NO.   |
|-------------|--|-------------|---|----------------------------|---|
| 21210-88L00 | 204G-5<br>204H-5<br>204J-5                       | 23213-89J01 | 204C-12<br>204D-12<br>204E-12                       | 25111-88L30                | 210A-2<br>210B-2<br>210A-2                          |
| 22511-99011 | 336A-5<br>336B-5                                 |             | 204F-12<br>204G-12                                  | 25111-88L40                | 210B-2<br>210A-3                                    |
|             | 336B-33<br>336C-5<br>336D-5<br>336D-33<br>336E-5 | 23214-89J00 | 204H-12<br>204J-12<br>204A-13<br>204B-13<br>204C-13 | 25205-94501<br>25211-87J00 | 210B-3<br>210A-4<br>210B-4<br>206A-2<br>206B-2      |
|             | 336F-5<br>336F-33<br>336G-5<br>336H-5<br>336J-5  |             | 204D-13<br>204E-13<br>204F-13<br>204G-13<br>204H-13 |                            | 206C-2<br>206D-2<br>206E-2<br>206F-2<br>206G-2      |
|             | 570A-81<br>570B-81<br>204A-6<br>204C-6<br>204H-6 | 23230-88L00 | 204J-13<br>444A-4<br>444B-4<br>444C-4<br>444D-4     | 25211-94501<br>25212-94401 | 210A-5<br>210B-5<br>206A-5<br>206B-5<br>206C-5      |
| 23111-88L10 | 204J-6<br>204A-6<br>204B-6<br>204C-6<br>204D-6   |             | 444E-4<br>570A-3<br>570B-3<br>570C-3<br>570D-3      | 25223-94400                | 206D-5<br>206E-5<br>206F-5<br>206G-5<br>206A-9      |
|             | 204E-6<br>204F-6<br>204G-6<br>204H-6<br>204J-6   | 23311-95J00 | 204A-15<br>204B-15<br>204C-15<br>204D-15<br>204E-15 |                            | 206B-9<br>206C-9<br>206D-9<br>206E-9<br>206F-9      |
| 23115-88L00 | 204A-8<br>204B-8<br>204C-8<br>204D-8<br>204E-8   |             | 204F-15<br>204G-15<br>204H-15<br>204J-15<br>206A-1  | 25230-94300<br>25232-96302 | 206G-9<br>210A-6<br>210B-6<br>206A-10<br>206B-10    |
|             | 204F-8<br>204G-8<br>204H-8<br>204J-8<br>204A-9   | 25111-88L10 | 206C-1<br>206A-1<br>206B-1<br>206C-1<br>206D-1      |                            | 206C-10<br>206D-10<br>206E-10<br>206F-10<br>206G-10 |
| 23210-88L00 |  |             |   |                            |   |
|             | 204B-9<br>204C-9<br>204D-9<br>204E-9<br>204F-9   | 25111-88L20 | 206E-1<br>206F-1<br>206G-1<br>206A-1<br>206B-1      | 25311-88L00                | 206A-11<br>206B-11<br>206C-11<br>206D-11<br>206E-11 |
|             | 204G-9<br>204H-9<br>204J-9<br>204A-12<br>204B-12 |             | 206C-1<br>206D-1<br>206E-1<br>206F-1<br>206G-1      | 25311-94510<br>25700-88L00 | 206F-11<br>206G-11<br>210A-7<br>210B-7<br>407A-22   |

| 品番          | FIG.NO.   | 品番                         | FIG.NO.  | 品番  | FIG.NO.   |
|-------------|---|----------------------------|--|---|---|
| 25700-88L00 | 407B-22<br>407C-22<br>407D-22<br>407E-22<br>407F-22 | 29404-93J10                | 315A-12<br>315C-12<br>337A-2<br>337B-2<br>337C-2 | 31153-90J00<br>31170-94J00<br>31171-96J00<br>31173-88L11                | 301A-6<br>301A-7<br>301A-7<br>340A-3<br>340B-3      |
| 25700-99E00 | 407G-22<br>407H-32<br>407J-32                       |                            | 337D-2<br>337E-2<br>337F-2                       |   | 340C-3<br>340D-3<br>340E-3<br>340F-3<br>301A-8      |
| 29103-93J00 | 315E-12<br>315G-12                                  |                            |  | 31173-94J01   |   |
| 29116-93J00 | 315H-12<br>315J-12<br>401A-15<br>401B-15<br>401C-15 | 30000                      |  | 31191-96J00<br>31220-94J00<br>31310-90J00<br>31311-87J10                | 301A-9<br>301A-10<br>301A-11<br>340A-2<br>340B-2    |
|             | 401D-15<br>401E-15<br>401F-15<br>401G-15<br>401H-15 | 31100-94J22<br>31111-87J10 | 301A-1<br>340A-9<br>340B-9<br>340C-9<br>340D-9   | 31320-94J00   | 340C-2<br>340D-2<br>340E-2<br>340F-2<br>301A-12     |
| 29116-93J10 | 401J-15<br>160H-12<br>160J-12                       | 31123-97E10                | 340E-9<br>340F-9<br>340A-4<br>340B-4<br>340C-4   | 31341-94J00<br>31343-90J00<br>31344-90J00<br>31360-93J01<br>31912-88L00 | 301A-13<br>301A-14<br>301A-15<br>301A-16<br>301A-18 |
| 29141-93J00 | 160A-5<br>160B-5                                    |                            |  |   |   |
|             | 160C-5<br>160D-5<br>160E-5<br>160F-5<br>160G-5      | 31131-94J00<br>31133-94900 | 340D-4<br>340E-4<br>340F-4<br>301A-2<br>340A-5   | 31918-87L00<br>32102-88L01<br>32120-88L00<br>32160-88L00<br>32800-88L00 | 301A-19<br>303A-1<br>303A-5<br>303A-6<br>310A-1     |
|             | 204A-7<br>204B-7<br>204C-7<br>204D-7<br>204E-7      |                            | 340B-5<br>340C-5<br>340D-5<br>340E-5<br>340F-5   | 32890-88L00<br>33220-64L10<br>33410-87L00<br>33634-96J00                | 310A-3<br>303A-8<br>310A-7<br>322A-4<br>322B-4      |
|             | 204F-7<br>204G-7<br>204H-7<br>204J-7<br>336E-26     | 31135-90J00<br>31135-94900 | 301A-3<br>340A-6<br>340B-6<br>340C-6<br>340D-6   |   | 322C-4<br>322D-4<br>322E-4<br>322F-4<br>322G-4      |
| 29162-93J00 | 336G-22<br>336H-26<br>336J-22<br>160A-6<br>160B-6   | 31136-87J10                | 340E-6<br>340F-6<br>340A-7<br>340B-7<br>340C-7   | 33799-97E00   | 322H-4<br>322J-4<br>340A-8<br>340B-8<br>340C-8      |
|             | 160C-6<br>160D-6<br>160E-6<br>160F-6<br>160G-6      | 31151-94J01<br>31152-90J00 | 340D-7<br>340E-7<br>340F-7<br>301A-4<br>301A-5   | 33810-88L10   | 340D-8<br>340E-8<br>340F-8<br>322A-1<br>322B-1      |

| 品番          | FIG.NO.   | 品番                             | FIG.NO.  | 品番          | FIG.NO.   |
|-------------|---|--------------------------------|--|-------------|---|
| 33810-88L10 | 322C-1<br>322D-1<br>322E-1<br>322F-1<br>322G-1      | 34011-96L11<br><br>34100-93J00 | 600H-2<br>600J-1<br>501A-3<br>501B-3<br>501C-3 | 34100-93J51 | 501D-3<br>501E-3<br>501F-3<br>501G-3<br>501H-3      |
|             | 322H-1<br>322J-1                                    |                                | 501D-3<br>501E-3<br>501F-3<br>501G-3<br>501H-3 | 34100-93J60 | 501J-3<br>501A-3<br>501B-3<br>501C-3<br>501D-3      |
| 33833-91J00 | 444A-78<br>444B-78<br>444C-78                       |                                |  |             |   |
| 33834-88L00 | 444D-81<br>444E-81<br>444A-76<br>444B-76<br>444C-76 | 34100-93J11                    | 501J-3<br>501A-3<br>501B-3<br>501C-3<br>501D-3 |             | 501E-3<br>501F-3<br>501G-3<br>501H-3<br>501J-3      |
|             | 444D-78<br>444E-78<br>570A-78<br>570B-78<br>570C-79 |                                | 501E-3<br>501F-3<br>501G-3<br>501H-3<br>501J-3 | 34112-96L00 | 600A-3<br>600B-2<br>600C-3<br>600D-2<br>600E-3      |
| 33925-88L10 | 570D-79<br>326A-10<br>326B-7<br>326C-10<br>326D-7   | 34100-93J20                    | 501A-3<br>501B-3<br>501C-3<br>501D-3<br>501E-3 | 34190-87D00 | 600F-2<br>600G-2<br>600H-3<br>600J-2<br>501A-26     |
|             | 326E-10<br>326F-7<br>326G-10<br>326H-10<br>326J-10  | 34100-93J31                    | 501F-3<br>501G-3<br>501H-3<br>501J-3<br>501A-3 |             | 501B-24<br>501C-26<br>501D-24<br>501E-26<br>501F-24 |
| 33940-88L00 | 326E-9<br>326F-6<br>326G-9                          |                                | 501B-3<br>501C-3<br>501D-3<br>501E-3<br>501F-3 | 34190-88L00 | 501G-24<br>501H-26<br>501J-24<br>600A-17<br>600B-6  |
| 33940-88L20 | 326A-9<br>326B-6                                    |                                |  |             |   |
| 33940-88L40 | 326C-9<br>326D-6<br>326H-9                          | 34100-93J40                    | 501G-3<br>501H-3<br>501J-3<br>501A-3<br>501B-3 |             | 600C-17<br>600D-6<br>600E-17<br>600F-6<br>600G-6    |
| 33940-88L50 | 326J-9<br>322F-4                                    |                                |  |             |   |
| 34000-96L41 | 600A-1  |                                |  |             |   |
| 34011-96L11 | 600C-1<br>600E-1<br>600H-1<br>600A-2<br>600B-1      |                                | 501C-3<br>501D-3<br>501E-3<br>501F-3<br>501G-3 | 34190-95500 | 600H-17<br>600J-6<br>501A-24<br>501B-22<br>501C-24  |
|             | 600C-2<br>600D-1<br>600E-2<br>600F-1<br>600G-1      | 34100-93J51                    | 501H-3<br>501J-3<br>501A-3<br>501B-3<br>501C-3 |             | 501D-22<br>501E-24<br>501F-22<br>501G-22<br>501H-24 |

| 品番                         | FIG.NO.   | 品番          | FIG.NO.   | 品番          | FIG.NO.   |
|----------------------------|---|-------------|---|-------------|---|
| 34190-95500<br>34191-92E00 | 501J-22<br>501A-5<br>501A-17<br>501B-5<br>501B-17   | 34200-93J12 | 501E-20<br>501F-20<br>501G-20<br>501H-20<br>501J-20 | 34360-92E00 | 501B-12<br>501C-12<br>501D-12<br>501E-12<br>501F-12 |
|                            | 501C-5<br>501C-17<br>501D-5<br>501D-17<br>501E-5    | 34200-93J40 | 501A-22<br>501C-22<br>501E-22<br>501H-22<br>501A-22 | 34500-93J00 | 501G-12<br>501H-12<br>501J-12<br>501A-14<br>501B-14 |
|                            | 501E-17<br>501F-5<br>501F-17<br>501G-5<br>501G-17   | 34200-93J51 | 501C-22<br>501E-22<br>501H-22<br>600A-5<br>600B-4   |             | 501C-14<br>501D-14<br>501E-14<br>501F-14<br>501G-14 |
| 34193-96L00                | 501H-5<br>501H-17<br>501J-5<br>501J-17<br>600A-4    |             | 600C-5<br>600D-4<br>600E-5<br>600F-4<br>600G-4      | 34500-93J11 | 501H-14<br>501J-14<br>501A-14<br>501B-14<br>501C-14 |
|                            | 600B-3<br>600C-4<br>600D-3<br>600E-4<br>600F-3      | 34300-93J00 | 600H-5<br>600J-4<br>501A-10<br>501B-10<br>501C-10   |             | 501D-14<br>501E-14<br>501F-14<br>501G-14<br>501H-14 |
| 34200-87L00                | 600G-3<br>600H-4<br>600J-3<br>444A-45<br>444B-45    |             | 501D-10<br>501E-10<br>501F-10<br>501G-10<br>501H-10 | 34600-93J00 | 501J-14<br>501A-8<br>501B-8<br>501C-8<br>501D-8     |
|                            | 444C-45<br>444D-45<br>444E-45<br>570A-44<br>570B-44 | 34300-93J11 | 501J-10<br>501A-10<br>501B-10<br>501C-10<br>501D-10 |             | 501E-8<br>501F-8<br>501G-8<br>501H-8<br>501J-8      |
| 34200-93J00                | 570C-44<br>570D-44<br>501A-20<br>501B-20<br>501C-20 |             | 501E-10<br>501F-10<br>501G-10<br>501H-10<br>501J-10 | 34600-93J11 | 501A-8<br>501B-8<br>501C-8<br>501D-8<br>501E-8      |
|                            | 501D-20<br>501E-20<br>501F-20<br>501G-20<br>501H-20 | 34310-92E00 | 501A-11<br>501B-11<br>501C-11<br>501D-11<br>501E-11 | 34650-93J20 | 501F-8<br>501G-8<br>501H-8<br>501J-8<br>501A-16     |
| 34200-93J12                | 501J-20<br>501A-20<br>501B-20<br>501C-20<br>501D-20 | 34360-92E00 | 501F-11<br>501G-11<br>501H-11<br>501J-11<br>501A-12 |             | 501B-16<br>501C-16<br>501D-16<br>501E-16<br>501F-16 |

| 品番                         | FIG.NO.   | 品番                         | FIG.NO.   | 品番          | FIG.NO.   |
|----------------------------|---|----------------------------|---|-------------|---|
| 34650-93J20                | 501G-16<br>501H-16<br>501J-16                       | 34840-98J03<br>34840-98J11 | 315C-2<br>315E-2<br>315G-2                          | 36612-96J00 | 322E-15<br>322F-15<br>322G-15<br>322H-15<br>322J-15 |
| 34650-93J31                | 501A-16<br>501F-16                                  |                            | 315H-2<br>315J-2                                    |             |   |
|                            | 501C-16<br>501D-16<br>501E-16<br>501F-16<br>501G-16 | 34841-87L10                | 315E-5<br>315G-5<br>315H-5<br>315J-5<br>315A-10     | 36615-96300 | 501A-7<br>501B-7<br>501C-7<br>501D-7<br>501E-7      |
| 34660-90J02<br>34800-93J00 | 501H-16<br>501J-16<br>507A-1<br>501A-1<br>501B-1    | 34842-88L10                | 315C-10<br>315E-6<br>315G-6<br>315H-6<br>315J-6     |             | 501F-7<br>501G-7<br>501H-7<br>501J-7<br>600A-8      |
|                            | 501C-1<br>501D-1<br>501E-1<br>501F-1<br>501G-1      | 34843-87L00                | 315E-7<br>315G-7<br>315H-7<br>315J-7<br>315A-11     | 36617-88L00 | 600C-8<br>600E-8<br>600H-8<br>315E-11<br>315G-11    |
|                            | 501H-1<br>501J-1<br>501A-1<br>501B-1<br>501C-1      | 34845-88L10                | 315C-11<br>315E-8<br>315G-8<br>315H-8<br>315J-8     |             | 315H-11<br>315J-11<br>322A-21<br>322B-21<br>322C-21 |
|                            | 501D-1<br>501E-1<br>501F-1<br>501G-1<br>501H-1      | 34846-87L00                | 315E-4<br>315G-4<br>315H-4<br>315J-4<br>600A-11     |             | 322D-21<br>322E-22<br>322F-21<br>322G-22<br>322H-22 |
| 34825-96L00                | 501J-1<br>600A-6<br>600B-5<br>600C-6<br>600D-5      | 36610-88LC1                | 600C-11<br>600E-11<br>600H-11<br>322B-3<br>322D-3   | 36617-88L10 | 322J-22<br>322A-22<br>322B-22<br>322C-22<br>322D-22 |
|                            | 600E-6<br>600F-5<br>600G-5<br>600H-6<br>600J-5      | 36610-88LD1<br>36610-88LE2 | 322F-3<br>322A-3<br>322C-3<br>322E-3<br>322G-3      |             | 322E-23<br>322F-22<br>322G-23<br>322H-23<br>322J-23 |
| 34830-87J20                | 315A-1<br>315B-1<br>315C-1<br>315D-1<br>315E-1      | 36611-88L00                | 322H-3<br>322J-3<br>322E-17<br>322G-17<br>322H-17   | 36617-88L90 | 444A-46<br>444B-46<br>444C-46<br>444D-46<br>444E-46 |
|                            | 315F-1<br>315G-1<br>315H-1<br>315J-1<br>315A-2      | 36612-96J00                | 322J-17<br>322A-15<br>322B-15<br>322C-15<br>322D-15 | 36617-93J10 | 570A-45<br>570B-45<br>570C-45<br>570D-45<br>322A-23 |

| 品番          | FIG.NO.   | 品番          | FIG.NO.  | 品番          | FIG.NO.   |
|-------------|---|-------------|--|-------------|---|
| 36617-93J10 | 322B-23<br>322C-23<br>322D-23<br>322E-24<br>322F-23 | 36620-93J52 | 521D-2<br>521E-4<br>521F-2<br>521G-2<br>521H-4     | 36662-88L00 | 600E-21<br>600F-10<br>600G-10<br>600H-21<br>600J-10 |
| 36618-43410 | 322G-24<br>322H-24<br>322J-24<br>322A-16<br>322B-16 | 36620-93J62 | 521J-2<br>521A-4<br>521B-2<br>521C-4<br>521D-2     | 36662-88L10 | 600A-12<br>600A-18<br>600B-7<br>600C-12<br>600C-18  |
|             | 322C-16<br>322D-16<br>322E-16<br>322F-16<br>322G-16 |             | 521E-4<br>521F-2<br>521G-2<br>521H-4<br>521J-2     |             | 600D-7<br>600E-12<br>600E-18<br>600F-7<br>600G-7    |
| 36620-88L10 | 322H-16<br>322J-16<br>444A-5<br>444B-5<br>444C-5    | 36628-92E00 | 508A-3<br>508B-3<br>508C-3                         | 36662-88L20 | 600H-12<br>600H-18<br>600J-7<br>600A-19<br>600B-8   |
|             | 444D-5<br>444E-5<br>570A-4<br>570B-4<br>570C-4      | 36630-92E00 | 508D-3<br>521B-7                                   |             | 600C-19<br>600D-8<br>600E-19<br>600F-8<br>600G-8    |
| 36620-93J02 | 570D-4<br>521A-4<br>521B-2<br>521C-4<br>521D-2      | 36656-88L00 | 521D-7<br>521F-7<br>521G-7<br>521J-7<br>508A-2     | 36662-88L30 | 600H-19<br>600J-8<br>600A-20<br>600B-9<br>600C-20   |
|             | 521E-4<br>521F-2<br>521G-2<br>521H-4<br>521J-2      |             | 508B-2<br>508C-2<br>508D-2<br>315A-8<br>315C-8     |             | 600D-9<br>600E-20<br>600F-9<br>600G-9<br>600H-20    |
| 36620-93J10 | 521A-1<br>521C-1<br>521E-1<br>521H-1                | 36656-88L10 | 315E-15<br>315G-15<br>315H-15<br>315J-15<br>315B-3 | 36663-88L00 | 600J-9<br>600A-13<br>600A-23<br>600B-12<br>600C-13  |
| 36620-93J30 | 521A-2  | 36660-94480 | 315D-3<br>315F-3<br>521B-8<br>521D-8<br>521F-8     |             | 600J-9<br>600A-13<br>600A-23<br>600B-12<br>600C-13  |
| 36620-93J40 | 521C-2<br>521E-2<br>521H-2<br>521A-1<br>521C-1      | 36661-96L10 | 521G-8<br>521J-8<br>600A-7<br>600C-7<br>600E-7     |             | 600C-23<br>600D-12<br>600E-13<br>600E-23<br>600F-12 |
| 36620-93J52 | 521E-1<br>521H-1<br>521A-4<br>521B-2<br>521C-4      | 36662-88L00 | 600H-7<br>600A-21<br>600B-10<br>600C-21<br>600D-10 | 36663-98J00 | 600G-12<br>600H-13<br>600H-23<br>600J-12<br>600A-26 |

| 品番          | FIG.NO.   | 品番          | FIG.NO.   | 品番          | FIG.NO.   |
|-------------|---|-------------|---|-------------|---|
| 36663-98J00 | 600B-15<br>600C-26<br>600D-15<br>600E-26<br>600F-15 | 36665-88L10 | 600C-16<br>600C-25<br>600D-14<br>600E-16<br>600E-25 | 36737-96J00 | 322E-7<br>322F-7<br>322G-7<br>322H-7<br>322J-7    |
| 36663-98J10 | 600G-15<br>600H-26<br>600J-15<br>600A-9<br>600A-28  |             | 600F-14<br>600G-14<br>600H-16<br>600H-25<br>600J-14 | 36738-88L00 | 322A-9<br>322B-9<br>322C-9<br>322D-9<br>322E-9    |
|             | 600B-17<br>600C-9<br>600C-28<br>600D-17<br>600E-9   | 36667-96L20 | 521A-8<br>521B-6<br>521C-8<br>521D-6<br>521E-8      | 36890-93J00 | 322F-9<br>322G-9<br>322H-9<br>322J-9<br>544A-16   |
|             | 600E-28<br>600F-17<br>600G-17<br>600H-9<br>600H-28  | 36668-87L00 | 521F-6<br>521G-6<br>521H-8<br>521J-6<br>322A-5      | 36894-87D00 | 544B-16<br>544C-16<br>544D-16<br>336E-6<br>336G-6 |
| 36664-88L00 | 600J-17<br>600A-14<br>600A-30<br>600B-19<br>600C-14 |             | 322B-5<br>322C-5<br>322D-5<br>322E-5<br>322F-5      | 36894-95201 | 336H-6<br>336J-6<br>336A-6<br>336B-6<br>336C-6    |
|             | 600C-30<br>600D-19<br>600E-14<br>600E-30<br>600F-19 | 36682-92E00 | 322G-5<br>322H-5<br>322J-5<br>521A-7<br>521B-5      | 36895-87D01 | 336D-6<br>336F-6<br>336A-7<br>336A-8<br>336B-7    |
| 36665-88L00 | 600G-19<br>600H-14<br>600H-30<br>600J-19<br>600A-15 |             | 521C-7<br>521D-5<br>521E-7<br>521F-5<br>521G-5      |             | 336B-8<br>336C-7<br>336C-8<br>336D-7<br>336D-8    |
|             | 600A-24<br>600B-13<br>600C-15<br>600C-24<br>600D-13 | 36721-96J00 | 521H-7<br>521J-5<br>322A-8<br>322B-8<br>322C-8      |             | 336E-7<br>336E-8<br>336F-7<br>336F-8<br>336G-7    |
|             | 600E-15<br>600E-24<br>600F-13<br>600G-13<br>600H-15 |             | 322D-8<br>322E-8<br>322F-8<br>322G-8<br>322H-8      |             | 336G-8<br>336H-7<br>336H-8<br>336J-7<br>336J-8    |
| 36665-88L10 | 600H-24<br>600J-13<br>600A-16<br>600A-25<br>600B-14 | 36737-96J00 | 322J-8<br>322A-7<br>322B-7<br>322C-7<br>322D-7      | 36990-87D00 | 521A-6<br>521B-4<br>521C-6<br>521D-4<br>521E-6    |

| 品番          | FIG.NO.   | 品番          | FIG.NO.   | 品番          | FIG.NO.   |
|-------------|---|-------------|---|-------------|---|
| 36990-87D00 | 521F-4<br>521G-4<br>521H-6<br>521J-4<br>530A-1      | 37141-99EA0 | 444A-7<br>444B-7<br>444C-7<br>444D-7<br>444E-7    | 37141-99E00 | 508D-5<br>530A-3<br>530A-21<br>530B-3<br>530B-21  |
| 37100-96J00 |   |             |   |             |   |
| 37100-96J24 | 530B-1<br>530C-1<br>530D-1<br>530A-19<br>530B-19    |             | 508A-5<br>508B-5<br>508C-5<br>508D-5<br>530A-3    |             | 530C-3<br>530C-21<br>530D-3<br>530D-21<br>570A-6  |
| 37110-87L01 | 530C-19<br>530D-19<br>444A-6<br>444B-6<br>444C-6    |             | 530A-21<br>530B-3<br>530B-21<br>530C-3<br>530C-21 | 37141-99E10 | 570B-6<br>570C-6<br>570D-6<br>444A-7<br>444B-7    |
|             | 444D-6<br>444E-6<br>570A-5<br>570B-5<br>570C-5      |             | 530D-3<br>530D-21<br>570A-6<br>570B-6<br>570C-6   |             | 444C-7<br>444D-7<br>444E-7<br>508A-5<br>508B-5    |
| 37110-93J01 | 570D-5<br>530A-2<br>530A-20<br>530B-2<br>530B-20    | 37141-99EB0 | 570D-6<br>444A-7<br>444B-7<br>444C-7<br>444D-7    |             | 508C-5<br>508D-5<br>530A-3<br>530A-21<br>530B-3   |
| 37110-93J11 | 530C-2<br>530C-20<br>530D-2<br>530D-20<br>508A-4    |             | 444E-7<br>508A-5<br>508B-5<br>508C-5<br>508D-5    |             | 530B-21<br>530C-3<br>530C-21<br>530D-3<br>530D-21 |
| 37112-88L91 | 508B-4<br>508C-4<br>508D-4<br>444A-47<br>444B-47    |             | 530A-3<br>530A-21<br>530B-3<br>530B-21<br>530C-3  | 37141-99E20 | 570A-6<br>570B-6<br>570C-6<br>570D-6<br>444A-7    |
|             | 444C-47<br>444D-47<br>444E-47<br>570A-46<br>570B-46 |             | 530C-21<br>530D-3<br>530D-21<br>570A-6<br>570B-6  |             | 444B-7<br>444C-7<br>444D-7<br>444E-7<br>508A-5    |
| 37139-99E00 | 570C-46<br>570D-46<br>530A-6<br>530B-6<br>530C-6    | 37141-99E00 | 570C-6<br>570D-6<br>444A-7<br>444B-7<br>444C-7    |             | 508B-5<br>508C-5<br>508D-5<br>530A-3<br>530A-21   |
| 37139-99E20 | 530D-6<br>530A-24<br>530B-24<br>530C-24<br>530D-24  |             | 444D-7<br>444E-7<br>508A-5<br>508B-5<br>508C-5    |             | 530B-3<br>530B-21<br>530C-3<br>530C-21<br>530D-3  |

| 品番          | FIG.NO.   | 品番          | FIG.NO.   | 品番          | FIG.NO.   |
|-------------|---|-------------|---|-------------|---|
| 37141-99E20 | 530D-21<br>570A-6<br>570B-6<br>570C-6<br>570D-6   | 37141-99E50 | 444D-7<br>444E-7<br>508A-5<br>508B-5<br>508C-5    | 37141-99E70 | 530B-3<br>530B-21<br>530C-3<br>530C-21<br>530D-3  |
| 37141-99E30 | 444A-7<br>444B-7<br>444C-7<br>444D-7<br>444E-7    |             | 508D-5<br>530A-3<br>530A-21<br>530B-3<br>530B-21  |             | 530D-21<br>570A-6<br>570B-6<br>570C-6<br>570D-6   |
|             | 508A-5<br>508B-5<br>508C-5<br>508D-5<br>530A-3    |             | 530C-3<br>530C-21<br>530D-3<br>530D-21<br>570A-6  | 37141-99E80 | 444A-7<br>444B-7<br>444C-7<br>444D-7<br>444E-7    |
|             | 530A-21<br>530B-3<br>530B-21<br>530C-3<br>530C-21 | 37141-99E60 | 570B-6<br>570C-6<br>570D-6<br>444A-7<br>444B-7    |             | 508A-5<br>508B-5<br>508C-5<br>508D-5<br>530A-3    |
|             | 530D-3<br>530D-21<br>570A-6<br>570B-6<br>570C-6   |             | 444C-7<br>444D-7<br>444E-7<br>508A-5<br>508B-5    |             | 530A-21<br>530B-3<br>530B-21<br>530C-3<br>530C-21 |
| 37141-99E40 | 570D-6<br>444A-7<br>444B-7<br>444C-7<br>444D-7    |             | 508C-5<br>508D-5<br>530A-3<br>530A-21<br>530B-3   |             | 530D-3<br>530D-21<br>570A-6<br>570B-6<br>570C-6   |
|             | 444E-7<br>508A-5<br>508B-5<br>508C-5<br>508D-5    |             | 530B-21<br>530C-3<br>530C-21<br>530D-3<br>530D-21 | 37141-99E90 | 570D-6<br>444A-7<br>444B-7<br>444C-7<br>444D-7    |
|             | 530A-3<br>530A-21<br>530B-3<br>530B-21<br>530C-3  | 37141-99E70 | 570A-6<br>570B-6<br>570C-6<br>570D-6<br>444A-7    |             | 444E-7<br>508A-5<br>508B-5<br>508C-5<br>508D-5    |
|             | 530C-21<br>530D-3<br>530D-21<br>570A-6<br>570B-6  |             | 444B-7<br>444C-7<br>444D-7<br>444E-7<br>508A-5    |             | 530A-3<br>530A-21<br>530B-3<br>530B-21<br>530C-3  |
| 37141-99E50 | 570C-6<br>570D-6<br>444A-7<br>444B-7<br>444C-7    |             | 508B-5<br>508C-5<br>508D-5<br>530A-3<br>530A-21   |             | 530C-21<br>530D-3<br>530D-21<br>570A-6<br>570B-6  |

| 品番          | FIG.NO.   | 品番          | FIG.NO.   | 品番          | FIG.NO.   |
|-------------|---|-------------|---|-------------|---|
| 37141-99E90 | 570C-6<br>570D-6                                    | 37212-93J00 | 530C-18<br>530D-18                                  | 37820-93J04 | 530A-25<br>530B-10<br>530B-25                       |
| 37143-99E00 | 444A-8<br>444B-8<br>444C-8                          | 37721-93J00 | 326A-1<br>326B-1<br>326C-1                          |             | 530C-10<br>530C-25                                  |
|             | 444D-8<br>444E-8<br>508A-6<br>508B-6<br>508C-6      |             | 326D-1<br>326E-1<br>326F-1<br>326G-1<br>326H-1      | 37820-99E01 | 530D-10<br>530D-25<br>315A-6<br>315B-2<br>315C-6    |
|             | 508D-6<br>530A-4<br>530A-22<br>530B-4<br>530B-22    | 37721-93J91 | 326J-1<br>508A-8<br>508B-8<br>508C-8<br>508D-8      |             | 315D-2<br>315E-10<br>315F-2<br>315G-10<br>315H-10   |
|             | 530C-4<br>530C-22<br>530D-4<br>530D-22<br>570A-7    | 37721-95500 | 545A-11<br>545B-11<br>545C-11<br>545D-11<br>326A-3  | 37823-92E01 | 315J-10<br>444A-11<br>444B-11<br>444C-11<br>444D-11 |
|             | 570B-7<br>570C-7<br>570D-7<br>444A-9<br>444B-9      | 37725-88L00 | 326B-3<br>326C-3<br>326D-3<br>326E-3<br>326F-3      |             | 444E-11<br>508A-10<br>508B-10<br>508C-10<br>508D-10 |
| 37149-93J00 | 444C-9<br>444D-9<br>444E-9<br>508A-7<br>508B-7      | 37803-93J04 | 326G-3<br>326H-3<br>326J-3<br>530A-9<br>530B-9      |             | 530A-11<br>530A-26<br>530B-11<br>530B-26<br>530C-11 |
|             | 508C-7<br>508D-7<br>530A-5<br>530A-23<br>530B-5     | 37805-93J00 | 530C-9<br>530D-9<br>530A-15<br>530B-15<br>530C-15   |             | 530C-26<br>530D-11<br>530D-26<br>570A-10<br>570B-10 |
|             | 530B-23<br>530C-5<br>530C-23<br>530D-5<br>530D-23   | 37820-87L01 | 530D-15<br>444A-10<br>444B-10<br>444C-10<br>444D-10 | 37825-99E00 | 570C-10<br>570D-10<br>530A-13<br>530B-13<br>530C-13 |
|             | 570A-8<br>570B-8<br>570C-8<br>570D-8<br>530A-17     |             | 444E-10<br>570A-9<br>570B-9<br>570C-9<br>570D-9     | 37826-92J00 | 530D-13<br>444A-12<br>444B-12<br>444C-12<br>444D-12 |
| 37210-93J00 |   |             |   |             |   |
| 37212-93J00 | 530B-17<br>530C-17<br>530D-17<br>530A-18<br>530B-18 | 37820-93J04 | 508A-9<br>508B-9<br>508C-9<br>508D-9<br>530A-10     |             | 444E-12<br>508A-11<br>508B-11<br>508C-11<br>508D-11 |

| 品番          | FIG.NO.   | 品番          | FIG.NO.   | 品番          | FIG.NO.   |
|-------------|---|-------------|---|-------------|---|
| 37826-92J00 | 530A-12<br>530A-27<br>530B-12<br>530B-27<br>530C-12 | 37852-87J00 | 444A-14<br>444B-14<br>444C-14<br>444D-15<br>444E-15 | 37856-92J00 | 326H-12<br>326J-12<br>326A-13<br>326C-13<br>326E-13 |
|             | 530C-27<br>530D-12<br>530D-27<br>570A-11<br>570B-11 |             | 570A-14<br>570B-14<br>570C-14<br>570D-14<br>444D-50 | 37857-92J00 | 326G-13<br>326H-13<br>326J-13<br>508A-51<br>508B-51 |
|             | 570C-11<br>570D-11<br>444A-48<br>444B-48<br>444C-48 | 37852-88L90 |   | 37859-90J00 | 508C-51<br>508D-51<br>530A-31<br>530B-31<br>530C-31 |
| 37835-95D00 | 444D-48<br>444E-48<br>570A-47<br>570B-47<br>570C-47 |             | 444E-50<br>570D-49<br>570B-49<br>570C-49<br>570D-49 | 37860-87L00 | 530D-31<br>444A-50<br>444B-50<br>444C-50<br>444D-51 |
|             | 570D-47<br>444D-14<br>444E-14<br>570A-13<br>570B-13 | 37853-88L90 | 444A-34<br>444B-34<br>444C-34<br>444D-35<br>444E-35 | 37861-87L11 | 530D-31<br>444A-50<br>444B-50<br>444C-50<br>444D-51 |
| 37850-87L01 | 570C-13<br>570D-13<br>508A-12<br>508B-12<br>508C-12 | 37854-88L90 | 444B-58<br>444C-58<br>444D-59<br>444E-59<br>570A-72 | 37862-87L00 | 444E-51<br>570A-50<br>570B-50<br>570C-50<br>570D-50 |
|             | 508D-12<br>326A-11<br>326C-11<br>326E-11<br>326G-11 |             | 444B-51<br>444C-51<br>444D-52<br>444E-52<br>444B-57 | 37864-88L91 | 530A-32<br>530B-32<br>530C-32<br>530D-32<br>444A-51 |
| 37850-92J00 | 326H-11<br>326J-11<br>544A-4<br>544B-4<br>544C-4    | 37855-88L90 | 444C-57<br>444D-58<br>444E-58<br>570A-71<br>570B-71 |             | 444B-51<br>444C-51<br>444D-52<br>444E-52<br>570A-51 |
| 37850-93J10 | 544D-4<br>444A-49<br>444B-49<br>444C-49<br>444D-49  |             | 570C-72<br>570D-72<br>530A-16<br>530B-16<br>530C-16 | 38100-88L11 | 570B-51<br>570C-51<br>570D-51<br>337A-3<br>337B-3   |
| 37851-88L90 | 444E-49<br>570A-48<br>570B-48<br>570C-48<br>570D-48 | 37855-99E00 |   |             | 337C-3<br>337D-3<br>337E-3<br>337F-3<br>340A-1      |
|             |   | 37856-92J00 | 530D-16<br>326A-12<br>326C-12<br>326E-12<br>326G-12 |             | 340B-1<br>340C-1<br>340D-1<br>340E-1<br>340F-1      |

| 品番          | FIG.NO.   | 品番              | FIG.NO.   | 品番                                 | FIG.NO.   |
|-------------|---|-----------------|---|------------------------------------|---|
| 38410-93J12 | 326A-6<br>326C-6<br>326E-6<br>326G-6<br>326H-6      | 38860-76F01     | 322E-10<br>322E-11<br>322F-10<br>322F-11<br>322G-10 | 41130-87J11<br><br><br>41130-88L10 | 335B-3<br>335C-3<br>335D-3<br>335F-3<br>335E-3      |
| 38415-93J00 | 326J-6<br>326A-7<br>326C-7<br>326E-7<br>326G-7      |                 | 322G-11<br>322H-10<br>322H-11<br>322J-10<br>322J-11 | 41135-93J00                        | 335G-3<br>335H-3<br>335J-3<br>335A-15<br>335B-15    |
| 38500-93J00 | 326H-7<br>326J-7<br>521A-3<br>521B-1<br>521C-3      | 39950-88L02     | 600A-22<br>600B-11<br>600C-22<br>600D-11<br>600E-22 |                                    | 335C-15<br>335D-15<br>335E-4<br>335F-15<br>335G-4   |
|             | 521D-1<br>521E-3<br>521F-1<br>521G-1<br>521H-3      |                 | 600F-11<br>600G-11<br>600H-22<br>600J-11            | 41161-94400                        | 335H-4<br>335J-4<br>442A-1<br>442B-1<br>442C-1      |
| 38500-93J90 | 521J-1<br>444A-13<br>444B-13<br>444C-13<br>444D-13  | 40000           |   |                                    | 442D-1<br>575A-2<br>575B-2<br>575C-2<br>575D-2      |
|             | 444E-13<br>508A-13<br>508B-13<br>508C-13<br>508D-13 | 41111-88L10-YAY | 335E-1<br>335G-1<br>335H-1<br>335J-1<br>335E-1      | 41221-88L00                        | 575E-2<br>336E-23<br>336G-19<br>336H-23<br>336J-19  |
|             | 530A-7<br>530A-29<br>530B-7<br>530B-29<br>530C-7    | 41111-88L20-YAY | 335A-1<br>335C-1<br>335F-1                          | 41224-88L00                        | 336E-25<br>336G-21<br>336H-25                       |
|             | 530C-7  | 41111-88L20-Y5S | 335A-1<br>335C-1                                    | 41226-97E00                        | 336J-21<br>336A-19                                  |
|             | 530C-29<br>530D-7<br>530D-29<br>570A-12<br>570B-12  | 41111-89J21-YAY | 335B-1<br>335D-1<br>335E-2<br>335G-2<br>335H-2      |                                    | 336B-15<br>336C-19<br>336D-15<br>336F-15<br>336A-24 |
| 38860-76F01 | 570C-12<br>570D-12<br>322A-10<br>322A-11<br>322B-10 | 41121-88L01-YAY | 335J-2<br>335E-2<br>335A-2<br>335C-2<br>335F-2      | 41231-88L01                        | 336B-20<br>336C-24<br>336D-20<br>336F-20<br>336E-27 |
|             | 322B-11<br>322C-10<br>322C-11<br>322D-10<br>322D-11 | 41121-88L10-Y5S | 335A-2<br>335C-2                                    |                                    | 336G-23<br>336H-27                                  |
|             |   | 41121-89J15-YAY | 335B-2<br>335D-2                                    | 41234-88L00                        | 336J-23<br>336E-28<br>336G-24                       |
|             |   | 41130-87J11     | 335A-3  |                                    |   |

| 品番              | FIG.NO.   | 品番                         | FIG.NO.   | 品番                         | FIG.NO.   |
|-----------------|---|----------------------------|---|----------------------------|---|
| 41234-88L00     | 336H-28<br>336J-24<br>336A-20<br>336B-16<br>336C-20 | 43119-88L00<br>43119-88L10 | 336J-11<br>336E-12<br>336G-12<br>336H-12<br>336J-12 | 43516-88L00<br>43517-88L00 | 570A-88<br>570B-88<br>336B-29<br>336D-29<br>336F-29 |
| 41270-89J10     |   |                            |   |                            |   |
| 41280-88L10     | 336D-16<br>336F-16<br>336E-24<br>336G-20<br>336H-24 | 43211-87J00                | 336A-2<br>336B-2<br>336C-2<br>336D-2<br>336F-2      | 43711-89J10                | 570A-89<br>570B-89<br>336A-3<br>336B-3<br>336C-3    |
| 41280-89J04     | 336J-20<br>336A-21<br>336B-17<br>336C-21<br>336D-17 | 43211-88L00                | 336E-2<br>336G-2<br>336H-2<br>336J-2                | 43711-97E01                | 336D-3<br>336F-3<br>336E-3<br>336G-3<br>336H-3      |
| 43111-88L21-YAY | 336F-17<br>336A-1<br>336B-1<br>336C-1<br>336D-1     | 43411-88L00                | 335D-16<br>335F-16<br>336B-22<br>336D-22<br>336F-22 | 43750-88L22-YAY            | 336J-3<br>336A-4<br>336B-4<br>336C-4<br>336D-4      |
| 43111-88L21-Y5S | 336F-1<br>336A-1<br>336C-1<br>336A-1<br>336C-1      | 43415-88L00                | 570A-82<br>570B-82<br>336B-23<br>336D-23<br>336F-23 |                            | 336E-4<br>336F-4<br>336G-4<br>336H-4<br>336J-4      |
| 43111-88L31-Y5S | 336A-1<br>336C-1                                    | 43512-88L00                | 570A-83<br>570B-83<br>336B-24<br>336D-24<br>336F-24 | 43750-88L22-Y5S            | 336A-4<br>336C-4<br>336E-4                          |
| 43111-88L40-YAY | 336E-1<br>336G-1<br>336H-1                          |                            | 336B-24<br>336D-24<br>336F-24                       | 43750-88L32-YAY            | 336A-4<br>336C-4                                    |
| 43111-88L40-Y5S | 336J-1<br>336E-1                                    | 43513-88L00                | 570A-84<br>570B-84<br>336B-25<br>336D-25<br>336F-25 | 43750-88L32-Y5S            | 336H-4<br>336J-4<br>336A-4<br>336C-4                |
| 43111-88L50-YAY | 336H-1<br>336J-1                                    |                            | 336E-25<br>336F-25                                  | 43755-88L00                | 336A-11   |
| 43112-99E00     | 180A-12   |                            |   |                            |   |
|                 | 180B-12<br>180C-12<br>180D-12<br>180E-12<br>180F-12 | 43514-88L00                | 570A-85<br>570B-85<br>336B-26<br>336D-26<br>336F-26 | 43761-88L01-YAY            | 336C-11<br>336E-19<br>336H-19<br>444A-1<br>444B-1   |
| 43114-88L00     | 180G-12<br>180H-12<br>180J-12<br>336E-14<br>336G-14 | 43515-88L00                | 570A-86<br>570B-86<br>336B-27<br>336D-27<br>336F-27 |                            | 444C-1<br>444D-1<br>444E-1<br>570A-58<br>570B-58    |
| 43119-88L00     | 336H-14<br>336J-14<br>336E-11<br>336G-11<br>336H-11 | 43516-88L00                | 570A-87<br>570B-87<br>336B-28<br>336D-28<br>336F-28 | 43762-88L00                | 570C-58<br>570D-58<br>444A-74<br>444B-74<br>444C-74 |

| 品番          | FIG.NO.   | 品番  | FIG.NO.   | 品番                             | FIG.NO.   |
|-------------|---|---|---|--------------------------------|---|
| 43762-88L00 | 444D-76<br>444E-76<br>570A-59<br>570B-59<br>570C-59 | 47400-87J32<br>48000-88L15                | 339C-4<br>337A-1<br>337B-1<br>337C-1<br>337D-1      | 48330-87J10<br><br>48330-87J20 | 337B-5<br>337C-5<br>337D-5<br>337E-5<br>337F-5      |
| 43768-88L00 | 570D-59<br>444A-75<br>444B-75<br>444C-75<br>444D-77 | 48000-88L20<br>48121-88L00<br>48121-88L10 | 337E-1<br>337F-1<br>337C-20<br>337D-20<br>337E-18   | 48510-97E00<br><br>48510-97E10 | 337A-6<br>337B-6<br>337C-6<br>337D-6<br>337E-6      |
|             | 444E-77<br>570A-60<br>570B-60<br>570C-60<br>570D-60 | 48121-89J10                               | 337F-18<br>337A-20<br>337B-20<br>339A-5<br>339B-5   | 48541-87J10                    | 337F-6<br>337A-7<br>337B-7<br>337C-7<br>337D-7      |
| 43770-99E03 | 444D-74<br>444E-74<br>570C-69<br>570D-69<br>339A-1  | 48320-87J10                               | 339C-5<br>337A-4<br>337B-4<br>337C-4<br>337D-4      | 48541-87J20                    | 337A-8<br>337B-8<br>337C-8<br>337D-8<br>337E-7      |
| 45260-89J00 |   |   |   |                                |   |
| 45421-89J00 | 339B-1<br>339C-1<br>335A-4<br>335B-4<br>335C-4      | 48321-89J11                               | 337E-4<br>337F-4<br>337A-21<br>337B-21<br>337C-21   | 48551-88L00                    | 337F-7<br>337A-9<br>337B-9<br>337C-9<br>337D-9      |
| 45731-96312 | 335D-4<br>335F-4<br>336A-22<br>336B-18<br>336C-22   | 48321-89J20                               | 337D-21<br>339A-6<br>339B-6<br>339C-6<br>337E-19    | 48551-88L10<br>48553-88L00     | 337E-8<br>337F-8<br>337A-10<br>337B-10<br>337C-10   |
|             | 336D-18<br>336E-29<br>336F-18<br>336G-25<br>336H-29 | 48325-89J00                               | 337F-19<br>337A-22<br>337B-22<br>337C-22<br>337D-22 | 48557-87J10                    | 337D-10<br>337E-9<br>337F-9<br>337A-11<br>337B-11   |
| 47225-87J00 | 336J-25<br>337A-19<br>337B-19<br>337C-19<br>337D-19 | 48325-89J10                               | 339A-7<br>339B-7<br>339C-7<br>337E-20<br>337F-20    | 48571-88L00                    | 337C-11<br>337D-11<br>337E-10<br>337F-10<br>337A-12 |
| 47225-88L00 |   |   |   |                                |   |
| 47225-89J00 | 337E-17<br>337F-17<br>339A-2<br>339B-2<br>339C-2    | 48326-87J00                               | 337A-23<br>337B-23<br>337C-23<br>337D-23<br>337E-21 |                                | 337B-12<br>337C-12<br>337D-12<br>337E-11<br>337F-11 |
| 47226-89J00 | 339A-3<br>339B-3<br>339C-3<br>339A-4<br>339B-4      | 48326-89J00                               | 337F-21<br>339A-8<br>339B-8<br>339C-8<br>337A-5     | 48572-87L00                    | 337A-13<br>337B-13<br>337C-13<br>337D-13<br>337E-12 |

| 品番                         | FIG.NO.   | 品番  | FIG.NO.   | 品番  | FIG.NO.   |
|----------------------------|---|---|---|---|---|
| 48572-87L00<br>48582-97E01 | 337F-12<br>337A-14<br>337B-14<br>337C-14<br>337D-14 | 51122-88L00   | 401D-8<br>401E-8<br>401F-8<br>401G-8<br>401H-8      | 52111-88L20-YAY<br>52111-88L30-YAY<br>52131-88L00-YAY | 405J-1<br>405H-1<br>405J-1<br>405A-7<br>405B-7      |
| 48583-87J10                | 337A-15<br>337B-15<br>337C-15<br>337D-15<br>337E-13 | 51123-88L00   | 401J-8<br>401A-9<br>401B-9<br>401C-9<br>401D-9      |   | 405C-7<br>405D-7<br>405E-7<br>405F-7<br>405G-7      |
| 48611-88L00                | 337F-13<br>337A-16<br>337B-16<br>337C-16<br>337D-16 |   | 401E-9<br>401F-9<br>401G-9<br>401H-9<br>401J-9      | 52131-88L00-Y5S<br>52131-88L11-YAY                    | 405A-7<br>405C-7<br>405E-7<br>405H-7<br>405J-7      |
| 48681-87J11                | 337E-14<br>337F-14<br>337A-17<br>337B-17<br>337C-17 | 51170-88L00   | 585A-10<br>401A-14<br>401B-14<br>401C-14<br>401D-14 | 54114-90J01   | 401A-20<br>401A-22<br>401B-20<br>401B-22<br>401C-20 |
| 48862-87J20                | 337D-17<br>337E-15<br>337F-15<br>337A-18<br>337B-18 |   | 401E-14<br>401F-14<br>401G-14<br>401H-14<br>401J-14 |   | 401C-22<br>401D-20<br>401D-22<br>401E-20<br>401E-22 |
|                            | 337C-18<br>337D-18<br>337E-16<br>337F-16            | 51211-88L00   | 401A-2<br>401B-2<br>401C-2<br>401D-2<br>401E-2      |   | 401F-20<br>401F-22<br>401G-20<br>401G-22<br>401H-20 |
| 50000                      |   |   | 401F-2<br>401G-2<br>401H-2<br>401J-2<br>585A-9      |   | 401H-22<br>401J-20<br>401J-22<br>401A-18<br>405B-18 |
| 51110-88L10-YAY            | 401A-1<br>401B-1<br>401C-1<br>401D-1<br>401E-1      | 52111-88L00-YAY<br>52111-88L00-Y5S<br>52111-88L10-YAY | 405A-1<br>405C-1<br>405A-1<br>405C-1<br>405A-1      |   | 405C-18<br>405D-18<br>405E-18<br>405F-18<br>405G-18 |
| 51110-88L10-Y5S            | 401F-1<br>401G-1<br>401H-1<br>401J-1<br>401A-1      |   | 405B-1<br>405C-1<br>405D-1<br>405E-1<br>405F-1      | 54120-88L00<br>54121-88L00                            | 405H-21<br>405J-21<br>401H-17<br>401J-17<br>401A-23 |
| 51122-88L00                | 401C-1<br>401E-1<br>401A-8<br>401B-8<br>401C-8      | 52111-88L10-Y5S                                       | 405G-1<br>405A-1<br>405C-1<br>405E-1<br>405H-1      |   | 401B-23<br>401C-23<br>401D-23<br>401E-23<br>401F-23 |



| 品番          | FIG.NO. | 品番              | FIG.NO. | 品番              | FIG.NO. |
|-------------|---------|-----------------|---------|-----------------|---------|
| 54121-88L00 | 401G-23 | 54160-88L10     | 405J-16 | 54221-88L20-YAY | 405B-4  |
| 54123-88L00 | 401A-24 | 54166-95J02     | 401A-19 |                 | 405C-4  |
|             | 401B-24 |                 | 401B-19 |                 | 405D-4  |
|             | 401C-24 |                 | 401C-19 |                 | 405E-4  |
|             | 401D-24 |                 | 401D-19 |                 | 405F-4  |
|             | 401E-24 |                 | 401E-19 |                 | 405G-4  |
|             | 401F-24 |                 | 401F-19 |                 | 405H-4  |
| 54124-88L20 | 401G-24 |                 | 401G-19 | 54221-88L20-Y5S | 405J-4  |
|             | 401A-17 |                 | 401H-19 |                 | 405A-4  |
|             | 401B-17 |                 | 401J-19 |                 | 405C-4  |
|             | 401C-17 |                 | 405A-16 | 54231-88L10-YAY | 405E-4  |
|             | 401D-17 |                 | 405B-16 |                 | 405A-5  |
|             | 401E-17 |                 | 405C-16 |                 | 405B-5  |
|             | 401F-17 |                 | 405D-16 |                 | 405C-5  |
|             | 401G-17 |                 | 405E-16 |                 | 405D-5  |
| 54130-88L00 | 401A-18 |                 | 405F-16 |                 | 405E-5  |
|             | 401B-18 |                 | 405G-16 |                 | 405F-5  |
|             | 401C-18 |                 | 405H-19 |                 | 405G-5  |
|             | 401D-18 | 54167-87L01     | 405J-19 |                 | 405H-5  |
|             | 401E-18 |                 | 405A-14 |                 | 405J-5  |
|             | 401F-18 |                 | 405B-14 | 54231-88L10-Y5S | 405A-5  |
|             | 401G-18 |                 | 405C-14 |                 | 405C-5  |
|             | 401H-18 |                 | 405D-14 |                 | 405E-5  |
| 54137-88L00 | 401J-18 |                 | 405E-14 | 55100-87J50-YAY | 407A-1  |
|             | 401A-12 |                 | 405F-14 |                 | 407B-1  |
|             | 401B-12 |                 | 405G-14 |                 | 407C-1  |
|             | 401C-12 |                 | 405H-17 |                 | 407D-1  |
|             | 401D-12 |                 | 405J-17 |                 | 407E-1  |
|             | 401E-12 | 54180-88L00     | 405A-15 |                 | 407F-1  |
|             | 401F-12 |                 | 405B-15 |                 | 407G-1  |
|             | 401G-12 |                 | 405C-15 | 55100-87J50-Y5S | 407A-1  |
|             | 401H-12 |                 | 405D-15 |                 | 407C-1  |
|             | 401J-12 |                 | 405E-15 |                 | 407E-1  |
| 54151-88L00 | 405A-12 |                 | 405F-15 | 55110-90J15-YAY | 407H-1  |
|             | 405B-12 |                 | 405G-15 |                 | 407J-1  |
|             | 405C-12 |                 | 405H-18 | 55122-88L00     | 220A-29 |
|             | 405D-12 |                 | 405J-18 |                 | 220B-29 |
|             | 405E-12 | 54211-87J30-YAY | 405A-11 |                 | 220C-29 |
|             | 405F-12 |                 | 405B-11 |                 | 220D-29 |
|             | 405G-12 |                 | 405C-11 |                 | 220E-29 |
|             | 405H-15 |                 | 405D-11 |                 | 220F-29 |
| 54160-88L10 | 405J-15 |                 | 405E-11 |                 | 220G-29 |
|             | 405A-13 |                 | 405F-11 | 55125-90J01     | 407H-3  |
|             | 405B-13 |                 | 405G-11 |                 | 407J-3  |
|             | 405C-13 |                 | 405H-14 | 55125-94400     | 407A-4  |
|             | 405D-13 |                 | 405J-14 |                 | 407B-4  |
|             | 405E-13 | 54211-87J30-Y5S | 405A-11 |                 | 407C-4  |
|             | 405F-13 |                 | 405C-11 |                 | 407D-4  |
|             | 405G-13 |                 | 405E-11 |                 | 407E-4  |
|             | 405H-16 | 54221-88L20-YAY | 405A-4  |                 | 407F-4  |

| 品番          | FIG.NO. | 品番              | FIG.NO. | 品番              | FIG.NO. |
|-------------|---------|-----------------|---------|-----------------|---------|
| 55125-94400 | 407G-4  | 55321-87J01     | 405H-12 | 56130-87J11-Y5S | 220C-26 |
| 55127-87D00 | 143A-36 |                 | 405J-12 |                 | 220E-26 |
|             | 407H-4  | 55321-87J11     | 111A-7  | 56145-99E01     | 407H-29 |
|             | 407J-4  |                 | 111B-7  |                 | 407J-29 |
| 55181-95200 | 407A-19 |                 | 111C-7  | 57110-88L02     | 220A-1  |
|             | 407B-19 |                 | 111D-7  |                 | 220C-1  |
|             | 407C-19 |                 | 111E-7  | 57110-88L12     | 220A-1  |
|             | 407D-19 |                 | 111F-7  |                 | 220B-1  |
|             | 407E-19 |                 | 111G-7  |                 | 220C-1  |
|             | 407F-19 |                 | 111H-7  |                 | 220D-1  |
|             | 407G-19 |                 | 111J-7  |                 | 220E-1  |
| 55300-95500 | 407H-28 |                 | 160H-22 |                 | 220F-1  |
|             | 407J-28 |                 | 160J-22 |                 | 220G-1  |
|             | 407A-20 |                 | 407A-21 | 57110-88L22     | 220A-1  |
|             | 407B-20 |                 | 407B-21 |                 | 220B-1  |
|             | 407C-20 |                 | 407C-21 |                 | 220C-1  |
|             | 407D-20 |                 | 407D-21 |                 | 220D-1  |
|             | 407E-20 |                 | 407E-21 |                 | 220E-1  |
|             | 407F-20 |                 | 407F-21 |                 | 220F-1  |
|             | 407G-20 |                 | 407G-21 |                 | 220G-1  |
|             | 407H-27 | 55321-90J01     | 407H-5  | 57110-88L30     | 220H-1  |
|             | 407J-27 |                 | 407J-5  |                 | 220J-1  |
| 55320-94900 | 335E-11 | 55332-87D11     | 407H-6  | 57110-88L40     | 220H-1  |
|             | 335G-11 |                 | 407J-6  |                 | 220J-1  |
| 55321-87J01 | 111A-7  | 55333-87D10     | 407H-7  | 57130-94301     | 405A-10 |
|             | 111B-7  |                 | 407J-7  |                 | 405B-10 |
|             | 111C-7  | 56120-90J02-YAY | 220H-19 |                 | 405C-10 |
|             | 111D-7  |                 | 220J-19 |                 | 405D-10 |
|             | 111E-7  | 56120-94321-YAY | 220A-20 |                 | 405E-10 |
|             | 111F-7  |                 | 220B-20 |                 | 405F-10 |
|             | 111G-7  |                 | 220C-20 |                 | 405G-10 |
|             | 111H-7  |                 | 220D-20 |                 | 405H-11 |
|             | 111J-7  |                 | 220E-20 |                 | 405J-11 |
|             | 113A-8  |                 | 220F-20 | 57133-88L01     | 220A-2  |
|             | 335A-6  |                 | 220G-20 |                 | 220B-2  |
|             | 335B-6  | 56120-94321-Y5S | 220A-20 |                 | 220C-2  |
|             | 335C-6  |                 | 220C-20 |                 | 220D-2  |
|             | 335D-6  |                 | 220E-20 |                 | 220E-2  |
|             | 335F-6  | 56123-90J00     | 220H-20 |                 | 220F-2  |
|             | 335H-11 |                 | 220J-20 |                 | 220G-2  |
|             | 335J-11 | 56130-87E00     | 220H-27 |                 | 220H-2  |
|             | 337A-26 |                 | 220J-27 |                 | 220J-2  |
|             | 337B-26 | 56130-87J11-YAY | 220A-26 | 57133-94400     | 220A-3  |
|             | 337C-26 |                 | 220B-26 |                 | 220B-3  |
|             | 337D-26 |                 | 220C-26 |                 | 220C-3  |
|             | 337E-24 |                 | 220D-26 |                 | 220D-3  |
|             | 337F-24 |                 | 220E-26 |                 | 220E-3  |
|             | 339A-9  |                 | 220F-26 |                 | 220F-3  |
|             | 339B-9  |                 | 220G-26 |                 | 220G-3  |
|             | 339C-9  | 56130-87J11-Y5S | 220A-26 | 57300-88810     | 220A-6  |

| 品番          | FIG.NO.   | 品番  | FIG.NO.   | 品番                                 | FIG.NO.   |
|-------------|---|---|---|------------------------------------|---|
| 57300-88810 | 220B-6<br>220C-6<br>220D-6<br>220E-6<br>220F-6      | 57632-95320<br>57633-90J02<br>57633-94300 | 407G-13<br>407H-21<br>407J-21<br>407A-14<br>407B-14 | 58100-88L03-019<br>58100-88L13-019 | 407G-11<br>407A-11<br>407B-11<br>407C-11<br>407D-11 |
| 57300-99824 | 220G-6<br>220H-4<br>220J-4                          |   | 407C-14<br>407D-14<br>407E-14<br>407F-14<br>407G-14 | 58100-88L23-019                    | 407E-11<br>407G-11<br>407A-11<br>407B-11<br>407C-11 |
| 57610-88L10 | 220H-11<br>220J-11                                  |   |   |                                    |   |
| 57610-94402 | 220A-13<br>220B-13<br>220C-13<br>220D-13<br>220E-13 | 57634-88L00                               | 220A-16<br>220B-16<br>220C-16<br>220D-16<br>220E-16 | 58100-88L52-019                    | 407D-11<br>407E-11<br>407F-11<br>407G-11<br>407A-11 |
| 57621-87J03 | 220F-13<br>220G-13<br>220A-14<br>220B-14<br>220C-14 | 57635-90J01<br>58100-87LA0-019            | 220F-16<br>220G-16<br>407H-22<br>407J-22<br>407H-19 |                                    | 407B-11<br>407C-11<br>407D-11<br>407E-11<br>407F-11 |
| 57621-88L00 | 220D-14<br>220E-14<br>220F-14<br>220G-14<br>220H-12 | 58100-87LB0-019<br>58100-87LC0-019        | 407J-19<br>407H-19<br>407J-19<br>407H-19<br>407J-19 | 58100-88L62-019                    | 407G-11<br>407A-11<br>407B-11<br>407C-11<br>407D-11 |
| 57630-90J00 | 220J-12<br>407H-26<br>407J-26                       | 58100-87LG1-019<br>58100-87LH0-019        | 407H-19<br>407J-19<br>407H-19                       |                                    | 407E-11<br>407F-11<br>407G-11                       |
| 57630-94300 | 407A-18<br>407B-18                                  | 58100-87LJ0-019                           | 407J-19<br>407H-19                                  | 58100-88L72-019                    | 407A-11<br>407B-11                                  |
| 57631-95303 | 407C-18<br>407D-18<br>407E-18<br>407F-18<br>407G-18 | 58100-88LA0-019                           | 407J-19<br>407A-11<br>407B-11<br>407C-11<br>407D-11 | 58100-88L83-019                    | 407C-11<br>407D-11<br>407E-11<br>407G-11<br>407A-11 |
| 57631-99E01 | 220A-19<br>220B-19<br>220C-19<br>220D-19<br>220E-19 | 58100-88LB0-019                           | 407E-11<br>407F-11<br>407G-11<br>407A-11<br>407B-11 |                                    | 407B-11<br>407C-11<br>407D-11<br>407E-11<br>407G-11 |
| 57632-95320 | 220F-19<br>220G-19<br>220H-14<br>220J-14<br>407A-13 |   | 407C-11<br>407D-11<br>407E-11<br>407F-11<br>407G-11 | 58105-90J00<br>58120-88L01         | 407H-20<br>407J-20<br>407A-12<br>407B-12<br>407C-12 |
|             | 407B-13<br>407C-13<br>407D-13<br>407E-13<br>407F-13 | 58100-88L03-019                           | 407A-11<br>407B-11<br>407C-11<br>407D-11<br>407E-11 | 58200-88L30                        | 407D-12<br>407E-12<br>407F-12<br>407G-12<br>407A-11 |

| 品番          | FIG.NO.   | 品番  | FIG.NO.   | 品番  | FIG.NO.   |
|-------------|---|---|---|---|---|
| 58200-88L30 | 407B-11<br>407C-11<br>407D-11<br>407E-11<br>407F-11 | 61151-88L00<br>61188-88L00<br>61400-88820-YAY | 410J-6<br>432A-11<br>420A-1<br>420B-1<br>420C-1     | 61435-88L60<br>61435-88L70<br>61435-88L80 | 420B-13<br>420C-13<br>420D-13<br>420E-13<br>420F-13 |
|             | 407G-11   |   | 420D-1<br>420E-1<br>420F-1<br>420G-1<br>420H-1      | 61435-88L90<br>61438-88L00                | 420G-13<br>420H-13<br>420J-13<br>420A-13<br>420A-3  |
|             | 60000   | 61400-88830-Y5S<br>61412-88L00                | 420J-1<br>420A-1<br>420C-1<br>420E-1<br>410A-11     |   | 420B-3<br>420C-3<br>420D-3<br>420E-3<br>420F-3      |
| 61112-88L10 | 410A-1<br>410B-1<br>410C-1<br>410D-1<br>410E-1      |   | 410B-11<br>410C-11<br>410D-11<br>410E-11<br>410F-11 | 61439-88L00                               | 420G-3<br>420H-3<br>420J-3<br>420A-4<br>420B-4      |
| 61124-88L10 | 410F-1<br>410G-1<br>410H-1<br>410J-1<br>410A-24     | 61422-88L30                                   | 410G-11<br>410H-11<br>410J-11<br>420A-12<br>420B-12 |   | 420C-4<br>420D-4<br>420E-4<br>420F-4<br>420G-4      |
|             | 410B-24<br>410C-24<br>410D-24<br>410E-24<br>410F-24 | 61422-88L40<br>61422-88L50                    | 420C-12<br>420D-12<br>420E-12<br>420F-12<br>420G-12 | 61443-88L20                               | 420H-4<br>420J-4<br>420A-9<br>420B-9<br>420C-9      |
| 61134-88L10 | 410G-24<br>410H-24<br>410J-24<br>410A-2<br>410B-2   | 61422-88L60<br>61422-88L70<br>61422-88L80     | 420H-12<br>420J-12<br>420A-12<br>420C-12<br>420E-12 |   | 420D-9<br>420E-9<br>420F-9<br>420G-9<br>420H-9      |
|             | 410C-2<br>410D-2<br>410E-2<br>410F-2<br>410G-2      | 61431-88L10-YAY                               | 420A-2<br>420B-2<br>420C-2<br>420D-2<br>420E-2      | 61443-88L30<br>61453-88L20                | 420J-9<br>420A-9<br>420C-9<br>420E-9<br>420A-10     |
| 61151-88L00 | 410H-2<br>410J-2<br>410A-6<br>410B-6<br>410C-6      | 61431-88L10-Y5S                               | 420F-2<br>420G-2<br>420H-2<br>420J-2<br>420A-2      |   | 420B-10<br>420C-10<br>420D-10<br>420E-10<br>420F-10 |
|             | 410D-6<br>410E-6<br>410F-6<br>410G-6<br>410H-6      | 61435-88LA0<br>61435-88LB0<br>61435-88L60     | 420C-2<br>420E-2<br>420C-13<br>420E-13<br>420A-13   | 61453-88L30                               | 420G-10<br>420H-10<br>420J-10<br>420A-10<br>420C-10 |

| 品番                         | FIG.NO.   | 品番                                 | FIG.NO.   | 品番                                 | FIG.NO.   |
|----------------------------|---|------------------------------------|---|------------------------------------|---|
| 61453-88L30<br>61458-99E50 | 420E-10<br>420A-14<br>420B-14<br>420C-14<br>420D-14 | 61641-88L00                        | 410C-14<br>410D-14<br>410E-14<br>410F-14<br>410G-14 | 61821-88L30-Y5S<br>61831-88L10-YAY | 410A-4<br>410C-4<br>410A-7<br>410B-7<br>410C-7      |
|                            | 420E-14<br>420F-14<br>420G-14<br>420H-14<br>420J-14 | 61673-93J11                        | 410H-14<br>410J-14<br>410A-22<br>410B-22<br>410C-22 |                                    | 410D-7<br>410E-7<br>410F-7<br>410G-7<br>410H-7      |
| 61472-93E20<br>61476-88L00 | 136A-10<br>420A-6<br>420B-6<br>420C-6<br>420D-6     |                                    | 410D-22<br>410E-22<br>410F-22<br>410G-22<br>410H-22 | 61831-88L10-Y5S<br>63002-88L12-YAY | 410J-7<br>410A-7<br>410C-7<br>410E-7<br>570C-1      |
|                            | 420E-6<br>420F-6<br>420G-6<br>420H-6<br>420J-6      | 61811-88L20-YAY                    | 410J-22<br>410A-3<br>410B-3<br>410C-3<br>410D-3     | 63002-88L22-YAY<br>63110-88L22-YAY | 570D-1<br>570A-1<br>570B-1<br>444D-2<br>444E-2      |
| 61494-88L01<br>61610-95J00 | 136A-12<br>420A-7<br>420B-7<br>420C-7<br>420D-7     |                                    | 410E-3<br>410F-3<br>410G-3<br>410H-3<br>410J-3      | 63110-88L31-YAY<br>63111-88L00-YAY | 444A-2<br>444B-2<br>444C-2<br>444A-63<br>444B-63    |
|                            | 420E-7<br>420F-7<br>420G-7<br>420H-7<br>420J-7      | 61811-88L20-Y5S<br>61811-88L30-YAY | 410A-3<br>410C-3<br>410E-3<br>410A-3<br>410C-3      |                                    | 444C-63<br>444D-64<br>444E-64<br>570A-77<br>570B-77 |
| 61632-93J00                | 410A-13<br>410B-13<br>410C-13<br>410D-13<br>410E-13 | 61811-88L30-Y5S<br>61821-88L20-YAY | 410H-3<br>410J-3<br>410A-3<br>410C-3<br>410A-4      | 63115-88L00                        | 570C-78<br>570D-78<br>444A-68<br>444B-68<br>444C-68 |
|                            | 410F-13<br>410G-13<br>410H-13<br>410J-13<br>410A-16 |                                    | 410B-4<br>410C-4<br>410D-4<br>410E-4<br>410F-4      |                                    | 444D-69<br>444E-69<br>570A-65<br>570B-65<br>570C-65 |
| 61633-88L00                | 410B-16<br>410C-16<br>410D-16<br>410E-16<br>410F-16 | 61821-88L20-Y5S                    | 410G-4<br>410H-4<br>410J-4<br>410A-4<br>410C-4      | 63121-88L00                        | 570D-65<br>444A-15<br>444B-15<br>444C-15<br>444D-16 |
|                            | 410G-16<br>410H-16<br>410J-16<br>410A-14<br>410B-14 | 61821-88L30-YAY                    | 410E-4<br>410A-4<br>410C-4<br>410H-4<br>410J-4      |                                    | 444E-16<br>570A-15<br>570B-15<br>570C-15<br>570D-15 |

| 品番          | FIG.NO.   | 品番                         | FIG.NO.   | 品番          | FIG.NO.   |
|-------------|---|----------------------------|---|-------------|---|
| 63132-88L00 | 444A-73<br>444B-73<br>444C-73<br>444D-75<br>444E-75 | 63225-88L00<br>63227-93200 | 570A-19<br>570B-19<br>570C-19<br>570D-19<br>444A-20 | 63247-99J00 | 444B-62<br>444C-62<br>444D-63<br>444E-63<br>570A-76 |
|             | 570A-69<br>570B-69<br>570C-70<br>570D-70<br>444A-16 |                            | 444B-20<br>444C-20<br>444D-21<br>444E-21<br>570A-20 | 63248-99J00 | 570B-76<br>570C-77<br>570D-77<br>444A-30<br>444B-30 |
| 63210-88L00 |   |                            | 444B-16<br>444C-16<br>444D-17<br>444E-17<br>570A-16 | 63235-88L00 | 570B-20<br>570C-20<br>570D-20<br>444A-21<br>444B-21 |
|             | 570B-16<br>570C-16<br>570D-16<br>444A-71<br>444B-71 |                            | 444C-21<br>444D-22<br>444E-22<br>570A-21<br>570B-21 | 63250-88L00 | 570C-30<br>570D-30<br>444A-23<br>444B-23<br>444C-23 |
| 63215-93110 |   |                            | 444C-71<br>444D-72<br>444E-72<br>570A-67<br>570B-67 | 63244-99J00 | 570C-21<br>570D-21<br>444A-52<br>444B-52<br>444C-52 |
|             | 570C-67<br>570D-67<br>444A-17<br>444B-17<br>444C-17 |                            | 444D-18<br>444E-18<br>570A-17<br>570B-17<br>570C-17 | 63245-99J00 | 444D-24<br>444E-24<br>570A-23<br>570B-23<br>570C-23 |
| 63221-88L00 |   |                            | 444D-18<br>444E-18<br>570A-17<br>570B-17<br>570C-17 |             | 444D-23<br>444E-53<br>570A-52<br>570B-52<br>570C-52 |
|             | 444D-18<br>444E-18<br>570A-17<br>570B-17<br>570C-17 |                            | 444E-54<br>570A-53<br>570B-53<br>570C-53<br>570D-53 | 63251-87J00 | 570D-23<br>444A-24<br>444B-24<br>444C-24<br>444D-25 |
| 63223-92D00 | 570D-17<br>444A-18<br>444B-18<br>444C-18<br>444D-19 |                            | 444E-54<br>570A-53<br>570B-53<br>570C-53<br>570D-53 | 63245-99J00 | 444E-25<br>570A-24<br>570B-24<br>570C-24<br>570D-24 |
|             | 444E-19<br>570A-18<br>570B-18<br>570C-18<br>570D-18 |                            | 444E-54<br>570A-53<br>570B-53<br>570C-53<br>570D-53 | 63251-88L90 | 444A-56<br>444B-56<br>444C-56<br>444D-57<br>444E-57 |
| 63225-88L00 | 444A-19<br>444B-19<br>444C-19<br>444D-20<br>444E-20 | 63246-88L00<br>63247-99J00 | 444A-22<br>444B-22<br>444C-22<br>444D-23<br>444E-23 |             | 570A-70<br>570B-70<br>570C-71<br>570D-71<br>444A-59 |
|             |   |                            | 570A-22<br>570B-22<br>570C-22<br>570D-22<br>444A-62 | 63258-88L00 | 444B-59<br>444C-59<br>444D-60<br>444E-60<br>570A-73 |

| 品番          | FIG.NO.   | 品番          | FIG.NO.   | 品番   | FIG.NO.   |
|-------------|---|-------------|---|--|---|
| 63258-88L00 | 570B-73<br>570C-74<br>570D-74                       | 63273-87J00 | 444C-27<br>444D-28<br>444E-28                       | 63612-88L10  | 570C-54<br>570D-54<br>444A-35                       |
| 63260-88L00 | 444A-25<br>444B-25                                  |             | 570A-27<br>570B-27                                  | 63626-88L00  | 444B-35<br>444C-35                                  |
|             | 444C-25<br>444D-26<br>444E-26<br>570A-25<br>570B-25 | 63274-87J00 | 570C-27<br>570D-27<br>444A-32<br>444B-32<br>444C-32 |  | 444D-36<br>444E-36<br>570A-35<br>570B-35<br>570C-35 |
| 63261-87J00 | 570C-25<br>570D-25<br>444A-31<br>444B-31<br>444C-31 |             | 444D-33<br>444E-33<br>570A-32<br>570B-32<br>570C-32 | 65001-95D00<br>65520-95D01<br>65561-95D00<br>65700-90J14 | 570D-35<br>432A-1<br>432A-2<br>432A-3<br>432A-8     |
|             | 444D-32<br>444E-32<br>570A-31<br>570B-31<br>570C-31 | 63610-88L00 | 570D-32<br>444A-33<br>444B-33<br>444C-33<br>444D-34 | 65740-95D01<br>65750-95500<br>65770-90J11<br>65793-88L00 | 432A-7<br>432A-9<br>432A-10<br>444A-77<br>444B-77   |
| 63262-87J00 | 570D-31<br>444A-28<br>444B-28<br>444C-28<br>444D-29 |             | 444E-34<br>570A-33<br>570B-33<br>570C-33<br>570D-33 |  | 444C-77<br>444D-79<br>444E-79<br>570A-79<br>570B-79 |
|             | 444E-29<br>570A-28<br>570B-28<br>570C-28<br>570D-28 | 63611-88L00 | 444A-43<br>444B-43<br>444C-43<br>444D-43<br>444E-43 | 65831-95D00<br>65890-95D00<br>65892-95D00                | 570C-80<br>570D-80<br>432A-4<br>432A-5<br>432A-6    |
| 63271-87J00 | 444A-29<br>444B-29<br>444C-29<br>444D-30<br>444E-30 | 63612-87J00 | 570A-42<br>570B-42<br>570C-42<br>570D-42<br>444A-44 | 67200-93J13  | 544A-1<br>544B-1<br>544C-1<br>544D-1<br>545A-1      |
|             | 570A-29<br>570B-29<br>570C-29<br>570D-29            |             | 444B-44<br>444C-44<br>444D-44<br>444E-44            | 67200-93J51  | 545B-1<br>545C-1<br>545D-1<br>508A-1<br>508B-1      |
| 63272-87J00 | 444A-26   |             | 570A-43   |  |   |
|             | 444B-26<br>444C-26<br>444D-27<br>444E-27<br>570A-26 | 63612-88L10 | 570B-43<br>570C-43<br>570D-43<br>444A-54<br>444B-54 | 67211-93J00  | 508C-1<br>508D-1<br>544A-27<br>544B-27<br>544C-27   |
| 63273-87J00 | 570B-26<br>570C-26<br>570D-26<br>444A-27<br>444B-27 |             | 444C-54<br>444D-55<br>444E-55<br>570A-54<br>570B-54 | 67212-95600  | 544D-27<br>508A-14<br>508B-14<br>508C-14<br>508D-14 |

| 品番          | FIG.NO.   | 品番          | FIG.NO.   | 品番          | FIG.NO.   |
|-------------|---|-------------|---|-------------|---|
| 67220-95630 | 508A-16<br>508B-16<br>508C-16<br>508D-16<br>545A-8  | 67231-92E00 | 545C-41<br>545D-41<br>508A-19<br>508B-19<br>508C-19 | 67240-92E00 | 545A-17<br>545B-17<br>545C-17<br>545D-17<br>545A-43 |
| 67221-92E00 |   | 67232-95600 |   | 67241-92E10 | 545B-43<br>545C-43<br>545D-43<br>508A-21<br>508B-21 |
|             | 545B-8<br>545C-8<br>545D-8<br>545A-2<br>545B-2      |             | 508D-19<br>545A-42<br>545B-42<br>545C-42<br>545D-42 |             | 545B-43<br>545C-43<br>545D-43<br>508A-21<br>508B-21 |
| 67222-92E00 |   | 67232-95620 | 545A-28<br>545D-2<br>545A-3<br>545B-3<br>545C-3     | 67243-92E00 | 508C-21<br>508D-21<br>545A-44<br>545B-44<br>545C-44 |
| 67223-92E00 |   | 67233-92E00 | 545D-3<br>508A-17<br>508B-17<br>508C-17<br>508D-17  | 67234-92E00 | 545B-26<br>545C-26<br>545D-26<br>545A-22<br>545B-22 |
| 67223-99E10 |   |             |   | 67243-95600 | 545D-44<br>508A-22<br>508B-22<br>508C-22<br>508D-22 |
| 67224-92E00 | 545A-9<br>545B-9<br>545C-9<br>545D-9<br>545A-15     | 67235-92E00 | 545C-22<br>545D-22<br>545A-27<br>545B-27<br>545C-27 | 67244-95600 | 508A-23<br>508B-23<br>508C-23<br>508D-23<br>545A-23 |
| 67226-92E00 |   |             |   | 67245-92E00 | 545B-23<br>545C-23<br>545D-23<br>508A-24<br>508B-24 |
|             | 545B-15<br>545C-15<br>545D-15<br>545A-16<br>545B-16 | 67236-92E00 | 545D-27<br>545A-32<br>545B-32<br>545C-32<br>545D-32 | 67245-95600 | 508A-24<br>508B-24                                  |
| 67226-92E10 |   |             |   |             |   |
|             | 545C-16<br>545D-16<br>545A-24<br>545B-24<br>545C-24 | 67237-92E01 | 545A-33<br>545B-33<br>545C-33<br>545D-33<br>508A-20 | 67246-92E00 | 508C-24<br>508D-24<br>545A-36<br>545B-36<br>545C-36 |
| 67227-92E00 |   | 67238-87D00 |   |             |   |
|             | 545D-24<br>545A-18<br>545B-18<br>545C-18<br>545D-18 |             | 508B-20<br>508C-20<br>508D-20<br>545A-34<br>545B-34 | 67251-93J00 | 545D-36<br>544A-12<br>544B-12<br>544C-12<br>544D-12 |
| 67228-92E00 |   | 67238-92E00 |   |             |   |
|             | 545B-20<br>545C-20<br>545D-20<br>545A-41<br>545B-41 |             | 545C-34<br>545D-34<br>545A-35<br>545B-35<br>545C-35 | 67251-99E20 | 508A-25<br>508B-25<br>508C-25<br>508D-25<br>545A-39 |
| 67229-95600 | 508A-18<br>508B-18<br>508C-18<br>508D-18<br>545A-20 | 67239-92E00 |   | 67252-92E10 | 508A-25<br>508B-25<br>508C-25<br>508D-25<br>545A-39 |
| 67230-92E00 |   |             |   |             |   |
|             | 545B-20<br>545C-20<br>545D-20<br>545A-41<br>545B-41 | 67239-92E10 | 545D-35<br>545A-45<br>545B-45<br>545C-45<br>545D-45 | 67252-95600 | 545B-39<br>545C-39<br>545D-39<br>508A-26<br>508B-26 |

| 品番          | FIG.NO.   | 品番          | FIG.NO.   | 品番          | FIG.NO.   |
|-------------|---|-------------|---|-------------|---|
| 67252-95600 | 508C-26<br>508D-26                                  | 67263-88L00 | 444A-36<br>444B-36                                  | 67281-93J00 | 544D-17   |
| 67253-92E00 | 544A-15<br>544B-15<br>544C-15                       | 67263-93J00 | 444C-36<br>544A-3<br>544B-3                         | 67282-94L00 | 508A-52<br>508B-52<br>508C-52<br>508D-52            |
| 67253-92E10 | 544D-15<br>545A-38<br>545B-38<br>545C-38<br>545D-38 | 67264-95600 | 544C-3<br>544D-3<br>508A-35<br>508B-35<br>508C-35   | 67284-94L00 | 508A-53<br>508B-53<br>508C-53<br>508D-53<br>545A-19 |
| 67253-95600 | 508A-27<br>508B-27<br>508C-27<br>508D-27<br>545A-40 | 67267-93J00 | 508D-35<br>508A-36<br>508B-36<br>508C-36<br>508D-36 | 67286-92E00 | 545B-19<br>545C-19<br>545D-19<br>544A-20<br>544B-20 |
| 67255-99E10 | 545B-40<br>545C-40<br>545D-40<br>508A-28<br>508B-28 | 67269-92E00 | 545A-29<br>545B-29<br>545C-29<br>545D-29<br>544A-26 | 67288-92E00 | 544C-20<br>544D-20<br>545A-4<br>545B-4<br>545C-4    |
| 67256-95600 | 508C-28<br>508D-28<br>508A-29<br>508B-29<br>508C-29 | 67273-92E00 | 544B-26<br>544C-26<br>544D-26<br>544A-23<br>544B-23 | 67288-92E10 | 545D-4<br>545A-6<br>545B-6<br>545C-6<br>545D-6      |
| 67257-92E00 | 508D-29<br>544A-11<br>544B-11<br>544C-11<br>544D-11 | 67273-95600 | 544C-23<br>544D-23<br>508A-37<br>508B-37<br>508C-37 | 67288-92E20 | 544A-7<br>544B-7<br>544C-7<br>544D-7<br>544A-14     |
| 67257-99E10 | 508A-30<br>508B-30<br>508C-30<br>508D-30            | 67274-92E00 | 508D-37<br>544A-22<br>544B-22<br>544C-22<br>544D-22 | 67288-92E40 | 544B-14<br>544C-14<br>544D-14<br>544A-10<br>544B-10 |
| 67258-99E00 | 508A-31   | 67275-95600 | 508A-38   | 67291-92E00 | 544C-10<br>544D-10<br>545A-7<br>545B-7<br>545C-7    |
| 67259-87D00 | 508B-31<br>508C-31<br>508D-31<br>508A-32<br>508B-32 | 67275-95600 | 508A-38   | 67291-92E10 | 545D-7<br>545A-37<br>545B-37<br>545C-37<br>545D-37  |
| 67261-93J00 | 508C-32<br>508D-32<br>544A-2<br>544B-2<br>544C-2    | 67281-93J00 | 508B-38<br>508C-38<br>508D-38<br>544A-21<br>544B-21 | 67292-87J00 | 444A-37<br>444B-37<br>444C-37<br>444D-37<br>444E-37 |
| 67261-99E10 | 544D-2<br>508A-33<br>508B-33<br>508C-33<br>508D-33  | 67281-93J00 | 544C-21<br>544D-21<br>544A-17<br>544B-17<br>544C-17 |             |   |

| 品番          | FIG.NO.   | 品番          | FIG.NO.   | 品番          | FIG.NO.   |
|-------------|---|-------------|---|-------------|---|
| 67292-87J00 | 570A-36<br>570B-36<br>570C-36<br>570D-36<br>508A-39 | 67296-92E11 | 545C-12<br>545D-12<br>545A-14<br>545B-14<br>545C-14 | 67320-93J00 | 515A-1<br>515B-1<br>515C-1<br>515D-1<br>515E-1  |
| 67292-94300 | 508B-39<br>508C-39<br>508D-39<br>545A-5<br>545B-5   | 67296-92E20 | 545D-14<br>544A-18<br>544B-18<br>544C-18<br>544D-18 | 67320-93J10 | 508A-54<br>508B-54<br>508C-54<br>508D-54<br>515A-1  |
| 67294-92E00 | 545C-5<br>545D-5<br>545A-10<br>545B-10<br>545C-10   | 67296-92E30 | 545D-14<br>544A-18<br>544B-18<br>544C-18<br>544D-18 | 67320-93J20 | 515B-1<br>515C-1<br>515D-1<br>515E-1<br>508A-54   |
| 67294-95600 | 545D-10<br>508A-40<br>508B-40<br>508C-40<br>508D-40 | 67296-92E60 | 544A-13<br>544B-13<br>544C-13<br>544D-13<br>544A-9  | 67320-93J30 | 515B-1<br>515C-1<br>515D-1<br>515E-1<br>508B-54<br>508C-54<br>508D-54<br>515A-1<br>515B-1 |
| 67295-92E00 | 544A-8<br>544B-8<br>544C-8<br>544D-8<br>544A-5      | 67296-94300 | 544D-9<br>544D-28<br>508A-42<br>508B-42<br>508C-42  | 67320-93J40 | 515C-1<br>515D-1<br>515E-1<br>508A-54<br>508B-54  |
| 67295-92E10 | 544B-5<br>544C-5<br>544D-5<br>544A-6<br>544B-6      | 67296-94310 | 508D-42<br>508A-34<br>508B-34<br>508C-34<br>508D-34 | 67320-93J50 | 508C-54<br>508D-54<br>515A-1<br>515B-1<br>515C-1  |
| 67296-88D10 | 544C-6<br>544D-6<br>545A-13<br>545A-30<br>545B-13   | 67296-95600 | 508A-43<br>508B-43<br>508C-43<br>508D-43<br>508A-44 | 67320-93J60 | 515D-1<br>515E-1<br>508A-54<br>508B-54<br>508C-54   |
| 67296-90J10 | 545B-30<br>545C-13<br>545C-30<br>545D-13<br>545D-30 | 67296-95610 | 508B-44<br>508C-44<br>508D-44<br>544A-25<br>544B-25 | 67320-93J70 | 508D-54<br>515A-1<br>515B-1<br>515C-1<br>515D-1   |
| 67296-92E11 | 508A-41<br>508B-41<br>508C-41<br>508D-41<br>508A-15 | 67297-95600 | 544C-25<br>544D-25<br>508A-45<br>508B-45<br>508C-45 | 67320-93J80 | 515E-1<br>508A-54<br>508B-54<br>508C-54<br>508D-54  |
| 67296-92E11 | 508B-15<br>508C-15<br>508D-15<br>545A-12<br>545B-12 | 67320-93J00 | 508D-45<br>508A-54<br>508B-54<br>508C-54<br>508D-54 | 67320-93J90 | 515A-1<br>515B-1<br>515C-1<br>515D-1<br>515E-1  |

| 品番          | FIG.NO.   | 品番                             | FIG.NO.  | 品番                             | FIG.NO.   |
|-------------|---|--------------------------------|--|--------------------------------|---|
| 67320-93J60 | 508A-54<br>508B-54<br>508C-54<br>508D-54<br>515A-1  | 67467-89J01<br><br>67500-93J00 | 204F-21<br>204G-21<br>204H-21<br>204J-21<br>519A-1 | 67726-99E00<br><br>67728-99E00 | 575B-6<br>575C-6<br>575D-6<br>575E-6<br>442A-6      |
| 67320-93J70 | 515B-1<br>515C-1<br>515D-1<br>515E-1<br>508A-54     |                                | 519B-1<br>519C-1<br>519D-1<br>519E-1<br>544A-29    |                                | 442B-6<br>442C-6<br>442D-6<br>575A-7<br>575B-7      |
|             | 508B-54<br>508C-54<br>508D-54<br>515A-1<br>515B-1   | 67700-93J00                    | 544B-29<br>544C-29<br>544D-29<br>575A-1<br>575B-1  | 68110-88L00                    | 575C-7<br>575D-7<br>575E-7<br>420A-17<br>420B-17    |
| 67320-93J80 | 515C-1<br>515D-1<br>515E-1<br>508A-54<br>508B-54    | 67701-87J11                    | 575C-1<br>575D-1<br>575E-1<br>442A-2<br>442B-2     |                                | 420C-17<br>420D-17<br>420E-17<br>420F-17<br>420G-17 |
|             | 508C-54<br>508D-54<br>515A-1<br>515B-1<br>515C-1    |                                | 442C-2<br>442D-2<br>575A-3<br>575B-3<br>575C-3     | 68111-18G20                    | 420H-17<br>420J-17<br>420A-11<br>420B-11<br>420C-11 |
| 67341-88L01 | 515D-1<br>515E-1<br>204A-16<br>204B-16<br>204C-16   | 67721-87J00                    | 575D-3<br>575E-3<br>442A-3<br>442B-3<br>442C-3     |                                | 420D-11<br>420E-11<br>420F-11<br>420G-11<br>420H-11 |
|             | 204D-16<br>204E-16<br>204F-16<br>204G-16<br>204H-16 |                                | 442D-3<br>575A-4<br>575B-4<br>575C-4<br>575D-4     | 69711-93E10                    | 420J-11<br>136A-11                                  |
| 67343-88L01 | 204J-16<br>204A-18<br>204B-18<br>204C-18<br>204D-18 | 67725-99E00                    | 575E-4<br>442A-4<br>442B-4<br>442C-4<br>442D-4     | 70000                          |   |
|             | 204E-18<br>204F-18<br>204G-18<br>204H-18<br>204J-18 |                                | 575A-5<br>575B-5<br>575C-5<br>575D-5<br>575E-5     | 77811-54GB0-0PG                | 508A-46<br>508B-46<br>508C-46<br>508D-46            |
| 67467-89J01 | 204A-21<br>204B-21<br>204C-21<br>204D-21<br>204E-21 | 67726-99E00                    | 442A-5<br>442B-5<br>442C-5<br>442D-5<br>575A-6     | 00000                          |   |

| 品番          | FIG.NO.   | 品番          | FIG.NO.   | 品番                         | FIG.NO.   |
|-------------|---|-------------|---|----------------------------|---|
| 01421-08607 | 124A-4<br>124B-4<br>124C-4<br>124D-4<br>124E-4      | 01550-06127 | 180A-17<br>180B-17<br>180C-17<br>180D-17<br>180E-17 | 01550-06167                | 163G-4<br>163H-4<br>163J-4<br>204A-3<br>204A-17     |
|             | 124F-4<br>124G-4<br>124H-4<br>124J-4<br>124A-12     |             | 180F-17<br>180G-17<br>180H-17<br>180J-17<br>204A-14 |                            | 204B-3<br>204B-17<br>204C-3<br>204C-17<br>204D-3    |
| 01547-06167 |   |             | 124B-12<br>124C-12<br>124D-12<br>124E-12<br>124F-12 |                            | 204D-17<br>204E-17<br>204F-17<br>204F-17<br>204F-17 |
|             | 124G-12<br>124H-12<br>124J-12<br>303A-9<br>310A-8   |             | 204G-14<br>204H-14<br>204J-14<br>303A-11<br>322A-24 |                            | 204G-3<br>204G-17<br>204H-3<br>204H-17<br>204J-3    |
| 01547-06207 |   |             | 111A-18<br>111B-18<br>111C-18<br>111D-18<br>111E-18 |                            | 204J-17<br>301A-20<br>119A-10<br>124A-15<br>124B-15 |
| 01547-06257 | 111F-18<br>111G-18<br>111H-18<br>111J-18<br>175A-3  |             | 322B-24<br>322C-24<br>322D-24<br>322E-25<br>322F-24 | 01550-0620A<br>01550-06207 | 124C-15<br>124D-15<br>124E-15<br>124F-15<br>124G-15 |
| 01547-0640A |   |             | 322G-25<br>322H-25<br>322J-25<br>326A-8<br>326C-8   |                            |   |
| 01547-06457 | 111A-19<br>111B-19<br>111C-19<br>111D-19<br>111E-19 | 01550-06167 | 111B-27<br>111C-27<br>111D-27<br>111E-27<br>111F-27 |                            | 124H-15<br>124J-15<br>162A-7<br>162B-7<br>162C-7    |
|             | 111F-19<br>111G-19<br>111H-19<br>111J-19<br>119A-12 |             | 111G-27<br>111H-27<br>111J-27<br>146A-9<br>163A-4   |                            | 162D-7<br>162E-7<br>162F-7<br>162G-7<br>162H-7      |
| 01550-0612A |   |             | 111G-27<br>111H-27<br>111J-27<br>146A-9<br>163A-4   | 01550-06257                | 162J-7<br>136A-8<br>146A-2<br>310A-2<br>136A-2      |
| 01550-06127 | 111A-25<br>111B-25<br>111C-25<br>111D-25<br>111E-25 |             | 163B-4<br>163C-4<br>163D-4<br>163E-4<br>163F-4      | 01550-06307                | 143A-25<br>204A-4<br>204B-4<br>204C-4<br>204D-4     |

| 品番          | FIG.NO.   | 品番                             | FIG.NO.   | 品番  | FIG.NO.   |
|-------------|---|--------------------------------|---|---|---|
| 01550-06307 | 204E-4<br>204F-4<br>204G-4<br>204H-4<br>204J-4      | 01550-0825A<br><br>01550-08307 | 401G-10<br>401H-10<br>401J-10<br>124A-5<br>124B-5   | 01570-0616A<br>01570-06167                | 175A-7<br>204A-20<br>204B-20<br>204C-20<br>204D-20  |
| 01550-06407 | 407H-31<br>407J-31<br>163A-11<br>163B-11<br>163C-11 |                                | 124C-5<br>124D-5<br>124E-5<br>124F-5<br>124G-5      |   | 204E-20<br>204F-20<br>204G-20<br>204H-20<br>204J-20 |
| 01550-06457 | 163D-11<br>163E-11<br>163F-11<br>163G-11<br>163H-11 | 01550-08407                    | 124H-5<br>124J-5<br>301A-21<br>113A-6<br>124A-6     | 02112-0408A<br>02112-06307<br>02112-34167 | 143A-15<br>303A-12<br>124A-9<br>124B-9<br>124C-9    |
| 01550-06457 | 163J-11<br>163A-3<br>163B-3<br>163C-3<br>163D-3     |                                | 124B-6<br>124C-6<br>124D-6<br>124E-6<br>124F-6      |   | 124D-9<br>124E-9<br>124F-9<br>124G-9<br>124H-9      |
| 01550-08207 | 163E-3<br>163F-3<br>163G-3<br>163H-3<br>163J-3      | 01550-0845A                    | 124G-6<br>124H-6<br>124J-6<br>401A-4<br>401B-4      | 02142-0408B<br>02142-0612A                | 124J-9<br>143A-16<br>111A-21<br>111B-21<br>111C-21  |
| 01550-08207 | 111A-9<br>111B-9<br>111C-9<br>111D-9<br>111E-9      |                                | 401C-4<br>401D-4<br>401E-4<br>401F-4<br>401G-4      |   | 111D-21<br>111E-21<br>111F-21<br>111G-21<br>111H-21 |
| 01550-08207 | 111F-9<br>111G-9<br>111H-9<br>111J-9<br>113A-2      | 01550-08457                    | 401H-4<br>401J-4<br>111A-12<br>111B-12<br>111C-12   | 03112-0630B                               | 111J-21<br>501A-25<br>501B-23<br>501C-25<br>501D-23 |
| 01550-0825A | 163A-5<br>163B-5<br>163C-5<br>163D-5<br>163E-5      |                                | 111D-12<br>111E-12<br>111F-12<br>111G-12<br>111H-12 |   | 501E-25<br>501F-23<br>501G-23<br>501H-25<br>501J-23 |
| 01550-0825A | 163F-5<br>163G-5<br>163H-5<br>163J-5<br>401A-10     | 01550-0885A                    | 111J-12<br>401A-5<br>401B-5<br>401C-5<br>401D-5     | 03121-0516A<br><br>03122-05165            | 530A-28<br>530B-28<br>530C-28<br>530D-28<br>530A-14 |
| 01550-0825A | 401B-10<br>401C-10<br>401D-10<br>401E-10<br>401F-10 |                                | 401E-5<br>401F-5<br>401G-5<br>401H-5<br>401J-5      | 03142-04309                               | 530B-14<br>530C-14<br>530D-14<br>160A-17<br>160B-17 |

| 品番  | FIG.NO.   | 品番          | FIG.NO.   | 品番  | FIG.NO.   |
|---|---|-------------|---|---|---|
| 03142-04309                               | 160C-17<br>160D-17<br>160E-17<br>160F-17<br>160G-17 | 08211-20263 | 220B-12<br>220C-12<br>220D-12<br>220E-12<br>220F-12 | 08316-10087<br><br>08321-01067            | 322F-2<br>322G-2<br>322H-2<br>322J-2<br>322A-18     |
| 03522-05169                               | 444A-61<br>444B-61<br>444C-61<br>444D-62<br>444E-62 | 08211-35451 | 220G-12<br>220A-10<br>220B-10<br>220C-10<br>220D-10 |   | 322B-18<br>322C-18<br>322D-18<br>322E-19<br>322F-18 |
| 03542-05169                               | 570A-75<br>570B-75<br>570C-76<br>570D-76<br>410A-12 | 08221-35455 | 220E-10<br>220F-10<br>220G-10<br>220A-10<br>220B-10 | 08331-3115A                               | 322G-19<br>322H-19<br>322J-19<br>206A-12<br>206B-12 |
| 03542-06169                               | 410B-12<br>410C-12<br>410D-12<br>410E-12<br>410F-12 |             | 220C-10<br>220D-10<br>220E-10<br>220F-10<br>220G-10 |   | 206C-12<br>206D-12<br>206E-12<br>206F-12<br>206G-12 |
| 03542-06169                               | 410G-12<br>410H-12<br>410J-12<br>420A-5<br>420B-5   | 08221-35456 | 220A-10<br>220B-10<br>220C-10<br>220D-10<br>220E-10 | 08331-41309<br>08331-41329                | 210A-20<br>210B-20<br>220A-28<br>220B-28<br>220C-28 |
| 03542-06209<br>04211-09109<br>04211-13189 | 420C-5<br>420D-5<br>420E-5<br>420F-5<br>420G-5      | 08310-00067 | 220F-10<br>220G-10<br>322A-17<br>322B-17<br>322C-17 |   | 220D-28<br>220E-28<br>220F-28<br>220G-28<br>339A-10 |
| 03542-06209<br>04211-09109<br>04211-13189 | 420H-5<br>420J-5<br>136A-4<br>175A-4<br>111A-13     |             | 322D-17<br>322E-18<br>322F-17<br>322G-18<br>322H-18 | 09100-06113<br>09100-06131<br>09100-08232 | 339B-10<br>339C-10<br>407H-8<br>407J-8<br>508A-47   |
| 04221-04089                               | 111B-13<br>111C-13<br>111D-13<br>111E-13<br>111F-13 | 08316-10087 | 322J-18<br>124A-7<br>124B-7<br>124C-7<br>124D-7     | 09100-08260<br>09100-12091                | 508B-47<br>508C-47<br>508D-47<br>119A-5<br>335A-8   |
| 04221-04089                               | 111G-13<br>111H-13<br>111J-13<br>116A-7<br>136A-9   |             | 124E-7<br>124F-7<br>124G-7<br>124H-7<br>124J-7      |   | 335B-8<br>335C-8<br>335D-8<br>335E-7<br>335F-8      |
| 04221-05109<br>07120-06357<br>08113-62090 | 121A-6<br>144A-5<br>220H-24<br>220J-24<br>220A-12   |             | 322A-2<br>322B-2<br>322C-2<br>322D-2<br>322E-2      | 09100-12093                               | 335G-7<br>335H-7<br>335J-7<br>335A-8<br>335B-8      |

| 品番          | FIG.NO.   | 品番   | FIG.NO.   | 品番                         | FIG.NO.   |
|-------------|---|--|---|----------------------------|---|
| 09100-12093 | 335C-8<br>335D-8<br>335E-7<br>335F-8<br>335G-7      | 09103-10189<br>09103-14024<br>09106-05030<br>09106-10065 | 121A-4<br>303A-2<br>303A-7<br>335E-13<br>335G-13    | 09116-06121                | 180A-8<br>180B-8<br>180C-8<br>180D-8<br>180E-8            |
| 09103-06093 | 335H-7<br>335J-7<br>315A-5<br>315C-5<br>315E-9      | 09108-06143  | 335H-13<br>335J-13<br>160A-7<br>160B-7<br>160C-7    |                            | 180F-8<br>180G-8<br>180H-8<br>180J-8<br>180F-3<br>335E-12 |
| 09103-06266 | 315G-9<br>315H-9<br>315J-9<br>111A-3<br>111B-3      | 09108-06144  | 160D-7<br>160E-7<br>160F-7<br>160G-7<br>160A-8      | 09116-06127                | 335G-12<br>410A-15<br>410B-15<br>410C-15<br>410D-15       |
|             | 111C-3<br>111D-3<br>111E-3<br>111F-3<br>111G-3      |  | 160B-8<br>160C-8<br>160D-8<br>160E-8<br>160F-8      |                            | 410E-15<br>410F-15<br>410G-15<br>410H-15<br>410J-15       |
| 09103-06281 | 111H-3<br>111J-3<br>111A-8<br>111B-8<br>111C-8      | 09108-08254  | 160G-8<br>405A-8<br>405B-8<br>405C-8<br>405D-8      | 09116-06202<br>09116-06236 | 310A-4<br>160A-15<br>160B-15<br>160C-15<br>160D-15        |
|             | 111D-8<br>111E-8<br>111F-8<br>111G-8<br>111H-8      | 09108-10161  | 405E-8<br>405F-8<br>405G-8<br>336A-12<br>336C-12    |                            | 160E-15<br>160F-15<br>160G-15<br>160H-14<br>160J-14       |
|             | 111J-8<br>113A-9<br>335A-7<br>335B-7<br>335C-7      | 09116-05010  | 336E-20<br>336H-20<br>410A-23<br>410B-23<br>410C-23 |                            | 336A-23<br>336B-19<br>336C-23<br>336D-19<br>336F-19       |
|             | 335D-7<br>335F-7<br>335H-12<br>335J-12<br>337A-27   |  | 410D-23<br>410E-23<br>410F-23<br>410G-23<br>410H-23 | 09116-06237                | 336B-30<br>336D-30<br>336F-30<br>444D-80<br>444E-80       |
|             | 337B-27<br>337C-27<br>337D-27<br>337E-25<br>337F-25 | 09116-06121  | 410J-23<br>162A-3<br>162B-3<br>162C-3<br>162D-3     | 09116-08122                | 570A-80<br>570B-80<br>570C-81<br>570D-81<br>220A-25       |
|             | 339A-12<br>339B-12<br>339C-12<br>405H-13<br>405J-13 |  | 162E-3<br>162F-3<br>162G-3<br>162H-3<br>162J-3      |                            | 220B-25<br>220C-25<br>220D-25<br>220E-25<br>220F-25       |

| 品番          | FIG.NO.   | 品番          | FIG.NO.   | 品番          | FIG.NO.   |
|-------------|---|-------------|---|-------------|---|
| 09116-08122 | 220G-25<br>220H-26<br>220J-26                       | 09116-08163 | 410F-8<br>410G-8<br>410H-8<br>410J-8<br>180A-13               | 09116-10176 | 405H-6<br>405J-2<br>405J-6<br>337A-25<br>337B-25    |
| 09116-08128 | 180A-3<br>180B-3                                    | 09116-10124 | 180B-13<br>180C-13<br>180D-13<br>180E-13<br>180F-13           | 09116-10179 | 337C-25<br>337D-25<br>337E-23<br>337F-23<br>339A-11 |
|             | 180C-3<br>180D-3<br>180E-3<br>180F-3<br>180G-3      |             | 180G-13<br>180H-13<br>180J-13<br>405H-9<br>405J-9             | 09117-06031 | 339B-11<br>339C-11<br>210A-8<br>210B-8<br>407A-5    |
| 09116-08131 | 180H-3<br>180J-3<br>405H-8<br>405J-8<br>407A-8      | 09116-10150 | 407H-10<br>407J-10<br>444A-72<br>444B-72<br>444C-72           | 09117-08109 | 407B-5<br>407C-5<br>407D-5<br>407E-5<br>407F-5      |
|             | 407B-8<br>407C-8<br>407D-8<br>407E-8<br>407F-8      |             | 444D-73<br>444E-73<br>335G-5<br>570A-68<br>570B-68<br>570C-68 | 09117-08110 | 407G-5<br>220H-30<br>220J-30<br>407H-11<br>407J-11  |
| 09116-08137 | 407G-8<br>335E-5<br>335G-5<br>335H-5<br>335J-5      | 09116-10176 | 570D-68<br>401A-13<br>401B-13<br>401C-13<br>401D-13           | 09125-05042 | 545A-21<br>545B-21<br>545C-21<br>545D-21<br>160A-19 |
|             | 407H-9<br>407J-9<br>444A-64<br>444B-64<br>444C-64   |             | 401E-13<br>401F-13<br>401G-13<br>401H-13<br>401J-13           | 09125-05046 | 160B-19<br>160C-19<br>160D-19<br>160E-19<br>160F-19 |
|             | 444D-65<br>444E-65<br>570A-61<br>570B-61<br>570C-61 |             | 405A-2<br>405A-6<br>405B-2<br>405B-6<br>405C-2                |             | 160G-19<br>160H-13<br>160J-13<br>315E-3<br>315G-3   |
| 09116-08159 | 570D-61<br>401A-3<br>401B-3<br>401C-3<br>401D-3     |             | 405C-6<br>405D-2<br>405D-6<br>405E-2<br>405E-6                | 09125-05047 | 315H-3<br>315J-3<br>444A-42<br>444B-42<br>444C-42   |
|             | 401E-3<br>401F-3<br>401G-3<br>401H-3<br>401J-3      |             | 405F-2<br>405F-6<br>405G-2<br>405G-6<br>405H-2                |             | 444D-42<br>444E-42<br>570A-41<br>570B-41<br>570C-41 |
| 09116-08163 | 410A-8<br>410B-8<br>410C-8<br>410D-8<br>410E-8      |             |   |             |   |



| 品番          | FIG.NO. | 品番          | FIG.NO. | 品番              | FIG.NO. |
|-------------|---------|-------------|---------|-----------------|---------|
| 09125-05047 | 570D-41 | 09126-06015 | 444E-38 | 09140-05005     | 544D-32 |
| 09125-05048 | 315A-3  |             | 570A-37 | 09140-06020     | 339A-13 |
|             | 315C-3  |             | 570B-37 |                 | 339B-13 |
| 09125-05050 | 336A-10 |             | 570C-37 |                 | 339C-13 |
|             | 336B-10 |             | 570D-37 |                 | 508A-49 |
|             | 336C-10 | 09131-05004 | 530A-33 |                 | 508B-49 |
|             | 336D-10 |             | 530B-33 |                 | 508C-49 |
|             | 336E-10 |             | 530C-33 |                 | 508D-49 |
|             | 336F-10 |             | 530D-33 |                 | 545A-31 |
|             | 336G-10 | 09132-04034 | 160H-17 |                 | 545B-31 |
|             | 336H-10 |             | 160J-17 |                 | 545C-31 |
| 09125-05135 | 336J-10 | 09136-06148 | 410A-5  | 09140-08023-XC0 | 545D-31 |
|             | 519A-2  |             | 410A-5  |                 | 407A-9  |
|             | 519B-2  |             | 410B-5  |                 | 407B-9  |
|             | 519C-2  |             | 410C-5  |                 | 407C-9  |
|             | 519D-2  |             | 410C-5  |                 | 407D-9  |
|             | 519E-2  |             | 410D-5  |                 | 407E-9  |
|             | 544A-30 |             | 410E-5  |                 | 407F-9  |
|             | 544B-30 |             | 410F-5  | 09140-12034     | 407G-9  |
|             | 544C-30 |             | 410G-5  |                 | 220A-7  |
| 09125-06063 | 544D-30 |             | 410H-5  |                 | 220B-7  |
|             | 336A-9  |             | 410H-5  |                 | 220C-7  |
|             | 336B-9  |             | 410J-5  |                 | 220D-7  |
|             | 336C-9  |             | 410J-5  |                 | 220E-7  |
|             | 336D-9  | 09137-04004 | 326A-2  |                 | 220F-7  |
|             | 336E-9  |             | 326B-2  |                 | 220G-7  |
|             | 336E-30 |             | 326C-2  | 09140-14024     | 220H-5  |
|             | 336F-9  |             | 326D-2  |                 | 220J-5  |
|             | 336G-9  |             | 326E-2  | 09141-18005     | 407A-15 |
|             | 336G-26 |             | 326F-2  |                 | 407B-15 |
|             | 336H-9  |             | 326G-2  |                 | 407C-15 |
|             | 336H-30 |             | 326H-2  |                 | 407D-15 |
|             | 336J-9  |             | 326J-2  |                 | 407E-15 |
| 09125-06067 | 336J-26 | 09140-05005 | 163A-9  |                 | 407F-15 |
|             | 336E-13 |             | 163B-9  |                 | 407G-15 |
|             | 336G-13 |             | 163C-9  |                 | 407H-23 |
|             | 336H-13 |             | 163D-9  |                 | 407J-23 |
| 09126-05003 | 336J-13 |             | 163E-9  | 09159-06084     | 420A-8  |
|             | 508A-48 |             | 163F-9  |                 | 420B-8  |
|             | 508B-48 |             | 163G-9  |                 | 420C-8  |
|             | 508C-48 |             | 163H-9  |                 | 420D-8  |
|             | 508D-48 |             | 163J-9  |                 | 420E-8  |
| 09126-06006 | 545A-25 |             | 519A-3  |                 | 420F-8  |
|             | 545B-25 |             | 519B-3  |                 | 420G-8  |
|             | 545C-25 |             | 519C-3  |                 | 420H-8  |
|             | 545D-25 |             | 519D-3  |                 | 420J-8  |
| 09126-06015 | 444A-38 |             | 519E-3  | 09159-08059     | 336B-31 |
|             | 444B-38 |             | 544A-32 |                 | 336D-31 |
|             | 444C-38 |             | 544B-32 |                 | 336F-31 |
|             | 444D-38 |             | 544C-32 |                 | 570A-90 |

| 品番          | FIG.NO. | 品番          | FIG.NO. | 品番          | FIG.NO. |
|-------------|---------|-------------|---------|-------------|---------|
| 09159-08059 | 570B-90 | 09159-22006 | 335E-6  | 09160-06094 | 124A-16 |
| 09159-10050 | 335A-13 |             | 335F-10 |             | 124B-16 |
|             | 335B-13 |             | 335G-6  |             | 124C-16 |
|             | 335C-13 |             | 335H-6  |             | 124D-16 |
|             | 335D-13 |             | 335J-6  |             | 124E-16 |
|             | 335F-13 | 09160-05024 | 544A-19 |             | 124F-16 |
|             | 336A-13 |             | 544B-19 |             | 124G-16 |
|             | 336C-13 |             | 544C-19 |             | 124H-16 |
|             | 336E-21 |             | 544D-19 |             | 124J-16 |
|             | 336H-21 | 09160-05029 | 315A-4  | 09160-06104 | 508A-50 |
| 09159-12014 | 335A-9  |             | 315C-4  |             | 508B-50 |
|             | 335B-9  |             | 519A-4  |             | 508C-50 |
|             | 335C-9  |             | 519B-4  | 09160-08082 | 508D-50 |
|             | 335D-9  |             | 519C-4  |             | 407A-10 |
|             | 335E-8  |             | 519D-4  |             | 407B-10 |
|             | 335F-9  |             | 519E-4  |             | 407C-10 |
|             | 335G-8  |             | 544A-31 |             | 407D-10 |
|             | 335H-8  |             | 544B-31 |             | 407E-10 |
|             | 335J-8  |             | 544C-31 |             | 407F-10 |
|             | 401A-21 |             | 544D-31 |             | 407G-10 |
|             | 401B-21 | 09160-06047 | 163A-10 | 09160-08122 | 210A-11 |
|             | 401C-21 |             | 163B-10 |             | 210B-11 |
|             | 401D-21 |             | 163C-10 | 09160-08123 | 119A-6  |
|             | 401E-21 |             | 163D-10 | 09160-09010 | 210A-10 |
|             | 401F-21 |             | 163E-10 |             | 210B-10 |
|             | 401G-21 |             | 163F-10 | 09160-09015 | 210A-9  |
|             | 401H-21 |             | 163G-10 |             | 210B-9  |
|             | 401J-21 |             | 163H-10 | 09160-10082 | 335A-14 |
|             | 405A-17 |             | 163J-10 |             | 335B-14 |
|             | 405B-17 | 09160-06055 | 204A-10 |             | 335C-14 |
|             | 405C-17 |             | 204A-22 |             | 335D-14 |
|             | 405D-17 |             | 204B-10 |             | 335E-14 |
|             | 405E-17 |             | 204B-22 |             | 335F-14 |
|             | 405F-17 |             | 204C-10 |             | 335G-14 |
|             | 405G-17 |             | 204C-22 |             | 335H-14 |
|             | 405H-20 |             | 204D-10 |             | 335J-14 |
|             | 405J-20 |             | 204D-22 | 09160-10093 | 121A-5  |
|             | 444A-65 |             | 204E-10 | 09160-10139 | 337A-28 |
|             | 444B-65 |             | 204E-22 |             | 337B-28 |
|             | 444C-65 |             | 204F-10 | 09160-10141 | 336A-14 |
|             | 444D-66 |             | 204F-22 |             | 336C-14 |
|             | 444E-66 |             | 204G-10 |             | 336E-22 |
|             | 570A-62 |             | 204G-22 |             | 336H-22 |
|             | 570B-62 |             | 204H-10 | 09160-12044 | 335A-11 |
|             | 570C-62 |             | 204H-22 |             | 335B-11 |
|             | 570D-62 |             | 204J-10 |             | 335C-11 |
| 09159-22006 | 335A-10 |             | 204J-22 |             | 335D-11 |
|             | 335B-10 | 09160-06084 | 143A-27 |             | 335E-10 |
|             | 335C-10 | 09160-06085 | 407H-12 |             | 335F-11 |
|             | 335D-10 |             | 407J-12 |             | 335G-10 |

| 品番                         | FIG.NO.   | 品番          | FIG.NO.   | 品番          | FIG.NO.   |
|----------------------------|---|-------------|---|-------------|---|
| 09160-12044                | 335H-10<br>335J-10<br>335A-5<br>335B-5<br>335C-5    | 09160-18028 | 407G-17<br>407H-24<br>407J-24                       | 09160-39002 | 336F-13<br>336G-17<br>336H-17<br>336J-17<br>336A-15 |
| 09160-12066                |   | 09160-22018 | 220A-11<br>220B-11                                  | 09160-39003 |   |
|                            | 335D-5<br>335F-5<br>444A-66<br>444B-66<br>444C-66   |             | 220C-11<br>220D-11<br>220E-11<br>220F-11<br>220G-11 |             | 336B-11<br>336C-15<br>336D-11<br>336E-15<br>336F-11 |
|                            | 444D-67<br>444E-67<br>570A-63<br>570B-63<br>570C-63 | 09160-22019 | 220A-11<br>220B-11<br>220C-11<br>220D-11<br>220E-11 | 09161-08011 | 336G-15<br>336H-15<br>336J-15<br>336B-32<br>336D-32 |
| 09160-12124                | 570D-63<br>444A-67<br>444B-67<br>444C-67<br>444D-68 | 09160-22020 | 220F-11<br>220G-11<br>220A-11<br>220B-11<br>220C-11 | 09163-06001 | 336F-32<br>570A-91<br>570B-91<br>444A-39<br>444B-39 |
|                            | 444E-68<br>570A-64<br>570B-64<br>570C-64<br>570D-64 | 09160-22021 | 220D-11<br>220E-11<br>220F-11<br>220G-11<br>220A-11 |             | 444C-39<br>444D-39<br>444E-39<br>570A-38<br>570B-38 |
| 09160-12126                | 335A-12<br>335B-12<br>335C-12<br>335D-12<br>335E-9  |             | 220B-11<br>220C-11<br>220D-11<br>220E-11<br>220F-11 | 09164-13010 | 570C-38<br>570D-38<br>444A-69<br>444B-69<br>444C-69 |
|                            | 335F-12<br>335G-9<br>335H-9<br>335J-9<br>410A-17    | 09160-22022 | 220G-11<br>220A-11<br>220B-11<br>220C-11<br>220D-11 |             | 444D-70<br>444E-70<br>570A-66<br>570B-66<br>570C-66 |
| 09160-13014                | 410B-17<br>410C-17<br>410D-17<br>410E-17<br>410F-17 | 09160-22023 | 220E-11<br>220F-11<br>220G-11<br>220A-11<br>220B-11 | 09164-14008 | 570D-66<br>410A-18<br>410B-18<br>410C-18<br>410D-18 |
| 09160-14065<br>09160-18028 | 410G-17<br>410H-17<br>410J-17<br>303A-3<br>407A-17  |             | 220C-11<br>220D-11<br>220E-11<br>220F-11<br>220G-11 |             | 410E-18<br>410F-18<br>410G-18<br>410H-18<br>410J-18 |
|                            | 407B-17<br>407C-17<br>407D-17<br>407E-17<br>407F-17 | 09160-39002 | 336A-17<br>336B-13<br>336C-17<br>336D-13<br>336E-17 | 09164-31001 | 220H-33<br>220J-33<br>407A-7<br>407B-7<br>407C-7    |
|                            |   |             |   | 09168-10022 |   |

| 品番  | FIG.NO.   | 品番          | FIG.NO.  | 品番                         | FIG.NO.  |
|---|---|-------------|--|----------------------------|--|
| 09168-10022                               | 407D-7<br>407E-7<br>407F-7<br>407G-7<br>407H-13 | 09181-30187 | 220A-9<br>220B-9<br>220C-9<br>220D-9<br>220E-9 | 09181-33003<br>09181-33004 | 220G-8<br>220A-8<br>220B-8<br>220C-8<br>220D-8 |
| 09168-12012                               | 407J-13<br>180A-4<br>180B-4<br>180C-4<br>180D-4 | 09181-30188 | 220F-9<br>220G-9<br>220A-9<br>220B-9<br>220C-9 | 09181-33005                | 220E-8<br>220F-8<br>220G-8<br>220A-8<br>220B-8 |
|   | 180E-4<br>180F-4<br>180G-4<br>180H-4<br>180J-4  | 09181-30190 | 220D-9<br>220E-9<br>220F-9<br>220G-9<br>220A-9 |                            | 220C-8<br>220D-8<br>220E-8<br>220F-8<br>220G-8 |
| 09169-06062<br>09169-06075<br>09169-08039 | 310A-5<br>143A-26<br>410A-9<br>410B-9<br>410C-9 |             | 220B-9<br>220C-9<br>220D-9<br>220E-9<br>220F-9 | 09181-33006                | 220A-8<br>220B-8<br>220C-8<br>220D-8<br>220E-8 |
|   | 410D-9<br>410E-9<br>410F-9<br>410G-9<br>410H-9  | 09181-30192 | 220G-9<br>220A-9<br>220B-9<br>220C-9<br>220D-9 | 09181-33007                | 220F-8<br>220G-8<br>220A-8<br>220B-8<br>220C-8 |
| 09169-31001                               | 410J-9<br>220H-32<br>220J-32                    |             | 220E-9<br>220F-9<br>220G-9                     |                            | 220D-8<br>220E-8<br>220F-8                     |
| 09180-06198<br>09181-25030                | 144A-6<br>220H-17                               | 09181-31001 | 220H-31<br>220J-31                             | 09181-33008                | 220G-8<br>220A-8                               |
| 09181-28015                               | 220J-17<br>220H-10<br>220J-10                   | 09181-33001 | 220A-8<br>220B-8<br>220C-8<br>220D-8<br>220E-8 |                            | 220B-8<br>220C-8<br>220D-8<br>220E-8<br>220F-8 |
| 09181-28016                               | 220H-10<br>220J-10                              |             |  |                            |  |
| 09181-28017                               | 220H-10<br>220J-10                              | 09181-33002 | 220F-8<br>220G-8<br>220A-8<br>220B-8<br>220C-8 | 09181-33009                | 220G-8<br>220A-8<br>220B-8<br>220C-8<br>220D-8 |
| 09181-28018                               | 220H-10<br>220J-10                              |             |  |                            |  |
| 09181-28019                               | 220H-10   |             |  |                            |  |
| 09181-28020                               | 220J-10<br>220H-10<br>220J-10                   |             | 220D-8<br>220E-8<br>220F-8                     |                            | 220E-8<br>220F-8<br>220G-8                     |
| 09181-30186                               | 220A-9<br>220B-9                                | 09181-33003 | 220G-8<br>220A-8                               | 09181-35101                | 220A-8<br>220B-8                               |
|   | 220C-9<br>220D-9<br>220E-9<br>220F-9<br>220G-9  |             | 220B-8<br>220C-8<br>220D-8<br>220E-8<br>220F-8 |                            | 220C-8<br>220D-8<br>220E-8<br>220F-8<br>220G-8 |

| 品番          | FIG.NO.   | 品番  | FIG.NO.   | 品番          | FIG.NO.   |
|-------------|---|---|---|-------------|---|
| 09181-35110 | 220A-8<br>220B-8<br>220C-8<br>220D-8<br>220E-8      | 09181-41012<br>09181-41013<br>09181-41014 | 220H-6<br>220J-6<br>220H-6<br>220J-6<br>220H-6      | 09202-05022 | 220B-15<br>220C-15<br>220D-15<br>220E-15<br>220F-15 |
| 09181-35131 | 220F-8<br>220G-8<br>220A-10<br>220B-10<br>220C-10   | 09181-45003<br>09181-45004                | 220J-6<br>220H-9<br>220J-9<br>220H-9<br>220J-9      | 09202-06023 | 220G-15<br>405A-9<br>405B-9<br>405C-9<br>405D-9     |
| 09181-35132 | 220D-10<br>220E-10<br>220F-10<br>220G-10<br>220A-10 | 09181-45005<br>09181-45006<br>09181-45007 | 220H-9<br>220J-9<br>220H-9<br>220J-9<br>220H-9      | 09202-06025 | 405E-9<br>405F-9<br>405G-9<br>220A-30<br>220B-30    |
| 09181-35136 | 220B-10<br>220C-10<br>220D-10<br>220E-10<br>220F-10 | 09181-45008<br>09181-45009                | 220J-9<br>220H-9<br>220J-9<br>220H-9<br>220J-9      | 09202-06027 | 220C-30<br>220D-30<br>220E-30<br>220F-30<br>220G-30 |
| 09181-40186 | 220G-10<br>220A-10<br>220B-10<br>220C-10<br>220D-10 | 09181-50020<br>09181-50021<br>09181-50022 | 220H-8<br>220J-8<br>220H-8<br>220J-8<br>220H-8      | 09202-06031 | 220A-31<br>220B-31<br>220C-31<br>220D-31<br>220E-31 |
| 09181-40190 | 220E-10<br>220F-10<br>220G-10                       | 09181-50023<br>09181-50024                | 220J-8<br>220H-8<br>220J-8<br>220H-8<br>220J-8      | 09202-07002 | 220F-31<br>220G-31<br>160H-15<br>160J-15<br>405H-10 |
| 09181-40195 | 220H-6<br>220J-6<br>220H-6<br>220J-6<br>220H-6      | 09181-50025<br>09181-50026<br>09181-50027 | 220H-8<br>220J-8<br>220H-8<br>220J-8<br>220H-8      | 09202-08006 | 405J-10<br>220H-13<br>220J-13<br>401A-6<br>401A-7   |
| 09181-41003 | 220J-6<br>220H-6<br>220J-6<br>220H-6<br>220J-6      | 09181-50028<br>09181-50029                | 220J-8<br>220H-8<br>220J-8<br>220H-8<br>220J-8      | 09205-02004 | 401A-11<br>401B-6<br>401B-7<br>401B-11<br>401C-6    |
| 09181-41004 | 220J-6<br>220H-6<br>220J-6<br>220H-6<br>220J-6      | 09181-50028<br>09181-50029                | 220J-8<br>220H-8<br>220J-8<br>220H-8<br>220J-8      | 09205-02006 | 206B-6<br>206C-6<br>206D-6<br>206E-6<br>206F-6      |
| 09181-41005 | 220H-6<br>220J-6<br>220H-6<br>220J-6<br>220H-6      | 09202-04022                               | 410A-19<br>410B-19<br>410C-19<br>410D-19<br>410E-19 | 09205-02013 | 206A-6  |
| 09181-41006 | 220H-6<br>220J-6<br>220H-6<br>220J-6<br>220H-6      | 09202-04022                               | 410A-19<br>410B-19<br>410C-19<br>410D-19<br>410E-19 | 09205-02013 | 206A-6  |
| 09181-41008 | 220H-6<br>220J-6<br>220H-6<br>220J-6<br>220H-6      | 09202-04022                               | 410A-19<br>410B-19<br>410C-19<br>410D-19<br>410E-19 | 09205-02013 | 206A-6  |
| 09181-41009 | 220J-6<br>220H-6<br>220J-6<br>220H-6<br>220J-6      | 09202-04022                               | 410A-19<br>410B-19<br>410C-19<br>410D-19<br>410E-19 | 09205-02013 | 206A-6  |
| 09181-41010 | 220J-6<br>220H-6<br>220J-6<br>220H-6<br>220J-6      | 09202-05022                               | 410F-19<br>410G-19<br>410H-19<br>410J-19<br>220A-15 | 09205-02013 | 206A-6  |

| 品番          | FIG.NO.   | 品番  | FIG.NO.   | 品番  | FIG.NO.   |
|-------------|---|---|---|---|---|
| 09202-08006 | 401F-11<br>401G-6<br>401G-7<br>401G-11<br>401H-6    | 09205-03012<br>09205-03019                | 336F-21<br>220A-4<br>220B-4<br>220C-4<br>220D-4   | 09250-40002<br>09251-07003<br>09260-10005 | 326D-8<br>326F-8<br>432A-12<br>206A-14<br>206B-14   |
| 09202-08006 | 401H-7<br>401H-11<br>401J-6<br>401J-7<br>401J-11    | 09205-03021                               | 220E-4<br>220F-4<br>220G-4<br>206A-7<br>206B-7    | 09260-10006                               | 206C-14<br>206D-14<br>206E-14<br>206F-14<br>206G-14 |
| 09202-08006 | 405A-3<br>405B-3<br>405C-3<br>405D-3<br>405E-3      | 09206-08001                               | 206C-7<br>206D-7<br>206E-7<br>206F-7<br>206G-7    | 09260-10006                               | 210A-14<br>210B-14<br>444A-55<br>444B-55<br>444C-55 |
| 09202-08006 | 405F-3<br>405G-3<br>405H-3<br>405J-3<br>407H-14     | 09206-08001                               | 210A-13<br>210B-13<br>111A-4<br>111B-4<br>111C-4  | 09262-35070                               | 444D-56<br>444E-56<br>570A-55<br>570B-55<br>570C-55 |
| 09204-03003 | 407J-14<br>407A-16<br>407B-16<br>407C-16<br>407D-16 | 09204-03003                               | 111D-4<br>111E-4<br>111F-4<br>111G-4<br>111H-4    | 09262-35070                               | 570D-55<br>220A-23<br>220B-23<br>220C-23<br>220D-23 |
| 09206-09012 | 407E-16<br>407F-16<br>407G-16<br>407H-25<br>407J-25 | 09206-09012<br>09206-13019<br>09209-12007 | 111J-4<br>407H-30<br>407J-30<br>113A-5<br>220H-16 | 09263-22020                               | 220E-23<br>220F-23<br>220G-23<br>220A-21<br>220B-21 |
| 09205-02004 | 206A-8<br>206B-8<br>206C-8<br>206D-8<br>206E-8      | 09248-10008                               | 220J-16<br>407A-6<br>407B-6<br>407C-6<br>407D-6   | 09263-22020                               | 220E-23<br>220F-23<br>220G-23<br>220A-21<br>220B-21 |
| 09205-02006 | 206F-8<br>206G-8<br>210A-12<br>210B-12              | 09263-22039                               | 407E-6<br>407F-6<br>407G-6<br>407H-15<br>407J-15  | 09263-22039                               | 407A-2<br>407B-2<br>407C-2<br>407D-2<br>407E-2      |
| 09205-02013 | 206B-6<br>206C-6<br>206D-6<br>206E-6<br>206F-6      | 09248-12009                               | 180A-5<br>180B-5<br>180C-5<br>180D-5<br>180E-5    | 09263-28016                               | 407F-2<br>407G-2<br>407H-2<br>407J-2                |
| 09205-03012 | 206G-6<br>336A-25<br>336B-21<br>336C-25<br>336D-21  | 09250-40002                               | 180F-5<br>180G-5<br>180H-5<br>180J-5<br>326B-8    | 09263-28047                               | 220H-21   |
| 09205-03012 | 206G-6<br>336A-25<br>336B-21<br>336C-25<br>336D-21  | 09250-40002                               | 180F-5<br>180G-5<br>180H-5<br>180J-5<br>326B-8    | 09265-20015                               | 220J-21<br>220A-5<br>220B-5<br>220C-5<br>220D-5     |

| 品番          | FIG.NO.   | 品番  | FIG.NO.   | 品番   | FIG.NO.   |
|-------------|---|---|---|--|---|
| 09265-20015 | 220E-5<br>220F-5<br>220G-5                          | 09280-22019<br>09280-26005<br>09280-26006 | 111J-6<br>146A-3<br>111A-15                         | 09282-22007<br>09282-28002                               | 220J-29<br>220H-23<br>220J-23                       |
| 09265-25046 | 220H-3<br>220J-3                                    |   | 111B-15<br>111C-15                                  | 09282-39001  | 336A-16<br>336B-12                                  |
| 09265-30004 | 407A-3<br>407B-3<br>407C-3<br>407D-3<br>407E-3      |   | 111D-15<br>111E-15<br>111F-15<br>111G-15<br>111H-15 |  | 336C-16<br>336D-12<br>336E-16<br>336F-12<br>336G-16 |
| 09265-50003 | 407F-3<br>407G-3<br>220H-7<br>220J-7                |   | 111J-15<br>162A-4<br>162B-4<br>162C-4               | 09283-37005<br>09284-08003                               | 336H-16<br>336J-16<br>116A-11<br>210A-18<br>210B-18 |
| 09280-08005 | 206A-3  |   | 162D-4  |  |   |
|             | 206B-3<br>206C-3<br>206D-3<br>206E-3<br>206F-3      |   | 162E-4<br>162F-4<br>162G-4<br>162H-4<br>162J-4      | 09289-05012<br>09289-22007                               | 121A-15<br>220A-22<br>220B-22<br>220C-22<br>220D-22 |
| 09280-08008 | 206G-3<br>210A-15<br>210B-15                        | 09280-46004<br>09280-69001                | 220H-28<br>220J-28<br>210A-17<br>210B-17            | 09306-13007  | 220E-22<br>220F-22<br>220G-22<br>410A-20<br>410B-20 |
| 09280-09008 | 180A-16<br>180B-16                                  | 09280-75001                               | 220A-24   |  |   |
|             | 180C-16<br>180D-16<br>180E-16<br>180F-16<br>180G-16 |   | 220B-24<br>220C-24<br>220D-24<br>220E-24<br>220F-24 |  | 410C-20<br>410D-20<br>410E-20<br>410F-20<br>410G-20 |
| 09280-11001 | 180H-16<br>180J-16<br>206A-4<br>206B-4<br>206C-4    | 09280-97001<br>09282-17005                | 220G-24<br>220H-22<br>220J-22<br>220A-27<br>220B-27 | 09320-08021  | 410H-20<br>410J-20<br>322A-6<br>322B-6<br>322C-6    |
| 09280-12008 | 206D-4<br>206E-4<br>206F-4<br>206G-4<br>175A-6      |   | 220C-27<br>220D-27<br>220E-27<br>220F-27<br>220G-27 |  | 322D-6<br>322E-6<br>322F-6<br>322G-6<br>322H-6      |
| 09280-15003 | 210A-16<br>210B-16                                  | 09282-17011                               | 401A-16<br>401B-16<br>401C-16<br>401D-16<br>401E-16 | 09320-08062<br>09320-08076<br>09320-09016<br>09320-09039 | 322J-6<br>144A-3<br>143A-32<br>310A-6<br>143A-28    |
| 09280-22019 | 111A-6<br>111B-6<br>111C-6                          |   |   |  |   |
|             | 111D-6<br>111E-6<br>111F-6<br>111G-6<br>111H-6      |   | 401F-16<br>401G-16<br>401H-16<br>401J-16<br>220H-29 | 09320-09501<br>09320-11013                               | 136A-3<br>410A-10<br>410B-10<br>410C-10<br>410D-10  |

| 品番  | FIG.NO.   | 品番                         | FIG.NO.   | 品番  | FIG.NO.   |
|---|---|----------------------------|---|---|---|
| 09320-11013   | 410E-10<br>410F-10<br>410G-10<br>410H-10<br>410J-10 | 09367-08001<br>09380-12002 | 432A-13<br>337A-24<br>337B-24<br>337C-24<br>337D-24 | 09401-08413<br>09401-10415                | 507A-5<br>162A-15<br>162B-15<br>162C-15<br>162D-15  |
| 09343-70503-080<br>09352-50003-770<br>09352-50901-600 | 146A-12<br>143A-29<br>410A-21<br>410B-21<br>410C-21 |                            | 337E-22<br>337F-22<br>339A-14<br>339B-14<br>339C-14 |   | 162E-15<br>162F-15<br>162G-15<br>162H-15<br>162J-15 |
|   | 410D-21<br>410E-21<br>410F-21<br>410G-21<br>410H-21 | 09380-38003                | 336A-18<br>336B-14<br>336C-18<br>336D-14<br>336E-18 | 09401-11423<br>09401-11425<br>09401-15414 | 146A-6<br>146A-18<br>432A-14<br>144A-8<br>111A-23   |
| 09352-50903-600                                       | 410J-21<br>162A-12<br>162B-12<br>162C-12<br>162D-12 |                            | 336F-14<br>336G-18<br>336H-18<br>336J-18<br>116A-4  |   | 111B-23<br>111C-23<br>111D-23<br>111E-23<br>111F-23 |
|   | 162E-12<br>162F-12<br>162G-12<br>162H-12<br>162J-12 | 09385-06012                | 204A-11<br>204A-23<br>204B-11<br>204B-23<br>204C-11 | 09401-25406                               | 111G-23<br>111H-23<br>111J-23<br>162A-9<br>162B-9   |
|   | 507A-2<br>507A-3<br>204A-19<br>204B-19<br>204C-19   |                            | 204C-23<br>204D-11<br>204D-23<br>204E-11<br>204E-23 |   | 162C-9<br>162D-9<br>162E-9<br>162F-9<br>162G-9      |
|   | 204D-19<br>204E-19<br>204F-19<br>204G-19<br>204H-19 |                            | 204F-11<br>204F-23<br>204G-11<br>204G-23<br>204H-11 | 09403-07340                               | 162H-9<br>162J-9<br>315A-7<br>315C-7<br>315E-13     |
| 09355-40805-600<br>09359-50901-980                    | 204J-19<br>407H-16<br>407J-16<br>162A-13<br>162B-13 |                            | 204H-23<br>204J-11<br>204J-23<br>220H-25<br>220J-25 | 09403-11320<br>09403-11321                | 315G-13<br>315H-13<br>315J-13<br>146A-17<br>315E-14 |
|   | 162C-13<br>162D-13<br>162E-13<br>162F-13<br>162G-13 | 09401-08412<br>09401-08413 | 143A-30<br>162A-14<br>162B-14<br>162C-14<br>162D-14 |   | 315G-14<br>315H-14<br>315J-14<br>303A-10<br>111A-24 |
| 09362-09008<br>09367-06006                            | 162H-13<br>162J-13<br>407H-17<br>407J-17<br>507A-4  |                            | 162E-14<br>162F-14<br>162G-14<br>162H-14<br>162J-14 | 09403-13408<br>09403-17303                | 111B-24<br>111C-24<br>111D-24<br>111E-24<br>111F-24 |

| 品番          | FIG.NO.   | 品番  | FIG.NO.   | 品番                             | FIG.NO.   |
|-------------|---|---|---|--------------------------------|---|
| 09403-17303 | 111G-24<br>111H-24<br>111J-24                       | 09407-14407                               | 501C-6<br>501C-18<br>501D-6                         | 09408-00184                    | 326D-5<br>326E-5<br>326F-5                          |
| 09407-08401 | 530A-8<br>530A-30                                   |   | 501D-18<br>501E-6                                   |                                | 326G-5<br>326H-5                                    |
|             | 530B-8<br>530B-30<br>530C-8<br>530C-30<br>530D-8    |   | 501E-18<br>501F-6<br>501F-18<br>501G-6<br>501G-18   | 09409-05312-6GS<br>09420-04006 | 326J-5<br>432A-15<br>160A-20<br>160B-20<br>160C-20  |
| 09407-10404 | 530D-30<br>326A-4<br>326B-4<br>326C-4<br>326D-4     | 09407-18402                               | 501H-6<br>501H-18<br>501J-6<br>501J-18<br>322A-25   | 09420-04008                    | 160D-20<br>160E-20<br>160F-20<br>160G-20<br>303A-4  |
|             | 326E-4<br>326F-4<br>326G-4<br>326H-4<br>326J-4      |   | 322B-25<br>322C-25<br>322D-25<br>322E-25<br>322F-25 | 09420-04009<br>09440-06037     | 160H-16<br>160J-16<br>444A-60<br>444B-60<br>444C-60 |
| 09407-14403 | 407H-18<br>407J-18<br>322A-19<br>322B-19<br>322C-19 | 09407-25402                               | 322G-26<br>322H-26<br>322J-26<br>410A-25<br>410B-25 |                                | 444D-61<br>444E-61<br>570A-74<br>570B-74<br>570C-75 |
|             | 322D-19<br>322E-20<br>322F-19<br>322G-20<br>322H-20 |   | 410C-25<br>410D-25<br>410E-25<br>410F-25<br>410G-25 | 09440-07033<br>09440-07078     | 570D-75<br>210A-19<br>210B-19<br>206A-15<br>206B-15 |
| 09407-14407 | 322J-20<br>315A-9<br>315C-9<br>315E-16<br>315G-16   | 09408-00043<br>09408-00121                | 410H-25<br>410J-25<br>507A-7<br>143A-33<br>143A-34  |                                | 206C-15<br>206D-15<br>206E-15<br>206F-15<br>206G-15 |
|             | 315H-16<br>315J-16<br>322A-20<br>322B-20<br>322C-20 | 09408-00145<br>09408-00174<br>09408-00175 | 143A-35<br>146A-19<br>144A-9<br>162A-16<br>162B-16  | 09440-08043                    | 220A-17<br>220B-17<br>220C-17<br>220D-17<br>220E-17 |
|             | 322D-20<br>322E-21<br>322F-20<br>322G-21<br>322H-21 |   | 162C-16<br>162D-16<br>162E-16<br>162F-16<br>162G-16 | 09440-11020<br>09440-12027     | 220F-17<br>220G-17<br>220H-15<br>220J-15<br>444A-40 |
|             | 322J-21<br>501A-6<br>501A-18<br>501B-6<br>501B-18   | 09408-00184                               | 162H-16<br>162J-16<br>326A-5<br>326B-5<br>326C-5    |                                | 444B-40<br>444C-40<br>444D-40<br>444E-40<br>570A-39 |

| 品番          | FIG.NO.   | 品番          | FIG.NO.   | 品番          | FIG.NO.   |
|-------------|---|-------------|---|-------------|---|
| 09440-12027 | 570B-39<br>570C-39<br>570D-39                       | 09471-12103 | 501D-9<br>501D-13<br>501D-15<br>501D-19<br>501E-9   | 09481-05501 | 600H-10<br>600H-27<br>600H-29<br>600J-16<br>600J-18 |
| 09440-40002 | 220A-18<br>220B-18                                  |             | 501E-13<br>501E-15<br>501E-19<br>501F-9<br>501F-13  | 09481-10501 | 521A-5<br>521B-3<br>521C-5<br>521D-3<br>521E-5      |
|             | 220C-18<br>220D-18<br>220E-18<br>220F-18<br>220G-18 |             | 501F-15<br>501F-19<br>501G-9<br>501G-13<br>501G-15  | 09481-15501 | 521F-3<br>521G-3<br>521H-5<br>521J-3<br>322A-12     |
| 09440-49004 | 220H-18<br>220J-18                                  | 09443-10043 | 336E-31<br>336G-27<br>336H-31                       |             | 501H-18<br>501H-19                                  |
|             | 336J-27<br>501A-4<br>501B-4<br>501C-4<br>501D-4     |             | 501G-19<br>501H-9<br>501H-13<br>501H-15<br>501H-19  |             | 322B-12<br>322C-12<br>322D-12<br>322E-12<br>322F-12 |
| 09471-12028 | 501E-4<br>501F-4<br>501G-4<br>501H-4<br>501J-4      | 09471-12108 | 501J-9<br>501J-13<br>501J-15<br>501J-19<br>501A-2   | 09481-30401 | 322G-12<br>322H-12<br>322J-12<br>322A-14<br>322B-14 |
| 09471-12077 | 501A-21<br>501A-23<br>501B-21<br>501C-21<br>501C-23 |             | 501B-2<br>501C-2<br>501D-2<br>501E-2<br>501F-2      |             | 322C-14<br>322D-14<br>322E-14<br>322F-14<br>322G-14 |
|             | 501D-21<br>501E-21<br>501E-23<br>501F-21<br>501G-21 | 09481-05501 | 501G-2<br>501H-2<br>501J-2<br>600A-10<br>600A-27    | 09481-30501 | 322H-14<br>322J-14<br>322A-13<br>322B-13<br>322C-13 |
|             | 501H-21<br>501H-23<br>501J-21<br>501A-9<br>501A-13  |             | 600A-29<br>600B-16<br>600B-18<br>600C-10<br>600C-27 |             | 322D-13<br>322E-13<br>322F-13<br>322G-13<br>322H-13 |
| 09471-12103 | 501A-15<br>501A-19<br>501B-9<br>501B-13<br>501B-15  |             | 600C-29<br>600D-16<br>600D-18<br>600E-10<br>600E-27 | 09482-00446 | 322J-13<br>111A-28<br>111B-28<br>111C-28<br>111D-28 |
|             | 501B-19<br>501C-9<br>501C-13<br>501C-15<br>501C-19  |             | 600E-29<br>600F-16<br>600F-18<br>600G-16<br>600G-18 |             | 111E-28<br>111F-28<br>111G-28<br>111H-28<br>111J-28 |

| 品番          | FIG.NO.   | 品番 | FIG.NO. | 品番 | FIG.NO. |
|-------------|---|----|---------|----|---------|
| 09800-81812 | 420A-15<br>420B-15<br>420C-15<br>420D-15<br>420E-15 |    |         |    |         |
|             | 420F-15<br>420G-15<br>420H-15<br>420J-15            |    |         |    |         |
|             |   |    |         |    |         |
|             |   |    |         |    |         |
|             |   |    |         |    |         |
|             |   |    |         |    |         |
|             |   |    |         |    |         |
|             |   |    |         |    |         |
|             |   |    |         |    |         |
|             |   |    |         |    |         |
|             |   |    |         |    |         |
|             |   |    |         |    |         |

| 品番 | FIG.NO. | 品番 | FIG.NO. | 品番 | FIG.NO. |
|----|---------|----|---------|----|---------|
|    |         |    |         |    |         |
|    |         |    |         |    |         |
|    |         |    |         |    |         |
|    |         |    |         |    |         |
|    |         |    |         |    |         |
|    |         |    |         |    |         |
|    |         |    |         |    |         |
|    |         |    |         |    |         |
|    |         |    |         |    |         |
|    |         |    |         |    |         |
|    |         |    |         |    |         |
|    |         |    |         |    |         |
|    |         |    |         |    |         |



# 品 名 索 引 表

---



| 品名                  | FIG.NO. | 品名            | FIG.NO. |
|---------------------|---------|---------------|---------|
| (ア)                 |         | アダプタ,フューエルゲージ | 501A-12 |
|                     |         | *             | 501B-12 |
|                     |         | *             | 501C-12 |
|                     |         | *             | 501D-12 |
|                     |         | *             | 501E-12 |
| アーム,チルトロックリンク       | 336E-28 | *             | 501F-12 |
| *                   | 336G-24 | *             | 501G-12 |
| *                   | 336H-28 | *             | 501H-12 |
| *                   | 336J-24 | *             | 501J-12 |
| アーム,ロック             | 508A-28 | アノード(マグネシウム)  | 111A-7  |
| *                   | 508B-28 | *             | 111B-7  |
| *                   | 508C-28 | *             | 111C-7  |
| *                   | 508D-28 | *             | 111D-7  |
| アームアッシ,スロットル        | 444A-23 | *             | 111E-7  |
| *                   | 444B-23 | *             | 111F-7  |
| *                   | 444C-23 | *             | 111G-7  |
| *                   | 444D-24 | *             | 111H-7  |
| *                   | 444E-24 | *             | 111J-7  |
| *                   | 570A-23 | *             | 160H-22 |
| *                   | 570B-23 | *             | 160J-22 |
| *                   | 570C-23 | *             | 407A-21 |
| *                   | 570D-23 | *             | 407B-21 |
| アウトレットアッシ           | 432A-5  | *             | 407C-21 |
| アジャスタ,ステアリング        | 336B-22 | *             | 407D-21 |
| *                   | 336D-22 | *             | 407E-21 |
| *                   | 336F-22 | *             | 407F-21 |
| *                   | 570A-82 | *             | 407G-21 |
| *                   | 570B-82 | アノード,ギヤケース    | 407H-5  |
| アジャスタアッシ,ステアリング     | 444D-74 | *             | 407J-5  |
| *                   | 444E-74 | アノード,プロテクション  | 111A-7  |
| *                   | 570C-69 | *             | 111B-7  |
| *                   | 570D-69 | *             | 111C-7  |
| アジャスタアッシ,テンシヨナ      | 119A-9  | *             | 111D-7  |
| アタッチメント,ステアリングブラケット | 336A-11 | *             | 111E-7  |
| *                   | 336C-11 | *             | 111F-7  |
| *                   | 336E-19 | *             | 111G-7  |
| *                   | 336H-19 | *             | 111H-7  |
| アタッチメント,フラッシュホース    | 407A-19 | *             | 111J-7  |
| *                   | 407B-19 | *             | 113A-8  |
| *                   | 407C-19 | *             | 335A-6  |
| *                   | 407D-19 | *             | 335B-6  |
| *                   | 407E-19 | *             | 335C-6  |
| *                   | 407F-19 | *             | 335D-6  |
| *                   | 407G-19 | *             | 335F-6  |
| *                   | 407H-28 | *             | 335H-11 |
| *                   | 407J-28 | *             | 335J-11 |
| アダプタ,ゲージ            | 600A-7  | *             | 337A-26 |
| *                   | 600C-7  | *             | 337B-26 |
| *                   | 600E-7  | *             | 337C-26 |
| *                   | 600H-7  | *             | 337D-26 |

| 品名                 | FIG.NO. | 品名                       | FIG.NO. |         |
|--------------------|---------|--------------------------|---------|---------|
| アノード,プロテクション       | 337E-24 | エンブレム S                  | 420H-11 |         |
| *                  | 337F-24 | *                        | 420J-11 |         |
| *                  | 339A-9  |                          |         |         |
| *                  | 339B-9  |                          |         |         |
| *                  | 339C-9  |                          |         |         |
| *                  | 405H-12 |                          |         |         |
| *                  | 405J-12 |                          |         |         |
| アノードセット,クランプブラケット  | 335E-11 | (カ)                      |         |         |
| *                  | 335G-11 |                          |         |         |
| アマチュア              | 301A-11 |                          |         |         |
| *                  | 340A-2  |                          | カバー     | 544A-26 |
| *                  | 340B-2  |                          | *       | 544B-26 |
| *                  | 340C-2  | *                        | 544C-26 |         |
| *                  | 340D-2  | *                        | 544D-26 |         |
| *                  | 340E-2  | カバー,アッパマウント              | 401A-12 |         |
| *                  | 340F-2  | *                        | 401B-12 |         |
| インジェクタアッシ,フューエル    | 144A-1  | *                        | 401C-12 |         |
| インターナルギヤ           | 301A-14 | *                        | 401D-12 |         |
| インペラ,ウォータポンプ       | 160A-9  | *                        | 401E-12 |         |
| *                  | 160B-9  | *                        | 401F-12 |         |
| *                  | 160C-9  | *                        | 401G-12 |         |
| *                  | 160D-9  | *                        | 401H-12 |         |
| *                  | 160E-9  | *                        | 401J-12 |         |
| *                  | 160F-9  | カバー,アンダ                  | 444A-15 |         |
| *                  | 160G-9  | *                        | 444B-15 |         |
| *                  | 160H-2  | *                        | 444C-15 |         |
| *                  | 160J-2  | *                        | 444D-16 |         |
| ウェーブワッシャ           | 508A-23 | *                        | 444E-16 |         |
| *                  | 508B-23 | *                        | 570A-15 |         |
| *                  | 508C-23 | *                        | 570B-15 |         |
| *                  | 508D-23 | *                        | 570C-15 |         |
| エンド,ケーブル           | 508A-38 | *                        | 570D-15 |         |
| *                  | 508B-38 | カバー,ウエザ                  | 420A-17 |         |
| *                  | 508C-38 | *                        | 420B-17 |         |
| *                  | 508D-38 | *                        | 420C-17 |         |
| *                  | 544A-21 | *                        | 420D-17 |         |
| *                  | 544B-21 | *                        | 420E-17 |         |
| *                  | 544C-21 | *                        | 420F-17 |         |
| *                  | 544D-21 | *                        | 420G-17 |         |
| エンブレム,リヤマークS(クローム) | 508A-46 | *                        | 420H-17 |         |
| *                  | 508B-46 | *                        | 420J-17 |         |
| *                  | 508C-46 | カバー,ウォータジャケットオイルバン(ブラック) | 180A-6  |         |
| *                  | 508D-46 | *                        | 180B-6  |         |
| エンブレム S            | 420A-11 | *                        | 180C-6  |         |
| *                  | 420B-11 | *                        | 180D-6  |         |
| *                  | 420C-11 | *                        | 180E-6  |         |
| *                  | 420D-11 | *                        | 180F-6  |         |
| *                  | 420E-11 | *                        | 180G-6  |         |
| *                  | 420F-11 | *                        | 180H-6  |         |
| *                  | 420G-11 | *                        | 180J-6  |         |

| 品名                           | FIG.NO.   | 品名                    | FIG.NO.   |
|------------------------------|---|-----------------------|---|
| カバー、ウォータージャケットオイルパンワツト(ホワイト) | 180A-6<br>*<br>180C-6<br>*<br>180E-6<br>*<br>カバー、ウォータプレッシャバルブ(ブラック)     | カバー、サイドスターボート(ブラック)   | 410J-3  |
|                              | 162A-1<br>*<br>162B-1   | カバー、サイドスターボート(ホワイト)   | 410A-3<br>*<br>410A-3<br>*<br>410C-3<br>*<br>410C-3                     |
|                              | 162C-1<br>*<br>162D-1<br>*<br>162E-1<br>*<br>162F-1<br>*<br>162G-1      | カバー、サイドスターボート(SIブラック) | 410E-3<br>*<br>410A-3<br>*<br>410C-3<br>*<br>410H-3<br>*<br>410J-3      |
|                              | 162H-1<br>*<br>162J-1<br>*<br>カバー、ウォータプレッシャバルブ(ホワイト)                    | カバー、サイドボート(ブラック)      | 410A-4<br>*<br>410B-4<br>*<br>410C-4<br>*<br>410D-4<br>*<br>410E-4      |
|                              | 162A-1<br>*<br>162C-1<br>*<br>162E-1                                    |                       |   |
| カバー、エキゾースト                   | 124A-13<br>*<br>124B-13<br>*<br>124C-13<br>*<br>124D-13<br>*<br>124E-13 |                       | 410F-4<br>*<br>410G-4<br>*<br>410H-4<br>*<br>410J-4<br>*<br>410A-4      |
|                              | 124F-13<br>*<br>124G-13<br>*<br>124H-13<br>*<br>124J-13<br>*<br>カバー、ゲージ | カバー、サイドボート(ホワイト)      | 410A-4  |
|                              | 600A-5  |                       |   |
|                              | 600B-4<br>*<br>600C-5<br>*<br>600D-4<br>*<br>600E-5<br>*<br>600F-4      | カバー、サイドボート(SIブラック)    | 410A-4<br>*<br>410C-4<br>*<br>410C-4<br>*<br>410E-4<br>*<br>410A-4      |
|                              | 600B-4<br>*<br>600C-5<br>*<br>600D-4<br>*<br>600E-5<br>*<br>600F-4      |                       | 410C-4<br>*<br>410H-4<br>*<br>410J-4<br>*<br>111A-16<br>*<br>111B-16    |
|                              | 600G-4<br>*<br>600H-5<br>*<br>600J-4<br>*<br>カバー、サーモスタット                |                       | 111C-16<br>*<br>111D-16<br>*<br>111E-16<br>*<br>111F-16<br>*<br>111G-16 |
|                              | 162A-6<br>*<br>162B-6   |                       |   |
|                              | 162C-6<br>*<br>162D-6<br>*<br>162E-6<br>*<br>162F-6<br>*<br>162G-6      | カバー、フューズケースアツパ        | 111H-16<br>*<br>111J-16<br>*<br>322A-9<br>*<br>322B-9<br>*<br>322C-9    |
|                              | 162H-6<br>*<br>162J-6<br>*<br>カバー、サイドスターボート(ブラック)                       |                       | 322D-9<br>*<br>322E-9<br>*<br>322F-9<br>*<br>322G-9<br>*<br>322H-9      |
|                              | 410A-3<br>*<br>410B-3<br>*<br>410C-3                                    |                       | 322I-9<br>*<br>322J-9<br>*<br>322K-9<br>*<br>322L-9                     |
|                              | 410D-3<br>*<br>410E-3<br>*<br>410F-3<br>*<br>410G-3<br>*<br>410H-3      | カバー、プロテクションアノード       | 322J-9<br>*<br>111A-5<br>*<br>111B-5<br>*<br>111C-5<br>*<br>111D-5      |

| 品名                     | FIG.NO.   | 品名                     | FIG.NO.   |
|------------------------|---|------------------------|---|
| カバー、プロテクションアノード        | 111E-5<br>*<br>111F-5<br>*<br>111G-5<br>*<br>111H-5<br>*<br>111J-5      | カバーセット、エンジン(ブラック)      | 420A-1<br>*<br>420B-1<br>*<br>420C-1<br>*<br>420D-1<br>*<br>420E-1            |
|                        | 143A-21<br>*<br>544A-27<br>*<br>544B-27<br>*<br>544C-27<br>*<br>544D-27 | カバー、ベーパーセパレータ          | 420F-1<br>*<br>420G-1<br>*<br>420H-1<br>*<br>420J-1<br>*<br>カバーセット、エンジン(ホワイト) |
|                        | 401A-8<br>*<br>401B-8<br>*<br>401C-8<br>*<br>401D-8<br>*<br>401E-8      | カバー、マウントケース            | 420C-1<br>*<br>420E-1<br>*<br>210A-7<br>*<br>210B-7<br>*<br>206A-11           |
|                        | 401F-8<br>*<br>401G-8<br>*<br>401H-8<br>*<br>401J-8<br>*<br>136A-1      |                        | 206B-11<br>*<br>206C-11<br>*<br>206D-11<br>*<br>206E-11<br>*<br>206F-11       |
| カバー、リングギヤ              | 136A-1  |                        |   |
|                        | 405A-4<br>*<br>405B-4<br>*<br>405C-4<br>*<br>405D-4<br>*<br>405E-4      | カバー、ロアマウントスターボート(ブラック) | 206G-11<br>*<br>315E-6<br>*<br>315G-6<br>*<br>315H-6<br>*<br>315J-6           |
|                        | 405F-4<br>*<br>405G-4<br>*<br>405H-4<br>*<br>405J-4<br>*<br>405A-4      |                        | 315E-7<br>*<br>315G-7<br>*<br>315H-7<br>*<br>315J-7<br>*<br>121A-1            |
| カバー、ロアマウントスターボート(ホワイト) | 405A-4  |                        |   |
|                        | 405C-4<br>*<br>405E-4<br>*<br>405A-5<br>*<br>405B-5<br>*<br>405C-5      | カバー、ロアマウントスターボート(ブラック) | 121A-2<br>*<br>210A-4<br>*<br>210B-4<br>*<br>337A-19<br>*<br>337B-19          |
|                        | 405D-5<br>*<br>405E-5<br>*<br>405F-5<br>*<br>405G-5<br>*<br>405H-5      |                        | 337C-19<br>*<br>337D-19<br>*<br>337E-17<br>*<br>337F-17<br>*<br>339A-3        |
|                        | 405J-5<br>*<br>405A-5<br>*<br>405C-5<br>*<br>405E-5<br>*<br>508A-36     | カバー、ロアマウントスターボート(ホワイト) | 339B-3<br>*<br>339C-3<br>*<br>339A-2<br>*<br>339B-2<br>*<br>339C-2            |
|                        | 508B-36<br>*<br>508C-36<br>*<br>508D-36<br>*<br>301A-17<br>*<br>301A-7  | カバー、ワイヤ                | 220A-2<br>*<br>220B-2<br>*<br>220C-2<br>*<br>220D-2<br>*<br>220E-2            |
|                        | 301A-17<br>*<br>301A-7  | カバー、アツシ、スタータモータリヤ      |   |
|                        | 301A-7  | カバー、キット、ダスト            |   |

| 品名                | FIG.NO. | 品名                    | FIG.NO. |
|-------------------|---------|-----------------------|---------|
| カラー,ドライブシャフト      | 220F-2  | ガイドバルブ                | 111F-29 |
| *                 | 220G-2  | *                     | 111G-2  |
| *                 | 220H-2  | *                     | 111G-29 |
| *                 | 220J-2  | *                     | 111H-2  |
| ガード,フューエルホース      | 111A-26 | *                     | 111H-29 |
| *                 | 111B-26 | *                     | 111J-2  |
| *                 | 111C-26 | *                     | 111J-29 |
| *                 | 111D-26 | ガasket                | 143A-23 |
| *                 | 111E-26 | ガasket,アッパオイルシールハウジング | 136A-7  |
| *                 | 111F-26 | *                     | 585A-4  |
| *                 | 111G-26 | ガasket,アングオイルシール      | 175A-1  |
| *                 | 111H-26 | *                     | 585A-7  |
| ガイド,オイルレベルゲージ     | 111J-26 | ガasket,インテークマニホールド    | 124A-2  |
| *                 | 180A-15 | *                     | 124B-2  |
| *                 | 180B-15 | *                     | 124C-2  |
| *                 | 180C-15 | *                     | 124D-2  |
| *                 | 180D-15 | *                     | 124E-2  |
| *                 | 180E-15 | *                     | 124F-2  |
| *                 | 180F-15 | *                     | 124G-2  |
| *                 | 180G-15 | *                     | 124H-2  |
| *                 | 180H-15 | *                     | 124J-2  |
| ガイド,シフトロッド        | 180J-15 | ガasket,ウォータプラグ        | 180A-10 |
| *                 | 206A-2  | *                     | 180B-10 |
| *                 | 206B-2  | *                     | 180C-10 |
| *                 | 206C-2  | *                     | 180D-10 |
| *                 | 206D-2  | *                     | 180E-10 |
| *                 | 206E-2  | *                     | 180F-10 |
| *                 | 206F-2  | *                     | 180G-10 |
| *                 | 206G-2  | *                     | 180H-10 |
| *                 | 210A-5  | *                     | 180J-10 |
| ガイド,シフトロッドロア      | 210B-5  | ガasket,エキゾーストカバー      | 124A-14 |
| *                 | 206A-5  | *                     | 124B-14 |
| *                 | 206B-5  | *                     | 124C-14 |
| *                 | 206C-5  | *                     | 124D-14 |
| *                 | 206D-5  | *                     | 124E-14 |
| *                 | 206E-5  | *                     | 124F-14 |
| *                 | 206F-5  | *                     | 124G-14 |
| ガイド,タイミングチェーンNO.1 | 206G-5  | *                     | 124H-14 |
| ガイド,バルブ           | 119A-2  | *                     | 124J-14 |
| *                 | 111A-2  | *                     | 585A-5  |
| *                 | 111A-29 | ガasket,エンジンホルダ        | 401A-2  |
| *                 | 111B-2  | *                     | 401B-2  |
| *                 | 111B-29 | *                     | 401C-2  |
| *                 | 111C-2  | *                     | 401D-2  |
| *                 | 111C-29 | *                     | 401E-2  |
| *                 | 111D-2  | *                     | 401F-2  |
| *                 | 111D-29 | *                     | 401G-2  |
| *                 | 111E-2  | *                     | 401H-2  |
| *                 | 111E-29 | *                     | 401J-2  |
| *                 | 111F-2  | *                     | 585A-9  |

| 品名                       | FIG.NO. | 品名                | FIG.NO. |
|--------------------------|---------|-------------------|---------|
| ガasket,オイルパン             | 180A-1  | ガasket,ポンプケースアング  | 160A-11 |
| *                        | 180B-1  | *                 | 160B-11 |
| *                        | 180C-1  | *                 | 160C-11 |
| *                        | 180D-1  | *                 | 160D-11 |
| *                        | 180E-1  | *                 | 160E-11 |
| *                        | 180F-1  | *                 | 160F-11 |
| *                        | 180G-1  | *                 | 160G-11 |
| *                        | 180H-1  | *                 | 585A-6  |
| *                        | 180J-1  | ガasket,ポンプケースパネル  | 160H-4  |
| *                        | 585A-8  | *                 | 160J-4  |
| ガasket,オイルパンウォータジャケットカバー | 180A-7  | ガasket,マウントケースカバー | 401A-9  |
| *                        | 180B-7  | *                 | 401B-9  |
| *                        | 180C-7  | *                 | 401C-9  |
| *                        | 180D-7  | *                 | 401D-9  |
| *                        | 180E-7  | *                 | 401E-9  |
| *                        | 180F-7  | *                 | 401F-9  |
| *                        | 180G-7  | *                 | 401G-9  |
| *                        | 180H-7  | *                 | 401H-9  |
| *                        | 180J-7  | *                 | 401J-9  |
| *                        | 585A-11 | *                 | 585A-10 |
| ガasket,シリンダヘッド           | 111A-11 | ガasketセット         | 585A-1  |
| *                        | 111B-11 | キー(931)           | 444A-7  |
| *                        | 111C-11 | *                 | 444B-7  |
| *                        | 111D-11 | *                 | 444C-7  |
| *                        | 111E-11 | *                 | 444D-7  |
| *                        | 111F-11 | *                 | 444E-7  |
| *                        | 111G-11 | *                 | 508A-5  |
| *                        | 111H-11 | *                 | 508B-5  |
| *                        | 111J-11 | *                 | 508C-5  |
| *                        | 585A-2  | *                 | 508D-5  |
| ガasket,シリンダヘッドカバー        | 111A-17 | *                 | 530A-3  |
| *                        | 111B-17 | *                 | 530A-21 |
| *                        | 111C-17 | *                 | 530B-3  |
| *                        | 111D-17 | *                 | 530B-21 |
| *                        | 111E-17 | *                 | 530C-3  |
| *                        | 111F-17 | *                 | 530C-21 |
| *                        | 111G-17 | *                 | 530D-3  |
| *                        | 111H-17 | *                 | 530D-21 |
| *                        | 111J-17 | *                 | 570A-6  |
| *                        | 585A-3  | *                 | 570B-6  |
| ガasket,スロットルボデー          | 124A-3  | *                 | 570C-6  |
| *                        | 124B-3  | *                 | 570D-6  |
| *                        | 124C-3  | キー(932)           | 444A-7  |
| *                        | 124D-3  | *                 | 444B-7  |
| *                        | 124E-3  | *                 | 444C-7  |
| *                        | 124F-3  | *                 | 444D-7  |
| *                        | 124G-3  | *                 | 444E-7  |
| *                        | 124H-3  | *                 | 508A-5  |
| *                        | 124J-3  | *                 | 508B-5  |
| ガasket,タンクキャップ           | 432A-3  | *                 | 508C-5  |

| 品名      | FIG.NO. | 品名      | FIG.NO. |
|---------|---------|---------|---------|
| キ-(932) | 508D-5  | キ-(934) | 530D-21 |
| *       | 530A-3  | *       | 570A-6  |
| *       | 530A-21 | *       | 570B-6  |
| *       | 530B-3  | *       | 570C-6  |
| *       | 530B-21 | *       | 570D-6  |
| -----   |         |         |         |
| *       | 530C-3  | キ-(935) | 444A-7  |
| *       | 530C-21 | *       | 444B-7  |
| *       | 530D-3  | *       | 444C-7  |
| *       | 530D-21 | *       | 444D-7  |
| *       | 570A-6  | *       | 444E-7  |
| -----   |         |         |         |
| *       | 570B-6  | *       | 508A-5  |
| *       | 570C-6  | *       | 508B-5  |
| *       | 570D-6  | *       | 508C-5  |
| キ-(933) | 444A-7  | *       | 508D-5  |
| *       | 444B-7  | *       | 530A-3  |
| -----   |         |         |         |
| *       | 444C-7  | *       | 530A-21 |
| *       | 444D-7  | *       | 530B-3  |
| *       | 444E-7  | *       | 530B-21 |
| *       | 508A-5  | *       | 530C-3  |
| *       | 508B-5  | *       | 530C-21 |
| -----   |         |         |         |
| *       | 508C-5  | *       | 530D-3  |
| *       | 508D-5  | *       | 530D-21 |
| *       | 530A-3  | *       | 570A-6  |
| *       | 530A-21 | *       | 570B-6  |
| *       | 530B-3  | *       | 570C-6  |
| -----   |         |         |         |
| *       | 530B-21 | *       | 570D-6  |
| *       | 530C-3  | キ-(936) | 444A-7  |
| *       | 530C-21 | *       | 444B-7  |
| *       | 530D-3  | *       | 444C-7  |
| *       | 530D-21 | *       | 444D-7  |
| -----   |         |         |         |
| *       | 570A-6  | *       | 444E-7  |
| *       | 570B-6  | *       | 508A-5  |
| *       | 570C-6  | *       | 508B-5  |
| *       | 570D-6  | *       | 508C-5  |
| キ-(934) | 444A-7  | *       | 508D-5  |
| -----   |         |         |         |
| *       | 444B-7  | *       | 530A-3  |
| *       | 444C-7  | *       | 530A-21 |
| *       | 444D-7  | *       | 530B-3  |
| *       | 444E-7  | *       | 530B-21 |
| *       | 508A-5  | *       | 530C-3  |
| -----   |         |         |         |
| *       | 508B-5  | *       | 530C-21 |
| *       | 508C-5  | *       | 530D-3  |
| *       | 508D-5  | *       | 530D-21 |
| *       | 530A-3  | *       | 570A-6  |
| *       | 530A-21 | *       | 570B-6  |
| -----   |         |         |         |
| *       | 530B-3  | *       | 570C-6  |
| *       | 530B-21 | *       | 570D-6  |
| *       | 530C-3  | キ-(937) | 444A-7  |
| *       | 530C-21 | *       | 444B-7  |
| *       | 530D-3  | *       | 444C-7  |

| 品名      | FIG.NO. | 品名      | FIG.NO. |
|---------|---------|---------|---------|
| キ-(937) | 444D-7  | キ-(939) | 530B-3  |
| *       | 444E-7  | *       | 530B-21 |
| *       | 508A-5  | *       | 530C-3  |
| *       | 508B-5  | *       | 530C-21 |
| *       | 508C-5  | *       | 530D-3  |
| -----   |         |         |         |
| *       | 508D-5  | *       | 530D-21 |
| *       | 530A-3  | *       | 570A-6  |
| *       | 530A-21 | *       | 570B-6  |
| *       | 530B-3  | *       | 570C-6  |
| *       | 530B-21 | *       | 570D-6  |
| -----   |         |         |         |
| *       | 530C-3  | キ-(940) | 444A-7  |
| *       | 530C-21 | *       | 444B-7  |
| *       | 530D-3  | *       | 444C-7  |
| *       | 530D-21 | *       | 444D-7  |
| *       | 570A-6  | *       | 444E-7  |
| -----   |         |         |         |
| *       | 570B-6  | *       | 508A-5  |
| *       | 570C-6  | *       | 508B-5  |
| *       | 570D-6  | *       | 508C-5  |
| キ-(938) | 444A-7  | *       | 508D-5  |
| *       | 444B-7  | *       | 530A-3  |
| -----   |         |         |         |
| *       | 444C-7  | *       | 530A-21 |
| *       | 444D-7  | *       | 530B-3  |
| *       | 444E-7  | *       | 530B-21 |
| *       | 508A-5  | *       | 530C-3  |
| *       | 508B-5  | *       | 530C-21 |
| -----   |         |         |         |
| *       | 508C-5  | *       | 530D-3  |
| *       | 508D-5  | *       | 530D-21 |
| *       | 530A-3  | *       | 570A-6  |
| *       | 530A-21 | *       | 570B-6  |
| *       | 530B-3  | *       | 570C-6  |
| -----   |         |         |         |
| *       | 530B-21 | *       | 570D-6  |
| *       | 530C-3  | キ-(941) | 444A-7  |
| *       | 530C-21 | *       | 444B-7  |
| *       | 530D-3  | *       | 444C-7  |
| *       | 530D-21 | *       | 444D-7  |
| -----   |         |         |         |
| *       | 570A-6  | *       | 444E-7  |
| *       | 570B-6  | *       | 508A-5  |
| *       | 570C-6  | *       | 508B-5  |
| *       | 570D-6  | *       | 508C-5  |
| キ-(939) | 444A-7  | *       | 508D-5  |
| -----   |         |         |         |
| *       | 444B-7  | *       | 530A-3  |
| *       | 444C-7  | *       | 530A-21 |
| *       | 444D-7  | *       | 530B-3  |
| *       | 444E-7  | *       | 530B-21 |
| *       | 508A-5  | *       | 530C-3  |
| -----   |         |         |         |
| *       | 508B-5  | *       | 530C-21 |
| *       | 508C-5  | *       | 530D-3  |
| *       | 508D-5  | *       | 530D-21 |
| *       | 530A-3  | *       | 570A-6  |
| *       | 530A-21 | *       | 570B-6  |

| 品名                 | FIG.NO. | 品名                | FIG.NO. |
|--------------------|---------|-------------------|---------|
| キー(941)            | 570C-6  | キット,リモコンスペーシング    | 519A-1  |
| *                  | 570D-6  | *                 | 519B-1  |
| キー(942)            | 444A-7  | *                 | 519C-1  |
| *                  | 444B-7  | *                 | 519D-1  |
| *                  | 444C-7  | *                 | 519E-1  |
| -----              |         |                   |         |
| *                  | 444D-7  | *                 | 544A-29 |
| *                  | 444E-7  | *                 | 544B-29 |
| *                  | 508A-5  | *                 | 544C-29 |
| *                  | 508B-5  | *                 | 544D-29 |
| *                  | 508C-5  | キャップ,オイルフィラ       | 111A-14 |
| -----              |         |                   |         |
| *                  | 508D-5  | *                 | 111B-14 |
| *                  | 530A-3  | *                 | 111C-14 |
| *                  | 530A-21 | *                 | 111D-14 |
| *                  | 530B-3  | *                 | 111E-14 |
| *                  | 530B-21 | *                 | 111F-14 |
| -----              |         |                   |         |
| *                  | 530C-3  | *                 | 111G-14 |
| *                  | 530C-21 | *                 | 111H-14 |
| *                  | 530D-3  | *                 | 111J-14 |
| *                  | 530D-21 | キャップ,オイルブレッシャスイッチ | 322A-16 |
| *                  | 570A-6  | *                 | 322B-16 |
| -----              |         |                   |         |
| *                  | 570B-6  | *                 | 322C-16 |
| *                  | 570C-6  | *                 | 322D-16 |
| *                  | 570D-6  | *                 | 322E-16 |
| キット,ウォータブレッシャゲージサブ | 507A-1  | *                 | 322F-16 |
| キット,ウォータポンプリア      | 160A-21 | *                 | 322G-16 |
| -----              |         |                   |         |
| *                  | 160B-21 | *                 | 322H-16 |
| *                  | 160C-21 | *                 | 322J-16 |
| *                  | 160D-21 | キャップ,キー           | 444A-8  |
| *                  | 160E-21 | *                 | 444B-8  |
| *                  | 160F-21 | *                 | 444C-8  |
| -----              |         |                   |         |
| *                  | 160G-21 | *                 | 444D-8  |
| *                  | 160H-20 | *                 | 444E-8  |
| *                  | 160J-20 | *                 | 508A-6  |
| キット,ギヤケース(リシーリング)  | 407A-22 | *                 | 508B-6  |
| *                  | 407B-22 | *                 | 508C-6  |
| -----              |         |                   |         |
| *                  | 407C-22 | *                 | 508D-6  |
| *                  | 407D-22 | *                 | 530A-4  |
| *                  | 407E-22 | *                 | 530A-22 |
| *                  | 407F-22 | *                 | 530B-4  |
| *                  | 407G-22 | *                 | 530B-22 |
| -----              |         |                   |         |
| キット,シングルゲージメカニカル   | 600A-1  | *                 | 530C-4  |
| *                  | 600C-1  | *                 | 530C-22 |
| *                  | 600E-1  | *                 | 530D-4  |
| *                  | 600H-1  | *                 | 530D-22 |
| キット,テイヤハンドル(ブラック)  | 570A-1  | *                 | 570A-7  |
| -----              |         |                   |         |
| *                  | 570B-1  | *                 | 570B-7  |
| *                  | 570C-1  | *                 | 570C-7  |
| *                  | 570D-1  | *                 | 570D-7  |
| キット,プロベラナット        | 407H-26 | キャップ,サービスコネクタ     | 322A-4  |
| *                  | 407J-26 | *                 | 322B-4  |

| 品名             | FIG.NO. | 品名                   | FIG.NO. |
|----------------|---------|----------------------|---------|
| キャップ,サービスコネクタ  | 322C-4  | キャップ,レバー             | 544B-11 |
| *              | 322D-4  | *                    | 544C-11 |
| *              | 322E-4  | *                    | 544D-11 |
| *              | 322F-4  | キャップアッシュ,フューエルタンク    | 432A-2  |
| *              | 322G-4  | ギヤ,シフト               | 545A-41 |
| -----          |         |                      |         |
| *              | 322H-4  | *                    | 545B-41 |
| *              | 322J-4  | *                    | 545C-41 |
| キャップ,シリンダボデー   | 444A-9  | *                    | 545D-41 |
| *              | 444B-9  | ギヤ,ドライブ              | 508A-20 |
| *              | 444C-9  | *                    | 508B-20 |
| -----          |         |                      |         |
| *              | 444D-9  | *                    | 508C-20 |
| *              | 444E-9  | *                    | 508D-20 |
| *              | 508A-7  | *                    | 545A-34 |
| *              | 508B-7  | *                    | 545B-34 |
| *              | 508C-7  | *                    | 545C-34 |
| -----          |         |                      |         |
| *              | 508D-7  | *                    | 545D-34 |
| *              | 530A-5  | ギヤ,プラネタリ             | 301A-15 |
| *              | 530A-23 | ギヤアッシュ,シフト           | 444A-25 |
| *              | 530B-5  | *                    | 444B-25 |
| *              | 530B-23 | *                    | 444C-25 |
| -----          |         |                      |         |
| *              | 530C-5  | *                    | 444D-26 |
| *              | 530C-23 | *                    | 444E-26 |
| *              | 530D-5  | *                    | 570A-25 |
| *              | 530D-23 | *                    | 570B-25 |
| *              | 570A-8  | *                    | 570C-25 |
| -----          |         |                      |         |
| *              | 570B-8  | *                    | 570D-25 |
| *              | 570C-8  | クッション,エンジンコントロールユニット | 326A-10 |
| *              | 570D-8  | *                    | 326B-7  |
| キャップ,スイッチ      | 444A-36 | *                    | 326C-10 |
| *              | 444B-36 | *                    | 326D-7  |
| -----          |         |                      |         |
| *              | 444C-36 | *                    | 326E-10 |
| キャップ,ターミナル     | 322A-15 | *                    | 326F-7  |
| *              | 322B-15 | *                    | 326G-10 |
| *              | 322C-15 | *                    | 326H-10 |
| *              | 322D-15 | *                    | 326J-10 |
| -----          |         |                      |         |
| *              | 322E-15 | クッション,サイドカバー         | 410A-6  |
| *              | 322F-15 | *                    | 410B-6  |
| *              | 322G-15 | *                    | 410C-6  |
| *              | 322H-15 | *                    | 410D-6  |
| *              | 322J-15 | *                    | 410E-6  |
| -----          |         |                      |         |
| キャップ,フューエルフィルタ | 146A-5  | *                    | 410F-6  |
| キャップ,ホール       | 545A-44 | *                    | 410G-6  |
| *              | 545B-44 | *                    | 410H-6  |
| *              | 545C-44 | *                    | 410J-6  |
| *              | 545D-44 | クランクシャフト             | 116A-9  |
| -----          |         |                      |         |
| キャップ,レバー       | 508A-30 | クランプ                 | 315A-12 |
| *              | 508B-30 | *                    | 315C-12 |
| *              | 508C-30 | *                    | 337A-2  |
| *              | 508D-30 | *                    | 337B-2  |
| *              | 544A-11 | *                    | 337C-2  |

| 品名             | FIG.NO. | 品名                   | FIG.NO. |
|----------------|---------|----------------------|---------|
| クランプ           | 337D-2  | グロメット,リモコンケーブル       | 410C-24 |
| *              | 337E-2  | *                    | 410D-24 |
| *              | 337F-2  | *                    | 410E-24 |
| クランプ,フューエルフィルタ | 146A-7  | *                    | 410F-24 |
| クランプ,メインハーネス   | 444A-46 | *                    | 410G-24 |
| *              | 444B-46 | *                    | 410H-24 |
| *              | 444C-46 | *                    | 410J-24 |
| *              | 444D-46 | グロメット,ワイヤリングハーネス     | 508A-3  |
| *              | 444E-46 | *                    | 508B-3  |
| *              | 570A-45 | *                    | 508C-3  |
| *              | 570B-45 | *                    | 508D-3  |
| *              | 570C-45 | グロメット PTTケーブル        | 315A-8  |
| *              | 570D-45 | *                    | 315B-3  |
| グリッブ           | 508A-33 | *                    | 315C-8  |
| *              | 508B-33 | *                    | 315D-3  |
| *              | 508C-33 | *                    | 315E-15 |
| *              | 508D-33 | *                    | 315F-3  |
| グリッブ ハンドル      | 444A-16 | *                    | 315G-15 |
| *              | 444B-16 | *                    | 315H-15 |
| *              | 444C-16 | *                    | 315J-15 |
| *              | 444D-17 | グロメット PTTスイッチリード     | 444A-34 |
| *              | 444E-17 | *                    | 444B-34 |
| *              | 570A-16 | *                    | 444C-34 |
| *              | 570B-16 | *                    | 444D-35 |
| *              | 570C-16 | *                    | 444E-35 |
| *              | 570D-16 | *                    | 570A-34 |
| グリッブ NO.1      | 544A-2  | *                    | 570B-34 |
| *              | 544B-2  | *                    | 570C-34 |
| *              | 544C-2  | *                    | 570D-34 |
| *              | 544D-2  | グロメットセット,フューエルインジェクタ | 144A-2  |
| グリッブ NO.2      | 544A-3  | ケース,ウォータポンプ          | 160A-1  |
| *              | 544B-3  | *                    | 160B-1  |
| *              | 544C-3  | *                    | 160C-1  |
| *              | 544D-3  | *                    | 160D-1  |
| グロメット          | 544A-23 | *                    | 160E-1  |
| *              | 544B-23 | *                    | 160F-1  |
| *              | 544C-23 | *                    | 160G-1  |
| *              | 544D-23 | *                    | 160H-1  |
| グロメット,ケーブル     | 444A-35 | *                    | 160J-1  |
| *              | 444B-35 | ケース,エクステンション(ブラック)   | 405A-7  |
| *              | 444C-35 | *                    | 405B-7  |
| *              | 444D-36 | *                    | 405C-7  |
| *              | 444E-36 | *                    | 405D-7  |
| *              | 570A-35 | *                    | 405E-7  |
| *              | 570B-35 | *                    | 405F-7  |
| *              | 570C-35 | *                    | 405G-7  |
| *              | 570D-35 | *                    | 405H-7  |
| グロメット,フューエルホース | 432A-11 | *                    | 405J-7  |
| グロメット,リモコンケーブル | 410A-24 | ケース,エクステンション(ホワイト)   | 405A-7  |
| *              | 410B-24 | *                    | 405C-7  |

| 品名                     | FIG.NO. | 品名                     | FIG.NO. |
|------------------------|---------|------------------------|---------|
| ケース,エクステンション(ホワイト)     | 405E-7  | ケーブルアッシ,リモコン(10F:3.1M) | 515B-1  |
| ケース,ギヤ                 | 545A-22 | *                      | 515C-1  |
| *                      | 545B-22 | *                      | 515D-1  |
| *                      | 545C-22 | *                      | 515E-1  |
| *                      | 545D-22 | ケーブルアッシ,リモコン(12F:3.7M) | 508A-54 |
| ケース,ギヤ(ブラック)           | 407H-1  | *                      | 508B-54 |
| *                      | 407J-1  | *                      | 508C-54 |
| ケース,ギヤ(ホワイト)           | 407A-1  | *                      | 508D-54 |
| *                      | 407C-1  | *                      | 515A-1  |
| *                      | 407E-1  | *                      | 515B-1  |
| ケース,スターティングモータギヤ       | 301A-4  | *                      | 515C-1  |
| ケースアッシ,ギヤ(ブラック)        | 407A-1  | *                      | 515D-1  |
| *                      | 407B-1  | *                      | 515E-1  |
| *                      | 407C-1  | ケーブルアッシ,リモコン(14F:4.2M) | 508A-54 |
| *                      | 407D-1  | *                      | 508B-54 |
| *                      | 407E-1  | *                      | 508C-54 |
| *                      | 407F-1  | *                      | 508D-54 |
| *                      | 407G-1  | *                      | 515A-1  |
| ケーブル シフト               | 444A-4  | *                      | 515B-1  |
| *                      | 444B-4  | *                      | 515C-1  |
| *                      | 444C-4  | *                      | 515D-1  |
| *                      | 444D-4  | *                      | 515E-1  |
| *                      | 444E-4  | ケーブルアッシ,リモコン(16F:4.8M) | 508A-54 |
| *                      | 570A-3  | *                      | 508B-54 |
| *                      | 570B-3  | *                      | 508C-54 |
| *                      | 570C-3  | *                      | 508D-54 |
| *                      | 570D-3  | *                      | 515A-1  |
| ケーブル スロットル             | 444A-33 | *                      | 515B-1  |
| *                      | 444B-33 | *                      | 515C-1  |
| *                      | 444C-33 | *                      | 515D-1  |
| *                      | 444D-34 | *                      | 515E-1  |
| *                      | 444E-34 | ケーブルアッシ,リモコン(18F:5.4M) | 508A-54 |
| *                      | 570A-33 | *                      | 508B-54 |
| *                      | 570B-33 | *                      | 508C-54 |
| *                      | 570C-33 | *                      | 508D-54 |
| *                      | 570D-33 | *                      | 515A-1  |
| ケーブルアッシ,スタータモータ        | 322A-1  | *                      | 515B-1  |
| *                      | 322B-1  | *                      | 515C-1  |
| *                      | 322C-1  | *                      | 515D-1  |
| *                      | 322D-1  | *                      | 515E-1  |
| *                      | 322E-1  | ケーブルアッシ,リモコン(20F:6.1M) | 508A-54 |
| *                      | 322F-1  | *                      | 508B-54 |
| *                      | 322G-1  | *                      | 508C-54 |
| *                      | 322H-1  | *                      | 508D-54 |
| *                      | 322J-1  | *                      | 515A-1  |
| ケーブルアッシ,リモコン(10F:3.1M) | 508A-54 | *                      | 515B-1  |
| *                      | 508B-54 | *                      | 515C-1  |
| *                      | 508C-54 | *                      | 515D-1  |
| *                      | 508D-54 | *                      | 515E-1  |
| *                      | 515A-1  | ケーブルアッシ,リモコン(22F:6.7M) | 508A-54 |



| 品名                 | FIG.NO. | 品名            | FIG.NO. |
|--------------------|---------|---------------|---------|
| シール,オイル            | 340E-8  | シール,ワッシャ      | 337E-9  |
| *                  | 340F-8  | *             | 337F-9  |
| シール,クランクシャフトアングオイル | 116A-12 | シフト,クラッチドツグ   | 220A-14 |
| シール,サイドカバー         | 410A-2  | *             | 220B-14 |
| *                  | 410B-2  | *             | 220C-14 |
| *                  | 410C-2  | *             | 220D-14 |
| *                  | 410D-2  | *             | 220E-14 |
| *                  | 410E-2  | *             | 220F-14 |
| *                  | 410F-2  | *             | 220G-14 |
| *                  | 410G-2  | *             | 220H-12 |
| *                  | 410H-2  | *             | 220J-12 |
| *                  | 410J-2  | シフトアームアッシ     | 545A-20 |
| シール,シフトロッドダスト      | 206A-9  | *             | 545B-20 |
| *                  | 206B-9  | *             | 545C-20 |
| *                  | 206C-9  | *             | 545D-20 |
| *                  | 206D-9  | シフトアッシ        | 545A-8  |
| *                  | 206E-9  | *             | 545B-8  |
| *                  | 206F-9  | *             | 545C-8  |
| *                  | 206G-9  | *             | 545D-8  |
| シール,ステアリングケーブル     | 442A-1  | シム,タベットT:2.18 | 121A-8  |
| *                  | 442B-1  | シム,タベットT:2.20 | 121A-8  |
| *                  | 442C-1  | シム,タベットT:2.22 | 121A-8  |
| *                  | 442D-1  | シム,タベットT:2.24 | 121A-8  |
| *                  | 575A-2  | シム,タベットT:2.26 | 121A-8  |
| *                  | 575B-2  | シム,タベットT:2.28 | 121A-8  |
| *                  | 575C-2  | シム,タベットT:2.30 | 121A-8  |
| *                  | 575D-2  | シム,タベットT:2.32 | 121A-8  |
| *                  | 575E-2  | シム,タベットT:2.34 | 121A-8  |
| シール,チルトアップハンドルNO.1 | 420A-3  | シム,タベットT:2.36 | 121A-8  |
| *                  | 420B-3  | シム,タベットT:2.38 | 121A-8  |
| *                  | 420C-3  | シム,タベットT:2.40 | 121A-8  |
| *                  | 420D-3  | シム,タベットT:2.42 | 121A-8  |
| *                  | 420E-3  | シム,タベットT:2.44 | 121A-8  |
| *                  | 420F-3  | シム,タベットT:2.46 | 121A-8  |
| *                  | 420G-3  | シム,タベットT:2.48 | 121A-8  |
| *                  | 420H-3  | シム,タベットT:2.50 | 121A-8  |
| *                  | 420J-3  | シム,タベットT:2.52 | 121A-8  |
| シール,チルトアップハンドルNO.2 | 420A-4  | シム,タベットT:2.54 | 121A-8  |
| *                  | 420B-4  | シム,タベットT:2.56 | 121A-8  |
| *                  | 420C-4  | シム,タベットT:2.58 | 121A-8  |
| *                  | 420D-4  | シム,タベットT:2.60 | 121A-8  |
| *                  | 420E-4  | シム,タベットT:2.62 | 121A-8  |
| *                  | 420F-4  | シム,タベットT:2.64 | 121A-8  |
| *                  | 420G-4  | シム,タベットT:2.66 | 121A-8  |
| *                  | 420H-4  | シム,タベットT:2.68 | 121A-8  |
| *                  | 420J-4  | シム,タベットT:2.70 | 121A-8  |
| シール,ワッシャ           | 337A-10 | シム,タベットT:2.72 | 121A-8  |
| *                  | 337B-10 | シム,タベットT:2.74 | 121A-8  |
| *                  | 337C-10 | シム,タベットT:2.76 | 121A-8  |
| *                  | 337D-10 | シム,タベットT:2.78 | 121A-8  |

| 品名                   | FIG.NO. | 品名              | FIG.NO. |
|----------------------|---------|-----------------|---------|
| シム,タベットT:2.80        | 121A-8  | シャフト,スロットル      | 570C-17 |
| シム,タベットT:2.82        | 121A-8  | *               | 570D-17 |
| シム,タベットT:2.84        | 121A-8  | シャフト,チルトシリンダアッパ | 337A-21 |
| シム,タベットT:2.86        | 121A-8  | *               | 337B-21 |
| シム,タベットT:2.88        | 121A-8  | *               | 337C-21 |
| シム,タベットT:2.90        | 121A-8  | *               | 337D-21 |
| シム,タベットT:2.92        | 121A-8  | *               | 337E-19 |
| シム,タベットT:2.94        | 121A-8  | *               | 337F-19 |
| シム,タベットT:2.96        | 121A-8  | *               | 339A-6  |
| シム,タベットT:2.98        | 121A-8  | *               | 339B-6  |
| シム,タベットT:3.00        | 121A-8  | *               | 339C-6  |
| シャフト,エンジンカバーフック      | 410A-13 | シャフト,チルトシリンダロア  | 337A-20 |
| *                    | 410B-13 | *               | 337B-20 |
| *                    | 410C-13 | *               | 337C-20 |
| *                    | 410D-13 | *               | 337D-20 |
| *                    | 410E-13 | *               | 337E-18 |
| *                    | 410F-13 | *               | 337F-18 |
| *                    | 410G-13 | *               | 339A-5  |
| *                    | 410H-13 | *               | 339B-5  |
| *                    | 410J-13 | *               | 339C-5  |
| シャフト,クラッチ            | 204A-5  | シャフト,ドライブ       | 545A-36 |
| *                    | 204B-5  | *               | 545B-36 |
| *                    | 204C-5  | *               | 545C-36 |
| *                    | 204D-5  | *               | 545D-36 |
| *                    | 204E-5  | シャフト,ドライブ(L)    | 220A-1  |
| *                    | 204F-5  | *               | 220B-1  |
| *                    | 204G-5  | *               | 220C-1  |
| *                    | 204H-5  | *               | 220D-1  |
| *                    | 204J-5  | *               | 220E-1  |
| シャフト,クランプブラケット       | 335A-3  | *               | 220F-1  |
| *                    | 335B-3  | *               | 220G-1  |
| *                    | 335C-3  | *               | 220H-1  |
| *                    | 335D-3  | *               | 220J-1  |
| *                    | 335E-3  | シャフト,ドライブ(S)    | 220A-1  |
| *                    | 335F-3  | *               | 220C-1  |
| *                    | 335G-3  | シャフト,ドライブ(X)    | 220A-1  |
| *                    | 335H-3  | *               | 220B-1  |
| *                    | 335J-3  | *               | 220C-1  |
| シャフト,ステアリングアジャスタスレッド | 336B-24 | *               | 220D-1  |
| *                    | 336D-24 | *               | 220E-1  |
| *                    | 336F-24 | *               | 220F-1  |
| *                    | 570A-84 | *               | 220G-1  |
| *                    | 570B-84 | *               | 220H-1  |
| シャフト,スロットル           | 444A-17 | *               | 220J-1  |
| *                    | 444B-17 | シャフト,ピニオン       | 301A-13 |
| *                    | 444C-17 | シャフト,プロペラ       | 220A-13 |
| *                    | 444D-18 | *               | 220B-13 |
| *                    | 444E-18 | *               | 220C-13 |
| *                    | 570A-17 | *               | 220D-13 |
| *                    | 570B-17 | *               | 220E-13 |



| 品名                | FIG.NO. | 品名                     | FIG.NO. |
|-------------------|---------|------------------------|---------|
| シャフト,プロペラ         | 220F-13 | スイッチアッシ イグニッション        | 530B-2  |
| *                 | 220G-13 | *                      | 530B-20 |
| *                 | 220H-11 | *                      | 530C-2  |
| *                 | 220J-11 | *                      | 530C-20 |
| シリンダアッシ ガス        | 339A-4  | *                      | 530D-2  |
| *                 | 339B-4  | *                      | 530D-20 |
| *                 | 339C-4  | *                      | 570A-5  |
| ジョイント             | 143A-17 | *                      | 570B-5  |
| ジョイント,ドライブ        | 337A-15 | *                      | 570C-5  |
| *                 | 337B-15 | *                      | 570D-5  |
| *                 | 337C-15 | スイッチアッシ エマジエンシ         | 444A-10 |
| *                 | 337D-15 | *                      | 444B-10 |
| *                 | 337E-13 | *                      | 444C-10 |
| *                 | 337F-13 | *                      | 444D-10 |
| ジョイント,メタル         | 337A-16 | *                      | 444E-10 |
| *                 | 337B-16 | *                      | 508A-9  |
| *                 | 337C-16 | *                      | 508B-9  |
| *                 | 337D-16 | *                      | 508C-9  |
| *                 | 337E-14 | *                      | 508D-9  |
| *                 | 337F-14 | *                      | 530A-10 |
| ジंकアッシ ,プロテクション   | 407A-20 | *                      | 530A-25 |
| *                 | 407B-20 | *                      | 530B-10 |
| *                 | 407C-20 | *                      | 530B-25 |
| *                 | 407D-20 | *                      | 530C-10 |
| *                 | 407E-20 | *                      | 530C-25 |
| *                 | 407F-20 | *                      | 530D-10 |
| *                 | 407G-20 | *                      | 530D-25 |
| *                 | 407H-27 | *                      | 570A-9  |
| *                 | 407J-27 | *                      | 570B-9  |
| スイッチ,トローリングコントロール | 444A-50 | *                      | 570C-9  |
| *                 | 444B-50 | *                      | 570D-9  |
| *                 | 444C-50 | スイッチアッシ オイルプレッシャ(P1.0) | 315A-6  |
| *                 | 444D-51 | *                      | 315B-2  |
| *                 | 444E-51 | *                      | 315C-6  |
| *                 | 570A-50 | *                      | 315D-2  |
| *                 | 570B-50 | *                      | 315E-10 |
| *                 | 570C-50 | *                      | 315F-2  |
| *                 | 570D-50 | *                      | 315G-10 |
| スイッチ,マグネット        | 301A-10 | *                      | 315H-10 |
| スイッチアッシ イグニッション   | 444A-6  | *                      | 315J-10 |
| *                 | 444B-6  | スイッチアッシ ニュートラル         | 326A-1  |
| *                 | 444C-6  | *                      | 326B-1  |
| *                 | 444D-6  | *                      | 326C-1  |
| *                 | 444E-6  | *                      | 326D-1  |
| *                 | 508A-4  | *                      | 326E-1  |
| *                 | 508B-4  | *                      | 326F-1  |
| *                 | 508C-4  | *                      | 326G-1  |
| *                 | 508D-4  | *                      | 326H-1  |
| *                 | 530A-2  | *                      | 326J-1  |
| *                 | 530A-20 | *                      | 508A-8  |

| 品名             | FIG.NO. | 品名            | FIG.NO. |
|----------------|---------|---------------|---------|
| スイッチアッシ ニュートラル | 508B-8  | スクリュ          | 544A-18 |
| *              | 508C-8  | *             | 544A-25 |
| *              | 508D-8  | *             | 544A-28 |
| *              | 545A-11 | *             | 544B-5  |
| *              | 545B-11 | *             | 544B-8  |
| *              | 545C-11 | *             | 544B-9  |
| *              | 545D-11 | *             | 544B-13 |
| スイッチアッシ PTT    | 326A-11 | *             | 544B-18 |
| *              | 326C-11 | *             | 544B-25 |
| *              | 326E-11 | *             | 544B-28 |
| *              | 326G-11 | *             | 544C-5  |
| *              | 326H-11 | *             | 544C-8  |
| *              | 326J-11 | *             | 544C-9  |
| *              | 444D-14 | *             | 544C-13 |
| *              | 444E-14 | *             | 544C-18 |
| *              | 508A-12 | *             | 544C-25 |
| *              | 508B-12 | *             | 544C-28 |
| *              | 508C-12 | *             | 544D-5  |
| *              | 508D-12 | *             | 544D-8  |
| *              | 544A-4  | *             | 544D-9  |
| *              | 544B-4  | *             | 544D-13 |
| *              | 544C-4  | *             | 544D-18 |
| *              | 544D-4  | *             | 544D-25 |
| *              | 570A-13 | *             | 544D-28 |
| *              | 570B-13 | スクリュ(L:15)    | 143A-5  |
| *              | 570C-13 | スクリュ(4X10)    | 508A-42 |
| *              | 570D-13 | *             | 508B-42 |
| スクリュ           | 143A-24 | *             | 508C-42 |
| *              | 340A-9  | *             | 508D-42 |
| *              | 340B-9  | スクリュ(5X16)    | 544A-6  |
| *              | 340C-9  | *             | 544B-6  |
| *              | 340D-9  | *             | 544C-6  |
| *              | 340E-9  | *             | 544D-6  |
| *              | 340F-9  | *             | 545A-13 |
| *              | 508A-34 | *             | 545A-30 |
| *              | 508A-43 | *             | 545B-13 |
| *              | 508A-44 | *             | 545B-30 |
| *              | 508B-34 | *             | 545C-13 |
| *              | 508B-43 | *             | 545C-30 |
| *              | 508B-44 | *             | 545D-13 |
| *              | 508C-34 | *             | 545D-30 |
| *              | 508C-43 | スクリュ(5X25)    | 545A-14 |
| *              | 508C-44 | *             | 545B-14 |
| *              | 508D-34 | *             | 545C-14 |
| *              | 508D-43 | *             | 545D-14 |
| *              | 508D-44 | スクリュ,スロットルグリッ | 444A-57 |
| *              | 544A-5  | *             | 444B-57 |
| *              | 544A-8  | *             | 444C-57 |
| *              | 544A-9  | *             | 444D-58 |
| *              | 544A-13 | *             | 444E-58 |

| 品名               | FIG.NO. | 品名                      | FIG.NO. |
|------------------|---------|-------------------------|---------|
| スクリュ,スロットルグリップ   | 570A-71 | ストップバ,プロペラブッシュ          | 407C-13 |
| *                | 570B-71 | *                       | 407D-13 |
| *                | 570C-72 | *                       | 407E-13 |
| *                | 570D-72 | *                       | 407F-13 |
| スクリュ,ドレーン        | 143A-6  | *                       | 407G-13 |
| スクリュ,ニュートラルスイッチ  | 508A-15 | *                       | 407H-22 |
| *                | 508B-15 | *                       | 407J-22 |
| *                | 508C-15 | ストップバ,リモコンケーブル          | 204A-18 |
| *                | 508D-15 | *                       | 204B-18 |
| *                | 545A-12 | *                       | 204C-18 |
| *                | 545B-12 | *                       | 204D-18 |
| *                | 545C-12 | *                       | 204E-18 |
| *                | 545D-12 | *                       | 204F-18 |
| スクリュ,リヤカバー       | 508A-41 | *                       | 204G-18 |
| *                | 508B-41 | *                       | 204H-18 |
| *                | 508C-41 | *                       | 204J-18 |
| *                | 508D-41 | ストライプ,エンジンカバースターボード     | 420A-9  |
| ストップバ            | 545A-24 | *                       | 420A-9  |
| *                | 545B-24 | *                       | 420B-9  |
| *                | 545C-24 | *                       | 420C-9  |
| *                | 545D-24 | *                       | 420C-9  |
| ストップバ,スロットルアジャスト | 444A-22 | *                       | 420D-9  |
| *                | 444B-22 | *                       | 420E-9  |
| *                | 444C-22 | *                       | 420E-9  |
| *                | 444D-23 | *                       | 420F-9  |
| *                | 444E-23 | *                       | 420G-9  |
| *                | 570A-22 | *                       | 420H-9  |
| *                | 570B-22 | *                       | 420J-9  |
| *                | 570C-22 | ストライプ,エンジンカバーポート        | 420A-10 |
| *                | 570D-22 | *                       | 420A-10 |
| ストップバ,テイヤハンドル    | 444A-73 | *                       | 420B-10 |
| *                | 444B-73 | *                       | 420C-10 |
| *                | 444C-73 | *                       | 420C-10 |
| *                | 444D-75 | *                       | 420D-10 |
| *                | 444E-75 | *                       | 420E-10 |
| *                | 570A-69 | *                       | 420E-10 |
| *                | 570B-69 | *                       | 420F-10 |
| *                | 570C-70 | *                       | 420G-10 |
| *                | 570D-70 | *                       | 420H-10 |
| ストップバ,ハンドルロッド    | 444A-18 | *                       | 420J-10 |
| *                | 444B-18 | ストレーナ,オイル               | 175A-5  |
| *                | 444C-18 | スピードメータアッシ,130KMH(ブラック) | 501A-3  |
| *                | 444D-19 | *                       | 501B-3  |
| *                | 444E-19 | *                       | 501C-3  |
| *                | 570A-18 | *                       | 501D-3  |
| *                | 570B-18 | *                       | 501E-3  |
| *                | 570C-18 | *                       | 501F-3  |
| *                | 570D-18 | *                       | 501G-3  |
| ストップバ,プロペラブッシュ   | 407A-13 | *                       | 501H-3  |
| *                | 407B-13 | *                       | 501J-3  |

| 品名                       | FIG.NO. | 品名                     | FIG.NO. |
|--------------------------|---------|------------------------|---------|
| スピードメータアッシ,130KMH(ホワイト)  | 501A-3  | スピードメータアッシ,80KMH(ホワイト) | 501F-3  |
| *                        | 501B-3  | *                      | 501G-3  |
| *                        | 501C-3  | *                      | 501H-3  |
| *                        | 501D-3  | *                      | 501J-3  |
| *                        | 501E-3  | スプリング                  | 301A-3  |
| *                        | 501F-3  | *                      | 340A-6  |
| *                        | 501G-3  | *                      | 340B-6  |
| *                        | 501H-3  | *                      | 340C-6  |
| *                        | 501J-3  | *                      | 340D-6  |
| スピードメータアッシ,45KNOTS(ブラック) | 501A-3  | *                      | 340E-6  |
| *                        | 501B-3  | *                      | 340F-6  |
| *                        | 501C-3  | *                      | 545A-26 |
| *                        | 501D-3  | *                      | 545A-33 |
| *                        | 501E-3  | *                      | 545B-26 |
| *                        | 501F-3  | *                      | 545B-33 |
| *                        | 501G-3  | *                      | 545C-26 |
| *                        | 501H-3  | *                      | 545C-33 |
| *                        | 501J-3  | *                      | 545D-26 |
| スピードメータアッシ,45KNOTS(ホワイト) | 501A-3  | *                      | 545D-33 |
| *                        | 501B-3  | スプリング,チルトロック           | 336A-24 |
| *                        | 501C-3  | *                      | 336B-20 |
| *                        | 501D-3  | *                      | 336C-24 |
| *                        | 501E-3  | *                      | 336D-20 |
| *                        | 501F-3  | *                      | 336F-20 |
| *                        | 501G-3  | スプリング,ニュートラルアーム        | 508A-32 |
| *                        | 501H-3  | *                      | 508B-32 |
| *                        | 501J-3  | *                      | 508C-32 |
| スピードメータアッシ,65KNOTS(ホワイト) | 501A-3  | *                      | 508D-32 |
| *                        | 501B-3  | スプリング,ノッチプレート          | 204A-13 |
| *                        | 501C-3  | *                      | 204B-13 |
| *                        | 501D-3  | *                      | 204C-13 |
| *                        | 501E-3  | *                      | 204D-13 |
| *                        | 501F-3  | *                      | 204E-13 |
| *                        | 501G-3  | *                      | 204F-13 |
| *                        | 501H-3  | *                      | 204G-13 |
| *                        | 501J-3  | *                      | 204H-13 |
| スピードメータアッシ,80KMH(ブラック)   | 501A-3  | *                      | 204J-13 |
| *                        | 501B-3  | スプリング,ノッチプレートNO.1      | 204A-12 |
| *                        | 501C-3  | *                      | 204B-12 |
| *                        | 501D-3  | *                      | 204C-12 |
| *                        | 501E-3  | *                      | 204D-12 |
| *                        | 501F-3  | *                      | 204E-12 |
| *                        | 501G-3  | *                      | 204F-12 |
| *                        | 501H-3  | *                      | 204G-12 |
| *                        | 501J-3  | *                      | 204H-12 |
| スピードメータアッシ,80KMH(ホワイト)   | 501A-3  | *                      | 204J-12 |
| *                        | 501B-3  | スプリング,バルブ              | 121A-11 |
| *                        | 501C-3  | スプロケット,カムシャフトタイミング     | 121A-3  |
| *                        | 501D-3  | スベーサ                   | 143A-7  |
| *                        | 501E-3  | *                      | 442A-3  |

| 品名                 | FIG.NO. | 品名                | FIG.NO. |
|--------------------|---------|-------------------|---------|
| スベーサ               | 442B-3  | スベーサ,プロペラナット      | 407H-21 |
| *                  | 442C-3  | *                 | 407J-21 |
| *                  | 442D-3  | スリーブ,ウォータポンプケース   | 160A-2  |
| *                  | 508A-37 | *                 | 160B-2  |
| *                  | 508A-40 | *                 | 160C-2  |
| *                  | 508A-51 | *                 | 160D-2  |
| *                  | 508B-37 | *                 | 160E-2  |
| *                  | 508B-40 | *                 | 160F-2  |
| *                  | 508B-51 | *                 | 160G-2  |
| *                  | 508C-37 | *                 | 160H-18 |
| *                  | 508C-40 | *                 | 160J-18 |
| *                  | 508C-51 | スロットルアームアッシ       | 545A-17 |
| *                  | 508D-37 | *                 | 545B-17 |
| *                  | 508D-40 | *                 | 545C-17 |
| *                  | 508D-51 | *                 | 545D-17 |
| *                  | 544A-22 | セット,ワイヤ           | 600A-11 |
| *                  | 544B-22 | *                 | 600C-11 |
| *                  | 544C-22 | *                 | 600E-11 |
| *                  | 544D-22 | *                 | 600H-11 |
| *                  | 545A-10 | セパレータアッシ,フューエルペーパ | 143A-1  |
| *                  | 545B-10 | センサ,テンバレチャ        | 315A-1  |
| *                  | 545C-10 | *                 | 315B-1  |
| *                  | 545D-10 | *                 | 315C-1  |
| *                  | 575A-4  | *                 | 315D-1  |
| *                  | 575B-4  | *                 | 315E-1  |
| *                  | 575C-4  | *                 | 315F-1  |
| *                  | 575D-4  | *                 | 315G-1  |
| *                  | 575E-4  | *                 | 315H-1  |
| スベーサ,ステアリングアジャスタ   | 336B-29 | *                 | 315J-1  |
| *                  | 336D-29 | センサアッシ,トリム        | 315E-2  |
| *                  | 336F-29 | *                 | 315G-2  |
| *                  | 570A-89 | *                 | 315H-2  |
| *                  | 570B-89 | *                 | 315J-2  |
| スベーサ,タイミングチエンテンシヨナ | 119A-7  | センサアッシ,トリム/チルト    | 315A-2  |
| スベーサ,テイラハンドル       | 444A-75 | *                 | 315C-2  |
| *                  | 444B-75 | センサアッシ,パッドホイール    | 600A-17 |
| *                  | 444C-75 | *                 | 600B-6  |
| *                  | 444D-77 | *                 | 600C-17 |
| *                  | 444E-77 | *                 | 600D-6  |
| *                  | 570A-60 | *                 | 600E-17 |
| *                  | 570B-60 | *                 | 600F-6  |
| *                  | 570C-60 | *                 | 600G-6  |
| *                  | 570D-60 | *                 | 600H-17 |
| スベーサ,プロペラナット       | 407A-14 | *                 | 600J-6  |
| *                  | 407B-14 | センサアッシ,ポジション      | 303A-8  |
| *                  | 407C-14 | センダ,スピードメータ       | 501A-24 |
| *                  | 407D-14 | *                 | 501A-26 |
| *                  | 407E-14 | *                 | 501B-22 |
| *                  | 407F-14 | *                 | 501B-24 |
| *                  | 407G-14 | *                 | 501C-24 |

| 品名                    | FIG.NO. | 品名                    | FIG.NO. |
|-----------------------|---------|-----------------------|---------|
| センダ,スピードメータ           | 501C-26 | タコメータアッシ,ウイズモニタ(ブラック) | 501J-20 |
| *                     | 501D-22 | タコメータアッシ,ウイズモニタ(ホワイト) | 501A-20 |
| *                     | 501D-24 | *                     | 501A-22 |
| *                     | 501E-24 | *                     | 501B-20 |
| *                     | 501E-26 | *                     | 501C-20 |
| *                     | 501F-22 | *                     | 501C-22 |
| *                     | 501F-24 | *                     | 501D-20 |
| *                     | 501G-22 | *                     | 501E-20 |
| *                     | 501G-24 | *                     | 501E-22 |
| *                     | 501H-24 | *                     | 501F-20 |
| *                     | 501H-26 | *                     | 501G-20 |
| *                     | 501J-22 | *                     | 501H-20 |
| *                     | 501J-24 | *                     | 501H-22 |
| ソケット,フューエルホース         | 432A-9  | *                     | 501J-20 |
|                       |         | タコメータアッシ,ウイズモニタ(ブラック) | 501A-22 |
| (タ)                   |         | *                     | 501C-22 |
|                       |         | *                     | 501E-22 |
|                       |         | *                     | 501H-22 |
|                       |         | タコメータアッシウイズモニタ        | 444A-45 |
|                       |         | *                     | 444B-45 |
| ターミナル                 | 501A-7  | *                     | 444C-45 |
| *                     | 501B-7  | *                     | 444D-45 |
| *                     | 501C-7  | *                     | 444E-45 |
| *                     | 501D-7  | *                     | 570A-44 |
| *                     | 501E-7  | *                     | 570B-44 |
| *                     | 501F-7  | *                     | 570C-44 |
| *                     | 501G-7  | *                     | 570D-44 |
| *                     | 501H-7  | タブ,トリム                | 407A-4  |
| *                     | 501J-7  | *                     | 407B-4  |
| *                     | 600A-8  | *                     | 407C-4  |
| *                     | 600C-8  | *                     | 407D-4  |
| *                     | 600E-8  | *                     | 407E-4  |
| *                     | 600H-8  | *                     | 407F-4  |
| ターミナル/スリーブセット         | 521A-6  | *                     | 407G-4  |
| *                     | 521B-4  | *                     | 407H-3  |
| *                     | 521C-6  | *                     | 407J-3  |
| *                     | 521D-4  | タブ,トリム                | 121A-7  |
| *                     | 521E-6  | タンク,リザーバ              | 337A-12 |
| *                     | 521F-4  | *                     | 337B-12 |
| *                     | 521G-4  | *                     | 337C-12 |
| *                     | 521H-6  | *                     | 337D-12 |
| *                     | 521J-4  | *                     | 337E-11 |
| タコメータアッシ,ウイズモニタ(ブラック) | 501A-20 | *                     | 337F-11 |
| *                     | 501B-20 | タンクアッシ,フューエル(25L)     | 432A-1  |
| *                     | 501C-20 | ダンパ,フォワードストッパ         | 405A-15 |
| *                     | 501D-20 | *                     | 405B-15 |
| *                     | 501E-20 | *                     | 405C-15 |
| *                     | 501F-20 | *                     | 405D-15 |
| *                     | 501G-20 | *                     | 405E-15 |
| *                     | 501H-20 | *                     | 405F-15 |

| 品名             | FIG.NO. | 品名               | FIG.NO. |
|----------------|---------|------------------|---------|
| ダンパ,フォワードストップ  | 405G-15 | チューブ,ケーブルプロテクタ   | 570C-79 |
| *              | 405H-18 | *                | 570D-79 |
| *              | 405J-18 | チューブ,φ250        | 444A-78 |
| ダンパ,ロア         | 301A-19 | *                | 444B-78 |
| チエーン,タイミング     | 119A-1  | *                | 444C-78 |
| -----          | -----   | -----            | -----   |
| チューブ           | 501A-5  | *                | 444D-81 |
| *              | 501A-17 | *                | 444E-81 |
| *              | 501B-5  | テープ,PTTスイッチ      | 326A-12 |
| *              | 501B-17 | *                | 326C-12 |
| *              | 501C-5  | *                | 326E-12 |
| -----          | -----   | -----            | -----   |
| *              | 501C-17 | *                | 326G-12 |
| *              | 501D-5  | *                | 326H-12 |
| *              | 501D-17 | *                | 326J-12 |
| *              | 501E-5  | テンション,タイミングチエーン  | 119A-4  |
| *              | 501E-17 | デカール             | 544A-17 |
| -----          | -----   | -----            | -----   |
| *              | 501F-5  | *                | 544B-17 |
| *              | 501F-17 | *                | 544C-17 |
| *              | 501G-5  | *                | 544D-17 |
| *              | 501G-17 | デカール,リモコンサイド     | 508A-52 |
| *              | 501H-5  | *                | 508B-52 |
| -----          | -----   | -----            | -----   |
| *              | 501H-17 | *                | 508C-52 |
| *              | 501J-5  | *                | 508D-52 |
| *              | 501J-17 | トリムアッシ,パワーウイズチルト | 337A-1  |
| チューブ,ウォータ(L)   | 160A-12 | *                | 337B-1  |
| *              | 160B-12 | *                | 337C-1  |
| -----          | -----   | -----            | -----   |
| *              | 160C-12 | *                | 337D-1  |
| *              | 160D-12 | *                | 337E-1  |
| *              | 160E-12 | *                | 337F-1  |
| *              | 160F-12 | ドラム,フリースロットル     | 508A-24 |
| *              | 160G-12 | *                | 508B-24 |
| -----          | -----   | -----            | -----   |
| *              | 160H-5  | *                | 508C-24 |
| *              | 160J-5  | *                | 508D-24 |
| チューブ,ウォータ(S)   | 160A-12 |                  |         |
| *              | 160C-12 |                  |         |
| チューブ,ウォータ(X)   | 160A-12 |                  |         |
| -----          | -----   | -----            | -----   |
| *              | 160B-12 |                  |         |
| *              | 160C-12 |                  |         |
| *              | 160D-12 |                  |         |
| *              | 160E-12 |                  |         |
| *              | 160F-12 |                  |         |
| -----          | -----   | -----            | -----   |
| *              | 160G-12 | ナット              | 160A-5  |
| *              | 160H-5  | *                | 160B-5  |
| *              | 160J-5  | *                | 160C-5  |
| チューブ,ケーブルプロテクタ | 444A-76 | *                | 160D-5  |
| *              | 444B-76 | *                | 160E-5  |
| -----          | -----   | -----            | -----   |
| *              | 444C-76 | *                | 160F-5  |
| *              | 444D-78 | *                | 160G-5  |
| *              | 444E-78 | *                | 204A-7  |
| *              | 570A-78 | *                | 204B-7  |
| *              | 570B-78 | *                | 204C-7  |

(ナ)

(ハ)

| 品名      | FIG.NO. | 品名                        | FIG.NO. |
|---------|---------|---------------------------|---------|
| ナット     | 204D-7  | ナット,ロック                   | 575C-6  |
| *       | 204E-7  | *                         | 575D-6  |
| *       | 204F-7  | *                         | 575E-6  |
| *       | 204G-7  | ニツプル,グリース                 | 336A-5  |
| *       | 204H-7  | *                         | 336B-5  |
| -----   | -----   | -----                     | -----   |
| *       | 204J-7  | *                         | 336B-33 |
| *       | 336E-26 | *                         | 336C-5  |
| *       | 336G-22 | *                         | 336D-5  |
| *       | 336H-26 | *                         | 336D-33 |
| *       | 336J-22 | *                         | 336E-5  |
| -----   | -----   | -----                     | -----   |
| *       | 444A-12 | *                         | 336F-5  |
| *       | 444B-12 | *                         | 336F-33 |
| *       | 444C-12 | *                         | 336G-5  |
| *       | 444D-12 | *                         | 336H-5  |
| *       | 444E-12 | *                         | 336J-5  |
| -----   | -----   | -----                     | -----   |
| *       | 508A-11 | *                         | 570A-81 |
| *       | 508B-11 | *                         | 570B-81 |
| *       | 508C-11 | ノブ,スロットルアジャスタ             | 444A-52 |
| *       | 508D-11 | *                         | 444B-52 |
| *       | 530A-12 | *                         | 444C-52 |
| -----   | -----   | -----                     | -----   |
| *       | 530A-27 | *                         | 444D-53 |
| *       | 530B-12 | *                         | 444E-53 |
| *       | 530B-27 | *                         | 570A-52 |
| *       | 530C-12 | *                         | 570B-52 |
| *       | 530C-27 | *                         | 570C-52 |
| -----   | -----   | -----                     | -----   |
| *       | 530D-12 | *                         | 570D-52 |
| *       | 530D-27 | ノブ,ブレーキアジャスト              | 508A-17 |
| *       | 544A-20 | *                         | 508B-17 |
| *       | 544B-20 | *                         | 508C-17 |
| *       | 544C-20 | *                         | 508D-17 |
| -----   | -----   | -----                     | -----   |
| *       | 544D-20 | ノブアッシ,スタータ                | 420A-16 |
| *       | 570A-11 | *                         | 420B-16 |
| *       | 570B-11 | *                         | 420C-16 |
| *       | 570C-11 | *                         | 420D-16 |
| *       | 570D-11 | *                         | 420E-16 |
| -----   | -----   | -----                     | -----   |
| ナット,ゲージ | 600A-3  | *                         | 420F-16 |
| *       | 600B-2  | *                         | 420G-16 |
| *       | 600C-3  | *                         | 420H-16 |
| *       | 600D-2  | *                         | 420J-16 |
| *       | 600E-3  |                           |         |
| -----   | -----   | -----                     | -----   |
| *       | 600F-2  |                           |         |
| *       | 600G-2  |                           |         |
| *       | 600H-3  |                           |         |
| *       | 600J-2  |                           |         |
| ナット,ロック | 442A-5  |                           |         |
| -----   | -----   | -----                     | -----   |
| *       | 442B-5  | ハーネスアッシ,アクティブハブパワー-(2.5M) | 600A-26 |
| *       | 442C-5  | *                         | 600B-15 |
| *       | 442D-5  | *                         | 600C-26 |
| *       | 575A-6  | *                         | 600D-15 |
| *       | 575B-6  | *                         | 600E-26 |

| 品名                       | FIG.NO.   | 品名  | FIG.NO.   |
|--------------------------|---|---|---|
| ハーネスアッシ アクティブハブパワー(2.5M) | 600F-15<br>*<br>600G-15<br>*<br>600H-26<br>*<br>600J-15<br>*<br>600A-9  | ハウジング,シフトカム<br>*<br>ハウジング,シフトロッドガイド<br>*<br>ハウジング,テイヤハンドル | 407H-29<br>407J-29<br>210A-3<br>210B-3<br>444A-63   |
| ハーネスアッシ アクティブハブパワー(6M)   | 600A-28<br>*<br>600B-17<br>*<br>600C-9<br>*<br>600C-28<br>*<br>600D-17  | *   | 444B-63<br>444C-63<br>444D-64<br>444E-64<br>570A-77 |
| *                        | 600E-9<br>*<br>600E-28<br>*<br>600F-17<br>*<br>600G-17<br>*<br>600H-9   | *   | 570B-77<br>570C-78<br>570D-78<br>405A-1<br>405B-1   |
| ハーネスアッシ ネットワークパワー        | 600H-28<br>*<br>600J-17<br>*<br>600A-13<br>*<br>600A-23<br>*<br>600B-12 | *   | 405C-1<br>405D-1<br>405E-1<br>405F-1<br>405G-1      |
| *                        | 600C-13<br>*<br>600C-23<br>*<br>600D-12<br>*<br>600E-13<br>*<br>600E-23 | *   | 405H-1<br>405J-1<br>405A-1<br>405C-1<br>405E-1      |
| *                        | 600F-12<br>*<br>600G-12<br>*<br>600H-13<br>*<br>600H-23<br>*<br>600J-12 | *   | 405A-1<br>405C-1<br>405H-1<br>405J-1<br>405A-1      |
| ハーネスアッシ ワイヤリング           | 322A-3<br>*<br>322B-3<br>*<br>322C-3<br>*<br>322D-3<br>*<br>322E-3      | *   | 405C-1<br>220H-27<br>220J-27<br>220A-3<br>220B-3    |
| *                        | 322F-3<br>*<br>322G-3<br>*<br>322H-3<br>*<br>322J-3<br>*<br>322E-17     | *   | 220C-3<br>220D-3<br>220E-3<br>220F-3<br>220G-3      |
| ハーネスアッシ ワイヤリングサブ         | 322G-17<br>*<br>322H-17<br>*<br>322J-17<br>*<br>444D-50<br>*<br>444E-50 | *   | 220A-26<br>220A-26<br>220B-26<br>220C-26<br>220C-26 |
| ハーネスガイド                  | 444D-50<br>*<br>444E-50   | *   | 220D-26<br>220E-26<br>220E-26<br>220F-26<br>220G-26 |
| ハウジング,アッパオイルシール          | 570A-49<br>*<br>570B-49<br>*<br>570C-49<br>*<br>570D-49<br>*<br>136A-6  | *   | 220D-26<br>220E-26<br>220E-26<br>220F-26<br>220G-26 |

| 品名                        | FIG.NO.   | 品名                                       | FIG.NO.   |
|---------------------------|---|--|---|
| ハウジング,プロペラシャフトベアリング       | 220A-20<br>*<br>220B-20<br>*<br>220C-20<br>*<br>220D-20<br>*<br>220E-20 | バルブ,ダウンプレッシャ<br>*<br>バルブ,マニュアル<br>*<br>* | 337E-5<br>337F-5<br>337A-9<br>337B-9<br>337C-9      |
| *                         | 220F-20<br>*<br>220G-20<br>*<br>220H-19<br>*<br>220J-19<br>*<br>220A-20 | *  | 337D-9<br>337E-8<br>337F-8<br>124A-8<br>124B-8      |
| ハウジング,プロペラシャフトベアリング(ホワイト) | 220C-20<br>*<br>220E-20<br>*<br>420A-2<br>*<br>420B-2<br>*<br>420C-2    | *  | 124C-8<br>124D-8<br>124E-8<br>124F-8<br>124G-8      |
| ハンドル,チルトアッズ(ブラック)         | 420D-2<br>*<br>420E-2<br>*<br>420F-2<br>*<br>420G-2<br>*<br>420H-2      | *  | 124H-8<br>124J-8<br>143A-2<br>301A-18<br>180A-12    |
| *                         | 420J-2<br>*<br>420A-2<br>*<br>420C-2<br>*<br>420E-2<br>*<br>444A-2      | *  | 180B-12<br>180C-12<br>180D-12<br>180E-12<br>180F-12 |
| ハンドル,チルトアッズ(ホワイト)         | 444B-2<br>*<br>444C-2<br>*<br>444D-2<br>*<br>444E-2<br>*<br>337A-4      | *  | 180G-12<br>180H-12<br>180J-12<br>144A-4<br>600A-6   |
| バルブ,アッパプレッシャ              | 337B-4<br>*<br>337C-4<br>*<br>337D-4<br>*<br>337E-4<br>*<br>337F-4      | *  | 600B-5<br>600C-6<br>600D-5<br>600E-6<br>600F-5      |
| バルブ,インテーク                 | 121A-9<br>*<br>162A-2<br>*<br>162B-2<br>*<br>162C-2<br>*<br>162D-2      | *  | 600G-5<br>600H-6<br>600J-5<br>119A-8<br>530A-32     |
| バルブ,ウォータプレッシャ             | 162E-2<br>*<br>162F-2<br>*<br>162G-2<br>*<br>162H-2<br>*<br>162J-2      | *  | 530B-32<br>530C-32<br>530D-32<br>530A-6<br>530A-24  |
| バルブ,エキゾースト                | 121A-10<br>*<br>337A-5<br>*<br>337B-5<br>*<br>337C-5<br>*<br>337D-5     | *  | 530B-6<br>530B-24<br>530C-6<br>530C-24<br>530D-6    |

| 品名                        | FIG.NO. | 品名                 | FIG.NO. |
|---------------------------|---------|--------------------|---------|
| パネル イグニッションスイッチ           | 530D-24 | パネルアッシ ,ライティングスイッチ | 530A-17 |
| パネル エマジエンシストップスイッチ        | 530A-13 | *                  | 530B-17 |
| *                         | 530B-13 | *                  | 530C-17 |
| *                         | 530C-13 | *                  | 530D-17 |
| *                         | 530D-13 | パネルアッシ PTTスイッチ     | 530A-15 |
| パネル ,フロント(ブラック)           | 410A-7  | *                  | 530B-15 |
| *                         | 410B-7  | *                  | 530C-15 |
| *                         | 410C-7  | *                  | 530D-15 |
| *                         | 410D-7  | バン オイル(ブラック)       | 180A-2  |
| *                         | 410E-7  | *                  | 180B-2  |
| *                         | 410F-7  | *                  | 180C-2  |
| *                         | 410G-7  | *                  | 180D-2  |
| *                         | 410H-7  | *                  | 180E-2  |
| *                         | 410J-7  | *                  | 180F-2  |
| パネル ,フロント(ホワイト)           | 410A-7  | *                  | 180G-2  |
| *                         | 410C-7  | *                  | 180H-2  |
| *                         | 410E-7  | *                  | 180J-2  |
| パネル ポンプケースアンダ             | 160A-10 | バン オイル(ホワイト)       | 180A-2  |
| *                         | 160B-10 | *                  | 180C-2  |
| *                         | 160C-10 | *                  | 180E-2  |
| *                         | 160D-10 | ピストン               | 116A-1  |
| *                         | 160E-10 | ピストンセット(OS:0.5)    | 116A-13 |
| *                         | 160F-10 | ピニオン               | 301A-12 |
| *                         | 160G-10 | ピニオン/ギヤセット         | 220A-6  |
| *                         | 160H-3  | *                  | 220B-6  |
| *                         | 160J-3  | *                  | 220C-6  |
| パネル ,ライティングスイッチ           | 530A-18 | *                  | 220D-6  |
| *                         | 530B-18 | *                  | 220E-6  |
| *                         | 530C-18 | *                  | 220F-6  |
| *                         | 530D-18 | *                  | 220G-6  |
| パネル PTTスイッチ               | 530A-16 | *                  | 220H-4  |
| *                         | 530B-16 | *                  | 220J-4  |
| *                         | 530C-16 | ピン                 | 143A-10 |
| パネルアッシ ,イグニッションスイッチ       | 530D-16 | *                  | 545A-35 |
| *                         | 530A-1  | *                  | 545B-35 |
| *                         | 530B-1  | *                  | 545C-35 |
| *                         | 530C-1  | *                  | 545D-35 |
| パネルアッシ ,エマジエンシストップスイッチ    | 530D-1  | ピン ,チルトロック         | 335A-4  |
| *                         | 530A-9  | *                  | 335B-4  |
| *                         | 530B-9  | *                  | 335C-4  |
| *                         | 530C-9  | *                  | 335D-4  |
| パネルアッシ ,エンジンスイッチ          | 530D-9  | *                  | 335F-4  |
| *                         | 530A-19 | ピン ,ハンドルロッド        | 444A-20 |
| *                         | 530B-19 | *                  | 444B-20 |
| *                         | 530C-19 | *                  | 444C-20 |
| パネルアッシ ,トリートリングコントロールスイッチ | 530D-19 | *                  | 444D-21 |
| *                         | 530A-31 | *                  | 444E-21 |
| *                         | 530B-31 | *                  | 570A-20 |
| *                         | 530C-31 | *                  | 570B-20 |
| *                         | 530D-31 | *                  | 570C-20 |

| 品名                  | FIG.NO. | 品名             | FIG.NO. |
|---------------------|---------|----------------|---------|
| ピン ,ハンドルロッド         | 570D-20 | フック ,エンジンカバー   | 410E-14 |
| ピン ,ピストン            | 116A-3  | *              | 410F-14 |
| ピン ,アッシ             | 220A-16 | *              | 410G-14 |
| *                   | 220B-16 | *              | 410H-14 |
| *                   | 220C-16 | *              | 410J-14 |
| *                   | 220D-16 | フック ,フロントパネル   | 410A-11 |
| *                   | 220E-16 | *              | 410B-11 |
| *                   | 220F-16 | *              | 410C-11 |
| *                   | 220G-16 | *              | 410D-11 |
| フアスナ ,リヤ            | 420A-7  | *              | 410E-11 |
| *                   | 420B-7  | *              | 410F-11 |
| *                   | 420C-7  | *              | 410G-11 |
| *                   | 420D-7  | *              | 410H-11 |
| *                   | 420E-7  | *              | 410J-11 |
| *                   | 420F-7  | フライホイール ,マグネット | 303A-1  |
| *                   | 420G-7  | フランジ           | 544A-24 |
| *                   | 420H-7  | *              | 544B-24 |
| *                   | 420J-7  | *              | 544C-24 |
| フィルタ                | 143A-20 | *              | 544D-24 |
| *                   | 337A-14 | フロート           | 143A-9  |
| *                   | 337B-14 | プザー ,ウォーニング    | 444A-13 |
| *                   | 337C-14 | *              | 444B-13 |
| *                   | 337D-14 | *              | 444C-13 |
| フィルタ ,アウトレット        | 432A-4  | *              | 444D-13 |
| フィルタ ,ウォータ          | 160A-16 | *              | 444E-13 |
| *                   | 160B-16 | *              | 508A-13 |
| *                   | 160C-16 | *              | 508B-13 |
| *                   | 160D-16 | *              | 508C-13 |
| *                   | 160E-16 | *              | 508D-13 |
| *                   | 160F-16 | *              | 530A-7  |
| *                   | 160G-16 | *              | 530A-29 |
| フィルタ ,ウォータサブ        | 160A-18 | *              | 530B-7  |
| *                   | 160B-18 | *              | 530B-29 |
| *                   | 160C-18 | *              | 530C-7  |
| *                   | 160D-18 | *              | 530C-29 |
| *                   | 160E-18 | *              | 530D-7  |
| *                   | 160F-18 | *              | 530D-29 |
| *                   | 160G-18 | *              | 570A-12 |
| フィルタ ,ウォータスターボードサイド | 160H-10 | *              | 570B-12 |
| *                   | 160J-10 | *              | 570C-12 |
| フィルタ ,ウォータポートサイド    | 160H-9  | *              | 570D-12 |
| *                   | 160J-9  | プザーアッシ ,ウォーニング | 521A-3  |
| フィルタ ,フェューエル        | 146A-4  | *              | 521B-1  |
| フィルタアッシ             | 143A-8  | *              | 521C-3  |
| フィルタアッシ ,オイル        | 175A-9  | *              | 521D-1  |
| フック ,エンジン           | 113A-1  | *              | 521E-3  |
| フック ,エンジンカバー        | 410A-14 | *              | 521F-1  |
| *                   | 410B-14 | *              | 521G-1  |
| *                   | 410C-14 | *              | 521H-3  |
| *                   | 410D-14 | *              | 521J-1  |

| 品名                | FIG.NO. | 品名              | FIG.NO. |
|-------------------|---------|-----------------|---------|
| ブッシュ              | 143A-18 | ブッシュ,ウォータポンケース  | 160B-4  |
| *                 | 143A-19 | *               | 160C-4  |
| *                 | 336A-19 | *               | 160D-4  |
| *                 | 336B-15 | *               | 160E-4  |
| *                 | 336C-19 | *               | 160F-4  |
| -----             |         |                 |         |
| *                 | 336D-15 | *               | 160G-4  |
| *                 | 336F-15 | *               | 160H-8  |
| *                 | 508A-19 | *               | 160J-8  |
| *                 | 508A-22 | ブッシュ,シフトギヤ      | 444A-31 |
| *                 | 508A-26 | *               | 444B-31 |
| -----             |         |                 |         |
| *                 | 508B-19 | *               | 444C-31 |
| *                 | 508B-22 | *               | 444D-32 |
| *                 | 508B-26 | *               | 444E-32 |
| *                 | 508C-19 | *               | 570A-31 |
| *                 | 508C-22 | *               | 570B-31 |
| -----             |         |                 |         |
| *                 | 508C-26 | *               | 570C-31 |
| *                 | 508D-19 | *               | 570D-31 |
| *                 | 508D-22 | ブッシュ,シフトレバー     | 444A-28 |
| *                 | 508D-26 | *               | 444B-28 |
| *                 | 545A-28 | *               | 444C-28 |
| -----             |         |                 |         |
| *                 | 545A-39 | *               | 444D-29 |
| *                 | 545A-42 | *               | 444E-29 |
| *                 | 545B-28 | *               | 570A-28 |
| *                 | 545B-39 | *               | 570B-28 |
| *                 | 545B-42 | *               | 570C-28 |
| -----             |         |                 |         |
| *                 | 545C-28 | *               | 570D-28 |
| *                 | 545C-39 | ブッシュ,スイベルブラケット  | 336A-2  |
| *                 | 545C-42 | *               | 336B-2  |
| *                 | 545D-28 | *               | 336C-2  |
| *                 | 545D-39 | *               | 336D-2  |
| -----             |         |                 |         |
| *                 | 545D-42 | *               | 336E-2  |
| ブッシュ,ウォータチューブ,アッパ | 160A-13 | *               | 336F-2  |
| *                 | 160A-14 | *               | 336G-2  |
| *                 | 160B-13 | *               | 336H-2  |
| *                 | 160B-14 | *               | 336J-2  |
| -----             |         |                 |         |
| *                 | 160C-13 | ブッシュ,ステアリング     | 336A-3  |
| *                 | 160C-14 | *               | 336B-3  |
| *                 | 160D-13 | *               | 336C-3  |
| *                 | 160D-14 | *               | 336D-3  |
| *                 | 160E-13 | *               | 336E-3  |
| -----             |         |                 |         |
| *                 | 160E-14 | *               | 336F-3  |
| *                 | 160F-13 | *               | 336G-3  |
| *                 | 160F-14 | *               | 336H-3  |
| *                 | 160G-13 | ブッシュ,スロットルアジャスタ | 336J-3  |
| *                 | 160G-14 | *               | 444A-53 |
| -----             |         |                 |         |
| *                 | 160H-6  | *               | 444B-53 |
| *                 | 160H-7  | *               | 444C-53 |
| *                 | 160J-6  | *               | 444D-54 |
| *                 | 160J-7  | *               | 444E-54 |
| ブッシュ,ウォータポンケース    | 160A-4  | *               | 570A-53 |

| 品名               | FIG.NO. | 品名                    | FIG.NO. |
|------------------|---------|-----------------------|---------|
| ブッシュ,スロットルアジャスタ  | 570B-53 | ブッシュ,ハンドルロッド          | 570C-19 |
| *                | 570C-53 | *                     | 570D-19 |
| *                | 570D-53 | ブッシュ,プロペラ             | 407A-12 |
| ブッシュ,チルトシリンダアッパ  | 337A-22 | *                     | 407B-12 |
| *                | 337B-22 | *                     | 407C-12 |
| -----            |         |                       |         |
| *                | 337C-22 | *                     | 407D-12 |
| *                | 337D-22 | *                     | 407E-12 |
| *                | 337E-20 | *                     | 407F-12 |
| *                | 337F-20 | *                     | 407G-12 |
| *                | 339A-7  | ブッシュ,PTTスイッチ          | 326A-13 |
| -----            |         |                       |         |
| *                | 339B-7  | *                     | 326C-13 |
| *                | 339C-7  | *                     | 326E-13 |
| ブッシュ,チルトシリンダロア   | 337A-23 | *                     | 326G-13 |
| *                | 337B-23 | *                     | 326H-13 |
| *                | 337C-23 | *                     | 326J-13 |
| -----            |         |                       |         |
| *                | 337D-23 | ブッシュセット,プロペラ          | 407H-20 |
| *                | 337E-21 | *                     | 407J-20 |
| *                | 337F-21 | ブラケット                 | 508A-31 |
| *                | 339A-8  | *                     | 508B-31 |
| *                | 339B-8  | *                     | 508C-31 |
| -----            |         |                       |         |
| *                | 339C-8  | *                     | 508D-31 |
| ブッシュ,チルトロックレバー   | 336E-25 | *                     | 545A-29 |
| *                | 336G-21 | *                     | 545B-29 |
| *                | 336H-25 | *                     | 545C-29 |
| *                | 336J-21 | *                     | 545D-29 |
| -----            |         |                       |         |
| ブッシュ,テイラハンドルピボット | 444A-68 | ブラケット,アッパスラストマウントフロント | 401A-17 |
| *                | 444B-68 | *                     | 401B-17 |
| *                | 444C-68 | *                     | 401C-17 |
| *                | 444D-69 | *                     | 401D-17 |
| *                | 444E-69 | *                     | 401E-17 |
| -----            |         |                       |         |
| *                | 570A-65 | *                     | 401F-17 |
| *                | 570B-65 | *                     | 401G-17 |
| *                | 570C-65 | ブラケット,ウォータインジケータ      | 401A-14 |
| *                | 570D-65 | *                     | 401B-14 |
| ブッシュ,ドライブシャフト    | 405A-10 | *                     | 401C-14 |
| -----            |         |                       |         |
| *                | 405B-10 | *                     | 401D-14 |
| *                | 405C-10 | *                     | 401E-14 |
| *                | 405D-10 | *                     | 401F-14 |
| *                | 405E-10 | *                     | 401G-14 |
| *                | 405F-10 | *                     | 401H-14 |
| -----            |         |                       |         |
| *                | 405G-10 | *                     | 401J-14 |
| *                | 405H-11 | ブラケット,ギヤ              | 301A-6  |
| *                | 405J-11 | ブラケット,クランプ            | 444A-44 |
| ブッシュ,ハンドルロッド     | 444A-19 | *                     | 444B-44 |
| *                | 444B-19 | *                     | 444C-44 |
| -----            |         |                       |         |
| *                | 444C-19 | *                     | 444D-44 |
| *                | 444D-20 | *                     | 444E-44 |
| *                | 444E-20 | *                     | 570A-43 |
| *                | 570A-19 | *                     | 570B-43 |
| *                | 570B-19 | *                     | 570C-43 |

| 品名                     | FIG.NO. | 品名                   | FIG.NO. |
|------------------------|---------|----------------------|---------|
| ブラケット,クランプ             | 570D-43 | ブラケット,ステアリングLⅠ(ブラック) | 336F-4  |
| ブラケット,クランプシフト          | 444A-54 | *                    | 336G-4  |
| *                      | 444B-54 | *                    | 336H-4  |
| *                      | 444C-54 | *                    | 336J-4  |
| *                      | 444D-55 | ブラケット,ステアリングLⅡ(ホワイト) | 336A-4  |
| -----                  |         |                      |         |
| *                      | 444E-55 | *                    | 336C-4  |
| *                      | 570A-54 | *                    | 336E-4  |
| *                      | 570B-54 | ブラケット,ステアリングSⅠ(ブラック) | 336A-4  |
| *                      | 570C-54 | *                    | 336C-4  |
| *                      | 570D-54 | *                    | 336H-4  |
| -----                  |         |                      |         |
| ブラケット,クランプスターボード(ブラック) | 335A-1  | *                    | 336J-4  |
| *                      | 335B-1  | ブラケット,ステアリングSⅡ(ホワイト) | 336A-4  |
| *                      | 335C-1  | *                    | 336C-4  |
| *                      | 335D-1  | ブラケット,スプリング          | 336A-22 |
| *                      | 335E-1  | *                    | 336B-18 |
| -----                  |         |                      |         |
| *                      | 335F-1  | *                    | 336C-22 |
| *                      | 335G-1  | *                    | 336D-18 |
| *                      | 335H-1  | *                    | 336E-29 |
| *                      | 335J-1  | *                    | 336F-18 |
| ブラケット,クランプスターボード(ホワイト) | 335A-1  | *                    | 336G-25 |
| -----                  |         |                      |         |
| *                      | 335C-1  | *                    | 336H-29 |
| *                      | 335E-1  | *                    | 336J-25 |
| ブラケット,クランプボード(ブラック)    | 335A-2  | ブラケット,スロットルボデー       | 163A-2  |
| *                      | 335B-2  | *                    | 163B-2  |
| *                      | 335C-2  | *                    | 163C-2  |
| -----                  |         |                      |         |
| *                      | 335D-2  | *                    | 163D-2  |
| *                      | 335E-2  | *                    | 163E-2  |
| *                      | 335F-2  | *                    | 163F-2  |
| *                      | 335G-2  | *                    | 163G-2  |
| *                      | 335H-2  | *                    | 163H-2  |
| -----                  |         |                      |         |
| *                      | 335J-2  | *                    | 163J-2  |
| ブラケット,クランプボード(ホワイト)    | 335A-2  | ブラケット,テイラハンドル(ブラック)  | 444A-1  |
| *                      | 335C-2  | *                    | 444B-1  |
| *                      | 335E-2  | *                    | 444C-1  |
| ブラケット,スイベル(ホワイト)       | 336A-1  | *                    | 444D-1  |
| -----                  |         |                      |         |
| *                      | 336A-1  | *                    | 444E-1  |
| *                      | 336C-1  | *                    | 570A-58 |
| *                      | 336C-1  | *                    | 570B-58 |
| *                      | 336E-1  | *                    | 570C-58 |
| ブラケット,スイベルLⅠ(ブラック)     | 336E-1  | *                    | 570D-58 |
| -----                  |         |                      |         |
| *                      | 336G-1  | ブラケット,トリムセンサ         | 315A-11 |
| *                      | 336H-1  | *                    | 315C-11 |
| *                      | 336J-1  | *                    | 315E-8  |
| ブラケット,スイベルSⅠ(ブラック)     | 336H-1  | *                    | 315G-8  |
| *                      | 336J-1  | *                    | 315H-8  |
| -----                  |         |                      |         |
| ブラケット,ステアリングLⅠ(ブラック)   | 336A-4  | *                    | 315J-8  |
| *                      | 336B-4  | ブラケット,ニュートラルスイッチ     | 326A-3  |
| *                      | 336C-4  | *                    | 326B-3  |
| *                      | 336D-4  | *                    | 326C-3  |
| *                      | 336E-4  | *                    | 326D-3  |

| 品名                 | FIG.NO. | 品名                 | FIG.NO. |
|--------------------|---------|--------------------|---------|
| ブラケット,ニュートラルスイッチ   | 326E-3  | ブラケット,スイベルLⅠ(ブラック) | 336A-1  |
| *                  | 326F-3  | *                  | 336B-1  |
| *                  | 326G-3  | *                  | 336C-1  |
| *                  | 326H-3  | *                  | 336D-1  |
| *                  | 326J-3  | *                  | 336F-1  |
| -----              |         |                    |         |
| ブラケット,ハーネス         | 322A-22 | ブラケット,スイベルSⅡ(ブラック) | 336A-1  |
| *                  | 322A-23 | *                  | 336C-1  |
| *                  | 322B-22 | ブラジ(+)             | 340A-5  |
| *                  | 322B-23 | *                  | 340B-5  |
| *                  | 322C-22 | *                  | 340C-5  |
| -----              |         |                    |         |
| *                  | 322C-23 | *                  | 340D-5  |
| *                  | 322D-22 | *                  | 340E-5  |
| *                  | 322D-23 | *                  | 340F-5  |
| *                  | 322E-23 | ブラシアッシ             | 301A-2  |
| *                  | 322E-24 | ブレーカ               | 340A-7  |
| -----              |         |                    |         |
| *                  | 322F-22 | *                  | 340B-7  |
| *                  | 322F-23 | *                  | 340C-7  |
| *                  | 322G-23 | *                  | 340D-7  |
| *                  | 322G-24 | *                  | 340E-7  |
| *                  | 322H-23 | *                  | 340F-7  |
| -----              |         |                    |         |
| *                  | 322H-24 | ブレーキアームアッシ         | 545A-9  |
| *                  | 322J-23 | *                  | 545B-9  |
| *                  | 322J-24 | *                  | 545C-9  |
| ブラケット,フューエルフィルタ    | 146A-8  | *                  | 545D-9  |
| ブラケット,フューエルホースクランプ | 146A-15 | ブレーキアジャスト          | 545A-3  |
| -----              |         |                    |         |
| ブラケット,ロアマウント(ブラック) | 405A-11 | *                  | 545B-3  |
| *                  | 405B-11 | *                  | 545C-3  |
| *                  | 405C-11 | *                  | 545D-3  |
| *                  | 405D-11 | ブロックセット,シリンダ       | 113A-3  |
| *                  | 405E-11 | ブレーカ,フューズ          | 322A-7  |
| -----              |         |                    |         |
| *                  | 405F-11 | *                  | 322B-7  |
| *                  | 405G-11 | *                  | 322C-7  |
| *                  | 405H-14 | *                  | 322D-7  |
| *                  | 405J-14 | *                  | 322E-7  |
| ブラケット,ロアマウント(ホワイト) | 405A-11 | *                  | 322F-7  |
| -----              |         |                    |         |
| *                  | 405C-11 | *                  | 322G-7  |
| *                  | 405E-11 | *                  | 322H-7  |
| ブラケット,PTTケーブルクランプ  | 315E-11 | *                  | 322J-7  |
| *                  | 315G-11 | ブラグ                | 337A-13 |
| *                  | 315H-11 | *                  | 337B-13 |
| -----              |         |                    |         |
| *                  | 315J-11 | *                  | 337C-13 |
| *                  | 322A-21 | *                  | 337D-13 |
| *                  | 322B-21 | *                  | 337E-12 |
| *                  | 322C-21 | *                  | 337F-12 |
| *                  | 322D-21 | ブラグ,ウォータ           | 180A-9  |
| -----              |         |                    |         |
| *                  | 322E-22 | *                  | 180B-9  |
| *                  | 322F-21 | *                  | 180C-9  |
| *                  | 322G-22 | *                  | 180D-9  |
| *                  | 322H-22 | *                  | 180E-9  |
| *                  | 322J-22 | *                  | 180F-9  |



| 品名                     | FIG.NO. | 品名                     | FIG.NO. |
|------------------------|---------|------------------------|---------|
| プラグ,ウォーター              | 180G-9  | プレート,ステアリングアジャスタ       | 336B-23 |
| *                      | 180H-9  | *                      | 336D-23 |
| *                      | 180J-9  | *                      | 336F-23 |
| プラグ,オイルベンチュリ           | 113A-7  | *                      | 570A-83 |
| プラグ,サブウォーターチューブ        | 160H-11 | *                      | 570B-83 |
| *                      | 160J-11 | プレート,ステアリングアジャスタフリクション | 336B-26 |
| プラグ,フューエルコネクタ          | 432A-7  | *                      | 336D-26 |
| プラグ,ユニオン               | 143A-36 | *                      | 336F-26 |
| *                      | 407H-4  | *                      | 570A-86 |
| *                      | 407J-4  | *                      | 570B-86 |
| プレート                   | 545A-2  | プレート,スロットルアジャスタノッチ     | 444A-30 |
| *                      | 545B-2  | *                      | 444B-30 |
| *                      | 545C-2  | *                      | 444C-30 |
| *                      | 545D-2  | *                      | 444D-31 |
| プレート,エキゾーストシール         | 407H-7  | *                      | 444E-31 |
| *                      | 407J-7  | *                      | 570A-30 |
| プレート,ギヤケース             | 160A-18 | *                      | 570B-30 |
| *                      | 160B-18 | *                      | 570C-30 |
| *                      | 160C-18 | *                      | 570D-30 |
| *                      | 160D-18 | プレート,スロットルアジャスタノブ      | 444A-62 |
| *                      | 160E-18 | *                      | 444B-62 |
| *                      | 160F-18 | *                      | 444C-62 |
| *                      | 160G-18 | *                      | 444D-63 |
| *                      | 160H-21 | *                      | 444E-63 |
| *                      | 160J-21 | *                      | 570A-76 |
| プレート,クラッチノッチ           | 206A-13 | *                      | 570B-76 |
| *                      | 206B-13 | *                      | 570C-77 |
| *                      | 206C-13 | *                      | 570D-77 |
| *                      | 206D-13 | プレート,スロットルシャフト         | 444A-21 |
| *                      | 206E-13 | *                      | 444B-21 |
| *                      | 206F-13 | *                      | 444C-21 |
| *                      | 206G-13 | *                      | 444D-22 |
| *                      | 210A-1  | *                      | 444E-22 |
| *                      | 210B-1  | *                      | 570A-21 |
| プレート,シフトピン             | 545A-45 | *                      | 570B-21 |
| *                      | 545B-45 | *                      | 570C-21 |
| *                      | 545C-45 | *                      | 570D-21 |
| プレート,シフトロック            | 545D-45 | プレート,センタ               | 301A-5  |
| *                      | 545A-27 | プレート,トリムスイッチ           | 444A-14 |
| *                      | 545B-27 | *                      | 444B-14 |
| *                      | 545C-27 | *                      | 444C-14 |
| *                      | 545D-27 | *                      | 444D-15 |
| プレート,スィベルブラケットロアスターボード | 336E-11 | *                      | 444E-15 |
| *                      | 336G-11 | *                      | 570A-14 |
| *                      | 336H-11 | *                      | 570B-14 |
| *                      | 336J-11 | *                      | 570C-14 |
| プレート,スィベルブラケットロアポート    | 336E-12 | *                      | 570D-14 |
| *                      | 336G-12 | プレート,ブリーザ              | 111A-20 |
| *                      | 336H-12 | *                      | 111B-20 |
| *                      | 336J-12 | *                      | 111C-20 |

| 品名                    | FIG.NO. | 品名                    | FIG.NO. |
|-----------------------|---------|-----------------------|---------|
| プレート,ブリーザ             | 111D-20 | プロテクタ(L:80)           | 507A-6  |
| *                     | 111E-20 | プロテクタ,エバボホース(730)     | 143A-31 |
| *                     | 111F-20 | プロテクタ,フューエルホース(L:320) | 162A-10 |
| *                     | 111G-20 | *                     | 162B-10 |
| *                     | 111H-20 | *                     | 162C-10 |
| *                     | 111J-20 | *                     | 162D-10 |
| プレート,ボールガイド           | 444A-26 | *                     | 162E-10 |
| *                     | 444B-26 | *                     | 162F-10 |
| *                     | 444C-26 | *                     | 162G-10 |
| *                     | 444D-27 | *                     | 162H-10 |
| *                     | 444E-27 | *                     | 162J-10 |
| *                     | 570A-26 | プロテクタ,フューエルホース(370)   | 146A-14 |
| *                     | 570B-26 | プロテクタ,フューエルホース(610)   | 146A-13 |
| *                     | 570C-26 | プロベラ(3X11-1/2X10)     | 407A-11 |
| *                     | 570D-26 | *                     | 407B-11 |
| プレート,リングギヤカバー         | 136A-5  | *                     | 407C-11 |
| プレート,ロック              | 444A-29 | *                     | 407D-11 |
| *                     | 444B-29 | *                     | 407E-11 |
| *                     | 444C-29 | *                     | 407G-11 |
| *                     | 444D-30 | プロベラ(3X11-1/2X11)     | 407A-11 |
| *                     | 444E-30 | *                     | 407B-11 |
| *                     | 570A-29 | *                     | 407C-11 |
| *                     | 570B-29 | *                     | 407D-11 |
| *                     | 570C-29 | *                     | 407E-11 |
| *                     | 570D-29 | *                     | 407F-11 |
| プレートアッシ               | 508A-16 | *                     | 407G-11 |
| *                     | 508B-16 | プロベラ(3X11-1/2X13)     | 407A-11 |
| *                     | 508C-16 | *                     | 407B-11 |
| *                     | 508D-16 | *                     | 407C-11 |
| プレートアッシ,エマジエンシスイッチロック | 444A-11 | *                     | 407D-11 |
| *                     | 444B-11 | *                     | 407E-11 |
| *                     | 444C-11 | *                     | 407F-11 |
| *                     | 444D-11 | *                     | 407G-11 |
| *                     | 444E-11 | プロベラ(3X11-1/2X16)     | 407A-11 |
| *                     | 508A-10 | *                     | 407B-11 |
| *                     | 508B-10 | *                     | 407C-11 |
| *                     | 508C-10 | *                     | 407D-11 |
| *                     | 508D-10 | *                     | 407E-11 |
| *                     | 530A-11 | *                     | 407F-11 |
| *                     | 530A-26 | *                     | 407G-11 |
| *                     | 530B-11 | プロベラ(3X11-1/2X9)      | 407A-11 |
| *                     | 530B-26 | *                     | 407B-11 |
| *                     | 530C-11 | *                     | 407C-11 |
| *                     | 530C-26 | *                     | 407D-11 |
| *                     | 530D-11 | *                     | 407E-11 |
| *                     | 530D-26 | *                     | 407G-11 |
| *                     | 570A-10 | プロベラ(3X11-1/4X15)     | 407A-11 |
| *                     | 570B-10 | *                     | 407B-11 |
| *                     | 570C-10 | *                     | 407C-11 |
| *                     | 570D-10 | *                     | 407D-11 |

| 品名                | FIG.NO. | 品名                        | FIG.NO. |
|-------------------|---------|---------------------------|---------|
| プロベア 3X11-1/4X15) | 407E-11 | ヘッドアッシ, シリンダ              | 111C-1  |
| *                 | 407F-11 | *                         | 111D-1  |
| *                 | 407G-11 | *                         | 111E-1  |
| プロベア 3X11-1/8X16) | 407A-11 | *                         | 111F-1  |
| *                 | 407B-11 | *                         | 111G-1  |
| -----             |         |                           |         |
| *                 | 407C-11 | *                         | 111H-1  |
| *                 | 407D-11 | *                         | 111J-1  |
| *                 | 407E-11 | ベース, PTTスイッチ              | 444A-49 |
| *                 | 407G-11 | *                         | 444B-49 |
| プロベア 3X11-3/8X14) | 407A-11 | *                         | 444C-49 |
| -----             |         |                           |         |
| *                 | 407B-11 | *                         | 444D-49 |
| *                 | 407C-11 | *                         | 444E-49 |
| *                 | 407D-11 | *                         | 570A-48 |
| *                 | 407E-11 | *                         | 570B-48 |
| *                 | 407F-11 | *                         | 570C-48 |
| -----             |         |                           |         |
| *                 | 407G-11 | *                         | 570D-48 |
| プロベア 3X11-5/8X12) | 407A-11 | ベアリングセット, クランクシャフトSTD     | 116A-10 |
| *                 | 407B-11 | *                         | 116A-10 |
| *                 | 407C-11 | *                         | 116A-10 |
| *                 | 407D-11 | *                         | 116A-10 |
| -----             |         |                           |         |
| *                 | 407E-11 | ベアリングセット, コンロッドイエロー       | 116A-8  |
| *                 | 407F-11 | ベアリングセット, コンロッドグリーン       | 116A-8  |
| *                 | 407G-11 | ベアリングセット, コンロッドノン         | 116A-8  |
| プロベア 3X11X17)     | 407A-11 | ベアリングセット, コンロッドブラック       | 116A-8  |
| *                 | 407B-11 | ベアリングセット, コンロッドブルー        | 116A-8  |
| -----             |         |                           |         |
| *                 | 407C-11 | ベアリングセットSTD               | 116A-10 |
| *                 | 407D-11 | ベゼル, ゲージ                  | 600A-4  |
| *                 | 407E-11 | *                         | 600B-3  |
| *                 | 407G-11 | *                         | 600C-4  |
| プロベア 3X13.75X12)  | 407H-19 | *                         | 600D-3  |
| -----             |         |                           |         |
| *                 | 407J-19 | *                         | 600E-4  |
| プロベア 3X13-3/4X17) | 407H-19 | *                         | 600F-3  |
| *                 | 407J-19 | *                         | 600G-3  |
| プロベア 3X13-7/8X15) | 407H-19 | *                         | 600H-4  |
| *                 | 407J-19 | *                         | 600J-3  |
| -----             |         |                           |         |
| プロベア 3X14X11)     | 407H-19 | ホース                       | 143A-11 |
| *                 | 407J-19 | ホース, ウォータ(セパレータツインスペクション) | 162A-11 |
| プロベア 3X14X13)     | 407H-19 | *                         | 162B-11 |
| *                 | 407J-19 | *                         | 162C-11 |
| プロベア 3X14X9)      | 407H-19 | *                         | 162D-11 |
| -----             |         |                           |         |
| *                 | 407J-19 | *                         | 162E-11 |
| プロベラナットキット        | 407A-18 | *                         | 162F-11 |
| *                 | 407B-18 | *                         | 162G-11 |
| *                 | 407C-18 | *                         | 162H-11 |
| *                 | 407D-18 | *                         | 162J-11 |
| -----             |         |                           |         |
| *                 | 407E-18 | ホース, ウォータリターン             | 162A-8  |
| *                 | 407F-18 | *                         | 162B-8  |
| *                 | 407G-18 | *                         | 162C-8  |
| ヘッドアッシ, シリンダ      | 111A-1  | *                         | 162D-8  |
| *                 | 111B-1  | *                         | 162E-8  |

| 品名                      | FIG.NO. | 品名             | FIG.NO. |
|-------------------------|---------|----------------|---------|
| ホース, ウォータリターン           | 162F-8  | ホルダ, コンデンサ     | 322C-5  |
| *                       | 162G-8  | *              | 322D-5  |
| *                       | 162H-8  | *              | 322E-5  |
| *                       | 162J-8  | *              | 322F-5  |
| ホース, フェUEL(ジョイントツ-フィルタ) | 146A-10 | *              | 322G-5  |
| -----                   |         |                |         |
| ホース, フェUEL(セパレータツ-デリバリ) | 144A-7  | *              | 322H-5  |
| ホース, フェUEL(タンクツ-コネクタ)   | 432A-8  | *              | 322J-5  |
| ホース, フェUEL(ポンプツ-セパレータ)  | 146A-11 | ホルダ, サイレンサ     | 124A-11 |
| ホース, プリーザ               | 111A-22 | *              | 124B-11 |
| *                       | 111B-22 | *              | 124C-11 |
| -----                   |         |                |         |
| *                       | 111C-22 | *              | 124D-11 |
| *                       | 111D-22 | *              | 124E-11 |
| *                       | 111E-22 | *              | 124F-11 |
| *                       | 111F-22 | *              | 124G-11 |
| *                       | 111G-22 | *              | 124H-11 |
| -----                   |         |                |         |
| *                       | 111H-22 | *              | 124J-11 |
| *                       | 111J-22 | ホルダ, ニュートラルロック | 508A-29 |
| ホルダ, エレクトリックパーツ         | 310A-3  | *              | 508B-29 |
| ホルダ, エンジン(ブラック)         | 401A-1  | *              | 508C-29 |
| *                       | 401B-1  | *              | 508D-29 |
| -----                   |         |                |         |
| *                       | 401C-1  | ホルダ, フェUELホース  | 444A-77 |
| *                       | 401D-1  | *              | 444B-77 |
| *                       | 401E-1  | *              | 444C-77 |
| *                       | 401F-1  | *              | 444D-79 |
| *                       | 401G-1  | *              | 444E-79 |
| -----                   |         |                |         |
| *                       | 401H-1  | *              | 570A-79 |
| *                       | 401J-1  | *              | 570B-79 |
| ホルダ, エンジン(ホワイト)         | 401A-1  | *              | 570C-80 |
| *                       | 401C-1  | *              | 570D-80 |
| *                       | 401E-1  | ホルダ, リモコンケーブル  | 204A-16 |
| -----                   |         |                |         |
| ホルダ, クラッチシャフト           | 204A-1  | *              | 204B-16 |
| *                       | 204B-1  | *              | 204C-16 |
| *                       | 204C-1  | *              | 204D-16 |
| *                       | 204D-1  | *              | 204E-16 |
| *                       | 204E-1  | *              | 204F-16 |
| -----                   |         |                |         |
| *                       | 204F-1  | *              | 204G-16 |
| *                       | 204G-1  | *              | 204H-16 |
| *                       | 204H-1  | *              | 204J-16 |
| *                       | 204J-1  | ホルダ, レギュレータ    | 143A-14 |
| ホルダ, クラッチレバ-            | 204A-2  | ホルダ, PTTリレー    | 326A-7  |
| -----                   |         |                |         |
| *                       | 204B-2  | *              | 326C-7  |
| *                       | 204C-2  | *              | 326E-7  |
| *                       | 204D-2  | *              | 326G-7  |
| *                       | 204E-2  | *              | 326H-7  |
| *                       | 204F-2  | *              | 326J-7  |
| -----                   |         |                |         |
| *                       | 204G-2  | ホルダアッシ, プラシ    | 301A-8  |
| *                       | 204H-2  | *              | 340A-3  |
| *                       | 204J-2  | *              | 340B-3  |
| ホルダ, コンデンサ              | 322A-5  | *              | 340C-3  |
| *                       | 322B-5  | *              | 340D-3  |

| 品名           | FIG.NO. | 品名               | FIG.NO. |
|--------------|---------|------------------|---------|
| ホルダアッシ,ブラシ   | 340E-3  | ボルト              | 570A-70 |
| *            | 340F-3  | *                | 570B-70 |
| ボール          | 444A-27 | *                | 570C-71 |
| *            | 444B-27 | *                | 570D-71 |
| *            | 444C-27 | ボルト(6X18)        | 545A-19 |
| -----        |         |                  |         |
| *            | 444D-28 | *                | 545B-19 |
| *            | 444E-28 | *                | 545C-19 |
| *            | 570A-27 | *                | 545D-19 |
| *            | 570B-27 | ボルト,クランクケースインサイド | 113A-4  |
| *            | 570C-27 | ボルト,クランプブラケット    | 444A-43 |
| -----        |         |                  |         |
| *            | 570D-27 | *                | 444B-43 |
| ボデーアッシ,スロットル | 163A-1  | *                | 444C-43 |
| *            | 163B-1  | *                | 444D-43 |
| *            | 163C-1  | *                | 444E-43 |
| *            | 163D-1  | *                | 570A-42 |
| -----        |         |                  |         |
| *            | 163E-1  | *                | 570B-42 |
| *            | 163F-1  | *                | 570C-42 |
| *            | 163G-1  | *                | 570D-42 |
| *            | 163H-1  | ボルト,コンロッド        | 116A-6  |
| *            | 163J-1  | ボルト,シフトギヤアッシ     | 444A-24 |
| -----        |         |                  |         |
| ボルト          | 160H-12 | *                | 444B-24 |
| *            | 160J-12 | *                | 444C-24 |
| *            | 315E-12 | *                | 444D-25 |
| *            | 315G-12 | *                | 444E-25 |
| *            | 315H-12 | *                | 570A-24 |
| -----        |         |                  |         |
| *            | 315J-12 | *                | 570B-24 |
| *            | 337A-7  | *                | 570C-24 |
| *            | 337A-8  | *                | 570D-24 |
| *            | 337B-7  | ボルト,シフトレバー       | 444A-41 |
| *            | 337B-8  | *                | 444B-41 |
| -----        |         |                  |         |
| *            | 337C-7  | *                | 444C-41 |
| *            | 337C-8  | *                | 444D-41 |
| *            | 337D-7  | *                | 444E-41 |
| *            | 337D-8  | *                | 570A-40 |
| *            | 337E-7  | *                | 570B-40 |
| -----        |         |                  |         |
| *            | 337F-7  | *                | 570C-40 |
| *            | 401A-15 | *                | 570D-40 |
| *            | 401B-15 | ボルト,シリンダヘッド      | 111A-10 |
| *            | 401C-15 | *                | 111B-10 |
| *            | 401D-15 | *                | 111C-10 |
| -----        |         |                  |         |
| *            | 401E-15 | *                | 111D-10 |
| *            | 401F-15 | *                | 111E-10 |
| *            | 401G-15 | *                | 111F-10 |
| *            | 401H-15 | *                | 111G-10 |
| *            | 401J-15 | *                | 111H-10 |
| -----        |         |                  |         |
| *            | 444A-56 | *                | 111J-10 |
| *            | 444B-56 | ボルト,ステアリングアジャスタ  | 336B-25 |
| *            | 444C-56 | *                | 336D-25 |
| *            | 444D-57 | *                | 336F-25 |
| *            | 444E-57 | *                | 570A-85 |

| 品名               | FIG.NO. | 品名                | FIG.NO. |
|------------------|---------|-------------------|---------|
| ボルト,ステアリングアジャスタ  | 570B-85 | ボルト,ロアマウント        | 405H-19 |
| ボルト,ストップフロント     | 545A-15 | *                 | 405J-19 |
| *                | 545B-15 | ポンプ,スクイズ          | 432A-10 |
| *                | 545C-15 | ポンプアッシ,オイル        | 175A-2  |
| *                | 545D-15 | ポンプアッシ,ギヤ         | 337A-6  |
| -----            |         |                   |         |
| ボルト,ストップリヤ       | 545A-16 | *                 | 337B-6  |
| *                | 545B-16 | *                 | 337C-6  |
| *                | 545C-16 | *                 | 337D-6  |
| *                | 545D-16 | *                 | 337E-6  |
| ボルト,タイミングチェーンガイド | 119A-3  | *                 | 337F-6  |
| -----            |         |                   |         |
| ボルト,テイルハンドルピボット  | 444A-74 | ポンプアッシ,フューエル      | 143A-3  |
| *                | 444B-74 | *                 | 146A-1  |
| *                | 444C-74 |                   |         |
| *                | 444D-76 |                   |         |
| *                | 444E-76 |                   |         |
| -----            |         |                   |         |
| *                | 570A-59 |                   |         |
| *                | 570B-59 |                   |         |
| *                | 570C-59 |                   |         |
| *                | 570D-59 |                   |         |
| ボルト,ドラッグリンク      | 442A-4  |                   |         |
| -----            |         |                   |         |
| *                | 442B-4  | マーク,エンブレムフロント(40) | 420A-12 |
| *                | 442C-4  | *                 | 420A-12 |
| *                | 442D-4  | *                 | 420B-12 |
| *                | 575A-5  | マーク,エンブレムフロント(50) | 420C-12 |
| *                | 575B-5  | *                 | 420C-12 |
| -----            |         |                   |         |
| *                | 575C-5  | *                 | 420D-12 |
| *                | 575D-5  | マーク,エンブレムフロント(60) | 420E-12 |
| *                | 575E-5  | *                 | 420E-12 |
| ボルト,リザーバ         | 337A-18 | *                 | 420F-12 |
| *                | 337B-18 | *                 | 420G-12 |
| -----            |         |                   |         |
| *                | 337C-18 | *                 | 420H-12 |
| *                | 337D-18 | *                 | 420J-12 |
| *                | 337E-16 | マーク,エンブレムリヤ(40)   | 420A-13 |
| *                | 337F-16 | *                 | 420A-13 |
| ボルト,ロアマウント       | 401A-19 | *                 | 420B-13 |
| -----            |         |                   |         |
| *                | 401B-19 | マーク,エンブレムリヤ(50)   | 420C-13 |
| *                | 401C-19 | *                 | 420C-13 |
| *                | 401D-19 | *                 | 420D-13 |
| *                | 401E-19 | マーク,エンブレムリヤ(60)   | 420E-13 |
| *                | 401F-19 | *                 | 420E-13 |
| -----            |         |                   |         |
| *                | 401G-19 | *                 | 420F-13 |
| *                | 401H-19 | *                 | 420G-13 |
| *                | 401J-19 | *                 | 420H-13 |
| *                | 405A-16 | *                 | 420J-13 |
| *                | 405B-16 | マーク,クラッチシフト       | 444A-70 |
| -----            |         |                   |         |
| *                | 405C-16 | *                 | 444B-70 |
| *                | 405D-16 | *                 | 444C-70 |
| *                | 405E-16 | *                 | 444D-71 |
| *                | 405F-16 | *                 | 444E-71 |
| *                | 405G-16 | *                 | 570A-57 |

(マ)

7

| 品名               | FIG.NO. | 品名               | FIG.NO. |
|------------------|---------|------------------|---------|
| マーク,クラッチシフト      | 570B-57 | マウント,ロア          | 405G-13 |
| *                | 570C-57 | *                | 405H-16 |
| *                | 570D-57 | *                | 405J-16 |
| マーク,ハンドルグリップ     | 444A-71 | マウント,ロアサイド       | 405A-14 |
| *                | 444B-71 | *                | 405B-14 |
| *                | 444C-71 | *                | 405C-14 |
| *                | 444D-72 | *                | 405D-14 |
| *                | 444E-72 | *                | 405E-14 |
| *                | 570A-67 | *                | 405F-14 |
| *                | 570B-67 | *                | 405G-14 |
| *                | 570C-67 | *                | 405H-17 |
| *                | 570D-67 | *                | 405J-17 |
| マーク,ハンドルレバー      | 508A-53 | マウント,ロアスラスト      | 405A-12 |
| *                | 508B-53 | *                | 405B-12 |
| *                | 508C-53 | *                | 405C-12 |
| *                | 508D-53 | *                | 405D-12 |
| マーク,リリースレバー      | 335B-16 | *                | 405E-12 |
| *                | 335D-16 | *                | 405F-12 |
| *                | 335F-16 | *                | 405G-12 |
| マウント,アッパ         | 401A-18 | *                | 405H-15 |
| *                | 401B-18 | *                | 405J-15 |
| *                | 401C-18 | マグネット,ギヤケース      | 206A-10 |
| *                | 401D-18 | *                | 206B-10 |
| *                | 401E-18 | *                | 206C-10 |
| *                | 401F-18 | *                | 206D-10 |
| *                | 401G-18 | *                | 206E-10 |
| *                | 401H-18 | *                | 206F-10 |
| マウント,アッパスラスト     | 401J-18 | *                | 206G-10 |
| *                | 401H-17 | マグネットセット,ギヤケース   | 210A-6  |
| *                | 401J-17 | *                | 210B-6  |
| マウント,アッパスラストフロント | 401A-23 | マニホールド,インテーク     | 124A-1  |
| *                | 401B-23 | *                | 124B-1  |
| *                | 401C-23 | *                | 124C-1  |
| *                | 401D-23 | *                | 124D-1  |
| *                | 401E-23 | *                | 124E-1  |
| *                | 401F-23 | *                | 124F-1  |
| *                | 401G-23 | *                | 124G-1  |
| マウント,アッパスラストリヤ   | 401A-24 | *                | 124H-1  |
| *                | 401B-24 | *                | 124J-1  |
| *                | 401C-24 | メータアッシ,アワー(ブラック) | 501A-14 |
| *                | 401D-24 | *                | 501B-14 |
| *                | 401E-24 | *                | 501C-14 |
| *                | 401F-24 | *                | 501D-14 |
| *                | 401G-24 | *                | 501E-14 |
| マウント,ロア          | 405A-13 | *                | 501F-14 |
| *                | 405B-13 | *                | 501G-14 |
| *                | 405C-13 | *                | 501H-14 |
| *                | 405D-13 | *                | 501J-14 |
| *                | 405E-13 | メータアッシ,アワー(ホワイト) | 501A-14 |
| *                | 405F-13 | *                | 501B-14 |

| 品名                 | FIG.NO. | 品名               | FIG.NO. |
|--------------------|---------|------------------|---------|
| メータアッシ,アワー(ホワイト)   | 501C-14 | メータアッシ,PTT       | 340A-1  |
| *                  | 501D-14 | *                | 340B-1  |
| *                  | 501E-14 | *                | 340C-1  |
| *                  | 501F-14 | *                | 340D-1  |
| *                  | 501G-14 | *                | 340E-1  |
| *                  | 501H-14 | *                | 340F-1  |
| *                  | 501J-14 | モジュールアッシ,GPSレシーバ | 600A-22 |
| メータアッシ,トリム(ブラック)   | 501A-1  | *                | 600B-11 |
| *                  | 501B-1  | *                | 600C-22 |
| *                  | 501C-1  | *                | 600D-11 |
| *                  | 501D-1  | *                | 600E-22 |
| *                  | 501E-1  | *                | 600F-11 |
| *                  | 501F-1  | *                | 600G-11 |
| *                  | 501G-1  | *                | 600H-22 |
| *                  | 501H-1  | *                | 600J-11 |
| *                  | 501J-1  |                  |         |
| メータアッシ,トリム(ホワイト)   | 501A-1  | (ヤ)              |         |
| *                  | 501B-1  |                  |         |
| *                  | 501C-1  |                  |         |
| *                  | 501D-1  |                  |         |
| *                  | 501E-1  | ユニット,エンジンコントロール  | 326A-9  |
| *                  | 501F-1  | *                | 326B-6  |
| *                  | 501G-1  | *                | 326C-9  |
| *                  | 501H-1  | *                | 326D-6  |
| *                  | 501J-1  | *                | 326E-9  |
| メータアッシ,ボルテージ(ブラック) | 501A-8  | *                | 326F-6  |
| *                  | 501B-8  | *                | 326G-9  |
| *                  | 501C-8  | *                | 326H-9  |
| *                  | 501D-8  | *                | 326J-9  |
| *                  | 501E-8  | ユニット,レジスタヒューズ    | 600A-15 |
| *                  | 501F-8  | *                | 600A-24 |
| *                  | 501G-8  | *                | 600B-13 |
| *                  | 501H-8  | *                | 600C-15 |
| *                  | 501J-8  | *                | 600C-24 |
| メータアッシ,ボルテージ(ホワイト) | 501A-8  | *                | 600D-13 |
| *                  | 501B-8  | *                | 600E-15 |
| *                  | 501C-8  | *                | 600E-24 |
| *                  | 501D-8  | *                | 600F-13 |
| *                  | 501E-8  | *                | 600G-13 |
| *                  | 501F-8  | *                | 600H-15 |
| *                  | 501G-8  | *                | 600H-24 |
| *                  | 501H-8  | *                | 600J-13 |
| *                  | 501J-8  | ユニット,レジスタメール     | 600A-16 |
| メータアッシ,スターティング     | 301A-1  | *                | 600A-25 |
| メータアッシ,PTT         | 337A-3  | *                | 600B-14 |
| *                  | 337B-3  | *                | 600C-16 |
| *                  | 337C-3  | *                | 600C-25 |
| *                  | 337D-3  | *                | 600D-14 |
| *                  | 337E-3  | *                | 600E-16 |
| *                  | 337F-3  | *                | 600E-25 |

| 品名                        | FIG.NO.   | 品名                         | FIG.NO.  |
|---------------------------|---|----------------------------|--|
| ユニット,レジスタメール              | 600F-14<br>*<br>600G-14<br>*<br>600H-16<br>*<br>600H-25<br>*<br>600J-14 | ラベル,ストップ                   | 444A-48<br>*<br>444B-48<br>*<br>444C-48<br>*<br>444D-48<br>*<br>444E-48                |
| (ラ)                       |   |                            | 570A-47<br>*<br>570B-47<br>*<br>570C-47<br>*<br>570D-47<br>*<br>ラベル,トロールモード<br>444A-51 |
| ラッチ,フックレバー                | 410A-22<br>*<br>410B-22<br>*<br>410C-22<br>*<br>410D-22<br>*<br>410E-22 |                            | 444B-51<br>*<br>444C-51<br>*<br>444D-52<br>*<br>444E-52<br>*<br>570A-51                |
|                           | 410F-22<br>*<br>410G-22<br>*<br>410H-22<br>*<br>410J-22<br>*<br>407H-6  |                            | 570B-51<br>*<br>570C-51<br>*<br>570D-51<br>*<br>136A-11<br>*<br>336E-6                 |
| ラバー,エキゾーストシール             |   | ラベル,S.I.G.P.<br>リード(L:165) |  |
|                           | 407J-6<br>*<br>410A-1<br>*<br>410B-1<br>*<br>410C-1<br>*<br>410D-1      |                            | 336G-6<br>*<br>336H-6<br>*<br>336J-6<br>*<br>336A-7<br>*<br>336A-8                     |
|                           | 410E-1<br>*<br>410F-1<br>*<br>410G-1<br>*<br>410H-1<br>*<br>410J-1      |                            | 336B-7<br>*<br>336B-8<br>*<br>336C-7<br>*<br>336C-8<br>*<br>336D-7                     |
| ラベル,イグニッションスイッチ           | 444A-47<br>*<br>444B-47<br>*<br>444C-47<br>*<br>444D-47<br>*<br>444E-47 |                            | 336D-8<br>*<br>336E-7<br>*<br>336E-8<br>*<br>336F-7<br>*<br>336F-8                     |
|                           | 570A-46<br>*<br>570B-46<br>*<br>570C-46<br>*<br>570D-46<br>*<br>420A-14 |                            | 336G-7<br>*<br>336G-8<br>*<br>336H-7<br>*<br>336H-8<br>*<br>336J-7                     |
| ラベル,エンジンカバー               |   |                            |  |
|                           | 420B-14<br>*<br>420C-14<br>*<br>420D-14<br>*<br>420E-14<br>*<br>420F-14 | リード,L:165                  | 336J-8<br>*<br>336A-6<br>*<br>336B-6<br>*<br>336C-6<br>*<br>336D-6                     |
|                           | 420G-14<br>*<br>420H-14<br>*<br>420J-14<br>*<br>136A-12<br>*<br>136A-10 |                            | 336F-6<br>*<br>501A-11<br>*<br>501B-11<br>*<br>501C-11<br>*<br>501D-11                 |
| ラベル,オイルクリアランス<br>ラベル,スタータ |   | リードアッシ,フューエル,ゲージ           |  |

| 品名                             | FIG.NO.   | 品名  | FIG.NO.  |
|--------------------------------|---|---|--|
| リードアッシ,フューエル,ゲージ               | 501E-11<br>*<br>501F-11<br>*<br>501G-11<br>*<br>501H-11<br>*<br>501J-11 | リンク,クラッチレバー<br>リンク,タイミングチェーンテンショナ<br>リンク,チルトロックレバー                                      | 204J-8<br>119A-11<br>336E-27<br>336G-23<br>336H-27                                 |
| リテーナ,バルブスプリング<br>リモートコントロールアッシ | 121A-12<br>*<br>508A-1<br>*<br>508B-1<br>*<br>508C-1<br>*<br>508D-1     |   | 336J-23<br>*<br>リンクアッシ,ドラッグ<br>442A-2<br>*<br>442B-2<br>*<br>442C-2<br>*<br>442D-2 |
| リモートコントロールアッシ,シングル             | 544A-1<br>*<br>544B-1<br>*<br>544C-1<br>*<br>544D-1<br>*<br>545A-1      |   | 575A-3<br>*<br>575B-3<br>*<br>575C-3<br>*<br>575D-3<br>*<br>575E-3                 |
|                                | 545B-1<br>*<br>545C-1<br>*<br>545D-1<br>*<br>322A-10<br>*<br>322A-11    | リンクセット,ドラッグ   | 575A-1<br>*<br>575B-1<br>*<br>575C-1<br>*<br>575D-1<br>*<br>575E-1                 |
|                                | 322B-10<br>*<br>322B-11<br>*<br>322C-10<br>*<br>322C-11<br>*<br>322D-10 | リング,ギヤケースシール  | 220A-29<br>*<br>220B-29<br>*<br>220C-29<br>*<br>220D-29<br>*<br>220E-29            |
|                                | 322D-11<br>*<br>322E-10<br>*<br>322E-11<br>*<br>322F-10<br>*<br>322F-11 | リング,スナップ  | 220F-29<br>*<br>220G-29<br>*<br>545A-7<br>*<br>545A-37<br>*<br>545B-7              |
|                                | 322G-10<br>*<br>322G-11<br>*<br>322H-10<br>*<br>322H-11<br>*<br>322J-10 |   | 545B-37<br>*<br>545C-7<br>*<br>545C-37<br>*<br>545D-7<br>*<br>545D-37              |
|                                | 322J-11<br>*<br>326A-6<br>*<br>326C-6<br>*<br>326E-6<br>*<br>326G-6     | リングセット,ピストン<br>リングセット,ピストン(OS:0.50)<br>レギュレータアッシ<br>レクチファイヤルレギュレータアッシ<br>レバー,クラッチコントロール | 116A-2<br>116A-14<br>143A-12<br>310A-1<br>204A-9                                   |
|                                | 326H-6<br>*<br>326J-6<br>*<br>204A-8<br>*<br>204B-8<br>*<br>204C-8      | リンク,クラッチレバー   | 204B-9<br>*<br>204C-9<br>*<br>204D-9<br>*<br>204E-9<br>*<br>204F-9                 |
|                                | 204D-8<br>*<br>204E-8<br>*<br>204F-8<br>*<br>204G-8<br>*<br>204H-8      |   | 204G-9<br>*<br>204H-9<br>*<br>204J-9<br>*<br>301A-9<br>*<br>444A-3                 |
|                                |   | レバー,シフト   |  |

| 品名                | FIG.NO.   | 品名       | FIG.NO.   |
|-------------------|---|----------|---|
| レバー シフト           | 444B-3<br>*<br>444C-3<br>*<br>444D-3<br>*<br>444E-3<br>*<br>570A-2      | レバー ハンドル | 544B-12<br>*<br>544C-12<br>*<br>544D-12<br>*<br>レバー ,フックリヤ              |
|                   |   |          | 410A-16<br>*<br>410B-16   |
|                   | 570B-2<br>*<br>570C-2<br>*<br>570D-2<br>*<br>163A-7<br>*<br>163B-7      |          | 410C-16<br>*<br>410D-16<br>*<br>410E-16<br>*<br>410F-16<br>*<br>410G-16 |
| レバー スロットル         |   |          |   |
|                   | 163C-7<br>*<br>163D-7<br>*<br>163E-7<br>*<br>163F-7<br>*<br>163G-7      |          | 410H-16<br>*<br>410J-16<br>*<br>レバー ,フリースロットル                           |
|                   |   |          | 508A-21<br>*<br>508B-21<br>*<br>508C-21                                 |
|                   | 163H-7<br>*<br>163J-7<br>*<br>570A-56<br>*<br>570B-56<br>*<br>570C-56   |          | 508D-21<br>*<br>レバー ,レリーズ   |
|                   |   |          | 339A-1<br>*<br>339B-1<br>*<br>339C-1<br>*<br>レバーアッシ ,スロットル              |
|                   |   |          | 545A-23   |
|                   | 570D-56<br>*<br>336A-20<br>*<br>336B-16<br>*<br>336C-20<br>*<br>336D-16 |          | 545B-23<br>*<br>545C-23<br>*<br>545D-23<br>*<br>ローラ                     |
| レバー ,チルトロックスターボード |   |          | 508A-18<br>*<br>508B-18   |
|                   | 336E-23<br>*<br>336F-16<br>*<br>336G-19<br>*<br>336H-23<br>*<br>336J-19 |          | 508C-18<br>*<br>508D-18<br>*<br>545A-32<br>*<br>545B-32<br>*<br>545C-32 |
|                   |   |          | 545D-32   |
| レバー ,チルトロックポート    | 336A-21<br>*<br>336B-17<br>*<br>336C-21<br>*<br>336D-17<br>*<br>336E-24 |          | 204A-6<br>*<br>204B-6<br>*<br>204C-6<br>*<br>204D-6                     |
|                   | 336F-17<br>*<br>336G-20<br>*<br>336H-24<br>*<br>336J-20<br>*<br>315A-10 |          | 204E-6<br>*<br>204F-6<br>*<br>204G-6<br>*<br>204H-6<br>*<br>204J-6      |
| レバー ,トリムセンサ       |   |          |   |
|                   | 315C-10<br>*<br>315E-5<br>*<br>315G-5<br>*<br>315H-5<br>*<br>315J-5     |          | 204A-6<br>*<br>204C-6<br>*<br>204H-6<br>*<br>204J-6<br>*<br>ロッド シフト(L)  |
| レバー ハンドル          | 508A-25<br>*<br>508B-25<br>*<br>508C-25<br>*<br>508D-25<br>*<br>544A-12 |          | 206B-1<br>*<br>206C-1<br>*<br>206D-1<br>*<br>206E-1<br>*<br>206F-1      |

| 品名               | FIG.NO.   | 品名               | FIG.NO.  |
|------------------|---|------------------|--|
| ロッド シフト(L)       | 206G-1<br>*<br>210A-2<br>*<br>210B-2<br>*<br>ロッド シフト(S)                                 | ワイヤ ,ゲージエクステンション | 521F-6<br>*<br>521G-6<br>*<br>521H-8<br>*<br>521J-6<br>*<br>521B-8                       |
|                  | 206A-1<br>*<br>206C-1   |                  | ワイヤ ,センダーエクステンション(L:2000 )   |
|                  |   |                  |  |
| ロッド シフト(X)       | 206A-1<br>*<br>206B-1<br>*<br>206C-1<br>*<br>206D-1<br>*<br>206E-1                      |                  | 521D-8<br>*<br>521F-8<br>*<br>521G-8<br>*<br>521J-8<br>*<br>ワイヤ ,トリムメータエクステンション(L:6500 ) |
|                  | 206F-1<br>*<br>206G-1<br>*<br>210A-2<br>*<br>210B-2<br>*<br>163A-6                      |                  | 521B-5<br>*<br>521C-7<br>*<br>521D-5<br>*<br>521E-7<br>*<br>521F-5                       |
| ロッド スロットル        |   |                  |  |
|                  | 163B-6<br>*<br>163C-6<br>*<br>163D-6<br>*<br>163E-6<br>*<br>163F-6                      |                  | 521G-5<br>*<br>521H-7<br>*<br>521J-5<br>*<br>ワイヤ ,ニュートラル/PTTスイッチ                         |
|                  |   |                  | 544A-16<br>*<br>544B-16  |
|                  | 163G-6<br>*<br>163H-6<br>*<br>163J-6<br>*<br>545A-43<br>*<br>545B-43                    |                  | 544C-16<br>*<br>544D-16<br>*<br>ワイヤ ,15エクステンション  |
| ロッド ,フリーアキュムレータ  |   |                  | 600A-20<br>*<br>600B-9<br>*<br>600C-20   |
|                  | 545C-43<br>*<br>545D-43<br>*<br>220A-19<br>*<br>220B-19<br>*<br>220C-19                 |                  | 600D-9<br>*<br>600E-20<br>*<br>600F-9<br>*<br>600G-9<br>*<br>600H-20                     |
|                  |   |                  |  |
| ロッド ,ブツシュ        |   |                  |  |
|                  | 220D-19<br>*<br>220E-19<br>*<br>220F-19<br>*<br>220G-19<br>*<br>220H-14<br>*<br>220J-14 |                  | 600J-9<br>*<br>ワイヤ 2エクステンション   |
|                  |   |                  | 600A-12<br>*<br>600A-18<br>*<br>600B-7<br>*<br>600C-12                                   |
|                  |   |                  |  |
|                  |   |                  | 600C-18<br>*<br>600D-7<br>*<br>600E-12<br>*<br>600F-18<br>*<br>600F-7                    |
|                  |   |                  |  |
|                  |   |                  | 600G-7<br>*<br>600H-12<br>*<br>600H-18<br>*<br>600J-7<br>*<br>ワイヤ 25エクステンション             |
|                  |   |                  | 600A-21  |
|                  |   |                  |  |
| ワイヤ ,ゲージエクステンション | 521A-8<br>*<br>521B-6<br>*<br>521C-8<br>*<br>521D-6<br>*<br>521E-8                      |                  | 600B-10<br>*<br>600C-21<br>*<br>600D-10<br>*<br>600E-21<br>*<br>600F-10                  |

| 品名                 | FIG.NO. | 品名                           | FIG.NO. |
|--------------------|---------|------------------------------|---------|
| ワイヤ 25エクステンション     | 600G-10 | ワイヤアッシ ,リモートコントロール           | 521J-2  |
| *                  | 600H-21 | *                            | 521J-2  |
| *                  | 600J-10 | *                            | 521J-2  |
| ワイヤ 6エクステンション      | 600A-19 | ワイヤアッシ ,リモコン(L:2000)         | 521A-2  |
| *                  | 600B-8  | *                            | 521C-2  |
| -----              |         |                              |         |
| *                  | 600C-19 | *                            | 521E-2  |
| *                  | 600D-8  | *                            | 521H-2  |
| *                  | 600E-19 | ワイヤアッシ ,リモコンエクステンション(L:2000) | 521A-1  |
| *                  | 600F-8  | *                            | 521C-1  |
| *                  | 600G-8  | *                            | 521E-1  |
| -----              |         |                              |         |
| *                  | 600H-19 | *                            | 521H-1  |
| *                  | 600J-8  | ワイヤアッシ ,リモコンエクステンション(L:3000) | 521A-1  |
| ワイヤアッシ ,インストルメント   | 521B-7  | *                            | 521C-1  |
| *                  | 521D-7  | *                            | 521E-1  |
| *                  | 521F-7  | *                            | 521H-1  |
| -----              |         |                              |         |
| *                  | 521G-7  | ワイヤアッシ PTTスイッチアダプタ           | 508A-2  |
| *                  | 521J-7  | *                            | 508B-2  |
| ワイヤアッシ ,ハンドル       | 444A-5  | *                            | 508C-2  |
| *                  | 444B-5  | *                            | 508D-2  |
| *                  | 444C-5  | ワッシャ                         | 160A-6  |
| -----              |         |                              |         |
| *                  | 444D-5  | *                            | 160B-6  |
| *                  | 444E-5  | *                            | 160C-6  |
| *                  | 570A-4  | *                            | 160D-6  |
| *                  | 570B-4  | *                            | 160E-6  |
| *                  | 570C-4  | *                            | 160F-6  |
| -----              |         |                              |         |
| *                  | 570D-4  | *                            | 160G-6  |
| ワイヤアッシ ,リモートコントロール | 521A-4  | *                            | 442A-6  |
| *                  | 521A-4  | *                            | 442B-6  |
| *                  | 521A-4  | *                            | 442C-6  |
| *                  | 521B-2  | *                            | 442D-6  |
| -----              |         |                              |         |
| *                  | 521B-2  | *                            | 444A-59 |
| *                  | 521B-2  | *                            | 444B-59 |
| *                  | 521C-4  | *                            | 444C-59 |
| *                  | 521C-4  | *                            | 444D-60 |
| *                  | 521C-4  | *                            | 444E-60 |
| -----              |         |                              |         |
| *                  | 521D-2  | *                            | 508A-14 |
| *                  | 521D-2  | *                            | 508A-27 |
| *                  | 521D-2  | *                            | 508A-35 |
| *                  | 521E-4  | *                            | 508A-45 |
| *                  | 521E-4  | *                            | 508B-14 |
| -----              |         |                              |         |
| *                  | 521E-4  | *                            | 508B-27 |
| *                  | 521F-2  | *                            | 508B-35 |
| *                  | 521F-2  | *                            | 508B-45 |
| *                  | 521F-2  | *                            | 508C-14 |
| *                  | 521G-2  | *                            | 508C-27 |
| -----              |         |                              |         |
| *                  | 521G-2  | *                            | 508C-35 |
| *                  | 521G-2  | *                            | 508C-45 |
| *                  | 521H-4  | *                            | 508D-14 |
| *                  | 521H-4  | *                            | 508D-27 |
| *                  | 521H-4  | *                            | 508D-35 |

| 品名                  | FIG.NO. | 品名                          | FIG.NO. |
|---------------------|---------|-----------------------------|---------|
| ワッシャ                | 508D-45 | ワッシャ ,クランプブラケットシャフト         | 335C-15 |
| *                   | 544A-7  | *                           | 335D-15 |
| *                   | 544A-10 | *                           | 335E-4  |
| *                   | 544A-14 | *                           | 335F-15 |
| *                   | 544A-15 | *                           | 335G-4  |
| -----               |         |                             |         |
| *                   | 544B-7  | *                           | 335H-4  |
| *                   | 544B-10 | *                           | 335J-4  |
| *                   | 544B-14 | ワッシャ ,スイベルツークランプブラケット       | 336E-14 |
| *                   | 544B-15 | *                           | 336G-14 |
| *                   | 544C-7  | *                           | 336H-14 |
| -----               |         |                             |         |
| *                   | 544C-10 | *                           | 336J-14 |
| *                   | 544C-14 | ワッシャ ,ステアリングアジャスタフリクション     | 336B-28 |
| *                   | 544C-15 | *                           | 336D-28 |
| *                   | 544D-7  | *                           | 336F-28 |
| *                   | 544D-10 | *                           | 570A-88 |
| -----               |         |                             |         |
| *                   | 544D-14 | *                           | 570B-88 |
| *                   | 544D-15 | ワッシャ ,ステアリングアジャスタフリクションプレート | 336B-27 |
| *                   | 545A-4  | *                           | 336D-27 |
| *                   | 545A-6  | *                           | 336F-27 |
| *                   | 545A-18 | *                           | 570A-87 |
| -----               |         |                             |         |
| *                   | 545A-38 | *                           | 570B-87 |
| *                   | 545A-40 | ワッシャ ,スロットルグリップ             | 444A-58 |
| *                   | 545B-4  | *                           | 444B-58 |
| *                   | 545B-6  | *                           | 444C-58 |
| *                   | 545B-18 | *                           | 444D-59 |
| -----               |         |                             |         |
| *                   | 545B-38 | *                           | 444E-59 |
| *                   | 545B-40 | *                           | 570A-72 |
| *                   | 545C-4  | *                           | 570B-72 |
| *                   | 545C-6  | *                           | 570C-73 |
| *                   | 545C-18 | *                           | 570D-73 |
| -----               |         |                             |         |
| *                   | 545C-38 | ワッシャ ,トリムセンサ                | 315E-4  |
| *                   | 545C-40 | *                           | 315G-4  |
| *                   | 545D-4  | *                           | 315H-4  |
| *                   | 545D-6  | *                           | 315J-4  |
| *                   | 545D-18 | ワッシャ MTボルト(12.5X22X3.0)     | 401A-20 |
| -----               |         |                             |         |
| *                   | 545D-38 | *                           | 401A-22 |
| *                   | 545D-40 | *                           | 401B-20 |
| *                   | 570A-73 | *                           | 401B-22 |
| *                   | 570B-73 | *                           | 401C-20 |
| *                   | 570C-74 | *                           | 401C-22 |
| -----               |         |                             |         |
| *                   | 570D-74 | *                           | 401D-20 |
| *                   | 575A-7  | *                           | 401D-22 |
| *                   | 575B-7  | *                           | 401E-20 |
| *                   | 575C-7  | *                           | 401E-22 |
| *                   | 575D-7  | *                           | 401F-20 |
| -----               |         |                             |         |
| *                   | 575E-7  | *                           | 401F-22 |
| ワッシャ ,オイルシール        | 220H-20 | *                           | 401G-20 |
| *                   | 220J-20 | *                           | 401G-22 |
| ワッシャ ,クランプブラケットシャフト | 335A-15 | *                           | 401H-20 |
| *                   | 335B-15 | *                           | 401H-22 |

| 品名                         | FIG.NO. | 品名                | FIG.NO. |
|----------------------------|---------|-------------------|---------|
| ワッシャ ,MTボルト( 12.5X22X3.0 ) | 401J-20 | Oリング              | 340C-4  |
| *                          | 401J-22 | *                 | 340D-4  |
| *                          | 405A-18 | *                 | 340E-4  |
| *                          | 405B-18 | *                 | 340F-4  |
| *                          | 405C-18 | Oリング ,アッパカバー      | 322A-8  |
| -----                      |         |                   |         |
| *                          | 405D-18 | *                 | 322B-8  |
| *                          | 405E-18 | *                 | 322C-8  |
| *                          | 405F-18 | *                 | 322D-8  |
| *                          | 405G-18 | *                 | 322E-8  |
| *                          | 405H-21 | *                 | 322F-8  |
| -----                      |         |                   |         |
| ワッシャセット ストップ               | 405J-21 | *                 | 322G-8  |
|                            | 301A-16 | *                 | 322H-8  |
|                            |         | *                 | 322J-8  |
|                            |         | Oリング ,フューエルアウトレット | 432A-6  |
|                            |         | Oリングセット           | 337A-11 |
| -----                      |         |                   |         |
| (ソノタ)                      |         | *                 | 337B-11 |
|                            |         | *                 | 337C-11 |
|                            |         | *                 | 337D-11 |
|                            |         | *                 | 337E-10 |
|                            |         | *                 | 337F-10 |
| -----                      |         |                   |         |
| Eリング                       | 444A-32 |                   |         |
| *                          | 444A-37 |                   |         |
| *                          | 444B-32 |                   |         |
| *                          | 444B-37 |                   |         |
| *                          | 444C-32 |                   |         |
| -----                      |         |                   |         |
| *                          | 444C-37 |                   |         |
| *                          | 444D-33 |                   |         |
| *                          | 444D-37 |                   |         |
| *                          | 444E-33 |                   |         |
| *                          | 444E-37 |                   |         |
| -----                      |         |                   |         |
| *                          | 508A-39 |                   |         |
| *                          | 508B-39 |                   |         |
| *                          | 508C-39 |                   |         |
| *                          | 508D-39 |                   |         |
| *                          | 545A-5  |                   |         |
| -----                      |         |                   |         |
| *                          | 545B-5  |                   |         |
| *                          | 545C-5  |                   |         |
| *                          | 545D-5  |                   |         |
| *                          | 570A-32 |                   |         |
| *                          | 570A-36 |                   |         |
| -----                      |         |                   |         |
| *                          | 570B-32 |                   |         |
| *                          | 570B-36 |                   |         |
| *                          | 570C-32 |                   |         |
| *                          | 570C-36 |                   |         |
| *                          | 570D-32 |                   |         |
| -----                      |         |                   |         |
| *                          | 570D-36 |                   |         |
| Oリング                       | 143A-13 |                   |         |
| *                          | 143A-22 |                   |         |
| *                          | 340A-4  |                   |         |
| *                          | 340B-4  |                   |         |

| 品名    | FIG.NO. | 品名 | FIG.NO. |
|-------|---------|----|---------|
|       |         |    |         |
| ----- |         |    |         |
|       |         |    |         |
| ----- |         |    |         |
|       |         |    |         |
| ----- |         |    |         |
|       |         |    |         |
| ----- |         |    |         |
|       |         |    |         |
| ----- |         |    |         |
|       |         |    |         |
| ----- |         |    |         |
|       |         |    |         |
| ----- |         |    |         |
|       |         |    |         |
| ----- |         |    |         |



## スズキ DF40A/50A/60A パーツカタログ

2016年 6 月印刷

2016年 6 月発行

発行

**スズキ株式会社**

サービス資料・内製化プロジェクト

サービス資料・教育課

〒432-8611 静岡県浜松市南区高塚町300番地

Copyright © スズキ株式会社 2016 All Rights Reserved



1

ま え が き  
目 次

2

エ ン ジ ン

3

伝 導

4

電 装

5

外 装

6

オ プ シ ョ ン

7

品 番 索 引 表  
品 名 索 引 表



\* 9 9 0 0 B - 9 0 2 6 1 \*

9900B-90261

