

SUZUKI
パワースタート

DF70A/80A/90A

DF70A

DF70ATH

DF80A

DF90A

DF90ATH

OUTBOARD MOTOR

2013-8

2版

このパーツカタログの発行により今まで使用していた次の
パーツカタログは使用しないでください。

パーツカタログ名	パーツカタログ品番
DF70A/80A/90A	9900B-90225

ま え が き 目	1
エ ン ジ ン	2
伝 導	3
電 装	4
外 装	5
オ プ シ ョ ン	6
品 番 索 引 表 品 名 索 引 表	7

DF70A



DF80A



DF90A



DF70ATH



DF90ATH



まえがき

このパーツカタログは、スズキ船外機 DF70A/80A/90A 型の補給取扱い部品を収録してあります。

エンジン諸元	4 サイクル	4 気筒	総排気量	(内径 × 行程 75 mm × 80 mm)
			1502 cm³	

DF70A				
機種記号	年式	型式	トランスム	実施号機
DF70ATL		07003F	L, X	07003F-410001 ~
DF70ATHL				

DF80A				
機種記号	年式	型式	トランスム	実施号機
DF80ATL		08002F	L, X	08002F-410001 ~

DF90A				
機種記号	年式	型式	トランスム	実施号機
DF90ATL		09003F	L, X	09003F-410001 ~
DF90ATHL				

パーツカタログのご使用について

1. 記号および略語

1-1. サイズ等

A : 用品	L : 長さ、リンク数、容積	US : アンダサイズ
AR : 必要量	NT : 歯数	W : 巾
D : 線径	OD : 外径	W/ : 同時使用
E.NO. : エンジン番号	OPT : オプション	# : 直送品
F.NO. : フレーム番号	OS : オーバサイズ	* : 直売品
H : 高さ	STD : スタンダード	~ : より、から
ID : 内径	T : 厚さ	
12 × 34 × 5 : 内径 × 外径 × 厚さ(巾、長さ)		

1-2. メーカー名

CHKK : 中央発条	NGK : 日本特殊陶業
DID : 大同工業	NHK : 日本発条
DK : 大金製作所	RK : 高砂チェン
FB : 古河電池	TEN : 富士通テン
IRC : 井上護謄工業	TR : 東海理化電機製作所
KYB : 萱場工業	YB : 湯浅電池
NABCO : 日本エアブレーキ	

1-3. 構成部品の表示

品番	品名
× × × × × - × × × × ×	アッシ
× × × × × - × × × × ×	.
× × × × × - × × × × ×	:
	↑ 構成部品(インナパーツ)を示します。

1 - 4. 部品変更

備考欄の品番の前の 印は変更部品相互の互換性を表示します。

-「 ~より統一」を示し、旧 \rightarrow 新です。
-「 ~に統一」を示し、旧 \rightarrow 新です。

1 - 5. 修正使用

ホース、チューブ等で寸法表示の 印は修正使用を表示します。

(例) L:200 180.....200を180に修正して使用します。

2. 部品変更のお知らせ

部品が新設または変更となった場合、サービス・部品ニュース、統一部品一覧表などでご案内いたします。

販売店様にあつては、弊社代理店にお問い合わせください。

3. 部品の注文

部品ご注文の場合は、このパーツカタログをご参照の上、次の点にご留意され、正確にご注文ください。

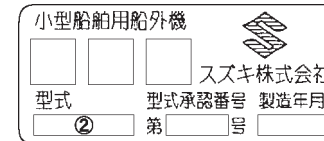
- 3 - 1. 品番、品名および数量
- 3 - 2. フレーム番号およびエンジン番号と型式番号(年式)
- 3 - 3. 部品メーカー(電装部品、保安部品など)

注 分解図は、補給部品索引のためのものです。分解、組立には使用しないで下さい。
補給部品の中で車種間の共通化により、一部生産車の部品と異なる場合があります。
あらかじめご了承ください。
記載事項は予告なく変更することがあります。あらかじめご了承ください。

I.Dプレートの説明

I.Dプレートには下記の項目が刻印されています。

より正確な部品発注のため 機種名、型式、製造番号(号機)を確認下さい。



機種名を示します。(例) DF90A

型式を示します。(例) 09003F

製造番号(号機)を示します。(例) 410001

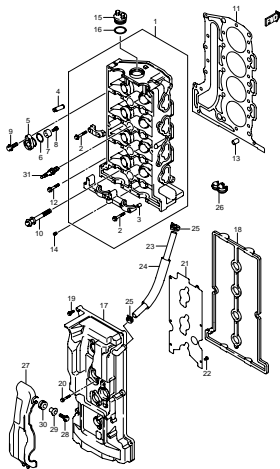
I.Dプレート

取付位置：ブラケット、クランプ

目 次

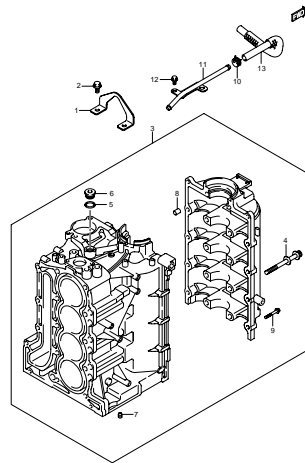
FIG.NO.	タ イ ト ル	FIG.NO.	タ イ ト ル	FIG.NO.	タ イ ト ル
1	シリンダ ヘッド	51	エンジン カバー (DF70A)		
2	シリンダ ブロック	52	エンジン カバー (DF70ATH)		
3	リングギヤ カバー	53	エンジン カバー (DF80A)		
4	クラシクシャフト	54	エンジン カバー (DF90A)		
5	タイミング チェーン	55	エンジン カバー (DF90ATH)		
6	カムシャフト (DF70A)	56	テイヤ ハンドル (DF70ATH)		
7	カムシャフト (DF70ATH)	57	テイヤ ハンドル (DF90ATH)		
8	カムシャフト (DF80A)	58	フューエル タンク		
9	カムシャフト (DF90A)	59	ドラッグ リンク		
10	カムシャフト (DF90ATH)	60	メータ (DF70A)		
11	インテーク マニホールド	61	メータ (DF80A)		
12	サイレンサ	62	メータ (DF90A)		
13	エキゾースト カバー	63	オプションナル:メータ (DF70A)		
14	フューエル ベーパーセパレータ	64	オプションナル:メータ (DF70ATH)		
15	フューエル インジェクタ	65	オプションナル:メータ (DF80A)		
16	フューエル ポンプ	66	オプションナル:メータ (DF90A)		
17	ウォータ ポンプ	67	オプションナル:メータ (DF90ATH)		
18	サーモスタット	68	オプションナル:メータ キット		
19	スロットル ボデー (DF70A)	69	オプションナル:ウォータ プレッシュャ ゲージ サブキット		
20	スロットル ボデー (DF70ATH)	70	オプションナル:リモート コントロール (DF70A)		
21	スロットル ボデー (DF80A)	71	オプションナル:リモート コントロール (DF80A)		
22	スロットル ボデー (DF90A)	72	オプションナル:リモート コントロール (DF90A)		
23	スロットル ボデー (DF90ATH)	73	オプションナル:リモート コントロール アッシ (SINGLE 1) (DF70A)		
24	オイル ポンプ	74	オプションナル:リモート コントロール アッシ (SINGLE 1) (DF80A)		
25	オイルパン	75	オプションナル:リモート コントロール アッシ (SINGLE 1) (DF90A)		
26	クラッチ シャフト	76	オプションナル:リモート コントロール アッシ (SINGLE 2) (DF70A)		
27	クラッチ ロッド	77	オプションナル:リモート コントロール アッシ (SINGLE 2) (DF80A)		
28	トランスミッション	78	オプションナル:リモート コントロール アッシ (SINGLE 2) (DF90A)		
29	スターティング モータ	79	オプションナル:ハーネス (DF70A)		
30	マグネット	80	オプションナル:ハーネス (DF70ATH)		
31	レクチファイヤ/イグニッション コイル	81	オプションナル:ハーネス (DF80A)		
32	センサ	82	オプションナル:ハーネス (DF90A)		
33	ハーネス	83	オプションナル:ハーネス (DF90ATH)		
34	PTT スイッチ/エンジン コントロール ユニット (DF70A)	84	オプションナル:スイッチ (DF70A)		
35	PTT スイッチ/エンジン コントロール ユニット (DF70ATH)	85	オプションナル:スイッチ (DF80A)		
36	PTT スイッチ/エンジン コントロール ユニット (DF80A)	86	オプションナル:スイッチ (DF90A)		
37	PTT スイッチ/エンジン コントロール ユニット (DF90A)	87	オプションナル:テイヤ ハンドル (DF70A)		
38	PTT スイッチ/エンジン コントロール ユニット (DF90ATH)	88	オプションナル:テイヤ ハンドル (DF80A)		
39	クランプ ブラケット	89	オプションナル:テイヤ ハンドル (DF90A)		
40	スイベル ブラケット (DF70A)	90	オプションナル:ガスケット セット		
41	スイベル ブラケット (DF70ATH)	91	オプションナル:リモート コントロール スペーサ (DF70ATH)		
42	スイベル ブラケット (DF80A)	92	オプションナル:リモート コントロール スペーサ (DF90ATH)		
43	スイベル ブラケット (DF90A)	93	オプションナル:ローレンスゲージ		
44	スイベル ブラケット (DF90ATH)				
45	トリム シリンダ				
46	PTT モータ				
47	エンジン ホルダ				
48	ドライブ シャフトハウジング				
49	ギヤ ケース				
50	サイド カバー				

FIG. 1



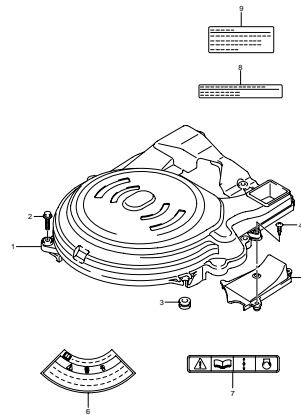
DF90A_000_014_001
CYLINDER HEAD

FIG. 2



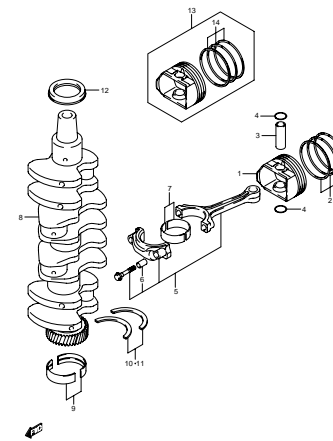
DF90A_000_014_002
CYLINDER BLOCK

FIG. 3



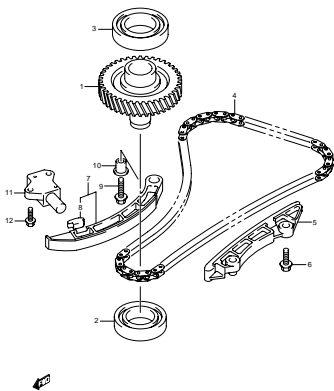
DF90A_000_014_003
RING GEAR COVER

FIG. 4



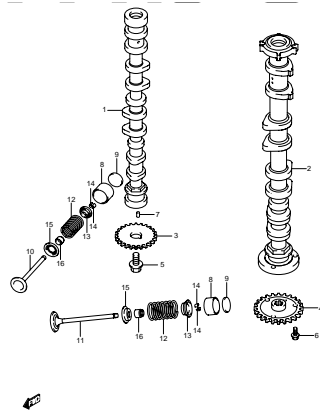
DF90A_000_014_004
CRANKSHAFT

FIG. 5



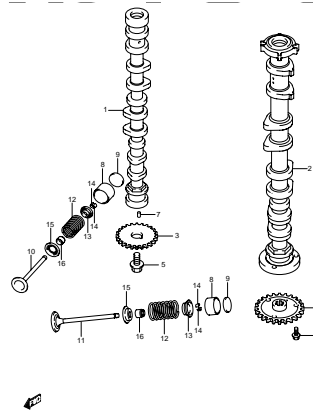
DF90A_000_014_005
TIMING CHAIN

FIG. 6



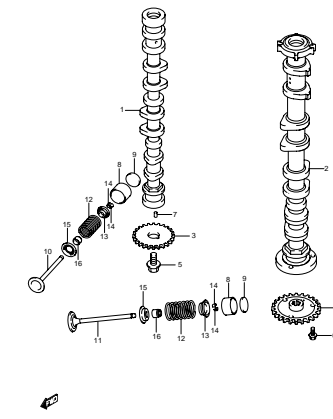
DF90A_000_014_006
CAMSHAFT

FIG. 7



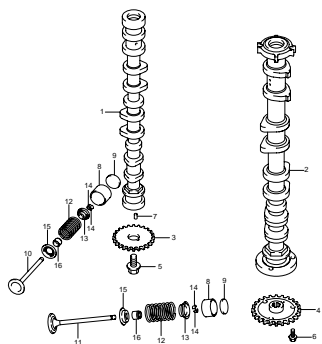
DF90A_000_014_007
CAMSHAFT

FIG. 8



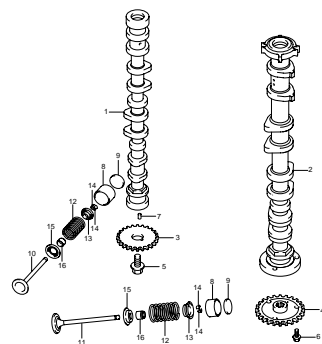
DF90A_000_014_008
CAMSHAFT

FIG. 9



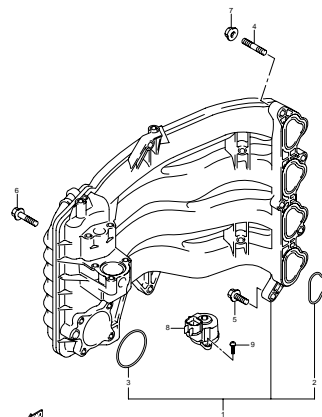
DF90A_000_014_009
CAMSHAFT

FIG. 10



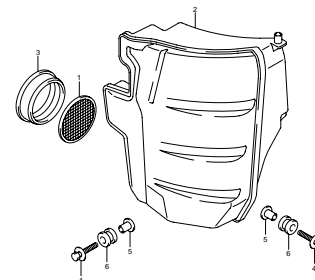
DF90A_000_014_010
CAMSHAFT

FIG. 11



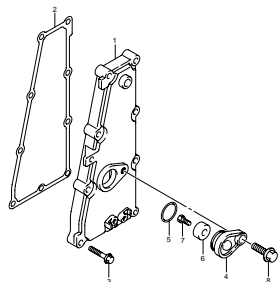
DF90A_000_014_011
INTAKE MANIFOLD

FIG. 12



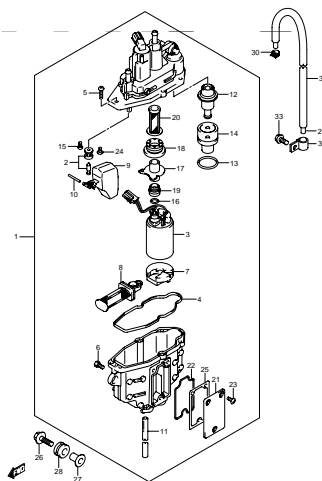
DF90A_000_014_012
SILENCER

FIG. 13



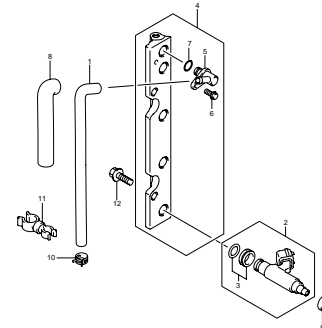
DF90A_000_014_013
EXHAUST COVER

FIG. 14



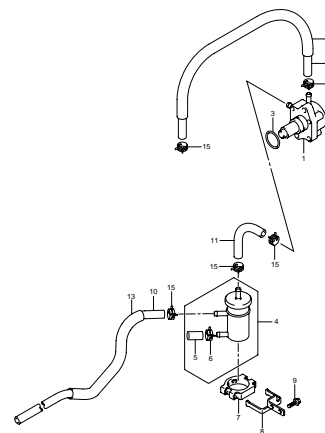
DF90A_000_014_014
FUEL VAPOR SEPARATOR

FIG. 15



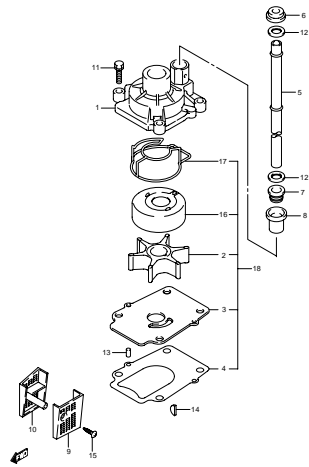
DF90A_000_014_015
FUEL INJECTOR

FIG. 16



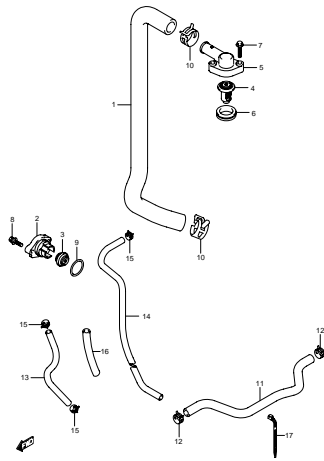
DF90A_000_014_016
FUEL PUMP

FIG. 17



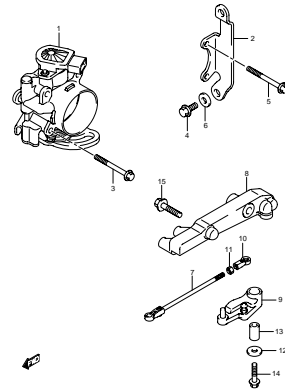
DF90A_000_014_017
WATER PUMP

FIG. 18



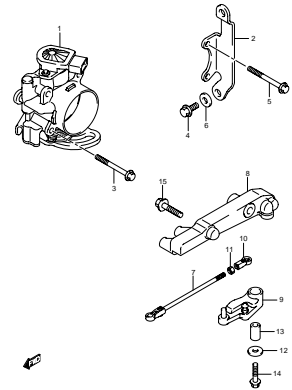
DF90A_000_014_018
THERMOSTAT

FIG. 19



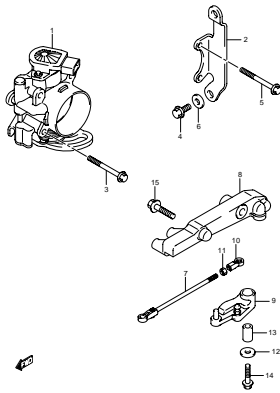
DF90A_000_014_019
THROTTLE BODY

FIG. 20



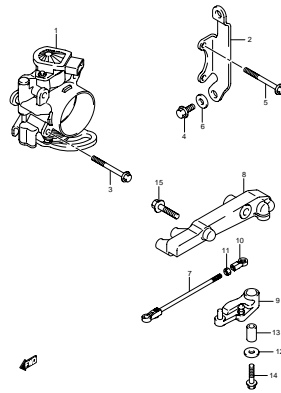
DF90A_000_014_020
THROTTLE BODY

FIG. 21



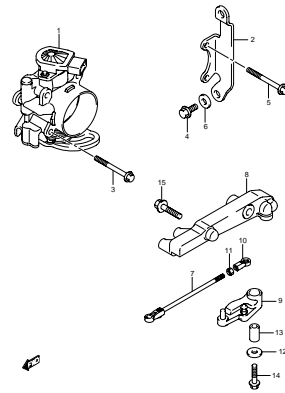
DF90A_000_014_021
THROTTLE BODY

FIG. 22



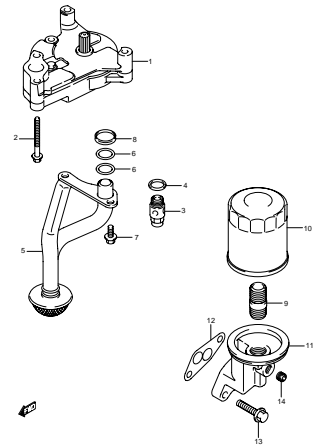
DF90A_000_014_022
THROTTLE BODY

FIG. 23



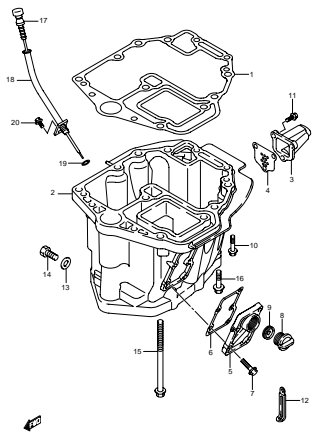
DF90A_000_014_023
THROTTLE BODY

FIG. 24



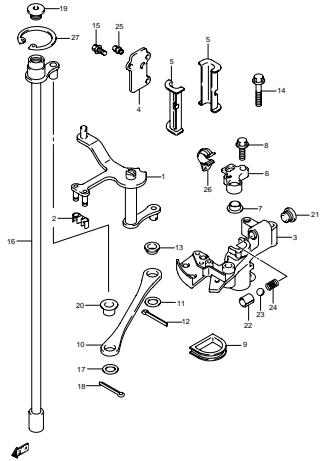
DF90A_000_014_024
OIL PUMP

FIG. 25



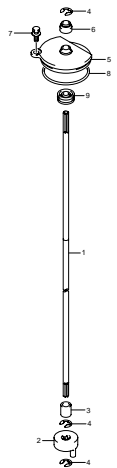
DF90A_000_014_025
OIL PAN

FIG. 26



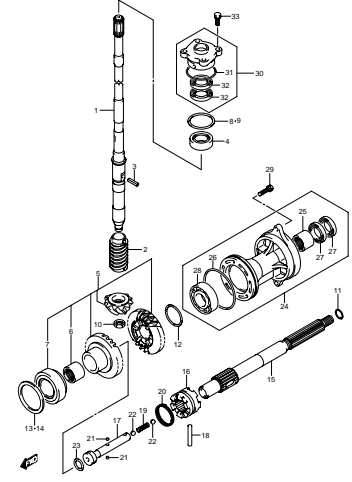
DF90A_000_014_026
CLUTCH SHAFT

FIG. 27



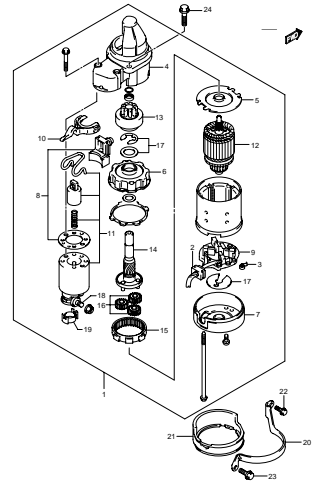
DF90A_000_014_027
CLUTCH ROD

FIG. 28



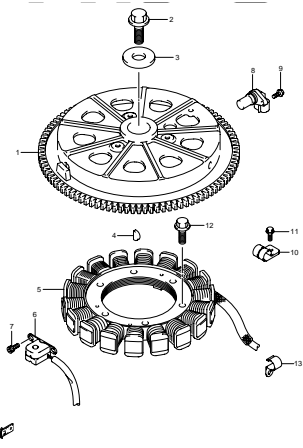
DF90A_000_014_028
TRANSMISSION

FIG. 29



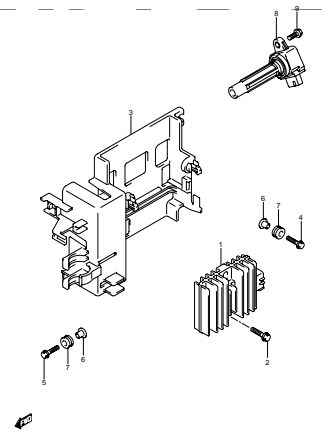
DF90A_000_014_029
STARTING MOTOR

FIG. 30



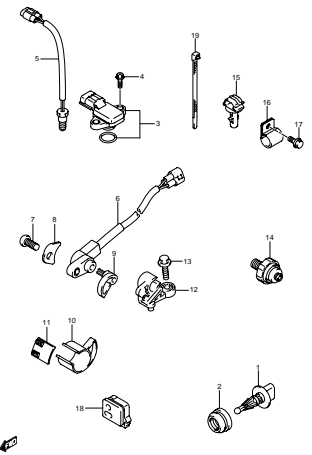
DF90A_000_014_030
MAGNETO

FIG. 31



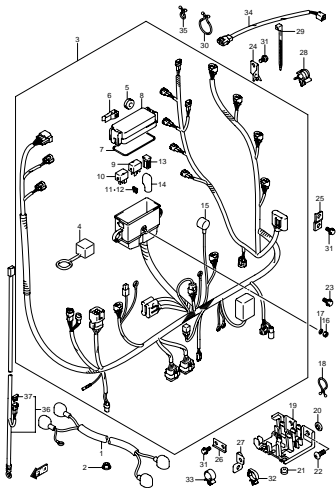
DF90A_000_014_031
RECTIFIER/IGNITION COIL

FIG. 32



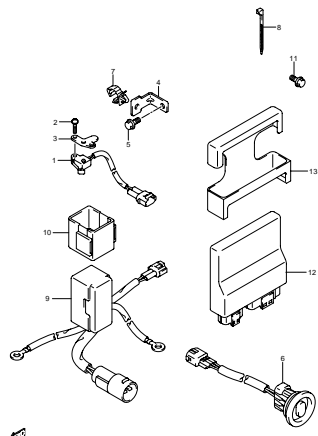
DF90A_000_014_032
SENSOR

FIG. 33



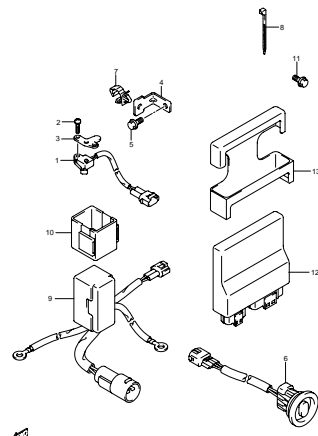
DF90A_000_014_033
HARNESS

FIG. 34



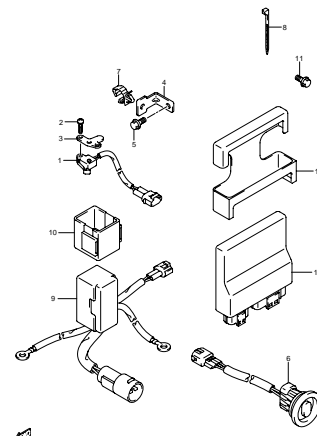
DF90A_000_014_034
PTT SWITCHENGINE CONTROL UNIT

FIG. 35



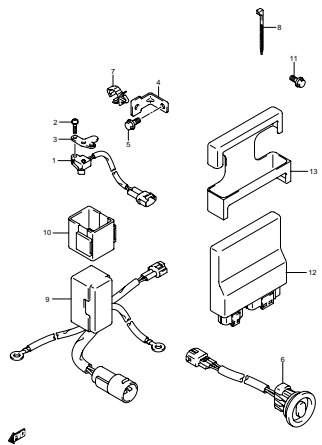
DF90A_000_014_035
PTT SWITCHENGINE CONTROL UNIT

FIG. 36



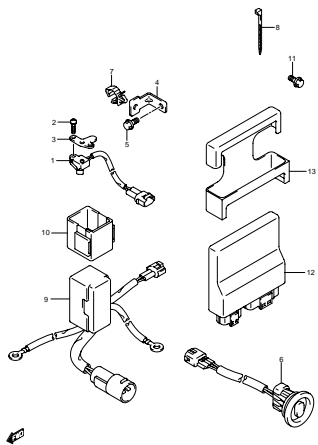
DF90A_000_014_036
PTT SWITCHENGINE CONTROL UNIT

FIG. 37



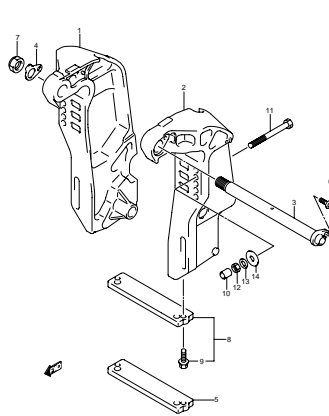
DF90A_000_014_037
PTT SWITCHENGINE CONTROL UNIT

FIG. 38



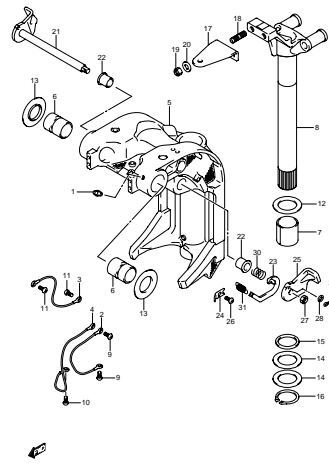
DF90A_000_014_038
PTT SWITCHENGINE CONTROL UNIT

FIG. 39



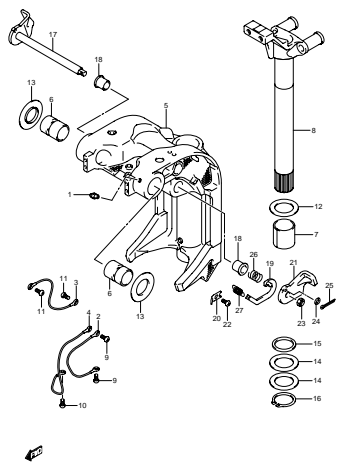
DF90A_000_014_039
CLAMP BRACKET

FIG. 40



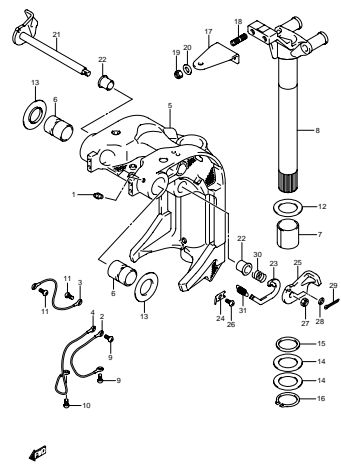
DF90A_000_014_040
SWIVEL BRACKET

FIG. 41



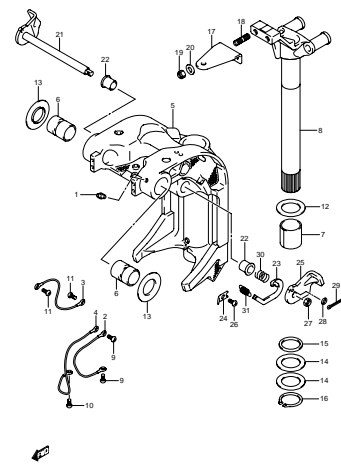
DF90A_000_014_041
SWIVEL BRACKET

FIG. 42



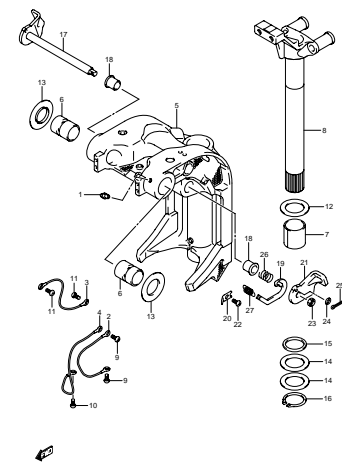
DF90A_000_014_042
SWIVEL BRACKET

FIG. 43



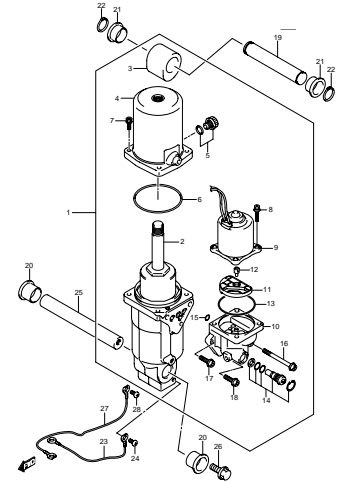
DF90A_000_014_043
SWIVEL BRACKET

FIG. 44



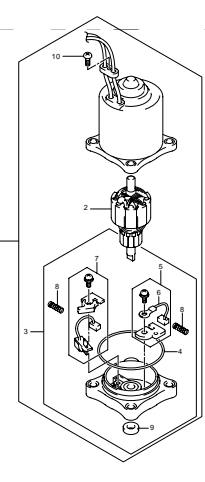
DF90A_000_014_044
SWIVEL BRACKET

FIG. 45



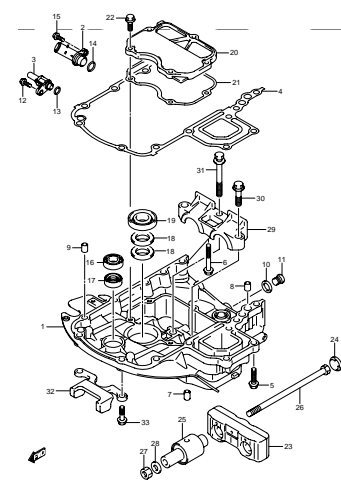
DF90A_000_014_045
TRIM CYLINDER

FIG. 46



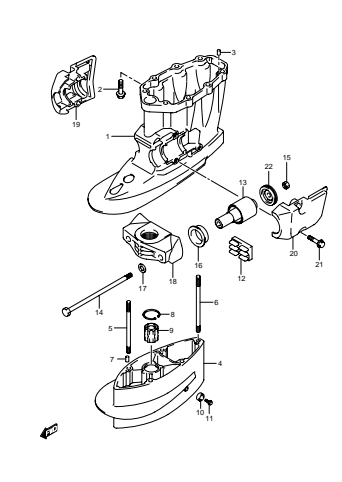
DF90A_000_014_046
PTT MOTOR

FIG. 47



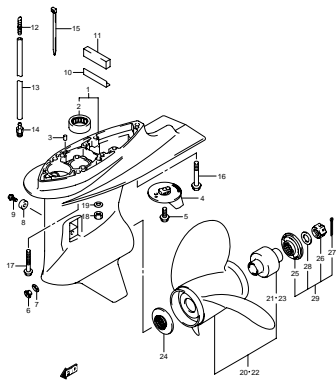
DF90A_000_014_047
ENGINE HOLDER

FIG. 48



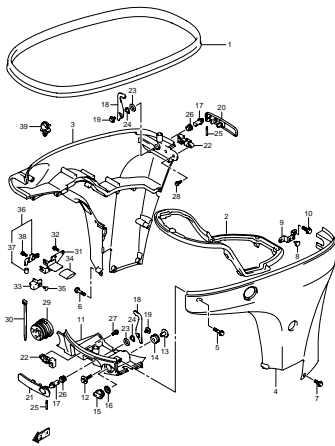
DF90A_000_014_048
DRIVE SHAFT HOUSING

FIG. 49



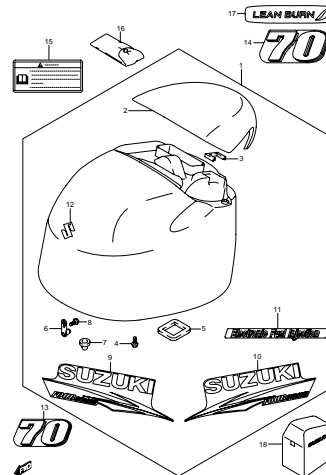
DF90A_000_014_049
GEAR CASE

FIG. 50



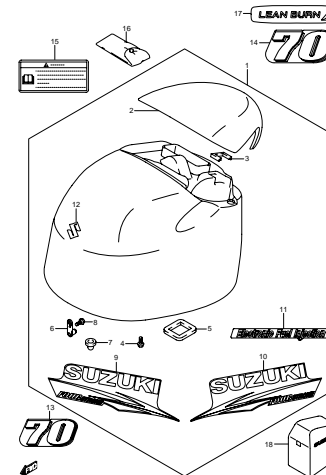
DF90A_000_014_050
SIDE COVER

FIG. 51



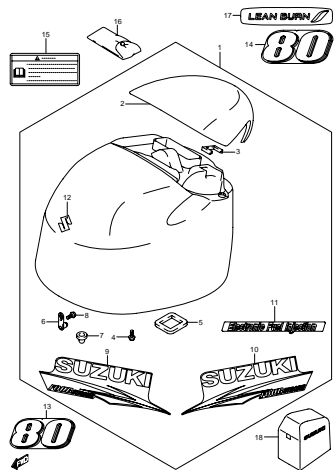
DF90A_000_014_051
ENGINE COVER

FIG. 52



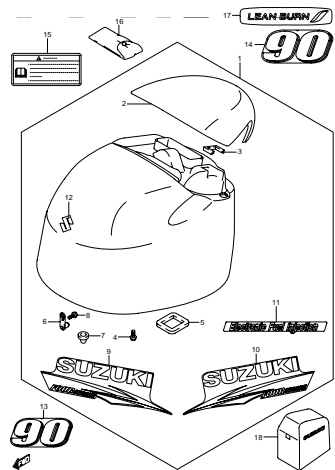
DF90A_000_014_052
ENGINE COVER

FIG. 53



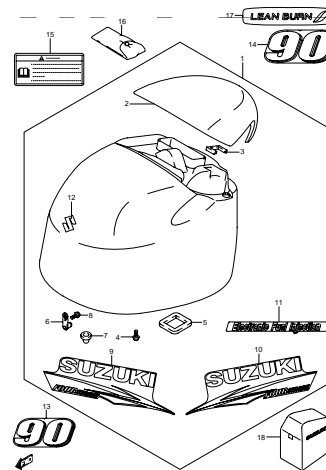
DF90A_000_014_053
ENGINE COVER

FIG. 54



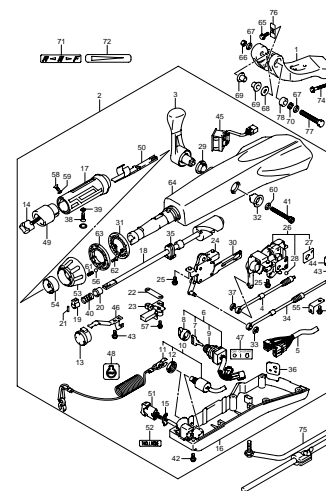
DF90A_000_014_054
ENGINE COVER

FIG. 55



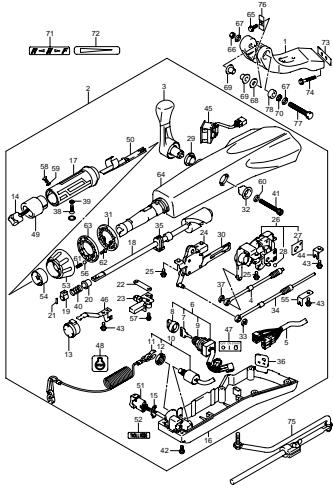
DF90A_000_014_055
ENGINE COVER

FIG. 56



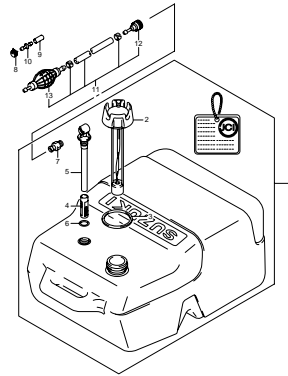
DF90A_000_014_056
TILLER HANDLE

FIG. 57



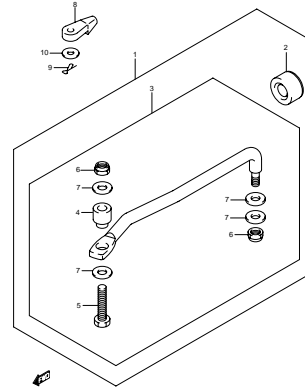
DF90A_000_014_057
TILLER HANDLE

FIG. 58



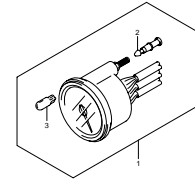
DF90A_000_014_058
FUEL TANK

FIG. 59



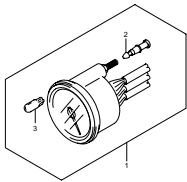
DF90A_000_014_059
DRAG LINK

FIG. 60



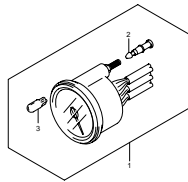
DF90A_000_014_060
METER

FIG. 61



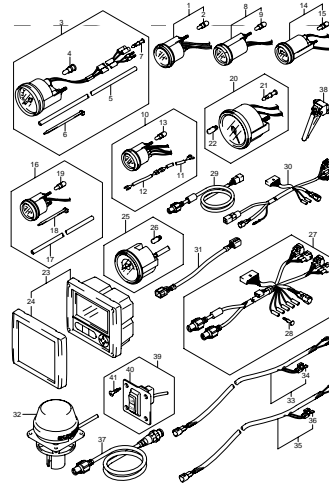
DF90A_000_014_061
METER

FIG. 62



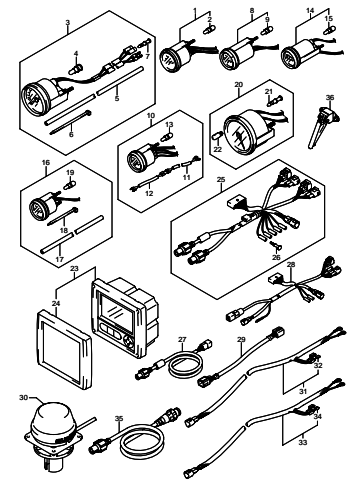
DF90A_000_014_062
METER

FIG. 63



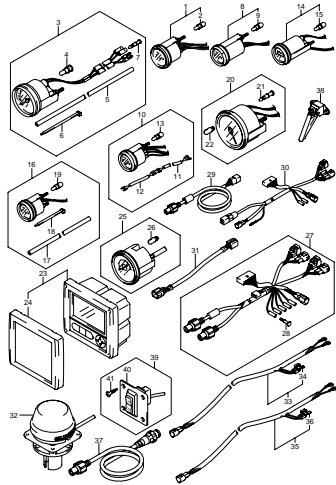
DF90A_000_014_063
OPTOMETER

FIG. 64



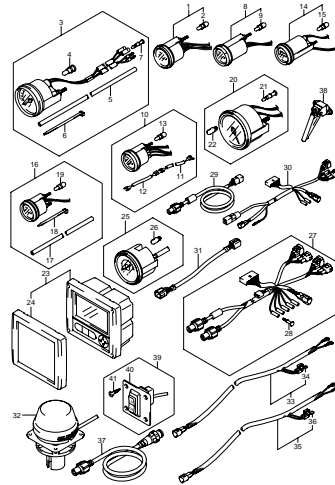
DF90A_000_014_064
OPTOMETER

FIG. 65



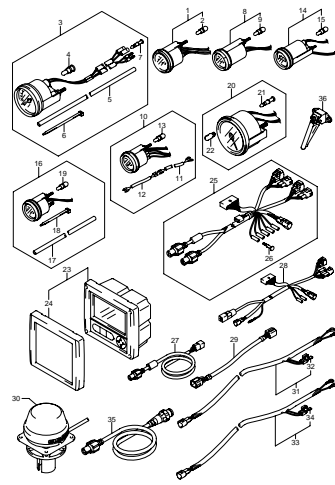
DF90A_000_014_065
OPT-METER

FIG. 66



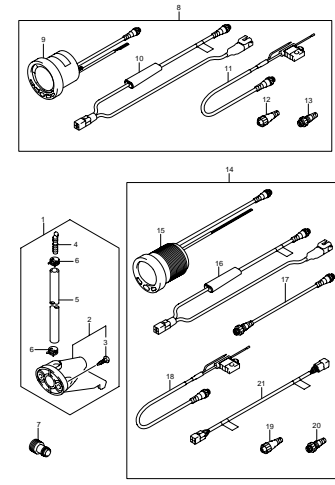
DF90A_000_014_066
OPT-METER

FIG. 67



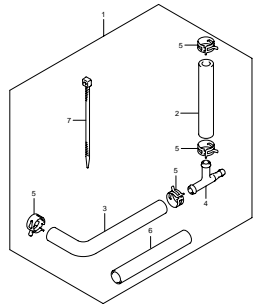
DF90A_000_014_067
OPT-METER

FIG. 68



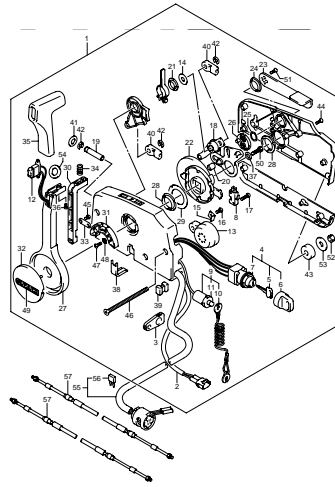
DF90A_000_014_068
OPT-METER KIT

FIG. 69



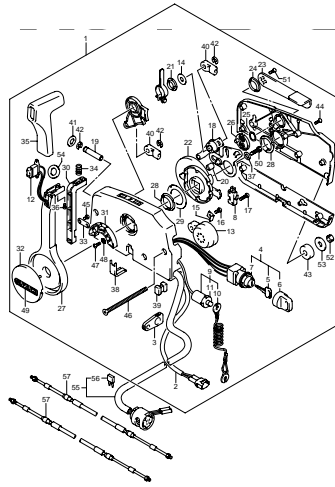
DF90A_000_014_069
OPT-WATER PRESSURE GAUGE SUB KIT

FIG. 70



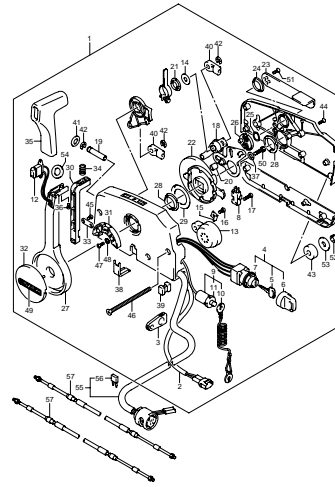
DF90A_000_014_070
OPT-REMOTE CONTROL

FIG. 71



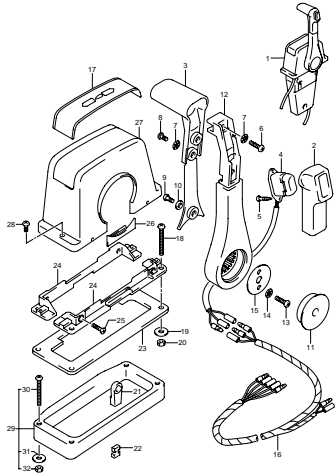
DF90A_000_014_071
OPT-REMOTE CONTROL

FIG. 72



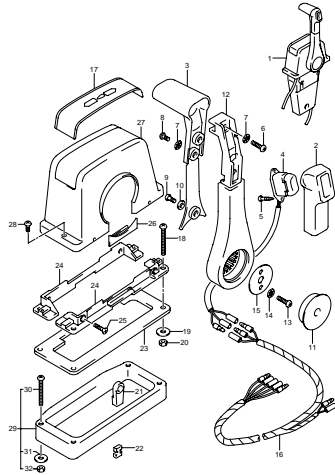
DF90A_000_014_072
OPT-REMOTE CONTROL

FIG. 73



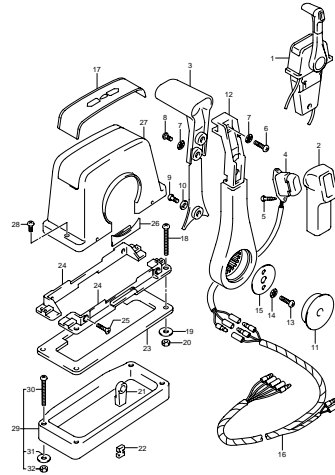
DF90A_000_014_073
OPT:REMOTE CONTROL ASSY SINGLE (1)

FIG. 74



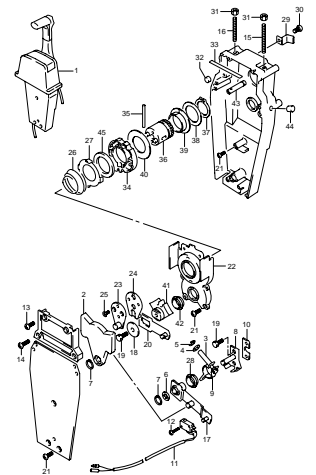
DF90A_000_014_074
OPT:REMOTE CONTROL ASSY SINGLE (1)

FIG. 75



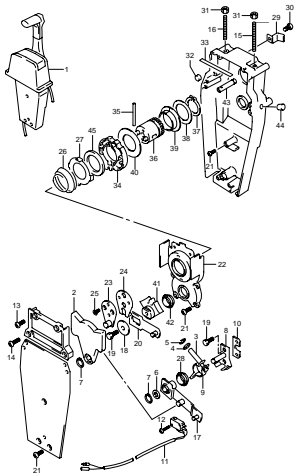
DF90A_000_014_075
OPT:REMOTE CONTROL ASSY SINGLE (1)

FIG. 76



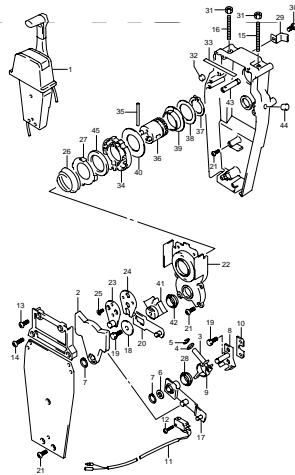
DF90A_000_014_076
OPT:REMOTE CONTROL ASSY SINGLE (2)

FIG. 77



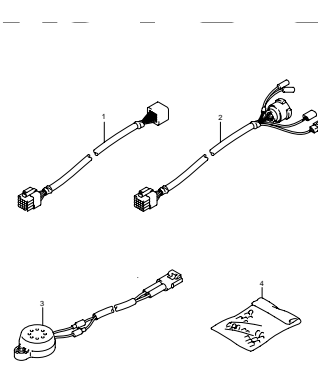
DF90A_000_014_077
OPT:REMOTE CONTROL ASSY SINGLE (2)

FIG. 78



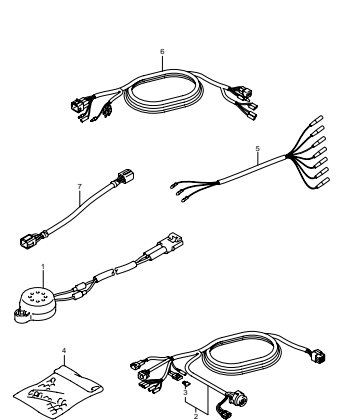
DF90A_000_014_078
OPT:REMOTE CONTROL ASSY SINGLE (2)

FIG. 79



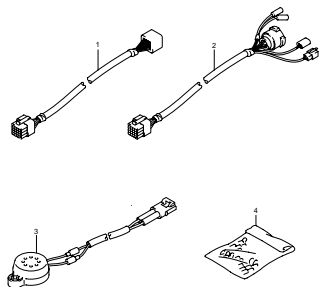
DF90A_000_014_079
OPT:HARNESS

FIG. 80



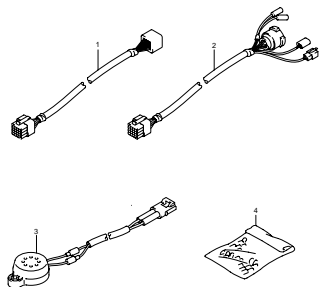
DF90A_000_014_080
OPT:HARNESS

FIG. 81



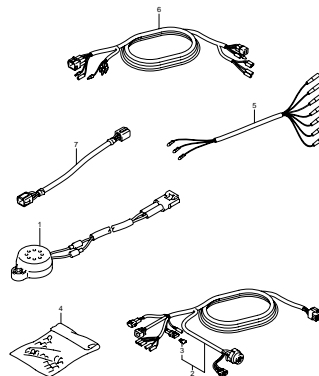
DF90A_000_014_081
OPT-HARNESS

FIG. 82



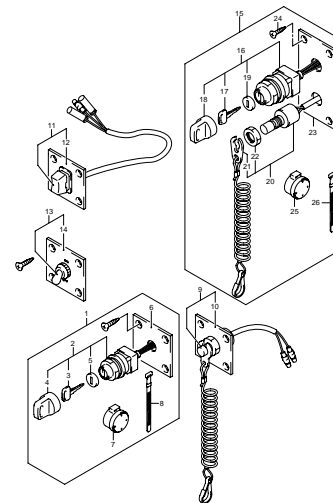
DF90A_000_014_082
OPT-HARNESS

FIG. 83



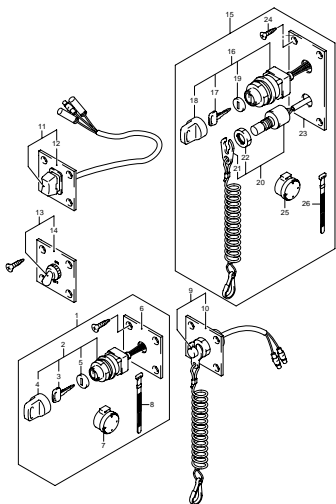
DF90A_000_014_083
OPT-HARNESS

FIG. 84



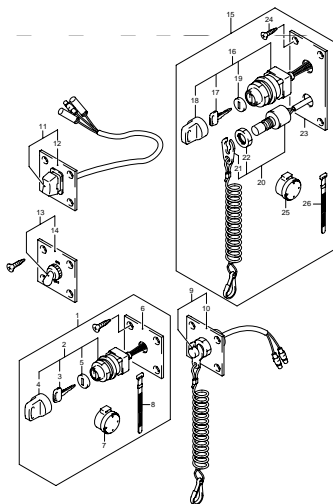
DF90A_000_014_084
OPT-SWITCH

FIG. 85



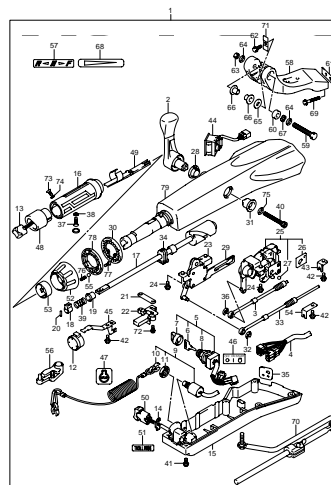
DF90A_000_014_085
OPT-SWITCH

FIG. 86



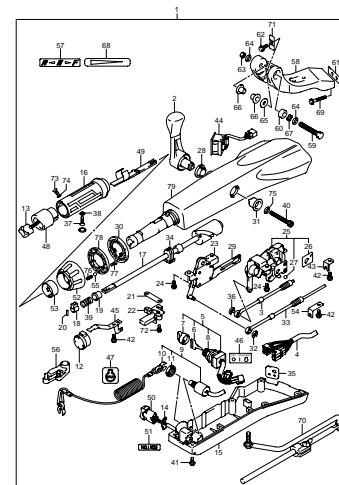
DF90A_000_014_086
OPT-SWITCH

FIG. 87



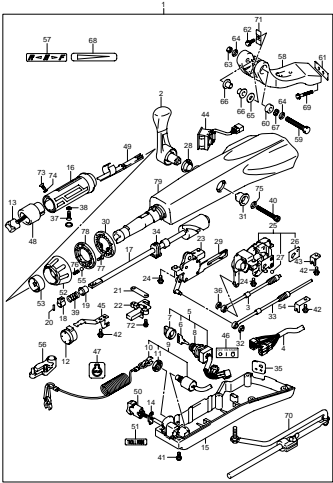
DF90A_000_014_087
OPT-TILLER HANDLE

FIG. 88



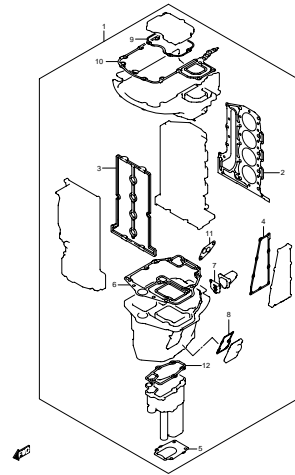
DF90A_000_014_088
OPT-TILLER HANDLE

FIG. 89



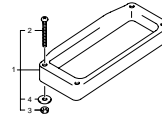
DF90A_000_014_090
OPT: TILLER HANDLE

FIG. 90



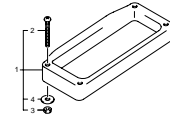
DF90A_000_014_090
OPT: GASKET SET

FIG. 91



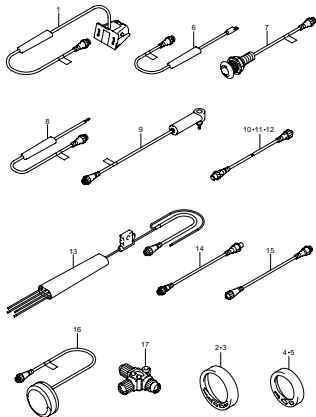
DF90A_000_014_091
OPT: REMOTE CONTROL SPACER

FIG. 92



DF90A_000_014_092
OPT: REMOTE CONTROL SPACER

FIG. 93



DF90A_000_014_093
OPT: LOWRANGE GAUGE

FIG.1

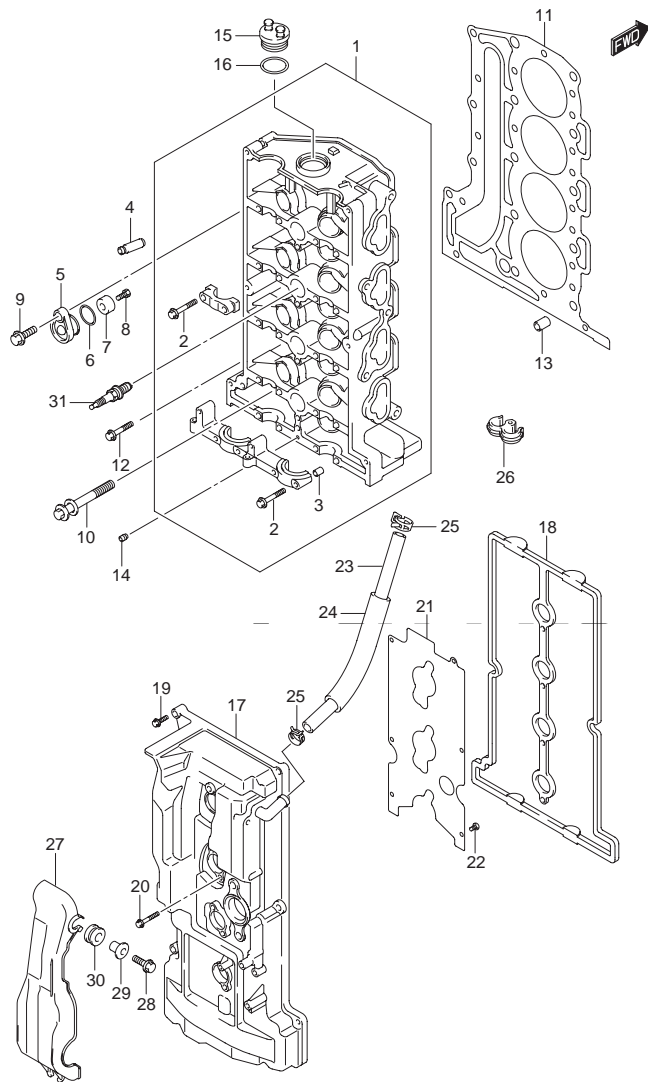


FIG.1 (1-B-2) シリンダヘッド

見出番号	品番	品名	使用個数	備考
1	11100-87L01	ヘッドアッシ,シリンダ	1	
2	09103-06266	・ボルト(6X40)	22	
3	09206-08001	・ピン(8X11)	18	
4	11115-73G01-001	ガイド,バルブ	16	OPT
5	11261-93J00	カバー,プロテクションアノード	2	
6	09280-22019	Oリング(D:1.9)	2	
7	55321-87J00	アノード,プロテクション	2	
8	09103-06281	ボルト(6X14)	2	
9	01550-08207	ボルト	2	
10	11117-89J00	ボルト,クランクケースインサイド	10	
11	11141-87L00	ガスケット,シリンダヘッド	1	
12	01550-08407	ボルト	5	
13	04211-13189	ピン	2	
14	11112-84400	プラグ,オイルベンチュリ	1	
15	11382-99E00	キャップ,オイルフィラ	1	
16	09280-26006	Oリング(D:3.1)	1	
17	11170-87L11	カバー,シリンダヘッド	1	
18	11189-87L00	ガスケット,シリンダヘッドカバー	1	
19	01547-06257	ボルト	8	
20	01547-06457	ボルト	4	
21	11173-87L00	プレート,ブリーザ	1	
22	02112-0612A	スクリュ	6	
23	09355-11165-600	ホース(11X16X600)	1	L:600 260
24	18498-95J00	プロテクタ,ブリーザホース	1	
25	09401-15414	クリップ	2	
26	09408-00155	クランプ	1	

FIG.1

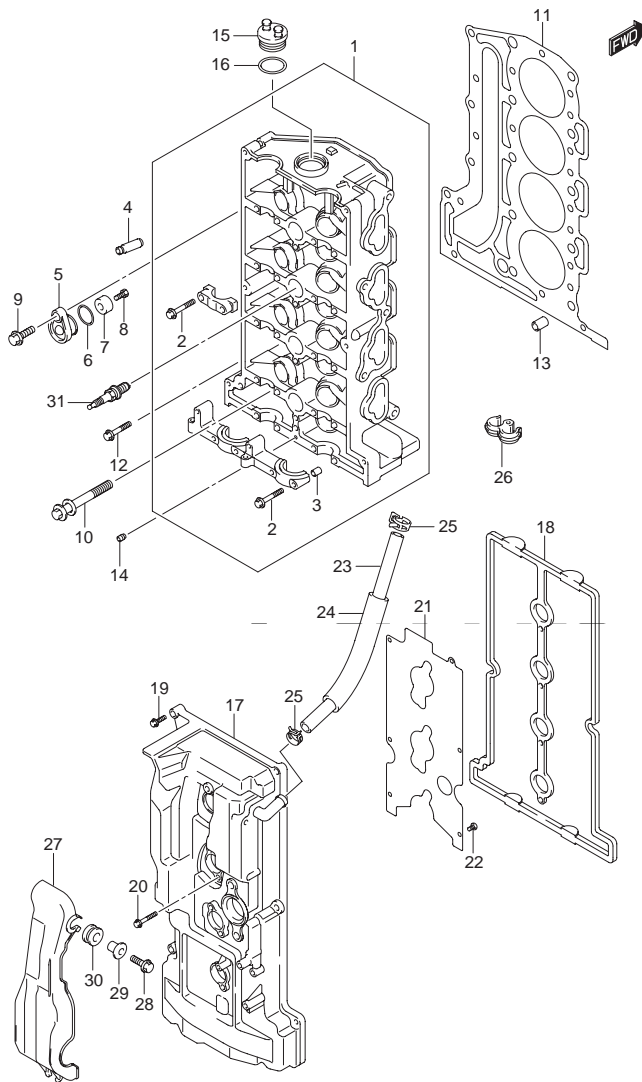


FIG.1 (1-B-3) シリンダヘッド

見出番号	品番	品名	使用個数	備考
27	11194-87L10	ガード,フューエルホース	1	
28	01550-06207	ボルト	2	
29	09169-06062	ワッシャ	2	
30	09320-09016	クッション	2	
31	#09482-00446	スパークプラグ(NGK)	4	NGK

FIG.2

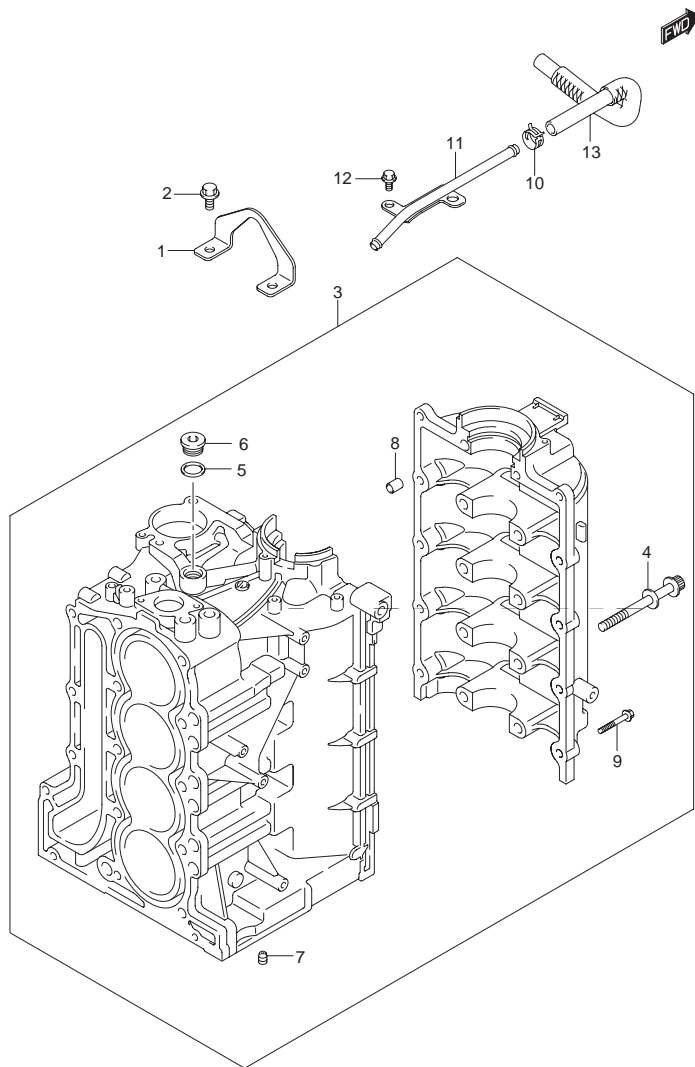


FIG.2 (1-B-4) シリンダブロック

見出番号	品番	品名	使用個数	備考
1	11291-87L00	フック,エンジン	1	
2	01550-08207	ボルト	2	
3	11300-87L10	ブロックアッシ,シリンダ	1	
4	11117-90J10	・ボルト,クランクケース	10	
5	11216-77E00	・ガスケット	3	
6	09248-18011	・プラグ(18X8)	3	
7	11118-98J01	・プラグ	1	
8	09206-13019	・ピン(10.4X13X16)	5	
9	01550-08407	・ボルト	10	
10	09401-15414	クリップ	1	
11	11223-87L00	パイプ,ブリーザ	1	
12	01550-06127	ボルト	2	
13	11224-87L00	ホース,ブリーザNO.2	1	

2

FIG.3

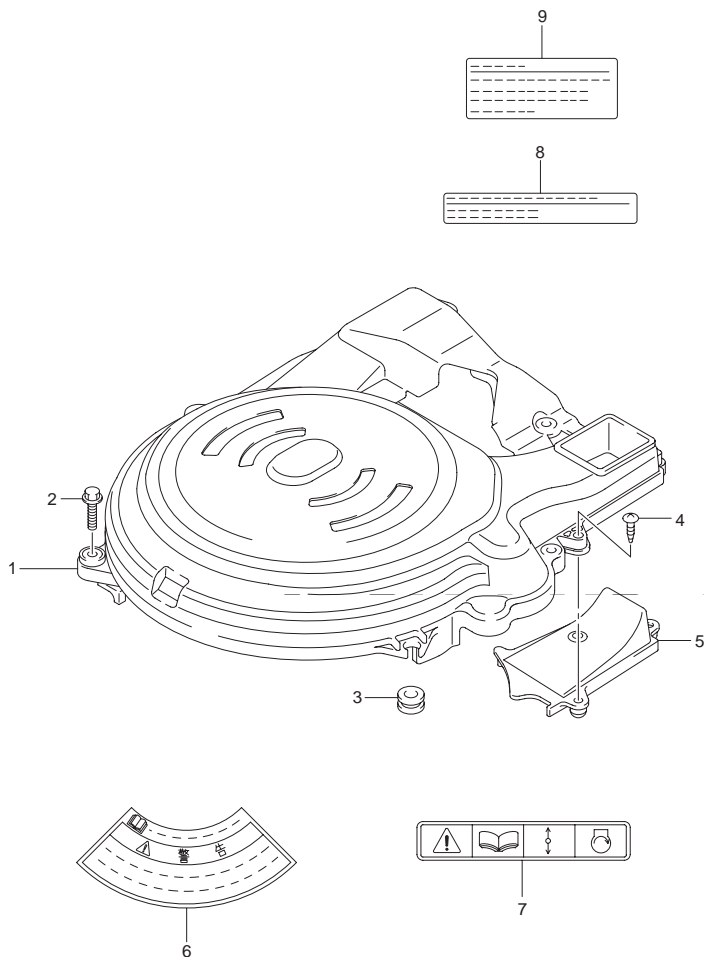


FIG.3 (1-B-5) リングギヤカバー

見出番号	品番	品名	使用個数	備考
1	11510-87L02	カバー,リングギヤ	1	
2	01550-06307	ボルト	4	
3	09320-09016	クッション	1	
4	03542-06209	スクリュ	2	
5	11514-87L00	プレート,リングギヤカバー	1	
6	61472-93E20	ラベル,スタータ	1	
7	69711-93E10	ラベル,S.I.G.P.	1	
8	61493-96J00	ラベル,クリアランス	1	
9	61494-87L00	ラベル,オイル	1	

2

FIG.4

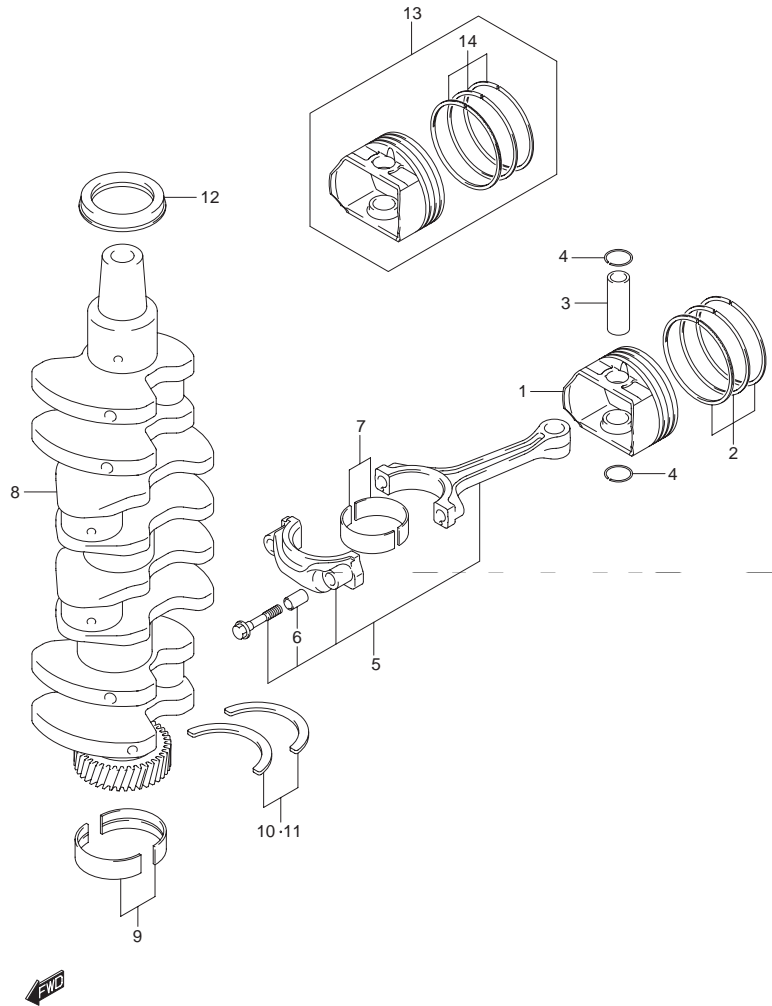


FIG.4 (1-B-6) クランクシャフト

見出番号	品番	品名	使用個数	備考
1	12111-87L00	ピストン	4	
2	12140-87L01	リングセット,ピストン	4	
3	12151-54A50	ピン,ピストン	4	
4	09381-18002	スナップリング	8	
5	12160-87L10	コンロッドアッシ	4	
6	04221-04089	・ピン	8	
7-1	12100-69830-0A0	ベアリングセット,コンロッドグリーン	4	グリーン
7-2	12100-69830-0B0	ベアリングセット,コンロッドブラック	4	ブラック
7-3	12100-69830-0C0	ベアリングセット,コンロッド	4	ペイントナシ
7-4	12100-69830-0D0	ベアリングセット,コンロッドイエロー	4	イエロー
7-5	12100-69830-0E0	ベアリングセット,コンロッドBLUE	4	ブルー
7-6	12100-69830-025	ベアリングセット,コンロッドアンダサイズ	4	OPT
8	12220-87L00	クランクシャフト	1	
9-1	12340-57K02-0C0	ベアリング,クランクグリーン	5	グリーン
9-2	12340-57K02-0D0	ベアリング,クランクブラック	5	ブラック
9-3	12340-57K02-0E0	ベアリング,クランク	5	ペイントナシ
9-4	12340-57K02-0A0	ベアリング,クランクパープル	5	パープル
9-5	12340-57K02-0B0	ベアリング,クランクブラウン	5	ブラウン
9-6	12300-57820-0AA	ベアリング, クランクアンダサイズRED/PURPLE	5	OPT
9-7	12300-57820-0BA	ベアリング,クランクアンダサイズRED/BROWN	5	OPT
9-8	12300-57820-0CA	ベアリング,クランクアンダサイズRED/GREEN	5	OPT
9-9	12300-57820-0DA	ベアリング,クランクアンダサイズRED/BLACK	5	OPT
9-10	12300-57820-0EA	ベアリング,クランクアンダサイズレッド	5	OPT
10	12300-78890	ベアリングセット,クランクスラスト	1	
11	12300-78890-012	ベアリングセット,クランクスラスト	1	OPT
12	09283-52004	オイルシール	1	

FIG.4

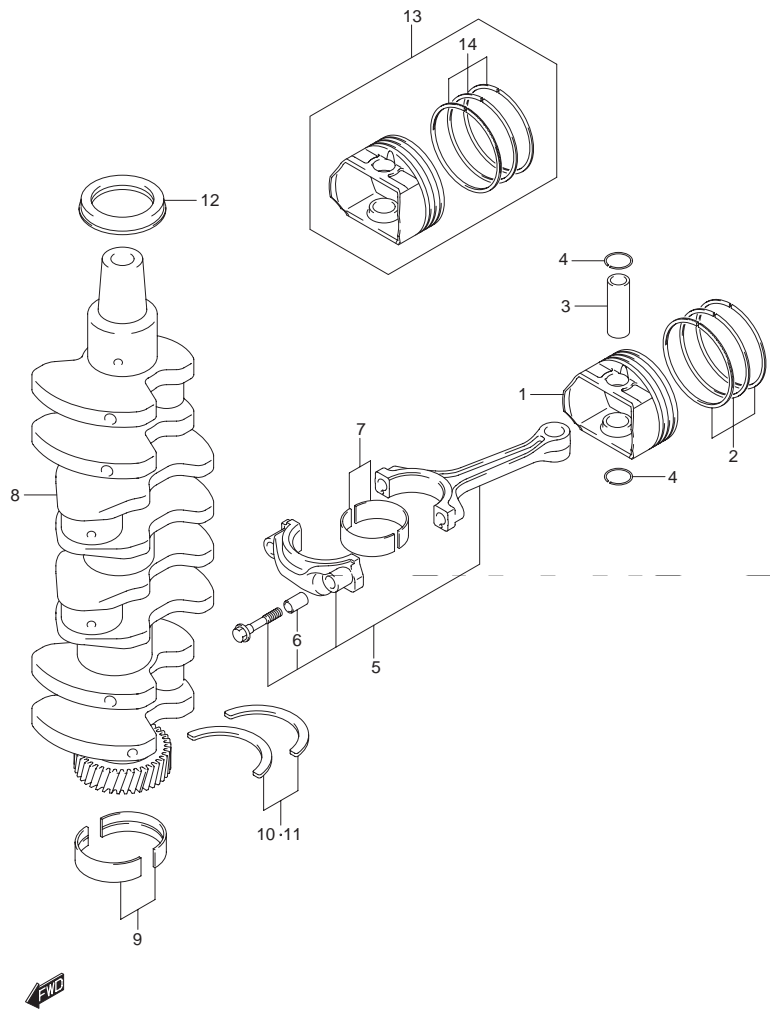


FIG.4 (1-B-7) クランクシャフト

見出番号	品番	品名	使用個数	備考
13	12100-87L01-050	ピストンセット(OS:0.5)	4	OPT
14	12140-87L01-050	・リングセット,ピストン(OS:0.50)	4	OPT

FIG.5

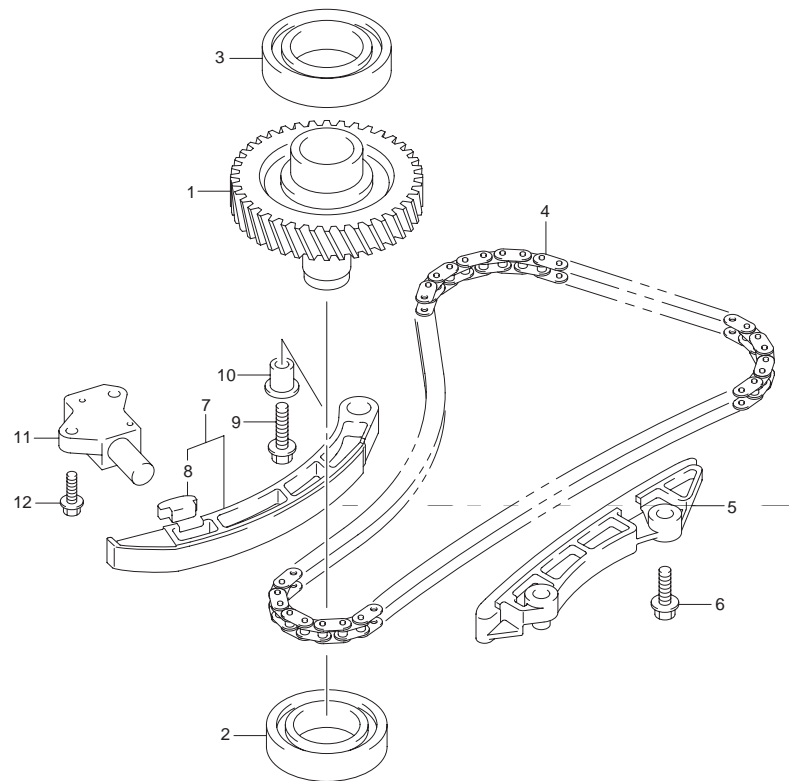


FIG.5 (1-B-8) タイミングチェーン

見出番号	品番	品名	使用個数	備考
1	12730-87L00	ギヤ,ドリブン	1	NT:36
2	09262-32008	ベアリング(32X58X13)	1	
3	09262-35070	ベアリング(35X62X14)	1	
4	12761-87L00	チェーン,タイミング	1	
5	12771-87L00	ガイド,タイミングチェーン	1	
6	01550-0825A	ボルト	2	
7	12810-87L00	テンショナアッシ,タイミングチェーン	1	
8	12813-73G00	パッド,タイミングチェーンテンショナ	1	
9	01550-0835A	ボルト	1	
10	12812-90J00	スペーサ,タイミングチェーンテンショナ	1	
11	12831-93J01	アジャスタアッシ,テンショナN0.1	1	
12	01550-0620A	ボルト	2	

FIG.6

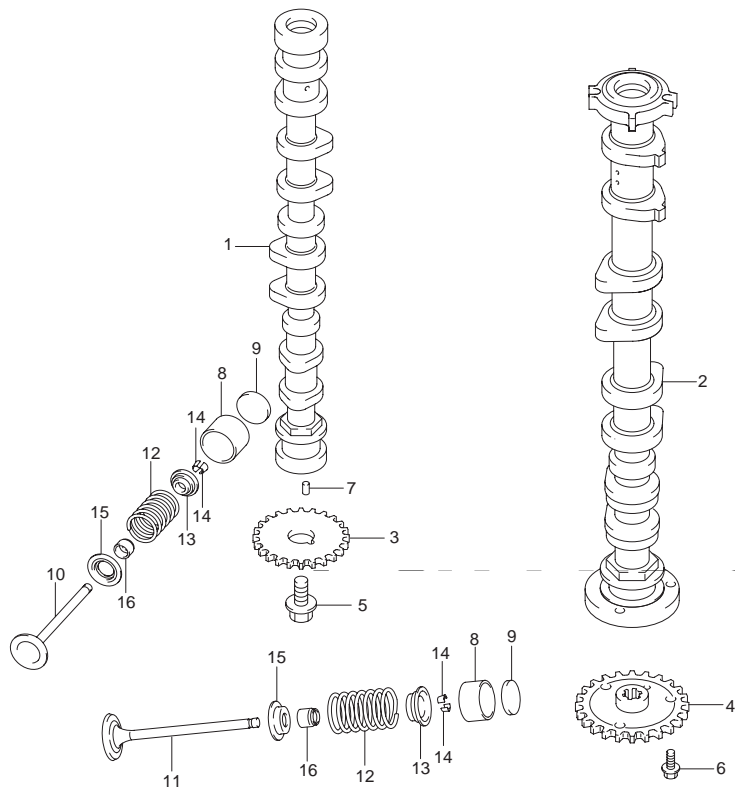


FIG.6 (1-B-9) カムシャフト(DF70A)

見出番号	品番	品名	使用個数	備考
1	12701-87L20	カムシャフト,インテーク	1	
2	12705-87L00	カムシャフト,エキゾースト	1	
3	12741-90J01	スプロケット,カムシャフトタイミング	1	NT:29
4	12748-87L00	スプロケット,エキゾーストカムシャフト	1	NT:29
5	12749-93J00	ボルト,カムシャフト	1	
6	01550-0612A	ボルト	3	
7	04221-05109	ピン	2	
8	12891-69J00	タベット	16	
9-1	12892-69J00-228	シム,タベットT:2.28	16	
9-2	12892-69J00-230	シム,タベットT:2.30	16	
9-3	12892-69J00-232	シム,タベットT:2.32	16	
9-4	12892-69J00-234	シム,タベットT:2.34	16	
9-5	12892-69J00-236	シム,タベットT:2.36	16	
9-6	12892-69J00-238	シム,タベットT:2.38	16	
9-7	12892-69J00-240	シム,タベットT:2.40	16	
9-8	12892-69J00-242	シム,タベットT:2.42	16	
9-9	12892-69J00-244	シム,タベットT:2.44	16	
9-10	12892-69J00-246	シム,タベットT:2.46	16	
9-11	12892-69J00-248	シム,タベットT:2.48	16	
9-12	12892-69J00-250	シム,タベットT:2.50	16	
9-13	12892-69J00-252	シム,タベットT:2.52	16	
9-14	12892-69J00-254	シム,タベットT:2.54	16	
9-15	12892-69J00-256	シム,タベットT:2.56	16	
9-16	12892-69J00-258	シム,タベットT:2.58	16	
9-17	12892-69J00-260	シム,タベットT:2.60	16	
9-18	12892-69J00-262	シム,タベットT:2.62	16	



FIG.6

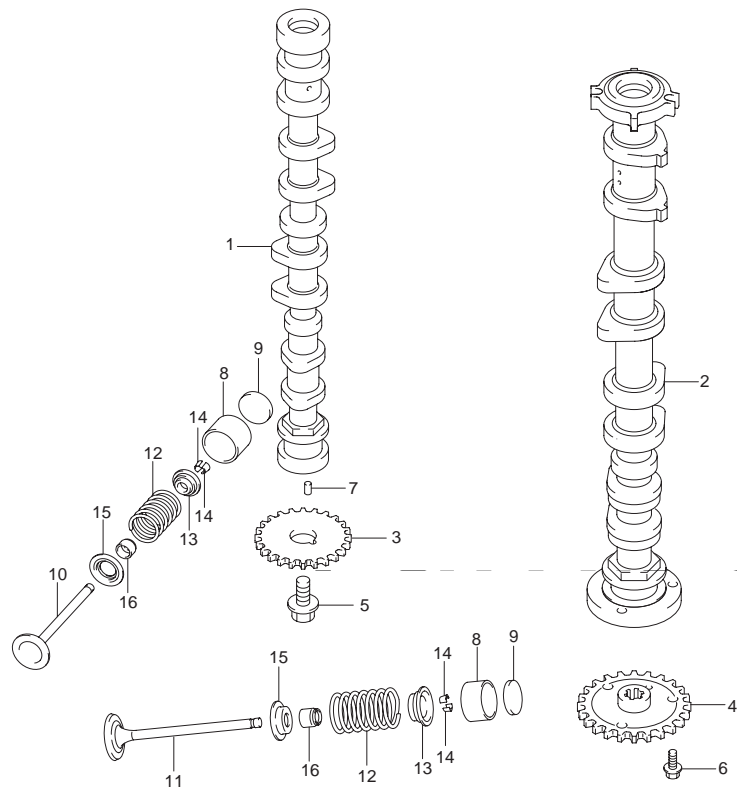


FIG.6 (1-B-10) カムシャフト(DF70A)

見出番号	品番	品名	使用個数	備考
9-19	12892-69J00-264	シム,タベットT:2.64	16	
9-20	12892-69J00-266	シム,タベットT:2.66	16	
9-21	12892-69J00-268	シム,タベットT:2.68	16	
9-22	12892-69J00-270	シム,タベットT:2.70	16	
9-23	12892-69J00-272	シム,タベットT:2.72	16	
10	12911-87L00	バルブ,インテーク	8	
11	12915-87L50	バルブ,エキゾースト	8	
12	12921-87J10	スプリング,バルブ	16	
13	12931-78G00	リテーナ,バルブスプリング	16	
14	12932-24400	コッタバルブ	32	
15	12933-51E00	シート,バルブスプリング	16	
16	09289-05012	オイルシール	16	



FIG.7

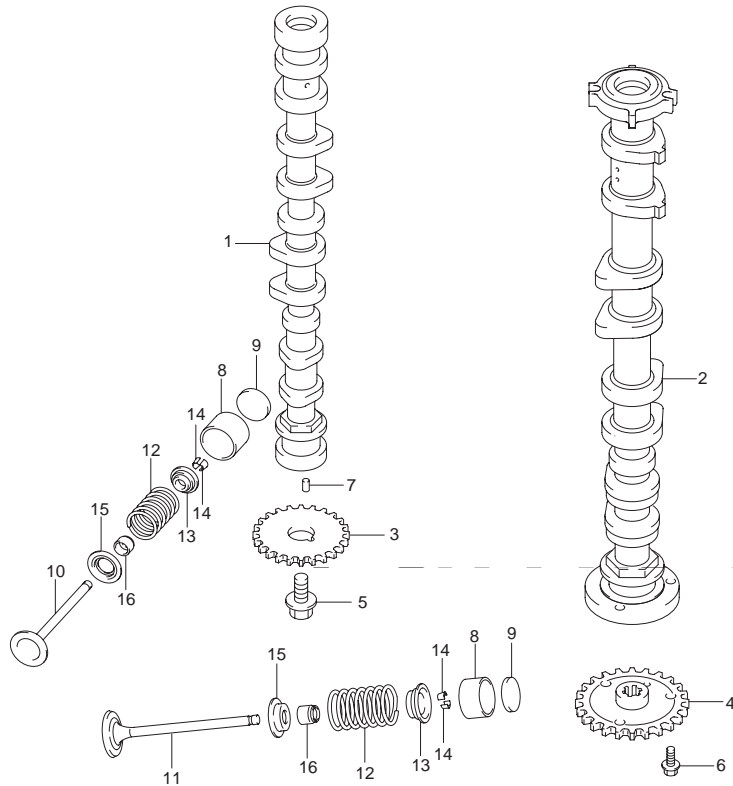


FIG.7 (1-B-11) カムシャフト(DF70ATH)

見出番号	品番	品名	使用個数	備考
1	12701-87L20	カムシャフト,インテーク	1	
2	12705-87L00	カムシャフト,エキゾースト	1	
3	12741-90J01	スプロケット,カムシャフトタイミング	1	NT:29
4	12748-87L00	スプロケット,エキゾーストカムシャフト	1	NT:29
5	12749-93J00	ボルト,カムシャフト	1	
6	01550-0612A	ボルト	3	
7	04221-05109	ピン	2	
8	12891-69J00	タペット	16	
9-1	12892-69J00-228	シム,タペットT:2.28	16	
9-2	12892-69J00-230	シム,タペットT:2.30	16	
9-3	12892-69J00-232	シム,タペットT:2.32	16	
9-4	12892-69J00-234	シム,タペットT:2.34	16	
9-5	12892-69J00-236	シム,タペットT:2.36	16	
9-6	12892-69J00-238	シム,タペットT:2.38	16	
9-7	12892-69J00-240	シム,タペットT:2.40	16	
9-8	12892-69J00-242	シム,タペットT:2.42	16	
9-9	12892-69J00-244	シム,タペットT:2.44	16	
9-10	12892-69J00-246	シム,タペットT:2.46	16	
9-11	12892-69J00-248	シム,タペットT:2.48	16	
9-12	12892-69J00-250	シム,タペットT:2.50	16	
9-13	12892-69J00-252	シム,タペットT:2.52	16	
9-14	12892-69J00-254	シム,タペットT:2.54	16	
9-15	12892-69J00-256	シム,タペットT:2.56	16	
9-16	12892-69J00-258	シム,タペットT:2.58	16	
9-17	12892-69J00-260	シム,タペットT:2.60	16	
9-18	12892-69J00-262	シム,タペットT:2.62	16	



FIG.7

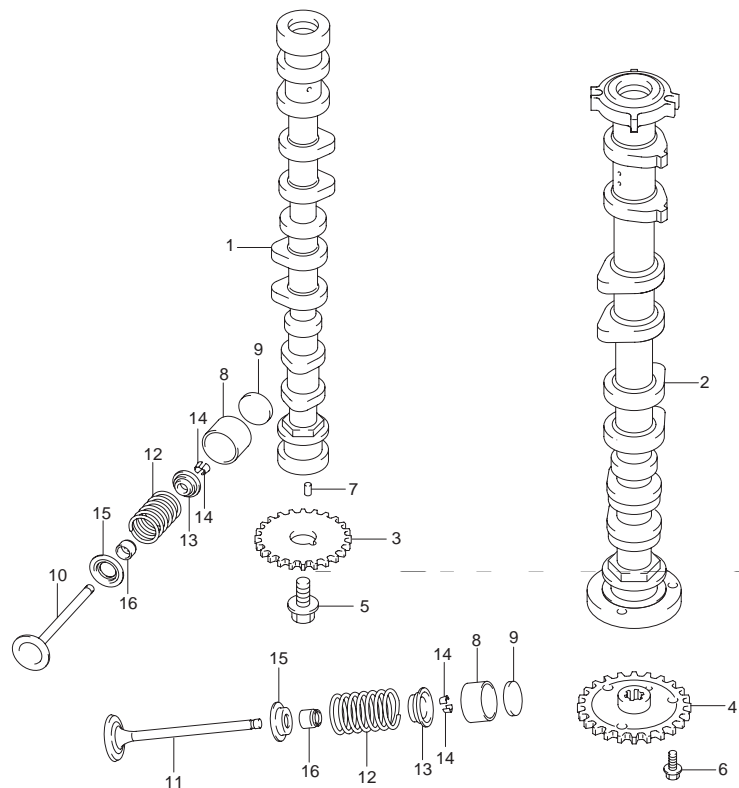


FIG.7 (1-B-12) カムシャフト(DF70ATH)

見出番号	品番	品名	使用個数	備考
9-19	12892-69J00-264	シム,タベットT:2.64	16	
9-20	12892-69J00-266	シム,タベットT:2.66	16	
9-21	12892-69J00-268	シム,タベットT:2.68	16	
9-22	12892-69J00-270	シム,タベットT:2.70	16	
9-23	12892-69J00-272	シム,タベットT:2.72	16	
10	12911-87L00	バルブ,インテーク	8	
11	12915-87L50	バルブ,エキゾースト	8	
12	12921-87J10	スプリング,バルブ	16	
13	12931-78G00	リテーナ,バルブスプリング	16	
14	12932-24400	コッタバルブ	32	
15	12933-51E00	シート,バルブスプリング	16	
16	09289-05012	オイルシール	16	



FIG.8

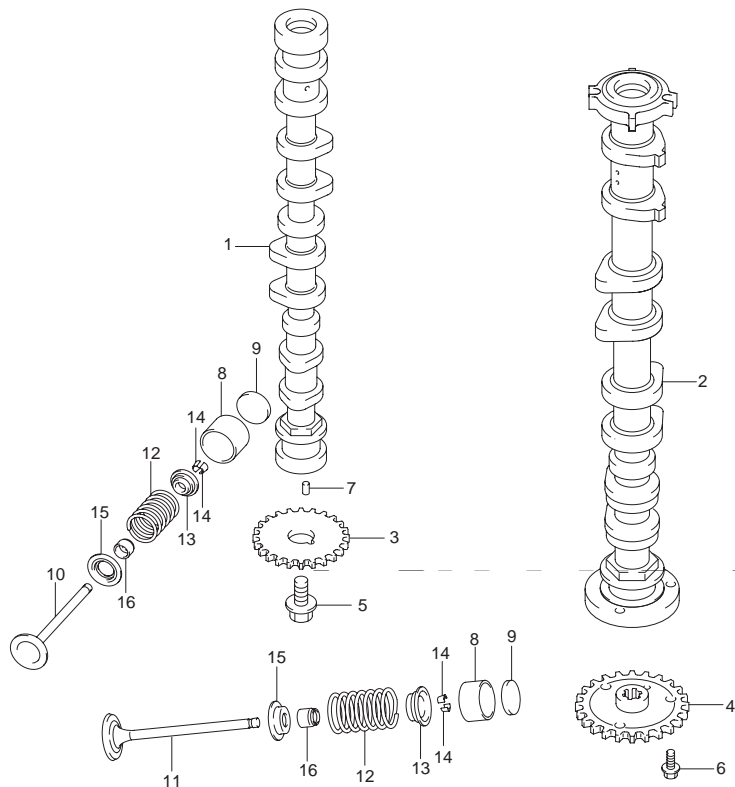


FIG.8 (1-B-13) カムシャフト(DF80A)

見出番号	品番	品名	使用個数	備考
1	12701-87L00	カムシャフト,インテーク	1	
2	12705-87L00	カムシャフト,エキゾースト	1	
3	12741-90J01	スプロケット,カムシャフトタイミング	1	NT:29
4	12748-87L00	スプロケット,エキゾーストカムシャフト	1	NT:29
5	12749-93J00	ボルト,カムシャフト	1	
6	01550-0612A	ボルト	3	
7	04221-05109	ピン	2	
8	12891-69J00	タベット	16	
9-1	12892-69J00-228	シム,タベットT:2.28	16	
9-2	12892-69J00-230	シム,タベットT:2.30	16	
9-3	12892-69J00-232	シム,タベットT:2.32	16	
9-4	12892-69J00-234	シム,タベットT:2.34	16	
9-5	12892-69J00-236	シム,タベットT:2.36	16	
9-6	12892-69J00-238	シム,タベットT:2.38	16	
9-7	12892-69J00-240	シム,タベットT:2.40	16	
9-8	12892-69J00-242	シム,タベットT:2.42	16	
9-9	12892-69J00-244	シム,タベットT:2.44	16	
9-10	12892-69J00-246	シム,タベットT:2.46	16	
9-11	12892-69J00-248	シム,タベットT:2.48	16	
9-12	12892-69J00-250	シム,タベットT:2.50	16	
9-13	12892-69J00-252	シム,タベットT:2.52	16	
9-14	12892-69J00-254	シム,タベットT:2.54	16	
9-15	12892-69J00-256	シム,タベットT:2.56	16	
9-16	12892-69J00-258	シム,タベットT:2.58	16	
9-17	12892-69J00-260	シム,タベットT:2.60	16	
9-18	12892-69J00-262	シム,タベットT:2.62	16	



FIG.8

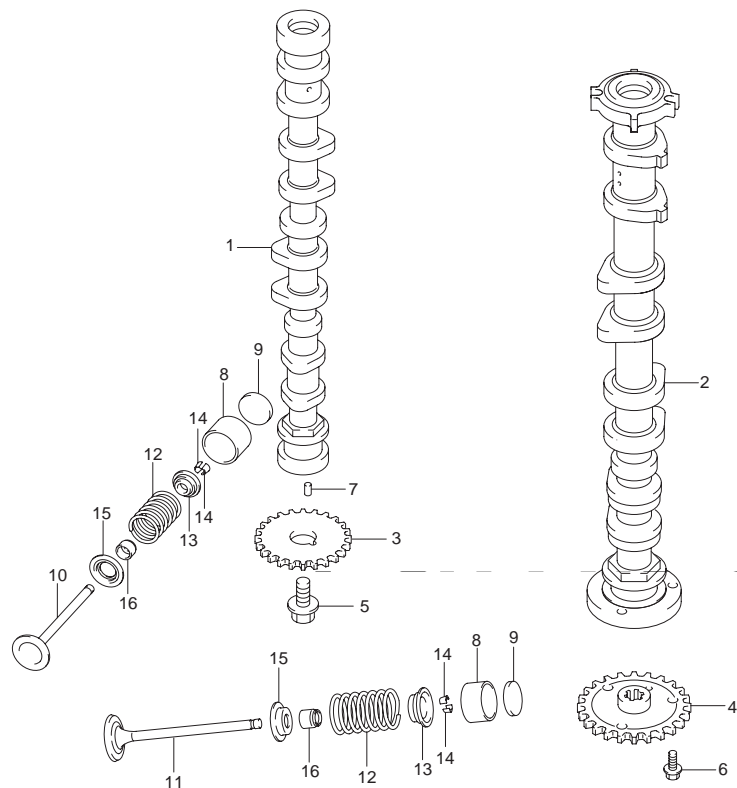


FIG.8 (1-B-14) カムシャフト(DF80A)

見出番号	品番	品名	使用個数	備考
9-19	12892-69J00-264	シム,タベットT:2.64	16	
9-20	12892-69J00-266	シム,タベットT:2.66	16	
9-21	12892-69J00-268	シム,タベットT:2.68	16	
9-22	12892-69J00-270	シム,タベットT:2.70	16	
9-23	12892-69J00-272	シム,タベットT:2.72	16	
10	12911-87L00	バルブ,インテーク	8	
11	12915-87L50	バルブ,エキゾースト	8	
12	12921-87J10	スプリング,バルブ	16	
13	12931-78G00	リテーナ,バルブスプリング	16	
14	12932-24400	コッタバルブ	32	
15	12933-51E00	シート,バルブスプリング	16	
16	09289-05012	オイルシール	16	



FIG.9

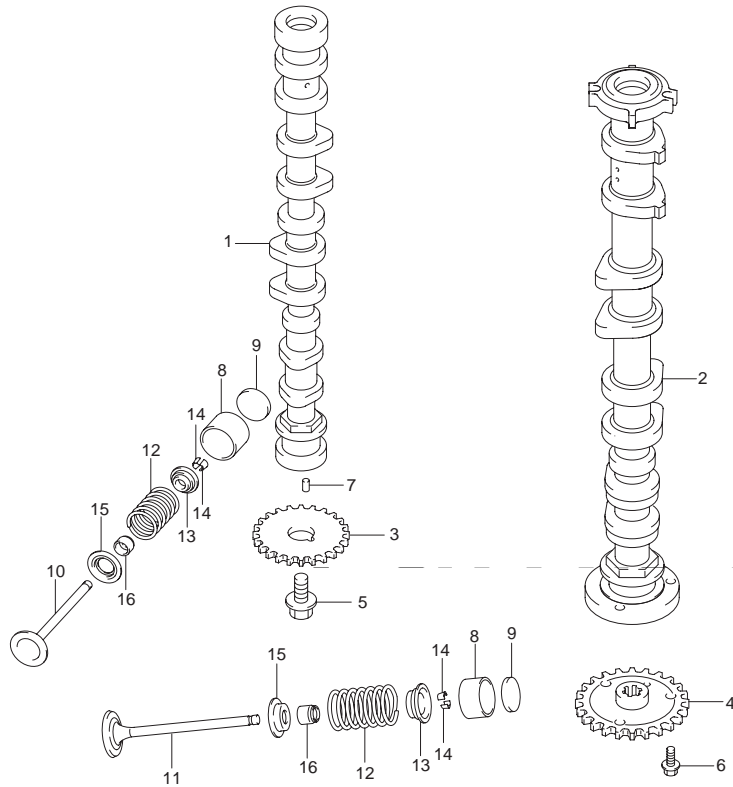


FIG.9 (1-B-15) カムシャフト(DF90A)

見出番号	品番	品名	使用個数	備考
1	12701-87L10	カムシャフト,インテーク	1	
2	12705-87L10	カムシャフト,エキゾースト	1	
3	12741-90J01	スプロケット,カムシャフトタイミング	1	NT:29
4	12748-87L00	スプロケット,エキゾーストカムシャフト	1	NT:29
5	12749-93J00	ボルト,カムシャフト	1	
6	01550-0612A	ボルト	3	
7	04221-05109	ピン	2	
8	12891-69J00	タベット	16	
9-1	12892-69J00-228	シム,タベットT:2.28	16	
9-2	12892-69J00-230	シム,タベットT:2.30	16	
9-3	12892-69J00-232	シム,タベットT:2.32	16	
9-4	12892-69J00-234	シム,タベットT:2.34	16	
9-5	12892-69J00-236	シム,タベットT:2.36	16	
9-6	12892-69J00-238	シム,タベットT:2.38	16	
9-7	12892-69J00-240	シム,タベットT:2.40	16	
9-8	12892-69J00-242	シム,タベットT:2.42	16	
9-9	12892-69J00-244	シム,タベットT:2.44	16	
9-10	12892-69J00-246	シム,タベットT:2.46	16	
9-11	12892-69J00-248	シム,タベットT:2.48	16	
9-12	12892-69J00-250	シム,タベットT:2.50	16	
9-13	12892-69J00-252	シム,タベットT:2.52	16	
9-14	12892-69J00-254	シム,タベットT:2.54	16	
9-15	12892-69J00-256	シム,タベットT:2.56	16	
9-16	12892-69J00-258	シム,タベットT:2.58	16	
9-17	12892-69J00-260	シム,タベットT:2.60	16	
9-18	12892-69J00-262	シム,タベットT:2.62	16	



FIG.9

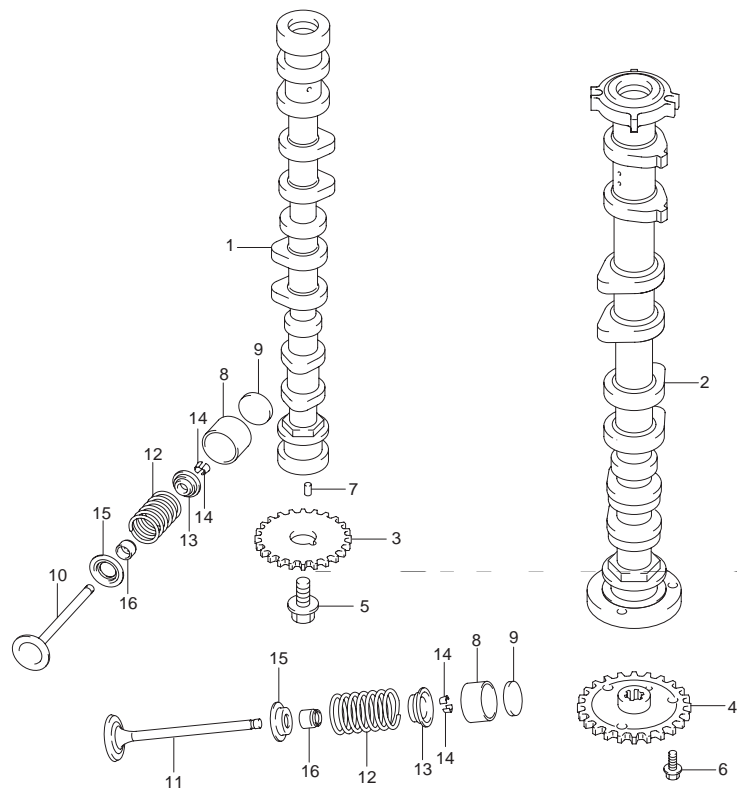


FIG.9 (1-C-2) カムシャフト(DF90A)

見出番号	品番	品名	使用個数	備考
9-19	12892-69J00-264	シム,タベットT:2.64	16	
9-20	12892-69J00-266	シム,タベットT:2.66	16	
9-21	12892-69J00-268	シム,タベットT:2.68	16	
9-22	12892-69J00-270	シム,タベットT:2.70	16	
9-23	12892-69J00-272	シム,タベットT:2.72	16	
10	12911-87L00	バルブ,インテーク	8	
11	12915-87L50	バルブ,エキゾースト	8	
12	12921-87J10	スプリング,バルブ	16	
13	12931-78G00	リテーナ,バルブスプリング	16	
14	12932-24400	コッタバルブ	32	
15	12933-51E00	シート,バルブスプリング	16	
16	09289-05012	オイルシール	16	

FIG.10

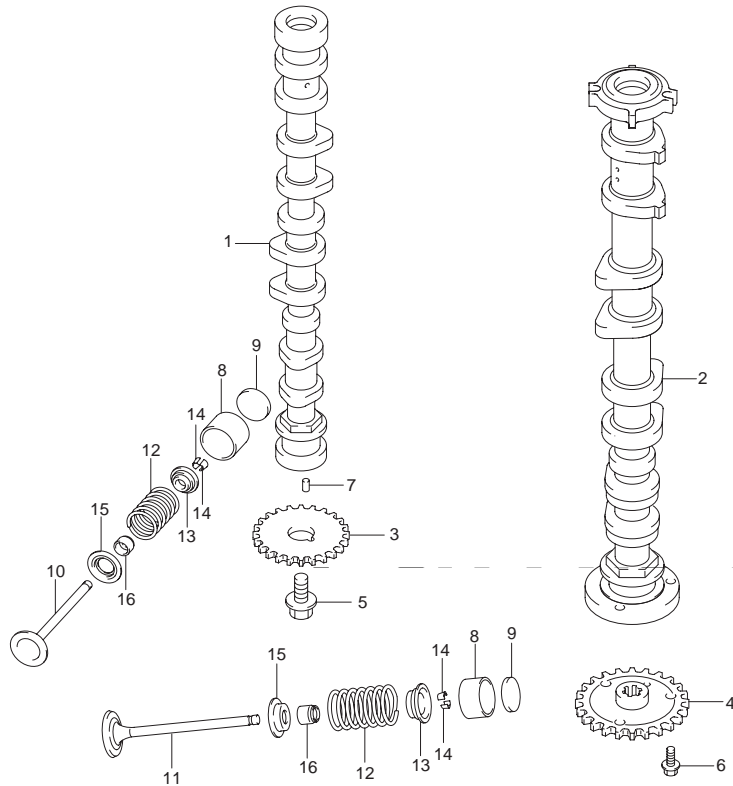


FIG.10 (1-C-3) カムシャフト(DF90ATH)

見出番号	品番	品名	使用個数	備考
1	12701-87L10	カムシャフト,インテーク	1	
2	12705-87L10	カムシャフト,エキゾースト	1	
3	12741-90J01	スプロケット,カムシャフトタイミング	1	NT:29
4	12748-87L00	スプロケット,エキゾーストカムシャフト	1	NT:29
5	12749-93J00	ボルト,カムシャフト	1	
6	01550-0612A	ボルト	3	
7	04221-05109	ピン	2	
8	12891-69J00	タベット	16	
9-1	12892-69J00-228	シム,タベットT:2.28	16	
9-2	12892-69J00-230	シム,タベットT:2.30	16	
9-3	12892-69J00-232	シム,タベットT:2.32	16	
9-4	12892-69J00-234	シム,タベットT:2.34	16	
9-5	12892-69J00-236	シム,タベットT:2.36	16	
9-6	12892-69J00-238	シム,タベットT:2.38	16	
9-7	12892-69J00-240	シム,タベットT:2.40	16	
9-8	12892-69J00-242	シム,タベットT:2.42	16	
9-9	12892-69J00-244	シム,タベットT:2.44	16	
9-10	12892-69J00-246	シム,タベットT:2.46	16	
9-11	12892-69J00-248	シム,タベットT:2.48	16	
9-12	12892-69J00-250	シム,タベットT:2.50	16	
9-13	12892-69J00-252	シム,タベットT:2.52	16	
9-14	12892-69J00-254	シム,タベットT:2.54	16	
9-15	12892-69J00-256	シム,タベットT:2.56	16	
9-16	12892-69J00-258	シム,タベットT:2.58	16	
9-17	12892-69J00-260	シム,タベットT:2.60	16	
9-18	12892-69J00-262	シム,タベットT:2.62	16	



FIG.10

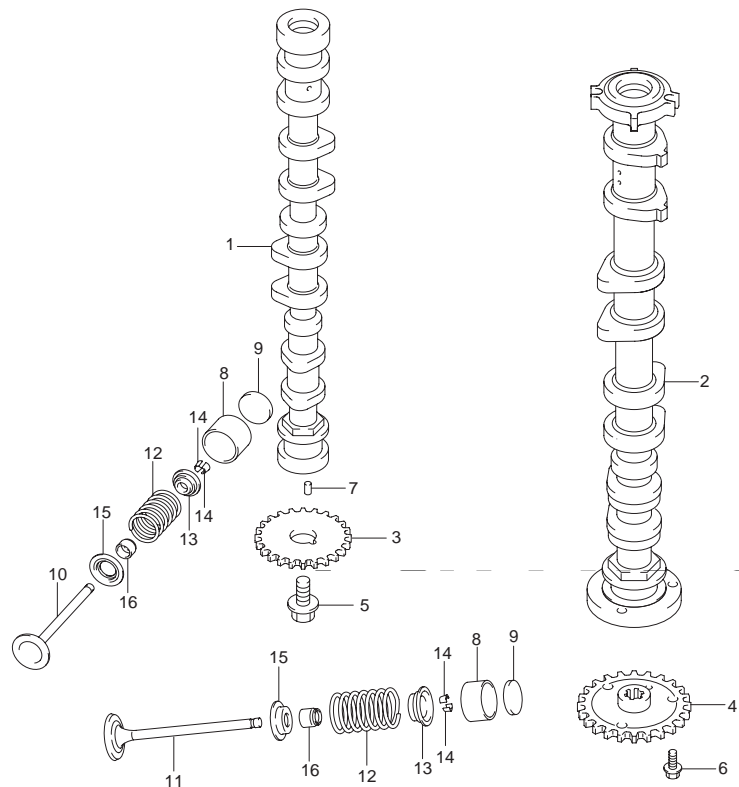


FIG.10 (1-C-4) カムシャフト(DF90ATH)

見出番号	品番	品名	使用個数	備考
9-19	12892-69J00-264	シム,タベットT:2.64	16	
9-20	12892-69J00-266	シム,タベットT:2.66	16	
9-21	12892-69J00-268	シム,タベットT:2.68	16	
9-22	12892-69J00-270	シム,タベットT:2.70	16	
9-23	12892-69J00-272	シム,タベットT:2.72	16	
10	12911-87L00	バルブ,インテーク	8	
11	12915-87L50	バルブ,エキゾースト	8	
12	12921-87J10	スプリング,バルブ	16	
13	12931-78G00	リテーナ,バルブスプリング	16	
14	12932-24400	コッタバルブ	32	
15	12933-51E00	シート,バルブスプリング	16	
16	09289-05012	オイルシール	16	

FIG.11

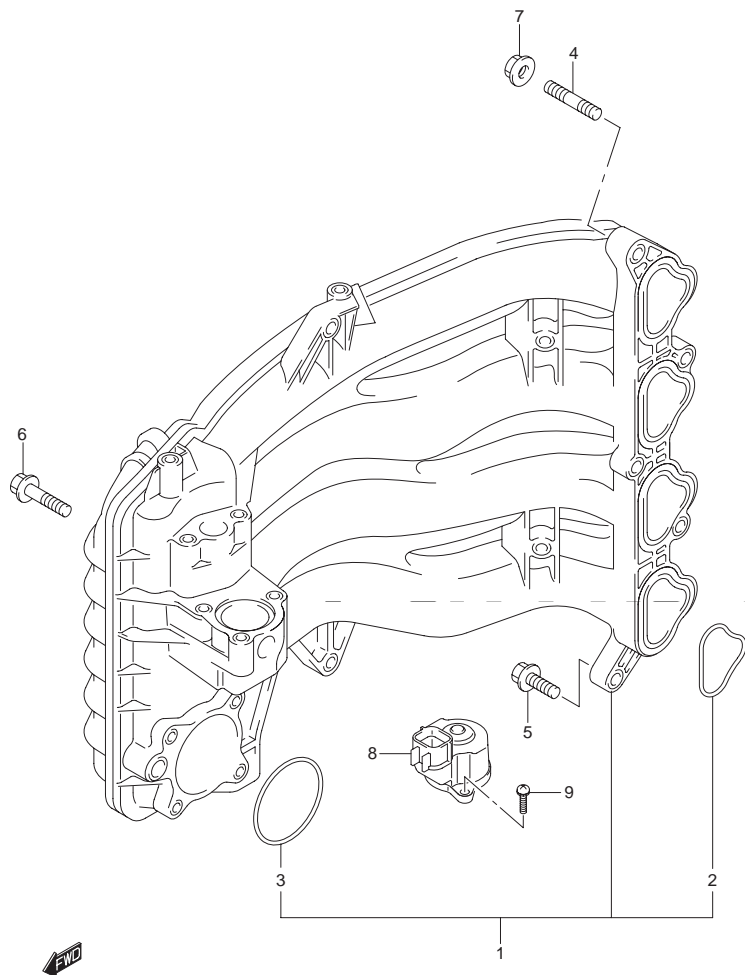


FIG.11 (1-C-5) インテーク マニホールド

見出番号	品番	品名	使用個数	備考
1	13110-87L00	マニホールド,インテーク	1	
2	13119-87L00	・ガスケット,インテークマニホールド	4	
3	13125-87L00	・ガスケット,スロットルボデー	1	
4	01421-08257	スタッドボルト	2	
5	01550-08307	ボルト	4	
6	01550-08457	ボルト	1	
7	08316-10087	ナット	2	
8	18137-87L01	バルブ,JAC	1	
9	02112-34167	スクリュ	3	

FIG.12

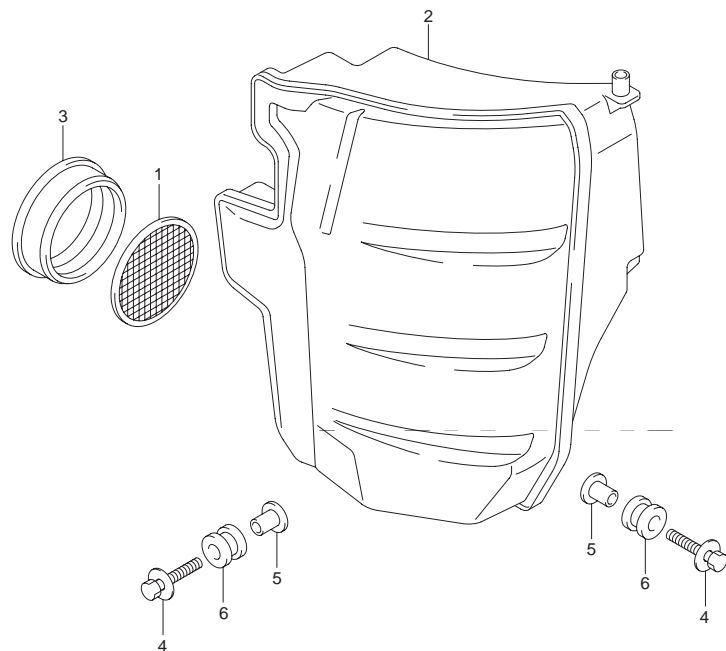


FIG.12 (1-C-6) サイレンサ

見出番号	品番	品名	使用個数	備考
1	13710-99E00	アレスタ,フレーム	1	
2	13810-87L00	サイレンサ	1	
3	13813-87L00	ホルダ,フレームアレスタ	1	
4	09116-06215	ボルト(6X30)	2	
5	09169-06075	ワッシャ	2	
6	09320-09039	クッション	2	

FIG.13

2

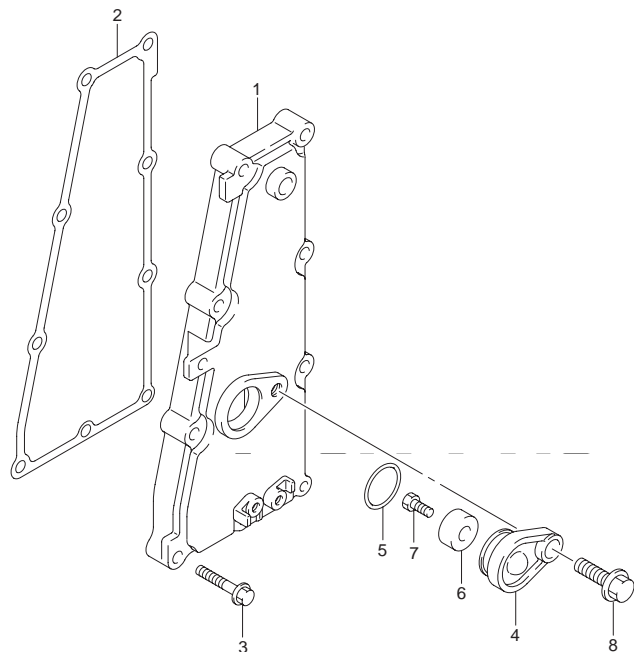


FIG.13 (1-C-7) エキゾーストカバー

見出番号	品番	品名	使用個数	備考
1	14141-87L00	カバー,エキゾースト	1	
2	14151-87L00	ガスケット,エキゾーストカバー	1	
3	01550-06307	ボルト	9	
4	11261-93J00	カバー,プロテクションアノード	1	
5	09280-22019	Oリング(D:1.9)	1	
6	55321-87J00	アノード,プロテクション	1	
7	09103-06281	ボルト(6X14)	1	
8	01550-08207	ボルト	1	

FIG.14

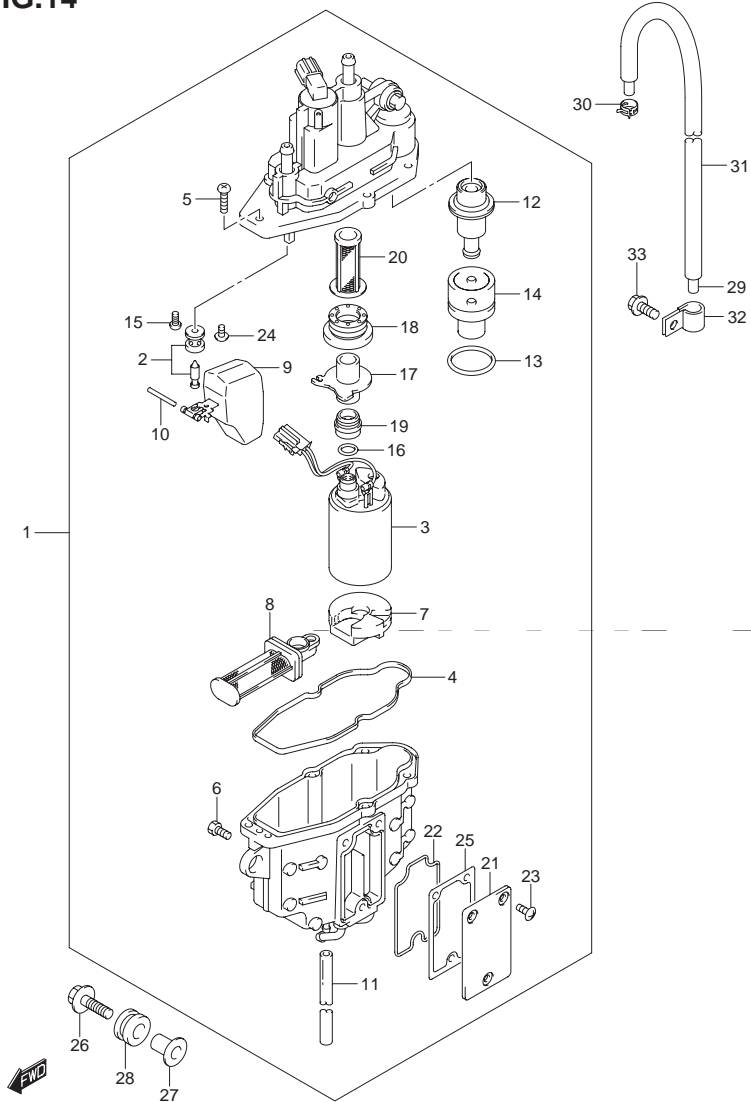


FIG.14 (1-C-8) フューエルベーパーセパレータ

見出番号	品番	品名	使用個数	備考
1	15600-92J01	セパレータアッシ,フューエルベーパー	1	
2	13370-88L00	・バルブアッシ,ニードル	1	
3	15200-92J00	・ポンプアッシ,フューエル	1	
4	15626-92J00	・シール	1	
5	15628-99E00	・スクリュ(L:15)	5	
6	15629-99E10	・スクリュ,ドレーン	1	
7	15641-88L00	・スペーサ	1	
8	15642-88L00	・フィルタアッシ	1	
9	15650-99E00	・フロート	1	
10	15654-88L00	・ピン	1	
11	15683-87J00	・ホース	1	
12	15760-88L00	・レギュレータアッシ	1	
13	15644-88L00	・Oリング	1	
14	15645-88L00	・ホルダ,レギュレータ	1	
15	02112-0408A	・スクリュ	1	
16	15648-92J00	・リング	1	
17	15643-88L00	・ジョイント	1	
18	15641-88L20	・ブッシュ	1	
19	15641-88L40	・ブッシュ	1	
20	15642-88L10	・フィルタ	1	
21	15612-88L00	・カバー,ベーパーセパレータ	1	
22	15613-88L00	・Oリング	1	
23	15614-88L00	・スクリュ	3	
24	02142-0408B	・スクリュ	1	
25	15613-92J00	・ガスケット	1	
26	09116-06202	ボルト(6X25)	3	

FIG.14

2

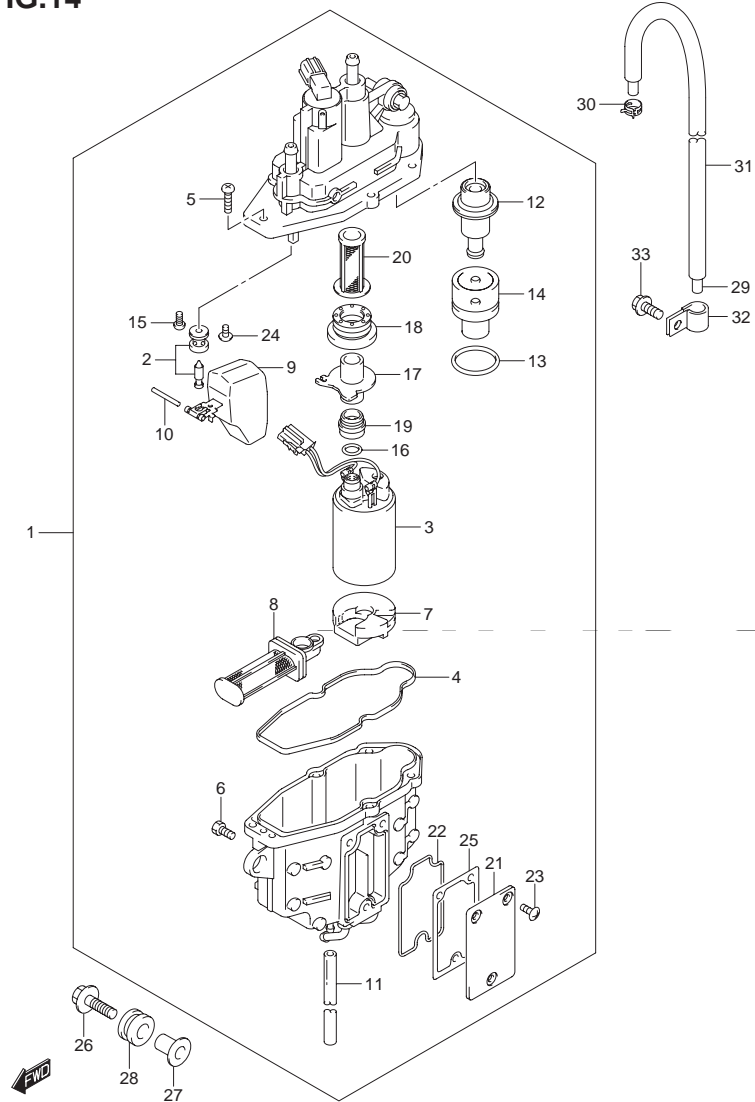


FIG.14 (1-C-9) フューエルベーパーセパレータ

見出番号	品番	品名	使用個数	備考
27	09169-06090	ワッシャ	3	
28	09320-09053	クッション	3	
29	09352-50823-600	ホース(5X8.2X600)	1	L:600 460
30	09401-08412	クリップ	1	
31	18498-87JC0	プロテクタ(L:450)	1	L:450 390
32	09403-12320	クランプ	1	
33	01550-06127	ボルト	1	

FIG.15

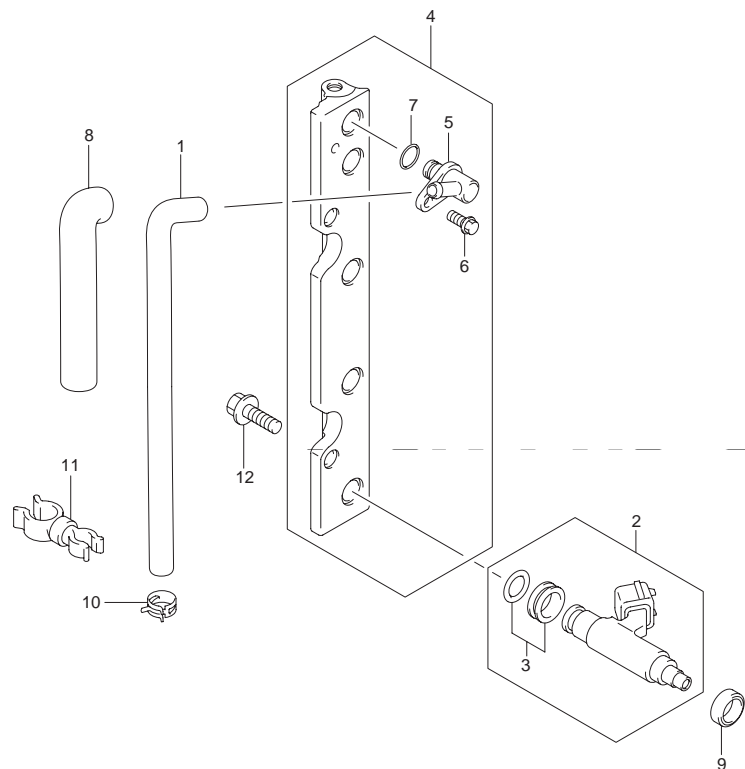


FIG.15 (1-C-10) フューエル インジェクタ

見出番号	品番	品名	使用個数	備考
1	15681-92J00	ホース,フューエル(セパレーター-デリバリ)	1	
2	15710-82K50	インジェクタアッシ,フューエル	4	
3	15716-65DT0	・グロメットセット,フューエルインジェクタ	4	
4	15750-87L30	パイプ,デリバリ	1	
5	15830-87L30	・ジョイント,フューエルメイン	1	
6	09103-06281	・ボルト(6X14)	1	
7	09280-08012	・Oリング(D:1.9)	1	
8	18498-99E20	プロテクタ,フューエルホース(L:450)	1	
9	09320-08062	クッション	4	
10	09401-11425	クリップ	2	
11	09408-00233	クランプ	1	
12	01550-08257	ボルト	2	



FIG.16

2

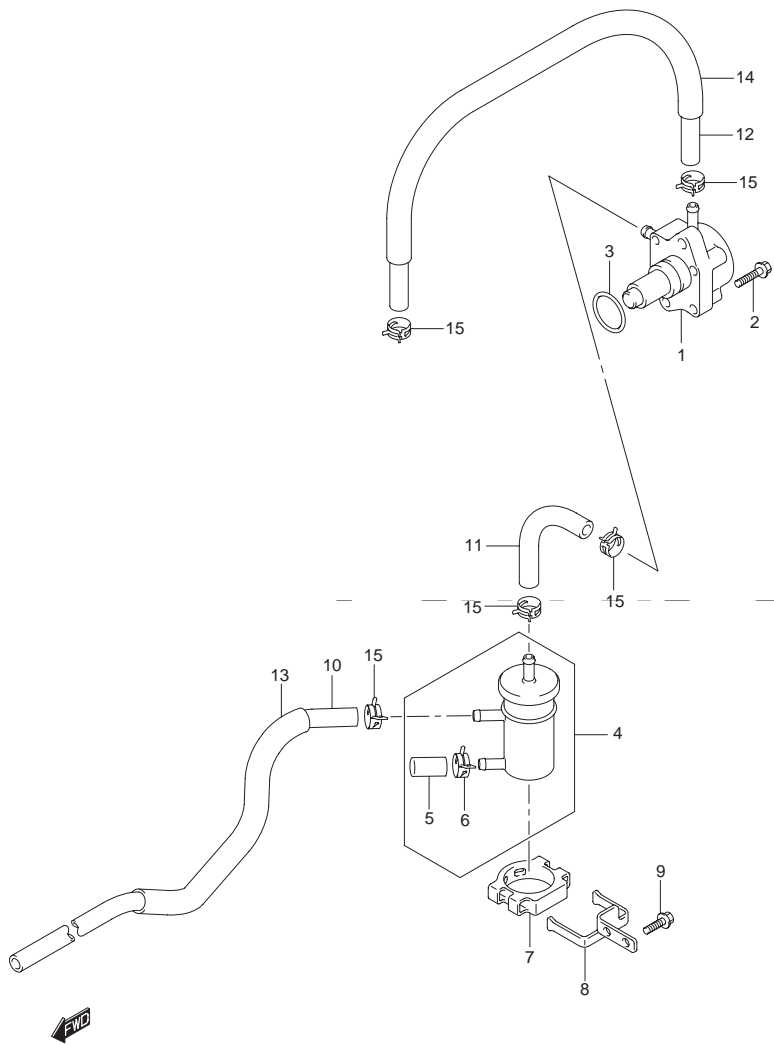


FIG.16 (1-C-11) フューエル ポンプ

見出番号	品番	品名	使用個数	備考
1	15100-90J11	ポンプアッシ,フューエル	1	
2	01550-06257	ボルト	2	
3	09280-26005	Oリング(D:2.4)	1	
4	15410-87L00	フィルタ,フューエル	1	
5	15419-87J00	・キャップ,フューエルフィルタ	1	
6	09401-11423	・クリップ	1	
7	15422-96J00	クランプ,フューエルフィルタ	1	
8	15421-87L00	ブラケット,フューエルフィルタ	1	
9	01550-06167	ボルト	2	
10	15190-90J30	ホース,フューエル(ジョイントツ-フィルタ)	1	
11	15192-87L11	ホース,フューエル(フィルタツ-ポンプ)	1	
12	09343-70503-600	ホース(7X12X600)	1	L:600 510
13	18498-99E10	プロテクタ,フューエルホース(610)	1	L:610 340
14	18498-99E10	プロテクタ,フューエルホース(610)	1	L:610 450
15	09401-11423	クリップ	5	

FIG.17

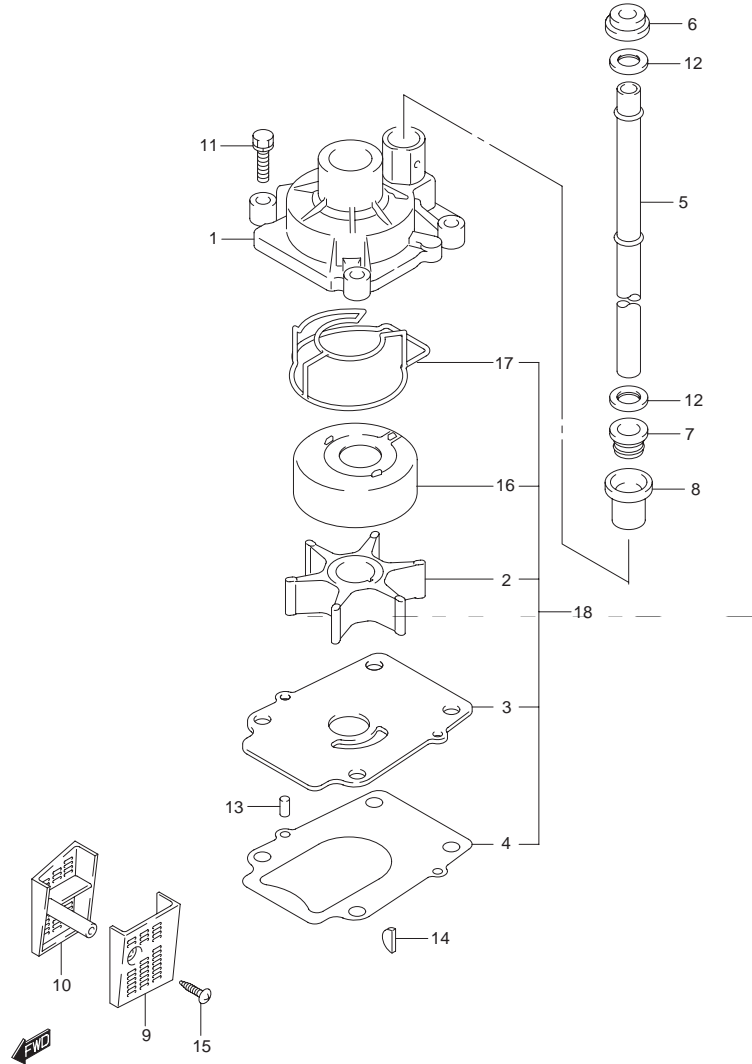


FIG.17 (1-C-12) ウォータポンプ

見出番号	品番	品名	使用個数	備考
1	17410-99E10	ケース,ウォータポンプ	1	
2	17461-87E12	インペラ,ウォータポンプ	1	
3	17471-87L00	パネル,ポンプケースアング	1	
4	17472-87L00	ガスケット,ポンプケースパネル	1	
5-1	17561-87L20	チューブ,ウォータ(L)	1	W/トランサム(L)
5-2	17561-87L30	チューブ,ウォータ(X)	1	W/トランサム(X)
6	17562-87L00	ブッシュ,ウォータチューブ,アッパ	1	
7	17563-87D00	ブッシュ,ウォータチューブ,ロア	1	
8	17564-87D00	ブッシュ,ウォータポンプケース	1	
9	17631-87L00	フィルタ,ウォータポートサイド	1	
10	17632-87L00	フィルタ,ウォータスターボードサイド	1	
11	29116-93J10	ボルト	4	
12	09161-16008	ワッシャ(15.8X26X1)	2	
13	09202-06031	ピン(6X12)	2	
14	09420-04009	キー	1	
15	09132-04034	タツピングスクリュー	1	
16	17413-99E11	スリーブ,ウォータポンプケース	1	
17	17416-99E10	シーリング,ウォータポンプケースNO.1	1	
18	17400-87L01	キット,ウォータポンプリア	1	OPT

FIG.18

2

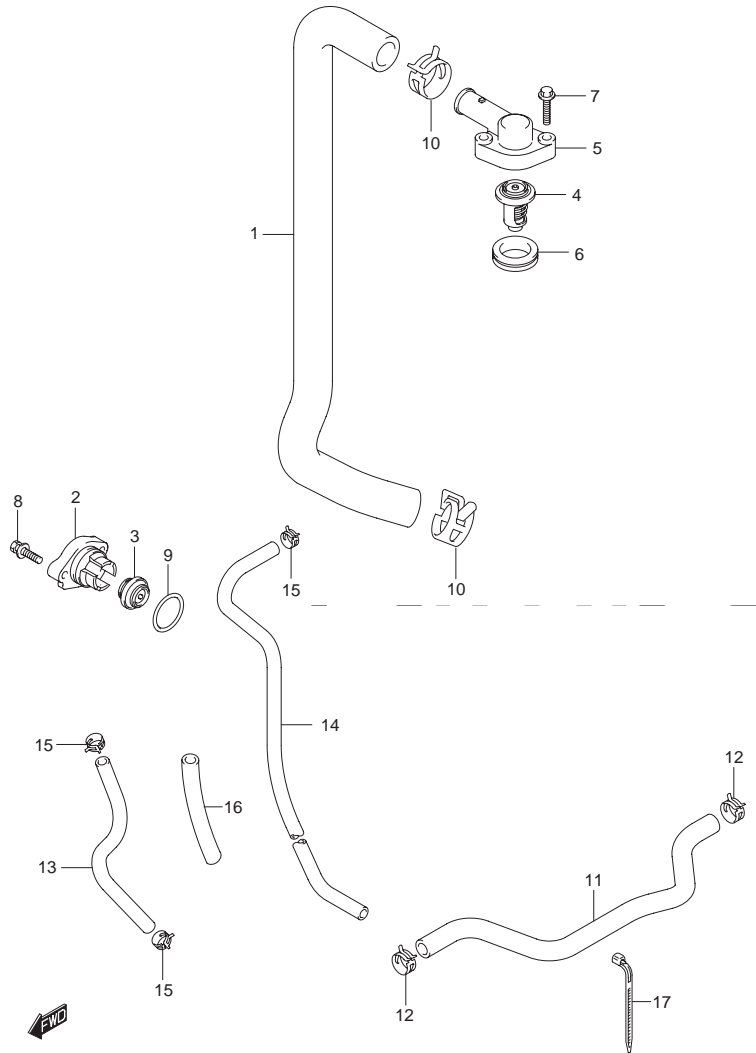


FIG.18 (1-C-13) サーモスタット

見出番号	品番	品名	使用個数	備考
1	11196-87L00	ホース,ウォータリターン	1	
2-1	17611-90J00-0EP	カバー,ウォータプレッシャバルブ(ブラック)	1	
2-2	17611-90J00-Y5S	カバー,ウォータプレッシャバルブ(ホワイト)	1	
3	17660-99E01	バルブ,ウォータプレッシャ	1	
4-1	17670-90J00	サーモスタット,ウォータ60°C	1	
4-2	17670-90J10	サーモスタット,ウォータ71°C	1	OPT
5	17681-87L00	カバー,サーモスタット	1	
6	17685-87L00	シール,サーモスタットカバー	1	
7	01550-06307	ボルト	2	
8	09116-06121	ボルト(6X25)	2	
9	09280-26006	Oリング(D:3.1)	1	
10	09401-26408	クリップ	2	
11	17915-87L00	ホース,ウォータフラッシュ	1	
12	09401-15414	クリップ	2	
13	09352-50903-600	ホース(5X9X600)	1	L:600 320
14	09352-50903-600	ホース(5X9X600)	1	L:600 190
15	09401-08413	クリップ	3	
16	18498-99EA0	プロテクタ(L:80)	1	
17	09407-11401	クランプ(L:95)	1	

FIG.19

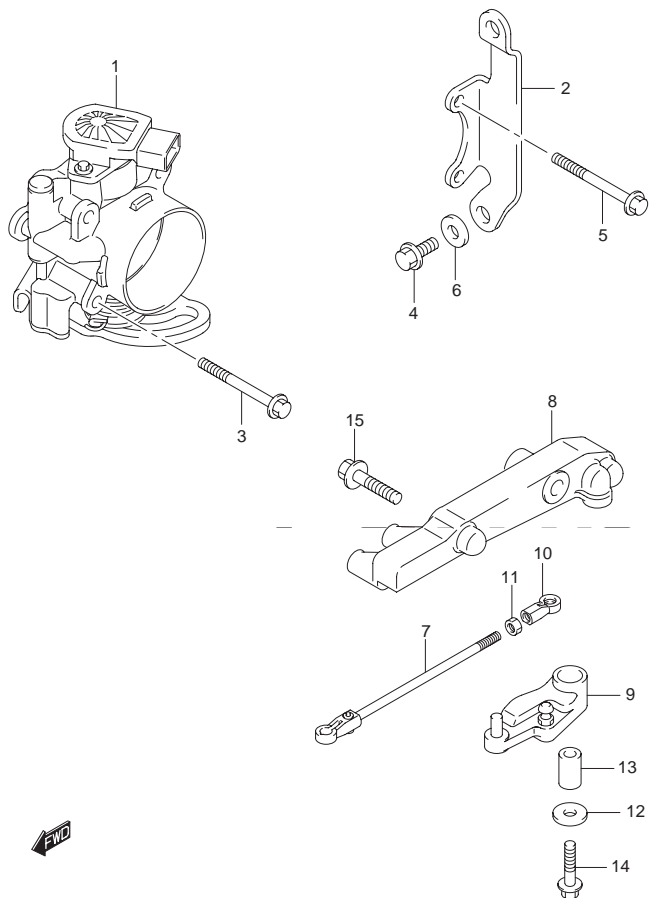


FIG.19 (1-C-14) スロットル ボデー(DF70A)

見出番号	品番	品名	使用個数	備考
1	13300-87L00	ボデーアッシ,スロットル	1	
2	13315-87L00	ブラケット,スロットルボデー	1	
3	01550-06507	ボルト	2	
4	01550-06167	ボルト	3	
5	01550-06557	ボルト	2	
6	09160-06084	ワッシャ(6.5X18X1.6)	1	
7	13510-87L00	ロッド,スロットルNO.1	1	
8	19115-87L00	ホルダ,スロットルレバー	1	
9	19120-87L00	レバー,スロットル	1	
10	19131-95502	コネクタ	1	
11	09140-05005	ナット	1	
12	09160-06046	ワッシャ(6.5X20X1.5)	1	
13	09180-06186	スペーサ(6.2X12.6X21)	1	
14	01550-06357	ボルト	1	
15	01550-08307	ボルト	2	

FIG.20

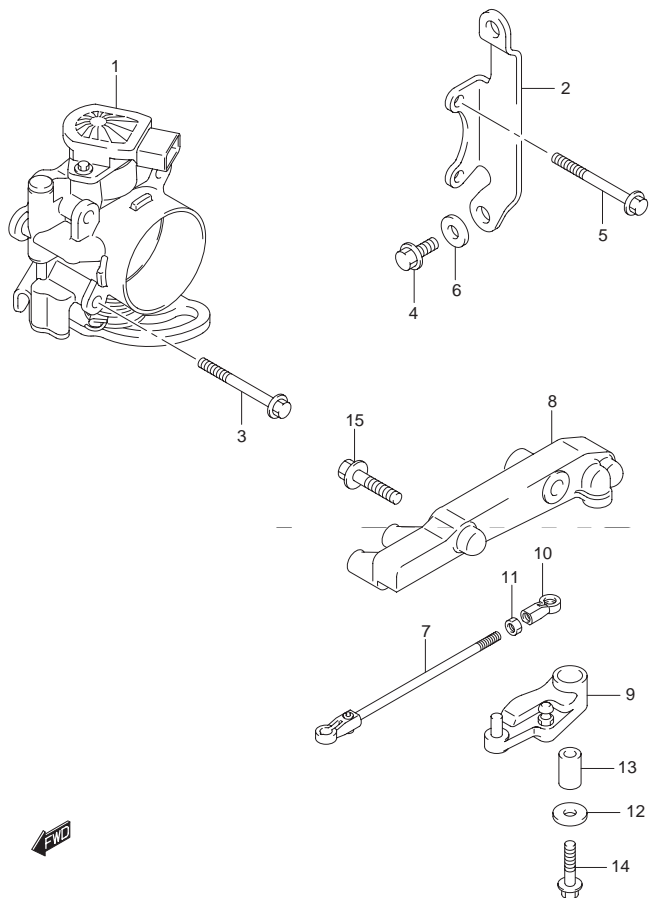


FIG.20 (1-C-15) スロットル ボデー(DF70ATH)

見出番号	品番	品名	使用個数	備考
1	13300-87L00	ボデーアッシ,スロットル	1	
2	13315-87L00	ブラケット,スロットルボデー	1	
3	01550-06507	ボルト	2	
4	01550-06167	ボルト	3	
5	01550-06557	ボルト	2	
6	09160-06084	ワッシャ(6.5X18X1.6)	1	
7	13510-87L00	ロッド,スロットルNO.1	1	
8	19115-87L00	ホルダ,スロットルレバー	1	
9	19120-87L10	レバー,スロットル	1	
10	19131-95502	コネクタ	1	
11	09140-05005	ナット	1	
12	09160-06046	ワッシャ(6.5X20X1.5)	1	
13	09180-06186	スペーサ(6.2X12.6X21)	1	
14	01550-06357	ボルト	1	
15	01550-08307	ボルト	2	

FIG.21

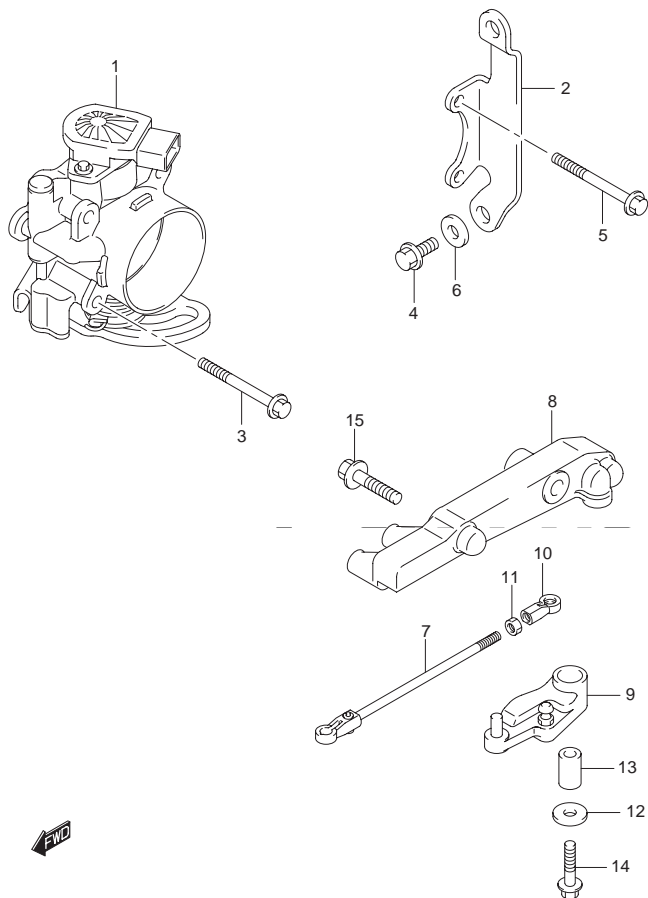


FIG.21 (1-D-2) スロットル ボデー(DF80A)

見出番号	品番	品名	使用個数	備考
1	13300-87L00	ボデーアッシ,スロットル	1	
2	13315-87L00	ブラケット,スロットルボデー	1	
3	01550-06507	ボルト	2	
4	01550-06167	ボルト	3	
5	01550-06557	ボルト	2	
6	09160-06084	ワッシャ(6.5X18X1.6)	1	
7	13510-87L00	ロッド,スロットルNO.1	1	
8	19115-87L00	ホルダ,スロットルレバー	1	
9	19120-87L00	レバー,スロットル	1	
10	19131-95502	コネクタ	1	
11	09140-05005	ナット	1	
12	09160-06046	ワッシャ(6.5X20X1.5)	1	
13	09180-06186	スペーサ(6.2X12.6X21)	1	
14	01550-06357	ボルト	1	
15	01550-08307	ボルト	2	

FIG.22

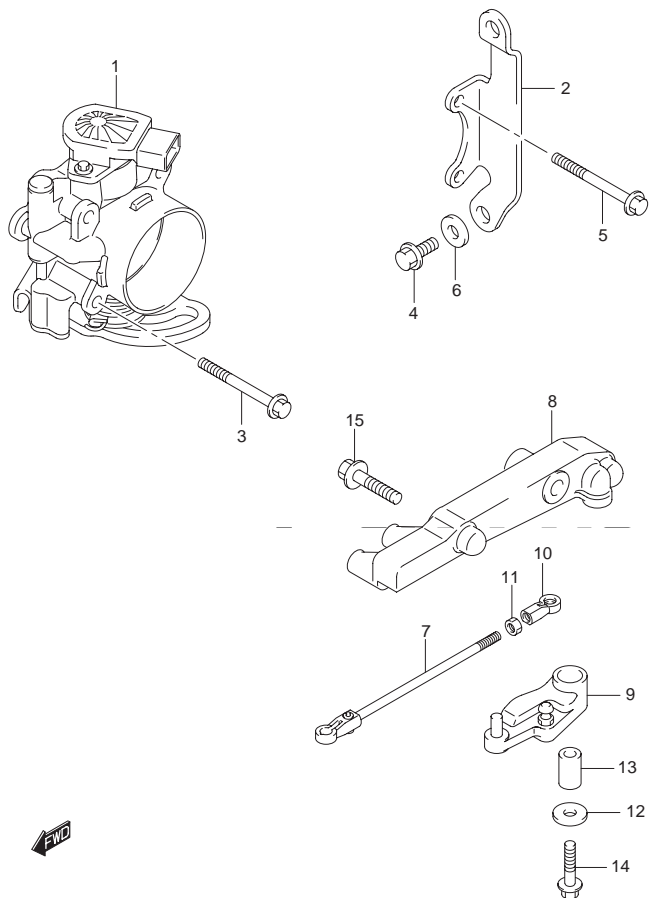


FIG.22 (1-D-3) スロットル ボデー(DF90A)

見出番号	品番	品名	使用個数	備考
1	13300-87L00	ボデーアッシ,スロットル	1	
2	13315-87L00	ブラケット,スロットルボデー	1	
3	01550-06507	ボルト	2	
4	01550-06167	ボルト	3	
5	01550-06557	ボルト	2	
6	09160-06084	ワッシャ(6.5X18X1.6)	1	
7	13510-87L00	ロッド,スロットルNO.1	1	
8	19115-87L00	ホルダ,スロットルレバー	1	
9	19120-87L00	レバー,スロットル	1	
10	19131-95502	コネクタ	1	
11	09140-05005	ナット	1	
12	09160-06046	ワッシャ(6.5X20X1.5)	1	
13	09180-06186	スペーサ(6.2X12.6X21)	1	
14	01550-06357	ボルト	1	
15	01550-08307	ボルト	2	

FIG.23

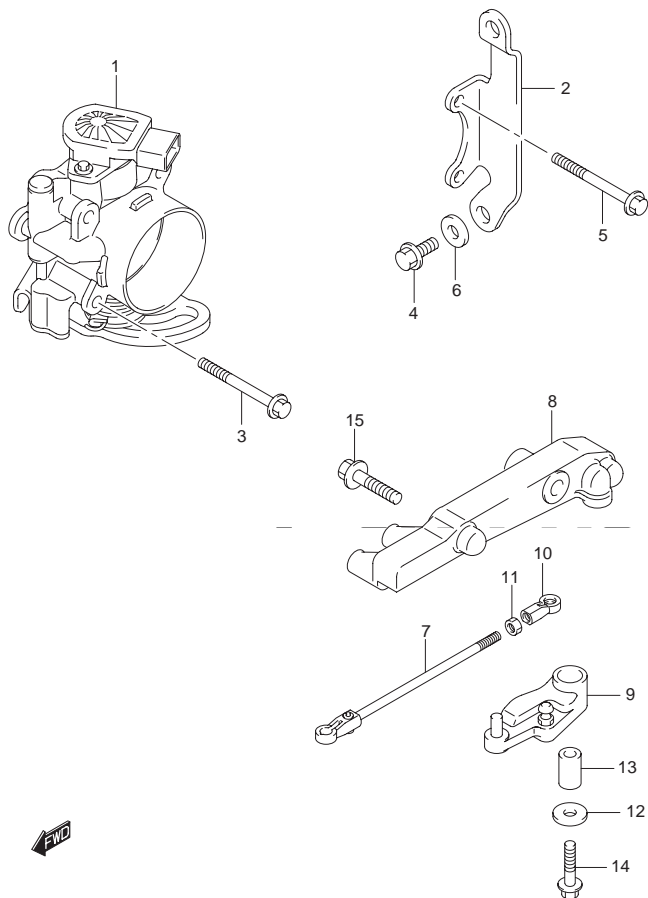


FIG.23 (1-D-4) スロットル ボデー(DF90ATH)

見出番号	品番	品名	使用個数	備考
1	13300-87L00	ボデーアッシ,スロットル	1	
2	13315-87L00	ブラケット,スロットルボデー	1	
3	01550-06507	ボルト	2	
4	01550-06167	ボルト	3	
5	01550-06557	ボルト	2	
6	09160-06084	ワッシャ(6.5X18X1.6)	1	
7	13510-87L00	ロッド,スロットルNO.1	1	
8	19115-87L00	ホルダ,スロットルレバー	1	
9	19120-87L10	レバー,スロットル	1	
10	19131-95502	コネクタ	1	
11	09140-05005	ナット	1	
12	09160-06046	ワッシャ(6.5X20X1.5)	1	
13	09180-06186	スペーサ(6.2X12.6X21)	1	
14	01550-06357	ボルト	1	
15	01550-08307	ボルト	2	

FIG.24

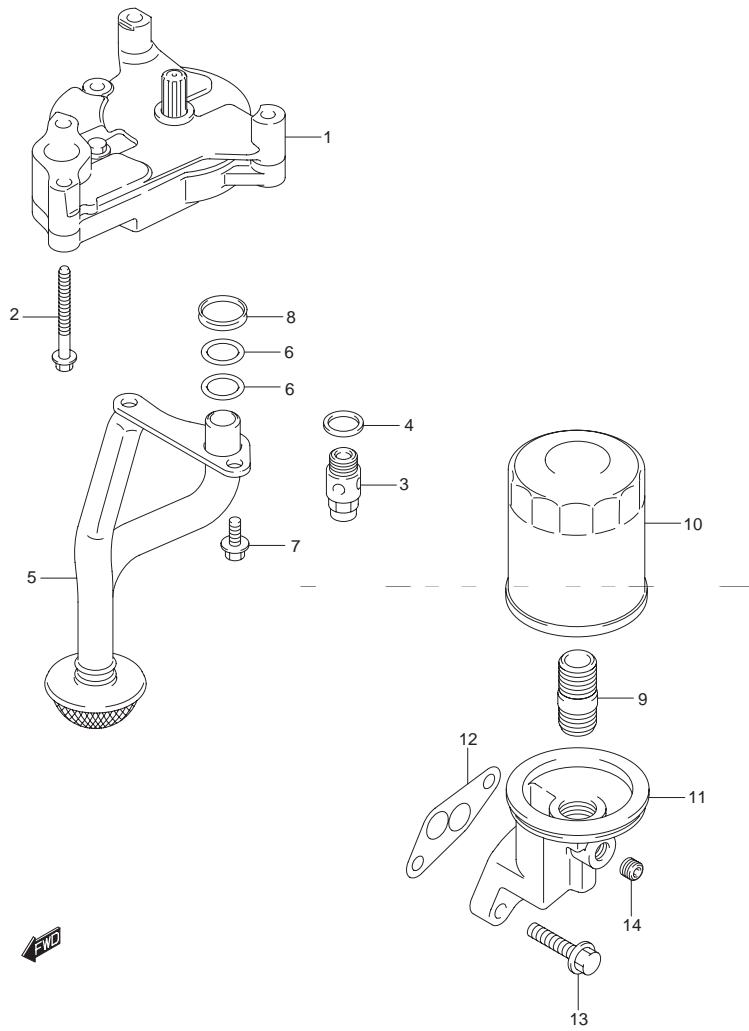


FIG.24 (1-D-5) オイルポンプ

見出番号	品番	品名	使用個数	備考
1	16400-87L00	ポンプアッシ,オイル	1	
2	09103-06220	ボルト(6X60)	4	
3	16440-99E00	バルブアッシ,オイルリリーフ	1	
4	09168-16002	ガスケット(16X22X2)	1	
5	16520-87L00	ストレーナ,オイルポンプ	1	
6	09280-17002	Oリング(D:2.4)	2	
7	01550-0616A	ボルト	2	
8	16519-87L00	シール,エンジンホルダ	1	
9	11241-73003	スタンド,オイルフィルタ	1	
10	16510-61A31	フィルタアッシ,オイル	1	
11	16531-87L00	ケース,オイルフィルタアダプタ	1	
12	16539-87L00	ガスケット,オイルフィルタアダプタケース	1	
13	01550-08307	ボルト	2	
14	09246-05006	プラグ,1/8PT,H:5.5	1	

FIG.25

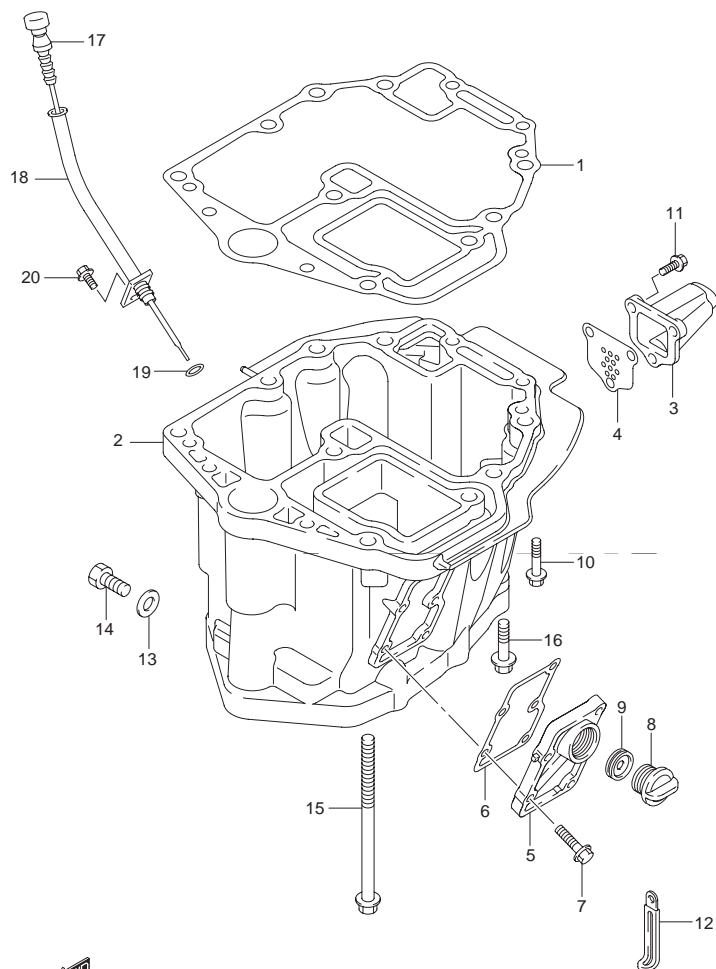


FIG.25 (1-D-6) オイルパン

見出番号	品番	品名	使用個数	備考
1	11489-87L00	ガスケット,オイルパン	1	
2-1	11501-87L10-0EP	パン,オイル(ブラック)	1	
2-2	11501-87L10-Y5S	パン,オイル(ホワイト)	1	
3-1	11541-87L00-0EP	パイプ,エキゾースト(ブラック)	1	
3-2	11541-87L00-Y5S	パイプ,エキゾースト(ホワイト)	1	
4	11542-87L00	ガスケット,エキゾーストチューブ	1	
5-1	11551-87L00-0EP	カバー,ウォータージャケットオイルパン(ブラック)	1	
5-2	11551-87L00-Y5S	カバー,ウォータージャケットオイルパン(ホワイト)	1	
6	11552-87L00	ガスケット,オイルパンウォータージャケットカバー	1	
7	09116-06121	ボルト(6X25)	5	
8	17913-93J00	プラグ,ウォータ	1	
9	17914-93J00	ガスケット,ウォータプラグ	1	
10	09116-08128	ボルト(8X40)	4	
11	29116-93J00	ボルト	3	
12	29404-93J10	クランプ	1	
13	09168-12012	ガスケット(12.5X20X2.5)	1	
14	09248-12009	プラグ(12X18.65)	1	
15	09116-10129	ボルト(10X160)	6	
16	09116-10176	ボルト(10X44)	2	
17	16910-87L00	ゲージ,オイルレベル	1	
18	16930-87L00	ガイド,オイルレベルゲージ	1	
19	09280-09008	Oリング(D:2.1)	1	
20	01550-06127	ボルト	1	

FIG.26

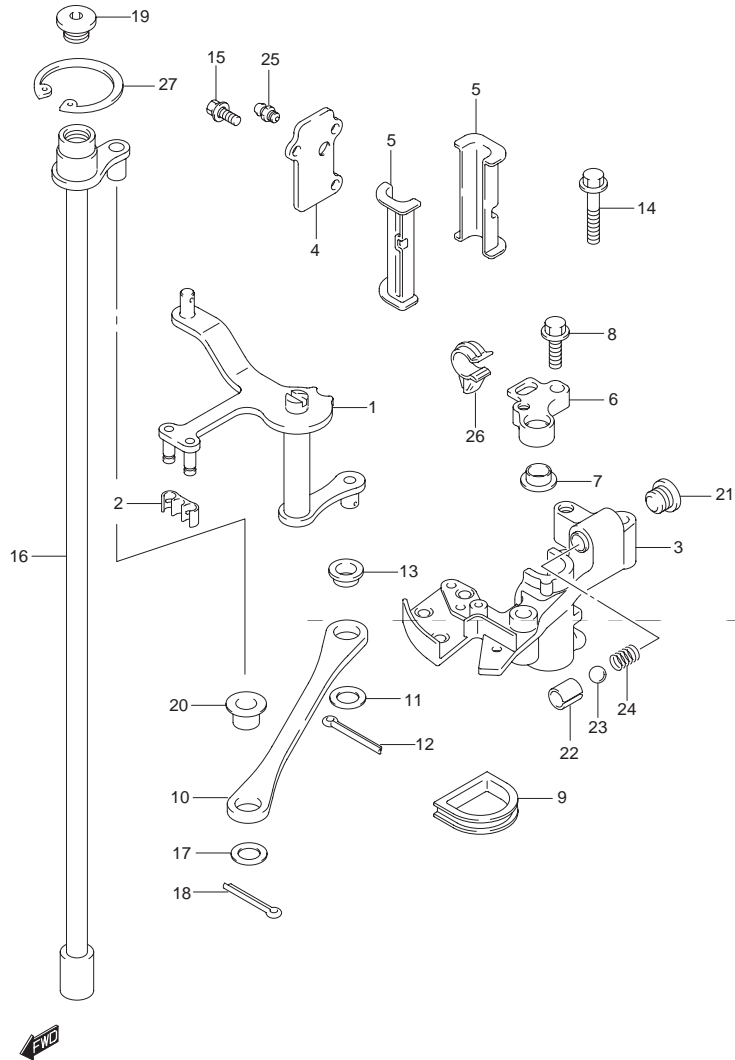


FIG.26 (1-D-7) クラッチシャフト

見出番号	品番	品名	使用個数	備考
1	21110-87L00	レバー,クラッチ	1	
2	21131-93J00	ブッシュ,クラッチレバー	1	
3	21151-87L00	ホルダ,クラッチレバー	1	
4	21152-87L00	プレート,クラッチホルダ	1	
5	21153-87L00	ブッシュ,クラッチレバー	2	
6	21155-87L00	ホルダ,シフトセンサ	1	
7	09306-10022	ブッシュ	1	
8	01550-06207	ボルト	1	
9	21157-87L00	シール,クラッチホルダ	1	
10	23115-87L00	リンク,クラッチレバー	1	
11	09160-09019	ワッシャ(9.2X16X1)	1	
12	09204-01006	コッタピン	1	
13	09307-09002	ブッシュ	1	
14	01550-06407	ボルト	2	
15	09116-05010	ボルト(5X12)	3	
16	21210-87L00	シャフト,クラッチ	1	
17	09160-09019	ワッシャ(9.2X16X1)	1	
18	09204-01006	コッタピン	1	
19	09248-12011	プラグ(12X9)	1	
20	09307-09002	ブッシュ	1	

FIG.26

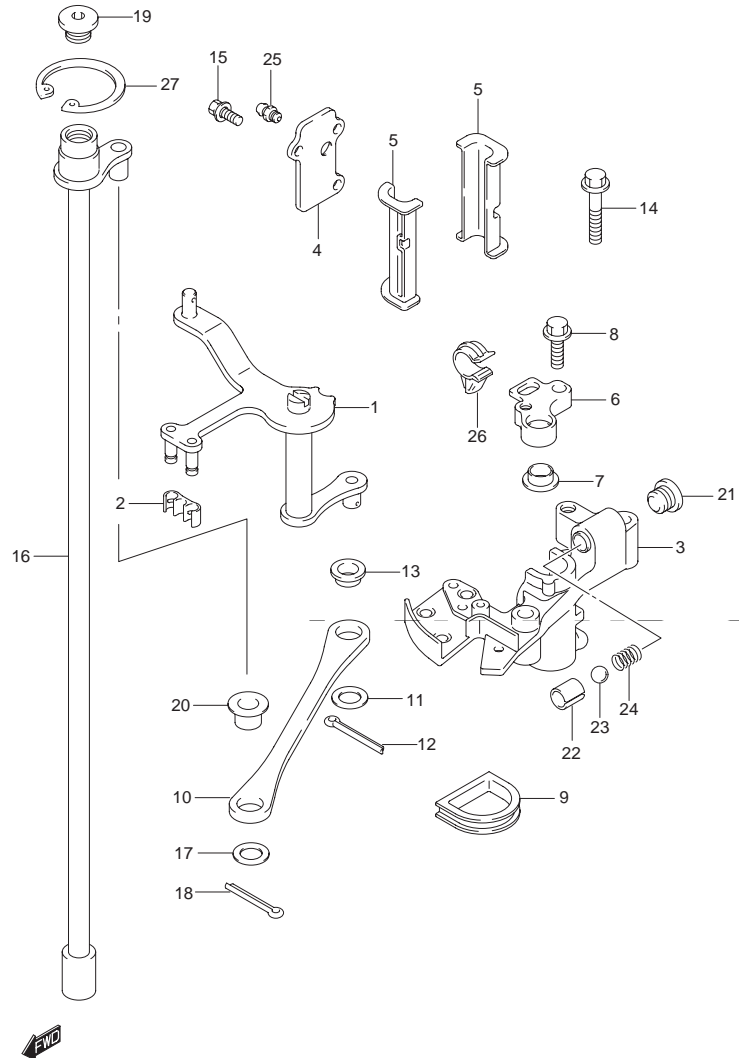


FIG.26 (1-D-8) クラッチシャフト

見出番号	品番	品名	使用個数	備考
21	11118-95J00	プラグ,ノッチスプリング	1	
22	09205-10008	ピン	1	
23	09260-10005	ボール	1	
24	09440-07071	スプリング	1	
25	22511-99011	ニップル,グリース	1	
26	09403-11320	クランプ	1	
27	08331-41359	サークリップ	1	

FIG.27

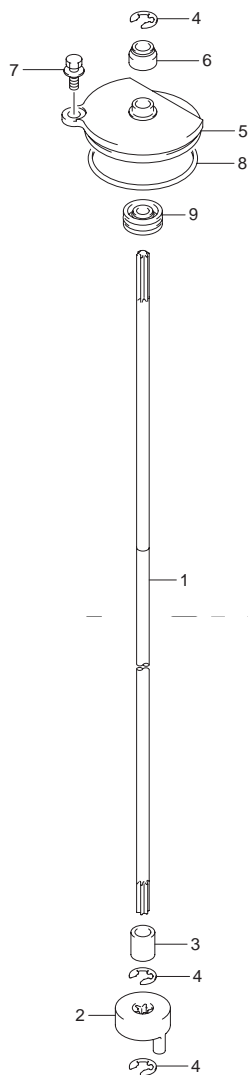


FIG.27 (1-D-9) クラッチ ロッド

見出番号	品番	品名	使用個数	備考
1-1	25111-87L00	ロッド,シフト(L)	1	W/トランサム(L)
1-2	25111-87L10	ロッド,シフト(X)	1	W/トランサム(X)
2	25131-87L01	ヨーク,シフト	1	
3	25232-96302	マグネット,ギヤケース	1	
4	08332-1107A	Eリング	3	
5	25141-87L00	ハウジング,シフトロッドガイド	1	
6	25223-94400	シール,シフトロッドダスト	1	
7	29116-93J00	ボルト	1	
8	09280-55006	Oリング(D:3.4I D:53.4)	1	
9	09282-08005	オイルシール	1	

3



FIG.28

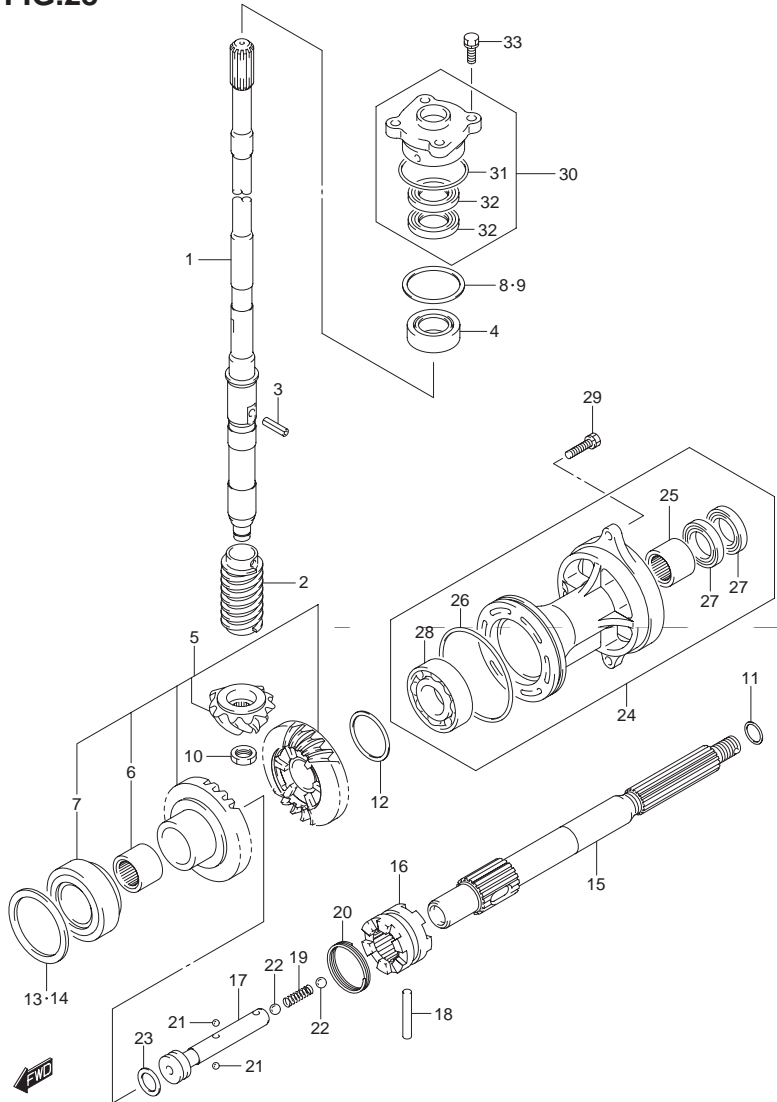


FIG.28 (1-D-10) トランスミッション

見出番号	品番	品名	使用個数	備考
1-1	57110-87L20	シャフト,ドライブ(L)	1	W/トランサム(L)
1-2	57110-87L30	シャフト,ドライブ(X)	1	W/トランサム(X)
2	57133-87L01	カラー,ドライブシャフト	1	
3	09205-05011	ピン	1	
4	09265-25046	ベアリング(25X52X19.25)	1	
5	57300-87880	ピニオンギヤセット	1	
6	09263-25067	・ベアリング(25X32X26)	1	
7	09265-40003	・ベアリング(40X75X26)	1	
8	57500-87873	シムセット,ドライブシャフト	1	
9-1	09181-40186	・シム(41X52X0.5)	1	
9-2	09181-41002	・シム(41X52X0.55)	1	
9-3	09181-41003	・シム(41X52X0.6)	1	
9-4	09181-41004	・シム(41X52X0.65)	1	
9-5	09181-41005	・シム(41X52X0.7)	1	
9-6	09181-41006	・シム(41X52X0.75)	1	
9-7	09181-40190	・シム(40X52X0.8)	1	
9-8	09181-41008	・シム(41X52X0.85)	1	
9-9	09181-41009	・シム(41X52X0.9)	1	
9-10	09181-41010	・シム(41X52X0.95)	1	
9-11	09181-40195	・シム(40X52X1)	1	
9-12	09181-41012	・シム(41X52X1.05)	1	
9-13	09181-41013	・シム(41X52X1.1)	1	
9-14	09181-41014	・シム(41X52X1.15)	1	
10	09140-14024	ナット	1	
11-1	09181-25130	シム(25X32X0.5)	1	プロベラ シャフト リバース スラスト

FIG.28

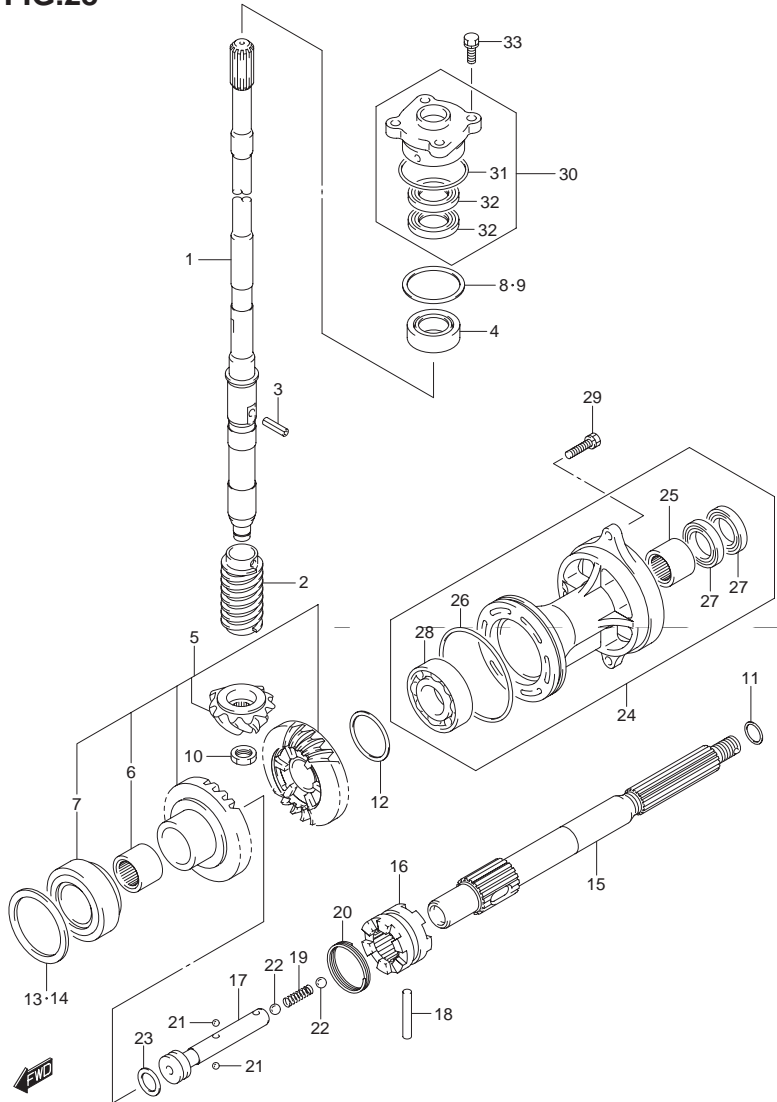


FIG.28 (1-D-11) トランスミッション

見出番号	品番	品名	使用個数	備考
11-2	09181-25139	シム(25X32X1)	1	
11-3	09181-25143	シム(25X32X1.09)	1	
11-4	09181-25149	シム(25X32X1.21)	1	
11-5	09181-25153	シム(25X32X1.3)	1	
11-6	09181-25072	シム(25X32X1.4)	1	
11-7	09181-25073	シム(25X32X1.5)	1	
11-8	09181-25074	シム(25X32X1.6)	1	
11-9	09181-25075	シム(25X32X1.7)	1	
12-1	09181-40018	シム(40X46.8X0.55)	1	REV ギヤ
12-2	09181-40004	シム(40X46.8X0.6)	1	REV ギヤ
12-3	09181-40005	シム(40X46.8X0.65)	1	REV ギヤ
12-4	09181-40006	シム(40X46.8X0.7)	1	REV ギヤ
12-5	09181-40007	シム(40X46.8X0.75)	1	REV ギヤ
12-6	09181-40008	シム(40X46.8X0.8)	1	REV ギヤ
12-7	09181-40009	シム(40X46.8X0.85)	1	REV ギヤ
12-8	09181-40010	シム(40X46.8X0.9)	1	REV ギヤ
12-9	09181-40011	シム(40X46.8X0.95)	1	REV ギヤ
12-10	09181-40012	シム(40X46.8X1)	1	REV ギヤ
12-11	09181-40013	シム(40X46.8X1.05)	1	REV ギヤ
13	57500-87882	シムセット,フォワードギヤ	1	FWD ギヤ
14-1	09181-64002	・シム(64X75X0.55)	1	FWD ギヤ
14-2	09181-64003	・シム(64X75X0.6)	1	FWD ギヤ
14-3	09181-64004	・シム(64X75X0.65)	1	FWD ギヤ
14-4	09181-64005	・シム(64X75X0.7)	1	FWD ギヤ
14-5	09181-64006	・シム(64X75X0.75)	1	FWD ギヤ
14-6	09181-64007	・シム(64X75X0.8)	1	FWD ギヤ

FIG.28

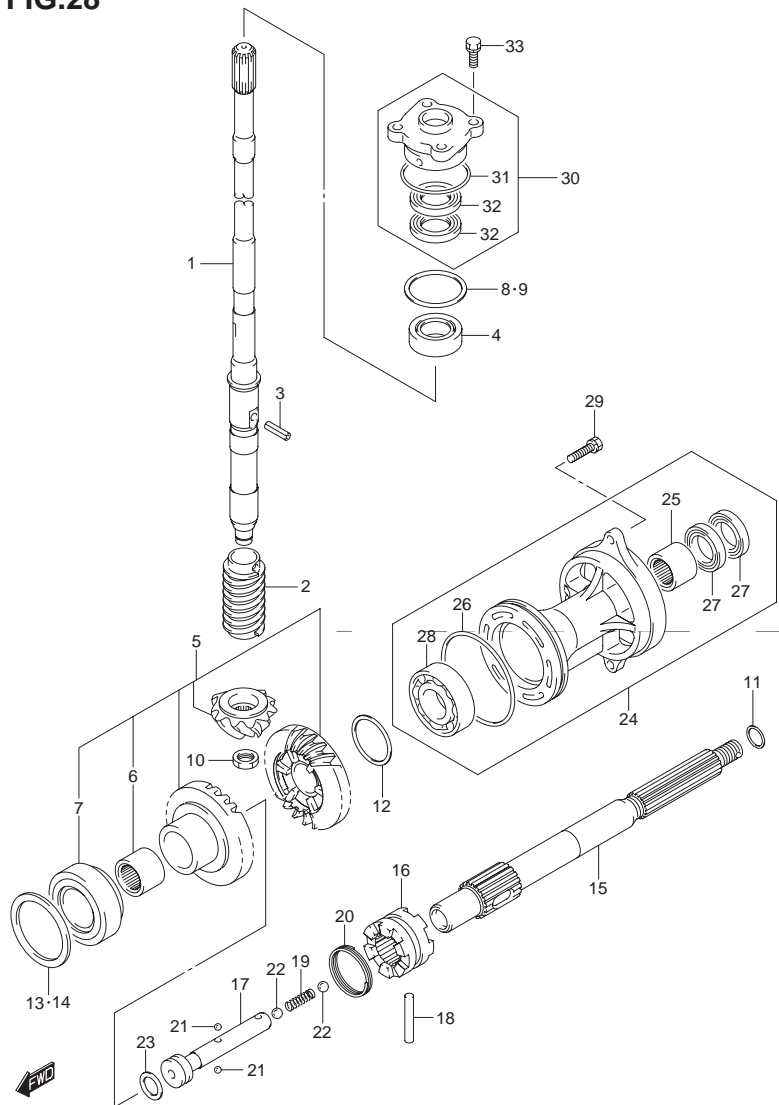


FIG.28 (1-D-12) トランスミッション

見出番号	品番	品名	使用個数	備考
14-7	09181-64008	・シム(64X75X0.85)	1	FWD ギヤ
14-8	09181-64009	・シム(64X75X0.9)	1	FWD ギヤ
14-9	09181-64010	・シム(64X75X0.95)	1	FWD ギヤ
14-10	09181-64011	・シム(64X75X1)	1	FWD ギヤ
15	57610-87L00	シャフト,プロペラ	1	
16	57621-87L00	シフト,クラッチドツグ	1	
17	57631-87L00	ピン,コネクタ	1	
18	09202-07003	ピン	1	
19	09440-09043	スプリング	1	
20	09440-42002	スプリング	1	
21	06111-07004	ボール	2	
22	06111-11004	ボール	2	
23	09181-25030	シム(25X32X3)	1	
24-1	56120-87L30-0EP	ハウジング,プロペラシャフトベアリング	1	ブラック
24-2	56120-87L30-Y5S	ハウジング,プロペラシャフトベアリング	1	ホワイト
25	09263-25067	・ベアリング(25X32X26)	1	
26	09280-92004	・Oリング(D:3.1ID:89.4)	1	
27	09282-25001	・オイルシール	2	
28	08113-60087	・ベアリング	1	
29	09117-08047	ボルト(8X30)	2	
30	56130-87L01	ハウジング,ドライブシャフトオイルシール	1	
31	09280-46004	・Oリング(D:3.5)	1	
32	09282-22007	・オイルシール	2	
33	09117-08110	ボルト(8X25)	4	

FIG.29

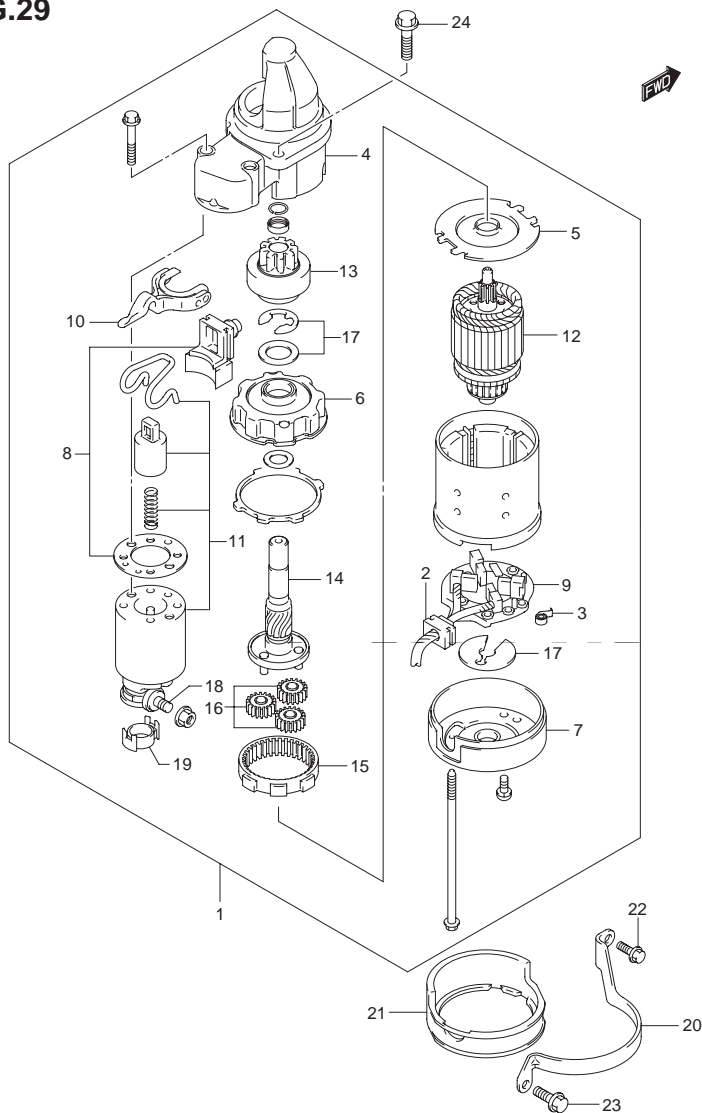


FIG.29 (1-D-13) スタートイング モータ

見出番号	品番	品名	使用個数	備考
1	31100-96J01	モータアシ ,スターティング	1	
2	31131-90J01	・ブラシセット ,プラス	1	
3	31135-90J00	・スプリング	4	
4	31151-94J00	・ケース ,ギヤ	1	
5	31152-90J00	・プレート ,センタ	1	
6	31153-90J00	・ブラケット ,ギヤ	1	
7	31170-90J00	・カバーアシ ,スタータモータリヤ	1	
8	31171-96J00	・カバーキット ,ダスト	1	
9	31173-90J01	・ホルダ ,ブラシ	1	
10	31191-96J00	・レバー ,シフト	1	
11	31220-94J00	・スイッチ ,マグネト	1	
12	31310-90J00	・アマチュア	1	
13	31320-93J00	・ピニオン	1	
14	31341-93J00	・シャフト ,ピニオン	1	
15	31343-90J00	・インターナルギヤ	1	
16	31344-90J00	・ギヤ ,プラネタリ	3	
17	31360-93J01	・ワッシャセット ,ストッパ	1	
18	31913-93J00	・ターミナル	1	
19	31914-93J00	・キャップ ,ターミナル	1	
20	31912-87L00	バンド ,スタータモータ	1	
21	31918-87L00	ダンパ ,ロア	1	
22	01550-06167	ボルト	1	
23	01550-08207	ボルト	1	
24	01550-08357	ボルト	2	

FIG.30

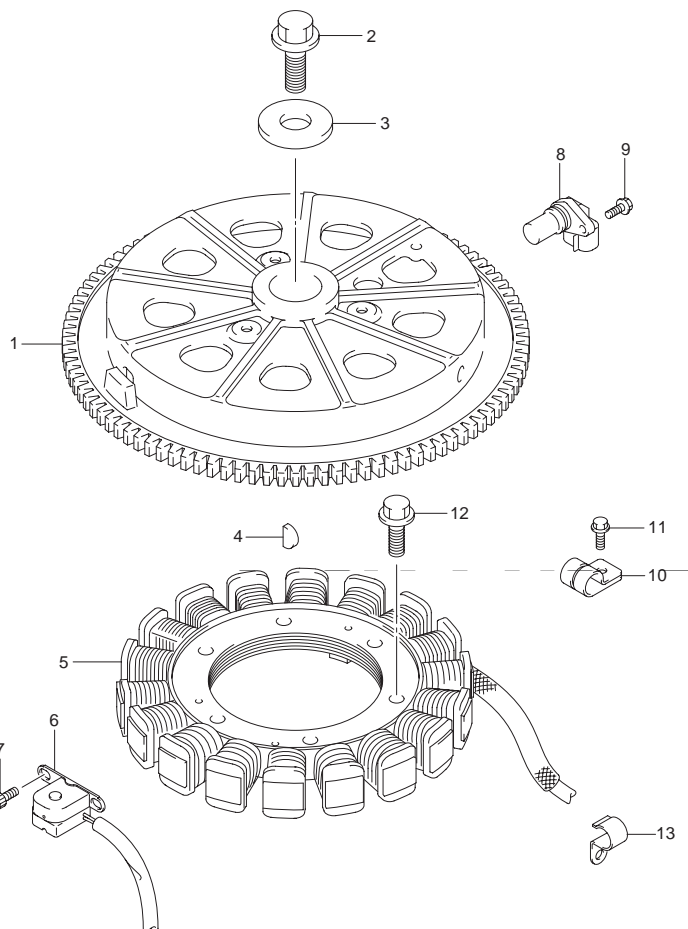


FIG.30 (1-D-14) マグネット

見出番号	品番	品名	使用個数	備考
1	32102-87L00	フライホイール ,マグネット	1	
2	09103-16004	ボルト(16X50)	1	
3	09160-16047	ワッシャ(16.5X48.5X4.5)	1	
4	09420-04008	キー	1	
5	32120-87L10	コイル ,バッテリーチャージング	1	
6	32160-87L00	コイル ,イグニッションタイミング	1	
7	09106-05030	ボルト(5X10)	2	
8	33220-50M10	センサアッシ ,ポジション	1	
9	01547-06167	ボルト	1	
10	09403-13408	クランプ	2	
11	01550-06127	ボルト	2	
12	09103-06282	ボルト(6X25)	3	
13	09403-20301	クランプ	1	

FIG.31

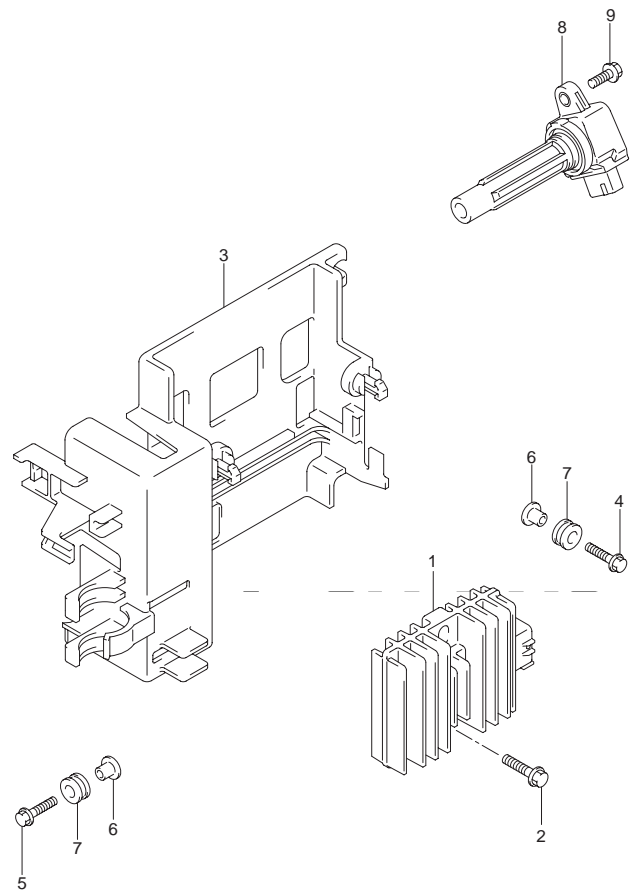


FIG.31 (1-D-15) レクチファイヤ/イグニッション コイル

見出番号	品番	品名	使用個数	備考
1	32800-87L00	レクチファイヤ/レギュレータアッシ	1	
2	01550-06257	ボルト	2	
3	32890-87L01	ホルダ,電気リツクパーツ	1	
4	09116-06202	ボルト(6X25)	2	
5	01550-06257	ボルト	1	
6	09169-06062	ワッシャ	3	
7	09320-09016	クッション	3	
8	33410-87L00	コイルアッシ,イグニッション	4	
9	01547-06207	ボルト	4	

4

FIG.32

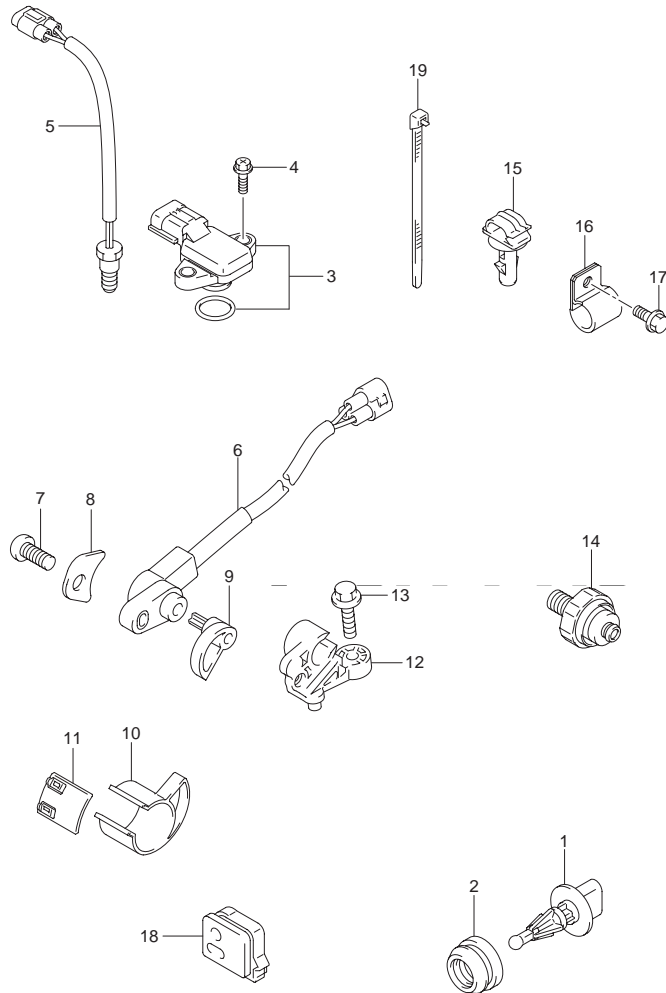


FIG.32 (1-E-2) センサ

見出番号	品番	品名	使用個数	備考
1	13650-52G00	センサ,インレットエアテンバレチャ	1	
2	13655-87J00	グロメット,エアテンバレチャセンサ	1	
3	18590-68H00	センサ,プレッシャ	1	
4	02162-05207	スクリュ	2	
5	34830-87J20	センサ,テンバレチャ	1	
6	34840-98J11	センサアッシ,トリム	1	
7	09125-05046	スクリュ(5X12)	1	
8	34846-87L00	ワッシャ,トリムセンサ	1	
9	34841-87L10	レバー,トリムセンサ	1	
10	34842-87L01	カム,トリムセンサアッパ	1	
11	34843-87L00	カム,トリムセンサロア	1	
12	34845-87L10	ブラケット,トリムセンサ	1	
13	09103-06093	ボルト(6X20)	1	
14	37820-99E01	スイッチアッシ オイルプレッシャ(P1.0)	1	
15	09403-07338	クランプ	1	
16	09403-19409	クランプ	1	
17	29103-93J00	ボルト	1	
18	36656-87L00	グロメット PTTケーブル	1	
19	09407-14407	クランプ(L:145)	2	

FIG.33

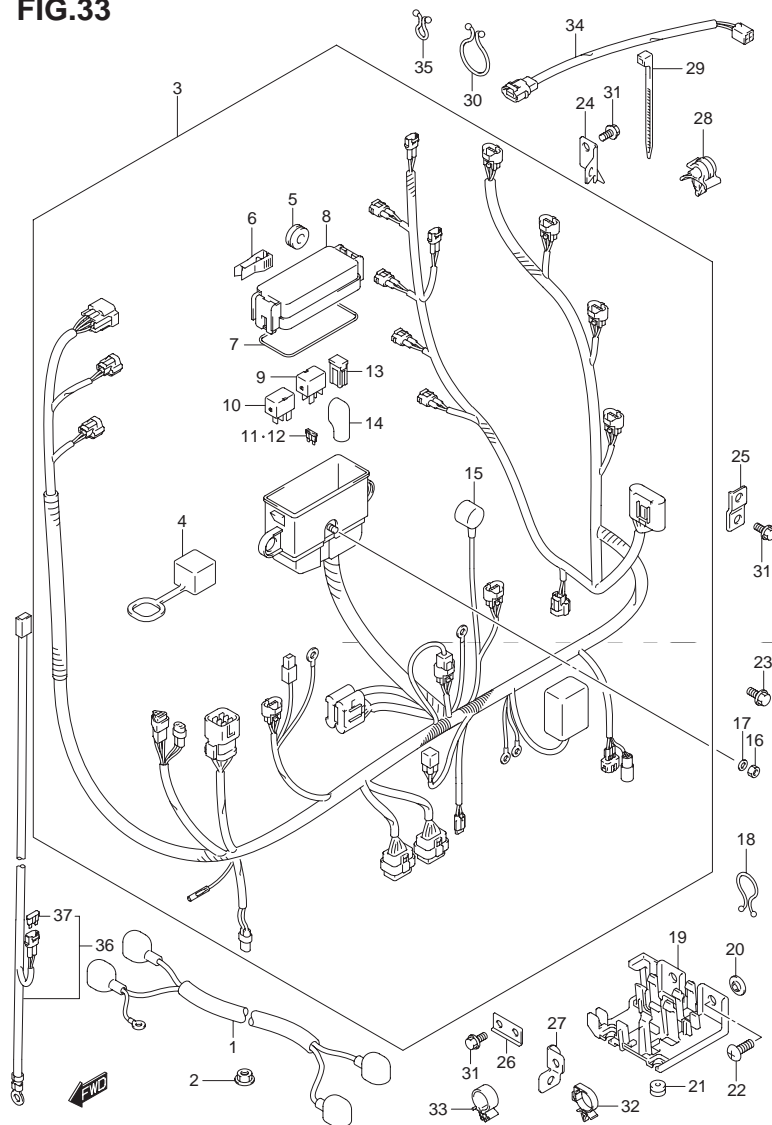
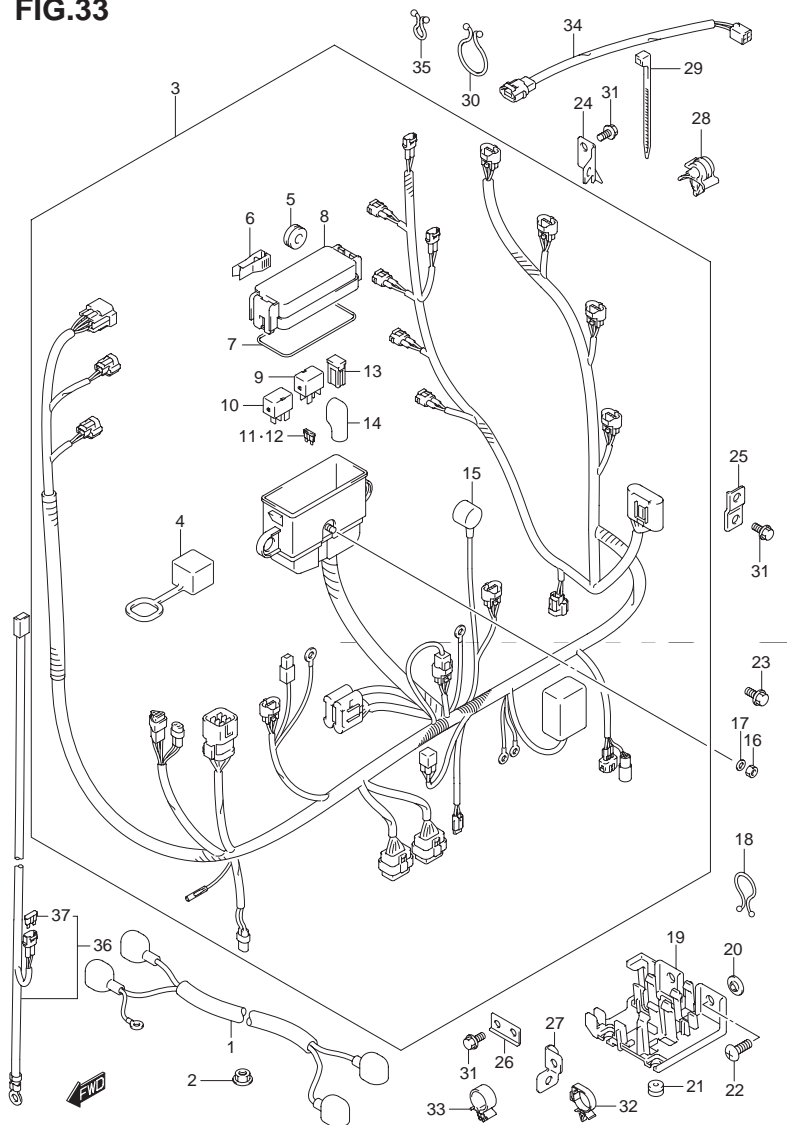


FIG.33 (1-E-3) ハーネス

見出番号	品番	品名	使用個数	備考
1	33810-90J10	ケーブルアッシ スタータモータ	1	
2	08316-10087	ナット	1	
3	36610-87L50	ハーネスアッシ ワイヤリング	1	
4	33634-96J00	・キャップ,サービスコネクタ	1	
5	09320-08021	・クッション	2	
6	36737-96J00	・ブーラ,フューズ	1	
7	36721-96J00	・リング,アップカバー	1	
8	36738-87L00	・カバー,フューズケースアツパ	1	
9	38860-76F01	・リレーアッシ	1	
10	38860-76F01	・リレーアッシ	1	
11	09481-10501	・フューズ(10A)	3	
12	09481-30501	・フューズ(30A)	3	
13	09481-40401	・フューズ(40A)	2	
14	36612-96J00	・キャップ,ターミナル	1	
15	36618-43410	・キャップ,オイルプレッシャスイッチ	1	
16	08310-00067	ナット	1	
17	08321-01067	ロックワッシャ	1	
18	09408-00021	クリップ(ID:16)	1	
19	36616-87L00	ホルダ,ケーブル	1	
20	09169-06053	ワッシャ	2	
21	09320-04009	ブッシュ	2	
22	02142-06167	スクリュ	2	
23	01550-06127	ボルト	1	
24	36617-87L00	クランプ,ハーネス	1	
25	36617-93J00	ブラケット,ハーネス	1	
26	36617-87L10	クランプ,ハーネス	1	

FIG.33



DF90A_000_014_033
HARNESS

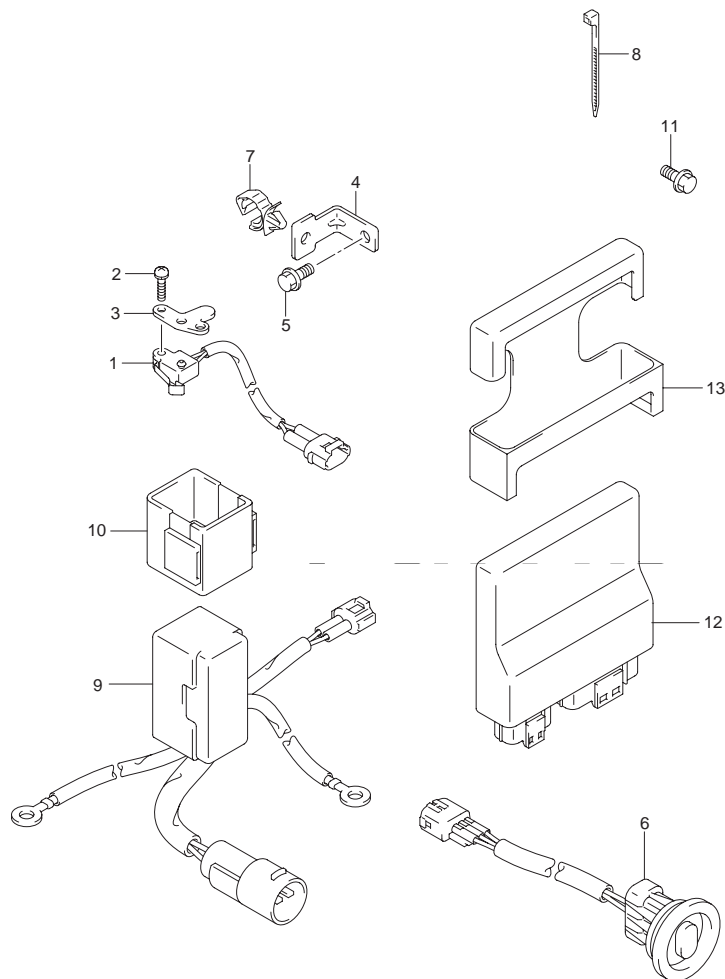
FIG.33 (1-E-4) ハーネス

見出番号	品番	品名	使用個数	備考
27	36617-87L20	クランプ ハーネス	1	
28	09403-07308	クランプ	1	
29	09407-14407	クランプ(L:145)	1	
30	09408-00024	クリップ(ID:23)	1	
31	01550-06127	ボルト	2	
32	09403-11321	クランプ	1	
33	09403-12409	クランプ	1	
34	36611-87L00	ハーネスアッシ,ワイヤリングサブ	1	
35	09408-00020	クリップ	1	
36	36625-93J10	リード,バッテリー	1	OPT
37	09481-15501	・フューズ(15A)	1	OPT

FIG.34

FIG.34 (1-E-5) PTT スイッチ/エンジンコントロールユニット(DF70A)

4



見出番号	品番	品名	使用個数	備考
1	37721-93J00	スイッチアッソ ニュートラル	1	
2	09137-04004	スクリュ(4X16)	2	
3	37726-90J10	ブラケット,ニュートラルスイッチ	1	
4	37726-87L00	ブラケット,スイッチリードクランプ	1	
5	01550-06127	ボルト	1	
6	37050-90E04	スイッチアッソ PTT	1	→ 統一 ・ 37850-92J00 1ヶ ・ 37857-92J00 1ヶ
7	09403-11321	クランプ	1	
8	09407-10404	クランプ(L:100)	1	
9	38410-93J12	リレーアッソ PTT	1	
10	38415-93J00	ホルダ PTTリレー	1	
11	01550-06127	ボルト	1	
12	33930-87LA0	ユニット,エンジンコントロール	1	
13	33925-92J00	クッション,エンジンコントロールユニット	1	



FIG.35

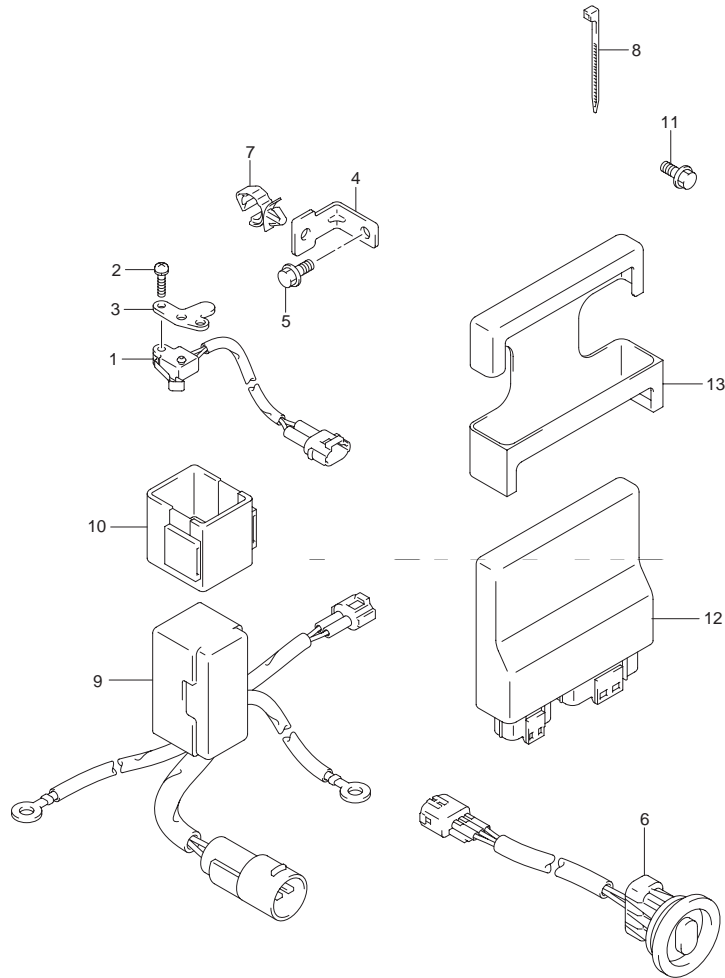


FIG.35 (1-E-6) PTT スイッチ/エンジン コントロール ユニット(DF70ATH)

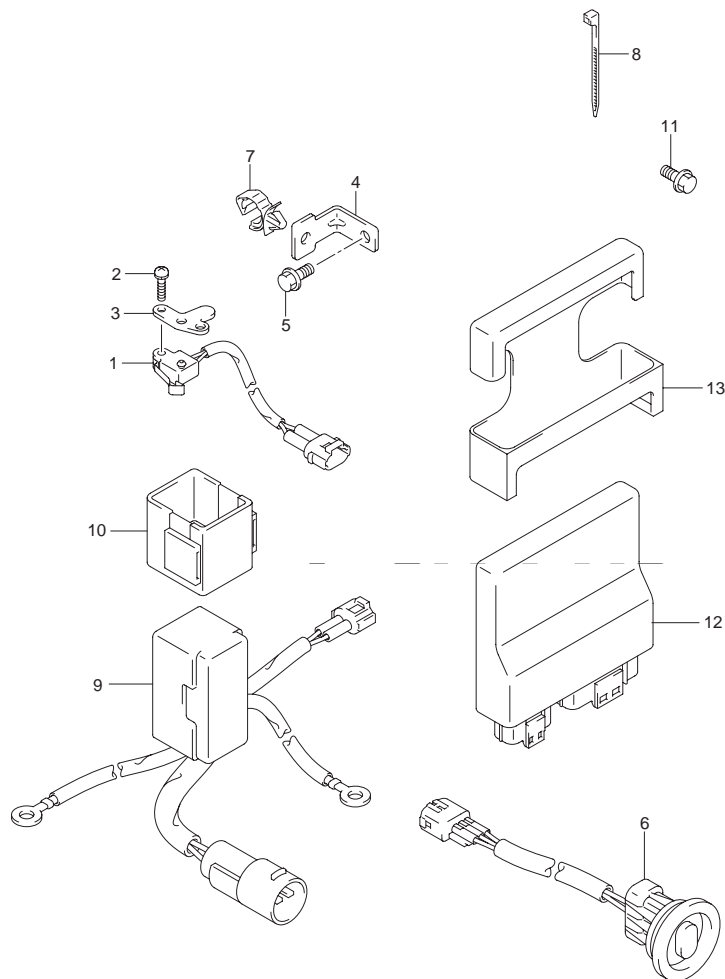
見出番号	品番	品名	使用個数	備考
1	37721-93J00	スイッチアッソ ニュートラル	1	
2	09137-04004	スクリュ(4X16)	2	
3	37726-90J10	ブラケット ,ニュートラルスイッチ	1	
4	37726-87L00	ブラケット ,スイッチリードクランプ	1	
5	01550-06127	ボルト	1	
6	37050-90E04	スイッチアッソ PTT	1	→ 統一
7	09403-11321	クランプ	1	{ 37850-92J00 1ヶ
8	09407-10404	クランプ(L:100)	1	{ 37857-92J00 1ヶ
9	38410-93J12	リレーアッソ PTT	1	
10	38415-93J00	ホルダ PTTリレー	1	
11	01550-06127	ボルト	1	
12	33930-87LA0	ユニット エンジンコントロール	1	
13	33925-92J00	クッション ,エンジンコントロールユニット	1	



FIG.36

FIG.36 (1-E-7) PTT スイッチ/エンジンコントロールユニット(DF80A)

4

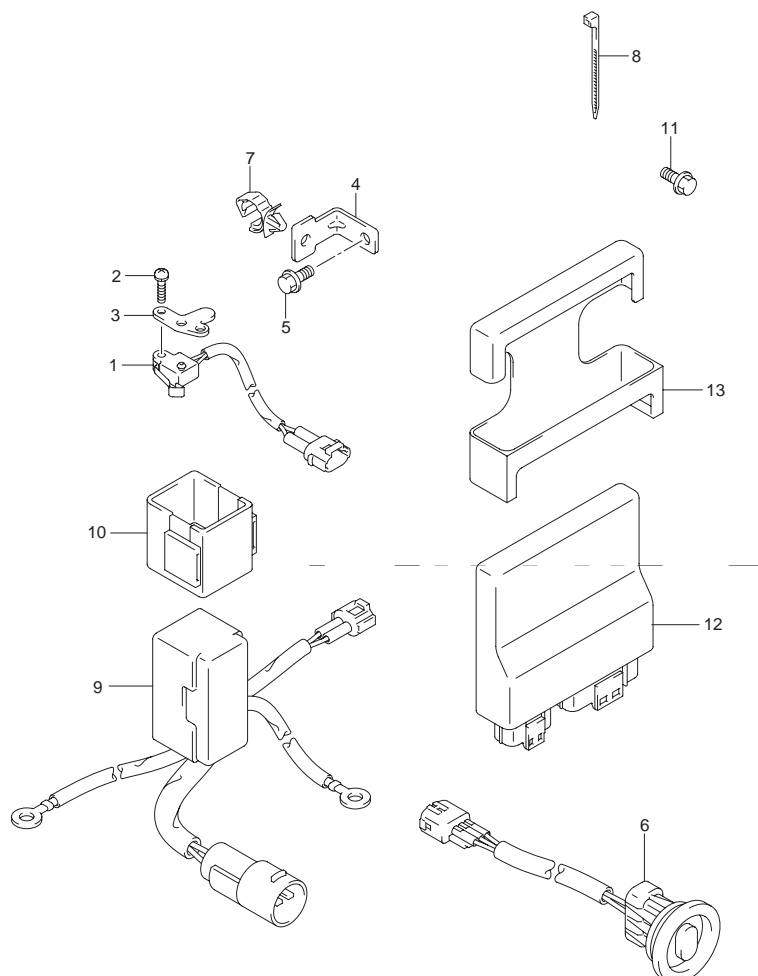


見出番号	品番	品名	使用個数	備考
1	37721-93J00	スイッチアッソ ニュートラル	1	
2	09137-04004	スクリュ(4X16)	2	
3	37726-90J10	ブラケット,ニュートラルスイッチ	1	
4	37726-87L00	ブラケット,スイッチリードクランプ	1	
5	01550-06127	ボルト	1	
6	37850-92J00	スイッチアッソ PTT	1	→ 統一
7	09403-11321	クランプ	1	{ 37850-92J00 1ヶ
8	09407-10404	クランプ(L:100)	1	{ 37857-92J00 1ヶ
9	38410-93J12	リレーアッソ PTT	1	
10	38415-93J00	ホルダ PTTリレー	1	
11	01550-06127	ボルト	1	
12	33930-87L60	ユニット,エンジンコントロール	1	
13	33925-92J00	クッション,エンジンコントロールユニット	1	



FIG.37

FIG.37 (1-E-8) PTT スイッチ/エンジンコントロールユニット(DF90A)

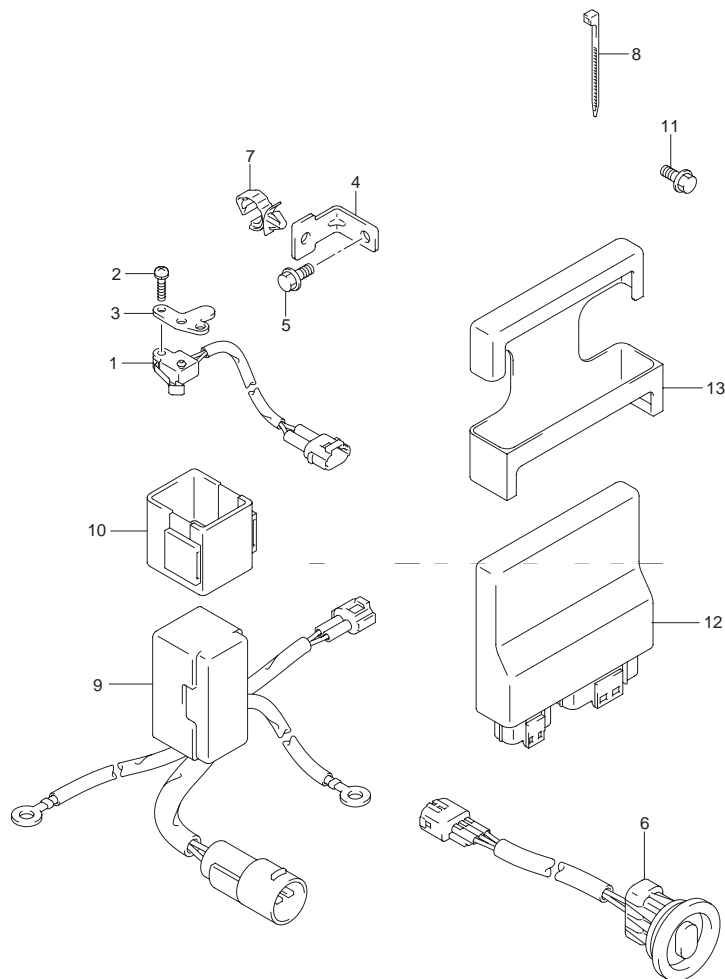


見出番号	品番	品名	使用個数	備考
1	37721-93J00	スイッチアッソ ニュートラル	1	
2	09137-04004	スクリュ(4X16)	2	
3	37726-90J10	ブラケット,ニュートラルスイッチ	1	
4	37726-87L00	ブラケット,スイッチリードクランプ	1	
5	01550-06127	ボルト	1	
6	37050-90E04	スイッチアッソ PTT	1	→ 統一 ・ 37850-92J00 1ヶ ・ 37857-92J00 1ヶ
7	09403-11321	クランプ	1	
8	09407-10404	クランプ(L:100)	1	
9	38410-93J12	リレーアッソ PTT	1	
10	38415-93J00	ホルダ PTTリレー	1	
11	01550-06127	ボルト	1	
12	33930-87L80	ユニット,エンジンコントロール	1	
13	33925-92J00	クッション,エンジンコントロールユニット	1	

FIG.38

FIG.38 (1-E-9) PTT スイッチ/エンジン コントロール ユニット(DF90ATH)

4



見出番号	品番	品名	使用個数	備考
1	37721-93J00	スイッチアッソ ニュートラル	1	
2	09137-04004	スクリュ(4X16)	2	
3	37726-90J10	ブラケット,ニュートラルスイッチ	1	
4	37726-87L00	ブラケット,スイッチリードクランプ	1	
5	01550-06127	ボルト	1	
6	37050-90E04	スイッチアッソ PTT	1	→ 統一 ・ 37850-92J00 1ヶ ・ 37857-92J00 1ヶ
7	09403-11321	クランプ	1	
8	09407-10404	クランプ(L:100)	1	
9	38410-93J12	リレーアッソ PTT	1	
10	38415-93J00	ホルダ PTTリレー	1	
11	01550-06127	ボルト	1	
12	33930-87L80	ユニット,エンジンコントロール	1	
13	33925-92J00	クッション,エンジンコントロールユニット	1	



FIG.39

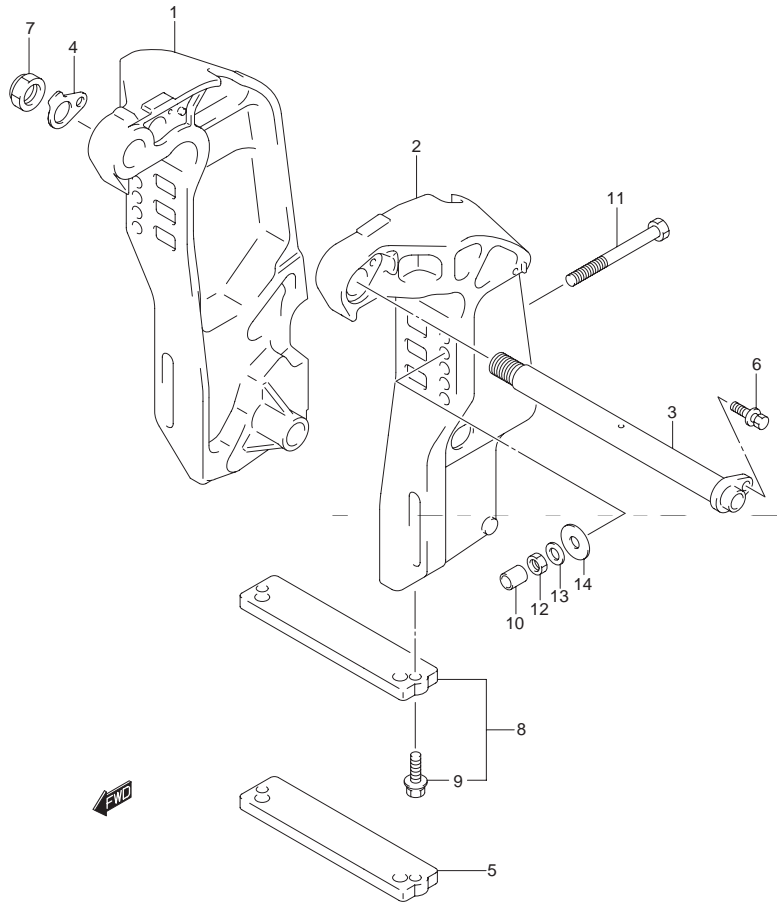


FIG.39 (1-E-10) クランプ ブラケット

見出番号	品番	品名	使用個数	備考
1-1	41111-87L10-0EP	ブラケット,クランプスターボード(ブラック)	1	
1-2	41111-87L10-Y5S	ブラケット,クランプスターボード(ホワイト)	1	
2-1	41121-87L10-0EP	ブラケット,クランプポート(ブラック)	1	
2-2	41121-87L10-Y5S	ブラケット,クランプポート(ホワイト)	1	
3	41130-87L11	シャフト,クランプブラケット	1	
4	41135-93J11	ワッシャ,クランプブラケットシャフト	1	
5	55321-94910	アノード(マグネシウム)	1	OPT
6	09116-08137	ボルト(8X22)	1	
7	09159-22006	ナット	1	
8	55320-94900	アノードセット,クランプブラケット	1	
9	09116-06121	・ボルト(6X25)	2	
10	41153-94500	キャップ,トランサムボルト	4	
11-1	09100-12091	ボルト(12X115)	4	
11-2	09100-12090	ボルト(12X150)	1	OPT
12	09159-12014	ナット	4	
13	09160-12110	ワッシャ(12.5X22X3)	4	
14	09160-12044	ワッシャ(12.5X35X3.2)	4	

FIG.40

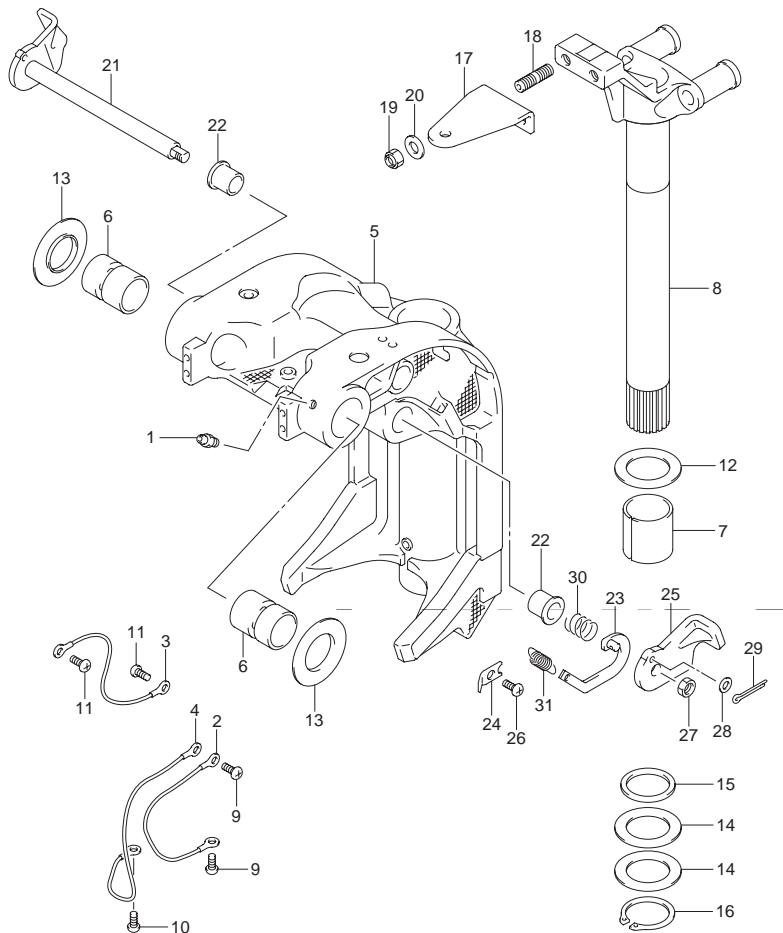


FIG.40 (1-E-11) スイベル ブラケット(DF70A)

見出番号	品番	品名	使用個数	備考
1	22511-99011	ニップル, グリース	5	
2	36894-87D00	リード(L:165)	1	
3	36894-87D00	リード(L:165)	1	
4	36895-87D10	リード(L:310)	1	
5-1	43111-87L20-0EP	ブラケット, スイベル(ブラック)	1	
5-2	43111-87L20-Y5S	ブラケット, スイベル(LⅨホワイト)	1	
6	43211-93J00	ブッシュ, クランプシャフトスイベル	2	
7	43711-97E01	ブッシュ, ステアリング	2	
8-1	43750-87L00-0EP	ブラケット, ステアリング(ブラック)	1	
8-2	43750-87L00-Y5S	ブラケット, ステアリング(LⅨホワイト)	1	
9	09125-06063	スクリュ(6X10)	2	
10	09125-06063	スクリュ(6X10)	1	
11	09125-06063	スクリュ(6X10)	2	
12	09160-39001	ワッシャ(39.5X64X1)	2	
13	09169-28003	ワッシャ	2	
14	09181-39001	シム(39.5X64X0.3)	4	
15	09282-39001	オイルシール	1	
16	09380-38003	スナップリング	1	
17	43755-87L00	アタッチメント, ステアリングブラケット	1	
18	09108-10156	スタッドボルト	2	
19	09159-10050	ナット	2	
20	09160-10141	ワッシャ(10.5X19X2)	2	
21	41220-93J11	レバー, チルトロック	1	
22	41224-95E01	ブッシュ, チルトストップロッド	2	
23	41230-87L00	リンク, チルトロックレバー	1	
24	41233-95E10	ブラケット, チルトロックスプリング	1	
25	41234-93J11	レバー, チルトロックポート	1	
26	09125-06063	スクリュ(6X10)	1	

5



FIG.40

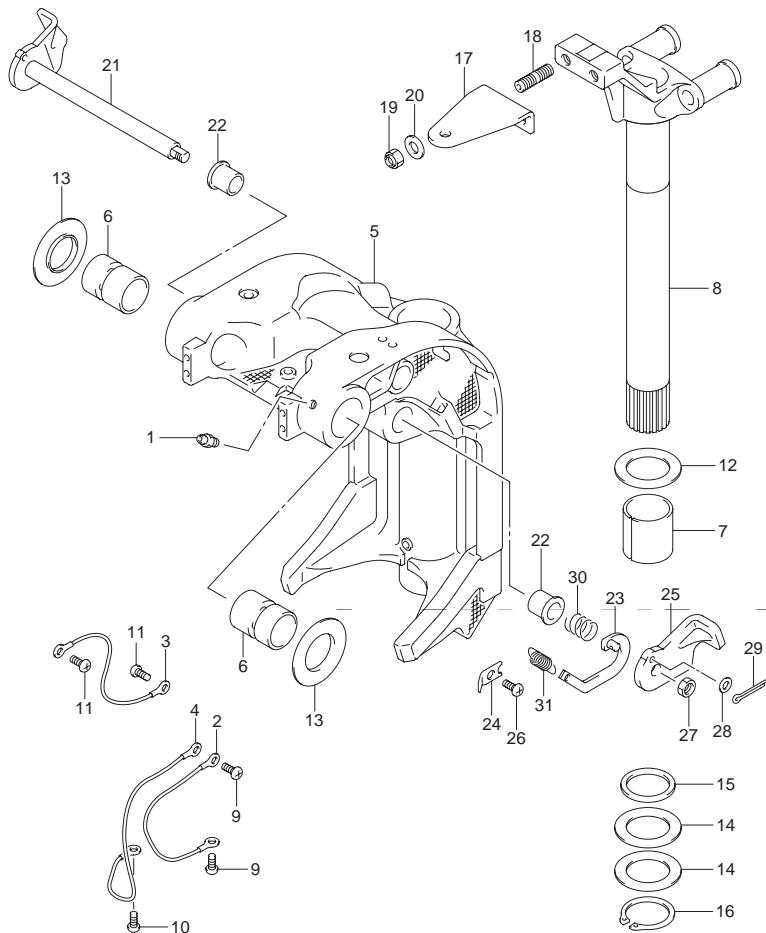


FIG.40 (1-E-12) スイベル ブラケット(DF70A)

見出番号	品番	品名	使用個数	備考
27	09140-10032	ナット	1	
28	09160-06082	ワッシャ(6.5X13X1.0)	1	
29	09204-01006	コッタピン	1	
30	09440-19028	スプリング	1	
31	09443-10043	スプリング	1	



FIG.41

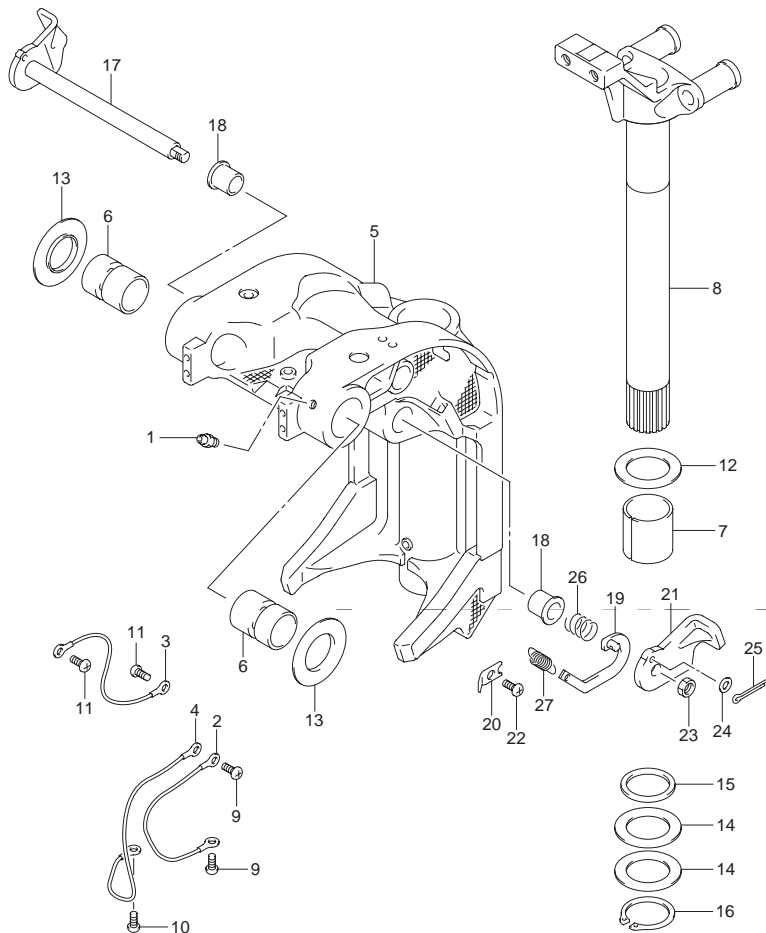


FIG.41 (1-E-13) スイベル ブラケット(DF70ATH)

見出番号	品番	品名	使用個数	備考
1	22511-99011	ニツプル グリス	5	
2	36894-87D00	リード(L:165)	1	
3	36894-87D00	リード(L:165)	1	
4	36895-87D10	リード(L:310)	1	
5-1	43111-87L20-0EP	ブラケット,スイベル(ブラック)	1	
5-2	43111-87L20-Y5S	ブラケット,スイベル(L)ホワイト)	1	
6	43211-93J00	ブッシュ,クランプシャフトスイベル	2	
7	43711-97E01	ブッシュ,ステアリング	2	
8-1	43750-87L00-0EP	ブラケット,ステアリング(ブラック)	1	
8-2	43750-87L00-Y5S	ブラケット,ステアリング(L)ホワイト)	1	
9	09125-06063	スクリュ(6X10)	2	
10	09125-06063	スクリュ(6X10)	1	
11	09125-06063	スクリュ(6X10)	2	
12	09160-39001	ワッシャ(39.5X64X1)	2	
13	09169-28003	ワッシャ	2	
14	09181-39001	シム(39.5X64X0.3)	4	
15	09282-39001	オイルシール	1	
16	09380-38003	スナップリング	1	



FIG.41

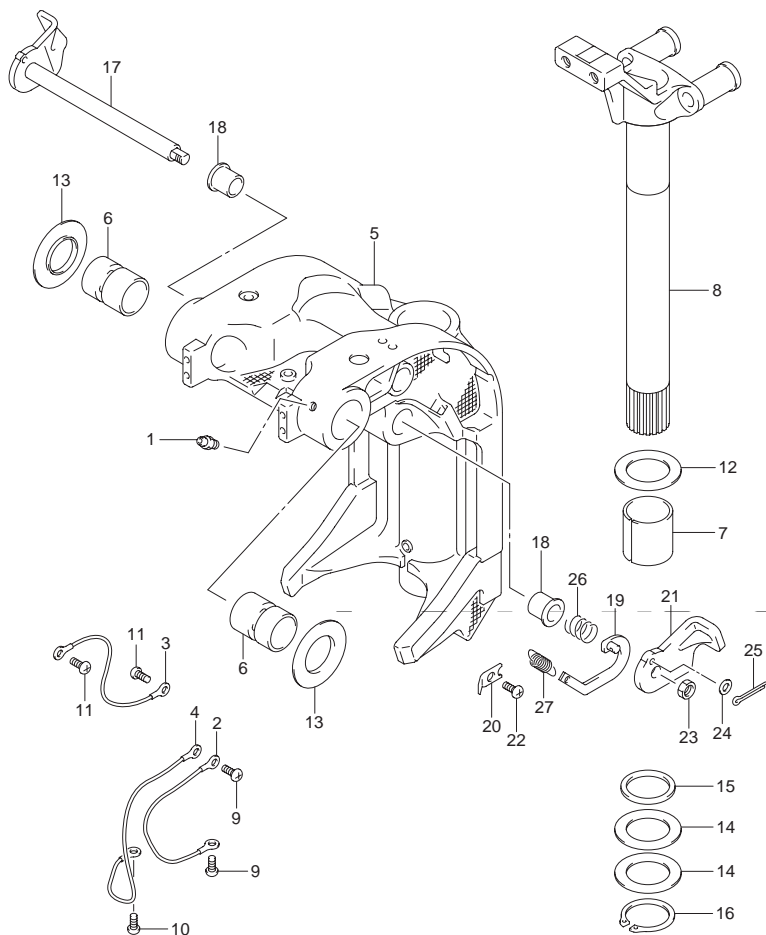


FIG.41 (1-E-14) スイベル ブラケット(DF70ATH)

見出番号	品番	品名	使用個数	備考
17	41220-93J11	レバー,チルトロック	1	
18	41224-95E01	ブッシュ,チルトストップロッド	2	
19	41230-87L00	リンク,チルトロックレバー	1	
20	41233-95E10	ブラケット,チルトロックスプリング	1	
21	41234-93J11	レバー,チルトロックポート	1	
22	09125-06063	スクリュ(6X10)	1	
23	09140-10032	ナット	1	
24	09160-06082	ワッシャ(6.5X13X1.0)	1	
25	09204-01006	コッタピン	1	
26	09440-19028	スプリング	1	
27	09443-10043	スプリング	1	



FIG.42

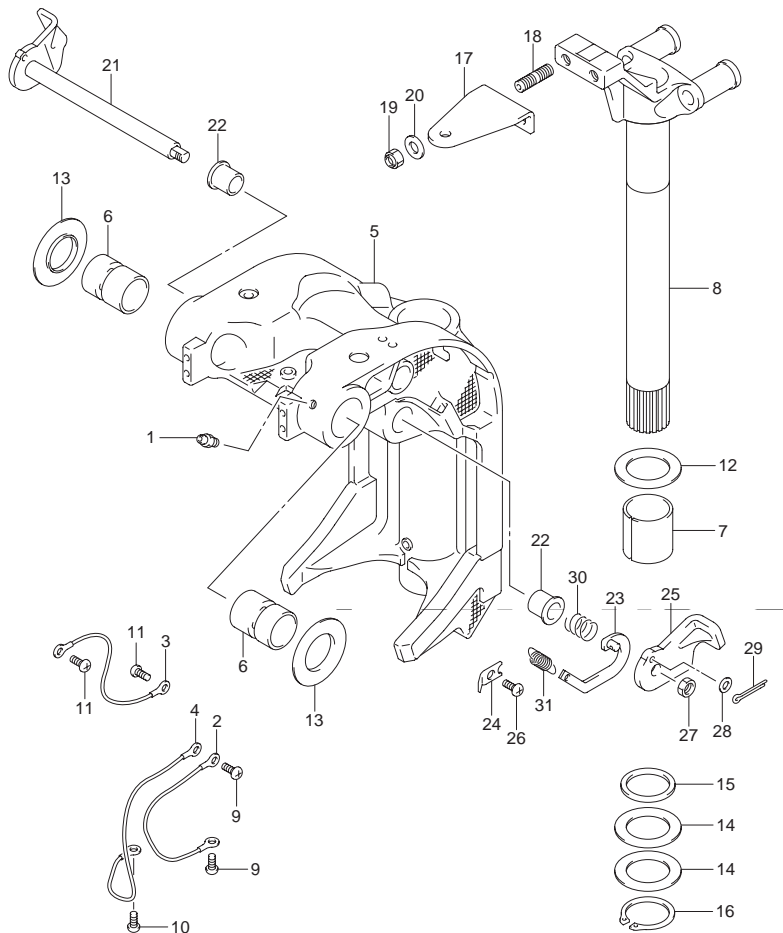


FIG.42 (1-E-15) スイベル ブラケット(DF80A)

見出番号	品番	品名	使用個数	備考
1	22511-99011	ニツプル, グリス	5	
2	36894-87D00	リード(L:165)	1	
3	36894-87D00	リード(L:165)	1	
4	36895-87D10	リード(L:310)	1	
5	43111-87L20-0EP	ブラケット, スイベル(ブラック)	1	
6	43211-93J00	ブッシュ, クランプシャフトスイベル	2	
7	43711-97E01	ブッシュ, ステアリング	2	
8	43750-87L00-0EP	ブラケット, ステアリング(ブラック)	1	
9	09125-06063	スクリュ(6X10)	2	
10	09125-06063	スクリュ(6X10)	1	
11	09125-06063	スクリュ(6X10)	2	
12	09160-39001	ワッシャ(39.5X64X1)	2	
13	09169-28003	ワッシャ	2	
14	09181-39001	シム(39.5X64X0.3)	4	
15	09282-39001	オイルシール	1	
16	09380-38003	スナップリング	1	
17	43755-87L00	アタッチメント, ステアリングブラケット	1	
18	09108-10156	スタッドボルト	2	
19	09159-10050	ナット	2	
20	09160-10141	ワッシャ(10.5X19X2)	2	
21	41220-93J11	レバー, チルトロック	1	
22	41224-95E01	ブッシュ, チルトストッパロッド	2	
23	41230-87L00	リンク, チルトロックレバー	1	
24	41233-95E10	ブラケット, チルトロックスプリング	1	
25	41234-93J11	レバー, チルトロックポート	1	
26	09125-06063	スクリュ(6X10)	1	

5



FIG.42

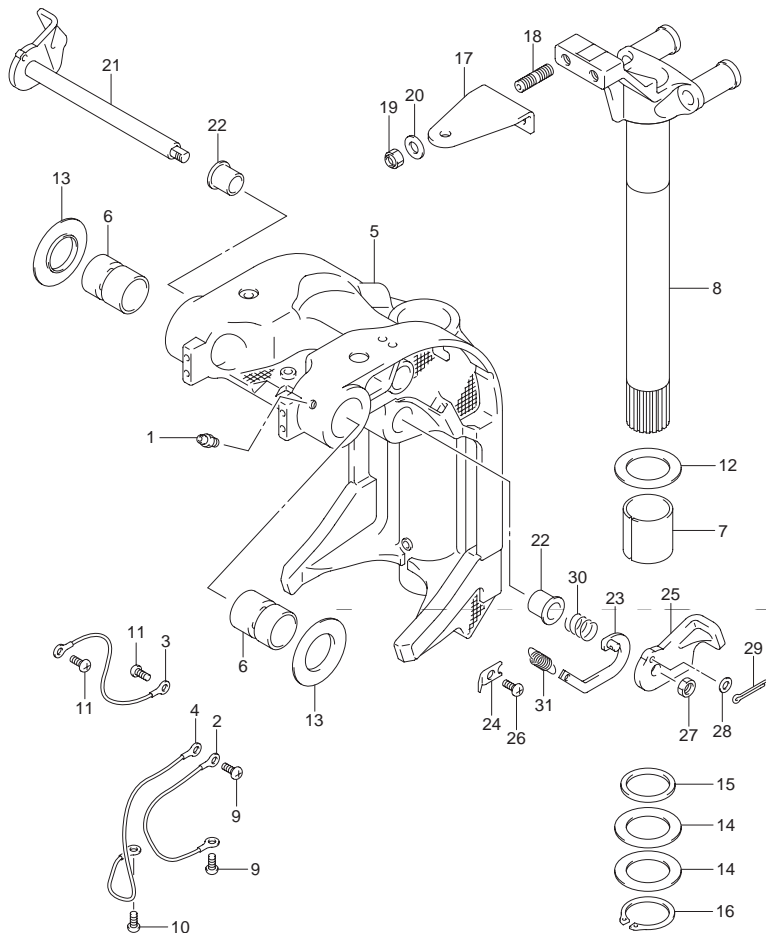


FIG.42 (1-F-2) スイベル ブラケット(DF80A)

見出番号	品番	品名	使用個数	備考
27	09140-10032	ナット	1	
28	09160-06082	ワッシャ(6.5X13X1.0)	1	
29	09204-01006	コッタピン	1	
30	09440-19028	スプリング	1	
31	09443-10043	スプリング	1	



FIG.43

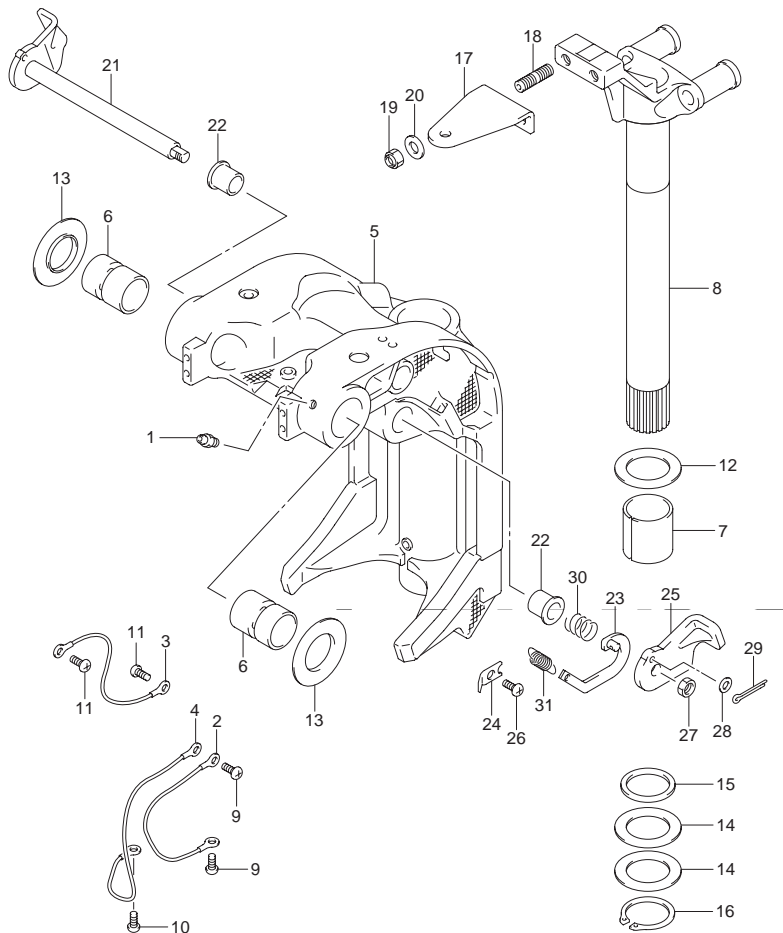


FIG.43 (1-F-3) スイベル ブラケット(DF90A)

見出番号	品番	品名	使用個数	備考
1	22511-99011	ニップル, グリース	5	
2	36894-87D00	リード(L:165)	1	
3	36894-87D00	リード(L:165)	1	
4	36895-87D10	リード(L:310)	1	
5-1	43111-87L20-0EP	ブラケット, スイベル(ブラック)	1	
5-2	43111-87L20-Y5S	ブラケット, スイベル(LⅨホワイト)	1	
6	43211-93J00	ブッシュ, クランプシャフトスイベル	2	
7	43711-97E01	ブッシュ, ステアリング	2	
8-1	43750-87L00-0EP	ブラケット, ステアリング(ブラック)	1	
8-2	43750-87L00-Y5S	ブラケット, ステアリング(LⅨホワイト)	1	
9	09125-06063	スクリュ(6X10)	2	
10	09125-06063	スクリュ(6X10)	1	
11	09125-06063	スクリュ(6X10)	2	
12	09160-39001	ワッシャ(39.5X64X1)	2	
13	09169-28003	ワッシャ	2	
14	09181-39001	シム(39.5X64X0.3)	4	
15	09282-39001	オイルシール	1	
16	09380-38003	スナップリング	1	
17	43755-87L00	アタッチメント, ステアリングブラケット	1	
18	09108-10156	スタッドボルト	2	
19	09159-10050	ナット	2	
20	09160-10141	ワッシャ(10.5X19X2)	2	
21	41220-93J11	レバー, チルトロック	1	
22	41224-95E01	ブッシュ, チルトストップロッド	2	
23	41230-87L00	リンク, チルトロックレバー	1	
24	41233-95E10	ブラケット, チルトロックスプリング	1	
25	41234-93J11	レバー, チルトロックポート	1	
26	09125-06063	スクリュ(6X10)	1	



FIG.43

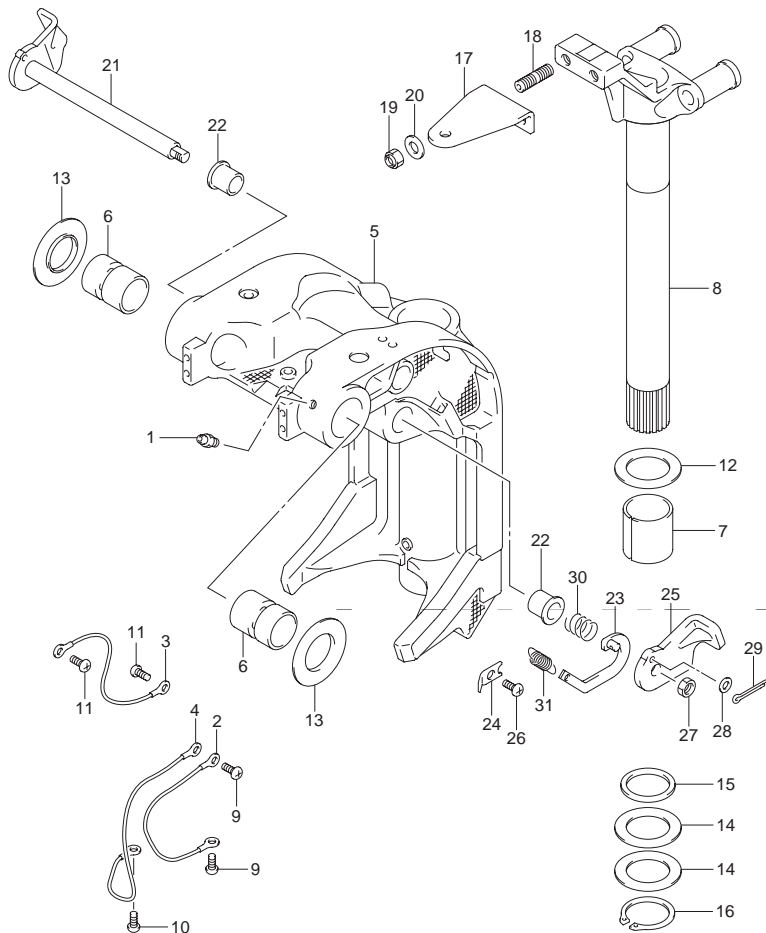


FIG.43 (1-F-4) スイベル ブラケット(DF90A)

見出番号	品番	品名	使用個数	備考
27	09140-10032	ナット	1	
28	09160-06082	ワッシャ(6.5X13X1.0)	1	
29	09204-01006	コッタピン	1	
30	09440-19028	スプリング	1	
31	09443-10043	スプリング	1	



FIG.44

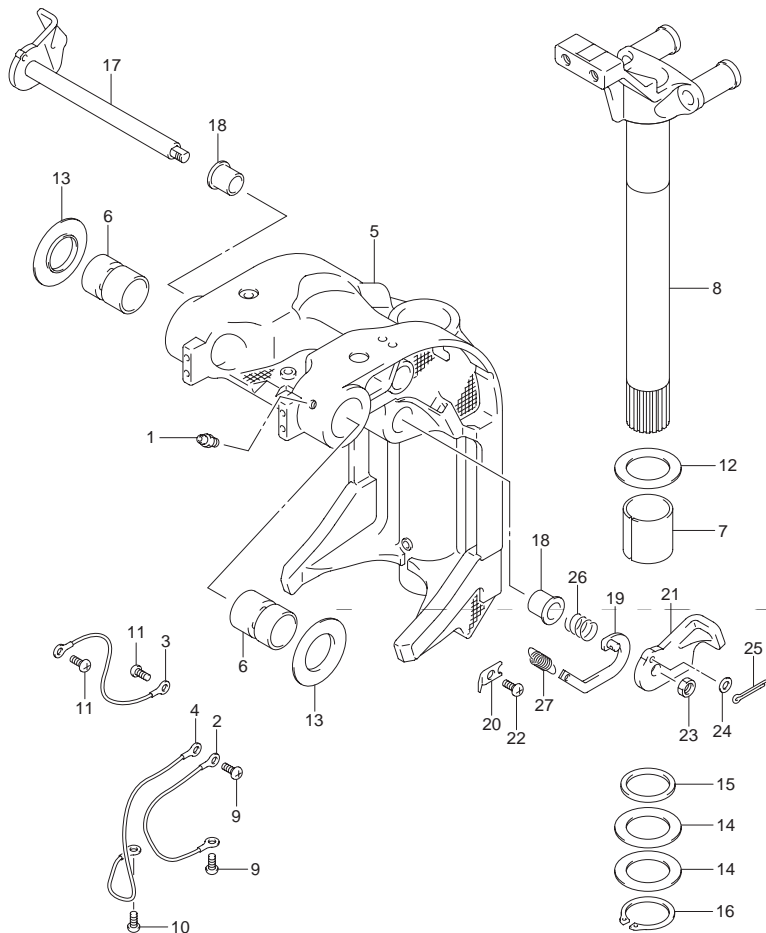


FIG.44 (1-F-5) スイベル ブラケット(DF90ATH)

見出番号	品番	品名	使用個数	備考
1	22511-99011	ニツプル グリス	5	
2	36894-87D00	リード(L:165)	1	
3	36894-87D00	リード(L:165)	1	
4	36895-87D10	リード(L:310)	1	
5-1	43111-87L20-0EP	ブラケット,スイベル(ブラック)	1	
5-2	43111-87L20-Y5S	ブラケット,スイベル(L)ホホワイト)	1	
6	43211-93J00	ブッシュ,クランプシャフトスイベル	2	
7	43711-97E01	ブッシュ,ステアリング	2	
8-1	43750-87L00-0EP	ブラケット,ステアリング(ブラック)	1	
8-2	43750-87L00-Y5S	ブラケット,ステアリング(L)ホホワイト)	1	
9	09125-06063	スクリュ(6X10)	2	
10	09125-06063	スクリュ(6X10)	1	
11	09125-06063	スクリュ(6X10)	2	
12	09160-39001	ワッシャ(39.5X64X1)	2	
13	09169-28003	ワッシャ	2	
14	09181-39001	シム(39.5X64X0.3)	4	
15	09282-39001	オイルシール	1	
16	09380-38003	スナップリング	1	

5



FIG.44

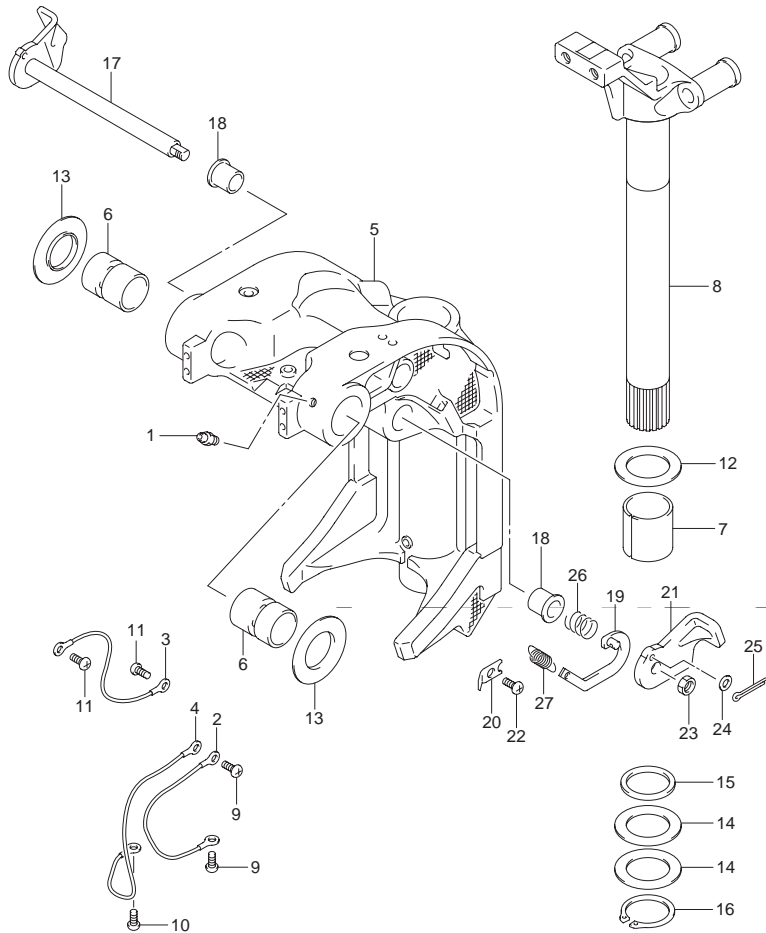


FIG.44 (1-F-6) スイベル ブラケット(DF90ATH)

見出番号	品番	品名	使用個数	備考
17	41220-93J11	レバー,チルトロック	1	
18	41224-95E01	ブッシュ,チルトストップロッド	2	
19	41230-87L00	リンク,チルトロックレバー	1	
20	41233-95E10	ブラケット,チルトロックスプリング	1	
21	41234-93J11	レバー,チルトロックポート	1	
22	09125-06063	スクリュ(6X10)	1	
23	09140-10032	ナット	1	
24	09160-06082	ワッシャ(6.5X13X1.0)	1	
25	09204-01006	コッタピン	1	
26	09440-19028	スプリング	1	
27	09443-10043	スプリング	1	



FIG.45

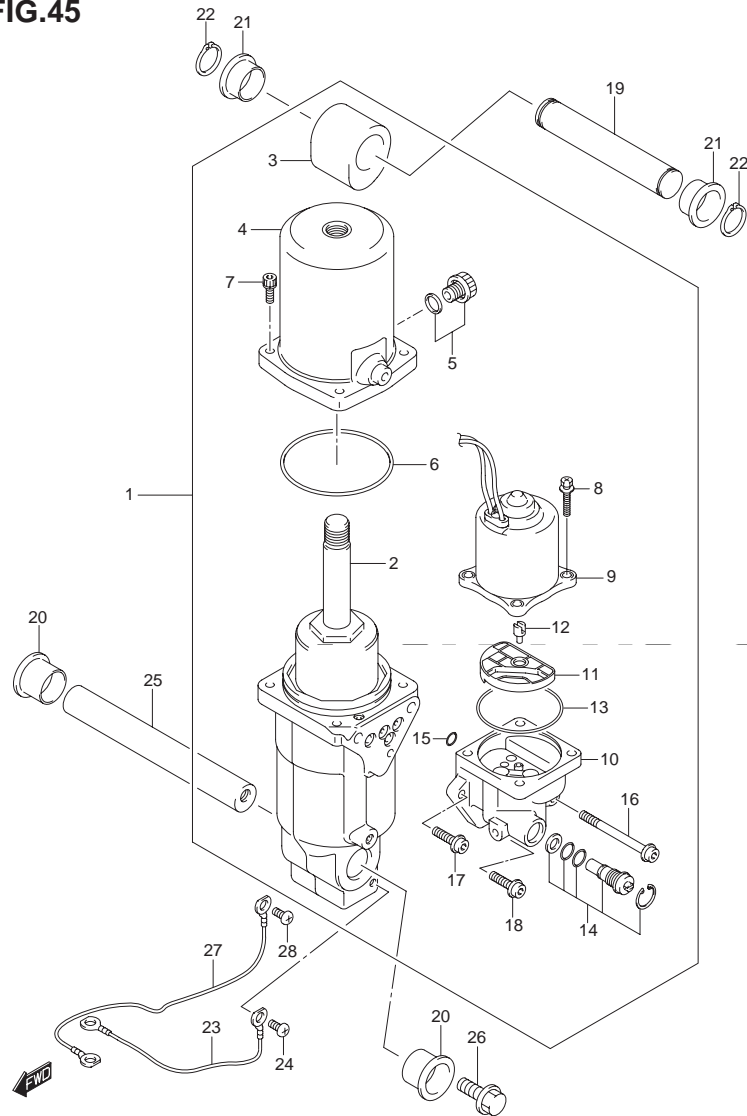


FIG.45 (1-F-7) トリム シリンダ

見出番号	品番	品名	使用個数	備考
1	48000-87L03	トリムアッシ パワーウイズチルト	1	
2	48400-87L02	・マニホールドアッシ	1	
3	48611-87L00	・ジョイント,メタル	1	
4	48571-87L00	・タンク,リザーバ	1	
5	48572-87L00	・プラグ	1	
6	48557-90J00	・Oリング	1	
7	48862-87J20	・ボルト,リザーバ	4	
8	31281-92J10	・ボルト,スルー	4	
9	38100-87L01	・モータアッシ PTT	1	
10	48502-87L02	・ポンプアッシ	1	
11	48582-95E01	・フィルタ	1	
12	48583-95E00	・ジョイント,ドライブ	1	
13	48585-95E00	・Oリング	1	
14	48864-96J10	・バルブセット,マニュアル	1	
15	48588-90J00	・Oリングセット	1	
16	48862-92J20	・ボルト,ポンプNO.1	1	
17	48862-92J30	・ボルト,ポンプNO.2	1	
18	48862-90J21	・ボルト	1	
19	48321-90J00	シャフト,チルトシリンダアッパ	1	
20	48326-95E00	ブッシュ,チルトシリンダロア	2	
21	48325-87L00	ブッシュ,チルトシリンダロア	2	
22	09380-22015	スナップリング	2	
23	36894-87D00	リード(L:165)	1	
24	09125-06063	スクリュ(6X10)	1	
25	48121-90J00	シャフト,チルトシリンダロア	1	
26	09116-10174	ボルト(10X35)	1	

FIG.45

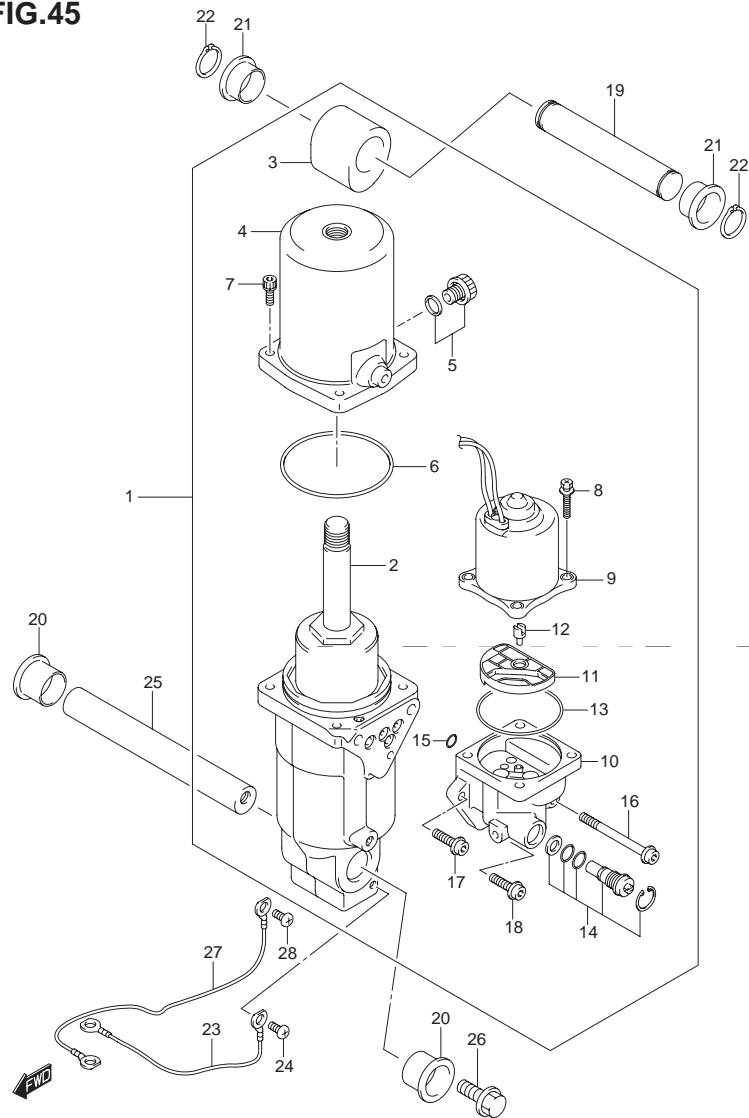


FIG.45 (1-F-8) トリム シリンダ

見出番号	品番	品名	使用個数	備考
27	36895-87D10	リード(L:310)	1	
28	09125-05050	スクリュ(5X8)	1	

FIG.46

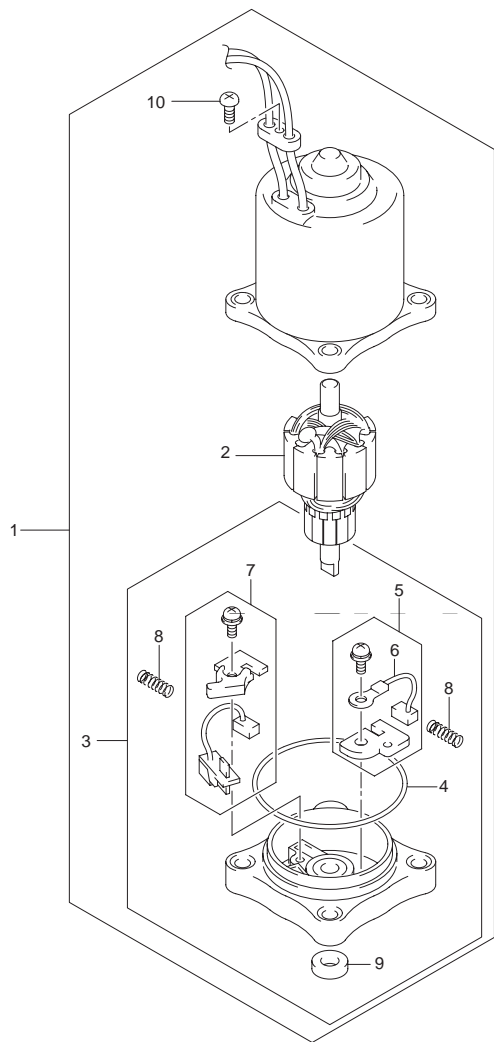


FIG.46 (1-F-9) PTT モータ

見出番号	品番	品名	使用個数	備考
1	38100-87L01	モータアッシ PTT	1	
2	31311-93J00	・アマチュア	1	
3	31173-94910	・ホルダアッシ,ブラシ	1	→ 31173-94920
4	31123-94910	・・リング	1	
5	31133-90J00	・・ブラシアッシ	1	→ 31133-90J10
6	31133-94900	・・ブラシ(+)	1	→ 31133-94910
7	31136-90J10	・・ブレードアッシ	1	→ 31136-90J20
8	31135-94900	・・スプリング	2	
9	33799-97E00	・・シール オイル	1	
10	31111-94900	・スクリュ	1	



FIG.47

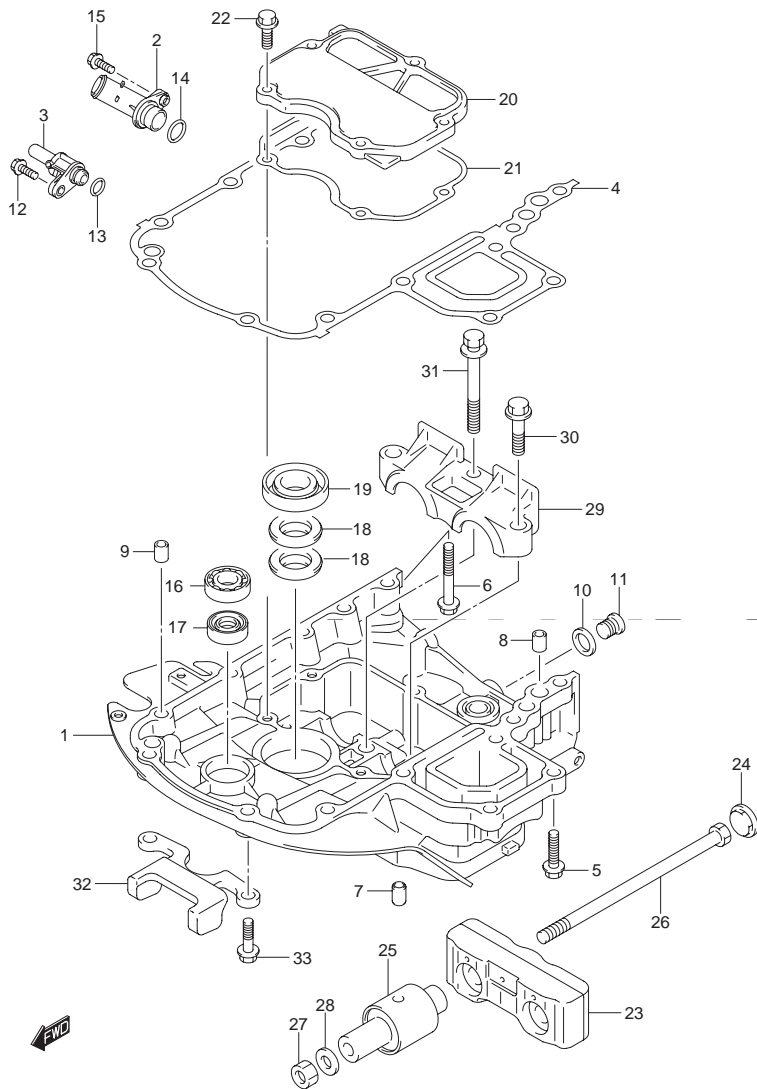


FIG.47 (1-F-10) エンジン ホルダ

見出番号	品番	品名	使用個数	備考
1-1	51111-87L00-0EP	ホルダ,エンジン(ブラック)	1	
1-2	51111-87L00-Y5S	ホルダ,エンジン(ホワイト)	1	
2	51115-87L00	ユニオン,ウォータリターン	1	
3	51117-87L00	ユニオン,ウォータインジケータ	1	
4	51211-87L10	ガスケット,エンジンホルダ	1	
5	09116-08128	ボルト(8X40)	7	
6	09116-08159	ボルト(8X55)	1	
7	09202-08006	ピン(8X12)	2	
8	04211-11129	ピン	2	
9	04211-11129	ピン	1	
10	09160-18031	ワッシャ(18.5X28X2.6)	1	
11	09248-18010	プラグ(18X15)	1	
12	29116-93J00	ボルト	1	
13	09280-11001	Oリング(D:2.4)	1	
14	09280-20002	Oリング(D:3.1)	1	
15	01550-06207	ボルト	1	
16	09262-17019	ベアリング(17X35X8)	1	
17	09289-18001	オイルシール	1	
18	09282-22007	オイルシール	2	
19	12281-87J00	シール,クランクシャフトアングオイル	1	
20	51122-87L00	カバー,マウントケース	1	
21	51123-87L00	ガスケット,マウントケースカバー	1	
22	01550-0825A	ボルト	5	
23	54120-87L10	マウント,アッパスラスト	1	
24	54122-87L00	スペーサ,アッパマウントスラスト	2	
25	54130-87L00	マウント,アッパ	2	
26	54166-95J02	ボルト,ロアマウント	2	

FIG.47

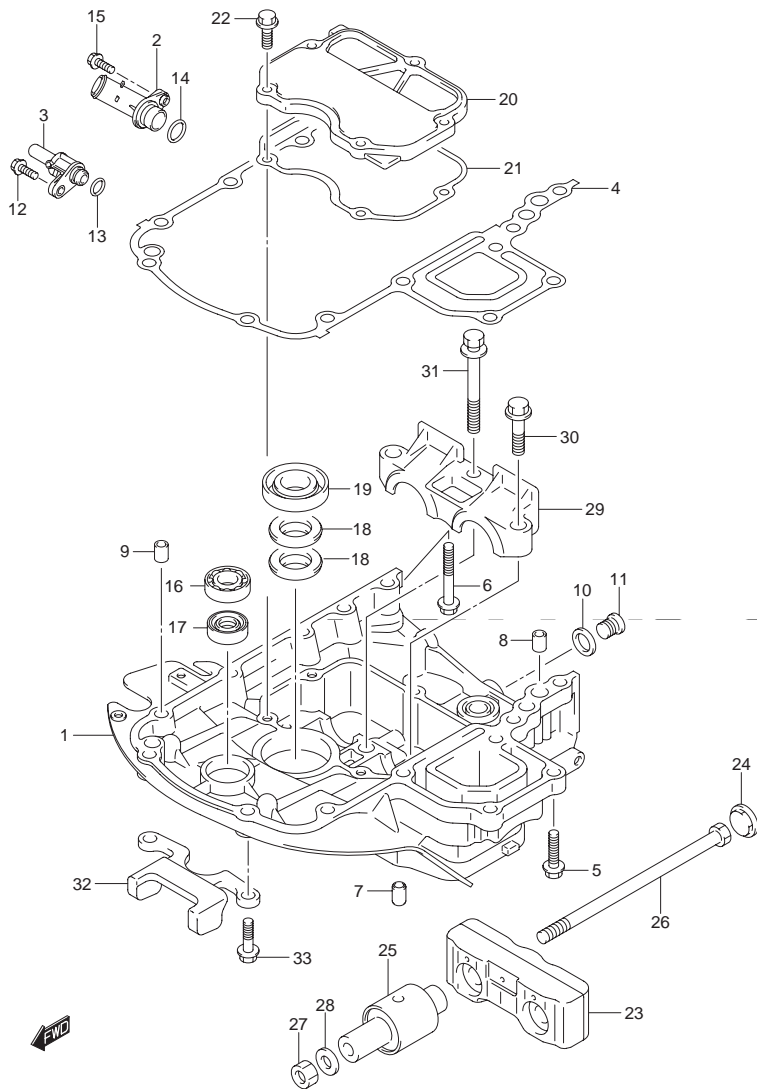


FIG.47 (1-F-11) エンジンホルダ

見出番号	品番	品名	使用個数	備考
27	09159-12014	ナット	2	
28	09160-12110	ワッシャ(12.5X22X3)	2	
29-1	54137-87L00-0EP	カバー,アッパマウント(ブラック)	1	
29-2	54137-87L00-Y5S	カバー,アッパマウント(ホワイト)	1	
30	09116-10176	ボルト(10X44)	2	
31	09116-10147	ボルト(10X85)	1	
32	54140-87L10	ストッパ,アッパユニット	1	
33	09116-08137	ボルト(8X22)	2	

FIG.48

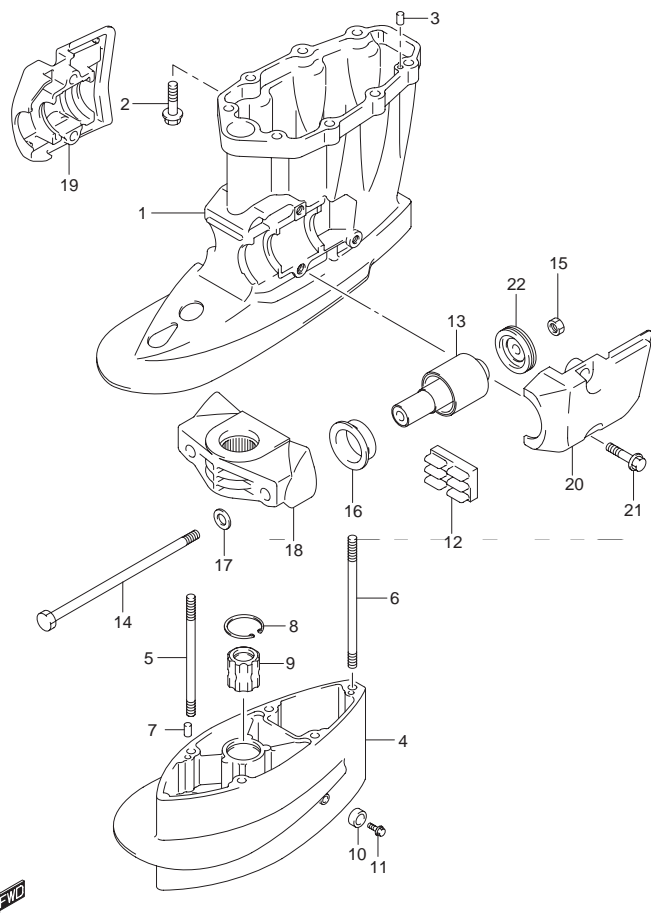


FIG.48 (1-F-12) ドライブシャフトハウジング

見出番号	品番	品名	使用個数	備考
1-1	52111-87L00-0EP	ハウジング,ドライブシャフト(ブラック)	1	
1-2	52111-87L00-Y5S	ハウジング,ドライブシャフト(ホワイト)	1	
2	09116-10176	ボルト(10X44)	8	
3	09202-08006	ピン(8X12)	2	
4-1	52131-87L00-0EP	ケース,エクステンション(ブラック)	1	W/トランサム(X)
4-2	52131-87L00-Y5S	ケース,エクステンション(ホワイト)	1	W/トランサム(X)
5	09108-10115	スタッドボルト,10X167	4	W/トランサム(X)
6	09108-10157	スタッドボルト	1	W/トランサム(X)
7	09202-08006	ピン(8X12)	2	W/トランサム(X)
8	09381-40005	サークリップ	1	W/トランサム(X)
9	57130-87E02	プッシュ,ドライブシャフト	1	W/トランサム(X)
10	55321-87J00	アノード,プロテクション	1	W/トランサム(X)
11	09103-06281	ボルト(6X14)	1	W/トランサム(X)
12	54151-87L00	マウント,ロアスラスト	1	
13	54160-87L10	マウント,ロア	2	
14	54166-95J02	ボルト,ロアマウント	2	
15	09159-12014	ナット	2	
16	54167-87L10	マウント,フォワードロアサイド	2	
17	54114-90J01	ワッシャ,MTボルト(12.5X22X3.0)	2	
18-1	54211-90J01-0EP	ブラケット,ロアマウント(ブラック)	1	
18-2	54211-90J01-Y5S	ブラケット,ロアマウント(ホワイト)	1	
19-1	54221-87L00-0EP	カバー,ロアマウントスターボード(ブラック)	1	
19-2	54221-87L00-Y5S	カバー,ロアマウントスターボード(ホワイト)	1	
20-1	54231-87L00-0EP	カバー,ロアマウントポート(ブラック)	1	
20-2	54231-87L00-Y5S	カバー,ロアマウントポート(ホワイト)	1	
21	09116-10176	ボルト(10X44)	4	
22	54180-88L00	ダンパ,フォワードストップ	2	

FIG.49

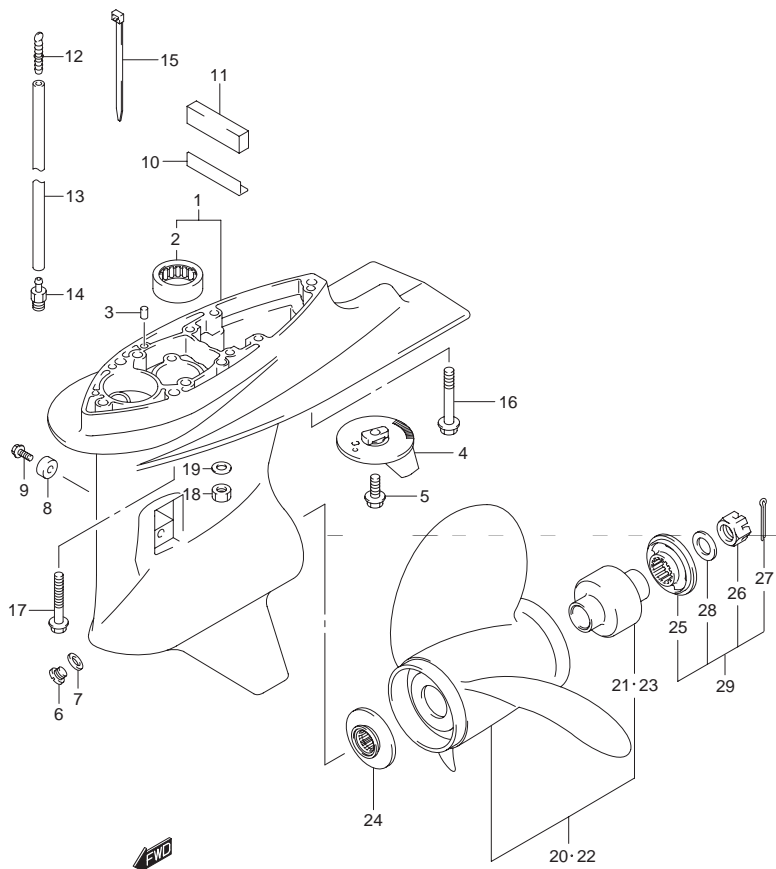


FIG.49 (1-F-13) ギヤ ケース

見出番号	品番	品名	使用個数	備考
1-1	55110-87L30-0EP	ケース,ギヤ(ブラック)	1	
1-2	55110-87L30-Y5S	ケース,ギヤ(ホホワイト)	1	
2	09263-26023	・ベアリング(26X34X30)	1	
3	09202-08006	ピン(8X12)	2	
4	55125-90J01	タブ,トリム	1	
5	09116-08137	ボルト(8X22)	1	
6	09248-10008	プラグ(10X7.5)	2	
7	09168-10034	ガスケット(9.5X16.5X2)	2	
8-1	55321-87J00	アノード,プロテクション	1	
8-2	55321-87J10	アノード,マグネシウム	1	OPT
9	09103-06281	ボルト(6X14)	1	
10	55333-87L00	プレート,エキゾーストシール	1	
11	52332-87L10	シール,エキゾーストチューブハウジング	1	
12	55127-87D00	ユニオン,スピードメータホース	1	
13	09355-40805-00B	ホース(4X8X2000)	1	L:2000 1500
14	09362-09008	ユニオン	1	
15	09407-10404	クランプ(L:100)	2	
16	09116-10137	ボルト(10X70)	1	W/トランサム(L)
17	09116-10150	ボルト(10X55)	4	W/トランサム(L)
18	29141-93J20	ナット	5	W/トランサム(X)
19	09160-10141	ワッシャ(10.5X19X2)	5	W/トランサム(X)
20-1	58100-87LA0-019	プロベラ(3X14X13)	1	
20-2	58100-87LB0-019	プロベラ(3X13-7/8X15)	1	
20-3	58100-87LC0-019	プロベラ(3X13-3/4X17)	1	
20-4	58100-87LD0-019	プロベラ(3X13-3/4X19)	1	
20-5	58100-87LE0-019	プロベラ(3X13-3/4X21)	1	
20-6	58100-87LF0-019	プロベラ(3X13.75X23)	1	

FIG.49

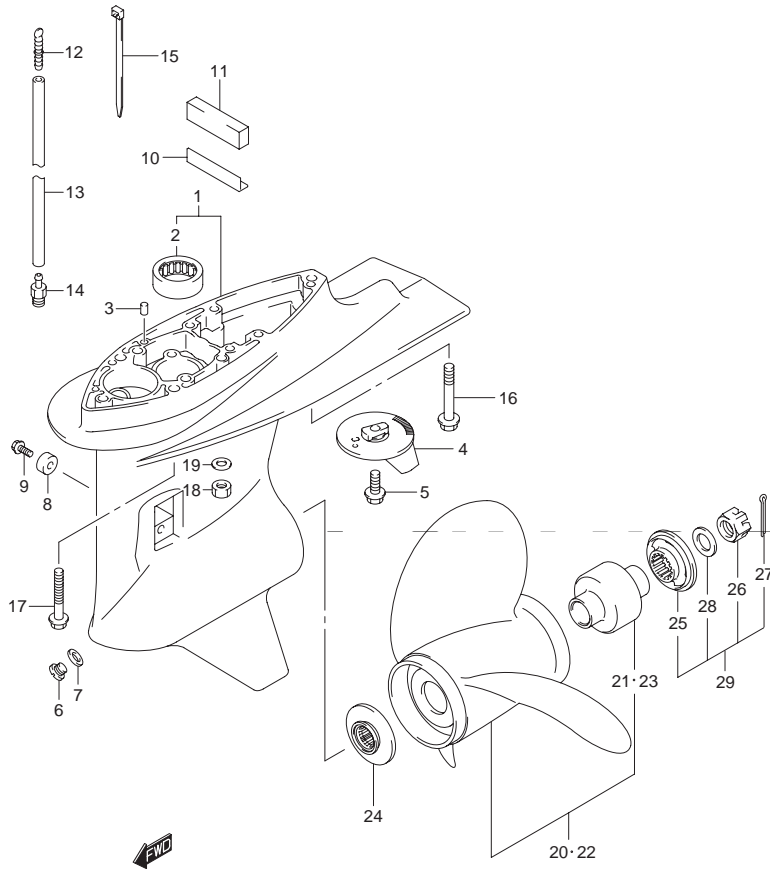


FIG.49 (1-F-14) ギヤ ケース

見出番号	品番	品名	使用個数	備考
20-7	58100-90JA0-019	プロペラ(3X14X17)	1	OPT
20-8	58100-90JB0-019	プロペラ(3X14X19)	1	OPT
20-9	58100-90JC0-019	プロペラ(3X14X21)	1	OPT
20-10	58100-90JD0-019	プロペラ(3X14X23)	1	OPT
20-11	58100-90JE0-019	プロペラ(3X13-1/2X15)	1	OPT
20-12	58200-92J40	プロペラ(3X13-7/8X15)	1	OPT SUS
20-13	58200-92J50	プロペラ(3X13-7/8X17)	1	OPT SUS
20-14	58200-92J60	プロペラ(3X13-7/8X19)	1	OPT SUS
20-15	58200-92J70	プロペラ(3X13-7/8X21)	1	OPT SUS
20-16	58200-92J80	プロペラ(3X13-7/8X23)	1	OPT SUS
20-17	58200-92J90	プロペラ(3X13-7/8X25)	1	OPT SUS
21	58105-90J00	・ブッシュセット,プロペラ	1	
22-1	58200-90J00	プロペラ(3X14-1/4X18)	1	OPT SUS
22-2	58200-90J10	プロペラ(3X14-1/4X20)	1	OPT SUS
22-3	58200-90J20	プロペラ(3X14-1/4X22)	1	OPT SUS
22-4	58200-90J30	プロペラ(3X14-1/4X24)	1	OPT SUS
23	58120-90J00	・ブッシュ,プロペラ	1	OPT

FIG.49

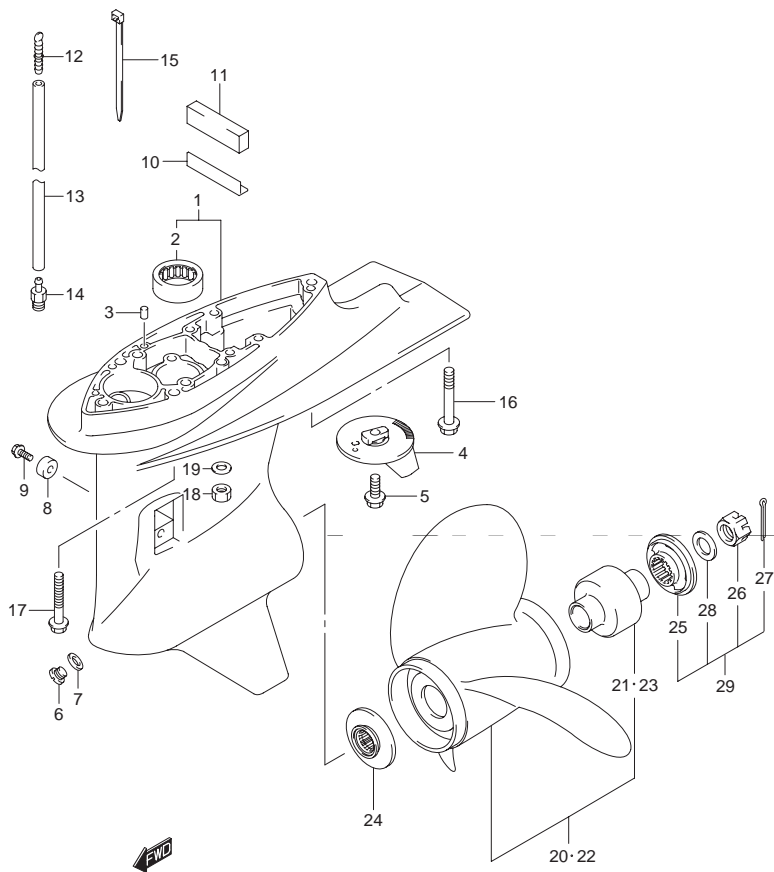


FIG.49 (1-F-15) ギヤ ケース

見出番号	品番	品名	使用個数	備考
24	57632-87L00	ストップ,プロペラブッシュ	1	
25	57633-90J02	スペーサ,プロペラナット	1	
26	09141-18005	ナット	1	
27	09204-03003	コッタピン	1	
28	09160-18028	ワッシャ(18.5X31X1)	1	
29	57630-90J00	キット,プロペラナット	1	OPT
30	25700-87L00	キット,ギヤケースシーリング	1	OPT イラストヒヨウジナシ

FIG.50

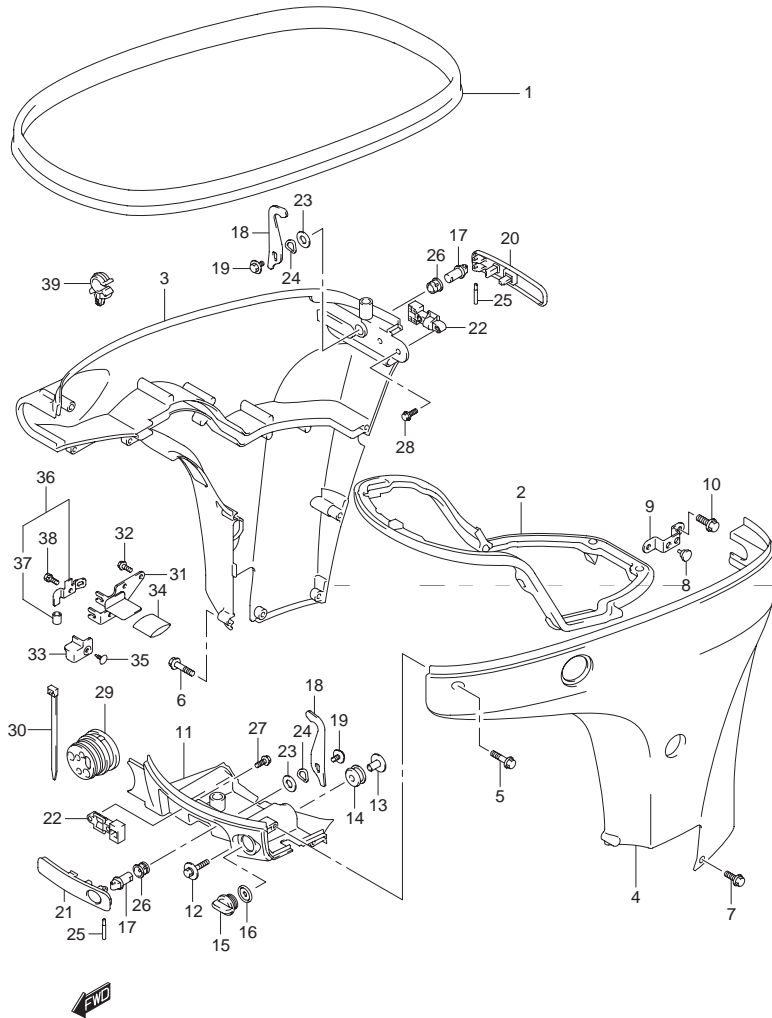


FIG.50 (1-G-2) サイドカバー

見出番号	品番	品名	使用個数	備考
1	61112-99E01	ラバー,サイドカバー	1	
2	61134-87L00	シール,サイドカバー	1	
3-1	61811-87L20-0EP	カバー,サイドスターボード(ブラック)	1	
3-2	61811-87L20-Y5S	カバー,サイドスターボード(ホワイト)	1	
4-1	61821-87L20-0EP	カバー,サイドポート(ブラック)	1	
4-2	61821-87L20-Y5S	カバー,サイドポート(ホワイト)	1	
5	09136-06148	スクリュ(6X35)	8	
6	09136-06149	スクリュ(6X55)	2	
7	09136-06161	スクリュ(6X17)	3	
8	09321-08022	クッション	2	
9	61827-87L00	ホルダ,サイドカバー	1	
10	01550-08207	ボルト	2	
11-1	61831-87L20-0EP	パネル,フロント(ブラック)	1	
11-2	61831-87L20-Y5S	パネル,フロント(ホワイト)	1	
12	09118-08127	ボルト(8X40)	2	
13	09169-08039	ワッシャ	2	
14	09320-11013	クッション	2	
15	17913-93J00	プラグ,ウォータ	2	
16	17914-93J00	ガスケット,ウォータプラグ	1	
17	61632-93J00	シャフト,エンジンカバー=フック	2	
18	61641-87L00	フック,エンジンカバー	2	
19	09116-06127	ボルト(6X12)	2	
20	61633-87L00	レバー,フックリヤ	1	
21	61645-87L00	レバー,フックフロント	1	
22	61673-93J11	ラッチ,フックレバー	2	
23	09160-13014	ワッシャ(13.2X25X1)	2	
24	09164-14008	ワッシャ	2	
25	09202-04022	ピン	2	
26	09306-13007	プッシュ	2	

FIG.50

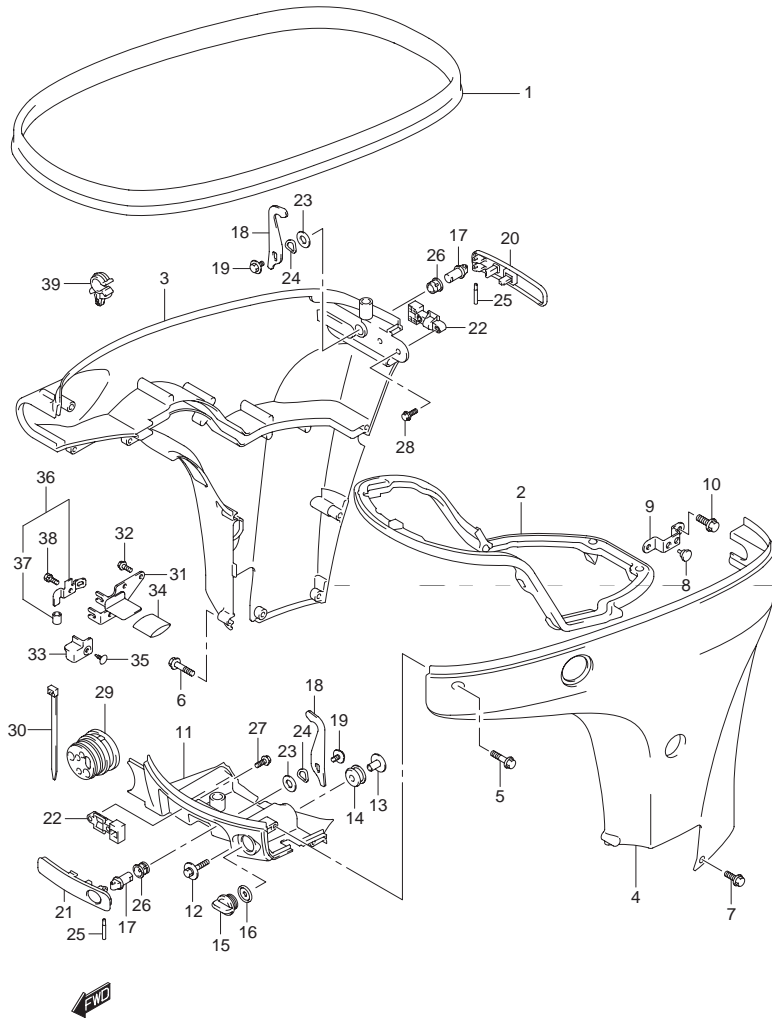


FIG.50 (1-G-3) サイドカバー

見出番号	品番	品名	使用個数	備考
27	01550-05107	ボルト	2	
28	01550-05167	ボルト	2	
29	61124-87L00	グロメット,リモコンケーブル	1	
30	09407-25402	クランプ L:250	1	
31	67341-87L00	ホルダ,リモコンケーブル	1	
32	01550-06167	ボルト	2	
33	67345-87L00	プロテクタ	1	
34	67346-87L00	プロテクタ,ホルダ	1	
35	09409-10304-5ES	クリップ(ブラック)	1	
36	67350-87L00	ストッパ,リモコンケーブル	1	
37	09352-70103-600	・ホース(7X10.2X600)	2	L:600 14
38	01570-06127	ボルト	1	
39	09403-11320	クランプ	1	

FIG.51

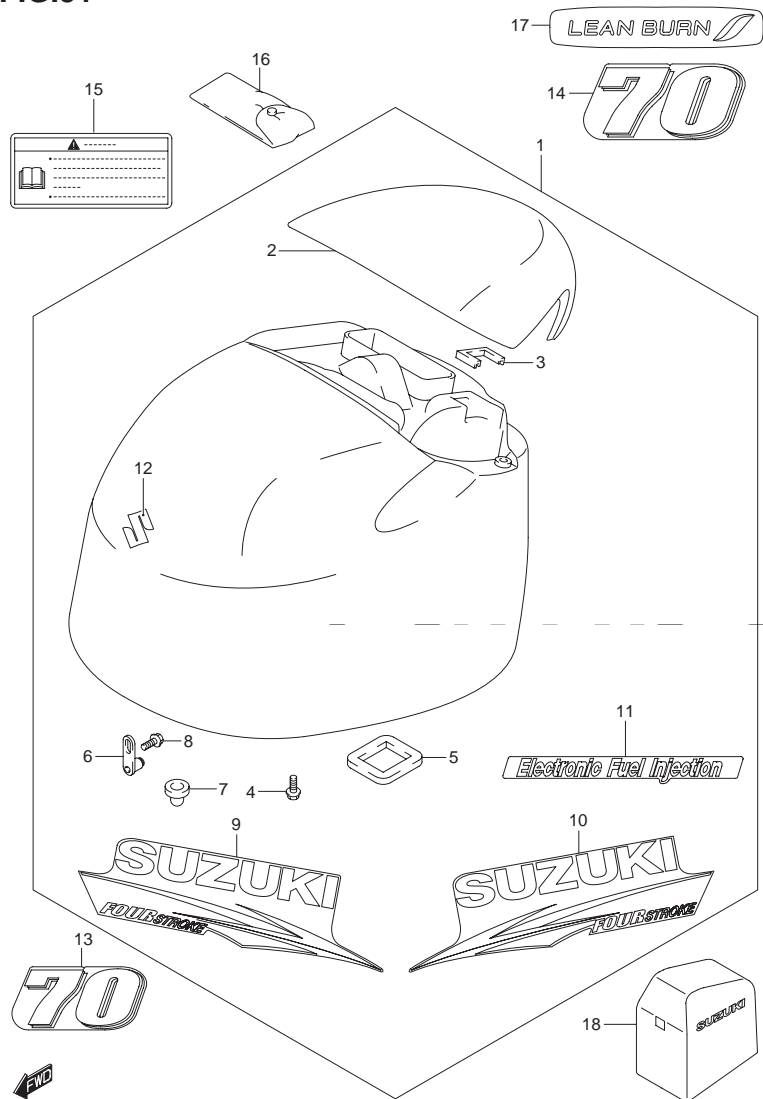


FIG.51 (1-G-4) エンジン カバー(DF70A)

見出番号	品番	品名	使用個数	備考
1-1	61400-87Y80-0EP	カバーセット,エンジン(ブラック)	1	
1-2	61400-87Y90-Y5S	カバーセット,エンジン(ホワイト)	1	
2-1	61431-87L21-0EP	・ハンドル,チルトアップ(ブラック)	1	
2-2	61431-87L21-Y5S	・ハンドル,チルトアップ(ホワイト)	1	
3	61439-87L00	・シール,チルトアップハンドル	1	
4	01550-06167	・ボルト	4	
5	61476-87L00	・シール,エアイベント	1	
6	61610-93J00	・フラスナ	2	
7	09329-10022	・クッション	2	
8	01550-06127	・ボルト	2	
9-1	61443-87L20	・ストライプ,エンジンカバースターボード	1	FOR 0EP
9-2	61443-87L30	・ストライプ,エンジンカバースターボード	1	FOR Y5S
10-1	61453-87L20	・ストライプ,エンジンカバーポート	1	FOR 0EP
10-2	61453-87L30	・ストライプ,エンジンカバーポート	1	FOR Y5S
11-1	61446-87L12	・デカール,インジェクション	1	FOR 0EP
11-2	61446-87L20	・デカール,インジェクション(ホワイト)	1	FOR Y5S
12	68111-18G20	・エンブレム S	1	
13-1	61422-87L80	マーク,エンブレムフロント(70)	1	FOR 0EP
13-2	61435-87L90	マーク,エンブレム(70) (ホワイト)	1	FOR Y5S
14-1	61435-87L80	マーク,エンブレムリヤ(70)	1	FOR 0EP
14-2	61435-87L90	マーク,エンブレム(70) (ホワイト)	1	FOR Y5S
15	61458-99E50	ラベル,エンジンカバー	1	
16	09800-81840	ツールセット	1	
17	61471-98J00	デカール LEANBURN	1	
18	68110-87L00	カバー,ウエザ	1	OPT

FIG.52

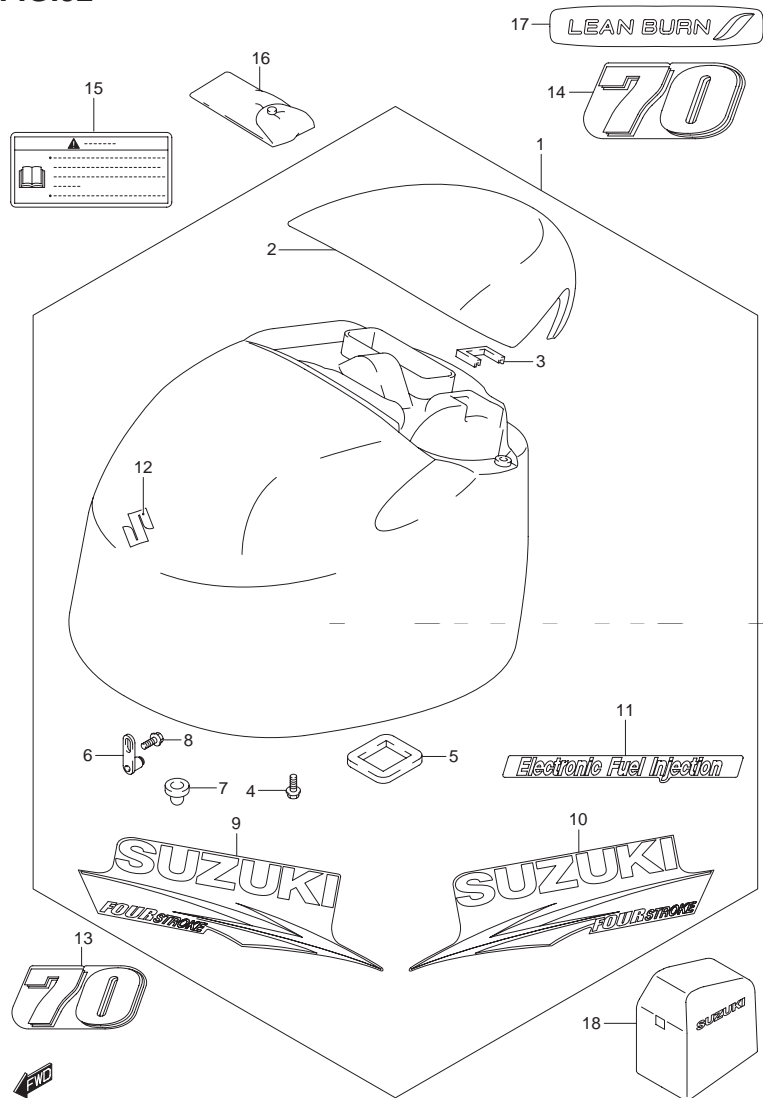


FIG.52 (1-G-5) エンジン カバー(DF70ATH)

見出番号	品番	品名	使用個数	備考
1-1	61400-87Y80-0EP	カバーセット,エンジン(ブラック)	1	
1-2	61400-87Y90-Y5S	カバーセット,エンジン(ホワイト)	1	
2-1	61431-87L21-0EP	・ハンドル,チルトアップ(ブラック)	1	
2-2	61431-87L21-Y5S	・ハンドル,チルトアップ(ホワイト)	1	
3	61439-87L00	・シール,チルトアップハンドル	1	
4	01550-06167	・ボルト	4	
5	61476-87L00	・シール,エアイベント	1	
6	61610-93J00	・フアスナ	2	
7	09329-10022	・クッション	2	
8	01550-06127	・ボルト	2	
9-1	61443-87L20	・ストライプ,エンジンカバースターボード	1	FOR 0EP
9-2	61443-87L30	・ストライプ,エンジンカバースターボード	1	FOR Y5S
10-1	61453-87L20	・ストライプ,エンジンカバーポート	1	FOR 0EP
10-2	61453-87L30	・ストライプ,エンジンカバーポート	1	FOR Y5S
11-1	61446-87L12	・デカール,インジェクション	1	FOR 0EP
11-2	61446-87L20	・デカール,インジェクション(ホワイト)	1	FOR Y5S
12	68111-18G20	・エンブレム S	1	
13-1	61422-87L80	マーク,エンブレムフロント(70)	1	FOR 0EP
13-2	61435-87L90	マーク,エンブレム(70) (ホワイト)	1	FOR Y5S
14-1	61435-87L80	マーク,エンブレムリヤ(70)	1	FOR 0EP
14-2	61435-87L90	マーク,エンブレム(70) (ホワイト)	1	FOR Y5S
15	61458-99E50	ラベル,エンジンカバー	1	
16	09800-81840	ツールセット	1	
17	61471-98J00	デカール LEANBURN	1	
18	68110-87L00	カバー,ウエザ	1	OPT

FIG.53

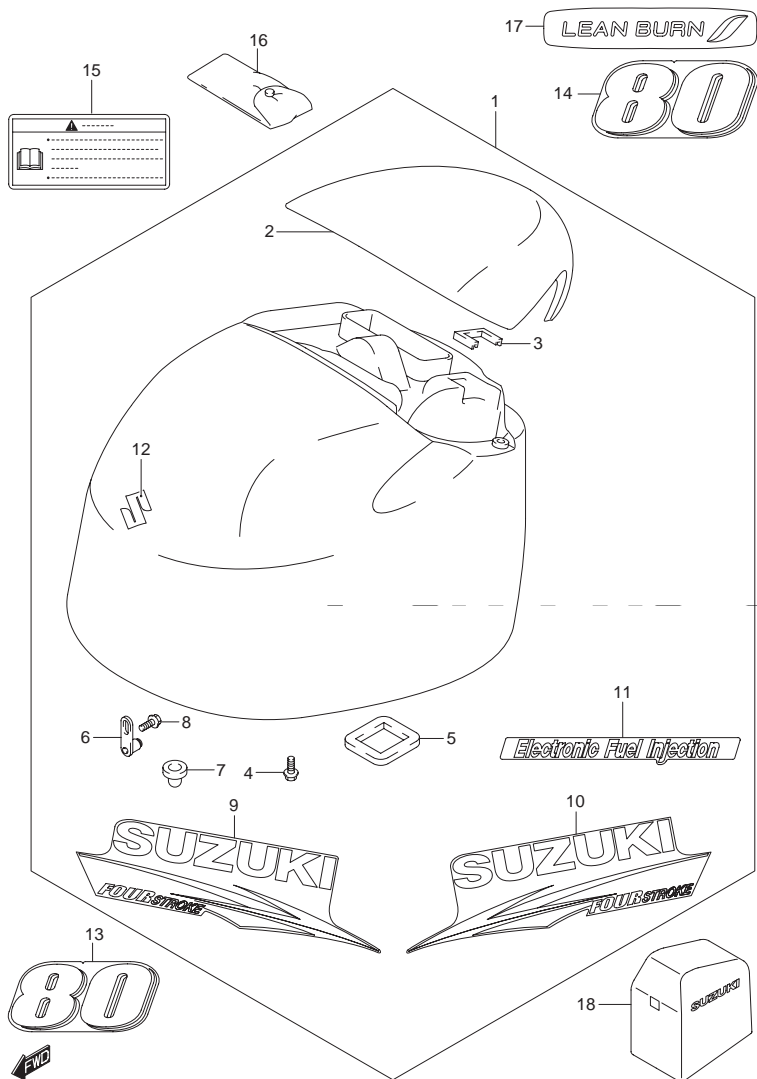


FIG.53 (1-G-6) エンジン カバー(DF80A)

見出番号	品番	品名	使用個数	備考
1	61400-87Y80-0EP	カバーセット,エンジン(ブラック)	1	
2	61431-87L21-0EP	ハンドル,チルトアップ(ブラック)	1	
3	61439-87L00	・シール,チルトアップハンドル	1	
4	01550-06167	・ボルト	4	
5	61476-87L00	・シール,エアVENT	1	
6	61610-93J00	・フラスナ	2	
7	09329-10022	・クッション	2	
8	01550-06127	・ボルト	2	
9	61443-87L20	・ストライプ,エンジンカバースターボード	1	
10	61453-87L20	・ストライプ,エンジンカバーポート	1	
11	61446-87L12	・デカール,インジェクション	1	
12	68111-18G20	・エンブレム S	1	
13	61422-87L60	マーク,エンブレムフロント(80)	1	
14	61435-87L60	マーク,エンブレムリヤ(80)	1	
15	61458-99E50	ラベル,エンジンカバー	1	
16	09800-81840	ツールセット	1	
17	61471-98J00	デカール LEANBURN	1	
18	68110-87L00	カバー,ウエザ	1	OPT

FIG.54

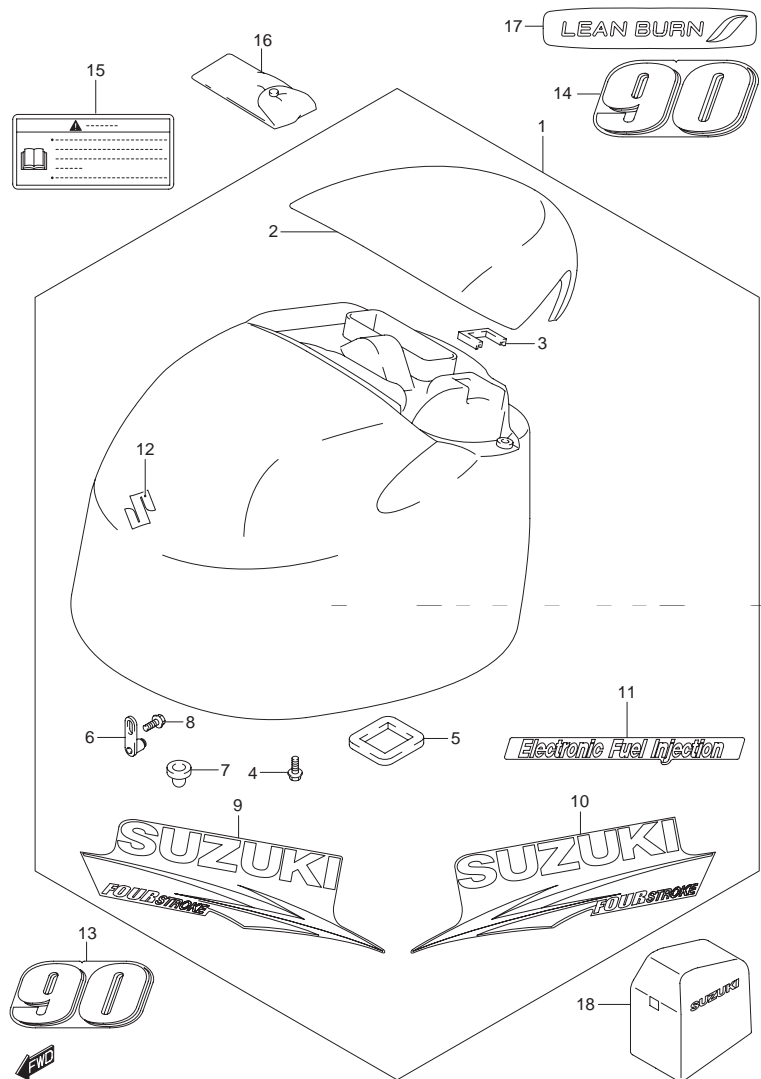


FIG.54 (1-G-7) エンジン カバー(DF90A)

見出番号	品番	品名	使用個数	備考
1-1	61400-87Y80-0EP	カバーセット,エンジン(ブラック)	1	
1-2	61400-87Y90-Y5S	カバーセット,エンジン(ホワイト)	1	
2-1	61431-87L21-0EP	・ハンドル,チルトアップ(ブラック)	1	
2-2	61431-87L21-Y5S	・ハンドル,チルトアップ(ホワイト)	1	
3	61439-87L00	・シール,チルトアップハンドル	1	
4	01550-06167	・ボルト	4	
5	61476-87L00	・シール,エアイベント	1	
6	61610-93J00	・フアスナ	2	
7	09329-10022	・クッション	2	
8	01550-06127	・ボルト	2	
9-1	61443-87L20	・ストライプ,エンジンカバースターボード	1	FOR 0EP
9-2	61443-87L30	・ストライプ,エンジンカバースターボード	1	FOR Y5S
10-1	61453-87L20	・ストライプ,エンジンカバーポート	1	FOR 0EP
10-2	61453-87L30	・ストライプ,エンジンカバーポート	1	FOR Y5S
11-1	61446-87L12	・デカール,インジェクション	1	FOR 0EP
11-2	61446-87L20	・デカール,インジェクション(ホワイト)	1	FOR Y5S
12	68111-18G20	・エンブレム S	1	
13-1	61422-87L70	マーク,エンブレムフロント(90)	1	FOR 0EP
13-2	61435-87LA0	マーク,エンブレム(90) (ホワイト)	1	FOR Y5S
14-1	61435-87L70	マーク,エンブレムリヤ(90)	1	FOR 0EP
14-2	61435-87LA0	マーク,エンブレム(90) (ホワイト)	1	FOR Y5S
15	61458-99E50	ラベル,エンジンカバー	1	
16	09800-81840	ツールセット	1	
17	61471-98J00	デカール LEANBURN	1	
18	68110-87L00	カバー,ウエザ	1	OPT

FIG.55

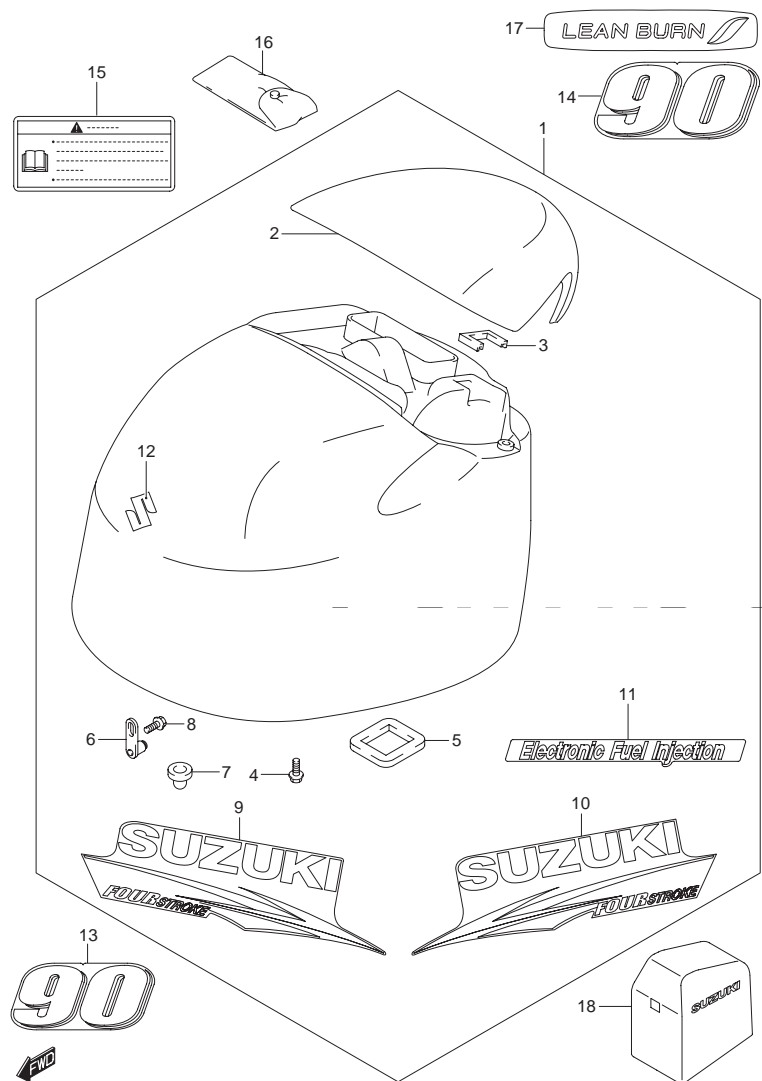


FIG.55 (1-G-8) エンジン カバー(DF90ATH)

見出番号	品番	品名	使用個数	備考
1-1	61400-87Y80-0EP	カバーセット,エンジン(ブラック)	1	
1-2	61400-87Y90-Y5S	カバーセット,エンジン(ホワイト)	1	
2-1	61431-87L21-0EP	・ハンドル,チルトアップ(ブラック)	1	
2-2	61431-87L21-Y5S	・ハンドル,チルトアップ(ホワイト)	1	
3	61439-87L00	・シール,チルトアップハンドル	1	
4	01550-06167	・ボルト	4	
5	61476-87L00	・シール,エアイベント	1	
6	61610-93J00	・フラスナ	2	
7	09329-10022	・クッション	2	
8	01550-06127	・ボルト	2	
9-1	61443-87L20	・ストライプ,エンジンカバースターボード	1	FOR 0EP
9-2	61443-87L30	・ストライプ,エンジンカバースターボード	1	FOR Y5S
10-1	61453-87L20	・ストライプ,エンジンカバーポート	1	FOR 0EP
10-2	61453-87L30	・ストライプ,エンジンカバーポート	1	FOR Y5S
11-1	61446-87L12	・デカル,インジェクション	1	FOR 0EP
11-2	61446-87L20	・デカル,インジェクション(ホワイト)	1	FOR Y5S
12	68111-18G20	・エンブレム S	1	
13-1	61422-87L70	マーク,エンブレムフロント(90)	1	FOR 0EP
13-2	61435-87LA0	マーク,エンブレム(90) (ホワイト)	1	FOR Y5S
14-1	61435-87L70	マーク,エンブレムリヤ(90)	1	FOR 0EP
14-2	61435-87LA0	マーク,エンブレム(90) (ホワイト)	1	FOR Y5S
15	61458-99E50	ラベル,エンジンカバー	1	
16	09800-81840	ツールセット	1	
17	61471-98J00	デカル,LEANBURN	1	
18	68110-87L00	カバー,ウエザ	1	OPT

FIG.56

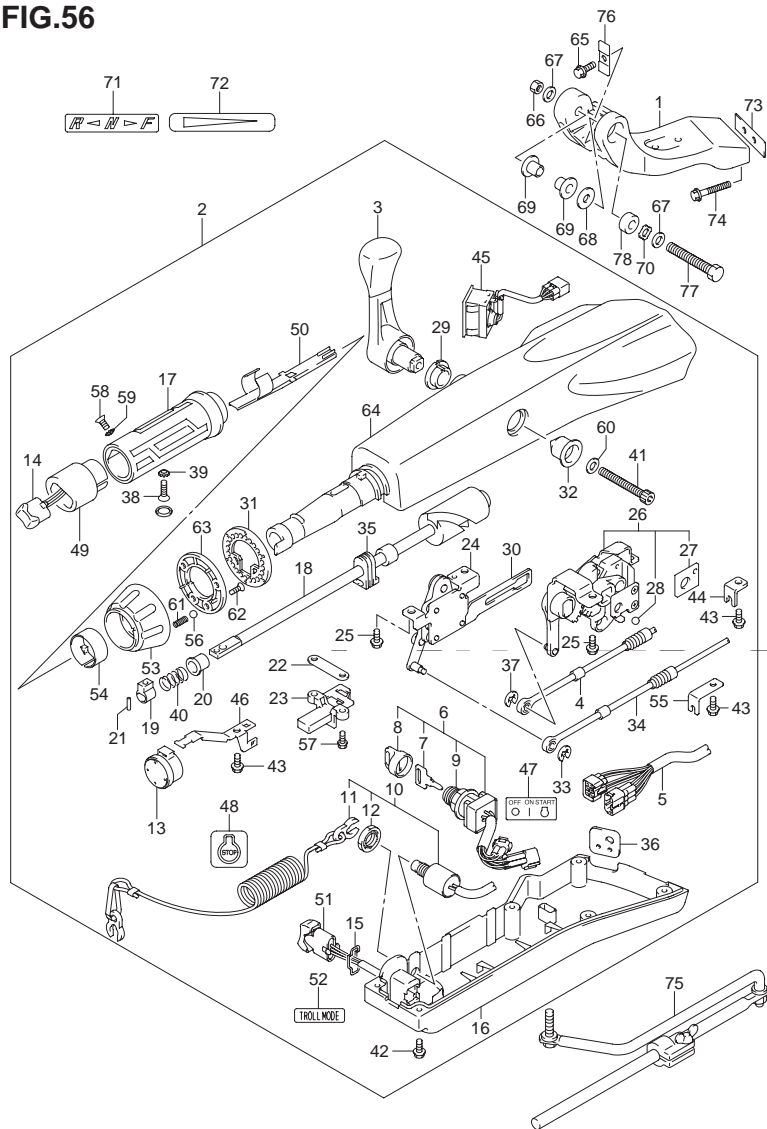


FIG.56 (1-G-9) ティラハンドル(DF70ATH)

見出番号	品番	品名	使用個数	備考
1-1	43761-88L01-0EP	ブラケット,ティラハンドル(ブラック)	1	
1-2	43761-88L01-Y5S	ブラケット,ティラハンドル(ホワイト)	1	
2-1	63110-87L10-0EP	ハンドルアッシ, ティラ(ブラック)	1	
2-2	63110-87L10-Y5S	ハンドルアッシ, ティラ	1	
3	21110-88L00	・レバー, シフト	1	
4	23230-90J10	・ケーブル, シフト	1	
5	36620-87L00	・ワイヤアッシ, ハーネス	1	
6	37110-87L01	・スイッチアッシ, イグニッション	1	
7-1	37141-99E00	・キー-(931)	1	
7-2	37141-99E10	・キー-(932)	1	
7-3	37141-99E20	・キー-(933)	1	
7-4	37141-99E30	・キー-(934)	1	
7-5	37141-99E40	・キー-(935)	1	
7-6	37141-99E50	・キー-(936)	1	
7-7	37141-99E60	・キー-(937)	1	
7-8	37141-99E70	・キー-(938)	1	
7-9	37141-99E80	・キー-(939)	1	
7-10	37141-99E90	・キー-(940)	1	
7-11	37141-99EA0	・キー-(941)	1	
7-12	37141-99EB0	・キー-(942)	1	
8	37143-99E00	・キャップ, キー	1	
9	37149-93J00	・キャップ, シリンダボデー	1	
10	37820-87L00	・スイッチアッシ, エマジエンシ	1	
11	37823-92E01	・プレートアッシ, エマジエンシスイッチロック	1	
12	37826-92E00	・ナット	1	
13	38500-93J90	・ブザー, ウォーニング	1	
14	37850-87L00	・スイッチアッシ, PTT	1	
15	37852-87J00	・プレート, トリムスイッチ	1	

FIG.56

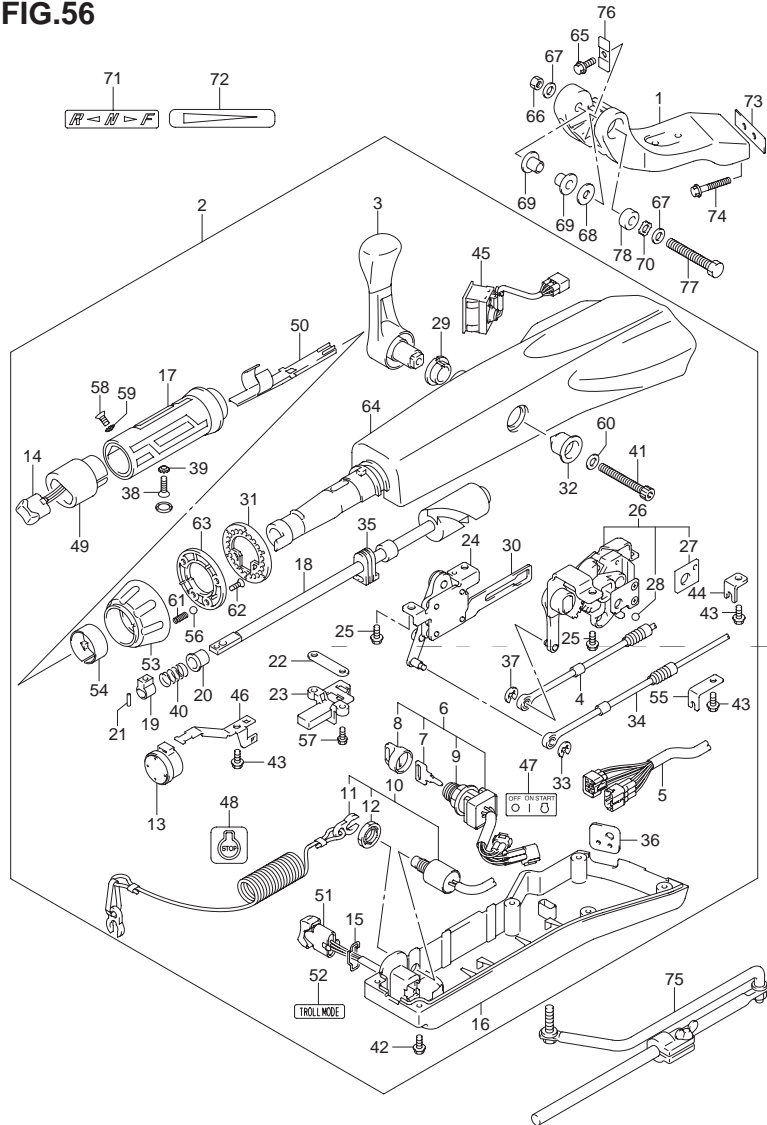


FIG.56 (1-G-10) ティラハンドル(DF70ATH)

見出番号	品番	品名	使用個数	備考
16	63121-88L00	・カバー, アンダ	1	
17	63210-88L00	・グリップ, ハンドル	1	
18	63221-88L00	・シャフト, スロットル	1	
19	63223-92D00	・ストップ, ハンドルロッド	1	
20	63225-88L00	・プッシュ, ハンドルロッド	1	
21	63227-93200	・ピン, ハンドルロッド	1	
22	63235-88L00	・プレート, スロットルシャフト	1	
23	63246-88L00	・ストップ, スロットルアジャスト	1	
24	63250-88L00	・アームアッシ, スロットル	1	
25	63251-87J00	・ボルト, シフトギヤアッシ	4	
26	63260-88L00	・ギヤアッシ, シフト	1	
27	63272-87J00	・プレート, ボールガイド	1	
28	63273-87J00	・ボール	1	
29	63262-87J00	・プッシュ, シフトレバー	1	
30	63271-87J00	・プレート, ロック	1	
31	63248-99J00	・プレート, スロットルアジャスタノッチ	1	
32	63261-87J00	・プッシュ, シフトギヤ	1	
33	63274-87J00	・エリング	1	
34	63610-87J00	・ケーブル, スロットル	1	
35	37853-88L90	・グロメット, PTTスイッチサード	1	
36	63626-88L00	・グロメット, ケーブル	1	
37	67292-87J00	・エリング	2	
38	09126-06015	・スクリュー(6X23)	1	
39	09163-06001	・ロックワッシャ	1	
40	09440-12027	・スプリング	1	
41	21112-88L00	・ボルト, シフトレバー	1	

FIG.56

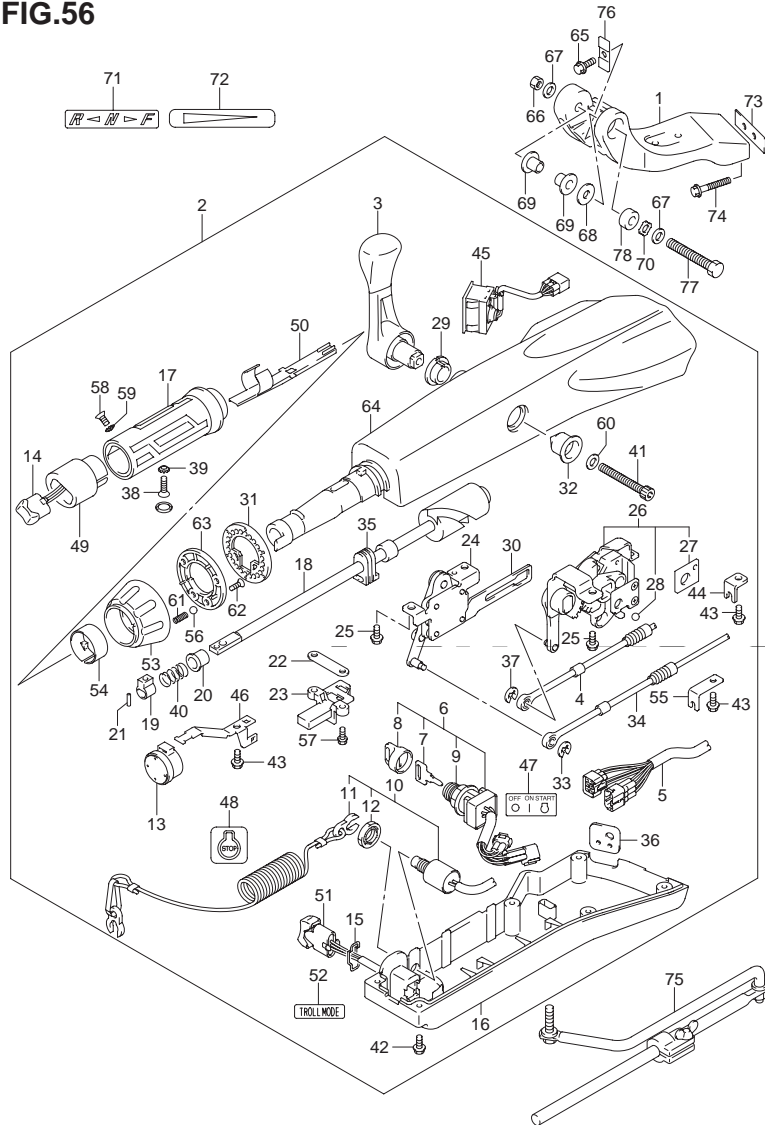


FIG.56 (1-G-11) ティラハンドル(DF70ATH)

見出番号	品番	品名	使用個数	備考
42	09125-05047	・スクリュ(5X14)	6	
43	63611-88L00	・ボルト,クランプブラケット	3	
44	63612-87J00	・ブラケット,クランプ	1	
45	34200-87L00	・タコメータASSYITHモニタ	1	
46	36617-88L90	・クランプ,メインハーネス	1	
47	37112-88L90	・ラベル,イグニションスイッチ	1	
48	37835-95D00	・ラベル,ストップ	1	
49	37851-88L90	・ベース,PTTスイッチ	1	
50	37852-88L90	・ハーネスガイド	1	
51	37861-87L10	・スイッチ,トロリングコントロール	1	
52	37864-88L90	・ラベル,トロールモード	1	
53	63244-99J00	・ノブ,スロットルアジャスタ	1	
54	63245-99J00	・プッシュ,スロットルアジャスタ	1	
55	63612-88L10	・ブラケット,クランプシフト	1	
56	09260-10006	・ボール	1	
57	63251-88L90	・ボルト	2	
58	37855-88L90	・スクリュ,スロットルグリッ	1	
59	37854-88L90	・ワッシャ,スロットルグリッ	1	
60	63258-88L00	・ワッシャ	1	
61	09440-06037	・スプリング	1	
62	03522-05169	・スクリュ	3	
63	63247-99J00	・プレート,スロットルアジャスタノブ	1	
64-1	63111-88L00-0EP	・ハウジング,ティラハンドル(ブラック)	1	
64-2	63111-88L00-Y5S	・ハウジング,ティラハンドル	1	
65	09116-08137	ボルト(8X22)	1	
66	09159-12014	ナット	1	
67	09160-12066	ワッシャ(12.5X22X2.5)	2	

FIG.56

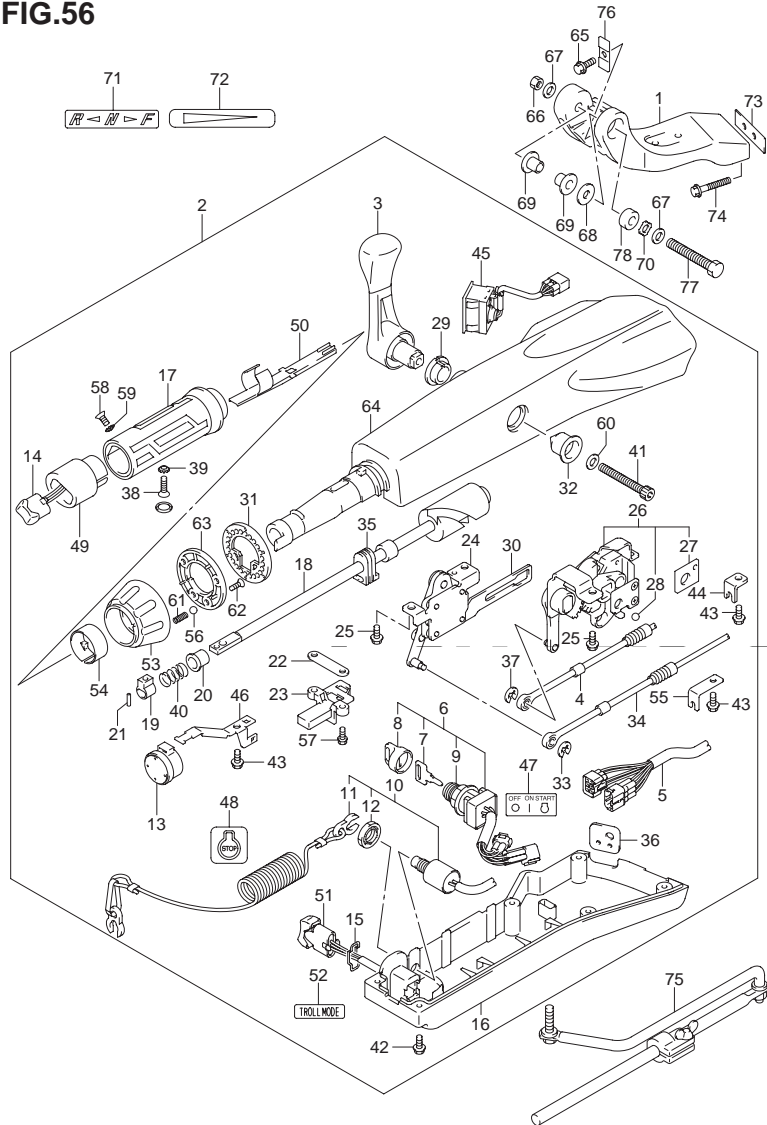


FIG.56 (1-G-12) テイラハンドル(DF70ATH)

見出番号	品番	品名	使用個数	備考
68	09160-12124	ワッシャ(12.5X32X1.5)	1	
69	63115-88L00	ブッシュ,テイラハンドルピボット	2	
70	09164-13010	ワッシャ	1	
71	21131-88L00	マーク,クラッチシフト	1	
72	63215-93110	マーク,ハンドルグリップ	1	
73	43776-87L00	スペーサ,ステアリングブラケット	1	
74	09116-10150	ボルト(10X55)	2	
75	43770-99E03	アジャスタアッシ,ステアリング	1	
76	63132-88L00	ストッパ,テイラハンドル	1	
77	43762-88L00	ボルト,テイラハンドルピボット	1	
78	43768-88L00	スペーサ,テイラハンドル	1	

FIG.57

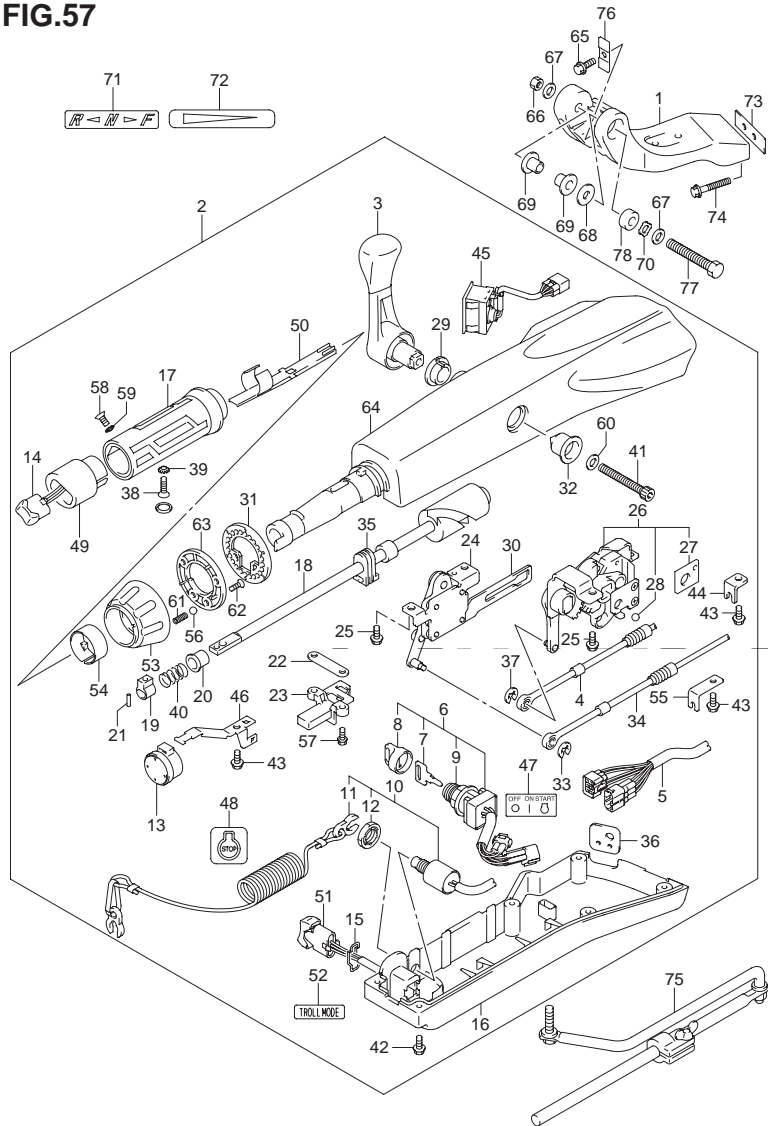


FIG.57 (1-G-13) ティラハンドル(DF90ATH)

見出番号	品番	品名	使用個数	備考
1-1	43761-88L01-0EP	ブラケット,ティラハンドル(ブラック)	1	
1-2	43761-88L01-Y5S	ブラケット,ティラハンドル(ホワイト)	1	
2-1	63110-87L10-0EP	ハンドルアッシ, ティラ(ブラック)	1	
2-2	63110-87L10-Y5S	ハンドルアッシ, ティラ	1	
3	21110-88L00	レバー, シフト	1	
4	23230-90J10	ケーブル, シフト	1	
5	36620-87L00	ワイヤアッシ, ハーネス	1	
6	37110-87L01	スイッチアッシ, イグニッション	1	
7-1	37141-99E00	キー(931)	1	
7-2	37141-99E10	キー(932)	1	
7-3	37141-99E20	キー(933)	1	
7-4	37141-99E30	キー(934)	1	
7-5	37141-99E40	キー(935)	1	
7-6	37141-99E50	キー(936)	1	
7-7	37141-99E60	キー(937)	1	
7-8	37141-99E70	キー(938)	1	
7-9	37141-99E80	キー(939)	1	
7-10	37141-99E90	キー(940)	1	
7-11	37141-99EA0	キー(941)	1	
7-12	37141-99EB0	キー(942)	1	
8	37143-99E00	キャップ, キー	1	
9	37149-93J00	キャップ, シリンダボデー	1	
10	37820-87L00	スイッチアッシ, エマジエンシ	1	
11	37823-92E01	プレートアッシ, エマジエンシスイッチロック	1	
12	37826-92E00	ナット	1	
13	38500-93J90	ブザー, ウォーニング	1	
14	37850-87L00	スイッチアッシ, PTT	1	
15	37852-87J00	プレート, トリムスイッチ	1	

FIG.57

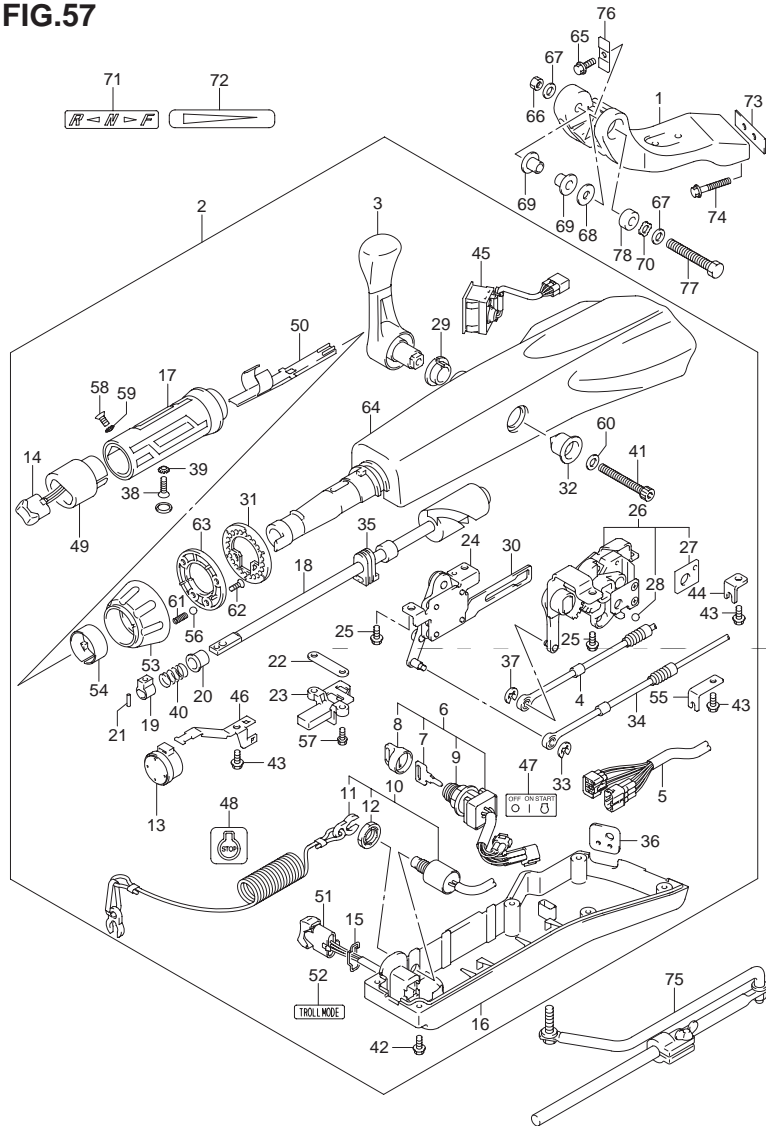


FIG.57 (1-G-14) ティラハンドル(DF90ATH)

見出番号	品番	品名	使用個数	備考
16	63121-88L00	・カバー, アンダ	1	
17	63210-88L00	・グリップ, ハンドル	1	
18	63221-88L00	・シャフト, スロットル	1	
19	63223-92D00	・ストップ, ハンドルロッド	1	
20	63225-88L00	・ブッシュ, ハンドルロッド	1	
21	63227-93200	・ピン, ハンドルロッド	1	
22	63235-88L00	・プレート, スロットルシャフト	1	
23	63246-88L00	・ストップ, スロットルアジャスト	1	
24	63250-88L00	・アームアッシ, スロットル	1	
25	63251-87J00	・ボルト, シフトギヤアッシ	4	
26	63260-88L00	・ギヤアッシ, シフト	1	
27	63272-87J00	・プレート, ボールガイド	1	
28	63273-87J00	・ボール	1	
29	63262-87J00	・ブッシュ, シフトレバー	1	
30	63271-87J00	・プレート, ロック	1	
31	63248-99J00	・プレート, スロットルアジャスタノッチ	1	
32	63261-87J00	・ブッシュ, シフトギヤ	1	
33	63274-87J00	・Eリング	1	
34	63610-87J00	・ケーブル, スロットル	1	
35	37853-88L90	・グロメット, PTTスイッチサード	1	
36	63626-88L00	・グロメット, ケーブル	1	
37	67292-87J00	・Eリング	2	
38	09126-06015	・スクリュー(6X23)	1	
39	09163-06001	・ロックワッシャ	1	
40	09440-12027	・スプリング	1	
41	21112-88L00	・ボルト, シフトレバー	1	

FIG.57

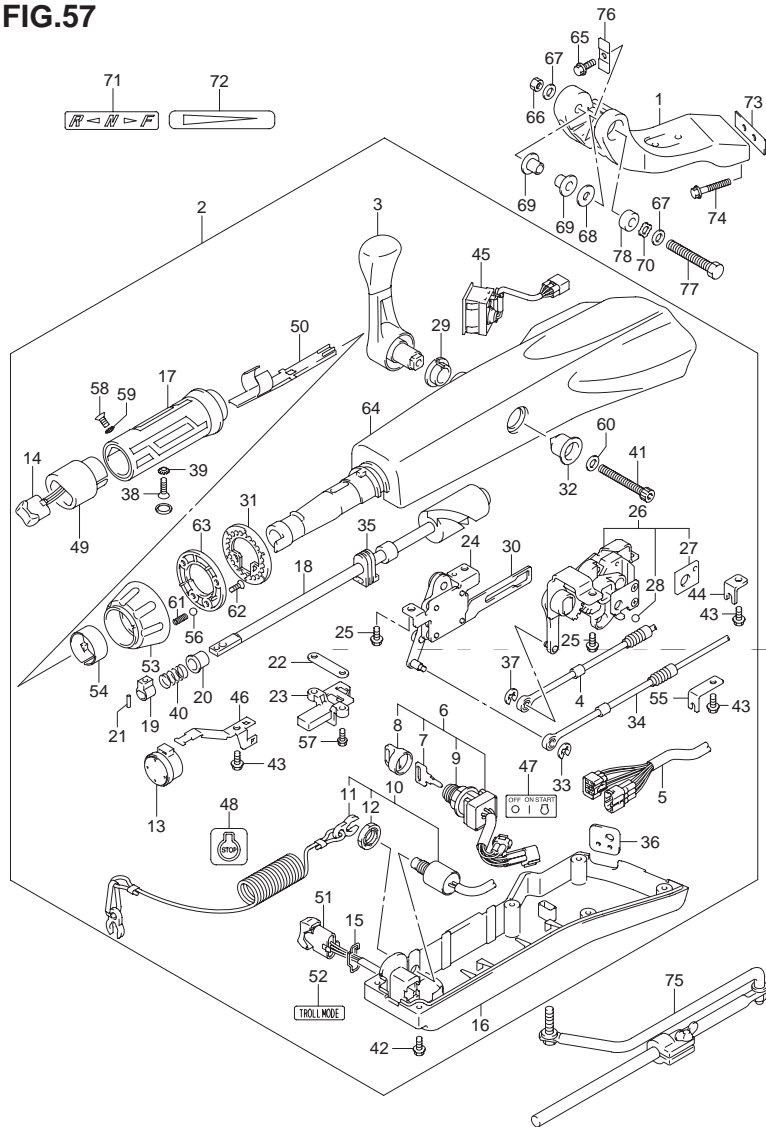


FIG.57 (1-G-15) ティラハンドル(DF90ATH)

見出番号	品番	品名	使用個数	備考
42	09125-05047	・スクリュ(5X14)	6	
43	63611-88L00	・ボルト,クランプブラケット	3	
44	63612-87J00	・ブラケット,クランプ	1	
45	34200-87L00	・タコメータASSYITHモニタ	1	
46	36617-88L90	・クランプ,メインハーネス	1	
47	37112-88L90	・ラベル,イグニションスイッチ	1	
48	37835-95D00	・ラベル,ストップ	1	
49	37851-88L90	・ベース,PTTスイッチ	1	
50	37852-88L90	・ハーネスガイド	1	
51	37861-87L10	・スイッチ,トロリングコントロール	1	
52	37864-88L90	・ラベル,トロールモード	1	
53	63244-99J00	・ノブ,スロットルアジャスタ	1	
54	63245-99J00	・ブッシュ,スロットルアジャスタ	1	
55	63612-88L10	・ブラケット,クランプシフト	1	
56	09260-10006	・ボール	1	
57	63251-88L90	・ボルト	2	
58	37855-88L90	・スクリュ,スロットルグリッ	1	
59	37854-88L90	・ワッシャ,スロットルグリッ	1	
60	63258-88L00	・ワッシャ	1	
61	09440-06037	・スプリング	1	
62	03522-05169	・スクリュ	3	
63	63247-99J00	・プレート,スロットルアジャスタノブ	1	
64-1	63111-88L00-0EP	・ハウジング,ティラハンドル(ブラック)	1	
64-2	63111-88L00-Y5S	・ハウジング,ティラハンドル	1	
65	09116-08137	ボルト(8X22)	1	
66	09159-12014	ナット	1	
67	09160-12066	ワッシャ(12.5X22X2.5)	2	

FIG.57

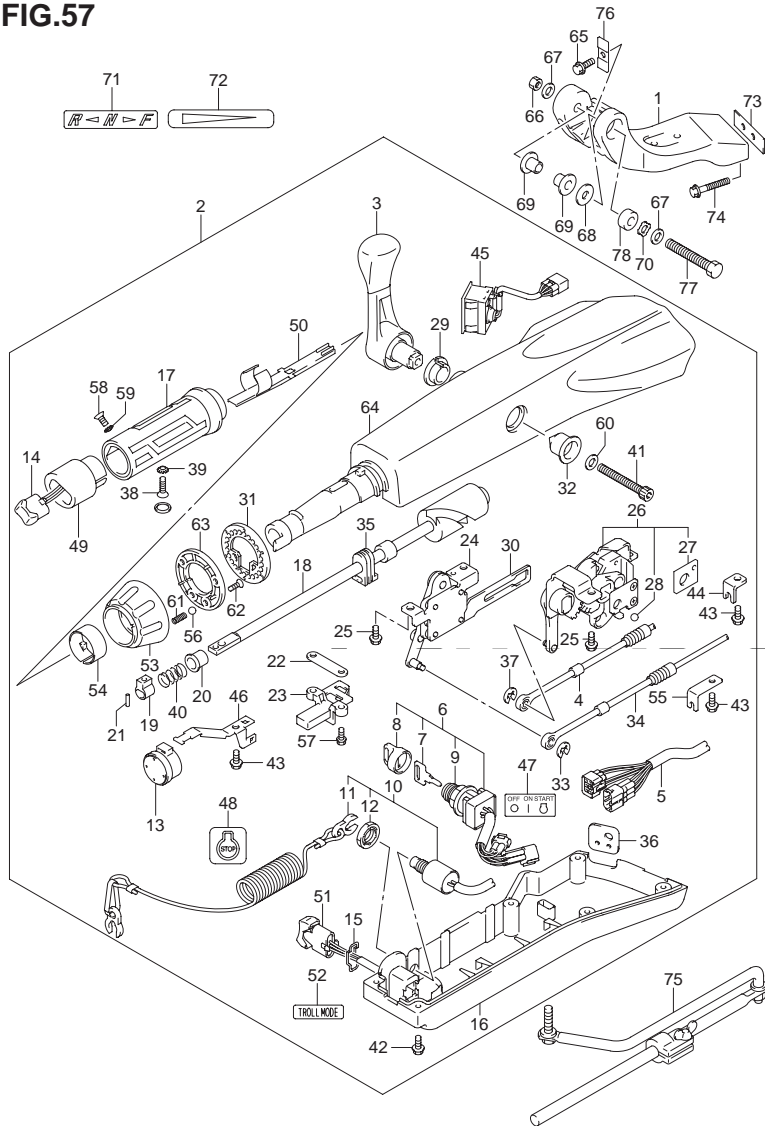


FIG.57 (1-H-2) ティラハンドル(DF90ATH)

見出番号	品番	品名	使用個数	備考
68	09160-12124	ワッシャ(12.5X32X1.5)	1	
69	63115-88L00	ブッシュ,ティラハンドルピボット	2	
70	09164-13010	ワッシャ	1	
71	21131-88L00	マーク,クラッチシフト	1	
72	63215-93110	マーク,ハンドルグリップ	1	
73	43776-87L00	スペーサ,ステアリングブラケット	1	
74	09116-10150	ボルト(10X55)	2	
75	43770-99E03	アジャスタアッシ,ステアリング	1	
76	63132-88L00	ストッパ,ティラハンドル	1	
77	43762-88L00	ボルト,ティラハンドルピボット	1	
78	43768-88L00	スペーサ,ティラハンドル	1	

FIG.58

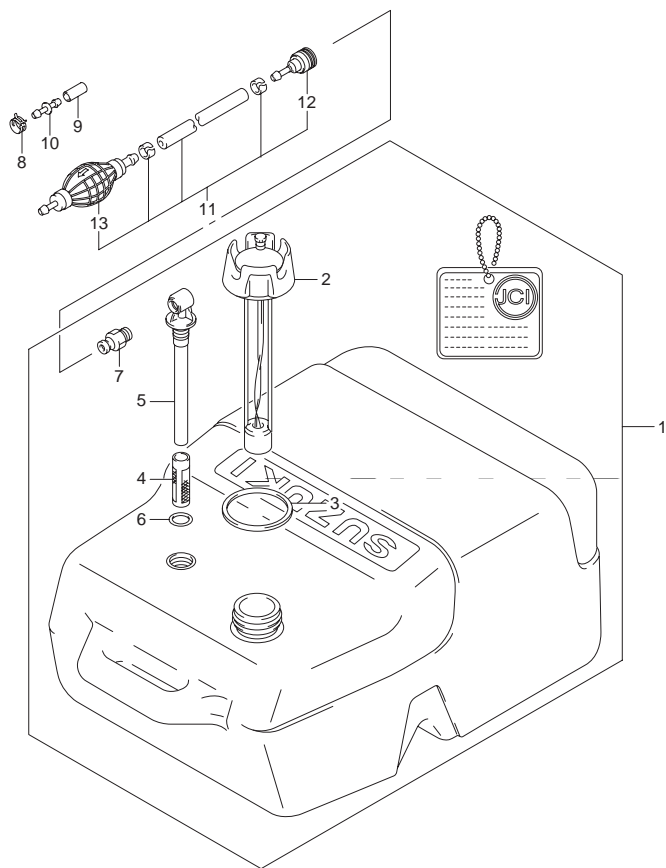


FIG.58 (1-H-3) フューエル タンク

見出番号	品番	品名	使用個数	備考
1	65000-95D20	タンクアッシ,フューエル(25L)	1	
2	65520-95D00	・キャップアッシ,フューエルタンク	1	
3	65561-95D00	・ガスケット,タンクキャップ	1	
4	65831-95D00	・フィルタ,アウトレット	1	
5	65890-95D00	・アウトレットアッシ	1	
6	65892-95D00	・Oリング,フューエルアウトレット	1	
7	65740-95D01	・プラグ,フューエルコネクタ	1	
8	09401-11423	クリップ	1	
9	09251-07003	キャップ,OD:11.5	1	
10	09367-08001	ジョイント	1	
11	65700-90J14	ホース,フューエル(タンクツコネクタ)	1	
12	65750-95500	・ソケット,フューエルホース	1	
13	65770-90J11	・ポンプ,スクイズ	1	

5

FIG.59

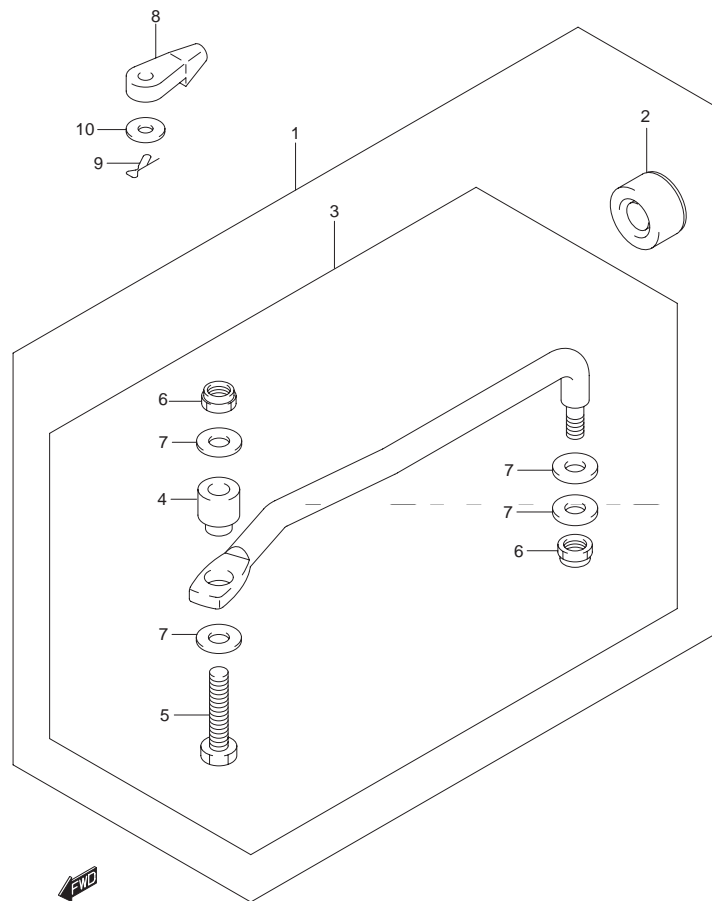


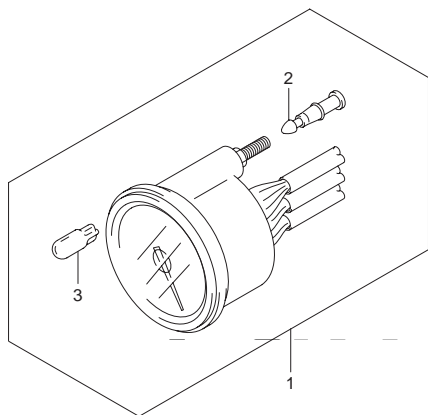
FIG.59 (1-H-4) ドラッグリンク

見出番号	品番	品名	使用個数	備考
1	67700-87L01	リンクセット,ドラッグ	1	OPT
2	41161-94400	・シール,ステアリングケーブル	1	OPT
3	67701-87L01	・リンクアッシ,ドラッグ	1	OPT
4	67721-87L00	・スペーサ,ドラッグリンク	1	OPT
5	67725-99E10	・ボルト	1	OPT
6	67726-99E00	・ナット,ロック	2	OPT
7	67728-99E00	・ワッシャ	4	OPT
8	67467-89J01	コネクタ	2	
9	09385-06012	スナップピン	2	
10	09160-06055	ワッシャ(7X12X1)	2	

FIG.60

FIG.60 (1-H-5) メータ(DF70A)

見出番号	品番	品名	使用個数	備考
1-1	34200-93J00	タコメータアッシ,ウイズモニタ(ブラック)	1	ブラック
1-2	34200-93J11	タコメータアッシ,ウイズモニタ(ホワイト)	1	ホワイト
2	36615-96300	・ターミナル	4	
3	09471-12077	・バルブ(12V1.7W)	1	



5

FIG.61

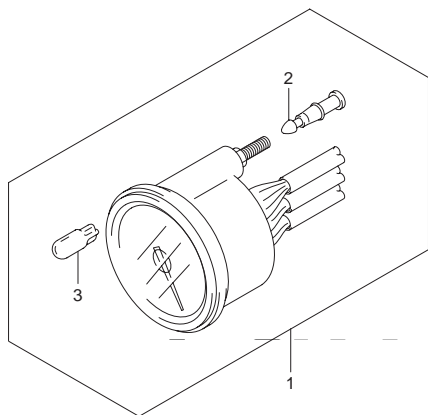


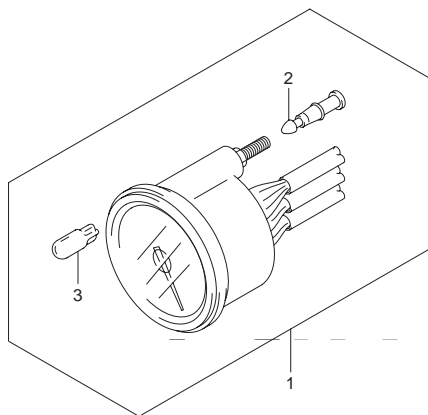
FIG.61 (1-H-6) メータ(DF80A)

見出番号	品番	品名	使用個数	備考
1-1	34200-93J00	タコメータアッシ,ウイズモニタ(ブラック)	1	ブラック
1-2	34200-93J11	タコメータアッシ,ウイズモニタ(ホワイト)	1	ホワイト
2	36615-96300	・ターミナル	4	
3	09471-12077	・バルブ(12V1.7W)	1	

FIG.62

FIG.62 (1-H-7) メータ(DF90A)

見出番号	品番	品名	使用個数	備考
1-1	34200-93J00	タコメータアッシ,ウイズモニタ(ブラック)	1	ブラック
1-2	34200-93J11	タコメータアッシ,ウイズモニタ(ホワイト)	1	ホワイト
2	36615-96300	・ターミナル	4	
3	09471-12077	・バルブ(12V1.7W)	1	



5

FIG.63

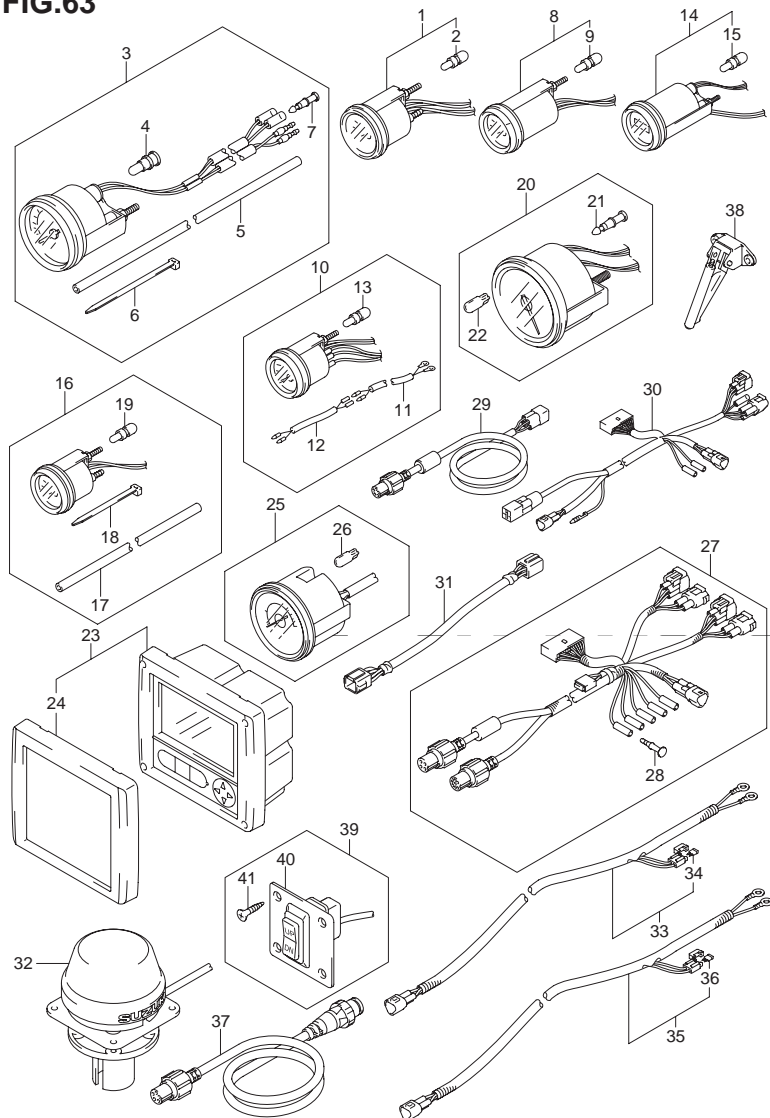


FIG.63 (1-H-8) オプション:メータ(DF70A)

見出番号	品番	品名	使用個数	備考
1-1	34800-93J00	メータアッシ,トリム(ブラック)	1	ブラック
1-2	34800-93J11	メータアッシ,トリム(ホワイト)	1	ホワイト
2	#09471-12103	・バルブ(12V3W)	1	
3-1	34100-93J00	スピードメータアッシ,130KM/H(ブラック)	1	MAX 130KM/H ブラック
3-2	34100-93J11	スピードメータアッシ,130KM/H(ホワイト)	1	MAX 130KM/H ホワイト
3-3	34100-93J20	スピードメータアッシ,80KM/H(ブラック)	1	MAX 80KM/H ブラック
3-4	34100-93J31	スピードメータアッシ,50MPH(ホワイト)	1	MAX 80KM/H ホワイト
3-5	34100-93J40	スピードメータアッシ,45KNOTS(ブラック)	1	MAX 45KNOTS ブラック
3-6	34100-93J51	スピードメータアッシ,45KNOTS(ホワイト)	1	MAX 45KNOTS ホワイト
3-7	34100-93J60	スピードメータアッシ,65KNOTSワット	1	MAX 65KNOTS ホワイト
4	09471-12028	・バルブ(12V3.4W)	1	
5	・チューブ	1		
6	09407-14407	・クランプ(L:145)	2	
7	36615-96300	・ターミナル	2	
8-1	34600-93J00	メータアッシ,ボルテージ(ブラック)	1	ブラック
8-2	34600-93J11	メータアッシ,ボルテージ(ホワイト)	1	ホワイト
9	#09471-12103	・バルブ(12V3W)	1	
10-1	34300-93J00	ゲージアッシ,フューエル(ブラック)	1	ブラック
10-2	34300-93J11	ゲージアッシ,フューエル(ホワイト)	1	ホワイト
11	34310-92E00	・サードアッシ,フューエルゲージ	1	
12	34360-92E00	・アダプタ,フューエルゲージ	1	
13	#09471-12103	・バルブ(12V3W)	1	
14-1	34500-93J00	メータアッシ,アワー(ブラック)	1	ブラック
14-2	34500-93J11	メータアッシ,アワー(ホワイト)	1	ホワイト
15	#09471-12103	・バルブ(12V3W)	1	
16-1	34650-93J20	ゲージアッシ,ウォータプレッシャ(ブラック)	1	15PSI ブラック
16-2	34650-93J31	ゲージアッシ,ウォータプレッシャ15PSI(ホワイト)	1	15PSI ホワイト

FIG.63

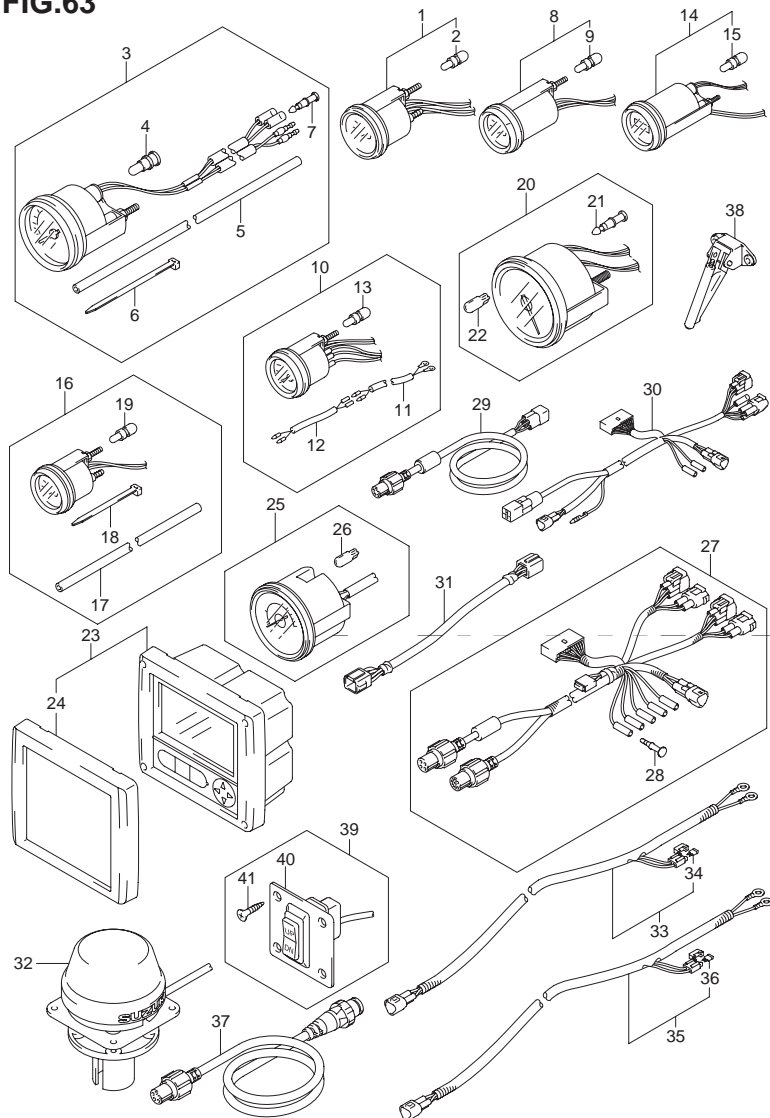


FIG.63 (1-H-9) オプション:メータ(DF70A)

見出番号	品番	品名	使用個数	備考
17	34191-92E00	・チューブ	1	
18	09407-14407	・クランプ(L:145)	2	
19	#09471-12103	・バルブ(12V3W)	1	
20-1	34200-93J00	タコメータアッシ,ウイズモニタ(ブラック)	1	ブラック
20-2	34200-93J11	タコメータアッシ,ウイズモニタ(ホワイト)	1	ホワイト
21	36615-96300	・ターミナル	4	
22	09471-12077	・バルブ(12V1.7W)	1	
23	34200-87L12	ゲージアッシ,マルチ	1	
24	34211-87L00	・カバー,フロント	1	
25-1	34200-93J40	タコメータアッシ,ウイズモニタB	1	ブラック
25-2	34200-93J50	タコメータアッシ,ウイズモニタワット	1	ホワイト
26	09471-12077	・バルブ(12V1.7W)	1	
27	36661-87L00	アダプタ,ゲージ	1	
28	36615-96300	・ターミナル	5	
29	36664-87L00	アダプタ,ゲージフォーデュアルステーション	1	
30	36665-87L00	アダプタ,ゲージフォーマルチプル	1	
31	36682-92E00	ワイヤ,トリムメータエクステンション(L:6500)	1	
32	39950-87L00	モジュールアッシ,GPSレシーバ	1	
33	36663-98J00	ハーネスアッシ,アクティブハブパワー-(2.5M)	1	
34	09481-05501	・フューズ(5A)	1	
35	36663-98J10	ハーネスアッシ,アクティブハブパワー-(6M)	1	
36	09481-05501	・フューズ(5A)	1	
37	36666-87L00	ワイヤ,ネットワーク	1	
38	34190-87D00	センダ,スピードメータ	1	
39	37860-87L00	パネルアッシ, トロリングコントロールスイッチ	1	

6

FIG.63

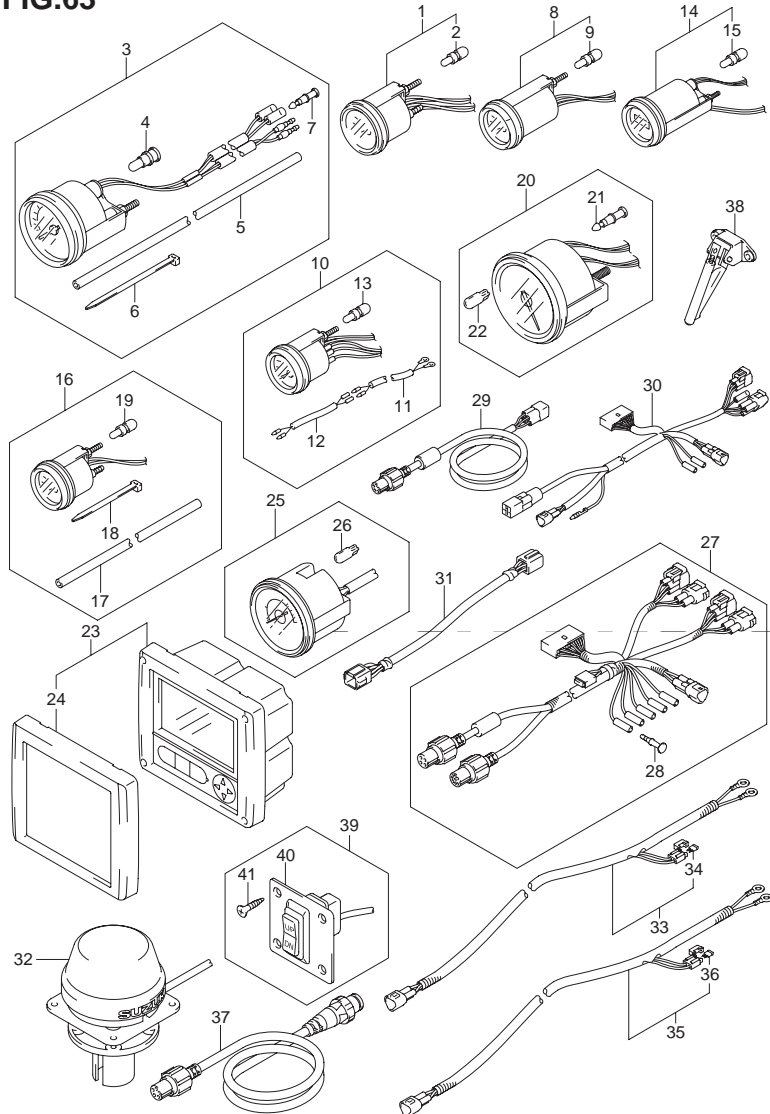


FIG.63 (1-H-10) オプション:メータ(DF70A)

見出番号	品番	品名	使用個数	備考
40	37862-87L00	・パネル	1	
41	09131-05004	・タッピングスクリュウ	4	

FIG.64

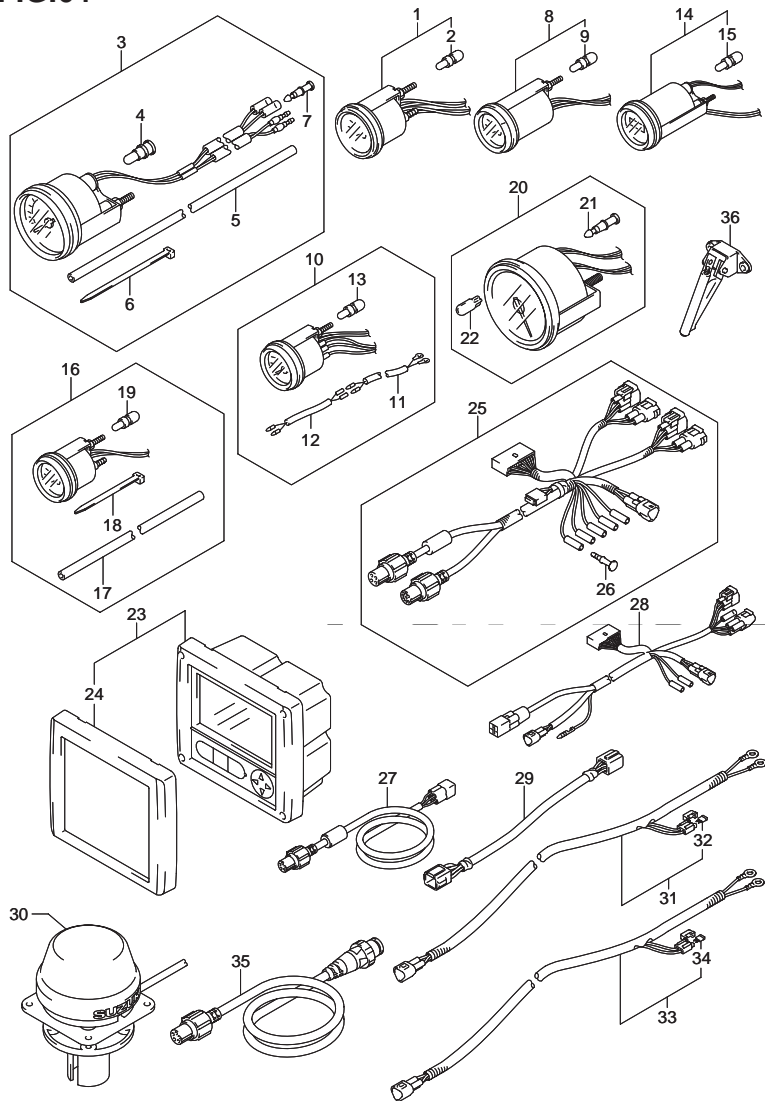


FIG.64 (1-H-11) オプション:メータ(DF70ATH)

見出番号	品番	品名	使用個数	備考
1-1	34800-93J00	メータアッシュ,トリム(ブラック)	1	ブラック
1-2	34800-93J11	メータアッシュ,トリム(ホワイト)	1	ホワイト
2	#09471-12103	・バルブ(12V3W)	1	
3-1	34100-93J00	スピードメータアッシュ,130KM/H(ブラック)	1	MAX 130KM/H ブラック
3-2	34100-93J11	スピードメータアッシュ,130KM/H(ホワイト)	1	MAX 130KM/H ホワイト
3-3	34100-93J20	スピードメータアッシュ,80KM/H(ブラック)	1	MAX 80KM/H ブラック
3-4	34100-93J31	スピードメータアッシュ,50MPH(ホワイト)	1	MAX 80KM/H ホワイト
3-5	34100-93J40	スピードメータアッシュ,45KNOTS(ブラック)	1	MAX 45KNOTS ブラック
3-6	34100-93J51	スピードメータアッシュ,45KNOTS(ホワイト)	1	MAX 45KNOTS ホワイト
3-7	34100-93J60	スピードメータアッシュ,65KNOTS(ホワイト)	1	MAX 65KNOTS ホワイト
4	09471-12028	・バルブ(12V3.4W)	1	
5	34191-92E00	・チューブ	1	
6	09407-14407	・クランプ(L:145)	2	
7	36615-96300	・ターミナル	2	
8-1	34600-93J00	メータアッシュ,ボルテージ(ブラック)	1	ブラック
8-2	34600-93J11	メータアッシュ,ボルテージ(ホワイト)	1	ホワイト
9	#09471-12103	・バルブ(12V3W)	1	
10-1	34300-93J00	ゲージアッシュ,フューエル(ブラック)	1	ブラック
10-2	34300-93J11	ゲージアッシュ,フューエル(ホワイト)	1	ホワイト
11	34310-92E00	・サードアッシュ,フューエルゲージ	1	
12	34360-92E00	・アダプタ,フューエルゲージ	1	
13	#09471-12103	・バルブ(12V3W)	1	
14-1	34500-93J00	メータアッシュ,アワー(ブラック)	1	ブラック
14-2	34500-93J11	メータアッシュ,アワー(ホワイト)	1	ホワイト
15	#09471-12103	・バルブ(12V3W)	1	
16-1	34650-93J20	ゲージアッシュ,ウォータプレッシャ(ブラック)	1	15PSI ブラック
16-2	34650-93J31	ゲージアッシュ,ウォータプレッシャ15PSI(ホワイト)	1	15PSI ホワイト

6

FIG.64

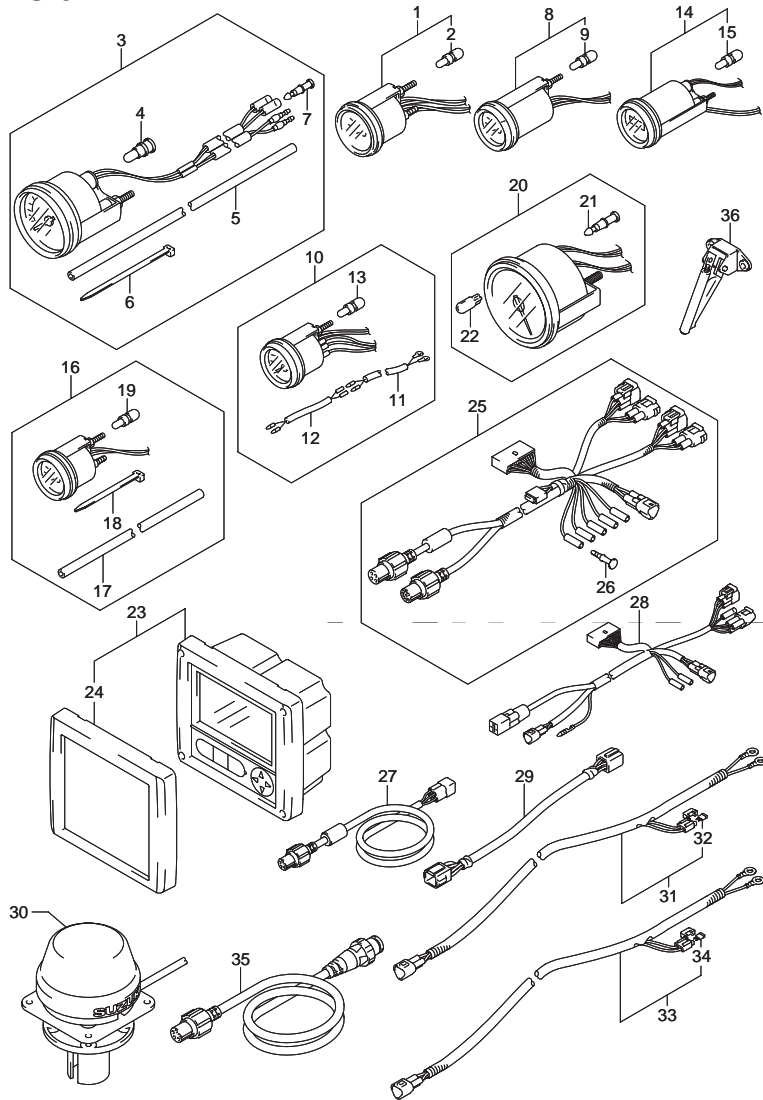


FIG.64 (1-H-12) オプションル:メータ(DF70ATH)

見出番号	品番	品名	使用個数	備考
17	34191-92E00	・チューブ	1	
18	09407-14407	・クランプ(L:145)	2	
19	#09471-12103	・バルブ(12V3W)	1	
20-1	34200-93J00	タコメータアッシ,ウイズモニタ(ブラック)	1	ブラック
20-2	34200-93J11	タコメータアッシ,ウイズモニタ(ホワイト)	1	ホワイト
21	36615-96300	・ターミナル	4	
22	09471-12077	・バルブ(12V1.7W)	1	
23	34200-87L12	ゲージアッシ,マルチ	1	
24	34211-87L00	・カバー,フロント	1	
25	36661-87L00	アダプタ,ゲージ	1	
26	36615-96300	・ターミナル	5	
27	36664-87L00	アダプタ,ゲージフオーデュアルステイション	1	
28	36665-87L00	アダプタ,ゲージフオーマルチプル	1	
29	36682-92E00	ワイヤ,トリムメータエクステンション(L:6500)	1	
30	39950-87L00	モジュールアッシ,GPSレシーバ	1	
31	36663-98J00	ハーネスアッシ,アクティブハブパワー(2.5M)	1	
32	09481-05501	・フューズ(5A)	1	
33	36663-98J10	ハーネスアッシ,アクティブハブパワー(6M)	1	
34	09481-05501	・フューズ(5A)	1	
35	36666-87L00	ワイヤ,ネットワーク	1	
36	34190-87D00	センダ,スピードメータ	1	

FIG.65

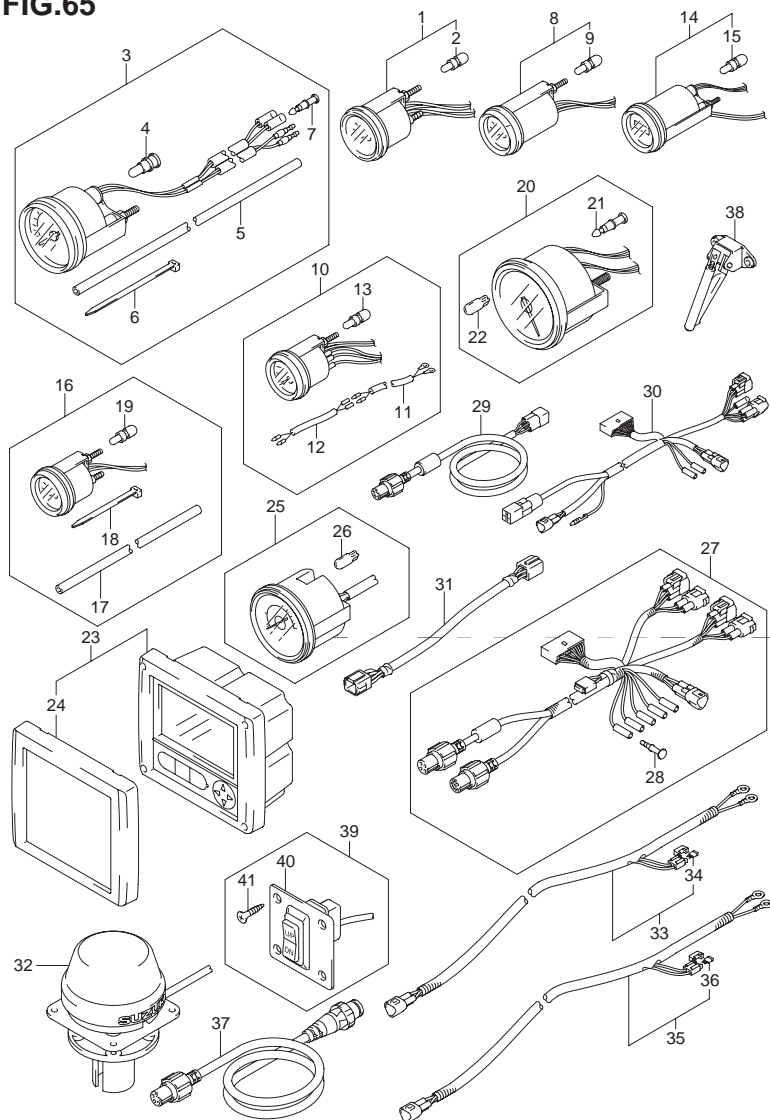


FIG.65 (1-H-13) オプション:メータ(DF80A)

見出番号	品番	品名	使用個数	備考
1-1	34800-93J00	メータアッシュ,トリム(ブラック)	1	ブラック
1-2	34800-93J11	メータアッシュ,トリム(ホワイト)	1	ホワイト
2	#09471-12103	・バルブ(12V3W)	1	
3-1	34100-93J00	スピードメータアッシュ,130KM/H(ブラック)	1	MAX 130KM/H ブラック
3-2	34100-93J11	スピードメータアッシュ,130KM/H(ホワイト)	1	MAX 130KM/H ホワイト
3-3	34100-93J20	スピードメータアッシュ,80KM/H(ブラック)	1	MAX 80KM/H ブラック
3-4	34100-93J31	スピードメータアッシュ,50MPH(ホワイト)	1	MAX 80KM/H ホワイト
3-5	34100-93J40	スピードメータアッシュ,45KNOTS(ブラック)	1	MAX 45KNOTS ブラック
3-6	34100-93J51	スピードメータアッシュ,45KNOTS(ホワイト)	1	MAX 45KNOTS ホワイト
3-7	34100-93J60	スピードメータアッシュ,65KNOTS(ホワイト)	1	MAX 65KNOTS ホワイト
4	09471-12028	・バルブ(12V3.4W)	1	
5	34191-92E00	・チューブ	1	
6	09407-14407	・クランプ(L:145)	2	
7	36615-96300	・ターミナル	2	
8-1	34600-93J00	メータアッシュ,ボルテージ(ブラック)	1	ブラック
8-2	34600-93J11	メータアッシュ,ボルテージ(ホワイト)	1	ホワイト
9	#09471-12103	・バルブ(12V3W)	1	
10-1	34300-93J00	ゲージアッシュ,フューエル(ブラック)	1	ブラック
10-2	34300-93J11	ゲージアッシュ,フューエル(ホワイト)	1	ホワイト
11	34310-92E00	・サードアッシュ,フューエルゲージ	1	
12	34360-92E00	・アダプタ,フューエルゲージ	1	
13	#09471-12103	・バルブ(12V3W)	1	
14-1	34500-93J00	メータアッシュ,アワー(ブラック)	1	ブラック
14-2	34500-93J11	メータアッシュ,アワー(ホワイト)	1	ホワイト
15	#09471-12103	・バルブ(12V3W)	1	
16-1	34650-93J20	ゲージアッシュ,ウォータプレッシャ(ブラック)	1	15PSI ブラック
16-2	34650-93J31	ゲージアッシュ,ウォータプレッシャ15PS(ホワイト)	1	15PSI ホワイト

FIG.65

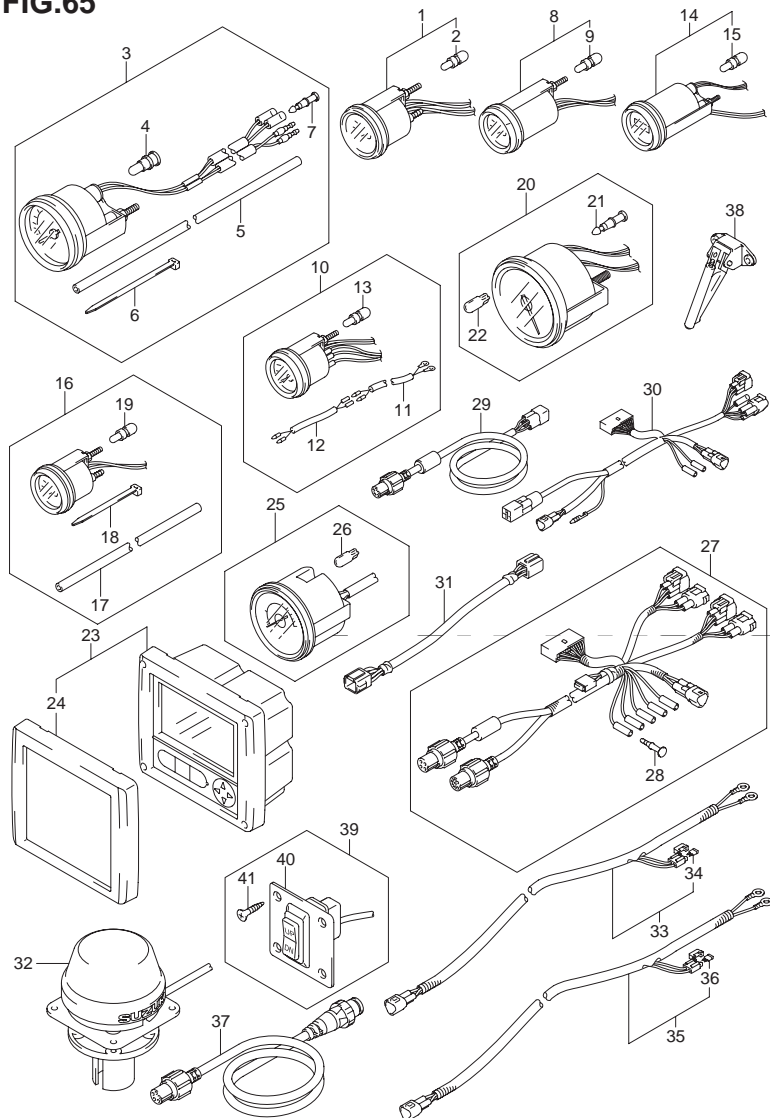


FIG.65 (1-H-14) オプション:メータ(DF80A)

見出番号	品番	品名	使用個数	備考
17	34191-92E00	・チューブ	1	
18	09407-14407	・クランプ(L:145)	2	
19	#09471-12103	・バルブ(12V3W)	1	
20-1	34200-93J00	タコメータアッシ,ウイズモニタ(ブラック)	1	ブラック
20-2	34200-93J11	タコメータアッシ,ウイズモニタ(ホワイト)	1	ホワイト
21	36615-96300	・ターミナル	4	
22	09471-12077	・バルブ(12V1.7W)	1	
23	34200-87L12	ゲージアッシ,マルチ	1	
24	34211-87L00	・カバー,フロント	1	
25-1	34200-93J40	タコメータアッシ,ウイズモニタB	1	ブラック
25-2	34200-93J50	タコメータアッシ,ウイズモニタワット	1	ホワイト
26	09471-12077	・バルブ(12V1.7W)	1	
27	36661-87L00	アダプタ ゲージ	1	
28	36615-96300	・ターミナル	5	
29	36664-87L00	アダプタ ゲージフォーデュアルステーション	1	
30	36665-87L00	アダプタ ゲージフォーマルチプル	1	
31	36682-92E00	ワイヤ,トリムメータエクステンション(L:6500)	1	
32	39950-87L00	モジュールアッシ,GPSレシーバ	1	
33	36663-98J00	ハーネスアッシ,アクティブハブパワー-(2.5M)	1	
34	09481-05501	・フューズ(5A)	1	
35	36663-98J10	ハーネスアッシ,アクティブハブパワー-(6M)	1	
36	09481-05501	・フューズ(5A)	1	
37	36666-87L00	ワイヤ,ネットワーク	1	
38	34190-87D00	センダ,スピードメータ	1	
39	37860-87L00	パネルアッシ, トロリングコントロールスイッチ	1	

FIG.65

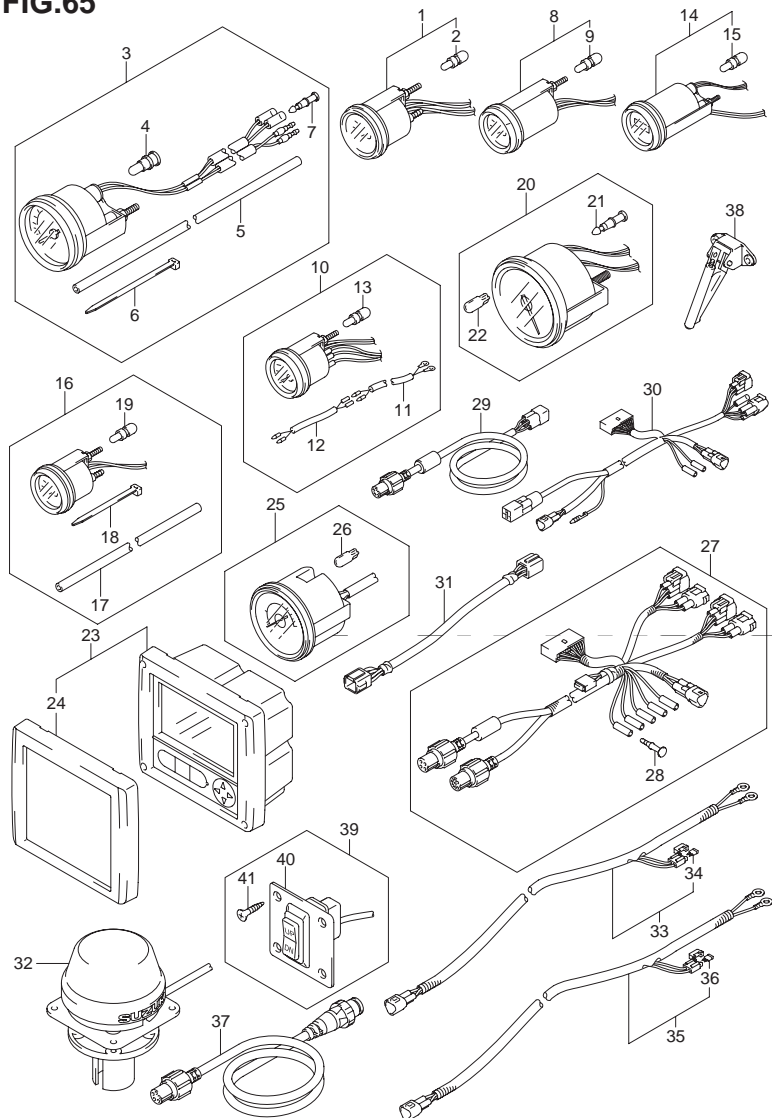


FIG.65 (1-H-15) オプション:メータ(DF80A)

見出番号	品番	品名	使用個数	備考
40	37862-87L00	・パネル	1	
41	09131-05004	・タッピングスクリュウ	4	

6

FIG.66

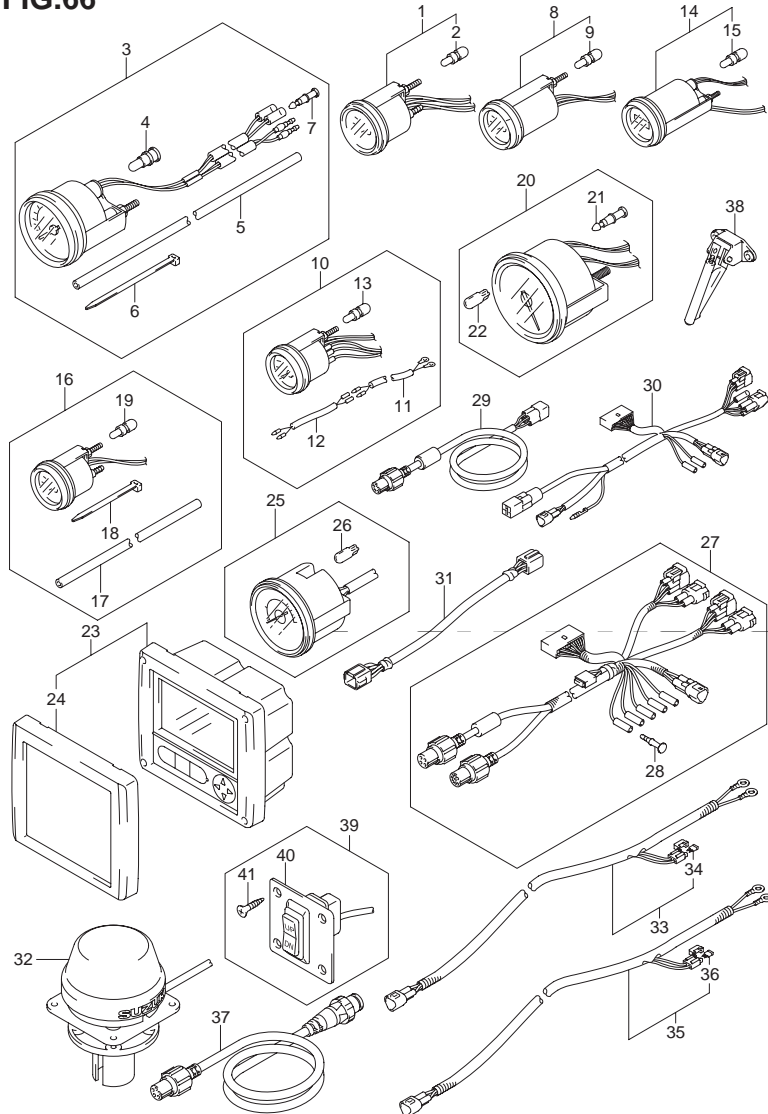


FIG.66 (1-I-2) オプションル:メータ(DF90A)

見出番号	品番	品名	使用個数	備考
1-1	34800-93J00	メータアッシ,トリム(ブラック)	1	ブラック
1-2	34800-93J11	メータアッシ,トリム(ホワイト)	1	ホワイト
2	#09471-12103	・バルブ(12V3W)	1	
3-1	34100-93J00	スピードメータアッシ,130KM/H(ブラック)	1	MAX 130KM/H ブラック
3-2	34100-93J11	スピードメータアッシ,130KM/H(ホワイト)	1	MAX 130KM/H ホワイト
3-3	34100-93J20	スピードメータアッシ,80KM/H(ブラック)	1	MAX 80KM/H ブラック
3-4	34100-93J31	スピードメータアッシ,50MPH(ホワイト)	1	MAX 80KM/H ホワイト
3-5	34100-93J40	スピードメータアッシ,45KNOTS(ブラック)	1	MAX 45KNOTS ブラック
3-6	34100-93J51	スピードメータアッシ,45KNOTS(ホワイト)	1	MAX 45KNOTS ホワイト
3-7	34100-93J60	スピードメータアッシ,65KNOTSワット	1	MAX 65KNOTS ホワイト
4	09471-12028	・バルブ(12V3.4W)	1	
5	34191-92E00	・チューブ	1	
6	09407-14407	・クランプ(L:145)	2	
7	36615-96300	・ターミナル	2	
8-1	34600-93J00	メータアッシ,ボルテージ(ブラック)	1	ブラック
8-2	34600-93J11	メータアッシ,ボルテージ(ホワイト)	1	ホワイト
9	#09471-12103	・バルブ(12V3W)	1	
10-1	34300-93J00	ゲージアッシ,フューエル(ブラック)	1	ブラック
10-2	34300-93J11	ゲージアッシ,フューエル(ホワイト)	1	ホワイト
11	34310-92E00	・サードアッシ,フューエルゲージ	1	
12	34360-92E00	・アダプタ,フューエルゲージ	1	
13	#09471-12103	・バルブ(12V3W)	1	
14-1	34500-93J00	メータアッシ,アワー(ブラック)	1	ブラック
14-2	34500-93J11	メータアッシ,アワー(ホワイト)	1	ホワイト
15	#09471-12103	・バルブ(12V3W)	1	
16-1	34650-93J20	ゲージアッシ,ウォータプレッシャ(ブラック)	1	15PSI ブラック
16-2	34650-93J31	ゲージアッシ,ウォータプレッシャ15PSI(ホワイト)	1	15PSI ホワイト

FIG.66

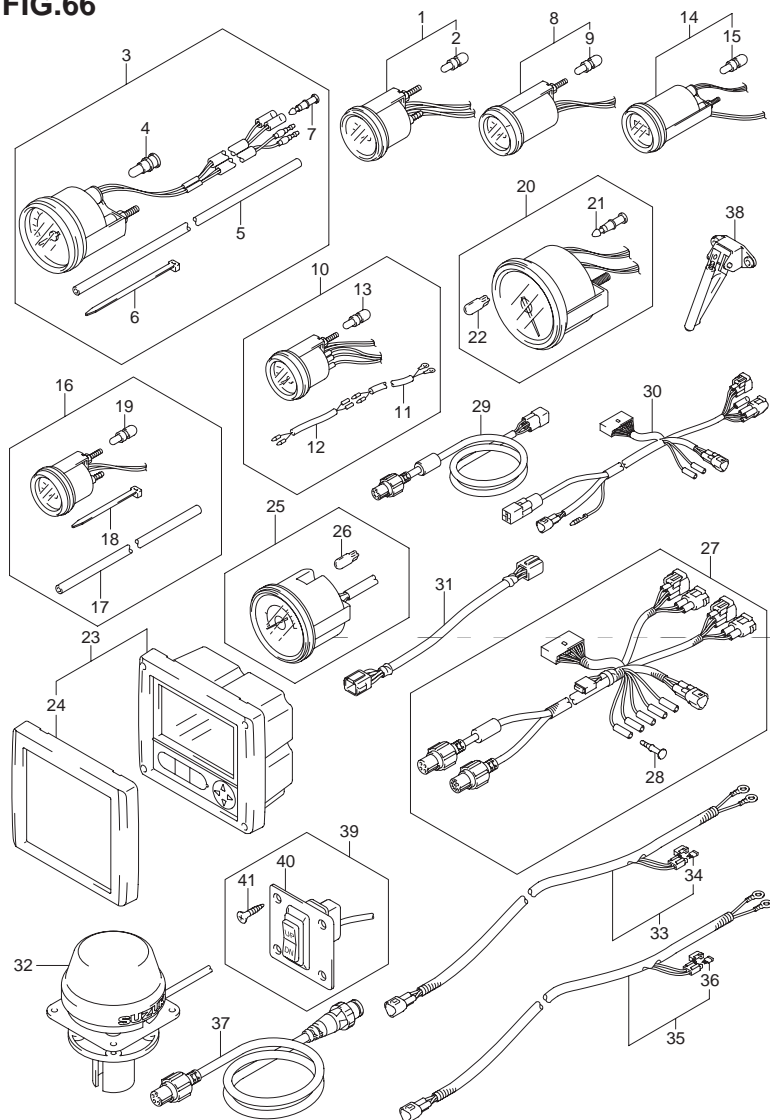


FIG.66 (1-I-3) オプション:メータ(DF90A)

見出番号	品番	品名	使用個数	備考
17	34191-92E00	・チューブ	1	
18	09407-14407	・クランプ(L:145)	2	
19	#09471-12103	・バルブ(12V3W)	1	
20-1	34200-93J00	タコメータアッシ,ウイズモニタ(ブラック)	1	ブラック
20-2	34200-93J11	タコメータアッシ,ウイズモニタ(ホワイト)	1	ホワイト
21	36615-96300	・ターミナル	4	
22	09471-12077	・バルブ(12V1.7W)	1	
23	34200-87L12	ゲージアッシ,マルチ	1	
24	34211-87L00	・カバー,フロント	1	
25-1	34200-93J40	タコメータアッシ,ウイズモニタB	1	ブラック
25-2	34200-93J50	タコメータアッシ,ウイズモニタワット	1	ホワイト
26	09471-12077	・バルブ(12V1.7W)	1	
27	36661-87L00	アダプタ,ゲージ	1	
28	36615-96300	・ターミナル	5	
29	36664-87L00	アダプタ,ゲージフオーデュアルステーション	1	
30	36665-87L00	アダプタ,ゲージフオーマルチプル	1	
31	36682-92E00	ワイヤ,トリムメータエクステンション(L:6500)	1	
32	39950-87L00	モジュールアッシ,GPSレシーバ	1	
33	36663-98J00	ハーネスアッシ,アクティブハブパワー-(2.5M)	1	
34	09481-05501	・フューズ(5A)	1	
35	36663-98J10	ハーネスアッシ,アクティブハブパワー-(6M)	1	
36	09481-05501	・フューズ(5A)	1	
37	36666-87L00	ワイヤ,ネットワーク	1	
38	34190-87D00	センダ,スピードメータ	1	
39	37860-87L00	パネルアッシ, トロリングコントロールスイッチ	1	

FIG.66

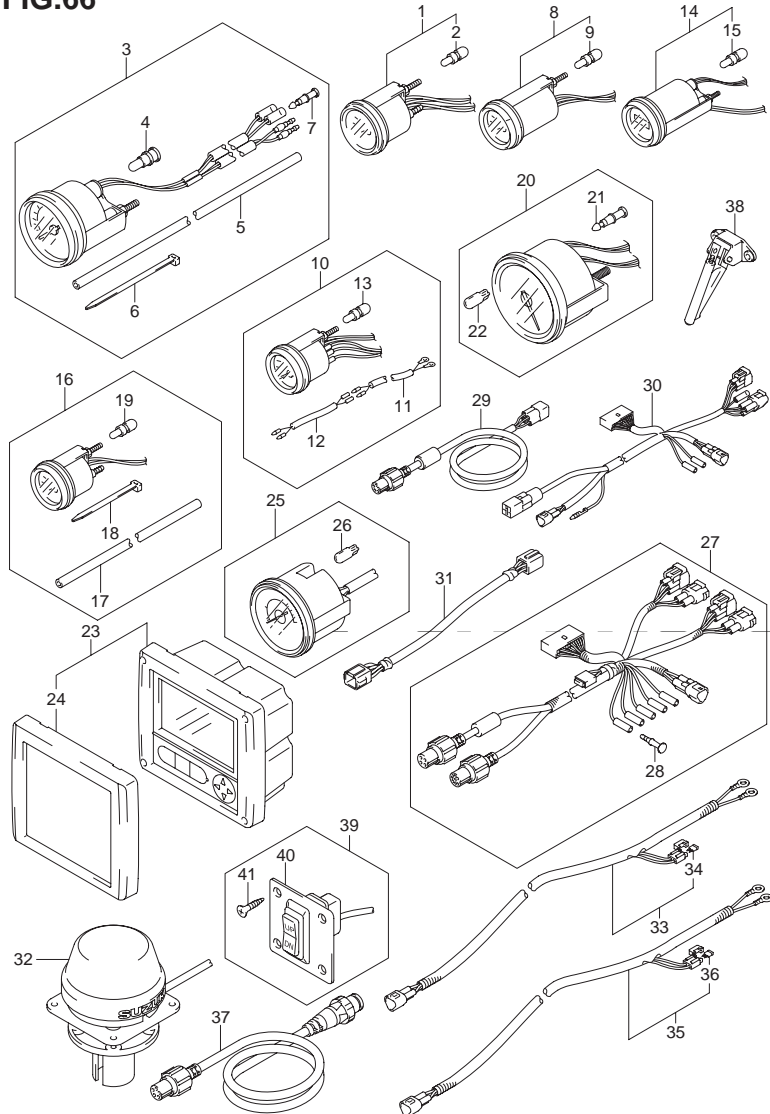


FIG.66 (1-I-4) オプション:メータ(DF90A)

見出番号	品番	品名	使用個数	備考
40	37862-87L00	・パネル	1	
41	09131-05004	・タッピングスクリュウ	4	

FIG.67

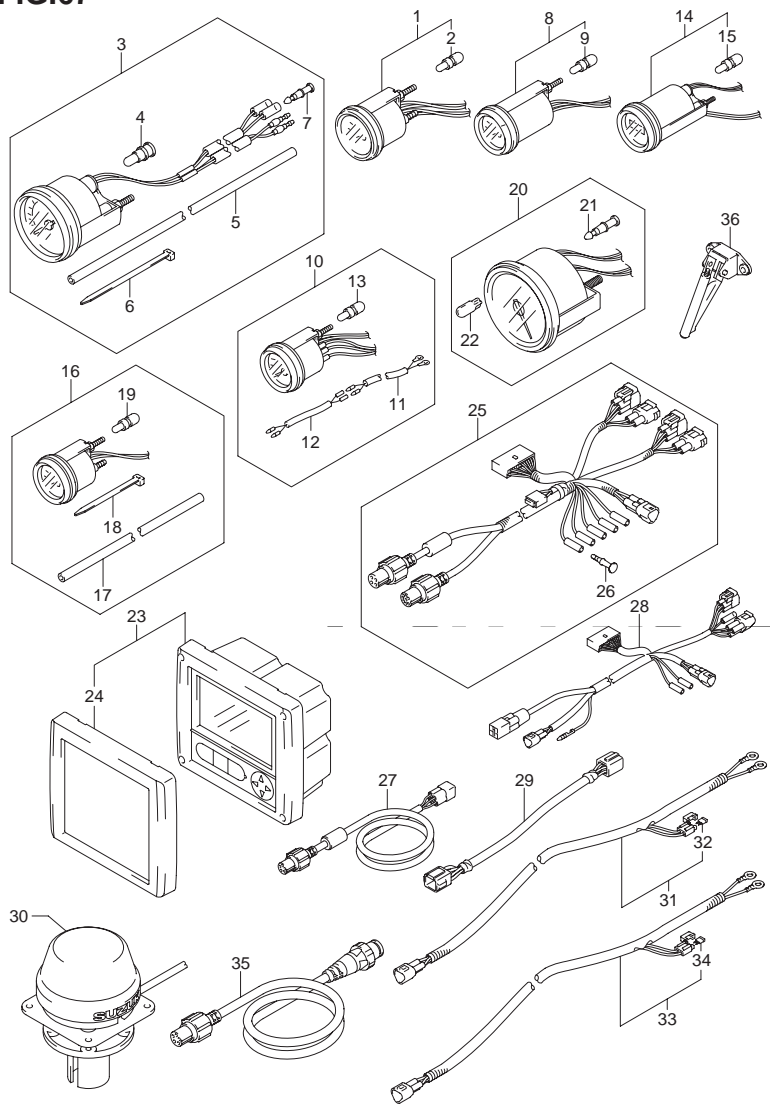
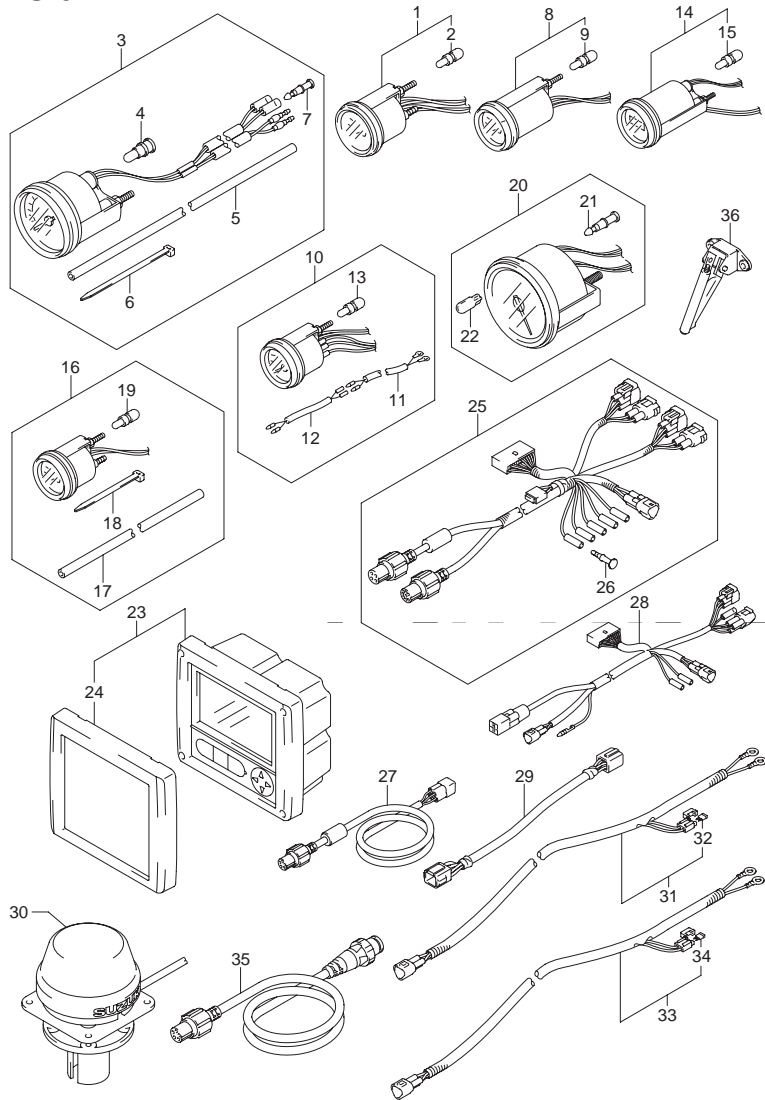


FIG.67 (1-I-5) オプション:メータ(DF90ATH)

見出番号	品番	品名	使用個数	備考
1-1	34800-93J00	メータアッシュ,トリム(ブラック)	1	ブラック
1-2	34800-93J11	メータアッシュ,トリム(ホワイト)	1	ホワイト
2	#09471-12103	・バルブ(12V3W)	1	
3-1	34100-93J00	スピードメータアッシュ,130KM/H(ブラック)	1	MAX 130KM/H ブラック
3-2	34100-93J11	スピードメータアッシュ,130KM/H(ホワイト)	1	MAX 130KM/H ホワイト
3-3	34100-93J20	スピードメータアッシュ,80KM/H(ブラック)	1	MAX 80KM/H ブラック
3-4	34100-93J31	スピードメータアッシュ,50MPH(ホワイト)	1	MAX 80KM/H ホワイト
3-5	34100-93J40	スピードメータアッシュ,45KNOTS(ブラック)	1	MAX 45KNOTS ブラック
3-6	34100-93J51	スピードメータアッシュ,45KNOTS(ホワイト)	1	MAX 45KNOTS ホワイト
3-7	34100-93J60	スピードメータアッシュ,65KNOTS(ホワイト)	1	MAX 65KNOTS ホワイト
4	09471-12028	・バルブ(12V3.4W)	1	
5	34191-92E00	・チューブ	1	
6	09407-14407	・クランプ(L:145)	2	
7	36615-96300	・ターミナル	2	
8-1	34600-93J00	メータアッシュ,ボルテージ(ブラック)	1	ブラック
8-2	34600-93J11	メータアッシュ,ボルテージ(ホワイト)	1	ホワイト
9	#09471-12103	・バルブ(12V3W)	1	
10-1	34300-93J00	ゲージアッシュ,フューエル(ブラック)	1	ブラック
10-2	34300-93J11	ゲージアッシュ,フューエル(ホワイト)	1	ホワイト
11	34310-92E00	・サードアッシュ,フューエルゲージ	1	
12	34360-92E00	・アダプタ,フューエルゲージ	1	
13	#09471-12103	・バルブ(12V3W)	1	
14-1	34500-93J00	メータアッシュ,アワー(ブラック)	1	ブラック
14-2	34500-93J11	メータアッシュ,アワー(ホワイト)	1	ホワイト
15	#09471-12103	・バルブ(12V3W)	1	
16-1	34650-93J20	ゲージアッシュ,ウォータプレッシャ(ブラック)	1	15PSI ブラック
16-2	34650-93J31	ゲージアッシュ,ウォータプレッシャ15PS(ホワイト)	1	15PSI ホワイト

6

FIG.67



DF90A_000_014_067
OPT:METER

FIG.67 (1-I-6) オプション:メータ(DF90ATH)

見出番号	品番	品名	使用個数	備考
17	34191-92E00	・チューブ	1	
18	09407-14407	・クランプ(L:145)	2	
19	#09471-12103	・バルブ(12V3W)	1	
20-1	34200-93J00	タコメータアッシ,ウイズモニタ(ブラック)	1	ブラック
20-2	34200-93J11	タコメータアッシ,ウイズモニタ(ホワイト)	1	ホワイト
21	36615-96300	・ターミナル	4	
22	09471-12077	・バルブ(12V1.7W)	1	
23	34200-87L12	ゲージアッシ,マルチ	1	
24	34211-87L00	・カバー,フロント	1	
25	36661-87L00	アダプタ,ゲージ	1	
26	36615-96300	・ターミナル	5	
27	36664-87L00	アダプタ,ゲージフォードデュアルステーション	1	
28	36665-87L00	アダプタ,ゲージフォーマルチブル	1	
29	36682-92E00	ワイヤ,トリムメータエクステンション(L:6500)	1	
30	39950-87L00	モジュールアッシ,GPSレシーバ	1	
31	36663-98J00	ハーネスアッシ,アクティブハブパワー(2.5M)	1	
32	09481-05501	・フューズ(5A)	1	
33	36663-98J10	ハーネスアッシ,アクティブハブパワー(6M)	1	
34	09481-05501	・フューズ(5A)	1	
35	36666-87L00	ワイヤ,ネットワーク	1	
36	34190-87D00	センダ,スピードメータ	1	

DF70A/80A/90A

FIG.68

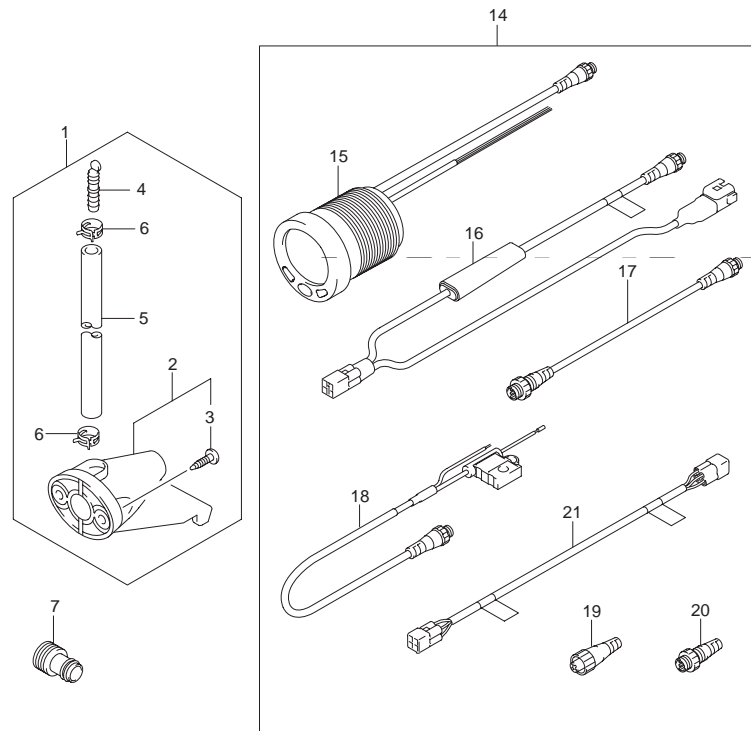
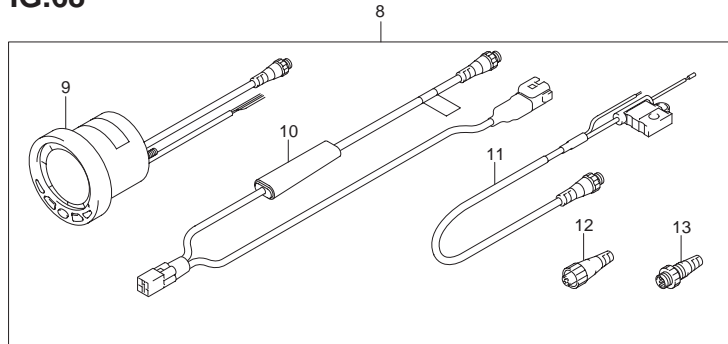


FIG.68 (1-I-7) オプション:メータキット

見出番号	品番	品名	使用個数	備考
1	34120-98J01	キット,スピードメータサブ	1	
2	34190-95500	・センダ,スピードメータ	1	
3	03112-06303	・スクリュ	2	
4	55127-87D00	・ユニオン,スピードメータホース	1	
5	09355-40805-00B	・ホース(4X8X2000)	1	L:2000 1700
6	09407-10404	・クランプ(L:100)	2	
7	17917-87L00	コネクタ,フラッシュウオータ	1	
8	34011-88L03	キット,4インマルチゲージ	1	
9	34200-88L02	・ゲージアッシ,4インマルチ	1	
10	34922-88L02	・ユニット,インタフェイス	1	
11	36663-88L00	・ハーネスアッシ,ネットワークパワー	1	
12	36665-88L00	・ユニット,レジスタヒューメール	1	
13	36665-88L10	・ユニット,レジスタメール	1	
14	34011-88L13	キット,2インマルチゲージ	1	
15	34800-88L01	・ゲージアッシ,2インマルチ	1	
16	34922-88L02	・ユニット,インタフェイス	1	
17	36662-88L00	・ワイヤ,25エクステンション	1	
18	36663-88L00	・ハーネスアッシ,ネットワークパワー	1	
19	36665-88L00	・ユニット,レジスタヒューメール	1	
20	36665-88L10	・ユニット,レジスタメール	1	
21	36668-88L00	・ワイヤ,アダプタツ-DIAGNS	1	

FIG.69

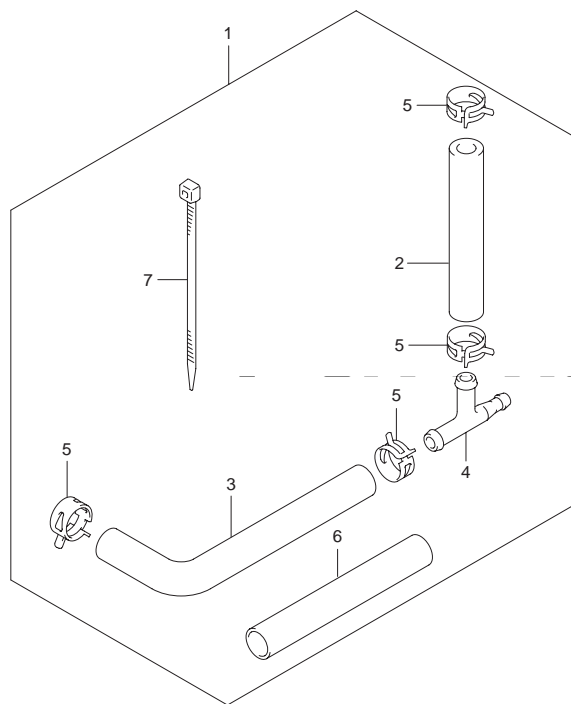


FIG.69 (1-I-8) オプション:ウォータープレッシャゲージサブキット

見出番号	品番	品名	使用個数	備考
1	34660-90J02	キット,ウォータープレッシャゲージサブ	1	
2	09352-50903-600	・ホース(5X9X600)	1	L:600 160
3	09352-50903-600	・ホース(5X9X600)	1	L:600 210
4	09367-06006	・3ウェイ	1	
5	09401-08413	・クリップ	4	
6	18498-99EA0	・プロテクタ(L:80)	1	
7	09407-25402	・クランプ L:250	1	

FIG.70

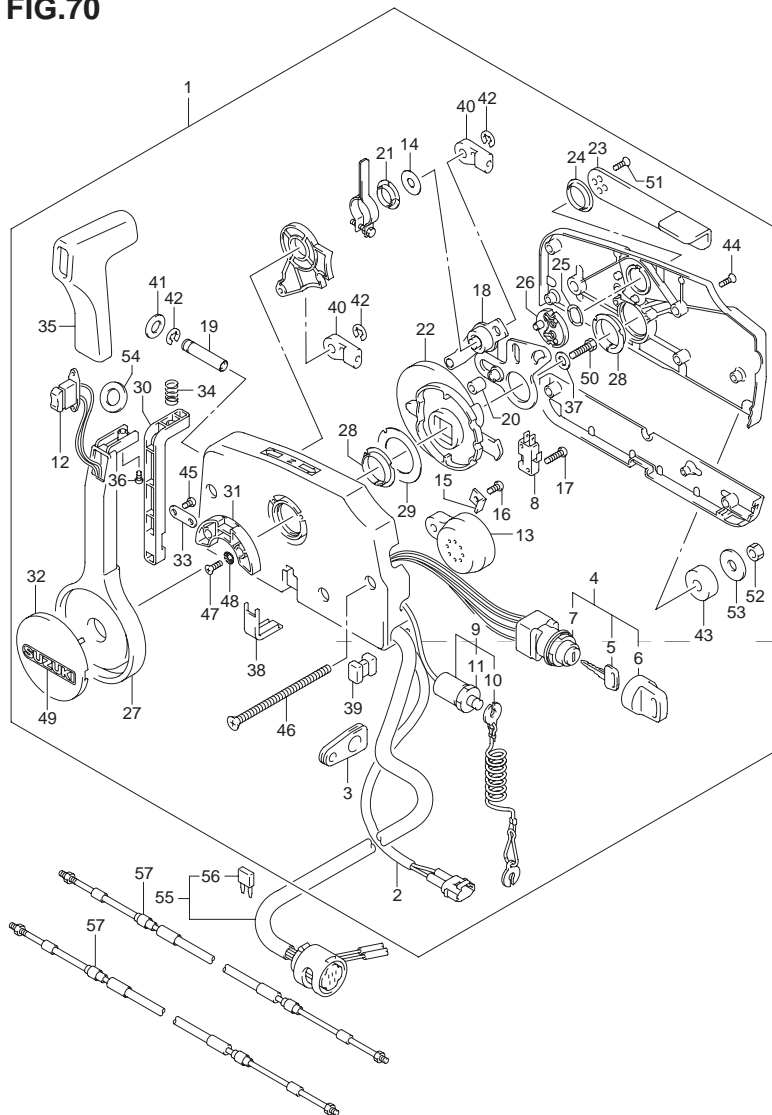


FIG.70 (1-I-9) オプション:リモートコントロール(DF70A)

見出番号	品番	品名	使用個数	備考
1	67200-93J46	リモートコントロールアッシ	1	
2	36646-93J01	・ワイヤアッシ PTTスイッチアダプタ	1	
3	36628-92E00	・グロメット ,ワイヤリングハーネス	1	
4	37110-93J11	・スイッチアッシ ,イグニッション	1	
5-1	37141-99E00	・・キー-(931)	2	
5-2	37141-99E10	・・キー-(932)	2	
5-3	37141-99E20	・・キー-(933)	2	
5-4	37141-99E30	・・キー-(934)	2	
5-5	37141-99E40	・・キー-(935)	2	
5-6	37141-99E50	・・キー-(936)	2	
5-7	37141-99E60	・・キー-(937)	2	
5-8	37141-99E70	・・キー-(938)	2	
5-9	37141-99E80	・・キー-(939)	2	
5-10	37141-99E90	・・キー-(940)	2	
5-11	37141-99EA0	・・キー-(941)	2	
5-12	37141-99EB0	・・キー-(942)	2	
6	37143-99E00	・・キャップ ,キー	2	
7	37149-93J00	・・キャップ ,シリンダボデー	1	
8	37721-93J91	・スイッチアッシ ,ニュートラル	1	
9	37820-93J03	・スイッチアッシ ,エマジエンシ	1	
10	37823-92E01	・・プレートアッシ , エマジエンシスイッチロック	1	
11	37826-92E00	・・ナット	1	
12	37850-90J05	・スイッチアッシ ,PTT	1	
13	38500-93J90	・ブザー ,ウオーニング	1	
14	67212-95600	・ワッシャ	1	
15	67213-92E00	・ブラケット ,ブザー	1	

FIG.70

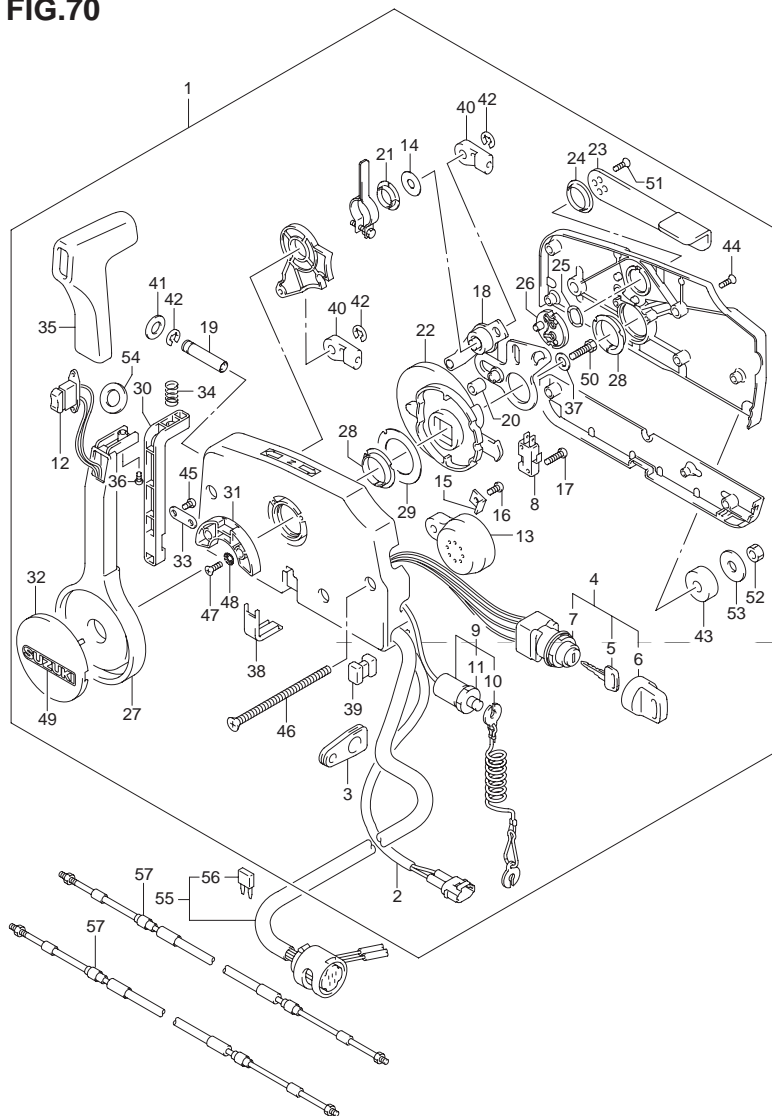


FIG.70 (1-I-10) オプション:リモートコントロール(DF70A)

見出番号	品番	品名	使用個数	備考
16	09125-05042	・スクリュ(5X10)	1	
17	67296-92E11	・スクリュ,ニュートラルスイッチ	2	
18	67220-95630	・プレートアッシ	1	
19	67223-99E10	・ノブ,ブレーキアジャスト	1	
20	67229-95600	・ローラ	1	
21	67232-95600	・ブッシュ	1	
22	67238-87D00	・ギヤ,ドライブ	1	
23	67241-99E10	・レバー,フリースロットル	1	
24	67243-95600	・ブッシュ	1	
25	67244-95600	・ウェーブワッシャ	1	
26	67245-95600	・ドラム,フリースロットル	1	
27	67251-99E10	・レバー,ハンドル	1	
28	67252-95600	・ブッシュ	2	
29	67253-95600	・ワッシャ	1	
30	67255-99E00	・アーム,ロック	1	
31	67256-95600	・ホルダ,ニュートラルロック	1	
32	67257-99E00	・キャップ,レバー	1	
33	67258-99E00	・ブラケット	1	
34	67259-87D00	・スプリング,ニュートラルアーム	1	
35	67261-99E00	・グリップ	1	
36	67296-94310	・スクリュ	1	
37	67264-95600	・ワッシャ	1	
38	67267-93J00	・カバー,ワイヤ	1	
39	67273-95600	・スペーサ	1	
40	67275-95600	・エンド,ケーブル	2	
41	67288-92E00	・ワッシャ	1	

FIG.70

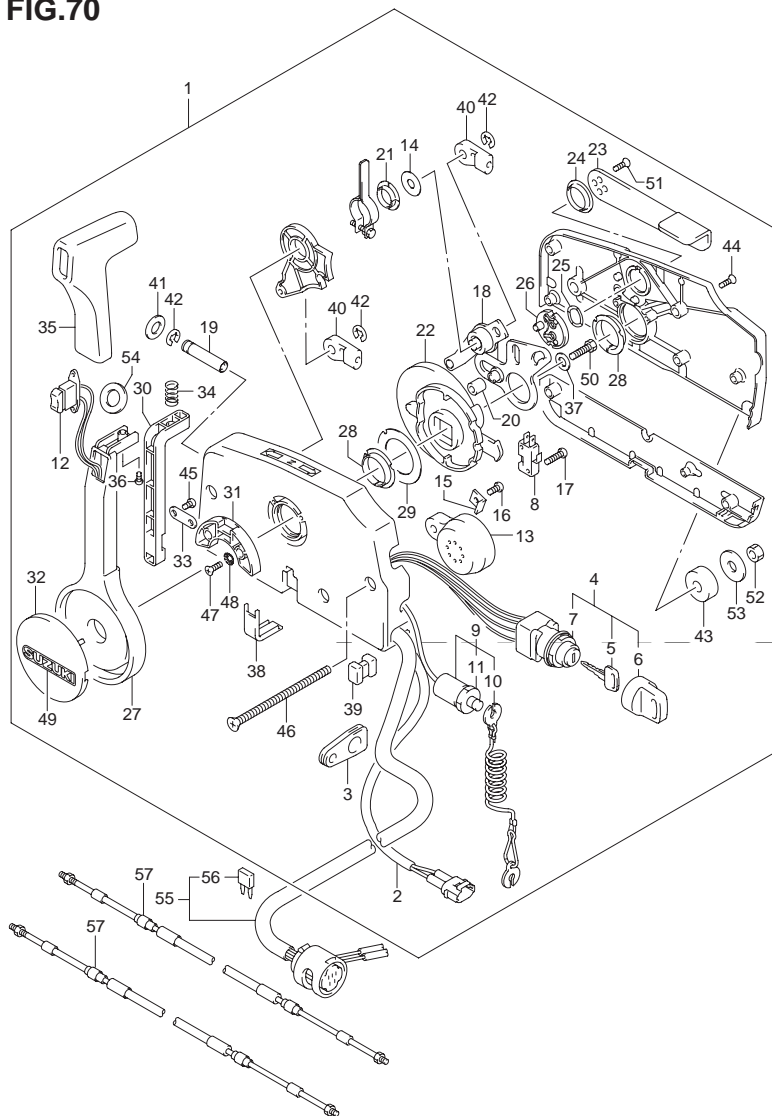


FIG.70 (1-I-11) オプション:リモートコントロール(DF70A)

見出番号	品番	品名	使用個数	備考
42	67292-94300	・Eリング	3	
43	67294-95600	・スペーサ	3	
44	67296-90J00	・スクリュ,リヤカバー	5	
45	67296-94300	・スクリュ(4X10)	2	
46	67296-95600	・スクリュ	3	
47	67296-95610	・スクリュ	2	
48	67297-95600	・ワッシャ	2	
49	68165-16B00-13L	・エンブレム,スズキ(シルバー)	1	
50	09100-08232	・ボルト(8X30)	1	
51	09126-05003	・スクリュ(5X12)	2	
52	09140-06020	・ナット	3	
53	09160-06104	・ワッシャ(6.5X24X2)	3	
54	37859-90J00	・スペーサ	1	
55-1	36620-93J02	ワイヤアッシ,リモートコントロール	1	L:5000
55-2	36620-93J52	ワイヤアッシ,リモートコントロール	1	L:3500
55-3	36620-93J62	ワイヤアッシ,リモートコントロール	1	L:6500
56	09481-10501	・フェーズ(10A)	1	
57-1	67320-93J00	ケーブルアッシ,リモコン(8F:2.4M)	2	
57-2	67320-93J10	ケーブルアッシ,リモコン(10F:3.1M)	2	
57-3	67320-93J20	ケーブルアッシ,リモコン(12F:3.7M)	2	
57-4	67320-93J30	ケーブルアッシ,リモコン(14F:4.2M)	2	
57-5	67320-93J40	ケーブルアッシ,リモコン(16F:4.8M)	2	
57-6	67320-93J50	ケーブルアッシ,リモコン(18F:5.4M)	2	
57-7	67320-93J60	ケーブルアッシ,リモコン(20F:6.1M)	2	
57-8	67320-93J70	ケーブルアッシ,リモコン(22F:6.7M)	2	
57-9	67320-93J80	ケーブルアッシ,リモコン(24F:7.3M)	2	

6

FIG.71

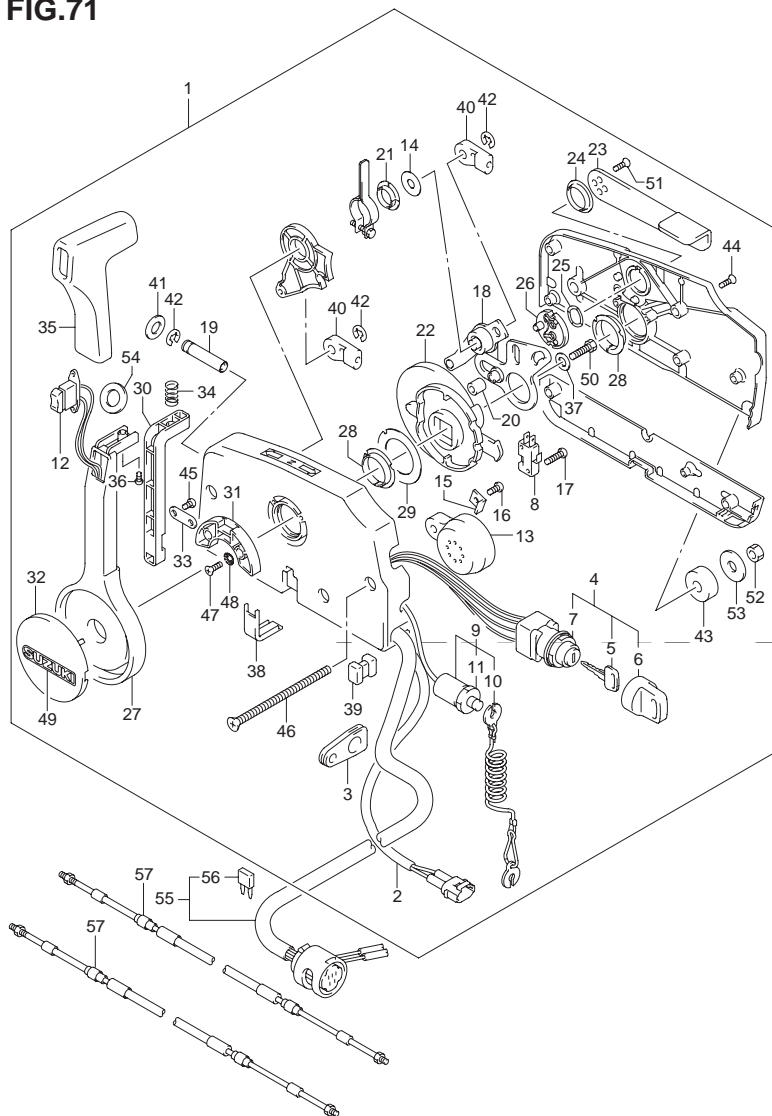


FIG.71 (1-I-12) オプション:リモートコントロール(DF80A)

見出番号	品番	品名	使用個数	備考
1	67200-93J46	リモートコントロールアッシ	1	
2	36646-93J01	・ワイヤアッシ PTTスイッチアダプタ	1	
3	36628-92E00	・グロメット ,ワイヤリングハーネス	1	
4	37110-93J11	・スイッチアッシ ,イグニッション	1	
5-1	37141-99E00	..キー-(931)	2	
5-2	37141-99E10	..キー-(932)	2	
5-3	37141-99E20	..キー-(933)	2	
5-4	37141-99E30	..キー-(934)	2	
5-5	37141-99E40	..キー-(935)	2	
5-6	37141-99E50	..キー-(936)	2	
5-7	37141-99E60	..キー-(937)	2	
5-8	37141-99E70	..キー-(938)	2	
5-9	37141-99E80	..キー-(939)	2	
5-10	37141-99E90	..キー-(940)	2	
5-11	37141-99EA0	..キー-(941)	2	
5-12	37141-99EB0	..キー-(942)	2	
6	37143-99E00	..キャップ ,キー	2	
7	37149-93J00	..キャップ ,シリンダボデー	1	
8	37721-93J91	・スイッチアッシ ,ニュートラル	1	
9	37820-93J03	・スイッチアッシ ,エマジエンシ	1	
10	37823-92E01	..プレートアッシ , エマジエンシスイッチロック	1	
11	37826-92E00	..ナット	1	
12	37850-90J05	・スイッチアッシ ,PTT	1	
13	38500-93J90	・ブザー ,ウォーニング	1	
14	67212-95600	・ワッシャ	1	
15	67213-92E00	・ブラケット ,ブザー	1	

FIG.71

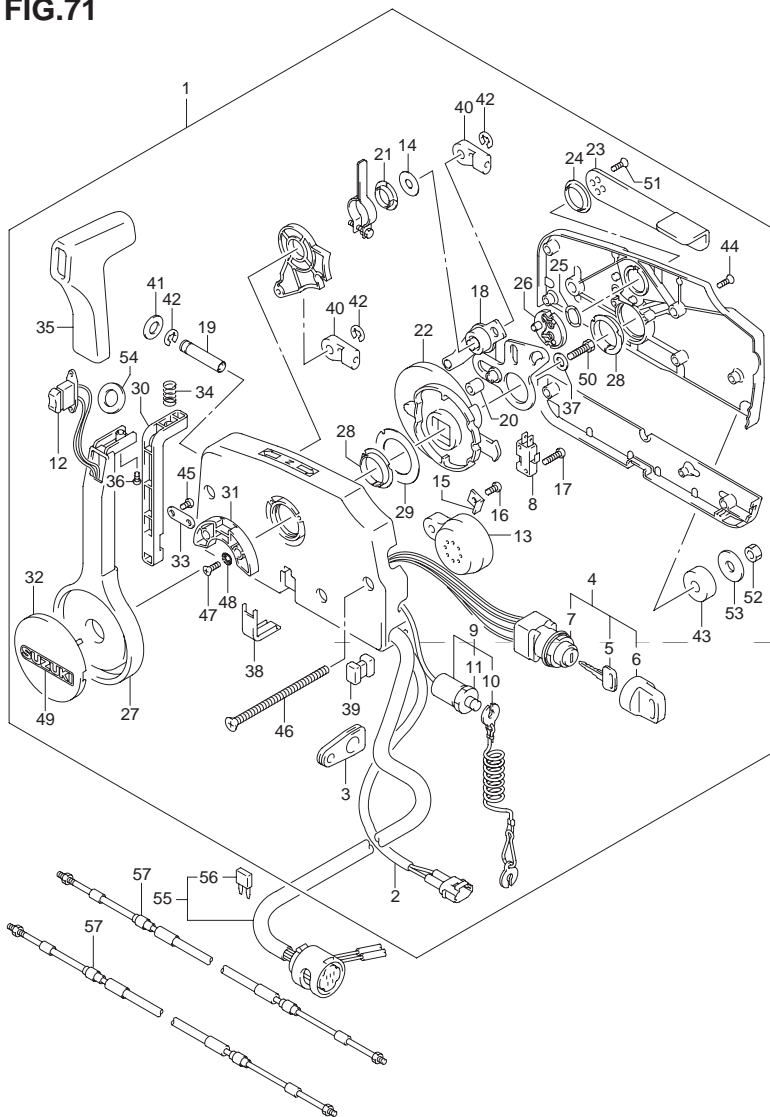


FIG.71 (1-I-13) オプション:リモートコントロール(DF80A)

見出番号	品番	品名	使用個数	備考
16	09125-05042	・スクリュ(5X10)	1	
17	67296-92E11	・スクリュ,ニュートラルスイッチ	2	
18	67220-95630	・プレートアッシ	1	
19	67223-99E10	・ノブ,ブレーキアジャスト	1	
20	67229-95600	・ローラ	1	
21	67232-95600	・ブッシュ	1	
22	67238-87D00	・ギヤ,ドライブ	1	
23	67241-99E10	・レバー,フリースロットル	1	
24	67243-95600	・ブッシュ	1	
25	67244-95600	・ウェーブワッシャ	1	
26	67245-95600	・ドラム,フリースロットル	1	
27	67251-99E10	・レバー,ハンドル	1	
28	67252-95600	・ブッシュ	2	
29	67253-95600	・ワッシャ	1	
30	67255-99E00	・アーム,ロック	1	
31	67256-95600	・ホルダ,ニュートラルロック	1	
32	67257-99E00	・キャップ,レバー	1	
33	67258-99E00	・ブラケット	1	
34	67259-87D00	・スプリング,ニュートラルアーム	1	
35	67261-99E00	・グリップ	1	
36	67296-94310	・スクリュ	1	
37	67264-95600	・ワッシャ	1	
38	67267-93J00	・カバー,ワイヤ	1	
39	67273-95600	・スペーサ	1	
40	67275-95600	・エンド,ケーブル	2	
41	67288-92E00	・ワッシャ	1	

FIG.71

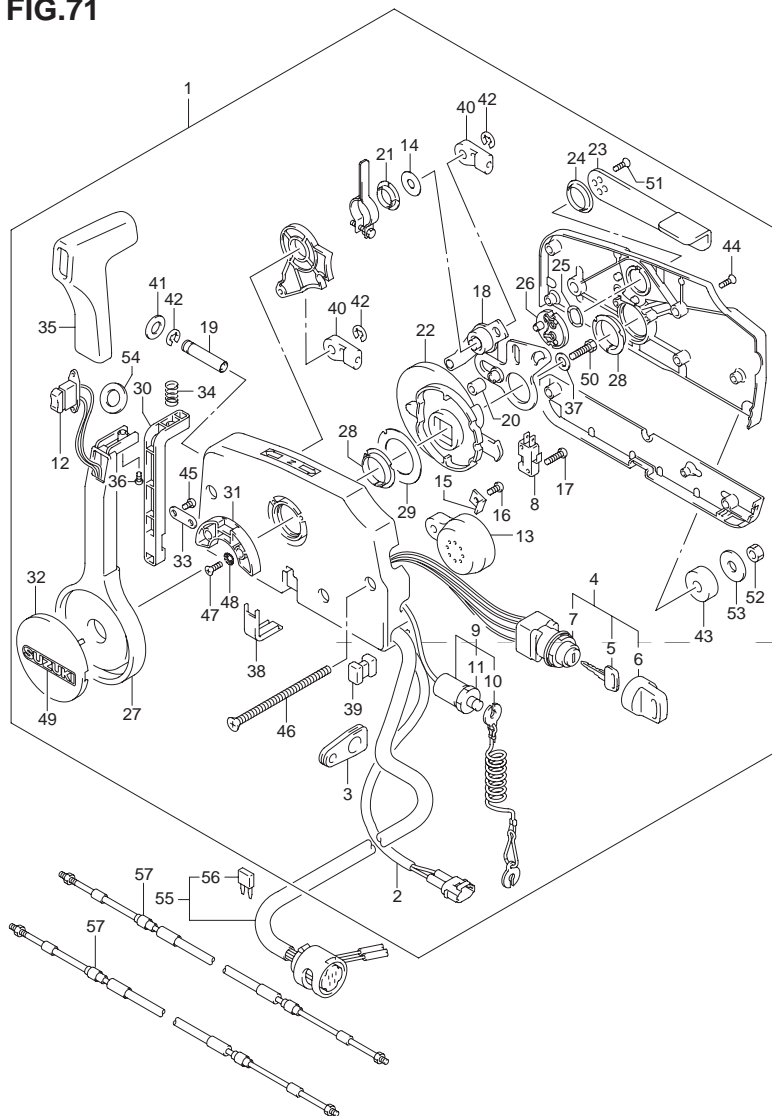


FIG.71 (1-I-14) オプション:リモートコントロール(DF80A)

見出番号	品番	品名	使用個数	備考
42	67292-94300	・Eリング	3	
43	67294-95600	・スペーサ	3	
44	67296-90J00	・スクリュ ,リヤカバー	5	
45	67296-94300	・スクリュ(4X10)	2	
46	67296-95600	・スクリュ	3	
47	67296-95610	・スクリュ	2	
48	67297-95600	・ワッシャ	2	
49	68165-16B00-13L	・エンブレム ,スズキ(シルバー)	1	
50	09100-08232	・ボルト(8X30)	1	
51	09126-05003	・スクリュ(5X12)	2	
52	09140-06020	・ナット	3	
53	09160-06104	・ワッシャ(6.5X24X2)	3	
54	37859-90J00	・スペーサ	1	
55-1	36620-93J02	ワイヤアッシ ,リモートコントロール	1	L:5000
55-2	36620-93J52	ワイヤアッシ ,リモートコントロール	1	L:3500
55-3	36620-93J62	ワイヤアッシ ,リモートコントロール	1	L:6500
56	09481-10501	・フェーズ(10A)	1	
57-1	67320-93J00	ケーブルアッシ ,リモコン(8F:2.4M)	2	
57-2	67320-93J10	ケーブルアッシ ,リモコン(10F:3.1M)	2	
57-3	67320-93J20	ケーブルアッシ ,リモコン(12F:3.7M)	2	
57-4	67320-93J30	ケーブルアッシ ,リモコン(14F:4.2M)	2	
57-5	67320-93J40	ケーブルアッシ ,リモコン(16F:4.8M)	2	
57-6	67320-93J50	ケーブルアッシ ,リモコン(18F:5.4M)	2	
57-7	67320-93J60	ケーブルアッシ ,リモコン(20F:6.1M)	2	
57-8	67320-93J70	ケーブルアッシ ,リモコン(22F:6.7M)	2	
57-9	67320-93J80	ケーブルアッシ ,リモコン(24F:7.3M)	2	

FIG.72

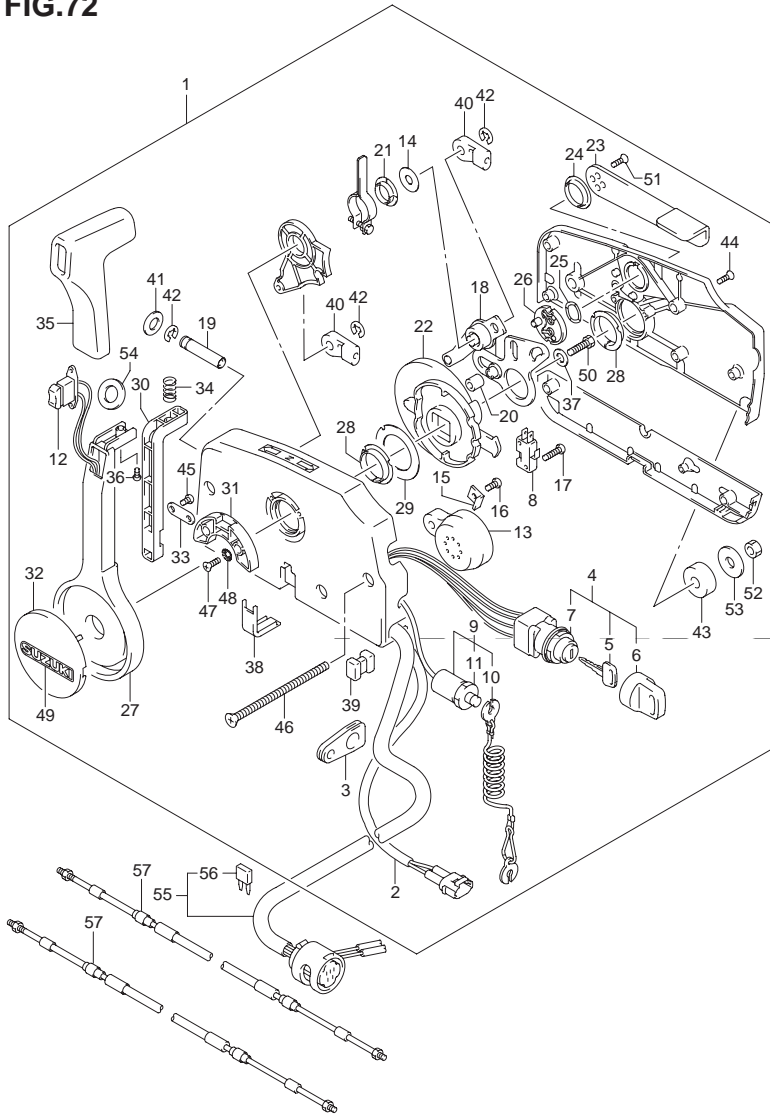


FIG.72 (1-I-15) オプション:リモートコントロール(DF90A)

見出番号	品番	品名	使用個数	備考
1	67200-93J46	リモートコントロールアッシ	1	
2	36646-93J01	・ワイヤアッシ PTTスイッチアダプタ	1	
3	36628-92E00	・グロメット ,ワイヤリングハーネス	1	
4	37110-93J11	・スイッチアッシ ,イグニッション	1	
5-1	37141-99E00	..キー-(931)	2	
5-2	37141-99E10	..キー-(932)	2	
5-3	37141-99E20	..キー-(933)	2	
5-4	37141-99E30	..キー-(934)	2	
5-5	37141-99E40	..キー-(935)	2	
5-6	37141-99E50	..キー-(936)	2	
5-7	37141-99E60	..キー-(937)	2	
5-8	37141-99E70	..キー-(938)	2	
5-9	37141-99E80	..キー-(939)	2	
5-10	37141-99E90	..キー-(940)	2	
5-11	37141-99EA0	..キー-(941)	2	
5-12	37141-99EB0	..キー-(942)	2	
6	37143-99E00	..キャップ ,キー	2	
7	37149-93J00	..キャップ ,シリンダボデー	1	
8	37721-93J91	・スイッチアッシ ,ニュートラル	1	
9	37820-93J03	・スイッチアッシ ,エマジエンシ	1	
10	37823-92E01	..プレートアッシ , エマジエンシスイッチロック	1	
11	37826-92E00	..ナット	1	
12	37850-90J05	・スイッチアッシ ,PTT	1	
13	38500-93J90	・ブザー ,ウオーニング	1	
14	67212-95600	・ワッシャ	1	
15	67213-92E00	・ブラケット ,ブザー	1	

6

FIG.72

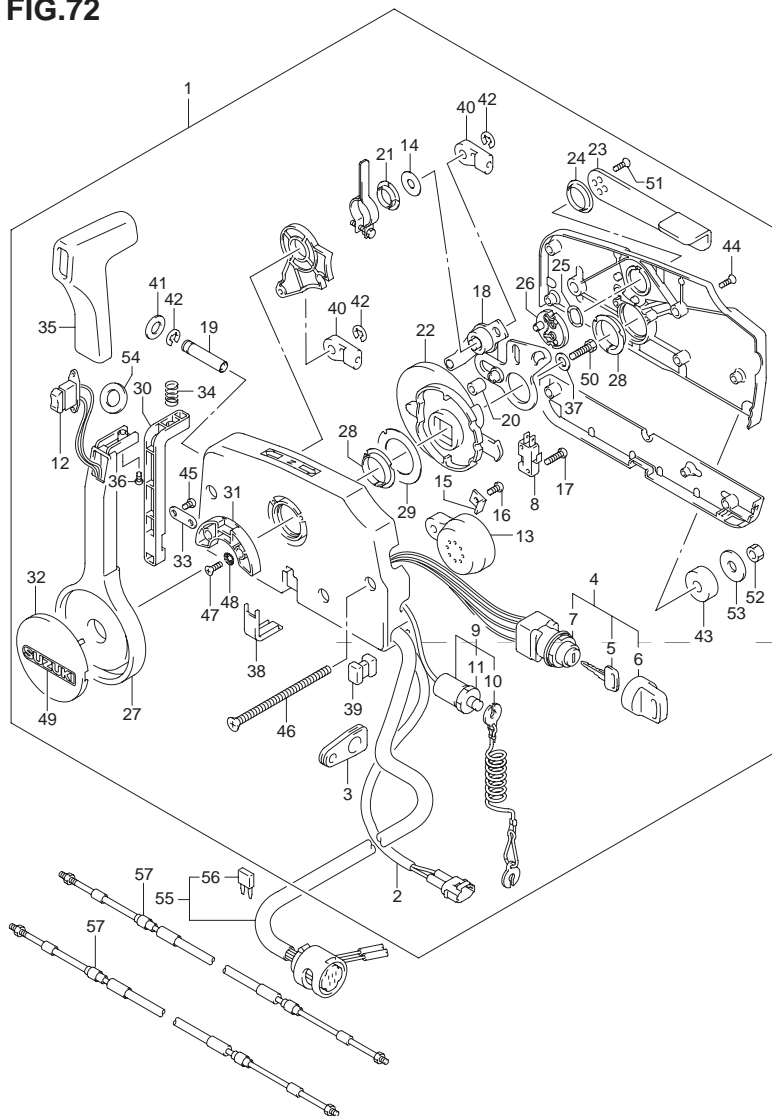


FIG.72 (1-J-2) オプション:リモートコントロール(DF90A)

見出番号	品番	品名	使用個数	備考
16	09125-05042	・スクリュ(5X10)	1	
17	67296-92E11	・スクリュ,ニュートラルスイッチ	2	
18	67220-95630	・プレートアッシ	1	
19	67223-99E10	・ノブ,ブレーキアジャスト	1	
20	67229-95600	・ローラ	1	
21	67232-95600	・ブッシュ	1	
22	67238-87D00	・ギヤ,ドライブ	1	
23	67241-99E10	・レバー,フリースロットル	1	
24	67243-95600	・ブッシュ	1	
25	67244-95600	・ウェーブワッシャ	1	
26	67245-95600	・ドラム,フリースロットル	1	
27	67251-99E10	・レバー,ハンドル	1	
28	67252-95600	・ブッシュ	2	
29	67253-95600	・ワッシャ	1	
30	67255-99E00	・アーム,ロック	1	
31	67256-95600	・ホルダ,ニュートラルロック	1	
32	67257-99E00	・キャップ,レバー	1	
33	67258-99E00	・ブラケット	1	
34	67259-87D00	・スプリング,ニュートラルアーム	1	
35	67261-99E00	・グリップ	1	
36	67296-94310	・スクリュ	1	
37	67264-95600	・ワッシャ	1	
38	67267-93J00	・カバー,ワイヤ	1	
39	67273-95600	・スペーサ	1	
40	67275-95600	・エンド,ケーブル	2	
41	67288-92E00	・ワッシャ	1	

FIG.72

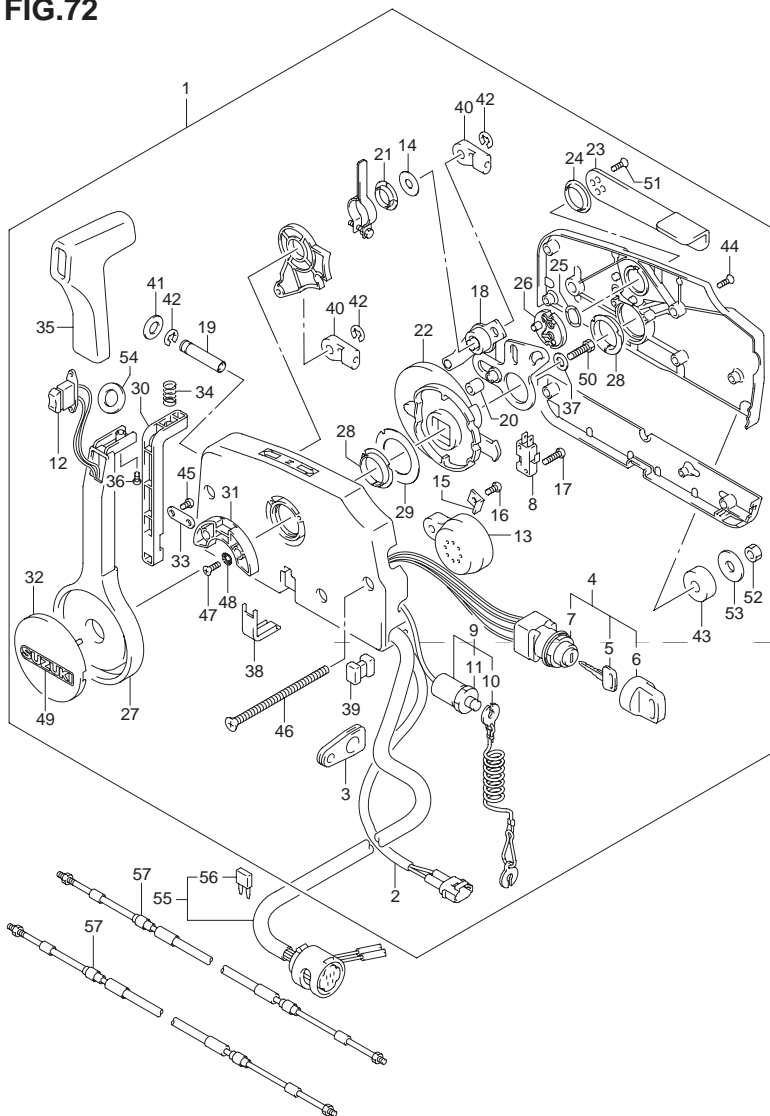


FIG.72 (1-J-3) オプション:リモートコントロール(DF90A)

見出番号	品番	品名	使用個数	備考
42	67292-94300	・Eリング	3	
43	67294-95600	・スペーサ	3	
44	67296-90J00	・スクリュ,リヤカバー	5	
45	67296-94300	・スクリュ(4X10)	2	
46	67296-95600	・スクリュ	3	
47	67296-95610	・スクリュ	2	
48	67297-95600	・ワッシャ	2	
49	68165-16B00-13L	・エンブレム,スズキ(シルバー)	1	
50	09100-08232	・ボルト(8X30)	1	
51	09126-05003	・スクリュ(5X12)	2	
52	09140-06020	・ナット	3	
53	09160-06104	・ワッシャ(6.5X24X2)	3	
54	37859-90J00	・スペーサ	1	
55-1	36620-93J02	ワイヤアッシ,リモートコントロール	1	L:5000
55-2	36620-93J52	ワイヤアッシ,リモートコントロール	1	L:3500
55-3	36620-93J62	ワイヤアッシ,リモートコントロール	1	L:6500
56	09481-10501	・フェーズ(10A)	1	
57-1	67320-93J00	ケーブルアッシ,リモコン(8F:2.4M)	2	
57-2	67320-93J10	ケーブルアッシ,リモコン(10F:3.1M)	2	
57-3	67320-93J20	ケーブルアッシ,リモコン(12F:3.7M)	2	
57-4	67320-93J30	ケーブルアッシ,リモコン(14F:4.2M)	2	
57-5	67320-93J40	ケーブルアッシ,リモコン(16F:4.8M)	2	
57-6	67320-93J50	ケーブルアッシ,リモコン(18F:5.4M)	2	
57-7	67320-93J60	ケーブルアッシ,リモコン(20F:6.1M)	2	
57-8	67320-93J70	ケーブルアッシ,リモコン(22F:6.7M)	2	
57-9	67320-93J80	ケーブルアッシ,リモコン(24F:7.3M)	2	

6

FIG.73

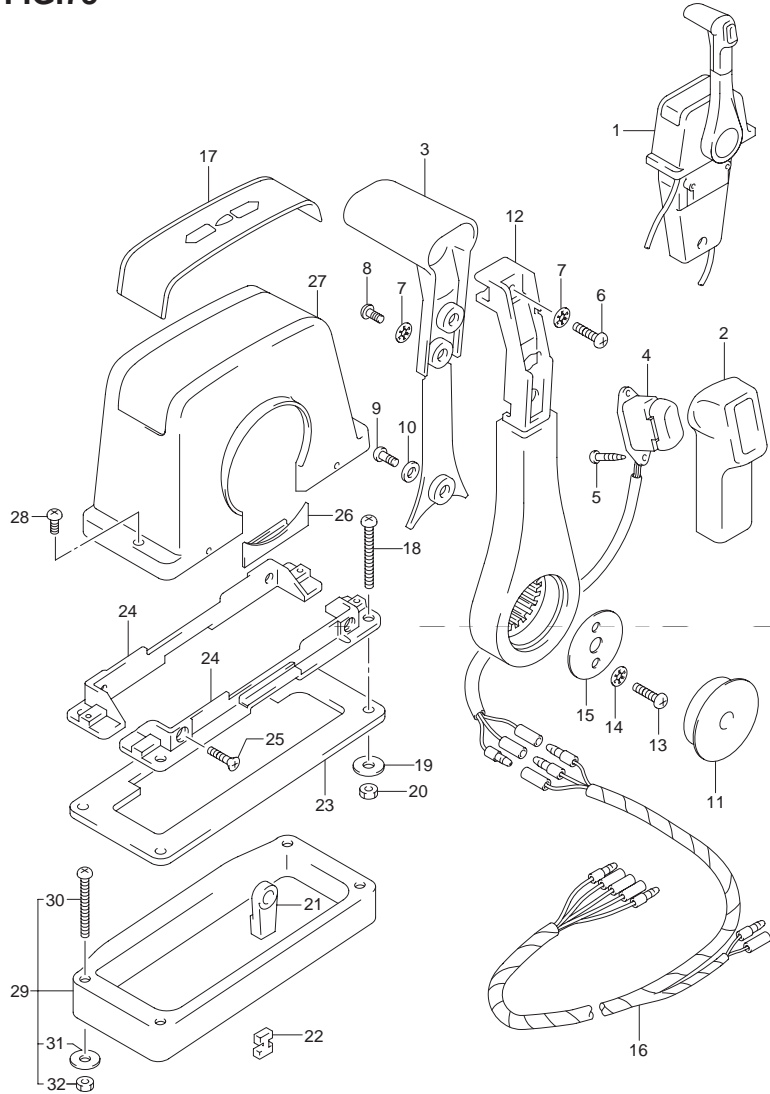


FIG.73 (1-J-4) オプション:リモートコントロールアッシ(SINGLE 1)(DF70A)

見出番号	品番	品名	使用個数	備考
1	67200-93J13	リモートコントロールアッシ,シングル	1	
2	67261-93J00	・グリップ,NO.1	1	
3	67263-93J00	・グリップ,NO.2	1	
4	37850-93J10	・スイッチアッシ,PTT	1	
5	67295-92E10	・スクリュ	2	
6	67296-88D10	・スクリュ(5X16)	1	
7	67288-92E20	・ワッシャ	3	
8	67295-92E00	・スクリュ	2	
9	67296-92E70	・スクリュ	1	
10	67288-92E40	・ワッシャ	1	
11	67257-92E00	・キャップ,レバー	1	
12	67251-93J00	・レバー,ハンドル	1	
13	67296-92E60	・スクリュ	2	
14	67288-92E30	・ワッシャ	2	
15	67253-92E00	・ワッシャ	1	
16	36890-93J00	・ワイヤ,ニュートラル/PTTスイッチ	1	
17	67281-93J00	・デカール	1	
18	67296-92E30	・スクリュ	4	
19	09160-05024	・ワッシャ(5.5X16X1.5)	4	
20	67287-92E00	・ナット	4	
21	67275-95600	・エンド,ケーブル	2	
22	67273-95600	・スペーサ	1	
23	67273-92E00	・グロメット	1	
24	67274-92E00	・フランジ	2	
25	67296-95610	・スクリュ	4	
26	67271-92E00	・カバー	1	

FIG.73

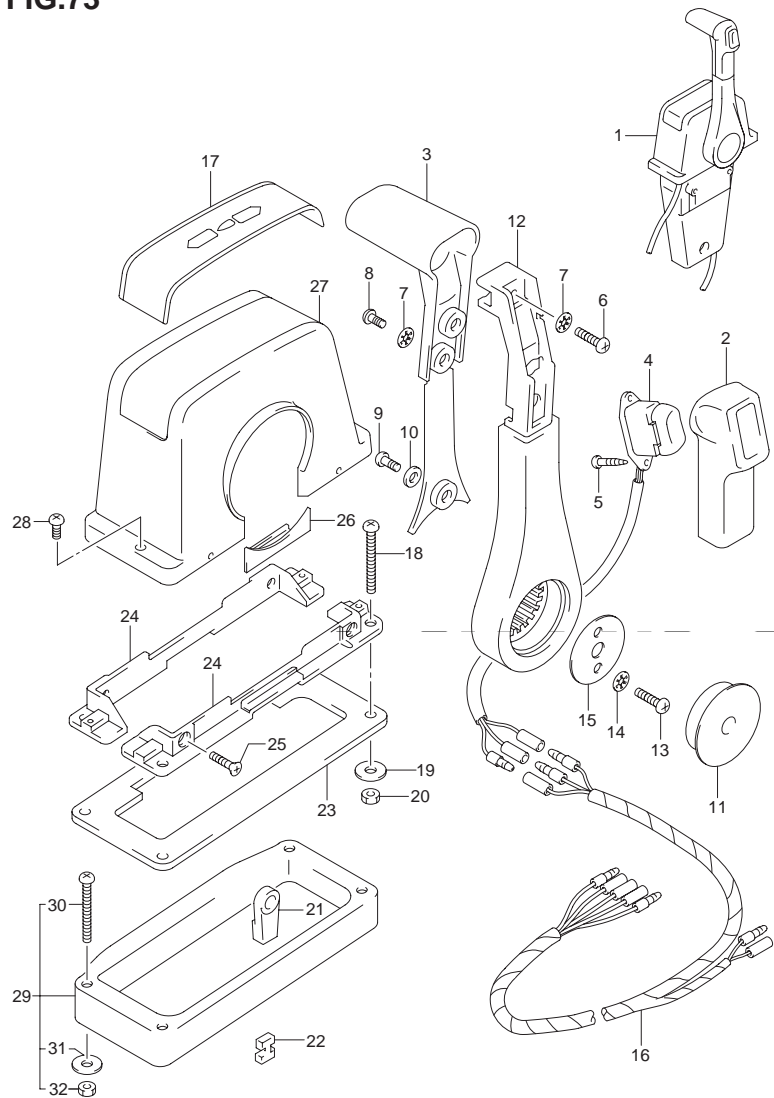


FIG.73 (1-J-5) オプション:リモートコントロールアッシ(SINGLE 1)(DF70A)

見出番号	品番	品名	使用個数	備考
27	67211-93J00	・カバー ポデー	1	
28	67296-92E70	・スクリュ	2	
29	67500-93J00	キット ,リモコンスペーサシングル	1	
30	09125-05135	・スクリュ(5X65)	4	
31	09160-05029	・ワッシャ(5.5X12X0.8)	4	
32	09140-05005	・ナット	4	

6

FIG.74

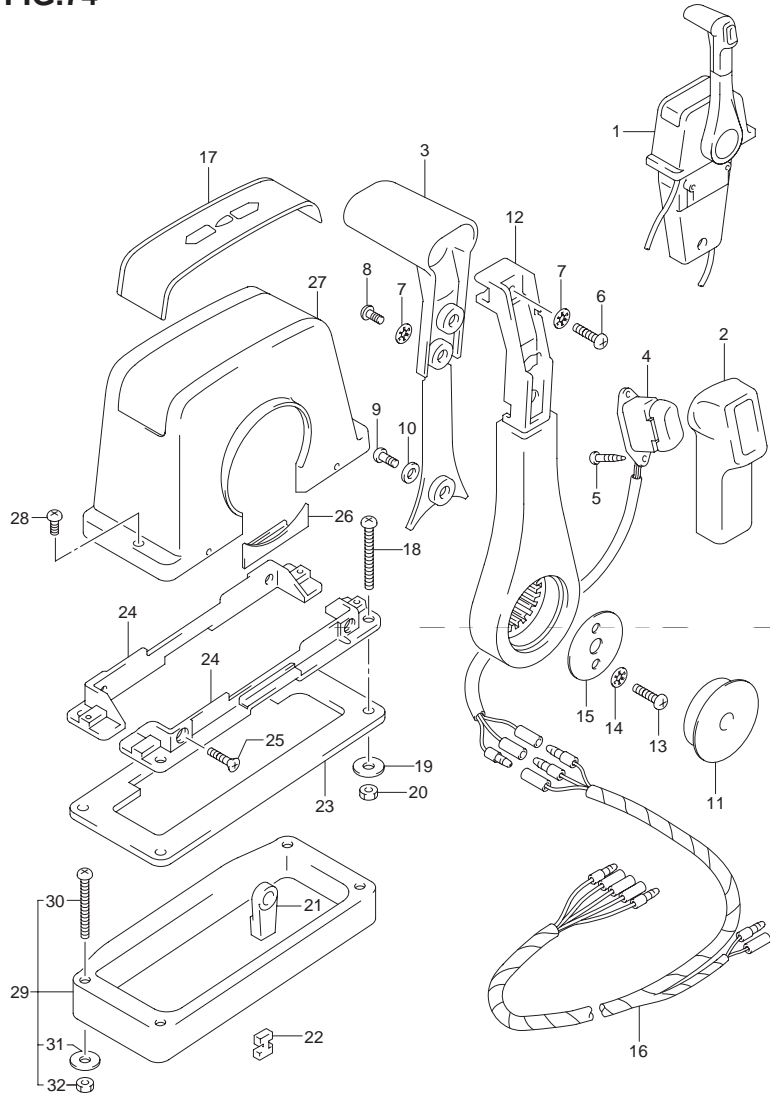


FIG.74 (1-J-6) オプション:リモートコントロールアッシ(SINGLE 1)(DF80A)

見出番号	品番	品名	使用個数	備考
1	67200-93J13	リモートコントロールアッシ,シングル	1	
2	67261-93J00	・グリップ,NO.1	1	
3	67263-93J00	・グリップ,NO.2	1	
4	37850-93J10	・スイッチアッシ,PTT	1	
5	67295-92E10	・スクリュ	2	
6	67296-88D10	・スクリュ(5X16)	1	
7	67288-92E20	・ワッシャ	3	
8	67295-92E00	・スクリュ	2	
9	67296-92E70	・スクリュ	1	
10	67288-92E40	・ワッシャ	1	
11	67257-92E00	・キャップ,レバー	1	
12	67251-93J00	・レバー,ハンドル	1	
13	67296-92E60	・スクリュ	2	
14	67288-92E30	・ワッシャ	2	
15	67253-92E00	・ワッシャ	1	
16	36890-93J00	・ワイヤ,ニュートラル/PTTスイッチ	1	
17	67281-93J00	・デカール	1	
18	67296-92E30	・スクリュ	4	
19	09160-05024	・ワッシャ(5.5X16X1.5)	4	
20	67287-92E00	・ナット	4	
21	67275-95600	・エンド,ケーブル	2	
22	67273-95600	・スペーサ	1	
23	67273-92E00	・グロメット	1	
24	67274-92E00	・フランジ	2	
25	67296-95610	・スクリュ	4	
26	67271-92E00	・カバー	1	

FIG.74

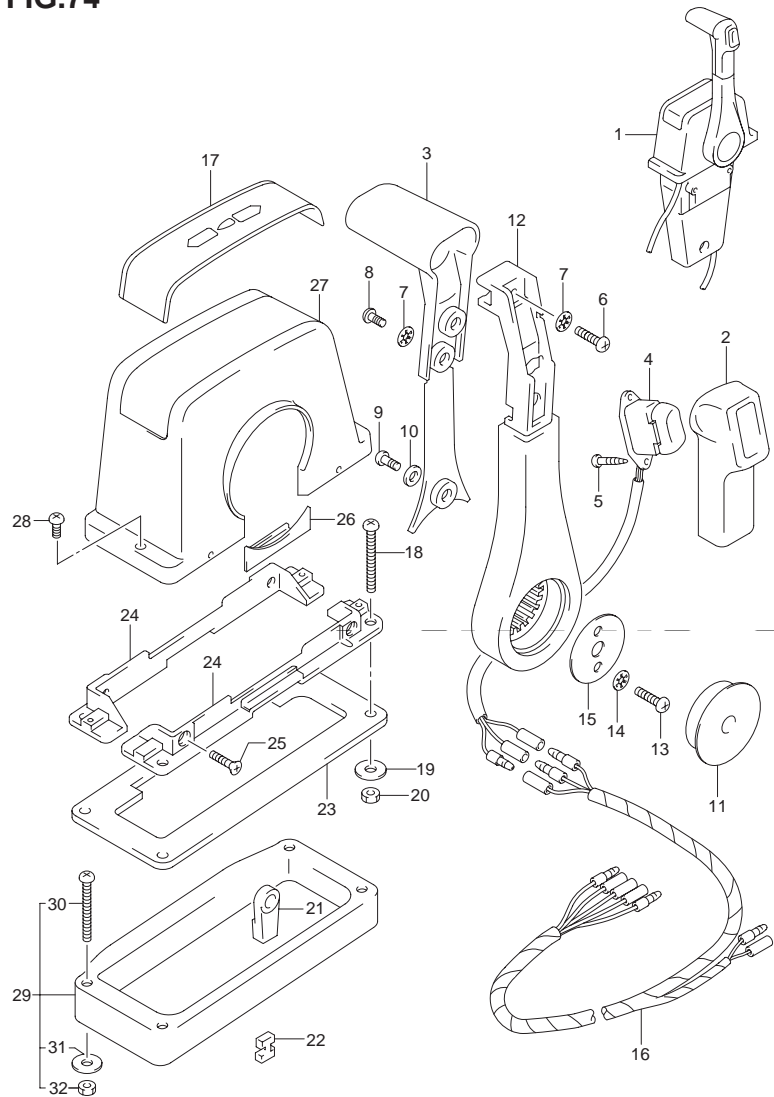


FIG.74 (1-J-7) オプション:リモートコントロールアッシ(SINGLE 1)(DF80A)

見出番号	品番	品名	使用個数	備考
27	67211-93J00	・カバー, ボデー	1	
28	67296-92E70	・スクリュ	2	
29	67500-93J00	キット, リモコンスペーサシングル	1	
30	09125-05135	・スクリュ(5X65)	4	
31	09160-05029	・ワッシャ(5.5X12X0.8)	4	
32	09140-05005	・ナット	4	

6

FIG.75

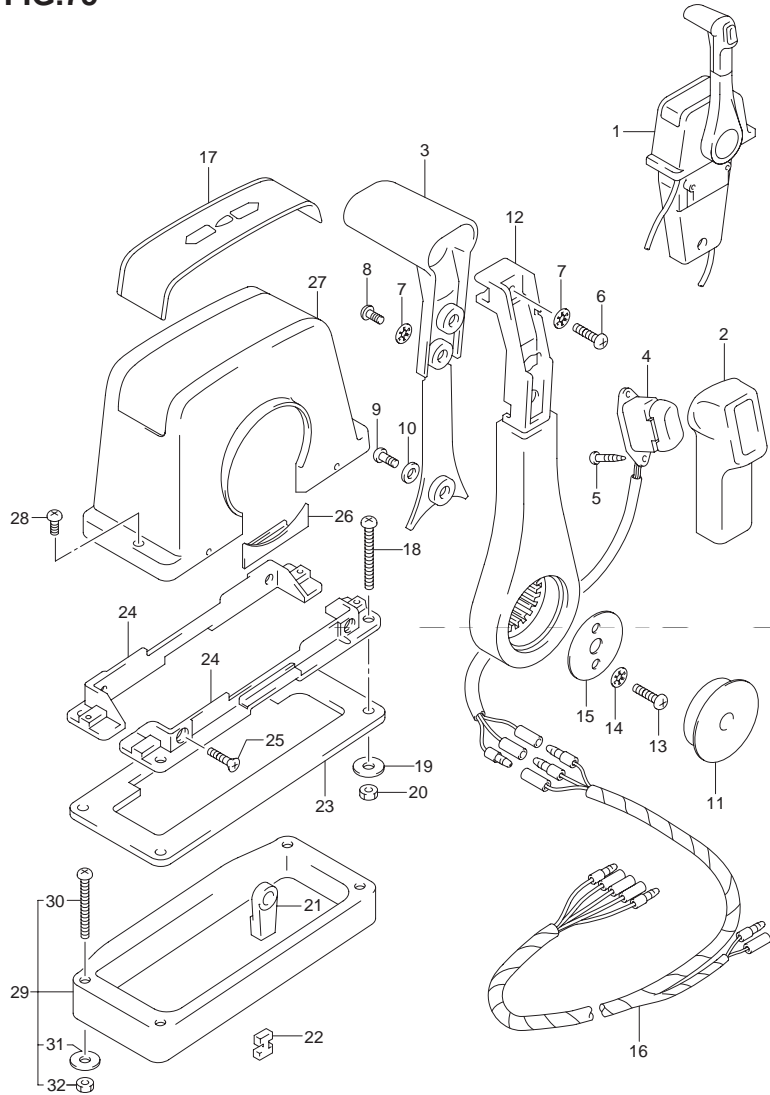


FIG.75 (1-J-8) オプション:リモートコントロールアッシ(SINGLE 1)(DF90A)

見出番号	品番	品名	使用個数	備考
1	67200-93J13	リモートコントロールアッシ,シングル	1	
2	67261-93J00	・グリップ,NO.1	1	
3	67263-93J00	・グリップ,NO.2	1	
4	37850-93J10	・スイッチアッシ,PTT	1	
5	67295-92E10	・スクリュ	2	
6	67296-88D10	・スクリュ(5X16)	1	
7	67288-92E20	・ワッシャ	3	
8	67295-92E00	・スクリュ	2	
9	67296-92E70	・スクリュ	1	
10	67288-92E40	・ワッシャ	1	
11	67257-92E00	・キャップ,レバー	1	
12	67251-93J00	・レバー,ハンドル	1	
13	67296-92E60	・スクリュ	2	
14	67288-92E30	・ワッシャ	2	
15	67253-92E00	・ワッシャ	1	
16	36890-93J00	・ワイヤ,ニュートラル/PTTスイッチ	1	
17	67281-93J00	・デカール	1	
18	67296-92E30	・スクリュ	4	
19	09160-05024	・ワッシャ(5.5X16X1.5)	4	
20	67287-92E00	・ナット	4	
21	67275-95600	・エンド,ケーブル	2	
22	67273-95600	・スペーサ	1	
23	67273-92E00	・グロメット	1	
24	67274-92E00	・フランジ	2	
25	67296-95610	・スクリュ	4	
26	67271-92E00	・カバー	1	

FIG.75

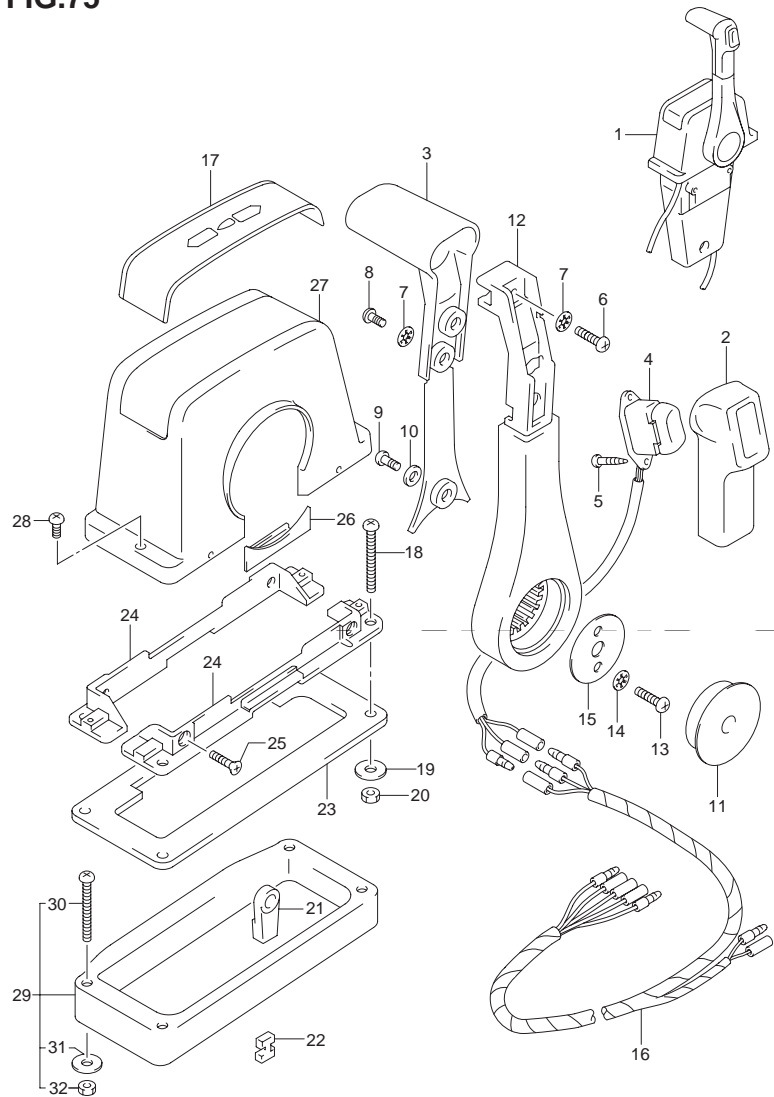


FIG.75 (1-J-9) オプション:リモートコントロールアッシ(SINGLE 1)(DF90A)

見出番号	品番	品名	使用個数	備考
27	67211-93J00	・カバー, ボデー	1	
28	67296-92E70	・スクリュ	2	
29	67500-93J00	キット, リモコンスペーサシングル	1	
30	09125-05135	・スクリュ(5X65)	4	
31	09160-05029	・ワッシャ(5.5X12X0.8)	4	
32	09140-05005	・ナット	4	

6

FIG.76

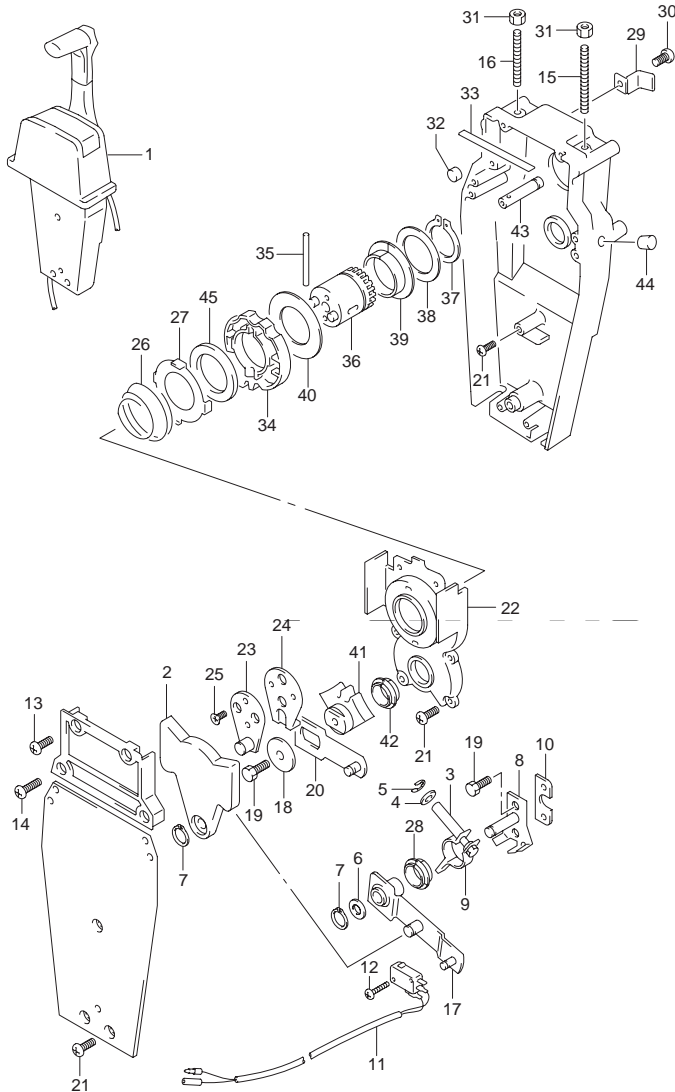


FIG.76 (1-J-10) オプション:リモートコントロールアッシ(SINGLE 2)(DF70A)

見出番号	品番	品名	使用個数	備考
1	67200-93J13	リモートコントロールアッシ,シングル	1	
2	67222-92E00	・プレート	1	
3	67223-92E00	・ブレーキアジャスト	1	
4	67288-92E00	・ワッシャ	1	
5	67292-94300	・Eリング	4	
6	67288-92E10	・ワッシャ	1	
7	67291-92E00	・リング,スナップ	2	
8	67221-92E00	・シフトアッシ	1	
9	67224-92E00	・ブレーキアームアッシ	1	
10	67294-92E00	・スペーサ	1	
11	37721-95500	・スイッチアッシ,ニュートラル	1	
12	67296-92E11	・スクリュ,ニュートラルスイッチ	2	
13	67296-88D10	・スクリュ(5X16)	2	
14	67296-92E20	・スクリュ(5X25)	2	
15	67226-92E00	・ボルト,ストップフロント	1	
16	67226-92E10	・ボルト,ストップリヤ	1	
17	67240-92E00	・スロットルアームアッシ	1	
18	67228-92E00	・ワッシャ	1	
19	67286-92E00	・ボルト(6X18)	3	
20	67230-92E00	・シフトアームアッシ	1	
21	09125-05042	・スクリュ(5X10)	9	
22	67234-92E00	・ケース,ギヤ	1	
23	67245-92E00	・レバーアッシ,スロットル	1	
24	67227-92E00	・ストップ	1	
25	09126-06006	・スクリュ(6X20)	2	
26	67233-92E00	・スプリング	1	

FIG.76

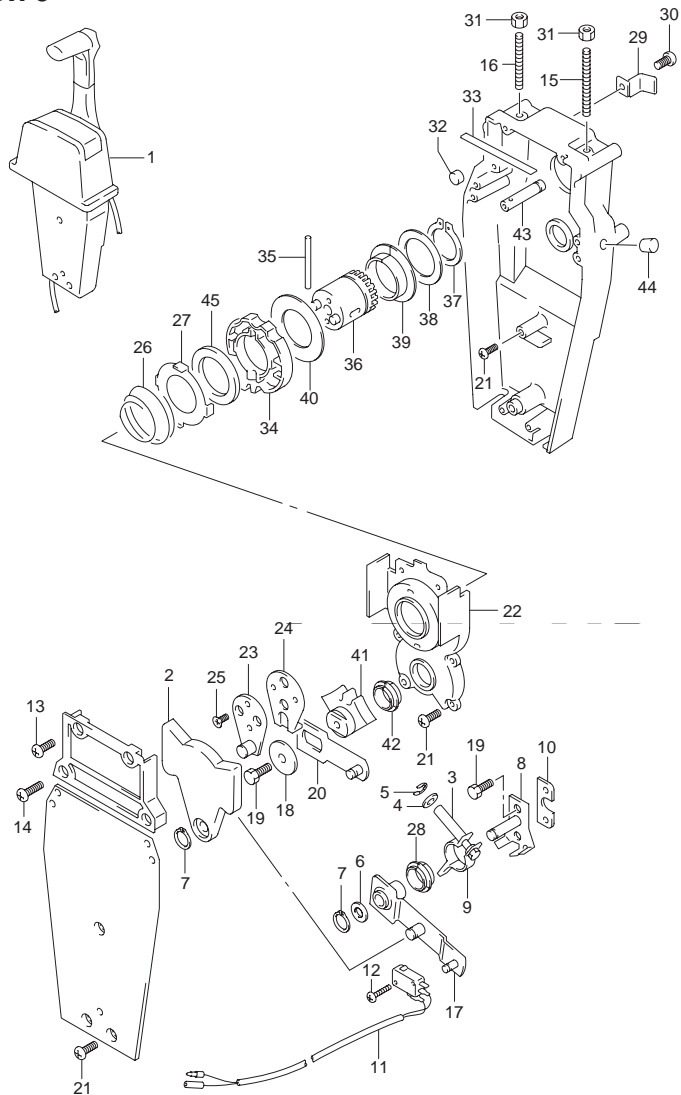


FIG.76 (1-J-11) オプション:リモートコントロールアッシ(SINGLE 2)(DF70A)

見出番号	品番	品名	使用個数	備考
27	67235-92E00	・プレート,シフトロック	1	
28	67232-95620	・ブッシュ	1	
29	67269-92E00	・ブラケット	1	
30	67296-88D10	・スクリュ(5X16)	1	
31	09140-06020	・ナット	2	
32	67236-92E00	・ローラ	1	
33	67237-92E01	・スプリング	6	
34	67238-92E00	・ギヤ,ドライブ	1	
35	67239-92E00	・ピン	1	
36	67246-92E00	・シャフト,ドライブ	1	
37	67291-92E10	・リング,スナップ	1	
38	67253-92E10	・ワッシャ	1	
39	67252-92E10	・ブッシュ	1	
40	67253-95600	・ワッシャ	1	
41	67231-92E00	・ギヤ,シフト	1	
42	67232-95600	・ブッシュ	1	
43	67241-92E10	・ロッド,フリーアクムレータ	1	
44	67243-92E00	・キャップ,ホール	1	
45	67239-92E10	・プレート,シフトピン	1	

6

FIG.77

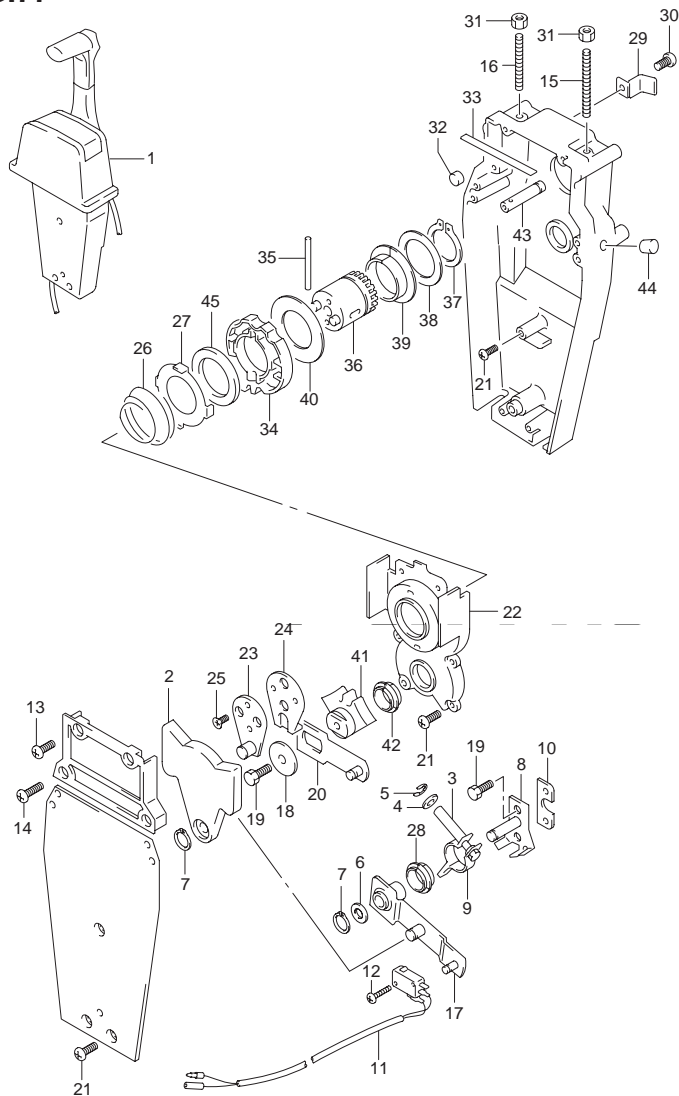


FIG.77 (1-J-12) オプション:リモートコントロールアッシ(SINGLE 2)(DF80A)

見出番号	品番	品名	使用個数	備考
1	67200-93J13	リモートコントロールアッシ,シングル	1	
2	67222-92E00	・プレート	1	
3	67223-92E00	・ブレーキアジャスト	1	
4	67288-92E00	・ワッシャ	1	
5	67292-94300	・Eリング	4	
6	67288-92E10	・ワッシャ	1	
7	67291-92E00	・リング,スナップ	2	
8	67221-92E00	・シフトアッシ	1	
9	67224-92E00	・ブレーキアームアッシ	1	
10	67294-92E00	・スペーサ	1	
11	37721-95500	・スイッチアッシ,ニュートラル	1	
12	67296-92E11	・スクリュ,ニュートラルスイッチ	2	
13	67296-88D10	・スクリュ(5X16)	2	
14	67296-92E20	・スクリュ(5X25)	2	
15	67226-92E00	・ボルト,ストップフロント	1	
16	67226-92E10	・ボルト,ストップリヤ	1	
17	67240-92E00	・スロットルアームアッシ	1	
18	67228-92E00	・ワッシャ	1	
19	67286-92E00	・ボルト(6X18)	3	
20	67230-92E00	・シフトアームアッシ	1	
21	09125-05042	・スクリュ(5X10)	9	
22	67234-92E00	・ケース,ギヤ	1	
23	67245-92E00	・レバーアッシ,スロットル	1	
24	67227-92E00	・ストップ	1	
25	09126-06006	・スクリュ(6X20)	2	
26	67233-92E00	・スプリング	1	

FIG.77

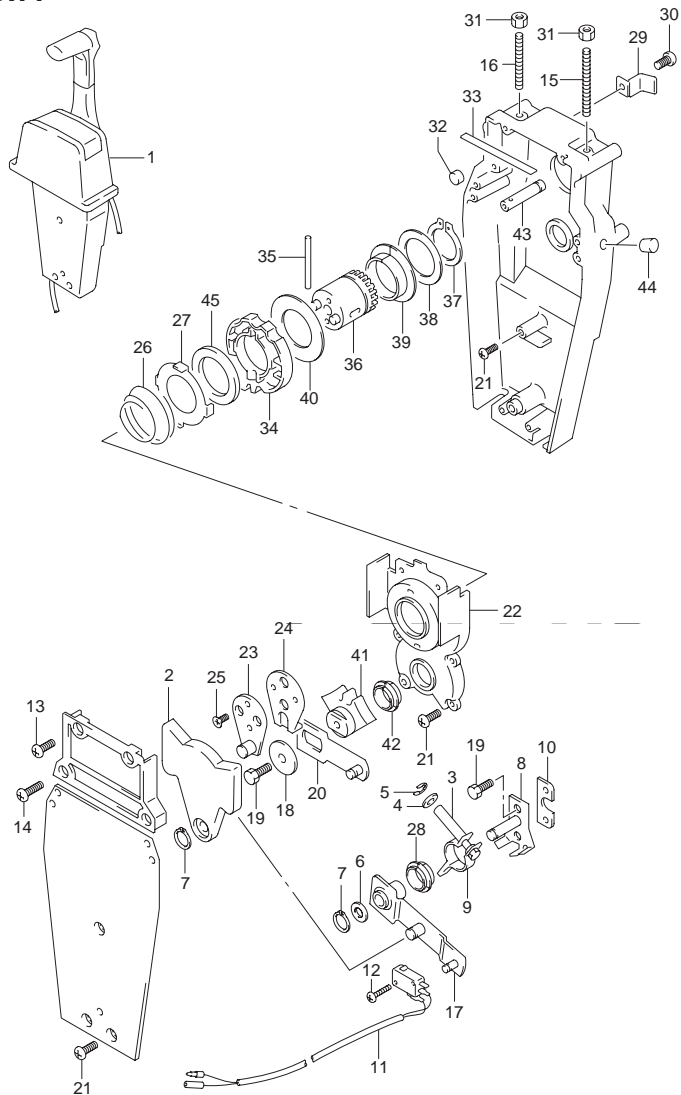


FIG.77 (1-J-13) オプション:リモートコントロールアッシ(SINGLE 2)(DF80A)

見出番号	品番	品名	使用個数	備考
27	67235-92E00	・プレート,シフトロック	1	
28	67232-95620	・ブッシュ	1	
29	67269-92E00	・ブラケット	1	
30	67296-88D10	・スクリュ(5X16)	1	
31	09140-06020	・ナット	2	
32	67236-92E00	・ローラ	1	
33	67237-92E01	・スプリング	6	
34	67238-92E00	・ギヤ,ドライブ	1	
35	67239-92E00	・ピン	1	
36	67246-92E00	・シャフト,ドライブ	1	
37	67291-92E10	・リング,スナップ	1	
38	67253-92E10	・ワッシャ	1	
39	67252-92E10	・ブッシュ	1	
40	67253-95600	・ワッシャ	1	
41	67231-92E00	・ギヤ,シフト	1	
42	67232-95600	・ブッシュ	1	
43	67241-92E10	・ロッド,フリーアキュムレータ	1	
44	67243-92E00	・キャップ,ホール	1	
45	67239-92E10	・プレート,シフトピン	1	

6

FIG.78

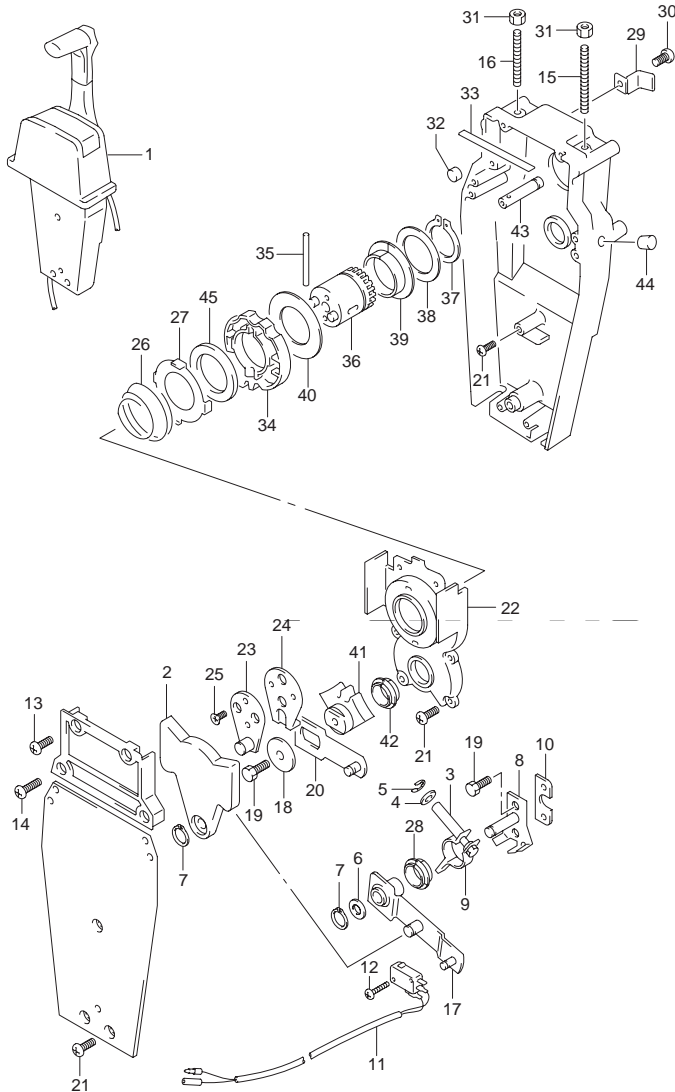


FIG.78 (1-J-14) オプション:リモートコントロールアッシ(SINGLE 2)(DF90A)

見出番号	品番	品名	使用個数	備考
1	67200-93J13	リモートコントロールアッシ,シングル	1	
2	67222-92E00	・プレート	1	
3	67223-92E00	・ブレーキアジャスト	1	
4	67288-92E00	・ワッシャ	1	
5	67292-94300	・Eリング	4	
6	67288-92E10	・ワッシャ	1	
7	67291-92E00	・リング,スナップ	2	
8	67221-92E00	・シフトアッシ	1	
9	67224-92E00	・ブレーキアームアッシ	1	
10	67294-92E00	・スペーサ	1	
11	37721-95500	・スイッチアッシ,ニュートラル	1	
12	67296-92E11	・スクリュ,ニュートラルスイッチ	2	
13	67296-88D10	・スクリュ(5X16)	2	
14	67296-92E20	・スクリュ(5X25)	2	
15	67226-92E00	・ボルト,ストップフロント	1	
16	67226-92E10	・ボルト,ストップリヤ	1	
17	67240-92E00	・スロットルアームアッシ	1	
18	67228-92E00	・ワッシャ	1	
19	67286-92E00	・ボルト(6X18)	3	
20	67230-92E00	・シフトアームアッシ	1	
21	09125-05042	・スクリュ(5X10)	9	
22	67234-92E00	・ケース,ギヤ	1	
23	67245-92E00	・レバーアッシ,スロットル	1	
24	67227-92E00	・ストップ	1	
25	09126-06006	・スクリュ(6X20)	2	
26	67233-92E00	・スプリング	1	

FIG.78

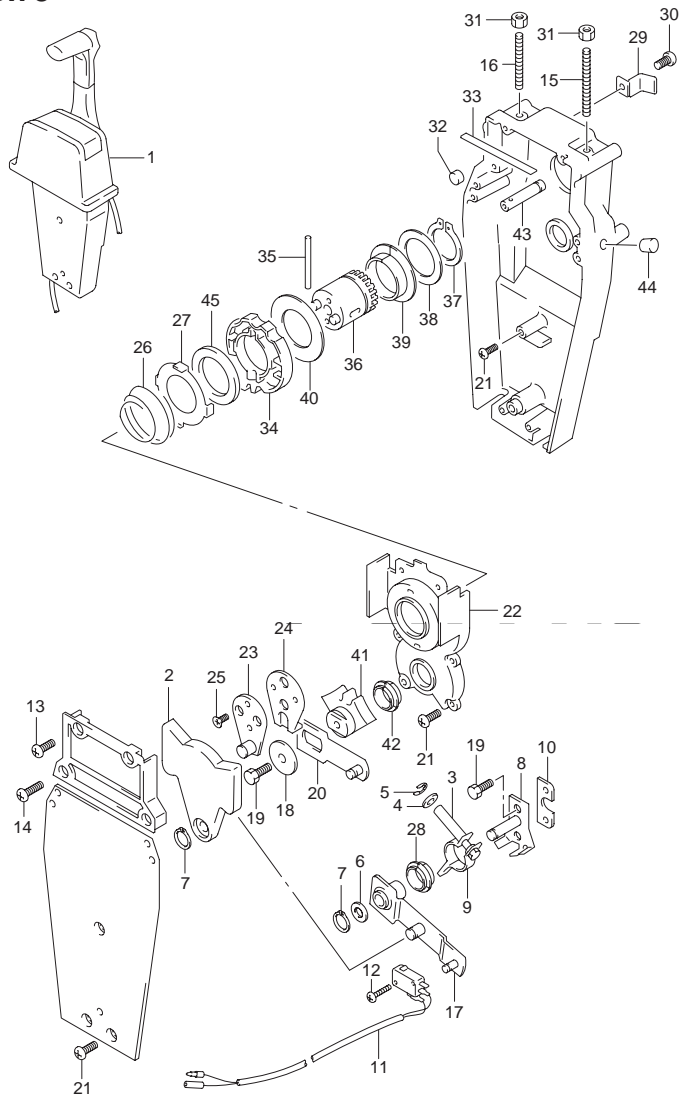


FIG.78 (1-J-15) オプション:リモートコントロールアッシ(SINGLE 2)(DF90A)

見出番号	品番	品名	使用個数	備考
27	67235-92E00	・プレート,シフトロック	1	
28	67232-95620	・ブッシュ	1	
29	67269-92E00	・ブラケット	1	
30	67296-88D10	・スクリュ(5X16)	1	
31	09140-06020	・ナット	2	
32	67236-92E00	・ローラ	1	
33	67237-92E01	・スプリング	6	
34	67238-92E00	・ギヤ,ドライブ	1	
35	67239-92E00	・ピン	1	
36	67246-92E00	・シャフト,ドライブ	1	
37	67291-92E10	・リング,スナップ	1	
38	67253-92E10	・ワッシャ	1	
39	67252-92E10	・ブッシュ	1	
40	67253-95600	・ワッシャ	1	
41	67231-92E00	・ギヤ,シフト	1	
42	67232-95600	・ブッシュ	1	
43	67241-92E10	・ロッド,フリーアキュムレータ	1	
44	67243-92E00	・キャップ,ホール	1	
45	67239-92E10	・プレート,シフトピン	1	

6

FIG.79

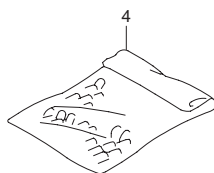
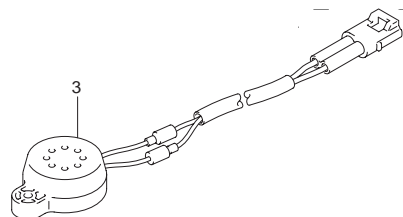
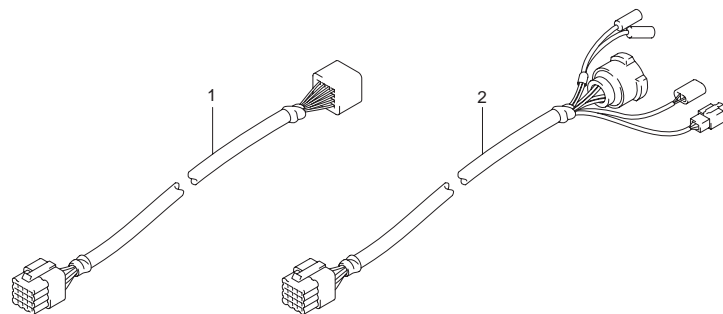


FIG.79 (1-K-2) オプション:ハーネス(DF70A)

見出番号	品番	品名	使用個数	備考
1-1	36620-93J10	ワイヤアッシュ,リモコンエクステンション (L:2000)	1	L:2000
1-2	36620-93J40	ワイヤアッシュ,リモコンエクステンション (L:3000)	1	L:3000
2	36620-93J30	ワイヤアッシュ,リモコン(L:2000)	1	L:2000
3	38500-93J00	ブザーアッシュ,ウォーニング	1	
4	36990-87D00	ターミナル&スリーブセット	1	

FIG.80

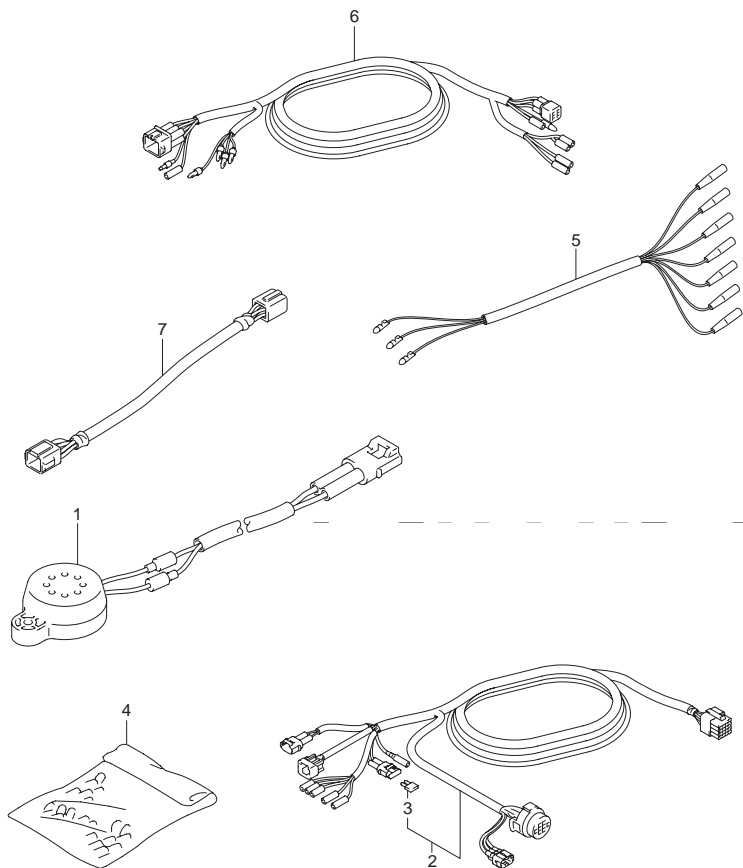


FIG.80 (1-K-3) オプション:ハーネス(DF70ATH)

見出番号	品番	品名	使用個数	備考
1	38500-93J00	ブザーアッシュ,ウォーニング	1	
2-1	36620-93J02	ワイヤアッシュ,リモートコントロール	1	L:5000
2-2	36620-93J52	ワイヤアッシュ,リモートコントロール	1	L:3500
2-3	36620-93J62	ワイヤアッシュ,リモートコントロール	1	L:6500
3	09481-10501	・フェーズ(10A)	1	
4	36990-87D00	ターミナル&スリーブセット	1	
5	36630-92E00	ワイヤアッシュ,インストールメント	1	
6	36660-94480	ワイヤ,センサーエクステンション(L:2000)	1	
7	36682-92E00	ワイヤ,トリムメータエクステンション(L:6500)	1	

6

FIG.81

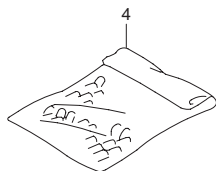
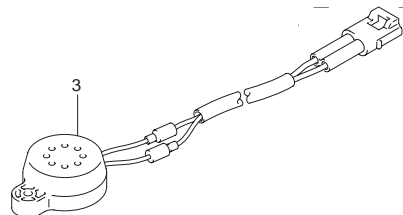
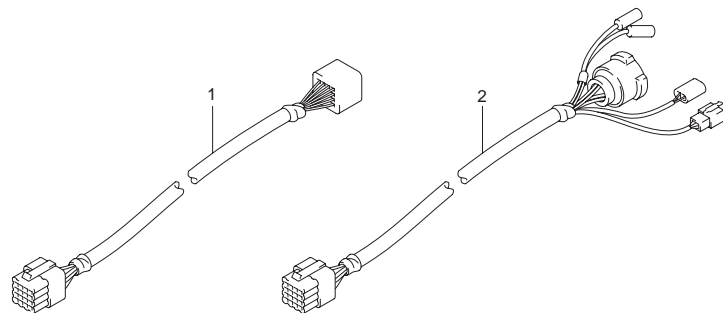


FIG.81 (1-K-4) オプション:ハーネス(DF80A)

見出番号	品番	品名	使用個数	備考
1-1	36620-93J10	ワイヤアッシュ,リモコンエクステンション (L:2000)	1	L:2000
1-2	36620-93J40	ワイヤアッシュ,リモコンエクステンション (L:3000)	1	L:3000
2	36620-93J30	ワイヤアッシュ,リモコン(L:2000)	1	L:2000
3	38500-93J00	プザーアッシュ,ウォーニング	1	
4	36990-87D00	ターミナル&スリーブセット	1	

FIG.82

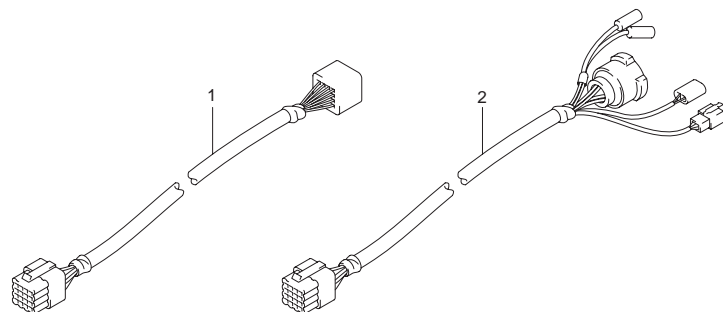
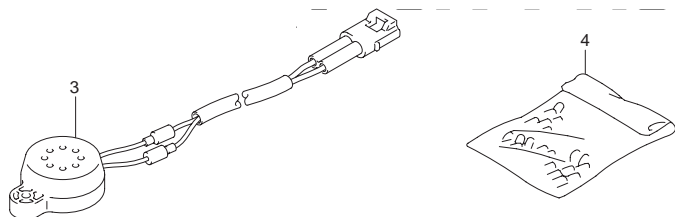


FIG.82 (1-K-5) オプション:ハーネス(DF90A)

見出番号	品番	品名	使用個数	備考
1-1	36620-93J10	ワイヤアッシュ,リモコンエクステンション (L:2000)	1	L:2000
1-2	36620-93J40	ワイヤアッシュ,リモコンエクステンション (L:3000)	1	L:3000
2	36620-93J30	ワイヤアッシュ,リモコン(L:2000)	1	L:2000
3	38500-93J00	ブザーアッシュ,ウォーニング	1	
4	36990-87D00	ターミナル&スリーブセット	1	



6

FIG.83

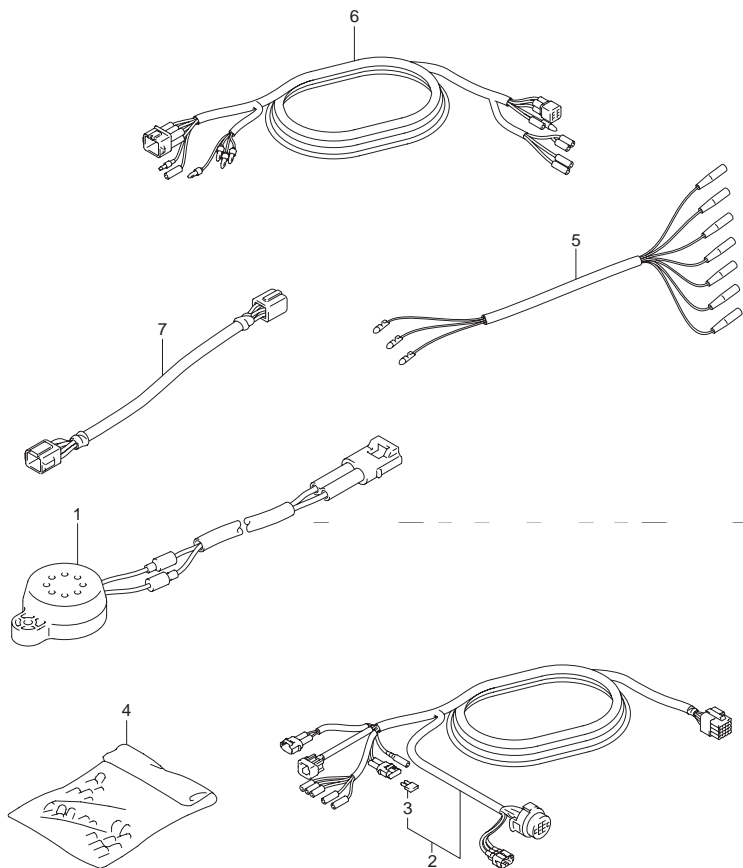


FIG.83 (1-K-6) オプション:ハーネス(DF90ATH)

見出番号	品番	品名	使用個数	備考
1	38500-93J00	ブザーアッシ,ウォーニング	1	
2-1	36620-93J02	ワイヤアッシ,リモートコントロール	1	L:5000
2-2	36620-93J52	ワイヤアッシ,リモートコントロール	1	L:3500
2-3	36620-93J62	ワイヤアッシ,リモートコントロール	1	L:6500
3	09481-10501	・フェーズ(10A)	1	
4	36990-87D00	ターミナル&スリーブセット	1	
5	36630-92E00	ワイヤアッシ,インストールメント	1	
6	36660-94480	ワイヤ,センサーエクステンション(L:2000)	1	
7	36682-92E00	ワイヤ,トリムメータエクステンション(L:6500)	1	

FIG.84

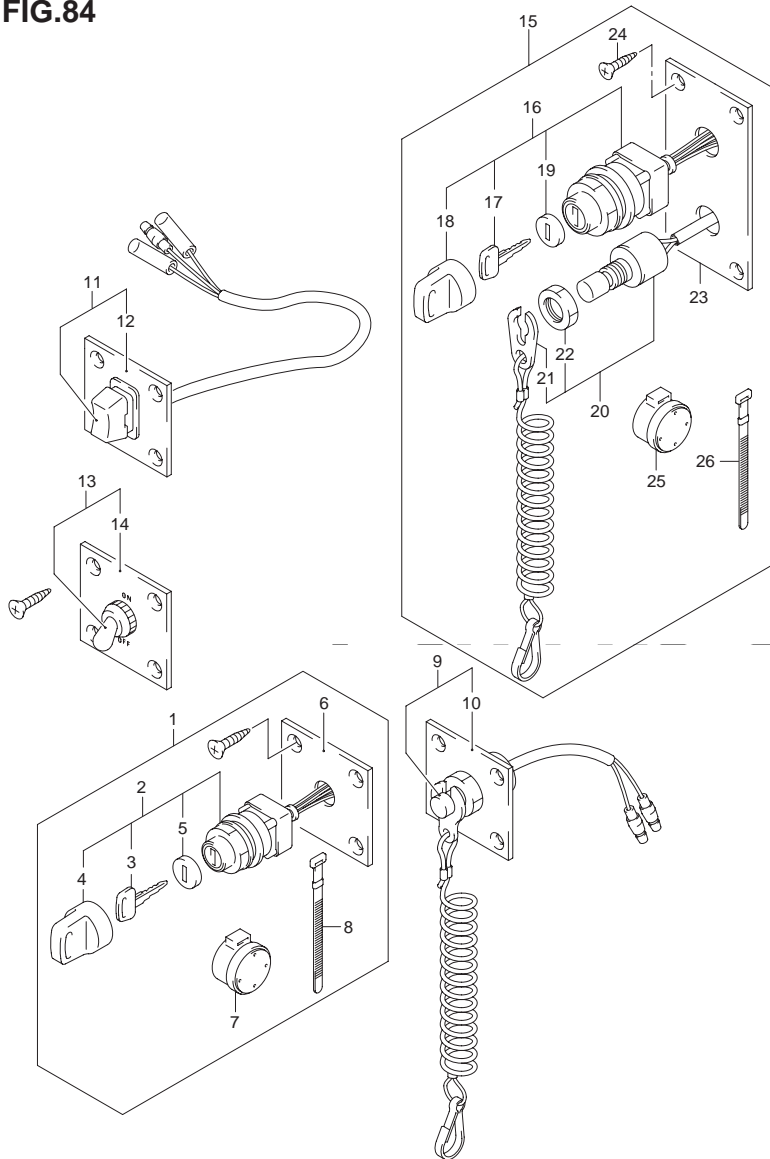
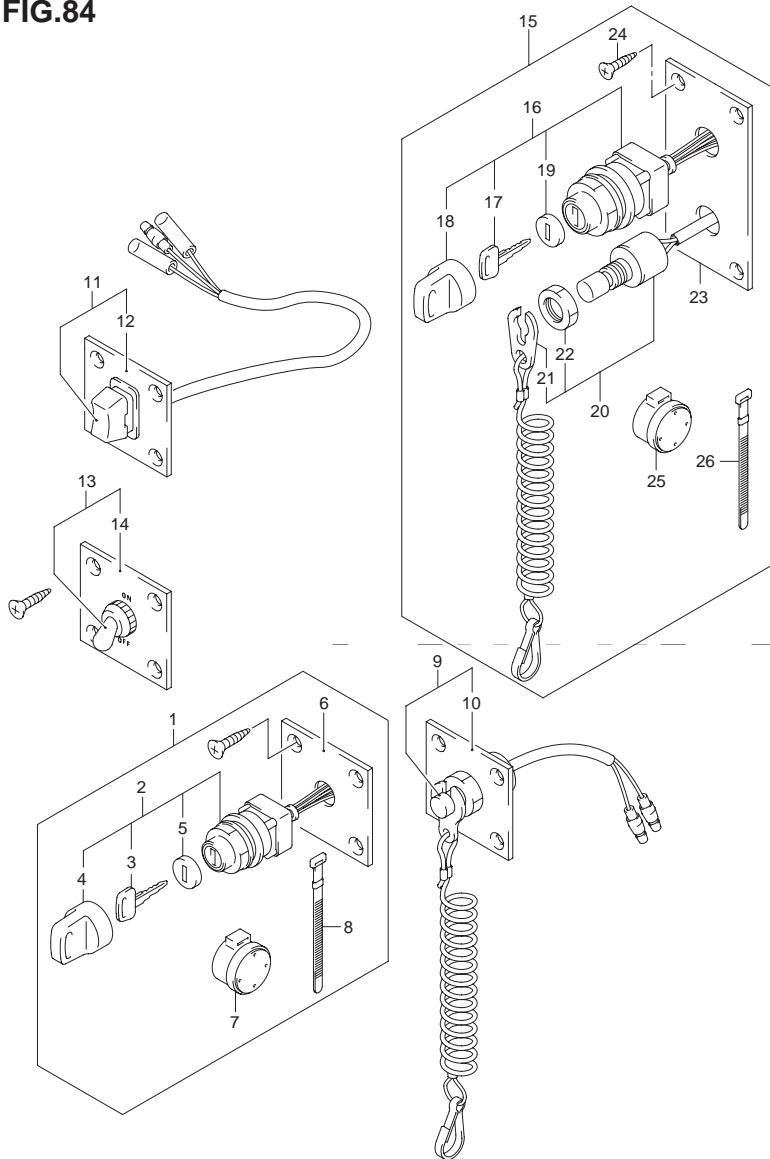


FIG.84 (1-K-7) オプション:スイッチ(DF70A)

見出番号	品番	品名	使用個数	備考
1	37100-96J00	パネルアッシ,イグニッションスイッチ	1	
2	37110-93J01	・スイッチアッシ,イグニッション	1	
3-1	37141-99E00	・・キー(931)	2	
3-2	37141-99E10	・・キー(932)	2	
3-3	37141-99E20	・・キー(933)	2	
3-4	37141-99E30	・・キー(934)	2	
3-5	37141-99E40	・・キー(935)	2	
3-6	37141-99E50	・・キー(936)	2	
3-7	37141-99E60	・・キー(937)	2	
3-8	37141-99E70	・・キー(938)	2	
3-9	37141-99E80	・・キー(939)	2	
3-10	37141-99E90	・・キー(940)	2	
3-11	37141-99EA0	・・キー(941)	2	
3-12	37141-99EB0	・・キー(942)	2	
4	37143-99E00	・・キャップ,キー	1	
5	37149-93J00	・・キャップ,シリンダボデー	1	
6	37139-99E00	・パネル,イグニッションスイッチ	1	
7	38500-93J90	・ブザー,ウォーニング	1	
8	09407-08401	・クランプ(L:80)	1	
9	37803-93J03	パネルアッシ,エマジエンシスイッチ	1	
10	37825-99E00	・パネル,エマジエンシストップスイッチ	1	
11	37805-93J00	パネルアッシ,PTTスイッチ	1	
12	37855-99E00	・パネル,PTTスイッチ	1	
13	37210-93J00	パネルアッシ,ライティングスイッチ	1	
14	37212-93J00	・パネル,ライティングスイッチ	1	
15	37100-96J23	パネルアッシ,エンジンスイッチ	1	

FIG.84



DF90A_000_014_084
OPT:SWITCH

FIG.84 (1-K-8) オプション:スイッチ(DF70A)

見出番号	品番	品名	使用個数	備考
16	37110-93J01	・スイッチアッシ,イグニッション	1	
17-1	37141-99E00	・キー(931)	2	
17-2	37141-99E10	・キー(932)	2	
17-3	37141-99E20	・キー(933)	2	
17-4	37141-99E30	・キー(934)	2	
17-5	37141-99E40	・キー(935)	2	
17-6	37141-99E50	・キー(936)	2	
17-7	37141-99E60	・キー(937)	2	
17-8	37141-99E70	・キー(938)	2	
17-9	37141-99E80	・キー(939)	2	
17-10	37141-99E90	・キー(940)	2	
17-11	37141-99EA0	・キー(941)	2	
17-12	37141-99EB0	・キー(942)	2	
18	37143-99E00	・キャップ,キー	1	
19	37149-93J00	・キャップ,シリンダボデー	1	
20	37820-93J03	・スイッチアッシ,エマジエンシ	1	
21	37823-92E01	・プレートアッシ, エマジエンシスイッチロック	1	
22	37826-92E00	・ナット	1	
23	37139-99E20	・パネル,イグニッションスイッチ	1	
24	03121-0516A	・スクリュ	4	
25	38500-93J90	・ブザー,ウォーニング	1	
26	09407-08401	・クランプ(L:80)	1	

DF70A/80A/90A

FIG.85

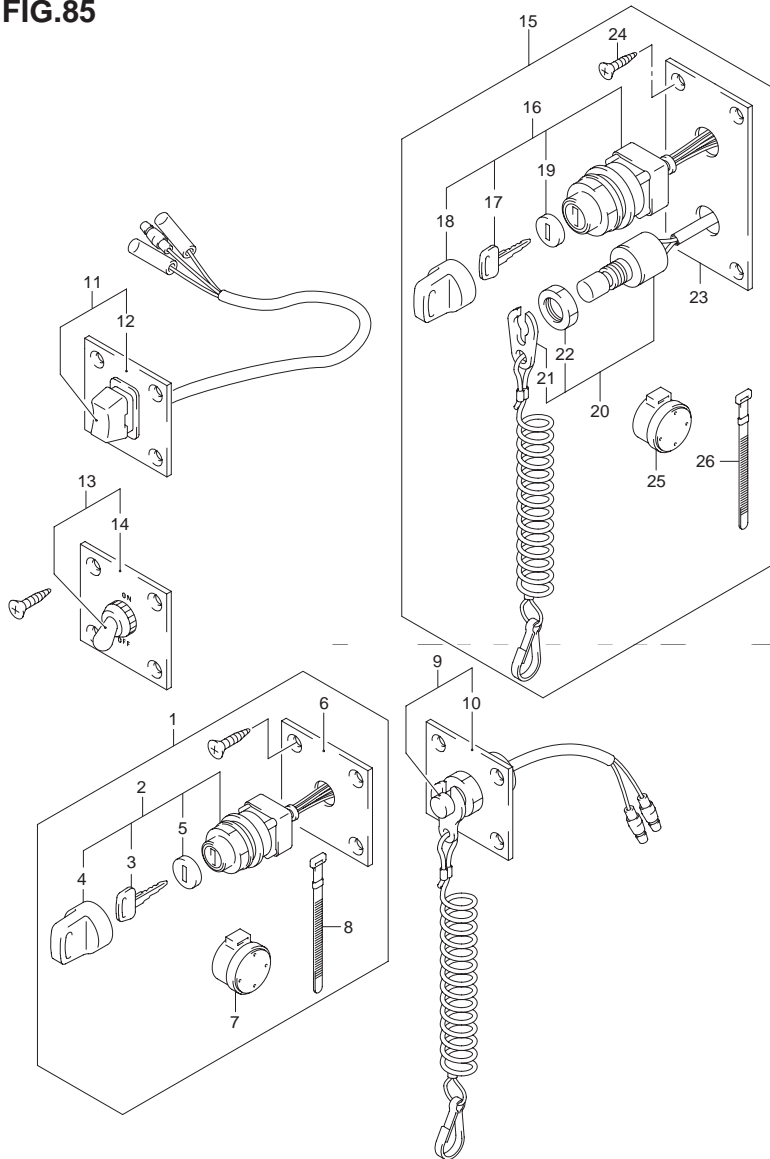


FIG.85 (1-K-9) オプション:スイッチ(DF80A)

見出番号	品番	品名	使用個数	備考
1	37100-96J00	パネルアッシ,イグニッションスイッチ	1	
2	37110-93J01	・スイッチアッシ,イグニッション	1	
3-1	37141-99E00	・・キー(931)	2	
3-2	37141-99E10	・・キー(932)	2	
3-3	37141-99E20	・・キー(933)	2	
3-4	37141-99E30	・・キー(934)	2	
3-5	37141-99E40	・・キー(935)	2	
3-6	37141-99E50	・・キー(936)	2	
3-7	37141-99E60	・・キー(937)	2	
3-8	37141-99E70	・・キー(938)	2	
3-9	37141-99E80	・・キー(939)	2	
3-10	37141-99E90	・・キー(940)	2	
3-11	37141-99EA0	・・キー(941)	2	
3-12	37141-99EB0	・・キー(942)	2	
4	37143-99E00	・・キャップ,キー	1	
5	37149-93J00	・・キャップ,シリンダボデー	1	
6	37139-99E00	・パネル,イグニッションスイッチ	1	
7	38500-93J90	・ブザー,ウォーニング	1	
8	09407-08401	・クランプ(L:80)	1	
9	37803-93J03	パネルアッシ,エマジエンシスイッチ	1	
10	37825-99E00	・パネル,エマジエンシストップスイッチ	1	
11	37805-93J00	パネルアッシ,PTTスイッチ	1	
12	37855-99E00	・パネル,PTTスイッチ	1	
13	37210-93J00	パネルアッシ,ライティングスイッチ	1	
14	37212-93J00	・パネル,ライティングスイッチ	1	
15	37100-96J23	パネルアッシ,エンジンスイッチ	1	

FIG.85

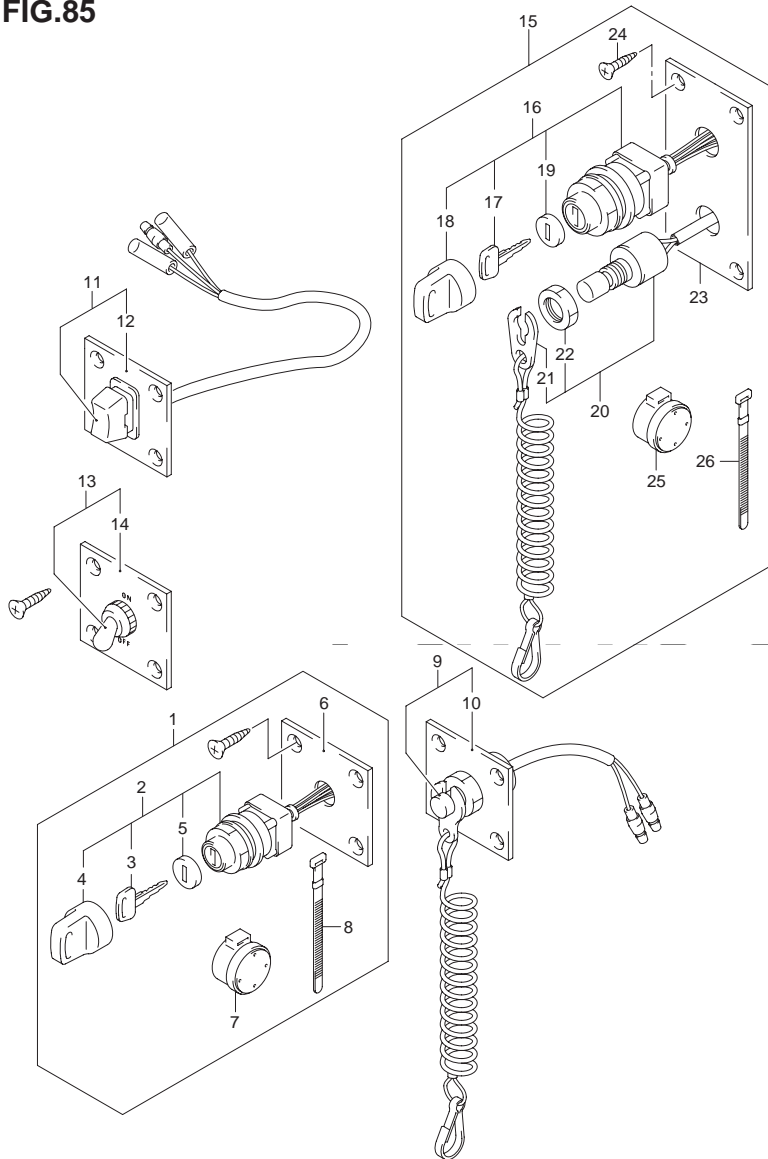


FIG.85 (1-K-10) オプション:スイッチ(DF80A)

見出番号	品番	品名	使用個数	備考
16	37110-93J01	・スイッチアッシ,イグニッション	1	
17-1	37141-99E00	・キー(931)	2	
17-2	37141-99E10	・キー(932)	2	
17-3	37141-99E20	・キー(933)	2	
17-4	37141-99E30	・キー(934)	2	
17-5	37141-99E40	・キー(935)	2	
17-6	37141-99E50	・キー(936)	2	
17-7	37141-99E60	・キー(937)	2	
17-8	37141-99E70	・キー(938)	2	
17-9	37141-99E80	・キー(939)	2	
17-10	37141-99E90	・キー(940)	2	
17-11	37141-99EA0	・キー(941)	2	
17-12	37141-99EB0	・キー(942)	2	
18	37143-99E00	・キャップ,キー	1	
19	37149-93J00	・キャップ,シリンダボデー	1	
20	37820-93J03	・スイッチアッシ,エマジエンシ	1	
21	37823-92E01	・プレートアッシ, エマジエンシスイッチロック	1	
22	37826-92E00	・ナット	1	
23	37139-99E20	・パネル,イグニッションスイッチ	1	
24	03121-0516A	・スクリュー	4	
25	38500-93J90	・ブザー,ウォーニング	1	
26	09407-08401	・クランプ(L:80)	1	

FIG.86

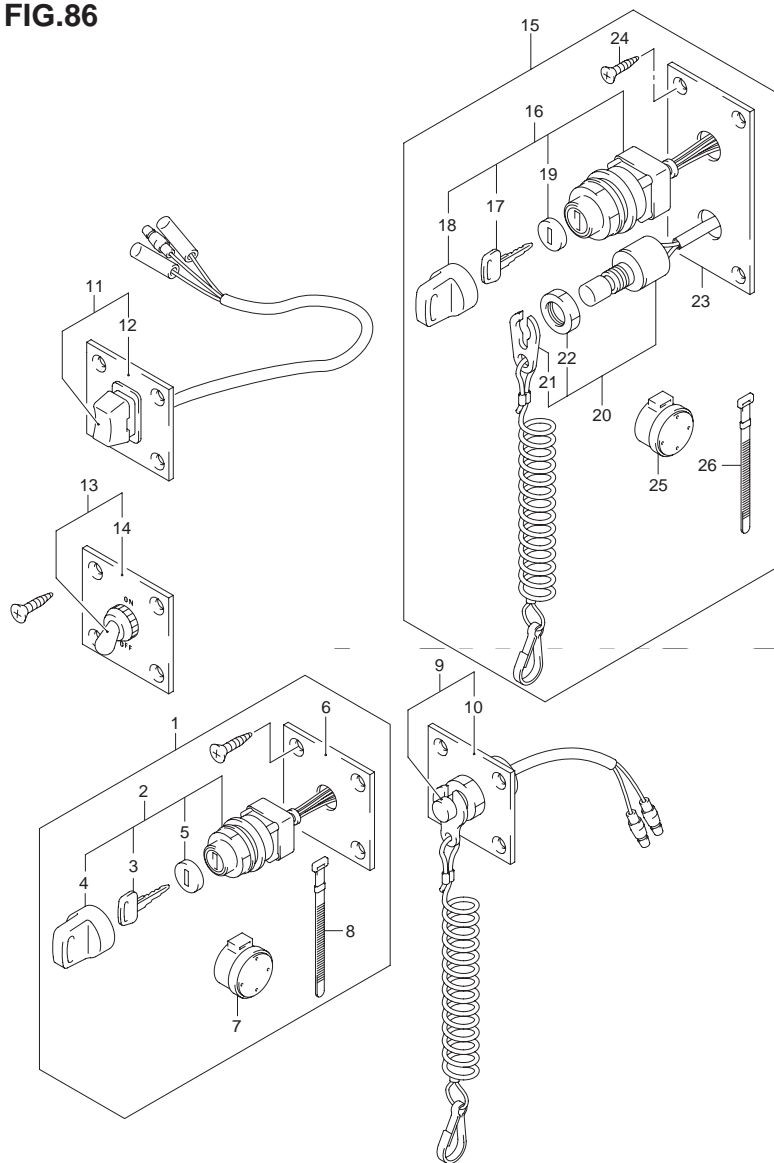
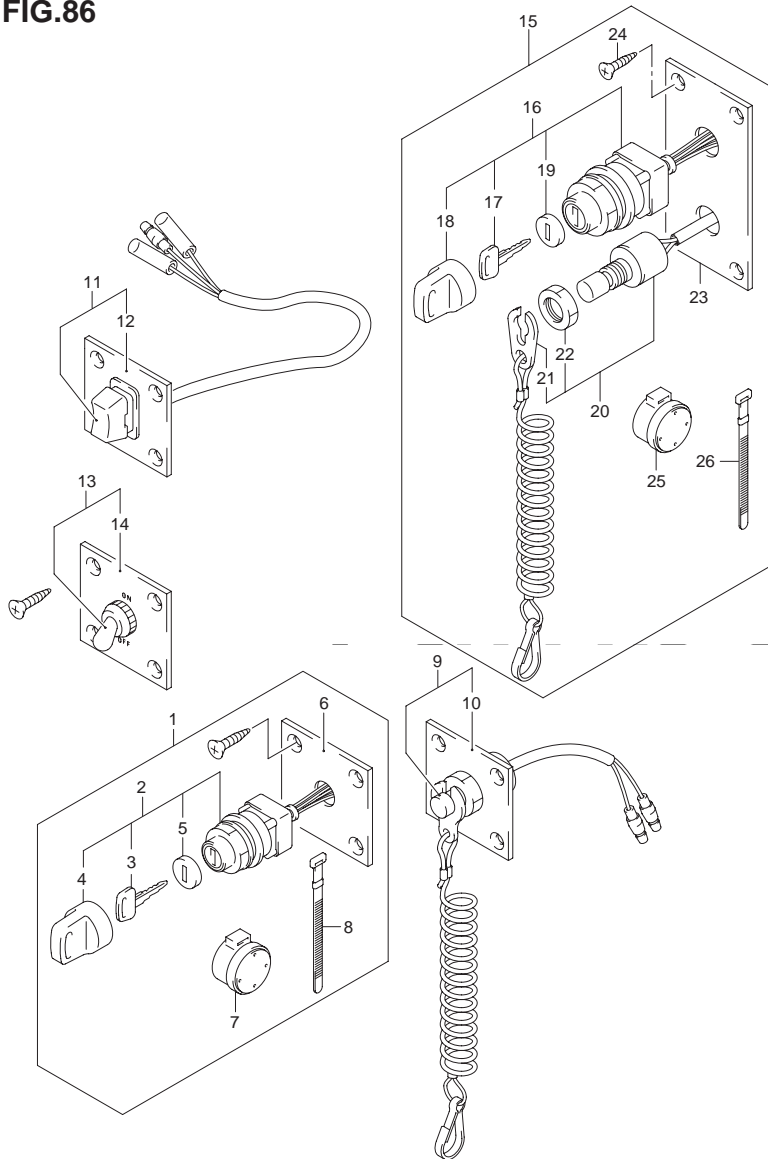


FIG.86 (1-K-11) オプション:スイッチ(DF90A)

見出番号	品番	品名	使用個数	備考
1	37100-96J00	パネルアッシ,イグニッションスイッチ	1	
2	37110-93J01	・スイッチアッシ,イグニッション	1	
3-1	37141-99E00	・・キー(931)	2	
3-2	37141-99E10	・・キー(932)	2	
3-3	37141-99E20	・・キー(933)	2	
3-4	37141-99E30	・・キー(934)	2	
3-5	37141-99E40	・・キー(935)	2	
3-6	37141-99E50	・・キー(936)	2	
3-7	37141-99E60	・・キー(937)	2	
3-8	37141-99E70	・・キー(938)	2	
3-9	37141-99E80	・・キー(939)	2	
3-10	37141-99E90	・・キー(940)	2	
3-11	37141-99EA0	・・キー(941)	2	
3-12	37141-99EB0	・・キー(942)	2	
4	37143-99E00	・・キャップ,キー	1	
5	37149-93J00	・・キャップ,シリンダボデー	1	
6	37139-99E00	・パネル,イグニッションスイッチ	1	
7	38500-93J90	・ブザー,ウォーニング	1	
8	09407-08401	・クランプ(L:80)	1	
9	37803-93J03	パネルアッシ,エマジエンシスイッチ	1	
10	37825-99E00	・パネル,エマジエンシストップスイッチ	1	
11	37805-93J00	パネルアッシ,PTTスイッチ	1	
12	37855-99E00	・パネル,PTTスイッチ	1	
13	37210-93J00	パネルアッシ,ライティングスイッチ	1	
14	37212-93J00	・パネル,ライティングスイッチ	1	
15	37100-96J23	パネルアッシ,エンジンスイッチ	1	

FIG.86



DF90A_000_014_086
OPT:SWITCH

FIG.86 (1-K-12) オプション:スイッチ(DF90A)

見出番号	品番	品名	使用個数	備考
16	37110-93J01	・スイッチアッシ,イグニッション	1	
17-1	37141-99E00	・キー(931)	2	
17-2	37141-99E10	・キー(932)	2	
17-3	37141-99E20	・キー(933)	2	
17-4	37141-99E30	・キー(934)	2	
17-5	37141-99E40	・キー(935)	2	
17-6	37141-99E50	・キー(936)	2	
17-7	37141-99E60	・キー(937)	2	
17-8	37141-99E70	・キー(938)	2	
17-9	37141-99E80	・キー(939)	2	
17-10	37141-99E90	・キー(940)	2	
17-11	37141-99EA0	・キー(941)	2	
17-12	37141-99EB0	・キー(942)	2	
18	37143-99E00	・キャップ,キー	1	
19	37149-93J00	・キャップ,シリンダボデー	1	
20	37820-93J03	・スイッチアッシ,エマジエンシ	1	
21	37823-92E01	・プレートアッシ, エマジエンシスイッチロック	1	
22	37826-92E00	・ナット	1	
23	37139-99E20	・パネル,イグニッションスイッチ	1	
24	03121-0516A	・スクリュー	4	
25	38500-93J90	・ブザー,ウォーニング	1	
26	09407-08401	・クランプ(L:80)	1	

DF70A/80A/90A

FIG.87

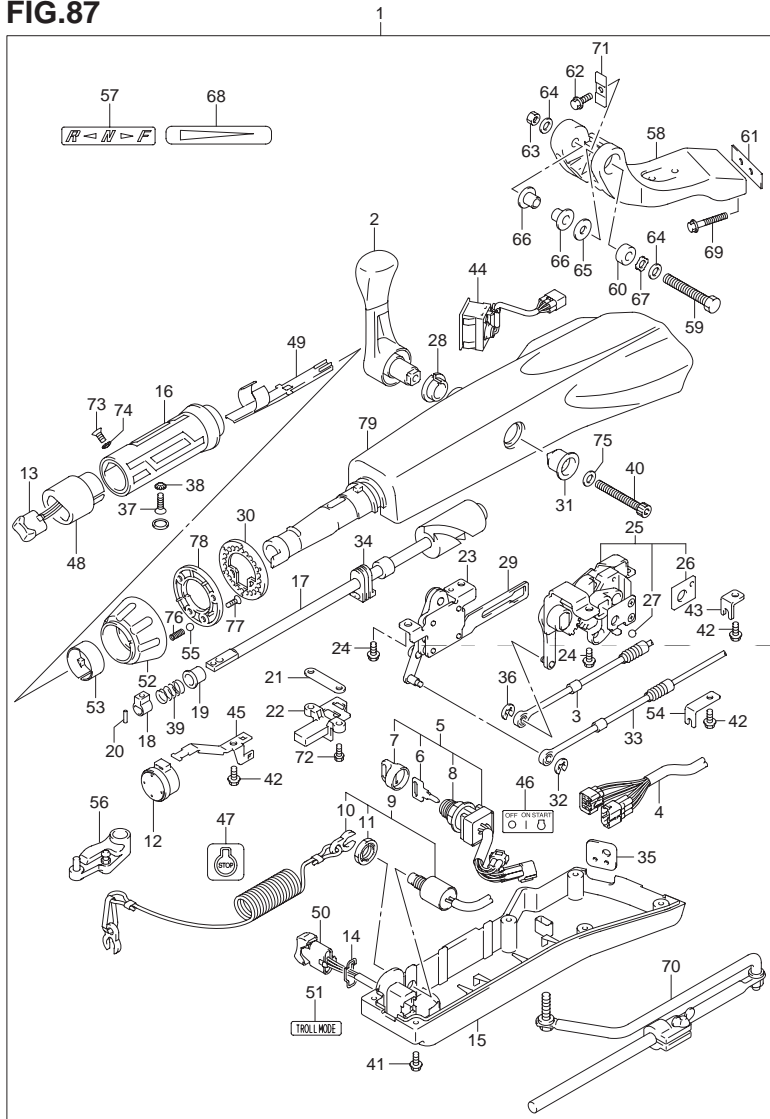
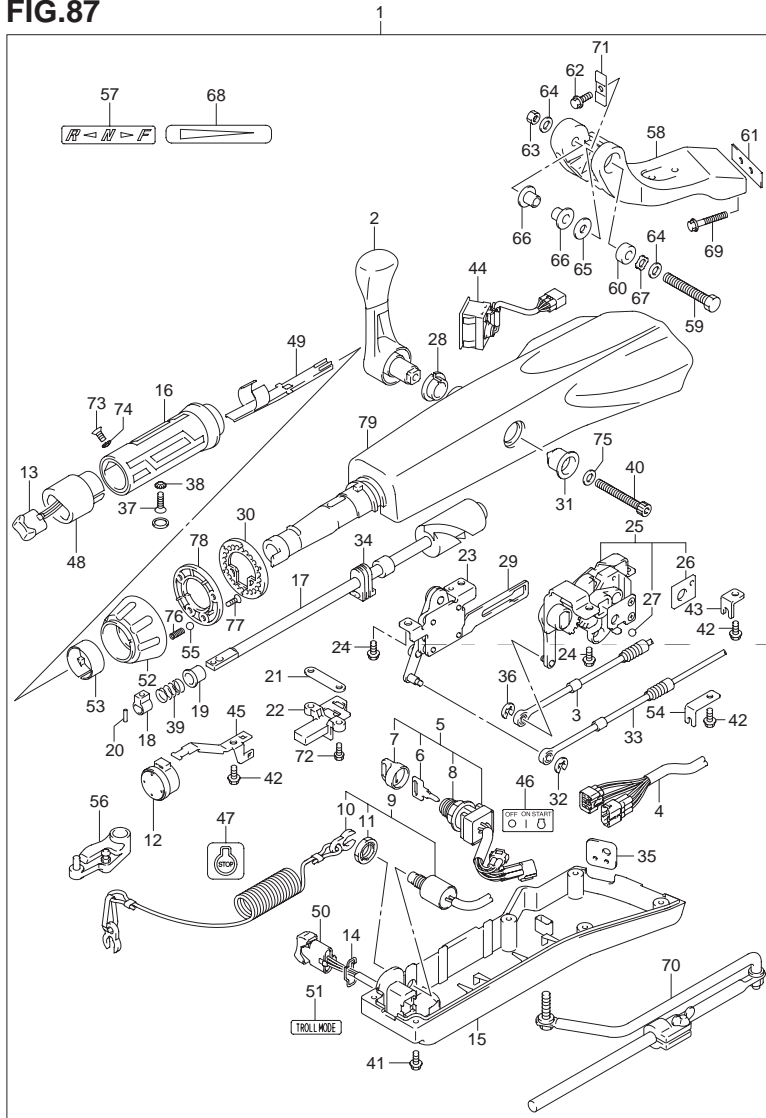


FIG.87 (1-K-13) オプション:テイヤハンドル(DF70A)

見出番号	品番	品名	使用個数	備考
1-1	63002-87L11-0EP	キット,テイヤハンドル(ブラック)	1	
1-2	63002-87L11-Y5S	キット,テイヤハンドル(ホワイト)	1	
2	21110-88L00	・レバー,シフト	1	
3	23230-90J10	・ケーブル,シフト	1	
4	36620-87L00	・ワイヤアッシ,ハーネス	1	
5	37110-87L01	・スイッチアッシ,イグニッション	1	
6-1	37141-99E00	・キー(931)	1	
6-2	37141-99E10	・キー(932)	1	
6-3	37141-99E20	・キー(933)	1	
6-4	37141-99E30	・キー(934)	1	
6-5	37141-99E40	・キー(935)	1	
6-6	37141-99E50	・キー(936)	1	
6-7	37141-99E60	・キー(937)	1	
6-8	37141-99E70	・キー(938)	1	
6-9	37141-99E80	・キー(939)	1	
6-10	37141-99E90	・キー(940)	1	
6-11	37141-99EA0	・キー(941)	1	
6-12	37141-99EB0	・キー(942)	1	
7	37143-99E00	・キャップ,キー	1	
8	37149-93J00	・キャップ,シリンダボデー	1	
9	37820-87L00	・スイッチアッシ,エマジエンシ	1	
10	37823-92E01	・プレートアッシ, エマジエンシスイッチロック	1	
11	37826-92E00	・マット	1	
12	38500-93J90	・ブザー,ウォーニング	1	
13	37850-87L00	・スイッチアッシ,PTT	1	
14	37852-87J00	・プレート,トリムスイッチ	1	
15	63121-88L00	・カバー,アング	1	

FIG.87



DF90A_000_014_087
OPT:TILLER HANDLE

FIG.87 (1-K-14) オプション:テイラハンドル(DF70A)

見出番号	品番	品名	使用個数	備考
16	63210-88L00	・グリップ,ハンドル	1	
17	63221-88L00	・シャフト,スロットル	1	
18	63223-92D00	・ストップ,ハンドルロッド	1	
19	63225-88L00	・ブッシュ,ハンドルロッド	1	
20	63227-93200	・ピン,ハンドルロッド	1	
21	63235-88L00	・プレート,スロットルシャフト	1	
22	63246-88L00	・ストップ,スロットルアジャスト	1	
23	63250-88L00	・アームアッシ,スロットル	1	
24	63251-87J00	・ボルト,シフトギヤアッシ	4	
25	63260-88L00	・ギヤアッシ,シフト	1	
26	63272-87J00	・プレート,ボールガイド	1	
27	63273-87J00	・ボール	1	
28	63262-87J00	・ブッシュ,シフトレバー	1	
29	63271-87J00	・プレート,ロック	1	
30	63248-99J00	・プレート,スロットルアジャスタノッチ	1	
31	63261-87J00	・ブッシュ,シフトギヤ	1	
32	63274-87J00	・エリング	1	
33	63610-87J00	・ケーブル,スロットル	1	
34	37853-88L90	・グロメット,PTTスイッチリード	1	
35	63626-88L00	・グロメット,ケーブル	1	
36	67292-87J00	・エリング	2	
37	09126-06015	・スクリュ(6X23)	1	
38	09163-06001	・ロックワッシャ	1	
39	09440-12027	・スプリング	1	
40	21112-88L00	・ボルト,シフトレバー	1	
41	09125-05047	・スクリュ(5X14)	6	

DF70A/80A/90A

FIG.87

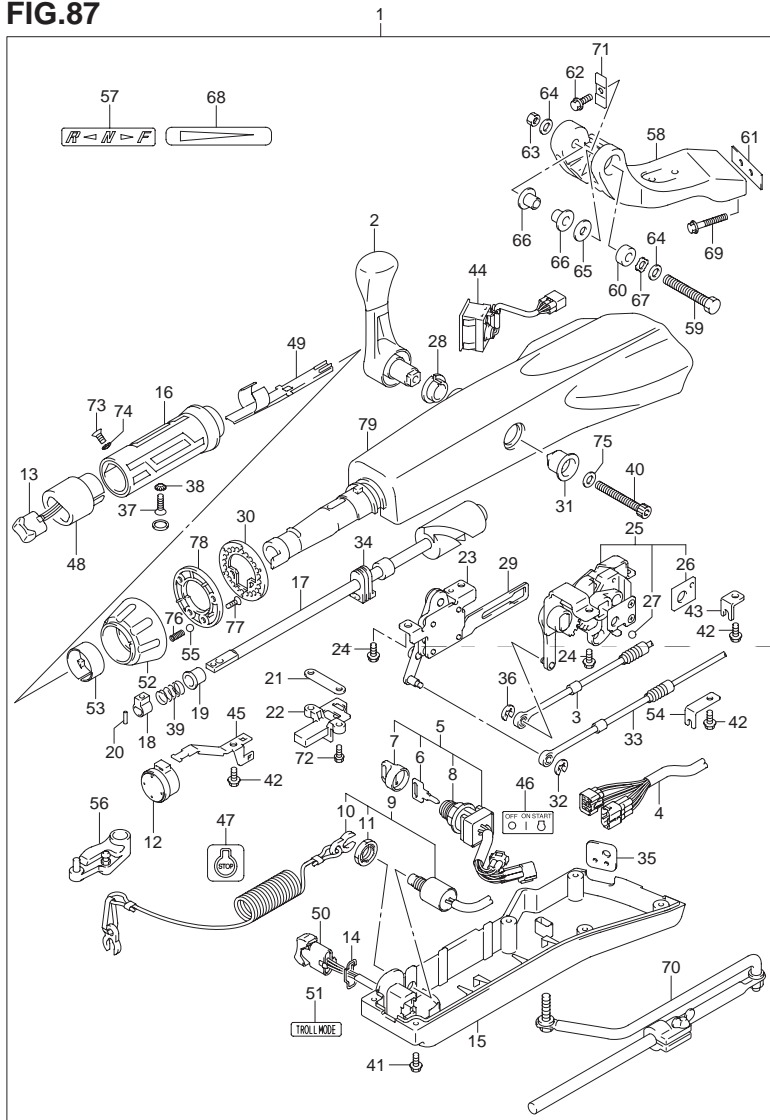


FIG.87 (1-K-15) オプション:テイヤハンドル(DF70A)

見出番号	品番	品名	使用個数	備考
42	63611-88L00	・ボルト,クランプブラケット	3	
43	63612-87J00	・ブラケット,クランプ	1	
44	34200-87L00	・タコメータASSYITHモニタ	1	
45	36617-88L90	・クランプ,メインハーネス	1	
46	37112-88L90	・ラベル,イグニッションスイッチ	1	
47	37835-95D00	・ラベル,ストップ	1	
48	37851-88L90	・ベース,PTTスイッチ	1	
49	37852-88L90	・ハーネスガイド	1	
50	37861-87L10	・スイッチ,トローリングコントロール	1	
51	37864-88L90	・ラベル,トロールモード	1	
52	63244-99J00	・ノブ,スロットルアジャスタ	1	
53	63245-99J00	・プッシュ,スロットルアジャスタ	1	
54	63612-88L10	・ブラケット,クランプシフト	1	
55	09260-10006	・ボール	1	
56	19120-87L10	・レバー,スロットル	1	
57	21131-88L00	・マーク,クラッチシフト	1	
58-1	43761-88L01-0EP	・ブラケット,テイヤハンドル(ブラック)	1	
58-2	43761-88L01-Y5S	・ブラケット,テイヤハンドル(ホワイト)	1	
59	43762-88L00	・ボルト,テイヤハンドルピボット	1	
60	43768-88L00	・スペーサ,テイヤハンドル	1	
61	43776-87L00	・スペーサ,ステアリングブラケット	1	
62	09116-08137	・ボルト(8X22)	1	
63	09159-12014	・ナット	1	
64	09160-12066	・ワッシャ(12.5X22X2.5)	2	
65	09160-12124	・ワッシャ(12.5X32X1.5)	1	
66	63115-88L00	・プッシュ,テイヤハンドルピボット	2	
67	09164-13010	・ワッシャ	1	

6

FIG.87

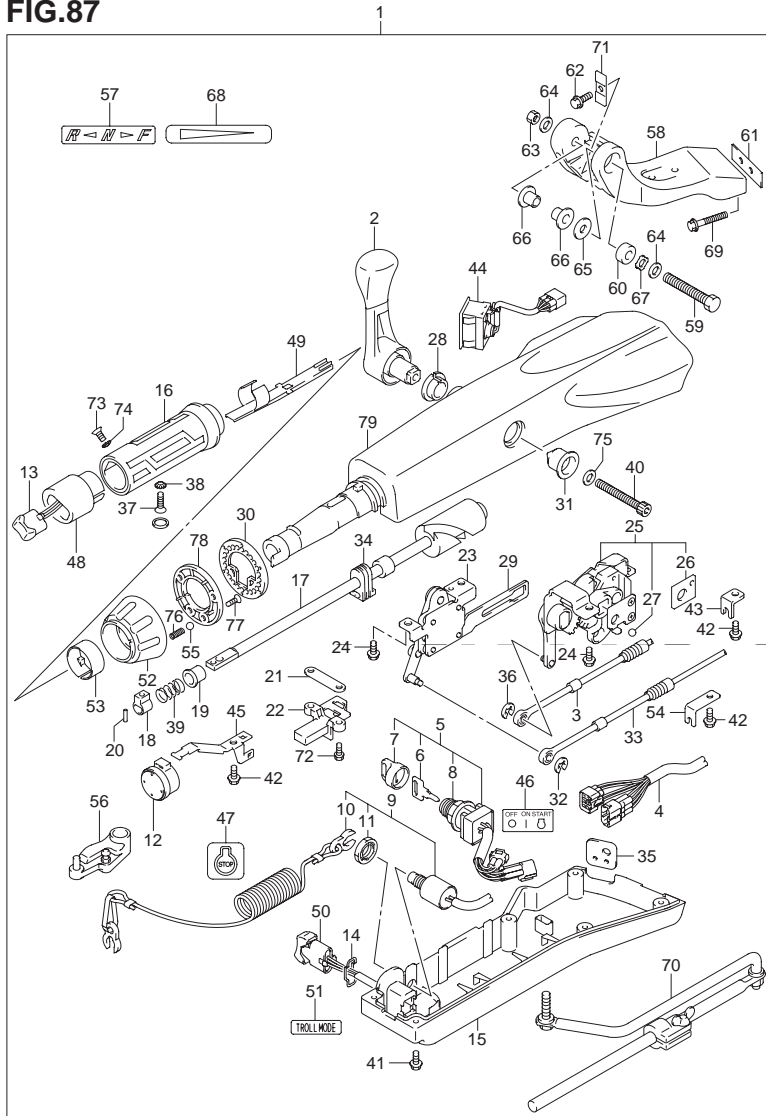


FIG.87 (1-L-2) オプション:テイヤハンドル(DF70A)

見出番号	品番	品名	使用個数	備考
68	63215-93110	・マーク,ハンドルグリップ	1	
69	09116-10150	・ボルト(10X55)	2	
70	43770-99E03	・アジャスタアッシ,ステアリング	1	
71	63132-88L00	・ストッパ,テイヤハンドル	1	
72	63251-88L90	・ボルト	2	
73	37855-88L90	・スクリュ,スロットルグリップ	1	
74	37854-88L90	・ワッシャ,スロットルグリップ	1	
75	63258-88L00	・ワッシャ	1	
76	09440-06037	・スプリング	1	
77	03522-05169	・スクリュ	3	
78	63247-99J00	・プレート,スロットルアジャスタノブ	1	
79-1	63111-88L00-0EP	・ハウジング,テイヤハンドル(ブラック)	1	
79-2	63111-88L00-Y5S	・ハウジング,テイヤハンドル	1	

FIG.88

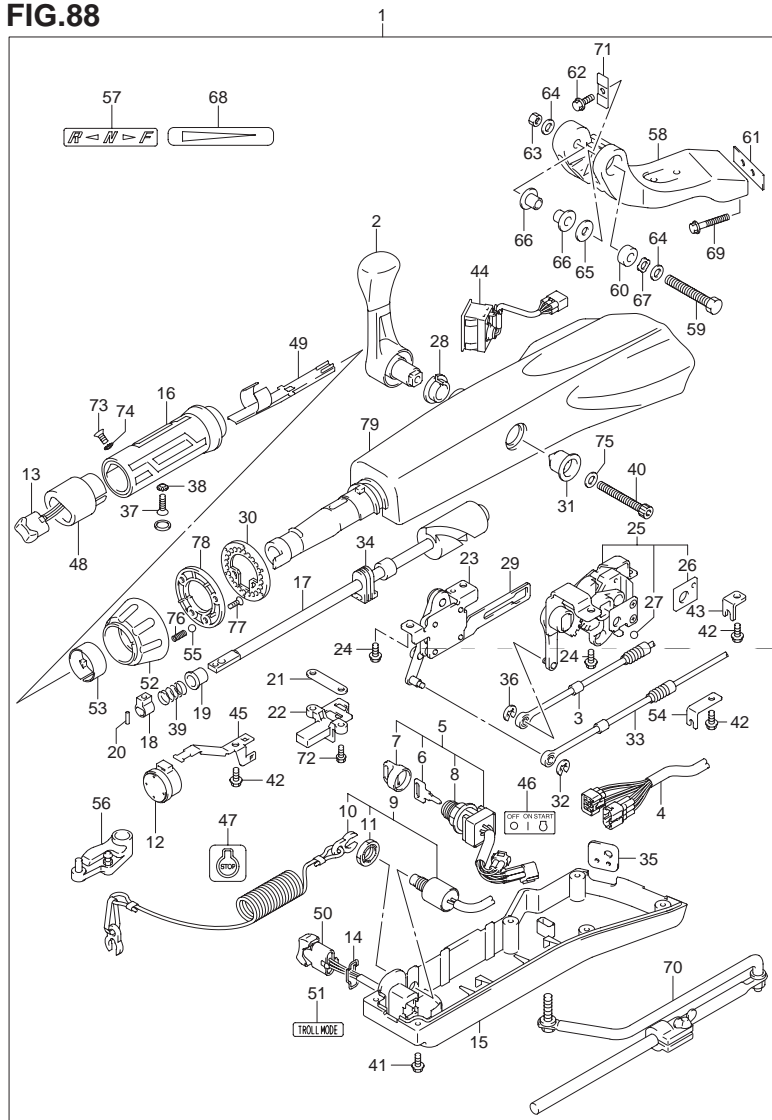


FIG.88 (1-L-3) オプション:テトラハンドル(DF80A)

見出番号	品番	品名	使用個数	備考
1	63002-87L11-0EP	キット,テトラハンドル(ブラック)	1	
2	21110-88L00	レバー,シフト	1	
3	23230-90J10	ケーブル,シフト	1	
4	36620-87L00	ワイヤアッシ,ハーネス	1	
5	37110-87L01	スイッチアッシ,イグニッション	1	
6-1	37141-99E00	..キー(931)	1	
6-2	37141-99E10	..キー(932)	1	
6-3	37141-99E20	..キー(933)	1	
6-4	37141-99E30	..キー(934)	1	
6-5	37141-99E40	..キー(935)	1	
6-6	37141-99E50	..キー(936)	1	
6-7	37141-99E60	..キー(937)	1	
6-8	37141-99E70	..キー(938)	1	
6-9	37141-99E80	..キー(939)	1	
6-10	37141-99E90	..キー(940)	1	
6-11	37141-99EA0	..キー(941)	1	
6-12	37141-99EB0	..キー(942)	1	
7	37143-99E00	..キャップ,キー	1	
8	37149-93J00	..キャップ,シリンダボデー	1	
9	37820-87L00	スイッチアッシ,エマジエンシ	1	
10	37823-92E01	..プレートアッシ, エマジエンシスイッチロック	1	
11	37826-92E00	..ナット	1	
12	38500-93J90	..ブザー,ウォーニング	1	
13	37850-87L00	スイッチアッシ,PTT	1	
14	37852-87J00	..プレート,トリムスイッチ	1	
15	63121-88L00	..カバー,アンダ	1	

FIG.88

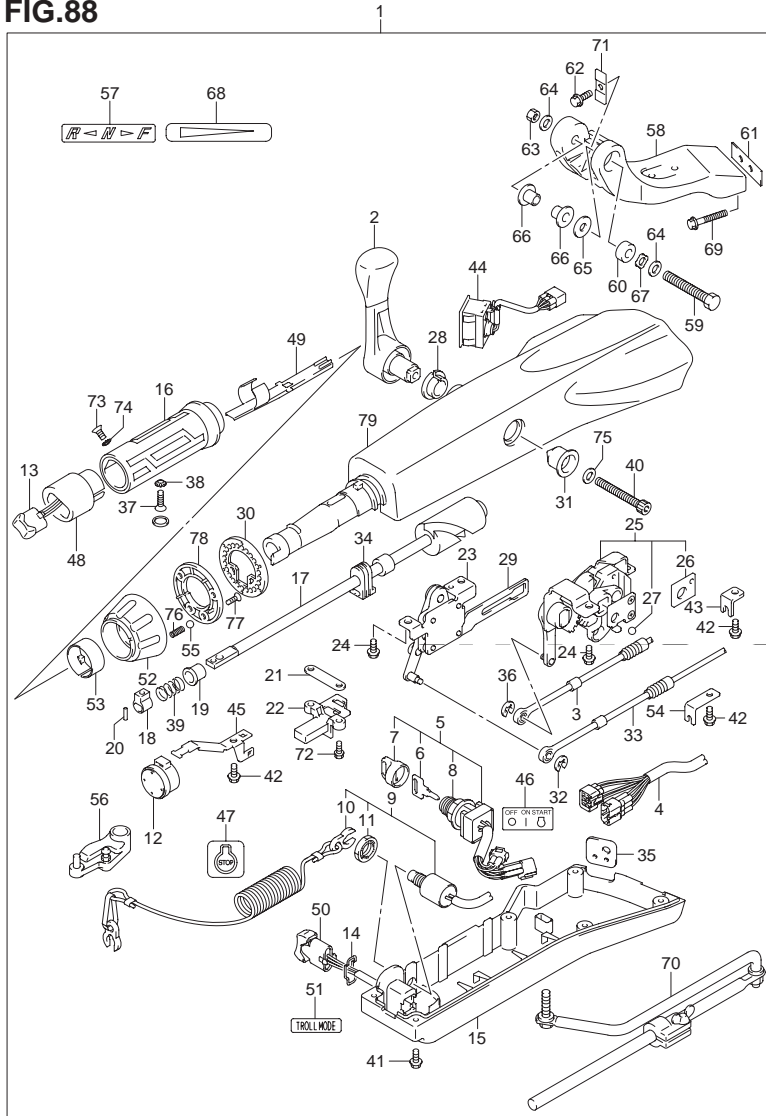


FIG.88 (1-L-4) オプション:テラハンドル(DF80A)

見出番号	品番	品名	使用個数	備考
16	63210-88L00	・グリップ,ハンドル	1	
17	63221-88L00	・シャフト,スロットル	1	
18	63223-92D00	・ストップ,ハンドルロッド	1	
19	63225-88L00	・ブッシュ,ハンドルロッド	1	
20	63227-93200	・ピン,ハンドルロッド	1	
21	63235-88L00	・プレート,スロットルシャフト	1	
22	63246-88L00	・ストップ,スロットルアジャスト	1	
23	63250-88L00	・アームアッシ,スロットル	1	
24	63251-87J00	・ボルト,シフトギヤアッシ	4	
25	63260-88L00	・ギヤアッシ,シフト	1	
26	63272-87J00	・プレート,ボールガイド	1	
27	63273-87J00	・ボール	1	
28	63262-87J00	・ブッシュ,シフトレバー	1	
29	63271-87J00	・プレート,ロック	1	
30	63248-99J00	・プレート,スロットルアジャスタノッチ	1	
31	63261-87J00	・ブッシュ,シフトギヤ	1	
32	63274-87J00	・エリング	1	
33	63610-87J00	・ケーブル,スロットル	1	
34	37853-88L90	・グロメット,PTTスイッチリード	1	
35	63626-88L00	・グロメット,ケーブル	1	
36	67292-87J00	・エリング	2	
37	09126-06015	・スクリュ(6X23)	1	
38	09163-06001	・ロックワッシャ	1	
39	09440-12027	・スプリング	1	
40	21112-88L00	・ボルト,シフトレバー	1	
41	09125-05047	・スクリュ(5X14)	6	

FIG.88

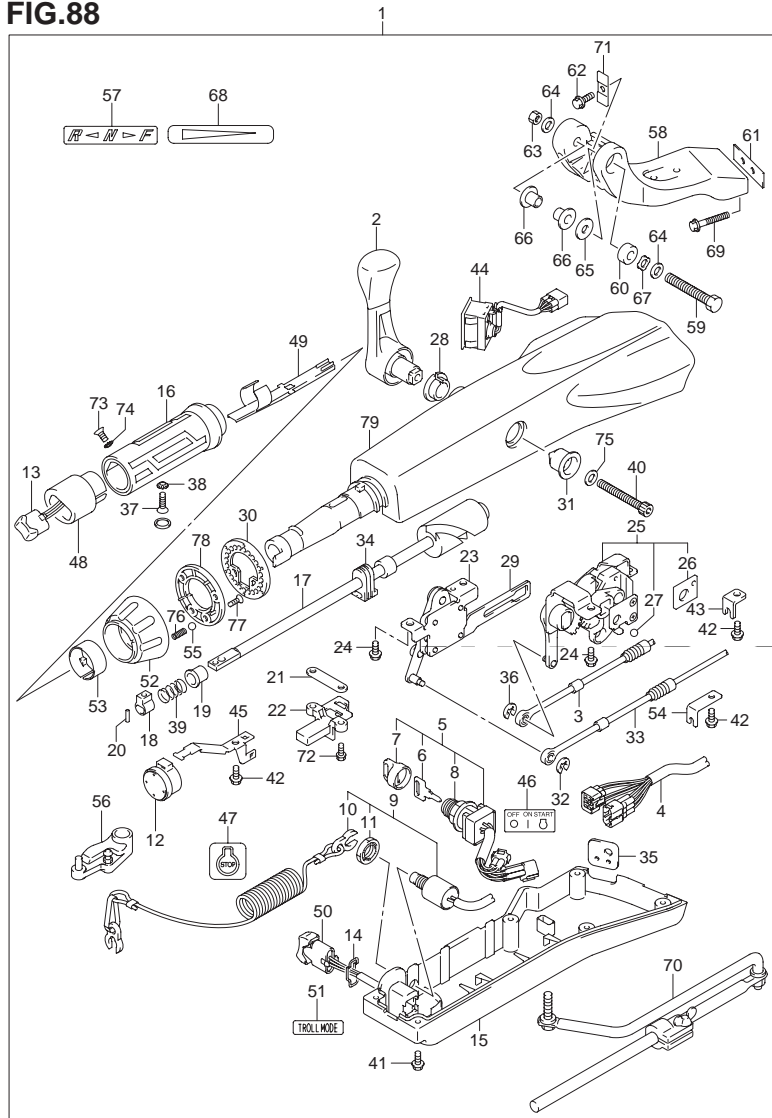
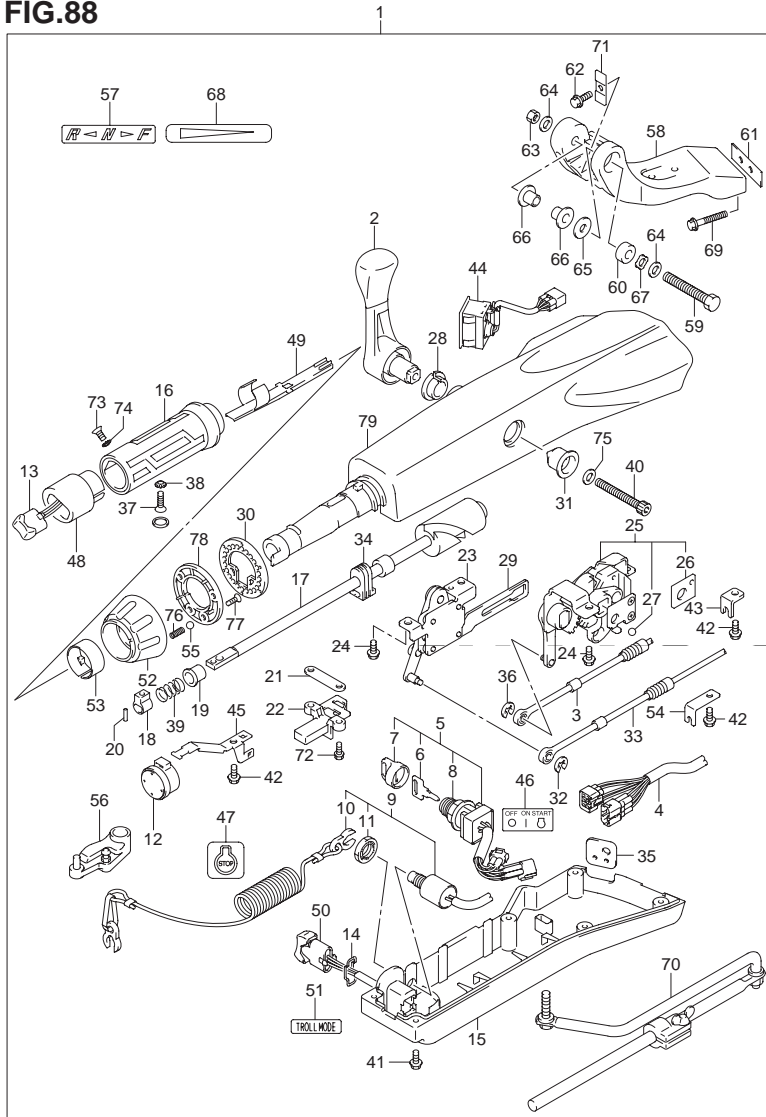


FIG.88 (1-L-5) オプション:テイヤハンドル(DF80A)

見出番号	品番	品名	使用個数	備考
42	63611-88L00	・ボルト,クランプブラケット	3	
43	63612-87J00	・ブラケット,クランプ	1	
44	34200-87L00	・タコメータASSYITHモニタ	1	
45	36617-88L90	・クランプ,メインハーネス	1	
46	37112-88L90	・ラベル,イグニッションスイッチ	1	
47	37835-95D00	・ラベル,ストップ	1	
48	37851-88L90	・ベース,PTTスイッチ	1	
49	37852-88L90	・ハーネスガイド	1	
50	37861-87L10	・スイッチ,トローリングコントロール	1	
51	37864-88L90	・ラベル,トロールモード	1	
52	63244-99J00	・ノブ,スロットルアジャスタ	1	
53	63245-99J00	・プッシュ,スロットルアジャスタ	1	
54	63612-88L10	・ブラケット,クランプシフト	1	
55	09260-10006	・ボール	1	
56	19120-87L10	・レバー,スロットル	1	
57	21131-88L00	・マーク,クラッチシフト	1	
58	43761-88L01-0EP	・ブラケット,テイヤハンドル(ブラック)	1	
59	43762-88L00	・ボルト,テイヤハンドルピボット	1	
60	43768-88L00	・スペーサ,テイヤハンドル	1	
61	43776-87L00	・スペーサ,ステアリングブラケット	1	
62	09116-08137	・ボルト(8X22)	1	
63	09159-12014	・ナット	1	
64	09160-12066	・ワッシャ(12.5X22X2.5)	2	
65	09160-12124	・ワッシャ(12.5X32X1.5)	1	
66	63115-88L00	・プッシュ,テイヤハンドルピボット	2	
67	09164-13010	・ワッシャ	1	

FIG.88



DF90A_000_014_088
OPT:TILLER HANDLE

FIG.88 (1-L-6) オプション:テトラハンドル(DF80A)

見出番号	品番	品名	使用個数	備考
68	63215-93110	・マーク,ハンドルグリップ	1	
69	09116-10150	・ボルト(10X55)	2	
70	43770-99E03	・アジャスタアッシ,ステアリング	1	
71	63132-88L00	・ストップ,テトラハンドル	1	
72	63251-88L90	・ボルト	2	
73	37855-88L90	・スクリュ,スロットルグリップ	1	
74	37854-88L90	・ワッシャ,スロットルグリップ	1	
75	63258-88L00	・ワッシャ	1	
76	09440-06037	・スプリング	1	
77	03522-05169	・スクリュ	3	
78	63247-99J00	・プレート,スロットルアジャスタノブ	1	
79	63111-88L00-0EP	・ハウジング,テトラハンドル(ブラック)	1	

DF70A/80A/90A

FIG.89

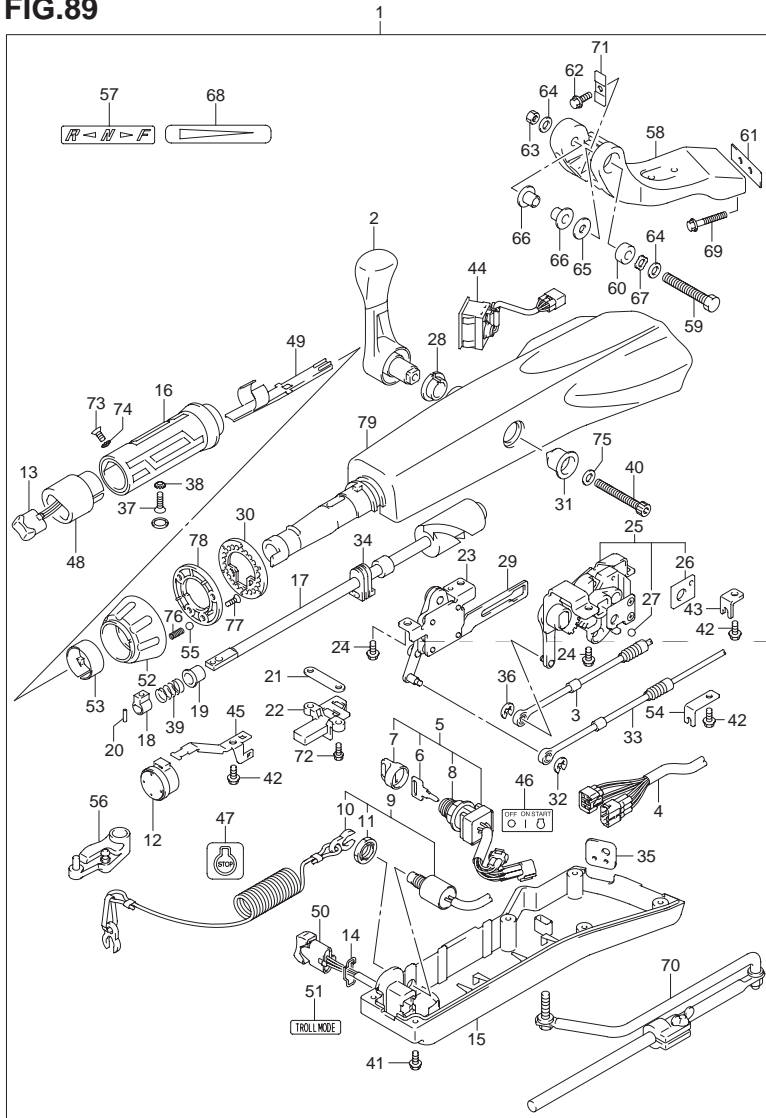


FIG.89 (1-L-7) オプション:テトラハンドル(DF90A)

見出番号	品番	品名	使用個数	備考
1-1	63002-87L11-0EP	キット,テトラハンドル(ブラック)	1	
1-2	63002-87L11-Y5S	キット,テトラハンドル(ホワイト)	1	
2	21110-88L00	・レバー,シフト	1	
3	23230-90J10	・ケーブル,シフト	1	
4	36620-87L00	・ワイヤアッシ,ハーネス	1	
5	37110-87L01	・スイッチアッシ,イグニッション	1	
6-1	37141-99E00	・キー(931)	1	
6-2	37141-99E10	・キー(932)	1	
6-3	37141-99E20	・キー(933)	1	
6-4	37141-99E30	・キー(934)	1	
6-5	37141-99E40	・キー(935)	1	
6-6	37141-99E50	・キー(936)	1	
6-7	37141-99E60	・キー(937)	1	
6-8	37141-99E70	・キー(938)	1	
6-9	37141-99E80	・キー(939)	1	
6-10	37141-99E90	・キー(940)	1	
6-11	37141-99EA0	・キー(941)	1	
6-12	37141-99EB0	・キー(942)	1	
7	37143-99E00	・キャップ,キー	1	
8	37149-93J00	・キャップ,シリンダボデー	1	
9	37820-87L00	・スイッチアッシ,エマジエンシ	1	
10	37823-92E01	・プレートアッシ, エマジエンシスイッチロック	1	
11	37826-92E00	・ナット	1	
12	38500-93J90	・ブザー,ウォーニング	1	
13	37850-87L00	・スイッチアッシ,PTT	1	
14	37852-87J00	・プレート,トリムスイッチ	1	
15	63121-88L00	・カバー,アング	1	

FIG.89

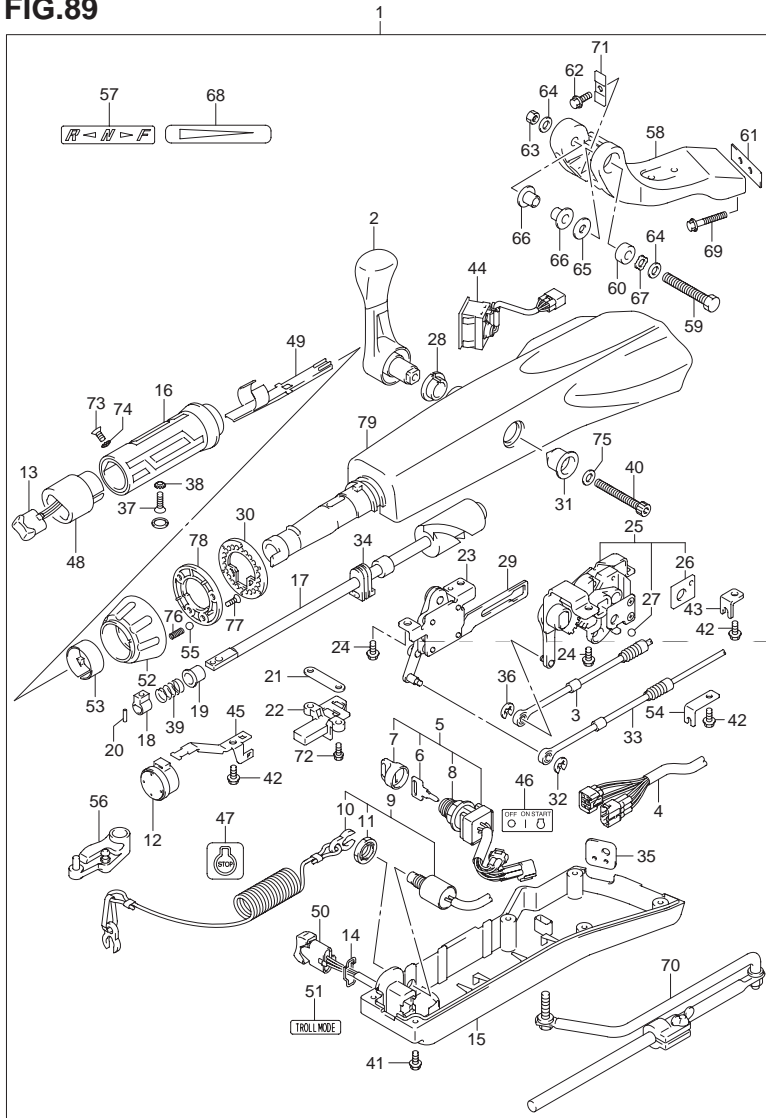


FIG.89 (1-L-8) オプション:テラハンドル(DF90A)

見出番号	品番	品名	使用個数	備考
16	63210-88L00	・グリップ,ハンドル	1	
17	63221-88L00	・シャフト,スロットル	1	
18	63223-92D00	・ストップ,ハンドルロッド	1	
19	63225-88L00	・ブッシュ,ハンドルロッド	1	
20	63227-93200	・ピン,ハンドルロッド	1	
21	63235-88L00	・プレート,スロットルシャフト	1	
22	63246-88L00	・ストップ,スロットルアジャスト	1	
23	63250-88L00	・アームアッシ,スロットル	1	
24	63251-87J00	・ボルト,シフトギヤアッシ	4	
25	63260-88L00	・ギヤアッシ,シフト	1	
26	63272-87J00	・プレート,ボールガイド	1	
27	63273-87J00	・ボール	1	
28	63262-87J00	・ブッシュ,シフトレバー	1	
29	63271-87J00	・プレート,ロック	1	
30	63248-99J00	・プレート,スロットルアジャスタノッチ	1	
31	63261-87J00	・ブッシュ,シフトギヤ	1	
32	63274-87J00	・エリング	1	
33	63610-87J00	・ケーブル,スロットル	1	
34	37853-88L90	・グロメット,PTTスイッチリード	1	
35	63626-88L00	・グロメット,ケーブル	1	
36	67292-87J00	・エリング	2	
37	09126-06015	・スクリュ(6X23)	1	
38	09163-06001	・ロックワッシャ	1	
39	09440-12027	・スプリング	1	
40	21112-88L00	・ボルト,シフトレバー	1	
41	09125-05047	・スクリュ(5X14)	6	

FIG.89

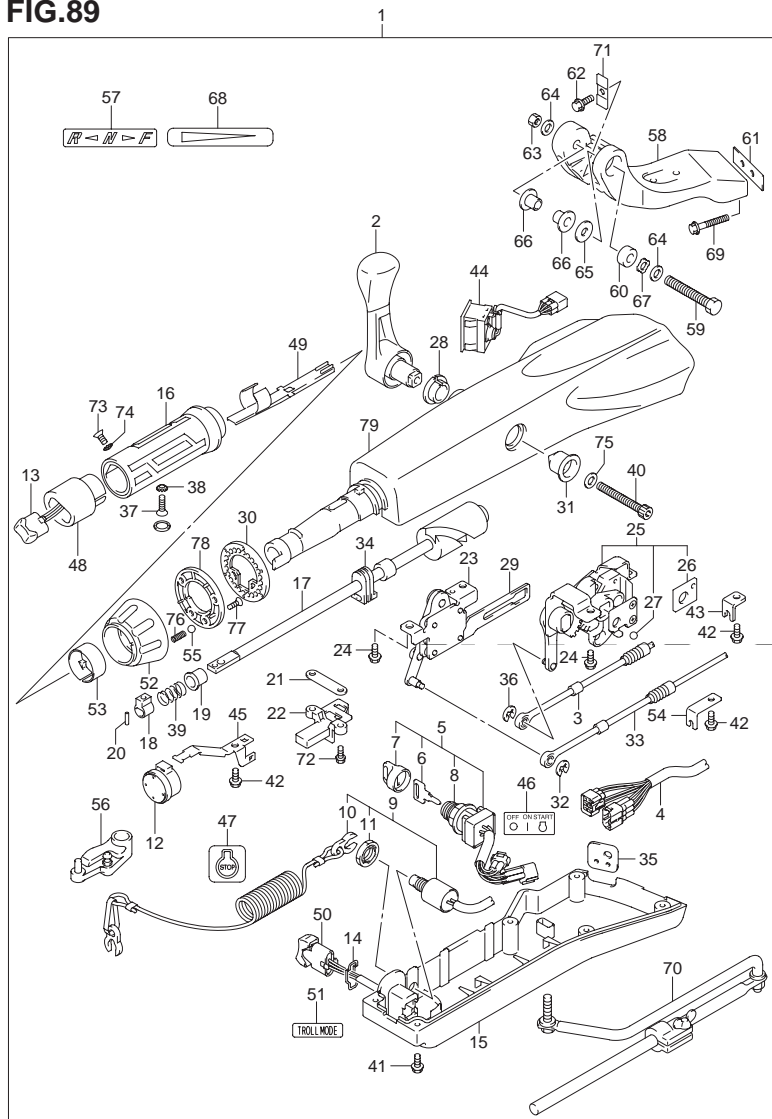
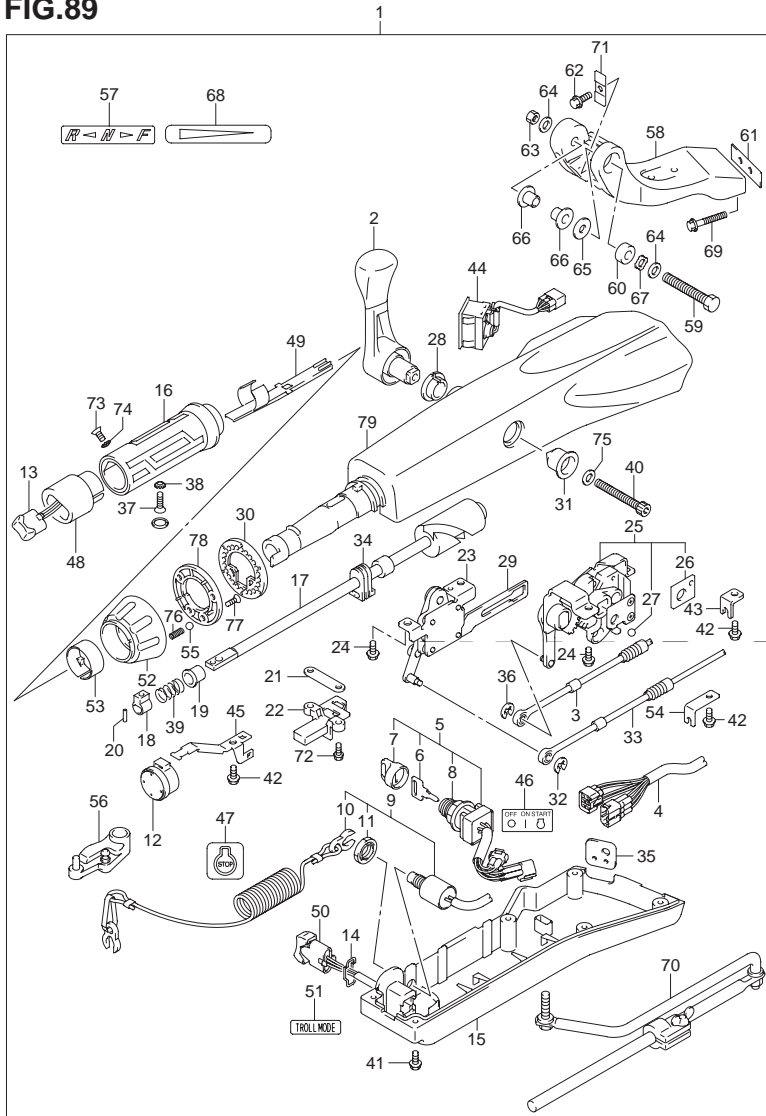


FIG.89 (1-L-9) オプション:テイヤハンドル(DF90A)

見出番号	品番	品名	使用個数	備考
42	63611-88L00	・ボルト,クランプブラケット	3	
43	63612-87J00	・ブラケット,クランプ	1	
44	34200-87L00	・タコメータASSYITHモニタ	1	
45	36617-88L90	・クランプ,メインハーネス	1	
46	37112-88L90	・ラベル,イグニッションスイッチ	1	
47	37835-95D00	・ラベル,ストップ	1	
48	37851-88L90	・ベース,PTTスイッチ	1	
49	37852-88L90	・ハーネスガイド	1	
50	37861-87L10	・スイッチ,トローリングコントロール	1	
51	37864-88L90	・ラベル,トロールモード	1	
52	63244-99J00	・ノブ,スロットルアジャスタ	1	
53	63245-99J00	・ブッシュ,スロットルアジャスタ	1	
54	63612-88L10	・ブラケット,クランプシフト	1	
55	09260-10006	・ボール	1	
56	19120-87L10	・レバー,スロットル	1	
57	21131-88L00	・マーク,クラッチシフト	1	
58-1	43761-88L01-0EP	・ブラケット,テイヤハンドル(ブラック)	1	
58-2	43761-88L01-Y5S	・ブラケット,テイヤハンドル(ホワイト)	1	
59	43762-88L00	・ボルト,テイヤハンドルピボット	1	
60	43768-88L00	・スペーサ,テイヤハンドル	1	
61	43776-87L00	・スペーサ,ステアリングブラケット	1	
62	09116-08137	・ボルト(8X22)	1	
63	09159-12014	・ナット	1	
64	09160-12066	・ワッシャ(12.5X22X2.5)	2	
65	09160-12124	・ワッシャ(12.5X32X1.5)	1	
66	63115-88L00	・ブッシュ,テイヤハンドルピボット	2	
67	09164-13010	・ワッシャ	1	

FIG.89



DF90A_000_014_089
OPT:TILLER HANDLE

FIG.89 (1-L-10) オプション:テイヤハンドル(DF90A)

見出番号	品番	品名	使用個数	備考
68	63215-93110	・マーク,ハンドルグリップ	1	
69	09116-10150	・ボルト(10X55)	2	
70	43770-99E03	・アジャスタアッシ,ステアリング	1	
71	63132-88L00	・ストップ,テイヤハンドル	1	
72	63251-88L90	・ボルト	2	
73	37855-88L90	・スクリュ,スロットルグリップ	1	
74	37854-88L90	・ワッシャ,スロットルグリップ	1	
75	63258-88L00	・ワッシャ	1	
76	09440-06037	・スプリング	1	
77	03522-05169	・スクリュ	3	
78	63247-99J00	・プレート,スロットルアジャスタノブ	1	
79-1	63111-88L00-0EP	・ハウジング,テイヤハンドル(ブラック)	1	
79-2	63111-88L00-Y5S	・ハウジング,テイヤハンドル	1	

DF70A/80A/90A

FIG.90

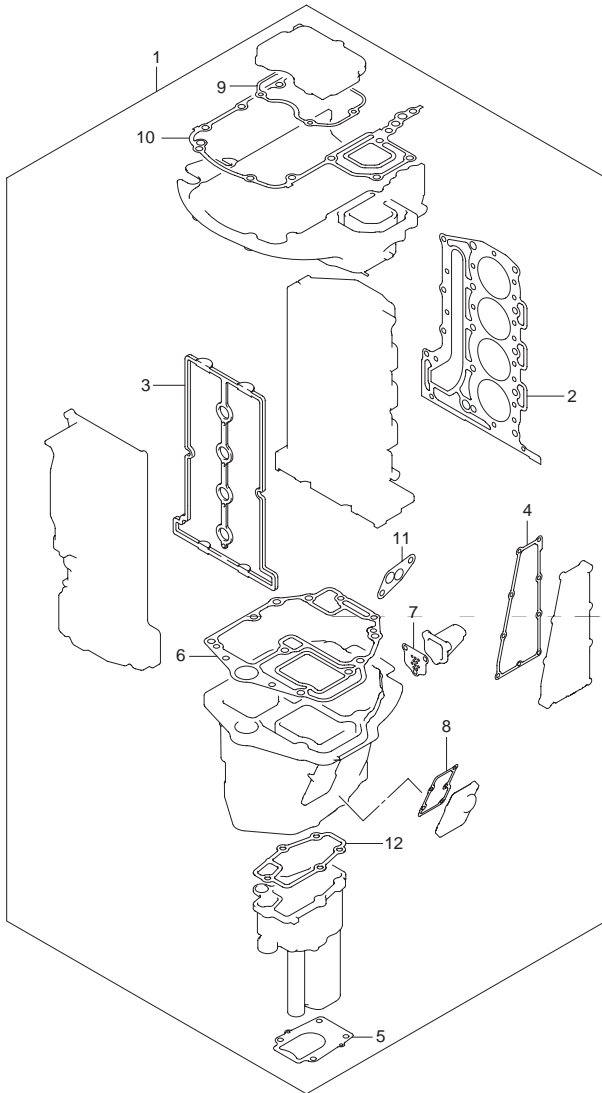


FIG.90 (1-L-11) オプション:ガスケットセット

見出番号	品番	品名	使用個数	備考
1	11410-87851	ガスケットセット	1	
2	11141-87L00	・ガスケット シリンダヘッド	1	
3	11189-87L00	・ガスケット シリンダヘッドカバー	1	
4	14151-87L00	・ガスケット エキゾーストカバー	1	
5	17472-87L00	・ガスケット ポンプケースパネル	1	
6	11489-87L00	・ガスケット オイルパン	1	
7	11542-87L00	・ガスケット エキゾーストチューブ	1	
8	11552-87L00	・ガスケット, オイルパンウォータージャケットカバー	1	
9	51123-87L00	・ガスケット,マウントケースカバー	1	
10	51211-87L10	・ガスケット エンジンホルダ	1	
11	52331-87L00	・ガスケット, エキゾーストチューブハウジング	1	
12	16539-87L00	・ガスケット オイルフィルタアダプタケース	1	

6

FIG.91

FIG.91 (1-L-12) オプション:リモートコントロール スペース(DF70ATH)

見出番号	品番	品名	使用個数	備考
1	67500-93J00	キット,リモコンスペースシングル	1	
2	09125-05135	・スクリュ(5X65)	4	
3	09140-05005	・ナット	4	
4	09160-05029	・ワッシャ(5.5X12X0.8)	4	

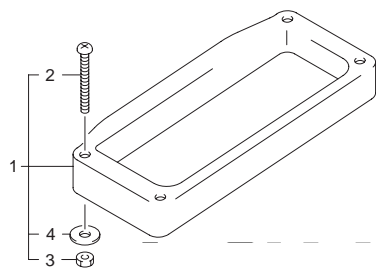
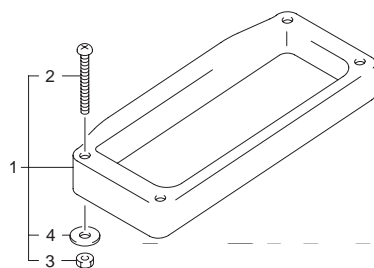


FIG.92

FIG.92 (1-L-13) オプション:リモートコントロール スペース(DF90ATH)

見出番号	品番	品名	使用個数	備考
1	67500-93J00	キット,リモコンスペースシングル	1	
2	09125-05135	・スクリュ(5X65)	4	
3	09140-05005	・ナット	4	
4	09160-05029	・ワッシャ(5.5X12X0.8)	4	



6

FIG.93

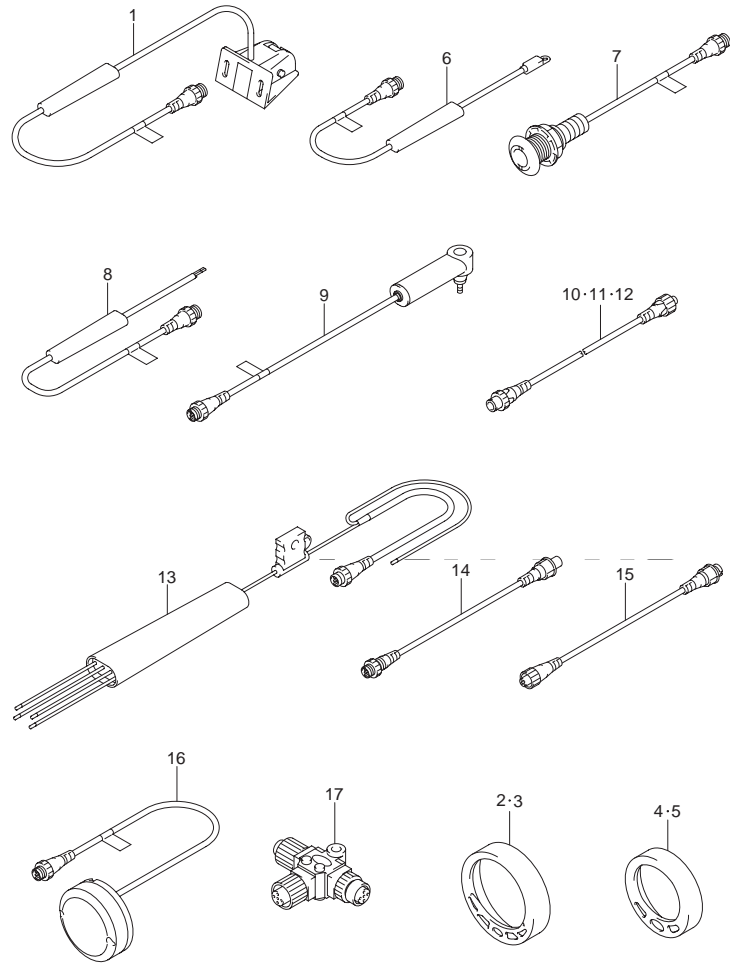


FIG.93 (1-L-14) オプションAL:ローレンスゲージ

見出番号	品番	品名	使用個数	備考
1	34190-88L00	センサアッシ ,パッドホイール	1	
2	34193-88L00	ベゼル ,4インクロム	1	
3	34193-88L20	ベゼル ,4インホホワイト	1	
4	34193-88L40	ベゼル ,2インクロム	1	
5	34193-88L60	ベゼル ,2インホホワイト	1	
6	34455-88L00	センサアッシ ,ウォータテンバレチャ	1	
7	34455-88L10	センサアッシ ,ウォータテンバレチャ	1	
8	34810-88L00	センサアッシ ,フルードレベル	1	
9	34960-88L00	センサアッシ ,ウォータプレッサ	1	
10	36662-88L10	ワイヤ ,2エクステンション	1	
11	36662-88L20	ワイヤ ,6エクステンション	1	
12	36662-88L30	ワイヤ ,15エクステンション	1	
13	36663-88L10	ハーネスアッシ ,ネットワークパワー	1	
14	36666-88L00	ワイヤ ,アダプタツ-Nネットワーク	1	
15	36666-88L10	ワイヤ ,アダプタツ-レフトネットワーク	1	
16	39950-88L00	モジュールアッシ ,GPSレシーバ	1	
17	36664-88L00	コネクタ ,BRANCH	1	

品番索引表

品番	FIG.NO.	品番	FIG.NO.	品番	FIG.NO.
10000		12140-87L01-050	4-14	12891-69J00	7-8
		12151-54A50	4-3		8-8
		12160-87L10	4-5		9-8
		12220-87L00	4-8	12892-69J00-228	10-8
		12281-87J00	47-19		6-9
11100-87L01	1-1	12300-57820-OAA	4-9		7-9
11112-84400	1-14	12300-57820-OBA	4-9		8-9
11115-73G01-001	1-4	12300-57820-OCA	4-9		9-9
11117-89J00	1-10	12300-57820-ODA	4-9	12892-69J00-230	10-9
11117-90J10	2-4	12300-57820-OEA	4-9		6-9
11118-95J00	26-21	12300-78890	4-10		7-9
11118-98J01	2-7	12300-78890-012	4-11		8-9
11141-87L00	1-11	12340-57K02-OA0	4-9		9-9
	90-2	12340-57K02-OB0	4-9		10-9
11170-87L11	1-17	12340-57K02-OC0	4-9	12892-69J00-232	6-9
11173-87L00	1-21	12340-57K02-OD0	4-9		7-9
11189-87L00	1-18	12340-57K02-OE0	4-9		8-9
	90-3	12701-87L00	8-1		9-9
11194-87L10	1-27	12701-87L10	9-1		10-9
11196-87L00	18-1		10-1	12892-69J00-234	6-9
11216-77E00	2-5	12701-87L20	6-1		7-9
11223-87L00	2-11		7-1		8-9
11224-87L00	2-13	12705-87L00	6-2		9-9
11241-73003	24-9		7-2		10-9
11261-93J00	1-5		8-2	12892-69J00-236	6-9
11291-87L00	13-4	12705-87L10	9-2		7-9
11300-87L10	2-1		10-2		8-9
11382-99E00	1-15	12730-87L00	5-1		9-9
11410-87851	90-1	12741-90J01	6-3		10-9
			7-3	12892-69J00-238	6-9
11489-87L00	25-1		8-3		7-9
	90-6		9-3		8-9
11501-87L10-0EP	25-2		10-3		9-9
11510-87L02	3-1	12748-87L00	6-4		10-9
11514-87L00	3-5		7-4	12892-69J00-240	6-9
11541-87L00-0EP	25-3		8-4		7-9
11542-87L00	25-4		9-4		8-9
	90-7		10-4		9-9
11551-87L00-0EP	25-5	12749-93J00	6-5		10-9
11552-87L00	25-6		7-5	12892-69J00-242	6-9
	90-8		8-5		7-9
12100-69830-OA0	4-7		9-5		8-9
12100-69830-OB0	4-7		10-5		9-9
12100-69830-OC0	4-7	12761-87L00	5-4		10-9
12100-69830-OD0	4-7	12771-87L00	5-5	12892-69J00-244	6-9
12100-69830-OE0	4-7	12810-87L00	5-7		7-9
12100-69830-025	4-7	12812-90J00	5-10		8-9
12100-87L01-050	4-13	12813-73G00	5-8		9-9
12111-87L00	4-1	12831-93J01	5-11		10-9
12140-87L01	4-2	12891-69J00	6-8	12892-69J00-246	6-9

品番	FIG.NO.	品番	FIG.NO.	品番	FIG.NO.
12892-69J00-246	7-9	12892-69J00-266	7-9	13119-87L00	11-2
	8-9		8-9	13125-87L00	11-3
	9-9		9-9	13300-87L00	19-1
12892-69J00-248	10-9	12892-69J00-268	10-9		20-1
	6-9		6-9		21-1
	7-9		7-9		22-1
	8-9		8-9	13315-87L00	23-1
	9-9		9-9		19-2
12892-69J00-250	10-9	12892-69J00-270	10-9		20-2
	6-9		6-9		21-2
	7-9		7-9		22-2
	8-9		8-9	13370-88L00	23-2
	9-9		9-9	13510-87L00	14-2
12892-69J00-252	10-9	12892-69J00-272	10-9		19-7
	6-9		6-9		20-7
	7-9		7-9		21-7
	8-9		8-9		22-7
	9-9		9-9		23-7
12892-69J00-254	10-9	12911-87L00	10-9	13650-52G00	32-1
	6-9		6-10	13655-87J00	32-2
	7-9		7-10	13710-99E00	12-1
	8-9		8-10	13810-87L00	12-2
	9-9		9-10	13813-87L00	12-3
12892-69J00-256	10-9	12915-87L50	10-10	14141-87L00	13-1
	6-9		6-11	14151-87L00	13-2
	7-9		7-11		90-4
	8-9		8-11	15100-90J11	16-1
	9-9		9-11	15190-90J30	16-10
12892-69J00-258	10-9	12921-87J10	10-11	15192-87L11	16-11
	6-9		6-12	15200-92J00	14-3
	7-9		7-12	15410-87L00	16-4
	8-9		8-12	15419-87J00	16-5
	9-9		9-12	15421-87L00	16-8
12892-69J00-260	10-9	12931-78G00	10-12	15422-96J00	16-7
	6-9		6-13	15600-92J01	14-1
	7-9		7-13	15612-88L00	14-21
	8-9		8-13	15613-88L00	14-22
	9-9		9-13	15613-92J00	14-25
12892-69J00-262	10-9	12932-24400	10-13	15614-88L00	14-23
	6-9		6-14	15626-92J00	14-4
	7-9		7-14	15628-99E00	14-5
	8-9		8-14	15629-99E10	14-6
	9-9		9-14	15641-88L00	14-7
12892-69J00-264	10-9	12933-51E00	10-14	15641-88L20	14-18
	6-9		6-15	15641-88L40	14-19
	7-9		7-15	15642-88L00	14-8
	8-9		8-15	15642-88L10	14-20
	9-9		9-15	15643-88L00	14-17
12892-69J00-266	10-9	13110-87L00	10-15	15644-88L00	14-13
	6-9		11-1	15645-88L00	14-14

品番	FIG.NO.	品番	FIG.NO.	品番	FIG.NO.
15648-92J00	14-16	18498-99EA0	18-16	21155-87L00	26-6
15650-99E00	14-9		69-6	21157-87L00	26-9
15654-88L00	14-10	18498-99E10	16-13	21210-87L00	26-16
15681-92J00	15-1		16-14	22511-99011	26-25
15683-87J00	14-11	18498-99E20	15-8		40-1
15710-82K50	15-2	18590-68H00	32-3		41-1
15716-65D00	15-3	19115-87L00	19-8		42-1
15750-87L30	15-4		20-8		43-1
15760-88L00	14-12		21-8		44-1
15830-87L30	15-5		22-8	23115-87L00	26-10
16400-87L00	24-1		23-8	23230-90J10	56-4
16440-99E00	24-3	19120-87L00	19-9		57-4
16510-61A31	24-10		21-9		87-3
16519-87L00	24-8		22-9		88-3
16520-87L00	24-5	19120-87L10	20-9		89-3
16531-87L00	24-11		23-9	25111-87L00	27-1
16539-87L00	24-12		87-56	25111-87L10	27-1
	90-12		88-56	25131-87L01	27-2
16910-87L00	25-17		89-56	25141-87L00	27-5
16930-87L00	25-18	19131-95502	19-10	25223-94400	27-6
17400-87L01	17-18		20-10	25232-96302	27-3
17410-99E10	17-1		21-10	25700-87L00	49-30
17413-99E11	17-16		22-10	29103-93J00	32-17
17416-99E10	17-17		23-10	29116-93J00	25-11
17461-87E12	17-2				27-7
17471-87L00	17-3				47-12
17472-87L00	17-4	20000		29116-93J10	17-11
	90-5			29141-93J20	49-18
17561-87L20	17-5			29404-93J10	25-12
17561-87L30	17-5				
17562-87L00	17-6	21110-87L00	26-1		
17563-87D00	17-7	21110-88L00	56-3	30000	
17564-87D00	17-8		57-3		
17611-90J00-0EP	18-2		87-2		
17631-87L00	17-9		88-2		
17632-87L00	17-10		89-2	31100-96J01	29-1
17660-99E01	18-3	21112-88L00	56-41	31111-94900	46-10
17670-90J00	18-4		57-41	31123-94910	46-4
17670-90J10	18-4		87-40	31131-90J01	29-2
17681-87L00	18-5		88-40	31133-90J00	46-5
17685-87L00	18-6		89-40	31133-94900	46-6
17913-93J00	25-8	21131-88L00	56-71	31135-90J00	29-3
	50-15		57-71	31135-94900	46-8
17914-93J00	25-9		87-57	31136-90J10	46-7
	50-16		88-57	31151-94J00	29-4
17915-87L00	18-11		89-57	31152-90J00	29-5
17917-87L00	68-7	21131-93J00	26-2	31153-90J00	29-6
18137-87L01	11-8	21151-87L00	26-3	31170-90J00	29-7
18498-87JC0	14-31	21152-87L00	26-4	31171-96J00	29-8
18498-95J00	1-24	21153-87L00	26-5	31173-90J01	29-9

品番	FIG.NO.	品番	FIG.NO.	品番	FIG.NO.
31173-94910	46-3	34100-93J20	66-3	34200-87L12	64-23
31191-96J00	29-10		67-3		65-23
31220-94J00	29-11	34100-93J31	63-3		66-23
31281-92J10	45-8		64-3		67-23
31310-90J00	29-12		65-3	34200-88L02	68-9
31311-93J00	46-2		66-3	34200-93J00	60-1
31320-93J00	29-13		67-3		61-1
31341-93J00	29-14	34100-93J40	63-3		62-1
31343-90J00	29-15		64-3		63-20
31344-90J00	29-16		65-3		64-20
31360-93J01	29-17		66-3		65-20
31912-87L00	29-20		67-3		66-20
31913-93J00	29-18	34100-93J51	63-3	34200-93J11	67-20
31914-93J00	29-19		64-3		60-1
31918-87L00	29-21		65-3		61-1
32102-87L00	30-1		66-3		62-1
32120-87L10	30-5		67-3		63-20
32160-87L00	30-6	34100-93J60	63-3		64-20
32800-87L00	31-1		64-3		65-20
32890-87L01	31-3		65-3		66-20
33220-50M10	30-8		66-3		67-20
33410-87L00	31-8		67-3	34200-93J40	63-25
33634-96J00	33-4	34120-98J01	68-1		65-25
33799-97E00	46-9	34190-87D00	63-38		66-25
33810-90J10	33-1		64-36	34200-93J50	63-25
33925-92J00	34-13		65-38		65-25
	35-13		66-38	34211-87L00	66-25
	36-13		67-36		63-24
	37-13	34190-88L00	93-1		64-24
	38-13	34190-95500	68-2		65-24
33930-87LA0	34-12	34191-92E00	63-5		66-24
	35-12		63-17		67-24
33930-87L60	36-12		64-5	34300-93J00	63-10
33930-87L80	37-12		64-17		64-10
	38-12		65-5		65-10
34011-88L02	68-8		65-17		66-10
34011-88L12	68-14		66-5		67-10
34100-93J00	63-3		66-17	34300-93J11	63-10
	64-3		67-5		64-10
	65-3		67-17		65-10
	66-3	34193-88L00	93-2		66-10
	67-3	34193-88L20	93-3		67-10
34100-93J11	63-3	34193-88L40	93-4	34310-92E00	63-11
	64-3	34193-88L60	93-5		64-11
	65-3	34200-87L00	56-45		65-11
	66-3		57-45		66-11
	67-3		87-44		67-11
34100-93J20	63-3		88-44	34360-92E00	63-12
	64-3		89-44		64-12
	65-3	34200-87L12	63-23		65-12

品番	FIG.NO.	品番	FIG.NO.	品番	FIG.NO.
34360-92E00	66-12 67-12	34842-87L01	32-10	36620-93J10	81-1
34455-88L00	93-6	34843-87L00	32-11	36620-93J30	82-1
34455-88L10	93-7	34845-87L10	32-12		79-2
34500-93J00	63-14	34846-87L00	32-8		81-2
		34922-88L01	68-10		82-2
	64-14 65-14			36620-93J40	79-1
	66-14	34960-88L00	93-9		81-1
	67-14	36610-87L50	33-3		82-1
34500-93J11	63-14	36611-87L00	33-34	36620-93J52	70-55
		36612-96J00	33-14		71-55
	64-14 65-14	36615-96300	60-2		72-55
	66-14		61-2		80-2
	67-14		62-2	36620-93J62	83-2
34600-93J00	63-8		63-7		70-55
			63-21		71-55
	64-8 65-8		63-28		72-55
	66-8		64-7		80-2
	67-8		64-21		83-2
34600-93J11	63-8		64-26	36625-93J10	33-36
			65-7	36628-92E00	70-3
	64-8 65-8		65-21		71-3
	66-8		65-28		72-3
	67-8		66-7	36630-92E00	80-5
34650-93J20	63-16		66-21		83-5
			66-28	36646-93J01	70-2
	64-16 65-16		67-7		71-2
	66-16		67-21		72-2
	67-16	36616-87L00	67-26	36656-87L00	32-18
34650-93J31	63-16	36617-87L00	33-19	36660-94480	80-6
			33-24		83-6
	64-16 65-16	36617-87L10	33-26	36661-87L00	63-27
	66-16	36617-87L20	33-27		64-25
	67-16	36617-88L90	56-46		65-27
34660-90J02	69-1		57-46		66-27
			87-45		67-25
34800-88L01	68-15		88-45	36662-88L00	68-17
34800-93J00	63-1		89-45	36662-88L10	93-10
	64-1	36617-93J00	33-25	36662-88L20	93-11
	65-1	36618-43410	33-15	36662-88L30	93-12
	66-1	36620-87L00	56-5	36663-88L00	68-11
	67-1		57-5		68-18
	63-1		87-4	36663-88L10	93-13
	64-1		88-4	36663-98J00	63-33
	65-1		89-4		64-31
	66-1	36620-93J02	70-55		65-33
	67-1		71-55		66-33
34810-88L00	93-8		72-55		67-31
34830-87J20	32-5		80-2	36663-98J10	63-35
34840-98J11	32-6		83-2		64-33
34841-87L10	32-9	36620-93J10	79-1		65-35

品番	FIG.NO.	品番	FIG.NO.	品番	FIG.NO.
36663-98J10	66-35 67-33	36895-87D10	41-4	37141-99EA0	86-3
36664-87L00	63-29 64-27		42-4		86-17
	65-29		43-4		87-6
			44-4		88-6
			45-27		89-6
	66-29 67-27	36990-87D00	79-4	37141-99EB0	56-7
36664-88L00	93-17		80-4		57-7
36665-87L00	63-30		81-4		70-5
	64-28		82-4		71-5
			83-4		72-5
	65-30 66-30	37100-96J00	84-1		84-3
	67-28		85-1		84-17
36665-88L00	68-12 68-19	37100-96J23	86-1		85-3
			84-15		85-17
			85-15		86-3
36665-88L10	68-13 68-20		86-15		86-17
36666-87L00	63-37	37110-87L01	56-6		87-6
	64-35		57-6		88-6
	65-37		87-5		89-6
			88-5	37141-99E00	56-7
	66-37 67-35		89-5		57-7
	93-14	37110-93J01	84-2		70-5
36666-88L00	93-15		84-16		71-5
36666-88L10	68-21		85-2		72-5
36668-88L00			85-16		84-3
	63-31		86-2		84-17
36682-92E00	64-29		86-16		85-3
	65-31	37110-93J11	70-4		85-17
	66-31		71-4		86-3
	67-29		72-4		86-17
	80-7 83-7	37112-88L90	56-47		87-6
	33-7		57-47		88-6
36721-96J00	33-6		87-46		89-6
36737-96J00	33-8		88-46	37141-99E10	56-7
36738-87L00			89-46		57-7
	73-16 74-16	37139-99E00	84-6		70-5
36890-93J00	75-16		85-6		71-5
	40-2		86-6		72-5
36894-87D00	40-3	37139-99E20	84-23		84-3
			85-23		84-17
	41-2 41-3		86-23		85-3
	42-2	37141-99EA0	56-7		85-17
	42-3		57-7		86-3
	43-2		70-5		86-17
			71-5		87-6
	43-3 44-2		72-5		88-6
	44-3		84-3		89-6
	45-23		84-17	37141-99E20	56-7
36895-87D10	40-4		85-3		57-7
			85-17		70-5

品番	FIG.NO.	品番	FIG.NO.	品番	FIG.NO.
37141-99E20	71-5 72-5 84-3 84-17 85-3	37141-99E50 37141-99E60	87-6 88-6 89-6 56-7 57-7	37141-99E90	84-3 84-17 85-3 85-17 86-3
	85-17 86-3 86-17 87-6 88-6		70-5 71-5 72-5 84-3 84-17	37143-99E00	86-17 87-6 88-6 89-6 56-8
37141-99E30	89-6 56-7 57-7 70-5 71-5		85-3 85-17 86-3 86-17 87-6		57-8 70-6 71-6 72-6 84-4
	72-5 84-3 84-17 85-3 85-17	37141-99E70	88-6 89-6 56-7 57-7 70-5		84-18 85-4 85-18 86-4 86-18
	86-3 86-17 87-6 88-6 89-6		71-5 72-5 84-3 84-17 85-3	37149-93J00	87-7 88-7 89-7 56-9 57-9
37141-99E40	56-7 57-7 70-5 71-5 72-5		85-17 86-3 86-17 87-6 88-6		70-7 71-7 72-7 84-5 84-19
	84-3 84-17 85-3 85-17 86-3	37141-99E80	89-6 56-7 57-7 70-5 71-5		85-5 85-19 86-5 86-19 87-8
37141-99E50	86-17 87-6 88-6 89-6 56-7		72-5 84-3 84-17 85-3 85-17	37210-93J00	88-8 89-8 84-13 85-13 86-13
	57-7 70-5 71-5 72-5 84-3		86-3 86-17 87-6 88-6 89-6	37212-93J00 37721-93J00	84-14 85-14 86-14 34-1 35-1
	84-17 85-3 85-17 86-3 86-17	37141-99E90	56-7 57-7 70-5 71-5 72-5	37721-93J91	36-1 37-1 38-1 70-8 71-8

品番	FIG.NO.	品番	FIG.NO.	品番	FIG.NO.
37721-93J91 37721-95500	72-8 76-11 77-11 78-11 34-4	37826-92E00	72-11 84-22 85-22 86-22 87-11	37854-88L90 37855-88L90	87-74 88-74 89-74 56-58 57-58
37726-87L00					
	35-4 36-4 37-4 38-4 34-3	37835-95D00	88-11 89-11 56-48 57-48 87-47	37855-99E00	87-73 88-73 89-73 84-12 85-12
37726-90J10					
	35-3 36-3 37-3 38-3 84-9	37850-87L00	88-47 89-47 56-14 57-14 87-13	37859-90J00 37860-87L00	86-12 70-54 71-54 72-54 63-39
37803-93J03					
	85-9 86-9 84-11 85-11 86-11	37850-90J05	88-13 89-13 70-12 71-12 72-12	37861-87L10	65-39 66-39 56-51 57-51 87-50
37805-93J00					
	56-10 57-10 87-9 88-9 89-9	37850-93J10 37850-99E04	73-4 74-4 75-4 34-6 35-6	37862-87L00	88-50 89-50 63-40 65-40 66-40
37820-87L00					
	70-9 71-9 72-9 84-20 85-20		36-6 37-6 38-6 56-49 57-49	37864-88L90	56-52 57-52 87-51 88-51 89-51
37820-93J03					
	86-20 32-14 56-11 57-11 70-10	37852-87J00	87-48 88-48 89-48 56-15 57-15	38100-87L01 38410-93J12	45-9 46-1 34-9 35-9 36-9
37820-99E01 37823-92E01					
	71-10 72-10 84-21 85-21 86-21	37852-88L90	87-14 88-14 89-14 56-50 57-50	38415-93J00	37-9 38-9 34-10 35-10 36-10
37825-99E00					
	87-10 88-10 89-10 84-10 85-10	37853-88L90	87-49 88-49 89-49 56-35 57-35	38500-93J00	37-10 38-10 79-3 80-1 81-3
37826-92E00					
	86-10 56-12 57-12 70-11 71-11	37854-88L90	87-34 88-34 89-34 56-59 57-59	38500-93J90	82-3 83-1 56-13 57-13 70-13

品番	FIG.NO.	品番	FIG.NO.	品番	FIG.NO.
38500-93J90	71-13 72-13 84-7 84-25 85-7	41233-95E10 41234-93J11	44-20 40-25 41-21 42-25 43-25	43776-87L00	57-73 87-61 88-61 89-61 45-1
	85-25 86-7 86-25 87-12 88-12	43111-87L20-0EP	44-21 40-5 41-5 42-5 43-5	48000-87L03	45-25 45-19 45-21 45-20 45-2
38860-76F01 39950-87L00	89-12 33-9 33-10 63-32 64-30	43211-93J00	44-5 40-6 41-6 42-6 43-6	48502-87L02 48557-90J00 48571-87L00 48572-87L00 48582-95E01	45-10 45-6 45-4 45-5 45-11
39950-88L00	65-32 66-32 67-30 93-16	43711-97E01	44-6 40-7 41-7 42-7 43-7	48583-95E00 48585-95E00 48588-90J00 48611-87L00 48862-87J20	45-12 45-13 45-15 45-3 45-7
40000		43750-87L00-0EP	44-7 40-8 41-8 42-8 43-8	48862-90J21 48862-92J20 48862-92J30 48864-96J10	45-18 45-16 45-17 45-14
41111-87L10-0EP 41121-87L10-0EP 41130-87L11 41135-93J11 41153-94500	39-1 39-2 39-3 39-4 39-10	43755-87L00-0EP 43761-88L01-0EP	44-8 40-17 42-17 43-17 56-1	50000	
41161-94400 41220-93J11	59-2 40-21 41-17 42-21 43-21	43762-88L00	57-1 87-58 88-58 89-58 56-77	51111-87L00-0EP 51115-87L00 51117-87L00 51122-87L00 51123-87L00	47-1 47-2 47-3 47-20 47-21
41224-95E01	44-17 40-22 41-18 42-22 43-22	43768-88L00	57-77 87-59 88-59 89-59 56-78	51211-87L10 52111-87L00-0EP 52131-87L00-0EP	90-9 47-4 90-10 48-1 48-4
41230-87L00	44-18 40-23 41-19 42-23 43-23	43770-99E03	57-78 87-60 88-60 89-60 56-75	52331-87L00 52332-87L10 54114-90J01 54120-87L10 54122-87L00	90-11 49-11 48-17 47-23 47-24
41233-95E10	44-19 40-24 41-20 42-24 43-24	43776-87L00	57-75 87-70 88-70 89-70 56-73	54130-87L00 54137-87L00-0EP 54140-87L10 54151-87L00 54160-87L10	47-25 47-29 47-32 48-12 48-13

品番	FIG.NO.	品番	FIG.NO.	品番	FIG.NO.
54166-95J02 54167-87L10 54180-88L00 54211-90J01-0EP	47-26 48-14 48-16 48-22 48-18	58200-90J30 58200-92J40 58200-92J50 58200-92J60 58200-92J70	49-22 49-20 49-20 49-20 49-20	61446-87L12 61453-87L20	53-11 54-11 55-11 51-10 52-10
54221-87L00-0EP 54231-87L00-0EP 55110-87L30-0EP 55125-90J01 55127-87D00	48-19 48-20 49-1 49-4 49-12	58200-92J80 58200-92J90	49-20 49-20	61458-99E50	53-10 54-10 55-10 51-15 52-15
55320-94900 55321-87J00	68-4 39-8 1-7 13-6 48-10	60000		61471-98J00	53-15 54-15 55-15 51-17 52-17
55321-87J10 55321-94910 55333-87L00 56120-87L30-0EP	49-8 49-8 39-5 49-10 28-24	61112-99E01 61124-87L00 61134-87L00 61400-87Y80-0EP	50-1 50-29 50-2 51-1 52-1	61472-93E20 61476-87L00	53-17 54-17 55-17 3-6 51-5
56130-87L01 57110-87L20 57110-87L30 57130-87E02 57133-87L01	28-30 28-1 28-1 48-9 28-2	61422-87L60 61422-87L70	53-1 54-1 55-1 53-13 54-13	61493-96J00	52-5 53-5 54-5 55-5 3-8
57300-87880 57500-87873 57500-87882 57610-87L00 57621-87L00	28-5 28-8 28-13 28-15 28-16	61422-87L80 61431-87L21-0EP	55-13 51-13 52-13 51-2 52-2	61494-87L00 61610-93J00	3-9 51-6 52-6 53-6 54-6
57630-90J00 57631-87L00 57632-87L00 57633-90J02 58100-87LA0-019	49-29 28-17 49-24 49-25 49-20	61435-87L60 61435-87L70	53-2 54-2 55-2 53-14 54-14	61632-93J00 61633-87L00 61641-87L00 61645-87L00	55-6 50-17 50-20 50-18 50-21
58100-87LB0-019 58100-87LC0-019 58100-87LD0-019 58100-87LE0-019 58100-87LF0-019	49-20 49-20 49-20 49-20 49-20	61435-87L80 61439-87L00	55-14 51-14 52-14 51-3 52-3	61673-93J11 61811-87L20-0EP 61821-87L20-0EP 61827-87L00 61831-87L20-0EP	50-22 50-3 50-4 50-9 50-11
58100-90JA0-019 58100-90JB0-019 58100-90JC0-019 58100-90JD0-019 58100-90JE0-019	49-20 49-20 49-20 49-20 49-20	61443-87L20	53-3 54-3 55-3 51-9 52-9	63002-87L11-0EP 63110-87L10-0EP	87-1 88-1 89-1 56-2 57-2
58105-90J00 58120-90J00 58200-90J00 58200-90J10 58200-90J20	49-21 49-23 49-22 49-22 49-22	61446-87L12	53-9 54-9 55-9 51-11 52-11	63111-88L00-0EP	56-64 57-64 87-79 88-79 89-79

品番	FIG.NO.	品番	FIG.NO.	品番	FIG.NO.
63115-88L00	56-69 57-69 87-66 88-66 89-66	63244-99J00	56-53 57-53 87-52 88-52 89-52	63261-87J00	56-32 57-32 87-31 88-31 89-31
63121-88L00	56-16 57-16 87-15 88-15 89-15	63245-99J00	56-54 57-54 87-53 88-53 89-53	63262-87J00	56-29 57-29 87-28 88-28 89-28
63132-88L00	56-76 57-76 87-71 88-71 89-71	63246-88L00	56-23 57-23 87-22 88-22 89-22	63271-87J00	56-30 57-30 87-29 88-29 89-29
63210-88L00	56-17 57-17 87-16 88-16 89-16	63247-99J00	56-63 57-63 87-78 88-78 89-78	63272-87J00	56-27 57-27 87-26 88-26 89-26
63215-93110	56-72 57-72 87-68 88-68 89-68	63248-99J00	56-31 57-31 87-30 88-30 89-30	63273-87J00	56-28 57-28 87-27 88-27 89-27
63221-88L00	56-18 57-18 87-17 88-17 89-17	63250-88L00	56-24 57-24 87-23 88-23 89-23	63274-87J00	56-33 57-33 87-32 88-32 89-32
63223-92D00	56-19 57-19 87-18 88-18 89-18	63251-87J00	56-25 57-25 87-24 88-24 89-24	63610-87J00	56-34 57-34 87-33 88-33 89-33
63225-88L00	56-20 57-20 87-19 88-19 89-19	63251-88L90	56-57 57-57 87-72 88-72 89-72	63611-88L00	56-43 57-43 87-42 88-42 89-42
63227-93200	56-21 57-21 87-20 88-20 89-20	63258-88L00	56-60 57-60 87-75 88-75 89-75	63612-87J00	56-44 57-44 87-43 88-43 89-43
63235-88L00	56-22 57-22 87-21 88-21 89-21	63260-88L00	56-26 57-26 87-25 88-25 89-25	63612-88L10	56-55 57-55 87-54 88-54 89-54

品番	FIG.NO.	品番	FIG.NO.	品番	FIG.NO.
63626-88L00	56-36 57-36 87-35 88-35 89-35	67224-92E00 67226-92E00	78-9 76-15 77-15 78-15 76-16	67238-92E00 67239-92E00	77-34 78-34 76-35 77-35 78-35
65000-95D20 65520-95D00 65561-95D00 65700-90J14 65740-95D01	58-1 58-2 58-3 58-11 58-7	67226-92E10 67227-92E00	77-16 78-16 76-24 77-24 78-24	67239-92E10 67240-92E00	76-45 77-45 78-45 76-17 77-17
65750-95500 65770-90J11 65831-95D00 65890-95D00 65892-95D00	58-12 58-13 58-4 58-5 58-6	67228-92E00 67229-95600	76-18 77-18 78-18 70-20 71-20	67241-92E10 67241-99E10	78-17 76-43 77-43 78-43 70-23
67200-93J13	73-1 74-1 75-1 76-1 77-1	67230-92E00 67231-92E00	72-20 76-20 77-20 78-20 76-41	67243-92E00	71-23 72-23 76-44 77-44 78-44
67200-93J46	78-1 70-1 71-1 72-1 73-27	67232-95600	77-41 78-41 70-21 71-21 72-21	67243-95600 67244-95600	70-24 71-24 72-24 70-25 71-25
67211-93J00	74-27 75-27 70-14 71-14 72-14	67232-95620	76-42 77-42 78-42 76-28 77-28	67245-92E00 67245-95600	72-25 76-23 77-23 78-23 70-26
67213-92E00	70-15 71-15 72-15 70-18 71-18	67233-92E00 67234-92E00	78-28 76-26 77-26 78-26 76-22	67246-92E00	71-26 72-26 76-36 77-36 78-36
67221-92E00	72-18 76-8 77-8 78-8 76-2	67235-92E00	77-22 78-22 76-27 77-27 78-27	67251-93J00 67251-99E10	73-12 74-12 75-12 70-27 71-27
67222-92E00	77-2 78-2 76-3 77-3 78-3	67236-92E00 67237-92E01	76-32 77-32 78-32 76-33 77-33	67252-92E10 67252-95600	72-27 76-39 77-39 78-39 70-28
67223-99E10 67224-92E00	70-19 71-19 72-19 76-9 77-9	67238-87D00 67238-92E00	78-33 70-22 71-22 72-22 76-34	67253-92E00	71-28 72-28 73-15 74-15 75-15

品番	FIG.NO.	品番	FIG.NO.	品番	FIG.NO.
67253-92E10	76-38 77-38 78-38	67273-92E00 67273-95600	75-23 70-39 71-39	67292-87J00	57-37 87-36 88-36
67253-95600	70-29 71-29		72-39 73-22	67292-94300	89-36 70-42
67255-99E00	72-29 76-40 77-40 78-40 70-30	67274-92E00	74-22 75-22 73-24 74-24 75-24		71-42 72-42 76-5 77-5 78-5
67256-95600	71-30 72-30 70-31 71-31 72-31	67275-95600	70-40 71-40 72-40 73-21 74-21	67294-92E00	76-10 77-10 78-10
67257-92E00	73-11 74-11 75-11	67281-93J00	75-21 73-17 74-17	67294-95600	70-43 71-43
67257-99E00	70-32 71-32	67286-92E00	75-17 76-19	67295-92E00	72-43 73-8 74-8
67258-99E00	72-32 70-33 71-33	67287-92E00	77-19 78-19 73-20	67295-92E10	75-8 75-5
67259-87D00	72-33 70-34		74-20 75-20	67296-88D10	73-6 74-6 75-6
67261-93J00	71-34 72-34 73-2 74-2 75-2	67288-92E00	70-41 71-41 72-41 76-4 77-4		74-5 75-5 73-6 74-6 75-6
67261-99E00	70-35 71-35 72-35	67288-92E10	78-4 76-6 77-6	67296-90J00	78-30 70-44 71-44
67263-93J00	73-3 74-3	67288-92E20	78-6 73-7	67296-92E11	72-44 70-17
67264-95600	75-3 70-37 71-37	67288-92E30	74-7 75-7 73-14 74-14 75-14		71-17 72-17 76-12 77-12 78-12
67267-93J00	72-37 70-38				
67269-92E00	71-38 72-38 76-29 77-29 78-29	67288-92E40	73-10 74-10 75-10	67296-92E20	76-14 77-14 78-14
67271-92E00	73-26 74-26	67291-92E00	76-7 77-7	67296-92E30	73-18 74-18
67273-92E00	75-26 73-23 74-23	67291-92E10	78-7 76-37 77-37 78-37	67296-92E60	75-18 73-13 74-13 75-13
		67292-87J00	56-37	67296-92E70	73-9

品番	FIG.NO.	品番	FIG.NO.	品番	FIG.NO.
67296-92E70	73-28 74-9 74-28 75-9 75-28	67341-87L00 67345-87L00 67346-87L00 67350-87L00 67467-89J01	50-31 50-33 50-34 50-36 59-8	01550-06127	30-11 33-23 33-31 34-5 34-11
67296-94300	70-45 71-45	67500-93J00	73-29 74-29 75-29		35-5 35-11 36-5 36-11 37-5
67296-94310	72-45 70-36 71-36		91-1 92-1		
67296-95600	72-36 70-46 71-46	67700-87L01 67701-87L01 67721-87L00 67725-99E10 67726-99E00	59-1 59-3 59-4 59-5 59-6		37-11 38-5 38-11 51-8 52-8
67296-95610	70-47				
	71-47 72-47 73-25 74-25 75-25	67728-99E00 68110-87L00	59-7 51-18 52-18 53-18 54-18	01550-0616A 01550-06167	53-8 54-8 55-8 24-7 16-9
67297-95600	70-48 71-48	68111-18G20	55-18 51-12		19-4 20-4 21-4 22-4 23-4
67320-93J00	72-48 70-57 71-57		52-12 53-12 54-12		
67320-93J10	72-57 70-57 71-57	68165-16B00-13L	55-12 70-49 71-49		29-22 50-32 51-4 52-4 53-4
67320-93J20	72-57 70-57	69711-93E10	3-7		
67320-93J30	71-57 72-57 70-57 71-57 72-57	00000		01550-0620A 01550-06207	54-4 55-4 5-12 1-28 26-8
67320-93J40	70-57 71-57	01421-08257 01547-06167 01547-06207 01547-06257 01547-06457	11-4 30-9 31-9 1-19 1-20	01550-06257	47-15 16-2 31-2 31-5 3-2
67320-93J50	72-57 70-57 71-57			01550-06307	
67320-93J60	72-57 70-57 71-57	01550-05107 01550-05167 01550-0612A	50-27 50-28 6-6	01550-06357	13-3 18-7 19-14
67320-93J70	72-57 70-57		7-6 8-6		20-14 21-14
67320-93J80	71-57 72-57 70-57 71-57 72-57	01550-06127	9-6 10-6 2-12 14-33 25-20	01550-06407 01550-06507	22-14 23-14 26-14 19-3 20-3

品番	FIG.NO.	品番	FIG.NO.	品番	FIG.NO.
01550-06507	21-3 22-3 23-3	04221-05109	7-7 8-7 9-7	09116-08137	88-62 89-62 47-6
01550-06557	19-5 20-5	06111-07004	10-7 28-21	09116-08159 09116-10129 09116-10137	25-15 49-16
01550-08207	21-5 22-5 23-5 1-9 2-2	06111-11004 08113-60087 08310-00067 08316-10087	28-22 28-28 33-16 11-7 33-2	09116-10147 09116-10150	47-31 49-17 56-74 57-74 87-69
01550-0825A	13-8 29-23 50-10 5-6 47-22	08321-01067 08331-41359 08332-1107A 09100-08232	33-17 26-27 27-4 70-50 71-50	09116-10174 09116-10176	88-69 89-69 45-26 25-16 47-30
01550-08257 01550-08307	15-12 11-5 19-15 20-15 21-15	09100-12090 09100-12091 09103-06093 09103-06220	72-50 39-11 39-11 32-13 24-2	09117-08047 09117-08110 09118-08127	48-2 48-21 28-29 28-33 50-12
01550-0835A 01550-08357	22-15 23-15 24-13 5-9 29-24	09103-06266 09103-06281	1-2 1-8 13-7 15-6 48-11	09125-05042	70-16 71-16 72-16 76-21 77-21
01550-08407 01550-08457 01570-06127 02112-0408A	1-12 2-9 11-6 50-38 14-15	09103-06282 09103-16004 09106-05030 09108-10115	49-9 30-12 30-2 30-7 48-5	09125-05046 09125-05047	78-21 32-7 56-42 57-42 87-41
02112-0612A 02112-34167 02142-0408B 02142-06167 02162-05207	1-22 11-9 14-24 33-22 32-4	09108-10156 09108-10157 09116-05010	40-18 42-18 43-18 48-6 26-15	09125-05050 09125-05135	88-41 89-41 45-28 73-30 74-30
03112-06303 03121-0516A 03522-05169	68-3 84-24 85-24 86-24 56-62	09116-06121 09116-06127 09116-06202	18-8 25-7 39-9 50-19 14-26	09125-06063	75-30 91-2 92-2 40-9 40-10
03542-06209	57-62 87-77 88-77 89-77 3-4	09116-06215 09116-08128 09116-08137	31-4 12-4 25-10 47-5 39-6		40-11 40-26 41-9 41-10 41-11
04211-11129 04211-13189 04221-04089 04221-05109	47-8 47-9 1-13 4-6 6-7		47-33 49-5 56-65 57-65 87-62		41-22 42-9 42-10 42-11 42-26

品番	FIG.NO.	品番	FIG.NO.	品番	FIG.NO.
09125-06063	43-9 43-10 43-11 43-26 44-9	09140-10032 09140-14024 09141-18005	42-27 43-27 44-23 28-10 49-26	09160-12044 09160-12066	39-14 56-67 57-67 87-64 88-64
09126-05003	44-10 44-11 44-22 45-24 70-51	09159-10050 09159-12014	40-19 42-19 43-19 39-12 47-27	09160-12110 09160-12124	89-64 39-13 47-28 56-68 57-68
09126-06006	71-51 72-51 76-25 77-25 78-25		48-15 56-66 57-66 87-63 88-63	09160-13014 09160-16047	87-65 88-65 89-65 50-23 30-3
09126-06015	56-38 57-38 87-37 88-37 89-37	09159-22006 09160-05024	89-63 39-7 73-19 74-19 75-19	09160-18028 09160-18031 09160-39001	49-28 47-10 40-12 41-12 42-12
09131-05004 09132-04034 09136-06148	63-41 65-41 66-41 17-15 50-5	09160-05029	73-31 74-31 75-31 91-4 92-4	09161-16008 09163-06001	43-12 44-12 17-12 56-39 57-39
09136-06149 09136-06161 09137-04004	50-6 50-7 34-2 35-2 36-2	09160-06046	19-12 20-12 21-12 22-12 23-12	09164-13010	87-38 88-38 89-38 56-70 57-70
09140-05005	37-2 38-2 19-11 20-11 21-11	09160-06055 09160-06082	59-10 40-28 41-24 42-28 43-28	09164-14008 09168-10034	87-67 88-67 89-67 50-24 49-7
09140-06020	22-11 23-11 73-32 74-32 75-32	09160-06084	44-24 19-6 20-6 21-6 22-6	09168-12012 09168-16002 09169-06053 09169-06062	25-13 24-4 33-20 1-29 31-6
09140-10032	91-3 92-3 70-52 71-52 72-52 76-31 77-31 78-31 40-27 41-23	09160-06104 09160-09019 09160-10141	23-6 70-53 71-53 72-53 26-11 26-17 40-20 42-20 43-20 49-19	09169-06075 09169-06090 09169-08039 09169-28003 09180-06186	12-5 14-27 50-13 40-13 41-13 42-13 43-13 44-13 19-13 20-13

品番	FIG.NO.	品番	FIG.NO.	品番	FIG.NO.
09180-06186	21-13 22-13 23-13	09181-64009 09181-64010 09181-64011	28-14 28-14 28-14	09280-26005 09280-26006	16-3 1-16 18-9
09181-25030 09181-25072	28-23 28-11	09202-04022 09202-06031	50-25 17-13	09280-46004 09280-55006	28-31 27-8
09181-25073 09181-25074 09181-25075 09181-25130 09181-25139	28-11 28-11 28-11 28-11 28-11	09202-07003 09202-08006	28-18 47-7 48-3 48-7 49-3	09280-92004 09282-08005 09282-22007 09282-25001	28-26 27-9 28-32 47-18 28-27
09181-25143 09181-25149 09181-25153 09181-39001	28-11 28-11 28-11 40-14 41-14	09204-01006	26-12 26-18 40-29 41-25 42-29	09282-39001	40-15 41-15 42-15 43-15 44-15
09181-40004 09181-40005	42-14 43-14 44-14 28-12 28-12	09204-03003 09205-05011 09205-10008	43-29 44-25 49-27 28-3 26-22	09283-52004 09289-05012	4-12 6-16 7-16 8-16 9-16
09181-40006 09181-40007 09181-40008 09181-40009 09181-40010	28-12 28-12 28-12 28-12 28-12	09206-08001 09206-13019 09246-05006 09248-10008 09248-12009	1-3 2-8 24-14 49-6 25-14	09289-18001 09306-10022 09306-13007 09307-09002	10-16 47-17 26-7 50-26 26-13
09181-40011 09181-40012 09181-40013 09181-40018 09181-40186	28-12 28-12 28-12 28-12 28-9	09248-12011 09248-18010 09248-18011 09251-07003 09260-10005	26-19 47-11 2-6 58-9 26-23	09320-04009 09320-08021 09320-08062 09320-09016	26-20 33-21 33-5 15-9 1-30
09181-40190 09181-40195 09181-41002 09181-41003 09181-41004	28-9 28-9 28-9 28-9 28-9	09260-10006	56-56 57-56 87-55 88-55 89-55	09320-09039 09320-09053 09320-11013	3-3 31-7 12-6 14-28 50-14
09181-41005 09181-41006 09181-41008 09181-41009 09181-41010	28-9 28-9 28-9 28-9 28-9	09262-17019 09262-32008 09262-35070 09263-25067	47-16 5-2 5-3 28-6 28-25	09321-08022 09329-10022	50-8 51-7 52-7 53-7 54-7
09181-41012 09181-41013 09181-41014 09181-64002 09181-64003	28-9 28-9 28-9 28-14 28-14	09263-26023 09265-25046 09265-40003 09280-08012 09280-09008	49-2 28-4 28-7 15-7 25-19	09343-70503-600 09352-50823-600 09352-50903-600	55-7 16-12 14-29 18-13 18-14
09181-64004 09181-64005 09181-64006 09181-64007 09181-64008	28-14 28-14 28-14 28-14 28-14	09280-11001 09280-17002 09280-20002 09280-22019	47-13 24-6 47-14 1-6 13-5	09352-70103-600 09355-11165-600 09355-40805-00B	69-2 69-3 50-37 1-23 49-13

品番	FIG.NO.	品番	FIG.NO.	品番	FIG.NO.
09355-40805-00B 09362-09008 09367-06006 09367-08001 09380-22015	68-5 49-14 69-4 58-10 45-22	09407-10404 09407-11401 09407-14407	49-15 68-6 18-17 32-19 33-29	09471-12028 09471-12077	65-4 66-4 67-4 60-3 61-3
09380-38003	40-16 41-16 42-16 43-16 44-16		63-6 63-18 64-6 64-18 65-6		62-3 63-22 63-26 64-22 65-22
09381-18002 09381-40005 09385-06012 09401-08412 09401-08413	4-4 48-8 59-9 14-30 18-15		65-18 66-6 66-18 67-6 67-18	09471-12103	65-26 66-22 66-26 67-22 63-2
09401-11423 09401-11425	69-5 16-6 16-15 58-8 15-10	09407-25402 09408-00020 09408-00021 09408-00024	50-30 69-7 33-35 33-18 33-30		63-9 63-13 63-15 63-19 64-2
09401-15414 09401-26408 09403-07308	1-25 2-10 18-12 18-10 33-28	09408-00155 09408-00233 09409-10304-5ES 09420-04008 09420-04009	1-26 15-11 50-35 30-4 17-14		64-9 64-13 64-15 64-19 65-2
09403-07338 09403-11320 09403-11321	32-15 26-26 50-39 33-32 34-7	09440-06037	56-61 57-61 87-76 88-76 89-76		65-9 65-13 65-15 65-19 66-2
09403-12320	35-7 36-7 37-7 38-7 14-32	09440-07071 09440-09043 09440-12027	26-24 28-19 56-40 57-40 87-39		66-9 66-13 66-15 66-19 67-2
09403-12409 09403-13408 09403-19409 09403-20301 09407-08401	33-33 30-10 32-16 30-13 84-8	09440-19028	88-39 89-39 40-30 41-26 42-30	09481-05501	67-9 67-13 67-15 67-19 63-34
09407-10404	84-26 85-8 85-26 86-8 86-26	09440-42002 09443-10043	43-30 44-26 28-20 40-31 41-27		63-36 64-32 64-34 65-34 65-36
	34-8 35-8 36-8 37-8 38-8	09471-12028	42-31 43-31 44-27 63-4 64-4	09481-10501	66-34 66-36 67-32 67-34 33-11

品番	FIG.NO.	品番	FIG.NO.	品番	FIG.NO.
09481-10501	70-56 71-56 72-56 80-3 83-3				
09481-15501 09481-30501 09481-40401 09482-00446 09800-81840	33-37 33-12 33-13 1-31 51-16				
	52-16 53-16 54-16 55-16				

品番	FIG.NO.	品番	FIG.NO.	品番	FIG.NO.

品 名 索 引 表

品名	FIG.NO.	品名	FIG.NO.
(ア)		アマチュア	29-12
		* アレスタ フレーム	46-2
		インジェクタアッシ フューエル	12-1
		インターナルギヤ	15-2
			29-15
アーム ロック	70-30	インペラ ウォータポンプ	17-2
*	71-30	ウェーブワッシャ	70-25
*	72-30	*	71-25
アームアッシ ,スロットル	56-24	*	72-25
*	57-24	エンド ケーブル	70-40
*	87-23	*	71-40
*	88-23	*	72-40
*	89-23	*	73-21
アウトレットアッシ	58-5	*	74-21
アジャスタアッシ ステアリング	56-75	*	75-21
*	57-75	エンブレム ,スズキ(シルバー)	70-49
*	87-70	*	71-49
*	88-70	*	72-49
アジャスタアッシ テンションN0.1	89-70	エンブレム S	51-12
*	5-11	*	52-12
アダッチメント ステアリングブラケット	40-17	*	53-12
*	42-17	*	54-12
*	43-17	*	55-12
アダプタ ,ゲージ	63-27		
*	64-25		
*	65-27		
*	66-27		
アダプタ ,ゲージフォアデュアルステイション	67-25		
*	63-29		
*	64-27		
*	65-29	カバー	73-26
*	66-29	*	74-26
*	67-27	*	75-26
アダプタ ,ゲージフォアマルチプル	63-30	カバー ,アッパマウント(ブラック)	47-29
*	64-28	カバー ,アッパマウント(ホワイト)	47-29
*	65-30	カバー ,アンダ	56-16
*	66-30	*	57-16
*	67-28	*	87-15
アダプタ ,フューエルゲージ	63-12	*	88-15
*	64-12	*	89-15
*	65-12	カバー ,ウエザ	51-18
*	66-12	*	52-18
*	67-12	*	53-18
アノード(マグネシウム)	39-5	*	54-18
アノード ,プロテクション	1-7	*	55-18
*	13-6	カバー ,ウォータジャケットオイルパン(ブラック)	25-5
*	48-10	カバー ,ウォータジャケットオイルパン(ホワイト)	25-5
*	49-8	カバー ,ウォータプレッシャバルブ(ブラック)	18-2
アノード ,マグネシウム	49-8	カバー ,ウォータプレッシャバルブ(ホワイト)	18-2
アノードセット ,クランプブラケット	39-8	カバー ,エキゾースト	13-1

品名	FIG.NO.	品名	FIG.NO.
カバー ,サーモスタット	18-5	カラー ,ドライブシャフト	28-2
カバー ,サイドスターボート(ブラック)	50-3	ガード ,フューエルホース	1-27
カバー ,サイドスターボート(ホワイト)	50-3	ガイド ,オイルレベルゲージ	25-18
カバー ,サイドポート(ブラック)	50-4	ガイド ,タイミングチェーン	5-5
カバー ,サイドポート(ホワイト)	50-4	ガイド ,バルブ	1-4
カバー ,シリンダヘッド	1-17	ガスケット	2-5
カバー ,フューズケースアッパ	33-8	*	14-25
カバー ,フロント	63-24	ガスケット ,インテークマニホールド	11-2
*	64-24	ガスケット ,ウォータブラグ	25-9
*	65-24	*	50-16
*	66-24	ガスケット ,エキゾーストカバー	13-2
*	67-24	*	90-4
カバー ,プロテクションアノード	1-5	ガスケット ,エキゾーストチューブ	25-4
*	13-4	*	90-7
カバー ,ベアバセ/バレータ	14-21	ガスケット ,エキゾーストチューブハウジング	90-11
カバー ,ボデー	73-27	ガスケット ,エンジンホルダ	47-4
*	74-27	*	90-10
*	75-27	ガスケット ,オイルパン	25-1
カバー ,マウントケース	47-20	*	90-6
カバー ,リングギヤ	3-1	ガスケット ,オイルパンウォータジャケットカバー	25-6
カバー ,ロアマウントスターボート(ブラック)	48-19	*	90-8
カバー ,ロアマウントスターボート(ホワイト)	48-19	ガスケット ,オイルフィルタアダプタケース	24-12
カバー ,ロアマウントボート(ブラック)	48-20	*	90-12
カバー ,ロアマウントボート(ホワイト)	48-20	ガスケット ,シリンダヘッド	1-11
カバー ,ワイヤ	70-38	*	90-2
*	71-38	ガスケット ,シリンダヘッドカバー	1-18
*	72-38	*	90-3
カバー ,アッシ ,スターモータリヤ	29-7	ガスケット ,スロットルボデー	11-3
カバー ,キット ,ダスト	29-8	ガスケット ,タンクキャップ	58-3
カバー ,セット ,エンジン(ブラック)	51-1	ガスケット ,ポンプケースパネル	17-4
*	52-1	*	90-5
*	53-1	ガスケット ,マウントケースカバー	47-21
*	54-1	*	90-9
*	55-1	ガスケット ,セット	90-1
カバー ,セット ,エンジン(ホワイト)	51-1	キ-(931)	56-7
*	52-1	*	57-7
*	54-1	*	70-5
*	55-1	*	71-5
カム ,トリムセンサアッパ	32-10	*	72-5
カム ,トリムセンサロア	32-11	*	84-3
カムシャフト ,インテーク	6-1	*	84-17
*	7-1	*	85-3
*	8-1	*	85-17
*	9-1	*	86-3
*	10-1	*	86-17
カムシャフト ,エキゾースト	6-2	*	87-6
*	7-2	*	88-6
*	8-2	*	89-6
*	9-2	キ-(932)	56-7
*	10-2	*	57-7

品名	FIG.NO.	品名	FIG.NO.
キー(932)	70-5	キー(935)	86-17
*	71-5	*	87-6
*	72-5	*	88-6
*	84-3	*	89-6
*	84-17	キー(936)	56-7

*	85-3	*	57-7
*	85-17	*	70-5
*	86-3	*	71-5
*	86-17	*	72-5
*	87-6	*	84-3

*	88-6	*	84-17
*	89-6	*	85-3
キー(933)	56-7	*	85-17
*	57-7	*	86-3
*	70-5	*	86-17

*	71-5	*	87-6
*	72-5	*	88-6
*	84-3	*	89-6
*	84-17	キー(937)	56-7
*	85-3	*	57-7

*	85-17	*	70-5
*	86-3	*	71-5
*	86-17	*	72-5
*	87-6	*	84-3
*	88-6	*	84-17

*	89-6	*	85-3
キー(934)	56-7	*	85-17
*	57-7	*	86-3
*	70-5	*	86-17
*	71-5	*	87-6

*	72-5	*	88-6
*	84-3	*	89-6
*	84-17	キー(938)	56-7
*	85-3	*	57-7
*	85-17	*	70-5

*	86-3	*	71-5
*	86-17	*	72-5
*	87-6	*	84-3
*	88-6	*	84-17
*	89-6	*	85-3

キー(935)	56-7	*	85-17
*	57-7	*	86-3
*	70-5	*	86-17
*	71-5	*	87-6
*	72-5	*	88-6

*	84-3	*	89-6
*	84-17	キー(939)	56-7
*	85-3	*	57-7
*	85-17	*	70-5
*	86-3	*	71-5

品名	FIG.NO.	品名	FIG.NO.
キー(939)	72-5	キー(942)	88-6
*	84-3	*	89-6
*	84-17	キット,ウォータプレッシャゲージサブ	69-1
*	85-3	キット,ウォータポンプリア	17-18
*	85-17	キット,ギヤケースシーリング	49-30

*	86-3	キット,スピードメータサブ	68-1
*	86-17	キット,テイルハンドル(ブラック)	87-1
*	87-6	*	88-1
*	88-6	*	89-1
*	89-6	キット,テイルハンドル(ホワイト)	87-1

キー(940)	56-7	*	89-1
*	57-7	キット,プロペラナット	49-29
*	70-5	キット,リモコンスベアシングル	73-29
*	71-5	*	74-29
*	72-5	*	75-29

*	84-3	*	91-1
*	84-17	*	92-1
*	85-3	キット,2インマルチゲージ	68-14
*	85-17	キット,4インマルチゲージ	68-8
*	86-3	キャップ,オイルフィル	1-15

*	86-17	キャップ,オイルプレッシャスイッチ	33-15
*	87-6	キャップ,キー	56-8
*	88-6	*	57-8
*	89-6	*	70-6
キー(941)	56-7	*	71-6

*	57-7	*	72-6
*	70-5	*	84-4
*	71-5	*	84-18
*	72-5	*	85-4
*	84-3	*	85-18

*	84-17	*	86-4
*	85-3	*	86-18
*	85-17	*	87-7
*	86-3	*	88-7
*	86-17	*	89-7

*	87-6	キャップ,サービスコネクタ	33-4
*	88-6	キャップ,シリンダボデー	56-9
*	89-6	*	57-9
キー(942)	56-7	*	70-7
*	57-7	*	71-7

*	70-5	*	72-7
*	71-5	*	84-5
*	72-5	*	84-19
*	84-3	*	85-5
*	84-17	*	85-19

*	85-3	*	86-5
*	85-17	*	86-19
*	86-3	*	87-8
*	86-17	*	88-8
*	87-6	*	89-8

品名	FIG.NO.	品名	FIG.NO.
キャップ,ターミナル	29-19	グリップ ハンドル	57-17
*	33-14	*	87-16
キャップ,トランスミナル	39-10	*	88-16
キャップ,フューエルフィルタ	16-5	*	89-16
キャップ,ホール	76-44	グリップ NO.1	73-2
*	77-44	*	74-2
*	78-44	*	75-2
キャップ,レバー	70-32	グリップ NO.2	73-3
*	71-32	*	74-3
*	72-32	*	75-3
*	73-11	グロメット	73-23
*	74-11	*	74-23
*	75-11	*	75-23
キャップアッシ,フューエルタンク	58-2	グロメット,エアテンパレチャセンサ	32-2
ギヤ,シフト	76-41	グロメット,ケーブル	56-36
*	77-41	*	57-36
*	78-41	*	87-35
ギヤ,ドライブ	70-22	*	88-35
*	71-22	*	89-35
*	72-22	グロメット,リモコンケーブル	50-29
*	76-34	グロメット,ワイヤリングハーネス	70-3
*	77-34	*	71-3
*	78-34	*	72-3
ギヤ,ドリブン	5-1	グロメット,PTTケーブル	32-18
ギヤ,プラネタリ	29-16	グロメット,PTTスイッチリード	56-35
ギヤアッシ,シフト	56-26	*	57-35
*	57-26	*	87-34
*	87-25	*	88-34
*	88-25	*	89-34
*	89-25	グロメットセット,フューエルインジェクタ	15-3
クッション,エンジンコントロールユニット	34-13	ケース,ウォータポンプ	17-1
*	35-13	ケース,エクステンション(ブラック)	48-4
*	36-13	ケース,エクステンション(ホワイト)	48-4
*	37-13	ケース,オイルフィルタアダプタ	24-11
*	38-13	ケース,ギヤ	29-4
クランクシャフト	4-8	*	76-22
クランプ	25-12	*	77-22
クランプ,ハーネス	33-24	*	78-22
*	33-26	ケース,ギヤ(ブラック)	49-1
*	33-27	ケース,ギヤ(ホワイト)	49-1
クランプ,フューエルフィルタ	16-7	ケーブル,シフト	56-4
クランプ,メインハーネス	56-46	*	57-4
*	57-46	*	87-3
*	87-45	*	88-3
*	88-45	*	89-3
*	89-45	ケーブル,スロットル	56-34
グリップ	70-35	*	57-34
*	71-35	*	87-33
*	72-35	*	88-33
グリップ,ハンドル	56-17	*	89-33

品名	FIG.NO.	品名	FIG.NO.
ケーブルアッシ,スタータモータ	33-1	ゲージアッシ,マルチ	64-23
ケーブルアッシ,リモコン(10F:3.1M)	70-57	*	65-23
*	71-57	*	66-23
*	72-57	ゲージアッシ,2インマルチ	67-23
ケーブルアッシ,リモコン(12F:3.7M)	70-57	*	68-15
*	71-57	ゲージアッシ,4インマルチ	68-9
*	72-57	コイル,イグニッションタイミング	30-6
ケーブルアッシ,リモコン(14F:4.2M)	70-57	コイル,バッテリチャージング	30-5
*	71-57	コイルアッシ,イグニッション	31-8
*	72-57	コッタバルブ	6-14
ケーブルアッシ,リモコン(16F:4.8M)	70-57	*	7-14
*	71-57	*	8-14
*	72-57	*	9-14
ケーブルアッシ,リモコン(18F:5.4M)	70-57	*	10-14
*	71-57	コネクタ	19-10
*	72-57	*	20-10
ケーブルアッシ,リモコン(20F:6.1M)	70-57	*	21-10
*	71-57	*	22-10
*	72-57	*	23-10
ケーブルアッシ,リモコン(22F:6.7M)	70-57	*	59-8
*	71-57	コネクタ,フラッシュウォータ	68-7
*	72-57	コネクタ,BRANCH	93-17
ケーブルアッシ,リモコン(24F:7.3M)	70-57	コンロッドアッシ	4-5
*	71-57		
*	72-57		
ケーブルアッシ,リモコン(8F:2.4M)	70-57		
*	71-57		
*	72-57		
ゲージ,オイルレベル	25-17		
ゲージアッシ,ウォータブレッシャ(ブラック)	63-16		
*	64-16	サーモスタット,ウォータ60°C	18-4
*	65-16	サーモスタット,ウォータ71°C	18-4
*	66-16	サイレンサ	12-2
ゲージアッシ,ウォータブレッシャ15PSK(ホワイト)	67-16	シート,バルブスプリング	6-15
*	63-16	*	7-15
*	64-16	*	8-15
*	65-16	*	9-15
*	66-16	*	10-15
*	67-16	シーリング,ウォータポンプケースNO.1	17-17
ゲージアッシ,フューエル(ブラック)	63-10	シール	14-4
*	64-10	シール,エアベント	51-5
*	65-10	*	52-5
*	66-10	*	53-5
*	67-10	*	54-5
ゲージアッシ,フューエル(ホワイト)	63-10	*	55-5
*	64-10	シール,エキゾーストチューブハウジング	49-11
*	65-10	シール,エンジンホルダ	24-8
*	66-10	シール,オイル	46-9
*	67-10	シール,クラッチホルダ	26-9
ゲージアッシ,マルチ	63-23	シール,クランクシャフトアンダオイル	47-19

(サ)

品名	FIG.NO.	品名	FIG.NO.
シール,サーモスタットカバー	18-6	シム,タベットT:2.40	10-9
シール,サイドカバー	50-2	シム,タベットT:2.42	6-9
シール,シフトロッドダスト	27-6	*	7-9
シール,ステアリングケーブ	59-2	*	8-9
シール,チルトアップハンドル	51-3	*	9-9
*	52-3	*	10-9
*	53-3	シム,タベットT:2.44	6-9
*	54-3	*	7-9
*	55-3	*	8-9
シフト,クラッチドツグ	28-16	*	9-9
シフトアームアッシ	76-20	*	10-9
*	77-20	シム,タベットT:2.46	6-9
*	78-20	*	7-9
シフトアッシ	76-8	*	8-9
*	77-8	*	9-9
*	78-8	*	10-9
シム,タベットT:2.28	6-9	シム,タベットT:2.48	6-9
*	7-9	*	7-9
*	8-9	*	8-9
*	9-9	*	9-9
*	10-9	*	10-9
シム,タベットT:2.30	6-9	シム,タベットT:2.50	6-9
*	7-9	*	7-9
*	8-9	*	8-9
*	9-9	*	9-9
*	10-9	*	10-9
シム,タベットT:2.32	6-9	シム,タベットT:2.52	6-9
*	7-9	*	7-9
*	8-9	*	8-9
*	9-9	*	9-9
*	10-9	*	10-9
シム,タベットT:2.34	6-9	シム,タベットT:2.54	6-9
*	7-9	*	7-9
*	8-9	*	8-9
*	9-9	*	9-9
*	10-9	*	10-9
シム,タベットT:2.36	6-9	シム,タベットT:2.56	6-9
*	7-9	*	7-9
*	8-9	*	8-9
*	9-9	*	9-9
*	10-9	*	10-9
シム,タベットT:2.38	6-9	シム,タベットT:2.58	6-9
*	7-9	*	7-9
*	8-9	*	8-9
*	9-9	*	9-9
*	10-9	*	10-9
シム,タベットT:2.40	6-9	シム,タベットT:2.60	6-9
*	7-9	*	7-9
*	8-9	*	8-9
*	9-9	*	9-9

品名	FIG.NO.	品名	FIG.NO.
シム,タベットT:2.60	10-9	ジョイント	14-17
シム,タベットT:2.62	6-9	ジョイント,ドライブ	45-12
*	7-9	ジョイント,フェューエルメイン	15-5
*	8-9	ジョイント,メタル	45-3
*	9-9	スイッチ,トローリングコントロール	56-51
*	10-9	*	57-51
シム,タベットT:2.64	6-9	*	87-50
*	7-9	*	88-50
*	8-9	*	89-50
*	9-9	スイッチ,マグネット	29-11
*	10-9	スイッチアッシ,イグニッション	56-6
シム,タベットT:2.66	6-9	*	57-6
*	7-9	*	70-4
*	8-9	*	71-4
*	9-9	*	72-4
*	10-9	*	84-2
シム,タベットT:2.68	6-9	*	84-16
*	7-9	*	85-2
*	8-9	*	85-16
*	9-9	*	86-2
*	10-9	*	86-16
シム,タベットT:2.70	6-9	*	87-5
*	7-9	*	88-5
*	8-9	*	89-5
*	9-9	スイッチアッシ,エマジエンシ	56-10
*	10-9	*	57-10
シム,タベットT:2.72	6-9	*	70-9
*	7-9	*	71-9
*	8-9	*	72-9
*	9-9	*	84-20
*	10-9	*	85-20
シムセット,ドライブシャフト	28-8	*	86-20
シムセット,フォワードギヤ	28-13	*	87-9
シャフト,エンジンカバーフック	50-17	*	88-9
シャフト,クラッチ	26-16	*	89-9
シャフト,クランプブラケット	39-3	スイッチアッシ,オイルプレッシャ(P1.0)	32-14
シャフト,スロットル	56-18	スイッチアッシ,ニュートラル	34-1
*	57-18	*	35-1
*	87-17	*	36-1
*	88-17	*	37-1
*	89-17	*	38-1
シャフト,チルトシリンドラアップ	45-19	*	70-8
シャフト,チルトシリンドラ	45-25	*	71-8
シャフト,ドライブ	76-36	*	72-8
*	77-36	*	76-11
*	78-36	*	77-11
シャフト,ドライブ(L)	28-1	*	78-11
シャフト,ドライブ(X)	28-1	スイッチアッシ,PTT	34-6
シャフト,ピニオン	29-14	*	35-6
シャフト,プロペラ	28-15	*	36-6

品名	FIG.NO.	品名	FIG.NO.
スイッチアッシ PTT	37-6	スクリュ(5X16)	74-6
*	38-6	*	75-6
*	56-14	*	76-13
*	57-14	*	76-30
*	70-12	*	77-13

*	71-12	*	77-30
*	72-12	*	78-13
*	73-4	*	78-30
*	74-4	スクリュ(5X25)	76-14
*	75-4	*	77-14

*	87-13	*	78-14
*	88-13	スクリュ スロットルグリッ	56-58
*	89-13	*	57-58
スクリュ	14-23	*	87-73
*	46-10	*	88-73

*	70-36	*	89-73
*	70-46	スクリュ,ドレーン	14-6
*	70-47	スクリュ ニュートラルスイッチ	70-17
*	71-36	*	71-17
*	71-46	*	72-17

*	71-47	*	76-12
*	72-36	*	77-12
*	72-46	*	78-12
*	72-47	スクリュ,リヤカバー	70-44
*	73-5	*	71-44

*	73-8	*	72-44
*	73-9	スタンド,オイルフィルタ	24-9
*	73-13	ストップ	76-24
*	73-18	*	77-24
*	73-25	*	78-24

*	73-28	ストップ,アッパユニット	47-32
*	74-5	ストップ,スロットルアジャスト	56-23
*	74-8	*	57-23
*	74-9	*	87-22
*	74-13	*	88-22

*	74-18	*	89-22
*	74-25	ストップ,テイラハンドル	56-76
*	74-28	*	57-76
*	75-5	*	87-71
*	75-8	*	88-71

*	75-9	*	89-71
*	75-13	ストップ ハンドルロッド	56-19
*	75-18	*	57-19
*	75-25	*	87-18
*	75-28	*	88-18

スクリュ(L15)	14-5	*	89-18
スクリュ(4X10)	70-45	ストップ,プロペラブッシュ	49-24
*	71-45	ストップ,リモコンケーブル	50-36
*	72-45	ストライプ,エンジンカバー-スターボード	51-9
スクリュ(5X16)	73-6	*	51-9

品名	FIG.NO.	品名	FIG.NO.
ストライプ,エンジンカバー-スターボード	52-9	スピードメータアッシ 80KM/H(ブラック)	66-3
*	52-9	*	67-3
*	53-9	スプリング	29-3
*	54-9	*	46-8
*	54-9	*	76-26

*	55-9	*	76-33
*	55-9	*	77-26
ストライプ,エンジンカバー-ポート	51-10	*	77-33
*	51-10	*	78-26
*	52-10	*	78-33

*	52-10	スプリング,ニュートラルアーム	70-34
*	53-10	*	71-34
*	54-10	*	72-34
*	54-10	スプリング,バルブ	6-12
*	55-10	*	7-12

*	55-10	*	8-12
ストレーナ,オイルポンプ	24-5	*	9-12
スピードメータアッシ 130KM/H(ブラック)	63-3	*	10-12
*	64-3	スプロケット,エキゾーストカムシャフト	6-4
*	65-3	*	7-4

*	66-3	*	8-4
*	67-3	*	9-4
スピードメータアッシ 130KM/H(ホワイト)	63-3	*	10-4
*	64-3	スプロケット,カムシャフトタイミング	6-3
*	65-3	*	7-3

*	66-3	*	8-3
*	67-3	*	9-3
スピードメータアッシ 45KNOTS(ブラック)	63-3	*	10-3
*	64-3	スパーサ	14-7
*	65-3	*	70-39

*	66-3	*	70-43
*	67-3	*	70-54
スピードメータアッシ 45KNOTS(ホワイト)	63-3	*	71-39
*	64-3	*	71-43
*	65-3	*	71-54

*	66-3	*	72-39
*	67-3	*	72-43
スピードメータアッシ 50MPH(ホワイト)	63-3	*	72-54
*	64-3	*	73-22
*	65-3	*	74-22

*	66-3	*	75-22
*	67-3	*	76-10
スピードメータアッシ 65KNOTSワット	63-3	*	77-10
*	64-3	*	78-10
*	65-3	スパーサ,アッパマウントスラスト	47-24

*	66-3	スパーサ,ステアリングブラケット	56-73
*	67-3	*	57-73
スピードメータアッシ 80KM/H(ブラック)	63-3	*	87-61
*	64-3	*	88-61
*	65-3	*	89-61

品名	FIG.NO.	品名	FIG.NO.
スベーサ タイミングチェーンテンシヨナ	5-10	ターミナル	66-28
スベーサ, テイラハンドル	56-78	*	67-7
*	57-78	*	67-21
*	87-60	*	67-26
*	88-60	ターミナル&スリーブセット	79-4

*	89-60	*	80-4
スベーサ, ドラッグリンク	59-4	*	81-4
スベーサ, フロベラナット	49-25	*	82-4
スリーブ, ウォータポンプケース	17-16	*	83-4
スロットルアームアッシ	76-17	タコメータアッシ, ウイズモニタ(ブラック)	60-1

*	77-17	*	61-1
*	78-17	*	62-1
セパレータアッシ, フェューエルペーパ	14-1	*	63-20
センサ, インレットエアテンパレチャ	32-1	*	64-20
センサ, テンパレチャ	32-5	*	65-20

センサ, プレッシュヤ	32-3	*	66-20
センサアッシ, ウォータテンパレチャ	93-6	*	67-20
*	93-7	タコメータアッシ, ウイズモニタ(ホワイト)	60-1
センサアッシ, ウォータプレッシュヤ	93-9	*	61-1
センサアッシ, トリム	32-6	*	62-1

センサアッシ, バッドホイール	93-1	*	63-20
センサアッシ, フルードレベル	93-8	*	64-20
センサアッシ, ポジション	30-8	*	65-20
センサ, スピードメータ	63-38	*	66-20
*	64-36	*	67-20

*	65-38	タコメータアッシ, ウイズモニタワツト	63-25
*	66-38	*	65-25
*	67-36	*	66-25
*	68-2	タコメータアッシ, ウイズモニタB	63-25
ソケット, フェューエルホース	58-12	*	65-25

(タ)		*	66-25
		タコメータASSYITHモニタ	56-45
		*	57-45
		*	87-44
		*	88-44

ターミナル	29-18	*	89-44
*	60-2	タブ, トリム	49-4
*	61-2	タブ	6-8
*	62-2	*	7-8
*	63-7	*	8-8

*	63-21	*	9-8
*	63-28	*	10-8
*	64-7	タンク, リザーバ	45-4
*	64-21	タンクアッシ, フェューエル(25L)	58-1
*	64-26	ダンパ, フォワードストッパ	48-22

*	65-7	ダンパ, ロア	29-21
*	65-21	チェーン, タイミング	5-4
*	65-28	チューブ	63-5
*	66-7	*	63-17
*	66-21	*	64-5

品名	FIG.NO.	品名	FIG.NO.
チューブ	64-17	ナット	85-22
*	65-5	*	86-22
*	65-17	*	87-11
*	66-5	*	88-11
*	66-17	*	89-11

*	67-5	ナット, ロック	59-6
チューブ, ウォータ(L)	67-17	ニツブル, グリース	26-25
チューブ, ウォータ(X)	17-5	*	40-1
テンシヨナアッシ, タイミングチェーン	17-5	*	41-1
	5-7	*	42-1

デカール	73-17	*	43-1
*	74-17	*	44-1
*	75-17	ノブ, スロットルアジャスタ	56-53
デカール, インジェクション	51-11	*	57-53
*	52-11	*	87-52

*	53-11	*	88-52
*	54-11	*	89-52
*	55-11	ノブ, ブレーキアジャスト	70-19
デカール, インジェクション(ホワイト)	51-11	*	71-19
*	52-11	*	72-19

*	54-11	(ハ)	
*	55-11		
デカール, LEANBURN	51-17		
*	52-17		
*	53-17		

*	54-17	ハーネスアッシ, アクティブハブパワー(2.5M)	63-33
*	55-17	*	64-31
トリムアッシ, パワーウイズチルト	45-1	*	65-33
ドラム, フリースロットル	70-26	*	66-33
*	71-26	*	67-31

*	72-26	ハーネスアッシ, アクティブハブパワー(6M)	63-35
		*	64-33
		*	65-35
		*	66-35
		*	67-33

(ナ)		ハーネスアッシ, ネットワークパワー	68-11
		*	68-18
		*	93-13
		ハーネスアッシ, ワイヤリング	33-3
		ハーネスアッシ, ワイヤリングサブ	33-34

ナット	49-18	ハーネスガイド	56-50
*	56-12	*	57-50
*	57-12	*	87-49
*	70-11	*	88-49
*	71-11	*	89-49

*	72-11	ハウジング, シフトロッドガイド	27-5
*	73-20	ハウジング, テイラハンドル	56-64
*	74-20	*	57-64
*	75-20	*	87-79
*	84-22	*	89-79

品名	FIG.NO.	品名	FIG.NO.
ハウジング,テイルハンドル(ブラック)	56-64	パネル,イグニッションスイッチ	85-23
*	57-64	*	86-6
*	87-79	*	86-23
*	88-79	パネル,エマージェンシストップスイッチ	84-10
*	89-79	*	85-10
ハウジング,ドライブシャフト(ブラック)	48-1	*	86-10
ハウジング,ドライブシャフト(ホワイト)	48-1	パネル,フロント(ブラック)	50-11
ハウジング,ドライブシャフトオイルシール	28-30	パネル,フロント(ホワイト)	50-11
ハウジング,プロペラシャフトベアリング	28-24	パネル,ボンブケースアウダ	17-3
*	28-24	パネル,ライティングスイッチ	84-14
ハンドル,チルトアップ(ブラック)	51-2	*	85-14
*	52-2	*	86-14
*	53-2	パネル,PTTスイッチ	84-12
*	54-2	*	85-12
*	55-2	*	86-12
ハンドル,チルトアップ(ホワイト)	51-2	パネルアッシ,イグニッションスイッチ	84-1
*	52-2	*	85-1
*	54-2	*	86-1
55-2		パネルアッシ,エマージェンシストップスイッチ	84-9
ハンドルアッシ,テイル	56-2	*	85-9
*		*	
ハンドルアッシ,テイル(ブラック)	57-2	パネルアッシ,エンジンスイッチ	86-9
*	56-2	*	84-15
*	57-2	*	85-15
バルブ,インテーク	6-10	*	86-15
*	7-10	パネルアッシ,トローリングコントロールスイッチ	63-39
*		*	
*	8-10	*	65-39
*	9-10	*	66-39
*	10-10	パネルアッシ,ライティングスイッチ	84-13
バルブ,ウォータプレッシャ	18-3	*	85-13
バルブ,エキゾースト	6-11	*	86-13
*		*	
*	7-11	パネルアッシ,PTTスイッチ	84-11
*	8-11	*	85-11
*	9-11	*	86-11
*	10-11	パン,オイル(ブラック)	25-2
バルブ,JAC	11-8	パン,オイル(ホワイト)	25-2
バルブアッシ,オイルリリーフ	24-3	ピストン	4-1
バルブアッシ,ニードル	14-2	ピストンセット(OS:0.5)	4-13
バルブセット,マニュアル	45-14	ピニオン	29-13
バンド,スタータモータ	29-20	ピニオン/ギヤセット	28-5
パイプ,エキゾースト(ブラック)	25-3	ピン	14-10
パイプ,エキゾースト(ホワイト)	25-3	*	76-35
パイプ,テリバリ	15-4	*	77-35
パイプ,ブリーザ	2-11	*	78-35
パッド,タイミングチェンテンション	5-8	ピン,コネクタ	28-17
パネル	63-40	ピン,ハンドルロッド	56-21
*		*	
*	65-40	*	57-21
*	66-40	*	87-20
パネル,イグニッションスイッチ	84-6	*	88-20
*	84-23	*	89-20
*	85-6	ピン,ピストン	4-3

品名	FIG.NO.	品名	FIG.NO.
フアスナ	51-6	ブッシュ	76-28
*	52-6	*	76-39
*	53-6	*	76-42
*	54-6	*	77-28
*	55-6	*	77-39
フィルタ	14-20	*	77-42
*	45-11	*	78-28
フィルタ,アウトレット	58-4	*	78-39
フィルタ,ウォータスターボードサイド	17-10	*	78-42
フィルタ,ウォータボートサイド	17-9	ブッシュ,ウォータチューブ,アッパ	17-6
フィルタ,フューエル	16-4	ブッシュ,ウォータチューブ,ロア	17-7
フィルタアッシ	14-8	ブッシュ,ウォータボンブケース	17-8
フィルタアッシ,オイル	24-10	ブッシュ,クラッチレバー	26-2
フック,エンジン	2-1	*	26-5
フック,エンジンカバー	50-18	ブッシュ,クランプシャフトスイベル	40-6
フライホイール,マグネット	30-1	*	41-6
フランジ	73-24	*	42-6
*	74-24	*	43-6
*	75-24	*	44-6
フロート	14-9	ブッシュ,シフトギヤ	56-32
ブザー,ウォーニング	56-13	*	57-32
*	57-13	*	87-31
*	70-13	*	88-31
*	71-13	*	89-31
*	72-13	ブッシュ,シフトレバー	56-29
*		*	
*	84-7	*	57-29
*	84-25	*	87-28
*	85-7	*	88-28
*	85-25	*	89-28
*	86-7	ブッシュ,ステアリング	40-7
*		*	
*	86-25	*	41-7
*	87-12	*	42-7
*	88-12	*	43-7
*	89-12	*	44-7
ブザーアッシ,ウォーニング	79-3	ブッシュ,スロットルアジャスタ	56-54
*		*	
*	80-1	*	57-54
*	81-3	*	87-53
*	82-3	*	88-53
*	83-1	*	89-53
ブッシュ	14-18	ブッシュ,チルトシリンダロア	45-20
*		*	
*	14-19	*	45-21
*	70-21	ブッシュ,チルトストップロッド	40-22
*	70-24	*	41-18
*	70-28	*	42-22
*	71-21	*	43-22
*		*	
*	71-24	*	44-18
*	71-28	ブッシュ,テイルハンドルピボット	56-69
*	72-21	*	57-69
*	72-24	*	87-66
*	72-28	*	88-66

品名	FIG.NO.	品名	FIG.NO.
ブッシュ,テイルハンドルピボット	89-66	ブラケット,ステアリングL(ホワイト)	41-8
ブッシュ,ドライブシャフト	48-9	*	43-8
ブッシュ,ハンドルロッド	56-20	*	44-8
*	57-20	ブラケット,スロットルボデー	19-2
*	87-19	*	20-2
*	88-19	*	21-2
*	89-19	*	22-2
ブッシュ,プロペラ	49-23	*	23-2
ブッシュセット,プロペラ	49-21	ブラケット,チルトロックスプリング	40-24
ブラケット	70-33	*	41-20
*	71-33	*	42-24
*	72-33	*	43-24
*	76-29	*	44-20
*	77-29	ブラケット,テイルハンドル(ブラック)	56-1
*	78-29	*	57-1
ブラケット,ギヤ	29-6	*	87-58
ブラケット,クランプ	56-44	*	88-58
*	57-44	*	89-58
*	87-43	ブラケット,テイルハンドル(ホワイト)	56-1
*	88-43	*	57-1
*	89-43	*	87-58
ブラケット,クランプシフト	56-55	*	89-58
*	57-55	ブラケット,トリムセンサ	32-12
*	87-54	ブラケット,ニュートラルスイッチ	34-3
*	88-54	*	35-3
*	89-54	*	36-3
ブラケット,クランプスターボード(ブラック)	39-1	*	37-3
ブラケット,クランプスターボード(ホワイト)	39-1	*	38-3
ブラケット,クランプボード(ブラック)	39-2	ブラケット,ハーネス	33-25
ブラケット,クランプボード(ホワイト)	39-2	ブラケット,フェューエルフィルタ	16-8
ブラケット,スイッチリードクランプ	34-4	ブラケット,プザ-	70-15
*	35-4	*	71-15
*	36-4	*	72-15
*	37-4	ブラケット,ロアマウント(ブラック)	48-18
*	38-4	ブラケット,ロアマウント(ホワイト)	48-18
ブラケット,スイベル(ブラック)	40-5	ブラジ(+)	46-6
*	41-5	ブラシアッシ	46-5
*	42-5	ブラシセット,プラス	29-2
*	43-5	ブレーカアッシ	46-7
*	44-5	ブレーキアームアッシ	76-9
ブラケット,スイベルL(ホワイト)	40-5	*	77-9
*	41-5	*	78-9
*	43-5	ブレーキアジャスト	76-3
*	44-5	*	77-3
ブラケット,ステアリング(ブラック)	40-8	*	78-3
*	41-8	ブロックアッシ,シリンダ	2-3
*	42-8	ブレー,フェューズ	33-6
*	43-8	ブラグ	2-7
*	44-8	*	45-5
ブラケット,ステアリングL(ホワイト)	40-8	ブラグ,ウォータ	25-8

品名	FIG.NO.	品名	FIG.NO.
ブラグ,ウォータ	50-15	プレートアッシ	72-18
ブラグ,オイルベンチュリ	1-14	プレートアッシ,エマジエンシスイッチロック	56-11
ブラグ,ノツチスプリング	26-21	*	57-11
ブラグ,フェューエルコネクタ	58-7	*	70-10
プレート	76-2	*	71-10
*	77-2	*	72-10
*	78-2	*	84-21
プレート,エキゾーストシール	49-10	*	85-21
プレート,クラッチホルダ	26-4	*	86-21
プレート,シフトピン	76-45	*	87-10
*	77-45	*	88-10
*	78-45	*	89-10
プレート,シフトロック	76-27	プロテクタ	50-33
*	77-27	プロテクタ(L:450)	14-31
*	78-27	プロテクタ(L:80)	18-16
プレート,スロットルアジャスタノツチ	56-31	*	69-6
*	57-31	プロテクタ,フェューエルホース(L:450)	15-8
*	87-30	プロテクタ,フェューエルホース(610)	16-13
*	88-30	*	16-14
*	89-30	プロテクタ,プリーザホース	1-24
プレート,スロットルアジャスタノブ	56-63	プロテクタ,ホルダ	50-34
*	57-63	プロベラ(3X13.75X23)	49-20
*	87-78	プロベラ(3X13-1/2X15)	49-20
*	88-78	プロベラ(3X13-3/4X17)	49-20
*	89-78	プロベラ(3X13-3/4X19)	49-20
プレート,スロットルシャフト	56-22	プロベラ(3X13-3/4X21)	49-20
*	57-22	プロベラ(3X13-7/8X15)	49-20
*	87-21	*	49-20
*	88-21	プロベラ(3X13-7/8X17)	49-20
*	89-21	プロベラ(3X13-7/8X19)	49-20
プレート,センタ	29-5	プロベラ(3X13-7/8X21)	49-20
プレート,トリムスイッチ	56-15	プロベラ(3X13-7/8X23)	49-20
*	57-15	プロベラ(3X13-7/8X25)	49-20
*	87-14	プロベラ(3X14-1/4X18)	49-22
*	88-14	プロベラ(3X14-1/4X20)	49-22
*	89-14	プロベラ(3X14-1/4X22)	49-22
プレート,プリーザ	1-21	プロベラ(3X14-1/4X24)	49-22
プレート,ボールガイド	56-27	プロベラ(3X14X13)	49-20
*	57-27	プロベラ(3X14X17)	49-20
*	87-26	プロベラ(3X14X19)	49-20
*	88-26	プロベラ(3X14X21)	49-20
*	89-26	プロベラ(3X14X23)	49-20
プレート,リングギヤカバー	3-5	ヘッドアッシ,シリンダ	1-1
プレート,ロック	56-30	ベース,PTTスイッチ	56-49
*	57-30	*	57-49
*	87-29	*	87-48
*	88-29	*	88-48
*	89-29	*	89-48
プレートアッシ	70-18	ベアリング,クランク	4-9
*	71-18	ベアリング,クランクアンダサイズスレッド	4-9

品名	FIG.NO.	品名	FIG.NO.
ベアリング,クランクアンダサイズRED/BLACK	4-9	ホルダ PTTリレー	37-10
ベアリング,クランクアンダサイズRED/BROWN	4-9	*	38-10
ベアリング,クランクアンダサイズRED/GREEN	4-9	ホルダアッシ, ブラシ	46-3
ベアリング,クランクアンダサイズRED/PURPLE	4-9	ボール	56-28
ベアリング,クランクグリーン	4-9	*	57-28
ベアリング,クランクパープル	4-9	*	87-27
ベアリング,クランクブラウン	4-9	*	88-27
ベアリング,クランクブラック	4-9	*	89-27
ベアリングセット,クランクスラスト	4-10	ボデーアッシ, スロットル	19-1
*	4-11	*	20-1
ベアリングセット,コンロッド	4-7	*	21-1
ベアリングセット,コンロッドアンダサイズ	4-7	*	22-1
ベアリングセット,コンロッドイエロー	4-7	*	23-1
ベアリングセット,コンロッドグリーン	4-7	ボルト	17-11
ベアリングセット,コンロッドブラック	4-7	*	25-11
ベアリングセット,コンロッドBLUE	4-7	*	27-7
ベゼル,2インクロム	93-4	*	32-17
ベゼル,2インホワイト	93-5	*	45-18
ベゼル,4インクロム	93-2	*	47-12
ベゼル,4インホワイト	93-3	*	56-57
ホース	14-11	*	57-57
ホース,ウォータフラッシュ	18-11	*	59-5
ホース,ウォータリターン	18-1	*	87-72
ホース,フューエル(ジョイントツーフイルタ)	16-10	*	88-72
ホース,フューエル(セパレータツードリバリ)	15-1	*	89-72
ホース,フューエル(タンクツーフコネクタ)	58-11	ボルト(6X18)	76-19
ホース,フューエル(フィルタツーフポンプ)	16-11	*	77-19
ホース,プリーザNO.2	2-13	*	78-19
ホルダ,エレクトリックパーツ	31-3	ボルト,カムシャフト	6-5
ホルダ,エンジン(ブラック)	47-1	*	7-5
ホルダ,エンジン(ホワイト)	47-1	*	8-5
ホルダ,クラッチレバー	26-3	*	9-5
ホルダ,ケーブル	33-19	*	10-5
ホルダ,サイドカバー	50-9	ボルト,クランクケース	2-4
ホルダ,シフトセンサ	26-6	ボルト,クランクケースインサイド	1-10
ホルダ,スロットルレバー	19-8	ボルト,クランプブラケット	56-43
*	20-8	*	57-43
*	21-8	*	87-42
*	22-8	*	88-42
*	23-8	*	89-42
ホルダ,ニュートラルロック	70-31	ボルト,シフトギヤアッシ	56-25
*	71-31	*	57-25
*	72-31	*	87-24
ホルダ,フレームアレスタ	12-3	*	88-24
ホルダ,ブラシ	29-9	*	89-24
ホルダ,リモコンケーブル	50-31	ボルト,シフトレバー	56-41
ホルダ,レギュレータ	14-14	*	57-41
ホルダ,PTTリレー	34-10	*	87-40
*	35-10	*	88-40
*	36-10	*	89-40

品名	FIG.NO.	品名	FIG.NO.
ボルト,ストッパフロント	76-15	マーク,クラッチシフト	87-57
*	77-15	*	88-57
*	78-15	*	89-57
ボルト,ストッパリア	76-16	マーク,ハンドルグリップ	56-72
*	77-16	*	57-72
*	78-16	*	87-68
ボルト,スルー	45-8	*	88-68
ボルト,テイヤハンドルピボット	56-77	*	89-68
*	57-77	マウント,アッパ	47-25
*	87-59	マウント,アッパスラスト	47-23
*	88-59	マウント,フォワードロアサイド	48-16
*	89-59	マウント,ロア	48-13
ボルト,ボンブNO.1	45-16	マウント,ロアスラスト	48-12
ボルト,ボンブNO.2	45-17	マグネット,ギヤケース	27-3
ボルト,リザーバ	45-7	マニホールド,インテーク	11-1
ボルト,ロアマウント	47-26	マニホールドアッシ	45-2
*	48-14	メータアッシ,アワー(ブラック)	63-14
ボンブ,スクイズ	58-13	*	64-14
ボンブアッシ	45-10	*	65-14
ボンブアッシ,オイル	24-1	*	66-14
ボンブアッシ,フューエル	14-3	*	67-14
*	16-1	メータアッシ,アワー(ホワイト)	63-14
		*	64-14
		*	65-14
		*	66-14
		*	67-14
		メータアッシ,トリム(ブラック)	63-1
		*	64-1
		*	65-1
		*	66-1
		*	67-1
マーク,エンブレム(70 I ホワイト)	51-13	メータアッシ,トリム(ホワイト)	63-1
*	51-14	*	64-1
*	52-13	*	65-1
*	52-14	*	66-1
マーク,エンブレム(90 I ホワイト)	54-13	*	67-1
*	54-14	メータアッシ,ボルテージ(ブラック)	63-8
*	55-13	*	64-8
マーク,エンブレムフロント(70)	51-13	*	65-8
*	52-13	*	66-8
マーク,エンブレムフロント(80)	53-13	*	67-8
マーク,エンブレムフロント(90)	54-13	メータアッシ,ボルテージ(ホワイト)	63-8
*	55-13	*	64-8
マーク,エンブレムリヤ(70)	51-14	*	65-8
*	52-14	*	66-8
マーク,エンブレムリヤ(80)	53-14	*	67-8
マーク,エンブレムリヤ(90)	54-14	メータアッシ,スターティング	29-1
*	55-14	メータアッシ,PTT	45-9
マーク,クラッチシフト	56-71	*	46-1
*	57-71	モジュールアッシ,GPSレシーバ	63-32

品名	FIG.NO.	品名	FIG.NO.
モジュールアッシ GPSレシーバ	64-30	ラベル ストップ	56-48
*	65-32	*	57-48
*	66-32	*	87-47
*	67-30	*	88-47
*	93-16	*	89-47
(ヤ)			
		ラベル ,トロールモード	56-52
		*	57-52
		*	87-51
		*	88-51
		*	89-51
ユニオン ウォータインジケータ	47-3	ラベル S.I.G.P.	3-7
ユニオン ウォータリターン	47-2	リード(L:165)	40-2
ユニオン スピードメータホース	49-12	*	40-3
*	68-4	*	41-2
ユニット インタフェイス	68-10	*	41-3
*	68-16	*	42-2
ユニット エンジンコントロール	34-12	*	42-3
*	35-12	*	43-2
*	36-12	*	43-3
*	37-12	*	44-2
*	38-12	*	44-3
ユニット ,レジスタヒューズ	68-12	*	45-23
*	68-19	リード(L:310)	40-4
ユニット ,レジスタメール	68-13	*	41-4
*	68-20	*	42-4
ヨーク シフト	27-2	*	43-4
		*	44-4
		*	45-27
		リード バッテリ	33-36
		リードアッシ ,フューエル ゲージ	63-11
(ラ)			
		*	64-11
		*	65-11
		*	66-11
		*	67-11
		リテーナ パルプスプリング	6-13
ラッチ ,フックレバー	50-22	*	7-13
ラバー ,サイドカバー	50-1	*	8-13
ラベル イグニッションスイッチ	56-47	*	9-13
*	57-47	*	10-13
*	87-46	リモートコントロールアッシ	70-1
*	88-46	*	71-1
*	89-46	*	72-1
ラベル エンジンカバー	51-15	リモートコントロールアッシ ,シングル	73-1
*	52-15	*	74-1
*	53-15	*	75-1
*	54-15	*	76-1
*	55-15	*	77-1
ラベル オイル	3-9	*	78-1
ラベル ,クリアランス	3-8	リレーアッシ	33-9
ラベル ,スタータ	3-6	*	33-10

品名	FIG.NO.	品名	FIG.NO.
リレーアッシ PTT	34-9	レバー ハンドル	70-27
*	35-9	*	71-27
*	36-9	*	72-27
*	37-9	*	73-12
*	38-9	*	74-12
リンク ,クラッチレバー	26-10	*	75-12
リンク ,チルトロックレバー	40-23	レバー ,フックフロント	50-21
*	41-19	レバー ,フックリヤ	50-20
*	42-23	レバー ,フリースロットル	70-23
*	43-23	*	71-23
*	44-19	*	72-23
リンクアッシ ,ドレッジ	59-3	レバーアッシ ,スロットル	76-23
リンクセット ,ドレッジ	59-1	*	77-23
リング	14-16	*	78-23
リング ,スナップ	76-7	ローラ	70-20
*	76-37	*	71-20
*	77-7	*	72-20
*	77-37	*	76-32
*	78-7	*	77-32
*	78-37	*	78-32
リンクセット ,ピストン	4-2	ロッド シフト(L)	27-1
リンクセット ,ピストン(OS:0.50)	4-14	ロッド シフト(X)	27-1
レギュレータアッシ	14-12	ロッド ,スロットルNO.1	19-7
レクチファイヤルレギュレータアッシ	31-1	*	20-7
レバー ,クラッチ	26-1	*	21-7
レバー ,シフト	29-10	*	22-7
*	56-3	*	23-7
*	57-3	ロッド ,フリーアクムレータ	76-43
*	87-2	*	77-43
*	88-2	*	78-43
*	89-2	(ワ)	
レバー スロットル	19-9	ワイヤ ,アダプタツレフトネットワーク	93-15
*	20-9	ワイヤ ,アダプタツ-DIAGNS	68-21
*	21-9	ワイヤ ,アダプタツ-Nネットワーク	93-14
*	22-9	ワイヤ ,アダプタツネットワーク	80-6
*	23-9	ワイヤ ,センターエクステンション(L:2000)	83-6
レバー ,チルトロック	40-21	*	83-6
*	41-17	ワイヤ ,トリムメータエクステンション(L:6500)	63-31
*	42-21	*	64-29
*	43-21	*	65-31
*	44-17	*	66-31
レバー ,チルトロックポート	40-25	*	67-29
*	41-21	*	80-7
*	42-25	*	83-7
*	43-25	ワイヤ ,ニュートラル/PTTスイッチ	73-16
*	44-21	*	74-16
レバー ,トリムセンサ	32-9	*	75-16

品名	FIG.NO.	品名	FIG.NO.
ワイヤネットワーク	63-37	ワッシャ	70-48
*	64-35	*	71-14
*	65-37	*	71-29
*	66-37	*	71-37
*	67-35	*	71-41
ワイヤ 15エクステンション	93-12	*	71-48
ワイヤ 2エクステンション	93-10	*	72-14
ワイヤ 25エクステンション	68-17	*	72-29
ワイヤ 6エクステンション	93-11	*	72-37
ワイヤアッシ ,インストルメント	80-5	*	72-41
*	83-5	*	72-48
ワイヤアッシ ,ハーネス	56-5	*	73-7
*	57-5	*	73-10
*	87-4	*	73-14
*	88-4	*	73-15
*	89-4	*	74-7
ワイヤアッシ ,リモートコントロール	70-55	*	74-10
*	70-55	*	74-14
*	70-55	*	74-15
*	71-55	*	75-7
*	71-55	*	75-10
*	71-55	*	75-14
*	72-55	*	75-15
*	72-55	*	76-4
*	72-55	*	76-6
*	80-2	*	76-18
*	80-2	*	76-38
*	80-2	*	76-40
*	83-2	*	77-4
*	83-2	*	77-6
*	83-2	*	77-18
ワイヤアッシ ,リモコン(L:2000)	79-2	*	77-38
*	81-2	*	77-40
*	82-2	*	78-4
ワイヤアッシ ,リモコンエクステンション(L:2000)	79-1	*	78-6
*	81-1	*	78-18
*	82-1	*	78-38
ワイヤアッシ ,リモコンエクステンション(L:3000)	79-1	*	78-40
*	81-1	*	87-75
*	82-1	*	88-75
ワイヤアッシ ,PTTスイッチアダプタ	70-2	*	89-75
*	71-2	ワッシャ クランプブラケットシャフト	39-4
*	72-2	ワッシャ スロットルグリップ	56-59
ワッシャ	56-60	*	57-59
*	57-60	*	87-74
*	59-7	*	88-74
*	70-14	*	89-74
*	70-29	ワッシャ ,トリムセンサ	32-8
*	70-37	ワッシャ ,MTボルト(12.5X22X3.0)	48-17
*	70-41	ワッシャセット ,ストッパ	29-17

品名	FIG.NO.	品名	FIG.NO.
(ソノタ)			
Eリング	56-33		
*	56-37		
*	57-33		
*	57-37		
*	70-42		
*	71-42		
*	72-42		
*	76-5		
*	77-5		
*	78-5		
*	87-32		
*	87-36		
*	88-32		
*	88-36		
*	89-32		
*	89-36		
Oリング	14-13		
*	14-22		
*	45-6		
*	45-13		
*	46-4		
Oリング ,アッパカバー	33-7		
Oリング ,フューエルアウトレット	58-6		
Oリングセット	45-15		

スズキ DF70A/80A/90A パーツカタログ

2013年 8 月印刷

2013年 8 月発行

発行 **スズキ株式会社**
四輪市場品質保証部 技術資料課
〒432-8611 静岡県浜松市南区高塚町300番地

不許複製

1

ま え が き
目 次

2

エ ン ジ ン

3

伝 導

4

電 装

5

外 装

6

オ プ シ ョ ン

7

品 番 索 引 表
品 名 索 引 表



* 9 9 0 0 B - 9 0 2 2 5 - 0 0 1 *

9900B-90225-001

