

SUZUKI
パワースタート

DF70A/80A/90A

DF70A

DF70ATH

DF80A

DF90A

DF90ATH

OUTBOARD MOTOR

2012-6

初版

まえがき
目次

1

エンジン

2

伝導

3

電装

4

外装

5

オプション

6

品番索引表
品名索引表

7

DF70A



DF80A



DF90A



DF70ATH



DF90ATH



まえがき

このパーツカタログは船外機 DF70A/80A/90A 型の補給取扱い部品を収録してあります。

パーツカタログのご使用について

1

エンジン諸元	4サイクル	4気筒	総排気量	(内径×行程75mm×80mm)
			1502cm ³	

DF70A				
機種記号	年式	型式	トランサム	実施号機
DF70ATL	—	07003F	L, X	07003F-310001～
DF70ATHL				

DF80A				
機種記号	年式	型式	トランサム	実施号機
DF80ATL	—	08002F	L, X	08002F-310001～

DF90A				
機種記号	年式	型式	トランサム	実施号機
DF90ATL	—	09003F	L, X	09003F-310001～
DF90ATHL				

1. 記号および略語

1-1. サイズ等

A : 用品	L : 長さ、リンク数、容積	US : アンダサイズ
AR : 必要量	NT : 歯数	W : 巾
D : 線径	OD : 外径	W/ : 同時使用
E.NO. : エンジン番号	OPT : オプション	# : 直送品
F.NO. : フレーム番号	OS : オーバサイズ	* : 直売品
H : 高さ	STD : スタンダード	~ : より、から
ID : 内径	T : 厚さ	
12×34×5 : 内径×外径×厚さ(巾、長さ)		

1-2. メーカー名

CHKK : 中央発条	NGK : 日本特殊陶業
DID : 大同工業	NHK : 日本発条
DK : 大金製作所	RK : 高砂チェン
FB : 古河電池	TEN : 富士通テン
IRC : 井上護謨工業	TR : 東海理化電機製作所
KYB : 萱場工業	YB : 湯浅電池
NABCO : 日本エアブレーキ	

1-3. 構成部品の表示

品番	品名
xxxxx-xxxxx	アッシ
xxxxx-xxxxx	.
xxxxx-xxxxx	:

↑ 構成部品(インナパーツ)を示します。

1 - 4. 部品変更

備考欄の品番の前の 印は変更部品相互の互換性を表示します。

-「~より統一」を示し、旧「 」新です。
-「~に統一」を示し、旧「 」新です。

1 - 5. 修正使用

ホース、チューブ等で寸法表示の 印は修正使用を表示します。

(例) L:200 180.....200を180に修正して使用します。

2. 部品変更のお知らせ

部品が新設または変更となった場合、サービス・部品ニュース、統一部品一覧表などでご案内いたします。

販売店様によっては、弊社代理店にお問い合わせください。

3. 部品の注文

部品ご注文の場合は、このパーツカタログをご参照の上、次の点にご留意され、正確にご注文ください。

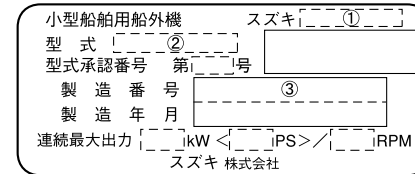
- 3 - 1. 品番、品名および数量
- 3 - 2. フレーム番号およびエンジン番号と型式番号（年式）
- 3 - 3. 部品メーカー（電装部品、保安部品など）

注 分解図は、補給部品索引のためのものです。分解、組立には使用しないで下さい。
補給部品の中で車種間の共通化により、一部生産車の部品と異なる場合があります。
あらかじめご了承ください。
記載事項は予告なく変更することがあります。あらかじめご了承ください。

I.Dプレートの説明

I.Dプレートには下記の項目が刻印されています。

より正確な部品発注のため 機種名、型式、製造番号(号機)を確認下さい。



機種名を示します。(例) DF90A

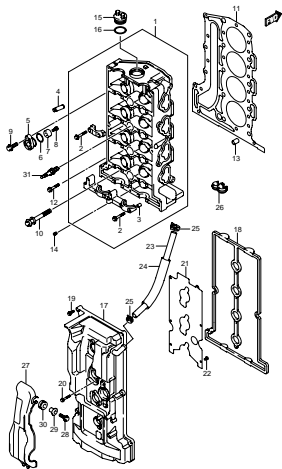
型式を示します。(例) 09003F

製造番号(号機)を示します。(例) 310001

目 次

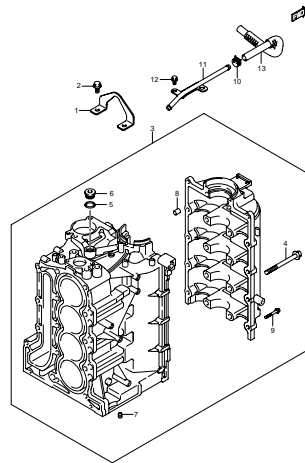
FIG.NO.	タイトル	FIG.NO.	タイトル	FIG.NO.	タイトル
1	シリンダ ヘッド	51	エンジン カバー (DF70A)		
2	シリンダ ブロック	52	エンジン カバー (DF70ATH)		
3	リングギヤ カバー	53	エンジン カバー (DF80A)		
4	クラシクシャフト	54	エンジン カバー (DF90A)		
5	タイミング チェーン	55	エンジン カバー (DF90ATH)		
6	カムシャフト (DF70A)	56	テイヤ ハンドル (DF70ATH)		
7	カムシャフト (DF70ATH)	57	テイヤ ハンドル (DF90ATH)		
8	カムシャフト (DF80A)	58	フューエル タンク (プラスチック)		
9	カムシャフト (DF90A)	59	ドラッグ リンク		
10	カムシャフト (DF90ATH)	60	メータ (DF70A)		
11	インテーク マニホールド	61	メータ (DF80A)		
12	サイレンサ	62	メータ (DF90A)		
13	エキゾースト カバー	63	オプションナル:メータ (DF70A)		
14	フューエル ベーパーセパレータ	64	オプションナル:メータ (DF70ATH)		
15	フューエル インジェクタ	65	オプションナル:メータ (DF80A)		
16	フューエル ポンプ	66	オプションナル:メータ (DF90A)		
17	ウォータ ポンプ	67	オプションナル:メータ (DF90ATH)		
18	サーモスタット	68	オプションナル:メータキット		
19	スロットル ボデー (DF70A)	69	オプションナル:ウォータ プレッチャ ゲージ サブキット		
20	スロットル ボデー (DF70ATH)	70	オプションナル:リモート コントロール (DF70A)		
21	スロットル ボデー (DF80A)	71	オプションナル:リモート コントロール (DF80A)		
22	スロットル ボデー (DF90A)	72	オプションナル:リモート コントロール (DF90A)		
23	スロットル ボデー (DF90ATH)	73	オプションナル:リモート コントロール (SINGLE 1) (DF70A)		
24	オイル ポンプ	74	オプションナル:リモート コントロール (SINGLE 1) (DF80A)		
25	オイルパン	75	オプションナル:リモート コントロール (SINGLE 1) (DF90A)		
26	クラッチ シャフト	76	オプションナル:リモート コントロール (SINGLE 2) (DF70A)		
27	クラッチ ロッド	77	オプションナル:リモート コントロール (SINGLE 2) (DF80A)		
28	トランスミッション	78	オプションナル:リモート コントロール (SINGLE 2) (DF90A)		
29	スターティング モータ	79	オプションナル:ハーネス (DF70A)		
30	マグネット	80	オプションナル:ハーネス (DF70ATH)		
31	レクチファイヤ/イグニッション コイル	81	オプションナル:ハーネス (DF80A)		
32	センサ	82	オプションナル:ハーネス (DF90A)		
33	ハーネス	83	オプションナル:ハーネス (DF90ATH)		
34	PTT スイッチ /エンジン コントロール ユニット (DF70A)	84	オプションナル:スイッチ (DF70A)		
35	PTT スイッチ /エンジン コントロール ユニット (DF70ATH)	85	オプションナル:スイッチ (DF80A)		
36	PTT スイッチ /エンジン コントロール ユニット (DF80A)	86	オプションナル:スイッチ (DF90A)		
37	PTT スイッチ /エンジン コントロール ユニット (DF90A)	87	オプションナル:テイヤ ハンドル (DF70A)		
38	PTT スイッチ /エンジン コントロール ユニット (DF90ATH)	88	オプションナル:テイヤ ハンドル (DF80A)		
39	クランプ ブラケット	89	オプションナル:テイヤ ハンドル (DF90A)		
40	スィベル ブラケット (DF70A)	90	オプションナル:ガスケット セット		
41	スィベル ブラケット (DF70ATH)	91	オプションナル:リモート コントロール スペーサ (DF70ATH)		
42	スィベル ブラケット (DF80A)	92	オプションナル:リモート コントロール スペーサ (DF90ATH)		
43	スィベル ブラケット (DF90A)	93	オプションナル:ローレンスゲージ		
44	スィベル ブラケット (DF90ATH)				
45	トリム シリンダ				
46	PTT モータ				
47	エンジン ホルダ				
48	ドライブ シャフトハウジング				
49	ギヤ ケース				
50	サイド カバー				

FIG. 1



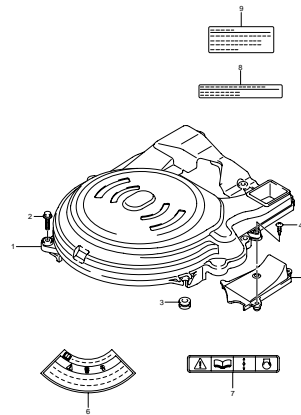
DF90A 000 013_001
CYLINDER HEAD

FIG. 2



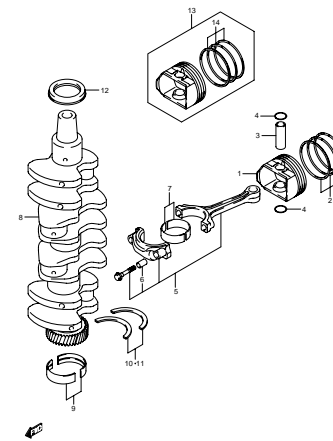
DF90A 000 013_002
CYLINDER BLOCK

FIG. 3



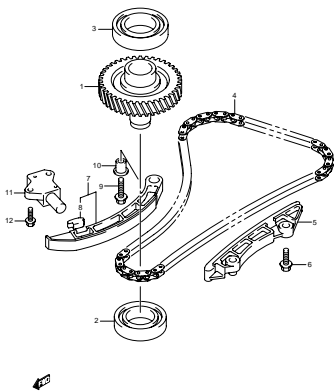
DF90A 000 013_003
RING GEAR COVER

FIG. 4



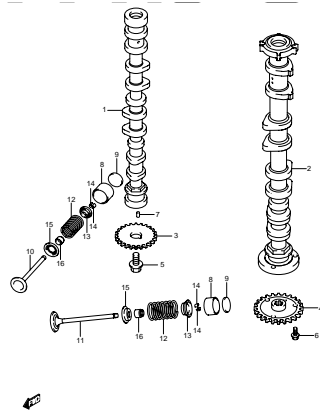
DF90A 000 013_004
CRANKSHAFT

FIG. 5



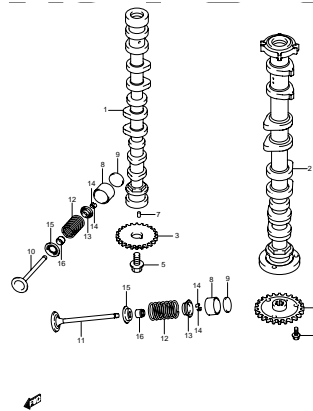
DF90A 000 013_005
TIMING CHAIN

FIG. 6



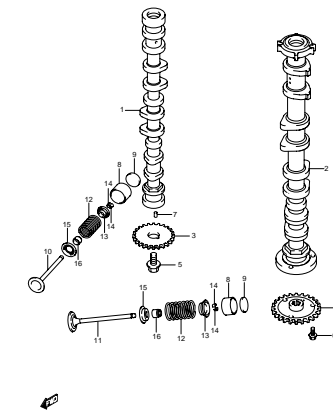
DF90A 000 013_006
CAMSHAFT

FIG. 7



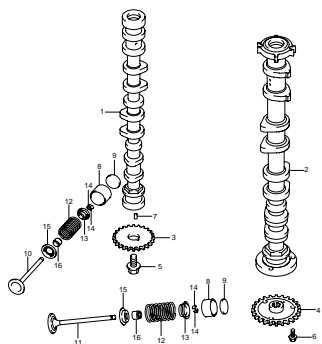
DF90A 000 013_007
CAMSHAFT

FIG. 8



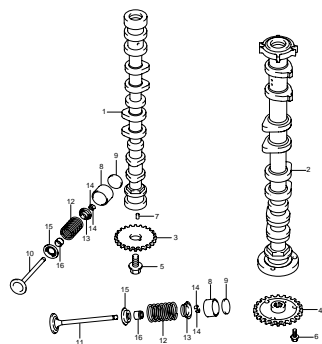
DF90A 000 013_008
CAMSHAFT

FIG. 9



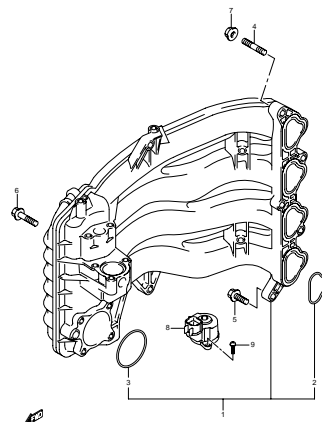
DF90A 000 013_009
CAMSHAFT

FIG. 10



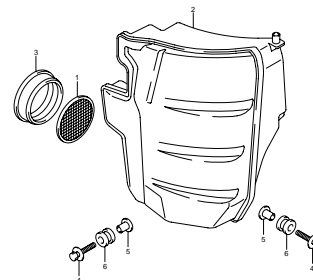
DF90A 000 013_010
CAMSHAFT

FIG. 11



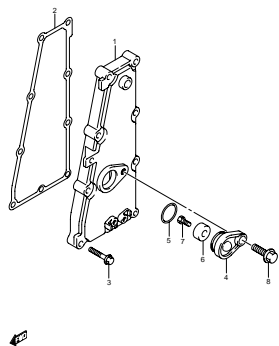
DF90A 000 013_011
INTAKE MANIFOLD

FIG. 12



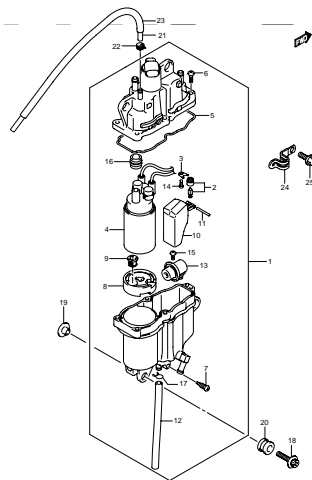
DF90A 000 013_012
SILENCER

FIG. 13



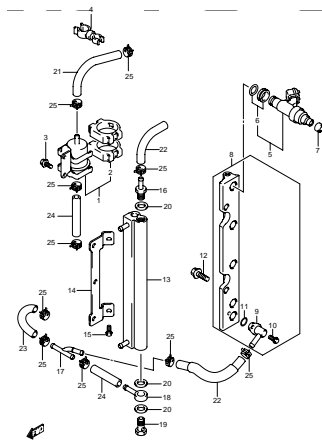
DF90A 000 013_013
EXHAUST COVER

FIG. 14



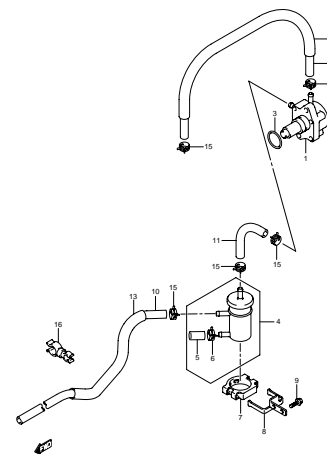
DF90A 000 013_014
FUEL VAPOR SEPARATOR

FIG. 15



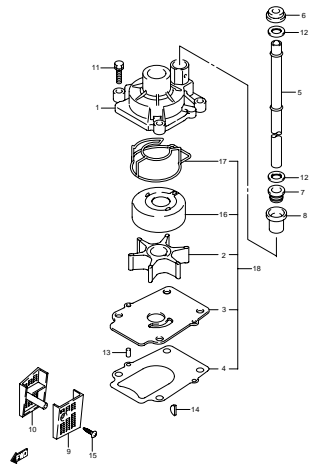
DF90A 000 013_015
FUEL INJECTOR

FIG. 16



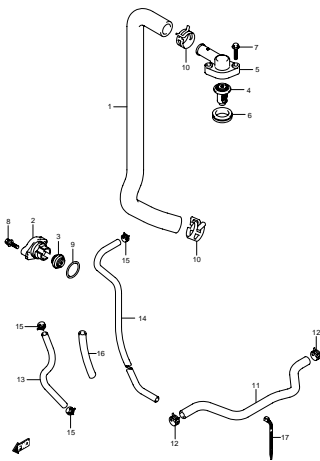
DF90A 000 013_016
FUEL PUMP

FIG. 17



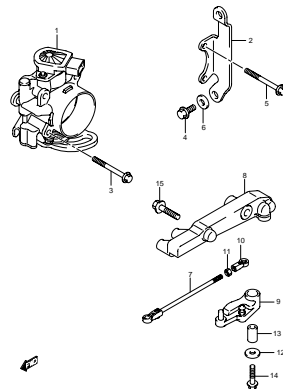
DF90A 000 013_017
WATER PUMP

FIG. 18



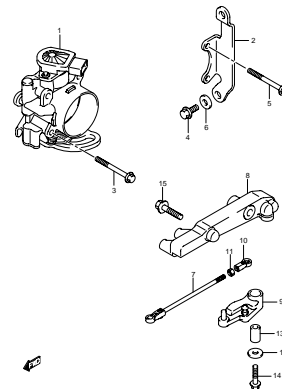
DF90A 000 013_018
THERMOSTAT

FIG. 19



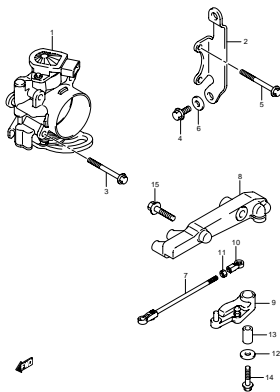
DF90A 000 013_019
THROTTLE BODY

FIG. 20



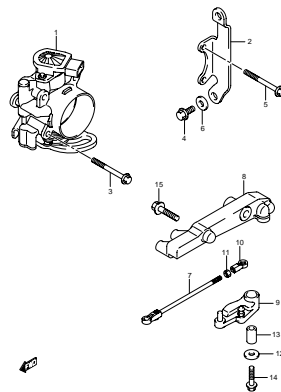
DF90A 000 013_020
THROTTLE BODY

FIG. 21



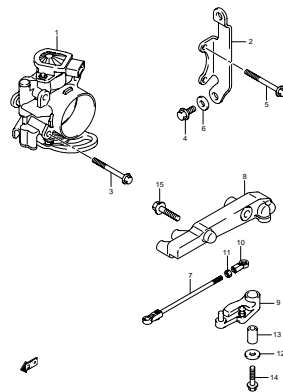
DF90A 000 013_021
THROTTLE BODY

FIG. 22



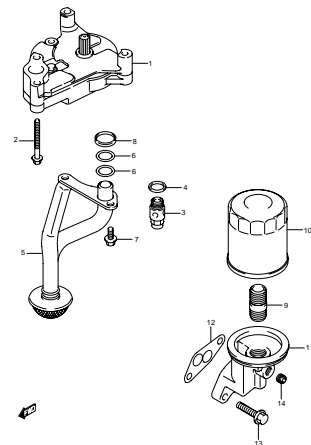
DF90A 000 013_022
THROTTLE BODY

FIG. 23



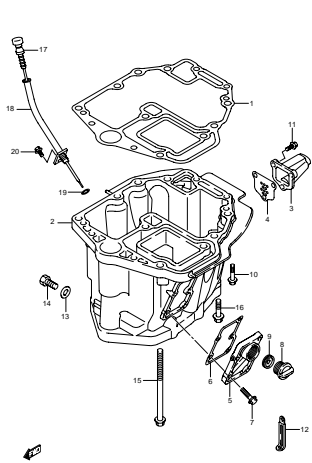
DF90A 000 013_023
THROTTLE BODY

FIG. 24



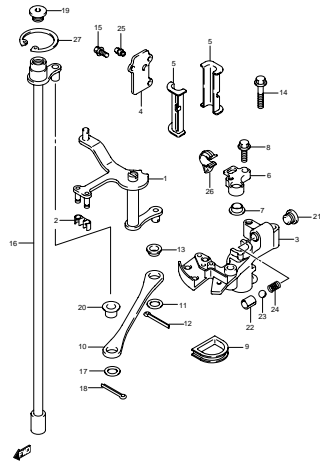
DF90A 000 013_024
OIL PUMP

FIG. 25



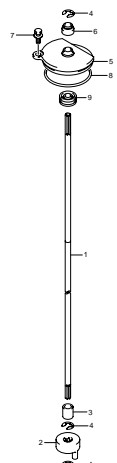
DF90A 000 013_025
OIL PAN

FIG. 26



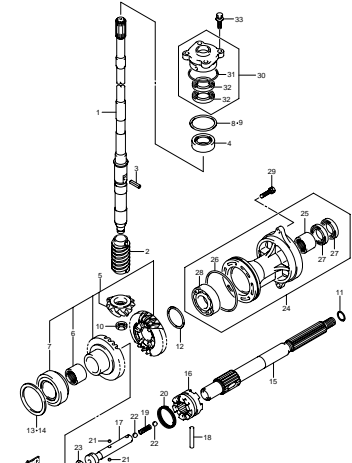
DF90A 000 013_026
CLUTCH SHAFT

FIG. 27



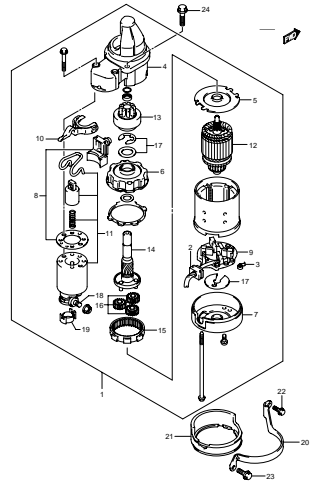
DF90A 000 013_027
CLUTCH ROD

FIG. 28



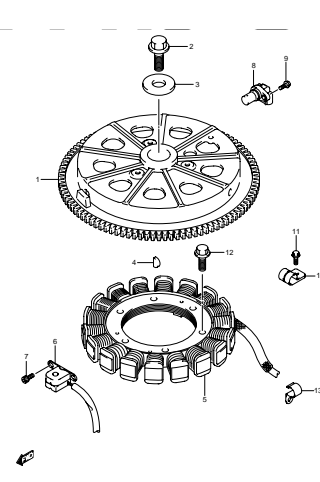
DF90A 000 013_028
TRANSMISSION

FIG. 29



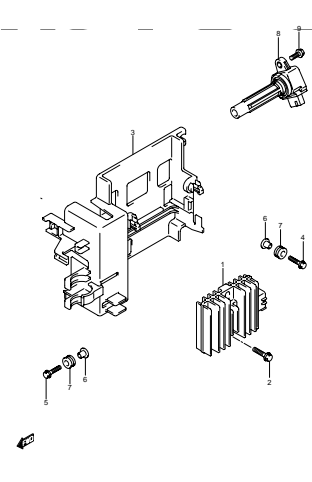
DF90A 000 013_029
STARTING MOTOR

FIG. 30



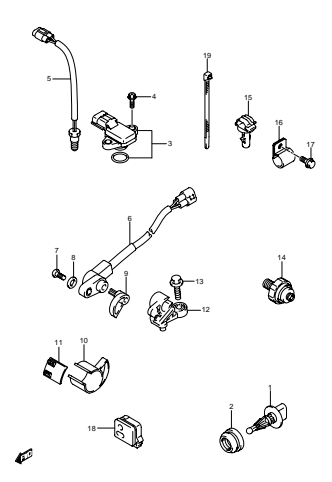
DF90A 000 013_030
MAGNETO

FIG. 31



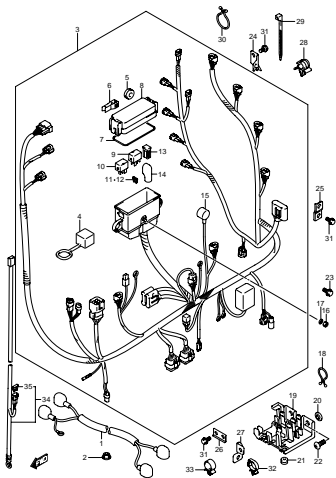
DF90A 000 013_031
RECTIFIER / IGNITION COIL

FIG. 32



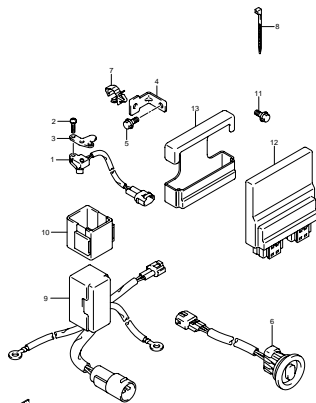
DF90A 000 013_032
SENSOR

FIG. 33



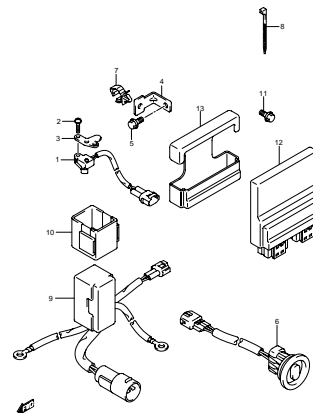
DF90A 000 013_033
HARNESS

FIG. 34



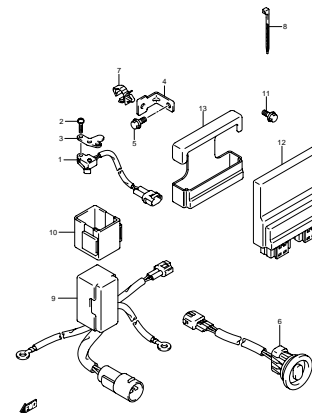
DF90A 000 013_034
PTT SWITCH / ENGINE CONTROL UNIT

FIG. 35



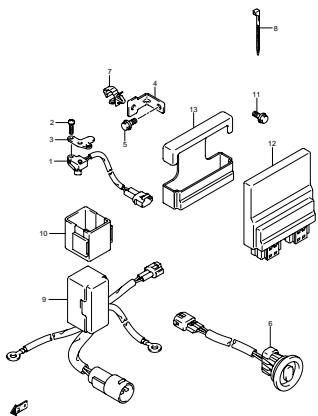
DF90A 000 013_035
PTT SWITCH / ENGINE CONTROL UNIT

FIG. 36



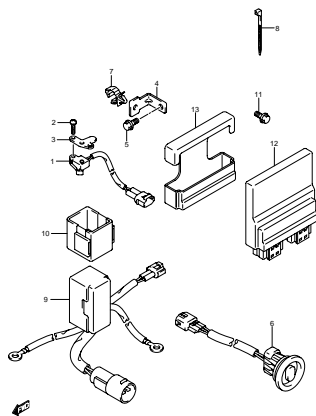
DF90A 000 013_036
PTT SWITCH / ENGINE CONTROL UNIT

FIG. 37



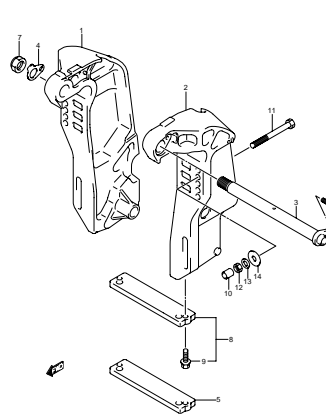
DF90A 000 013_037
PTT SWITCH / ENGINE CONTROL UNIT

FIG. 38



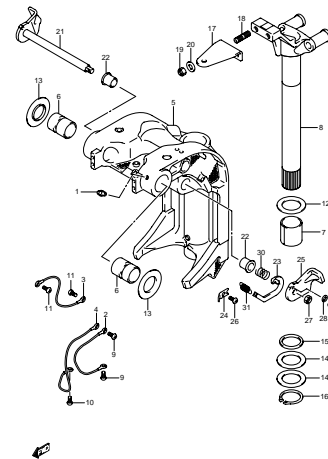
DF90A 000 013_038
PTT SWITCH / ENGINE CONTROL UNIT

FIG. 39



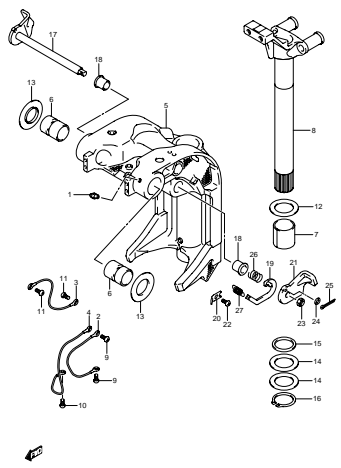
DF90A 000 013_039
CLAMP BRACKET

FIG. 40



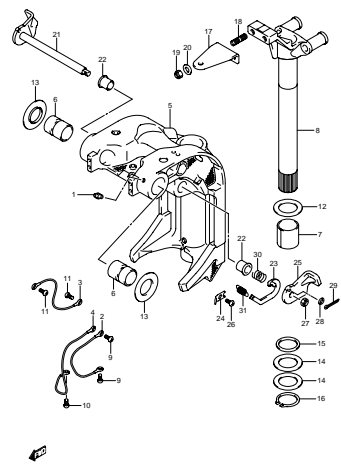
DF90A 000 013_040
SWIVEL BRACKET

FIG. 41



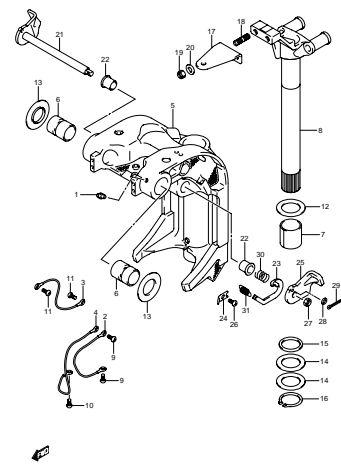
DF90A 000 013_041
SWIVEL BRACKET

FIG. 42



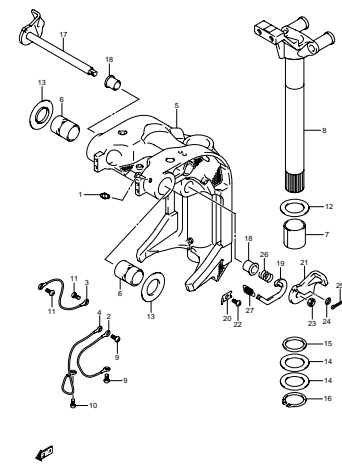
DF90A 000 013_042
SWIVEL BRACKET

FIG. 43



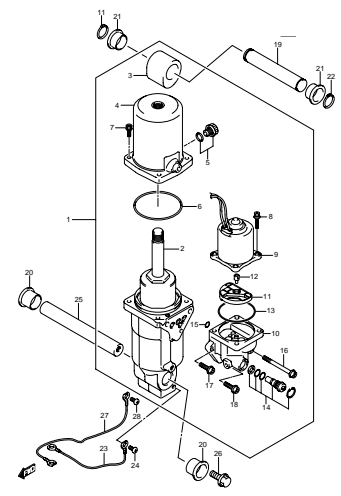
DF90A 000 013_043
SWIVEL BRACKET

FIG. 44



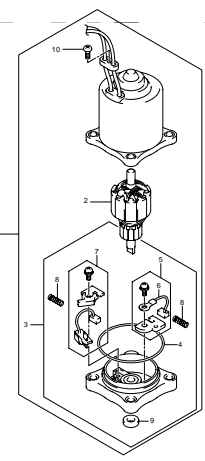
DF90A 000 013_044
SWIVEL BRACKET

FIG. 45



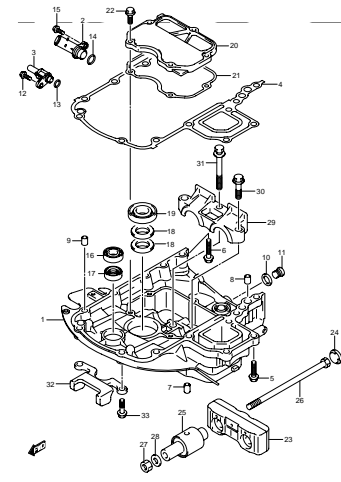
DF90A 000 013_045
TRIM CYLINDER

FIG. 46



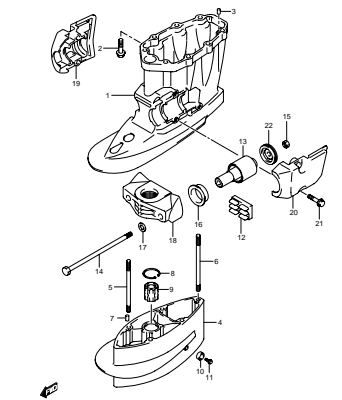
DF90A 000 013_046
PTT MOTOR

FIG. 47



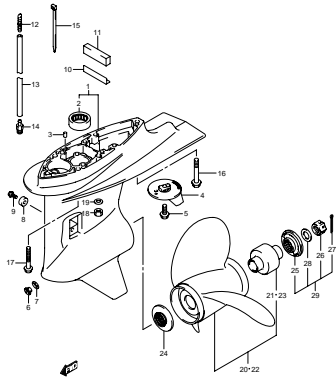
DF90A 000 013_047
ENGINE HOLDER

FIG. 48



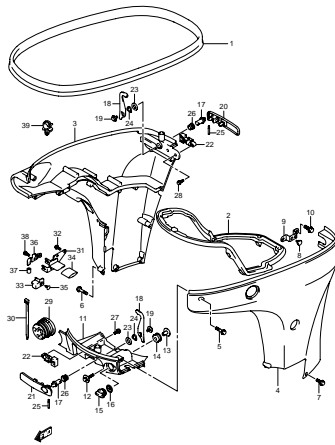
DF90A 000 013_048
DRIVE SHAFT HOUSING

FIG. 49



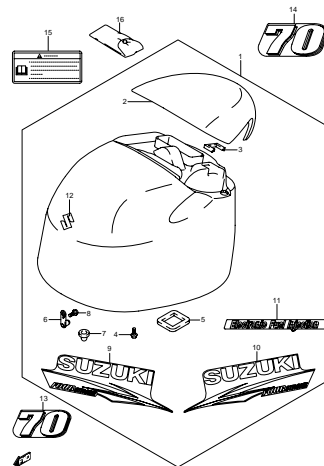
DF90A 000 013_049
GEAR CASE

FIG. 50



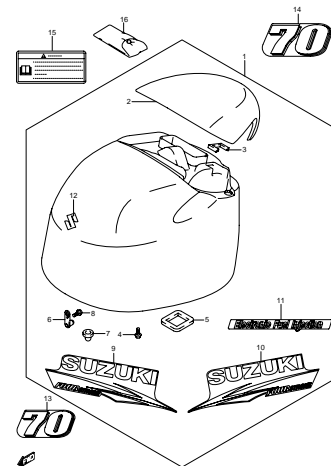
DF90A 000 013_050
SIDE COVER

FIG. 51



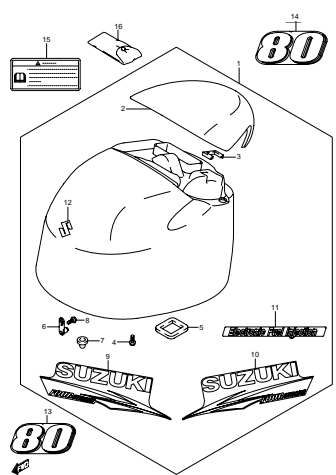
DF90A 000 013_051
ENGINE COVER

FIG. 52



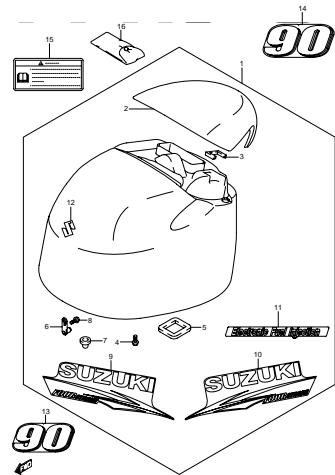
DF90A 000 013_052
ENGINE COVER

FIG. 53



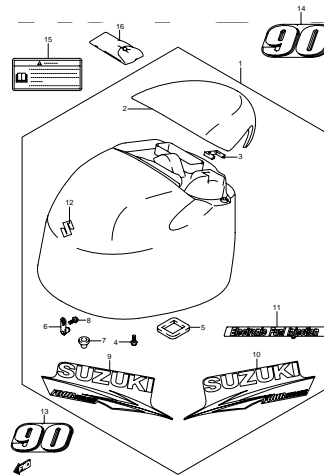
DF90A 000 013_053
ENGINE COVER

FIG. 54



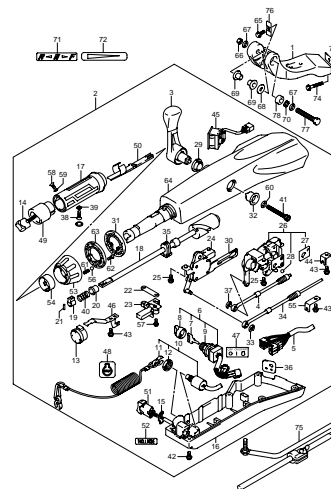
DF90A 000 013_054
ENGINE COVER

FIG. 55



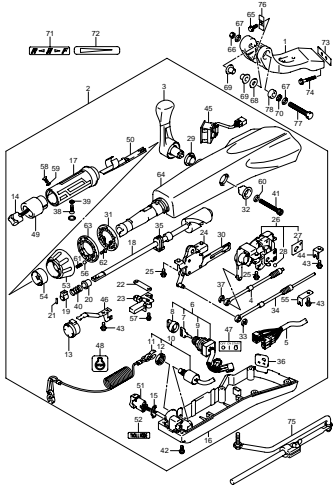
DF90A 000 013_055
ENGINE COVER

FIG. 56



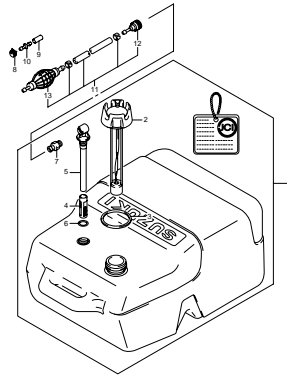
DF90A 000 013_056
TILLER HANDLE

FIG. 57



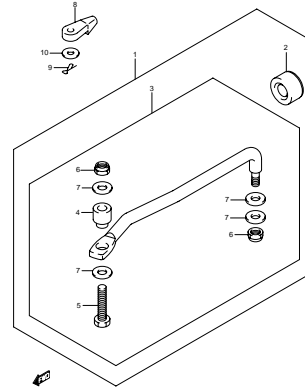
DF90A.000.013_057
TILLER HANDLE

FIG. 58



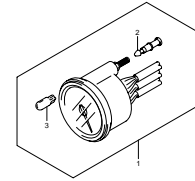
DF90A.000.013_058
FUEL TANK (RESIN)

FIG. 59



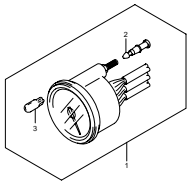
DF90A.000.013_059
DRAG LINK

FIG. 60



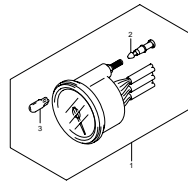
DF90A.000.013_060
METER

FIG. 61



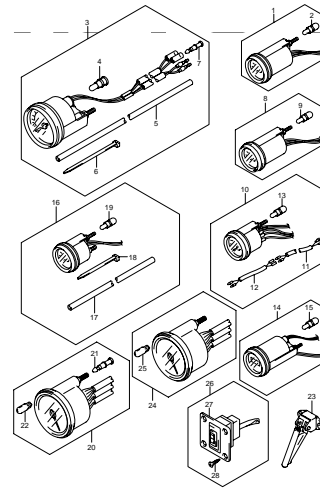
DF90A.000.013_061
METER

FIG. 62



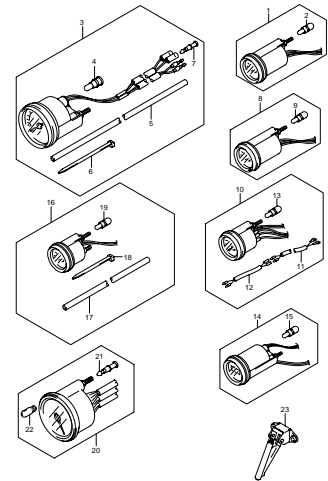
DF90A.000.013_062
METER

FIG. 63



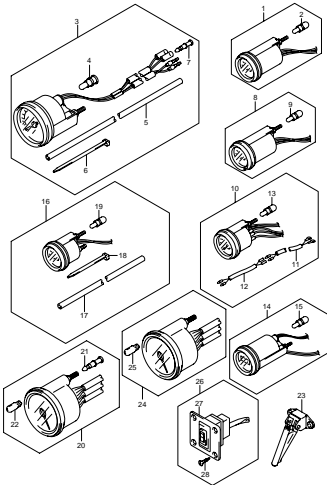
DF90A.000.013_063
OFF-METER

FIG. 64



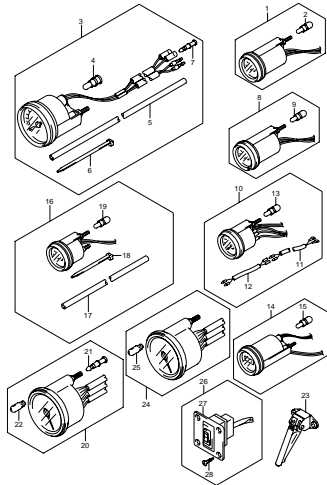
DF90A.000.013_064
OFF-METER

FIG. 65



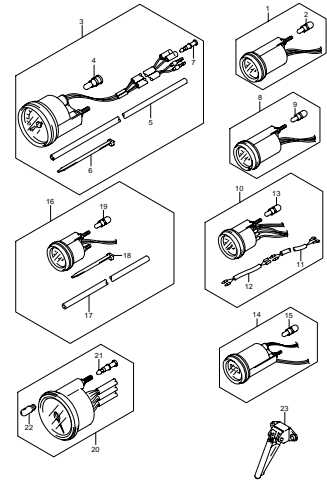
DF90A 000 013_065
OPT-METER

FIG. 66



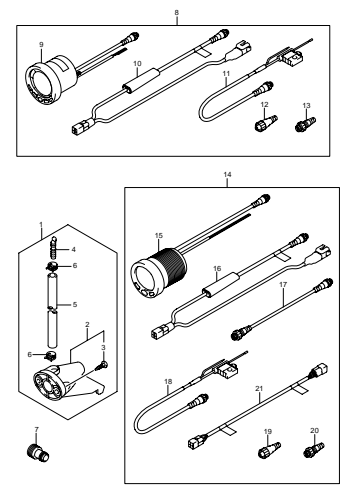
DF90A 000 013_066
OPT-METER

FIG. 67



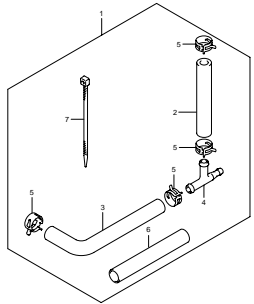
DF90A 000 013_067
OPT-METER

FIG. 68



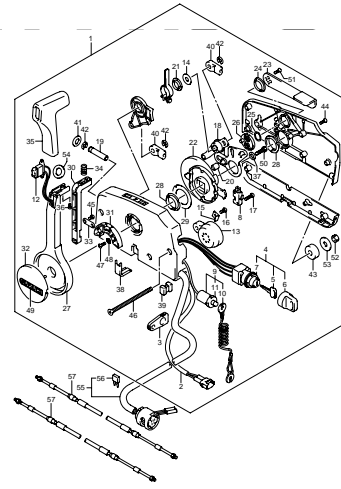
DF90A 000 013_068
OPT-METER KIT

FIG. 69



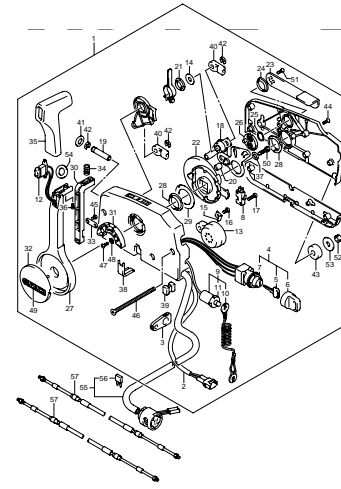
DF90A 000 013_069
OPT-WATER PRESSURE GAUGE SUB KIT

FIG. 70



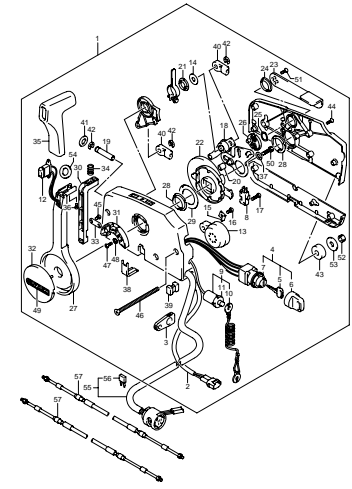
DF90A 000 013_070
OPT-REMOTE CONTROL

FIG. 71



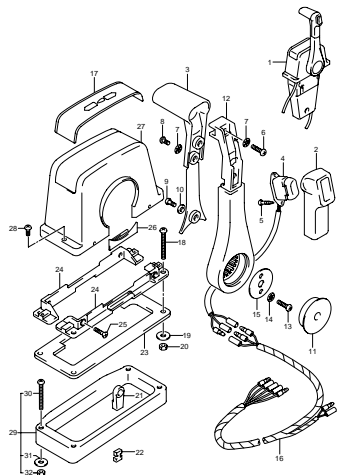
DF90A 000 013_071
OPT-REMOTE CONTROL

FIG. 72



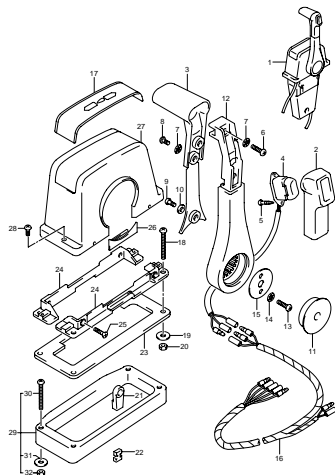
DF90A 000 013_072
OPT-REMOTE CONTROL

FIG. 73



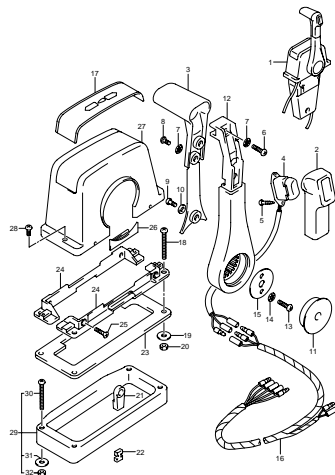
DF90A 000 013_073
OPT.REMOTE CONTROL ASSY SINGLE (1)

FIG. 74



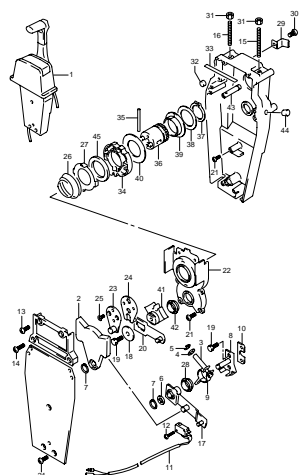
DF90A 000 013_074
OPT.REMOTE CONTROL ASSY SINGLE (1)

FIG. 75



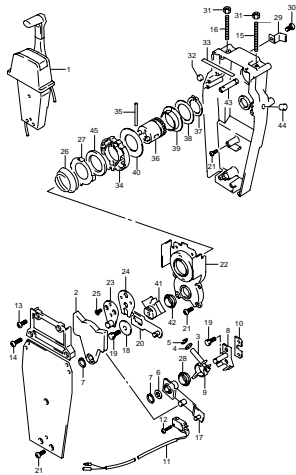
DF90A 000 013_075
OPT.REMOTE CONTROL ASSY SINGLE (1)

FIG. 76



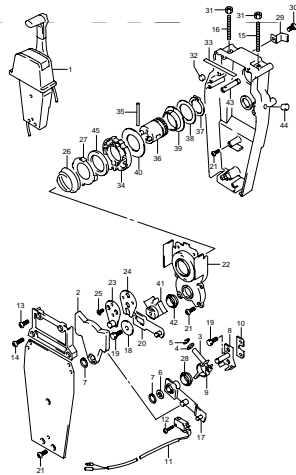
DF90A 000 013_076
OPT.REMOTE CONTROL ASSY SINGLE (2)

FIG. 77



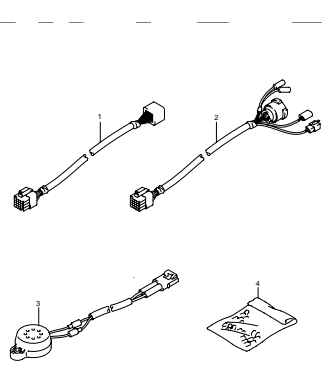
DF90A 000 013_077
OPT.REMOTE CONTROL ASSY SINGLE (2)

FIG. 78



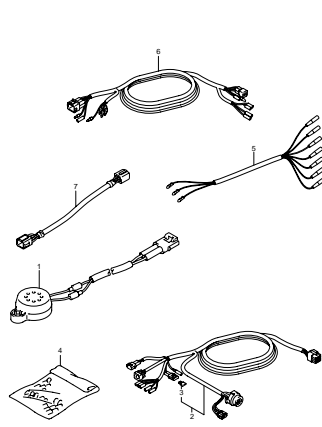
DF90A 000 013_078
OPT.REMOTE CONTROL ASSY SINGLE (2)

FIG. 79



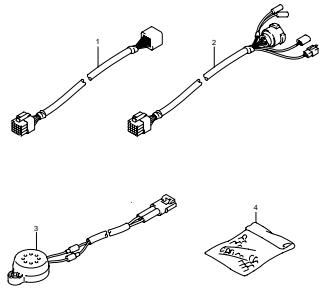
DF90A 000 013_079
OPT.HARNESS

FIG. 80



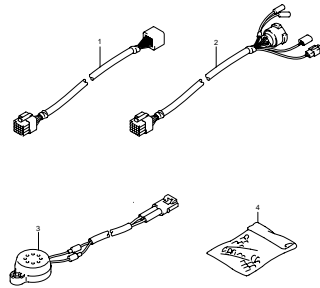
DF90A 000 013_080
OPT.HARNESS

FIG. 81



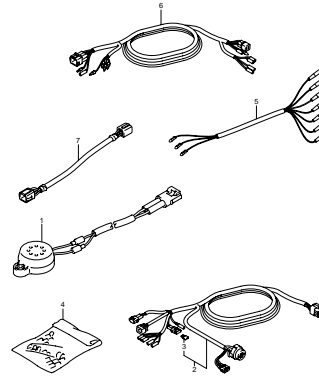
DF90A.000.013.081
OPT-HARNESS

FIG. 82



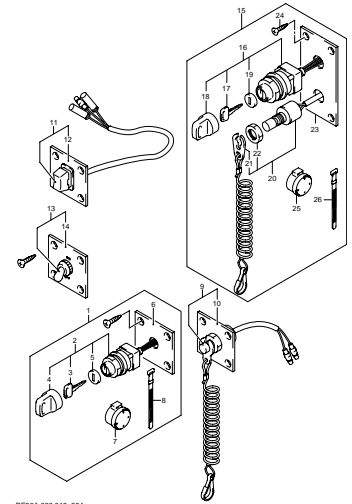
DF90A.000.013.082
OPT-HARNESS

FIG. 83



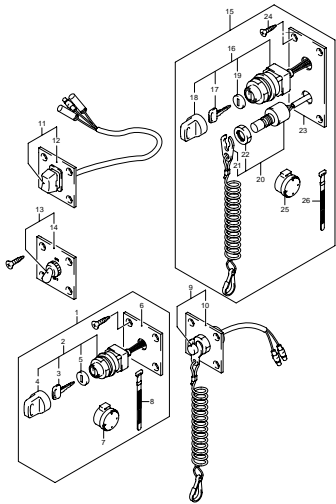
DF90A.000.013.083
OPT-HARNESS

FIG. 84



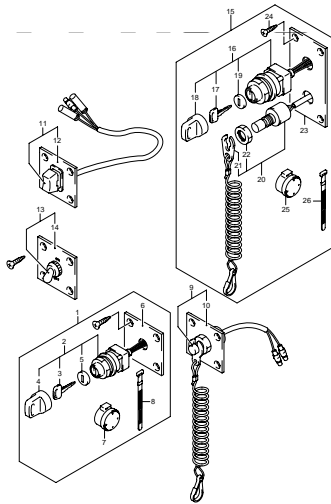
DF90A.000.013.084
OPT-SWITCH

FIG. 85



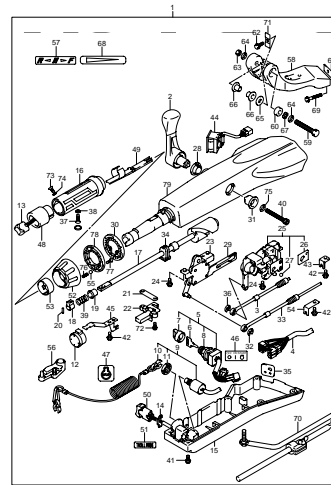
DF90A.000.013.085
OPT-SWITCH

FIG. 86



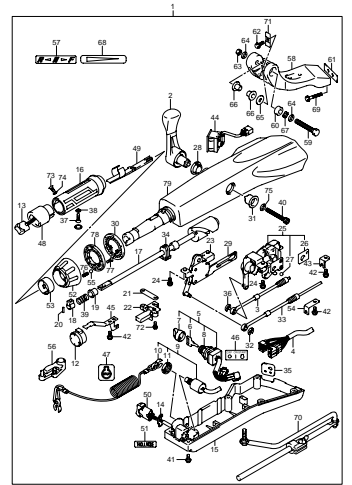
DF90A.000.013.086
OPT-SWITCH

FIG. 87



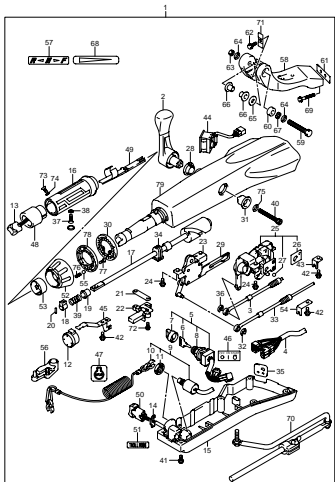
DF90A.000.013.087
OPT-TILLER HANDLE

FIG. 88



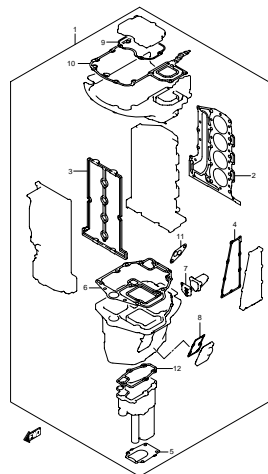
DF90A.000.013.088
OPT-TILLER HANDLE

FIG. 89



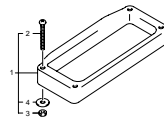
DF90A.000.013_089
OPT:TILLER HANDLE

FIG. 90



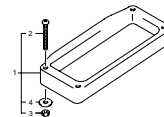
DF90A.000.013_090
OPT:GASKET SET

FIG. 91



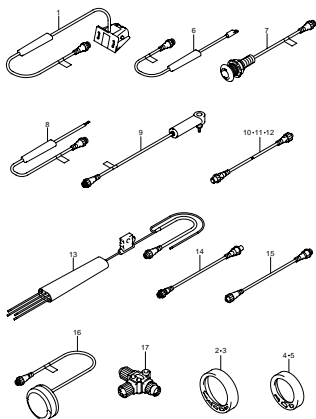
DF90A.000.013_091
OPT:REMOTE CONTROL SPACER

FIG. 92



DF90A.000.013_092
OPT:REMOTE CONTROL SPACER

FIG. 93



DF90A.000.013_093
OPT:LOWRANCE GAUGE

FIG.1

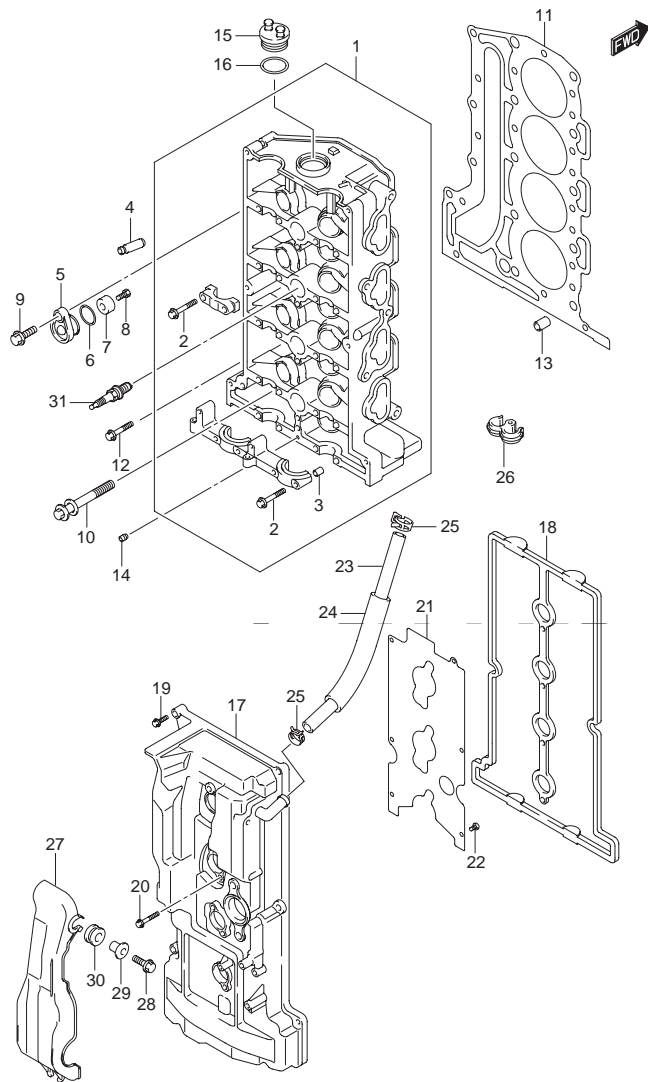


FIG.1 (1-B-2) シリンダヘッド

見出番号	品番	品名	使用個数	備考
1	11100-87L01	ヘッドアッシ,シリンダ	1	
2	09103-06266	・ボルト 6X40	22	
3	09206-08001	・ピン 8X11	18	
4	11115-73G01-001	ガイド,バルブ	16	OPT
5	11261-93J00	カバー,プロテクションアノード	2	
6	09280-22019	Oリング D:1.9 ,ID:21.8	2	
7	55321-87J00	アノード,プロテクション	2	
8	09103-06281	ボルト 6X14	2	
9	01550-08207	ボルト	2	
10	11117-89J00	ボルト,クランクケースインサイド	10	
11	11141-87L00	ガスケット,シリンダヘッド	1	
12	01550-08407	ボルト	5	
13	04211-13189	ピン	2	
14	11112-84400	プラグ,オイルベンチュリ	1	
15	11382-99E00	キャップ,オイルフィラ	1	
16	09280-26006	Oリング D:3.1 ,ID:26.4	1	
17	11170-87L11	カバー,シリンダヘッド	1	
18	11189-87L00	ガスケット,シリンダヘッドカバー	1	
19	01547-06257	ボルト	8	
20	01547-06457	ボルト	4	
21	11173-87L00	プレート,ブリーザ	1	
22	02112-0612A	スクリュ	6	
23	09355-11165-600	ホース,11X16X600	1	L:600 260
24	18498-95J00	プロテクタ,ブリーザホース	1	
25	09401-15414	クリップ	2	
26	09408-00155	クランプ	1	

FIG.1

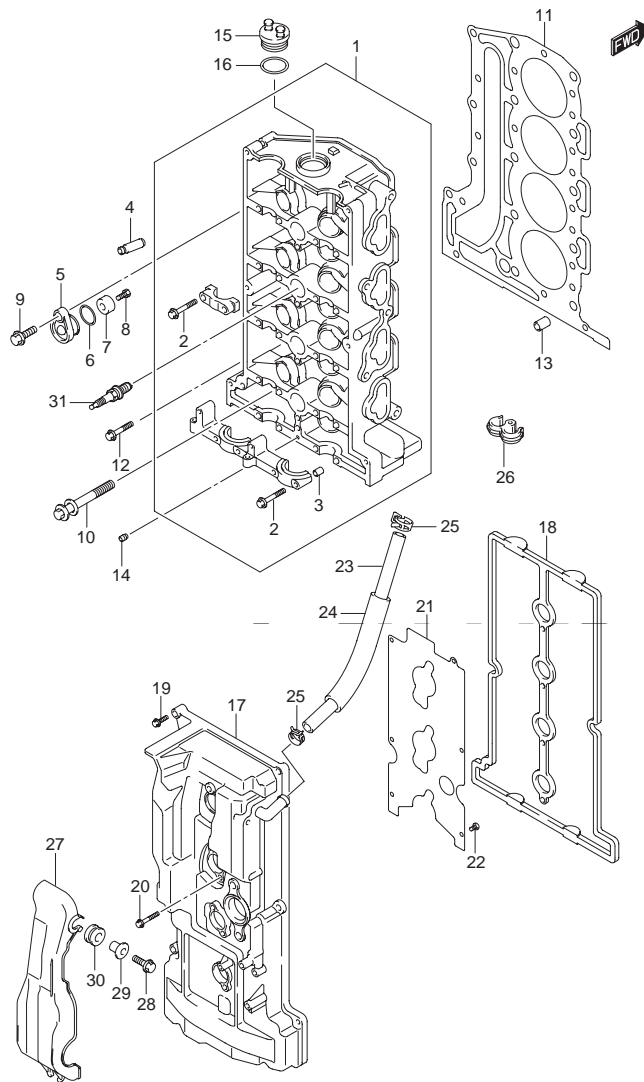


FIG.1 (1-B-3) シリンダヘッド

見出番号	品番	品名	使用個数	備考
27	11194-87L10	ガード,フューエルホース	1	
28	01550-06207	ボルト	2	
29	09169-06062	ワッシャ	2	
30	09320-09016	クッション	2	
31	#09482-00446	スパークプラグ DCPR6E(NGK)	4	

2

FIG.2

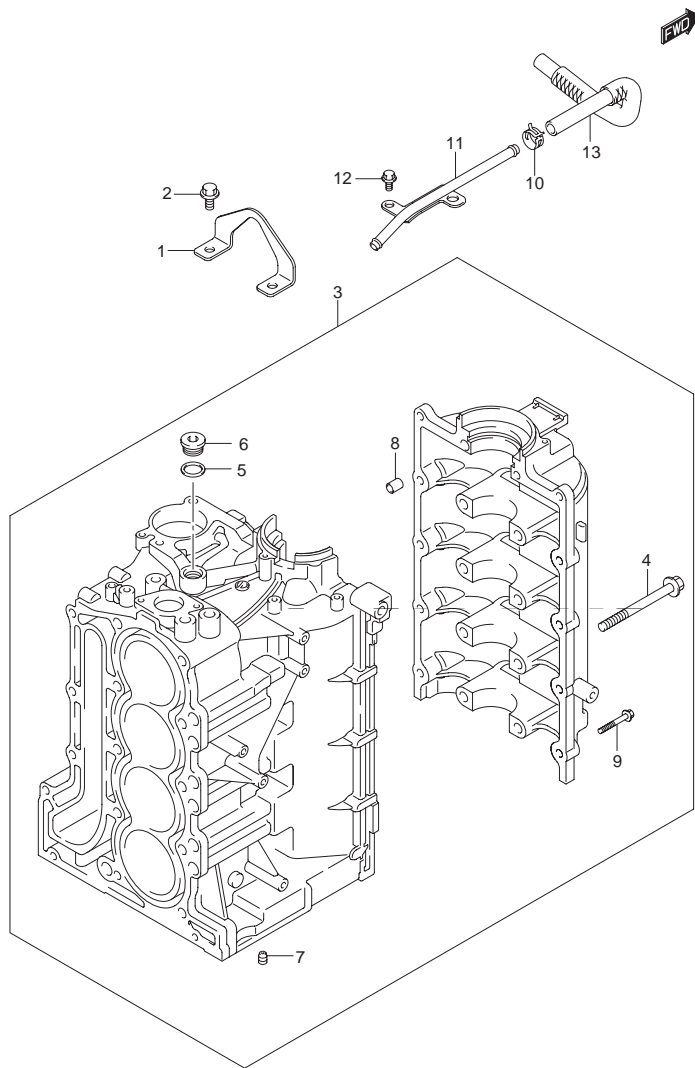


FIG.2 (1-B-4) シリンダブロック

見出番号	品番	品名	使用個数	備考
1	11291-87L00	フック,エンジン	1	
2	01550-08207	ボルト	2	
3	11300-87L00	ブロックアッシ,シリンダ	1	
4	11117-90J10	・ボルト,クランクケース	10	
5	11216-77E00	・ガスケット	3	
6	09248-18011	・プラグ	3	
7	11118-98J01	・プラグ	1	
8	09206-13019	・ピン,10.4X13X16	5	
9	01550-08407	・ボルト	10	
10	09401-15414	クリップ	1	
11	11223-87L00	パイプ,プリーザ	1	
12	01550-06127	ボルト	2	
13	11224-87L00	ホース,プリーザNO.2	1	

2

FIG.3

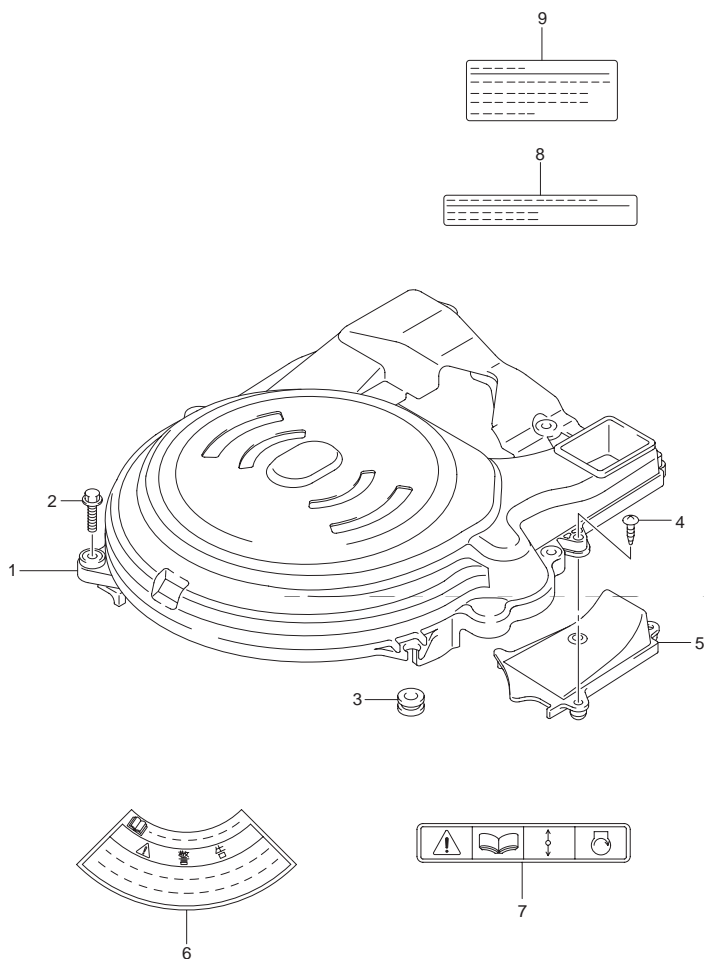


FIG.3 (1-B-5) リングギヤカバー

見出番号	品番	品名	使用個数	備考
1	11510-87L02	カバー,リングギヤ	1	
2	01550-06307	ボルト	4	
3	09320-09016	クッション	1	
4	03542-06209	スクリュ	2	
5	11514-87L00	プレート,リングギヤカバー	1	
6	61472-93E20	ラベル,スタータ	1	
7	69711-93E10	ラベル,S.I.G.P	1	
8	61493-96J00	ラベル,クリアランス	1	
9	61494-87L00	ラベル,オイル	1	

FIG.4

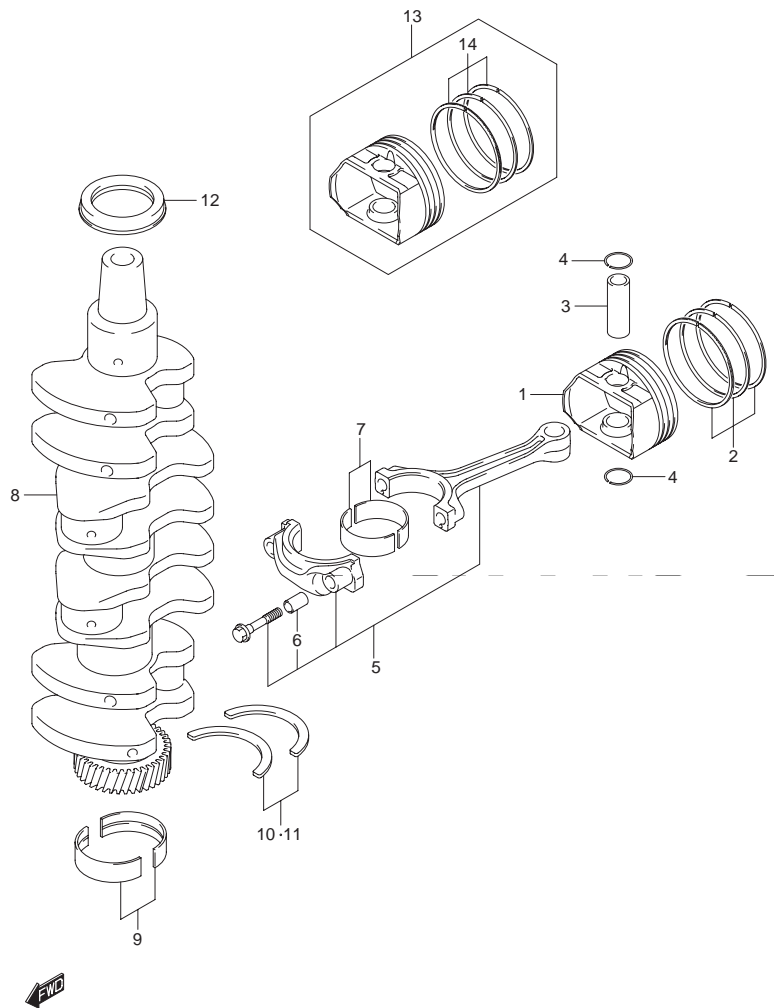


FIG.4 (1-B-6) クランクシャフト

見出番号	品番	品名	使用個数	備考
1	12111-87L00	ピストン	4	
2	12140-87L01	リングセット,ピストン	4	
3	12151-54A50	ピン,ピストン	4	
4	09381-18002	スナップリング	8	
5	12160-87L00	コンロッドアッシ	4	
6	04221-04089	・ピン	8	
7-1	12100-69830-0A0	ベアリングセット,コンロッド, カラー:グリーン	4	グリーン
7-2	12100-69830-0B0	ベアリングセット,コンロッド, カラー:ブラック	4	ブラック
7-3	12100-69830-0C0	ベアリングセット,コンロッド,カラー:ナシ	4	ナシ
7-4	12100-69830-0D0	ベアリングセット,コンロッド, カラー:イエロー	4	イエロー
7-5	12100-69830-0E0	ベアリングセット,コンロッド,カラー:ブルー	4	ブルー
7-6	12100-69830-025	ベアリングセット,コンロッド(U/S)	4	OPT
8	12220-87L00	クランクシャフト	1	
9-1	12340-57K02-0C0	ベアリングサブセット,カラー:グリーン	5	グリーン
9-2	12340-57K02-0D0	ベアリングサブセット,カラー:ブラック	5	ブラック
9-3	12340-57K02-0E0	ベアリングサブセット,カラー:ナシ	5	ナシ
9-4	12340-57K02-0A0	ベアリングサブセット,カラー:パープル	5	パープル
9-5	12340-57K02-0B0	ベアリングサブセット,カラー:ブラウン	5	ブラウン
9-6	12300-57820-0AA	ベアリング,アッパアンダ(レッド/パープル)	5	OPT
9-7	12300-57820-0BA	ベアリング,アッパアンダ(レッド/ブラウン)	5	OPT
9-8	12300-57820-0CA	ベアリング,アッパアンダ(レッド/グリーン)	5	OPT
9-9	12300-57820-0DA	ベアリング,アッパアンダ(レッド/ブラック)	5	OPT

FIG.4

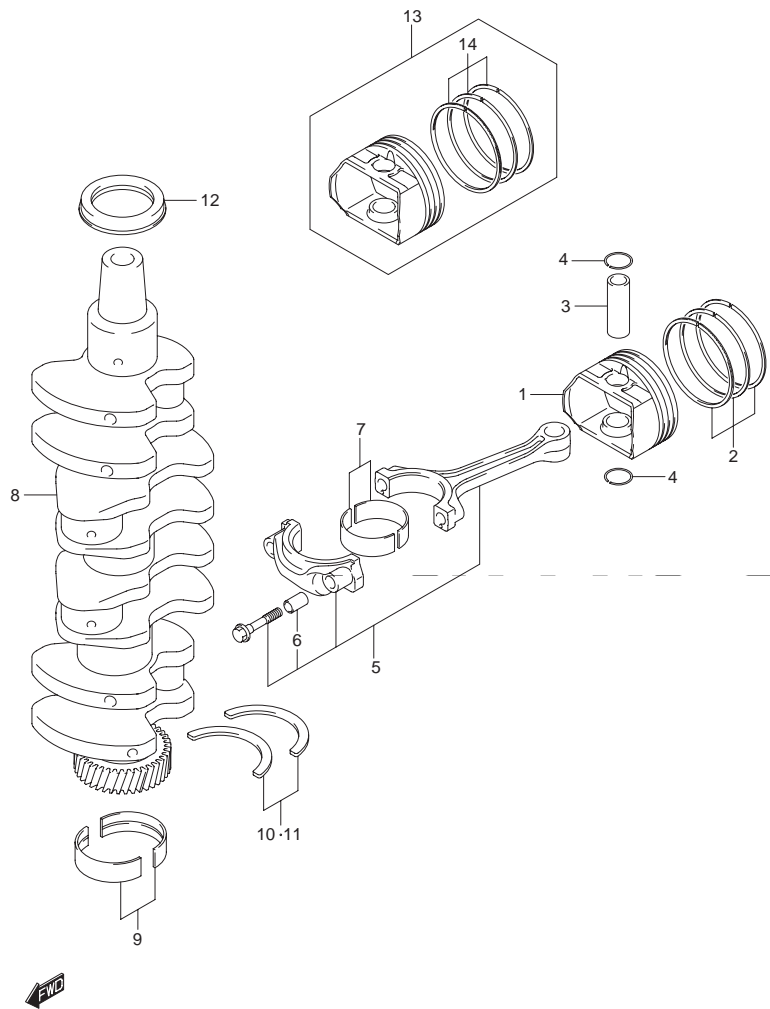


FIG.4 (1-B-7) クランクシャフト

見出番号	品番	品名	使用個数	備考
9-10	12300-57820-0EA	ベアリング,アッパアンダ(レッド)	5	OPT
10	12300-78890	ベアリングセット,クランクスラスト	1	
11	12300-78890-012	ベアリングセット,クランクスラスト	1	OPT
12	09283-52004	オイルシール 52X70X10	1	
13	12100-87L01-050	ピストンセット,OS(0.5)	4	OPT
14	12140-87L01-050	・リングセット,ピストンOS(0.5)	4	OPT

FIG.5

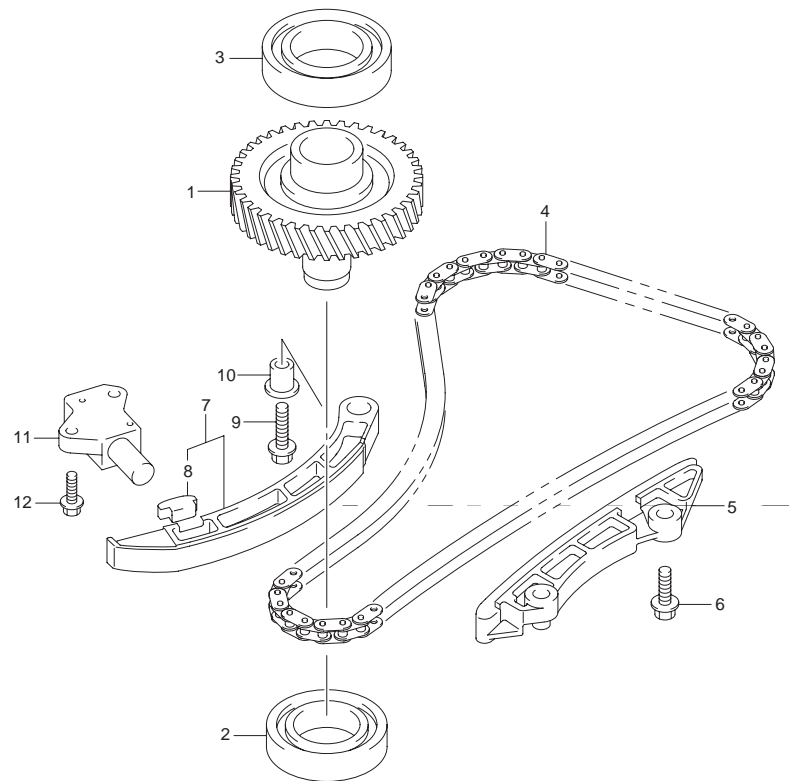


FIG.5 (1-B-8) タイミングチェーン

見出番号	品番	品名	使用個数	備考
1	12730-87L00	ギヤ,ドリブン	1	
2	09262-32008	ベアリング 32X58X13	1	
3	09262-35070	ベアリング 35X62X14	1	
4	12761-87L00	チェーン,タイミング	1	
5	12771-87L00	ガイド,タイミングチェーン	1	
6	01550-0825A	ボルト	2	
7	12810-87L00	テンショナアッシ,タイミングチェーン	1	
8	12813-73G00	パッド,タイミングチェーンテンショナ	1	
9	01550-0835A	ボルト	1	
10	12812-90J00	スペーサ,タイミングチェーンテンショナ	1	
11	12831-93J01	アジャスタアッシ,テンショナN0.1	1	
12	01550-0620A	ボルト	2	

FIG.6

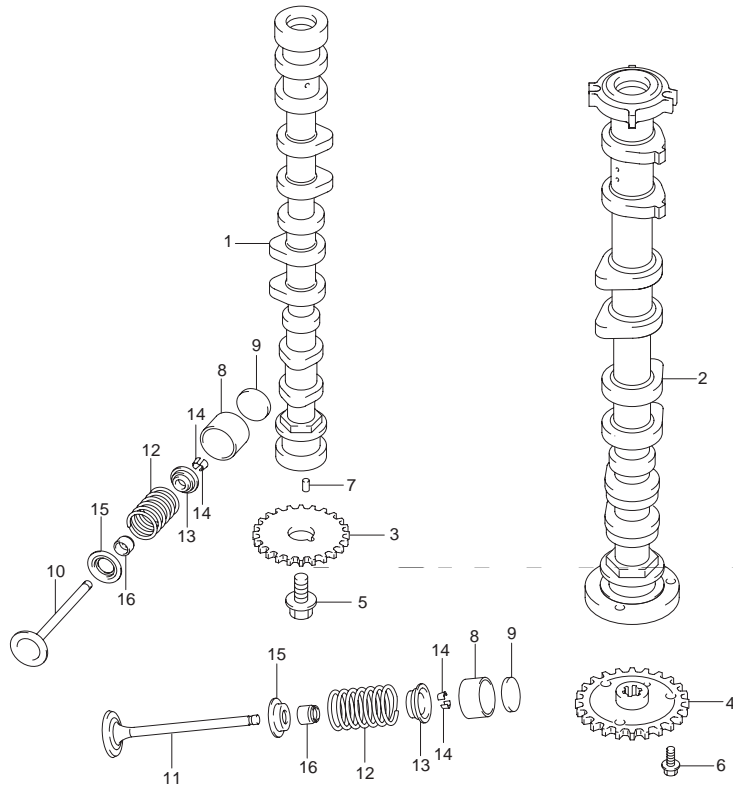


FIG.6 (1-B-9) カムシャフト(DF70A)

見出番号	品番	品名	使用個数	備考
1	12701-87L20	カムシャフト,インテーク	1	
2	12705-87L00	カムシャフト,エキゾースト	1	
3	12741-90J01	スプロケット,カムシャフトタイミング	1	
4	12748-87L00	スプロケット,エキゾーストカムシャフト	1	
5	12749-93J00	ボルト,カムシャフト	1	
6	01550-0612A	ボルト	3	
7	04221-05109	ピン	2	
8	12891-69J00	タベット	16	
9-1	12892-69J00-228	シム,タベット(T:2.28)	16	
9-2	12892-69J00-230	シム,タベット(T:2.30)	16	
9-3	12892-69J00-232	シム,タベット(T:2.32)	16	
9-4	12892-69J00-234	シム,タベット(T:2.34)	16	
9-5	12892-69J00-236	シム,タベット(T:2.36)	16	
9-6	12892-69J00-238	シム,タベット(T:2.38)	16	
9-7	12892-69J00-240	シム,タベット(T:2.40)	16	
9-8	12892-69J00-242	シム,タベット(T:2.42)	16	
9-9	12892-69J00-244	シム,タベット(T:2.44)	16	
9-10	12892-69J00-246	シム,タベット(T:2.46)	16	
9-11	12892-69J00-248	シム,タベット(T:2.48)	16	
9-12	12892-69J00-250	シム,タベット(T:2.50)	16	
9-13	12892-69J00-252	シム,タベット(T:2.52)	16	
9-14	12892-69J00-254	シム,タベット(T:2.54)	16	
9-15	12892-69J00-256	シム,タベット(T:2.56)	16	
9-16	12892-69J00-258	シム,タベット(T:2.58)	16	
9-17	12892-69J00-260	シム,タベット(T:2.60)	16	



FIG.6

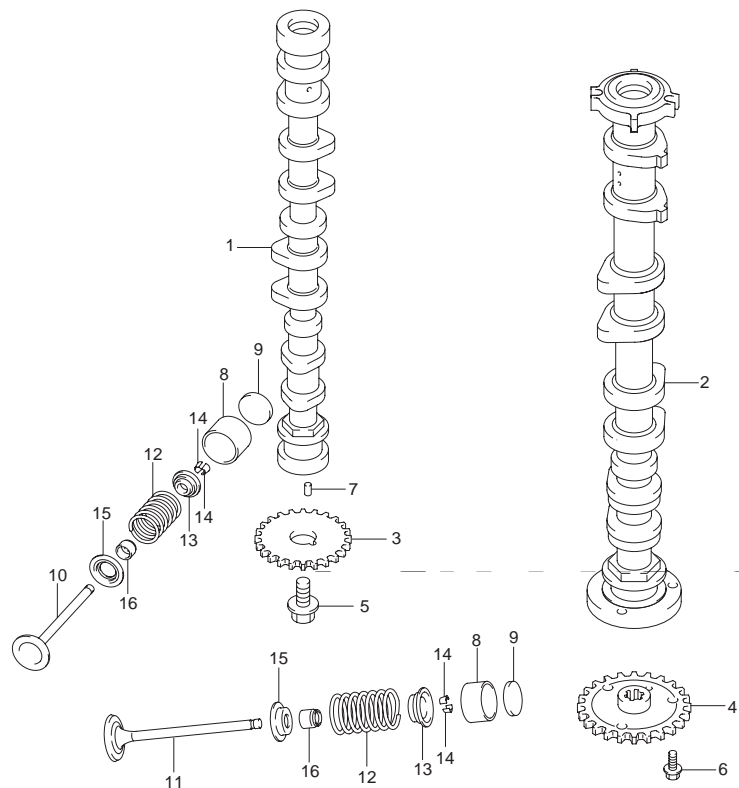


FIG.6 (1-B-10) カムシャフト(DF70A)

見出番号	品番	品名	使用個数	備考
9-18	12892-69J00-262	シム,タペット(T:2.62)	16	
9-19	12892-69J00-264	シム,タペット(T:2.64)	16	
9-20	12892-69J00-266	シム,タペット(T:2.66)	16	
9-21	12892-69J00-268	シム,タペット(T:2.68)	16	
9-22	12892-69J00-270	シム,タペット(T:2.70)	16	
9-23	12892-69J00-272	シム,タペット(T:2.72)	16	
10	12911-87L00	バルブ,インテーク	8	
11	12915-87L50	バルブ,エキゾースト	8	
12	12921-87J10	スプリング,バルブ	16	
13	12931-78G00	リテーナ,バルブスプリング	16	
14	12932-24400	コッタ,バルブ	32	
15	12933-51E00	シート,バルブスプリング	16	
16	09289-05012	オイルシール 5.5X11.5X9.3	16	



FIG.7

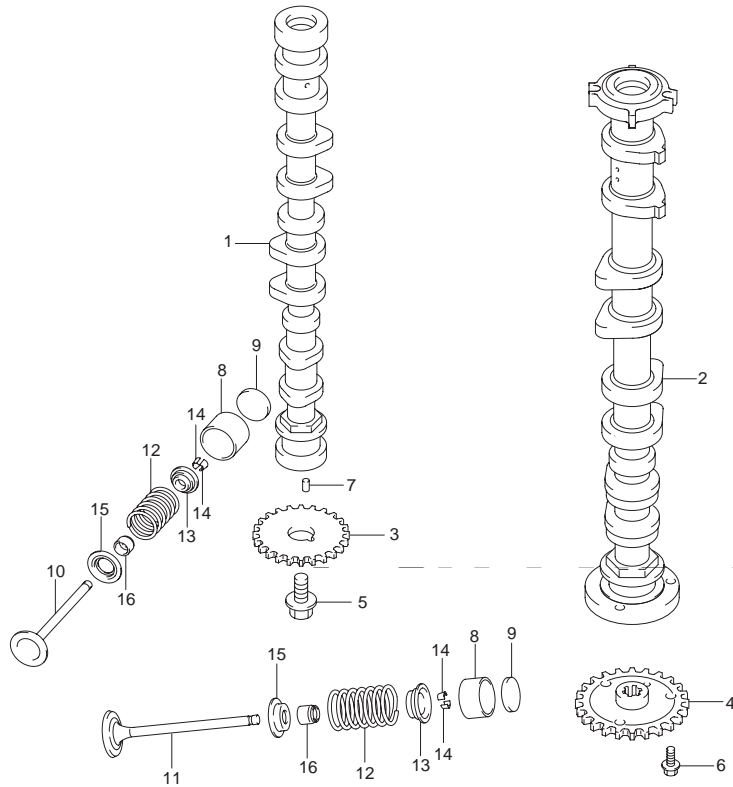


FIG.7 (1-B-11) カムシャフト(DF70ATH)

見出番号	品番	品名	使用個数	備考
1	12701-87L20	カムシャフト,インテーク	1	
2	12705-87L00	カムシャフト,エキゾースト	1	
3	12741-90J01	スプロケット,カムシャフトタイミング	1	
4	12748-87L00	スプロケット,エキゾーストカムシャフト	1	
5	12749-93J00	ボルト,カムシャフト	1	
6	01550-0612A	ボルト	3	
7	04221-05109	ピン	2	
8	12891-69J00	タベット	16	
9-1	12892-69J00-228	シム,タベット(T:2.28)	16	
9-2	12892-69J00-230	シム,タベット(T:2.30)	16	
9-3	12892-69J00-232	シム,タベット(T:2.32)	16	
9-4	12892-69J00-234	シム,タベット(T:2.34)	16	
9-5	12892-69J00-236	シム,タベット(T:2.36)	16	
9-6	12892-69J00-238	シム,タベット(T:2.38)	16	
9-7	12892-69J00-240	シム,タベット(T:2.40)	16	
9-8	12892-69J00-242	シム,タベット(T:2.42)	16	
9-9	12892-69J00-244	シム,タベット(T:2.44)	16	
9-10	12892-69J00-246	シム,タベット(T:2.46)	16	
9-11	12892-69J00-248	シム,タベット(T:2.48)	16	
9-12	12892-69J00-250	シム,タベット(T:2.50)	16	
9-13	12892-69J00-252	シム,タベット(T:2.52)	16	
9-14	12892-69J00-254	シム,タベット(T:2.54)	16	
9-15	12892-69J00-256	シム,タベット(T:2.56)	16	
9-16	12892-69J00-258	シム,タベット(T:2.58)	16	
9-17	12892-69J00-260	シム,タベット(T:2.60)	16	



FIG.7

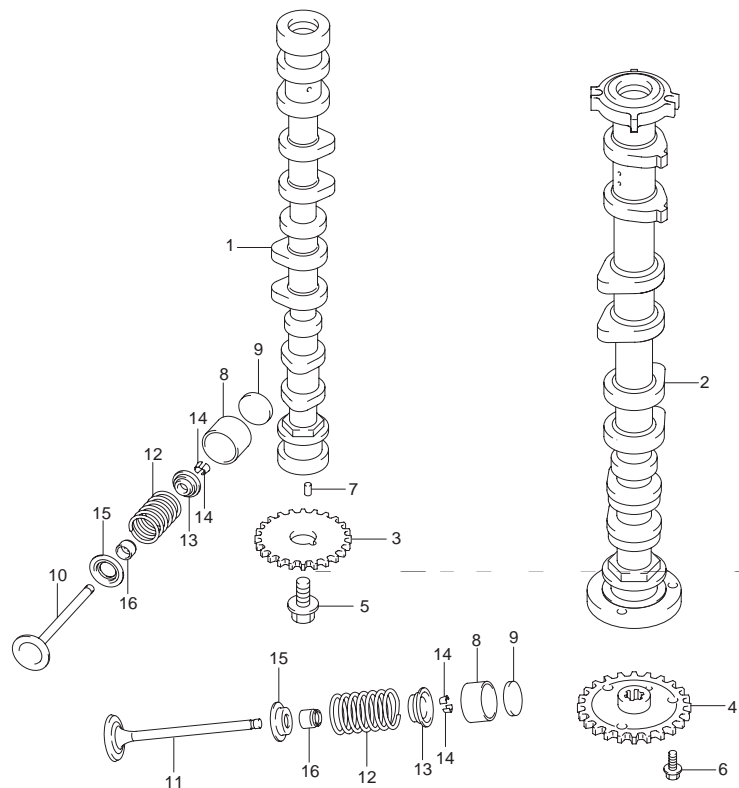


FIG.7 (1-B-12) カムシャフト(DF70ATH)

見出番号	品番	品名	使用個数	備考
9-18	12892-69J00-262	シム,タペット(T:2.62)	16	
9-19	12892-69J00-264	シム,タペット(T:2.64)	16	
9-20	12892-69J00-266	シム,タペット(T:2.66)	16	
9-21	12892-69J00-268	シム,タペット(T:2.68)	16	
9-22	12892-69J00-270	シム,タペット(T:2.70)	16	
9-23	12892-69J00-272	シム,タペット(T:2.72)	16	
10	12911-87L00	バルブ,インテーク	8	
11	12915-87L50	バルブ,エキゾースト	8	
12	12921-87J10	スプリング,バルブ	16	
13	12931-78G00	リテーナ,バルブスプリング	16	
14	12932-24400	コッタ,バルブ	32	
15	12933-51E00	シート,バルブスプリング	16	
16	09289-05012	オイルシール 5.5X11.5X9.3	16	



FIG.8

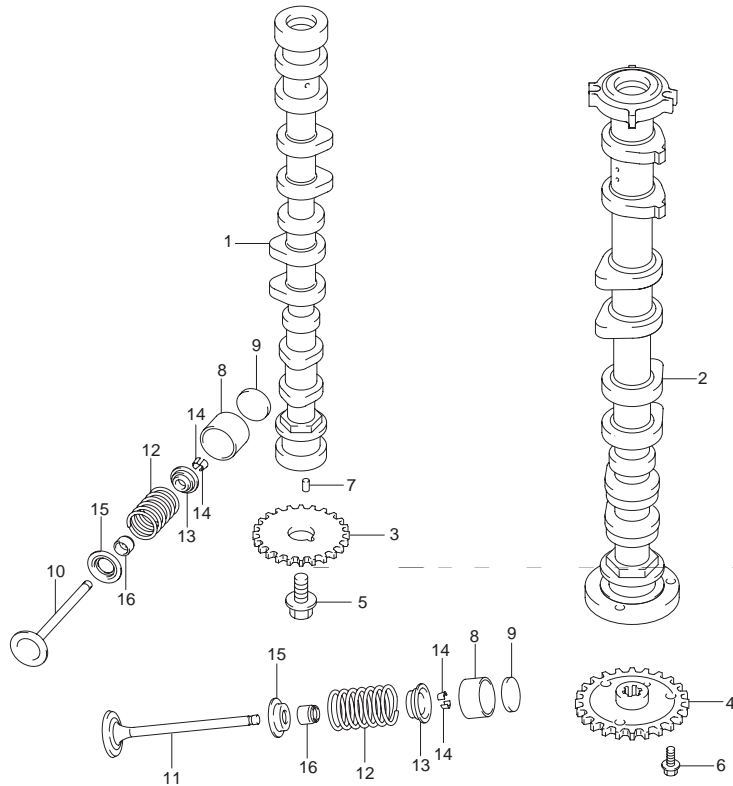


FIG.8 (1-B-13) カムシャフト(DF80A)

見出番号	品番	品名	使用個数	備考
1	12701-87L00	カムシャフト,インテーク	1	
2	12705-87L00	カムシャフト,エキゾースト	1	
3	12741-90J01	スプロケット,カムシャフトタイミング	1	
4	12748-87L00	スプロケット,エキゾーストカムシャフト	1	
5	12749-93J00	ボルト,カムシャフト	1	
6	01550-0612A	ボルト	3	
7	04221-05109	ピン	2	
8	12891-69J00	タベット	16	
9-1	12892-69J00-228	シム,タベット(T:2.28)	16	
9-2	12892-69J00-230	シム,タベット(T:2.30)	16	
9-3	12892-69J00-232	シム,タベット(T:2.32)	16	
9-4	12892-69J00-234	シム,タベット(T:2.34)	16	
9-5	12892-69J00-236	シム,タベット(T:2.36)	16	
9-6	12892-69J00-238	シム,タベット(T:2.38)	16	
9-7	12892-69J00-240	シム,タベット(T:2.40)	16	
9-8	12892-69J00-242	シム,タベット(T:2.42)	16	
9-9	12892-69J00-244	シム,タベット(T:2.44)	16	
9-10	12892-69J00-246	シム,タベット(T:2.46)	16	
9-11	12892-69J00-248	シム,タベット(T:2.48)	16	
9-12	12892-69J00-250	シム,タベット(T:2.50)	16	
9-13	12892-69J00-252	シム,タベット(T:2.52)	16	
9-14	12892-69J00-254	シム,タベット(T:2.54)	16	
9-15	12892-69J00-256	シム,タベット(T:2.56)	16	
9-16	12892-69J00-258	シム,タベット(T:2.58)	16	
9-17	12892-69J00-260	シム,タベット(T:2.60)	16	



FIG.8

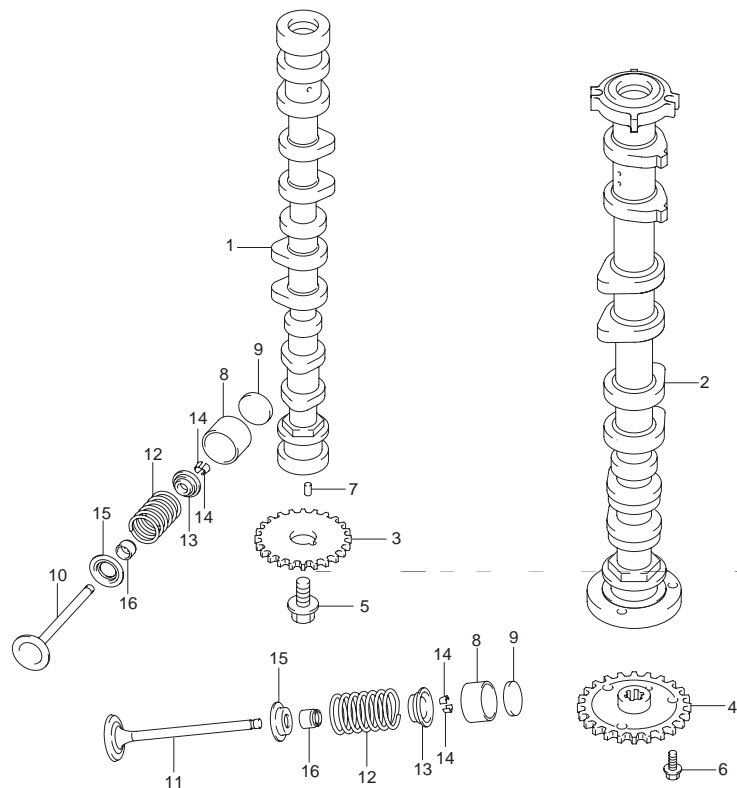


FIG.8 (1-B-14) カムシャフト(DF80A)

見出番号	品番	品名	使用個数	備考
9-18	12892-69J00-262	シム,タペット(T:2.62)	16	
9-19	12892-69J00-264	シム,タペット(T:2.64)	16	
9-20	12892-69J00-266	シム,タペット(T:2.66)	16	
9-21	12892-69J00-268	シム,タペット(T:2.68)	16	
9-22	12892-69J00-270	シム,タペット(T:2.70)	16	
9-23	12892-69J00-272	シム,タペット(T:2.72)	16	
10	12911-87L00	バルブ,インテーク	8	
11	12915-87L50	バルブ,エキゾースト	8	
12	12921-87J10	スプリング,バルブ	16	
13	12931-78G00	リテーナ,バルブスプリング	16	
14	12932-24400	コッタ,バルブ	32	
15	12933-51E00	シート,バルブスプリング	16	
16	09289-05012	オイルシール 5.5X11.5X9.3	16	



FIG.9

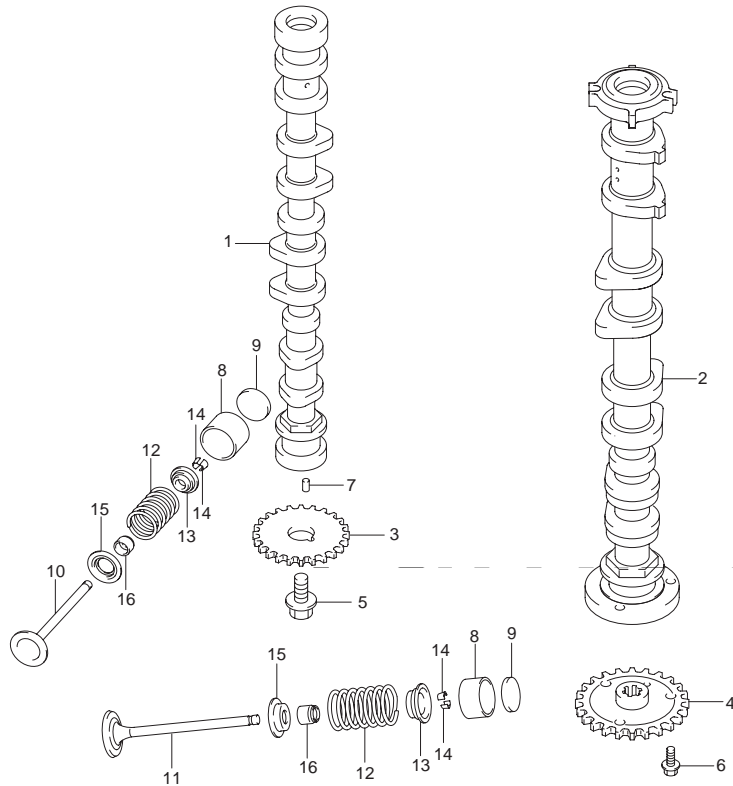


FIG.9 (1-B-15) カムシャフト(DF90A)

見出番号	品番	品名	使用個数	備考
1	12701-87L10	カムシャフト,インテーク	1	
2	12705-87L10	カムシャフト,エキゾースト	1	
3	12741-90J01	スプロケット,カムシャフトタイミング	1	
4	12748-87L00	スプロケット,エキゾーストカムシャフト	1	
5	12749-93J00	ボルト,カムシャフト	1	
6	01550-0612A	ボルト	3	
7	04221-05109	ピン	2	
8	12891-69J00	タベット	16	
9-1	12892-69J00-228	シム,タベット(T:2.28)	16	
9-2	12892-69J00-230	シム,タベット(T:2.30)	16	
9-3	12892-69J00-232	シム,タベット(T:2.32)	16	
9-4	12892-69J00-234	シム,タベット(T:2.34)	16	
9-5	12892-69J00-236	シム,タベット(T:2.36)	16	
9-6	12892-69J00-238	シム,タベット(T:2.38)	16	
9-7	12892-69J00-240	シム,タベット(T:2.40)	16	
9-8	12892-69J00-242	シム,タベット(T:2.42)	16	
9-9	12892-69J00-244	シム,タベット(T:2.44)	16	
9-10	12892-69J00-246	シム,タベット(T:2.46)	16	
9-11	12892-69J00-248	シム,タベット(T:2.48)	16	
9-12	12892-69J00-250	シム,タベット(T:2.50)	16	
9-13	12892-69J00-252	シム,タベット(T:2.52)	16	
9-14	12892-69J00-254	シム,タベット(T:2.54)	16	
9-15	12892-69J00-256	シム,タベット(T:2.56)	16	
9-16	12892-69J00-258	シム,タベット(T:2.58)	16	
9-17	12892-69J00-260	シム,タベット(T:2.60)	16	



FIG.9

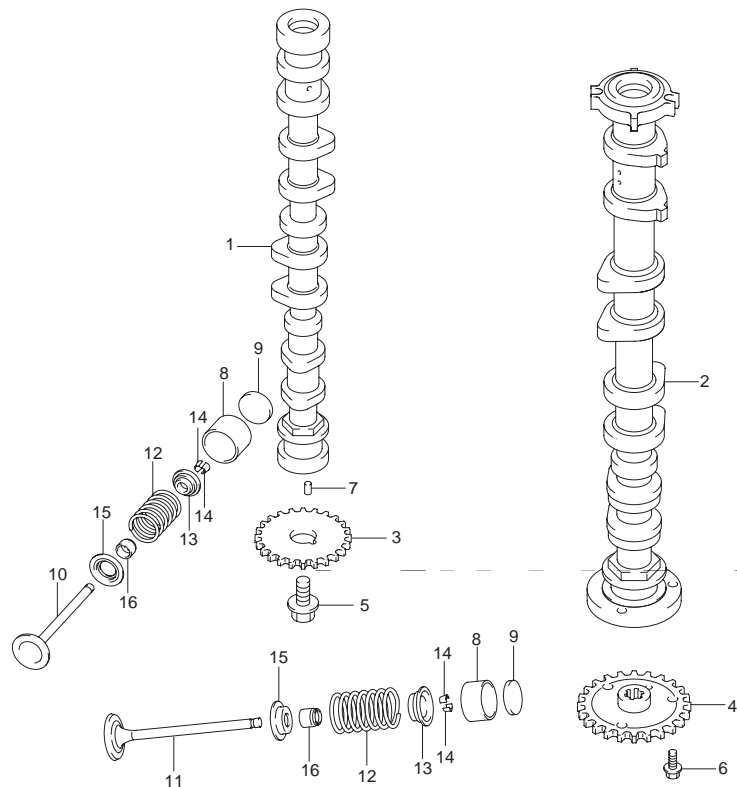


FIG.9 (1-C-2) カムシャフト(DF90A)

見出番号	品番	品名	使用個数	備考
9-18	12892-69J00-262	シム,タペット(T:2.62)	16	
9-19	12892-69J00-264	シム,タペット(T:2.64)	16	
9-20	12892-69J00-266	シム,タペット(T:2.66)	16	
9-21	12892-69J00-268	シム,タペット(T:2.68)	16	
9-22	12892-69J00-270	シム,タペット(T:2.70)	16	
9-23	12892-69J00-272	シム,タペット(T:2.72)	16	
10	12911-87L00	バルブ,インテーク	8	
11	12915-87L50	バルブ,エキゾースト	8	
12	12921-87J10	スプリング,バルブ	16	
13	12931-78G00	リテーナ,バルブスプリング	16	
14	12932-24400	コッタ,バルブ	32	
15	12933-51E00	シート,バルブスプリング	16	
16	09289-05012	オイルシール 5.5X11.5X9.3	16	



FIG.10

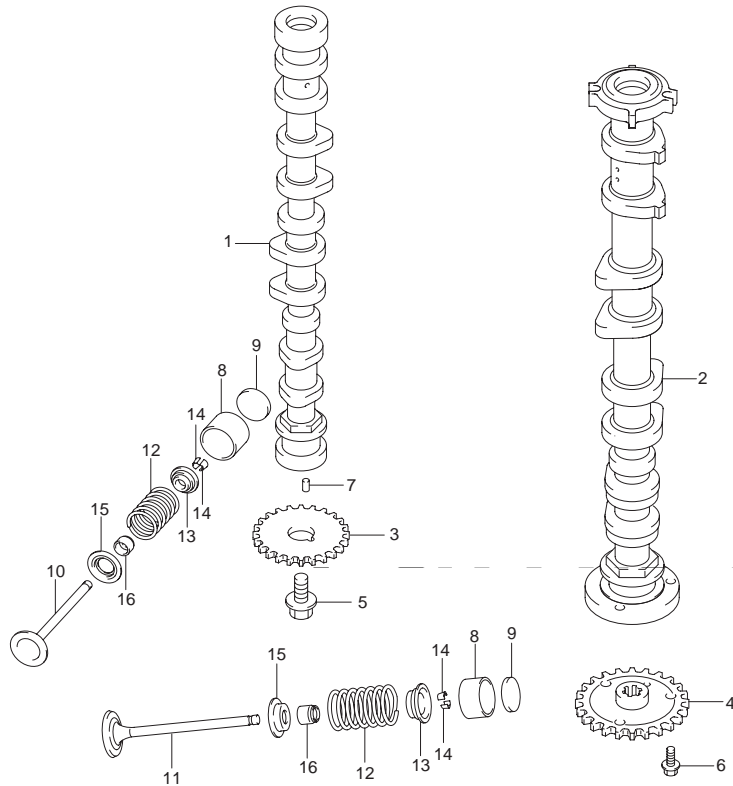


FIG.10 (1-C-3) カムシャフト(DF90ATH)

見出番号	品番	品名	使用個数	備考
1	12701-87L10	カムシャフト,インテーク	1	
2	12705-87L10	カムシャフト,エキゾースト	1	
3	12741-90J01	スプロケット,カムシャフトタイミング	1	
4	12748-87L00	スプロケット,エキゾーストカムシャフト	1	
5	12749-93J00	ボルト,カムシャフト	1	
6	01550-0612A	ボルト	3	
7	04221-05109	ピン	2	
8	12891-69J00	タペット	16	
9-1	12892-69J00-228	シム,タペット(T:2.28)	16	
9-2	12892-69J00-230	シム,タペット(T:2.30)	16	
9-3	12892-69J00-232	シム,タペット(T:2.32)	16	
9-4	12892-69J00-234	シム,タペット(T:2.34)	16	
9-5	12892-69J00-236	シム,タペット(T:2.36)	16	
9-6	12892-69J00-238	シム,タペット(T:2.38)	16	
9-7	12892-69J00-240	シム,タペット(T:2.40)	16	
9-8	12892-69J00-242	シム,タペット(T:2.42)	16	
9-9	12892-69J00-244	シム,タペット(T:2.44)	16	
9-10	12892-69J00-246	シム,タペット(T:2.46)	16	
9-11	12892-69J00-248	シム,タペット(T:2.48)	16	
9-12	12892-69J00-250	シム,タペット(T:2.50)	16	
9-13	12892-69J00-252	シム,タペット(T:2.52)	16	
9-14	12892-69J00-254	シム,タペット(T:2.54)	16	
9-15	12892-69J00-256	シム,タペット(T:2.56)	16	
9-16	12892-69J00-258	シム,タペット(T:2.58)	16	
9-17	12892-69J00-260	シム,タペット(T:2.60)	16	



FIG.10

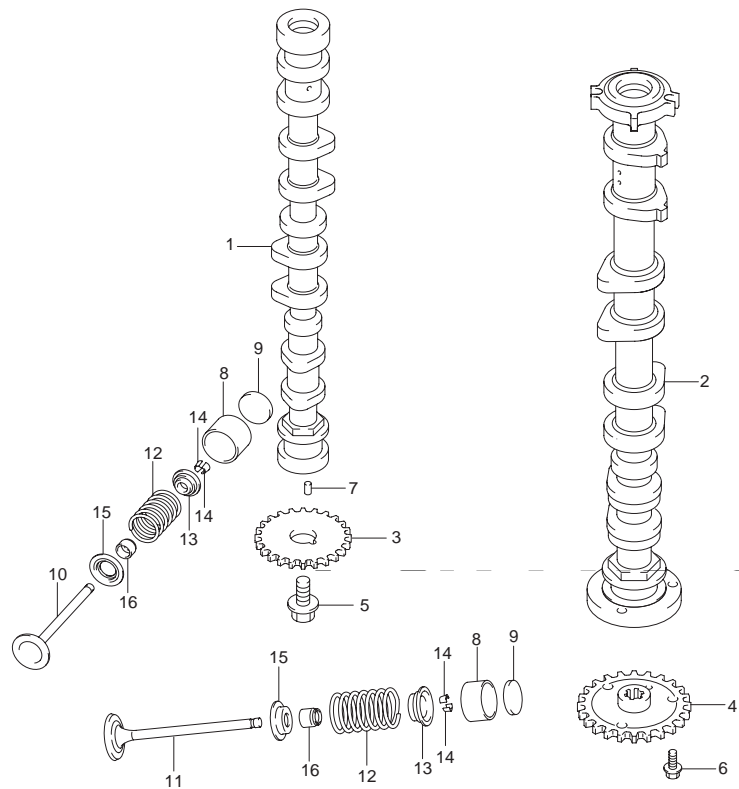


FIG.10 (1-C-4) カムシャフト(DF90ATH)

見出番号	品番	品名	使用個数	備考
9-18	12892-69J00-262	シム,タベット(T:2.62)	16	
9-19	12892-69J00-264	シム,タベット(T:2.64)	16	
9-20	12892-69J00-266	シム,タベット(T:2.66)	16	
9-21	12892-69J00-268	シム,タベット(T:2.68)	16	
9-22	12892-69J00-270	シム,タベット(T:2.70)	16	
9-23	12892-69J00-272	シム,タベット(T:2.72)	16	
10	12911-87L00	バルブ,インターク	8	
11	12915-87L50	バルブ,エキゾースト	8	
12	12921-87J10	スプリング,バルブ	16	
13	12931-78G00	リテーナ,バルブスプリング	16	
14	12932-24400	コッタ,バルブ	32	
15	12933-51E00	シート,バルブスプリング	16	
16	09289-05012	オイルシール 5.5X11.5X9.3	16	

FIG.11

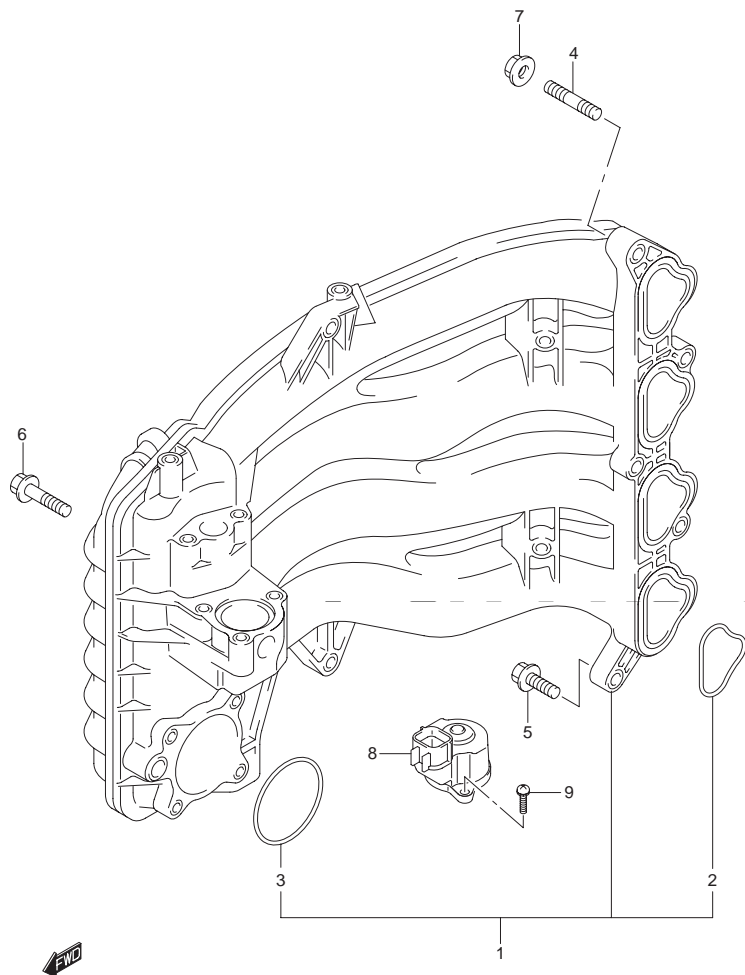


FIG.11 (1-C-5) インテーク マニホールド

見出番号	品番	品名	使用個数	備考
1	13110-87L00	マニホールド,インテーク	1	
2	13119-87L00	・ガスケット,インテークマニホールド	4	
3	13125-87L00	・ガスケット,スロットルボデー	1	
4	01421-08257	スタッドボルト	2	
5	01550-08307	ボルト	4	
6	01550-08457	ボルト	1	
7	08316-10087	ナット	2	
8	18137-87L01	バルブ,JAC	1	
9	02112-34167	スクリュー	3	

FIG.12

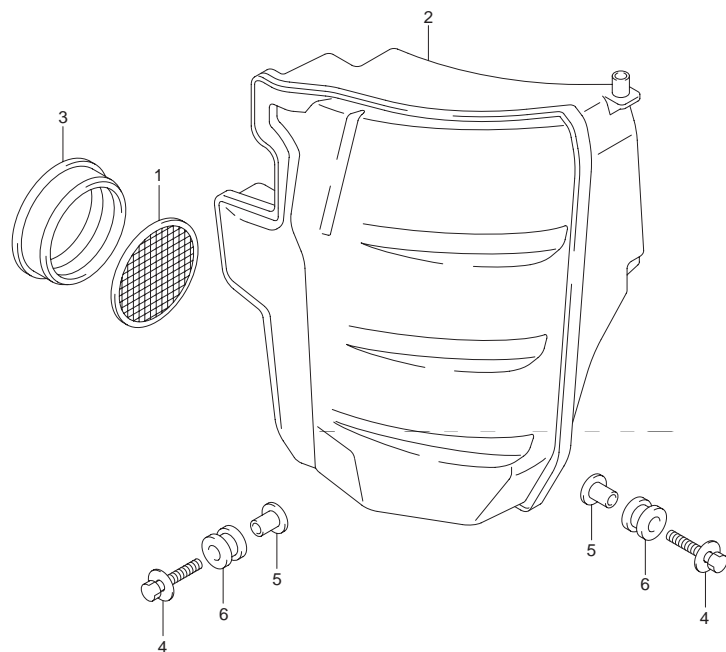


FIG.12 (1-C-6) サイレンサ

見出番号	品番	品名	使用個数	備考
1	13710-99E00	アレスタ,フレーム	1	
2	13810-87L00	サイレンサ	1	
3	13813-87L00	ホルダ,フレームアレスタ	1	
4	09116-06215	ボルト,6X30	2	
5	09169-06075	ワッシャ	2	
6	09320-09039	クッション	2	

FIG.13

2

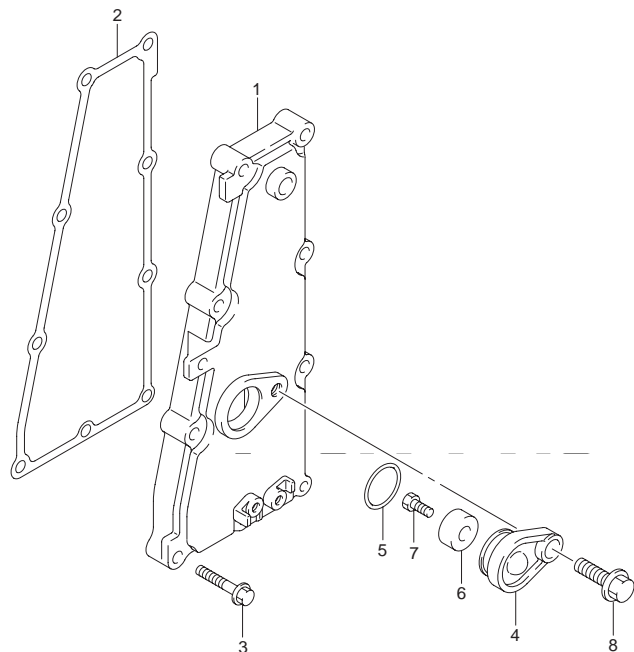


FIG.13 (1-C-7) エキゾーストカバー

見出番号	品番	品名	使用個数	備考
1	14141-87L00	カバー,エキゾースト	1	
2	14151-87L00	ガスケット,エキゾーストカバー	1	
3	01550-06307	ボルト	9	
4	11261-93J00	カバー,プロテクションアノード	1	
5	09280-22019	Oリング D:1.9 ,ID:21.8	1	
6	55321-87J00	アノード,プロテクション	1	
7	09103-06281	ボルト ,6X14	1	
8	01550-08207	ボルト	1	

FIG.14

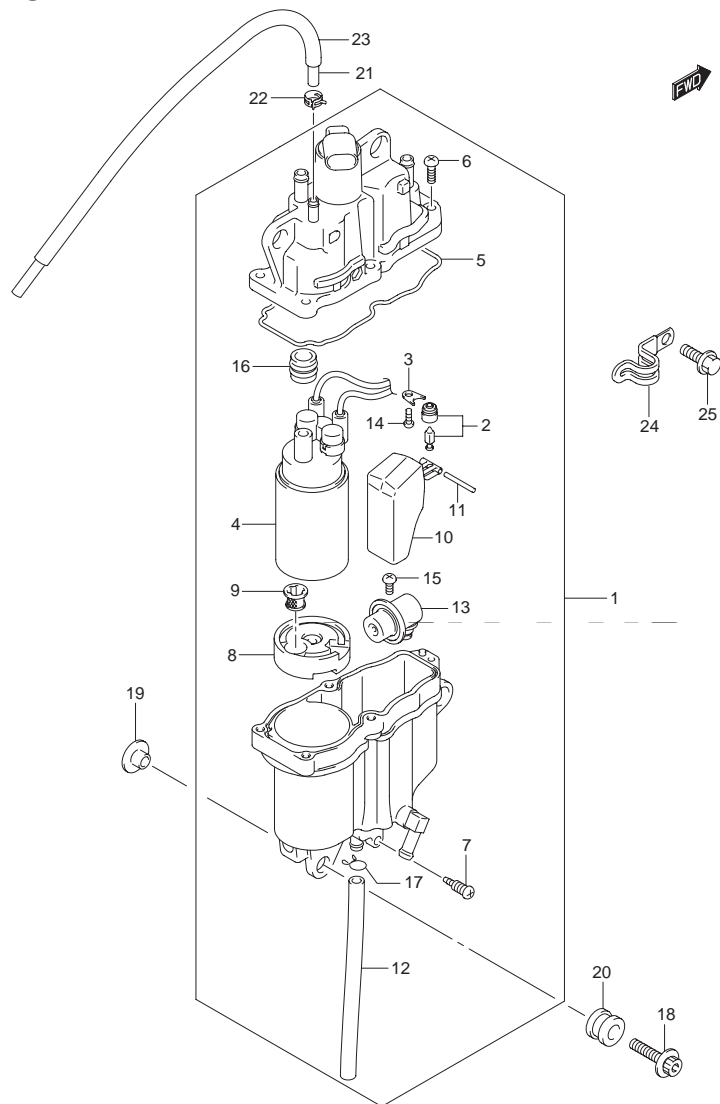


FIG.14 (1-C-8) フューエルベーパーセパレータ

見出番号	品番	品名	使用個数	備考
1	15600-87L20	セパレータアツシ,フューエルバイパー	1	
2	13370-99E00	・バルブ,ニードル	1	
3	13373-39110	・プレート	1	
4	15200-90J00	・ポンプアツシ,フューエル	1	
5	15626-90J00	・シール	1	
6	15628-99E00	・スクリュ(L:15)	5	
7	15629-99E10	・スクリュ,ドレーン	1	
8	15641-90J00	・スベサ	1	
9	15642-90J00	・フィルタ	1	
10	15650-99E00	・フロート	1	
11	15654-99E00	・ピン	1	
12	15683-87J00	・ホース	1	L:240 120
13	15760-87L00	・レギュレータアツシ	1	
14	02112-0408A	・スクリュ	1	
15	02112-0510A	・スクリュ	1	
16	15647-93J00	・ブッシュ,フューエルポンプ	1	
17	13671-13F00	・クリップ	1	
18	09116-06202	ボルト 6X25	3	
19	09169-06075	ワッシャ	3	
20	09320-09039	クッション	3	
21	09352-50823-600	ホース 5X8.2X600	1	L:600 460
22	09401-08412	クリップ	1	
23	18498-87JC0	プロテクタ(L:450)	1	L:450 390
24	09403-12320	クランプ	1	
25	01550-06127	ボルト	1	

FIG.15

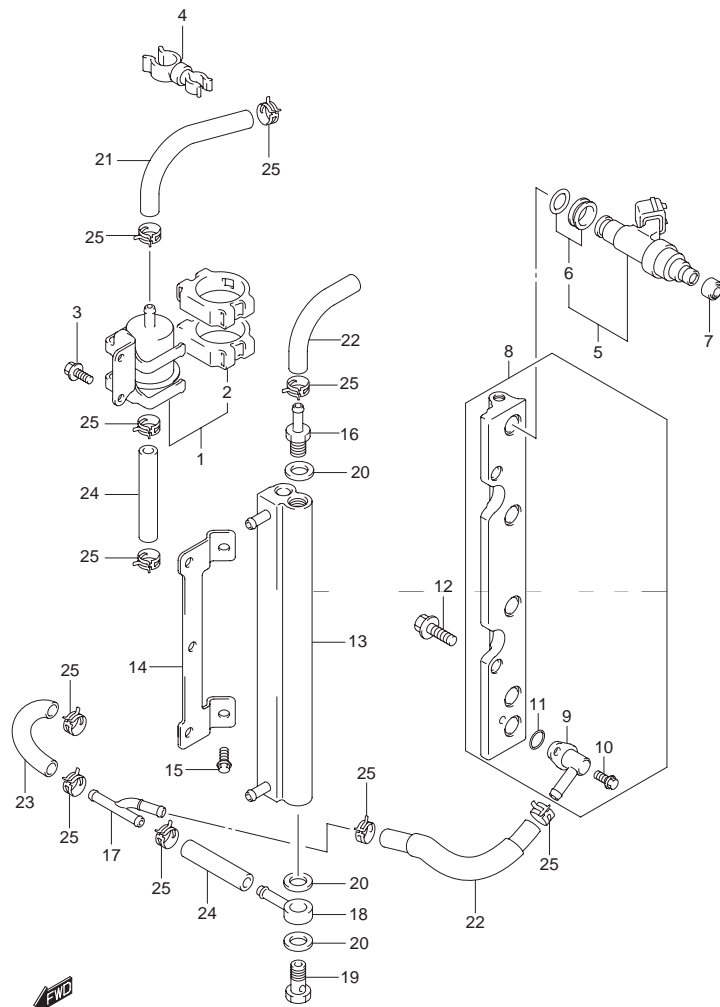


FIG.15 (1-C-9) フューエルインジェクタ

見出番号	品番	品名	使用個数	備考
1	15440-87L10	フィルタアッシ,フューエル(HP)	1	
2	15422-96J00	・クランプ,フューエルフィルタ	2	
3	01550-06167	ボルト	2	
4	09408-00233	クランプ	1	
5	15710-82K50	インジェクタアッシ,フューエル	4	
6	15716-65DT0	・グロメットセット,フューエルインジェクタ	4	
7	09320-08062	クッション	4	
8	15750-87L10	パイプ,デリバリ	1	
9	15830-87L00	・ジョイント,フューエルメイン	1	
10	09103-06281	・ボルト φX14	1	
11	09280-08012	・Oリング D:1.9 ,ID:7.8	1	
12	01550-08257	ボルト	2	
13	15770-87L00	クーラ,フューエル	1	
14	15775-87L00	ブラケット,フューエルクーラ	1	
15	01550-06167	ボルト	5	
16	15773-90J00	ユニオン,フューエルホース	1	
17	15830-93J00	ユニオン,スリ-ウェイフューエルホース	1	
18	09363-08004	ユニオン	1	
19	09360-12008	ボルト,12X27	1	
20	09168-12013	ガスケット,11.8X22X1.2	3	
21	15681-87L30	ホース,フューエル(フィルタツ-クーラ)	1	
22	15681-87L40	ホース,フューエル(3ウェイツ-デリバリ)	1	
23	15682-87L20	ホース,フューエル(3ウェイツ-セパレータ)	1	
24	09343-75001-600	ホース,7.5X13.5X600	2	L:600 60
25	09401-11425	クリップ	10	

FIG.16

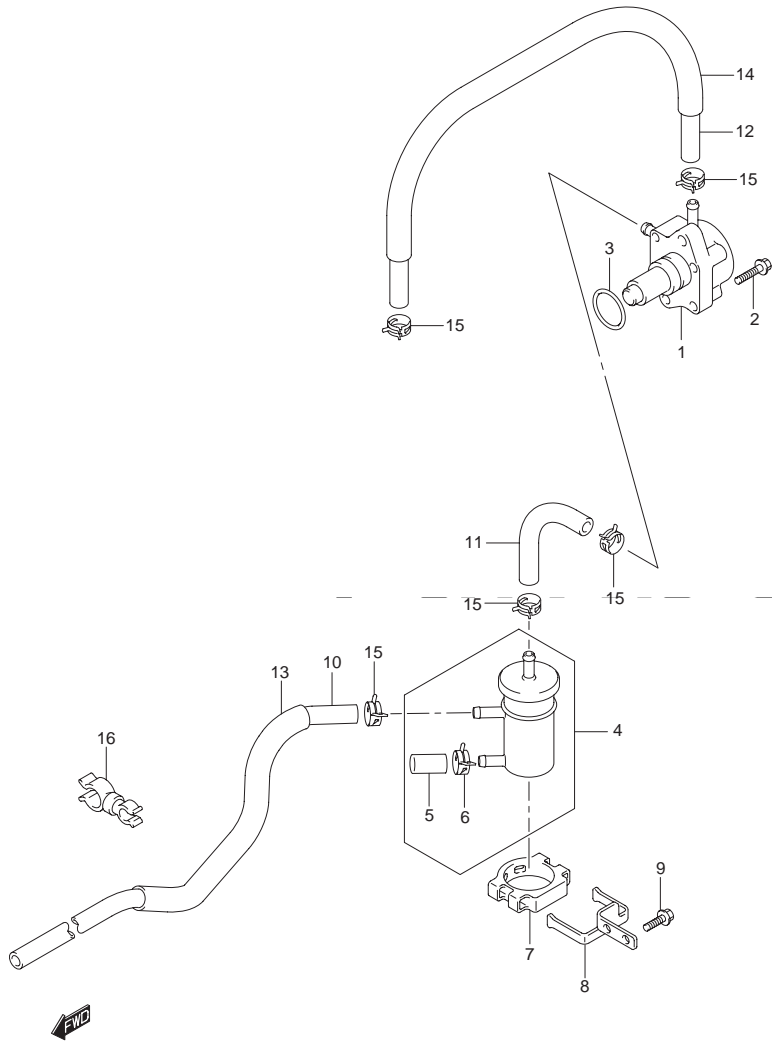


FIG.16 (1-C-10) フューエル ポンプ

見出番号	品番	品名	使用個数	備考
1	15100-90J11	ポンプアッシ,フューエル	1	
2	01550-06257	ボルト	2	
3	09280-26005	Oリング D:2.4 ID:26.2	1	
4	15410-87L00	フィルタ,フューエル	1	
5	15419-87J00	・キャップ,フューエルフィルタ	1	
6	09401-11423	・クリップ	1	
7	15422-96J00	クランプ,フューエルフィルタ	1	
8	15421-87L00	ブラケット,フューエルフィルタ	1	
9	01550-06167	ボルト	2	
10	15190-90J30	ホース,フューエル(ジョイントツ-フィルタ)	1	
11	15192-87L11	ホース,フューエル(フィルタツ-ポンプ)	1	
12	09343-70503-600	ホース,7X12X600	1	L:600 510
13	18498-99E10	プロテクタ,フューエルホース(610)	1	L:610 280
14	18498-99E10	プロテクタ,フューエルホース(610)	1	L:610 450
15	09401-11423	クリップ	5	
16	09408-00233	クランプ	1	

FIG.17

2

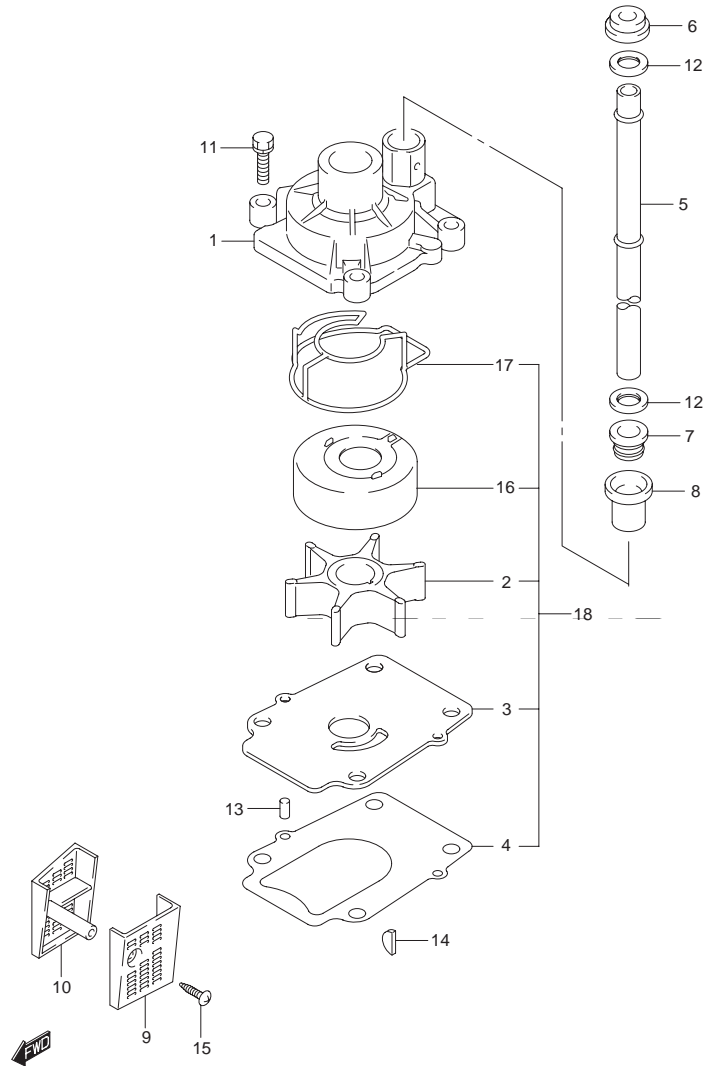


FIG.17 (1-C-11) ウォータポンプ

見出番号	品番	品名	使用個数	備考
1	17410-99E10	ケース,ウォータポンプ	1	
2	17461-87E12	インペラ,ウォータポンプ	1	
3	17471-87L00	パネル,ポンプケースアンダ	1	
4	17472-87L00	ガスケット,ポンプケースパネル	1	
5-1	17561-87L20	チューブ,ウォータ(L)	1	W/トランサム(L)
5-2	17561-87L30	チューブ,ウォータ(X)	1	W/トランサム(X)
6	17562-87L00	ブッシュ,ウォータチューブアッパ	1	
7	17563-87D00	ブッシュ,ウォータチューブ,ロア	1	
8	17564-87D00	ブッシュ,ウォータポンプケース	1	
9	17631-87L00	フィルタ,ウォータポートサイド	1	
10	17632-87L00	フィルタ,ウォータスターボードサイド	1	
11	29116-93J10	ボルト	4	
12	09161-16008	ワッシャ,15.8X26X1	2	
13	09202-06031	ピン,6X12	2	
14	09420-04009	キー	1	
15	09132-04034	スクリュ,4X18	1	
16	17413-99E11	スリーブ,ウォータポンプケース	1	
17	17416-99E10	シーリング,ウォータポンプケースNO.1	1	
18	17400-87L01	キット,ウォータポンプリペア	1	OPT

FIG.18

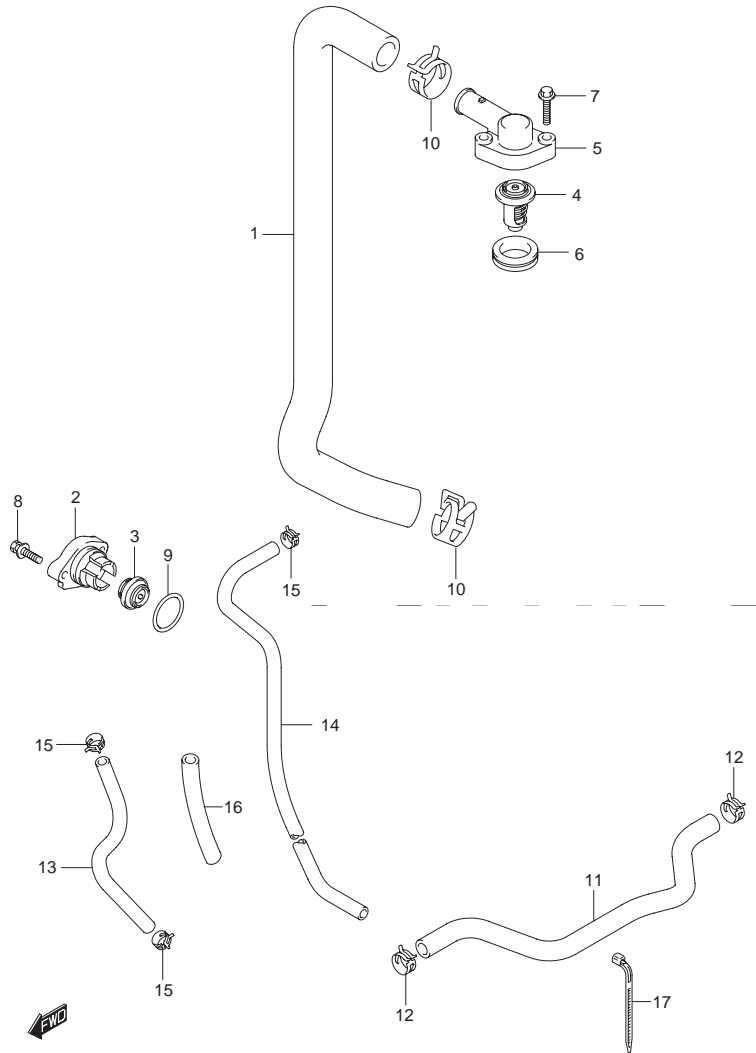


FIG.18 (1-C-12) サーモスタット

見出番号	品番	品名	使用個数	備考
1	11196-87L00	ホース,ウォータリターン	1	
2	17611-90J00-0EP	カバー,ウォータプレッシャバルブ(ブラック)	1	
3	17660-99E01	バルブ,ウォータプレッシャ	1	
4-1	17670-90J00	サーモスタット(C 60)	1	
4-2	17670-90J10	サーモスタット(C 71)	1	OPT
5	17681-87L00	カバー,サーモスタット	1	
6	17685-87L00	シール,サーモスタットカバー	1	
7	01550-06307	ボルト	2	
8	09116-06121	ボルト,6X25	2	
9	09280-26006	Oリング D:3.1 ,ID:26.4	1	
10	09401-26408	クリップ	2	
11	17915-87L00	ホース,ウォータフラッシュ	1	
12	09401-15414	クリップ	2	
13	09352-50903-600	ホース,5X9X600	1	L:600 200
14	09352-50903-600	ホース,5X9X600	1	L:600 560
15	09401-08413	クリップ	3	
16	18498-99EA0	プロテクタ(L:80)	1	
17	09407-11401	クランプ L:95	1	

FIG.19

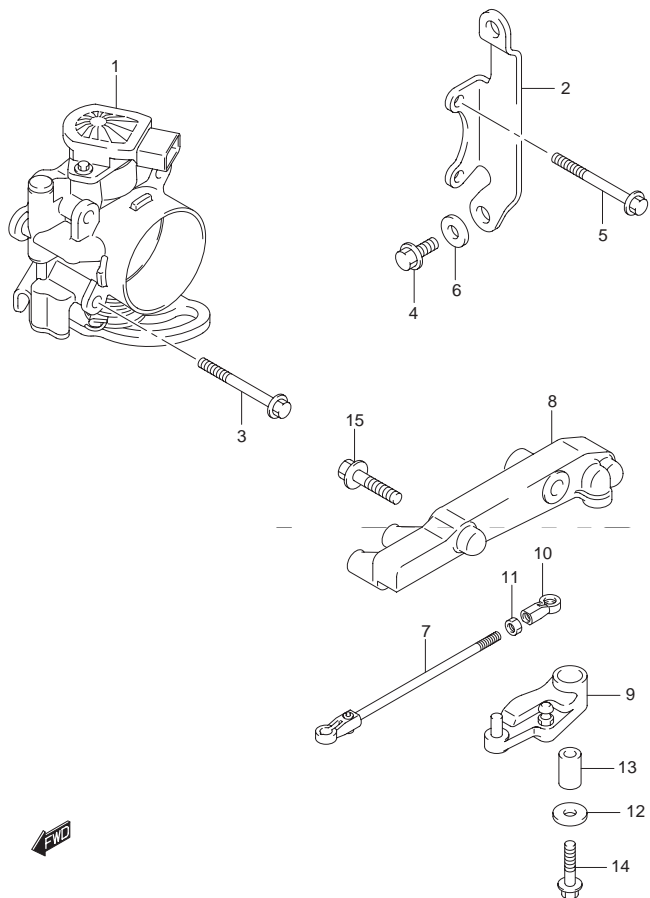


FIG.19 (1-C-13) スロットル ボデー(DF70A)

見出番号	品番	品名	使用個数	備考
1	13300-87L00	ボデーアッシ,スロットル	1	
2	13315-87L00	ブラケット,スロットルボデー	1	
3	01550-06507	ボルト	2	
4	01550-06167	ボルト	3	
5	01550-06557	ボルト	2	
6	09160-06084	ワッシャ ϕ .5X18X1.6	1	
7	13510-87L00	ロッド,スロットルNO.1	1	
8	19115-87L00	ホルダ,スロットルレバー	1	
9	19120-87L00	レバー,スロットル	1	
10	19131-95502	コネクタ	1	
11	09140-05005	ナット	1	
12	09160-06046	ワッシャ ϕ .5X20X1.5	1	
13	09180-06186	スペーサ ϕ .2X12.6X21	1	
14	01550-06357	ボルト	1	
15	01550-08307	ボルト	2	

FIG.20

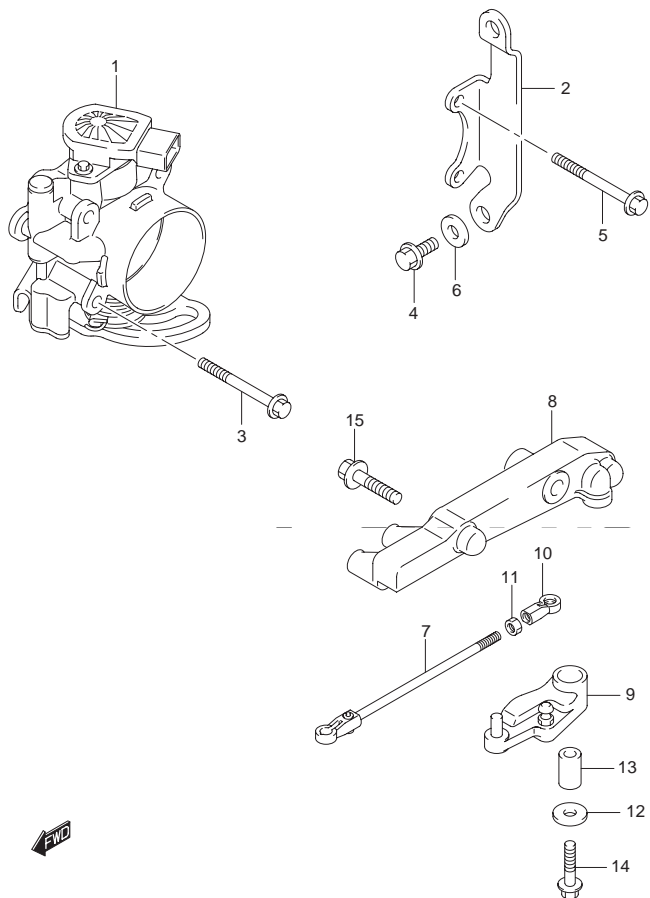


FIG.20 (1-C-14) スロットル ボデー(DF70ATH)

見出番号	品番	品名	使用個数	備考
1	13300-87L00	ボデーアッシ,スロットル	1	
2	13315-87L00	ブラケット,スロットルボデー	1	
3	01550-06507	ボルト	2	
4	01550-06167	ボルト	3	
5	01550-06557	ボルト	2	
6	09160-06084	ワッシャ ϕ 5X18X1.6	1	
7	13510-87L00	ロッド,スロットルNO.1	1	
8	19115-87L00	ホルダ,スロットルレバー	1	
9	19120-87L10	レバー,スロットル	1	
10	19131-95502	コネクタ	1	
11	09140-05005	ナット	1	
12	09160-06046	ワッシャ ϕ 5X20X1.5	1	
13	09180-06186	スペーサ ϕ 2X12.6X21	1	
14	01550-06357	ボルト	1	
15	01550-08307	ボルト	2	

FIG.21

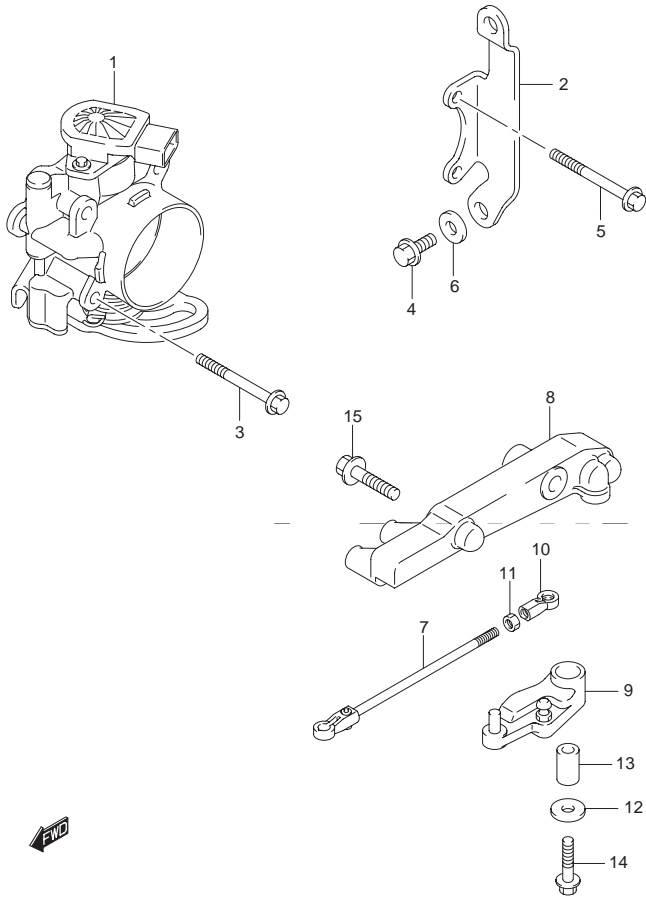


FIG.21 (1-C-15) スロットル ボデー(DF80A)

見出番号	品番	品名	使用個数	備考
1	13300-87L00	ボデーアッシ,スロットル	1	
2	13315-87L00	ブラケット,スロットルボデー	1	
3	01550-06507	ボルト	2	
4	01550-06167	ボルト	3	
5	01550-06557	ボルト	2	
6	09160-06084	ワッシャ ϕ .5X18X1.6	1	
7	13510-87L00	ロッド,スロットルNO.1	1	
8	19115-87L00	ホルダ,スロットルレバー	1	
9	19120-87L00	レバー,スロットル	1	
10	19131-95502	コネクタ	1	
11	09140-05005	ナット	1	
12	09160-06046	ワッシャ ϕ .5X20X1.5	1	
13	09180-06186	スペーサ ϕ .2X12.6X21	1	
14	01550-06357	ボルト	1	
15	01550-08307	ボルト	2	

FIG.22

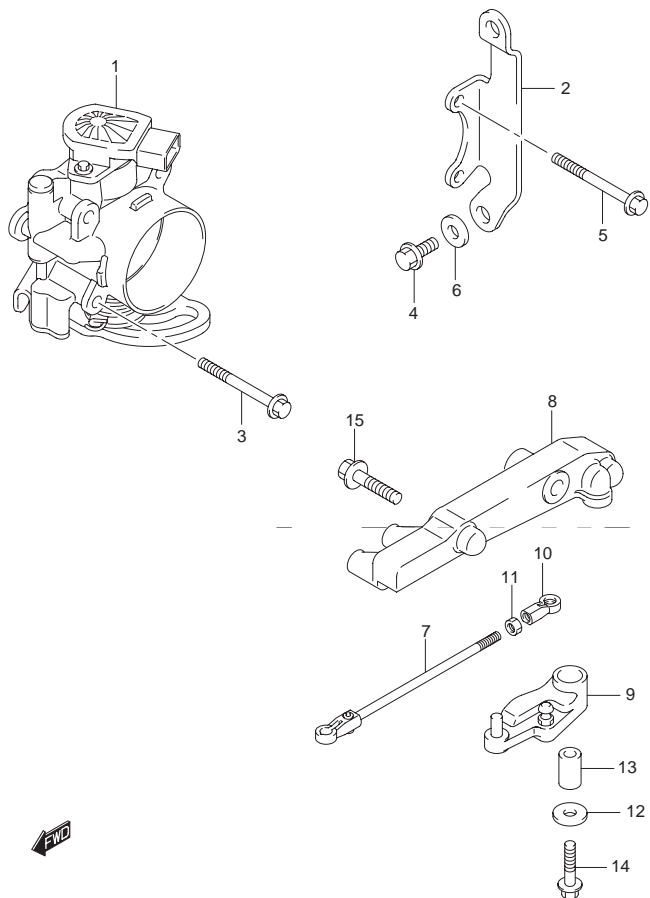


FIG.22 (1-D-2) スロットル ボデー(DF90A)

見出番号	品番	品名	使用個数	備考
1	13300-87L00	ボデーアッシ,スロットル	1	
2	13315-87L00	ブラケット,スロットルボデー	1	
3	01550-06507	ボルト	2	
4	01550-06167	ボルト	3	
5	01550-06557	ボルト	2	
6	09160-06084	ワッシャ ϕ .5X18X1.6	1	
7	13510-87L00	ロッド,スロットルNO.1	1	
8	19115-87L00	ホルダ,スロットルレバー	1	
9	19120-87L00	レバー,スロットル	1	
10	19131-95502	コネクタ	1	
11	09140-05005	ナット	1	
12	09160-06046	ワッシャ ϕ .5X20X1.5	1	
13	09180-06186	スペーサ ϕ .2X12.6X21	1	
14	01550-06357	ボルト	1	
15	01550-08307	ボルト	2	

FIG.23

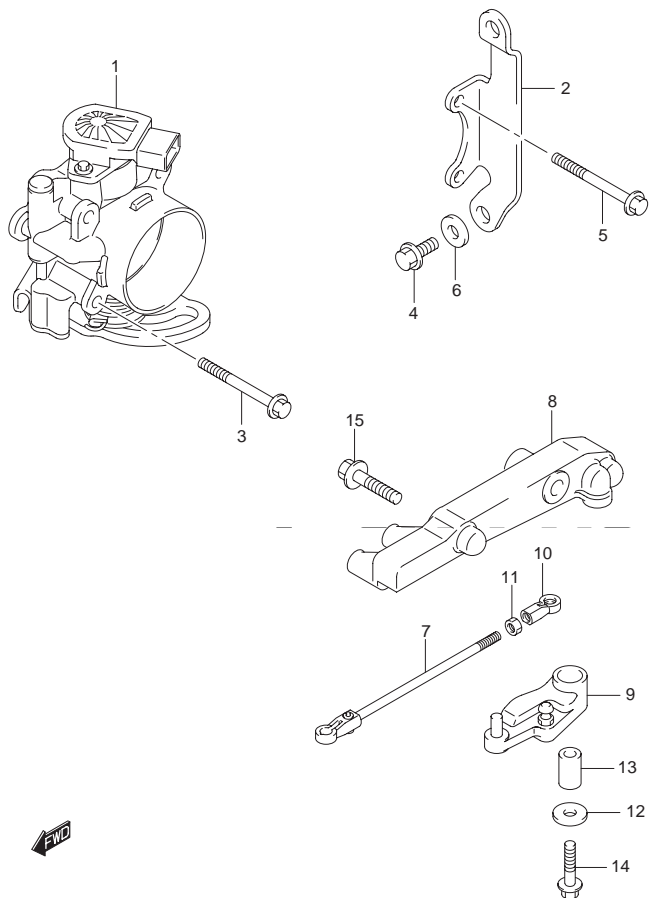


FIG.23 (1-D-3) スロットル ボデー(DF90ATH)

見出番号	品番	品名	使用個数	備考
1	13300-87L00	ボデーアッシ,スロットル	1	
2	13315-87L00	ブラケット,スロットルボデー	1	
3	01550-06507	ボルト	2	
4	01550-06167	ボルト	3	
5	01550-06557	ボルト	2	
6	09160-06084	ワッシャ ϕ .5X18X1.6	1	
7	13510-87L00	ロッド,スロットルNO.1	1	
8	19115-87L00	ホルダ,スロットルレバー	1	
9	19120-87L10	レバー,スロットル	1	
10	19131-95502	コネクタ	1	
11	09140-05005	ナット	1	
12	09160-06046	ワッシャ ϕ .5X20X1.5	1	
13	09180-06186	スペーサ ϕ .2X12.6X21	1	
14	01550-06357	ボルト	1	
15	01550-08307	ボルト	2	

FIG.24

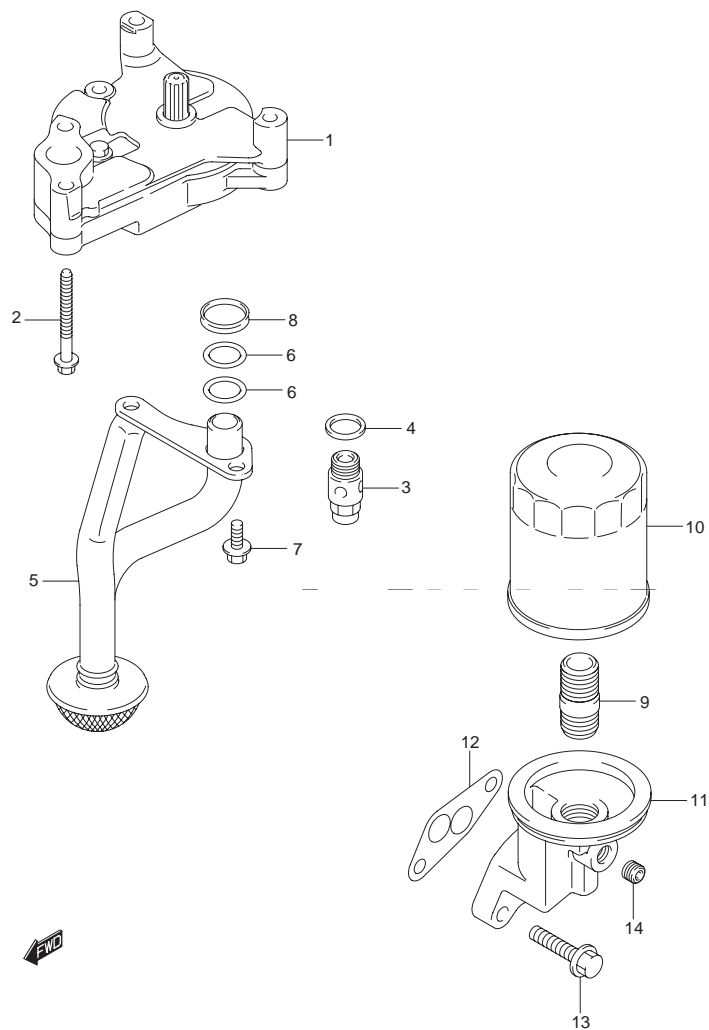


FIG.24 (1-D-4) オイルポンプ

見出番号	品番	品名	使用個数	備考
1	16400-87L00	ポンプアッシ ,オイル	1	
2	09103-06220	ボルト ,6X60	4	
3	16440-99E00	バルブアッシ ,オイルリリーフ	1	
4	09168-16002	ガスケット ,16X22X2	1	
5	16520-87L00	ストレーナ ,オイルポンプ	1	
6	09280-17002	Oリング D:2.4 ,ID:16.8	2	
7	01550-0616A	ボルト	2	
8	16519-87L00	シール ,エンジンホルダ	1	
9	11241-73004	スタンド ,オイルフィルタ	1	
10	16510-61A31	フィルタアッシ ,オイル	1	
11	16531-87L00	ケース ,オイルフィルタアダプタ	1	
12	16539-87L00	ガスケット ,オイルフィルタアダプタケース	1	
13	01550-08307	ボルト	2	
14	09246-05006	プラグ ,1/8PT ,H:5.5	1	

FIG.25

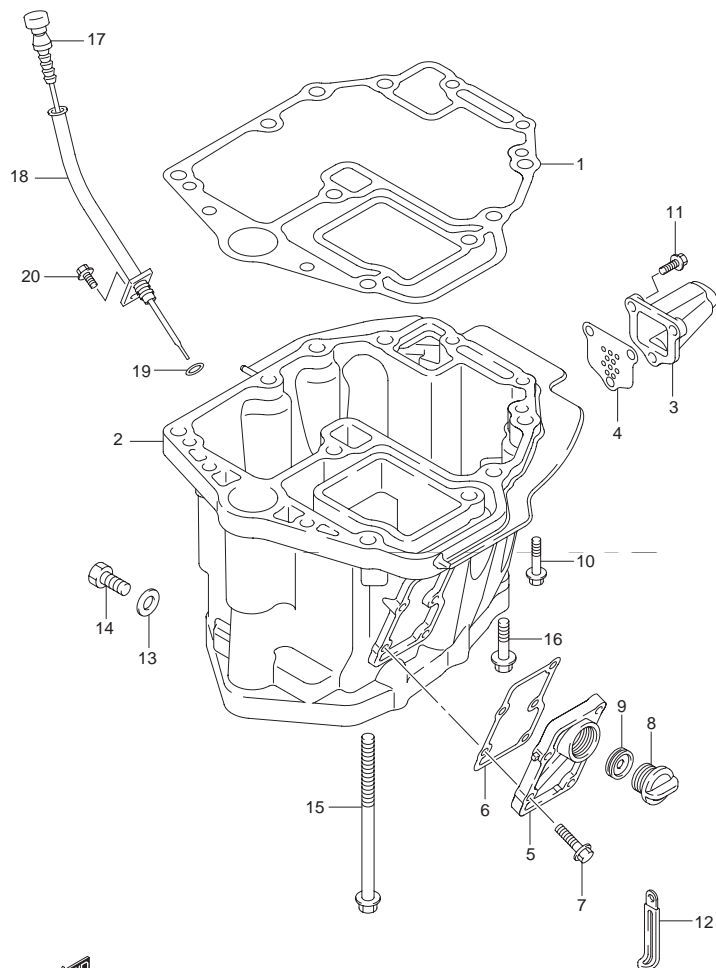


FIG.25 (1-D-5) オイルパン

見出番号	品番	品名	使用個数	備考
1	11489-87L00	ガスケット,オイルパン	1	
2	11501-87L10-0EP	パン,オイル(ブラック)	1	
3	11541-87L00-0EP	パイプ,エキゾースト(ブラック)	1	
4	11542-87L00	ガスケット,エキゾーストチューブ	1	
5	11551-87L00-0EP	カバー,ウォータージャケットオイルパン	1	
6	11552-87L00	ガスケット,オイルパンウォータージャケットカバー	1	
7	09116-06121	ボルト,6X25	5	
8	17913-93J00	プラグ,ウォータ	1	
9	17914-93J00	ガスケット,ウォータプラグ	1	
10	09116-08128	ボルト,8X40	4	
11	29116-93J00	ボルト	3	
12	29404-93J10	クランプ	1	
13	09168-12012	ガスケット,12.5X20X2.5	1	
14	09248-12009	プラグ,12X18.65	1	
15	09116-10129	ボルト,10X160	6	
16	09116-10176	ボルト,10X44	2	
17	16910-87L00	ゲージ,オイルレベル	1	
18	16930-87L00	ガイド,オイルレベルゲージ	1	
19	09280-09008	Oリング D:2.1, ID:8.8	1	
20	01550-06127	ボルト	1	

FIG.26

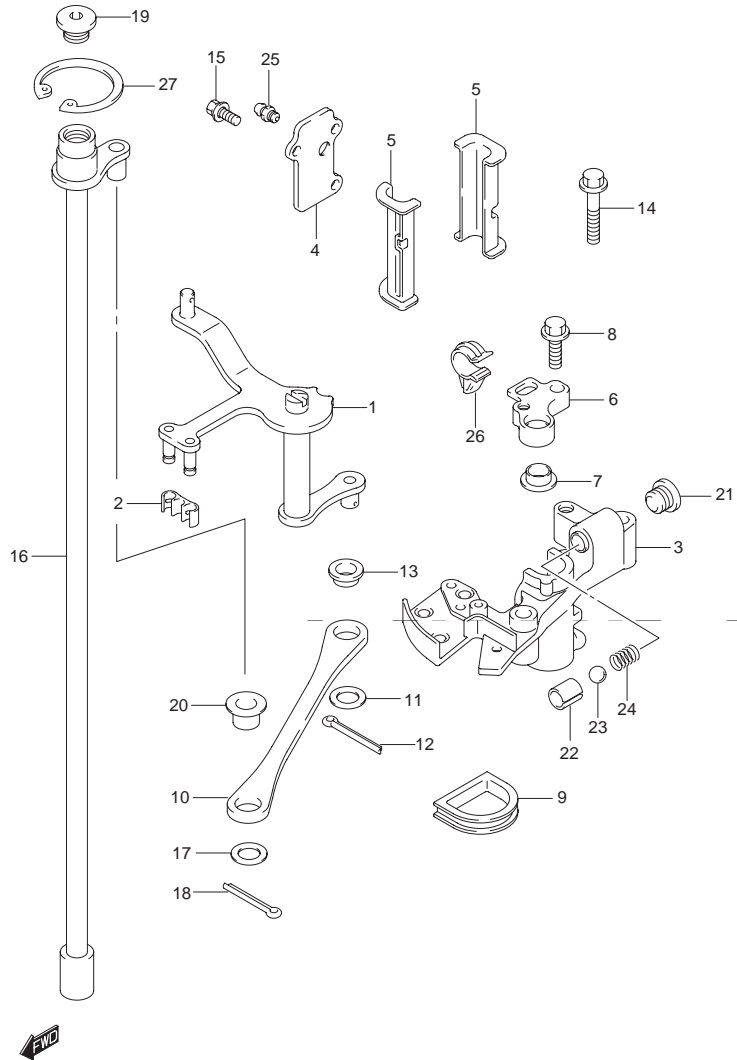


FIG.26 (1-D-6) クラッチシャフト

見出番号	品番	品名	使用個数	備考
1	21110-87L00	レバー,クラッチ	1	
2	21131-93J00	ブッシュ,クラッチレバー	1	
3	21151-87L00	ホルダ,クラッチレバー	1	
4	21152-87L00	プレート,クラッチホルダ	1	
5	21153-87L00	ブッシュ,クラッチレバー	2	
6	21155-87L00	ホルダ,シフトセンサ	1	
7	09306-10022	ブッシュ	1	
8	01550-06207	ボルト	1	
9	21157-87L00	シール,クラッチホルダ	1	
10	23115-87L00	リンク,クラッチレバー	1	
11	09160-09019	ワッシャ 9.2X16X1	1	
12	09204-01006	コッタピン	1	
13	09307-09002	ブッシュ	1	
14	01550-06407	ボルト	2	
15	09116-05010	ボルト 5X12	3	
16	21210-87L00	シャフト,クラッチ	1	
17	09160-09019	ワッシャ 9.2X16X1	1	
18	09204-01006	コッタピン	1	
19	09248-12011	プラグ,12X9	1	
20	09307-09002	ブッシュ	1	
21	11118-95J00	プラグ,ナッチスプリング	1	
22	09205-10008	スプリングピン,10.2X13	1	
23	09260-10005	ボール	1	
24	09440-07071	スプリング	1	
25	22511-99011	ニツプル,グリース	1	

FIG.26

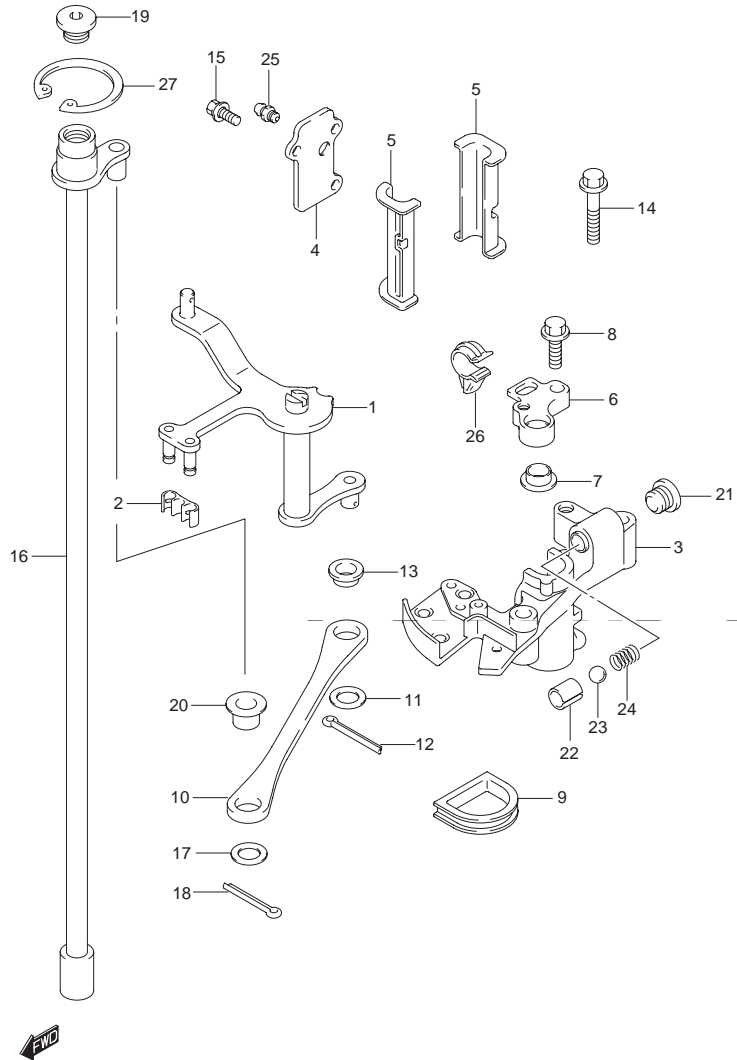


FIG.26 (1-D-7) クラッチシャフト

見出番号	品番	品名	使用個数	備考
26	09403-11320	クランプ	1	
27	08331-41359	サークリップ	1	

FIG.27

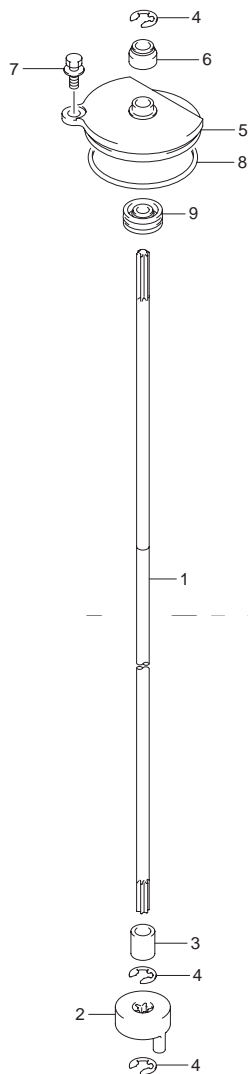


FIG.27 (1-D-8) クラッチ ロッド

見出番号	品番	品名	使用個数	備考
1-1	25111-87L00	ロッド,シフト(L)	1	W/トランサム(L)
1-2	25111-87L10	ロッド,シフト(X)	1	W/トランサム(X)
2	25131-87L01	ヨーク,シフト	1	
3	25232-96302	マグネット,ギヤケース	1	
4	08332-1107A	Eリング	3	
5	25141-87L00	ハウジング,シフトロッドガイド	1	
6	25223-94400	シール,シフトロッドダスト	1	
7	29116-93J00	ボルト	1	
8	09280-55006	Oリング D:3.4 ID:53.4	1	
9	09282-08005	オイルシール β X22X7	1	



FIG.28

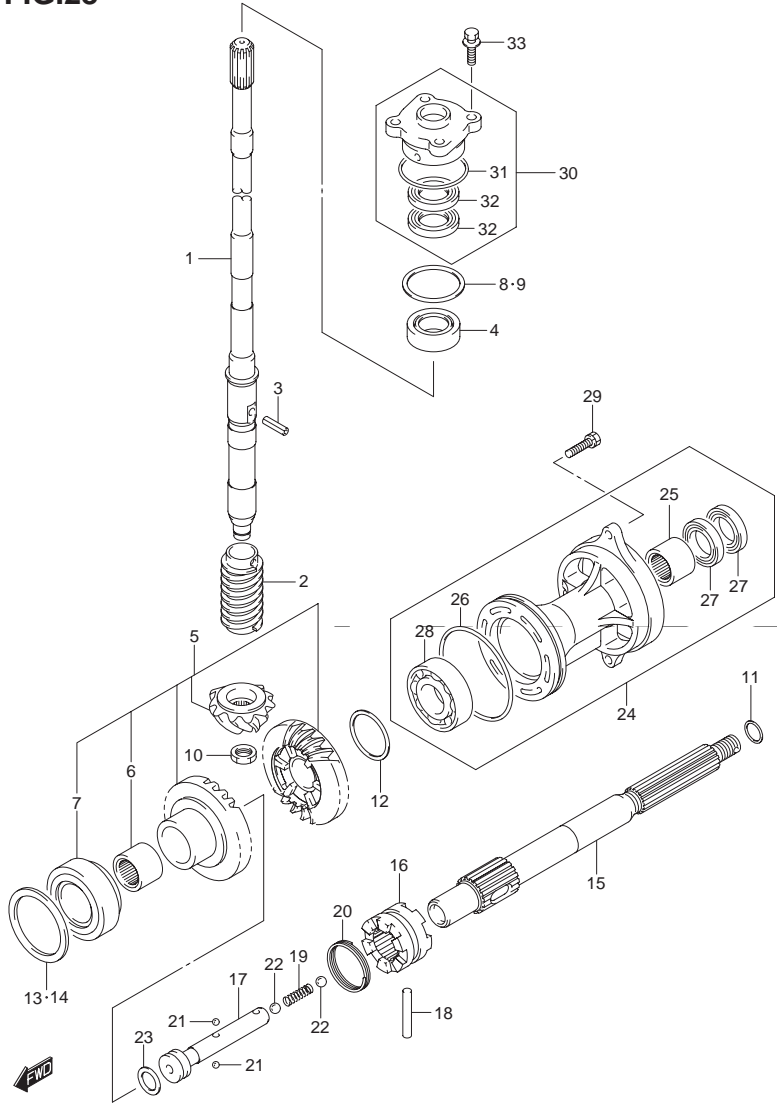


FIG.28 (1-D-9) トランスミッション

見出番号	品番	品名	使用個数	備考
1-1	57110-87L02	シャフト,ドライブ(L)	1	W/トランサム(L)
1-2	57110-87L12	シャフト,ドライブ(X)	1	W/トランサム(X)
2	57133-87L00	カラー,ドライブシャフト	1	
3	09205-05011	スプリングピン 5X14	1	
4	09265-25040	ベアリング 25X52X29.25	1	
5	57300-87860	ピニオン/ギヤセット	1	
6	09263-25067	・ベアリング 25X32X26	1	
7	09265-40003	・ベアリング 40X75X26	1	
8	57500-87873	シムセット,ドライブシャフト	1	
9-1	09181-40186	・シム 41X52X0.5	1	
9-2	09181-41002	・シム 41X52X0.55	1	
9-3	09181-41003	・シム 41X52X0.6	1	
9-4	09181-41004	・シム 41X52X0.65	1	
9-5	09181-41005	・シム 41X52X0.7	1	
9-6	09181-41006	・シム 41X52X0.75	1	
9-7	09181-40190	・シム 40X52X0.8	1	
9-8	09181-41008	・シム 41X52X0.85	1	
9-9	09181-41009	・シム 41X52X0.9	1	
9-10	09181-41010	・シム 41X52X0.95	1	
9-11	09181-40195	・シム 40X52X1	1	
9-12	09181-41012	・シム 41X52X1.05	1	
9-13	09181-41013	・シム 41X52X1.1	1	
9-14	09181-41014	・シム 41X52X1.15	1	
10	09140-14024	ナット	1	

FIG.28

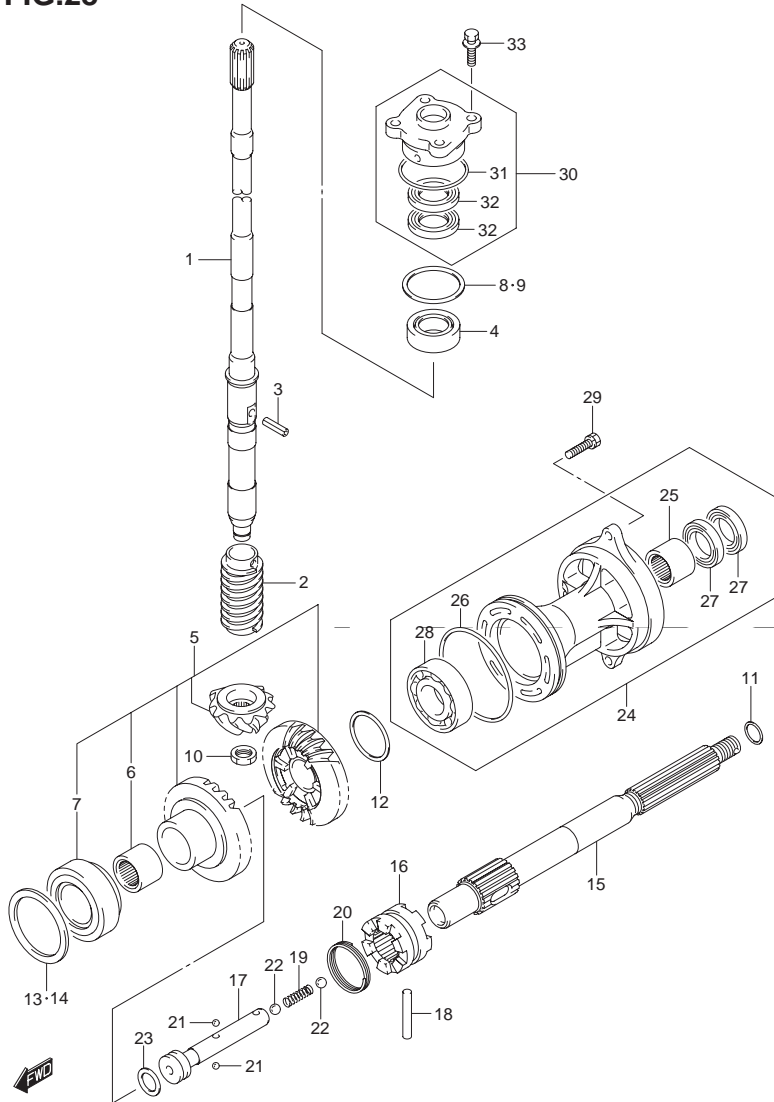


FIG.28 (1-D-10) トランスミッション

見出番号	品番	品名	使用個数	備考
11-1	09181-25130	シム 25X32X0.5	1	プロペラシャフト リバーススラスト
11-2	09181-25139	シム 25X32X1	1	
11-3	09181-25143	シム 25X32X1.09	1	
11-4	09181-25149	シム 25X32X1.21	1	
11-5	09181-25153	シム 25X32X1.3	1	
11-6	09181-25072	シム 25X32X1.4	1	
11-7	09181-25073	シム 25X32X1.5	1	
11-8	09181-25074	シム 25X32X1.6	1	
11-9	09181-25075	シム 25X32X1.7	1	
12-1	09181-40018	シム 40X46.8X0.55	1	REV ギヤ
12-2	09181-40004	シム 40X46.8X0.6	1	REV ギヤ
12-3	09181-40005	シム 40X46.8X0.65	1	REV ギヤ
12-4	09181-40006	シム 40X46.8X0.7	1	REV ギヤ
12-5	09181-40007	シム 40X46.8X0.75	1	REV ギヤ
12-6	09181-40008	シム 40X46.8X0.8	1	REV ギヤ
12-7	09181-40009	シム 40X46.8X0.85	1	REV ギヤ
12-8	09181-40010	シム 40X46.8X0.9	1	REV ギヤ
12-9	09181-40011	シム 40X46.8X0.95	1	REV ギヤ
12-10	09181-40012	シム 40X46.8X1	1	REV ギヤ
12-11	09181-40013	シム 40X46.8X1.05	1	REV ギヤ
13	57500-87882	シムセット ,フォワードギヤ	1	FWD ギヤ
14-1	09181-64002	・シム 64X75X0.55	1	FWD ギヤ
14-2	09181-64003	・シム 64X75X0.6	1	FWD ギヤ
14-3	09181-64004	・シム 64X75X0.65	1	FWD ギヤ
14-4	09181-64005	・シム 64X75X0.7	1	FWD ギヤ

FIG.28

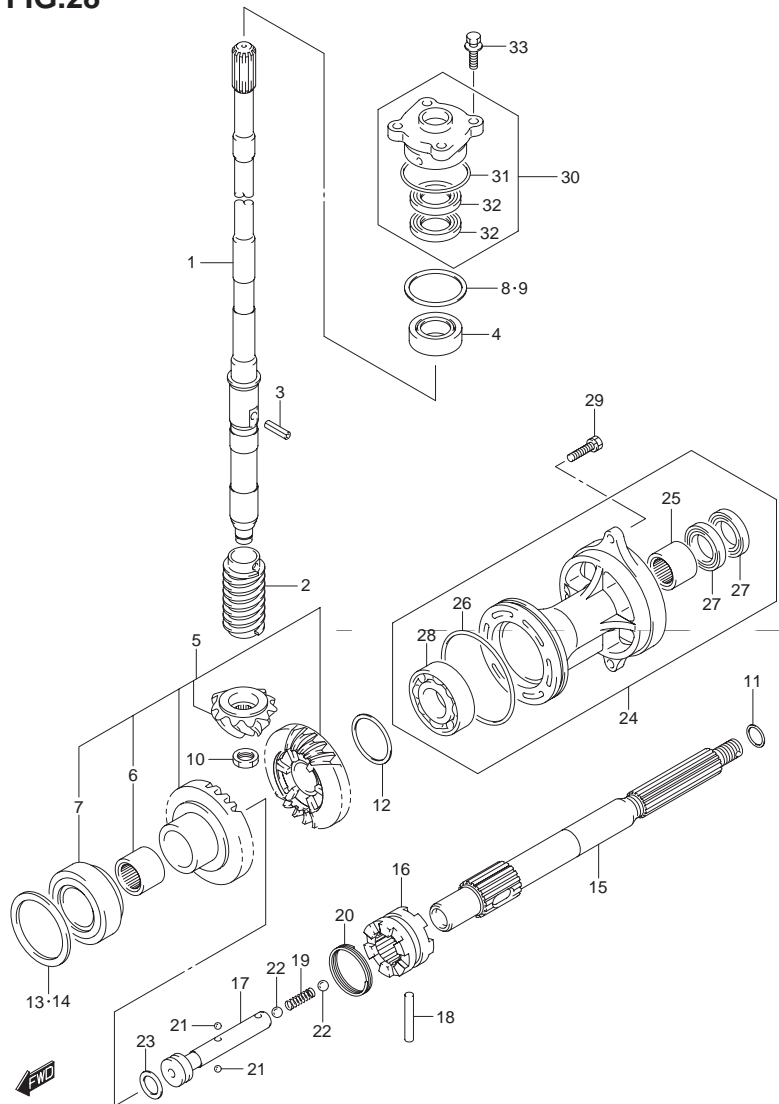


FIG.28 (1-D-11) トランスミッション

見出番号	品番	品名	使用個数	備考
14-5	09181-64006	・シム 64X75X0.75	1	FWD ギヤ
14-6	09181-64007	・シム 64X75X0.8	1	FWD ギヤ
14-7	09181-64008	・シム 64X75X0.85	1	FWD ギヤ
14-8	09181-64009	・シム 64X75X0.9	1	FWD ギヤ
14-9	09181-64010	・シム 64X75X0.95	1	FWD ギヤ
14-10	09181-64011	・シム 64X75X1	1	FWD ギヤ
15	57610-87L00	シャフト,プロペラ	1	
16	57621-87L00	シフト,クラッチドツグ	1	
17	57631-87L00	ピン,コネクタ	1	
18	09202-07003	ピン	1	
19	09440-09043	スプリング	1	
20	09440-42002	スプリング	1	
21	06111-07004	ボール	2	
22	06111-11004	ボール	2	
23	09181-25030	シム 25X32X3	1	
24	56120-87L30-0EP	ハウジング,プロップシャフトベアリング	1	
25	09263-25067	・ベアリング 25X32X26	1	
26	09280-92004	・Oリング D:3.1 ID:89.4	1	
27	09282-25001	・オイルシール 25X38X8	2	
28	08113-60087	・ベアリング	1	
29	09117-08047	ボルト 8X30	2	
30	56130-87L01	ハウジング,ドライブシャフトオイルシール	1	
31	09280-46004	・Oリング D:3.5 ID:45.7	1	
32	09282-22007	・オイルシール 22X36X6	2	
33	09117-08057	ボルト 8X25	4	

FIG.29

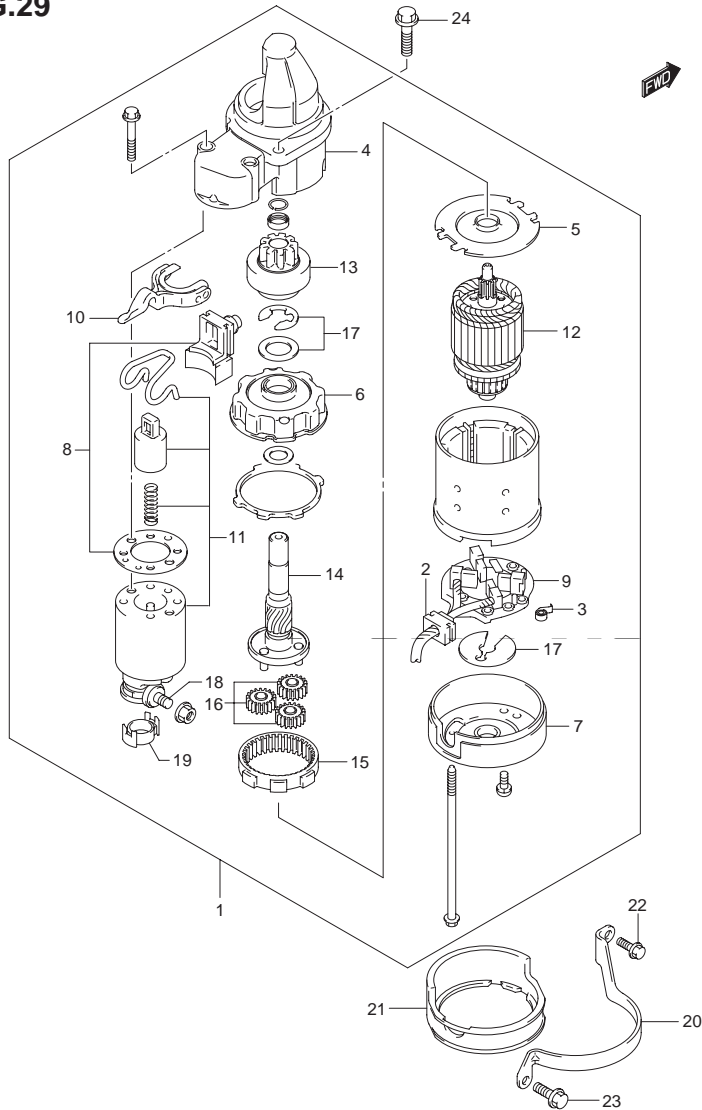


FIG.29 (1-D-12) スタートイング モータ

見出番号	品番	品名	使用個数	備考
1	31100-96J01	モータアッシ,スタートイング	1	
2	31131-90J01	・ブラシセット,プラス	1	
3	31135-90J00	・スプリング	4	
4	31151-94J00	・ケース,ギヤ	1	
5	31152-90J00	・プレート,センタ	1	
6	31153-90J00	・ブラケット,ギヤ	1	
7	31170-90J00	・カバーアッシ,スタータモータリヤ	1	
8	31171-96J00	・カバーキット,ダスト	1	
9	31173-90J01	・ホルダ,ブラシ	1	
10	31191-96J00	・レバー,シフト	1	
11	31220-94J00	・スイッチ,マグネット	1	
12	31310-90J00	・アマチュア	1	
13	31320-93J00	・ピニオン	1	
14	31341-93J00	・シャフト,ピニオン	1	
15	31343-90J00	・インターナルギヤ	1	
16	31344-90J00	・ギヤ,プラネタリ	3	
17	31360-93J01	・ワッシャセット,ストッパ	1	
18	31913-93J00	・ターミナル	1	
19	31914-93J00	・キャップ,ターミナル	1	
20	31912-87L00	バンド,スタータモータ	1	
21	31918-87L00	ダンパ,ロア	1	
22	01550-06167	ボルト	1	
23	01550-08207	ボルト	1	
24	01550-08357	ボルト	2	

FIG.30

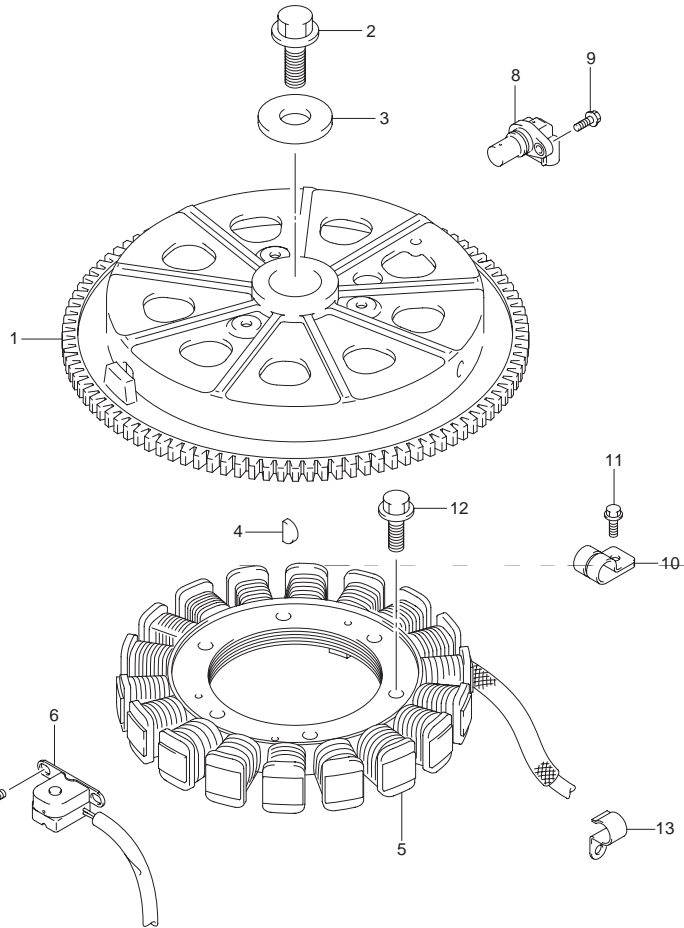


FIG.30 (1-D-13) マグネット

見出番号	品番	品名	使用個数	備考
1	32102-87L00	フライホイール ,マグネット	1	
2	09103-16004	ボルト ,16X50	1	
3	09160-16047	ワッシャ ,16.5X48.5X4.5	1	
4	09420-04008	キー	1	
5	32120-87L10	コイル ,バッテリーチャージング	1	
6	32160-87L00	コイル ,イグニッションタイミング	1	
7	09106-05030	ボルト ,5X10	2	
8	33220-58J20	センサアッシ ,ポジション	1	
9	01547-06167	ボルト	1	
10	09403-13408	クランプ	2	
11	01550-06127	ボルト	2	
12	09103-06282	ボルト ,6X25	3	
13	09403-20301	クランプ	1	

4



FIG.31

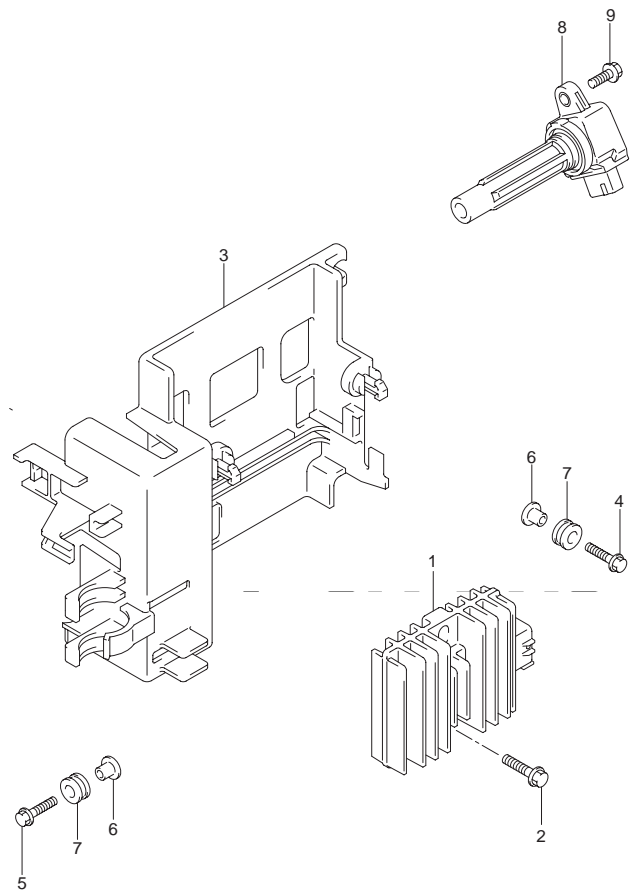


FIG.31 (1-D-14) レクチファイヤ/イグニッション コイル

見出番号	品番	品名	使用個数	備考
1	32800-87L00	レクチファイヤ/レギュレータアッシ	1	
2	01550-06257	ボルト	2	
3	32890-87L00	ホルダ,電気部品	1	
4	09116-06202	ボルト 6X25	2	
5	01550-06257	ボルト	1	
6	09169-06062	ワッシャ	3	
7	09320-09016	クッション	3	
8	33410-87L00	コイルアッシ,イグニッション	4	
9	01547-06207	ボルト	4	

FIG.32

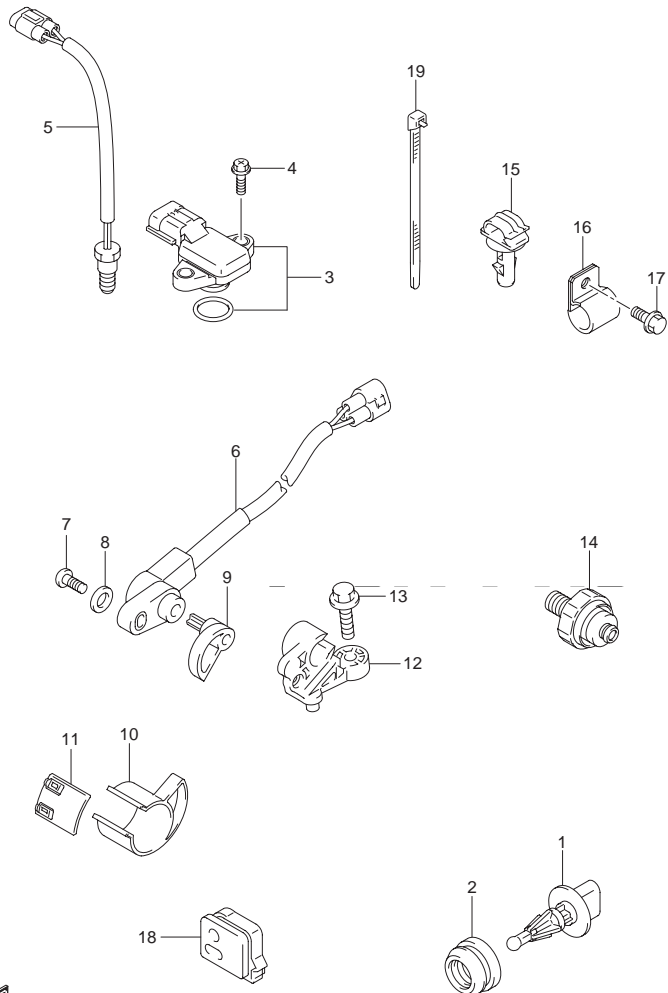
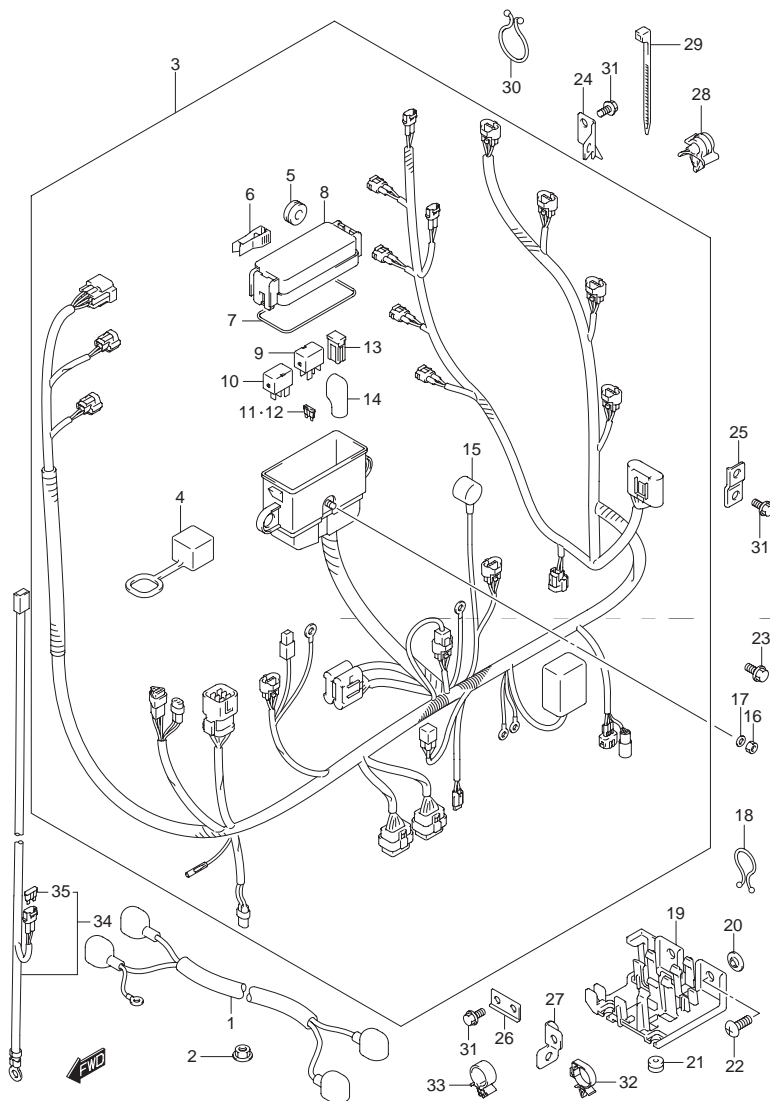


FIG.32 (1-D-15) センサ

見出番号	品番	品名	使用個数	備考
1	13650-52G00	センサ,インレットエアテンバレチャ	1	
2	13655-87J00	グロメット,エアテンバレチャセンサ	1	
3	18590-68H00	センサ,プレッシャ	1	
4	02162-05207	スクリュ	2	
5	34830-87J20	センサ,テンバレチャ	1	
6	34840-98J11	センサアッシ,トリム	1	
7	09125-05046	スクリュ 5X12	1	
8	09160-05029	ワッシャ 5.5X12X0.8	1	
9	34841-87L10	レバー,トリムセンサ	1	
10	34842-87L01	カム,トリムセンサアッパ	1	
11	34843-87L00	カム,トリムセンサロア	1	
12	34845-87L10	ブラケット,トリムセンサ	1	
13	09103-06093	ボルト 6X20	1	
14	37820-99E01	スイッチアッシ オイルプレッシャ(P1.0)	1	
15	09403-07338	クランプ	1	
16	09403-19409	クランプ	1	
17	29103-93J00	ボルト	1	
18	36656-87L00	グロメット PTTケーブル	1	
19	09407-14407	クランプ L:145	2	

FIG.33



DF90A 000 013_033
HARNESS

FIG.33 (1-E-2) ハーネス

見出番号	品番	品名	使用個数	備考
1	33810-90J10	ケーブルアッシ スタータモータ	1	
2	08316-10087	ナット	1	
3	36610-87L40	ハーネスアッシ ワイヤリング	1	
4	33634-96J00	・キャップ,サービスコネクタ	1	
5	09320-08021	・クッション	2	
6	36737-96J00	・ブーラ,フューズ	1	
7	36721-96J00	・リング,アッパカバー	1	
8	36738-87L00	・カバー,フューズケースアッパ	1	
9	38860-76F01	・リレーアッシ	1	
10	38860-76F01	・リレーアッシ	1	
11	09481-10501	・フューズ,10A	3	
12	09481-30501	・フューズ,30A	3	
13	09481-40401	・フューズ,40A	2	
14	36612-96J00	・キャップ,ターミナル	1	
15	36618-43410	・キャップ,オイルプレッシャスイッチ	1	
16	08310-00067	ナット	1	
17	08321-01067	ロックワッシャ	1	
18	09408-00021	クリップ,JD:16	1	
19	36616-87L00	ホルダ,ケーブル	1	
20	09169-06053	ワッシャ	2	
21	09320-04009	ブッシュ	2	
22	02142-06167	スクリュ	2	
23	01550-06127	ボルト	1	
24	36617-87L00	クランプ,ハーネス	1	
25	36617-93J00	ブラケット,ハーネス	1	
26	36617-87L10	クランプ,ハーネス	1	

DF70A/80A/90A

FIG.33

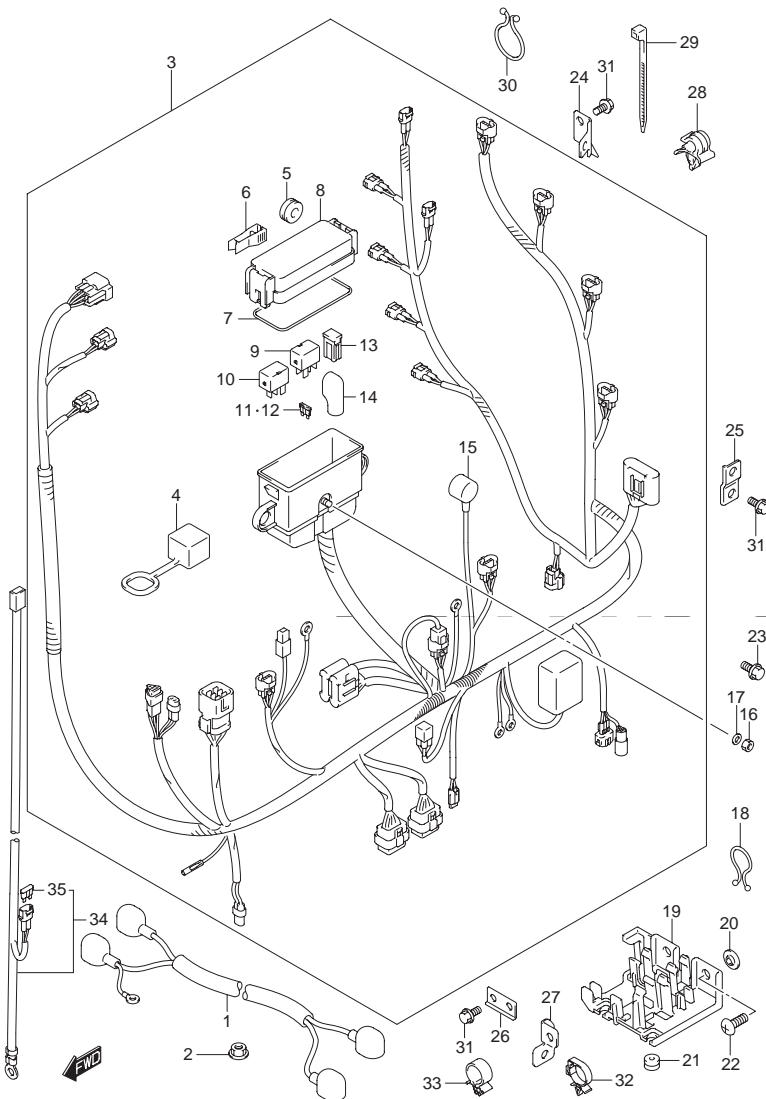


FIG.33 (1-E-3) ハーネス

見出番号	品番	品名	使用個数	備考
27	36617-87L20	クランプ ハーネス	1	
28	09403-07308	クランプ	1	
29	09407-14407	クランプ L:145	1	
30	09408-00024	クリップ JD:23	1	
31	01550-06127	ボルト	2	
32	09403-11321	クランプ	1	
33	09403-12409	クランプ	1	
34	36625-93J10	リード,バッテリー	1	OPT
35	09481-15501	・フューズ,15A	1	OPT

FIG.34

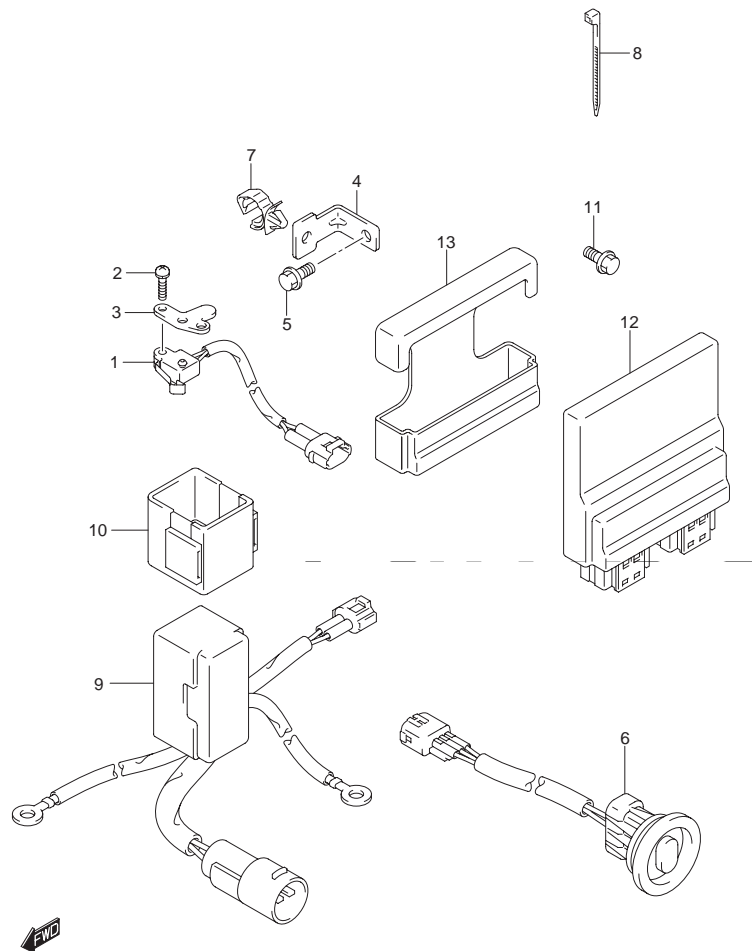


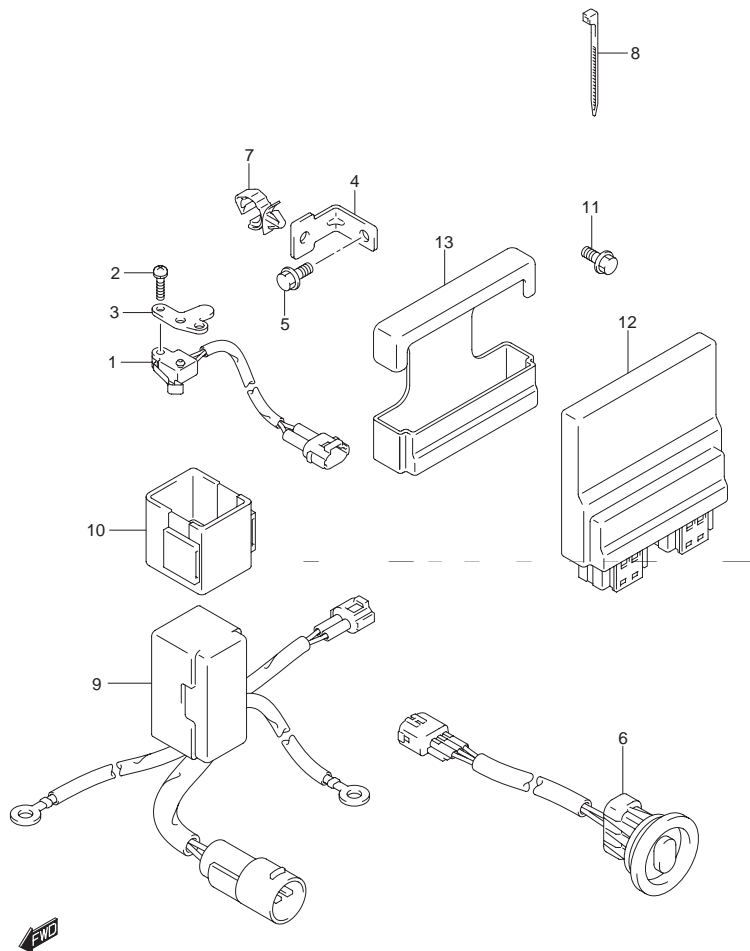
FIG.34 (1-E-4) PTT スイッチ / エンジン コントロール ユニット(DF70A)

見出番号	品番	品名	使用個数	備考
1	37721-93J00	スイッチアッソ ニュートラル	1	
2	09137-04004	スクリュ AX16	2	
3	37726-90J10	ブラケット ニュートラルスイッチ	1	
4	37726-87L00	ブラケット ,スイッチリードクランプ	1	
5	01550-06127	ボルト	1	
6	37050-90E04	スイッチアッソ PTT	1	→ 統一 ・ 37850-92J00 1ヶ ・ 37857-92J00 1ヶ
7	09403-11321	クランプ	1	
8	09407-10404	クランプ 上:100	1	
9	38410-93J12	リレーアッソ PTT	1	
10	38415-93J00	ホルダ PTTリレー	1	
11	01550-06127	ボルト	1	
12	33930-87L40	ユニット エンジンコントロール	1	
13	33925-87L00	クッション ,エンジンコントロールユニット	1	

FIG.35

FIG.35 (1-E-5) PTT スイッチ / エンジン コントロール ユニット(DF70ATH)

4



見出番号	品番	品名	使用個数	備考
1	37721-93J00	スイッチアッソ ニュートラル	1	
2	09137-04004	スクリュ AX16	2	
3	37726-90J10	ブラケット ニュートラルスイッチ	1	
4	37726-87L00	ブラケット ,スイッチリードクランプ	1	
5	01550-06127	ボルト	1	
6	37050-90E04	スイッチアッソ PTT	1	→ 統一 ・ 37850-92J00 1ヶ ・ 37857-92J00 1ヶ
7	09403-11321	クランプ	1	
8	09407-10404	クランプ 上:100	1	
9	38410-93J12	リレーアッソ PTT	1	
10	38415-93J00	ホルダ PTTリレー	1	
11	01550-06127	ボルト	1	
12	33930-87L40	ユニット エンジンコントロール	1	
13	33925-87L00	クッション ,エンジンコントロールユニット	1	

FIG.36

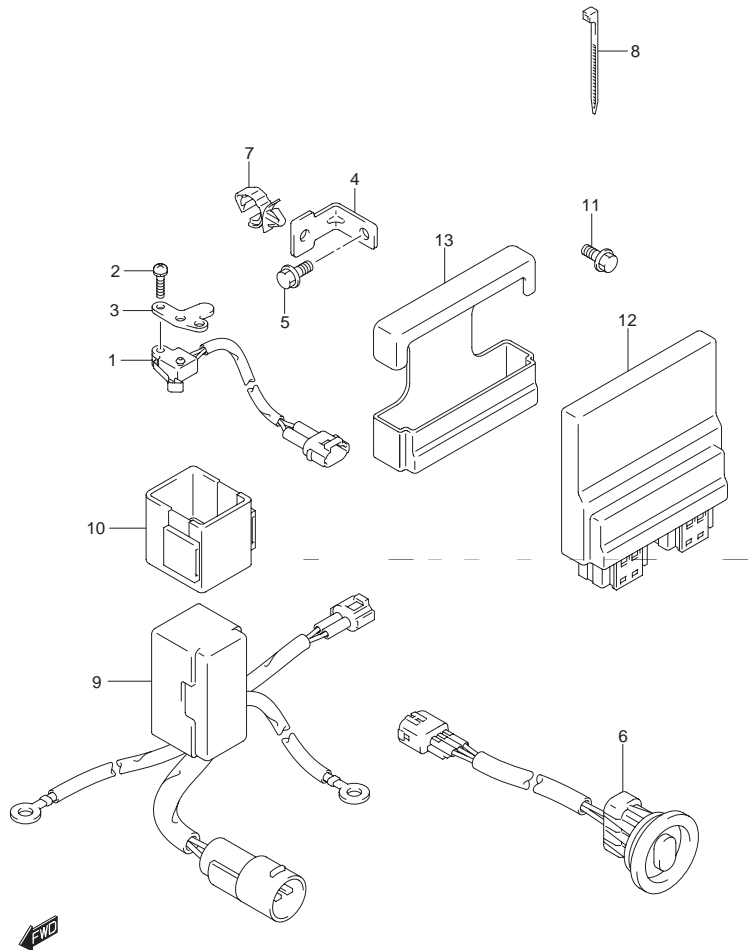


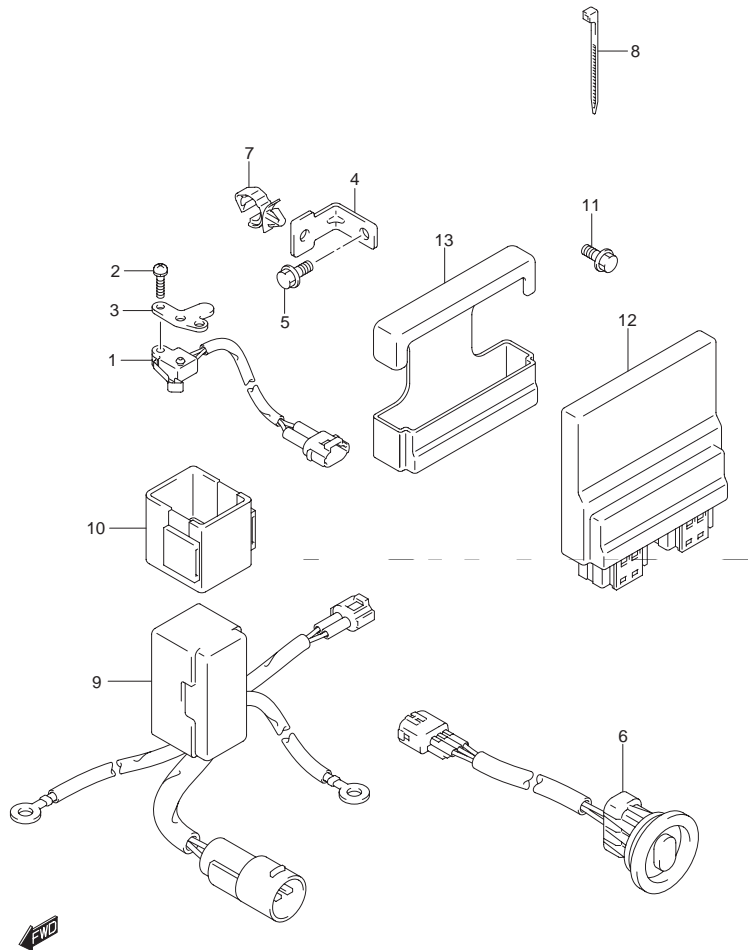
FIG.36 (1-E-6) PTT スイッチ / エンジン コントロール ユニット(DF80A)

見出番号	品番	品名	使用個数	備考
1	37721-93J00	スイッチアッソ ニュートラル	1	
2	09137-04004	スクリュ AX16	2	
3	37726-90J10	ブラケット ニュートラルスイッチ	1	
4	37726-87L00	ブラケット ,スイッチリードクランプ	1	
5	01550-06127	ボルト	1	
6	37050-90E04	スイッチアッソ PTT	1	→ 統一 ・ 37850-92J00 1ヶ ・ 37857-92J00 1ヶ
7	09403-11321	クランプ	1	
8	09407-10404	クランプ 上:100	1	
9	38410-93J12	リレーアッソ PTT	1	
10	38415-93J00	ホルダ PTTリレー	1	
11	01550-06127	ボルト	1	
12	33930-87L00	ユニット エンジンコントロール	1	
13	33925-87L00	クッション ,エンジンコントロールユニット	1	

FIG.37

FIG.37 (1-E-7) PTT スイッチ / エンジン コントロール ユニット(DF90A)

4



見出番号	品番	品名	使用個数	備考
1	37721-93J00	スイッチアッソ ニュートラル	1	
2	09137-04004	スクリュ AX16	2	
3	37726-90J10	ブラケット ニュートラルスイッチ	1	
4	37726-87L00	ブラケット ,スイッチリードクランプ	1	
5	01550-06127	ボルト	1	
6	37850-92J00	スイッチアッソ PTT	1	→ 統一 ・ 37850-92J00 1ヶ ・ 37857-92J00 1ヶ
7	09403-11321	クランプ	1	
8	09407-10404	クランプ 上:100	1	
9	38410-93J12	リレーアッソ PTT	1	
10	38415-93J00	ホルダ PTTリレー	1	
11	01550-06127	ボルト	1	
12	33930-87L20	ユニット エンジンコントロール	1	
13	33925-87L00	クッション ,エンジンコントロールユニット	1	

FIG.38

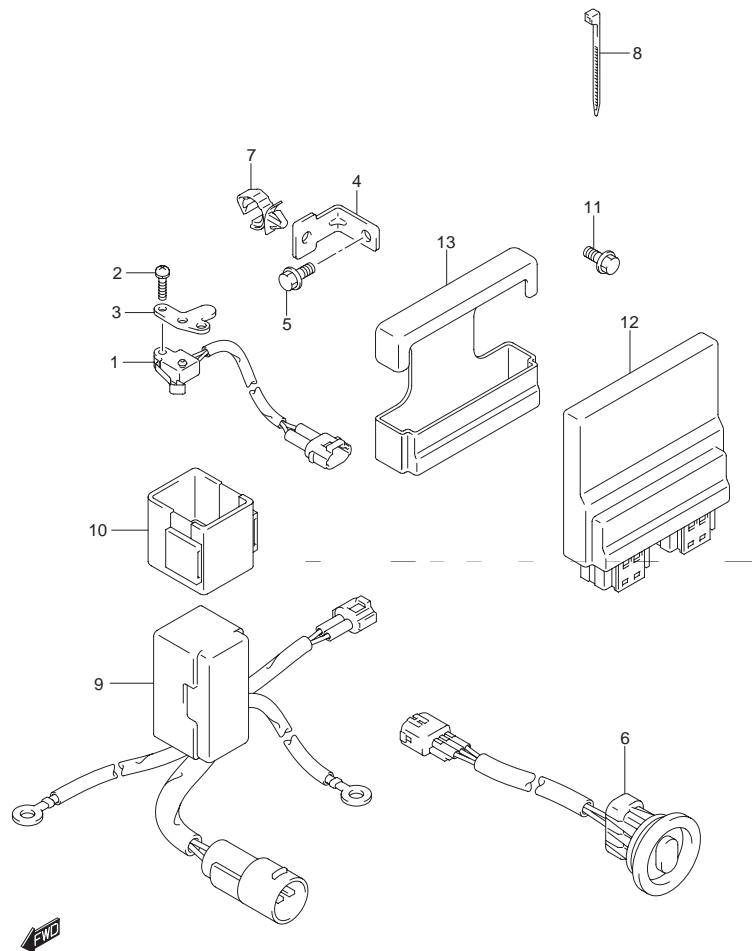


FIG.38 (1-E-8) PTT スイッチ / エンジン コントロール ユニット(DF90ATH)

見出番号	品番	品名	使用個数	備考
1	37721-93J00	スイッチアッソ ニュートラル	1	
2	09137-04004	スクリュ AX16	2	
3	37726-90J10	ブラケット ニュートラルスイッチ	1	
4	37726-87L00	ブラケット ,スイッチリードクランプ	1	
5	01550-06127	ボルト	1	
6	37050-90E04	スイッチアッソ PTT	1	→ 統一 ・ 37850-92J00 1ヶ ・ 37857-92J00 1ヶ
7	09403-11321	クランプ	1	
8	09407-10404	クランプ 上:100	1	
9	38410-93J12	リレーアッソ PTT	1	
10	38415-93J00	ホルダ PTTリレー	1	
11	01550-06127	ボルト	1	
12	33930-87L20	ユニット エンジンコントロール	1	
13	33925-87L00	クッション ,エンジンコントロールユニット	1	

FIG.39

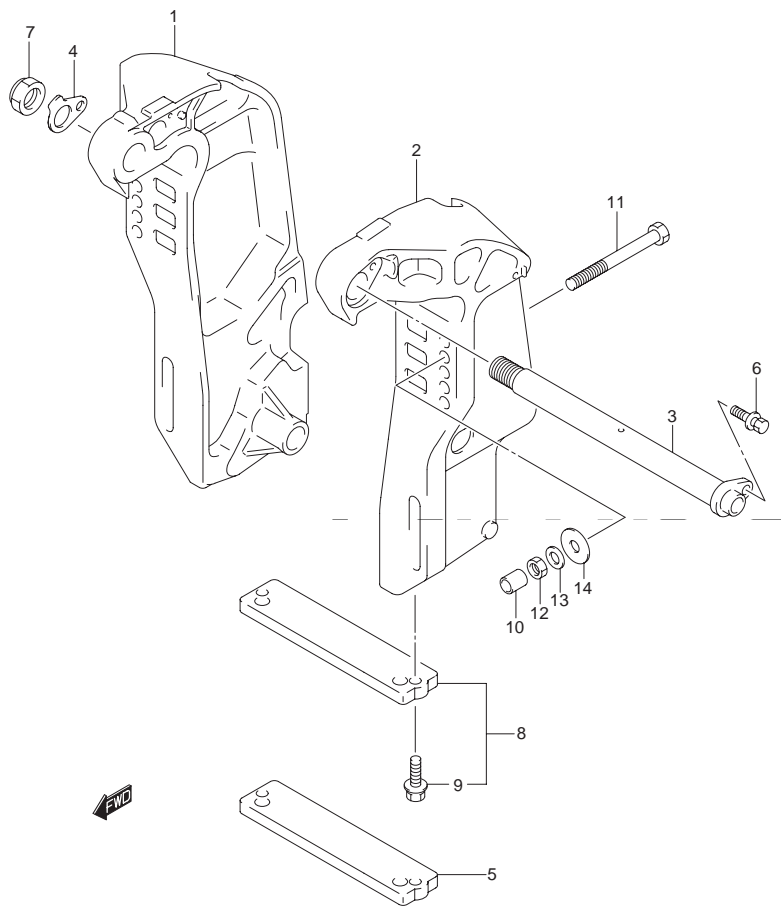


FIG.39 (1-E-9) クランプ ブラケット

見出番号	品番	品名	使用個数	備考
1	41111-87L10-0EP	ブラケット,クランプスターボード(ブラック)	1	
2	41121-87L10-0EP	ブラケット,クランプポート(ブラック)	1	
3	41130-87L11	シャフト,クランプブラケット	1	
4	41135-93J11	ワッシャ,クランプブラケットシャフト	1	
5	55321-94910	アノード(マグネシウム)	1	OPT
6	09116-08137	ボルト 8X22	1	
7	09159-22006	ナット	1	
8	55320-94900	アノードセット,クランプブラケット	1	
9	09116-06121	・ボルト 6X25	2	
10	41153-94500	キャップ,トランサムボルト	4	
11-1	09100-12091	ボルト,12X115	4	
11-2	09100-12090	ボルト,12X150	1	OPT
12	09159-12014	ナット	4	
13	09160-12110	ワッシャ,12.5X22X3	4	
14	09160-12044	ワッシャ,12.5X35X3.2	4	

5

FIG.40

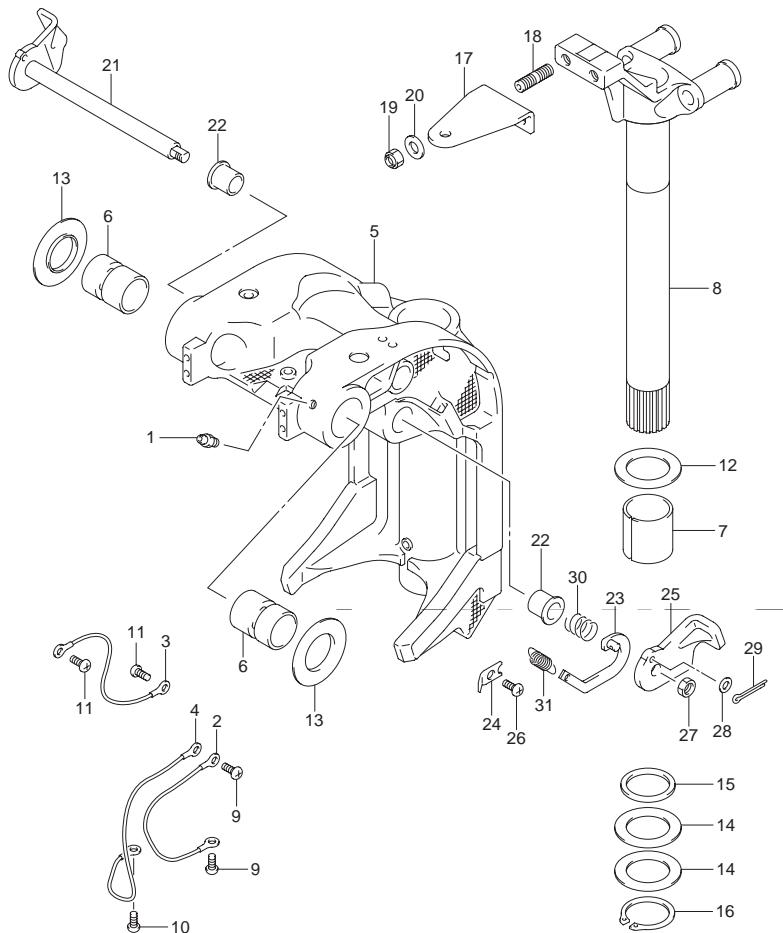


FIG.40 (1-E-10) スイベル ブラケット(DF70A)

見出番号	品番	品名	使用個数	備考
1	22511-99011	ニツプル, グリス	5	
2	36894-87D00	リード L:165	1	
3	36894-87D00	リード L:165	1	
4	36895-87D10	リード L:310	1	
5	43111-87L20-0EP	ブラケット, スイベル(L) (ブラック)	1	
6	43211-93J00	ブッシュ, クランプシャフトスイベル	2	
7	43711-97E00	ブッシュ, ステアリング	2	
8	43750-87L00-0EP	ブラケット, ステアリング(L)	1	
9	09125-06063	スクリュ ϕ X10	2	
10	09125-06063	スクリュ ϕ X10	1	
11	09125-06063	スクリュ ϕ X10	2	
12	09160-39001	ワッシャ ϕ 9.5X64X1	2	
13	09169-28003	ワッシャ	2	
14	09181-39001	シム ϕ 9.5X64X0.3	4	
15	09282-39001	オイルシール ϕ 9X51X5	1	
16	09380-38003	スナップリング	1	
17	43755-87L00-0EP	アタッチメント, ステアリングブラケット	1	
18	09108-10156	スタッドボルト	2	
19	09159-10050	ナット	2	
20	09160-10141	ワッシャ ϕ 10.5X19X2	2	
21	41220-93J11	レバー, チルトロック	1	
22	41224-95E01	ブッシュ, チルトストッパロッド	2	
23	41230-87L00	リンク, チルトロックレバー	1	
24	41233-95E10	ブラケット, チルトロックスプリング	1	
25	41234-93J11	レバー, チルトロックポート	1	



FIG.40

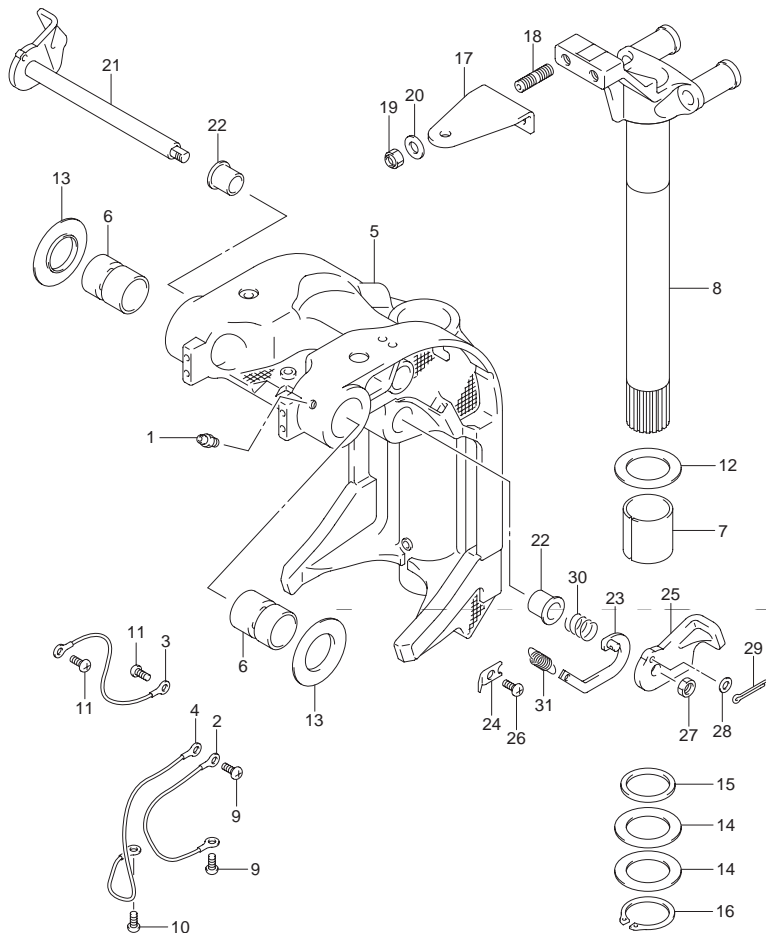


FIG.40 (1-E-11) スイベル ブラケット(DF70A)

見出番号	品番	品名	使用個数	備考
26	09125-06063	スクリュー φX10	1	
27	09140-10032	ナット	1	
28	09160-06082	ワッシャ φ.5X13X1	1	
29	09204-01006	コッタピン	1	
30	09440-19028	スプリング	1	
31	09443-10043	スプリング	1	

5



FIG.41

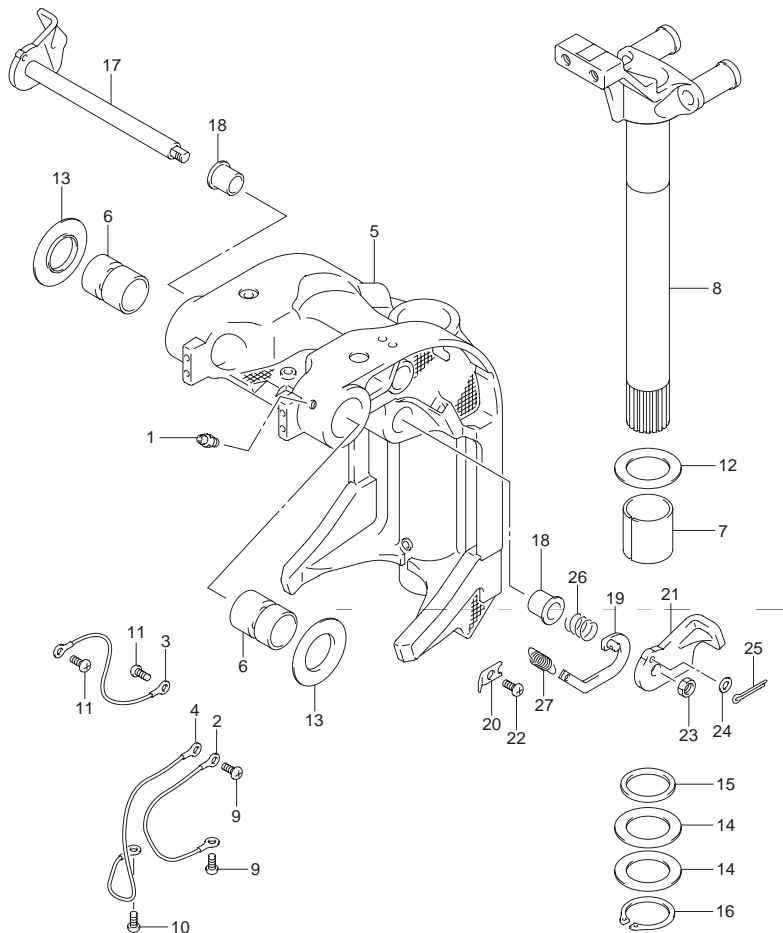


FIG.41 (1-E-12) スイベル ブラケット(DF70ATH)

見出番号	品番	品名	使用個数	備考
1	22511-99011	ニップル グリス	5	
2	36894-87D00	リード L:165	1	
3	36894-87D00	リード L:165	1	
4	36895-87D10	リード L:310	1	
5	43111-87L20-0EP	ブラケット ,スイベル(L) ブラック	1	
6	43211-93J00	ブッシュ ,クランプシャフトスイベル	2	
7	43711-97E00	ブッシュ ステアリング	2	
8	43750-87L00-0EP	ブラケット ,ステアリング(L)	1	
9	09125-06063	スクリュー ϕ X10	2	
10	09125-06063	スクリュー ϕ X10	1	
11	09125-06063	スクリュー ϕ X10	2	
12	09160-39001	ワッシャ ,39.5X64X1	2	
13	09169-28003	ワッシャ	2	
14	09181-39001	シム ,39.5X64X0.3	4	
15	09282-39001	オイルシール ,39X51X5	1	
16	09380-38003	スナップリング	1	
17	41220-93J11	レバー ,チルトロック	1	
18	41224-95E01	ブッシュ ,チルトストップロッド	2	
19	41230-87L00	リンク ,チルトロックレバー	1	
20	41233-95E10	ブラケット ,チルトロックスプリング	1	
21	41234-93J11	レバー ,チルトロックポート	1	
22	09125-06063	スクリュー ϕ X10	1	
23	09140-10032	ナット	1	
24	09160-06082	ワッシャ ϕ .5X13X1	1	
25	09204-01006	コッタピン	1	
26	09440-19028	スプリング	1	
27	09443-10043	スプリング	1	



FIG.42

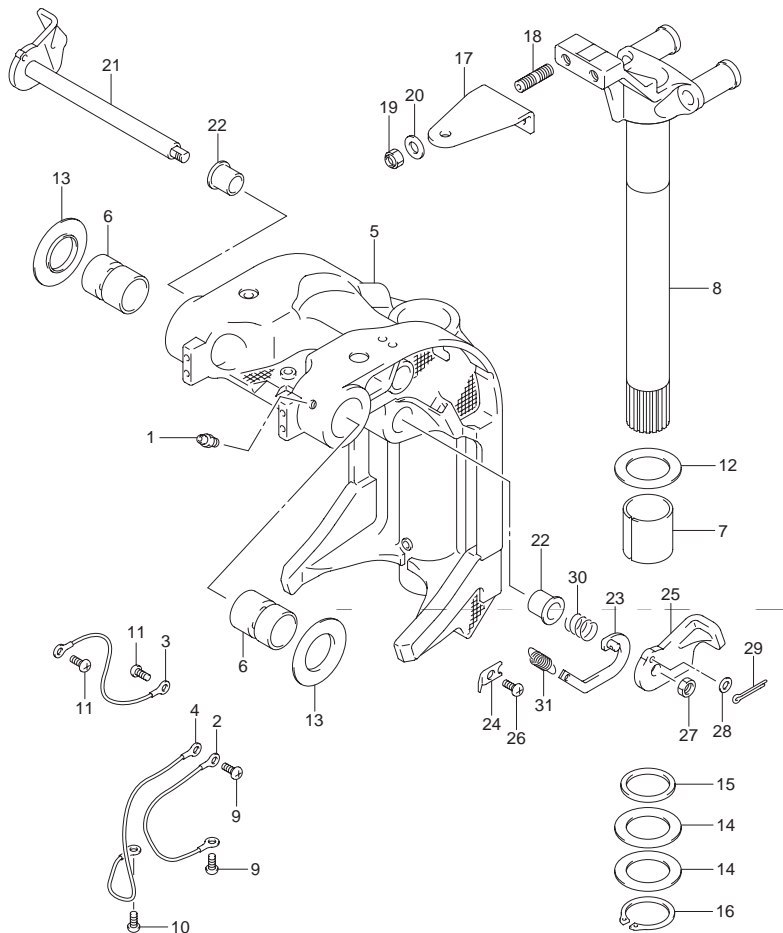


FIG.42 (1-E-13) スイベル ブラケット(DF80A)

見出番号	品番	品名	使用個数	備考
1	22511-99011	ニツプル, グリス	5	
2	36894-87D00	リード L:165	1	
3	36894-87D00	リード L:165	1	
4	36895-87D10	リード L:310	1	
5	43111-87L20-0EP	ブラケット, スイベル(L) ブラック	1	
6	43211-93J00	ブッシュ, クランプシャフトスイベル	2	
7	43711-97E00	ブッシュ, ステアリング	2	
8	43750-87L00-0EP	ブラケット, ステアリング(L)	1	
9	09125-06063	スクリュ ϕ X10	2	
10	09125-06063	スクリュ ϕ X10	1	
11	09125-06063	スクリュ ϕ X10	2	
12	09160-39001	ワッシャ ϕ 9.5X64X1	2	
13	09169-28003	ワッシャ	2	
14	09181-39001	シム ϕ 9.5X64X0.3	4	
15	09282-39001	オイルシール ϕ 9X51X5	1	
16	09380-38003	スナップリング	1	
17	43755-87L00-0EP	アタッチメント, ステアリングブラケット	1	
18	09108-10156	スタッドボルト	2	
19	09159-10050	ナット	2	
20	09160-10141	ワッシャ ϕ 10.5X19X2	2	
21	41220-93J11	レバー, チルトロック	1	
22	41224-95E01	ブッシュ, チルトストッパロッド	2	
23	41230-87L00	リンク, チルトロックレバー	1	
24	41233-95E10	ブラケット, チルトロックスプリング	1	
25	41234-93J11	レバー, チルトロックポート	1	



FIG.42

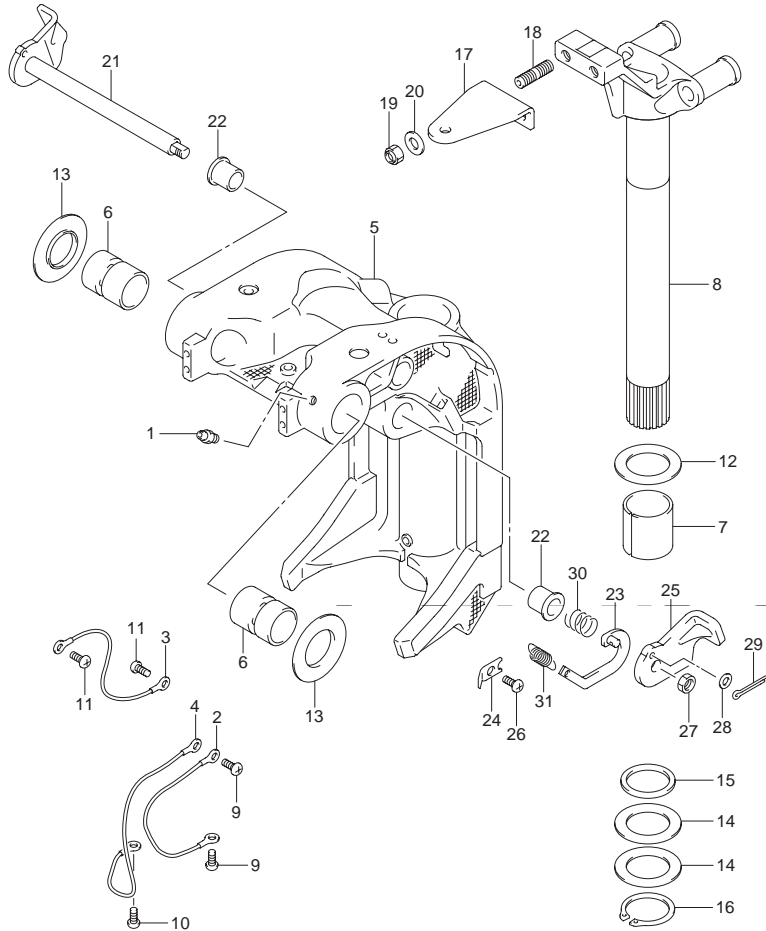


FIG.42 (1-E-14) スイベル ブラケット(DF80A)

見出番号	品番	品名	使用個数	備考
26	09125-06063	スクリュー 6X10	1	
27	09140-10032	ナット	1	
28	09160-06082	ワッシャ 6.5X13X1	1	
29	09204-01006	コッタピン	1	
30	09440-19028	スプリング	1	
31	09443-10043	スプリング	1	

FIG.43

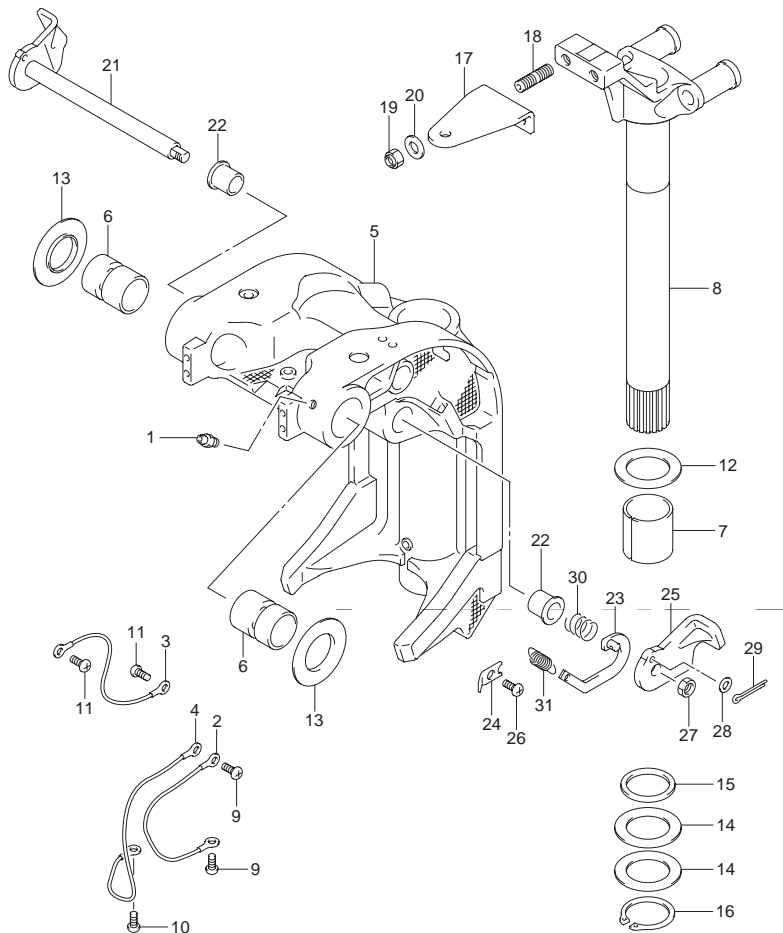


FIG.43 (1-F-2) スイベル ブラケット(DF90A)

見出番号	品番	品名	使用個数	備考
1	22511-99011	ニツブル, グリス	5	
2	36894-87D00	リード L:165	1	
3	36894-87D00	リード L:165	1	
4	36895-87D10	リード L:310	1	
5	43111-87L20-0EP	ブラケット, スイベル(L) ブラック	1	
6	43211-93J00	ブッシュ, クランプシャフトスイベル	2	
7	43711-97E00	ブッシュ, ステアリング	2	
8	43750-87L00-0EP	ブラケット, ステアリング(L)	1	
9	09125-06063	スクリュ ϕ X10	2	
10	09125-06063	スクリュ ϕ X10	1	
11	09125-06063	スクリュ ϕ X10	2	
12	09160-39001	ワッシャ ϕ 9.5X64X1	2	
13	09169-28003	ワッシャ	2	
14	09181-39001	シム ϕ 9.5X64X0.3	4	
15	09282-39001	オイルシール ϕ 9X51X5	1	
16	09380-38003	スナップリング	1	
17	43755-87L00-0EP	アタッチメント, ステアリングブラケット	1	
18	09108-10156	スタッドボルト	2	
19	09159-10050	ナット	2	
20	09160-10141	ワッシャ ϕ 10.5X19X2	2	
21	41220-93J11	レバー, チルトロック	1	
22	41224-95E01	ブッシュ, チルトストッパロッド	2	
23	41230-87L00	リンク, チルトロックレバー	1	
24	41233-95E10	ブラケット, チルトロックスプリング	1	
25	41234-93J11	レバー, チルトロックポート	1	



FIG.43

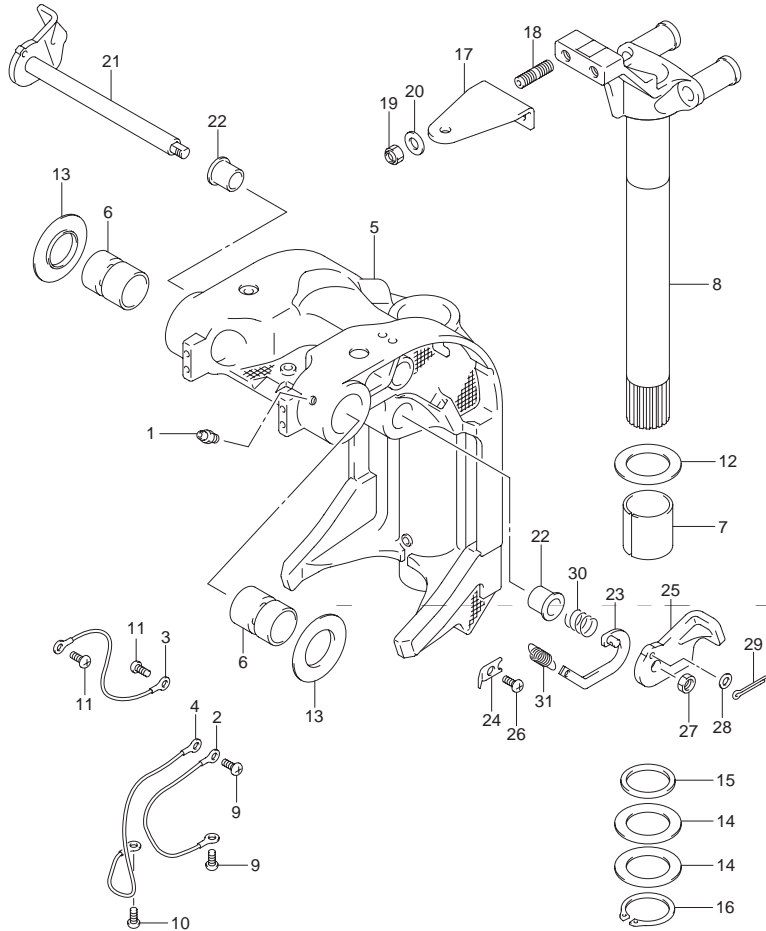


FIG.43 (1-F-3) スイベル ブラケット(DF90A)

見出番号	品番	品名	使用個数	備考
26	09125-06063	スクリュー φX10	1	
27	09140-10032	ナット	1	
28	09160-06082	ワッシャ φ.5X13X1	1	
29	09204-01006	コッタピン	1	
30	09440-19028	スプリング	1	
31	09443-10043	スプリング	1	



FIG.44

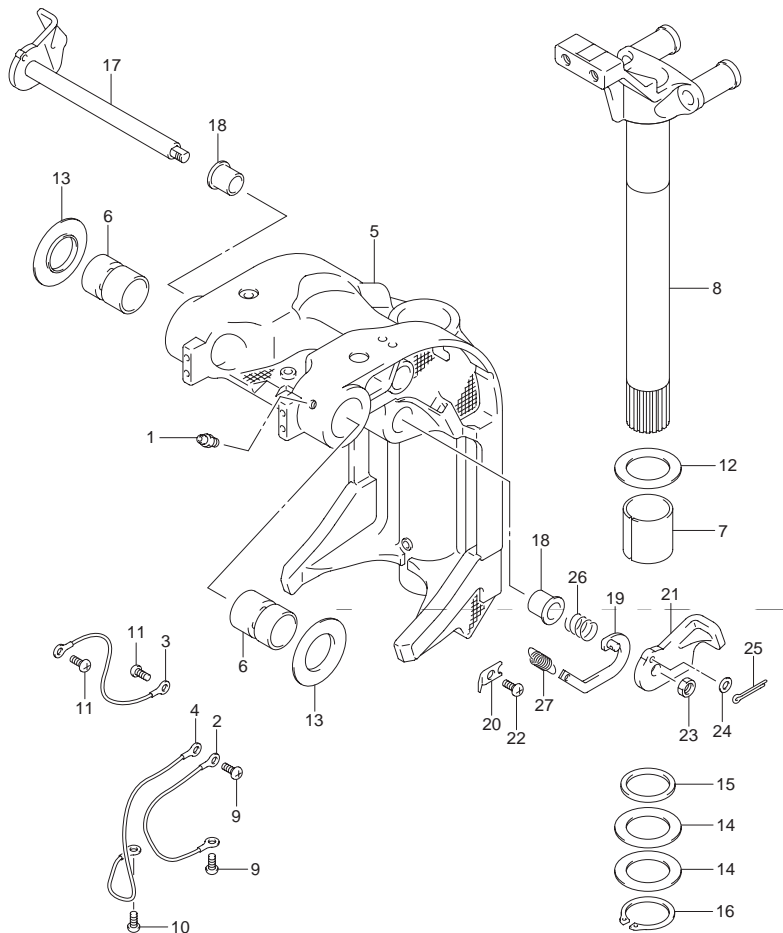


FIG.44 (1-F-4) スイベル ブラケット(DF90ATH)

見出番号	品番	品名	使用個数	備考
1	22511-99011	ニップル グリス	5	
2	36894-87D00	リード L:165	1	
3	36894-87D00	リード L:165	1	
4	36895-87D10	リード L:310	1	
5	43111-87L20-0EP	ブラケット ,スイベル(L) ブラック	1	
6	43211-93J00	ブッシュ ,クランプシャフトスイベル	2	
7	43711-97E00	ブッシュ ステアリング	2	
8	43750-87L00-0EP	ブラケット ,ステアリング(L)	1	
9	09125-06063	スクリュー ϕ X10	2	
10	09125-06063	スクリュー ϕ X10	1	
11	09125-06063	スクリュー ϕ X10	2	
12	09160-39001	ワッシャ ,39.5X64X1	2	
13	09169-28003	ワッシャ	2	
14	09181-39001	シム ,39.5X64X0.3	4	
15	09282-39001	オイルシール ,39X51X5	1	
16	09380-38003	スナップリング	1	
17	41220-93J11	レバー ,チルトロック	1	
18	41224-95E01	ブッシュ ,チルトストップロッド	2	
19	41230-87L00	リンク ,チルトロックレバー	1	
20	41233-95E10	ブラケット ,チルトロックスプリング	1	
21	41234-93J11	レバー ,チルトロックポート	1	
22	09125-06063	スクリュー ϕ X10	1	
23	09140-10032	ナット	1	
24	09160-06082	ワッシャ ϕ .5X13X1	1	
25	09204-01006	コッタピン	1	
26	09440-19028	スプリング	1	
27	09443-10043	スプリング	1	



FIG.45

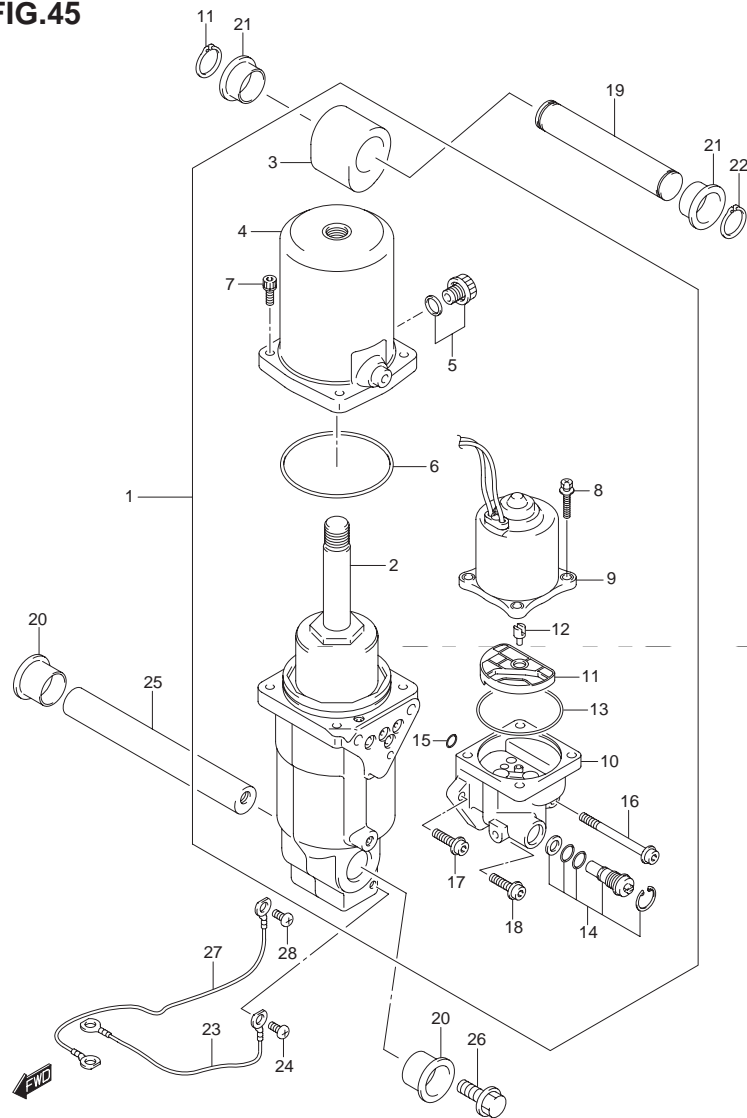


FIG.45 (1-F-5) トリム シリンダ

見出番号	品番	品名	使用個数	備考
1	48000-87L02	トリムアッシ パワーウイズチルト	1	
2	48400-87L01	・マニホールドアッシ	1	
3	48611-87L00	・ジョイント,メタル	1	
4	48571-87L00	・タンク,リザーバ	1	
5	48572-87L00	・プラグ	1	
6	48557-90J00	・Oリング	1	
7	48862-87J20	・ボルト,リザーバ	4	
8	31281-92J10	・ボルト,スルー	4	
9	38100-87L01	・モータアッシ PTT	1	
10	48502-87L01	・ポンプアッシ	1	
11	48582-95E01	・フィルタ	1	
12	48583-95E00	・ジョイント,ドライブ	1	
13	48585-95E00	・Oリング	1	
14	48864-96J10	・バルブセット,マニュアル	1	
15	48588-90J00	・Oリングセット	1	
16	48862-92J20	・ボルト,ポンプNO.1	1	
17	48862-92J30	・ボルト,ポンプNO.2	1	
18	48862-90J20	・ボルト	1	
19	48321-90J00	シャフト,チルトシリンダアッパ	1	
20	48326-95E00	ブッシュ,チルトシリンダロア	2	
21	48325-87L00	ブッシュ,チルトシリンダロア	2	
22	09380-22015	スナップリング	2	
23	36894-87D00	リード L:165	1	
24	09125-06063	スクリュ 6X10	1	
25	48121-90J00	シャフト,チルトシリンダロア	1	
26	09116-10174	ボルト,10X35	1	

FIG.45

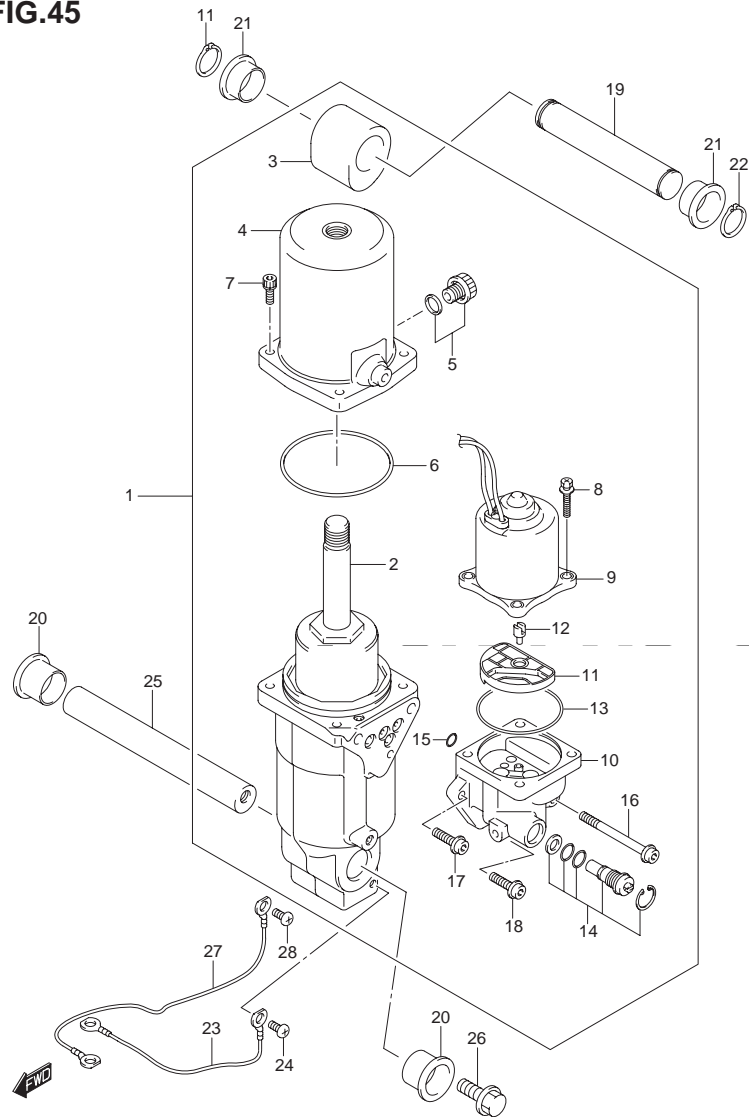


FIG.45 (1-F-6) トリム シリンダ

見出番号	品番	品名	使用個数	備考
27	36895-87D10	リード上:310	1	
28	09125-05050	スクリュー 5X8	1	

5

FIG.46

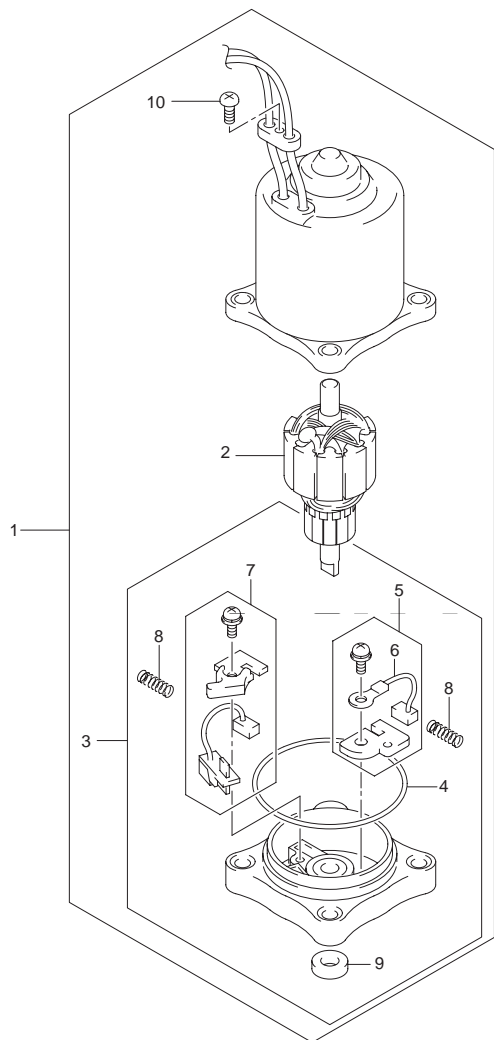


FIG.46 (1-F-7) PTT モーター

見出番号	品番	品名	使用個数	備考
1	38100-87L01	モータアッシ PTT	1	
2	31311-93J00	・アマチュア	1	
3	31173-94910	・ホルダアッシ, ブラシ	1	→ 31173-94920
4	31123-94910	・・オリング	1	
5	31133-90J00	・・ブラシアッシ	1	→ 31133-90J10
6	31133-94900	・・ブラシ, プラス	1	→ 31133-94910
7	31136-90J10	・・ブレ-カアッシ	1	→ 31136-90J20
8	31135-94900	・・スプリング	2	
9	33799-97E00	・・シール オイル	1	
10	31111-94900	・スクリュ	1	

FIG.47

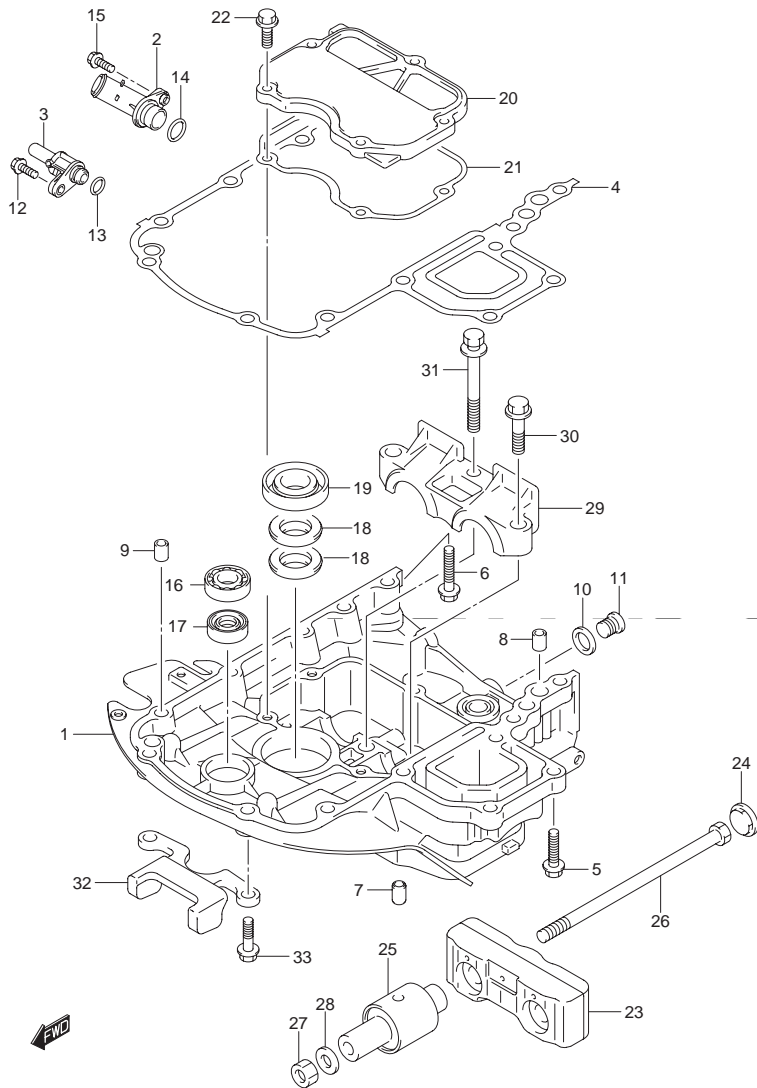


FIG.47 (1-F-8) エンジン ホルダ

見出番号	品番	品名	使用個数	備考
1	51111-87L00-0EP	ホルダ,エンジン(ブラック)	1	
2	51115-87L00	ユニオン,ウォータリターン	1	
3	51117-87L00	ユニオン,ウォータインジケータ	1	
4	51211-87L10	ガスケット,エンジンホルダ	1	
5	09116-08128	ボルト 8X40	7	
6	09116-08117	ボルト	1	
7	09202-08006	ピン 8X12	2	
8	04211-11129	ピン	2	
9	04211-11129	ピン	1	
10	09160-18031	ワッシャ	1	
11	09248-18010	プラグ	1	
12	29116-93J00	ボルト	1	
13	09280-11001	Oリング D:2.4 ,ID:10.8	1	
14	09280-20002	Oリング D:3.1 ,ID:19.4	1	
15	01550-06207	ボルト	1	
16	09262-17019	ベアリング ,17X35X8	1	
17	09289-18001	オイルシール ,18X30X8	1	
18	09282-22007	オイルシール ,22X36X6	2	
19	12281-87J00	シール,クランクシャフトアンダオイル	1	
20	51122-87L00	カバー,マウントケース	1	
21	51123-87L00	ガスケット,マウントケースカバー	1	
22	01550-0825A	ボルト	5	
23	54120-87L10	マウント,アッパスラスト	1	
24	54122-87L00	スペーサ,アッパスラストマウント	2	
25	54130-87L00	マウント,アッパ	2	
26	54166-95J02	ボルト,ロアマウント	2	

5

FIG.47

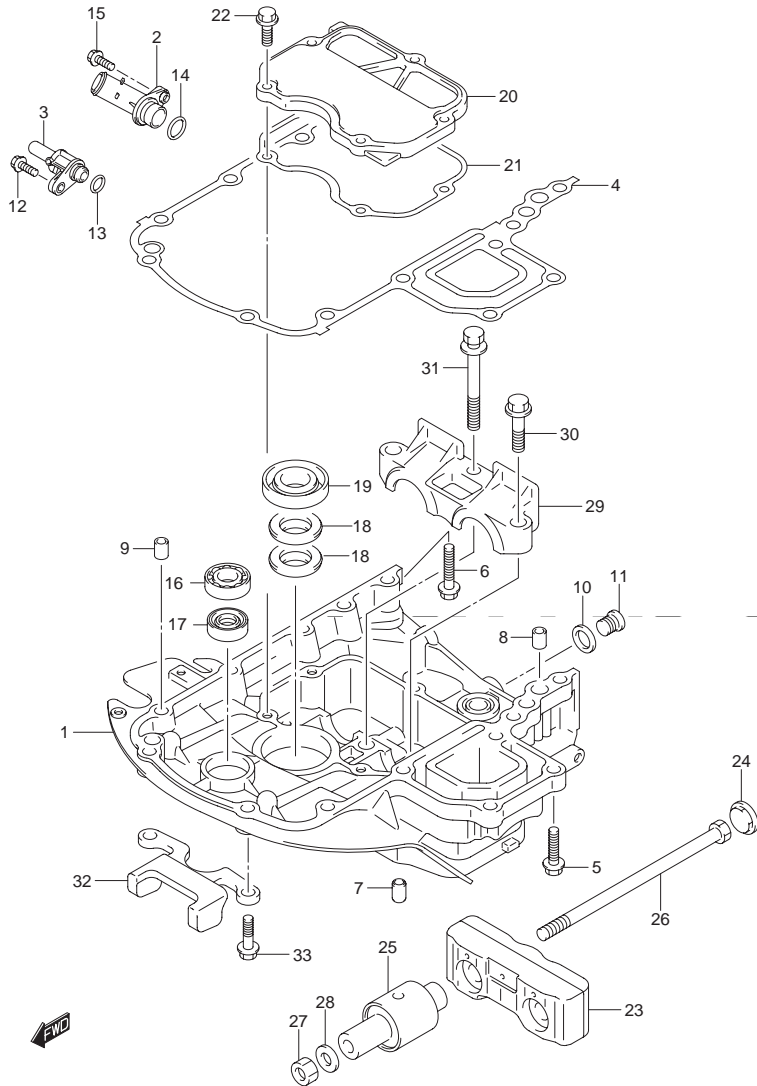


FIG.47 (1-F-9) エンジン ホルダ

見出番号	品番	品名	使用個数	備考
27	09159-12014	ナット	2	
28	09160-12110	ワッシャ ,12.5X22X3	2	
29	54137-87L00-0EP	カバー ,アッパマウント(ブラック)	1	
30	09116-10176	ボルト ,10X44	2	
31	09116-10147	ボルト ,10X85	1	
32	54140-87L10	ストッパ ,アッパユニット	1	
33	09116-08137	ボルト ,8X22	2	

FIG.48

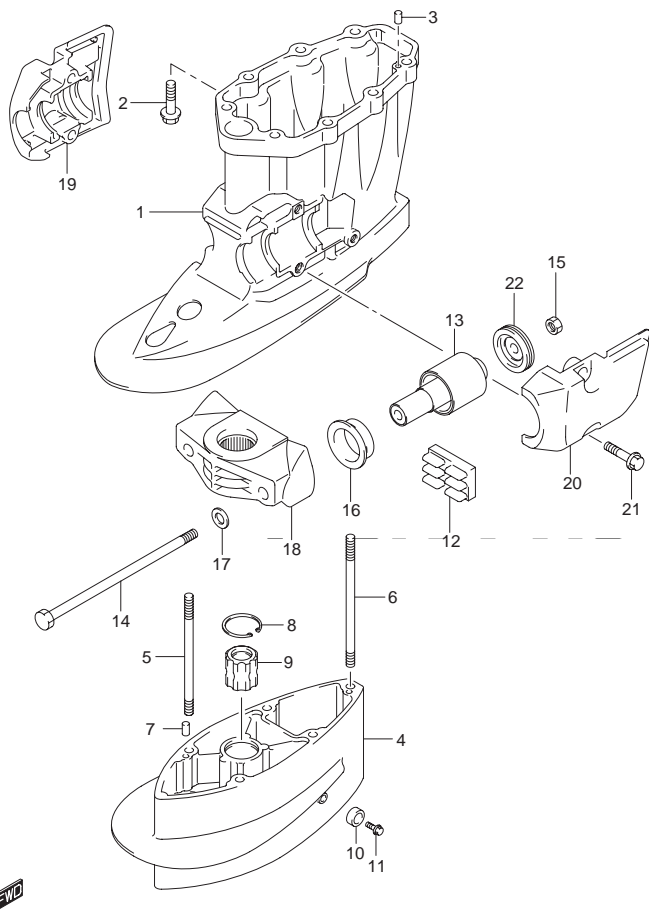


FIG.48 (1-F-10) ドライブシャフトハウジング

見出番号	品番	品名	使用個数	備考
1	52111-87L00-0EP	ハウジング,ドライブシャフト(ブラック)	1	
2	09116-10176	ボルト,10X44	8	
3	09202-08006	ピン,8X12	2	
4	52131-87L00-0EP	ケース,エクステンション(ブラック)	1	W/トランサム(X)
5	09108-10115	スタッドボルト,10X167	4	W/トランサム(X)
6	09108-10157	スタッドボルト	1	W/トランサム(X)
7	09202-08006	ピン,8X12	2	W/トランサム(X)
8	09381-40005	サークリップ	1	W/トランサム(X)
9	57130-87E02	ブッシュ,ドライブシャフト	1	W/トランサム(X)
10	55321-87J00	アノード,プロテクション	1	W/トランサム(X)
11	09103-06281	ボルト,6X14	1	W/トランサム(X)
12	54151-87L00	マウント,ロアスラスト	1	
13	54160-87L10	マウント,ロア	2	
14	54166-95J02	ボルト,ロアマウント	2	
15	09159-12014	ナット	2	
16	54167-87L10	マウント,フォワードロアサイド	2	
17	54114-90J01	ワッシャ,マウントボルト,12.5X22X3.0	2	
18	54221-90J01-0EP	ブラケット,ロアマウント(ブラック)	1	
19	54221-87L00-0EP	カバー,ロアマウントスターボード(ブラック)	1	
20	54231-87L00-0EP	カバー,ロアマウントボート(ブラック)	1	
21	09116-10176	ボルト,10X44	4	
22	54180-88L00	ダンパ,フォワードストッパ	2	

FIG.49

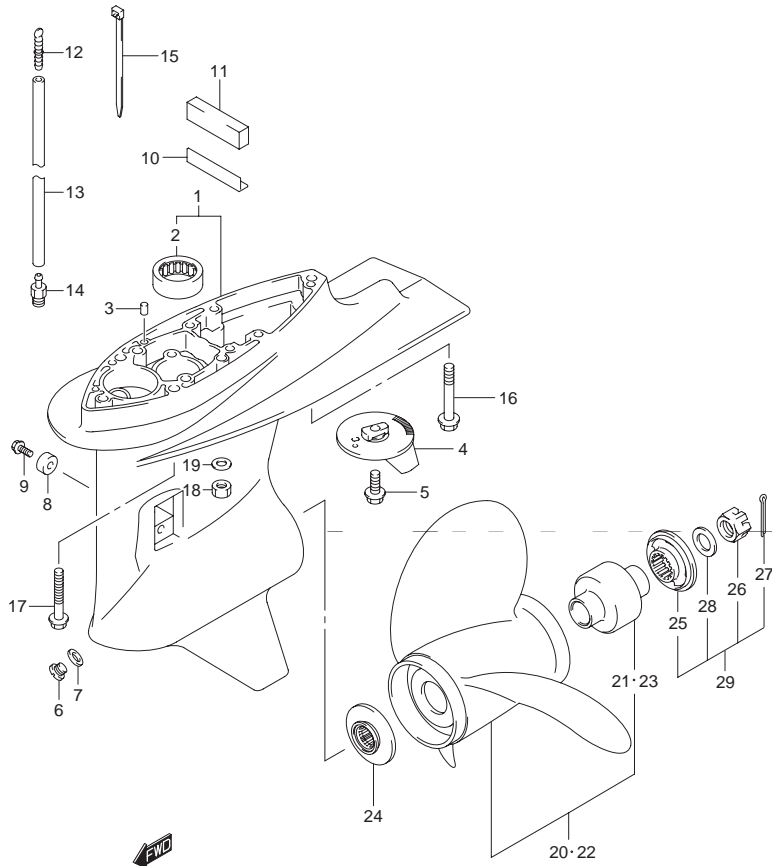


FIG.49 (1-F-11) ギヤ ケース

見出番号	品番	品名	使用個数	備考
1	55110-87L20-0EP	ケース,ギヤ(ブラック)	1	
2	09263-26023	・ベアリング,26X34X30	1	
3	09202-08006	ピン,φX12	2	
4	55125-90J01	タブ,トリム	1	
5	09116-08137	ボルト,φX22	1	
6	09248-10008	プラグ,10X7.5	2	
7	09168-10034	ガスケット,9.5X16.5X2	2	
8-1	55321-87J00	アノード,プロテクション	1	
8-2	55321-87J10	アノード(マグネシウム)	1	OPT
9	09103-06281	ボルト,φX14	1	
10	55333-87L00	プレート,エキゾーストシール	1	
11	52332-87L10	シール,エキゾーストチューブハウジング	1	
12	55127-87D00	ユニオン,スピードメータホース	1	
13	09355-40805-00B	ホース,4X8X2000	1	L:2000 1500
14	09362-09008	ユニオン	1	
15	09407-10404	クランプ,1:100	2	
16	09116-10137	ボルト,10X70	1	W/トランサム(L)
17	09116-10150	ボルト,10X55	4	W/トランサム(L)
18	29141-93J20	ナット	5	W/トランサム(X)
19	09160-10141	ワッシャ,10.5X19X2	5	W/トランサム(X)
20-1	58100-87LA0-019	プロペラ(3X14X13)	1	
20-2	58100-87LB0-019	プロペラ(3X13.875X15)	1	
20-3	58100-87LC0-019	プロペラ(3X13.75X17)	1	
20-4	58100-87LD0-019	プロペラ(3X13.75X19)	1	
20-5	58100-87LE0-019	プロペラ(3X13.75X21)	1	
20-6	58100-87LF0-019	プロペラ(3X13.75X23)	1	

FIG.49

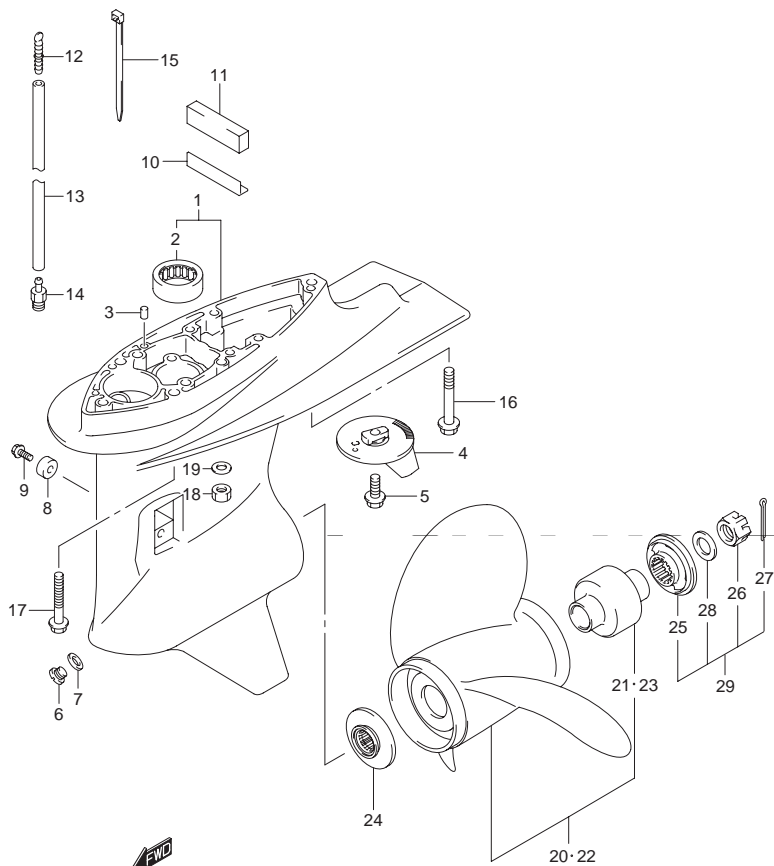


FIG.49 (1-F-12) ギヤ ケース

見出番号	品番	品名	使用個数	備考
20-7	58100-90JA0-019	プロペラ(3X14X17)	1	OPT
20-8	58100-90JB0-019	プロペラ(3X14X19)	1	OPT
20-9	58100-90JC0-019	プロペラ(3X14X21)	1	OPT
20-10	58100-90JD0-019	プロペラ(3X14X23)	1	OPT
20-11	58100-90JE0-019	プロペラ(3X13.5X15)	1	OPT
20-12	58200-92J40	プロペラ(3X13.875X15)	1	OPT SUS
20-13	58200-92J50	プロペラ(3X13.875X17)	1	OPT SUS
20-14	58200-92J60	プロペラ(3X13.875X19)	1	OPT SUS
20-15	58200-92J70	プロペラ(3X13.875X21)	1	OPT SUS
20-16	58200-92J80	プロペラ(3X13.875X23)	1	OPT SUS
20-17	58200-92J90	プロペラ(3X13.875X25)	1	OPT SUS
21	58105-90J00	・ブッシュセット,プロペラ	1	
22-1	58200-90J00	プロペラ(3X14.25X18)	1	OPT SUS
22-2	58200-90J10	プロペラ(3X14.25X20)	1	OPT SUS
22-3	58200-90J20	プロペラ(3X14.25X22)	1	OPT SUS
22-4	58200-90J30	プロペラ(3X14.25X24)	1	OPT SUS

FIG.49

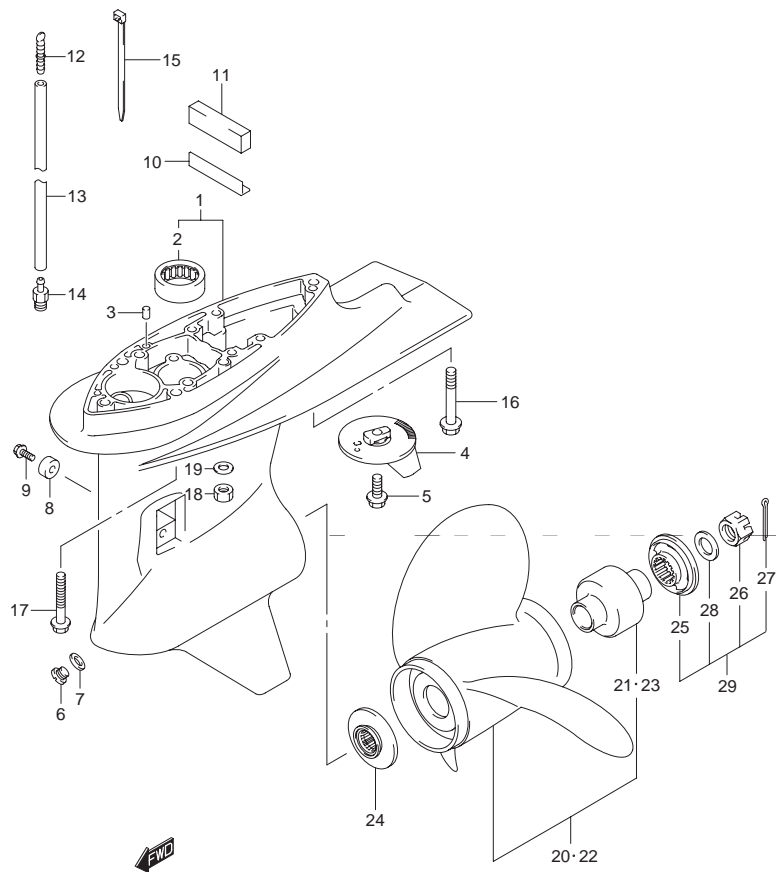


FIG.49 (1-F-13) ギヤ ケース

見出番号	品番	品名	使用個数	備考
23	58120-90J00	・ブッシュ,プロペラ	1	OPT
24	57632-87L00	ストップ,プロペラブッシュ	1	
25	57633-90J02	スペーサ,プロペラナット	1	
26	09141-18005	ナット	1	
27	09204-03003	コッタピン D:3.6 L:25	1	
28	09160-18028	ワッシャ ,18.5X31X1	1	
29	57630-90J00	キット,プロペラナット	1	OPT
30	25700-87L00	キット,ギヤケースシーリング	1	OPT イラストヒョージナシ

FIG.50

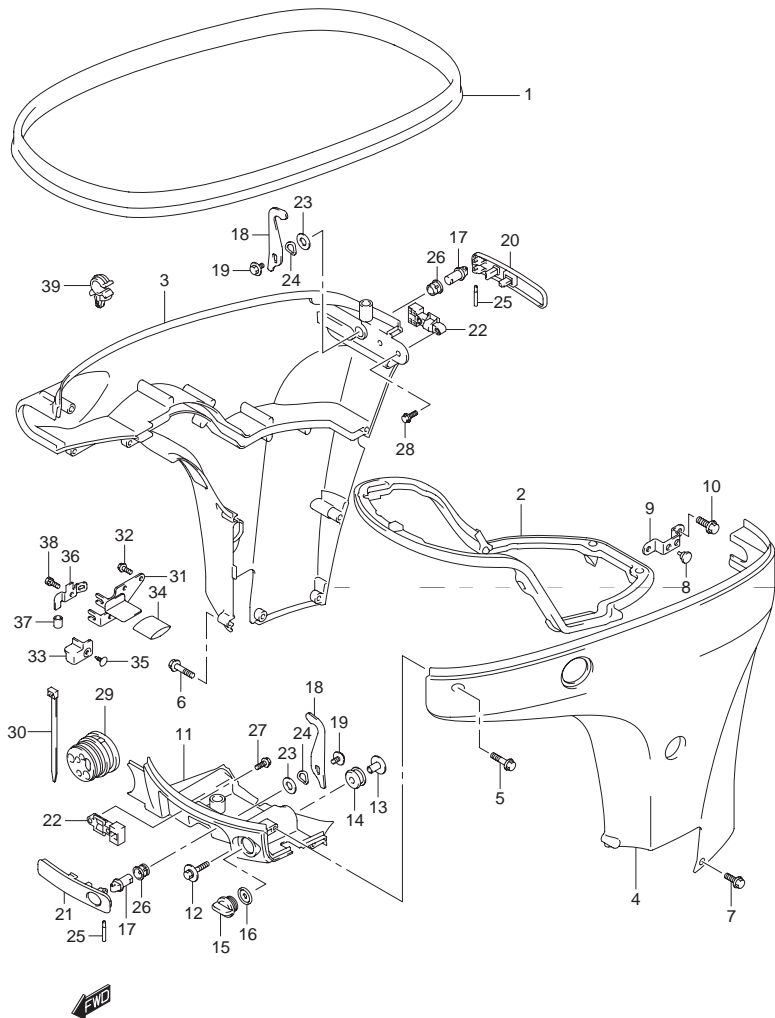


FIG.50 (1-F-14) サイドカバー

見出番号	品番	品名	使用個数	備考
1	61112-99E01	ラバー,サイドカバー	1	
2	61134-87L00	シール,サイドカバー	1	
3	61811-87L20-0EP	カバー,サイドスターボード(ブラック)	1	
4	61821-87L20-0EP	カバー,サイドポート(ブラック)	1	
5	09136-06148	スクリュ 6X35	8	
6	09136-06149	スクリュ 6X55	2	
7	09136-06161	スクリュ 6X17	3	
8	09321-08022	クッション	2	
9	61827-87L00	ホルダ,サイドカバー	1	
10	01550-08207	ボルト	2	
11	61831-87L20-0EP	パネル,フロント(ブラック)	1	
12	09118-08127	ボルト 8X40	2	
13	09169-08039	ワッシャ	2	
14	09320-11013	クッション	2	
15	17913-93J00	プラグ,ウオータ	1	
16	17914-93J00	ガasket,ウオータプラグ	1	
17	61632-93J00	シャフト,エンジンカバーフック	2	
18	61641-87L00	フック,エンジンカバー	2	
19	09116-06127	ボルト 6X12	2	
20	61633-87L00	レバー,フックリヤ	1	
21	61645-87L00	レバー,フックフロント	1	
22	61673-93J10	ラッチ,フックレバー	2	
23	09160-13014	ワッシャ ,13.2X25X1	2	
24	09164-14008	ワッシャ	2	
25	09202-04022	ピン	2	
26	09306-13007	ブッシュ	2	

5

FIG.50

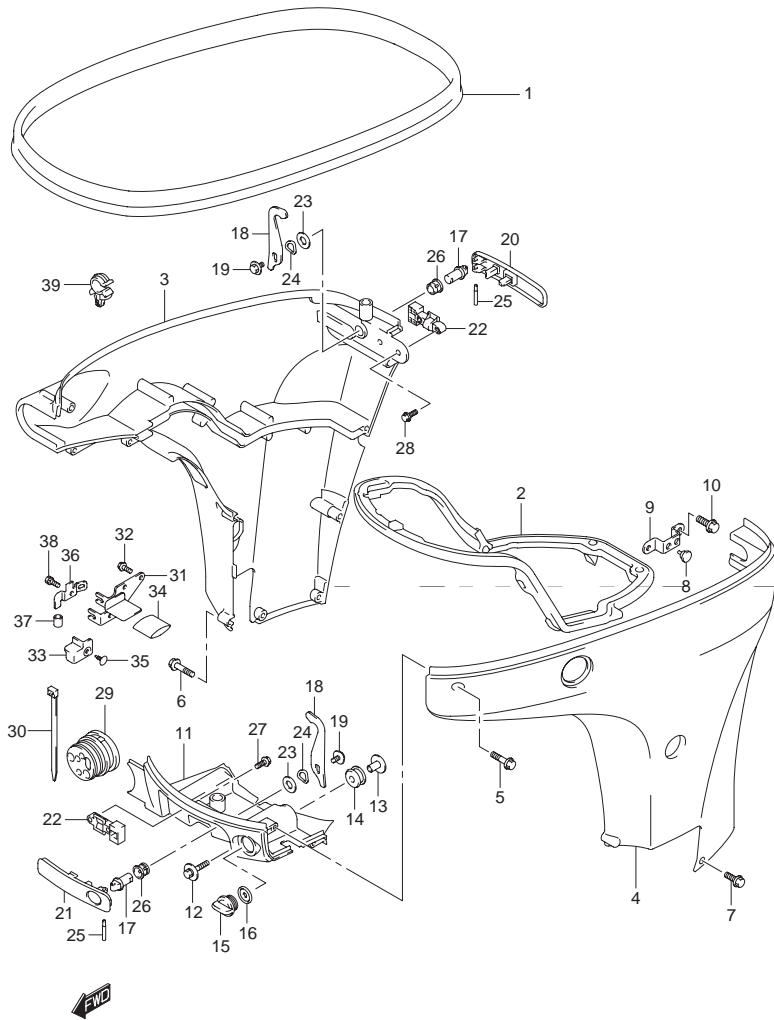


FIG.50 (1-F-15) サイドカバー

見出番号	品番	品名	使用個数	備考
27	01550-05107	ボルト	2	
28	01550-05167	ボルト	2	
29	61124-87L00	グロメット,リモコンケーブル	1	
30	09407-25402	クランプ L:248	1	
31	67341-87L00	ホルダ,リモコンケーブル	1	
32	01550-06167	ボルト	2	
33	67345-87L00	プロテクタ	1	
34	67346-87L00	プロテクタ,ホルダ	1	
35	09409-10304-5ES	クリップ(ブラック)	1	
36	67350-87L00	ストッパ,リモコンケーブル	1	
37	09352-70103-600	・ホース 7X10.2X600	2	L:600 14
38	01570-06127	ボルト	1	
39	09403-11320	クランプ	1	

FIG.51

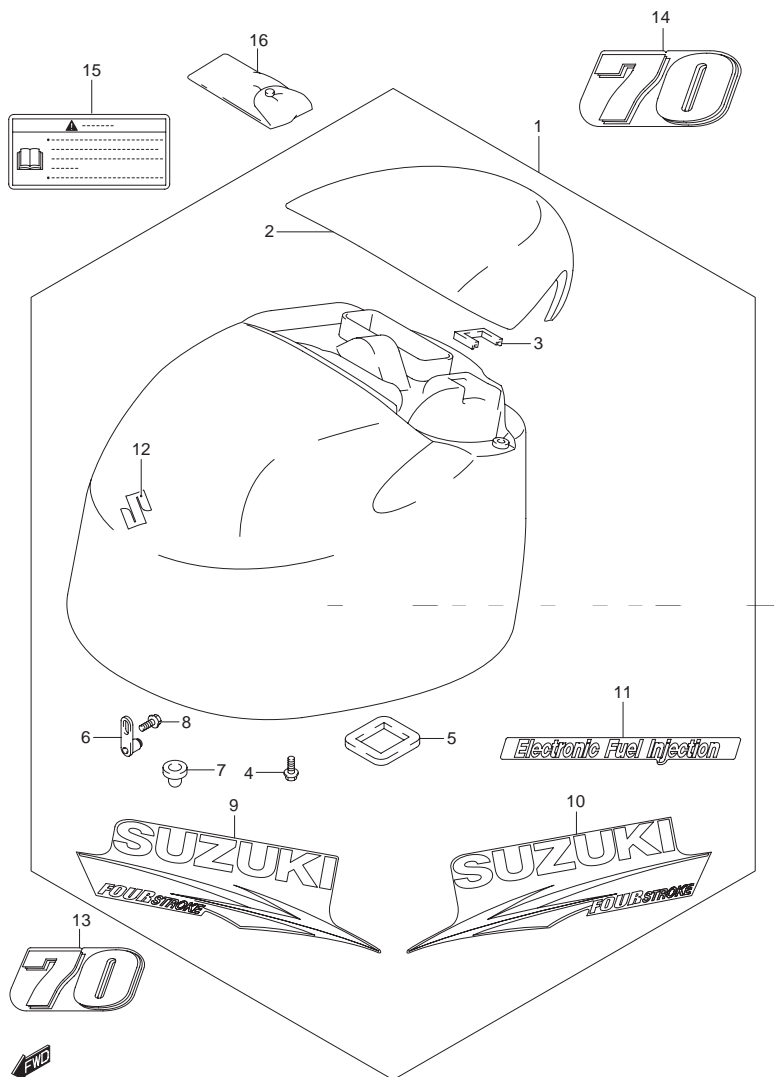


FIG.51 (1-G-2) エンジン カバー(DF70A)

見出番号	品番	品名	使用個数	備考
1	61400-87Y80-0EP	カバーセット,エンジン(ブラック)	1	
2	61431-87L20-0EP	ハンドル,チルトアップ(ブラック)	1	
3	61439-87L00	シール,チルトアップハンドル	1	
4	01550-06167	ボルト	5	
5	61476-87L00	シール,エアベント	1	
6	61610-93J00	フラスナ	2	
7	09329-10022	クッション	2	
8	01550-06127	ボルト	2	
9	61443-87L20	ストライプ,エンジンカバースターボード	1	
10	61453-87L20	ストライプ,エンジンカバーポート	1	
11	61446-87L12	デカール,インジェクション	1	
12	68111-18G20	エンブレム,"S"	1	
13	61422-87L80	マーク,エンブレムフロント(70)	1	
14	61435-87L80	マーク,エンブレムリヤ(70)	1	
15	61458-99E50	ラベル,エンジンカバー	1	
16	09800-81840	ツールセット	1	

FIG.52

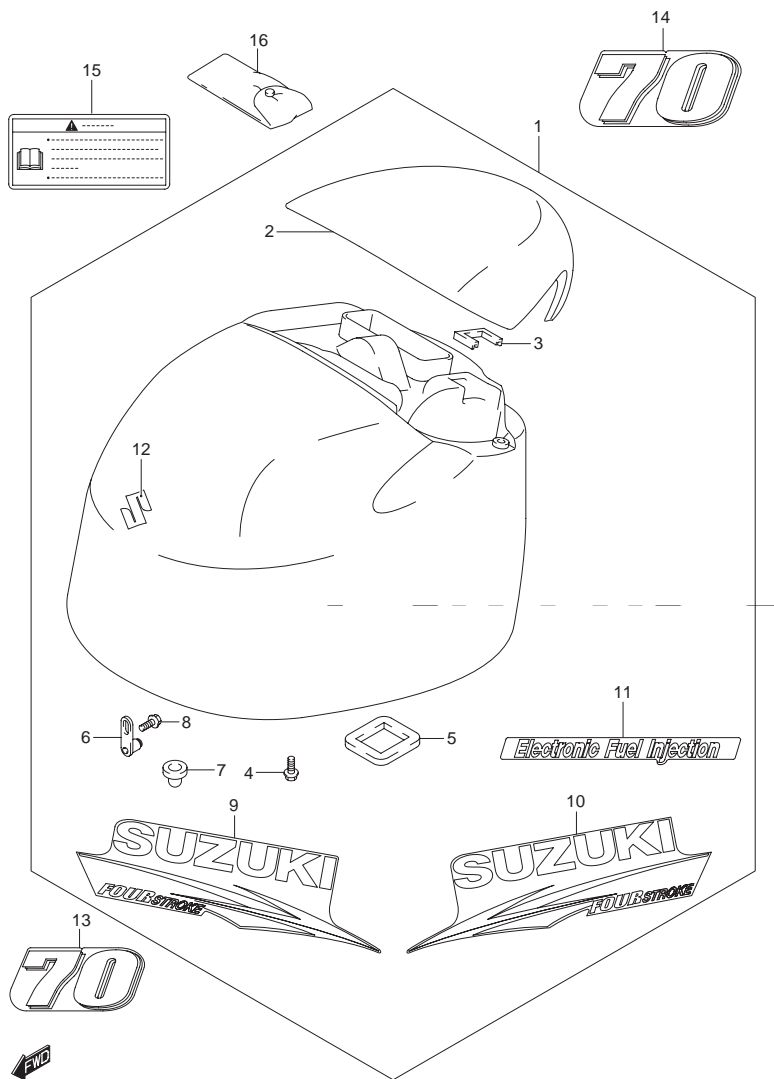


FIG.52 (1-G-3) エンジン カバー(DF70ATH)

見出番号	品番	品名	使用個数	備考
1	61400-87Y80-0EP	カバーセット,エンジン(ブラック)	1	
2	61431-87L20-0EP	ハンドル,チルトアップ(ブラック)	1	
3	61439-87L00	シール,チルトアップハンドル	1	
4	01550-06167	ボルト	5	
5	61476-87L00	シール,エアベント	1	
6	61610-93J00	フアスナ	2	
7	09329-10022	クッション	2	
8	01550-06127	ボルト	2	
9	61443-87L20	ストライプ,エンジンカバースターボード	1	
10	61453-87L20	ストライプ,エンジンカバーポート	1	
11	61446-87L12	デカール,インジェクション	1	
12	68111-18G20	エンブレム,"S"	1	
13	61422-87L80	マーク,エンブレムフロント(70)	1	
14	61435-87L80	マーク,エンブレムリヤ(70)	1	
15	61458-99E50	ラベル,エンジンカバー	1	
16	09800-81840	ツールセット	1	

FIG.53

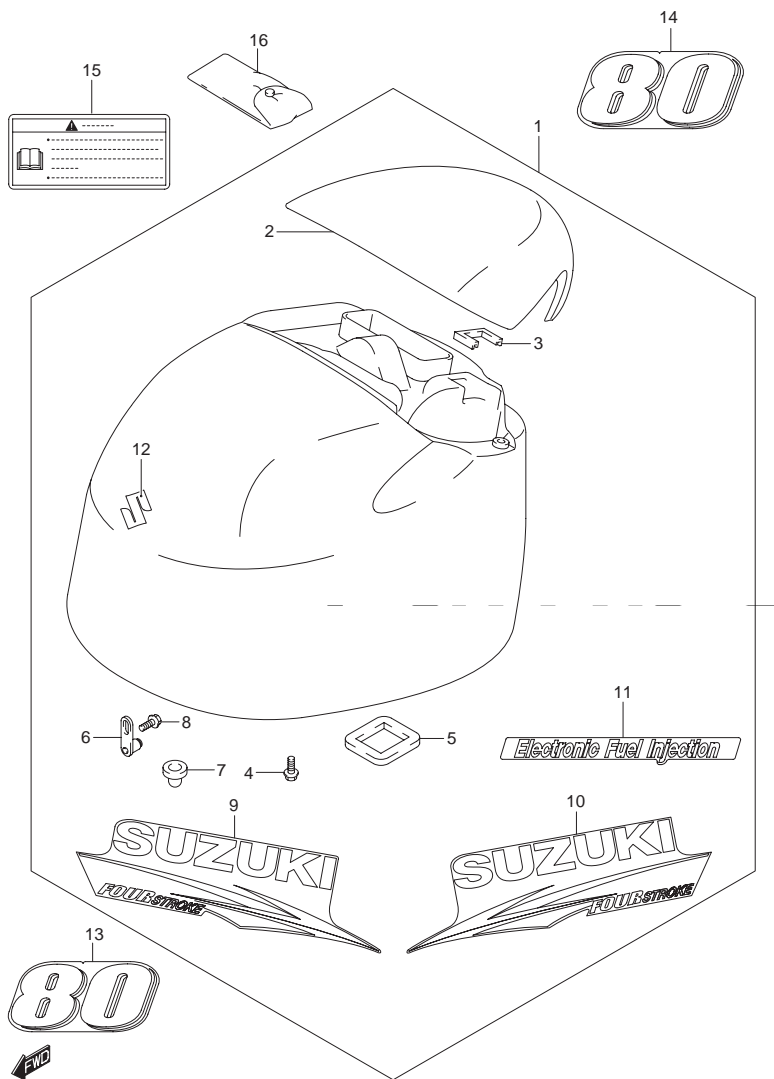


FIG.53 (1-G-4) エンジン カバー(DF80A)

見出番号	品番	品名	使用個数	備考
1	61400-87Y80-0EP	カバーセット,エンジン(ブラック)	1	
2	61431-87L20-0EP	ハンドル,チルトアップ(ブラック)	1	
3	61439-87L00	シール,チルトアップハンドル	1	
4	01550-06167	ボルト	5	
5	61476-87L00	シール,エアベント	1	
6	61610-93J00	フラスナ	2	
7	09329-10022	クッション	2	
8	01550-06127	ボルト	2	
9	61443-87L20	ストライプ,エンジンカバースターボード	1	
10	61453-87L20	ストライプ,エンジンカバーポート	1	
11	61446-87L12	デカール,インジェクション	1	
12	68111-18G20	エンブレム,"S"	1	
13	61422-87L60	マーク,エンブレムフロント(80)	1	
14	61435-87L60	マーク,エンブレムリヤ(80)	1	
15	61458-99E50	ラベル,エンジンカバー	1	
16	09800-81840	ツールセット	1	

5

FIG.54

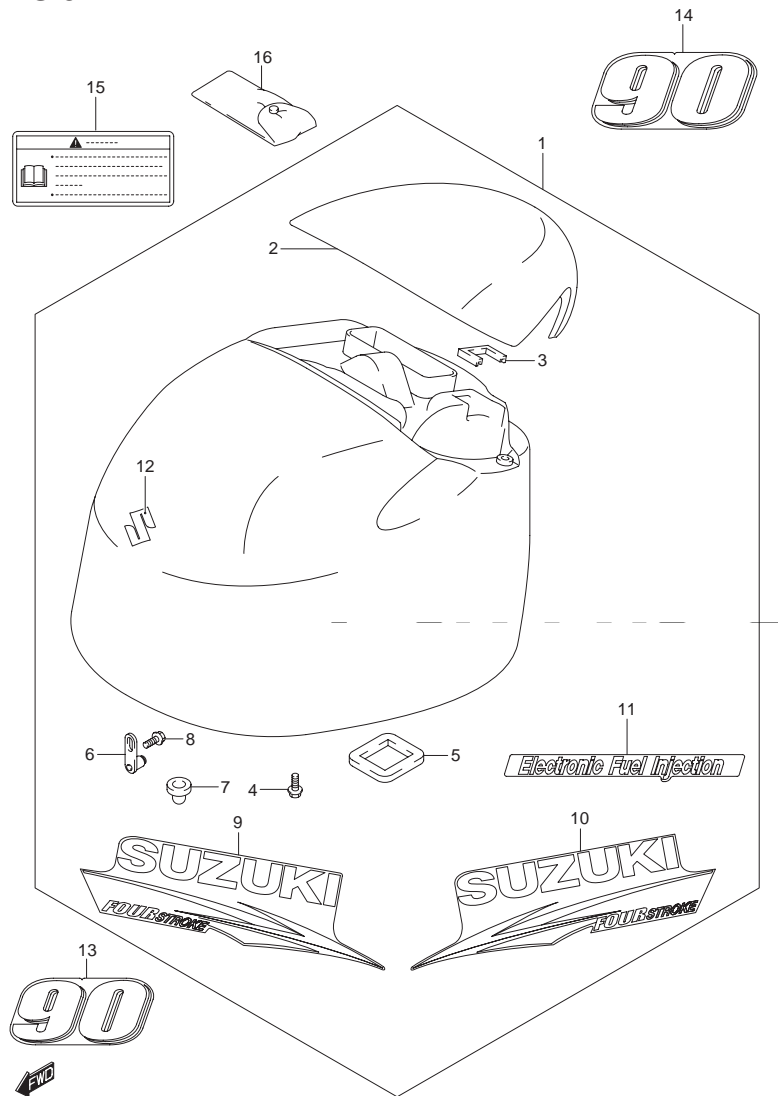


FIG.54 (1-G-5) エンジン カバー(DF90A)

見出番号	品番	品名	使用個数	備考
1	61400-87Y80-0EP	カバーセット,エンジン(ブラック)	1	
2	61431-87L20-0EP	ハンドル,チルトアップ(ブラック)	1	
3	61439-87L00	・シール,チルトアップハンドル	1	
4	01550-06167	・ボルト	5	
5	61476-87L00	・シール,エアベント	1	
6	61610-93J00	・フラスナ	2	
7	09329-10022	・クッション	2	
8	01550-06127	・ボルト	2	
9	61443-87L20	・ストライプ,エンジンカバースターボード	1	
10	61453-87L20	・ストライプ,エンジンカバーポート	1	
11	61446-87L12	・デカール,インジェクション	1	
12	68111-18G20	・エンブレム,"S"	1	
13	61422-87L70	マーク,エンブレムフロント(90)	1	
14	61435-87L70	マーク,エンブレムリヤ(90)	1	
15	61458-99E50	ラベル,エンジンカバー	1	
16	09800-81840	ツールセット	1	

FIG.55

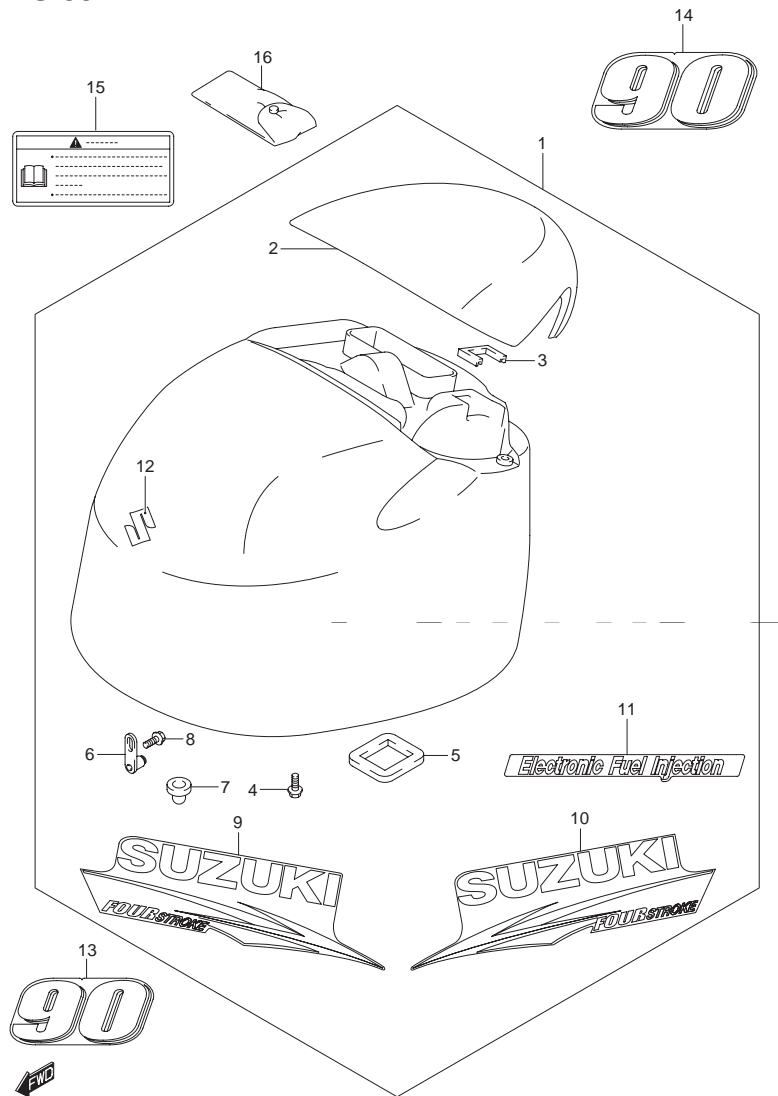


FIG.55 (1-G-6) エンジン カバー(DF90ATH)

見出番号	品番	品名	使用個数	備考
1	61400-87Y80-0EP	カバーセット,エンジン(ブラック)	1	
2	61431-87L20-0EP	ハンドル,チルトアップ(ブラック)	1	
3	61439-87L00	シール,チルトアップハンドル	1	
4	01550-06167	ボルト	5	
5	61476-87L00	シール,エアベント	1	
6	61610-93J00	フラスナ	2	
7	09329-10022	クッション	2	
8	01550-06127	ボルト	2	
9	61443-87L20	ストライプ,エンジンカバースターボード	1	
10	61453-87L20	ストライプ,エンジンカバーポート	1	
11	61446-87L12	デカール,インジェクション	1	
12	68111-18G20	エンブレム,"S"	1	
13	61422-87L70	マーク,エンブレムフロント(90)	1	
14	61435-87L70	マーク,エンブレムリヤ(90)	1	
15	61458-99E50	ラベル,エンジンカバー	1	
16	09800-81840	ツールセット	1	

5

FIG.56

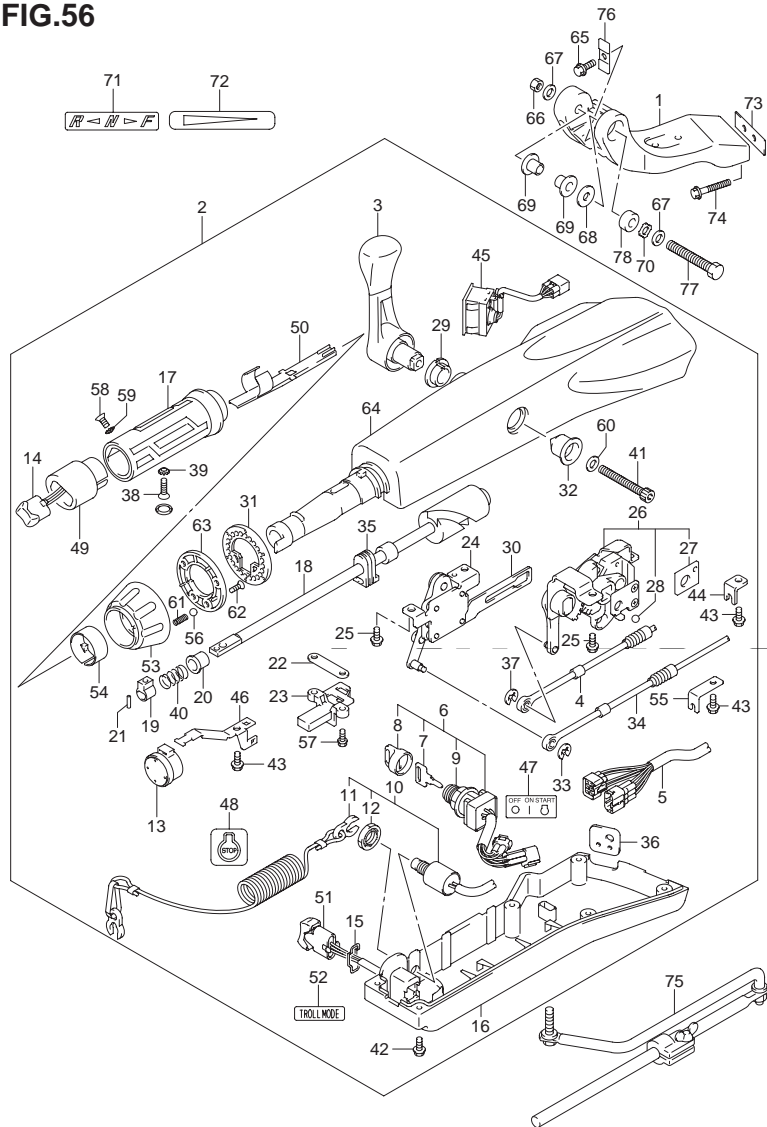


FIG.56 (1-G-7) ティラハンドル(DF70ATH)

見出番号	品番	品名	使用個数	備考
1	43761-88L00-0EP	ブラケット,ティラハンドル(ブラック)	1	
2	63110-87L10-0EP	ハンドルアッシ ティラ	1	
3	21110-88L00	・レバー,シフト	1	
4	23230-90J10	・ケーブル,シフト	1	
5	36620-87L00	・ワイヤアッシ,ハーネス	1	
6	37110-87L00	・スイッチアッシ,イグニッション	1	
7-1	37141-99E00	・キー-(931)	1	
7-2	37141-99E10	・キー-(932)	1	
7-3	37141-99E20	・キー-(933)	1	
7-4	37141-99E30	・キー-(934)	1	
7-5	37141-99E40	・キー-(935)	1	
7-6	37141-99E50	・キー-(936)	1	
7-7	37141-99E60	・キー-(937)	1	
7-8	37141-99E70	・キー-(938)	1	
7-9	37141-99E80	・キー-(939)	1	
7-10	37141-99E90	・キー-(940)	1	
7-11	37141-99EA0	・キー-(941)	1	
7-12	37141-99EB0	・キー-(942)	1	
8	37143-99E00	・キャップ,キー	1	
9	37149-93J00	・キャップ,シリンドロテー	1	
10	37820-87L00	・スイッチアッシ,エマジエンシ	1	
11	37823-92E01	・プレートアッシ, エマジエンシスイッチロック	1	
12	37826-92E00	・ナット	1	
13	38500-93J90	・ブザー,ウォーニング	1	
14	37850-87L00	・スイッチアッシ,PTT	1	
15	37852-87J00	・プレート,トリムスイッチ	1	

FIG.56

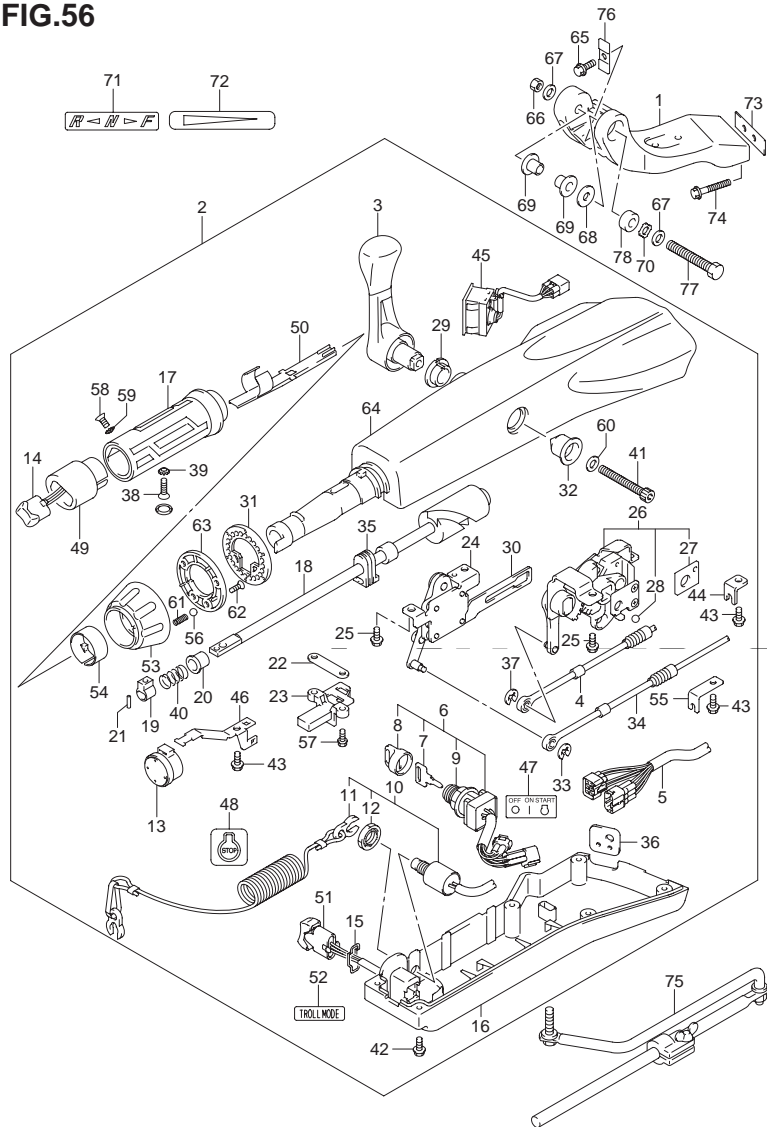


FIG.56 (1-G-8) ティラハンドル(DF70ATH)

見出番号	品番	品名	使用個数	備考
16	63121-88L00	・カバー, アンダ	1	
17	63210-88L00	・グリップ, ハンドル	1	
18	63221-88L00	・シャフト, スロットル	1	
19	63223-92D00	・ストップ, ハンドルロッド	1	
20	63225-88L00	・ブッシュ, ハンドルロッド	1	
21	63227-93200	・ピン, ハンドルロッド	1	
22	63235-88L00	・プレート, スロットルシャフト	1	
23	63246-88L00	・ストップ, スロットルアジャスタ	1	
24	63250-88L00	・アームアッシ, スロットル	1	
25	63251-87J00	・ボルト, シフトギヤアッシ	4	
26	63260-88L00	・ギヤアッシ, シフト	1	
27	63272-87J00	・プレート, ボールガイド	1	
28	63273-87J00	・ボール	1	
29	63262-87J00	・ブッシュ, シフトレバー	1	
30	63271-87J00	・プレート, ロック	1	
31	63248-99J00	・プレート, スロットルアジャスタノッチ	1	
32	63261-87J00	・ブッシュ, シフトギヤ	1	
33	63274-87J00	・Eリング	1	
34	63610-87J00	・ケーブル, スロットル	1	
35	37853-88L90	・グロメット, PTTスイッチサード	1	
36	63626-88L00	・グロメット, ケーブル	1	
37	67292-87J00	・Eリング	2	
38	09126-06015	・スクリュー, φX23	1	
39	09163-06001	・ロックワッシャ	1	
40	09440-12027	・スプリング	1	
41	21112-88L00	・ボルト, シフトレバー	1	

5

FIG.56

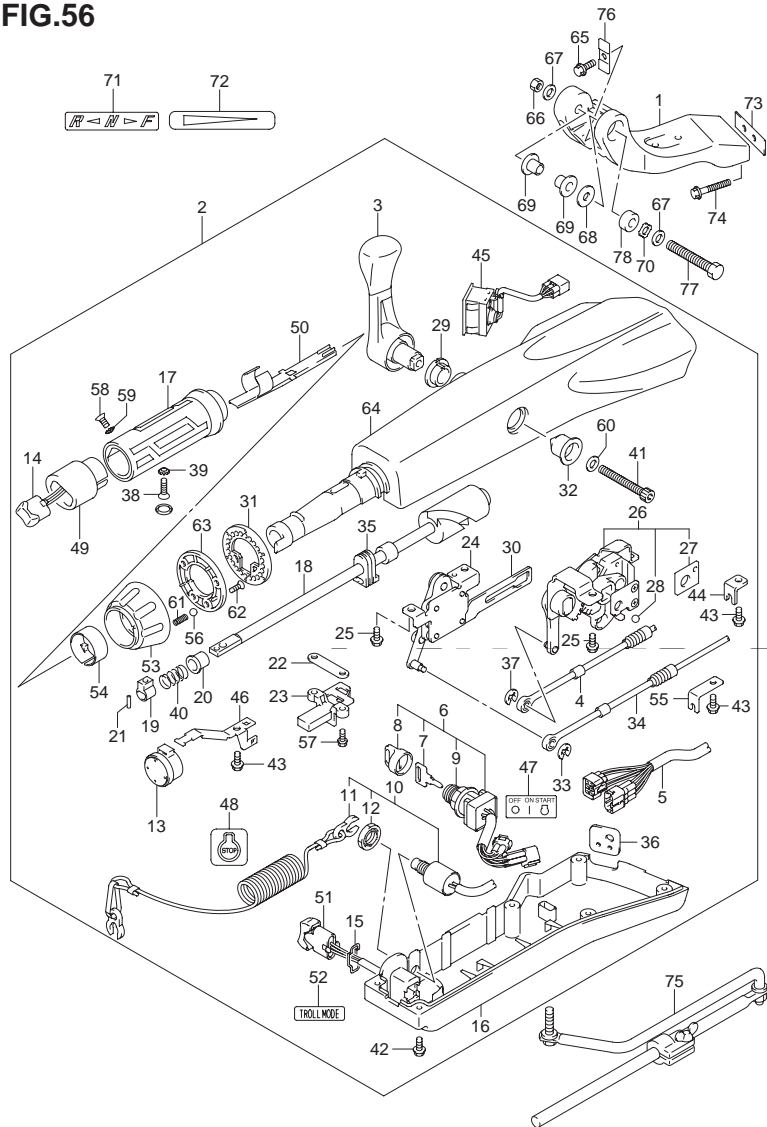


FIG.56 (1-G-9) ティラハンドル(DF70ATH)

見出番号	品番	品名	使用個数	備考
42	09125-05047	・スクリュ 5X14	6	
43	63611-88L00	・ボルト ,クランプブラケット	3	
44	63612-87J00	・ブラケット ,クランプ	1	
45	34200-87L00	・タコメータアッシ ,ウイズモニタ	1	
46	36617-88L90	・クランププレート ,メインハーネス	1	
47	37112-88L90	・ラベル ,イグニッションスイッチ	1	
48	37835-95D00	・ラベル ,ストップ	1	
49	37851-88L90	・ベース ,PTTスイッチ	1	
50	37852-88L90	・ハーネスガイド	1	
51	37861-87L10	・スイッチ ,トロリングコントロール	1	
52	37864-88L90	・ラベル ,トロールモード	1	
53	63244-99J00	・ノブ ,スロットルアジャスタ	1	
54	63245-99J00	・ブッシュ ,スロットルアジャスタ	1	
55	63612-88L10	・ブラケット ,クランプシフト	1	
56	09260-10006	・ボール	1	
57	63251-88L90	・ボルト	2	
58	37855-88L90	・スクリュ ,スロットルグリッ	1	
59	37854-88L90	・ワッシャ ,スロットルグリッ	1	
60	63258-88L00	・ワッシャ	1	
61	09440-06037	・スプリング	1	
62	03522-05169	・スクリュ	3	
63	63247-99J00	・プレート ,スロットルアジャスタノブ	1	
64	63111-88L00-0EP	・ハウジング ,ティラハンドル	1	
65	09116-08137	ボルト 8X22	1	
66	09159-12014	ナット	1	
67	09160-12066	ワッシャ ,12.5X22X2.5	2	

FIG.56

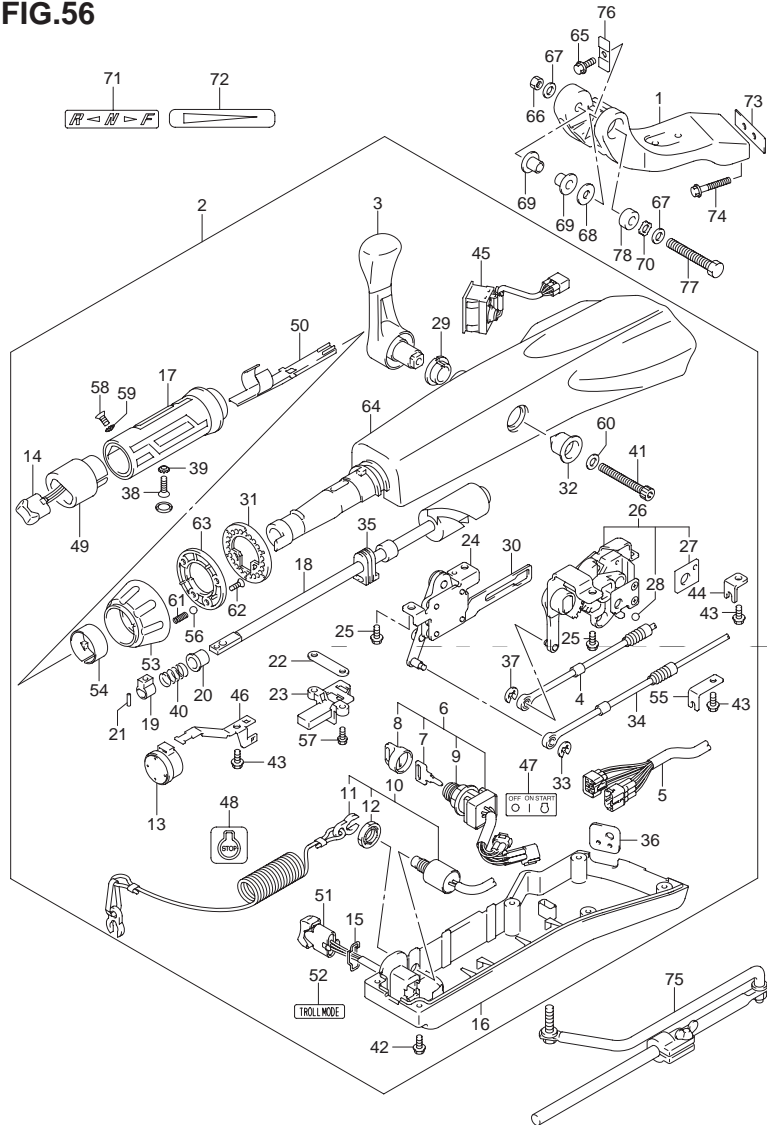


FIG.56 (1-G-10) テイラハンドル(DF70ATH)

見出番号	品番	品名	使用個数	備考
68	09160-12124	ワッシャ ,12.5X32X1.5	1	
69	63115-88L00	ブッシュ ,テイラハンドルピボット	2	
70	09164-13010	ワッシャ	1	
71	21131-88L00	マーク ,クラッチシフト	1	
72	63215-93110	マーク ,ハンドルグリップ	1	
73	43776-87L00	スペーサ ,ステアリングブラケット	1	
74	09116-10150	ボルト ,10X55	2	
75	43770-99E03	アジャスタアッシ ,ステアリング	1	
76	63132-88L00	ストッパ ,テイラハンドル	1	
77	43762-88L00	ボルト ,テイラハンドルピボット	1	
78	43768-88L00	スペーサ ,テイラハンドル	1	

5

FIG.57

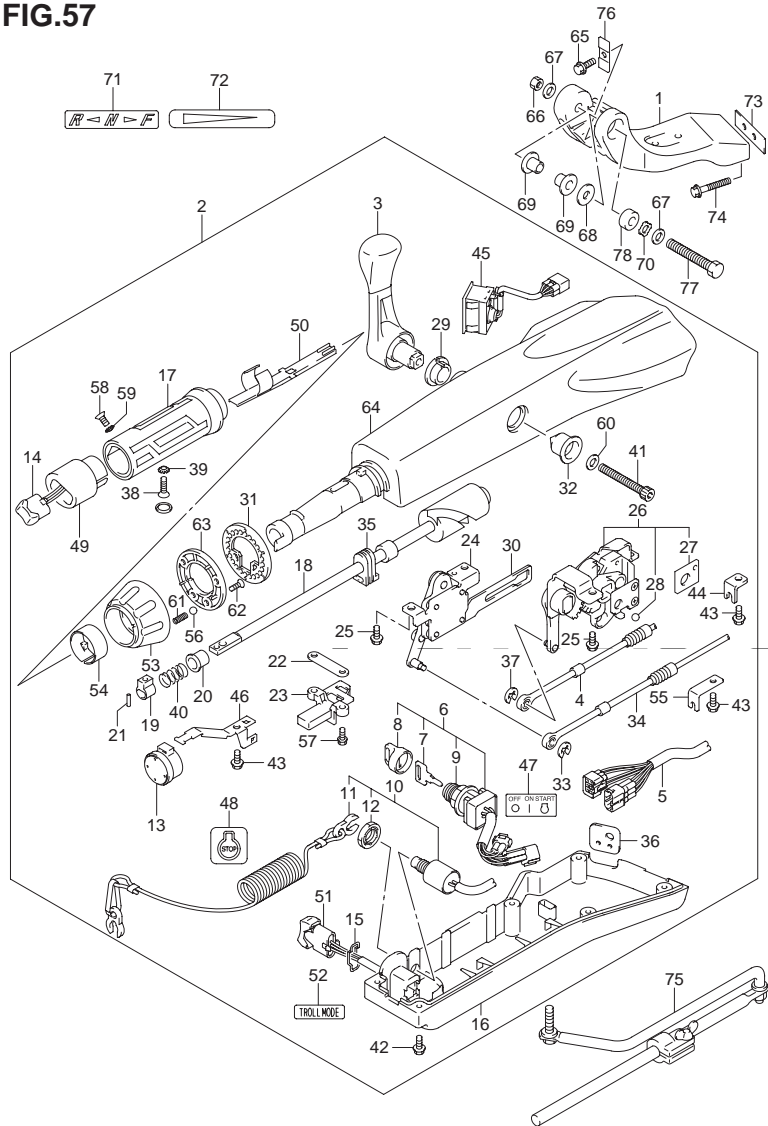


FIG.57 (1-G-11) ティラハンドル(DF90ATH)

見出番号	品番	品名	使用個数	備考
1	43761-88L00-0EP	ブラケット,ティラハンドル(ブラック)	1	
2	63110-87L10-0EP	ハンドルアッシ ティラ	1	
3	21110-88L00	・レバー,シフト	1	
4	23230-90J10	・ケーブル,シフト	1	
5	36620-87L00	・ワイヤアッシ,ハーネス	1	
6	37110-87L00	・スイッチアッシ,イグニッション	1	
7-1	37141-99E00	・キー(931)	1	
7-2	37141-99E10	・キー(932)	1	
7-3	37141-99E20	・キー(933)	1	
7-4	37141-99E30	・キー(934)	1	
7-5	37141-99E40	・キー(935)	1	
7-6	37141-99E50	・キー(936)	1	
7-7	37141-99E60	・キー(937)	1	
7-8	37141-99E70	・キー(938)	1	
7-9	37141-99E80	・キー(939)	1	
7-10	37141-99E90	・キー(940)	1	
7-11	37141-99EA0	・キー(941)	1	
7-12	37141-99EB0	・キー(942)	1	
8	37143-99E00	・キャップ,キー	1	
9	37149-93J00	・キャップ,シリンドロテー	1	
10	37820-87L00	・スイッチアッシ,エマジエンシ	1	
11	37823-92E01	・プレートアッシ, エマジエンシスイッチロック	1	
12	37826-92E00	・ナット	1	
13	38500-93J90	・ブザー,ウォーニング	1	
14	37850-87L00	・スイッチアッシ,PTT	1	
15	37852-87J00	・プレート,トリムスイッチ	1	

FIG.57

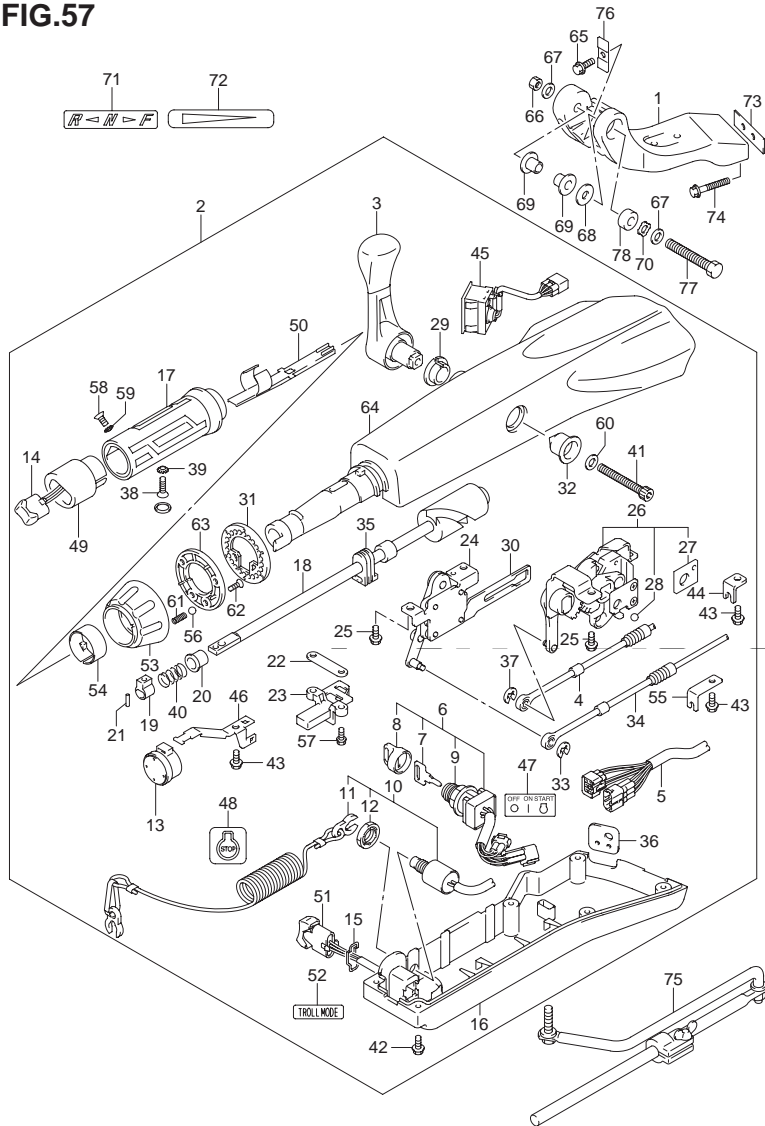


FIG.57 (1-G-12) ティラハンドル(DF90ATH)

見出番号	品番	品名	使用個数	備考
16	63121-88L00	・カバー, アンダ	1	
17	63210-88L00	・グリップ, ハンドル	1	
18	63221-88L00	・シャフト, スロットル	1	
19	63223-92D00	・ストッパ, ハンドルロッド	1	
20	63225-88L00	・ブッシュ, ハンドルロッド	1	
21	63227-93200	・ピン, ハンドルロッド	1	
22	63235-88L00	・プレート, スロットルシャフト	1	
23	63246-88L00	・ストッパ, スロットルアジャスタ	1	
24	63250-88L00	・アームアッシ, スロットル	1	
25	63251-87J00	・ボルト, シフトギヤアッシ	4	
26	63260-88L00	・ギヤアッシ, シフト	1	
27	63272-87J00	・プレート, ボールガイド	1	
28	63273-87J00	・ボール	1	
29	63262-87J00	・ブッシュ, シフトレバー	1	
30	63271-87J00	・プレート, ロック	1	
31	63248-99J00	・プレート, スロットルアジャスタノッチ	1	
32	63261-87J00	・ブッシュ, シフトギヤ	1	
33	63274-87J00	・Eリング	1	
34	63610-87J00	・ケーブル, スロットル	1	
35	37853-88L90	・グロメット, PTTスイッチサード	1	
36	63626-88L00	・グロメット, ケーブル	1	
37	67292-87J00	・Eリング	2	
38	09126-06015	・スクリュ, 6X23	1	
39	09163-06001	・ロックワッシャ	1	
40	09440-12027	・スプリング	1	
41	21112-88L00	・ボルト, シフトレバー	1	

5

FIG.57

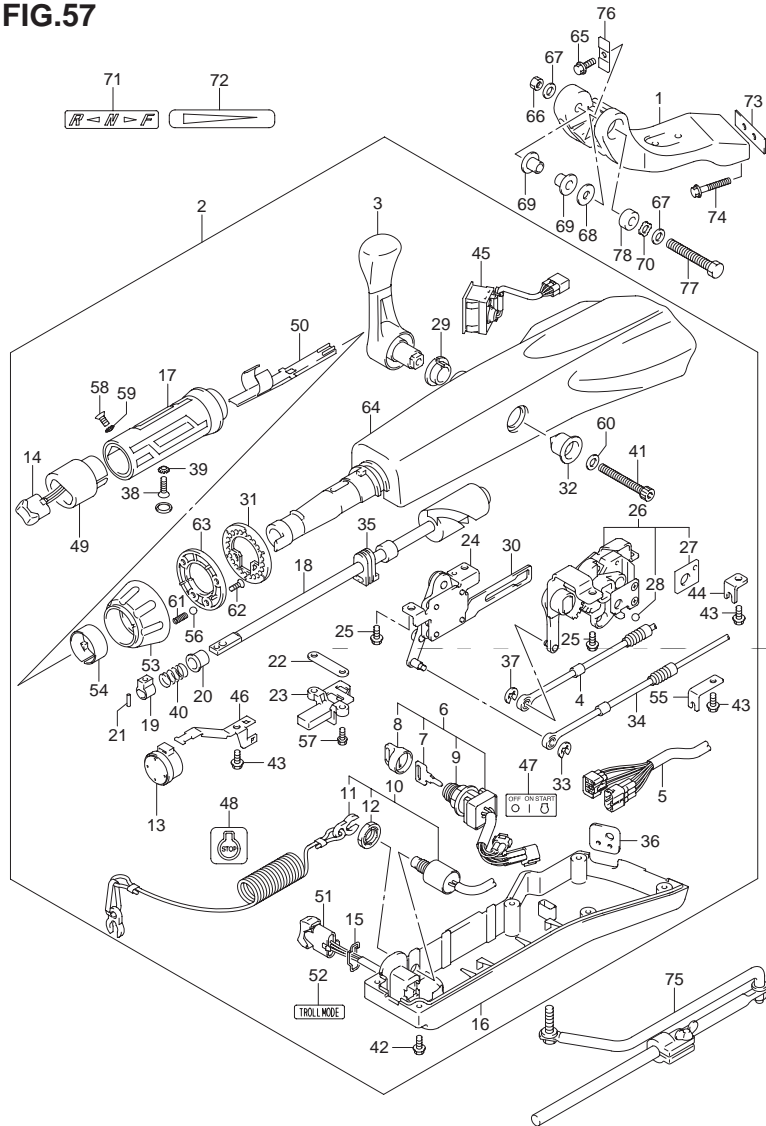


FIG.57 (1-G-13) ティラハンドル(DF90ATH)

見出番号	品番	品名	使用個数	備考
42	09125-05047	・スクリュ 5X14	6	
43	63611-88L00	・ボルト ,クランプブラケット	3	
44	63612-87J00	・ブラケット ,クランプ	1	
45	34200-87L00	・タコメータアッシ ,ウイズモニタ	1	
46	36617-88L90	・クランププレート ,メインハーネス	1	
47	37112-88L90	・ラベル ,イグニッションスイッチ	1	
48	37835-95D00	・ラベル ,ストップ	1	
49	37851-88L90	・ベース ,PTTスイッチ	1	
50	37852-88L90	・ハーネスガイド	1	
51	37861-87L10	・スイッチ ,トロリングコントロール	1	
52	37864-88L90	・ラベル ,トロールモード	1	
53	63244-99J00	・ノブ ,スロットルアジャスタ	1	
54	63245-99J00	・ブッシュ ,スロットルアジャスタ	1	
55	63612-88L10	・ブラケット ,クランプシフト	1	
56	09260-10006	・ボール	1	
57	63251-88L90	・ボルト	2	
58	37855-88L90	・スクリュ ,スロットルグリッ	1	
59	37854-88L90	・ワッシャ ,スロットルグリッ	1	
60	63258-88L00	・ワッシャ	1	
61	09440-06037	・スプリング	1	
62	03522-05169	・スクリュ	3	
63	63247-99J00	・プレート ,スロットルアジャスタノブ	1	
64	63111-88L00-0EP	・ハウジング ,ティラハンドル	1	
65	09116-08137	ボルト 8X22	1	
66	09159-12014	ナット	1	
67	09160-12066	ワッシャ ,12.5X22X2.5	2	

FIG.57

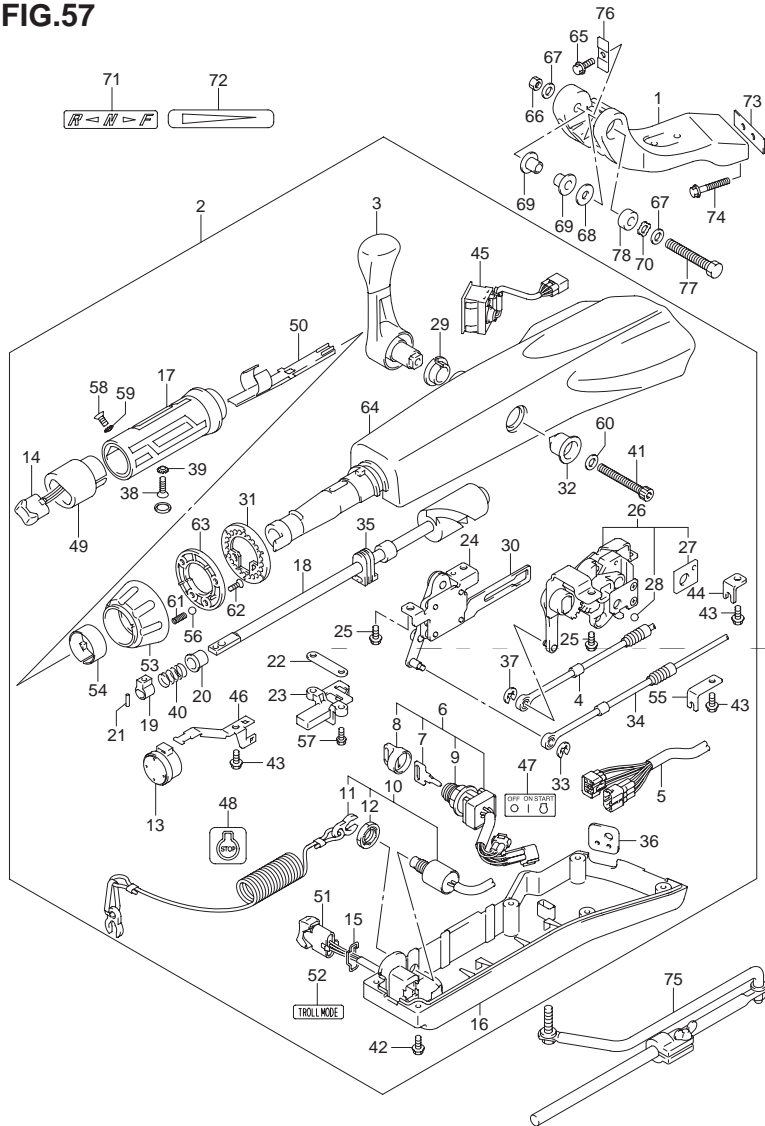


FIG.57 (1-G-14) テイラハンドル(DF90ATH)

見出番号	品番	品名	使用個数	備考
68	09160-12124	ワッシャ ,12.5X32X1.5	1	
69	63115-88L00	ブッシュ ,テイラハンドルピボット	2	
70	09164-13010	ワッシャ	1	
71	21131-88L00	マーク ,クラッチシフト	1	
72	63215-93110	マーク ,ハンドルグリップ	1	
73	43776-87L00	スペーサ ,ステアリングブラケット	1	
74	09116-10150	ボルト ,10X55	2	
75	43770-99E03	アジャスタアッシ ,ステアリング	1	
76	63132-88L00	ストッパ ,テイラハンドル	1	
77	43762-88L00	ボルト ,テイラハンドルピボット	1	
78	43768-88L00	スペーサ ,テイラハンドル	1	

5

FIG.58

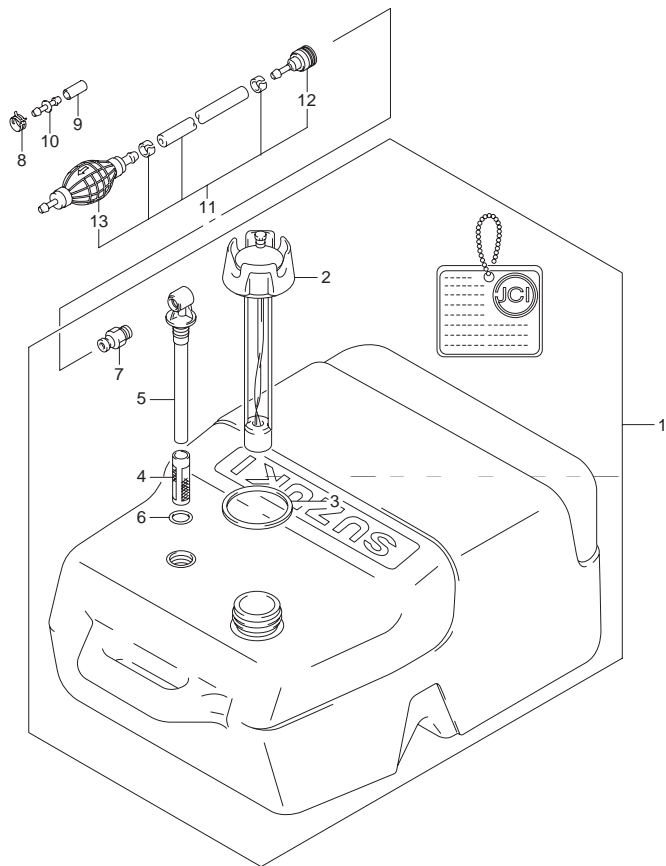


FIG.58 (1-H-2) フューエル タンク(プラスチック)

見出番号	品番	品名	使用個数	備考
1	65000-95D20	タンクアッシ ,フューエル(25L)	1	RESIN:25L
2	65520-95D00	・キャブアッシ ,フューエルタンク	1	
3	65561-95D00	・ガスケット ,タンクキャブ	1	
4	65831-95D00	・フィルタ ,アウトレット	1	
5	65890-95D00	・アウトレットアッシ	1	
6	65892-95D00	・Oリング ,フューエルアウトレット	1	
7	65740-95D01	・プラグ ,フューエルコネクタ	1	
8	09401-11423	クリップ	1	
9	09251-07003	キャップ	1	
10	09367-08001	ジョイント	1	
11	65700-90J13	ホース ,フューエル(タンクツコネクタ)	1	
12	65750-95500	・ソケット ,フューエルホース	1	
13	65770-90J10	・ポンプ ,スクイズ	1	

FIG.59

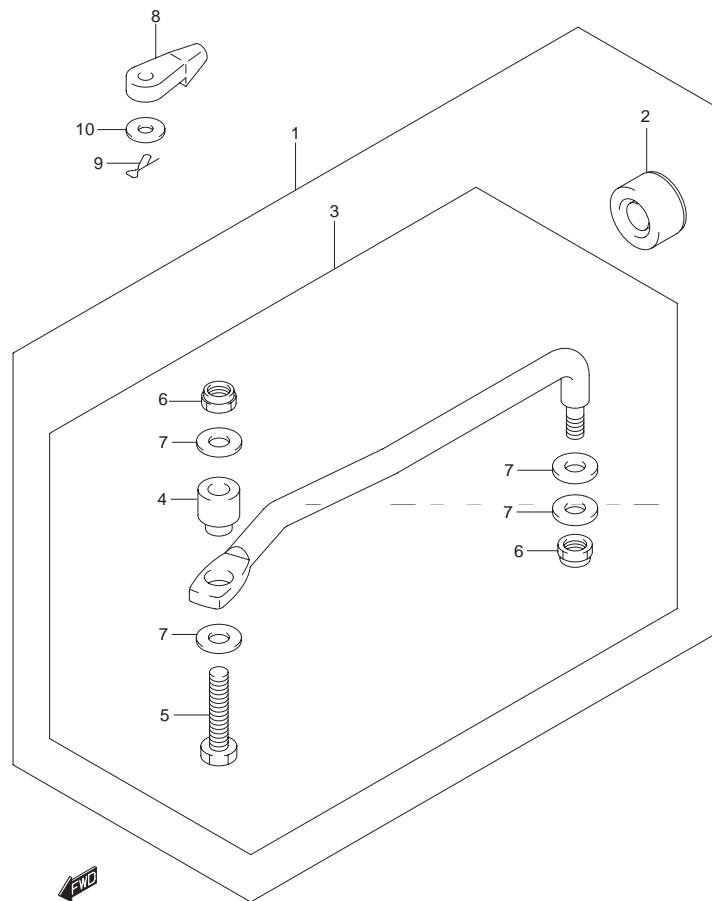


FIG.59 (1-H-3) ドラッグリンク

見出番号	品番	品名	使用個数	備考
1	67700-87L00	リンクセット,ドラッグ	1	OPT
2	41161-94400	・シール,ステアリングケーブル	1	OPT
3	67701-87L00	・リンクアッシ,ドラッグ	1	OPT
4	67721-87L00	・・スペーサ,ドラッグリンク	1	OPT
5	67725-99E10	・・ボルト	1	OPT
6	67726-99E00	・・ナット,ロック	2	OPT
7	67728-99E00	・・ワッシャ	4	OPT
8	67467-89J01	コネクタ	2	
9	09385-06012	スナップピン	2	
10	09160-06055	ワッシャ 7X12X1	2	

5

FIG.60

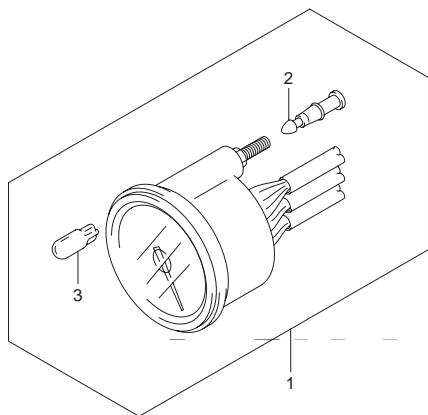


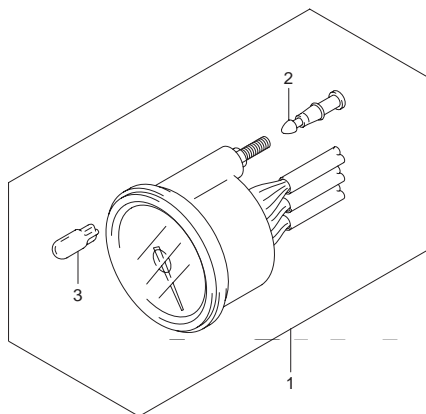
FIG.60 (1-H-4) メータ(DF70A)

見出番号	品番	品名	使用個数	備考
1-1	34200-93J00	タコメータアッシ,ウイズモニタ(ブラック)	1	ブラック
1-2	34200-93J11	タコメータアッシ,ウイズモニタ(ホワイト)	1	ホワイト
2	36615-96300	・ターミナル	4	
3	09471-12077	・バルブ ,12V1.7W T10(WB121)	1	

FIG.61

FIG.61 (1-H-5) メータ(DF80A)

見出番号	品番	品名	使用個数	備考
1-1	34200-93J00	タコメータアッシ,ウイズモニタ(ブラック)	1	ブラック
1-2	34200-93J11	タコメータアッシ,ウイズモニタ(ホワイト)	1	ホワイト
2	36615-96300	・ターミナル	4	
3	09471-12077	・バルブ ,12V1.7W T10(WB121)	1	



5

FIG.62

FIG.62 (1-H-6) メータ(DF90A)

見出番号	品番	品名	使用個数	備考
1-1	34200-93J00	タコメータアッシ,ウイズモニタ(ブラック)	1	ブラック
1-2	34200-93J11	タコメータアッシ,ウイズモニタ(ホワイト)	1	ホワイト
2	36615-96300	・ターミナル	4	
3	09471-12077	・バルブ ,12V1.7W T10(WB121)	1	

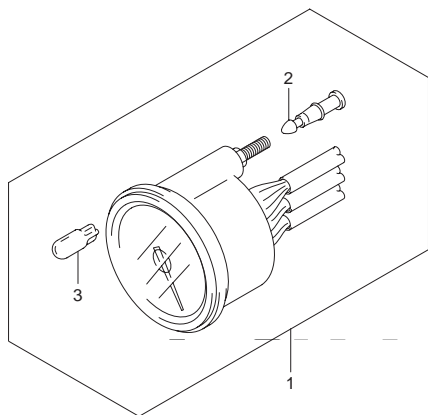


FIG.63

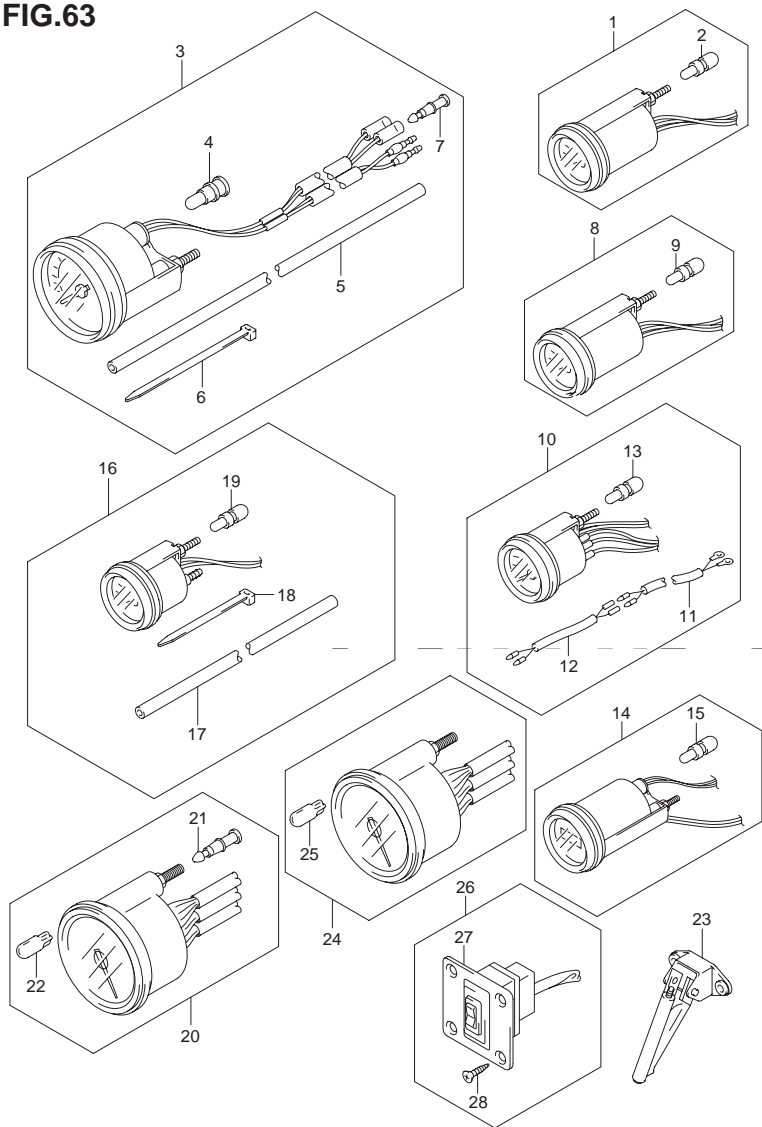


FIG.63 (1-H-7) オプション:メータ(DF70A)

見出番号	品番	品名	使用個数	備考
1-1	34800-93J00	メータアッシ,トリム(ブラック)	1	ブラック
1-2	34800-93J11	メータアッシ,トリム(ホワイト)	1	ホワイト
2	#09471-12103	・バルブ	1	
3-1	34100-93J00	スピードメータアッシ,130KM/H(ブラック)	1	MAX 80MPH ブラック
3-2	34100-93J11	スピードメータアッシ,130KM/H(ホワイト)	1	MAX 80MPH ホワイト
3-3	34100-93J20	スピードメータアッシ,80KM/H(ブラック)	1	MAX 50MPH ブラック
3-4	34100-93J31	スピードメータアッシ,50MPH(ホワイト)	1	MAX 50MPH ホワイト
3-5	34100-93J40	スピードメータアッシ,45KNOTS(ブラック)	1	MAX 45KNOTS ブラック
3-6	34100-93J51	スピードメータアッシ,45KNOTS(ホワイト)	1	MAX 45KNOTS ホワイト
3-7	34100-93J60	スピードメータアッシ,65KNOTS(ホワイト)	1	MAX 65KNOTS ホワイト
4	09471-12028	・バルブ,12V3.4W,T10(STANL,WB125)	1	
5	34191-92E00	・チューブ	1	
6	09407-14407	・クラブ,φ145	2	
7	36615-96300	・ターミナル	2	
8-1	34600-93J00	メータアッシ,ボルテージ(ブラック)	1	ブラック
8-2	34600-93J11	メータアッシ,ボルテージ(ホワイト)	1	ホワイト
9	#09471-12103	・バルブ	1	
10-1	34300-93J00	ゲージアッシ,フューエル(ブラック)	1	ブラック
10-2	34300-93J11	ゲージアッシ,フューエル(ホワイト)	1	ホワイト
11	34310-92E00	・サードアッシ,フューエルゲージ	1	
12	34360-92E00	・アダプタ,フューエルゲージ	1	
13	#09471-12103	・バルブ	1	
14-1	34500-93J00	メータアッシ,アワー(ブラック)	1	ブラック
14-2	34500-93J11	メータアッシ,アワー(ホワイト)	1	ホワイト
15	#09471-12103	・バルブ	1	

6

FIG.63

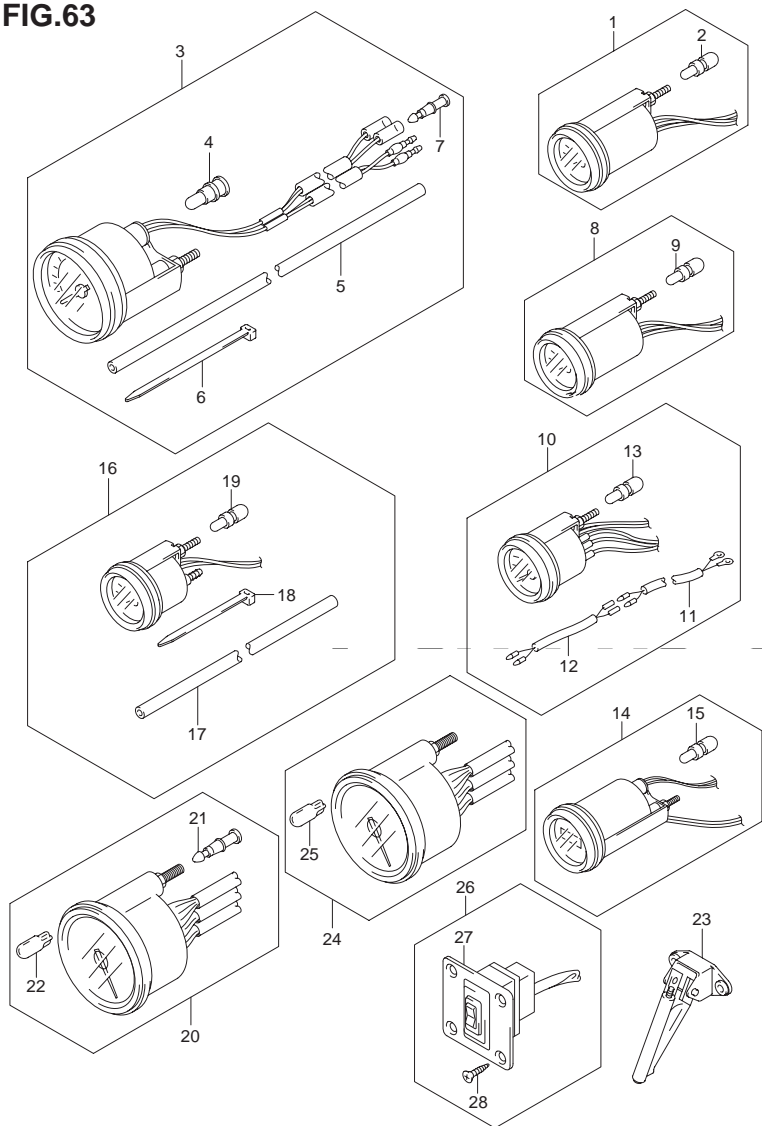


FIG.63 (1-H-8) オプション:メータ(DF70A)

見出番号	品番	品名	使用個数	備考
16-1	34650-93J20	ゲージアッシ,ウォータプレッシャ(ブラック)	1	15PSI ブラック
16-2	34650-93J31	ゲージアッシ,ウォータプレッシャ15PSI(ホワイト)	1	15PSI ホワイト
17	34191-92E00	チューブ	1	
18	09407-14407	クランプ上:145	2	
19	#09471-12103	バルブ	1	
20-1	34200-93J00	タコメータアッシ,ウイズモニタ(ブラック)	1	ブラック
20-2	34200-93J11	タコメータアッシ,ウイズモニタ(ホワイト)	1	ホワイト
21	36615-96300	ターミナル	4	
22	09471-12077	バルブ,12V1.7W,T10(WB121)	1	
23	34190-87D00	センダ,スピードメータ	1	
24-1	34200-93J40	タコメータアッシ,ウイズモニタB	1	ブラック
24-2	34200-93J50	タコメータアッシ,ウイズモニタワット	1	ホワイト
25	09471-12077	バルブ,12V1.7W,T10(WB121)	1	
26	37860-87L00	パネルアッシ,トローリングコントロールスイッチ	1	
27	37862-87L00	パネル	1	
28	09131-05004	スクリュー	4	

FIG.64

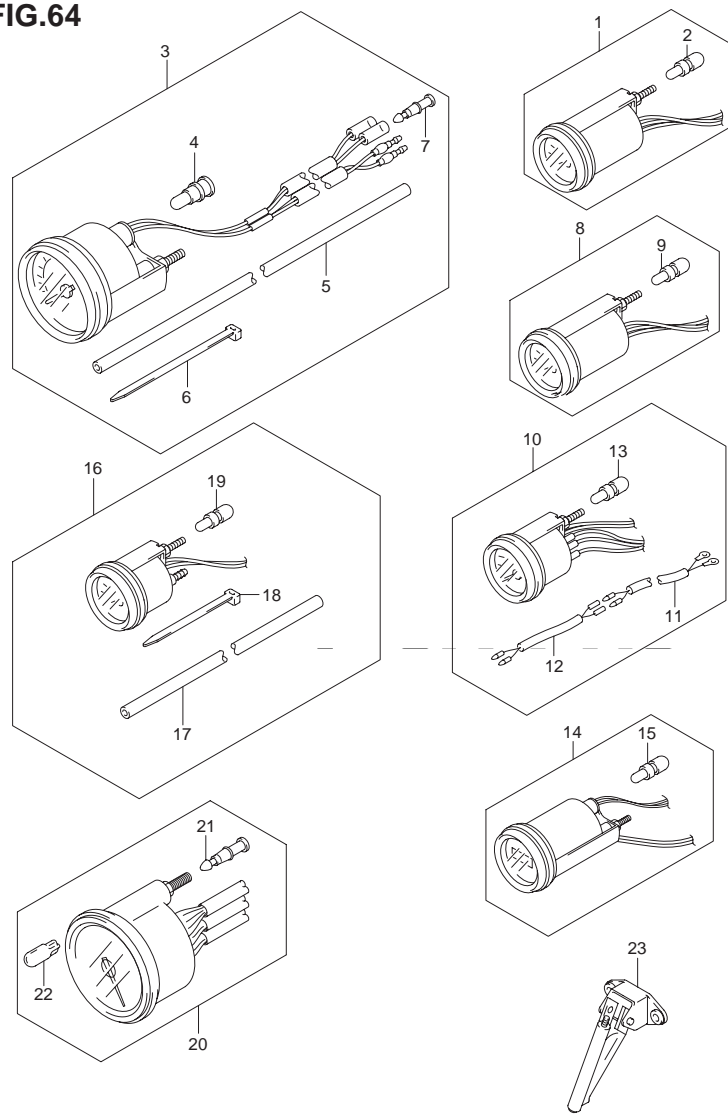


FIG.64 (1-H-9) オプション:メータ(DF70ATH)

見出番号	品番	品名	使用個数	備考
1-1	34800-93J00	メータアッシ ,トリム(ブラック)	1	ブラック
1-2	34800-93J11	メータアッシ ,トリム(ホワイト)	1	ホワイト
2	#09471-12103	・バルブ	1	
3-1	34100-93J00	スピードメータアッシ ,130KM/H(ブラック)	1	MAX 80MPH ブラック
3-2	34100-93J11	スピードメータアッシ ,130KM/H(ホワイト)	1	MAX 80MPH ホワイト
3-3	34100-93J20	スピードメータアッシ ,80KM/H(ブラック)	1	MAX 50MPH ブラック
3-4	34100-93J31	スピードメータアッシ ,50MPH(ホワイト)	1	MAX 50MPH ホワイト
3-5	34100-93J40	スピードメータアッシ ,45KNOTS(ブラック)	1	MAX 45KNOTS ブラック
3-6	34100-93J51	スピードメータアッシ ,45KNOTS(ホワイト)	1	MAX 45KNOTS ホワイト
3-7	34100-93J60	スピードメータアッシ ,65KNOTS(ホワイト)	1	MAX 65KNOTS ホワイト
4	09471-12028	・バルブ ,12V3.4W ,T10(STANL ,WB125)	1	
5	34191-92E00	・チューブ	1	
6	09407-14407	・クランプ ,L:145	2	
7	36615-96300	・ターミナル	2	
8-1	34600-93J00	メータアッシ ,ボルトエージ(ブラック)	1	ブラック
8-2	34600-93J11	メータアッシ ,ボルトエージ(ホワイト)	1	ホワイト
9	#09471-12103	・バルブ	1	
10-1	34300-93J00	ゲージアッシ ,フューエル(ブラック)	1	ブラック
10-2	34300-93J11	ゲージアッシ ,フューエル(ホワイト)	1	ホワイト
11	34310-92E00	・サードアッシ ,フューエルゲージ	1	
12	34360-92E00	・アダプタ ,フューエルゲージ	1	
13	#09471-12103	・バルブ	1	
14-1	34500-93J00	メータアッシ ,アワー(ブラック)	1	ブラック
14-2	34500-93J11	メータアッシ ,アワー(ホワイト)	1	ホワイト
15	#09471-12103	・バルブ	1	

6

FIG.64

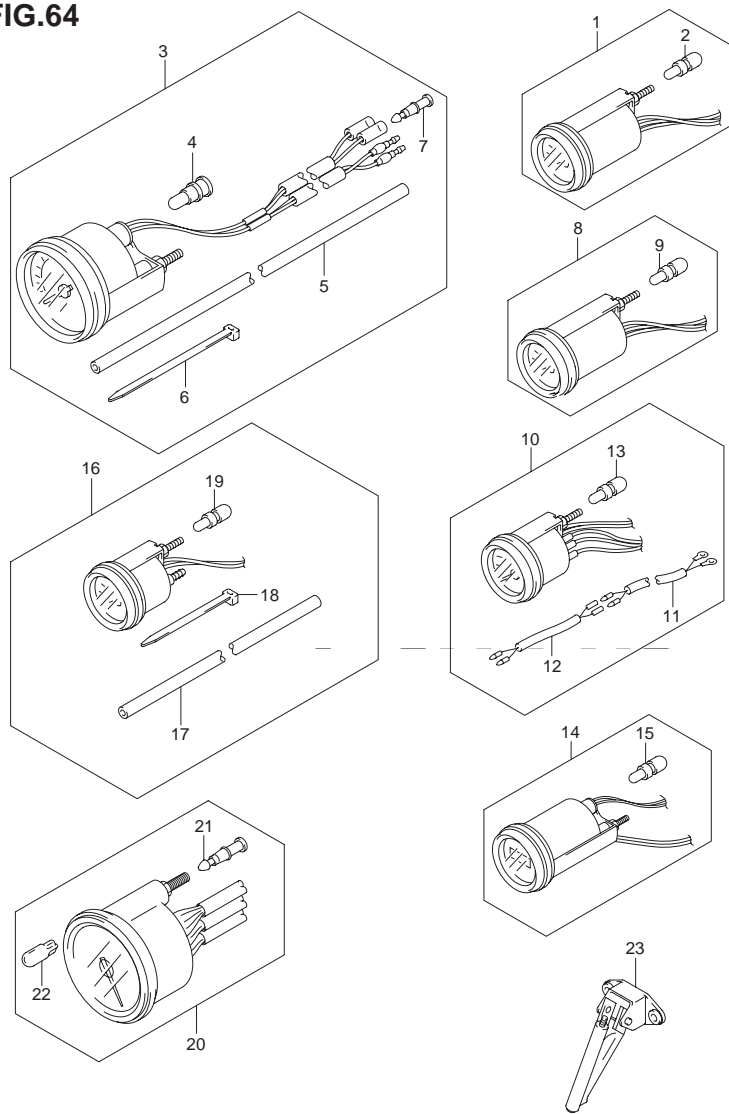


FIG.64 (1-H-10) オプション:メータ(DF70ATH)

見出番号	品番	品名	使用個数	備考
16-1	34650-93J20	ゲージアッシ,ウォータプレッシャ(ブラック)	1	15PSI ブラック
16-2	34650-93J31	ゲージアッシ,ウォータプレッシャ15PSI(ホワイト)	1	15PSI ホワイト
17	34191-92E00	チューブ	1	
18	09407-14407	クランプ上:145	2	
19	#09471-12103	バルブ	1	
20-1	34200-93J00	タコメータアッシ,ウイズモニタ(ブラック)	1	ブラック
20-2	34200-93J11	タコメータアッシ,ウイズモニタ(ホワイト)	1	ホワイト
21	36615-96300	ターミナル	4	
22	09471-12077	バルブ,12V1.7W,T10(WB121)	1	
23	34190-87D00	センダ,スピードメータ	1	

FIG.65

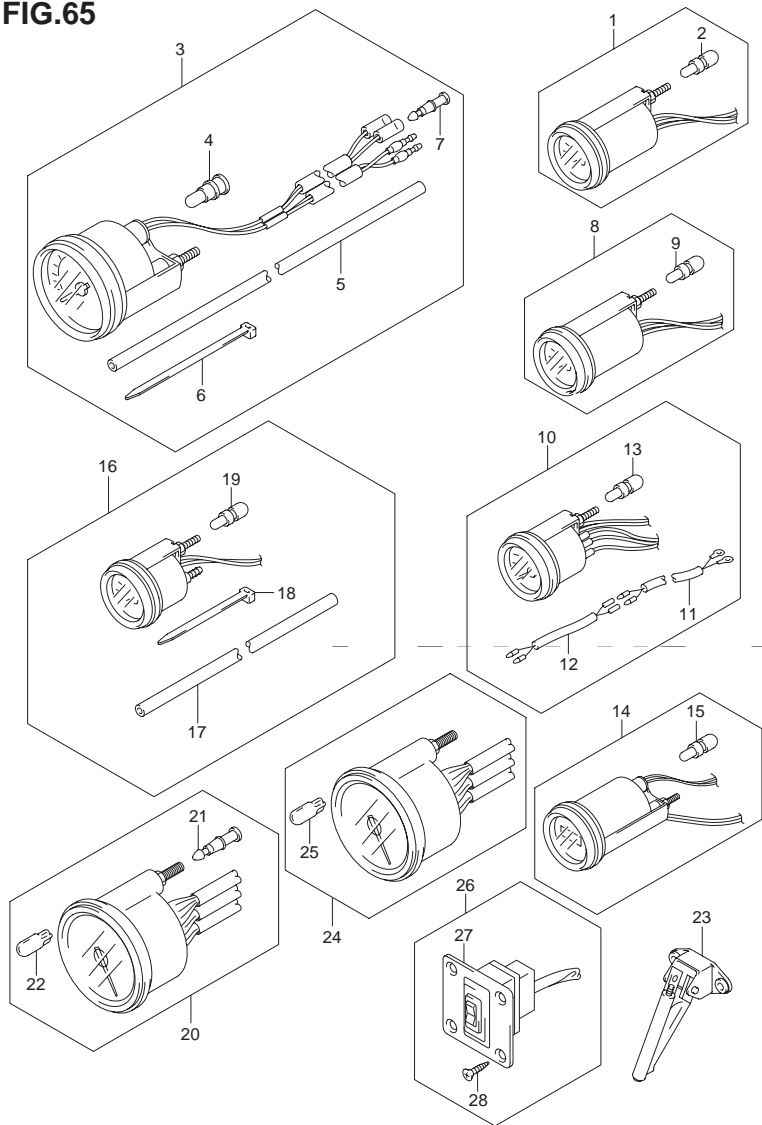


FIG.65 (1-H-11) オプション:メータ(DF80A)

見出番号	品番	品名	使用個数	備考
1-1	34800-93J00	メータアッシ ,トリム(ブラック)	1	ブラック
1-2	34800-93J11	メータアッシ ,トリム(ホワイト)	1	ホワイト
2	#09471-12103	・バルブ	1	
3-1	34100-93J00	スピードメータアッシ ,130KM/H(ブラック)	1	MAX 80MPH ブラック
3-2	34100-93J11	スピードメータアッシ ,130KM/H(ホワイト)	1	MAX 80MPH ホワイト
3-3	34100-93J20	スピードメータアッシ ,80KM/H(ブラック)	1	MAX 50MPH ブラック
3-4	34100-93J31	スピードメータアッシ ,50MPH(ホワイト)	1	MAX 50MPH ホワイト
3-5	34100-93J40	スピードメータアッシ ,45KNOTS(ブラック)	1	MAX 45KNOTS ブラッ
3-6	34100-93J51	スピードメータアッシ ,45KNOTS(ホワイト)	1	MAX 45KNOTS ホワイト
3-7	34100-93J60	スピードメータアッシ ,65KNOTSワット	1	MAX 65KNOTS ホワイト
4	09471-12028	・バルブ ,12V3.4W ,T10(STANL ,WB125)	1	
5	34191-92E00	・チューブ	1	
6	09407-14407	・クラブ ,L:145	2	
7	36615-96300	・ターミナル	2	
8-1	34600-93J00	メータアッシ ,ボルテージ(ブラック)	1	ブラック
8-2	34600-93J11	メータアッシ ,ボルテージ(ホワイト)	1	ホワイト
9	#09471-12103	・バルブ	1	
10-1	34300-93J00	ゲージアッシ ,フューエル(ブラック)	1	ブラック
10-2	34300-93J11	ゲージアッシ ,フューエル(ホワイト)	1	ホワイト
11	34310-92E00	・サードアッシ ,フューエルゲージ	1	
12	34360-92E00	・アダプタ ,フューエルゲージ	1	
13	#09471-12103	・バルブ	1	
14-1	34500-93J00	メータアッシ ,アワー(ブラック)	1	ブラック
14-2	34500-93J11	メータアッシ ,アワー(ホワイト)	1	ホワイト
15	#09471-12103	・バルブ	1	

6

FIG.65

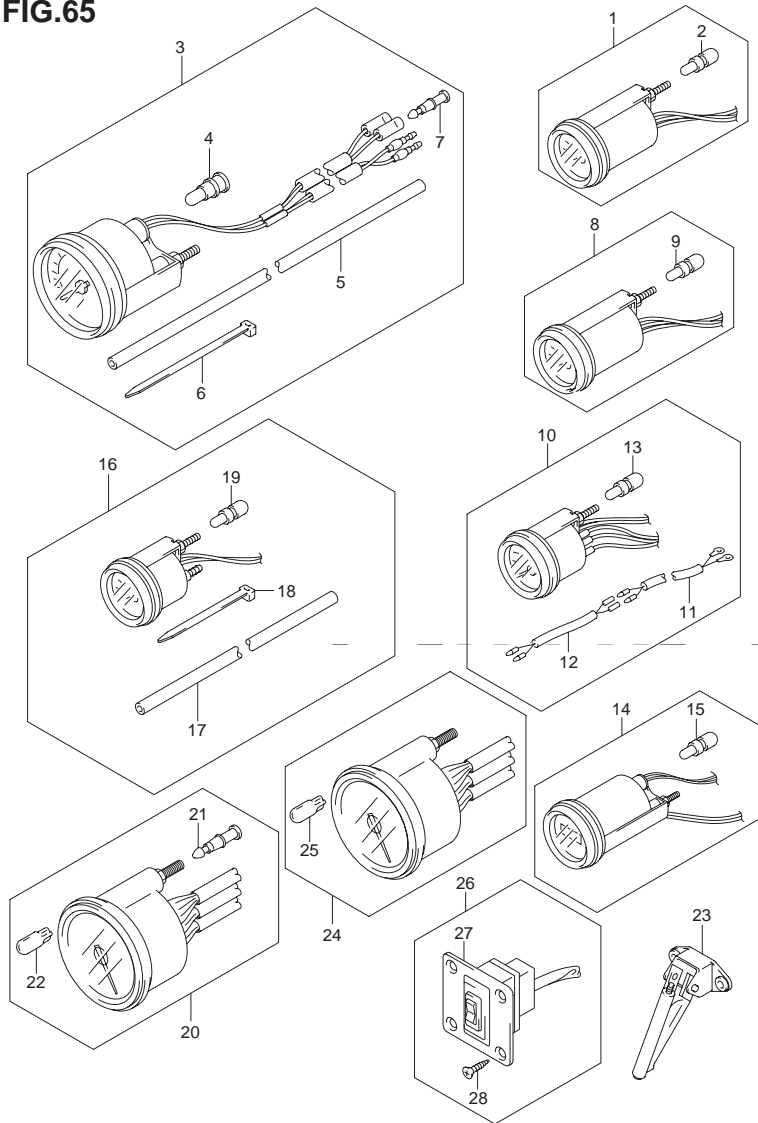


FIG.65 (1-H-12) オプション:メータ(DF80A)

見出番号	品番	品名	使用個数	備考
16-1	34650-93J20	ゲージアッシ ,ウォータプレッシャ(ブラック)	1	15PSI ブラック
16-2	34650-93J31	ゲージアッシ ,ウォータプレッシャ15PSI(ホワイト)	1	15PSI ホワイト
17	34191-92E00	・チューブ	1	
18	09407-14407	・クランプ上:145	2	
19	#09471-12103	・バルブ	1	
20-1	34200-93J00	タコメータアッシ ,ウイズモニタ(ブラック)	1	ブラック
20-2	34200-93J11	タコメータアッシ ,ウイズモニタ(ホワイト)	1	ホワイト
21	36615-96300	・ターミナル	4	
22	09471-12077	・バルブ ,12V1.7W ,T10(WB121)	1	
23	34190-87D00	センダ ,スピードメータ	1	
24-1	34200-93J40	タコメータアッシ ,ウイズモニタB	1	ブラック
24-2	34200-93J50	タコメータアッシ ,ウイズモニタワット	1	ホワイト
25	09471-12077	・バルブ ,12V1.7W ,T10(WB121)	1	
26	37860-87L00	パネルアッシ , トローリングコントロールスイッチ	1	
27	37862-87L00	・パネル	1	
28	09131-05004	・スクリュ	4	

FIG.66

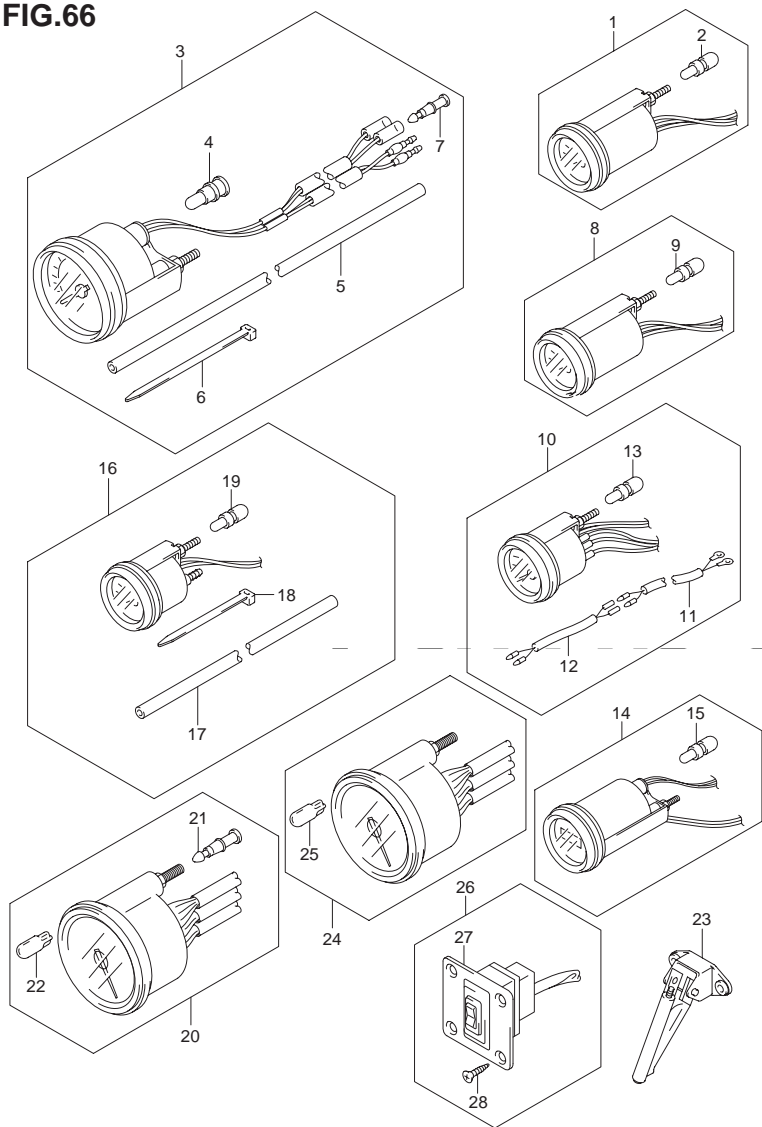


FIG.66 (1-H-13) オプション:メータ(DF90A)

見出番号	品番	品名	使用個数	備考
1-1	34800-93J00	メータアッシ,トリム(ブラック)	1	ブラック
1-2	34800-93J11	メータアッシ,トリム(ホワイト)	1	ホワイト
2	#09471-12103	・バルブ	1	
3-1	34100-93J00	スピードメータアッシ,130KM/H(ブラック)	1	MAX 80MPH ブラック
3-2	34100-93J11	スピードメータアッシ,130KM/H(ホワイト)	1	MAX 80MPH ホワイト
3-3	34100-93J20	スピードメータアッシ,80KM/H(ブラック)	1	MAX 50MPH ブラック
3-4	34100-93J31	スピードメータアッシ,50MPH(ホワイト)	1	MAX 50MPH ホワイト
3-5	34100-93J40	スピードメータアッシ,45KNOTS(ブラック)	1	MAX 45KNOTS ブラック
3-6	34100-93J51	スピードメータアッシ,45KNOTS(ホワイト)	1	MAX 45KNOTS ホワイト
3-7	34100-93J60	スピードメータアッシ,65KNOTS(ホワイト)	1	MAX 65KNOTS ホワイト
4	09471-12028	・バルブ,12V3.4W,T10(STANL,WB125)	1	
5	34191-92E00	・チューブ	1	
6	09407-14407	・クラブ,上:145	2	
7	36615-96300	・ターミナル	2	
8-1	34600-93J00	メータアッシ,ボルテージ(ブラック)	1	ブラック
8-2	34600-93J11	メータアッシ,ボルテージ(ホワイト)	1	ホワイト
9	#09471-12103	・バルブ	1	
10-1	34300-93J00	ゲージアッシ,フューエル(ブラック)	1	ブラック
10-2	34300-93J11	ゲージアッシ,フューエル(ホワイト)	1	ホワイト
11	34310-92E00	・サードアッシ,フューエルゲージ	1	
12	34360-92E00	・アダプタ,フューエルゲージ	1	
13	#09471-12103	・バルブ	1	
14-1	34500-93J00	メータアッシ,アワー(ブラック)	1	ブラック
14-2	34500-93J11	メータアッシ,アワー(ホワイト)	1	ホワイト
15	#09471-12103	・バルブ	1	

6

FIG.66

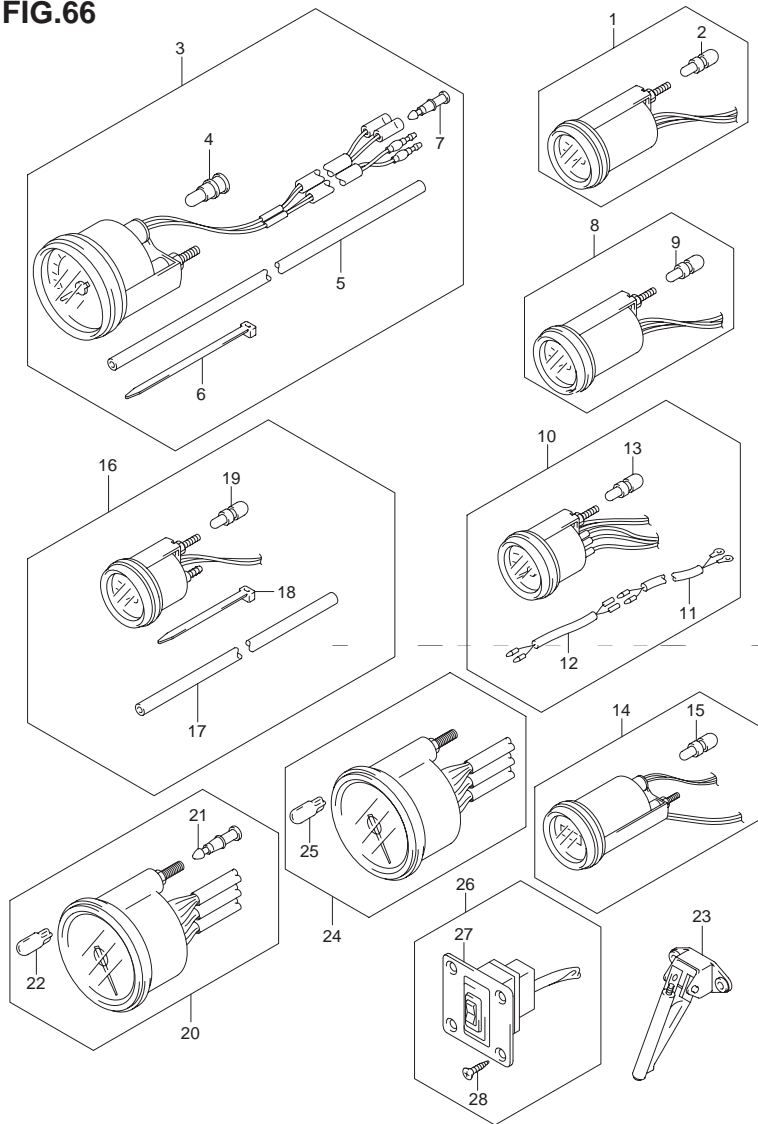


FIG.66 (1-H-14) オプション:メータ(DF90A)

見出番号	品番	品名	使用個数	備考
16-1	34650-93J20	ゲージアッシ,ウォータプレッシャ(ブラック)	1	15PSI ブラック
16-2	34650-93J31	ゲージアッシ,ウォータプレッシャ15PSI(ホワイト)	1	15PSI ホワイト
17	34191-92E00	チューブ	1	
18	09407-14407	クランプ上:145	2	
19	#09471-12103	バルブ	1	
20-1	34200-93J00	タコメータアッシ,ウイズモニタ(ブラック)	1	ブラック
20-2	34200-93J11	タコメータアッシ,ウイズモニタ(ホワイト)	1	ホワイト
21	36615-96300	ターミナル	4	
22	09471-12077	バルブ,12V1.7W,T10(WB121)	1	
23	34190-87D00	センダ,スピードメータ	1	
24-1	34200-93J40	タコメータアッシ,ウイズモニタB	1	ブラック
24-2	34200-93J50	タコメータアッシ,ウイズモニタワット	1	ホワイト
25	09471-12077	バルブ,12V1.7W,T10(WB121)	1	
26	37860-87L00	パネルアッシ,トローリングコントロールスイッチ	1	
27	37862-87L00	パネル	1	
28	09131-05004	スクリュー	4	

FIG.67

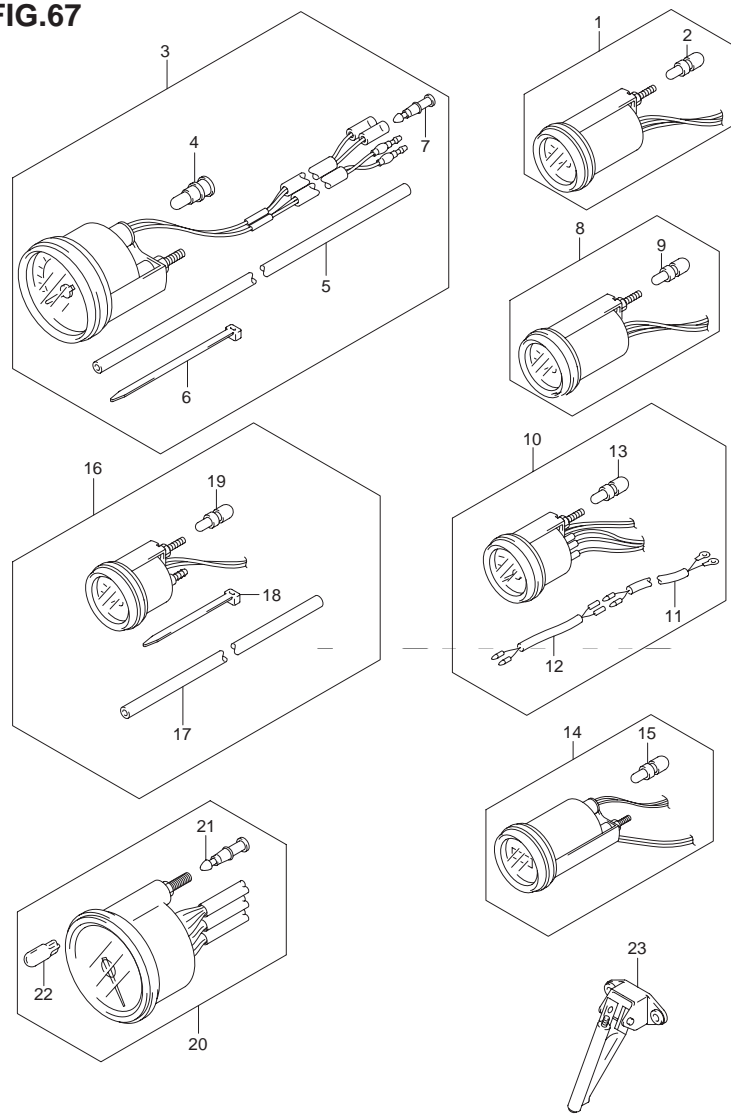


FIG.67 (1-H-15) オプション:メータ(DF90ATH)

見出番号	品番	品名	使用個数	備考
1-1	34800-93J00	メータアッシ ,トリム(ブラック)	1	ブラック
1-2	34800-93J11	メータアッシ ,トリム(ホワイト)	1	ホワイト
2	#09471-12103	・バルブ	1	
3-1	34100-93J00	スピードメータアッシ ,130KM/H(ブラック)	1	MAX 80MPH ブラック
3-2	34100-93J11	スピードメータアッシ ,130KM/H(ホワイト)	1	MAX 80MPH ホワイト
3-3	34100-93J20	スピードメータアッシ ,80KM/H(ブラック)	1	MAX 50MPH ブラック
3-4	34100-93J31	スピードメータアッシ ,50MPH(ホワイト)	1	MAX 50MPH ホワイト
3-5	34100-93J40	スピードメータアッシ ,45KNOTS(ブラック)	1	MAX 45KNOTS ブラック
3-6	34100-93J51	スピードメータアッシ ,45KNOTS(ホワイト)	1	MAX 45KNOTS ホワイト
3-7	34100-93J60	スピードメータアッシ ,65KNOTS(ホワイト)	1	MAX 65KNOTS ホワイト
4	09471-12028	・バルブ ,12V3.4W ,T10(STANL ,WB125)	1	
5	34191-92E00	・チューブ	1	
6	09407-14407	・クラブ ,L:145	2	
7	36615-96300	・ターミナル	2	
8-1	34600-93J00	メータアッシ ,ボルトエージ(ブラック)	1	ブラック
8-2	34600-93J11	メータアッシ ,ボルトエージ(ホワイト)	1	ホワイト
9	#09471-12103	・バルブ	1	
10-1	34300-93J00	ゲージアッシ ,フューエル(ブラック)	1	BLACK
10-2	34300-93J11	ゲージアッシ ,フューエル(ホワイト)	1	ホワイト
11	34310-92E00	・サードアッシ ,フューエルゲージ	1	
12	34360-92E00	・アダプタ ,フューエルゲージ	1	
13	#09471-12103	・バルブ	1	
14-1	34500-93J00	メータアッシ ,アワー(ブラック)	1	ブラック
14-2	34500-93J11	メータアッシ ,アワー(ホワイト)	1	ホワイト
15	#09471-12103	・バルブ	1	

FIG.67

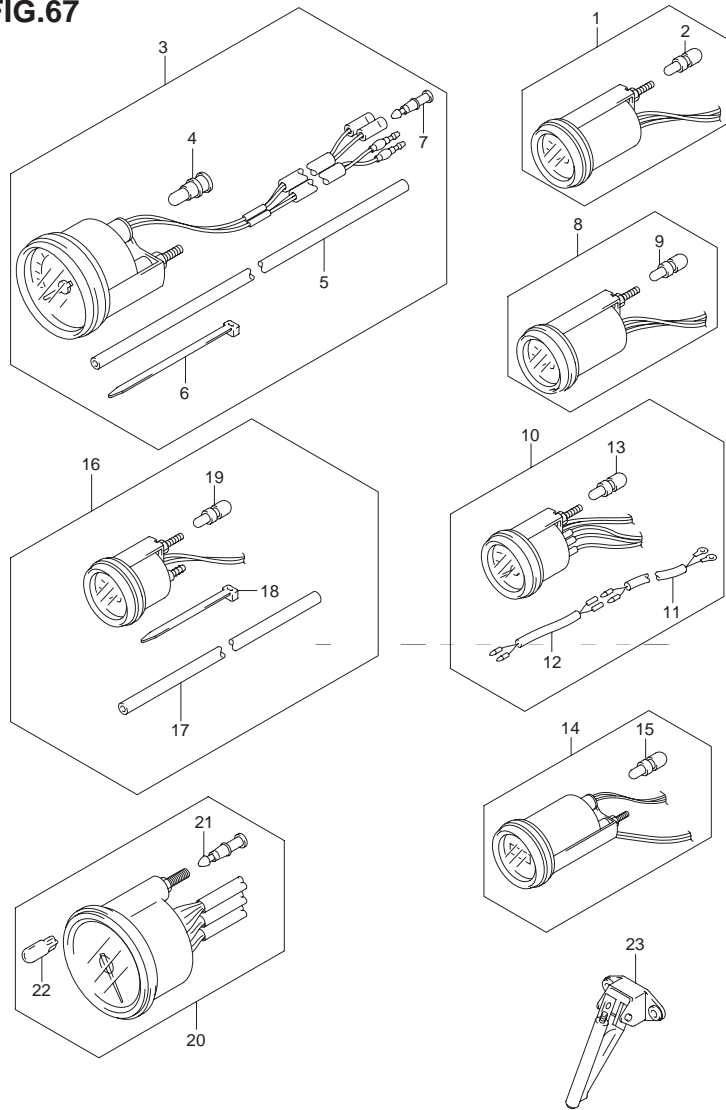


FIG.67 (1-I-2) オプション:メータ(DF90ATH)

見出番号	品番	品名	使用個数	備考
16-1	34650-93J20	ゲージアッシ,ウォータプレッシャ(ブラック)	1	15PSI ブラック
16-2	34650-93J31	ゲージアッシ,ウォータプレッシャ15PSI(ホワイト)	1	15PSI ホワイト
17	34191-92E00	チューブ	1	
18	09407-14407	クランプ上:145	2	
19	#09471-12103	バルブ	1	
20-1	34200-93J00	タコメータアッシ,ウイズモニタ(ブラック)	1	ブラック
20-2	34200-93J11	タコメータアッシ,ウイズモニタ(ホワイト)	1	ホワイト
21	36615-96300	ターミナル	4	
22	09471-12077	バルブ,12V1.7W,T10(WB121)	1	
23	34190-87D00	センダ,スピードメータ	1	

FIG.68

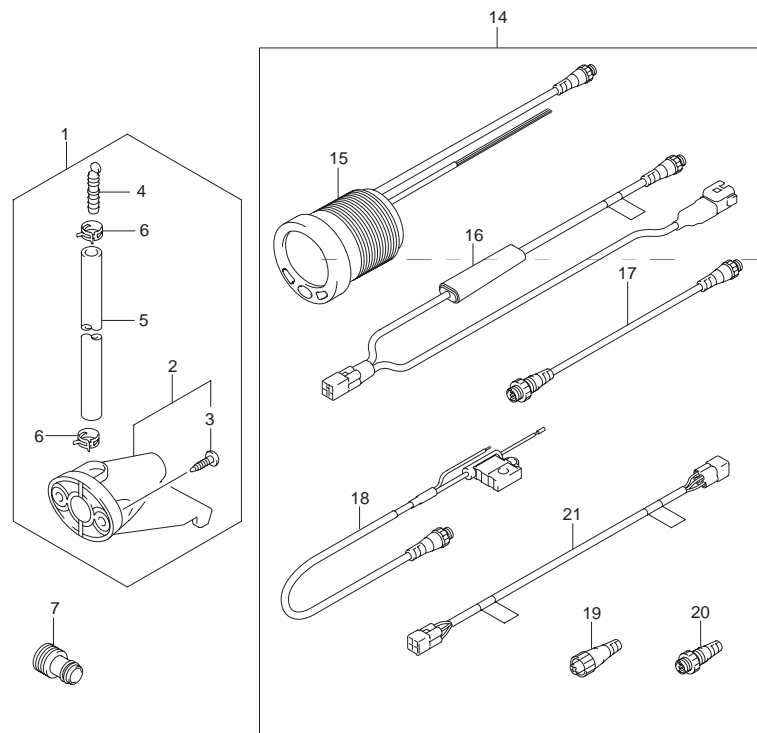
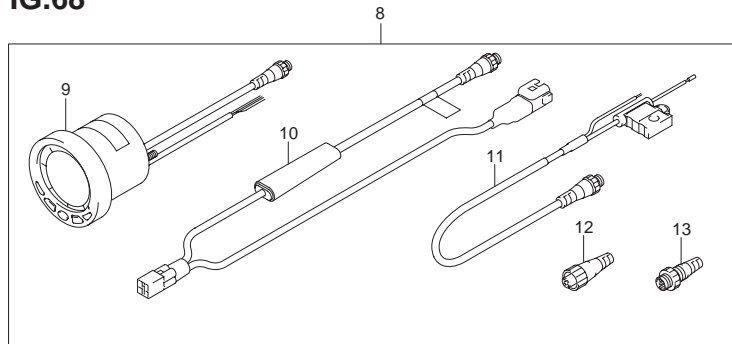


FIG.68 (1-I-3) オプション:メータキット

見出番号	品番	品名	使用個数	備考
1	34120-98J01	キット,スピードメータサブ	1	
2	34190-95500	・センダ,スピードメータ	1	
3	03112-06303	・スクリュ	2	
4	55127-87D00	・ユニオン,スピードメータホース	1	
5	09355-40805-00B	・ホース,4X8X2000	1	L:2000 1700
6	09407-10404	・クランプ,φ:100	2	
7	17917-87L00	コネクタ,フラッシュウオータ	1	
8	34011-88L01	キット,4インマルチゲージ	1	
9	34200-88L01	・ゲージアッシ,4インマルチ	1	
10	34922-88L00	・ユニット,インタフェイス	1	
11	36663-88L00	・ハーネスアッシ,ネットワークパワー	1	
12	36665-88L00	・ユニット,レジスタヒューメール	1	
13	36665-88L10	・ユニット,レジスタメール	1	
14	34011-88L11	キット,2インマルチゲージ	1	
15	34800-88L01	・ゲージアッシ,2インマルチ	1	
16	34922-88L00	・ユニット,インタフェイス	1	
17	36662-88L00	・ワイヤ,25エクステンション	1	
18	36663-88L00	・ハーネスアッシ,ネットワークパワー	1	
19	36665-88L00	・ユニット,レジスタヒューメール	1	
20	36665-88L10	・ユニット,レジスタメール	1	
21	36668-88L00	・ワイヤ,アダプタツ- DIAGNS	1	

FIG.69

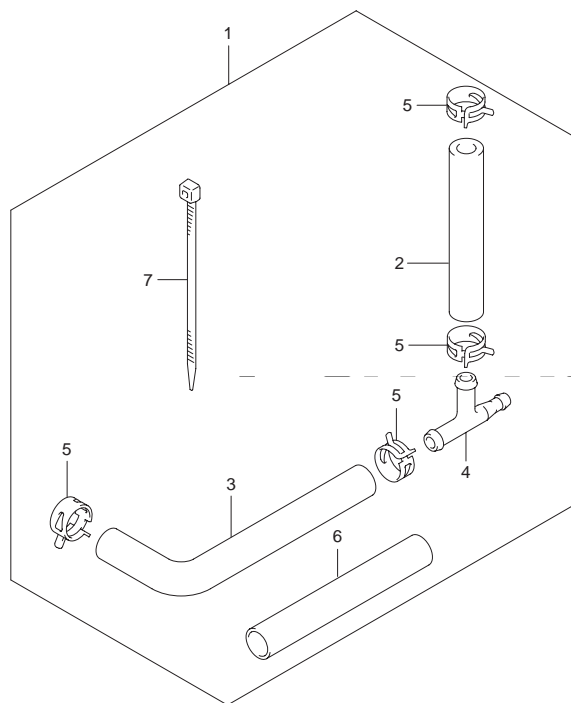


FIG.69 (1-I-4) オプション:ウォータープレッシャゲージサブキット

見出番号	品番	品名	使用個数	備考
1	34660-90J02	キット,ウォータープレッシャゲージサブ	1	
2	09352-50903-600	・ホース 5X9X600	1	L:600 160
3	09352-50903-600	・ホース 5X9X600	1	L:600 210
4	09367-06006	・3ウェイ	1	
5	09401-08413	・クリップ	4	
6	18498-99EA0	・プロテクタ(L:80)	1	
7	09407-25402	・クランプ L:248	1	

FIG.70

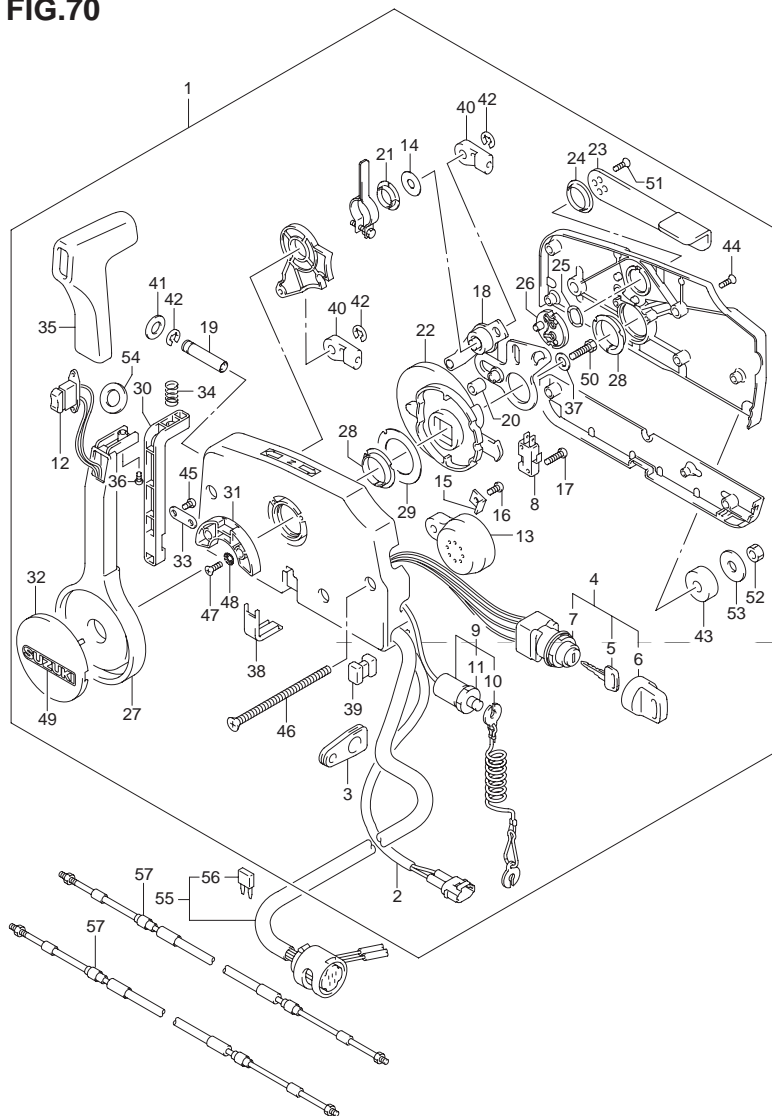


FIG.70 (1-I-5) オプション:リモートコントロール(DF70A)

見出番号	品番	品名	使用個数	備考
1	67200-93J46	リモートコントロールアッシ	1	
2	36646-93J01	・ワイヤアッシ PTTスイッチアダプタ	1	
3	36628-92E00	・グロメット ,ワイヤ	1	
4	37110-93J10	・スイッチアッシ ,イグニッション	1	
5-1	37141-99E00	・・キー-(931)	2	
5-2	37141-99E10	・・キー-(932)	2	
5-3	37141-99E20	・・キー-(933)	2	
5-4	37141-99E30	・・キー-(934)	2	
5-5	37141-99E40	・・キー-(935)	2	
5-6	37141-99E50	・・キー-(936)	2	
5-7	37141-99E60	・・キー-(937)	2	
5-8	37141-99E70	・・キー-(938)	2	
5-9	37141-99E80	・・キー-(939)	2	
5-10	37141-99E90	・・キー-(940)	2	
5-11	37141-99EA0	・・キー-(941)	2	
5-12	37141-99EB0	・・キー-(942)	2	
6	37143-99E00	・・キャップ ,キー	2	
7	37149-93J00	・・キャップ ,シリンダボデー	1	
8	37721-93J90	・スイッチアッシ ,ニュートラル	1	
9	37820-93J03	・スイッチアッシ ,エマジエンシ	1	
10	37823-92E01	・・プレートアッシ , エマジエンシスイッチロック	1	
11	37826-92E00	・・ナット	1	
12	37850-90J05	・スイッチアッシ ,PTT	1	
13	38500-93J90	・ブザー ,ウォーニング	1	
14	67212-95600	・ワッシャ	1	
15	67213-92E00	・ブラケット ,ブザー	1	

6

FIG.70

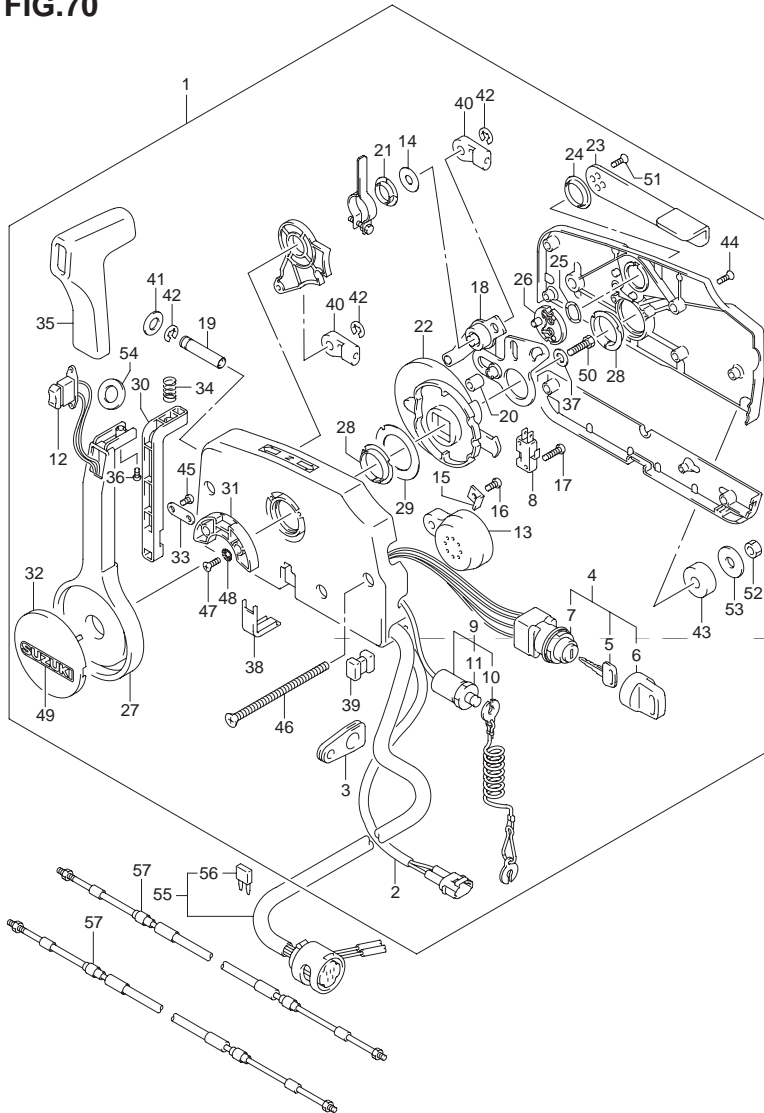


FIG.70 (1-I-6) オプション:リモートコントロール(DF70A)

見出番号	品番	品名	使用個数	備考
16	09125-05042	・スクリュ 5X10	1	
17	67296-92E10	・スクリュ(3X15)	2	
18	67220-95630	・プレートアッシ	1	
19	67223-99E10	・ノブ,ブレーキアジャスト	1	
20	67229-95600	・ローラ	1	
21	67232-95600	・ブッシュ	1	
22	67238-87D00	・ギヤ,ドライブ	1	
23	67241-99E10	・レバー,フリースロットル	1	
24	67243-95600	・ブッシュ	1	
25	67244-95600	・ウェーブワッシャ	1	
26	67245-95600	・ドラム,フリースロットル	1	
27	67251-99E10	・レバー,ハンドル	1	
28	67252-95600	・ブッシュ	2	
29	67253-95600	・ワッシャ	1	
30	67255-99E00	・アーム,ロック	1	
31	67256-95600	・ホルダ,ニュートラルロック	1	
32	67257-99E00	・キャップ,レバー	1	
33	67258-99E00	・ブラケット	1	
34	67259-87D00	・スプリング,ニュートラルアーム	1	
35	67261-99E00	・グリップ	1	
36	67296-94310	・スクリュ	1	
37	67264-95600	・ワッシャ	1	
38	67267-93J00	・カバー,ワイヤ	1	
39	67273-95600	・スペーサ	1	
40	67275-95600	・エンド,ケーブル	2	
41	67288-92E00	・ワッシャ	1	

FIG.70

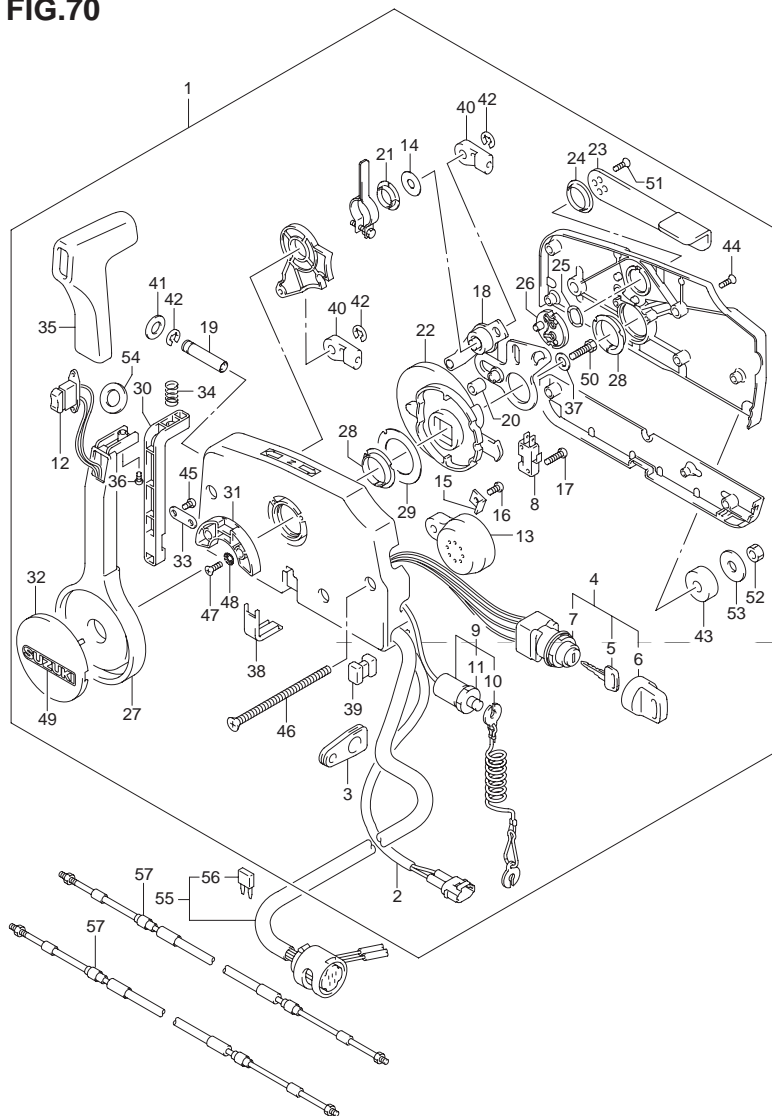


FIG.70 (1-I-7) オプション:リモートコントロール(DF70A)

見出番号	品番	品名	使用個数	備考
42	67292-94300	・Eリング	3	
43	67294-95600	・スペーサ	3	
44	67296-90J00	・スクリュ,リヤカバー	5	
45	67296-94300	・スクリュ,4X10	2	
46	67296-95600	・スクリュ	3	
47	67296-95610	・スクリュ	2	
48	67297-95600	・ワッシャ	2	
49	68165-16B00-13L	・エンブレム,"SUZUKI"(シルバー)	1	
50	09100-08232	・ボルト 8X30	1	
51	09126-05003	・スクリュ,5X12	2	
52	09140-06020	・ナット	3	
53	09160-06104	・ワッシャ,6.5X24X2	3	
54	37859-90J00	・スペーサ	1	
55-1	36620-93J02	ワイヤアッシ,リモートコントロール	1	L:5000
55-2	36620-93J52	ワイヤアッシ,リモートコントロール	1	L:3500
55-3	36620-93J62	ワイヤアッシ,リモートコントロール	1	L:6500
56	09481-10501	・フェーズ,10A	1	
57-1	67320-93J00	ケーブルアッシ,リモコン(8F:2.4M)	2	
57-2	67320-93J10	ケーブルアッシ,リモコン(10F:3.1M)	2	
57-3	67320-93J20	ケーブルアッシ,リモコン(12F:3.7M)	2	
57-4	67320-93J30	ケーブルアッシ,リモコン(14F:4.2M)	2	
57-5	67320-93J40	ケーブルアッシ,リモコン(16F:4.8M)	2	
57-6	67320-93J50	ケーブルアッシ,リモコン(18F:5.4M)	2	
57-7	67320-93J60	ケーブルアッシ,リモコン(20F:6.1M)	2	
57-8	67320-93J70	ケーブルアッシ,リモコン(22F:6.7M)	2	
57-9	67320-93J80	ケーブルアッシ,リモコン(24F:7.3M)	2	

6

FIG.71

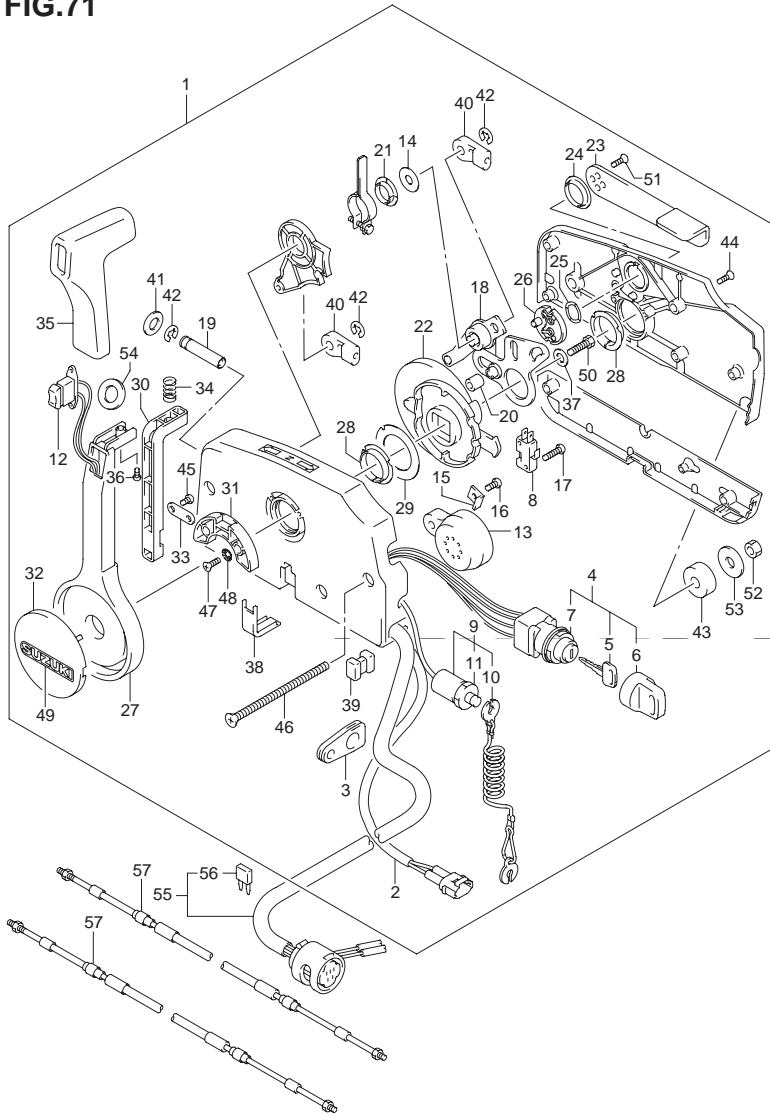


FIG.71 (1-I-8) オプション:リモートコントロール(DF80A)

見出番号	品番	品名	使用個数	備考
1	67200-93J46	リモートコントロールアッシ	1	
2	36646-93J01	・ワイヤアッシ PTTスイッチアダプタ	1	
3	36628-92E00	・グロメット ,ワイヤ	1	
4	37110-93J10	・スイッチアッシ ,イグニッション	1	
5-1	37141-99E00	..キー-(931)	2	
5-2	37141-99E10	..キー-(932)	2	
5-3	37141-99E20	..キー-(933)	2	
5-4	37141-99E30	..キー-(934)	2	
5-5	37141-99E40	..キー-(935)	2	
5-6	37141-99E50	..キー-(936)	2	
5-7	37141-99E60	..キー-(937)	2	
5-8	37141-99E70	..キー-(938)	2	
5-9	37141-99E80	..キー-(939)	2	
5-10	37141-99E90	..キー-(940)	2	
5-11	37141-99EA0	..キー-(941)	2	
5-12	37141-99EB0	..キー-(942)	2	
6	37143-99E00	..キャップ ,キー	2	
7	37149-93J00	..キャップ ,シリンダボデー	1	
8	37721-93J90	・スイッチアッシ ,ニュートラル	1	
9	37820-93J03	・スイッチアッシ ,エマジエンシ	1	
10	37823-92E01	..プレートアッシ , エマジエンシスイッチロック	1	
11	37826-92E00	..ナット	1	
12	37850-90J05	・スイッチアッシ ,PTT	1	
13	38500-93J90	・ブザー ,ウォーニング	1	
14	67212-95600	・ワッシャ	1	
15	67213-92E00	・ブラケット ,ブザー	1	

FIG.71

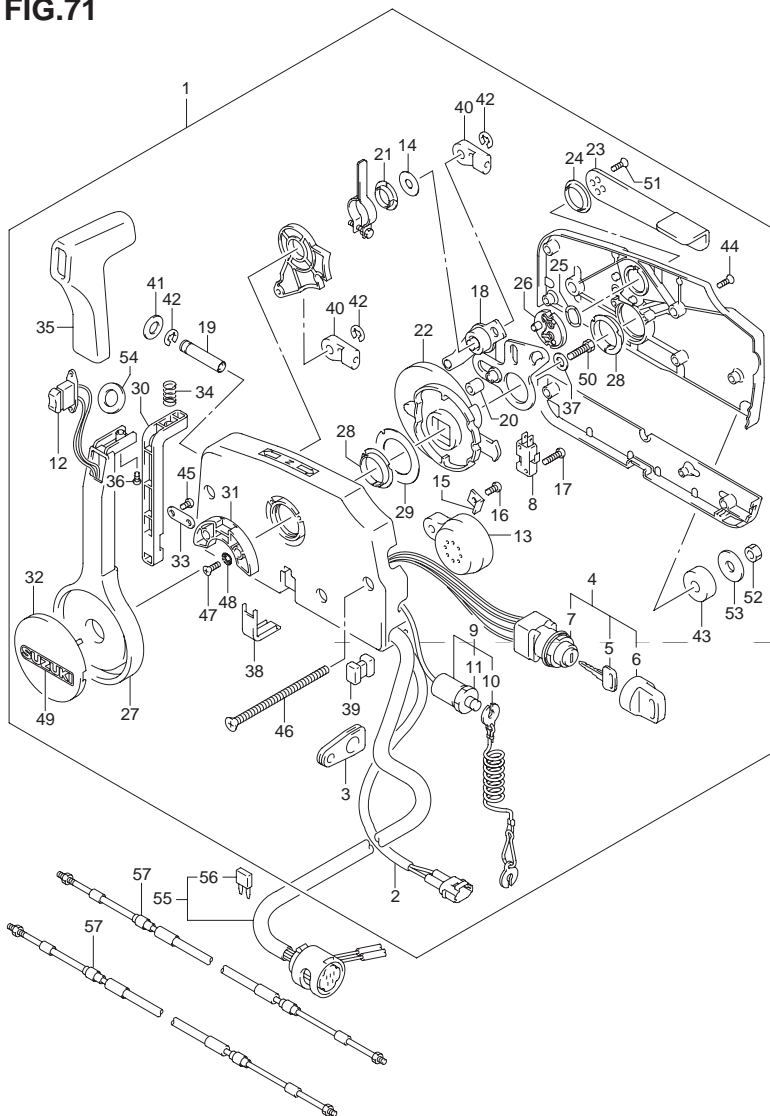


FIG.71 (1-I-9) オプション:リモートコントロール(DF80A)

見出番号	品番	品名	使用個数	備考
16	09125-05042	・スクリュ 5X10	1	
17	67296-92E10	・スクリュ(3X15)	2	
18	67220-95630	・プレートアッシ	1	
19	67223-99E10	・ノブ,ブレーキアジャスト	1	
20	67229-95600	・ローラ	1	
21	67232-95600	・ブッシュ	1	
22	67238-87D00	・ギヤ,ドライブ	1	
23	67241-99E10	・レバー,フリースロットル	1	
24	67243-95600	・ブッシュ	1	
25	67244-95600	・ウェーブワッシャ	1	
26	67245-95600	・ドラム,フリースロットル	1	
27	67251-99E10	・レバー,ハンドル	1	
28	67252-95600	・ブッシュ	2	
29	67253-95600	・ワッシャ	1	
30	67255-99E00	・アーム,ロック	1	
31	67256-95600	・ホルダ,ニュートラルロック	1	
32	67257-99E00	・キャップ,レバー	1	
33	67258-99E00	・ブラケット	1	
34	67259-87D00	・スプリング,ニュートラルアーム	1	
35	67261-99E00	・グリップ	1	
36	67296-94310	・スクリュ	1	
37	67264-95600	・ワッシャ	1	
38	67267-93J00	・カバー,ワイヤ	1	
39	67273-95600	・スペーサ	1	
40	67275-95600	・エンド,ケーブル	2	
41	67288-92E00	・ワッシャ	1	

6

FIG.71

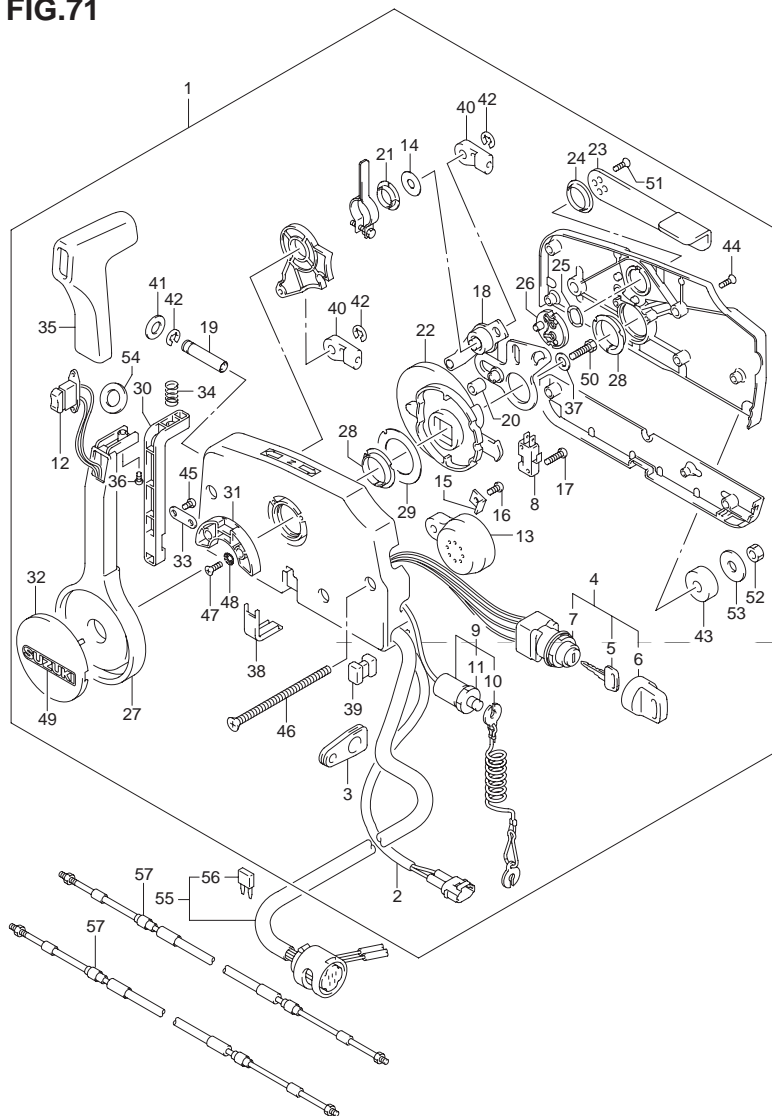


FIG.71 (1-I-10) オプション:リモートコントロール(DF80A)

見出番号	品番	品名	使用個数	備考
42	67292-94300	・Eリング	3	
43	67294-95600	・スペーサ	3	
44	67296-90J00	・スクリュ ,リヤカバー	5	
45	67296-94300	・スクリュ 4X10	2	
46	67296-95600	・スクリュ	3	
47	67296-95610	・スクリュ	2	
48	67297-95600	・ワッシャ	2	
49	68165-16B00-13L	・エンブレム ,SUZUKI(シルバー)	1	
50	09100-08232	・ボルト 8X30	1	
51	09126-05003	・スクリュ 5X12	2	
52	09140-06020	・ナット	3	
53	09160-06104	・ワッシャ 6.5X24X2	3	
54	37859-90J00	・スペーサ	1	
55-1	36620-93J02	ワイヤアッシュ ,リモートコントロール	1	L:5000
55-2	36620-93J52	ワイヤアッシュ ,リモートコントロール	1	L:3500
55-3	36620-93J62	ワイヤアッシュ ,リモートコントロール	1	L:6500
56	09481-10501	・フェーズ ,10A	1	
57-1	67320-93J00	ケーブルアッシュ ,リモコン(8F:2.4M)	2	
57-2	67320-93J10	ケーブルアッシュ ,リモコン(10F:3.1M)	2	
57-3	67320-93J20	ケーブルアッシュ ,リモコン(12F:3.7M)	2	
57-4	67320-93J30	ケーブルアッシュ ,リモコン(14F:4.2M)	2	
57-5	67320-93J40	ケーブルアッシュ ,リモコン(16F:4.8M)	2	
57-6	67320-93J50	ケーブルアッシュ ,リモコン(18F:5.4M)	2	
57-7	67320-93J60	ケーブルアッシュ ,リモコン(20F:6.1M)	2	
57-8	67320-93J70	ケーブルアッシュ ,リモコン(22F:6.7M)	2	
57-9	67320-93J80	ケーブルアッシュ ,リモコン(24F:7.3M)	2	

FIG.72

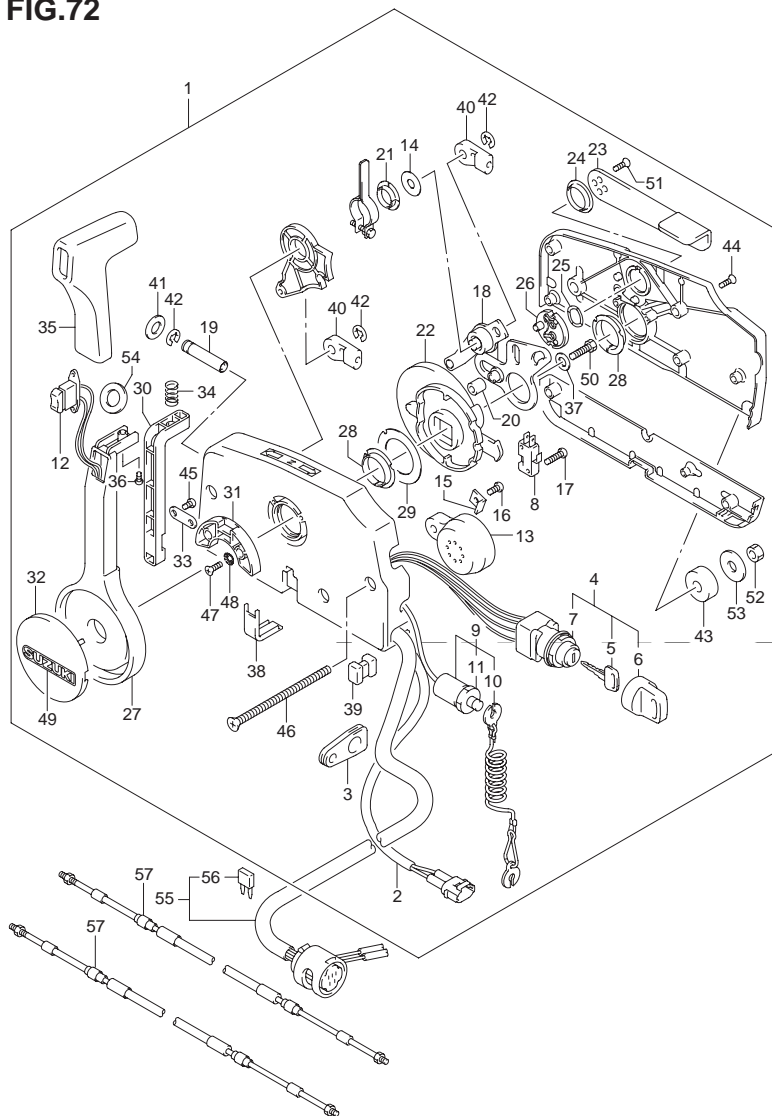


FIG.72 (1-I-11) オプション:リモートコントロール(DF90A)

見出番号	品番	品名	使用個数	備考
1	67200-93J46	リモートコントロールアッシ	1	
2	36646-93J01	・ワイヤアッシ PTTスイッチアダプタ	1	
3	36628-92E00	・グロメット ,ワイヤ	1	
4	37110-93J10	・スイッチアッシ ,イグニッション	1	
5-1	37141-99E00	..キー-(931)	2	
5-2	37141-99E10	..キー-(932)	2	
5-3	37141-99E20	..キー-(933)	2	
5-4	37141-99E30	..キー-(934)	2	
5-5	37141-99E40	..キー-(935)	2	
5-6	37141-99E50	..キー-(936)	2	
5-7	37141-99E60	..キー-(937)	2	
5-8	37141-99E70	..キー-(938)	2	
5-9	37141-99E80	..キー-(939)	2	
5-10	37141-99E90	..キー-(940)	2	
5-11	37141-99EA0	..キー-(941)	2	
5-12	37141-99EB0	..キー-(942)	2	
6	37143-99E00	..キャップ ,キー	2	
7	37149-93J00	..キャップ ,シリンダボデー	1	
8	37721-93J90	・スイッチアッシ ,ニュートラル	1	
9	37820-93J03	・スイッチアッシ ,エマジエンシ	1	
10	37823-92E01	..プレートアッシ , エマジエンシスイッチロック	1	
11	37826-92E00	..ナット	1	
12	37850-90J05	・スイッチアッシ ,PTT	1	
13	38500-93J90	・ブザー ,ウォーニング	1	
14	67212-95600	・ワッシャ	1	
15	67213-92E00	・ブラケット ,ブザー	1	

FIG.72

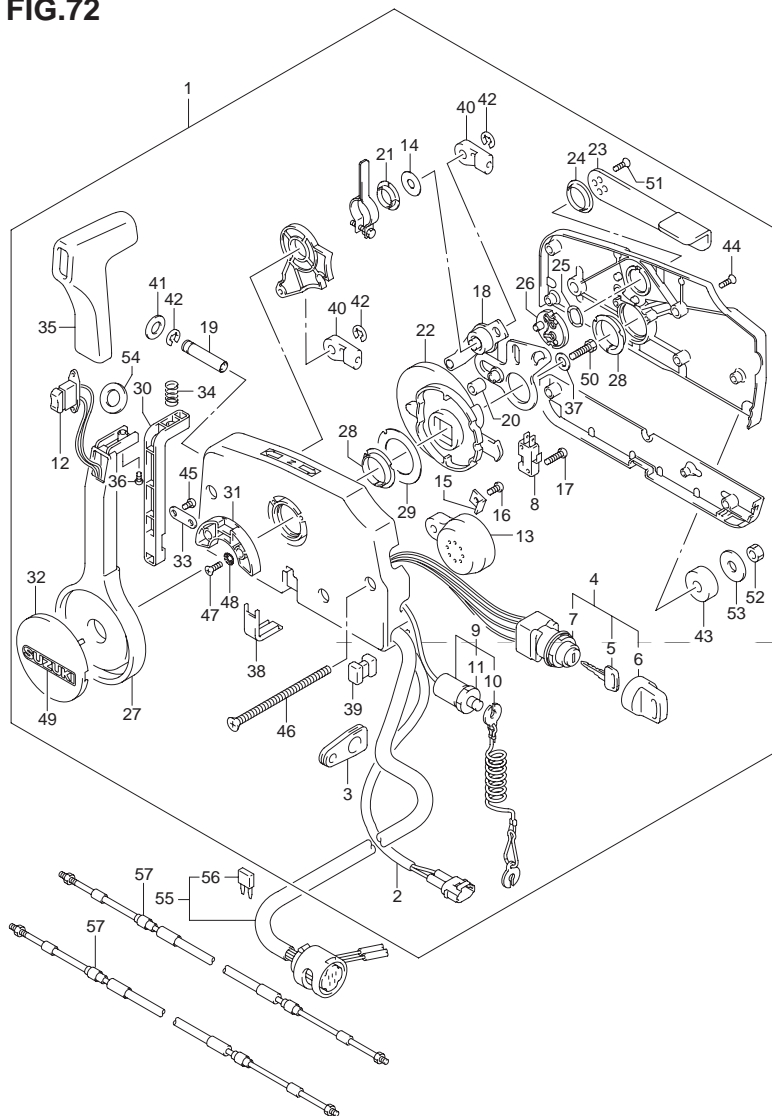


FIG.72 (1-I-12) オプション:リモートコントロール(DF90A)

見出番号	品番	品名	使用個数	備考
16	09125-05042	・スクリュ 5X10	1	
17	67296-92E10	・スクリュ(3X15)	2	
18	67220-95630	・プレートアッシ	1	
19	67223-99E10	・ノブ,ブレーキアジャスト	1	
20	67229-95600	・ローラ	1	
21	67232-95600	・ブッシュ	1	
22	67238-87D00	・ギヤ,ドライブ	1	
23	67241-99E10	・レバー,フリースロットル	1	
24	67243-95600	・ブッシュ	1	
25	67244-95600	・ウェーブワッシャ	1	
26	67245-95600	・ドラム,フリースロットル	1	
27	67251-99E10	・レバー,ハンドル	1	
28	67252-95600	・ブッシュ	2	
29	67253-95600	・ワッシャ	1	
30	67255-99E00	・アーム,ロック	1	
31	67256-95600	・ホルダ,ニュートラルロック	1	
32	67257-99E00	・キャップ,レバー	1	
33	67258-99E00	・ブラケット	1	
34	67259-87D00	・スプリング,ニュートラルアーム	1	
35	67261-99E00	・グリップ	1	
36	67296-94310	・スクリュ	1	
37	67264-95600	・ワッシャ	1	
38	67267-93J00	・カバー,ワイヤ	1	
39	67273-95600	・スペーサ	1	
40	67275-95600	・エンド,ケーブル	2	
41	67288-92E00	・ワッシャ	1	

FIG.72

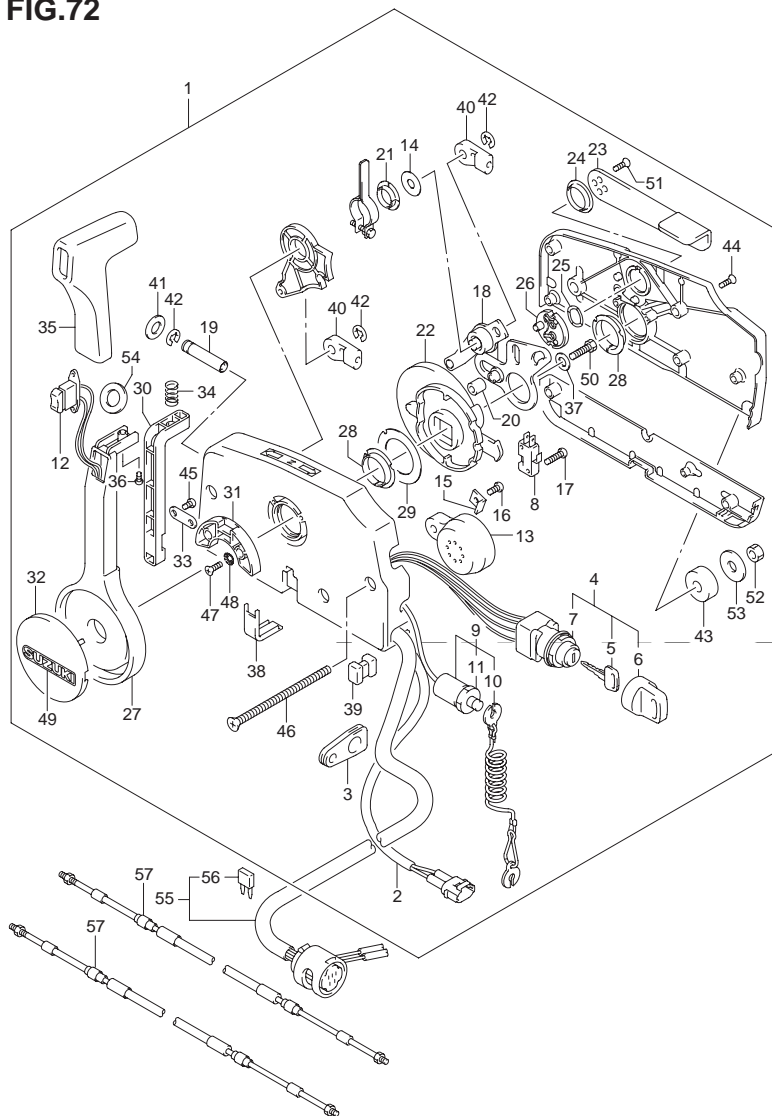


FIG.72 (1-I-13) オプション:リモートコントロール(DF90A)

見出番号	品番	品名	使用個数	備考
42	67292-94300	・Eリング	3	
43	67294-95600	・スペーサ	3	
44	67296-90J00	・スクリュ,リヤカバー	5	
45	67296-94300	・スクリュ,4X10	2	
46	67296-95600	・スクリュ	3	
47	67296-95610	・スクリュ	2	
48	67297-95600	・ワッシャ	2	
49	68165-16B00-13L	・エンブレム,"SUZUKI"(シルバー)	1	
50	09100-08232	・ボルト,8X30	1	
51	09126-05003	・スクリュ,5X12	2	
52	09140-06020	・ナット	3	
53	09160-06104	・ワッシャ,6.5X24X2	3	
54	37859-90J00	・スペーサ	1	
55-1	36620-93J02	ワイヤアッシ,リモートコントロール	1	L:5000
55-2	36620-93J52	ワイヤアッシ,リモートコントロール	1	L:3500
55-3	36620-93J62	ワイヤアッシ,リモートコントロール	1	L:6500
56	09481-10501	・フェーズ,10A	1	
57-1	67320-93J00	ケーブルアッシ,リモコン(8F:2.4M)	2	
57-2	67320-93J10	ケーブルアッシ,リモコン(10F:3.1M)	2	
57-3	67320-93J20	ケーブルアッシ,リモコン(12F:3.7M)	2	
57-4	67320-93J30	ケーブルアッシ,リモコン(14F:4.2M)	2	
57-5	67320-93J40	ケーブルアッシ,リモコン(16F:4.8M)	2	
57-6	67320-93J50	ケーブルアッシ,リモコン(18F:5.4M)	2	
57-7	67320-93J60	ケーブルアッシ,リモコン(20F:6.1M)	2	
57-8	67320-93J70	ケーブルアッシ,リモコン(22F:6.7M)	2	
57-9	67320-93J80	ケーブルアッシ,リモコン(24F:7.3M)	2	

6

FIG.73

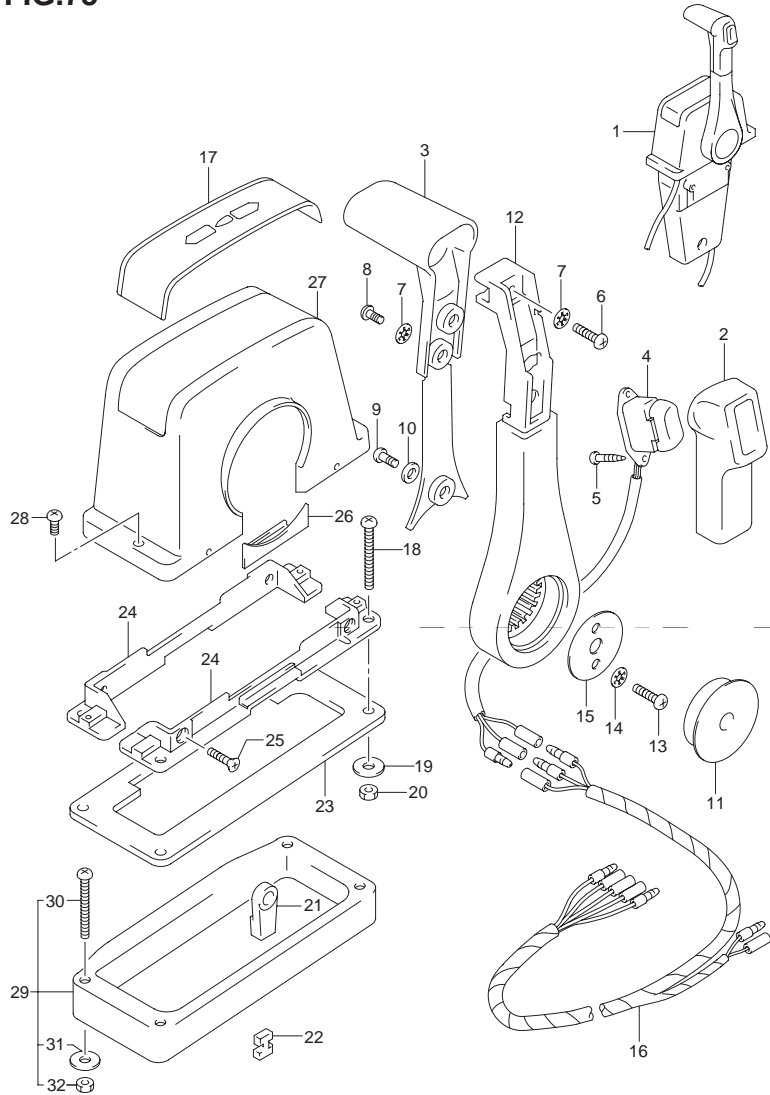


FIG.73 (1-I-14) オプション:リモートコントロール(SINGLE 1)(DF70A)

見出番号	品番	品名	使用個数	備考
1	67200-93J13	リモートコントロールアッシ,シングル	1	
2	67261-93J00	・グリップ,NO.1	1	
3	67263-93J00	・グリップ,NO.2	1	
4	37850-93J10	・スイッチアッシ,PTT	1	
5	67295-92E10	・スクリュ	2	
6	67296-88D10	・スクリュ,5X16	1	
7	67288-92E20	・ワッシャ	3	
8	67295-92E00	・スクリュ	2	
9	67296-92E70	・スクリュ	1	
10	67288-92E40	・ワッシャ	1	
11	67257-92E00	・キャップ,レバー	1	
12	67251-93J00	・レバー,ハンドル	1	
13	67296-92E60	・スクリュ	2	
14	67288-92E30	・ワッシャ	2	
15	67253-92E00	・ワッシャ	1	
16	36890-93J00	・ワイヤ,ニュートラル/PTTスイッチ	1	
17	67281-93J00	・デカル	1	
18	67296-92E30	・スクリュ	4	
19	09160-05024	・ワッシャ,5.5X16X1.5	4	
20	67287-92E00	・ナット	4	
21	67275-95600	・エンド,ケーブル	2	
22	67273-95600	・スペーサ	1	
23	67273-92E00	・グロメット	1	
24	67274-92E00	・フランジ	2	
25	67296-95610	・スクリュ	4	
26	67271-92E00	・カバー	1	

FIG.73

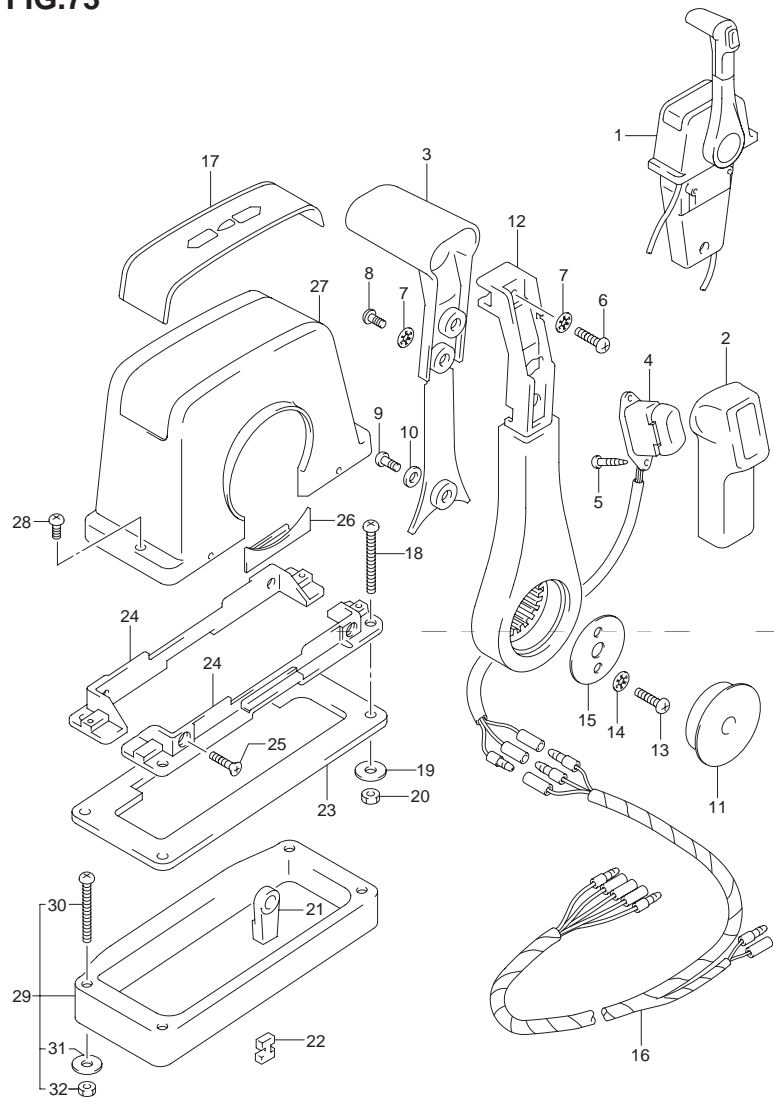


FIG.73 (1-I-15) オプション:リモートコントロール(SINGLE 1)(DF70A)

見出番号	品番	品名	使用個数	備考
27	67211-93J00	・カバー, ボデー	1	
28	67296-92E70	・スクリュー	2	
29	67500-93J00	キット, リモコンスペーサシングル	1	
30	09125-05135	・スクリュー, 5X65	4	
31	09160-05029	・ワッシャー, 5.5X12X0.8	4	
32	09140-05005	・ナット	4	

6

FIG.74

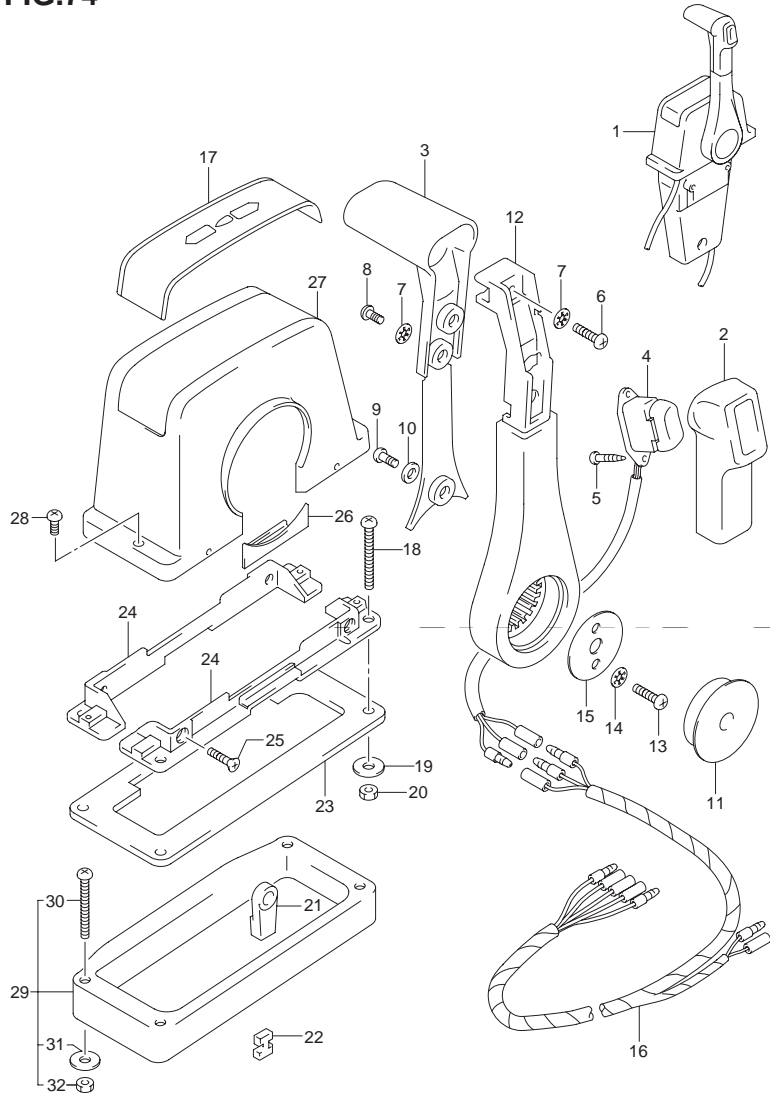


FIG.74 (1-J-2) オプション:リモートコントロール(SINGLE 1)(DF80A)

見出番号	品番	品名	使用個数	備考
1	67200-93J13	リモートコントロールアッシ,シングル	1	
2	67261-93J00	・グリップ,NO.1	1	
3	67263-93J00	・グリップ,NO.2	1	
4	37850-93J10	・スイッチアッシ,PTT	1	
5	67295-92E10	・スクリュ	2	
6	67296-88D10	・スクリュ,5X16	1	
7	67288-92E20	・ワッシャ	3	
8	67295-92E00	・スクリュ	2	
9	67296-92E70	・スクリュ	1	
10	67288-92E40	・ワッシャ	1	
11	67257-92E00	・キャップ,レバー	1	
12	67251-93J00	・レバー,ハンドル	1	
13	67296-92E60	・スクリュ	2	
14	67288-92E30	・ワッシャ	2	
15	67253-92E00	・ワッシャ	1	
16	36890-93J00	・ワイヤ,ニュートラル/PTTスイッチ	1	
17	67281-93J00	・デカール	1	
18	67296-92E30	・スクリュ	4	
19	09160-05024	・ワッシャ,5.5X16X1.5	4	
20	67287-92E00	・ナット	4	
21	67275-95600	・エンド,ケーブル	2	
22	67273-95600	・スペーサ	1	
23	67273-92E00	・グロメット	1	
24	67274-92E00	・フランジ	2	
25	67296-95610	・スクリュ	4	
26	67271-92E00	・カバー	1	

FIG.74

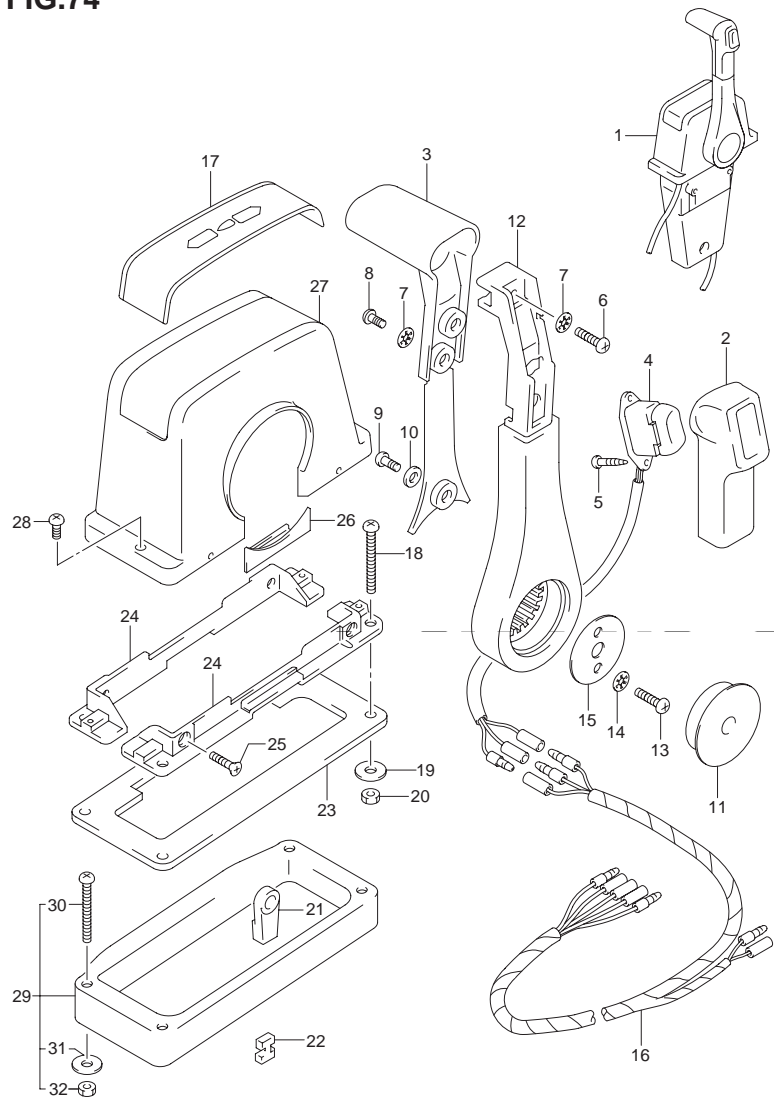


FIG.74 (1-J-3) オプション:リモートコントロール(SINGLE 1)(DF80A)

見出番号	品番	品名	使用個数	備考
27	67211-93J00	・カバー ポデー	1	
28	67296-92E70	・スクリュ	2	
29	67500-93J00	キット ,リモコンスペーシング	1	
30	09125-05135	・スクリュ 5X65	4	
31	09160-05029	・ワッシャ 5.5X12X0.8	4	
32	09140-05005	・ナット	4	

6

FIG.75

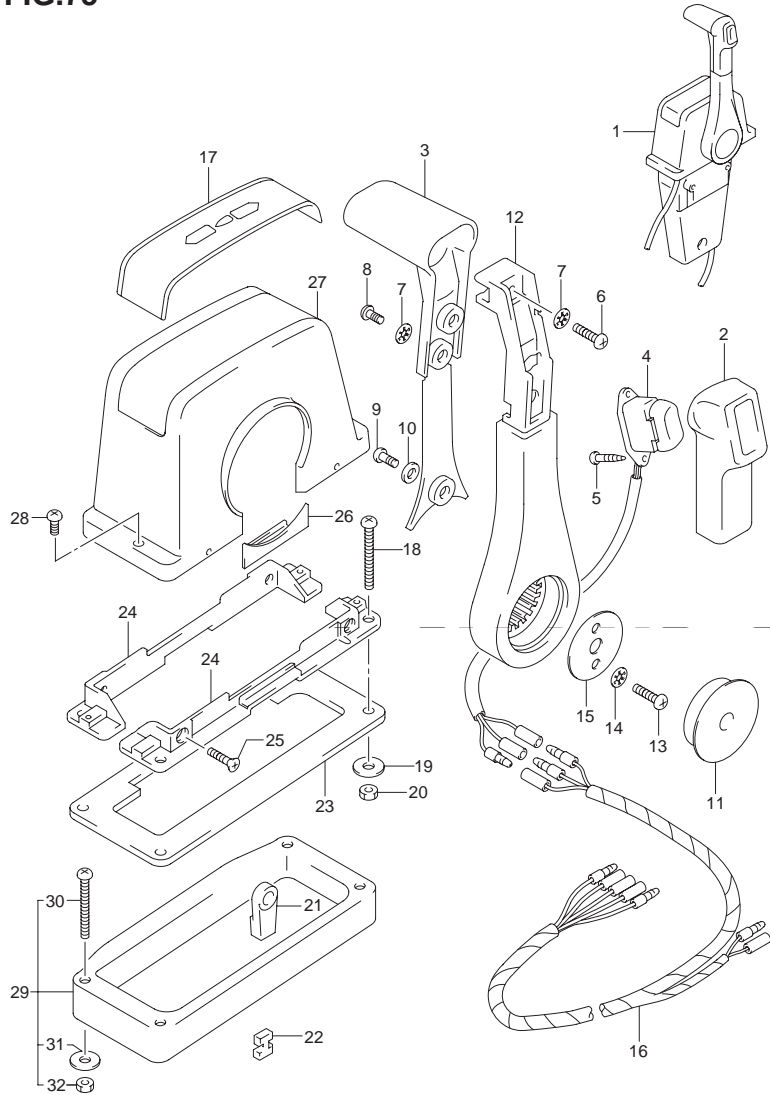


FIG.75 (1-J-4) オプション:リモートコントロール(SINGLE 1)(DF90A)

見出番号	品番	品名	使用個数	備考
1	67200-93J13	リモートコントロールアッシ,シングル	1	
2	67261-93J00	・グリップ,NO.1	1	
3	67263-93J00	・グリップ,NO.2	1	
4	37850-93J10	・スイッチアッシ,PTT	1	
5	67295-92E10	・スクリュ	2	
6	67296-88D10	・スクリュ,5X16	1	
7	67288-92E20	・ワッシャ	3	
8	67295-92E00	・スクリュ	2	
9	67296-92E70	・スクリュ	1	
10	67288-92E40	・ワッシャ	1	
11	67257-92E00	・キャップ,レバー	1	
12	67251-93J00	・レバー,ハンドル	1	
13	67296-92E60	・スクリュ	2	
14	67288-92E30	・ワッシャ	2	
15	67253-92E00	・ワッシャ	1	
16	36890-93J00	・ワイヤ,ニュートラル/PTTスイッチ	1	
17	67281-93J00	・デカール	1	
18	67296-92E30	・スクリュ	4	
19	09160-05024	・ワッシャ,5.5X16X1.5	4	
20	67287-92E00	・ナット	4	
21	67275-95600	・エンド,ケーブル	2	
22	67273-95600	・スペーサ	1	
23	67273-92E00	・グロメット	1	
24	67274-92E00	・フランジ	2	
25	67296-95610	・スクリュ	4	
26	67271-92E00	・カバー	1	

FIG.75

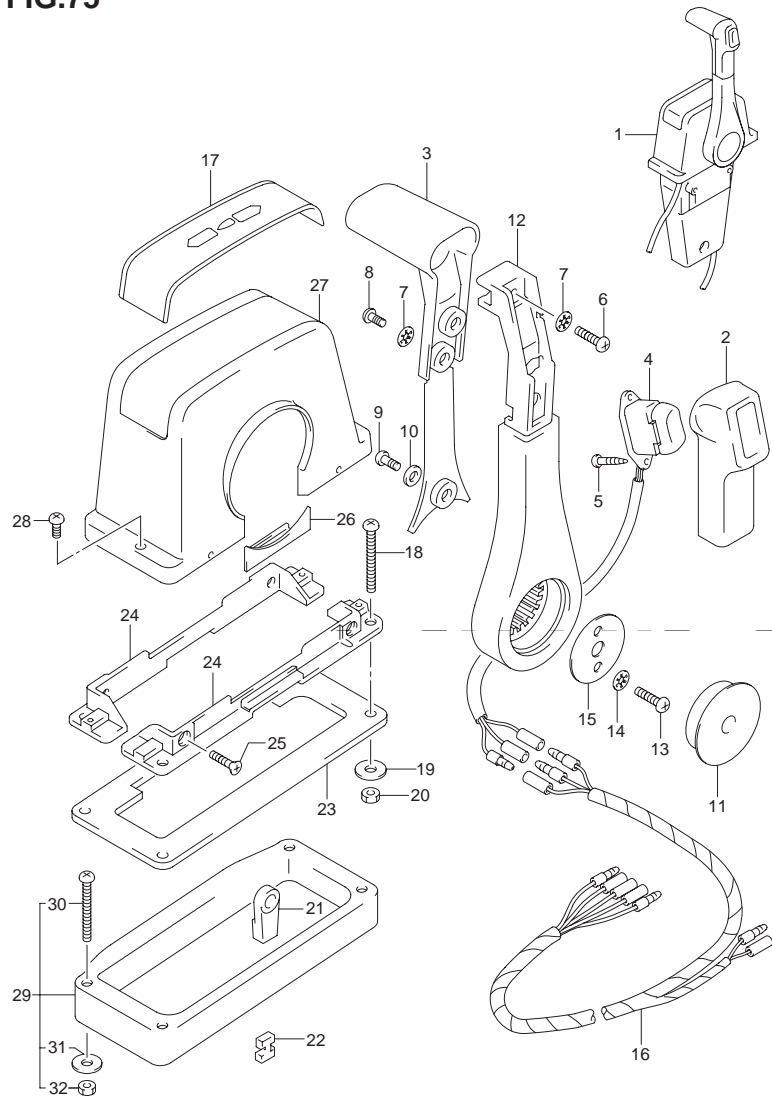


FIG.75 (1-J-5) オプション:リモートコントロール(SINGLE 1)(DF90A)

見出番号	品番	品名	使用個数	備考
27	67211-93J00	・カバー, ボデー	1	
28	67296-92E70	・スクリュ	2	
29	67500-93J00	キット, リモコンスペーサシングル	1	
30	09125-05135	・スクリュ, 5X65	4	
31	09160-05029	・ワッシャ, 5.5X12X0.8	4	
32	09140-05005	・ナット	4	

6

FIG.76

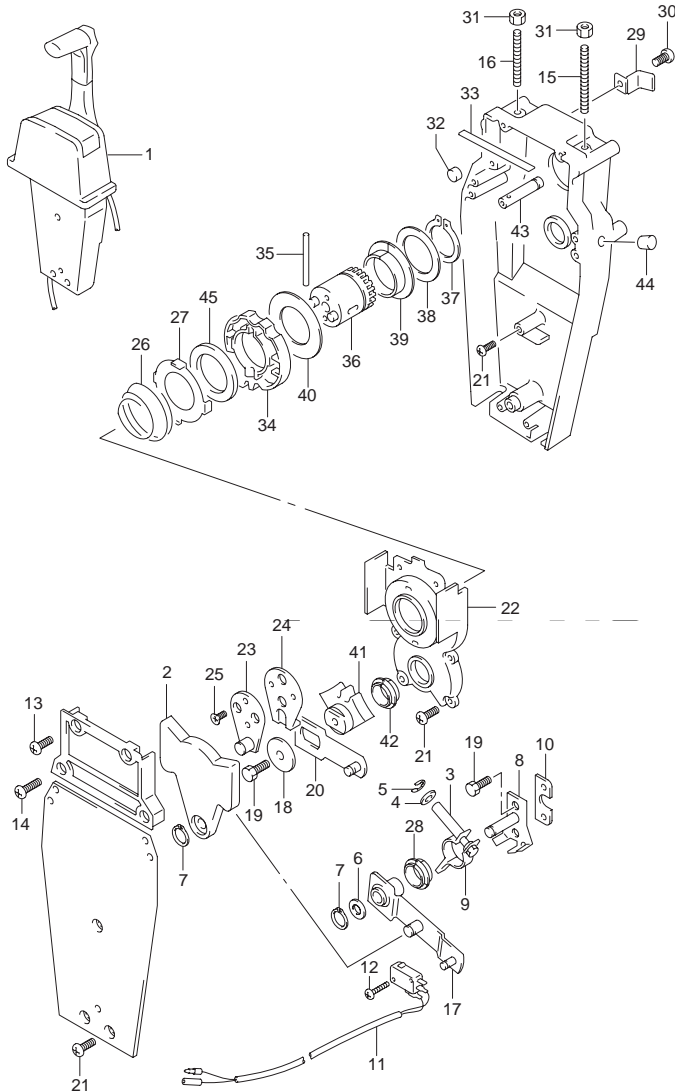


FIG.76 (1-J-6) オプション:リモートコントロール(SINGLE 2)(DF70A)

見出番号	品番	品名	使用個数	備考
1	67200-93J13	リモートコントロールアッシ,シングル	1	
2	67222-92E00	・プレート	1	
3	67223-92E00	・ブレーキアジャスト	1	
4	67288-92E00	・ワッシャ	1	
5	67292-94300	・Eリング	4	
6	67288-92E10	・ワッシャ	1	
7	67291-92E00	・スナップリング	2	
8	67221-92E00	・シフトアッシ	1	
9	67224-92E00	・ブレーキアームアッシ	1	
10	67294-92E00	・スペーサ	1	
11	37721-95500	・スイッチアッシ,ニュートラル	1	
12	67296-92E10	・スクリュ(3X15)	2	
13	67296-88D10	・スクリュ 5X16	2	
14	67296-92E20	・スクリュ(5X25)	2	
15	67226-92E00	・ボルト,ストップフロント	1	
16	67226-92E10	・ボルト,ストップリア	1	
17	67240-92E00	・スロットルアームアッシ	1	
18	67228-92E00	・ワッシャ	1	
19	67286-92E00	・ボルト(6X18)	3	
20	67230-92E00	・シフトアームアッシ	1	
21	09125-05042	・スクリュ 5X10	9	
22	67234-92E00	・ケース,ギヤ	1	
23	67245-92E00	・レバーアッシ,スロットル	1	
24	67227-92E00	・ストップ	1	
25	09126-06006	・スクリュ 6X20	2	
26	67233-92E00	・スプリング	1	

FIG.76

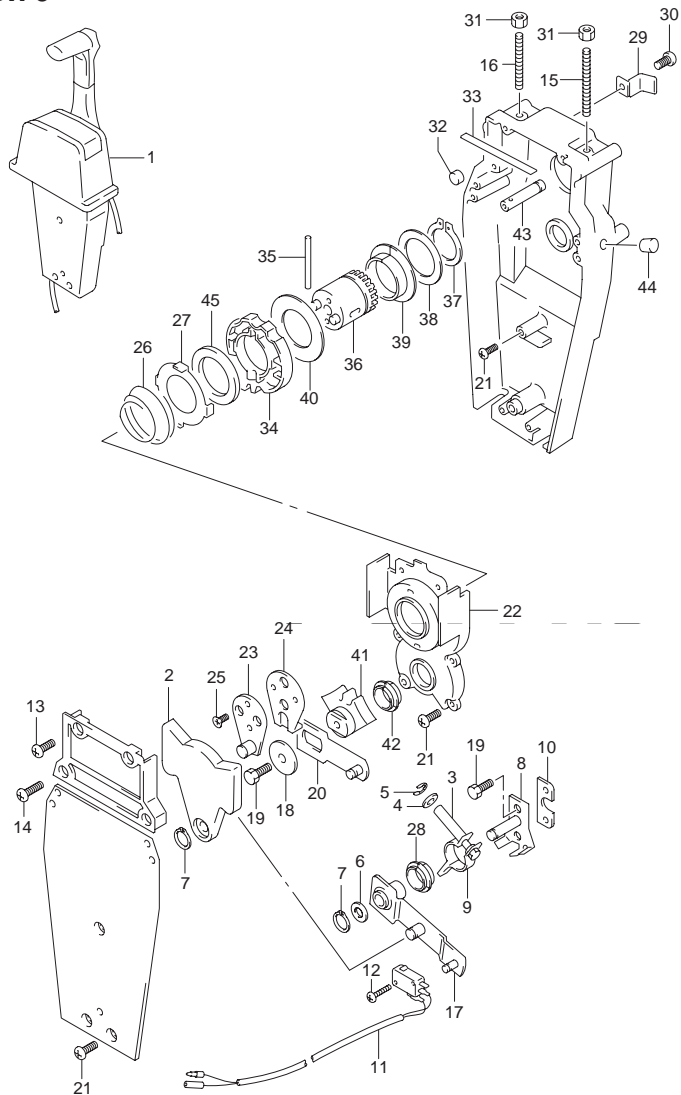


FIG.76 (1-J-7) オプション:リモートコントロール(SINGLE 2)(DF70A)

見出番号	品番	品名	使用個数	備考
27	67235-92E00	・プレート,シフトロック	1	
28	67232-95620	・ブッシュ	1	
29	67269-92E00	・ブラケット	1	
30	67296-88D10	・スクリュー,5X16	1	
31	09140-06020	・ナット	2	
32	67236-92E00	・ローラ	1	
33	67237-92E01	・スプリング	6	
34	67238-92E00	・ギヤ,ドライブ	1	
35	67239-92E00	・ピン	1	
36	67246-92E00	・シャフト,ドライブ	1	
37	67291-92E10	・スナップリング	1	
38	67253-92E10	・ワッシャ	1	
39	67252-92E10	・ブッシュ	1	
40	67253-95600	・ワッシャ	1	
41	67231-92E00	・ギヤ,シフト	1	
42	67232-95600	・ブッシュ	1	
43	67241-92E10	・ロッド,フリーアクムレータ	1	
44	67243-92E00	・キャップ,ホール	1	
45	67239-92E10	・プレート,シフトピン	1	

6

FIG.77

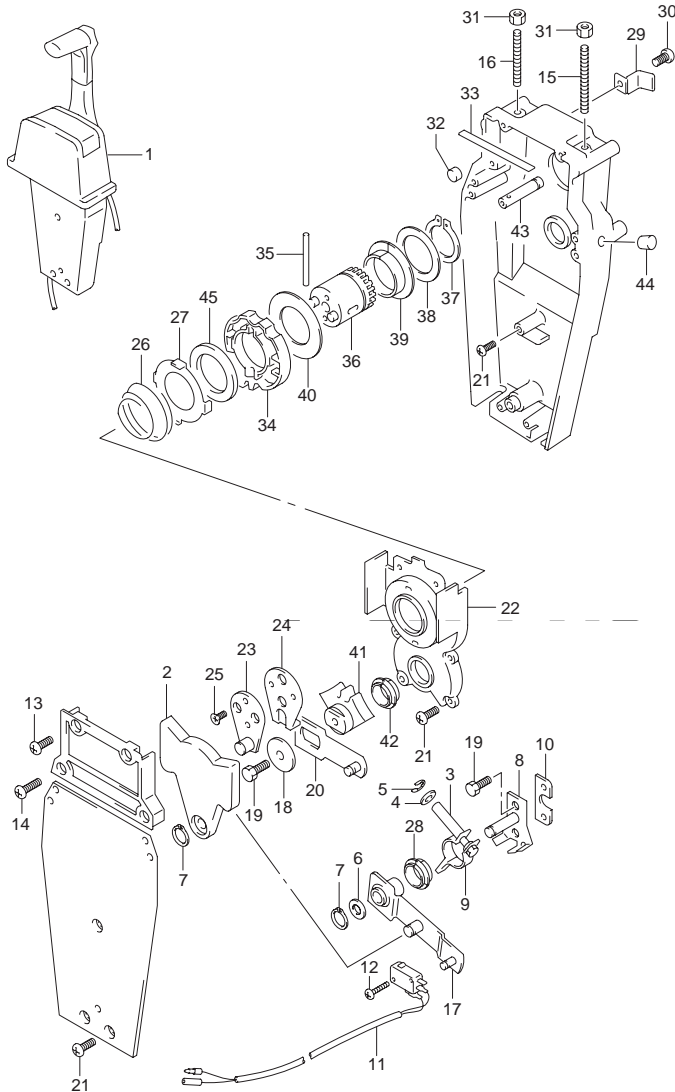


FIG.77 (1-J-8) オプション:リモートコントロール(SINGLE 2)(DF80A)

見出番号	品番	品名	使用個数	備考
1	67200-93J13	リモートコントロールアッシ,シングル	1	
2	67222-92E00	・プレート	1	
3	67223-92E00	・ブレーキアジャスト	1	
4	67288-92E00	・ワッシャ	1	
5	67292-94300	・Eリング	4	
6	67288-92E10	・ワッシャ	1	
7	67291-92E00	・スナップリング	2	
8	67221-92E00	・シフトアッシ	1	
9	67224-92E00	・ブレーキアームアッシ	1	
10	67294-92E00	・スペーサ	1	
11	37721-95500	・スイッチアッシ,ニュートラル	1	
12	67296-92E10	・スクリュ(3X15)	2	
13	67296-88D10	・スクリュ 5X16	2	
14	67296-92E20	・スクリュ(5X25)	2	
15	67226-92E00	・ボルト,ストップフロント	1	
16	67226-92E10	・ボルト,ストップリア	1	
17	67240-92E00	・スロットルアームアッシ	1	
18	67228-92E00	・ワッシャ	1	
19	67286-92E00	・ボルト(6X18)	3	
20	67230-92E00	・シフトアームアッシ	1	
21	09125-05042	・スクリュ 5X10	9	
22	67234-92E00	・ケース,ギヤ	1	
23	67245-92E00	・レバーアッシ,スロットル	1	
24	67227-92E00	・ストップ	1	
25	09126-06006	・スクリュ 6X20	2	
26	67233-92E00	・スプリング	1	

FIG.77

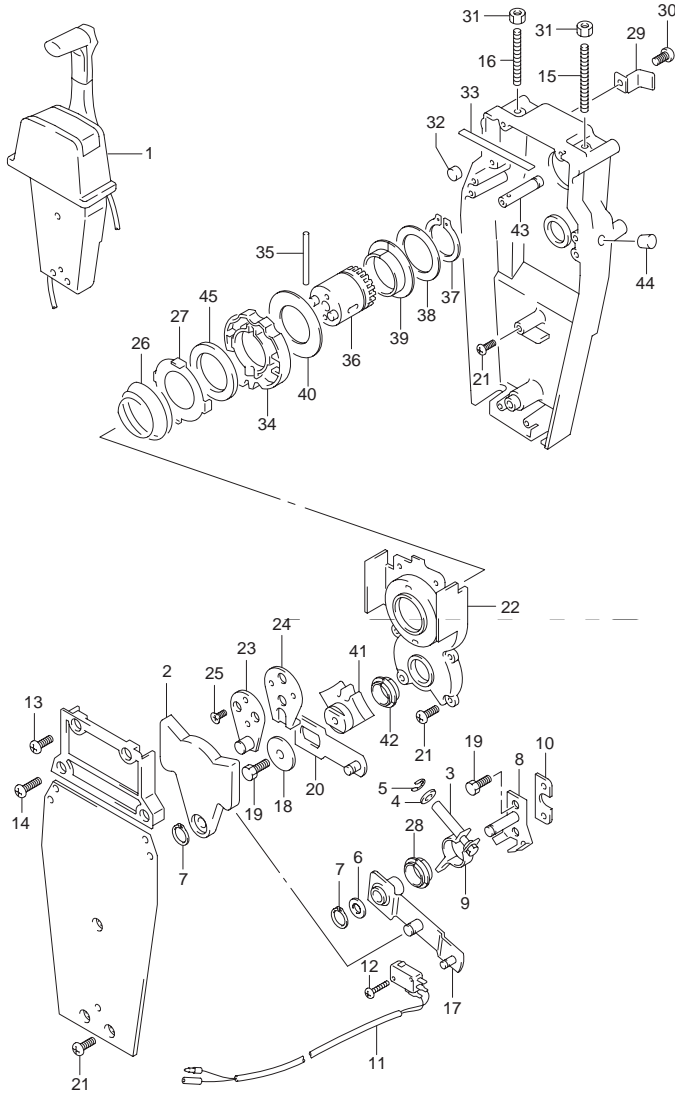


FIG.77 (1-J-9) オプション:リモートコントロール(SINGLE 2)(DF80A)

見出番号	品番	品名	使用個数	備考
27	67235-92E00	・プレート,シフトロック	1	
28	67232-95620	・ブッシュ	1	
29	67269-92E00	・ブラケット	1	
30	67296-88D10	・スクリュー,5X16	1	
31	09140-06020	・ナット	2	
32	67236-92E00	・ローラ	1	
33	67237-92E01	・スプリング	6	
34	67238-92E00	・ギヤ,ドライブ	1	
35	67239-92E00	・ピン	1	
36	67246-92E00	・シャフト,ドライブ	1	
37	67291-92E10	・スナップリング	1	
38	67253-92E10	・ワッシャ	1	
39	67252-92E10	・ブッシュ	1	
40	67253-95600	・ワッシャ	1	
41	67231-92E00	・ギヤ,シフト	1	
42	67232-95600	・ブッシュ	1	
43	67241-92E10	・ロッド,フリーアクムレータ	1	
44	67243-92E00	・キャップ,ホール	1	
45	67239-92E10	・プレート,シフトピン	1	

FIG.78

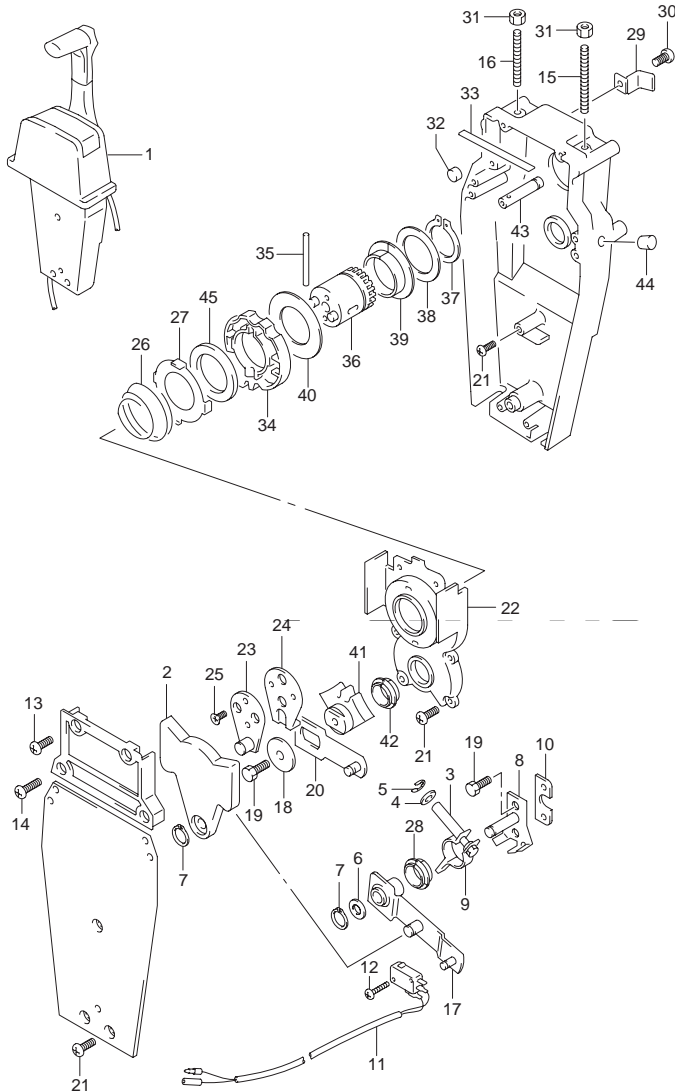


FIG.78 (1-J-10) オプション:リモートコントロール(SINGLE 2)(DF90A)

見出番号	品番	品名	使用個数	備考
1	67200-93J13	リモートコントロールアッシ,シングル	1	
2	67222-92E00	・プレート	1	
3	67223-92E00	・ブレーキアジャスト	1	
4	67288-92E00	・ワッシャ	1	
5	67292-94300	・Eリング	4	
6	67288-92E10	・ワッシャ	1	
7	67291-92E00	・スナップリング	2	
8	67221-92E00	・シフトアッシ	1	
9	67224-92E00	・ブレーキアームアッシ	1	
10	67294-92E00	・スペーサ	1	
11	37721-95500	・スイッチアッシ,ニュートラル	1	
12	67296-92E10	・スクリュ(3X15)	2	
13	67296-88D10	・スクリュ 5X16	2	
14	67296-92E20	・スクリュ(5X25)	2	
15	67226-92E00	・ボルト,ストップフロント	1	
16	67226-92E10	・ボルト,ストップリア	1	
17	67240-92E00	・スロットルアームアッシ	1	
18	67228-92E00	・ワッシャ	1	
19	67286-92E00	・ボルト(6X18)	3	
20	67230-92E00	・シフトアームアッシ	1	
21	09125-05042	・スクリュ 5X10	9	
22	67234-92E00	・ケース,ギヤ	1	
23	67245-92E00	・レバーアッシ,スロットル	1	
24	67227-92E00	・ストップ	1	
25	09126-06006	・スクリュ 6X20	2	
26	67233-92E00	・スプリング	1	

FIG.78

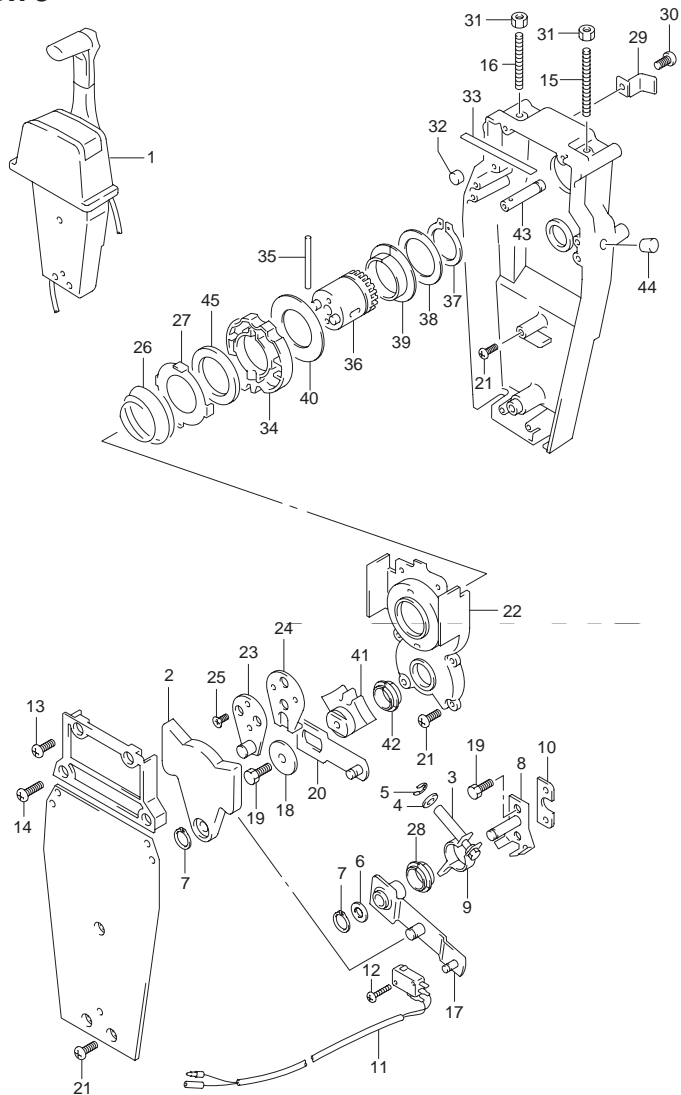


FIG.78 (1-J-11) オプション:リモートコントロール(SINGLE 2)(DF90A)

見出番号	品番	品名	使用個数	備考
27	67235-92E00	・プレート,シフトロック	1	
28	67232-95620	・ブッシュ	1	
29	67269-92E00	・ブラケット	1	
30	67296-88D10	・スクリュー,5X16	1	
31	09140-06020	・ナット	2	
32	67236-92E00	・ローラ	1	
33	67237-92E01	・スプリング	6	
34	67238-92E00	・ギヤ,ドライブ	1	
35	67239-92E00	・ピン	1	
36	67246-92E00	・シャフト,ドライブ	1	
37	67291-92E10	・スナップリング	1	
38	67253-92E10	・ワッシャ	1	
39	67252-92E10	・ブッシュ	1	
40	67253-95600	・ワッシャ	1	
41	67231-92E00	・ギヤ,シフト	1	
42	67232-95600	・ブッシュ	1	
43	67241-92E10	・ロッド,フリーアクムレータ	1	
44	67243-92E00	・キャップ,ホール	1	
45	67239-92E10	・プレート,シフトピン	1	

6

FIG.79

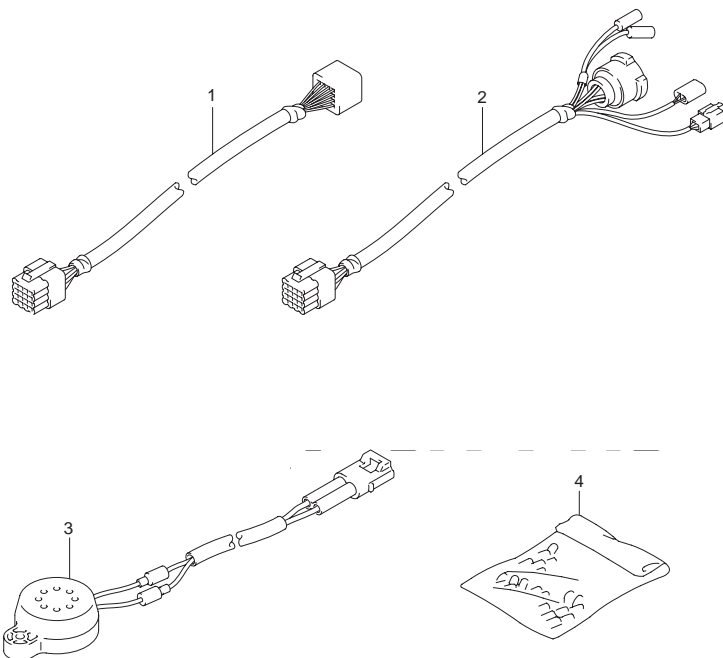


FIG.79 (1-J-12) オプション:ハーネス(DF70A)

見出番号	品番	品名	使用個数	備考
1-1	36620-93J10	ワイヤアッシ,リモコンエクステンション (L:2000)	1	L:2000
1-2	36620-93J40	ワイヤアッシ,リモコンエクステンション (L:3000)	1	L:3000
2	36620-93J30	ワイヤアッシ,リモコンアダプタNO.2 (L:2000)	1	L:2000
3	38500-93J00	ブザーアッシ,ウォーニング	1	
4	36990-87D00	ターミナル/スリーブセット	1	

FIG.80

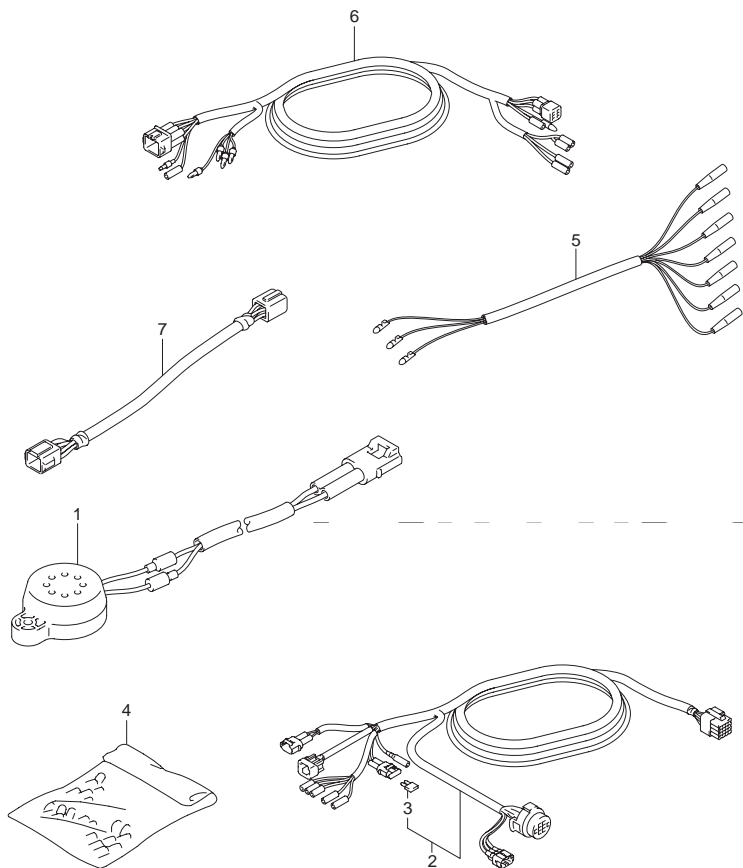


FIG.80 (1-J-13) オプション:ハーネス(DF70ATH)

見出番号	品番	品名	使用個数	備考
1	38500-93J00	ブザーアッシュ,ウォーニング	1	
2-1	36620-93J02	ワイヤアッシュ,リモートコントロール	1	L:5000
2-2	36620-93J52	ワイヤアッシュ,リモートコントロール	1	L:3500
2-3	36620-93J62	ワイヤアッシュ,リモートコントロール	1	L:6500
3	09481-10501	・フェーズ,10A	1	
4	36990-87D00	ターミナルスリーブセット	1	
5	36630-92E00	ワイヤアッシュ,インストールメント	1	
6	36660-94480	ワイヤ,センサーエクステンション(L:2000)	1	
7	36682-92E00	ワイヤ,トリムメータエクステンション(L:6500)	1	

6

FIG.81

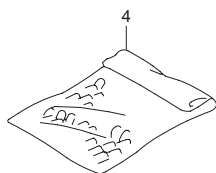
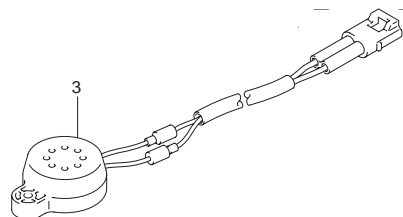
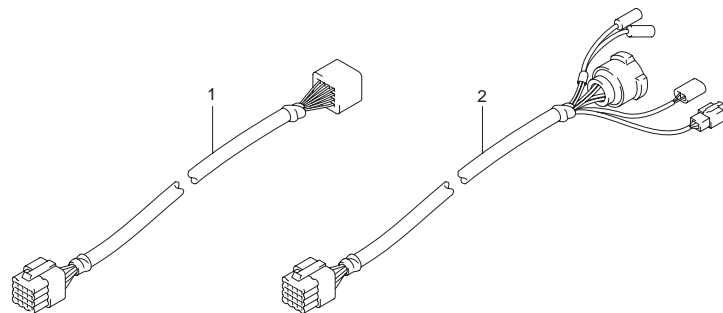


FIG.81 (1-J-14) オプション:ハーネス(DF80A)

見出番号	品番	品名	使用個数	備考
1-1	36620-93J10	ワイヤアッシュ,リモコンエクステンション (L:2000)	1	L:2000
1-2	36620-93J40	ワイヤアッシュ,リモコンエクステンション (L:3000)	1	L:3000
2	36620-93J30	ワイヤアッシュ,リモコンアダプタNO.2 (L:2000)	1	L:2000
3	38500-93J00	プザアッシュ,ウォーニング	1	
4	36990-87D00	ターミナル/スリーブセット	1	

FIG.82

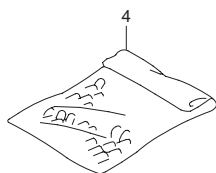
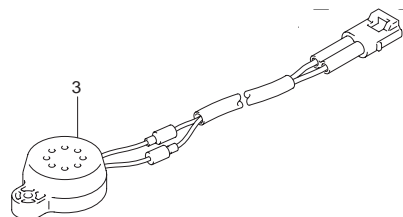
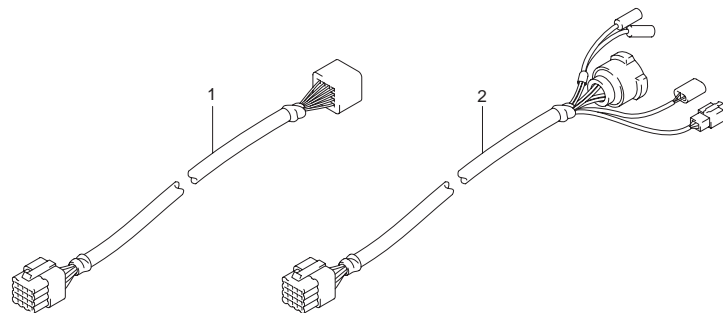


FIG.82 (1-J-15) オプション:ハーネス(DF90A)

見出番号	品番	品名	使用個数	備考
1-1	36620-93J10	ワイヤアッシ,リモコンエクステンション (L:2000)	1	L:2000
1-2	36620-93J40	ワイヤアッシ,リモコンエクステンション (L:3000)	1	L:3000
2	36620-93J30	ワイヤアッシ,リモコンアダプタNO.2 (L:2000)	1	L:2000
3	38500-93J00	プザ-アッシ,ウォ-ニング	1	
4	36990-87D00	ターミナル/スリーブセット	1	

6

FIG.83

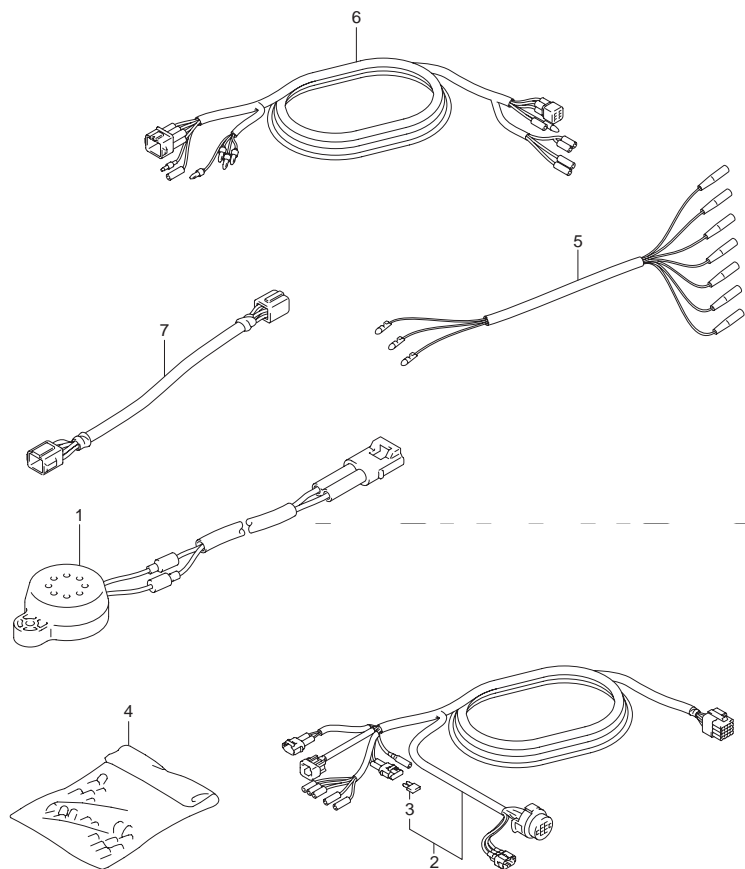


FIG.83 (1-K-2) オプション:ハーネス(DF90ATH)

見出番号	品番	品名	使用個数	備考
1	38500-93J00	ブザーアッシュ,ウォーニング	1	
2-1	36620-93J02	ワイヤアッシュ,リモートコントロール	1	L:5000
2-2	36620-93J52	ワイヤアッシュ,リモートコントロール	1	L:3500
2-3	36620-93J62	ワイヤアッシュ,リモートコントロール	1	L:6500
3	09481-10501	・フェーズ,10A	1	
4	36990-87D00	ターミナルスリーブセット	1	
5	36630-92E00	ワイヤアッシュ,インストルメント	1	
6	36660-94480	ワイヤ,センサーエクステンション(L:2000)	1	
7	36682-92E00	ワイヤ,トリムメータエクステンション(L:6500)	1	

FIG.84

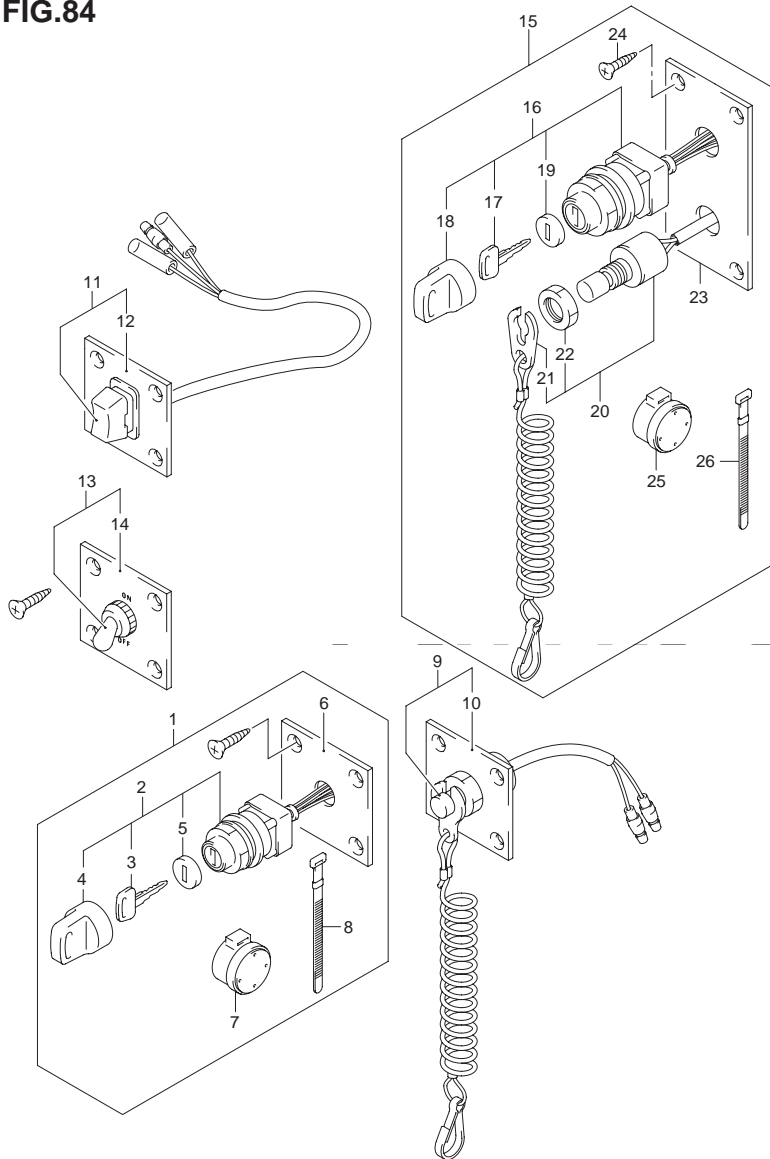
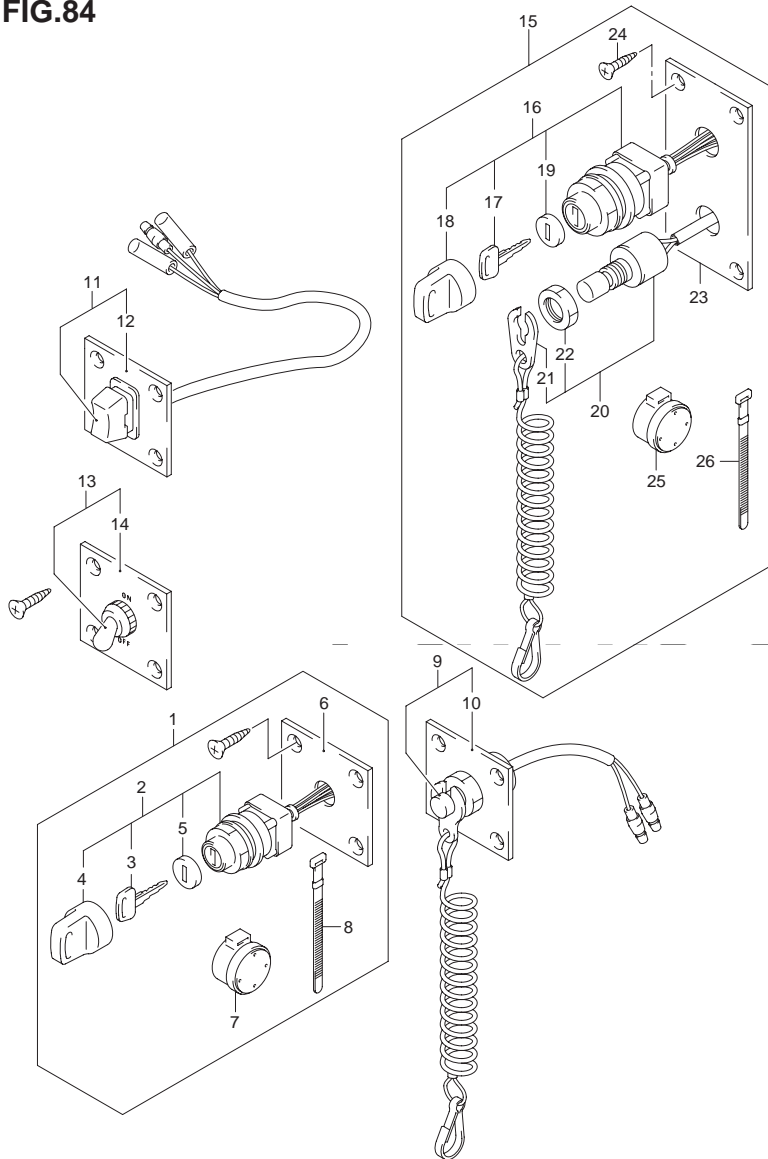


FIG.84 (1-K-3) オプション:スイッチ(DF70A)

見出番号	品番	品名	使用個数	備考
1	37100-96J00	パネルアッシ,イグニッションスイッチ	1	
2	37110-93J00	・スイッチアッシ,イグニッション	1	
3-1	37141-99E00	・・キー(931)	2	
3-2	37141-99E10	・・キー(932)	2	
3-3	37141-99E20	・・キー(933)	2	
3-4	37141-99E30	・・キー(934)	2	
3-5	37141-99E40	・・キー(935)	2	
3-6	37141-99E50	・・キー(936)	2	
3-7	37141-99E60	・・キー(937)	2	
3-8	37141-99E70	・・キー(938)	2	
3-9	37141-99E80	・・キー(939)	2	
3-10	37141-99E90	・・キー(940)	2	
3-11	37141-99EA0	・・キー(941)	2	
3-12	37141-99EB0	・・キー(942)	2	
4	37143-99E00	・・キャップ,キー	1	
5	37149-93J00	・・キャップ,シリンダボデー	1	
6	37139-99E00	・パネル,イグニッションスイッチ	1	
7	38500-93J90	・ブザー,ウォーニング	1	
8	09407-08401	・クランプ,φ:80	1	
9	37803-93J03	パネルアッシ,エマジエンシスイッチ	1	
10	37825-99E00	・パネル,エマジエンシストップスイッチ	1	
11	37805-93J00	パネルアッシ,PTTスイッチ	1	
12	37855-99E00	・パネル,PTTスイッチ	1	
13	37210-93J00	パネルアッシ,ライティングスイッチ	1	
14	37212-93J00	・パネル,ライティングスイッチ	1	
15	37100-96J23	パネルアッシ,エンジンスイッチ	1	

6

FIG.84



DF90A 000 013_084
OPT:SWITCH

FIG.84 (1-K-4) オプション:スイッチ(DF70A)

見出番号	品番	品名	使用個数	備考
16	37110-93J00	・スイッチアッシ,イグニッション	1	
17-1	37141-99E00	・キー(931)	2	
17-2	37141-99E10	・キー(932)	2	
17-3	37141-99E20	・キー(933)	2	
17-4	37141-99E30	・キー(934)	2	
17-5	37141-99E40	・キー(935)	2	
17-6	37141-99E50	・キー(936)	2	
17-7	37141-99E60	・キー(937)	2	
17-8	37141-99E70	・キー(938)	2	
17-9	37141-99E80	・キー(939)	2	
17-10	37141-99E90	・キー(940)	2	
17-11	37141-99EA0	・キー(941)	2	
17-12	37141-99EB0	・キー(942)	2	
18	37143-99E00	・キャップ,キー	1	
19	37149-93J00	・キャップ,シリンダボデー	1	
20	37820-93J03	・スイッチアッシ,エマジエンシ	1	
21	37823-92E01	・プレートアッシ, エマジエンシスイッチロック	1	
22	37826-92E00	・ナット	1	
23	37139-99E20	・パネル,イグニッションスイッチ	1	
24	03121-0516A	・スクリュ	4	
25	38500-93J90	・ブザー,ウォーニング	1	
26	09407-08401	・クランプ,L:80	1	

DF70A/80A/90A

FIG.85

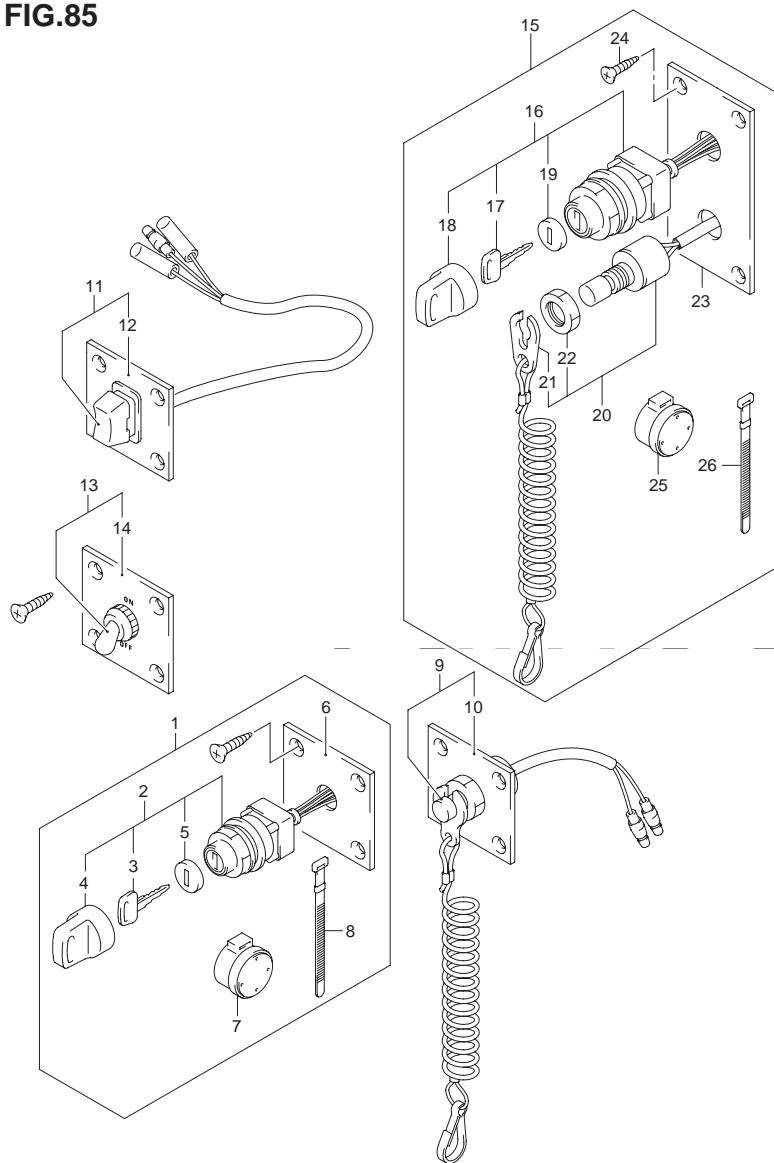
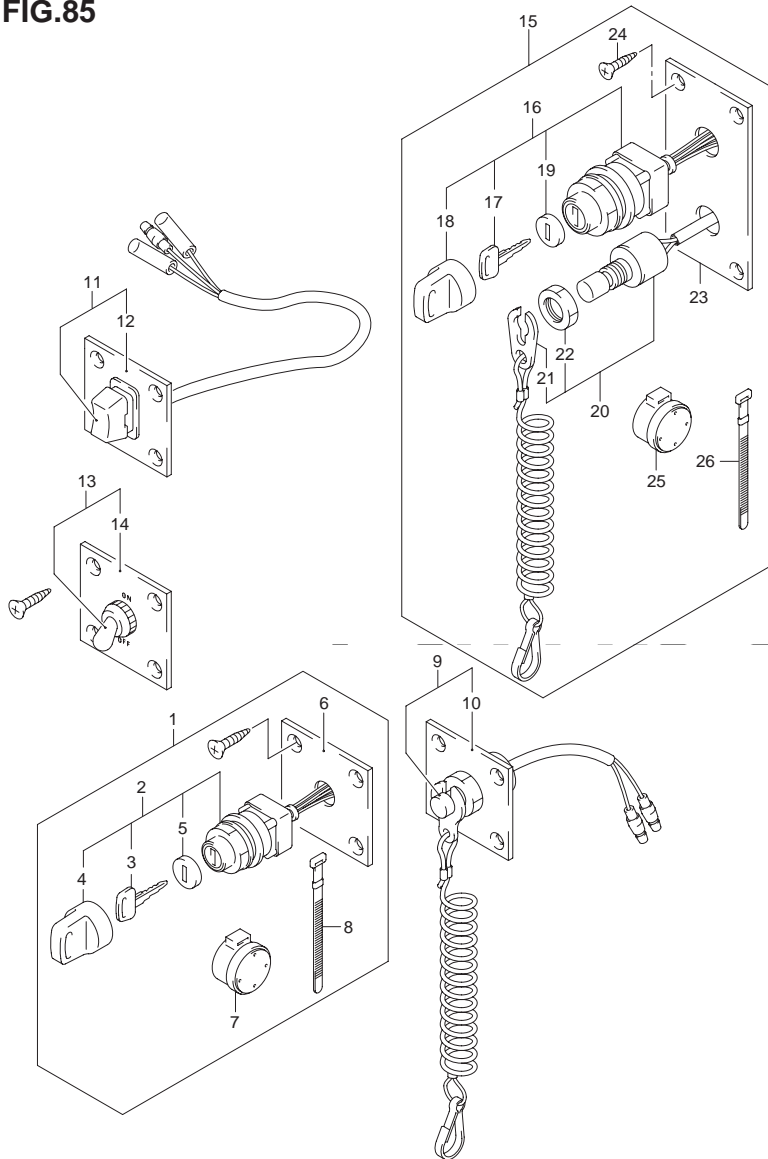


FIG.85 (1-K-5) オプション:スイッチ(DF80A)

見出番号	品番	品名	使用個数	備考
1	37100-96J00	パネルアッシ,イグニッションスイッチ	1	
2	37110-93J00	・スイッチアッシ,イグニッション	1	
3-1	37141-99E00	・・キー(931)	2	
3-2	37141-99E10	・・キー(932)	2	
3-3	37141-99E20	・・キー(933)	2	
3-4	37141-99E30	・・キー(934)	2	
3-5	37141-99E40	・・キー(935)	2	
3-6	37141-99E50	・・キー(936)	2	
3-7	37141-99E60	・・キー(937)	2	
3-8	37141-99E70	・・キー(938)	2	
3-9	37141-99E80	・・キー(939)	2	
3-10	37141-99E90	・・キー(940)	2	
3-11	37141-99EA0	・・キー(941)	2	
3-12	37141-99EB0	・・キー(942)	2	
4	37143-99E00	・・キャップ,キー	1	
5	37149-93J00	・・キャップ,シリンダボデー	1	
6	37139-99E00	・パネル,イグニッションスイッチ	1	
7	38500-93J90	・ブザー,ウォーニング	1	
8	09407-08401	・クランプ,φ:80	1	
9	37803-93J03	パネルアッシ,エマジエンシスイッチ	1	
10	37825-99E00	・パネル,エマジエンシストップスイッチ	1	
11	37805-93J00	パネルアッシ,PTTスイッチ	1	
12	37855-99E00	・パネル,PTTスイッチ	1	
13	37210-93J00	パネルアッシ,ライティングスイッチ	1	
14	37212-93J00	・パネル,ライティングスイッチ	1	
15	37100-96J23	パネルアッシ,エンジンスイッチ	1	

FIG.85



DF90A 000 013_085
OPT:SWITCH

FIG.85 (1-K-6) オプション:スイッチ(DF80A)

見出番号	品番	品名	使用個数	備考
16	37110-93J00	・スイッチアッシ,イグニッション	1	
17-1	37141-99E00	・キー(931)	2	
17-2	37141-99E10	・キー(932)	2	
17-3	37141-99E20	・キー(933)	2	
17-4	37141-99E30	・キー(934)	2	
17-5	37141-99E40	・キー(935)	2	
17-6	37141-99E50	・キー(936)	2	
17-7	37141-99E60	・キー(937)	2	
17-8	37141-99E70	・キー(938)	2	
17-9	37141-99E80	・キー(939)	2	
17-10	37141-99E90	・キー(940)	2	
17-11	37141-99EA0	・キー(941)	2	
17-12	37141-99EB0	・キー(942)	2	
18	37143-99E00	・キャップ,キー	1	
19	37149-93J00	・キャップ,シリンダボデー	1	
20	37820-93J03	・スイッチアッシ,エマジエンシ	1	
21	37823-92E01	・プレートアッシ, エマジエンシスイッチロック	1	
22	37826-92E00	・ナット	1	
23	37139-99E20	・パネル,イグニッションスイッチ	1	
24	03121-0516A	・スクリュ	4	
25	38500-93J90	・ブザー,ウォーニング	1	
26	09407-08401	・クランプ,L:80	1	

DF70A/80A/90A

FIG.86

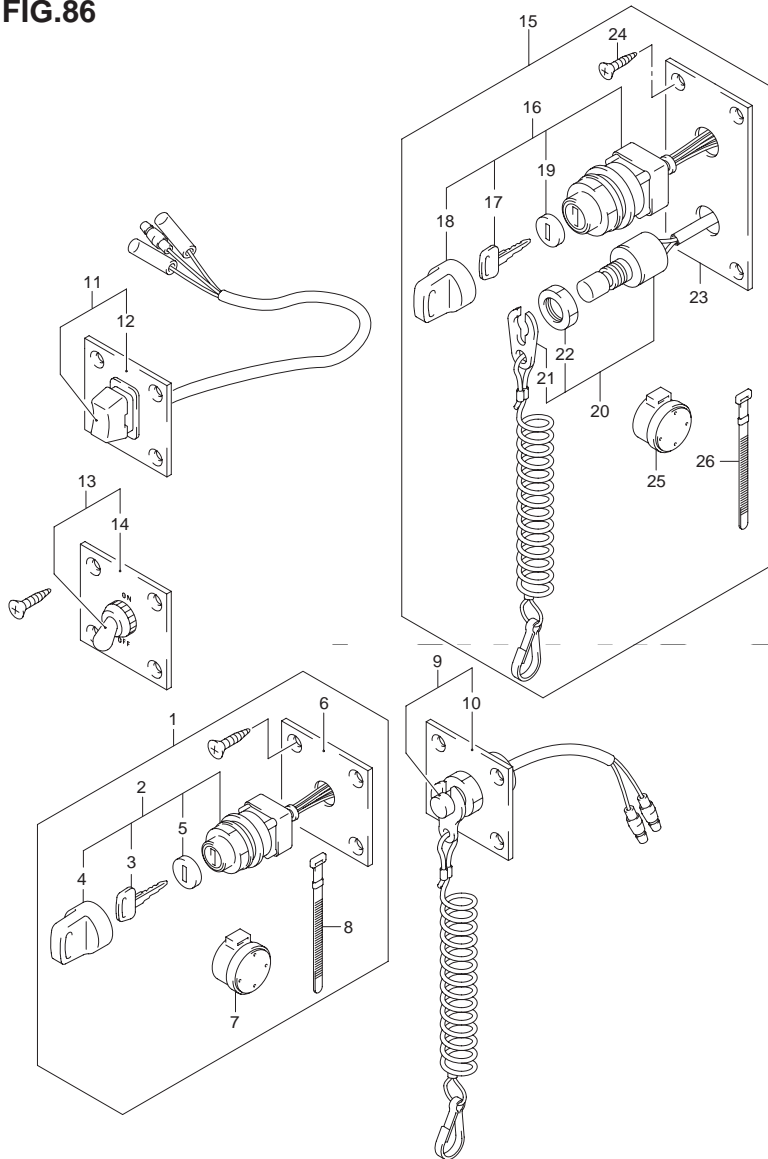
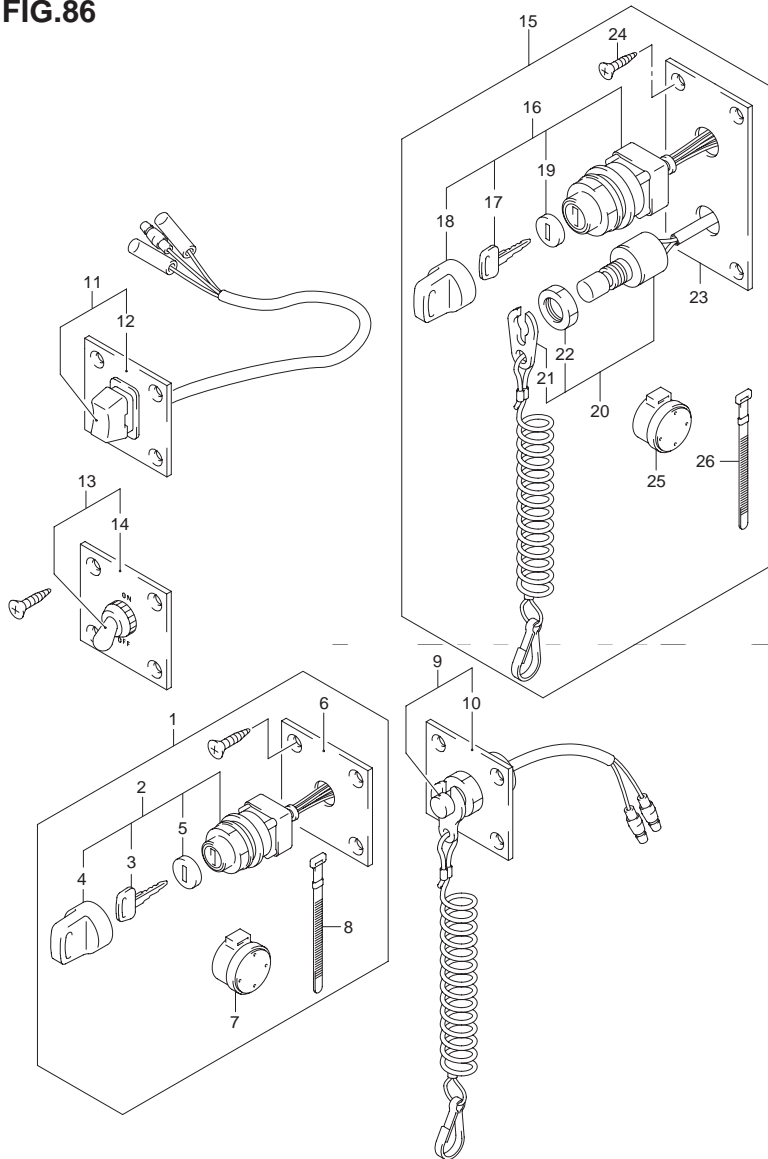


FIG.86 (1-K-7) オプション:スイッチ(DF90A)

見出番号	品番	品名	使用個数	備考
1	37100-96J00	パネルアッシ,イグニッションスイッチ	1	
2	37110-93J00	・スイッチアッシ,イグニッション	1	
3-1	37141-99E00	・キー(931)	2	
3-2	37141-99E10	・キー(932)	2	
3-3	37141-99E20	・キー(933)	2	
3-4	37141-99E30	・キー(934)	2	
3-5	37141-99E40	・キー(935)	2	
3-6	37141-99E50	・キー(936)	2	
3-7	37141-99E60	・キー(937)	2	
3-8	37141-99E70	・キー(938)	2	
3-9	37141-99E80	・キー(939)	2	
3-10	37141-99E90	・キー(940)	2	
3-11	37141-99EA0	・キー(941)	2	
3-12	37141-99EB0	・キー(942)	2	
4	37143-99E00	・キャップ,キー	1	
5	37149-93J00	・キャップ,シリンダボデー	1	
6	37139-99E00	・パネル,イグニッションスイッチ	1	
7	38500-93J90	・ブザー,ウォーニング	1	
8	09407-08401	・クランプ,φ:80	1	
9	37803-93J03	パネルアッシ,エマジエンシスイッチ	1	
10	37825-99E00	・パネル,エマジエンシストップスイッチ	1	
11	37805-93J00	パネルアッシ,PTTスイッチ	1	
12	37855-99E00	・パネル,PTTスイッチ	1	
13	37210-93J00	パネルアッシ,ライティングスイッチ	1	
14	37212-93J00	・パネル,ライティングスイッチ	1	
15	37100-96J23	パネルアッシ,エンジンスイッチ	1	

FIG.86



DF90A 000 013_086
OPT:SWITCH

FIG.86 (1-K-8) オプション:スイッチ(DF90A)

見出番号	品番	品名	使用個数	備考
16	37110-93J00	・スイッチアッシ,イグニッション	1	
17-1	37141-99E00	・キー(931)	2	
17-2	37141-99E10	・キー(932)	2	
17-3	37141-99E20	・キー(933)	2	
17-4	37141-99E30	・キー(934)	2	
17-5	37141-99E40	・キー(935)	2	
17-6	37141-99E50	・キー(936)	2	
17-7	37141-99E60	・キー(937)	2	
17-8	37141-99E70	・キー(938)	2	
17-9	37141-99E80	・キー(939)	2	
17-10	37141-99E90	・キー(940)	2	
17-11	37141-99EA0	・キー(941)	2	
17-12	37141-99EB0	・キー(942)	2	
18	37143-99E00	・キャップ,キー	1	
19	37149-93J00	・キャップ,シリンダボデー	1	
20	37820-93J03	・スイッチアッシ,エマジエンシ	1	
21	37823-92E01	・プレートアッシ, エマジエンシスイッチロック	1	
22	37826-92E00	・ナット	1	
23	37139-99E20	・パネル,イグニッションスイッチ	1	
24	03121-0516A	・スクリュ	4	
25	38500-93J90	・ブザー,ウォーニング	1	
26	09407-08401	・クランプ,L:80	1	

DF70A/80A/90A

FIG.87

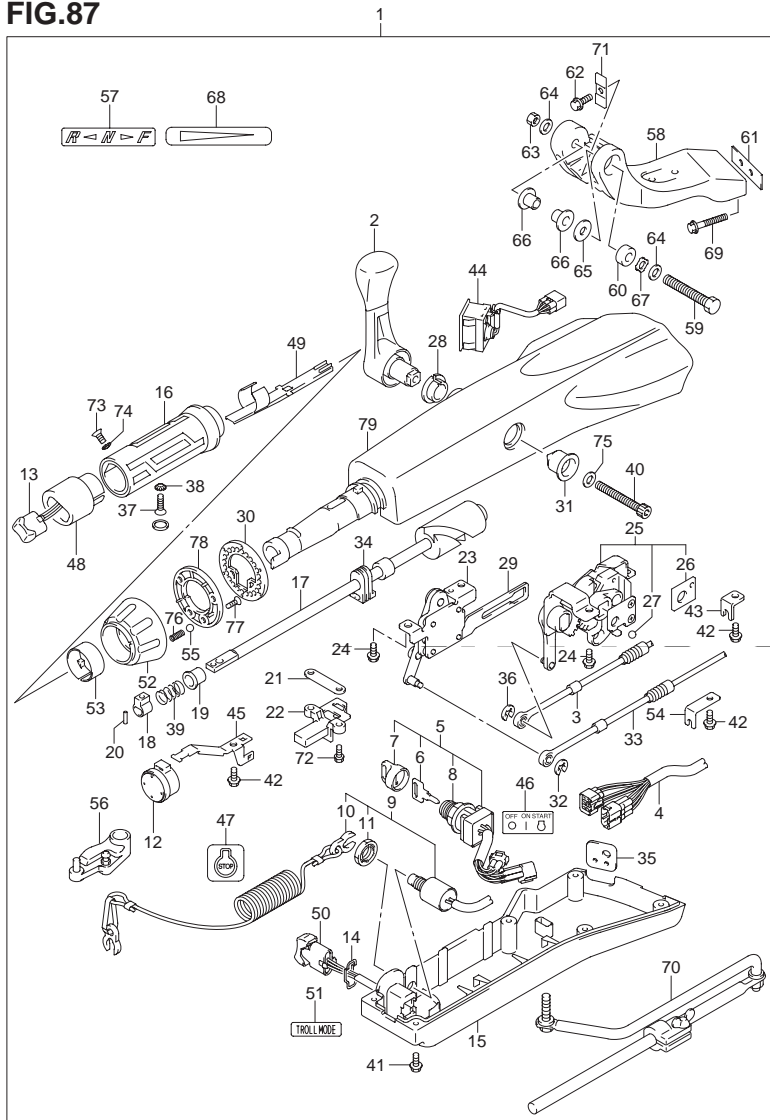
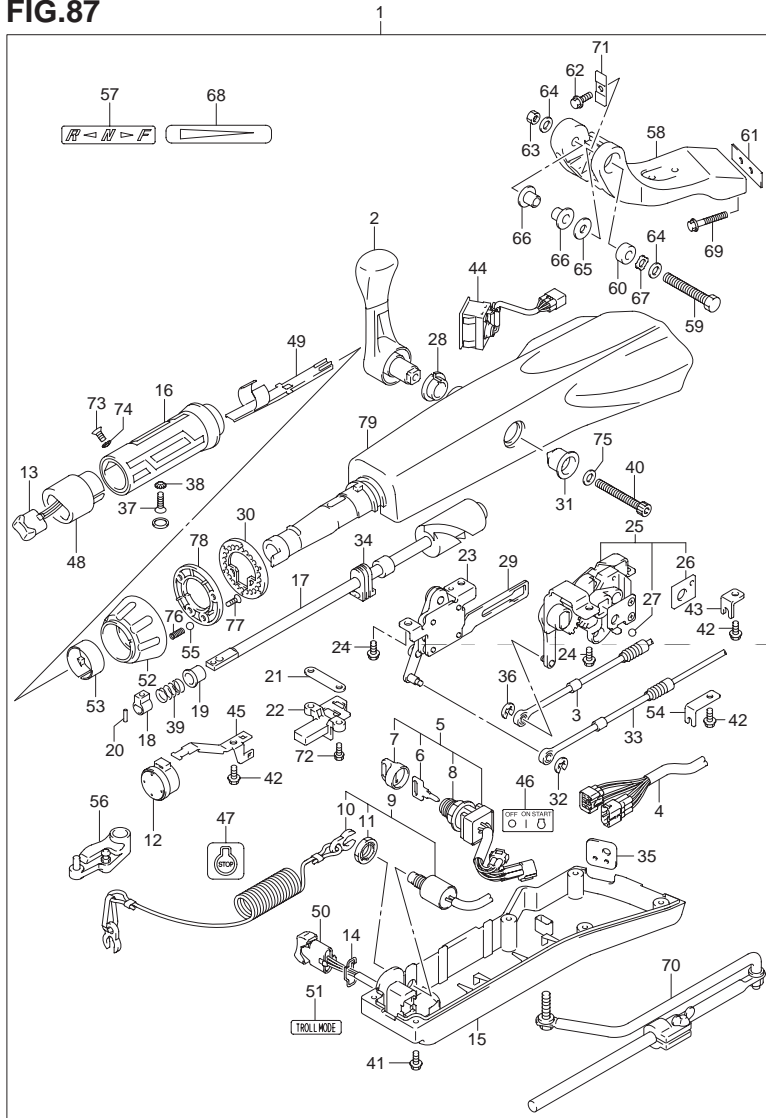


FIG.87 (1-K-9) オプション:テイヤハンドル(DF70A)

見出番号	品番	品名	使用個数	備考
1	63002-87L10-0EP	キット,テイヤハンドル(ブラック)	1	
2	21110-88L00	・レバー,シフト	1	
3	23230-90J10	・ケーブル,シフト	1	
4	36620-87L00	・ワイヤアッシ,ハーネス	1	
5	37110-87L00	・スイッチアッシ,イグニッション	1	
6-1	37141-99E00	・キー(931)	1	
6-2	37141-99E10	・キー(932)	1	
6-3	37141-99E20	・キー(933)	1	
6-4	37141-99E30	・キー(934)	1	
6-5	37141-99E40	・キー(935)	1	
6-6	37141-99E50	・キー(936)	1	
6-7	37141-99E60	・キー(937)	1	
6-8	37141-99E70	・キー(938)	1	
6-9	37141-99E80	・キー(939)	1	
6-10	37141-99E90	・キー(940)	1	
6-11	37141-99EA0	・キー(941)	1	
6-12	37141-99EB0	・キー(942)	1	
7	37143-99E00	・キャップ,キー	1	
8	37149-93J00	・キャップ,シリンダボデー	1	
9	37820-87L00	・スイッチアッシ,エマジエンシ	1	
10	37823-92E01	・プレートアッシ, エマジエンシスイッチロック	1	
11	37826-92E00	・ナット	1	
12	38500-93J90	・ブザー,ウォーニング	1	
13	37850-87L00	・スイッチアッシ,PTT	1	
14	37852-87J00	・プレート,トリムスイッチ	1	
15	63121-88L00	・カバー,アンダ	1	

FIG.87



DF90A 000 013_087
OPT:TILLER HANDLE

FIG.87 (1-K-10) オプション:テイラハンドル(DF70A)

見出番号	品番	品名	使用個数	備考
16	63210-88L00	・グリップ,ハンドル	1	
17	63221-88L00	・シャフト,スロットル	1	
18	63223-92D00	・ストップ,ハンドルロッド	1	
19	63225-88L00	・ブッシュ,ハンドルロッド	1	
20	63227-93200	・ピン,ハンドルロッド	1	
21	63235-88L00	・プレート,スロットルシャフト	1	
22	63246-88L00	・ストップ,スロットルアジャスタ	1	
23	63250-88L00	・アームアッシ,スロットル	1	
24	63251-87J00	・ボルト,シフトギヤアッシ	4	
25	63260-88L00	・ギヤアッシ,シフト	1	
26	63272-87J00	・プレート,ボールガイド	1	
27	63273-87J00	・ボール	1	
28	63262-87J00	・ブッシュ,シフトレバー	1	
29	63271-87J00	・プレート,ロック	1	
30	63248-99J00	・プレート,スロットルアジャスタノッチ	1	
31	63261-87J00	・ブッシュ,シフトギヤ	1	
32	63274-87J00	・エリング	1	
33	63610-87J00	・ケーブル,スロットル	1	
34	37853-88L90	・グロメット,PTTスイッチリード	1	
35	63626-88L00	・グロメット,ケーブル	1	
36	67292-87J00	・エリング	2	
37	09126-06015	・スクリュー,φX23	1	
38	09163-06001	・ロックワッシャ	1	
39	09440-12027	・スプリング	1	
40	21112-88L00	・ボルト,シフトレバー	1	
41	09125-05047	・スクリュー,5X14	6	

DF70A/80A/90A

FIG.87

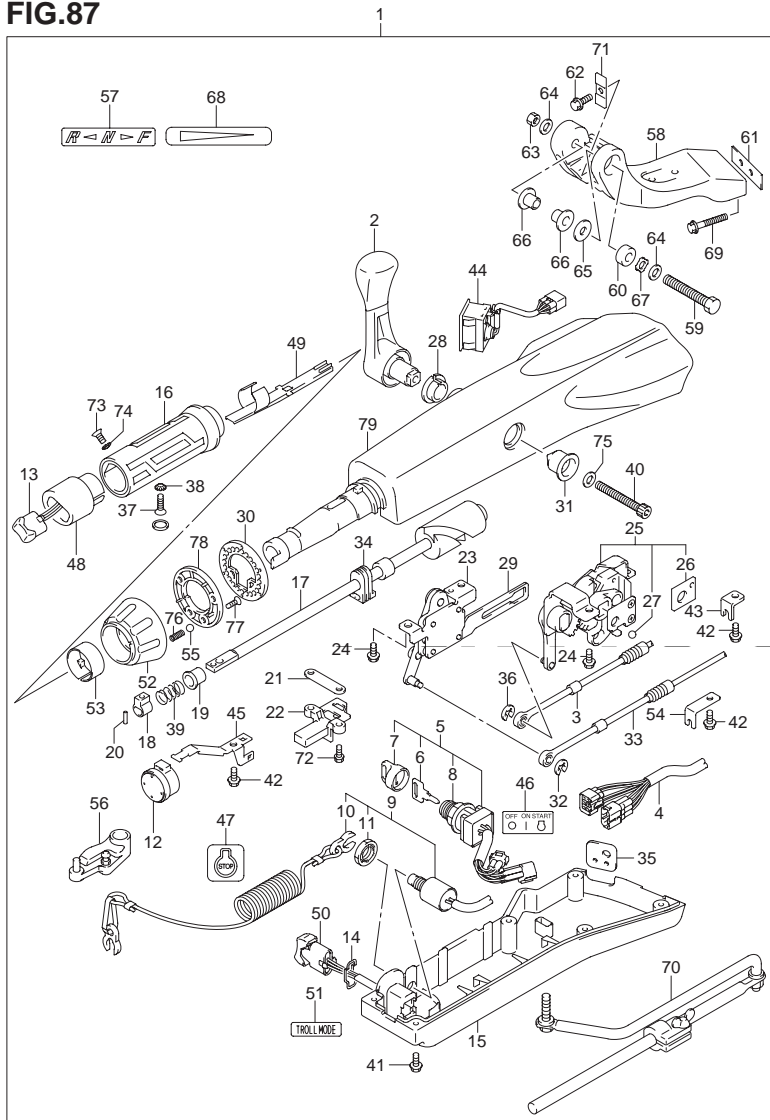


FIG.87 (1-K-11) オプション:テイヤハンドル(DF70A)

見出番号	品番	品名	使用個数	備考
42	63611-88L00	・ボルト,クランプブラケット	3	
43	63612-87J00	・ブラケット,クランプ	1	
44	34200-87L00	・タコメータアシ,ウイズモナ	1	
45	36617-88L90	・クランププレート,メインハーネス	1	
46	37112-88L90	・ラベル,イグニッションスイッチ	1	
47	37835-95D00	・ラベル,ストップ	1	
48	37851-88L90	・ベース,PTTスイッチ	1	
49	37852-88L90	・ハーネスガイド	1	
50	37861-87L10	・スイッチ,トローリングコントロール	1	
51	37864-88L90	・ラベル,トロールモード	1	
52	63244-99J00	・ノブ,スロットルアジャスタ	1	
53	63245-99J00	・プッシュ,スロットルアジャスタ	1	
54	63612-88L10	・ブラケット,クランプシフト	1	
55	09260-10006	・ボール	1	
56	19120-87L10	・レバー,スロットル	1	
57	21131-88L00	・マーク,クラッチシフト	1	
58	43761-88L00-0EP	・ブラケット,テイヤハンドル(ブラック)	1	
59	43762-88L00	・ボルト,テイヤハンドルピボット	1	
60	43768-88L00	・スペーサ,テイヤハンドル	1	
61	43776-87L00	・スペーサ,ステアリングブラケット	1	
62	09116-08137	・ボルト,8X22	1	
63	09159-12014	・ナット	1	
64	09160-12066	・ワッシャ,12.5X22X2.5	2	
65	09160-12124	・ワッシャ,12.5X32X1.5	1	
66	63115-88L00	・プッシュ,テイヤハンドルピボット	2	

FIG.87

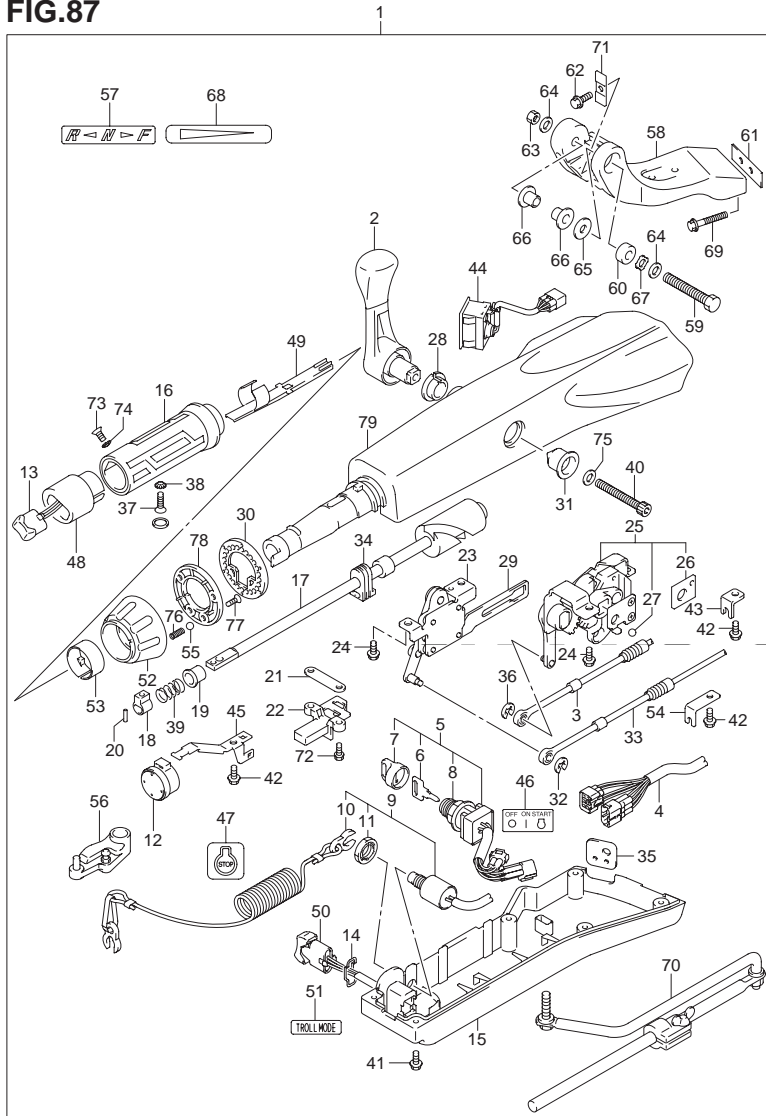


FIG.87 (1-K-12) オプション:テイヤハンドル(DF70A)

見出番号	品番	品名	使用個数	備考
67	09164-13010	・ワッシャ	1	
68	63215-93110	・マーク,ハンドルグリップ	1	
69	09116-10150	・ボルト,10X55	2	
70	43770-99E03	・アジャスタアッシ,ステアリング	1	
71	63132-88L00	・ストッパ,テイヤハンドル	1	
72	63251-88L90	・ボルト	2	
73	37855-88L90	・スクリュ,スロットルグリップ	1	
74	37854-88L90	・ワッシャ,スロットルグリップ	1	
75	63258-88L00	・ワッシャ	1	
76	09440-06037	・スプリング	1	
77	03522-05169	・スクリュ	3	
78	63247-99J00	・プレート,スロットルアジャスタノブ	1	
79	63111-88L00-0EP	・ハウジング,テイヤハンドル	1	

FIG.88

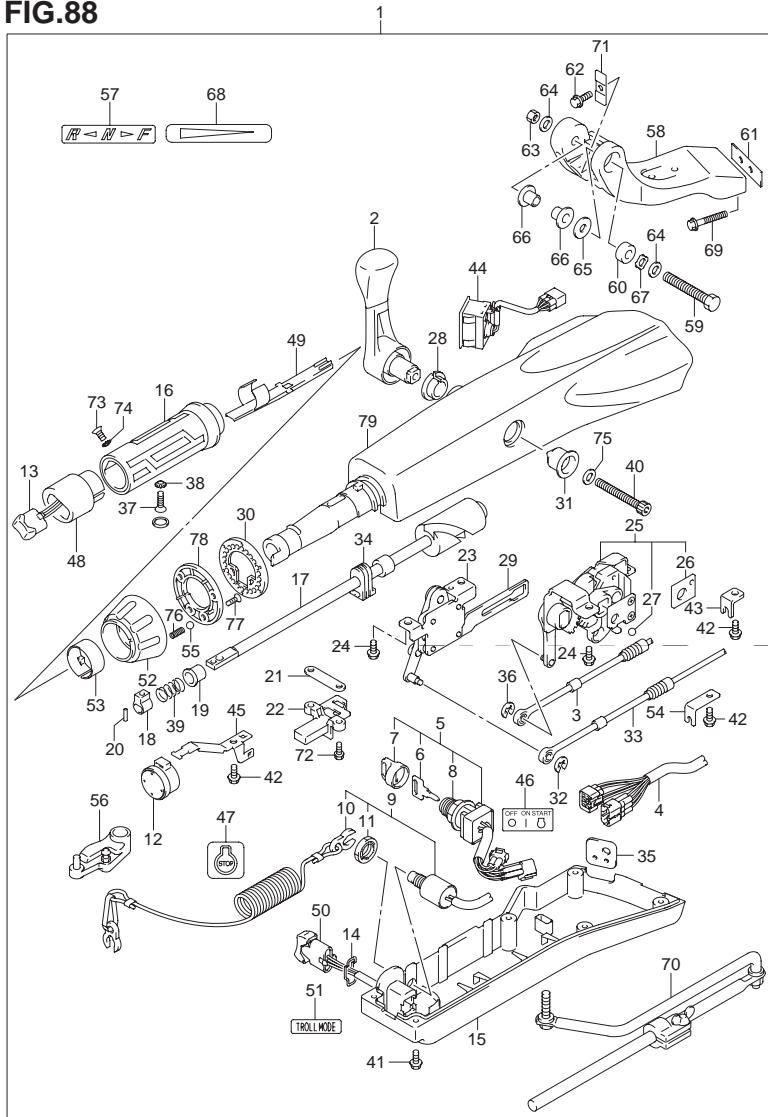


FIG.88 (1-K-13) オプション:テイヤハンドル(DF80A)

見出番号	品番	品名	使用個数	備考
1	63002-87L10-0EP	キット,テイヤハンドル(ブラック)	1	
2	21110-88L00	・レバー,シフト	1	
3	23230-90J10	・ケーブル,シフト	1	
4	36620-87L00	・ワイヤアッシ,ハーネス	1	
5	37110-87L00	・スイッチアッシ,イグニッション	1	
6-1	37141-99E00	・キー(931)	1	
6-2	37141-99E10	・キー(932)	1	
6-3	37141-99E20	・キー(933)	1	
6-4	37141-99E30	・キー(934)	1	
6-5	37141-99E40	・キー(935)	1	
6-6	37141-99E50	・キー(936)	1	
6-7	37141-99E60	・キー(937)	1	
6-8	37141-99E70	・キー(938)	1	
6-9	37141-99E80	・キー(939)	1	
6-10	37141-99E90	・キー(940)	1	
6-11	37141-99EA0	・キー(941)	1	
6-12	37141-99EB0	・キー(942)	1	
7	37143-99E00	・キャップ,キー	1	
8	37149-93J00	・キャップ,シリンダボデー	1	
9	37820-87L00	・スイッチアッシ,エマジエンシ	1	
10	37823-92E01	・プレートアッシ,エマジエンシスイッチロック	1	
11	37826-92E00	・ナット	1	
12	38500-93J90	・ブザー,ウオーニング	1	
13	37850-87L00	・スイッチアッシ,PTT	1	
14	37852-87J00	・プレート,トリムスイッチ	1	
15	63121-88L00	・カバー,アンダ	1	

FIG.88

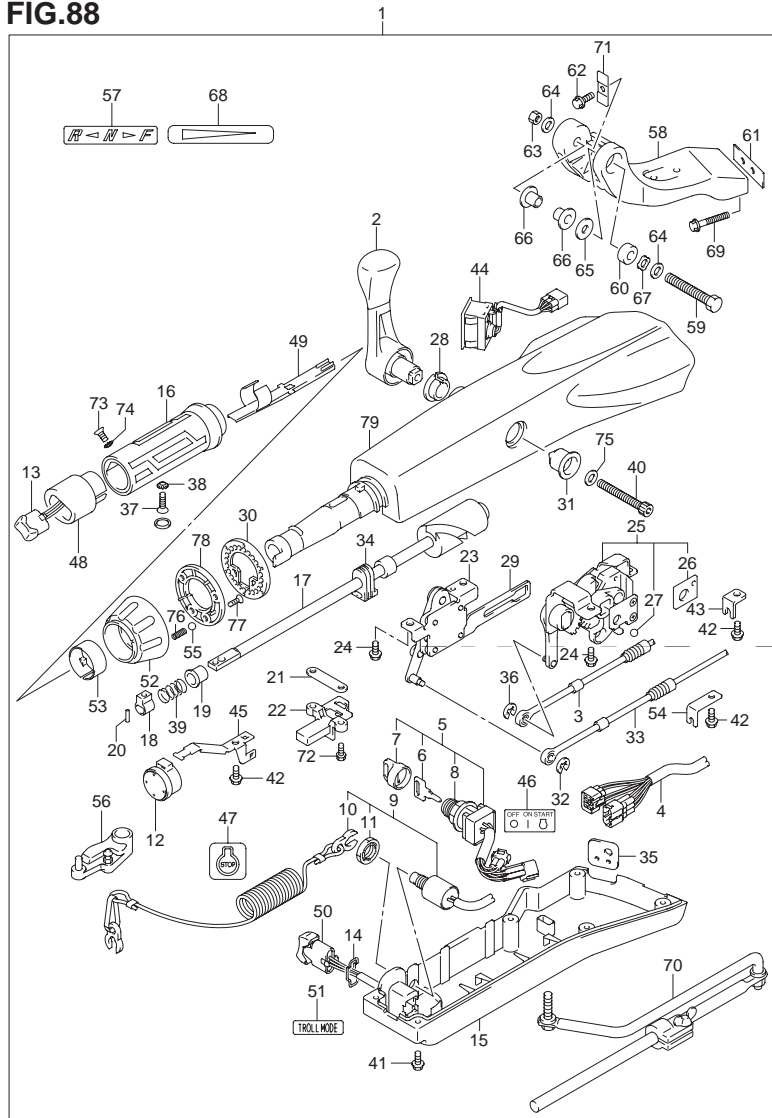


FIG.88 (1-K-14) オプション:テイラハンドル(DF80A)

見出番号	品番	品名	使用個数	備考
16	63210-88L00	・グリップ,ハンドル	1	
17	63221-88L00	・シャフト,スロットル	1	
18	63223-92D00	・ストップ,ハンドルロッド	1	
19	63225-88L00	・ブッシュ,ハンドルロッド	1	
20	63227-93200	・ピン,ハンドルロッド	1	
21	63235-88L00	・プレート,スロットルシャフト	1	
22	63246-88L00	・ストップ,スロットルアジャスタ	1	
23	63250-88L00	・アームアッシ,スロットル	1	
24	63251-87J00	・ボルト,シフトギヤアッシ	4	
25	63260-88L00	・ギヤアッシ,シフト	1	
26	63272-87J00	・プレート,ボールガイド	1	
27	63273-87J00	・ボール	1	
28	63262-87J00	・ブッシュ,シフトレバー	1	
29	63271-87J00	・プレート,ロック	1	
30	63248-99J00	・プレート,スロットルアジャスタノッチ	1	
31	63261-87J00	・ブッシュ,シフトギヤ	1	
32	63274-87J00	・エリング	1	
33	63610-87J00	・ケーブル,スロットル	1	
34	37853-88L90	・グロメット,PTTスイッチリード	1	
35	63626-88L00	・グロメット,ケーブル	1	
36	67292-87J00	・エリング	2	
37	09126-06015	・スクリュー,φX23	1	
38	09163-06001	・ロックワッシャ	1	
39	09440-12027	・スプリング	1	
40	21112-88L00	・ボルト,シフトレバー	1	
41	09125-05047	・スクリュー,φX14	6	

FIG.88

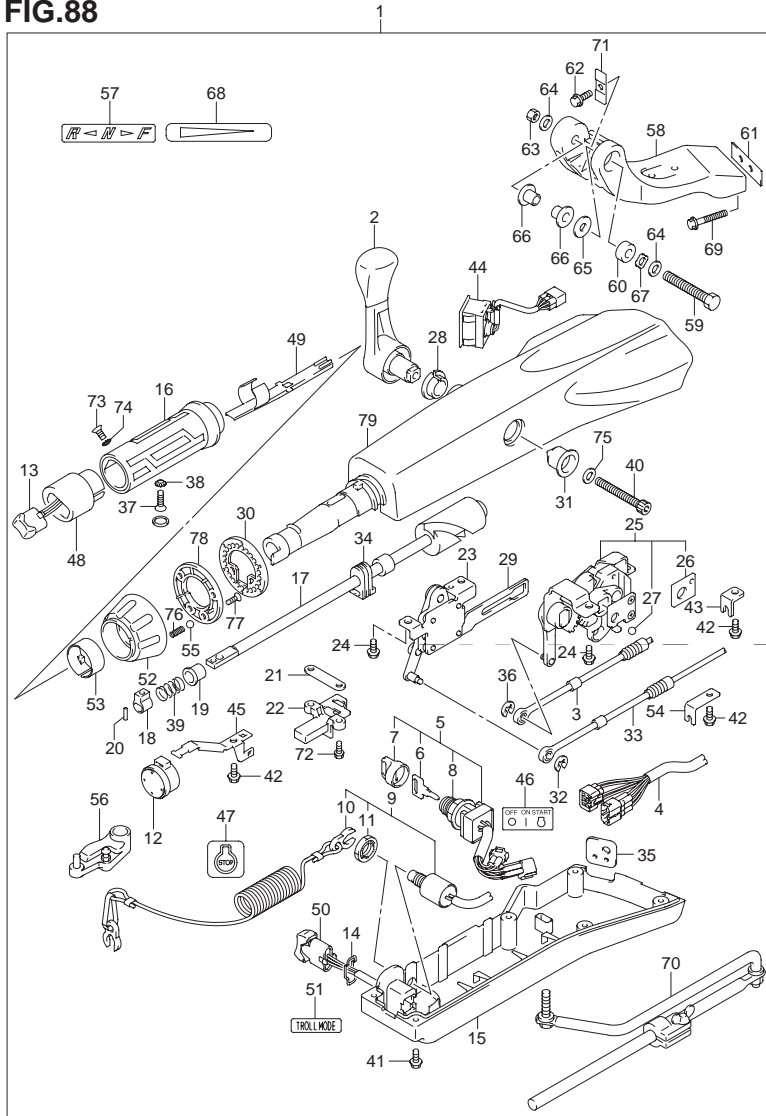


FIG.88 (1-K-15) オプション:テイヤハンドル(DF80A)

見出番号	品番	品名	使用個数	備考
42	63611-88L00	・ボルト,クランプブラケット	3	
43	63612-87J00	・ブラケット,クランプ	1	
44	34200-87L00	・タコメータアシ,ウイズモナ	1	
45	36617-88L90	・クランププレート,メインハーネス	1	
46	37112-88L90	・ラベル,イグニッションスイッチ	1	
47	37835-95D00	・ラベル,ストップ	1	
48	37851-88L90	・ベース,PTTスイッチ	1	
49	37852-88L90	・ハーネスガイド	1	
50	37861-87L10	・スイッチ,トローリングコントロール	1	
51	37864-88L90	・ラベル,トロールモード	1	
52	63244-99J00	・ノブ,スロットルアジャスタ	1	
53	63245-99J00	・プッシュ,スロットルアジャスタ	1	
54	63612-88L10	・ブラケット,クランプシフト	1	
55	09260-10006	・ボール	1	
56	19120-87L10	・レバー,スロットル	1	
57	21131-88L00	・マーク,クラッチシフト	1	
58	43761-88L00-0EP	・ブラケット,テイヤハンドル(ブラック)	1	
59	43762-88L00	・ボルト,テイヤハンドルピボット	1	
60	43768-88L00	・スペーサ,テイヤハンドル	1	
61	43776-87L00	・スペーサ,ステアリングブラケット	1	
62	09116-08137	・ボルト,8X22	1	
63	09159-12014	・ナット	1	
64	09160-12066	・ワッシャ,12.5X22X2.5	2	
65	09160-12124	・ワッシャ,12.5X32X1.5	1	
66	63115-88L00	・プッシュ,テイヤハンドルピボット	2	

FIG.88

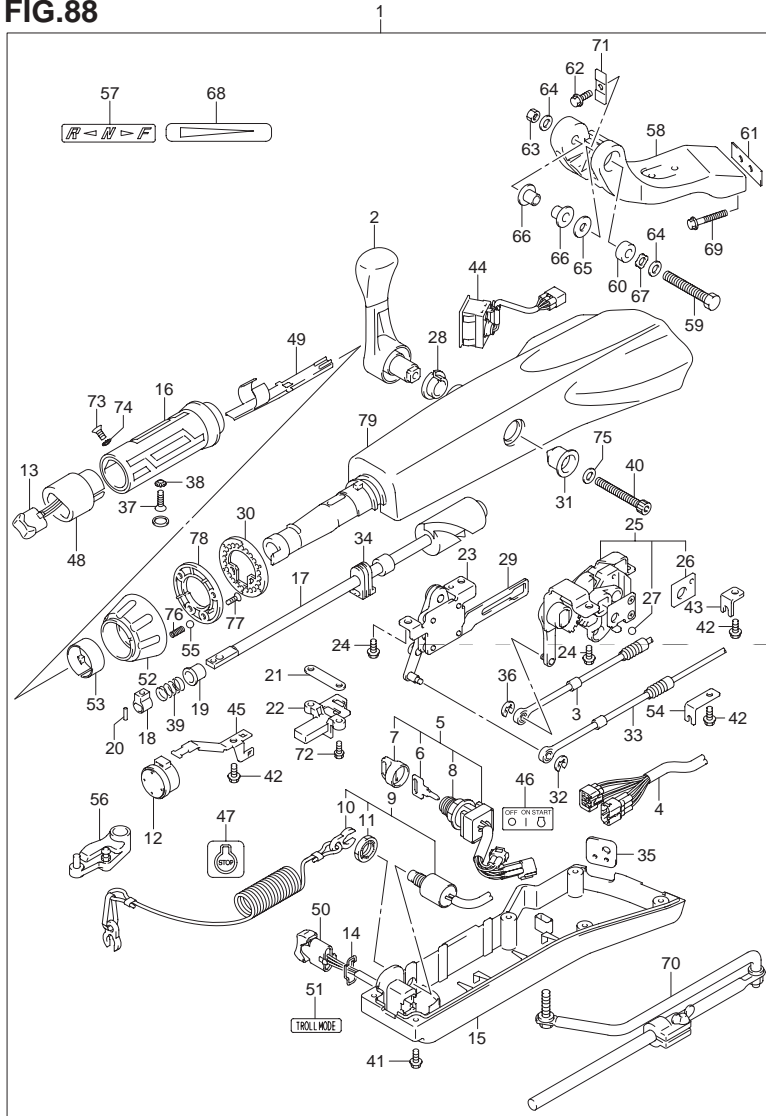


FIG.88 (1-L-2) オプション:テラハンドル(DF80A)

見出番号	品番	品名	使用個数	備考
67	09164-13010	・ワッシャ	1	
68	63215-93110	・マーク,ハンドルグリップ	1	
69	09116-10150	・ボルト,10X55	2	
70	43770-99E03	・アジャスタアッシ,ステアリング	1	
71	63132-88L00	・ストッパ,テラハンドル	1	
72	63251-88L90	・ボルト	2	
73	37855-88L90	・スクリュ,スロットルグリップ	1	
74	37854-88L90	・ワッシャ,スロットルグリップ	1	
75	63258-88L00	・ワッシャ	1	
76	09440-06037	・スプリング	1	
77	03522-05169	・スクリュ	3	
78	63247-99J00	・プレート,スロットルアジャスタノブ	1	
79	63111-88L00-0EP	・ハウジング,テラハンドル	1	

FIG.89

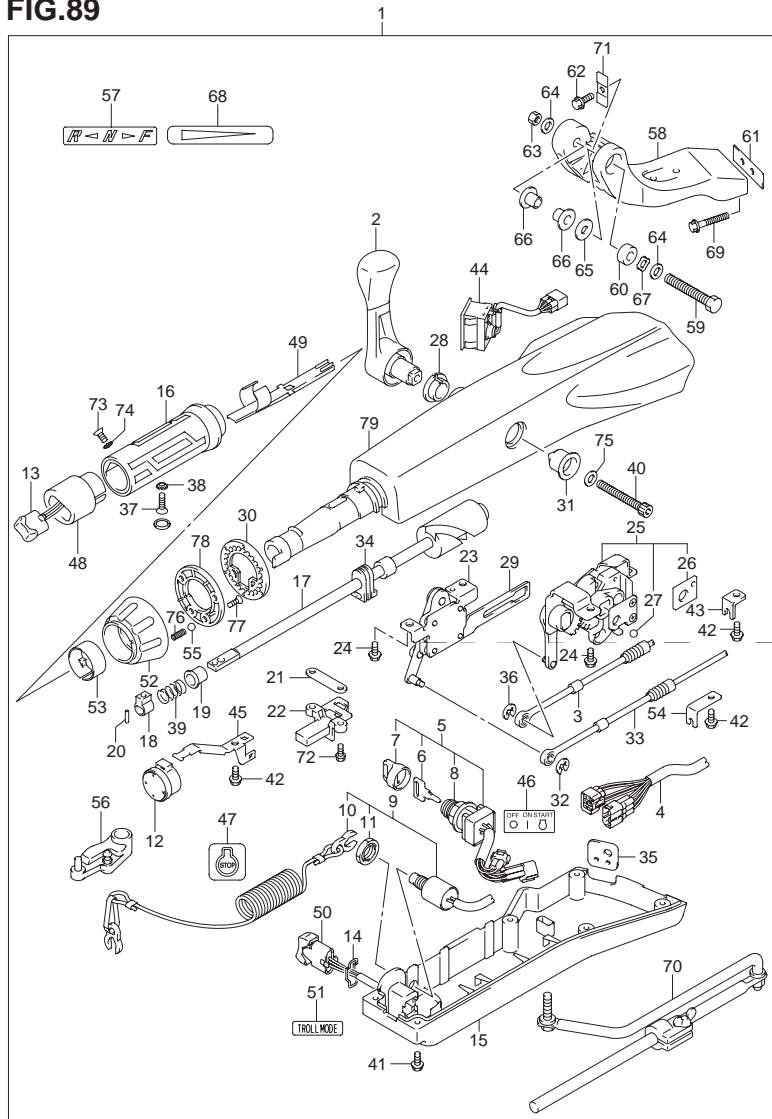
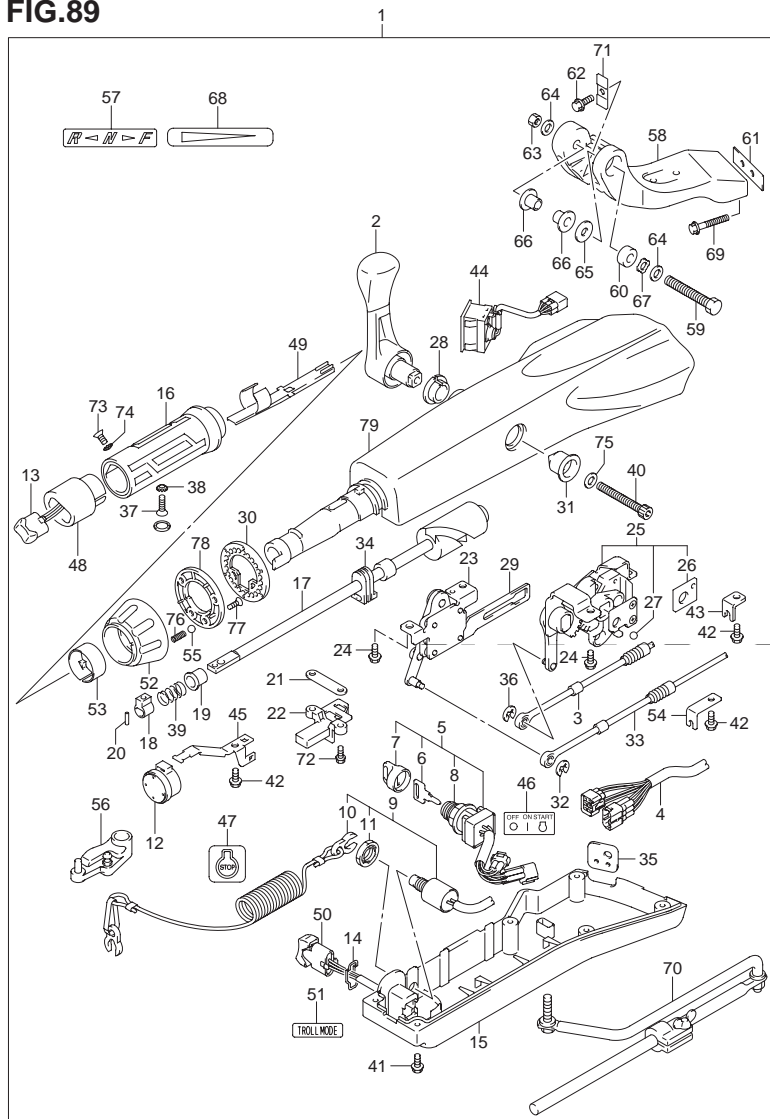


FIG.89 (1-L-3) オプション:テイヤハンドル(DF90A)

見出番号	品番	品名	使用個数	備考
1	63002-87L10-0EP	キット,テイヤハンドル(ブラック)	1	
2	21110-88L00	・レバー,シフト	1	
3	23230-90J10	・ケーブル,シフト	1	
4	36620-87L00	・ワイヤアッシ,ハーネス	1	
5	37110-87L00	・スイッチアッシ,イグニッション	1	
6-1	37141-99E00	・キー(931)	1	
6-2	37141-99E10	・キー(932)	1	
6-3	37141-99E20	・キー(933)	1	
6-4	37141-99E30	・キー(934)	1	
6-5	37141-99E40	・キー(935)	1	
6-6	37141-99E50	・キー(936)	1	
6-7	37141-99E60	・キー(937)	1	
6-8	37141-99E70	・キー(938)	1	
6-9	37141-99E80	・キー(939)	1	
6-10	37141-99E90	・キー(940)	1	
6-11	37141-99EA0	・キー(941)	1	
6-12	37141-99EB0	・キー(942)	1	
7	37143-99E00	・キャップ,キー	1	
8	37149-93J00	・キャップ,シリンダボデー	1	
9	37820-87L00	・スイッチアッシ,エマジエンシ	1	
10	37823-92E01	・プレートアッシ,エマジエンシスイッチロック	1	
11	37826-92E00	・ナット	1	
12	38500-93J90	・ブザー,ウォーニング	1	
13	37850-87L00	・スイッチアッシ,PTT	1	
14	37852-87J00	・プレート,トリムスイッチ	1	
15	63121-88L00	・カバー,アンダ	1	

FIG.89



DF90A 000 013_089
OPT:TILLER HANDLE

FIG.89 (1-L-4) オプション:テラハンドル(DF90A)

見出番号	品番	品名	使用個数	備考
16	63210-88L00	・グリップ,ハンドル	1	
17	63221-88L00	・シャフト,スロットル	1	
18	63223-92D00	・ストップ,ハンドルロッド	1	
19	63225-88L00	・ブッシュ,ハンドルロッド	1	
20	63227-93200	・ピン,ハンドルロッド	1	
21	63235-88L00	・プレート,スロットルシャフト	1	
22	63246-88L00	・ストップ,スロットルアジャスタ	1	
23	63250-88L00	・アームアッシ,スロットル	1	
24	63251-87J00	・ボルト,シフトギヤアッシ	4	
25	63260-88L00	・ギヤアッシ,シフト	1	
26	63272-87J00	・プレート,ボールガイド	1	
27	63273-87J00	・ボール	1	
28	63262-87J00	・ブッシュ,シフトレバー	1	
29	63271-87J00	・プレート,ロック	1	
30	63248-99J00	・プレート,スロットルアジャスタノッチ	1	
31	63261-87J00	・ブッシュ,シフトギヤ	1	
32	63274-87J00	・エリング	1	
33	63610-87J00	・ケーブル,スロットル	1	
34	37853-88L90	・グロメット,PTTスイッチリード	1	
35	63626-88L00	・グロメット,ケーブル	1	
36	67292-87J00	・エリング	2	
37	09126-06015	・スクリュー,6X23	1	
38	09163-06001	・ロックワッシャ	1	
39	09440-12027	・スプリング	1	
40	21112-88L00	・ボルト,シフトレバー	1	
41	09125-05047	・スクリュー,5X14	6	

DF70A/80A/90A

FIG.89

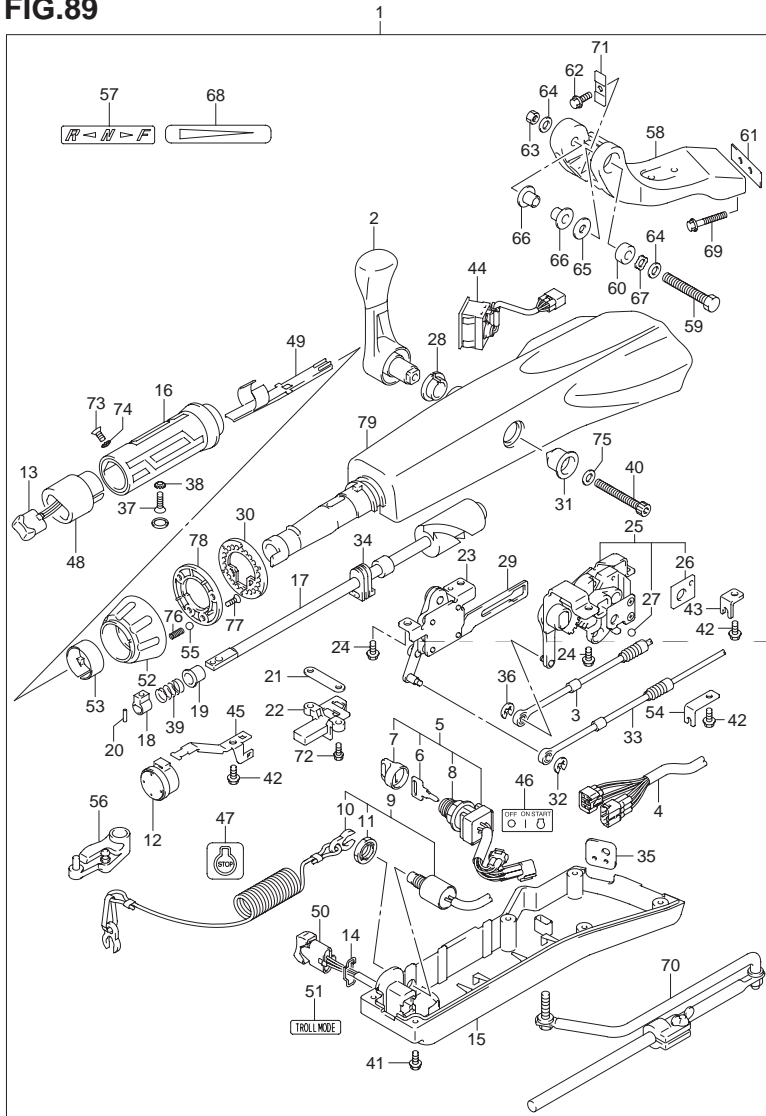


FIG.89 (1-L-5) オプション:テイヤハンドル(DF90A)

見出番号	品番	品名	使用個数	備考
42	63611-88L00	・ボルト,クランプブラケット	3	
43	63612-87J00	・ブラケット,クランプ	1	
44	34200-87L00	・タコメータアシ,ウイズモナ	1	
45	36617-88L90	・クランププレート,メインハーネス	1	
46	37112-88L90	・ラベル,イグニッションスイッチ	1	
47	37835-95D00	・ラベル,ストップ	1	
48	37851-88L90	・ベース,PTTスイッチ	1	
49	37852-88L90	・ハーネスガイド	1	
50	37861-87L10	・スイッチ,トローリングコントロール	1	
51	37864-88L90	・ラベル,トロールモード	1	
52	63244-99J00	・ノブ,スロットルアジャスタ	1	
53	63245-99J00	・プッシュ,スロットルアジャスタ	1	
54	63612-88L10	・ブラケット,クランプシフト	1	
55	09260-10006	・ボール	1	
56	19120-87L10	・レバー,スロットル	1	
57	21131-88L00	・マーク,クラッチシフト	1	
58	43761-88L00-0EP	・ブラケット,テイヤハンドル(ブラック)	1	
59	43762-88L00	・ボルト,テイヤハンドルピボット	1	
60	43768-88L00	・スペーサ,テイヤハンドル	1	
61	43776-87L00	・スペーサ,ステアリングブラケット	1	
62	09116-08137	・ボルト 8X22	1	
63	09159-12014	・ナット	1	
64	09160-12066	・ワッシャ,12.5X22X2.5	2	
65	09160-12124	・ワッシャ,12.5X32X1.5	1	
66	63115-88L00	・プッシュ,テイヤハンドルピボット	2	

FIG.89

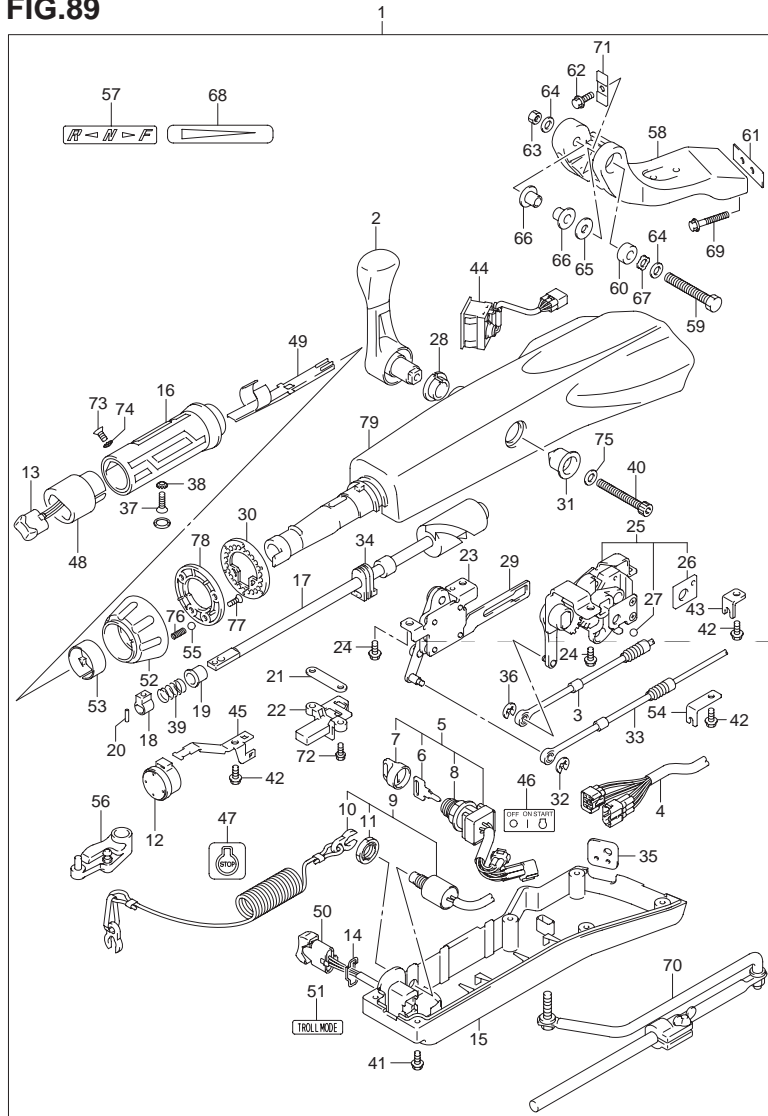


FIG.89 (1-L-6) オプション:テラハンドル(DF90A)

見出番号	品番	品名	使用個数	備考
67	09164-13010	・ワッシャ	1	
68	63215-93110	・マーク,ハンドルグリップ	1	
69	09116-10150	・ボルト,10X55	2	
70	43770-99E03	・アジャスタアッシ,ステアリング	1	
71	63132-88L00	・ストッパ,テラハンドル	1	
72	63251-88L90	・ボルト	2	
73	37855-88L90	・スクリュ,スロットルグリップ	1	
74	37854-88L90	・ワッシャ,スロットルグリップ	1	
75	63258-88L00	・ワッシャ	1	
76	09440-06037	・スプリング	1	
77	03522-05169	・スクリュ	3	
78	63247-99J00	・プレート,スロットルアジャスタノブ	1	
79	63111-88L00-0EP	・ハウジング,テラハンドル	1	

FIG.90

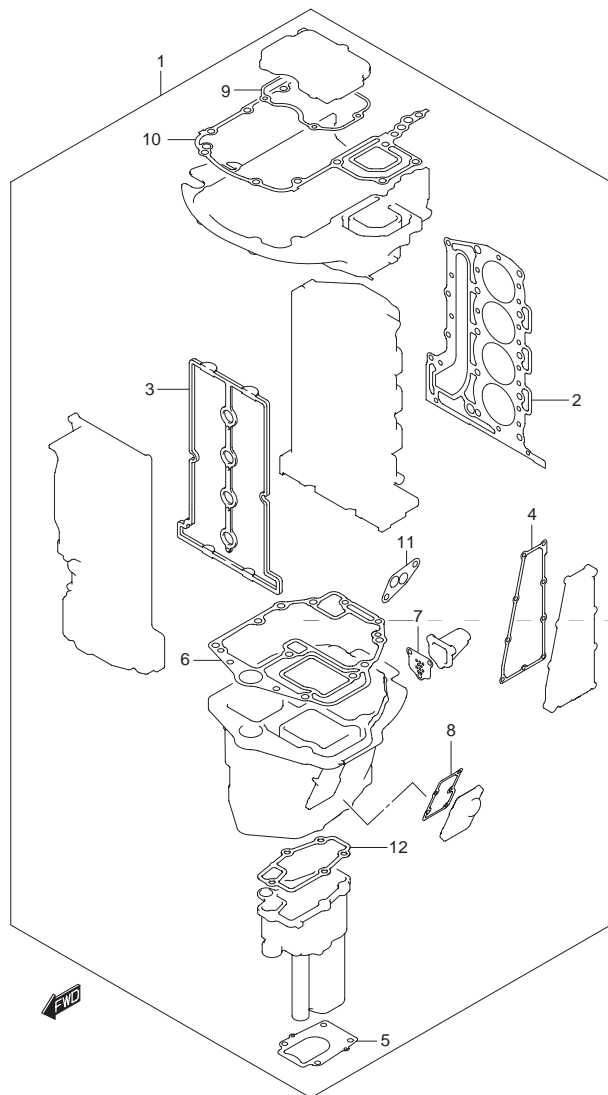


FIG.90 (1-L-7) オプション:ガスケット セット

見出番号	品番	品名	使用個数	備考
1	11410-87851	ガスケットセット	1	
2	11141-87L00	・ガスケット シリンダヘッド	1	
3	11189-87L00	・ガスケット シリンダヘッドカバー	1	
4	14151-87L00	・ガスケット エキゾーストカバー	1	
5	17472-87L00	・ガスケット ポンプケースパネル	1	
6	11489-87L00	・ガスケット オイルパン	1	
7	11542-87L00	・ガスケット エキゾーストチューブ	1	
8	11552-87L00	・ガスケット, オイルパンウォータージャケットカバー	1	
9	51123-87L00	・ガスケット,マウントケースカバー	1	
10	51211-87L10	・ガスケット エンジンホルダ	1	
11	52331-87L00	・ガスケット, エキゾーストチューブハウジング	1	
12	16539-87L00	・ガスケット オイルフィルタアダプタケース	1	

6

FIG.91

FIG.91 (1-L-8) オプション:リモートコントロール スペース(DF70ATH)

見出番号	品番	品名	使用個数	備考
1	67500-93J00	キット,リモコンスペースシングル	1	
2	09125-05135	・スクリュー 5X65	4	
3	09140-05005	・ナット	4	
4	09160-05029	・ワッシャー 5.5X12X0.8	4	

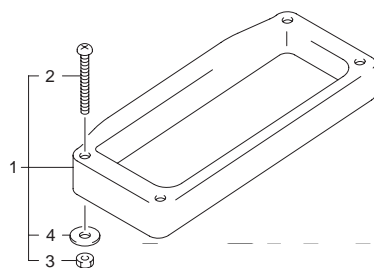
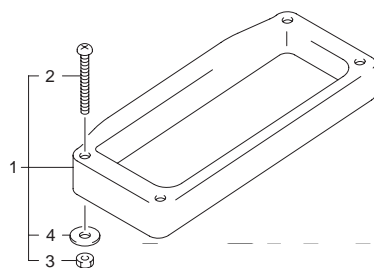


FIG.92

FIG.92 (1-L-9) オプション:リモートコントロール スペース(DF90ATH)

見出番号	品番	品名	使用個数	備考
1	67500-93J00	キット,リモコンスペースシングル	1	
2	09125-05135	・スクリュー 5X65	4	
3	09140-05005	・ナット	4	
4	09160-05029	・ワッシャー 5.5X12X0.8	4	



6

FIG.93

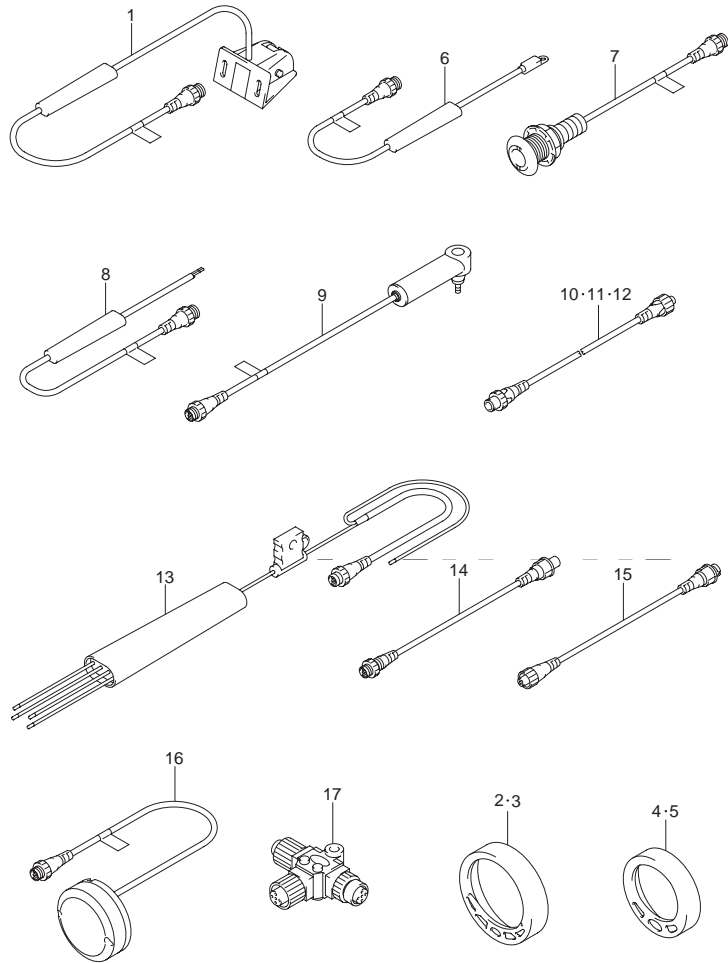


FIG.93 (1-L-10) オプション:ローレンスゲージ

見出番号	品番	品名	使用個数	備考
1	34190-88L00	センサアッシ ,パッドホイール	1	
2	34193-88L00	ベゼル ,4インクロム	1	
3	34193-88L20	ベゼル ,4インホホワイト	1	
4	34193-88L40	ベゼル ,2インクロム	1	
5	34193-88L60	ベゼル ,2インホホワイト	1	
6	34455-88L00	センサアッシ ,ウォータテンバレンチャ	1	
7	34455-88L10	センサアッシ ,ウォータテンバレンチャ	1	
8	34810-88L00	センサアッシ ,フルードレベル	1	
9	34960-88L00	センサアッシ ,ウォータプレッサ	1	
10	36662-88L10	ワイヤ ,2エクステンション	1	
11	36662-88L20	ワイヤ ,6エクステンション	1	
12	36662-88L30	ワイヤ ,15エクステンション	1	
13	36663-88L10	ハーネスアッシ ,ネットワークパワー	1	
14	36666-88L00	ワイヤ ,アダプタツ-Nネットワーク	1	
15	36666-88L10	ワイヤ ,アダプタツ-レフトネットワーク	1	
16	39950-88L00	モジュールアッシ ,GPSレシーバ	1	
17	36664-88L00	コネクタ ,ブランチ	1	

品番索引表

品番	FIG.NO.	品番	FIG.NO.	品番	FIG.NO.
10000		12140-87L01-050	4-14	12891-69J00	7-8
		12151-54A50	4-3		8-8
		12160-87L00	4-5		9-8
		12220-87L00	4-8	12892-69J00-228	10-8
		12281-87J00	47-19		6-9
11100-87L01	1-1	12300-57820-OAA	4-9		7-9
11112-84400	1-14	12300-57820-OBA	4-9		8-9
11115-73G01-001	1-4	12300-57820-OCA	4-9		9-9
11117-89J00	1-10	12300-57820-ODA	4-9	12892-69J00-230	10-9
11117-90J10	2-4	12300-57820-OEA	4-9		6-9
11118-95J00	26-21	12300-78890	4-10		7-9
11118-98J01	2-7	12300-78890-012	4-11		8-9
11141-87L00	1-11	12340-57K02-OA0	4-9		9-9
	90-2	12340-57K02-OB0	4-9		10-9
11170-87L11	1-17	12340-57K02-OC0	4-9	12892-69J00-232	6-9
11173-87L00	1-21	12340-57K02-OD0	4-9		7-9
11189-87L00	1-18	12340-57K02-OE0	4-9		8-9
	90-3	12701-87L00	8-1		9-9
11194-87L10	1-27	12701-87L10	9-1		10-9
11196-87L00	18-1		10-1	12892-69J00-234	6-9
11216-77E00	2-5	12701-87L20	6-1		7-9
11223-87L00	2-11		7-1		8-9
11224-87L00	2-13	12705-87L00	6-2		9-9
11241-73004	24-9		7-2		10-9
11261-93J00	1-5		8-2	12892-69J00-236	6-9
	13-4	12705-87L10	9-2		7-9
11291-87L00	2-1		10-2		8-9
11300-87L00	2-3	12730-87L00	5-1		9-9
11382-99E00	1-15	12741-90J01	6-3		10-9
11410-87851	90-1		7-3	12892-69J00-238	6-9
11489-87L00	25-1		8-3		7-9
	90-6		9-3		8-9
11501-87L10-0EP	25-2	12748-87L00	10-3		9-9
11510-87L02	3-1		6-4		10-9
11514-87L00	3-5		7-4	12892-69J00-240	6-9
11541-87L00-0EP	25-3		8-4		7-9
11542-87L00	25-4		9-4		8-9
	90-7		10-4		9-9
11551-87L00-0EP	25-5	12749-93J00	6-5		10-9
11552-87L00	25-6		7-5	12892-69J00-242	6-9
	90-8		8-5		7-9
12100-69830-OA0	4-7		9-5		8-9
12100-69830-OB0	4-7		10-5		9-9
12100-69830-OC0	4-7	12761-87L00	5-4		10-9
12100-69830-OD0	4-7	12771-87L00	5-5	12892-69J00-244	6-9
12100-69830-OE0	4-7	12810-87L00	5-7		7-9
12100-69830-025	4-7	12812-90J00	5-10		8-9
12100-87L01-050	4-13	12813-73G00	5-8		9-9
12111-87L00	4-1	12831-93J01	5-11		10-9
12140-87L01	4-2	12891-69J00	6-8	12892-69J00-246	6-9

品番	FIG.NO.	品番	FIG.NO.	品番	FIG.NO.
12892-69J00-246	7-9	12892-69J00-266	7-9	13119-87L00	11-2
	8-9		8-9	13125-87L00	11-3
	9-9		9-9	13300-87L00	19-1
12892-69J00-248	10-9	12892-69J00-268	10-9		20-1
	6-9		6-9		21-1
	7-9		7-9		22-1
	8-9		8-9	13315-87L00	23-1
	9-9		9-9		19-2
12892-69J00-250	10-9	12892-69J00-270	10-9		20-2
	6-9		6-9		21-2
	7-9		7-9		22-2
	8-9		8-9		23-2
	9-9		9-9	13370-99E00	14-2
12892-69J00-252	10-9	12892-69J00-272	10-9	13373-39110	14-3
	6-9		6-9	13510-87L00	19-7
	7-9		7-9		20-7
	8-9		8-9		21-7
	9-9		9-9		22-7
12892-69J00-254	10-9	12911-87L00	10-9		23-7
	6-9		6-10	13650-52G00	32-1
	7-9		7-10		32-2
	8-9		8-10	13671-13F00	14-17
	9-9		9-10	13710-99E00	12-1
12892-69J00-256	10-9	12915-87L50	10-10	13810-87L00	12-2
	6-9		6-11	13813-87L00	12-3
	7-9		7-11	14141-87L00	13-1
	8-9		8-11	14151-87L00	13-2
	9-9		9-11		90-4
12892-69J00-258	10-9		10-11	15100-90J11	16-1
	6-9	12921-87J10	6-12	15190-90J30	16-10
	7-9		7-12	15192-87L11	16-11
	8-9		8-12	15200-90J00	14-4
	9-9		9-12	15410-87L00	16-4
12892-69J00-260	10-9	12931-78G00	10-12	15419-87J00	16-5
	6-9		6-13	15421-87L00	16-8
	7-9		7-13	15422-96J00	15-2
	8-9		8-13		16-7
	9-9		9-13	15440-87L10	15-1
12892-69J00-262	10-9	12932-24400	10-13	15600-87L20	14-1
	6-9		6-14	15626-90J00	14-5
	7-9		7-14	15628-99E00	14-6
	8-9		8-14	15629-99E10	14-7
	9-9		9-14	15641-90J00	14-8
12892-69J00-264	10-9	12933-51E00	10-14	15642-90J00	14-9
	6-9		6-15	15647-93J00	14-16
	7-9		7-15	15650-99E00	14-10
	8-9		8-15	15654-99E00	14-11
	9-9		9-15	15681-87L30	15-21
12892-69J00-266	10-9	13110-87L00	10-15	15681-87L40	15-22
	6-9		11-1	15682-87L20	15-23

品番	FIG.NO.	品番	FIG.NO.	品番	FIG.NO.
15683-87J00	14-12	18498-99EA0	18-16	21155-87L00	26-6
15710-82K50	15-5		69-6	21157-87L00	26-9
15716-65D00	15-6	18498-99E10	16-13	21210-87L00	26-16
15750-87L10	15-8		16-14	22511-99011	26-25
15760-87L00	14-13	18590-68H00	32-3		40-1
15770-87L00	15-13	19115-87L00	19-8		41-1
15773-90J00	15-16		20-8		42-1
15775-87L00	15-14		21-8		43-1
15830-87L00	15-9		22-8		44-1
15830-93J00	15-17		23-8	23115-87L00	26-10
16400-87L00	24-1	19120-87L00	19-9	23230-90J10	56-4
16440-99E00	24-3		21-9		57-4
16510-61A31	24-10		22-9		87-3
16519-87L00	24-8	19120-87L10	20-9		88-3
16520-87L00	24-5		23-9		89-3
16531-87L00	24-11		87-56	25111-87L00	27-1
16539-87L00	24-12		88-56	25111-87L10	27-1
	90-12		89-56	25131-87L01	27-2
16910-87L00	25-17	19131-95502	19-10	25141-87L00	27-5
16930-87L00	25-18		20-10	25223-94400	27-6
17400-87L01	17-18		21-10	25232-96302	27-3
17410-99E10	17-1		22-10	25700-87L00	49-30
17413-99E11	17-16		23-10	29103-93J00	32-17
17416-99E10	17-17			29116-93J00	25-11
17461-87E12	17-2				27-7
17471-87L00	17-3				47-12
17472-87L00	17-4	20000		29116-93J10	17-11
	90-5			29141-93J20	49-18
17561-87L20	17-5			29404-93J10	25-12
17561-87L30	17-5				
17562-87L00	17-6	21110-87L00	26-1		
17563-87D00	17-7	21110-88L00	56-3	30000	
17564-87D00	17-8		57-3		
17611-90J00-0EP	18-2		87-2		
17631-87L00	17-9		88-2		
17632-87L00	17-10		89-2	31100-96J01	29-1
17660-99E01	18-3	21112-88L00	56-41	31111-94900	46-10
17670-90J00	18-4		57-41	31123-94910	46-4
17670-90J10	18-4		87-40	31131-90J01	29-2
17681-87L00	18-5		88-40	31133-90J00	46-5
17685-87L00	18-6		89-40	31133-94900	46-6
17913-93J00	25-8	21131-88L00	56-71	31135-90J00	29-3
	50-15		57-71	31135-94900	46-8
17914-93J00	25-9		87-57	31136-90J10	46-7
	50-16		88-57	31151-94J00	29-4
17915-87L00	18-11		89-57	31152-90J00	29-5
17917-87L00	68-7	21131-93J00	26-2	31153-90J00	29-6
18137-87L01	11-8	21151-87L00	26-3	31170-90J00	29-7
18498-87JC0	14-23	21152-87L00	26-4	31171-96J00	29-8
18498-95J00	1-24	21153-87L00	26-5	31173-90J01	29-9

品番	FIG.NO.	品番	FIG.NO.	品番	FIG.NO.
31173-94910	46-3	34100-93J20	66-3	34200-93J00	60-1
31191-96J00	29-10		67-3		61-1
31220-94J00	29-11	34100-93J31	63-3		62-1
31281-92J10	45-8		64-3		63-20
31310-90J00	40-1		65-3		64-20
31311-93J00	46-2		66-3		65-20
31320-93J00	29-13		67-3		66-20
31341-93J00	29-14	34100-93J40	63-3		67-20
31343-90J00	29-15		64-3	34200-93J11	60-1
31344-90J00	29-16		65-3		61-1
31360-93J01	29-17		66-3		62-1
31912-87L00	29-20		67-3		63-20
31913-93J00	29-18	34100-93J51	63-3		64-20
31914-93J00	29-19		64-3		65-20
31918-87L00	29-21		65-3		66-20
32102-87L00	30-1		66-3		67-20
32120-87L10	30-5		67-3	34200-93J40	63-24
32160-87L00	30-6	34100-93J60	63-3		65-24
32800-87L00	31-1		64-3		66-24
32890-87L00	31-3		65-3	34200-93J50	63-24
33220-88J20	30-8		66-3		65-24
33410-87L00	31-8		67-3		66-24
33634-96J00	33-4	34120-98J01	68-1	34300-93J00	63-10
33799-97E00	46-9	34190-87D00	63-23		64-10
33810-90J10	33-1		64-23		65-10
33925-87L00	34-13		65-23		66-10
	35-13		66-23		67-10
	36-13		67-23	34300-93J11	63-10
	37-13	34190-88L00	93-1		64-10
	38-13	34190-95500	68-2		65-10
33930-87L00	36-12		63-5		66-10
33930-87L20	37-12		63-17		67-10
	38-12		64-5	34310-92E00	63-11
33930-87L40	34-12		64-17		64-11
	35-12		65-5		65-11
34011-88L01	68-8		65-17		66-11
34011-88L11	68-14		66-5		67-11
34100-93J00	63-3		66-17	34360-92E00	63-12
	64-3		67-5		64-12
	65-3		67-17		65-12
	66-3	34193-88L00	93-2		66-12
	67-3	34193-88L20	93-3		67-12
34100-93J11	63-3	34193-88L40	93-4	34455-88L00	93-6
	64-3	34193-88L60	93-5	34455-88L10	93-7
	65-3	34200-87L00	56-45	34500-93J00	63-14
	66-3		57-45		64-14
	67-3		87-44		65-14
34100-93J20	63-3		88-44		66-14
	64-3		89-44		67-14
	65-3	34200-88L01	68-9	34500-93J11	63-14

品番	FIG.NO.	品番	FIG.NO.	品番	FIG.NO.
34500-93J11	64-14 65-14 66-14 67-14 63-8	36615-96300	62-2 63-7 63-21 64-7 64-21	36620-93J62 36625-93J10 36628-92E00	83-2 33-34 70-3 71-3 72-3
34600-93J00					
34600-93J11	64-8 65-8 66-8 67-8 63-8		65-7 65-21 66-7 66-21 67-7	36630-92E00 36646-93J01	80-5 83-5 70-2 71-2 72-2
34650-93J20	64-8 65-8 66-8 67-8 63-16	36616-87L00 36617-87L00 36617-87L10 36617-87L20	67-21 33-19 33-24 33-26 33-27	36656-87L00 36660-94480 36662-88L00 36662-88L10	32-18 80-6 83-6 68-17 93-10
34650-93J31	64-16 65-16 66-16 67-16 63-16	36617-88L90	56-46 57-46 87-45 88-45 89-45	36662-88L20 36662-88L30 36663-88L00 36663-88L10	93-11 93-12 68-11 68-18 93-13
34660-90J02	64-16 65-16 66-16 67-16 69-1	36617-93J00 36618-43410 36620-87L00	33-25 33-15 56-5 57-5 87-4	36664-88L00 36665-88L00 36665-88L10	93-17 68-12 68-19 68-13 68-20
34800-88L01 34800-93J00	68-15 63-1 64-1 65-1 66-1	— — 36620-93J02	88-4 89-4 70-55 71-55 72-55	36666-88L00 36666-88L10 36668-88L00 36682-92E00	93-14 93-15 68-21 80-7 83-7
34800-93J11	67-1 63-1 64-1 65-1 66-1	36620-93J10	80-2 83-2 79-1 81-1 82-1	36721-96J00 36737-96J00 36738-87L00 36890-93J00	33-7 33-6 33-8 73-16 74-16
34810-88L00 34830-87J20 34840-98J11 34841-87L10	67-1 93-8 32-5 32-6 32-9	36620-93J30 36620-93J40	79-2 81-2 82-2 79-1 81-1	36894-87D00	75-16 40-2 40-3 41-2 41-3
34842-87L01 34843-87L00 34845-87L10 34922-88L00	32-10 32-11 32-12 68-10 68-16	36620-93J52	82-1 70-55 71-55 72-55 80-2		42-2 42-3 43-2 43-3 44-2
34960-88L00 36610-87L40 36612-96J00 36615-96300	93-9 33-3 33-14 60-2 61-2	36620-93J62	83-2 70-55 71-55 72-55 80-2	36895-87D10	44-3 45-23 40-4 41-4 42-4

品番	FIG.NO.	品番	FIG.NO.	品番	FIG.NO.
36895-87D10	43-4 44-4 45-27	37141-99EA0	87-6 88-6 89-6	37141-99E20	84-3 84-17 85-3
36990-87D00	79-4 80-4	37141-99EB0	56-7 57-7		85-17 86-3
37100-96J00	81-4 82-4 83-4 84-1 85-1		70-5 71-5 72-5 84-3 84-17	37141-99E30	86-17 87-6 88-6 89-6 56-7
37100-96J23	86-1 84-15 85-15 86-15		85-3 85-17 86-3 86-17 87-6		57-7 70-5 71-5 72-5 84-3
37110-87L00	57-6 87-5 88-5 89-5 84-2	37141-99E00	88-6 89-6 56-7 57-7 70-5		84-17 85-3 85-17 86-3 86-17
37110-93J00	84-16 85-2 85-16 86-2 86-16		71-5 72-5 84-3 84-17 85-3	37141-99E40	87-6 88-6 89-6 56-7 57-7
37110-93J10	70-4 71-4 72-4		85-17 86-3 86-17		70-5 71-5 72-5
37112-88L90	56-47 57-47		87-6 88-6		84-3 84-17
37139-99E00	87-46 88-46 89-46 84-6 85-6	37141-99E10	89-6 56-7 57-7 70-5 71-5		85-3 85-17 86-3 86-17 87-6
37139-99E20	86-6 84-23 85-23 86-23		72-5 84-3 84-17 85-3 85-17	37141-99E50	88-6 89-6 56-7 57-7 70-5
37141-99EA0	56-7				
	57-7 70-5 71-5 72-5 84-3		86-3 86-17 87-6 88-6 89-6		71-5 72-5 84-3 84-17 85-3
	84-17 85-3 85-17 86-3 86-17	37141-99E20	56-7 57-7 70-5 71-5 72-5		85-17 86-3 86-17 87-6 88-6

品番	FIG.NO.	品番	FIG.NO.	品番	FIG.NO.
37141-99E50 37141-99E60	89-6 56-7 57-7 70-5 71-5	37141-99E90	85-3 85-17 86-3 86-17 87-6	37721-95500 37726-87L00	77-11 78-11 34-4 35-4 36-4
	72-5 84-3 84-17 85-3 85-17	37143-99E00	88-6 89-6 56-8 57-8 70-6	37726-90J10	37-4 38-4 34-3 35-3 36-3
	86-3 86-17 87-6 88-6 89-6		71-6 72-6 84-4 84-18 85-4	37803-93J03	37-3 38-3 84-9 85-9 86-9
37141-99E70	56-7 57-7 70-5 71-5 72-5		85-18 86-4 86-18 87-7 88-7	37805-93J00 37820-87L00	84-11 85-11 86-11 56-10 57-10
	84-3 84-17 85-3 85-17 86-3	37149-93J00	89-7 56-9 57-9 70-7 71-7	37820-93J03	87-9 88-9 89-9 70-9 71-9
37141-99E80	86-17 87-6 88-6 89-6 56-7		72-7 84-5 84-19 85-5 85-19	37820-99E01	72-9 84-20 85-20 86-20 32-14
	57-7 70-5 71-5 72-5 84-3		86-5 86-19 87-8 88-8 89-8	37823-92E01	56-11 57-11 70-10 71-10 72-10
	84-17 85-3 85-17 86-3 86-17	37210-93J00 37212-93J00	84-13 85-13 86-13 84-14 85-14		84-21 85-21 86-21 87-10 88-10
37141-99E90	87-6 88-6 89-6 56-7 57-7	37721-93J00	86-14 34-1 35-1 36-1 37-1	37825-99E00 37826-92E00	89-10 84-10 85-10 86-10 56-12
	70-5 71-5 72-5 84-3 84-17	37721-93J90 37721-95500	38-1 70-8 71-8 72-8 76-11		57-12 70-11 71-11 72-11 84-22

品番	FIG.NO.	品番	FIG.NO.	品番	FIG.NO.
37826-92E00	85-22 86-22 87-11 88-11 89-11	37854-88L90 37855-88L90	89-74 56-58 57-58 87-73 88-73	38500-93J90	84-7 84-25 85-7 85-25 86-7
37835-95D00	56-48 57-48 87-47 88-47 89-47	37855-99E00 37859-90J00	89-73 84-12 85-12 86-12 70-54	38860-76F01	86-25 87-12 88-12 89-12 33-9
37850-87L00	56-14 57-14 87-13 88-13 89-13	37860-87L00	71-54 72-54 63-26 65-26 66-26	39950-88L00	33-10 93-16
37850-90J05 37850-93J10	70-12 71-12 72-12 73-4 74-4	37861-87L10	56-51 57-51 87-50 88-50 89-50	40000	
37850-99E04	75-4 34-6 35-6 36-6 37-6	37862-87L00 37864-88L90	63-27 65-27 66-27 56-52 57-52	41111-87L10-0EP 41121-87L10-0EP 41130-87L11 41135-93J11 41153-94500	39-1 39-2 39-3 39-4 39-10
37851-88L90	38-6 56-49 57-49 87-48 88-48	38100-87L01	87-51 88-51 89-51 45-9 46-1	41161-94400 41220-93J11	59-2 40-21 41-17 42-21 43-21
37852-87J00	89-48 56-15 57-15 87-14 88-14	38410-93J12	34-9 35-9 36-9 37-9 38-9	41224-95E01	44-17 40-22 41-18 42-22 43-22
37852-88L90	89-14 56-50 57-50 87-49 88-49	38415-93J00	34-10 35-10 36-10 37-10 38-10	41230-87L00	44-18 40-23 41-19 42-23 43-23
37853-88L90	89-49 56-35 57-35 87-34 88-34	38500-93J00	79-3 80-1 81-3 82-3 83-1	41233-95E10	44-19 40-24 41-20 42-24 43-24
37854-88L90	89-34 56-59 57-59 87-74 88-74	38500-93J90	56-13 57-13 70-13 71-13 72-13	41234-93J11	44-20 40-25 41-21 42-25 43-25

品番	FIG.NO.	品番	FIG.NO.	品番	FIG.NO.
41234-93J11	44-21	48121-90J00	45-25	54221-87L00-0EP	48-19
43111-87L20-0EP	40-5 41-5 42-5 43-5	48321-90J00 48325-87L00 48326-95E00 48400-87L01	45-19 45-21 45-20 45-2	54231-87L00-0EP 55110-87L20-0EP 55125-90J01 55127-87D00	48-20 49-1 49-4 49-12
43211-93J00	44-5 40-6 41-6 42-6 43-6	48502-87L01 48557-90J00 48571-87L00 48572-87L00 48582-95E01	45-10 45-6 45-4 45-5 45-11	55320-94900 55321-87J00	68-4 39-8 1-7 13-6 48-10
43711-97E00	44-6 40-7 41-7 42-7 43-7	48583-95E00 48585-95E00 48588-90J00 48611-87L00 48862-87J20	45-12 45-13 45-15 45-3 45-7	55321-87J10 55321-94910 55333-87L00 56120-87L30-0EP	49-8 49-8 39-5 49-10 28-24
43750-87L00-0EP	44-7 40-8 41-8 42-8 43-8	48862-90J20 48862-92J20 48862-92J30 48864-96J10	45-18 45-16 45-17 45-14	56130-87L01 57110-87L02 57110-87L12 57130-87E02 57133-87L00	28-30 28-1 28-1 48-9 28-2
43755-87L00-0EP	44-8 40-17 42-17 43-17	50000		57300-87860	28-5
43761-88L00-0EP	56-1			57500-87873	28-8
				57500-87882	28-13
				57610-87L00	28-15
				57621-87L00	28-16
43762-88L00	57-1 87-58 88-58 89-58 56-77	51111-87L00-0EP 51115-87L00 51117-87L00 51122-87L00 51123-87L00	47-1 47-2 47-3 47-20 47-21	57630-90J00 57631-87L00 57632-87L00 57633-90J02 58100-87LA0-019	49-29 28-17 49-24 49-25 49-20
43768-88L00	57-77 87-59 88-59 89-59 56-78	51211-87L10 52111-87L00-0EP 52131-87L00-0EP	90-9 47-4 90-10 48-1 48-4	58100-87LB0-019 58100-87LC0-019 58100-87LD0-019 58100-87LE0-019 58100-87LF0-019	49-20 49-20 49-20 49-20 49-20
43770-99E03	57-78 87-60 88-60 89-60 56-75	52331-87L00 52332-87L10 54114-90J01 54120-87L10 54122-87L00	90-11 49-11 48-17 47-23 47-24	58100-90JA0-019 58100-90JB0-019 58100-90JC0-019 58100-90JD0-019 58100-90JE0-019	49-20 49-20 49-20 49-20 49-20
43776-87L00	57-75 87-70 88-70 89-70 56-73	54130-87L00 54137-87L00-0EP 54140-87L10 54151-87L00 54160-87L10	47-25 47-29 47-32 48-12 48-13	58105-90J00 58120-90J00 58200-90J00 58200-90J10 58200-90J20	49-21 49-23 49-22 49-22 49-22
48000-87L02	57-73 87-61 88-61 89-61 45-1	54166-95J02 54167-87L10 54180-88L00 54211-90J01-0EP	47-26 48-14 48-16 48-22 48-18	58200-90J30 58200-92J40 58200-92J50 58200-92J60 58200-92J70	49-22 49-20 49-20 49-20 49-20

品番	FIG.NO.	品番	FIG.NO.	品番	FIG.NO.
58200-92J80	49-20	61453-87L20	53-10 54-10 55-10 51-15 52-15	63132-88L00	56-76 57-76 87-71 88-71 89-71
58200-92J90	49-20	61458-99E50	53-15 54-15 55-15 3-6 51-5	63210-88L00	56-17 57-17 87-16 88-16 89-16
60000		61472-93E20 61476-87L00	52-5 53-5 54-5 55-5 3-8	63215-93110	56-72 57-72 87-68 88-68 89-68
61112-99E01	50-1	61493-96J00	52-5 53-5 54-5 55-5 3-8	63221-88L00	56-18 57-18 87-17 88-17 89-17
61124-87L00	50-29	61494-87L00 61610-93J00	3-9 51-6 52-6 53-6 54-6	63223-92D00	56-19 57-19 87-18 88-18 89-18
61134-87L00	50-2	61632-93J00	55-6 50-17 50-20 50-18 50-21	63225-88L00	56-20 57-20 87-19 88-19 89-19
61400-87Y80-0EP	51-1 52-1	61633-87L00 61641-87L00 61645-87L00	50-22 50-3 50-4 50-9 50-11	63227-93200	56-21 57-21 87-20 88-20 89-20
61422-87L60 61422-87L70	53-1 54-1 55-1 53-13 54-13	61673-93J10 61811-87L20-0EP 61821-87L20-0EP 61827-87L00 61831-87L20-0EP	87-1 88-1 89-1 56-2 57-2	63235-88L00	56-22 57-22 87-21 88-21 89-21
61422-87L80	55-13 51-13 52-13	63002-87L10-0EP 63110-87L10-0EP	56-64 57-64 87-79 88-79 89-79	63244-99J00	56-53 57-53 87-52 88-52 89-52
61431-87L20-0EP	51-2 52-2	63115-88L00	56-69 57-69 87-66 88-66 89-66	63245-99J00	56-54 57-54 87-53 88-53 89-53
61435-87L60 61435-87L70	53-2 54-2 55-2 53-14 54-14	63121-88L00	56-16 57-16 87-15 88-15 89-15		
61435-87L80	55-14 51-14 52-14				
61439-87L00	51-3 52-3				
61443-87L20	53-3 54-3 55-3 51-9 52-9				
61446-87L12	53-9 54-9 55-9 51-11 52-11				
61453-87L20	53-11 54-11 55-11 51-10 52-10				

品番	FIG.NO.	品番	FIG.NO.	品番	FIG.NO.
63246-88L00	56-23 57-23 87-22 88-22 89-22	63271-87J00	56-30 57-30 87-29 88-29 89-29	65750-95500 65770-90J10 65831-95D00 65890-95D00 65892-95D00	58-12 58-13 58-4 58-5 58-6
63247-99J00	56-63 57-63 87-78 88-78 89-78	63272-87J00	56-27 57-27 87-26 88-26 89-26	67200-93J13	73-1 74-1 75-1 76-1 77-1
63248-99J00	56-31 57-31 87-30 88-30 89-30	63273-87J00	56-28 57-28 87-27 88-27 89-27	67200-93J46 67211-93J00	78-1 70-1 71-1 72-1 73-27
63250-88L00	56-24 57-24 87-23 88-23 89-23	63274-87J00	56-33 57-33 87-32 88-32 89-32	67212-95600	74-27 75-27 70-14 71-14 72-14
63251-87J00	56-25 57-25 87-24 88-24 89-24	63610-87J00	56-34 57-34 87-33 88-33 89-33	67213-92E00 67220-95630	70-15 71-15 72-15 70-18 71-18
63251-88L90	56-57 57-57 87-72 88-72 89-72	63611-88L00	56-43 57-43 87-42 88-42 89-42	67221-92E00 67222-92E00	72-18 76-8 77-8 78-8 76-2
63258-88L00	56-60 57-60 87-75 88-75 89-75	63612-87J00	56-44 57-44 87-43 88-43 89-43	67223-92E00	77-2 78-2 76-3 77-3 78-3
63260-88L00	56-26 57-26 87-25 88-25 89-25	63612-88L10	56-55 57-55 87-54 88-54 89-54	67223-99E10 67224-92E00	70-19 71-19 72-19 76-9 77-9
63261-87J00	56-32 57-32 87-31 88-31 89-31	63626-88L00	56-36 57-36 87-35 88-35 89-35	67226-92E00 67226-92E10	78-9 76-15 77-15 78-15 76-16
63262-87J00	56-29 57-29 87-28 88-28 89-28	65000-95D20 65520-95D00 65561-95D00 65700-90J13 65740-95D01	58-1 58-2 58-3 58-11 58-7	67227-92E00	77-16 78-16 76-24 77-24 78-24

品番	FIG.NO.	品番	FIG.NO.	品番	FIG.NO.
67228-92E00	76-18 77-18 78-18	67240-92E00 67241-92E10	78-17 76-43 77-43	67255-99E00 67256-95600	71-30 72-30 70-31 71-31 72-31
67229-95600	70-20 71-20	67241-99E10	78-43 70-23	67257-92E00 67257-99E00	73-11 74-11 75-11 70-32 71-32
67230-92E00	72-20 76-20 77-20 78-20 76-41	67243-92E00	71-23 72-23 76-44 77-44 78-44	67258-99E00 67259-87D00	72-32 70-33 71-33 72-33 70-34
67231-92E00	77-41 78-41 70-21 71-21 72-21	67243-95600 67244-95600	70-24 71-24 72-24 70-25 71-25	67261-93J00	71-34 72-34 73-2 74-2 75-2
67232-95620	76-42 77-42 78-42 76-28 77-28	67245-92E00 67245-95600	72-25 76-23 77-23 78-23 70-26	67261-99E00 67263-93J00	70-35 71-35 72-35 73-3 74-3
67233-92E00	78-28 76-26 77-26 78-26 76-22	67246-92E00	71-26 72-26 76-36 77-36 78-36	67264-95600 67267-93J00	75-3 70-37 71-37 72-37 70-38
67234-92E00	77-22 78-22 76-27 77-27 78-27	67251-93J00 67251-99E10	73-12 74-12 75-12 70-27 71-27	67269-92E00	71-38 72-38 76-29 77-29 78-29
67235-92E00	76-32 77-32 78-32 76-33 77-33	67252-92E10 67252-95600	72-27 76-39 77-39 78-39 70-28	67271-92E00 67273-92E00	73-26 74-26 75-26 73-23 74-23
67236-92E00	78-33 70-22 71-22 72-22 76-34	67253-92E00	71-28 72-28 73-15 74-15 75-15	67273-95600	75-23 70-39 71-39 72-39 73-22
67237-92E01	77-34 78-34 76-35 77-35 78-35	67253-92E10 67253-95600	76-38 77-38 78-38 70-29 71-29	67274-92E00	74-22 75-22 73-24 74-24 75-24
67238-87D00	77-45 77-45 78-45 76-17 77-17	67255-99E00	72-29 76-40 77-40 78-40 70-30		

品番	FIG.NO.	品番	FIG.NO.	品番	FIG.NO.
67275-95600	70-40 71-40 72-40 73-21 74-21	67294-92E00	76-10 77-10 78-10	67296-94310 67296-95600	72-36 70-46 71-46
		67294-95600	70-43 71-43	67296-95610	72-46 70-47
67281-93J00	75-21 73-17 74-17	67295-92E00	72-43 73-8 74-8		71-47 72-47 73-25
67286-92E00	75-17 76-19	67295-92E10	75-8 73-5		74-25 75-25
67287-92E00	77-19 78-19 73-20 74-20 75-20	67296-88D10	74-5 75-5 73-6 74-6 75-6	67297-95600 67320-93J00	70-48 71-48 72-48 70-57 71-57
67288-92E00	70-41 71-41 72-41 76-4 77-4		76-13 76-30 77-13 77-30 78-13	67320-93J10 67320-93J20	72-57 70-57 71-57 72-57 70-57
67288-92E10	78-4 76-6 77-6 78-6	67296-90J00	78-30 70-44 71-44 72-44	67320-93J30	71-57 72-57 70-57 71-57 72-57
67288-92E20	73-7	67296-92E10	70-17		
67288-92E30	74-7 75-7 73-14 74-14 75-14		71-17 72-17 76-12 77-12 78-12	67320-93J40 67320-93J50	70-57 71-57 72-57 70-57 71-57
67288-92E40	73-10 74-10 75-10	67296-92E20	76-14 77-14 78-14	67320-93J60	72-57 70-57 71-57
67291-92E00	76-7 77-7	67296-92E30	73-18 74-18	67320-93J70	72-57 70-57
67291-92E10	78-7 76-37 77-37 78-37	67296-92E60	75-18 73-13 74-13 75-13	67320-93J80	71-57 72-57 70-57 71-57 72-57
67292-87J00	56-37	67296-92E70	73-9		
67292-94300	57-37 87-36 88-36 89-36 70-42		73-28 74-9 74-28 75-9 75-28	67341-87L00 67345-87L00 67346-87L00 67350-87L00 67467-89J01	50-31 50-33 50-34 50-36 59-8
	71-42 72-42 76-5 77-5 78-5	67296-94300 67296-94310	70-45 71-45 72-45 70-36 71-36	67500-93J00	73-29 74-29 75-29 91-1 92-1

品番	FIG.NO.	品番	FIG.NO.	品番	FIG.NO.
67700-87L00 67701-87L00 67721-87L00 67725-99E10 67726-99E00	59-1 59-3 59-4 59-5 59-6	01550-06127 01550-0616A 01550-06167	53-8 54-8 55-8 24-7 15-3	01550-0825A 01550-08257 01550-08307	5-6 47-22 15-12 11-5 19-15
67728-99E00 68111-18G20	59-7 51-12 52-12 53-12 54-12		15-15 16-9 19-4 20-4 21-4		20-15 21-15 22-15 23-15 24-13
68165-16B00-13L 69711-93E10	55-12 70-49 71-49 72-49 3-7		22-4 23-4 29-22 50-32 51-4	01550-0835A 01550-08357 01550-08407 01550-08457	5-9 29-24 1-12 2-9 11-6
00000		01550-0620A	52-4 53-4 54-4 55-4 5-12	01570-06127 02112-0408A 02112-0510A 02112-0612A 02112-34167	50-38 14-14 14-15 1-22 11-9
01421-08257 01547-06167 01547-06207 01547-06257 01547-06457	11-4 30-9 31-9 1-19 1-20	01550-06207 01550-06257	1-28 26-8 47-15 16-2 31-2	02142-06167 02162-05207 03112-06303 03121-0516A	33-22 32-4 68-3 84-24 85-24
01550-05107 01550-05167 01550-0612A	50-27 50-28 6-6 7-6 8-6	01550-06307 01550-06357	31-5 3-2 13-3 18-7 19-14	03522-05169	86-24 56-62 57-62 87-77 88-77
01550-06127	9-6 10-6 2-12 14-25 25-20	01550-06407	20-14 21-14 22-14 23-14 26-14	03542-06209 04211-11129	89-77 3-4 47-8 47-9 1-13
	30-11 33-23 33-31 34-5 34-11	01550-06507	19-3 20-3 21-3 22-3 23-3	04221-04089 04221-05109	4-6 6-7 7-7 8-7 9-7
	35-5 35-11 36-5 36-11 37-5	01550-06557	19-5 20-5 21-5 22-5 23-5	06111-07004 06111-11004 08113-60087 08310-00067	10-7 28-21 28-22 28-28 33-16
	37-11 38-5 38-11 51-8 52-8	01550-08207	1-9 2-2 13-8 29-23 50-10	08316-10087 08321-01067 08331-41359 08332-1107A	11-7 33-2 33-17 26-27 27-4

品番	FIG.NO.	品番	FIG.NO.	品番	FIG.NO.
09100-08232	70-50 71-50 72-50	09116-10176	25-16 47-30 48-2	09126-06006	77-25 78-25
09100-12090	39-11			09126-06015	56-38
09100-12091	39-11	09117-08047	48-21 28-29		57-38 87-37
09103-06093	32-13	09117-08057	28-33		88-37
09103-06220	24-2	09118-08127	50-12		89-37
09103-06266	1-2	09125-05042	70-16	09131-05004	63-28
09103-06281	1-8 13-7		71-16 72-16		65-28 66-28
	15-10 48-11 49-9		76-21 77-21 78-21	09132-04034	17-15
09103-06282	30-12	09125-05046	32-7	09136-06148	50-5
09103-16004	30-2	09125-05047	56-42	09136-06149	50-6
				09136-06161	50-7
09106-05030	30-7		57-42	09137-04004	34-2
09108-10115	48-5		87-41		35-2
09108-10156	40-18 42-18 43-18	09125-05050	88-41 89-41 45-28	09140-05005	36-2 37-2 38-2 19-11
	48-6		73-30		20-11
09108-10157	26-15	09125-05135	74-30		21-11
09116-05010	18-8		75-30		22-11
09116-06121	25-7 39-9		91-2 92-2		23-11 73-32
	50-19	09125-06063	40-9		74-32
09116-06127	14-18		40-10		75-32
	31-4		40-11		91-3
09116-06215	12-4		40-26		92-3
09116-08117	47-6		41-9	09140-06020	70-52
	25-10		41-10		71-52
09116-08128	47-5		41-11		72-52
	39-6		41-22		76-31
09116-08137	47-33 49-5		42-9 42-10		77-31 78-31
	56-65		42-11	09140-10032	40-27
	57-65		42-26		41-23
	87-62		43-9		42-27
	88-62		43-10		43-27
	89-62		43-11		44-23
	25-15		43-26	09140-14024	28-10
09116-10129	49-16		44-9	09141-18005	49-26
09116-10137	47-31		44-10	09159-10050	40-19
09116-10147	49-17		44-11		42-19
09116-10150	56-74		44-22		43-19
	57-74		45-24	09159-12014	39-12
	87-69	09126-05003	70-51		47-27
	88-69		71-51		48-15
	89-69		72-51		56-66
09116-10174	45-26	09126-06006	76-25		57-66

品番	FIG.NO.	品番	FIG.NO.	品番	FIG.NO.
09159-12014	87-63 88-63 89-63	09160-12124	89-65	09181-25149	28-11
	39-7	09160-13014	50-23	09181-25153	28-11
09159-22006	73-19	09160-16047	30-3	09181-39001	40-14
09160-05024		09160-18028	49-28		41-14
	74-19 75-19	09160-18031	47-10		42-14
	32-8				
09160-05029	73-31 74-31	09160-39001	40-12 41-12		43-14
			42-12		44-14
			43-12	09181-40004	28-12
			44-12	09181-40005	28-12
				09181-40006	28-12
	75-31 91-4	09161-16008	17-12	09181-40007	28-12
09160-06046	92-4	09163-06001	56-39	09181-40008	28-12
	19-12		57-39	09181-40009	28-12
	20-12		87-38	09181-40010	28-12
			88-38	09181-40011	28-12
	21-12				
	22-12	09164-13010	89-38	09181-40012	28-12
	23-12		56-70	09181-40013	28-12
09160-06055	59-10		57-70	09181-40018	28-12
09160-06082	40-28		87-67	09181-40186	28-9
			88-67	09181-40190	28-9
	41-24		89-67	09181-40195	28-9
	42-28	09164-14008	50-24	09181-41002	28-9
	43-28	09168-10034	49-7	09181-41003	28-9
	44-24	09168-12012	25-13	09181-41004	28-9
09160-06084	19-6	09168-12013	15-20	09181-41005	28-9
	20-6		24-4		28-9
	21-6	09168-16002	33-20	09181-41006	28-9
	22-6	09169-06053	1-29	09181-41008	28-9
	23-6	09169-06062	31-6	09181-41009	28-9
09160-06104	70-53	09169-06075	12-5	09181-41010	28-9
				09181-41012	28-9
	71-53		14-19		
	72-53	09169-08039	50-13	09181-41013	28-9
09160-09019	26-11	09169-28003	40-13	09181-41014	28-9
	26-17		41-13	09181-64002	28-14
09160-10141	40-20		42-13	09181-64003	28-14
				09181-64004	28-14
	42-20		43-13		
	43-20	09180-06186	44-13	09181-64005	28-14
	49-19		19-13	09181-64006	28-14
09160-12044	39-14		20-13	09181-64007	28-14
09160-12066	56-67		21-13	09181-64008	28-14
				09181-64009	28-14
	57-67		22-13		
	87-64		23-13	09181-64010	28-14
	88-64	09181-25030	28-23	09181-64011	28-14
	89-64	09181-25072	28-11	09202-04022	50-25
09160-12110	39-13	09181-25073	28-11	09202-06031	17-13
				09202-07003	28-18
	47-28	09181-25074	28-11		
09160-12124	56-68	09181-25075	28-11	09202-08006	47-7
	57-68	09181-25130	28-11		48-3
	87-65	09181-25139	28-11		48-7
	88-65	09181-25143	28-11		49-3
				09204-01006	26-12

品番	FIG.NO.	品番	FIG.NO.	品番	FIG.NO.
09204-01006	26-18 40-29 41-25 42-29 43-29	09282-39001	41-15 42-15 43-15 44-15	09380-38003	43-16 44-16 4-4 48-8 59-9
		09283-52004	4-12	09381-18002	4-4
				09381-40005	48-8
				09385-06012	59-9
09204-03003	44-25 49-27	09289-05012	6-16 7-16	09401-08412	14-22 18-15
09205-05011	28-3		8-16	09401-08413	18-15
09205-10008	26-22		9-16	09401-11423	16-6 16-15
09206-08001	1-3		10-16		
09206-13019	2-8	09289-18001	47-17		58-8
09246-05006	24-14	09306-10022	26-7	09401-11425	15-25
09248-10008	49-6	09306-13007	50-26	09401-15414	1-25
09248-12009	25-14	09307-09002	26-13 26-20		2-10 18-12
09248-12011	26-19				
09248-18010	47-11	09320-04009	33-21	09401-26408	18-10
09248-18011	2-6	09320-08021	33-5	09403-07308	33-28
09251-07003	58-9	09320-08062	15-7	09403-07338	32-15
09260-10005	26-23	09320-09016	1-30	09403-11320	26-26 50-39
09260-10006	56-56		3-3		
	57-56 87-55 88-55 89-55	09320-09039	31-7 12-6 14-20	09403-11321	33-32 34-7 35-7 36-7 37-7
09262-17019	47-16	09320-11013	50-14		
		09321-08022	50-8		
09262-32008	5-2	09329-10022	51-7		38-7
09262-35070	5-3		52-7	09403-12320	14-24
09263-25067	28-6		53-7	09403-12409	33-33
	28-25		54-7	09403-13408	30-10
09263-26023	49-2		55-7	09403-19409	32-16
09265-25040	28-4	09343-70503-600	16-12	09403-20301	30-13
09265-40003	28-7	09343-75001-600	15-24	09407-08401	84-8 84-26 85-8 85-26
09280-08012	15-11	09352-50823-600	14-21		
09280-09008	25-19	09352-50903-600	18-13 18-14		
09280-11001	47-13				
09280-17002	24-6		69-2		86-8
09280-20002	47-14		69-3		86-26
09280-22019	1-6 13-5	09352-70103-600	50-37	09407-10404	34-8 35-8 36-8
09280-26005	16-3	09355-11165-600	1-23		
		09355-40805-00B	49-13		
09280-26006	1-16 18-9	09360-12008	68-5 15-19		37-8 38-8
09280-46004	28-31	09362-09008	49-14		49-15
09280-55006	27-8	09363-08004	15-18		68-6
09280-92004	28-26	09367-06006	69-4	09407-11401	18-17
09282-08005	27-9	09367-08001	58-10	09407-14407	32-19
09282-22007	28-32 47-18	09380-22015	45-22 40-16		33-29 63-6
		09380-38003	41-16 42-16		63-18 64-6

品番	FIG.NO.	品番	FIG.NO.	品番	FIG.NO.
09407-14407	64-18 65-6 65-18 66-6 66-18	09471-12077	64-22 65-22 65-25 66-22 66-25		
	67-6 67-18	09471-12103	67-22 63-2 63-9 63-13 63-15		
09407-25402	60-30 69-7				
09408-00021	33-18				
09408-00024	33-30		63-19		
09408-00155	1-26		64-2		
09408-00233	15-4		64-9		
	16-16		64-13		
09409-10304-5ES	50-35		64-15		
09420-04008	30-4		64-19		
09420-04009	17-14		65-2		
09440-06037	56-61 57-61 87-76		65-9 65-13 65-15		
	88-76 89-76		65-19 66-2		
09440-07071	26-24		66-9		
09440-09043	28-19		66-13		
09440-12027	56-40		66-15		
	57-40 87-39		66-19 67-2		
	88-39		67-9		
	89-39		67-13		
09440-19028	40-30		67-15		
	41-26 42-30 43-30 44-26	09481-10501	67-19 33-11 70-56 71-56 72-56		
09440-42002	28-20				
09443-10043	40-31 41-27 42-31 43-31 44-27		80-3 83-3 33-35 33-12 33-13		
		09481-15501			
		09481-30501			
		09481-40401			
09471-12028	63-4 64-4 65-4 66-4 67-4	09482-00446	1-31		
		09800-81840	51-16 52-16 53-16 54-16		
09471-12077	60-3 61-3 62-3 63-22 63-25		55-16		

品 名 索 引 表

品名	FIG.NO.	品名	FIG.NO.
(ア)		エンブレム "S"	51-12
		*	52-12
		*	53-12
		*	54-12
		*	55-12
アーム ロック	70-30	エンブレム ;SUZUKI(シルバー)	70-49
*	71-30	*	71-49
*	72-30	*	72-49
アームアッシ ,スロットル	56-24		
*	57-24		
	87-23	(カ)	
	88-23		
	89-23		
アウトレットアッシ	58-5		
アジャスタアッシ ,ステアリング	56-75		
*	57-75	カバー	73-26
*	87-70	*	74-26
*	88-70	*	75-26
*	89-70	カバー ,アッパマウント(ブラック)	47-29
アジャスタアッシ ,テンションNO.1	5-11	カバー ,アンダ	56-16
	40-17	*	57-16
アタッチメント ,ステアリングブラケット	42-17	*	87-15
*	43-17	*	88-15
アダプタ ,フェューエルゲージ	63-12	*	89-15
*	64-12	カバー ,ウォータジャケツトオイルバン	25-5
*	65-12	カバー ,ウォータプレッシャバルブ(ブラック)	18-2
*	66-12	カバー ,エキゾースト	13-1
	67-12	カバー ,サーモスタット	18-5
アノード(マグネシウム)	39-5	カバー ,サイドスターボード(ブラック)	50-3
*	49-8	カバー ,サイドボード(ブラック)	50-4
アノード ,プロテクション	1-7	カバー ,シリンダヘッド	1-17
*	13-6	カバー ,フェューズケースアッパ	33-8
*	48-10	カバー ,プロテクションアノード	1-5
*	49-8	*	13-4
アノードセット ,クランプブラケット	39-8	カバー ,ボデー	73-27
アマチュア	29-12	*	74-27
*	46-2	*	75-27
アレスタ ,フレーム	12-1	カバー ,マウントケース	47-20
インジェクタアッシ ,フェューエル	15-5	カバー ,リングギヤ	3-1
インターナルギヤ	29-15	カバー ,ロアマウントスターボード(ブラック)	48-19
インペラ ,ウォータポンプ	17-2	カバー ,ロアマウントボード(ブラック)	48-20
ウェーブワッシャ	70-25	カバー ,ワイヤ	70-38
*	71-25	*	71-38
*	72-25	*	72-38
エンド ,ケーブル	70-40	カバー ,アッシ ,スターモータリヤ	29-7
*	71-40	カバー ,キット ,ダスト	29-8
*	72-40	カバー ,セット ,エンジン(ブラック)	51-1
*	73-21	*	52-1
*	74-21	*	53-1
*	75-21	*	54-1

品名	FIG.NO.	品名	FIG.NO.
カバー ,セット ,エンジン(ブラック)	55-1	キー(931)	72-5
カム ,トリムセンサアッパ	32-10	*	84-3
カム ,トリムセンサロア	32-11	*	84-17
カムシャフト ,インテーク	6-1	*	85-3
*	7-1	*	85-17
*	8-1	*	86-3
*	9-1	*	86-17
*	10-1	*	87-6
カムシャフト ,エキゾースト	6-2	*	88-6
*	7-2	*	89-6
*	8-2	キー(932)	56-7
*	9-2	*	57-7
*	10-2	*	70-5
カラー ,ドライブシャフト	28-2	*	71-5
ガード ,フェューエルホース	1-27	*	72-5
ガイド ,オイルレベルゲージ	25-18	*	84-3
ガイド ,タイミングチェーン	5-5	*	84-17
ガイド ,バルブ	1-4	*	85-3
ガスケット	2-5	*	85-17
ガスケット ,インテークマニホールド	11-2	*	86-3
ガスケット ,ウォータブラグ	25-9	*	86-17
*	50-16	*	87-6
ガスケット ,エキゾーストカバー	13-2	*	88-6
*	90-4	*	89-6
ガスケット ,エキゾーストチューブ	25-4	キー(933)	56-7
*	90-7	*	57-7
ガスケット ,エキゾーストチューブハウジング	90-11	*	70-5
ガスケット ,エンジンホルダ	47-4	*	71-5
*	90-10	*	72-5
ガスケット ,オイルバン	25-1	*	84-3
*	90-6	*	84-17
ガスケット ,オイルバンウォータジャケツトカバー	25-6	*	85-3
*	90-8	*	85-17
ガスケット ,オイルフィルタアダプタケース	24-12	*	86-3
*	90-12	*	86-17
ガスケット ,シリンダヘッド	1-11	*	87-6
*	90-2	*	88-6
ガスケット ,シリンダヘッドカバー	1-18	*	89-6
*	90-3	キー(934)	56-7
ガスケット ,スロットルボデー	11-3	*	57-7
ガスケット ,タンクキャップ	58-3	*	70-5
ガスケット ,ボンブケースパネル	17-4	*	71-5
*	90-5	*	72-5
ガスケット ,マウントケースカバー	47-21	*	84-3
*	90-9	*	84-17
ガスケット ,セット	90-1	*	85-3
キー(931)	56-7	*	85-17
*	57-7	*	86-3
*	70-5	*	86-17
*	71-5	*	87-6

品名	FIG.NO.	品名	FIG.NO.
キー(934)	88-6	キー(938)	84-17
*	89-6	*	85-3
キー(935)	56-7	*	85-17
*	57-7	*	86-3
*	70-5	*	86-17

*	71-5	*	87-6
*	72-5	*	88-6
*	84-3	*	89-6
*	84-17	キー(939)	56-7
*	85-3	*	57-7

*	85-17	*	70-5
*	86-3	*	71-5
*	86-17	*	72-5
*	87-6	*	84-3
*	88-6	*	84-17

*	89-6	*	85-3
キー(936)	56-7	*	85-17
*	57-7	*	86-3
*	70-5	*	86-17
*	71-5	*	87-6

*	72-5	*	88-6
*	84-3	*	89-6
*	84-17	キー(940)	56-7
*	85-3	*	57-7
*	85-17	*	70-5

*	86-3	*	71-5
*	86-17	*	72-5
*	87-6	*	84-3
*	88-6	*	84-17
*	89-6	*	85-3

キー(937)	56-7	*	85-17
*	57-7	*	86-3
*	70-5	*	86-17
*	71-5	*	87-6
*	72-5	*	88-6

*	84-3	*	89-6
*	84-17	キー(941)	56-7
*	85-3	*	57-7
*	85-17	*	70-5
*	86-3	*	71-5

*	86-17	*	72-5
*	87-6	*	84-3
*	88-6	*	84-17
*	89-6	*	85-3
キー(938)	56-7	*	85-17

*	57-7	*	86-3
*	70-5	*	86-17
*	71-5	*	87-6
*	72-5	*	88-6
*	84-3	*	89-6

品名	FIG.NO.	品名	FIG.NO.
キー(942)	56-7	キャップ シリンダボデー	72-7
*	57-7	*	84-5
*	70-5	*	84-19
*	71-5	*	85-5
*	72-5	*	85-19

*	84-3	*	86-5
*	84-17	*	86-19
*	85-3	*	87-8
*	85-17	*	88-8
*	86-3	*	89-8

*	86-17	キャップ,ターミナル	29-19
*	87-6	*	33-14
*	88-6	キャップ,トランサムボルト	39-10
*	89-6	キャップ,フェューエルフィルタ	16-5
キット,ウォータプレッシャゲージサブ	69-1	キャップ,ボール	76-44

キット,ウォータポンブリペア	17-18	*	77-44
キット,ギヤケースシーリング	49-30	*	78-44
キット,スピードメータサブ	68-1	キャップ,レバー	70-32
キット,テイルハンドル(ブラック)	87-1	*	71-32
*	88-1	*	72-32

*	89-1	*	73-11
キット,プロペラナット	49-29	*	74-11
キット,リモコンスペーサシングル	73-29	*	75-11
*	74-29	キャップアッシ,フェューエルタンク	58-2
*	75-29	ギヤ,シフト	76-41

*	91-1	*	77-41
*	92-1	*	78-41
キット,2インマルチゲージ	68-14	ギヤ,ドライブ	70-22
キット,4インマルチゲージ	68-8	*	71-22
キャップ,オイルフィルタ	1-15	*	72-22

キャップ,オイルプレッシャスイッチ	33-15	*	76-34
キャップ,キー	56-8	*	77-34
*	57-8	*	78-34
*	70-6	ギヤ,ドリフン	5-1
*	71-6	ギヤ,プラネタリ	29-16

*	72-6	ギヤアッシ,シフト	56-26
*	84-4	*	57-26
*	84-18	*	87-25
*	85-4	*	88-25
*	85-18	*	89-25

*	86-4	クーラ,フェューエル	15-13
*	86-18	クッション,エンジンコントロールユニット	34-13
*	87-7	*	35-13
*	88-7	*	36-13
*	89-7	*	37-13

キャップ,サービスコネクタ	33-4	*	38-13
キャップ,シリンダボデー	56-9	クランクシャフト	4-8
*	57-9	クランプ	25-12
*	70-7	クランプ,ハーネス	33-24
*	71-7	*	33-26

品名	FIG.NO.	品名	FIG.NO.
クランプ ハーネス	33-27	ケース ギヤ(ブラック)	49-1
クランプ,フューエルフィルタ	15-2	ケーブル シフト	56-4
*	16-7	*	57-4
クランププレート メインハーネス	56-46	*	87-3
*	57-46	*	88-3
*	87-45	*	89-3
*	88-45	ケーブル スロットル	56-34
*	89-45	*	57-34
クリップ	14-17	*	87-33
グリップ	70-35	*	88-33
*	71-35	*	89-33
*	72-35	ケーブルアッシ スタータモータ	33-1
グリップ ハンドル	56-17	ケーブルアッシ ,リモコン(10F:3.1M)	70-57
*	57-17	*	71-57
*	87-16	*	72-57
*	88-16	ケーブルアッシ ,リモコン(12F:3.7M)	70-57
*	89-16	*	71-57
グリップ N0.1	73-2	*	72-57
*	74-2	ケーブルアッシ ,リモコン(14F:4.2M)	70-57
*	75-2	*	71-57
*	73-3	*	72-57
グリップ N0.2	74-3	ケーブルアッシ ,リモコン(16F:4.8M)	70-57
*	75-3	*	71-57
グロメット	73-23	*	72-57
*	74-23	ケーブルアッシ ,リモコン(18F:5.4M)	70-57
*	75-23	*	71-57
グロメット エアテンバレチャセンサ	32-2	ケーブルアッシ ,リモコン(20F:6.1M)	70-57
グロメット,ケーブル	56-36	*	71-57
*	57-36	*	72-57
*	87-35	*	72-57
*	88-35	ケーブルアッシ ,リモコン(22F:6.7M)	70-57
*	89-35	*	71-57
グロメット ,リモコンケーブル	50-29	*	72-57
グロメット,ワイヤ	70-3	ケーブルアッシ ,リモコン(24F:7.3M)	70-57
*	71-3	*	71-57
*	72-3	*	72-57
グロメット PTTケーブル	32-18	ケーブルアッシ ,リモコン(8F:2.4M)	70-57
グロメット PTTスイッチリード	56-35	*	71-57
*	57-35	*	72-57
*	87-34	ゲージ オイルレベル	25-17
*	88-34	ゲージアッシ ,ウォータプレッシャ(ブラック)	63-16
*	89-34	*	64-16
グロメットセット,フューエルインジェクタ	15-6	*	65-16
ケース,ウォータポンプ	17-1	*	66-16
ケース,エクステンション(ブラック)	48-4	*	67-16
ケース,オイルフィルタアダプタ	24-11	ゲージアッシ ,ウォータプレッシャ15PS(ホワイト)	63-16
ケース,ギヤ	29-4	*	64-16
*	76-22	*	65-16
*	77-22	*	66-16
*	78-22	*	67-16

品名	FIG.NO.	品名	FIG.NO.
ゲージアッシ,フューエル(ブラック)	63-10	シール エキゾーストチューブハウジング	49-11
*	64-10	シール エンジンホルダ	24-8
*	65-10	シール オイル	46-9
*	66-10	シール クラッチホルダ	26-9
*	67-10	シール クランクシャフトアンダオイル	47-19
ゲージアッシ,フューエル(ホワイト)	63-10	シール,サーモスタットカバー	18-6
*	64-10	シール,サイドカバー	50-2
*	65-10	シール シフトロッドダスト	27-6
*	66-10	シール ステアリングケーブル	59-2
*	67-10	シール チルトアップハンドル	51-3
ゲージアッシ 2インマルチ	68-15	*	52-3
ゲージアッシ 4インマルチ	68-9	*	53-3
コイル,イグニッションタイミング	30-6	*	54-3
コイル,バッテリーチャージング	30-5	*	55-3
コイルアッシ,イグニッション	31-8	シフタ,クラッチドッグ	28-16
コッタ,バルブ	6-14	シフトアームアッシ	76-20
*	7-14	*	77-20
*	8-14	*	78-20
*	9-14	シフトアッシ	76-8
*	10-14	*	77-8
コネクタ	19-10	*	78-8
*	20-10	シム,タベット(T:2.28)	6-9
*	21-10	*	7-9
*	22-10	*	8-9
*	23-10	*	9-9
*	59-8	*	10-9
コネクタ,フラッシュウォータ	68-7	シム,タベット(T:2.30)	6-9
コネクタ,プランチ	93-17	*	7-9
コイルロッドアッシ	4-5	*	8-9
		*	9-9
		*	10-9
		シム,タベット(T:2.32)	6-9
		*	7-9
		*	8-9
		*	9-9
		*	10-9
サーモスタット(C60)	18-4	*	10-9
サーモスタット(C71)	18-4	シム,タベット(T:2.34)	6-9
サイレンサ	12-2	*	7-9
シート,バルブスプリング	6-15	*	8-9
*	7-15	*	9-9
*	8-15	*	10-9
*	9-15	シム,タベット(T:2.36)	6-9
*	10-15	*	7-9
シーリング,ウォータポンプケースNO.1	17-17	*	8-9
シール	14-5	*	9-9
シール,エアベント	51-5	*	10-9
*	52-5	シム,タベット(T:2.38)	6-9
*	53-5	*	7-9
*	54-5	*	8-9
*	55-5	*	9-9

品名	FIG.NO.	品名	FIG.NO.
シム,タベット(T.2.38)	10-9	シム,タベット(T.2.58)	10-9
シム,タベット(T.2.40)	6-9	シム,タベット(T.2.60)	6-9
*	7-9	*	7-9
*	8-9	*	8-9
*	9-9	*	9-9

*	10-9	*	10-9
シム,タベット(T.2.42)	6-9	シム,タベット(T.2.62)	6-9
*	7-9	*	7-9
*	8-9	*	8-9
*	9-9	*	9-9

*	10-9	*	10-9
シム,タベット(T.2.44)	6-9	シム,タベット(T.2.64)	6-9
*	7-9	*	7-9
*	8-9	*	8-9
*	9-9	*	9-9

*	10-9	*	10-9
シム,タベット(T.2.46)	6-9	シム,タベット(T.2.66)	6-9
*	7-9	*	7-9
*	8-9	*	8-9
*	9-9	*	9-9

*	10-9	*	10-9
シム,タベット(T.2.48)	6-9	シム,タベット(T.2.68)	6-9
*	7-9	*	7-9
*	8-9	*	8-9
*	9-9	*	9-9

*	10-9	*	10-9
シム,タベット(T.2.50)	6-9	シム,タベット(T.2.70)	6-9
*	7-9	*	7-9
*	8-9	*	8-9
*	9-9	*	9-9

*	10-9	*	10-9
シム,タベット(T.2.52)	6-9	シム,タベット(T.2.72)	6-9
*	7-9	*	7-9
*	8-9	*	8-9
*	9-9	*	9-9

*	10-9	*	10-9
シム,タベット(T.2.54)	6-9	シムセット,ドライブシャフト	28-8
*	7-9	シムセット,フォワードギヤ	28-13
*	8-9	シャフト,エンジンカバーフック	50-17
*	9-9	シャフト,クラッチ	26-16

*	10-9	シャフト,クランプブラケット	39-3
シム,タベット(T.2.56)	6-9	シャフト,スロットル	56-18
*	7-9	*	57-18
*	8-9	*	87-17
*	9-9	*	88-17

*	10-9	*	89-17
シム,タベット(T.2.58)	6-9	シャフト,チルトシリンドアッパ	45-19
*	7-9	シャフト,チルトシリンドアロア	45-25
*	8-9	シャフト,ドライブ	76-36
*	9-9	*	77-36

品名	FIG.NO.	品名	FIG.NO.
シャフト,ドライブ	78-36	スイッチアッシ,ニュートラル	78-11
シャフト,ドライブ(L)	28-1	スイッチアッシ,PTT	34-6
シャフト,ドライブ(X)	28-1	*	35-6
シャフト,ピニオン	29-14	*	36-6
シャフト,フロベラ	28-15	*	37-6

ジョイント,ドライブ	45-12	*	38-6
ジョイント,フェューエルメイン	15-9	*	56-14
ジョイント,メタル	45-3	*	57-14
スイッチ,トロローリングコントロール	56-51	*	70-12
*	57-51	*	71-12

*	87-50	*	72-12
*	88-50	*	73-4
*	89-50	*	74-4
スイッチ,マグネット	29-11	*	75-4
スイッチアッシ,イグニッション	56-6	*	87-13

*	57-6	*	88-13
*	70-4	*	89-13
*	71-4	スクリュ	46-10
*	72-4	*	70-36
*	84-2	*	70-46

*	84-16	*	70-47
*	85-2	*	71-36
*	85-16	*	71-46
*	86-2	*	71-47
*	86-16	*	72-36

*	87-5	*	72-46
*	88-5	*	72-47
*	89-5	*	73-5
スイッチアッシ,エマージェンシ	56-10	*	73-8
*	57-10	*	73-9

*	70-9	*	73-13
*	71-9	*	73-18
*	72-9	*	73-25
*	84-20	*	73-28
*	85-20	*	74-5

*	86-20	*	74-8
*	87-9	*	74-9
*	88-9	*	74-13
*	89-9	*	74-18
スイッチアッシ,オイルブレッシャ(P1.0)	32-14	*	74-25

スイッチアッシ,ニュートラル	34-1	*	74-28
*	35-1	*	75-5
*	36-1	*	75-8
*	37-1	*	75-9
*	38-1	*	75-13

*	70-8	*	75-18
*	71-8	*	75-25
*	72-8	*	75-28
*	76-11	スクリュ(L:15)	14-6
*	77-11	スクリュ(3X15)	70-17

品名	FIG.NO.	品名	FIG.NO.
スクリュ(3X15)	71-17	ストップリモコンケーブル	50-36
*	72-17	ストライプ,エンジンカバースターボード	51-9
*	76-12	*	52-9
*	77-12	*	53-9
*	78-12	*	54-9
スクリュ(5X25)	76-14	*	55-9
*	77-14	ストライプ,エンジンカバーボード	51-10
*	78-14	*	52-10
スクリュ,スロットルグリッ	56-58	*	53-10
*	57-58	*	54-10
*	87-73	*	55-10
*	88-73	ストレーナ,オイルポンプ	24-5
*	89-73	スナップリング	76-7
スクリュ,ドレーン	14-7	*	76-37
スクリュ,リヤカバー	70-44	*	77-7
*	71-44	*	77-37
*	72-44	*	78-7
スクリュ,4X10	70-45	*	78-37
*	71-45	スピードメータアッシ,130KMH(ブラック)	63-3
*	72-45	*	64-3
スクリュ,5X16	73-6	*	65-3
*	74-6	*	66-3
*	75-6	*	67-3
*	76-13	スピードメータアッシ,130KMH(ホワイト)	63-3
*	76-30	*	64-3
*	77-13	*	65-3
*	77-30	*	66-3
*	78-13	*	67-3
*	78-30	スピードメータアッシ,45KNOTS(ブラック)	63-3
スタンド,オイルフィルタ	24-9	*	64-3
ストップ	76-24	*	65-3
*	77-24	*	66-3
*	78-24	*	67-3
ストップ,アッパユニット	47-32	スピードメータアッシ,45KNOTS(ホワイト)	63-3
ストップ,スロットルアジャスタ	56-23	*	64-3
*	57-23	*	65-3
*	87-22	*	66-3
*	88-22	*	67-3
*	89-22	スピードメータアッシ,50MPH(ホワイト)	63-3
ストップ,テイヤハンドル	56-76	*	64-3
*	57-76	*	65-3
*	87-71	*	66-3
*	88-71	*	67-3
*	89-71	スピードメータアッシ,65KNOTSワット	63-3
ストップ,ハンドルロッド	56-19	*	64-3
*	57-19	*	65-3
*	87-18	*	66-3
*	88-18	*	67-3
*	89-18	スピードメータアッシ,80KMH(ブラック)	63-3
ストップ,プロペラブッシュ	49-24	*	64-3

品名	FIG.NO.	品名	FIG.NO.
スピードメータアッシ,80KMH(ブラック)	65-3	スベーサ,ステアリングブラケット	89-61
*	66-3	スベーサ,タイミンギチエンテンシヨナ	5-10
*	67-3	スベーサ,テイヤハンドル	56-78
スプリング	29-3	*	57-78
*	46-8	*	87-60
*	76-26	*	88-60
*	76-33	*	89-60
*	77-26	スベーサ,ドラッグリンク	59-4
*	77-33	スベーサ,プロペラナット	49-25
*	78-26	スリーブ,ウォータポンプケース	17-16
*	78-33	スロットルアームアッシ	76-17
スプリング,ニュートラルアーム	70-34	*	77-17
*	71-34	*	78-17
*	72-34	セパレータアッシ,フェューエルパイパー	14-1
スプリング,バルブ	6-12	センサ,インレットエアテンパレチャ	32-1
*	7-12	センサ,テンパレチャ	32-5
*	8-12	センサ,ブレッシャ	32-3
*	9-12	センサアッシ,ウォータテンパレチャ	93-6
*	10-12	*	93-7
スプロケット,エキゾーストカムシャフト	6-4	センサアッシ,ウォータブレッシャ	93-9
*	7-4	センサアッシ,トリム	32-6
*	8-4	センサアッシ,パッドホイール	93-1
*	9-4	センサアッシ,フルードレベル	93-8
*	10-4	センサアッシ,ポジション	30-8
スプロケット,カムシャフトタイミング	6-3	センダ,スピードメータ	63-23
*	7-3	*	64-23
*	8-3	*	65-23
*	9-3	*	66-23
*	10-3	*	67-23
スベーサ	14-8	*	68-2
*	70-39	ソケット,フェューエルホース	58-12
*	70-43		
*	70-54		
*	71-39		
*	71-43		
*	71-54		
*	72-39		
*	72-43		
*	72-54		
*	73-22		
*	74-22	ターミナル	29-18
*	75-22	*	60-2
*	76-10	*	61-2
*	77-10	*	62-2
*	78-10	*	63-7
*	47-24	*	63-21
スベーサ,アッパラストマウント	56-73	*	64-7
スベーサ,ステアリングブラケット	57-73	*	64-21
*	87-61	*	65-7
*	88-61	*	65-21

(タ)

品名	FIG.NO.	品名	FIG.NO.
ターミナル	66-7	チューブ	64-17
*	66-21	*	65-5
*	67-7	*	65-17
*	67-21	*	66-5
ターミナルスリーブセット	79-4	*	66-17
*	80-4	*	67-5
*	81-4	*	67-17
*	82-4	チューブ, ウォータ(L)	17-5
*	83-4	チューブ, ウォータ(X)	17-5
タコメータアシ, ウイズモニタ	56-45	テンションアシ, タイミングチェーン	5-7
*	57-45	デカル	73-17
*	87-44	*	74-17
*	88-44	*	75-17
*	89-44	デカル, インジェクション	51-11
タコメータアシ, ウイズモニタ(ブラック)	60-1	*	52-11
*	61-1	*	53-11
*	62-1	*	54-11
*	63-20	*	55-11
*	64-20	トリムアシ, パワーウイズルト	45-1
*	65-20	ドラム, フリースロットル	70-26
*	66-20	*	71-26
*	67-20	*	72-26
タコメータアシ, ウイズモニタ(ホワイト)	60-1		
*	61-1		
*	62-1		
*	63-20		
*	64-20		
*	65-20		
*	66-20		
*	67-20		
タコメータアシ, ウイズモニタワット	63-24	ナット	49-18
*	65-24	*	56-12
*	66-24	*	57-12
タコメータアシ, ウイズモニタB	63-24	*	70-11
*	65-24	*	71-11
*	66-24	*	72-11
タブ, トリム	49-4	*	73-20
タブ, ベット	6-8	*	74-20
*	7-8	*	75-20
*	8-8	*	84-22
*	9-8	*	85-22
*	10-8	*	86-22
タンク, リザーバ	45-4	*	87-11
タンクアシ, フェーエル(25L)	58-1	*	88-11
ダンパ, フォワードストップ	48-22	*	89-11
ダンパ, ロア	29-21	ナット, ロック	59-6
チェーン, タイミング	5-4	ニツプル, グリース	26-25
チューブ	63-5	*	40-1
*	63-17	*	41-1
*	64-5	*	42-1

品名	FIG.NO.	品名	FIG.NO.
ニツプル, グリース	43-1	バルブ, エキゾースト	10-11
*	44-1	バルブ, ニードル	14-2
ノブ, スロットルアジャスタ	56-53	バルブ, IAC	11-8
*	57-53	バルブアシ, オイルリリーフ	24-3
*	87-52	バルブセット, マニュアル	45-14
*	88-52	バンド, スタータモータ	29-20
*	89-52	パイプ, エキゾースト(ブラック)	25-3
ノブ, ブレーキアジャスト	70-19	パイプ, デリバリ	15-8
*	71-19	パイプ, プリーザ	2-11
*	72-19	パッド, タイミングチェーンテンション	5-8
		パネル	63-27
		*	65-27
		*	66-27
		パネル, イグニッションスイッチ	84-6
		*	84-23
ハーネスアシ, ネットワークパワー	68-11	*	85-6
*	68-18	*	85-23
*	93-13	*	86-6
ハーネスアシ, ワイヤリング	33-3	*	86-23
ハーネスガイド	56-50	パネル, エマージェンシストップスイッチ	84-10
*	57-50	*	85-10
*	87-49	*	86-10
*	88-49	パネル, フロント(ブラック)	50-11
*	89-49	パネル, ボンブケースアンダ	17-3
ハウジング, シフトロッドガイド	27-5	パネル, ライティングスイッチ	84-14
ハウジング, テイラハンドル	56-64	*	85-14
*	57-64	*	86-14
*	87-79	パネル, PTTスイッチ	84-12
*	88-79	*	85-12
*	89-79	*	86-12
ハウジング, ドライブシャフト(ブラック)	48-1	パネルアシ, イグニッションスイッチ	84-1
ハウジング, ドライブシャフトオイルシール	28-30	*	85-1
ハウジング, プロップシャフトベアリング	28-24	*	86-1
ハンドル, チルトアッズ(ブラック)	51-2	パネルアシ, エマージェンシスイッチ	84-9
*	52-2	*	85-9
*	53-2	*	86-9
*	54-2	パネルアシ, エンジンスイッチ	84-15
*	55-2	*	85-15
ハンドルアシ, テイラ	56-2	*	86-15
*	57-2	パネルアシ, トローリングコントロールスイッチ	63-26
バルブ, インテーク	6-10	*	65-26
*	7-10	*	66-26
*	8-10	パネルアシ, ライティングスイッチ	84-13
*	9-10	*	85-13
*	10-10	*	86-13
バルブ, ウォータプレッシャ	18-3	パネルアシ, PTTスイッチ	84-11
バルブ, エキゾースト	6-11	*	85-11
*	7-11	*	86-11
*	8-11	パン, オイル(ブラック)	25-2
*	9-11	ピストン	4-1

品名	FIG.NO.	品名	FIG.NO.
ピストンセット 0.5)	4-13	ブザーアッシ, ウォーニング	81-3
ピニオン	29-13	*	82-3
ピニオン/ギヤセット	28-5	*	83-1
ピン	14-11	ブッシュ	70-21
*	76-35	*	70-24
*	77-35	*	70-28
*	78-35	*	71-21
ピン コネクタ	28-17	*	71-24
ピン ハンドルロッド	56-21	*	71-28
*	57-21	*	72-21
*	87-20	*	72-24
*	88-20	*	72-28
*	89-20	*	76-28
ピン, ピストン	4-3	*	76-39
フラスナ	51-6	*	76-42
*	52-6	*	77-28
*	53-6	*	77-39
*	54-6	*	77-42
*	55-6	*	78-28
フィルタ	14-9	*	78-39
*	45-11	*	78-42
フィルタ, アウトレット	58-4	ブッシュ, ウォータチューブ, ロア	17-7
フィルタ, ウォータスターボードサイド	17-10	ブッシュ, ウォータチューブ, アップ	17-6
フィルタ, ウォータポートサイド	17-9	ブッシュ, ウォータポンプケース	17-8
フィルタ, フェューエル	16-4	ブッシュ, クラッチレバー	26-2
フィルタアッシ, オイル	24-10	*	26-5
フィルタアッシ, フェューエル(HP)	15-1	ブッシュ, クランプシャフトスライベル	40-6
フック, エンジン	2-1	*	41-6
フック, エンジンカバー	50-18	*	42-6
フライホイール, マグネット	30-1	*	43-6
フレンジ	73-24	*	44-6
*	74-24	ブッシュ, シフトギヤ	56-32
*	75-24	*	57-32
フロート	14-10	*	87-31
ブザー, ウォーニング	56-13	*	88-31
*	57-13	*	89-31
*	70-13	ブッシュ, シフトレバー	56-29
*	71-13	*	57-29
*	72-13	*	87-28
*	84-7	*	88-28
*	84-25	*	89-28
*	85-7	ブッシュ, ステアリング	40-7
*	85-25	*	41-7
*	86-7	*	42-7
*	86-25	*	43-7
*	87-12	*	44-7
*	88-12	ブッシュ, スロットルアジャスタ	56-54
*	89-12	*	57-54
ブザーアッシ, ウォーニング	79-3	*	87-53
*	80-1	*	88-53

品名	FIG.NO.	品名	FIG.NO.
ブッシュ, スロットルアジャスタ	89-53	ブラケット, スライベル(L, ブラック)	44-5
ブッシュ, チルトシリンドラ	45-20	ブラケット, ステアリング(L)	40-8
*	45-21	*	41-8
ブッシュ, チルトストッパロッド	40-22	*	42-8
*	41-18	*	43-8
*	42-22	*	44-8
*	43-22	ブラケット, スロットルボデー	19-2
*	44-18	*	20-2
ブッシュ, テイラハンドルピボット	56-69	*	21-2
*	57-69	*	22-2
*	87-66	*	23-2
*	88-66	ブラケット, チルトロックスプリング	40-24
*	89-66	*	41-20
ブッシュ, ドライブシャフト	48-9	*	42-24
ブッシュ, ハンドルロッド	56-20	*	43-24
*	57-20	*	44-20
*	87-19	ブラケット, テイラハンドル(ブラック)	56-1
*	88-19	*	57-1
*	89-19	*	87-58
ブッシュ, フェューエルポンプ	14-16	*	88-58
ブッシュ, プロペラ	49-23	*	89-58
ブッシュセット, プロペラ	49-21	ブラケット, トリムセンサ	32-12
ブラケット	70-33	ブラケット, ニュートラルスイッチ	34-3
*	71-33	*	35-3
*	72-33	*	36-3
*	76-29	*	37-3
*	77-29	*	38-3
*	78-29	ブラケット, ハーネス	33-25
ブラケット, ギヤ	29-6	ブラケット, フェューエルクーラ	15-14
ブラケット, クランプ	56-44	ブラケット, フェューエルフィルタ	16-8
*	57-44	ブラケット, ブザー	70-15
*	87-43	*	71-15
*	88-43	*	72-15
*	89-43	ブラケット, ロアマウント(ブラック)	48-18
ブラケット, クランプシフト	56-55	ブラシ, プラス	46-6
*	57-55	ブラシアッシ	46-5
*	87-54	ブラシセット, プラス	29-2
*	88-54	ブレーキアッシ	46-7
*	89-54	ブレーキアームアッシ	76-9
ブラケット, クランプスターボード(ブラック)	39-1	*	77-9
ブラケット, クランプボード(ブラック)	39-2	*	78-9
ブラケット, スイッチリードクランプ	34-4	ブレーキアジャスト	76-3
*	35-4	*	77-3
*	36-4	*	78-3
*	37-4	ブロックアッシ, シリンダ	2-3
*	38-4	ブレーラ, フェューズ	33-6
ブラケット, スライベル(L, ブラック)	40-5	ブラグ	2-7
*	41-5	*	45-5
*	42-5	ブラグ, ウォータ	25-8
*	43-5	*	50-15

品名	FIG.NO.	品名	FIG.NO.
プラグ オイルベンチュリ	1-14	プレートアッシ	72-18
プラグ ノッチスプリング	26-21	プレートアッシ エマジエンシススイッチロック	56-11
プラグ フェューエルコネクタ	58-7	*	57-11
プレート	14-3	*	70-10
*	76-2	*	71-10
*	77-2	*	72-10
*	78-2	*	84-21
プレート エキゾーストシール	49-10	*	85-21
プレート クラッチホルダ	26-4	*	86-21
プレート シフトピン	76-45	*	87-10
*	77-45	*	88-10
*	78-45	*	89-10
プレート シフトロック	76-27	プロテクタ	50-33
*	77-27	プロテクタ(L:80)	18-16
*	78-27	*	69-6
プレート スロットルアジャスタ ノッチ	56-31	プロテクタ(L:450)	14-23
*	57-31	プロテクタ,フェューエルホース(610)	16-13
*	87-30	*	16-14
*	88-30	プロテクタ,プリーザホース	1-24
*	89-30	プロテクタ,ホルダ	50-34
プレート スロットルアジャスタノブ	56-63	プロペラ(3X14.25X18)	49-22
*	57-63	プロペラ(3X14.25X20)	49-22
*	87-78	プロペラ(3X14.25X22)	49-22
*	88-78	プロペラ(3X14.25X24)	49-22
*	89-78	プロペラ(3X13.5X15)	49-20
プレート スロットルシャフト	56-22	プロペラ(3X13.75X17)	49-20
*	57-22	プロペラ(3X13.75X19)	49-20
*	87-21	プロペラ(3X13.75X21)	49-20
*	88-21	プロペラ(3X13.75X23)	49-20
*	89-21	プロペラ(3X13.875X15)	49-20
プレート センタ	29-5	*	49-20
プレート トリムスイッチ	56-15	プロペラ(3X13.875X17)	49-20
*	57-15	プロペラ(3X13.875X19)	49-20
*	87-14	プロペラ(3X13.875X21)	49-20
*	88-14	プロペラ(3X13.875X23)	49-20
*	89-14	プロペラ(3X13.875X25)	49-20
プレート プリーザ	1-21	プロペラ(3X14X13)	49-20
プレート ボールガイド	56-27	プロペラ(3X14X17)	49-20
*	57-27	プロペラ(3X14X19)	49-20
*	87-26	プロペラ(3X14X21)	49-20
*	88-26	プロペラ(3X14X23)	49-20
プレート リングギヤカバー	89-26	ヘッドアッシ シリンド	1-1
プレート ロック	3-5	ベース PTTスイッチ	56-49
*	56-30	*	57-49
*	57-30	*	87-48
*	87-29	*	88-48
*	88-29	*	89-48
プレートアッシ	89-29	ベアリング,アッパアンダ(レッド)	4-9
*	70-18	ベアリング,アッパアンダ(レッド/グリーン)	4-9
*	71-18	ベアリング,アッパアンダ(レッド/パープル)	4-9

品名	FIG.NO.	品名	FIG.NO.
ベアリング,アッパアンダ(レッド/ブラウン)	4-9	ホルダ PTTリレー	38-10
ベアリング,アッパアンダ(レッド/ブラック)	4-9	ホルダアッシ,ブラシ	46-3
ベアリングサブセット カラー:グリーン	4-9	ボール	56-28
ベアリングサブセット カラー:ナシ	4-9	*	57-28
ベアリングサブセット カラー:パープル	4-9	*	87-27
ベアリングサブセット カラー:ブラウン	4-9	*	88-27
ベアリングサブセット カラー:ブラック	4-9	*	89-27
ベアリングセット,クラシスラスト	4-10	ボデーアッシ,スロットル	19-1
*	4-11	*	20-1
ベアリングセット,コンロッド(U/S)	4-7	*	21-1
ベアリングセット,コンロッド カラー:イエロー	4-7	*	22-1
ベアリングセット,コンロッド カラー:グリーン	4-7	*	23-1
ベアリングセット,コンロッド カラー:ナシ	4-7	ボルト	17-11
ベアリングセット,コンロッド カラー:ブラック	4-7	*	25-11
ベアリングセット,コンロッド カラー:ブルー	4-7	*	27-7
ベゼル 2インクロム	93-4	*	32-17
ベゼル 2インホワイト	93-5	*	45-18
ベゼル 4インクロム	93-2	*	47-12
ベゼル 4インホワイト	93-3	*	56-57
ホース	14-12	*	57-57
ホース,ウォータフラッシュ	18-11	*	59-5
ホース,ウォータリターン	18-1	*	87-72
ホース,フェューエル(ジョイントツ-フィルタ)	16-10	*	88-72
ホース,フェューエル(タンクツ-コネクタ)	58-11	*	89-72
ホース,フェューエル(フィルタツ-クーラ)	15-21	ボルト(6X18)	76-19
ホース,フェューエル(フィルタツ-ポンプ)	16-11	*	77-19
ホース,フェューエル(3ウェイツ-セパレータ)	15-23	*	78-19
ホース,フェューエル(3ウェイツ-デリバリ)	15-22	ボルト,カムシャフト	6-5
ホルダ,プリーザNO.2	2-13	*	7-5
ホルダ,エレクトリックパーツ	31-3	*	8-5
ホルダ,エンジン(ブラック)	47-1	*	9-5
ホルダ,クラッチレバー	26-3	*	10-5
ホルダ,ケーブル	33-19	ボルト,クラシスケース	2-4
ホルダ,サイドカバー	50-9	ボルト,クラシスケースインサイド	1-10
ホルダ,シフトセンサ	26-6	ボルト,クラシスブラケット	56-43
ホルダ,スロットルレバー	19-8	*	57-43
*	20-8	*	87-42
*	21-8	*	88-42
*	22-8	*	89-42
*	23-8	ボルト,シフトギヤアッシ	56-25
ホルダ,ニュートラルロック	70-31	*	57-25
*	71-31	*	87-24
*	72-31	*	88-24
ホルダ,フレームアレスタ	12-3	*	89-24
ホルダ,ブラシ	29-9	ボルト,シフトレバー	56-41
ホルダ,リモコンケーブル	50-31	*	57-41
ホルダ,PTTリレー	34-10	*	87-40
*	35-10	*	88-40
*	36-10	*	89-40
*	37-10	ボルト,ストップフロント	76-15

品名	FIG.NO.	品名	FIG.NO.
ボルト ストップフロント *	77-15 78-15	マウント アップ マウント アップスラスト	47-25 47-23
ボルト ストップリア *	76-16 77-16 78-16	マウント フォワードロアサイド マウント ロア マウント ロアスラスト	48-16 48-13 48-12
ボルト スルー ボルト テイラハンドルピボット *	45-8 56-77 57-77	マグネット ギヤケース マニホールド インテーク マニホールドアッシ	27-3 11-1 45-2
*	87-59 88-59	メータアッシ ,アワー(ブラック) *	63-14 64-14
*	89-59	*	65-14
ボルト ボンプNO.1 ボルト ボンプNO.2 ボルト リザーバ ボルト ロアマウント	45-16 45-17 45-7 47-26	* メータアッシ ,アワー(ホワイト) *	66-14 67-14 63-14 64-14
*	48-14	*	65-14
ボンプ スクイズ ボンプアッシ ボンプアッシ オイル ボンプアッシ ,フェュエル	58-13 45-10 24-1 14-4	* * * メータアッシ ,トリム(ブラック) *	66-14 67-14 63-1 64-1
*	16-1	* * * メータアッシ ,トリム(ホワイト) *	65-1 66-1 67-1 63-1 64-1
(マ)		* * * メータアッシ ,ボルトテージ(ブラック) *	65-1 66-1 67-1 63-8 64-8
マーク エンブレムフロント(70) *	51-13 52-13	* *	65-8 66-8
マーク エンブレムフロント(80) マーク エンブレムフロント(90) *	53-13 54-13 55-13	* メータアッシ ,ボルトテージ(ホワイト) *	67-8 63-8 64-8
マーク エンブレムリヤ(70) *	51-14 52-14	* *	65-8 66-8
マーク エンブレムリヤ(80) マーク エンブレムリヤ(90) *	53-14 54-14 55-14	* モータアッシ ,スターティング モータアッシ PTT	67-8 29-1 45-9
マーク クラッチシフト *	56-71 57-71	* モジュールアッシ ,GPSレシーバ	46-1 93-16
*	87-57		
*	88-57		
*	89-57		
マーク ハンドルグリップ *	56-72 57-72	(ヤ)	
*	87-68		
*	88-68		
*	89-68		

品名	FIG.NO.	品名	FIG.NO.
ユニオン ,ウォータインジケータ ユニオン ,ウォータリターン ユニオン スピードメータホース *	47-3 47-2 49-12 68-4	ラベル ,S.I.G.P リード バッテリ リード L.165 *	3-7 33-34 40-3 41-2
ユニオン ,スリーウェイフェュエルホース	15-17	*	
ユニオン ,フェュエルホース ユニット ,インタフェイス *	15-16 68-10 68-16	* * *	41-3 42-2 42-3
ユニット ,エンジンコントロール *	34-12 35-12	* *	43-2 43-3
*	36-12	*	44-2
*	37-12	*	44-3
ユニット ,レジスタヒューズ *	38-12 68-12 68-19	リード L.310 *	45-23 40-4 41-4
ユニット ,レジスタメール *	68-13 68-20	* *	42-4 43-4
ヨーク シフト	27-2	* *	44-4 45-27
(ラ)		リードアッシ ,フェュエルゲージ *	43-11 64-11 65-11 66-11 67-11 6-13
ラッチ ,フックレバー ラバー ,サイドカバー ラベル ,イグニッションスイッチ *	50-22 50-1 56-47 57-47 87-46	* * * * *	7-13 8-13 9-13 10-13 70-1
*	88-46	*	71-1
*	89-46	*	72-1
ラベル ,エンジンカバー *	51-15 52-15	リモートコントロールアッシ ,シングル *	73-1 74-1
*	53-15	*	75-1
*	54-15	*	76-1
*	55-15	*	77-1
ラベル ,オイル ラベル ,クリアランス ラベル ,スタータ	3-9 3-8 3-6	* リレーアッシ *	78-1 33-9 33-10
ラベル ,ストップ *	56-48 57-48	リレーアッシ PTT *	34-9 35-9
*	87-47	*	36-9
*	88-47	*	37-9
*	89-47	*	38-9
ラベル ,トロールモード *	56-52 57-52	リンク ,クラッチレバー リンク ,チルトロックレバー *	26-10 40-23 41-19 42-23 43-23
*	87-51	*	
*	88-51	*	
*	89-51	*	

品名	FIG.NO.	品名	FIG.NO.
リンク ､チルトロックレバー	44-19	ローラ	76-32
リンクアッシ ､ドレッジ	59-3	*	77-32
リンクセット ､ドレッジ	59-1	*	78-32
リンクセット ､ヒストン	4-2	ロッド シフト(L)	27-1
リンクセット ､ヒストンOS(0.5)	4-14	ロッド シフト(X)	27-1
レギュレータアッシ	14-13	ロッド スロットルNO.1	19-7
レクチファイヤレギュレータアッシ	31-1	*	20-7
レバー クラッチ	26-1	*	21-7
レバー シフト	29-10	*	22-7
*	56-3	*	23-7
*	57-3	ロッド ､フリーアキュムレータ	76-43
*	87-2	*	77-43
*	88-2	*	78-43
*	89-2		
レバー スロットル	19-9		
*	20-9		
*	21-9		
*	22-9		
*	23-9		
*	87-56		
*	88-56	ワイヤ アダプタツ-レフトネットワーク	93-15
*	89-56	ワイヤ アダプタツ-DIAGNS	68-21
レバー ､チルトロック	40-21	ワイヤ アダプタツ-Nネットワーク	93-14
*	41-17	ワイヤ ､センダー-エクステンション(L:2000)	80-6
*	42-21	*	83-6
*	43-21	ワイヤ ､トリムメータエクステンション(L:6500)	80-7
*	44-17	*	83-7
レバー ､チルトロックポート	40-25	ワイヤ ニュートラル/PTTスイッチ	73-16
*	41-21	*	74-16
*	42-25	*	75-16
*	43-25	ワイヤ ､15エクステンション	93-12
*	44-21	ワイヤ 2エクステンション	93-10
レバー ､トリムセンサ	32-9	ワイヤ 25エクステンション	68-17
レバー ハンドル	70-27	ワイヤ 6エクステンション	93-11
*	71-27	ワイヤアッシ ､インストールメント	80-5
*	72-27	*	83-5
*	73-12	ワイヤアッシ ､ハーネス	56-5
*	74-12	*	57-5
*	75-12	*	87-4
レバー ､フックフロント	50-21	*	88-4
レバー ､フックリヤ	50-20	*	89-4
レバー ､フリースロットル	70-23	ワイヤアッシ ､リモートコントロール	70-55
*	71-23	*	70-55
*	72-23	*	70-55
レバーアッシ スロットル	76-23	*	71-55
*	77-23	*	71-55
*	78-23	*	71-55
ローラ	70-20	*	72-55
*	71-20	*	72-55
*	72-20	*	72-55

品名	FIG.NO.	品名	FIG.NO.
ワイヤアッシ ､リモートコントロール	80-2	ワッシャ	76-18
*	80-2	*	76-38
*	80-2	*	76-40
*	83-2	*	77-4
*	83-2	*	77-6
*	83-2	*	77-18
ワイヤアッシ ､リモコンアダプタNO.2(L:2000)	79-2	*	77-38
*	81-2	*	77-40
*	82-2	*	78-4
ワイヤアッシ ､リモコンエクステンション(L:2000)	79-1	*	78-6
*	81-1	*	78-18
*	82-1	*	78-38
ワイヤアッシ ､リモコンエクステンション(L:3000)	79-1	*	78-40
*	81-1	*	87-75
*	82-1	*	88-75
ワイヤアッシ PTTスイッチアダプタ	70-2	*	89-75
*	71-2	ワッシャ ､クランプブラケットシャフト	39-4
*	72-2	ワッシャ スロットルグリッ	56-59
ワッシャ	56-60	*	57-59
*	57-60	*	87-74
*	59-7	*	88-74
*	70-14	*	89-74
*	70-29	ワッシャ ､マウントボルト 12.5X22X3.0	48-17
*	70-37	ワッシャセット ストップ	29-17
*	70-41		
*	70-48		
*	71-14		
*	71-29		
*	71-37		
*	71-41		
*	71-48	Eリング	56-33
*	72-14	*	56-37
*	72-29	*	57-33
*	72-37	*	57-37
*	72-41	*	70-42
*	72-48	*	71-42
*	73-7	*	72-42
*	73-10	*	76-5
*	73-14	*	77-5
*	73-15	*	78-5
*	74-7	*	87-32
*	74-10	*	87-36
*	74-14	*	88-32
*	74-15	*	88-36
*	75-7	*	89-32
*	75-10	*	89-36
*	75-14	Oリング	45-6
*	75-15	*	45-13
*	76-4	*	46-4
*	76-6	Oリング ､アッパカバー	33-7

品名	FIG.NO.	品名	FIG.NO.
リング、フューエルアウトレット リングセット	58-6 45-15		

品名	FIG.NO.	品名	FIG.NO.

7

スズキ DF70A/80A/90A パーツカタログ

2012年 5 月印刷

2012年 6 月発行

発行 **スズキ株式会社**
二輪品質保証部 市場品質保証課
〒432-8611 静岡県浜松市南区高塚町300番地

不許複製

1

ま え が き
目 次

2

エ ン ジ ン

3

伝 導

4

電 装

5

外 装

6

オ プ シ ョ ン

7

品 番 索 引 表
品 名 索 引 表



* 9 9 0 0 B - 9 0 2 1 3 *

9900B-90213

