

SUZUKI
パワースタート

DF8A

DF8A

OUTBOARD MOTOR

2017-8

初版

DF8A



まえがき

このパーツカタログは、スズキ船外機DF8A型の補給取扱い部品を収録してあります。

エンジン諸元	4サイクル	2気筒	排気量	内径×行程(51mm×51mm)
			208 cm ³	

DF8A				
機種記号	年式	型式	トランサム	実施号機
DF8AL	—	00801F	S.L	00801F-810001～

パーツカタログのご使用について

1

1. 記号および略語

1-1. サイズ等

A : 用品	L : 長さ、リンク数、容積	US : アンダサイズ
AR : 必要量	NT : 歯数	W : 巾
D : 線径	OD : 外径	W/ : 同時使用
E.NO. : エンジン番号	OPT : オプション	# : 直送品
F.NO. : フレーム番号	OS : オーバサイズ	* : 直売品
H : 高さ	STD : スタンダード	~ : より、から
ID : 内径	T : 厚さ	

12×34×5 : 内径×外径×厚さ(巾、長さ)

1-2. メーカー名

BS : ブリヂストンタイヤ	NGK : 日本特殊陶業
CHKK : 中央発条	NHK : 日本発条
DID : 大同工業	RK : 高砂チェーン
DK : 大金製作所	TEN : 富士通テン
FB : 古河電池	TR : 東海理化電機製作所
IRC : 井上護謨工業	YB : 湯浅電池
KYB : 萱場工業	
NABCO : 日本エアブレーキ	

1-3. 構成部品の表示

品番	品名
XXXXXXXX-XXXXXX	○○○アッシ
XXXXXXXX-XXXXXX	・○○○
XXXXXXXX-XXXXXX	・○○○

└── 構成部品(インナパーツ)を示します。

1-4. 部品変更

備考欄の品番の前の一印は変更部品相互の互換性を表示します。

←○○○○○-○○○○○……「～より統一」を示し、旧~~○~~新です。

→○○○○○-○○○○○……「～に統一」を示し、旧~~○~~新です。

1-5. 修正使用

ホース、チューブ等で寸法表示の一印は修正使用を表示します。

(例) L:200→180……200を180に修正して使用します。

2. 部品変更のお知らせ

部品が新設または変更となった場合、サービス・部品ニュース、統一部品一覧表などのご案内いたします。

販売店様によっては、弊社代理店にお問い合わせください。

3. 部品の注文

部品ご注文の場合は、このパーツカタログをご参照の上、次の点にご留意され、正確にご注文ください。

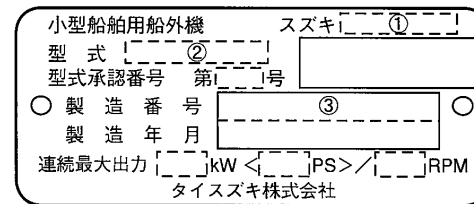
- 3-1. 品番、品名および数量
- 3-2. フレーム番号及びエンジン番号と型式番号(年式)
- 3-3. 部品メーカー(電装部品、保安部品など)

- 注※ 分解図は、補給部品索引のためのものです。分解、組立には使用しないで下さい。
- ※ 補給部品の中で車種間の共通化により、一部生産車の部品と異なる場合があります。あらかじめご了承ください。
- ※ 記載事項は予告なく変更することがあります。あらかじめご了承ください。

I.Dプレートの説明

I.Dプレートには下記の項目が刻印されています。

より正確な部品発注のため①機種名、②型式、③製造番号(号機)を確認下さい。



①機種名を示します。(例) DF8A

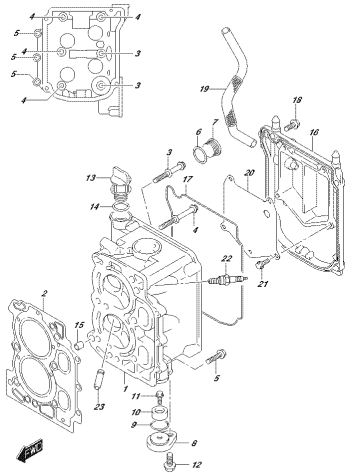
②型式を示します。(例) 00801F

③製造番号(号機)を示します。(例) 810001

I.Dプレート

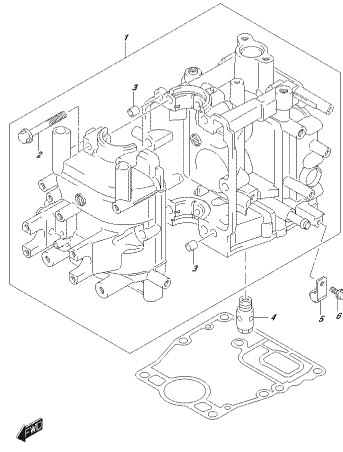
※取付位置：ブラケット、クランプ

FIG.111A



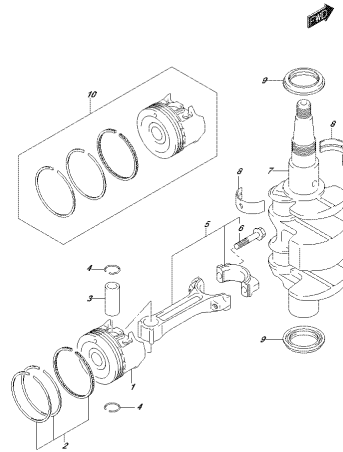
ORIG./MRL/616.111A
CYLINDER HEAD

FIG.113A



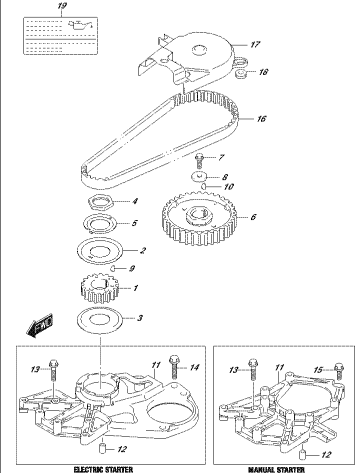
ORIG./MRL/616.113A
CYLINDER BODY

FIG.116A



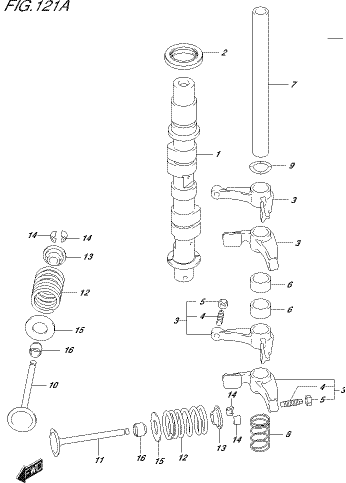
ORIG./MRL/616.116A
CRANKSHAFT

FIG.120A



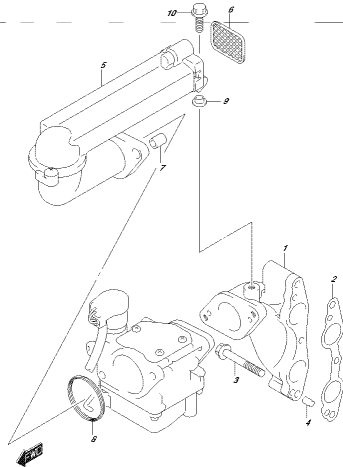
ORIG./MRL/616.120A
STARTER SET

FIG.121A



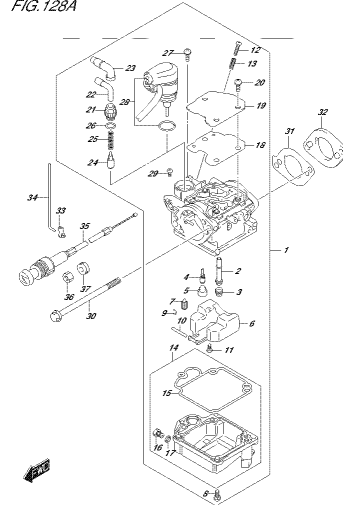
ORIG./MRL/616.121A
CARBURETOR

FIG.126A



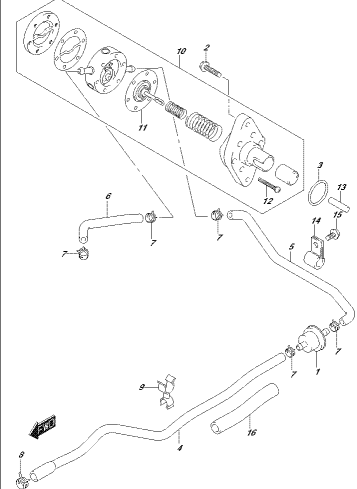
ORIG./MRL/616.126A
FILTRE ALIMENTATION

FIG.128A



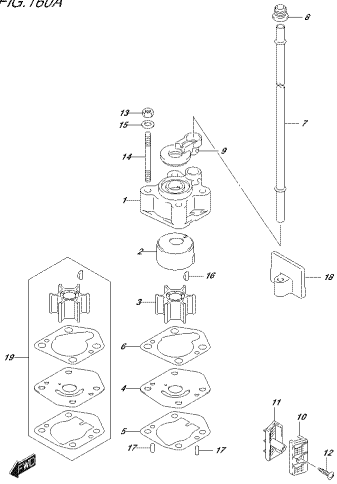
ORIG./MRL/616.128A
CARBURANTREITER

FIG.146A



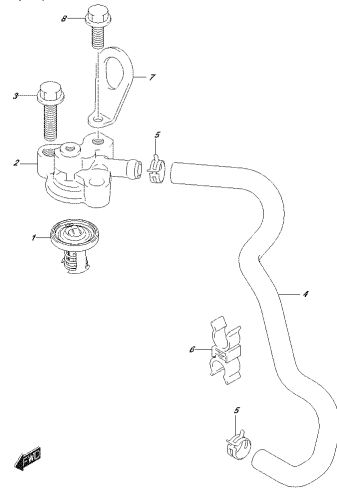
ORIG./MRL/616.146A
PUMPE FUEL

FIG. 160A



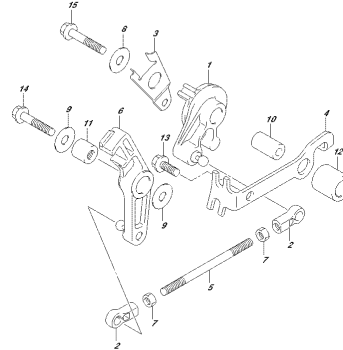
ENGINE MODEL 610E, 160A
FUEL PUMP

FIG. 162A



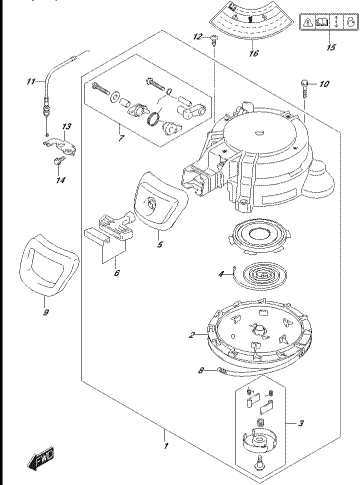
ENGINE MODEL 610E, 162A
FUEL PUMP

FIG. 166A



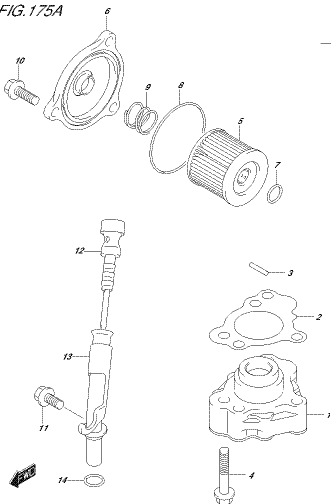
ENGINE MODEL 610E, 166A
FUEL PUMP

FIG. 167A



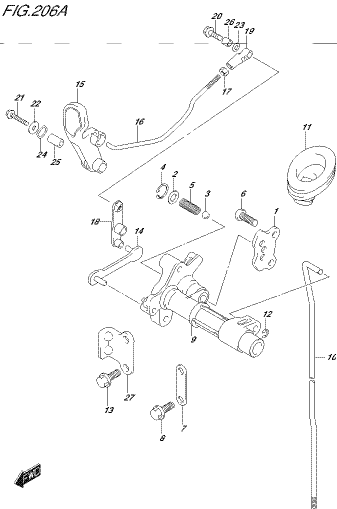
ENGINE MODEL 610E, 167A
FUEL PUMP

FIG. 175A



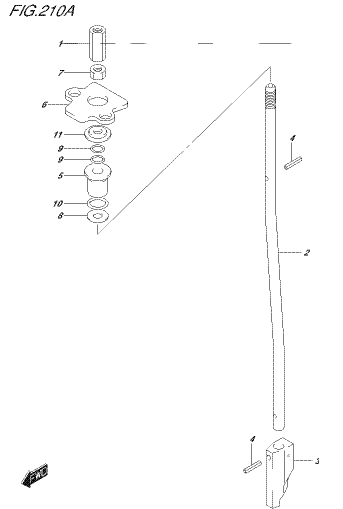
ENGINE MODEL 610E, 175A
FUEL PUMP

FIG. 206A



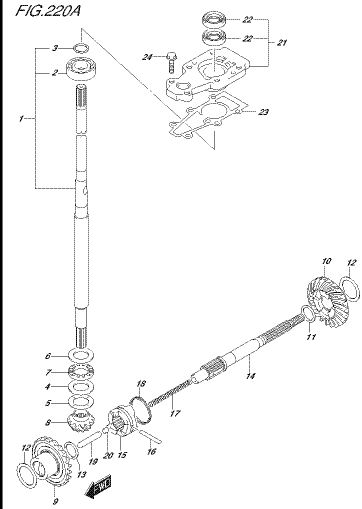
ENGINE MODEL 610E, 206A
FUEL PUMP

FIG. 210A



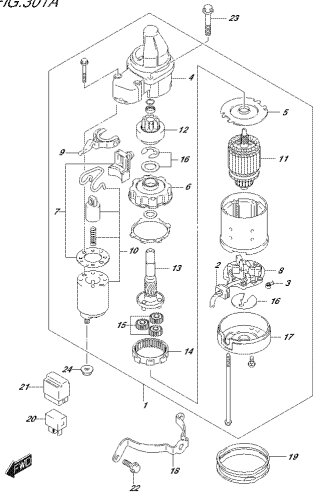
ENGINE MODEL 610E, 210A
FUEL PUMP

FIG. 220A



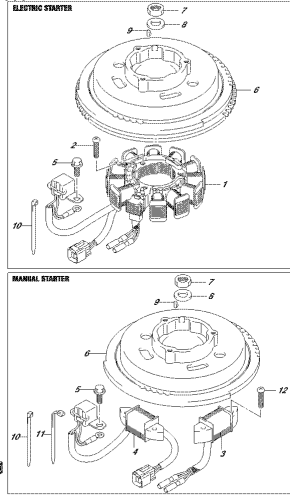
ENGINE MODEL 610E, 220A
FUEL PUMP

FIG.301A



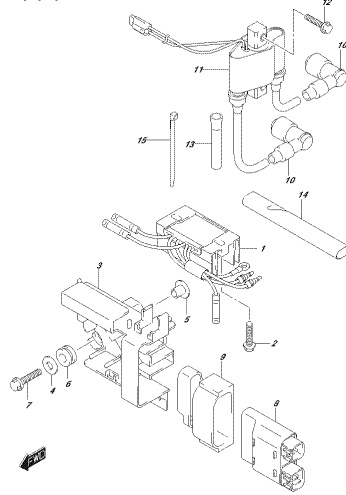
ENGIN_MAR_616_301A
STARTER MOTOR

FIG.303A



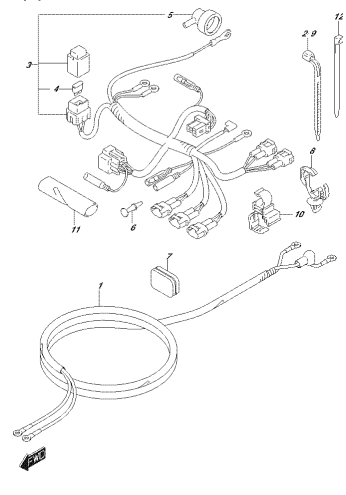
ENGIN_MAR_616_303A
STARTER

FIG.310A



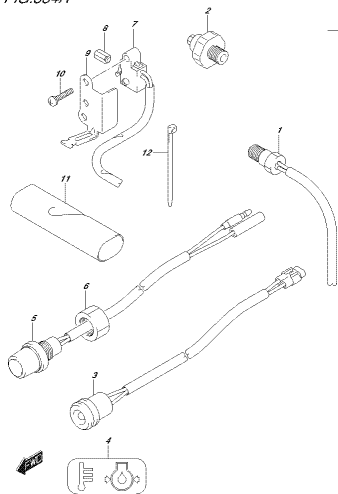
ENGIN_MAR_616_310A
STARTER MOTOR

FIG.322A



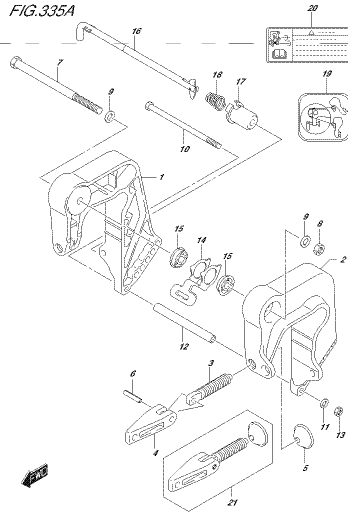
ENGIN_MAR_616_322A
STARTER

FIG.334A



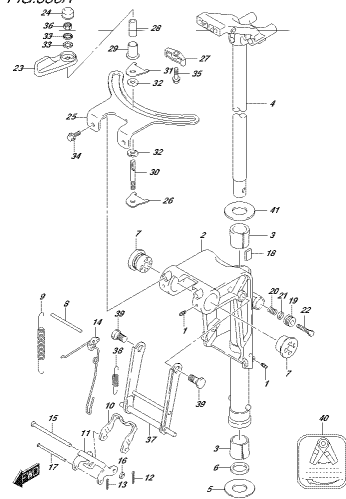
ENGIN_MAR_616_334A
SENSOR SWITCH

FIG.335A



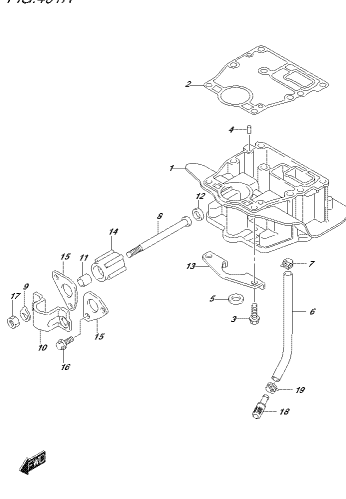
ENGIN_MAR_616_335A
CLAMP BRACKET

FIG.336A



ENGIN_MAR_616_336A
SWIVEL BRACKET

FIG.401A



ENGIN_MAR_616_401A
ENGINE HOLDER

FIG.405A

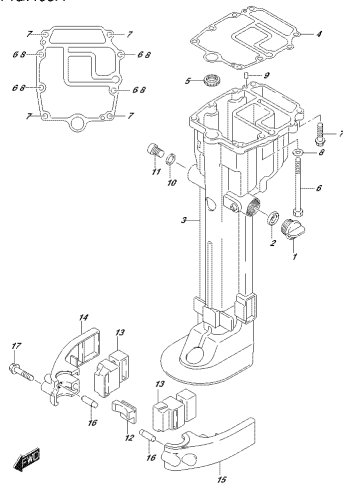


FIG.405A, 405A
SUZUKI 400-405-405A
SUZUKI

FIG.407A

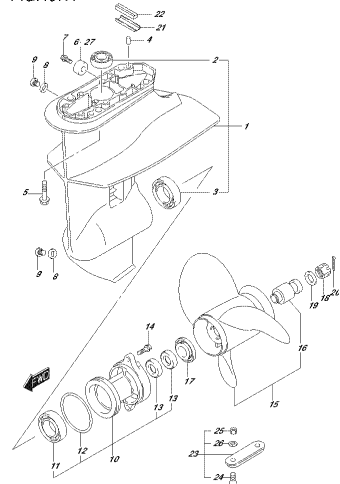


FIG.407A, 407A
SUZUKI 400-407-407A
SUZUKI

FIG.410A

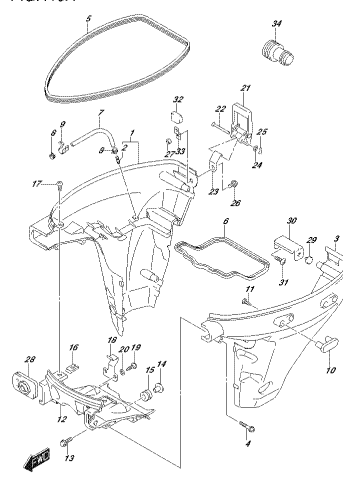


FIG.410A, 410A
SUZUKI 400-410-410A
SUZUKI

FIG.420A

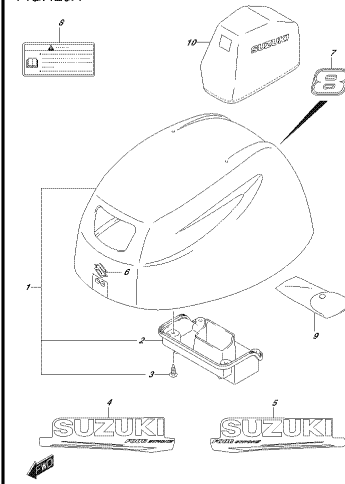


FIG.420A, 420A
SUZUKI 400-420-420A
SUZUKI

FIG.432A

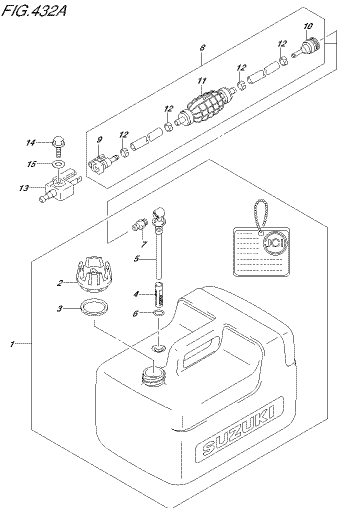


FIG.432A, 432A
SUZUKI 400-432-432A
SUZUKI

FIG.444A

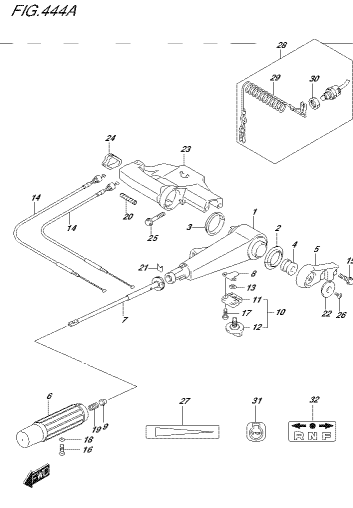


FIG.444A, 444A
SUZUKI 400-444-444A
SUZUKI

FIG.513A

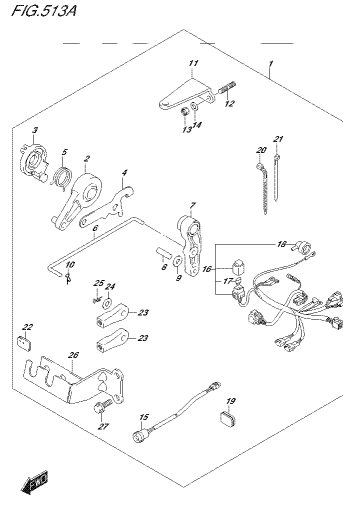


FIG.513A, 513A
SUZUKI 400-513-513A
SUZUKI

FIG.515A

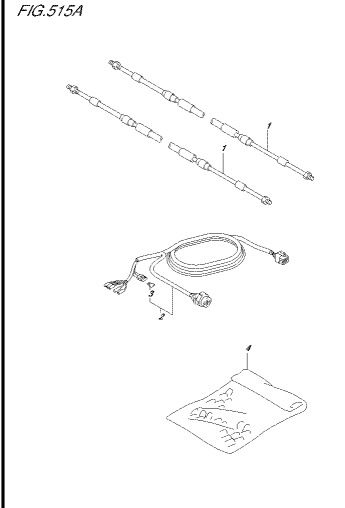
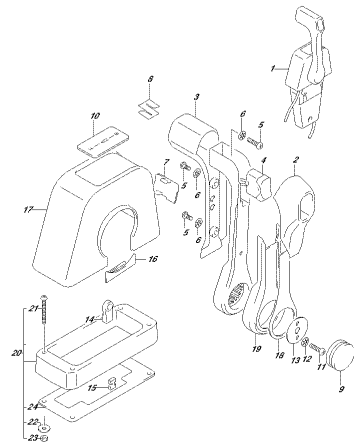


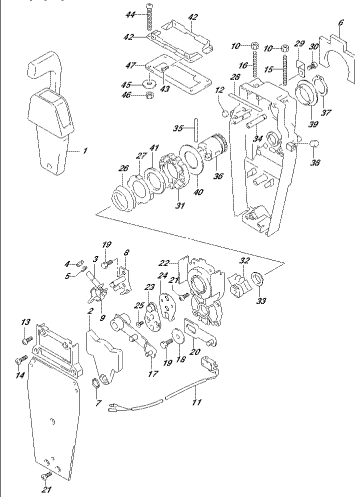
FIG.515A, 515A
SUZUKI 400-515-515A
SUZUKI

FIG.544A



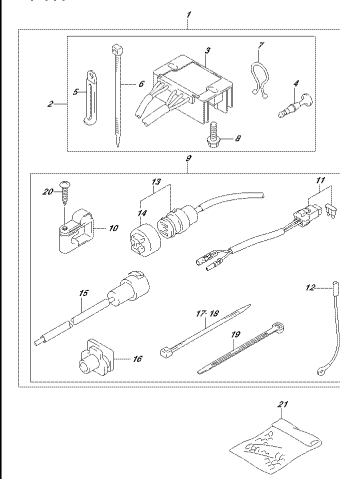
DEHN, INC./EIL, S&A
OPT/REMOTE CONTROL ASSY (SINGLE?)

FIG.545A



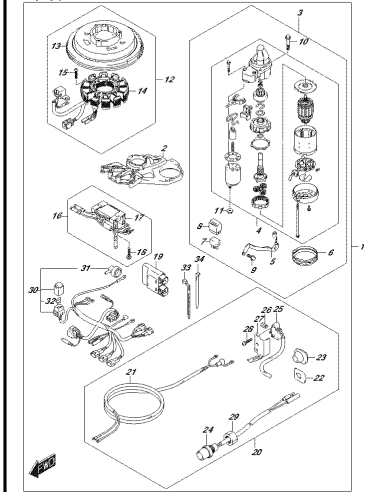
DEHN, INC./EIL, S&A
OPT/REMOTE CONTROL ASSY (SINGLE?)

FIG.553A



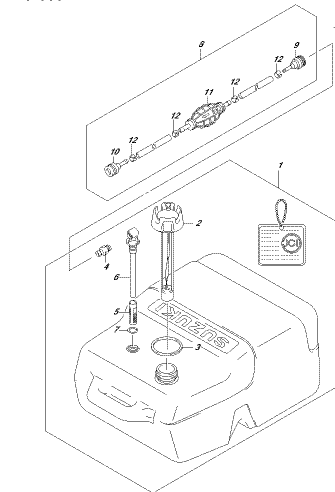
DEHN, INC./EIL, S&A
OPT/ELECTRICAL (MANUAL STARTER)

FIG.561A



DEHN, INC./EIL, S&A
OPT/STARTING MOTOR (MANUAL STARTER)

FIG.583A



DEHN, INC./EIL, S&A
OPT/FUEL TANK

FIG.111A

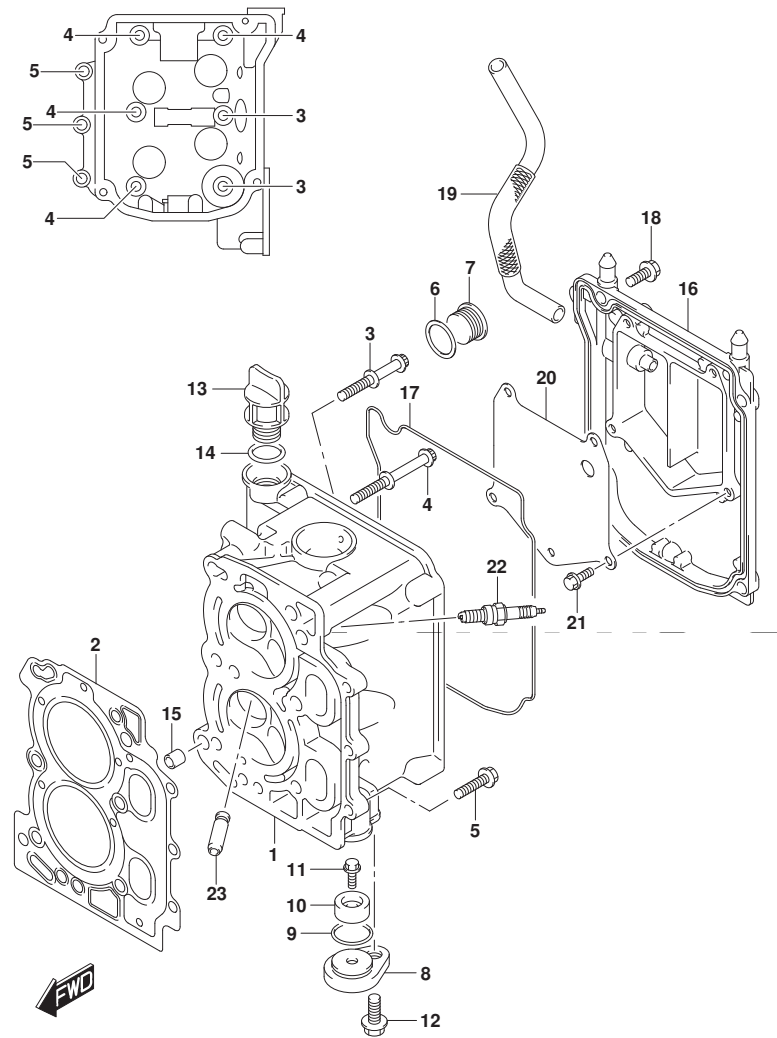


FIG. 111A (1-B-2) シリンダヘッド

見出番号	品番	品名	使用個数	備考	標準作業時間
1	11110-99J00	ヘッド, シリンダ	1		
2	11141-99J00	ガスケット, シリンダヘッド	1		
3	11118-99JL0	ホルト, シリンダヘッド NO. 1	2	8X67	
4	11119-99JL0	ホルト, シリンダヘッド NO. 2	4	8X77	
5	01550-0625C	ホルト	3		
6	11216-90J00	ガスケット, M22プラグ	1		
7	09248-22002	プラグ (22X11)	1		
8	11261-93J00	カバー, プロテクションアノード	1		
9	09280-22019	リング (D:1.9, ID:21.8)	1		
10	55321-87J01	アノード, プロテクション	1		
11	09103-06281	ホルト (6X14)	1		
12	01550-0820C	ホルト	1		
13	11382-93E00	キャップ, オイルフィア	1		
14	09280-17003	リング (D:3.1, ID:16.8)	1		
15	04211-09109	ピン	2		
16	11170-99J00	カバー, シリンダヘッド	1		
17	11178-99J00	リング, シリンダヘッドカバー	1		
18	01550-0620C	ホルト	4		
19	11196-99J00	ホース, プリザ	1		
20	11173-99J00	プレート, プリザ	1		
21	01550-0612A	ホルト	4		
22	#09482-00528	スパークプラグ	2	NGK	
23	11115-09G00-001	ガイド, バルブ (OS)	4	OPT	

FIG.113A

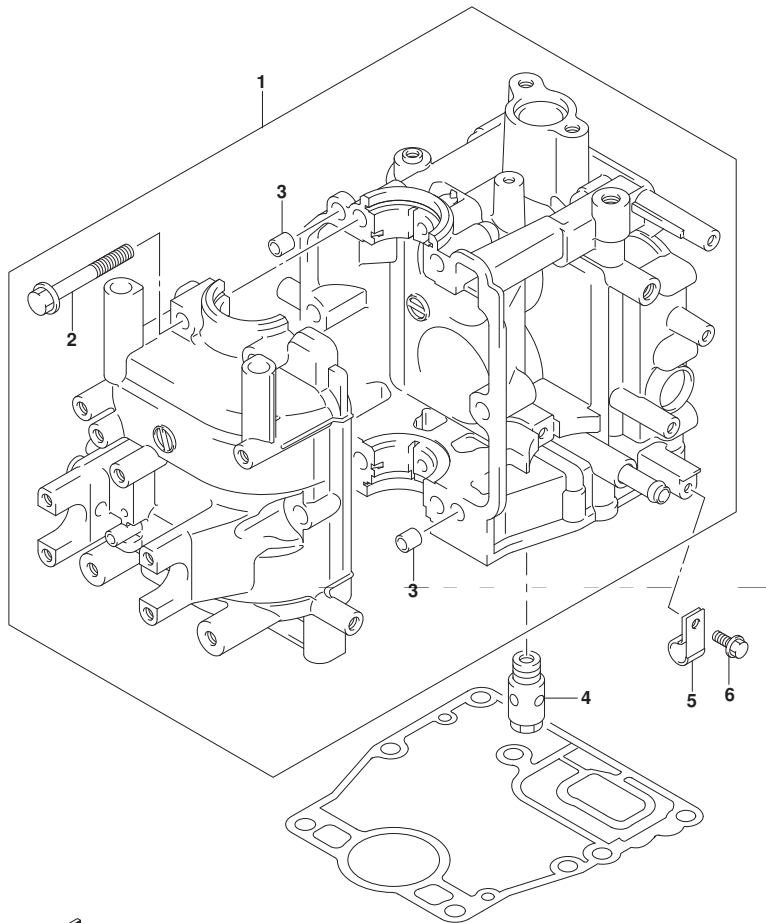


FIG. 113A (1-B-3) シリンダ ブロック

見出番号	品番	品名	使用個数	備考	標準作業時間
1	11301-99J10	ブロックアッパ, シリンダ	1		
2	01560-08557	ボルト	6		
3	04211-09109	ピン	2		
4	16440-11D00	レギュレータ, エンジンオイル(6.5K)	1		
5	09403-12406	クランプ	1		
6	01550-0612C	ナット	1		



FIG.116A

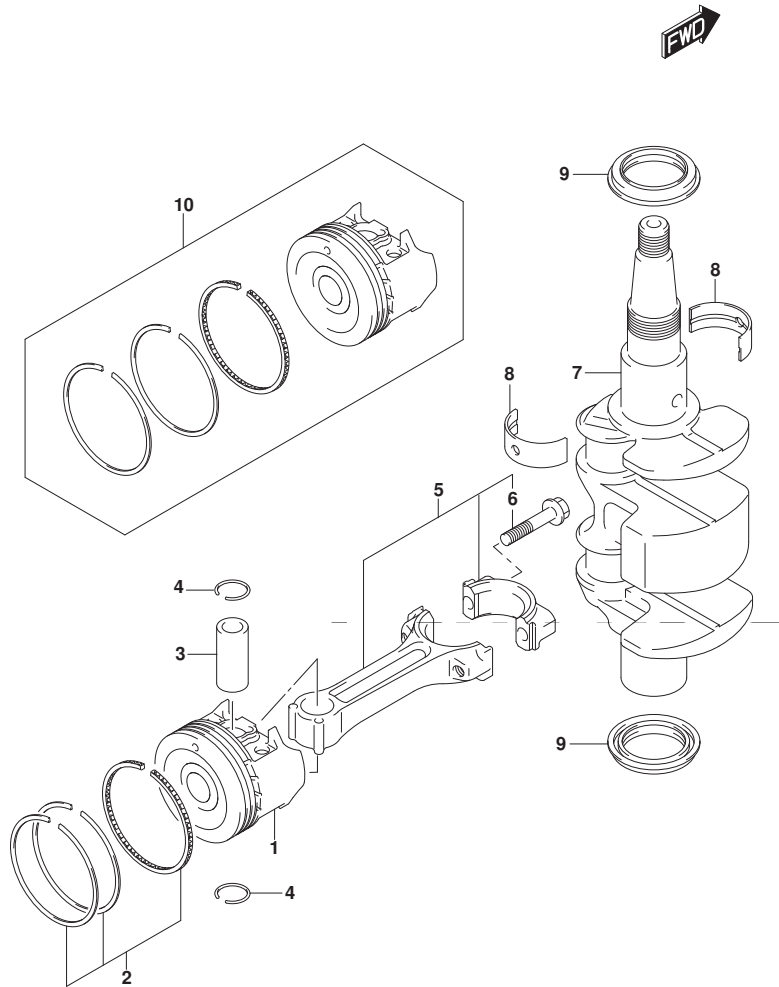


FIG. 116A (1-B-4) クランクシャフト

見出番号	品番	品名	使用個数	備考	標準作業時間
1	12111-99JL0-0B0	ピストン	2		
2	12140-99J00	リングセット, ピストン	2		
3	12151-99JL0	ピン, ピストン	2		
4	09381-14001	スナップリング	4		
5	12160-99JL1	コンロッドアツシ	2		
6	12163-99JL1	ボルト, コンロッド	4		
7	12220-99JL0	クランクシャフト	1		
8	12341-99J00	ベアリング, クランクシャフト	4		
9	09283-30075	オイルシール	2		
10	12100-99JL0-050	ピストンセット (OS:0.5)	2	OPT	

FIG.120A

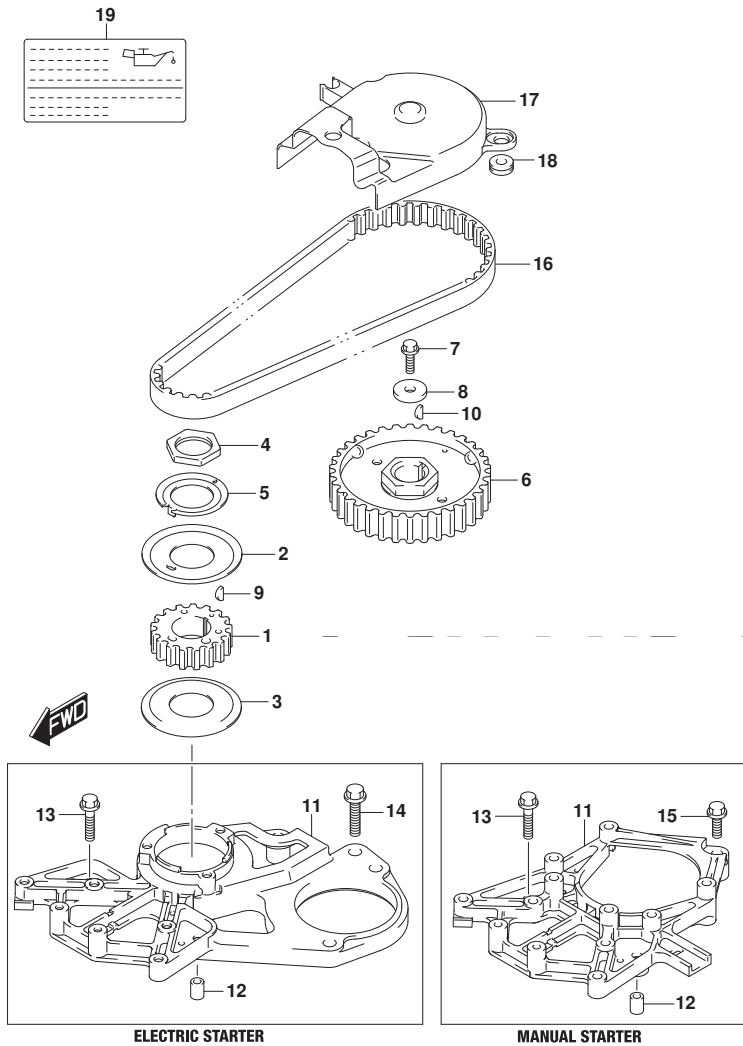


FIG.120A (1-B-5) タイミング ベルト

見出番号	品番	品名	使用個数	備考	標準作業時間
1	12631-99JMO	プーリ, クランクシャフト	1		
2	12635-99J00	ガイド, タイミングベルトアツパ	1		
3	12636-99J00	ガイド, タイミングベルトロー	1		
4	12637-99J00	ナツト, タイミングプーリ	1	M24	
5	12638-99J00	ワツシヤ, プーリナツトロツク	1		
6	12741-99JLO	プーリ, カムシャフト	1		
7	09103-06267	ボルト (6X18)	1		
8	09160-06171	ワツシヤ (6. 5X24X4)	1		
9	08341-31039	キー	1		
10	08341-31039	キー	1		
11-1	12625-99J00	ベース, スタータ	1	W/エレクトリックスタータ	
11-2	12625-99J10	ベース, スタータ	1	W/マニュアルスタータ	
12	04211-09149	ピン	2		
13	01550-0630C	ボルト	3		
14	01550-08307	ボルト	1	W/エレクトリックスタータ	
15	01550-0612C	ボルト	1	W/マニュアルスタータ	
16	12761-99J00	ベルト, タイミング	1		
17	12764-99J00	カバー, タイミングベルト	1		
18	09308-08011	グロメツト	2		
19	61494-99J01	ラベル, オイル/クリアランス	1		

FIG.121A

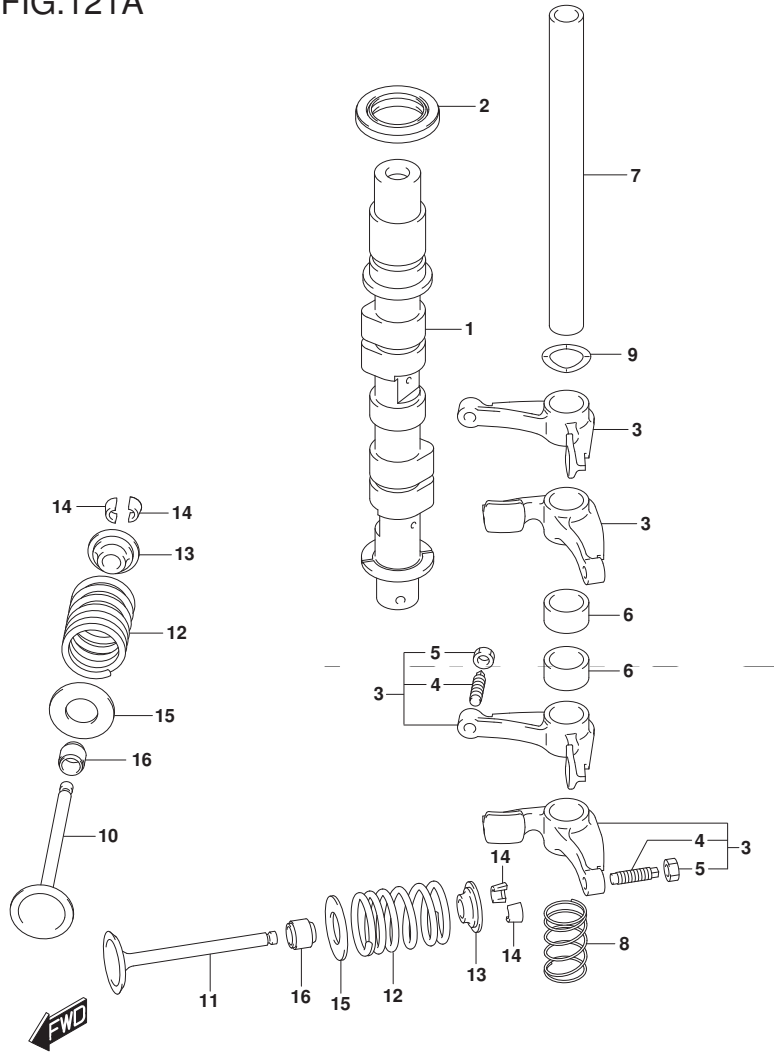


FIG. 121A (1-B-6) カムシャフト

見出番号	品番	品名	使用個数	備考	標準 作業時間
1-1	12700-99JL1	カムシャフトアツシ	1	W/マニュアルスタータ W/テコンフ	
1-2	12711-99JM1	カムシャフト	1	W/エレクトリックスタータ N/テコンフ	
2	09283-21009	オイルシール	1		
3	12840-99J00	アーム, ロツカ	4		
4	12842-49201	・スクリュ, タヘツトアシヤスチンク	4		
5	12843-27A00	・ナツト, タヘツトアシヤスチンク	4		
6	12843-99J00	スベ一サ, ロツカアーム	2		
7	12861-99JL0	シャフト, ロツカアーム	1		
8	12891-99J00	スフリンク, ロツカシャフト	1		
9	09164-13008	ワツシヤ	1		
10	12911-99J10	バルブ, インテーク	2		
11	12915-99J10	バルブ, エキゾースト	2		
12	12921-99J00	スフリンク, バルブ	4		
13	12931-78G00	リテーナ, バルブスフリンク	4		
14	12932-50MA0	コツタ, バルブ	8		
15	12933-71C00	シート, バルブスフリンク	4		
16	09289-05008	オイルシール	4		

FIG.126A

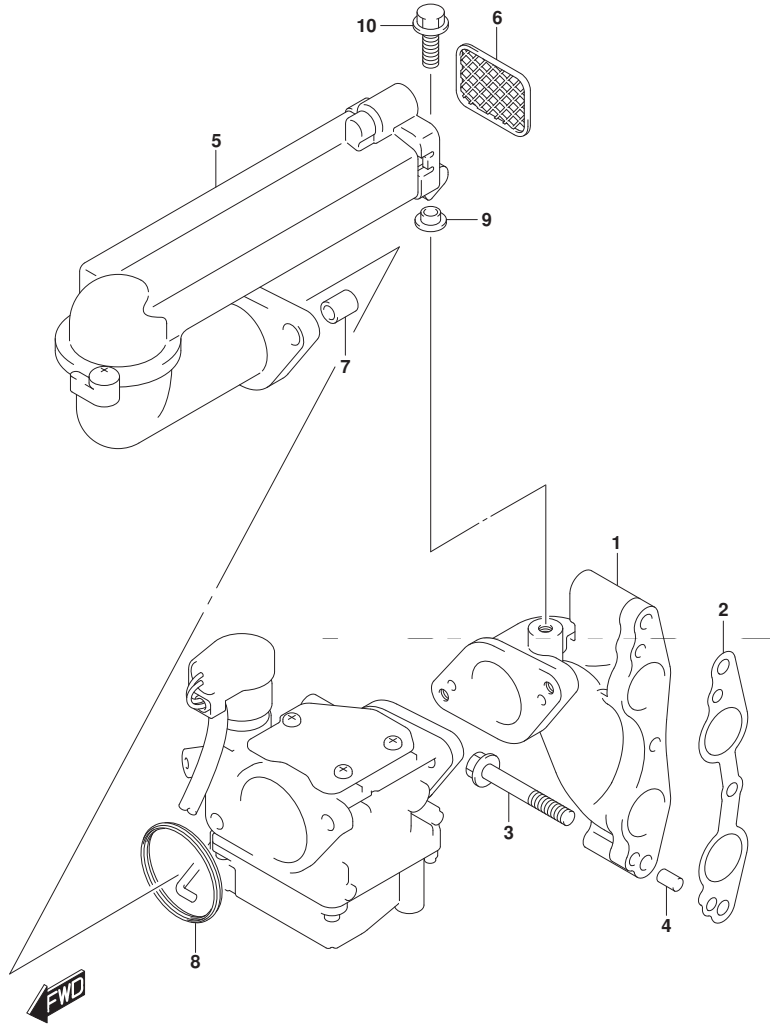


FIG. 126A (1-B-7) インレット マニホールド*

見出番号	品番	品名	使用個数	備考	標準 作業時間
1	13111-99J00	マニホールド, インレット	1		
2	13119-99J00	ガスケット, インレットマニホールド*	1		
3	01560-06457	ホルト	3		
4	04221-05109	ピン	2		
5	13810-99J00	サイレンサ	1		
6	13710-99J00	アレスタ, フレーム	1		
7	09180-06290	スペーサ (6.5X10X12)	2		
8	13832-94J00	シール, サイレンサ	1		
9	09169-06082	ワッシャ	1		
10	01550-0616C	ホルト	1		

FIG.128A

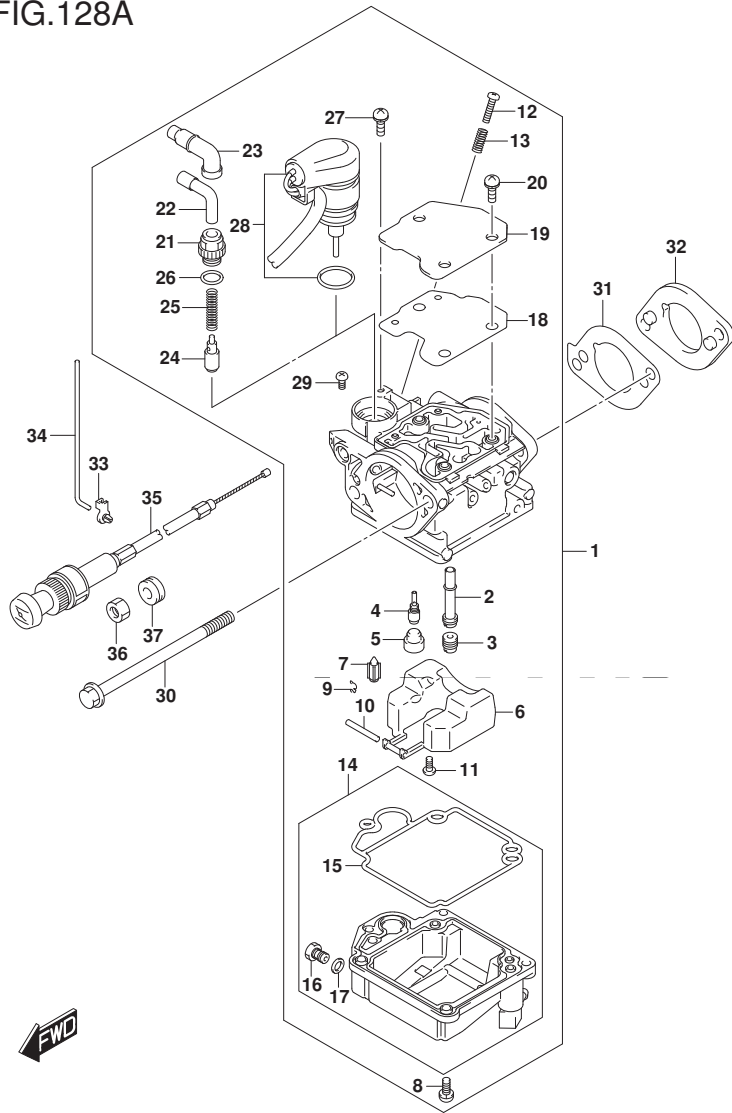


FIG.128A (1-B-8) キャブレタ

見出番号	品番	品名	使用個数	備考	標準作業時間
1-1	13200-99J00	キャブレタアツシ	1	W/マニュアルスタータ	
1-2	13200-99J10	キャブレタアツシ	1	W/エレクトリックスタータ	
2	13236-99J00	・ノズル, メイン	1		
3-1	09491-70020	・ジエツト	1		
3-2	09491-68008	・ジエツト	1		
4-1	09492-38011	・ジエツト	1		
4-2	09492-35033	・ジエツト	1		
5	13239-94J00	・キヤツフ, ラバ-	1		
6	13250-99J00	・フロート	1		
7	13370-94J00	・バルブ, フロート	1		
8	13247-94J00	・スクリュ	4		
9	13375-26E00	・クリツフ	1		
10	13254-94J00	・ピシ, ア-ム	1		
11	13802-94J00	・スクリュ	1		
12	13534-94J00	・スクリュ, スツフ	1		
13	13268-94J00	・スプリング	1		
14-1	13240-99J00	・チヤンバ アツシ, フロント	1	W/マニュアルスタータ	
14-2	13240-99J10	・チヤンバ アツシ, フロント	1	W/エレクトリックスタータ	
15	13251-99J00	・ガ スケツト, フロントチヤンバ	1		
16	13279-99J00	・スクリュ, ドレ-ン	1		
17	13275-99J00	・ワツシヤ, ブレ-ン	1		
18	13283-99J00	・バツキング	1		
19	13282-99J00	・プレート	1		
20	13367-94J00	・スクリュ	3		

FIG.128A

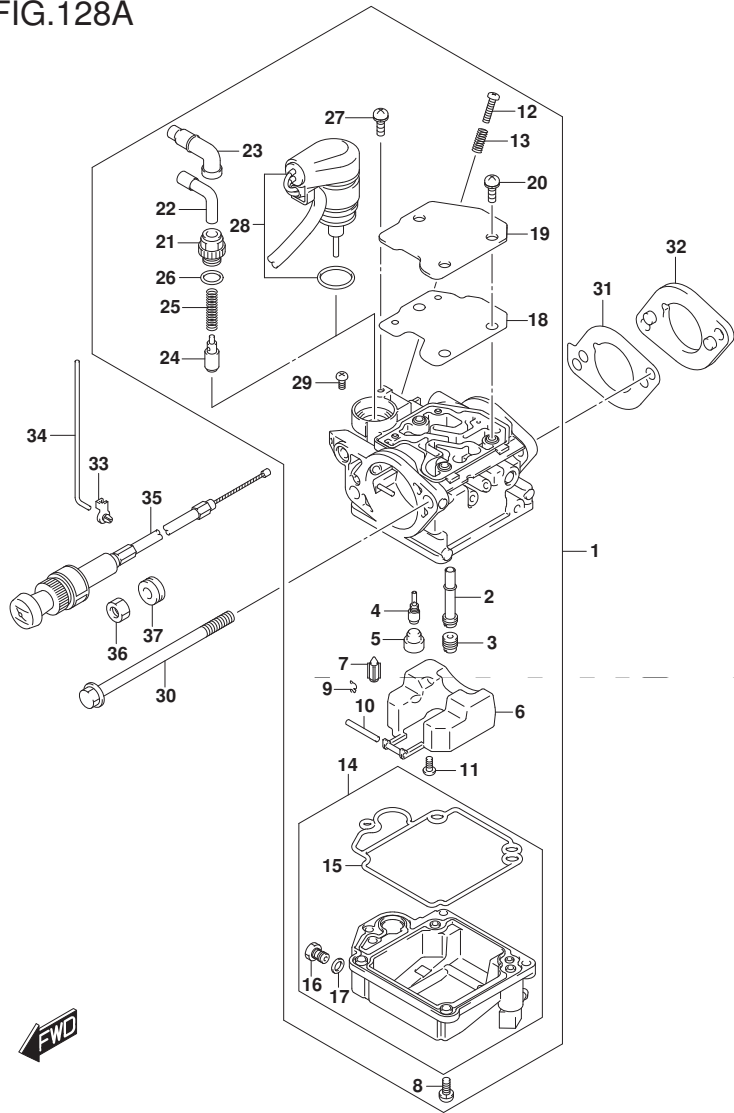


FIG. 128A (1-B-9) キャブレタ

見出番号	品番	品名	使用個数	備考	標準作業時間
21	13361-99J00	・ホルダ*, ケーブル	1	W/マニュアルスタータ	
22	13362-94J00	・ガイド*, ケーブル	1	W/マニュアルスタータ	
23	13363-94J00	・キャップ*, ケーブルシーリング*	1	W/マニュアルスタータ	
24	13364-94J00	・バルブ*, スタータ	1	W/マニュアルスタータ	
25	13365-94J00	・スプリング*	1	W/マニュアルスタータ	
26	13295-14G00	・Oリング*	1	W/マニュアルスタータ	
27	13367-94J00	・スクリュ	1	W/エレクトリックスタータ	
28	13368-99J00	・スタータアツシ	1	W/エレクトリックスタータ	
29	13281-99J00	・スクリュ, ハン	1		
30	09103-06276	ホルト (6X100)	2		
31	13125-99J00	ガ* スケツ, キャブレタ	2		
32	13124-99J00	インシユレータ, キャブレタ	1		
33	13436-91J00	コネクタ, チョークロツト*	1		
34	13513-99J00	ロツト*, スロツトル	1		
35	13640-99JL0	ノブ* アツシ, スタータ	1	W/マニュアルスタータ	
36	09159-14032	ナツト	1	W/マニュアルスタータ	
37	09320-10501	クツシヨ	1	W/マニュアルスタータ	

FIG.146A

FIG.146A (1-B-10) フューエル ホンプ

見出番号	品番	品名	使用個数	備考	標準作業時間
1	15410-98500	フィルタ, フューエル	1		
2	01550-0625C	ボルト	2		
3	09280-26005	Oリング (D:2.4, ID:26.2)	1		
4	15192-99JL0	ホース, フューエル (コネクタツ-フィルタ)	1		
5	15193-99JL0	ホース, フューエル (フィルタツ-ホンプ)	1		
6	15191-99J11	ホース, フューエル (ホンプツ-キャブレタ)	1		
7	09401-09404	クリップ	5		
8	09401-11422	クリップ	1		
9	09408-00054	クランプ	1		
10	15100-94J02	ホンプアツシ, フューエル	1		
11	15170-94J02	ダイヤフラムセット	1		
12	15251-93E01	スクリュ	6		
13	15131-99J00	ロツド, フューエルホンプ	1		
14	09403-12406	クランプ	1		
15	01550-0612C	ボルト	1		
16	18498-99J00	フレクタ, フューエルホース (100)	1		

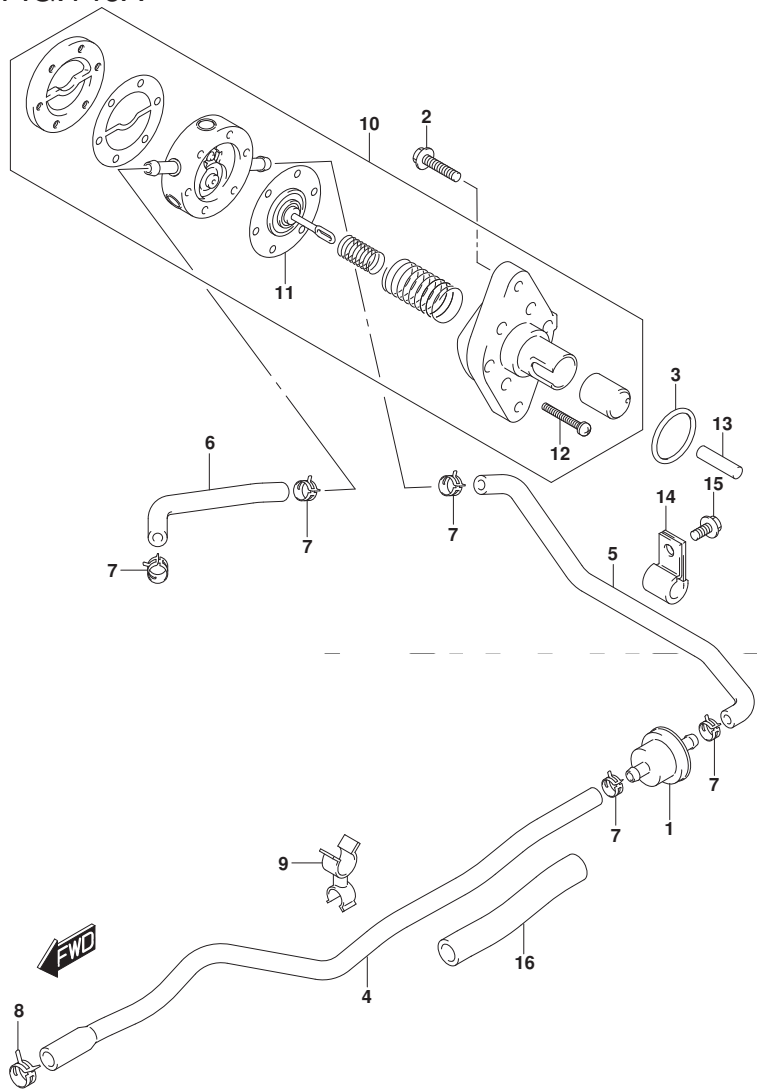


FIG.160A

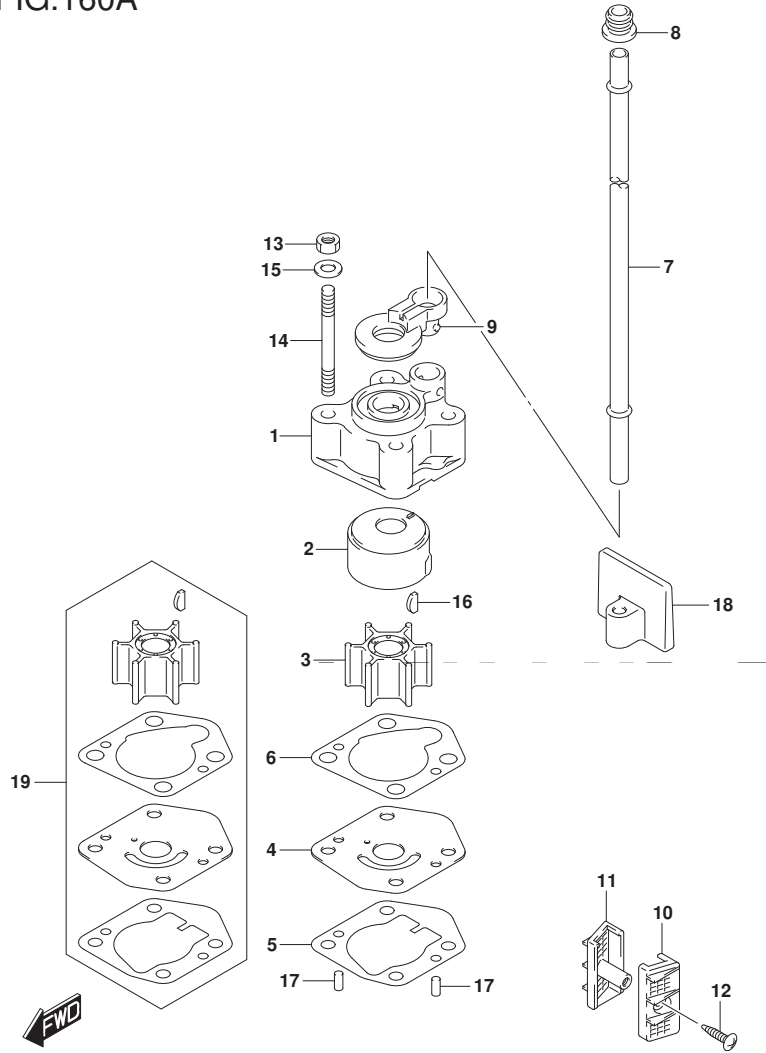


FIG.160A (1-B-11) ウォータポンプ

見出番号	品番	品名	使用個数	備考	標準作業時間
1	17411-94J00	ケース, ウォータポンプ	1		
2	17413-94J00	スリーブ, ウォータポンプ ケース	1		
3	17461-939M0	インペラ, ウォータポンプ	1		
4	17471-99J00	パネル, ポンプ ケースアンダー	1		
5	17472-99J00	ガードスケルトン, ポンプ ケースパネル	1		
6	17473-94J00	ガードスケルトン, ウォータポンプ ケース	1		
7-1	17561-99J00	チューブ, ウォータ (S)	1	W/トランサム(S)	
7-2	17561-99J10	チューブ, ウォータ (L)	1	W/トランサム(L)	
8	17563-94J00	ゲロメット, ウォータチューブ	1		
9	17564-99J00	ブッシュ, ウォータポンプ ケース	1		
10	17631-99J20	フィルタ, ウォータホースサイト	1		
11	17632-99J30	フィルタ, ウォータスターホースサイト	1		
12	03141-0416A	スクリュ	1		
13	29141-93J00	ナット	4		
14	09108-06141	スタッドホルト	4		
15	09160-06082	ワッシャ (6.5X13X1.0)	4		
16	09420-03009	キー	1		
17	09202-04008	ピン (4X9)	2		
18	17565-99J00	ガード, ウォータチューブ	1		
19	17400-99J01	キット, ウォータポンプ リペア	1	OPT	

FIG.162A

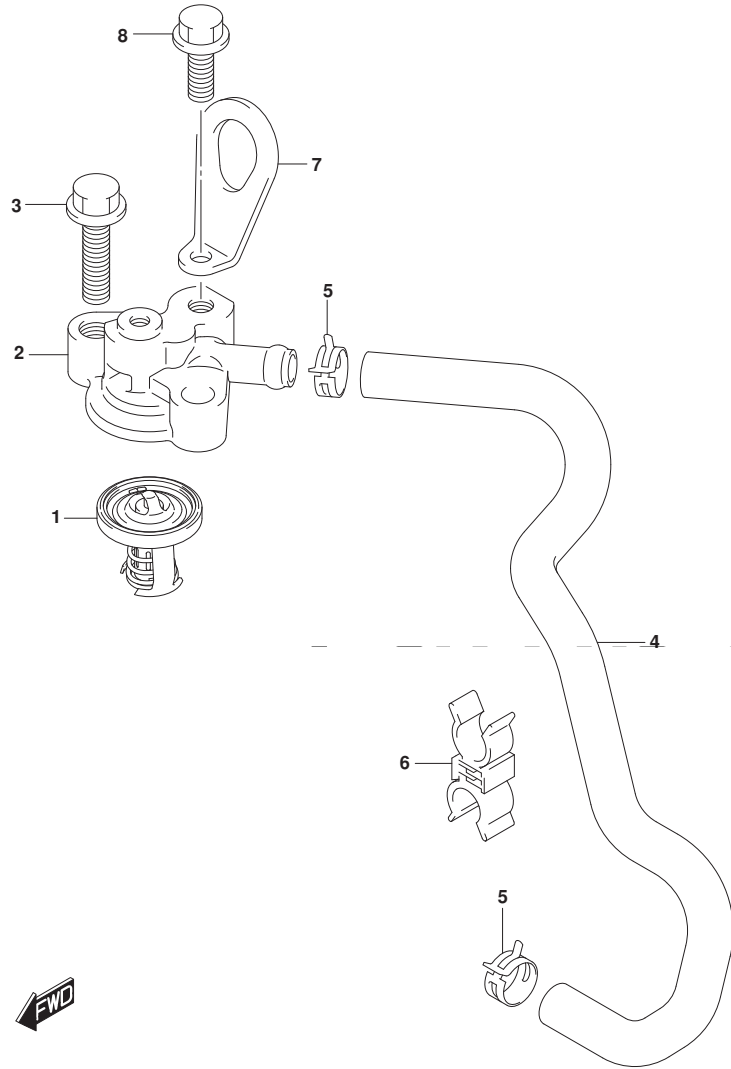


FIG. 162A (1-B-12) サーモスタット

見出番号	品番	品名	使用個数	備考	標準作業時間
1	17670-94J00	サーモスタット, ウォータ60° C	1		
2	17681-99J10	カバー, サーモスタット	1		
3	01550-08307	ボルト	2		
4	11197-99J00	ホース, ウォータリターン	1		
5	09401-12413	クリップ	2		
6	09408-00173	クランプ	1		
7	11291-91B50	フック, エンジン	1	OPT	
8	01550-08207	ボルト	1	OPT	

FIG.166A

FIG. 166A (1-B-13) スロットル コントロール

見出番号	品番	品名	使用個数	備考	標準 作業時間
1	19120-99J00	ドラム, スロットルコントロール	1		
2	19131-95502	コネクタ	2		
3	19148-99J00	レバー, インタリンクスロットルNO. 1	1		
4	19184-99J00	ブラケット, スロットルケーブル	1		
5	19656-99J00	ロッド, スロットルストッパ	1		
6	19810-99J00	ストッパ, スロットル	1		
7	09140-05005	ナット	2		
8	09160-06046	ワッシャ (6. 5X20X1. 5)	1		
9	09160-06046	ワッシャ (6. 5X20X1. 5)	2		
10	09180-06186	スベ-サ (6. 2X12. 6X21)	1		
11	09180-06230	スベ-サ (6. 2X12. 6X12. 5)	1		
12	09180-12158	スベ-サ (12. 2X20X19. 9)	1		
13	01550-0616C	ホルト	1		
14	01550-0630C	ホルト	1		
15	01550-06357	ホルト	1		

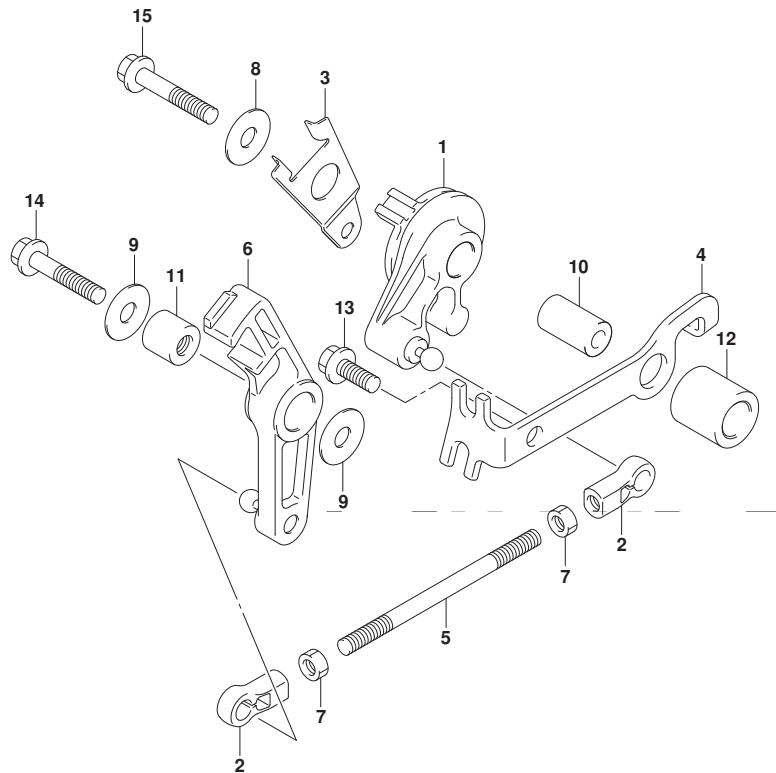


FIG.167A

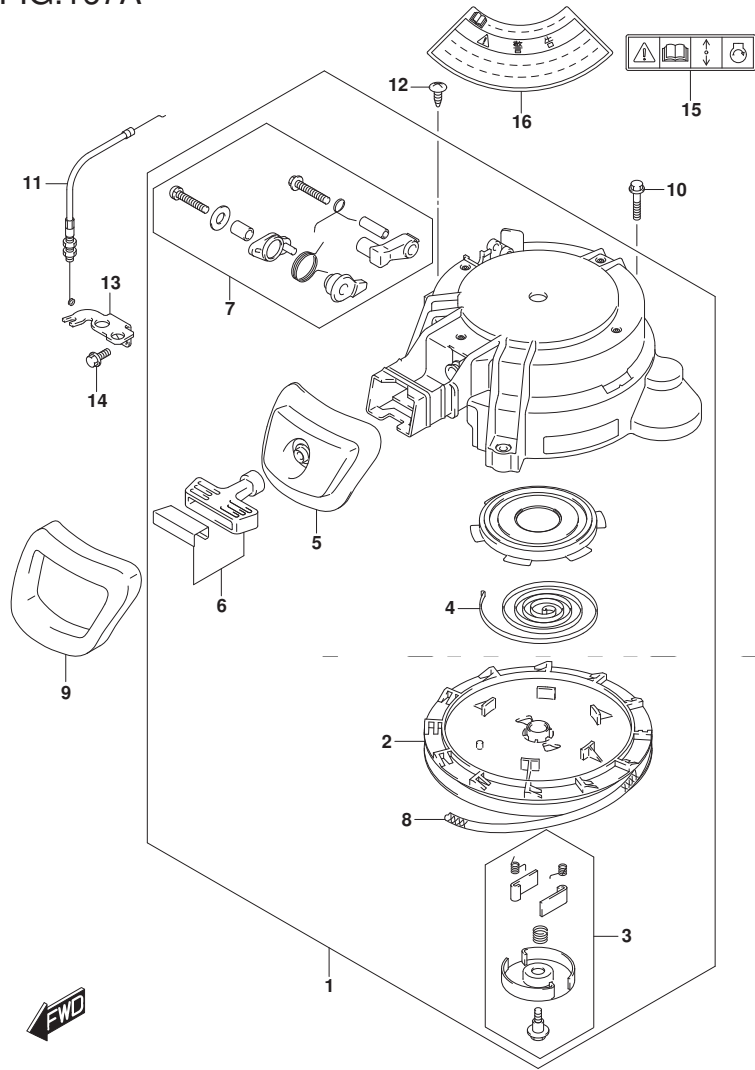


FIG. 167A (1-B-14) リコイル スタータ

見出番号	品番	品名	使用個数	備考	標準作業時間
1	18100-99J00	スタータアツシ, リコイル	1		
2	18120-99J00	・リール	1		
3	18130-99J00	・ラチエツトセツト	1		
4	18142-98600	・スフ リンク, リコイル	1		
5	18181-99J00	・カ イド, ローフ	1		
6	18210-99J00	・ク リツフ アツシ	1		
7	18280-99J00	・NSIセツト	1		
8	99000-81158-50M	スタータローフ 5MMDIA, 50Mロール	1	OPT L:50000->1380	
9	18193-99J00	シール, リコイルスタータ	1		
10	01550-0630C	ホルト	3		
11	18290-99J02	ケーブルアツシ, NSI	1		
12	03542-06129	スクリュ	2		
13	37726-99J01	ブ ラケツト, NSIケーブル	1		
14	01550-0616C	ホルト	2		
15	69711-93E10	ラベル, S. I. G. P.	1		
16	61472-93E20	ラベル, スタータ	1		

FIG.175A

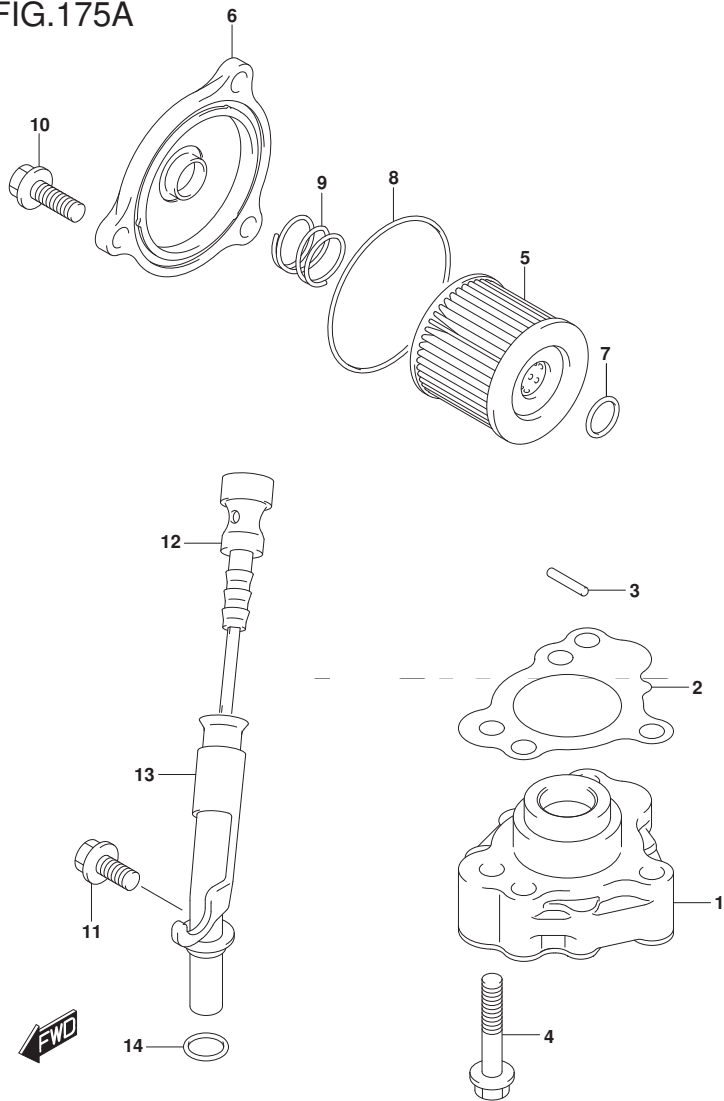


FIG.175A (1-B-15) オイルポンプ

見出番号	品番	品名	使用個数	備考	標準作業時間
1	16400-99JL0	ポンプアツシ, オイル	1		
2	16542-99J00	ガスケット, オイルポンプ	1		
3	09261-03009	ローラ (3X15.8)	1		
4	01550-06357	ボルト	3		
5	16510-45H10	フィルタアツシ, エンジンオイル	1		
6	16512-99J00	キャップ, オイルフィルタ	1		
7	09280-13004	Oリング (D:1.9, ID:13)	1		
8	09280-54001	Oリング (D:2.4, ID:52.6)	1		
9	09440-18002	スプリング	1		
10	01550-0620C	ボルト	3		
11	01550-0612C	ボルト	1		
12	16910-99J01	ゲージ, オイルレベル	1		
13	16930-99JL0	ガイド, オイルレベルゲージ	1		
14	09280-10016	Oリング (D:1.9, ID:9.8)	1		

FIG.206A

FIG. 206A (1-C-2) クラッチ ロッド

見出番号	品番	品名	使用個数	備考	標準作業時間
1	21122-99J10	プレート、クラッチノッチ	1		
2	09160-06082	ワッシャ (6.5X13X1.0)	1		
3	09260-10006	ボール	1		
4	09381-14004	サークリップ	1		
5	09440-07079	スフリング	1		
6	02112-06127	スクリュ	2		
7	21126-99J00	ホルダ、クラッチシャフト	1		
8	01550-0616C	ホルト	2		
9	21210-99J00	シャフト、クラッチ	1		
10-1	23111-99J00	ロッド、クラッチ (S)	1	W/トランス (S)	
10-2	23111-99J10	ロッド、クラッチ (L)	1	W/トランス (L)	
11	23131-99J00	ブーツ、クラッチロッド	1		
12	09383-04002	Eリング	1		
13	01550-0616C	ホルト	2		
14	23115-99J01	リンク、シフトドラム	1		
15	21111-89L00	レバー、クラッチ	1		
16	23115-99J10	リンク、クラッチレバー	1		
17	29141-93J00	ナット	1		
18	23210-99J11	レバー、クラッチコントロール	1		
19	23312-94JL0	コネクタ、クラッチリンク	1		
20	01550-0620C	ホルト	1		
21	09116-06234	ホルト (6X35)	1		

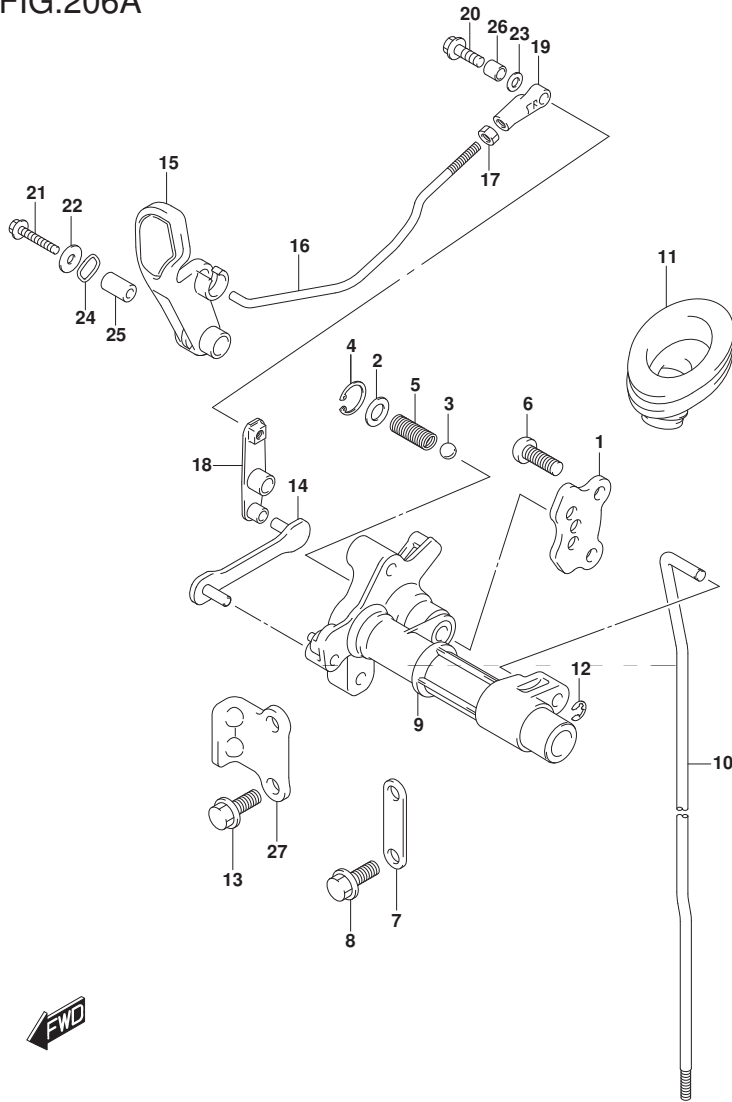


FIG.206A

FIG. 206A (1-C-3) クラッチ ロッド

見出番号	品番	品名	使用個数	備考	標準作業時間
22	09160-06046	ワッシャ (6. 5X20X1. 5)	1		
23	09160-06168	ワッシャ (6X14X1)	1		
24	09164-14008	ワッシャ	2		
25	09180-06186	スベ-サ (6. 2X12. 6X21)	1		
26	09180-06370	スベ-サ (6. 1X8X10)	1		
27	21126-99J10	ホルダ, クラッチシャフト	1		

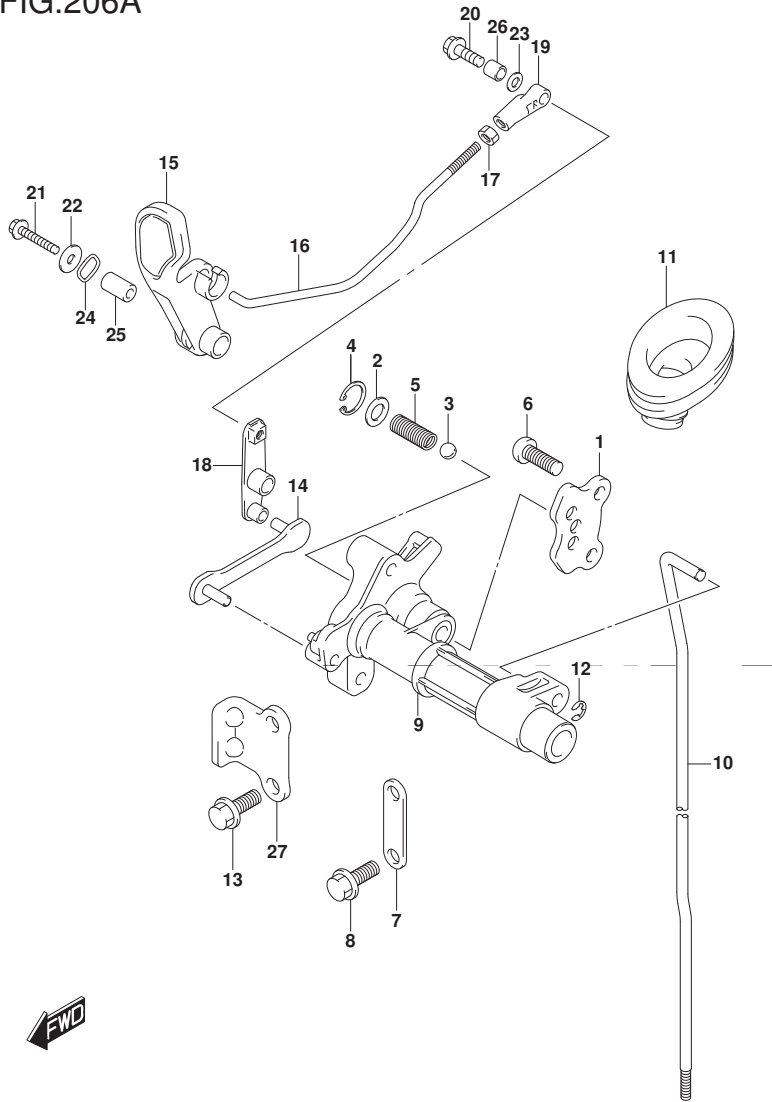


FIG.210A

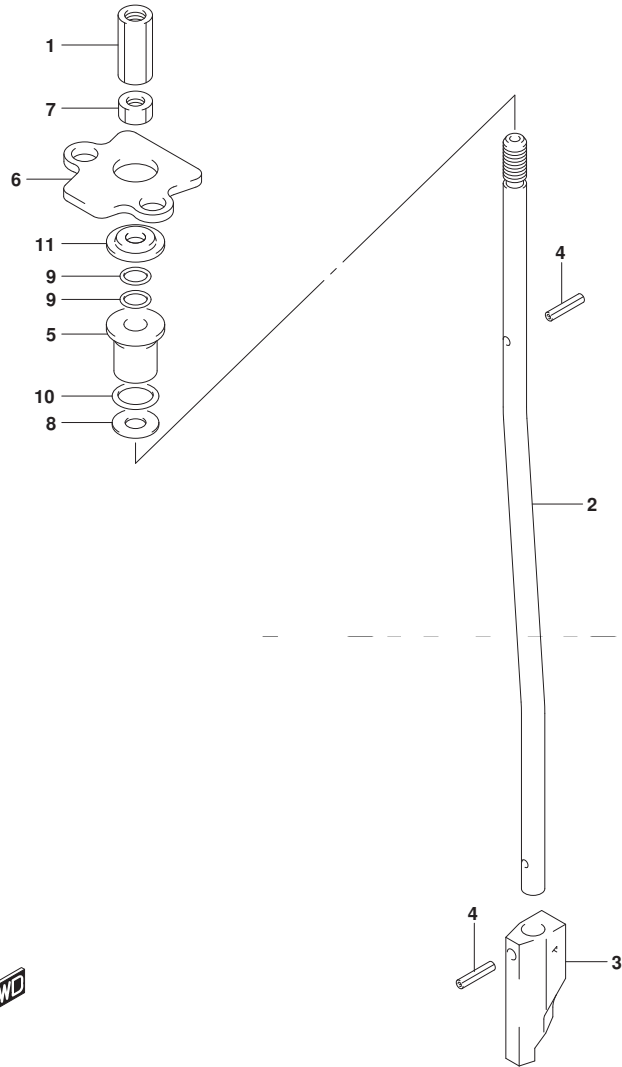


FIG. 210A (1-C-4) シフト ロッド*

見出番号	品番	品名	使用個数	備考	標準 作業時間
1	23311-95J00	コネクタ, クラッチロッド*	1		
2	25111-99J01	ロッド*, シフト(S/L)	1		
3	25311-99J00	カム, シフト	1		
4	09205-02004	ピン	2		
5	25211-99JL0	ガイド*, シフトロッド*	1		
6	25215-99J00	スリーブ*, シフトロッド* ガイド*	1		
7	29141-93J00	ナット	1		
8	09160-06082	ワッシャ (6. 5X13X1. 0)	1		
9	09280-06012	Oリング (D:1. 7, ID:5. 8)	2		
10	09280-09012	Oリング (D:2. 3)	1		
11	09289-06L02	オイルシール	1		

FIG.220A

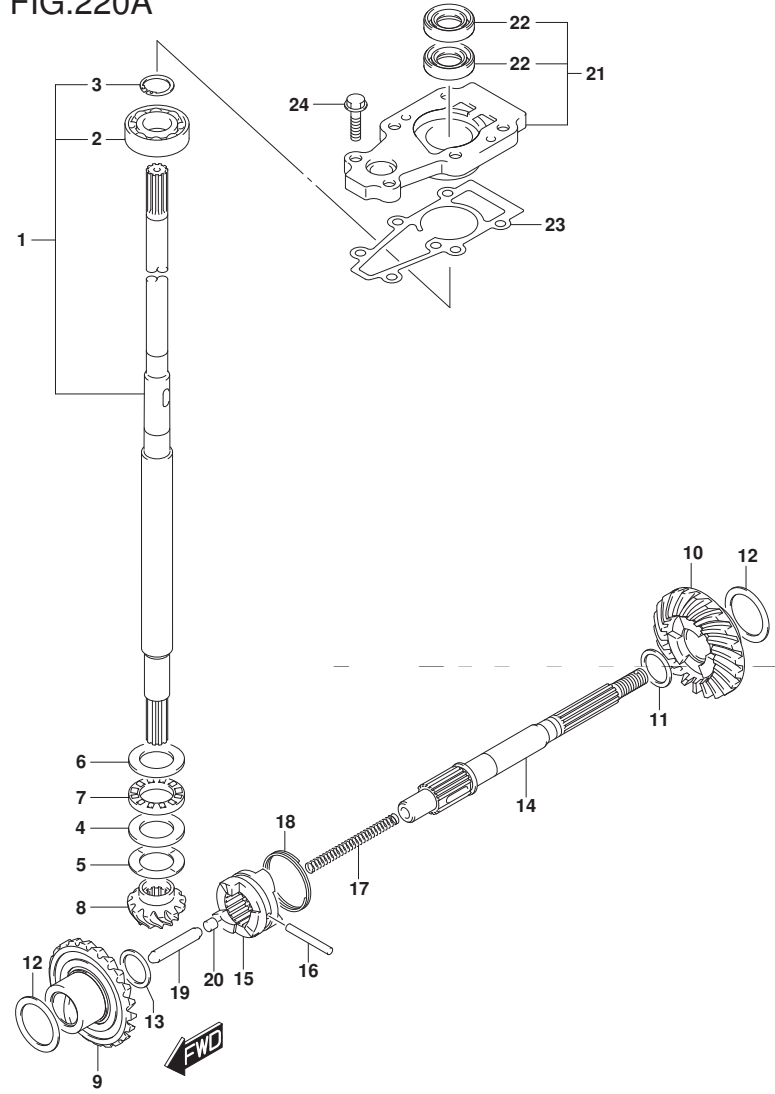


FIG. 220A (1-C-5) トランスミツション

見出番号	品番	品名	使用個数	備考	標準作業時間
1-1	57100-99JN0	シャフトアツシ, ドライブ (S)	1	W/トランスム(S)	
1-2	57100-99JP0	シャフトアツシ, ドライブ (レフト)	1	W/トランスム(L)	
2	08110-60020	ベアリング	1		
3	09380-15001	スタツプ リング	1		
4	09160-20027	ワツシヤ (20X35X2.75)	1		
5-1	09181-20251	シム (20X34X1)	1		
5-2	09160-20042	シム (20X34X1.1)	1		
5-3	09160-20043	シム (20X34X1.2)	1		
5-4	09160-20044	シム (20X34X1.3)	1		
5-5	09181-20244	シム (20X34X0.7)	1		
5-6	09181-20246	シム (20X34X0.8)	1		
5-7	09181-20248	シム (20X34X0.9)	1		
6	09160-21009	ワツシヤ (21X35X2.75)	1		
7	09263-20024	ベアリング (20X35X4.5)	1		
8	57311-99J10	ピニオン	1		
9	57510-99J11	ギヤ, フォワード	1		
10	57521-99J10	ギヤ, リバース	1		
11-1	09160-17024	ワツシヤ (17X23X1.1)	1		
11-2	09160-17039	ワツシヤ (17X23X1.2)	1		
11-3	09160-17025	ワツシヤ (17X23X1.3)	1		
11-4	09160-17040	ワツシヤ (17X23X1.4)	1		
11-5	09160-17026	ワツシヤ (17X23X1.5)	1		
11-6	09160-17041	ワツシヤ (17X23X1.6)	1		
11-7	09160-17027	ワツシヤ (17X23X1.7)	1		
11-8	09160-17042	ワツシヤ (17X23X1.8)	1		
11-9	09160-17028	ワツシヤ (17X23X1.9)	1		

FIG.220A

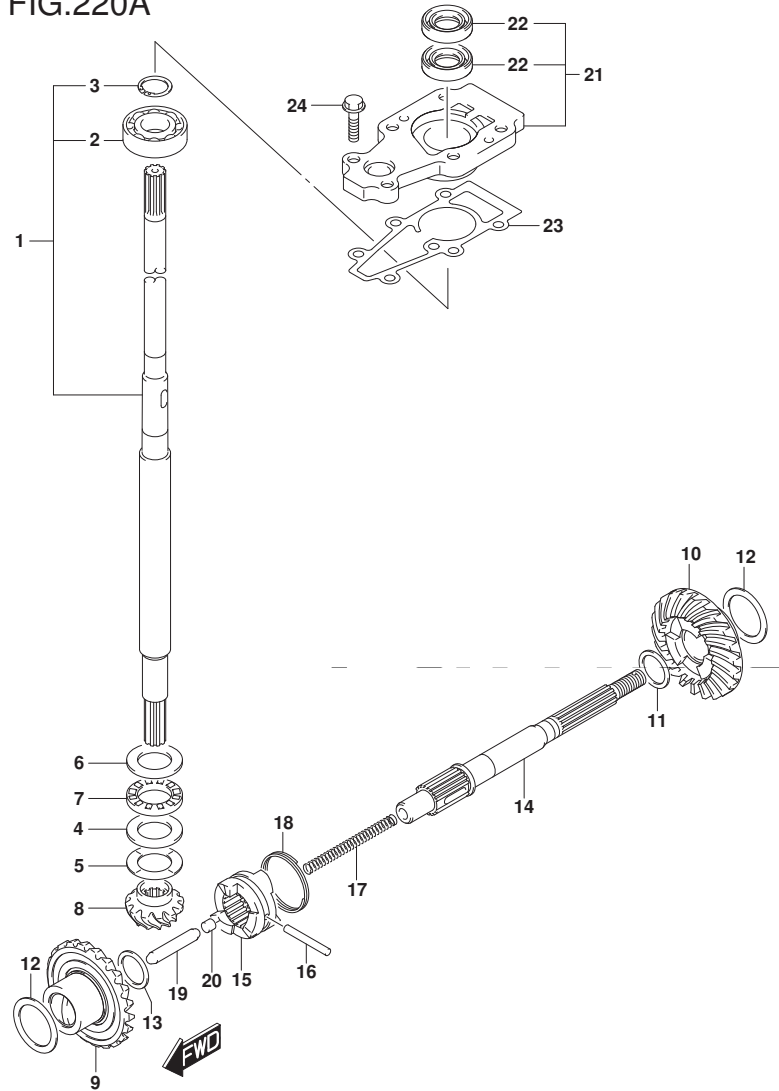


FIG. 220A (1-C-6) トランスミツション

見出番号	品番	品名	使用個数	備考	標準作業時間
12-1	09181-25160	シム (25X34X0. 7)	2		
12-2	09181-25162	シム (25X34X0. 8)	2		
12-3	09181-25164	シム (25X34X0. 9)	2		
12-4	09160-25040	ワツシヤ (25X34X1)	2		
12-5	09160-25041	ワツシヤ (25X34X1. 1)	2		
12-6	09160-25042	ワツシヤ (25X34X1. 2)	2		
12-7	09181-25181	シム (25X34X1. 3)	2		
13	09181-15241	シム (15X22X2)	1		
14	57610-99JL0	シヤフト, フロムペラ	1		
15	57621-99J11	シフト, クラツチツグ	1		
16	09202-04025	ピン (4X31)	1		
17	59441-94J00	スプリング, リターン	1		
18	59441-99J00	スプリング, ドツグ	1		
19	57631-93901	ロツト, フツシュ	1		
20	57632-98501	ピン, フツシュ	1		
21	56130-99J30	ハウジング, ドライブシヤフトベアリング	1		
22	09282-13L01	オイルシール	2		
23	56132-99J10	ガスケット, ドライブシヤフトベアリングハウジング	1		
24	09116-06229	ボルト (6X25)	2		

FIG.301A

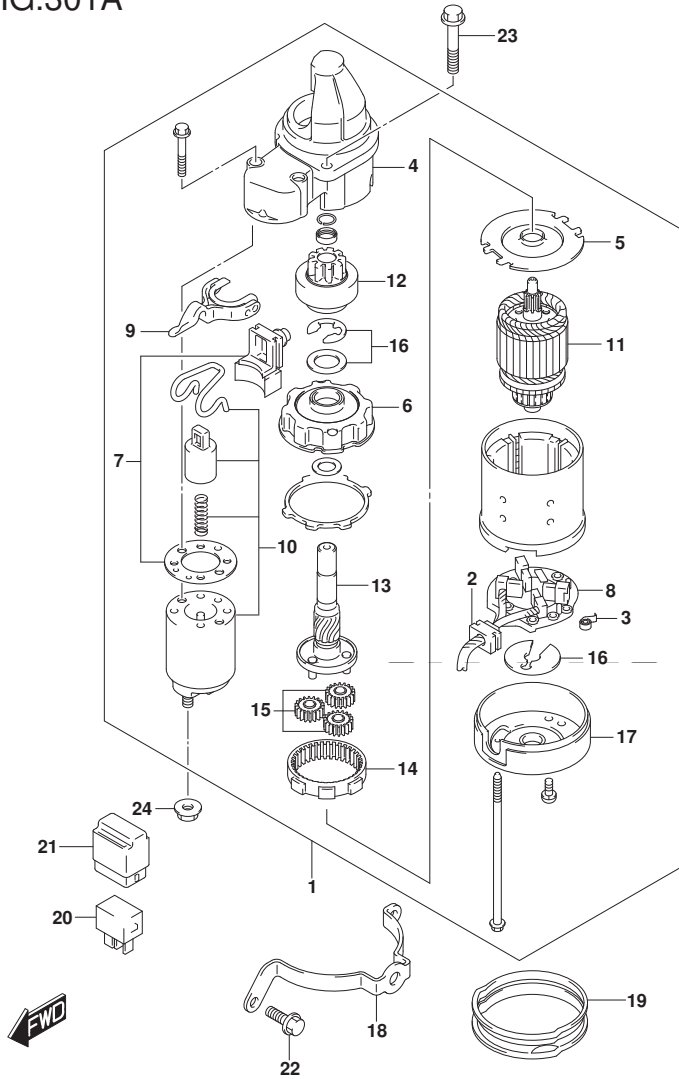


FIG. 301A (1-C-7) スターティングモータ

見出番号	品番	品名	使用個数	備考	標準作業時間
1	31100-94J22	モータツシ, スターティング	1		
2	31131-94J00	・ブ ラシアツシ	1		
3	31135-90J00	・スプ リング	4		
4	31151-94J01	・ケース, スターティング モータキヤ	1		
5	31152-90J00	・ブ レート, センタ	1		
6	31153-90J00	・ブ ラケツト, キヤ	1		
7	31171-96J00	・カハ キット, タスト	1		
8	31173-94J01	・ホルダ アツシ, ブ ラシ	1		
9	31191-96J00	・レバ -, シフト	1		
10	31220-94J00	・スイツチ, マグ ネット	1		
11	31310-90J00	・アマチュア	1		
12	31320-94J00	・ビ ニオン	1		
13	31341-94J00	・シヤフト, ビ ニオン	1		
14	31343-90J00	・インターナルキヤ	1		
15	31344-90J00	・キヤ, ブ ラネタリ	3		
16	31360-93J01	・ワツシヤセツト, スツバ	1		
17	31170-94J00	・カハ アツシ, スタータモータリヤ	1		
18	31912-99J00	パ ンド -, スタータモータ	1		
19	31918-94J00	タ ンバ -, ロア	1		
20	38860-76F01	リレーアツシ	1		
21	38915-90J00	ホルダ -, リレー	1		
22	01550-06167	ホ ルト	2	07	
23	01550-08257	ホ ルト	2	アツバ	
24	08316-10087	ナツト	1		

FIG.303A

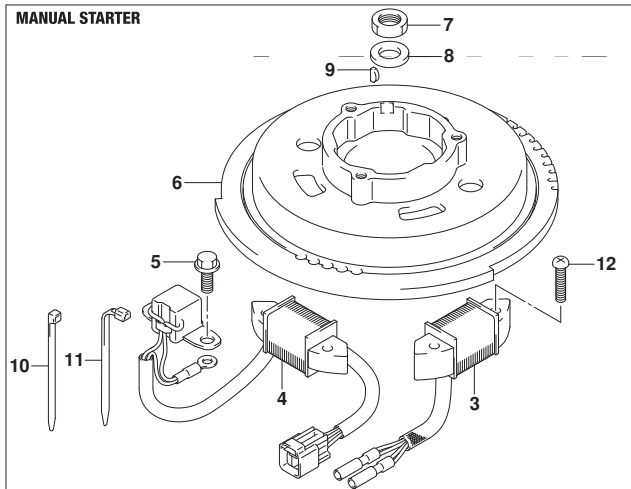
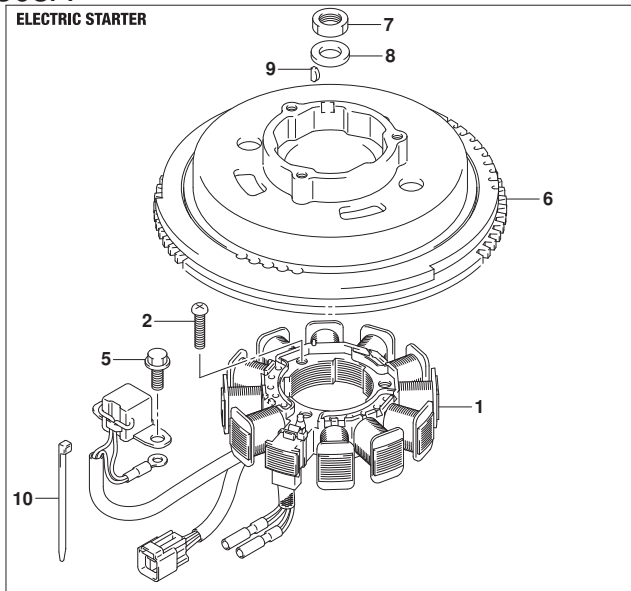


FIG. 303A (1-C-8) マグネト

見出番号	品番	品名	使用個数	備考	標準作業時間
1	32120-99J00	コイル, スタータ/ハルサ	1	W/エレクトリックスタータ	
2	09125-06035	スクリュ (6X25)	3	W/エレクトリックスタータ	
3	32120-99J10	コイル, ハツテリチャージソング	1	W/マニュアルスタータ	
4	32140-99J11	コイル, エキサイタ/ハルサ	1	W/マニュアルスタータ	
5	01550-05127	ボルト	2		
6-1	32102-99J00	フライホイール, マグネト	1	W/エレクトリックスタータ	
6-2	32102-99J10	フライホイール, マグネト	1	W/マニュアルスタータ	
7	09140-14008	ナツト	1		
8	09160-15057	ワツシヤ (15X27X4)	1		
9	08341-31039	キ一	1		
10	09407-14407	クランツ (L:145)	1		
11	09407-14403	クランツ (L:125)	1	W/マニュアルスタータ	
12	02112-06307	スクリュ	4	W/マニュアルスタータ	



FIG.310A

FIG. 310A (1-C-9) レクチファイア/イグニッション コイル

見出番号	品番	品名	使用個数	備考	標準作業時間
1	32800-99J00	レクチファイア/レギュレータアッシー	1	W/エレクトリックスターター	
2	01550-06257	ボルト	2	W/エレクトリックスターター	
3	32890-99J00	ホルダー, エレクトリックハーネス	1		
4	09160-06084	ワッシャ (6.5X18X1.6)	2		
5	09169-06062	ワッシャ	2		
6	09320-09016	クッション	2		
7	01550-06257	ボルト	2		
8-1	32900-99J00	ユニット, CDI	1	W/エレクトリックスターター	
8-2	32900-99J10	ユニット, CDI	1	W/マニュアルスターター	
9	32980-99J00	クッション, CDI	1		
10	33500-07H00	キャップ, スパークプラグ	2		
11	33410-99J00	コイル, イグニッション	1		
12	01550-0625C	ボルト	2		
13	33833-94JL0	チューブ, スイッチリード (16X17X120)	1		
14	33833-94J10	プロテクタ, ハイテンションコード	1	W/エレクトリックスターター	
15	09407-14407	クランプ (L:145)	1	W/エレクトリックスターター	

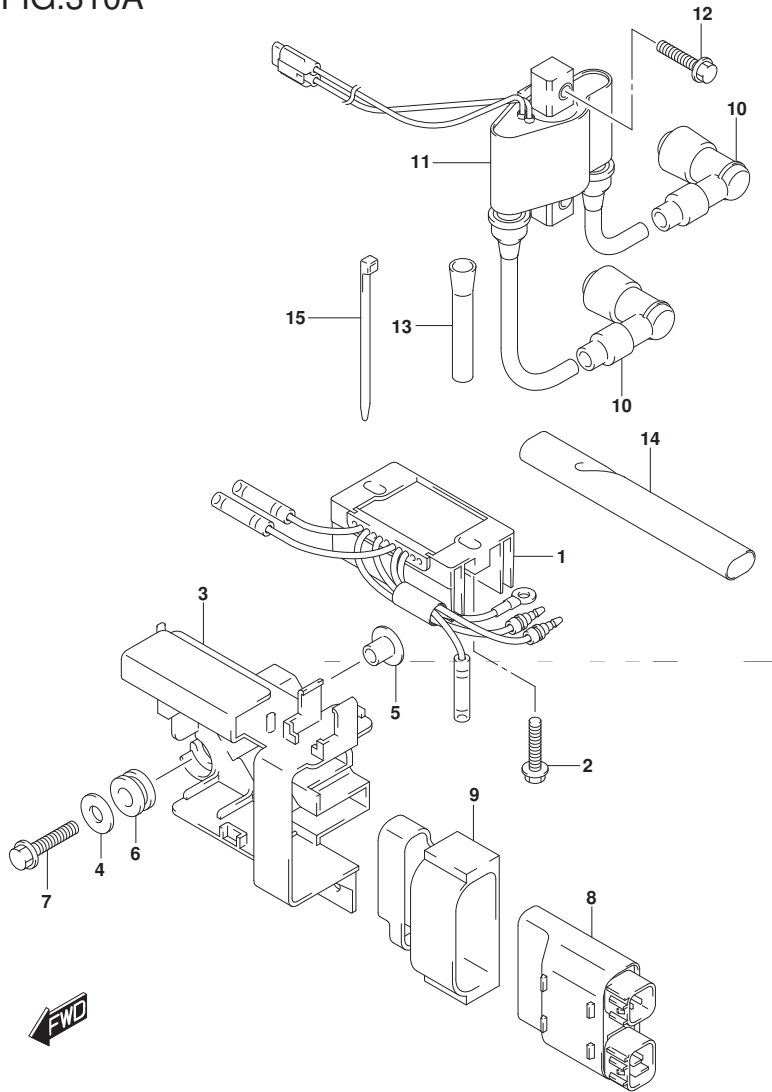


FIG.322A

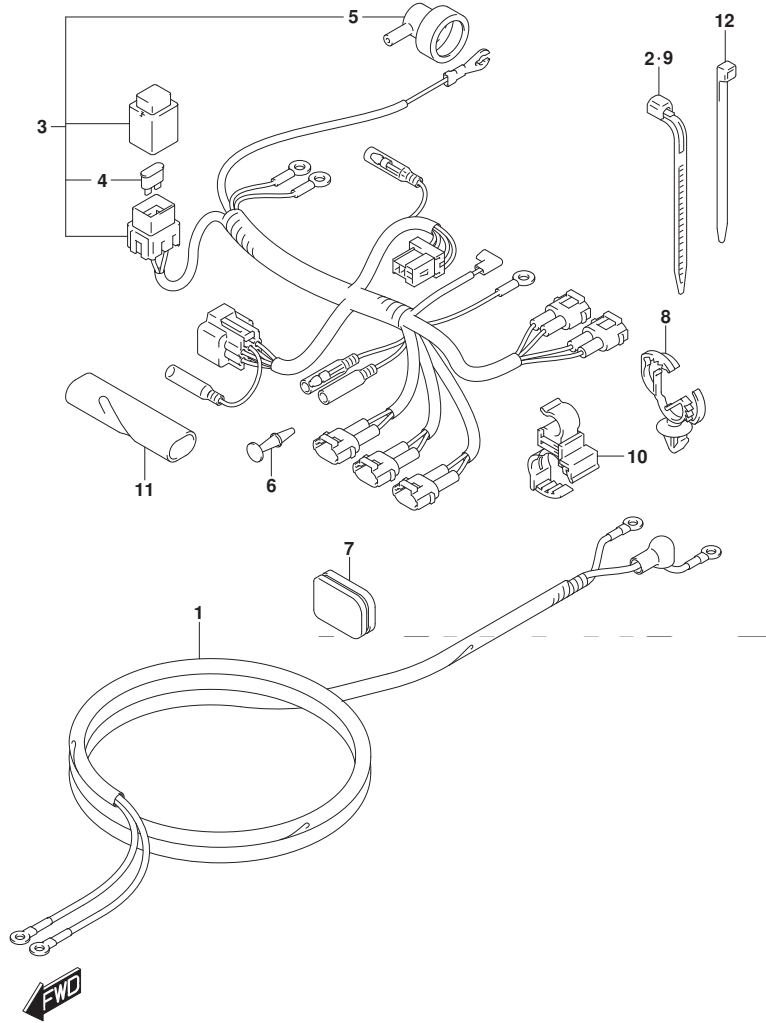


FIG. 322A (1-C-10) ハーネス

見出番号	品番	品名	使用個数	備考	標準作業時間
1	33810-99J00	ケーブル, スターター	1	W/エレクトリックスターター	
2	09407-14403	クランプ (L:125)	1	W/エレクトリックスターター	
3-1	36610-99J00	ハーネスアツシ, ワイヤリング*	1	W/エレクトリックスターター	
3-2	36610-99J10	ハーネスアツシ, ワイヤリング*	1	W/マニュアルスターター	
4	09481-20501	・フューズ (20A)	1		
5	36618-43410	・キヤツプ, オイル圧 レジスタスイッチ	1		
6-1	36615-96300	ターミナル	1	W/エレクトリックスターター	
6-2	36615-96300	ターミナル	3	W/マニュアルスターター	
7	36656-99J00	ゲロメツト, ケーブル (ホート)	1		
8	09403-13311	クランプ	1		
9	09407-14403	クランプ (L:125)	1		
10	09408-00265	クランプ	1		
11	33833-99J10	チューブ, ハーネスリード (16X17X60)	1	W/エレクトリックスターター	
12	09407-14407	クランプ (L:145)	1		

FIG.334A

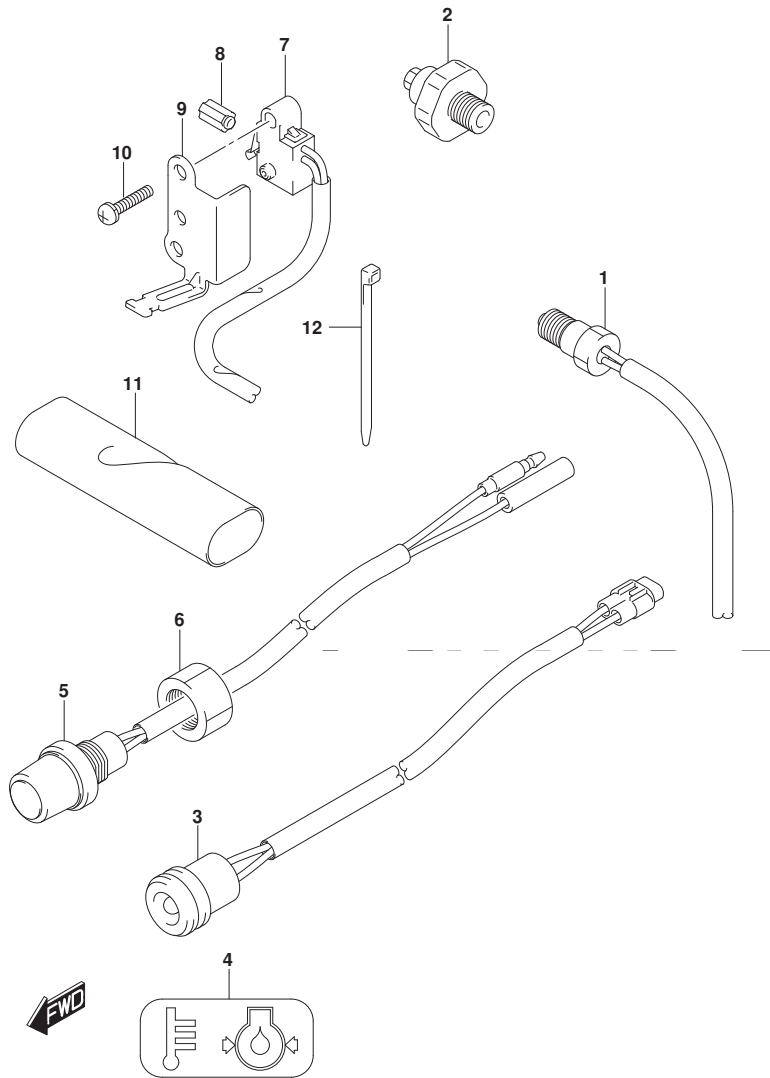


FIG. 334A (1-C-11) センサ/スイッチ

見出番号	品番	品名	使用個数	備考	標準作業時間
1	34830-87J20	センサ, テンパ レイヤ	1		
2	37820-93E11	スイッチアツシ, オイルフ レツヤ	1		
3	36360-99J00	インジ ケータ, オイルフ レツヤ	1		
4	36367-99J00	ラベ ル, ウォーニング	1		
5	37161-89E13	スイッチ, スタート	1	W/エレクトリックスタータ	
6	09159-14032	ナツト	1	W/エレクトリックスタータ	
7	37721-99J10	スイッチアツシ, ニュートラル	1	W/エレクトリックスタータ	
8	37724-99J00	ロツト, スイツチフ ツシユ	1	W/エレクトリックスタータ	
9	37726-99J10	ブ ラケツト, ニュートラルスイッチ	1	W/エレクトリックスタータ	
10	09137-04004	スクリュ (4X16)	2	W/エレクトリックスタータ	
11	33833-99J00	チューブ, スイツチリード (19X20X80)	1		
12	09407-14407	クランフ (L:145)	1		

FIG.335A

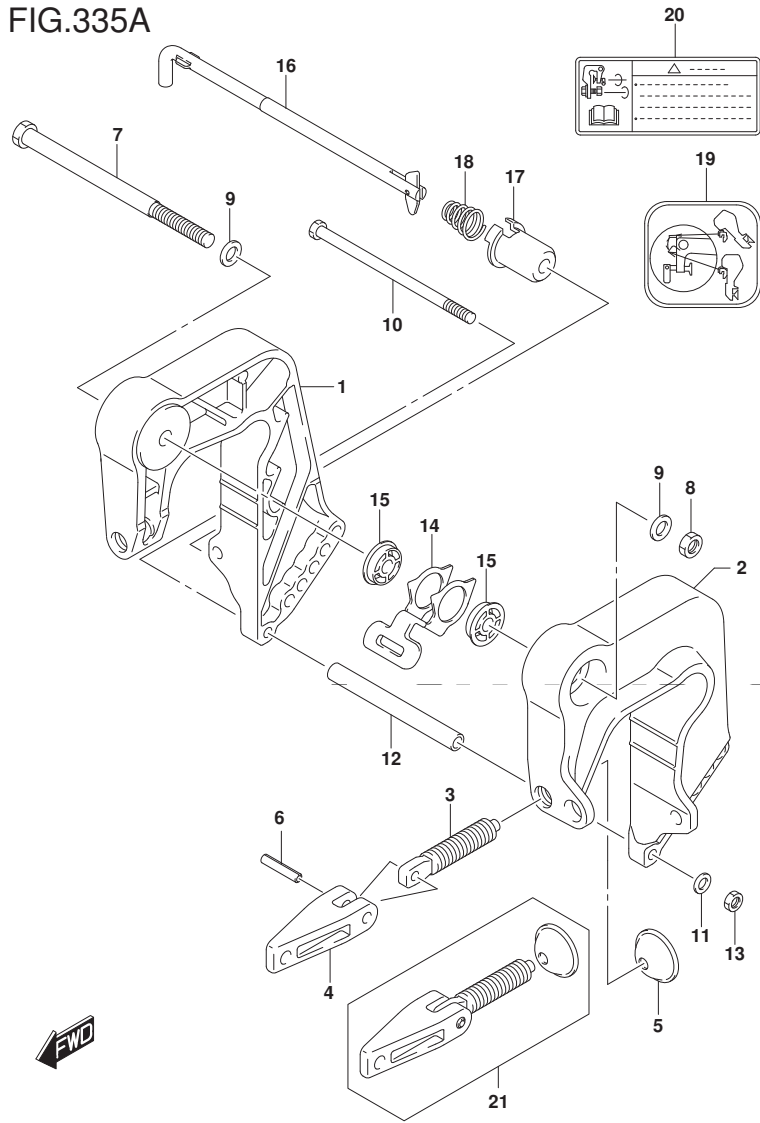


FIG. 335A (1-C-12) クランプ° ブ°ラケット

見出番号	品番	品名	使用個数	備考	標準作業時間
1	41111-99J00-YAY	ブ°ラケット, クランプ° スターホ°ード° (ブ°ラック)	1		
2	41121-99J00-YAY	ブ°ラケット, クランプ° ホ°ート (ブ°ラック)	1		
3	41211-99JL0	スクリュ, クランプ°	2		
4	41212-91J00	ハンド°ル, クランプ°	2		
5	41213-94J01	ブ°レート, クランプ°	2		
6	09205-06021	ビ°ン (6X25)	2		
7	09100-10320	ホ°ルト (10X145)	1		
8	09159-10050	ナツト	1		
9	09160-10082	ワツシヤ (10. 5X19X2)	2		
10	09100-06177	ホ°ルト (6X140)	1		
11	09160-06082	ワツシヤ (6. 5X13X1. 0)	1		
12	09180-06357	スぺ°ーサ (6. 5X10. 5X104)	1		
13	29141-93J00	ナツト	1		
14	45261-94J00	レバ°ー, レリ°ズ°	1		
15	09306-10023	ブ°ツシュ	2		
16	45420-99JM1	ビ°ン, チルトロツク	1		
17	45425-94J01	ストツハ°, チルトロツクビ°ン	1		
18	09441-17001	スフ°リンク°	1		
19	45269-94J20	マ°ーク, リハ°ースロツク	1		
20	69911-91J60	マ°ーク, クランプ° ブ°ラケット	1		
21	41210-99JL1	スクリュアツシ, クランプ°	1	OPT	

FIG.336A

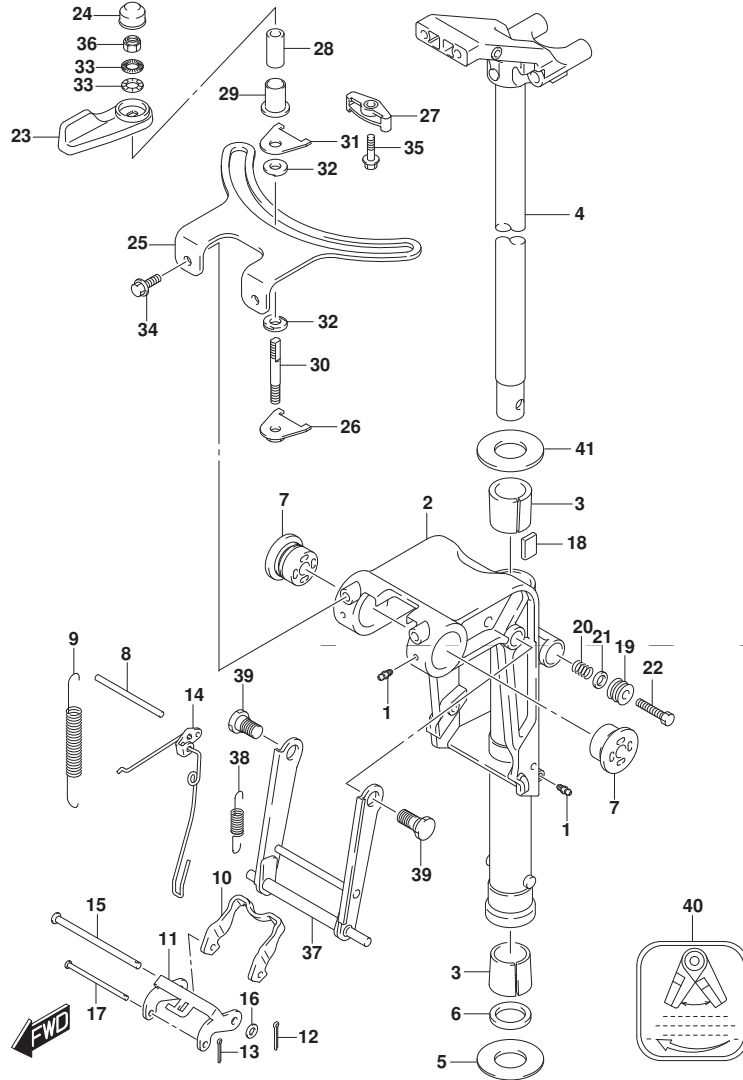


FIG. 336A (1-C-13) スイベルブラケット

見出番号	品番	品名	使用個数	備考	標準作業時間
1	22511-99011	ニツフル, ケーリス	3		
2-1	43111-99J40-YAY	ブラケット, スイベル(S) (ﾌﾞﾗｯｸ)	1	W/トランスム(S)	
2-2	43111-99J50-YAY	ブラケット, スイベル(L) (ﾌﾞﾗｯｸ)	1	W/トランスム(L)	
3	43711-99J00	ブッシュ, ステアリング	2		
4-1	43750-99J60-YAY	ブラケット, ステアリング(S) (ﾌﾞﾗｯｸ)	1	W/トランスム(S)	
4-2	43750-99J70-YAY	ブラケット, ステアリング(L) (ﾌﾞﾗｯｸ)	1	W/トランスム(L)	
5	09160-27012	ワッシャ(27. 5X47X1)	1		
6	09282-27002	オイルシール	1		
7	43211-99J00	ブッシュ, スイベルﾌﾞﾗｯｸ(H)	2		
8	41225-89L00	ピン, レリースーム	1		
9	45212-95L00	スプリング, リハースロツクアーム	2		
10	45231-89L00	アーム, リハースロツク	1		
11	45241-89L00	リンク, リハースロツクアーム	1		
12	09204-01002	コッタピン	1		
13	45247-99J00	ピン, リハースロツクアームコッタ	1		
14	45250-89L03	リンク, レリース	1		
15	09200-06061	ピン	1		
16	09160-06082	ワッシャ(6. 5X13X1. 0)	1		
17	09200-05014	ピン	1		
18	43411-939L0	プレート, ステアリングアシスタ	1		
19	43412-93900	カバー, ステアリングアシスタ	1		
20	29440-93J00	スプリング, ステアリングアシスタ	1		
21	09160-08082	ワッシャ(8. 5X16X1. 2)	1		
22	09100-08232	ボルト(8X30)	1		
23	43410-99J00	レバー, ステアリングADJUSTR(H)	1		
24	43412-99J00	カバー, ステアリングアシスタ(H)	1		

FIG.336A

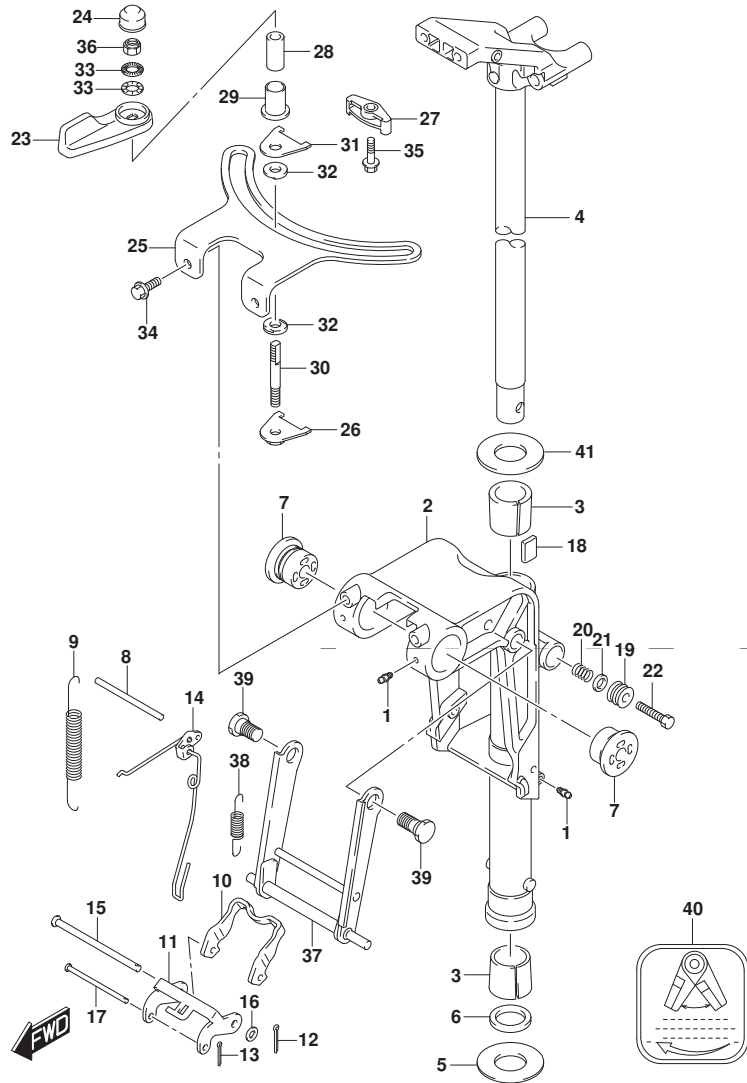


FIG. 336A (1-C-14) スイベルブラケット

見出番号	品番	品名	使用個数	備考	標準作業時間
25	43415-99J00	プレート, ステアリングアシスタ(H)	1		
26	43420-99J10	プレート, ステアリングアシスタフリクション	1		
27	43424-99J00	ホルダ, ステアリングアシスタナット(H)	1		
28	43427-99J00	スベ-サ, ステアリングアシスタフリクション(H)	1		
29	43428-99J00	ワッシャ, ステアリングアシスタフリクション(H)	1		
30	43512-99J00	シャフト, ステアリングアシスタスレフト(H)	1		
31	43514-94J00	プレート, ステアリングアシスタフリクション	1		
32	43514-99J00	ワッシャ, ステアリングアシスタフリクションプレート	2		
33	43516-89J00	ワッシャ, ステアリングアシスタ	2		
34	09116-06225	ホルト(6X15)	2		
35	09116-06229	ホルト(6X25)	1		
36	09159-08059	ナット	1		
37	45710-99JL1	ア-ム, シャフトライブ	1		
38	45722-94J11	スプリング, シャロウオ-トライブア-ム	1		
39	09111-10067	ホルト(10X20.5)	2		
40	45269-99J00	マーク, ステアリングアシスタ	1		
41	09160-27012	ワッシャ(27.5X47X1)	1		

FIG.401A

FIG. 401A (1-C-15) エンジンホルダ

見出番号	品番	品名	使用個数	備考	標準作業時間
1	51110-99J00	ホルダ, エンジン	1		
2	51211-99J00	ガスケット, エンジンホルダ	1		
3	09116-08151	ボルト (8X30)	2		
4	09202-06023	ピン (6X10)	2		
5	09282-12017	オイルシール	1		
6	16515-99J10	ホース, オイル	1		
7	09401-12413	クリップ	1		
8	54112-99J01	ホルダ, アツバマウント	2		
9	54113-99JM0	ワッシャ, アツバマウントホルダ	2		
10	54120-99JL0	マウント, アツバスラスト	1		
11	54122-99J00	スペーサ, アツバマウント	2		
12	54125-99J00	ストッパ, アツバリバースラスト	2		
13	54126-99JL0	ストッパ, アツバスラスト	1		
14	54130-99J00	マウント, アツバ	2		
15	54148-99J00	カバー, アツバマウント	2		
16	09116-08137	ボルト (8X22)	4		
17	09140-10031	ナット	2		
18	16520-99J00	ストレナー, オイル	1		
19	09401-13424	クリップ	1		

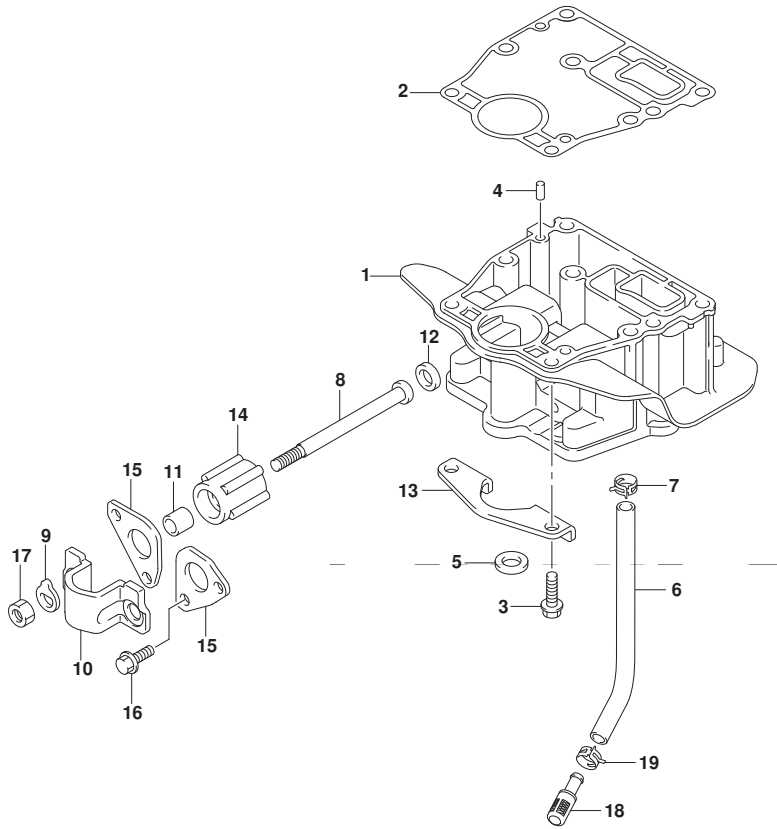


FIG.405A

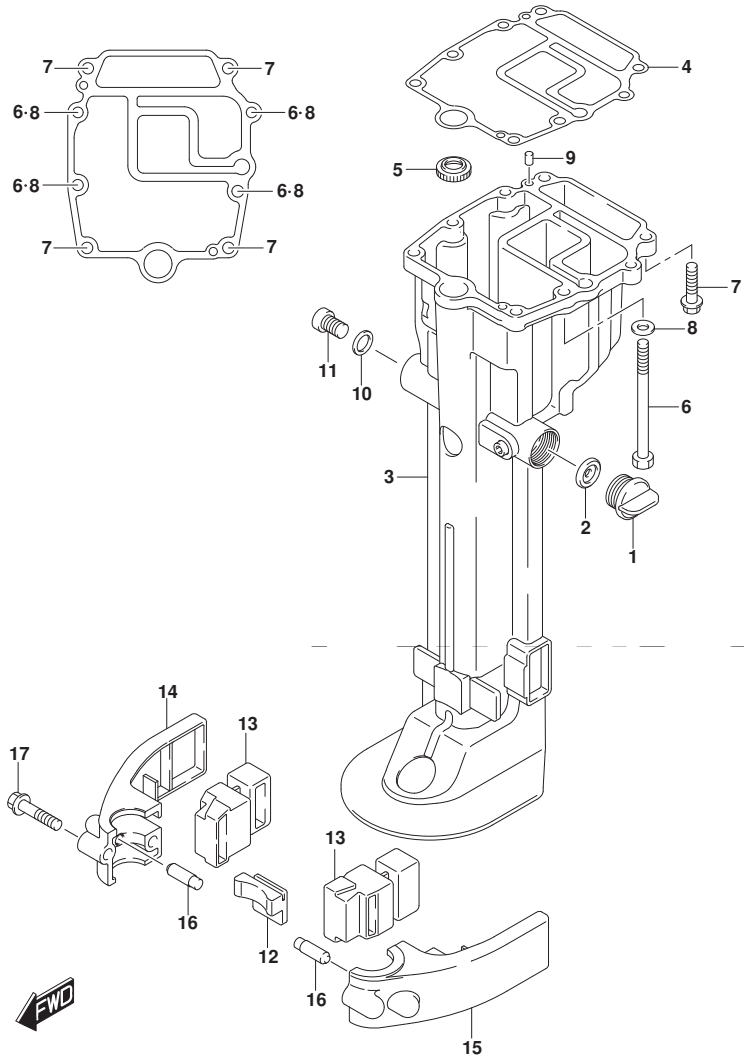


FIG. 405A (1-D-2) ドライブシャフトハウジング

見出番号	品番	品名	使用個数	備考	標準作業時間
1	17913-93J00	プラグ, ウォータ	1		
2	17914-93J00	ガスケット, ウォータプラグ	1		
3-1	52110-99J00-YAY	ハウジング, ドライブシャフト(S) (ブラック)	1	W/トランサム(S)	
3-2	52110-99J10-YAY	ハウジング, ドライブシャフト(L) (ブラック)	1	W/トランサム(L)	
4	52113-99J00	ガスケット, ドライブシャフトハウジング	1		
5	57135-99J00	ガイド, ドライブシャフト	1		
6	09100-08312	ホルト(8X105)	4		
7	09116-08151	ホルト(8X30)	4		
8	09160-08082	ワッシャ(8.5X16X1.2)	4		
9	09202-06023	ピン(6X10)	2		
10	09168-12017	ガスケット(12X17X1)	1		
11	09248-12009	プラグ(12X18.65)	1		
12	54151-99J00	マウント, ロアスラスト	1		
13	54167-99J01	マウント, ロアサイト	2		
14	54211-99J01-YAY	カバー, ロアマウントスターホート(ブラック)	1		
15	54221-99J01-YAY	カバー, ロアマウントホート(ブラック)	1		
16	54213-93901	ピン, ロアマウントカバーノック	2		
17	09116-08154	ホルト(8X40)	2		

FIG.407A

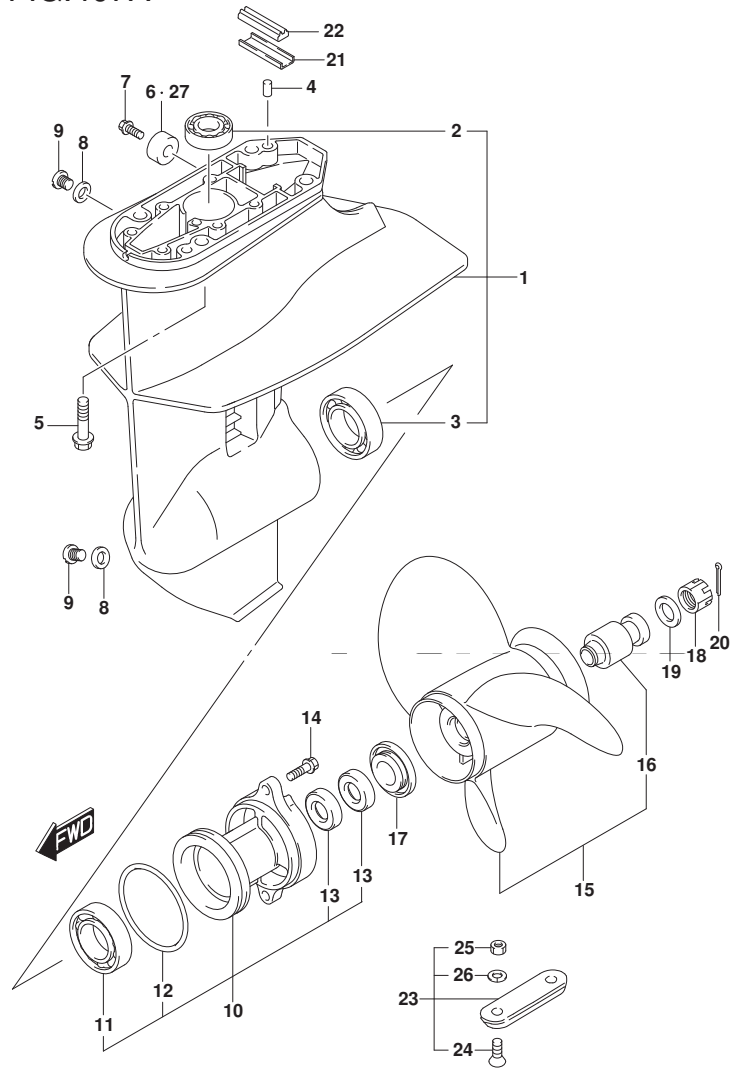


FIG.407A (1-D-3) ギヤケース

見出番号	品番	品名	使用個数	備考	標準作業時間
1	55100-99J40-YAY	ケースアツシ, ギヤ(フﾟラツク)	1		
2	09263-17048	・へﾟアリンｸ (17X24X27.5)	1		
3	09262-25003	・へﾟアリンｸ (25X52X15)	1		
4	09202-06023	ピン(6X10)	2		
5	09116-08151	ホルﾄ(8X30)	4		
6	55321-87J01	アノｰﾄﾞ, フﾟロヂｸｼﾞョﾝ	1		
7	09103-06281	ホルﾄ(6X14)	1		
8	59178-97J00	ガﾟｽｸﾞｯﾄ, トﾟﾚﾝﾌﾟﾗｸﾞ	2		
9	09248-08001	ﾌﾟﾗｸﾞ (8X7.5)	2		
10	56120-99J41-YAY	ﾊﾞｼﾞﾝｸﾞ, フﾟﾛへﾟﾗｼﾞﾌﾞﾄへﾟアリンｸ	1		
11	08110-60050	・へﾟアリンｸ	1		
12	09280-57002	・オリﾝｸﾞ (D:3.5, ID:65.2)	1		
13	09289-17L02	・オイルｼｰﾙ	2		
14	09116-06227	ホルﾄ(6X20)	2		
15-1	58100-89L00-019	ﾌﾟﾛへﾟﾗ (3X9-1/4X7) (M701)	1		
15-2	58100-89L20-019	ﾌﾟﾛへﾟﾗ (3X9-1/4X9) (M930)	1		
15-3	58100-89L70-019	ﾌﾟﾛへﾟﾗ (3X9-1/4X11) (M1101)	1		
15-4	58100-89L60-019	ﾌﾟﾛへﾟﾗ (3X9-1/4X10) (M1001)	1		
15-5	58100-90L41-019	ﾌﾟﾛへﾟﾗ (3X9-1/4X8) (M821)	1		
15-6	58100-90L50-019	ﾌﾟﾛへﾟﾗ (3X9-1/4X9) (M911)	1		
15-7	58100-90L60-019	ﾌﾟﾛへﾟﾗ (3X9-1/4X10) (M1011)	1		
16	58120-89L00	・ﾌﾟﾟｼﾞ, フﾟﾛへﾟﾗ	1		
17	57632-94J00	ｽﾄｯﾊﾟ, フﾟﾛへﾟﾗﾌﾟﾟｼﾞ	1		
18	09141-12005	ナツﾄ	1		
19	09160-12066	ワｯｼﾞﾔ(12.5X22X2.5)	1		
20	09204-02004	ｺｯﾀﾞﾋﾟﾝ	1		

FIG.407A

FIG. 407A (1-D-4) ギヤ ケース

見出番号	品番	品名	使用個数	備考	標準作業時間
21	55331-99J10	コア、エキゾーストシール	1		
22	55332-99J10	ラバー、エキゾーストシール	1		
23	55300-95500	ジーンクアツシ、ブローケクシヨシ	1	OPT	
24	09126-06006	・スクリュ (6X20)	2	OPT	
25	29141-93J00	・ナツ	2	OPT	
26	29162-93J00	・ワツヤ	2	OPT	
27	55321-87J11	アノード (マグネシウム)	1	OPT	

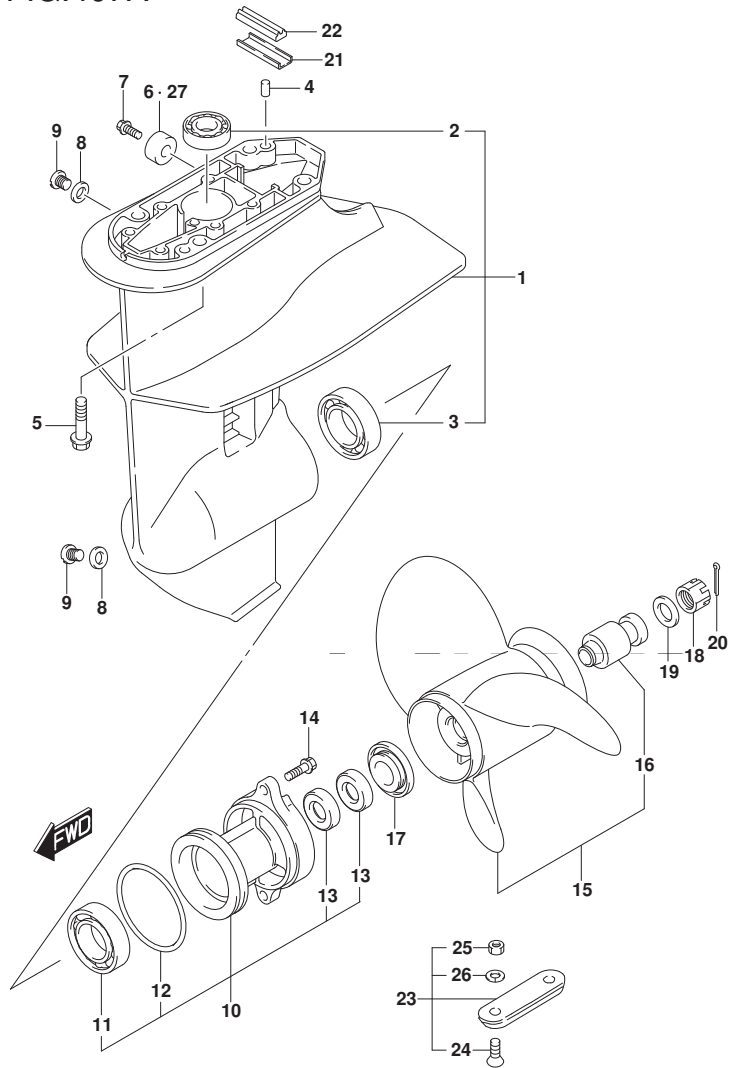


FIG.410A

FIG.410A (1-D-5) サイド カバー

見出番号	品番	品名	使用個数	備考	標準作業時間
1	61810-99J02-YAY	カバー, サイドスターボート (フック)	1		
2	61155-94500	チューブ, ウォータインスペクション	1		
3	61820-99J01-YAY	カバー, サイドボート (フック)	1		
4	09136-06169	スクリュ (6X35)	8		
5	61112-99J00	ラバー, サイドカバー	1		
6	61134-99JL0	シール, サイドカバー	1		
7	61157-99J00	ホース, ウォータインスペクション	1		
8	09401-08413	クリップ	2		
9	09403-12316	クランプ	1		
10	61851-93E10	ブロータ, サイドカバー	2		
11	03542-05169	スクリュ	4		
12	61831-99J00-YAY	パネル, インストルメント (フック)	1		
13	09116-06230	ホルト (6X25)	2		
14	09169-06075	ワッシャ	2		
15	09320-09039	クッション	2		
16	09148-06017	ナット	2		
17	02142-0616C	スクリュ	2		
18	61412-99J00	フック, フロントパネル	1		
19	61643-99J00	スクリュ, フック	2		
20	09160-05029	ワッシャ (5. 5X12X0. 8)	2		
21	61610-90L00	アアスタ	1		
22	61616-93E0	ピン, レバー	1		
23	61642-99J00	ホルダ, アアスタレバー	1		
24	09161-04012	ワッシャ (4. 2X11X1)	1		
25	09385-04003	クリップ	1		
26	09116-06223	ホルト (6X12)	1		

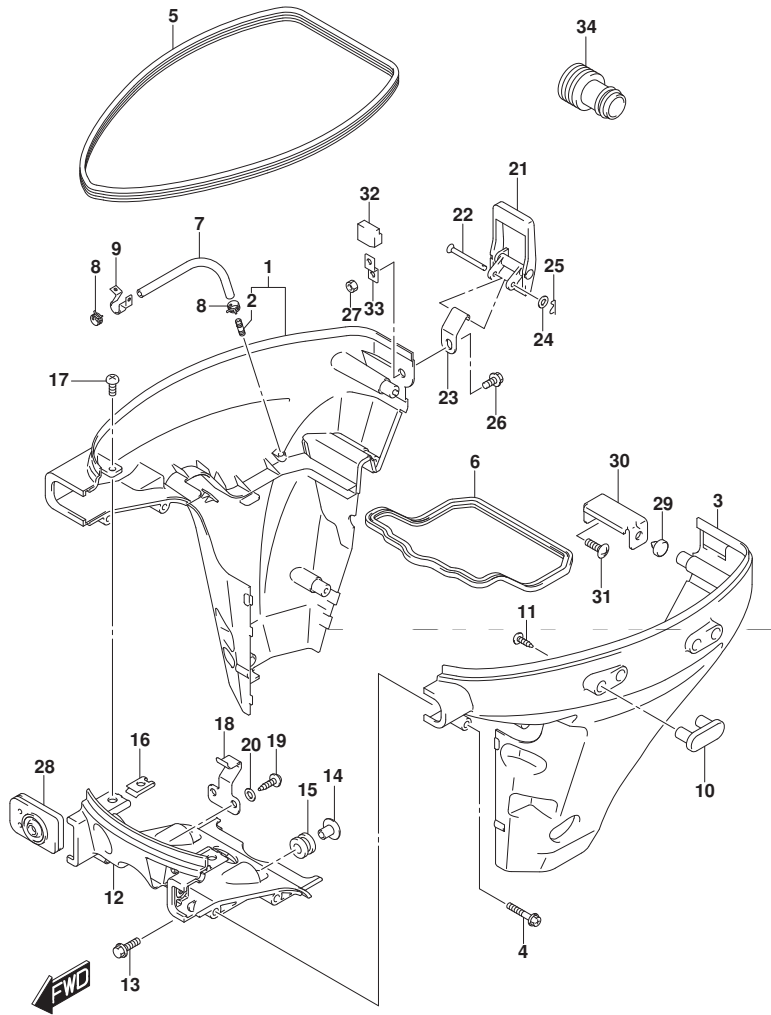


FIG.410A

FIG.410A (1-D-6) サイドカハ-

見出番号	品番	品名	使用個数	備考	標準作業時間
27	08310-00067	ナット	1		
28	61124-99J21	グロメット、ケーブル(スターボート)	1		
29	61151-99J00	クッション、サイドカハ-ホルダ	1		
30	61827-99J00	ホルダ、サイドカハ-	1	W/マニュアルスタータ	
31	02142-0616C	スクリュ	1	W/マニュアルスタータ	
32	61813-99J01	クッション、サイドカハ-リヤ	1		
33	36617-93J10	ブラケット、ハーネス	1		
34	17917-87LLO	コネクタ、フラッシュアウト	1	OPT	

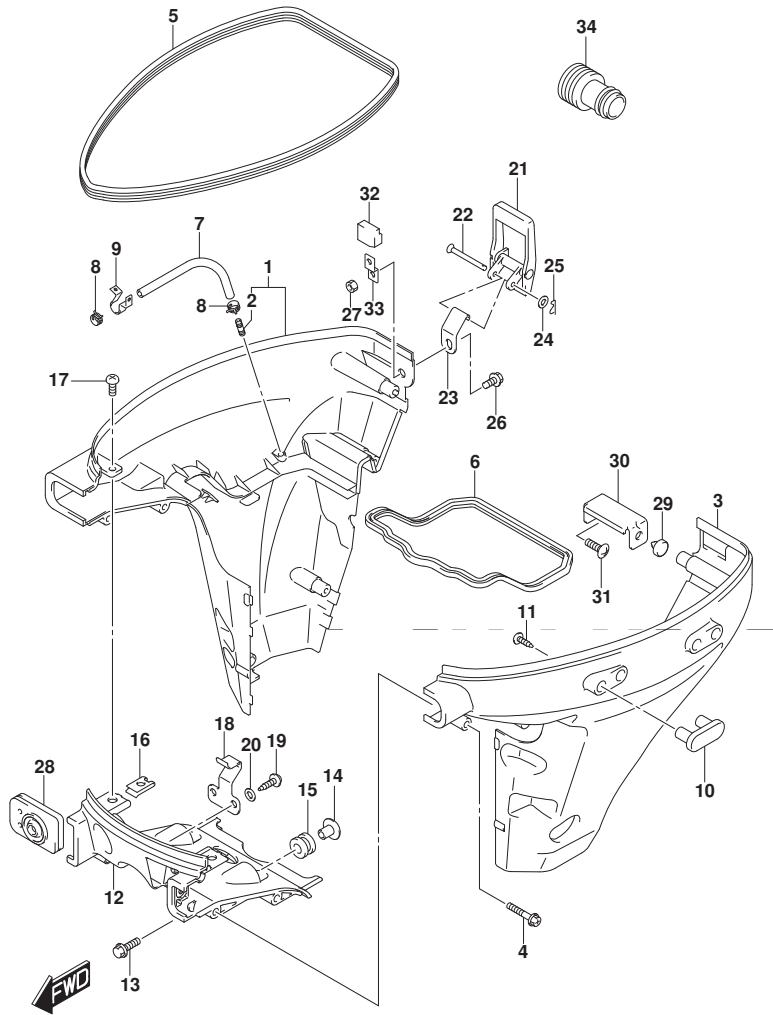


FIG.420A

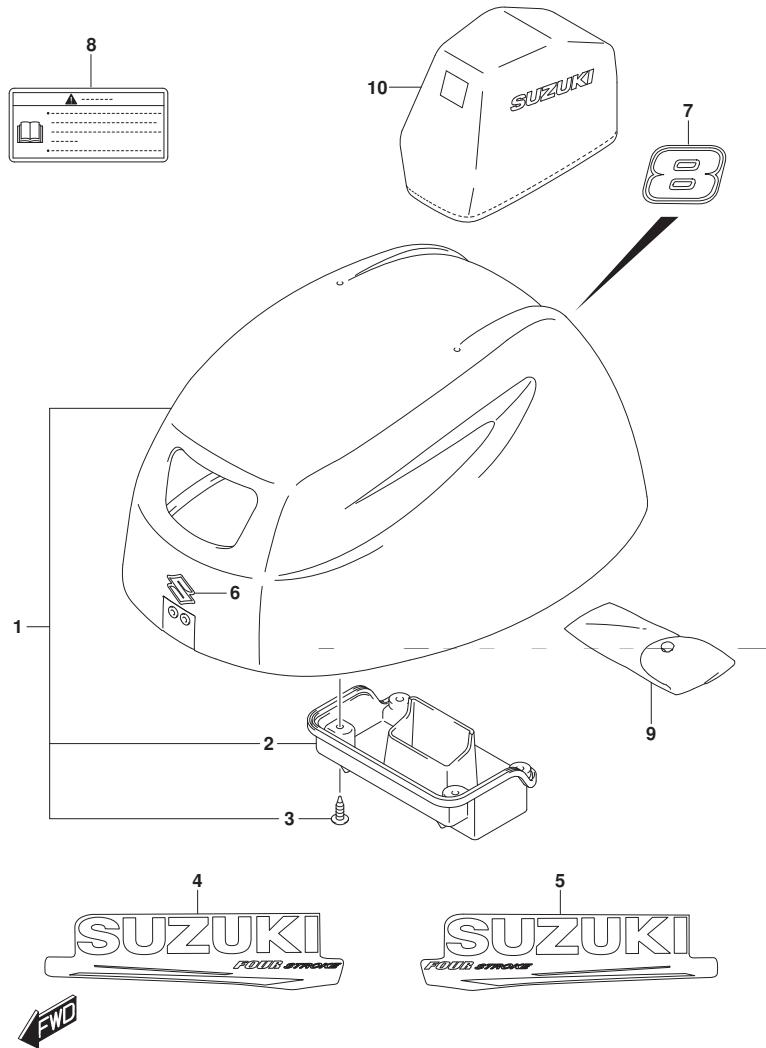


FIG. 420A (1-D-7) エンジンカバー

見出番号	品番	品名	使用個数	備考	標準作業時間
1	61400-99J01-YAY	カバーアツシ, エンジン(フ ラツク)	1		
2	61433-99J00	・カバー, エアインテークインナ	1		
3	03542-05169	・スクリユ	4		
4	61443-97L00	ストライフ, エンジンカバースターボート	1		
5	61453-97L00	ストライフ, エンジンカバーボート	1		
6	68111-99J00	エンブレム, S	1		
7	61435-99J20	マーク, エンブレムリヤ (8)	1		
8	61458-89L20	ラベル, エンジンカバー (JAPAN)	1		
9	59800-99J10	ツールアツシ	1		
10	68110-89L01	カバー, ウェザ	1	OPT	

FIG.432A

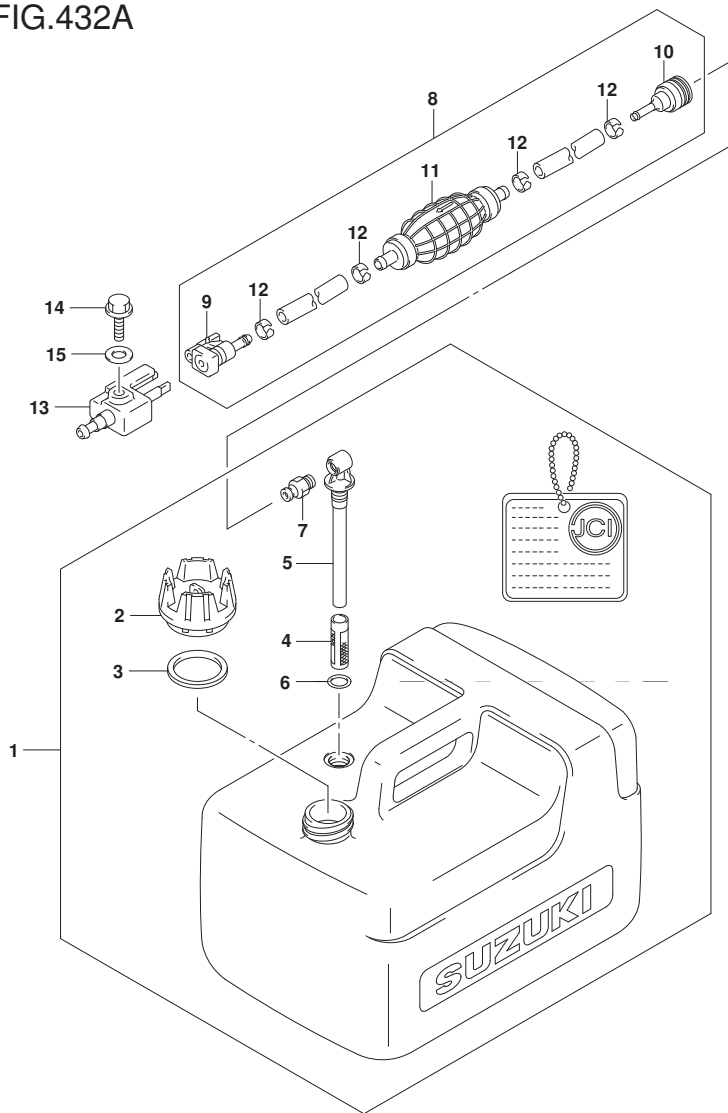


FIG.432A (1-D-8) フューエル タンク

見出番号	品番	品名	使用個数	備考	標準作業時間
1	65001-89L00	タンクアツシ, フューエルSEP	1		
2	65520-99100	・キャツプ アツシ, フューエルタンク	1		
3	65561-95D00	・ガ スケツト, タンクキャツプ	1		
4	65831-95D00	・フィルタ, アウトレット	1		
5	65890-99100	・アウトレットアツシ	1		
6	65892-95D00	・Oリング, フューエルアウトレット	1		
7	65740-95D01	・フ ラク, フューエルコネクタ	1		
8	65700-89L20	ホース, フューエル (タンクツマコネクタ)	1		
9	65750-87J11	・ソケツ, フューエルホース	1		
10	65750-95500	・ソケツ, フューエルホース	1		
11	65770-89L00	・ホ ンブ, スクイズ	1		
12	65781-98500	・クリツプ, フューエルホース	4		
13	65720-986L0	フ ラク, フューエルコネクタ	1		
14	09103-06237	ホルト (6X12.5)	1		
15	09160-06085	ワヅシヤ (6.5X15X1)	1		

FIG.444A

FIG. 444A (1-D-9) ティラ ハンドル

見出番号	品番	品名	使用個数	備考	標準作業時間
1	63111-89L01-YAY	ハンドル, ティラ	1		
2	63115-99J10	ブッシュ, ティラハンドル NO. 1	1		
3	63115-99J00	ブッシュ, ティラハンドル NO. 2	1		
4	63116-99J00	ラバー, ティラハンドルフリクション	1		
5	63121-99J00-YAY	カバー, ティラハンドル (ブラケット)	1		
6	63210-89L11	グリップ, ハンドル	1		
7	63220-94J00	ロッド, ハンドル	1		
8	63225-98601	プレート, スロットルアシスタ	1		
9	63225-93200	ブッシュ, ハンドルロッド	1		
10	63240-94J10	アシスタセット, ハンドルロッド	1		
11	63241-986B0	サポート, ハンドルロッド	1		
12	63244-94J00	ノブ, スロットルアシスタ	1		
13	09148-06008	ナット	1		
14	63610-99J00	ケーブルアッソシエイト, スロットル	2		
15	09116-08151	ホルム (8X30)	2		
16	09126-06026	スクリュ (6X23)	1		
17	09136-05041	スクリュ (5X20)	2		
18	09163-06001	ロッドワッシャ	1		
19	09440-12027	スプリング	1		
20	33833-91J00	チューブ, L: 250	1	L: 250->150	
21	63114-99J01	プレート, ウォーニングインジケータ	1		
22	63122-99J00	プレート, ハンドルカバー	1		
23	63131-99J11-YAY	ブラケット, ティラハンドル (ブラケット)	1		
24	63133-89L00	グロメット, ティラハンドルブラケット	1		
25	09116-08155	ホルム (8X45)	2		
26	09125-05042	スクリュ (5X10)	1		

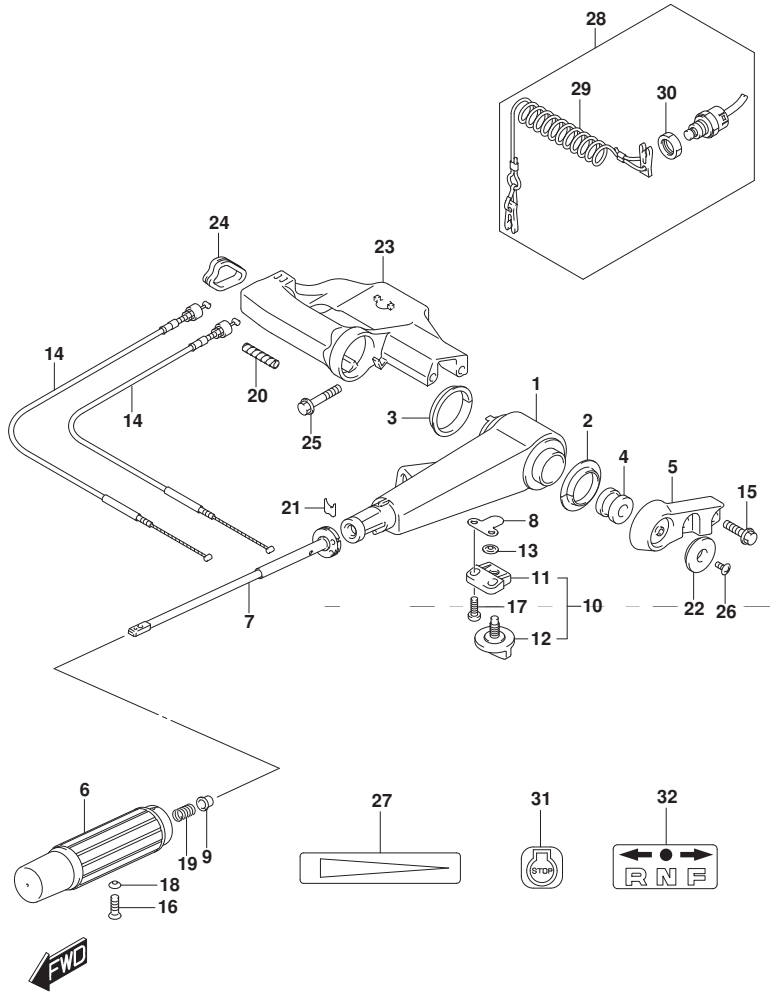


FIG.444A

FIG. 444A (1-D-10) ティラ ハンドル

見出番号	品番	品名	使用個数	備考	標準作業時間
27	63215-93110	マーク、ハンドルク「リツフ」	1		
28	37830-99J11	スイツチアツシ、エマジ「エンシ/ストツフ」	1		
29	37823-97J00	・フ「レート、ロツク」	1		
30	37826-97J00	・ナツト	1		
31	37835-91J00-YAY	ラベ「ル、ストツフ」(フ「ラツク」)	1		
32	21131-94J00-YAY	マーク、クラツチシフト(フ「ラツク」)	1		

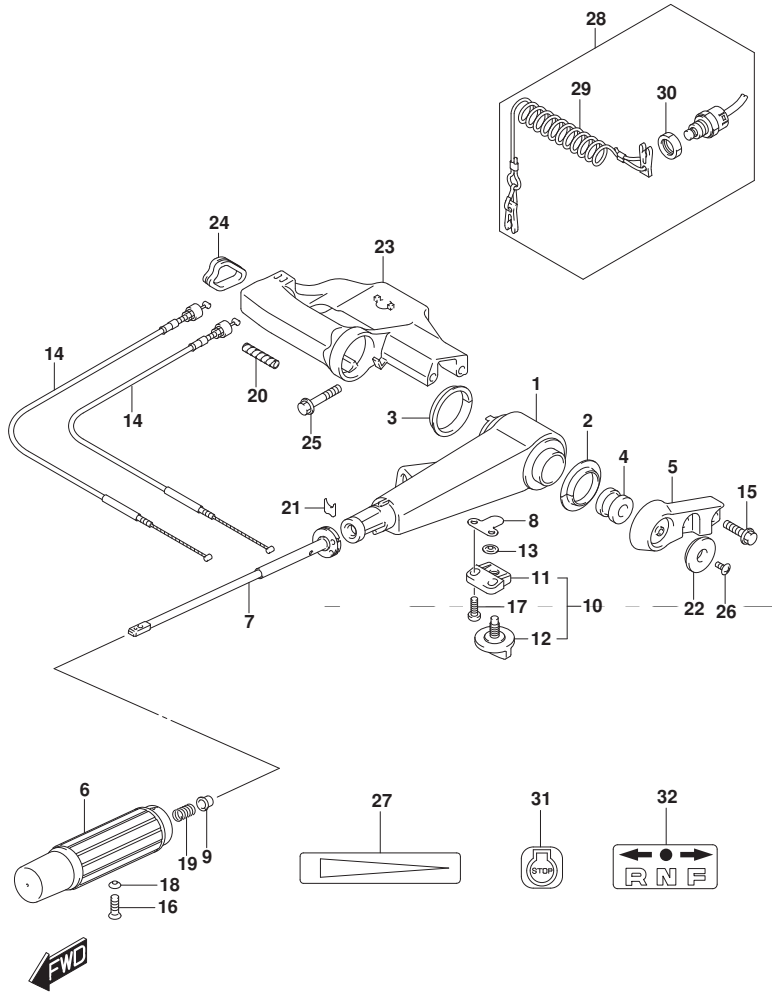


FIG.513A

FIG. 513A (1-D-11) オプション:リモートコントロール パーツ

見出番号	品番	品名	使用個数	備考	標準作業時間
1	67130-99J01	パーツセット, リモコン	1		
2	19120-99J11	レバー, スロットルコントロール	1		
3	19122-99J00	レバー, インタリンクスロットルNO. 2	1		
4	19184-99J10	フレート, スロットルリンク (R)	1		
5	19185-99J00	スプリング, スロットルレバー	1		
6	21241-99J00	リンク, クラッチレバー	1		
7	23210-99J00	レバー, クラッチコントロール	1		
8	09204-01002	コックピット	1		
9	09160-05029	ワッシャ (5.5X12X0.8)	2		
10	09385-04003	クリップ	1		
11	43755-99J00	アタッチメント, ステアリングブラケット	1		
12	09108-08286	スタッドボルト	2		
13	09159-08059	ナット	2		
14	09160-08082	ワッシャ (8.5X16X1.2)	2		
15	36360-99J10	インジケータ, オイルプレッシャー	1		
16	36610-99J20	ハーネスアツシ, ワイヤリング	1		
17	09481-20501	フューズ (20A)	1		
18	36618-43410	キャップ, オイルプレッシャースイッチ	1		
19	36656-99J10	クローメット, ケーブル (ホート)	1		
20	09407-14403	クランプ (L:125)	1		
21	09407-14407	クランプ (L:145)	1		

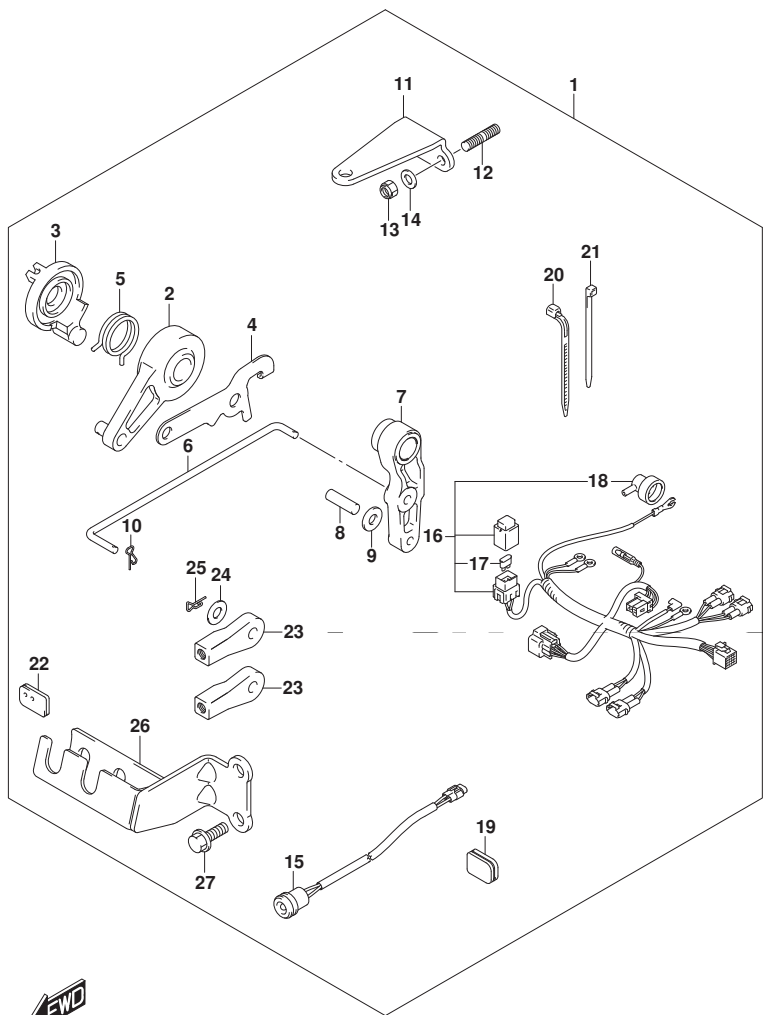


FIG.513A

FIG. 513A (1-D-12) オプション:リモートコントロール パーツ

見出番号	品番	品名	使用個数	備考	標準作業時間
22	61124-99J10	・ケブレット, リモコンケーブル	1		
23	67467-89J01	・コネクタ	2		
24	09160-06055	・ワッシャ (7X12X1)	2		
25	09385-06012	・スナッフピン	2		
26	67340-99J00	・ホルダ, リモコンケーブル	1		
27	01550-06167	・ボルト	2		

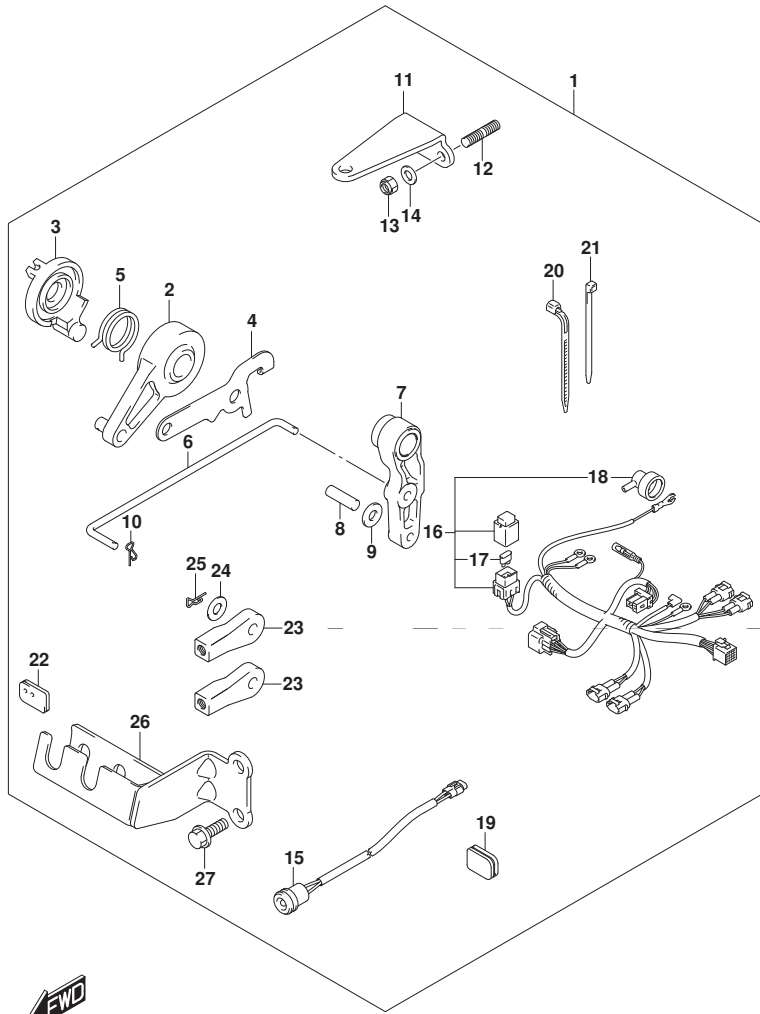


FIG.515A

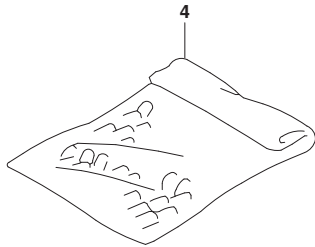
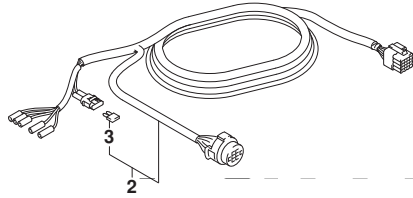
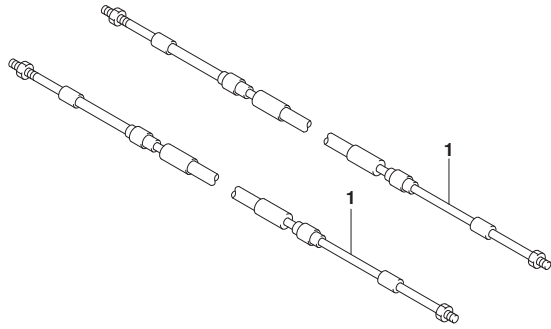


FIG. 515A (1-D-13) オプション:リモコン ケーブル

見出番号	品番	品名	使用個数	備考	標準作業時間
1-1	67320-93J00	ケーブルアツシ, リモコン (8F: 2. 4M)	2		
1-2	67320-93J10	ケーブルアツシ, リモコン (10F: 3. 1M)	2		
1-3	67320-93J20	ケーブルアツシ, リモコン (12F: 3. 7M)	2		
1-4	67320-93J30	ケーブルアツシ, リモコン (14F: 4. 2M)	2		
1-5	67320-93J40	ケーブルアツシ, リモコン (16F: 4. 8M)	2		
1-6	67320-93J50	ケーブルアツシ, リモコン (18F: 5. 4M)	2		
1-7	67320-93J60	ケーブルアツシ, リモコン (20F: 6. 1M)	2		
1-8	67320-93J70	ケーブルアツシ, リモコン (22F: 6. 7M)	2		
1-9	67320-93J80	ケーブルアツシ, リモコン (24F: 7. 3M)	2		
2	36620-94J01	ワイヤアツシ, リモートコントロール	1	W/エレクトリックスタータ	
3	09481-10501	・フューズ (10A)	1	W/エレクトリックスタータ	
4	36990-87D00	ターミナル/スリーブ セット	1	W/エレクトリックスタータ	

FIG.544A

FIG. 544A (1-D-14) オプション:リモートコントロールアツシ シンクル (1)

見出番号	品番	品名	使用個数	備考	標準作業時間
1	67200-88L00	リモートコントロールアツシ, シンクル	1		
2	67261-88L10	・グ リツツ, リモコンNO. 2	1		
3	67261-88L00	・グ リツツ, リモコンNO. 1	1		
4	37850-88L00	・スイッチアツシ, グ リツツ PTT (シンクル)	1		
5	67296-88L00	・スクリュ	3		
6	67288-92E20	・ワツシヤ	3		
7	67212-88L00	・カバ -, フ ラク (シンクル)	1		
8	68111-88L00	・エン プレム, マーク (S)	1		
9	67257-88L00	・キヤツツ, リモコンレバ -	1		
10	67281-88L00	・デ カール (シンクル)	1		
11	67296-92E60	・スクリュ	2		
12	67288-92E60	・ワツシヤ	2		
13	67253-92E00	・ワツシヤ	1		
14	67275-95600	・エンド -, ケブ ル	2		
15	67273-95600	・スベ -サ	1		
16	67271-88L10	・カバ -, リモコンレバ -ロア	1		
17	67211-88L00	・カバ - (シンクル)	1		
18	67264-88L00	・カバ -, レバ -デ ザ イン	1		
19	67264-88L10	・カバ -, レバ -メツキ	1		
20	67500-88L00	キット, リモコンスベ -サンクル	1		
21	09125-05135	・スクリュ (5X65)	4		
22	09160-05029	・ワツシヤ (5. 5X12X0. 8)	4		
23	09140-05005	・ナツト	4		
24	67273-88L00	・グ ロメツト, リモコンシンクル	1		

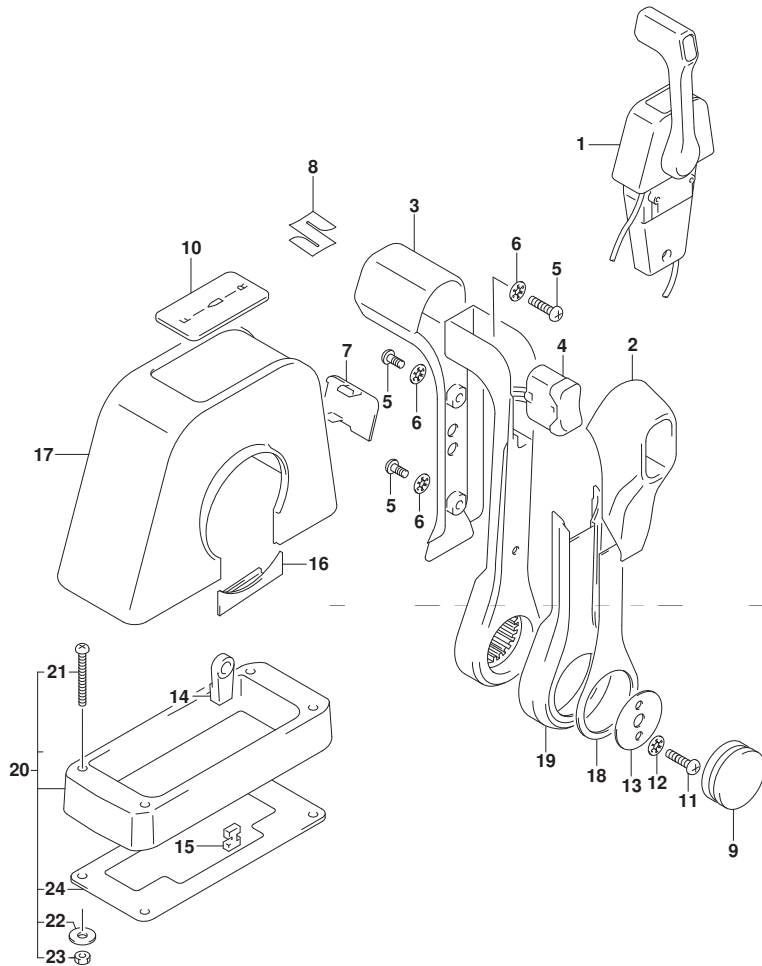
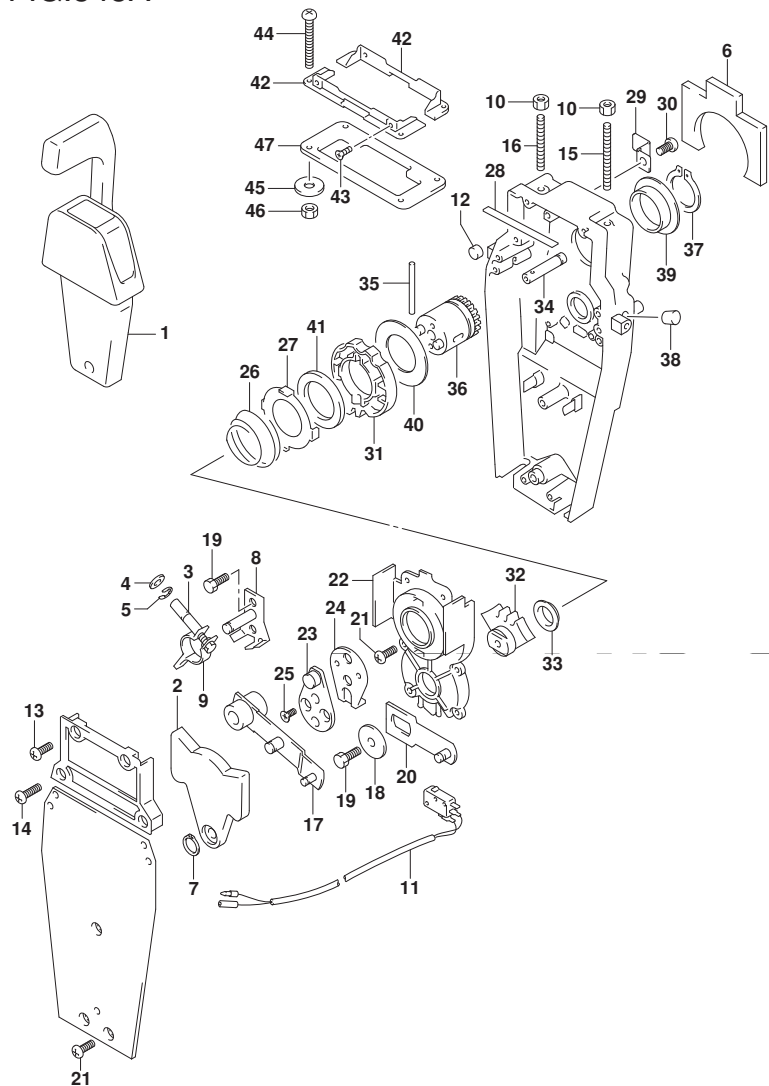


FIG.545A

FIG. 545A (1-D-15) オプション:リモートコントロールアツシ シンクル (2)



見出番号	品番	品名	使用個数	備考	標準作業時間
1	67200-88L00	リモートコントロールアツシ, シンクル	1		
2	67222-92E00	・フ レート	1		
3	67223-92E00	・フ レーキアシ ヂヤスト	1		
4	67288-92E00	・ワツシヤ	1		
5	67292-94300	・Eリング	4		
6	67272-88L00	・ゴ ムシール, ウォーターフ ルーフ	1		
7	67291-92E00	・リング, スナツフ	1		
8	67221-92E00	・シフトアツシ	1		
9	67224-92E00	・フ レーキアームアツシ	1		
10	09140-06020	・ナツト	2		
11	37721-88L00	・スイツチアツシ, ニュートラル	1		
12	67236-92E00	・ローラ	1		
13	67296-88D10	・スクリュ (5X16)	2		
14	67296-92E20	・スクリュ (5X25)	2		
15	67226-92E00	・ホ ルト, ストツハ フロント	1		
16	67226-92E10	・ホ ルト, ストツハ リヤ	1		
17	67240-92E00	・スロツトルアームアツシ	1		
18	67228-92E00	・ワツシヤ	1		
19	67286-92E00	・ホ ルト (6X18)	3		
20	67230-88L00	・アームアツシ, リモコンシフト	1		
21	09125-05042	・スクリュ (5X10)	10		
22	67234-88L00	・ケース, リモコンキ ヂヤ	1		
23	67245-92E00	・レハ ッアツシ, スロツトル	1		
24	67227-92E00	・ストツハ	1		
25	09126-06006	・スクリュ (6X20)	2		
26	67233-92E00	・スフ リング	1		

FIG.545A

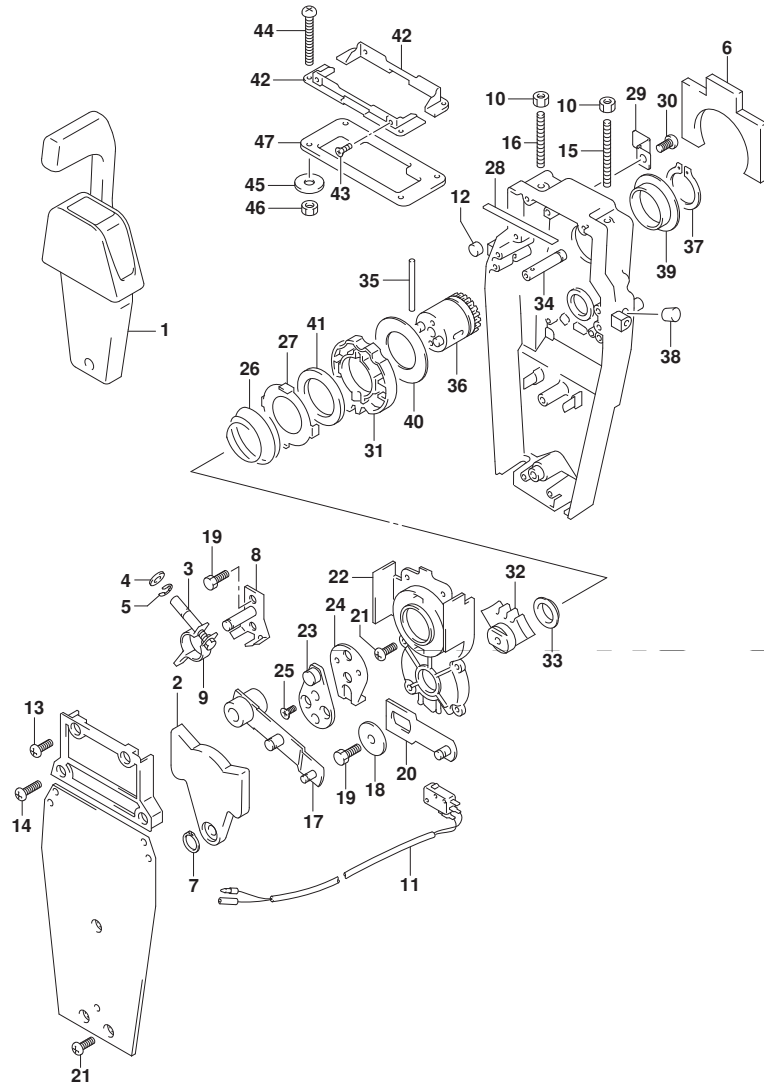


FIG. 545A (1-E-2) オプション:リモート コントロール アツシ シング ル (2)

見出番号	品 番	品 名	使用個数	備 考	標 準 作業時間
27	67235-92E00	・ブ レート, シフトロック	1		
28	67237-92E01	・スプ リング	5		
29	67269-92E00	・ブ ラケツト	1		
30	67296-88D10	・スクリュ (5X16)	1		
31	67238-88L00	・ギ ヤ, リモコント ライフ	1		
32	67231-88L00	・ギ ヤ, リモコンソフト	1		
33	67232-88L00	・ブ ツシュ, シフトギ ヤ	1		
34	67241-88L00	・ロツド, リモコンリアクセル	1		
35	67239-92E00	・ピ ン	1		
36	67246-88L00	・シヤフト, リモコント ライフ	1		
37	67291-92E10	・リング, スナツフ	1		
38	67243-92E00	・キヤツフ, ホール	1		
39	67252-88L00	・ブ ツシュ, リモコント ライフ シヤフト	1		
40	67253-88L00	・ワツジヤ, リモコント ライフ シヤフト	1		
41	67239-92E10	・ブ レート, シフトピ ン	1		
42	67274-88L00	・フランジ, カバ ーベ ース (シング ル)	2		
43	67296-95610	・スクリュ	4		
44	67296-92E30	・スクリュ	4		
45	09160-05024	・ワツジヤ (5. 5X16X1. 5)	4		
46	67287-92E00	・ナツト	4		
47	67273-88L00	・ガ ロメツト, リモコンシング ル	1		

FIG.553A

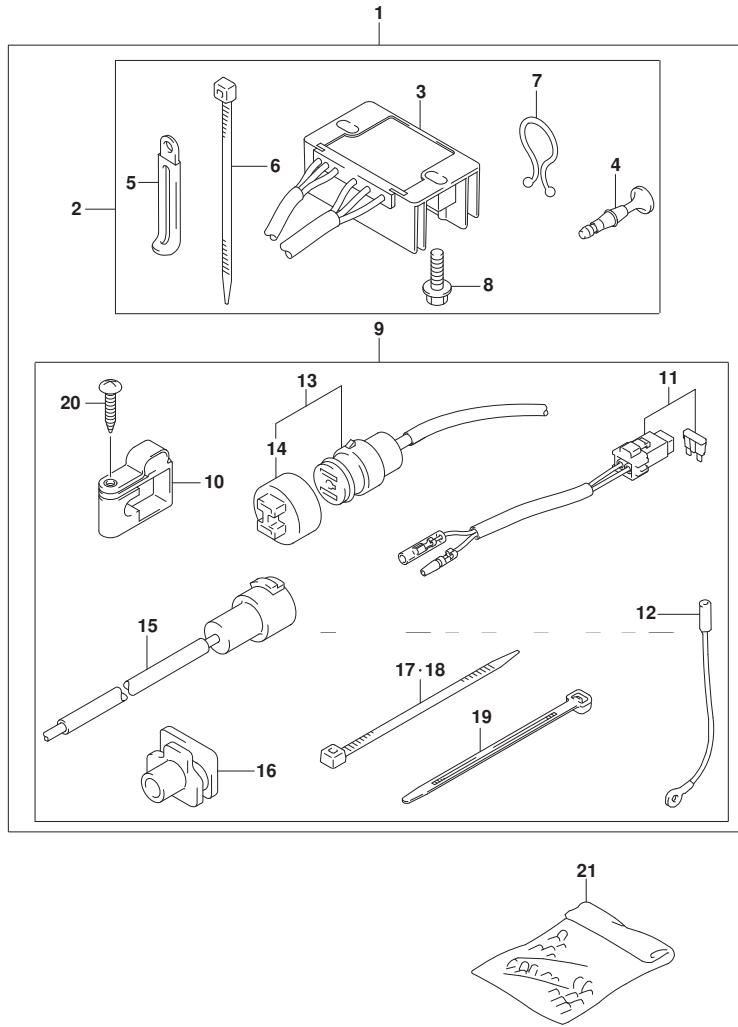


FIG. 553A (1-E-3) オプション:電気リカル (マニュアル スタータ)

見出番号	品番	品名	使用個数	備考	標準作業時間
1	32000-99J00	キット, ハンダリチャージング	1		
2	32801-95J01	・レクチファイヤ/レキユレータセット	1		
3	32800-95J01	・レクチファイヤ/レキユレータアツシ	1		
4	36615-96300	・ターミナル	2		
5	29404-93J10	・クランプ	1		
6	09407-10404	・クランプ (L:100)	1		
7	09408-00024	・クリップ (ID:23)	1		
8	01550-06257	・ホルト	2		
9	39600-94J01	・リセフ タクルセット	1		
10	33816-94J01	・クランプ, ケーブル	1		
11	36740-94J00	・ケースアツシ, フェーズ	1		
12	37801-98300	・リード, ストツプ スイツチ	1		
13	39601-95D00	・リセフ タクル	1		
14	36634-93910	・キャツプ	1		
15	39602-93900	・フ ラグ アツシ, ランプ コード	1		
16	39603-94400	・グ ロメツト, RECEPTACLEE	1		
17	09407-10404	・クランプ (L:100)	1		
18	09407-25402	・クランプ (L:250)	1		
19	09407-14403	・クランプ (L:125)	2		
20	03241-0625A	・スクリュ	1		
21	36990-87D00	ターミナル/スリーブ セット	1		

FIG.561A

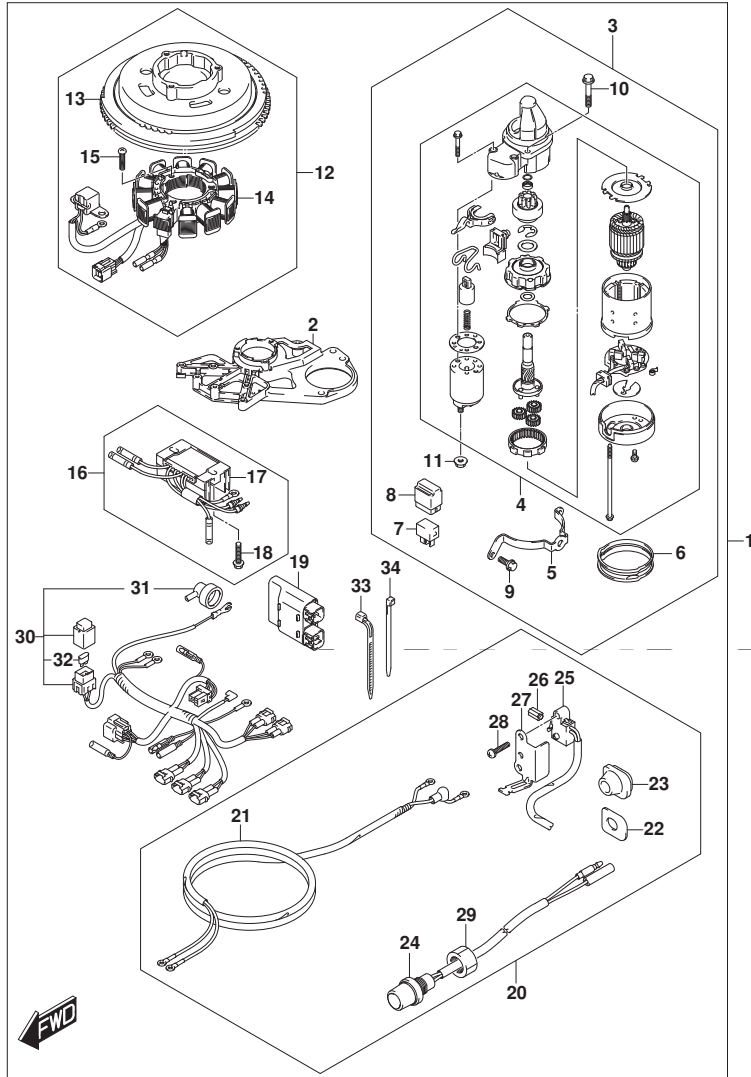


FIG. 561A (1-E-4) オプション:スターテイング モータ (マニュアル スタータ)

見出番号	品番	品名	使用個数	備考	標準作業時間
1	31000-99J01	スターセット, エレクトリック	1		
2	12625-99J00	ベース, スタータ	1		
3	31101-99J00	モータセット, スタータ	1		
4	31100-94J22	モータアツシ, スターテイング	1		
5	31912-99J00	バンド, スタータモータ	1		
6	31918-94J00	タンバ, ロア	1		
7	38860-76F01	リレーアツシ	1		
8	38915-90J00	ホルタ, リレー	1		
9	01550-06167	ホルト	2		
10	01550-08257	ホルト	2		
11	08316-10087	ナツト	1		
12	32104-99J00	マグネトセット	1		
13	32102-99J00	フライホイール, マグネト	1		
14	32120-99J00	コイル, スタータ/バルサ	1		
15	09125-06035	スクリュ (6X25)	3		
16	32801-99J00	レクチファイヤ/レギ ユレータセット	1		
17	32800-99J00	レクチファイヤ/レギ ユレータアツシ	1		
18	01550-06257	ホルト	2		
19	32900-99J00	ユニット, CDI	1		
20	33800-99J01	ケーブルセット, スタータ	1		
21	33810-99J00	ケーブル, スタータ	1		
22	36655-99J00	プレート, ケーブルク ロメツト	1		
23	36656-99J20	ク ロメツト, ケーブル (ホート)	1		
24	37161-89E13	スイッチ, スタート	1		
25	37721-99J10	スイッチアツシ, ニュートラル	1		
26	37724-99J00	ロツド, スイツチアツシ	1		

FIG.561A

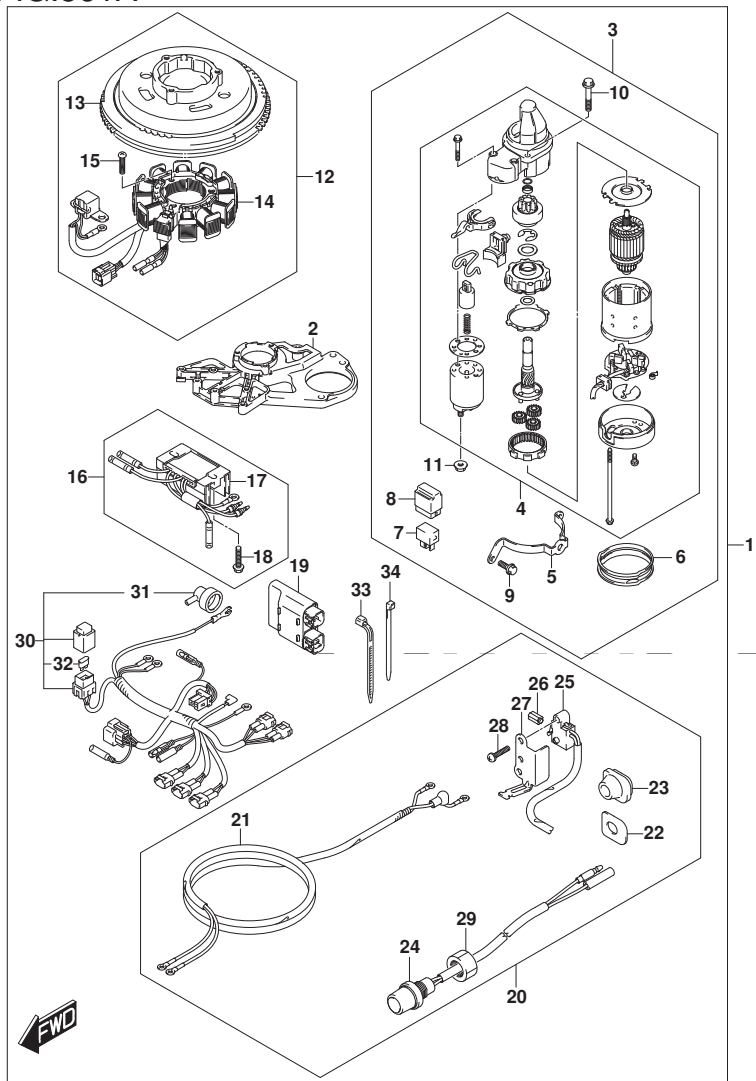


FIG. 561A (1-E-5) オプション:スターティング モータ (マニュアル スタータ)

見出番号	品番	品名	使用個数	備考	標準作業時間
27	37726-99J10	・・フ ラケット, ニュートラルスイッチ	1		
28	09137-04004	・・スクリュ (4X16)	2		
29	09159-14032	・・ナット	1		
30	36610-99J00	・ハーネスアツシ, ワイヤリング	1		
31	36618-43410	・・キャツプ, オイルフ レツシヤスイッチ	1		
32	09481-20501	・・フューズ (20A)	1		
33	09407-14403	・クランプ (L:125)	2		
34	09407-14407	・クランプ (L:145)	4		

FIG.583A

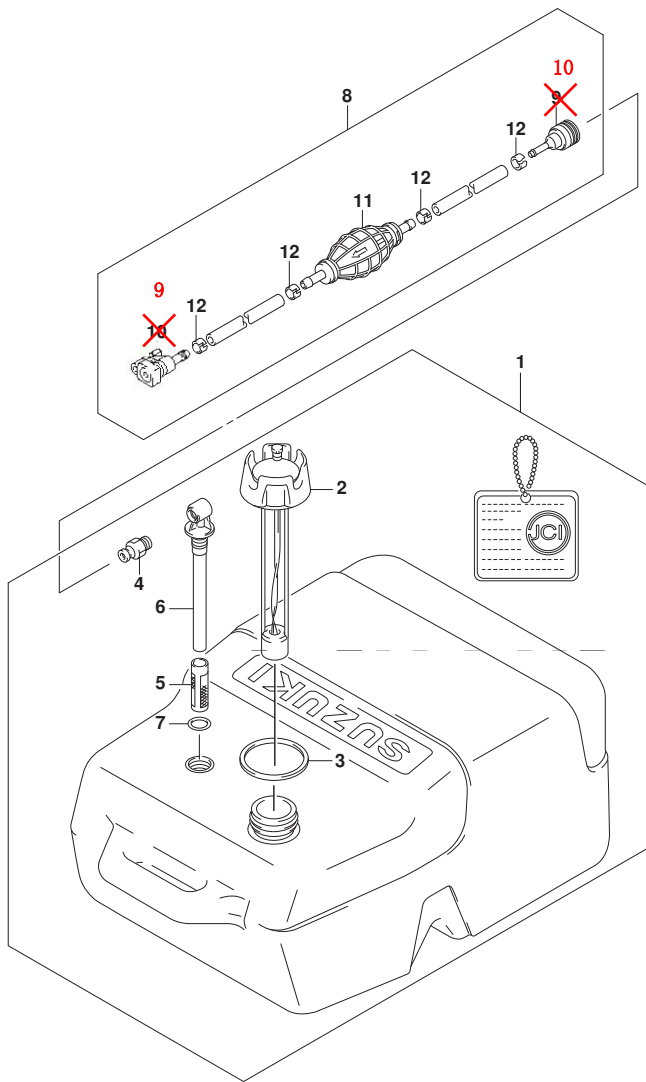


FIG. 583A (1-E-6) オプション:フューエル タンク

見出番号	品番	品名	使用個数	備考	標準作業時間
1	65001-95D00	タンクアツシ, フューエル (25L)	1		
2	65520-95D01	・キャツプ アツシ, フューエルタンク	1		
3	65561-95D00	・ガ スケツト, タンクキャツプ	1		
4	65740-95D01	・フ ラク, フューエルコネクタ	1		
5	65831-95D00	・フィルタ, アウトレット	1		
6	65890-95D00	・アウトレットアツシ	1		
7	65892-95D00	・Oリング, フューエルアウトレット	1		
8	65700-87J16	ホース, フューエル (タンクツコネクタ)	1		
9	65750-87J11	・ソケツト, フューエルホース	1		
10	65750-95500	・ソケツト, フューエルホース	1		
11	65770-90J12	・ホ ンプ, スクイズ	1		
12	65781-98500	・クリツプ, フューエルホース	4		

品番	FIG.NO.	品番	FIG.NO.	品番	FIG.NO.
01550-0820C	111A-12		407A-5	09160-10082	335A-9
01550-08257	301A-23		444A-15	09160-12066	407A-19
	561A-10	09116-08154	405A-17	09160-15057	303A-8
01550-08307	120A-14	09116-08155	444A-25	09160-17024	220A-11-1
	162A-3	09125-05042	444A-26	09160-17025	220A-11-3
01560-06457	126A-3		545A-21	09160-17026	220A-11-5
01560-08557	113A-2	09125-05135	544A-21	09160-17027	220A-11-7
02112-06127	206A-6	09125-06035	303A-2	09160-17028	220A-11-9
02112-06307	303A-12		561A-15	09160-17039	220A-11-2
02142-0616C	410A-17	09126-06006	407A-24	09160-17040	220A-11-4
	410A-31		545A-25	09160-17041	220A-11-6
03141-0416A	160A-12	09126-06026	444A-16	09160-17042	220A-11-8
03241-0625A	553A-20	09136-05041	444A-17	09160-20027	220A-4
03542-05169	410A-11	09136-06169	410A-4	09160-20042	220A-5-2
	420A-3	09137-04004	334A-10	09160-20043	220A-5-3
03542-06129	167A-12		561A-28	09160-20044	220A-5-4
04211-09109	111A-15	09140-05005	166A-7	09160-21009	220A-6
	113A-3		544A-23	09160-25040	220A-12-4
04211-09149	120A-12	09140-06020	545A-10	09160-25041	220A-12-5
04221-05109	126A-4	09140-10031	401A-17	09160-25042	220A-12-6
08110-60020	220A-2	09140-14008	303A-7	09160-27012	336A-5
08110-60050	407A-11	09141-12005	407A-18		336A-41
08310-00067	410A-27	09148-06008	444A-13	09161-04012	410A-24
08316-10087	301A-24	09148-06017	410A-16	09163-06001	444A-18
	561A-11	09159-08059	336A-36	09164-13008	121A-9
08341-31039	120A-9		513A-13	09164-14008	206A-24
	120A-10	09159-10050	335A-8	09168-12017	405A-10
	303A-9	09159-14032	128A-36	09169-06062	310A-5
09100-06177	335A-10		334A-6	09169-06075	410A-14
09100-08232	336A-22		561A-29	09169-06082	126A-9
09100-08312	405A-6	09160-05024	545A-45	09180-06186	166A-10
09100-10320	335A-7	09160-05029	410A-20		206A-25
09103-06237	432A-14		513A-9	09180-06230	166A-11
09103-06267	120A-7		544A-22	09180-06290	126A-7
09103-06276	128A-30	09160-06046	166A-8	09180-06357	335A-12
09103-06281	111A-11		166A-9	09180-06370	206A-26
	407A-7		206A-22	09180-12158	166A-12
09108-06141	160A-14	09160-06055	513A-24	09181-15241	220A-13
09108-08286	513A-12	09160-06082	160A-15	09181-20244	220A-5-5
09111-10067	336A-39		206A-2	09181-20246	220A-5-6
09116-06223	410A-26		210A-8	09181-20248	220A-5-7
09116-06225	336A-34		335A-11	09181-20251	220A-5-1
09116-06227	407A-14		336A-16	09181-25160	220A-12-1
09116-06229	220A-24	09160-06084	310A-4	09181-25162	220A-12-2
	336A-35	09160-06085	432A-15	09181-25164	220A-12-3
09116-06230	410A-13	09160-06168	206A-23	09181-25181	220A-12-7
09116-06234	206A-21	09160-06171	120A-8	09200-05014	336A-17
09116-08137	401A-16	09160-08082	336A-21	09200-06061	336A-15
09116-08151	401A-3		405A-8	09202-04008	160A-17
	405A-7		513A-14	09202-04025	220A-16

品番	FIG.NO.	品番	FIG.NO.	品番	FIG.NO.
09202-06023	401A-4	09401-13424	401A-19		
	405A-9	09403-12316	410A-9		
	407A-4	09403-12406	113A-5		
09204-01002	336A-12		146A-14		
	513A-8	09403-13311	322A-8		
09204-02004	407A-20	09407-10404	553A-6		
09205-02004	210A-4		553A-17		
09205-06021	335A-6	09407-14403	303A-11		
09248-08001	407A-9		322A-2		
09248-12009	405A-11		322A-9		
09248-22002	111A-7		513A-20		
09260-10006	206A-3		553A-19		
09261-03009	175A-3		561A-33		
09262-25003	407A-3	09407-14407	303A-10		
09263-17048	407A-2		310A-15		
09263-20024	220A-7		322A-12		
09280-06012	210A-9		334A-12		
09280-09012	210A-10		513A-21		
09280-10016	175A-14		561A-34		
09280-13004	175A-7	09407-25402	553A-18		
09280-17003	111A-14	09408-00024	553A-7		
09280-22019	111A-9	09408-00054	146A-9		
09280-26005	146A-3	09408-00173	162A-6		
09280-54001	175A-8	09408-00265	322A-10		
09280-57002	407A-12	09420-03009	160A-16		
09282-12017	401A-5	09440-07079	206A-5		
09282-13L01	220A-22	09440-12027	444A-19		
09282-27002	336A-6	09440-18002	175A-9		
09283-21009	121A-2	09441-17001	335A-18		
09283-30075	116A-9	09481-10501	515A-3		
09289-05008	121A-16	09481-20501	322A-4		
09289-06L02	210A-11		513A-17		
09289-17L02	407A-13		561A-32		
09306-10023	335A-15	09482-00528	111A-22		
09308-08011	120A-18	09491-68008	128A-3-2		
09320-09016	310A-6	09491-70020	128A-3-1		
09320-09039	410A-15	09492-35033	128A-4-2		
09320-10501	128A-37	09492-38011	128A-4-1		
09380-15001	220A-3				
09381-14001	116A-4				
09381-14004	206A-4				
09383-04002	206A-12				
09385-04003	410A-25				
	513A-10				
09385-06012	513A-25				
09401-08413	410A-8				
09401-09404	146A-7				
09401-11422	146A-8				
09401-12413	162A-5				
	401A-7				

品名	FIG.NO.	品名	FIG.NO.	
(ア)		*	220A-22	
		*	121A-2	
		*	116A-9	
		*		
アウトレットアツシ	583A-6	(カ)		
*	432A-5			
アジキスタセツト、ハンド*ルボツト*	444A-10			
アツチメント、ステアリング*プ*ラケツト	513A-11			
アノード*(マグネシウム)	407A-27			
アノード、フ*ロチクシヨシ	111A-10		カ*イド、ウ*オ*チキユ*ブ	160A-18
*	407A-6		カ*イド、オイルベ*ルゲ*シ	175A-13
アマチユア	301A-11		カ*イド、ケ*プ*ル	128A-22
ア*ム、シヤロド*ライフ	336A-37		カ*イド、シフトロツト*	210A-5
ア*ム、リハ*スロツク	336A-10		カ*イド、タイミンク*ベルトアツバ*	120A-2
ア*ム、ロツカ	121A-3		カ*イド、タイミンク*ベルトローフ	120A-3
ア*ムアツシ、リモコンシフト	545A-20		カ*イド、ド*ライフ*シヤフト	405A-5
アレスタ、フ*レ*ム	126A-6		カ*イド、パ*ル* (OS)	111A-23
			カ*イド、ローフ*	167A-5
		カ*スケツト(12X17X1)	405A-10	
		カ*スケツト、M22*ラケ	111A-6	
		カ*スケツト、インレツトマニホ*ールド*	126A-2	
		カ*スケツト、ウ*オ*タ*プ*ラケ	405A-2	
		カ*スケツト、ウ*オ*タ*ホ*ン*プ*ケース	160A-6	
		カ*スケツト、エンジ*ン*ホ*ル*タ*	401A-2	
インシ*ケ*タ、オイル*レ*ツクシヤ	334A-3	カ*スケツト、オイル*ホ*ン*プ	175A-2	
*	513A-15	カ*スケツト、キヤ*フ*レ*タ	128A-31	
インシユレ*タ、キヤ*フ*レ*タ	128A-32	カ*スケツト、シリ*ン*ダ*ヘツド*	111A-2	
イン*タ*ル*キ*ヤ	301A-14	カ*スケツト、タ*ン*ク*キヤ*フ*	583A-3	
イン*パ*ラ、ウ*オ*タ*ホ*ン*プ*	160A-3	*	432A-3	
		カ*スケツト、ド*ライ*フ*シヤフト*ハウシ*ンク*	405A-4	
		カ*スケツト、ド*ライ*フ*シヤフト*ベ*ア*リンク*ハウシ*ンク	220A-23	
		カ*スケツト、ド*レ*ン*プ*ラケ*	407A-8	
		カ*スケツト、フ*ロ*ト*チヤ*ン*パ*	128A-15	
		カ*スケツト、ホ*ン*プ*ケ*ス*パ*ネ*ル	160A-5	
エンド、ケ*プ*ル	544A-14	カ*パ*ー(シ*ンク*ル)	544A-17	
エン*プ*レ*ム、S	420A-6	カ*パ*ー、アツハ*マウ*ン*ト	401A-15	
エン*プ*レ*ム、マ*ク(S)	544A-8	カ*パ*ー、ウ*エ*ザ*	420A-10	
		カ*パ*ー、エ*ア*イン*テ*ク*イ*ン*ナ	420A-2	
		カ*パ*ー、サ*イ*ド*ス*タ*ホ*ン*ド*(フ*ラツク)	410A-1	
		カ*パ*ー、サ*イ*ド*ホ*ン*ド*(フ*ラツク)	410A-3	
		カ*パ*ー、サ*モ*スタ*リ*ト	162A-2	
		カ*パ*ー、シリ*ン*ダ*ヘツド*	111A-16	
		カ*パ*ー、ステア*リンク*ア*ジ*キ*スタ	336A-19	
		カ*パ*ー、ステア*リンク*ア*ジ*キ*スタ(H)	336A-24	
オイルシ*ル	210A-11	カ*パ*ー、タイミンク*ベル*ト	120A-17	
*	121A-16	カ*パ*ー、チ*イ*ラ*ハ*ン*ド*ル*(フ*ラツク)	444A-5	
*	401A-5	カ*パ*ー、プ*ラケ*(シ*ンク*ル)	544A-7	
*	336A-6	カ*パ*ー、フ*ロチクシヨシ*アノード*	111A-8	
*	407A-13	カ*パ*ー、リ*モ*コン*パ*ー*ローフ	544A-16	

品名	FIG.NO.	品名	FIG.NO.
カ*パ*ー、レ*バ*ー*デ*ザ*イ*ン	544A-18	クツシヨシ	410A-15
カ*パ*ー、レ*バ*ー*メツキ	544A-19	*	310A-6
カ*パ*ー、ロ*マ*ウ*ン*ス*タ*ホ*ン*ド*(フ*ラツク)	405A-14	*	128A-37
カ*パ*ー、ロ*マ*ウ*ン*ホ*ン*ド*(フ*ラツク)	405A-15	クツシヨシ、CD1	310A-9
カ*パ*ー*アツシ、エンジ*ン*(フ*ラツク)	420A-1	クツシヨシ、サ*イ*ド*カ*パ*ー*ホ*ル*タ*	410A-29
カ*パ*ー*アツシ、ス*タ*モ*タ*リ*ヤ	301A-17	クツシヨシ、サ*イ*ド*カ*パ*ー*リ*ヤ	410A-32
カ*パ*ー*キツト、タ*ス*ト	301A-7	ク*ラ*ン*ク*シヤ*フト	116A-7
カ*ム、シフト	210A-3	ク*ラ*ン*プ	322A-8
カ*ムシヤフト	121A-1-2	*	322A-10
カ*ムシヤフトアツシ	121A-1-1	*	113A-5
		*	410A-9
		*	162A-6
		*	146A-9
		*	553A-5
		*	146A-14
		*	553A-6
キ*	160A-16	ク*ラ*ン*プ(L:100)	553A-6
*	303A-9	*	553A-17
*	120A-9	ク*ラ*ン*プ(L:125)	513A-20
*	120A-10	*	553A-19
キツト、ウ*オ*タ*ホ*ン*プ*リ*バ*ア	160A-19	*	561A-33
キツト、パ*テ*リ*チヤ*シ*ンク*	553A-1	*	322A-9
キツト、リ*モ*ン*ス*ベ*レ*サ*シ*ンク*ル	544A-20	*	322A-2
キ*ヤ、フ*オ*ワ*ド*	220A-9	*	303A-11
キ*ヤ、フ*ラ*ネ*タ*リ	301A-15	ク*ラ*ン*プ(L:145)	561A-34
キ*ヤ、リ*バ*ー*ス	220A-10	*	513A-21
キ*ヤ、リ*モ*ン*シ*フト	545A-32	*	310A-15
キ*ヤ、リ*モ*ン*ト*ライ*フ*	545A-31	*	303A-10
キヤツブ*	553A-14	*	322A-12
キヤツブ、オイル*フ*イ*ラ	111A-13	*	334A-12
キヤツブ、オイル*フ*イ*ル*タ*	175A-6	ク*ラ*ン*プ(L:250)	553A-18
キヤツブ、オイル*フ*レ*ツクシヤ*ス*イ*チ	513A-18	ク*ラ*ン*プ、ケ*プ*ル	553A-10
*	561A-31	ク*リ*ツ*ブ*	401A-19
*	322A-5	*	401A-7
キヤツブ、ケ*プ*ル*シ*リ*ンク*	128A-23	*	410A-8
キヤツブ、ス*パ*ー*ク*プ*ラケ*	310A-10	*	410A-25
キヤツブ、ホ*ル	545A-38	*	128A-9
キヤツブ、ラ*バ*ー	128A-5	*	513A-10
キヤツブ、リ*モ*ン*パ*ー	544A-9	*	146A-8
キヤツブ*アツシ、フ*ユ*エ*ル*タ*ンク	432A-2	*	146A-7
*	583A-2	*	162A-5
キヤ*フ*レ*タ*アツシ	128A-1-2	ク*リ*ツ*ブ(1D:23)	553A-7
*	128A-1-1	グ*リ*ツ*ブ、ハ*ン*ド*ル	444A-6
		ク*リ*ツ*ブ、フ*ユ*エ*ル*ホ*ネ*ス	583A-12
		*	432A-12
		グ*リ*ツ*ブ、リ*モ*ン*NO.1	544A-3
		グ*リ*ツ*ブ、リ*モ*ン*NO.2	544A-2
		グ*リ*ツ*ブ*アツシ	167A-6
		グ*ロ*メツト	120A-18
		グ*ロ*メツト、RECEPTACLEE	553A-16
		グ*ロ*メツト、ウ*オ*タ*チユ*フ*	160A-8

(キ)

(ク)

品名	FIG.NO.	品名	FIG.NO.
スポンジ、リバーコートフォーム	336A-9		
スポンジ、ロッカジャブ	121A-8		
スベーク	544A-15	(チ)	
スベーク(12.2X20X19.9)	166A-12		
スベーク(6.1X8X10)	206A-26		
スベーク(6.2X12.6X12.5)	166A-11	チャンバ、アウシ、フロント	128A-14-2
スベーク(6.2X12.6X21)	206A-25	*	128A-14-1
*	166A-10	チューブ、L:250	444A-20
スベーク(6.5X10.5X104)	335A-12	チューブ、ウオータ(L)	160A-7-2
スベーク(6.5X10X12)	126A-7	チューブ、ウオータ(S)	160A-7-1
スベーク、アツハマウント	401A-11	チューブ、ウオータインスベクション	410A-2
スベーク、ステアリングアシスタプリケーション(H)	336A-28	チューブ、スイツチリット(16X17X120)	310A-13
スベーク、ロッカアーム	121A-6	チューブ、スイツチリット(19X20X80)	334A-11
スリーブ、ウオータホップケース	160A-2	チューブ、ハーネスリット(16X17X60)	322A-11
スロットルアームアツ	545A-17		
(セ)		(ツ)	
センサ、テンパレチャ	334A-1	ツルアツ	420A-9
(ソ)		(テ)	
ソケット、フューエルホース	583A-9	テカール(シシカール)	544A-10
*	583A-10		
*	432A-9		
*	432A-10		
(タ)		(ト)	
ターミナル、セット	146A-11	ドラム、スロットルコントロール	166A-1
ターミナル	322A-6-2		
*	322A-6-1		
*	553A-4		
ターミナル/スリーブ、セット	515A-4		
*	553A-21		
タンクアツ、フューエル(25L)	583A-1		
タンクアツ、フューエルSEIP	432A-1		
タンパ、ロア	301A-19		
*	561A-6	(ナ)	

品名	FIG.NO.	品名	FIG.NO.
ナット	334A-6		
*	335A-8		
*	335A-13		
*	210A-7		
*	301A-24		
*	303A-7	ハウジング、ドライブシャフト(L)(7ラック)	405A-3-2
*	410A-16	ハウジング、ドライブシャフト(S)(7ラック)	405A-3-1
*	410A-27	ハウジング、ドライブシャフト+アリンク	220A-21
*	444A-13	ハウジング、ブローラジャブ+アリンク	407A-10
*	336A-36	バッシュガード	128A-18
*	401A-17	バースセット、リモコン	513A-1
*	407A-18	ハーネスアツ、ワイヤリング	322A-3-2
*	206A-17	*	322A-3-1
*	444A-30	*	561A-30
*	513A-13	*	513A-16
*	544A-23	バネル、インストルメント(7ラック)	410A-12
*	561A-11	バネル、ホンダケースアツ	160A-4
*	561A-29	バルブ、インテーク	121A-10
*	407A-25	バルブ、エキゾースト	121A-11
*	128A-36	バルブ、スタータ	128A-24
*	160A-13	バルブ、フロント	128A-7
*	166A-7	バンド、スタータモタ	301A-18
*	545A-10	*	561A-5
*	545A-46	バンドル、クランプ	335A-4
ナット、タイミクブレ	120A-4	バンドル、テイヤ	444A-1
ナット、タペツトアツヤスチツク	121A-5		
(ニ)		(ヒ)	
		ピストン	116A-1
		ピストンセット(OS:0.5)	116A-10
		ピニオン	301A-12
		*	220A-8
		ピシ	126A-4
ニツブル、ケリース	336A-1	*	336A-17
		*	336A-15
		*	210A-4
		*	120A-12
		*	545A-35
		*	113A-3
		*	111A-15
		ピシ(4X31)	220A-16
		ピシ(4X9)	160A-17
		ピシ(6X10)	405A-9
ノズル、メイン	128A-2	*	407A-4
ノズル、スロットルアツヤスチ	444A-12	*	401A-4
ノズルアツ、スタータ	128A-35	ピシ(6X25)	335A-6
		ピシ、アーム	128A-10
		ピシ、バルブツツク	335A-16

品名	FIG.NO.	品名	FIG.NO.
ビッ.ピストン	116A-3	ﾌﾞﾗｸﾞﾞﾞ ｱｯｼﾝ,ﾗﾝﾌﾞﾞ ｺｰﾄﾞ	553A-15
ビッ.ﾌﾞ ｼﾞｼ	220A-20	ﾌﾞ ﾗｸﾞﾞ	545A-29
ビッ.ﾘﾊﾞｰ-ﾛｯｸｱ-ﾌﾞ ｺﾂｸ	336A-13	ﾌﾞ ﾗｸﾞﾞ,NS1ｸﾞ-ﾌﾞ ﺭ	167A-13
ビッ.ﾚﾊﾞ	410A-22	ﾌﾞ ﾗｸﾞﾞ,ｷﾞ ﻻ	301A-6
ビッ.ﾚﾘｰｽﾞ ｱｰﾑ	336A-8	ﾌﾞ ﾗｸﾞﾞ,ｸﾗﾝﾌﾞ ｽﾀｰ-ﾎﾞｰﾄﾞ(ﾌﾞ ﾗｸﾞﾞ)	335A-1
ビッ.ﾌﾟﾗﾝｷﾞﾝｸﾞ ｶﾊﾞｰ ｼﾞｯｸ	405A-16	ﾌﾞ ﾗｸﾞﾞ,ｸﾗﾝﾌﾞ ｷﾞ-ﾄﾞ(ﾌﾞ ﾗｸﾞﾞ)	335A-2
		ﾌﾞ ﾗｸﾞﾞ,ｽｲﾍﾞﾙ(L)(ﾌﾞ ﾗｸﾞﾞ)	336A-2-2
		ﾌﾞ ﾗｸﾞﾞ,ｽｲﾍﾞﾙ(S)(ﾌﾞ ﾗｸﾞﾞ)	336A-2-1
		ﾌﾞ ﾗｸﾞﾞ,ｽﾃｱﾘﾝｸﾞ(L)(ﾌﾞ ﾗｸﾞﾞ)	336A-4-2
		ﾌﾞ ﾗｸﾞﾞ,ｽﾃｱﾘﾝｸﾞ(S)(ﾌﾞ ﾗｸﾞﾞ)	336A-4-1
		ﾌﾞ ﾗｸﾞﾞ,ｽﾛｯﾄ ｷｰ-ﾌﾞ ﺭ	166A-4
		ﾌﾞ ﾗｸﾞﾞ,ﾃﾞｲﾗ ｷｰ ﺭ(ﾌﾞ ﾗｸﾞﾞ)	444A-23
		ﾌﾞ ﾗｸﾞﾞ,ﾆｰﾄ ｷｰ ﺭ ﺳ ﺑ ﺑ	334A-9
		*	561A-27
		ﾌﾞ ﾗｸﾞﾞ,ﾊｰ ﻧ ｽ	410A-33
		ﾌﾞ ﾗﾝ ﺑ ﺑ	301A-2
		ﾌﾗ ﺑ ﺑ, ｶﾊﾞｰ-ﻩ-ｽ(ｼﾝｸﾞ ﺭ)	545A-42
		ﾌﾞ-ﾘ, ｶﾑ ﺷ ﺑ ﺑ	120A-6
		ﾌﾞ-ﾘ, ｸﾗﾝｸ ﺷ ﺑ ﺑ	120A-1
		ﾌﾞ ｸﾞ ｱ ﺑ ﺑ ﺑ ﺑ ﺑ	545A-3
		ﾌﾞ ｸﾞ ｱ ﺑ ﺑ ﺑ ﺑ ﺑ	545A-9
		ﾌﾞ ﺭ ﺑ ﺑ	128A-19
		*	545A-2
		ﾌﾞ ﺭ ﺑ ﺑ, ﺑ ﺑ ﺑ ﺑ ﺑ ﺑ ﺑ ﺑ ﺑ ﺑ	444A-21
		ﾌﾞ ﺭ ﺑ ﺑ, ﺑ ﺑ ﺑ ﺑ ﺑ ﺑ ﺑ	206A-1
		ﾌﾞ ﺭ ﺑ ﺑ, ﺑ ﺑ ﺑ ﺑ	335A-5
		ﾌﾞ ﺭ ﺑ ﺑ, ﺑ ﺑ ﺑ ﺑ ﺑ ﺑ ﺑ ﺑ ﺑ	561A-22
		ﾌﾞ ﺭ ﺑ ﺑ, ﺑ ﺑ ﺑ ﺑ ﺑ ﺑ	545A-41
		ﾌﾞ ﺭ ﺑ ﺑ, ﺑ ﺑ ﺑ ﺑ ﺑ ﺑ	545A-27
		ﾌﾞ ﺭ ﺑ ﺑ, ﺑ ﺑ ﺑ ﺑ ﺑ ﺑ ﺑ ﺑ ﺑ	336A-18
		ﾌﾞ ﺭ ﺑ ﺑ, ﺑ ﺑ ﺑ ﺑ ﺑ ﺑ ﺑ ﺑ ﺑ (H)	336A-25
		ﾌﾞ ﺭ ﺑ ﺑ, ﺑ ﺑ ﺑ ﺑ ﺑ ﺑ ﺑ ﺑ ﺑ ﺑ ﺑ ﺑ	336A-26
		*	336A-31
		ﾌﾞ ﺭ ﺑ ﺑ, ﺑ ﺑ ﺑ ﺑ ﺑ ﺑ ﺑ ﺑ	444A-8
		ﾌﾞ ﺭ ﺑ ﺑ, ﺑ ﺑ ﺑ ﺑ ﺑ ﺑ ﺑ ﺑ	513A-4
		ﾌﾞ ﺭ ﺑ ﺑ, ﺑ ﺑ ﺑ	301A-5
		ﾌﾞ ﺭ ﺑ ﺑ, ﺑ ﺑ ﺑ ﺑ	111A-20
		ﾌﾞ ﺭ ﺑ ﺑ, ﺑ ﺑ ﺑ	444A-29
		ﾌﾞ ﺭ ﺑ ﺑ ﺑ ﺑ ﺑ ﺑ ﺑ ﺑ ﺑ	113A-1
		ﾌﾞ ﺭ ﺑ ﺑ ﺑ ﺑ ﺑ ﺑ ﺑ ﺑ ﺑ	410A-10
		ﾌﾞ ﺭ ﺑ ﺑ ﺑ ﺑ, ﺑ ﺑ ﺑ ﺑ ﺑ ﺑ ﺑ ﺑ ﺑ ﺑ	310A-14
		ﾌﾞ ﺭ ﺑ ﺑ ﺑ ﺑ, ﺑ ﺑ ﺑ ﺑ ﺑ ﺑ ﺑ ﺑ ﺑ	444A-22
		ﾌﾞ ﺭ ﺑ ﺑ ﺑ ﺑ, ﺑ ﺑ ﺑ ﺑ ﺑ ﺑ ﺑ ﺑ ﺑ (100)	146A-16
		ﾌﾞ ﺭ ﺑ ﺑ, ﺑ ﺑ ﺑ	128A-6
		ﾌﾞ ﺭ ﺑ ﺑ, ﺑ ﺑ ﺑ ﺑ (3X9-1/4X10) (M1001)	407A-15-4
		ﾌﾞ ﺭ ﺑ ﺑ, ﺑ ﺑ ﺑ ﺑ (3X9-1/4X10) (MT011)	407A-15-7
		ﾌﾞ ﺭ ﺑ ﺑ, ﺑ ﺑ ﺑ ﺑ (3X9-1/4X11) (M1101)	407A-15-3
		ﾌﾞ ﺭ ﺑ ﺑ, ﺑ ﺑ ﺑ ﺑ (3X9-1/4X7) (M701)	407A-15-1
		ﾌﾞ ﺭ ﺑ ﺑ, ﺑ ﺑ ﺑ ﺑ (3X9-1/4X8) (M821)	407A-15-5
		ﾌﾞ ﺭ ﺑ ﺑ, ﺑ ﺑ ﺑ ﺑ (3X9-1/4X9) (M911)	407A-15-6

品名	FIG.NO.	品名	FIG.NO.
ﾌﾞ ﺭ ﺑ ﺑ ﺑ (3X9-1/4X9) (M930)	407A-15-2	*	301A-21
		ｷ ﺑ ﺑ ﺑ ﺑ ﺑ ﺑ ﺑ ﺑ ﺑ ﺑ ﺑ ﺑ	301A-8
		ｷ ﺑ ﺑ ﺑ	167A-10
		*	166A-15
		*	167A-14
		*	310A-12
		*	166A-14
		*	146A-15
		*	146A-2
		*	162A-3
		ｷ ﺑ ﺑ ﺑ	166A-13
		*	220A-2
		ｷ ﺑ ﺑ ﺑ (17X24X27.5)	407A-2
		ｷ ﺑ ﺑ ﺑ (20X35X4.5)	220A-7
		ｷ ﺑ ﺑ ﺑ (25X52X15)	407A-3
		ｷ ﺑ ﺑ ﺑ, ﺑ ﺑ ﺑ ﺑ ﺑ ﺑ ﺑ ﺑ	116A-8
		ｷ ﺑ ﺑ ﺑ, ﺑ ﺑ ﺑ ﺑ	120A-11-2
		*	120A-11-1
		*	561A-2
		ｷ ﺑ ﺑ ﺑ, ﺑ ﺑ ﺑ ﺑ ﺑ	111A-1
		ｷ ﺑ ﺑ ﺑ, ﺑ ﺑ ﺑ ﺑ ﺑ	120A-16
		*	301A-23
		*	206A-20
		*	301A-22
		*	126A-10
		*	553A-8
		*	561A-10
		*	111A-5
		*	561A-9
		*	561A-18
		*	113A-2
		ｷ ﺑ ﺑ ﺑ, ﺑ ﺑ ﺑ ﺑ ﺑ ﺑ ﺑ ﺑ ﺑ ﺑ ﺑ ﺑ	513A-27
		ｷ ﺑ ﺑ ﺑ, ﺑ ﺑ ﺑ ﺑ ﺑ ﺑ ﺑ	111A-12
		ｷ ﺑ ﺑ ﺑ, ﺑ ﺑ ﺑ	120A-13
		ｷ ﺑ ﺑ ﺑ, ﺑ ﺑ ﺑ ﺑ (ｺ ﺑ ﺑ ﺑ ﺑ ﺑ ﺑ ﺑ ﺑ ﺑ)	113A-6
		ｷ ﺑ ﺑ ﺑ, ﺑ ﺑ ﺑ ﺑ ﺑ (ｷ ﺑ ﺑ ﺑ ﺑ ﺑ ﺑ ﺑ ﺑ ﺑ)	432A-8
		*	583A-8
		ｷ ﺑ ﺑ ﺑ, ﺑ ﺑ ﺑ ﺑ ﺑ (ﾌ ﺑ ﺑ ﺑ ﺑ ﺑ ﺑ ﺑ ﺑ ﺑ)	146A-5
		ｷ ﺑ ﺑ ﺑ, ﺑ ﺑ ﺑ ﺑ ﺑ (ｷ ﺑ ﺑ ﺑ ﺑ ﺑ ﺑ ﺑ ﺑ ﺑ ﺑ)	146A-6
		ｷ ﺑ ﺑ ﺑ, ﺑ ﺑ ﺑ ﺑ	111A-19
		ｷ ﺑ ﺑ ﺑ	206A-3
		ｷ ﺑ ﺑ ﺑ, ﺑ ﺑ ﺑ ﺑ ﺑ ﺑ ﺑ ﺑ ﺑ ﺑ ﺑ ﺑ ﺑ	310A-3
		ｷ ﺑ ﺑ ﺑ, ﺑ ﺑ ﺑ ﺑ	401A-1
		ｷ ﺑ ﺑ ﺑ, ﺑ ﺑ ﺑ ﺑ (6X100)	128A-30
		ｷ ﺑ ﺑ ﺑ, ﺑ ﺑ ﺑ ﺑ (6X12)	410A-26
		*	432A-14
		ｷ ﺑ ﺑ ﺑ, ﺑ ﺑ ﺑ ﺑ	128A-21
		ｷ ﺑ ﺑ ﺑ, ﺑ ﺑ ﺑ ﺑ ﺑ ﺑ ﺑ ﺑ	410A-30
		ｷ ﺑ ﺑ ﺑ, ﺑ ﺑ ﺑ ﺑ ﺑ ﺑ ﺑ ﺑ ﺑ ﺑ ﺑ	336A-27
		ｷ ﺑ ﺑ ﺑ, ﺑ ﺑ ﺑ ﺑ ﺑ ﺑ ﺑ ﺑ	410A-23
		ｷ ﺑ ﺑ ﺑ, ﺑ ﺑ ﺑ ﺑ ﺑ ﺑ ﺑ ﺑ ﺑ ﺑ	513A-26
		ｷ ﺑ ﺑ ﺑ, ﺑ ﺑ ﺑ	561A-8
		*	120A-7

品名	FIG.NO.	品名	FIG.NO.
ホルト(6X20)	407A-14	モーグアツシ, スターティング	301A-1
ホルト(6X25)	410A-13	*	561A-4
*	336A-35	モーグセツト, スター	561A-3
*	220A-24		
ホルト(6X35)	206A-21		
ホルト(8X105)	405A-6		
ホルト(8X22)	401A-16		
ホルト(8X30)	444A-15	(1)	
*	405A-7		
*	407A-5		
*	336A-22	ユニット, CDI	310A-8-2
*	401A-3	*	310A-8-1
ホルト(8X40)	405A-17	*	561A-19
ホルト(8X45)	444A-25		
ホルト, アツパ マウント	401A-8		
ホルト, コンロツト	116A-6		
ホルト, シリンダヘッド NO. 1	111A-3	(5)	
ホルト, シリンダヘッド NO. 2	111A-4		
ホルト, ストツパ フロント	545A-15		
ホルト, ストツパ リヤ	545A-16		
ホンプ, スクイズ	432A-11	ラチエツトセツト	167A-3
*	583A-11	ラバ -, エキゾ - ストール	407A-22
ホンプ アツシ, オイル	175A-1	ラバ -, サイド カハ -	410A-5
ホンプ アツシ, フューエル	146A-10	ラバ -, テイラバンド ルフリクシヨ	444A-4
		ラベ -, S. I. G. P.	167A-15
		ラベ -, ヴォ - ニンク	334A-4
		ラベ -, エンジンカバ - (JAPAN)	420A-8
		ラベ -, オイル/クリアランス	120A-19
		ラベ -, スター	167A-16
		ラベ -, ストツパ (ゴ ラツク)	444A-31
マウント, アツパ	401A-14		
マウント, アツパ スラスト	401A-10		
マウント, ロアサイド	405A-13	(11)	
マウント, ロアスラスト	405A-12		
マーク, エンブ レムリヤ (8)	420A-7		
マーク, クラツチフット (ア ラツク)	444A-32	リセブ タクル	553A-13
マーク, クラツチ プ ラケツト	335A-20	リセブ タクルセツト	553A-9
マーク, ステアリング アジ ケスタ	336A-40	リテ - ナ, バ ルフ スブ リンク	121A-13
マーク, ハンド ルグ リツパ	444A-27	リト -, ストツパ スイツチ	553A-12
マーク, リバ - スロツク	335A-19	リモートコントロールアツシ, シンダ ル	545A-1
マク ネットセツト	561A-12	*	544A-1
マニホールド, インレツト	126A-1	リール	167A-2
		リレーアツシ	301A-20
		*	561A-7
		リンク, クラツチレバ -	513A-6
		*	206A-16
		リンク, シフト ラム	206A-14
		リンク, スナツブ	545A-37
		*	545A-7
		リンク, リバ - スロツクア - ム	336A-11

品名	FIG.NO.	品名	FIG.NO.
リンク, レリーズ	336A-14		
リンク セツト, ヒ ストン	116A-2	(7)	
		ワイヤアツシ, リモートコントロール	515A-2
		ワツシヤ	126A-9
		*	545A-18
		*	310A-5
		*	121A-9
		*	206A-24
		*	544A-6
		*	410A-14
		*	407A-26
		*	544A-12
		*	545A-4
		*	544A-13
		*	335A-9
		*	407A-19
		*	303A-8
		*	220A-11-1
		*	220A-11-2
		*	220A-11-3
		*	220A-11-4
		*	220A-11-5
		*	220A-11-6
		*	220A-11-7
		*	220A-11-8
		*	220A-11-9
		*	220A-4
		*	220A-6
		*	220A-12-4
		*	220A-12-5
		*	220A-12-6
		*	336A-41
		*	336A-5
		*	410A-24
		*	410A-20
		*	544A-22
		*	513A-9
		*	545A-45
		*	160A-15
		*	335A-11
		*	206A-2
		*	210A-8
		*	336A-16
		*	432A-15
		*	310A-4
		*	166A-8
		*	206A-22

スズキ DF8A パーツカタログ

2017年 7月 作成
2017年 8月 発行

発行 スズキ株式会社
サービス技術部
サービス資料課
〒432-8611 静岡県浜松市南区高塚町300番地

SUZUKI MOTOR CORPORATION
