

SUZUKI
パワースタート

DF8A/9.9A

DF8A

DF9.9A

OUTBOARD MOTOR

2015-6

初版

ま え が き
目 次

1

エ ン ジ ン

2

伝 導

3

電 装

4

外 装

5

オ プ シ ョ ン

6

品 番 索 引 表
品 名 索 引 表

7

DF8A



DF9.9A



まえがき

このパーツカタログは、スズキ船外機 DF8A/9.9A 型の補給取扱い部品を収録してあります。

| | | | | |
|--------|--------|------|-------------------|-----------------------|
| エンジン諸元 | 4 サイクル | 2 気筒 | 排気量 | 内径×行程(51 mm× 51 mm) |
| | | | 208 cm^3 | |

| DF8A | | | | |
|-------|----|--------|-------|-----------------|
| 機種記号 | 年式 | 型式 | トランサム | 実施号機 |
| DF8AL | | 00801F | S, L | 00801F-610001 ~ |

| DF9.9A | | | | |
|---------|----|--------|-------|-----------------|
| 機種記号 | 年式 | 型式 | トランサム | 実施号機 |
| DF9.9AL | | 00994F | S, L | 00994F-610001 ~ |

パーツカタログのご使用について

1. 記号および略語

1-1. サイズ等

| | | |
|--------------------------|----------------|-------------|
| A : 用品 | L : 長さ、リンク数、容積 | US : アンダサイズ |
| AR : 必要量 | NT : 歯数 | W : 巾 |
| D : 線径 | OD : 外径 | W/ : 同時使用 |
| E.NO. : エンジン番号 | OPT : オプション | # : 直送品 |
| F.NO. : フレーム番号 | OS : オーバサイズ | * : 直売品 |
| H : 高さ | STD : スタンダード | ~ : より、から |
| ID : 内径 | T : 厚さ | |
| 12×34×5 : 内径×外径×厚さ(巾、長さ) | | |

1-2. メーカー名

| | |
|------------------|----------------|
| BS : ブリヂストンタイヤ | NGK : 日本特殊陶業 |
| CHKK : 中央発条 | NHK : 日本発条 |
| DID : 大同工業 | RK : 高砂チェン |
| DK : 大金製作所 | TEN : 富士通テン |
| FB : 古河電池 | TR : 東海理化電機製作所 |
| IRC : 井上護謄工業 | YB : 湯浅電池 |
| KYB : 萱場工業 | |
| NABCO : 日本エアブレーキ | |

1-3. 構成部品の表示

| 品番 | 品名 |
|-------------|-----|
| ×××××-××××× | アッシ |
| ×××××-××××× | . |
| ×××××-××××× | : |

↑ 構成部品(インナパーツ)を示します。

1 - 4. 部品変更

備考欄の品番の前の 印は変更部品相互の互換性を表示します。

-「~より統一」を示し、旧「→」新です。
-「~に統一」を示し、旧「×」新です。

1 - 5. 修正使用

ホース、チューブ等で寸法表示の 印は修正使用を表示します。

(例) L:200 180.....200を180に修正して使用します。

2. 部品変更のお知らせ

部品が新設または変更となった場合、サービス・部品ニュース、統一部品一覧表などでご案内いたします。

販売店様にあっては、弊社代理店にお問い合わせください。

3. 部品の注文

部品ご注文の場合は、このパーツカタログをご参照の上、次の点にご留意され、正確にご注文ください。

- 3 - 1. 品番、品名および数量
- 3 - 2. フレーム番号及びエンジン番号と型式番号(年式)
- 3 - 3. 部品メーカー(電装部品、保安部品など)

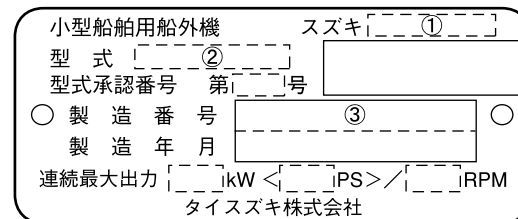
注 分解図は、補給部品索引のためのものです。分解、組立には使用しないで下さい。
補給部品の中で車種間の共通化により、一部生産車の部品と異なる場合があります。
あらかじめご了承ください。

記載事項は予告なく変更することがあります。あらかじめご了承ください。

I.Dプレートの説明

I.Dプレートには下記の項目が刻印されています。

より正確な部品発注のため 機種名、型式、製造番号(号機)を確認下さい。



機種名を示します。(例) DF8A

型式を示します。(例) 00801F

製造番号(号機)を示します。(例) 610001

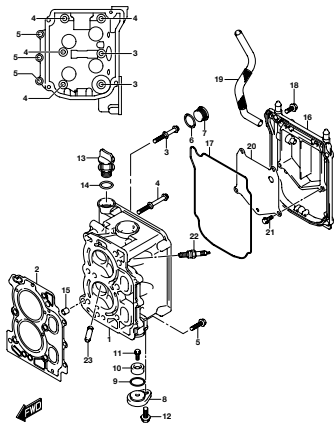
I.Dプレート

取付位置：ブラケット、クランプ

目 次

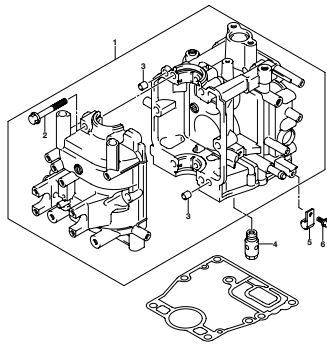
| FIG.NO. | タ イ ト ル | FIG.NO. | タ イ ト ル |
|---------|--------------------------------|---------|---------|
| 111A | シリンダ ヘッド | | |
| 113A | シリンダ ブロック | | |
| 116A | クランクシャフト | | |
| 120A | タイミング ベルト | | |
| 121A | カムシャフト | | |
| 126A | インレット マニホールド | | |
| 128A | キャブレタ (DF8A) | | |
| 128B | キャブレタ (DF9.9A) | | |
| 146A | フューエル ポンプ | | |
| 160A | ウォーター ポンプ | | |
| 162A | サーモスタット | | |
| 166A | スロットル コントロール | | |
| 167A | リコイル スタータ | | |
| 175A | オイル ポンプ | | |
| 206A | クラッチ ロッド | | |
| 210A | シフト ロッド | | |
| 220A | トランスミッション | | |
| 301A | スターティングモータ | | |
| 303A | マグネット | | |
| 310A | レクチファイア/イグニッション コイル | | |
| 322A | ハーネス | | |
| 334A | センサスイッチ | | |
| 335A | クランプ ブラケット | | |
| 336A | スイベル ブラケット | | |
| 401A | エンジン ホルダ | | |
| 405A | ドライブ シャフトハウジング | | |
| 407A | ギア ケース | | |
| 410A | サイド カバー | | |
| 420A | エンジン カバー (DF8A) | | |
| 420B | エンジン カバー (DF9.9A) | | |
| 432A | フューエル タンク | | |
| 444A | テイラ ハンドル | | |
| 513A | オプション: リモート コントロール パーツ | | |
| 515A | オプション: リモコン ケーブル | | |
| 544A | オプション: リモート コントロール アッシ シングル(1) | | |
| 545A | オプション: リモート コントロール アッシ シングル(2) | | |
| 553A | オプション: エレクトリカル(マニュアルスタータ) | | |
| 561A | オプション: スターティング モータ(マニュアルスタータ) | | |
| 583A | オプション: フューエル タンク | | |

FIG. 111A



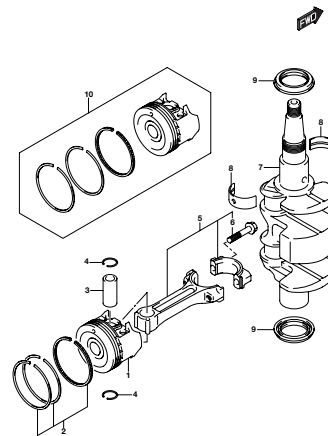
DFI SA_M02_016_111A
CYLINDER HEAD

FIG. 113A



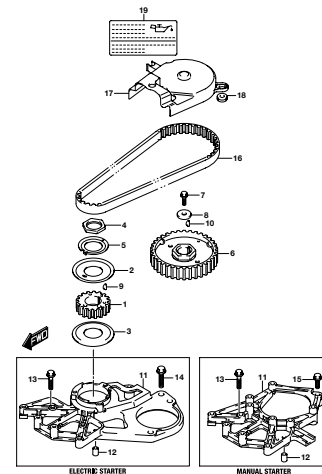
DFI SA_M02_016_113A
CYLINDER BLOCK

FIG. 116A



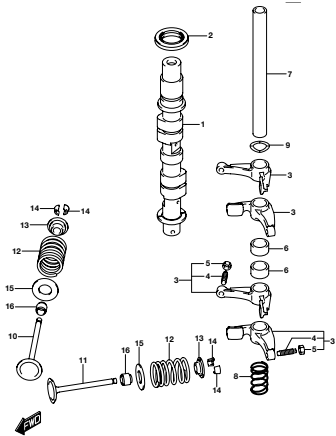
DFI SA_M02_016_116A
CRANKSHAFT

FIG. 120A



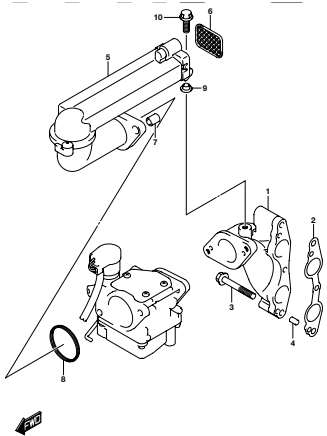
DFI SA_M02_016_120A
TIMING BELT

FIG. 121A



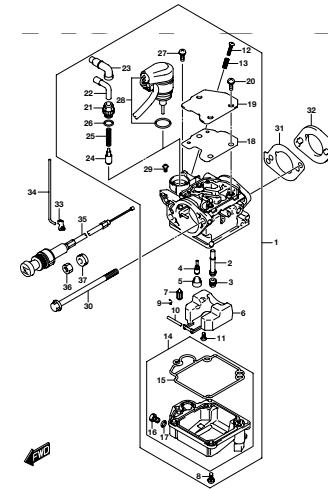
DFI SA_M02_016_121A
CAMSHAFT

FIG. 126A



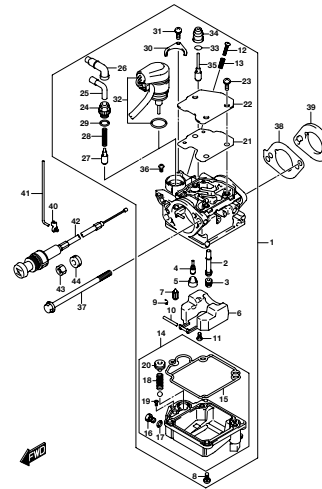
DFI SA_M02_016_126A
INLET MANIFOLD

FIG. 128A



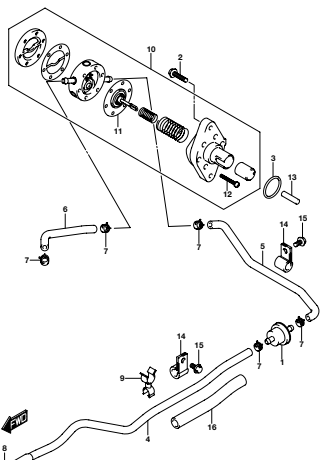
DFI SA_M02_016_128A
CARBURETOR

FIG. 128B



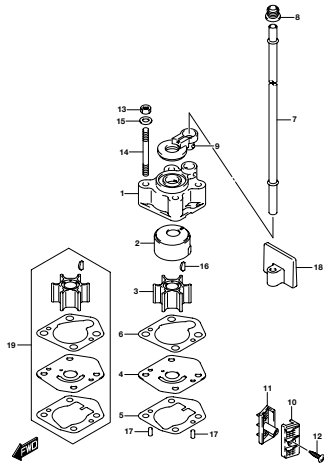
DFI SA_M02_016_128B
CARBURETOR

FIG. 146A



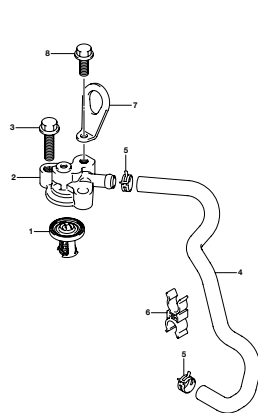
DF9 SA_M02_016_146A
FUEL PUMP

FIG. 160A



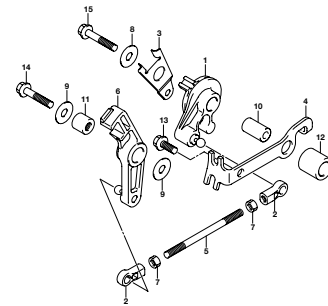
DF9 SA_M02_016_160A
WATER PUMP

FIG. 162A



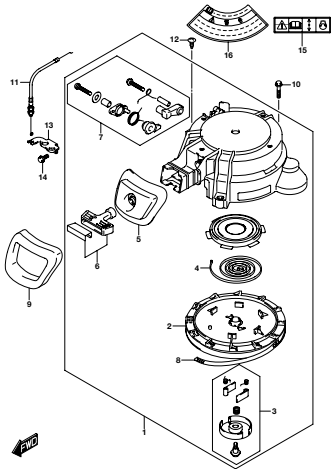
DF9 SA_M02_016_162A
THERMOSTAT

FIG. 166A



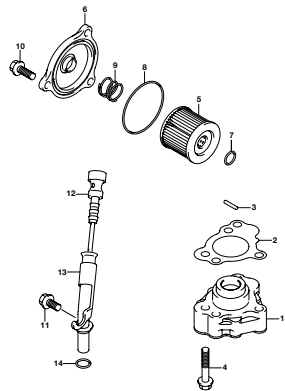
DF9 SA_M02_016_166A
THROTTLE CONTROL

FIG. 167A



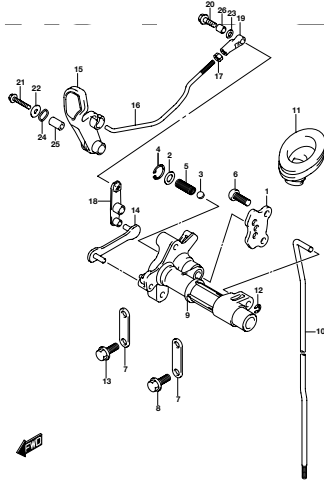
DF9 SA_M02_016_167A
RECOIL STARTER

FIG. 175A



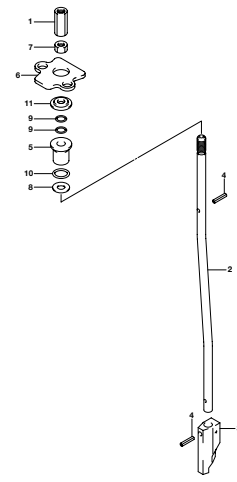
DF9 SA_M02_016_175A
OIL PUMP

FIG. 206A



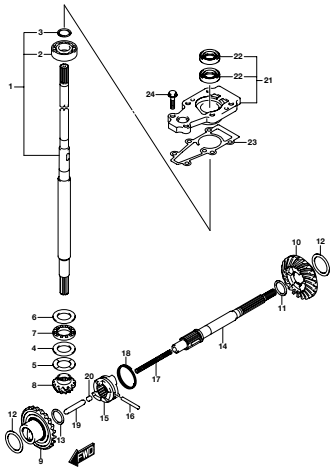
DF9 SA_M02_016_206A
CLUTCH ROD

FIG. 210A



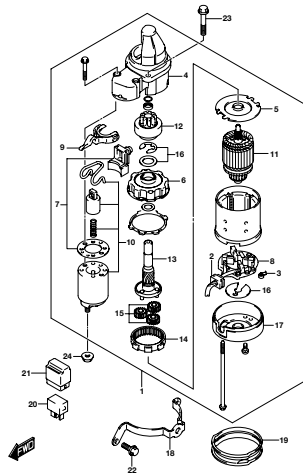
DF9 SA_M02_016_210A
SHIFT ROD

FIG. 220A



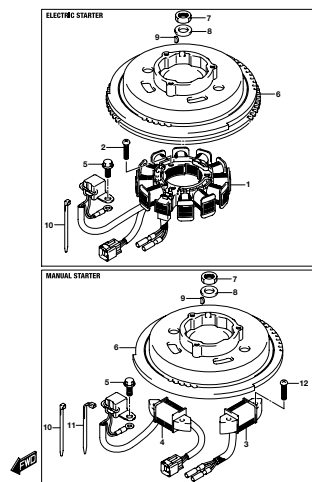
DFP SA_MNO_016_220A
TRANSMISSION

FIG. 301A



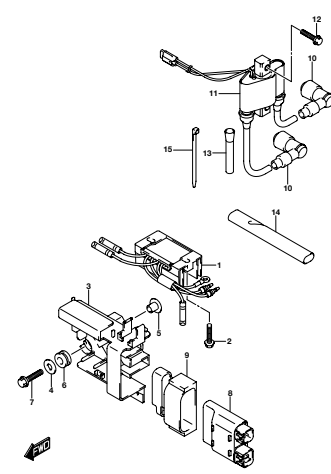
DFP SA_MNO_016_301A
STARTING MOTOR

FIG. 303A



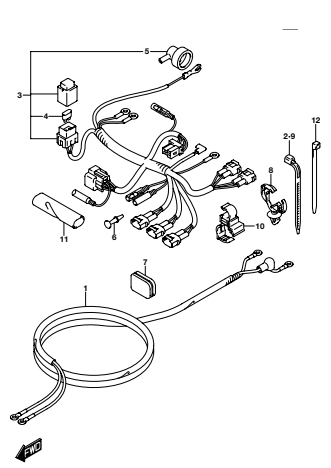
DFP SA_MNO_016_303A
MAGNETO

FIG. 310A



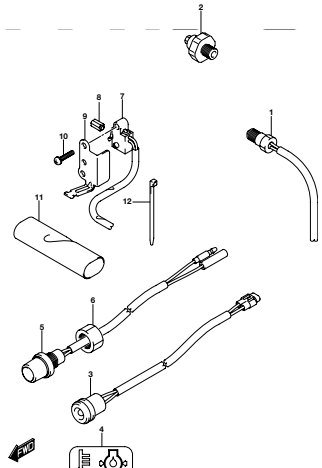
DFP SA_MNO_016_310A
RECTIFICATION COIL

FIG. 322A



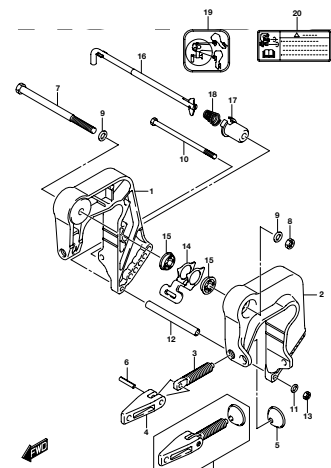
DFP SA_MNO_016_322A
HARNES

FIG. 334A



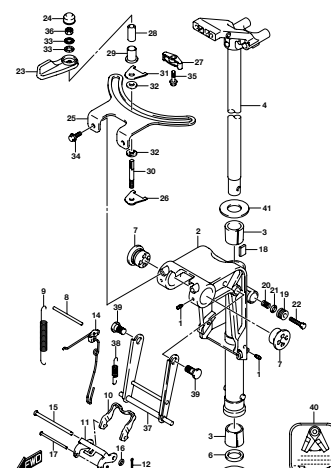
DFP SA_MNO_016_334A
SENSOR/SWITCH

FIG. 335A



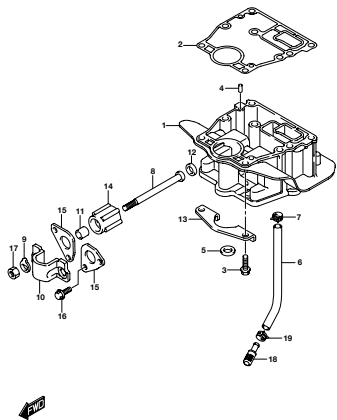
DFP SA_MNO_016_335A
CLAMP BRACKET

FIG. 336A



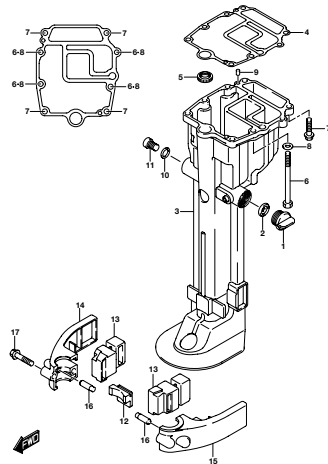
DFP SA_MNO_016_336A
SWIVEL BRACKET

FIG. 401A



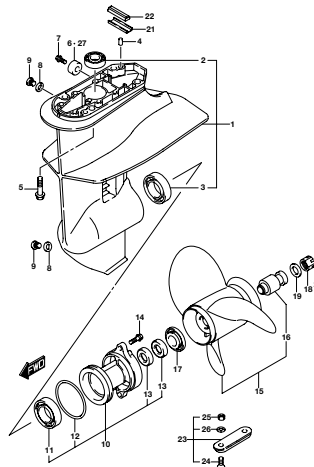
DF9 SA, NO. 016, 401A
ENGINE HOLDER

FIG. 405A



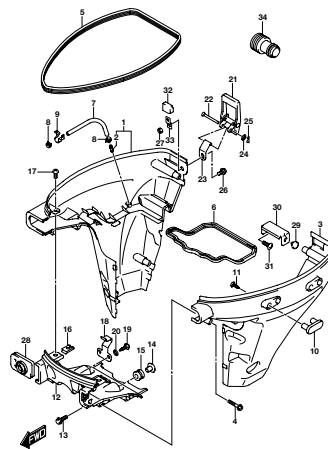
DF9 SA, NO. 016, 405A
DRIVE SHAFT HOLDING

FIG. 407A



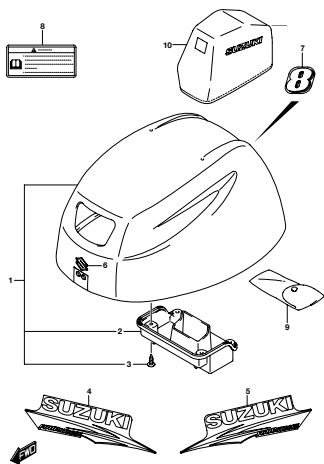
DF9 SA, NO. 016, 407A
GEAR CASE

FIG. 410A



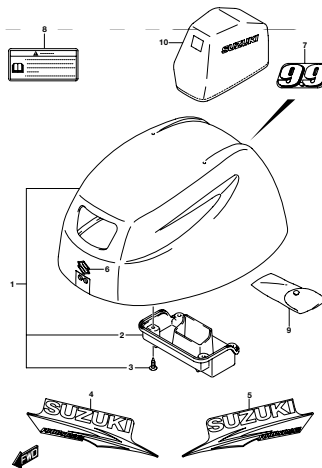
DF9 SA, NO. 016, 410A
SIDE COVER

FIG. 420A



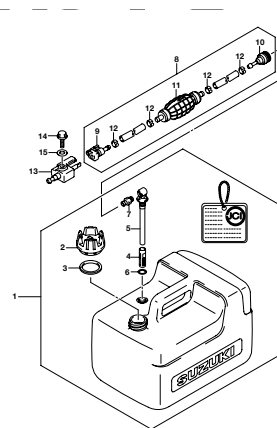
DF9 SA, NO. 016, 420A
ENGINE COVER

FIG. 420B



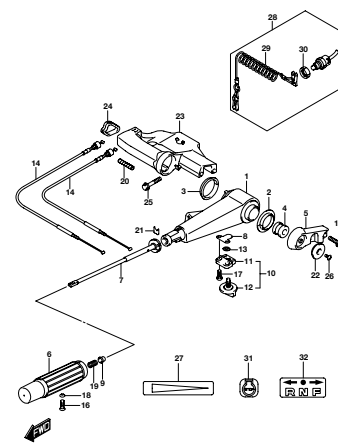
DF9 SA, NO. 016, 420B
ENGINE COVER

FIG. 432A



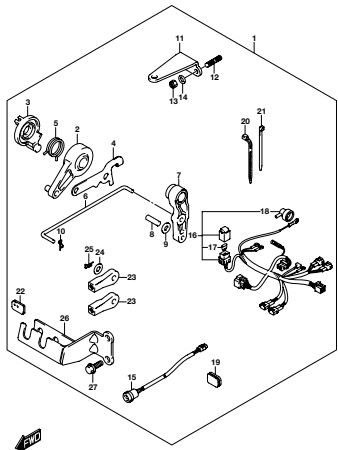
DF9 SA, NO. 016, 432A
FUEL TANK

FIG. 444A



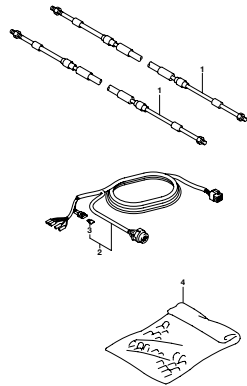
DF9 SA, NO. 016, 444A
TILLER HANDLE

FIG. 513A



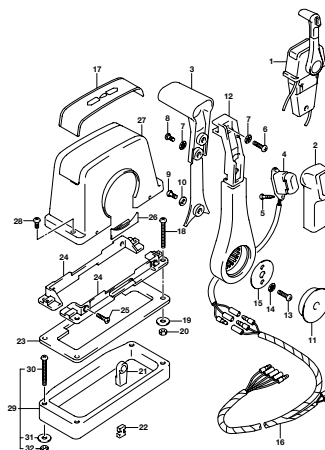
DF9 BA, NO. 016, 513A
OPT REMOTE CONTROL PARTS

FIG. 515A



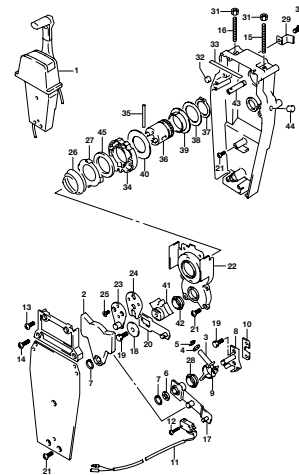
DF9 BA, NO. 016, 515A
OPT REMOCON CABLE

FIG. 544A



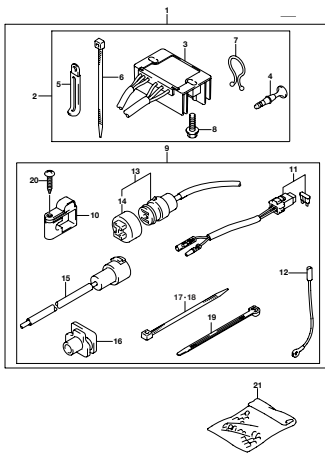
DF9 BA, NO. 016, 544A
OPT REMOTE CONTROL ASSY SINGLE (1)

FIG. 545A



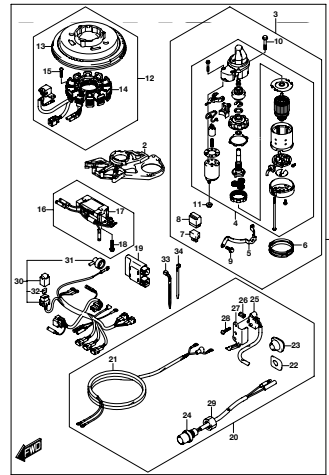
DF9 BA, NO. 016, 545A
OPT REMOTE CONTROL ASSY SINGLE (2)

FIG. 553A



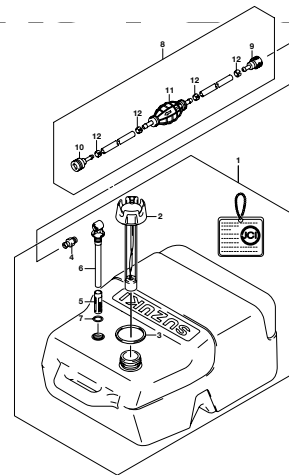
DF9 BA, NO. 016, 553A
OPT ELECTRICAL (MANUAL STARTER)

FIG. 561A



DF9 BA, NO. 016, 561A
OPT STARTING MOTOR (MANUAL STARTER)

FIG. 583A



DF9 BA, NO. 016, 583A
OPT FUEL TANK

FIG.111A

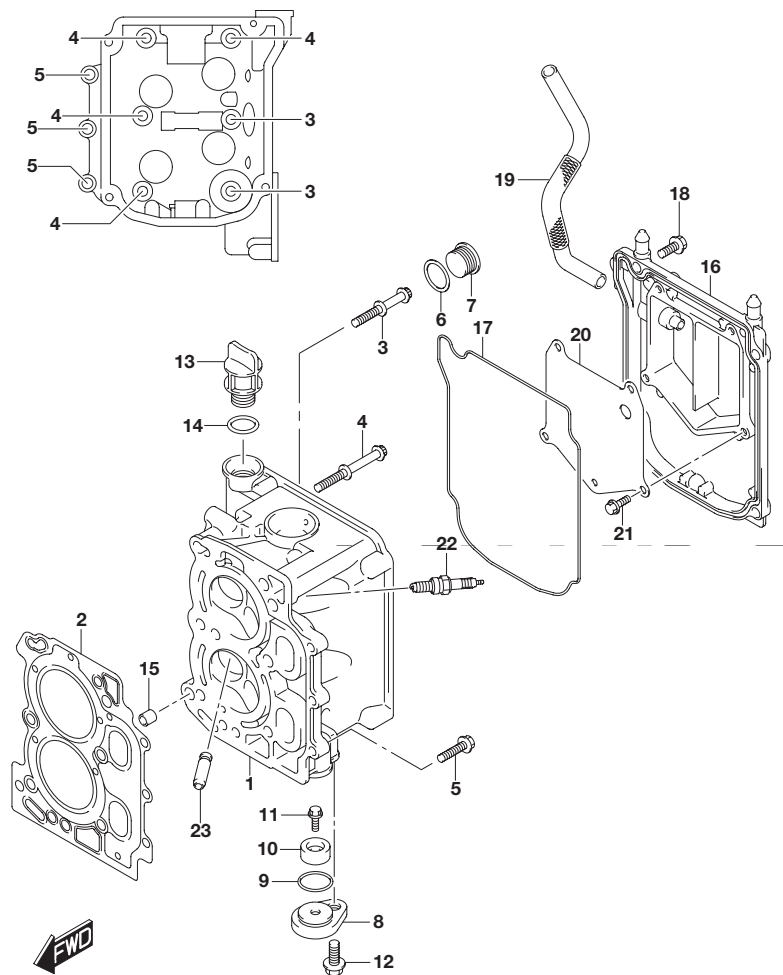


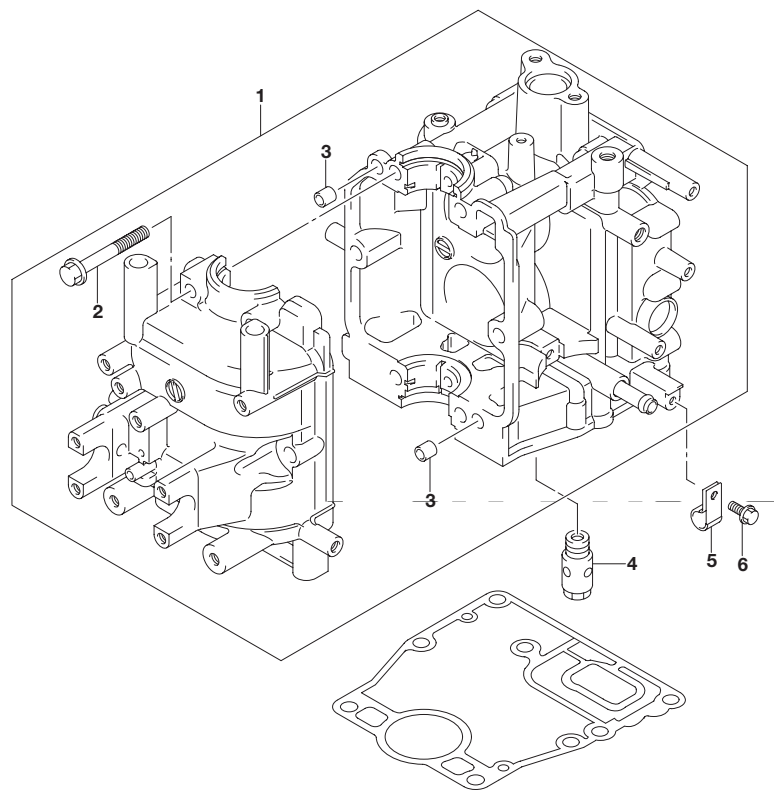
FIG.111A (1-B-2) シリンダヘッド

| 見出番号 | 品番 | 品名 | 使用個数 | 備考 |
|------|-----------------|----------------------|------|-----|
| 1 | 11110-99J00 | ヘッド,シリンダ | 1 | |
| 2 | 11141-99J00 | ガスケット,シリンダヘッド | 1 | |
| 3 | 11118-99JL0 | ボルト,シリンダヘッドNO.1 | 2 | |
| 4 | 11119-99JL0 | ボルト,シリンダヘッドNO.2 | 4 | |
| 5 | 01550-06257 | ボルト | 3 | |
| 6 | 11216-90J00 | ガスケット,オイルギャラリプラグ | 1 | |
| 7 | 09248-22002 | プラグ(22X11) | 1 | |
| 8 | 11261-93J00 | カバー,プロテクションアノード | 1 | |
| 9 | 09280-22019 | Oリング(D:1.9, ID:21.8) | 1 | |
| 10 | 55321-87J01 | アノード,プロテクション | 1 | |
| 11 | 09103-06281 | ボルト(6X14) | 1 | |
| 12 | 01550-08207 | ボルト | 1 | |
| 13 | 11382-93E00 | キャップ,オイルフィラ | 1 | |
| 14 | 09280-17003 | Oリング(D:3.1, ID:16.8) | 1 | |
| 15 | 04211-09109 | ピン | 2 | |
| 16 | 11170-99J00 | カバー,シリンダヘッド | 1 | |
| 17 | 11178-99J00 | Oリング,シリンダヘッドカバー | 1 | |
| 18 | 01550-06207 | ボルト | 4 | |
| 19 | 11196-99J00 | ホース,ブリーザ | 1 | |
| 20 | 11173-99J00 | プレート,ブリーザ | 1 | |
| 21 | 01550-0612A | ボルト | 4 | |
| 22 | #09482-00528 | スパークプラグ(NGK) | 2 | NGK |
| 23 | 11115-09G00-001 | ガイド,バルブOS | 4 | OPT |

FIG.113A

FIG.113A (1-B-3) シリンダブロック

2



| 見出番号 | 品番 | 品名 | 使用個数 | 備考 |
|------|-------------|----------------------|------|----|
| 1 | 11301-99J10 | ブロックアッシ,シリンダ | 1 | |
| 2 | 01560-08557 | ・ボルト | 6 | |
| 3 | 04211-09109 | ・ピン | 2 | |
| 4 | 16440-11D00 | レギュレータ,エンジンオイル(6.5K) | 1 | |
| 5 | 09403-12406 | クランプ | 1 | |
| 6 | 01550-06127 | ボルト | 1 | |



FIG.116A

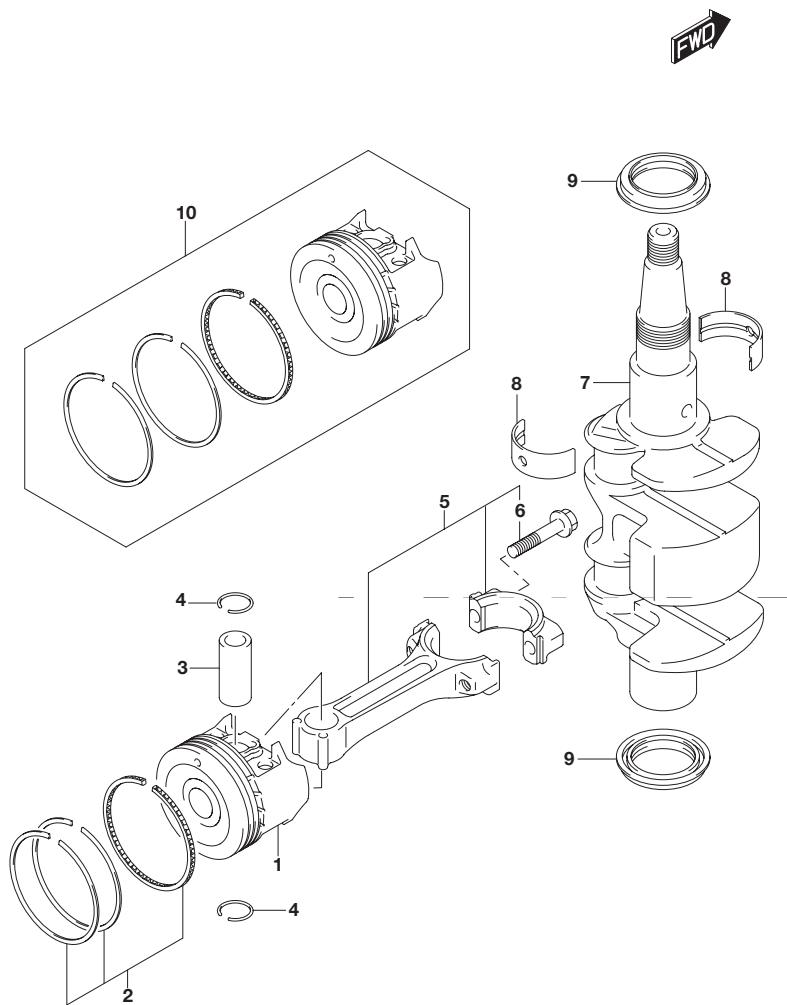


FIG.116A (1-B-4) クランクシャフト

| 見出番号 | 品番 | 品名 | 使用個数 | 備考 |
|------|-----------------|-----------------|------|-----|
| 1 | 12111-99JL0-0B0 | ピストン | 2 | |
| 2 | 12140-99J00 | リングセット,ピストン | 2 | |
| 3 | 12151-99JL0 | ピン,ピストン | 2 | |
| 4 | 09381-14001 | スナップリング | 4 | |
| 5 | 12160-99JL1 | コンロッドアッシ | 2 | |
| 6 | 12163-99JL1 | ・ボルト,コンロッド | 4 | |
| 7 | 12220-99JL0 | クランクシャフト | 1 | |
| 8 | 12341-99J00 | ベアリング,クランクシャフト | 4 | |
| 9 | 09283-30075 | オイルシール | 2 | |
| 10 | 12100-99JL0-050 | ピストンセット(OS:0.5) | 2 | OPT |

FIG.120A

2

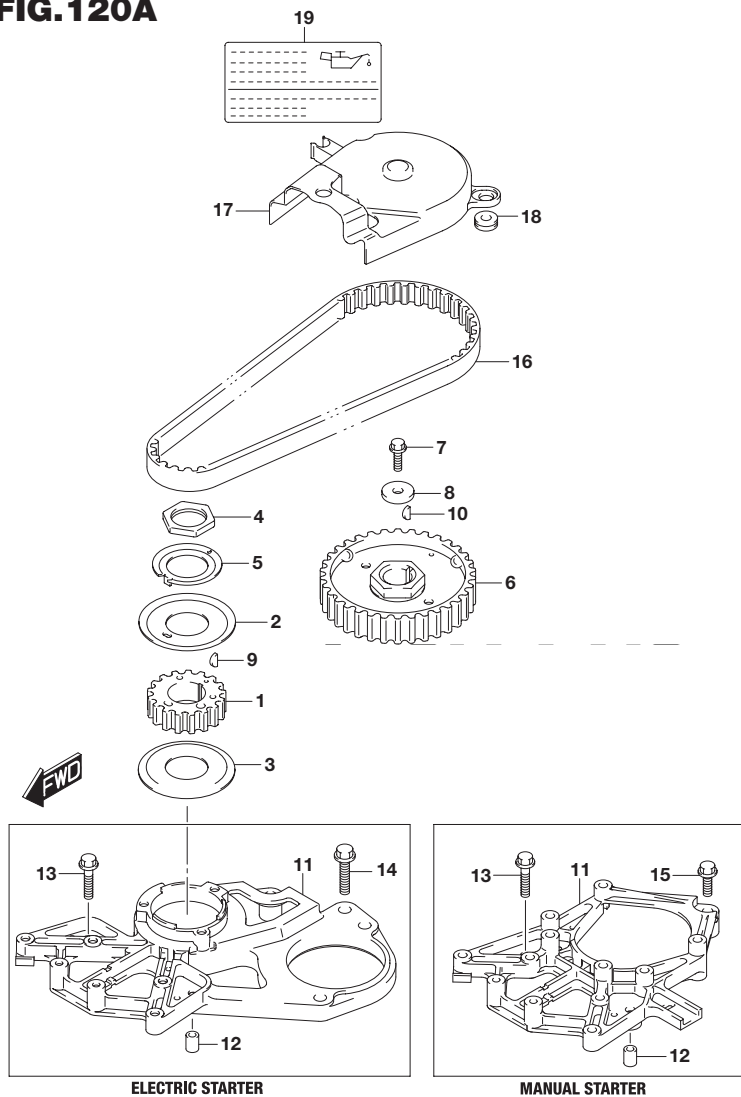


FIG.120A (1-B-5) タイミングベルト

| 見出番号 | 品番 | 品名 | 使用個数 | 備考 |
|------|-------------|-----------------|------|---------------|
| 1 | 12631-99JM0 | プーリ,クランクシャフト | 1 | |
| 2 | 12635-99J00 | ガイド,タイミングベルトアッパ | 1 | |
| 3 | 12636-99J00 | ガイド,タイミングベルトロア | 1 | |
| 4 | 12637-99J00 | ナット,タイミングプーリ | 1 | |
| 5 | 12638-99J00 | ワッシャ,プーリナットロック | 1 | |
| 6 | 12741-99JL0 | プーリ,カムシャフト | 1 | NT:34 |
| 7 | 09103-06267 | ボルト(6X18) | 1 | |
| 8 | 09160-06171 | ワッシャ(6.5X24X4) | 1 | |
| 9 | 08341-31039 | キー | 1 | |
| 10 | 08341-31039 | キー | 1 | |
| 11-1 | 12625-99J00 | ベース,スタータ | 1 | W/エレクトリックスタータ |
| 11-2 | 12625-99J10 | ベース,スタータ | 1 | W/マニュアルスタータ |
| 12 | 04211-09149 | ピン | 2 | |
| 13 | 01550-06307 | ボルト | 3 | |
| 14 | 01550-08307 | ボルト | 1 | W/エレクトリックスタータ |
| 15 | 01550-06127 | ボルト | 1 | W/マニュアルスタータ |
| 16 | 12761-99J00 | ベルト,タイミング | 1 | |
| 17 | 12764-99J00 | カバー,タイミングベルト | 1 | |
| 18 | 09308-08011 | グロメット | 2 | |
| 19 | 61494-99J01 | ラベル,オイル/クリアランス | 1 | |

FIG.121A

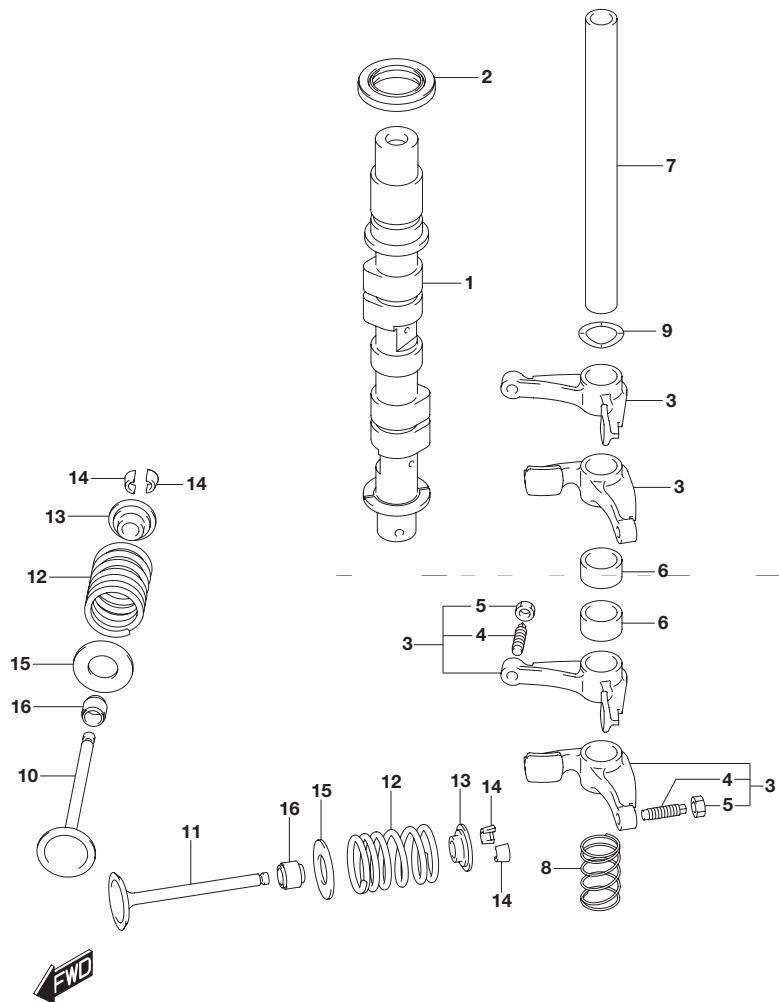


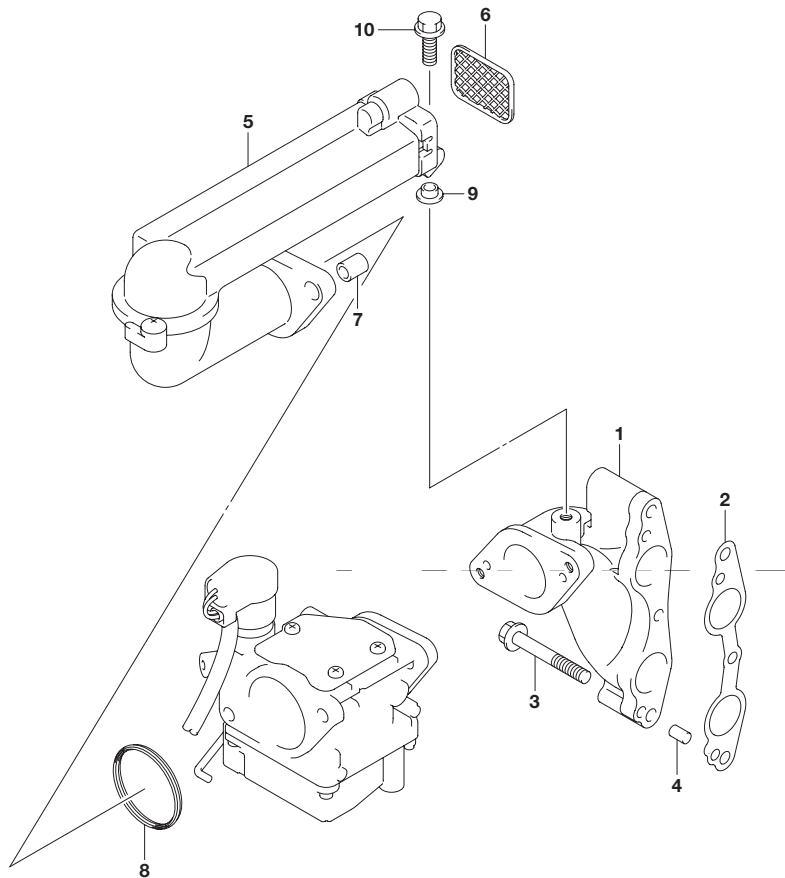
FIG.121A (1-B-6) カムシャフト

| 見出番号 | 品番 | 品名 | 使用個数 | 備考 |
|------|-------------|-------------------|------|-------------------------|
| 1-1 | 12700-99JL1 | カムシャフトアッシ | 1 | W/マニュアルスタータ W/デコンプ |
| 1-2 | 12711-99JM1 | カムシャフト | 1 | W/エレクトリックスタータ N/デコンプ |
| 2 | 09283-21009 | オイルシール | 1 | |
| 3 | 12840-99J00 | アーム,ロッカ | 4 | |
| 4 | 12842-49201 | ・スクリュ,タベットアジャスチング | 4 | |
| 5 | 12843-27A00 | ・ナット,タベットアジャスチング | 4 | |
| 6 | 12843-99J00 | スペーサ ロッカアーム | 2 | |
| 7 | 12861-99JL0 | シャフト ロッカアーム | 1 | |
| 8 | 12891-99J00 | スプリング,ロッカシャフト | 1 | |
| 9 | 09164-13008 | ワッシャ | 1 | |
| 10 | 12911-99J00 | バルブ,インテーク | 2 | |
| 11 | 12915-99J00 | バルブ,エキゾースト | 2 | |
| 12 | 12921-99J00 | スプリング,バルブ | 4 | |
| 13 | 12931-09420 | リテーナ バルブスプリング | 4 | |
| 14 | 12932-09G00 | コッタバルブ | 8 | |
| 15 | 12933-71C00 | シート,バルブスプリング | 4 | |
| 16 | 09289-05008 | オイルシール | 4 | |

FIG.126A

FIG.126A (1-B-7) インレット マニホールド

2



| 見出番号 | 品番 | 品名 | 使用個数 | 備考 |
|------|-------------|-------------------|------|----|
| 1 | 13111-99J00 | マニホールド,インレット | 1 | |
| 2 | 13119-99J00 | ガスケット,インレットマニホールド | 1 | |
| 3 | 01560-06457 | ボルト | 3 | |
| 4 | 04221-05109 | ピン | 2 | |
| 5 | 13810-99J00 | サイレンサ | 1 | |
| 6 | 13710-99J00 | アレスタ,フレーム | 1 | |
| 7 | 09180-06290 | スペーサ(6.5X10X12) | 2 | |
| 8 | 13832-94J00 | シール,サイレンサ | 1 | |
| 9 | 09169-06082 | ワッシャ | 1 | |
| 10 | 01550-06167 | ボルト | 1 | |

FIG.128A

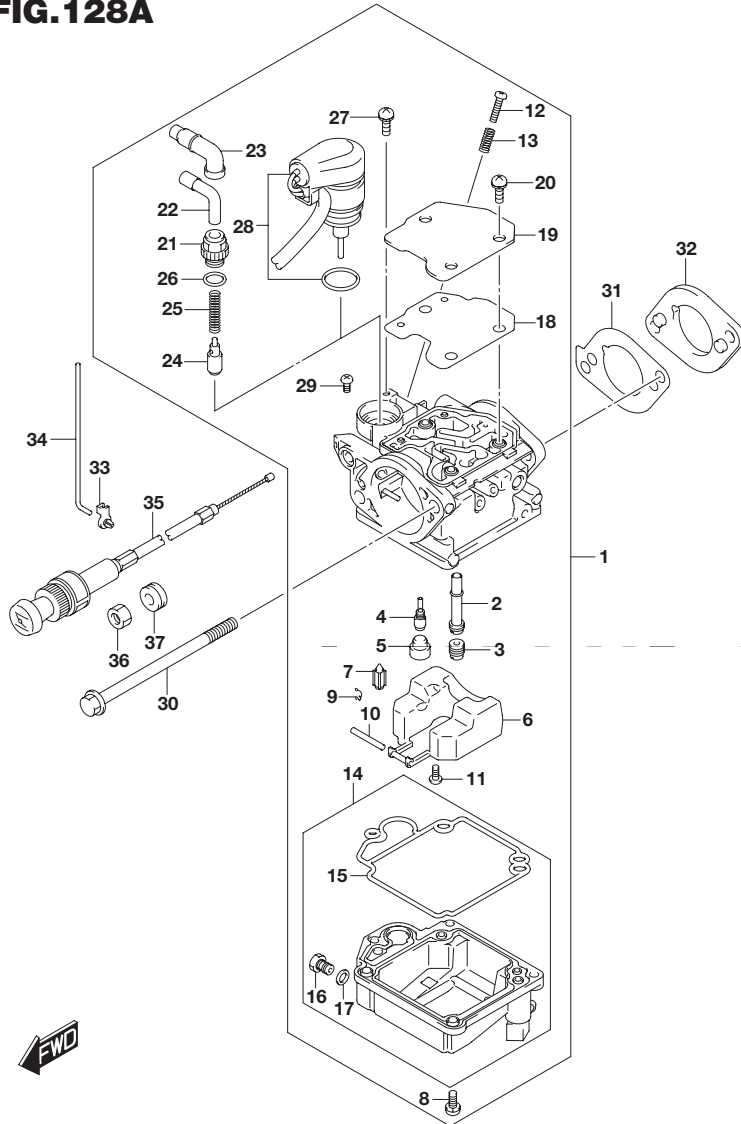


FIG.128A (1-B-8) キャブレタ(DF8A)

| 見出番号 | 品番 | 品名 | 使用個数 | 備考 |
|------|-------------|-----------------|------|---------------|
| 1-1 | 13200-99J00 | キャブレタアッシ | 1 | W/マニュアルスタータ |
| 1-2 | 13200-99J10 | キャブレタアッシ | 1 | W/エレクトリックスタータ |
| 2 | 13236-99J00 | ・ノズル,メイン | 1 | |
| 3-1 | 09491-70020 | ・ジェット | 1 | |
| 3-2 | 09491-68008 | ・ジェット | 1 | |
| 4-1 | 09492-38011 | ・ジェット | 1 | |
| 4-2 | 09492-35033 | ・ジェット | 1 | |
| 5 | 13239-94J00 | ・キャップ,ラバー | 1 | |
| 6 | 13250-99J00 | ・フロート | 1 | |
| 7 | 13370-94J00 | ・バルブ,フロート | 1 | |
| 8 | 13247-94J00 | ・スクリュ | 4 | |
| 9 | 13375-26E00 | ・クリップ | 1 | |
| 10 | 13254-94J00 | ・ピン,アーム | 1 | |
| 11 | 13802-94J00 | ・スクリュ | 1 | |
| 12 | 13534-94J00 | ・スクリュ,ストップ | 1 | |
| 13 | 13268-94J00 | ・スプリング | 1 | |
| 14-1 | 13240-99J00 | ・チャンバアッシ,フロント | 1 | W/マニュアルスタータ |
| 14-2 | 13240-99J10 | ・チャンバアッシ,フロント | 1 | W/エレクトリックスタータ |
| 15 | 13251-99J00 | ・ガスケット,フロントチャンバ | 1 | |
| 16 | 13279-99J00 | ・スクリュ,ドレーン | 1 | |
| 17 | 13275-99J00 | ・ワッシャ,ブレン | 1 | |
| 18 | 13283-99J00 | ・パッキング | 1 | |
| 19 | 13282-99J00 | ・プレート | 1 | |
| 20 | 13367-94J00 | ・スクリュ | 3 | |
| 21 | 13361-99J00 | ・ホルダ,ケーブル | 1 | W/マニュアルスタータ |
| 22 | 13362-94J00 | ・ガイド,ケーブル | 1 | W/マニュアルスタータ |

FIG.128A

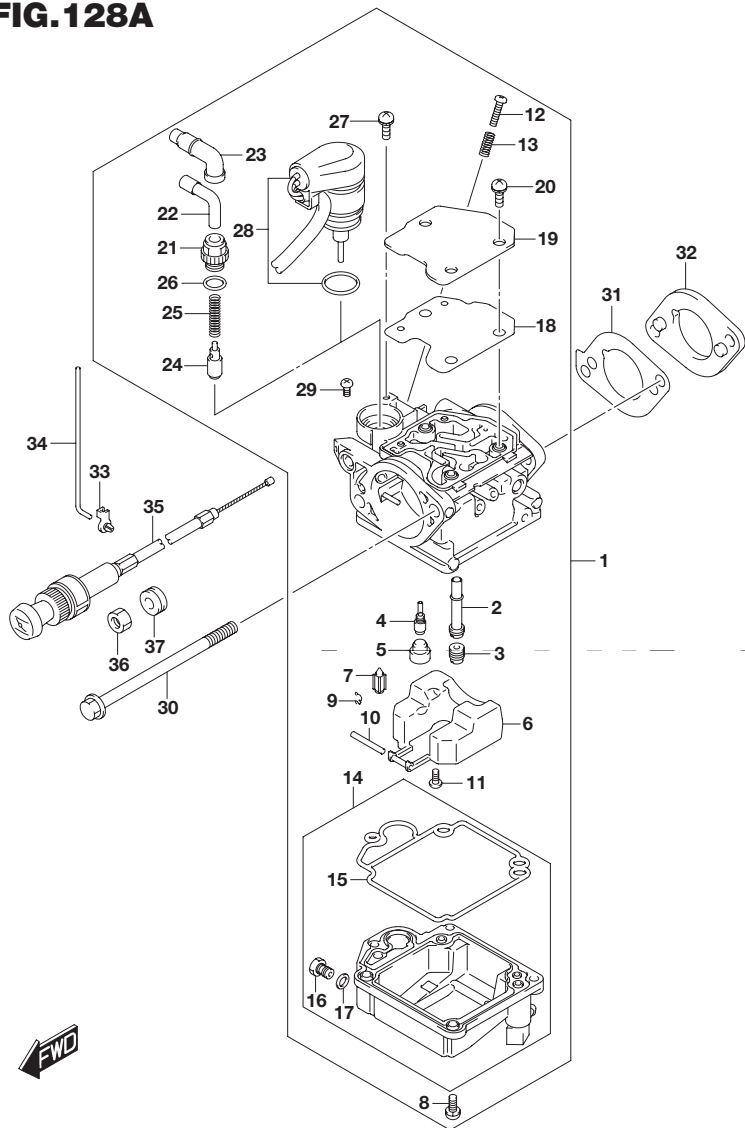


FIG.128A (1-B-9) キャブレタ(DF8A)

| 見出番号 | 品番 | 品名 | 使用個数 | 備考 |
|------|-------------|-----------------|------|---------------|
| 23 | 13363-94J00 | ・キャップ,ケーブルシーリング | 1 | W/マニュアルスタータ |
| 24 | 13364-94J00 | ・バルブ,スタータ | 1 | W/マニュアルスタータ |
| 25 | 13365-94J00 | ・スプリング | 1 | W/マニュアルスタータ |
| 26 | 13295-14G00 | ・Oリング | 1 | W/マニュアルスタータ |
| 27 | 13367-94J00 | ・スクリュ | 1 | W/エレクトリックスタータ |
| 28 | 13368-99J00 | ・スタータアッシ | 1 | W/エレクトリックスタータ |
| 29 | 13281-99J00 | ・スクリュ,パン | 1 | |
| 30 | 09103-06276 | ボルト(6X100) | 2 | |
| 31 | 13125-99J00 | ガスケット,キャブレタ | 2 | |
| 32 | 13124-99J00 | インシュレータ,キャブレタ | 1 | |
| 33 | 13436-91J00 | コネクタ,チョークロッド | 1 | |
| 34 | 13513-99J00 | ロッド,スロットル | 1 | |
| 35 | 13640-99JL0 | ノブアッシ,スタータ | 1 | W/マニュアルスタータ |
| 36 | 09159-14032 | ナット | 1 | W/マニュアルスタータ |
| 37 | 09320-10501 | クッション | 1 | W/マニュアルスタータ |

2



FIG.128B

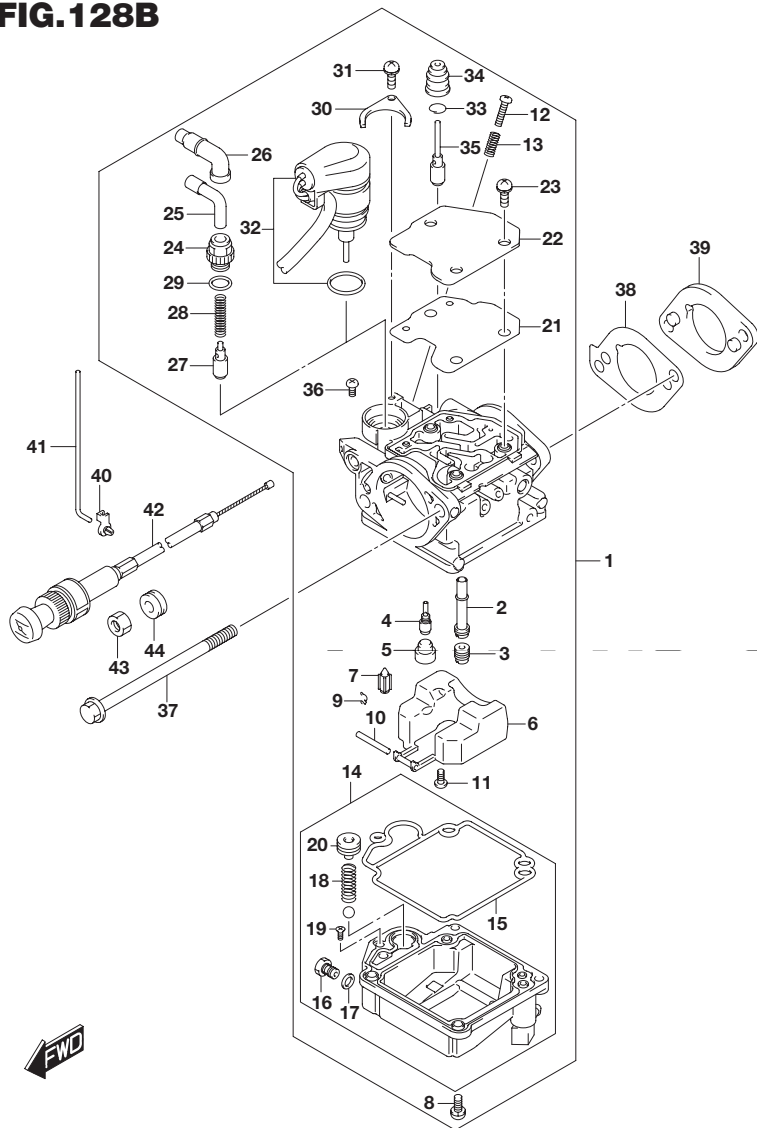


FIG.128B (1-B-10) キャブレタ(DF9.9A)

| 見出番号 | 品番 | 品名 | 使用個数 | 備考 |
|------|-------------|-----------------|------|---------------|
| 1-1 | 13200-99J20 | キャブレタアツシ | 1 | W/マニュアルスタータ |
| 1-2 | 13200-99J30 | キャブレタアツシ | 1 | W/エレクトリックスタータ |
| 2 | 13236-99J20 | ・ノズル,メイン | 1 | |
| 3-1 | 09491-82013 | ・ジェット | 1 | |
| 3-2 | 09491-80017 | ・ジェット | 1 | |
| 4-1 | 09492-38011 | ・ジェット | 1 | |
| 4-2 | 09492-35033 | ・ジェット | 1 | |
| 5 | 13239-94J00 | ・キャップ,ラバー | 1 | |
| 6 | 13250-99J00 | ・フロート | 1 | |
| 7 | 13370-94J00 | ・バルブ,フロート | 1 | |
| 8 | 13247-94J00 | ・スクリュ | 4 | |
| 9 | 13375-26E00 | ・クリップ | 1 | |
| 10 | 13254-94J00 | ・ピン,アーム | 1 | |
| 11 | 13802-94J00 | ・スクリュ | 1 | |
| 12 | 13534-94J00 | ・スクリュ,ストップ | 1 | |
| 13 | 13268-94J00 | ・スプリング | 1 | |
| 14-1 | 13240-99J20 | ・チャンバアツシ,フロント | 1 | W/マニュアルスタータ |
| 14-2 | 13240-99J30 | ・チャンバアツシ,フロント | 1 | W/エレクトリックスタータ |
| 15 | 13251-99J00 | ・ガスケット,フロントチャンバ | 1 | |
| 16 | 13279-99J00 | ・スクリュ,ドレーン | 1 | |
| 17 | 13275-99J00 | ・ワッシャ,ブレーン | 1 | |
| 18 | 13441-99J00 | ・スプリング | 1 | |
| 19 | 13443-99J00 | ・スクリュ,スペシャル | 1 | |
| 20 | 13493-99J00 | ・プランジャ | 1 | |
| 21 | 13283-99J00 | ・パッキング | 1 | |
| 22 | 13282-99J00 | ・プレート | 1 | |

FIG.128B

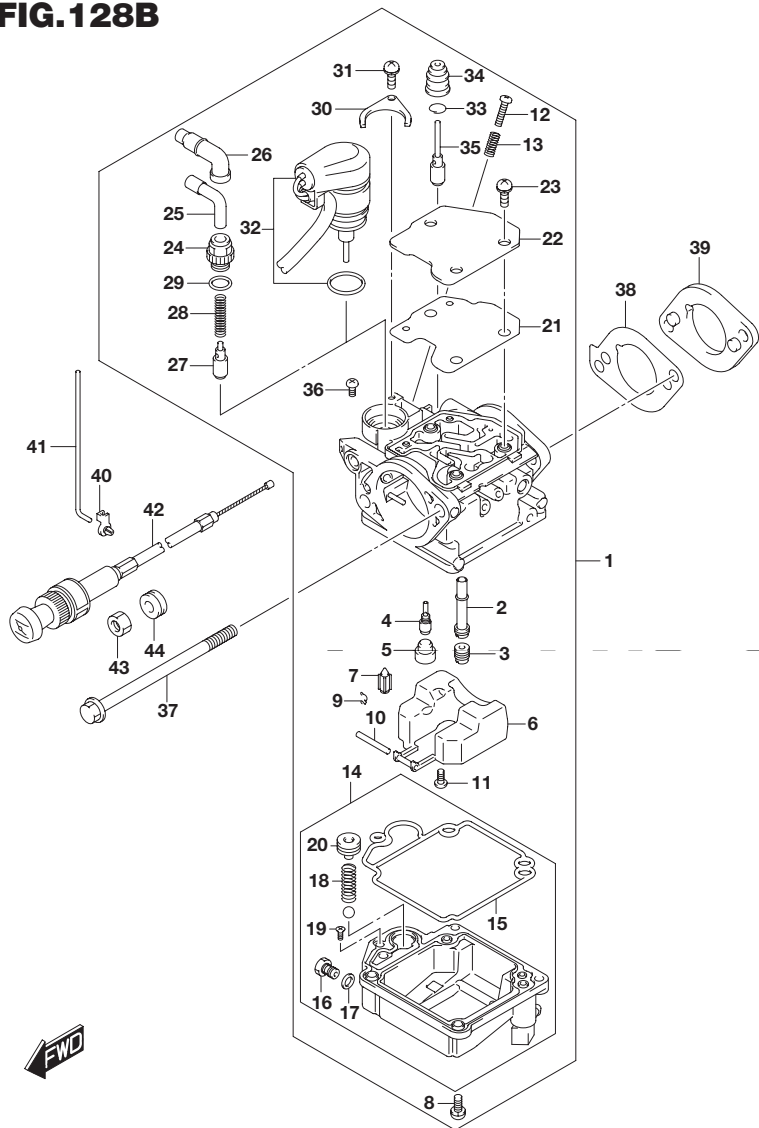


FIG.128B (1-B-11) キャブレタ(DF9.9A)

| 見出番号 | 品番 | 品名 | 使用個数 | 備考 |
|------|-------------|-----------------|------|---------------|
| 23 | 13367-94J00 | ・スクリュ | 3 | |
| 24 | 13361-99J00 | ・ホルダ,ケーブル | 1 | W/マニュアルスタータ |
| 25 | 13362-94J00 | ・ガイド,ケーブル | 1 | W/マニュアルスタータ |
| 26 | 13363-94J00 | ・キャップ,ケーブルシーリング | 1 | W/マニュアルスタータ |
| 27 | 13364-94J00 | ・バルブ,スタータ | 1 | W/マニュアルスタータ |
| 28 | 13365-94J00 | ・スプリング | 1 | W/マニュアルスタータ |
| 29 | 13295-14G00 | ・リング | 1 | W/マニュアルスタータ |
| 30 | 13428-06F30 | ・プレート | 1 | W/エレクトリックスタータ |
| 31 | 13367-94J00 | ・スクリュ | 1 | W/エレクトリックスタータ |
| 32 | 13368-99J00 | ・スタータアッシ | 1 | W/エレクトリックスタータ |
| 33 | 13494-94J00 | ・クリップ | 1 | |
| 34 | 13495-94J00 | ・キャップ,ラバー | 1 | |
| 35 | 13496-99J00 | ・ロッド,リンク | 1 | |
| 36 | 13281-99J00 | ・スクリュ,パン | 1 | |
| 37 | 09103-06276 | ボルト(6X100) | 2 | |
| 38 | 13125-99J00 | ガスケット,キャブレタ | 2 | |
| 39 | 13124-99J00 | インシュレータ,キャブレタ | 1 | |
| 40 | 13436-91J00 | コネクタ,チョークロッド | 1 | |
| 41 | 13513-99J00 | ロッド,スロットル | 1 | |
| 42 | 13640-99JL0 | ノブアッシ,スタータ | 1 | W/マニュアルスタータ |
| 43 | 09159-14032 | ナット | 1 | W/マニュアルスタータ |
| 44 | 09320-10501 | クッション | 1 | W/マニュアルスタータ |

FIG.146A

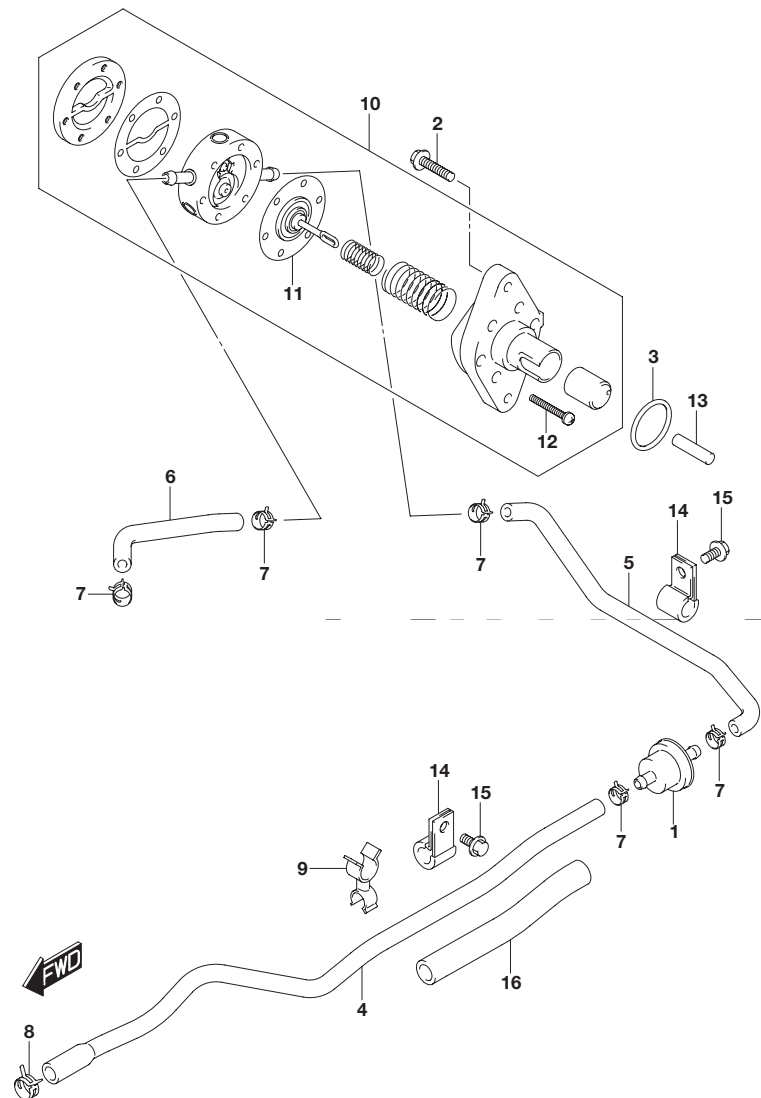


FIG.146A (1-B-12) フューエル ポンプ

| 見出番号 | 品番 | 品名 | 使用個数 | 備考 |
|------|-------------|-----------------------|------|----|
| 1 | 15410-98500 | フィルタ,フューエル | 1 | |
| 2 | 01550-06257 | ボルト | 2 | |
| 3 | 09280-26005 | Oリング(D:2.4 ,ID:26.2) | 1 | |
| 4 | 15192-99JL0 | ホース,フューエル(コネクタツ-フィルタ) | 1 | |
| 5 | 15193-99JL0 | ホース,フューエル(フィルタツ-ポンプ) | 1 | |
| 6 | 15191-99J11 | ホース,フューエル(ポンプツ-キャブレタ) | 1 | |
| 7 | 09401-09404 | クリップ | 5 | |
| 8 | 09401-11422 | クリップ | 1 | |
| 9 | 09408-00054 | クランプ | 1 | |
| 10 | 15100-94J02 | ポンプアツシ,フューエル | 1 | |
| 11 | 15170-94J02 | ダイヤフラムセット | 1 | |
| 12 | 15251-93E01 | スクリュ | 6 | |
| 13 | 15131-99J00 | ロツド,フューエルポンプ | 1 | |
| 14 | 09403-12406 | クランプ | 1 | |
| 15 | 01550-06127 | ボルト | 1 | |
| 16 | 18498-99J00 | プロテクタ,フューエルホース(100) | 1 | |

FIG.160A

2

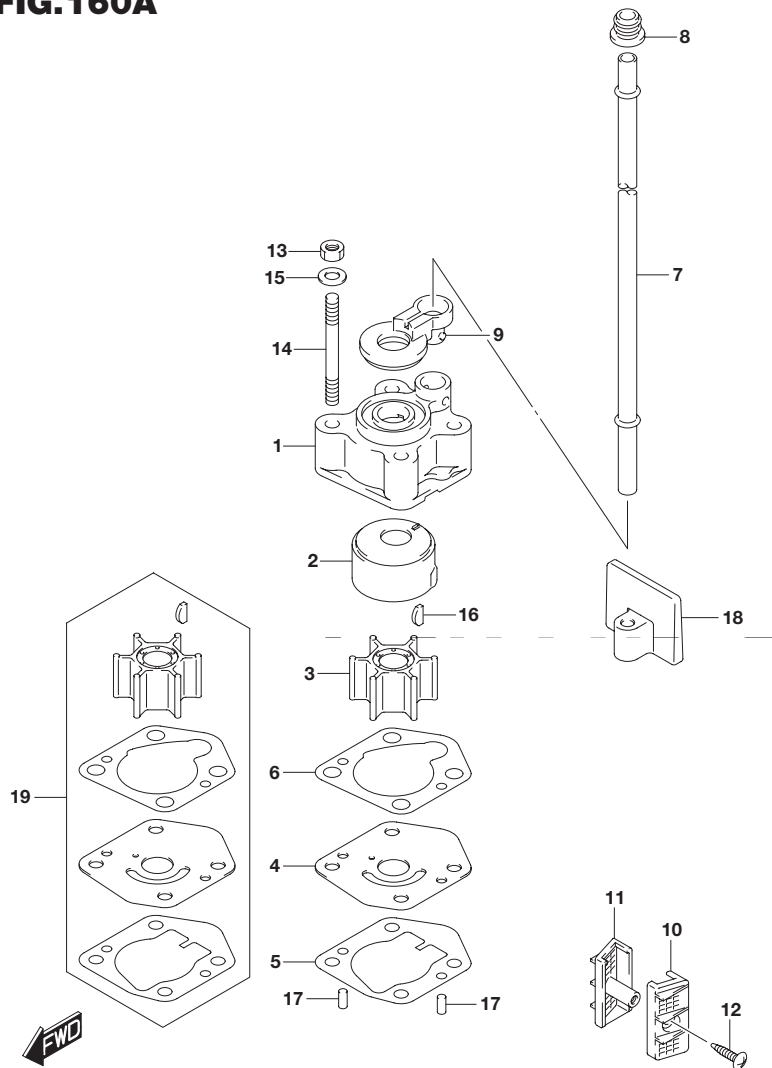


FIG.160A (1-B-13) ウォータポンプ

| 見出番号 | 品番 | 品名 | 使用個数 | 備考 |
|------|-------------|--------------------|------|------------|
| 1 | 17411-94J00 | ケース,ウォータポンプ | 1 | |
| 2 | 17413-94J00 | スリーブ,ウォータポンプケース | 1 | |
| 3 | 17461-939M0 | インペラ,ウォータポンプ | 1 | |
| 4 | 17471-99J00 | パネル,ポンプケースアング | 1 | |
| 5 | 17472-99J00 | ガスケット,ポンプケースパネル | 1 | |
| 6 | 17473-94J00 | ガスケット,ウォータポンプケース | 1 | |
| 7-1 | 17561-99J00 | チューブ,ウォータ(S) | 1 | W/トランサム(S) |
| 7-2 | 17561-99J10 | チューブ,ウォータ(L) | 1 | W/トランサム(L) |
| 8 | 17563-94J00 | グロメット,ウォータチューブ | 1 | |
| 9 | 17564-99J00 | ブッシュ,ウォータポンプケース | 1 | |
| 10 | 17631-99J20 | フィルタ,ウォータポートサイド | 1 | |
| 11 | 17632-99J30 | フィルタ,ウォータスターボードサイド | 1 | |
| 12 | 03141-0416A | スクリュ | 1 | |
| 13 | 29141-93J00 | ナット | 4 | |
| 14 | 09108-06141 | スタッドボルト | 4 | |
| 15 | 09160-06082 | ワッシャ(6.5X13X1.0) | 4 | |
| 16 | 09420-03009 | キー | 1 | |
| 17 | 09202-04008 | ピン(4X9) | 2 | |
| 18 | 17565-99J00 | ガイド,ウォータチューブ | 1 | |
| 19 | 17400-99J01 | キット,ウォータポンプリペア | 1 | OPT |

FIG.162A

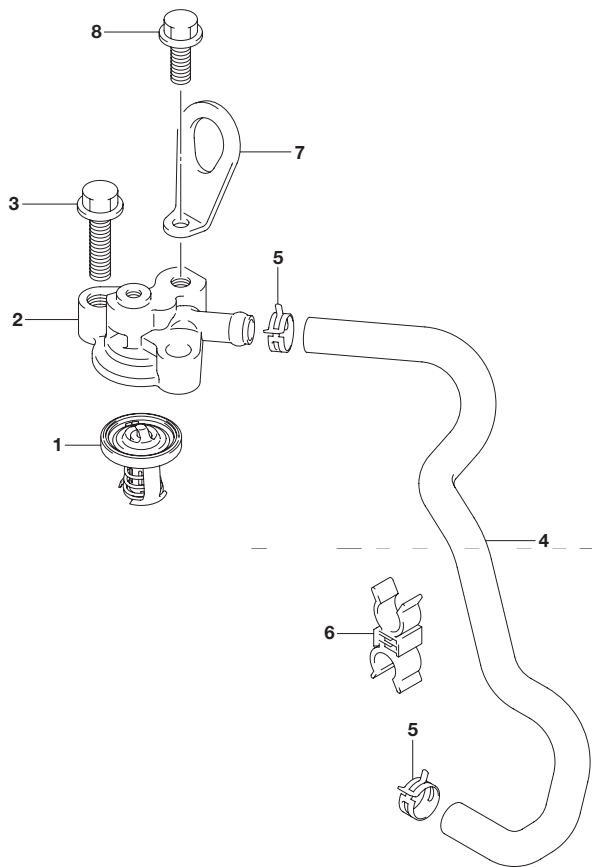


FIG.162A (1-B-14) サーモスタット

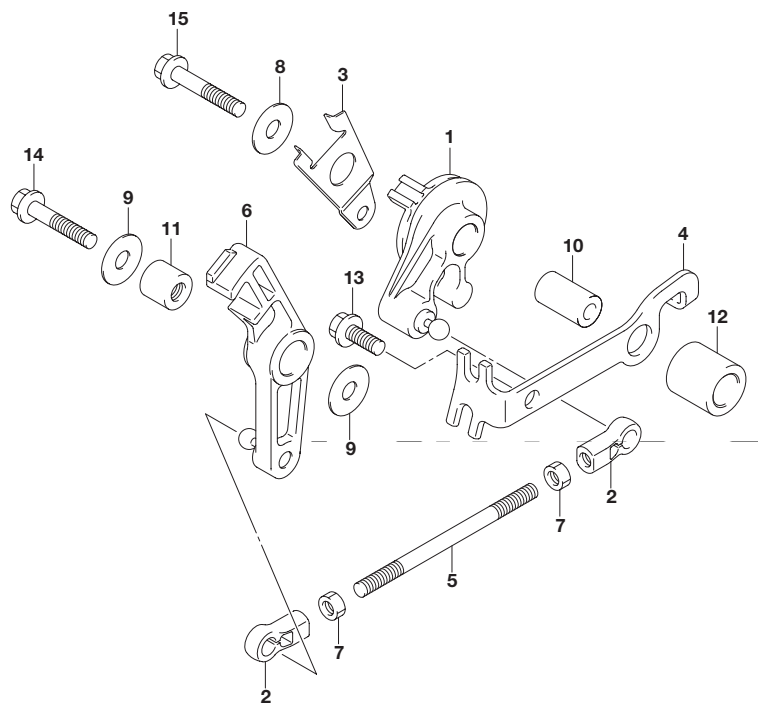
| 見出番号 | 品番 | 品名 | 使用個数 | 備考 |
|------|-------------|--------------|------|-----|
| 1 | 17670-94J00 | サーモスタット,ウォータ | 1 | |
| 2 | 17681-99J10 | カバー,サーモスタット | 1 | |
| 3 | 01550-08307 | ボルト | 2 | |
| 4 | 11197-99J00 | ホース,ウォータリターン | 1 | |
| 5 | 09401-12413 | クリップ | 2 | |
| 6 | 09408-00173 | クランプ | 1 | |
| 7 | 11291-91B50 | フック,エンジン | 1 | OPT |
| 8 | 01550-08207 | ボルト | 1 | OPT |



FIG.166A

FIG.166A (1-B-15) スロットルコントロール

2



| 見出番号 | 品番 | 品名 | 使用個数 | 備考 |
|------|-------------|---------------------|------|----|
| 1 | 19120-99J00 | ドラム,スロットルコントロール | 1 | |
| 2 | 19131-95502 | コネクタ | 2 | |
| 3 | 19148-99J00 | レバー,インタリンクスロットルNO.1 | 1 | |
| 4 | 19184-99J00 | ブラケット,スロットルケーブル | 1 | |
| 5 | 19656-99J00 | ロッド,スロットルストップ | 1 | |
| 6 | 19810-99J00 | ストップ,スロットル | 1 | |
| 7 | 09140-05005 | ナット | 2 | |
| 8 | 09160-06046 | ワッシャ(6.5X20X1.5) | 1 | |
| 9 | 09160-06046 | ワッシャ(6.5X20X1.5) | 2 | |
| 10 | 09180-06186 | スペーサ(6.2X12.6X21) | 1 | |
| 11 | 09180-06230 | スペーサ(6.2X12.6X12.5) | 1 | |
| 12 | 09180-12158 | スペーサ(12.2X20X19.9) | 1 | |
| 13 | 01550-06167 | ボルト | 1 | |
| 14 | 01550-06307 | ボルト | 1 | |
| 15 | 01550-06357 | ボルト | 1 | |



FIG.167A

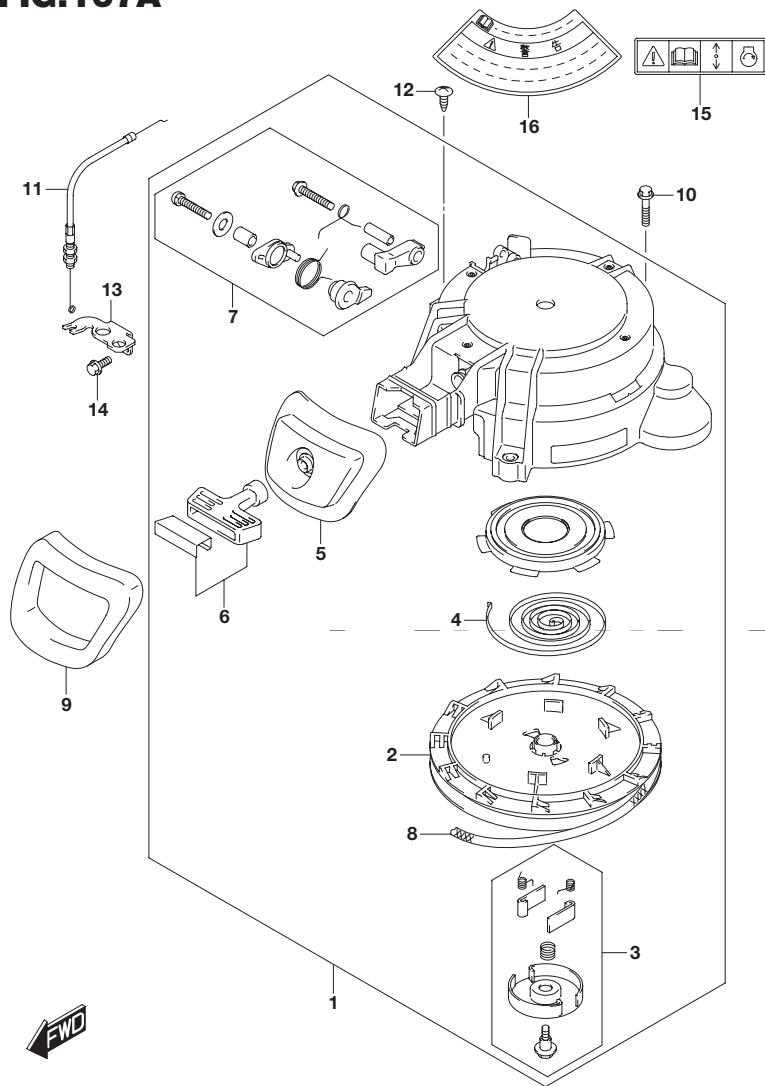


FIG.167A (1-C-2) リコイル スタータ

| 見出番号 | 品番 | 品名 | 使用個数 | 備考 |
|------|-----------------|-----------------------|------|---------------------|
| 1 | 18100-99J00 | スタータアッシ ,リコイル | 1 | |
| 2 | 18120-99J00 | ・リール | 1 | |
| 3 | 18130-99J00 | ・ラチエツトセット | 1 | |
| 4 | 18142-98600 | ・スプリング ,リコイル | 1 | |
| 5 | 18181-99J00 | ・ガイド ,ロープ | 1 | |
| 6 | 18210-99J00 | ・グリップアッシ | 1 | |
| 7 | 18280-99J00 | ・NSIセット | 1 | |
| 8 | 99000-81158-50M | スタータロープ5MMDIA ,50Mロール | 1 | OPT L:50000 1380 |
| 9 | 18193-99J00 | シール ,リコイルスタータ | 1 | |
| 10 | 01550-06307 | ボルト | 3 | |
| 11 | 18290-99J02 | ケーブルアッシ NSI | 1 | |
| 12 | 03542-06129 | スクリュ | 2 | |
| 13 | 37726-99J01 | ブラケット NSIケーブル | 1 | |
| 14 | 01550-06167 | ボルト | 2 | |
| 15 | 69711-93E10 | ラベル ,S.I.G.P. | 1 | |
| 16 | 61472-93E20 | ラベル ,スタータ | 1 | |

FIG.175A

2

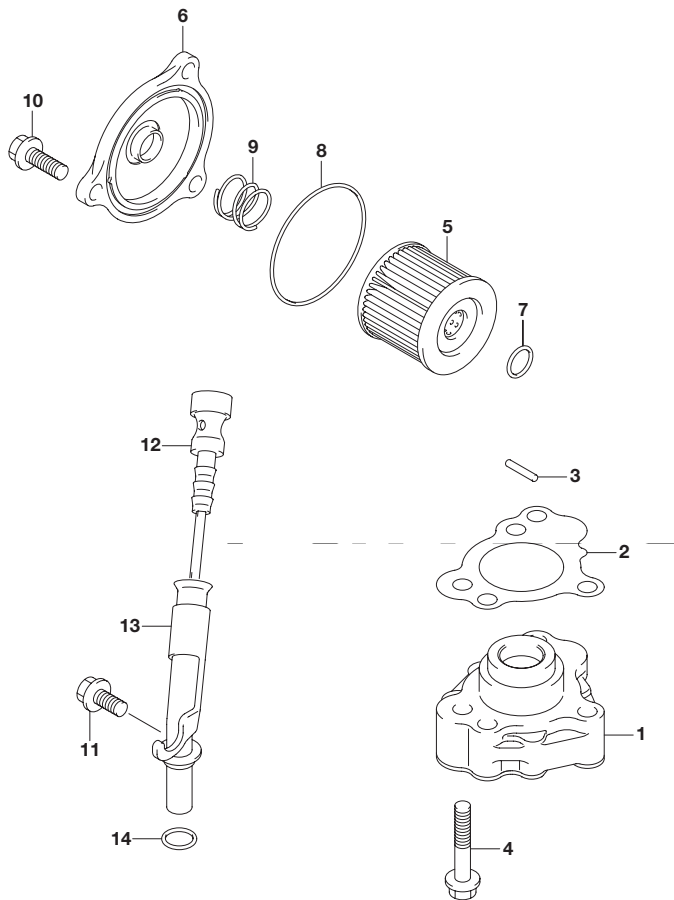


FIG.175A (1-C-3) オイルポンプ

| 見出番号 | 品番 | 品名 | 使用個数 | 備考 |
|------|-------------|----------------------|------|----|
| 1 | 16400-99JL0 | ポンプアッシ,オイル | 1 | |
| 2 | 16542-99J00 | ガスケット,オイルポンプ | 1 | |
| 3 | 09261-03009 | ローラ(3X15.8) | 1 | |
| 4 | 01550-06357 | ボルト | 3 | |
| 5 | 16510-45H10 | フィルタアッシ エンジンオイル | 1 | |
| 6 | 16512-99J00 | キャップ,オイルフィルタ | 1 | |
| 7 | 09280-13004 | Oリング(D:1.9 ,ID:13) | 1 | |
| 8 | 09280-54001 | Oリング(D:2.4 ,ID:52.6) | 1 | |
| 9 | 09440-18002 | スプリング | 1 | |
| 10 | 01550-06207 | ボルト | 3 | |
| 11 | 01550-06127 | ボルト | 1 | |
| 12 | 16910-99J01 | ゲージ,オイルレベル | 1 | |
| 13 | 16930-99JL0 | ガイド,オイルレベルゲージ | 1 | |
| 14 | 09280-10016 | Oリング(D:1.9 ,ID:9.8) | 1 | |



FIG.206A

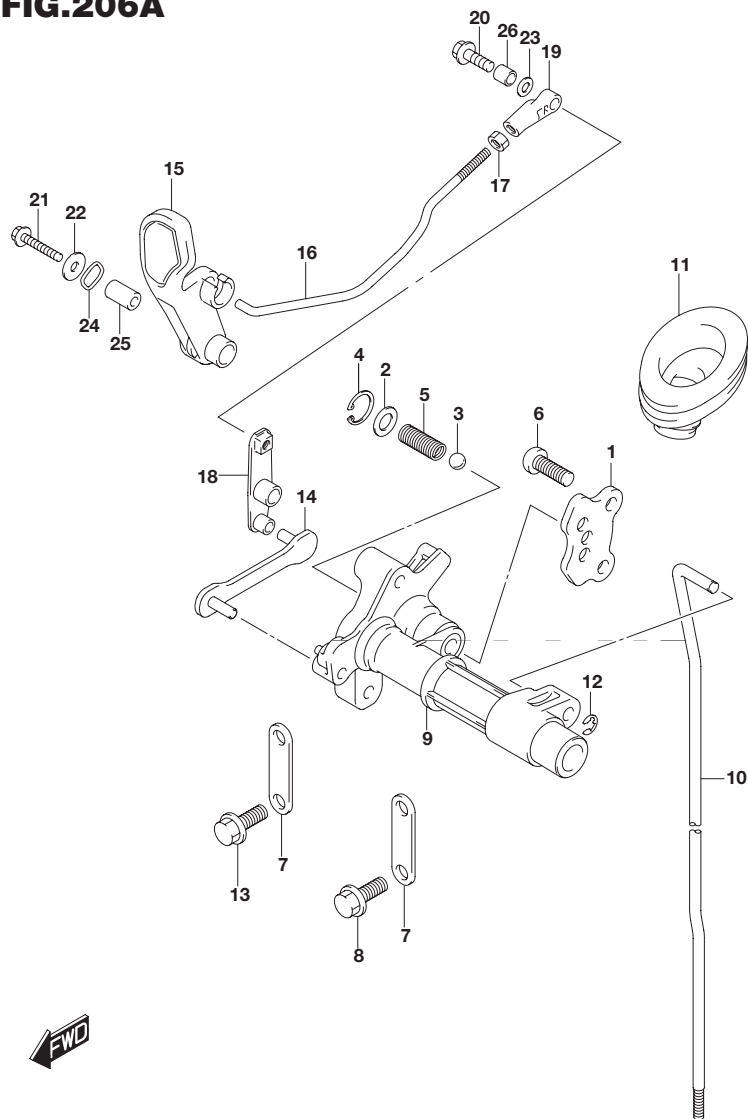


FIG.206A (1-C-4) クラッチ ロッド

| 見出番号 | 品番 | 品名 | 使用個数 | 備考 |
|------|-------------|------------------|------|------------|
| 1 | 21122-99J10 | プレート,クラッチノッチ | 1 | |
| 2 | 09160-06082 | ワッシャ(6.5X13X1.0) | 1 | |
| 3 | 09260-10006 | ボール | 1 | |
| 4 | 09381-14004 | サークリップ | 1 | |
| 5 | 09440-07079 | スプリング | 1 | |
| 6 | 02112-06127 | スクリュ | 2 | |
| 7 | 21126-99J00 | ホルダ,クラッチシャフト | 2 | |
| 8 | 01550-06167 | ボルト | 2 | |
| 9 | 21210-99J00 | シャフト,クラッチ | 1 | |
| 10-1 | 23111-99J00 | ロッド,クラッチ(S) | 1 | W/トランサム(S) |
| 10-2 | 23111-99J10 | ロッド,クラッチ(L) | 1 | W/トランサム(L) |
| 11 | 23131-99J00 | ブーツ,クラッチロッド | 1 | |
| 12 | 09383-04002 | Eリング | 1 | |
| 13 | 01550-06167 | ボルト | 2 | |
| 14 | 23115-99J00 | リンク,シフトドラム | 1 | |
| 15 | 21111-89L00 | レバー,クラッチ | 1 | |
| 16 | 23115-99J10 | リンク,クラッチレバー | 1 | |
| 17 | 29141-93J00 | ナット | 1 | |
| 18 | 23210-99J11 | レバー,クラッチコントロール | 1 | |
| 19 | 23312-94JL0 | コネクタ,クラッチリンク | 1 | |
| 20 | 01550-06207 | ボルト | 1 | |
| 21 | 09116-06234 | ボルト(6X35) | 1 | |
| 22 | 09160-06046 | ワッシャ(6.5X20X1.5) | 1 | |

FIG.206A

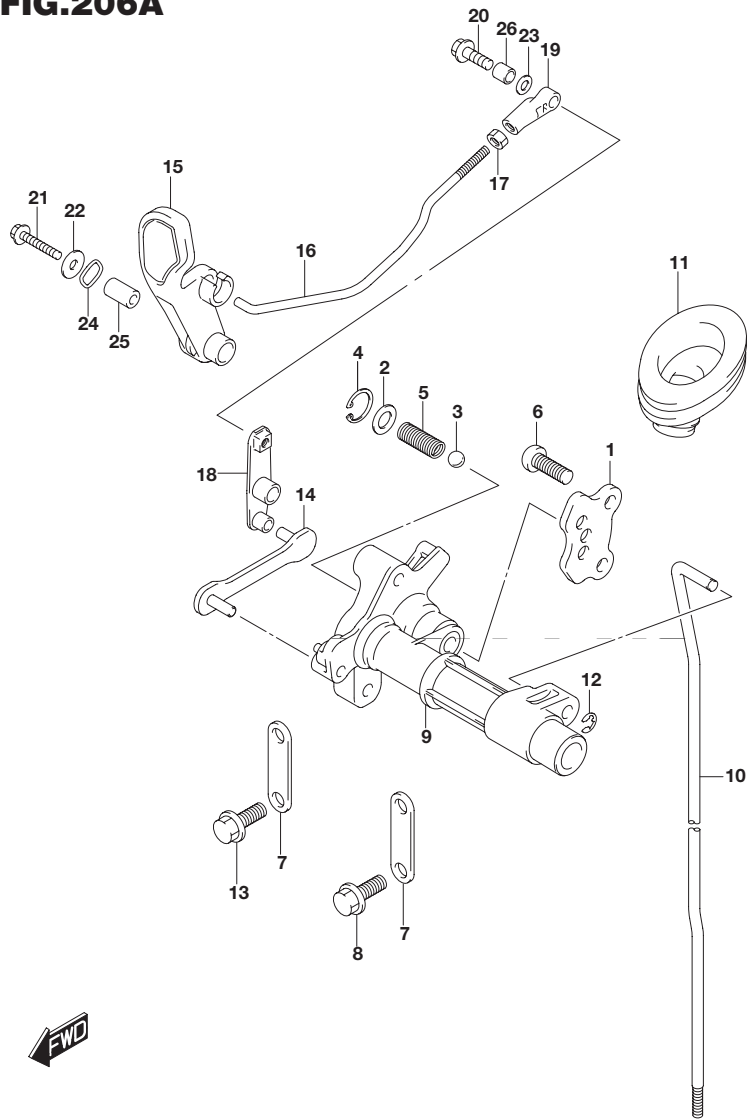


FIG.206A (1-C-5) クラッチ ロッド

| 見出番号 | 品番 | 品名 | 使用個数 | 備考 |
|------|-------------|-------------------|------|----|
| 23 | 09160-06168 | ワッシャ(6X14X1) | 1 | |
| 24 | 09164-14008 | ワッシャ | 2 | |
| 25 | 09180-06186 | スペーサ(6.2X12.6X21) | 1 | |
| 26 | 09180-06370 | スペーサ(6.1X8X10) | 1 | |

FIG.210A

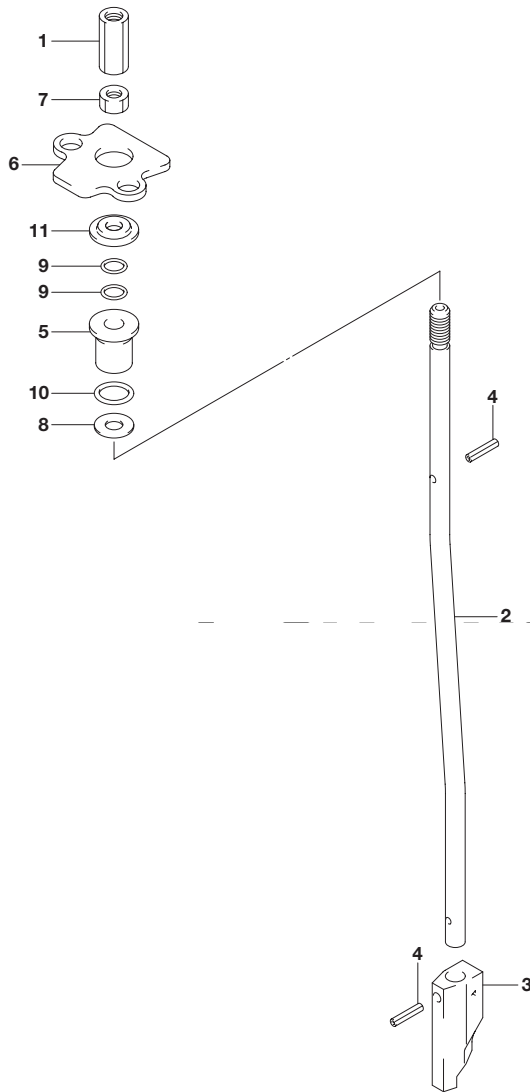


FIG.210A (1-C-6) シフト ロッド

| 見出番号 | 品番 | 品名 | 使用個数 | 備考 |
|------|-------------|------------------|------|----|
| 1 | 23311-95J00 | コネクタ,クラッチロッド | 1 | |
| 2 | 25111-99J01 | ロッド,シフト(S/L) | 1 | |
| 3 | 25311-99J00 | カム,シフト | 1 | |
| 4 | 09205-02004 | ピン | 2 | |
| 5 | 25211-99JL0 | ガイド,シフトロッド | 1 | |
| 6 | 25215-99J00 | ストップ,シフトロッドガイド | 1 | |
| 7 | 29141-93J00 | ナット | 1 | |
| 8 | 09160-06082 | ワッシャ(6.5X13X1.0) | 1 | |
| 9 | 09280-06012 | リング(D:1.7) | 2 | |
| 10 | 09280-09012 | リング(D:2.3) | 1 | |
| 11 | 09289-06L02 | オイルシール | 1 | |



FIG.220A

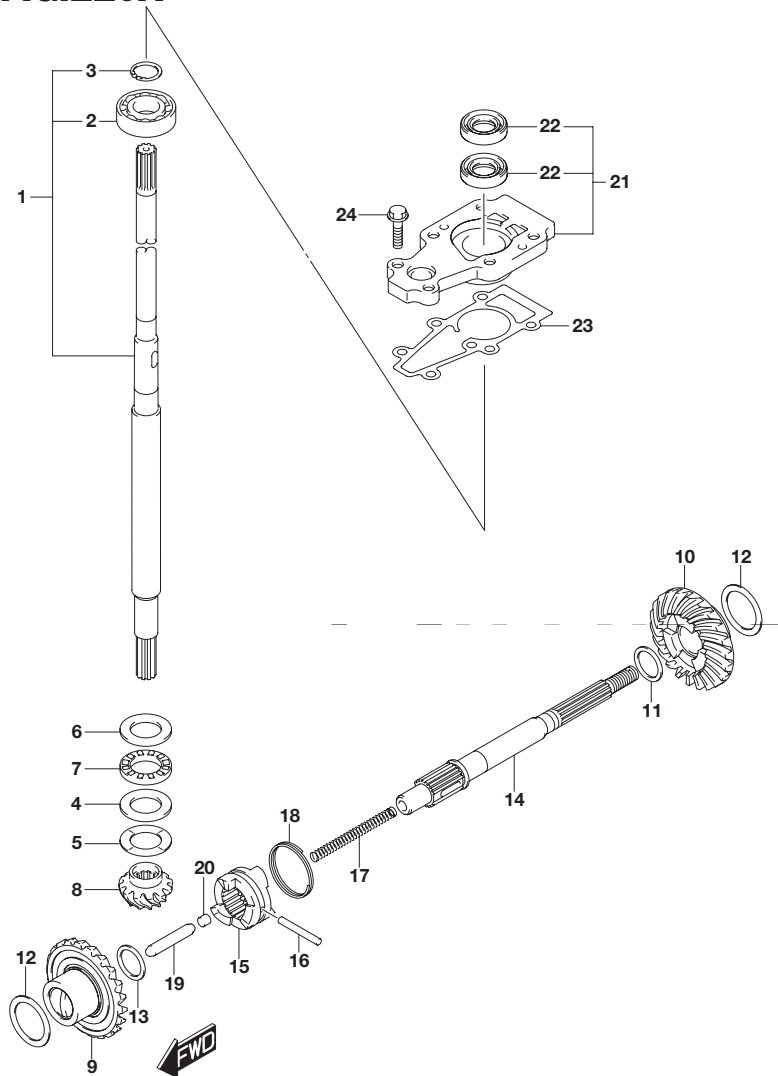


FIG.220A (1-C-7) トランスミッション

| 見出番号 | 品番 | 品名 | 使用個数 | 備考 |
|------|-------------|--------------------|------|------------|
| 1-1 | 57100-99JN0 | シャフトアッシ ,ドライブ(S) | 1 | W/トランスム(S) |
| 1-2 | 57100-99JP0 | シャフトアッシ ,ドライブ(レフト) | 1 | W/トランスム(L) |
| 2 | 08110-60020 | ・ベアリング | 1 | |
| 3 | 09380-15001 | ・スナップリング | 1 | |
| 4 | 09160-20027 | ワッシャ(20X35X2.75) | 1 | |
| 5-1 | 09181-20251 | シム(20X34X1) | 1 | |
| 5-2 | 09160-20042 | シム(20X34X1.1) | 1 | |
| 5-3 | 09160-20043 | シム(20X34X1.2) | 1 | |
| 5-4 | 09160-20044 | シム(20X34X1.3) | 1 | |
| 5-5 | 09181-20244 | シム(20X34X0.7) | 1 | |
| 5-6 | 09181-20246 | シム(20X34X0.8) | 1 | |
| 5-7 | 09181-20248 | シム(20X34X0.9) | 1 | |
| 6 | 09160-21009 | ワッシャ(21X35X2.75) | 1 | |
| 7 | 09263-20L04 | ベアリング(20X35X4.5) | 1 | |
| 8 | 57311-99J10 | ピニオン | 1 | |
| 9 | 57510-99J10 | ギヤ ,フォワード | 1 | |
| 10 | 57521-99J10 | ギヤ ,リバース | 1 | |
| 11-1 | 09160-17024 | ワッシャ(17X23X1.1) | 1 | |
| 11-2 | 09160-17039 | ワッシャ(17X23X1.2) | 1 | |
| 11-3 | 09160-17025 | ワッシャ(17X23X1.3) | 1 | |
| 11-4 | 09160-17040 | ワッシャ(17X23X1.4) | 1 | |
| 11-5 | 09160-17026 | ワッシャ(17X23X1.5) | 1 | |
| 11-6 | 09160-17041 | ワッシャ(17X23X1.6) | 1 | |
| 11-7 | 09160-17027 | ワッシャ(17X23X1.7) | 1 | |
| 11-8 | 09160-17042 | ワッシャ(17X23X1.8) | 1 | |
| 11-9 | 09160-17028 | ワッシャ(17X23X1.9) | 1 | |

FIG.220A

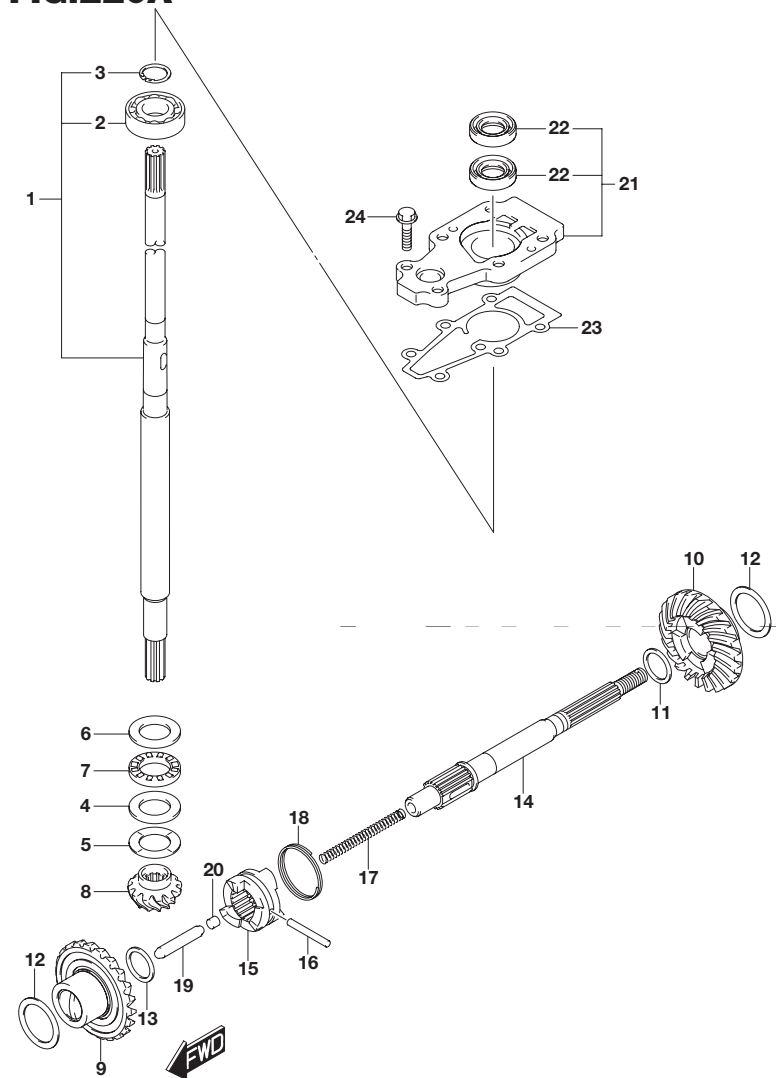


FIG.220A (1-C-8) トランスミッション

| 見出番号 | 品番 | 品名 | 使用個数 | 備考 |
|------|-------------|--------------------------|------|----|
| 12-1 | 09181-25160 | シム(25X34X0.7) | 2 | |
| 12-2 | 09181-25162 | シム(25X34X0.8) | 2 | |
| 12-3 | 09181-25164 | シム(25X34X0.9) | 2 | |
| 12-4 | 09160-25040 | ワッシャ(25X34X1) | 2 | |
| 12-5 | 09160-25041 | ワッシャ(25X34X1.1) | 2 | |
| 12-6 | 09160-25042 | ワッシャ(25X34X1.2) | 2 | |
| 12-7 | 09181-25181 | シム(25X34X1.3) | 2 | |
| 13 | 09181-15241 | シム(15X22X2) | 1 | |
| 14 | 57610-99JL0 | シャフト,プロペラ | 1 | |
| 15 | 57621-99J11 | シフト,クラッチドッグ | 1 | |
| 16 | 09202-04025 | ピン(4X31) | 1 | |
| 17 | 59441-94J00 | スプリング,リターン | 1 | |
| 18 | 59441-99J00 | スプリング,ドッグ | 1 | |
| 19 | 57631-93901 | ロッド,ブッシュ | 1 | |
| 20 | 57632-98501 | ピン,ブッシュ | 1 | |
| 21 | 56130-99J30 | ハウジング,ドライブシャフトベアリング | 1 | |
| 22 | 09282-13L01 | ・オイルシール | 2 | |
| 23 | 56132-99J10 | ガスケット,ドライブシャフトベアリングハウジング | 1 | |
| 24 | 09116-06229 | ボルト(6X25) | 2 | |

FIG.301A

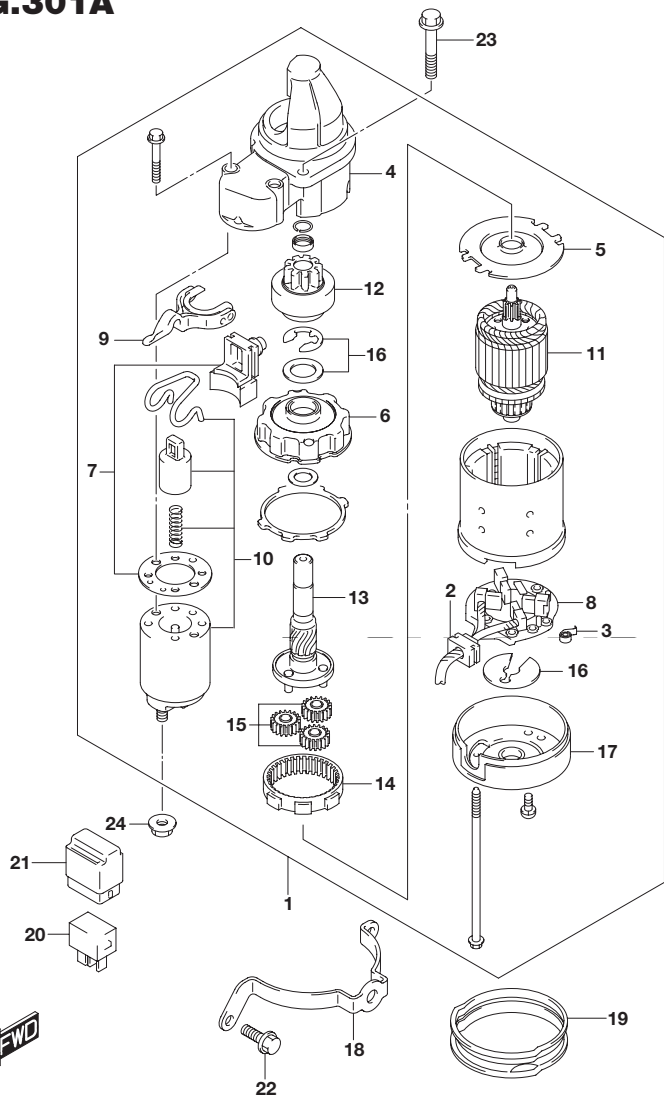


FIG.301A (1-C-9) スターティングモータ

| 見出番号 | 品番 | 品名 | 使用個数 | 備考 |
|------|-------------|-------------------|------|-----|
| 1 | 31100-94J22 | モータアッシ,スターティング | 1 | |
| 2 | 31131-94J00 | ・ブラシアッシ | 1 | |
| 3 | 31135-90J00 | ・スプリング | 4 | |
| 4 | 31151-94J01 | ・ケース,スターティングモータギヤ | 1 | |
| 5 | 31152-90J00 | ・プレート,センタ | 1 | |
| 6 | 31153-90J00 | ・ブラケット,ギヤ | 1 | |
| 7 | 31171-96J00 | ・カバーキット,ダスト | 1 | |
| 8 | 31173-94J01 | ・ホルダアッシ,ブラシ | 1 | |
| 9 | 31191-96J00 | ・レバー,シフト | 1 | |
| 10 | 31220-94J00 | ・スイッチ,マグネト | 1 | |
| 11 | 31310-90J00 | ・アマチュア | 1 | |
| 12 | 31320-94J00 | ・ピニオン | 1 | |
| 13 | 31341-94J00 | ・シャフト,ピニオン | 1 | |
| 14 | 31343-90J00 | ・インターナルギヤ | 1 | |
| 15 | 31344-90J00 | ・ギヤ,プラネタリ | 3 | |
| 16 | 31360-93J01 | ・ワッシャセット,ストッパ | 1 | |
| 17 | 31170-94J00 | ・カバーアッシ,スタータモータリヤ | 1 | |
| 18 | 31912-99J00 | バンド,スタータモータ | 1 | |
| 19 | 31918-94J00 | ダンバ,ロア | 1 | |
| 20 | 38860-76F01 | リレーアッシ | 1 | |
| 21 | 38915-90J00 | ホルダ,リレー | 1 | |
| 22 | 01550-06167 | ボルト | 2 | ロア |
| 23 | 01550-08257 | ボルト | 2 | アッパ |
| 24 | 08316-10087 | ナット | 1 | |

FIG.303A

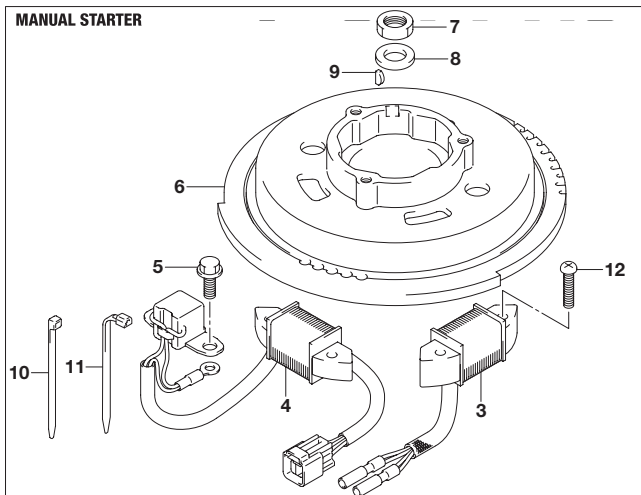
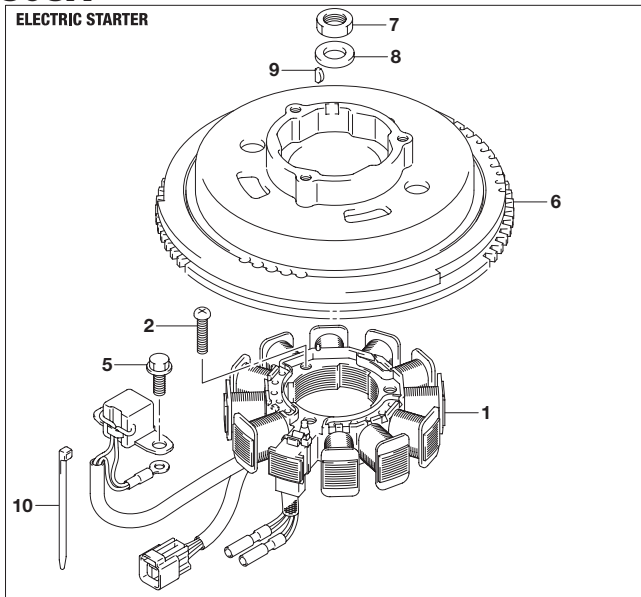


FIG.303A (1-C-10) マグネット

| 見出番号 | 品番 | 品名 | 使用個数 | 備考 |
|------|-------------|-----------------|------|---------------|
| 1 | 32120-99J00 | コイル,スタータ/バルサ | 1 | W/エレクトリックスタータ |
| 2 | 09125-06035 | スクリュ(6X25) | 3 | W/エレクトリックスタータ |
| 3 | 32120-99J10 | コイル, バッテリチャージング | 1 | W/マニュアルスタータ |
| 4 | 32140-99J10 | コイル, エキサイタ/バルサ | 1 | W/マニュアルスタータ |
| 5 | 01550-05127 | ボルト | 2 | |
| 6-1 | 32102-99J00 | フライホイール, マグネット | 1 | W/エレクトリックスタータ |
| 6-2 | 32102-99J10 | フライホイール, マグネット | 1 | W/マニュアルスタータ |
| 7 | 09140-14008 | ナット | 1 | |
| 8 | 09160-15057 | ワッシャ(15X27X4) | 1 | |
| 9 | 08341-31039 | キー | 1 | |
| 10 | 09407-14407 | クランプ(L:145) | 1 | |
| 11 | 09407-14403 | クランプ(L:125) | 1 | W/マニュアルスタータ |
| 12 | 02112-06307 | スクリュ | 4 | W/マニュアルスタータ |

FIG.310A

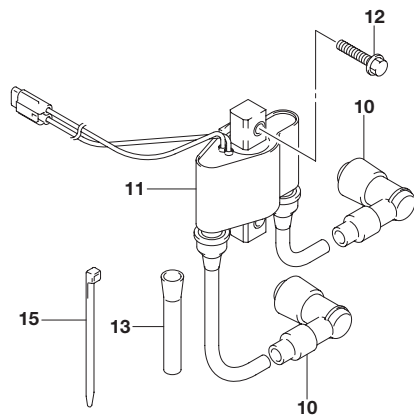


FIG.310A (1-C-11) レクチファイア/イグニッション コイル

| 見出番号 | 品番 | 品名 | 使用個数 | 備考 |
|------|-------------|--------------------------|------|---------------|
| 1 | 32800-99J00 | レクチファイア/レギュレータアッシ | 1 | W/エレクトリックスタータ |
| 2 | 01550-06257 | ボルト | 2 | W/エレクトリックスタータ |
| 3 | 32890-99J00 | ホルダ, エレクトリックパーツ | 1 | |
| 4 | 09160-06084 | ワッシャ(6.5X18X1.6) | 2 | |
| 5 | 09169-06062 | ワッシャ | 2 | |
| 6 | 09320-09016 | クッション | 2 | |
| 7 | 01550-06257 | ボルト | 2 | |
| 8-1 | 32900-99J00 | ユニット, CDI | 1 | W/エレクトリックスタータ |
| 8-2 | 32900-99J10 | ユニット, CDI | 1 | W/マニュアルスタータ |
| 9 | 32980-99J00 | クッション, CDI | 1 | |
| 10 | 33500-07H00 | キャップ, スパークプラグ | 2 | |
| 11 | 33410-99J00 | コイル, イグニッション | 1 | |
| 12 | 01550-06257 | ボルト | 2 | |
| 13 | 33833-94JL0 | チューブ, スイッチリード(16X17X120) | 1 | |
| 14 | 33833-94J10 | プロテクタ, ハイテンションコード | 1 | W/エレクトリックスタータ |
| 15 | 09407-14407 | クランプ(L:145) | 1 | W/エレクトリックスタータ |

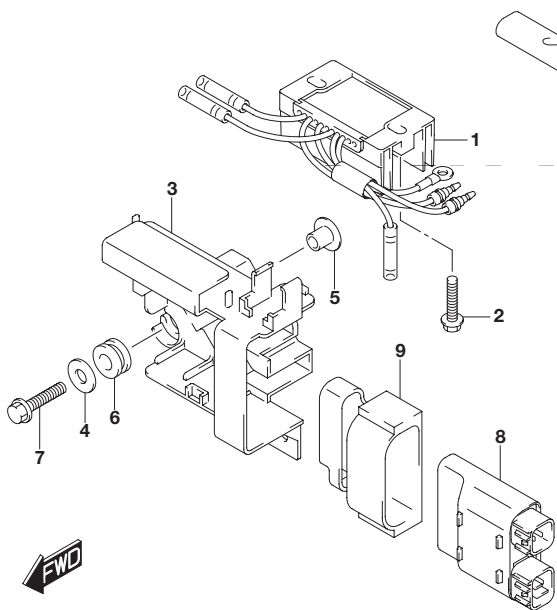


FIG.322A

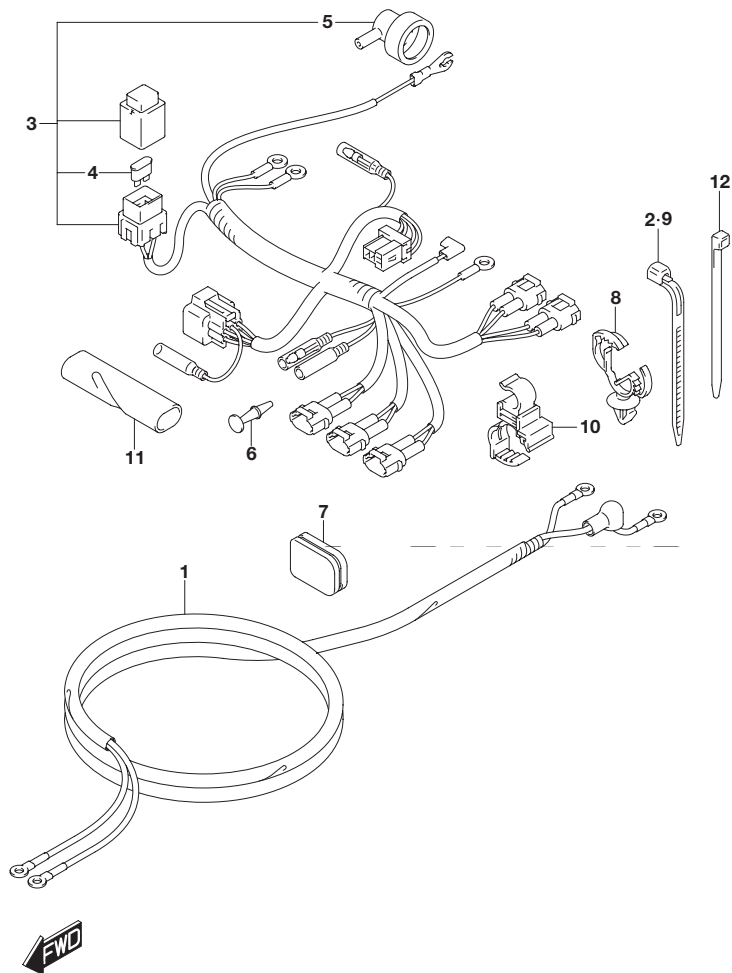


FIG.322A (1-C-12) ハーネス

| 見出番号 | 品番 | 品名 | 使用個数 | 備考 |
|------|-------------|------------------------|------|---------------|
| 1 | 33810-99J00 | ケーブル スタータ | 1 | W/エレクトリックスタータ |
| 2 | 09407-14403 | クランプ(L:125) | 1 | W/エレクトリックスタータ |
| 3-1 | 36610-99J00 | ハーネスアッシ ワイヤリング | 1 | W/エレクトリックスタータ |
| 3-2 | 36610-99J10 | ハーネスアッシ ワイヤリング | 1 | W/マニュアルスタータ |
| 4 | 09481-20501 | ・フェーズ(20A) | 1 | |
| 5 | 36618-43410 | ・キャップ,オイルプレッシャスイッチ | 1 | |
| 6-1 | 36615-96300 | ターミナル | 1 | W/エレクトリックスタータ |
| 6-2 | 36615-96300 | ターミナル | 3 | W/マニュアルスタータ |
| 7 | 36656-99J00 | グロメット,ケーブル(ポート) | 1 | |
| 8 | 09403-13311 | クランプ | 1 | |
| 9 | 09407-14403 | クランプ(L:125) | 1 | |
| 10 | 09408-00265 | クランプ | 1 | |
| 11 | 33833-99J10 | チューブ ハーネスリード(16X17X60) | 1 | W/エレクトリックスタータ |
| 12 | 09407-14407 | クランプ(L:145) | 1 | |

FIG.334A

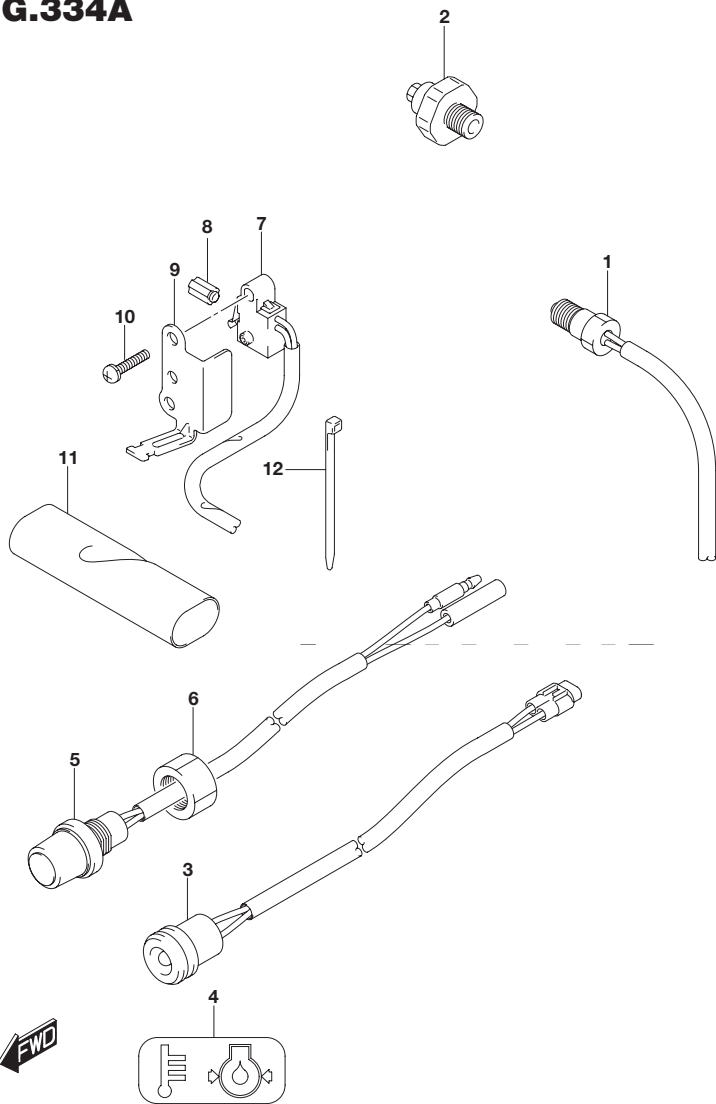


FIG.334A (1-C-13) センサ/スイッチ

| 見出番号 | 品番 | 品名 | 使用個数 | 備考 |
|------|-------------|------------------------|------|---------------|
| 1 | 34830-87J20 | センサ,テンパレチャ | 1 | |
| 2 | 37820-93E10 | スイッチ,オイルプレッシャ | 1 | |
| 3 | 36360-99J00 | インジケータ,オイルプレッシャ | 1 | |
| 4 | 36367-99J00 | ラベル,ウォーニング | 1 | |
| 5 | 37161-89E13 | スイッチ,スタート | 1 | W/エレクトリックスタータ |
| 6 | 09159-14032 | ナット | 1 | W/エレクトリックスタータ |
| 7 | 37721-99J10 | スイッチアッシ,ニュートラル | 1 | W/エレクトリックスタータ |
| 8 | 37724-99J00 | ロッド,スイッチブツシユ | 1 | W/エレクトリックスタータ |
| 9 | 37726-99J10 | ブラケット,ニュートラルスイッチ | 1 | W/エレクトリックスタータ |
| 10 | 09137-04004 | スクリュ(4X16) | 2 | W/エレクトリックスタータ |
| 11 | 33833-99J00 | チューブ,スイッチリード(19X20X80) | 1 | |
| 12 | 09407-14407 | クランプ(L:145) | 1 | |

4

FIG.335A

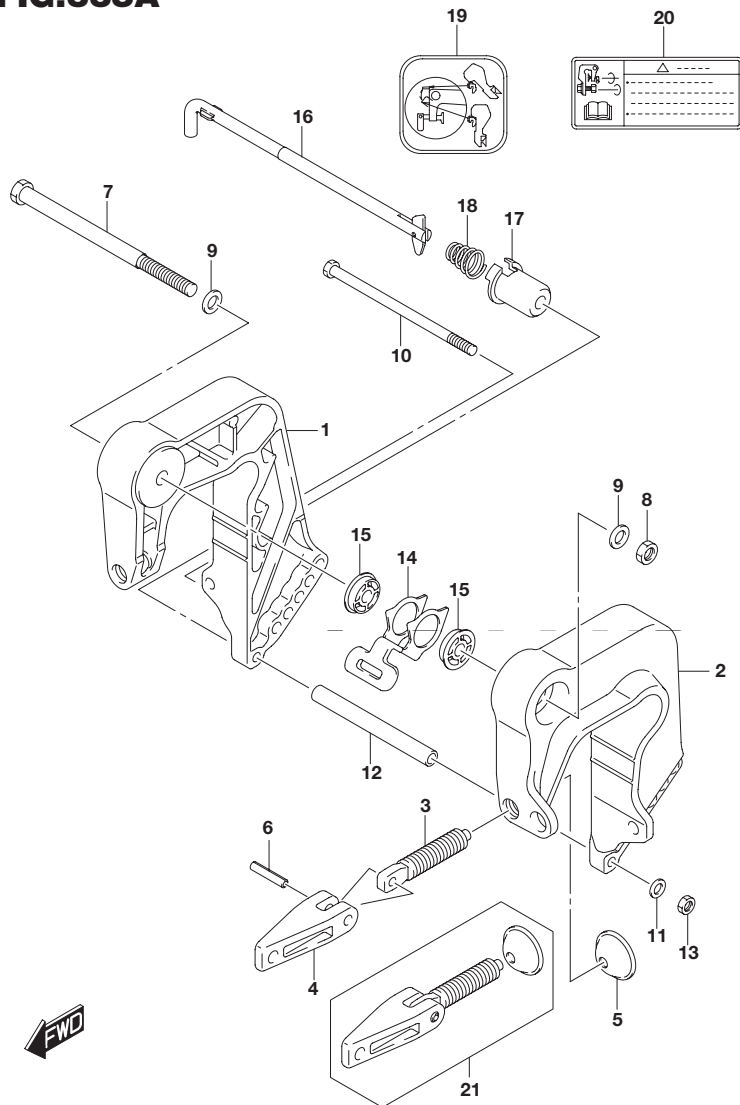


FIG.335A (1-C-14) クランプ ブラケット

| 見出番号 | 品番 | 品名 | 使用個数 | 備考 |
|------|-----------------|------------------------|------|-----|
| 1 | 41111-99J00-0EP | ブラケット,クランプスターボード(ブラック) | 1 | |
| 2 | 41121-99J00-0EP | ブラケット,クランプボード(ブラック) | 1 | |
| 3 | 41211-99JL0 | スクリュ,クランプ | 2 | |
| 4 | 41212-91J00 | ハンドル,クランプ | 2 | |
| 5 | 41213-94J01 | プレート,クランプ | 2 | |
| 6 | 09205-06021 | ピン(6X25) | 2 | |
| 7 | 09100-10320 | ボルト(10X145) | 1 | |
| 8 | 09159-10050 | ナット | 1 | |
| 9 | 09160-10082 | ワッシャ(10.5X19X2) | 2 | |
| 10 | 09100-06177 | ボルト(6X140) | 1 | |
| 11 | 09160-06082 | ワッシャ(6.5X13X1.0) | 1 | |
| 12 | 09180-06357 | スペーサ(6.5X10.5X104) | 1 | |
| 13 | 29141-93J00 | ナット | 1 | |
| 14 | 45261-94J00 | レバー,リリース | 1 | |
| 15 | 09306-10023 | ブッシュ | 2 | |
| 16 | 45420-99JM0 | ピン,チルトロック | 1 | |
| 17 | 45425-94J01 | ストッパ,チルトロックピン | 1 | |
| 18 | 09441-17001 | スプリング | 1 | |
| 19 | 45269-94J20 | マーク,リバースロック | 1 | |
| 20 | 69911-91J60 | マーク,クランプブラケット | 1 | |
| 21 | 41210-99JL1 | スクリュアッシ,クランプ | 1 | OPT |

FIG.336A

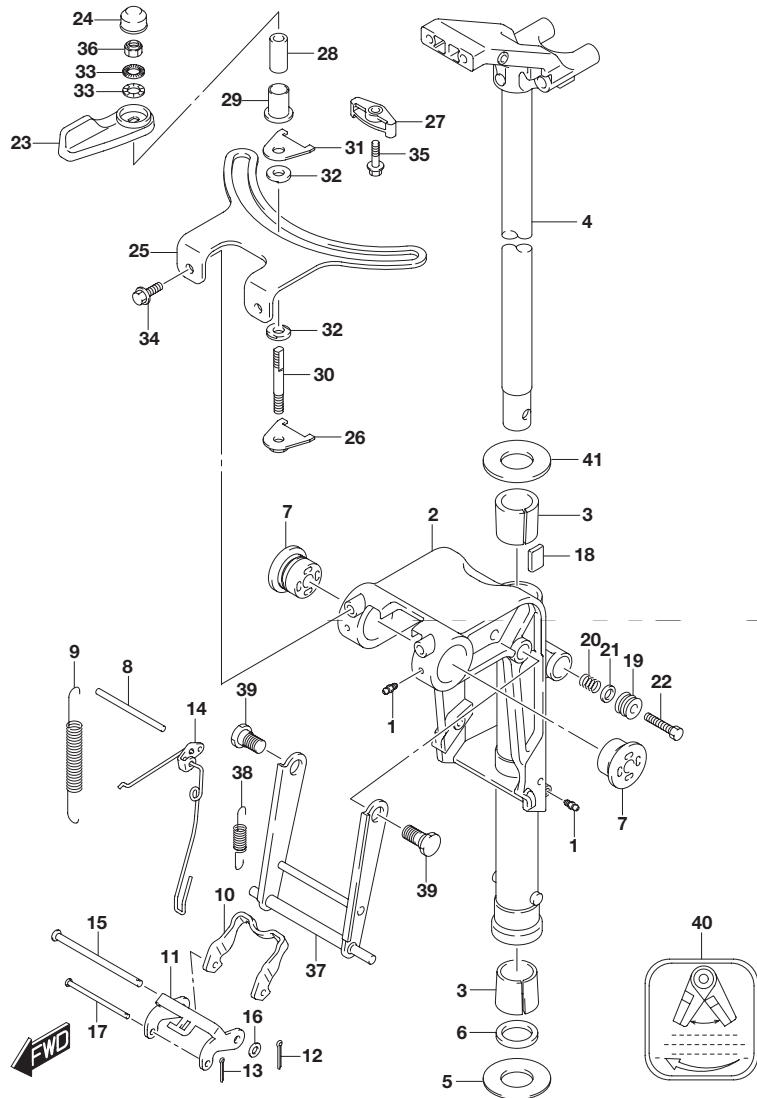


FIG.336A (1-C-15) スイベル ブラケット

| 見出番号 | 品番 | 品名 | 使用個数 | 備考 |
|------|-----------------|------------------------|------|------------|
| 1 | 22511-99011 | ニップル, グリス | 3 | |
| 2-1 | 43111-99J40-0EP | ブラケット, スイベル(S) ブラック) | 1 | W/トランサム(S) |
| 2-2 | 43111-99J50-0EP | ブラケット, スイベル(L) ブラック) | 1 | W/トランサム(L) |
| 3 | 43711-99J00 | ブッシュ, ステアリング | 2 | |
| 4-1 | 43750-99J60-0EP | ブラケット, ステアリング(S) ブラック) | 1 | W/トランサム(S) |
| 4-2 | 43750-99J70-0EP | ブラケット, ステアリング(L) ブラック) | 1 | W/トランサム(L) |
| 5 | 09160-27012 | ワッシャ(27.5X47X1) | 1 | |
| 6 | 09282-27002 | オイルシール | 1 | |
| 7 | 43211-99J00 | ブッシュ, スイベルブラケット(H) | 2 | |
| 8 | 41225-89L00 | ピン, レリーズアーム | 1 | |
| 9 | 45212-95L00 | スプリング, リバースロックアーム | 2 | |
| 10 | 45231-89L00 | アーム, リバースロック | 1 | |
| 11 | 45241-89L00 | リンク, リバースロックアーム | 1 | |
| 12 | 09204-01002 | コッタピン | 1 | |
| 13 | 45247-99J00 | ピン, リバースロックアームコッタ | 1 | |
| 14 | 45250-89L03 | リンク, レリーズ | 1 | |
| 15 | 09200-06061 | ピン | 1 | |
| 16 | 09160-06082 | ワッシャ(6.5X13X1.0) | 1 | |
| 17 | 09200-05014 | ピン | 1 | |
| 18 | 43411-939L0 | プレート, ステアリングアジャスタ | 1 | |
| 19 | 43412-93900 | カバー, ステアリングアジャスタ | 1 | |
| 20 | 29440-93J00 | スプリング, ステアリングアジャスタ | 1 | |
| 21 | 09160-08082 | ワッシャ(8.5X16X1.2) | 1 | |
| 22 | 09100-08232 | ボルト(8X30) | 1 | |
| 23 | 43410-99J00 | レバー, ステアリングADJUSTR(H) | 1 | |
| 24 | 43412-99J00 | カバー, ステアリングアジャスタ(H) | 1 | |

FIG.336A

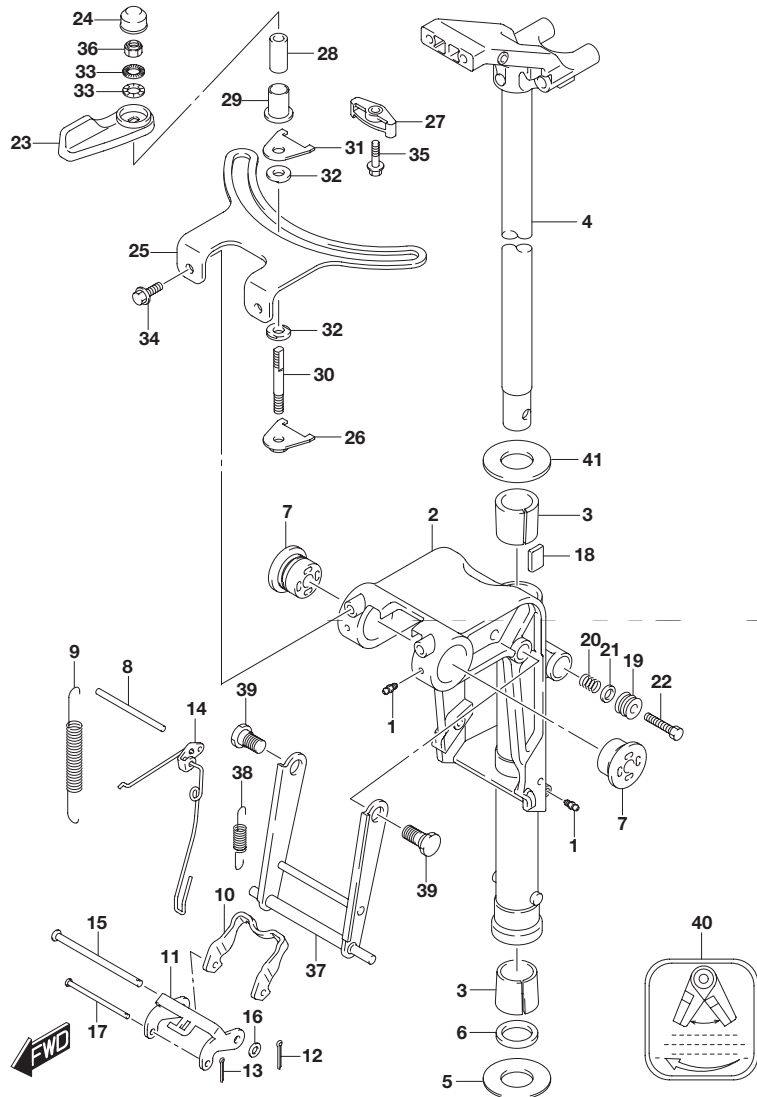
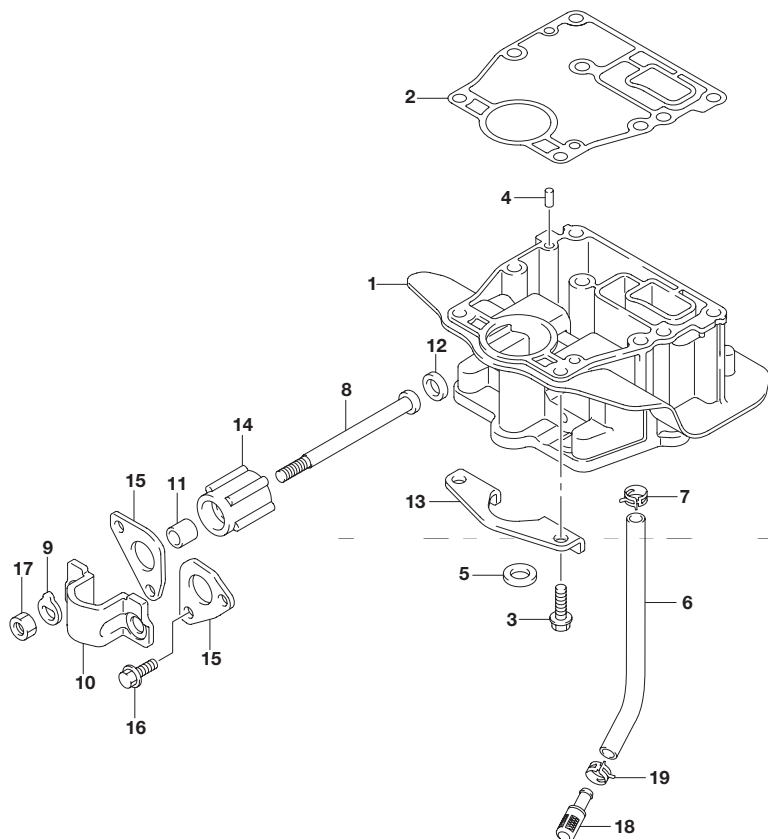


FIG.336A (1-D-2) スイベル ブラケット

| 見出番号 | 品番 | 品名 | 使用個数 | 備考 |
|------|-------------|--------------------------------|------|----|
| 25 | 43415-99J00 | プレート ステアリングアジャスタ(H) | 1 | |
| 26 | 43420-99J10 | プレート, ステアリングアジャスタフリクション | 1 | |
| 27 | 43424-99J00 | ホルダ ステアリングアジャスタナット(H) | 1 | |
| 28 | 43427-99J00 | スペーサ ステアリングアジャスタフリクション(H) | 1 | |
| 29 | 43428-99J00 | ブッシュ ステアリングアジャスタフリクション(H) | 1 | |
| 30 | 43512-99J00 | シャフト ステアリングアジャスタスレッド (H) | 1 | |
| 31 | 43514-94J00 | プレート, ステアリングアジャスタフリクション | 1 | |
| 32 | 43514-99J00 | ワッシャ, ステアリングアジャスタフリクションプレート | 2 | |
| 33 | 43516-89J00 | ワッシャ ステアリングアジャスタ | 2 | |
| 34 | 09116-06225 | ボルト(6X15) | 2 | |
| 35 | 09116-06229 | ボルト(6X25) | 1 | |
| 36 | 09159-08059 | ナット | 1 | |
| 37 | 45710-99JL0 | アーム,シャロドライブ | 1 | |
| 38 | 45722-94J11 | スプリング,シャロオートドライブアーム | 1 | |
| 39 | 09111-10067 | ボルト(10X20.5) | 2 | |
| 40 | 45269-99J00 | マーク,ステアリングアジャスタ | 1 | |
| 41 | 09160-27012 | ワッシャ(27.5X47X1) | 1 | |

FIG.401A

FIG.401A (1-D-3) エンジン ホルダ



| 見出番号 | 品番 | 品名 | 使用個数 | 備考 |
|------|-------------|-----------------|------|----|
| 1 | 51110-99J00 | ホルダ,エンジン | 1 | |
| 2 | 51211-99J00 | ガスケット,エンジンホルダ | 1 | |
| 3 | 09116-08151 | ボルト(8X30) | 2 | |
| 4 | 09202-06023 | ピン(6X10) | 2 | |
| 5 | 09282-12017 | オイルシール | 1 | |
| 6 | 16515-99J10 | ホース,オイル | 1 | |
| 7 | 09401-12413 | クリップ | 1 | |
| 8 | 54112-99J01 | ボルト,アッパマウント | 2 | |
| 9 | 54113-99JM0 | ワッシャ,アッパマウントボルト | 2 | |
| 10 | 54120-99JL0 | マウント,アッパスラスト | 1 | |
| 11 | 54122-99J00 | スペーサ,アッパマウント | 2 | |
| 12 | 54125-99J00 | ストッパ,アッパリバースラスト | 2 | |
| 13 | 54126-99JL0 | ストッパ,アッパスラスト | 1 | |
| 14 | 54130-99J00 | マウント,アッパ | 2 | |
| 15 | 54148-99J00 | カバー,アッパマウント | 2 | |
| 16 | 09116-08137 | ボルト(8X22) | 4 | |
| 17 | 09140-10031 | ナット | 2 | |
| 18 | 16520-99J00 | ストレーナ,オイル | 1 | |
| 19 | 09401-13424 | クリップ | 1 | |

5



FIG.405A

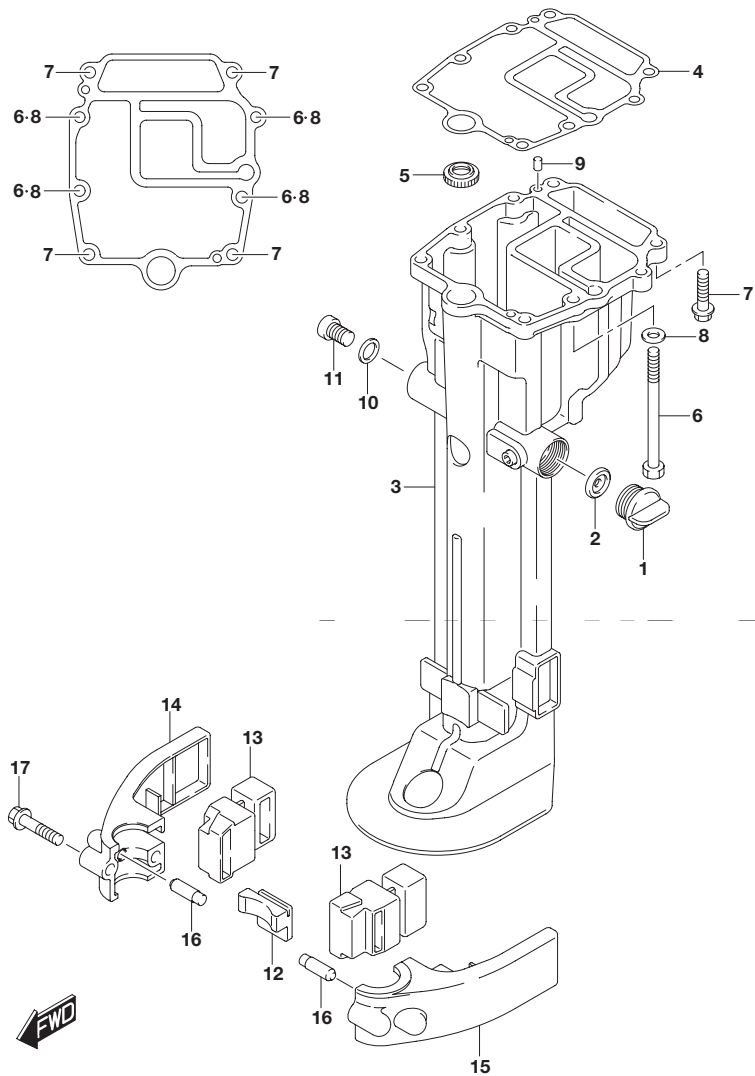


FIG.405A (1-D-4) ドライブシャフトハウジング

| 見出番号 | 品番 | 品名 | 使用個数 | 備考 |
|------|-----------------|------------------------|------|------------|
| 1 | 17913-93J00 | プラグ,ウオータ | 1 | |
| 2 | 17914-93J00 | ガスケット,ウオータプラグ | 1 | |
| 3-1 | 52110-99J00-0EP | ハウジング,ドライブシャフト(SⅩブラック) | 1 | W/トランサム(S) |
| 3-2 | 52110-99J10-0EP | ハウジング,ドライブシャフト(LⅩブラック) | 1 | W/トランサム(L) |
| 4 | 52113-99J00 | ガスケット,ドライブシャフトハウジング | 1 | |
| 5 | 57135-99J00 | ガイド,ドライブシャフト | 1 | |
| 6 | 09100-08312 | ボルト(8X105) | 4 | |
| 7 | 09116-08151 | ボルト(8X30) | 4 | |
| 8 | 09160-08082 | ワッシャ(8.5X16X1.2) | 4 | |
| 9 | 09202-06023 | ピン(6X10) | 2 | |
| 10 | 09168-12017 | ガスケット(12X17X1) | 1 | |
| 11 | 09248-12009 | プラグ(12X18.65) | 1 | |
| 12 | 54151-99J00 | マウント,ロアスラスト | 1 | |
| 13 | 54167-99J01 | マウント,ロアサイド | 2 | |
| 14 | 54211-99J01-0EP | カバー,ロアマウントスターボード(ブラック) | 1 | |
| 15 | 54221-99J01-0EP | カバー,ロアマウントポート(ブラック) | 1 | |
| 16 | 54213-93901 | ピン,ロアマウントカバーロック | 2 | |
| 17 | 09116-08154 | ボルト(8X40) | 2 | |

FIG.407A

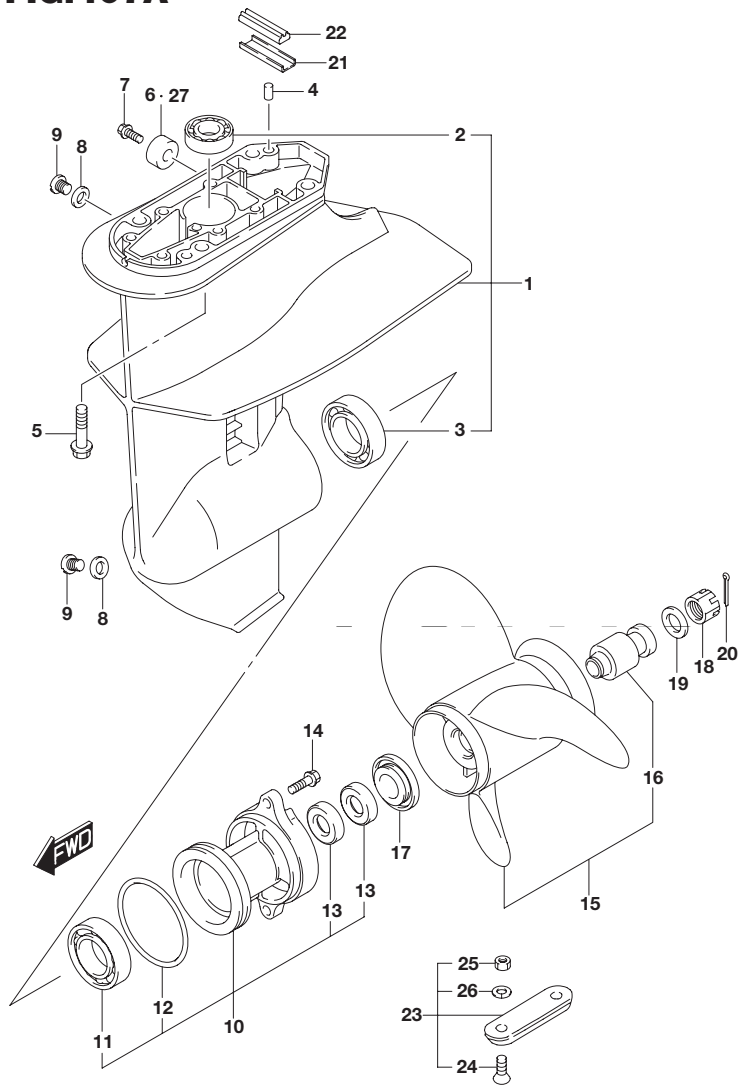


FIG.407A (1-D-5) ギア ケース

| 見出番号 | 品番 | 品名 | 使用個数 | 備考 |
|------|-----------------|----------------------|------|----|
| 1 | 55100-99J40-0EP | ケースアッシ,ギヤ(ブラック) | 1 | |
| 2 | 09263-17L03 | ・ベアリング(17X24X27.5) | 1 | |
| 3 | 09262-25003 | ・ベアリング(25X52X15) | 1 | |
| 4 | 09202-06023 | ピン(6X10) | 2 | |
| 5 | 09116-08151 | ボルト(8X30) | 4 | |
| 6 | 55321-87J01 | アノード,プロテクション | 1 | |
| 7 | 09103-06281 | ボルト(6X14) | 1 | |
| 8 | 59178-97J00 | ガスケット,ドレーン,プラグ | 2 | |
| 9 | 09248-08001 | プラグ(8X7.5) | 2 | |
| 10 | 56120-99J41-0EP | ハウジング,プロペラシャフトベアリング | 1 | |
| 11 | 08110-60050 | ・ベアリング | 1 | |
| 12 | 09280-57002 | ・Oリング(D:3.5,JD:65.2) | 1 | |
| 13 | 09289-17L02 | ・オイルシール | 2 | |
| 14 | 09116-06227 | ボルト(6X20) | 2 | |
| 15-1 | 58100-89L00-019 | プロペラ(3X9-1/4X7) | 1 | |
| 15-2 | 58100-89L20-019 | プロペラ(3X9-1/4X9) | 1 | |
| 15-3 | 58100-89L40-019 | プロペラ(3X9-1/4X11) | 1 | |
| 15-4 | 58100-89L60-019 | プロペラ | 1 | |
| 15-5 | 58100-90L40-019 | プロペラ(3X9-1/4X8) | 1 | |
| 15-6 | 58100-90L50-019 | プロペラ(3X9-1/4X9) | 1 | |
| 15-7 | 58100-90L60-019 | プロペラ(3X9-1/4X10) | 1 | |
| 16 | 58120-89L00 | ・ブッシュ,プロペラ | 1 | |

FIG.407A

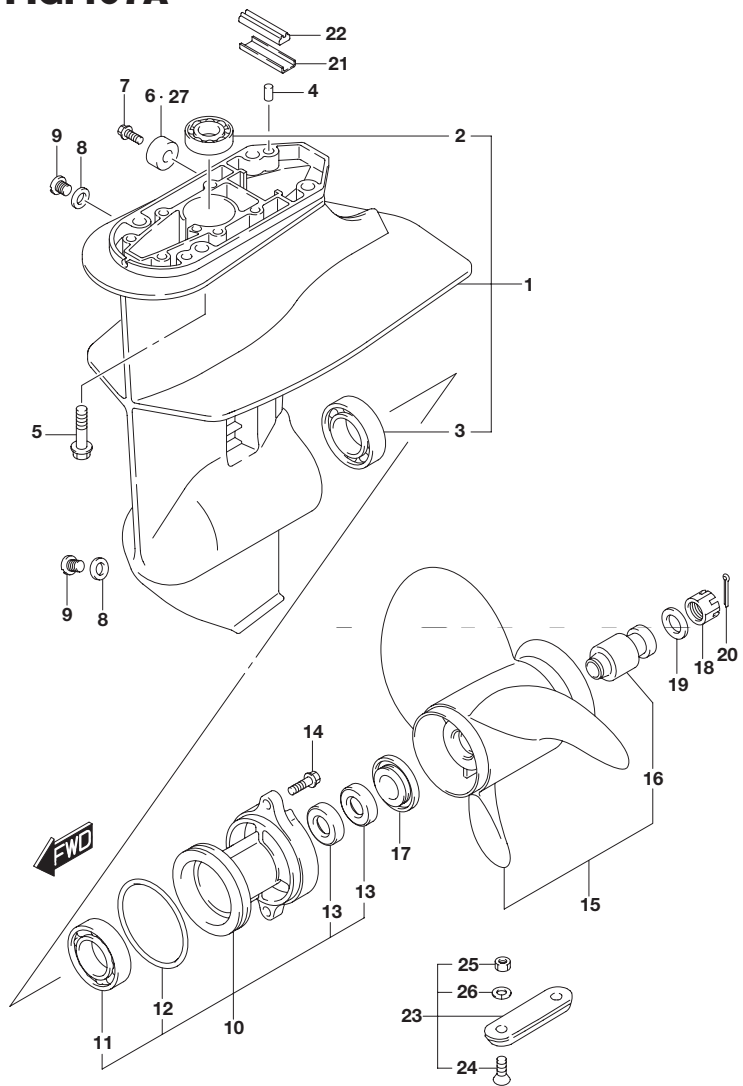


FIG.407A (1-D-6) ギア ケース

| 見出番号 | 品番 | 品名 | 使用個数 | 備考 |
|------|-------------|-------------------|------|-----|
| 17 | 57632-94J00 | ストップ,プロペラブッシュ | 1 | |
| 18 | 09141-12005 | ナット | 1 | |
| 19 | 09160-12066 | ワッシャ(12.5X22X2.5) | 1 | |
| 20 | 09204-02004 | コッタピン | 1 | |
| 21 | 55331-99J10 | コア,エキゾーストシール | 1 | |
| 22 | 55332-99J10 | ラバー,エキゾーストシール | 1 | |
| 23 | 55300-95500 | ジंकアッシ,プロテクション | 1 | OPT |
| 24 | 09126-06006 | ・スクリュ(6X20) | 2 | OPT |
| 25 | 29141-93J00 | ・ナット | 2 | OPT |
| 26 | 29162-93J00 | ・ワッシャ | 2 | OPT |
| 27 | 55321-87J11 | アノード(マグネシウム) | 1 | OPT |

FIG.410A

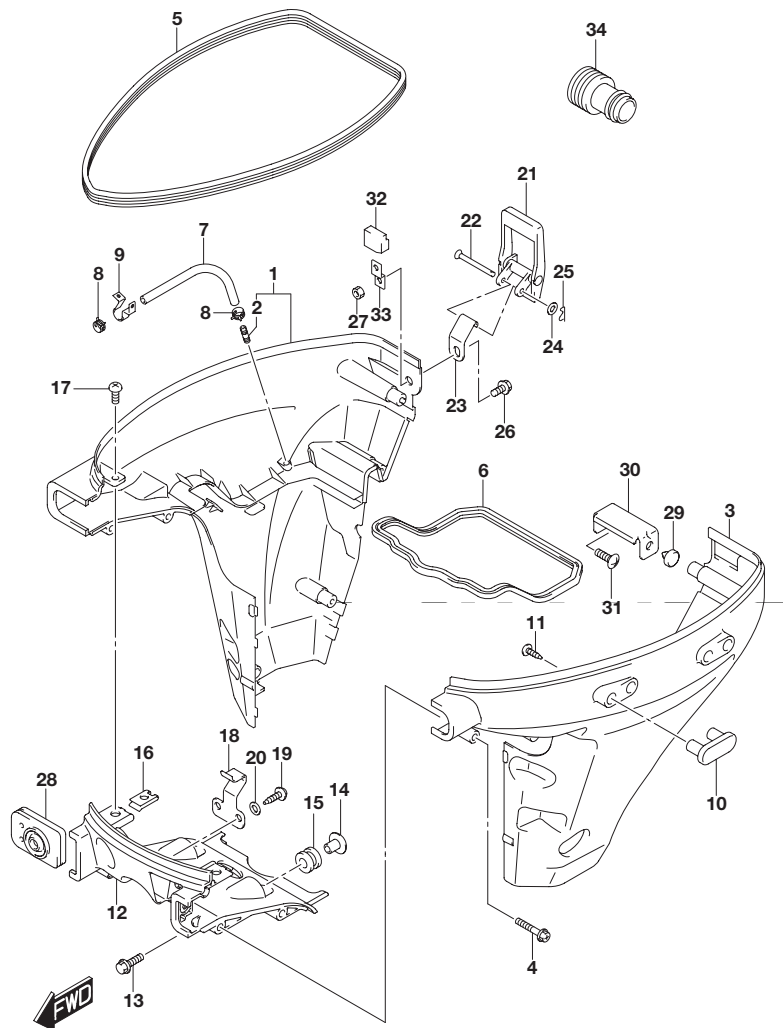


FIG.410A (1-D-7) サイドカバー

| 見出番号 | 品番 | 品名 | 使用個数 | 備考 |
|------|-----------------|---------------------|------|----|
| 1 | 61810-99J02-0EP | カバー,サイドスターボード(ブラック) | 1 | |
| 2 | 61155-94500 | チューブ,ウォータインスペクション | 1 | |
| 3 | 61820-99J01-0EP | カバー,サイドボード(ブラック) | 1 | |
| 4 | 09136-06169 | スクリュ(6X35) | 8 | |
| 5 | 61112-99J00 | ラバー,サイドカバー | 1 | |
| 6 | 61134-99JL0 | シール,サイドカバー | 1 | |
| 7 | 61157-99J00 | ホース,ウォータインスペクション | 1 | |
| 8 | 09401-08413 | クリップ | 2 | |
| 9 | 09403-12316 | クランプ | 1 | |
| 10 | 61851-93E10 | プロテクタ,サイドカバー | 2 | |
| 11 | 03542-05169 | スクリュ | 4 | |
| 12 | 61831-99J00-0EP | パネル,インストルメント(ブラック) | 1 | |
| 13 | 09116-06230 | ボルト(6X25) | 2 | |
| 14 | 09169-06075 | ワッシャ | 2 | |
| 15 | 09320-09039 | クッション | 2 | |
| 16 | 09148-06017 | ナット | 2 | |
| 17 | 02142-06167 | スクリュ | 2 | |
| 18 | 61412-99J00 | フック,フロントパネル | 1 | |
| 19 | 61643-99J00 | スクリュ,フック | 2 | |
| 20 | 09160-05029 | ワッシャ(5.5X12X0.8) | 2 | |
| 21 | 61610-90L00 | フアスナ | 1 | |
| 22 | 61616-93EL0 | ピン,レバー | 1 | |
| 23 | 61642-99J00 | ホルダ,フアスナレバー | 1 | |
| 24 | 09161-04012 | ワッシャ(4.2X11X1) | 1 | |
| 25 | 09385-04003 | クリップ | 1 | |
| 26 | 09116-06223 | ボルト(6X12) | 1 | |

FIG.410A

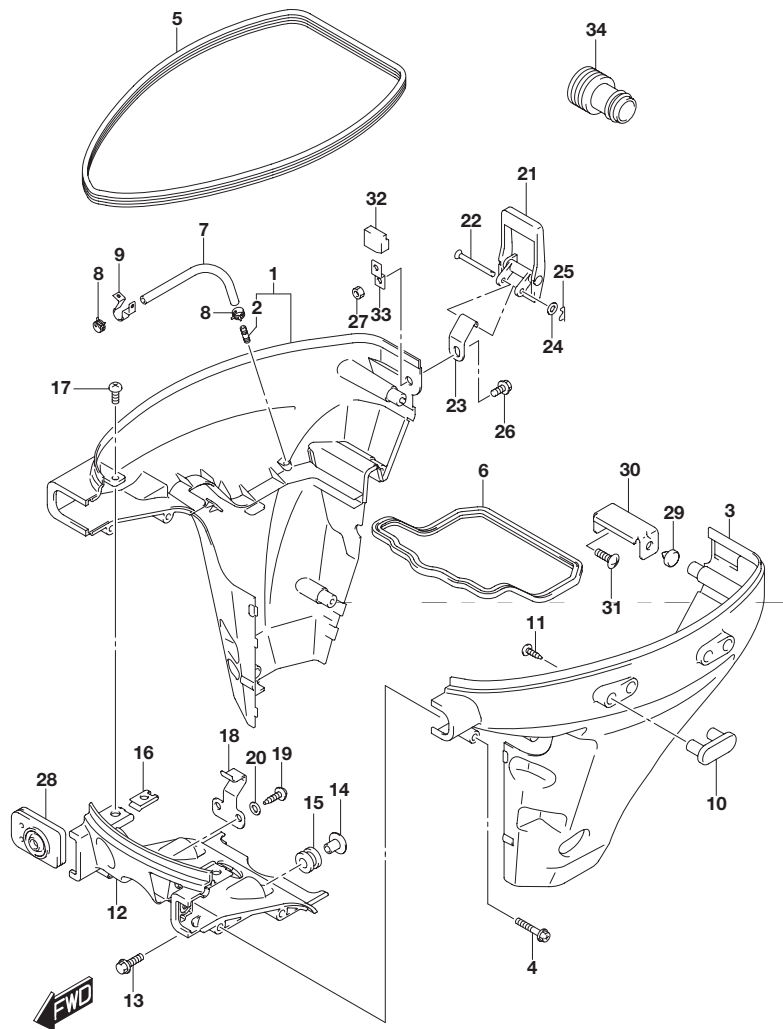


FIG.410A (1-D-8) サイドカバー

| 見出番号 | 品番 | 品名 | 使用個数 | 備考 |
|------|-------------|--------------------|------|-------------|
| 27 | 08310-00067 | ナット | 1 | |
| 28 | 61124-99J21 | グロメット(ケーブル/スターボード) | 1 | |
| 29 | 61151-99J00 | クッション,サイドカバーホルダ | 1 | |
| 30 | 61827-99J00 | ホルダ,サイドカバー | 1 | W/マニュアルスタータ |
| 31 | 02142-06167 | スクリュ | 1 | W/マニュアルスタータ |
| 32 | 61813-99J01 | クッション,サイドカバーリヤ | 1 | |
| 33 | 36617-93J10 | ブラケット,ハーネス | 1 | |
| 34 | 17917-87LL0 | コネクタ,フラッシュウオータ | 1 | OPT |

FIG.420A

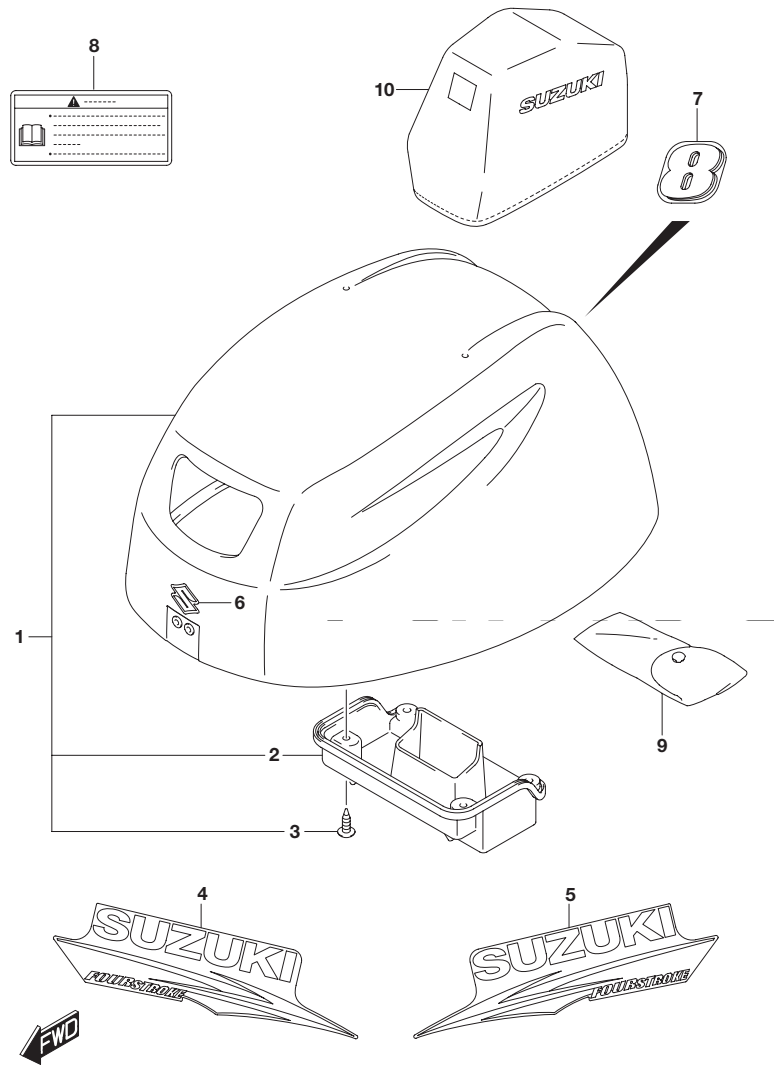


FIG.420A (1-D-9) エンジン カバー(DF8A)

| 見出番号 | 品番 | 品名 | 使用個数 | 備考 |
|------|-----------------|-----------------------|------|-----|
| 1 | 61400-99J01-0EP | カバー・アッシ, エンジン(ブラック) | 1 | |
| 2 | 61433-99J00 | ・カバー, エアインテークインナ | 1 | |
| 3 | 03542-05169 | ・スクリュー | 4 | |
| 4 | 61443-99J00 | ストライプ, エンジンカバー・スターボード | 1 | |
| 5 | 61453-99J00 | ストライプ, エンジンカバー・ポート | 1 | |
| 6 | 68111-99J00 | エンブレム S | 1 | |
| 7 | 61435-99J00 | マーク, エンブレムリヤ(8) | 1 | |
| 8 | 61458-89L20 | ラベル, エンジンカバー(JAPAN) | 1 | |
| 9 | 59800-99J02 | ツールアッシ | 1 | |
| 10 | 68110-89L00 | カバー, ウエザ | 1 | OPT |

FIG.420B

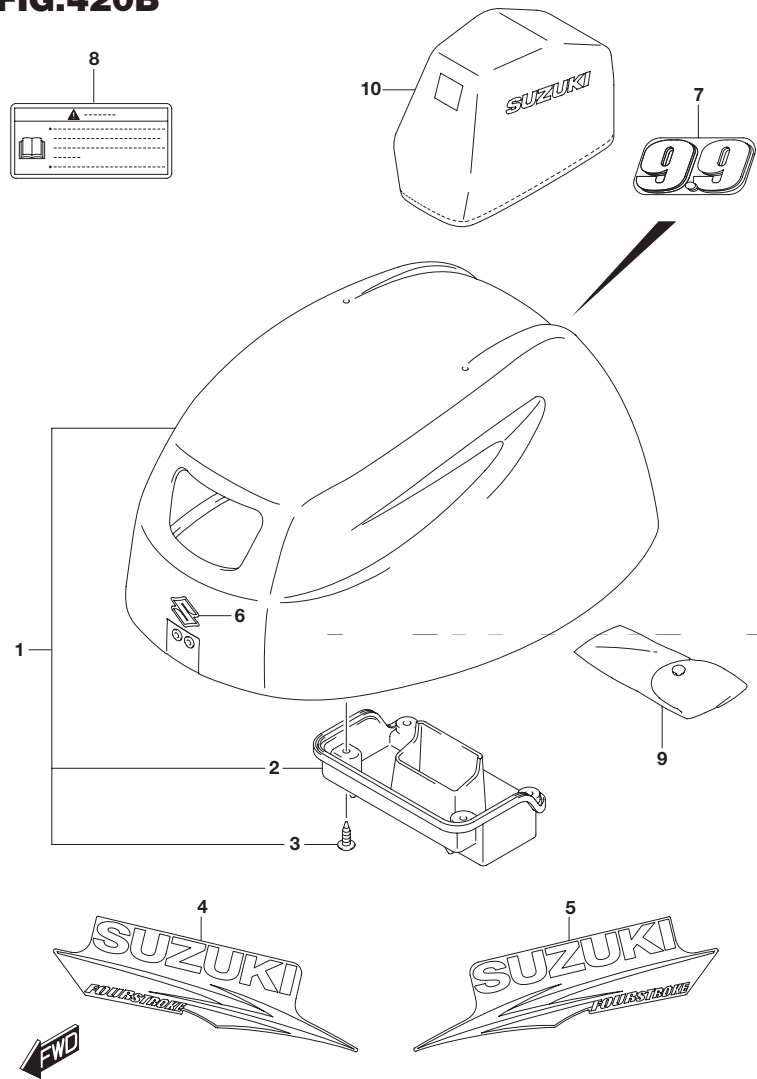


FIG.420B (1-D-10) エンジン カバー(DF9.9A)

| 見出番号 | 品番 | 品名 | 使用個数 | 備考 |
|------|-----------------|-----------------------|------|-----|
| 1 | 61400-99J01-0EP | カバー-アッシ, エンジン(ブラック) | 1 | |
| 2 | 61433-99J00 | ・カバー, エアインテークインナ | 1 | |
| 3 | 03542-05169 | ・スクリュ | 4 | |
| 4 | 61443-99J00 | ストライプ, エンジンカバー-スターボード | 1 | |
| 5 | 61453-99J00 | ストライプ, エンジンカバー-ポート | 1 | |
| 6 | 68111-99J00 | エンブレム S | 1 | |
| 7 | 61435-99J10 | マーク, エンブレムリヤ(9.9) | 1 | |
| 8 | 61458-89L20 | ラベル, エンジンカバー-(JAPAN) | 1 | |
| 9 | 59800-99J02 | ツールアッシ | 1 | |
| 10 | 68110-89L00 | カバー, ウエザ | 1 | OPT |

FIG.432A

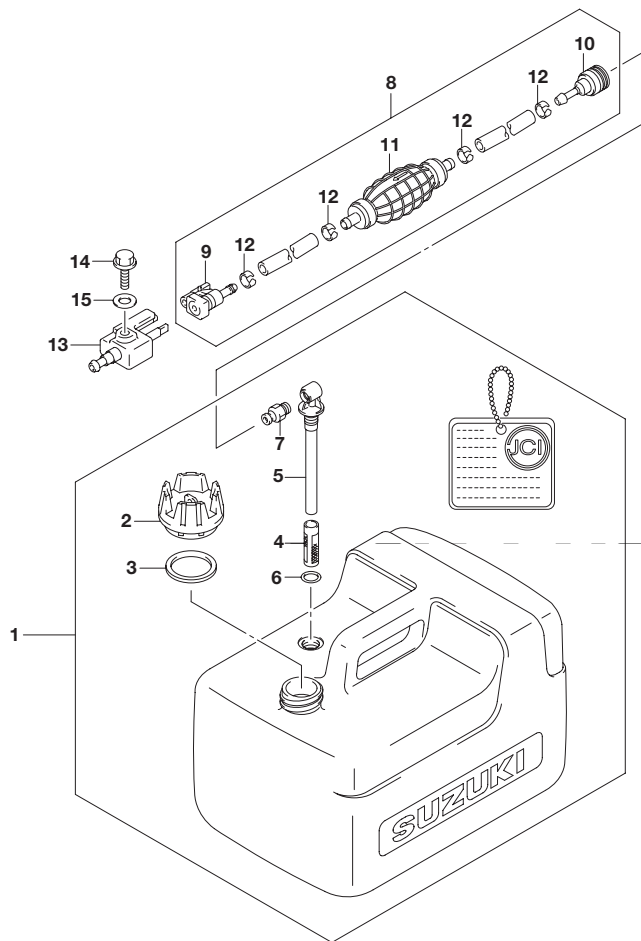


FIG.432A (1-D-11) フューエル タンク

| 見出番号 | 品番 | 品名 | 使用個数 | 備考 |
|------|-------------|----------------------|------|----|
| 1 | 65000-89L00 | タンクアッシ,フューエルSEP | 1 | |
| 2 | 65520-99100 | ・キャップアッシ,フューエルタンク | 1 | |
| 3 | 65561-95D00 | ・ガスケット,タンクキャップ | 1 | |
| 4 | 65831-95D00 | ・フィルタ,アウトレット | 1 | |
| 5 | 65890-99100 | ・アウトレットアッシ | 1 | |
| 6 | 65892-95D00 | ・Oリング,フューエルアウトレット | 1 | |
| 7 | 65740-95D01 | ・プラグ,フューエルコネクタ | 1 | |
| 8 | 65700-89L20 | ホース,フューエル(タンクツ-コネクタ) | 1 | |
| 9 | 65750-87JL0 | ・ソケット,フューエルホース | 1 | |
| 10 | 65750-955L0 | ・ソケット,フューエルホース | 1 | |
| 11 | 65770-89L00 | ・ポンプ,スクイズ | 1 | |
| 12 | 65781-98500 | ・クリップ,フューエルホース | 4 | |
| 13 | 65720-986L0 | プラグ,フューエルコネクタ | 1 | |
| 14 | 09103-06237 | ボルト(6X12.5) | 1 | |
| 15 | 09160-06085 | ワッシャ(6.5X15X1) | 1 | |

FIG.444A

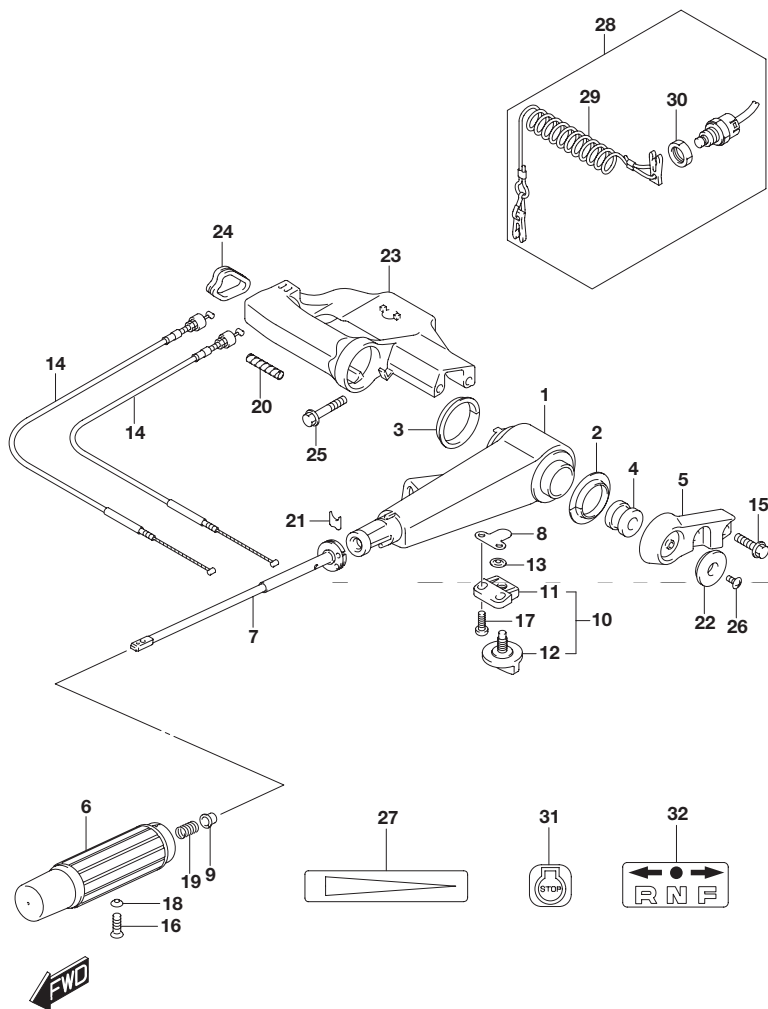


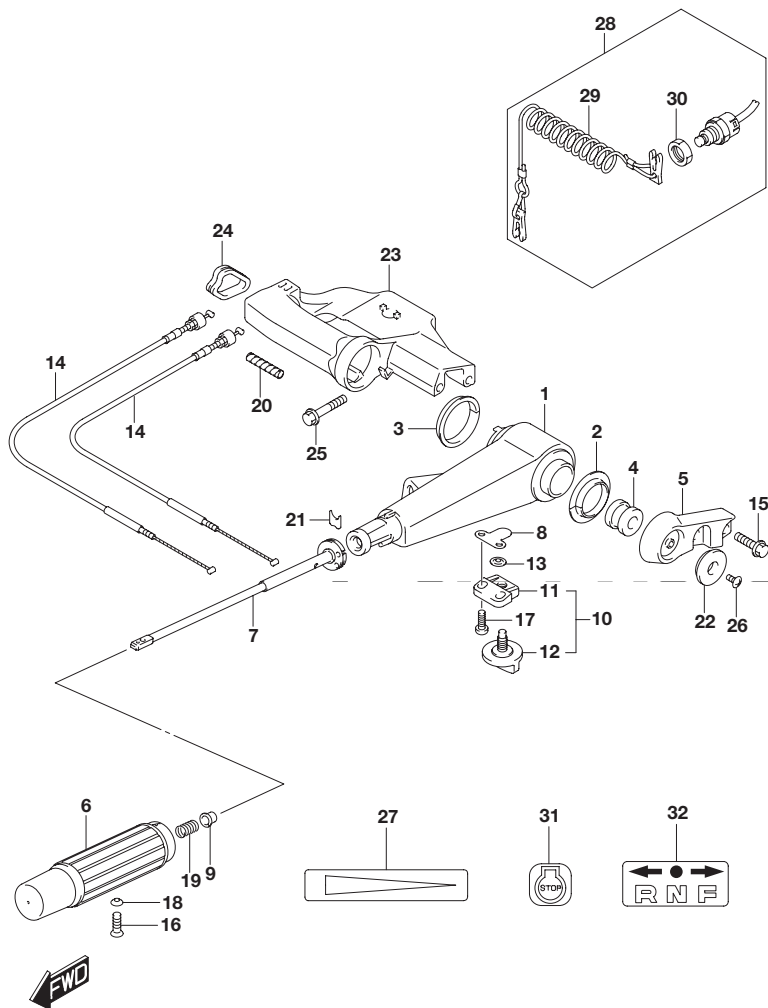
FIG.444A (1-D-12) テイラ ハンドル

| 見出番号 | 品番 | 品名 | 使用個数 | 備考 |
|------|-----------------|---------------------|------|-----------|
| 1 | 63111-89L00-0EP | ハンドル テイラ | 1 | |
| 2 | 63115-99J10 | ブッシュ テイラハンドルNO.1 | 1 | |
| 3 | 63115-99J00 | ブッシュ テイラハンドルNO.2 | 1 | |
| 4 | 63116-99J00 | ラバー テイラハンドルフリクション | 1 | |
| 5 | 63121-99J00-0EP | カバー テイラハンドル(ブラック) | 1 | |
| 6 | 63210-89L10 | グリップ ハンドル | 1 | |
| 7 | 63220-94J00 | ロッド ハンドル | 1 | |
| 8 | 63225-98601 | プレート スロットルアジスタ | 1 | |
| 9 | 63225-93200 | ブッシュ ハンドルロッド | 1 | |
| 10 | 63240-94J10 | アジャスタセット ハンドルロッド | 1 | |
| 11 | 63241-986B0 | ・サポート ハンドルロッド | 1 | |
| 12 | 63244-94J00 | ・ノブ スロットルアジャスタ | 1 | |
| 13 | 09148-06008 | ナット | 1 | |
| 14 | 63610-99J00 | ケーブルアッシン スロットル | 2 | |
| 15 | 09116-08151 | ボルト(8X30) | 2 | |
| 16 | 09126-06015 | スクリュ(6X23) | 1 | |
| 17 | 09136-05041 | スクリュ(5X20) | 2 | |
| 18 | 09163-06001 | ロックワッシャ | 1 | |
| 19 | 09440-12027 | スプリング | 1 | |
| 20 | 33833-91J00 | チューブ 上:250 | 1 | L:250 150 |
| 21 | 63114-99J01 | プレート ウォーニングインジケータ | 1 | |
| 22 | 63122-99J00 | プロテクタ ハンドルカバー | 1 | |
| 23 | 63131-99J11-0EP | ブラケット テイラハンドル(ブラック) | 1 | |
| 24 | 63133-89L00 | グロメット テイラハンドルブラケット | 1 | |
| 25 | 09116-08155 | ボルト(8X45) | 2 | |
| 26 | 09125-05042 | スクリュ(5X10) | 1 | |

FIG.444A

FIG.444A (1-D-13) ティラ ハンドル

| 見出番号 | 品番 | 品名 | 使用個数 | 備考 |
|------|-------------|---------------------|------|----|
| 27 | 63215-93110 | マーク,ハンドルグリップ | 1 | |
| 28 | 37830-99J11 | スイッチアッシ エマジエンシ/ストップ | 1 | |
| 29 | 37823-97J00 | ・プレート,ロック | 1 | |
| 30 | 37826-97J00 | ・ナット | 1 | |
| 31 | 37835-95D00 | ラベル,ストップ | 1 | |
| 32 | 21131-94J00 | マーク,クラッチシフト | 1 | |



5

FIG.513A

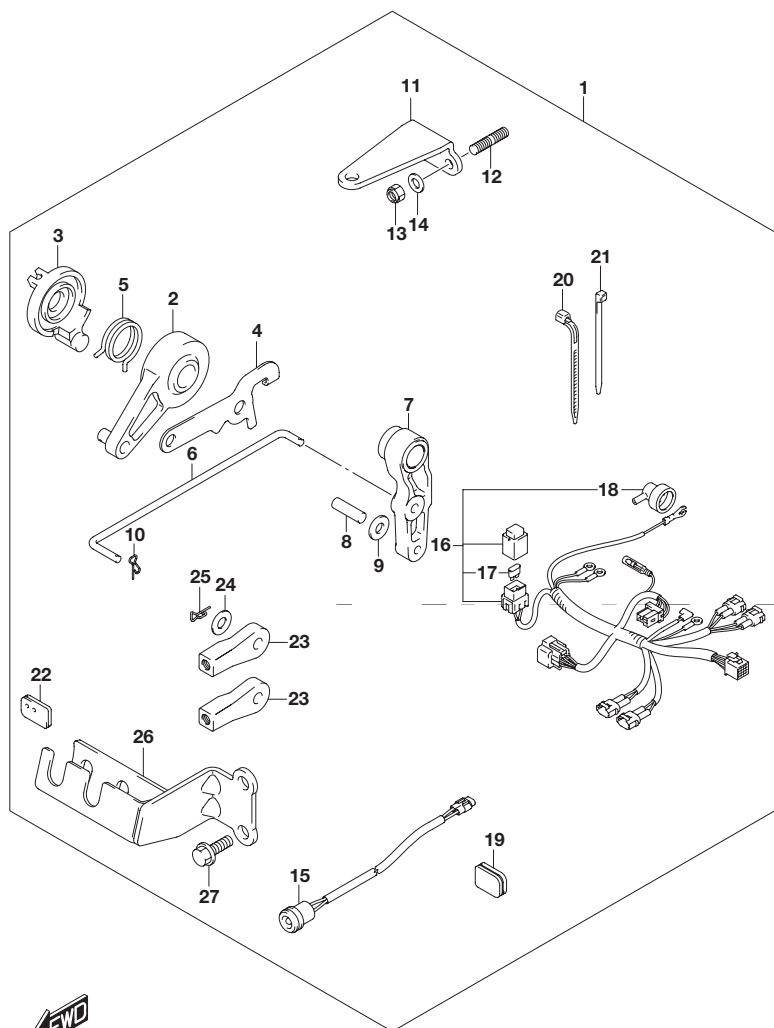
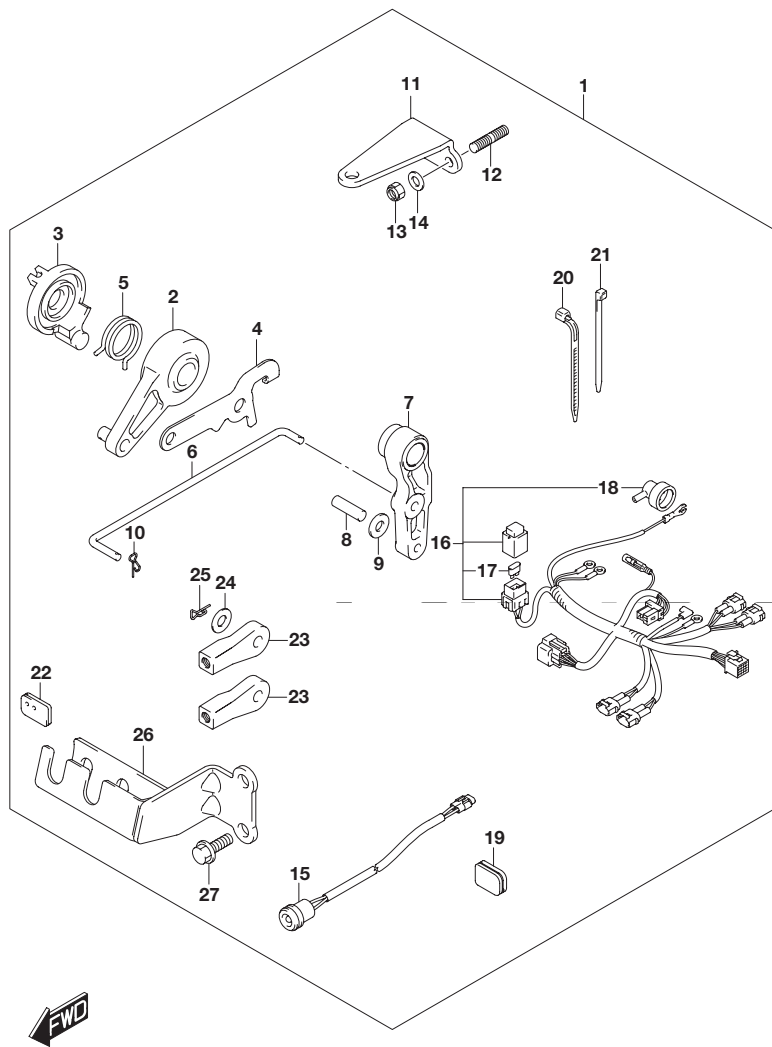


FIG.513A (1-D-14) オプション:リモートコントロールパーツ

| 見出番号 | 品番 | 品名 | 使用個数 | 備考 |
|------|-------------|----------------------|------|----|
| 1 | 67130-99J01 | パーツセット,リモコン | 1 | |
| 2 | 19120-99J11 | ・レバー,スロットルコントロール | 1 | |
| 3 | 19122-99J00 | ・レバー,インタリンクスロットルNO.2 | 1 | |
| 4 | 19184-99J10 | ・プレート,スロットルリンク(R) | 1 | |
| 5 | 19185-99J00 | ・スプリング,スロットルレバー | 1 | |
| 6 | 21241-99J00 | ・リンク,クラッチレバー | 1 | |
| 7 | 23210-99J00 | ・レバー,クラッチコントロール | 1 | |
| 8 | 09204-01002 | ・コッタピン | 1 | |
| 9 | 09160-05029 | ・ワッシャ(5.5X12X0.8) | 2 | |
| 10 | 09385-04003 | ・クリップ | 1 | |
| 11 | 43755-99J00 | ・アタッチメント,ステアリングブラケット | 1 | |
| 12 | 09108-08286 | ・スタッドボルト | 2 | |
| 13 | 09159-08059 | ・ナット | 2 | |
| 14 | 09160-08082 | ・ワッシャ(8.5X16X1.2) | 2 | |
| 15 | 36360-99J10 | ・インジケータ,オイルプレッシャ | 1 | |
| 16 | 36610-99J20 | ・ハーネスアッシ,ワイヤリング | 1 | |
| 17 | 09481-20501 | ・フューズ(20A) | 1 | |
| 18 | 36618-43410 | ・キャップ,オイルプレッシャスイッチ | 1 | |
| 19 | 36656-99J10 | ・グロメット,ケーブル(ポート) | 1 | |
| 20 | 09407-14403 | ・クランプ(L:125) | 1 | |
| 21 | 09407-14407 | ・クランプ(L:145) | 1 | |
| 22 | 61124-99J10 | ・グロメット,リモコンケーブル | 1 | |
| 23 | 67467-89J01 | ・コネクタ | 2 | |
| 24 | 09160-06055 | ・ワッシャ(7X12X1) | 2 | |
| 25 | 09385-06012 | ・スナップピン | 2 | |

FIG.513A

FIG.513A (1-D-15) オプション:リモートコントロールパーツ



| 見出番号 | 品番 | 品名 | 使用個数 | 備考 |
|------|-------------|----------------|------|----|
| 26 | 67340-99J00 | ・ホルダ ,リモコンケーブル | 1 | |
| 27 | 01550-06167 | ・ボルト | 2 | |

FIG.515A

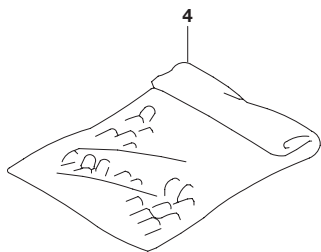
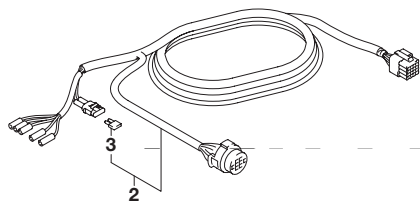
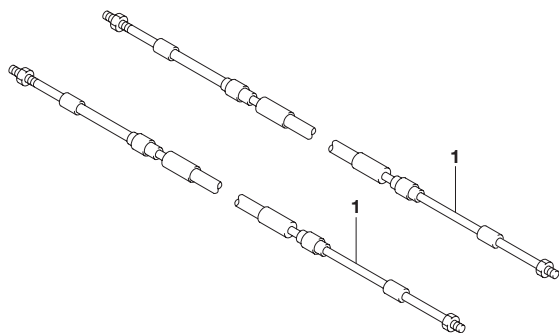


FIG.515A (1-E-2) オプション:リモコン ケーブル

| 見出番号 | 品番 | 品名 | 使用個数 | 備考 |
|------|-------------|-------------------------|------|---------------|
| 1-1 | 67320-93J00 | ケーブルアッシ ,リモコン(8F:2.4M) | 2 | |
| 1-2 | 67320-93J10 | ケーブルアッシ ,リモコン(10F:3.1M) | 2 | |
| 1-3 | 67320-93J20 | ケーブルアッシ ,リモコン(12F:3.7M) | 2 | |
| 1-4 | 67320-93J30 | ケーブルアッシ ,リモコン(14F:4.2M) | 2 | |
| 1-5 | 67320-93J40 | ケーブルアッシ ,リモコン(16F:4.8M) | 2 | |
| 1-6 | 67320-93J50 | ケーブルアッシ ,リモコン(18F:5.4M) | 2 | |
| 1-7 | 67320-93J60 | ケーブルアッシ ,リモコン(20F:6.1M) | 2 | |
| 1-8 | 67320-93J70 | ケーブルアッシ ,リモコン(22F:6.7M) | 2 | |
| 1-9 | 67320-93J80 | ケーブルアッシ ,リモコン(24F:7.3M) | 2 | |
| 2 | 36620-94J01 | ワイヤアッシ ,リモートコントロール | 1 | W/エレクトリックスタータ |
| 3 | 09481-10501 | ・フェーズ(10A) | 1 | W/エレクトリックスタータ |
| 4 | 36990-87D00 | ターミナル/スリーブセット | 1 | W/エレクトリックスタータ |

FIG.544A

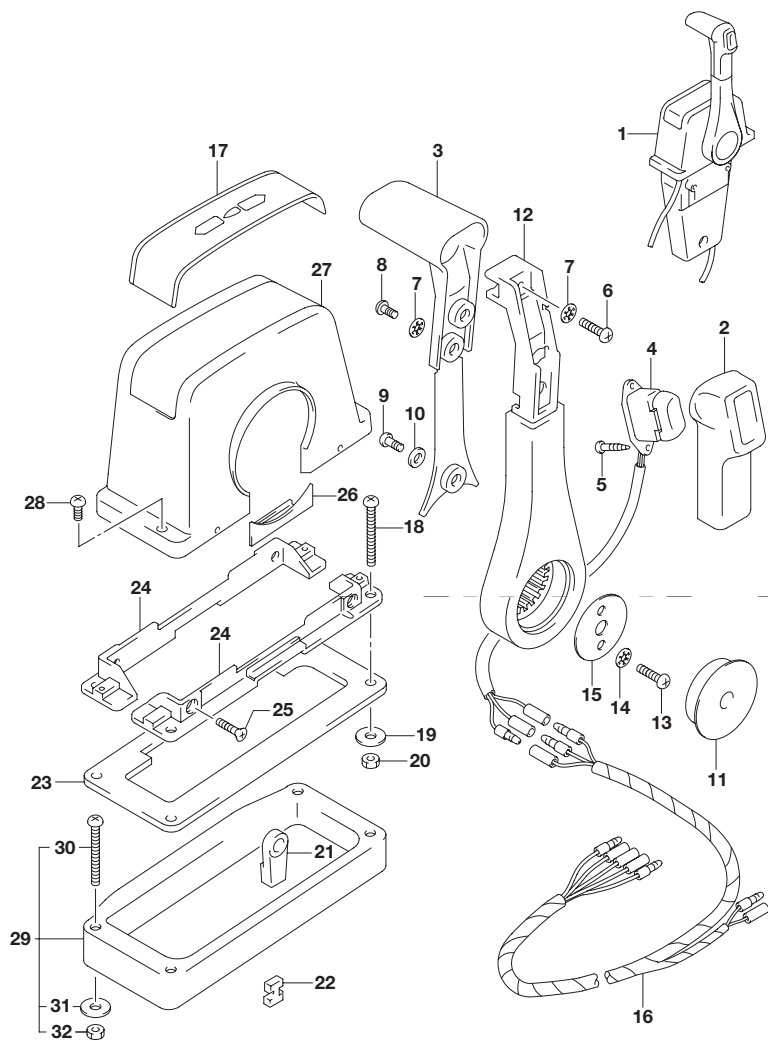


FIG.544A (1-E-3) オプション:リモートコントロールアッシ シングル(1)

| 見出番号 | 品番 | 品名 | 使用個数 | 備考 |
|------|-------------|---------------------|------|------|
| 1 | 67200-93J13 | リモートコントロールアッシ,シングル | 1 | ブツシユ |
| 2 | 67261-93J00 | ・グリップ,NO.1 | 1 | |
| 3 | 67263-93J00 | ・グリップ,NO.2 | 1 | |
| 4 | 37850-93J10 | ・スイッチアッシ,PTT | 1 | |
| 5 | 67295-92E10 | ・スクリユ | 2 | |
| 6 | 67296-88D10 | ・スクリユ(5X16) | 1 | |
| 7 | 67288-92E20 | ・ワッシャ | 3 | |
| 8 | 67295-92E00 | ・スクリユ | 2 | |
| 9 | 67296-92E70 | ・スクリユ | 1 | |
| 10 | 67288-92E40 | ・ワッシャ | 1 | |
| 11 | 67257-92E00 | ・キャップ,レバー | 1 | |
| 12 | 67251-93J00 | ・レバー,ハンドル | 1 | |
| 13 | 67296-92E60 | ・スクリユ | 2 | |
| 14 | 67288-92E30 | ・ワッシャ | 2 | |
| 15 | 67253-92E00 | ・ワッシャ | 1 | |
| 16 | 36890-93J00 | ・ワイヤ,ニュートラル/PTTスイッチ | 1 | |
| 17 | 67281-93J00 | ・デカール | 1 | |
| 18 | 67296-92E30 | ・スクリユ | 4 | |
| 19 | 09160-05024 | ・ワッシャ(5.5X16X1.5) | 4 | |
| 20 | 67287-92E00 | ・ナット | 4 | |
| 21 | 67275-95600 | ・エンド,ケーブル | 2 | |
| 22 | 67273-95600 | ・スペーサ | 1 | |
| 23 | 67273-92E00 | ・グロメット | 1 | |
| 24 | 67274-92E00 | ・フランジ | 2 | |
| 25 | 67296-95610 | ・スクリユ | 4 | |
| 26 | 67271-92E00 | ・カバー | 1 | |

6

FIG.544A

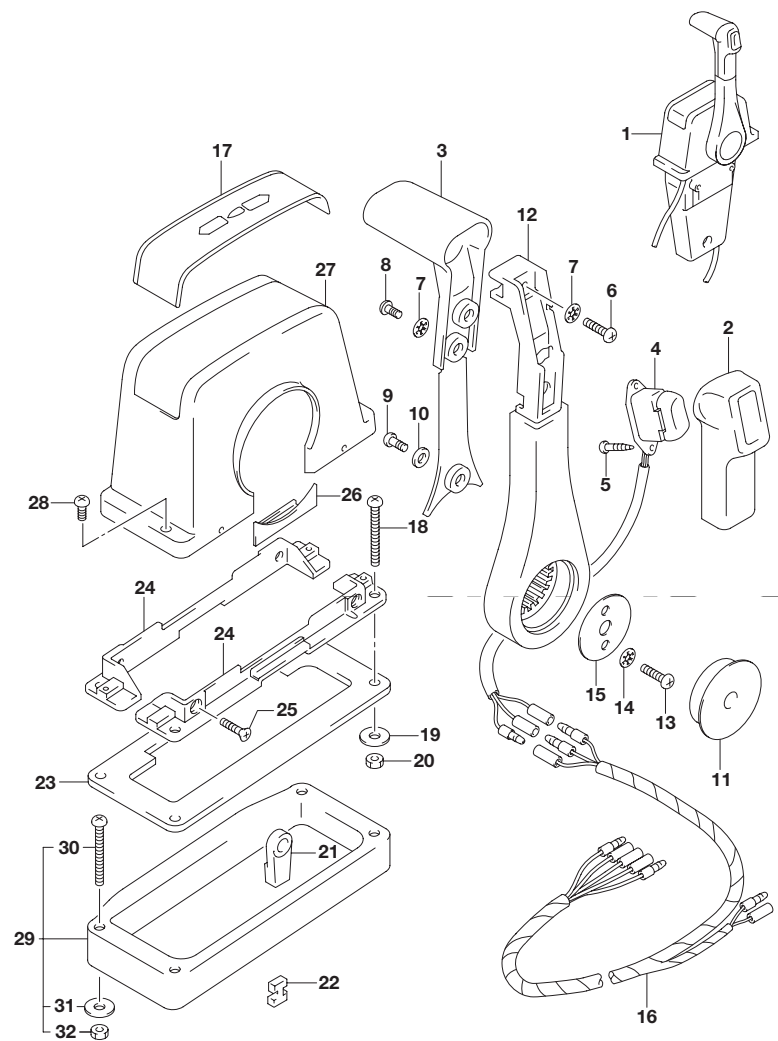


FIG.544A (1-E-4) オプション:リモートコントロールアッシ シングル(1)

| 見出番号 | 品番 | 品名 | 使用個数 | 備考 |
|------|-------------|---------------------|------|----|
| 27 | 67211-93J00 | ・カバー ボデー | 1 | |
| 28 | 67296-92E70 | ・スクリュ | 2 | |
| 29 | 67500-93J00 | キット ,リモコンスペーサシングル | 1 | |
| 30 | 09125-05135 | ・スクリュ(5X65) | 4 | |
| 31 | 09160-05029 | ・ワッシャ(5.5X12X0.8) | 4 | |
| 32 | 09140-05005 | ・ナット | 4 | |

FIG.545A

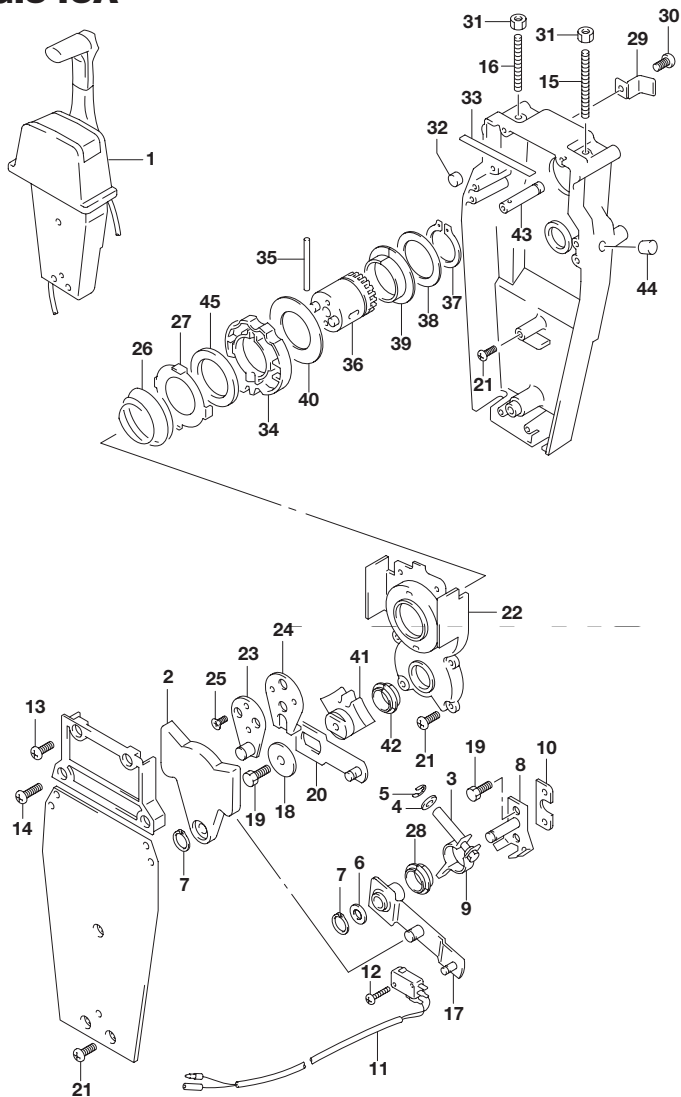


FIG.545A (1-E-5) オプション:リモートコントロールアッシ シングル(2)

| 見出番号 | 品番 | 品名 | 使用個数 | 備考 |
|------|-------------|--------------------|------|------|
| 1 | 67200-93J13 | リモートコントロールアッシ,シングル | 1 | ブッシュ |
| 2 | 67222-92E00 | ・プレート | 1 | |
| 3 | 67223-92E00 | ・ブレーキアジャスト | 1 | |
| 4 | 67288-92E00 | ・ワッシャ | 1 | |
| 5 | 67292-94300 | ・Eリング | 4 | |
| 6 | 67288-92E10 | ・ワッシャ | 1 | |
| 7 | 67291-92E00 | ・リング,スナップ | 2 | |
| 8 | 67221-92E00 | ・シフトアッシ | 1 | |
| 9 | 67224-92E00 | ・ブレーキアームアッシ | 1 | |
| 10 | 67294-92E00 | ・スペーサ | 1 | |
| 11 | 37721-95500 | ・スイッチアッシ,ニュートラル | 1 | |
| 12 | 67296-92E11 | ・スクリュ,ニュートラルスイッチ | 2 | |
| 13 | 67296-88D10 | ・スクリュ(5X16) | 2 | |
| 14 | 67296-92E20 | ・スクリュ(5X25) | 2 | |
| 15 | 67226-92E00 | ・ボルト,ストップフロント | 1 | |
| 16 | 67226-92E10 | ・ボルト,ストップリヤ | 1 | |
| 17 | 67240-92E00 | ・スロットルアームアッシ | 1 | |
| 18 | 67228-92E00 | ・ワッシャ | 1 | |
| 19 | 67286-92E00 | ・ボルト(6X18) | 3 | |
| 20 | 67230-92E00 | ・シフトアームアッシ | 1 | |
| 21 | 09125-05042 | ・スクリュ(5X10) | 9 | |
| 22 | 67234-92E00 | ・ケース,ギヤ | 1 | |
| 23 | 67245-92E00 | ・レバーアッシ,スロットル | 1 | |
| 24 | 67227-92E00 | ・ストップ | 1 | |
| 25 | 09126-06006 | ・スクリュ(6X20) | 2 | |
| 26 | 67233-92E00 | ・スプリング | 1 | |

6

FIG.545A

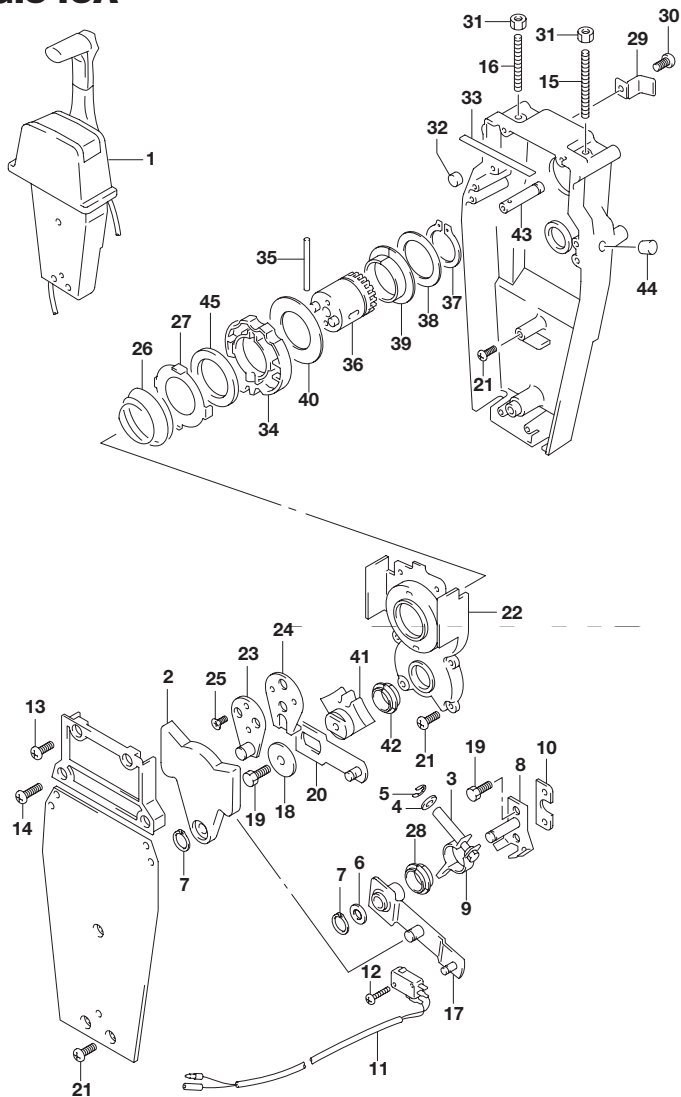


FIG.545A (1-E-6) オプション:リモートコントロールアッシ シングル(2)

| 見出番号 | 品番 | 品名 | 使用個数 | 備考 |
|------|-------------|----------------|------|----|
| 27 | 67235-92E00 | ・プレート,シフトロック | 1 | |
| 28 | 67232-95620 | ・ブッシュ | 1 | |
| 29 | 67269-92E00 | ・ブラケット | 1 | |
| 30 | 67296-88D10 | ・スクリュ(5X16) | 1 | |
| 31 | 09140-06020 | ・ナット | 2 | |
| 32 | 67236-92E00 | ・ローラ | 1 | |
| 33 | 67237-92E01 | ・スプリング | 6 | |
| 34 | 67238-92E00 | ・ギヤ,ドライブ | 1 | |
| 35 | 67239-92E00 | ・ピン | 1 | |
| 36 | 67246-92E00 | ・シャフト,ドライブ | 1 | |
| 37 | 67291-92E10 | ・リング,スナップ | 1 | |
| 38 | 67253-92E10 | ・ワッシャ | 1 | |
| 39 | 67252-92E10 | ・ブッシュ | 1 | |
| 40 | 67253-95600 | ・ワッシャ | 1 | |
| 41 | 67231-92E00 | ・ギヤ,シフト | 1 | |
| 42 | 67232-95600 | ・ブッシュ | 1 | |
| 43 | 67241-92E10 | ・ロッド,フリーアクムレータ | 1 | |
| 44 | 67243-92E00 | ・キャップ,ホール | 1 | |
| 45 | 67239-92E10 | ・プレート,シフトピン | 1 | |

FIG.553A

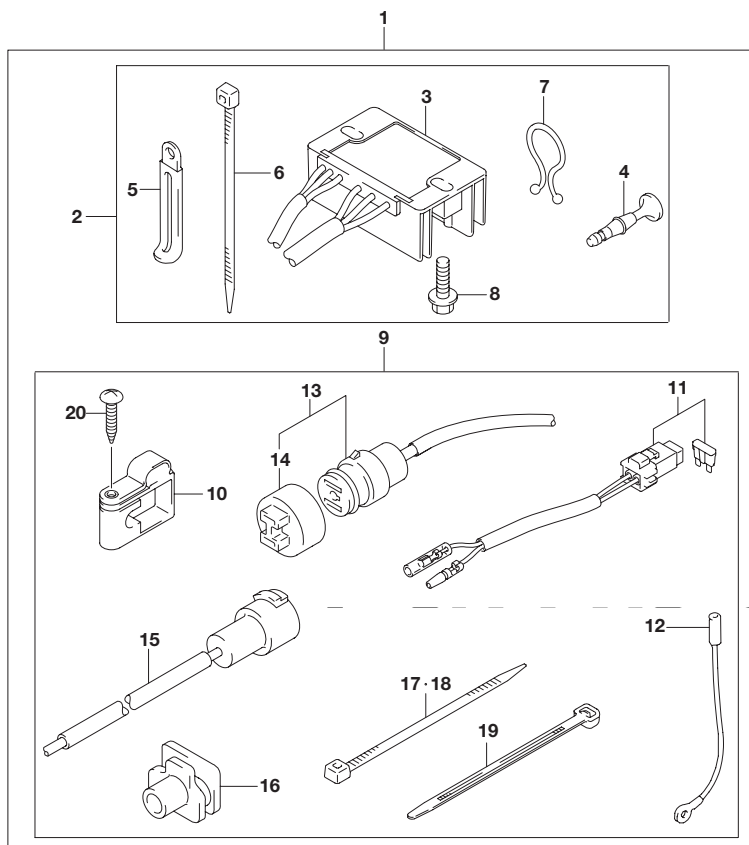


FIG.553A (1-E-7) オプション:エレクトリカル(マニュアルスタータ)

| 見出番号 | 品番 | 品名 | 使用個数 | 備考 |
|------|-------------|---------------------|------|----|
| 1 | 32000-99J00 | キット バッテリーチャージング | 1 | |
| 2 | 32801-95J01 | ・レクチファイヤ/レギュレータセット | 1 | |
| 3 | 32800-95J01 | ・レクチファイヤ/レギュレータアッシ | 1 | |
| 4 | 36615-96300 | ・ターミナル | 2 | |
| 5 | 29404-93J10 | ・クランプ | 1 | |
| 6 | 09407-10404 | ・クランプ(L:100) | 1 | |
| 7 | 09408-00024 | ・クリップ(ID:23) | 1 | |
| 8 | 01550-06257 | ・ボルト | 2 | |
| 9 | 39600-94J01 | ・リセブタクルセット | 1 | |
| 10 | 33816-94J01 | ・クランプ,ケーブル | 1 | |
| 11 | 36740-94J00 | ・ケースアッシ,フューズ | 1 | |
| 12 | 37801-98300 | ・リード ストップスイッチ | 1 | |
| 13 | 39601-95D00 | ・リセブタクル | 1 | |
| 14 | 36634-93910 | ・キャップ | 1 | |
| 15 | 39602-93900 | ・プラグアッシ ランプコード | 1 | |
| 16 | 39603-94400 | ・グロメット ,RECEPTACLEE | 1 | |
| 17 | 09407-10404 | ・クランプ(L:100) | 1 | |
| 18 | 09407-25402 | ・クランプ L:250 | 1 | |
| 19 | 09407-14403 | ・クランプ(L:125) | 2 | |
| 20 | 03241-0625A | ・スクリュー | 1 | |
| 21 | 36990-87D00 | ターミナル/スリーブセット | 1 | |

6

FIG.561A

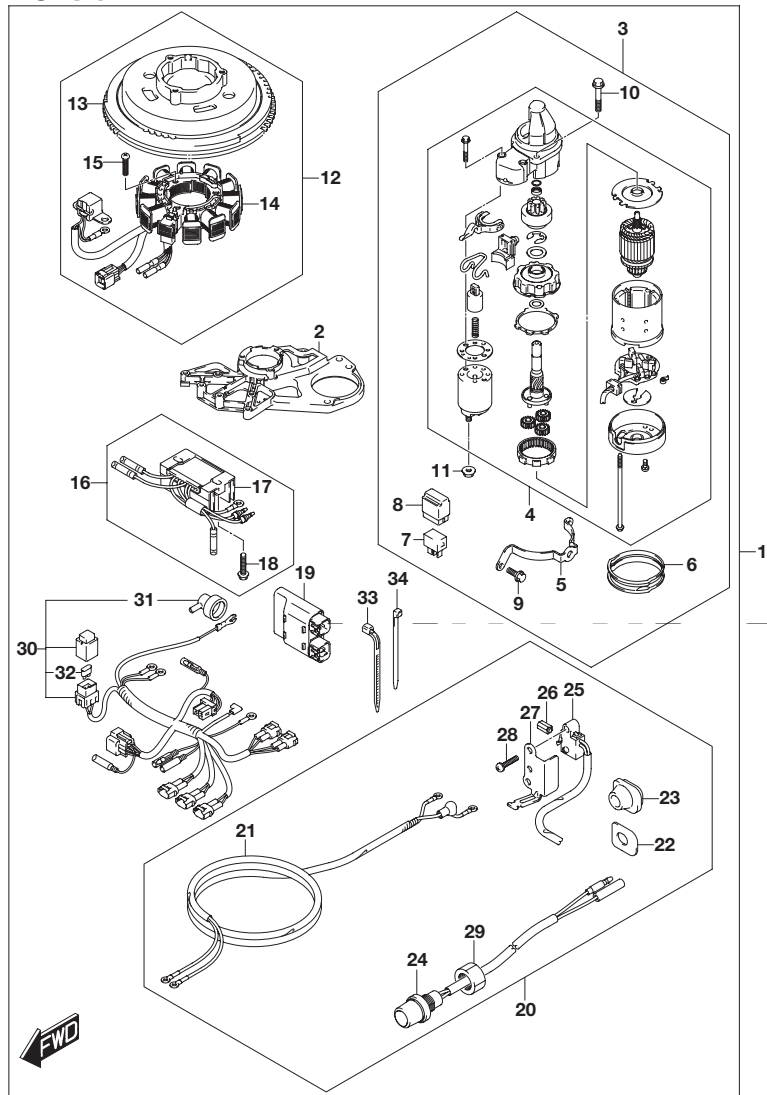


FIG.561A (1-E-8) オプション:スターティングモータ(マニュアルスタータ)

| 見出番号 | 品番 | 品名 | 使用個数 | 備考 |
|------|-------------|--------------------|------|----|
| 1 | 31000-99J01 | スタータセット,エレクトリック | 1 | |
| 2 | 12625-99J00 | ・ベース,スタータ | 1 | |
| 3 | 31101-99J00 | ・モータセット,スタータ | 1 | |
| 4 | 31100-94J22 | ・モータアッシ,スターティング | 1 | |
| 5 | 31912-99J00 | ・バンド,スタータモータ | 1 | |
| 6 | 31918-94J00 | ・ダンパ,ロア | 1 | |
| 7 | 38860-76F01 | ・リレーアッシ | 1 | |
| 8 | 38915-90J00 | ・ホルダ,リレー | 1 | |
| 9 | 01550-06167 | ・ボルト | 2 | |
| 10 | 01550-08257 | ・ボルト | 2 | |
| 11 | 08316-10087 | ・ナット | 1 | |
| 12 | 32104-99J00 | ・マグネットセット | 1 | |
| 13 | 32102-99J00 | ・フライホイール,マグネット | 1 | |
| 14 | 32120-99J00 | ・コイル,スタータ/バルサ | 1 | |
| 15 | 09125-06035 | ・スクリュ(6X25) | 3 | |
| 16 | 32801-99J00 | ・レクチファイヤ/レギュレータセット | 1 | |
| 17 | 32800-99J00 | ・レクチファイヤ/レギュレータアッシ | 1 | |
| 18 | 01550-06257 | ・ボルト | 2 | |
| 19 | 32900-99J00 | ・ユニット,CDI | 1 | |
| 20 | 33800-99J01 | ・ケーブルセット,スタータ | 1 | |
| 21 | 33810-99J00 | ・ケーブル,スタータ | 1 | |
| 22 | 36655-99J00 | ・プレート,ケーブルグロメット | 1 | |
| 23 | 36656-99J20 | ・グロメット,ケーブル(ポート) | 1 | |
| 24 | 37161-89E13 | ・スイッチ,スタート | 1 | |
| 25 | 37721-99J10 | ・スイッチアッシ,ニュートラル | 1 | |
| 26 | 37724-99J00 | ・ロッド,スイッチブツシユ | 1 | |

FIG.561A

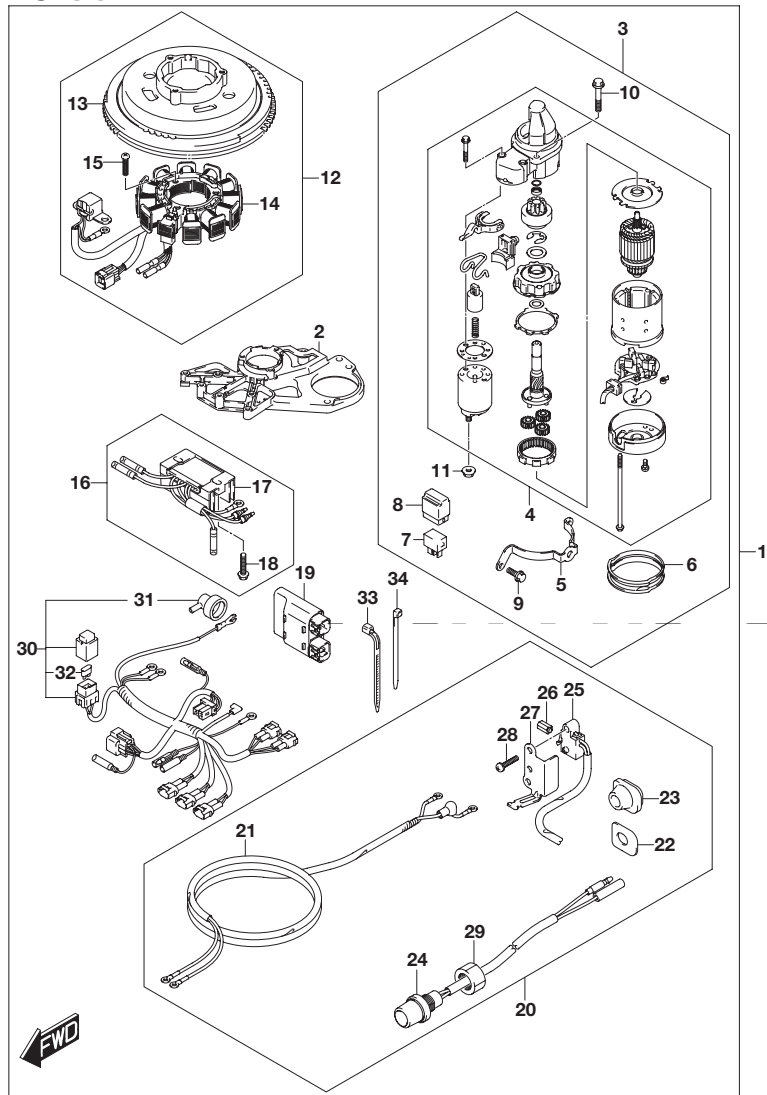


FIG.561A (1-E-9) オプション:スターティングモータ(マニュアルスタータ)

| 見出番号 | 品番 | 品名 | 使用個数 | 備考 |
|------|-------------|--------------------|------|----|
| 27 | 37726-99J10 | ・ブラケット,ニュートラルスイッチ | 1 | |
| 28 | 09137-04004 | ・スクリュ(4X16) | 2 | |
| 29 | 09159-14032 | ・ナット | 1 | |
| 30 | 36610-99J00 | ・ハーネスアッシ,ワイヤリング | 1 | |
| 31 | 36618-43410 | ・キャップ,オイルプレッシャスイッチ | 1 | |
| 32 | 09481-20501 | ・フューズ(20A) | 1 | |
| 33 | 09407-14403 | ・クランプ(L:125) | 2 | |
| 34 | 09407-14407 | ・クランプ(L:145) | 4 | |

6

FIG.583A

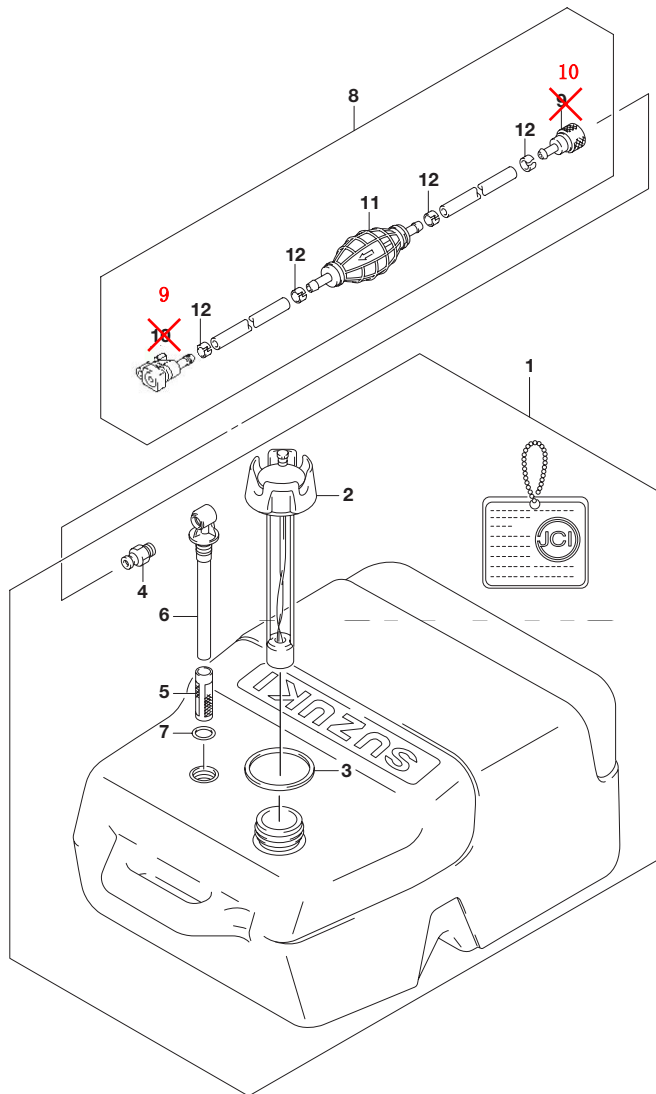


FIG.583A (1-E-10) オプション:フューエル タンク

| 見出番号 | 品番 | 品名 | 使用個数 | 備考 |
|------|-------------|----------------------|------|----|
| 1 | 65000-95D20 | タンクアッシ,フューエル(25L) | 1 | |
| 2 | 65520-95D01 | ・キャップアッシ,フューエルタンク | 1 | |
| 3 | 65561-95D00 | ・ガスケット,タンクキャップ | 1 | |
| 4 | 65740-95D01 | ・プラグ,フューエルコネクタ | 1 | |
| 5 | 65831-95D00 | ・フィルタ,アウトレット | 1 | |
| 6 | 65890-95D00 | ・アウトレットアッシ | 1 | |
| 7 | 65892-95D00 | ・Oリング,フューエルアウトレット | 1 | |
| 8 | 65700-87J15 | ホース,フューエル(タンクツ-コネクタ) | 1 | |
| 9 | 65750-87JL0 | ・ソケット,フューエルホース | 1 | |
| 10 | 65750-955L0 | ・ソケット,フューエルホース | 1 | |
| 11 | 65770-90J11 | ・ポンプ,スクイズ | 1 | |
| 12 | 65781-98500 | ・クリップ,フューエルホース | 4 | |

品番索引表

| 品番 | FIG.NO. | 品番 | FIG.NO. | 品番 | FIG.NO. |
|-----------------|---------|-------------|---------|-------------|---------|
| 10000 | | 12931-09420 | 121A-13 | 13364-94J00 | 128B-27 |
| | | 12932-09G00 | 121A-14 | 13365-94J00 | 128A-25 |
| | | 12933-71C00 | 121A-15 | | 128B-28 |
| | | 13111-99J00 | 126A-1 | 13367-94J00 | 128A-20 |
| | | 13119-99J00 | 126A-2 | | 128A-27 |
| 11110-99J00 | 111A-1 | 13124-99J00 | 128A-32 | | 128B-23 |
| 11115-09G00-001 | 111A-23 | | 128B-39 | | 128B-31 |
| 11118-99JL0 | 111A-3 | 13125-99J00 | 128A-31 | 13368-99J00 | 128A-28 |
| 11119-99JL0 | 111A-4 | | 128B-38 | | 128B-32 |
| 11141-99J00 | 111A-2 | 13200-99J00 | 128A-1 | 13370-94J00 | 128A-7 |
| 11170-99J00 | 111A-16 | 13200-99J10 | 128A-1 | | 128B-7 |
| 11173-99J00 | 111A-20 | 13200-99J20 | 128B-1 | 13375-26E00 | 128A-9 |
| 11178-99J00 | 111A-17 | 13200-99J30 | 128B-1 | | 128B-9 |
| 11196-99J00 | 111A-19 | 13236-99J00 | 128A-2 | 13428-06F30 | 128B-30 |
| 11197-99J00 | 162A-4 | 13236-99J20 | 128B-2 | 13436-91J00 | 128A-33 |
| 11216-90J00 | 111A-6 | 13239-94J00 | 128A-5 | | 128B-40 |
| 11261-93J00 | 111A-8 | | 128B-5 | 13441-99J00 | 128B-18 |
| 11291-91B50 | 162A-7 | 13240-99J00 | 128A-14 | 13443-99J00 | 128B-19 |
| 11301-99J10 | 113A-1 | 13240-99J10 | 128A-14 | 13493-99J00 | 128B-20 |
| 11382-93E00 | 111A-13 | 13240-99J20 | 128B-14 | 13494-94J00 | 128B-33 |
| 12100-99JL0-050 | 116A-10 | 13240-99J30 | 128B-14 | 13495-94J00 | 128B-34 |
| 12111-99JL0-0B0 | 116A-1 | 13247-94J00 | 128A-8 | 13496-99J00 | 128B-35 |
| 12140-99J00 | 116A-2 | | 128B-8 | 13513-99J00 | 128A-34 |
| 12151-99JL0 | 116A-3 | 13250-99J00 | 128A-6 | | 128B-41 |
| 12160-99JL1 | 116A-5 | | 128B-6 | 13534-94J00 | 128A-12 |
| 12163-99JL1 | 116A-6 | 13251-99J00 | 128A-15 | | 128B-12 |
| 12220-99JL0 | 116A-7 | | 128B-15 | 13640-99JL0 | 128A-35 |
| 12341-99J00 | 116A-8 | 13254-94J00 | 128A-10 | | 128B-42 |
| 12625-99J00 | 120A-11 | | 128B-10 | 13710-99J00 | 126A-6 |
| | 561A-2 | 13268-94J00 | 128A-13 | 13802-94J00 | 128A-11 |
| 12625-99J10 | 120A-11 | | 128B-13 | | 128B-11 |
| 12631-99JM0 | 120A-1 | 13275-99J00 | 128A-17 | 13810-99J00 | 126A-5 |
| 12635-99J00 | 120A-2 | | 128B-17 | 13832-94J00 | 126A-8 |
| 12636-99J00 | 120A-3 | 13279-99J00 | 128A-16 | 15100-94J02 | 146A-10 |
| 12637-99J00 | 120A-4 | | 128B-16 | 15131-99J00 | 146A-13 |
| 12638-99J00 | 120A-5 | 13281-99J00 | 128A-29 | 15170-94J02 | 146A-11 |
| 12700-99JL1 | 121A-1 | | 128B-36 | 15191-99J11 | 146A-6 |
| 12711-99JM1 | 121A-1 | 13282-99J00 | 128A-19 | 15192-99JL0 | 146A-4 |
| 12741-99JL0 | 120A-6 | | 128B-22 | 15193-99JL0 | 146A-5 |
| 12761-99J00 | 120A-16 | 13283-99J00 | 128A-18 | 15251-93E01 | 146A-12 |
| 12764-99J00 | 120A-17 | | 128B-21 | 15410-98S00 | 146A-1 |
| 12840-99J00 | 121A-3 | 13295-14G00 | 128A-26 | 16400-99JL0 | 175A-1 |
| 12842-49201 | 121A-4 | | 128B-29 | 16440-11D00 | 113A-4 |
| 12843-27A00 | 121A-5 | 13361-99J00 | 128A-21 | 16510-45H10 | 175A-5 |
| 12843-99J00 | 121A-6 | | 128B-24 | 16512-99J00 | 175A-6 |
| 12861-99JL0 | 121A-7 | 13362-94J00 | 128A-22 | 16515-99J10 | 401A-6 |
| 12891-99J00 | 121A-8 | | 128B-25 | 16520-99J00 | 401A-18 |
| 12911-99J00 | 121A-10 | 13363-94J00 | 128A-23 | 16542-99J00 | 175A-2 |
| 12915-99J00 | 121A-11 | | 128B-26 | 16910-99J01 | 175A-12 |
| 12921-99J00 | 121A-12 | 13364-94J00 | 128A-24 | 16930-99JL0 | 175A-13 |

| 品番 | FIG.NO. | 品番 | FIG.NO. | 品番 | FIG.NO. |
|-------------|---------|-------------|---------|-------------|-------------|
| 17400-99J01 | 160A-19 | 21241-99J00 | 513A-6 | 31912-99J00 | 301A-18 |
| 17411-94J00 | 160A-1 | 22511-99011 | 336A-1 | | 561A-5 |
| 17413-94J00 | 160A-2 | 23111-99J00 | 206A-10 | 31918-94J00 | 301A-19 |
| 17461-939M0 | 160A-3 | 23111-99J10 | 206A-10 | | 561A-6 |
| 17471-99J00 | 160A-4 | 23115-99J00 | 206A-14 | 32000-99J00 | 553A-1 |
| 17472-99J00 | 160A-5 | 23115-99J10 | 206A-16 | | 303A-6 |
| 17473-94J00 | 160A-6 | 23131-99J00 | 206A-11 | 32102-99J00 | 561A-13 |
| 17561-99J00 | 160A-7 | 23210-99J00 | 513A-7 | 32102-99J10 | 303A-6 |
| 17561-99J10 | 160A-7 | 23210-99J11 | 206A-18 | 32104-99J00 | 561A-12 |
| 17563-94J00 | 160A-8 | 23311-95J00 | 210A-1 | 32120-99J00 | 303A-1 |
| 17564-99J00 | 160A-9 | 23312-94JL0 | 206A-19 | | 561A-14 |
| 17565-99J00 | 160A-18 | 25111-99J01 | 210A-2 | 32120-99J10 | 303A-3 |
| 17631-99J20 | 160A-10 | 25211-99JL0 | 210A-5 | 32140-99J10 | 303A-4 |
| 17632-99J30 | 160A-11 | 25215-99J00 | 210A-6 | 32800-95J01 | 553A-3 |
| 17670-94J00 | 162A-1 | 25311-99J00 | 210A-3 | 32800-99J00 | 310A-1 |
| 17681-99J10 | 162A-2 | 29141-93J00 | 160A-13 | | 561A-17 |
| 17913-93J00 | 405A-1 | | 206A-17 | 32801-95J01 | 553A-2 |
| 17914-93J00 | 405A-2 | | 210A-7 | 32801-99J00 | 561A-16 |
| 17917-87LL0 | 410A-34 | | 335A-3 | 32890-99J00 | 310A-3 |
| 18100-99J00 | 167A-1 | | 407A-25 | 32900-99J00 | 310A-8 |
| 18120-99J00 | 167A-2 | 29162-93J00 | 407A-26 | | 561A-19 |
| 18130-99J00 | 167A-3 | 29404-93J10 | 553A-5 | 32900-99J10 | 310A-8 |
| 18142-98600 | 167A-4 | 29440-93J00 | 336A-20 | 32980-99J00 | 310A-9 |
| 18181-99J00 | 167A-5 | | | 33410-99J00 | 310A-11 |
| 18193-99J00 | 167A-9 | | | 33500-07H00 | 310A-10 |
| 18210-99J00 | 167A-6 | | | | 561A-20 |
| 18280-99J00 | 167A-7 | | | 33800-99J01 | 322A-1 |
| 18290-99J02 | 167A-11 | | | 33810-99J00 | 561A-21 |
| 18498-99J00 | 146A-16 | | | | 553A-10 |
| 19120-99J00 | 166A-1 | | | 33816-94J01 | 444A-20 |
| | | | | 33833-91J00 | |
| 19120-99J11 | 513A-2 | 31000-99J01 | 561A-1 | 33833-94JL0 | 310A-13 |
| 19122-99J00 | 513A-3 | 31100-94J22 | 301A-1 | 33833-94J10 | 310A-14 |
| 19131-95502 | 166A-2 | | 561A-4 | 33833-99J00 | 334A-11 |
| 19148-99J00 | 166A-3 | 31101-99J00 | 561A-3 | 33833-99J10 | 322A-11 |
| 19184-99J00 | 166A-4 | 31131-94J00 | 301A-2 | 34830-87J20 | 334A-1 |
| 19184-99J10 | 513A-4 | 31135-90J00 | 301A-3 | | 36360-99J00 |
| 19185-99J00 | 513A-5 | 31151-94J01 | 301A-4 | | 36360-99J10 |
| 19656-99J00 | 166A-5 | 31152-90J00 | 301A-5 | | 36367-99J00 |
| 19810-99J00 | 166A-6 | 31153-90J00 | 301A-6 | | 36610-99J00 |
| | | 31170-94J00 | 301A-17 | | 561A-30 |
| | | | | 31171-96J00 | 301A-7 |
| | | | | 31173-94J01 | 301A-8 |
| | | | | 31191-96J00 | 301A-9 |
| | | | | 31220-94J00 | 301A-10 |
| | | | | 31310-90J00 | 301A-11 |
| | | | | | 322A-3 |
| | | | | | 561A-19 |
| | | | | | 561A-31 |
| | | | | | 515A-2 |
| 21111-89L00 | 206A-15 | 31320-94J00 | 301A-12 | 36617-93J10 | 410A-33 |
| 21122-99J10 | 206A-1 | 31341-94J00 | 301A-13 | 36618-43410 | 322A-5 |
| 21126-99J00 | 206A-7 | 31343-90J00 | 301A-14 | | 513A-18 |
| 21131-94J00 | 444A-32 | 31344-90J00 | 301A-15 | | 561A-31 |
| 21210-99J00 | 206A-9 | 31360-93J01 | 301A-16 | | 515A-2 |

| 品番 | FIG.NO. | 品番 | FIG.NO. | 品番 | FIG.NO. |
|-----------------|---------|-----------------|---------|-----------------|---------|
| 36634-93910 | 553A-14 | 43410-99J00 | 336A-23 | 54211-99J01-0EP | 405A-14 |
| 36655-99J00 | 561A-22 | 43411-939L0 | 336A-18 | 54212-93901 | 405A-16 |
| 36656-99J00 | 322A-7 | 43412-93900 | 336A-19 | 54221-99J01-0EP | 405A-15 |
| 36656-99J10 | 513A-19 | 43412-99J00 | 336A-24 | 55100-99J40-0EP | 407A-1 |
| 36656-99J20 | 561A-23 | 43415-99J00 | 336A-25 | 55300-95500 | 407A-23 |
| 36740-94J00 | 553A-11 | 43420-99J10 | 336A-26 | 55321-87J01 | 111A-10 |
| 36890-93J00 | 544A-16 | 43424-99J00 | 336A-27 | | 407A-6 |
| 36990-87D00 | 515A-4 | 43427-99J00 | 336A-28 | 55321-87J11 | 407A-27 |
| | 553A-21 | 43428-99J00 | 336A-29 | 55331-99J10 | 407A-21 |
| 37161-89E13 | 334A-5 | 43512-99J00 | 336A-30 | 55332-99J10 | 407A-22 |
| 37721-95500 | 561A-24 | 43514-94J00 | 336A-31 | 56120-99J41-0EP | 407A-10 |
| 37721-99J10 | 545A-11 | 43514-99J00 | 336A-32 | 56130-99J30 | 220A-21 |
| | 334A-7 | 43516-89J00 | 336A-33 | 56132-99J10 | 220A-23 |
| | 561A-25 | 43711-99J00 | 336A-3 | 57100-99JN0 | 220A-1 |
| 37724-99J00 | 334A-8 | 43750-99J60-0EP | 336A-4 | 57100-99JP0 | 220A-1 |
| 37726-99J01 | 561A-26 | 43750-99J70-0EP | 336A-4 | 57135-99J00 | 405A-5 |
| 37726-99J10 | 167A-13 | 43755-99J00 | 513A-11 | 57311-99J10 | 220A-8 |
| | 334A-9 | 45212-95L00 | 336A-9 | 57510-99J10 | 220A-9 |
| | 561A-27 | 45231-89L00 | 336A-10 | 57521-99J10 | 220A-10 |
| 37801-98300 | 553A-12 | 45241-89L00 | 336A-11 | 57610-99JL0 | 220A-14 |
| 37820-93E10 | 334A-2 | 45247-99J00 | 336A-13 | 57621-99J11 | 220A-15 |
| 37823-97J00 | 444A-29 | 45250-89L03 | 336A-14 | 57631-93901 | 220A-19 |
| 37826-97J00 | 444A-30 | 45261-94J00 | 335A-14 | 57632-94J00 | 407A-17 |
| 37830-99J11 | 444A-28 | 45269-94J20 | 335A-19 | 57632-98501 | 220A-20 |
| 37835-95D00 | 444A-31 | 45269-99J00 | 336A-40 | 58100-89L00-019 | 407A-15 |
| 37850-93J10 | 544A-4 | 45420-99JM0 | 335A-16 | 58100-89L20-019 | 407A-15 |
| 38860-76F01 | 301A-20 | 45425-94J01 | 335A-17 | 58100-89L40-019 | 407A-15 |
| | 561A-7 | 45710-99JL0 | 336A-37 | 58100-89L60-019 | 407A-15 |
| 38915-90J00 | 301A-21 | 45722-94J11 | 336A-38 | 58100-90L40-019 | 407A-15 |
| | 561A-8 | | | 58100-90L50-019 | 407A-15 |
| 39600-94J01 | 553A-9 | | | 58100-90L60-019 | 407A-15 |
| 39601-95D00 | 553A-13 | | | 58120-89L00 | 407A-16 |
| 39602-93900 | 553A-15 | 50000 | | 59178-97J00 | 407A-8 |
| 39603-94400 | 553A-16 | | | 59441-94J00 | 220A-17 |
| | | | | 59441-99J00 | 220A-18 |
| 40000 | | 51110-99J00 | 401A-1 | 59800-99J02 | 420A-9 |
| | | 51211-99J00 | 401A-2 | | 420B-9 |
| | | 52110-99J00-0EP | 405A-3 | | |
| | | 52110-99J10-0EP | 405A-3 | | |
| | | 52113-99J00 | 405A-4 | | |
| 41111-99J00-0EP | 335A-1 | 54112-99J01 | 401A-8 | 60000 | |
| 41121-99J00-0EP | 335A-2 | 54113-99JM0 | 401A-9 | | |
| 41210-99JL1 | 335A-21 | 54120-99JL0 | 401A-10 | | |
| 41211-99JL0 | 335A-3 | 54122-99J00 | 401A-11 | | |
| 41212-91J00 | 335A-4 | 54125-99J00 | 401A-12 | | |
| 41213-94J01 | 335A-5 | 54126-99JL0 | 401A-13 | 61112-99J00 | 410A-5 |
| 41225-89L00 | 336A-8 | 54130-99J00 | 401A-14 | 61124-99J10 | 513A-22 |
| 43111-99J40-0EP | 336A-2 | 54148-99J00 | 401A-15 | 61124-99J21 | 410A-28 |
| 43111-99J50-0EP | 336A-2 | 54151-99J00 | 405A-12 | 61134-99JL0 | 410A-6 |
| 43211-96F00 | 336A-7 | 54167-99J01 | 405A-13 | 61151-99J00 | 410A-29 |

| 品番 | FIG.NO. | 品番 | FIG.NO. | 品番 | FIG.NO. |
|-----------------|---------|-------------|---------|-------------|---------|
| 61155-94500 | 410A-2 | 65561-95D00 | 583A-3 | 67252-92E10 | 545A-39 |
| 61157-99J00 | 410A-7 | 65700-87J15 | 583A-8 | 67253-92E00 | 544A-15 |
| 61400-99J01-0EP | 420A-1 | 65700-89L20 | 432A-8 | 67253-92E10 | 545A-38 |
| | 420B-1 | 65720-986L0 | 432A-13 | 67253-95600 | 545A-40 |
| 61412-99J00 | 410A-18 | 65740-95D01 | 432A-7 | 67257-92E00 | 544A-11 |
| 61433-99J00 | 420A-2 | | | | |
| | 420B-2 | 65750-87JL0 | 583A-4 | 67261-93J00 | 544A-2 |
| 61435-99J00 | 420A-7 | | 432A-9 | 67263-93J00 | 544A-3 |
| 61435-99J10 | 420B-7 | | 583A-9 | 67269-92E00 | 545A-29 |
| 61443-99J00 | 420A-4 | 65750-955L0 | 432A-10 | 67271-92E00 | 544A-26 |
| | | | 583A-10 | 67273-92E00 | 544A-23 |
| 61453-99J00 | 420B-4 | 65770-89L00 | 432A-11 | 67273-95600 | 544A-22 |
| | 420A-5 | 65770-90J11 | 583A-11 | 67274-92E00 | 544A-24 |
| 61458-89L20 | 420B-5 | 65781-98500 | 432A-12 | 67275-95600 | 544A-21 |
| | 420A-8 | | 583A-12 | 67281-93J00 | 544A-17 |
| | 420B-8 | 65831-95D00 | 432A-4 | 67286-92E00 | 545A-19 |
| 61472-93E20 | 167A-16 | | | | |
| 61494-99J01 | 120A-19 | 65890-95D00 | 583A-5 | 67287-92E00 | 544A-20 |
| 61610-90L00 | 410A-21 | 65890-99100 | 583A-6 | 67288-92E00 | 545A-4 |
| 61616-93E10 | 410A-22 | 65892-95D00 | 432A-5 | 67288-92E10 | 545A-6 |
| 61642-99J00 | 410A-23 | | 432A-6 | 67288-92E20 | 544A-7 |
| | | | 583A-7 | 67288-92E30 | 544A-14 |
| 61643-99J00 | 410A-19 | 67130-99J01 | 513A-1 | 67288-92E40 | 544A-10 |
| 61810-99J02-0EP | 410A-1 | 67200-93J13 | 544A-1 | 67291-92E00 | 545A-7 |
| 61813-99J01 | 410A-32 | | 545A-1 | 67291-92E10 | 545A-37 |
| 61820-99J01-0EP | 410A-3 | 67211-93J00 | 544A-27 | 67292-94300 | 545A-5 |
| 61827-99J00 | 410A-30 | 67221-92E00 | 545A-8 | 67294-92E00 | 545A-10 |
| 61831-99J00-0EP | 410A-12 | 67222-92E00 | 545A-2 | 67295-92E00 | 544A-8 |
| 61851-93E10 | 410A-10 | 67223-92E00 | 545A-3 | 67295-92E10 | 544A-5 |
| 63111-89L00-0EP | 444A-1 | 67224-92E00 | 545A-9 | 67296-88D10 | 544A-6 |
| 63114-99J01 | 444A-21 | 67226-92E00 | 545A-15 | | 545A-13 |
| 63115-99J00 | 444A-3 | 67226-92E10 | 545A-16 | | 545A-30 |
| 63115-99J10 | 444A-2 | 67227-92E00 | 545A-24 | 67296-92E11 | 545A-12 |
| 63116-99J00 | 444A-4 | 67228-92E00 | 545A-18 | 67296-92E20 | 545A-14 |
| 63121-99J00-0EP | 444A-5 | 67230-92E00 | 545A-20 | 67296-92E30 | 544A-18 |
| 63122-99J00 | 444A-22 | 67231-92E00 | 545A-41 | 67296-92E60 | 544A-13 |
| 63131-99J11-0EP | 444A-23 | 67232-95600 | 545A-42 | 67296-92E70 | 544A-9 |
| 63133-89L00 | 444A-24 | 67232-95620 | 545A-28 | | 544A-28 |
| 63210-89L10 | 444A-6 | 67233-92E00 | 545A-26 | 67296-95610 | 544A-25 |
| 63215-93110 | 444A-27 | 67234-92E00 | 545A-22 | 67320-93J00 | 515A-1 |
| 63220-94J00 | 444A-7 | 67235-92E00 | 545A-27 | 67320-93J10 | 515A-1 |
| 63225-93200 | 444A-9 | 67236-92E00 | 545A-32 | 67320-93J20 | 515A-1 |
| 63225-98601 | 444A-8 | 67237-92E01 | 545A-33 | 67320-93J30 | 515A-1 |
| 63240-94J10 | 444A-10 | 67238-92E00 | 545A-34 | 67320-93J40 | 515A-1 |
| 63241-986B0 | 444A-11 | 67239-92E00 | 545A-35 | 67320-93J50 | 515A-1 |
| 63244-94J00 | 444A-12 | 67239-92E10 | 545A-45 | 67320-93J60 | 515A-1 |
| 63610-99J00 | 444A-14 | 67240-92E00 | 545A-17 | 67320-93J70 | 515A-1 |
| 65000-89L00 | 432A-1 | 67241-92E10 | 545A-43 | 67320-93J80 | 515A-1 |
| 65000-95D20 | 583A-1 | 67243-92E00 | 545A-44 | 67340-99J00 | 513A-26 |
| 65520-95D01 | 583A-2 | 67245-92E00 | 545A-23 | 67467-89J01 | 513A-23 |
| 65520-99100 | 432A-2 | 67246-92E00 | 545A-36 | 67500-93J00 | 544A-29 |
| 65561-95D00 | 432A-3 | 67251-93J00 | 544A-12 | 68110-89L00 | 420A-10 |

| 品番 | FIG.NO. | 品番 | FIG.NO. | 品番 | FIG.NO. |
|--|--|---|---|---|---|
| 68110-89L00 68111-99J00 69711-93E10 69911-91J60 | 420B-10 420A-6 420B-6 167A-15 335A-20 | 01550-08207 01550-08257 01550-08307 | 162A-8 301A-23 561A-10 120A-14 162A-3 | 09116-08151 09116-08154 | 401A-3 405A-7 407A-5 444A-15 405A-17 |
| 90000 | | 01560-06457 01560-08557 02112-06127 02112-06307 02142-06167 | 126A-3 113A-2 206A-6 303A-12 410A-17 | 09116-08155 09125-05042 09125-05135 09125-06035 | 444A-25 444A-26 545A-21 544A-30 303A-2 |
| 99000-81158-50M | 167A-8 | 03141-0416A 03241-0625A 03542-05169 | 410A-31 160A-12 553A-20 410A-11 420A-3 | 09126-06006 09126-06015 09136-05041 | 561A-15 407A-24 545A-25 444A-16 444A-17 |
| 00000 | | 03542-06129 04211-09109 04211-09149 | 420B-3 167A-12 111A-15 113A-3 120A-12 | 09136-06169 09137-04004 09140-05005 | 410A-4 334A-10 561A-28 166A-7 544A-32 |
| 01550-05127 01550-0612A 01550-06127 | 303A-5 111A-21 113A-6 120A-15 146A-15 | 04221-05109 08110-60020 08110-60050 08310-00067 08316-10087 | 126A-4 220A-2 407A-11 410A-27 301A-24 | 09140-06020 09140-10031 09140-14008 09141-12005 09148-06008 | 545A-31 401A-17 303A-7 407A-18 444A-13 |
| 01550-06167 | 175A-11 126A-10 166A-13 167A-14 206A-8 | 08341-31039 09100-06177 | 561A-11 120A-9 120A-10 303A-9 335A-10 | 09148-06017 09159-08059 09159-10050 09159-14032 | 410A-16 336A-36 513A-13 335A-8 128A-36 |
| 01550-06207 | 206A-13 301A-22 513A-27 561A-9 111A-18 | 09100-08232 09100-08312 09100-10320 09103-06237 09103-06267 | 336A-22 405A-6 335A-7 432A-14 120A-7 | 09160-05024 09160-05029 | 128B-43 334A-6 561A-29 544A-19 410A-20 |
| 01550-06257 | 175A-10 206A-20 111A-5 146A-2 310A-2 | 09103-06276 09103-06281 09108-06141 | 128A-30 128B-37 111A-11 407A-7 160A-14 | 09160-06046 | 513A-9 544A-31 166A-8 166A-9 206A-22 |
| 01550-06307 | 310A-7 310A-12 553A-8 561A-18 120A-13 | 09108-08286 09111-10067 09116-06223 09116-06225 09116-06227 | 513A-12 336A-39 410A-26 336A-34 407A-14 | 09160-06055 09160-06082 | 513A-24 160A-15 206A-2 210A-8 335A-11 |
| 01550-06357 | 166A-14 167A-10 166A-15 175A-4 111A-12 | 09116-06229 09116-06230 09116-06234 09116-08137 | 220A-24 336A-35 410A-13 206A-21 401A-16 | 09160-06084 09160-06085 09160-06168 09160-06171 | 336A-16 310A-4 432A-15 206A-23 120A-8 |

| 品番 | FIG.NO. | 品番 | FIG.NO. | 品番 | FIG.NO. |
|---|---|---|--|---|---|
| 09160-08082 09160-10082 09160-12066 | 336A-21 405A-8 513A-14 335A-9 407A-19 | 09200-06061 09202-04008 09202-04025 09202-06023 | 336A-15 160A-17 220A-16 401A-4 405A-9 | 09401-09404 09401-11422 09401-12413 09401-13424 | 146A-7 146A-8 162A-5 401A-7 401A-19 |
| 09160-15057 09160-17024 09160-17025 09160-17026 09160-17027 | 303A-8 220A-11 220A-11 220A-11 220A-11 | 09204-01002 09204-02004 09205-02004 | 407A-4 336A-12 513A-8 407A-20 210A-4 | 09403-12316 09403-12406 09403-13311 09407-10404 | 410A-9 113A-5 146A-14 322A-8 553A-6 |
| 09160-17028 09160-17039 09160-17040 09160-17041 09160-17042 | 220A-11 220A-11 220A-11 220A-11 220A-11 | 09205-06021 09248-08001 09248-12009 09248-22002 09260-10006 | 335A-6 407A-9 405A-11 111A-7 206A-3 | 09407-14403 09407-14407 | 553A-17 303A-11 322A-2 322A-9 513A-20 |
| 09160-20027 09160-20042 09160-20043 09160-20044 09160-21009 | 220A-4 220A-5 220A-5 220A-5 220A-6 | 09261-03009 09262-25003 09263-17L03 09263-20L04 09280-06012 | 175A-3 407A-3 407A-2 220A-7 210A-9 | 09407-14407 | 553A-19 561A-33 303A-10 310A-15 322A-12 |
| 09160-25040 09160-25041 09160-25042 09160-27012 | 220A-12 220A-12 220A-12 336A-5 336A-41 | 09280-09012 09280-10016 09280-13004 09280-17003 09280-22019 | 210A-10 175A-14 175A-7 111A-14 111A-9 | 09407-25402 09408-00024 | 334A-12 513A-21 561A-34 553A-18 553A-7 |
| 09161-04012 09163-06001 09164-13008 09164-14008 09168-12017 | 410A-24 444A-18 121A-9 206A-24 405A-10 | 09280-26005 09280-54001 09280-57002 09282-12017 09282-13L01 | 146A-3 175A-8 407A-12 401A-5 220A-22 | 09408-00054 09408-00173 09408-00265 09420-03009 09440-07079 | 146A-9 162A-6 322A-10 160A-16 206A-5 |
| 09169-06062 09169-06075 09169-06082 09180-06186 | 310A-5 410A-14 126A-9 166A-10 206A-25 | 09282-27002 09283-21009 09283-30075 09289-05008 09289-06L02 | 336A-6 121A-2 116A-9 121A-16 210A-11 | 09440-12027 09440-18002 09441-17001 09481-10501 09481-20501 | 444A-19 175A-9 335A-18 515A-3 322A-4 |
| 09180-06230 09180-06290 09180-06357 09180-06370 09180-12158 | 166A-11 126A-7 335A-12 206A-26 166A-12 | 09289-17L02 09306-10023 09308-08011 09320-09016 09320-09039 | 407A-13 335A-15 120A-18 310A-6 410A-15 | 09482-00528 09491-68008 09491-70020 | 513A-17 561A-32 111A-22 128A-3 128A-3 |
| 09181-15241 09181-20244 09181-20246 09181-20248 09181-20251 | 220A-13 220A-5 220A-5 220A-5 220A-5 | 09320-10501 09380-15001 09381-14001 09381-14004 | 128A-37 128B-44 220A-3 116A-4 206A-4 | 09491-80017 09491-82013 09492-35033 09492-38011 | 128B-3 128B-3 128A-4 128B-4 128A-4 |
| 09181-25160 09181-25162 09181-25164 09181-25181 09200-05014 | 220A-12 220A-12 220A-12 220A-12 336A-17 | 09383-04002 09385-04003 09385-06012 09401-08413 | 206A-12 410A-25 513A-10 513A-25 410A-8 | | 128B-4 |

品 名 索 引 表

| 品名 | FIG.NO. | 品名 | FIG.NO. | |
|---|--|---|--|---------|
| (ア) | | カバー ボデー | 544A-27 | |
| | | カバー ロアマウントスターボード(ブラック) | 405A-14 | |
| | | カバー ロアマウントボード(ブラック) | 405A-15 | |
| | | カバー アッシ エンジン(ブラック) | 420A-1 | |
| | | * | 420B-1 | |
| アーム シヤロドライブ アーム リバースロック | 336A-37 336A-10 | カバーアッシ スタートモータリヤ カバーキット ダスト | 301A-17 301A-7 | |
| アーム ロック アウトレットアッシ | 121A-3 432A-5 583A-6 | カム シフト カムシャフト カムシャフトアッシ | 210A-3 121A-1 121A-1 | |
| アジャスタセット ハンドルロッド アタッチメント ステアリングブラケット アノード(マグネシウム) アノード プロテクション | 444A-10 513A-11 407A-27 111A-10 407A-6 | ガイド ウォータチューブ ガイド オイルレベルゲージ ガイド ケーブル * ガイド シフトロッド | 160A-18 175A-13 128A-22 128B-25 210A-5 | |
| アマチュア アレスタ フレーム インシュレータ キャブレタ * インジケータ オイルプレッシャ | 301A-11 126A-6 128A-32 128B-39 334A-3 | ガイド タイミングベルトアッパ ガイド タイミングベルトロア ガイド ドライブシャフト ガイド パルズ(OS) ガイド ローブ | 120A-2 120A-3 405A-5 111A-23 167A-5 | |
| * インターナルギヤ インペラ ウォータポンプ エンド ケーブル エンブレム S | 513A-15 301A-14 160A-3 544A-21 420A-6 | ガasket インレットマニホールド ガasket ウォータプラグ ガasket ウォータポンプケース ガasket エンジンホルダ ガasket オイルギヤリブラゲ | 126A-2 405A-2 160A-6 401A-2 111A-6 | |
| * | 420B-6 | ガasket オイルポンプ ガasket キャブレタ * ガasket シリンダヘッド ガasket タンクキャップ | 175A-2 128A-31 128B-38 111A-2 432A-3 | |
| (カ) | | * ガasket ドライブシャフトハウジング ガasket ドライブシャフトベアリングハウジング ガasket ドレーン プラグ ガasket フロントチャンバ | 583A-3 405A-4 220A-23 407A-8 128A-15 | |
| | カバー | 544A-26 | * | 128B-15 |
| | カバー アッパマウント | 401A-15 | ガasket ボンブケースパネ | 160A-5 |
| | カバー ウエザ | 420A-10 | キット ウォータポンブリベ | 160A-19 |
| | * | 420B-10 | キット バッテリーチャージ | 553A-1 |
| | カバー エアインタークインナ | 420A-2 | キット リモコンスペーシング | 544A-29 |
| | * | 420B-2 | キャップ | 553A-14 |
| | カバー サイモスタット | 162A-2 | キャップ オイルフィル | 111A-13 |
| | カバー サイドスターボード(ブラック) | 410A-1 | キャップ オイルフィルタ | 175A-6 |
| | カバー タイミングベルト(ブラック) | 410A-3 | キャップ オイルプレッシャスイッチ | 322A-5 |
| | カバー シリンダヘッド | 111A-16 | * | 513A-18 |
| | カバー ステアリングアジャスタ | 336A-19 | * キャップ ケーブルシーリング | 561A-31 |
| | カバー ステアリングアジャスタ(H) | 336A-24 | * | 128A-23 |
| | カバー タイミングベルト | 120A-17 | * | 128B-26 |
| カバー テイラハンドル(ブラック) | 444A-5 | キャップ スパークプラグ | 310A-10 | |
| カバー プロテクションアノード | 111A-8 | キャップ ホール | 545A-44 | |

| 品名 | FIG.NO. | 品名 | FIG.NO. |
|------------------------|---------|-------------------------|---------|
| キャップ ラバー | 128A-5 | ケーブルアッシ リモコン(16F:4.8M) | 515A-1 |
| * | 128B-5 | ケーブルアッシ リモコン(18F:5.4M) | 515A-1 |
| * | 128B-34 | ケーブルアッシ リモコン(20F:6.1M) | 515A-1 |
| キャップ レバー | 544A-11 | ケーブルアッシ リモコン(22F:6.7M) | 515A-1 |
| キャップアッシ フューエルタンク | 432A-2 | ケーブルアッシ リモコン(24F:7.3M) | 515A-1 |
| * | 583A-2 | ケーブルアッシ リモコン(8F:2.4M) | 515A-1 |
| キャブレタアッシ | 128A-1 | ケーブルアッシ NSI | 167A-11 |
| * | 128A-1 | ケーブルセット スタータ | 561A-20 |
| * | 128B-1 | ゲージ オイルレベル | 175A-12 |
| * | 128B-1 | コア エキゾーストシール | 407A-21 |
| ギヤ シフト | 545A-41 | コイル イグニッション | 310A-11 |
| ギヤ ドライブ | 545A-34 | コイル エキサイタ/バルサ | 303A-4 |
| ギヤ フォワード | 220A-9 | コイル スタータ/バルサ | 303A-1 |
| ギヤ ブラネタリ | 301A-15 | * | 561A-14 |
| ギヤ リバース | 220A-10 | コイル バッテリーチャージング | 303A-3 |
| クッション サイドカバーホルダ | 410A-29 | コッタバルブ | 121A-14 |
| クッション サイドカバーリヤ | 410A-32 | コネクタ | 166A-2 |
| クッション CDI | 310A-9 | * | 513A-23 |
| クランクシャフト | 116A-7 | コネクタ クラッチリンク | 206A-19 |
| クランプ | 553A-5 | コネクタ クラッチロッド | 210A-1 |
| クランプ ケーブル | 553A-10 | コネクタ チョウクロッド | 128A-33 |
| クリップ | 128A-9 | * | 128B-40 |
| * | 128B-9 | コネクタ フラッシュウォータ | 410A-34 |
| * | 128B-33 | コンロッドアッシ | 116A-5 |
| クリップ フューエルホース | 432A-12 | | |
| * | 583A-12 | (サ) | |
| グリッパ ハンドル | 444A-6 | | |
| グリッパ NO.1 | 544A-2 | | |
| グリッパ NO.2 | 544A-3 | | |
| グリッパアッシ | 167A-6 | | |
| グロメット | 544A-23 | サーモスタット ウォータ | 162A-1 |
| グロメット ウォータチューブ | 160A-8 | サイレンサ | 126A-5 |
| グロメット ケーブル(スターボード) | 410A-28 | サポート ハンドルロッド | 444A-11 |
| グロメット ケーブル(ポート) | 322A-7 | シート バルブスプリング | 121A-15 |
| * | 513A-19 | シール サイドカバー | 410A-6 |
| * | 561A-23 | シール サイレンサ | 126A-8 |
| グロメット テイラハンドルブラケット | 444A-24 | シール リコイルスタータ | 167A-9 |
| グロメット リモコンケーブル | 513A-22 | シフト クラッチドット | 220A-15 |
| グロメット RECEPTACLE | 553A-16 | シフトアームアッシ | 545A-20 |
| ケース ウォータポンプ | 160A-1 | シフトアッシ | 545A-8 |
| ケース ギヤ | 545A-22 | シャフト クラッチ | 206A-9 |
| ケース スターティングモータギヤ | 301A-4 | シャフト ステアリングアジャスタスレッド(H) | 336A-30 |
| ケースアッシ ギヤ(ブラック) | 407A-1 | シャフト ドライブ | 545A-36 |
| ケースアッシ フューズ | 553A-11 | シャフト ヒニオン | 301A-13 |
| ケーブル スタータ | 322A-1 | シャフト フロペラ | 220A-14 |
| * | 561A-21 | シャフト ロックアーム | 121A-7 |
| ケーブルアッシ スロットル | 444A-14 | シャフトアッシ ドライブ(レフト) | 220A-1 |
| ケーブルアッシ リモコン(10F:3.1M) | 515A-1 | シャフトアッシ ドライブ(S) | 220A-1 |
| ケーブルアッシ リモコン(12F:3.7M) | 515A-1 | シンクアッシ プロテクション | 407A-23 |
| ケーブルアッシ リモコン(14F:4.2M) | 515A-1 | スイッチ オイルプレッシャ | 334A-2 |

| 品名 | FIG.NO. | 品名 | FIG.NO. |
|------------------------|-------------------|---------------------------|---------|
| スイッチ スタート * | 334A-5 561A-24 | ストップ チルトロックピン | 335A-17 |
| スイッチ マグネット | 301A-10 | ストップ バロベラブッシュ | 407A-17 |
| スイッチアッシ エマジエンシ/ストップ | 444A-28 | ストライプ エンジンカバー スターボード | 420A-4 |
| スイッチアッシ ニュートラル | 334A-7 | * | 420B-4 |
| | | ストライプ エンジンカバーポート | 420A-5 |
| | | | |
| * | 545A-11 | * | 420B-5 |
| * | 561A-25 | ストレナ オイル | 401A-18 |
| スイッチアッシ PTT | 544A-4 | スプリング | 128A-13 |
| スクリュ | 128A-8 | * | 128A-25 |
| * | 128A-11 | * | 128B-13 |
| | | | |
| * | 128A-20 | * | 128B-18 |
| * | 128A-27 | * | 128B-28 |
| * | 128B-8 | * | 301A-3 |
| * | 128B-11 | * | 545A-26 |
| * | 128B-23 | * | 545A-33 |
| | | | |
| * | 128B-31 | スプリング シヤロウォータドライブアーム | 336A-38 |
| * | 146A-12 | スプリング ステアリングアジャスタ | 336A-20 |
| * | 544A-5 | スプリング スロットルレバー | 513A-5 |
| * | 544A-8 | スプリング ドツグ | 220A-18 |
| * | 544A-9 | スプリング バルブ | 121A-12 |
| | | | |
| * | 544A-13 | スプリング リコイル | 167A-4 |
| * | 544A-18 | スプリング リターン | 220A-17 |
| * | 544A-25 | スプリング リバースロックアーム | 336A-9 |
| * | 544A-28 | スプリング ロックシャフト | 121A-8 |
| スクリュ (5X16) | 544A-6 | スペーサ | 544A-22 |
| | | | |
| * | 545A-13 | * | 545A-10 |
| * | 545A-30 | スペーサ アッパマウント | 401A-11 |
| スクリュ (5X25) | 545A-14 | スペーサ ステアリングアジャスタフリクション(H) | 336A-28 |
| スクリュ クランプ | 335A-3 | スペーサ ロックアーム | 121A-6 |
| スクリュ ストップ | 128A-12 | スリーブ ウォータポンプケース | 160A-2 |
| | | | |
| * | 128B-12 | スロットルアームアッシ | 545A-17 |
| スクリュ スペシャル | 128B-19 | センサ テンパレチャ | 334A-1 |
| スクリュ タベッタアジャスチング | 121A-4 | ソケット ,フューエルホース | 432A-9 |
| スクリュ ドレイン | 128A-16 | * | 432A-10 |
| * | 128B-16 | * | 583A-9 |
| | | | |
| スクリュ ニュートラルスイッチ | 545A-12 | * | 583A-10 |
| スクリュ パン | 128A-29 | | |
| * | 128B-36 | | |
| スクリュ フック | 410A-19 | | |
| スクリュアッシ クランプ | 335A-21 | | |
| | | | |
| スターアッシ | 128A-28 | | |
| * | 128B-32 | | |
| スターアッシ リコイル | 167A-1 | | |
| スターアセット エレクトリック | 561A-1 | | |
| スターアローブ5MMMDIA 50MMロール | 167A-8 | | |
| | | | |
| ストップ | 545A-24 | ターミナル | 322A-6 |
| ストップ アッパスラスト | 401A-13 | * | 322A-6 |
| ストップ アッパリバーススラスト | 401A-12 | * | 553A-4 |
| ストップ シフトロッドガイド | 210A-6 | ターミナルスリーブセット | 515A-4 |
| ストップ スロットル | 166A-6 | * | 553A-21 |

| 品名 | FIG.NO. | 品名 | FIG.NO. |
|--------------------------|---------|-------------------------|---------|
| タンクアッシ ,フューエル(25L) | 583A-1 | ハウジング ,ドライブシャフト(SⅠブラック) | 405A-3 |
| タンクアッシ ,フューエルSEP | 432A-1 | ハウジング ,ドライブシャフトベアリング | 220A-21 |
| ダイヤフラムセット | 146A-11 | ハウジング ,プロペラシャフトベアリング | 407A-10 |
| ダンパ ロア | 301A-19 | ハンドル ,クランプ | 335A-4 |
| * | 561A-6 | ハンドル テイラ | 444A-1 |
| | | | |
| チャンバアッシ ,フロント | 128A-14 | バルブ インテーク | 121A-10 |
| * | 128A-14 | バルブ エキゾースト | 121A-11 |
| * | 128B-14 | バルブ スタータ | 128A-24 |
| * | 128B-14 | * | 128B-27 |
| チューブ ,ウォータ(L) | 160A-7 | バルブ ,フロント | 128A-7 |
| | | | |
| チューブ ,ウォータ(S) | 160A-7 | * | 128B-7 |
| チューブ ,ウォータインスペクション | 410A-2 | バンド スタータモータ | 301A-18 |
| チューブ ,スイッチリード(16X17X120) | 310A-13 | * | 561A-5 |
| チューブ ,スイッチリード(19X20X80) | 334A-11 | パーツセット ,リモコン | 513A-1 |
| チューブ ,ハーネスリード(16X17X60) | 322A-11 | パッキング | 128A-18 |
| | | | |
| チューブ ,L250 | 444A-20 | * | 128B-21 |
| ツールアッシ | 420A-9 | パネル インストルメント(ブラック) | 410A-12 |
| * | 420B-9 | パネル ボンブケースアング | 160A-4 |
| デカール | 544A-17 | ピストン | 116A-1 |
| ドラム スロットルコントロール | 166A-1 | ピストンセット(OS:0.5) | 116A-10 |
| | | | |
| | | ピニオン | 220A-8 |
| | | * | 301A-12 |
| | | ピン | 545A-35 |
| | | ピン ,アーム | 128A-10 |
| | | * | 128B-10 |
| | | | |
| | | ピン チルトロック | 335A-16 |
| | | ピン ,ピストン | 116A-3 |
| | | ピン ,ブッシュ | 220A-20 |
| | | ピン ,リバースロックアームコッタ | 336A-13 |
| | | ピン ,レバー | 410A-22 |
| | | | |
| | | ピン ,レリーズアーム | 336A-8 |
| | | ピン ,ロアマウントカバーノック | 405A-16 |
| | | フラスナ | 410A-21 |
| | | フィルタ ,アウトレット | 432A-4 |
| | | * | 583A-5 |
| | | | |
| | | フィルタ ,ウォータスターボードサイド | 160A-11 |
| | | フィルタ ,ウォータポートサイド | 160A-10 |
| | | フィルタ ,フューエル | 146A-1 |
| | | フィルタアッシ エンジンオイル | 175A-5 |
| | | フック エンジン | 162A-7 |
| | | | |
| | | フック ,フロントパネル | 410A-18 |
| | | フライホイール ,マグネット | 303A-6 |
| | | * | 303A-6 |
| | | * | 561A-13 |
| | | フランジ | 544A-24 |
| | | | |
| | | フロント | 128A-6 |
| | | * | 128B-6 |
| | | ブーツ ,クラッチロッド | 206A-11 |
| | | ブッシュ | 545A-28 |
| | | * | 545A-39 |

| 品名 | FIG.NO. | 品名 | FIG.NO. |
|---------------------------|---------|-----------------------|---------|
| ブッシュ | 545A-42 | プレート スロットルリンク(R) | 513A-4 |
| ブッシュ ウォータポンケース | 160A-9 | プレート センタ | 301A-5 |
| ブッシュ スイベルブラケット(H) | 336A-7 | プレート プリーザ | 111A-20 |
| ブッシュ ステアリング | 336A-3 | プレート ロック | 444A-29 |
| ブッシュ ステアリングアジャスタフリクション(H) | 336A-29 | プロテクタ サイドカバー | 410A-10 |
| ブッシュ テイラハンドルNO.1 | 444A-2 | プロテクタ ハイテンションコード | 310A-14 |
| ブッシュ テイラハンドルNO.2 | 444A-3 | プロテクタ ハンドルカバー | 444A-22 |
| ブッシュ ハンドルロッド | 444A-9 | プロテクタ,フューエルホース(100) | 146A-16 |
| ブッシュ フロペラ | 407A-16 | フロペラ | 407A-15 |
| ブラケット | 545A-29 | フロペラ 3X9-1/4X10) | 407A-15 |
| ブラケット ギヤ | 301A-6 | フロペラ 3X9-1/4X11) | 407A-15 |
| ブラケット,クランプスターボード(ブラック) | 335A-1 | フロペラ 3X9-1/4X7) | 407A-15 |
| ブラケット,クランプボード(ブラック) | 335A-2 | フロペラ 3X9-1/4X8) | 407A-15 |
| ブラケット,スイベル(L)ブラック) | 336A-2 | フロペラ 3X9-1/4X9) | 407A-15 |
| ブラケット,スイベル(S)ブラック) | 336A-2 | * | 407A-15 |
| ブラケット,ステアリング(L)ブラック) | 336A-4 | ヘッド シリンダ | 111A-1 |
| ブラケット,ステアリング(S)ブラック) | 336A-4 | ベース,スタータ | 120A-11 |
| ブラケット,スロットルケーブル | 166A-4 | * | 120A-11 |
| ブラケット,テイラハンドル(ブラック) | 444A-23 | * | 561A-2 |
| ブラケット,ニュートラルスイッチ | 334A-9 | ベアリング,クランクシャフト | 116A-8 |
| * | 561A-27 | ベルト タイミング | 120A-16 |
| ブラケット ハーネス | 410A-33 | ホース,ウォータインスペクション | 410A-7 |
| ブラケット,NSIケーブル | 167A-13 | ホース,ウォータリターン | 162A-4 |
| ブラシアssh | 301A-2 | ホース,オイル | 401A-6 |
| ブレーキアームアssh | 545A-9 | ホース,フューエル(コネクタツーフイルタ) | 146A-4 |
| ブレーキアジャスタ | 545A-3 | ホース,フューエル(タンクツーフイルタ) | 432A-8 |
| ブロックアssh シリンダ | 113A-1 | * | 583A-8 |
| ブーリ カムシャフト | 120A-6 | ホース,フューエル(フィルタツーフイルタ) | 146A-5 |
| ブーリ,クランクシャフト | 120A-1 | ホース,フューエル(ポンプツーフイルタ) | 146A-6 |
| プラグ,ウォータ | 405A-1 | ホース,プリーザ | 111A-19 |
| プラグ,フューエルコネクタ | 432A-7 | ホルダ,エレトリックパーツ | 310A-3 |
| * | 432A-13 | ホルダ,エンジン | 401A-1 |
| * | 583A-4 | ホルダ,クラッチシャフト | 206A-7 |
| プラグアssh,ランブコード | 553A-15 | ホルダ,ケーブル | 128A-21 |
| ブランジャ | 128B-20 | * | 128B-24 |
| プレート | 128A-19 | ホルダ サイドカバー | 410A-30 |
| * | 128B-22 | ホルダ,ステアリングアジャスタナット(H) | 336A-27 |
| * | 128B-30 | ホルダ,フラスナレバ | 410A-23 |
| * | 545A-2 | ホルダ,リモコンケーブル | 513A-26 |
| プレート,ウォーニングインジケータ | 444A-21 | ホルダ,リレー | 301A-21 |
| プレート,クラッチノッチ | 206A-1 | * | 561A-8 |
| プレート,クランプ | 335A-5 | ホルダアssh,ブラシ | 301A-8 |
| プレート,ケーブルグロメット | 561A-22 | ボルト(6X18) | 545A-19 |
| プレート,シフトピン | 545A-45 | ボルト,アッパマウント | 401A-8 |
| プレート,シフトロック | 545A-27 | ボルト,コンロッド | 116A-6 |
| プレート,ステアリングアジャスタ | 336A-18 | ボルト,シリンダヘッドNO.1 | 111A-3 |
| プレート,ステアリングアジャスタ(H) | 336A-25 | ボルト,シリンダヘッドNO.2 | 111A-4 |
| プレート,ステアリングアジャスタフリクション | 336A-26 | ボルト,ストッパフロント | 545A-15 |
| * | 336A-31 | ボルト,ストッパリア | 545A-16 |
| プレート,スロットルアジャスタ | 444A-8 | ポンプ,スクイズ | 432A-11 |

| 品名 | FIG.NO. | 品名 | FIG.NO. |
|------------------|---------|----------------------|---------|
| ポンプ,スクイズ | 583A-11 | ラベル,エンジンカバー(JAPAN) | 420A-8 |
| ポンプアssh,オイル | 175A-1 | * | 420B-8 |
| ポンプアssh,フューエル | 146A-10 | ラベル,オイルクリアランス | 120A-19 |
| | | ラベル,スタータ | 167A-16 |
| | | ラベル,ストッパ | 444A-31 |
| (マ) | | ラベル,S.I.G.P. | 167A-15 |
| | | リード,ストッパスイッチ | 553A-12 |
| | | リール | 167A-2 |
| | | リセプタクル | 553A-13 |
| | | リセプタクルセット | 553A-9 |
| マーク,エンブレムリヤ(8) | 420A-7 | リテーナ,バルブスプリング | 121A-13 |
| マーク,エンブレムリヤ(9.9) | 420B-7 | リモートコントロールアssh,シングル | 544A-1 |
| マーク,クラッチシフト | 444A-32 | * | 545A-1 |
| マーク,クランプブラケット | 335A-20 | リレーアssh | 301A-20 |
| マーク,ステアリングアジャスタ | 336A-40 | * | 561A-7 |
| マーク,ハンドルグリッパ | 444A-27 | リンク,クラッチレバ | 206A-16 |
| マーク,リバースロック | 335A-19 | * | 513A-6 |
| マウント,アッパ | 401A-14 | リンク,シフトドラム | 206A-14 |
| マウント,アッパラスト | 401A-10 | リンク,リバースロックアーム | 336A-11 |
| マウント,ロアサイド | 405A-13 | リンク,リリーズ | 336A-14 |
| マウント,ロアラスト | 405A-12 | リング,スナッパ | 545A-7 |
| マグネットセット | 561A-12 | * | 545A-37 |
| マニホールド,インレット | 126A-1 | リングセット,ピストン | 116A-2 |
| モータアssh,スターティング | 301A-1 | レギュレータ,エンジンオイル(6.5K) | 113A-4 |
| * | 561A-4 | レクチファイヤ/レギュレータアssh | 310A-1 |
| モータセット,スタータ | 561A-3 | * | 553A-3 |
| | | * | 561A-17 |
| | | レクチファイヤ/レギュレータセット | 553A-2 |
| | | * | 561A-16 |
| | | レバ,インタリンクスロットルNO.1 | 166A-3 |
| (ヤ) | | レバ,インタリンクスロットルNO.2 | 513A-3 |
| | | レバ,クラッチ | 206A-15 |
| | | レバ,クラッチコントロール | 206A-18 |
| | | * | 513A-7 |
| | | レバ,シフト | 301A-9 |
| ユニット,CDI | 310A-8 | レバ,ステアリングADJUSTR(H) | 336A-23 |
| * | 310A-8 | レバ,スロットルコントロール | 513A-2 |
| * | 561A-19 | レバ,ハンドル | 544A-12 |
| | | レバ,リリーズ | 335A-14 |
| | | レバ,アssh,スロットル | 545A-23 |
| (ラ) | | ローラ | 545A-32 |
| | | ロッド,クラッチ(L) | 206A-10 |
| | | ロッド,クラッチ(S) | 206A-10 |
| | | ロッド,シフト(SL) | 210A-2 |
| | | ロッド,スイッチアssh | 334A-8 |
| ラチエツトセット | 167A-3 | * | 561A-26 |
| ラバ,エキゾーストシール | 407A-22 | ロッド,スロットル | 128A-34 |
| ラバ,サイドカバー | 410A-5 | * | 128B-41 |
| ラバ,テイラハンドルフリクション | 444A-4 | ロッド,スロットルストッパ | 166A-5 |
| ラベル,ウォーニング | 334A-4 | ロッド,ハンドル | 444A-7 |

| 品名 | FIG.NO. | 品名 | FIG.NO. |
|----------------------------|---------|----|---------|
| ロッド、フューエルポンプ | 146A-13 | | |
| ロッド、フリーアクムレータ | 545A-43 | | |
| ロッド、ブッシュ | 220A-19 | | |
| ロッド、リンク | 128B-35 | | |
| ----- | | | |
| (ワ) | | | |
| ----- | | | |
| ワイヤ、ニュートラルPTTスイッチ | 544A-16 | | |
| ワイヤアシ、リモートコントロール | 515A-2 | | |
| ワッシャ | 407A-26 | | |
| * | 544A-7 | | |
| * | 544A-10 | | |
| ----- | | | |
| * | 544A-14 | | |
| * | 544A-15 | | |
| * | 545A-4 | | |
| * | 545A-6 | | |
| * | 545A-18 | | |
| ----- | | | |
| * | 545A-38 | | |
| * | 545A-40 | | |
| ワッシャ、アッパマウントボルト | 401A-9 | | |
| ワッシャ、ステアリングアジャスタ | 336A-33 | | |
| ワッシャ、ステアリングアジャスタフリクションプレート | 336A-32 | | |
| ----- | | | |
| ワッシャ、ブリーナットロック | 120A-5 | | |
| ワッシャ、ブレン | 128A-17 | | |
| * | 128B-17 | | |
| ワッシャセット、ストッパ | 301A-16 | | |
| ----- | | | |
| (ソノタ) | | | |
| ----- | | | |
| Eリング | 545A-5 | | |
| NSIセット | 167A-7 | | |
| Oリング | 128A-26 | | |
| * | 128B-29 | | |
| Oリング、シリンダヘッドカバー | 111A-17 | | |
| ----- | | | |
| Oリング、フューエルアウトレット | 432A-6 | | |
| * | 583A-7 | | |
| ----- | | | |

| 品名 | FIG.NO. | 品名 | FIG.NO. |
|----|---------|----|---------|
| | | | |
| | | | |
| | | | |
| | | | |
| | | | |
| | | | |
| | | | |
| | | | |
| | | | |
| | | | |
| | | | |
| | | | |
| | | | |
| | | | |
| | | | |
| | | | |
| | | | |
| | | | |
| | | | |
| | | | |
| | | | |
| | | | |
| | | | |
| | | | |

スズキ DF8A/9.9A パーツカタログ

2015年 6 月印刷

2015年 6 月発行

発行 **スズキ株式会社**
四輪市場品質保証部 技術資料課
〒432-8611 静岡県浜松市南区高塚町300番地

不許複製

1

ま え が き
目 次

2

エ ン ジ ン

3

伝 導

4

電 装

5

外 装

6

オ プ シ ョ ン

7

品 番 索 引 表
品 名 索 引 表



* 9 9 0 0 B - 9 0 2 5 1 *

9900B-90251

