

SUZUKI
パワースタート

DF9.9B/15A/20A

DF9.9B

DF9.9BR

DF15A

DF15AR

DF20A

DF20AR

DF20ATH

OUTBOARD MOTOR

2014-9

初版

ま え が き
目 次

1

エ ン ジ ン

2

伝 導

3

電 装

4

外 装

5

オ プ シ ョ ン

6

品 番 索 引 表
品 名 索 引 表

7

DF9.9B



DF15A



DF20A



まえがき

このパーツカタログは、スズキ船外機 DF9.9B/15A/20A 型の補給取扱い部品を収録してあります。

エンジン諸元	4 サイクル	2 気筒	総排気量	内径×行程(60.4 mm× 57 mm)
			327 cm ³	

DF9.9B				
機種記号	年式	型式	トランサム	実施号機
DF9.9BL	—	00995F	S, L, X	00995F-510001 ~
DF9.9BRL				

DF15A				
機種記号	年式	型式	トランサム	実施号機
DF15AL	—	01504F	S, L, X	01504F-510001 ~
DF15ARL				

DF20A				
機種記号	年式	型式	トランサム	実施号機
DF20AL	—	02002F	S, L, X	02002F-510001 ~
DF20ARL				
DF20ATHL				

パーツカタログのご使用について

1. 記号および略語

1-1. サイズ等

A : 用品	L : 長さ、リンク数、容積	US : アンダサイズ
AR : 必要量	NT : 歯数	W : 巾
D : 線径	OD : 外径	W/ : 同時使用
E.NO. : エンジン番号	OPT : オプション	# : 直送品
F.NO. : フレーム番号	OS : オーバサイズ	* : 直売品
H : 高さ	STD : スタンダード	~ : より、から
ID : 内径	T : 厚さ	
12×34×5 : 内径×外径×厚さ(巾、長さ)		

1-2. メーカー名

BS : ブリヂストンタイヤ	NGK : 日本特殊陶業
CHKK : 中央発条	NHK : 日本発条
DID : 大同工業	RK : 高砂チェン
DK : 大金製作所	TEN : 富士通テン
FB : 古河電池	TR : 東海理化電機製作所
IRC : 井上護謄工業	YB : 湯浅電池
KYB : 萱場工業	
NABCO : 日本エアブレーキ	

1-3. 構成部品の表示

品番	品名
×××××-×××××	アッシ
×××××-×××××	.
×××××-×××××	:
	└─ 構成部品(インナパーツ)を示します。

1 - 4. 部品変更

備考欄の品番の前の 印は変更部品相互の互換性を表示します。

-「~より統一」を示し、旧「→」新です。
-「~に統一」を示し、旧「×」新です。

1 - 5. 修正使用

ホース、チューブ等で寸法表示の 印は修正使用を表示します。

(例) L:200 180.....200を180に修正して使用します。

2. 部品変更のお知らせ

部品が新設または変更となった場合、サービス・部品ニュース、統一部品一覧表などでご案内いたします。

販売店様にあつては、弊社代理店にお問い合わせください。

3. 部品の注文

部品ご注文の場合は、このパーツカタログをご参照の上、次の点にご留意され、正確にご注文ください。

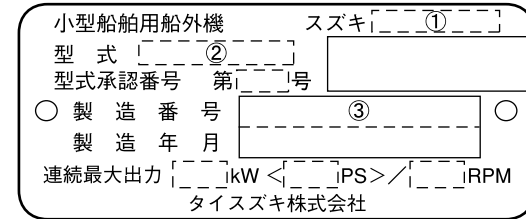
- 3 - 1. 品番、品名および数量
- 3 - 2. フレーム番号及びエンジン番号と型式番号(年式)
- 3 - 3. 部品メーカー(電装部品、保安部品など)

注 分解図は、補給部品索引のためのものです。分解、組立には使用しないで下さい。
補給部品の中で車種間の共通化により、一部生産車の部品と異なる場合があります。
あらかじめご了承ください。
記載事項は予告なく変更することがあります。あらかじめご了承ください。

I.Dプレートの説明

I.Dプレートには下記の項目が刻印されています。

より正確な部品発注のため 機種名、型式、製造番号(号機)を確認下さい。



機種名を示します。(例) DF20A

型式を示します。(例) 02002F

製造番号(号機)を示します。(例) 510001

I.Dプレート

取付位置：ブラケット、クランプ

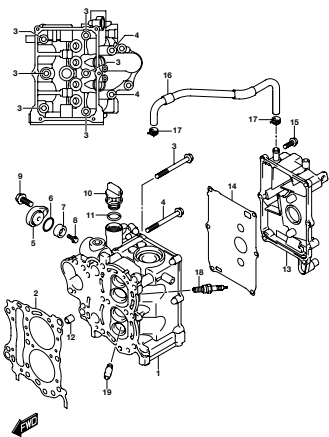
目 次

FIG.NO.	タ イ ト ル	FIG.NO.	タ イ ト ル	FIG.NO.	タ イ ト ル
111A	シリンダ ヘッド	220C	トランスミッション(DF15A)	407A	ギヤ ケース
113A	シリンダ ブロック	220D	トランスミッション(DF15AR)	410A	サイド カバー(DF9.9B)
116A	クランクシャフト	220E	トランスミッション(DF20A)	410B	サイド カバー(DF9.9BR)
120A	タイミング ベルト	220F	トランスミッション(DF20AR)	410C	サイド カバー(DF15A)
121A	カムシャフト(DF9.9B)	220G	トランスミッション(DF20ATH)	410D	サイド カバー(DF15AR)
121B	カムシャフト(DF9.9BR)	301A	スターティング モータ(エレクトリック スタータ)	410E	サイド カバー(DF20A)
121C	カムシャフト(DF15A)	303A	マグネット(マニュアル スタータ)(DF9.9B)	410F	サイド カバー(DF20AR)
121D	カムシャフト(DF15AR)	303B	マグネット(マニュアル スタータ)(DF15A)	410G	サイド カバー(DF20ATH)
121E	カムシャフト(DF20A)	303C	マグネット(マニュアル スタータ)(DF20A)	420A	エンジン カバー(DF9.9B)
121F	カムシャフト(DF20AR)	303D	マグネット(エレクトリック スタータ)	420B	エンジン カバー(DF9.9BR)
121G	カムシャフト(DF20ATH)	310A	レクチファイアアイグニッション コイル(DF9.9B)	420C	エンジン カバー(DF15A)
126A	インレット マニホールド(DF9.9B)	310B	レクチファイアアイグニッション コイル(DF9.9BR)	420D	エンジン カバー(DF15AR)
126B	インレット マニホールド(DF9.9BR)	310C	レクチファイアアイグニッション コイル(DF15A)	420E	エンジン カバー(DF20A)
126C	インレット マニホールド(DF15A)	310D	レクチファイアアイグニッション コイル(DF15AR)	420F	エンジン カバー(DF20AR)
126D	インレット マニホールド(DF15AR)	310E	レクチファイアアイグニッション コイル(DF20A)	420G	エンジン カバー(DF20ATH)
126E	インレット マニホールド(DF20A)	310F	レクチファイアアイグニッション コイル(DF20AR)	432A	フューエル タンク
126F	インレット マニホールド(DF20AR)	310G	レクチファイアアイグニッション コイル(DF20ATH)	442A	ドラッグ リンク(DF9.9BR)
126G	インレット マニホールド(DF20ATH)	322A	ハーネス(DF9.9B)	442B	ドラッグ リンク(DF15AR)
144A	フューエル インジェクタ	322B	ハーネス(DF9.9BR)	442C	ドラッグ リンク(DF20AR)
146A	フューエル ポンプ	322C	ハーネス(DF15A)	444A	テイラー ハンドル(DF9.9B)
160A	ウォータ ポンプ	322D	ハーネス(DF15AR)	444B	テイラー ハンドル(DF15A)
162A	サーモスタット	322E	ハーネス(DF20A)	444C	テイラー ハンドル(DF20A)
163A	スロットル ボデー(DF9.9B)	322F	ハーネス(DF20AR)	444D	テイラー ハンドル(DF20ATH)
163B	スロットル ボデー(DF9.9BR)	322G	ハーネス(DF20ATH)	450A	リモート コントロール(DF9.9BR)
163C	スロットル ボデー(DF15A)	327APT	スイッチ(DF20ATH)	450B	リモート コントロール(DF15AR)
163D	スロットル ボデー(DF15AR)	334A	センサ/スイッチ(DF9.9B)	450C	リモート コントロール(DF20AR)
163E	スロットル ボデー(DF20A)	334B	センサ/スイッチ(DF9.9BR)	502A	オプション:メータ(4)(DF9.9BR)
163F	スロットル ボデー(DF20AR)	334C	センサ/スイッチ(DF15A)	502B	オプション:メータ(1)(DF15AR)
163G	スロットル ボデー(DF20ATH)	334D	センサ/スイッチ(DF15AR)	502C	オプション:メータ(2)(DF20AR)
166A	スロットル コントロール(DF9.9BR)	334E	センサ/スイッチ(DF20A)	503A	オプション:メータ(2)(DF9.9BR)
166B	スロットル コントロール(DF15AR)	334F	センサ/スイッチ(DF20AR)	503B	オプション:メータ(2)(DF15AR)
166C	スロットル コントロール(DF20AR)	334G	センサ/スイッチ(DF20ATH)	503C	オプション:メータ(2)(DF20AR)
167A	リコイル スタータ(DF9.9B)	335A	クランプ ブラケット(DF9.9B)	508A	オプション:リモート コントロール(DF9.9B)
167B	リコイル スタータ(DF9.9BR)	335B	クランプ ブラケット(DF9.9BR)	508B	オプション:リモート コントロール(DF15A)
167C	リコイル スタータ(DF15A)	335C	クランプ ブラケット(DF15A)	508C	オプション:リモート コントロール(DF20A)
167D	リコイル スタータ(DF15AR)	335D	クランプ ブラケット(DF15AR)	513A	オプション:リモート コントロール パーツ(DF9.9B)
167E	リコイル スタータ(DF20A)	335E	クランプ ブラケット(DF20A)	513B	オプション:リモート コントロール パーツ(DF15A)
167F	リコイル スタータ(DF20AR)	335F	クランプ ブラケット(DF20AR)	513C	オプション:リモート コントロール パーツ(DF20A)
167G	リコイル スタータ(DF20ATH)	335G	クランプ ブラケット(DF20ATH)	515A	オプション:リモコン ケーブル(DF9.9B)
175A	オイル ポンプ	336A	スイベル ブラケット(DF9.9B)	515B	オプション:リモコン ケーブル(DF9.9BR)
206A	クラッチ ロッド(DF9.9B)	336B	スイベル ブラケット(DF9.9BR)	515C	オプション:リモコン ケーブル(DF15A)
206B	クラッチ ロッド(DF9.9BR)	336C	スイベル ブラケット(DF15A)	515D	オプション:リモコン ケーブル(DF15AR)
206C	クラッチ ロッド(DF15A)	336D	スイベル ブラケット(DF15AR)	515E	オプション:リモコン ケーブル(DF20A)
206D	クラッチ ロッド(DF15AR)	336E	スイベル ブラケット(DF20A)	515F	オプション:リモコン ケーブル(DF20AR)
206E	クラッチ ロッド(DF20A)	336F	スイベル ブラケット(DF20AR)	515G	オプション:リモコン ケーブル(エレクトリック スタータ)(DF9.9B)
206F	クラッチ ロッド(DF20AR)	336G	スイベル ブラケット(DF20ATH)	515H	オプション:リモコン ケーブル(エレクトリック スタータ)(DF15A)
206G	クラッチ ロッド(DF20ATH)	338A	チルトシリンダ(DF20ATH)	515J	オプション:リモコン ケーブル(エレクトリック スタータ)(DF20A)
210A	シフト ロッド	340APTT	モータ(DF20ATH)	515K	オプション:リモコン ケーブル(エレクトリック スタータ)(DF20ATH)
220A	トランスミッション(DF9.9B)	401A	エンジン ホルダ	530A	オプション:スイッチ(DF9.9BR)
220B	トランスミッション(DF9.9BR)	405A	ドライブシャフトハウジング	530B	オプション:スイッチ(DF15AR)

目 次

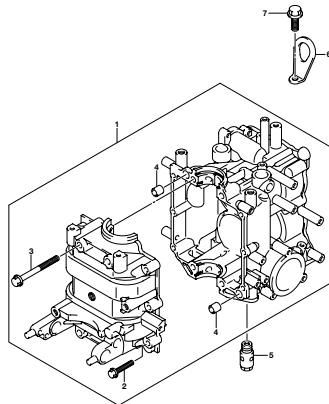
FIG.NO.	タ イ ト ル	FIG.NO.	タ イ ト ル
530C	オプション:スイッチ (DF20AR)		
544A	オプション:リモートコントロール アッシ シングル(1)(DF9.9B)		
544B	オプション:リモートコントロール アッシ シングル(1)(DF9.9BR)		
544C	オプション:リモートコントロール アッシ シングル(1)(DF15A)		
544D	オプション:リモートコントロール アッシ シングル(1)(DF15AR)		
544E	オプション:リモートコントロール アッシ シングル(1)(DF20A)		
544F	オプション:リモートコントロール アッシ シングル(1)(DF20AR)		
545A	オプション:リモートコントロール アッシ シングル(2)(DF9.9B)		
545B	オプション:リモートコントロール アッシ シングル(2)(DF9.9BR)		
545C	オプション:リモートコントロール アッシ シングル(2)(DF15A)		
545D	オプション:リモートコントロール アッシ シングル(2)(DF15AR)		
545E	オプション:リモートコントロール アッシ シングル(2)(DF20A)		
545F	オプション:リモートコントロール アッシ シングル(2)(DF20AR)		
550A	オプション:エレクトリカル(マニュアル スタータ)(DF9.9B)		
550B	オプション:エレクトリカル(マニュアル スタータ)(DF15A)		
550C	オプション:エレクトリカル(マニュアル スタータ)(DF20A)		
560A	オプション:スターティング モータ(マニュアル スタータ)(DF9.9B)		
560B	オプション:スターティング モータ(マニュアル スタータ)(DF15A)		
560C	オプション:スターティング モータ(マニュアル スタータ)(DF20A)		
575A	オプション:ドラッグ リンク(DF9.9B)		
575B	オプション:ドラッグ リンク(DF15A)		
575C	オプション:ドラッグ リンク(DF20A)		
583A	オプション:フューエルタンク(DF9.9B)		
588A	オプション:ローレンスゲージ(DF9.9BR)		
588B	オプション:ローレンスゲージ(DF15AR)		
588C	オプション:ローレンスゲージ(DF20AR)		

FIG. 111A



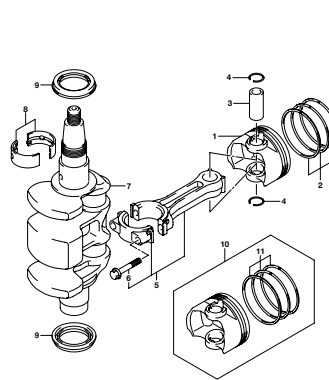
DF20A_M02_015_111A
CYLINDER HEAD

FIG. 113A



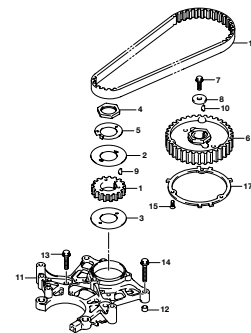
DF20A_M02_015_113A
CYLINDER BLOCK

FIG. 116A



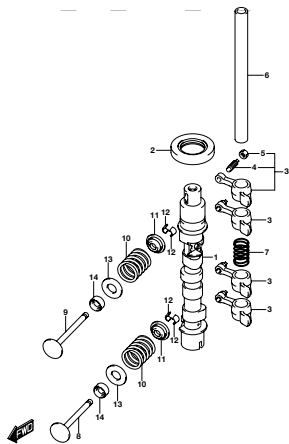
DF20A_M02_015_116A
CRANKSHAFT

FIG. 120A



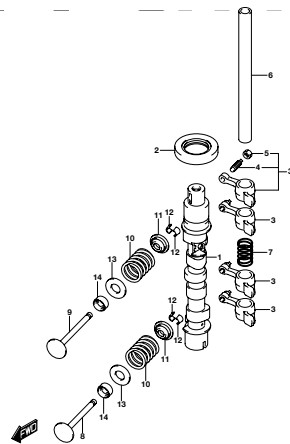
DF20A_M02_015_120A
TIMING BELT

FIG. 121A



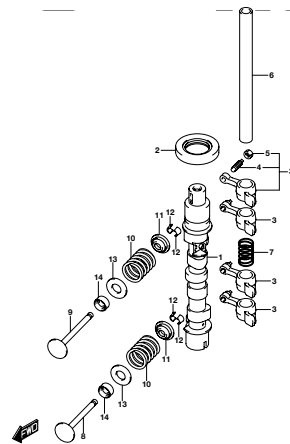
DF20A_M02_015_121A
CAMSHAFT

FIG. 121B



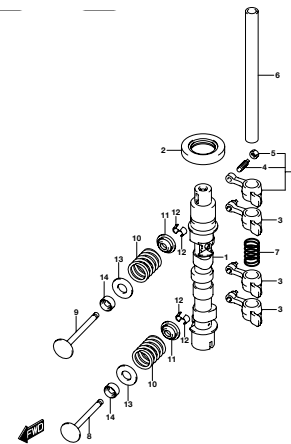
DF20A_M02_015_121B
CAMSHAFT

FIG. 121C



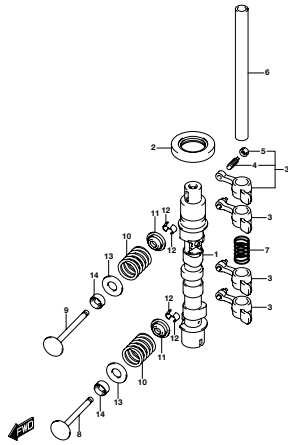
DF20A_M02_015_121C
CAMSHAFT

FIG. 121D



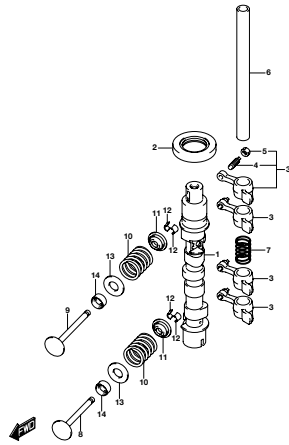
DF20A_M02_015_121D
CAMSHAFT

FIG. 121E



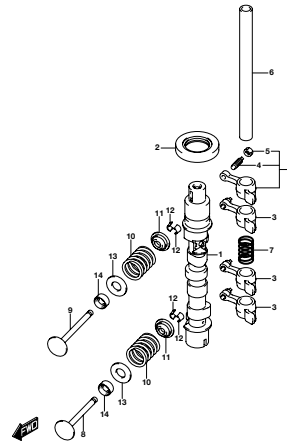
DF20A_MDL_015_121E
CAMSHAFT

FIG. 121F



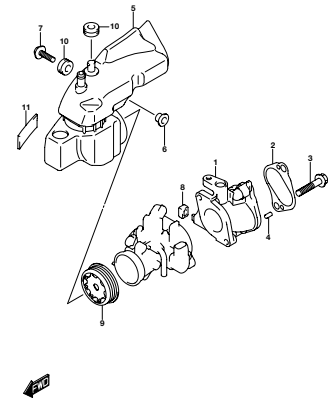
DF20A_MDL_015_121F
CAMSHAFT

FIG. 121G



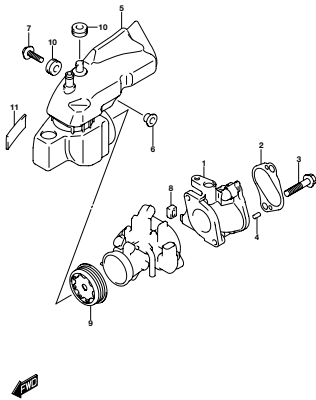
DF20A_MDL_015_121G
CAMSHAFT

FIG. 126A



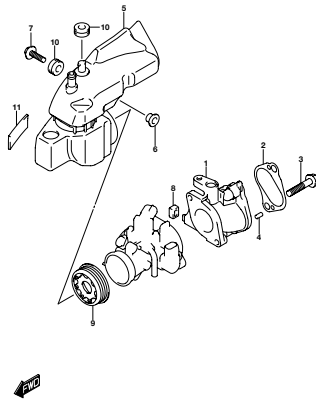
DF20A_MDL_015_126A
INLET MANIFOLD

FIG. 126B



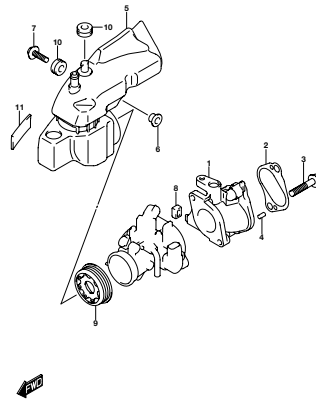
DF20A_MDL_015_126B
INLET MANIFOLD

FIG. 126C



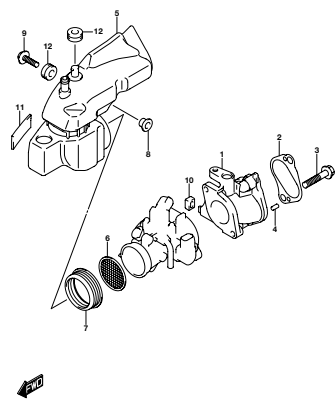
DF20A_MDL_015_126C
INLET MANIFOLD

FIG. 126D



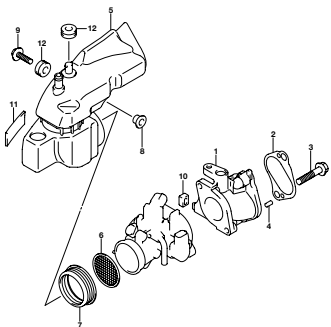
DF20A_MDL_015_126D
INLET MANIFOLD

FIG. 126E



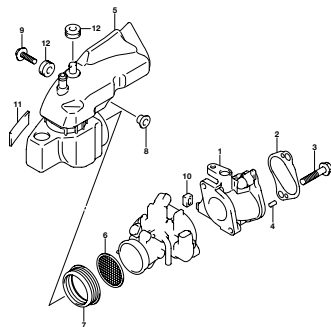
DF20A_MDL_015_126E
INLET MANIFOLD

FIG. 126F



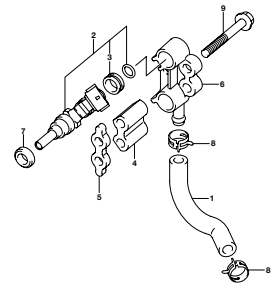
DF20A_MKD_015_126F
INLET MANIFOLD

FIG. 126G



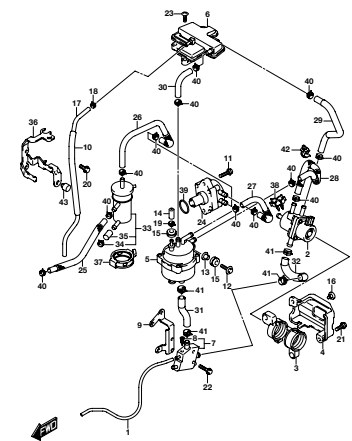
DF20A_MKD_015_126G
INLET MANIFOLD

FIG. 144A



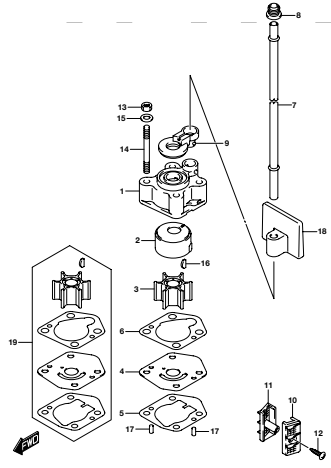
DF20A_MKD_015_144A
FUEL INJECTOR

FIG. 146A



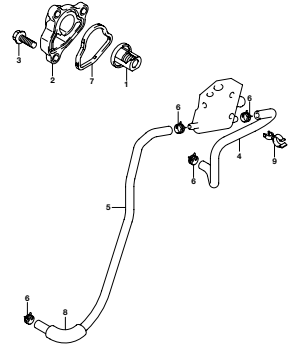
DF20A_MKD_015_146A
FUEL PUMP

FIG. 160A



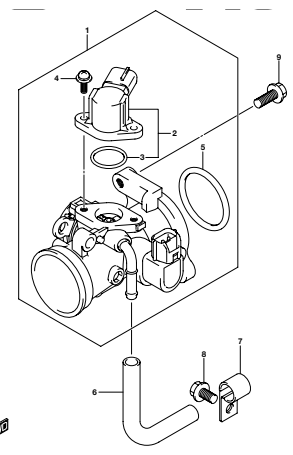
DF20A_MKD_015_160A
WATER PUMP

FIG. 162A



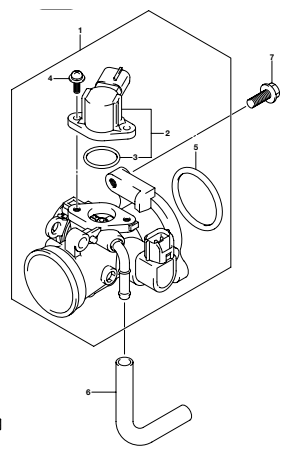
DF20A_MKD_015_162A
THERMOSTAT

FIG. 163A



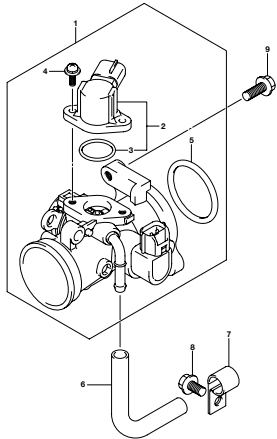
DF20A_MKD_015_163A
THROTTLE BODY

FIG. 163B



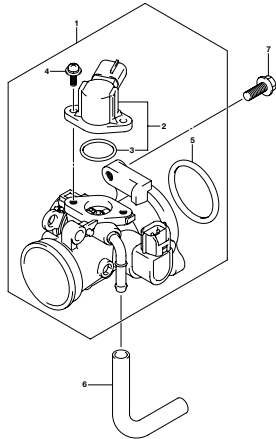
DF20A_MKD_015_163B
THROTTLE BODY

FIG. 163C



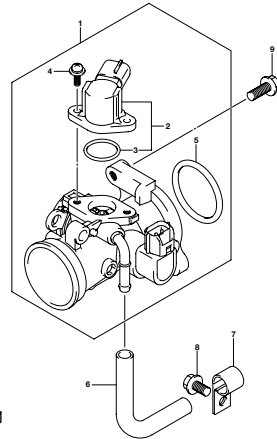
DF20A_M02_015_163C
THROTTLE BODY

FIG. 163D



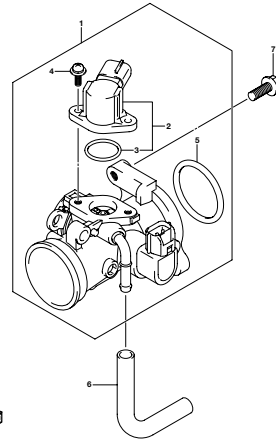
DF20A_M02_015_163D
THROTTLE BODY

FIG. 163E



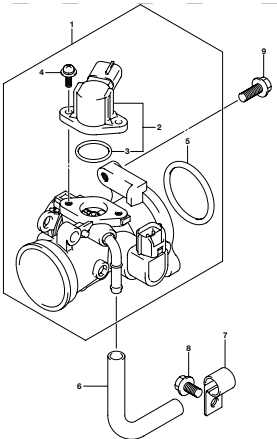
DF20A_M02_015_163E
THROTTLE BODY

FIG. 163F



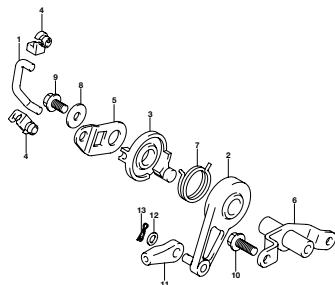
DF20A_M02_015_163F
THROTTLE BODY

FIG. 163G



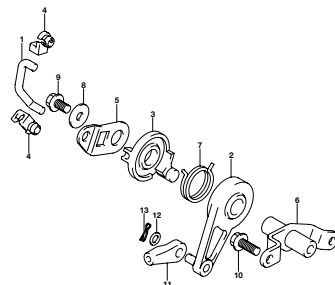
DF20A_M02_015_163G
THROTTLE BODY

FIG. 166A



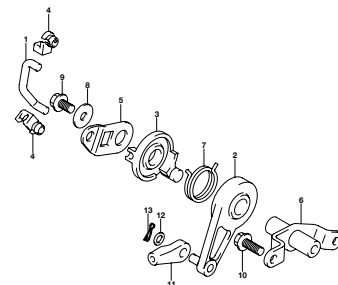
DF20A_M02_015_166A
THROTTLE CONTROL

FIG. 166B



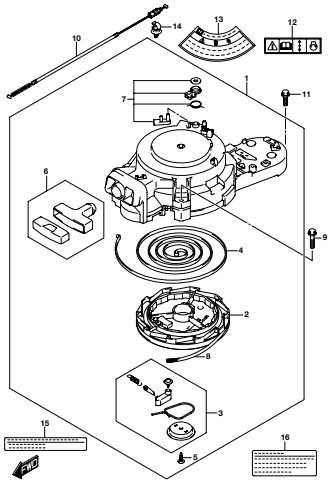
DF20A_M02_015_166B
THROTTLE CONTROL

FIG. 166C



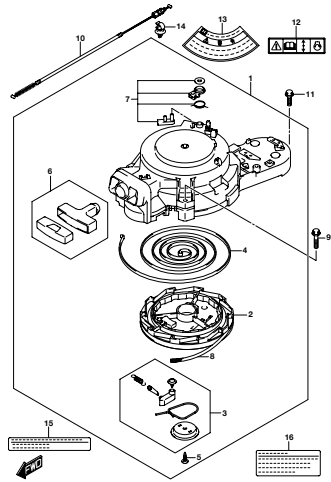
DF20A_M02_015_166C
THROTTLE CONTROL

FIG. 167A



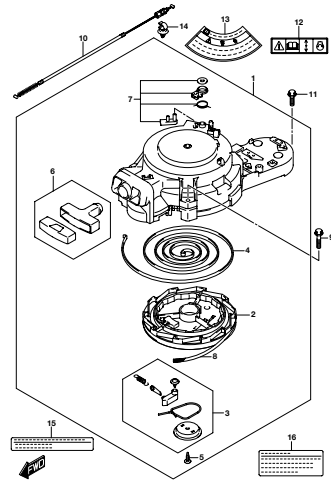
DF20A_M02_015_167A
RECOIL STARTER

FIG. 167B



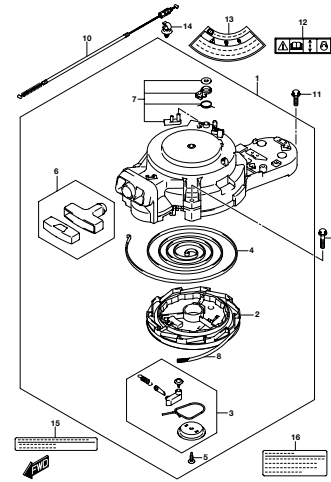
DF20A_M02_015_167B
RECOIL STARTER

FIG. 167C



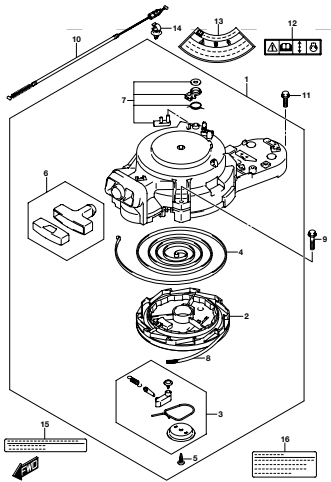
DF20A_M02_015_167C
RECOIL STARTER

FIG. 167D



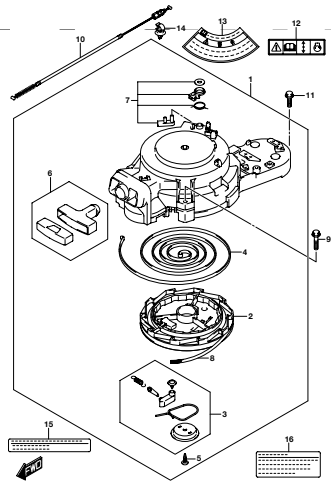
DF20A_M02_015_167D
RECOIL STARTER

FIG. 167E



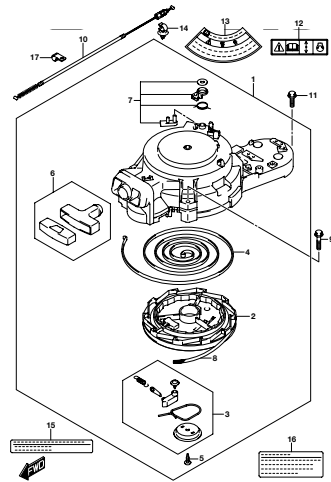
DF20A_M02_015_167E
RECOIL STARTER

FIG. 167F



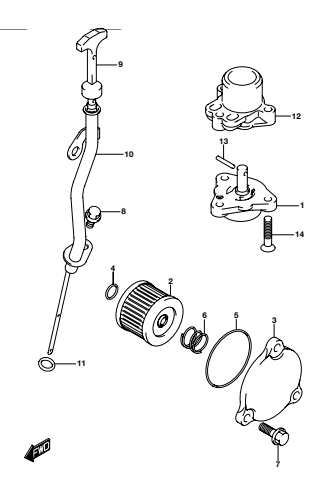
DF20A_M02_015_167F
RECOIL STARTER

FIG. 167G



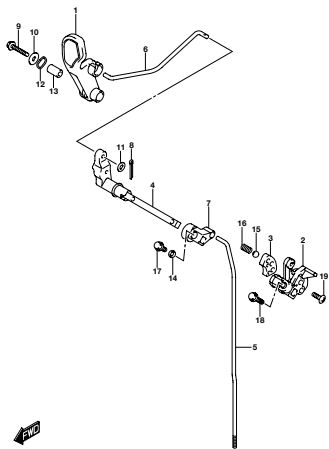
DF20A_M02_015_167G
RECOIL STARTER

FIG. 175A



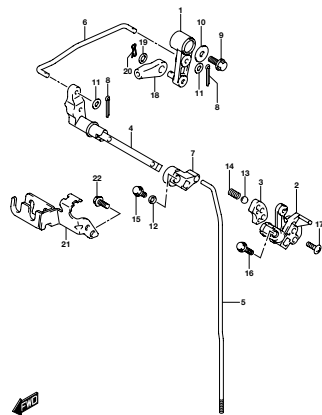
DF20A_M02_015_175A
OIL PUMP

FIG. 206A



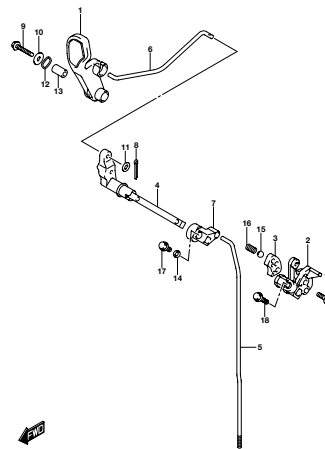
DF20A_M02_015_206A
CLUTCH ROD

FIG. 206B



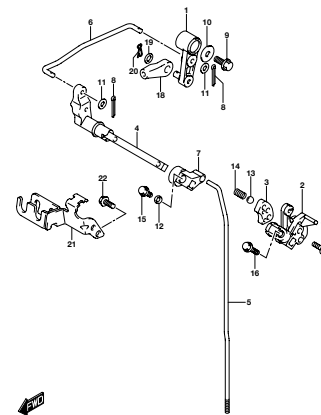
DF20A_M02_015_206B
CLUTCH ROD

FIG. 206C



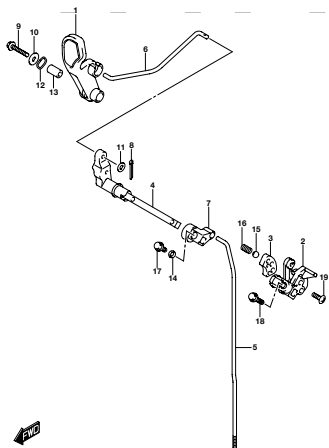
DF20A_M02_015_206C
CLUTCH ROD

FIG. 206D



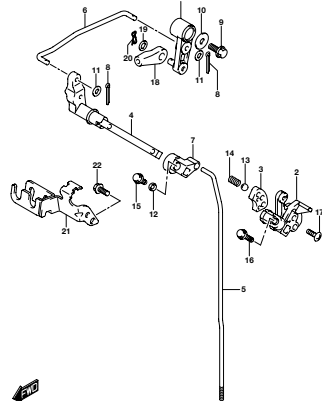
DF20A_M02_015_206D
CLUTCH ROD

FIG. 206E



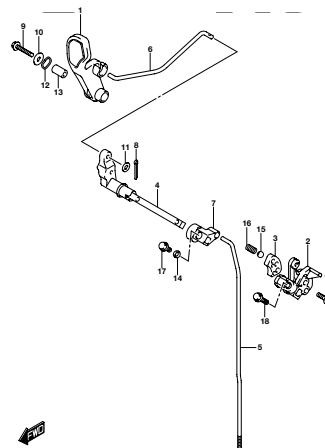
DF20A_M02_015_206E
CLUTCH ROD

FIG. 206F



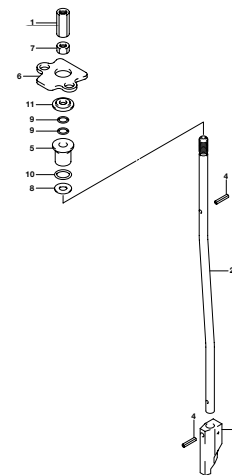
DF20A_M02_015_206F
CLUTCH ROD

FIG. 206G



DF20A_M02_015_206G
CLUTCH ROD

FIG. 210A



DF20A_M02_015_210A
SHIFT ROD

FIG. 220A

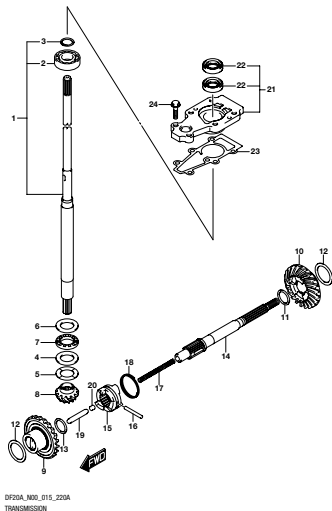


FIG. 220B

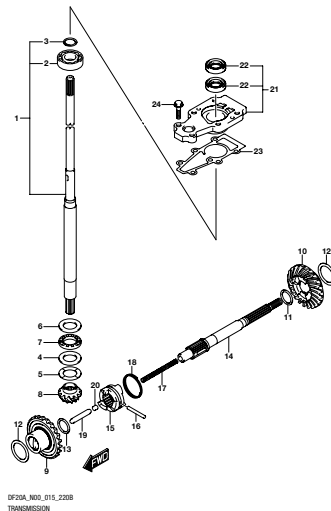


FIG. 220C

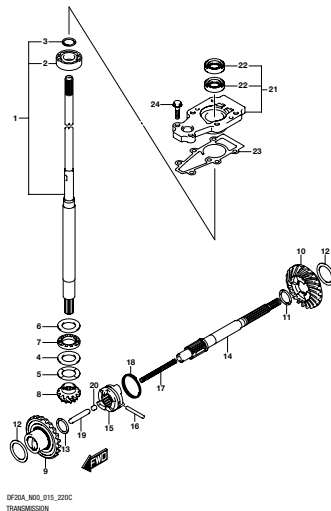


FIG. 220D

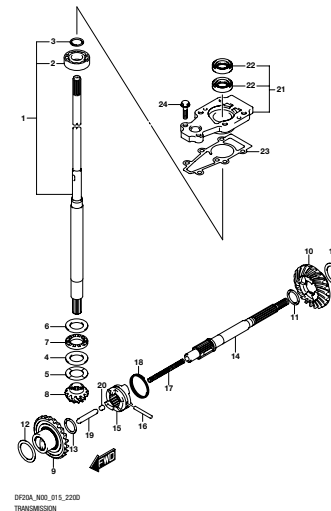


FIG. 220E

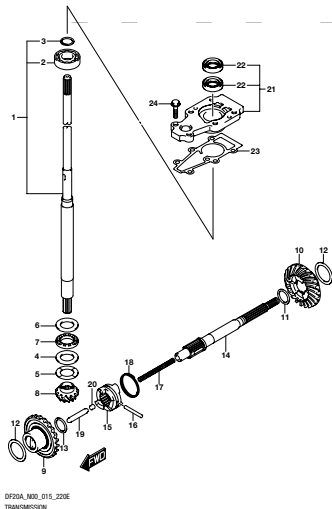


FIG. 220F

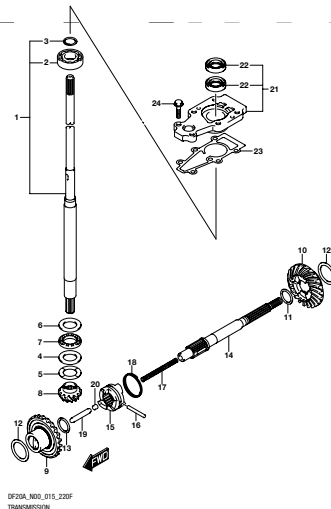


FIG. 220G

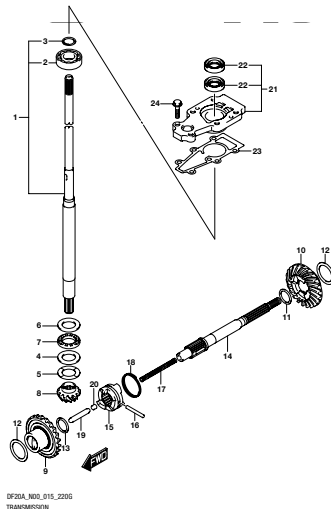


FIG. 301A

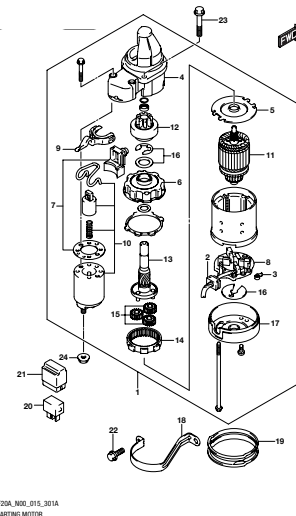
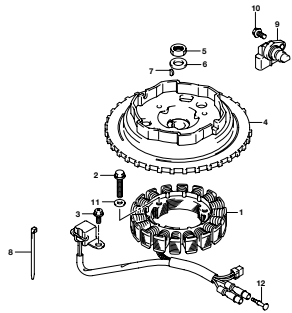
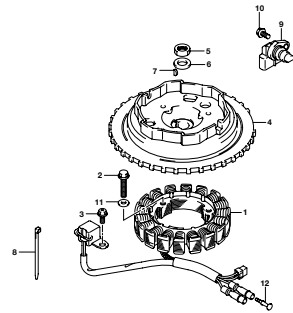


FIG. 303A



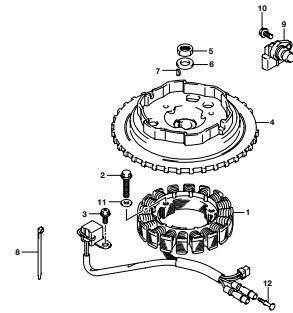
DF20A_M0D_015_303A
MAGNETO

FIG. 303B



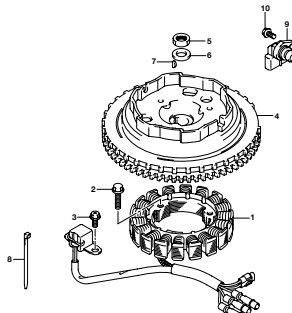
DF20A_M0D_015_303B
MAGNETO

FIG. 303C



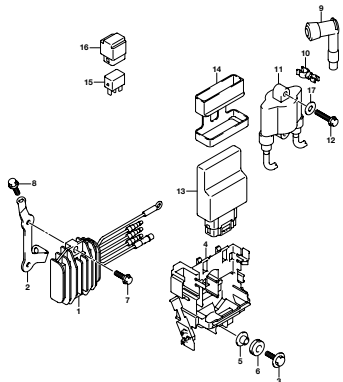
DF20A_M0D_015_303C
MAGNETO

FIG. 303D



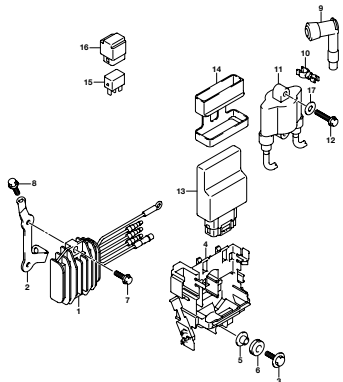
DF20A_M0D_015_303D
MAGNETO

FIG. 310A



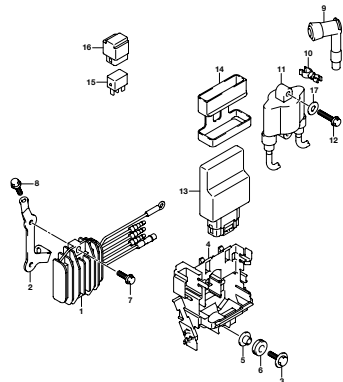
DF20A_M0D_015_310A
RECTIFIER/IGNITION COIL

FIG. 310B



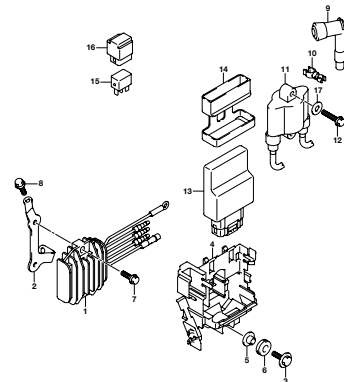
DF20A_M0D_015_310B
RECTIFIER/IGNITION COIL

FIG. 310C



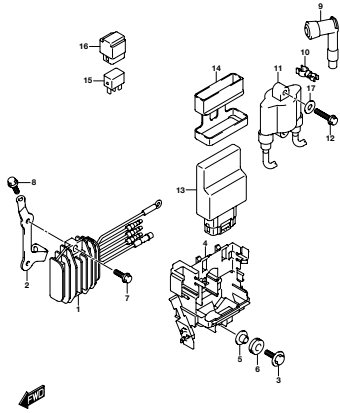
DF20A_M0D_015_310C
RECTIFIER/IGNITION COIL

FIG. 310D



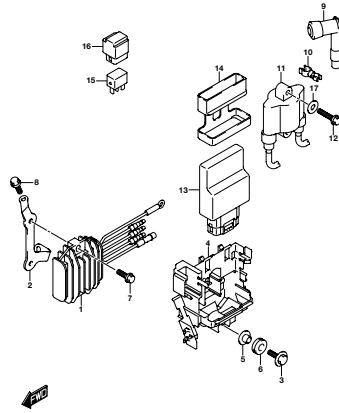
DF20A_M0D_015_310D
RECTIFIER/IGNITION COIL

FIG. 310E



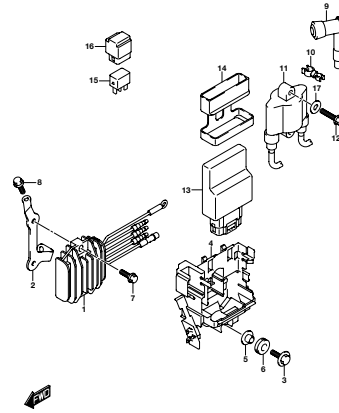
DF20A_MNO_015_310E
RECTIFIER/IGNITION COIL

FIG. 310F



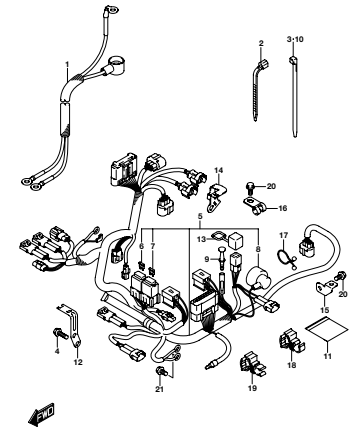
DF20A_MNO_015_310F
RECTIFIER/IGNITION COIL

FIG. 310G



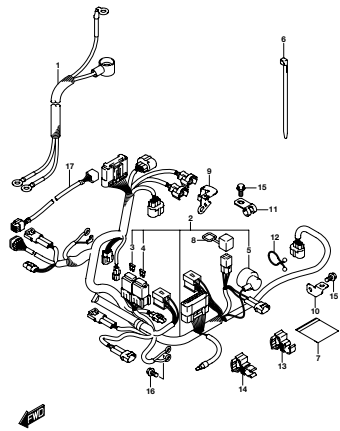
DF20A_MNO_015_310G
RECTIFIER/IGNITION COIL

FIG. 322A



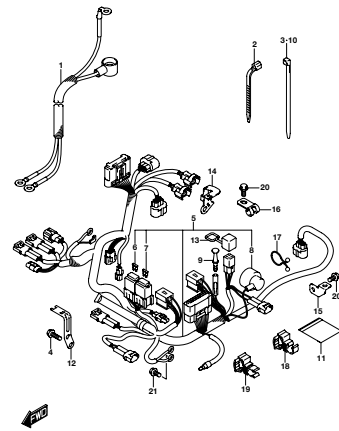
DF20A_MNO_015_322A
HARNES

FIG. 322B



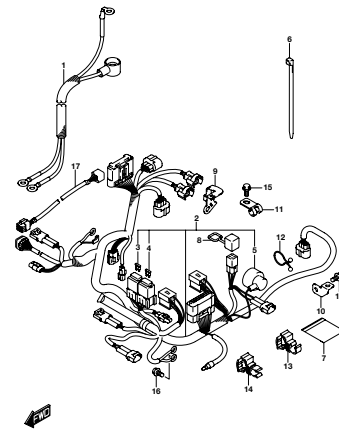
DF20A_MNO_015_322B
HARNES

FIG. 322C



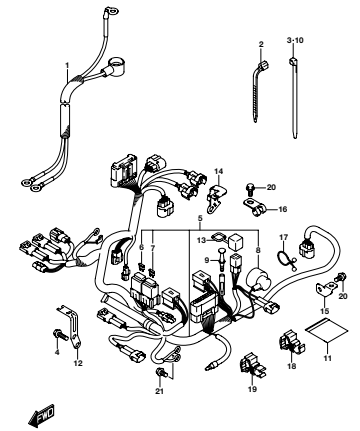
DF20A_MNO_015_322C
HARNES

FIG. 322D



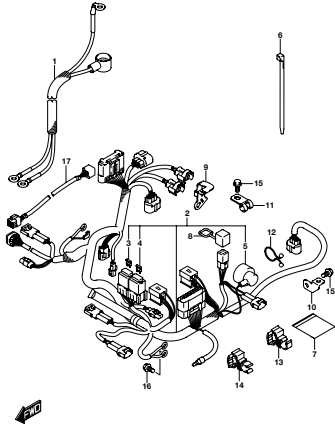
DF20A_MNO_015_322D
HARNES

FIG. 322E



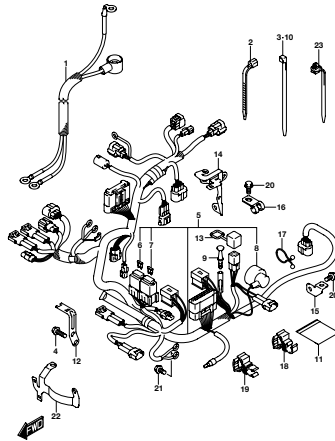
DF20A_MNO_015_322E
HARNES

FIG. 322F



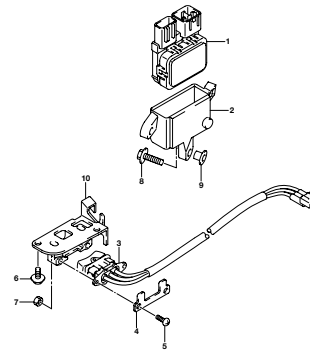
DF20A_M02_015_322F
HARNESS

FIG. 322G



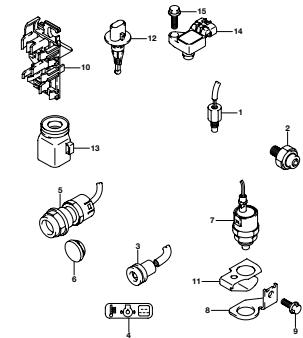
DF20A_M02_015_322G
HARNESS

FIG. 327A



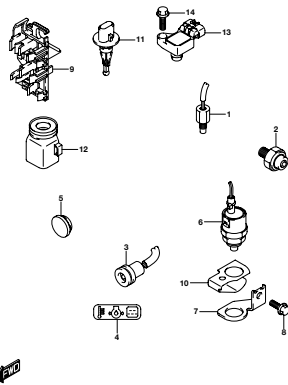
DF20A_M02_015_327A
PTT SWITCH

FIG. 334A



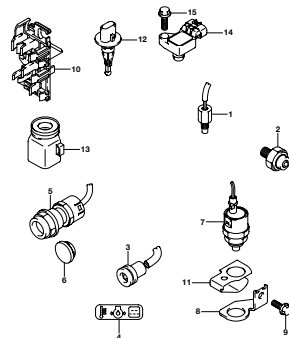
DF20A_M02_015_334A
SENSOR SWITCH

FIG. 334B



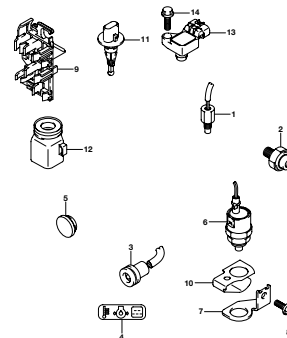
DF20A_M02_015_334B
SENSOR SWITCH

FIG. 334C



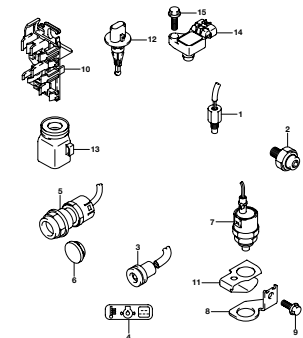
DF20A_M02_015_334C
SENSOR SWITCH

FIG. 334D



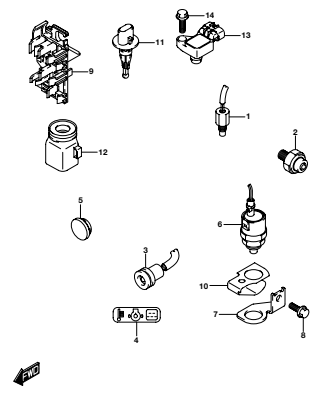
DF20A_M02_015_334D
SENSOR SWITCH

FIG. 334E



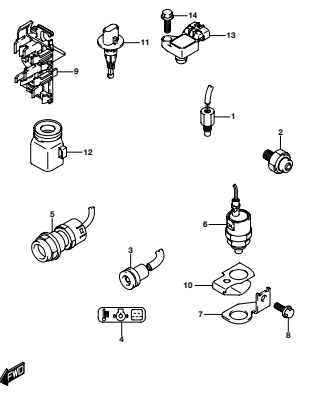
DF20A_M02_015_334E
SENSOR SWITCH

FIG. 334F



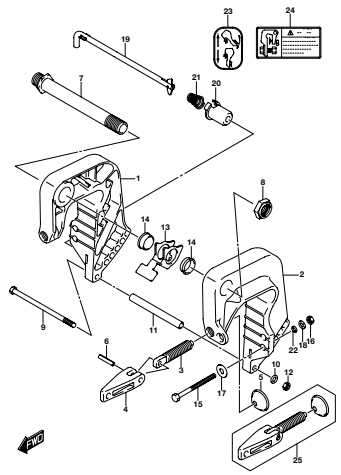
DF20A_MDL_015_334F
SENSOR/SWITCH

FIG. 334G



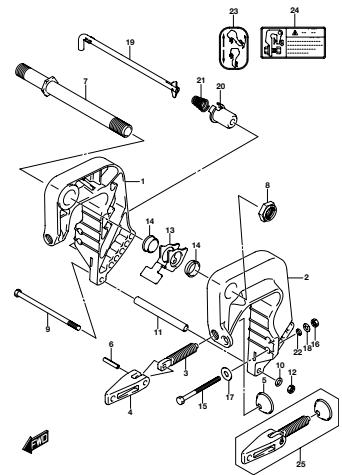
DF20A_MDL_015_334G
SENSOR/SWITCH

FIG. 335A



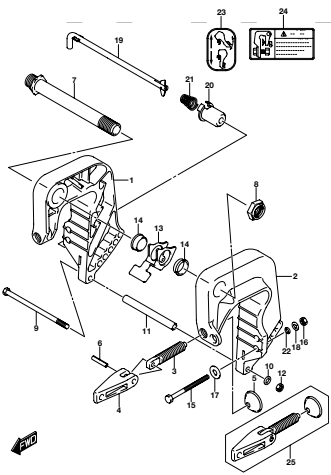
DF20A_MDL_015_335A
CLAMP BRACKET

FIG. 335B



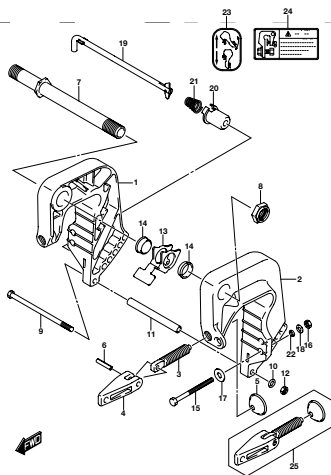
DF20A_MDL_015_335B
CLAMP BRACKET

FIG. 335C



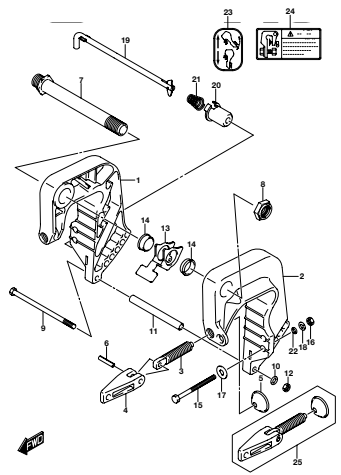
DF20A_MDL_015_335C
CLAMP BRACKET

FIG. 335D



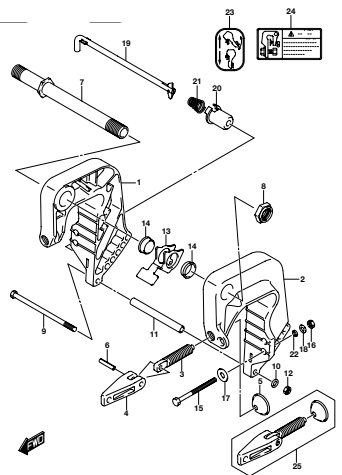
DF20A_MDL_015_335D
CLAMP BRACKET

FIG. 335E



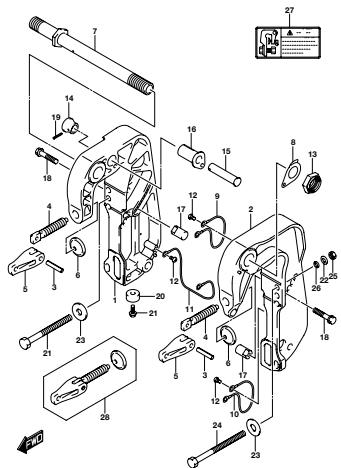
DF20A_MDL_015_335E
CLAMP BRACKET

FIG. 335F



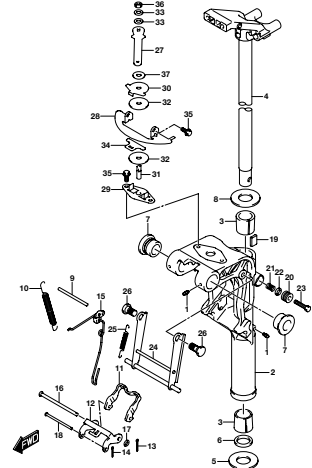
DF20A_MDL_015_335F
CLAMP BRACKET

FIG. 335G



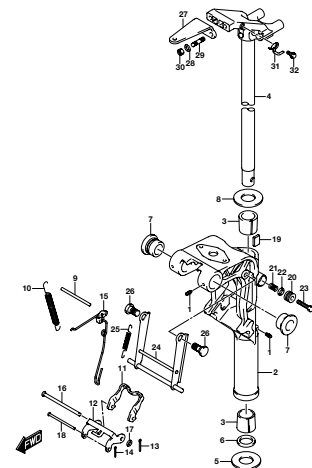
DF30A_M02_015_335G
CLAMP BRACKET

FIG. 336A



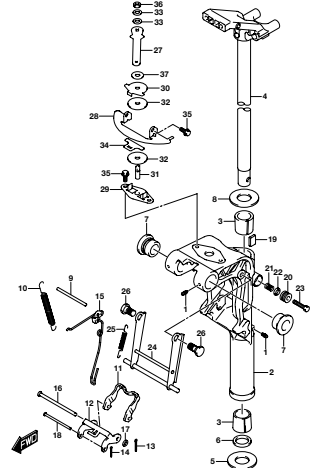
DF30A_M02_015_336A
SWIVEL BRACKET

FIG. 336B



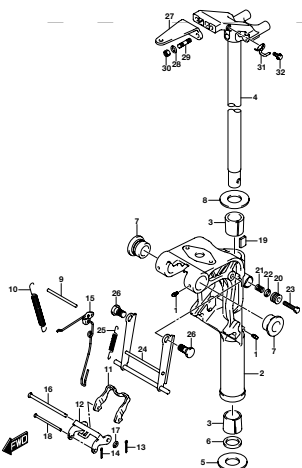
DF30A_M02_015_336B
SWIVEL BRACKET

FIG. 336C



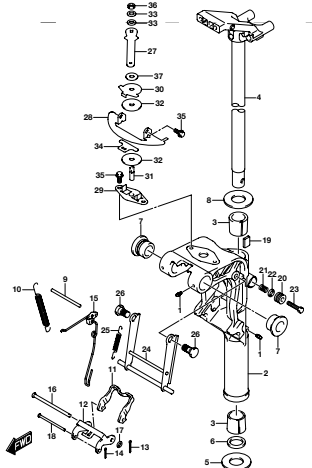
DF30A_M02_015_336C
SWIVEL BRACKET

FIG. 336D



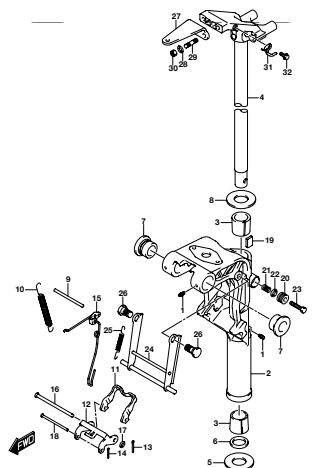
DF30A_M02_015_336D
SWIVEL BRACKET

FIG. 336E



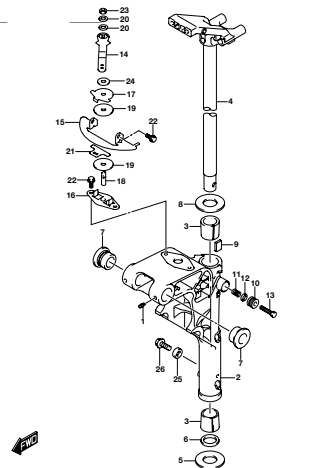
DF30A_M02_015_336E
SWIVEL BRACKET

FIG. 336F



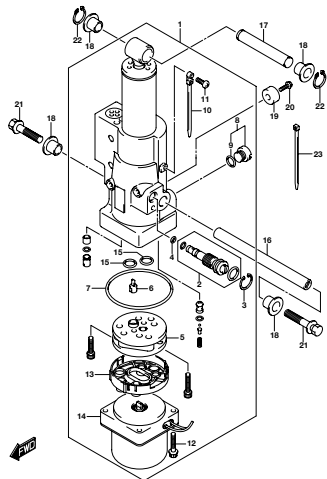
DF30A_M02_015_336F
SWIVEL BRACKET

FIG. 336G



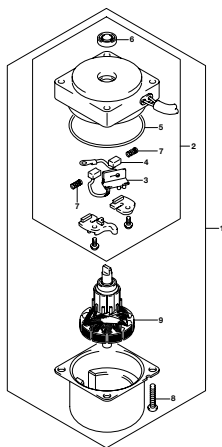
DF30A_M02_015_336G
SWIVEL BRACKET

FIG. 338A



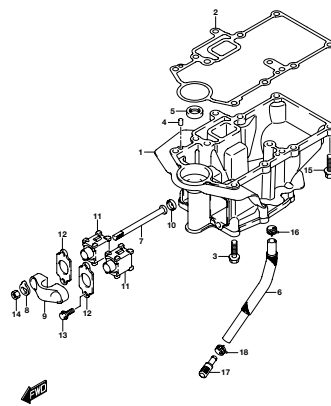
DF20A_M02_015_338A
LEFT CYLINDER

FIG. 340A



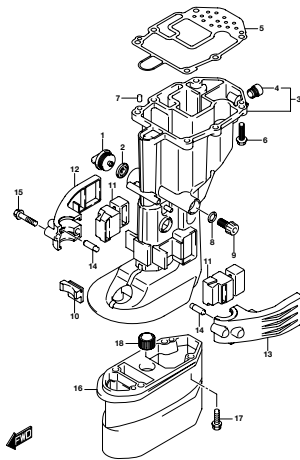
DF20A_M02_015_340A
PTF MOTOR

FIG. 401A



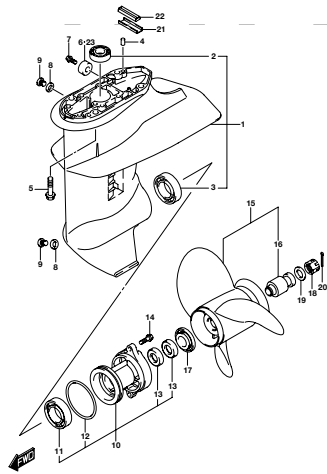
DF20A_M02_015_401A
ENGINE HOLDER

FIG. 405A



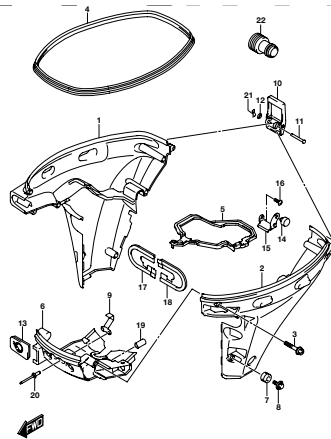
DF20A_M02_015_405A
DRIVE SHAFT HOUSING

FIG. 407A



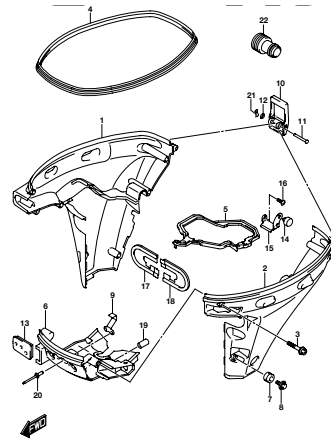
DF20A_M02_015_407A
GEAR CASE

FIG. 410A



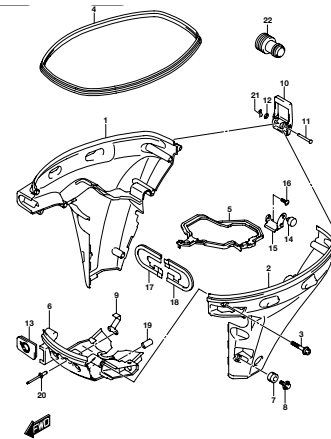
DF20A_M02_015_410A
SIDE COVER

FIG. 410B



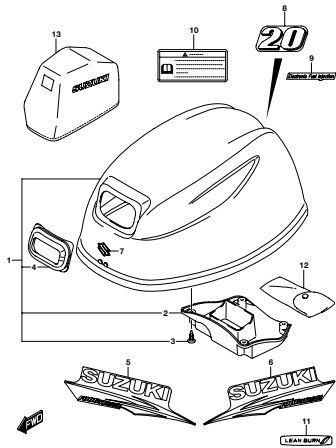
DF20A_M02_015_410B
SIDE COVER

FIG. 410C



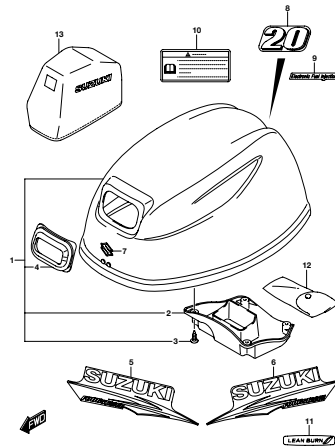
DF20A_M02_015_410C
SIDE COVER

FIG. 420E



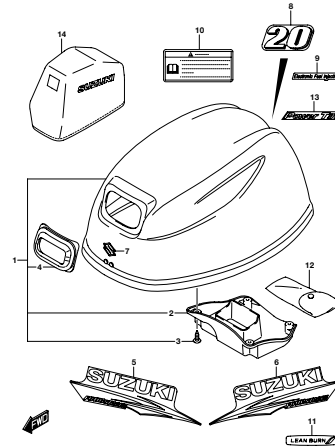
DF20A, MOD. 015, 420E
ENGINE COVER

FIG. 420F



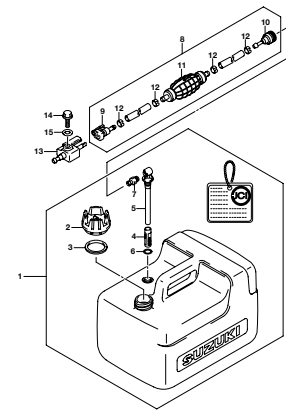
DF20A, MOD. 015, 420F
ENGINE COVER

FIG. 420G



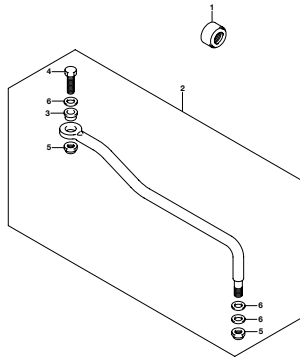
DF20A, MOD. 015, 420G
ENGINE COVER

FIG. 432A



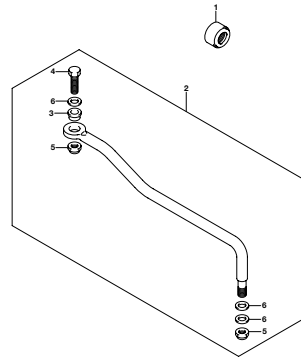
DF20A, MOD. 015, 432A
FUEL TANK

FIG. 442A



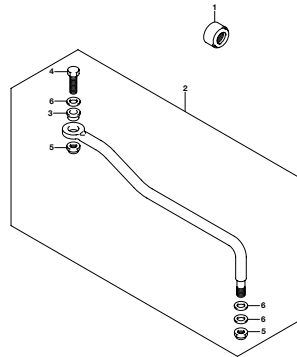
DF20A, MOD. 015, 442A
DRAG LINK

FIG. 442B



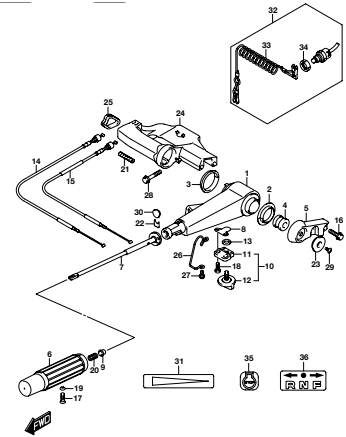
DF20A, MOD. 015, 442B
DRAG LINK

FIG. 442C



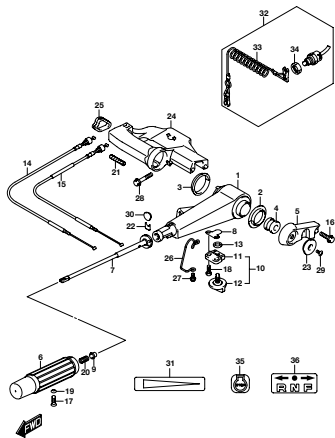
DF20A, MOD. 015, 442C
DRAG LINK

FIG. 444A



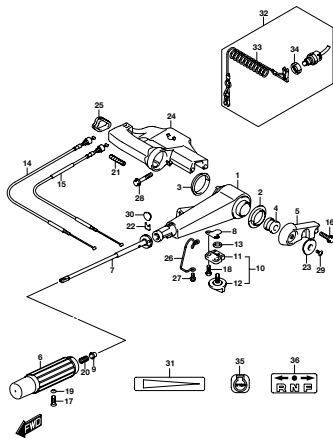
DF20A, MOD. 015, 444A
TILLER HANDLE

FIG. 444B



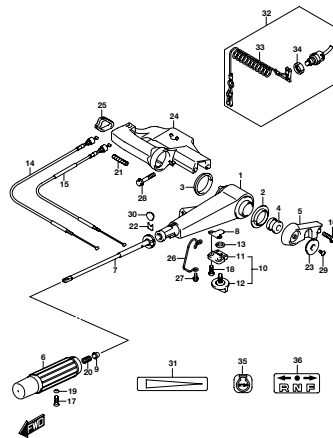
DF3DA_M02_015_444B
TILLER HANDLE

FIG. 444C



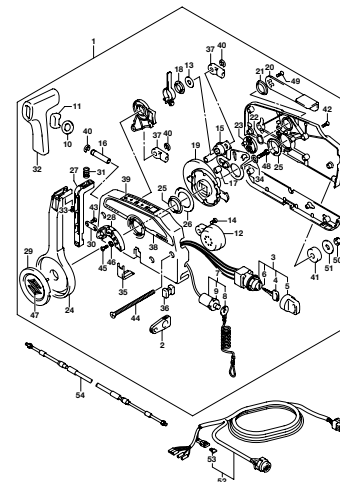
DF3DA_M02_015_444C
TILLER HANDLE

FIG. 444D



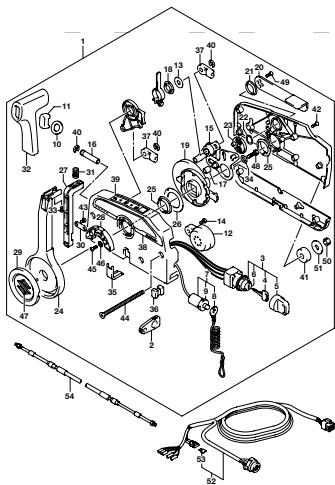
DF3DA_M02_015_444D
TILLER HANDLE

FIG. 450A



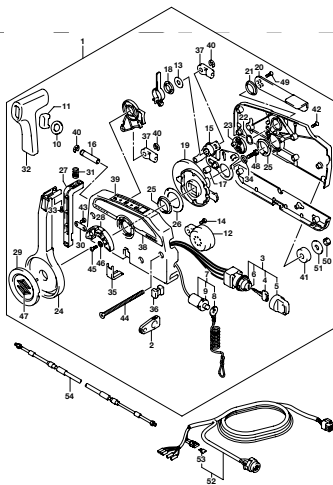
DF3DA_M02_015_450A
REMOTE CONTROL

FIG. 450B



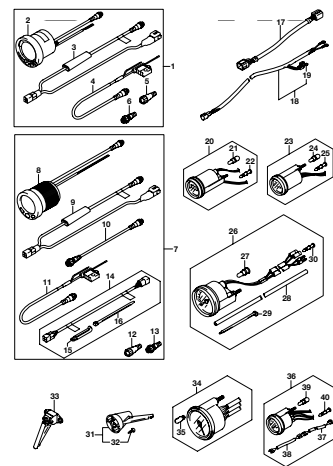
DF3DA_M02_015_450B
REMOTE CONTROL

FIG. 450C



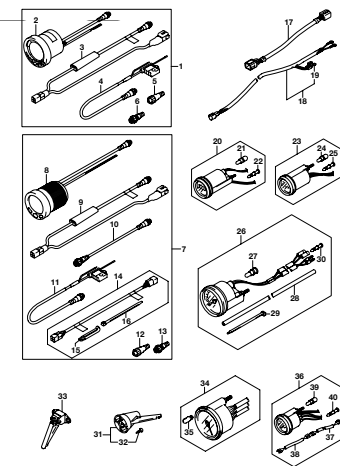
DF3DA_M02_015_450C
REMOTE CONTROL

FIG. 502A



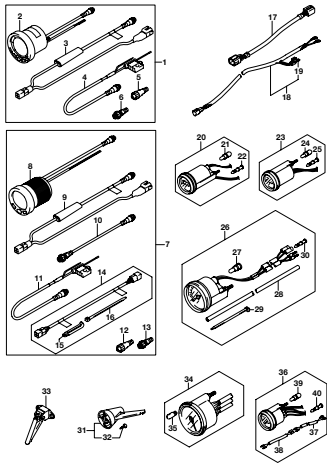
DF3DA_M02_015_502A
OPT. METER (1)

FIG. 502B



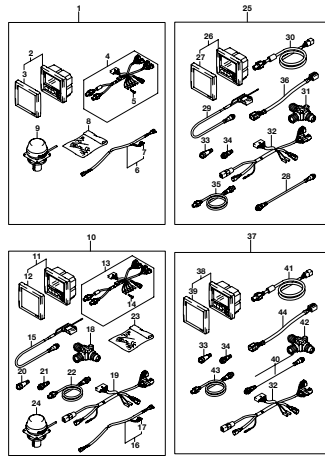
DF3DA_M02_015_502B
OPT. METER (1)

FIG. 502C



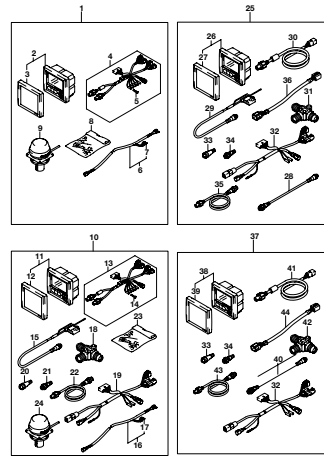
DF20A_N0D_015_502C
OPT-METER (1)

FIG. 503A



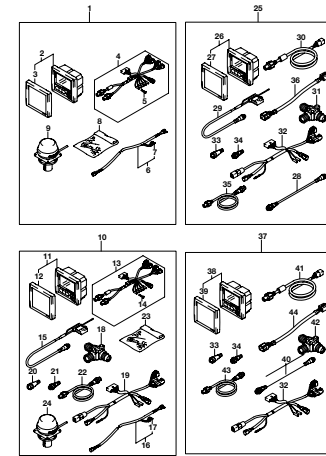
DF20A_N0D_015_503A
OPT-METER (2)

FIG. 503B



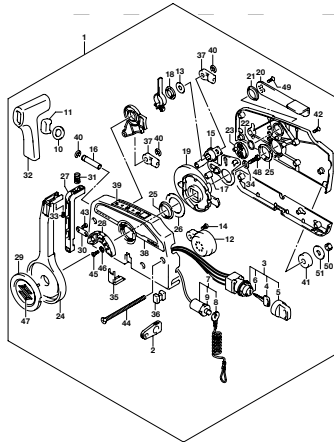
DF20A_N0D_015_503B
OPT-METER (2)

FIG. 503C



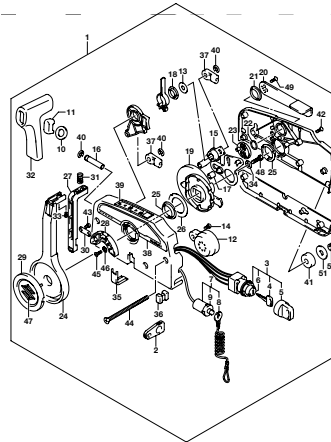
DF20A_N0D_015_503C
OPT-METER (2)

FIG. 508A



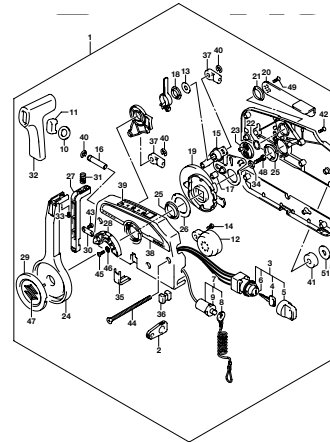
DF20A_N0D_015_508A
OPT-REMOTE CONTROL

FIG. 508B



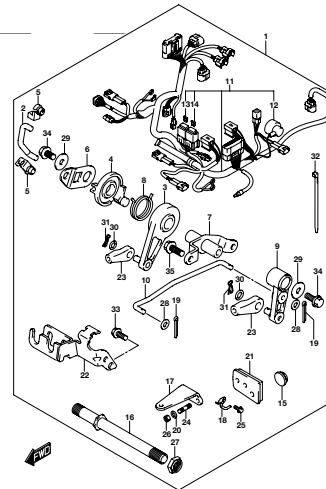
DF20A_N0D_015_508B
OPT-REMOTE CONTROL

FIG. 508C



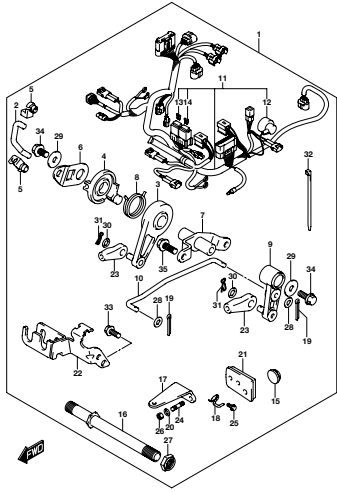
DF20A_N0D_015_508C
OPT-REMOTE CONTROL

FIG. 513A



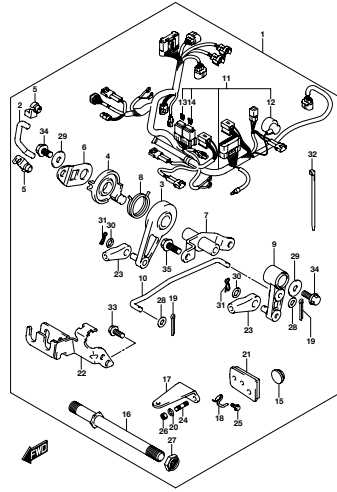
DF20A_N0D_015_513A
OPT-REMOTE CONTROL PARTS

FIG. 513B



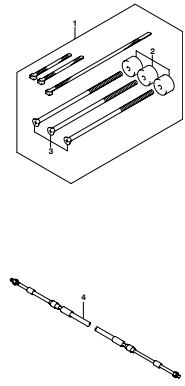
DF20A_M0D_015_513B
OPT-REMOTE CONTROL PARTS

FIG. 513C



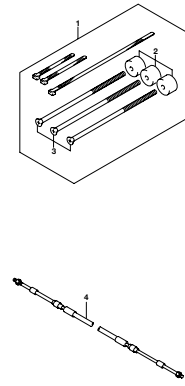
DF20A_M0D_015_513C
OPT-REMOTE CONTROL PARTS

FIG. 515A



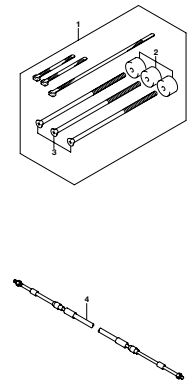
DF20A_M0D_015_515A
OPT-REMOTE CONTROL CABLE

FIG. 515B



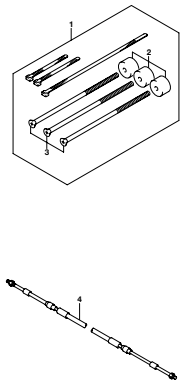
DF20A_M0D_015_515B
OPT-REMOTE CONTROL CABLE

FIG. 515C



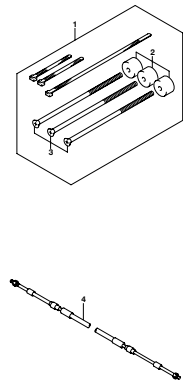
DF20A_M0D_015_515C
OPT-REMOTE CONTROL CABLE

FIG. 515D



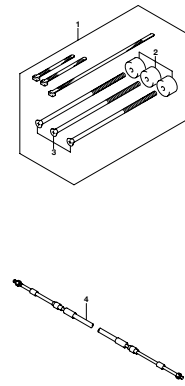
DF20A_M0D_015_515D
OPT-REMOTE CONTROL CABLE

FIG. 515E



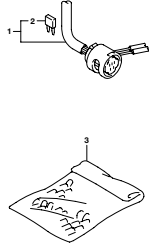
DF20A_M0D_015_515E
OPT-REMOTE CONTROL CABLE

FIG. 515F



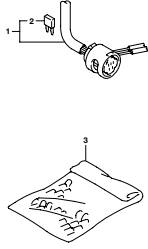
DF20A_M0D_015_515F
OPT-REMOTE CONTROL CABLE

FIG. 515G



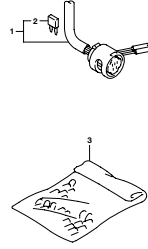
DF20A_M02_015_515G
OPT.REMOCN CABLE (ELECTRIC STARTER)

FIG. 515H



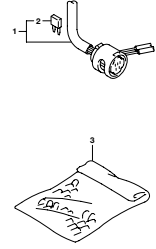
DF20A_M02_015_515H
OPT.REMOCN CABLE (ELECTRIC STARTER)

FIG. 515J



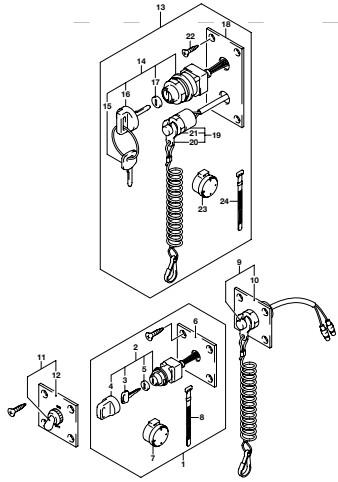
DF20A_M02_015_515J
OPT.REMOCN CABLE (ELECTRIC STARTER)

FIG. 515K



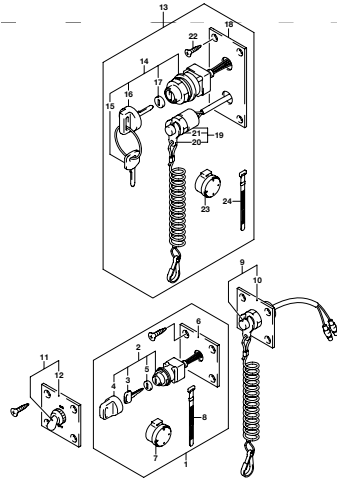
DF20A_M02_015_515K
OPT.REMOCN CABLE (ELECTRIC STARTER)

FIG. 530A



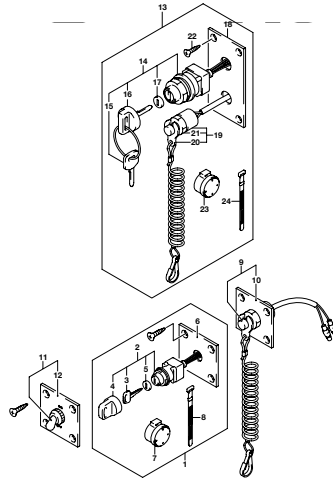
DF20A_M02_015_530A
OFF SWITCH

FIG. 530B



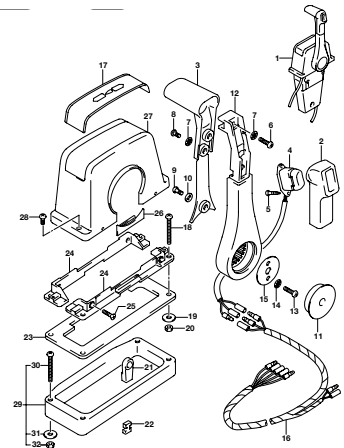
DF20A_M02_015_530B
OFF SWITCH

FIG. 530C



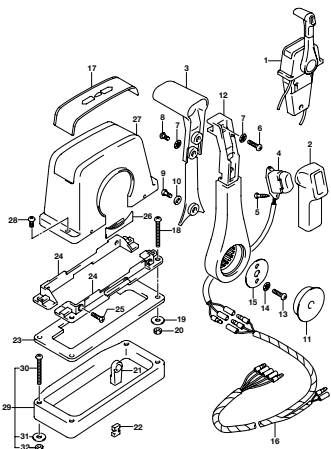
DF20A_M02_015_530C
OFF SWITCH

FIG. 544A



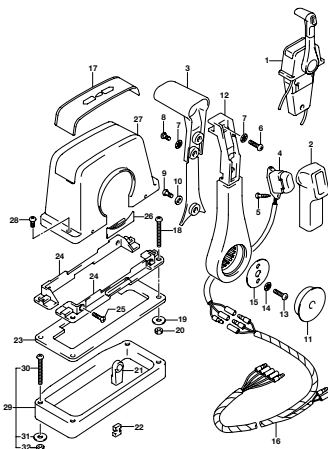
DF20A_M02_015_544A
OPT.REMOTE CONTROL ASSY SINGLE (1)

FIG. 544B



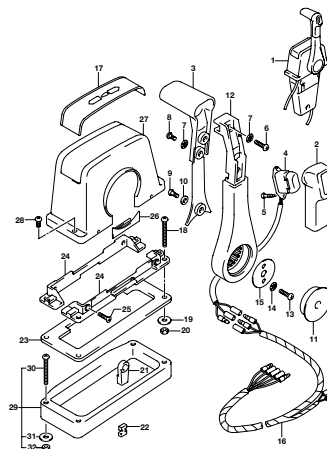
DF20A_M02_015_544B
OPT REMOTE CONTROL ASSY SINGLE (1)

FIG. 544C



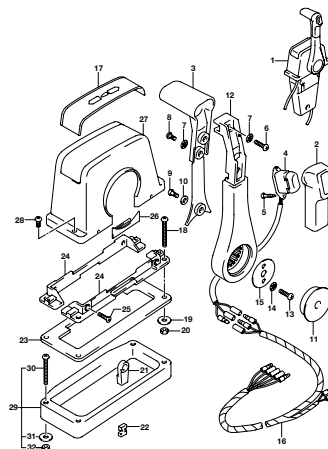
DF20A_M02_015_544C
OPT REMOTE CONTROL ASSY SINGLE (1)

FIG. 544D



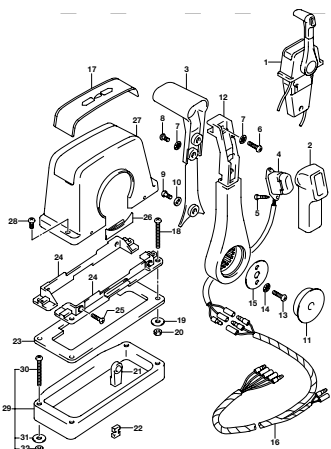
DF20A_M02_015_544D
OPT REMOTE CONTROL ASSY SINGLE (1)

FIG. 544E



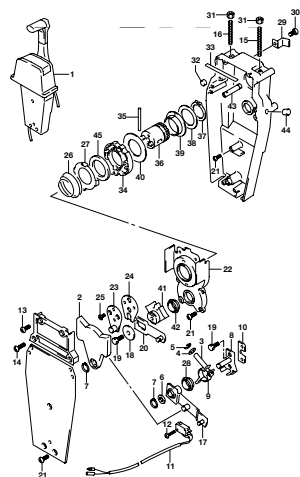
DF20A_M02_015_544E
OPT REMOTE CONTROL ASSY SINGLE (1)

FIG. 544F



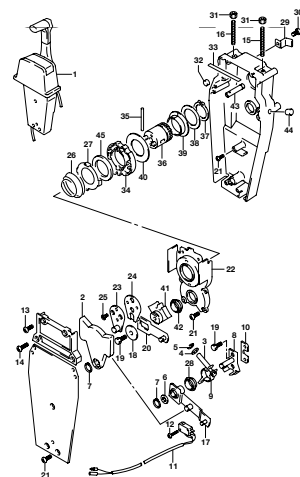
DF20A_M02_015_544F
OPT REMOTE CONTROL ASSY SINGLE (1)

FIG. 545A



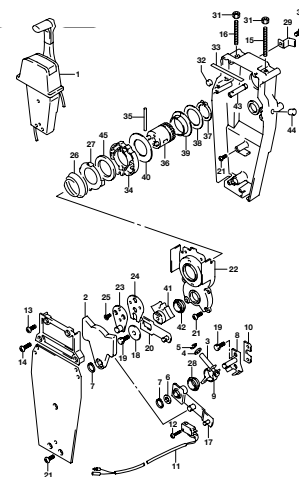
DF20A_M02_015_545A
OPT REMOTE CONTROL ASSY SINGLE (2)

FIG. 545B



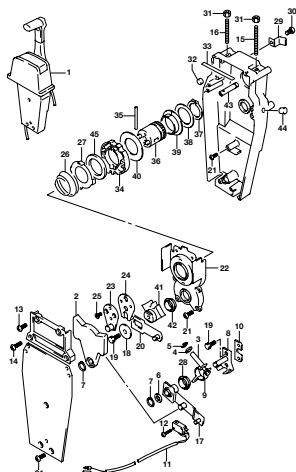
DF20A_M02_015_545B
OPT REMOTE CONTROL ASSY SINGLE (2)

FIG. 545C



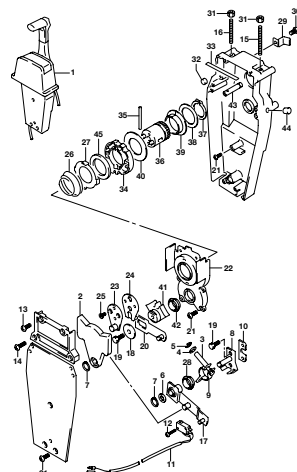
DF20A_M02_015_545C
OPT REMOTE CONTROL ASSY SINGLE (2)

FIG. 545D



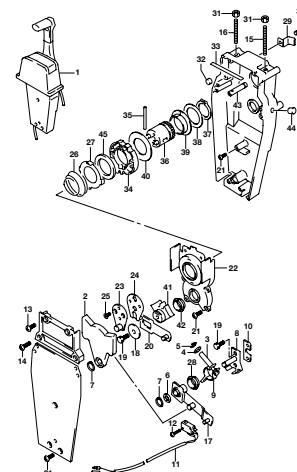
DF20A_N00_015_545D
OPT REMOTE CONTROL ASSY SINGLE (2)

FIG. 545E



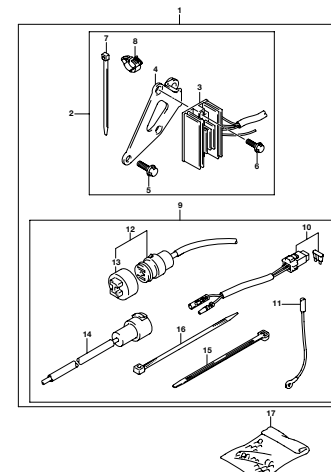
DF20A_N00_015_545E
OPT REMOTE CONTROL ASSY SINGLE (2)

FIG. 545F



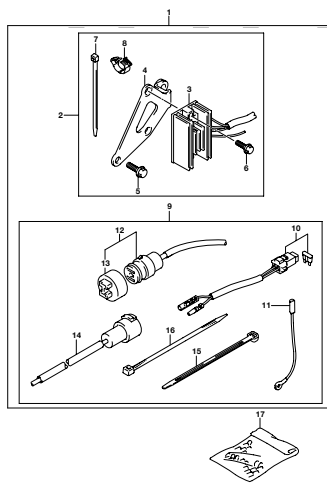
DF20A_N00_015_545F
OPT REMOTE CONTROL ASSY SINGLE (2)

FIG. 550A



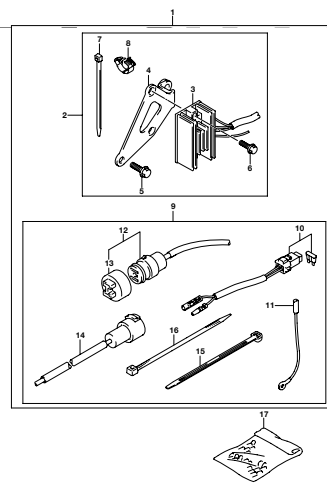
DF20A_N00_015_550A
OPT ELECTRICAL (MANUAL STARTER)

FIG. 550B



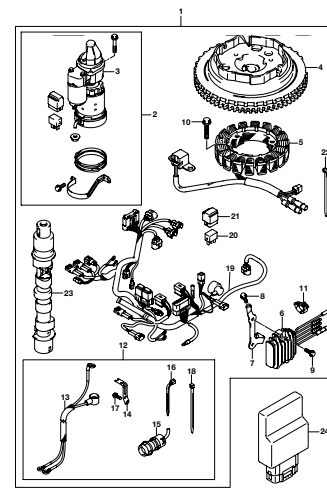
DF20A_N00_015_550B
OPT ELECTRICAL (MANUAL STARTER)

FIG. 550C



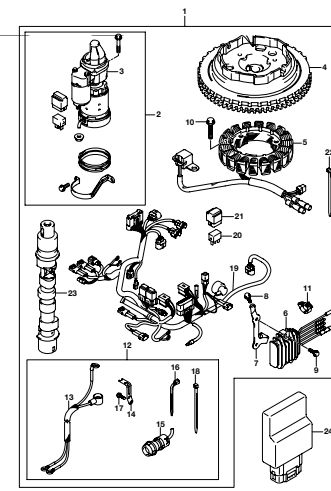
DF20A_N00_015_550C
OPT ELECTRICAL (MANUAL STARTER)

FIG. 560A



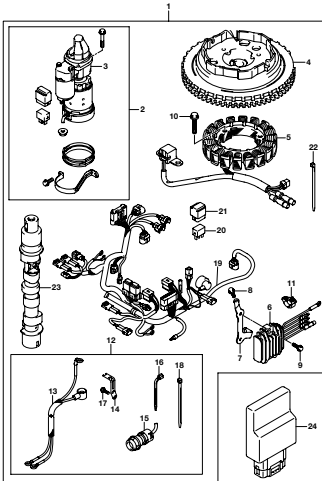
DF20A_N00_015_560A
OPT STARTING MOTOR (MANUAL STARTER)

FIG. 560B



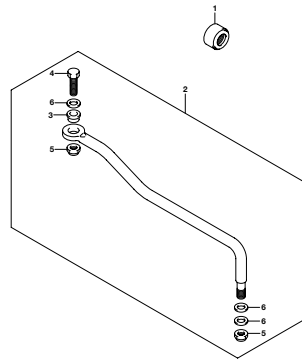
DF20A_N00_015_560B
OPT STARTING MOTOR (MANUAL STARTER)

FIG. 560C



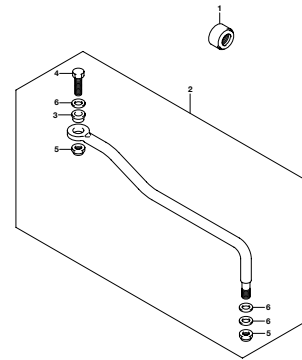
DF30A, MOD. 015_560C
OFF STARTING MOTOR MANUAL STARTER

FIG. 575A



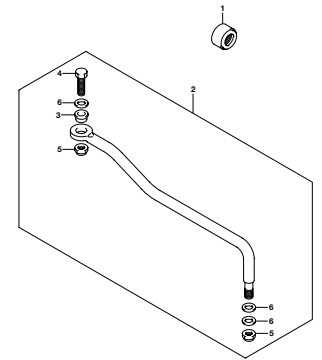
DF30A, MOD. 015_575A
OFF DRAG LINK

FIG. 575B



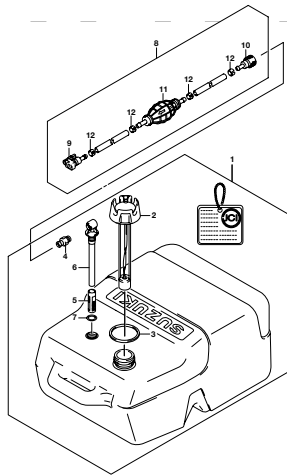
DF30A, MOD. 015_575B
OFF DRAG LINK

FIG. 575C



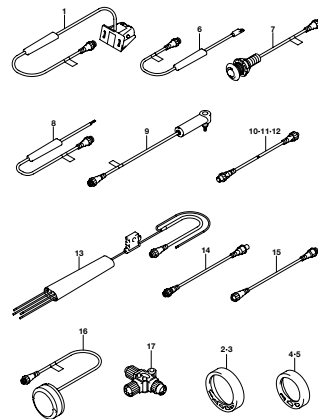
DF30A, MOD. 015_575C
OFF DRAG LINK

FIG. 583A



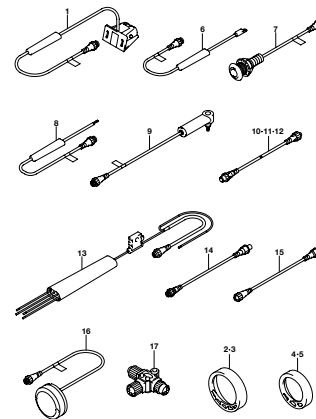
DF30A, MOD. 015_583A
OFF FUEL TANK

FIG. 588A



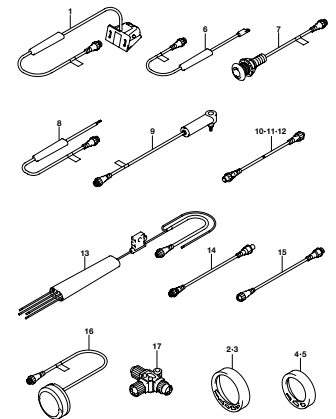
DF30A, MOD. 015_588A
OFF LOWRANCE GAUGE

FIG. 588B



DF30A, MOD. 015_588B
OFF LOWRANCE GAUGE

FIG. 588C



DF30A, MOD. 015_588C
OFF LOWRANCE GAUGE

FIG.111A

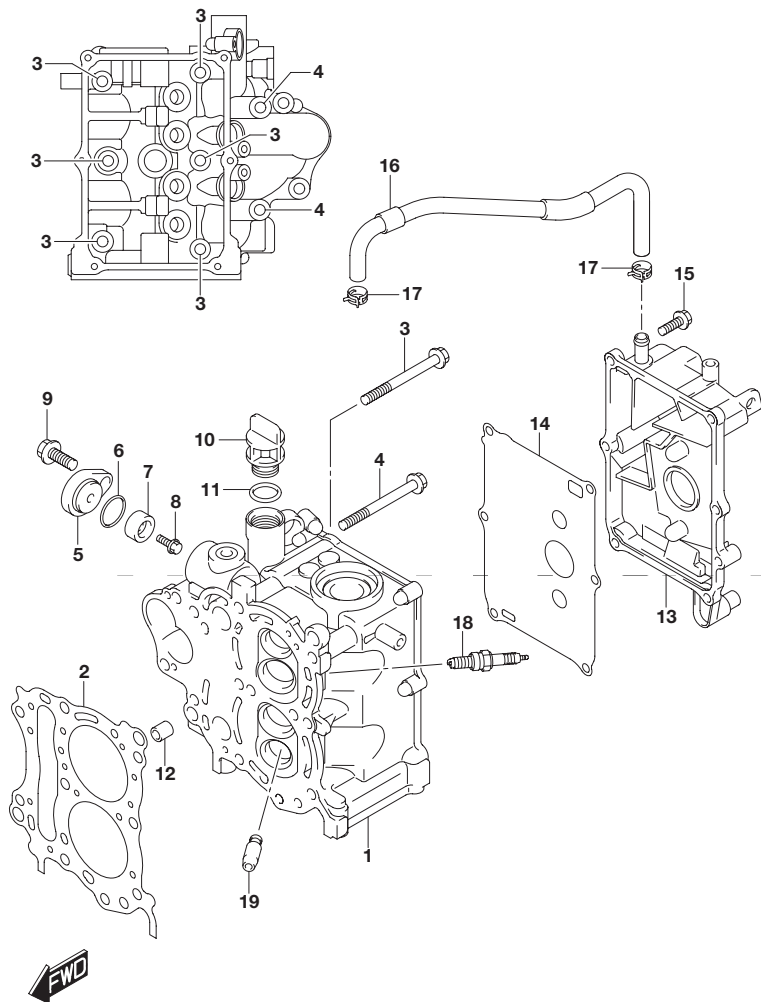


FIG.111A (1-B-2) シリンダヘッド

見出番号	品番	品名	使用個数	備考
1	11110-89L01	ヘッド,シリンダ	1	
2	11141-89L00	ガスケット,シリンダヘッド	1	
3	09119-08L02	ボルト(8X72)	6	
4	09119-08L01	ボルト(8X77)	2	
5	11261-93J00	カバー,プロテクションアノード	1	
6	09280-22019	Oリング(D:1.9, ID:21.8)	1	
7	55321-87J00	アノード,プロテクション	1	
8	09103-06281	ボルト(6X14)	1	
9	01550-08207	ボルト	1	
10	11382-93E00	キャップ,オイルフィラ	1	
11	09280-17003	Oリング(D:3.1, ID:16.8)	1	
12	04211-11129	ピン	2	
13	11170-89L00	カバー,シリンダヘッド	1	
14	11162-89L00	ガスケット,シリンダヘッドカバー	1	
15	01550-06207	ボルト	6	
16	11174-89L00	ホース,ブリーザ	1	
17	09401-12413	クリップ	2	
18	09482-00L04	スパークプラグ	2	NGK
19	11115-93E00-001	ガイド,バルブ OS:0.3)	4	OPT

FIG.113A

2

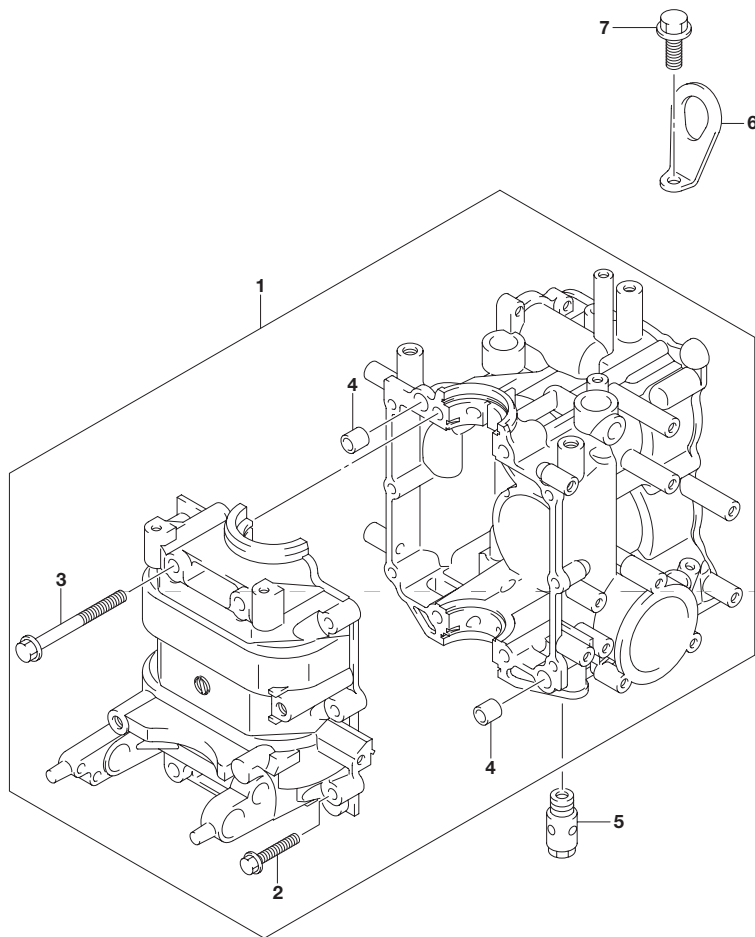


FIG.113A (1-B-3) シリンダブロック

見出番号	品番	品名	使用個数	備考
1	11300-89L01	ブロックアッシ,シリンダ	1	
2	01550-06357	・ボルト	6	
3	01560-08757	・ボルト	4	
4	04211-11129	・ピン	2	
5	16440-11D00	レギュレータ,エンジンオイル(6.5K)	1	
6	11291-91B50	フック,エンジン	1	OPT
7	01550-08207	ボルト	1	OPT



FIG.116A

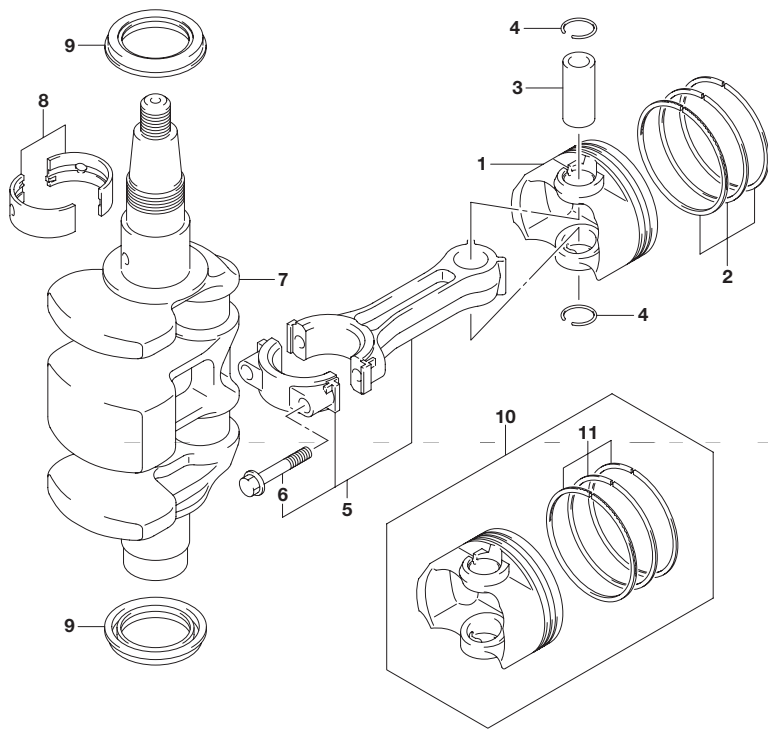


FIG.116A (1-B-4) クランクシャフト

見出番号	品番	品名	使用個数	備考
1	12111-89L00-0B0	ピストン	2	
2	12140-89L00	リングセット,ピストン	2	
3	12151-89L00	ピン,ピストン	2	
4	09381-16001	スナップリング	4	
5	12160-89L00	コンロッドアッシ	2	
6	12163-89L00	・ボルト,コネクティングロッド	4	
7	12220-89L00	クランクシャフト	1	
8	12341-89L10	ベアリング,クランクシャフト	4	
9	09283-32039	オイルシール	2	
10	12100-89L00-050	ピストンセット(OS:0.5)	2	OPT
11	12140-89L00-050	・リングセット,ピストン(OS:0.50)	2	OPT

2



FIG.120A

2

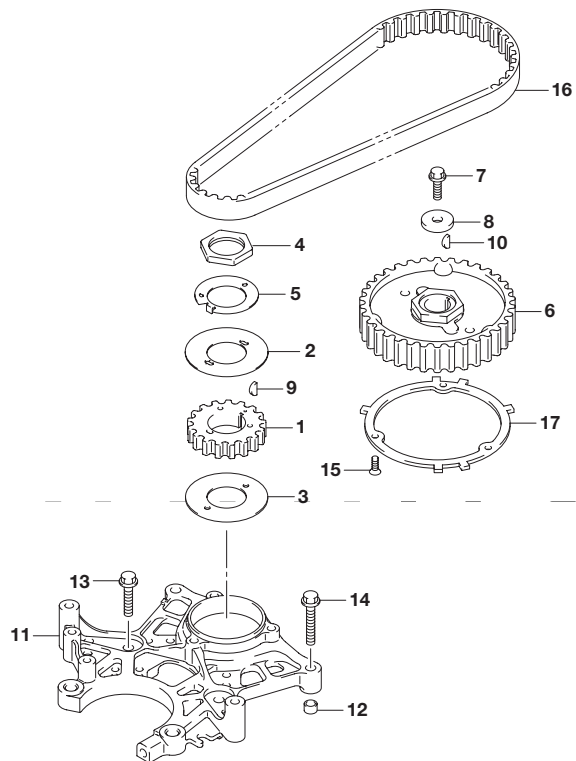


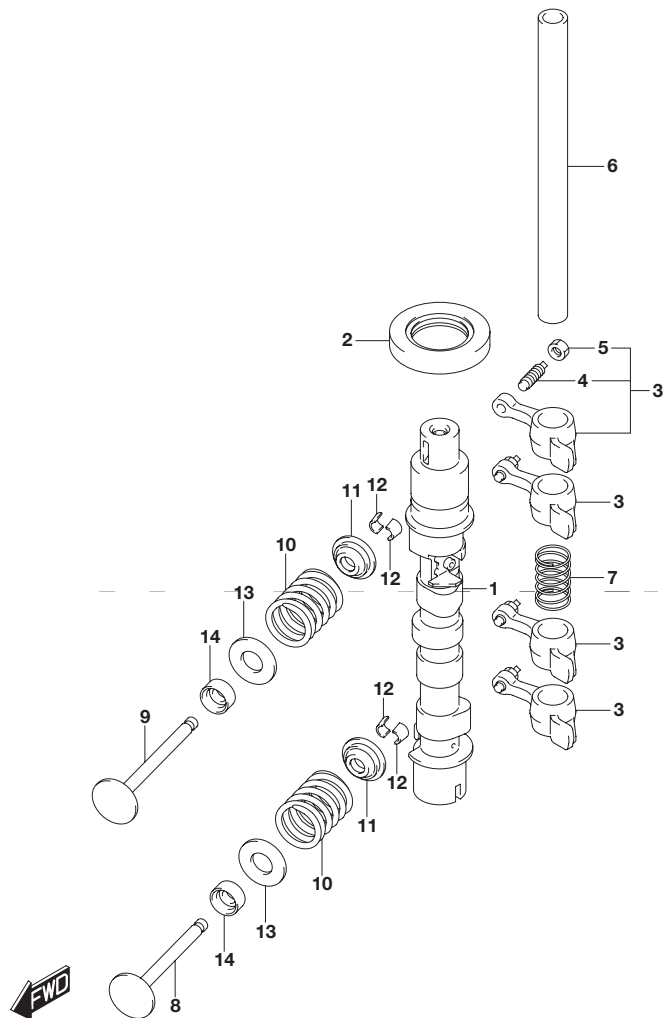
FIG.120A (1-B-5) タイミングベルト

見出番号	品番	品名	使用個数	備考
1	12631-89L10	プーリ,クランクシャフト	1	NT:17
2	12635-89L00	ガイド,タイミングベルト	1	
3	12636-89L00	ガイド,タイミングベルト(ロア)	1	
4	12637-89L00	ナット,タイミングプーリ	1	
5	12638-89L00	ワッシャ,プーリナットロック	1	
6	12741-89L00	プーリ,カムシャフト	1	NT:34
7	09103-06267	ボルト(6X18)	1	
8	09160-06171	ワッシャ(6.5X24X4)	1	
9	08341-31039	キー	1	
10	08341-31039	キー	1	
11	12625-89L01	ベース,スタータ	1	
12	04211-09149	ピン	2	
13	01550-06257	ボルト	2	
14	01550-06357	ボルト	2	
15	02122-04127	スクリュー	3	
16	12761-93EL0	ベルト,タイミング	1	
17	12744-89L00	プレート,センシング	1	



FIG.121A

FIG.121A (1-B-6) カムシャフト(DF9.9B)



見出番号	品番	品名	使用個数	備考
1-1	12700-89L00	カムシャフトアッシ	1	W/マニュアルスタータ
1-2	12700-89L20	カムシャフトアッシ	1	W/エレクトリックスタータ
2	09283-25096	オイルシール	1	
3	12840-93E01	アームアッシ, ロッカ	4	
4	12842-49201	・スクリュ, タベットアジャスチング	4	
5	12843-27A00	・ナット, タベットアジャスチング	4	
6	12861-89L00	シャフト, ロッカアーム	1	
7	12891-94J00	スプリング, ロッカシャフト	1	
8	12911-94J01	バルブ, インテーク	2	
9	12915-94J50	バルブ, エキゾースト	2	
10	12921-89L00	スプリング, バルブ	4	
11	12931-78G00	リテーナ, バルブスプリング	4	
12	12932-24400	コッタ, バルブ	8	
13	12933-71C00	シート, バルブスプリング	4	
14	09289-05012	オイルシール(5.5X11.5X9.3)	4	

FIG.121B

2

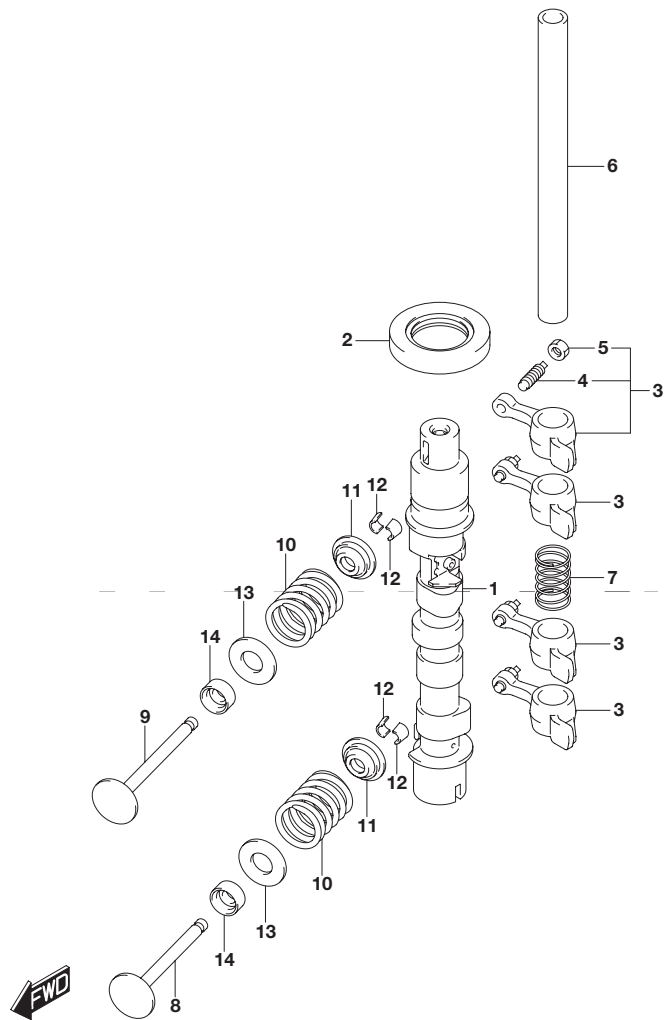
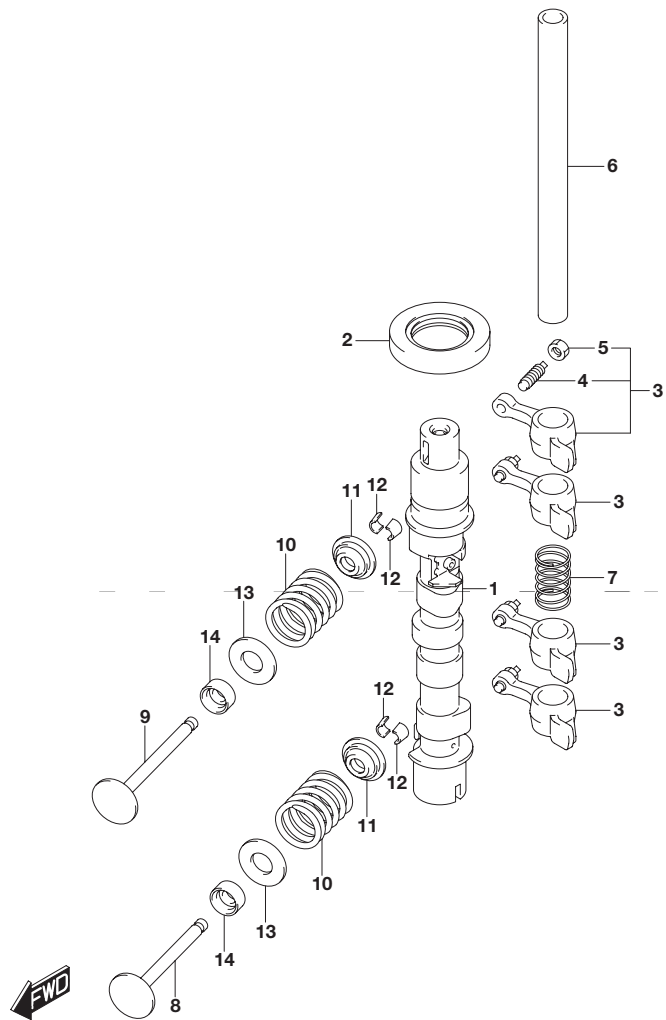


FIG.121B (1-B-7) カムシャフト(DF9.9BR)

見出番号	品番	品名	使用個数	備考
1	12700-89L20	カムシャフトアッシ	1	
2	09283-25096	オイルシール	1	
3	12840-93E01	アームアッシ, ロッカ	4	
4	12842-49201	・スクリュ, タベットアジャスチング	4	
5	12843-27A00	・ナット, タベットアジャスチング	4	
6	12861-89L00	シャフト, ロッカアーム	1	
7	12891-94J00	スプリング, ロッカシャフト	1	
8	12911-94J01	バルブ, インテーク	2	
9	12915-94J50	バルブ, エキゾースト	2	
10	12921-89L00	スプリング, バルブ	4	
11	12931-78G00	リテーナ, バルブスプリング	4	
12	12932-24400	コッタ, バルブ	8	
13	12933-71C00	シート, バルブスプリング	4	
14	09289-05012	オイルシール(5.5X11.5X9.3)	4	

FIG.121C

FIG.121C (1-B-8) カムシャフト(DF15A)



見出番号	品番	品名	使用個数	備考
1-1	12700-89L00	カムシャフトアッシ	1	W/マニュアルスタータ
1-2	12700-89L20	カムシャフトアッシ	1	W/エレクトリックスタータ
2	09283-25096	オイルシール	1	
3	12840-93E01	アームアッシ, ロッカ	4	
4	12842-49201	・スクリュ, タベットアジャスチング	4	
5	12843-27A00	・ナット, タベットアジャスチング	4	
6	12861-89L00	シャフト, ロッカアーム	1	
7	12891-94J00	スプリング, ロッカシャフト	1	
8	12911-94J01	バルブ, インテーク	2	
9	12915-94J50	バルブ, エキゾースト	2	
10	12921-89L00	スプリング, バルブ	4	
11	12931-78G00	リテーナ, バルブスプリング	4	
12	12932-24400	コッタ, バルブ	8	
13	12933-71C00	シート, バルブスプリング	4	
14	09289-05012	オイルシール(5.5X11.5X9.3)	4	

FIG.121D

2

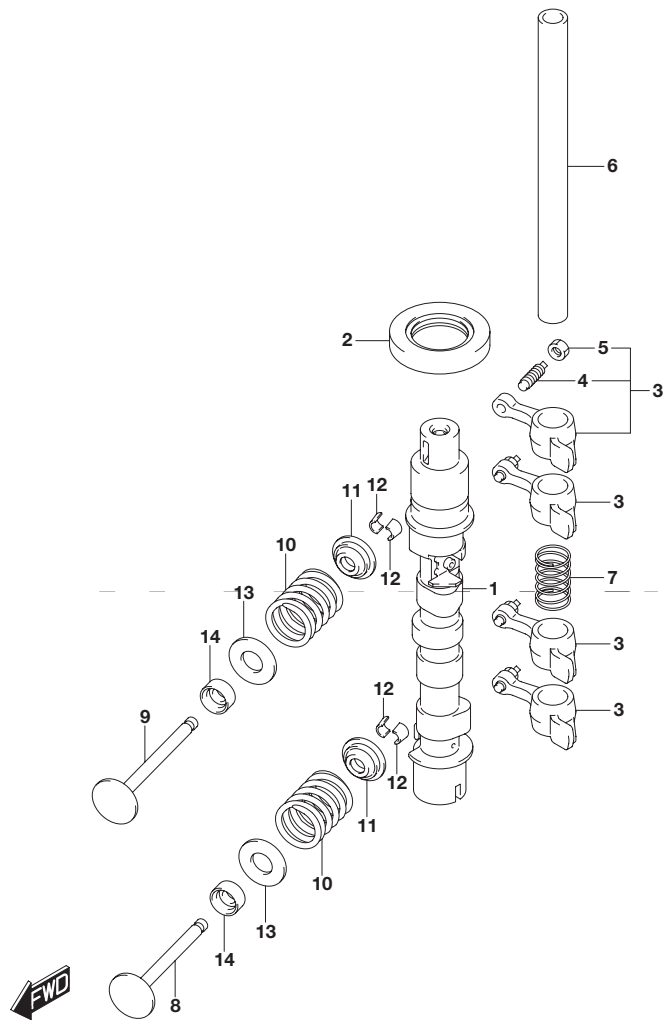


FIG.121D (1-B-9) カムシャフト(DF15AR)

見出番号	品番	品名	使用個数	備考
1	12700-89L20	カムシャフトアッシ	1	
2	09283-25096	オイルシール	1	
3	12840-93E01	アームアッシ, ロッカ	4	
4	12842-49201	・スクリュ, タベットアジャスチング	4	
5	12843-27A00	・ナット, タベットアジャスチング	4	
6	12861-89L00	シャフト, ロッカアーム	1	
7	12891-94J00	スプリング, ロッカシャフト	1	
8	12911-94J01	バルブ, インテーク	2	
9	12915-94J50	バルブ, エキゾースト	2	
10	12921-89L00	スプリング, バルブ	4	
11	12931-78G00	リテーナ, バルブスプリング	4	
12	12932-24400	コッタ, バルブ	8	
13	12933-71C00	シート, バルブスプリング	4	
14	09289-05012	オイルシール(5.5X11.5X9.3)	4	

FIG.121E

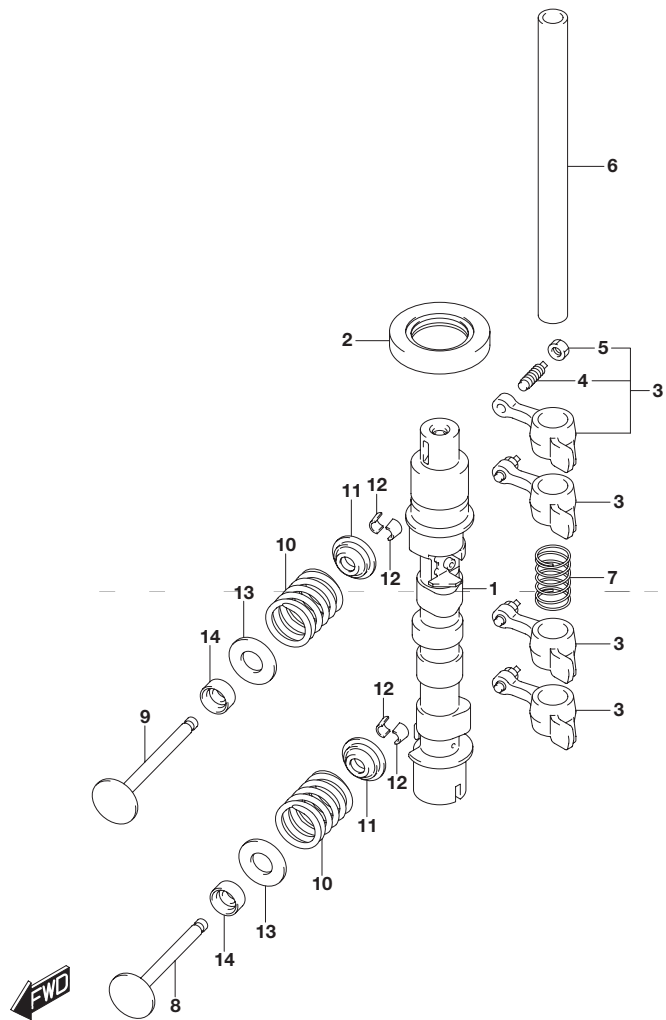


FIG.121E (1-B-10) カムシャフト(DF20A)

見出番号	品番	品名	使用個数	備考
1-1	12700-89L00	カムシャフトアッシ	1	W/マニュアルスタータ
1-2	12700-89L20	カムシャフトアッシ	1	W/エレクトリックスタータ
2	09283-25096	オイルシール	1	
3	12840-93E01	アームアッシ, ロッカ	4	
4	12842-49201	・スクリュ, タベットアジャスチング	4	
5	12843-27A00	・ナット, タベットアジャスチング	4	
6	12861-89L00	シャフト, ロッカアーム	1	
7	12891-94J00	スプリング, ロッカシャフト	1	
8	12911-94J01	バルブ, インテーク	2	
9	12915-94J50	バルブ, エキゾースト	2	
10	12921-89L00	スプリング, バルブ	4	
11	12931-78G00	リテーナ, バルブスプリング	4	
12	12932-24400	コッタ, バルブ	8	
13	12933-71C00	シート, バルブスプリング	4	
14	09289-05012	オイルシール(5.5X11.5X9.3)	4	

FIG.121F

2

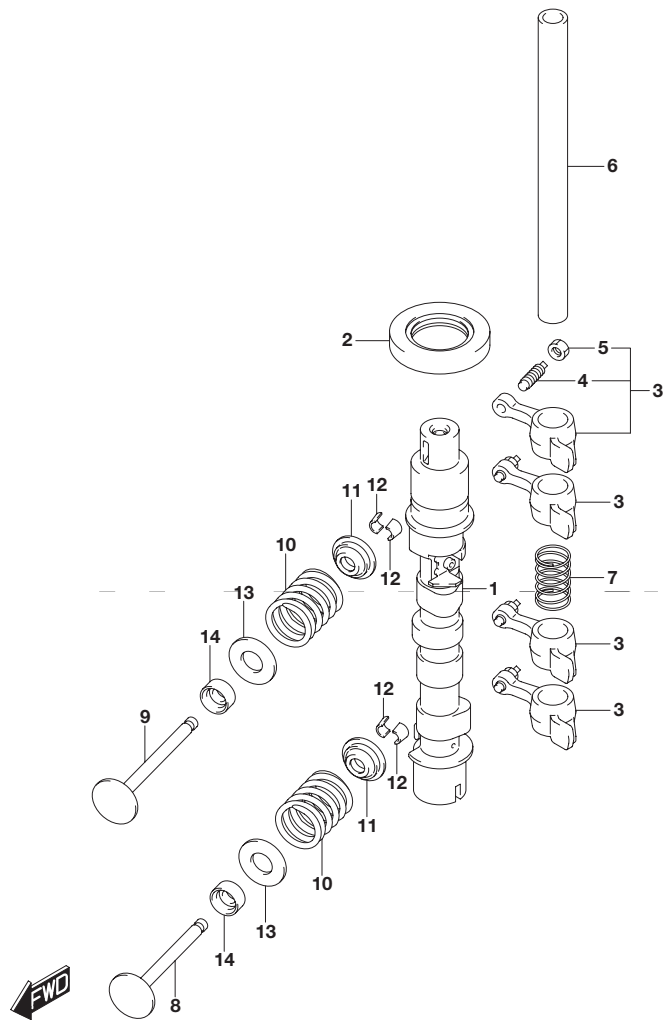
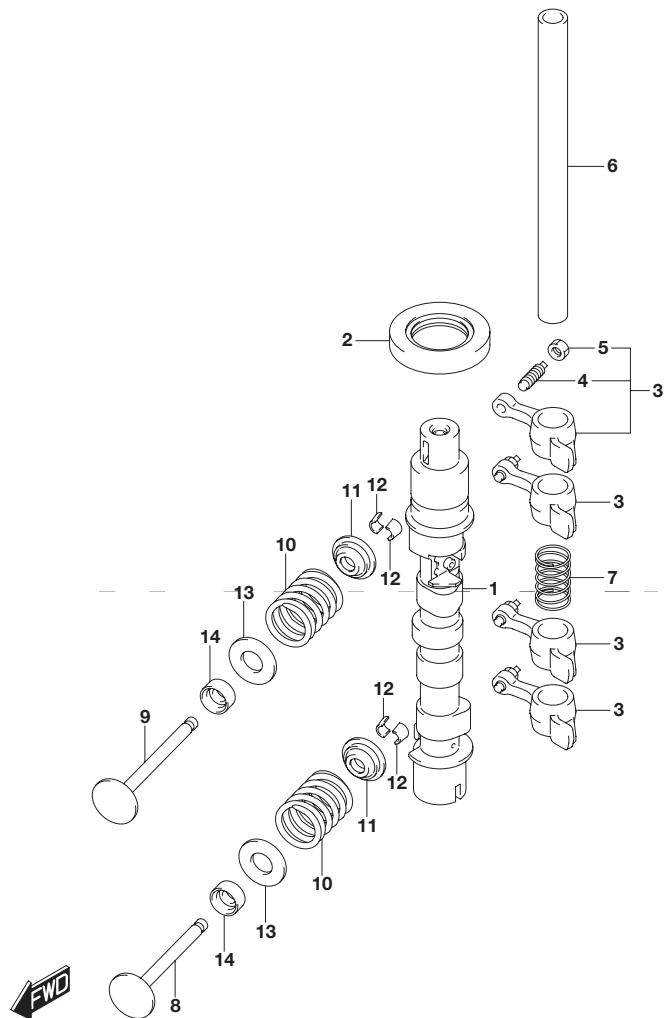


FIG.121F (1-B-11) カムシャフト(DF20AR)

見出番号	品番	品名	使用個数	備考
1	12700-89L20	カムシャフトアッシ	1	
2	09283-25096	オイルシール	1	
3	12840-93E01	アームアッシ ,ロッカ	4	
4	12842-49201	・スクリュ ,タペットアジャスチング	4	
5	12843-27A00	・ナット ,タペットアジャスチング	4	
6	12861-89L00	シャフト ,ロッカアーム	1	
7	12891-94J00	スプリング ,ロッカシャフト	1	
8	12911-94J01	バルブ ,インテーク	2	
9	12915-94J50	バルブ ,エキゾースト	2	
10	12921-89L00	スプリング ,バルブ	4	
11	12931-78G00	リテーナ ,バルブスプリング	4	
12	12932-24400	コッタ ,バルブ	8	
13	12933-71C00	シート ,バルブスプリング	4	
14	09289-05012	オイルシール(5.5X11.5X9.3)	4	

FIG.121G

FIG.121G (1-B-12) カムシャフト(DF20ATH)

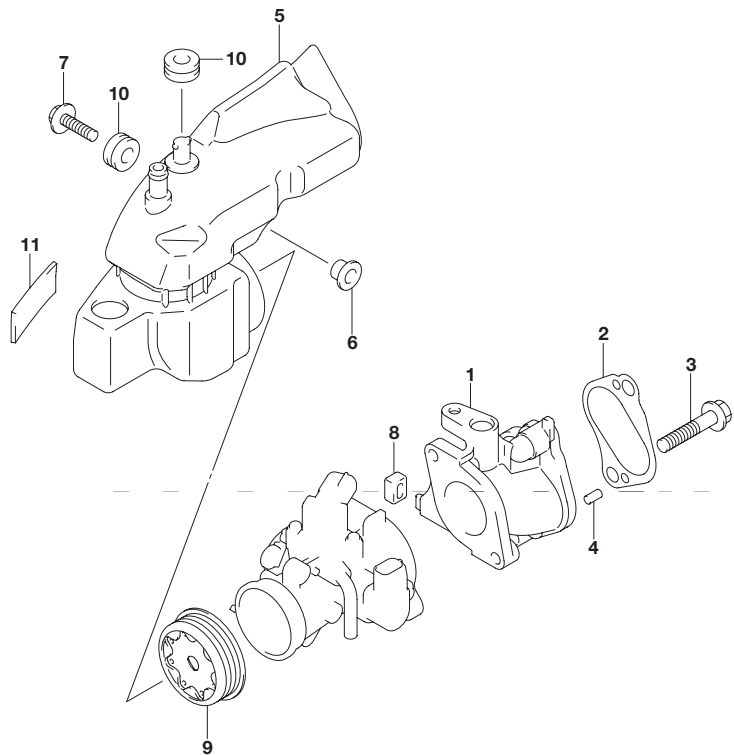


見出番号	品番	品名	使用個数	備考
1	12700-89L20	カムシャフトアッシ	1	
2	09283-25096	オイルシール	1	
3	12840-93E01	アームアッシ ,ロッカ	4	
4	12842-49201	・スクリュ ,タベットアジャスチング	4	
5	12843-27A00	・ナット ,タベットアジャスチング	4	
6	12861-89L00	シャフト ,ロッカアーム	1	
7	12891-94J00	スプリング ,ロッカシャフト	1	
8	12911-94J01	バルブ ,インテーク	2	
9	12915-94J50	バルブ ,エキゾースト	2	
10	12921-89L00	スプリング ,バルブ	4	
11	12931-78G00	リテーナ ,バルブスプリング	4	
12	12932-24400	コッタ ,バルブ	8	
13	12933-71C00	シート ,バルブスプリング	4	
14	09289-05012	オイルシール(5.5X11.5X9.3)	4	

FIG.126A

FIG.126A (1-B-13) インレット マニホールド(DF9.9B)

2



見出番号	品番	品名	使用個数	備考
1	13111-89L00	マニホールド,インレット	1	
2	13119-89L00	ガスケット,インレットマニホールド	1	
3	01580-08407	ボルト	2	
4	04221-05109	ピン	2	
5	13811-89L00	サイレンサ	1	
6	09169-06062	ワッシャ	1	
7	09116-06202	ボルト(6X25)	1	
8	13116-94J00	キャップ,インレットマニホールド	1	
9	13820-89L10	ホルダ,リストリクタ	1	
10	09320-09052	クッション	2	
11	13831-89L00	クッション,エアインレットパイプ	1	



FIG.126B

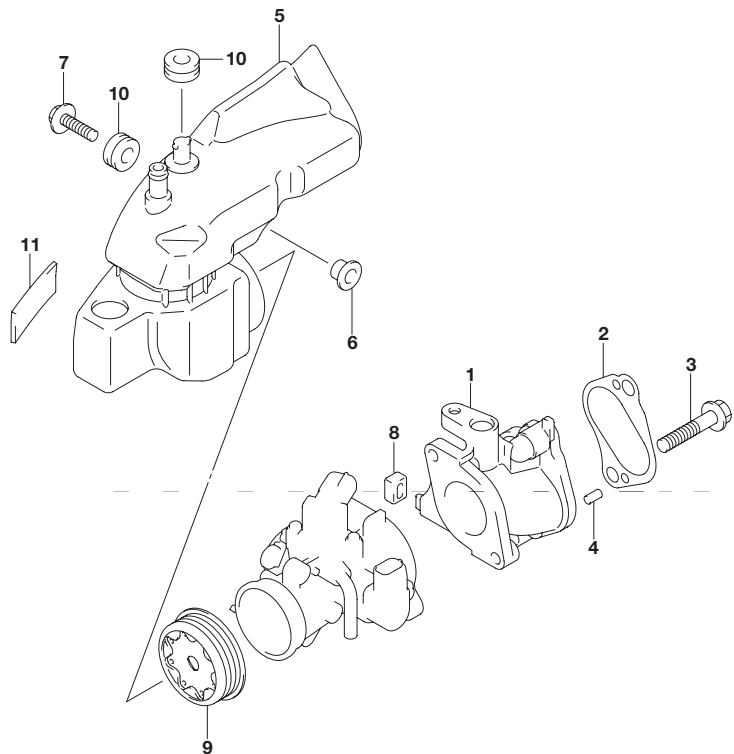


FIG.126B (1-B-14) インレット マニホールド(DF9.9BR)

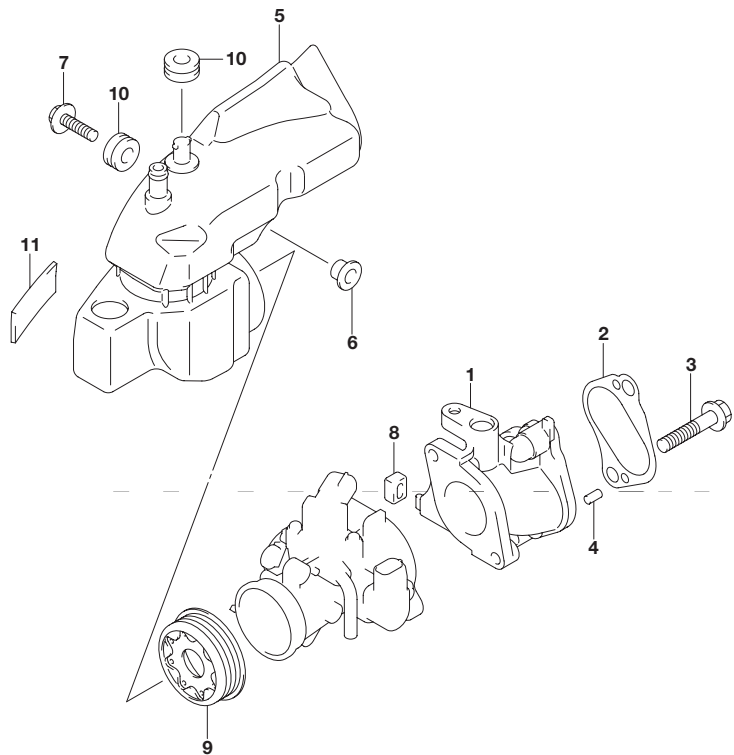
見出番号	品番	品名	使用個数	備考
1	13111-89L00	マニホールド,インレット	1	
2	13119-89L00	ガスケット,インレットマニホールド	1	
3	01580-08407	ボルト	2	
4	04221-05109	ピン	2	
5	13811-89L00	サイレンサ	1	
6	09169-06062	ワッシャ	1	
7	09116-06202	ボルト(6X25)	1	
8	13116-94J00	キャップ,インレットマニホールド	1	
9	13820-89L10	ホルダ,リストリクタ	1	
10	09320-09052	クッション	2	
11	13831-89L00	クッション,エアインレットパイプ	1	



FIG.126C

FIG.126C (1-B-15) インレット マニホールド(DF15A)

2



見出番号	品番	品名	使用個数	備考
1	13111-89L00	マニホールド,インレット	1	
2	13119-89L00	ガスケット,インレットマニホールド	1	
3	01580-08407	ボルト	2	
4	04221-05109	ピン	2	
5	13811-89L00	サイレンサ	1	
6	09169-06062	ワッシャ	1	
7	09116-06202	ボルト(6X25)	1	
8	13116-94J00	キャップ,インレットマニホールド	1	
9	13820-89L00	ホルダ,リストリクタ	1	
10	09320-09052	クッション	2	
11	13831-89L00	クッション,エアインレットパイプ	1	



FIG.126D

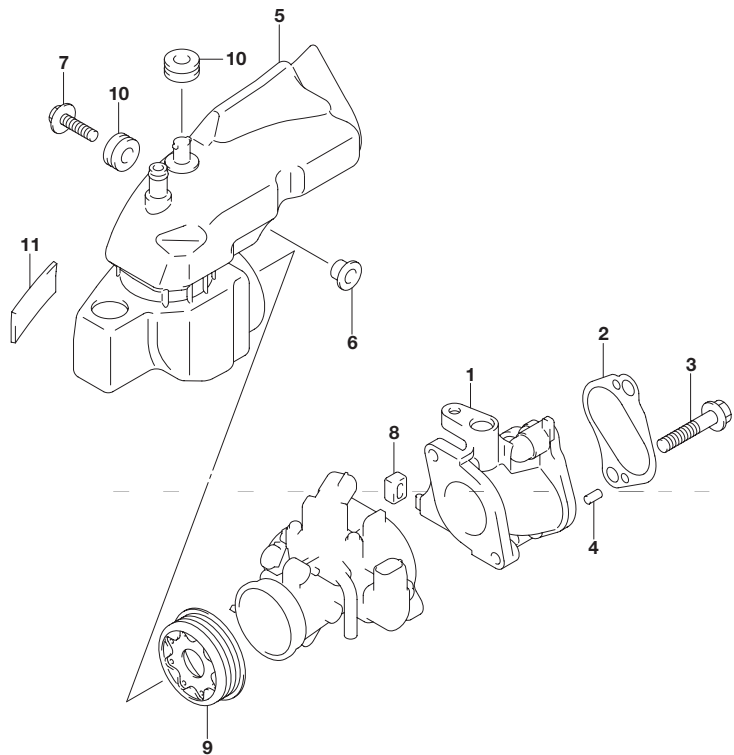


FIG.126D (1-C-2) インレット マニホールド(DF15AR)

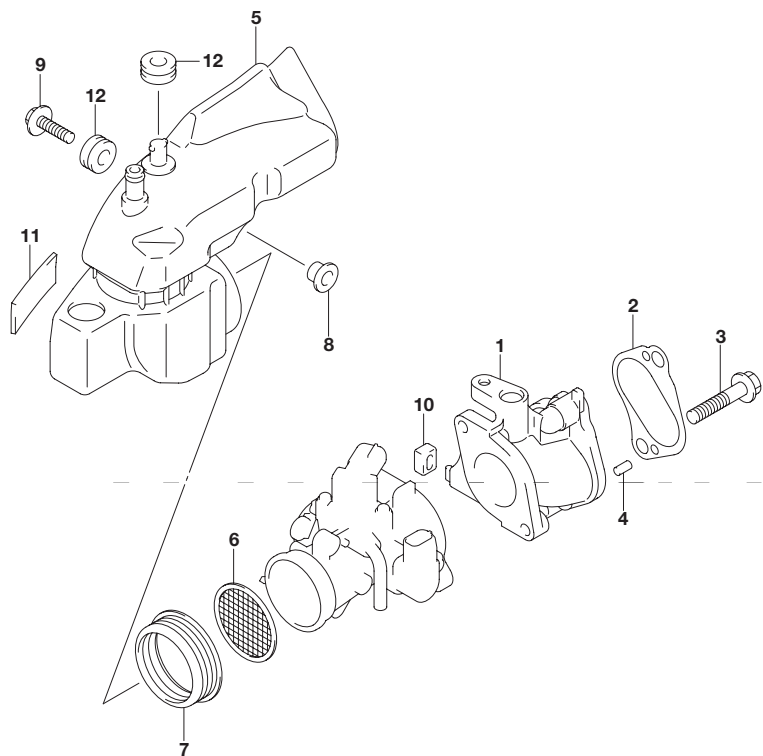
見出番号	品番	品名	使用個数	備考
1	13111-89L00	マニホールド,インレット	1	
2	13119-89L00	ガスケット,インレットマニホールド	1	
3	01580-08407	ボルト	2	
4	04221-05109	ピン	2	
5	13811-89L00	サイレンサ	1	
6	09169-06062	ワッシャ	1	
7	09116-06202	ボルト(6X25)	1	
8	13116-94J00	キャップ,インレットマニホールド	1	
9	13820-89L00	ホルダ,リストリクタ	1	
10	09320-09052	クッション	2	
11	13831-89L00	クッション,エアインレットパイプ	1	



FIG.126E

FIG.126E (1-C-3) インレット マニホールド(DF20A)

2

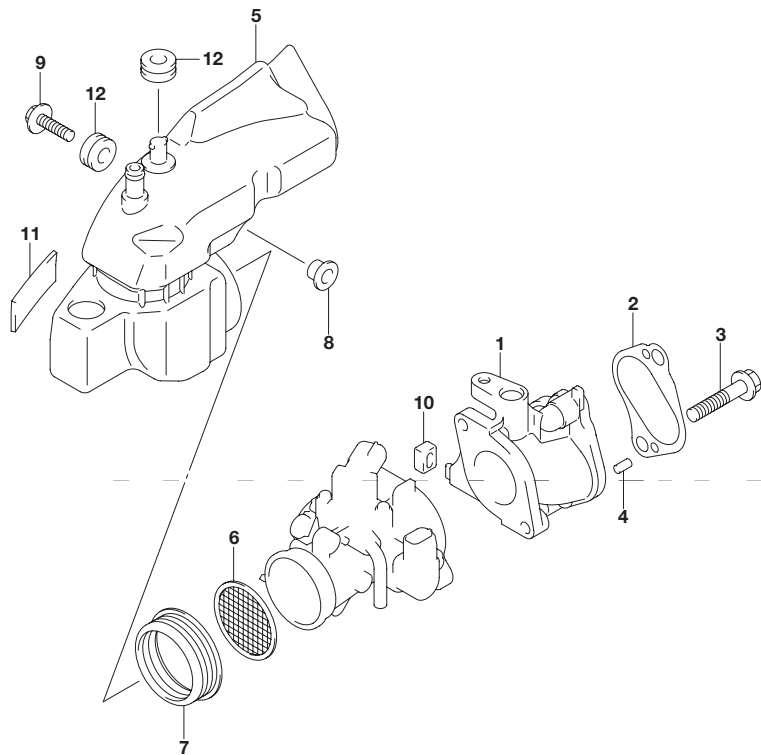


見出番号	品番	品名	使用個数	備考
1	13111-89L00	マニホールド,インレット	1	
2	13119-89L00	ガスケット,インレットマニホールド	1	
3	01580-08407	ボルト	2	
4	04221-05109	ピン	2	
5	13811-89L00	サイレンサ	1	
6	13710-89L00	アレスタ,フレーム	1	
7	13832-89L00	シール,サイレンサ	1	
8	09169-06062	ワッシャ	1	
9	09116-06202	ボルト(6X25)	1	
10	13116-94J00	キャップ,インレットマニホールド	1	
11	13831-89L00	クッション,エアインレットパイプ	1	
12	09320-09052	クッション	2	



FIG.126F

FIG.126F (1-C-4) インレット マニホールド(DF20AR)



見出番号	品番	品名	使用個数	備考
1	13111-89L00	マニホールド,インレット	1	
2	13119-89L00	ガスケット,インレットマニホールド	1	
3	01580-08407	ボルト	2	
4	04221-05109	ピン	2	
5	13811-89L00	サイレンサ	1	
6	13710-89L00	アレスタ,フレーム	1	
7	13832-89L00	シール,サイレンサ	1	
8	09169-06062	ワッシャ	1	
9	09116-06202	ボルト(6X25)	1	
10	13116-94J00	キャップ,インレットマニホールド	1	
11	13831-89L00	クッション,エアインレットパイプ	1	
12	09320-09052	クッション	2	

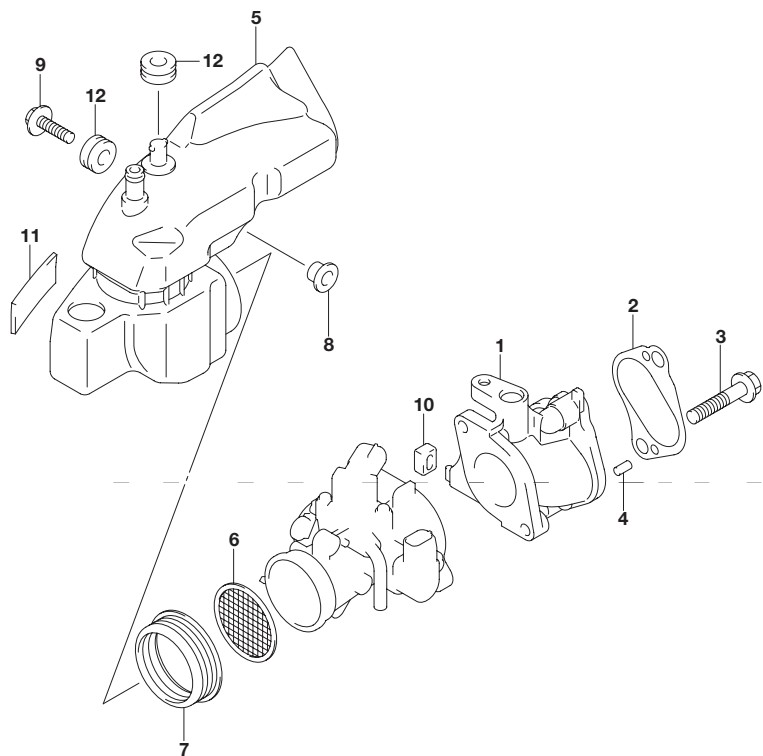
2



FIG.126G

FIG.126G (1-C-5) インレット マニホールド(DF20ATH)

2

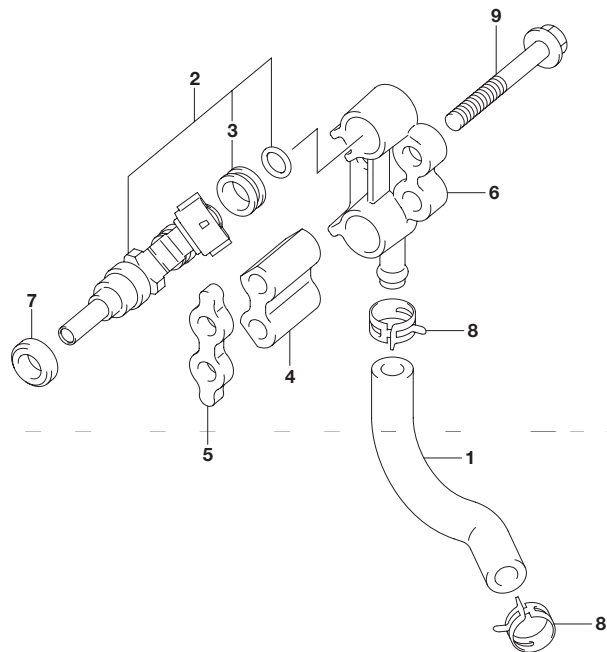


見出番号	品番	品名	使用個数	備考
1	13111-89L00	マニホールド,インレット	1	
2	13119-89L00	ガスケット,インレットマニホールド	1	
3	01580-08407	ボルト	2	
4	04221-05109	ピン	2	
5	13811-89L00	サイレンサ	1	
6	13710-89L00	アレスタ,フレーム	1	
7	13832-89L00	シール,サイレンサ	1	
8	09169-06062	ワッシャ	1	
9	09116-06202	ボルト(6X25)	1	
10	13116-94J00	キャップ,インレットマニホールド	1	
11	13831-89L00	クッション,エアインレットパイプ	1	
12	09320-09052	クッション	2	



FIG.144A

FIG.144A (1-C-6) フューエル インジェクタ



見出番号	品番	品名	使用個数	備考
1	15681-89L00	ホース,フューエル(ポンプツ-デリバリ)	1	
2	15710-89L00	インジェクタアツシ,フューエル	2	
3	15716-65DT0	・グロメツセット,フューエルインジェクタ	2	
4	15734-89L00	スペ-サ,デリバリパイプ	1	
5	15735-89L00	インシュレータ,デリバリパイプ	1	
6	15751-89L00	パイプ,デリバリ	1	
7	09320-08062	クッション	2	
8	09401-11425	クリップ	2	
9	01550-06507	ボルト	2	



FIG.146A

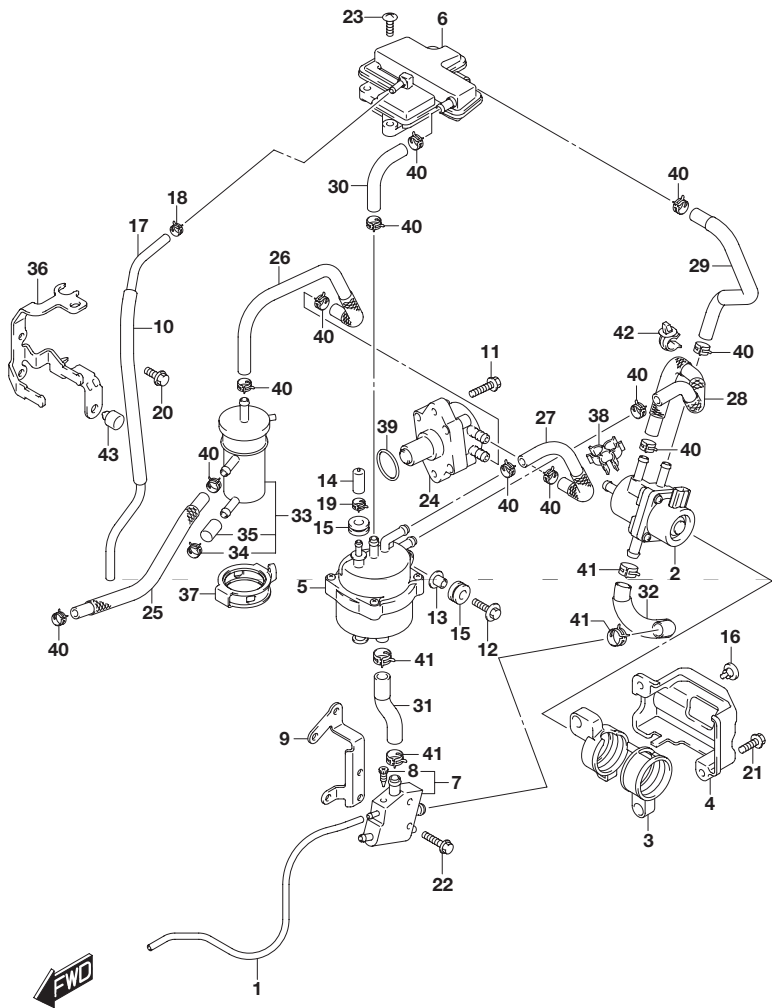


FIG.146A (1-C-7) フューエル ポンプ

見出番号	品番	品名	使用個数	備考
1	13684-89L00	ホース,ドレーン	1	
2	15200-89L01	ポンプアッシ,フューエル(H)	1	
3	15217-89L00	クッション,フューエルポンプH	1	
4	15218-89L00	ブラケット,フューエルポンプH	1	
5	15600-89L00	セパレータアッシ,フューエルペーパ	1	
6	15690-89L01	チャンバ,エバポレーション	1	
7	15770-89L01	クーラ,フューエル	1	
8	15629-89L00	・スクリュ,フューエルドレーン	1	
9	15790-89L00	ブラケット,フューエルクーラ	1	
10	18498-87JC0	プロテクタ(L:450)	1	L:450 200
11	01550-06257	ボルト	2	
12	09116-06202	ボルト(6X25)	1	
13	09169-06062	ワッシャ	1	
14	09251-05006	キャップ,OD:11	1	
15	09320-09052	クッション	3	
16	09321-08022	クッション	1	
17	09352-50823-600	ホース(5X8.2X600)	1	L:600 420
18	09401-08412	クリップ	1	
19	09401-10412	クリップ	1	
20	01550-06167	ボルト	2	
21	01550-06207	ボルト	2	
22	01550-06257	ボルト	2	
23	03542-06209	スクリュ	3	
24	15100-89L10	ポンプアッシ,フューエル(L)	1	
25	15191-89L00	ホース,フューエル(コネクタツ-フィルタ)	1	
26	15192-89L00	ホース,フューエル(フィルタツ-ポンズ(L))	1	

FIG.146A

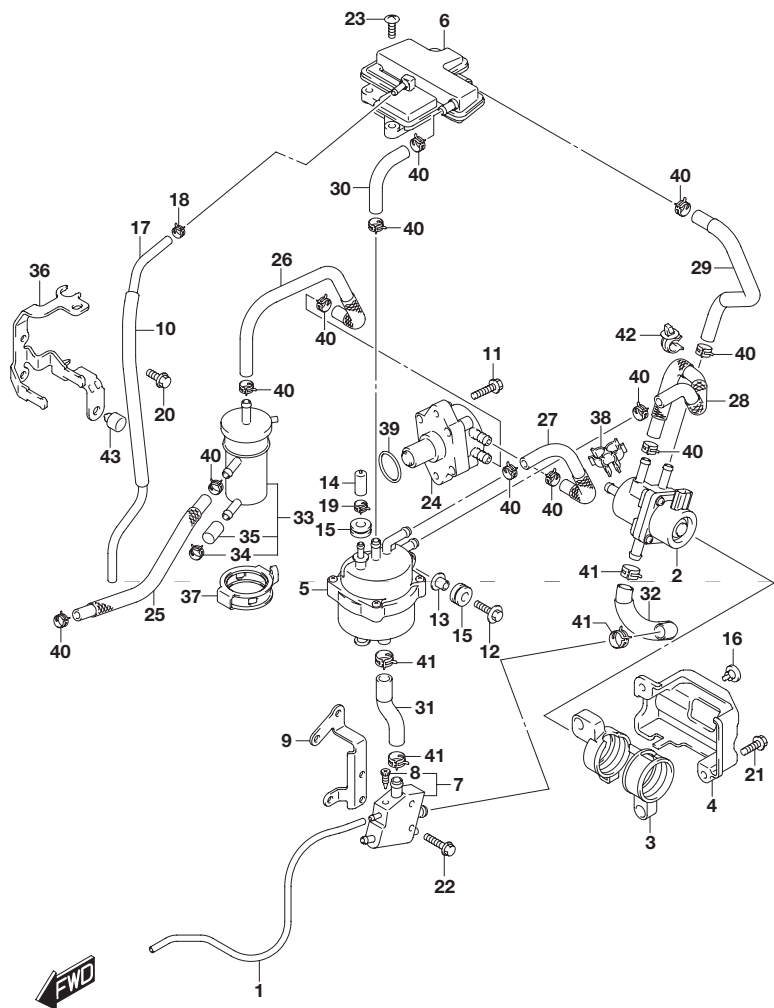


FIG.146A (1-C-8) フューエル ポンプ

見出番号	品番	品名	使用個数	備考
27	15192-89L10	ホース,フューエル(ポンプ(L)ツ-セパレータ)	1	
28	15192-89L20	ホース,フューエル(ポンプ(H)ツ-セパレータ)	1	
29	15192-89L30	ホース,フューエル(ポンプ(H)ツ-3ウェイ)	1	
30	15192-89L40	ホース,フューエル(セパレータツ-エバポ)	1	
31	15193-89L00	ホース,フューエル(セパレータツ-クーラ)	1	
32	15194-89L00	ホース,フューエル(クーラツ-ポンプ(H))	1	
33	15410-87L00	フィルタ,フューエル	1	
34	09401-11423	・クリップ	1	
35	15419-87J00	・キャップ,フューエルフィルタ	1	
36	15421-89L01	ブラケット,フューエルフィルタ	1	
37	15422-89L00	クランプ,フューエルフィルタ	1	
38	15685-89L00	クランプ,フューエルホース	1	
39	09280-26005	Oリング(D:2.4 ,D:26.2)	1	
40	09401-11423	クリップ	12	
41	09401-13423	クリップ	4	
42	09403-11320	クランプ	2	
43	61151-91J11	クッション,ロアカバーホルダ	1	

FIG.160A

2

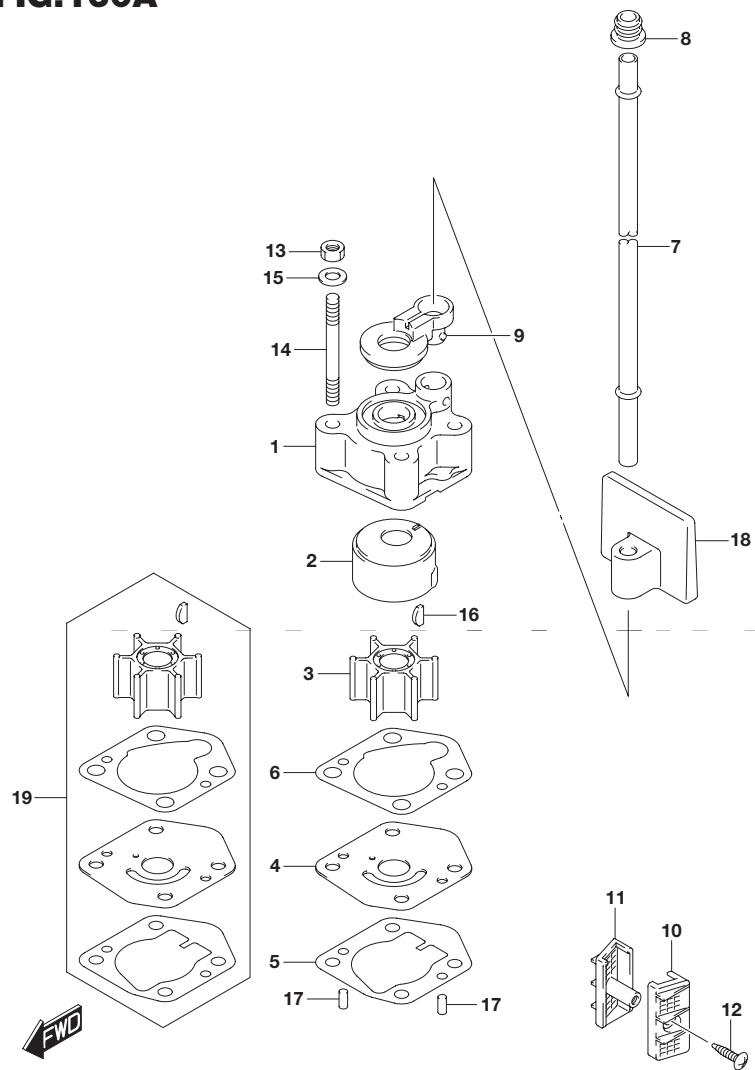


FIG.160A (1-C-9) ウォータポンプ

見出番号	品番	品名	使用個数	備考
1	17411-94J00	ケース,ウォータポンプ	1	
2	17413-94J00	スリーブ,ウォータポンプケース	1	
3	17461-939M0	インペラ,ウォータポンプ	1	
4	17471-99J00	パネル,ポンプケースアング	1	
5	17472-99J00	ガスケット,ポンプケースパネル	1	
6	17473-94J00	ガスケット,ウォータポンプケース	1	
7-1	17561-99J00	チューブ,ウォータ(S)	1	W/トランサム(S)
7-2	17561-99J10	チューブ,ウォータ(L)	1	W/トランサム(L)
7-3	17561-99J20	チューブ,ウォータ(X)	1	W/トランサム(X)
8	17563-94J00	グロメット,ウォータチューブ	1	
9	17564-99J00	プッシュ,ウォータポンプケース	1	
10	17631-99J20	フィルタ,ウォータポートサイド	1	
11	17632-99J30	フィルタ,ウォータスターボードサイド	1	
12	03142-04169	スクリュ	1	
13	29141-93J00	ナット	4	
14	09108-06141	スタッドボルト	4	
15	09160-06082	ワッシャ(6.5X13X1.0)	4	
16	09420-03009	キー	1	
17	09202-04008	ピン(4X9)	2	
18	17565-99J00	ガイド,ウォータチューブ	1	
19	17400-99J01	キット,ウォータポンプリペア	1	OPT

FIG.162A

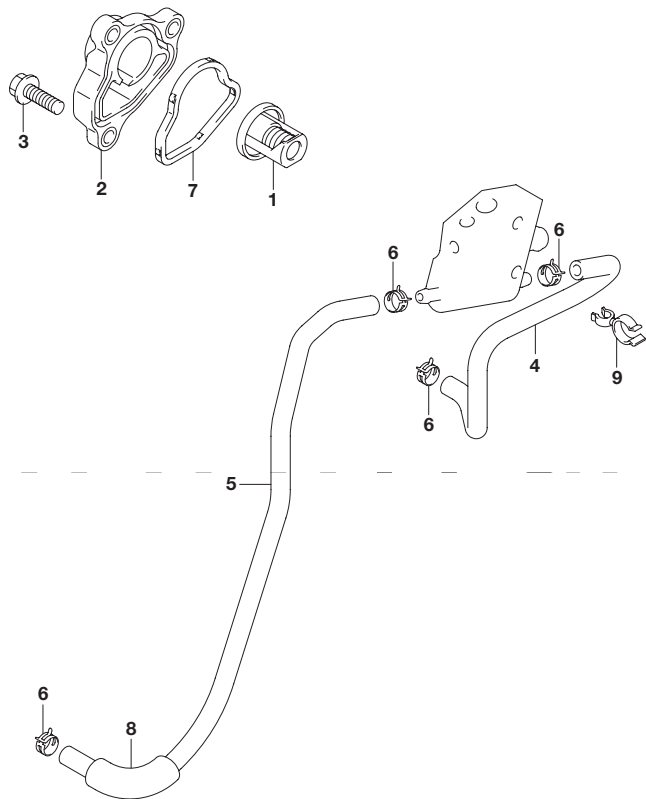


FIG.162A (1-C-10) サーマスタット

見出番号	品番	品名	使用個数	備考
1	17670-91J00	サーモスタット,ウォータ50°C	1	
2	17680-89L00	カバー,サーモスタット	1	
3	01550-06207	ボルト	3	
4	17712-89L10	ホース,ウォータ(クーラツ-ハウジング)	1	
5	17712-89L00	ホース,ウォータ(ハウジングツ-クーラ)	1	
6	09401-08413	クリップ	4	
7	17685-89L00	シール,サーモスタットカバー	1	
8	18498-94J20	プロテクタ,フューエルホース(L:320)	1	L:320 50
9	09408-00070	クランプ	1	

FIG.163A

2

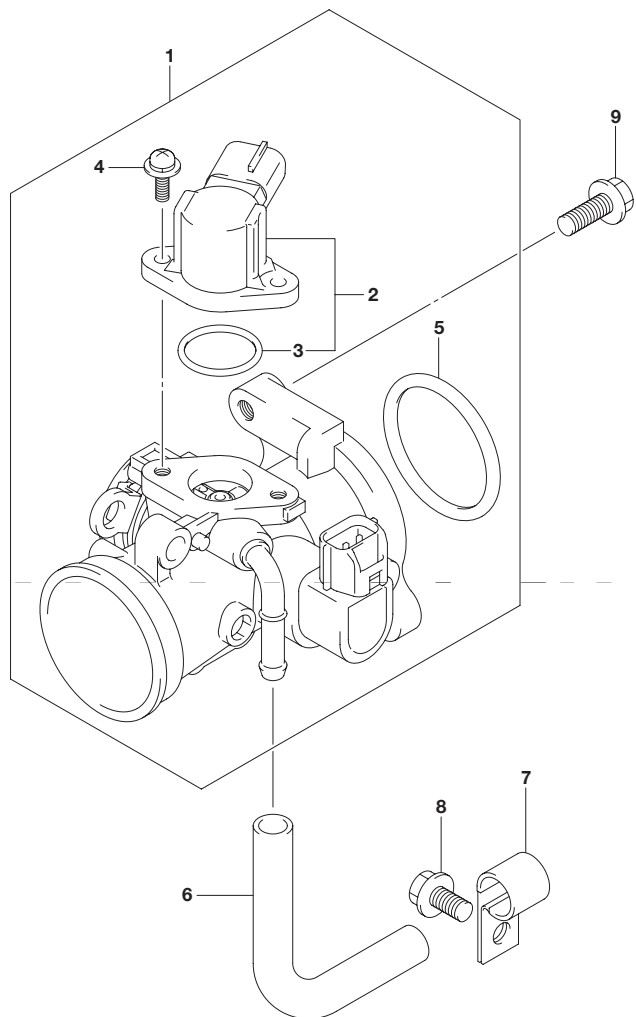


FIG.163A (1-C-11) スロットル ボデー(DF9.9B)

見出番号	品番	品名	使用個数	備考
1	13300-89L00	ボデーアッシ,スロットル	1	
2	13420-16HA0	・ソレノイドアッシ	1	
3	13425-33G00	・Oリング	1	
4	13326-89L00	・スクリュ,ソレノイドアッシ	2	
5	13421-89L00	・Oリング,フランジ	1	
6	15211-91J00-130	ホース, JAC	1	
7	09403-12406	クランプ	1	
8	01550-06127	ボルト	1	
9	01550-06207	ボルト	2	

FIG.163B

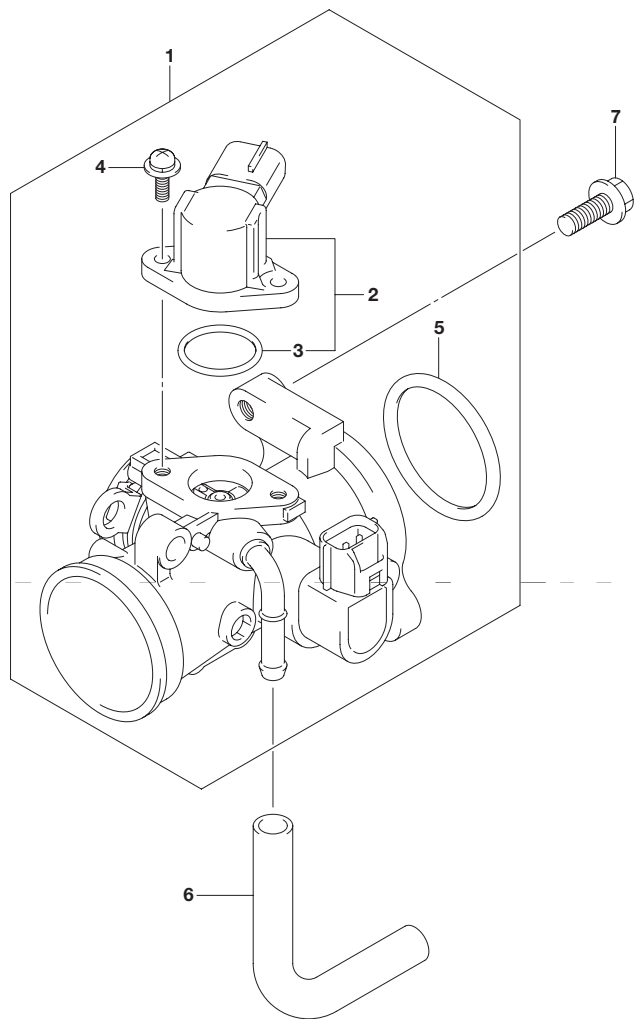


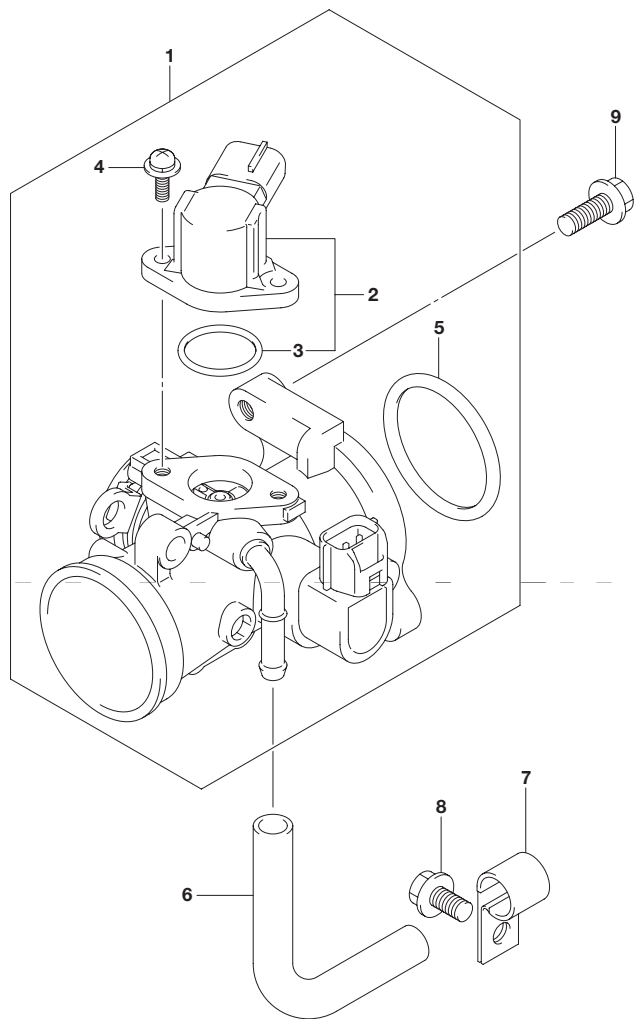
FIG.163B (1-C-12) スロットル ボデー(DF9.9BR)

見出番号	品番	品名	使用個数	備考
1	13300-89L10	ボデーアッシ,スロットル	1	
2	13420-16HA0	・ソレノイドアッシ	1	
3	13425-33G00	・Oリング	1	
4	13326-89L00	・スクリュ,ソレノイドアッシ	2	
5	13421-89L00	・Oリング,フランジ	1	
6	15211-91J00-130	ホース JAC	1	
7	01550-06207	ボルト	2	

FIG.163C

FIG.163C (1-C-13) スロットル ボデー(DF15A)

2



見出番号	品番	品名	使用個数	備考
1	13300-89L00	ボデーアッシ,スロットル	1	
2	13420-16HA0	・ソレノイドアッシ	1	
3	13425-33G00	・Oリング	1	
4	13326-89L00	・スクリュ,ソレノイドアッシ	2	
5	13421-89L00	・Oリング,フランジ	1	
6	15211-91J00-130	ホース, JAC	1	
7	09403-12406	クランプ	1	
8	01550-06127	ボルト	1	
9	01550-06207	ボルト	2	

FIG.163D

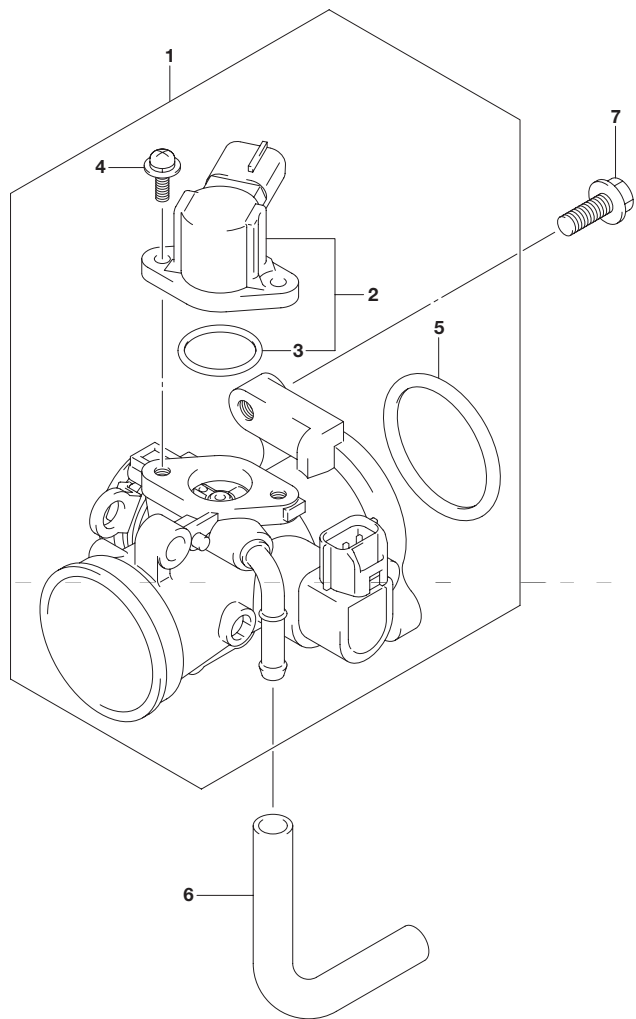


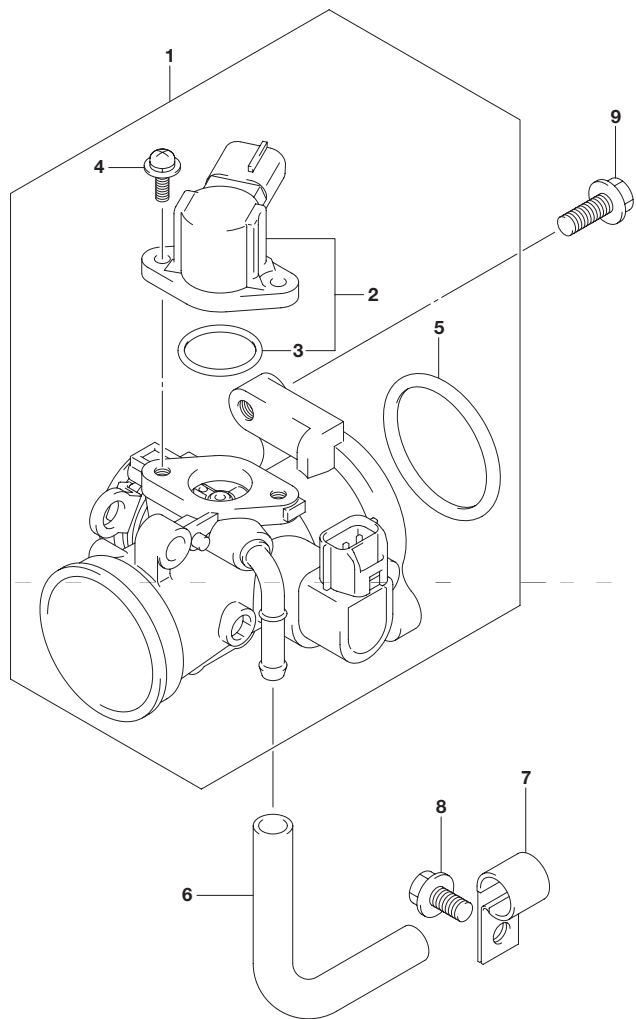
FIG.163D (1-C-14) スロットル ボデー(DF15AR)

見出番号	品番	品名	使用個数	備考
1	13300-89L10	ボデーアッシ,スロットル	1	
2	13420-16HA0	・ソレノイドアッシ	1	
3	13425-33G00	・Oリング	1	
4	13326-89L00	・スクリュ,ソレノイドアッシ	2	
5	13421-89L00	・Oリング,フランジ	1	
6	15211-91J00-130	ホース JAC	1	
7	01550-06207	ボルト	2	

FIG.163E

FIG.163E (1-C-15) スロットル ボデー(DF20A)

2



見出番号	品番	品名	使用個数	備考
1	13300-89L00	ボデーアッシ,スロットル	1	
2	13420-16HA0	・ソレノイドアッシ	1	
3	13425-33G00	・Oリング	1	
4	13326-89L00	・スクリュ,ソレノイドアッシ	2	
5	13421-89L00	・Oリング,フランジ	1	
6	15211-91J00-130	ホース, JAC	1	
7	09403-12406	クランプ	1	
8	01550-06127	ボルト	1	
9	01550-06207	ボルト	2	

FIG.163F

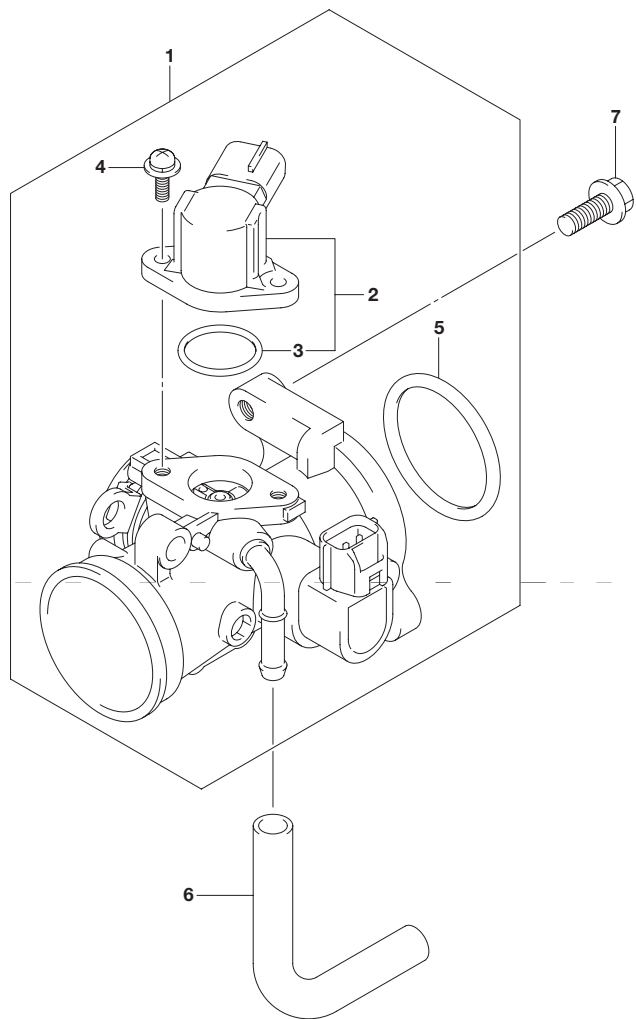


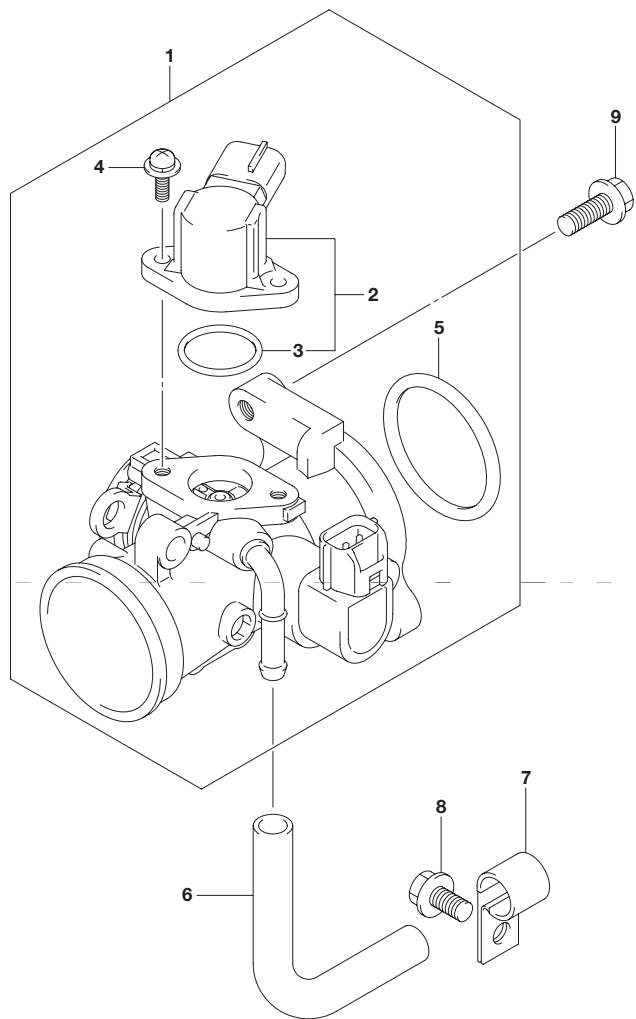
FIG.163F (1-D-2) スロットル ボデー(DF20AR)

見出番号	品番	品名	使用個数	備考
1	13300-89L10	ボデーアッシ,スロットル	1	
2	13420-16HA0	・ソレノイドアッシ	1	
3	13425-33G00	・Oリング	1	
4	13326-89L00	・スクリュ,ソレノイドアッシ	2	
5	13421-89L00	・Oリング,フランジ	1	
6	15211-91J00-130	ホース JAC	1	
7	01550-06207	ボルト	2	

FIG.163G

FIG.163G (1-D-3) スロットル ボデー(DF20ATH)

2

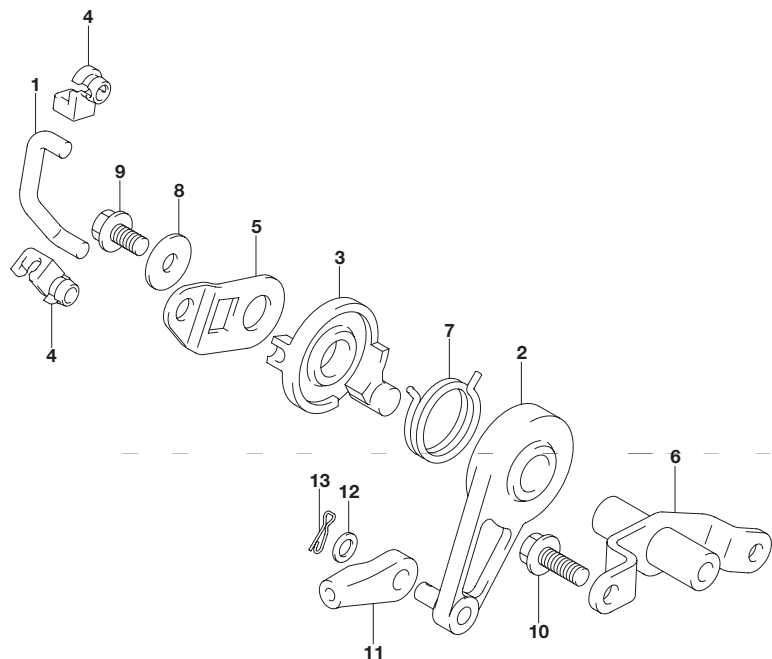


見出番号	品番	品名	使用個数	備考
1	13300-89L00	ボデーアッシ,スロットル	1	
2	13420-16HA0	・ソレノイドアッシ	1	
3	13425-33G00	・Oリング	1	
4	13326-89L00	・スクリュ,ソレノイドアッシ	2	
5	13421-89L00	・Oリング,フランジ	1	
6	15211-91J00-130	ホース, JAC	1	
7	09403-12406	クランプ	1	
8	01550-06127	ボルト	1	
9	01550-06207	ボルト	2	



FIG.166A

FIG.166A (1-D-4) スロットルコントロール(DF9.9BR)



見出番号	品番	品名	使用個数	備考
1	13513-89L10	ロッド,スロットル	1	
2	19120-99J11	レバー,スロットルコントロール	1	
3	19122-99J00	レバー,インタリンクスロットルNO.2	1	
4	19131-89L00	コネクタ	2	
5	19148-89L10	レバー,インタリンクスロットルNO.1	1	
6	19150-89L00	ブラケット,スロットルレバー	1	
7	19185-99J00	スプリング,スロットルレバー	1	
8	09160-06046	ワッシャ(6.5X20X1.5)	1	
9	01550-06127	ボルト	1	
10	01550-06167	ボルト	2	
11	67467-89J01	コネクタ	1	
12	09160-06055	ワッシャ(7X12X1)	1	
13	09385-06012	スナップピン	1	

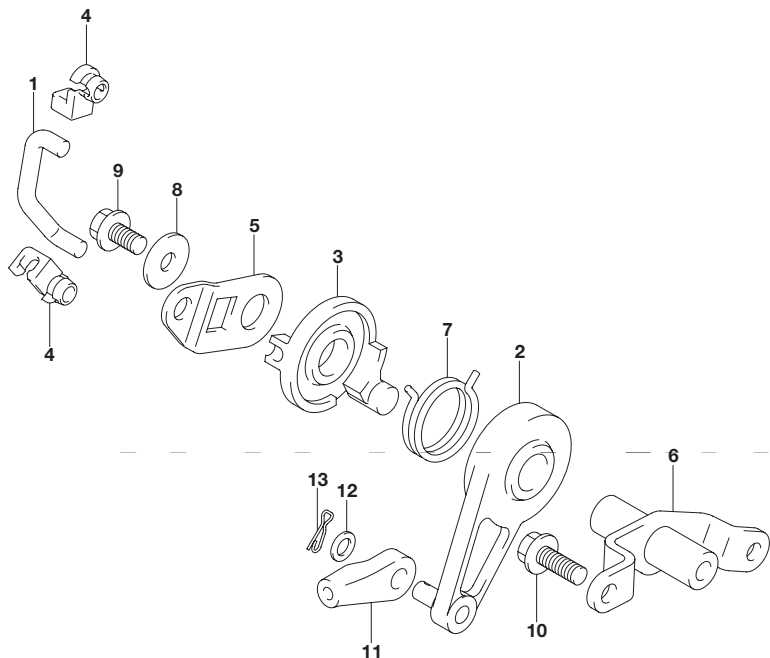
2



FIG.166B

FIG.166B (1-D-5) スロットル コントロール(DF15AR)

2

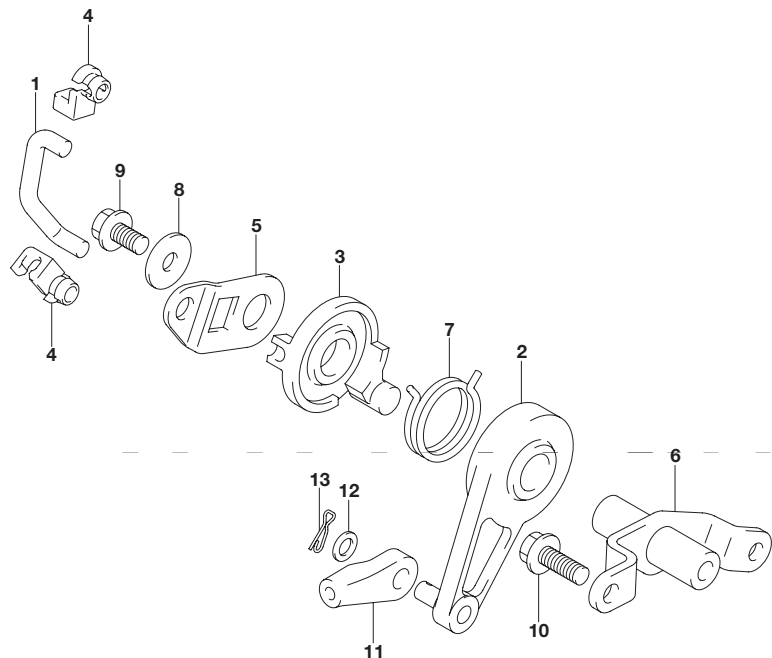


見出番号	品番	品名	使用個数	備考
1	13513-89L10	ロッド,スロットル	1	
2	19120-99J11	レバー,スロットルコントロール	1	
3	19122-99J00	レバー,インタリンクスロットルNO.2	1	
4	19131-89L00	コネクタ	2	
5	19148-89L10	レバー,インタリンクスロットルNO.1	1	
6	19150-89L00	ブラケット,スロットルレバー	1	
7	19185-99J00	スプリング,スロットルレバー	1	
8	09160-06046	ワッシャ(6.5X20X1.5)	1	
9	01550-06127	ボルト	1	
10	01550-06167	ボルト	2	
11	67467-89J01	コネクタ	1	
12	09160-06055	ワッシャ(7X12X1)	1	
13	09385-06012	スナップピン	1	



FIG.166C

FIG.166C (1-D-6) スロットル コントロール(DF20AR)



見出番号	品番	品名	使用個数	備考
1	13513-89L10	ロッド ,スロットル	1	
2	19120-99J11	レバー ,スロットルコントロール	1	
3	19122-99J00	レバー ,インタリンクスロットルNO.2	1	
4	19131-89L00	コネクタ	2	
5	19148-89L10	レバー ,インタリンクスロットルNO.1	1	
6	19150-89L00	ブラケット ,スロットルレバー	1	
7	19185-99J00	スプリング ,スロットルレバー	1	
8	09160-06046	ワッシャ(6.5X20X1.5)	1	
9	01550-06127	ボルト	1	
10	01550-06167	ボルト	2	
11	67467-89J01	コネクタ	1	
12	09160-06055	ワッシャ(7X12X1)	1	
13	09385-06012	スナップピン	1	

FIG.167A

2

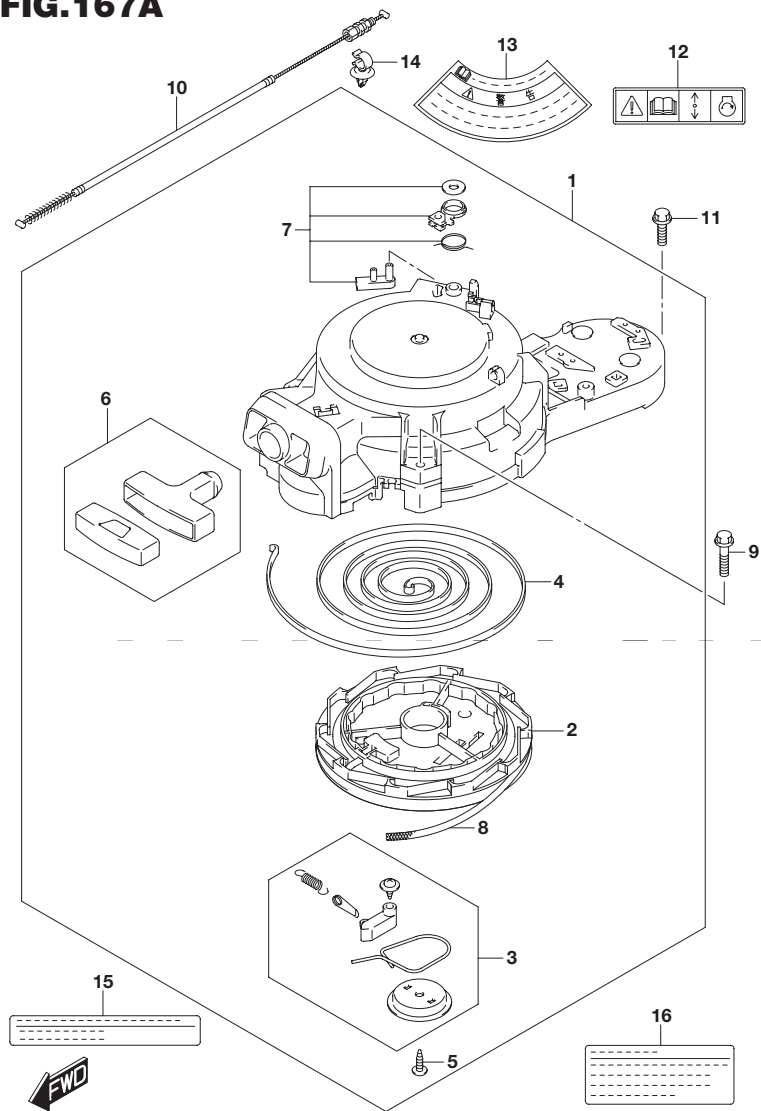


FIG.167A (1-D-7) リコイル スタータ(DF9.9B)

見出番号	品番	品名	使用個数	備考
1	18100-94JN0	スタータアッシ ,リコイル	1	
2	18121-94JL0	・リール	1	
3	18130-93E01	・ラチェットセット	1	
4	18142-93E00	・スプリング ,スパイラル	1	
5	18132-89L00	・スクリュ	1	
6	18210-95L00	・グリップアッシ	1	
7	18280-93E00	・NSIセット	1	
8	99000-81158-50M	スタータロープ5MMDIA ,50Mロール	1	OPT L:50000 1500
9	01550-06307	ボルト	3	
10	18290-94J01	ケーブルアッシ NSI	1	
11	01550-06207	ボルト	1	
12	69711-93E10	ラベル ,S.I.G.P.	1	
13	61472-93E20	ラベル ,スタータ	1	
14	09403-12415	クランプ	1	
15	61493-94J00	ラベル ,クリアランス	1	
16	61494-94J00	ラベル ,オイル	1	

FIG.167B

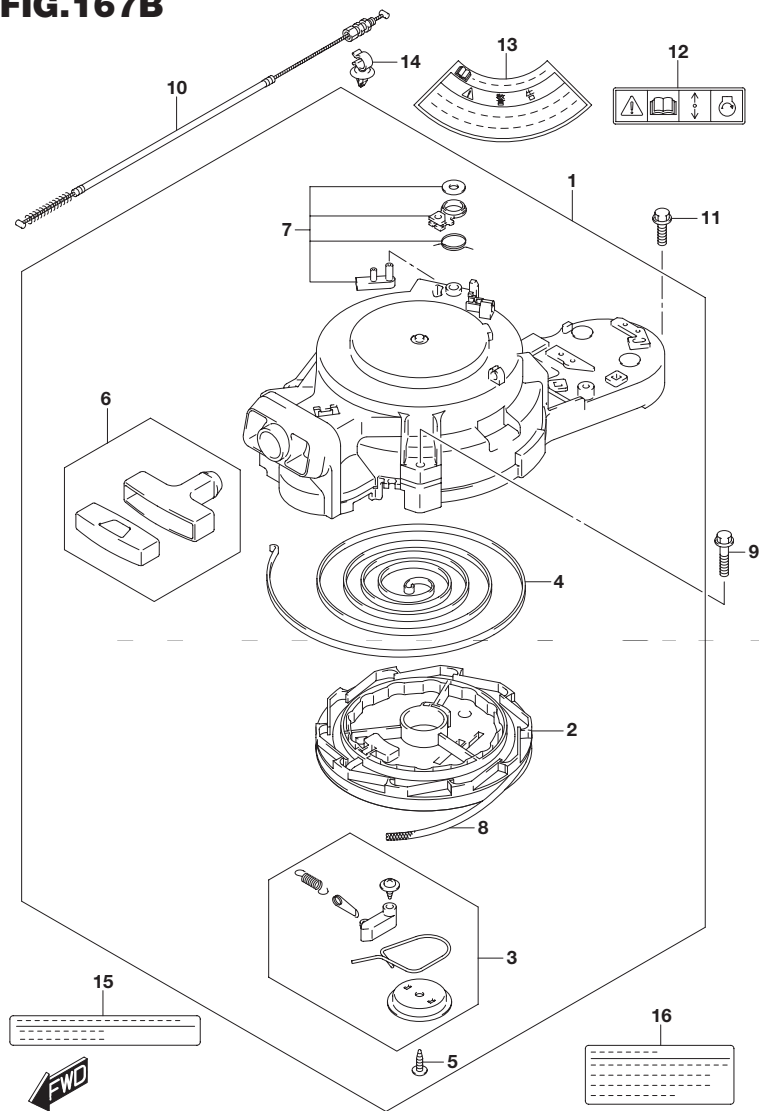


FIG.167B (1-D-8) リコイル スタータ(DF9.9BR)

見出番号	品番	品名	使用個数	備考
1	18100-94JN0	スタータアッシ ,リコイル	1	
2	18121-94JL0	・リール	1	
3	18130-93E01	・ラチェットセット	1	
4	18142-93E00	・スプリング ,スパイラル	1	
5	18132-89L00	・スクリュ	1	
6	18210-95L00	・グリップアッシ	1	
7	18280-93E00	・NSIセット	1	
8	99000-81158-50M	スタータロープ5MMDIA ,50Mロール	1	OPT L:50000 1500
9	01550-06307	ボルト	3	
10	18290-94J01	ケーブルアッシ NSI	1	
11	01550-06207	ボルト	1	
12	69711-93E10	ラベル ,S.I.G.P.	1	
13	61472-93E20	ラベル ,スタータ	1	
14	09403-12415	クランプ	1	
15	61493-94J00	ラベル ,クリアランス	1	
16	61494-94J00	ラベル ,オイル	1	

FIG.167C

2

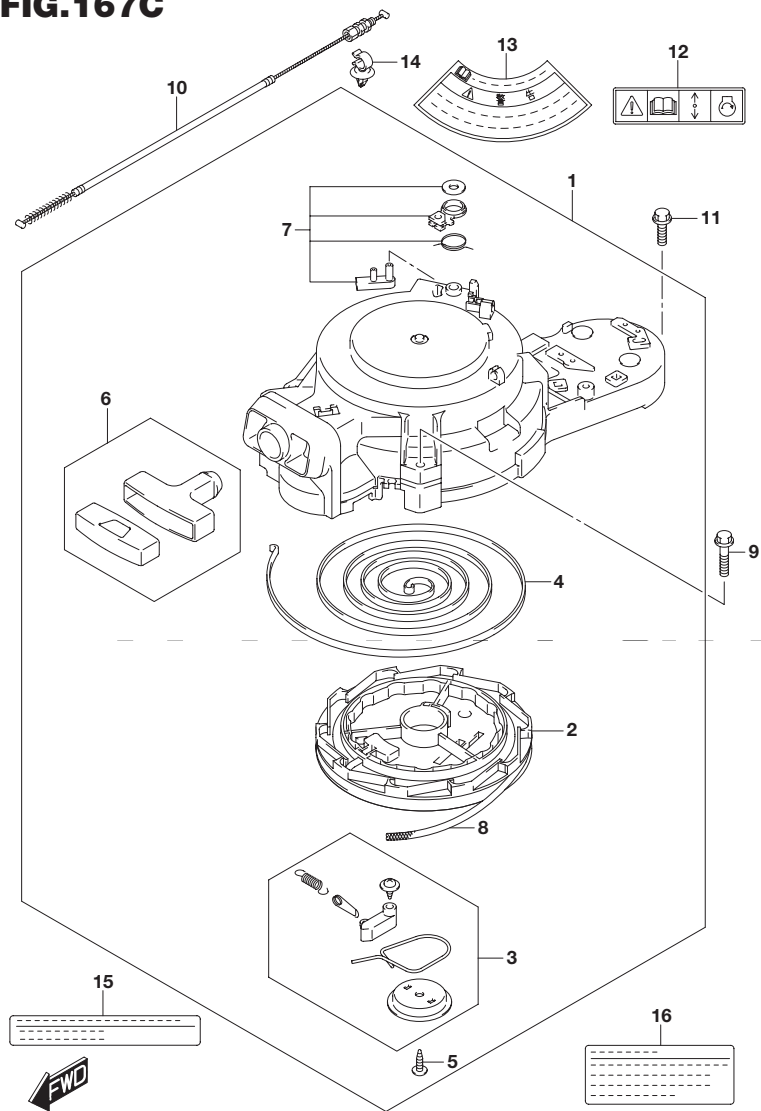


FIG.167C (1-D-9) リコイル スタータ(DF15A)

見出番号	品番	品名	使用個数	備考
1	18100-94JN0	スタータアッシ ,リコイル	1	
2	18121-94JL0	・リール	1	
3	18130-93E01	・ラチェットセット	1	
4	18142-93E00	・スプリング ,スパイラル	1	
5	18132-89L00	・スクリュ	1	
6	18210-95L00	・グリップアッシ	1	
7	18280-93E00	・NSIセット	1	
8	99000-81158-50M	スタータロープ5MMDIA ,50Mロール	1	OPT L:50000 1500
9	01550-06307	ボルト	3	
10	18290-94J01	ケーブルアッシ NSI	1	
11	01550-06207	ボルト	1	
12	69711-93E10	ラベル ,S.I.G.P.	1	
13	61472-93E20	ラベル ,スタータ	1	
14	09403-12415	クランプ	1	
15	61493-94J00	ラベル ,クリアランス	1	
16	61494-94J00	ラベル ,オイル	1	

FIG.167D

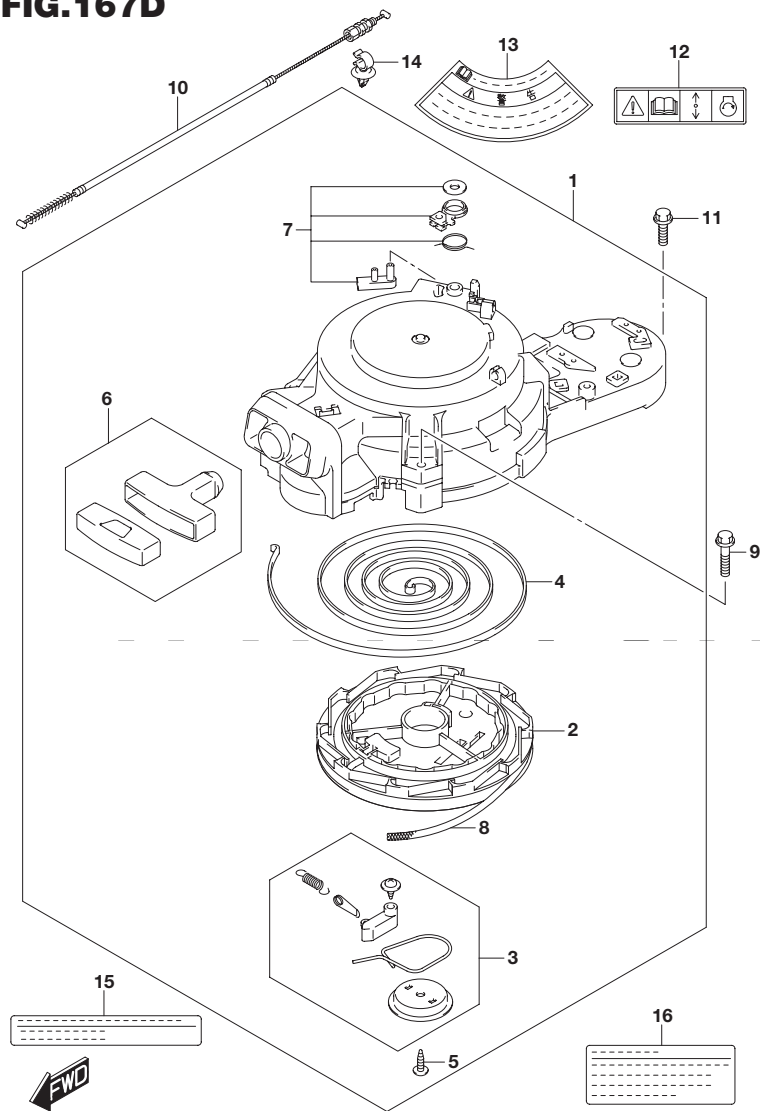


FIG.167D (1-D-10) リコイルスタータ(DF15AR)

見出番号	品番	品名	使用個数	備考
1	18100-94JN0	スタータアッシ ,リコイル	1	
2	18121-94JL0	・リール	1	
3	18130-93E01	・ラチェットセット	1	
4	18142-93E00	・スプリング,スパイラル	1	
5	18132-89L00	・スクリュ	1	
6	18210-95L00	・グリップアッシ	1	
7	18280-93E00	・NSIセット	1	
8	99000-81158-50M	スタータロープ5MMDIA ,50Mロール	1	OPT L:50000 1500
9	01550-06307	ボルト	3	
10	18290-94J01	ケーブルアッシ NSI	1	
11	01550-06207	ボルト	1	
12	69711-93E10	ラベル ,S.I.G.P.	1	
13	61472-93E20	ラベル ,スタータ	1	
14	09403-12415	クランプ	1	
15	61493-94J00	ラベル ,クリアランス	1	
16	61494-94J00	ラベル ,オイル	1	

FIG.167E

2

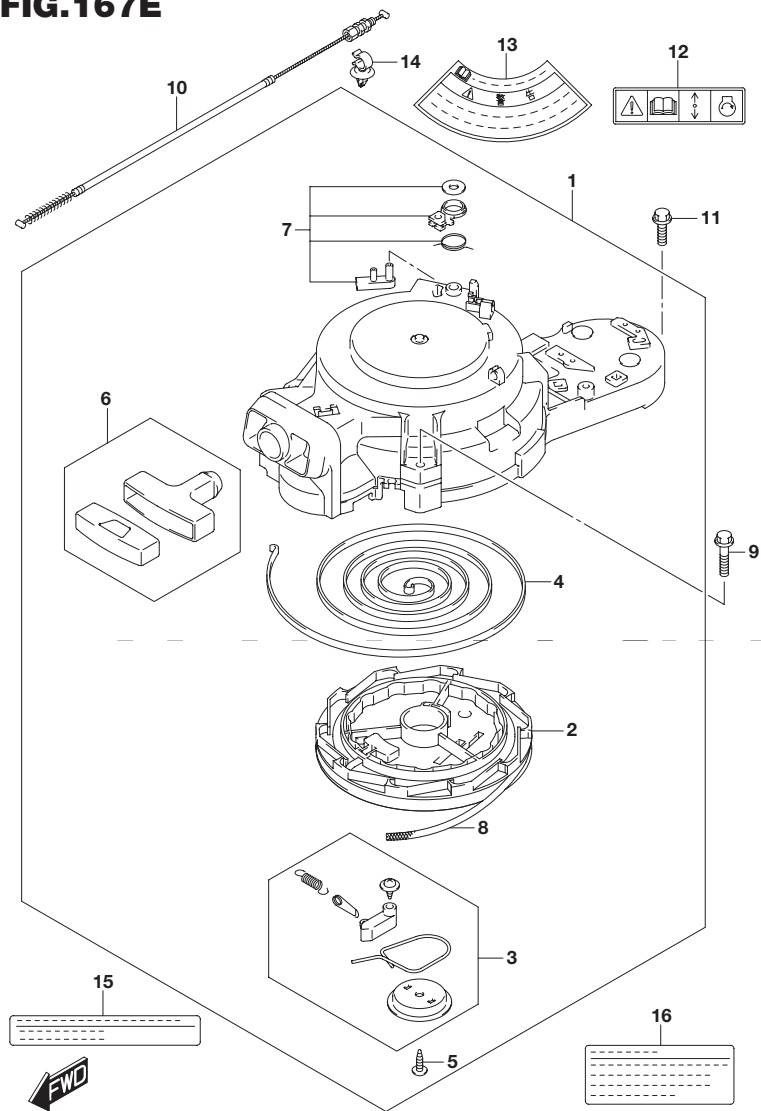


FIG.167E (1-D-11) リコイルスタータ(DF20A)

見出番号	品番	品名	使用個数	備考
1	18100-94JN0	スタータアッシ ,リコイル	1	
2	18121-94JL0	・リール	1	
3	18130-93E01	・ラチェットセット	1	
4	18142-93E00	・スプリング ,スパイラル	1	
5	18132-89L00	・スクリュ	1	
6	18210-95L00	・グリップアッシ	1	
7	18280-93E00	・NSIセット	1	
8	99000-81158-50M	スタータロープ5MMDIA ,50Mロール	1	OPT L:50000 1500
9	01550-06307	ボルト	3	
10	18290-94J01	ケーブルアッシ NSI	1	
11	01550-06207	ボルト	1	
12	69711-93E10	ラベル ,S.I.G.P.	1	
13	61472-93E20	ラベル ,スタータ	1	
14	09403-12415	クランプ	1	
15	61493-94J00	ラベル ,クリアランス	1	
16	61494-94J00	ラベル ,オイル	1	

FIG.167F

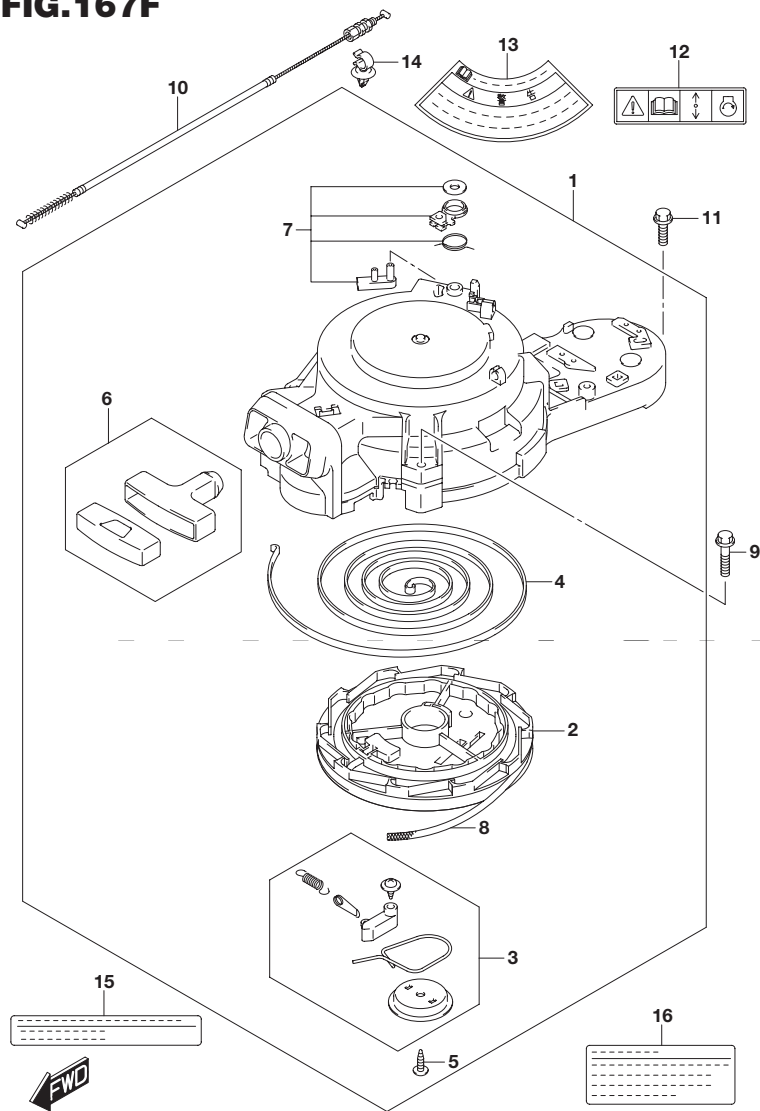


FIG.167F (1-D-12) リコイル スタータ(DF20AR)

見出番号	品番	品名	使用個数	備考
1	18100-94JN0	スタータアッシ ,リコイル	1	
2	18121-94JL0	・リール	1	
3	18130-93E01	・ラチェットセット	1	
4	18142-93E00	・スプリング スパイラル	1	
5	18132-89L00	・スクリュ	1	
6	18210-95L00	・グリップアッシ	1	
7	18280-93E00	・NSIセット	1	
8	99000-81158-50M	スタータロープ5MMDIA ,50Mロール	1	OPT L:50000 1500
9	01550-06307	ボルト	3	
10	18290-94J01	ケーブルアッシ NSI	1	
11	01550-06207	ボルト	1	
12	69711-93E10	ラベル ,S.I.G.P.	1	
13	61472-93E20	ラベル ,スタータ	1	
14	09403-12415	クランプ	1	
15	61493-94J00	ラベル ,クリアランス	1	
16	61494-94J00	ラベル ,オイル	1	

FIG.167G

2

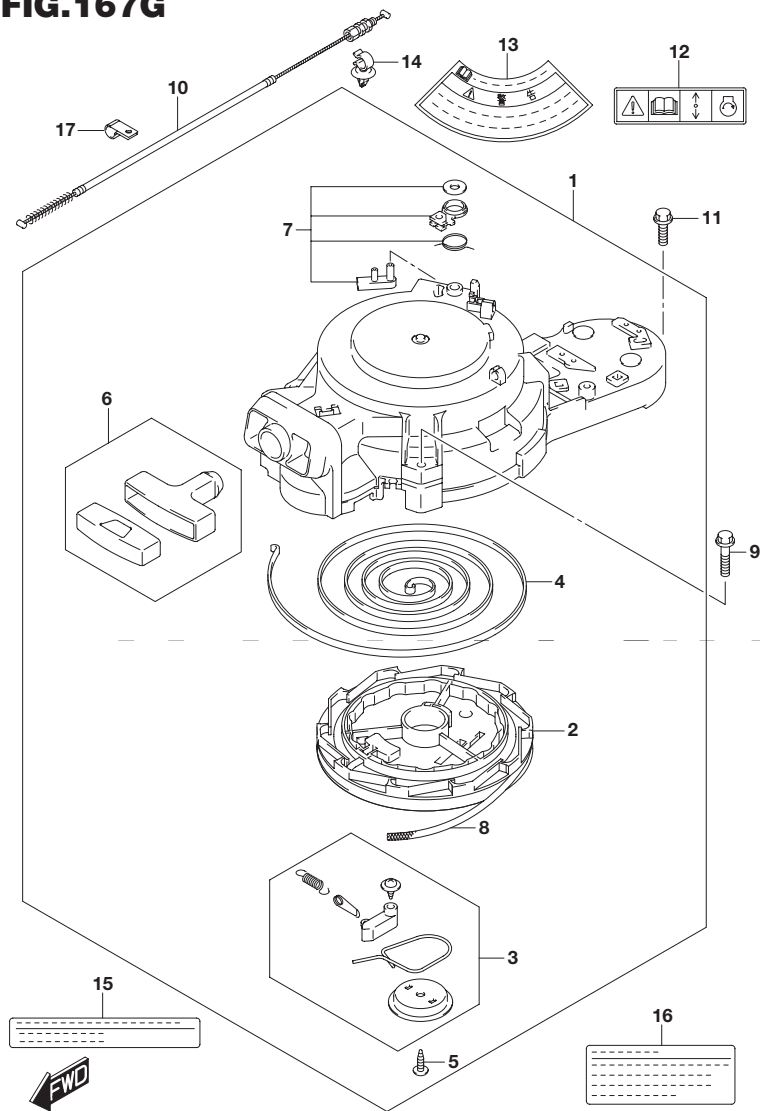


FIG.167G (1-D-13) リコイル スタータ(DF20ATH)

見出番号	品番	品名	使用個数	備考
1	18100-94JN0	スタータアッシ ,リコイル	1	
2	18121-94JL0	・リール	1	
3	18130-93E01	・ラチェットセット	1	
4	18142-93E00	・スプリング ,スパイラル	1	
5	18132-89L00	・スクリュ	1	
6	18210-95L00	・グリップアッシ	1	
7	18280-93E00	・NSIセット	1	
8	99000-81158-50M	スタータロープ5MMDIA ,50Mロール	1	OPT L:50000 1500
9	01550-06307	ボルト	3	
10	18290-94J01	ケーブルアッシ NSI	1	
11	01550-06207	ボルト	1	
12	69711-93E10	ラベル ,S.I.G.P.	1	
13	61472-93E20	ラベル ,スタータ	1	
14	09403-12415	クランプ	1	
15	61493-94J00	ラベル ,クリアランス	1	
16	61494-94J00	ラベル ,オイル	1	
17	09403-12406	クランプ	1	

FIG.175A

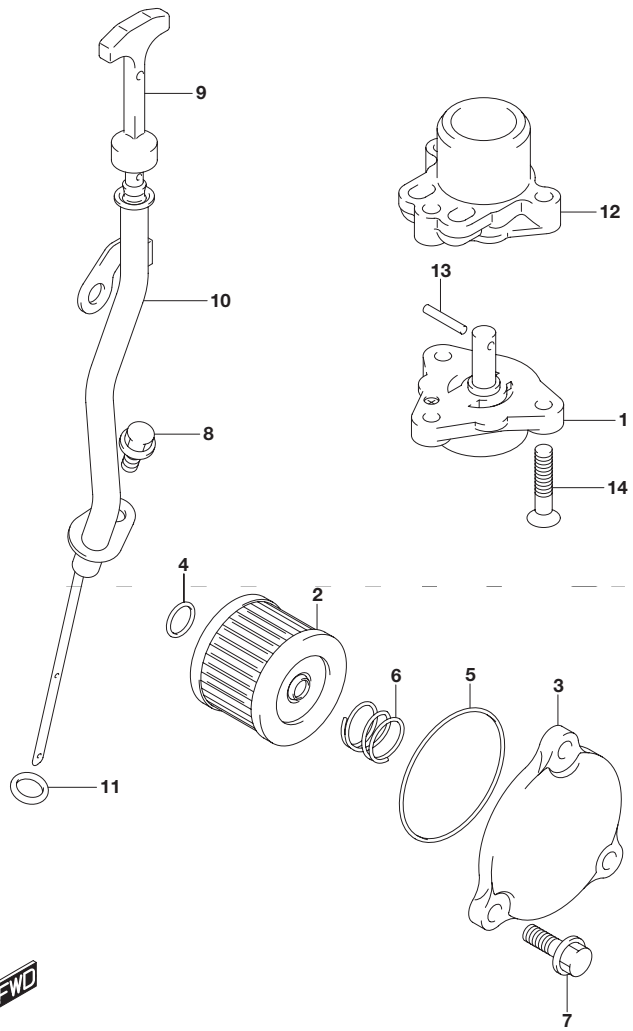


FIG.175A (1-D-14) オイルポンプ

見出番号	品番	品名	使用個数	備考
1	16400-89L00	ポンプアッシ,オイル	1	
2	16510-45H10	フィルタアッシ エンジンオイル	1	
3	16512-99J00	キャップ オイルフィルタ	1	
4	09280-13004	Oリング(D:1.9 ,ID:13)	1	
5	09280-54001	Oリング(D:2.4	1	
6	09440-18002	スプリング	1	
7	01550-06207	ボルト	3	
8	01550-06127	ボルト	1	
9	16910-89L00	ゲージ,オイルレベル	1	
10	16930-89L00	ガイド,オイルレベルゲージ	1	
11	09280-09008	Oリング(D:2.1 ,ID:8.8)	1	
12	16431-89L00	ブロック,オイルギヤラリ	1	
13	59262-94J00	ピン,オイルポンプ	1	
14	02122-0630A	スクリュ	3	

FIG.206A

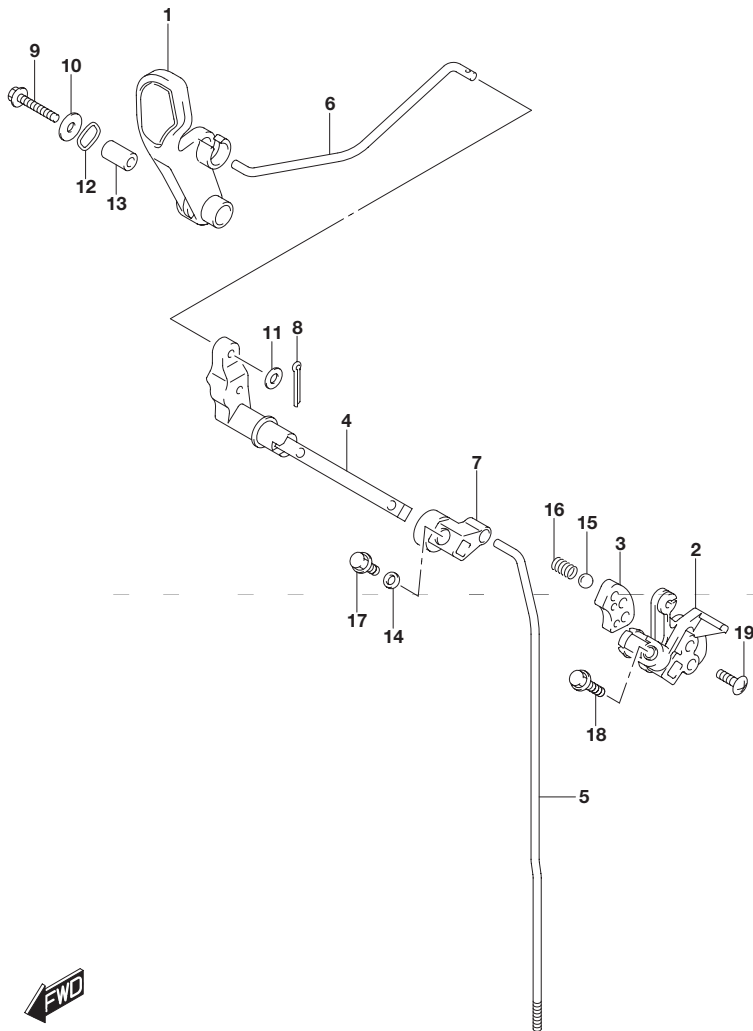


FIG.206A (1-D-15) クラッチ ロッド(DF9.9B)

見出番号	品番	品名	使用個数	備考
1	21111-89L00	レバー,クラッチ	1	
2	21120-89L00	レバー,クラッチノッチ	1	
3	21122-89L00	プレート,クラッチノッチ	1	
4	21210-89L00	シャフト,クラッチレバー	1	
5-1	23111-89L00	ロッド,クラッチ(S)	1	W/トランスM(S)
5-2	23111-89L10	ロッド,クラッチ(L)	1	W/トランスM(L) W/トランスM(X)
6	23115-89L00	リンク,クラッチレバー	1	
7	23211-89L00	アーム,クラッチロッド	1	
8	09204-01002	コッタピン	1	
9	09116-06234	ボルト(6X35)	1	
10	09160-06046	ワッシャ(6.5X20X1.5)	1	
11	09160-06094	ワッシャ(6.5X15X1.0)	1	
12	09164-14008	ワッシャ	2	
13	09180-06186	スペーサ(6.2X12.6X21)	1	
14	09180-06362	スペーサ(6.5X10.5X4)	1	
15	09260-12003	ボール	1	
16	09440-09041	スプリング	1	
17	01550-06127	ボルト	1	
18	01550-06257	ボルト	1	
19	02142-06207	スクリュ	2	

FIG.206B

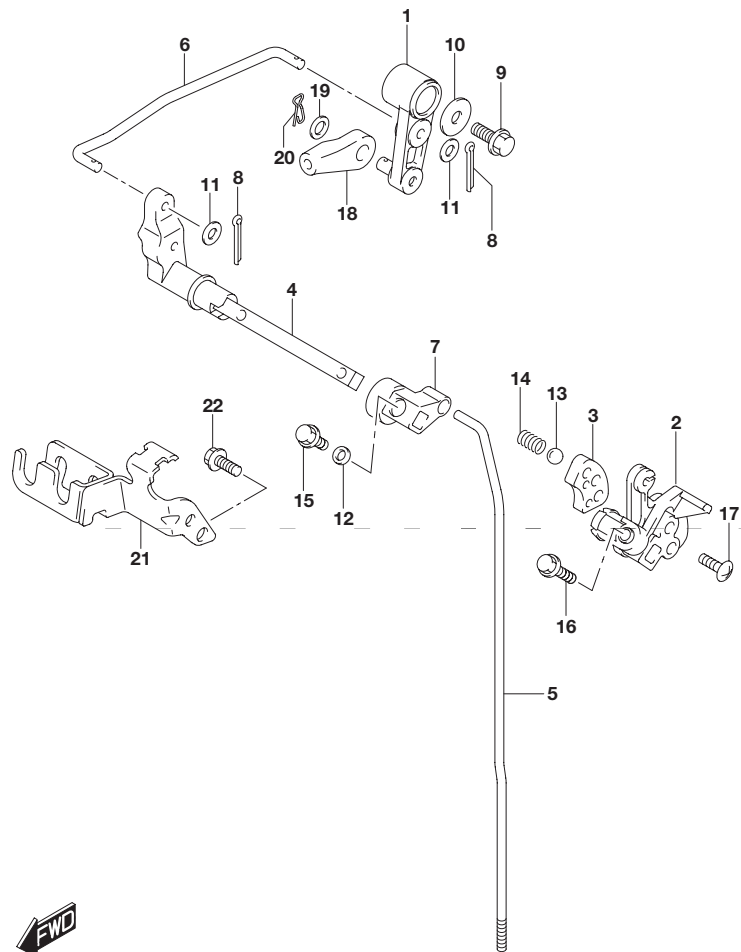


FIG.206B (1-E-2) クラッチ ロッド(DF9.9BR)

見出番号	品番	品名	使用個数	備考
1	21110-89L10	レバー,クラッチ	1	
2	21120-89L00	レバー,クラッチノッチ	1	
3	21122-89L00	プレート,クラッチノッチ	1	
4	21210-89L00	シャフト,クラッチレバー	1	
5-1	23111-89L00	ロッド,クラッチ(S)	1	W/トランサム(S)
5-2	23111-89L10	ロッド,クラッチ(L)	1	W/トランサム(L) W/トランサム(X)
6	23115-89L10	リンク,クラッチレバー	1	
7	23211-89L00	アーム,クラッチロッド	1	
8	09204-01002	コッタピン	2	
9	01550-06127	ボルト	1	
10	09160-06046	ワッシャ(6.5X20X1.5)	1	
11	09160-05029	ワッシャ(5.5X12X0.8)	2	
12	09180-06362	スペーサ(6.5X10.5X4)	1	
13	09260-12003	ボール	1	
14	09440-09041	スプリング	1	
15	01550-06127	ボルト	1	
16	01550-06257	ボルト	1	
17	02142-06207	スクリュ	2	
18	67467-89J01	コネクタ	1	
19	09160-06055	ワッシャ(7X12X1)	1	
20	09385-06012	スナップピン	1	
21	67340-89L00	ホルダ,リモコンケーブル	1	
22	01547-06167	ボルト	2	

FIG.206C

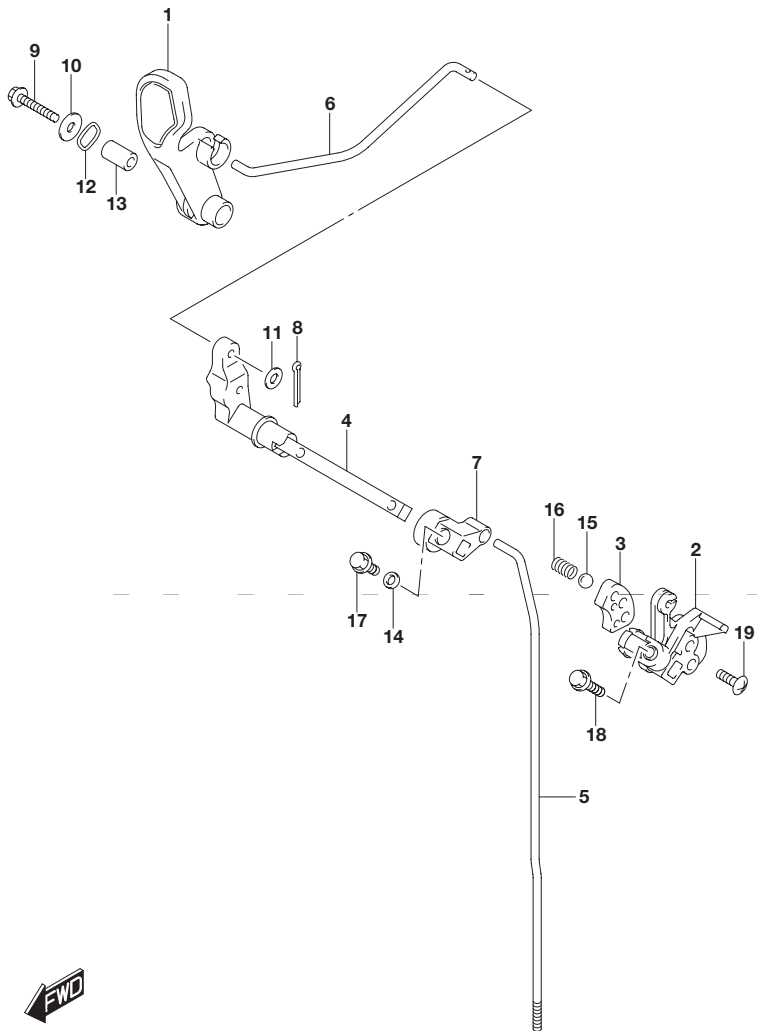


FIG.206C (1-E-3) クラッチ ロッド(DF15A)

見出番号	品番	品名	使用個数	備考
1	21111-89L00	レバー,クラッチ	1	
2	21120-89L00	レバー,クラッチノッチ	1	
3	21122-89L00	プレート,クラッチノッチ	1	
4	21210-89L00	シャフト,クラッチレバー	1	
5-1	23111-89L00	ロッド,クラッチ(S)	1	W/トランスM(S)
5-2	23111-89L10	ロッド,クラッチ(L)	1	W/トランスM(L) W/トランスM(X)
6	23115-89L00	リンク,クラッチレバー	1	
7	23211-89L00	アーム,クラッチロッド	1	
8	09204-01002	コッタピン	1	
9	09116-06234	ボルト(6X35)	1	
10	09160-06046	ワッシャ(6.5X20X1.5)	1	
11	09160-06094	ワッシャ(6.5X15X1.0)	1	
12	09164-14008	ワッシャ	2	
13	09180-06186	スペーサ(6.2X12.6X21)	1	
14	09180-06362	スペーサ(6.5X10.5X4)	1	
15	09260-12003	ボール	1	
16	09440-09041	スプリング	1	
17	01550-06127	ボルト	1	
18	01550-06257	ボルト	1	
19	02142-06207	スクリュ	2	

FIG.206D

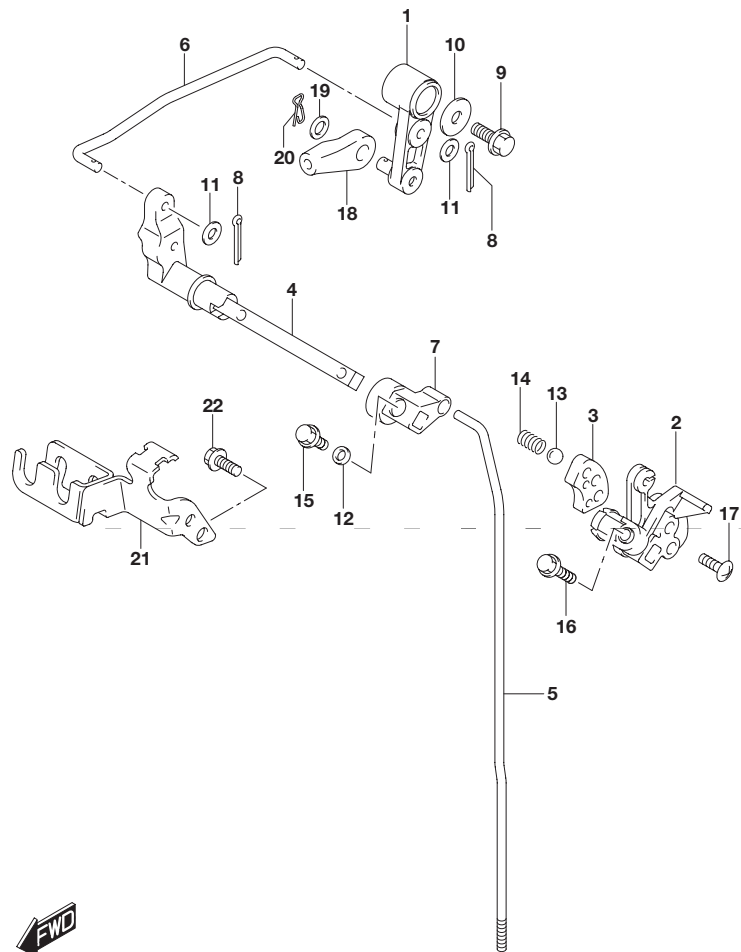


FIG.206D (1-E-4) クラッチ ロッド(DF15AR)

見出番号	品番	品名	使用個数	備考
1	21110-89L10	レバー,クラッチ	1	
2	21120-89L00	レバー,クラッチノッチ	1	
3	21122-89L00	プレート,クラッチノッチ	1	
4	21210-89L00	シャフト,クラッチレバー	1	
5-1	23111-89L00	ロッド,クラッチ(S)	1	W/トランサム(S)
5-2	23111-89L10	ロッド,クラッチ(L)	1	W/トランサム(L) W/トランサム(X)
6	23115-89L10	リンク,クラッチレバー	1	
7	23211-89L00	アーム,クラッチロッド	1	
8	09204-01002	コッタピン	2	
9	01550-06127	ボルト	1	
10	09160-06046	ワッシャ(6.5X20X1.5)	1	
11	09160-05029	ワッシャ(5.5X12X0.8)	2	
12	09180-06362	スペーサ(6.5X10.5X4)	1	
13	09260-12003	ボール	1	
14	09440-09041	スプリング	1	
15	01550-06127	ボルト	1	
16	01550-06257	ボルト	1	
17	02142-06207	スクリュ	2	
18	67467-89J01	コネクタ	1	
19	09160-06055	ワッシャ(7X12X1)	1	
20	09385-06012	スナップピン	1	
21	67340-89L00	ホルダ,リモコンケーブル	1	
22	01547-06167	ボルト	2	

FIG.206E

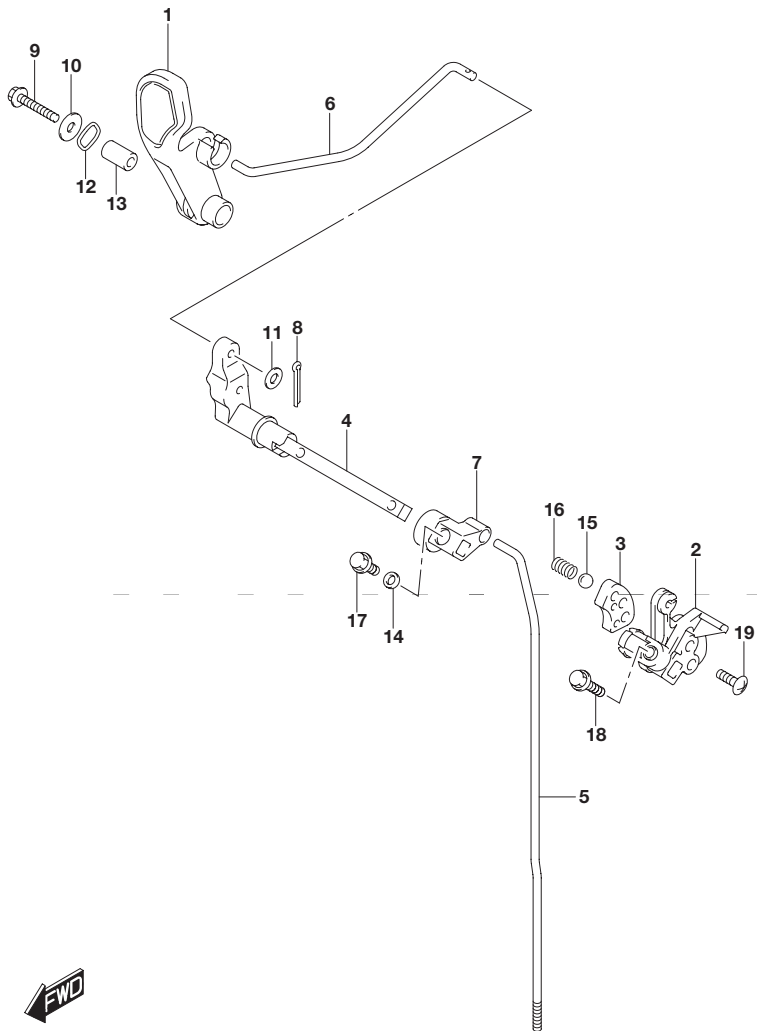


FIG.206E (1-E-5) クラッチ ロッド(DF20A)

見出番号	品番	品名	使用個数	備考
1	21111-89L00	レバー,クラッチ	1	
2	21120-89L00	レバー,クラッチノッチ	1	
3	21122-89L00	プレート,クラッチノッチ	1	
4	21210-89L00	シャフト,クラッチレバー	1	
5-1	23111-89L00	ロッド,クラッチ(S)	1	W/トランスム(S)
5-2	23111-89L10	ロッド,クラッチ(L)	1	W/トランスム(L) W/トランスム(X)
6	23115-89L00	リンク,クラッチレバー	1	
7	23211-89L00	アーム,クラッチロッド	1	
8	09204-01002	コッタピン	1	
9	09116-06234	ボルト(6X35)	1	
10	09160-06046	ワッシャ(6.5X20X1.5)	1	
11	09160-06094	ワッシャ(6.5X15X1.0)	1	
12	09164-14008	ワッシャ	2	
13	09180-06186	スペーサ(6.2X12.6X21)	1	
14	09180-06362	スペーサ(6.5X10.5X4)	1	
15	09260-12003	ボール	1	
16	09440-09041	スプリング	1	
17	01550-06127	ボルト	1	
18	01550-06257	ボルト	1	
19	02142-06207	スクリュ	2	

FIG.206F

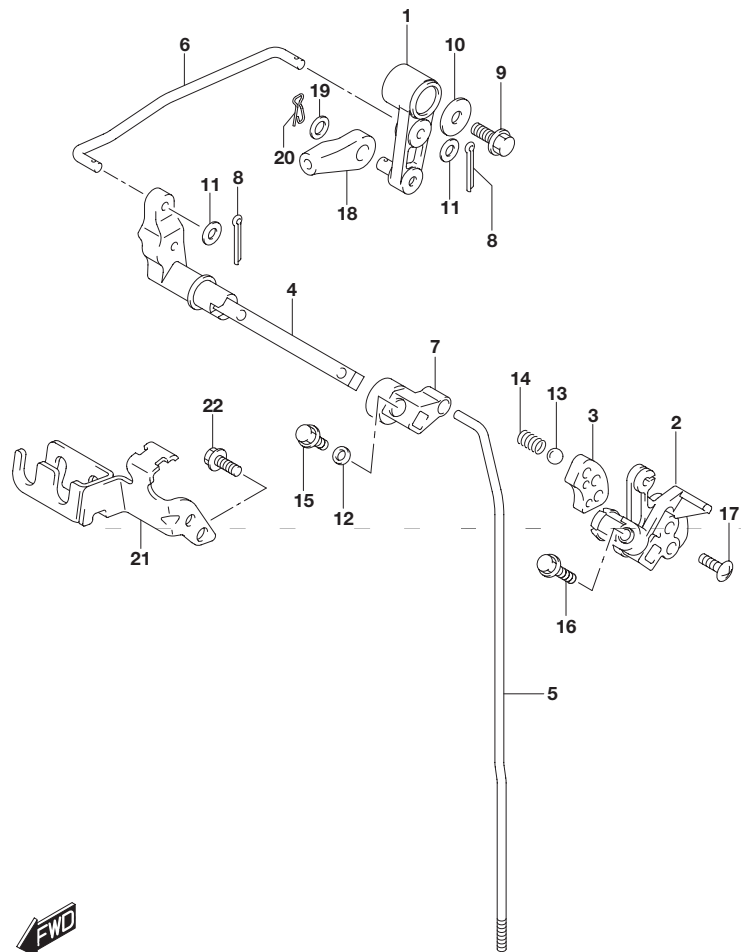


FIG.206F (1-E-6) クラッチ ロッド(DF20AR)

見出番号	品番	品名	使用個数	備考
1	21110-89L10	レバー,クラッチ	1	
2	21120-89L00	レバー,クラッチノッチ	1	
3	21122-89L00	プレート,クラッチノッチ	1	
4	21210-89L00	シャフト,クラッチレバー	1	
5-1	23111-89L00	ロッド,クラッチ(S)	1	W/トランサム(S)
5-2	23111-89L10	ロッド,クラッチ(L)	1	W/トランサム(L) W/トランサム(X)
6	23115-89L10	リンク,クラッチレバー	1	
7	23211-89L00	アーム,クラッチロッド	1	
8	09204-01002	コッタピン	2	
9	01550-06127	ボルト	1	
10	09160-06046	ワッシャ(6.5X20X1.5)	1	
11	09160-05029	ワッシャ(5.5X12X0.8)	2	
12	09180-06362	スペーサ(6.5X10.5X4)	1	
13	09260-12003	ボール	1	
14	09440-09041	スプリング	1	
15	01550-06127	ボルト	1	
16	01550-06257	ボルト	1	
17	02142-06207	スクリュ	2	
18	67467-89J01	コネクタ	1	
19	09160-06055	ワッシャ(7X12X1)	1	
20	09385-06012	スナップピン	1	
21	67340-89L00	ホルダ,リモコンケーブル	1	
22	01547-06167	ボルト	2	

FIG.206G

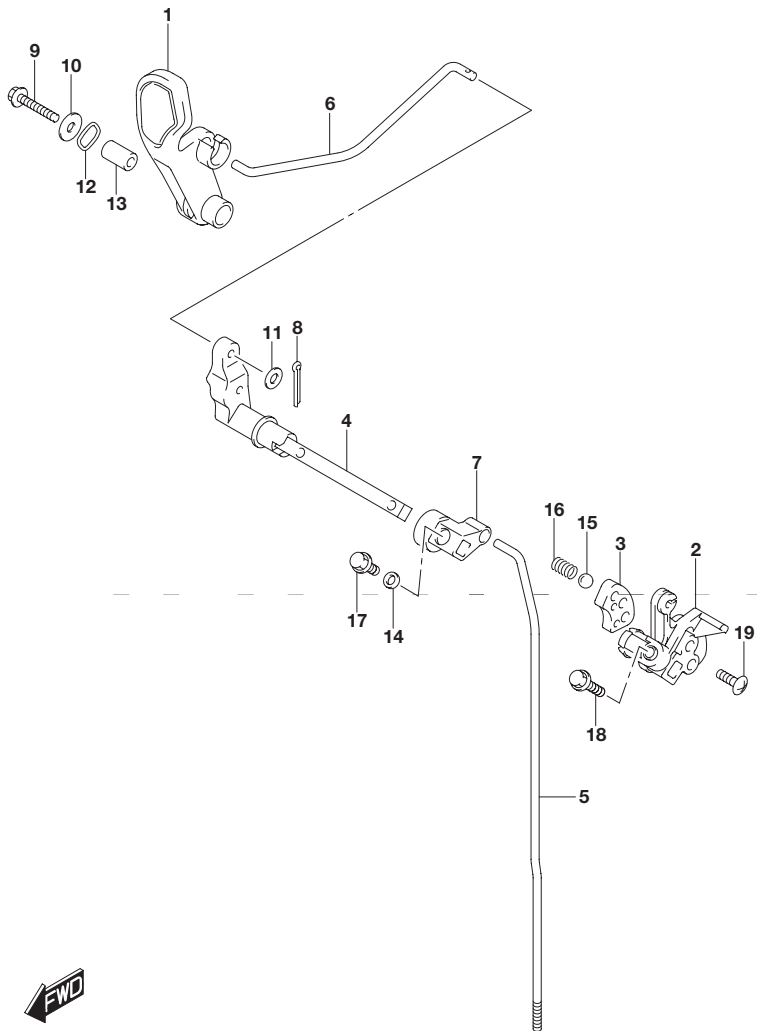


FIG.206G (1-E-7) クラッチ ロッド(DF20ATH)

見出番号	品番	品名	使用個数	備考
1	21111-89L00	レバー,クラッチ	1	
2	21120-89L00	レバー,クラッチノッチ	1	
3	21122-89L00	プレート,クラッチノッチ	1	
4	21210-89L00	シャフト,クラッチレバー	1	
5-1	23111-89L00	ロッド,クラッチ(S)	1	W/トランスM(S)
5-2	23111-89L10	ロッド,クラッチ(L)	1	W/トランスM(L) W/トランスM(X)
6	23115-89L00	リンク,クラッチレバー	1	
7	23211-89L00	アーム,クラッチロッド	1	
8	09204-01002	コッタピン	1	
9	09116-06234	ボルト(6X35)	1	
10	09160-06046	ワッシャ(6.5X20X1.5)	1	
11	09160-06094	ワッシャ(6.5X15X1.0)	1	
12	09164-14008	ワッシャ	2	
13	09180-06186	スペーサ(6.2X12.6X21)	1	
14	09180-06362	スペーサ(6.5X10.5X4)	1	
15	09260-12003	ボール	1	
16	09440-09041	スプリング	1	
17	01550-06127	ボルト	1	
18	01550-06257	ボルト	1	
19	02142-06207	スクリュ	2	

FIG.210A

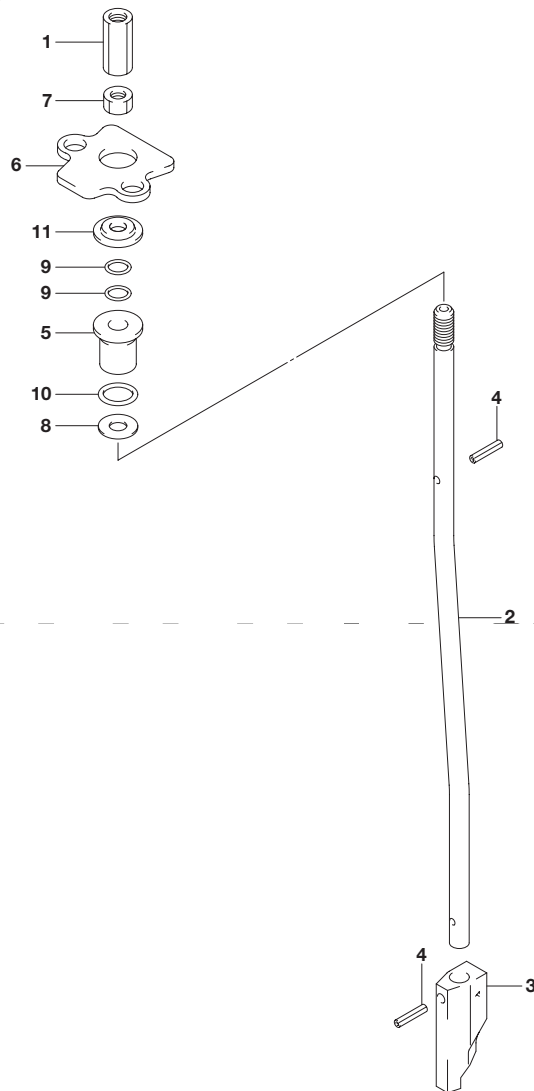


FIG.210A (1-E-8) シフトロッド

見出番号	品番	品名	使用個数	備考
1	23311-95J00	コネクタ,クラッチロッド	1	
2-1	25111-99J01	ロッド,シフト(S/L)	1	W/トランサム(S) W/トランサム(L)
2-2	25111-99J10	ロッド,シフト(X)	1	W/トランサム(X)
3	25311-99J00	カム,シフト	1	
4	09205-02004	ピン	2	
5	25211-99JL0	ガイド,シフトロッド	1	
6	25215-99J00	ストッパ,シフトロッドガイド	1	
7	29141-93J00	ナット	1	
8	09160-06082	ワッシャ(6.5X13X1.0)	1	
9	09280-06012	リング(D:1.7)	2	
10	09280-09012	リング(D:2.3)	1	
11	09289-06L02	オイルシール	1	

FIG.220A

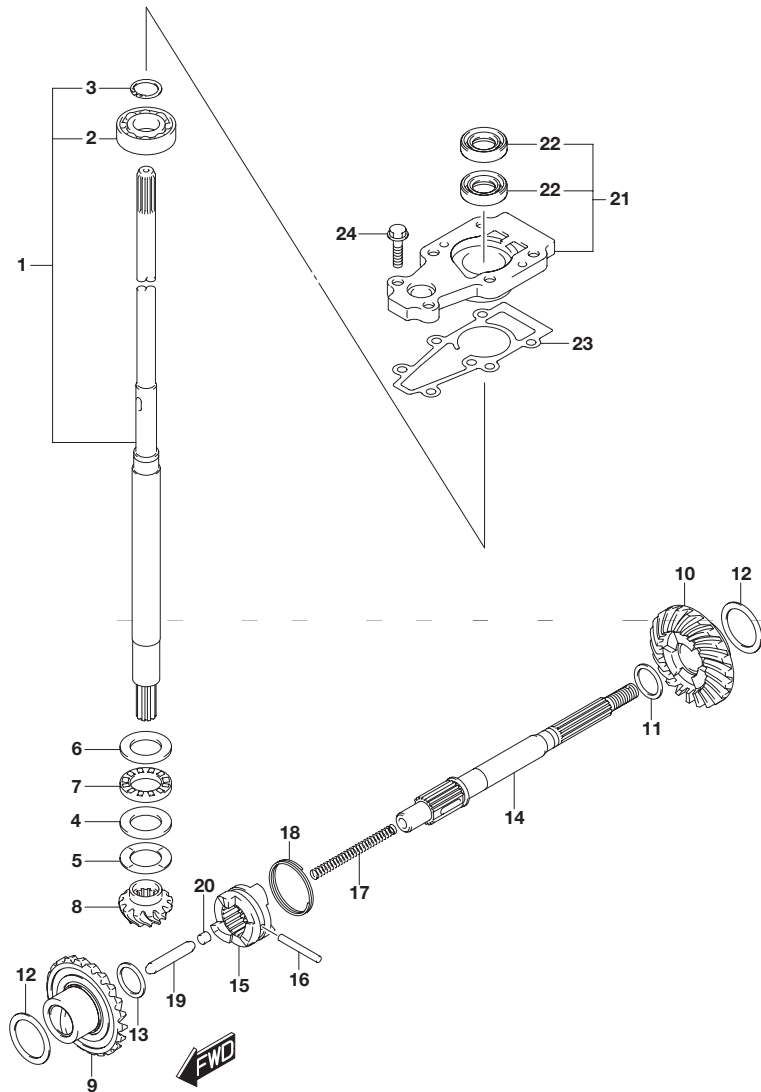


FIG.220A (1-E-9) トランスミッション(DF9.9B)

見出番号	品番	品名	使用個数	備考
1-1	57100-90L40	シャフトアッシ ,ドライブ(S)	1	W/トランスム(S)
1-2	57100-90L30	シャフトアッシ ,ドライブ(L)	1	W/トランスム(L)
1-3	57100-90L50	シャフトアッシ ,ドライブ(X)	1	W/トランスム(X)
2	08110-60020	・ベアリング	1	
3	09380-15001	・スナップリング	1	
4	09160-20027	ワッシャ(20X35X2.75)	1	
5-1	09181-20251	シム(20X34X1)	1	
5-2	09160-20042	シム(20X34X1.1)	1	
5-3	09160-20043	シム(20X34X1.2)	1	
5-4	09160-20044	シム(20X34X1.3)	1	
5-5	09181-20244	シム(20X34X0.7)	1	
5-6	09181-20246	シム(20X34X0.8)	1	
5-7	09181-20248	シム(20X34X0.9)	1	
6	09160-21009	ワッシャ(21X35X2.75)	1	
7	09263-20L04	ベアリング(20X35X4.5)	1	
8	57311-99J10	ピニオン	1	
9	57510-99J10	ギヤ ,フオーワード	1	NT:25
10	57521-99J10	ギヤ ,リバース	1	NT:25
11-1	09160-17024	ワッシャ(17X23X1.1)	1	REV
11-2	09160-17039	ワッシャ(17X23X1.2)	1	REV
11-3	09160-17025	ワッシャ(17X23X1.3)	1	REV
11-4	09160-17040	ワッシャ(17X23X1.4)	1	REV
11-5	09160-17026	ワッシャ(17X23X1.5)	1	REV
11-6	09160-17041	ワッシャ(17X23X1.6)	1	REV
11-7	09160-17027	ワッシャ(17X23X1.7)	1	REV
11-8	09160-17042	ワッシャ(17X23X1.8)	1	REV
11-9	09160-17028	ワッシャ(17X23X1.9)	1	REV

FIG.220A

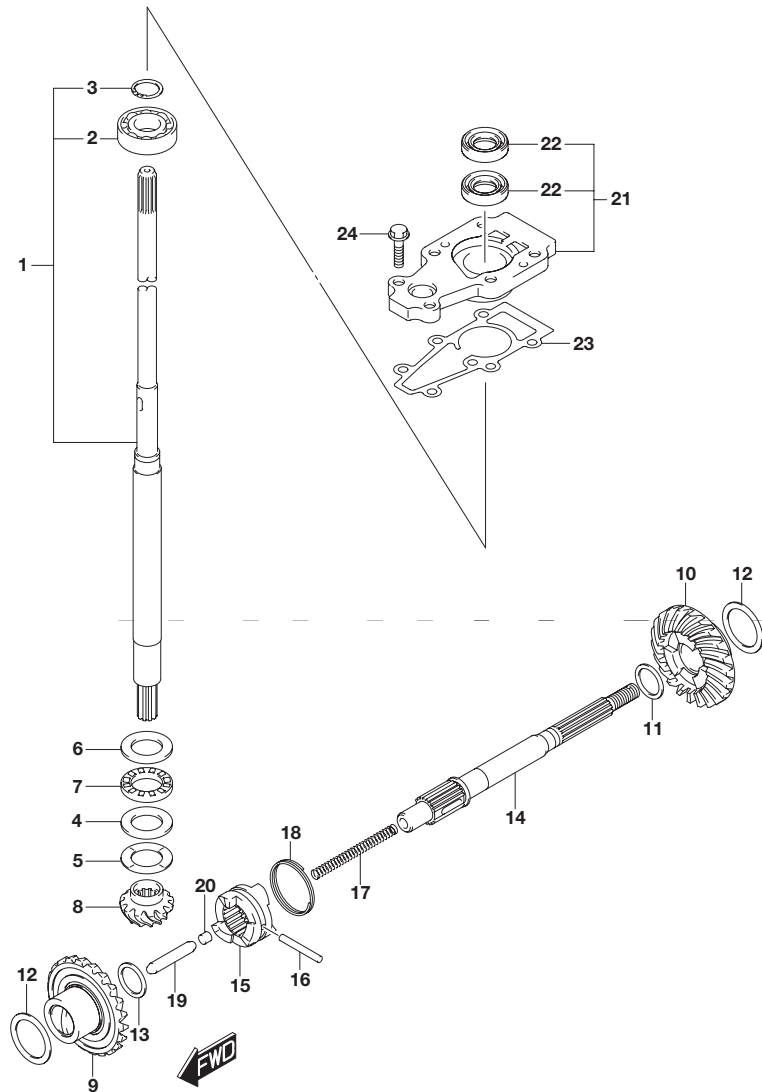


FIG.220A (1-E-10) トランスミッション(DF9.9B)

見出番号	品番	品名	使用個数	備考
12-1	09181-25160	シム(25X34X0.7)	2	
12-2	09181-25162	シム(25X34X0.8)	2	
12-3	09181-25164	シム(25X34X0.9)	2	
12-4	09160-25040	ワッシャ(25X34X1)	2	
12-5	09160-25041	ワッシャ(25X34X1.1)	2	
12-6	09160-25042	ワッシャ(25X34X1.2)	2	
12-7	09181-25181	シム(25X34X1.3)	2	
13	09181-15241	シム(15X22X2)	1	FWD
14	57610-99JL0	シャフト,プロペラ	1	
15	57621-99J11	シフト,クラッチドッグ	1	
16	09202-04025	ピン(4X31)	1	
17	59441-94J00	スプリング,リターン	1	
18	59441-99J00	スプリング,ドッグ	1	
19	57631-93901	ロッド,ブッシュ	1	
20	57632-98501	ピン,ブッシュ	1	
21	56130-99J30	ハウジング,ドライブシャフトベアリング	1	
22	09282-13L01	・オイルシール	2	
23	56132-99J10	ガスケット,ドライブシャフトベアリングハウジング	1	
24	09116-06229	ボルト(6X25)	2	

FIG.220B

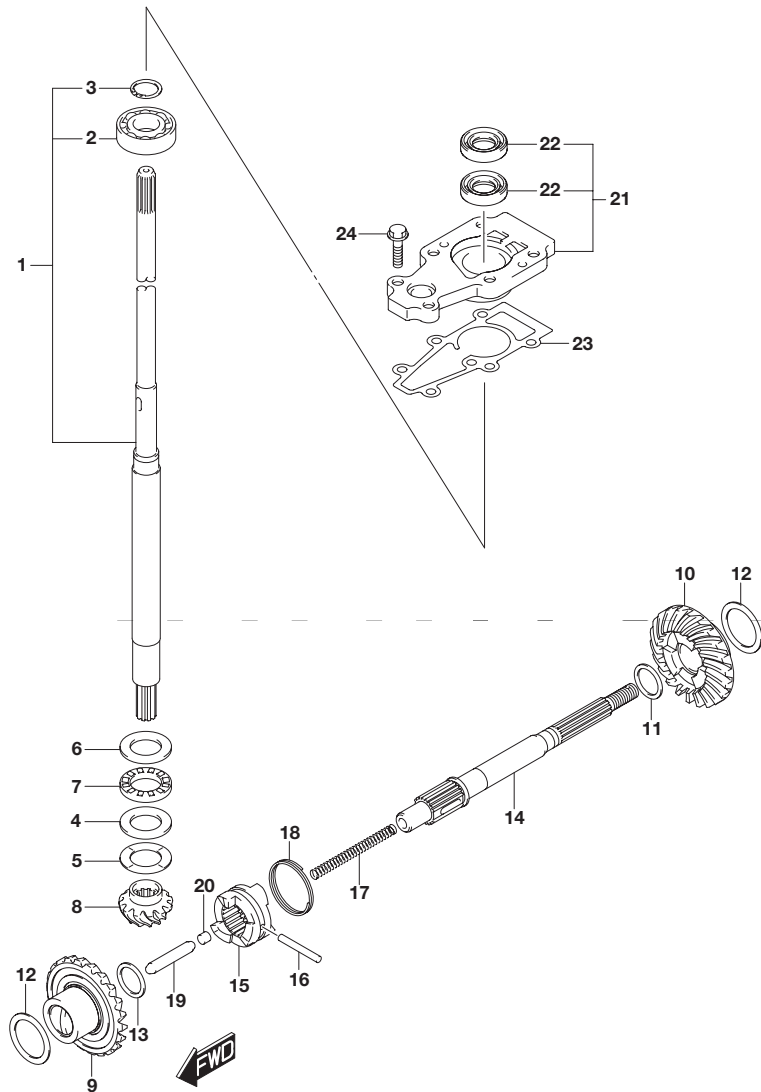


FIG.220B (1-E-11) トランスミッション(DF9.9BR)

見出番号	品番	品名	使用個数	備考
1-1	57100-90L40	シャフトアッシ ,ドライブ(S)	1	W/トランサム(S)
1-2	57100-90L30	シャフトアッシ ,ドライブ(L)	1	W/トランサム(L)
1-3	57100-90L50	シャフトアッシ ,ドライブ(X)	1	W/トランサム(X)
2	08110-60020	・ベアリング	1	
3	09380-15001	・スナップリング	1	
4	09160-20027	ワッシャ(20X35X2.75)	1	
5-1	09181-20251	シム(20X34X1)	1	
5-2	09160-20042	シム(20X34X1.1)	1	
5-3	09160-20043	シム(20X34X1.2)	1	
5-4	09160-20044	シム(20X34X1.3)	1	
5-5	09181-20244	シム(20X34X0.7)	1	
5-6	09181-20246	シム(20X34X0.8)	1	
5-7	09181-20248	シム(20X34X0.9)	1	
6	09160-21009	ワッシャ(21X35X2.75)	1	
7	09263-20L04	ベアリング(20X35X4.5)	1	
8	57311-99J10	ピニオン	1	
9	57510-99J10	ギヤ ,フオーワード	1	NT:25
10	57521-99J10	ギヤ ,リバース	1	NT:25
11-1	09160-17024	ワッシャ(17X23X1.1)	1	REV
11-2	09160-17039	ワッシャ(17X23X1.2)	1	REV
11-3	09160-17025	ワッシャ(17X23X1.3)	1	REV
11-4	09160-17040	ワッシャ(17X23X1.4)	1	REV
11-5	09160-17026	ワッシャ(17X23X1.5)	1	REV
11-6	09160-17041	ワッシャ(17X23X1.6)	1	REV
11-7	09160-17027	ワッシャ(17X23X1.7)	1	REV
11-8	09160-17042	ワッシャ(17X23X1.8)	1	REV
11-9	09160-17028	ワッシャ(17X23X1.9)	1	REV

FIG.220B

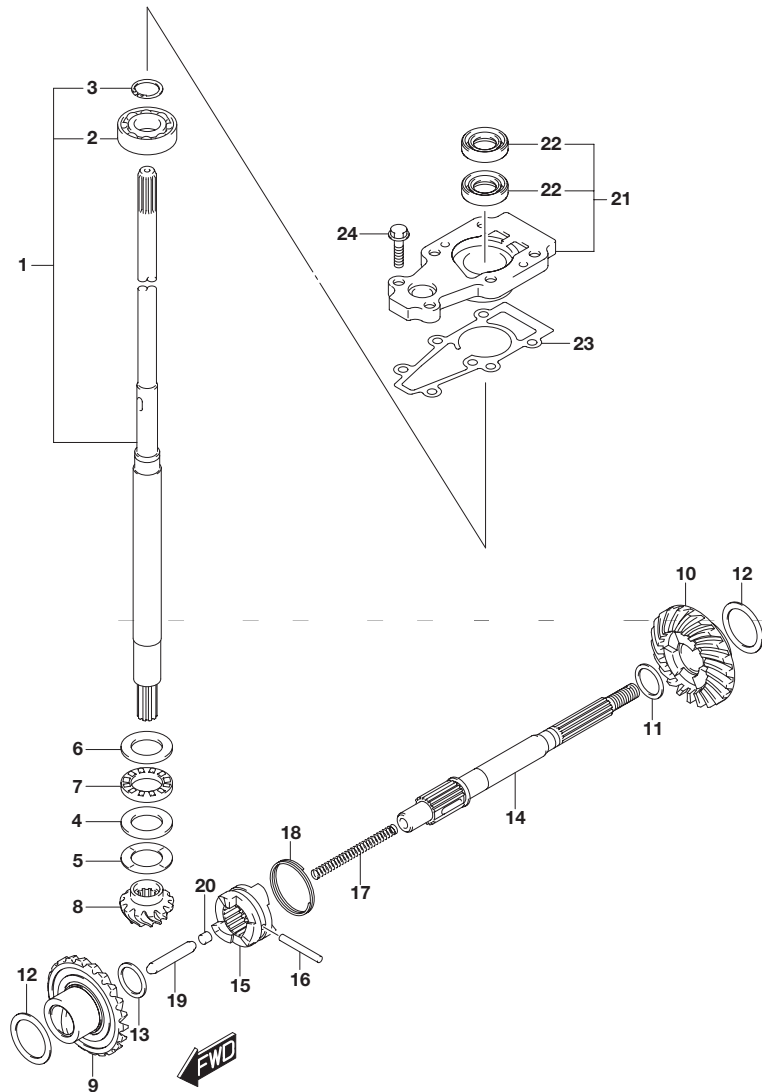


FIG.220B (1-E-12) トランスミッション(DF9.9BR)

見出番号	品番	品名	使用個数	備考
12-1	09181-25160	シム(25X34X0.7)	2	
12-2	09181-25162	シム(25X34X0.8)	2	
12-3	09181-25164	シム(25X34X0.9)	2	
12-4	09160-25040	ワッシャ(25X34X1)	2	
12-5	09160-25041	ワッシャ(25X34X1.1)	2	
12-6	09160-25042	ワッシャ(25X34X1.2)	2	
12-7	09181-25181	シム(25X34X1.3)	2	
13	09181-15241	シム(15X22X2)	1	FWD
14	57610-99JL0	シャフト,プロペラ	1	
15	57621-99J11	シフト,クラッチドッグ	1	
16	09202-04025	ピン(4X31)	1	
17	59441-94J00	スプリング,リターン	1	
18	59441-99J00	スプリング,ドッグ	1	
19	57631-93901	ロッド,ブッシュ	1	
20	57632-98501	ピン,ブッシュ	1	
21	56130-99J30	ハウジング,ドライブシャフトベアリング	1	
22	09282-13L01	・オイルシール	2	
23	56132-99J10	ガスケット,ドライブシャフトベアリングハウジング	1	
24	09116-06229	ボルト(6X25)	2	

FIG.220C

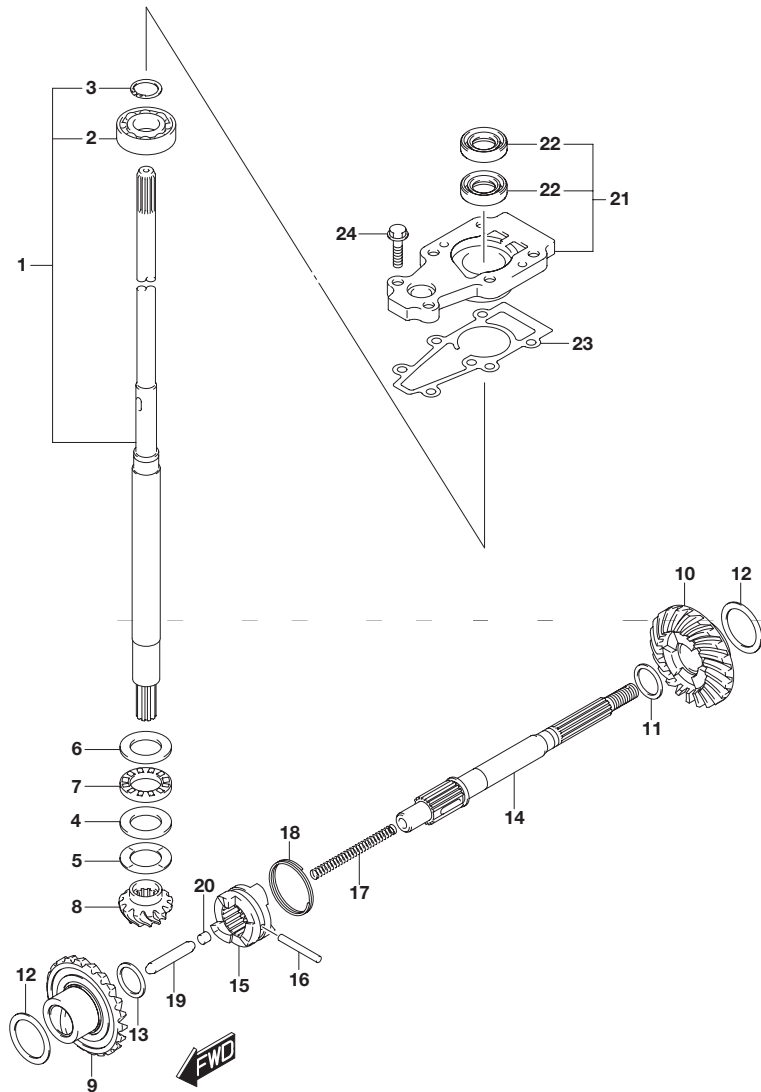


FIG.220C (1-E-13) トランスミッション(DF15A)

見出番号	品番	品名	使用個数	備考
1-1	57100-90L40	シャフトアッシ ,ドライブ(S)	1	W/トランサム(S)
1-2	57100-90L30	シャフトアッシ ,ドライブ(L)	1	W/トランサム(L)
1-3	57100-90L50	シャフトアッシ ,ドライブ(X)	1	W/トランサム(X)
2	08110-60020	・ベアリング	1	
3	09380-15001	・スナップリング	1	
4	09160-20027	ワッシャ(20X35X2.75)	1	
5-1	09181-20251	シム(20X34X1)	1	
5-2	09160-20042	シム(20X34X1.1)	1	
5-3	09160-20043	シム(20X34X1.2)	1	
5-4	09160-20044	シム(20X34X1.3)	1	
5-5	09181-20244	シム(20X34X0.7)	1	
5-6	09181-20246	シム(20X34X0.8)	1	
5-7	09181-20248	シム(20X34X0.9)	1	
6	09160-21009	ワッシャ(21X35X2.75)	1	
7	09263-20L04	ベアリング(20X35X4.5)	1	
8	57311-99J10	ピニオン	1	
9	57510-99J10	ギヤ ,フワード	1	NT:25
10	57521-99J10	ギヤ ,リバース	1	NT:25
11-1	09160-17024	ワッシャ(17X23X1.1)	1	REV
11-2	09160-17039	ワッシャ(17X23X1.2)	1	REV
11-3	09160-17025	ワッシャ(17X23X1.3)	1	REV
11-4	09160-17040	ワッシャ(17X23X1.4)	1	REV
11-5	09160-17026	ワッシャ(17X23X1.5)	1	REV
11-6	09160-17041	ワッシャ(17X23X1.6)	1	REV
11-7	09160-17027	ワッシャ(17X23X1.7)	1	REV
11-8	09160-17042	ワッシャ(17X23X1.8)	1	REV
11-9	09160-17028	ワッシャ(17X23X1.9)	1	REV

FIG.220C

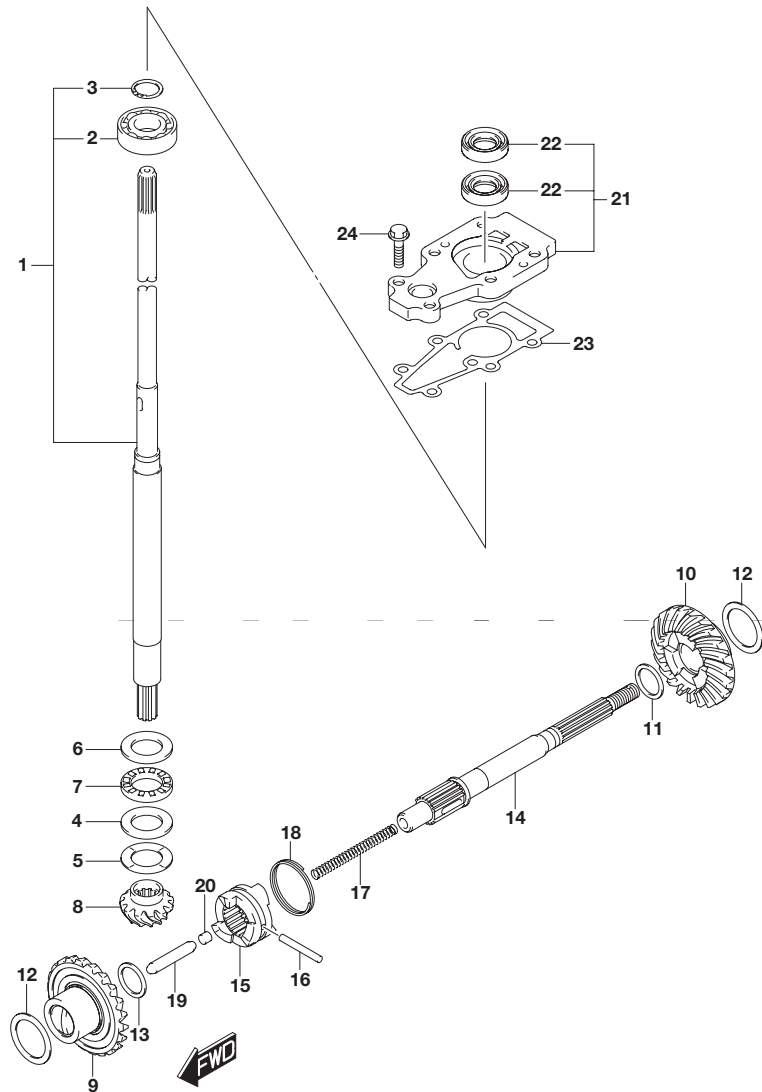


FIG.220C (1-E-14) トランスミッション(DF15A)

見出番号	品番	品名	使用個数	備考
12-1	09181-25160	シム(25X34X0.7)	2	
12-2	09181-25162	シム(25X34X0.8)	2	
12-3	09181-25164	シム(25X34X0.9)	2	
12-4	09160-25040	ワッシャ(25X34X1)	2	
12-5	09160-25041	ワッシャ(25X34X1.1)	2	
12-6	09160-25042	ワッシャ(25X34X1.2)	2	
12-7	09181-25181	シム(25X34X1.3)	2	
13	09181-15241	シム(15X22X2)	1	FWD
14	57610-99JL0	シャフト,プロペラ	1	
15	57621-99J11	シフト,クラッチドッグ	1	
16	09202-04025	ピン(4X31)	1	
17	59441-94J00	スプリング,リターン	1	
18	59441-99J00	スプリング,ドッグ	1	
19	57631-93901	ロッド,ブッシュ	1	
20	57632-98501	ピン,ブッシュ	1	
21	56130-99J30	ハウジング,ドライブシャフトベアリング	1	
22	09282-13L01	・オイルシール	2	
23	56132-99J10	ガスケット,ドライブシャフトベアリングハウジング	1	
24	09116-06229	ボルト(6X25)	2	

FIG.220D

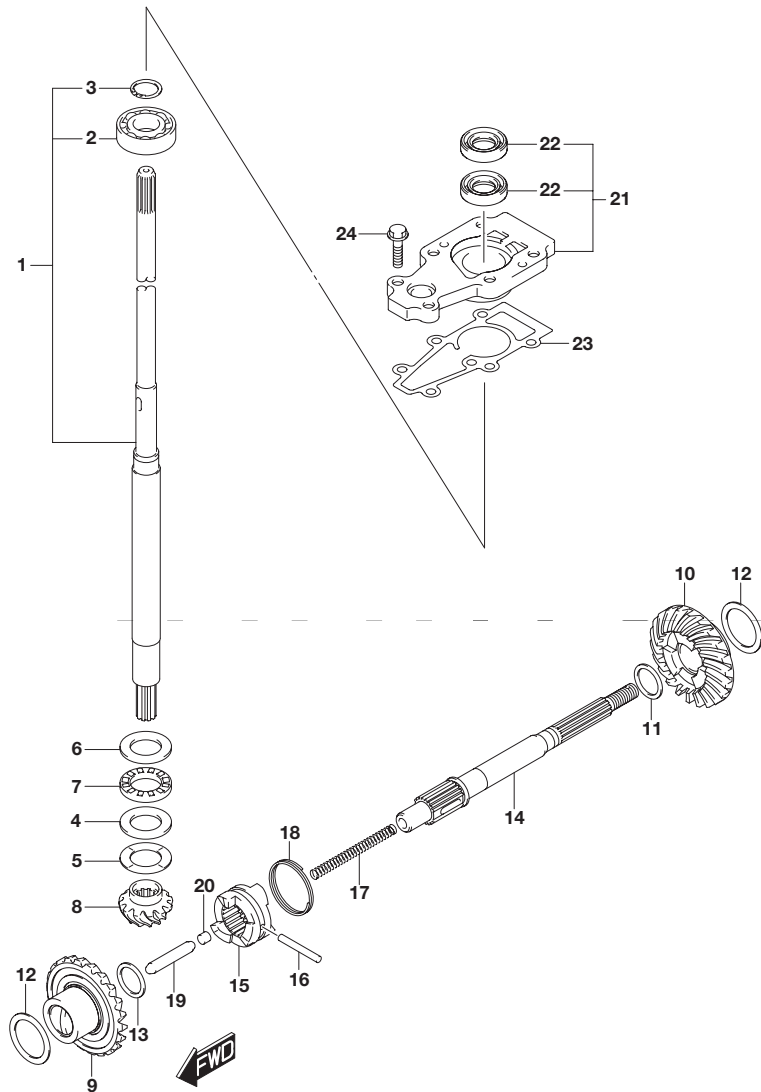


FIG.220D (1-E-15) トランスミッション(DF15AR)

見出番号	品番	品名	使用個数	備考
1-1	57100-90L40	シャフトアッシ ,ドライブ(S)	1	W/トランサム(S)
1-2	57100-90L30	シャフトアッシ ,ドライブ(L)	1	W/トランサム(L)
1-3	57100-90L50	シャフトアッシ ,ドライブ(X)	1	W/トランサム(X)
2	08110-60020	・ベアリング	1	
3	09380-15001	・スナップリング	1	
4	09160-20027	ワッシャ(20X35X2.75)	1	
5-1	09181-20251	シム(20X34X1)	1	
5-2	09160-20042	シム(20X34X1.1)	1	
5-3	09160-20043	シム(20X34X1.2)	1	
5-4	09160-20044	シム(20X34X1.3)	1	
5-5	09181-20244	シム(20X34X0.7)	1	
5-6	09181-20246	シム(20X34X0.8)	1	
5-7	09181-20248	シム(20X34X0.9)	1	
6	09160-21009	ワッシャ(21X35X2.75)	1	
7	09263-20L04	ベアリング(20X35X4.5)	1	
8	57311-99J10	ピニオン	1	
9	57510-99J10	ギヤ ,フオーワード	1	NT:25
10	57521-99J10	ギヤ ,リバース	1	NT:25
11-1	09160-17024	ワッシャ(17X23X1.1)	1	REV
11-2	09160-17039	ワッシャ(17X23X1.2)	1	REV
11-3	09160-17025	ワッシャ(17X23X1.3)	1	REV
11-4	09160-17040	ワッシャ(17X23X1.4)	1	REV
11-5	09160-17026	ワッシャ(17X23X1.5)	1	REV
11-6	09160-17041	ワッシャ(17X23X1.6)	1	REV
11-7	09160-17027	ワッシャ(17X23X1.7)	1	REV
11-8	09160-17042	ワッシャ(17X23X1.8)	1	REV
11-9	09160-17028	ワッシャ(17X23X1.9)	1	REV

FIG.220D

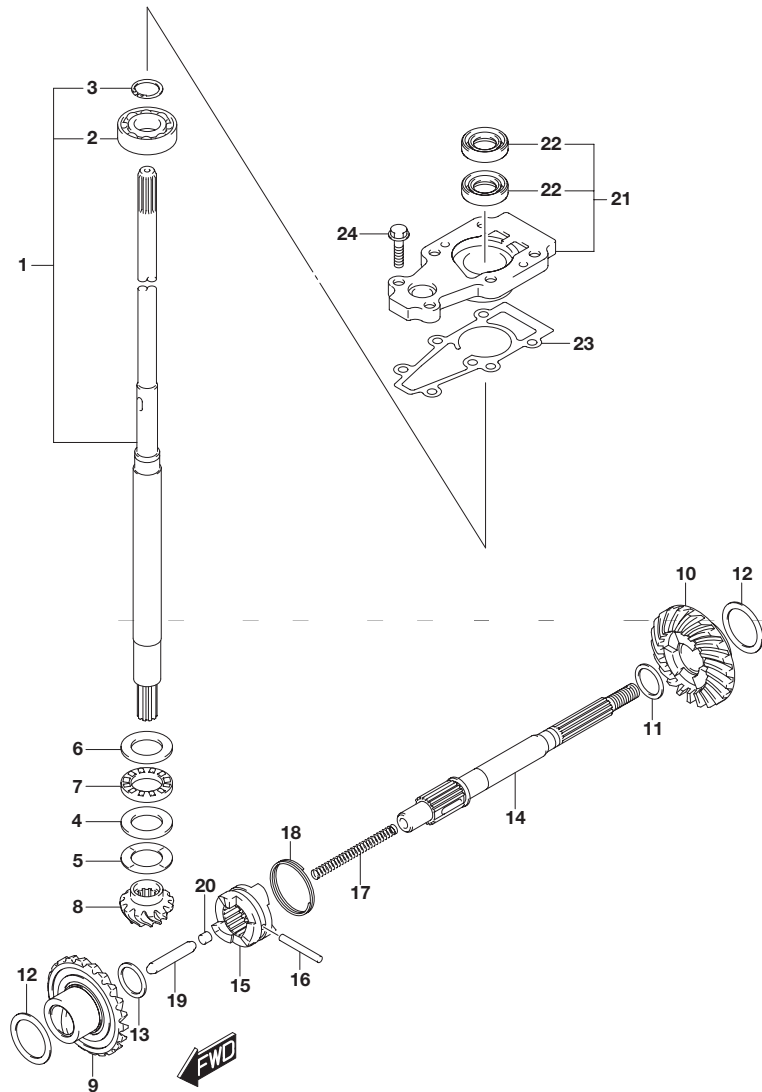


FIG.220D (1-F-2) トランスミッション(DF15AR)

見出番号	品番	品名	使用個数	備考
12-1	09181-25160	シム(25X34X0.7)	2	
12-2	09181-25162	シム(25X34X0.8)	2	
12-3	09181-25164	シム(25X34X0.9)	2	
12-4	09160-25040	ワッシャ(25X34X1)	2	
12-5	09160-25041	ワッシャ(25X34X1.1)	2	
12-6	09160-25042	ワッシャ(25X34X1.2)	2	
12-7	09181-25181	シム(25X34X1.3)	2	
13	09181-15241	シム(15X22X2)	1	FWD
14	57610-99JL0	シャフト,プロペラ	1	
15	57621-99J11	シフト,クラッチドッグ	1	
16	09202-04025	ピン(4X31)	1	
17	59441-94J00	スプリング,リターン	1	
18	59441-99J00	スプリング,ドッグ	1	
19	57631-93901	ロッド,ブッシュ	1	
20	57632-98501	ピン,ブッシュ	1	
21	56130-99J30	ハウジング,ドライブシャフトベアリング	1	
22	09282-13L01	・オイルシール	2	
23	56132-99J10	ガスケット,ドライブシャフトベアリングハウジング	1	
24	09116-06229	ボルト(6X25)	2	

FIG.220E

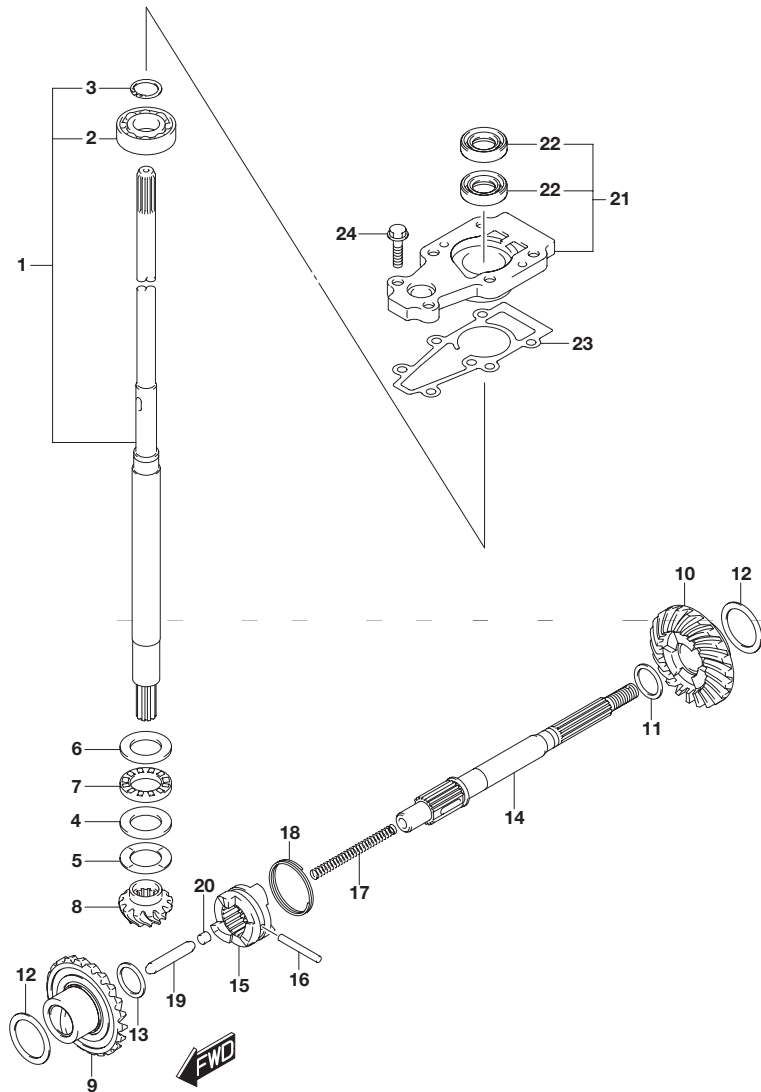


FIG.220E (1-F-3) トランスミッション(DF20A)

見出番号	品番	品名	使用個数	備考
1-1	57100-90L40	シャフトアッシ ,ドライブ(S)	1	W/トランスム(S)
1-2	57100-90L30	シャフトアッシ ,ドライブ(L)	1	W/トランスム(L)
1-3	57100-90L50	シャフトアッシ ,ドライブ(X)	1	W/トランスム(X)
2	08110-60020	・ベアリング	1	
3	09380-15001	・スナップリング	1	
4	09160-20027	ワッシャ(20X35X2.75)	1	
5-1	09181-20251	シム(20X34X1)	1	
5-2	09160-20042	シム(20X34X1.1)	1	
5-3	09160-20043	シム(20X34X1.2)	1	
5-4	09160-20044	シム(20X34X1.3)	1	
5-5	09181-20244	シム(20X34X0.7)	1	
5-6	09181-20246	シム(20X34X0.8)	1	
5-7	09181-20248	シム(20X34X0.9)	1	
6	09160-21009	ワッシャ(21X35X2.75)	1	
7	09263-20L04	ベアリング(20X35X4.5)	1	
8	57311-99J10	ピニオン	1	
9	57510-99J10	ギヤ ,フオーワード	1	NT:25
10	57521-99J10	ギヤ ,リバース	1	NT:25
11-1	09160-17024	ワッシャ(17X23X1.1)	1	REV
11-2	09160-17039	ワッシャ(17X23X1.2)	1	REV
11-3	09160-17025	ワッシャ(17X23X1.3)	1	REV
11-4	09160-17040	ワッシャ(17X23X1.4)	1	REV
11-5	09160-17026	ワッシャ(17X23X1.5)	1	REV
11-6	09160-17041	ワッシャ(17X23X1.6)	1	REV
11-7	09160-17027	ワッシャ(17X23X1.7)	1	REV
11-8	09160-17042	ワッシャ(17X23X1.8)	1	REV
11-9	09160-17028	ワッシャ(17X23X1.9)	1	REV

FIG.220E

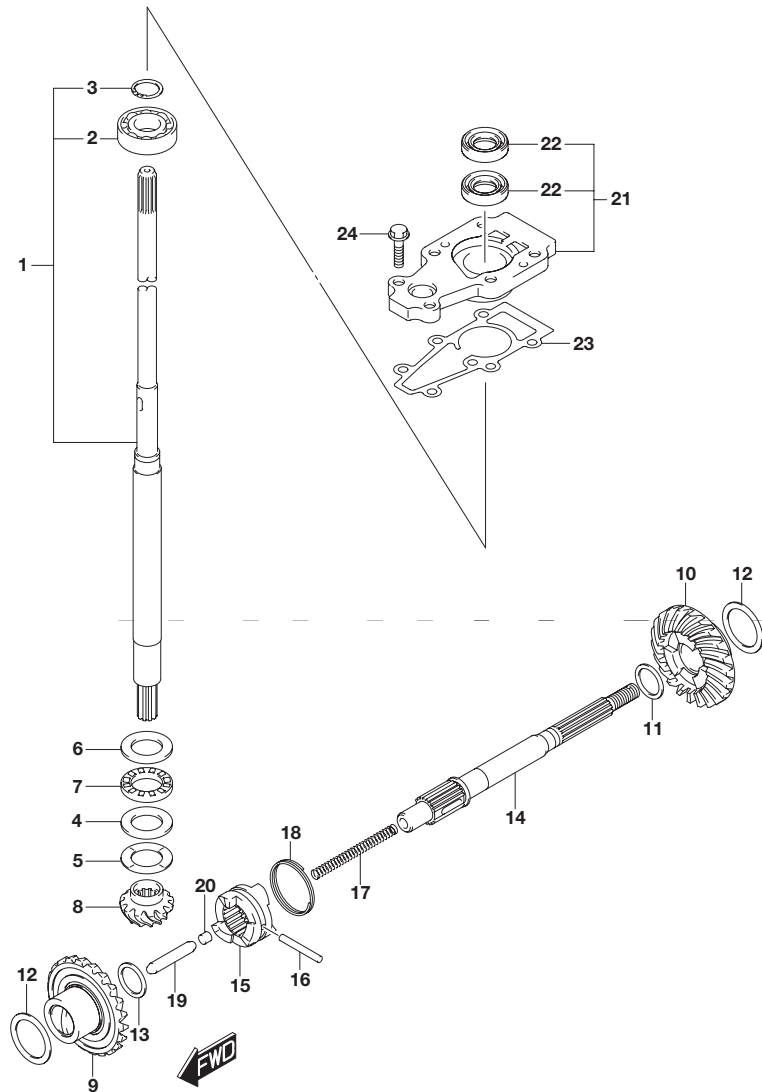


FIG.220E (1-F-4) トランスミッション(DF20A)

見出番号	品番	品名	使用個数	備考
12-1	09181-25160	シム(25X34X0.7)	2	
12-2	09181-25162	シム(25X34X0.8)	2	
12-3	09181-25164	シム(25X34X0.9)	2	
12-4	09160-25040	ワッシャ(25X34X1)	2	
12-5	09160-25041	ワッシャ(25X34X1.1)	2	
12-6	09160-25042	ワッシャ(25X34X1.2)	2	
12-7	09181-25181	シム(25X34X1.3)	2	
13	09181-15241	シム(15X22X2)	1	FWD
14	57610-99JL0	シャフト,プロペラ	1	
15	57621-99J11	シフト,クラッチドッグ	1	
16	09202-04025	ピン(4X31)	1	
17	59441-94J00	スプリング,リターン	1	
18	59441-99J00	スプリング,ドッグ	1	
19	57631-93901	ロッド,ブッシュ	1	
20	57632-98501	ピン,ブッシュ	1	
21	56130-99J30	ハウジング,ドライブシャフトベアリング	1	
22	09282-13L01	・オイルシール	2	
23	56132-99J10	ガスケット,ドライブシャフトベアリングハウジング	1	
24	09116-06229	ボルト(6X25)	2	

FIG.220F

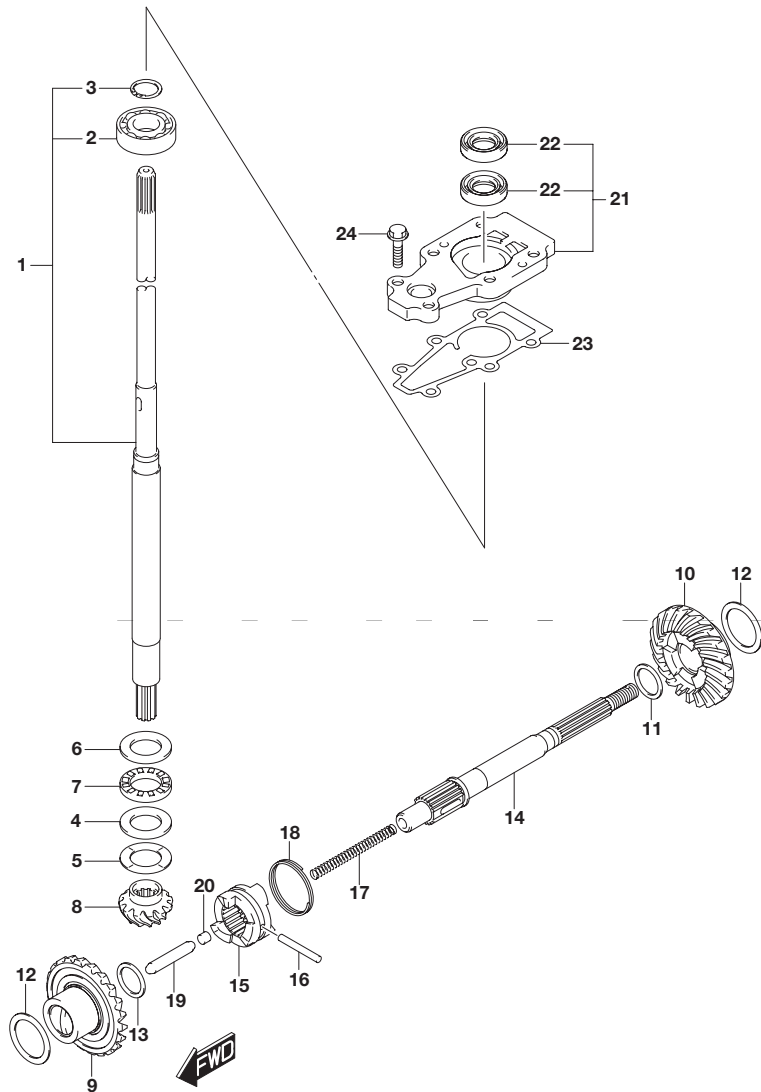


FIG.220F (1-F-5) トランスミッション(DF20AR)

見出番号	品番	品名	使用個数	備考
1-1	57100-90L40	シャフトアッシ ,ドライブ(S)	1	W/トランスム(S)
1-2	57100-90L30	シャフトアッシ ,ドライブ(L)	1	W/トランスム(L)
1-3	57100-90L50	シャフトアッシ ,ドライブ(X)	1	W/トランスム(X)
2	08110-60020	・ベアリング	1	
3	09380-15001	・スナップリング	1	
4	09160-20027	ワッシャ(20X35X2.75)	1	
5-1	09181-20251	シム(20X34X1)	1	
5-2	09160-20042	シム(20X34X1.1)	1	
5-3	09160-20043	シム(20X34X1.2)	1	
5-4	09160-20044	シム(20X34X1.3)	1	
5-5	09181-20244	シム(20X34X0.7)	1	
5-6	09181-20246	シム(20X34X0.8)	1	
5-7	09181-20248	シム(20X34X0.9)	1	
6	09160-21009	ワッシャ(21X35X2.75)	1	
7	09263-20L04	ベアリング(20X35X4.5)	1	
8	57311-99J10	ピニオン	1	
9	57510-99J10	ギヤ ,フオーワード	1	NT:25
10	57521-99J10	ギヤ ,リバース	1	NT:25
11-1	09160-17024	ワッシャ(17X23X1.1)	1	REV
11-2	09160-17039	ワッシャ(17X23X1.2)	1	REV
11-3	09160-17025	ワッシャ(17X23X1.3)	1	REV
11-4	09160-17040	ワッシャ(17X23X1.4)	1	REV
11-5	09160-17026	ワッシャ(17X23X1.5)	1	REV
11-6	09160-17041	ワッシャ(17X23X1.6)	1	REV
11-7	09160-17027	ワッシャ(17X23X1.7)	1	REV
11-8	09160-17042	ワッシャ(17X23X1.8)	1	REV
11-9	09160-17028	ワッシャ(17X23X1.9)	1	REV

FIG.220F

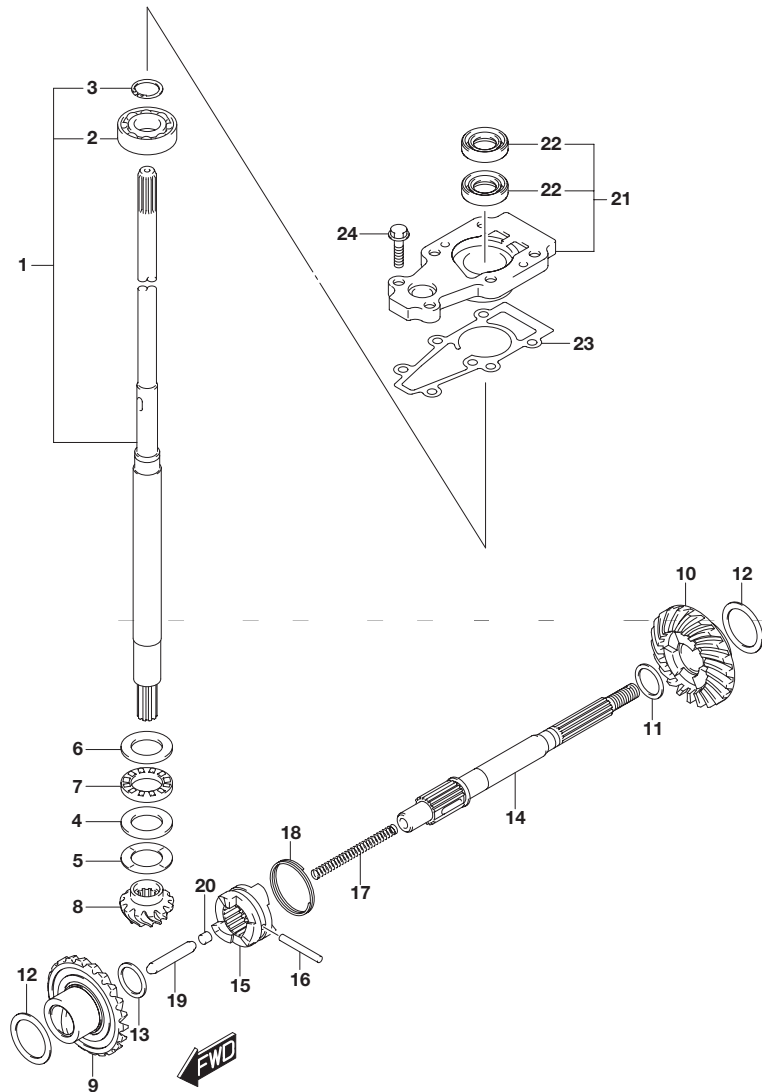


FIG.220F (1-F-6) トランスミッション(DF20AR)

見出番号	品番	品名	使用個数	備考
12-1	09181-25160	シム(25X34X0.7)	2	
12-2	09181-25162	シム(25X34X0.8)	2	
12-3	09181-25164	シム(25X34X0.9)	2	
12-4	09160-25040	ワッシャ(25X34X1)	2	
12-5	09160-25041	ワッシャ(25X34X1.1)	2	
12-6	09160-25042	ワッシャ(25X34X1.2)	2	
12-7	09181-25181	シム(25X34X1.3)	2	
13	09181-15241	シム(15X22X2)	1	FWD
14	57610-99JL0	シャフト,プロペラ	1	
15	57621-99J11	シフト,クラッチドッグ	1	
16	09202-04025	ピン(4X31)	1	
17	59441-94J00	スプリング,リターン	1	
18	59441-99J00	スプリング,ドッグ	1	
19	57631-93901	ロッド,ブッシュ	1	
20	57632-98501	ピン,ブッシュ	1	
21	56130-99J30	ハウジング,ドライブシャフトベアリング	1	
22	09282-13L01	・オイルシール	2	
23	56132-99J10	ガスケット,ドライブシャフトベアリングハウジング	1	
24	09116-06229	ボルト(6X25)	2	

FIG.220G

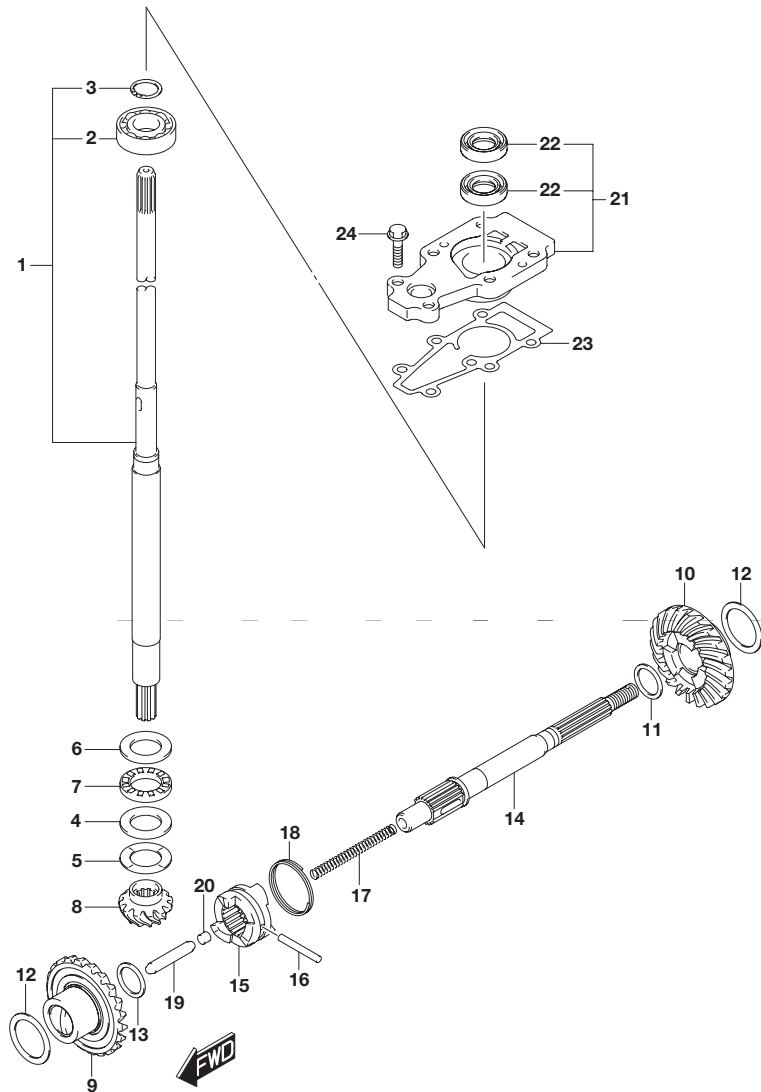


FIG.220G (1-F-7) トランスミッション(DF20ATH)

見出番号	品番	品名	使用個数	備考
1-1	57100-90L40	シャフトアッシ ,ドライブ(S)	1	W/トランサム(S)
1-2	57100-90L30	シャフトアッシ ,ドライブ(L)	1	W/トランサム(L)
1-3	57100-90L50	シャフトアッシ ,ドライブ(X)	1	W/トランサム(X)
2	08110-60020	・ベアリング	1	
3	09380-15001	・スナップリング	1	
4	09160-20027	ワッシャ(20X35X2.75)	1	
5-1	09181-20251	シム(20X34X1)	1	
5-2	09160-20042	シム(20X34X1.1)	1	
5-3	09160-20043	シム(20X34X1.2)	1	
5-4	09160-20044	シム(20X34X1.3)	1	
5-5	09181-20244	シム(20X34X0.7)	1	
5-6	09181-20246	シム(20X34X0.8)	1	
5-7	09181-20248	シム(20X34X0.9)	1	
6	09160-21009	ワッシャ(21X35X2.75)	1	
7	09263-20L04	ベアリング(20X35X4.5)	1	
8	57311-99J10	ピニオン	1	
9	57510-99J10	ギヤ ,フオーワード	1	NT:25
10	57521-99J10	ギヤ ,リバース	1	NT:25
11-1	09160-17053	ワッシャ(17X23X1.1)	1	REV
11-2	09160-17054	ワッシャ(17X23X1.2)	1	REV
11-3	09160-17055	ワッシャ(17X23X1.3)	1	REV
11-4	09160-17056	ワッシャ(17X23X1.4)	1	REV
11-5	09160-17057	ワッシャ(17X23X1.5)	1	REV
11-6	09160-17058	ワッシャ(17X23X1.6)	1	REV
11-7	09160-17059	ワッシャ(17X23X1.7)	1	REV
11-8	09160-17060	ワッシャ(17X23X1.8)	1	REV
11-9	09160-17061	ワッシャ(17X23X1.9)	1	REV

FIG.220G

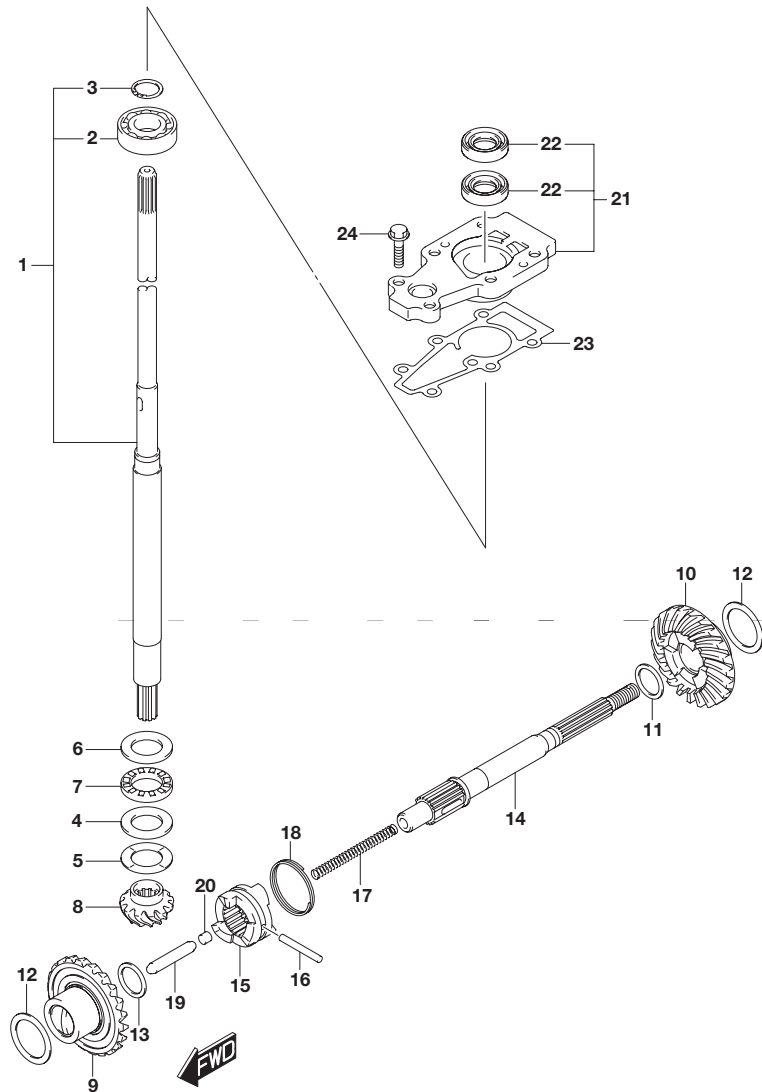


FIG.220G (1-F-8) トランスミッション(DF20ATH)

見出番号	品番	品名	使用個数	備考
12-1	09181-25160	シム(25X34X0.7)	2	
12-2	09181-25162	シム(25X34X0.8)	2	
12-3	09181-25164	シム(25X34X0.9)	2	
12-4	09160-25040	ワッシャ(25X34X1)	2	
12-5	09160-25041	ワッシャ(25X34X1.1)	2	
12-6	09160-25042	ワッシャ(25X34X1.2)	2	
12-7	09181-25181	シム(25X34X1.3)	2	
13	09181-15241	シム(15X22X2)	1	FWD
14	57610-99JL0	シャフト,プロペラ	1	
15	57621-99J11	シフト,クラッチドッグ	1	
16	09202-04025	ピン(4X31)	1	
17	59441-94J00	スプリング,リターン	1	
18	59441-99J00	スプリング,ドッグ	1	
19	57631-93901	ロッド,ブッシュ	1	
20	57632-98501	ピン,ブッシュ	1	
21	56130-99J30	ハウジング,ドライブシャフトベアリング	1	
22	09282-13L01	・オイルシール	2	
23	56132-99J10	ガスケット,ドライブシャフトベアリングハウジング	1	
24	09116-06229	ボルト(6X25)	2	

FIG.301A

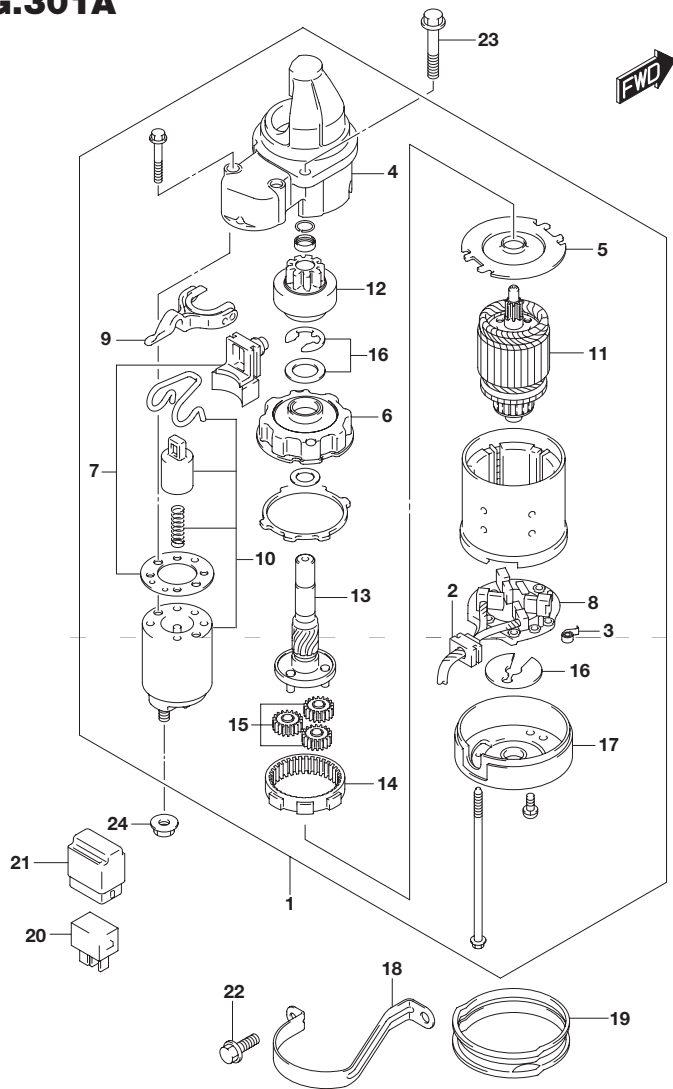


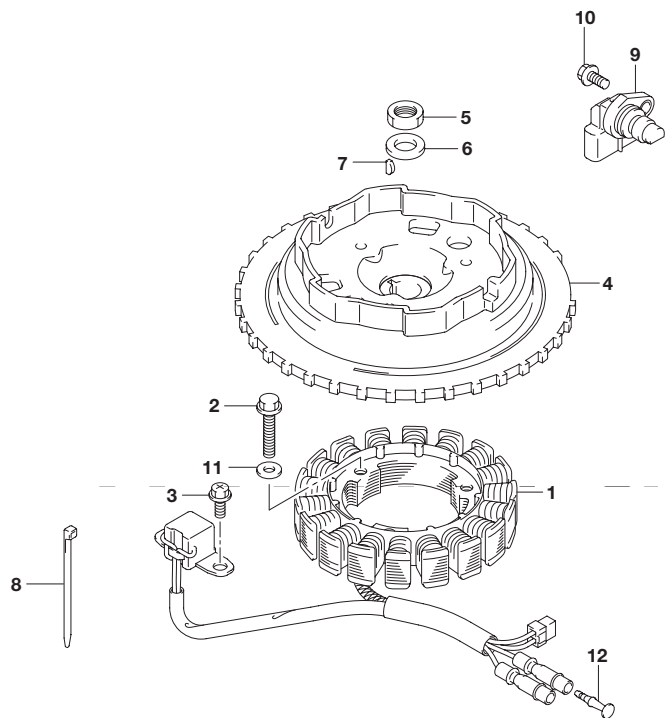
FIG.301A (1-F-9) スタートモータ(エレクトリック スタータ)

見出番号	品番	品名	使用個数	備考
1	31100-94J22	モータアッシ,スターティング	1	
2	31131-94J00	・ブラシ	1	
3	31135-90J00	・スプリング	4	
4	31151-94J01	・ケース,スターティングモータギヤ	1	
5	31152-90J00	・プレート,センタ	1	
6	31153-90J00	・ブラケット,ギヤ	1	
7	31171-96J00	・カバーキット,ダスト	1	
8	31173-94J01	・ホルダアッシ,ブラシ	1	
9	31191-96J00	・レバー,シフト	1	
10	31220-94J00	・スイッチ,マグネト	1	
11	31310-90J00	・アマチュア	1	
12	31320-94J00	・ピニオン	1	
13	31341-94J00	・シャフト,ピニオン	1	
14	31343-90J00	・インターナルギヤ	1	
15	31344-90J00	・ギヤ,プラネタリ	3	
16	31360-93J01	・ワッシャセット,ストッパ	1	
17	31170-94J00	・カバーアッシ,スタータモータリヤ	1	
18	31912-89L00	バンド,スタータモータ	1	
19	31918-94J00	ダンバ,ロア	1	
20	38860-76F01	リレーアッシ	1	
21	38915-90J00	ホルダ,リレー	1	
22	01550-08207	ボルト	2	□ワ
23	01550-08307	ボルト	2	
24	08316-10087	ナット	1	

4

FIG.303A

FIG.303A (1-F-10) マグネット(マニュアルスタータ)(DF9.9B)



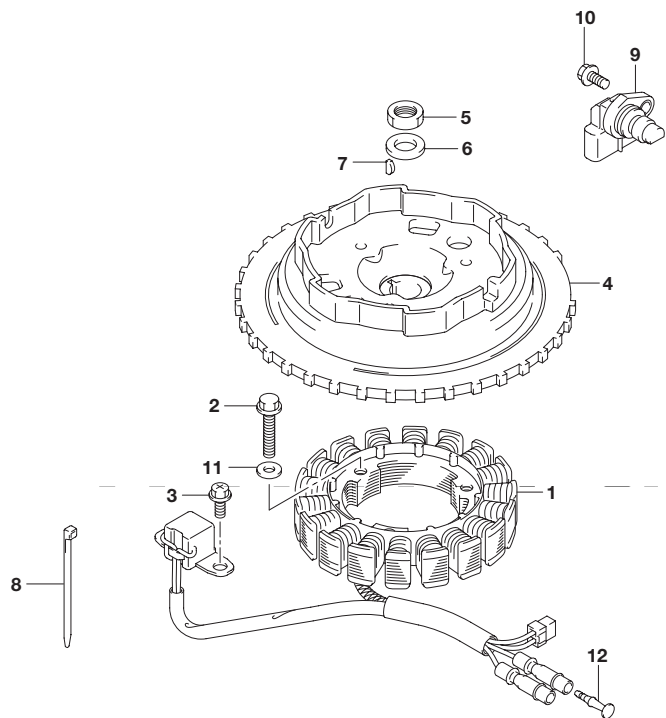
見出番号	品番	品名	使用個数	備考
1	32120-89L10	コイル,ステータ/バルサ	1	
2	01547-0630A	ボルト	3	
3	01550-05127	ボルト	2	
4	32102-89L10	フライホイール	1	
5	09140-14008	ナット	1	
6	09160-15057	ワッシャ(15X27X4)	1	
7	08341-31039	キー	1	
8	09407-14407	クランプ(L:145)	7	
9	33220-84M10	センサアッ ション	1	
10	01550-06167	ボルト	1	
11	08322-0106A	ワッシャ	3	
12	36615-96300	ターミナル	2	



FIG.303B

FIG.303B (1-F-11) マグネット(マニュアルスタータ)(DF15A)

見出番号	品番	品名	使用個数	備考
1	32120-89L10	コイル,ステータ/バルサ	1	
2	01547-0630A	ボルト	3	
3	01550-05127	ボルト	2	
4	32102-89L10	フライホイール	1	
5	09140-14008	ナット	1	
6	09160-15057	ワッシャ(15X27X4)	1	
7	08341-31039	キー	1	
8	09407-14407	クランプ(L:145)	7	
9	33220-84M10	センサアッ ション	1	
10	01550-06167	ボルト	1	
11	08322-0106A	ワッシャ	3	
12	36615-96300	ターミナル	2	



4



FIG.303C

FIG.303C (1-F-12) マグネット(マニュアルスタータ)(DF20A)

見出番号	品番	品名	使用個数	備考
1	32120-89L10	コイル,ステータ/バルサ	1	
2	01547-0630A	ボルト	3	
3	01550-05127	ボルト	2	
4	32102-89L10	フライホイール	1	
5	09140-14008	ナット	1	
6	09160-15057	ワッシャ(15X27X4)	1	
7	08341-31039	キー	1	
8	09407-14407	クランプ(L:145)	7	
9	33220-84M10	センサアッ ション	1	
10	01550-06167	ボルト	1	
11	08322-0106A	ワッシャ	3	
12	36615-96300	ターミナル	2	

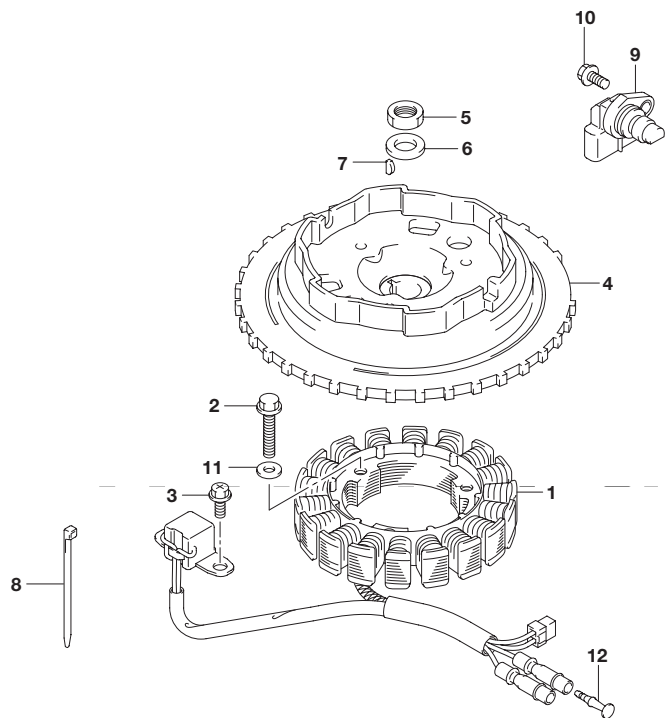


FIG.303D

FIG.303D (1-F-13) マグネット(エレクトリック スタータ)

見出番号	品番	品名	使用個数	備考
1	32120-89L00	コイル,ステータ/パルサ	1	
2	01547-0625A	ボルト	3	
3	01550-05127	ボルト	2	
4	32102-89L00	フライホイール	1	
5	09140-14008	ナット	1	
6	09160-15057	ワッシャ(15X27X4)	1	
7	08341-31039	キー	1	
8	09407-14407	クランプ(L:145)	7	
9	33220-84M10	センサアッソシエーション	1	
10	01550-06167	ボルト	1	

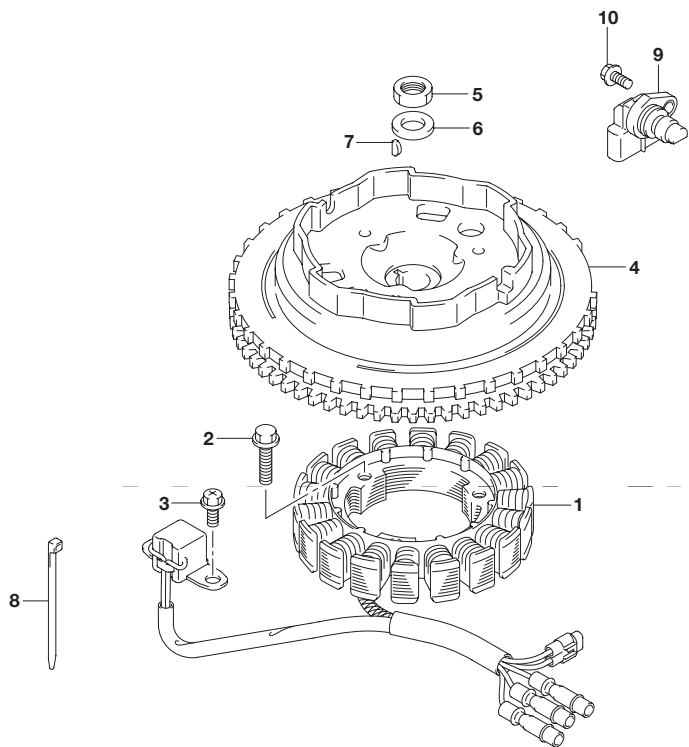


FIG.310A

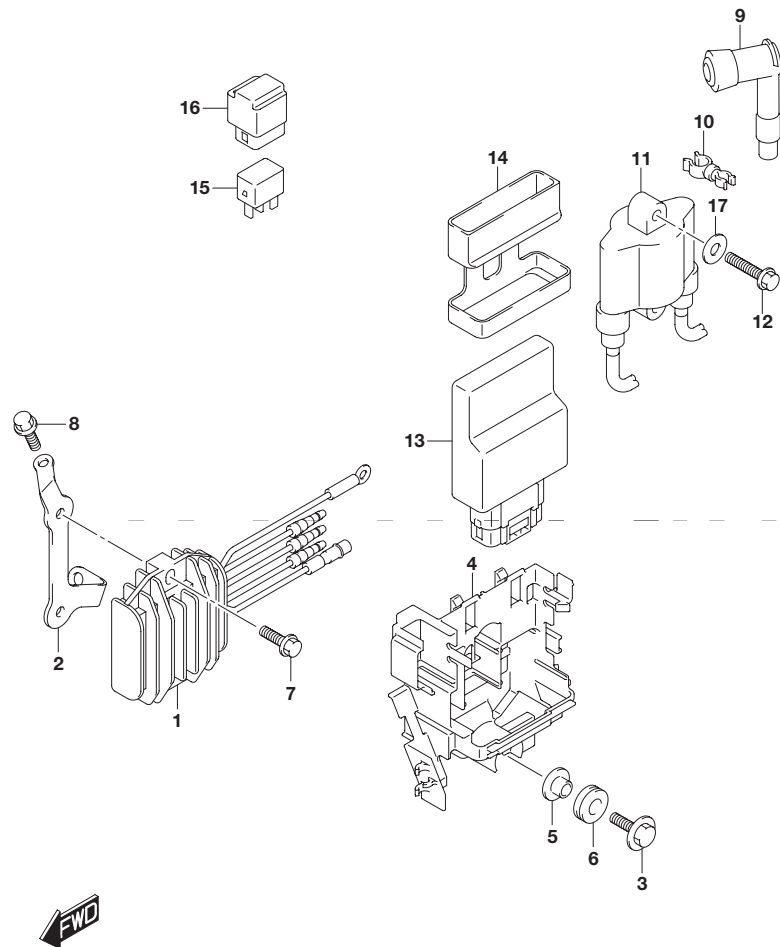


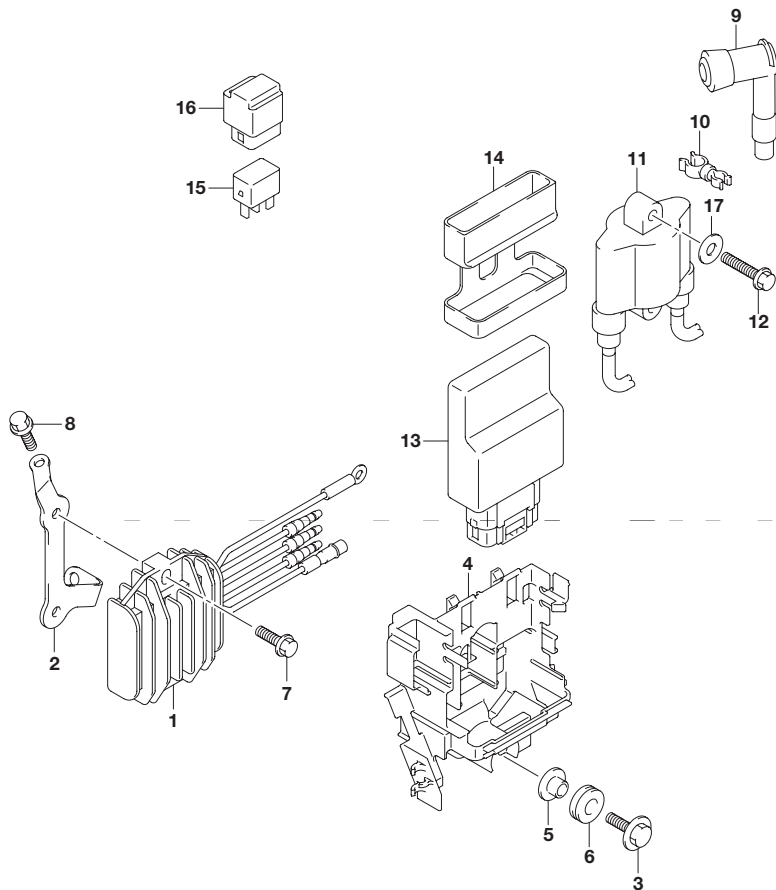
FIG.310A (1-F-14) レクチファイア/イグニッション コイル(DF9.9B)

見出番号	品番	品名	使用個数	備考
1	32800-89L00	レクチファイア/レギュレータアシ	1	W/エレクトリック スタータ
2	32815-89L00	ブラケット ,レクチファイア	1	W/エレクトリック スタータ
3	09116-06196	ボルト(6X20)	2	
4	32890-89L01	ホルダ ,エレクトリックパーツ	1	
5	09169-06063	ワッシャ 6.3X17X6	2	
6	09320-08051	クッション	2	
7	01550-06207	ボルト	2	W/エレクトリック スタータ
8	01550-06167	ボルト	1	W/エレクトリック スタータ
9	33500-07H00	キャップ ,スパークプラグ	2	
10	09408-00159	クランプ	2	
11	33410-89L00	コイル ,イグニッション	1	
12	01550-06307	ボルト	2	
13-1	33920-89L41	ユニット ,エンジンコントロール	1	W/エレクトリック スタータ
13-2	33920-89L51	ユニット ,エンジンコントロール	1	W/マニュアル スタータ
14	33925-89L00	クッション ,エンジンコントロールユニット	1	
15	38860-76F01	リレーアシ	1	W/エレクトリック スタータ
16	38915-90J00	ホルダ ,リレー	1	W/エレクトリック スタータ
17	09160-06168	ワッシャ(6X14X1)	1	

FIG.310B

FIG.310B (1-F-15) レクチファイア/イグニッション コイル(DF9.9BR)

見出番号	品番	品名	使用個数	備考
1	32800-89L00	レクチファイア/レギュレータアッシ	1	
2	32815-89L00	ブラケット,レクチファイア	1	
3	09116-06196	ボルト(6X20)	2	
4	32890-89L01	ホルダ,エレクトリックパーツ	1	
5	09169-06063	ワッシャ φ.3X17X6	2	
6	09320-08051	クッション	2	
7	01550-06207	ボルト	2	
8	01550-06167	ボルト	1	
9	33500-07H00	キャップ,スパークプラグ	2	
10	09408-00159	クランプ	2	
11	33410-89L00	コイル,イグニッション	1	
12	01550-06307	ボルト	2	
13	33920-89L41	ユニット,エンジンコントロール	1	
14	33925-89L00	クッション,エンジンコントロールユニット	1	
15	38860-76F01	リレーアッシ	1	
16	38915-90J00	ホルダ,リレー	1	
17	09160-06168	ワッシャ(6X14X1)	1	

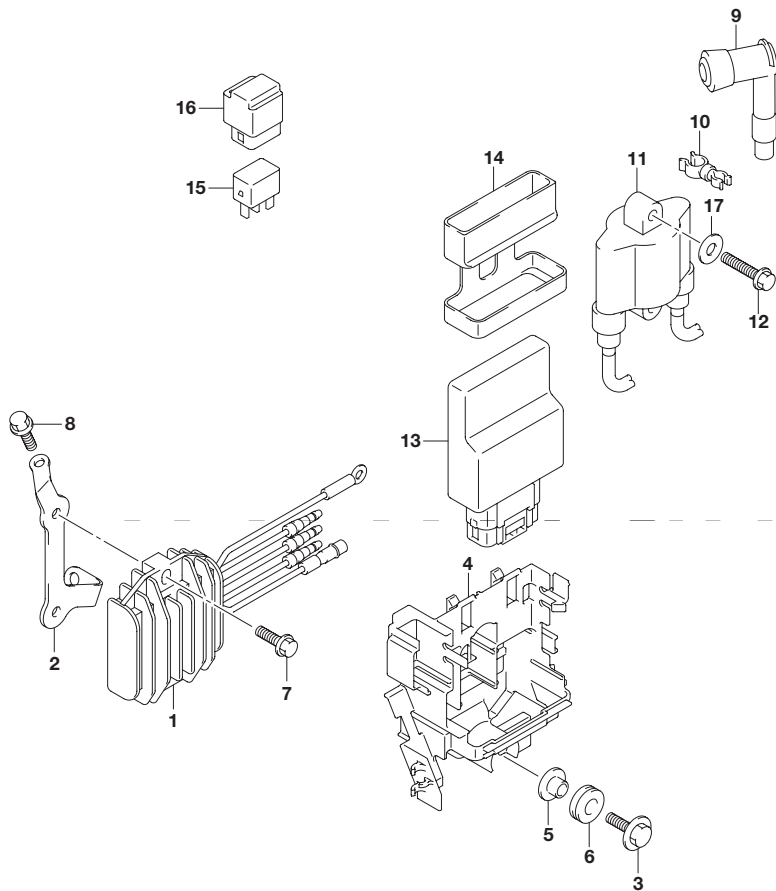


4



FIG.310C

FIG.310C (1-G-2) レクチファイア/イグニッション コイル(DF15A)



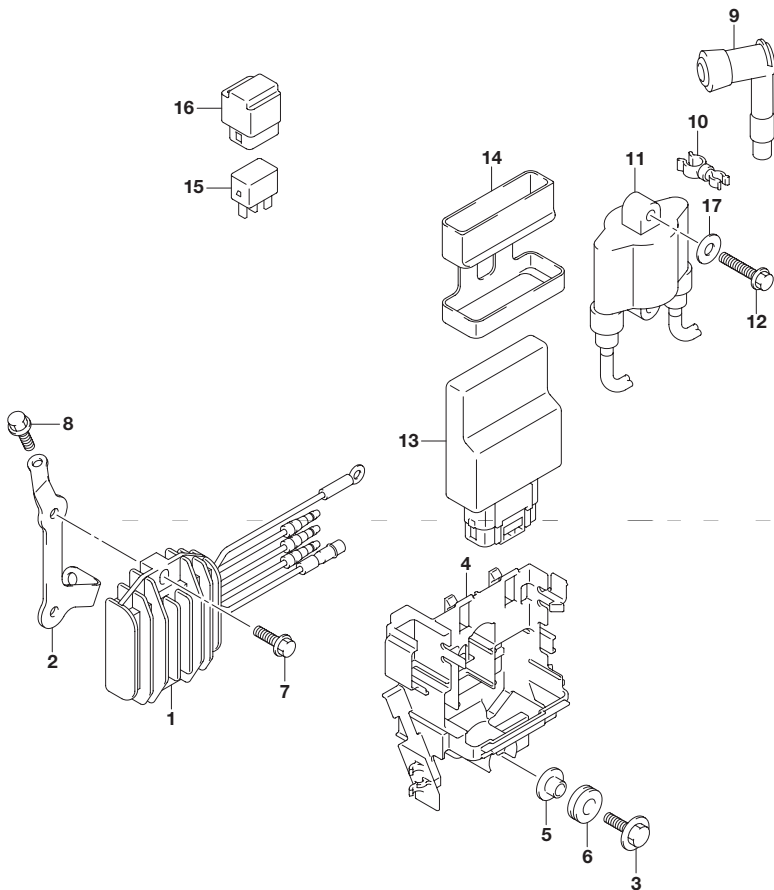
見出番号	品番	品名	使用個数	備考
1	32800-89L00	レクチファイア/レギュレータアッシ	1	W/エレクトリックスタータ
2	32815-89L00	ブラケット,レクチファイア	1	W/エレクトリックスタータ
3	09116-06196	ボルト(6X20)	2	
4	32890-89L01	ホルダ,エレクトリックパーツ	1	
5	09169-06063	ワッシャ 6.3X17X6	2	
6	09320-08051	クッション	2	
7	01550-06207	ボルト	2	W/エレクトリックスタータ
8	01550-06167	ボルト	1	W/エレクトリックスタータ
9	33500-07H00	キャップ,スパークプラグ	2	
10	09408-00159	クランプ	2	
11	33410-89L00	コイル,イグニッション	1	
12	01550-06307	ボルト	2	
13-1	33920-89L02	ユニット,エンジンコントロール	1	W/エレクトリックスタータ
13-2	33920-89L12	ユニット,エンジンコントロール	1	W/マニュアルスタータ
14	33925-89L00	クッション,エンジンコントロールユニット	1	
15	38860-76F01	リレーアッシ	1	W/エレクトリックスタータ
16	38915-90J00	ホルダ,リレー	1	W/エレクトリックスタータ
17	09160-06168	ワッシャ(6X14X1)	1	



FIG.310D

FIG.310D (1-G-3) レクチファイア/イグニッション コイル(DF15AR)

見出番号	品番	品名	使用個数	備考
1	32800-89L00	レクチファイア/レギュレータアッシ	1	
2	32815-89L00	ブラケット,レクチファイア	1	
3	09116-06196	ボルト(6X20)	2	
4	32890-89L01	ホルダ,エレクトリックパーツ	1	
5	09169-06063	ワッシャ φ.3X17X6	2	
6	09320-08051	クッション	2	
7	01550-06207	ボルト	2	
8	01550-06167	ボルト	1	
9	33500-07H00	キャップ,スパークプラグ	2	
10	09408-00159	クランプ	2	
11	33410-89L00	コイル,イグニッション	1	
12	01550-06307	ボルト	2	
13	33920-89L02	ユニット,エンジンコントロール	1	
14	33925-89L00	クッション,エンジンコントロールユニット	1	
15	38860-76F01	リレーアッシ	1	
16	38915-90J00	ホルダ,リレー	1	
17	09160-06168	ワッシャ(6X14X1)	1	



4



FIG.310E

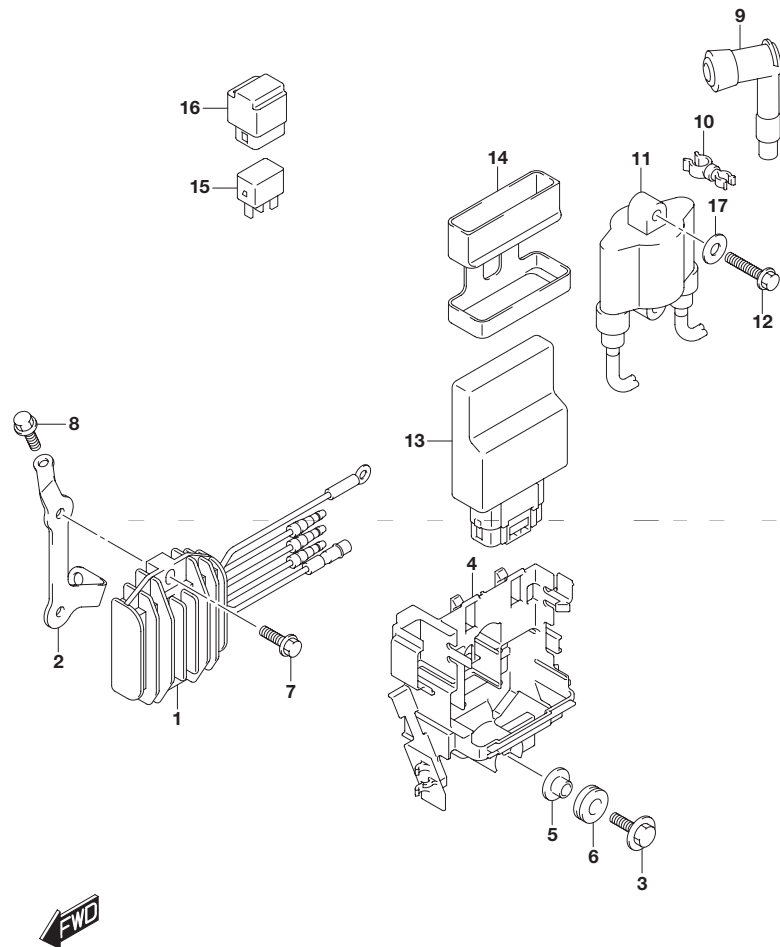


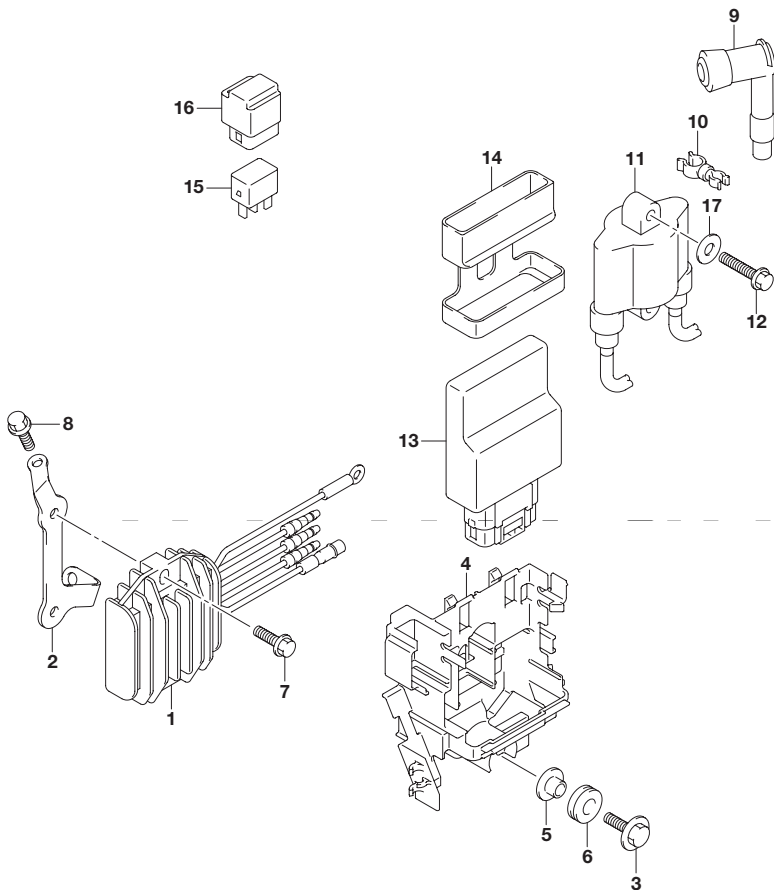
FIG.310E (1-G-4) レクチファイア/イグニッション コイル(DF20A)

見出番号	品番	品名	使用個数	備考
1	32800-89L00	レクチファイア/レギュレータアッシ	1	W/エレクトリック スタータ
2	32815-89L00	ブラケット ,レクチファイア	1	W/エレクトリック スタータ
3	09116-06196	ボルト(6X20)	2	
4	32890-89L01	ホルダ ,エレクトリックパーツ	1	
5	09169-06063	ワッシャ 6.3X17X6	2	
6	09320-08051	クッション	2	
7	01550-06207	ボルト	2	W/エレクトリック スタータ
8	01550-06167	ボルト	1	W/エレクトリック スタータ
9	33500-07H00	キャップ ,スパークプラグ	2	
10	09408-00159	クランプ	2	
11	33410-89L00	コイル ,イグニッション	1	
12	01550-06307	ボルト	2	
13-1	33920-89L22	ユニット ,エンジンコントロール	1	W/エレクトリック スタータ
13-2	33920-89L32	ユニット ,エンジンコントロール	1	W/マニュアル スタータ
14	33925-89L00	クッション ,エンジンコントロールユニット	1	
15	38860-76F01	リレーアッシ	1	W/エレクトリック スタータ
16	38915-90J00	ホルダ ,リレー	1	W/エレクトリック スタータ
17	09160-06168	ワッシャ(6X14X1)	1	

FIG.310F

FIG.310F (1-G-5) レクチファイア/イグニッション コイル(DF20AR)

見出番号	品番	品名	使用個数	備考
1	32800-89L00	レクチファイア/レギュレータアッシ	1	
2	32815-89L00	ブラケット,レクチファイア	1	
3	09116-06196	ボルト(6X20)	2	
4	32890-89L01	ホルダ,エレクトリックパーツ	1	
5	09169-06063	ワッシャ 6.3X17X6	2	
6	09320-08051	クッション	2	
7	01550-06207	ボルト	2	
8	01550-06167	ボルト	1	
9	33500-07H00	キャップ,スパークプラグ	2	
10	09408-00159	クランプ	2	
11	33410-89L00	コイル,イグニッション	1	
12	01550-06307	ボルト	2	
13	33920-89L22	ユニット,エンジンコントロール	1	
14	33925-89L00	クッション,エンジンコントロールユニット	1	
15	38860-76F01	リレーアッシ	1	
16	38915-90J00	ホルダ,リレー	1	
17	09160-06168	ワッシャ(6X14X1)	1	

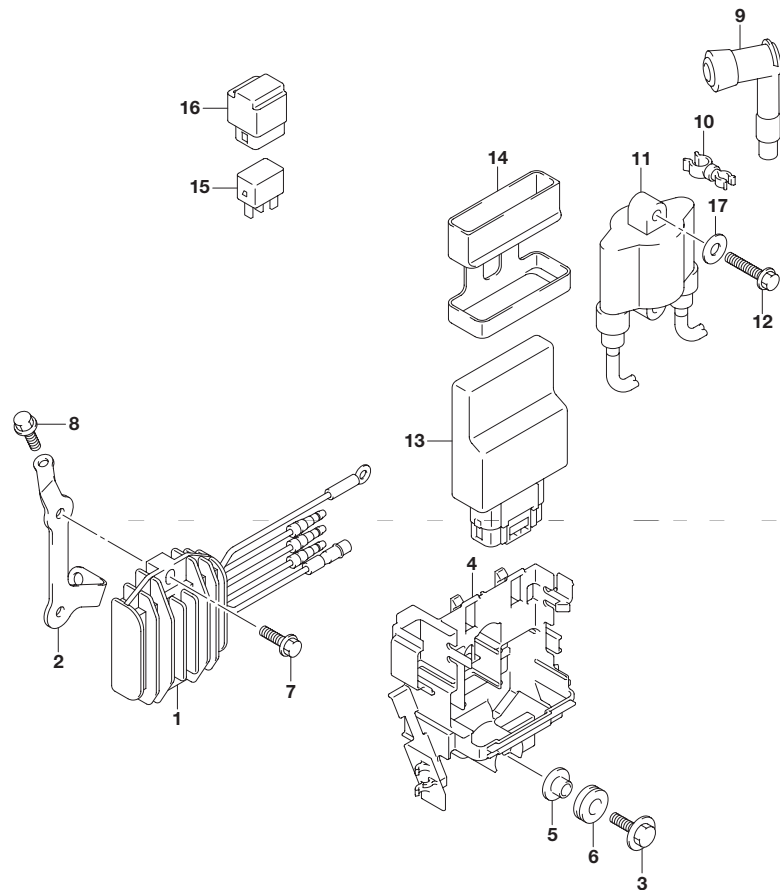


4



FIG.310G

FIG.310G (1-G-6) レクチファイア/イグニッション コイル(DF20ATH)



見出番号	品番	品名	使用個数	備考
1	32800-89L00	レクチファイア/レギュレータアッシ	1	
2	32815-89L00	ブラケット,レクチファイア	1	
3	09116-06196	ボルト(6X20)	2	
4	32890-89L01	ホルダ,エレクトリックパーツ	1	
5	09169-06063	ワッシャ 6.3X17X6	2	
6	09320-08051	クッション	2	
7	01550-06207	ボルト	2	
8	01550-06167	ボルト	1	
9	33500-07H00	キャップ,スパークプラグ	2	
10	09408-00159	クランプ	2	
11	33410-89L00	コイル,イグニッション	1	
12	01550-06307	ボルト	2	
13	33920-89L22	ユニット,エンジンコントロール	1	
14	33925-89L00	クッション,エンジンコントロールユニット	1	
15	38860-76F01	リレーアッシ	1	
16	38915-90J00	ホルダ,リレー	1	
17	09160-06168	ワッシャ(6X14X1)	1	



FIG.322A

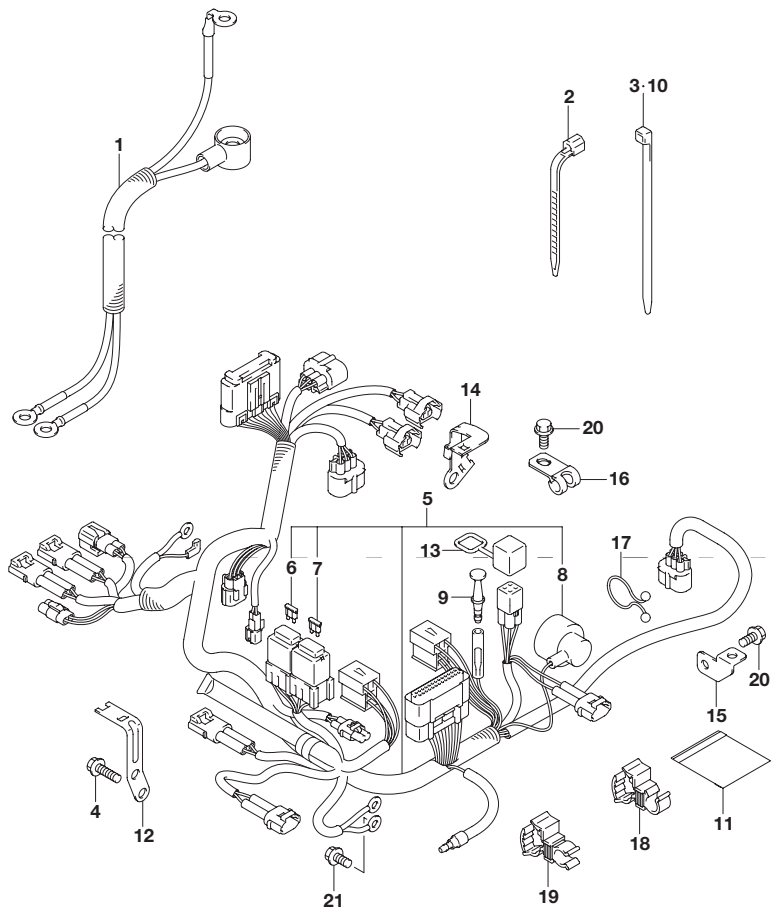


FIG.322A (1-G-7) ハーネス(DF9.9B)

見出番号	品番	品名	使用個数	備考
1	33810-89L02	ケーブル スタータ	1	W/エレクトリック スタータ
2	09407-14403	クランプ(L:125)	1	W/エレクトリック スタータ
3	09407-14407	クランプ(L:145)	1	W/エレクトリック スタータ
4	01547-06167	ボルト	2	W/エレクトリック スタータ
5-1	36610-89L03	ハーネスアッシュ,ワイヤリング(ME)	1	W/エレクトリック スタータ
5-2	36610-89L13	ハーネスアッシュ,ワイヤリング(MZ)	1	W/マニュアル スタータ
6	09481-10501	・フューズ(10A)	1	W/エレクトリック スタータ
7	09481-30501	・フューズ(30A)	1	W/エレクトリック スタータ
8	36618-43410	・キャップ,オイルプレッシャスイッチ	1	
9	36615-96300	ターミナル	1	
10	09407-14407	クランプ(L:145)	4	
11	32916-89L00	カバー,コネクタ	1	W/エレクトリック スタータ
12	36617-89L10	ブラケット,ハーネス	1	W/エレクトリック スタータ
13	33634-96J00	キャップ,サービスコネクタ	1	
14	36617-89L01	ブラケット,ハーネス	1	
15	36617-91J00	ブラケット,スイッチリード	1	
16	09403-08404	クランプ	1	
17	09408-00008	クリップ(ID:20)	1	
18	09408-00252	クランプ	1	
19	09408-00297	クランプ	1	
20	01550-06127	ボルト	2	
21	01550-06127	ボルト	1	

FIG.322B

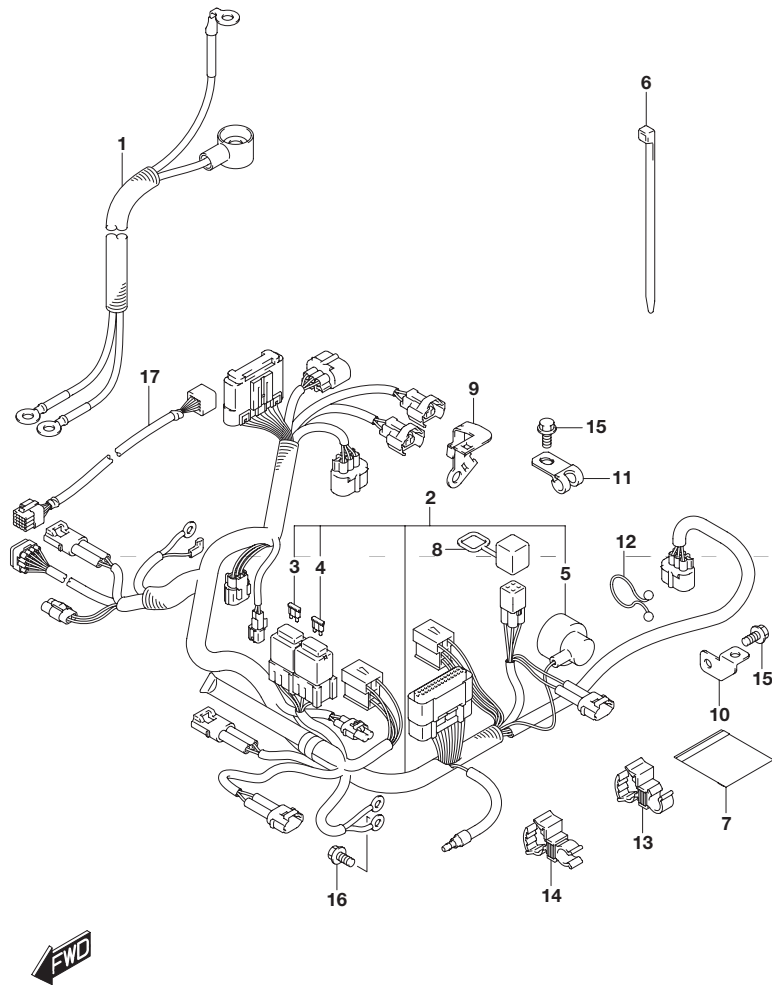


FIG.322B (1-G-8) ハーネス(DF9.9BR)

見出番号	品番	品名	使用個数	備考
1	33810-89L02	ケーブル スタータ	1	
2	36610-89L22	ハーネスアッシュ ワイヤリング(R)	1	
3	09481-10501	・フューズ(10A)	1	
4	09481-30501	・フューズ(30A)	1	
5	36618-43410	・キャップ,オイルプレッシャスイッチ	1	
6	09407-14407	クランプ(L:145)	4	
7	32916-89L00	カバー,コネクタ	1	
8	33634-96J00	キャップ,サービスコネクタ	1	
9	36617-89L01	ブラケット,ハーネス	1	
10	36617-91J00	ブラケット,スイッチリード	1	
11	09403-08404	クランプ	1	
12	09408-00008	クリップ(ID:20)	1	
13	09408-00296	クランプ	1	
14	09408-00297	クランプ	1	
15	01550-06127	ボルト	2	
16	01550-06127	ボルト	1	
17-1	36620-93J10	ワイヤアッシュ,リモコンエクステンション(L:2000)	1	OPT L:2000
17-2	36620-93J40	ワイヤアッシュ,リモコンエクステンション(L:3000)	1	OPT L:3000

FIG.322C

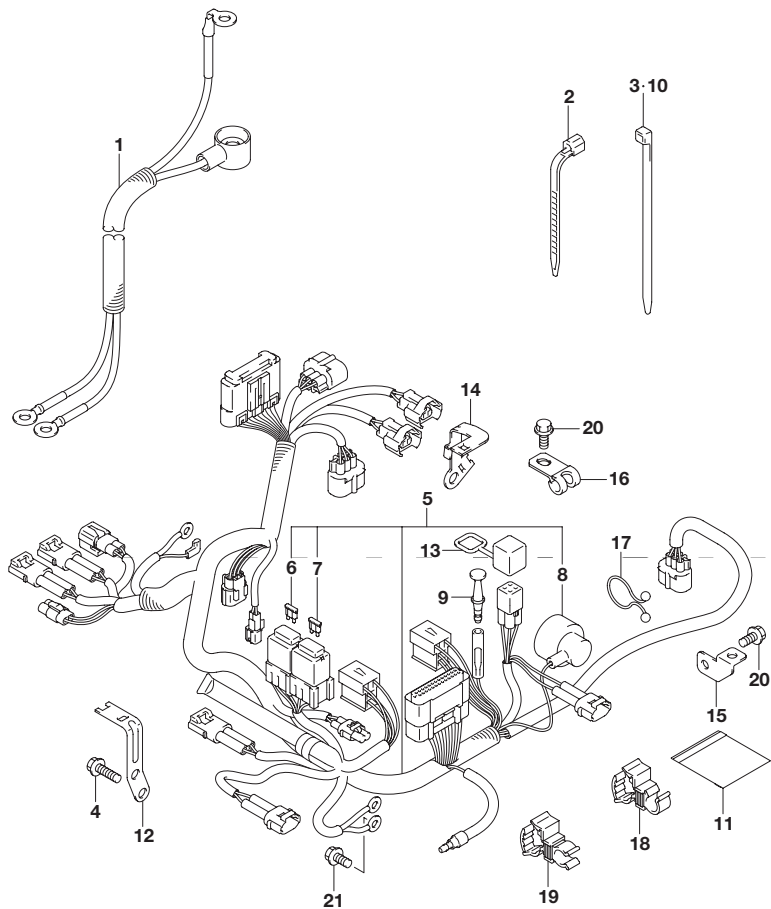


FIG.322C (1-G-9) ハーネス(DF15A)

見出番号	品番	品名	使用個数	備考
1	33810-89L02	ケーブル スタータ	1	W/エレクトリック スタータ
2	09407-14403	クランプ(L:125)	1	W/エレクトリック スタータ
3	09407-14407	クランプ(L:145)	1	W/エレクトリック スタータ
4	01547-06167	ボルト	2	W/エレクトリック スタータ
5-1	36610-89L03	ハーネスアッシュ,ワイヤリング(ME)	1	W/エレクトリック スタータ
5-2	36610-89L13	ハーネスアッシュ,ワイヤリング(MZ)	1	W/マニュアル スタータ
6	09481-10501	・フューズ(10A)	1	W/エレクトリック スタータ
7	09481-30501	・フューズ(30A)	1	W/エレクトリック スタータ
8	36618-43410	・キャップ,オイルプレッシャスイッチ	1	
9	36615-96300	ターミナル	1	
10	09407-14407	クランプ(L:145)	4	
11	32916-89L00	カバー,コネクタ	1	W/エレクトリック スタータ
12	36617-89L10	ブラケット,ハーネス	1	W/エレクトリック スタータ
13	33634-96J00	キャップ,サービスコネクタ	1	
14	36617-89L01	ブラケット,ハーネス	1	
15	36617-91J00	ブラケット,スイッチリード	1	
16	09403-08404	クランプ	1	
17	09408-00008	クリップ(ID:20)	1	
18	09408-00252	クランプ	1	
19	09408-00297	クランプ	1	
20	01550-06127	ボルト	2	
21	01550-06127	ボルト	1	

4



FIG.322D

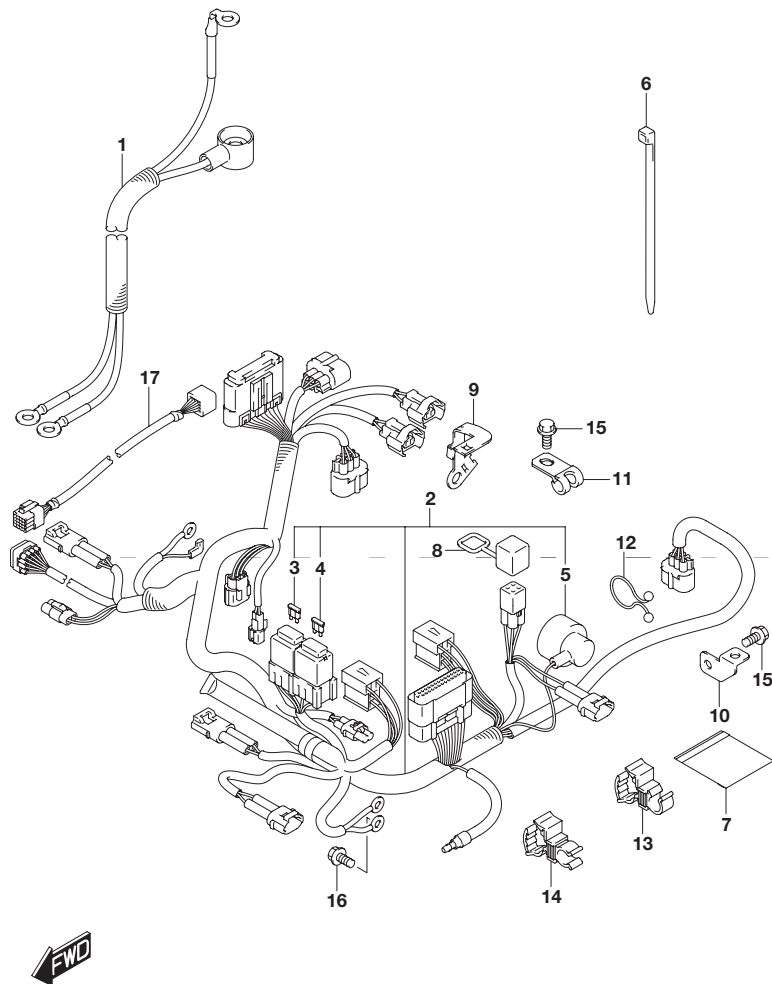


FIG.322D (1-G-10) ハーネス(DF15AR)

見出番号	品番	品名	使用個数	備考
1	33810-89L02	ケーブル スタータ	1	
2	36610-89L22	ハーネスアッシュ ワイヤリング(R)	1	
3	09481-10501	・フューズ(10A)	1	
4	09481-30501	・フューズ(30A)	1	
5	36618-43410	・キャップ,オイルプレッシャスイッチ	1	
6	09407-14407	クランプ(L:145)	4	
7	32916-89L00	カバー,コネクタ	1	
8	33634-96J00	キャップ,サービスコネクタ	1	
9	36617-89L01	ブラケット,ハーネス	1	
10	36617-91J00	ブラケット,スイッチリード	1	
11	09403-08404	クランプ	1	
12	09408-00008	クリップ(ID:20)	1	
13	09408-00296	クランプ	1	
14	09408-00297	クランプ	1	
15	01550-06127	ボルト	2	
16	01550-06127	ボルト	1	
17-1	36620-93J10	ワイヤアッシュ,リモコンエクステンション (L:2000)	1	OPT L:2000
17-2	36620-93J40	ワイヤアッシュ,リモコンエクステンション (L:3000)	1	OPT L:3000

FIG.322E

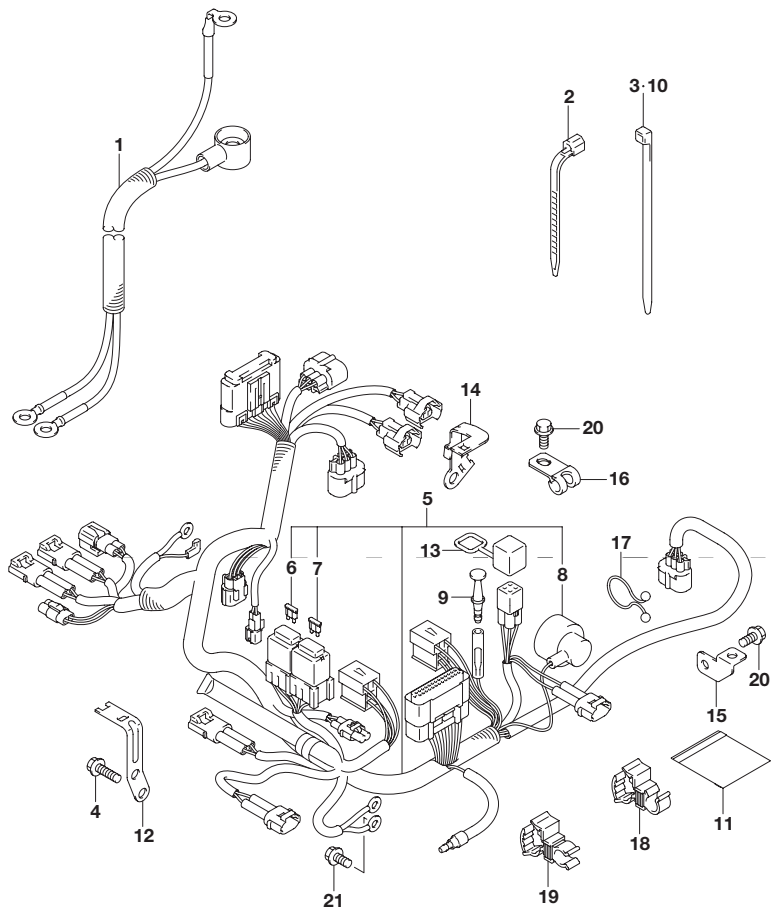


FIG.322E (1-G-11) ハーネス(DF20A)

見出番号	品番	品名	使用個数	備考
1	33810-89L02	ケーブル スタータ	1	W/エレクトリック スタータ
2	09407-14403	クランプ(L:125)	1	W/エレクトリック スタータ
3	09407-14407	クランプ(L:145)	1	W/エレクトリック スタータ
4	01547-06167	ボルト	2	W/エレクトリック スタータ
5-1	36610-89L03	ハーネスアッシュ,ワイヤリング(ME)	1	W/エレクトリック スタータ
5-2	36610-89L13	ハーネスアッシュ,ワイヤリング(MZ)	1	W/マニュアル スタータ
6	09481-10501	・フューズ(10A)	1	W/エレクトリック スタータ
7	09481-30501	・フューズ(30A)	1	W/エレクトリック スタータ
8	36618-43410	・キャップ,オイルプレッシャスイッチ	1	
9	36615-96300	ターミナル	1	
10	09407-14407	クランプ(L:145)	4	
11	32916-89L00	カバー,コネクタ	1	W/エレクトリック スタータ
12	36617-89L10	ブラケット,ハーネス	1	W/エレクトリック スタータ
13	33634-96J00	キャップ,サービスコネクタ	1	
14	36617-89L01	ブラケット,ハーネス	1	
15	36617-91J00	ブラケット,スイッチリード	1	
16	09403-08404	クランプ	1	
17	09408-00008	クリップ(ID:20)	1	
18	09408-00252	クランプ	1	
19	09408-00297	クランプ	1	
20	01550-06127	ボルト	2	
21	01550-06127	ボルト	1	

4



FIG.322F

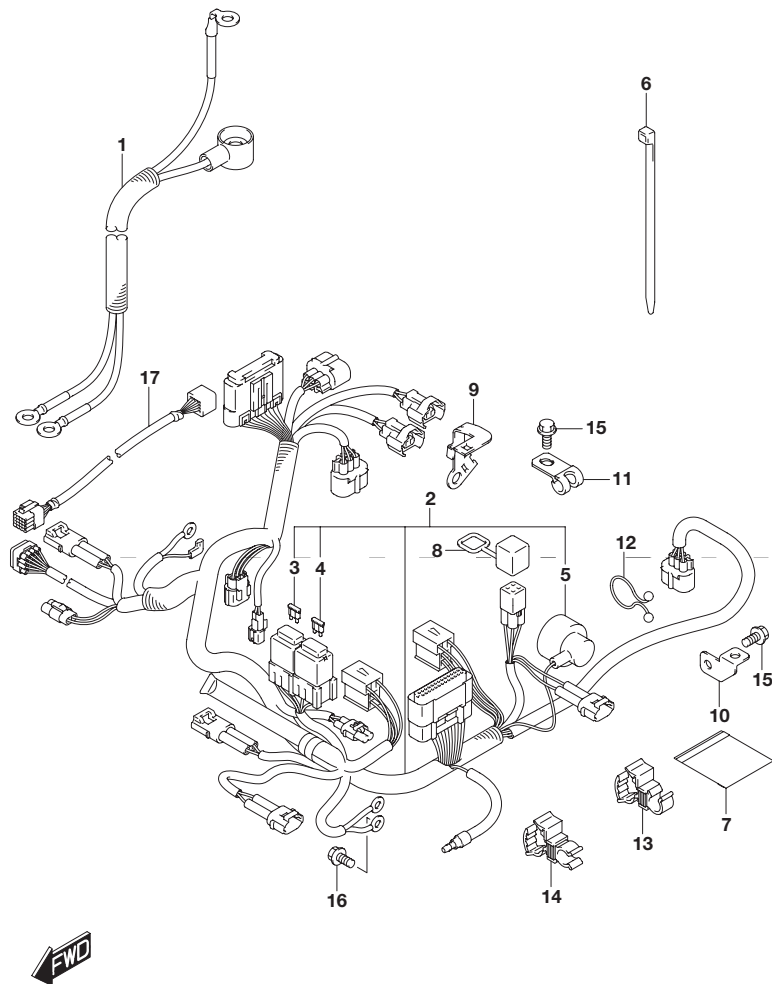


FIG.322F (1-G-12) ハーネス(DF20AR)

見出番号	品番	品名	使用個数	備考
1	33810-89L02	ケーブル スタータ	1	
2	36610-89L22	ハーネスアッシュ ワイヤリング(R)	1	
3	09481-10501	・フューズ(10A)	1	
4	09481-30501	・フューズ(30A)	1	
5	36618-43410	・キャップ,オイルプレッシャスイッチ	1	
6	09407-14407	クランプ(L:145)	4	
7	32916-89L00	カバー,コネクタ	1	
8	33634-96J00	キャップ,サービスコネクタ	1	
9	36617-89L01	ブラケット,ハーネス	1	
10	36617-91J00	ブラケット,スイッチリード	1	
11	09403-08404	クランプ	1	
12	09408-00008	クリップ(ID:20)	1	
13	09408-00296	クランプ	1	
14	09408-00297	クランプ	1	
15	01550-06127	ボルト	2	
16	01550-06127	ボルト	1	
17-1	36620-93J10	ワイヤアッシュ,リモコンエクステンション (L:2000)	1	OPT L:2000
17-2	36620-93J40	ワイヤアッシュ,リモコンエクステンション (L:3000)	1	OPT L:3000

FIG.322G

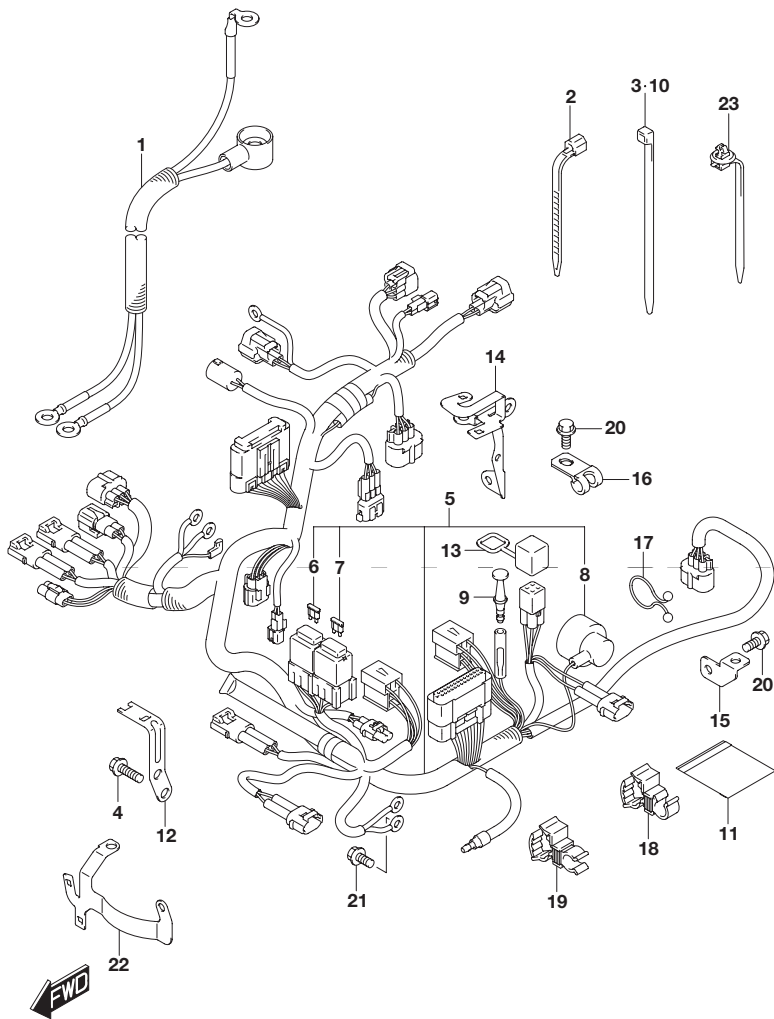


FIG.322G (1-G-13) ハーネス(DF20ATH)

見出番号	品番	品名	使用個数	備考
1	33810-89L02	ケーブル スタータ	1	
2	09407-14403	クランプ(L:125)	1	
3	09407-14407	クランプ(L:145)	1	
4	01547-06167	ボルト	2	
5	36610-89L41	ハーネスアッシ,ワイヤリング(TH)	1	
6	09481-10501	・フューズ(10A)	1	
7	09481-30501	・フューズ(30A)	1	
8	36618-43410	・キャップ,オイルプレッシャスイッチ	1	
9	36615-96300	ターミナル	1	
10	09407-14407	クランプ(L:145)	2	
11	32916-89L00	カバー,コネクタ	1	
12	36617-89L10	ブラケット,ハーネス	1	
13	33634-96J00	キャップ,サービスコネクタ	1	
14	36617-89L30	ブラケット,ハーネス	1	
15	36617-91J00	ブラケット,スイッチリード	1	
16	09403-08404	クランプ	1	
17	09408-00008	クリップ(ID:20)	1	
18	09408-00252	クランプ	1	
19	09408-00297	クランプ	1	
20	01550-06127	ボルト	4	
21	01550-06127	ボルト	1	
22	36617-89L40	ブラケット,ハーネス	1	
23	36991-91J00	クランプ,エマジエンシスイッチリード	1	

FIG.327A

FIG.327A (1-G-14) PTT スイッチ(DF20ATH)

見出番号	品番	品名	使用個数	備考
1	38410-93J20	リレーアッソ PTT	1	
2	38415-89L00	ホルダ,ポイントリレー	1	
3	37850-94JA2	スイッチアッソ PTT	1	
4	37852-94JA0	プレート PTTスイッチ	1	
5	09125-05046	スクリュ(5X12)	2	
6	29103-93J00	ボルト	2	
7	09140-05005	ナット	2	
8	09116-06202	ボルト(6X25)	2	
9	09169-06062	ワッシャ	2	
10	37851-89L00	ホルダ,ポイントスイッチ	1	

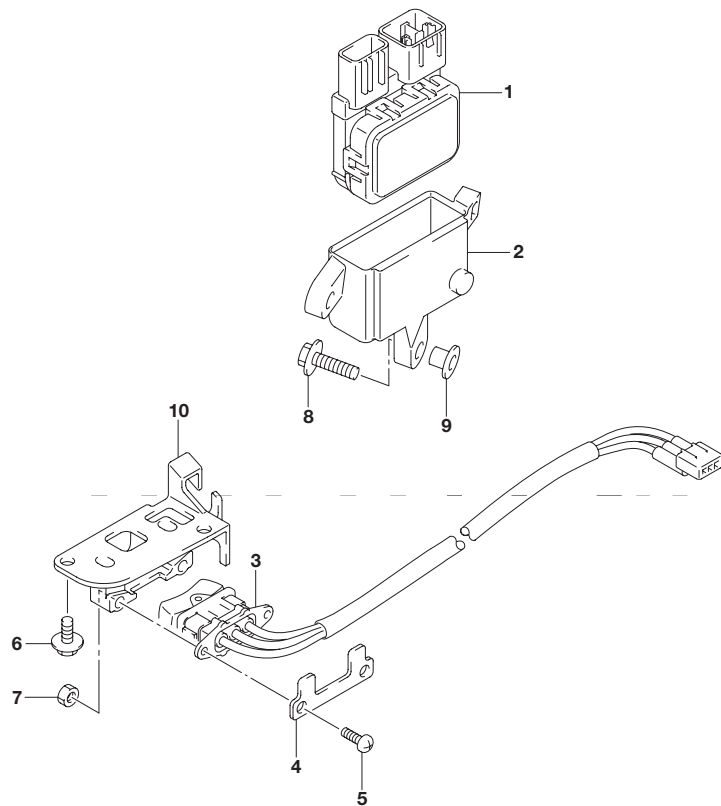
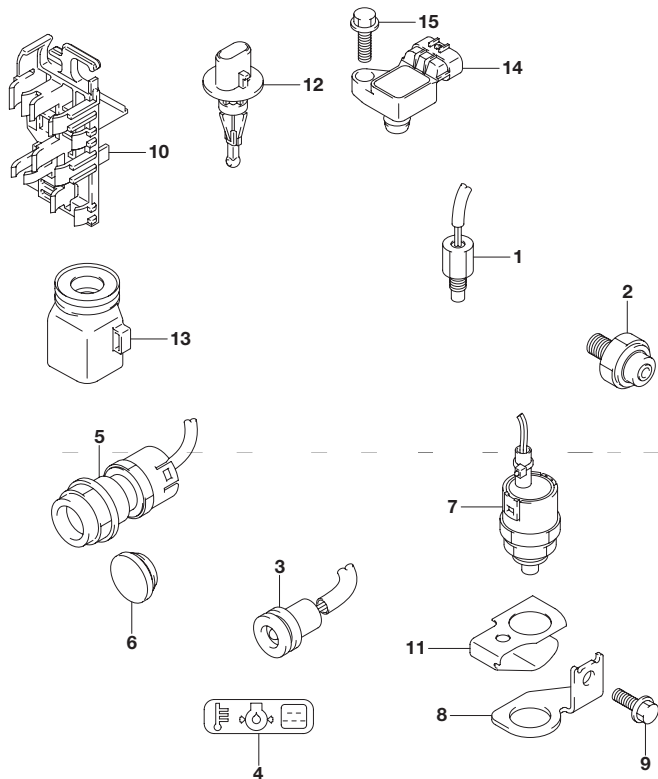


FIG.334A

FIG.334A (1-G-15) センサ/スイッチ(DF9.9B)

見出番号	品番	品名	使用個数	備考
1	13640-32G00	センサ,エンジンテンパレチャ	1	
2	37820-80001	スイッチアッシ オイルプレッシャ	1	
3	36360-99J10	インジケータ,オイルプレッシャ	1	
4	36367-89L00	ラベル,ウォーニング	1	
5	37161-89L01	スイッチアッシ スタータモータ	1	W/エレクトリック スタータ
6	37163-89L00	プラグ,スターティングスイッチホール	1	W/マニュアル スタータ
7	37721-89L00	スイッチアッシ ニュートラル	1	
8	37726-89L00	ブラケット,ニュートラルスイッチ	1	
9	01550-06167	ボルト	1	
10	36616-89L02	ホルダ,コネクタ	1	
11	37725-89L01	アクチュエータ,ニュートラルスイッチ	1	
12	13650-52G00	センサ,インレットエアテンパレチャ	1	
13	13655-89L01	グローメット, インレットエアテンパレチャセンサ	1	
14	18590-58M00	センサ,プレッシャ	1	
15	01550-06207	ボルト	1	



4



FIG.334B

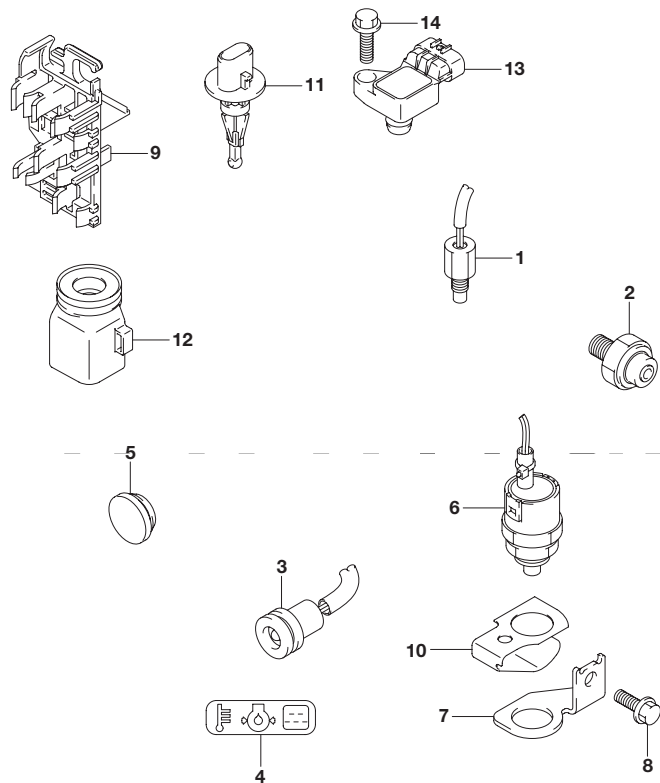


FIG.334B (1-H-2) センサ/スイッチ(DF9.9BR)

見出番号	品番	品名	使用個数	備考
1	13640-32G00	センサ,エンジンテンパレチャ	1	
2	37820-80001	スイッチアツシ オイルプレッシャ	1	
3	36360-99J10	インジケータ,オイルプレッシャ	1	
4	36367-89L00	ラベル,ウォーニング	1	
5	37163-89L00	プラグ,スターティングスイッチホール	1	
6	37721-89L00	スイッチアツシ,ニュートラル	1	
7	37726-89L00	ブラケット,ニュートラルスイッチ	1	
8	01550-06167	ボルト	1	
9	36616-89L02	ホルダ,コネクタ	1	
10	37725-89L01	アクチュエータ,ニュートラルスイッチ	1	
11	13650-52G00	センサ,インレットエアテンパレチャ	1	
12	13655-89L01	グローメット,インレットエアテンパレチャセンサ	1	
13	18590-58M00	センサ,プレッシャ	1	
14	01550-06207	ボルト	1	



FIG.334C

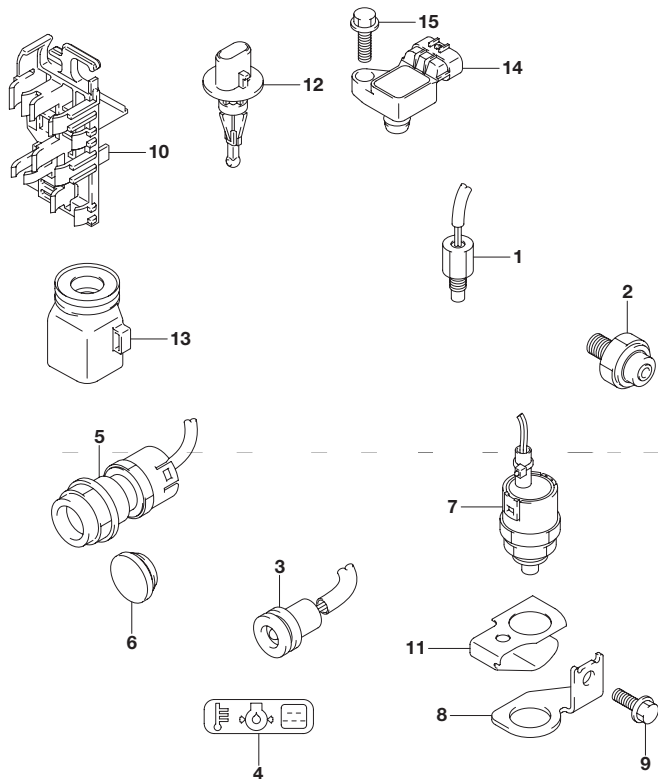


FIG.334C (1-H-3) センサ/スイッチ(DF15A)

見出番号	品番	品名	使用個数	備考
1	13640-32G00	センサ,エンジンテンパレチャ	1	
2	37820-80001	スイッチアッシ オイルプレッシャ	1	
3	36360-99J10	インジケータ,オイルプレッシャ	1	
4	36367-89L00	ラベル,ウォーニング	1	
5	37161-89L01	スイッチアッシ スタータモータ	1	W/電気リツク スタータ
6	37163-89L00	プラグ,スターティングスイッチホール	1	W/マニュアル スタータ
7	37721-89L00	スイッチアッシ ニュートラル	1	
8	37726-89L00	ブラケット,ニュートラルスイッチ	1	
9	01550-06167	ボルト	1	
10	36616-89L02	ホルダ,コネクタ	1	
11	37725-89L01	アクチュエータ,ニュートラルスイッチ	1	
12	13650-52G00	センサ,インレットエアテンパレチャ	1	
13	13655-89L01	グローメツト,インレットエアテンパレチャセンサ	1	
14	18590-58M00	センサ,プレッシャ	1	
15	01550-06207	ボルト	1	

4



FIG.334D

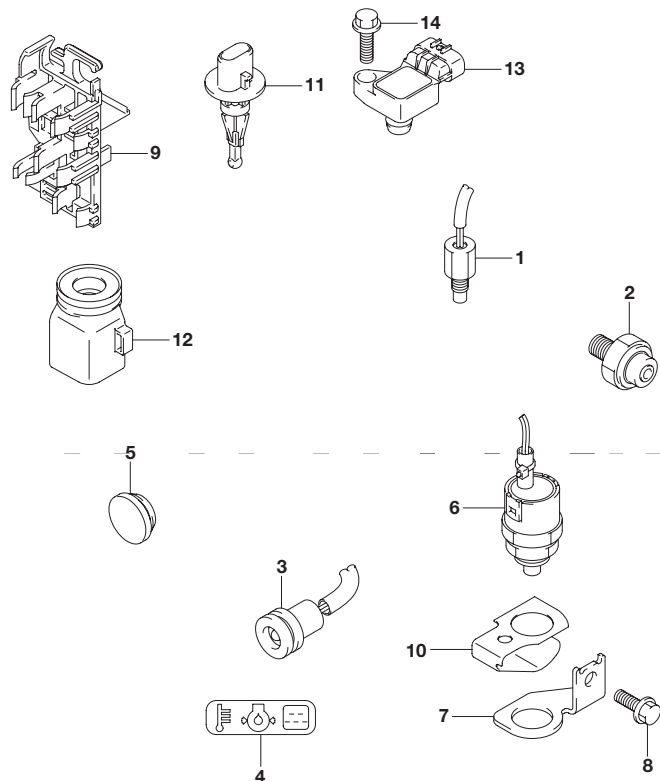


FIG.334D (1-H-4) センサ/スイッチ(DF15AR)

見出番号	品番	品名	使用個数	備考
1	13640-32G00	センサ,エンジンテンパレチャ	1	
2	37820-80001	スイッチアツシ オイルプレッシャ	1	
3	36360-99J10	インジケータ,オイルプレッシャ	1	
4	36367-89L00	ラベル,ウォーニング	1	
5	37163-89L00	プラグ,スターティングスイッチホール	1	
6	37721-89L00	スイッチアツシ,ニュートラル	1	
7	37726-89L00	ブラケット,ニュートラルスイッチ	1	
8	01550-06167	ボルト	1	
9	36616-89L02	ホルダ,コネクタ	1	
10	37725-89L01	アクチュエータ,ニュートラルスイッチ	1	
11	13650-52G00	センサ,インレットエアテンパレチャ	1	
12	13655-89L01	グローメット,インレットエアテンパレチャセンサ	1	
13	18590-58M00	センサ,プレッシャ	1	
14	01550-06207	ボルト	1	



FIG.334E

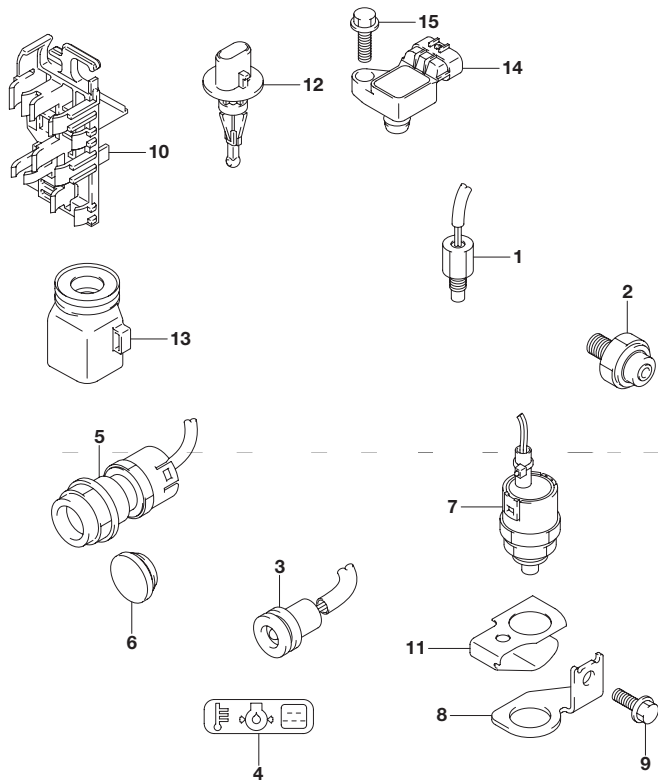


FIG.334E (1-H-5) センサ/スイッチ(DF20A)

見出番号	品番	品名	使用個数	備考
1	13640-32G00	センサ,エンジンテンパレチャ	1	
2	37820-80001	スイッチアッシ オイルプレッシャ	1	
3	36360-99J10	インジケータ,オイルプレッシャ	1	
4	36367-89L00	ラベル,ウォーニング	1	
5	37161-89L01	スイッチアッシ スタータモータ	1	W/エレクトリック スタータ
6	37163-89L00	プラグ,スターティングスイッチホール	1	W/マニュアル スタータ
7	37721-89L00	スイッチアッシ ニュートラル	1	
8	37726-89L00	ブラケット,ニュートラルスイッチ	1	
9	01550-06167	ボルト	1	
10	36616-89L02	ホルダ,コネクタ	1	
11	37725-89L01	アクチュエータ,ニュートラルスイッチ	1	
12	13650-52G00	センサ,インレットエアテンパレチャ	1	
13	13655-89L01	グローメット,インレットエアテンパレチャセンサ	1	
14	18590-58M00	センサ,プレッシャ	1	
15	01550-06207	ボルト	1	

4



FIG.334F

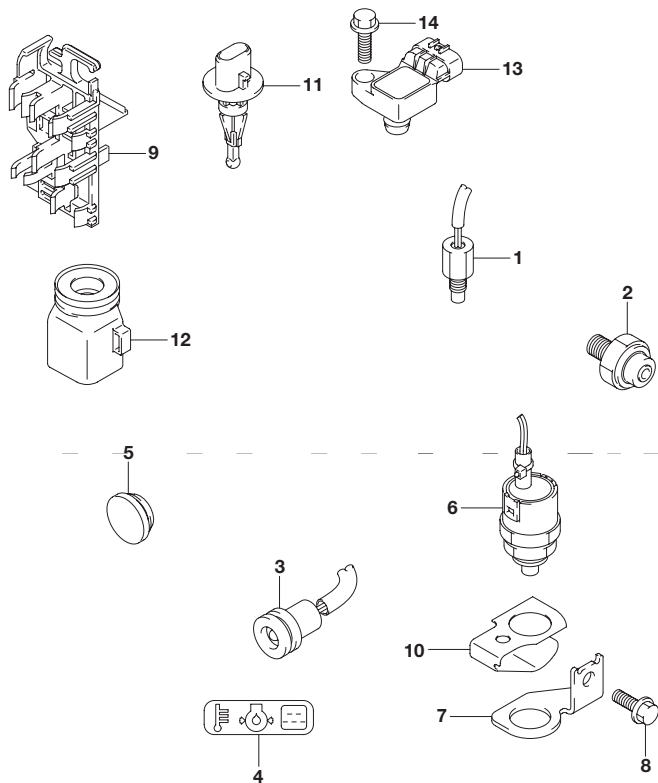


FIG.334F (1-H-6) センサ/スイッチ(DF20AR)

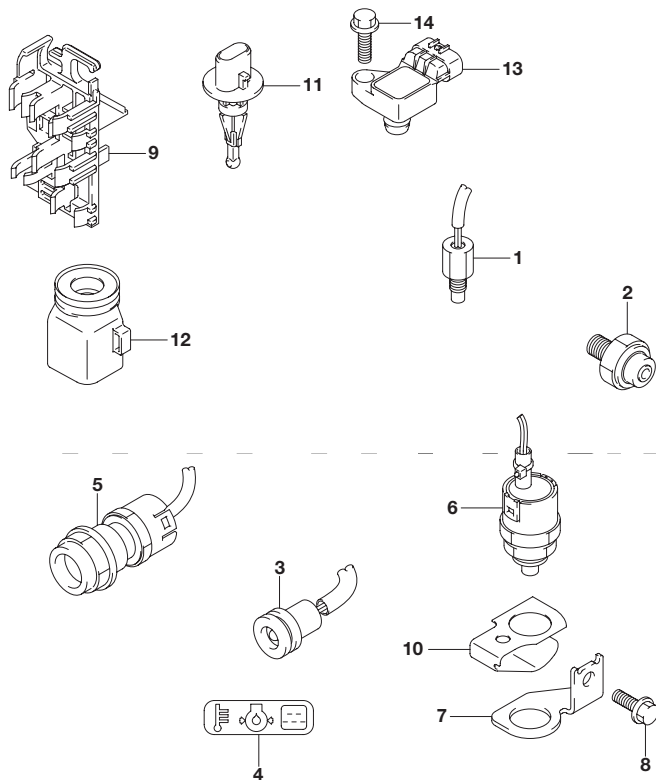
見出番号	品番	品名	使用個数	備考
1	13640-32G00	センサ,エンジンテンパレチャ	1	
2	37820-80001	スイッチアツシ オイルプレッシャ	1	
3	36360-99J10	インジケータ,オイルプレッシャ	1	
4	36367-89L00	ラベル,ウォーニング	1	
5	37163-89L00	プラグ,スターティングスイッチホール	1	
6	37721-89L00	スイッチアツシ,ニュートラル	1	
7	37726-89L00	ブラケット,ニュートラルスイッチ	1	
8	01550-06167	ボルト	1	
9	36616-89L02	ホルダ,コネクタ	1	
10	37725-89L01	アクチュエータ,ニュートラルスイッチ	1	
11	13650-52G00	センサ,インレットエアテンパレチャ	1	
12	13655-89L01	グローメット,インレットエアテンパレチャセンサ	1	
13	18590-58M00	センサ,プレッシャ	1	
14	01550-06207	ボルト	1	



FIG.334G

FIG.334G (1-H-7) センサ/スイッチ(DF20ATH)

見出番号	品番	品名	使用個数	備考
1	13640-32G00	センサ,エンジンテンパレチャ	1	
2	37820-80001	スイッチアツシ オイルプレッシャ	1	
3	36360-99J10	インジケータ,オイルプレッシャ	1	
4	36367-89L00	ラベル,ウォーニング	1	
5	37161-89L01	スイッチアツシ スタータモータ	1	
6	37721-89L00	スイッチアツシ ニュートラル	1	
7	37726-89L00	ブラケット,ニュートラルスイッチ	1	
8	01550-06167	ボルト	1	
9	36616-89L02	ホルダ,コネクタ	1	
10	37725-89L01	アクチュエータ,ニュートラルスイッチ	1	
11	13650-52G00	センサ,インレットエアテンパレチャ	1	
12	13655-89L01	グローメット, インレットエアテンパレチャセンサ	1	
13	18590-58M00	センサ,プレッシャ	1	
14	01550-06207	ボルト	1	



4



FIG.335A

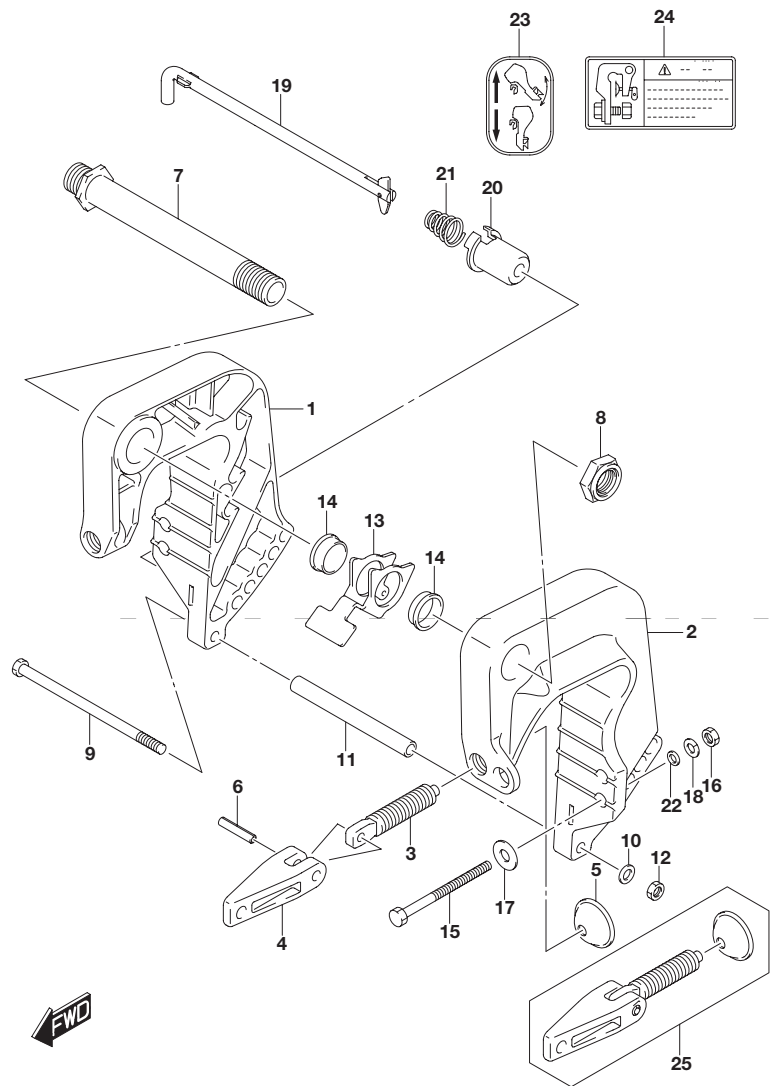


FIG.335A (1-H-8) クランプ ブラケット(DF9.9B)

見出番号	品番	品名	使用個数	備考
1	41111-89L00-0EP	ブラケット,クランプスターボード(ブラック)	1	
2	41121-89L00-0EP	ブラケット,クランプポート(ブラック)	1	
3	41211-99JL0	スクリュ,クランプ	2	
4	41212-91J00	ハンドル,クランプ	2	
5	41213-94J01	プレート,クランプ	2	
6	09205-06021	ピン(6X25)	2	
7	41130-90L00	シャフト,クランプブラケット	1	
8	09159-22006	ナット	1	
9	09100-06178	ボルト(6X150)	1	
10	09160-06082	ワッシャ(6.5X13X1.0)	1	
11	09180-06366	スペーザ(6.5X10.5X114)	1	
12	29141-93J00	ナット	1	
13	45261-89L00	レバー,リリース	1	
14	09306-22006	ブッシュ(22.6X27X8)	2	
15	09100-08311	ボルト(8X90)	2	
16	09140-08023-XC0	ナット	2	
17	09160-08081	ワッシャ(8.5X23X1.5)	2	
18	29162-93J10	ワッシャ(8.2X21.5X3)	2	
19	45420-89L00	ピン,チルトロック	1	
20	45425-94J01	ストッパ,チルトロックピン	1	
21	09441-17001	スプリング	1	
22	09160-08170	ワッシャ(8.5X16X2)	2	
23	45269-89L00	マーク,リバースロック	1	
24	69911-91J10	マーク,クランプブラケット	1	
25	41210-99JL1	スクリュアッシ,クランプ	1	OPT

FIG.335B

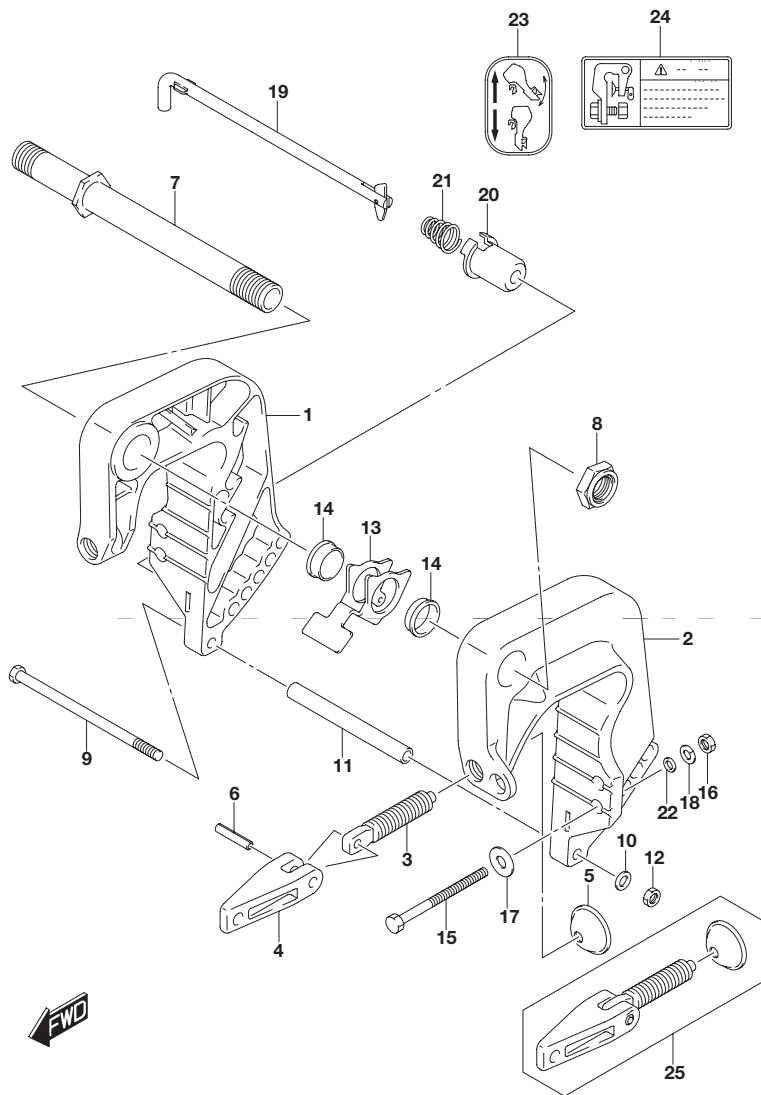


FIG.335B (1-H-9) クランプ ブラケット(DF9.9BR)

見出番号	品番	品名	使用個数	備考
1	41111-89L00-0EP	ブラケット,クランプスターボード(ブラック)	1	
2	41121-89L00-0EP	ブラケット,クランプポート(ブラック)	1	
3	41211-99JL0	スクリュ,クランプ	2	
4	41212-91J00	ハンドル,クランプ	2	
5	41213-94J01	プレート,クランプ	2	
6	09205-06021	ピン(6X25)	2	
7	41130-89L00	シャフト,クランプブラケット	1	
8	09159-22006	ナット	1	
9	09100-06178	ボルト(6X150)	1	
10	09160-06082	ワッシャ(6.5X13X1.0)	1	
11	09180-06366	スペーザ(6.5X10.5X114)	1	
12	29141-93J00	ナット	1	
13	45261-89L00	レバー,リリース	1	
14	09306-22006	ブッシュ(22.6X27X8)	2	
15	09100-08311	ボルト(8X90)	2	
16	09140-08023-XC0	ナット	2	
17	09160-08081	ワッシャ(8.5X23X1.5)	2	
18	29162-93J10	ワッシャ(8.2X21.5X3)	2	
19	45420-89L00	ピン,チルトロック	1	
20	45425-94J01	ストッパ,チルトロックピン	1	
21	09441-17001	スプリング	1	
22	09160-08170	ワッシャ(8.5X16X2)	2	
23	45269-89L00	マーク,リバースロック	1	
24	69911-91J10	マーク,クランプブラケット	1	
25	41210-99JL1	スクリュアッシ,クランプ	1	OPT

5

FIG.335C

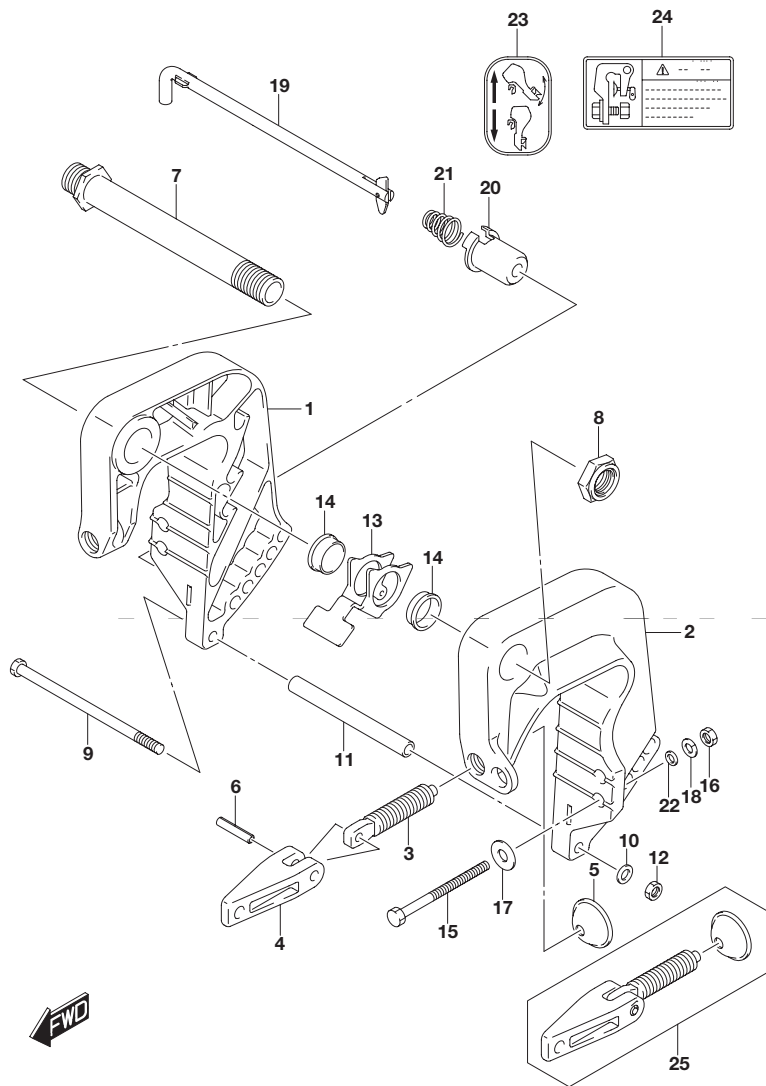


FIG.335C (1-H-10) クランプブラケット(DF15A)

見出番号	品番	品名	使用個数	備考
1	41111-89L00-0EP	ブラケット,クランプスターボード(ブラック)	1	
2	41121-89L00-0EP	ブラケット,クランプポート(ブラック)	1	
3	41211-99JL0	スクリュ,クランプ	2	
4	41212-91J00	ハンドル,クランプ	2	
5	41213-94J01	プレート,クランプ	2	
6	09205-06021	ピン(6X25)	2	
7	41130-90L00	シャフト,クランプブラケット	1	
8	09159-22006	ナット	1	
9	09100-06178	ボルト(6X150)	1	
10	09160-06082	ワッシャ(6.5X13X1.0)	1	
11	09180-06366	スペーザ(6.5X10.5X114)	1	
12	29141-93J00	ナット	1	
13	45261-89L00	レバー,リリース	1	
14	09306-22006	ブッシュ(22.6X27X8)	2	
15	09100-08311	ボルト(8X90)	2	
16	09140-08023-XC0	ナット	2	
17	09160-08081	ワッシャ(8.5X23X1.5)	2	
18	29162-93J10	ワッシャ(8.2X21.5X3)	2	
19	45420-89L00	ピン,チルトロック	1	
20	45425-94J01	ストッパ,チルトロックピン	1	
21	09441-17001	スプリング	1	
22	09160-08170	ワッシャ(8.5X16X2)	2	
23	45269-89L00	マーク,リバースロック	1	
24	69911-91J10	マーク,クランプブラケット	1	
25	41210-99JL1	スクリュアッシ,クランプ	1	OPT

FIG.335D

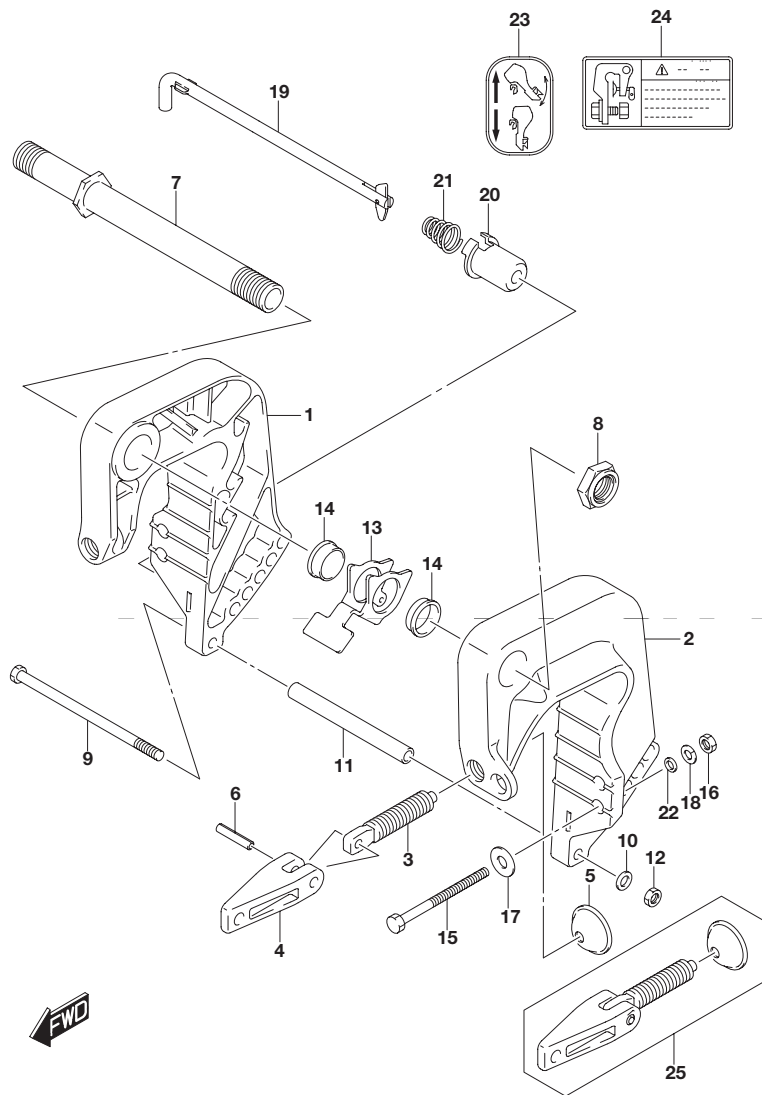


FIG.335D (1-H-11) クランプ ブラケット(DF15AR)

見出番号	品番	品名	使用個数	備考
1	41111-89L00-0EP	ブラケット,クランプスターボード(ブラック)	1	
2	41121-89L00-0EP	ブラケット,クランプポート(ブラック)	1	
3	41211-99JL0	スクリュ,クランプ	2	
4	41212-91J00	ハンドル,クランプ	2	
5	41213-94J01	プレート,クランプ	2	
6	09205-06021	ピン(6X25)	2	
7	41130-89L00	シャフト,クランプブラケット	1	
8	09159-22006	ナット	1	
9	09100-06178	ボルト(6X150)	1	
10	09160-06082	ワッシャ(6.5X13X1.0)	1	
11	09180-06366	スペーザ(6.5X10.5X114)	1	
12	29141-93J00	ナット	1	
13	45261-89L00	レバー,リリース	1	
14	09306-22006	ブッシュ(22.6X27X8)	2	
15	09100-08311	ボルト(8X90)	2	
16	09140-08023-XC0	ナット	2	
17	09160-08081	ワッシャ(8.5X23X1.5)	2	
18	29162-93J10	ワッシャ(8.2X21.5X3)	2	
19	45420-89L00	ピン,チルトロック	1	
20	45425-94J01	ストッパ,チルトロックピン	1	
21	09441-17001	スプリング	1	
22	09160-08170	ワッシャ(8.5X16X2)	2	
23	45269-89L00	マーク,リバースロック	1	
24	69911-91J10	マーク,クランプブラケット	1	
25	41210-99JL1	スクリュアッシ,クランプ	1	OPT

5

FIG.335E

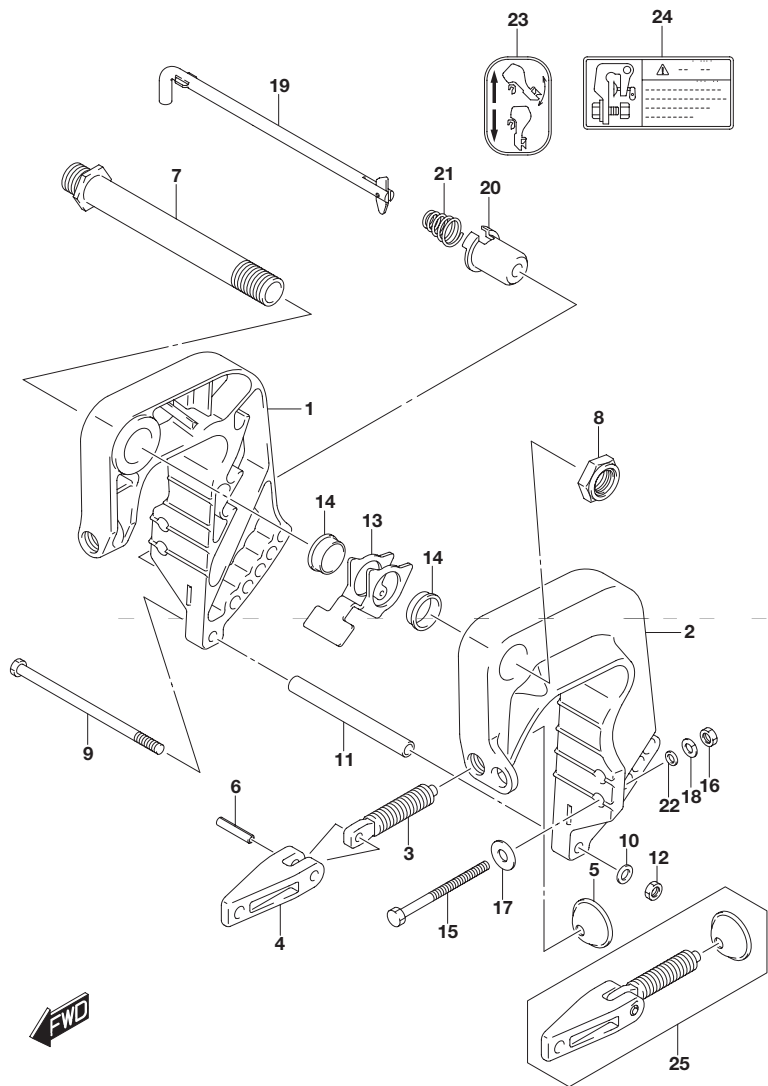


FIG.335E (1-H-12) クランプ ブラケット(DF20A)

見出番号	品番	品名	使用個数	備考
1	41111-89L00-0EP	ブラケット,クランプスターボード(ブラック)	1	
2	41121-89L00-0EP	ブラケット,クランプボート(ブラック)	1	
3	41211-99JL0	スクリュ,クランプ	2	
4	41212-91J00	ハンドル,クランプ	2	
5	41213-94J01	プレート,クランプ	2	
6	09205-06021	ピン(6X25)	2	
7	41130-90L00	シャフト,クランプブラケット	1	
8	09159-22006	ナット	1	
9	09100-06178	ボルト(6X150)	1	
10	09160-06082	ワッシャ(6.5X13X1.0)	1	
11	09180-06366	スペーザ(6.5X10.5X114)	1	
12	29141-93J00	ナット	1	
13	45261-89L00	レバー,リリース	1	
14	09306-22006	ブッシュ(22.6X27X8)	2	
15	09100-08311	ボルト(8X90)	2	
16	09140-08023-XC0	ナット	2	
17	09160-08081	ワッシャ(8.5X23X1.5)	2	
18	29162-93J10	ワッシャ(8.2X21.5X3)	2	
19	45420-89L00	ピン,チルトロック	1	
20	45425-94J01	ストッパ,チルトロックピン	1	
21	09441-17001	スプリング	1	
22	09160-08170	ワッシャ(8.5X16X2)	2	
23	45269-89L00	マーク,リバースロック	1	
24	69911-91J10	マーク,クランプブラケット	1	
25	41210-99JL1	スクリュアッシ,クランプ	1	OPT

FIG.335F

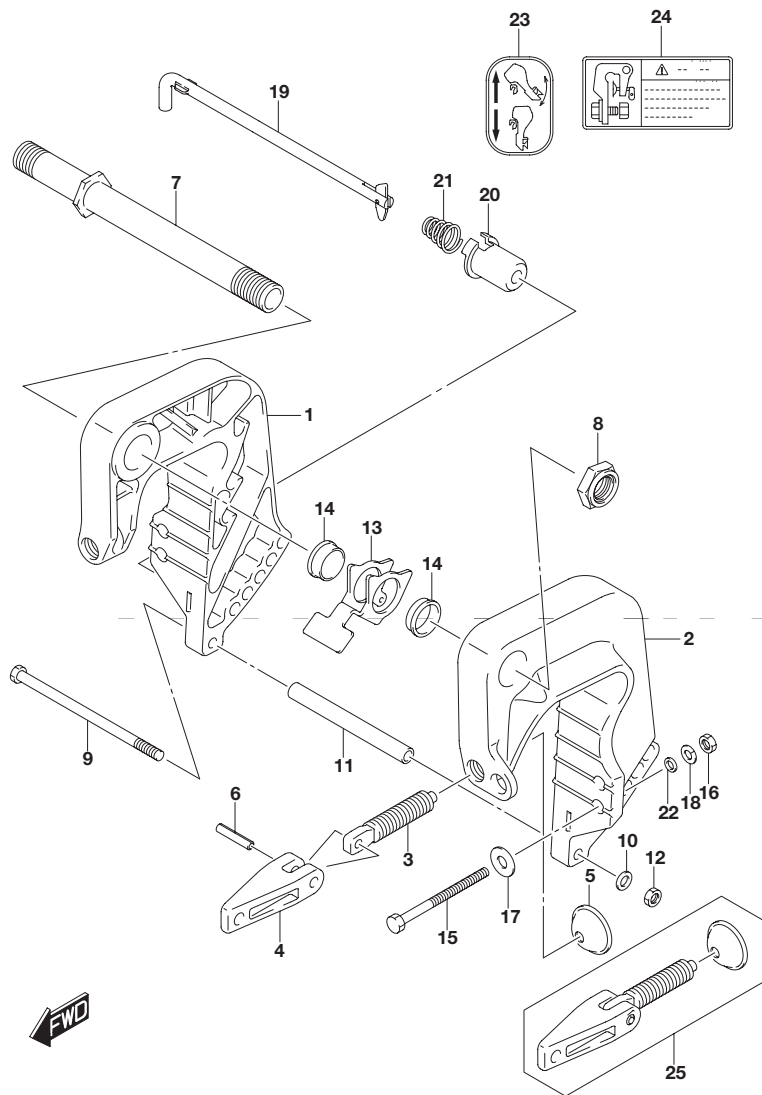


FIG.335F (1-H-13) クランプ ブラケット(DF20AR)

見出番号	品番	品名	使用個数	備考
1	41111-89L00-0EP	ブラケット,クランプスターボード(ブラック)	1	
2	41121-89L00-0EP	ブラケット,クランプポート(ブラック)	1	
3	41211-99JL0	スクリュ,クランプ	2	
4	41212-91J00	ハンドル,クランプ	2	
5	41213-94J01	プレート,クランプ	2	
6	09205-06021	ピン(6X25)	2	
7	41130-89L00	シャフト,クランプブラケット	1	
8	09159-22006	ナット	1	
9	09100-06178	ボルト(6X150)	1	
10	09160-06082	ワッシャ(6.5X13X1.0)	1	
11	09180-06366	スペーザ(6.5X10.5X114)	1	
12	29141-93J00	ナット	1	
13	45261-89L00	レバー,リリース	1	
14	09306-22006	ブッシュ(22.6X27X8)	2	
15	09100-08311	ボルト(8X90)	2	
16	09140-08023-XC0	ナット	2	
17	09160-08081	ワッシャ(8.5X23X1.5)	2	
18	29162-93J10	ワッシャ(8.2X21.5X3)	2	
19	45420-89L00	ピン,チルトロック	1	
20	45425-94J01	ストッパ,チルトロックピン	1	
21	09441-17001	スプリング	1	
22	09160-08170	ワッシャ(8.5X16X2)	2	
23	45269-89L00	マーク,リバースロック	1	
24	69911-91J10	マーク,クランプブラケット	1	
25	41210-99JL1	スクリュアッシ,クランプ	1	OPT

5

FIG.335G

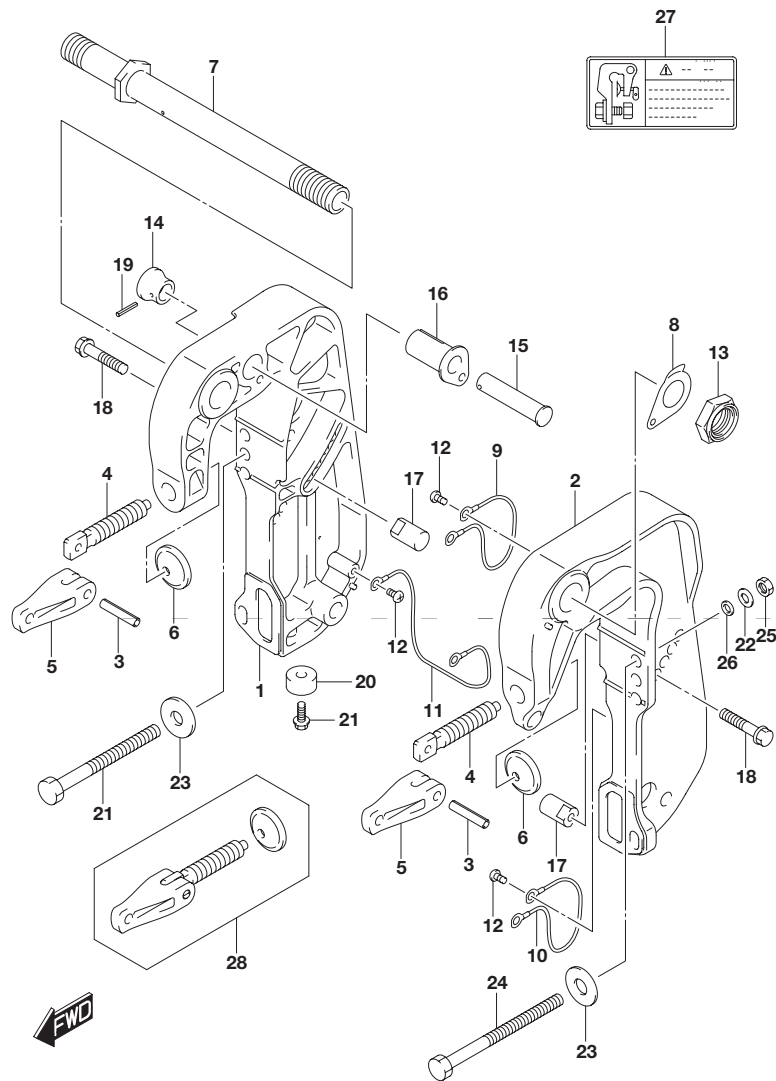
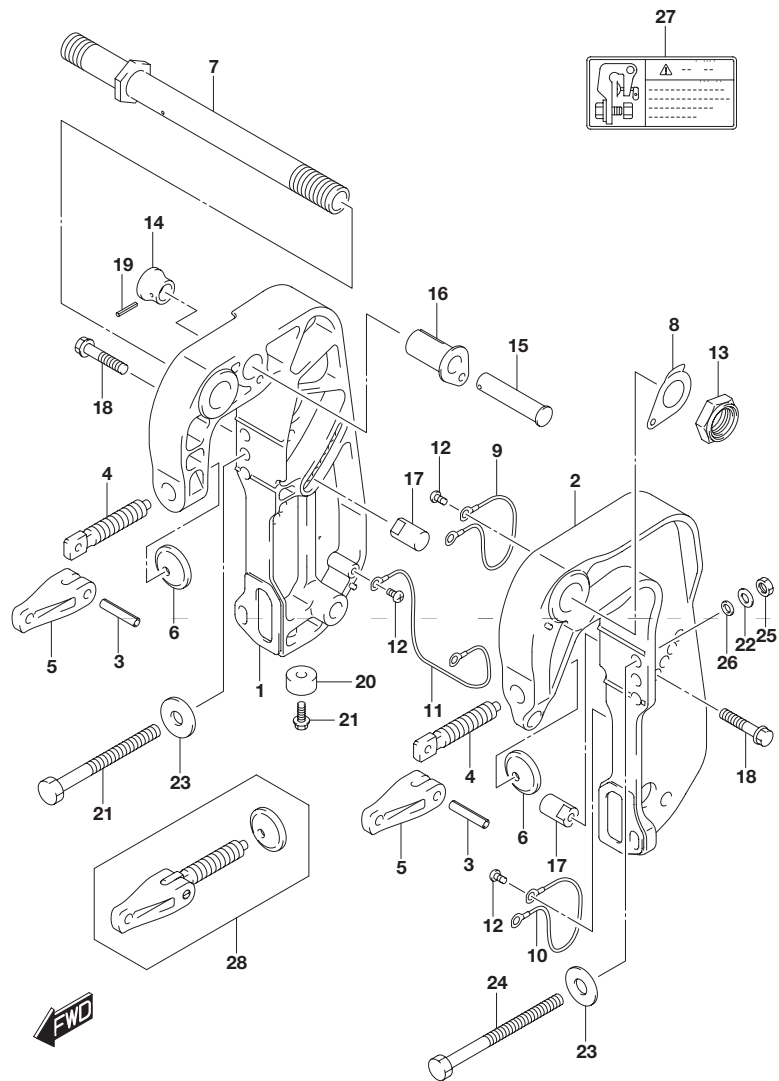


FIG.335G (1-H-14) クランプ ブラケット(DF20ATH)

見出番号	品番	品名	使用個数	備考
1	41111-89LA0-0EP	ブラケット,クランプスターボード(ブラック)	1	
2	41121-89LA0-0EP	ブラケット,クランプボート(ブラック)	1	
3	09205-06021	ピン(6X25)	2	
4	41211-95J00	スクリュ,クランプ	2	
5	41212-91J00	ハンドル,クランプ	2	
6	41213-94J01	プレート,クランプ	2	
7	41130-94JA1	シャフト,クランプブラケット	1	
8	41135-93JL0	ワッシャ,クランプブラケットシャフト	1	
9	36894-87D00	リード(L:165)	1	
10	36894-87D00	リード(L:165)	1	
11	36895-87D01	リード(L:210)	1	
12	09125-06063	スクリュ(6X10)	5	
13	09159-22006	ナット	1	
14	41221-94JA0	ノブ,チルトストップ	1	
15	41222-94JA0	ピン,チルトストップ	1	
16	41226-94JA0	ブッシュ,チルトストップ	1	
17	45421-94JA0	ピン,チルトロック	2	
18	09116-08128	ボルト(8X40)	2	
19	09205-03004	ピン	1	
20-1	55321-87J00	アノード,プロテクション	2	
20-2	55321-87J10	アノード,マグネシウム	1	OPT
21	09103-06281	ボルト(6X14)	2	
22	29162-93J10	ワッシャ(8.2X21.5X3)	2	
23	09160-08081	ワッシャ(8.5X23X1.5)	2	
24	09100-08311	ボルト(8X90)	2	
25	09140-08023-XC0	ナット	2	
26	09160-08170	ワッシャ(8.5X16X2)	2	

FIG.335G

FIG.335G (1-H-15) クランプ ブラケット(DF20ATH)



見出番号	品番	品名	使用個数	備考
27	69911-91J10	マーク,クランプブラケット	1	
28	41210-89LA0	スクリュセット,クランプ	1	OPT

5

FIG.336A

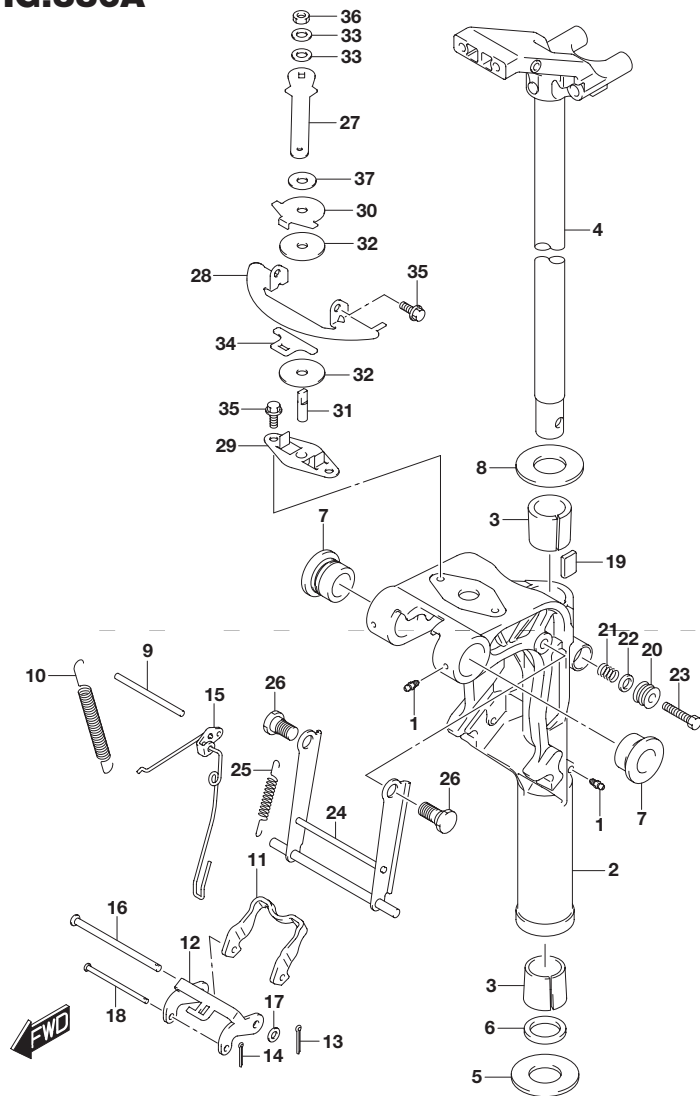


FIG.336A (1-I-2) スイベル ブラケット(DF9.9B)

見出番号	品番	品名	使用個数	備考
1	22511-99011	ニツプル, グリス	3	
2-1	43111-89L00-0EP	ブラケット, スイベル(ブラック)	1	W/トランサム(S)
2-2	43111-89L11-0EP	ブラケット, スイベル(LIブラック)	1	W/トランサム(L) W/トランサム(X)
3	43711-99J00	ブッシュ, ステアリング	2	
4-1	43750-99J60-0EP	ブラケット, ステアリング(SIブラック)	1	W/トランサム(S)
4-2	43750-99J70-0EP	ブラケット, ステアリング(LIブラック)	1	W/トランサム(L) W/トランサム(X)
5	09160-27012	ワッシャ(27.5X47X1)	1	
6	09282-27002	オイルシール	1	
7	43211-87JL0	ブッシュ, スイベルブラケット	2	
8	09160-27012	ワッシャ(27.5X47X1)	1	
9	41225-89L00	ピン, レリーズアーム	1	
10	45212-89L00	スプリング, リバースロックアーム	2	
11	45231-89L00	アーム, リバースロック	1	
12	45241-89L00	リンク, リバースロックアーム	1	
13	09204-01002	コッタピン	1	
14	45247-99J00	ピン, リバースロックアームコッタ	1	
15	45250-89L03	リンク, レリーズ	1	
16	09200-06061	ピン	1	
17	09160-06082	ワッシャ(6.5X13X1.0)	1	
18	09200-05014	ピン	1	
19	43411-939L0	プレート, ステアリングアジャスタ	1	
20	43412-93900	カバー, ステアリングアジャスタ	1	
21	29440-93J00	スプリング, ステアリングアジャスタ	1	
22	09160-08082	ワッシャ(8.5X16X1.2)	1	
23	09100-08232	ボルト(8X30)	1	

FIG.336A

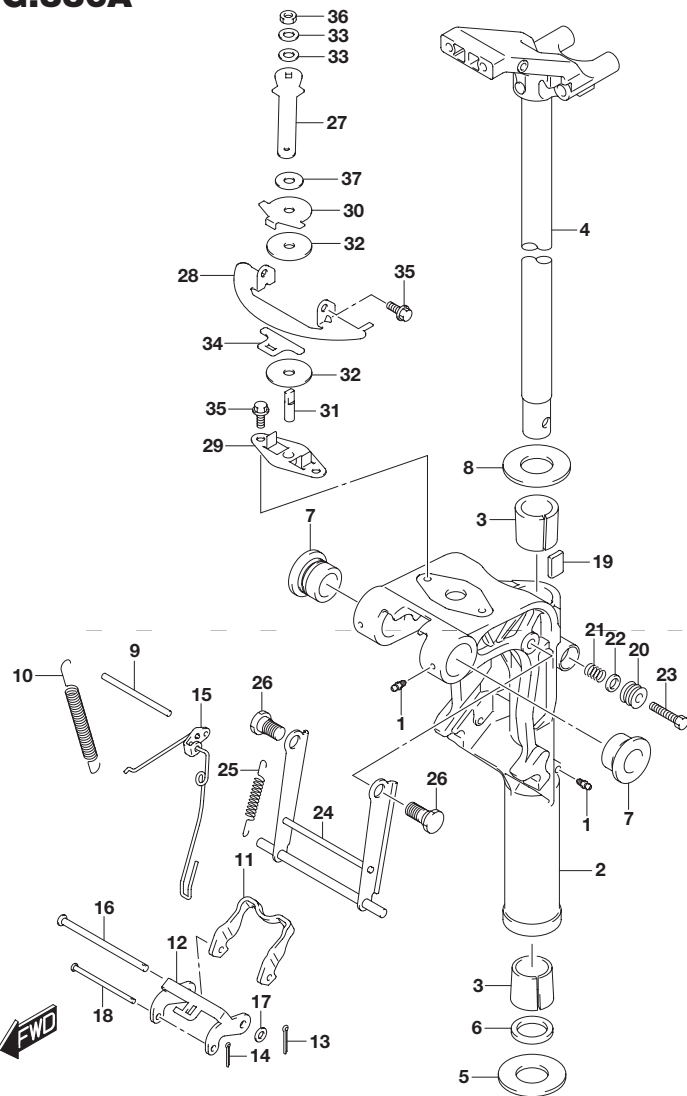


FIG.336A (1-I-3) スイベル ブラケット(DF9.9B)

見出番号	品番	品名	使用個数	備考
24-1	45710-89L00	アーム,シヤロドライブ	1	W/トランサム(S) W/トランサム(L)
24-2	45710-89L10	アーム,シヤロドライブ	1	W/トランサム(X)
25	45722-94J11	スプリング,シヤロウォータドライブアーム	1	
26	09111-10067	ボルト(10X20.5)	2	
27	43411-89L00	レバー,ステアリングアジャスタ	1	
28	43415-89L00	プレート,ステアリングアジャスタ(H)	1	
29	43420-89L00	プレート, ステアリングアジャスタフリクション	1	
30	43425-89L00	プレート,ステアリングアジャスタアッパ	1	
31	43512-89L00	シャフト,ステアリングアジャスタスレッド (H)	1	
32	43515-88L00	ワッシャ, ステアリングアジャスタフリクションプレート	2	
33	43516-89J00	ワッシャ,ステアリングアジャスタ	2	
34	43517-89L00	スペーサ,ステアリングアジャスタ	1	
35	09116-06225	ボルト(6X15)	4	
36	09159-08L02	ナット	1	
37	09161-08019	ワッシャ(8.2X18X1.2)	1	

FIG.336B

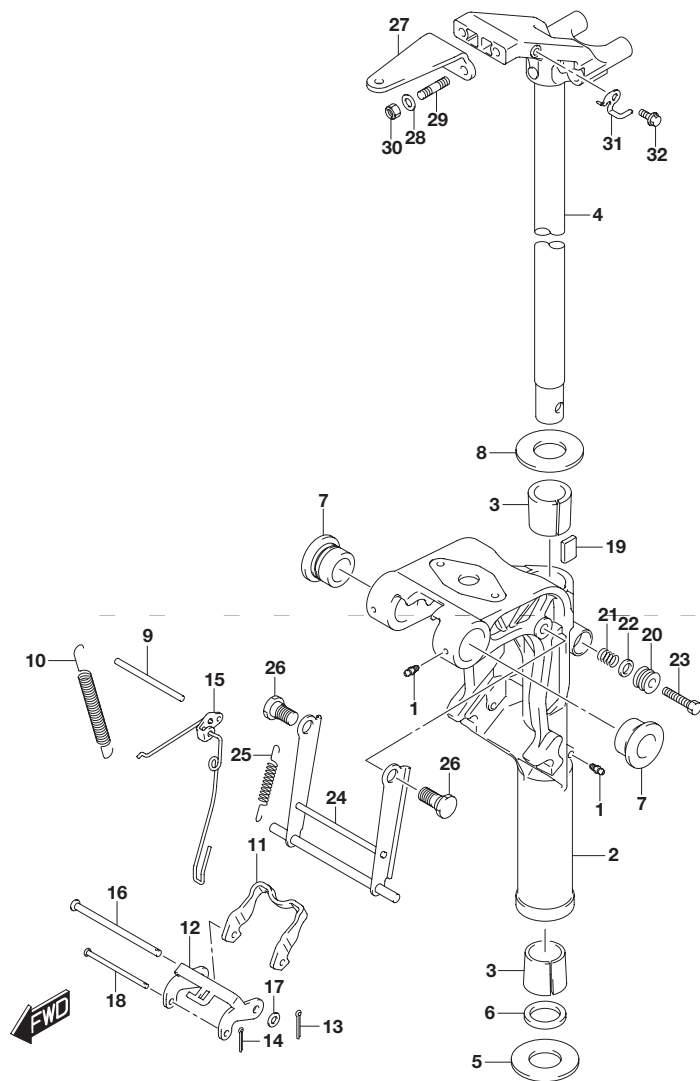


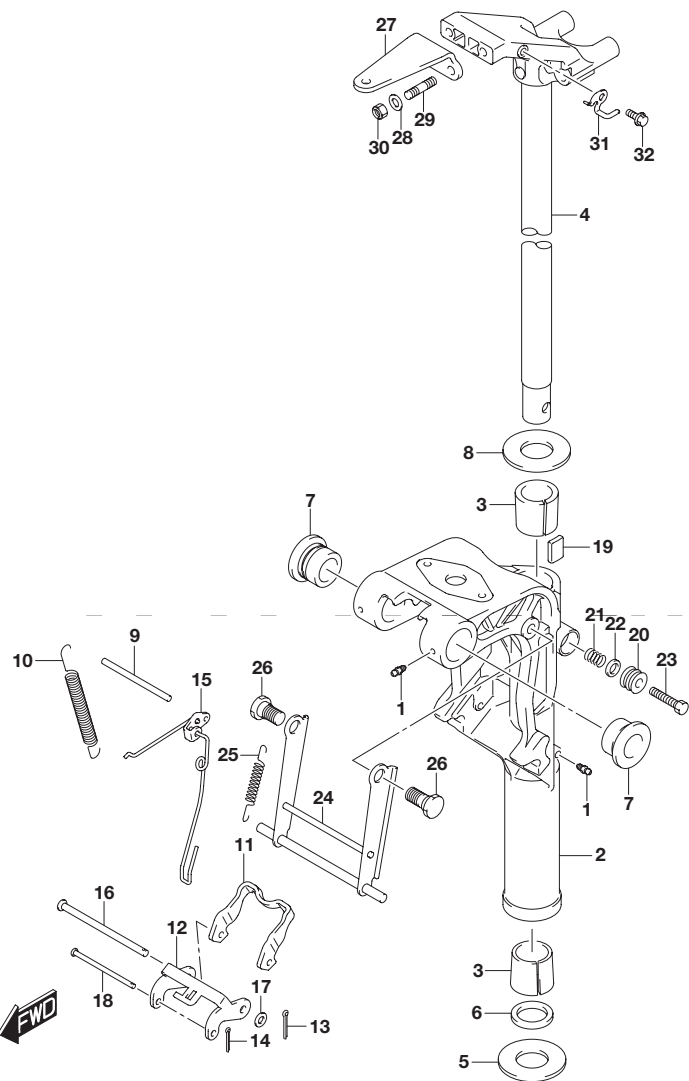
FIG.336B (1-I-4) スイベル ブラケット(DF9.9BR)

見出番号	品番	品名	使用個数	備考
1	22511-99011	ニツプル, グリス	3	
2-1	43111-89L00-0EP	ブラケット, スイベル(ブラック)	1	W/トランサム(S)
2-2	43111-89L11-0EP	ブラケット, スイベル(LXブラック)	1	W/トランサム(L) W/トランサム(X)
3	43711-99J00	ブッシュ, ステアリング	2	
4-1	43750-99J60-0EP	ブラケット, ステアリング(S)ブラック)	1	W/トランサム(S)
4-2	43750-99J70-0EP	ブラケット, ステアリング(L)ブラック)	1	W/トランサム(L) W/トランサム(X)
5	09160-27012	ワッシャ(27.5X47X1)	1	
6	09282-27002	オイルシール	1	
7	43211-87JL0	ブッシュ, スイベルブラケット	2	
8	09160-27012	ワッシャ(27.5X47X1)	1	
9	41225-89L00	ピン, レリーズアーム	1	
10	45212-89L00	スプリング, リバースロックアーム	2	
11	45231-89L00	アーム, リバースロック	1	
12	45241-89L00	リンク, リバースロックアーム	1	
13	09204-01002	コッタピン	1	
14	45247-99J00	ピン, リバースロックアームコッタ	1	
15	45250-89L03	リンク, レリーズ	1	
16	09200-06061	ピン	1	
17	09160-06082	ワッシャ(6.5X13X1.0)	1	
18	09200-05014	ピン	1	
19	43411-939L0	プレート, ステアリングアジャスタ	1	
20	43412-93900	カバー, ステアリングアジャスタ	1	
21	29440-93J00	スプリング, ステアリングアジャスタ	1	
22	09160-08082	ワッシャ(8.5X16X1.2)	1	
23	09100-08232	ボルト(8X30)	1	

FIG.336B

FIG.336B (1-I-5) スイベル ブラケット(DF9.9BR)

見出番号	品番	品名	使用個数	備考
24-1	45710-89L00	アーム,シヤロドライブ	1	W/トランサム(S) W/トランサム(L)
24-2	45710-89L10	アーム,シヤロドライブ	1	W/トランサム(X)
25	45722-94J11	スプリング,シヤロウオータドライブアーム	1	
26	09111-10067	ボルト(10X20.5)	2	
27	43755-99J00	アタッチメント ステアリングブラケット	1	
28	09160-08082	ワッシャ(8.5X16X1.2)	2	
29	09108-08286	スタッドボルト	2	
30	09159-08059	ナット	2	
31	43759-89L00	ホルダ,ドレーンホース	1	
32	09116-06225	ボルト(6X15)	1	



5

FIG.336C

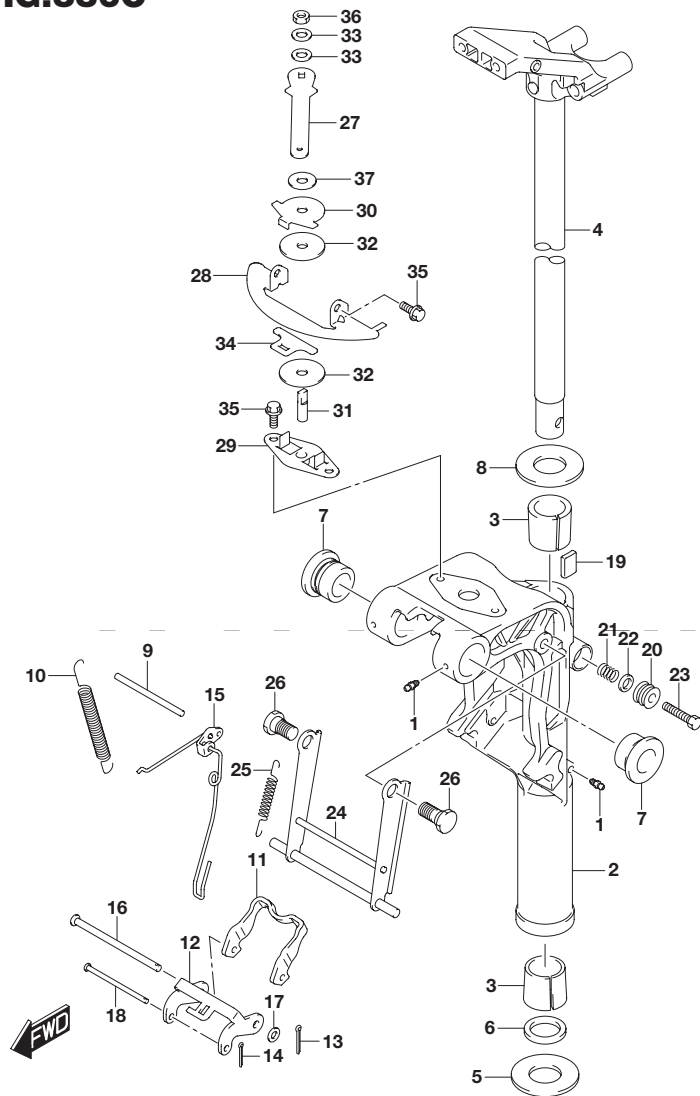


FIG.336C (1-I-6) スイベル ブラケット(DF15A)

見出番号	品番	品名	使用個数	備考
1	22511-99011	ニツプル, グリス	3	
2-1	43111-89L00-0EP	ブラケット, スイベル(ブラック)	1	W/トランサム(S)
2-2	43111-89L11-0EP	ブラケット, スイベル(LIブラック)	1	W/トランサム(L) W/トランサム(X)
3	43711-99J00	ブッシュ, ステアリング	2	
4-1	43750-99J60-0EP	ブラケット, ステアリング(SIブラック)	1	W/トランサム(S)
4-2	43750-99J70-0EP	ブラケット, ステアリング(LIブラック)	1	W/トランサム(L) W/トランサム(X)
5	09160-27012	ワッシャ(27.5X47X1)	1	
6	09282-27002	オイルシール	1	
7	43211-87JL0	ブッシュ, スイベルブラケット	2	
8	09160-27012	ワッシャ(27.5X47X1)	1	
9	41225-89L00	ピン, レリーズアーム	1	
10	45212-89L00	スプリング, リバースロックアーム	2	
11	45231-89L00	アーム, リバースロック	1	
12	45241-89L00	リンク, リバースロックアーム	1	
13	09204-01002	コッタピン	1	
14	45247-99J00	ピン, リバースロックアームコッタ	1	
15	45250-89L03	リンク, レリーズ	1	
16	09200-06061	ピン	1	
17	09160-06082	ワッシャ(6.5X13X1.0)	1	
18	09200-05014	ピン	1	
19	43411-939L0	プレート, ステアリングアジャスタ	1	
20	43412-93900	カバー, ステアリングアジャスタ	1	
21	29440-93J00	スプリング, ステアリングアジャスタ	1	
22	09160-08082	ワッシャ(8.5X16X1.2)	1	
23	09100-08232	ボルト(8X30)	1	

FIG.336C

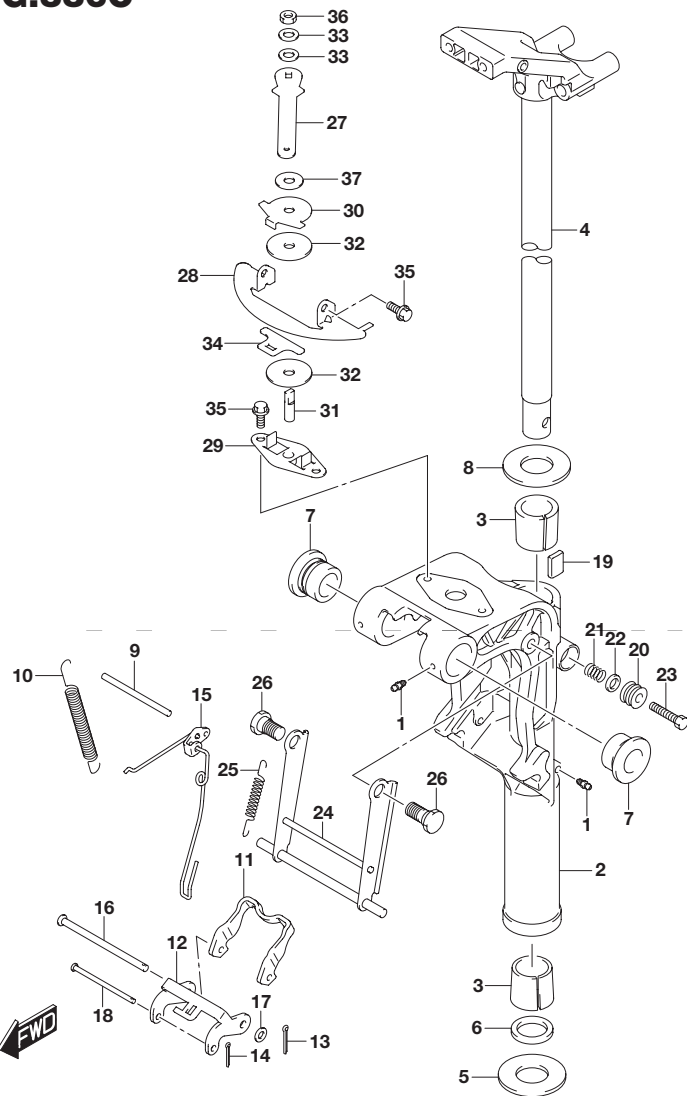


FIG.336C (1-I-7) スイベル ブラケット(DF15A)

見出番号	品番	品名	使用個数	備考
24-1	45710-89L00	アーム,シヤロドライブ	1	W/トランサム(S) W/トランサム(L)
24-2	45710-89L10	アーム,シヤロドライブ	1	W/トランサム(X)
25	45722-94J11	スプリング,シヤロウォータドライブアーム	1	
26	09111-10067	ボルト(10X20.5)	2	
27	43411-89L00	レバー,ステアリングアジャスタ	1	
28	43415-89L00	プレート,ステアリングアジャスタ(H)	1	
29	43420-89L00	プレート,ステアリングアジャスタフリクション	1	
30	43425-89L00	プレート,ステアリングアジャスタアッパ	1	
31	43512-89L00	シャフト,ステアリングアジャスタスレッド(H)	1	
32	43515-88L00	ワッシャ,ステアリングアジャスタフリクションプレート	2	
33	43516-89J00	ワッシャ,ステアリングアジャスタ	2	
34	43517-89L00	スペーサ,ステアリングアジャスタ	1	
35	09116-06225	ボルト(6X15)	4	
36	09159-08L02	ナット	1	
37	09161-08019	ワッシャ(8.2X18X1.2)	1	

5

FIG.336D

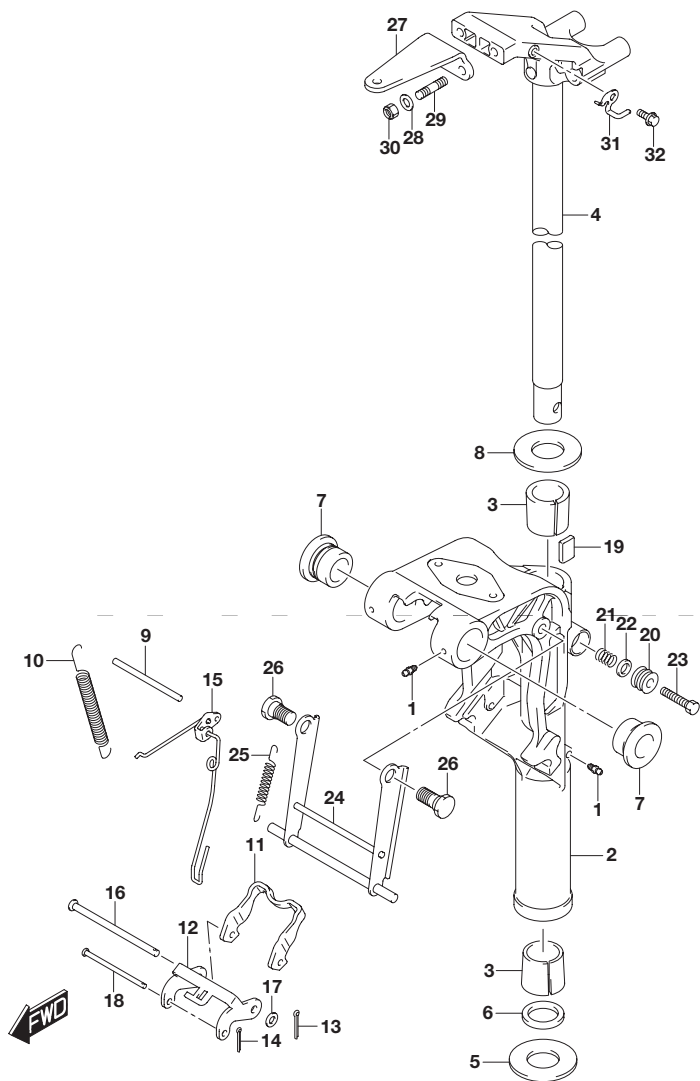
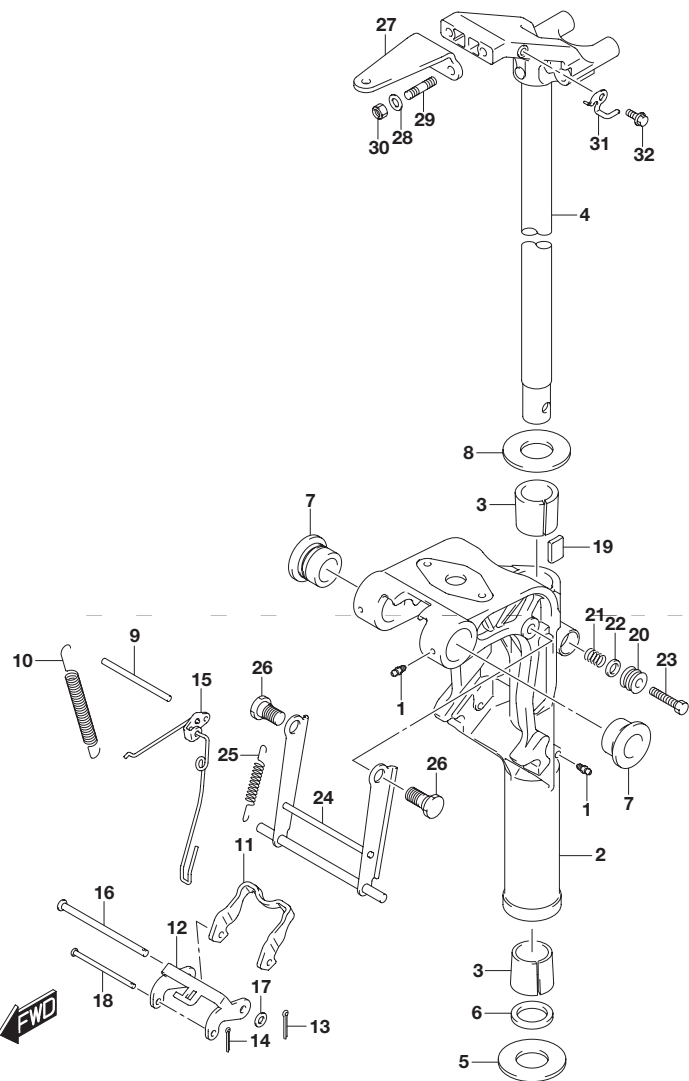


FIG.336D (1-I-8) スイベル ブラケット(DF15AR)

見出番号	品番	品名	使用個数	備考
1	22511-99011	ニツプル, グリス	3	
2-1	43111-89L00-0EP	ブラケット, スイベル(ブラック)	1	W/トランサム(S)
2-2	43111-89L11-0EP	ブラケット, スイベル(LXブラック)	1	W/トランサム(L) W/トランサム(X)
3	43711-99J00	ブッシュ, ステアリング	2	
4-1	43750-99J60-0EP	ブラケット, ステアリング(S)ブラック)	1	W/トランサム(S)
4-2	43750-99J70-0EP	ブラケット, ステアリング(L)ブラック)	1	W/トランサム(L) W/トランサム(X)
5	09160-27012	ワッシャ(27.5X47X1)	1	
6	09282-27002	オイルシール	1	
7	43211-87JL0	ブッシュ, スイベルブラケット	2	
8	09160-27012	ワッシャ(27.5X47X1)	1	
9	41225-89L00	ピン, レリーズアーム	1	
10	45212-89L00	スプリング, リバースロックアーム	2	
11	45231-89L00	アーム, リバースロック	1	
12	45241-89L00	リンク, リバースロックアーム	1	
13	09204-01002	コッタピン	1	
14	45247-99J00	ピン, リバースロックアームコッタ	1	
15	45250-89L03	リンク, レリーズ	1	
16	09200-06061	ピン	1	
17	09160-06082	ワッシャ(6.5X13X1.0)	1	
18	09200-05014	ピン	1	
19	43411-939L0	プレート, ステアリングアジャスタ	1	
20	43412-93900	カバー, ステアリングアジャスタ	1	
21	29440-93J00	スプリング, ステアリングアジャスタ	1	
22	09160-08082	ワッシャ(8.5X16X1.2)	1	
23	09100-08232	ボルト(8X30)	1	

FIG.336D

FIG.336D (1-I-9) スイベル ブラケット(DF15AR)



見出番号	品番	品名	使用個数	備考
24-1	45710-89L00	アーム,シヤロドライブ	1	W/トランサム(S) W/トランサム(L)
24-2	45710-89L10	アーム,シヤロドライブ	1	W/トランサム(X)
25	45722-94J11	スプリング,シヤロウオータドライブアーム	1	
26	09111-10067	ボルト(10X20.5)	2	
27	43755-99J00	アタッチメント,ステアリングブラケット	1	
28	09160-08082	ワッシャ(8.5X16X1.2)	2	
29	09108-08286	スタッドボルト	2	
30	09159-08059	ナット	2	
31	43759-89L00	ホルダ,ドレーンホース	1	
32	09116-06225	ボルト(6X15)	1	

5

FIG.336E

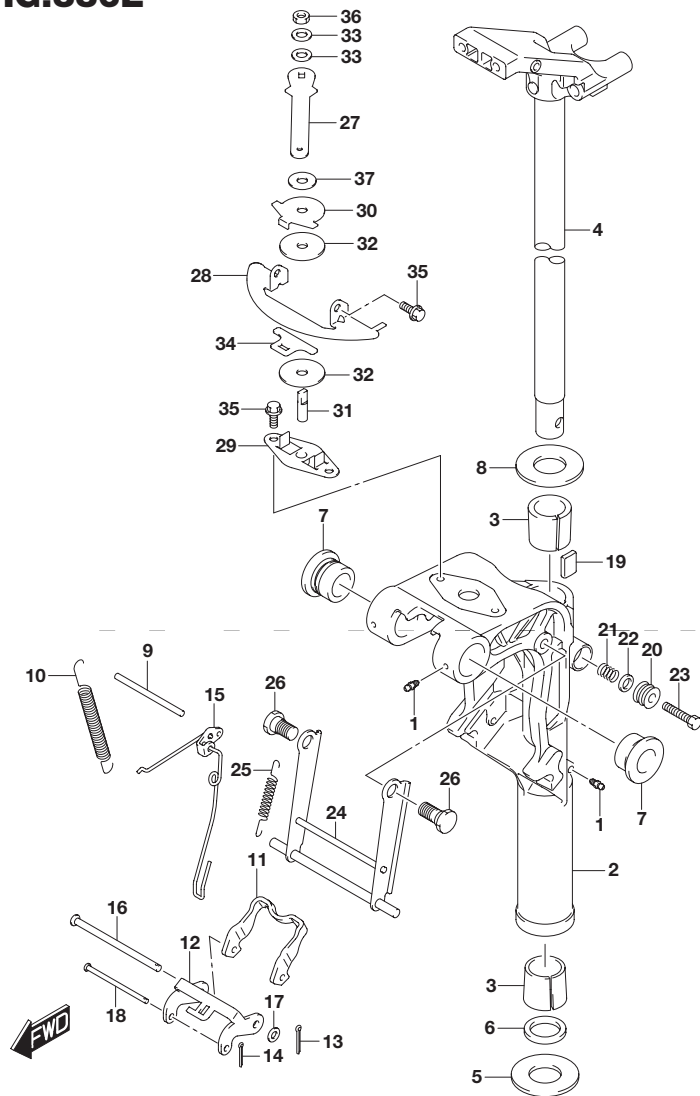


FIG.336E (1-I-10) スイベル ブラケット(DF20A)

見出番号	品番	品名	使用個数	備考
1	22511-99011	ニツプル, グリス	3	
2-1	43111-89L00-0EP	ブラケット, スイベル(ブラック)	1	W/トランサム(S)
2-2	43111-89L11-0EP	ブラケット, スイベル(LXブラック)	1	W/トランサム(L) W/トランサム(X)
3	43711-99J00	ブッシュ, ステアリング	2	
4-1	43750-99J60-0EP	ブラケット, ステアリング(SXブラック)	1	W/トランサム(S)
4-2	43750-99J70-0EP	ブラケット, ステアリング(LXブラック)	1	W/トランサム(L) W/トランサム(X)
5	09160-27012	ワッシャ(27.5X47X1)	1	
6	09282-27002	オイルシール	1	
7	43211-87JL0	ブッシュ, スイベルブラケット	2	
8	09160-27012	ワッシャ(27.5X47X1)	1	
9	41225-89L00	ピン, レリーズアーム	1	
10	45212-89L00	スプリング, リバースロックアーム	2	
11	45231-89L00	アーム, リバースロック	1	
12	45241-89L00	リンク, リバースロックアーム	1	
13	09204-01002	コッタピン	1	
14	45247-99J00	ピン, リバースロックアームコッタ	1	
15	45250-89L03	リンク, レリーズ	1	
16	09200-06061	ピン	1	
17	09160-06082	ワッシャ(6.5X13X1.0)	1	
18	09200-05014	ピン	1	
19	43411-939L0	プレート, ステアリングアジャスタ	1	
20	43412-93900	カバー, ステアリングアジャスタ	1	
21	29440-93J00	スプリング, ステアリングアジャスタ	1	
22	09160-08082	ワッシャ(8.5X16X1.2)	1	
23	09100-08232	ボルト(8X30)	1	

FIG.336E

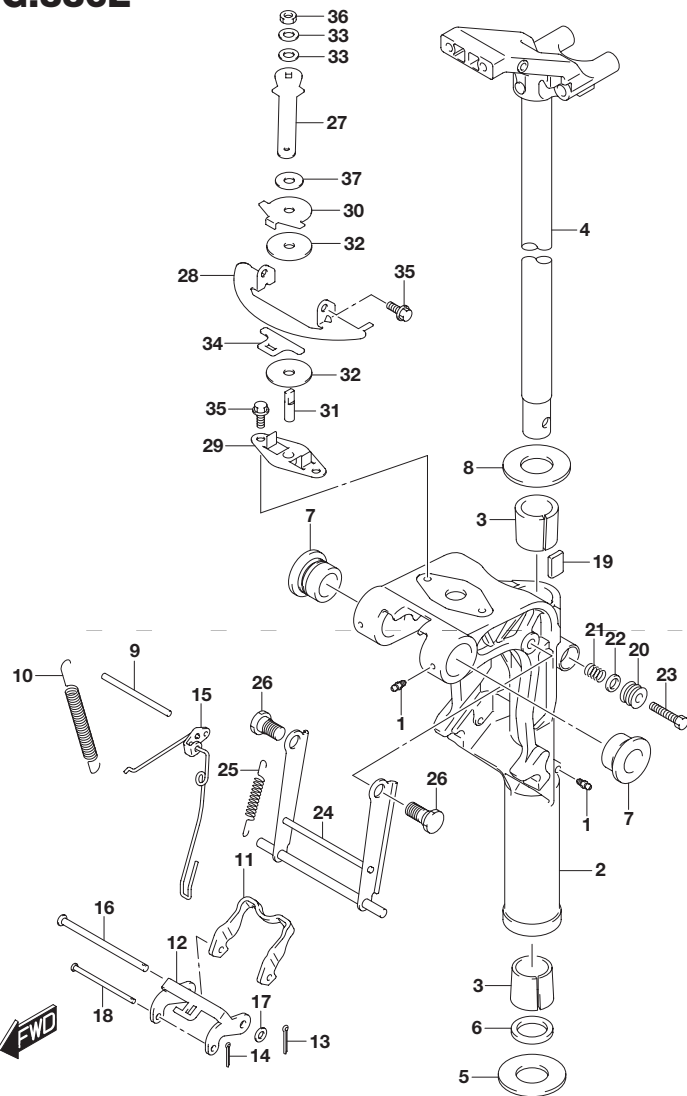


FIG.336E (1-I-11) スイベル ブラケット(DF20A)

見出番号	品番	品名	使用個数	備考
24-1	45710-89L00	アーム,シヤロドライブ	1	W/トランサム(S) W/トランサム(L)
24-2	45710-89L10	アーム,シヤロドライブ	1	W/トランサム(X)
25	45722-94J11	スプリング,シヤロウォータドライブアーム	1	
26	09111-10067	ボルト(10X20.5)	2	
27	43411-89L00	レバー,ステアリングアジャスタ	1	
28	43415-89L00	プレート,ステアリングアジャスタ(H)	1	
29	43420-89L00	プレート, ステアリングアジャスタフリクション	1	
30	43425-89L00	プレート,ステアリングアジャスタアッパ	1	
31	43512-89L00	シャフト,ステアリングアジャスタスレッド (H)	1	
32	43515-88L00	ワッシャ, ステアリングアジャスタフリクションプレート	2	
33	43516-89J00	ワッシャ,ステアリングアジャスタ	2	
34	43517-89L00	スペーサ,ステアリングアジャスタ	1	
35	09116-06225	ボルト(6X15)	4	
36	09159-08L02	ナット	1	
37	09161-08019	ワッシャ(8.2X18X1.2)	1	

FIG.336F

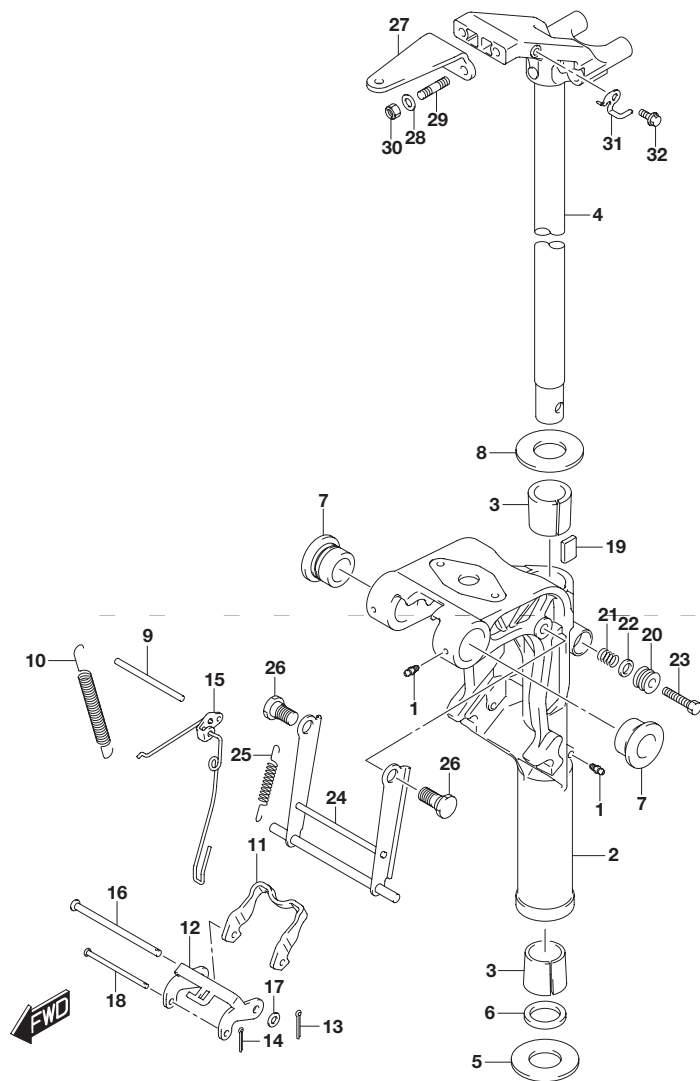


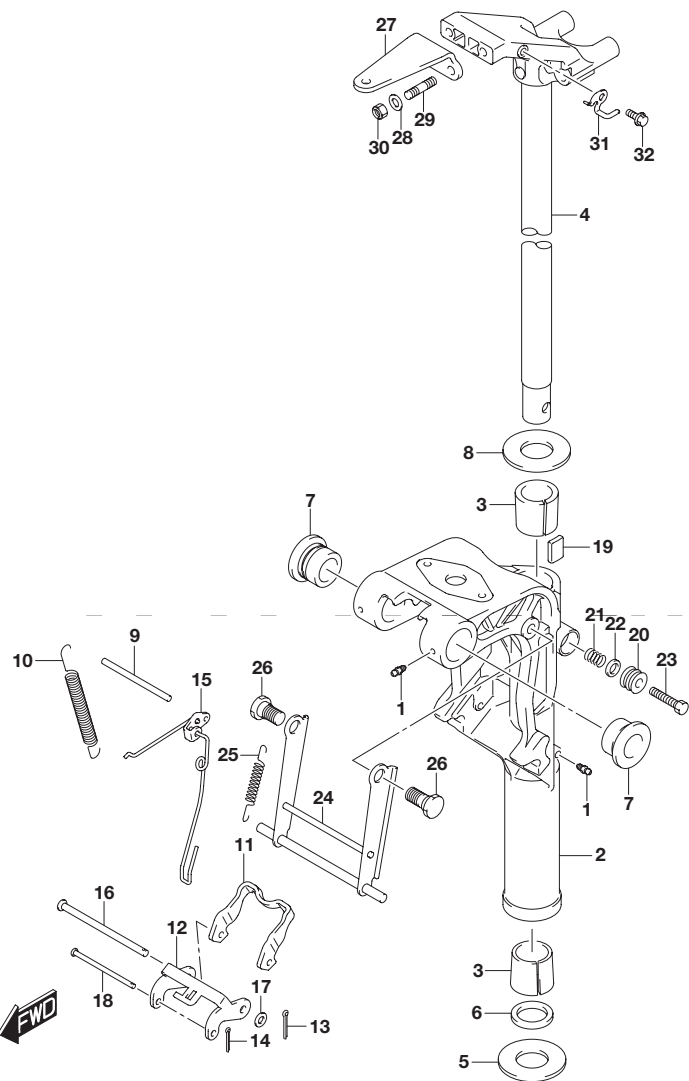
FIG.336F (1-I-12) スイベル ブラケット(DF20AR)

見出番号	品番	品名	使用個数	備考
1	22511-99011	ニツプル, グリス	3	
2-1	43111-89L00-0EP	ブラケット, スイベル(ブラック)	1	W/トランサム(S)
2-2	43111-89L11-0EP	ブラケット, スイベル(LXブラック)	1	W/トランサム(L) W/トランサム(X)
3	43711-99J00	ブッシュ, ステアリング	2	
4-1	43750-99J60-0EP	ブラケット, ステアリング(S)ブラック)	1	W/トランサム(S)
4-2	43750-99J70-0EP	ブラケット, ステアリング(L)ブラック)	1	W/トランサム(L) W/トランサム(X)
5	09160-27012	ワッシャ(27.5X47X1)	1	
6	09282-27002	オイルシール	1	
7	43211-87JL0	ブッシュ, スイベルブラケット	2	
8	09160-27012	ワッシャ(27.5X47X1)	1	
9	41225-89L00	ピン, リリースアーム	1	
10	45212-89L00	スプリング, リバースロックアーム	2	
11	45231-89L00	アーム, リバースロック	1	
12	45241-89L00	リンク, リバースロックアーム	1	
13	09204-01002	コッタピン	1	
14	45247-99J00	ピン, リバースロックアームコッタ	1	
15	45250-89L03	リンク, リリース	1	
16	09200-06061	ピン	1	
17	09160-06082	ワッシャ(6.5X13X1.0)	1	
18	09200-05014	ピン	1	
19	43411-939L0	プレート, ステアリングアジャスタ	1	
20	43412-93900	カバー, ステアリングアジャスタ	1	
21	29440-93J00	スプリング, ステアリングアジャスタ	1	
22	09160-08082	ワッシャ(8.5X16X1.2)	1	
23	09100-08232	ボルト(8X30)	1	

FIG.336F

FIG.336F (1-I-13) スイベル ブラケット(DF20AR)

見出番号	品番	品名	使用個数	備考
24-1	45710-89L00	アーム,シヤロドライブ	1	W/トランサム(S) W/トランサム(L)
24-2	45710-89L10	アーム,シヤロドライブ	1	W/トランサム(X)
25	45722-94J11	スプリング,シヤロウオータドライブアーム	1	
26	09111-10067	ボルト(10X20.5)	2	
27	43755-99J00	アタッチメント ステアリングブラケット	1	
28	09160-08082	ワッシャ(8.5X16X1.2)	2	
29	09108-08286	スタッドボルト	2	
30	09159-08059	ナット	2	
31	43759-89L00	ホルダ,ドレーンホース	1	
32	09116-06225	ボルト(6X15)	1	



5

FIG.336G

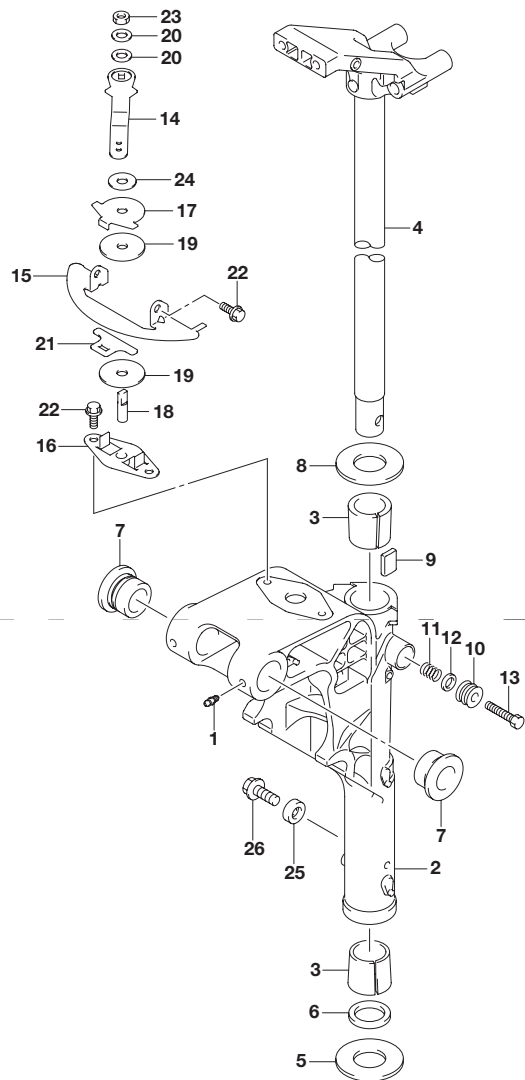


FIG.336G (1-I-14) スイベル ブラケット(DF20ATH)

見出番号	品番	品名	使用個数	備考
1-1	22511-99011	ニツプル グリース	3	W/トランサム(S)
1-2	22511-99011	ニツプル グリース	4	W/トランサム(L) W/トランサム(X)
2-1	43111-89LB0-0EP	ブラケット ,スイベル(ブラック)	1	W/トランサム(S)
2-2	43111-89LA0-0EP	ブラケット ,スイベル(ブラック)	1	W/トランサム(L) W/トランサム(X)
3	43711-94JA0	ブッシュ ステアリング	2	
4-1	43750-99J60-0EP	ブラケット ,ステアリング(S) (ブラック)	1	W/トランサム(S)
4-2	43750-99J70-0EP	ブラケット ,ステアリング(L) (ブラック)	1	W/トランサム(L) W/トランサム(X)
5	09160-27012	ワッシャ(27.5X47X1)	1	
6	09282-27002	オイルシール	1	
7	43211-87JL0	ブッシュ スイベルブラケット	2	
8	09160-27012	ワッシャ(27.5X47X1)	1	
9	43411-939L0	プレート ステアリングアジャスタ	1	
10	43412-93900	カバー ,ステアリングアジャスタ	1	
11	29440-93J00	スプリング ,ステアリングアジャスタ	1	
12	09160-08082	ワッシャ(8.5X16X1.2)	1	
13	09100-08232	ボルト(8X30)	1	
14	43411-89LA0	レバー ,ステアリングアジャスタ	1	
15	43415-89L00	プレート ステアリングアジャスタ(H)	1	
16	43420-89L00	プレート ステアリングアジャスタフリクション	1	
17	43425-89L00	プレート ステアリングアジャスタアッパ	1	
18	43512-89L00	シャフト ,ステアリングアジャスタスレッド (H)	1	
19	43515-88L00	ワッシャ ステアリングアジャスタフリクションプレート	2	
20	43516-89J00	ワッシャ ,ステアリングアジャスタ	2	
21	43517-89L00	スペーサ ,ステアリングアジャスタ	1	

FIG.336G

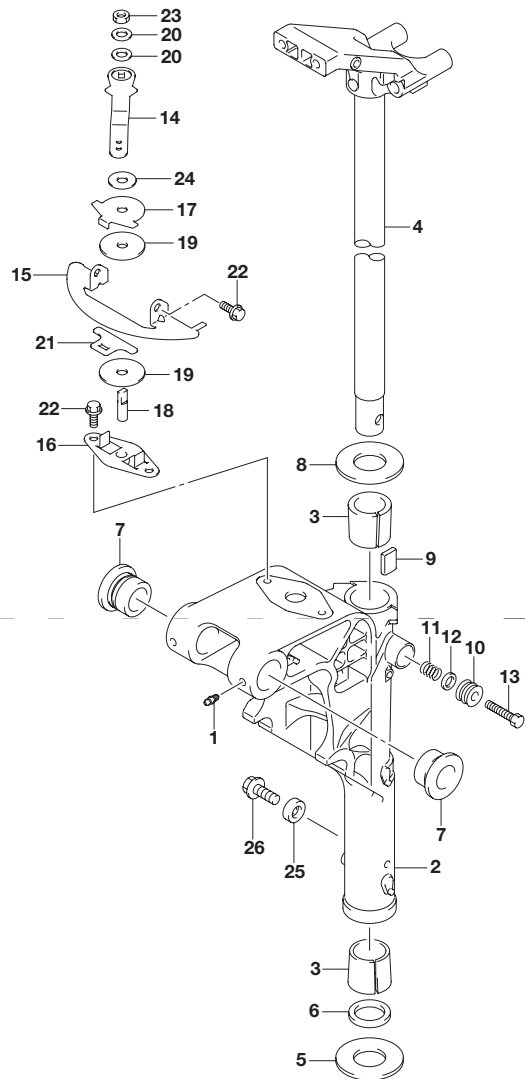


FIG.336G (1-I-15) スイベル ブラケット(DF20ATH)

見出番号	品番	品名	使用個数	備考
22	09116-06225	ボルト(6X15)	4	
23	09159-08L02	ナット	1	
24	09161-08019	ワッシャ(8.2X18X1.2)	1	
25-1	55321-87J00	アノード,プロテクション	1	W/トランサム(L) W/トランサム(X)
25-2	55321-87J10	アノード,マグネシウム	1	OPT W/トランサム(L) W/トランサム(X)
26	09103-06281	ボルト(6X14)	1	W/トランサム(L) W/トランサム(X)



FIG.338A

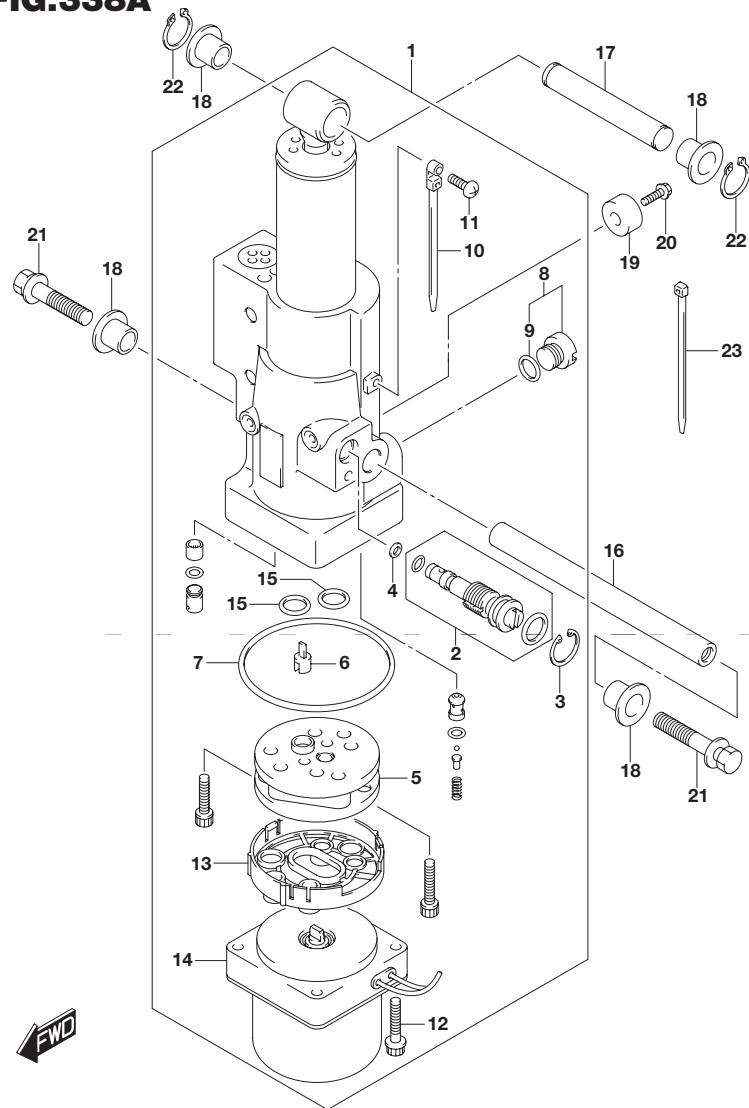


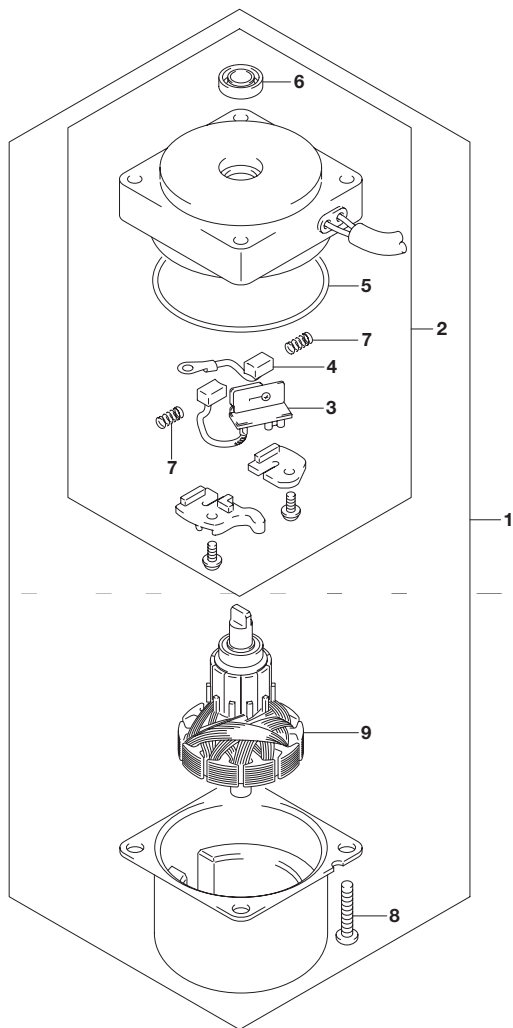
FIG.338A (1-J-2) チルトシリンダ(DF20ATH)

見出番号	品番	品名	使用個数	備考
1	48000-89LA0	パワーチルトアッシ	1	
2	48864-89LA0	・マニュアルバルブ	1	
3	48681-87J11	・サークリップ	1	
4	48553-88L00	・シール,ワッシャ	1	
5	48510-94600	・ポンプアッシ,ギヤ	1	
6	48583-95E00	・ジョイント,ドライブ	1	
7	31123-89J10	・Oリング	1	
8	48572-94J00	・キャップ	1	
9	48664-87D00	・Oリング	1	
10	31193-94J00	・バンド	1	
11	31192-94J01	・スクリュ	1	
12	31281-94J01	・ボルト	2	
13	48582-97E00	・フィルタ,ポンプアッシ	1	
14	38100-89LA0	・モータアッシ PTT	1	
15	48664-87D00	・Oリング	2	
16	48121-94JA0	シャフト,チルトシリンダロア	1	
17	48321-97E01	シャフト,チルトシリンダアッパ	1	
18	48325-97E00	ブッシュ,チルトシリンダアッパ	4	
19-1	55321-87J00	アノード,プロテクション	1	
19-2	55321-87J10	アノード,マグネシウム	1	OPT
20	09103-06281	ボルト(6X14)	1	
21	09116-08150	ボルト(8X27)	2	
22	09380-12002	スナップリング	2	
23	09407-14407	クランプ(L:145)	3	

FIG.340A

FIG.340A (1-J-3) PTT モーター(DF20ATH)

見出番号	品番	品名	使用個数	備考
1	38100-89LA0	モータアッシ PTT	1	
2	31174-89LA0	・ブラケット	1	
3	31136-94J00	・ブレーカ	1	
4	31133-94900	・ブラシ(+)	1	
5	31123-94J01	・Oリング	1	
6	33799-97E00	・シールオイル	1	
7	31135-94900	・スプリング	2	
8	09136-05041	・スクリュ(5X20)	2	
9	31311-94J00	・アマチュア	1	



5



FIG.401A

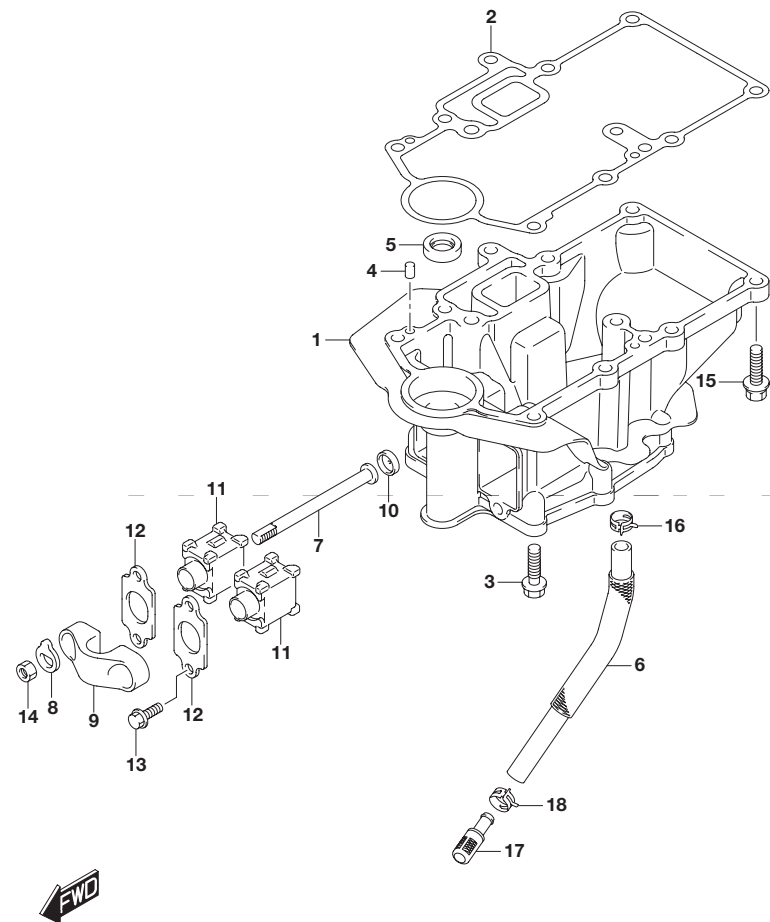


FIG.401A (1-J-4) エンジン ホルダ

見出番号	品番	品名	使用個数	備考
1	51110-89L02	ホルダ,エンジン	1	
2	51211-89L00	ガスケット,エンジンホルダ	1	
3	09116-08151	ボルト(8X30)	3	
4	09202-06023	ピン(6X10)	2	
5	09282-12L04	オイルシール	1	
6	16515-89L10	ホース,オイル	1	
7	54112-99J01	ボルト,アッパマウント	2	
8	54113-99JM0	ワッシャ,アッパマウントボルト	2	
9	54127-89L00	マウント,アッパサイド	1	
10	54125-99J00	ストッパ,アッパリバースラスト	2	
11	54130-89L00	マウント,アッパ	2	
12	54137-89L00	カバー,アッパマウント	2	
13	09116-08137	ボルト(8X22)	4	
14	09140-10031	ナット	2	
15	01560-08307	ボルト	7	
16	09401-12413	クリップ	1	
17	16520-99J00	ストレーナ,オイル	1	
18	09401-13424	クリップ	1	

FIG.405A

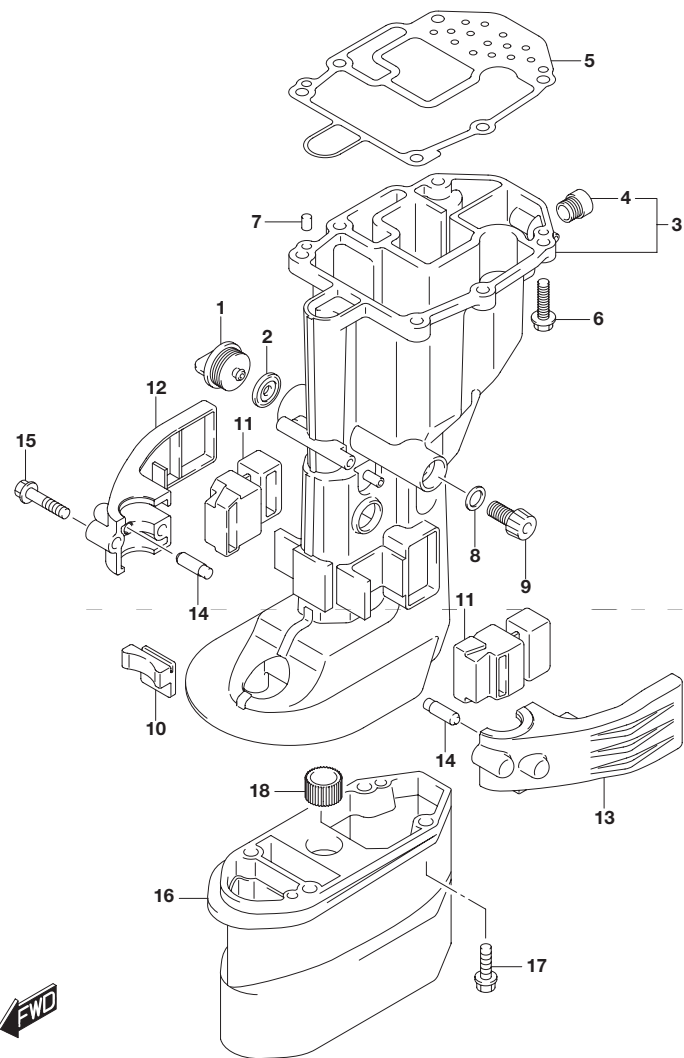


FIG.405A (1-J-5) ドライブシャフトハウジング

見出番号	品番	品名	使用個数	備考
1	17913-93J00	プラグ,ウォータ	1	
2	17914-93J00	ガスケット,ウォータプラグ	1	
3-1	52110-89L00-0EP	ハウジング,ドライブシャフト(S) ブラック)	1	W/トランサム(S)
3-2	52110-89L10-0EP	ハウジング,ドライブシャフト(L)	1	W/トランサム(L) W/トランサム(X)
4	43112-99E00	パイプ,エキゾースト	1	
5	52113-89L00	ガスケット,ドライブシャフトハウジング	1	
6	09116-08151	ボルト(8X30)	6	
7	09202-06023	ピン(6X10)	2	
8	09168-12017	ガスケット(12X17X1)	1	
9	09248-12009	プラグ(12X18.65)	1	
10	54151-99J00	マウント,ロアスラスト	1	
11	54167-99J01	マウント,ロアサイド	2	
12	54211-99J01-0EP	カバー,ロアマウントスターボード(ブラック)	1	
13	54221-99J01-0EP	カバー,ロアマウントボード(ブラック)	1	
14	54213-93901	ピン,ロアマウントカバーノック	2	
15	09116-08154	ボルト(8X40)	2	
16	52131-89L00-0EP	ケース,エクステンション(ブラック)	1	W/トランサム(X)
17	09116-08151	ボルト(8X30)	4	W/トランサム(X)
18	09320-13022	ブッシュ	1	W/トランサム(X)

5

FIG.407A

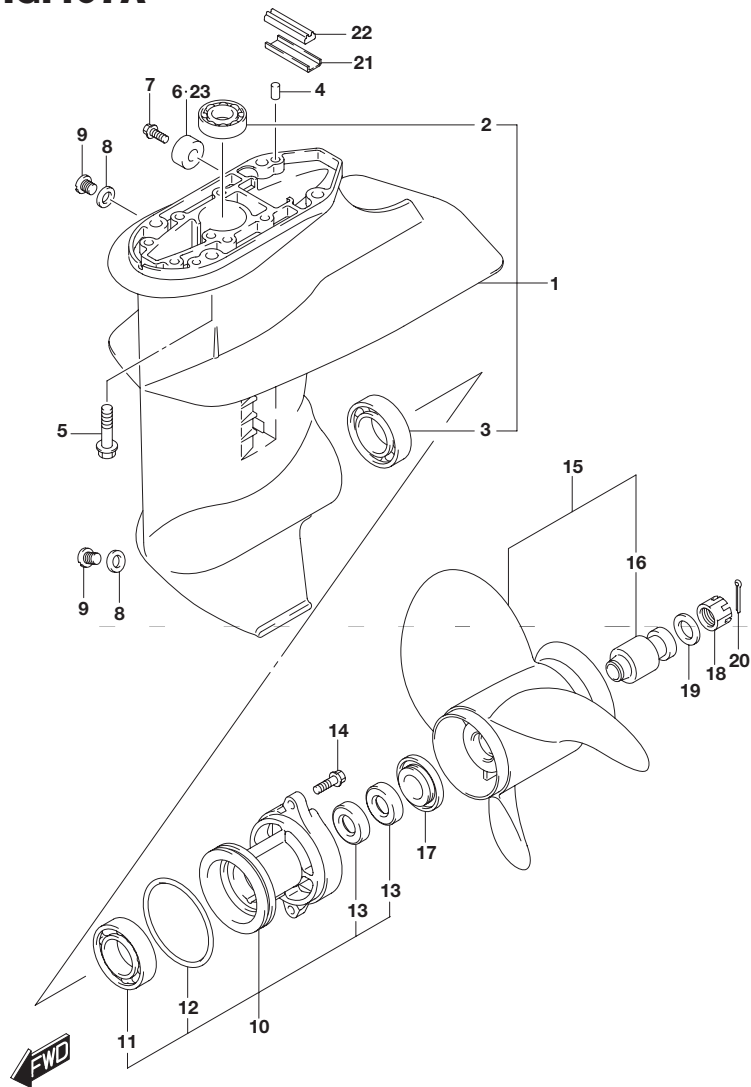


FIG.407A (1-J-6) ギヤケース

見出番号	品番	品名	使用個数	備考
1	55100-99J40-0EP	ケースアッシ,ギヤ(ブラック)	1	
2	09263-17L03	・ベアリング(17X24X27.5)	1	
3	09262-25003	・ベアリング(25X52X15)	1	
4	09202-06023	ピン(6X10)	2	
5	09116-08151	ボルト(8X30)	4	
6	55321-87J00	アノード,プロテクション	1	
7	09103-06281	ボルト(6X14)	1	
8	59178-97J00	ガスケット,ドレーン,プラグ	2	
9	09248-08001	プラグ(8X7.5)	2	
10	56120-99J40-0EP	ハウジング,プロペラシャフトベアリング (ブラツ)	1	
11	08110-60050	・ベアリング	1	
12	09280-57002	・Oリング(D:3.5)	1	
13	09289-17L02	・オイルシール	2	
14	09116-06227	ボルト(6X20)	2	
15-1	58100-89L00-019	プロペラ(3X9-1/4X7)	1	
15-2	58100-89L20-019	プロペラ(3X9-1/4X9)	1	
15-3	58100-89L30-019	プロペラ(3X9-1/4X10)	1	
15-4	58100-89L40-019	プロペラ(3X9-1/4X11)	1	
15-5	58100-89L50-019	プロペラ(9-1/4X12)	1	
15-6	58100-90L40-019	プロペラ(3X9-1/4X8)	1	

FIG.407A

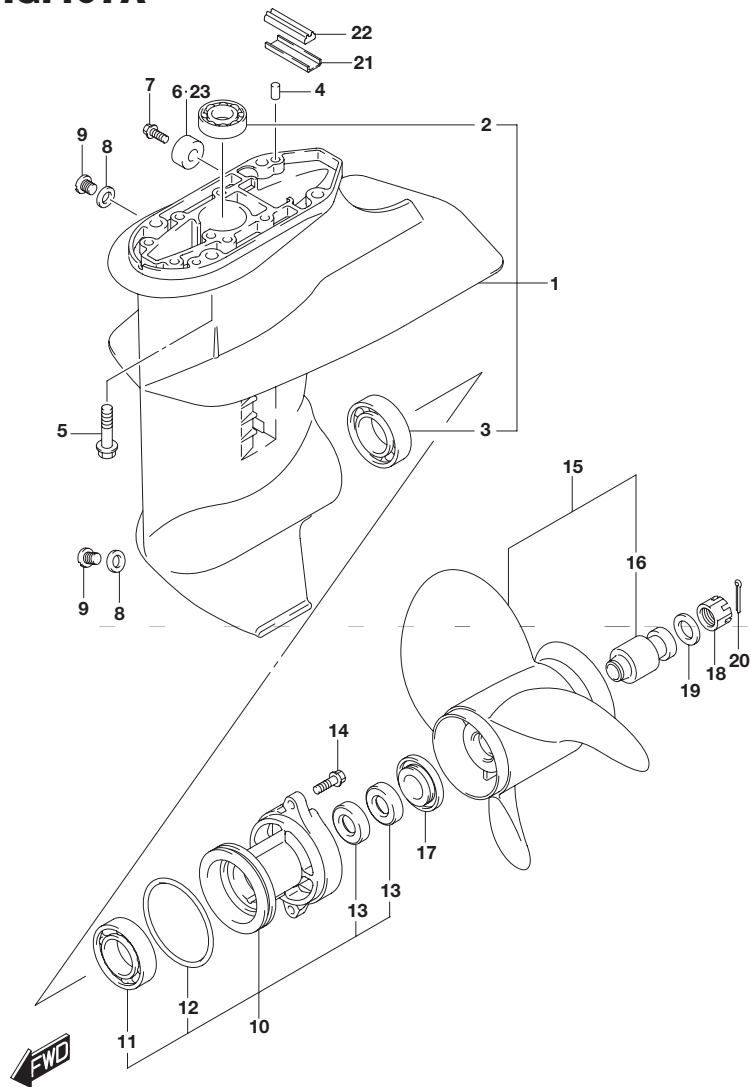


FIG.407A (1-J-7) ギヤケース

見出番号	品番	品名	使用個数	備考
15-7	58100-90L50-019	プロペラ(3X9-1/4X9)	1	
15-8	58100-90L60-019	プロペラ(3X9-1/4X10)	1	
16	58120-89L00	・ブッシュ,プロペラ	1	
17	57632-94J00	ストッパ,プロペラブッシュ	1	
18	09141-12005	ナット	1	
19	09160-12066	ワッシャ(12.5X22X2.5)	1	
20	09204-02004	コッタピン	1	
21	55331-99J10	コア,エキゾーストシール	1	
22	55332-99J10	ラバー,エキゾーストシール	1	
23	55321-87J10	アノード,マグネシウム	1	OPT

FIG.410A

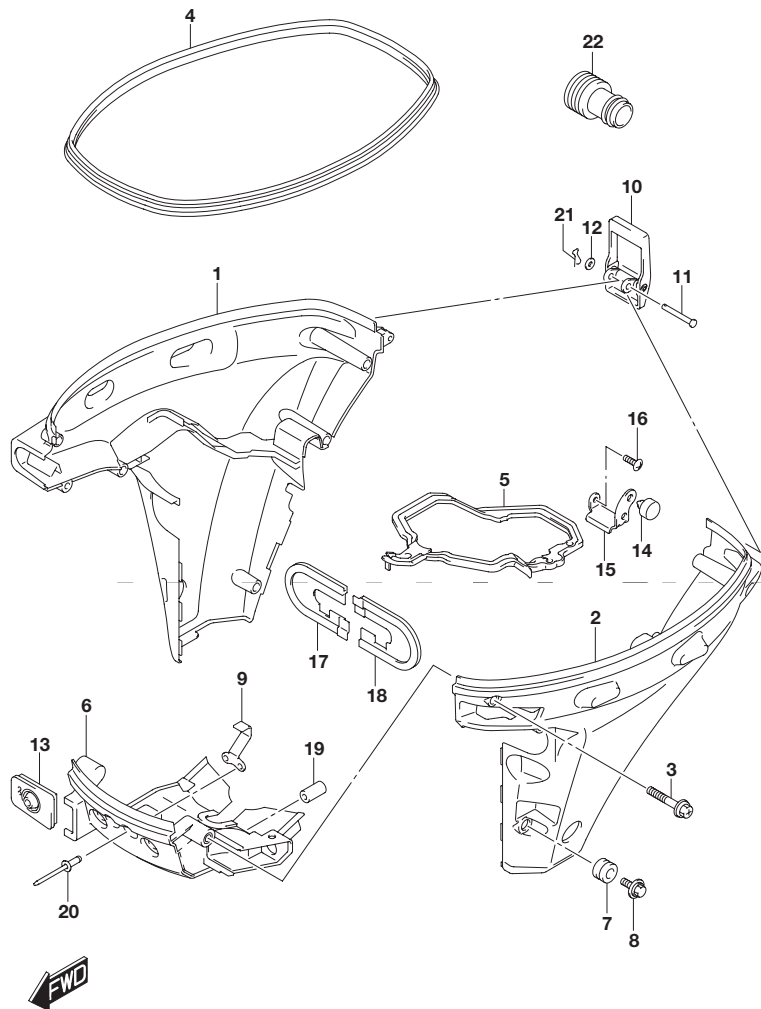


FIG.410A (1-J-8) サイドカバー(DF9.9B)

見出番号	品番	品名	使用個数	備考
1	61810-89L00-RB4	カバー,サイドスターボード(ブラック)	1	
2	61820-89L00-RB4	カバー,サイドポート(ブラック)	1	
3	09136-06169	スクリュ(6X35)	8	
4	61112-89L10	ラバー,サイドカバー	1	
5	61134-89L00	シール,サイドカバー	1	
6	61831-89L00-0EP	パネル,フロント(ブラック)	1	
7	09320-11017	クッション	2	
8	09136-06168	スクリュ(6X17)	2	
9	61412-89L00	フック,フロントパネル	1	
10	61610-90L00	ファスナ	1	
11	61616-93EL0	ピン,レバー	1	
12	09161-04012	ワッシャ(4.2X11X1)	1	
13	61124-89L40	グロメット,ケーブル	1	
14	61151-91J11	クッション,ロアカバーホルダ	1	
15	61827-89L00	ホルダ,サイドカバー	1	
16	02142-06167	スクリュ	1	
17	54144-89L10	シール,アッパマウントスターボード	1	
18	54145-89L00	シール,アッパマウントポート	1	
19	09251-09007	クッション	2	
20	09229-04005	リベット	2	
21	09385-04003	クリップ	1	
22	17917-87LL0	コネクタ,フラッシュウオータ	1	

FIG.410B

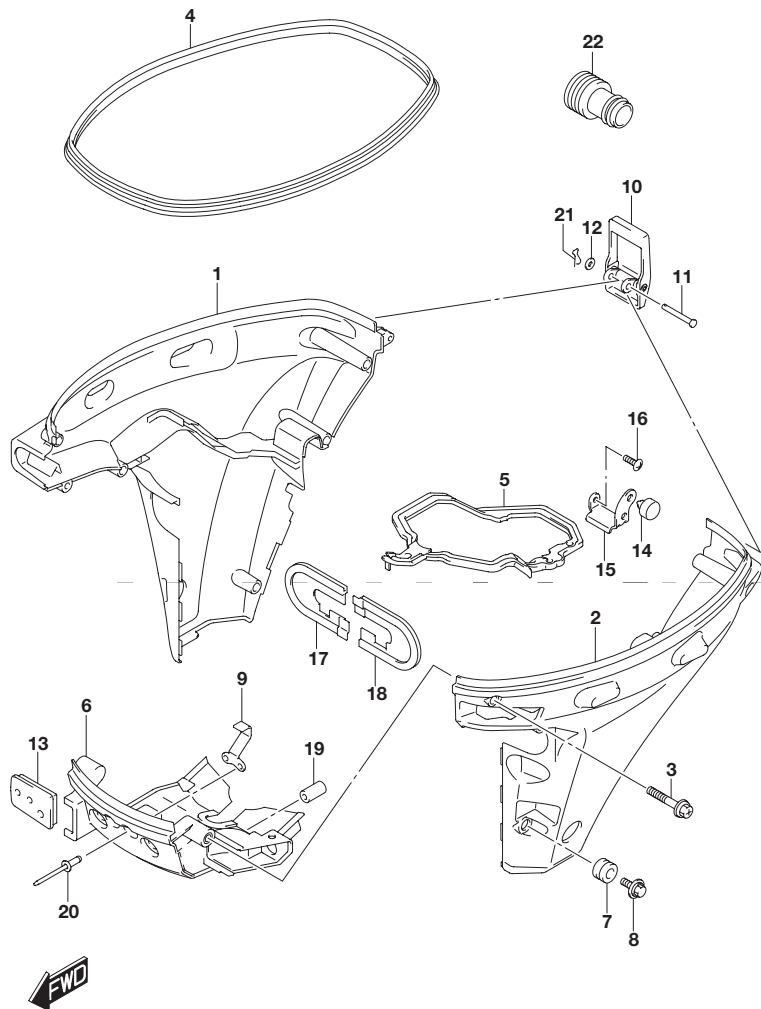


FIG.410B (1-J-9) サイドカバー(DF9.9BR)

見出番号	品番	品名	使用個数	備考
1	61810-89L00-RB4	カバー,サイドスターボード(ブラック)	1	
2	61820-89L00-RB4	カバー,サイドポート(ブラック)	1	
3	09136-06169	スクリュ(6X35)	8	
4	61112-89L10	ラバー,サイドカバー	1	
5	61134-89L00	シール,サイドカバー	1	
6	61831-89L00-0EP	パネル,フロント(ブラック)	1	
7	09320-11017	クッション	2	
8	09136-06168	スクリュ(6X17)	2	
9	61412-89L00	フック,フロントパネル	1	
10	61610-90L00	フアスナ	1	
11	61616-93EL0	ピン,レバー	1	
12	09161-04012	ワッシャ(4.2X11X1)	1	
13	61124-89L20	グロメット,リモコンケーブル	1	
14	61151-91J11	クッション,ロアカバーホルダ	1	
15	61827-89L00	ホルダ,サイドカバー	1	
16	02142-06167	スクリュ	1	
17	54144-89L10	シール,アッパマウントスターボード	1	
18	54145-89L00	シール,アッパマウントポート	1	
19	09251-09007	クッション	2	
20	09229-04005	リベット	2	
21	09385-04003	クリップ	1	
22	17917-87LL0	コネクタ,フラッシュウオータ	1	

FIG.410C

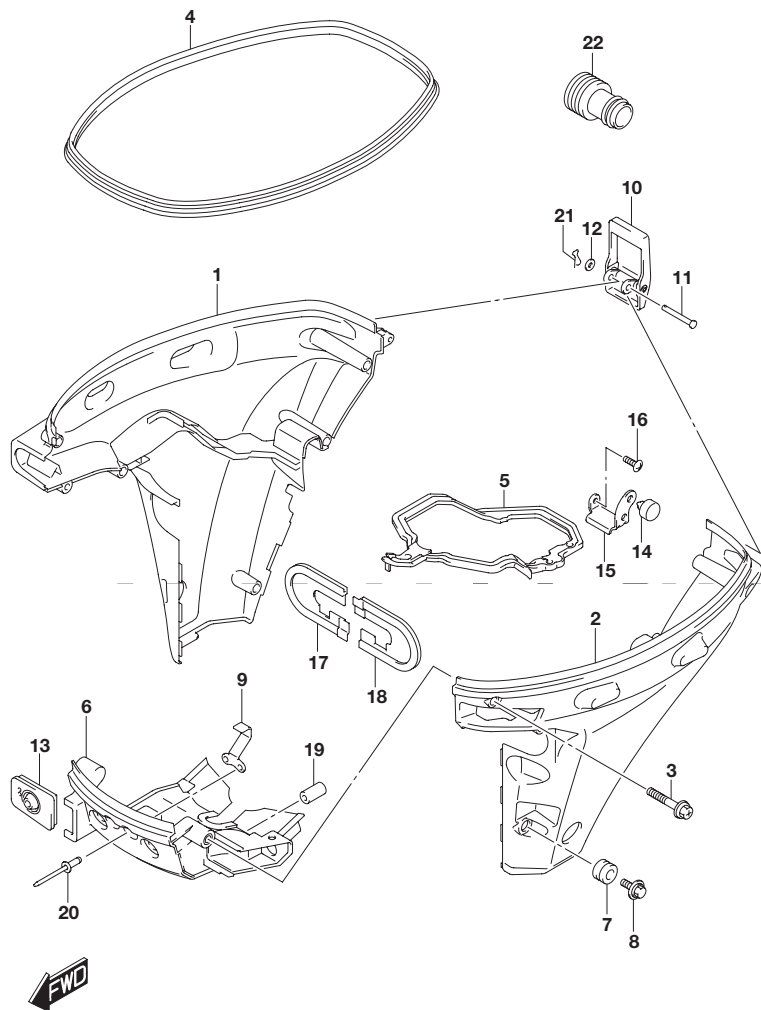


FIG.410C (1-J-10) サイドカバー(DF15A)

見出番号	品番	品名	使用個数	備考
1	61810-89L00-RB4	カバー,サイドスターボード(ブラック)	1	
2	61820-89L00-RB4	カバー,サイドポート(ブラック)	1	
3	09136-06169	スクリュ(6X35)	8	
4	61112-89L10	ラバー,サイドカバー	1	
5	61134-89L00	シール,サイドカバー	1	
6	61831-89L00-0EP	パネル,フロント(ブラック)	1	
7	09320-11017	クッション	2	
8	09136-06168	スクリュ(6X17)	2	
9	61412-89L00	フック,フロントパネル	1	
10	61610-90L00	フアスナ	1	
11	61616-93EL0	ピン,レバー	1	
12	09161-04012	ワッシャ(4.2X11X1)	1	
13	61124-89L40	グロメット,ケーブル	1	
14	61151-91J11	クッション,ロアカバーホルダ	1	
15	61827-89L00	ホルダ,サイドカバー	1	
16	02142-06167	スクリュ	1	
17	54144-89L10	シール,アッパマウントスターボード	1	
18	54145-89L00	シール,アッパマウントポート	1	
19	09251-09007	クッション	2	
20	09229-04005	リベット	2	
21	09385-04003	クリップ	1	
22	17917-87LL0	コネクタ,フラッシュウオータ	1	

FIG.410D

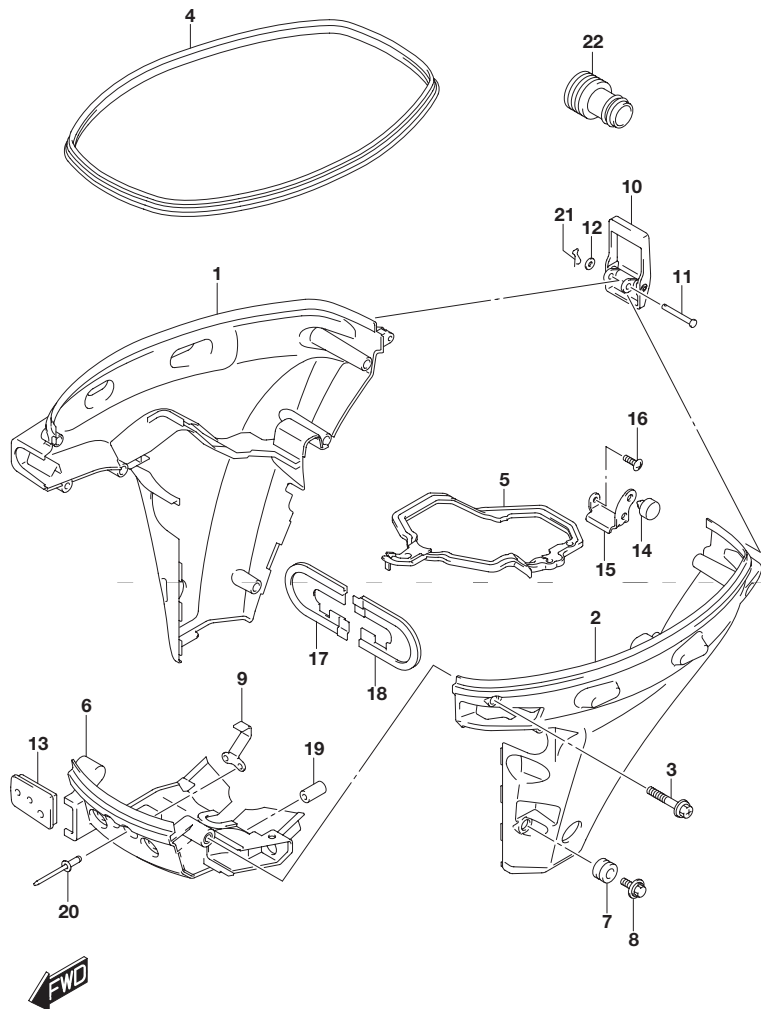


FIG.410D (1-J-11) サイドカバー(DF15AR)

見出番号	品番	品名	使用個数	備考
1	61810-89L00-RB4	カバー,サイドスターボード(ブラック)	1	
2	61820-89L00-RB4	カバー,サイドポート(ブラック)	1	
3	09136-06169	スクリュ(6X35)	8	
4	61112-89L10	ラバー,サイドカバー	1	
5	61134-89L00	シール,サイドカバー	1	
6	61831-89L00-0EP	パネル,フロント(ブラック)	1	
7	09320-11017	クッション	2	
8	09136-06168	スクリュ(6X17)	2	
9	61412-89L00	フック,フロントパネル	1	
10	61610-90L00	フアスナ	1	
11	61616-93EL0	ピン,レバー	1	
12	09161-04012	ワッシャ(4.2X11X1)	1	
13	61124-89L20	グロメット,リモコンケーブル	1	
14	61151-91J11	クッション,ロアカバーホルダ	1	
15	61827-89L00	ホルダ,サイドカバー	1	
16	02142-06167	スクリュ	1	
17	54144-89L10	シール,アッパマウントスターボード	1	
18	54145-89L00	シール,アッパマウントポート	1	
19	09251-09007	クッション	2	
20	09229-04005	リベット	2	
21	09385-04003	クリップ	1	
22	17917-87LL0	コネクタ,フラッシュウオータ	1	

FIG.410E

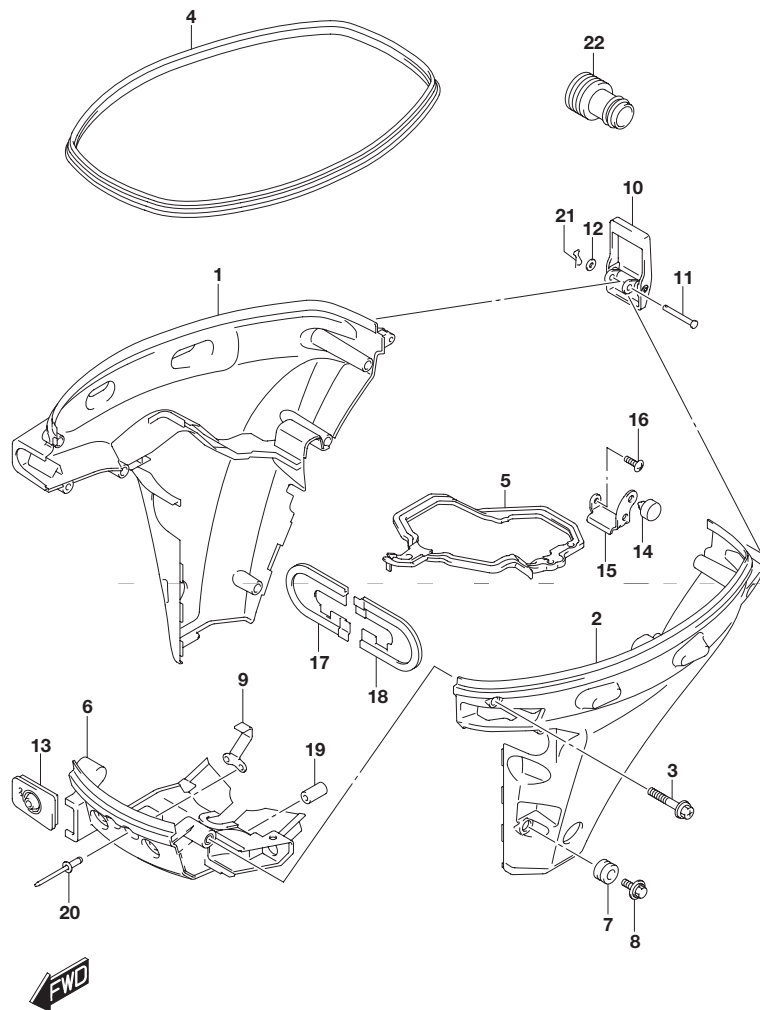


FIG.410E (1-J-12) サイドカバー(DF20A)

見出番号	品番	品名	使用個数	備考
1	61810-89L00-RB4	カバー,サイドスターボード(ブラック)	1	
2	61820-89L00-RB4	カバー,サイドポート(ブラック)	1	
3	09136-06169	スクリュ(6X35)	8	
4	61112-89L10	ラバー,サイドカバー	1	
5	61134-89L00	シール,サイドカバー	1	
6	61831-89L00-0EP	パネル,フロント(ブラック)	1	
7	09320-11017	クッション	2	
8	09136-06168	スクリュ(6X17)	2	
9	61412-89L00	フック,フロントパネル	1	
10	61610-90L00	ファスナ	1	
11	61616-93EL0	ピン,レバー	1	
12	09161-04012	ワッシャ(4.2X11X1)	1	
13	61124-89L40	グロメット,ケーブル	1	
14	61151-91J11	クッション,ロアカバーホルダ	1	
15	61827-89L00	ホルダ,サイドカバー	1	
16	02142-06167	スクリュ	1	
17	54144-89L10	シール,アッパマウントスターボード	1	
18	54145-89L00	シール,アッパマウントポート	1	
19	09251-09007	クッション	2	
20	09229-04005	リベット	2	
21	09385-04003	クリップ	1	
22	17917-87LL0	コネクタ,フラッシュウオータ	1	

FIG.410F

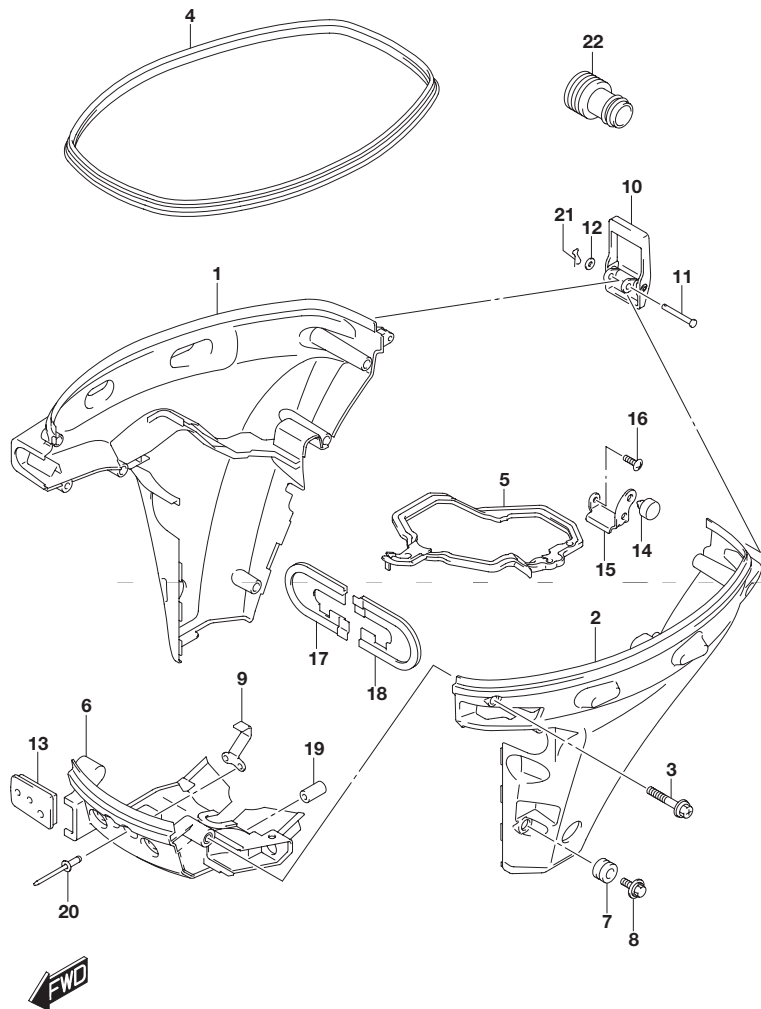


FIG.410F (1-J-13) サイドカバー(DF20AR)

見出番号	品番	品名	使用個数	備考
1	61810-89L00-RB4	カバー,サイドスターボード(ブラック)	1	
2	61820-89L00-RB4	カバー,サイドポート(ブラック)	1	
3	09136-06169	スクリュ(6X35)	8	
4	61112-89L10	ラバー,サイドカバー	1	
5	61134-89L00	シール,サイドカバー	1	
6	61831-89L00-0EP	パネル,フロント(ブラック)	1	
7	09320-11017	クッション	2	
8	09136-06168	スクリュ(6X17)	2	
9	61412-89L00	フック,フロントパネル	1	
10	61610-90L00	フアスナ	1	
11	61616-93EL0	ピン,レバー	1	
12	09161-04012	ワッシャ(4.2X11X1)	1	
13	61124-89L20	グロメット,リモコンケーブル	1	
14	61151-91J11	クッション,ロアカバーホルダ	1	
15	61827-89L00	ホルダ,サイドカバー	1	
16	02142-06167	スクリュ	1	
17	54144-89L10	シール,アッパマウントスターボード	1	
18	54145-89L00	シール,アッパマウントポート	1	
19	09251-09007	クッション	2	
20	09229-04005	リベット	2	
21	09385-04003	クリップ	1	
22	17917-87LL0	コネクタ,フラッシュウオータ	1	

5

FIG.410G

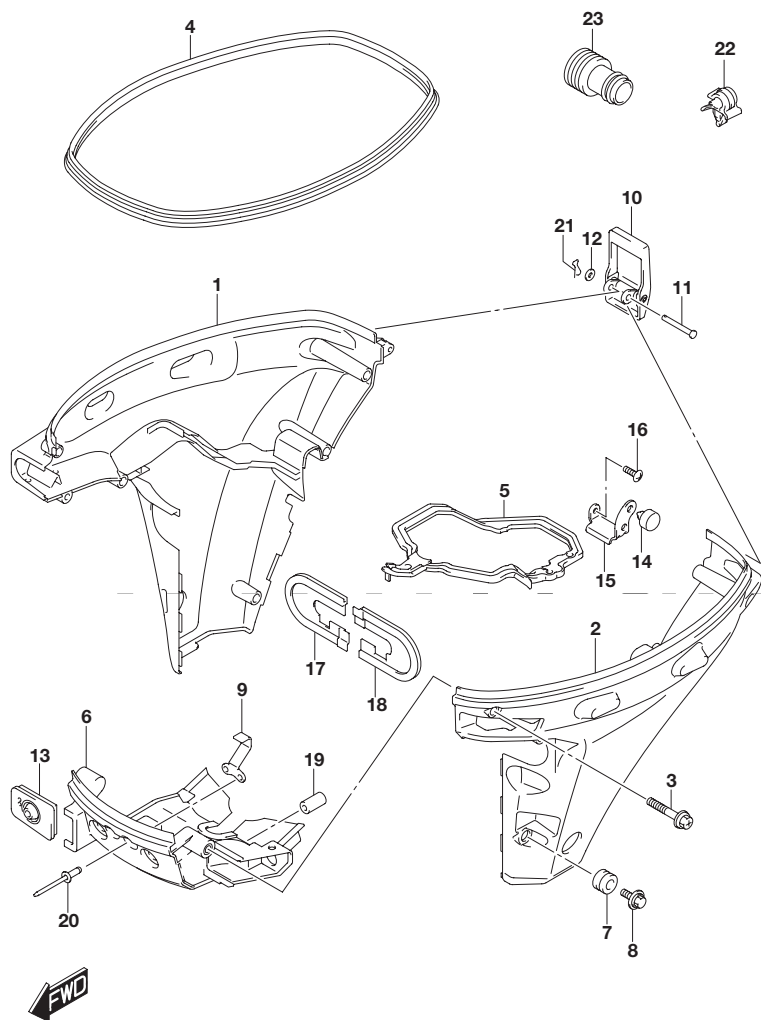


FIG.410G (1-J-14) サイドカバー(DF20ATH)

見出番号	品番	品名	使用個数	備考
1	61810-89L10-RB4	カバー,サイドスターボード(ブラック)	1	
2	61820-89L00-RB4	カバー,サイドポート(ブラック)	1	
3	09136-06169	スクリュ(6X35)	8	
4	61112-89L10	ラバー,サイドカバー	1	
5	61134-89L00	シール,サイドカバー	1	
6	61831-89L00-0EP	パネル,フロント(ブラック)	1	
7	09320-11017	クッション	2	
8	09136-06168	スクリュ(6X17)	2	
9	61412-89L00	フック,フロントパネル	1	
10	61610-90L00	ファスナ	1	
11	61616-93EL0	ピン,レバー	1	
12	09161-04012	ワッシャ(4.2X11X1)	1	
13	61124-89L40	グロメット,ケーブル	1	
14	61151-91J11	クッション,ロアカバーホルダ	1	
15	61827-89L00	ホルダ,サイドカバー	1	
16	02142-06167	スクリュ	1	
17	54144-89L10	シール,アッパマウントスターボード	1	
18	54145-89L00	シール,アッパマウントポート	1	
19	09251-09007	クッション	2	
20	09229-04005	リベット	2	
21	09385-04003	クリップ	1	
22	09403-07308	クランプ	2	
23	17917-87LL0	コネクタ,フラッシュウオータ	1	

FIG.420A

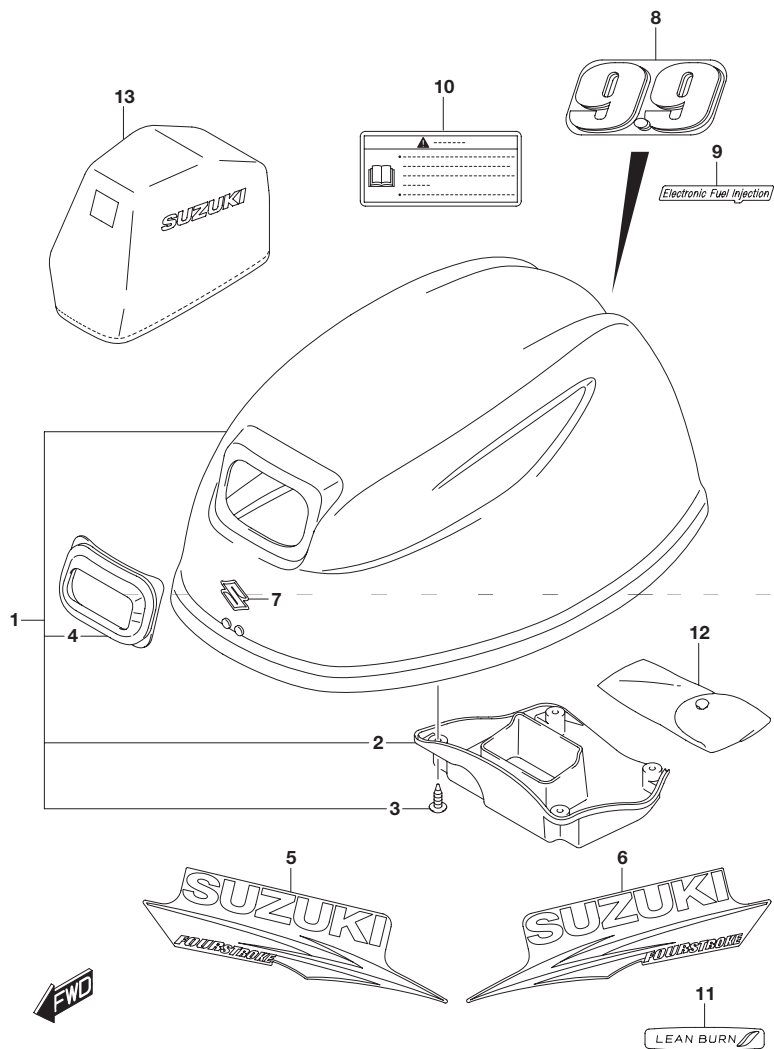


FIG.420A (1-J-15) エンジンカバー(DF9.9B)

見出番号	品番	品名	使用個数	備考
1	61400-89L10-0EP	カバーアッシ,エンジン(ブラック)	1	
2	61433-89L01	・カバー,エアインテークインナ	1	
3	03542-05169	・スクリュー	4	
4	61622-90L00	・シール,リコイルスタータ	1	
5	61443-99J00	ストライプ,エンジンカバースターボード	1	
6	61453-99J00	ストライプ,エンジンカバーポート	1	
7	68111-89L00	エンブレム S	1	
8	61435-99J10	マーク,エンブレムリヤ(9.9)	1	
9	61446-89L00	デカール,インジェクション	1	
10	61458-89L20	ラベル,エンジンカバー(JAPAN)	1	
11	61471-89L00	デカール,LEAN BURN	1	
12	59800-89L00	ツールアッシ	1	
13	68110-89L00	カバー,ウエザ	1	OPT

FIG.420B

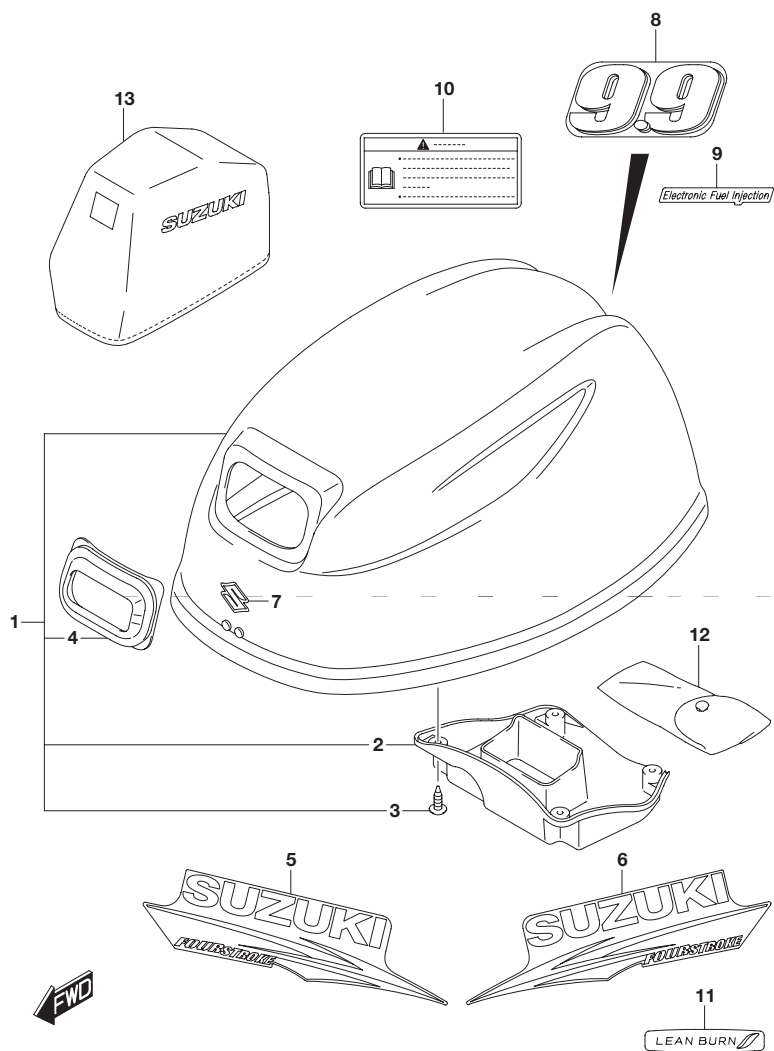


FIG.420B (1-K-2) エンジン カバー(DF9.9BR)

見出番号	品番	品名	使用個数	備考
1	61400-89L10-0EP	カバー-アッシ ,エンジン(ブラック)	1	
2	61433-89L01	・カバー ,エアインテークインナ	1	
3	03542-05169	・スクリュ	4	
4	61622-90L00	・シール ,リコイルスタータ	1	
5	61443-99J00	ストライプ ,エンジンカバー-スターボード	1	
6	61453-99J00	ストライプ ,エンジンカバー-ポート	1	
7	68111-89L00	エンブレム S	1	
8	61435-99J10	マーク ,エンブレムリヤ(9.9)	1	
9	61446-89L00	デカール ,インジェクション	1	
10	61458-89L20	ラベル ,エンジンカバー-(JAPAN)	1	
11	61471-89L00	デカール LEAN BURN	1	
12	59800-89L00	ツールアッシ	1	
13	68110-89L00	カバー ,ウエザ	1	OPT

FIG.420C

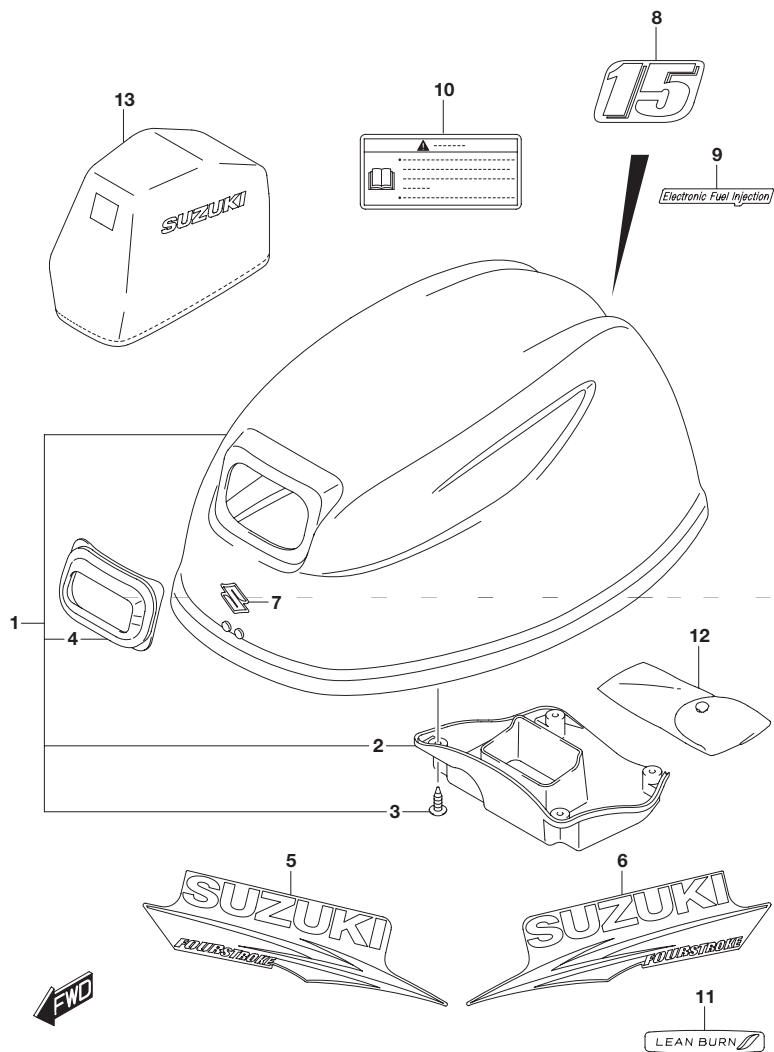


FIG.420C (1-K-3) エンジン カバー(DF15A)

見出番号	品番	品名	使用個数	備考
1	61400-89L10-0EP	カバー-アッシ ,エンジン(ブラック)	1	
2	61433-89L01	・カバー ,エアインテークインナ	1	
3	03542-05169	・スクリュ	4	
4	61622-90L00	・シール ,リコイルスタータ	1	
5	61443-99J00	ストライプ ,エンジンカバー-スターボード	1	
6	61453-99J00	ストライプ ,エンジンカバー-ポート	1	
7	68111-89L00	エンブレム S	1	
8	61435-94J30	マーク ,エンブレムリヤ(15)	1	
9	61446-89L00	デカール ,インジェクション	1	
10	61458-89L20	ラベル ,エンジンカバー-(JAPAN)	1	
11	61471-89L00	デカール LEAN BURN	1	
12	59800-89L00	ツールアッシ	1	
13	68110-89L00	カバー ,ウエザ	1	OPT

FIG.420D

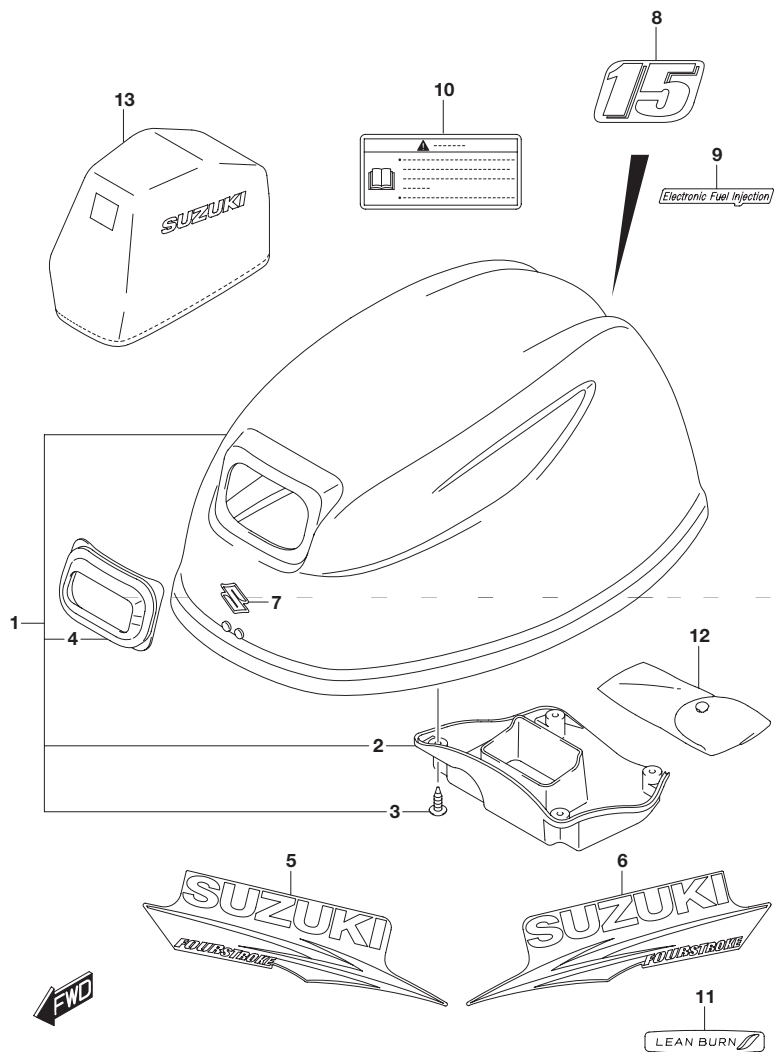


FIG.420D (1-K-4) エンジン カバー(DF15AR)

見出番号	品番	品名	使用個数	備考
1	61400-89L10-0EP	カバー-アッシ ,エンジン(ブラック)	1	
2	61433-89L01	・カバー ,エアインテークインナ	1	
3	03542-05169	・スクリュ	4	
4	61622-90L00	・シール ,リコイルスタータ	1	
5	61443-99J00	ストライプ ,エンジンカバー-スターボード	1	
6	61453-99J00	ストライプ ,エンジンカバー-ポート	1	
7	68111-89L00	エンブレム S	1	
8	61435-94J30	マーク ,エンブレムリヤ(15)	1	
9	61446-89L00	デカール ,インジェクション	1	
10	61458-89L20	ラベル ,エンジンカバー(JAPAN)	1	
11	61471-89L00	デカール LEAN BURN	1	
12	59800-89L00	ツールアッシ	1	
13	68110-89L00	カバー ,ウエザ	1	OPT

FIG.420E

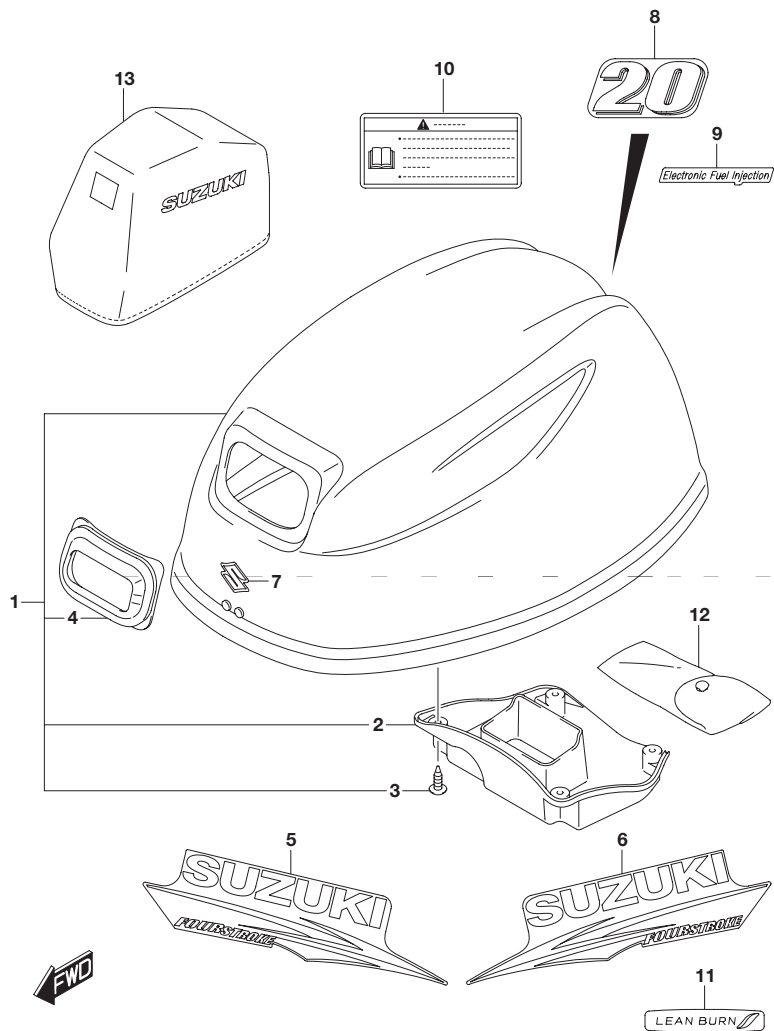


FIG.420E (1-K-5) エンジン カバー(DF20A)

見出番号	品番	品名	使用個数	備考
1	61400-89L10-0EP	カバーアッシ, エンジン(ブラック)	1	
2	61433-89L01	・カバー, エアインテークインナ	1	
3	03542-05169	・スクリュ	4	
4	61622-90L00	・シール, リコイルスタータ	1	
5	61443-99J00	ストライプ, エンジンカバースターボード	1	
6	61453-99J00	ストライプ, エンジンカバーポート	1	
7	68111-89L00	エンブレム S	1	
8	61435-89L00	マーク, エンブレムリヤ(20)	1	
9	61446-89L00	デカール, インジェクション	1	
10	61458-89L20	ラベル, エンジンカバー(JAPAN)	1	
11	61471-89L00	デカール, LEAN BURN	1	
12	59800-89L00	ツールアッシ	1	
13	68110-89L00	カバー, ウエザ	1	OPT

FIG.420F

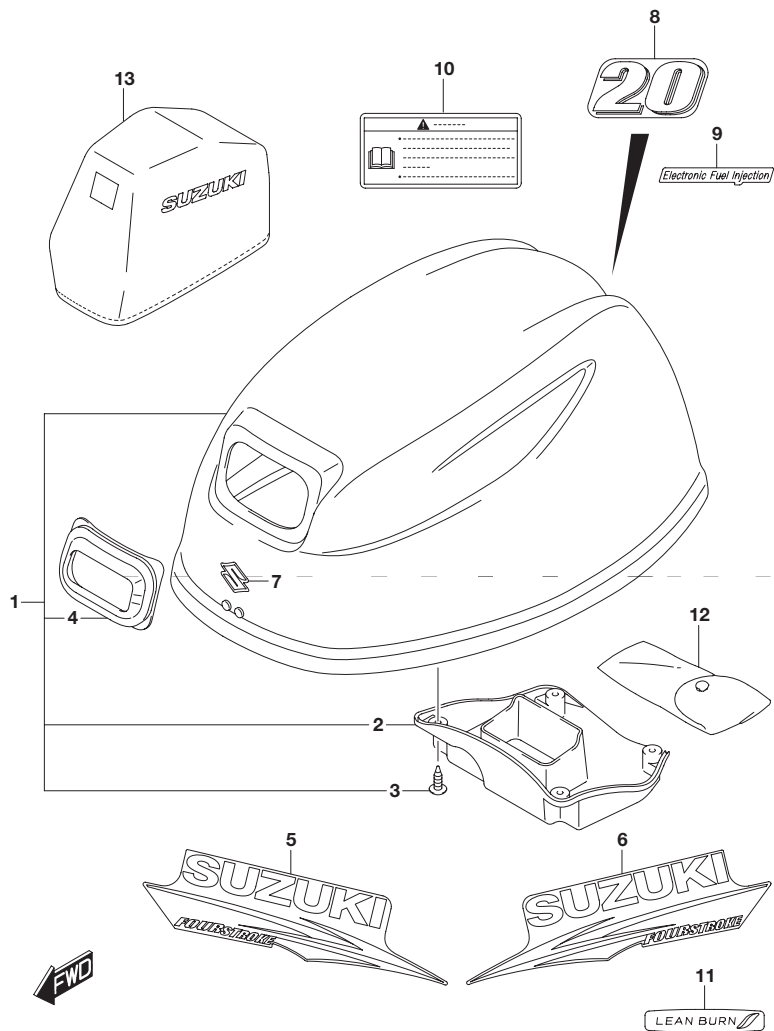


FIG.420F (1-K-6) エンジン カバー(DF20AR)

見出番号	品番	品名	使用個数	備考
1	61400-89L10-0EP	カバー-アッシ ,エンジン(ブラック)	1	
2	61433-89L01	・カバー ,エアインテークインナ	1	
3	03542-05169	・スクリュ	4	
4	61622-90L00	・シール ,リコイルスタータ	1	
5	61443-99J00	ストライプ ,エンジンカバー-スターボード	1	
6	61453-99J00	ストライプ ,エンジンカバー-ポート	1	
7	68111-89L00	エンブレム S	1	
8	61435-89L00	マーク ,エンブレムリヤ(20)	1	
9	61446-89L00	デカール ,インジェクション	1	
10	61458-89L20	ラベル ,エンジンカバー-(JAPAN)	1	
11	61471-89L00	デカール LEAN BURN	1	
12	59800-89L00	ツールアッシ	1	
13	68110-89L00	カバー ,ウエザ	1	OPT

FIG.420G

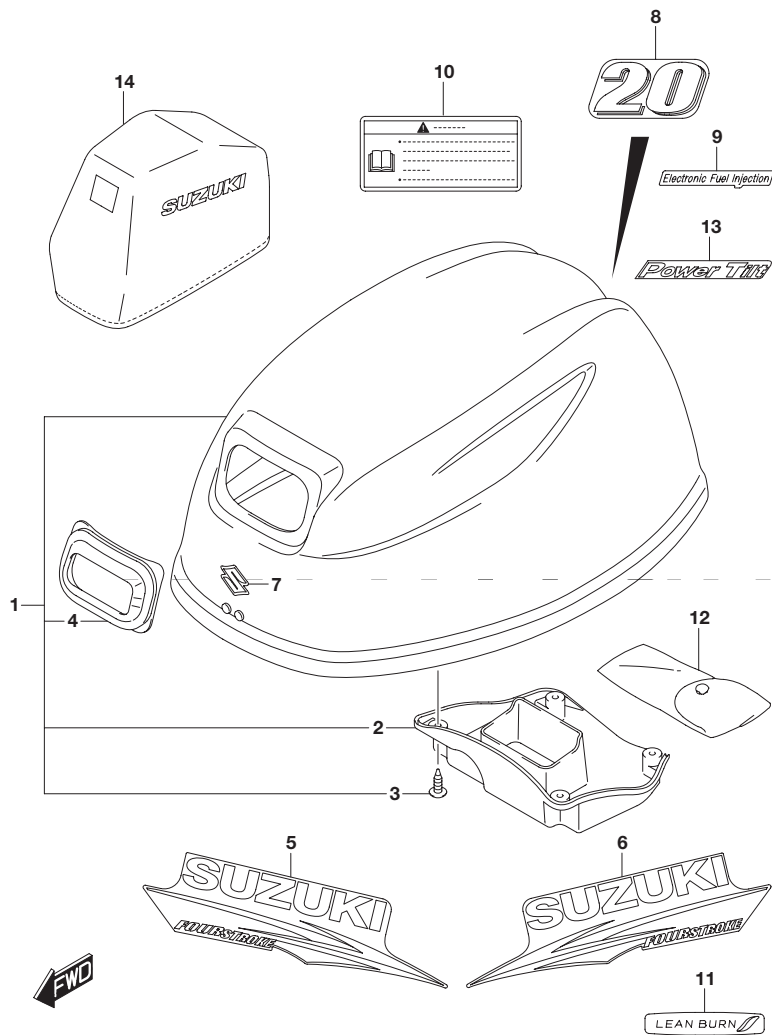


FIG.420G (1-K-7) エンジン カバー(DF20ATH)

見出番号	品番	品名	使用個数	備考
1	61400-89L10-0EP	カバー-アッシ ,エンジン(ブラック)	1	
2	61433-89L01	・カバー ,エアインテークインナ	1	
3	03542-05169	・スクリュ	4	
4	61622-90L00	・シール ,リコイルスタータ	1	
5	61443-99J00	ストライプ ,エンジンカバー-スターボード	1	
6	61453-99J00	ストライプ ,エンジンカバー-ポート	1	
7	68111-89L00	エンブレム S	1	
8	61435-89L00	マーク ,エンブレムリヤ(20)	1	
9	61446-89L00	デカール ,インジェクション	1	
10	61458-89L20	ラベル ,エンジンカバー-(JAPAN)	1	
11	61471-89L00	デカール LEAN BURN	1	
12	59800-89L00	ツールアッシ	1	
13	61447-94J00	マーク ,エンブレムパワー-チルト	1	
14	68110-89L00	カバー ,ウエザ	1	OPT

FIG.432A

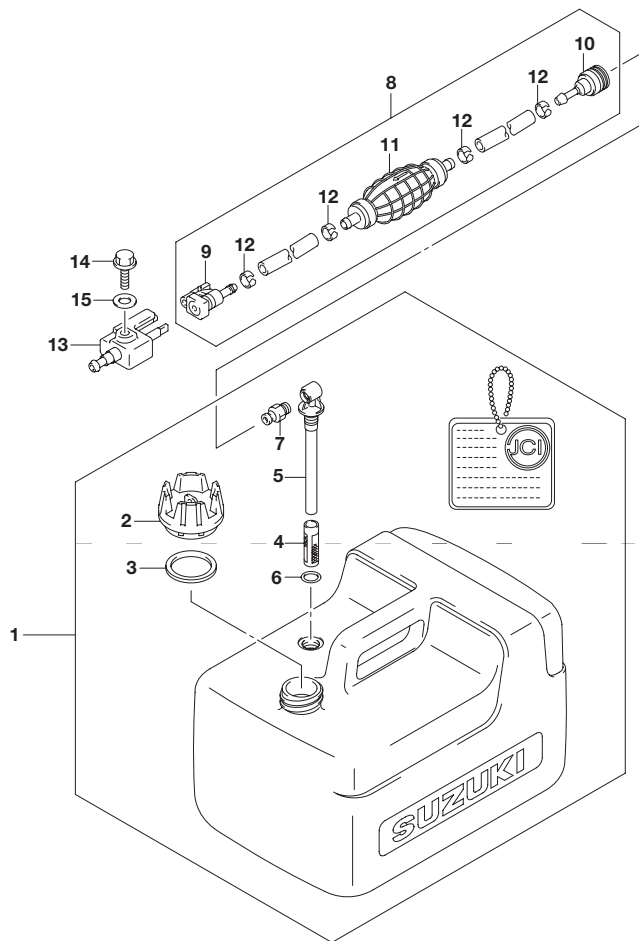


FIG.432A (1-K-8) フューエル タンク

見出番号	品番	品名	使用個数	備考
1	65000-89L00	タンクアッシ,フューエルSEP	1	
2	65520-99100	・キャブアッシ,フューエルタンク	1	
3	65561-95D00	・ガスケット,タンクキャブ	1	
4	65831-95D00	・フィルタ,アウトレット	1	
5	65890-99100	・アウトレットアッシ	1	
6	65892-95D00	・Oリング,フューエルアウトレット	1	
7	65740-95D01	・プラグ,フューエルコネクタ	1	
8	65700-89L20	ホース,フューエル(タンクツコネクタ)	1	
9	65750-87JL0	・ソケット,フューエルホース	1	
10	65750-955L0	・ソケット,フューエルホース	1	
11	65770-89L00	・ポンプ,スクイズ	1	
12	65781-98500	・クリップ,フューエルホース	4	
13	65720-986L0	プラグ,フューエルコネクタ	1	
14	09103-06237	ボルト(6X12.5)	1	
15	09160-06085	ワッシャ(6.5X15X1)	1	

FIG.442A

FIG.442A (1-K-9) ドラッグリンク(DF9.9BR)

見出番号	品番	品名	使用個数	備考
1	41161-94400	シール,ステアリングケーブル	1	
2	67701-99J02	リンクアッシ,ドラッグ	1	
3	67721-93E10	・スペーサ,ドラッグリンク	1	
4	67725-96J00	・ボルト,ドラッグリンク	1	
5	67726-99E00	・ナット,ロック	2	
6	67728-99E00	・ワッシャ	4	

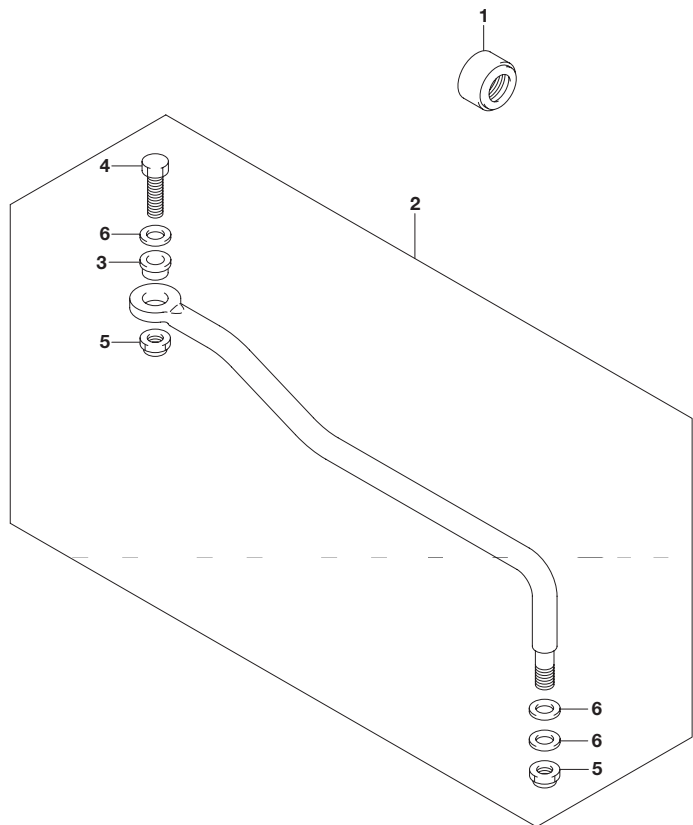
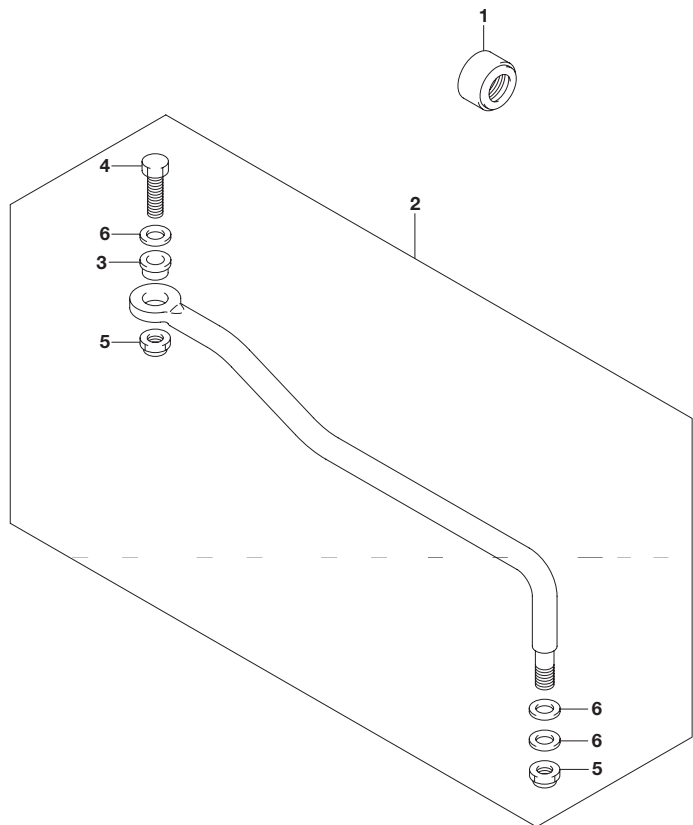


FIG.442B

FIG.442B (1-K-10) ドラッグリンク(DF15AR)



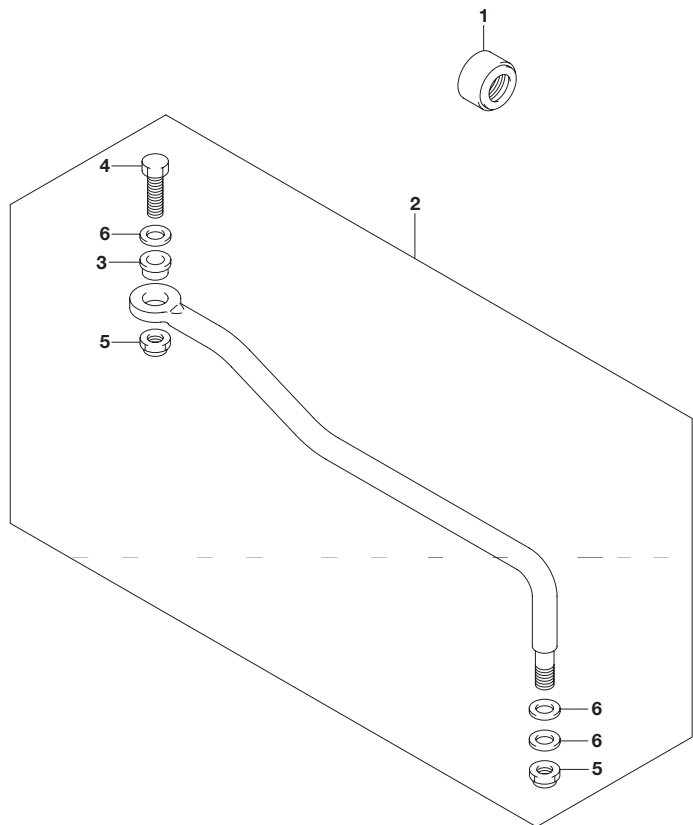
見出番号	品番	品名	使用個数	備考
1	41161-94400	シール,ステアリングケーブル	1	
2	67701-99J02	リンクアッシ,ドラッグ	1	
3	67721-93E10	・スペーサ,ドラッグリンク	1	
4	67725-96J00	・ボルト,ドラッグリンク	1	
5	67726-99E00	・ナット,ロック	2	
6	67728-99E00	・ワッシャ	4	



FIG.442C

FIG.442C (1-K-11) ドラッグリンク(DF20AR)

見出番号	品番	品名	使用個数	備考
1	41161-94400	シール,ステアリングケーブル	1	
2	67701-99J02	リンクアッシ,ドラッグ	1	
3	67721-93E10	・スペーサ,ドラッグリンク	1	
4	67725-96J00	・ボルト,ドラッグリンク	1	
5	67726-99E00	・ナット,ロック	2	
6	67728-99E00	・ワッシャ	4	



5



FIG.444A

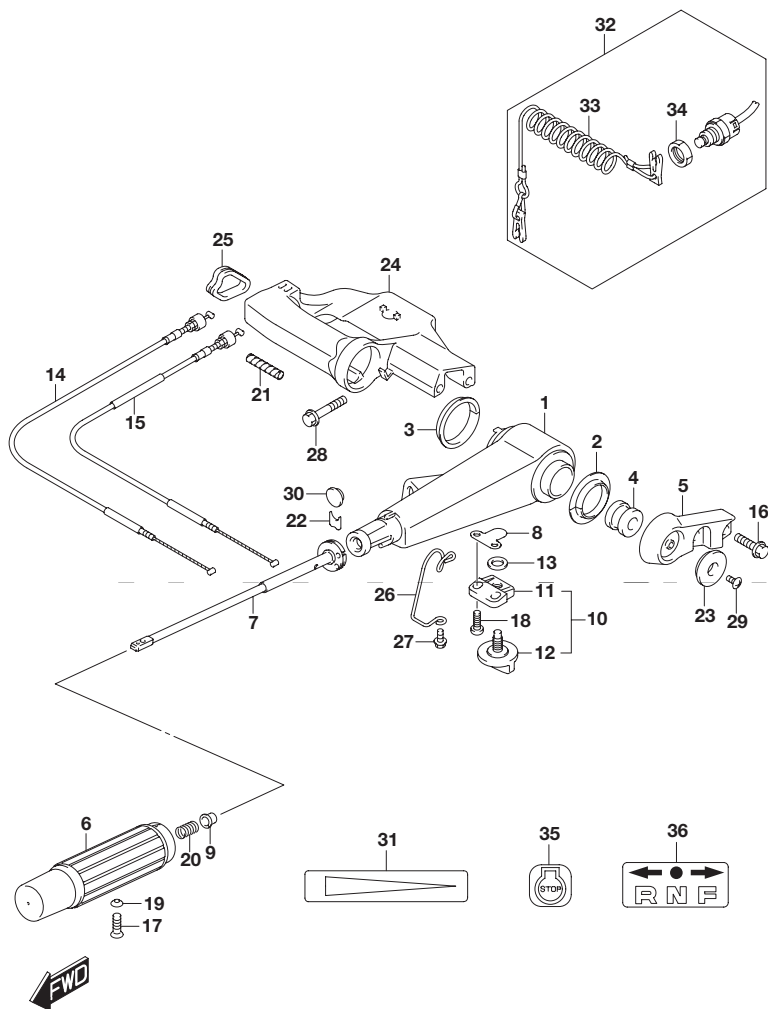


FIG.444A (1-K-12) テイラーハンドル(DF9.9B)

見出番号	品番	品名	使用個数	備考
1	63111-89L00-0EP	ハンドル,テイラ	1	
2	63115-99J10	ブッシュ,テイラハンドルNO.1	1	
3	63115-99J00	ブッシュ,テイラハンドルNO.2	1	
4	63116-99J00	ラバー,テイラハンドルフリクション	1	
5	63121-99J00-0EP	カバー,テイラハンドル(ブラック)	1	
6	63210-89L10	グリップ,ハンドル	1	
7	63220-89L00	ロッド,ハンドル	1	
8	63225-98601	プレート,スロットルアジスタ	1	
9	63225-93200	ブッシュ,ハンドルロッド	1	
10	63240-94J10	アジャスタセット,ハンドルロッド	1	
11	63241-986B0	・サポート,ハンドルロッド	1	
12	63244-94J00	・ノブ,スロットルアジャスタ	1	
13	09148-06008	ナット	1	
14	63610-89L00	ケーブルアッシ,スロットル	1	
15	63610-89L10	ケーブルアッシ,スロットル	1	
16	09116-08151	ボルト(8X30)	2	
17	09126-06015	スクリュ(6X23)	1	
18	09136-05041	スクリュ(5X20)	2	
19	09163-06001	ロックワッシャ	1	
20	09440-12027	スプリング	1	
21	33833-91J00	チューブ,φ:250	1	L:250 50
22	63114-99J01	プレート,ウォーニングインジケータ	1	
23	63122-99J00	プロテクタ,ハンドルカバー	1	
24	63131-99J11-0EP	ブラケット,テイラハンドル(ブラック)	1	
25	63133-89L00	グロメット,テイラハンドルブラケット	1	
26	65793-89L00	ホルダ,フューエルホース	1	
27	09116-06225	ボルト(6X15)	1	
28	09116-08155	ボルト(8X45)	2	

FIG.444A

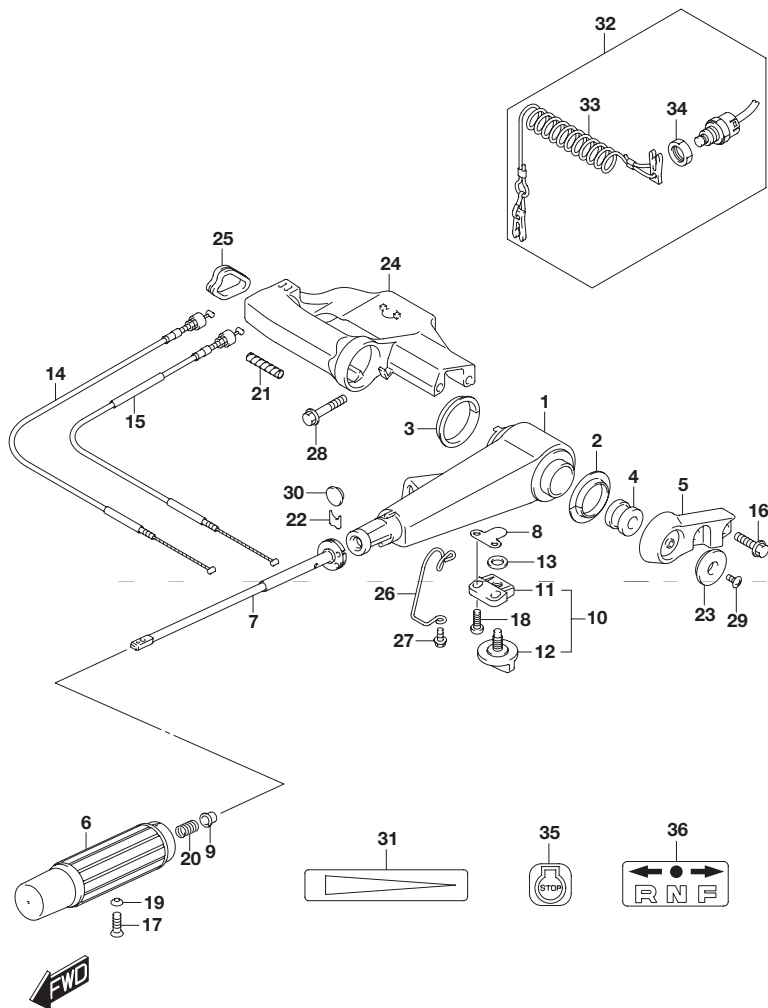


FIG.444A (1-K-13) テイラーハンドル(DF9.9B)

見出番号	品番	品名	使用個数	備考
29	09125-05042	スクリュ(5X10)	1	
30	09250-12006	キャップ(OD:20)	1	
31	63215-93110	マーク,ハンドルグリップ	1	
32	37830-89L00	スイッチアッシ エマジエンシ/ストップ	1	
33	37823-97J00	・プレート,ロック	1	
34	37826-97J00	・ナット	1	
35	37835-95D00	ラベル,ストップ	1	
36	21131-94J00	マーク,クラッチシフト	1	

5

FIG.444B

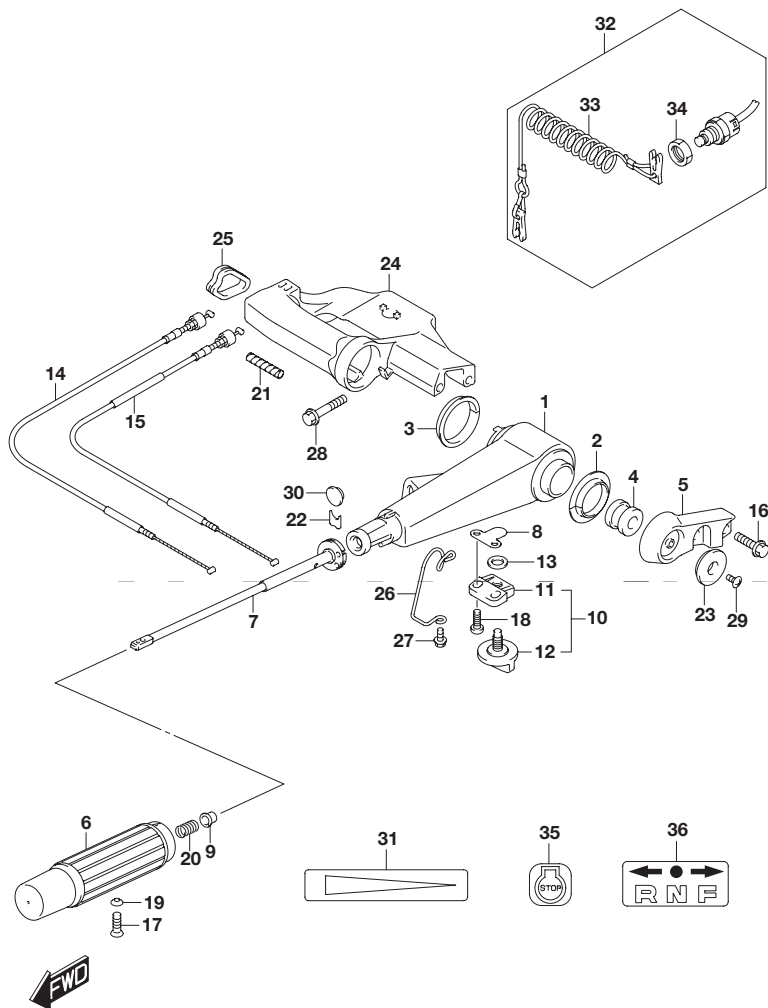


FIG.444B (1-K-14) テイラーハンドル(DF15A)

見出番号	品番	品名	使用個数	備考
1	63111-89L00-0EP	ハンドル,テイラ	1	
2	63115-99J10	ブッシュ,テイラハンドルNO.1	1	
3	63115-99J00	ブッシュ,テイラハンドルNO.2	1	
4	63116-99J00	ラバー,テイラハンドルフリクション	1	
5	63121-99J00-0EP	カバー,テイラハンドル(ブラック)	1	
6	63210-89L10	グリップ,ハンドル	1	
7	63220-89L00	ロッド,ハンドル	1	
8	63225-98601	プレート,スロットルアジスタ	1	
9	63225-93200	ブッシュ,ハンドルロッド	1	
10	63240-94J10	アジャスタセット,ハンドルロッド	1	
11	63241-986B0	・サポート,ハンドルロッド	1	
12	63244-94J00	・ノブ,スロットルアジャスタ	1	
13	09148-06008	ナット	1	
14	63610-89L00	ケーブルアッシ,スロットル	1	
15	63610-89L10	ケーブルアッシ,スロットル	1	
16	09116-08151	ボルト(8X30)	2	
17	09126-06015	スクリュ(6X23)	1	
18	09136-05041	スクリュ(5X20)	2	
19	09163-06001	ロックワッシャ	1	
20	09440-12027	スプリング	1	
21	33833-91J00	チューブ,φ:250	1	L:250 50
22	63114-99J01	プレート,ウォーニングインジケータ	1	
23	63122-99J00	プロテクタ,ハンドルカバー	1	
24	63131-99J11-0EP	ブラケット,テイラハンドル(ブラック)	1	
25	63133-89L00	グロメット,テイラハンドルブラケット	1	
26	65793-89L00	ホルダ,フューエルホース	1	
27	09116-06225	ボルト(6X15)	1	
28	09116-08155	ボルト(8X45)	2	

FIG.444B

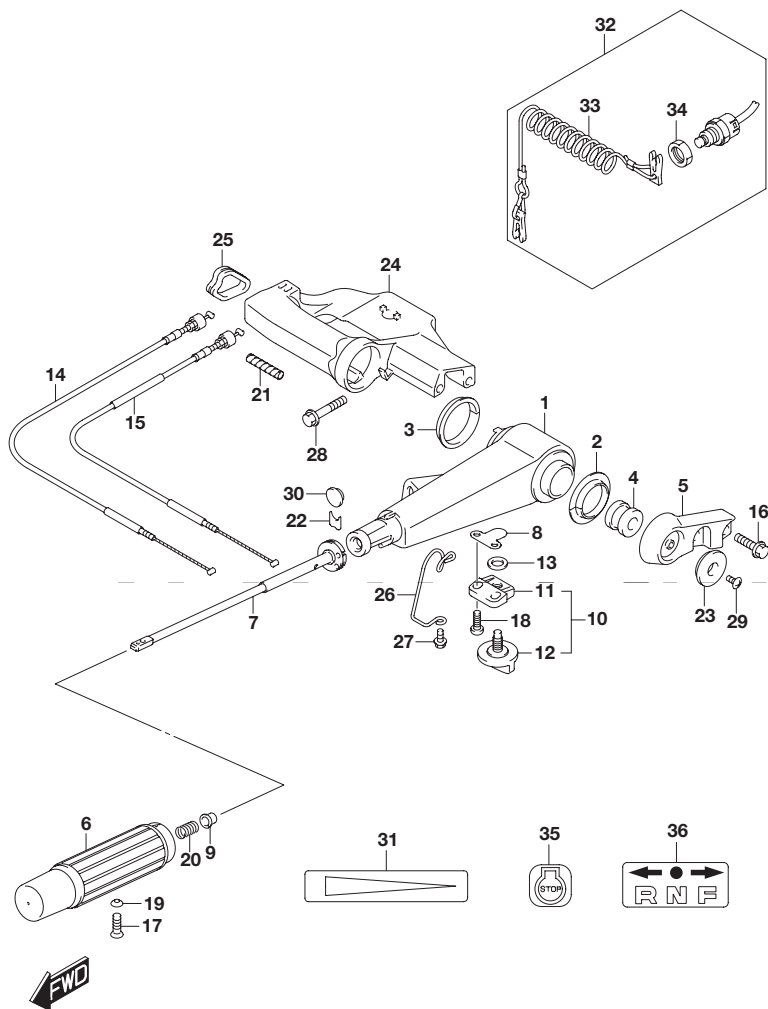


FIG.444B (1-K-15) テイラー ハンドル(DF15A)

見出番号	品番	品名	使用個数	備考
29	09125-05042	スクリュ(5X10)	1	
30	09250-12006	キャップ(OD:20)	1	
31	63215-93110	マーク,ハンドルグリップ	1	
32	37830-89L00	スイッチアッシ エマジエンシ/ストップ	1	
33	37823-97J00	・プレート,ロック	1	
34	37826-97J00	・ナット	1	
35	37835-95D00	ラベル,ストップ	1	
36	21131-94J00	マーク,クラッチシフト	1	

FIG.444C

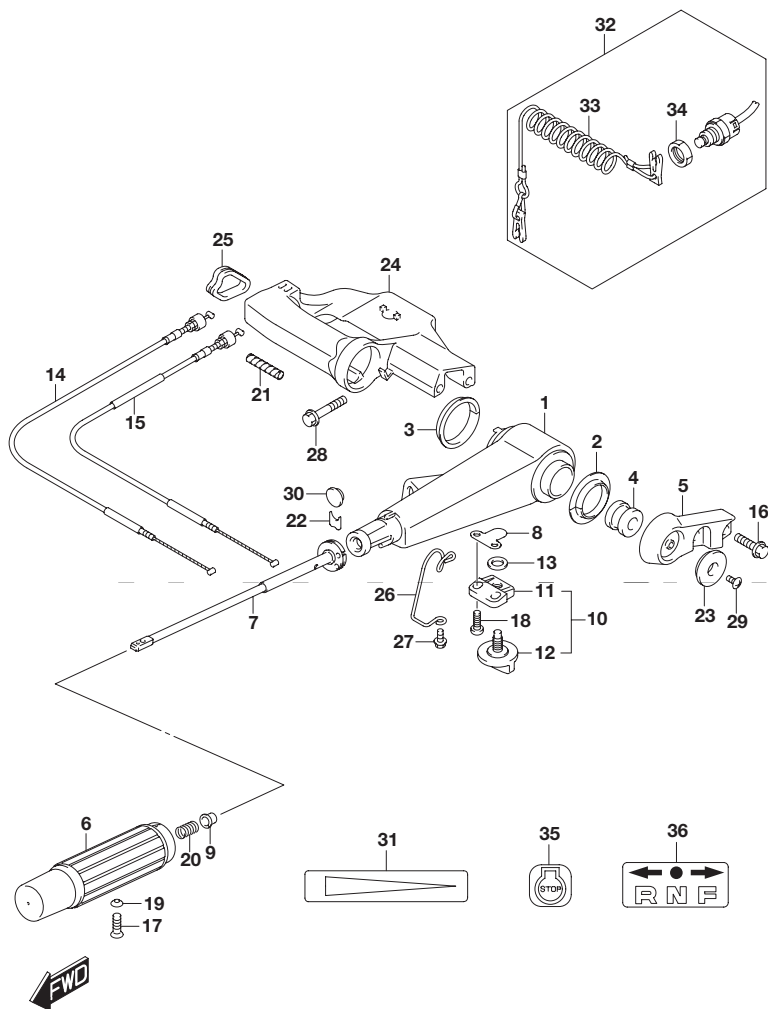


FIG.444C (1-L-2) テイラー ハンドル(DF20A)

見出番号	品番	品名	使用個数	備考
1	63111-89L00-0EP	ハンドル, テイラ	1	
2	63115-99J10	ブッシュ, テイラハンドルNO.1	1	
3	63115-99J00	ブッシュ, テイラハンドルNO.2	1	
4	63116-99J00	ラバー, テイラハンドルフリクション	1	
5	63121-99J00-0EP	カバー, テイラハンドル(ブラック)	1	
6	63210-89L10	グリップ, ハンドル	1	
7	63220-89L00	ロッド, ハンドル	1	
8	63225-98601	プレート, スロットルアジスタ	1	
9	63225-93200	ブッシュ, ハンドルロッド	1	
10	63240-94J10	アジャスタセット, ハンドルロッド	1	
11	63241-986B0	・サポート, ハンドルロッド	1	
12	63244-94J00	・ノブ, スロットルアジャスタ	1	
13	09148-06008	ナット	1	
14	63610-89L00	ケーブルアッシ, スロットル	1	
15	63610-89L10	ケーブルアッシ, スロットル	1	
16	09116-08151	ボルト(8X30)	2	
17	09126-06015	スクリュ(6X23)	1	
18	09136-05041	スクリュ(5X20)	2	
19	09163-06001	ロックワッシャ	1	
20	09440-12027	スプリング	1	
21	33833-91J00	チューブ L:250	1	L:250 50
22	63114-99J01	プレート, ウォーニングインジケータ	1	
23	63122-99J00	プロテクタ, ハンドルカバー	1	
24	63131-99J11-0EP	ブラケット, テイラハンドル(ブラック)	1	
25	63133-89L00	グロメット, テイラハンドルブラケット	1	
26	65793-89L00	ホルダ, フェーエルホース	1	
27	09116-06225	ボルト(6X15)	1	
28	09116-08155	ボルト(8X45)	2	

FIG.444C

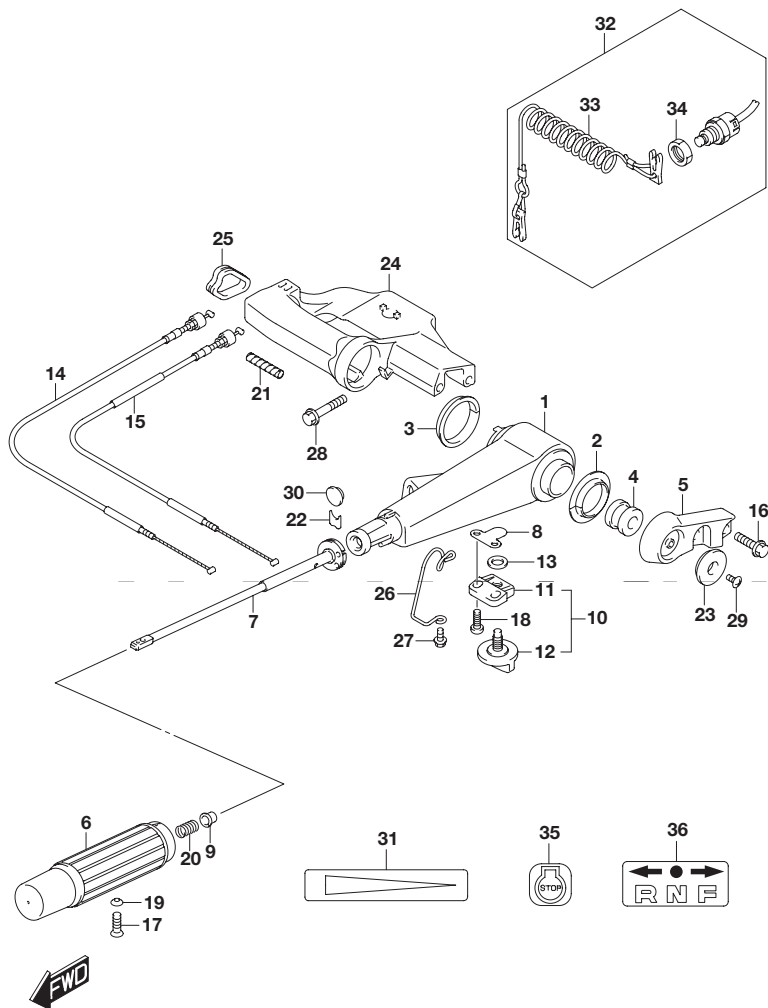


FIG.444C (1-L-3) テイラー ハンドル(DF20A)

見出番号	品番	品名	使用個数	備考
29	09125-05042	スクリュー(5X10)	1	
30	09250-12006	キャップ(OD:20)	1	
31	63215-93110	マーク ,ハンドルグリップ	1	
32	37830-89L00	スイッチアッシ エマジエンシ/ストップ	1	
33	37823-97J00	・プレート ,ロック	1	
34	37826-97J00	・ナット	1	
35	37835-95D00	ラベル ,ストップ	1	
36	21131-94J00	マーク ,クラッチシフト	1	

5

FIG.444D

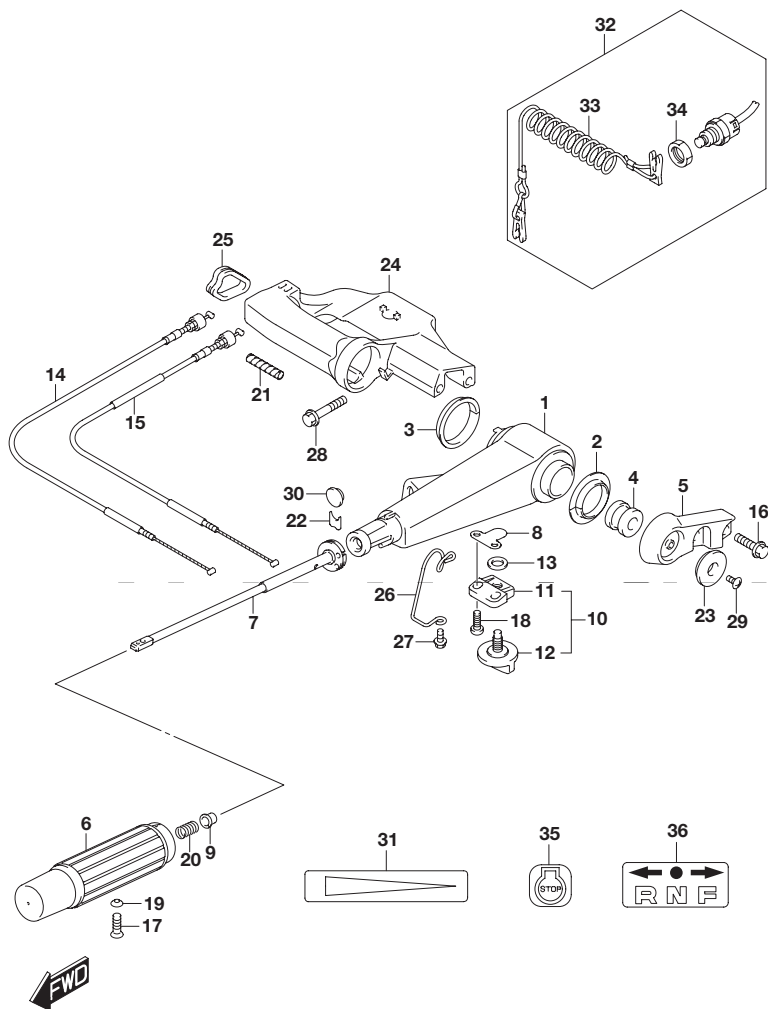


FIG.444D (1-L-4) テイラー ハンドル(DF20ATH)

見出番号	品番	品名	使用個数	備考
1	63111-89L00-0EP	ハンドル,テイラ	1	
2	63115-99J10	ブッシュ,テイラハンドルNO.1	1	
3	63115-99J00	ブッシュ,テイラハンドルNO.2	1	
4	63116-99J00	ラバー,テイラハンドルフリクション	1	
5	63121-99J00-0EP	カバー,テイラハンドル(ブラック)	1	
6	63210-89L10	グリップ,ハンドル	1	
7	63220-89L00	ロッド,ハンドル	1	
8	63225-98601	プレート,スロットルアジスタ	1	
9	63225-93200	ブッシュ,ハンドルロッド	1	
10	63240-94J10	アジャスタセット,ハンドルロッド	1	
11	63241-986B0	・サポート,ハンドルロッド	1	
12	63244-94J00	・ノブ,スロットルアジャスタ	1	
13	09148-06008	ナット	1	
14	63610-89L00	ケーブルアッシ,スロットル	1	
15	63610-89L10	ケーブルアッシ,スロットル	1	
16	09116-08151	ボルト(8X30)	2	
17	09126-06015	スクリュ(6X23)	1	
18	09136-05041	スクリュ(5X20)	2	
19	09163-06001	ロックワッシャ	1	
20	09440-12027	スプリング	1	
21	33833-91J00	チューブ,φ:250	1	L:250 50
22	63114-99J01	プレート,ウォーニングインジケータ	1	
23	63122-99J00	プロテクタ,ハンドルカバー	1	
24	63131-99J11-0EP	ブラケット,テイラハンドル(ブラック)	1	
25	63133-89L00	グロメット,テイラハンドルブラケット	1	
26	65793-89L00	ホルダ,フューエルホース	1	
27	09116-06225	ボルト(6X15)	1	
28	09116-08155	ボルト(8X45)	2	

FIG.444D

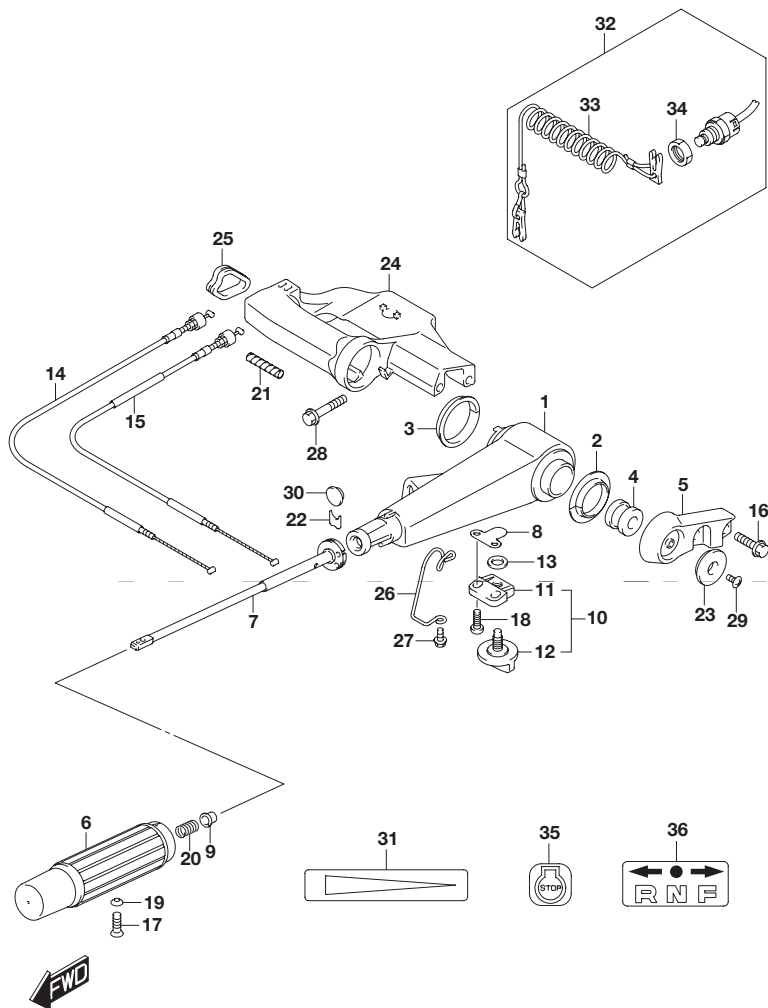


FIG.444D (1-L-5) テイラー ハンドル(DF20ATH)

見出番号	品番	品名	使用個数	備考
29	09125-05042	スクリュー(5X10)	1	
30	09250-12006	キャップ(OD:20)	1	
31	63215-93110	マーク ,ハンドルグリップ	1	
32	37830-89L00	スイッチアッシ エマジエンシ/ストップ	1	
33	37823-97J00	・プレート ,ロック	1	
34	37826-97J00	・ナット	1	
35	37835-95D00	ラベル ,ストップ	1	
36	21131-94J00	マーク ,クラッチシフト	1	

5

FIG.450A

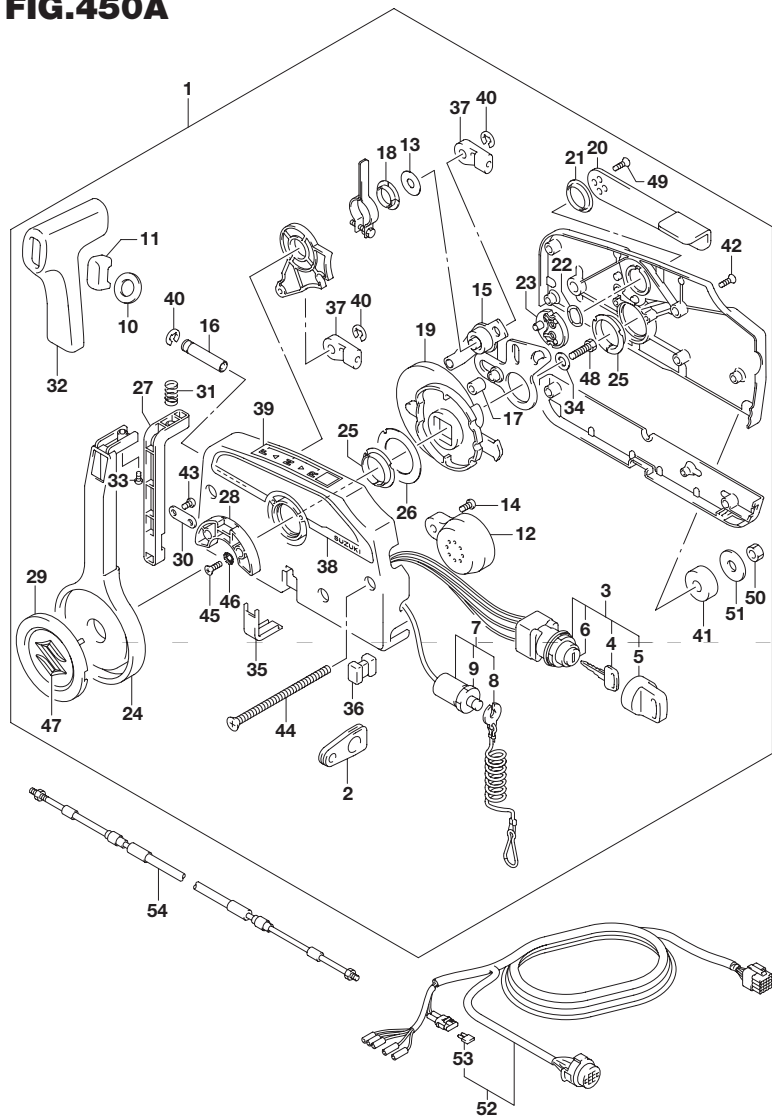


FIG.450A (1-L-6) リモートコントロール(DF9.9BR)

見出番号	品番	品名	使用個数	備考
1	67200-94J20	リモートコントロールアッシ	1	
2	36628-92E00	・グロメット,ワイヤリングハーネス	1	
3	37110-94J02	・スイッチアッシ,イグニッション	1	
4-1	37141-99E00	..キー(931)	2	
4-2	37141-99E10	..キー(932)	2	
4-3	37141-99E20	..キー(933)	2	
4-4	37141-99E30	..キー(934)	2	
4-5	37141-99E40	..キー(935)	2	
4-6	37141-99E50	..キー(936)	2	
4-7	37141-99E60	..キー(937)	2	
4-8	37141-99E70	..キー(938)	2	
4-9	37141-99E80	..キー(939)	2	
4-10	37141-99E90	..キー(940)	2	
4-11	37141-99EA0	..キー(941)	2	
4-12	37141-99EB0	..キー(942)	2	
5	37143-99E00	..キャップ,キー	2	
6	37149-93J00	..キャップ,シリンダボデー	1	
7	37820-93J04	・スイッチアッシ,エマジエンシ	1	
8	37823-92E01	..プレートアッシ, エマジエンシスイッチロック	1	
9	37826-92J00	..ナット	1	
10	37859-90J00	・スベサ	1	
11	37864-94J10	・キャップ,PTTスイッチ	1	
12	38500-93J00	・ブザーアッシ,ウォーニング	1	
13	67212-95600	・ワッシャ	1	
14	67214-92E00	・スクリュ(5X20)	1	

FIG.450A

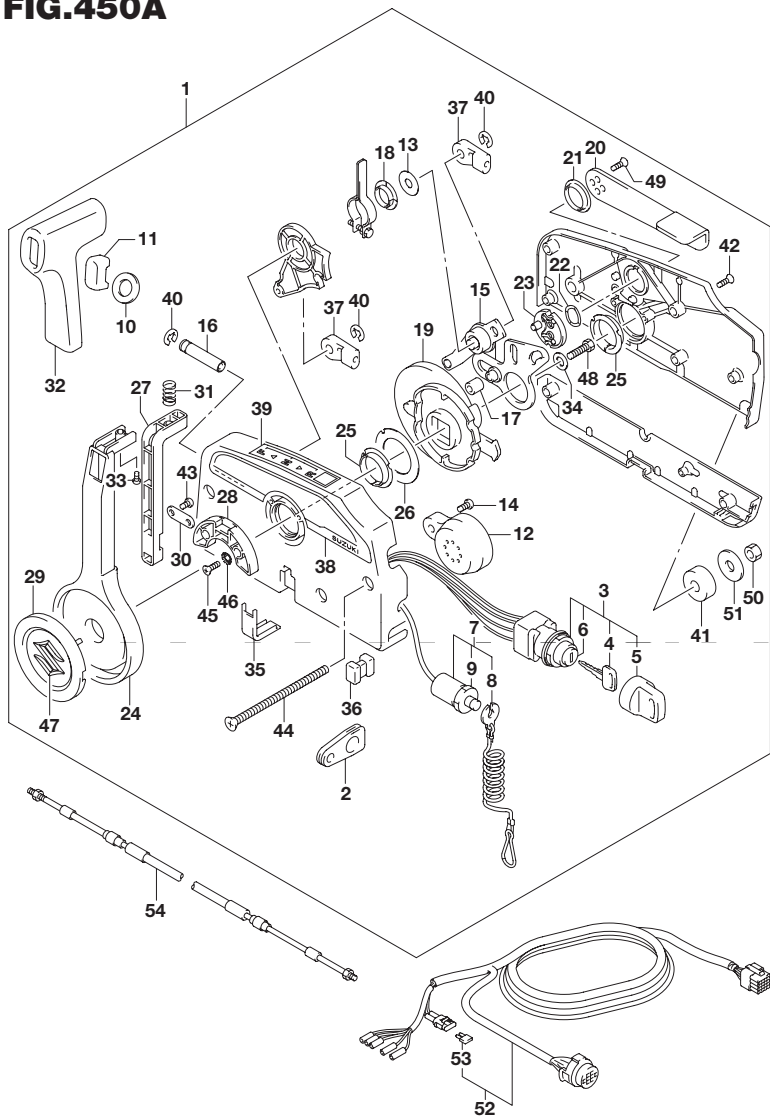


FIG.450A (1-L-7) リモートコントロール(DF9.9BR)

見出番号	品番	品名	使用個数	備考
15	67220-95630	・プレートアッシ	1	
16	67223-99E10	・ノブ,ブレーキアジャスト	1	
17	67229-95600	・ローラ	1	
18	67232-95600	・ブッシュ	1	
19	67238-87D00	・ギヤ,ドライブ	1	
20	67241-99E10	・レバー,フリースロットル	1	
21	67243-95600	・ブッシュ	1	
22	67244-95600	・ウェーブワッシャ	1	
23	67245-95600	・ドラム,フリースロットル	1	
24	67251-99E20	・レバー,ハンドル	1	
25	67252-95600	・ブッシュ	2	
26	67253-95600	・ワッシャ	1	
27	67255-99E10	・アーム,ロック	1	
28	67256-95600	・ホルダ,ニュートラルロック	1	
29	67257-99E10	・キャップ,レバー	1	
30	67258-99E00	・ブラケット	1	
31	67259-87D00	・スプリング,ニュートラルアーム	1	
32	67261-99E10	・グリップ	1	
33	67296-94310	・スクリュ	1	
34	67264-95600	・ワッシャ	1	
35	67267-93J00	・カバー,ワイヤ	1	
36	67273-95600	・スペーサ	1	
37	67275-95600	・エンド,ケーブル	2	
38	67282-94L00	・デカル,リモコンサイド	1	
39	67284-94L00	・マーク,ハンドルレバー	1	
40	67292-94300	・Eリング	3	

5

FIG.450A

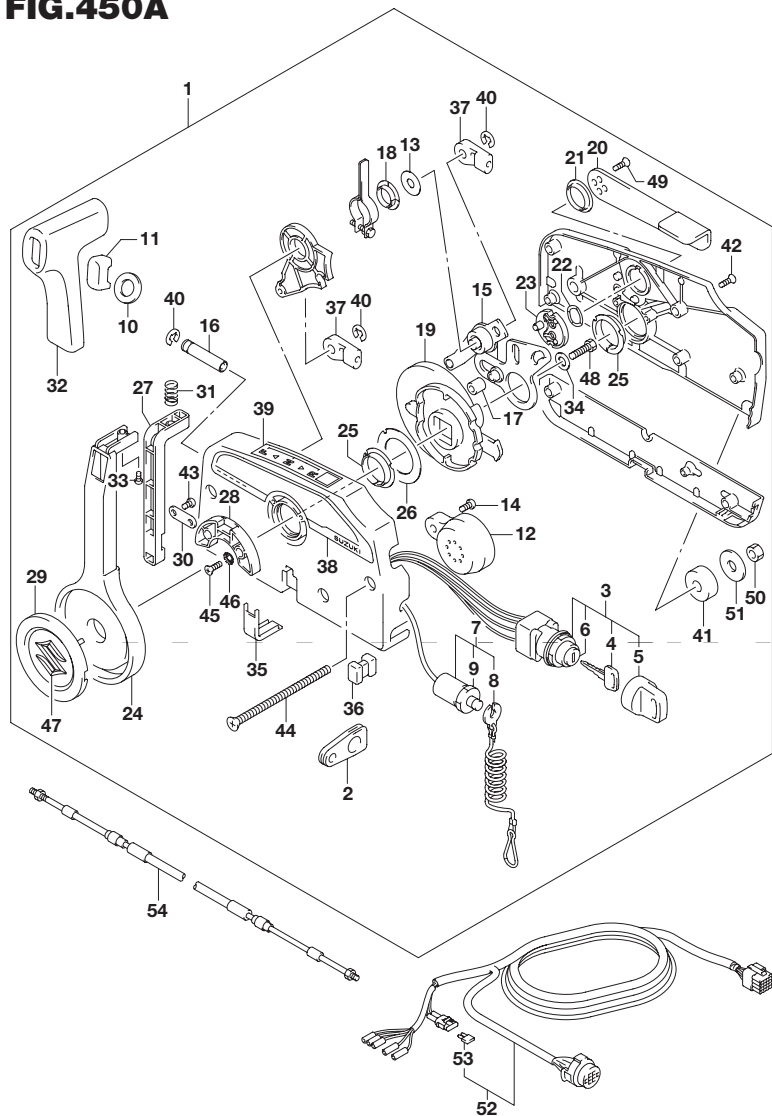


FIG.450A (1-L-8) リモートコントロール(DF9.9BR)

見出番号	品番	品名	使用個数	備考
41	67294-95600	・スベーサ	3	
42	67296-90J00	・スクリュ ,リヤカバー	5	
43	67296-94300	・スクリュ(4X10)	2	
44	67296-95600	・スクリュ	3	
45	67296-95610	・スクリュ	2	
46	67297-95600	・ワッシャ	2	
47	77811-54GB0-0PG	・エンブレム ,リヤマーク&クロム)	1	
48	09100-08232	・ボルト(8X30)	1	
49	09126-05003	・スクリュ(5X12)	2	
50	09140-06020	・ナット	3	
51	09160-06104	・ワッシャ(6.5X24X2)	3	
52	36620-94J01	ワイヤアッシ ,リモートコントロール	1	
53	09481-10501	・フューズ(10A)	1	
54-1	67320-93J00	ケーブルアッシ ,リモコン(8F:2.4M)	2	
54-2	67320-93J10	ケーブルアッシ ,リモコン(10F:3.1M)	2	
54-3	67320-93J20	ケーブルアッシ ,リモコン(12F:3.7M)	2	
54-4	67320-93J30	ケーブルアッシ ,リモコン(14F:4.2M)	2	
54-5	67320-93J40	ケーブルアッシ ,リモコン(16F:4.8M)	2	
54-6	67320-93J50	ケーブルアッシ ,リモコン(18F:5.4M)	2	
54-7	67320-93J60	ケーブルアッシ ,リモコン(20F:6.1M)	2	
54-8	67320-93J70	ケーブルアッシ ,リモコン(22F:6.7M)	2	
54-9	67320-93J80	ケーブルアッシ ,リモコン(24F:7.3M)	2	

FIG.450B

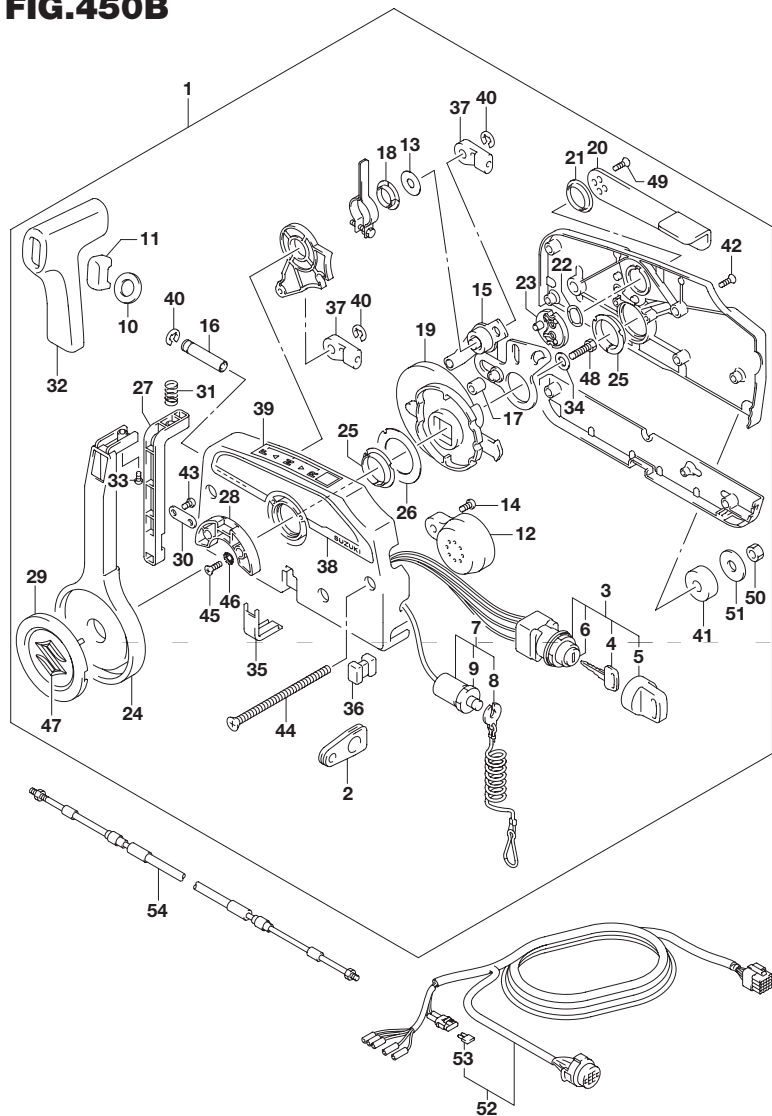


FIG.450B (1-L-9) リモートコントロール(DF15AR)

見出番号	品番	品名	使用個数	備考
1	67200-94J20	リモートコントロールアッシ	1	
2	36628-92E00	・グロメット,ワイヤリングハーネス	1	
3	37110-94J02	・スイッチアッシ,イグニッション	1	
4-1	37141-99E00	..キー(931)	2	
4-2	37141-99E10	..キー(932)	2	
4-3	37141-99E20	..キー(933)	2	
4-4	37141-99E30	..キー(934)	2	
4-5	37141-99E40	..キー(935)	2	
4-6	37141-99E50	..キー(936)	2	
4-7	37141-99E60	..キー(937)	2	
4-8	37141-99E70	..キー(938)	2	
4-9	37141-99E80	..キー(939)	2	
4-10	37141-99E90	..キー(940)	2	
4-11	37141-99EA0	..キー(941)	2	
4-12	37141-99EB0	..キー(942)	2	
5	37143-99E00	..キャップ,キー	2	
6	37149-93J00	..キャップ,シリンダボデー	1	
7	37820-93J04	・スイッチアッシ,エマジエンシ	1	
8	37823-92E01	..プレートアッシ, エマジエンシスイッチロック	1	
9	37826-92J00	..ナット	1	
10	37859-90J00	・スベサ	1	
11	37864-94J10	・キャップ,PTTスイッチ	1	
12	38500-93J00	・ブザーアッシ,ウォーニング	1	
13	67212-95600	・ワッシャ	1	
14	67214-92E00	・スクリュ(5X20)	1	

5

FIG.450B

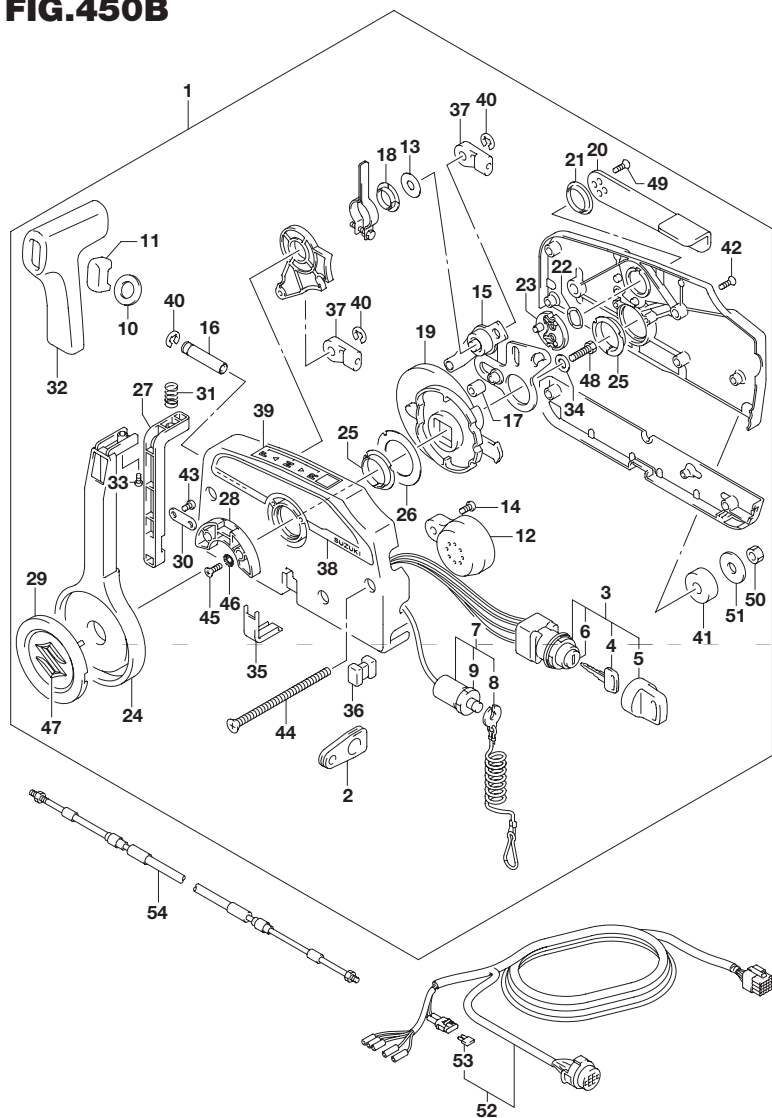


FIG.450B (1-L-10) リモートコントロール(DF15AR)

見出番号	品番	品名	使用個数	備考
15	67220-95630	・プレートアッシ	1	
16	67223-99E10	・ノブ,ブレーキアジャスト	1	
17	67229-95600	・ローラ	1	
18	67232-95600	・ブッシュ	1	
19	67238-87D00	・ギヤ,ドライブ	1	
20	67241-99E10	・レバー,フリースロットル	1	
21	67243-95600	・ブッシュ	1	
22	67244-95600	・ウェーブワッシャ	1	
23	67245-95600	・ドラム,フリースロットル	1	
24	67251-99E20	・レバー,ハンドル	1	
25	67252-95600	・ブッシュ	2	
26	67253-95600	・ワッシャ	1	
27	67255-99E10	・アーム,ロック	1	
28	67256-95600	・ホルダ,ニュートラルロック	1	
29	67257-99E10	・キャップ,レバー	1	
30	67258-99E00	・ブラケット	1	
31	67259-87D00	・スプリング,ニュートラルアーム	1	
32	67261-99E10	・グリップ	1	
33	67296-94310	・スクリュ	1	
34	67264-95600	・ワッシャ	1	
35	67267-93J00	・カバー,ワイヤ	1	
36	67273-95600	・スペーサ	1	
37	67275-95600	・エンド,ケーブル	2	
38	67282-94L00	・デカル,リモコンサイド	1	
39	67284-94L00	・マーク,ハンドルレバー	1	
40	67292-94300	・Eリング	3	

FIG.450B

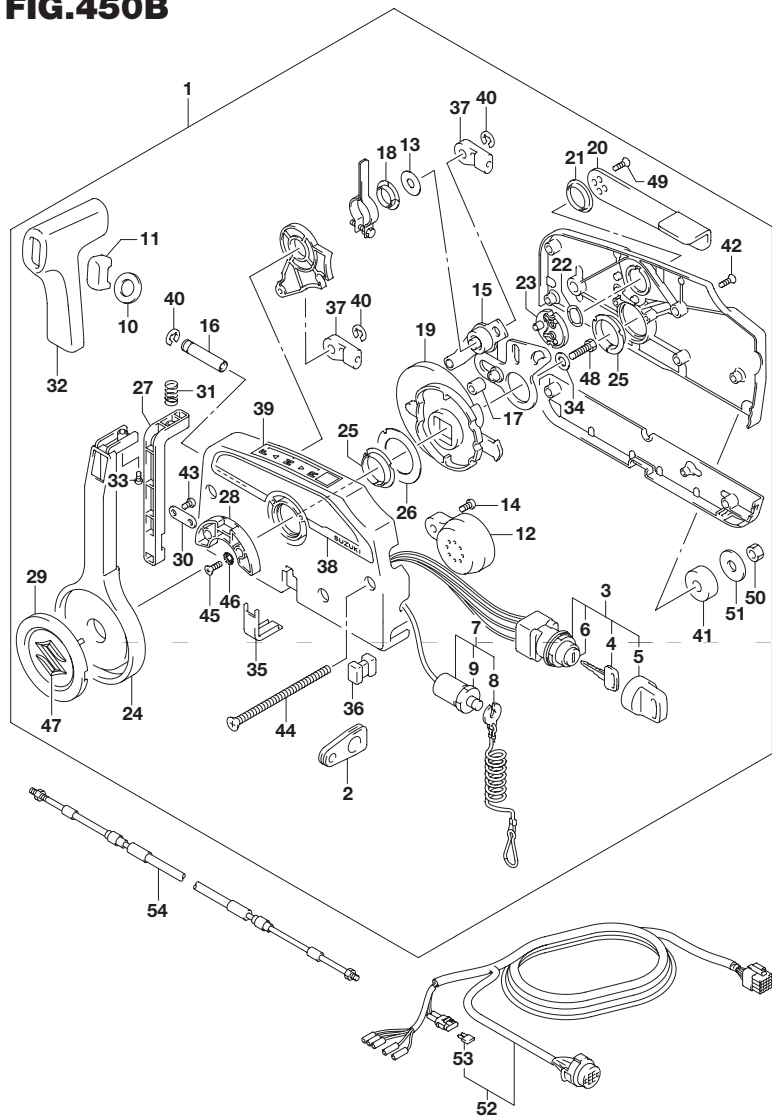


FIG.450B (1-L-11) リモートコントロール(DF15AR)

見出番号	品番	品名	使用個数	備考
41	67294-95600	・スベーサ	3	
42	67296-90J00	・スクリュ ,リヤカバー	5	
43	67296-94300	・スクリュ(4X10)	2	
44	67296-95600	・スクリュ	3	
45	67296-95610	・スクリュ	2	
46	67297-95600	・ワッシャ	2	
47	77811-54GB0-0PG	・エンブレム ,リヤマーク&クローム)	1	
48	09100-08232	・ボルト(8X30)	1	
49	09126-05003	・スクリュ(5X12)	2	
50	09140-06020	・ナット	3	
51	09160-06104	・ワッシャ(6.5X24X2)	3	
52	36620-94J01	ワイヤアッシ ,リモートコントロール	1	
53	09481-10501	・フューズ (10A)	1	
54-1	67320-93J00	ケーブルアッシ ,リモコン(8F:2.4M)	2	
54-2	67320-93J10	ケーブルアッシ ,リモコン(10F:3.1M)	2	
54-3	67320-93J20	ケーブルアッシ ,リモコン(12F:3.7M)	2	
54-4	67320-93J30	ケーブルアッシ ,リモコン(14F:4.2M)	2	
54-5	67320-93J40	ケーブルアッシ ,リモコン(16F:4.8M)	2	
54-6	67320-93J50	ケーブルアッシ ,リモコン(18F:5.4M)	2	
54-7	67320-93J60	ケーブルアッシ ,リモコン(20F:6.1M)	2	
54-8	67320-93J70	ケーブルアッシ ,リモコン(22F:6.7M)	2	
54-9	67320-93J80	ケーブルアッシ ,リモコン(24F:7.3M)	2	

5

FIG.450C

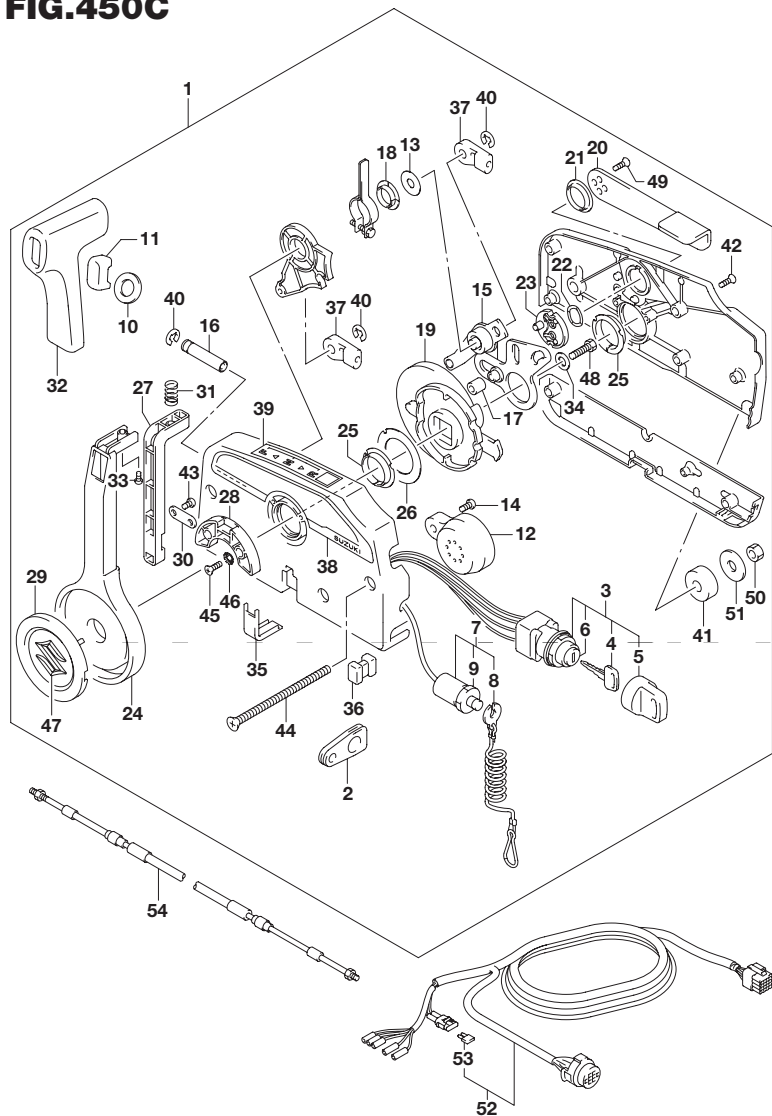


FIG.450C (1-L-12) リモートコントロール(DF20AR)

見出番号	品番	品名	使用個数	備考
1	67200-94J20	リモートコントロールアッシ	1	
2	36628-92E00	・グロメット,ワイヤリングハーネス	1	
3	37110-94J02	・スイッチアッシ,イグニッション	1	
4-1	37141-99E00	..キー(931)	2	
4-2	37141-99E10	..キー(932)	2	
4-3	37141-99E20	..キー(933)	2	
4-4	37141-99E30	..キー(934)	2	
4-5	37141-99E40	..キー(935)	2	
4-6	37141-99E50	..キー(936)	2	
4-7	37141-99E60	..キー(937)	2	
4-8	37141-99E70	..キー(938)	2	
4-9	37141-99E80	..キー(939)	2	
4-10	37141-99E90	..キー(940)	2	
4-11	37141-99EA0	..キー(941)	2	
4-12	37141-99EB0	..キー(942)	2	
5	37143-99E00	..キャップ,キー	2	
6	37149-93J00	..キャップ,シリンダボデー	1	
7	37820-93J04	・スイッチアッシ,エマジエンシ	1	
8	37823-92E01	..プレートアッシ, エマジエンシスイッチロック	1	
9	37826-92J00	..ナット	1	
10	37859-90J00	・スベサ	1	
11	37864-94J10	・キャップ,PTTスイッチ	1	
12	38500-93J00	・ブザーアッシ,ウォーニング	1	
13	67212-95600	・ワッシャ	1	
14	67214-92E00	・スクリュ(5X20)	1	

FIG.450C

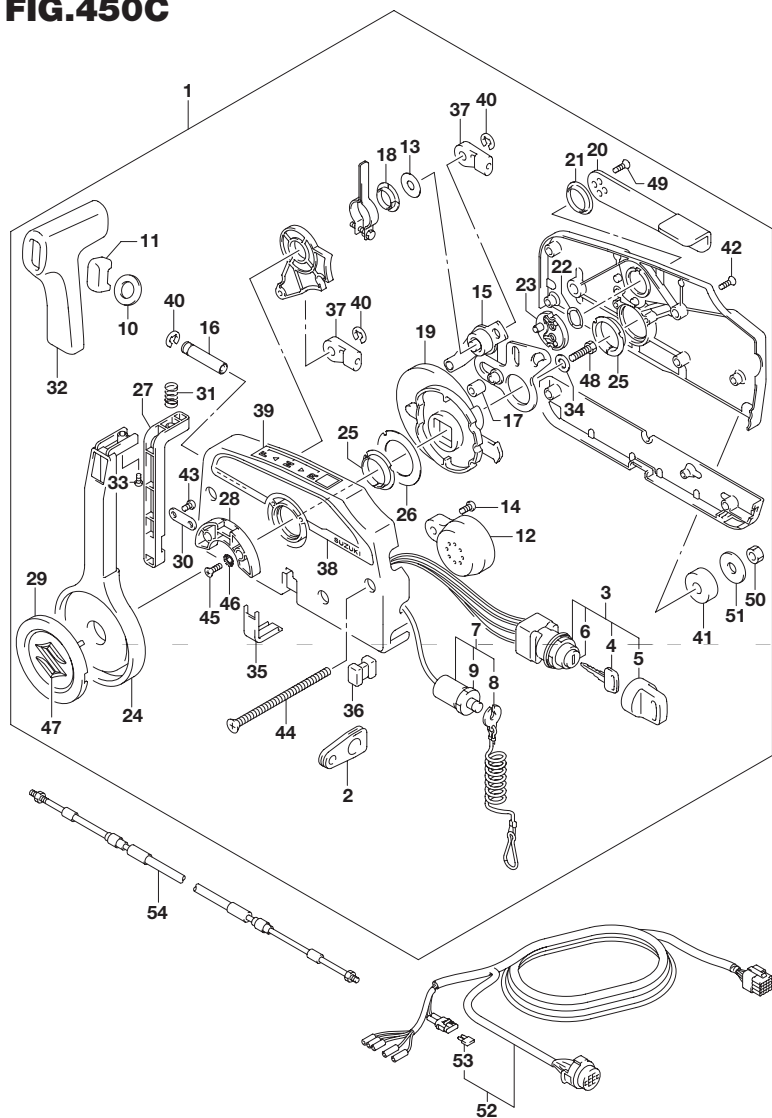


FIG.450C (1-L-13) リモートコントロール(DF20AR)

見出番号	品番	品名	使用個数	備考
15	67220-95630	・プレートアッシ	1	
16	67223-99E10	・ノブ,ブレーキアジャスト	1	
17	67229-95600	・ローラ	1	
18	67232-95600	・ブッシュ	1	
19	67238-87D00	・ギヤ,ドライブ	1	
20	67241-99E10	・レバー,フリースロットル	1	
21	67243-95600	・ブッシュ	1	
22	67244-95600	・ウェーブワッシャ	1	
23	67245-95600	・ドラム,フリースロットル	1	
24	67251-99E20	・レバー,ハンドル	1	
25	67252-95600	・ブッシュ	2	
26	67253-95600	・ワッシャ	1	
27	67255-99E10	・アーム,ロック	1	
28	67256-95600	・ホルダ,ニュートラルロック	1	
29	67257-99E10	・キャップ,レバー	1	
30	67258-99E00	・ブラケット	1	
31	67259-87D00	・スプリング,ニュートラルアーム	1	
32	67261-99E10	・グリップ	1	
33	67296-94310	・スクリュー	1	
34	67264-95600	・ワッシャ	1	
35	67267-93J00	・カバー,ワイヤ	1	
36	67273-95600	・スペーサ	1	
37	67275-95600	・エンド,ケーブル	2	
38	67282-94L00	・デカル,リモコンサイド	1	
39	67284-94L00	・マーク,ハンドルレバー	1	
40	67292-94300	・Eリング	3	

5

FIG.450C

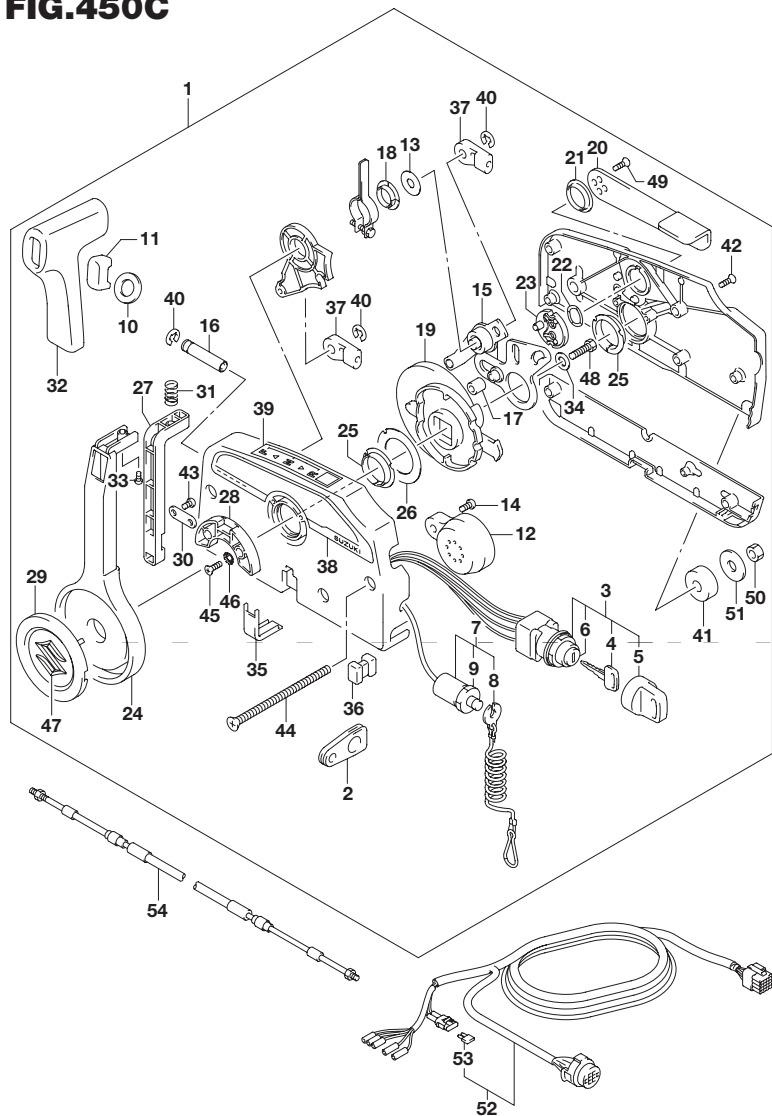


FIG.450C (1-L-14) リモートコントロール(DF20AR)

見出番号	品番	品名	使用個数	備考
41	67294-95600	・スベーサ	3	
42	67296-90J00	・スクリュ ,リヤカバー	5	
43	67296-94300	・スクリュ(4X10)	2	
44	67296-95600	・スクリュ	3	
45	67296-95610	・スクリュ	2	
46	67297-95600	・ワッシャ	2	
47	77811-54GB0-0PG	・エンブレム ,リヤマーク&クローム)	1	
48	09100-08232	・ボルト(8X30)	1	
49	09126-05003	・スクリュ(5X12)	2	
50	09140-06020	・ナット	3	
51	09160-06104	・ワッシャ(6.5X24X2)	3	
52	36620-94J01	ワイヤアッシ ,リモートコントロール	1	
53	09481-10501	・フューズ 10A)	1	
54-1	67320-93J00	ケーブルアッシ ,リモコン(8F:2.4M)	2	
54-2	67320-93J10	ケーブルアッシ ,リモコン(10F:3.1M)	2	
54-3	67320-93J20	ケーブルアッシ ,リモコン(12F:3.7M)	2	
54-4	67320-93J30	ケーブルアッシ ,リモコン(14F:4.2M)	2	
54-5	67320-93J40	ケーブルアッシ ,リモコン(16F:4.8M)	2	
54-6	67320-93J50	ケーブルアッシ ,リモコン(18F:5.4M)	2	
54-7	67320-93J60	ケーブルアッシ ,リモコン(20F:6.1M)	2	
54-8	67320-93J70	ケーブルアッシ ,リモコン(22F:6.7M)	2	
54-9	67320-93J80	ケーブルアッシ ,リモコン(24F:7.3M)	2	

FIG.502A

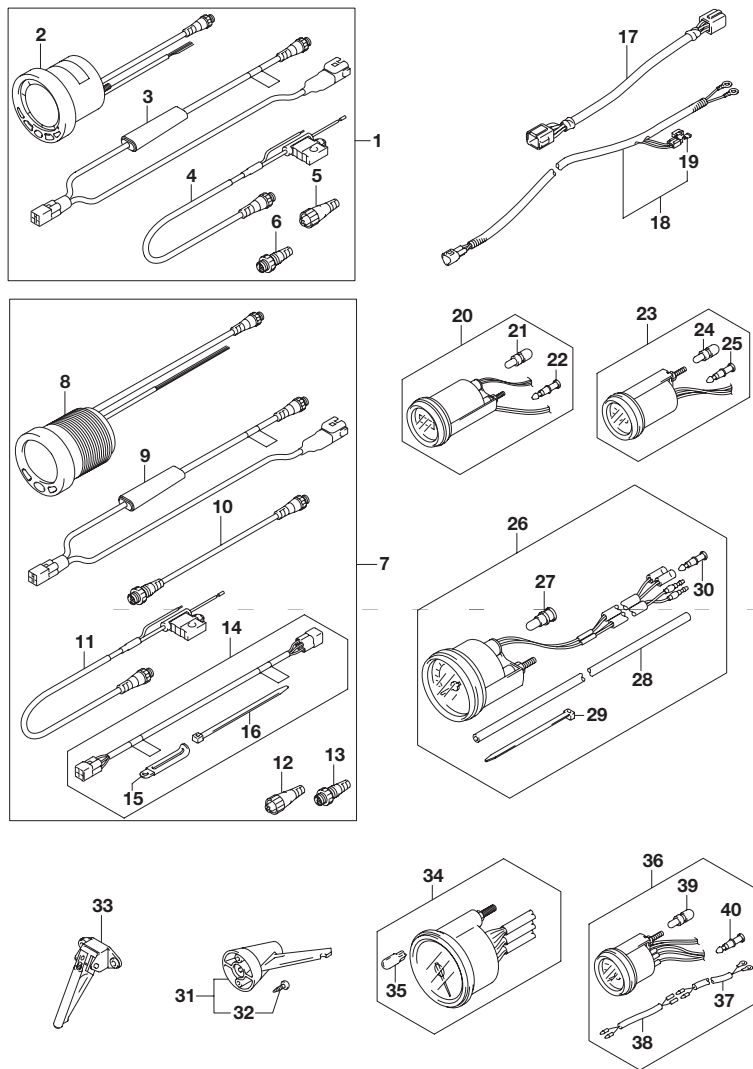


FIG.502A (1-L-15) オプション:メータ(1)(DF9.9BR)

見出番号	品番	品名	使用個数	備考
1	34011-88L04	キット,4インマルチゲージ	1	
2	34200-88L02	・ゲージアッシ,4インマルチ	1	
3	34922-88L03	・ユニット,インタフェイス	1	
4	36663-88L00	・ハーネスアッシ,ネットワークパワー	1	
5	36665-88L00	・ユニット,レジスタヒーメイル	1	
6	36665-88L10	・ユニット,レジスタメール	1	
7	34011-89L02	キット,2インマルチゲージ	1	
8	34800-88L01	・ゲージアッシ,2インマルチ	1	
9	34922-88L03	・ユニット,インタフェイス	1	
10	36662-88L00	・ワイヤ,25エクステンション	1	
11	36663-88L00	・ハーネスアッシ,ネットワークパワー	1	
12	36665-88L00	・ユニット,レジスタヒーメイル	1	
13	36665-88L10	・ユニット,レジスタメール	1	
14	36660-89L01	・セット,エンジンツインタフェイスワイヤ	1	
15	29404-93J10	・クランプ	1	
16	09407-14407	・クランプ(L:145)	4	
17	36682-92E00	ワイヤ,トリムメータエクステンション(L:6500)	1	
18-1	36663-98J00	ハーネスアッシ,アクティブハブパワー(2.5M)	1	2.5M
18-2	36663-98J10	ハーネスアッシ,アクティブハブパワー(6M)	1	6M
19	09481-05501	・フューズ(5A)	1	
20-1	34500-93J00	メータアッシ,アワー(ブラック)	1	BLACK
20-2	34500-93J11	メータアッシ,アワー(ホワイト)	1	WHITE
21	#09471-12103	・バルブ(12V3W)	1	
22	36615-96300	・ターミナル	4	

6

FIG.502A

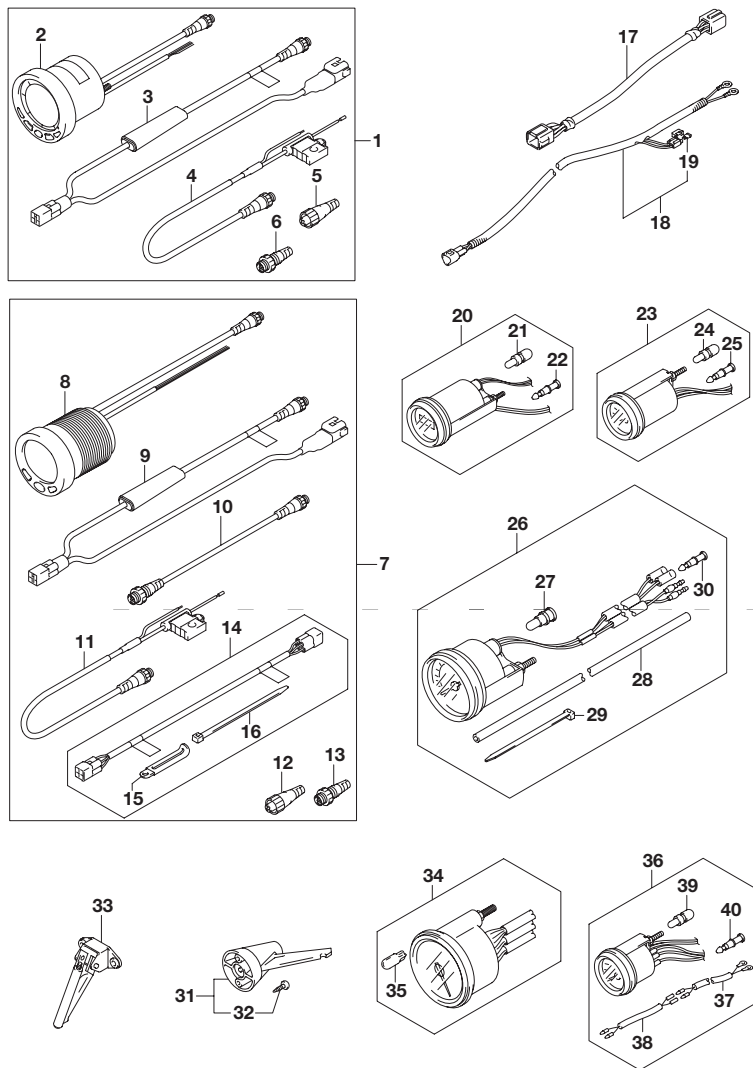


FIG.502A (2-B-2) オプション:メータ(1)(DF9.9BR)

見出番号	品番	品名	使用個数	備考
23-1	34600-93J00	メータアッシ ボルテージ(ブラック)	1	BLACK
23-2	34600-93J11	メータアッシ ボルテージ(ホワイト)	1	WHITE
24	#09471-12103	・バルブ(12V3W)	1	
25	36615-96300	・ターミナル	4	
26-1	34100-93J20	スピードメータアッシ 80KM/H(ブラック)	1	MAX 80KM/H BLACK
26-2	34100-93J31	スピードメータアッシ 50MPH(ホワイト)	1	MAX 80KM/H WHITE
26-3	34100-93J40	スピードメータアッシ 45KNOTS(ブラック)	1	MAX 45KNOTS BLACK
26-4	34100-93J51	スピードメータアッシ 45KNOTS(ホワイト)	1	MAX 45KNOTS WHITE
27	09471-12028	・バルブ(12V3.4W)	1	
28	34191-92E00	・チューブ	1	
29	09407-14407	・クランプ(L:145)	2	
30	36615-96300	・ターミナル	2	
31	34190-95500	センダ,スピードメータ	1	
32	03112-06303	・スクリュー	2	
33	34190-87D00	センダ,スピードメータ	1	
34-1	34200-93J20	タコメータアッシ(ブラック)	1	BLACK
34-2	34200-93J32	タコメータアッシ(ホワイト)	1	WHITE
35-1	09471-12028	・バルブ(12V3.4W)	1	
36-1	34300-93J00	ゲージアッシ,フューエル(ブラック)	1	BLACK
36-2	34300-93J11	ゲージアッシ,フューエル(ホワイト)	1	WHITE
37	34310-92E00	・リードアッシ,フューエル ゲージ	1	
38	34360-92E00	・アダプタ,フューエルゲージ	1	
39	#09471-12103	・バルブ(12V3W)	1	
40	36615-96300	・ターミナル	5	

FIG.502B

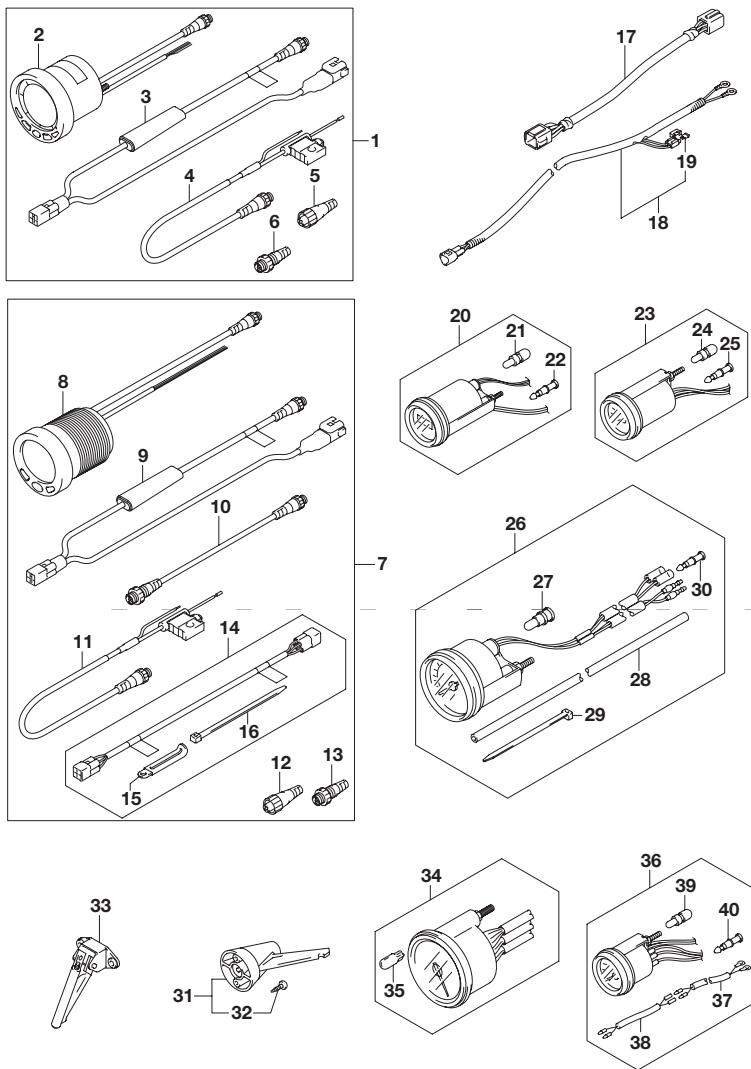


FIG.502B (2-B-3) オプション:メータ(1)(DF15AR)

見出番号	品番	品名	使用個数	備考
1	34011-88L04	キット,4インマルチゲージ	1	
2	34200-88L02	・ゲージアッシ,4インマルチ	1	
3	34922-88L03	・ユニット,インタフェイス	1	
4	36663-88L00	・ハーネスアッシ,ネットワークパワー	1	
5	36665-88L00	・ユニット,レジスタヒューズ	1	
6	36665-88L10	・ユニット,レジスタメール	1	
7	34011-89L02	キット,2インマルチゲージ	1	
8	34800-88L01	・ゲージアッシ,2インマルチ	1	
9	34922-88L03	・ユニット,インタフェイス	1	
10	36662-88L00	・ワイヤ,25エクステンション	1	
11	36663-88L00	・ハーネスアッシ,ネットワークパワー	1	
12	36665-88L00	・ユニット,レジスタヒューズ	1	
13	36665-88L10	・ユニット,レジスタメール	1	
14	36660-89L01	・セット,エンジンツインタフェイスワイヤ	1	
15	29404-93J10	・クランプ	1	
16	09407-14407	・クランプ(L:145)	4	
17	36682-92E00	ワイヤ,トリムメータエクステンション(L:6500)	1	
18-1	36663-98J00	ハーネスアッシ,アクティブハブパワー(2.5M)	1	2.5M
18-2	36663-98J10	ハーネスアッシ,アクティブハブパワー(6M)	1	6M
19	09481-05501	・フューズ(5A)	1	
20-1	34500-93J00	メータアッシ,アワー(ブラック)	1	BLACK
20-2	34500-93J11	メータアッシ,アワー(ホワイト)	1	WHITE
21	#09471-12103	・バルブ(12V3W)	1	
22	36615-96300	・ターミナル	4	

6

FIG.502B

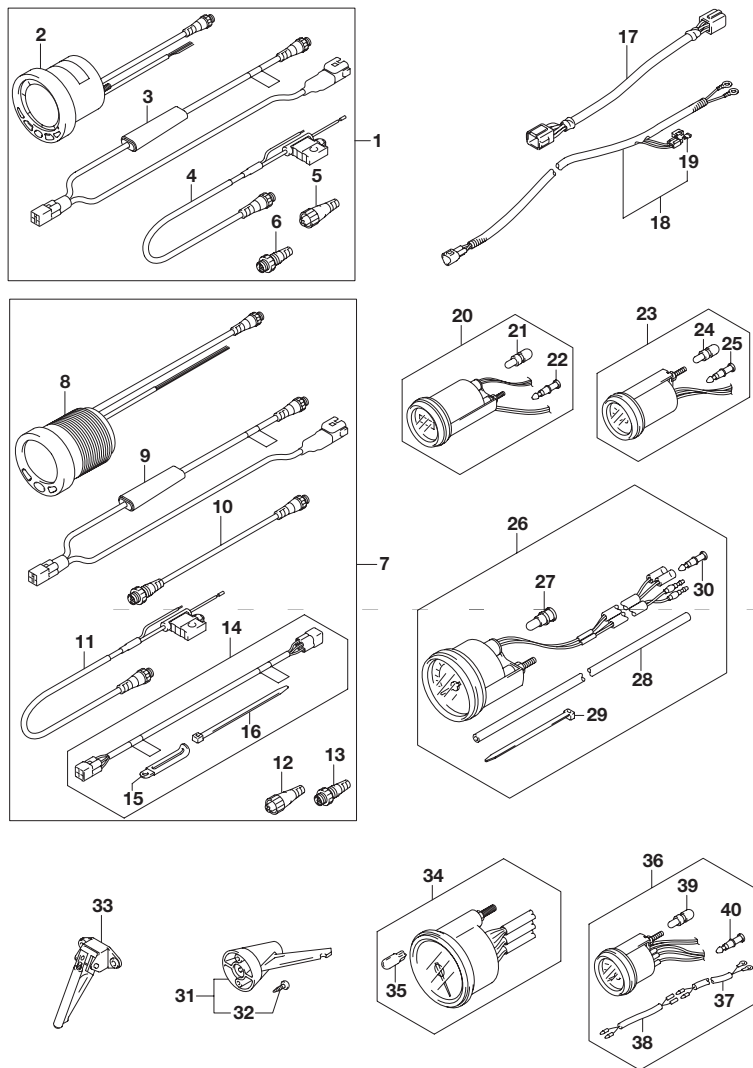


FIG.502B (2-B-4) オプション:メータ(1)(DF15AR)

見出番号	品番	品名	使用個数	備考
23-1	34600-93J00	メータアッシ ボルテージ(ブラック)	1	BLACK
23-2	34600-93J11	メータアッシ ボルテージ(ホワイト)	1	WHITE
24	#09471-12103	・バルブ(12V3W)	1	
25	36615-96300	・ターミナル	4	
26-1	34100-93J20	スピードメータアッシ 80KM/H(ブラック)	1	MAX 80KM/H BLACK
26-2	34100-93J31	スピードメータアッシ 50MPH(ホワイト)	1	MAX 80KM/H WHITE
26-3	34100-93J40	スピードメータアッシ 45KNOTS(ブラック)	1	MAX 45KNOTS BLACK
26-4	34100-93J51	スピードメータアッシ 45KNOTS(ホワイト)	1	MAX 45KNOTS WHITE
27	09471-12028	・バルブ(12V3.4W)	1	
28	34191-92E00	・チューブ	1	
29	09407-14407	・クランプ(L:145)	2	
30	36615-96300	・ターミナル	2	
31	34190-95500	センダ,スピードメータ	1	
32	03112-06303	・スクリュー	2	
33	34190-87D00	センダ,スピードメータ	1	
34-1	34200-93J20	タコメータアッシ(ブラック)	1	BLACK
34-2	34200-93J32	タコメータアッシ(ホワイト)	1	WHITE
35-1	09471-12028	・バルブ(12V3.4W)	1	
36-1	34300-93J00	ゲージアッシ,フューエル(ブラック)	1	BLACK
36-2	34300-93J11	ゲージアッシ,フューエル(ホワイト)	1	WHITE
37	34310-92E00	・リードアッシ,フューエル ゲージ	1	
38	34360-92E00	・アダプタ,フューエルゲージ	1	
39	#09471-12103	・バルブ(12V3W)	1	
40	36615-96300	・ターミナル	5	

FIG.502C

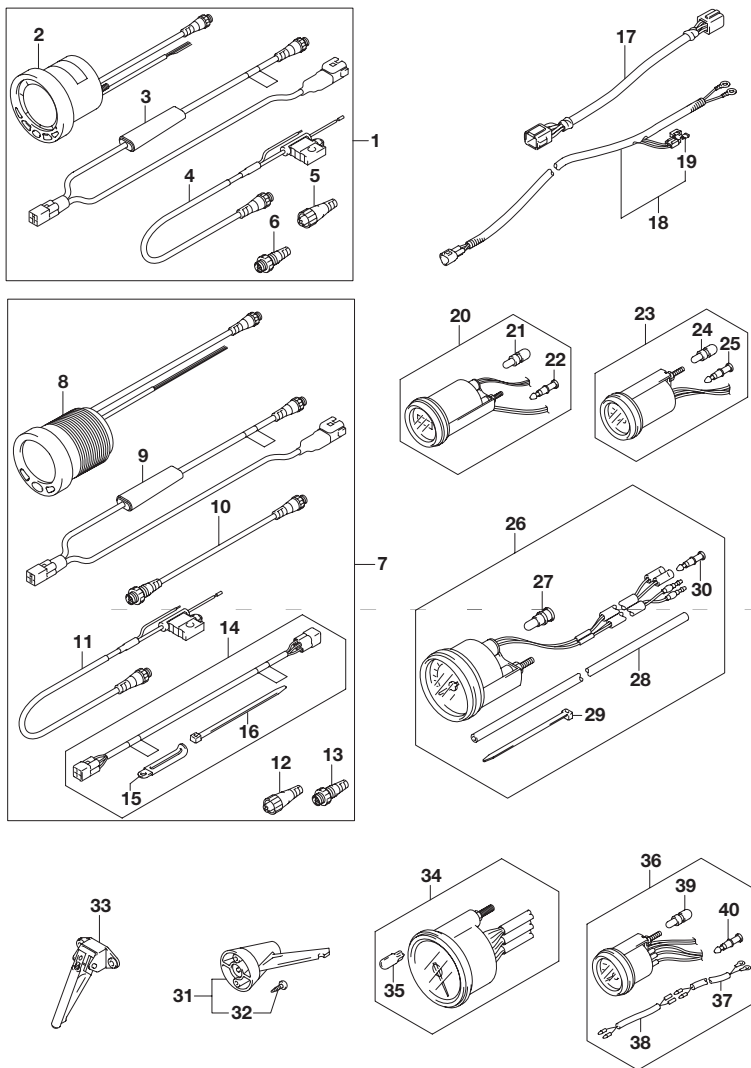


FIG.502C (2-B-5) オプションル:メータ(1)(DF20AR)

見出番号	品番	品名	使用個数	備考
1	34011-88L04	キット,4インマルチゲージ	1	
2	34200-88L02	・ゲージアッシ,4インマルチ	1	
3	34922-88L03	・ユニット,インタフェイス	1	
4	36663-88L00	・ハーネスアッシ,ネットワークパワー	1	
5	36665-88L00	・ユニット,レジスタヒーメイル	1	
6	36665-88L10	・ユニット,レジスタメール	1	
7	34011-89L02	キット 2インマルチゲージ	1	
8	34800-88L01	・ゲージアッシ 2インマルチ	1	
9	34922-88L03	・ユニット,インタフェイス	1	
10	36662-88L00	・ワイヤ,25エクステンション	1	
11	36663-88L00	・ハーネスアッシ,ネットワークパワー	1	
12	36665-88L00	・ユニット,レジスタヒーメイル	1	
13	36665-88L10	・ユニット,レジスタメール	1	
14	36660-89L01	・セット,エンジンツインタフェイスワイヤ	1	
15	29404-93J10	・クランプ	1	
16	09407-14407	・クランプ(L:145)	4	
17	36682-92E00	ワイヤ,トリムメータエクステンション(L:6500)	1	
18-1	36663-98J00	ハーネスアッシ,アクティブハブパワー(2.5M)	1	2.5M
18-2	36663-98J10	ハーネスアッシ,アクティブハブパワー(6M)	1	6M
19	09481-05501	・フューズ(5A)	1	
20-1	34500-93J00	メータアッシ,アワー(ブラック)	1	BLACK
20-2	34500-93J11	メータアッシ,アワー(ホワイト)	1	WHITE
21	#09471-12103	・バルブ(12V3W)	1	
22	36615-96300	・ターミナル	4	

6

FIG.502C

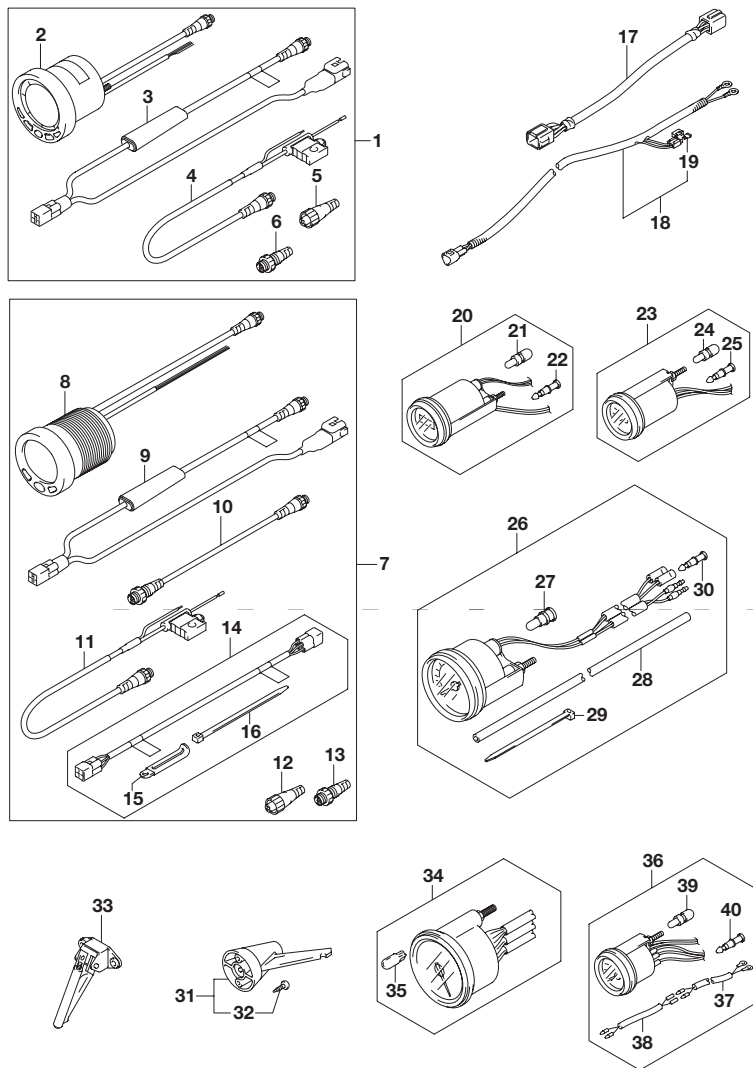


FIG.502C (2-B-6) オプション:メータ(1)(DF20AR)

見出番号	品番	品名	使用個数	備考
23-1	34600-93J00	メータアッシ ボルテージ(ブラック)	1	BLACK
23-2	34600-93J11	メータアッシ ボルテージ(ホワイト)	1	WHITE
24	#09471-12103	・バルブ(12V3W)	1	
25	36615-96300	・ターミナル	4	
26-1	34100-93J20	スピードメータアッシ 80KM/H(ブラック)	1	MAX 80KM/H BLACK
26-2	34100-93J31	スピードメータアッシ 50MPH(ホワイト)	1	MAX 80KM/H WHITE
26-3	34100-93J40	スピードメータアッシ 45KNOTS(ブラック)	1	MAX 45KNOTS BLACK
26-4	34100-93J51	スピードメータアッシ 45KNOTS(ホワイト)	1	MAX 45KNOTS WHITE
27	09471-12028	・バルブ(12V3.4W)	1	
28	34191-92E00	・チューブ	1	
29	09407-14407	・クランプ(L:145)	2	
30	36615-96300	・ターミナル	2	
31	34190-95500	センダ,スピードメータ	1	
32	03112-06303	・スクリュー	2	
33	34190-87D00	センダ,スピードメータ	1	
34-1	34200-93J20	タコメータアッシ(ブラック)	1	BLACK
34-2	34200-93J32	タコメータアッシ(ホワイト)	1	WHITE
35-1	09471-12028	・バルブ(12V3.4W)	1	
36-1	34300-93J00	ゲージアッシ,フューエル(ブラック)	1	BLACK
36-2	34300-93J11	ゲージアッシ,フューエル(ホワイト)	1	WHITE
37	34310-92E00	・リードアッシ,フューエル ゲージ	1	
38	34360-92E00	・アダプタ,フューエルゲージ	1	
39	#09471-12103	・バルブ(12V3W)	1	
40	36615-96300	・ターミナル	5	

FIG.503A

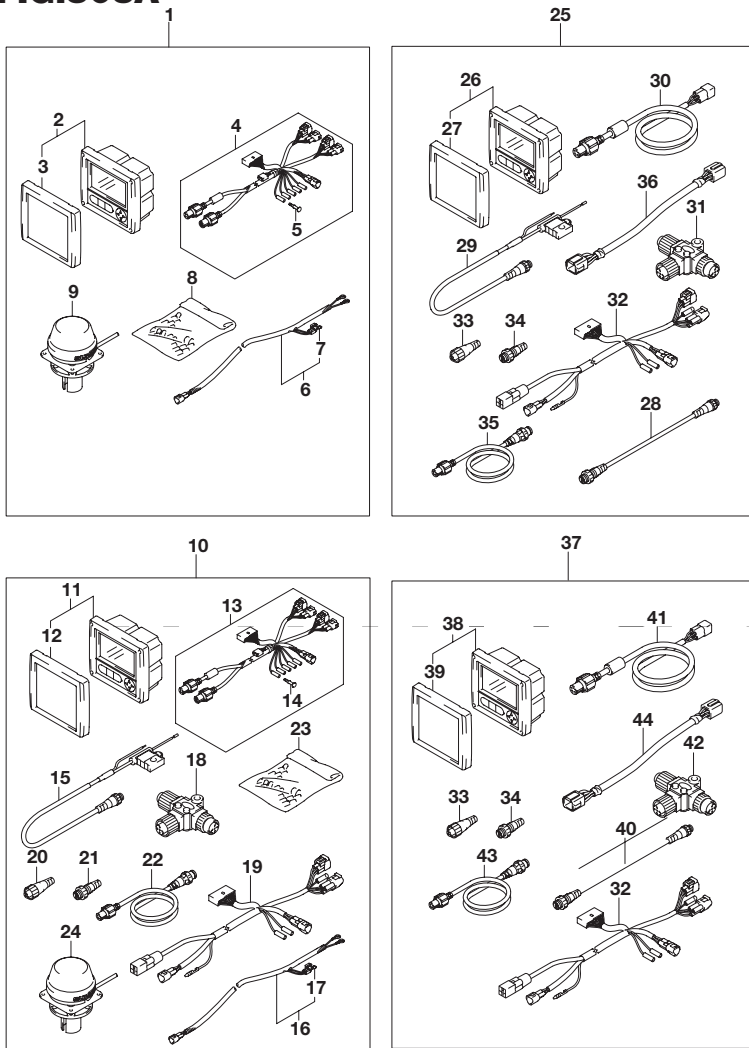


FIG.503A (2-B-7) オプション:メータ(2)(DF9.9BR)

見出番号	品番	品名	使用個数	備考
1	34011-87L00	キット,シングルゲージ	1	
2	34200-87L12	・ゲージアッシ,マルチ	1	
3	34211-87L00	・カバー,フロント	1	
4	36661-87L00	・アダプタ,ゲージ	1	
5	36615-96300	・ターミナル	5	
6	36663-98J10	・ハーネスアッシ,アクティブハブパワー(6M)	1	
7	09481-05501	・フューズ(5A)	1	
8	36990-87D00	・ターミナル/スリーブセット	1	
9	39950-87L00	・モジュールアッシ,GPSレシーバ	1	
10	34011-87L10	キット,デュアルゲージ	1	
11	34200-87L12	・ゲージアッシ,マルチ	2	
12	34211-87L00	・カバー,フロント	2	
13	36661-87L00	・アダプタ,ゲージ	2	
14	36615-96300	・ターミナル	10	
15	36663-88L00	・ハーネスアッシ,ネットワークパワー	1	
16	36663-98J10	・ハーネスアッシ,アクティブハブパワー(6M)	1	
17	09481-05501	・フューズ(5A)	1	
18	36664-88L00	・コネクタ,BRANCH	3	
19	36665-87L00	・アダプタ,ゲージフォーマルチプル	1	
20	36665-88L00	・ユニット,レジスタヒューメール	1	
21	36665-88L10	・ユニット,レジスタメール	1	
22	36666-87L00	・ワイヤ,ネットワーク	2	
23	36990-87D00	・ターミナル/スリーブセット	1	
24	39950-87L00	・モジュールアッシ,GPSレシーバ	1	

6

FIG.503A

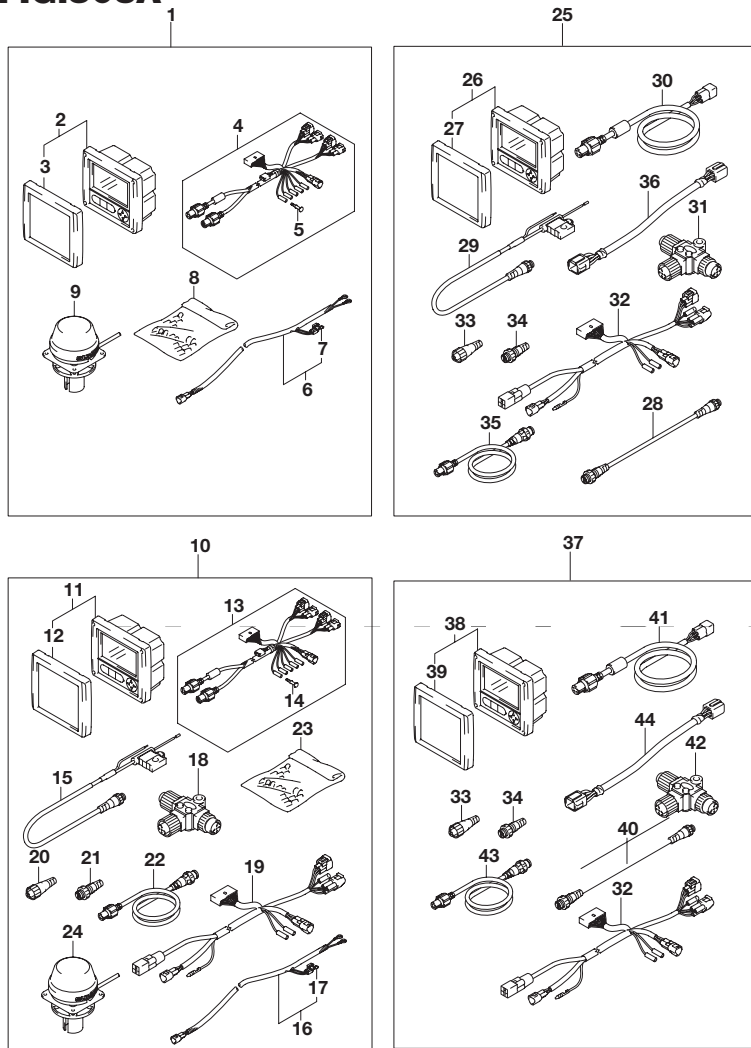


FIG.503A (2-B-8) オプション:メータ(2)(DF9.9BR)

見出番号	品番	品名	使用個数	備考
25	34011-87L40	キット,SNGLゲージデュアルステーション	1	
26	34200-87L12	・ゲージアッシ,マルチ	1	
27	34211-87L00	・カバー,フロント	1	
28	36662-88L00	・ワイヤ,25エクステンション	1	
29	36663-88L00	・ハーネスアッシ,ネットワークパワー	1	
30	36664-87L00	・アダプタ, ゲージフオーデュアルステーション	1	
31	36664-88L00	・コネクタ,BRANCH	3	
32	36665-87L00	・アダプタ,ゲージフオーマルチプル	1	
33	36665-88L00	・ユニット,レジスタヒール	1	
34	36665-88L10	・ユニット,レジスタメール	1	
35	36666-87L00	・ワイヤ,ネットワーク	2	
36	36682-92E00	・ワイヤ,トリムメータエクステンション (L:6500)	1	
37	34011-87L50	キット, デュアルゲージデュアルステーション	1	
38	34200-87L12	・ゲージアッシ,マルチ	2	
39	34211-87L00	・カバー,フロント	2	
40	36662-88L00	・ワイヤ,25エクステンション	1	
41	36664-87L00	・アダプタ, ゲージフオーデュアルステーション	2	
42	36664-88L00	・コネクタ,BRANCH	2	
43	36666-87L00	・ワイヤ,ネットワーク	2	
44	36682-92E00	・ワイヤ,トリムメータエクステンション (L:6500)	2	

FIG.503B

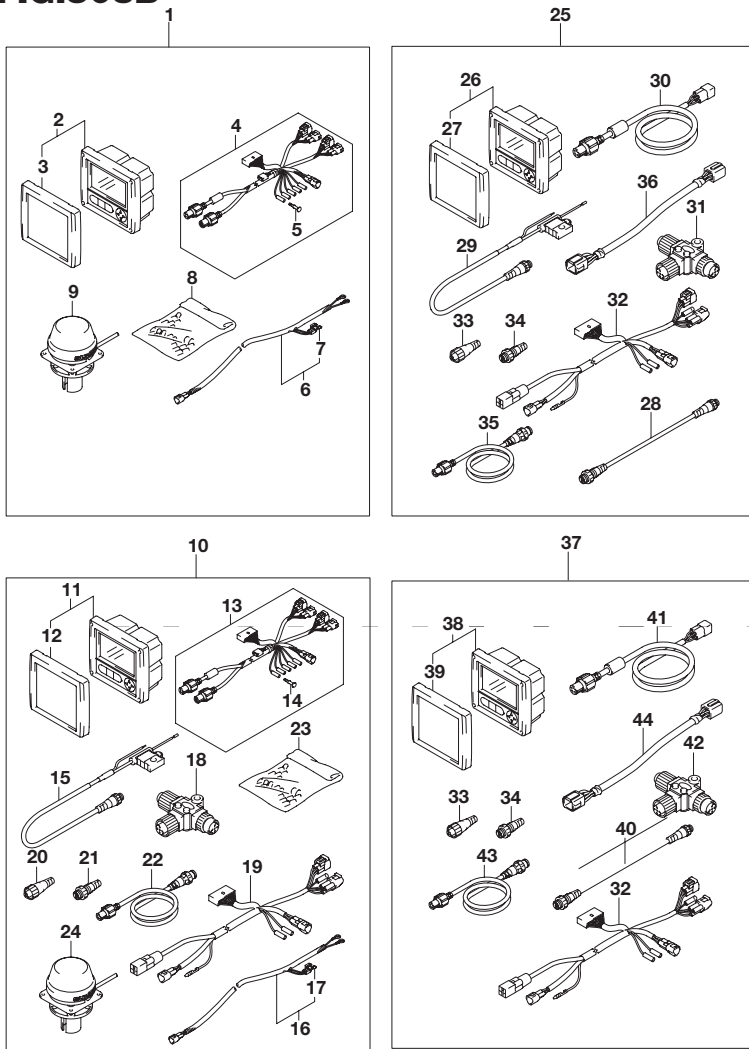


FIG.503B (2-B-9) オプション:メータ(2)(DF15AR)

見出番号	品番	品名	使用個数	備考
1	34011-87L00	キット,シングルゲージ	1	
2	34200-87L12	・ゲージアッシ,マルチ	1	
3	34211-87L00	・カバー,フロント	1	
4	36661-87L00	・アダプタ,ゲージ	1	
5	36615-96300	・ターミナル	5	
6	36663-98J10	・ハーネスアッシ,アクティブハブパワー(6M)	1	
7	09481-05501	・フューズ(5A)	1	
8	36990-87D00	・ターミナル/スリーブセット	1	
9	39950-87L00	・モジュールアッシ,GPSレシーバ	1	
10	34011-87L10	キット,デュアルゲージ	1	
11	34200-87L12	・ゲージアッシ,マルチ	2	
12	34211-87L00	・カバー,フロント	2	
13	36661-87L00	・アダプタ,ゲージ	2	
14	36615-96300	・ターミナル	10	
15	36663-88L00	・ハーネスアッシ,ネットワークパワー	1	
16	36663-98J10	・ハーネスアッシ,アクティブハブパワー(6M)	1	
17	09481-05501	・フューズ(5A)	1	
18	36664-88L00	・コネクタ,BRANCH	3	
19	36665-87L00	・アダプタ,ゲージフォーマルチプル	1	
20	36665-88L00	・ユニット,レジスタヒューメール	1	
21	36665-88L10	・ユニット,レジスタメール	1	
22	36666-87L00	・ワイヤ,ネットワーク	2	
23	36990-87D00	・ターミナル/スリーブセット	1	
24	39950-87L00	・モジュールアッシ,GPSレシーバ	1	

6

FIG.503B

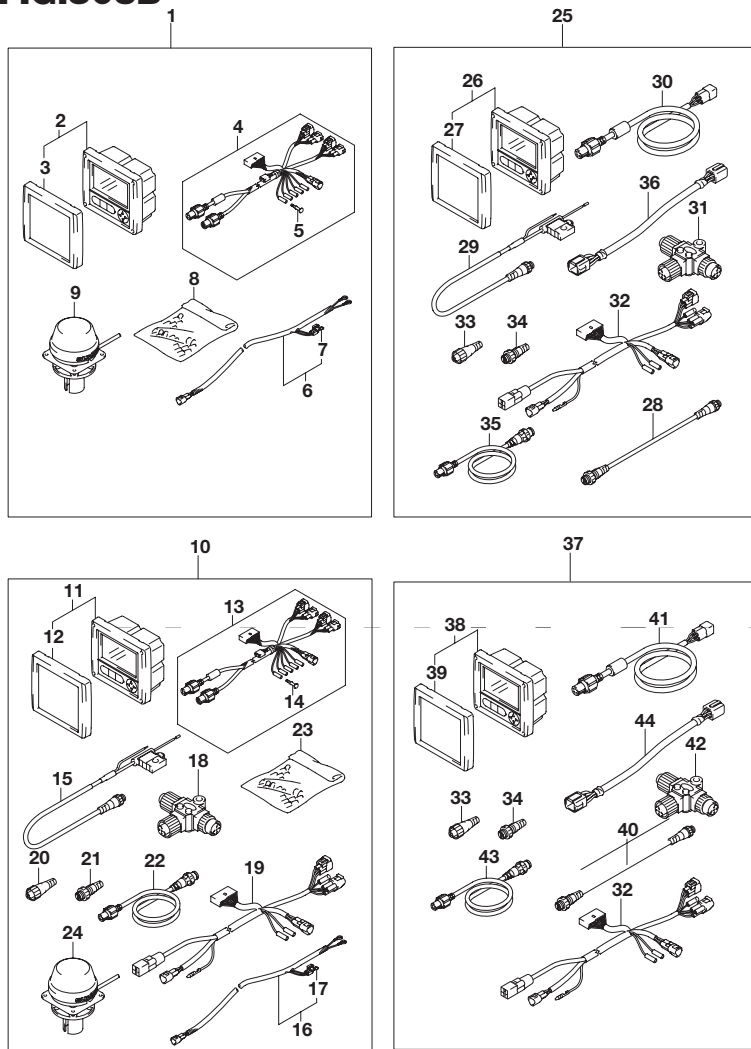


FIG.503B (2-B-10) オプション:メータ(2)(DF15AR)

見出番号	品番	品名	使用個数	備考
25	34011-87L40	キット,SNGLゲージデュアルステーション	1	
26	34200-87L12	・ゲージアッシ,マルチ	1	
27	34211-87L00	・カバー,フロント	1	
28	36662-88L00	・ワイヤ,25エクステンション	1	
29	36663-88L00	・ハーネスアッシ,ネットワークパワー	1	
30	36664-87L00	・アダプタ, ゲージフオーデュアルステーション	1	
31	36664-88L00	・コネクタ,BRANCH	3	
32	36665-87L00	・アダプタ,ゲージフオーマルチプル	1	
33	36665-88L00	・ユニット,レジスタヒューメール	1	
34	36665-88L10	・ユニット,レジスタメール	1	
35	36666-87L00	・ワイヤ,ネットワーク	2	
36	36682-92E00	・ワイヤ,トリムメータエクステンション (L:6500)	1	
37	34011-87L50	キット, デュアルゲージデュアルステーション	1	
38	34200-87L12	・ゲージアッシ,マルチ	2	
39	34211-87L00	・カバー,フロント	2	
40	36662-88L00	・ワイヤ,25エクステンション	1	
41	36664-87L00	・アダプタ, ゲージフオーデュアルステーション	2	
42	36664-88L00	・コネクタ,BRANCH	2	
43	36666-87L00	・ワイヤ,ネットワーク	2	
44	36682-92E00	・ワイヤ,トリムメータエクステンション (L:6500)	2	

FIG.503C

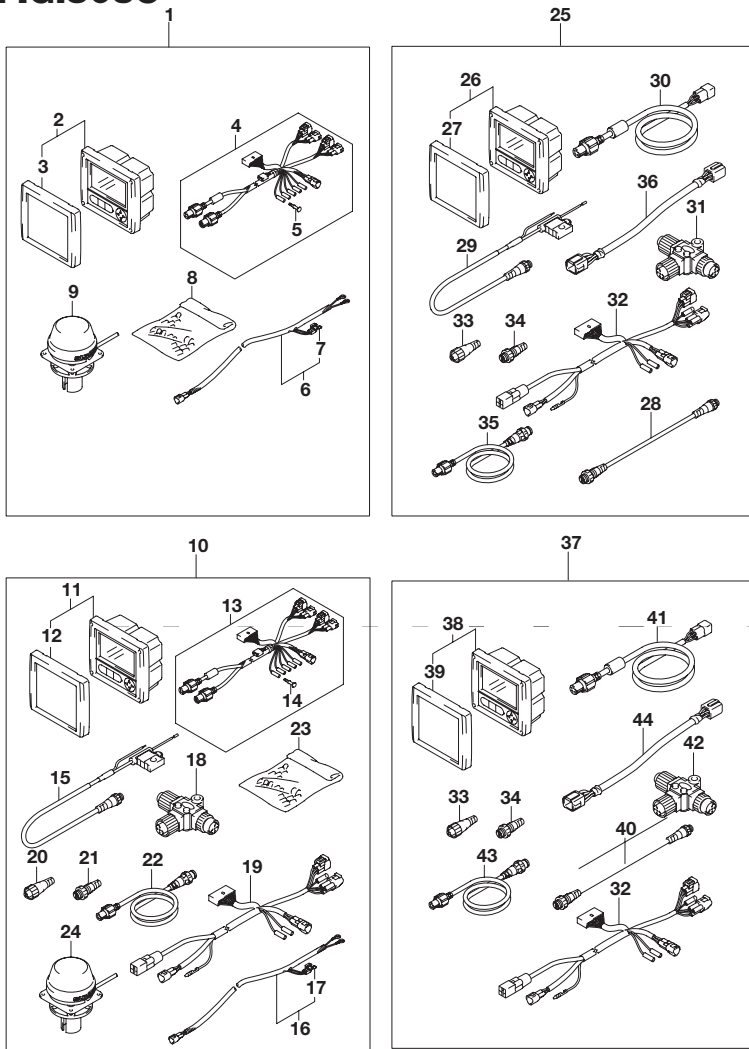


FIG.503C (2-B-11) オプション:メータ(2)(DF20AR)

見出番号	品番	品名	使用個数	備考
1	34011-87L00	キット,シングルゲージ	1	
2	34200-87L12	・ゲージアッシ,マルチ	1	
3	34211-87L00	・カバー,フロント	1	
4	36661-87L00	・アダプタ,ゲージ	1	
5	36615-96300	・ターミナル	5	
6	36663-98J10	・ハーネスアッシ,アクティブハブパワー(6M)	1	
7	09481-05501	・フューズ(5A)	1	
8	36990-87D00	・ターミナル/スリーブセット	1	
9	39950-87L00	・モジュールアッシ,GPSレシーバ	1	
10	34011-87L10	キット,デュアルゲージ	1	
11	34200-87L12	・ゲージアッシ,マルチ	2	
12	34211-87L00	・カバー,フロント	2	
13	36661-87L00	・アダプタ,ゲージ	2	
14	36615-96300	・ターミナル	10	
15	36663-88L00	・ハーネスアッシ,ネットワークパワー	1	
16	36663-98J10	・ハーネスアッシ,アクティブハブパワー(6M)	1	
17	09481-05501	・フューズ(5A)	1	
18	36664-88L00	・コネクタ,BRANCH	3	
19	36665-87L00	・アダプタ,ゲージフォーマルチプル	1	
20	36665-88L00	・ユニット,レジスタヒューメール	1	
21	36665-88L10	・ユニット,レジスタメール	1	
22	36666-87L00	・ワイヤ,ネットワーク	2	
23	36990-87D00	・ターミナル/スリーブセット	1	
24	39950-87L00	・モジュールアッシ,GPSレシーバ	1	

6

FIG.503C

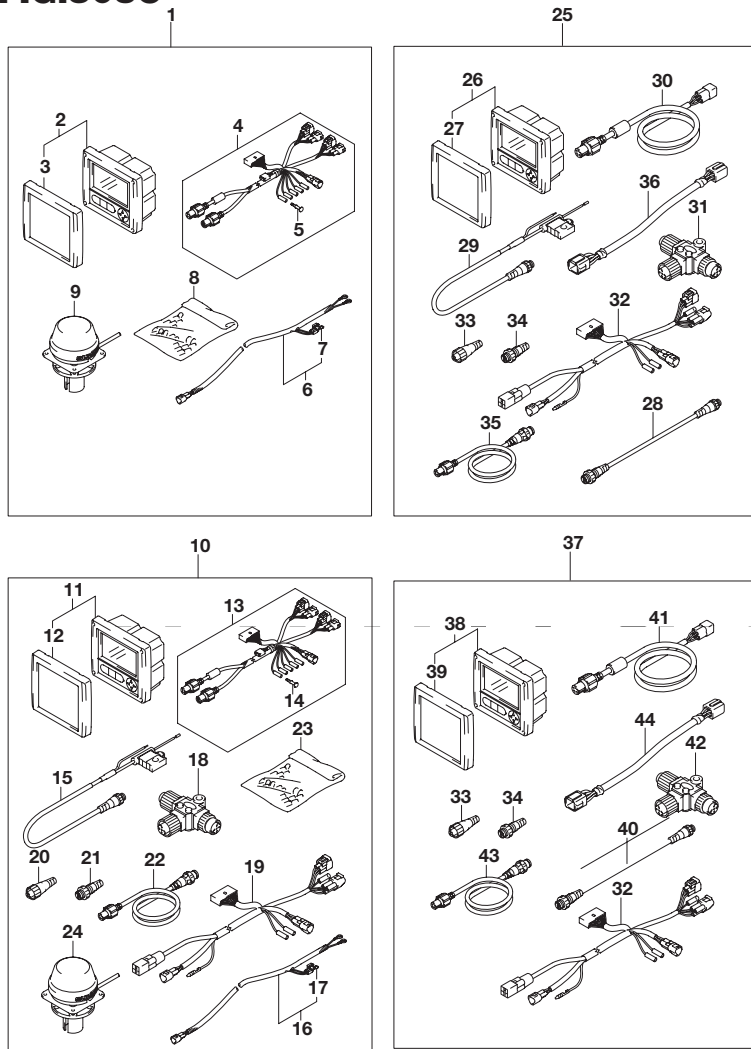


FIG.503C (2-B-12) オプション:メータ(2)(DF20AR)

見出番号	品番	品名	使用個数	備考
25	34011-87L40	キット,SNGLゲージデュアルステーション	1	
26	34200-87L12	・ゲージアッシ,マルチ	1	
27	34211-87L00	・カバー,フロント	1	
28	36662-88L00	・ワイヤ,25エクステンション	1	
29	36663-88L00	・ハーネスアッシ,ネットワークパワー	1	
30	36664-87L00	・アダプタ, ゲージフオーデュアルステーション	1	
31	36664-88L00	・コネクタ,BRANCH	3	
32	36665-87L00	・アダプタ,ゲージフオーマルチプル	1	
33	36665-88L00	・ユニット,レジスタヒール	1	
34	36665-88L10	・ユニット,レジスタメール	1	
35	36666-87L00	・ワイヤ,ネットワーク	2	
36	36682-92E00	・ワイヤ,トリムメータエクステンション (L:6500)	1	
37	34011-87L50	キット, デュアルゲージデュアルステーション	1	
38	34200-87L12	・ゲージアッシ,マルチ	2	
39	34211-87L00	・カバー,フロント	2	
40	36662-88L00	・ワイヤ,25エクステンション	1	
41	36664-87L00	・アダプタ, ゲージフオーデュアルステーション	2	
42	36664-88L00	・コネクタ,BRANCH	2	
43	36666-87L00	・ワイヤ,ネットワーク	2	
44	36682-92E00	・ワイヤ,トリムメータエクステンション (L:6500)	2	

FIG.508A

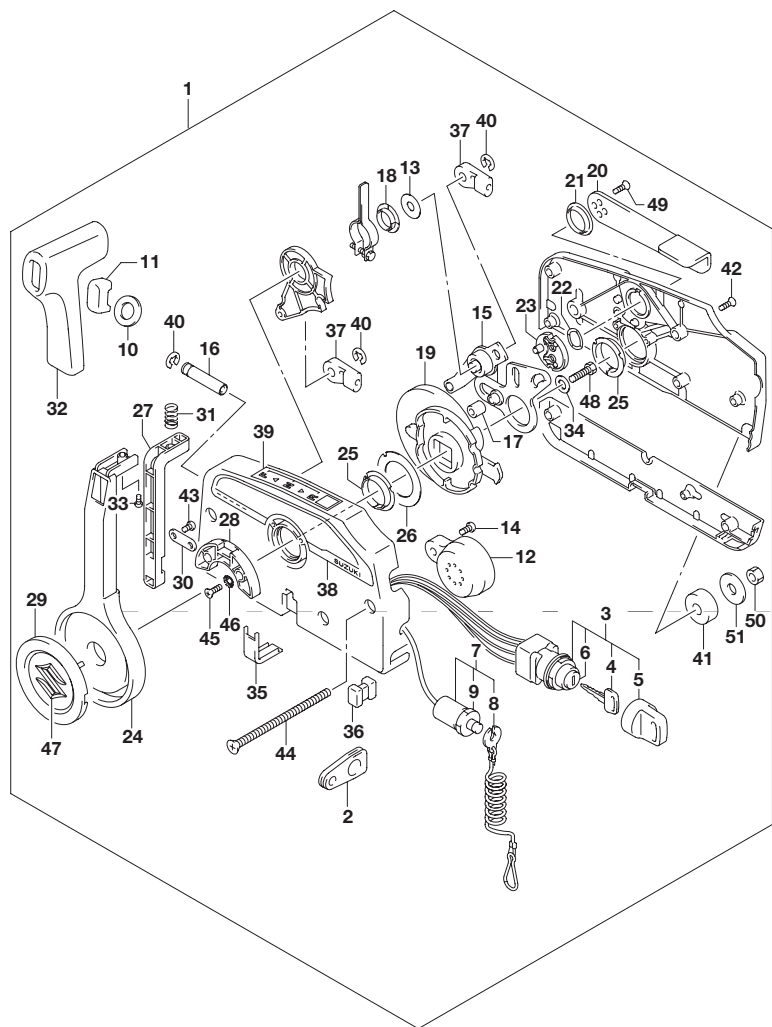


FIG.508A (2-B-13) オプション:リモートコントロール(DF9.9B)

見出番号	品番	品名	使用個数	備考
1	67200-94J20	リモートコントロールアッシ	1	
2	36628-92E00	・グロメット,ワイヤリングハーネス	1	
3	37110-94J02	・スイッチアッシ,イグニッション	1	
4-1	37141-99E00	..キー(931)	2	
4-2	37141-99E10	..キー(932)	2	
4-3	37141-99E20	..キー(933)	2	
4-4	37141-99E30	..キー(934)	2	
4-5	37141-99E40	..キー(935)	2	
4-6	37141-99E50	..キー(936)	2	
4-7	37141-99E60	..キー(937)	2	
4-8	37141-99E70	..キー(938)	2	
4-9	37141-99E80	..キー(939)	2	
4-10	37141-99E90	..キー(940)	2	
4-11	37141-99EA0	..キー(941)	2	
4-12	37141-99EB0	..キー(942)	2	
5	37143-99E00	..キャップ,キー	2	
6	37149-93J00	..キャップ,シリンダボデー	1	
7	37820-93J04	・スイッチアッシ,エマジエンシ	1	
8	37823-92E01	..プレートアッシ, エマジエンシスイッチロック	1	
9	37826-92J00	..ナット	1	
10	37859-90J00	・スベーサ	1	
11	37864-94J10	・キャップ,PTTスイッチ	1	
12	38500-93J00	・ブザーアッシ,ウオーニング	1	
13	67212-95600	・ワッシャ	1	
14	67214-92E00	・スクリュ(5X20)	1	

6

FIG.508A

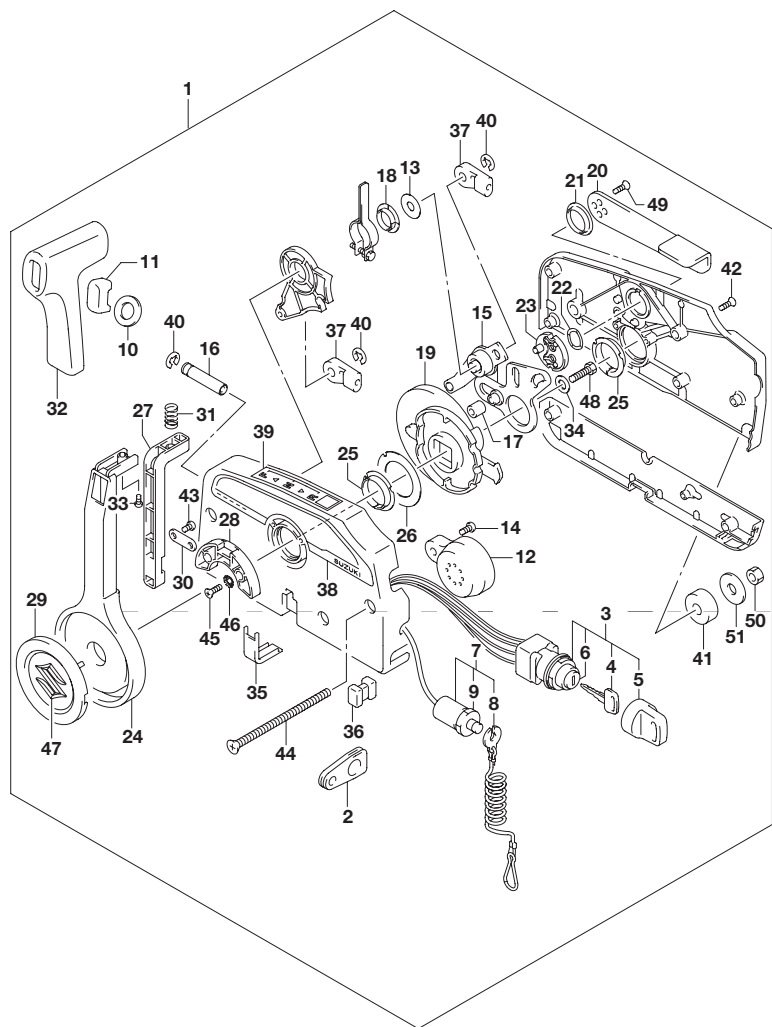


FIG.508A (2-B-14) オプション:リモートコントロール(DF9.9B)

見出番号	品番	品名	使用個数	備考
15	67220-95630	・プレートアッシ	1	
16	67223-99E10	・ノブ,ブレーキアジャスト	1	
17	67229-95600	・ローラ	1	
18	67232-95600	・ブッシュ	1	
19	67238-87D00	・ギヤ,ドライブ	1	
20	67241-99E10	・レバー,フリースロットル	1	
21	67243-95600	・ブッシュ	1	
22	67244-95600	・ウェーブワッシャ	1	
23	67245-95600	・ドラム,フリースロットル	1	
24	67251-99E20	・レバー,ハンドル	1	
25	67252-95600	・ブッシュ	2	
26	67253-95600	・ワッシャ	1	
27	67255-99E10	・アーム,ロック	1	
28	67256-95600	・ホルダ,ニュートラルロック	1	
29	67257-99E10	・キャップ,レバー	1	
30	67258-99E00	・ブラケット	1	
31	67259-87D00	・スプリング,ニュートラルアーム	1	
32	67261-99E10	・グリップ	1	
33	67296-94310	・スクリュ	1	
34	67264-95600	・ワッシャ	1	
35	67267-93J00	・カバー,ワイヤ	1	
36	67273-95600	・スペーサ	1	
37	67275-95600	・エンド,ケーブル	2	
38	67282-94L00	・デカール,リモコンサイド	1	
39	67284-94L00	・マーク,ハンドルレバー	1	
40	67292-94300	・Eリング	3	

FIG.508A

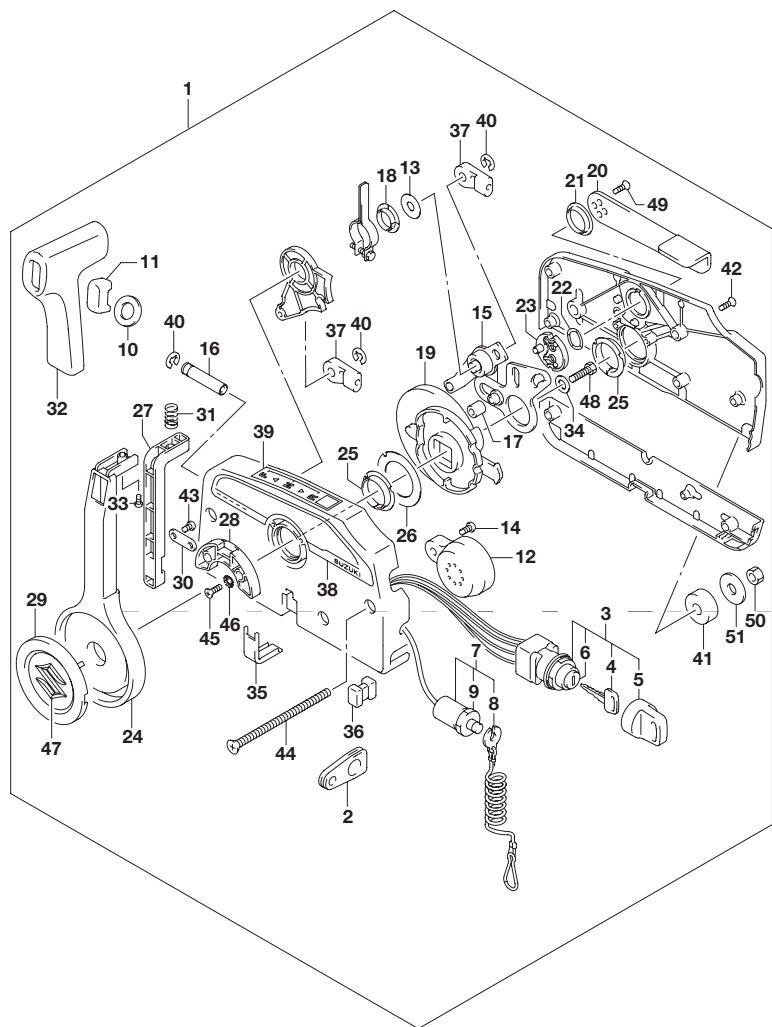


FIG.508A (2-B-15) オプション:リモートコントロール(DF9.9B)

見出番号	品番	品名	使用個数	備考
41	67294-95600	・スベーサ	3	
42	67296-90J00	・スクリュ,リヤカバー	5	
43	67296-94300	・スクリュ(4X10)	2	
44	67296-95600	・スクリュ	3	
45	67296-95610	・スクリュ	2	
46	67297-95600	・ワッシャ	2	
47	77811-54GB0-0PG	・エンブレム,リヤマーク&クローム)	1	
48	09100-08232	・ボルト(8X30)	1	
49	09126-05003	・スクリュ(5X12)	2	
50	09140-06020	・ナット	3	
51	09160-06104	・ワッシャ(6.5X24X2)	3	

FIG.508B

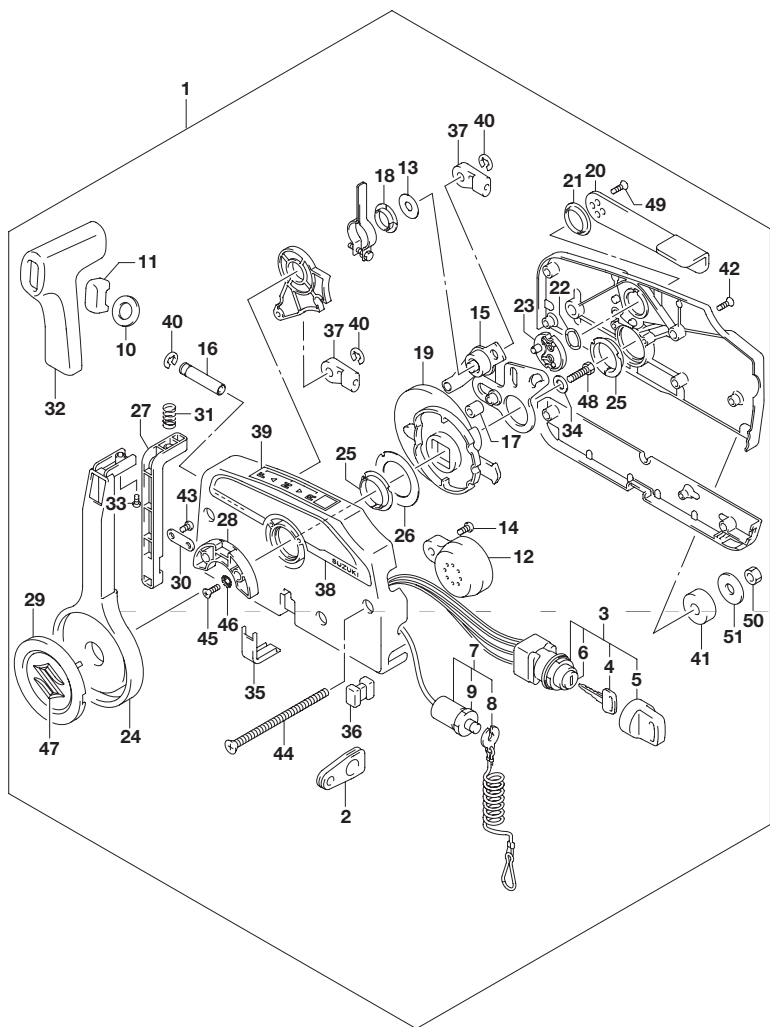


FIG.508B (2-C-2) オプション:リモートコントロール(DF15A)

見出番号	品番	品名	使用個数	備考
1	67200-94J20	リモートコントロールアッシ	1	
2	36628-92E00	・グロメット,ワイヤリングハーネス	1	
3	37110-94J02	・スイッチアッシ,イグニッション	1	
4-1	37141-99E00	..キー(931)	2	
4-2	37141-99E10	..キー(932)	2	
4-3	37141-99E20	..キー(933)	2	
4-4	37141-99E30	..キー(934)	2	
4-5	37141-99E40	..キー(935)	2	
4-6	37141-99E50	..キー(936)	2	
4-7	37141-99E60	..キー(937)	2	
4-8	37141-99E70	..キー(938)	2	
4-9	37141-99E80	..キー(939)	2	
4-10	37141-99E90	..キー(940)	2	
4-11	37141-99EA0	..キー(941)	2	
4-12	37141-99EB0	..キー(942)	2	
5	37143-99E00	..キャップ,キー	2	
6	37149-93J00	..キャップ,シリンダボデー	1	
7	37820-93J04	・スイッチアッシ,エマジエンシ	1	
8	37823-92E01	..プレートアッシ, エマジエンシスイッチロック	1	
9	37826-92J00	..ナット	1	
10	37859-90J00	・スベーサ	1	
11	37864-94J10	・キャップ,PTTスイッチ	1	
12	38500-93J00	・ブザーアッシ,ウオーニング	1	
13	67212-95600	・ワッシャ	1	
14	67214-92E00	・スクリュ(5X20)	1	

FIG.508B

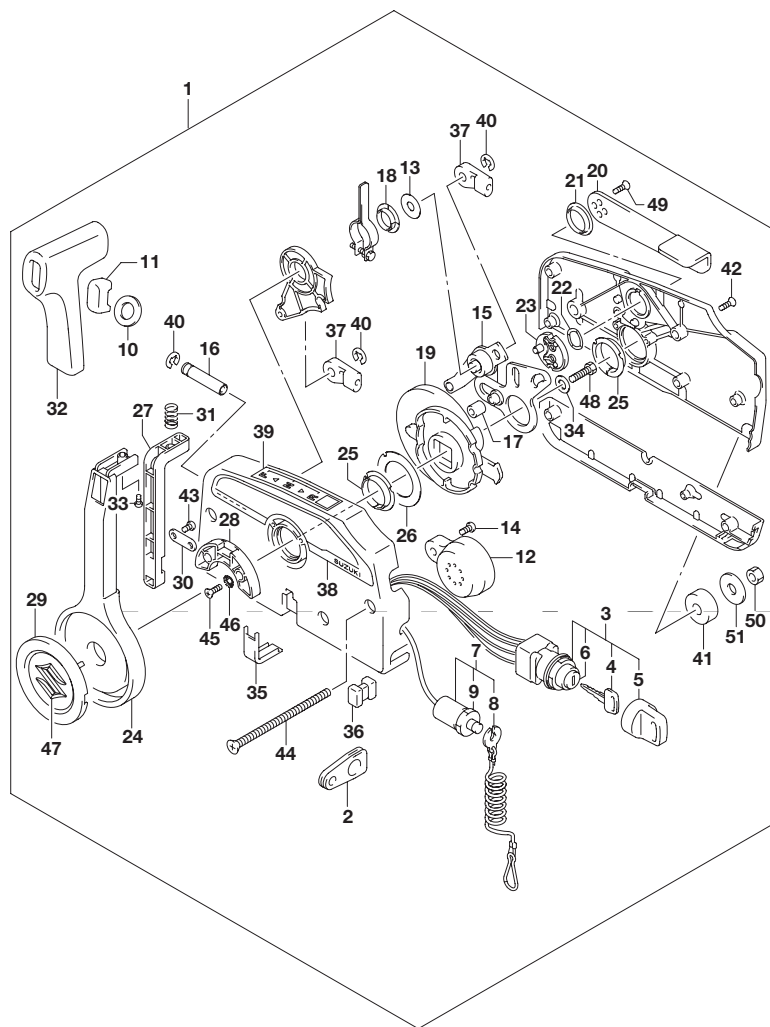


FIG.508B (2-C-3) オプション:リモートコントロール(DF15A)

見出番号	品番	品名	使用個数	備考
15	67220-95630	・プレートアッシ	1	
16	67223-99E10	・ノブ,ブレーキアジャスト	1	
17	67229-95600	・ローラ	1	
18	67232-95600	・ブッシュ	1	
19	67238-87D00	・ギヤ,ドライブ	1	
20	67241-99E10	・レバー,フリースロットル	1	
21	67243-95600	・ブッシュ	1	
22	67244-95600	・ウェーブワッシャ	1	
23	67245-95600	・ドラム,フリースロットル	1	
24	67251-99E20	・レバー,ハンドル	1	
25	67252-95600	・ブッシュ	2	
26	67253-95600	・ワッシャ	1	
27	67255-99E10	・アーム,ロック	1	
28	67256-95600	・ホルダ,ニュートラルロック	1	
29	67257-99E10	・キャップ,レバー	1	
30	67258-99E00	・ブラケット	1	
31	67259-87D00	・スプリング,ニュートラルアーム	1	
32	67261-99E10	・グリップ	1	
33	67296-94310	・スクリュー	1	
34	67264-95600	・ワッシャ	1	
35	67267-93J00	・カバー,ワイヤ	1	
36	67273-95600	・スペーサ	1	
37	67275-95600	・エンド,ケーブル	2	
38	67282-94L00	・デカール,リモコンサイド	1	
39	67284-94L00	・マーク,ハンドルレバー	1	
40	67292-94300	・Eリング	3	

6

FIG.508B

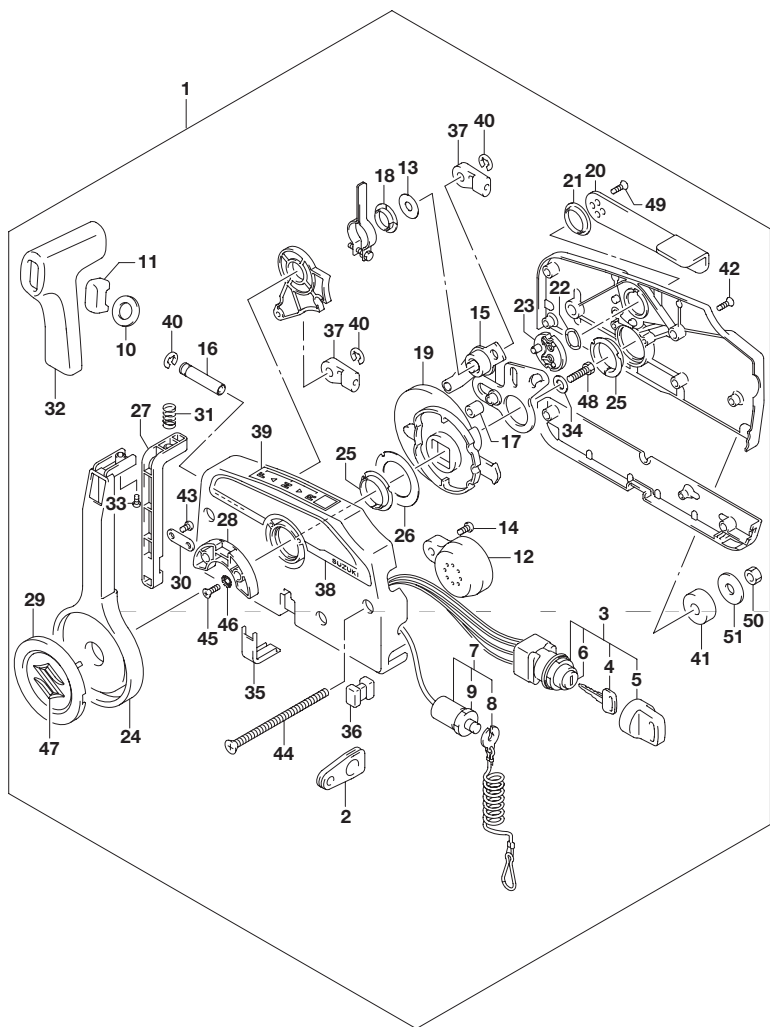


FIG.508B (2-C-4) オプション:リモートコントロール(DF15A)

見出番号	品番	品名	使用個数	備考
41	67294-95600	・スベーサ	3	
42	67296-90J00	・スクリュ,リヤカバー	5	
43	67296-94300	・スクリュ(4X10)	2	
44	67296-95600	・スクリュ	3	
45	67296-95610	・スクリュ	2	
46	67297-95600	・ワッシャ	2	
47	77811-54GB0-0PG	・エンブレム,リヤマーク&クローム)	1	
48	09100-08232	・ボルト(8X30)	1	
49	09126-05003	・スクリュ(5X12)	2	
50	09140-06020	・ナット	3	
51	09160-06104	・ワッシャ(6.5X24X2)	3	

FIG.508C

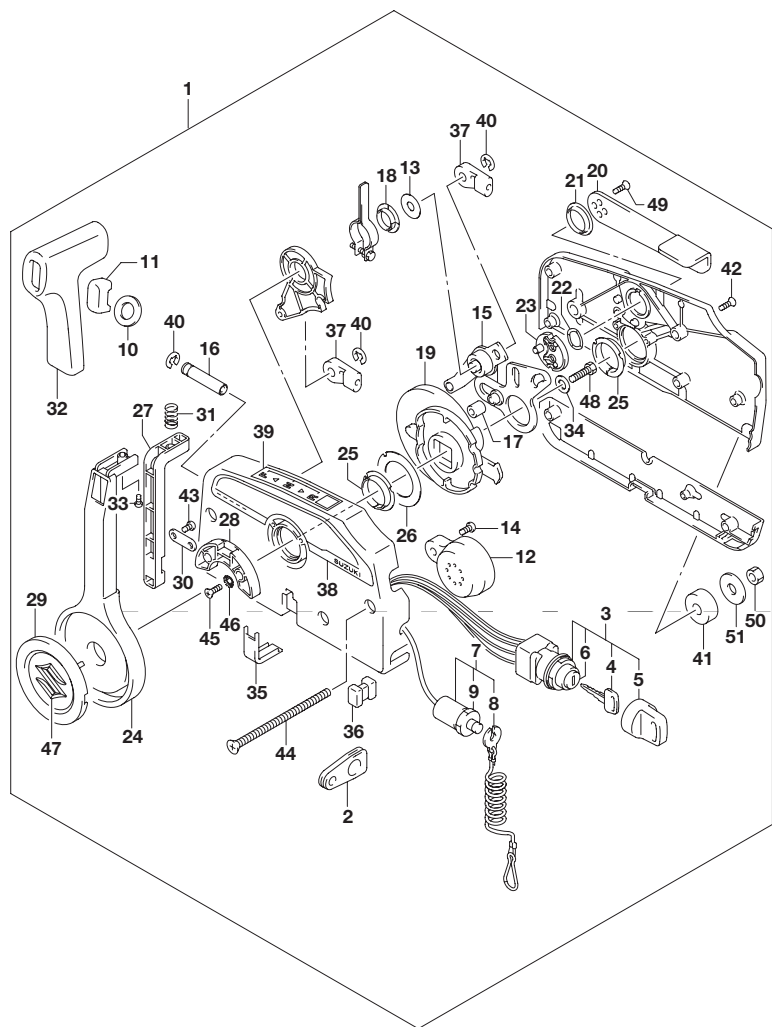


FIG.508C (2-C-5) オプション:リモートコントロール(DF20A)

見出番号	品番	品名	使用個数	備考
1	67200-94J20	リモートコントロールアッシ	1	
2	36628-92E00	・グロメット,ワイヤリングハーネス	1	
3	37110-94J02	・スイッチアッシ,イグニッション	1	
4-1	37141-99E00	..キー(931)	2	
4-2	37141-99E10	..キー(932)	2	
4-3	37141-99E20	..キー(933)	2	
4-4	37141-99E30	..キー(934)	2	
4-5	37141-99E40	..キー(935)	2	
4-6	37141-99E50	..キー(936)	2	
4-7	37141-99E60	..キー(937)	2	
4-8	37141-99E70	..キー(938)	2	
4-9	37141-99E80	..キー(939)	2	
4-10	37141-99E90	..キー(940)	2	
4-11	37141-99EA0	..キー(941)	2	
4-12	37141-99EB0	..キー(942)	2	
5	37143-99E00	..キャップ,キー	2	
6	37149-93J00	..キャップ,シリンダボデー	1	
7	37820-93J04	・スイッチアッシ,エマジエンシ	1	
8	37823-92E01	..プレートアッシ, エマジエンシスイッチロック	1	
9	37826-92J00	..ナット	1	
10	37859-90J00	・スベサ	1	
11	37864-94J10	・キャップ,PTTスイッチ	1	
12	38500-93J00	・ブザーアッシ,ウオーニング	1	
13	67212-95600	・ワッシャ	1	
14	67214-92E00	・スクリュ(5X20)	1	

6

FIG.508C

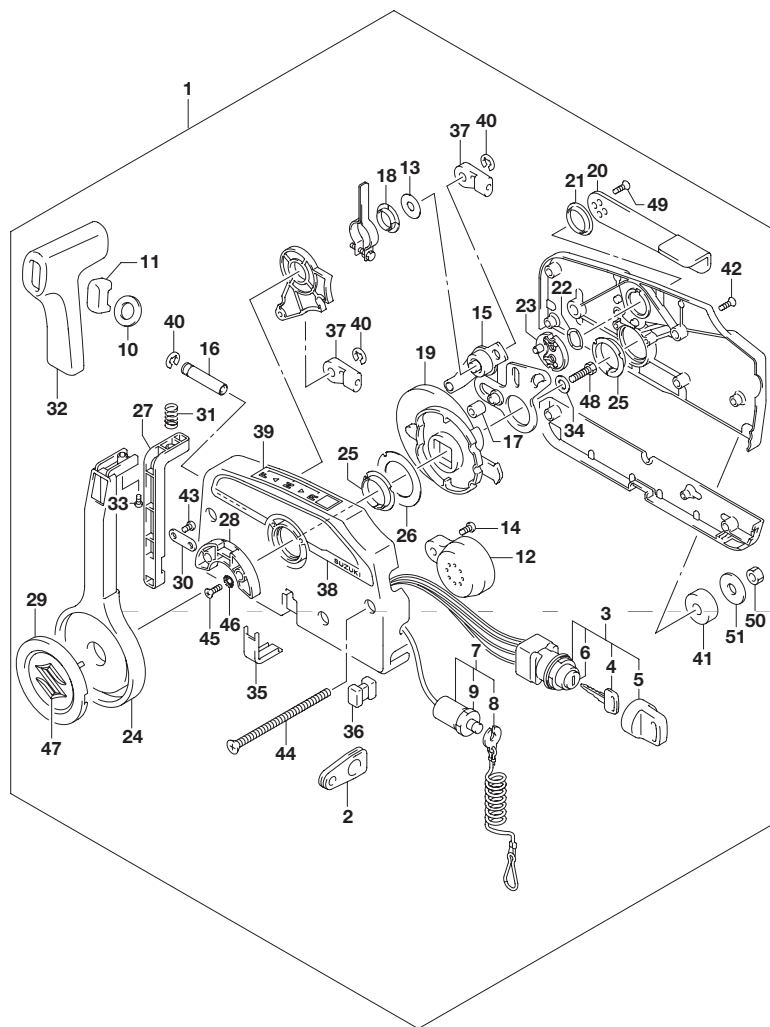


FIG.508C (2-C-6) オプション:リモートコントロール(DF20A)

見出番号	品番	品名	使用個数	備考
15	67220-95630	・プレートアッシ	1	
16	67223-99E10	・ノブ,ブレーキアジャスト	1	
17	67229-95600	・ローラ	1	
18	67232-95600	・ブッシュ	1	
19	67238-87D00	・ギヤ,ドライブ	1	
20	67241-99E10	・レバー,フリースロットル	1	
21	67243-95600	・ブッシュ	1	
22	67244-95600	・ウェーブワッシャ	1	
23	67245-95600	・ドラム,フリースロットル	1	
24	67251-99E20	・レバー,ハンドル	1	
25	67252-95600	・ブッシュ	2	
26	67253-95600	・ワッシャ	1	
27	67255-99E10	・アーム,ロック	1	
28	67256-95600	・ホルダ,ニュートラルロック	1	
29	67257-99E10	・キャップ,レバー	1	
30	67258-99E00	・ブラケット	1	
31	67259-87D00	・スプリング,ニュートラルアーム	1	
32	67261-99E10	・グリップ	1	
33	67296-94310	・スクリュ	1	
34	67264-95600	・ワッシャ	1	
35	67267-93J00	・カバー,ワイヤ	1	
36	67273-95600	・スペーサ	1	
37	67275-95600	・エンド,ケーブル	2	
38	67282-94L00	・デカール,リモコンサイド	1	
39	67284-94L00	・マーク,ハンドルレバー	1	
40	67292-94300	・Eリング	3	

FIG.508C

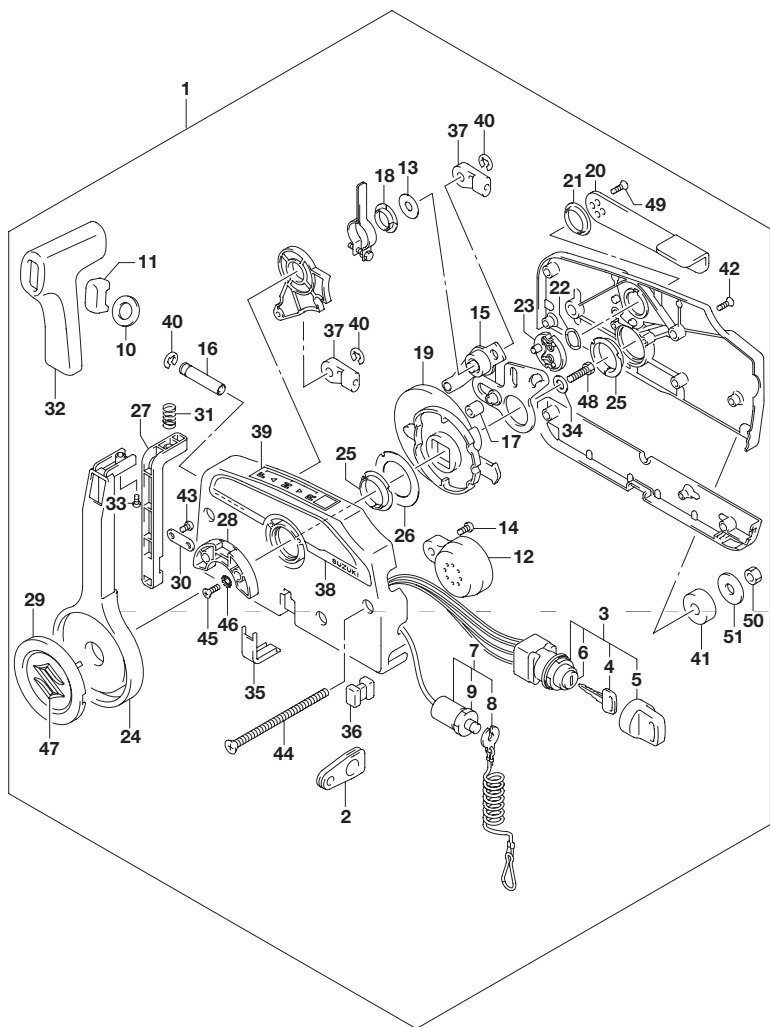


FIG.508C (2-C-7) オプション:リモートコントロール(DF20A)

見出番号	品番	品名	使用個数	備考
41	67294-95600	・スベーサ	3	
42	67296-90J00	・スクリュ,リヤカバー	5	
43	67296-94300	・スクリュ(4X10)	2	
44	67296-95600	・スクリュ	3	
45	67296-95610	・スクリュ	2	
46	67297-95600	・ワッシャ	2	
47	77811-54GB0-0PG	・エンブレム,リヤマーク&クローム)	1	
48	09100-08232	・ボルト(8X30)	1	
49	09126-05003	・スクリュ(5X12)	2	
50	09140-06020	・ナット	3	
51	09160-06104	・ワッシャ(6.5X24X2)	3	

6

FIG.513A

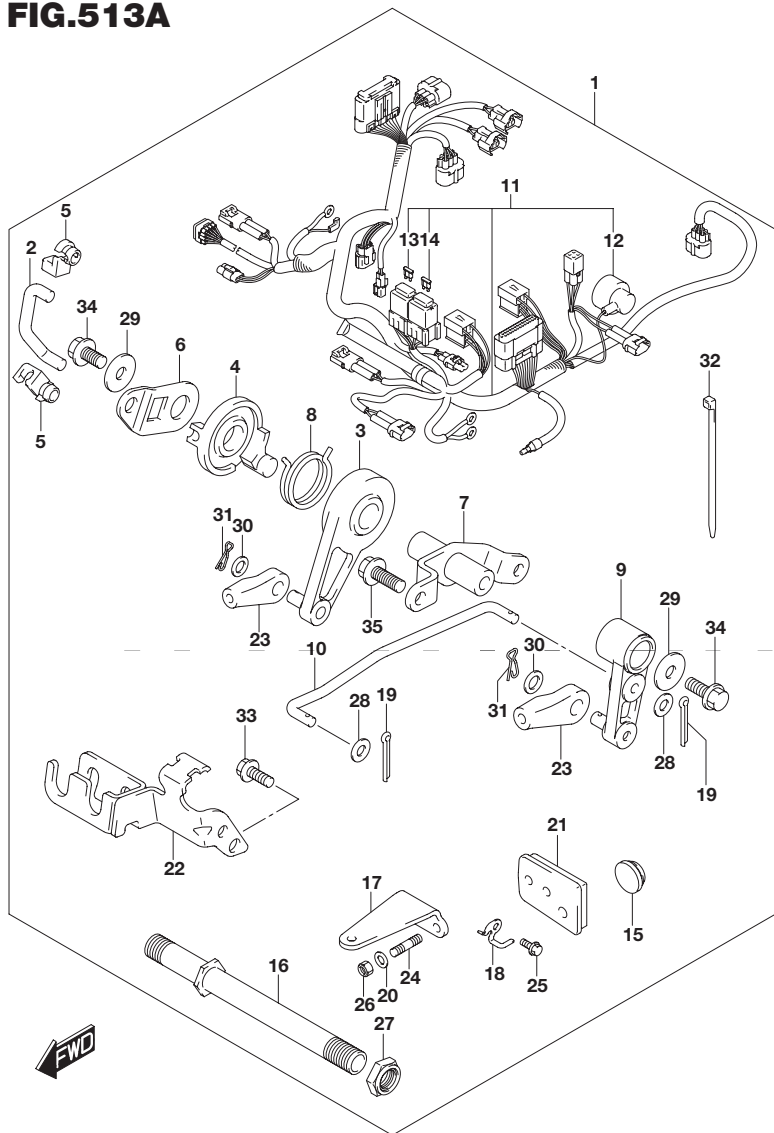


FIG.513A (2-C-8) オプション:リモートコントロールパーツ(DF9.9B)

見出番号	品番	品名	使用個数	備考
1	67130-89L02	パーツセット,リモコン	1	
2	13513-89L10	・ロッド,スロットル	1	
3	19120-99J11	・レバー,スロットルコントロール	1	
4	19122-99J00	・レバー,インタリンクスロットルNO.2	1	
5	19131-89L00	・コネクタ	2	
6	19148-89L10	・レバー,インタリンクスロットルNO.1	1	
7	19150-89L00	・ブラケット,スロットルレバー	1	
8	19185-99J00	・スプリング,スロットルレバー	1	
9	21110-89L10	・レバー,クラッチ	1	
10	23115-89L10	・リンク,クラッチレバー	1	
11	36610-89L22	・ハーネスアッシ,ワイヤリング(R)	1	
12	36618-43410	・キャップ,オイルプレッシャスイッチ	1	
13	09481-10501	・フューズ(10A)	1	
14	09481-30501	・フューズ(30A)	1	
15	37163-89L00	・プラグ,スターティングスイッチホール	1	
16	41130-89L00	・シャフト,クランプブラケット	1	
17	43755-99J00	・アタッチメント,ステアリングブラケット	1	
18	43759-89L00	・ホルダ,ドレーンホース	1	
19	09204-01002	・コッタピン	2	
20	09160-08082	・ワッシャ(8.5X16X1.2)	2	
21	61124-89L20	・グロメット,リモコンケーブル	1	
22	67340-89L00	・ホルダ,リモコンケーブル	1	
23	67467-89J01	・コネクタ	2	
24	09108-08286	・スタッドボルト	2	
25	09116-06225	・ボルト(6X15)	1	

FIG.513A

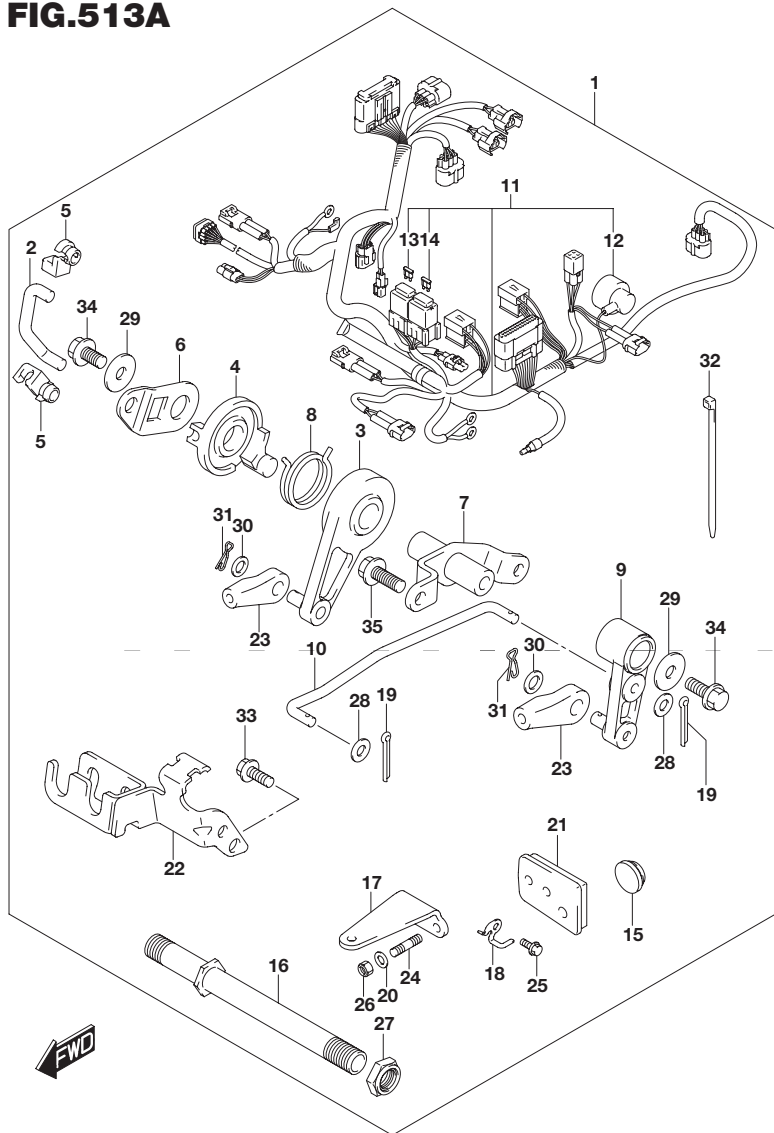


FIG.513A (2-C-9) オプション:リモートコントロールパーツ(DF9.9B)

見出番号	品番	品名	使用個数	備考
26	09159-08059	・ナット	2	
27	09159-22006	・ナット	1	
28	09160-05029	・ワッシャ(5.5X12X0.8)	2	
29	09160-06046	・ワッシャ(6.5X20X1.5)	2	
30	09160-06055	・ワッシャ(7X12X1)	2	
31	09385-06012	・スナップピン	2	
32	09407-14407	・クランプ(L:145)	12	
33	01547-06167	・ボルト	2	
34	01550-06127	・ボルト	2	
35	01550-06167	・ボルト	2	

6

FIG.513B

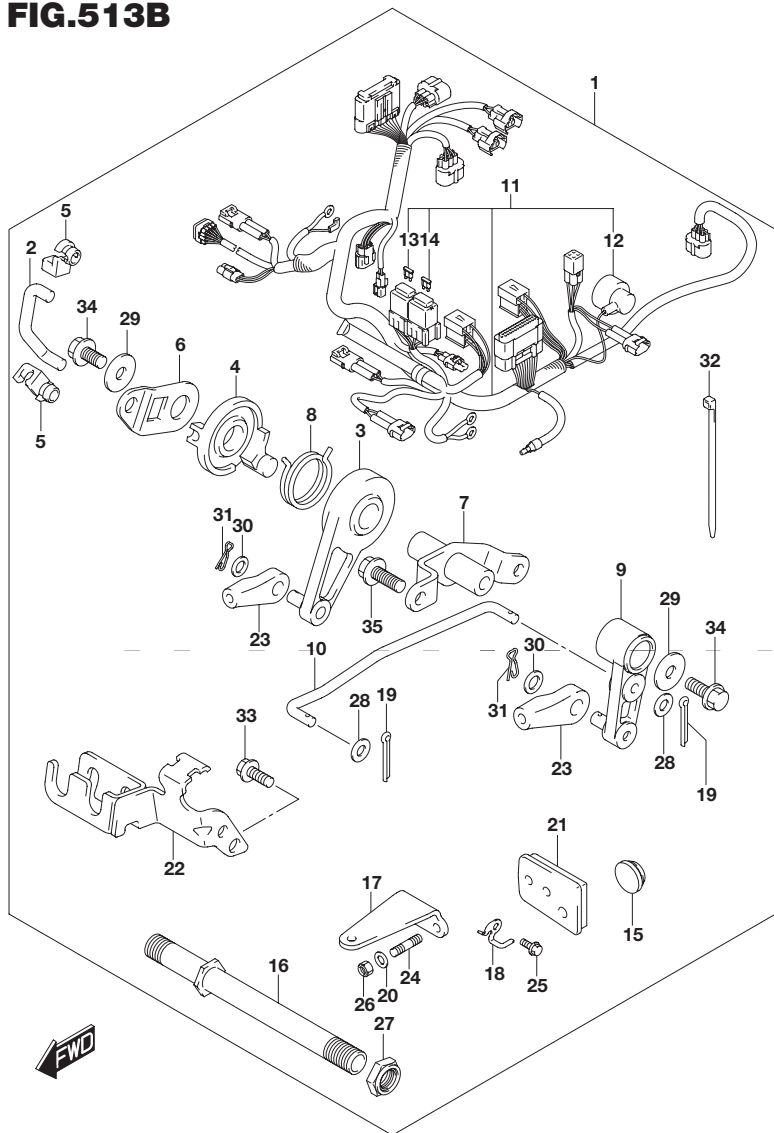


FIG.513B (2-C-10) オプション:リモートコントロールパーツ(DF15A)

見出番号	品番	品名	使用個数	備考
1	67130-89L02	パーツセット,リモコン	1	
2	13513-89L10	・ロッド,スロットル	1	
3	19120-99J11	・レバー,スロットルコントロール	1	
4	19122-99J00	・レバー,インタリンクスロットルNO.2	1	
5	19131-89L00	・コネクタ	2	
6	19148-89L10	・レバー,インタリンクスロットルNO.1	1	
7	19150-89L00	・ブラケット,スロットルレバー	1	
8	19185-99J00	・スプリング,スロットルレバー	1	
9	21110-89L10	・レバー,クラッチ	1	
10	23115-89L10	・リンク,クラッチレバー	1	
11	36610-89L22	・ハーネスアッシ,ワイヤリング(R)	1	
12	36618-43410	・キャップ,オイルプレッシャスイッチ	1	
13	09481-10501	・フューズ(10A)	1	
14	09481-30501	・フューズ(30A)	1	
15	37163-89L00	・プラグ,スターティングスイッチホール	1	
16	41130-89L00	・シャフト,クランプブラケット	1	
17	43755-99J00	・アタッチメント,ステアリングブラケット	1	
18	43759-89L00	・ホルダ,ドレーンホース	1	
19	09204-01002	・コッタピン	2	
20	09160-08082	・ワッシャ(8.5X16X1.2)	2	
21	61124-89L20	・グロメット,リモコンケーブル	1	
22	67340-89L00	・ホルダ,リモコンケーブル	1	
23	67467-89J01	・コネクタ	2	
24	09108-08286	・スタッドボルト	2	
25	09116-06225	・ボルト(6X15)	1	

FIG.513B

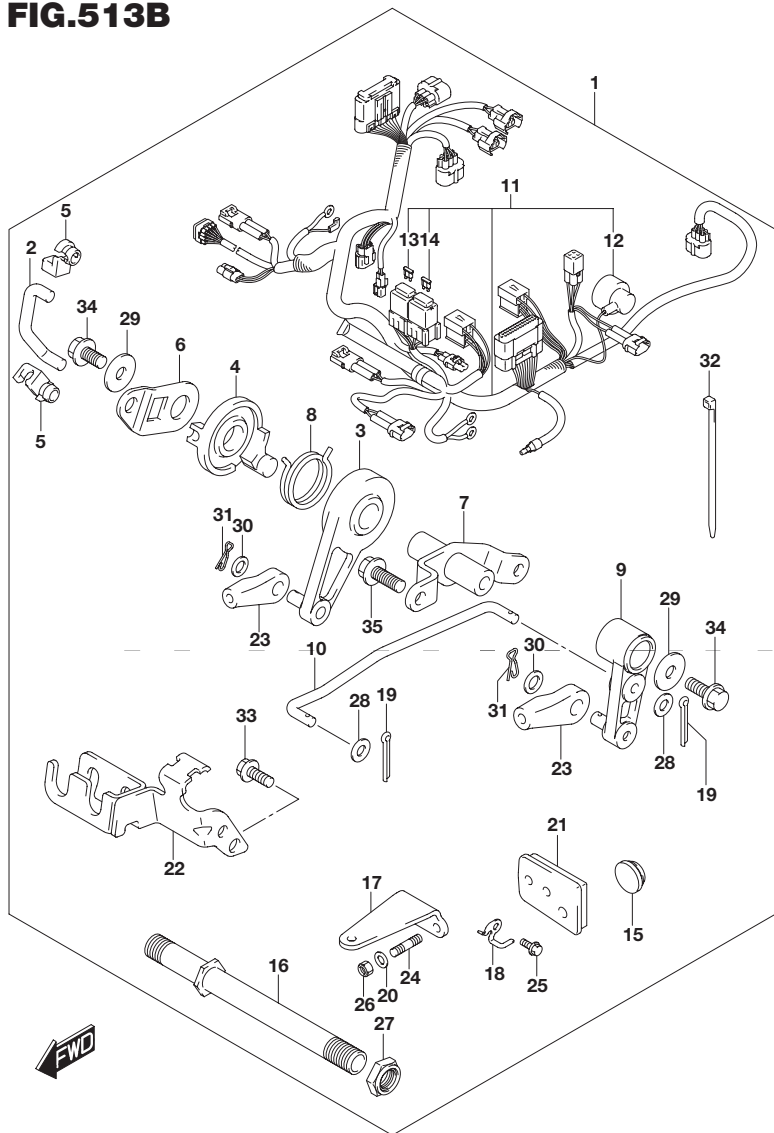


FIG.513B (2-C-11) オプション:リモートコントロールパーツ(DF15A)

見出番号	品番	品名	使用個数	備考
26	09159-08059	・ナット	2	
27	09159-22006	・ナット	1	
28	09160-05029	・ワッシャ(5.5X12X0.8)	2	
29	09160-06046	・ワッシャ(6.5X20X1.5)	2	
30	09160-06055	・ワッシャ(7X12X1)	2	
31	09385-06012	・スナップピン	2	
32	09407-14407	・クランプ(L:145)	12	
33	01547-06167	・ボルト	2	
34	01550-06127	・ボルト	2	
35	01550-06167	・ボルト	2	

6

FIG.513C

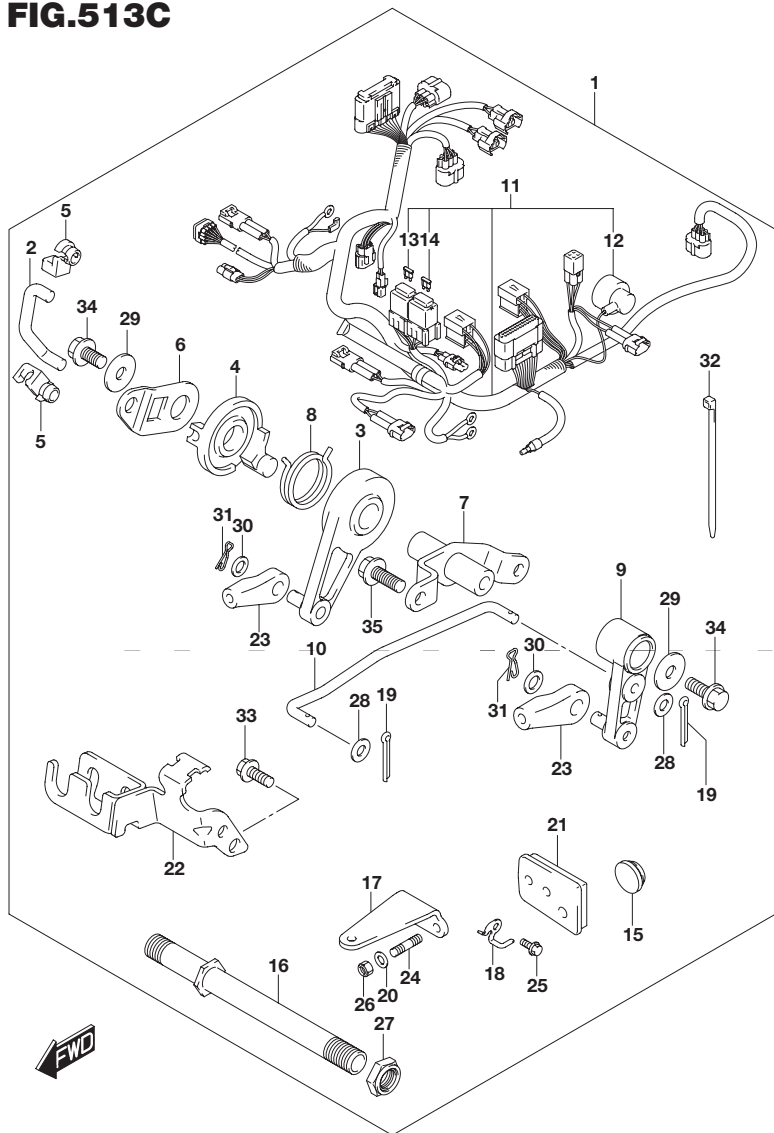


FIG.513C (2-C-12) オプション:リモートコントロールパーツ(DF20A)

見出番号	品番	品名	使用個数	備考
1	67130-89L02	パーツセット,リモコン	1	
2	13513-89L10	・ロッド,スロットル	1	
3	19120-99J11	・レバー,スロットルコントロール	1	
4	19122-99J00	・レバー,インタリンクスロットルNO.2	1	
5	19131-89L00	・コネクタ	2	
6	19148-89L10	・レバー,インタリンクスロットルNO.1	1	
7	19150-89L00	・ブラケット,スロットルレバー	1	
8	19185-99J00	・スプリング,スロットルレバー	1	
9	21110-89L10	・レバー,クラッチ	1	
10	23115-89L10	・リンク,クラッチレバー	1	
11	36610-89L22	・ハーネスアッシ,ワイヤリング(R)	1	
12	36618-43410	・キャップ,オイルプレッシャスイッチ	1	
13	09481-10501	・フューズ(10A)	1	
14	09481-30501	・フューズ(30A)	1	
15	37163-89L00	・プラグ,スターティングスイッチホール	1	
16	41130-89L00	・シャフト,クラブブラケット	1	
17	43755-99J00	・アタッチメント,ステアリングブラケット	1	
18	43759-89L00	・ホルダ,ドレーンホース	1	
19	09204-01002	・コッタピン	2	
20	09160-08082	・ワシヤ(8.5X16X1.2)	2	
21	61124-89L20	・グロメット,リモコンケーブル	1	
22	67340-89L00	・ホルダ,リモコンケーブル	1	
23	67467-89J01	・コネクタ	2	
24	09108-08286	・スタッドボルト	2	
25	09116-06225	・ボルト(6X15)	1	

FIG.513C

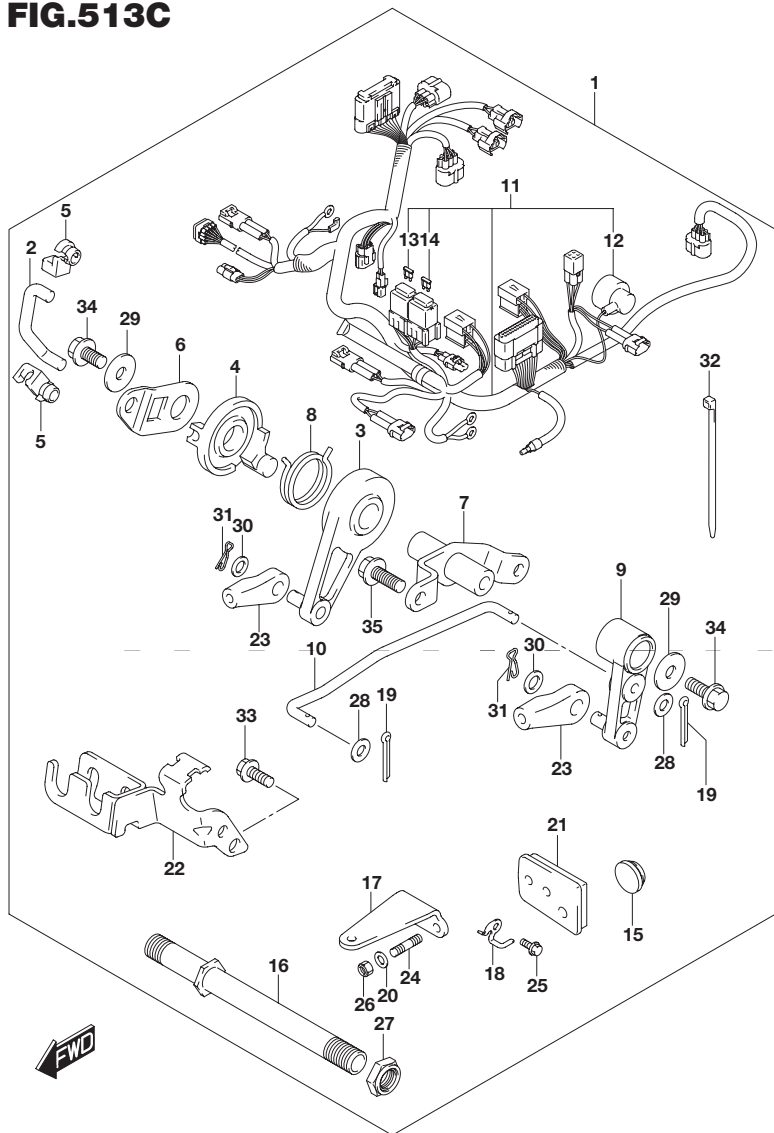


FIG.513C (2-C-13) オプション:リモートコントロールパーツ(DF20A)

見出番号	品番	品名	使用個数	備考
26	09159-08059	・ナット	2	
27	09159-22006	・ナット	1	
28	09160-05029	・ワッシャ(5.5X12X0.8)	2	
29	09160-06046	・ワッシャ(6.5X20X1.5)	2	
30	09160-06055	・ワッシャ(7X12X1)	2	
31	09385-06012	・スナップピン	2	
32	09407-14407	・クランプ(L:145)	12	
33	01547-06167	・ボルト	2	
34	01550-06127	・ボルト	2	
35	01550-06167	・ボルト	2	

6

FIG.515A

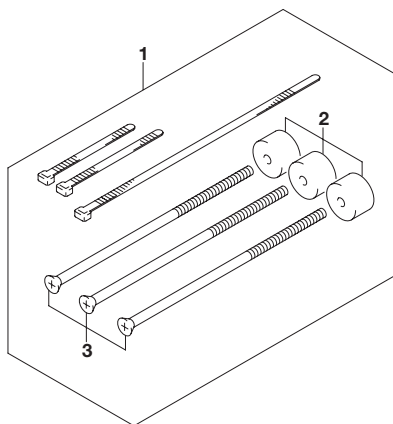


FIG.515A (2-C-14) オプション:リモコン ケーブル(DF9.9B)

見出番号	品番	品名	使用個数	備考
1	67140-95600	アタッチメントキット ,ツインリモコン	1	
2	67294-95600	・スペーサ	3	
3	67296-95621	・スクリュ(L:165)	3	
4-1	67320-93J00	ケーブルアッシ ,リモコン(8F:2.4M)	1	
4-2	67320-93J10	ケーブルアッシ ,リモコン(10F:3.1M)	1	
4-3	67320-93J20	ケーブルアッシ ,リモコン(12F:3.7M)	1	
4-4	67320-93J30	ケーブルアッシ ,リモコン(14F:4.2M)	1	
4-5	67320-93J40	ケーブルアッシ ,リモコン(16F:4.8M)	1	
4-6	67320-93J50	ケーブルアッシ ,リモコン(18F:5.4M)	1	
4-7	67320-93J60	ケーブルアッシ ,リモコン(20F:6.1M)	1	
4-8	67320-93J70	ケーブルアッシ ,リモコン(22F:6.7M)	1	
4-9	67320-93J80	ケーブルアッシ ,リモコン(24F:7.3M)	1	

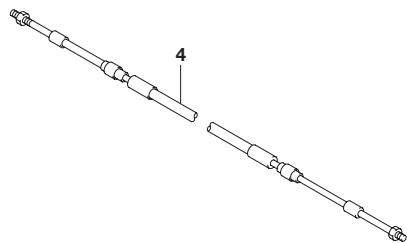


FIG.515B

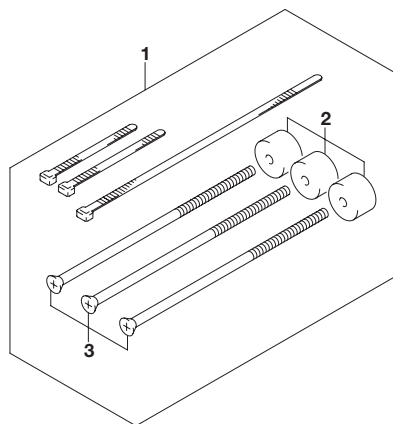


FIG.515B (2-C-15) オプション:リモコンケーブル(DF9.9BR)

見出番号	品番	品名	使用個数	備考
1	67140-95600	アタッチメントキット ,ツインリモコン	1	
2	67294-95600	・スペーサ	3	
3	67296-95621	・スクリュ(L:165)	3	
4-1	67320-93J00	ケーブルアッシュ ,リモコン(8F:2.4M)	1	
4-2	67320-93J10	ケーブルアッシュ ,リモコン(10F:3.1M)	1	
4-3	67320-93J20	ケーブルアッシュ ,リモコン(12F:3.7M)	1	
4-4	67320-93J30	ケーブルアッシュ ,リモコン(14F:4.2M)	1	
4-5	67320-93J40	ケーブルアッシュ ,リモコン(16F:4.8M)	1	
4-6	67320-93J50	ケーブルアッシュ ,リモコン(18F:5.4M)	1	
4-7	67320-93J60	ケーブルアッシュ ,リモコン(20F:6.1M)	1	
4-8	67320-93J70	ケーブルアッシュ ,リモコン(22F:6.7M)	1	
4-9	67320-93J80	ケーブルアッシュ ,リモコン(24F:7.3M)	1	

6

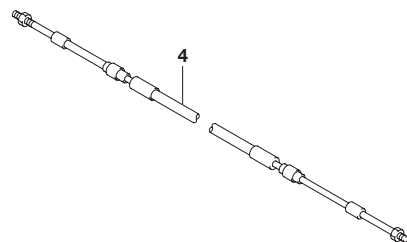


FIG.515C

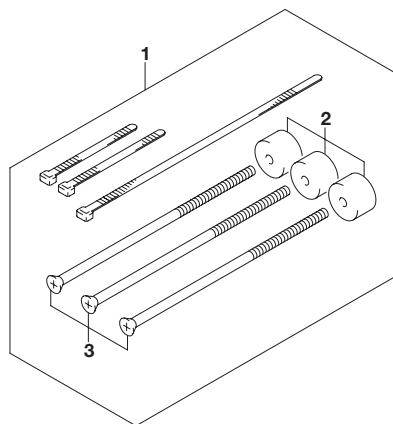


FIG.515C (2-D-2) オプション:リモコン ケーブル(DF15A)

見出番号	品番	品名	使用個数	備考
1	67140-95600	アタッチメントキット ,ツインリモコン	1	
2	67294-95600	・スペーサ	3	
3	67296-95621	・スクリュ(L:165)	3	
4-1	67320-93J00	ケーブルアッシュ ,リモコン(8F:2.4M)	1	
4-2	67320-93J10	ケーブルアッシュ ,リモコン(10F:3.1M)	1	
4-3	67320-93J20	ケーブルアッシュ ,リモコン(12F:3.7M)	1	
4-4	67320-93J30	ケーブルアッシュ ,リモコン(14F:4.2M)	1	
4-5	67320-93J40	ケーブルアッシュ ,リモコン(16F:4.8M)	1	
4-6	67320-93J50	ケーブルアッシュ ,リモコン(18F:5.4M)	1	
4-7	67320-93J60	ケーブルアッシュ ,リモコン(20F:6.1M)	1	
4-8	67320-93J70	ケーブルアッシュ ,リモコン(22F:6.7M)	1	
4-9	67320-93J80	ケーブルアッシュ ,リモコン(24F:7.3M)	1	

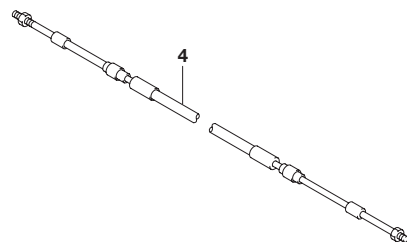


FIG.515D

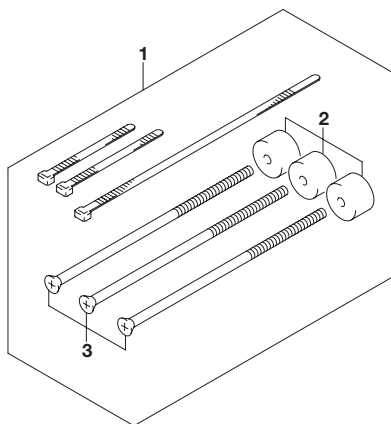


FIG.515D (2-D-3) オプション:リモコン ケーブル(DF15AR)

見出番号	品番	品名	使用個数	備考
1	67140-95600	アタッチメントキット ,ツインリモコン	1	
2	67294-95600	・スペーサ	3	
3	67296-95621	・スクリュ(L:165)	3	
4-1	67320-93J00	ケーブルアッシュ ,リモコン(8F:2.4M)	1	
4-2	67320-93J10	ケーブルアッシュ ,リモコン(10F:3.1M)	1	
4-3	67320-93J20	ケーブルアッシュ ,リモコン(12F:3.7M)	1	
4-4	67320-93J30	ケーブルアッシュ ,リモコン(14F:4.2M)	1	
4-5	67320-93J40	ケーブルアッシュ ,リモコン(16F:4.8M)	1	
4-6	67320-93J50	ケーブルアッシュ ,リモコン(18F:5.4M)	1	
4-7	67320-93J60	ケーブルアッシュ ,リモコン(20F:6.1M)	1	
4-8	67320-93J70	ケーブルアッシュ ,リモコン(22F:6.7M)	1	
4-9	67320-93J80	ケーブルアッシュ ,リモコン(24F:7.3M)	1	

6

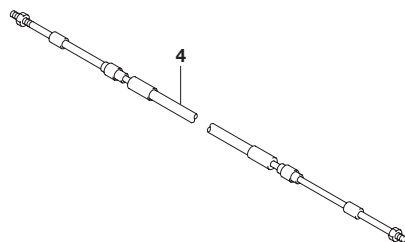


FIG.515E

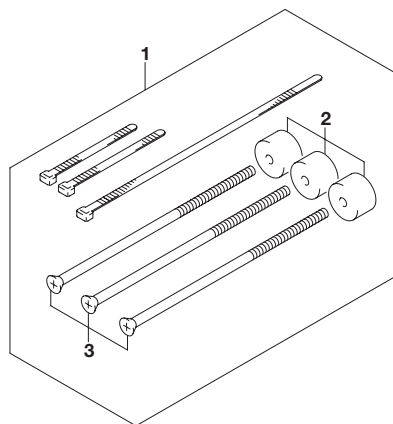


FIG.515E (2-D-4) オプション:リモコン ケーブル(DF20A)

見出番号	品番	品名	使用個数	備考
1	67140-95600	アタッチメントキット ,ツインリモコン	1	
2	67294-95600	・スペーサ	3	
3	67296-95621	・スクリュ(L:165)	3	
4-1	67320-93J00	ケーブルアッシュ ,リモコン(8F:2.4M)	1	
4-2	67320-93J10	ケーブルアッシュ ,リモコン(10F:3.1M)	1	
4-3	67320-93J20	ケーブルアッシュ ,リモコン(12F:3.7M)	1	
4-4	67320-93J30	ケーブルアッシュ ,リモコン(14F:4.2M)	1	
4-5	67320-93J40	ケーブルアッシュ ,リモコン(16F:4.8M)	1	
4-6	67320-93J50	ケーブルアッシュ ,リモコン(18F:5.4M)	1	
4-7	67320-93J60	ケーブルアッシュ ,リモコン(20F:6.1M)	1	
4-8	67320-93J70	ケーブルアッシュ ,リモコン(22F:6.7M)	1	
4-9	67320-93J80	ケーブルアッシュ ,リモコン(24F:7.3M)	1	

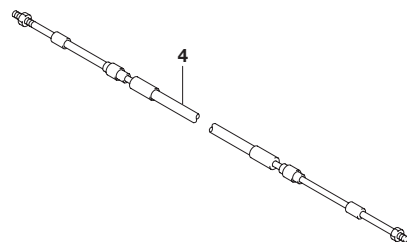


FIG.515F

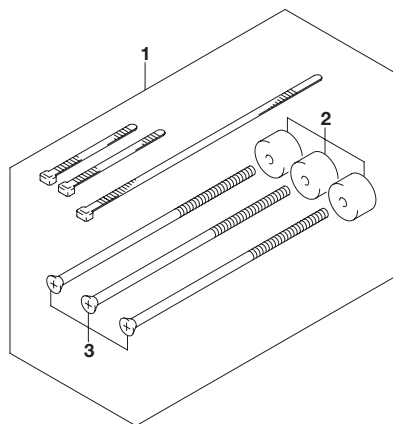


FIG.515F (2-D-5) オプション:リモコン ケーブル(DF20AR)

見出番号	品番	品名	使用個数	備考
1	67140-95600	アタッチメントキット ,ツインリモコン	1	
2	67294-95600	・スペーサ	3	
3	67296-95621	・スクリュ(L:165)	3	
4-1	67320-93J00	ケーブルアッシ ,リモコン(8F:2.4M)	1	
4-2	67320-93J10	ケーブルアッシ ,リモコン(10F:3.1M)	1	
4-3	67320-93J20	ケーブルアッシ ,リモコン(12F:3.7M)	1	
4-4	67320-93J30	ケーブルアッシ ,リモコン(14F:4.2M)	1	
4-5	67320-93J40	ケーブルアッシ ,リモコン(16F:4.8M)	1	
4-6	67320-93J50	ケーブルアッシ ,リモコン(18F:5.4M)	1	
4-7	67320-93J60	ケーブルアッシ ,リモコン(20F:6.1M)	1	
4-8	67320-93J70	ケーブルアッシ ,リモコン(22F:6.7M)	1	
4-9	67320-93J80	ケーブルアッシ ,リモコン(24F:7.3M)	1	

6

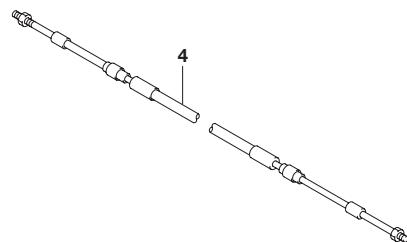


FIG.515G

FIG.515G (2-D-6) オプション:リモコンケーブル(エレクトリックスタータ)(DF9.9B)

見出番号	品番	品名	使用個数	備考
1	36620-94J01	ワイヤアッシ,リモートコントロール	1	
2	09481-10501	・フューズ(10A)	1	
3	36990-87D00	ターミナル/スリーブセット	1	

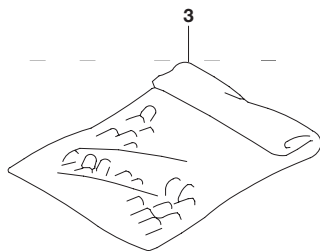
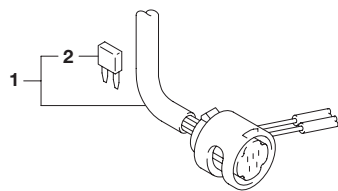
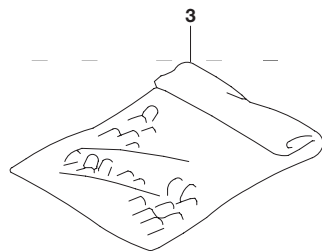
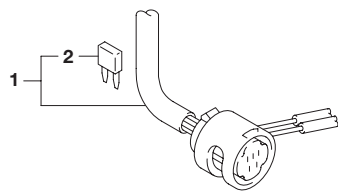


FIG.515H

FIG.515H (2-D-7) オプション:リモコンケーブル(電気リスタータ)(DF15A)

見出番号	品番	品名	使用個数	備考
1	36620-94J01	ワイヤアッシ,リモートコントロール	1	
2	09481-10501	・フューズ(10A)	1	
3	36990-87D00	ターミナル/スリーブセット	1	



6

FIG.515J

FIG.515J (2-D-8) オプション:リモコンケーブル(電気スタター)(DF20A)

見出番号	品番	品名	使用個数	備考
1	36620-94J01	ワイヤアッシ,リモートコントロール	1	
2	09481-10501	・フューズ(10A)	1	
3	36990-87D00	ターミナル/スリーブセット	1	

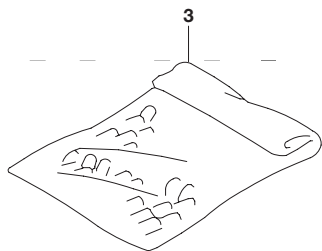
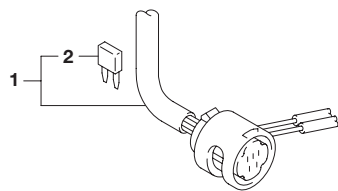
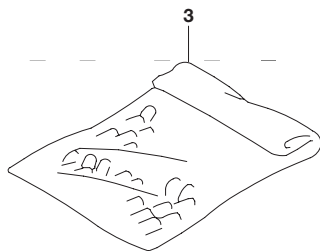
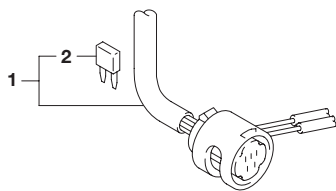


FIG.515K

FIG.515K (2-D-9) オプション:リモコンケーブル(電気リクスター)(DF20ATH)

見出番号	品番	品名	使用個数	備考
1	36620-94J01	ワイヤアッシ,リモートコントロール	1	
2	09481-10501	・フューズ(10A)	1	
3	36990-87D00	ターミナル/スリーブセット	1	



6

FIG.530A

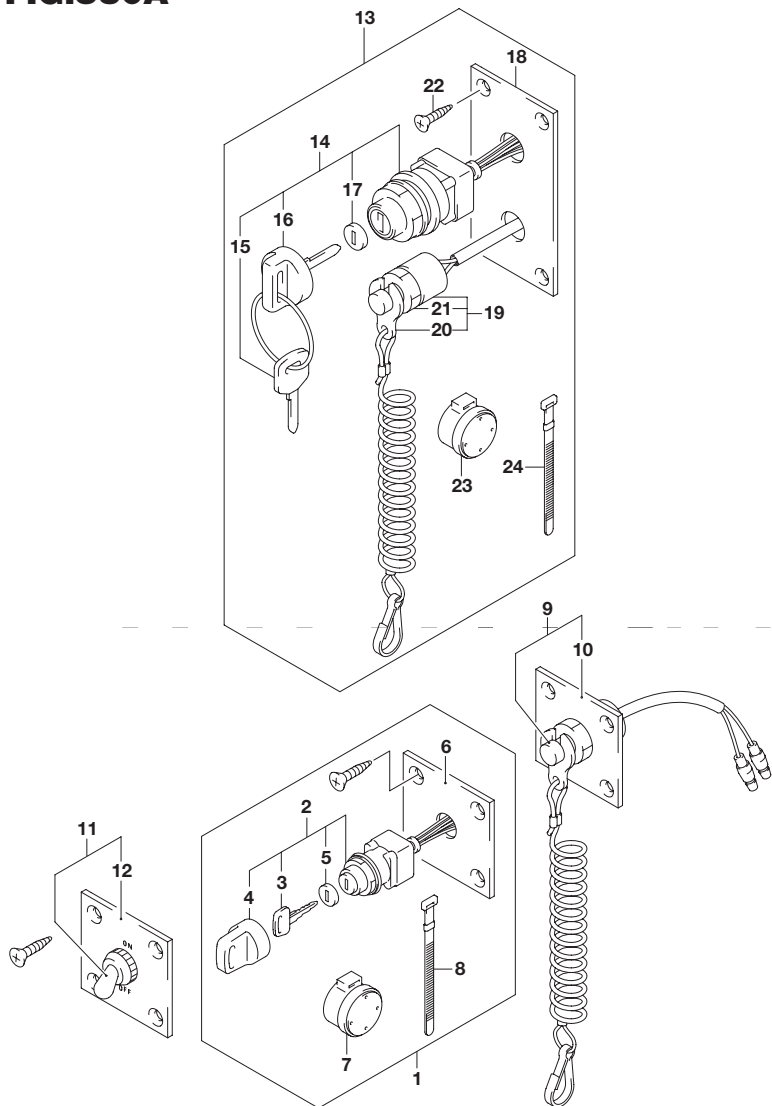


FIG.530A (2-D-10) オプション:スイッチ(DF9.9BR)

見出番号	品番	品名	使用個数	備考
1	37100-96J00	パネルアッシ,イグニッションスイッチ	1	
2	37110-93J01	・スイッチアッシ,イグニッション	1	
3-1	37141-99E00	・・キー(931)	2	
3-2	37141-99E10	・・キー(932)	2	
3-3	37141-99E20	・・キー(933)	2	
3-4	37141-99E30	・・キー(934)	2	
3-5	37141-99E40	・・キー(935)	2	
3-6	37141-99E50	・・キー(936)	2	
3-7	37141-99E60	・・キー(937)	2	
3-8	37141-99E70	・・キー(938)	2	
3-9	37141-99E80	・・キー(939)	2	
3-10	37141-99E90	・・キー(940)	2	
3-11	37141-99EA0	・・キー(941)	2	
3-12	37141-99EB0	・・キー(942)	2	
4	37143-99E00	・・キャップ,キー	1	
5	37149-93J00	・・キャップ,シリンダボデー	1	
6	37139-99E00	・パネル,イグニッションスイッチ	1	
7	38500-93J90	・ブザー,ウォーニング	1	
8	09407-08401	・クランプ(L:80)	1	
9	37803-93J04	パネルアッシ,エマジエンシスイッチ	1	
10	37825-99E00	・パネル,エマジエンシストップスイッチ	1	
11	37210-93J00	パネルアッシ,ライティングスイッチ	1	
12	37212-93J00	・パネル,ライティングスイッチ	1	

FIG.530A

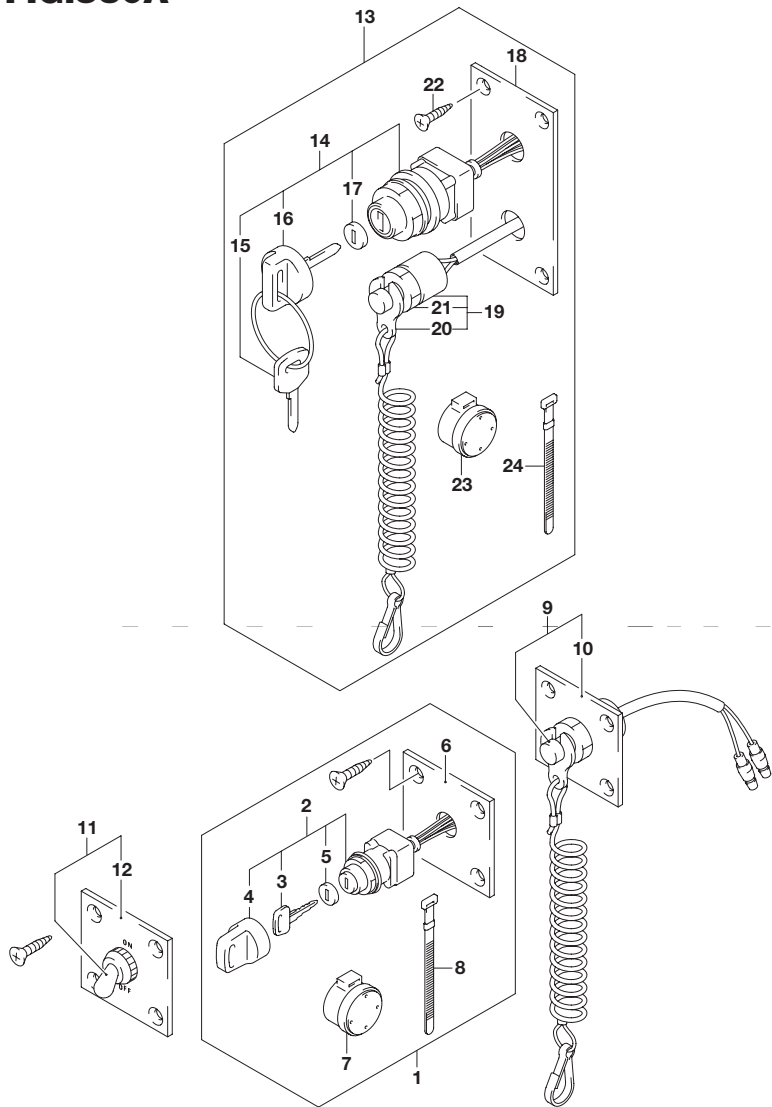


FIG.530A (2-D-11) オプション:スイッチ(DF9.9BR)

見出番号	品番	品名	使用個数	備考
13	37100-96J24	パネルアッシ,エンジンスイッチ	1	
14	37110-93J01	・スイッチアッシ,イグニッション	1	
15-1	37141-99E00	・キー(931)	2	
15-2	37141-99E10	・キー(932)	2	
15-3	37141-99E20	・キー(933)	2	
15-4	37141-99E30	・キー(934)	2	
15-5	37141-99E40	・キー(935)	2	
15-6	37141-99E50	・キー(936)	2	
15-7	37141-99E60	・キー(937)	2	
15-8	37141-99E70	・キー(938)	2	
15-9	37141-99E80	・キー(939)	2	
15-10	37141-99E90	・キー(940)	2	
15-11	37141-99EA0	・キー(941)	2	
15-12	37141-99EB0	・キー(942)	2	
16	37143-99E00	・キャップ,キー	1	
17	37149-93J00	・キャップ,シリンダボデー	1	
18	37139-99E20	・パネル,イグニッションスイッチ	1	
19	37820-93J04	・スイッチアッシ,エマジエンシ	1	
20	37823-92E01	・プレートアッシ, エマジエンシスイッチロック	1	
21	37826-92J00	・ナット	1	
22	03121-0516A	・スクリュ	4	
23	38500-93J90	・ブザー,ウォーニング	1	
24	09407-08401	・クランプ(L:80)	1	

6

FIG.530B

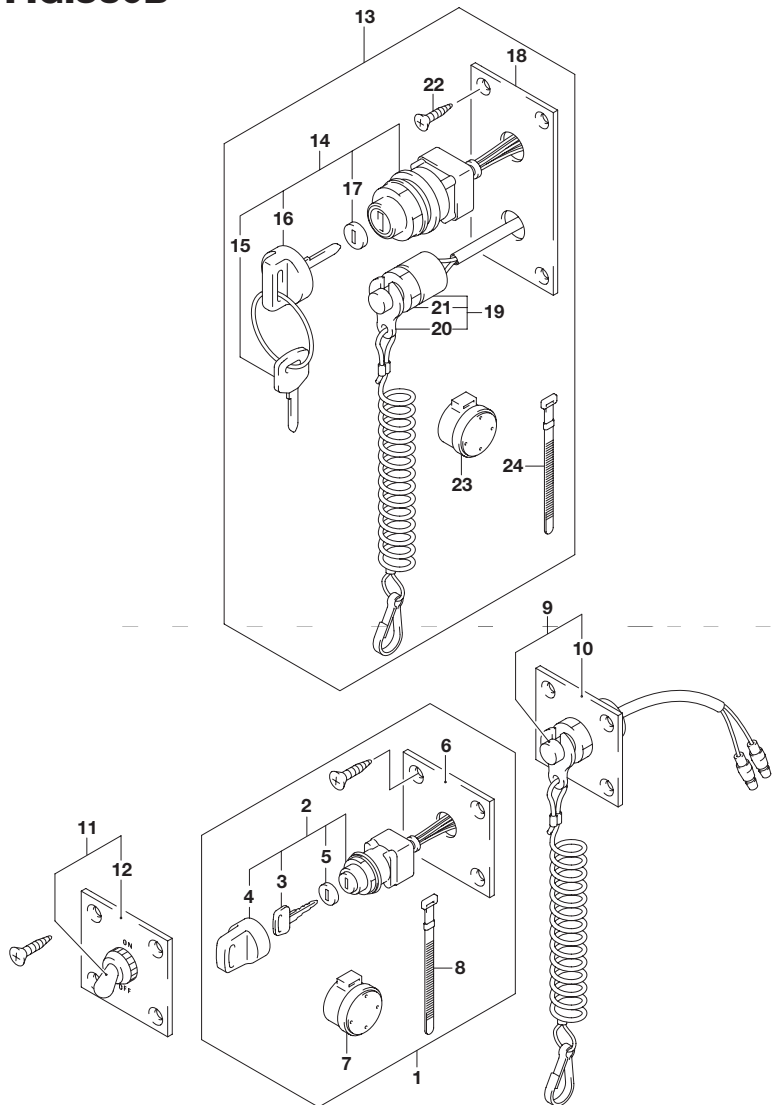


FIG.530B (2-D-12) オプション:スイッチ(DF15AR)

見出番号	品番	品名	使用個数	備考
1	37100-96J00	パネルアッシ,イグニッションスイッチ	1	
2	37110-93J01	・スイッチアッシ,イグニッション	1	
3-1	37141-99E00	・・キー(931)	2	
3-2	37141-99E10	・・キー(932)	2	
3-3	37141-99E20	・・キー(933)	2	
3-4	37141-99E30	・・キー(934)	2	
3-5	37141-99E40	・・キー(935)	2	
3-6	37141-99E50	・・キー(936)	2	
3-7	37141-99E60	・・キー(937)	2	
3-8	37141-99E70	・・キー(938)	2	
3-9	37141-99E80	・・キー(939)	2	
3-10	37141-99E90	・・キー(940)	2	
3-11	37141-99EA0	・・キー(941)	2	
3-12	37141-99EB0	・・キー(942)	2	
4	37143-99E00	・・キャップ,キー	1	
5	37149-93J00	・・キャップ,シリンダボデー	1	
6	37139-99E00	・パネル,イグニッションスイッチ	1	
7	38500-93J90	・ブザー,ウォーニング	1	
8	09407-08401	・クランプ(L:80)	1	
9	37803-93J04	パネルアッシ,エマジエンシスイッチ	1	
10	37825-99E00	・パネル,エマジエンシストップスイッチ	1	
11	37210-93J00	パネルアッシ,ライティングスイッチ	1	
12	37212-93J00	・パネル,ライティングスイッチ	1	

FIG.530B

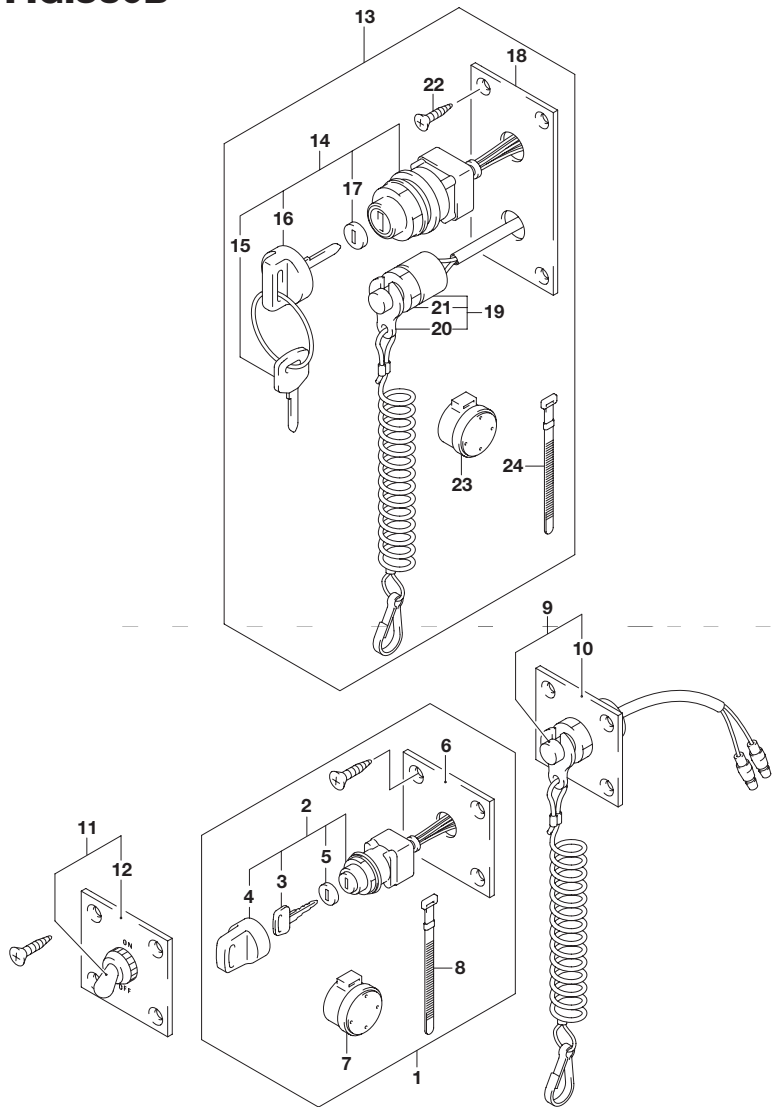


FIG.530B (2-D-13) オプション:スイッチ(DF15AR)

見出番号	品番	品名	使用個数	備考
13	37100-96J24	パネルアッシ,エンジンスイッチ	1	
14	37110-93J01	・スイッチアッシ,イグニッション	1	
15-1	37141-99E00	・キー(931)	2	
15-2	37141-99E10	・キー(932)	2	
15-3	37141-99E20	・キー(933)	2	
15-4	37141-99E30	・キー(934)	2	
15-5	37141-99E40	・キー(935)	2	
15-6	37141-99E50	・キー(936)	2	
15-7	37141-99E60	・キー(937)	2	
15-8	37141-99E70	・キー(938)	2	
15-9	37141-99E80	・キー(939)	2	
15-10	37141-99E90	・キー(940)	2	
15-11	37141-99EA0	・キー(941)	2	
15-12	37141-99EB0	・キー(942)	2	
16	37143-99E00	・キャップ,キー	1	
17	37149-93J00	・キャップ,シリンダボデー	1	
18	37139-99E20	・パネル,イグニッションスイッチ	1	
19	37820-93J04	・スイッチアッシ,エマジエンシ	1	
20	37823-92E01	・プレートアッシ, エマジエンシスイッチロック	1	
21	37826-92J00	・ナット	1	
22	03121-0516A	・スクリュ	4	
23	38500-93J90	・ブザー,ウォーニング	1	
24	09407-08401	・クランプ(L:80)	1	

6

FIG.530C

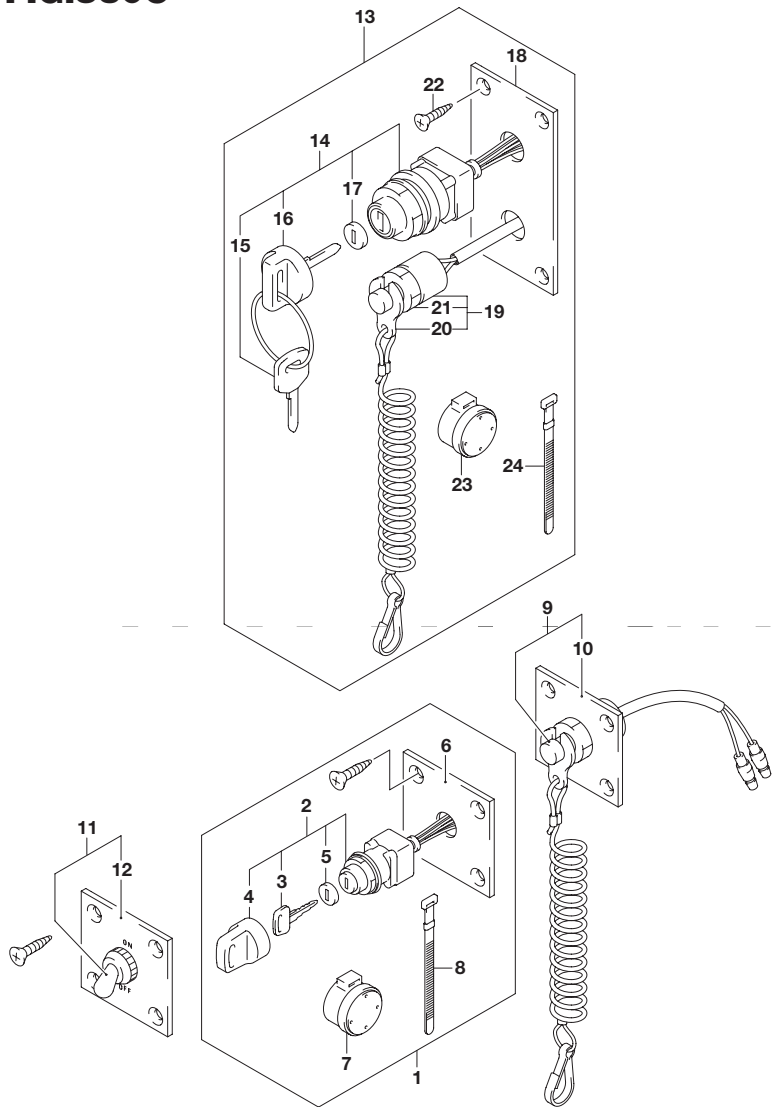


FIG.530C (2-D-14) オプション:スイッチ(DF20AR)

見出番号	品番	品名	使用個数	備考
1	37100-96J00	パネルアッシ,イグニッションスイッチ	1	
2	37110-93J01	・スイッチアッシ,イグニッション	1	
3-1	37141-99E00	・・キー(931)	2	
3-2	37141-99E10	・・キー(932)	2	
3-3	37141-99E20	・・キー(933)	2	
3-4	37141-99E30	・・キー(934)	2	
3-5	37141-99E40	・・キー(935)	2	
3-6	37141-99E50	・・キー(936)	2	
3-7	37141-99E60	・・キー(937)	2	
3-8	37141-99E70	・・キー(938)	2	
3-9	37141-99E80	・・キー(939)	2	
3-10	37141-99E90	・・キー(940)	2	
3-11	37141-99EA0	・・キー(941)	2	
3-12	37141-99EB0	・・キー(942)	2	
4	37143-99E00	・・キャップ,キー	1	
5	37149-93J00	・・キャップ,シリンダボデー	1	
6	37139-99E00	・パネル,イグニッションスイッチ	1	
7	38500-93J90	・ブザー,ウォーニング	1	
8	09407-08401	・クランプ(L:80)	1	
9	37803-93J04	パネルアッシ,エマジエンシスイッチ	1	
10	37825-99E00	・パネル,エマジエンシストップスイッチ	1	
11	37210-93J00	パネルアッシ,ライティングスイッチ	1	
12	37212-93J00	・パネル,ライティングスイッチ	1	

FIG.530C

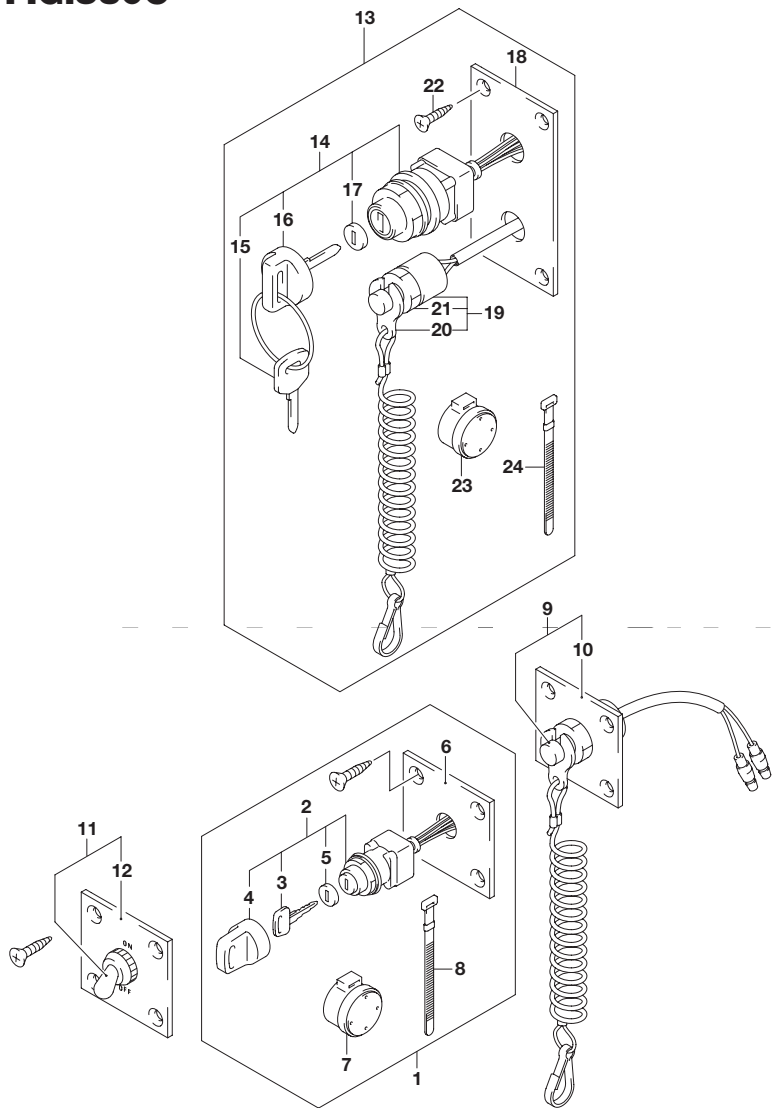


FIG.530C (2-D-15) オプション:スイッチ(DF20AR)

見出番号	品番	品名	使用個数	備考
13	37100-96J24	パネルアッシ,エンジンスイッチ	1	
14	37110-93J01	・スイッチアッシ,イグニッション	1	
15-1	37141-99E00	・・キー(931)	2	
15-2	37141-99E10	・・キー(932)	2	
15-3	37141-99E20	・・キー(933)	2	
15-4	37141-99E30	・・キー(934)	2	
15-5	37141-99E40	・・キー(935)	2	
15-6	37141-99E50	・・キー(936)	2	
15-7	37141-99E60	・・キー(937)	2	
15-8	37141-99E70	・・キー(938)	2	
15-9	37141-99E80	・・キー(939)	2	
15-10	37141-99E90	・・キー(940)	2	
15-11	37141-99EA0	・・キー(941)	2	
15-12	37141-99EB0	・・キー(942)	2	
16	37143-99E00	・・キャップ,キー	1	
17	37149-93J00	・・キャップ,シリンダボデー	1	
18	37139-99E20	・パネル,イグニッションスイッチ	1	
19	37820-93J04	・スイッチアッシ,エマジエンシ	1	
20	37823-92E01	・・プレートアッシ, エマジエンシスイッチロック	1	
21	37826-92J00	・・ナット	1	
22	03121-0516A	・スクリュ	4	
23	38500-93J90	・ブザー,ウォーニング	1	
24	09407-08401	・クランプ(L:80)	1	

6

FIG.544A

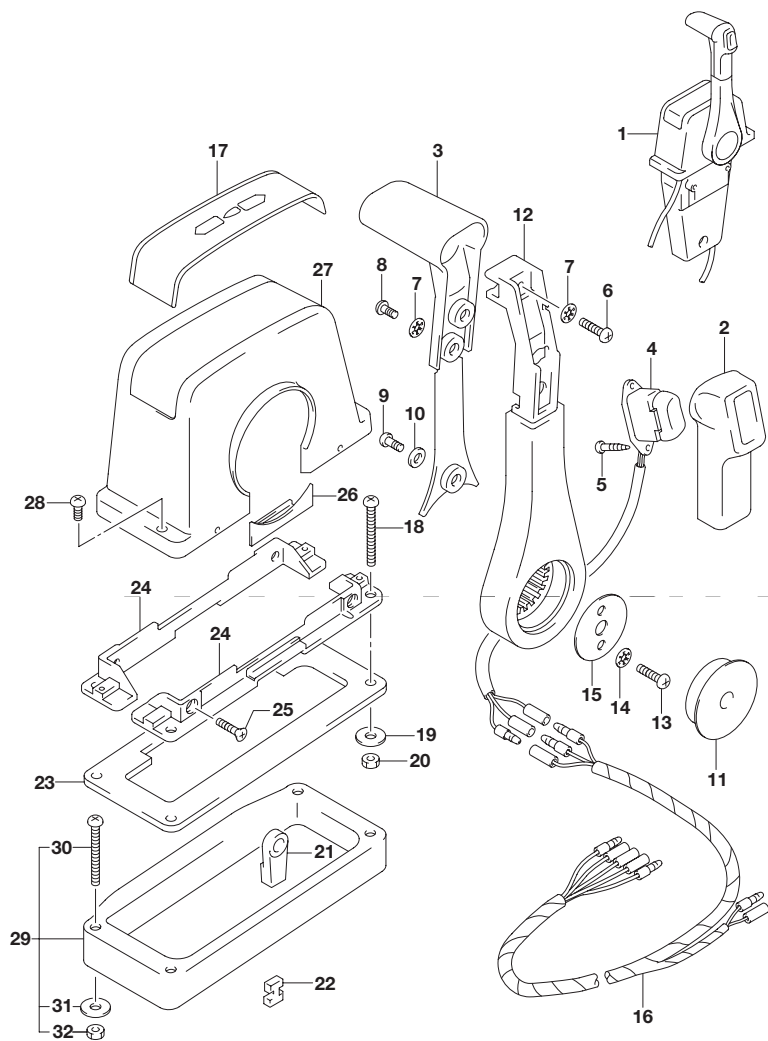


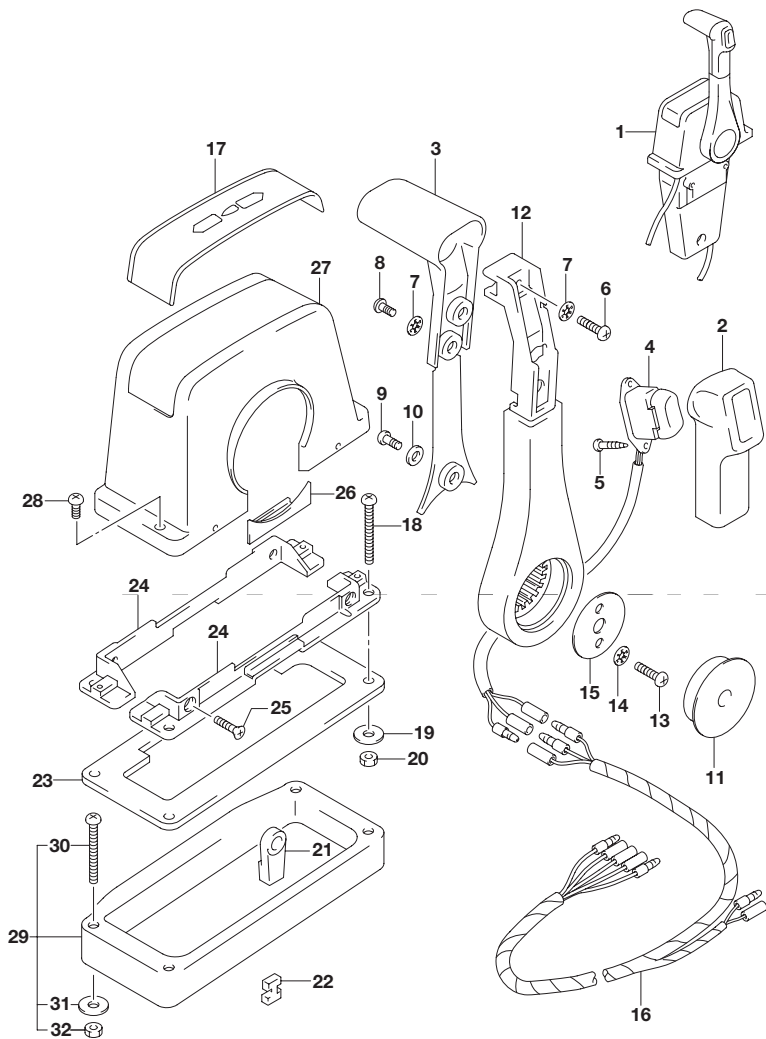
FIG.544A (2-E-2) オプション:リモートコントロールアッシ シングル(1)(DF9.9B)

見出番号	品番	品名	使用個数	備考
1	67200-93J13	リモートコントロールアッシ,シングル	1	PUSH
2	67261-93J00	・グリップ,NO.1	1	
3	67263-93J00	・グリップ,NO.2	1	
4	37850-93J10	・スイッチアッシ,PTT	1	
5	67295-92E10	・スクリュ	2	
6	67296-88D10	・スクリュ(5X16)	1	
7	67288-92E20	・ワッシャ	3	
8	67295-92E00	・スクリュ	2	
9	67296-92E70	・スクリュ	1	
10	67288-92E40	・ワッシャ	1	
11	67257-92E00	・キャップ,レバー	1	
12	67251-93J00	・レバー,ハンドル	1	
13	67296-92E60	・スクリュ	2	
14	67288-92E30	・ワッシャ	2	
15	67253-92E00	・ワッシャ	1	
16	36890-93J00	・ワイヤ,ニュートラル/PTTスイッチ	1	
17	67281-93J00	・デカール	1	
18	67296-92E30	・スクリュ	4	
19	09160-05024	・ワッシャ(5.5X16X1.5)	4	
20	67287-92E00	・ナット	4	
21	67275-95600	・エンド,ケーブル	2	
22	67273-95600	・スペーサ	1	
23	67273-92E00	・グロメット	1	
24	67274-92E00	・フランジ	2	
25	67296-95610	・スクリュ	4	
26	67271-92E00	・カバー	1	
27	67211-93J00	・カバー,ボデー	1	
28	67296-92E70	・スクリュ	2	

FIG.544A

FIG.544A (2-E-3) オプション:リモートコントロールアッシ シングル(1)(DF9.9B)

見出番号	品番	品名	使用個数	備考
29	67500-93J00	キット,リモコンスペーサシングル	1	
30	09125-05135	・スクリュ(5X65)	4	
31	09160-05029	・ワッシャ(5.5X12X0.8)	4	
32	09140-05005	・ナット	4	



6

FIG.544B

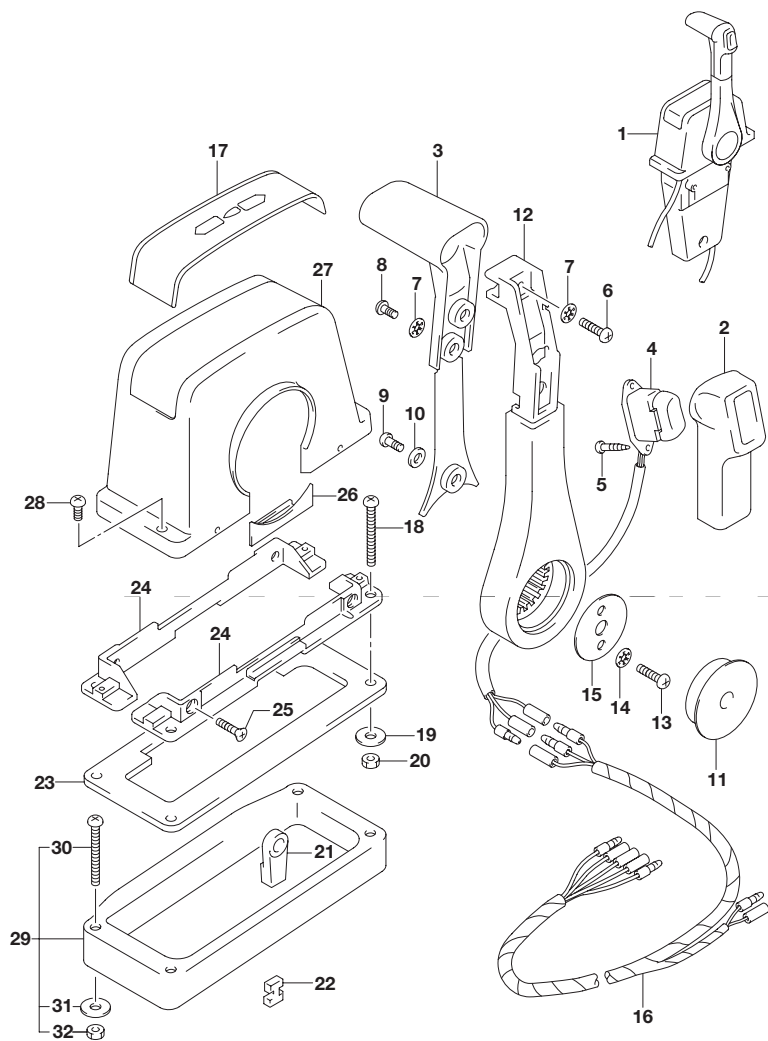


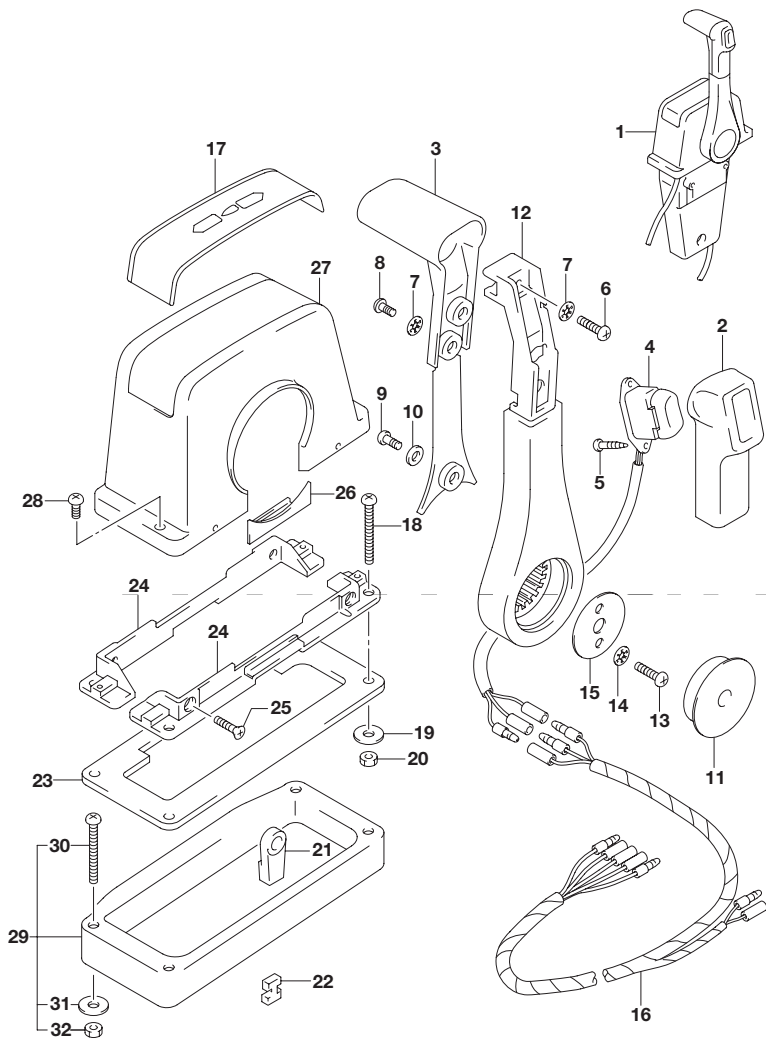
FIG.544B (2-E-4) オプション:リモートコントロールアッシ シングル(1)(DF9.9BR)

見出番号	品番	品名	使用個数	備考
1	67200-93J13	リモートコントロールアッシ,シングル	1	PUSH
2	67261-93J00	・グリップ,NO.1	1	
3	67263-93J00	・グリップ,NO.2	1	
4	37850-93J10	・スイッチアッシ,PTT	1	
5	67295-92E10	・スクリュ	2	
6	67296-88D10	・スクリュ(5X16)	1	
7	67288-92E20	・ワッシャ	3	
8	67295-92E00	・スクリュ	2	
9	67296-92E70	・スクリュ	1	
10	67288-92E40	・ワッシャ	1	
11	67257-92E00	・キャップ,レバー	1	
12	67251-93J00	・レバー,ハンドル	1	
13	67296-92E60	・スクリュ	2	
14	67288-92E30	・ワッシャ	2	
15	67253-92E00	・ワッシャ	1	
16	36890-93J00	・ワイヤ,ニュートラル/PTTスイッチ	1	
17	67281-93J00	・デカール	1	
18	67296-92E30	・スクリュ	4	
19	09160-05024	・ワッシャ(5.5X16X1.5)	4	
20	67287-92E00	・ナット	4	
21	67275-95600	・エンド,ケーブル	2	
22	67273-95600	・スペーサ	1	
23	67273-92E00	・グロメット	1	
24	67274-92E00	・フランジ	2	
25	67296-95610	・スクリュ	4	
26	67271-92E00	・カバー	1	
27	67211-93J00	・カバー,ボデー	1	
28	67296-92E70	・スクリュ	2	

FIG.544B

FIG.544B (2-E-5) オプション:リモートコントロールアッシ シングル(1)(DF9.9BR)

見出番号	品番	品名	使用個数	備考
29	67500-93J00	キット,リモコンスペーサシングル	1	
30	09125-05135	・スクリュ(5X65)	4	
31	09160-05029	・ワッシャ(5.5X12X0.8)	4	
32	09140-05005	・ナット	4	



6

FIG.544C

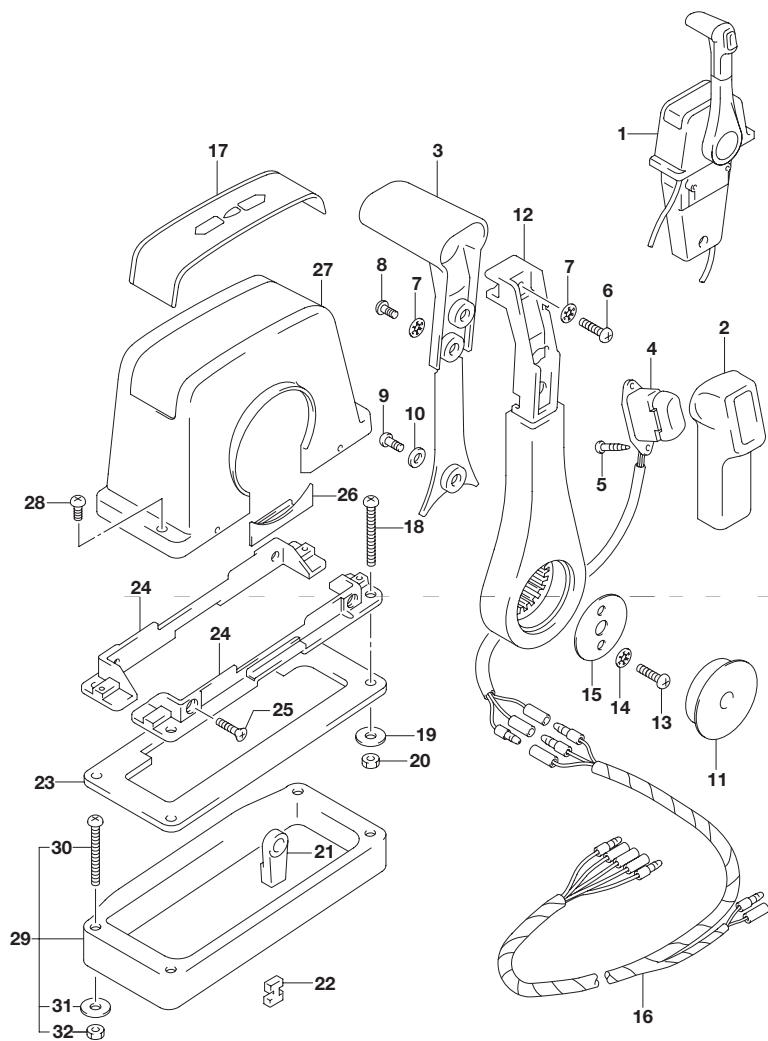


FIG.544C (2-E-6) オプション:リモートコントロールアッシ シングル(1)(DF15A)

見出番号	品番	品名	使用個数	備考
1	67200-93J13	リモートコントロールアッシ,シングル	1	PUSH
2	67261-93J00	・グリップ,NO.1	1	
3	67263-93J00	・グリップ,NO.2	1	
4	37850-93J10	・スイッチアッシ,PTT	1	
5	67295-92E10	・スクリュ	2	
6	67296-88D10	・スクリュ(5X16)	1	
7	67288-92E20	・ワッシャ	3	
8	67295-92E00	・スクリュ	2	
9	67296-92E70	・スクリュ	1	
10	67288-92E40	・ワッシャ	1	
11	67257-92E00	・キャップ,レバー	1	
12	67251-93J00	・レバー,ハンドル	1	
13	67296-92E60	・スクリュ	2	
14	67288-92E30	・ワッシャ	2	
15	67253-92E00	・ワッシャ	1	
16	36890-93J00	・ワイヤ,ニュートラル/PTTスイッチ	1	
17	67281-93J00	・デカール	1	
18	67296-92E30	・スクリュ	4	
19	09160-05024	・ワッシャ(5.5X16X1.5)	4	
20	67287-92E00	・ナット	4	
21	67275-95600	・エンド,ケーブル	2	
22	67273-95600	・スペーサ	1	
23	67273-92E00	・グロメット	1	
24	67274-92E00	・フランジ	2	
25	67296-95610	・スクリュ	4	
26	67271-92E00	・カバー	1	
27	67211-93J00	・カバー,ボデー	1	
28	67296-92E70	・スクリュ	2	

FIG.544C

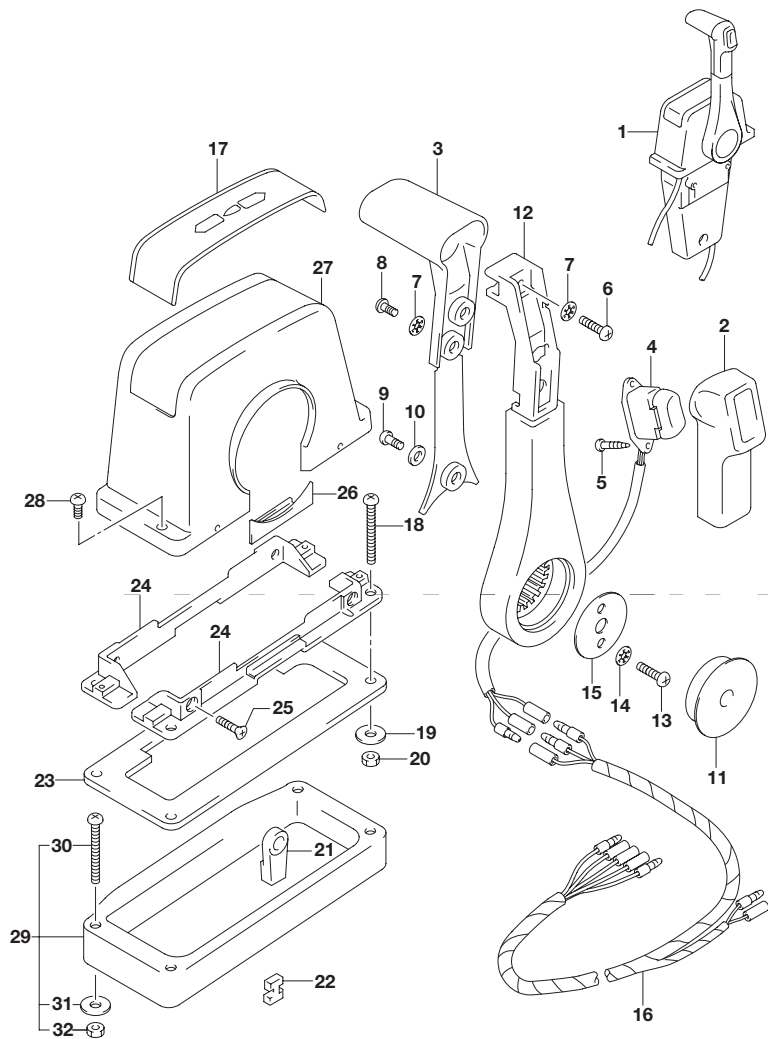


FIG.544C (2-E-7) オプション:リモートコントロールアッシ シングル(1)(DF15A)

見出番号	品番	品名	使用個数	備考
29	67500-93J00	キット,リモコンペーサシングル	1	
30	09125-05135	・スクリュ(5X65)	4	
31	09160-05029	・ワッシャ(5.5X12X0.8)	4	
32	09140-05005	・ナット	4	

6

FIG.544D

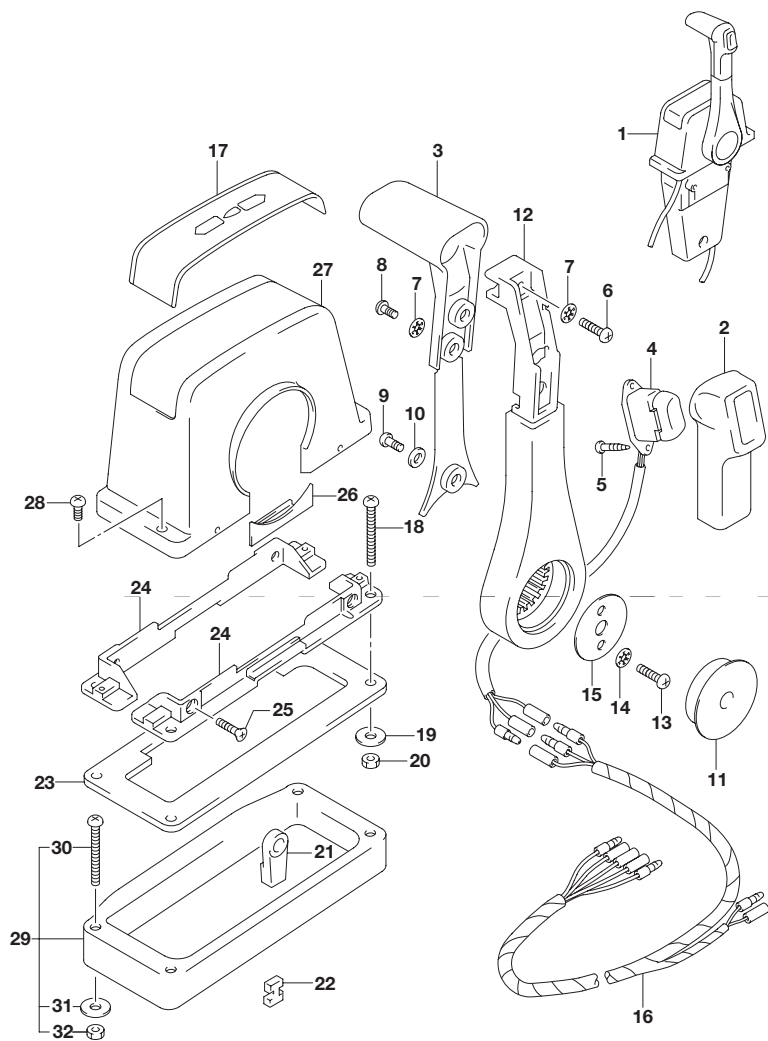


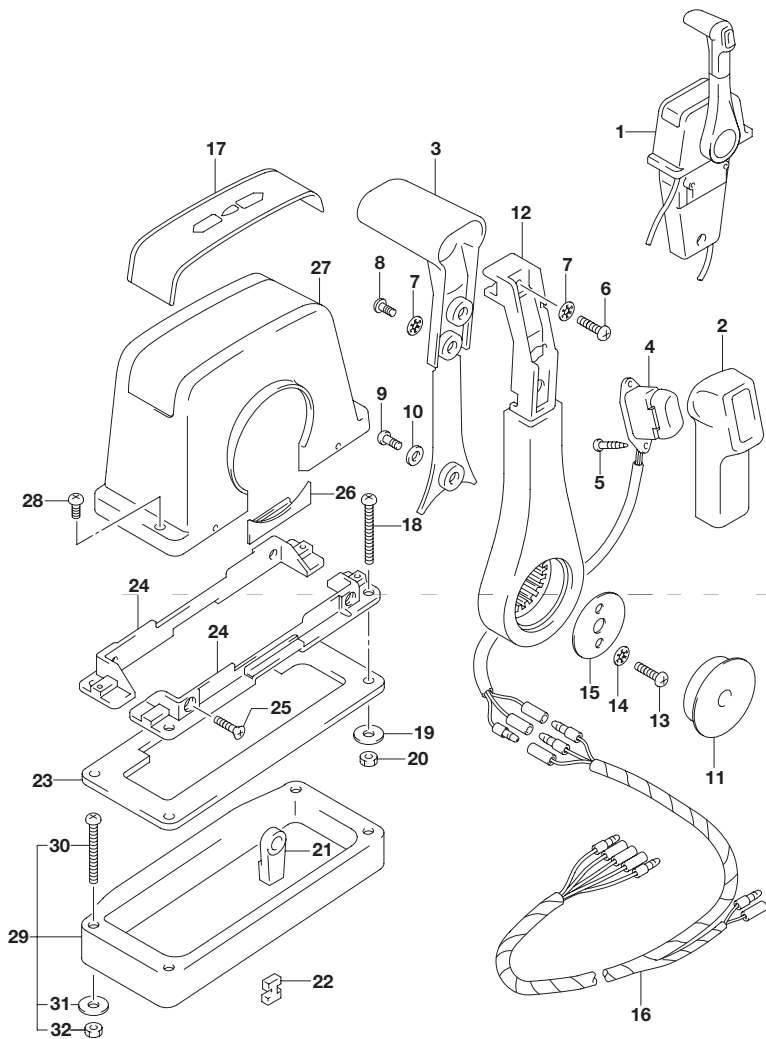
FIG.544D (2-E-8) オプション:リモートコントロールアッシシングル(1)(DF15AR)

見出番号	品番	品名	使用個数	備考
1	67200-93J13	リモートコントロールアッシ,シングル	1	PUSH
2	67261-93J00	・グリップ,NO.1	1	
3	67263-93J00	・グリップ,NO.2	1	
4	37850-93J10	・スイッチアッシ,PTT	1	
5	67295-92E10	・スクリュ	2	
6	67296-88D10	・スクリュ(5X16)	1	
7	67288-92E20	・ワッシャ	3	
8	67295-92E00	・スクリュ	2	
9	67296-92E70	・スクリュ	1	
10	67288-92E40	・ワッシャ	1	
11	67257-92E00	・キャップ,レバー	1	
12	67251-93J00	・レバー,ハンドル	1	
13	67296-92E60	・スクリュ	2	
14	67288-92E30	・ワッシャ	2	
15	67253-92E00	・ワッシャ	1	
16	36890-93J00	・ワイヤ,ニュートラル/PTTスイッチ	1	
17	67281-93J00	・デカール	1	
18	67296-92E30	・スクリュ	4	
19	09160-05024	・ワッシャ(5.5X16X1.5)	4	
20	67287-92E00	・ナット	4	
21	67275-95600	・エンド,ケーブル	2	
22	67273-95600	・スペーサ	1	
23	67273-92E00	・グロメット	1	
24	67274-92E00	・フランジ	2	
25	67296-95610	・スクリュ	4	
26	67271-92E00	・カバー	1	
27	67211-93J00	・カバー,ボデー	1	
28	67296-92E70	・スクリュ	2	

FIG.544D

FIG.544D (2-E-9) オプション:リモートコントロールアッシ シングル(1)(DF15AR)

見出番号	品番	品名	使用個数	備考
29	67500-93J00	キット,リモコンスペーサシングル	1	
30	09125-05135	・スクリュ(5X65)	4	
31	09160-05029	・ワッシャ(5.5X12X0.8)	4	
32	09140-05005	・ナット	4	



6

FIG.544E

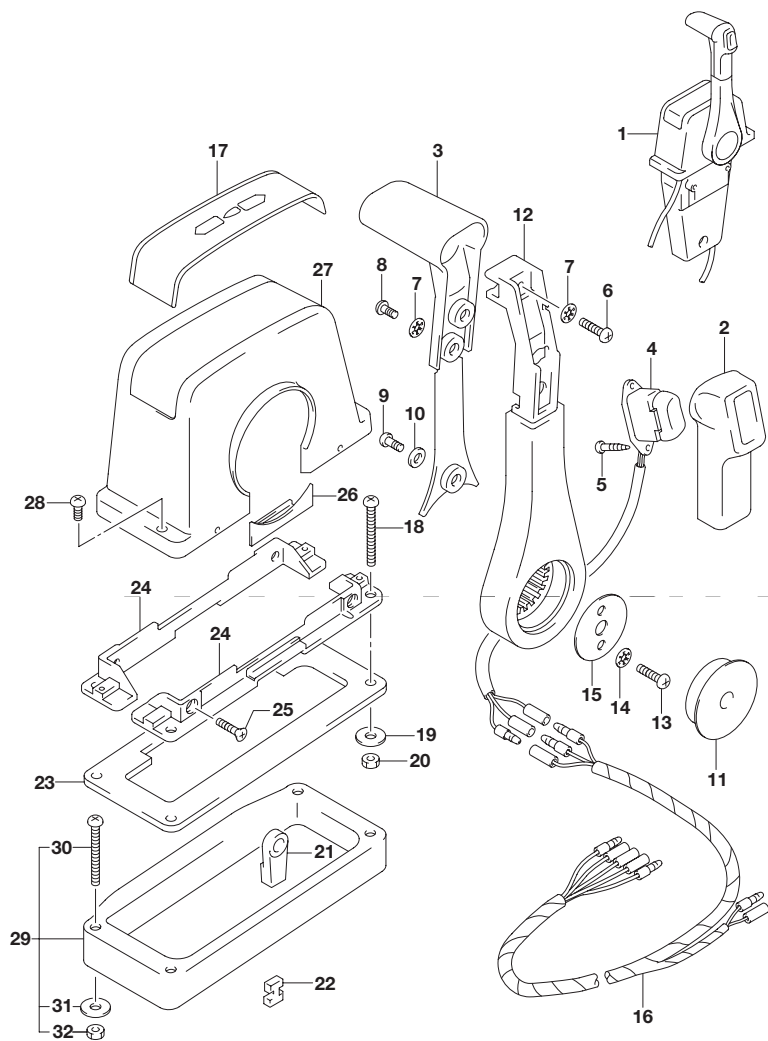
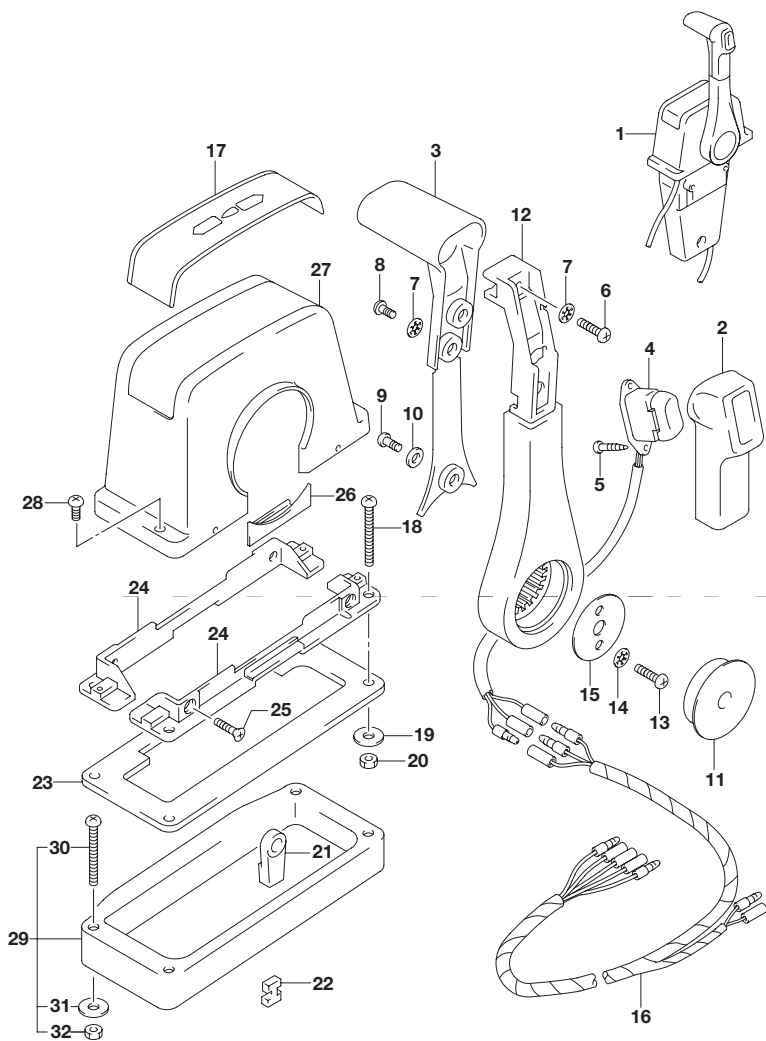


FIG.544E (2-E-10) オプション:リモートコントロールアッシ シングル(1)(DF20A)

見出番号	品番	品名	使用個数	備考
1	67200-93J13	リモートコントロールアッシ,シングル	1	PUSH
2	67261-93J00	・グリップ,NO.1	1	
3	67263-93J00	・グリップ,NO.2	1	
4	37850-93J10	・スイッチアッシ,PTT	1	
5	67295-92E10	・スクリュ	2	
6	67296-88D10	・スクリュ(5X16)	1	
7	67288-92E20	・ワッシャ	3	
8	67295-92E00	・スクリュ	2	
9	67296-92E70	・スクリュ	1	
10	67288-92E40	・ワッシャ	1	
11	67257-92E00	・キャップ,レバー	1	
12	67251-93J00	・レバー,ハンドル	1	
13	67296-92E60	・スクリュ	2	
14	67288-92E30	・ワッシャ	2	
15	67253-92E00	・ワッシャ	1	
16	36890-93J00	・ワイヤ,ニュートラル/PTTスイッチ	1	
17	67281-93J00	・デカール	1	
18	67296-92E30	・スクリュ	4	
19	09160-05024	・ワッシャ(5.5X16X1.5)	4	
20	67287-92E00	・ナット	4	
21	67275-95600	・エンド,ケーブル	2	
22	67273-95600	・スペーサ	1	
23	67273-92E00	・グロメット	1	
24	67274-92E00	・フランジ	2	
25	67296-95610	・スクリュ	4	
26	67271-92E00	・カバー	1	
27	67211-93J00	・カバー,ボデー	1	
28	67296-92E70	・スクリュ	2	

FIG.544E

FIG.544E (2-E-11) オプション:リモートコントロールアッシングル(1)(DF20A)



見出番号	品番	品名	使用個数	備考
29	67500-93J00	キット,リモコンベースシングル	1	
30	09125-05135	・スクリュ(5X65)	4	
31	09160-05029	・ワッシャ(5.5X12X0.8)	4	
32	09140-05005	・ナット	4	

6

FIG.544F

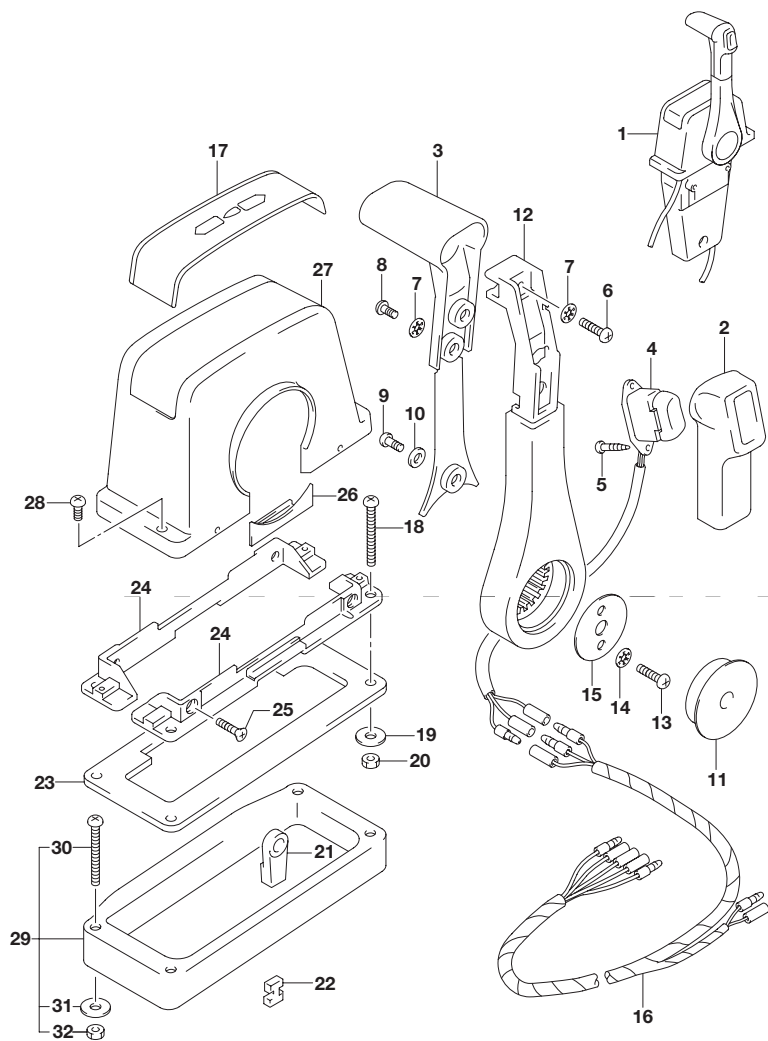


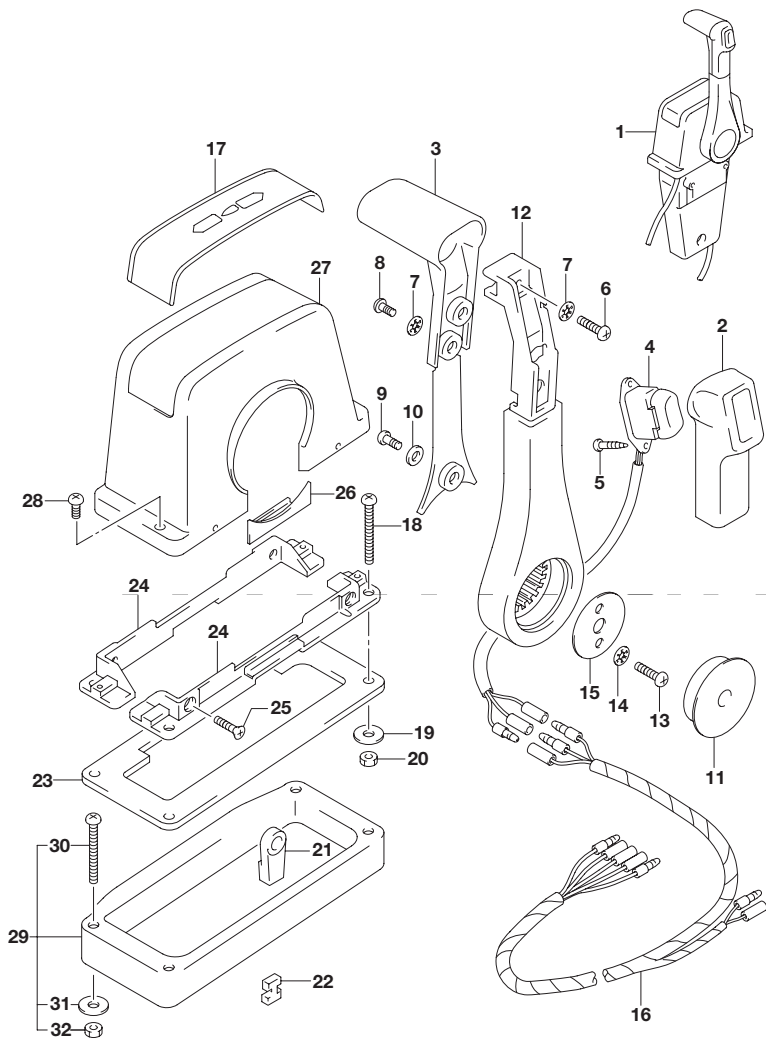
FIG.544F (2-E-12) オプション:リモートコントロール アッ シングル(1)(DF20AR)

見出番号	品番	品名	使用個数	備考
1	67200-93J13	リモートコントロールアッ シングル	1	PUSH
2	67261-93J00	・グリップ ,NO.1	1	
3	67263-93J00	・グリップ ,NO.2	1	
4	37850-93J10	・スイッチアッ シ PTT	1	
5	67295-92E10	・スクリュ	2	
6	67296-88D10	・スクリュ(5X16)	1	
7	67288-92E20	・ワッシャ	3	
8	67295-92E00	・スクリュ	2	
9	67296-92E70	・スクリュ	1	
10	67288-92E40	・ワッシャ	1	
11	67257-92E00	・キャップ ,レバー	1	
12	67251-93J00	・レバー ,ハンドル	1	
13	67296-92E60	・スクリュ	2	
14	67288-92E30	・ワッシャ	2	
15	67253-92E00	・ワッシャ	1	
16	36890-93J00	・ワイヤ ,ニュートラル/PTTスイッチ	1	
17	67281-93J00	・デカール	1	
18	67296-92E30	・スクリュ	4	
19	09160-05024	・ワッシャ(5.5X16X1.5)	4	
20	67287-92E00	・ナット	4	
21	67275-95600	・エンド ,ケーブル	2	
22	67273-95600	・スペーサ	1	
23	67273-92E00	・グロメット	1	
24	67274-92E00	・フランジ	2	
25	67296-95610	・スクリュ	4	
26	67271-92E00	・カバー	1	
27	67211-93J00	・カバー ,ボデー	1	
28	67296-92E70	・スクリュ	2	

FIG.544F

FIG.544F (2-E-13) オプション:リモートコントロール アッ シングル(1)(DF20AR)

見出番号	品番	品名	使用個数	備考
29	67500-93J00	キット,リモコンスペーサシングル	1	
30	09125-05135	・スクリュ(5X65)	4	
31	09160-05029	・ワッシャ(5.5X12X0.8)	4	
32	09140-05005	・ナット	4	



6

FIG.545A

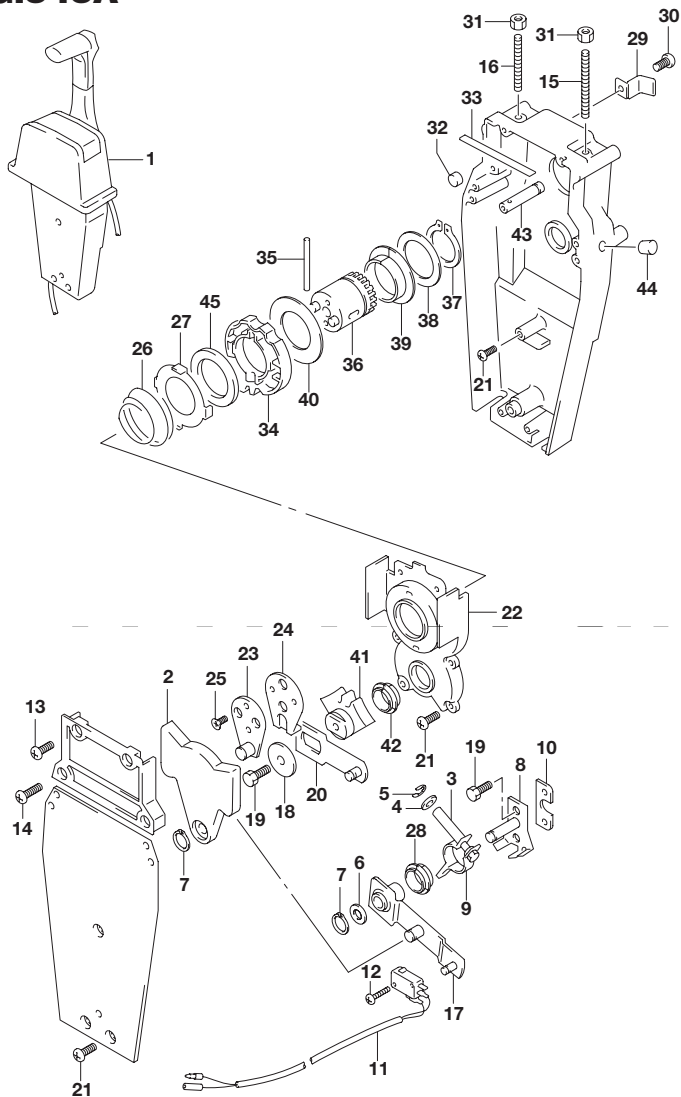


FIG.545A (2-E-14) オプション:リモートコントロールアッシ シングル(2)(DF9.9B)

見出番号	品番	品名	使用個数	備考
1	67200-93J13	リモートコントロールアッシ,シングル	1	PUSH
2	67222-92E00	・プレート	1	
3	67223-92E00	・ブレーキアジャスト	1	
4	67288-92E00	・ワッシャ	1	
5	67292-94300	・Eリング	4	
6	67288-92E10	・ワッシャ	1	
7	67291-92E00	・リング,スナップ	2	
8	67221-92E00	・シフトアッシ	1	
9	67224-92E00	・ブレーキアームアッシ	1	
10	67294-92E00	・スペーサ	1	
11	37721-95500	・スイッチアッシ,ニュートラル	1	
12	67296-92E11	・スクリュ,ニュートラルスイッチ	2	
13	67296-88D10	・スクリュ(5X16)	2	
14	67296-92E20	・スクリュ(5X25)	2	
15	67226-92E00	・ボルト,ストップフロント	1	
16	67226-92E10	・ボルト,ストップリヤ	1	
17	67240-92E00	・スロットルアームアッシ	1	
18	67228-92E00	・ワッシャ	1	
19	67286-92E00	・ボルト(6X18)	3	
20	67230-92E00	・シフトアームアッシ	1	
21	09125-05042	・スクリュ(5X10)	9	
22	67234-92E00	・ケース,ギヤ	1	
23	67245-92E00	・レバーアッシ,スロットル	1	
24	67227-92E00	・ストップ	1	
25	09126-06006	・スクリュ(6X20)	2	
26	67233-92E00	・スプリング	1	
27	67235-92E00	・プレート,シフトロック	1	
28	67232-95620	・ブッシュ	1	

FIG.545A

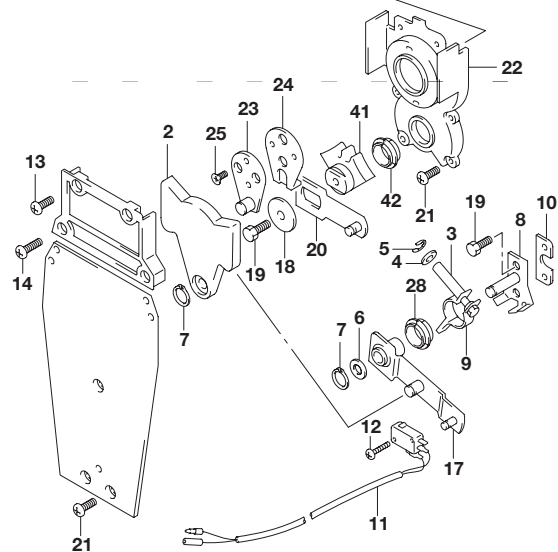
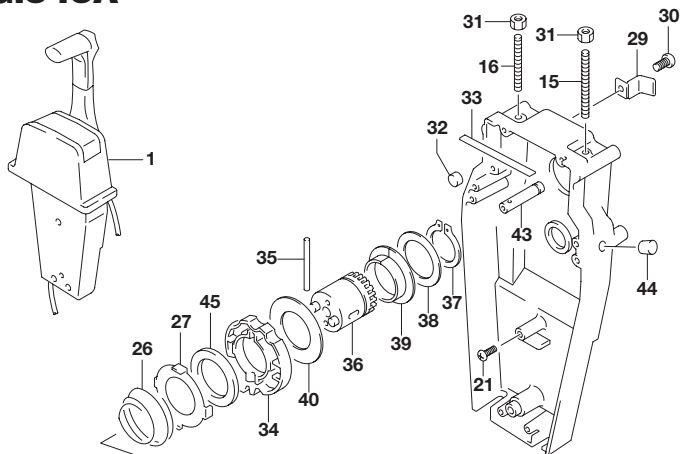


FIG.545A (2-E-15) オプション:リモートコントロールアッシ シングル(2)(DF9.9B)

見出番号	品番	品名	使用個数	備考
29	67269-92E00	・ブラケット	1	
30	67296-88D10	・スクリュ(5X16)	1	
31	09140-06020	・ナット	2	
32	67236-92E00	・ローラ	1	
33	67237-92E01	・スプリング	6	
34	67238-92E00	・ギヤ,ドライブ	1	
35	67239-92E00	・ピン	1	
36	67246-92E00	・シャフト,ドライブ	1	
37	67291-92E10	・リング,スナップ	1	
38	67253-92E10	・ワッシャ	1	
39	67252-92E10	・ブッシュ	1	
40	67253-95600	・ワッシャ	1	
41	67231-92E00	・ギヤ,シフト	1	
42	67232-95600	・ブッシュ	1	
43	67241-92E10	・ロッド,フリーアキュムレータ	1	
44	67243-92E00	・キャップ,ホール	1	
45	67239-92E10	・プレート,シフトピン	1	

6

FIG.545B

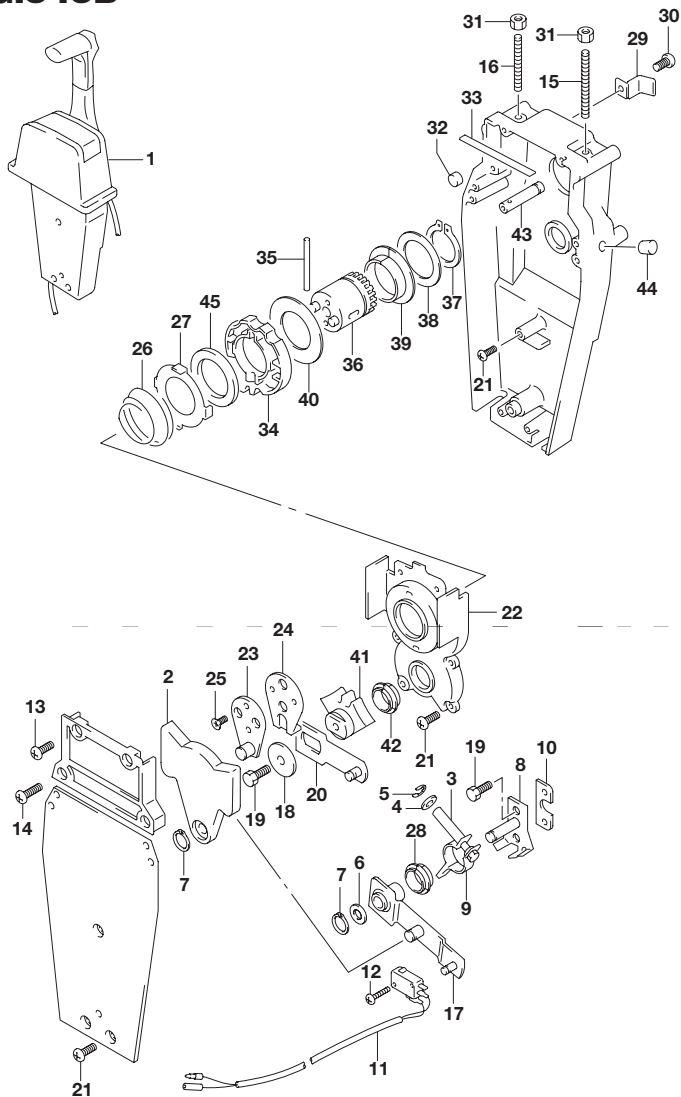


FIG.545B (2-F-2) オプション:リモートコントロールアッシ シングル(2)(DF9.9BR)

見出番号	品番	品名	使用個数	備考
1	67200-93J13	リモートコントロールアッシ,シングル	1	PUSH
2	67222-92E00	・プレート	1	
3	67223-92E00	・ブレーキアジャスト	1	
4	67288-92E00	・ワッシャ	1	
5	67292-94300	・Eリング	4	
6	67288-92E10	・ワッシャ	1	
7	67291-92E00	・リング,スナップ	2	
8	67221-92E00	・シフトアッシ	1	
9	67224-92E00	・ブレーキアームアッシ	1	
10	67294-92E00	・スペーサ	1	
11	37721-95500	・スイッチアッシ,ニュートラル	1	
12	67296-92E11	・スクリュ,ニュートラルスイッチ	2	
13	67296-88D10	・スクリュ(5X16)	2	
14	67296-92E20	・スクリュ(5X25)	2	
15	67226-92E00	・ボルト,ストップフロント	1	
16	67226-92E10	・ボルト,ストップリヤ	1	
17	67240-92E00	・スロットルアームアッシ	1	
18	67228-92E00	・ワッシャ	1	
19	67286-92E00	・ボルト(6X18)	3	
20	67230-92E00	・シフトアームアッシ	1	
21	09125-05042	・スクリュ(5X10)	9	
22	67234-92E00	・ケース,ギヤ	1	
23	67245-92E00	・レバーアッシ,スロットル	1	
24	67227-92E00	・ストップ	1	
25	09126-06006	・スクリュ(6X20)	2	
26	67233-92E00	・スプリング	1	
27	67235-92E00	・プレート,シフトロック	1	
28	67232-95620	・ブッシュ	1	

FIG.545B

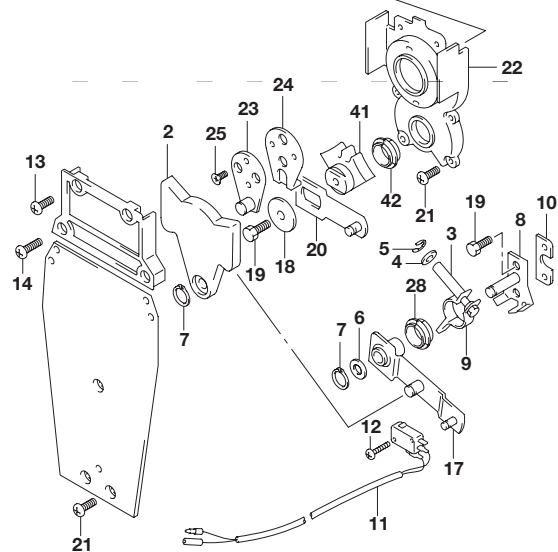
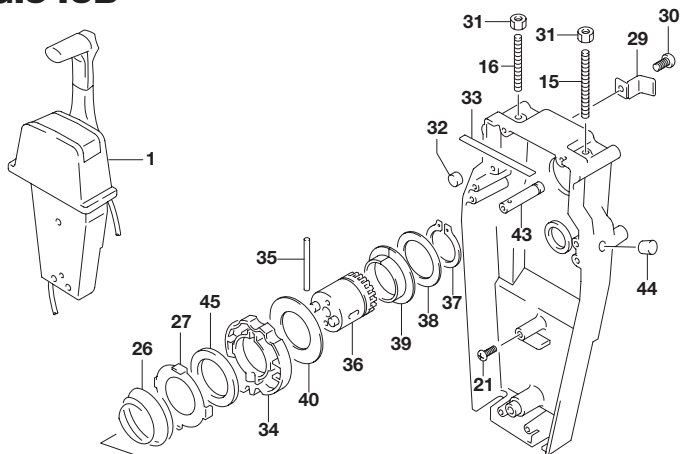


FIG.545B (2-F-3) オプション:リモートコントロールアッシ シングル(2)(DF9.9BR)

見出番号	品番	品名	使用個数	備考
29	67269-92E00	・ブラケット	1	
30	67296-88D10	・スクリュ(5X16)	1	
31	09140-06020	・ナット	2	
32	67236-92E00	・ローラ	1	
33	67237-92E01	・スプリング	6	
34	67238-92E00	・ギヤ,ドライブ	1	
35	67239-92E00	・ピン	1	
36	67246-92E00	・シャフト,ドライブ	1	
37	67291-92E10	・リング,スナップ	1	
38	67253-92E10	・ワッシャ	1	
39	67252-92E10	・ブッシュ	1	
40	67253-95600	・ワッシャ	1	
41	67231-92E00	・ギヤ,シフト	1	
42	67232-95600	・ブッシュ	1	
43	67241-92E10	・ロッド,フリーアキュムレータ	1	
44	67243-92E00	・キャップ,ホール	1	
45	67239-92E10	・プレート,シフトピン	1	

6

FIG.545C

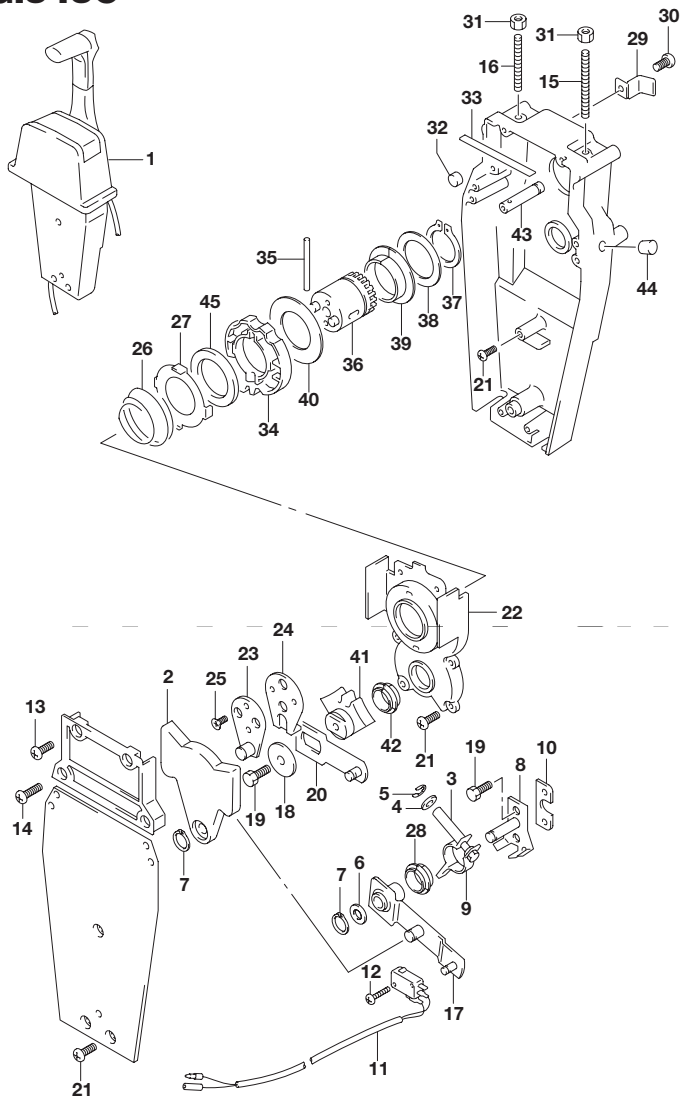


FIG.545C (2-F-4) オプション:リモートコントロールアッシ シングル(2)(DF15A)

見出番号	品番	品名	使用個数	備考
1	67200-93J13	リモートコントロールアッシ,シングル	1	PUSH
2	67222-92E00	・プレート	1	
3	67223-92E00	・ブレーキアジャスト	1	
4	67288-92E00	・ワッシャ	1	
5	67292-94300	・Eリング	4	
6	67288-92E10	・ワッシャ	1	
7	67291-92E00	・リング,スナップ	2	
8	67221-92E00	・シフトアッシ	1	
9	67224-92E00	・ブレーキアームアッシ	1	
10	67294-92E00	・スペーサ	1	
11	37721-95500	・スイッチアッシ,ニュートラル	1	
12	67296-92E11	・スクリュ,ニュートラルスイッチ	2	
13	67296-88D10	・スクリュ(5X16)	2	
14	67296-92E20	・スクリュ(5X25)	2	
15	67226-92E00	・ボルト,ストップフロント	1	
16	67226-92E10	・ボルト,ストップリヤ	1	
17	67240-92E00	・スロットルアームアッシ	1	
18	67228-92E00	・ワッシャ	1	
19	67286-92E00	・ボルト(6X18)	3	
20	67230-92E00	・シフトアームアッシ	1	
21	09125-05042	・スクリュ(5X10)	9	
22	67234-92E00	・ケース,ギヤ	1	
23	67245-92E00	・レバーアッシ,スロットル	1	
24	67227-92E00	・ストップ	1	
25	09126-06006	・スクリュ(6X20)	2	
26	67233-92E00	・スプリング	1	
27	67235-92E00	・プレート,シフトロック	1	
28	67232-95620	・ブッシュ	1	

FIG.545C

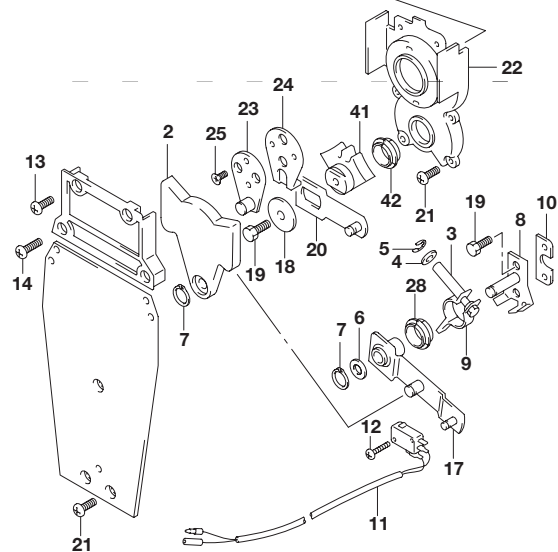
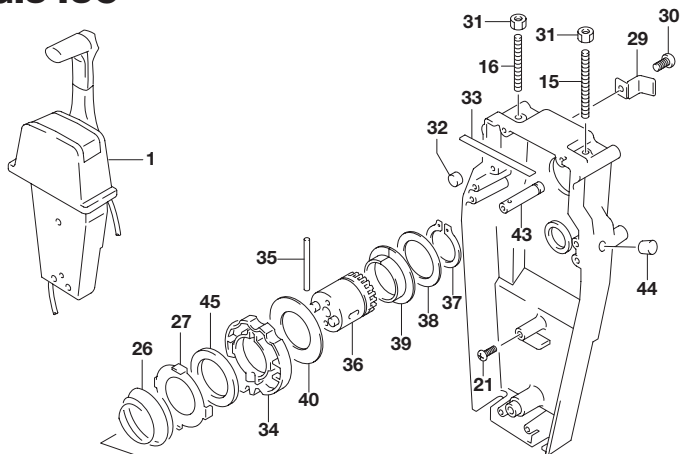


FIG.545C (2-F-5) オプション:リモートコントロールアッシ シングル(2)(DF15A)

見出番号	品番	品名	使用個数	備考
29	67269-92E00	・ブラケット	1	
30	67296-88D10	・スクリュー(5X16)	1	
31	09140-06020	・ナット	2	
32	67236-92E00	・ローラ	1	
33	67237-92E01	・スプリング	6	
34	67238-92E00	・ギヤ,ドライブ	1	
35	67239-92E00	・ピン	1	
36	67246-92E00	・シャフト,ドライブ	1	
37	67291-92E10	・リング,スナップ	1	
38	67253-92E10	・ワッシャ	1	
39	67252-92E10	・ブッシュ	1	
40	67253-95600	・ワッシャ	1	
41	67231-92E00	・ギヤ,シフト	1	
42	67232-95600	・ブッシュ	1	
43	67241-92E10	・ロッド,フリーアキュムレータ	1	
44	67243-92E00	・キャップ,ホール	1	
45	67239-92E10	・プレート,シフトピン	1	

FIG.545D

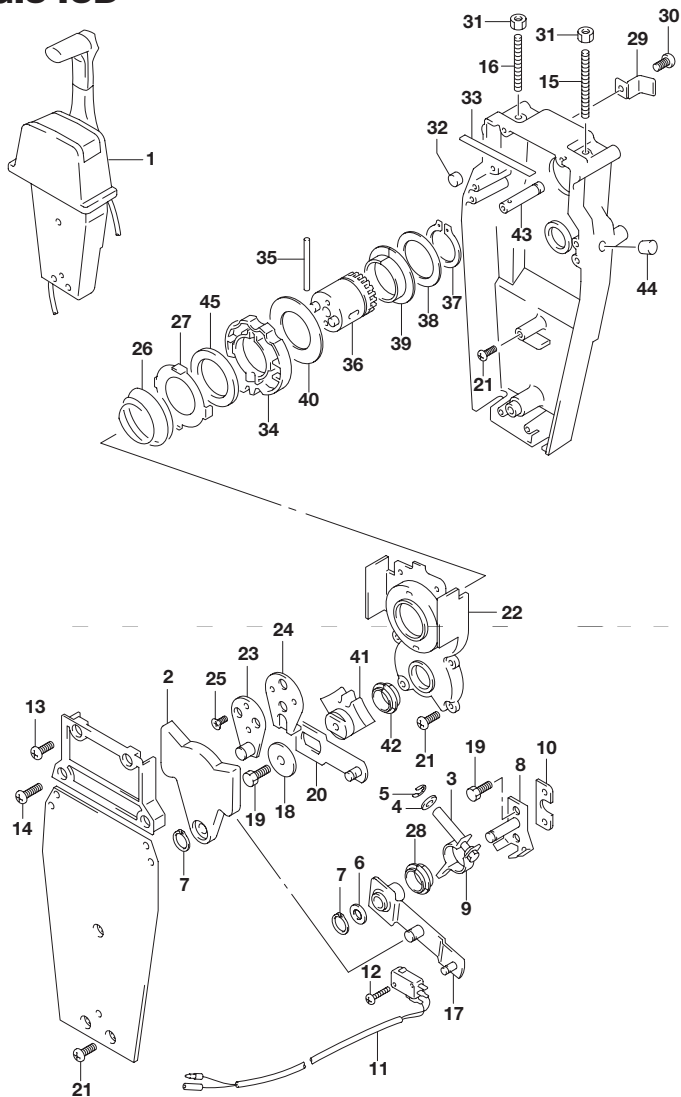


FIG.545D (2-F-6) オプション:リモートコントロールアッシ シングル(2)(DF15AR)

見出番号	品番	品名	使用個数	備考
1	67200-93J13	リモートコントロールアッシ,シングル	1	PUSH
2	67222-92E00	・プレート	1	
3	67223-92E00	・ブレーキアジャスト	1	
4	67288-92E00	・ワッシャ	1	
5	67292-94300	・Eリング	4	
6	67288-92E10	・ワッシャ	1	
7	67291-92E00	・リング,スナップ	2	
8	67221-92E00	・シフトアッシ	1	
9	67224-92E00	・ブレーキアームアッシ	1	
10	67294-92E00	・スペーサ	1	
11	37721-95500	・スイッチアッシ,ニュートラル	1	
12	67296-92E11	・スクリュ,ニュートラルスイッチ	2	
13	67296-88D10	・スクリュ(5X16)	2	
14	67296-92E20	・スクリュ(5X25)	2	
15	67226-92E00	・ボルト,ストップフロント	1	
16	67226-92E10	・ボルト,ストップリヤ	1	
17	67240-92E00	・スロットルアームアッシ	1	
18	67228-92E00	・ワッシャ	1	
19	67286-92E00	・ボルト(6X18)	3	
20	67230-92E00	・シフトアームアッシ	1	
21	09125-05042	・スクリュ(5X10)	9	
22	67234-92E00	・ケース,ギヤ	1	
23	67245-92E00	・レバーアッシ,スロットル	1	
24	67227-92E00	・ストップ	1	
25	09126-06006	・スクリュ(6X20)	2	
26	67233-92E00	・スプリング	1	
27	67235-92E00	・プレート,シフトロック	1	
28	67232-95620	・ブッシュ	1	

FIG.545D

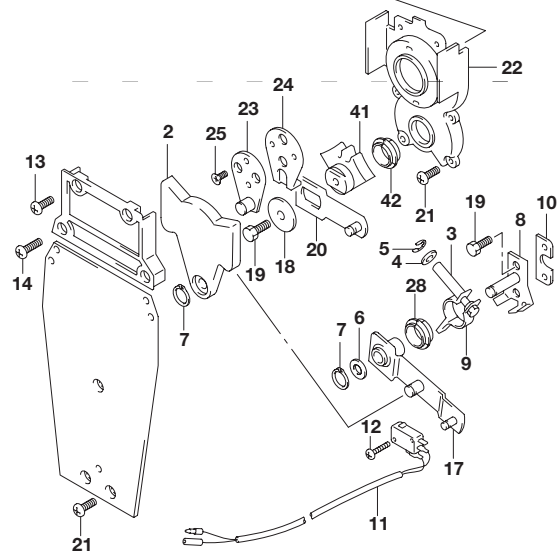
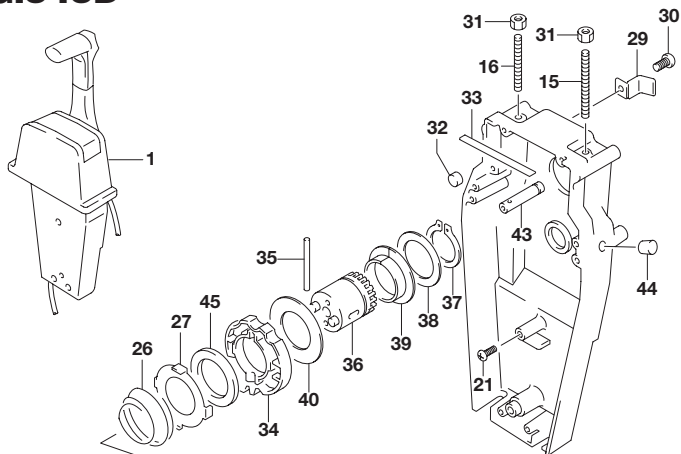


FIG.545D (2-F-7) オプション:リモートコントロールアッシ シングル(2)(DF15AR)

見出番号	品番	品名	使用個数	備考
29	67269-92E00	・ブラケット	1	
30	67296-88D10	・スクリュ(5X16)	1	
31	09140-06020	・ナット	2	
32	67236-92E00	・ローラ	1	
33	67237-92E01	・スプリング	6	
34	67238-92E00	・ギヤ,ドライブ	1	
35	67239-92E00	・ピン	1	
36	67246-92E00	・シャフト,ドライブ	1	
37	67291-92E10	・リング,スナップ	1	
38	67253-92E10	・ワッシャ	1	
39	67252-92E10	・ブッシュ	1	
40	67253-95600	・ワッシャ	1	
41	67231-92E00	・ギヤ,シフト	1	
42	67232-95600	・ブッシュ	1	
43	67241-92E10	・ロッド,フリーアキュムレータ	1	
44	67243-92E00	・キャップ,ホール	1	
45	67239-92E10	・プレート,シフトピン	1	

FIG.545E

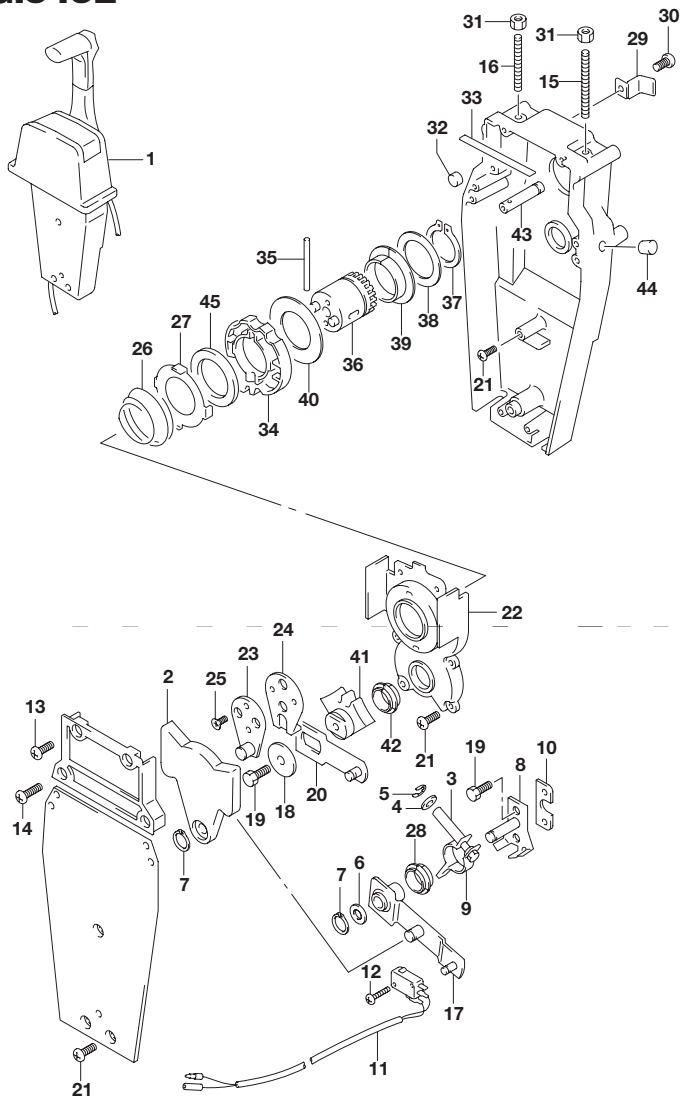


FIG.545E (2-F-8) オプション:リモートコントロールアッシ シングル(2)(DF20A)

見出番号	品番	品名	使用個数	備考
1	67200-93J13	リモートコントロールアッシ,シングル	1	PUSH
2	67222-92E00	・プレート	1	
3	67223-92E00	・ブレーキアジャスト	1	
4	67288-92E00	・ワッシャ	1	
5	67292-94300	・Eリング	4	
6	67288-92E10	・ワッシャ	1	
7	67291-92E00	・リング,スナップ	2	
8	67221-92E00	・シフトアッシ	1	
9	67224-92E00	・ブレーキアームアッシ	1	
10	67294-92E00	・スペーサ	1	
11	37721-95500	・スイッチアッシ,ニュートラル	1	
12	67296-92E11	・スクリュ,ニュートラルスイッチ	2	
13	67296-88D10	・スクリュ(5X16)	2	
14	67296-92E20	・スクリュ(5X25)	2	
15	67226-92E00	・ボルト,ストップフロント	1	
16	67226-92E10	・ボルト,ストップリヤ	1	
17	67240-92E00	・スロットルアームアッシ	1	
18	67228-92E00	・ワッシャ	1	
19	67286-92E00	・ボルト(6X18)	3	
20	67230-92E00	・シフトアームアッシ	1	
21	09125-05042	・スクリュ(5X10)	9	
22	67234-92E00	・ケース,ギヤ	1	
23	67245-92E00	・レバーアッシ,スロットル	1	
24	67227-92E00	・ストップ	1	
25	09126-06006	・スクリュ(6X20)	2	
26	67233-92E00	・スプリング	1	
27	67235-92E00	・プレート,シフトロック	1	
28	67232-95620	・ブッシュ	1	

FIG.545E

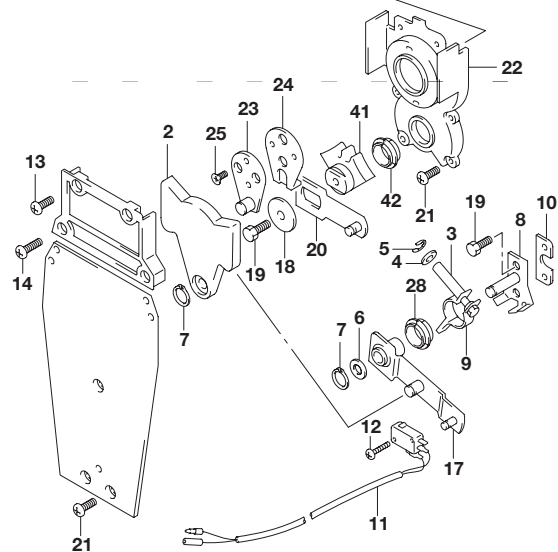
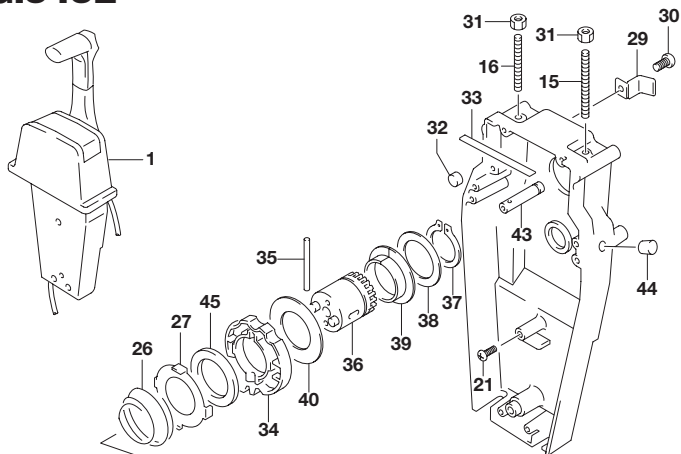


FIG.545E (2-F-9) オプション:リモートコントロールアッシ シングル(2)(DF20A)

見出番号	品番	品名	使用個数	備考
29	67269-92E00	・ブラケット	1	
30	67296-88D10	・スクリュ(5X16)	1	
31	09140-06020	・ナット	2	
32	67236-92E00	・ローラ	1	
33	67237-92E01	・スプリング	6	
34	67238-92E00	・ギヤ,ドライブ	1	
35	67239-92E00	・ピン	1	
36	67246-92E00	・シャフト,ドライブ	1	
37	67291-92E10	・リング,スナップ	1	
38	67253-92E10	・ワッシャ	1	
39	67252-92E10	・ブッシュ	1	
40	67253-95600	・ワッシャ	1	
41	67231-92E00	・ギヤ,シフト	1	
42	67232-95600	・ブッシュ	1	
43	67241-92E10	・ロッド,フリーアキュムレータ	1	
44	67243-92E00	・キャップ,ホール	1	
45	67239-92E10	・プレート,シフトピン	1	

6

FIG.545F

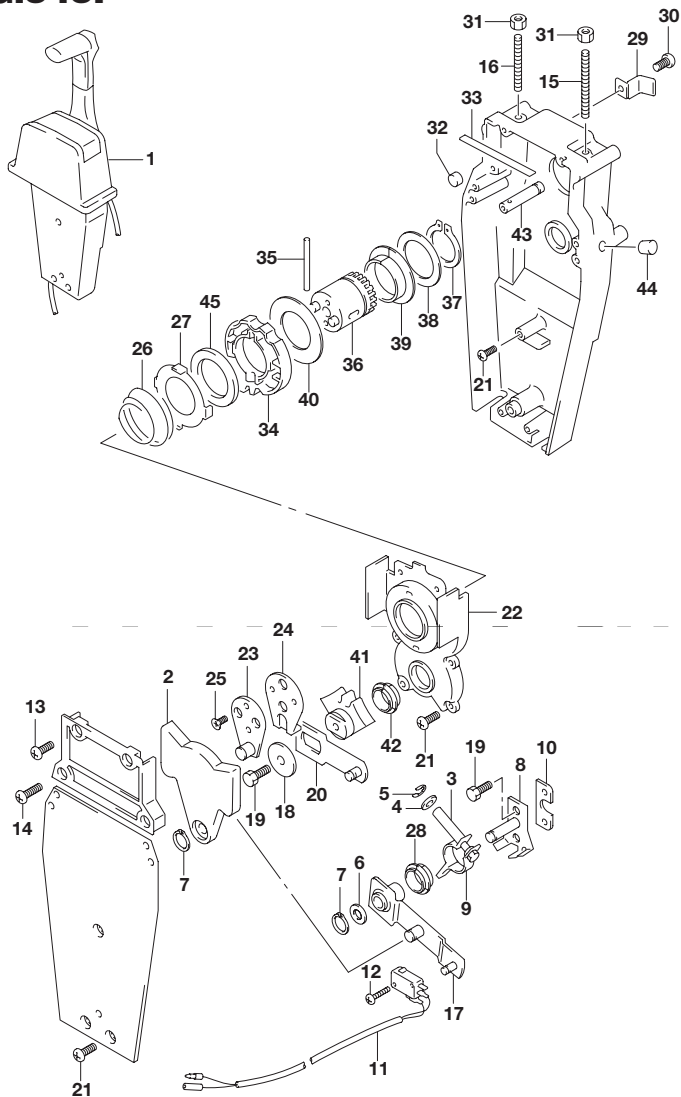


FIG.545F (2-F-10) オプション:リモートコントロールアッシシングル(2)(DF20AR)

見出番号	品番	品名	使用個数	備考
1	67200-93J13	リモートコントロールアッシ,シングル	1	PUSH
2	67222-92E00	・プレート	1	
3	67223-92E00	・ブレーキアジャスト	1	
4	67288-92E00	・ワッシャ	1	
5	67292-94300	・Eリング	4	
6	67288-92E10	・ワッシャ	1	
7	67291-92E00	・リング,スナップ	2	
8	67221-92E00	・シフトアッシ	1	
9	67224-92E00	・ブレーキアームアッシ	1	
10	67294-92E00	・スペーサ	1	
11	37721-95500	・スイッチアッシ,ニュートラル	1	
12	67296-92E11	・スクリュ,ニュートラルスイッチ	2	
13	67296-88D10	・スクリュ(5X16)	2	
14	67296-92E20	・スクリュ(5X25)	2	
15	67226-92E00	・ボルト,ストップフロント	1	
16	67226-92E10	・ボルト,ストップリヤ	1	
17	67240-92E00	・スロットルアームアッシ	1	
18	67228-92E00	・ワッシャ	1	
19	67286-92E00	・ボルト(6X18)	3	
20	67230-92E00	・シフトアームアッシ	1	
21	09125-05042	・スクリュ(5X10)	9	
22	67234-92E00	・ケース,ギヤ	1	
23	67245-92E00	・レバーアッシ,スロットル	1	
24	67227-92E00	・ストップ	1	
25	09126-06006	・スクリュ(6X20)	2	
26	67233-92E00	・スプリング	1	
27	67235-92E00	・プレート,シフトロック	1	
28	67232-95620	・ブッシュ	1	

FIG.545F

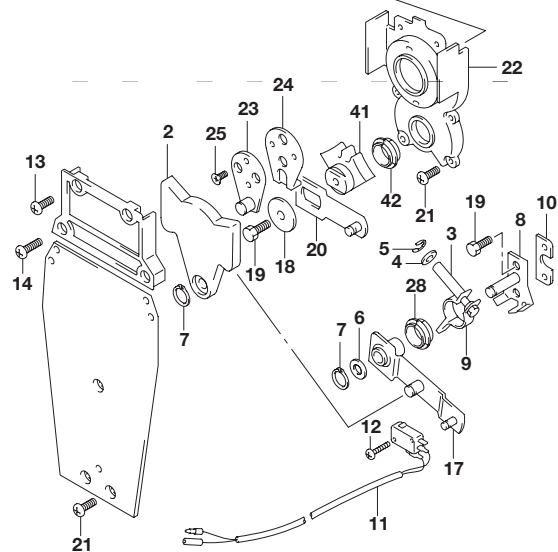
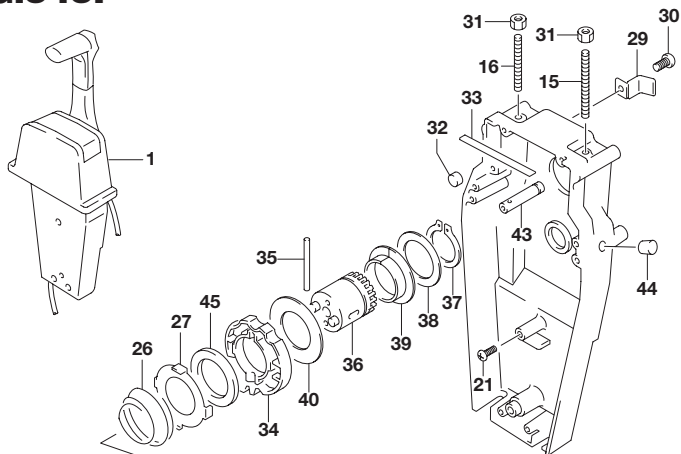


FIG.545F (2-F-11) オプション:リモートコントロールアッシングル(2)(DF20AR)

見出番号	品番	品名	使用個数	備考
29	67269-92E00	・ブラケット	1	
30	67296-88D10	・スクリュー(5X16)	1	
31	09140-06020	・ナット	2	
32	67236-92E00	・ローラ	1	
33	67237-92E01	・スプリング	6	
34	67238-92E00	・ギヤ,ドライブ	1	
35	67239-92E00	・ピン	1	
36	67246-92E00	・シャフト,ドライブ	1	
37	67291-92E10	・リング,スナップ	1	
38	67253-92E10	・ワッシャ	1	
39	67252-92E10	・ブッシュ	1	
40	67253-95600	・ワッシャ	1	
41	67231-92E00	・ギヤ,シフト	1	
42	67232-95600	・ブッシュ	1	
43	67241-92E10	・ロッド,フリーアキュムレータ	1	
44	67243-92E00	・キャップ,ホール	1	
45	67239-92E10	・プレート,シフトピン	1	

FIG.550A

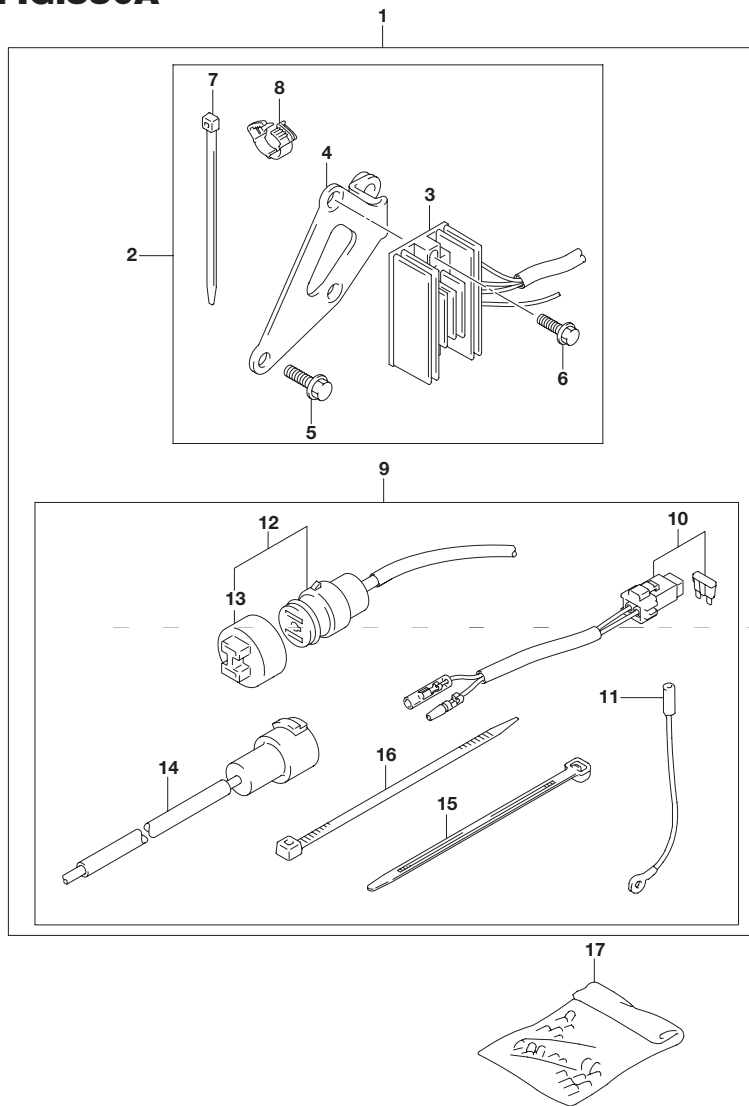


FIG.550A (2-F-12) オプション:電気(マニュアルスタータ)(DF9.9B)

見出番号	品番	品名	使用個数	備考
1	32000-89L00	キット, バッテリチャージング	1	
2	32801-89L00	・レクチファイヤ/レギュレータセット	1	
3	32800-94J11	・レクチファイヤ/レギュレータアッシ	1	
4	32815-89L10	・ブラケット,レクチファイヤ	1	
5	01550-08207	・ボルト	2	
6	01550-06207	・ボルト	2	
7	09407-14407	・クランプ(L:145)	3	
8	09408-00184	・クランプ	1	
9	39600-89L00	・リセプタクルセット	1	
10	36740-94J00	・ケースアッシ, フューズ	1	
11	37801-98300	・リード, ストップスイッチ	1	
12	39601-95D00	・リセプタクル	1	
13	36634-93910	・キャップ	1	
14	39602-93900	・プラグアッシ, ランプコード	1	
15	09407-14403	・クランプ(L:125)	2	
16	09407-14407	・クランプ(L:145)	3	
17	36990-87D00	ターミナル/スリーブセット	1	

FIG.550B

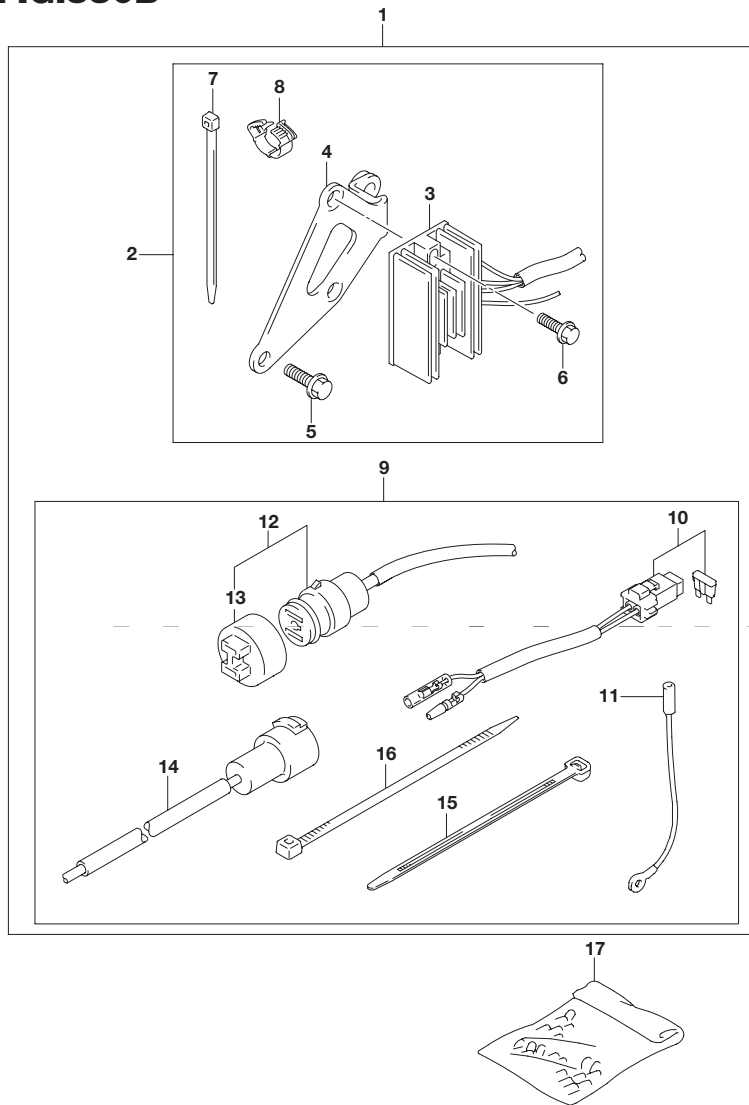


FIG.550B (2-F-13) オプション:電気(マニュアルスター)(DF15A)

見出番号	品番	品名	使用個数	備考
1	32000-89L00	キット, バッテリチャージング	1	
2	32801-89L00	・レクチファイヤ/レギュレータセット	1	
3	32800-94J11	・レクチファイヤ/レギュレータアッシ	1	
4	32815-89L10	・ブラケット,レクチファイヤ	1	
5	01550-08207	・ボルト	2	
6	01550-06207	・ボルト	2	
7	09407-14407	・クランプ(L:145)	3	
8	09408-00184	・クランプ	1	
9	39600-89L00	・リセブタクルセット	1	
10	36740-94J00	・ケースアッシ, フューズ	1	
11	37801-98300	・リード, ストップスイッチ	1	
12	39601-95D00	・リセブタクル	1	
13	36634-93910	・キャップ	1	
14	39602-93900	・プラグアッシ, ランプコード	1	
15	09407-14403	・クランプ(L:125)	2	
16	09407-14407	・クランプ(L:145)	3	
17	36990-87D00	ターミナル/スリーブセット	1	

6

FIG.550C

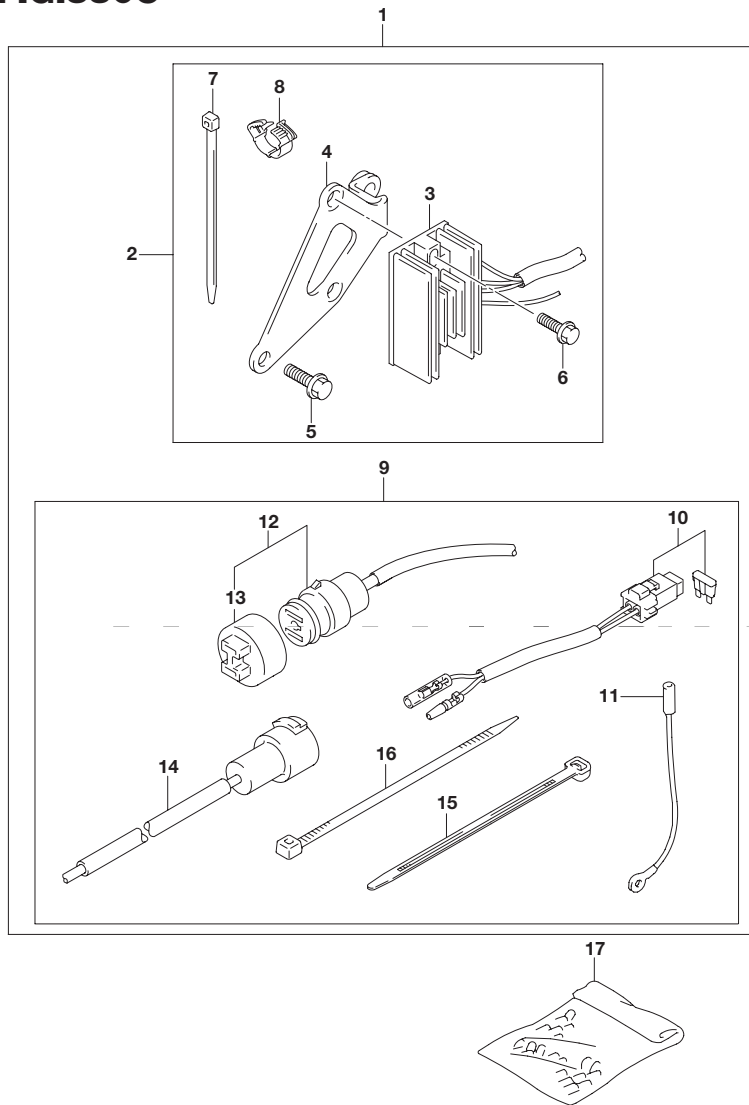


FIG.550C (2-F-14) オプション:電気(マニュアルスター)(DF20A)

見出番号	品番	品名	使用個数	備考
1	32000-89L00	キット, バッテリチャージング	1	
2	32801-89L00	・レクチファイヤ/レギュレータセット	1	
3	32800-94J11	・レクチファイヤ/レギュレータアッシ	1	
4	32815-89L10	・ブラケット,レクチファイヤ	1	
5	01550-08207	・ボルト	2	
6	01550-06207	・ボルト	2	
7	09407-14407	・クランプ(L:145)	3	
8	09408-00184	・クランプ	1	
9	39600-89L00	・リセプタクルセット	1	
10	36740-94J00	・ケースアッシ, フューズ	1	
11	37801-98300	・リード ストップスイッチ	1	
12	39601-95D00	・リセプタクル	1	
13	36634-93910	・キャップ	1	
14	39602-93900	・プラグアッシ, ランプコード	1	
15	09407-14403	・クランプ(L:125)	2	
16	09407-14407	・クランプ(L:145)	3	
17	36990-87D00	ターミナル/スリーブセット	1	

FIG.560A

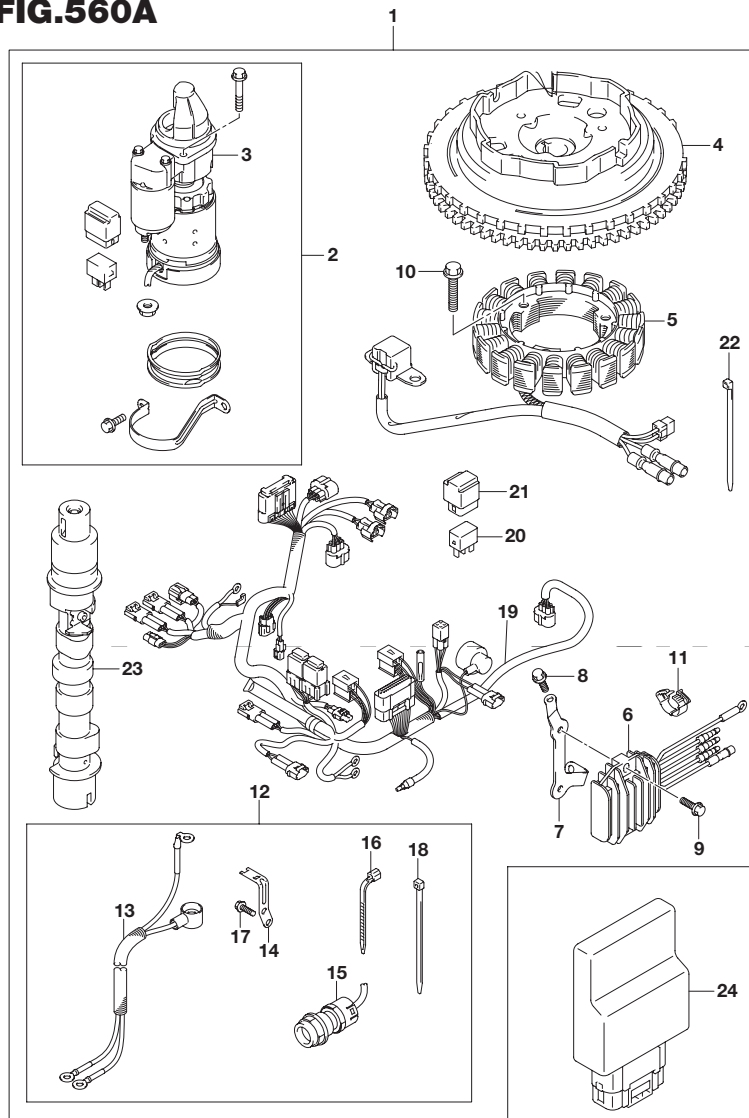


FIG.560A (2-F-15) オプション:スターティングモータ(マニュアルスタータ)(DF9.9B)

見出番号	品番	品名	使用個数	備考
1	31000-89L03	スタータセット,エレクトリック	1	
2	31101-89L00	・モータセット,スタータ	1	
3	31100-94J22	・・モータアッシ,スターティング	1	
4	32102-89L00	・フライホイール	1	
5	32120-89L00	・コイル,ステータ/パルサ	1	
6	32800-89L00	・レクチファイヤ/レギュレータアッシ	1	
7	32815-89L00	・ブラケット,レクチファイヤ	1	
8	01550-06167	・ボルト	1	
9	01550-06207	・ボルト	2	
10	01547-0625A	・ボルト	3	
11	09408-00184	・クランプ	1	
12	33800-89L01	・ケーブルセット,スタータ	1	
13	33810-89L02	・・ケーブル,スタータ	1	
14	36617-89L10	・・ブラケット,ハーネス	1	
15	37161-89L01	・・スイッチアッシ,スタータモータ	1	
16	09407-14403	・・クランプ(L:125)	1	
17	01547-06167	・・ボルト	2	
18	09407-14407	・・クランプ(L:145)	1	
19	36610-89L03	・ハーネスアッシ,ワイヤリング(ME)	1	
20	38860-76F01	・リレーアッシ	1	
21	38915-90J00	・ホルダ,リレー	1	
22	09407-14407	・クランプ(L:145)	11	
23	12700-89L20	・カムシャフトアッシ	1	
24	33920-89L41	ユニット,エンジンコントロール	1	

FIG.560B

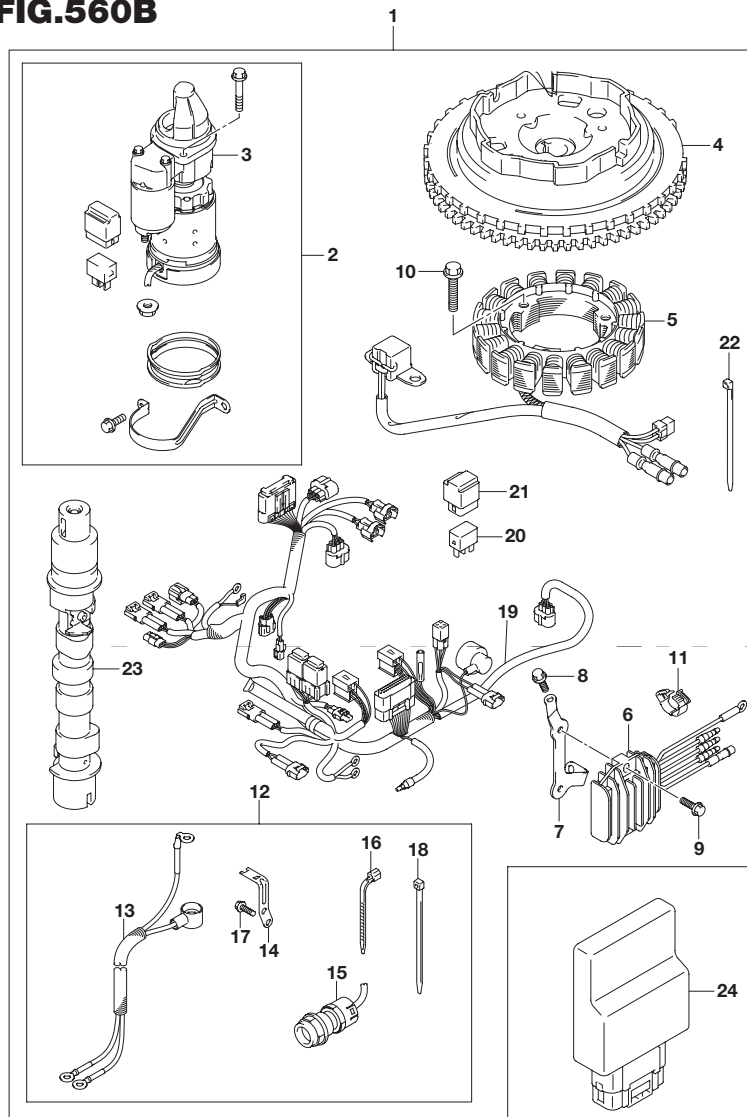


FIG.560B (2-G-2) オプション:スターティングモータ(マニュアルスタータ)(DF15A)

見出番号	品番	品名	使用個数	備考
1	31000-89L03	スタータセット,エレクトリック	1	
2	31101-89L00	・モータセット,スタータ	1	
3	31100-94J22	・モータアッシ,スターティング	1	
4	32102-89L00	・フライホイール	1	
5	32120-89L00	・コイル,ステータ/バルサ	1	
6	32800-89L00	・レクチファイヤ/レギュレータアッシ	1	
7	32815-89L00	・ブラケット,レクチファイヤ	1	
8	01550-06167	・ボルト	1	
9	01550-06207	・ボルト	2	
10	01547-0625A	・ボルト	3	
11	09408-00184	・クランプ	1	
12	33800-89L01	・ケーブルセット,スタータ	1	
13	33810-89L02	・ケーブル,スタータ	1	
14	36617-89L10	・ブラケット,ハーネス	1	
15	37161-89L01	・スイッチアッシ,スタータモータ	1	
16	09407-14403	・クランプ(L:125)	1	
17	01547-06167	・ボルト	2	
18	09407-14407	・クランプ(L:145)	1	
19	36610-89L03	・ハーネスアッシ,ワイヤリング(ME)	1	
20	38860-76F01	・リレーアッシ	1	
21	38915-90J00	・ホルダ,リレー	1	
22	09407-14407	・クランプ(L:145)	11	
23	12700-89L20	・カムシャフトアッシ	1	
24	33920-89L02	ユニット,エンジンコントロール	1	

FIG.560C

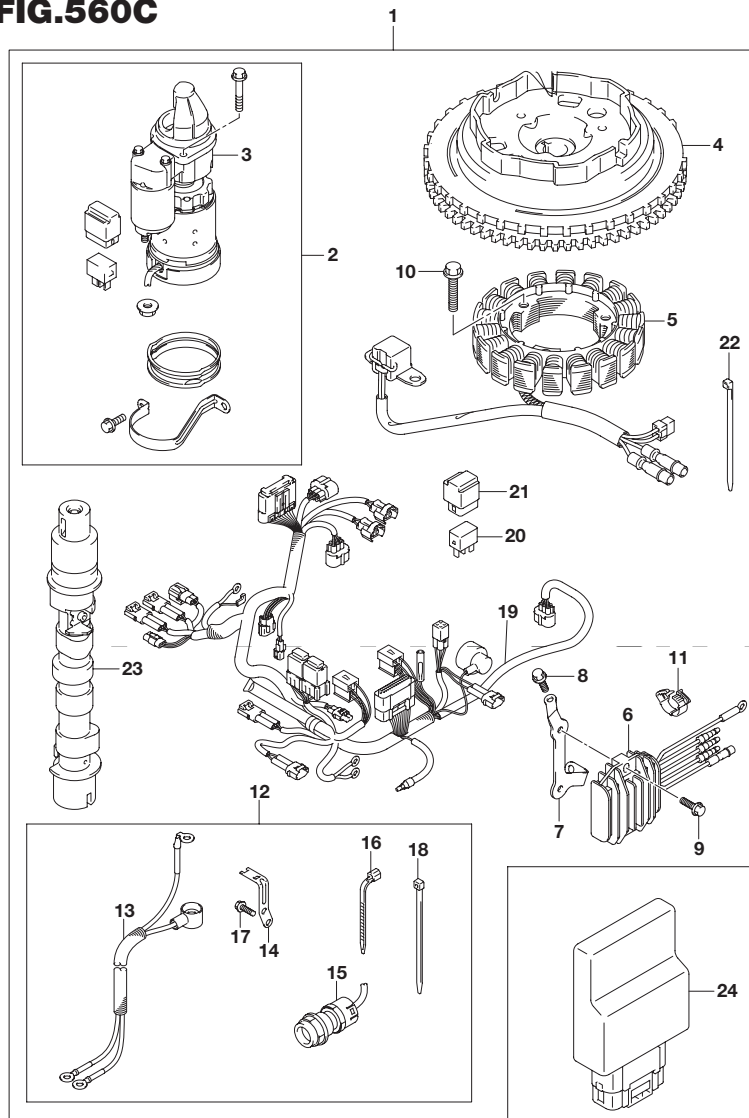


FIG.560C (2-G-3) オプション:スターティングモータ(マニュアルスタータ)(DF20A)

見出番号	品番	品名	使用個数	備考
1	31000-89L03	スタータセット,エレクトリック	1	
2	31101-89L00	・モータセット,スタータ	1	
3	31100-94J22	・モータアッシ,スターティング	1	
4	32102-89L00	・フライホイール	1	
5	32120-89L00	・コイル,ステータ/バルサ	1	
6	32800-89L00	・レクチファイヤ/レギュレータアッシ	1	
7	32815-89L00	・ブラケット,レクチファイヤ	1	
8	01550-06167	・ボルト	1	
9	01550-06207	・ボルト	2	
10	01547-0625A	・ボルト	3	
11	09408-00184	・クランプ	1	
12	33800-89L01	・ケーブルセット,スタータ	1	
13	33810-89L02	・ケーブル,スタータ	1	
14	36617-89L10	・ブラケット,ハーネス	1	
15	37161-89L01	・スイッチアッシ,スタータモータ	1	
16	09407-14403	・クランプ(L:125)	1	
17	01547-06167	・ボルト	2	
18	09407-14407	・クランプ(L:145)	1	
19	36610-89L03	・ハーネスアッシ,ワイヤリング(ME)	1	
20	38860-76F01	・リレーアッシ	1	
21	38915-90J00	・ホルダ,リレー	1	
22	09407-14407	・クランプ(L:145)	11	
23	12700-89L20	・カムシャフトアッシ	1	
24	33920-89L22	ユニット,エンジンコントロール	1	

6

FIG.575A

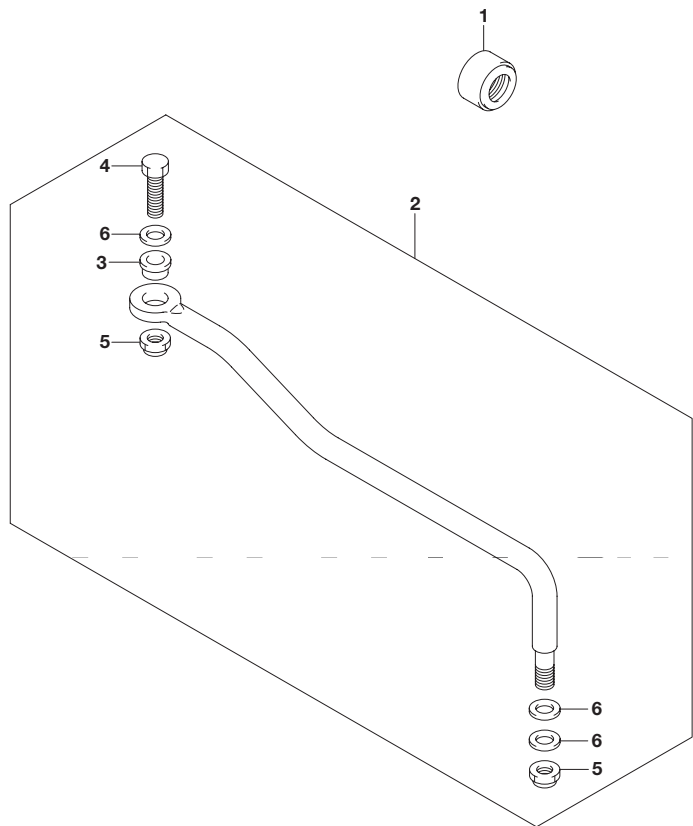


FIG.575A (2-G-4) オプション:ドラッグリンク(DF9.9B)

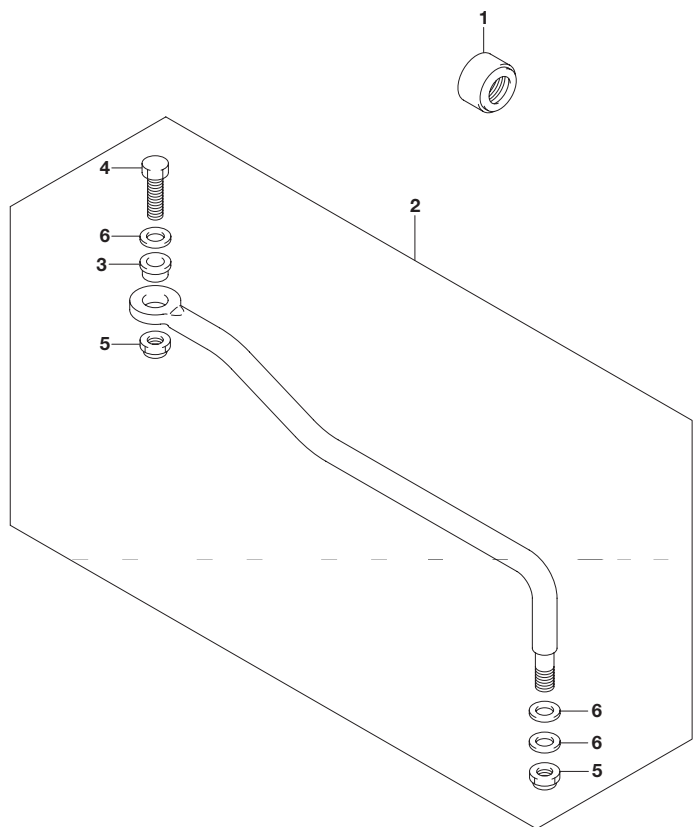
見出番号	品番	品名	使用個数	備考
1	41161-94400	シール,ステアリングケーブル	1	
2	67701-99J02	リンクアッシ,ドラッグ	1	
3	67721-93E10	・スペーサ,ドラッグリンク	1	
4	67725-96J00	・ボルト,ドラッグリンク	1	
5	67726-99E00	・ナット,ロック	2	
6	67728-99E00	・ワッシャ	4	



FIG.575B

FIG.575B (2-G-5) オプション:ドラッグリンク(DF15A)

見出番号	品番	品名	使用個数	備考
1	41161-94400	シール,ステアリングケーブル	1	
2	67701-99J02	リンクアッシ,ドラッグ	1	
3	67721-93E10	・スペーサ,ドラッグリンク	1	
4	67725-96J00	・ボルト,ドラッグリンク	1	
5	67726-99E00	・ナット,ロック	2	
6	67728-99E00	・ワッシャ	4	



6



FIG.575C

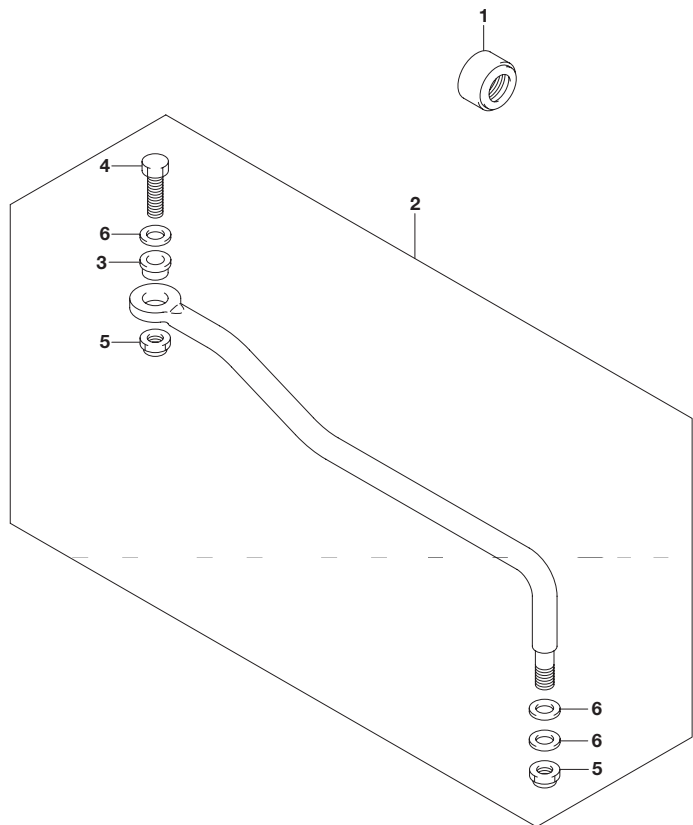


FIG.575C (2-G-6) オプション:ドラッグリンク(DF20A)

見出番号	品番	品名	使用個数	備考
1	41161-94400	シール,ステアリングケーブル	1	
2	67701-99J02	リンクアッシ,ドラッグ	1	
3	67721-93E10	・スペーサ,ドラッグリンク	1	
4	67725-96J00	・ボルト,ドラッグリンク	1	
5	67726-99E00	・ナット,ロック	2	
6	67728-99E00	・ワッシャ	4	



FIG.583A

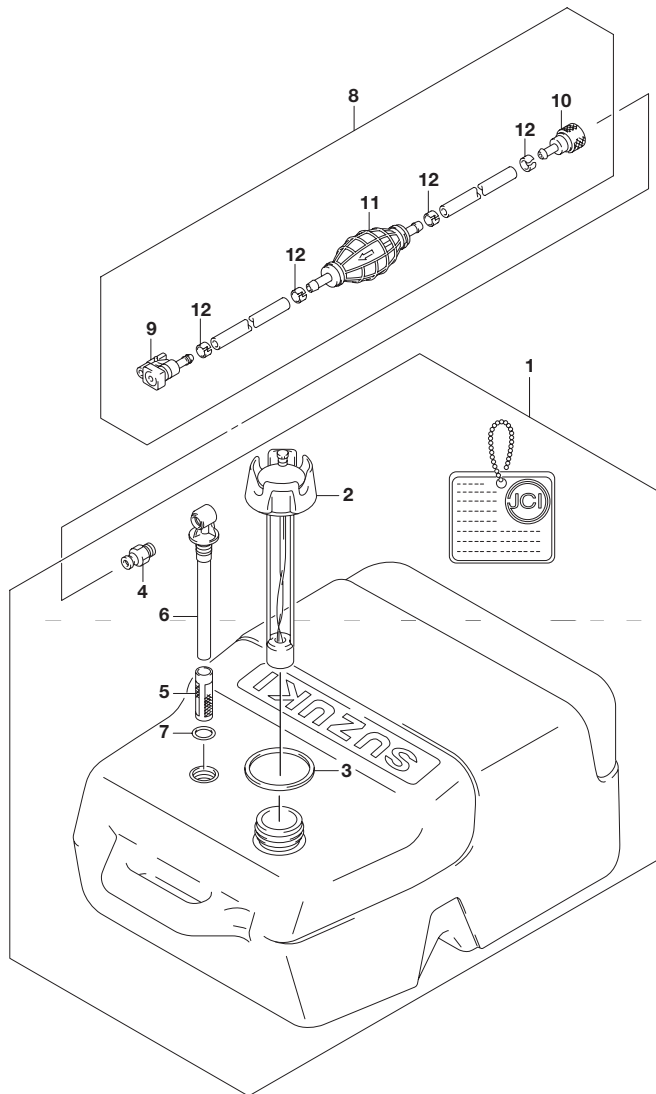


FIG.583A (2-G-7) オプション:フューエル タンク(DF9.9B)

見出番号	品番	品名	使用個数	備考
1	65000-95D20	タンクアッシ,フューエル(25L)	1	
2	65520-95D01	・キャップアッシ,フューエルタンク	1	
3	65561-95D00	・ガスケット,タンクキャップ	1	
4	65740-95D01	・プラグ,フューエルコネクタ	1	
5	65831-95D00	・フィルタ,アウトレット	1	
6	65890-95D00	・アウトレットアッシ	1	
7	65892-95D00	・Oリング,フューエルアウトレット	1	
8	65700-87J15	ホース,フューエル(タンクツ-コネクタ)	1	
9	65750-87JL0	・ソケット,フューエルホース	1	
10	65750-955L0	・ソケット,フューエルホース	1	
11	65770-90J11	・ポンプ,スクイズ	1	
12	65781-98500	・クリップ,フューエルホース	4	

6

FIG.588A

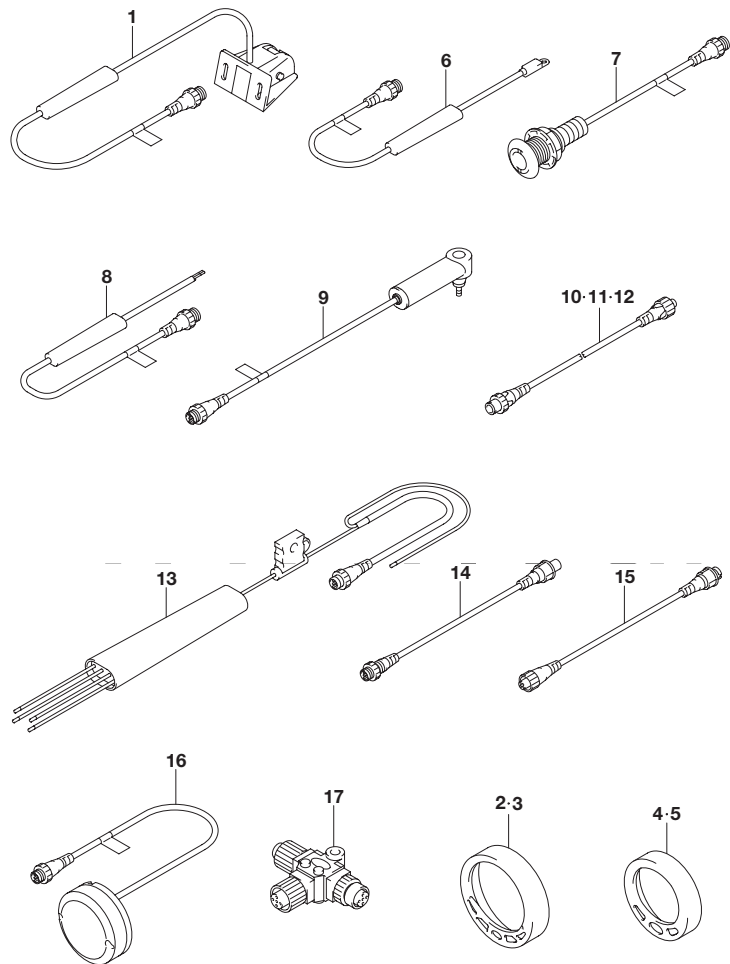


FIG.588A (2-G-8) オプション:ローレンスゲージ(DF9.9BR)

見出番号	品番	品名	使用個数	備考
1	34190-88L00	センサアッシ ,パッドホイール	1	
2	34193-88L00	ベゼル ,4インチクロム	1	
3	34193-88L20	ベゼル ,4インチホワイト	1	
4	34193-88L40	ベゼル ,2インチクロム	1	
5	34193-88L60	ベゼル ,2インチホワイト	1	
6	34455-88L00	センサアッシ ,ウォーターテンパレチャ	1	
7	34455-88L10	センサアッシ ,ウォーターテンパレチャ	1	
8	34810-88L00	センサアッシ ,フルードレベル	1	
9	34960-88L00	センサアッシ ,ウォータープレッサ	1	
10	36662-88L10	ワイヤ ,2エクステンション	1	
11	36662-88L20	ワイヤ ,6エクステンション	1	
12	36662-88L30	ワイヤ ,15エクステンション	1	
13	36663-88L10	ハーネスアッシ ,ネットワークパワー	1	
14	36666-88L00	ワイヤ ,アダプタツ-Nネットワーク	1	
15	36666-88L10	ワイヤ ,アダプタツ-レフトネットワーク	1	
16	39950-88L00	モジュールアッシ ,GPSレシーバ	1	
17	36664-88L00	コネクタ ,BRANCH	1	

FIG.588B

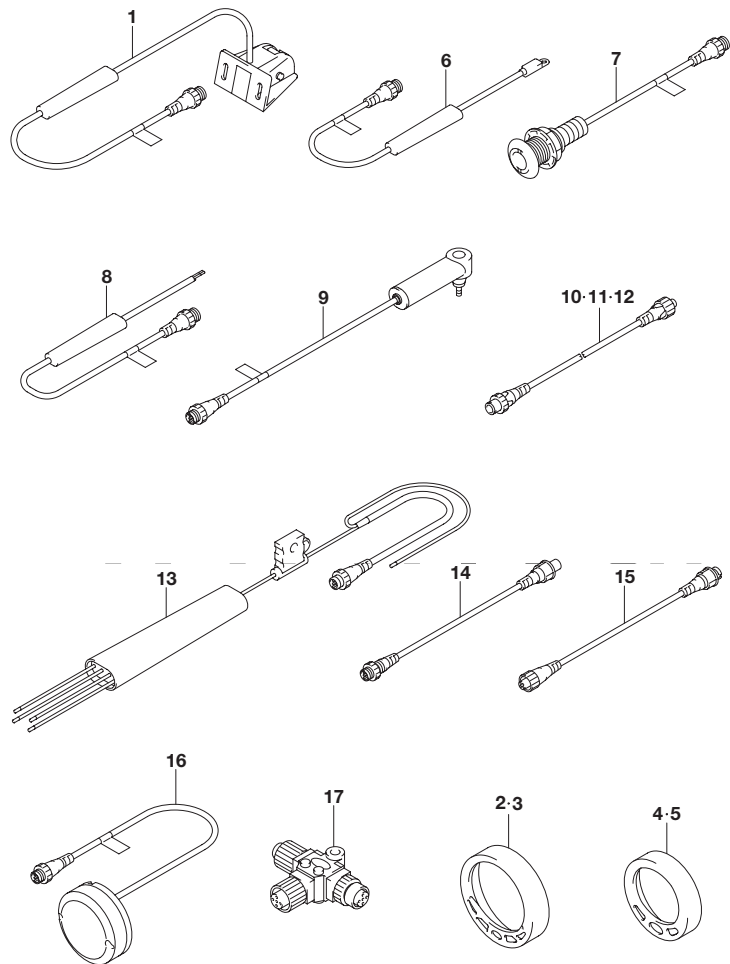


FIG.588B (2-G-9) オプション:ローレンスゲージ(DF15AR)

見出番号	品番	品名	使用個数	備考
1	34190-88L00	センサアッシ ,パッドホイール	1	
2	34193-88L00	ベゼル ,4インチクロム	1	
3	34193-88L20	ベゼル ,4インチホワイト	1	
4	34193-88L40	ベゼル ,2インチクロム	1	
5	34193-88L60	ベゼル ,2インチホワイト	1	
6	34455-88L00	センサアッシ ,ウォータテンパレチャ	1	
7	34455-88L10	センサアッシ ,ウォータテンパレチャ	1	
8	34810-88L00	センサアッシ ,フルードレベル	1	
9	34960-88L00	センサアッシ ,ウォータプレッサ	1	
10	36662-88L10	ワイヤ ,2エクステンション	1	
11	36662-88L20	ワイヤ ,6エクステンション	1	
12	36662-88L30	ワイヤ ,15エクステンション	1	
13	36663-88L10	ハーネスアッシ ,ネットワークパワー	1	
14	36666-88L00	ワイヤ ,アダプタツ-Nネットワーク	1	
15	36666-88L10	ワイヤ ,アダプタツ-レフトネットワーク	1	
16	39950-88L00	モジュールアッシ ,GPSレシーバ	1	
17	36664-88L00	コネクタ BRANCH	1	

6

FIG.588C

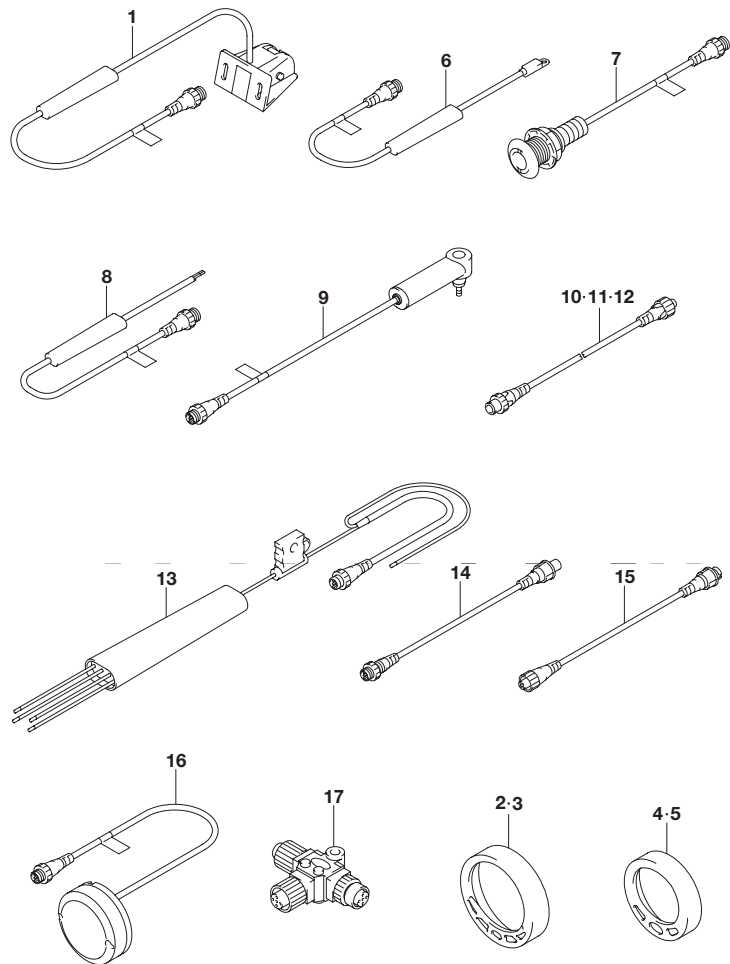


FIG.588C (2-G-10) オプション:ローレンスゲージ(DF20AR)

見出番号	品番	品名	使用個数	備考
1	34190-88L00	センサアッシ ,パッドホイール	1	
2	34193-88L00	ベゼル ,4インクロム	1	
3	34193-88L20	ベゼル ,4インホワイ	1	
4	34193-88L40	ベゼル ,2インクロム	1	
5	34193-88L60	ベゼル ,2インホワイ	1	
6	34455-88L00	センサアッシ ,ウォータテンパレチャ	1	
7	34455-88L10	センサアッシ ,ウォータテンパレチャ	1	
8	34810-88L00	センサアッシ ,フルードレベ	1	
9	34960-88L00	センサアッシ ,ウォータプレッ	1	
10	36662-88L10	ワイヤ ,2エクステンシ	1	
11	36662-88L20	ワイヤ ,6エクステンシ	1	
12	36662-88L30	ワイヤ ,15エクステンシ	1	
13	36663-88L10	ハーネスアッシ ,ネットワークパワ	1	
14	36666-88L00	ワイヤ ,アダプタツ-Nネットワ	1	
15	36666-88L10	ワイヤ ,アダプタツ-レフトネットワ	1	
16	39950-88L00	モジュールアッシ ,GPSレシーバ	1	
17	36664-88L00	コネクタ ,BRANCH	1	

品 番 索 引 表

品番	FIG.NO.	品番	FIG.NO.	品番	FIG.NO.
10000		12840-93E01	121E-3 121F-3 121G-3	12921-89L00	121F-10 121G-10 121A-11
		12842-49201	121A-4 121B-4	12931-78G00	121B-11 121C-11
11110-89L01 11115-93E00-001 11141-89L00 11162-89L00 11170-89L00	111A-1 111A-19 111A-2 111A-14 111A-13		121C-4 121D-4 121E-4 121F-4 121G-4	12932-24400	121D-11 121E-11 121F-11 121G-11 121A-12
11174-89L00 11261-93J00 11291-91B50 11300-89L01 11382-93E00	111A-16 111A-5 113A-6 113A-1 111A-10	12843-27A00	121A-5 121B-5 121C-5 121D-5 121E-5		121B-12 121C-12 121D-12 121E-12 121F-12
12100-89L00-050 12111-89L00-0B0 12140-89L00 12140-89L00-050 12151-89L00	116A-10 116A-1 116A-2 116A-11 116A-3	12861-89L00	121F-5 121G-5 121A-6 121B-6 121C-6	12933-71C00	121G-12 121A-13 121B-13 121C-13 121D-13
12160-89L00 12163-89L00 12220-89L00 12341-89L10 12625-89L01	116A-5 116A-6 116A-7 116A-8 120A-11	12891-94J00	121D-6 121E-6 121F-6 121G-6 121A-7	13111-89L00	121E-13 121F-13 121G-13 126A-1 126B-1
12631-89L10 12635-89L00 12636-89L00 12637-89L00 12638-89L00	120A-1 120A-2 120A-3 120A-4 120A-5		121B-7 121C-7 121D-7 121E-7 121F-7		126C-1 126D-1 126E-1 126F-1 126G-1
12700-89L00 12700-89L20	121A-1 121C-1 121E-1 121A-1 121B-1	12911-94J01	121G-7 121A-8 121B-8 121C-8 121D-8	13116-94J00	126A-8 126B-8 126C-8 126D-8 126E-10
	121C-1 121D-1 121E-1 121F-1 121G-1	12915-94J50	121E-8 121F-8 121G-8 121A-9 121B-9	13119-89L00	126F-10 126G-10 126A-2 126B-2 126C-2
12741-89L00 12744-89L00	560A-23 560B-23 560C-23 120A-6 120A-17		121C-9 121D-9 121E-9 121F-9 121G-9	13300-89L00	126D-2 126E-2 126F-2 126G-2 163A-1
12761-93E00 12840-93E01	120A-16 121A-3 121B-3 121C-3 121D-3	12921-89L00	121A-10 121B-10 121C-10 121D-10 121E-10	13300-89L10	163C-1 163E-1 163G-1 163B-1 163D-1

品番	FIG.NO.	品番	FIG.NO.	品番	FIG.NO.
13300-89L10 13326-89L00	163F-1 163A-4 163B-4 163C-4 163D-4	13655-89L01	334B-12 334C-13 334D-12 334E-13 334F-12	15410-87L00 15419-87J00 15421-89L01 15422-89L00 15600-89L00	146A-33 146A-35 146A-36 146A-37 146A-5
	163E-4 163F-4 163G-4 163A-2 163B-2	13684-89L00 13710-89L00	334G-12 146A-1 126E-6 126F-6 126G-6	15629-89L00 15681-89L00 15685-89L00 15690-89L01 15710-89L00	146A-8 144A-1 146A-38 146A-6 144A-2
	163C-2 163D-2 163E-2 163F-2 163G-2	13811-89L00	126A-5 126B-5 126C-5 126D-5 126E-5	15716-65DT0 15734-89L00 15735-89L00 15751-89L00 15770-89L01	144A-3 144A-4 144A-5 144A-6 146A-7
13421-89L00	163A-5 163B-5 163C-5 163D-5 163E-5	13820-89L00 13820-89L10	126F-5 126G-5 126C-9 126D-9 126A-9	15790-89L00 16400-89L00 16431-89L00 16440-11D00 16510-45H10	146A-9 175A-1 175A-12 113A-5 175A-2
	163F-5 163G-5 163A-3 163B-3 163C-3	13831-89L00	126B-9 126A-11 126B-11 126C-11 126D-11	16512-99J00 16515-89L10 16520-99J00 16910-89L00 16930-89L00	175A-3 401A-6 401A-17 175A-9 175A-10
	163D-3 163E-3 163F-3 163G-3 166A-1	13832-89L00	126E-11 126F-11 126G-11 126E-7 126F-7	17400-99J01 17411-94J00 17413-94J00 17461-939M0 17471-99J00	160A-19 160A-1 160A-2 160A-3 160A-4
	166B-1 166C-1 513A-2 513B-2 513C-2	15100-89L10 15191-89L00 15192-89L00 15192-89L10	126G-7 146A-24 146A-25 146A-26 146A-27	17472-99J00 17473-94J00 17561-99J00 17561-99J10 17561-99J20	160A-5 160A-6 160A-7 160A-7 160A-7
13640-32G00	334A-1 334B-1 334C-1 334D-1 334E-1	15192-89L20 15192-89L30 15192-89L40 15193-89L00 15194-89L00	146A-28 146A-29 146A-30 146A-31 146A-32	17563-94J00 17564-99J00 17565-99J00 17631-99J20 17632-99J30	160A-8 160A-9 160A-18 160A-10 160A-11
	334F-1 334G-1 334A-12 334B-11 334C-12	15200-89L01 15211-91J00-130	146A-2 163A-6 163B-6 163C-6 163D-6	17670-91J00 17680-89L00 17685-89L00 17712-89L00 17712-89L10	162A-1 162A-2 162A-7 162A-5 162A-4
	334D-11 334E-12 334F-11 334G-11 334A-13	15217-89L00 15218-89L00	163E-6 163F-6 163G-6 146A-3 146A-4	17913-93J00 17914-93J00 17917-87L00	405A-1 405A-2 410A-22 410B-22 410C-22

品番	FIG.NO.	品番	FIG.NO.	品番	FIG.NO.
17917-87LL0	410D-22 410E-22 410F-22 410G-23	18280-93E00	167E-7 167F-7 167G-7	19185-99J00	166B-7 166C-7 513A-8 513B-8 513C-8
18100-94JN0	167A-1	18290-94J01	167A-10 167B-10		
	167B-1 167C-1 167D-1 167E-1 167F-1		167C-10 167D-10 167E-10 167F-10 167G-10	20000	
18121-94JL0	167G-1 167A-2 167B-2 167C-2 167D-2	18498-87JC0 18498-94J20 18590-58M00	146A-10 162A-8 334A-14 334B-13 334C-14	21110-89L10	206B-1 206D-1 206F-1 513A-9 513B-9
18130-93E01	167E-2 167F-2 167G-2 167A-3 167B-3	19120-99J11	334D-13 334E-14 334F-13 334G-13 166A-2	21111-89L00	513C-9 206A-1 206C-1 206E-1 206G-1
	167C-3 167D-3 167E-3 167F-3 167G-3		166B-2 166C-2 513A-3 513B-3 513C-3	21120-89L00	206A-2 206B-2 206C-2 206D-2 206E-2
18132-89L00	167A-5 167B-5 167C-5 167D-5 167E-5	19122-99J00	166A-3 166B-3 166C-3 513A-4 513B-4	21122-89L00	206F-2 206G-2 206A-3 206B-3 206C-3
18142-93E00	167F-5 167G-5 167A-4 167B-4 167C-4	19131-89L00	513C-4 166A-4 166B-4 166C-4 513A-5	21131-94J00	206D-3 206E-3 206F-3 206G-3 444A-36
18210-95L00	167D-4 167E-4 167F-4 167G-4 167A-6	19148-89L10	513B-5 513C-5 166A-5 166B-5 166C-5	21210-89L00	444B-36 444C-36 444D-36 206A-4 206B-4
	167B-6 167C-6 167D-6 167E-6 167F-6	19150-89L00	513A-6 513B-6 513C-6 166A-6 166B-6		206C-4 206D-4 206E-4 206F-4 206G-4
18280-93E00	167G-6 167A-7 167B-7 167C-7 167D-7	19185-99J00	166C-6 513A-7 513B-7 513C-7 166A-7	22511-99011	336A-1 336B-1 336C-1 336D-1 336E-1

品番	FIG.NO.	品番	FIG.NO.	品番	FIG.NO.
22511-99011	336F-1 336G-1 336G-1	29162-93J10	335B-18 335C-18 335D-18 335E-18 335F-18	31192-94J01 31193-94J00 31220-94J00 31281-94J01 31310-90J00	338A-11 338A-10 301A-10 338A-12 301A-11
23111-89L00	206A-5 206B-5				
	206C-5 206D-5 206E-5 206F-5 206G-5	29404-93J10	335G-22 502A-15 502B-15 502C-15	31311-94J00 31320-94J00 31341-94J00 31343-90J00 31344-90J00	340A-9 301A-12 301A-13 301A-14 301A-15
		29440-93J00	336A-21		
23111-89L10	206A-5 206B-5 206C-5 206D-5 206E-5		336B-21 336C-21 336D-21 336E-21 336F-21	31360-93J01 31912-89L00 31918-94J00 32000-89L00	301A-16 301A-18 301A-19 550A-1 550B-1
23115-89L00	206F-5 206G-5 206A-6 206C-6 206E-6		336G-11	32102-89L00	550C-1 303D-4 560A-4 560B-4 560C-4
23115-89L10	206G-6 206B-6 206D-6 206F-6 513A-10		30000	32102-89L10 32120-89L00	303A-4 303B-4 303C-4 303D-1 560A-5
		31000-89L03	560A-1 560B-1 560C-1	32120-89L10	560B-5 560C-5 303A-1 303B-1 303C-1
23211-89L00	513B-10 513C-10 206A-7 206B-7 206C-7	31100-94J22	301A-1 560A-3		
23311-95J00	206D-7 206E-7 206F-7 206G-7 210A-1	31101-89L00	560B-3 560C-3 560A-2 560B-2 560C-2	32800-89L00	310A-1 310B-1 310C-1 310D-1 310E-1
25111-99J01	210A-2	31123-89J10	338A-7		310F-1
25111-99J10	210A-2	31123-94J01	340A-5		310G-1
25211-99JL0	210A-5	31131-94J00	301A-2		560A-6
25215-99J00	210A-6	31133-94900	340A-4		560B-6
25311-99J00	210A-3	31135-90J00	301A-3		560C-6
29103-93J00	327A-6	31135-94900	340A-7	32800-94J11	550A-3 550B-3 550C-3
29141-93J00	160A-13 210A-7 335A-12 335B-12	31136-94J00 31151-94J01 31152-90J00 31153-90J00	340A-3 301A-4 301A-5 301A-6	32801-89L00	550A-2 550B-2
	335C-12 335D-12 335E-12 335F-12 335A-18	31170-94J00 31171-96J00 31173-94J01 31174-89LA0 31191-96J00	301A-17 301A-7 301A-8 340A-2 301A-9	32815-89L00	550C-2 310A-2 310B-2 310C-2 310D-2

品番	FIG.NO.	品番	FIG.NO.	品番	FIG.NO.
32815-89L00	310E-2 310F-2 310G-2 560A-7 560B-7	33800-89L01 33810-89L02	560B-12 560C-12 322A-1 322B-1 322C-1	34011-88L04 34011-89L02 34100-93J20	502C-1 502A-7 502B-7 502C-7 502A-26
32815-89L10	560C-7 550A-4 550B-4 550C-4 310A-4		322D-1 322E-1 322F-1 322G-1 560A-13	34100-93J31	502B-26 502C-26 502A-26 502B-26 502C-26
32890-89L01		33833-91J00	560B-13 560C-13 444A-21 444B-21 444C-21	34100-93J40 34100-93J51	502A-26 502B-26 502C-26 502A-26 502B-26
32916-89L00	310G-4 322A-11 322B-7 322C-11 322D-7	33920-89L02 33920-89L12	444D-21 310C-13 310D-13 560B-24 310C-13	34190-87D00 34190-88L00	502C-26 502A-33 502B-33 502C-33 588A-1
33220-84M10	322E-11 322F-7 322G-11 303A-9 303B-9	33920-89L22 33920-89L32	310E-13 310F-13 310G-13 560C-24 310E-13	34190-95500	588B-1 588C-1 502A-31 502B-31 502C-31
33410-89L00	303C-9 303D-9 310A-11 310B-11 310C-11	33920-89L41 33920-89L51 33925-89L00	310A-13 310B-13 560A-24 310A-13 310A-14	34191-92E00 34193-88L00	502A-28 502B-28 502C-28 588A-2 588B-2
33500-07H00	310D-11 310E-11 310F-11 310G-11 310A-9		310B-14 310C-14 310D-14 310E-14 310F-14	34193-88L20 34193-88L40	588C-2 588A-3 588B-3 588C-3 588A-4
33634-96J00	310B-9 310C-9 310D-9 310E-9 310F-9	34011-87L00 34011-87L10	310G-14 503A-1 503B-1 503C-1 503A-10	34193-88L60	588B-4 588C-4 588A-5 588B-5 588C-5
33799-97E00 33800-89L01	310G-9 322A-13 322B-8 322C-13 322D-8	34011-87L40	503B-10 503C-10 503A-25 503B-25 503C-25	34200-87L12	503A-2 503A-11 503A-26 503A-38 503B-2
	322E-13 322F-8 322G-13 340A-6 560A-12	34011-87L50 34011-88L04	503A-37 503B-37 503C-37 502A-1 502B-1		503B-11 503B-26 503B-38 503C-2 503C-11

品番	FIG.NO.	品番	FIG.NO.	品番	FIG.NO.
34200-87L12	503C-26 503C-38 502A-2 502E-2 502C-2	34600-93J11	502A-23 502B-23 502C-23 502A-8 502B-8	36615-96300	303C-12 322A-9 322C-9 322E-9 322G-9
34200-88L02		34800-88L01			
34200-93J20	502A-34 502B-34 502C-34 502A-34 502B-34	34810-88L00	502C-8 588A-8 588B-8 588C-8 502A-3		502A-22 502A-25 502A-30 502A-40 502B-22
34200-93J32		34922-88L03			
34211-87L00	502C-34 503A-3 503A-12 503A-27 503A-39		502A-9 502B-3 502B-9 502C-3 502C-9		502B-25 502B-30 502B-40 502C-22 502C-25
	503B-3 503B-12 503B-27 503B-39 503C-3	34960-88L00	588A-9 588B-9 588C-9 334A-3 334B-3		502C-30 502C-40 503A-5 503A-14 503B-5
		36360-99J10			
34300-93J00	503C-12 503C-27 503C-39 502A-36 502B-36		334C-3 334D-3 334E-3 334F-3 334G-3	36616-89L02	503B-14 503C-5 503C-14 334A-10 334B-9
34300-93J11	502C-36 502A-36 502B-36 502C-36 502A-37	36367-89L00	334A-4 334B-4 334C-4 334D-4 334E-4		334C-10 334D-9 334E-10 334F-9 334G-9
34310-92E00					
34360-92E00	502B-37 502C-37 502A-38 502B-38 502C-38	36610-89L03	334F-4 334G-4 322A-5 322C-5 322E-5	36617-89L01	322A-14 322B-9 322C-14 322D-9 322E-14
34455-88L00	588A-6 588B-6 588C-6 588A-7 588B-7		560A-19 560B-19 560C-19 322A-5 322C-5	36617-89L10	322F-9 322A-12 322C-12 322E-12 322G-12
34455-88L10		36610-89L13			
34500-93J00	588C-7 502A-20 502B-20 502C-20 502A-20	36610-89L22	322E-5 322B-2 322D-2 322F-2 513A-11		560A-14 560B-14 560C-14 322G-14 322G-22
34500-93J11				36617-89L30 36617-89L40	
34600-93J00	502B-20 502C-20 502A-23 502B-23 502C-23	36610-89L41 36615-96300	513B-11 513C-11 322G-5 303A-12 303B-12	36617-91J00	322A-15 322B-10 322C-15 322D-10 322E-15

品番	FIG.NO.	品番	FIG.NO.	品番	FIG.NO.
36617-91J00	322F-10 322G-15	36662-88L00	503C-28 503C-40	36664-88L00	503C-18 503C-31 503C-42
36618-43410	322A-8 322B-5 322C-8	36662-88L10	588A-10 588B-10 588C-10		588A-17 588B-17
	322D-5 322E-8 322F-5 322G-8 513A-12	36662-88L20	588A-11 588B-11 588C-11	36665-87L00	588C-17 503A-19 503A-32
		36662-88L30	588A-12 588B-12		503B-19 503B-32
36620-93J10	513B-12 513C-12 322B-17 322D-17 322F-17	36663-88L00	588C-12 502A-4 502A-11 502B-4 502B-11	36665-88L00	503C-19 503C-32 502A-5 502A-12 502B-5
36620-93J40	322B-17 322D-17 322F-17		502C-4 502C-11 503A-15		502B-12 502C-5 502C-12
36620-94J01	450A-52 450B-52		503A-29 503B-15		503A-20 503A-33
	450C-52 515G-1 515H-1 515J-1 515K-1	36663-88L10	503B-29 503C-15 503C-29 588A-13 588B-13	36665-88L10	503B-20 503B-33 503C-20 503C-33 502A-6
36628-92E00	450A-2 450B-2 450C-2 508A-2 508B-2	36663-98J00	588C-13 502A-18 502B-18 502C-18 502A-18		502A-13 502B-6 502B-13 502C-6 502C-13
36634-93910	508C-2 550A-13 550B-13 550C-13 502A-14		502B-18 502C-18 503A-6 503A-16 503B-6		503A-21 503A-34 503B-21 503B-34 503C-21
36660-89L01					
36661-87L00	502B-14 502C-14 503A-4 503A-13 503B-4	36664-87L00	503B-16 503C-6 503C-16 503A-30 503A-41	36666-87L00	503C-34 503A-22 503A-35 503A-43 503B-22
36662-88L00	503B-13 503C-4 503C-13 502A-10 502B-10	36664-88L00	503B-30 503B-41 503C-30 503C-41 503A-18		503B-35 503C-13 503C-22 503C-35 503C-43
	502C-10 503A-28 503A-40 503B-28 503B-40		503A-31 503A-42 503B-18 503B-31 503B-42	36666-88L00	588A-14 588B-14 588C-14
				36666-88L10	588A-15 588B-15

品番	FIG.NO.	品番	FIG.NO.	品番	FIG.NO.
36666-88L10 36682-92E00	588C-15 502A-17 502B-17 502C-17 503A-36	37110-94J02	450C-3 508A-3 508B-3 508C-3 530A-6	37141-99E10	508B-4 508C-4 530A-3 530A-15 530B-3
		37139-99E00			
	503A-44 503B-36 503B-44 503C-36 503C-44	37139-99E20	530B-6 530C-6 530A-18 530B-18 530C-18	37141-99E20	530B-15 530C-3 530C-15 450A-4 450B-4
36740-94J00	550A-10 550B-10 550C-10	37141-99EA0	450A-4 450B-4 450C-4 508A-4 508B-4		450C-4 450A-4 508B-4 508C-4 530A-3
36890-93J00	544A-16 544B-16				
	544C-16 544D-16 544E-16 544F-16 335G-9		508C-4 530A-3 530A-15 530B-3 530B-15		530A-15 530B-3 530B-15 530C-3 530C-15
36894-87D00					
36895-87D01 36990-87D00	335G-10 335G-11 503A-8 503A-23 503B-8	37141-99EB0	530C-3 530C-15 450A-4 450B-4 450C-4	37141-99E30	450A-4 450B-4 450C-4 508A-4 508B-4
	503B-23 503C-8 503C-23 515G-3 515H-3		508A-4 508B-4 508C-4 530A-3 530A-15		508C-4 530A-3 530A-15 530B-3 530B-15
	515J-3 515K-3 550A-17 550B-17 550C-17	37141-99E00	530B-3 530B-15 530C-3 530C-15 450A-4	37141-99E40	530C-3 530C-15 450A-4 450B-4 450C-4
36991-91J00 37100-96J00	322G-23 530A-1 530B-1 530C-1		450B-4 450C-4 508A-4 508B-4 508C-4		508A-4 508B-4 508C-4 530A-3 530A-15
37100-96J24	530A-13				
37110-93J01	530B-13 530C-13 530A-2 530A-14 530B-2		530A-3 530A-15 530B-3 530B-15 530C-3	37141-99E50	530B-3 530B-15 530C-3 530C-15 450A-4
37110-94J02	530B-14 530C-2 530C-14 450A-3 450B-3	37141-99E10	530C-15 450A-4 450B-4 450C-4 508A-4		450B-4 450C-4 508A-4 508B-4 508C-4

品番	FIG.NO.	品番	FIG.NO.	品番	FIG.NO.
37141-99E50	530A-3 530A-15 530B-3 530B-15 530C-3	37141-99E90 37143-99E00	530B-3 530B-15 530C-3 530C-15 450A-5	37721-89L00	334A-7 334B-6 334C-7 334D-6 334E-7
37141-99E60	530C-15 450A-4 450B-4 450C-4 508A-4		450B-5 450C-5 508A-5 508B-5 508C-5	37721-95500	334F-6 334G-6 545A-11 545B-11 545C-11
	508B-4 508C-4 530A-3 530A-15 530B-3		530A-4 530A-16 530B-4 530B-16 530C-4	37725-89L01	545D-11 545E-11 545F-11 334A-11 334B-10
37141-99E70	530B-15 530C-3 530C-15 450A-4 450B-4	37149-93J00	530C-16 450A-6 450B-6 450C-6 508A-6		334C-11 334D-10 334E-11 334F-10 334G-10
	450C-4 508A-4 508B-4 508C-4 530A-3		508B-6 508C-6 530A-5 530A-17 530B-5	37726-89L00	334A-8 334B-7 334C-8 334D-7 334E-8
	530A-15 530B-3 530B-15 530C-3 530C-15	37161-89L01	530B-17 530C-5 530C-17 334A-5 334C-5	37801-98300	334F-7 334G-7 550A-11 550B-11 550C-11
37141-99E80	450A-4 450B-4 450C-4 508A-4 508B-4		334E-5 334G-5 560A-15 560B-15 560C-15	37803-93J04 37820-80001	530A-9 530B-9 530C-9 334A-2 334B-2
	508C-4 530A-3 530A-15 530B-3 530B-15	37163-89L00	334A-6 334B-5 334C-6 334D-5 334E-6		334C-2 334D-2 334E-2 334F-2 334G-2
37141-99E90	530C-3 530C-15 450A-4 450B-4 450C-4	37210-93J00	334F-5 513A-15 513B-15 513C-15 530A-11	37820-93J04	450A-7 450B-7 450C-7 508A-7 508B-7
	508A-4 508B-4 508C-4 530A-3 530A-15	37212-93J00	530B-11 530C-11 530A-12 530B-12 530C-12		508C-7 530A-19 530B-19 530C-19 450A-8

品番	FIG.NO.	品番	FIG.NO.	品番	FIG.NO.
37823-92E01	450B-8 450C-8 508A-8 508B-8 508C-8	37859-90J00 37864-94J10	508C-10 450A-11 450B-11 450C-11 508A-11	39601-95D00 39602-93900 39950-87L00	550C-12 550A-14 550B-14 550C-14 503A-9
37823-97J00	530A-20 530B-20 530C-20 444A-33 444B-33	38100-89LA0 38410-93J20	508B-11 508C-11 338A-14 340A-1 327A-1		503A-24 503B-9 503B-24 503C-9 503C-24
37825-99E00	444C-33 444D-33 530A-10 530B-10 530C-10	38415-89L00 38500-93J00	327A-2 450A-12 450B-12 450C-12 508A-12	39950-88L00	588A-16 588B-16 588C-16
37826-92J00	450A-9 450B-9 450C-9 508A-9 508B-9	38500-93J90	508B-12 508C-12 530A-7 530A-23 530B-7	40000	
37826-97J00	508C-9 530A-21 530B-21 530C-21 444A-34	38860-76F01	530B-23 530C-7 530C-23 301A-20 310A-15	41111-89LA0-0EP 41111-89L00-0EP	335G-1 335A-1 335B-1 335C-1 335D-1
37830-89L00	444B-34 444C-34 444D-34 444A-32 444B-32		310B-15 310C-15 310D-15 310E-15 310F-15	41121-89LA0-0EP 41121-89L00-0EP	335E-1 335F-1 335G-2 335A-2 335B-2
37835-95D00	444C-32 444D-32 444A-35 444B-35 444C-35	38915-90J00	310G-15 560A-20 560B-20 560C-20 301A-21	41130-89L00	335C-2 335D-2 335E-2 335F-2 335B-7
37850-93J10	444D-35 544A-4 544B-4 544C-4 544D-4		310A-16 310B-16 310C-16 310D-16 310E-16		335D-7 335F-7 513A-16 513B-16 513C-16
37850-94JA2 37851-89L00 37852-94JA0	544E-4 544F-4 327A-3 327A-10 327A-4		310F-16 310G-16 560A-21 560B-21 560C-21	41130-90L00 41130-94JA1 41135-93JL0	335A-7 335C-7 335E-7 335G-7 335G-8
37859-90J00	450A-10 450B-10 450C-10 508A-10 508B-10	39600-89L00 39601-95D00	550A-9 550B-9 550C-9 550A-12 550B-12	41161-94400	442A-1 442B-1 442C-1 575A-1 575B-1

品番	FIG.NO.	品番	FIG.NO.	品番	FIG.NO.
41161-94400 41210-89LA0 41210-99JL1	575C-1 335G-28 335A-25 335B-25 335C-25	43111-89L11-0EP 43112-99E00 43211-87JL0	336E-2 336F-2 405A-4 336A-7 336B-7	43516-89J00 43517-89L00	336E-33 336G-20 336A-34 336C-34 336E-34
41211-95J00 41211-99JL0	335D-25 335E-25 335F-25 335G-4 335A-3		336C-7 336D-7 336E-7 336F-7 336G-7	43711-94JA0 43711-99J00	336G-21 336G-3 336A-3 336B-3 336C-3
41212-91J00	335B-3 335C-3 335D-3 335E-3 335F-3	43411-89LA0 43411-89L00 43411-939L0	336G-14 336A-27 336C-27 336E-27 336A-19	43750-99J60-0EP	336D-3 336E-3 336F-3 336A-4 336B-4
41213-94J01	335A-4 335B-4 335C-4 335D-4 335E-4		336B-19 336C-19 336D-19 336E-19 336F-19	43750-99J70-0EP	336C-4 336D-4 336E-4 336F-4 336G-4
41221-94JA0	335F-4 335G-5 335A-5 335B-5 335C-5	43412-93900	336G-9 336A-20 336B-20 336C-20 336D-20		336A-4 336B-4 336C-4 336D-4 336E-4
41222-94JA0 41225-89L00	335D-5 335E-5 335F-5 335G-6 335G-14	43415-89L00	336E-20 336F-20 336G-10 336A-28 336C-28	43755-99J00	336F-4 336G-4 336B-27 336D-27 336F-27
41226-94JA0 43111-89LA0-0EP 43111-89LB0-0EP	335G-15 336A-9 336B-9 336C-9 336D-9	43420-89L00	336E-28 336G-15 336A-29 336C-29 336E-29	43759-89L00	513A-17 513B-17 513C-17 336B-31 336D-31
43111-89L00-0EP	336E-9 336F-9 335G-16 336G-2	43425-89L00	336G-16 336A-30 336C-30 336E-30 336G-17	45212-89L00	336F-31 513A-18 513B-18 513C-18 336A-10
43111-89L11-0EP	336A-2 336B-2 336C-2 336D-2 336E-2	43512-89L00 43515-88L00	336A-31 336C-31 336E-31 336G-18 336A-32		336B-10 336C-10 336D-10 336E-10 336F-10
	336F-2 336A-2 336B-2 336C-2 336D-2	43516-89J00	336C-32 336E-32 336G-19 336A-33 336C-33	45231-89L00	336A-11 336B-11 336C-11 336D-11 336E-11

品番	FIG.NO.	品番	FIG.NO.	品番	FIG.NO.
45231-89L00 45241-89L00	336F-11 336A-12 336B-12 336C-12 336D-12	45710-89L10	336A-24 336B-24 336C-24 336D-24 336E-24	54145-89L00	410B-18 410C-18 410D-18 410E-18 410F-18
45247-99J00	336E-12 336F-12 336A-14 336B-14 336C-14	45722-94J11	336F-24 336A-25 336B-25 336C-25 336D-25	54151-99J00 54167-99J01 54211-99J01-0EP 54213-93901	410G-18 405A-10 405A-11 405A-12 405A-14
45250-89L03	336D-14 336E-14 336F-14 336A-15 336B-15	48000-89LA0 48121-94JA0 48321-97E01	336E-25 336F-25 338A-1 338A-16 338A-17	54221-99J01-0EP 55100-99J40-0EP 55321-87J00	405A-13 407A-1 111A-7 335G-20 336G-25
45261-89L00	336C-15 336D-15 336E-15 336F-15 335A-13	48325-97E00 48510-94600 48553-88L00 48572-94J00 48582-97E00	338A-18 338A-5 338A-4 338A-8 338A-13	55321-87J10	338A-19 407A-6 335G-20 336G-25 338A-19
45269-89L00	335B-13 335C-13 335D-13 335E-13 335F-13	48583-95E00 48664-87D00	338A-6 338A-9 338A-15 338A-3 338A-2	55331-99J10 55332-99J10 56120-99J40-0EP 56130-99J30	407A-23 407A-21 407A-22 407A-10 220A-21
45420-89L00	335A-23 335B-23 335C-23 335D-23 335E-23	51110-89L02 51211-89L00 52110-89L00-0EP 52110-89L10-0EP 52113-89L00	401A-1 401A-2 405A-3 405A-3 405A-5	50000	220B-21 220C-21 220D-21 220E-21 220F-21
45421-94JA0 45425-94J01	335F-23 335A-19 335B-19 335C-19 335D-19	52131-89L00-0EP 54112-99J01 54113-99J01 54125-99J00 54127-89L00	405A-16 401A-7 401A-8 401A-10 401A-9	56132-99J10	220G-21 220A-23 220B-23 220C-23 220D-23
45710-89L00	335E-19 335F-19 335G-17 335A-20 335B-20	54130-89L00 54137-89L00 54144-89L10	405A-16 401A-11 410A-17 410B-17 410C-17	57100-90L30	220E-23 220F-23 220G-23 220A-1 220B-1
	335C-20 335D-20 335E-20 335F-20 336A-24	54130-89L00 54137-89L00 54144-89L10	401A-11 401A-12 410A-17 410B-17 410C-17	57100-90L40	220C-1 220D-1 220E-1 220F-1 220G-1
	336B-24 336C-24 336D-24 336E-24 336F-24	54145-89L00	410D-17 410E-17 410F-17 410G-17 410A-18		220A-1 220B-1 220C-1 220D-1 220E-1

品番	FIG.NO.	品番	FIG.NO.	品番	FIG.NO.
57100-90L40	220F-1 220G-1	57631-93901	220G-19 407A-17	61112-89L10	410A-4 410B-4
57100-90L50	220A-1 220B-1 220C-1	57632-94J00 57632-98501	220A-20 220B-20 220C-20		410C-4 410D-4 410E-4
57311-99J10	220D-1 220E-1 220F-1 220G-1 220A-8	58100-89L00-019	220D-20 220E-20 220F-20 220G-20 407A-15	61124-89L20	410F-4 410G-4 410B-13 410D-13 410F-13
57510-99J10	220B-8 220C-8 220D-8 220E-8 220F-8	58100-89L20-019 58100-89L30-019 58100-89L40-019 58100-89L50-019 58100-90L40-019	407A-15 407A-15 407A-15 407A-15 407A-15	61124-89L40	513A-21 513B-21 513C-21 410A-13 410C-13
57521-99J10	220G-8 220A-9 220B-9 220C-9 220D-9	58100-90L50-019 58100-90L60-019 58120-89L00 59178-97J00 59262-94J00	407A-15 407A-15 407A-16 407A-8 175A-13	61134-89L00	410E-13 410G-13 410A-5 410B-5 410C-5
57521-99J10	220E-9 220F-9 220G-9 220A-10 220B-10	59441-94J00	220A-17 220B-17 220C-17 220D-17 220E-17	61151-91J11	410D-5 410E-5 410F-5 410G-5 146A-43
57610-99JL0	220C-10 220D-10 220E-10 220F-10 220G-10	59441-99J00	220F-17 220G-17 220A-18 220B-18 220C-18	61400-89L10-0EP	410A-14 410B-14 410C-14 410D-14 410E-14
57621-99J11	220F-14 220G-14 220A-15 220B-15 220C-15	59800-89L00	420B-12 420C-12 420D-12 420E-12 420F-12	61412-89L00	420D-1 420E-1 420F-1 420G-1 410A-9
57631-93901	220D-15 220E-15 220F-15 220G-15 220A-19		420G-12		410B-9 410C-9 410D-9 410E-9 410F-9
	220B-19 220C-19 220D-19 220E-19 220F-19	60000		61433-89L01	410G-9 420A-2 420B-2 420C-2 420D-2

品番	FIG.NO.	品番	FIG.NO.	品番	FIG.NO.
61433-89L01	420E-2 420F-2	61472-93E20	167E-13 167F-13 167G-13	61820-89L00-RB4	410F-2 410G-2
61435-89L00	420G-2 420E-8 420F-8	61493-94J00	167A-15 167B-15	61827-89L00	410A-15 410B-15 410C-15
61435-94J30	420G-8 420C-8		167C-15 167D-15		410D-15 410E-15
61435-99J10	420D-8 420A-8 420B-8		167E-15 167F-15 167G-15	61831-89L00-0EP	410F-15 410G-15 410A-6
61443-99J00	420A-5 420B-5 420C-5 420D-5 420E-5	61494-94J00	167A-16 167B-16 167C-16 167D-16 167E-16		410B-6 410C-6 410D-6 410E-6 410F-6
61446-89L00	420F-5 420G-5 420A-9 420B-9 420C-9	61610-90L00	167F-16 167G-16 410A-10 410B-10 410C-10	63111-89L00-0EP	410G-6 444A-1 444B-1 444C-1 444D-1
61447-94J00	420D-9 420E-9 420F-9 420G-9 420G-13	61616-93EL0	410D-10 410E-10 410F-10 410G-10 410A-11	63114-99J01	444A-22 444B-22 444C-22 444D-22
61453-99J00	420A-6 420B-6 420C-6 420D-6 420E-6		410B-11 410C-11 410D-11 410E-11 410F-11	63115-99J00	444B-3 444C-3 444D-3 444A-2 444B-2
61458-89L20	420F-6 420G-6 420A-1 420B-10 420C-10	61622-90L00	410G-11 420A-4 420B-4 420C-4 420D-4	63116-99J00	444C-2 444D-2 444A-4 444B-4 444C-4
61471-89L00	420D-10 420E-10 420F-10 420G-10 420A-11	61810-89L00-RB4	420E-4 420F-4 420G-4 410A-1 410B-1	63121-99J00-0EP	444D-4 444A-5 444B-5 444C-5 444D-5
	420B-11 420C-11 420D-11 420E-11 420F-11	61810-89L10-RB4	410C-1 410D-1 410E-1 410F-1 410G-1	63122-99J00	444A-23 444B-23 444C-23 444D-23
61472-93E20	420G-11 167A-13 167B-13 167C-13 167D-13	61820-89L00-RB4	410A-2 410B-2 410C-2 410D-2 410E-2	63131-99J11-0EP	444A-24
				63133-89L00	444B-24 444C-24 444D-24 444A-25 444B-25

品番	FIG.NO.	品番	FIG.NO.	品番	FIG.NO.
63133-89L00	444C-25 444D-25	65720-986L0	432A-13	67211-93J00	544C-27
63210-89L10	444A-6 444B-6 444C-6	65740-95D01	432A-7 583A-4		544D-27 544E-27
		65750-87JL0	432A-9 583A-9	67212-95600	544F-27 450A-13
63215-93110	444D-6 444A-31 444B-31 444C-31 444D-31	65750-955L0	432A-10 583A-10		450B-13 450C-13
		65770-89L00	432A-11		508A-13
		65770-90J11	583A-11		508B-13
		65781-98500	432A-12		508C-13
63220-89L00	444A-7 444B-7 444C-7 444D-7	65793-89L00	583A-12 444A-26	67214-92E00	450A-14 450B-14
63225-93200	444A-9		444B-26 444C-26 444D-26		450C-14 508A-14 508B-14
63225-98601	444B-9 444C-9 444D-9 444A-8 444B-8	65831-95D00	432A-4 583A-5	67220-95630	508C-14 450A-15
		65890-95D00	583A-6		450B-15
		65890-99100	432A-5		450C-15
		65892-95D00	432A-6		508A-15
63240-94J10	444C-8 444D-8 444A-10 444B-10 444C-10	67130-89L02	583A-7 513A-1	67221-92E00	508B-15 508C-15
			513B-1 513C-1		545A-8 545B-8
		67140-95600	515A-1		545C-8
63241-986B0	444D-10 444A-11 444B-11 444C-11 444D-11		515B-1 515C-1	67222-92E00	545D-8 545E-8
			515D-1		545F-8
			515E-1 515F-1		545A-2 545B-2
63244-94J00	444A-12 444B-12 444C-12 444D-12	67200-93J13	544A-1 544B-1		545C-2 545D-2
63610-89L00	444A-14		544C-1 544D-1 544E-1	67223-92E00	545E-2 545F-2 545A-3
63610-89L10	444B-14 444C-14 444D-14 444A-15 444B-15		544F-1 545A-1 545B-1 545C-1 545D-1		545B-3 545C-3 545D-3 545E-3 545F-3
65000-89L00	444C-15 444D-15	67200-94J20	545E-1 545F-1	67223-99E10	450A-16 450B-16
65000-95D20	432A-1		450A-1		450C-16
65520-95D01	583A-1 583A-2		450B-1 450C-1		508A-16 508B-16
65520-99100	432A-2		508A-1	67224-92E00	508C-16
65561-95D00	432A-3 583A-3		508B-1 508C-1		545A-9 545B-9
65700-87J15	583A-8	67211-93J00	544A-27		545C-9
65700-89L20	432A-8		544B-27		545D-9

品番	FIG.NO.	品番	FIG.NO.	品番	FIG.NO.
67224-92E00	545E-9 545F-9	67232-95600	545A-42 545B-42	67238-92E00	545C-34 545D-34
67226-92E00	545A-15 545B-15 545C-15		545C-42 545D-42 545E-42	67239-92E00	545E-34 545F-34 545A-35
67226-92E10	545D-15 545E-15 545F-15 545A-16 545B-16	67232-95620	545F-42 545A-28 545B-28 545C-28 545D-28		545B-35 545C-35 545D-35 545E-35 545F-35
67227-92E00	545C-16 545D-16 545E-16 545F-16 545A-24	67233-92E00	545E-28 545F-28 545A-26 545B-26 545C-26	67239-92E10	545A-45 545B-45 545C-45 545D-45 545E-45
67228-92E00	545B-24 545C-24 545D-24 545E-24 545F-24	67234-92E00	545D-26 545E-26 545F-26 545A-22 545B-22	67240-92E00	545F-45 545A-17 545B-17 545C-17 545D-17
67229-95600	545A-18 545B-18 545C-18 545D-18 545E-18	67235-92E00	545C-22 545D-22 545E-22 545F-22 545A-27	67241-92E10	545E-17 545F-17 545A-43 545B-43 545C-43
67230-92E00	545F-18 450A-17 450B-17 450C-17 508A-17	67236-92E00	545B-27 545C-27 545D-27 545E-27 545F-27	67241-99E10	545D-43 545E-43 545F-43 450A-20 450B-20
67231-92E00	508B-17 508C-17 545A-20 545B-20 545C-20	67237-92E01	545A-32 545B-32 545C-32 545D-32 545E-32	67243-92E00	450C-20 508A-20 508B-20 508C-20 545A-44
67232-95600	545D-20 545E-20 545F-20 545A-41 545B-41	67238-87D00	545F-32 545A-33 545B-33 545C-33 545D-33	67243-95600	545B-44 545C-44 545D-44 545E-44 545F-44
67232-95600	545C-41 545D-41 545E-41 545F-41 450A-18	67238-87D00	545E-33 545F-33 450A-19 450B-19 450C-19	67244-95600	450A-21 450B-21 450C-21 508A-21 508B-21
67238-92E00	450B-18 450C-18 508A-18 508B-18 508C-18	67238-92E00	508A-19 508B-19 508C-19 545A-34 545B-34		508C-21 450A-22 450B-22 450C-22 508A-22

品番	FIG.NO.	品番	FIG.NO.	品番	FIG.NO.
67244-95600	508B-22 508C-22 545A-23 545B-23 545C-23	67253-92E10	545A-38 545B-38 545C-38 545D-38 545E-38	67259-87D00	450C-31 508A-31 508B-31 508C-31 544A-2
67245-92E00				67261-93J00	
67245-95600	545D-23 545E-23 545F-23 450A-23 450B-23	67253-95600	545F-38 450A-26 450B-26 450C-26 508A-26		544B-2 544C-2 544D-2 544E-2 544F-2
67246-92E00	450C-23 508A-23 508B-23 508C-23 545A-36		508B-26 508C-26 545A-40 545B-40 545C-40	67261-99E10	450A-32 544D-22 450C-32 508A-32 508B-32
67251-93J00	545B-36 545C-36 545D-36 545E-36 545F-36	67255-99E10	545D-40 545E-40 545F-40 450A-27 450B-27	67263-93J00	508C-32 544A-3 544B-3 544C-3 544D-3
67251-99E20	544A-12 544B-12 544C-12 544D-12 544E-12	67256-95600	450C-27 508A-27 508B-27 508C-27 450A-28	67264-95600	544E-3 544F-3 450A-34 450B-34 450C-34
67252-92E10	544F-12 450A-24 450B-24 450C-24 508A-24		450B-28 450C-28 508A-28 508B-28 508C-28	67267-93J00	508A-34 508B-34 508C-34 450A-35 450B-35
67252-95600	545D-39 545E-39 545F-39 450A-25 450B-25	67257-99E10	544F-11 450A-29 450B-29 450C-29 508A-29	67271-92E00	450C-35 508A-35 508B-35 508C-35 545A-29
67253-92E00	450C-25 508A-25 508B-25 508C-25 544A-15	67258-99E00	544E-11	67269-92E00	545B-29 545C-29 545D-29 545E-29 545F-29
67259-87D00	544B-15 544C-15 544D-15 544E-15 544F-15	67259-87D00	508B-29 508C-29 450A-30 450B-30 450C-30	67273-92E00	544E-26 544A-23 544B-23 544C-23 544D-23

品番	FIG.NO.	品番	FIG.NO.	品番	FIG.NO.
67273-92E00	544E-23 544F-23 450A-36 450B-36 450C-36	67286-92E00	545A-19 545B-19 545C-19 545D-19 545E-19	67291-92E10	545C-37 545D-37 545E-37 545F-37 450A-40
67273-95600				67292-94300	
67274-92E00	508A-36 508B-36 508C-36 544A-22 544B-22	67287-92E00	545F-19 544A-20 544B-20 544C-20 544D-20		450B-40 450C-40 508A-40 508B-40 508C-40
67275-95600	544C-22 544D-22 544E-22 544F-22 544A-24	67288-92E00	544E-20 544F-20 545A-4 545B-4 545C-4	67294-92E00	545A-5 545B-5 545C-5 545D-5 545E-5
67275-92E00	544B-24 544C-24 544D-24 544E-24 544F-24	67288-92E10	545D-4 545E-4 545F-4 545A-6 545B-6	67294-95600	545F-5 545A-10 545B-10 545C-10 545D-10
67281-93J00	508C-37 544A-21 544B-21 544C-21 544D-21	67288-92E20	545C-6 545D-6 545E-6 545F-6 544A-7	67295-92E00	545E-10 545F-10 450A-41 450B-41 450C-41
67282-94L00	544E-21 544F-21 544A-17 544B-17 544C-17	67288-92E30	544B-7 544C-7 544D-7 544E-7 544F-7	67295-92E10	508A-41 508B-41 508C-41 515A-2 515B-2
67282-94L00	544D-17 544E-17 544F-17 450A-38 450B-38	67288-92E40	544B-7 544C-7 544D-7 544E-7 544F-7	67295-92E00	515C-2 515D-2 515E-2 515F-2 544A-8
67284-94L00	450C-38 508A-38 508B-38 508C-38 450A-39	67291-92E00	544E-14 544A-10 544B-10 544C-10 544D-10	67295-92E10	544B-8 544C-8 544D-8 544E-8 544F-8
67291-92E10	450B-39 450C-39 508A-39 508B-39 508C-39	67291-92E10	544E-10 544F-10 545A-7 545B-7 545C-7	67296-88D10	544A-5 544B-5 544C-5 544D-5 544E-5
67291-92E10		67291-92E10	545D-7 545E-7 545F-7 545A-37 545B-37		544F-5 544A-6 544B-6 544C-6 544D-6

品番	FIG.NO.	品番	FIG.NO.	品番	FIG.NO.
67296-88D10	544E-6 544F-6 545A-13 545A-30 545B-13	67296-92E70	544D-9 544D-28 544E-9 544E-28 544F-9	67320-93J00	450C-54 515A-4 515B-4 515C-4 515D-4
	545B-30 545C-13 545C-30 545D-13 545D-30	67296-94300	544F-28 450A-43 450B-43 450C-43 508A-43	67320-93J10	515E-4 515F-4 450A-54 450B-54 450C-54
	545E-13 545E-30 545F-13 545F-30 450A-42	67296-94310	508B-43 508C-43 450A-33 450B-33 450C-33		515A-4 515B-4 515C-4 515D-4 515E-4
67296-90J00				67320-93J20	515F-4 450A-54 450B-54 450C-54 515A-4
	450B-42 450C-42 508A-42 508B-42 508C-42	67296-95600	508A-33 508B-33 508C-33 450A-44 450B-44		515B-4 515C-4 515D-4 450A-54 450B-54 450C-54
67296-92E11	545A-12 545B-12 545C-12 545D-12 545E-12	67296-95610	450C-44 508A-44 508B-44 508C-44 450A-45		515B-4 515C-4 515D-4 515E-4 515F-4
	545F-12 545A-14 545B-14 545C-14 545D-14		450B-45 450C-45 508A-45 508B-45 508C-45	67320-93J30	450A-54 450B-54 450C-54 515A-4 515B-4
67296-92E20					515C-4 515D-4 515E-4 515F-4 206B-21
	545E-14 545F-14 544A-18 544B-18 544C-18	67296-92E30	544A-25 544B-25 544C-25 544D-25 544E-25	67320-93J40	515C-4 515D-4 515E-4 515F-4 450A-54
	544D-18 544E-18 544F-18 544A-13 544B-13	67296-95621	544F-25 515A-3 515B-3 515C-3 515D-3		450B-54 450C-54 515A-4 515B-4 515C-4
67296-92E60					515D-4 515E-4 515F-4 450A-54 450B-54
	544C-13 544D-13 544E-13 544F-13 544A-9	67297-95600	515E-3 515F-3 450A-46 450B-46 450C-46	67320-93J50	
67296-92E70					450B-29 544C-29 544D-29 544E-29 544F-29
	544A-28 544B-9 544B-28 544C-9 544C-28	67320-93J00	508A-46 508B-46 508C-46 450A-54 450B-54		167B-12 167C-12 167D-12 167E-12 167F-12

品番	FIG.NO.	品番	FIG.NO.	品番	FIG.NO.
67320-93J50	515E-4 515F-4 515B-4	67701-99J02	442A-2 442B-2 442C-2	69711-93E10 69911-91J10	167G-12 335A-24 335B-24 335C-24 335D-24
67320-93J60	450A-54 450B-54 450C-54		575A-2 575B-2		
	515A-4 515B-4 515C-4 515D-4 515E-4	67721-93E10	575C-2 442A-3 442B-3 442C-3 575A-3		335E-24 335F-24 335G-27
67320-93J70	515F-4 450A-54 450B-54 450C-54 515A-4	67725-96J00	575B-3 575C-3 442A-4 442B-4 442C-4	70000	
	515B-4 515C-4 515D-4 515E-4 515F-4	67726-99E00	575A-4 575B-4 575C-4 442A-5 442B-5	77811-54GB0-0PG	450A-47 450B-47 450C-47 508A-47 508B-47
67320-93J80	450A-54 450B-54 450C-54 515A-4 515B-4		442C-5 575A-5 575B-5 575C-5 442A-6		508C-47
	515C-4 515D-4 515E-4 515F-4 206B-21	67728-99E00	442B-6 442C-6 575A-6 575B-6 575C-6	90000	
67340-89L00		68110-89L00	420A-13 420B-13 420C-13 420D-13 420E-13	99000-81158-50M	167A-8 167B-8 167C-8 167D-8 167E-8
	206D-21 206F-21 513A-22 513B-22 513C-22				
67467-89J01	166A-11 166B-11 166C-11 206B-18 206D-18	68111-89L00	420F-13 420G-14 420A-7 420B-7 420C-7		167F-8 167G-8
	206F-18 513A-23 513B-23 513C-23 544A-29	69711-93E10	420D-7 420E-7 420F-7 420G-7 167A-12	00000	
67500-93J00					
	544B-29 544C-29 544D-29 544E-29 544F-29		167B-12 167C-12 167D-12 167E-12 167F-12	01547-06167	206B-22 206D-22 206F-22 322A-4 322C-4

品番	FIG.NO.	品番	FIG.NO.	品番	FIG.NO.
01547-06167	322E-4 322G-4 513A-33 513B-33 513C-33	01550-06127	322G-21 513A-34 513B-34 513C-34 146A-20	01550-06207	310A-7 310B-7 310C-7 310D-7 310E-7
01547-0625A	560A-17 560B-17 560C-17 303D-2 560A-10	01550-06167	166A-10 166B-10 166C-10 303A-10 303B-10		310F-7 310G-7 334A-15 334B-14 334C-15
01547-0630A	560B-10 560C-10 303A-2 303B-2 303C-2		303C-10 303D-10 310A-8 310B-8 310C-8		334D-14 334E-15 334F-14 334G-14 550A-6
01550-05127	303A-3 303B-3 303C-3 303D-3 163A-8		310D-8 310E-8 310F-8 310G-8 334A-9		550B-6 550C-6 560A-9 560B-9 560C-9
01550-06127	163C-8 163E-8 163G-8 166A-9 166B-9		334B-8 334C-9 334D-8 334E-9 334F-8	01550-06257	120A-13 146A-11 146A-22 206A-18 206B-16
	166C-9 175A-8 206A-17 206B-9 206B-15		334G-8 513A-35 513B-35 513C-35 560A-8		206C-18 206D-16 206E-18 206F-16 206G-18
	206C-17 206D-9 206D-15 206E-17 206F-9	01550-06207	560B-8 560C-8 111A-15 146A-21 162A-3	01550-06307	167A-9 167B-9 167C-9 167D-9 167E-9
	206F-15 206G-17 322A-20 322A-21 322B-15		163A-9 163B-7 163C-9 163D-7 163E-9		167F-9 167G-9 310A-12 310B-12 310C-12
	322B-16 322C-20 322C-21 322D-15 322D-16		163F-7 163G-9 167A-11 167B-11 167C-11		310D-12 310E-12 310F-12 310G-12 113A-2
	322E-20 322E-21 322F-15 322F-16 322G-20		167D-11 167E-11 167F-11 167G-11 175A-7	01550-06357	120A-14 144A-9 111A-9 113A-7 301A-22
				01550-06507	
				01550-08207	

品番	FIG.NO.	品番	FIG.NO.	品番	FIG.NO.
01550-08207	550A-5 550B-5 550C-5	04221-05109	126D-4 126E-4 126F-4 126G-4 220A-2	09103-06281	111A-8 335G-21 336G-26 338A-20 407A-7
01550-08307	301A-23 401A-15	08110-60020			
01560-08757	113A-3 126A-3 126B-3 126C-3 126D-3		220B-2 220C-2 220D-2 220E-2 220F-2	09108-06141	160A-14 336B-29 336D-29 336F-29 513A-24
01580-08407				09108-08286	
	126E-3 126F-3 126G-3 120A-15 175A-14	08110-60050	220G-2 407A-11 301A-24 303A-11 303B-11	09111-10067	513B-24 513C-24 336A-26 336B-26 336C-26
02122-04127		08316-10087			
02122-0630A		08322-0106A			
02142-06167	410A-16 410B-16 410C-16 410D-16 410E-16	08341-31039	303C-11 120A-9 120A-10 303A-7 303B-7	09116-06196	336D-26 336E-26 336F-26 310A-3 310B-3
	410F-16 410G-16 206A-19 206B-17 206C-19	09100-06178	303C-7 303D-7 335A-9 335B-9 335C-9		310C-3 310D-3 310E-3 310F-3 310G-3
02142-06207			335D-9 335E-9 335F-9	09116-06202	126A-7 126B-7 126C-7 126D-7 126E-9
	206D-17 206E-19 206F-17 206G-19 502A-32	09100-08232	336A-23 336B-23		
03112-06303					
03121-0516A	502B-32 502C-32 530A-22 530B-22 530C-22		336C-23 336D-23 336E-23 336F-23 336G-13	09116-06225	126F-9 126G-9 146A-12 327A-8 336A-35
03142-04169	160A-12		450A-48		336B-32
03542-05169	420A-3 420B-3 420C-3 420D-3		450B-48 450C-48 508A-48 508B-48		336C-35 336D-32 336E-35 336F-32
	420E-3 420F-3 420G-3	09100-08311	508C-48 335A-15 335B-15 335C-15 335D-15		336G-22 444A-27 444B-27 444C-27 444D-27
03542-06209	146A-23				
04211-09149	120A-12				
04211-11129	111A-12 113A-4		335E-15 335F-15 335G-24 432A-14	09116-06227	513A-25 513B-25 513C-25 407A-14
04221-05109	126A-4 126B-4 126C-4	09103-06237		09116-06229	407A-14 220A-24
		09103-06267	120A-7		

品番	FIG.NO.	品番	FIG.NO.	品番	FIG.NO.
09116-06229	220B-24 220C-24 220D-24 220E-24 220F-24	09126-05003 09126-06006	508B-49 508C-49 545A-25 545B-25 545C-25	09140-08023-XC0	335A-16 335B-16 335C-16 335D-16 335E-16
09116-06234	220G-24 206A-9 206C-9 206E-9 206G-9	09126-06015	545D-25 545E-25 545F-25 444A-17 444B-17	09140-10031 09140-14008	335F-16 335G-25 401A-14 303A-5 303B-5
09116-08128 09116-08137 09116-08150 09116-08151	335G-18 401A-13 338A-21 401A-3 405A-6	09136-05041	444C-17 444D-17 340A-8 444A-18 444B-18	09141-12005 09148-06008	303C-5 303D-5 407A-18 444A-13 444B-13
	405A-17 407A-5 444A-16 444B-16 444C-16	09136-06168	444C-18 444D-18 410A-8 410B-8 410C-8	09159-08L02	444C-13 444D-13 336A-36 336C-36 336E-36
09116-08154 09116-08155	444D-16 405A-15 444A-28 444B-28 444C-28	09136-06169	410D-8 410E-8 410F-8 410G-8 410A-3	09159-08059	336G-23 336B-30 336D-30 336F-30 513A-26
09119-08L01 09119-08L02 09125-05042	444D-28 111A-4 111A-3 444A-29 444B-29		410B-3 410C-3 410D-3 410E-3 410F-3	09159-22006	513B-26 513C-26 335A-8 335B-8 335C-8
	444C-29 444D-29 545A-21 545B-21 545C-21	09140-05005	410G-3 327A-7 544A-32 544B-32 544C-32		335D-8 335E-8 335F-8 335G-13 513A-27
09125-05046 09125-05135	545D-21 545E-21 545F-21 327A-5 544A-30	09140-06020	544D-32 544E-32 544F-32 450A-50 450B-50	09160-05024	513B-27 513C-27 544A-19 544B-19 544C-19
	544B-30 544C-30 544D-30 544E-30 544F-30		450C-50 508A-50 508B-50 508C-50 545A-31	09160-05029	544D-19 544E-19 544F-19 206B-11 206D-11
09125-06063 09126-05003	335G-12 450A-49 450B-49 450C-49 508A-49		545B-31 545C-31 545D-31 545E-31 545F-31		206F-11 513A-28 513B-28 513C-28 544A-31

品番	FIG.NO.	品番	FIG.NO.	品番	FIG.NO.
09160-05029	544B-31 544C-31 544D-31 544E-31 544F-31	09160-06104 09160-06168	508B-51 508C-51 310A-17 310B-17 310C-17	09160-17025 09160-17026	220C-11 220D-11 220E-11 220F-11 220A-11
09160-06046	166A-8 166B-8 166C-8 206A-10 206B-10	09160-06171	310D-17 310E-17 310F-17 310G-17 120A-8		220B-11 220C-11 220D-11 220E-11 220F-11
	206C-10 206D-10 206E-10 206F-10 206G-10	09160-08081	335A-17 335B-17 335C-17 335D-17 335E-17	09160-17027	220A-11 220B-11 220C-11 220D-11 220E-11
09160-06055	513A-29 513B-29 513C-29 166A-12 166B-12	09160-08082	335F-17 335G-23 336A-22 336B-22 336B-28	09160-17028	220F-11 220A-11 220B-11 220C-11 220D-11
	166C-12 206B-19 206D-19 206F-19 513A-30		336C-22 336D-22 336D-28 336E-22 336F-22	09160-17039	220E-11 220F-11 220A-11 220B-11 220C-11
	513B-30 513C-30 160A-15 210A-8 335A-10	09160-06082	336F-28 336G-12 513A-20 513B-20 513C-20	09160-17040	220D-11 220E-11 220F-11 220A-11 220B-11
	335B-10 335C-10 335D-10 335E-10 335F-10	09160-08170	335A-22 335B-22 335C-22 335D-22 335E-22	09160-17041	220C-11 220D-11 220E-11 220F-11 220A-11
	336A-17 336B-17 336C-17 336D-17 336E-17	09160-12066 09160-15057	335F-22 335G-26 407A-19 303A-6 303B-6		220B-11 220C-11 220D-11 220E-11 220F-11
09160-06085 09160-06094	336F-17 432A-15 206A-11 206C-11 206E-11	09160-17024	303C-6 303D-6 220A-11 220B-11 220C-11	09160-17042	220A-11 220B-11 220C-11 220D-11 220E-11
09160-06104	206G-11 450A-51 450B-51 450C-51 508A-51	09160-17025	220D-11 220E-11 220F-11 220A-11 220B-11	09160-17053 09160-17054 09160-17055 09160-17056	220F-11 220G-11 220G-11 220G-11 220G-11

品番	FIG.NO.	品番	FIG.NO.	品番	FIG.NO.
09160-17057 09160-17058 09160-17059 09160-17060 09160-17061	220G-11 220G-11 220G-11 220G-11 220G-11	09160-25041 09160-25042	220D-12 220E-12 220F-12 220G-12 220A-12	09169-06062 09169-06063	126F-8 126G-8 146A-13 327A-9 310A-5
09160-20027	220A-4 220B-4 220C-4 220D-4 220E-4		220B-12 220C-12 220D-12 220E-12 220F-12		310B-5 310C-5 310D-5 310E-5 310F-5
09160-20042	220F-4 220G-4 220A-5 220B-5 220C-5	09160-27012	220G-12 336A-5 336A-8 336B-5 336B-8	09180-06186	310G-5 206A-13 206C-13 206E-13 206G-13
09160-20043	220D-5 220E-5 220F-5 220G-5 220A-5		336C-5 336C-8 336D-5 336D-8 336E-5	09180-06362	206A-14 206B-12 206C-14 206D-12 206E-14
	220B-5 220C-5 220D-5 220E-5 220F-5		336E-8 336F-5 336F-8 336G-5 336G-8	09180-06366	206F-12 206G-14 335A-11 335B-11 335C-11
09160-20044	220G-5 220A-5 220B-5 220C-5 220D-5	09161-04012	410A-12 410B-12 410C-12 410D-12 410E-12		335D-11 335E-11 335F-11
				09181-15241	220A-13 220B-13
09160-21009	220E-5 220F-5 220G-5 220A-6 220B-6	09161-08019	410F-12 410G-12 336A-37 336C-37 336E-37		220C-13 220D-13 220E-13 220F-13 220G-13
	220C-6 220D-6 220E-6 220F-6 220G-6	09163-06001	336G-24 444A-19 444B-19 444C-19 444D-19	09181-20244	220A-5 220B-5 220C-5 220D-5 220E-5
09160-25040	220A-12 220B-12 220C-12 220D-12 220E-12	09164-14008	206A-12 206C-12 206E-12 206G-12	09181-20246	220F-5 220G-5 220A-5 220B-5 220C-5
		09168-12017	405A-8		
09160-25041	220F-12 220G-12 220A-12 220B-12 220C-12	09169-06062	126A-6 126B-6 126C-6 126D-6 126E-8	09181-20248	220D-5 220E-5 220F-5 220G-5 220A-5

品番	FIG.NO.	品番	FIG.NO.	品番	FIG.NO.
09181-20248	220B-5 220C-5 220D-5 220E-5 220F-5	09200-06061 09202-04008 09202-04025	336D-16 336E-16 336F-16 160A-17 220A-17	09250-12006 09251-05006 09251-09007	444B-30 444C-30 444D-30 146A-14 410A-19
09181-20251	220G-5 220A-5 220B-5 220C-5 220D-5		220B-16 220C-16 220D-16 220E-16 220F-16		410B-19 410C-19 410D-19 410E-19 410F-19
09181-25160	220E-5 220F-5 220G-5 220A-12 220B-12	09202-06023 09204-01002	220G-16 401A-4 405A-7 407A-4 206A-8	09260-12003	410G-19 206A-15 206B-13 206C-15 206D-13
	220C-12 220D-12 220E-12 220F-12 220G-12		206B-8 206C-8 206D-8 206E-8 206F-8	09262-25003 09263-17L03	206E-15 206F-13 206G-15 407A-3 407A-2
09181-25162	220A-12 220B-12 220C-12 220D-12 220E-12		206G-8 336A-13 336B-13 336C-13 336D-13	09263-20L04	220A-7 220B-7 220C-7 220D-7 220E-7
09181-25164	220F-12 220G-12 220A-12 220B-12 220C-12		336E-13 336F-13 513A-19 513B-19 513C-19	09280-06012 09280-09008 09280-09012	220F-7 220G-7 210A-9 175A-11 210A-10
09181-25181	220D-12 220E-12 220F-12 220G-12 220A-12	09204-02004 09205-02004 09205-03004 09205-06021	407A-20 210A-4 335G-19 335A-6 335B-6	09280-13004 09280-17003 09280-22019 09280-26005 09280-54001	175A-4 111A-11 111A-6 146A-39 175A-5
	220B-12 220C-12 220D-12 220E-12 220F-12		335C-6 335D-6 335E-6 335F-6 335G-3	09280-57002 09282-12L04 09282-13L01	407A-12 401A-5 220A-22 220B-22 220C-22
09200-05014	220G-12 336A-18 336B-18 336C-18 336D-18	09229-04005	410A-20 410B-20 410C-20 410D-20 410E-20		220D-22 220E-22 220F-22 220G-22 336A-6
09200-06061	336E-18 336F-18 336A-16 336B-16 336C-16	09248-08001 09248-12009 09250-12006	410F-20 410G-20 407A-9 405A-9 444A-30		336B-6 336C-6 336D-6 336E-6 336F-6

品番	FIG.NO.	品番	FIG.NO.	品番	FIG.NO.
09282-27002 09283-25096	336G-6 121A-2 121B-2 121C-2 121D-2	09380-12002 09380-15001	338A-22 220A-3 220B-3 220C-3 220D-3	09403-12415	167B-14 167C-14 167D-14 167E-14 167F-14
09283-32039 09289-05012	121E-2 121F-2 121G-2 116A-9 121A-14	09381-16001 09385-04003	220E-3 220F-3 220G-3 116A-4 410A-21	09407-08401	167G-14 530A-8 530A-24 530B-8 530B-24
09289-06L02 09289-17L02 09306-22006	121B-14 121C-14 121D-14 121E-14 121F-14	09385-06012	410B-21 410C-21 410D-21 410E-21 410F-21	09407-14403	530C-8 530C-24 322A-2 322C-2 322E-2
09320-08051	121G-14 210A-11 407A-13 335A-14 335B-14	09385-06012	410G-21 166A-13 166B-13 166C-13 206B-20	09407-14407	322G-2 550A-15 550B-15 550C-15 560A-16
09320-08062 09320-09052	335C-14 335D-14 335E-14 335F-14 310A-6	09401-08412 09401-08413 09401-10412 09401-11423	206D-20 206F-20 513A-31 513B-31 513C-31	09407-14407	560B-16 560C-16 303A-8 303B-8 303C-8
09320-11017	310B-6 310C-6 310D-6 310E-6 310F-6	09401-08412 09401-08413 09401-10412 09401-11423	146A-18 162A-6 146A-19 146A-34 146A-40	09407-14407	303D-8 322A-3 322A-10 322B-6 322C-3
09320-13022 09321-08022 09352-50823-600	310G-6 144A-7 126A-10 126B-10 126C-10	09401-11425 09401-12413 09401-13423 09401-13424	144A-8 111A-17 401A-16 146A-41 401A-18	09407-14407	322C-10 322D-6 322E-3 322E-10 322F-6
09320-13022 09321-08022 09352-50823-600	126D-10 126E-12 126F-12 126G-12 146A-15	09403-07308 09403-08404	410G-22 322A-16 322B-11 322C-16 322D-11	09407-14407	322G-3 322G-10 338A-23 502A-16 502A-29
09320-13022 09321-08022 09352-50823-600	410A-7 410B-7 410C-7 410D-7 410E-7	09403-11320 09403-12406	322E-16 322F-11 322G-16 146A-42 163A-7	09407-14407	502B-16 502B-29 502C-16 502C-29 513A-32
09320-13022 09321-08022 09352-50823-600	410F-7 410G-7 405A-18 146A-16 146A-17	09403-12415	163C-7 163E-7 163G-7 167G-17 167A-14	09407-14407	513B-32 513C-32 550A-7 550A-16 550B-7

品番	FIG.NO.	品番	FIG.NO.	品番	FIG.NO.
09407-14407	550B-16 550C-7 550C-16 560A-18 560A-22	09440-09041 09440-12027	206F-14 206G-16 444A-20 444B-20 444C-20	09481-10501 09481-30501	515G-2 515H-2 515J-2 515K-2 322A-7
09408-00008	560B-18 560B-22 560C-18 560C-22 322A-17	09440-18002 09441-17001	444D-20 175A-6 335A-21 335B-21 335C-21	09408-00008	322B-4 322C-7 322D-4 322E-7 322F-4
09408-00070 09408-00159	322B-12 322C-17 322D-12 322E-17 322F-12	09471-12028	335D-21 335E-21 335F-21 502A-27 502A-35	09471-12028	322G-7 513A-14 513B-14 513C-14 111A-18
09408-00184	322G-17 162A-9 310A-10 310B-10 310C-10	09471-12103	502B-27 502B-35 502C-27 502C-35 502A-21	09482-00L04	502B-27 502B-35 502C-27 502C-35 502A-21
09408-00252	310D-10 310E-10 310F-10 310G-10 550A-8	09481-05501	502A-24 502A-39 502B-21 502B-24 502B-39	09408-00184	502C-21 502C-24 502C-39 502A-19 502B-19
09408-00296	550B-8 550C-8 560A-11 560B-11 560C-11	09481-05501	502C-21 502C-24 502C-39 502A-19 502B-19	09408-00252	502C-19 503A-7 503A-17 503B-7 503B-17
09408-00297	322A-18 322C-18 322E-3 322G-18 322B-13	09481-10501	502C-19 503A-7 503A-17 503B-7 503B-17	09408-00296	503C-7 503C-17 322A-6 322B-3 322C-6
09420-03009	322D-13 322F-13 322A-19 322B-14 322C-19	09481-10501	503C-7 503C-17 322A-6 322B-3 322C-6	09408-00297	322D-3 322E-6 322F-3 322G-6 450A-53
09440-09041	322D-14 322E-19 322F-14 322G-19 160A-16	09481-10501	322D-3 322E-6 322F-3 322G-6 450A-53	09420-03009	450B-53 450C-53 513A-13 513B-13 513C-13
09440-09041	206A-16 206B-14 550A-7 206D-14 206E-16	09440-09041	450B-53 450C-53 513A-13 513B-13 513C-13	09440-09041	206A-16 206B-14 550A-7 206D-14 206E-16

品 名 索 引 表

品名	FIG.NO.	品名	FIG.NO.
(ア)		アクチュエータ ニュートラルスイッチ	334F-10
		* 334G-10	
		アジャスタセット ハンドルロッド	444A-10
		* 444B-10	
		* 444C-10	
アーム,クラッチロッド	206A-7	* 444D-10	
	206B-7	アダッチメント ステアリングブラケット	336B-27
	206C-7	* 336D-27	
	206D-7	* 336F-27	
	206E-7	* 513A-17	
アーム,シヤロドライブ	206F-7	* 513B-17	
	206G-7	* 513C-17	
	336A-24	アダッチメントキット ツインリモコン	515A-1
	336A-24	* 515B-1	
	336B-24	* 515C-1	
	336B-24	* 515D-1	
	336C-24	* 515E-1	
	336C-24	* 515F-1	
	336D-24	アダプタ,ゲージ	503A-4
	336D-24	* 503A-13	
アーム,リバースロック	336E-24	* 503B-4	
	336E-24	* 503B-13	
	336F-24	* 503C-4	
	336F-24	* 503C-13	
	336A-11	アダプタ,ゲージフオーデュアルステイション	503A-30
	336B-11	* 503A-41	
	336C-11	* 503B-30	
	336D-11	* 503B-41	
	336E-11	* 503C-30	
	336F-11	* 503C-41	
アーム,ロック	450A-27	アダプタ,ゲージフオーマルチプル	503A-19
	450B-27	* 503A-32	
	450C-27	* 503B-19	
	508A-27	* 503B-32	
	508B-27	* 503C-19	
アームアッシ,ロッカ	508C-27	* 503C-32	
	121A-3	アダプタ,フューエルゲージ	502A-38
	121B-3	* 502B-38	
	121C-3	* 502C-38	
	121D-3	アノード,プロテクション	111A-7
アウトレットアッシ	121E-3	* 335G-20	
	121F-3	* 336G-25	
	121G-3	* 338A-19	
	432A-5	* 407A-6	
	583A-6	アノード,マグネシウム	335G-20
アクチュエータ ニュートラルスイッチ	334A-11	* 336G-25	
	334B-10	* 338A-19	
	334C-11	* 407A-23	
	334D-10	アマチュア	301A-11
	334E-11	* 340A-9	

品名	FIG.NO.	品名	FIG.NO.
アレスタ,フレーム	126E-6	カバー	544A-26
	* 126F-6	* 544B-26	
	* 126G-6	* 544C-26	
	インシュレータ,デリバリパイプ	144A-5	* 544D-26
	インジェクタアッシ,フューエル	144A-2	* 544E-26
インジケータ,オイルプレッシャ	334A-3	* 544F-26	
	334B-3	カバー,アッパマウント	401A-12
	334C-3	カバー,ウエザ	420A-13
	334D-3	* 420B-13	
	334E-3	* 420C-13	
インターナルギヤ インペラ,ウォータポンプ ウェーブワッシャ	334F-3	* 420D-13	
	334G-3	* 420E-13	
	301A-14	* 420F-13	
	160A-3	* 420G-14	
	450A-22	カバー,エアインテークインナ	420A-2
	450B-22	* 420B-2	
	450C-22	* 420C-2	
	508A-22	* 420D-2	
	508B-22	* 420E-2	
	508C-22	* 420F-2	
エンド,ケーブル	450A-37	* 420G-2	
	450B-37	カバー,コネクタ	322A-11
	450C-37	* 322B-7	
	508A-37	* 322C-11	
	508B-37	* 322D-7	
	508C-37	* 322E-11	
	544A-21	* 322F-7	
	544B-21	* 322G-11	
	544C-21	カバー,サーモスタット	162A-2
	544D-21	カバー,サイドスターボート(ブラック)	410A-1
エンブレム,リヤマーク(クローム)	544E-21	* 410B-1	
	544F-21	* 410C-1	
	450A-47	* 410D-1	
	450B-47	* 410E-1	
	450C-47	* 410F-1	
エンブレム,S	508A-47	* 410G-1	
	508B-47	カバー,サイドボート(ブラック)	410A-2
	508C-47	* 410B-2	
	420A-7	* 410C-2	
	420B-7	* 410D-2	
	420C-7	* 410E-2	
	420D-7	* 410F-2	
	420E-7	* 410G-2	
	420F-7	カバー,シリンダヘッド	111A-13
	420G-7	カバー,ステアリングアジャスタ	336A-20
(カ)		* 336B-20	
		* 336C-20	
		* 336D-20	
		* 336E-20	
		* 336F-20	

品名	FIG.NO.	品名	FIG.NO.
カバー ステアリングアジャスタ	336G-10	カムシャフトアツシ	121F-1
カバー ティラハンドル(ブラック)	444A-5	*	121G-1
*	444B-5	*	560A-23
*	444C-5	*	560B-23
*	444D-5	*	560C-23
カバー フロント	503A-3	ガイド ウォータチューブ	160A-18
*	503A-12	ガイド オイルレベルゲージ	175A-10
*	503A-27	ガイド シフトロッド	210A-5
*	503A-39	ガイド タイミングベルト	120A-2
*	503B-3	ガイド タイミングベルト(ロア)	120A-3
*	503B-12	ガイド バルブ(OS:0.3)	111A-19
*	503B-27	ガスケット,インレットマニホールド	126A-2
*	503B-39	*	126B-2
*	503C-3	*	126C-2
*	503C-12	*	126D-2
*	503C-27	*	126E-2
*	503C-39	*	126F-2
カバー プロテクションアノード	111A-5	*	126G-2
カバー ボデー	544A-27	ガスケット,ウォータプラグ	405A-2
*	544B-27	ガスケット,ウォータポンプケース	160A-6
*	544C-27	ガスケット,エンジンホルダ	401A-2
*	544D-27	ガスケット,シリンダヘッド	111A-2
*	544E-27	ガスケット,シリンダヘッドカバー	111A-14
*	544F-27	ガスケット,タンクキャップ	432A-3
カバー ロアマウントスターボード(ブラック)	405A-12	*	583A-3
カバー ロアマウントボード(ブラック)	405A-13	ガスケット,ドライブシャフトハウジング	405A-5
カバー ワイヤ	450A-35	ガスケット,ドライブシャフトベアリングハウジング	220A-23
*	450B-35	*	220B-23
*	450C-35	*	220C-23
*	508A-35	*	220D-23
*	508B-35	*	220E-23
*	508C-35	*	220F-23
カバーアツシ エンジン(ブラック)	420A-1	*	220G-23
*	420B-1	ガスケット,ドレーン プラグ	407A-8
*	420C-1	ガスケット,ポンプケースパネル	160A-5
*	420D-1	キー(931)	450A-4
*	420E-1	*	450B-4
*	420F-1	*	450C-4
*	420G-1	*	508A-4
カバーアツシ スターターモータリヤ	301A-17	*	508B-4
カバーキット,ダスト	301A-7	*	508C-4
カム シフト	210A-3	*	530A-3
カムシャフトアツシ	121A-1	*	530A-15
*	121A-1	*	530B-3
*	121B-1	*	530C-3
*	121C-1	*	530C-15
*	121C-1	*	530C-3
*	121D-1	キー(932)	450A-4
*	121E-1	*	450B-4
*	121E-1	*	450C-4

品名	FIG.NO.	品名	FIG.NO.
キー(932)	508A-4	キー(936)	508C-4
*	508B-4	*	530A-3
*	508C-4	*	530A-15
*	530A-3	*	530B-3
*	530A-15	*	530B-15
*	530B-3	*	530C-3
*	530B-15	*	530C-15
*	530C-3	キー(937)	450A-4
*	530C-15	*	450B-4
キー(933)	450A-4	*	450C-4
*	450B-4	*	508A-4
*	450C-4	*	508B-4
*	508A-4	*	508C-4
*	508B-4	*	508C-4
*	508C-4	*	530A-15
*	530A-3	*	530B-3
*	530A-15	*	530B-15
*	530B-3	*	530C-3
*	530B-15	*	530C-15
*	530C-3	キー(938)	450A-4
*	530C-15	*	450B-4
キー(934)	450A-4	*	450C-4
*	450B-4	*	508A-4
*	450C-4	*	508B-4
*	508A-4	*	508C-4
*	508B-4	*	530A-3
*	508C-4	*	530A-15
*	530A-3	*	530B-3
*	530A-15	*	530B-15
*	530B-3	*	530C-3
*	530B-15	*	530C-15
*	530C-3	キー(939)	450A-4
*	530C-15	*	450B-4
キー(935)	450A-4	*	450C-4
*	450B-4	*	508A-4
*	450C-4	*	508B-4
*	508A-4	*	508C-4
*	508B-4	*	530A-15
*	508C-4	*	530B-3
*	530A-3	*	530B-15
*	530A-15	*	530C-3
*	530B-3	*	530C-15
*	530B-15	キー(940)	450A-4
*	530C-3	*	450B-4
*	530C-15	*	450C-4
キー(936)	450A-4	*	508A-4
*	450B-4	*	508B-4
*	450C-4	*	508C-4
*	508A-4	*	508C-4
*	508B-4	*	530A-3

品名	FIG.NO.	品名	FIG.NO.
キー(940)	530A-15	キット,SNGLゲージデュアルステイション	503C-25
*	530B-3	キット,2インマルチゲージ	502A-7
*	530B-15	*	502B-7
*	530C-3	*	502C-7
*	530C-15	キット,4インマルチゲージ	502A-1
キー(941)	450A-4	*	502B-1
*	450B-4	*	502C-1
*	450C-4	キャップ	338A-8
*	508A-4	*	550A-13
*	508B-4	*	550B-13
*	508C-4	*	550C-13
*	530A-3	キャップ,インレットマニホールド	126A-8
*	530A-15	*	126B-8
*	530B-3	*	126C-8
*	530B-15	*	126D-8
*	530C-3	*	126E-10
*	530C-15	*	126F-10
キー(942)	450A-4	*	126G-10
*	450B-4	キャップ,オイルフィルタ	111A-10
*	450C-4	キャップ,オイルフィルタ	175A-3
*	508A-4	キャップ,オイルプレッサスイッチ	322A-8
*	508B-4	*	322B-5
*	508C-4	*	322C-8
*	530A-3	*	322D-5
*	530A-15	*	322E-8
*	530B-3	*	322F-5
*	530B-15	*	322G-8
*	530C-3	*	513A-12
*	530C-15	*	513B-12
キット,ウォータポンプリバ	160A-19	*	513C-12
キット,シングルゲージ	503A-1	キャップ,キー	450A-5
*	503B-1	*	450B-5
*	503C-1	*	450C-5
キット,デュアルゲージ	503A-10	*	508A-5
*	503B-10	*	508B-5
*	503C-10	*	508C-5
キット,デュアルゲージ/デュアルステイション	503A-37	*	530A-4
*	503B-37	*	530A-16
*	503C-37	*	530B-4
キット,バッテリーチャージング	550A-1	*	530B-16
*	550B-1	*	530C-4
*	550C-1	*	530C-16
キット,リモコンスペーサシングル	544A-29	キャップ,サービスコネクタ	322A-13
*	544B-29	*	322B-8
*	544C-29	*	322C-13
*	544D-29	*	322D-8
*	544E-29	*	322E-13
*	544F-29	*	322F-8
キット,SNGLゲージ/デュアルステイション	503A-25	*	322G-13
*	503B-25	キャップ,シリンダボデー	450A-6

品名	FIG.NO.	品名	FIG.NO.
キャップ,シリンダボデー	450B-6	ギヤ,シフト	545F-41
*	450C-6	ギヤ,ドライブ	450A-19
*	508A-6	*	450B-19
*	508B-6	*	450C-19
*	508C-6	*	508A-19
*	530A-5	*	508B-19
*	530A-17	*	508C-19
*	530B-5	*	545A-34
*	530B-17	*	545B-34
*	530C-5	*	545C-34
*	530C-17	*	545D-34
キャップ,スパークプラグ	310A-9	*	545E-34
*	310B-9	*	545F-34
*	310C-9	ギヤ,フォワード	220A-9
*	310D-9	*	220B-9
*	310E-9	*	220C-9
*	310F-9	*	220D-9
*	310G-9	*	220E-9
キャップ,フューエルフィルタ	146A-35	*	220F-9
キャップ,ホール	545A-44	*	220G-9
*	545B-44	ギヤ,ブラネタリ	301A-15
*	545C-44	ギヤ,リバース	220A-10
*	545D-44	*	220B-10
*	545E-44	*	220C-10
*	545F-44	*	220D-10
キャップ,レバー	450A-29	*	220E-10
*	450B-29	*	220F-10
*	450C-29	*	220G-10
*	508A-29	クーラ,フューエル	146A-7
*	508B-29	クッション,エアインレットパイプ	126A-11
*	508C-29	*	126B-11
*	544A-11	*	126C-11
*	544B-11	*	126D-11
*	544C-11	*	126E-11
*	544D-11	*	126F-11
*	544E-11	*	126G-11
*	544F-11	クッション,エンジンコントロールユニット	310A-14
キャップ,PTTスイッチ	450A-11	*	310B-14
*	450B-11	*	310C-14
*	450C-11	*	310D-14
*	508A-11	*	310E-14
*	508B-11	*	310F-14
*	508C-11	*	310G-14
キャップアッシ,フューエルタンク	432A-2	クッション,フューエルポンプH	146A-3
*	583A-2	クッション,ロアカバホルダ	146A-43
ギヤ,シフト	545A-41	*	410A-14
*	545B-41	*	410B-14
*	545C-41	*	410C-14
*	545D-41	*	410D-14
*	545E-41	*	410E-14

品名	FIG.NO.	品名	FIG.NO.
クッション,ロアカバーホルダ * クランクシャフト クランプ *	410F-14 410G-14 116A-7 502A-15 502B-15	グロメット,インレットエアテンパレチャセンサ * * グロメット,ウォータチューブ グロメット,ケーブル	334E-13 334F-12 334G-12 160A-8 410A-13
* クランプ,エマージェンシスイッチリード クランプ,フューエルフィルタ クランプ,フューエルホース クリップ,フューエルホース	502C-15 322G-23 146A-37 146A-38 432A-12	* * * グロメット,テイラハンドルブラケット *	410C-13 410E-13 410G-13 444A-25 444B-25
* グリッブ * * * *	583A-12 450A-32 450B-32 450C-32 508A-32	* * グロメット,リモコンケーブル * *	444C-25 444D-25 410B-13 410D-13 410F-13
* * グリッブ,ハンドル * *	508B-32 508C-32 444A-6 444B-6 444C-6	* * * グロメット,ワイヤリングハーネス *	513A-21 513B-21 513C-21 450A-2 450B-2
* グリッブ,NO.1 * * * *	444D-6 544A-2 544B-2 544C-2 544D-2	* * * * グロメットセット,フューエルインジェクタ	450C-2 508A-2 508B-2 508C-2 144A-3
* * グリッブ,NO.2 * *	544E-2 544F-2 544A-3 544B-3 544C-3	ケース,ウォータポンプ ケース,エクステンション(ブラック) ケース,ギヤ * *	160A-1 405A-16 545A-22 545B-22 545C-22
* * * * グリッブアッシ *	544D-3 544E-3 544F-3 167A-6 167B-6	* * * ケース,スターティングモータギヤ ケースアッシ,ギヤ(ブラック)	545D-22 545E-22 545F-22 301A-4 407A-1
* * * * *	167C-6 167D-6 167E-6 167F-6 167G-6	ケースアッシ,フューズ * * ケーブル,スタータ *	550A-10 550B-10 550C-10 322A-1 322B-1
グロメット * * * * *	544A-23 544B-23 544C-23 544D-23 544E-23	* * * * *	322C-1 322D-1 322E-1 322F-1 322G-1
* グロメット,インレットエアテンパレチャセンサ * * * *	544F-23 334A-13 334B-12 334C-13 334D-12	* * * ケーブルアッシ,スロットル *	560A-13 560B-13 560C-13 444A-14 444A-15

品名	FIG.NO.	品名	FIG.NO.
ケーブルアッシ,スロットル * * * * *	444B-14 444B-15 444C-14 444C-15 444D-14	ケーブルアッシ,リモコン(18F:5.4M) ケーブルアッシ,リモコン(20F:6.1M) * * *	515F-4 450A-54 450B-54 450C-54 515A-4
* ケーブルアッシ,リモコン(10F:3.1M) * * * *	444D-15 450A-54 450B-54 450C-54 515A-4	* * * * *	515B-4 515C-4 515D-4 515E-4 515F-4
* * * * *	515B-4 515C-4 515D-4 515E-4 515F-4	ケーブルアッシ,リモコン(22F:6.7M) * * * * *	450A-54 450B-54 450C-54 515A-4 515B-4
* * * * *	450A-54 450B-54 450C-54 515A-4 515B-4	ケーブルアッシ,リモコン(12F:3.7M) * * * * *	515C-4 515D-4 515E-4 515F-4 515G-4
* * * * *	515C-4 515D-4 515E-4 515F-4 450A-54	ケーブルアッシ,リモコン(24F:7.3M) * * * * *	450B-54 450C-54 515A-4 515B-4 515C-4
* * * * *	450B-54 450C-54 515A-4 515B-4 515C-4	ケーブルアッシ,リモコン(14F:4.2M) * * * * *	515D-4 515E-4 515F-4 515G-4 515H-4
* * * * *	450B-54 450C-54 515A-4 515B-4 515C-4	ケーブルアッシ,リモコン(8F:2.4M) * * * * *	515D-4 515E-4 515F-4 515G-4 515H-4
* * * * * *	515D-4 515E-4 515F-4 450A-54 450B-54	ケーブルアッシ,リモコン(16F:4.8M) * * * * *	450C-54 515A-4 515B-4 515C-4 515D-4
* * * * *	450C-54 515A-4 515B-4 515C-4 515D-4	ケーブルアッシ,NSI * * * *	515E-4 515F-4 167A-10 167B-10 167C-10
* * * * *	515E-4 515F-4 450A-54 450B-54 450C-54	ケーブルアッシ,リモコン(18F:5.4M) * * * * *	167D-10 167E-10 167F-10 167G-10 560A-12
* * * * *	515A-4 515B-4 515C-4 515D-4 515E-4	ケーブルセット,スタータ * * * * *	560B-12 560C-12 175A-9 502A-36 502B-36

品名	FIG.NO.	品名	FIG.NO.
ゲージアッシ,フューエル(ブラック)	502C-36	コネクタ	206B-18
ゲージアッシ,フューエル(ホワイト)	502A-36	*	206D-18
*	502B-36	*	206F-18
*	502C-36	*	513A-5
ゲージアッシ,マルチ	503A-2	*	513A-23
*	503A-11	*	513B-5
*	503A-26	*	513B-23
*	503A-38	*	513C-5
*	503B-2	*	513C-23
*	503B-11	コネクタ,クラッチロッド	210A-1
*	503B-26	コネクタ,フラッシュウオータ	410A-22
*	503B-38	*	410B-22
*	503C-2	*	410C-22
*	503C-11	*	410D-22
*	503C-26	*	410E-22
*	503C-38	*	410F-22
ゲージアッシ,2インマルチ	502A-8	*	410G-23
*	502B-8	コネクタ,BRANCH	503A-18
*	502C-8	*	503A-31
ゲージアッシ,4インマルチ	502A-2	*	503A-42
*	502B-2	*	503B-18
*	502C-2	*	503B-31
コア,エキゾーストシール	407A-21	*	503B-42
コイル,イグニッション	310A-11	*	503C-18
*	310B-11	*	503C-31
*	310C-11	*	503C-42
*	310D-11	*	588A-17
*	310E-11	*	588B-17
*	310F-11	*	588C-17
*	310G-11	コンロッドアッシ	116A-5
コイル,ステータ/バルサ	303A-1	(サ)	
*	303B-1		
*	303C-1		
*	303D-1		
*	560A-5		
*	560B-5	サークリップ	338A-3
*	560C-5	サーモスタット,ウオータ50°C	162A-1
コッタ,バルブ	121A-12	サイレンサ	126A-5
*	121B-12	*	126B-5
*	121C-12	*	126C-5
*	121D-12	*	126D-5
*	121E-12	*	126E-5
*	121F-12	*	126F-5
*	121G-12	*	126G-5
コネクタ	166A-4	サポート,ハンドルロッド	444A-11
*	166A-11	*	444B-11
*	166B-4	*	444C-11
*	166B-11	*	444D-11
*	166C-4	シート,バルブスプリング	121A-13
*	166C-11	*	121B-13

品名	FIG.NO.	品名	FIG.NO.
シート,バルブスプリング	121C-13	シフト,クラッチドツグ	220F-15
*	121D-13	*	220G-15
*	121E-13	シフトアームアッシ	545A-20
*	121F-13	*	545B-20
*	121G-13	*	545C-20
シール,アッパマウントスターボード	410A-17	*	545D-20
*	410B-17	*	545E-20
*	410C-17	*	545F-20
*	410D-17	シフトアッシ	545A-8
*	410E-17	*	545B-8
*	410F-17	*	545C-8
*	410G-17	*	545D-8
シール,アッパマウントポート	410A-18	*	545E-8
*	410B-18	*	545F-8
*	410C-18	シャフト,クラッチレバー	206A-4
*	410D-18	*	206B-4
*	410E-18	*	206C-4
*	410F-18	*	206D-4
*	410G-18	*	206E-4
シール,オイル	340A-6	*	206F-4
シール,サーモスタットカバー	162A-7	*	206G-4
シール,サイドカバー	410A-5	シャフト,クランプブラケット	335A-7
*	410B-5	*	335B-7
*	410C-5	*	335C-7
*	410D-5	*	335D-7
*	410E-5	*	335E-7
*	410F-5	*	335F-7
*	410G-5	*	335G-7
シール,サイレンサ	126E-7	*	513A-16
*	126F-7	*	513B-16
*	126G-7	*	513C-16
シール,ステアリングケーブル	442A-1	シャフト,ステアリングアジャスタスレッド(H)	336A-31
*	442B-1	*	336C-31
*	442C-1	*	336E-31
*	575A-1	*	336G-18
*	575B-1	シャフト,チルトシリンダアッパ	338A-17
*	575C-1	シャフト,チルトシリンダロア	338A-16
シール,リコイルスタータ	420A-4	シャフト,ドライブ	545A-36
*	420B-4	*	545B-36
*	420C-4	*	545C-36
*	420D-4	*	545D-36
*	420E-4	*	545E-36
*	420F-4	*	545F-36
*	420G-4	シャフト,ピニオン	301A-13
シール,ワッシャ	338A-4	シャフト,フロベラ	220A-14
*	220A-15	*	220B-14
*	220B-15	*	220C-14
*	220C-15	*	220D-14
*	220D-15	*	220E-14
*	220E-15	*	220F-14

品名	FIG.NO.	品名	FIG.NO.
シャフト,プロペラ	220G-14	スイッチアッシ エマジエンシ	530B-19
シャフト,ロッカアーム	121A-6	*	530C-19
*	121B-6	スイッチアッシ エマジエンシ/ストッ	444A-32
*	121C-6	*	444B-32
*	121D-6	*	444C-32

*	121E-6	*	444D-32
*	121F-6	スイッチアッシ オイルプレッシャ	334A-2
*	121G-6	*	334B-2
シャフトアッシ,ドライブ(L)	220A-1	*	334C-2
*	220B-1	*	334D-2

*	220C-1	*	334E-2
*	220D-1	*	334F-2
*	220E-1	*	334G-2
*	220F-1	スイッチアッシ スタータモータ	334A-5
*	220G-1	*	334C-5

シャフトアッシ,ドライブ(S)	220A-1	*	334E-5
*	220B-1	*	334G-5
*	220C-1	*	560A-15
*	220D-1	*	560B-15
*	220E-1	*	560C-15

*	220F-1	スイッチアッシ ニュートラル	334A-7
*	220G-1	*	334B-6
シャフトアッシ,ドライブ(X)	220A-1	*	334C-7
*	220B-1	*	334D-6
*	220C-1	*	334E-7

*	220D-1	*	334F-6
*	220E-1	*	334G-6
*	220F-1	*	545A-11
*	220G-1	*	545B-11
ジョイント,ドライブ	338A-6	*	545C-11

スイッチ,マグネット	301A-10	*	545D-11
スイッチアッシ,イグニッション	450A-3	*	545E-11
*	450B-3	*	545F-11
*	450C-3	スイッチアッシ PTT	327A-3
*	508A-3	*	544A-4

*	508B-3	*	544B-4
*	508C-3	*	544C-4
*	530A-2	*	544D-4
*	530A-14	*	544E-4
*	530B-2	*	544F-4

*	530B-14	スクリュ	167A-5
*	530C-2	*	167B-5
*	530C-14	*	167C-5
スイッチアッシ エマジエンシ	450A-7	*	167D-5
*	450B-7	*	167E-5

*	450C-7	*	167F-5
*	508A-7	*	167G-5
*	508B-7	*	338A-11
*	508C-7	*	450A-33
*	530A-19	*	450A-44

品名	FIG.NO.	品名	FIG.NO.
スクリュ	450A-45	スクリュ	544E-28
*	450B-33	*	544F-5
*	450B-44	*	544F-8
*	450B-45	*	544F-9
*	450C-33	*	544F-13

*	450C-44	*	544F-18
*	450C-45	*	544F-25
*	508A-33	*	544F-28
*	508A-44	スクリュ(L:165)	515A-3
*	508A-45	*	515B-3

*	508B-33	*	515C-3
*	508B-44	*	515D-3
*	508B-45	*	515E-3
*	508C-33	*	515F-3
*	508C-44	スクリュ(4X10)	450A-43

*	508C-45	*	450B-43
*	544A-5	*	450C-43
*	544A-8	*	508A-43
*	544A-9	*	508B-43
*	544A-13	*	508C-43

*	544A-18	スクリュ(5X16)	544A-6
*	544A-25	*	544B-6
*	544A-28	*	544C-6
*	544B-5	*	544D-6
*	544B-8	*	544E-6

*	544B-9	*	544F-6
*	544B-13	*	545A-13
*	544B-18	*	545A-30
*	544B-25	*	545B-13
*	544B-28	*	545B-30

*	544C-5	*	545C-13
*	544C-8	*	545C-30
*	544C-9	*	545D-13
*	544C-13	*	545D-30
*	544C-18	*	545E-13

*	544C-25	*	545E-30
*	544C-28	*	545F-13
*	544D-5	*	545F-30
*	544D-8	スクリュ(5X20)	450A-14
*	544D-9	*	450B-14

*	544D-13	*	450C-14
*	544D-18	*	508A-14
*	544D-25	*	508B-14
*	544D-28	*	508C-14
*	544E-5	スクリュ(5X25)	545A-14

*	544E-8	*	545B-14
*	544E-9	*	545C-14
*	544E-13	*	545D-14
*	544E-18	*	545E-14
*	544E-25	*	545F-14

品名	FIG.NO.	品名	FIG.NO.
スクリュ クランプ	335A-3	スタータセット エレクトリック	560C-1
*	335B-3	スタータロープ5MMDIA 50Mロール	167A-8
*	335C-3	*	167B-8
*	335D-3	*	167C-8
*	335E-3	*	167D-8

*	335F-3	*	167E-8
*	335G-4	*	167F-8
スクリュ ソレノイドアッシ	163A-4	*	167G-8
*	163B-4	ストッパ	545A-24
*	163C-4	*	545B-24

*	163D-4	*	545C-24
*	163E-4	*	545D-24
*	163F-4	*	545E-24
*	163G-4	*	545F-24
スクリュ タベットアジャスタング	121A-4	ストッパ アッパーリバースラスト	401A-10

*	121B-4	ストッパ シフトロッドガイド	210A-6
*	121C-4	ストッパ チェルトロックピン	335A-20
*	121D-4	*	335B-20
*	121E-4	*	335C-20
*	121F-4	*	335D-20

*	121G-4	*	335E-20
スクリュ ニュートラルスイッチ	545A-12	*	335F-20
*	545B-12	ストッパ プロペラブッシュ	407A-17
*	545C-12	ストライプ エンジンカバースターボード	420A-5
*	545D-12	*	420B-5

*	545E-12	*	420C-5
*	545F-12	*	420D-5
スクリュ フェーエルドレン	146A-8	*	420E-5
スクリュ リヤカバー	450A-42	*	420F-5
*	450B-42	*	420G-5

*	450C-42	ストライプ エンジンカバーポート	420A-6
*	508A-42	*	420B-6
*	508B-42	*	420C-6
*	508C-42	*	420D-6
スクリュアッシ クランプ	335A-25	*	420E-6

*	335B-25	*	420F-6
*	335C-25	*	420G-6
*	335D-25	ストレーナ オイル	401A-17
*	335E-25	スピードメータアッシ #5KNOTS(ブラック)	502A-26
*	335F-25	*	502B-26

スクリュセット クランプ	335G-28	*	502C-26
スタータアッシ リコイル	167A-1	スピードメータアッシ #5KNOTS(ホワイト)	502A-26
*	167B-1	*	502B-26
*	167C-1	*	502C-26
*	167D-1	スピードメータアッシ 50MPH(ホワイト)	502A-26

*	167E-1	*	502B-26
*	167F-1	*	502C-26
スタータセット エレクトリック	167G-1	スピードメータアッシ 80KM/H(ブラック)	502A-26
*	560A-1	*	502B-26
*	560B-1	*	502C-26

品名	FIG.NO.	品名	FIG.NO.
スプリング	301A-3	スプリング ニュートラルアーム	508A-31
*	340A-7	*	508B-31
*	545A-26	*	508C-31
*	545A-33	スプリング バルブ	121A-10
*	545B-26	*	121B-10

*	545B-33	*	121C-10
*	545C-26	*	121D-10
*	545C-33	*	121E-10
*	545D-26	*	121F-10
*	545D-33	*	121G-10

*	545E-26	スプリング リターン	220A-17
*	545E-33	*	220B-17
*	545F-26	*	220C-17
*	545F-33	*	220D-17
スプリング シヤロウォータドライブアーム	336A-25	*	220E-17

*	336B-25	*	220F-17
*	336C-25	*	220G-17
*	336D-25	スプリング リバースロックアーム	336A-10
*	336E-25	*	336B-10
*	336F-25	*	336C-10

スプリング ステアリングアジャスタ	336A-21	*	336D-10
*	336B-21	*	336E-10
*	336C-21	*	336F-10
*	336D-21	スプリング ロッカシャフト	121A-7
*	336E-21	*	121B-7

*	336F-21	*	121C-7
*	336G-11	*	121D-7
スプリング スパイラル	167A-4	*	121E-7
*	167B-4	*	121F-7
*	167C-4	*	121G-7

*	167D-4	スベータ	450A-10
*	167E-4	*	450A-36
*	167F-4	*	450A-41
*	167G-4	*	450B-10
スプリング スロットルレバー	166A-7	*	450B-36

*	166B-7	*	450B-41
*	166C-7	*	450C-10
*	513A-8	*	450C-36
*	513B-8	*	450C-41
*	513C-8	*	508A-10

スプリング ドツグ	220A-18	*	508A-36
*	220B-18	*	508A-41
*	220C-18	*	508B-10
*	220D-18	*	508B-36
*	220E-18	*	508B-41

*	220F-18	*	508C-10
*	220G-18	*	508C-36
スプリング ニュートラルアーム	450A-31	*	508C-41
*	450B-31	*	515A-2
*	450C-31	*	515B-2

品名	FIG.NO.	品名	FIG.NO.
スベーサ	515C-2	センサ エンジンテンパレチャ	334F-1
*	515D-2	*	334G-1
*	515E-2	センサ プレシヤ	334A-14
*	515F-2	*	334B-13
*	544A-22	*	334C-14

*	544B-22	*	334D-13
*	544C-22	*	334E-14
*	544D-22	*	334F-13
*	544E-22	*	334G-13
*	544F-22	センサアッシ ,ウォータテンパレチャ	588A-6

*	545A-10	*	588A-7
*	545B-10	*	588B-6
*	545C-10	*	588B-7
*	545D-10	*	588C-6
*	545E-10	*	588C-7

*	545F-10	センサアッシ ,ウォータプレシヤ	588A-9
スベーサ ,ステアリングアジャスタ	336A-34	*	588B-9
*	336C-34	*	588C-9
*	336E-34	センサアッシ ,パッドホイール	588A-1
*	336G-21	*	588B-1

スベーサ ,デリバリパイプ	144A-4	*	588C-1
スベーサ ,ドラッグリンク	442A-3	センサアッシ ,フルードレベル	588A-8
*	442B-3	*	588B-8
*	442C-3	*	588C-8
*	575A-3	センサアッシ ,ポジション	303A-9

*	575B-3	*	303B-9
*	575C-3	*	303C-9
スリーブ ,ウォータポンケース	160A-2	*	303D-9
スロットルアームアッシ	545A-17	センダ ,スピードメータ	502A-31
*	545B-17	*	502A-33

*	545C-17	*	502B-31
*	545D-17	*	502B-33
*	545E-17	*	502C-31
*	545F-17	*	502C-33
セット ,エンジンツインタフェイスワイヤ	502A-14	ソケット ,フューエルホース	432A-9

*	502B-14	*	432A-10
*	502C-14	*	583A-9
セパレータアッシ ,フューエルペーパ	146A-5	*	583A-10
センサ ,インレットエアテンパレチャ	334A-12	ソレノイドアッシ	163A-2
*	334B-11	*	163B-2

*	334C-12	*	163C-2
*	334D-11	*	163D-2
*	334E-12	*	163E-2
*	334F-11	*	163F-2
*	334G-11	*	163G-2

センサ エンジンテンパレチャ	334A-1		
*	334B-1		
*	334C-1		
*	334D-1		
*	334E-1		

(タ)

品名	FIG.NO.	品名	FIG.NO.
ターミナル	303A-12	チューブ	502C-28
*	303B-12	チューブ ,ウォータ(L)	160A-7
*	303C-12	チューブ ,ウォータ(S)	160A-7
*	322A-9	チューブ ,ウォータ(X)	160A-7
*	322C-9	チューブ L:250	444A-21

*	322E-9	*	444B-21
*	322G-9	*	444C-21
*	502A-22	*	444D-21
*	502A-25	ソールアッシ	420A-12
*	502A-30	*	420B-12

*	502A-40	*	420C-12
*	502B-22	*	420D-12
*	502B-25	*	420E-12
*	502B-30	*	420F-12
*	502B-40	*	420G-12

*	502C-22	デカル	544A-17
*	502C-25	*	544B-17
*	502C-30	*	544C-17
*	502C-40	*	544D-17
*	503A-5	*	544E-17

*	503A-14	*	544F-17
*	503B-5	デカル ,インジェクション	420A-9
*	503B-14	*	420B-9
*	503C-5	*	420C-9
*	503C-14	*	420D-9

ターミナルスリーブセット	503A-8	*	420E-9
*	503A-23	*	420F-9
*	503B-8	*	420G-9
*	503B-23	デカル ,リモコンサイド	450A-38
*	503C-8	*	450B-38

*	503C-23	*	450C-38
*	515G-3	*	508A-38
*	515H-3	*	508B-38
*	515J-3	*	508C-38
*	515K-3	デカル ,LEAN BURN	420A-11

*	550A-17	*	420B-11
*	550B-17	*	420C-11
*	550C-17	*	420D-11
タコメータアッシ(ブラック)	502A-34	*	420E-11
*	502B-34	*	420F-11

*	502C-34	*	420G-11
タコメータアッシ(ホワイト)	502A-34	ドラム ,フリースロットル	450A-23
*	502B-34	*	450B-23
*	502C-34	*	450C-23
タンクアッシ ,フューエル(25L)	583A-1	*	450D-23

タンクアッシ ,フューエルSEP	432A-1	*	508B-23
ダンパ ,ロア	301A-19	*	508C-23
チャンバ ,エバポレーション	146A-6		
チューブ	502A-28		
*	502B-28		

品名	FIG.NO.	品名	FIG.NO.
(ナ)		ニツブル, グリース	336E-1
		*	336F-1
		*	336G-1
		*	336G-1
		*	444A-12
		ノブ, スロットルアジャスタ	
ナット	160A-13	*	444B-12
*	210A-7	*	444C-12
*	335A-12	*	444D-12
*	335B-12	ノブ, チルトストップ	335G-14
*	335C-12	ノブ, ブレーキアジャスト	450A-16
*	335D-12	*	450B-16
*	335E-12	*	450C-16
*	335F-12	*	508A-16
*	444A-34	*	508B-16
*	444B-34	*	508C-16
*	444C-34	(ハ)	
*	444D-34		
*	450A-9		
*	450B-9		
*	450C-9		
*	508A-9	ハーネスアッシ, アクティブハブパワー(2.5M)	502A-18
*	508B-9	*	502B-18
*	508C-9	*	502C-18
*	530A-21	ハーネスアッシ, アクティブハブパワー(6M)	502A-18
*	530B-21	*	502B-18
*	530C-21	*	502C-18
*	544A-20	*	503A-6
*	544B-20	*	503A-16
*	544C-20	*	503B-6
*	544D-20	*	503B-16
*	544E-20	*	503C-6
*	544F-20	*	503C-16
ナット, タイミングプーリー	120A-4	ハーネスアッシ, ネットワークパワー	502A-4
ナット, タペットアジャスタ	121A-5	*	502A-11
	121B-5	*	502B-4
*	121C-5	*	502B-11
*	121D-5	*	502C-4
*	121E-5	*	502C-11
*	121F-5	*	503A-15
*	121G-5	*	503A-29
ナット, ロック	442A-5	*	503B-15
*	442B-5	*	503B-29
*	442C-5	*	503C-15
*	575A-5	*	503C-29
*	575B-5	*	588A-13
*	575C-5	*	588B-13
ニツブル, グリース	336A-1	*	588C-13
*	336B-1	ハーネスアッシ, ワイヤリング(ME)	322A-5
*	336C-1	*	322C-5
*	336D-1	*	322E-5

品名	FIG.NO.	品名	FIG.NO.
ハーネスアッシ, ワイヤリング(ME)	560A-19	パーツセット, リモコン	513A-1
*	560B-19	*	513B-1
*	560C-19	*	513C-1
ハーネスアッシ, ワイヤリング(MZ)	322A-5	パイプ, エキゾースト	405A-4
*	322C-5	パイプ, テリバリ	144A-6
*	322E-5	パネル, イグニッションスイッチ	530A-6
ハーネスアッシ, ワイヤリング(R)	322B-2	*	530A-18
*	322D-2	*	530B-6
*	322F-2	*	530B-18
*	513A-11	*	530C-6
*	513B-11	*	530C-18
*	513C-11	パネル, エマジエンシストップスイッチ	530A-10
ハーネスアッシ, ワイヤリング(TH)	322G-5	*	530B-10
ハウジング, ドライブシャフト(L)	405A-3	*	530C-10
ハウジング, ドライブシャフト(S) [ブラック]	405A-3	パネル, フロント(ブラック)	410A-6
ハウジング, ドライブシャフトベアリング	220A-21	*	410B-6
*	220B-21	*	410C-6
*	220C-21	*	410D-6
*	220D-21	*	410E-6
*	220E-21	*	410F-6
*	220F-21	*	410G-6
*	220G-21	パネル, ボンブケースアンダ	160A-4
ハウジング, プロペラシャフトベアリング(ブラッ	407A-10	パネル, ライティングスイッチ	530A-12
ハンドル, グラフ	335A-4	*	530B-12
*	335B-4	*	530C-12
*	335C-4	パネルアッシ, イグニッションスイッチ	530A-1
*	335D-4	*	530B-1
*	335E-4	*	530C-1
*	335F-4	パネルアッシ, エマジエンシスイッチ	530A-9
*	335G-5	*	530B-9
ハンドル, ティラ	444A-1	*	530C-9
*	444B-1	パネルアッシ, エンジンスイッチ	530A-13
*	444C-1	*	530B-13
*	444D-1	*	530C-13
バルブ, インテーク	121A-8	パネルアッシ, ライティングスイッチ	530A-11
*	121B-8	*	530B-11
*	121C-8	*	530C-11
*	121D-8	パワーチルトアッシ	338A-1
*	121E-8	ピストン	116A-1
*	121F-8	ピストンセット(OS:0.5)	116A-10
*	121G-8	ピニオン	220A-8
バルブ, エキゾースト	121A-9	*	220B-8
*	121B-9	*	220C-8
*	121C-9	*	220D-8
*	121D-9	*	220E-8
*	121E-9	*	220F-8
*	121F-9	*	220G-8
*	121G-9	*	301A-12
バンド	338A-10	ピン	545A-35
バンド, スタータモータ	301A-18	*	545B-35

品名	FIG.NO.	品名	FIG.NO.
ピン *	545C-35	フィルタ,ウォータスターボードサイド	160A-11
* *	545D-35	フィルタ,ウォータポートサイド	160A-10
* *	545E-35	フィルタ,フェューエル	146A-33
ピン,オイルポンプ	545F-35	フィルタ,ポンプアッシ	338A-13
	175A-13	フィルタアッシ,エンジンオイル	175A-2
ピン,チルトストップ	335G-15	フック,エンジン	113A-6
ピン,チルトロック	335A-19	フック,フロントパネル	410A-9
* *	335B-19	*	410B-9
* *	335C-19	*	410C-9
* *	335D-19	*	410D-9
* *	335E-19	*	410E-9
* *	335F-19	*	410F-9
ピン,ピストン	335G-17	フライホイール	410G-9
ピン,ブッシュ	116A-3	*	303A-4
	220A-20	*	303B-4
* *	220B-20	*	303C-4
* *	220C-20	*	303D-4
* *	220D-20	*	560A-4
* *	220E-20	*	560B-4
* *	220F-20	*	560C-4
ピン,リバースロックアームコッタ	220G-20	フランジ	544A-24
* *	336A-14	*	544B-24
* *	336B-14	*	544C-24
* *	336C-14	*	544D-24
* *	336D-14	*	544E-24
ピン,レバー	336E-14	ブザー-ウォーニング	544F-24
* *	336F-14	*	530A-7
* *	410A-11	*	530A-23
* *	410B-11	*	530B-7
* *	410C-11	*	530B-23
ピン,リリースアーム	410D-11	*	530C-7
* *	410E-11	*	530C-23
* *	410F-11	ブザーアッシ,ウォーニング	450A-12
* *	410G-11	*	450B-12
ピン,リリースアーム	336A-9	*	450C-12
* *	336B-9	*	508A-12
* *	336C-9	*	508B-12
* *	336D-9	*	508C-12
* *	336E-9	ブッシュ	450A-18
* *	336F-9	*	450A-21
ピン,ロアマウントカバーノック	405A-14	*	450A-25
フアスナ	410A-10	*	450B-18
* *	410B-10	*	450B-21
* *	410C-10	*	450B-25
* *	410D-10	*	450C-18
* *	410E-10	*	450C-21
* *	410F-10	*	450C-25
* *	410G-10	*	508A-18
フィルタ,アウトレット	432A-4	*	508A-21
* *	583A-5	*	508A-25

品名	FIG.NO.	品名	FIG.NO.
ブッシュ	508B-18	ブッシュ,ハンドルロッド	444B-9
* *	508B-21	*	444C-9
* *	508B-25	*	444D-9
* *	508C-18	ブッシュ,プロペラ	407A-16
* *	508C-21	ブラケット	340A-2
* *	508C-25	*	450A-30
* *	545A-28	*	450B-30
* *	545A-39	*	450C-30
* *	545A-42	*	508A-30
* *	545B-28	*	508B-30
* *	545B-39	*	508C-30
* *	545B-42	*	545A-29
* *	545C-28	*	545B-29
* *	545C-39	*	545C-29
* *	545C-42	*	545D-29
* *	545D-28	*	545E-29
* *	545D-39	*	545F-29
* *	545D-42	ブラケット,ギヤ	301A-6
* *	545E-28	ブラケット,クランプスターボード(ブラック)	335A-1
* *	545E-39	*	335B-1
* *	545E-42	*	335C-1
* *	545F-28	*	335D-1
* *	545F-39	*	335E-1
* *	545F-42	*	335F-1
ブッシュ,ウォータポンプケース	160A-9	*	335G-1
ブッシュ,スイベルブラケット	336A-7	ブラケット,クランプポート(ブラック)	335A-2
* *	336B-7	*	335B-2
* *	336C-7	*	335C-2
* *	336D-7	*	335D-2
* *	336E-7	*	335E-2
* *	336F-7	*	335F-2
* *	336G-7	*	335G-2
ブッシュ,ステアリング	336A-3	ブラケット,スイッチリード	322A-15
* *	336B-3	*	322B-10
* *	336C-3	*	322C-15
* *	336D-3	*	322D-10
* *	336E-3	*	322E-15
* *	336F-3	*	322F-10
* *	336G-3	*	322G-15
ブッシュ,チルトシリンダアッパ	338A-18	ブラケット,スィベル(ブラック)	336A-2
ブッシュ,チルトストップ	335G-16	*	336B-2
ブッシュ,テイラハンドルNO.1	444A-2	*	336C-2
* *	444B-2	*	336D-2
* *	444C-2	*	336E-2
* *	444D-2	*	336F-2
ブッシュ,テイラハンドルNO.2	444A-3	*	336G-2
* *	444B-3	*	336G-2
* *	444C-3	ブラケット,スィベル(L)ブラック	336A-2
* *	444D-3	*	336B-2
ブッシュ,ハンドルロッド	444A-9	*	336C-2

品名	FIG.NO.	品名	FIG.NO.
ブラケット,スイベル(L)ブラック)	336D-2	ブラケット,フューエルフィルタ	146A-36
*	336E-2	ブラケット,フューエルポンプH	146A-4
*	336F-2	ブラケット,レクチファイヤ	310A-2
ブラケット,ステアリング(L)ブラック)	336A-4	*	310B-2
*	336B-4	*	310C-2
*	336C-4	*	310D-2
*	336D-4	*	310E-2
*	336E-4	*	310F-2
*	336F-4	*	310G-2
*	336G-4	*	550A-4
ブラケット,ステアリング(S)ブラック)	336A-4	*	550B-4
*	336B-4	*	550C-4
*	336C-4	*	560A-7
*	336D-4	*	560B-7
*	336E-4	*	560C-7
*	336F-4	ブラジ(+)	340A-4
*	336G-4	ブラシアッシ	301A-2
ブラケット,スロットルレバー	166A-6	ブレーカ	340A-3
*	166B-6	ブレーキアームアッシ	545A-9
*	166C-6	*	545B-9
*	513A-7	*	545C-9
*	513B-7	*	545D-9
*	513C-7	*	545E-9
ブラケット,テイヤハンドル(ブラック)	444A-24	*	545F-9
*	444B-24	ブレーキアジャスト	545A-3
*	444C-24	*	545B-3
*	444D-24	*	545C-3
ブラケット,ニュートラルスイッチ	334A-8	*	545D-3
*	334B-7	*	545E-3
*	334C-8	*	545F-3
*	334D-7	ブロック,オイルギャラリ	175A-12
*	334E-8	ブロックアッシ シリンダ	113A-1
*	334F-7	プーリ カムシャフト	120A-6
*	334G-7	プーリ クランクシャフト	120A-1
ブラケット,ハーネス	322A-12	プラグ,ウォータ	405A-1
*	322A-14	プラグ,スターティングスイッチホール	334A-6
*	322B-9	*	334B-5
*	322C-12	*	334C-6
*	322C-14	*	334D-5
*	322D-9	*	334E-6
*	322E-12	*	334F-5
*	322E-14	*	513A-15
*	322F-9	*	513B-15
*	322G-12	*	513C-15
*	322G-14	プラグ,フューエルコネクタ	432A-7
*	322G-22	*	432A-13
*	560A-14	*	583A-4
*	560B-14	プラグアッシ,ランブコード	550A-14
*	560C-14	*	550B-14
ブラケット,フューエルクーラ	146A-9	*	550C-14

品名	FIG.NO.	品名	FIG.NO.
プレート	545A-2	プレート,ステアリングアジャスタアッパ	336G-17
*	545B-2	プレート,ステアリングアジャスタフリクション	336A-29
*	545C-2	*	336C-29
*	545D-2	*	336E-29
*	545E-2	*	336G-16
*	545F-2	プレート,スロットルアジスタ	444A-8
プレート,ウォーニングインジケータ	444A-22	*	444B-8
*	444B-22	*	444C-8
*	444C-22	*	444D-8
*	444D-22	プレート,センシング	120A-17
プレート,クラッチノッチ	206A-3	プレート,センタ	301A-5
*	206B-3	プレート,ロック	444A-33
*	206C-3	*	444B-33
*	206D-3	*	444C-33
*	206E-3	*	444D-33
*	206F-3	プレート,PTTスイッチ	327A-4
*	206G-3	プレートアッシ	450A-15
プレート,クランプ	335A-5	*	450B-15
*	335B-5	*	450C-15
*	335C-5	*	508A-15
*	335D-5	*	508B-15
*	335E-5	*	508C-15
*	335F-5	プレートアッシ,エマージェンシスイッチロック	450A-8
*	335G-6	*	450B-8
プレート,シフトピン	545A-45	*	450C-8
*	545B-45	*	508A-8
*	545C-45	*	508B-8
*	545D-45	*	508C-8
*	545E-45	*	530A-20
*	545F-45	*	530B-20
プレート,シフトロック	545A-27	*	530C-20
*	545B-27	プロテクタ(L:450)	146A-10
*	545C-27	プロテクタ,ハンドルカバー	444A-23
*	545D-27	*	444B-23
*	545E-27	*	444C-23
*	545F-27	*	444D-23
プレート,ステアリングアジャスタ	336A-19	プロテクタ,フューエルホース(L:320)	162A-8
*	336B-19	プロベラ(3X9-1/4X10)	407A-15
*	336C-19	*	407A-15
*	336D-19	プロベラ(3X9-1/4X11)	407A-15
*	336E-19	プロベラ(3X9-1/4X7)	407A-15
*	336F-19	プロベラ(3X9-1/4X8)	407A-15
*	336G-9	プロベラ(3X9-1/4X9)	407A-15
プレート,ステアリングアジャスタ(H)	336A-28	*	407A-15
*	336C-28	プロベラ(9-1/4X12)	407A-15
*	336E-28	ヘッド,シリンダ	111A-1
*	336G-15	ベース,スタータ	120A-11
プレート,ステアリングアジャスタアッパ	336A-30	ベアリング,クランクシャフト	116A-8
*	336C-30	ベゼル,インクロム	588A-4
*	336E-30	*	588B-4

品名	FIG.NO.	品名	FIG.NO.
ベゼル 2インクロム	588C-4	ホルダ,サイドカバー	410B-15
ベゼル 2インホワイト	588A-5	*	410C-15
*	588B-5	*	410D-15
*	588C-5	*	410E-15
ベゼル 4インクロム	588A-2	*	410F-15
*	588B-2	*	410G-15
*	588C-2	ホルダ,ドレーンホース	336B-31
ベゼル 4インホワイト	588A-3	*	336D-31
*	588B-3	*	336F-31
*	588C-3	*	513A-18
ベルト,タイミング	120A-16	*	513B-18
ホース,ウォータークーラーハウジング)	162A-4	*	513C-18
ホース,ウォータークーラーハウジングツークーラ)	162A-5	ホルダ,ニュートラルロック	450A-28
ホース,オイル	401A-6	*	450B-28
ホース,ドレーン	146A-1	*	450C-28
ホース,フューエル(クーラツボンブ(H))	146A-32	*	508A-28
ホース,フューエル(コネクタツフィルタ)	146A-25	*	508B-28
ホース,フューエル(セパレータツエバ)	146A-30	*	508C-28
ホース,フューエル(セパレータツクーラ)	146A-31	ホルダ,フューエルホース	444A-26
ホース,フューエル(タンクツコネクタ)	432A-8	*	444B-26
*	583A-8	*	444C-26
ホース,フューエル(フィルタツボンブ(L))	146A-26	*	444D-26
ホース,フューエル(ポンブ(H)ツセパレータ)	146A-28	ホルダ,ポイントスイッチ	327A-10
ホース,フューエル(ポンブ(H)ツ3ウェイ)	146A-29	ホルダ,ポイントリレー	327A-2
ホース,フューエル(ポンブ(L)ツセパレータ)	146A-27	ホルダ,リストラクタ	126A-9
ホース,フューエル(ポンブツデリバリ)	144A-1	*	126B-9
ホース,フリーザ	111A-16	*	126C-9
ホース,AC	163A-6	*	126D-9
*	163B-6	ホルダ,リモコンケーブル	206B-21
*	163C-6	*	206D-21
*	163D-6	*	206F-21
*	163E-6	*	513A-22
*	163F-6	*	513B-22
ホルダ,エレクトリックパーツ	163G-6	*	513C-22
*	310A-4	ホルダ,リレー	301A-21
*	310B-4	*	310A-16
*	310C-4	*	310B-16
*	310D-4	*	310C-16
*	310E-4	*	310D-16
*	310F-4	*	310E-16
*	310G-4	*	310F-16
ホルダ,エンジン	401A-1	*	310G-16
ホルダ,コネクタ	334A-10	*	560A-21
*	334B-9	*	560B-21
*	334C-10	*	560C-21
*	334D-9	ホルダアッシ,ブラシ	301A-8
*	334E-10	ボデーアッシ,スロットル	163A-1
*	334F-9	*	163B-1
*	334G-9	*	163C-1
ホルダ,サイドカバー	410A-15	*	163D-1

品名	FIG.NO.	品名	FIG.NO.
ボデーアッシ,スロットル	163E-1	マーク,エンブレムリヤ(20)	420G-8
*	163F-1	マーク,エンブレムリヤ(9.9)	420A-8
*	163G-1	*	420B-8
ボルト	327A-6	マーク,クラッチシフト	444A-36
*	338A-12	*	444B-36
ボルト(6X18)	545A-19	*	444C-36
*	545B-19	*	444D-36
*	545C-19	マーク,クランプブラケット	335A-24
*	545D-19	*	335B-24
*	545E-19	*	335C-24
*	545F-19	*	335D-24
ボルト,アッパマウント	401A-7	*	335E-24
ボルト,コネクティングロッド	116A-6	*	335F-24
ボルト,ストップフロント	545A-15	*	335G-27
*	545B-15	マーク,ハンドルグリップ	444A-31
*	545C-15	*	444B-31
*	545D-15	*	444C-31
*	545E-15	マーク,ハンドルレバー	444D-31
*	545F-15	*	450A-39
ボルト,ストップリヤ	545A-16	*	450B-39
*	545B-16	*	450C-39
*	545C-16	*	508A-39
*	545D-16	*	508B-39
*	545E-16	*	508C-39
*	545F-16	マーク,リバースロック	335A-23
ボルト,ドラッグリンク	442A-4	*	335B-23
*	442B-4	*	335C-23
*	442C-4	*	335D-23
*	575A-4	*	335E-23
*	575B-4	*	335F-23
*	575C-4	マウント,アッパ	401A-11
ポンプ,スクイズ	432A-11	マウント,アッパサイド	401A-9
*	583A-11	マウント,ロアサイド	405A-11
ポンプアッシ,オイル	175A-1	マウント,ロアストラスト	405A-10
ポンプアッシ,ギヤ	338A-5	マニホールド,インレット	126A-1
ポンプアッシ,フューエル(H)	146A-2	*	126B-1
ポンプアッシ,フューエル(L)	146A-24	*	126C-1
*		*	126D-1
*		*	126E-1
*		*	126F-1
(マ)		*	126G-1
		マニュアルバルブ	338A-2
		メータアッシ,アワー(ブラック)	502A-20
		*	502B-20
		*	502C-20
マーク,エンブレムパワーチルト	420G-13	メータアッシ,アワー(ホワイト)	502A-20
マーク,エンブレムリヤ(15)	420C-8	*	502B-20
*	420D-8	*	502C-20
マーク,エンブレムリヤ(20)	420E-8	メータアッシ,ボルテージ(ブラック)	502A-23
*	420F-8	*	502B-23

品名	FIG.NO.	品名	FIG.NO.
メータアッシ ,ボルテージ(ブラック)	502C-23	ユニット ,レジスタヒューメール	502A-12
メータアッシ ,ボルテージ(ホワイト)	502A-23	*	502B-5
*	502B-23	*	502B-12
*	502C-23	*	502C-5
メータアッシ ,スターティング	301A-1	*	502C-12

*	560A-3	*	503A-20
*	560B-3	*	503A-33
*	560C-3	*	503B-20
メータアッシ ,PTT	338A-14	*	503B-33
*	340A-1	*	503C-20

メータセット ,スタータ	560A-2	*	503C-33
*	560B-2	ユニット ,レジスタメール	502A-6
*	560C-2	*	502A-13
モジュールアッシ ,GPSレシーバ	503A-9	*	502B-6
*	503A-24	*	502B-13

*	503B-9	*	502C-6
*	503B-24	*	502C-13
*	503C-9	*	503A-21
*	503C-24	*	503A-34
*	588A-16	*	503B-21

*	588B-16	*	503B-34
*	588C-16	*	503C-21
		*	503C-34

(ヤ)		(ラ)	

ユニット ,インタフェイス	502A-3	ラチエットセット	167A-3
*	502A-9	*	167B-3
*	502B-3	*	167C-3
*	502B-9	*	167D-3
*	502C-3	*	167E-3

*	502C-9	*	167F-3
ユニット ,エンジンコントロール	310A-13	*	167G-3
*	310A-13	ラバー ,エキゾーストシール	407A-22
*	310B-13	ラバー ,サイドカバー	410A-4
*	310C-13	*	410B-4

*	310C-13	*	410C-4
*	310D-13	*	410D-4
*	310E-13	*	410E-4
*	310E-13	*	410F-4
*	310F-13	*	410G-4

*	310G-13	ラバー ,テイラハンドルフリクション	444A-4
*	560A-24	*	444B-4
*	560B-24	*	444C-4
*	560C-24	*	444D-4
ユニット ,レジスタヒューメール	502A-5	ラベル ,ウォーニング	334A-4

品名	FIG.NO.	品名	FIG.NO.
ラベル ,ウォーニング	334B-4	リード ,ストップスイッチ	550C-11
*	334C-4	リードアッシ ,フェューエル ,ゲージ	502A-37
*	334D-4	*	502B-37
*	334E-4	*	502C-37
*	334F-4	リール	167A-2

*	334G-4	*	167B-2
ラベル ,エンジンカバー(JAPAN)	420A-10	*	167C-2
*	420B-10	*	167D-2
*	420C-10	*	167E-2
*	420D-10	*	167F-2

*	420E-10	*	167G-2
*	420F-10	リセブタクル	550A-12
*	420G-10	*	550B-12
ラベル ,オイル	167A-16	*	550C-12
*	167B-16	リセブタクルセット	550A-9

*	167C-16	*	550B-9
*	167D-16	*	550C-9
*	167E-16	リテーナ ,バルブスプリング	121A-11
*	167F-16	*	121B-11
*	167G-16	*	121C-11

ラベル ,クリアランス	167A-15	*	121D-11
*	167B-15	*	121E-11
*	167C-15	*	121F-11
*	167D-15	*	121G-11
*	167E-15	リモートコントロールアッシ	450A-1

*	167F-15	*	450B-1
*	167G-15	*	450C-1
ラベル ,スタータ	167A-13	*	508A-1
*	167B-13	*	508B-1
*	167C-13	*	508C-1

*	167D-13	リモートコントロールアッシ ,シングル	544A-1
*	167E-13	*	544B-1
*	167F-13	*	544C-1
*	167G-13	*	544D-1
ラベル ,ストップ	444A-35	*	544E-1

*	444B-35	*	544F-1
*	444C-35	*	545A-1
*	444D-35	*	545B-1
ラベル ,S.I.G.P.	167A-12	*	545C-1
*	167B-12	*	545D-1

*	167C-12	*	545E-1
*	167D-12	*	545F-1
*	167E-12	リレーアッシ	301A-20
*	167F-12	*	310A-15
*	167G-12	*	310B-15

リード(L165)	335G-9	*	310C-15
*	335G-10	*	310D-15
リード(L210)	335G-11	*	310E-15
リード ,ストップスイッチ	550A-11	*	310F-15
*	550B-11	*	310G-15

品名	FIG.NO.	品名	FIG.NO.
リレーアッシ	560A-20	レクチファイヤルレギュレータアッシ	310D-1
*	560B-20	*	310E-1
*	560C-20	*	310F-1
リレーアッシ PTT	327A-1	*	310G-1
リンク,クラッチレバー	206A-6	*	550A-3

*	206B-6	*	550B-3
*	206C-6	*	550C-3
*	206D-6	*	560A-6
*	206E-6	*	560B-6
*	206F-6	*	560C-6

*	206G-6	レクチファイヤルレギュレータセット	550A-2
*	513A-10	*	550B-2
*	513B-10	*	550C-2
*	513C-10	レバー,インタリンクスロットルNO.1	166A-5
リンク,リバースロックアーム	336A-12	*	166B-5

*	336B-12	*	166C-5
*	336C-12	*	513A-6
*	336D-12	*	513B-6
*	336E-12	*	513C-6
*	336F-12	レバー,インタリンクスロットルNO.2	166A-3

リンク,リリース	336A-15	*	166B-3
*	336B-15	*	166C-3
*	336C-15	*	513A-4
*	336D-15	*	513B-4
*	336E-15	*	513C-4

*	336F-15	レバー,クラッチ	206A-1
リンクアッシ,ドラッグ	442A-2	*	206B-1
*	442B-2	*	206C-1
*	442C-2	*	206D-1
*	575A-2	*	206E-1

*	575B-2	*	206F-1
*	575C-2	*	206G-1
リング,スナップ	545A-7	*	513A-9
*	545A-37	*	513B-9
*	545B-7	*	513C-9

*	545B-37	レバー,クラッチノッチ	206A-2
*	545C-7	*	206B-2
*	545C-37	*	206C-2
*	545D-7	*	206D-2
*	545D-37	*	206E-2

*	545E-7	*	206F-2
*	545E-37	*	206G-2
*	545F-7	レバー,シフト	301A-9
*	545F-37	レバー,ステアリングアジャスタ	336A-27
リングセット,ピストン	116A-2	*	336C-27

リングセット,ピストン(OS:0.50)	116A-11	*	336E-27
レギュレータ,エンジンオイル(6.5K)	113A-5	*	336G-14
レクチファイヤルレギュレータアッシ	310A-1	レバー,スロットルコントロール	166A-2
*	310B-1	*	166B-2
*	310C-1	*	166C-2

品名	FIG.NO.	品名	FIG.NO.
レバー,スロットルコントロール	513A-3	ロッド,クラッチ(L)	206F-5
*	513B-3	*	206G-5
*	513C-3	ロッド,クラッチ(S)	206A-5
レバー,ハンドル	450A-24	*	206B-5
*	450B-24	*	206C-5

*	450C-24	*	206D-5
*	508A-24	*	206E-5
*	508B-24	*	206F-5
*	508C-24	*	206G-5
*	544A-12	ロッド,シフト(S/L)	210A-2

*	544B-12	ロッド,シフト(X)	210A-2
*	544C-12	ロッド,スロットル	166A-1
*	544D-12	*	166B-1
*	544E-12	*	166C-1
*	544F-12	*	513A-2

レバー,フリースロットル	450A-20	*	513B-2
*	450B-20	*	513C-2
*	450C-20	ロッド,ハンドル	444A-7
*	508A-20	*	444B-7
*	508B-20	*	444C-7

*	508C-20	*	444D-7
レバー,リリース	335A-13	ロッド,フリーアクキュムレータ	545A-43
*	335B-13	*	545B-43
*	335C-13	*	545C-43
*	335D-13	*	545D-43

*	335E-13	*	545E-43
*	335F-13	*	545F-43
レバーアッシ,スロットル	545A-23	ロッド,ブッシュ	220A-19
*	545B-23	*	220B-19
*	545C-23	*	220C-19

*	545D-23	*	220D-19
*	545E-23	*	220E-19
*	545F-23	*	220F-19
ローラ	450A-17	*	220G-19
*	450B-17		

*	450C-17	(ワ)	
*	508A-17		
*	508B-17		
*	508C-17		
*	508D-17		
*	545A-32		

*	545B-32	ワイヤ,アダプタツマレフトネットワーク	588A-15
*	545C-32	*	588B-15
*	545D-32	*	588C-15
*	545E-32	ワイヤ,アダプタツマNネットワーク	588A-14
*	545F-32	*	588B-14

ロッド,クラッチ(L)	206A-5	*	588C-14
*	206B-5	ワイヤ,トリムメータエクステンション(L:6500)	502A-17
*	206C-5	*	502B-17
*	206D-5	*	502C-17
*	206E-5	*	503A-36

品名	FIG.NO.	品名	FIG.NO.
ワイヤ ,トリムメータエクステンション(L:6500)	503A-44	ワイヤアッシ ,リモコンエクステンション(L:3000)	322F-17
*	503B-36	ワッシャ	442A-6
*	503B-44	*	442B-6
*	503C-36	*	442C-6
*	503C-44	*	450A-13
ワイヤ ニュートラルPTTスイッチ	544A-16	*	450A-26
*	544B-16	*	450A-34
*	544C-16	*	450A-46
*	544D-16	*	450B-13
*	544E-16	*	450B-26
* ワイヤ ネットワーク	544F-16	*	450B-34
*	503A-22	*	450B-46
*	503A-35	*	450C-13
*	503A-43	*	450C-26
*	503B-22	*	450C-34
*	503B-35	*	450C-46
*	503B-43	*	508A-13
*	503C-22	*	508A-26
*	503C-35	*	508A-34
*	503C-43	*	508A-46
ワイヤ ,15エクステンション	588A-12	*	508B-13
*	588B-12	*	508B-26
*	588C-12	*	508B-34
ワイヤ 2エクステンション	588A-10	*	508B-46
*	588B-10	*	508C-13
* ワイヤ 25エクステンション	588C-10	*	508C-26
*	502A-10	*	508C-34
*	502B-10	*	508C-46
*	502C-10	*	544A-7
*	503A-28	*	544A-10
*	503A-40	*	544A-14
*	503B-28	*	544A-15
*	503B-40	*	544B-7
*	503C-28	*	544B-10
*	503C-40	*	544B-14
ワイヤ 6エクステンション	588A-11	*	544B-15
*	588B-11	*	544C-7
*	588C-11	*	544C-10
ワイヤアッシ ,リモートコントロール	450A-52	*	544C-14
*	450B-52	*	544C-15
*	450C-52	*	544D-7
*	515G-1	*	544D-10
*	515H-1	*	544D-14
*	515J-1	*	544D-15
*	515K-1	*	544E-7
ワイヤアッシ ,リモコンエクステンション(L:2000)	322B-17	*	544E-10
*	322D-17	*	544E-14
*	322F-17	*	544E-15
ワイヤアッシ ,リモコンエクステンション(L:3000)	322B-17	*	544F-7
*	322D-17	*	544F-10

品名	FIG.NO.	品名	FIG.NO.
ワッシャ	544F-14	ワッシャ ステアリングアジャスタフリクションプレート	336E-32
*	544F-15	*	336G-19
*	545A-4	ワッシャ ,プーリナットロック	120A-5
*	545A-6	ワッシャセット ,ストッパ	301A-16
*	545A-18		
*	545A-38		
*	545A-40		
*	545B-4		
*	545B-6		
*	545B-18		
*	545B-38	Eリング	450A-40
*	545B-40	*	450B-40
*	545C-4	*	450C-40
*	545C-6	*	508A-40
*	545C-18	*	508B-40
*	545C-38	*	508C-40
*	545C-40	*	545A-5
*	545D-4	*	545B-5
*	545D-6	*	545C-5
*	545D-18	*	545D-5
*	545D-38	*	545E-5
*	545D-40	*	545F-5
*	545E-4	NSセット	167A-7
*	545E-6	*	167B-7
*	545E-18	*	167C-7
*	545E-38	*	167D-7
*	545E-40	*	167E-7
*	545F-4	*	167F-7
*	545F-6	*	167G-7
*	545F-18	Oリング	163A-3
*	545F-38	*	163B-3
*	545F-40	*	163C-3
*	575A-6	*	163D-3
*	575B-6	*	163E-3
*	575C-6	*	163F-3
ワッシャ(8.2X21.5X3)	335A-18	*	163G-3
*	335B-18	*	338A-7
*	335C-18	*	338A-9
*	335D-18	*	338A-15
*	335E-18	*	340A-5
*	335F-18	Oリング ,フェューエルアウトレット	432A-6
*	335G-22	*	583A-7
ワッシャ ,アッパマウントボルト	401A-8	Oリング ,フランジ	163A-5
ワッシャ ,クラブブラケットシャフト	335G-8	*	163B-5
ワッシャ ,ステアリングアジャスタ	336A-33	*	163C-5
*	336C-33	*	163D-5
*	336E-33	*	163E-5
*	336G-20	*	163F-5
ワッシャ ステアリングアジャスタフリクションプレート	336A-32	*	163G-5
*	336C-32		

(ソノタ)

7

スズキ DF9.9B/15A/20A パーツカタログ

2014年 9 月印刷

2014年 9 月発行

発行

スズキ株式会社

四輪市場品質保証部 技術資料課

〒432-8611 静岡県浜松市南区高塚町300番地

不許複製

1

ま え が き
目 次

2

エ ン ジ ン

3

伝 導

4

電 装

5

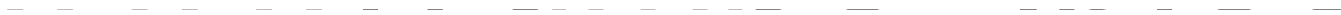
外 装

6

オ プ シ ョ ン

7

品 番 索 引 表
品 名 索 引 表



* 9 9 0 0 B - 9 0 2 4 5 *

9900B-90245

