



HONDA

Giorno

SN50N

(AF24-140)

SN50R

(AF24-150)

SN50s

(AF24-160)

SN50T-YA·YB

(AF24-170)

SN50v-J·YC·YD

(AF24-180)

SN50w-J·YE

(AF24-190)

パーツリスト

8版

B 2

*車体色は印刷のため実物と多少異なる場合があります。

Giorno [SN50N] フレーム号機 AF24-1400001~1420235



ポモドーロレッド(R-190P)

[フォトNO.1]



ズッキーニグリーン(G-151P)

[フォトNO.2]

Giorno [SN50N] フレーム号機 AF24-1417016~1420235



ピュアブラック(NH-237P)

[フォトNO.3]

B 3

* 車体色は印刷のため実物と多少異なる場合があります。

Giorno [SN50R] フレーム号機 AF24-1500001~1553654



ムーンストーンシルバーメタリック-U(NH-114M-U)

[フォトNO.4]



◆ キャンディグレイスフルパープル(RP-150C)

[フォトNO.5]

Giorno [SN50R] フレーム号機 AF24-1510288~1553654



ズッキーニグリーン(G-151P)

[フォトNO.6]

B 4

* 車体色は印刷のため実物と多少異なる場合があります。

Giorno [SN50R] フレーム号機 AF24-1537293~1553654



パールクレートブル (PB-262P)

[フォトNO.7]

Giorno [SN50s] フレーム号機 AF24-1600001~1606583



パールチャンピオンホワイト (NH-366P)

[フォトNO.8]

B 5

* 車体色は印刷のため実物と多少異なる場合があります。

Giorno [SN50T] フレーム号機 AF24-1700001~



ブラック(NH-1)
〔フォトNO.9〕



マイルドグレーメタリック(NH-213M)
〔フォトNO.10〕



パールビーンベージュ(Y-143P)
〔フォトNO.11〕

Giorno [SN50v] フレーム号機 AF24-1800001~



ムーンストーンシルバーメタリック-U(NH-114M-U)
〔フォトNO.12〕



チョコレートブラウンメタリック(R-230M)
〔フォトNO.13〕

*車体色は印刷のため実物と多少異なる場合があります。

Giorno [SN50v] フレーム号機 AF24-1800001~



マダナレッド(R-201)
〔フォトNO.14〕



パールシーシェルホワイト(NH-198P)
〔フォトNO.15〕

Giorno [SN50w] フレーム号機 AF24-1900001~



ハイドレインジアブルーメタリック(PB-281M)
〔フォトNO.16〕



ジュリオレッドメタリック(R-243M)
〔フォトNO.17〕

号機管理表

機種名	タイプ記号	エンジン部品	フレーム部品	キャブレター部品
		エンジン号機	フレーム号機	キャブレター号機
Giorno [SN50n]	J	AF24E- 1400001~ 1420246	AF24- 1400001~ 1420235	PA35F [A]
Giorno [SN50a]	J	AF24E- 1419934~ 1479808	AF24- 1500001~ 1553654	PA35F [B]
Giorno [SN50s]	YA	AF24E- 1434571~ 1480480	AF24- 1600001~ 1606583	PA35F [B]
Giorno [SN50t]	YA	AF24E- 1600001~	AF24- 1700001~	PA35F [B]
	YB	AF24E- 1600001~	AF24- 1700001~	
Giorno [SN50v]	J	AF24E- 1480481~	AF24- 1800001~	PA35F [B]
	YC	AF24E- 1620446~	AF24- 1800001~	
	YD	AF24E- 1486585~	AF24- 1810408~	
Giorno [SN50w]	J	AF24E- 1490687~	AF24- 1900001~	PA35F [B]
	YE	AF24E- 1636004~	AF24- 1900001~	

- ・エンジン部品はエンジン号機・フレーム部品はフレーム号機を確認のうえ部品注文をして下さい。
- ・キャブレターアッセンブリーはエンジン号機で管理されていますが、その構成部品は下記アンダーラインで示したキャブレター号機で管理されていますので、部品注文時はキャブレター号機を確認して下さい。

PA35F [A] KC ア

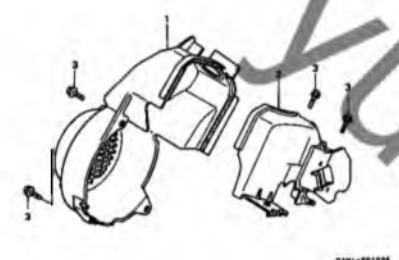
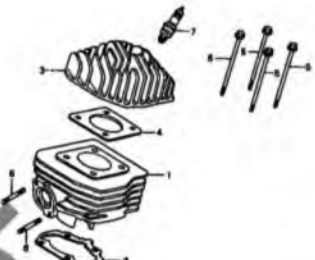
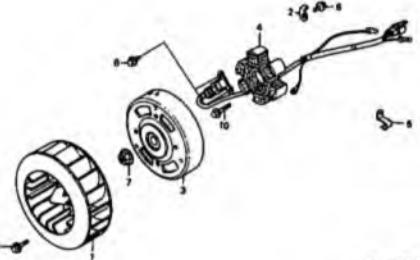
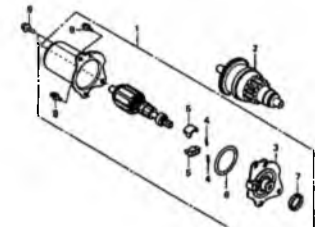
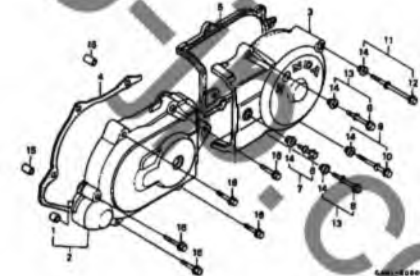
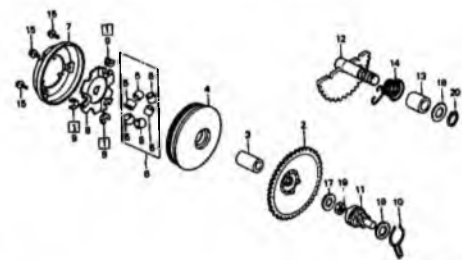
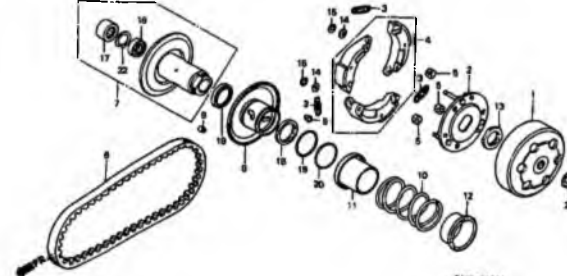
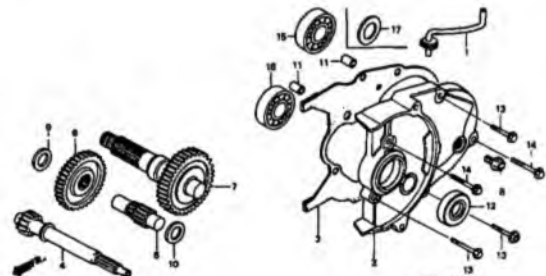
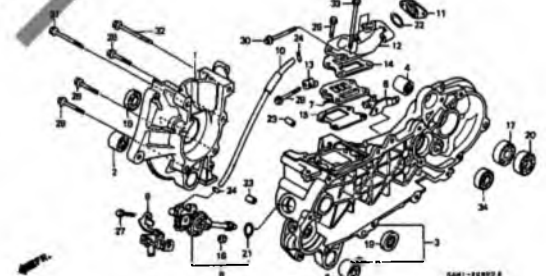
●ロックとブランクキー選択表

・ロック及びブランクキーの選択は下記選択表をご参照下さい。

タイプ	キーNo.表示
タイプ 1	A** ~ B**
タイプ 2	C** ~ D**

*には数字0～9が入ります。

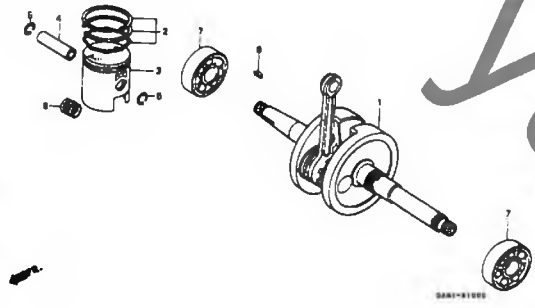
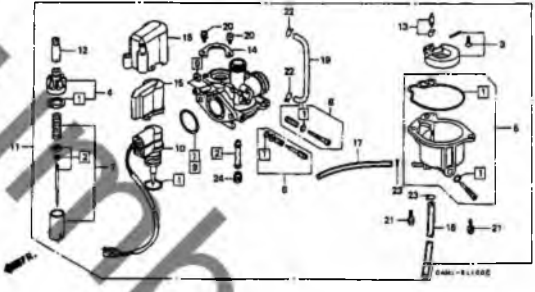
・イラスト内の見出し番号は本文イラストの見出し番号と異なる場合があります。

<p>E-1 ファンカバー・シュラウド E1</p>	<p>E-2 シリンダー・シリンダーヘッド E2</p>	<p>E-3 ジェネレーター・クーリングファン E3</p>
 <p>SAMI-80198</p>	 <p>SAMI-80200</p>	 <p>SAMI-80201</p>
<p>E-4 スターティングモーター E4</p>	<p>E-5 L. サイドカバー E5</p>	<p>E-6 ドライブフェイス・ キックスタータースピンドル E7</p>
 <p>SAMI-80440</p>	 <p>SAMI-80500</p>	 <p>SAMI-80501</p>
<p>E-7 ドライブフェイス E9</p>	<p>E-8 トランスミッション E11</p>	<p>E-9 クランクケース・オイルポンプ E13</p>
 <p>SAMI-80700</p>	 <p>SAMI-80800</p>	 <p>SAMI-80900</p>

C 16

エンジン グループ 目次

・イラスト内の見出し番号は本文イラストの見出し番号と異なる場合があります。

E-10	E-11	EOP-1
クランクシャフト・ピストン	キャブレター	ガスケットキット
		

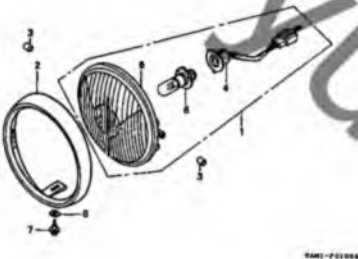
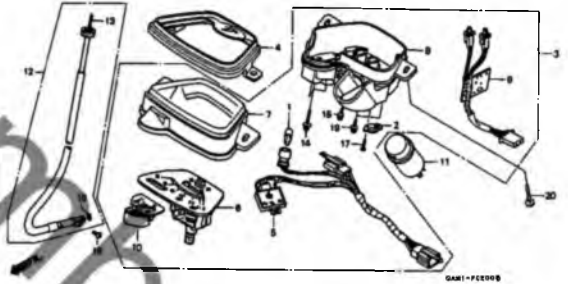
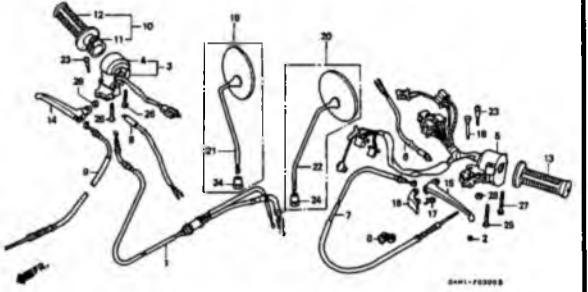
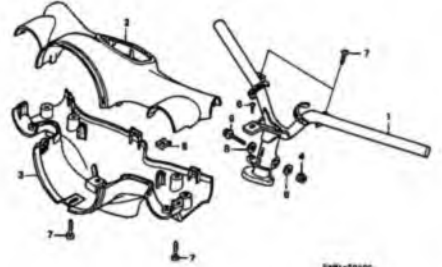

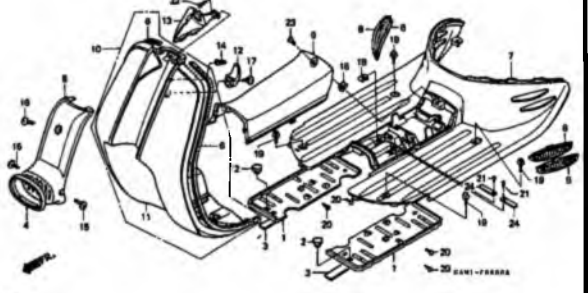
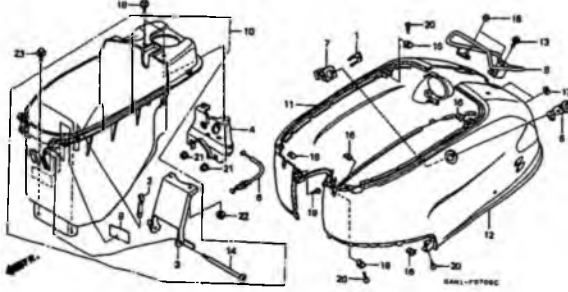
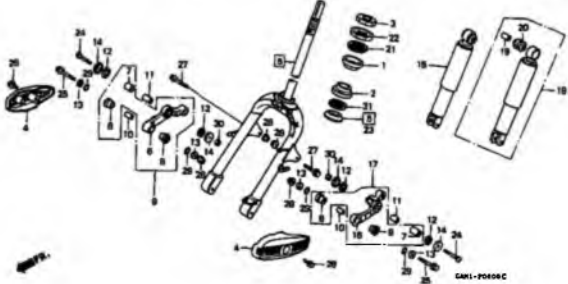
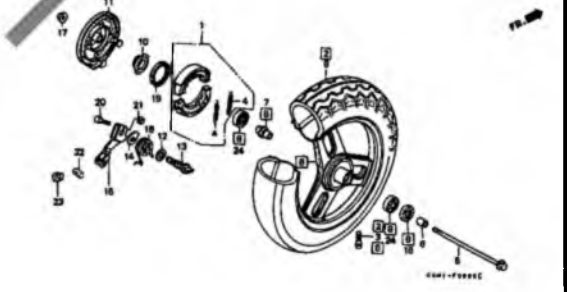
2

D 1

フレーム グループ

目次

・イラスト内を見出し番号は本文イラストの見出し番号と異なる場合があります。

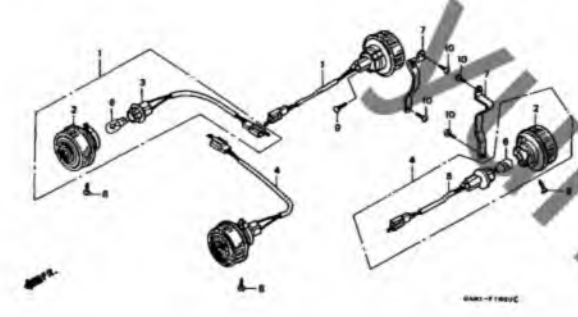
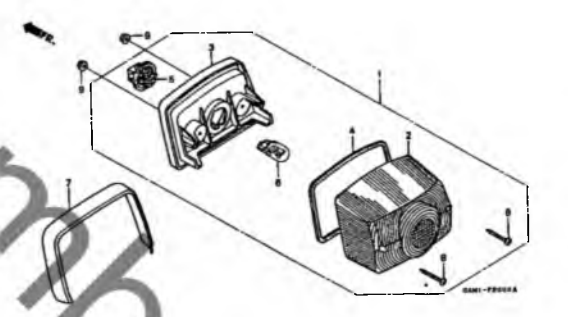
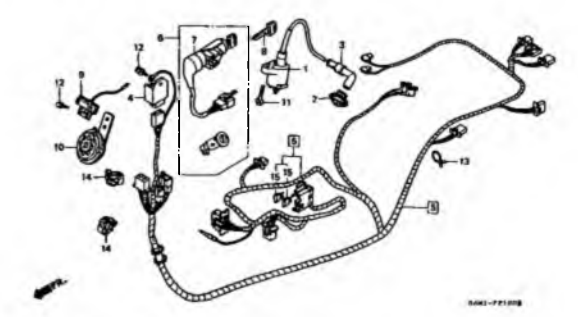
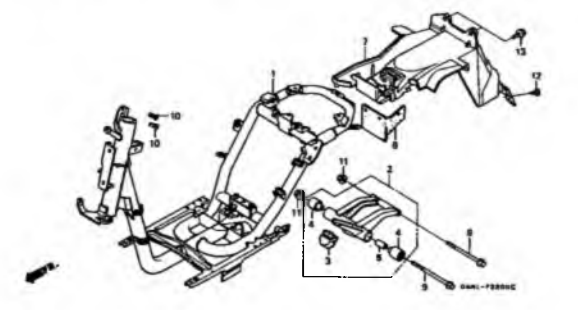
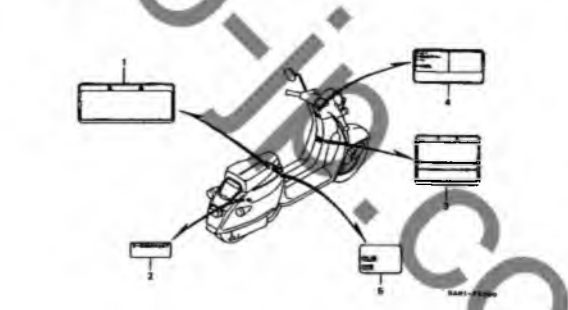
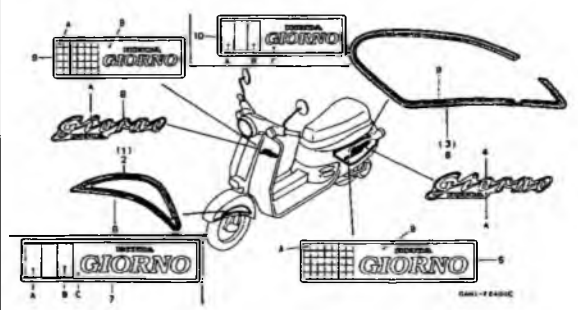
<p>F-1 ヘッドライト G1</p>	<p>F-2 メーター G2</p>	<p>F-3 ハンドルレバー・スイッチ・ケーブル G4</p>
 <p style="text-align: right; font-size: small;">GAMI-P000A</p>	 <p style="text-align: right; font-size: small;">GAMI-P000B</p>	 <p style="text-align: right; font-size: small;">GAMI-P000C</p>
<p>F-4 ハンドルパイプ・ハンドルカバー G6</p>	<p>F-5 フロントフェンダー G8</p>	<p>F-6 フロアパネル・レッグシールド G10</p>
 <p style="text-align: right; font-size: small;">GAMI-P000D</p>	 <p style="text-align: right; font-size: small;">GAMI-P000E</p>	 <p style="text-align: right; font-size: small;">GAMI-P000F</p>
<p>F-7 ボディカバー・ラジジボックス G14</p>	<p>F-8 フロントフォーク・フロントクッション H1</p>	<p>F-9 フロントホイール H3</p>
 <p style="text-align: right; font-size: small;">GAMI-P000G</p>	 <p style="text-align: right; font-size: small;">GAMI-P000H</p>	 <p style="text-align: right; font-size: small;">GAMI-P000I</p>

・イラスト内を見出し番号は本文イラストの見出し番号と異なる場合があります。

<p>F-10 リヤホイール H5</p>	<p>F-11 シート H7</p>	<p>F-12 フューエルタンク H9</p>
<p>DAIHI-F1000</p>	<p>DAIHI-F1008</p>	<p>DAIHI-F1006</p>
<p>F-13 バッテリー H10</p>	<p>F-14 オイルタンク H11</p>	<p>F-15 エアークリーナー H12</p>
<p>DAIHI-F1004</p>	<p>DAIHI-F1009</p>	<p>DAIHI-F1008</p>
<p>F-16 エキゾーストマフラー H13</p>	<p>F-17 スタンド・キックスターアーム H14</p>	<p>F-18 リヤクッション H15</p>
<p>DAIHI-F1004 A</p>	<p>DAIHI-F1000</p>	<p>DAIHI-F1005</p>

3

・イラスト内の見出し番号は本文イラストの見出し番号と異なる場合があります。

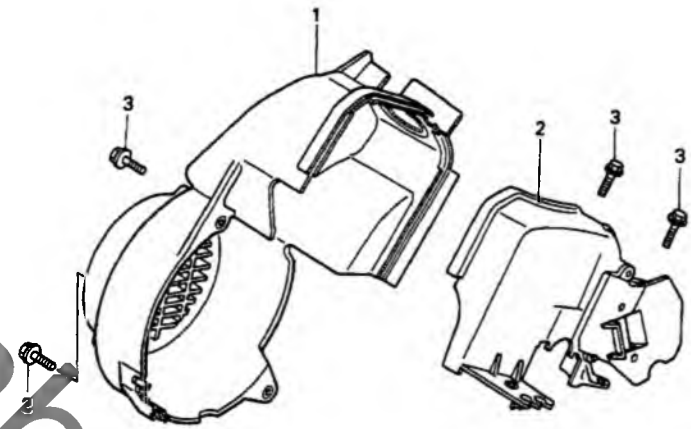
<p>F-19 ウィンカー H16</p>	<p>F-20 テールライト 11</p>	<p>F-21 ワイヤーハーネス・イグニッションコイル 12</p>
		
<p>F-22 フレームボディ・リヤフェンダー 14</p>	<p>F-23 コンションラベル 15</p>	<p>F-24 ストライプ・エンブレム 17</p>
		

E 1

ブロックNO.

E-1

ファンカバー・シュラウド



GAMI-EG100A

GAMIEG100A

整備項目	標準時間	見出番号	部品番号	部品名	希望小売価格	使用個数							適用号機		タイプ
						N	R	S	T	V	W	初号機	終号機		
カバーASSY.,ファン.....	0.3	1	19600-GZ5-010	カバーASSY.,ファン.....	2,050	1	1	1	-	1	1				
シュラウドCOMP.....	0.6														
		2	19600-GAM-690	カバーASSY.,ファン.....	2,050	-	-	-	1	-	-	1700207	1700206		
			19620-GZ5-020	シュラウドCOMP.....	1,250	1	-	-	-	-	-	-----	1417023		
			19620-GZ5-030	シュラウドCOMP.....	1,250	1	-	-	-	-	-	1417024			
			19620-GAH-A00	シュラウドCOMP.....	1,250	-	-	-	1	-	-				
		3	96001-06016-00	ホルルト,フランジ 6X16.....	40	4	4	4	4	4	4				

1997.12.20

E1

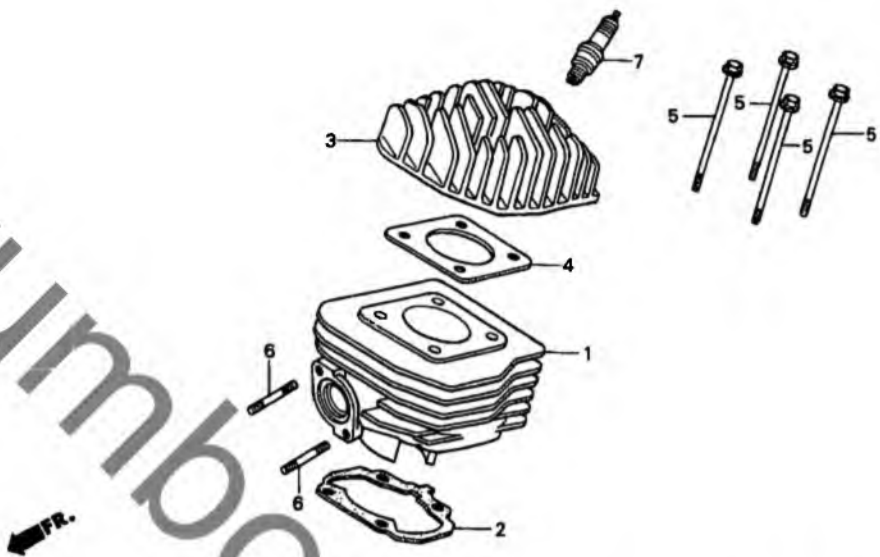
2

E 2

ブロックNO.

E-2

シリンダー・シリンダーヘッド



GAM1-B0200

GAM1E0200

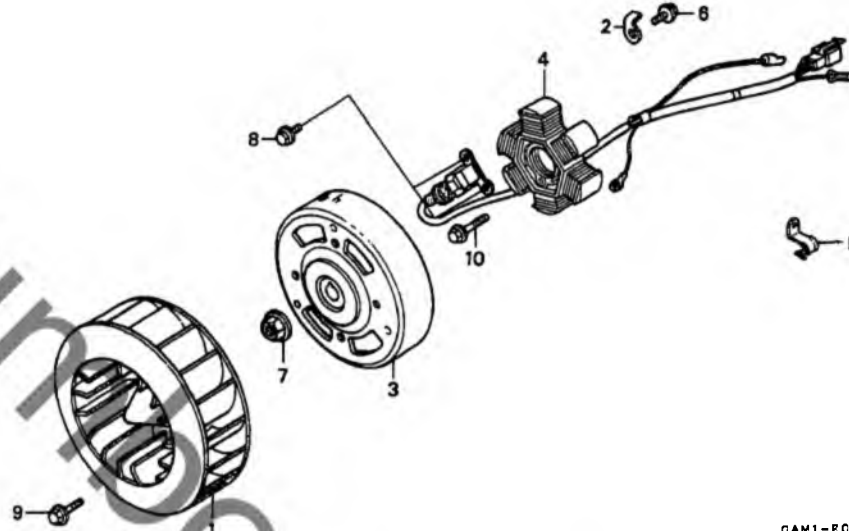
整備項目	標準時間	見出番号	部品番号	部品名	希望小売価格	使用個数							適用号機 初号機 被号機	タイプ
						N	R	S	T	V	W			
シリンターA.....	1.0	1	12101-G25-900	シリンターA (0 - +0.005).....	8,100	1	1	1	1	1	1			
カスケット,シリンター.....	0.8		12102-G25-900	シリンターB (+0.005 - +0.010)	8,100	1	1	1	1	1	1			
ヘッド,シリンター.....	0.7	2	12191-GAH-000	カスケット,シリンター.....	175	1	-	-	-	-	-		1461968	
カスケット,シリンター-ヘッド.....	0.6		12191-GAH-A00	カスケット,シリンター.....	175	-	1	1	-	-	-	1461969		
フランク,スパーク.....	0.1					-	-	-	1	1	1			
		3	12201-G25-000	ヘッド,シリンター.....	2,600	1	1	1	1	1	1			
		4	12251-GW0-000	カスケット,シリンター-ヘッド.....	185	1	1	1	1	1	1			
		5	90001-GA7-000	ボルト,フランシ 6X95.....	125	4	4	4	4	4	4			
		6	92700-06028-1B	ボルト,スタット 6X28.....	40	2	-	-	-	-	-			
			90031-GBL-000	ボルト,スタット 6X19.....	55	-	2	-	-	-	-	1422027	1422026	
		7	98076-5471G	フランク,スパーク (BR4HSA NGK).	450	(1)	(1)	(1)	(1)	(1)	(1)			
			98076-5472G	フランク,スパーク (W14FR-L DENSO)	450	(1)	(1)	(1)	(1)	(1)	(1)			
			98076-5671G	フランク,スパーク (BR6HSA NGK).	450	1	1	1	1	1	1			
			98076-5672G	フランク,スパーク (W20FR-L DENSO)	450	1	1	1	1	1	1			
			98076-5871G	フランク,スパーク (BR8HSA NGK).	450	(1)	(1)	(1)	(1)	(1)	(1)			
			98076-5872G	フランク,スパーク (W24FR-L DENSO)	450	(1)	(1)	(1)	(1)	(1)	(1)			

E 3

ブロックNO.

E-3

ジェネレーター・クーリングファン



GAM1-EC300

GAM/EC300

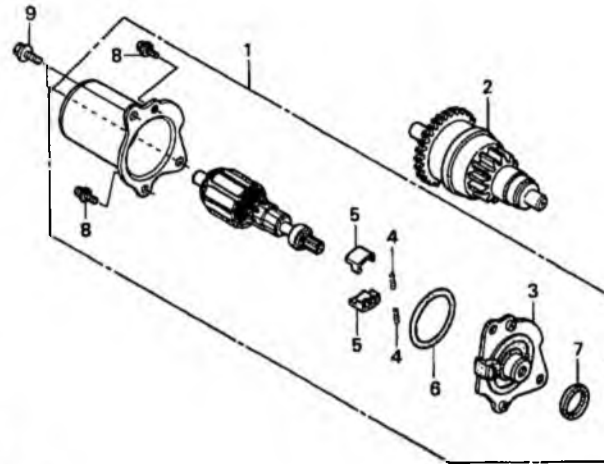
整備項目	標準時間	見出番号	部品番号	部品名	希望小売価格	使用個数							適用号機		タイプ
						N	R	S	T	V	W	初号機	終号機		
ファンCOMP.,クーリング	0.4	1	19510-GZ0-000	ファンCOMP.,クーリング	840	1	1	1	1	1	1				
フライホイールCOMP.	0.6	2	30907-GZ5-010	クランパー,A.C.シールドターコート	100	1	1	1	1	1	1				
スターターCOMP.	0.9	3	31110-GZ5-008	フライホイールCOMP. (ミツバ)	7,000	1	1	1	1	1	1				
		4	31120-GAM-008	スターターCOMP. (C.D.S.)	7,700	1	1	1	1	1	1				
		5	35210-MA6-000	クランフ,スイッチコート	140	1	1	1	1	1	1				
		6	90013-883-000	ホルト,フランシ 6X12	100	1	1	1	1	1	1				
		7	94050-10000	ナツト,フランシ 10MM	50	1	1	1	1	1	1				
		8	96001-06012-00	ホルト,フランシ 6X12	40	2	-	-	-	-	-				
			90001-GBL-003	ホルト,フランシ 6X12	80	-	2	-	-	-	-	1421027	1421026		
		9	96001-06016-00	ホルト,フランシ 6X16	40	4	4	4	4	4	4				
		10	96001-06018-07	ホルト,フランシ 6X18	40	2	2	2	2	2	2				

E 4

ブロックNO.

E-4

スターティングモーター



GAM1-R0400

GAM1E0400

2

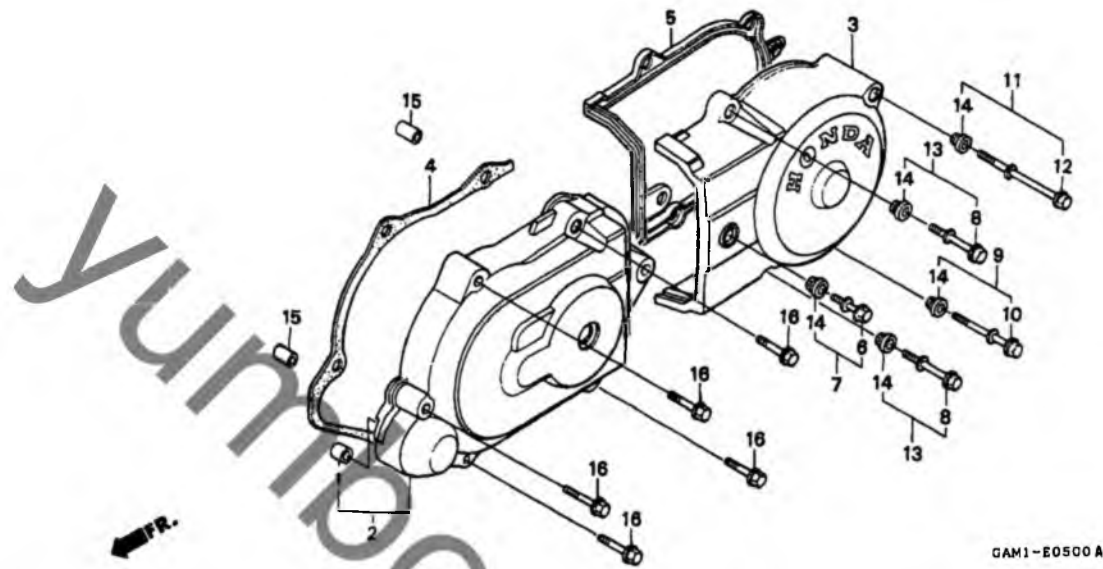
整備項目	標準時間	見出番号	部品番号	部品名	希望小売価格	使用個数						適用号機		タイプ		
						N	R	S	T	V	W	初号機	終号機			
モーターユニット, スターティング	0.4	1	31200-GW0-010	モーターユニット, スターティング	8,700	1	-	-	-	-	-	-	-	-	-	-
ヒニオンASSY., スターター	0.6		31200-GBL-000	モーターユニット, スターティング	8,500	-	1	-	-	-	-	-	1420867	-	1420866	-
フラケット, フロント			31200-GBL-770	モーターユニット, スターティング	8,500	-	-	-	1	1	1	-	-	-	-	-
ホルター, フラシ		2	31209-GR1-004	ヒニオンASSY., スターター (14T/63T)	5,100	1	-	-	-	-	-	-	-	-	1415973	-
			31209-GR1-014	ヒニオンASSY., スターター (14T/63T)	4,950	1	-	-	-	-	-	-	-	-	1415974	-
		3	31213-GW0-000	フラケット, フロント	930	1	-	-	-	-	-	-	-	-	-	-
		4	31214-GS6-701	スクリュー, フラシ	135	2	-	-	-	-	-	-	-	-	-	-
		5	31215-GS6-701	ホルター, フラシ	145	2	-	-	-	-	-	-	-	-	-	-
		6	31217-GS6-701	ハツキン	155	1	-	-	-	-	-	-	-	-	-	-
		7	91309-GS6-700	カセット, スターティングモーター	90	1	1	1	1	1	1	-	-	-	-	-
		8	93892-04008-08	スクリーン, フラシ 4X8	30	2	-	-	-	-	-	-	-	-	-	-
		9	96001-06016-00	ホルト, フラシ 6X16	40	2	2	2	2	2	2	-	-	-	-	-

E 5

ブロックNO.

E - 5

L. サイドカバー



GAM1-E0500 A

GAM1E0500A

整備項目	標準時間	見出番号	部品番号	部品名	希望小売価格	使用個数							適用号機		タイプ
						N	R	S	T	V	W	初号機	終号機		
カバーCOMP.,L.フロントサイト	0.5	1	11205-GAH-003	ワッシ2 8X12X8	255	1	1	1	1	1	1				
カバー,L.リヤサイト	0.2	2	11340-GAM-000	カバーCOMP.,L.フロントサイト	7,100	1	1	1	1	1	1			J, YA, YD	
カスケツツ,L.リヤサイト	0.4		11340-GAM-680	カバーCOMP.,L.フロントサイト	7,100	-	-	-	1	1	1			YB, YE	
カスケツツ,L.フロントサイト			3	11340-GAM-690	カバーCOMP.,L.フロントサイト	7,100	-	-	-	1	1	1			YA, YC
			11351-GAM-000	カバー,L.リヤサイト	5,800	1	1	1	1	1	1			J, YA, YD	
			11351-GAM-680	カバー,L.リヤサイト	5,800	-	-	-	1	1	1			YB, YE	
			11351-GAH-870	カバー,L.リヤサイト	5,500	-	-	-	1	1	1			YA, YC	
		4	11395-GAH-000	カスケツツ,L.フロントサイト	360	1	1	1	-	-	-				
			11395-GAH-A00	カスケツツ,L.フロントサイト	360	1	1	1	1	1	1				
		5	11396-GW0-010	カスケツツ,L.リヤサイト	420	1	1	1	1	1	1				
		6	90006-GAM-000	ホルト,スロシヤル 6X28	175	-	-	-	-	-	-		1465490		
		7	90006-GAM-690	ホルトASSY.,スロシヤル 6X27	220	-	1	1	-	-	-	1465491		J, YB, YD, YE	
			90006-GAH-A00	ホルトASSY.,スロシヤル 6X27	190	-	-	-	1	1	-			YA, YC	
		8	90007-GAM-000	ホルト,スロシヤル 6X37	185	2	-	-	-	-	-		1465490		
			90007-GAM-690	ホルトASSY.,スロシヤル 6X53	235	-	2	2	-	-	-	1465491		J, YB, YD, YE	
			90007-GAH-A00	ホルトASSY.,スロシヤル 6X53	200	-	-	-	1	1	1			YA, YC	
		10	90008-GAM-000	ホルト,スロシヤル 6X54	190	1	-	-	-	-	-		1465490		
			90008-GAM-690	ホルトASSY.,スロシヤル 6X93	230	-	1	1	-	-	-	1465491		J, YB, YD, YE	
			90008-GAH-A00	ホルトASSY.,スロシヤル 6X93	210	-	-	-	1	1	1			YA, YC	
		12	90009-GAM-000	ホルト,スロシヤル 6X94	220	1	-	-	-	-	-		1465490		
			90009-GAM-690	ホルトASSY.,スロシヤル 6X94	220	-	1	1	-	-	-		1465490		

1997.12.20

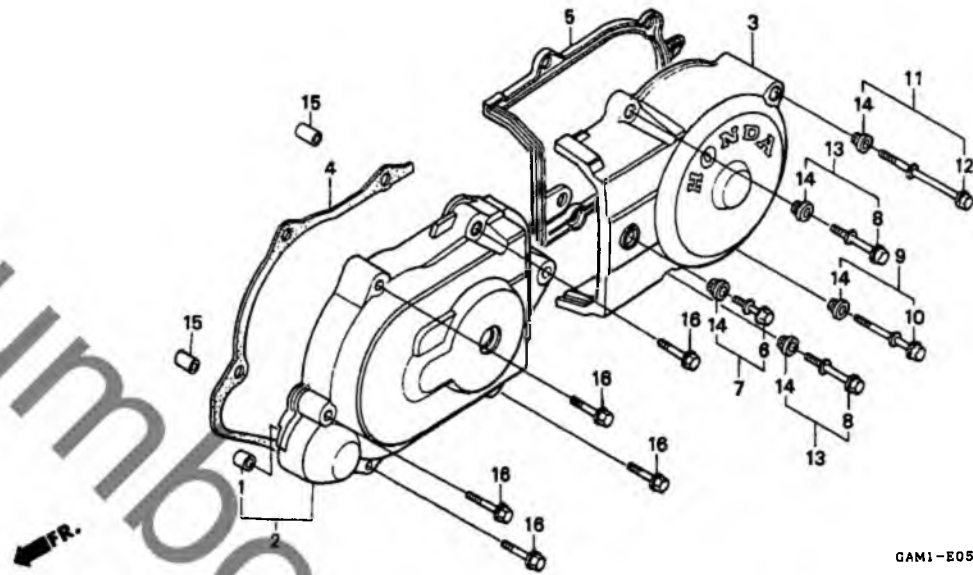
E5

E 6

ブロックNO.

E-5

L. サイドカバー



GAM1-E0500 A

GAM1E0500A

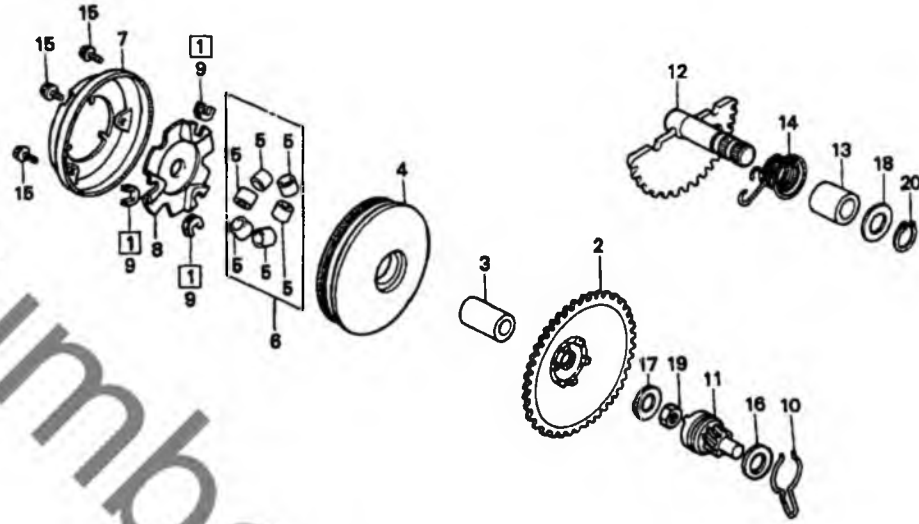
整備項目	標準時間	見出番号	部品番号	部品名	希望小個箱	使用個数							適用号機		タイプ
						N	R	S	T	V	W	初号機	終号機		
		13	90009-GAM-690	ボルトASSY. 六角ネジ 6X36.....	200	-	2	2	-	-	-	-	1465491	-	J, YB, YD, YE
			90009-GAH-A00	ボルトASSY. 六角ネジ 6X36.....	190	-	-	-	2	2	2	-	-	-	YA, YC
		14	90543-GR1-000	ラバーマウンティング.....	175	5	-	-	-	-	-	-	-	-	-
			90543-GAH-A00	ラバーマウンティング.....	100	-	5	5	-	-	-	-	1465491	1465490	-
		15	90703-HC4-000	ヒールノック 10X14.....	95	2	2	2	2	2	2	-	-	-	-
		16	96001-06040-00	ボルトフランジ 6X40.....	50	5	5	5	5	5	5	-	-	-	-

E 7

ブロックNO.

E-6

ドライブフェイス・
キックスターズピンドル



GAMI-E0800C

GAMI-E0800C

整備項目	標準時間	見出番号	部品番号	部品名	希望小売価格	使用個数							適用機種		タイプ
						N	R	S	T	V	W	初号機	終号機		
フェイスCOMP.、ドライブ	0.6	1	22011-GW0-000	ヒースセット、スライト	350	-	-	1	1	1	1				
フェイスCOMP.、ムーハフルドライブ	0.8	2	22102-GAH-720	フェイスCOMP.、ムーハフルドライブ (62T)	1,550	1	1	1	1	1	1				
ローラセット、ウエイト		3	22105-GAH-720	ローラセット、ウエイト	630	1	1	1	1	1	1				
(カンレンフビン フグム)		4	22110-GW0-000	フェイスCOMP.、ムーハフルドライブ	2,650	1	-	-	-	-	-				
キヤCOMP.、スターアイト	0.4		22110-GAH-690	フェイスCOMP.、ムーハフルドライブ	2,650	-	1	-	-	-	-	1422326	1422326		
スターアイトCOMP.、キックスター	0.5		22110-GAH-690	フェイスCOMP.、ムーハフルドライブ	2,650	-	1	-	-	-	-	1422327	1422327		
スプリング、キックリターン		5	22121-GT8-771	ローラCOMP.、ウエイト (グリーン)	135	6	6	-	-	-	-				
		6	22123-GT8-770	ローラセット、ウエイト	760	-	-	1	1	1	1				
		7	22126-GZ0-000	シール、ムーハフルフェイス	320	1	-	-	-	-	-				
		8	22131-GAH-720	プレート、ランフ	770	1	1	1	1	1	1				
		9	22132-GW0-000	ヒース、スライト	125	3	3	-	-	-	-				
		10	28223-GAH-720	スプリング、キックリターンキヤ	175	1	1	1	1	1	1				
		11	28230-GAH-720	キヤCOMP.、キックリターン (7T)	870	1	-	-	-	-	-				
			28230-GBL-870	キヤCOMP.、スターアイト (7T)	870	-	1	1	-	1	-	1484284	1484284	J, YA	
												1624098	1624098	YA, YB, YC	
												1484285	1484285	J, YA	
												1624099	1624099	YA, YB, YC	
														YD	
		12	28250-GN2-601	スターアイトCOMP.、キックリターン (42T)	1,800	1	1	1	1	1	1				
		13	28253-GN2-601	フッシ、キックスター	240	1	-	1	1	1	1				
			28253-GBL-003	フッシ、キックスター	230	-	1	-	-	-	-	1421027	1421027		
		14	28281-GN2-602	スプリング、キックリターン (チヌウオウハツシヨウ)	330	1	1	1	1	1	1				

1997.12.20

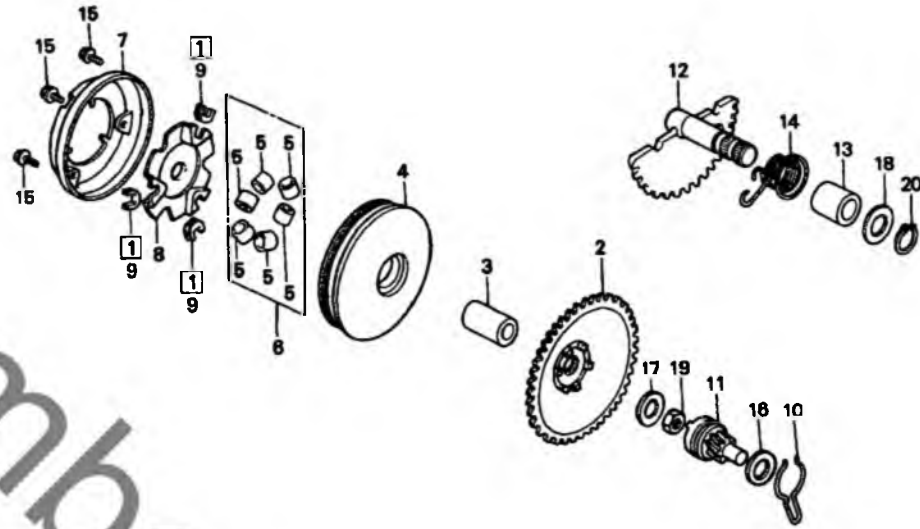
E7

E 8

ブロックNO.

E-6

ドライブフェイス・
キックスタータースピンドル



GAM1-E0600C

EAMIE000C

2

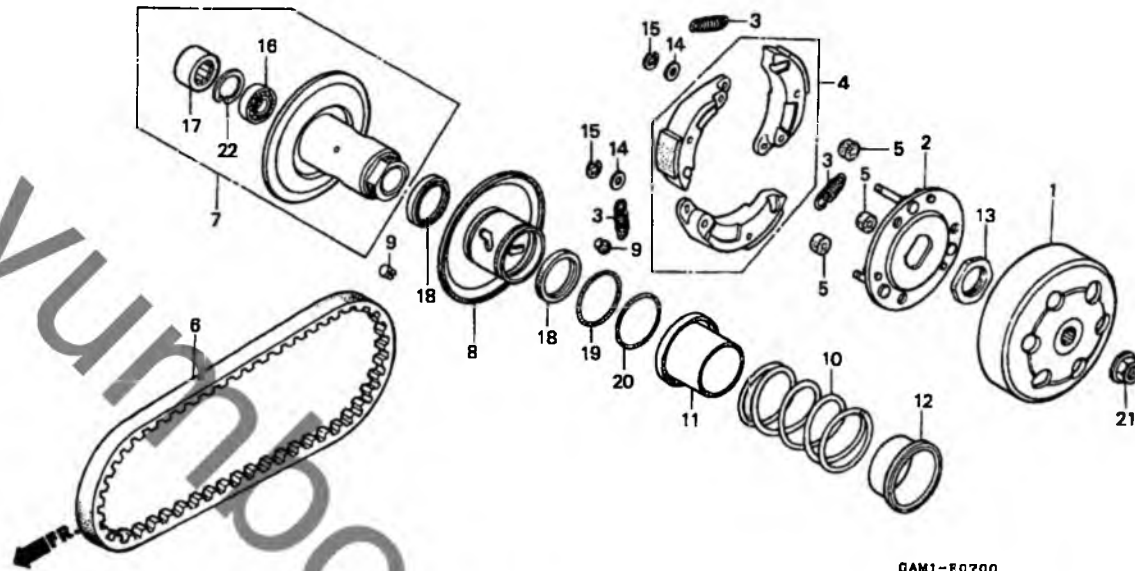
整備項目	標準時間	見出番号	部品番号	部品名	希望小価格	使用個数							適用号機		タイプ	
						N	R	S	T	V	W	初号機	終号機			
		15	90005-187-000	ボール,フランジ 4X10	90	3	-	-	-	-	-	-	-	-	-	-
		16	90412-329-000	ワッシャー,スラスト 10MM	100	1	1	1	1	1	1	-	-	-	-	-
		17	90426-KBN-900	ワッシャー,スヘッフル 12MM	125	1	1	1	1	1	1	-	-	-	-	-
		18	90451-GN2-600	ワッシャー,キックスピンドル	130	1	-	-	-	-	-	-	-	-	-	-
			90451-GBL-870	ワッシャー 14MM	100	-	1	1	-	1	-	-	-	1484284	-	J, YA
														1624098	-	YA, YB, YC
														1484285	-	J, YA
														1624099	-	YA, YB, YC
														-	-	YD
		19	94001-12200-0S	ナット,6カク 12MM	40	1	1	1	1	1	1	-	-	-	-	-
		20	94511-14000	サークリツフ°,エキスターナル 14MM	30	1	1	1	1	1	1	-	-	-	-	-

E 9

ブロックNO.

E-7

ドリブンフェイス



GAM1-E0700

GAM1E0700

整備項目	標準時間	見出番号	部品番号	部品名	希望小売価	使用個数							適用号機		タイプ				
						N	R	S	T	V	W	初号機	終号機						
アウターCOMP.,クラッチ.....	0.3	1	22100-GR1-750	アウター,クラッチ.....	2,700	1	-	-	-	-	-	-	-	-	-	-	-	-	-
ウエイトセット,クラッチ.....	0.7	1	22100-GW2-710	アウターCOMP.,クラッチ.....	3,000	1	-	-	-	-	-	-	-	-	-	-	-	-	-
(カンレコフベヒン フタム)																			
フェイスCOMP.,ムーハフイルトリアフン	0.5	2	22350-GN2-000	フレートCOMP.,トリアフ.....	1,850	1	1	1	1	1	1	1	1	1	1	1	1	1	1
ヘルト,トリアフ.....		2	22350-GAH-A00	フレートCOMP.,トリアフ.....	1,850	-	-	-	1	1	1	1	1	1	1	1	1	1	1
スワリック,トリアフフェイス	0.6	3	22401-GC2-000	スワリック,クラッチ.....	200	3	3	3	-	-	-	-	-	-	-	-	-	-	-
フェイスセット,トリアフ.....		3	22401-GAK-930	スワリック,クラッチ.....	200	-	-	-	3	3	3	-	-	-	-	-	-	-	-
ヘアリンク,ラジアルホー 6901U	0.6	4	22535-GAH-306	ウエイトセット,クラッチ.....	3,400	1	1	1	-	-	-	-	-	-	-	-	-	-	-
ヘアリンク,ニート 17X25X18		4	22535-GAK-305	ウエイトセット,クラッチ.....	3,000	-	-	-	-	1	1	1	1	1	1	1	1	1	1
		5	22804-148-000	ラハ,クラッチタンハ.....	100	3	3	3	3	3	3	3	3	3	3	3	3	3	3
		6	23100-GG2-750	ヘルト,トリアフ.....	1,700	1	-	-	-	-	-	-	-	-	-	-	-	-	-
		6	23100-GG2-751	ヘルト,トリアフ.....	1,700	-	1	1	1	1	1	1	1	1	1	1	1	1	1
		7	23205-GR1-325	フェイスセット,トリアフ.....	4,100	1	1	1	-	-	-	-	-	-	-	-	-	-	-
		7	23205-GBL-305	フェイスセット,トリアフ.....	4,100	-	-	-	1	1	1	1	1	1	1	1	1	1	1
		8	23220-GR1-000	フェイスCOMP.,ムーハフイルトリアフン	2,850	1	1	1	1	-	-	-	-	-	-	-	-	-	-
		8	23220-GBL-710	フェイスCOMP.,ムーハフイルトリアフン	2,700	-	-	-	1	1	1	1	1	1	1	1	1	1	1
		9	23225-GN2-010	ヒョン,カイト.....	115	2	2	2	2	2	2	2	2	2	2	2	2	2	2
		10	23233-GM0-000	スワリック,トリアフフェイス.....	620	1	1	1	1	1	1	1	1	1	1	1	1	1	1
		11	23237-GN2-000	カラー,シール.....	370	1	1	1	1	1	1	1	1	1	1	1	1	1	1
		12	23238-GS7-010	カラー,スワリック.....	350	1	1	1	1	1	1	1	1	1	1	1	1	1	1
		13	90202-187-000	ナツト,スワリック 28MM.....	250	1	1	1	1	1	1	1	1	1	1	1	1	1	1
		14	90442-044-000	ワツヤ,スラスト 6MM.....	125	3	3	3	3	3	3	3	3	3	3	3	3	3	3
		15	90454-GB2-000	サークリツフ 6MM.....	40	3	3	3	3	3	3	3	3	3	3	3	3	3	3
		16	91001-GA7-701	ヘアリンク,ラジアルホー 6901U	450	1	1	1	1	1	1	1	1	1	1	1	1	1	1
				(NTN)	450	1	1	1	1	1	1	1	1	1	1	1	1	1	1

1997.12.20

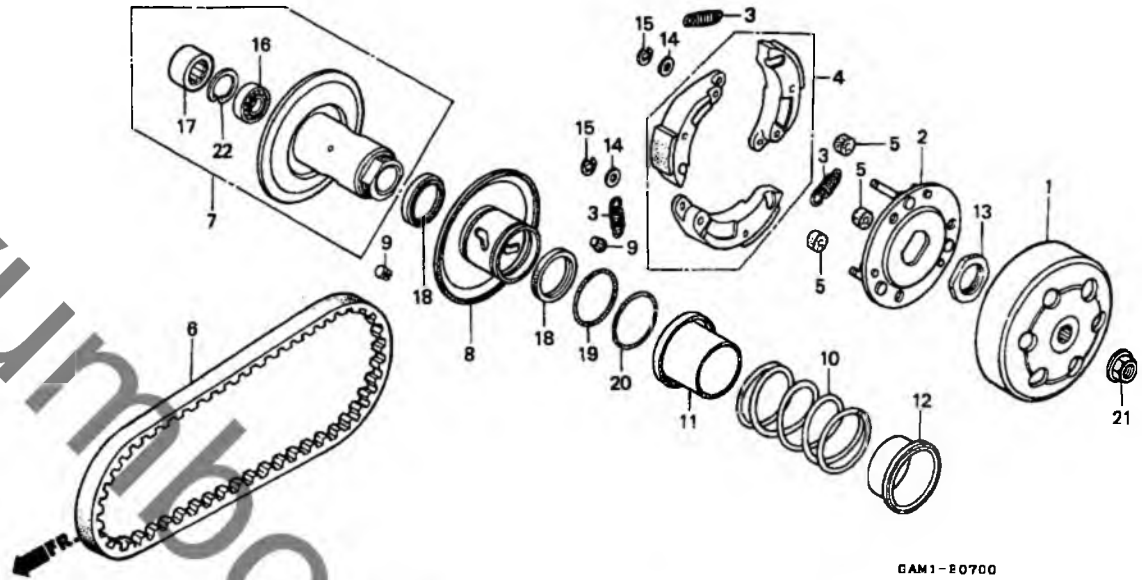
E9

E 10

ブロックNO.

E-7

ドリブンフェイス



GAM1-E0700

GAM1E0700

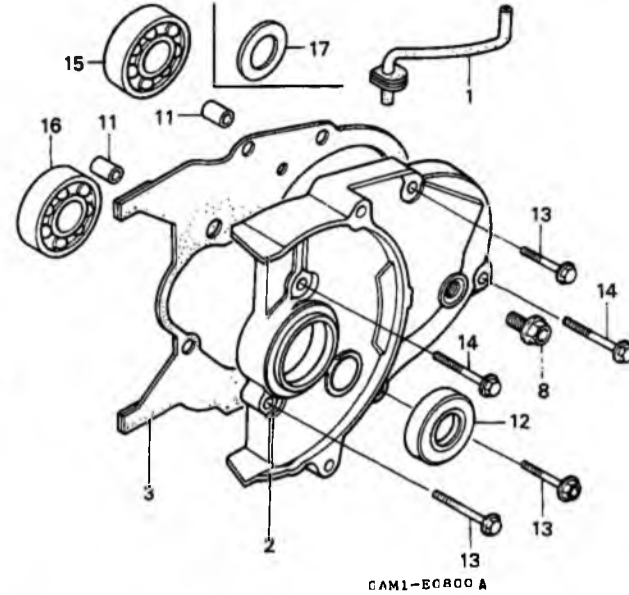
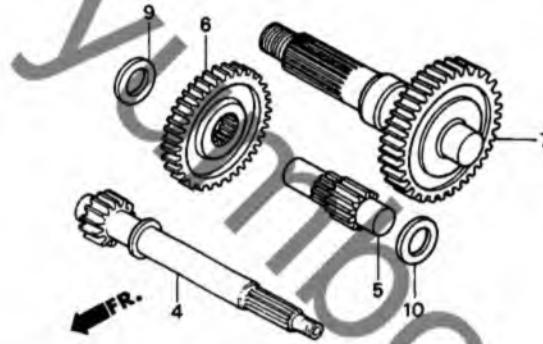
整備項目	標準時間	見出番号	部品番号	部品名	希望小売価格	使用個数							適用号機初号機	適用号機終号機	タイプ
						N	R	S	T	V	W				
		17	91103-GR1-003	ヘアリング, ニーブル 17X25φ18 【NTN】	380	1	1	1	1	1	1				
		18	91211-GK8-013	オイルシール 34X39φ (アライ)	165	2	2	2	2	2	2				
		19	91351-GR1-000	Oリング 38.5X2	175	1	1	1	1	1	1				
		20	91351-642-000	Oリング, ヒートオンキヤツフ	175	1	1	1	1	1	1				
		21	94050-10000	ナット, フランジ 10MM	50	1	1	1	1	1	1				
		22	94520-24000	サークリツフ, インターナル 24MM	40	1	1	1	1	1	1				

E 11

ブロックNO.

E-8

トランスミッション



CAM1-EC800A

整備項目	標準時間	見出番号	部品番号	部品名	希望小売価格	使用個数							適用号機		タイプ	
						N	R	S	T	V	W	初号機	終号機			
カハ-、トランスミッション	0.9	1	11211-GW0-000	チーフ、フリーサー	235	1	1	1	1	1	1					
カスケツト、トランスミッションカハ-	0.7	2	21301-GN2-020	カハ-、トランスミッション	4,650	1	1	1	1	1	-				J, YA, YB, YC	
・オイルシール 17X30X5			21301-GN2-030	カハ-、トランスミッション	4,650	-	-	-	-	1	-				YD	
トライブシャフト	0.8	*	21301-GBL-870	カハ-、トランスミッション	4,650	-	-	-	-	1	-				J, YA, YB, YC	
・カウンターシャフト			21395-GAH-000	カスケツト、トランスミッションカハ-	320	1	1	1	1	1	-				J, YA, YB, YC	
・キヤ-、カウンターシャフト			21395-GBL-870	カスケツト、トランスミッションカハ-	320	-	-	-	-	1	-				YD	
・ヘアリンク、ラシアルホール 6202			4	23411-GW0-000	トライブシャフト (12T)	2,650	1	-	-	-	1					
・ヘアリンク、ラシアルホール 6203			4	23411-GW0-010	トライブシャフト (12T)	2,600	1	-	-	-	-		1415974	1415973		
キヤ-COMP、ファイナル	1.1		5	23421-GW0-000	カウンターシャフト (13T)	1,700	1	1	1	1	1					
			6	23422-GW0-000	キヤ-、カウンターシャフト (42T)	2,200	1	1	1	1	1					
			7	23430-GR1-880	キヤ-COMP、ファイナル (45T)	4,450	1	1	1	1	-					
				23430-GAH-A00	キヤ-COMP、ファイナル (45T)	4,450	-	-	-	1	-					
		*		23430-GBL-870	キヤ-COMP、ファイナル (45T)	4,450	-	-	-	-	1					
			8	90035-GF4-000	ホィルト、チエツク 8MM	235	1	1	1	1	1					
			9	90429-GN2-003	ワツシャ-、サイト 14MM	100	1	1	1	1	-				J, YA, YB, YC	
				90429-GBL-871	ワツシャ-、サイト 14MM(ハントウ)	100	-	-	-	-	1				YD	
				90429-GBL-872	ワツシャ-、サイト 14MM(ヒタチファンマツ)	100	-	-	-	-	1				YD	
			10	90454-350-000	ワツシャ-、スラスト 14MM	210	1	1	1	1	1					
			11	90703-HC4-000	ヒ-ン、ノツク 10X14	95	2	2	2	2	2					
			12	91204-GN2-005	オイルシール 17X30X5(NOK)	230	1	1	1	1	1					
			13	96001-06028-00	ホィルト、フランシ 6X28	50	3	3	3	3	3					
			14	96001-06035-00	ホィルト、フランシ 6X35	50	2	2	2	2	2					
			15	96100-62023-00	ヘアリンク、ラシアルホール 6202	330	1	1	1	1	-					

1997.12.20

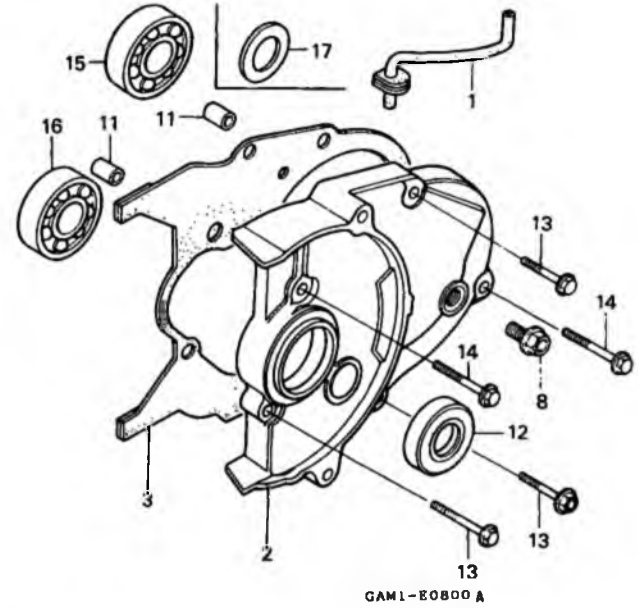
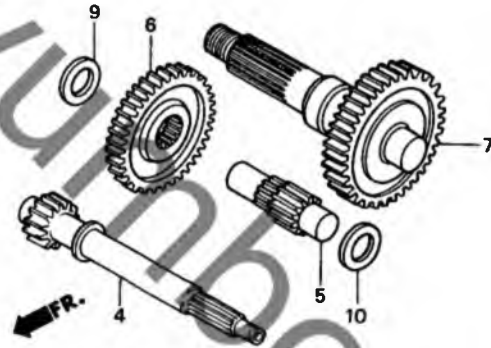
E11

E 12

ブロックNO.

E-8

トランスミッション



整備項目

標準時間

見出番号 部品番号 部品名

希望使用係数
小売格 N R S T V W

適用号機
初号機 終号機 タイプ

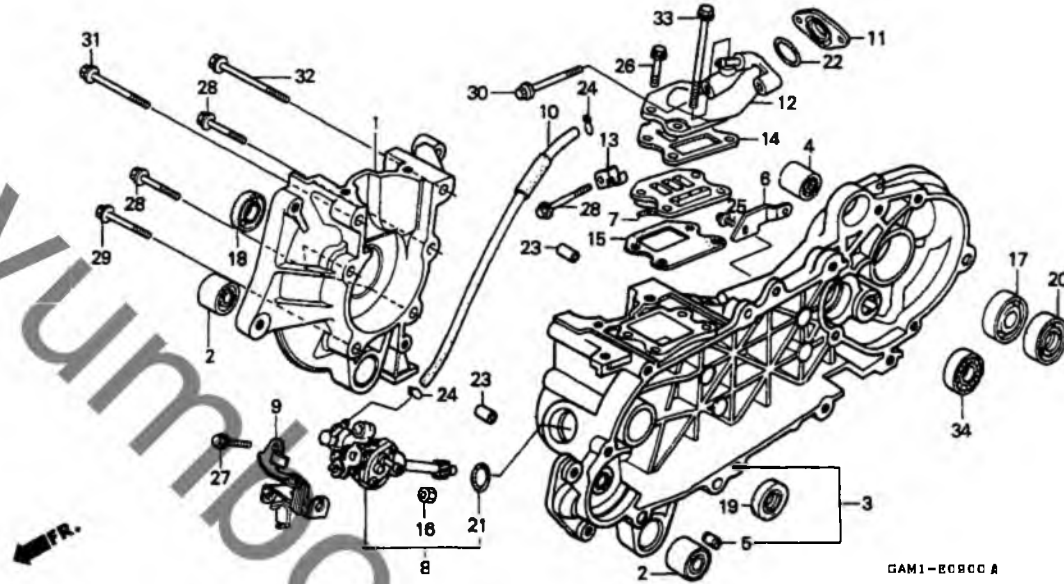
16	96100-62033-00	ヘアリングラジアルボール 8203...	410	1	1	1	1	1	1	1	
* 17	90454-KF0-000	ワッシャープレート 12mm.....	125	-	-	-	-	-	-	1	

E 13

ブロックNO.

E-9

クランクケース・オイルポンプ



GAMI-EG9900 A

GAMIE9900A

整備項目	標準時間	見出番号	部品番号	部品名	希望小売価格	使用個数							適用号機 初号機	適用号機 終号機	タイプ
						N	R	S	T	V	W				
クランクケースR	*2.8	1	11101-GZ5-010	クランクケースR	7,400	1	1	1	1	1	1				
クランクケースL	*3.7	2	11102-GW0-003	クランクケースL	330	2	2	2	2	2	2				
フツツシ, リヤークツツシコンタラハ	0.8	3	11200-GZ5-000	フツツシ, エンジンコンタラハ	14,000	1	1	1	1	1	-			J, YA, YB, YC	
ハーフCOMP, インテーク ヘアリング, ラシアルホール 6201			11200-GZ5-010	クランクケースL	14,000	-	-	-	-	1	-			YD	
ハイルフCOMP, リート	0.9	4	11203-GC7-300	フツツシ, リヤークツツシコンタラハ	270	1	1	1	1	1	1				
ホンプASSY, オイル	0.6	5	11205-GAH-003	フツツシ 8X12X8	255	1	1	1	1	1	1				
インシュレーター, キャブレター ヘアリング, ラシアルホール 6203UU オイルシール 24X40X7	0.5 1.2	6	11207-GW0-000	ステー, エアークリーナー	430	1	1	1	1	1	1				
オイルシール 15.6X25.5X7	2.7	7	14100-GAH-000	ハイルフCOMP, リート	1,200	1	1	1	1	1	1				
オイルシール 19.4X31X7	2.9	8	15100-GZ5-005	ホンプASSY, オイル	5,300	1	-	-	-	-	-				
オリング 18.3X2.3	0.4	9	15100-GZ5-015	ホンプASSY, オイル	5,000	1	1	1	1	1	1				
		10	15110-GW0-010	フレートCOMP, セツチング	360	1	1	1	1	1	1				
		11	15525-GZ5-000	チューブCOMP, オイルハース	215	1	1	1	1	1	1				
		12	16211-GAM-000	インシュレーター, キャブレター	370	1	1	1	1	1	1				
		13	17100-GZ5-010	ハーフCOMP, インテーク	1,200	1	1	1	1	1	1				
		14	17104-GZ5-000	ステー, チューブ	190	1	1	1	1	1	1				
			17111-GAH-000	カセットA, インレットハーフ	155	1	-	-	-	-	-				
			17111-GAH-A00	カセットA, インレットハーフ	155	-	1	1	-	-	-	1461969		1461968	
		15	17112-GAH-000	カセットB, インレットハーフ	155	1	-	-	-	-	-				
			17112-GAH-A00	カセットB, インレットハーフ	155	-	1	1	-	-	-	1461969		1461968	
		16	90201-GR2-000	ナット, スロージャル 6MM	85	1	1	1	1	1	1				
		17	91028-GS7-900	ヘアリング, ラシアルホール 6203UU	680	1	1	1	1	1	1				

1997.12.20

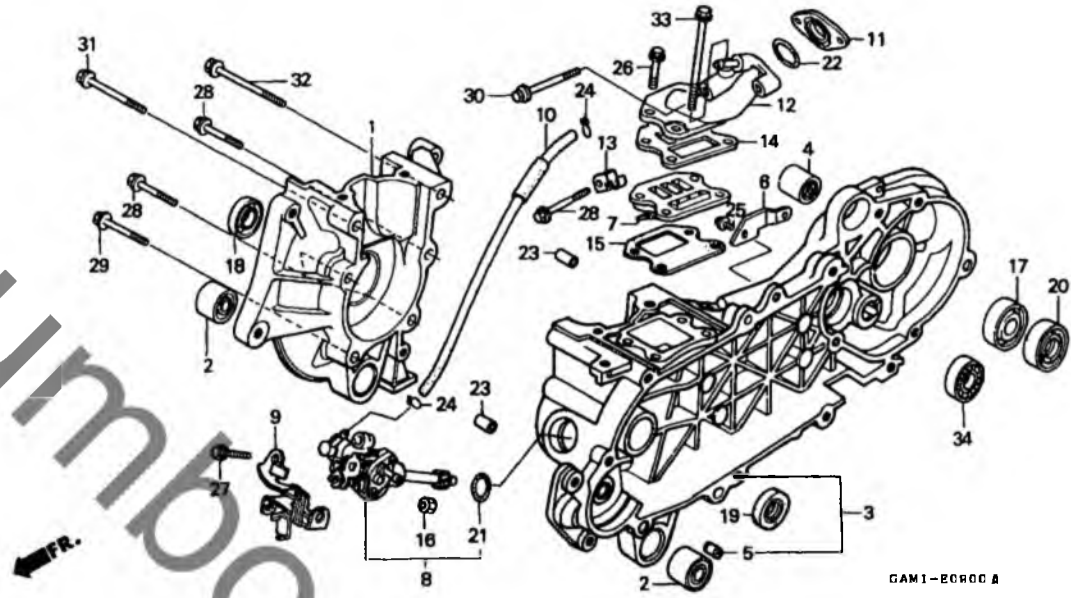
E13

E 14

ブロックNO.

E - 9

クランクケース・オイルポンプ



2

整備項目	標準時間	見出番号	部品番号	部品名	希望小売価格	使用個数							適用号機		タイプ
						M	R	S	T	V	W	初号機	終号機		
		18	91201-GK8-003	オイルシール 15.6X25.5X7(751)...	185	1	1	1	1	1	1				
		19	91202-GAH-721	オイルシール 19.4X31X7.....	230	1	1	1	1	1	1				
		20	91254-GE8-005	オイルシール 24X40X7.....	285	1	1	1	1	1	1				
		21	91301-166-000	Oリング 18.3X2.3.....	175	1	1	1	1	1	1				
		22	91304-G80-910	Oリング 20.6X1.9.....	135	1	1	1	1	1	1				
		23	94301-08200	ヒップノック 8X20.....	60	2	2	2	2	2	2				
		24	95002-02650	クリツフ、チーフ (B6.5).....	30	2	2	2	2	2	2				
		25	96001-06014-00	ホルト、フランジ 6X14.....	40	1	1	1	1	1	1				
		26	96001-06028-00	ホルト、フランジ 6X28.....	50	3	3	3	3	3	3				
		27	96001-06032-00	ホルト、フランジ 6X32.....	50	1	1	1	1	1	1				
		28	96001-06040-00	ホルト、フランジ 6X40.....	50	4	4	4	4	4	4				
		29	96001-06045-00	ホルト、フランジ 6X45.....	55	1	1	1	1	1	1				
		30	96001-06055-00	ホルト、フランジ 6X55.....	55	1	1	1	1	1	1				
		31	96001-06060-00	ホルト、フランジ 6X60.....	55	1	1	1	1	1	1				
		32	96001-06075-00	ホルト、フランジ 6X75.....	60	1	1	1	1	1	1				
		33	96001-06080-00	ホルト、フランジ 6X80.....	60	1	1	1	1	1	1				
		34	96100-62013-00	ヘアリング、ラシアルホル 6201...	300	1	1	1	1	1	1				

1997.12.20

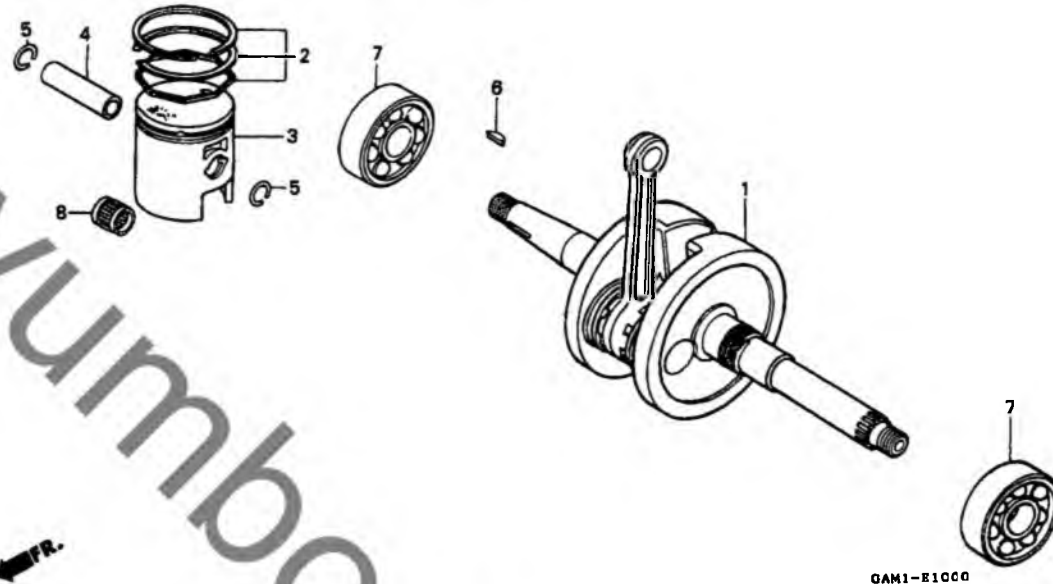
E14

E 15

ブロックNO.

E-10

クランクシャフト・ピストン



GAM1-E1000

GAMI E1000

整備項目	標準時間	見出番号	部品番号	部品名	希望小売価格	使用個数							適用号機 初号機	適用号機 終号機	タイプ	
						N	R	S	T	V	W					
クランクシャフトCOMP.....	*3.1	1	13000-GZ5-010	クランクシャフトCOMP.....	9,600	1	-	-	-	-	-	-	-	-	-	-
リンクセット・ピストン.....	0.9		13000-GZ5-020	クランクシャフトCOMP.....	9,400	-	1	1	1	1	1	-	-	-	-	-
ピストン.....		2	131A2-GW0-003	リンクセット・ピストン (STD.) (ニツホーン)	1,350	1	-	-	-	-	-	-	-	-	-	-
ピストン・ピストン.....			131A2-GW0-004	リンクセット・ピストン (STD.) (テイク)	1,300	1	-	-	-	-	-	-	-	-	-	-
ヘアリンク・ラシアルホール 6304.....	2.9		13010-GW0-306	リンクセット・ピストン (STD.) (ニツホーン)	1,300	-	1	1	1	1	1	-	-	-	-	-
(L. カワハ 3.0) (イツコマシ 0.2 カザン)			13010-GW0-308	リンクセット・ピストン (STD.) (テイク)	1,300	-	1	1	1	1	1	-	-	-	-	-
		3	13101-GW2-000	ピストン (STD.).....	1,550	1	1	1	1	1	1	-	-	-	-	-
		4	13111-GZ0-000	ピストン・ピストン.....	295	1	1	1	1	1	1	-	-	-	-	-
		5	13115-156-000	クリツフ・ピストンピストン 12MM.....	90	2	2	2	2	2	2	-	-	-	-	-
		6	90741-035-000	キー・クツ・ラフ 3X5.....	155	1	1	1	1	1	1	-	-	-	-	-
		7	91005-GW0-003	ヘアリンク・ラシアルホール 6304.....	650	2	-	-	-	-	-	-	-	1418623	-	-
			91005-GW0-013	ヘアリンク・ラシアルホール 6304.....	650	2	-	-	-	-	-	-	1418624	-	-	
		*	91005-GW0-023	ヘアリンク・ラシアルホール・スヘア 6304.....	650	-	-	-	-	-	2	-	-	-	-	
		8	91102-GW0-008	ヘアリンク・コネクティング・ロッド・スモール エンド (フル) (NTN).....	330	1	1	1	1	1	1	-	-	-	-	-

1997.12.20

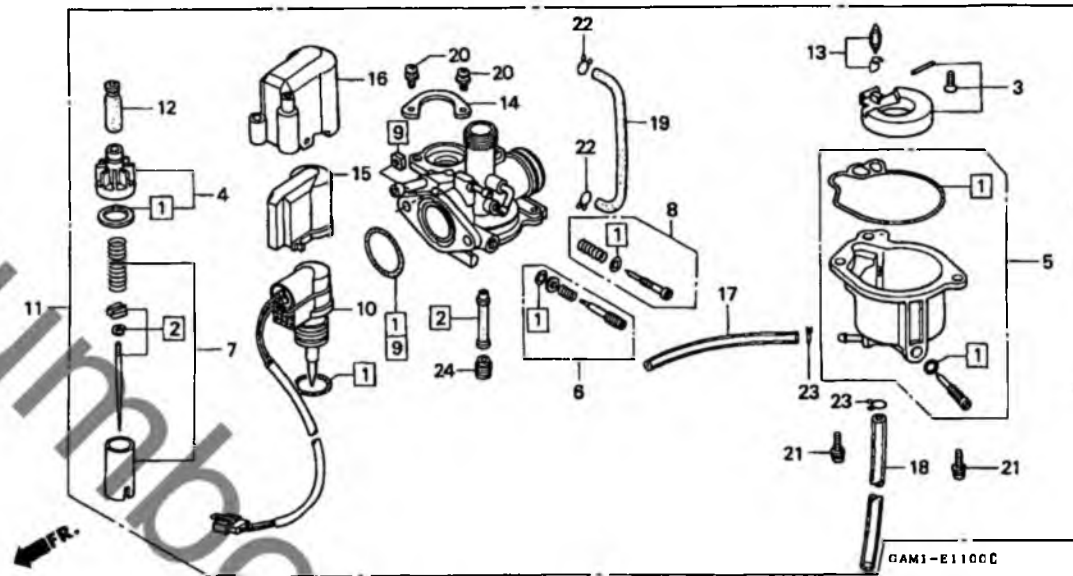
E15

E 16

ブロックNO.

E-11

キャブレター



GAM1E100C

2

整備項目	標準時間	見出番号	部品番号	部品名	希望小売価格	使用個数										適用号機		タイプ
						N	R	SNS			T	V	W	初号機	終号機			
ニードルセット, シェット	0.8	1	16010-GZ5-000	カスケツトセット	500	1	1	1	1	1	1	1	1					
キャブレター ASSY.		2	16012-GAM-000	ニードルセット, シェット	1,050	1	1	1	1	1	1	1	1					
フロートセット	0.7	3	16013-147-004	フロートセット	2,150	1	1	1	1	1	1	1	1					
ハイスター ASSY., オート		4	16014-GK8-003	トツフセット	1,150	1	1	1	1	1	1	1	1					
ハイルフ COMP., フロート シェット, メイン		5	16015-GZ5-000	チャンハーセット, フロート	2,450	1	1	1	1	1	1	1	1					
トツフセット	0.3	6	16016-GG2-701	スクリーセット	500	1	1	1	1	1	1	1	1					
ハイルフセット, スロットル		7	16022-GZ5-000	ハイルフセット, スロットル	1,450	1	1	1	1	1	1	1	1					
チャンハーセット, フロート	0.6	8	16028-GW3-003	スクリーセット	550	1	1	1	1	1	1	1	1					
		9	16041-GAM-000	ナツトセット, スクエア	155	1	1	1	1	1	1	1	1					
		10	16046-GAM-000	ハイスター ASSY., オート	3,550	1	-	-	-	-	-	-	-		1417923			
			16046-GAM-010	ハイスター ASSY., オート	1,500	1	-	-	-	-	-	-	-		1417924			
		11	16100-GAM-000	キャブレター ASSY. (PA35F A)	9,600	1	-	-	-	-	-	-	-		1417923			
			16100-GAM-010	キャブレター ASSY. (PA35F B)	9,400	1	-	-	-	-	-	-	-		1417924			
		12	16118-166-004	キャツフ, ケーブルシーリング	250	1	1	1	1	1	1	1	1					
		13	16155-GZ5-000	ハイルフ COMP., フロート	1,150	1	1	1	1	1	1	1	1					
		14	16186-GJ2-004	フロート, セツチング	180	1	1	1	1	1	1	1	1					
		15	16190-GJ2-004	キャツフ, ホルター	460	1	1	1	1	1	1	1	1					
		16	16191-GR1-711	キャツフ, アウター	430	1	1	1	1	1	1	1	1					
		17	16197-GZ5-000	チューフ, トレコ	100	1	1	1	1	1	1	1	1					
		18	16198-GZ5-000	チューフ, オーバーフロー	100	1	1	1	1	1	1	1	1					
		19	16199-GZ5-000	チューフ, エアヘント	215	1	1	1	1	1	1	1	1					
		20	93892-04008-18	スクリーワツシヤ 4x8	30	2	2	2	2	2	2	2	2					
		21	93892-04012-18	スクリーワツシヤ 4x12	30	2	2	2	2	2	2	2	2					

1997.12.20

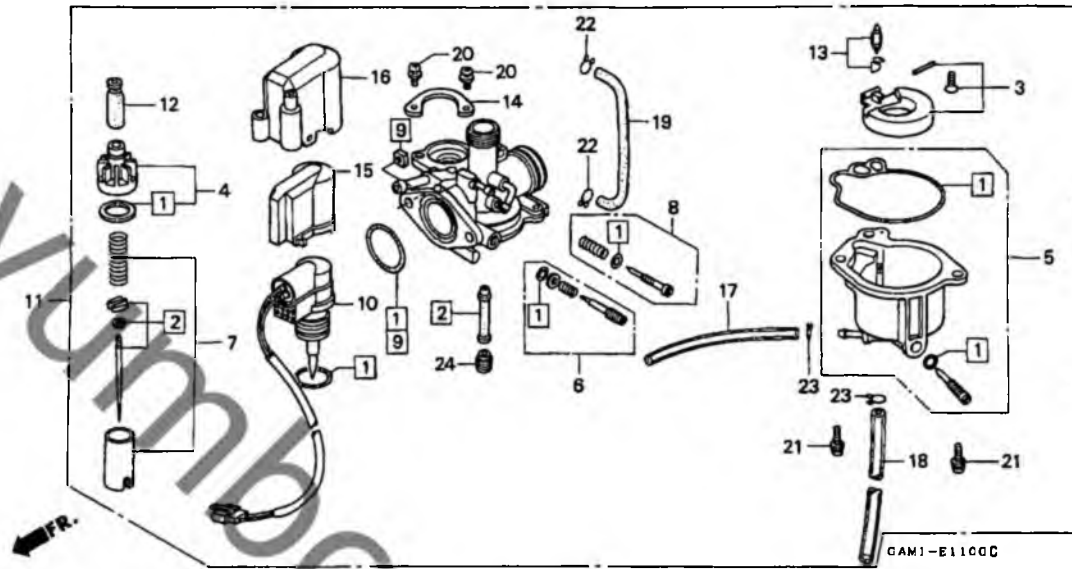
E16

F 1

ブロックNO.

E-11

キャブレター



GAMI-E1100C

GAMI1100C

整備項目	標準時間	見出番号	部品番号	部品名	希望小売価格	使用個数						適用号機 初号機	適用号機 続号機	タイプ
						N	R	S	T	V	W			
		22	95002-02070	クリツフ、チーフ (B7).....	30	2	2	2	2	2	2			
		23	95002-02650	クリツフ、チーフ (B0.5).....	30	2	2	2	2	2	2			
		24	99101-187-0780	シフト、メイン #78.....	270	1	1	1	1	1	1			

1997.12.20

F1

F 2

ブロックNO.

EOP - 1

ガasketキット

yumbo.com

2

整備項目	標準時間	見出番号	部品番号	部品名	希望小売価格	使用個数							適用号機		タイプ			
						H	R	S	T	V	W	初号機	終号機					
			06111-GAH-720	カasketキット (コウセイズ)	2,350													
		1	11395-GAH-000	カasket, L. フロントサイトカハ	360	1	1	1	1	1	1							
			11395-GAH-A00	カasket, L. フロントサイトカハ	360	-	-	-	1	1	1							
		2	11396-GW0-010	カasket, L. リヤサイトカハ	420	1	1	1	1	1	1							
		3	12191-GAH-000	カasket, シリンター	175	1	-	-	-	-	-							
			12191-GAH-A00	カasket, シリンター	175	-	1	1	-	-	-		-----	1461968				
			12251-GW0-000	カasket, シリンターヘッド	185	1	1	1	1	1	1		1461969					
		5	17111-GAH-000	カasket A, インレットハーフ	155	1	-	-	-	-	-		-----	1461968				
			17111-GAH-A00	カasket A, インレットハーフ	155	-	1	1	-	-	-		1461969					
		6	17112-GAH-000	カasket B, インレットハーフ	155	1	-	-	-	-	1	1		-----	1461968			
			17112-GAH-A00	カasket B, インレットハーフ	155	-	1	1	-	-	-		1461969					
		7	18291-GE2-920	カasket, エキゾーストハーフ	290	1	1	1	1	1	1							
		8	21395-GAH-000	カasket, トランスミッションカハ	320	1	1	1	1	1	-		-----	-----	J, YA, YB, YC			
			21395-GBL-870	カasket, トランスミッションカハ	320	-	-	-	-	1	-		-----	-----	YD			
		9	91301-166-000	Oリング 18.3x2.3	175	1	1	1	1	1	1							
		10	91304-GB0-910	Oリング 20.6x1.9	135	1	1	1	1	1	1							
		11	91309-GS6-700	カasket, スターテイングモーター	90	1	1	1	1	1	1							
		12	91351-GR1-000	Oリング 38.5x2	175	1	1	1	1	1	1							
		13	91351-642-000	Oリング, ヒートシールド	175	1	1	1	1	1	1							

1997.12.20

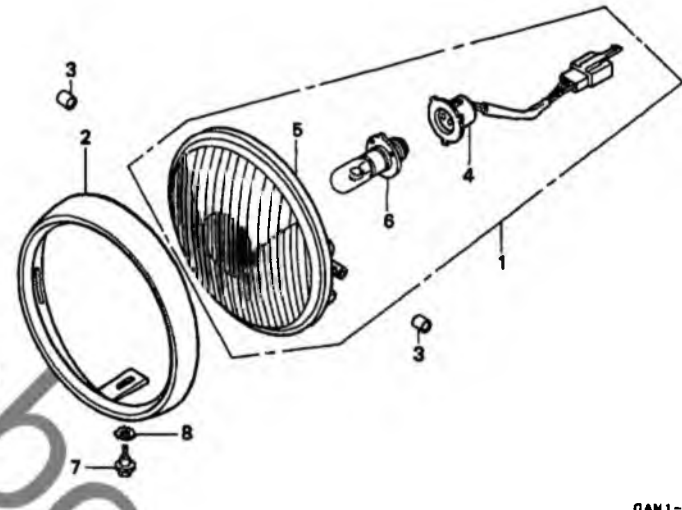
F2

G 1

ブロックNO.

F-1

ヘッドライト



GAM1-PC100A

GAM/PC100A

3

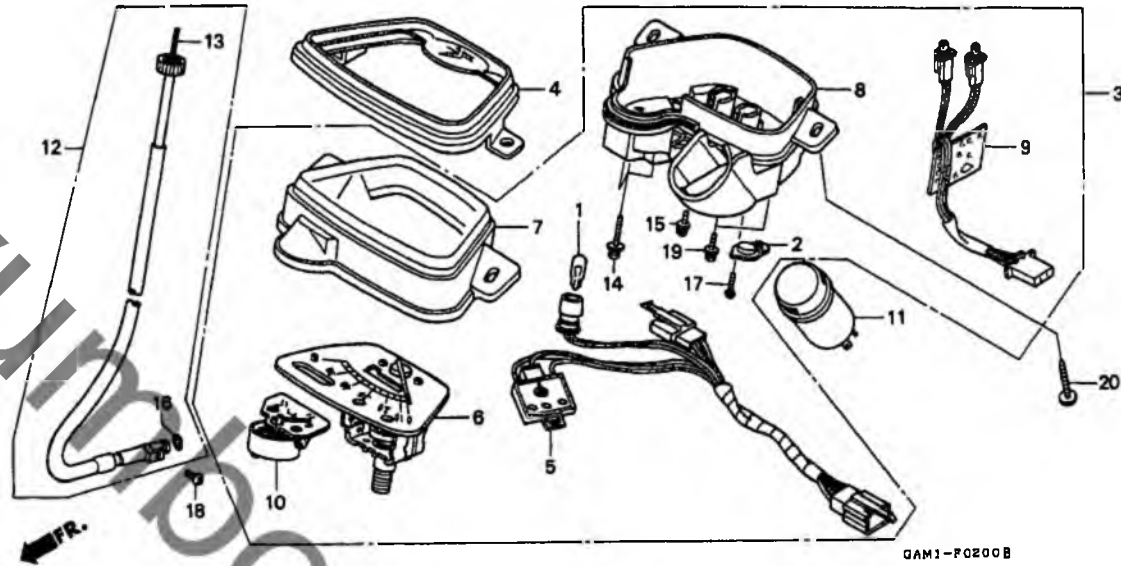
整備項目	標準時間	見出番号	部品番号	部品名	希望小価格	使用個数							適用号機 初号機	適用号機 終号機	タイプ
						N	R	S	T	V	W				
ヘッドライトASSY.....	0.1	1	33100-GAM-003	ヘッドライトASSY. (12V 30/30W)	5,300	1	-	-	-	-	-	-			
ヘッドライトユニット				(レンズ)	2,100	1	1	1	1	1	1	1			
ハロゲンヘッドライト		2	33101-GAM-000	リムヘッドライト.....		1	1	1	1	1	1	1			
ソケットCOMP.....	0.2	3	33106-GAM-000	チューブクッション.....	55	2	2	2	2	2	2	2			
		4	33120-GAB-008	ソケットCOMP.....	430	1	1	1	1	1	1	1			
		5	33123-GAM-003	ヘッドライトユニット.....	4,400	1	1	1	1	1	1	1			
		6	34901-GT4-000	ハロゲンヘッドライト (12V 30/30W)	900	1	-	-	-	-	-	-			
			34901-GT4-003	ハロゲンヘッドライト (12V 30/30W)	900	-	1	1	1	1	1	1			
		7	90101-GJ6-000	ホルルトアシヤステインク.....	125	1	1	1	1	1	1	1			
		8	90307-GJ6-003	ワッシャーロツク 6MM.....	125	1	1	1	1	1	1	1			

G 2

ブロックNO.

F-2

メーター



GAM1-F0200B

GAM1F0200B

整備項目	標準時間	見出番号	部品番号	部品名	希望小売価格	使用個数							適用号機 初号機	適用号機 終号機	タイプ	
						N	R	S	T	V	W					
スピードメーターASSY.....	0.4	1	34908-GA7-701	ハブワッ,クォーターメーター												
ソケットCOMP.....	0.6			(12V 3.4W)	100	1	1	1	1	1	1					
インジケータCOMP.,L.E.D. メーターCOMP.,フューエル		2	37113-ML7-008	キャップ.....	90	1	1	1	1	1	1					
スピードメーターCOMP.....	0.5	3	37200-GAM-008	スピードメーターASSY. (KPH)....	9,200	1	1	1	1	1	1					
ケースCOMP.		4	37205-GAM-000	リム,スピードメーター.....	1,900	1	1	1	1	1	1					
レンズ.....	0.3	5	37205-GAM-008	ソケットCOMP.....	1,800	1	1	1	1	1	1					
リレーCOMP.,オートイフハロイット& ウインカー		6	37210-GAM-008	スピードメーターCOMP.....	4,950	1	1	1	1	1	1					
ケースCOMP.,スピードメーター		7	37211-GAM-008	レンズ.....	470	1	1	1	1	1	1					
ケースCOMP.,スピードメーター		8	37212-GAM-008	ケースCOMP.....	2,750	1	1	1	1	1	1					
ケースCOMP.,インナー	0.1	9	37230-GAM-008	インジケータCOMP.,L.E.D.....	1,750	1	1	1	1	1	1					
		10	37300-GAM-008	メーターCOMP.,フューエル.....	1,950	1	1	1	1	1	1					
		11	38301-GZ0-005	リレーCOMP.,オートイフハロイット& ウインカー	1,900	1	-	-	-	-	-		1419515			
			38301-GZ0-015	リレーCOMP.,オートイフハロイット& ウインカー	1,900	1	-	-	-	-	-		1419516			
			38301-GZ0-025	リレーCOMP.,オートイフハロイット& ウインカー	1,900	-	1	-	-	-	-		1529943			
													1529944			
		12	44830-GZ5-000	ケースCOMP.,スピードメーター....	650	1	1	1	-	-	-					
			44830-GAM-690	ケースCOMP.,スピードメーター....	690	-	-	-	1	1	1					
		13	44831-GZ5-000	ケースCOMP.,インナー.....	330	1	1	1	1	1	1					
		14	90108-GAH-008	スクリーンワッシャー 3X24.....	80	3	3	3	3	3	3					
		15	90108-GN2-008	スクリーンワッシャー 3X10.....	90	1	1	1	1	1	1					
		16	91352-671-003	Oリング 8.5X1.5 (アライ).....	115	1	1	1	1	1	1					
			91352-671-004	Oリング 8.5X1.5 (NOK).....	115	1	1	1	1	1	1					
				1997.12.20												

G2

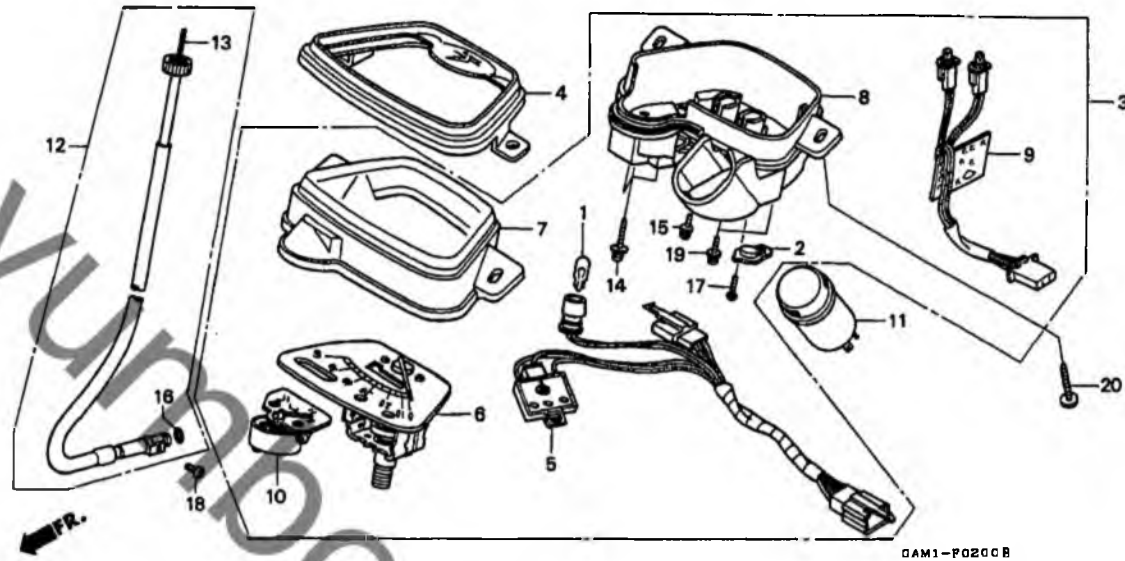
3

G 3

ブロックNO.

F-2

メーター



DAM1-PQ20CB

6AM1FQ20CB

3

整備項目	標準時間	見出番号	部品番号	部品名	希望価格	使用個数							適用号機		タイプ
						N	R	S	T	V	W	初号機	終号機		
		17	93500-04006-0A	スクリーン、ハロン 4X6.....	25	1	1	1	1	1	1				
		18	93500-04006-1A	スクリーン、ハロン 4X6.....	25	1	1	1	1	1	1				
		19	93893-04012-10	スクリーン、ワツシャ 4X12.....	35	2	2	2	2	2	2				
		20	93903-25320	スクリーン、タツヒョウク 5X16.....	25	2	2	2	2	2	2				

1997.12.20

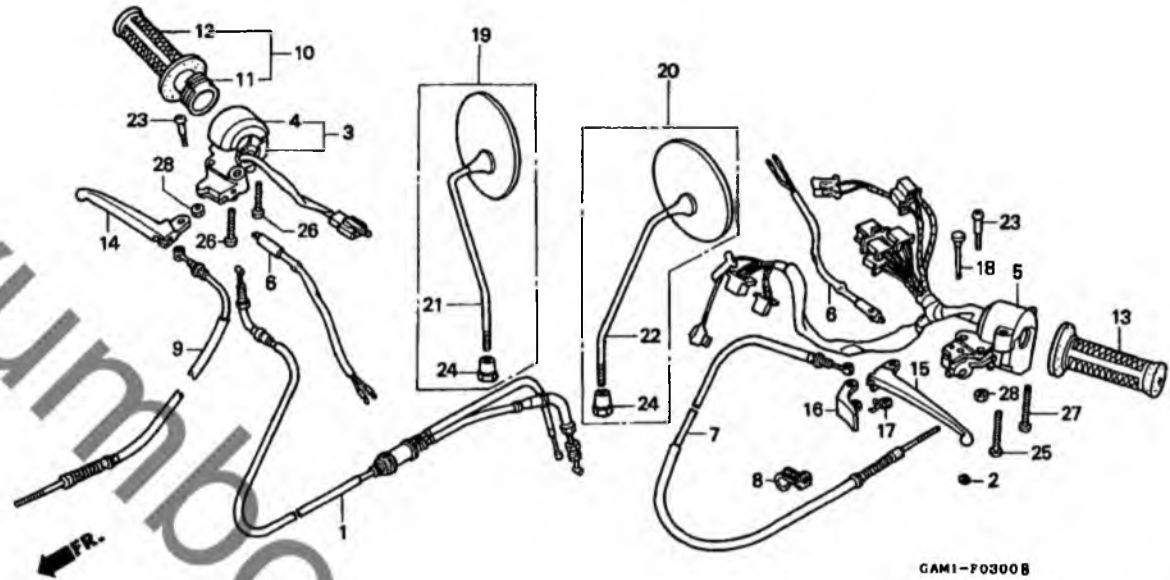
G3

G 4

ブロックNO.

F-3

ハンドルレバー・スイッチ・ケーブル



GAM1-F03008

GAMIF03008

整備項目	標準時間	見出番号	部品番号	部品名	希望小売価格	使用個数										適用号機		タイプ
						N	R	S	T	V	W	初号機	終号機					
ケーブルCOMP.、スロットル	0.7	1	17910-GAM-000	ケーブルCOMP.、スロットル	2,200	1	1	1	1	1	1							
スイッチASSY.、スター	0.5	2	30158-700-010	Eクリツフ 3MM.	60	1	1	1	1	1	1							
スイッチASSY.、ウインカ	0.8	3	35160-GAM-003	スイッチASSY.、スター	3,550	1	-	-	-	-	-			1407996				
スイッチASSY.、フロントストツフ	0.4		35160-GAM-013	スイッチASSY.、スター	3,550	1	-	-	-	-	-			1407996				
(イツコマシ 0.2 カザン)							1	1	1	1	1							
ケーブルCOMP.、フロントフブレーキ		4	35161-GAM-000	ケーブルCOMP.、リアフブレーキ	1,150	1	1	1	1	1	1							
ケーブルCOMP.、リアフブレーキ	0.6	5	35200-GAM-003	スイッチASSY.、ウインカ	4,700	1	-	-	-	-	-			1407996				
クリツフCOMP.、スロットル	0.1		35200-GAM-013	スイッチASSY.、ウインカ	4,700	1	-	-	-	-	-			1407996				
クリツフ、L. ハントツル							1	1	1	1	1							
レバー、R. ステアリングハントツル		6	35340-GS7-003	スイッチASSY.、フロントストツフ	590	2	2	2	2	2	2							
レバー、L. ステアリングハントツル		7	43450-GAM-000	ケーブルCOMP.、リアフブレーキ	1,150	1	-	1	-	-	-							
レバーCOMP.、ハオーキンク							1	-	-	-	-							
ハオーフ、スロットルクリツフ	0.2		43450-GAM-691	ケーブルCOMP.、リアフブレーキ	1,150	-	1	-	-	-	-			1538905				
クリツフ、R. ハントツル								1	1	1	1							
		8	43452-GW0-000	クラフ、フブレーキケーブル	130	1	1	1	1	1	1							
		9	45450-GAM-000	ケーブルCOMP.、フロントフブレーキ	820	1	-	1	-	-	-							
			45450-GAM-691	ケーブルCOMP.、フロントフブレーキ	820	-	1	-	-	-	-			1538905				
		10	53140-GW0-000	クリツフCOMP.、スロットル	530	-	1	1	-	1	1							J, YA
			53140-GAM-690	クリツフCOMP.、スロットル	530	-	-	-	1	1	1							YA, YB, YC, YD, YE
		11	53141-GC8-000	ハオーフ、スロットルクリツフ	360	1	-	-	-	-	-							
		12	53167-GW0-305	クリツフ、R. ハントツル	290	1	1	1	-	1	1							J, YA
			53165-GAM-690	クリツフ、R. ハントツル	290	-	-	-	1	1	1							YA, YB, YC, YD, YE
		* 13	53166-GW0-000	クリツフ、L. ハントツル	290	-	-	-	-	-	1							J
			53168-GW0-305	クリツフ、L. ハントツル	290	1	1	1	-	1	-							J, YA
			53166-GAM-690	クリツフ、L. ハントツル	290	-	-	-	1	1	1							YA, YB, YC, YD, YE

1997.12.20

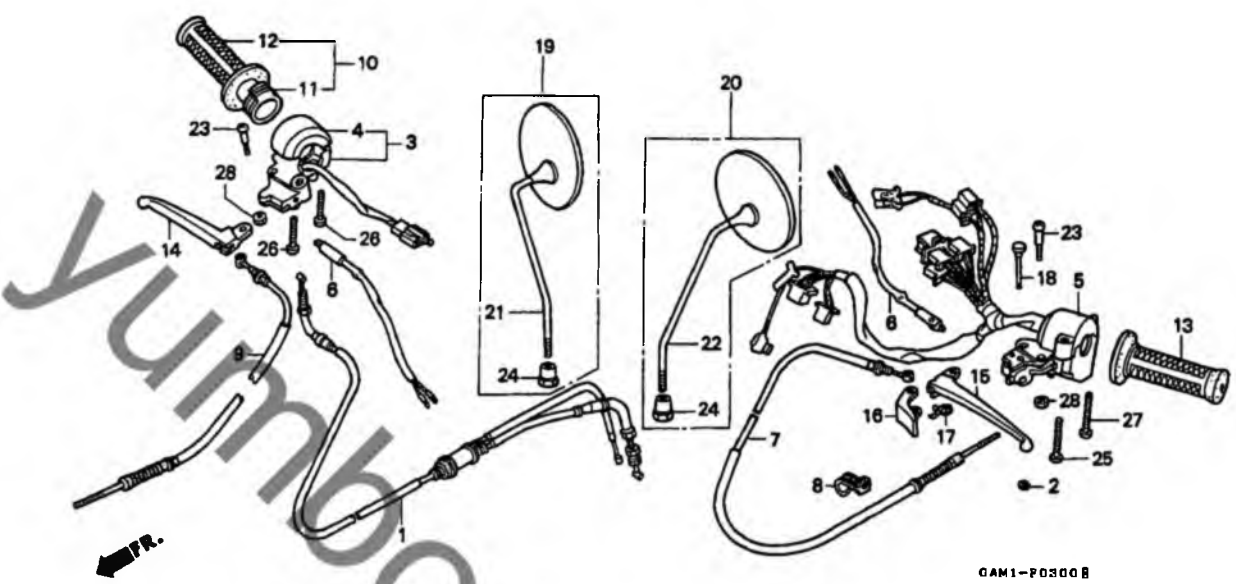
G4

G 5

ブロックNO.

F-3

ハンドルレバー・スイッチ・ケーブル



GAM1-P0300B

GAM1F0100B

3

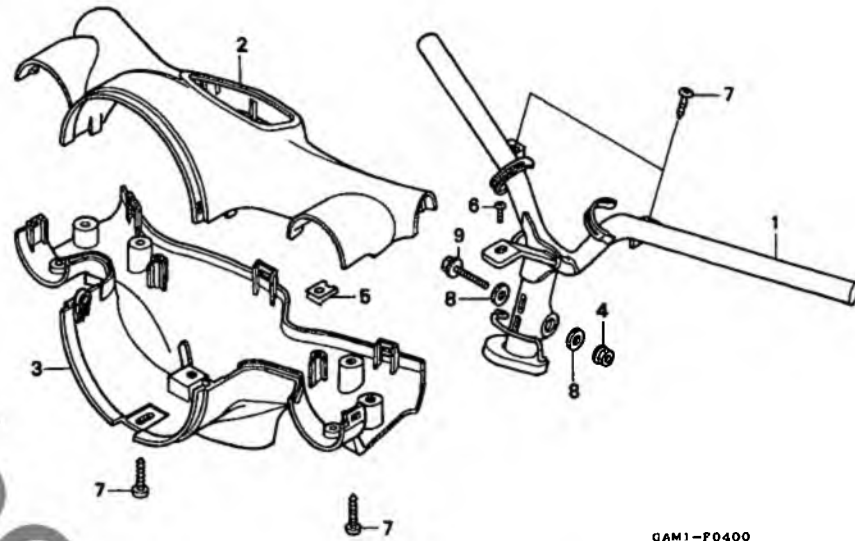
整備項目	標準時間	見出番号	部品番号	部品名	希望小売価格	使用個数						適用号機 初号機	適用号機 装号機	タイプ
						N	R	S	T	V	W			
		14	53175-GR2-000	レバー,R.ステアリングハンドル	580	1	1	1	1	1	1			
		15	53178-GR2-000	レバー,L.ステアリングハンドル	580	1	1	1	1	1	1			
		16	53181-GE8-000	レバーCOMP.パーキング	550	1	-	1	-	-	-			
			53181-GAH-A00	レバーCOMP.パーキング	370	-	1	-	-	-	-	-----	1538904	
												1538905		
		17	53182-155-010	スプリング,レバーリターン	135	1	1	1	1	1	1			
		18	53183-155-000	ヒョン,パーキングレバーヒョット	230	1	1	1	1	1	1			
		19	88110-GAM-003	ミラー,R.ハック	1,600	1	1	-	-	-	-			
		20	88120-GAM-003	ミラー,L.ハック	1,600	1	1	-	-	-	-			
		21	88210-GAM-003	ミラーCOMP.,R.	1,450	-	-	1	1	1	1			
		22	88220-GAM-003	ミラーCOMP.,L.	1,450	-	-	1	1	1	1			
		23	90115-147-000	スクリーン,ハンドルレバーヒョット (5MM)										
		24	90314-178-000	ナツ,ロツク	115	2	2	2	2	2	2			
		25	93500-05028-0A	スクリーン,パ 5X28	165	2	2	2	2	2	2			
					30	1	1	1	1	1	1			
		26	93500-05032-0A	スクリーン,パ 5X32	30	2	2	2	2	2	2			
		27	93500-05040-0A	スクリーン,パ 5X40	30	1	1	1	1	1	1			
		28	94001-05000-0S	ナツ,6カク 5MM	25	2	-	-	-	-	-			
			90302-435-761	ナツ,6カク 5MM	125	-	2	-	-	-	-	-----	1538904	
												1538905		
								2	2	2	2			

G 6

ブロックNO.

F-4

ハンドルパイプ・ハンドルカバー



GAM1-P0400

GAM1P0400

整備項目	標準時間	見出番号	部品番号	部品名	希望小売価格	使用個数							適用号機 初号機	適用号機 終号機	タイプ
						N	R	S	T	V	W				
ハンドルCOMP. ステアリング	0.8	1	53100-GAM-000	ハンドルCOMP. ステアリング	5,300	1	1	1	1	1	1				
カハールハンドルローア	0.3	2	53205-GAM-000ZA	カハールハンドルローア	5,300	1	-	-	-	-	-	1510288			
カハールハンドルアツハ				*G151P*	スツキニクハリー	5,300	-	1	-	-	-	-			
			53205-GAM-000ZC	*R190P*	ホモトローレット	5,300	1	-	-	-	-	1417016			
			53205-GAM-000ZD	*NH237P*	ヒニアアラツク	5,300	1	-	-	-	-	1417016			
			53205-GAM-000ZE	*NH114MU*											
			53205-GAM-000ZG	*RP150C*	ムーンストーンシルハーマタリツク	5,300	-	1	-	-	1		J		
			53205-GAM-000ZK	*PB262P*	キヤンテイクメイスフルハーフ	5,300	-	1	-	-	-	1537293			
			53205-GAM-000ZJ	*NH366P*	ハールクハートフル	5,300	-	-	1	-	-				
			53205-GAM-000ZL	*NH11*	アラツク	5,300	-	-	1	-	-		YA		
			53205-GAM-000ZM	*NH213M*	マイルトクハーマタリツク	5,300	-	-	1	-	-		YB		
			53205-GAM-000ZQ	*Y143P*	ハールビーンハーフ	5,300	-	-	1	-	-		YB		
			53205-GAM-000ZN	*R230M*	チヨコラタアラウンメタリツク	5,300	-	-	-	1	-		J		
			53205-GAM-000ZP	*R201*	マクアラツク	5,300	-	-	-	1	-		YC		
			53205-GAM-000ZR	*NH198P*	ハールシーシエルホワイト	5,300	-	-	-	1	-		YD		
		*	53205-GAM-000ZS	*PB281M*		5,300	-	-	-	-	1		J		
		*	53205-GAM-000ZT	*R243M*	ハイトレインシアラフルメタリツク	5,300	-	-	-	-	1		YE		
		3	53206-GAM-000ZA	カハールハンドルローア	5,500	1	-	-	-	-	-	1510288			
				G151P	スツキニクハリー	5,500	-	1	-	-	-				
			53206-GAM-000ZC	*R190P*	ホモトローレット	5,500	1	-	-	-	-	1417016			
			53206-GAM-000ZD	*NH237P*	ヒニアアラツク	5,500	1	-	-	-	-	1417016			
			53206-GAM-000ZE	*NH114MU*											
				ムーンストーンシルハーマタリツク	5,500	-	1	-	-	1	-		J		

1997.12.20

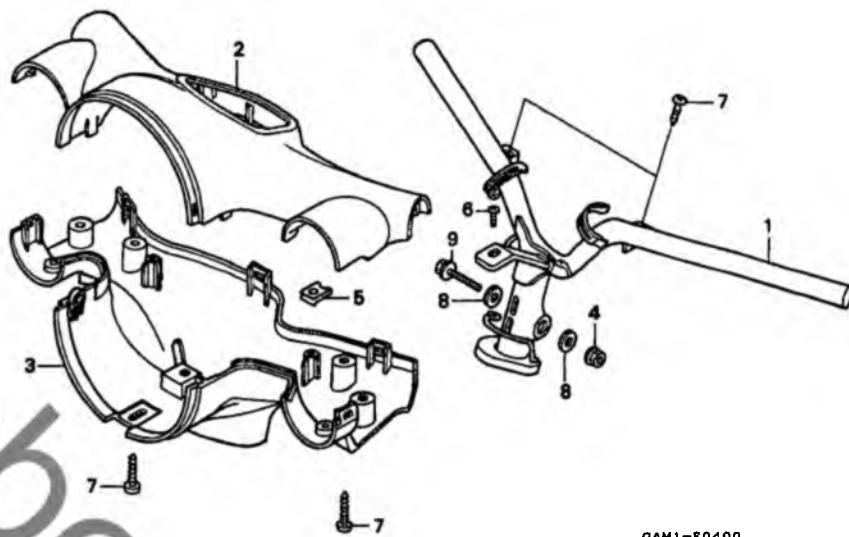
G6

G 7

ブロックNO.

F-4

ハンドルパイプ・ハンドルカバー



GAM1F0400

3

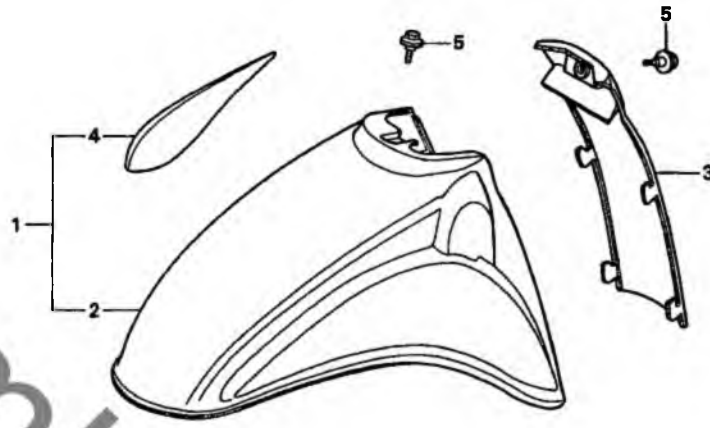
整備項目	標準時間	見出番号	部品番号	部品名	希望小売価格	使用個数							適用号機 初号機	適用号機 終号機	タイプ		
						N	R	S	T	V	W						
(3)		53206-GAM-000ZG		ハンドルパイプロープ *RP150C*	5,500	-	1	-	-	-	-	-	-	-	-	-	-
		53206-GAM-000ZK		キャンディックハイスアルハーフ *PB262P*...ハンドルプレート	5,500	-	1	-	-	-	-	-	-	1537293	-	-	-
		53206-GAM-000ZJ		*NH366P*...ハンドルシヤンヒネオンホワイト	5,500	-	-	1	-	-	-	-	-	-	-	-	-
		53206-GAM-000ZL		*NH1*...フアラツ	5,500	-	-	-	1	-	-	-	-	-	-	-	YA
		53206-GAM-000ZM		*NH213M*...マイルトクレーメタリツク	5,500	-	-	-	1	-	-	-	-	-	-	-	YB
		53206-GAM-000ZQ		*Y143P*...ハンドルヒーンヘンシ	5,500	-	-	-	1	-	-	-	-	-	-	-	YB
		53206-GAM-000ZN		*R230M*...チョコラタフアラウンメタリツク	5,500	-	-	-	-	1	-	-	-	-	-	-	J
		53206-GAM-000ZP		*R201*...マクナレツク	5,500	-	-	-	-	-	1	-	-	-	-	-	YC
		53206-GAM-000ZR		*NH198P*...ハンドルシーシェルホワイト	5,500	-	-	-	-	1	-	-	-	-	-	-	YD
		* 53206-GAM-000ZS		*PB281M* ハイトレインシアフルメタリツク	5,500	-	-	-	-	-	1	-	-	-	-	-	J
		* 53206-GAM-000ZT		*R243M*...シリアレットメタリツク	5,500	-	-	-	-	-	1	-	-	-	-	-	YE
		4 90304-GE8-003		ナツト, フランシ 10MM	135	1	1	1	1	1	1	1	1	1	1	1	1
		5 90320-GC3-000		ナツト, スフランシ 5MM	135	1	1	1	1	1	1	1	1	1	1	1	1
		6 93500-05010-0A		スクリユー, ハン 5X10	25	1	1	1	1	1	1	1	1	1	1	1	1
		7 93903-24320		スクリユー, タツヒンク 4X12	25	6	6	6	6	6	6	6	6	6	6	6	6
		8 94101-10000		ワツシヤ, フレシ 10MM	30	2	2	2	2	2	2	2	2	2	2	2	2
		9 95801-10040-08		ホルト, フランシ 10X40	55	1	1	1	-	-	-	-	-	-	-	-	-
		90075-PD3-000		ホルト, フランシ 10X43	150	-	-	-	1	1	1	-	-	-	-	-	-

G 8

ブロックNO.

F-5

フロントフェンダー



GAM1-F0600A

GAMIF0500A

整備項目	標準時間	見出し番号	部品番号	部品名	希望小売価格	使用個数							適用号機 初号機 終号機	タイプ	
						N	R	S	T	V	W				
フェンダーA,フロント フェンダーB,フロント	0.2	1	61000-GAM-690ZA	フェンダーセット,フロント											
				NH1	ブラツク	8,100	-	-	-	1	-	-	-	-	YA
			61000-GAM-690ZB	*NH213M*	マイルドククレメタリック	8,100	-	-	-	1	-	-	-	-	YB
			61000-GAM-690ZD	*Y143P*	マハールシールホワイト	8,100	-	-	-	1	-	-	-	-	YB
			61000-GAM-690ZC	*R201*	マクナレツク	8,100	-	-	-	-	1	-	-	-	YC
			61000-GAM-690ZE	*R243M*	シエラオレツクメタリック	8,100	-	-	-	-	-	1	-	-	YE
フロントフェンダーセット配色表 (SN50s)			2	61101-GAM-000ZA	フェンダーA,フロント *G151P*	7,000	1	-	-	-	-	-	-	-	
					スツキニククリーン			1	-	-	-	-	-	-	
				61101-GAM-000ZC	*R190P*	ホモトローレット	7,000	1	-	-	-	-	-	-	1510288
				61101-GAM-000ZD	*NH237P*	ヒエ2アブラツク	7,000	1	-	-	-	-	-	-	1417016
				61101-GAM-000ZE	*NH114MU*		7,000	-	1	-	-	1	-	-	J
				61101-GAM-000ZG	*RP150C*	ムーンストーンシルバーマタリック-U キャッチイックレイスフルハーフォル	7,000	-	1	-	-	-	-	-	
				61101-GAM-000ZL	*PB262P*	ハールクレートワール	7,000	-	1	-	-	-	-	-	1537293
				61000-GAM-710ZD	フェンダーセット,フロント *TYPE1	7,800	-	-	1	-	-	-	-	-	
				61101-GAM-000ZQ	フェンダーA,フロント *R230M*	7,000	-	-	-	-	1	-	-	-	J
				61101-GAM-000ZS	*NH198P*	チヨコラ-タフワウンメタリック	7,000	-	-	-	-	1	-	-	YD
				61101-GAM-000ZU	*PB281M*	ハイルシールホワイト	7,000	-	-	-	-	-	1	-	J
					ライトレインシールメタリック										
			3	61102-GAM-000ZA	フェンダーB,フロント *G151P*	3,300	1	-	-	-	-	-	-	-	
					スツキニククリーン				1	-	-	-	-	-	1510288
				61102-GAM-000ZC	*R190P*	ホモトローレット	3,300	1	-	-	-	-	-	-	1417016
				61102-GAM-000ZD	*NH237P*	ヒエ2アブラツク	3,300	1	-	-	-	-	-	-	1417016

1997.12.20

G8

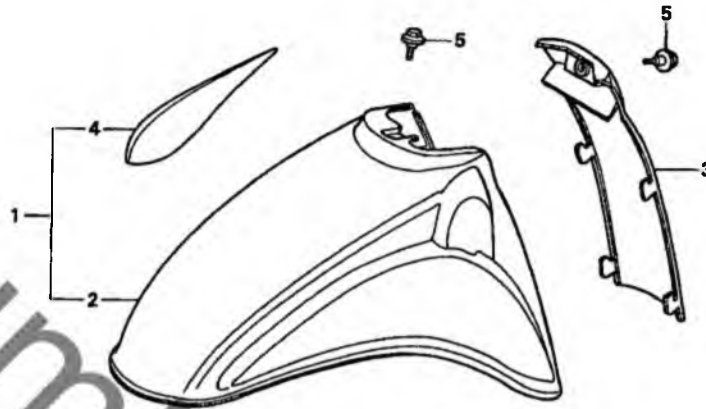
3

G 9

ブロックNO.

F-5

フロントフェンダー



GAM1-PO500A

GAMIF0500A

3

整備項目	標準時間	見出番号	部品番号	部品名	希望小売価格	使用個数						適用号機		タイプ			
						N	R	S	T	V	W	初号機	終号機				
(3)		61102-GAM-0007E		フェンダーB,フロント *NH114MU*													
				ムーンストーンシルハーマタリツク-U	3,300	-	1	-	-	1	-	-	-	-	-	-	J
		61102-GAM-000ZG		*RP150C* キャンテイクレイスフルハーフール	3,300	-	1	-	-	-	-	-	-	-	-	-	
		61102-GAM-000ZK		*PB262P*...ハールクハートフル	3,300	-	1	-	-	-	-	-	-	-	-	-	1537293
		61102-GAM-000ZJ		*NH366P*ハールシヤンヒニオンホワイト	3,300	-	-	1	-	-	-	-	-	-	-	-	
		61102-GAM-000ZL		*NH1*...アラツク	3,300	-	-	-	1	-	-	-	-	-	-	-	YA
		61102-GAM-000ZM		*NH213M*...マイルトクハレメタリツク	3,300	-	-	-	1	-	-	-	-	-	-	-	YB
		61102-GAM-000ZQ		*Y143P*...ハールヒューンハート	3,300	-	-	-	1	-	-	-	-	-	-	-	YB
		61102-GAM-000ZN		*R230M*...チヨコラタフアラウメタリツク	3,300	-	-	-	-	1	-	-	-	-	-	-	J
		61102-GAM-000ZP		*R201*...マクナレツク	3,300	-	-	-	-	1	-	-	-	-	-	-	YC
		61102-GAM-000ZR		*NH198P*...ハールシーシエルホワイト	3,300	-	-	-	-	1	-	-	-	-	-	-	YD
		* 61102-GAM-000ZS		*PB281M* ハイトレインシアフルメタリツク	3,300	-	-	-	-	-	-	-	-	-	-	-	J
		* 61102-GAM-000ZT		*R243M*...シユリオレットメタリツク	3,300	-	-	-	-	-	-	-	-	-	-	-	YE
		4	61105-GAM-690	カーニツシユ,フロントフェンダー	2,000	-	-	-	1	1	1	-	-	-	-	-	YA,YB,YC,YE
		5	90111-162-000	ホルト,フランシ ムMM	150	2	2	2	2	2	2	-	-	-	-	-	

1997.12.20

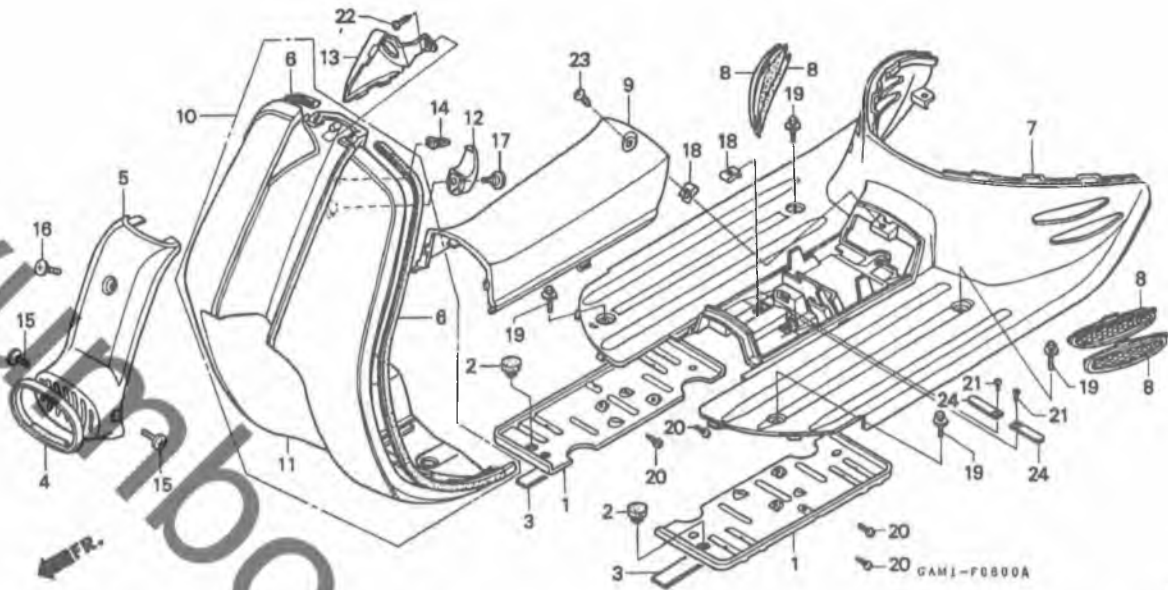
G9

G 10

ブロックNO.

F-6

フロアパネル・レッグシールド



GAMF1000A

整備項目	標準時間	見出番号	部品番号	部品名	希望小売価格	使用値数						適用号機		タイプ	
						N	R	S	T	V	W	初号機	終号機		
カバー、フロント	0.1	1	50131-GAM-000	フレート、フロア	1,350	2	2	2	2	2	2				
リット、フロア、ハネル	0.6	2	50134-GAM-300	カバー、フロア、フレート	155	2	2	2	2	2	2				
ハネル、フロア		3	50352-KM1-000	カバー、ストツハ	115	2	2	2	2	2	2				
シールド、セツト、レッツク		4	61106-GAM-690	リンク、ホーンカバー	2,400	-	-	-	1	1	1			YA, YB, YC, YE	
		5	64301-GAM-000ZA	カバー、フロント *G151P*	4,250	1	-	-	-	-	-	-			
				R190P	4,250	1	-	-	-	-	-	-	1510288		
			NH237P	4,250	1	-	-	-	-	-	-	1417016			
			NH114MU												
			RP150C	4,250	-	1	-	-	1	-	-		J		
			PB262P	4,250	-	1	-	-	-	-	-	1537293			
			NH366P	4,250	-	-	1	-	-	-	-			YA	
			NH1	4,250	-	-	-	-	-	-	-			YB	
			NH213M	4,250	-	-	-	1	-	-	-			YB	
			Y143P	4,250	-	-	-	1	-	-	-			J	
			R230M	4,250	-	-	-	-	1	-	-			YC	
			R201	4,250	-	-	-	-	1	-	-			YD	
			NH198P	4,250	-	-	-	-	1	-	-			YE	
		*	*R243M*	4,250	-	-	-	-	-	1	-				
		*	*PB281M*	4,250	-	-	-	-	-	-	1			J	
			ハイトレインシールド、メタリツク	4,250	-	-	-	-	-	-	1				
		6	64303-GAM-690	モールディング、レッツクシールド	2,000	-	-	-	2	2	2			YA, YB, YC, YE	
		7	64310-GAM-000ZB	ハネル、フロア *GY108R*	6,100	1	-	-	-	-	-				
				ハスタック、リール	-	1	-	-	-	-	-	1510288			

1997.12.20

G10

G 11

ブロックNO.

F - 6

フロアパネル・レッグシールド

3

整 備 項 目	標 準 時 間	見 出 番 号	部 品 番 号	部 品 名	希 望 小 売 価 格	使 用 価 値							適 用 号 機 初 号 機	適 用 号 機 終 号 機	タ イ プ	
						N	R	S	T	V	W					
		(7)	64310-GAM-000ZC	ハ°ネル、フロア												
				YR172R...モツアレハ°シ°2	6,100	1	1	-	-	-	-	-	-	-	-	-
			64310-GAM-000ZD	*NH155R*...アルハ°トロスク°レ	6,100	1	-	-	-	-	-	-	-	1417016	-	-
			64310-GAM-000ZE	*NH362R*...ココナツツホ°ワ°イ	6,100	-	-	1	-	-	-	-	-	-	-	YB
			64310-GAM-690ZA	*NH372R*...ロシエク°レ	6,100	-	-	-	1	-	-	-	-	-	-	YA, YC
			64310-GAM-690ZB	*R221R*...モツス°レツツ°	6,100	-	-	-	1	1	-	-	-	-	-	YB
			64310-GAM-690ZG	*Y144R*...モスタルタ°ハ°シ°2	6,100	-	-	-	1	-	-	-	-	-	-	J, YD
			64310-GAM-690ZC	*YR172R*...モツアレハ°シ°2	6,100	-	-	-	1	1	-	-	-	-	-	YE
		*	64310-GAM-690ZH	*R244R*...アホ°ロレツツ°	6,100	-	-	-	-	1	-	-	-	-	-	
		8	64315-GAM-000ZB	カハ°、エアーインテーク												
				GY108R...ハ°スタク°リ°ン	710	4	-	-	-	-	-	-	-	1510288	-	
			64315-GAM-000ZC	*YR172R*...モツアレハ°シ°2	710	4	4	-	-	-	4	-	-	-	-	J, YD
			64315-GAM-000ZD	*NH155R*...アルハ°トロスク°レ	710	4	-	-	-	-	-	-	-	1417016	-	
			64315-GAM-000ZE	*NH362R*...ココナツツホ°ワ°イ	710	-	-	4	-	-	-	-	-	-	-	YB
			64315-GAM-000ZF	*NH372R*...ロシエク°レ	710	-	-	-	4	-	-	-	-	-	-	YA, YC
			64315-GAM-000ZG	*R221R*...モツス°レツツ°	710	-	-	-	4	4	-	-	-	-	-	YB
			64315-GAM-000ZH	*Y144R*...モスタルタ°ハ°シ°2	710	-	-	-	4	-	-	-	-	-	-	YB
		*	64315-GAM-000ZJ	*R244R*...アホ°ロレツツ°	710	-	-	-	-	-	4	-	-	-	-	YE
		9	80155-GAM-000ZB	リツツ°、フロア°ハ°ネル												
				GY108R...ハ°スタク°リ°ン	2,450	1	-	-	-	-	-	-	-	-	-	
			80155-GAM-690ZD	*GY108R*...ハ°スタク°リ°ン	2,450	-	1	-	-	-	-	-	-	1510288	-	
			80155-GAM-000ZC	*YR172R*...モツアレハ°シ°2	2,450	1	-	-	-	-	-	-	-	-	-	
			80155-GAM-000ZD	*NH155R*...アルハ°トロスク°レ	2,450	1	-	-	-	-	-	-	-	1417016	-	
			80155-GAM-690ZA	*NH372R*...ロシエク°レ	2,450	-	-	-	1	-	-	-	-	-	-	YB
			80155-GAM-690ZB	*R221R*...モツス°レツツ°	2,450	-	-	-	1	1	-	-	-	-	-	YA, YC
			80155-GAM-690ZE	*NH362R*...ココナツツホ°ワ°イ	2,450	-	-	1	-	-	-	-	-	-	-	YB
			80155-GAM-690ZG	*Y144R*...モスタルタ°ハ°シ°2	2,450	-	-	-	1	-	-	-	-	-	-	J, YD
			80155-GAM-690ZC	*YR172R*...モツアレハ°シ°2	2,450	-	1	-	-	1	1	-	-	-	-	

1997.12.20

G11

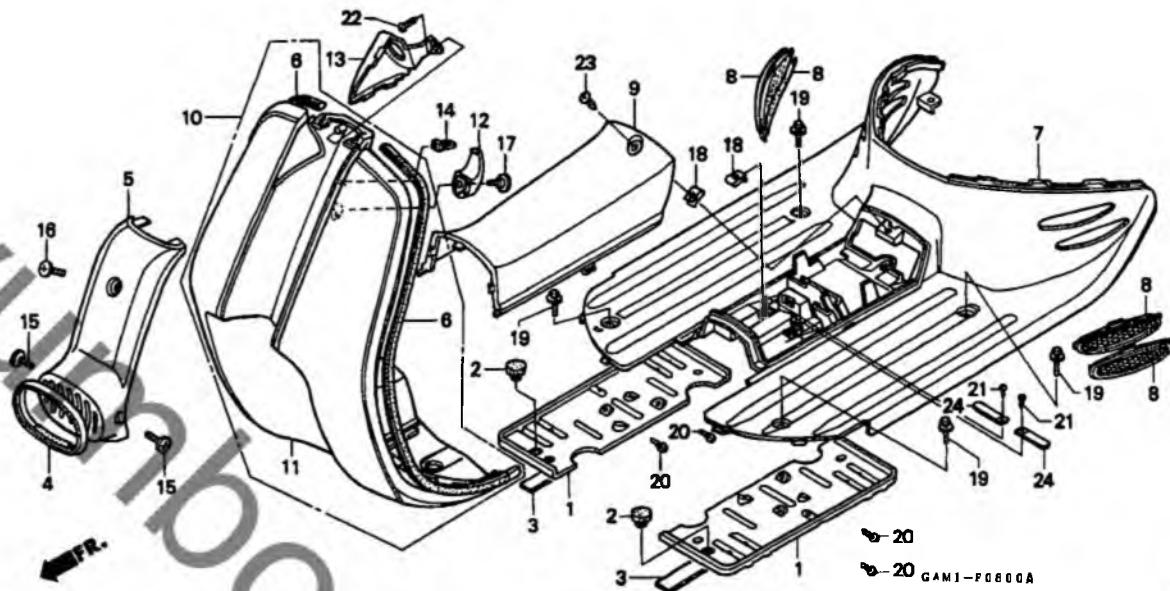
58

G 12

ブロックNO.

F-6

フロアパネル・レッグシールド



GAMIF000A

整備項目	標準時間	見出番号	部品番号	部品名	希望小売価格	使用個数							適用号機		タイプ	
						N	R	S	T	V	W	初号機	終号機			
		* (9)	80155-GAM-690ZH	リット、フロアパネル *R244R*.....アホロレット	2,450	-	-	-	-	-	1	-	-	-	-	YE
		10	81130-GAM-690ZA	シールドセット、レッグ *NH372R*.....ロシエクレー	9,800	-	-	-	1	-	-	-	-	-	-	YB
			81130-GAM-690ZB	*R221R*.....モツスレット	9,800	-	-	-	1	1	-	-	-	-	-	YA, YC
			81130-GAM-690ZC	*Y144R*.....モスタルタヘーシ	9,800	-	-	-	1	-	-	-	-	-	-	YB
		*	81130-GAM-690ZD	*R244R*.....アホロレット	9,800	-	-	-	-	-	1	-	-	-	-	YE
		11	81131-GAM-000ZB	シールド、レッグ *GY108R*.....ハスタクハリー	8,900	1	-	-	-	-	-	-	-	-	-	-
			81131-GAM-000ZC	*YR172R*.....モツアレラヘーシ	8,900	1	-	-	-	-	-	-	-	-	-	-
			81131-GAM-000ZD	*NH155R*.....アルハイトロスクレー	8,900	1	-	-	-	-	-	-	1417016	-	-	-
			81131-GAM-690ZE	*GY108R*.....ハスタクハリー	8,900	-	1	-	-	-	-	-	1510288	-	-	-
			81131-GAM-690ZF	*YR172R*.....モツアレラヘーシ	8,900	-	1	-	-	1	1	-	-	-	-	J, YD
			81131-GAM-690ZG	*NH362R*.....ココナツホワイ	8,900	-	-	1	-	-	-	-	-	-	-	-
		12	81132-GAM-000ZL	フック、ラキッ *GY108R*.....ハスタクハリー	120	1	-	-	-	-	-	-	-	-	-	-
						-	1	-	-	-	-	-	1510288	-	-	-
			81132-GAM-000ZM	*YR172R*.....モツアレラヘーシ	120	1	1	-	-	1	1	-	-	-	-	J, YD
			81132-GAM-000ZX	*NH155R*.....アルハイトロスクレー	120	1	-	-	-	-	-	-	1417016	-	-	-
			81132-GAM-000YE	*NH362R*.....ココナツホワイ	120	-	-	1	-	-	-	-	-	-	-	-
			81132-GAM-000YG	*NH372R*.....ロシエクレー	120	-	-	-	1	-	-	-	-	-	-	YB
			81132-GAM-000YH	*R221R*.....モツスレット	120	-	-	-	1	1	-	-	-	-	-	YA, YC
			81132-GAM-000YL	*Y144R*.....モスタルタヘーシ	120	-	-	-	1	-	-	-	-	-	-	YB
		*	81132-GAM-000YQ	*R244R*.....アホロレット	120	-	-	-	-	-	1	-	-	-	-	YE
		13	81132-GAM-000ZB	カバー、メインスイッチ *GY108R*.....ハスタクハリー	730	1	-	-	-	-	-	-	-	-	-	-
			81132-GAM-000ZC	*YR172R*.....モツアレラヘーシ	730	1	-	-	-	-	-	-	-	-	-	-
			81132-GAM-000ZD	*NH155R*.....アルハイトロスクレー	730	1	-	-	-	-	-	-	1417016	-	-	-

1997.12.20

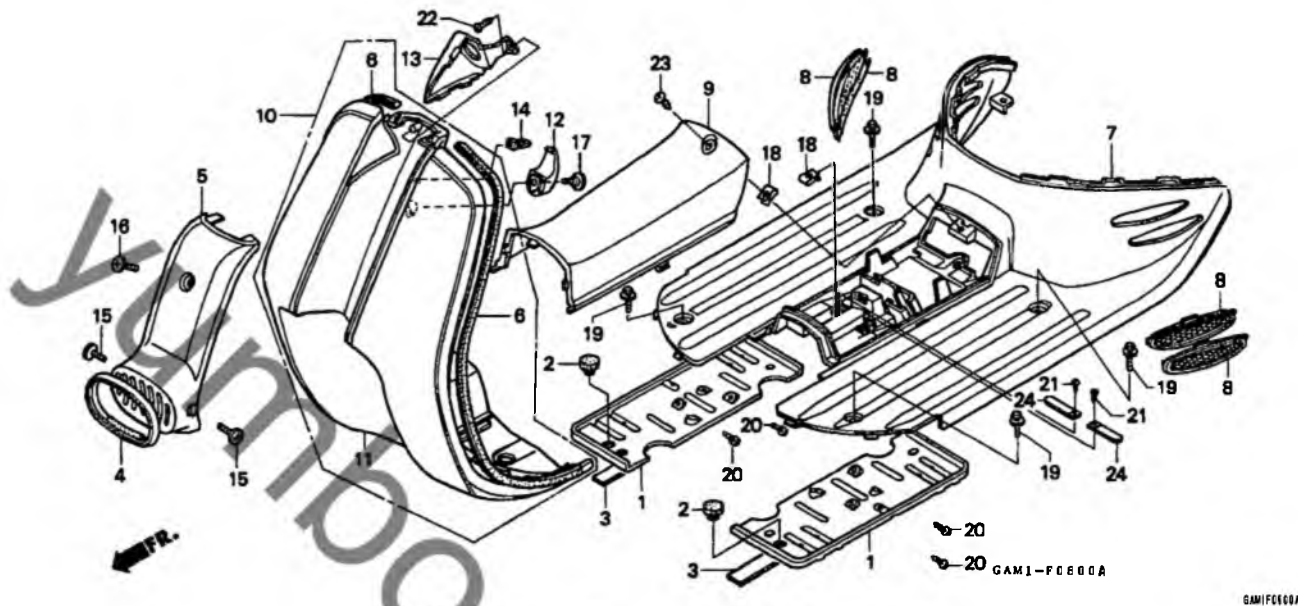
G12

G 13

ブロックNO.

F-6

フロアパネル・レッグシールド



GAM1F000A

整備項目	標準時間	見出番号	部品番号	部品名	希望小売価格	使用個数							適用号機		タイプ		
						N	R	S	T	V	W	初号機	終号機				
		13)	81132-GAM-690ZD	カハマーメインスイッチ													
				GY108R.....ハスタクマリン	730	-	1	-	-	-	-		1510288				
			81132-GAM-690ZE	*NH362R*.....コナツツホホワイト	730	-	-	1	-	-	-						YB
			81132-GAM-690ZA	*NH372R*.....ロシエクレー	730	-	-	-	1	-	-						YA, YC
			81132-GAM-690ZB	*R221R*.....モツスレツト	730	-	-	-	1	1	-						YB
			81132-GAM-690ZG	*Y144R*.....モスタルタマヘシツ	730	-	-	-	1	-	-						J, YD
			81132-GAM-690ZC	*YR172R*.....モツツアレラヘシツ	730	-	1	-	-	1	1						YE
		*	81132-GAM-690ZH	*R244R*.....アホロレツト	730	-	-	-	-	-	1						
		14	81133-GAH-000	ストツハマーラキシツ	60	1	1	1	1	1	1						
		15	90103-KV3-830	スクリーン-Aカウルセツテイコク	95	2	2	2	2	2	2						
		16	90110-GAH-000	スクリーン,スハシヤル 6X14	60	1	1	1	1	1	1						
		17	90164-MR4-900	スクリーン,スハシヤル 6MM	110	1	1	1	1	1	1						
		18	90301-KE1-003	ナツツ,スフリンコク 5MM	125	2	2	2	2	2	2						
		19	93404-06025-00	ホルトワツシヤ 6X25	40	4	4	4	4	4	4						
		20	93901-25220	スクリーン,タツヒコク 5X12	25	4	4	4	4	4	4						
		21	93903-24120	スクリーン,タツヒコク 4X8	25	2	2	2	2	2	2						
		22	93903-24320	スクリーン,タツヒコク 4X12	25	1	1	1	1	1	1						
		23	93903-25310	スクリーン,タツヒコク 5X16	25	1	1	1	1	1	1						
		24	94591-27000	クリツフ 2X70	70	2	2	2	2	2	2						

1997.12.20

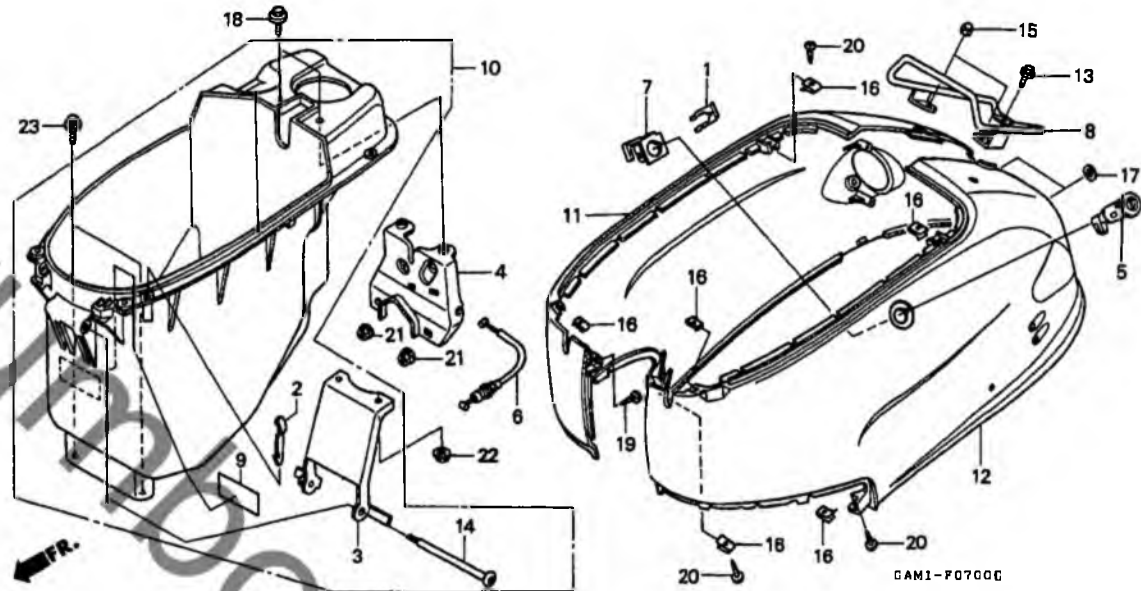
G13

G 14

ブロックNO.

F - 7

ボディカバー・ラギジボックス



GAMIF0700C

整備項目	標準時間	見出番号	部品番号	部品名	希望小売価格	使用個数							適用号機		タイプ
						N	R	S	T	V	W	初号機	終号機		
ヒンシシート ・キャッチCOMP.シート ・キーシートロツク ・ホヱツクスASSY.ラキシ ケーブルシートロツク クワリツフ.リヤ カハセツ.ホテ (イツコマシ 0.1 ガソ)	0.2 0.3 0.1 0.5	1	75581-GN8-920	スプリング.ロツクセツティング	180	1	1	1	1	1	1				
		2	77106-GAM-000	フック.ハ	250	1	1	1	1	1	1				
		3	77201-GAM-000	ヒンシシート	730	1	1	1	1	1	1				
		4	77235-GAM-000	キャッチCOMP.シート	1,650	1	1	1	-	-	-				
			77235-GAM-690	キャッチCOMP.シート	1,650	-	-	-	1	1	1				
		5	77239-KAB-000	キーシートロツク	1,000	1	1	1	-	1	1			J, YA, YD	
			77239-GAM-690	キーシートロツク	1,000	-	-	-	1	1	1			YA, YB, YC, YE	
ボディカバーセツト配色表 (SN50s)															
タイプ	主体色	カラーラベルコード													
TYPE1	パールシャシニオン ホワイト	NH366													
			6	77240-GY1-900	ケーブルシートロツク	320	1	1	1	1	1				
			7	77242-KAB-000	ステ.シートロツクケーブル	260	1	1	1	1	1				
			8	81200-GAM-000	クワリツフ.リヤ	4,050	1	1	1	1	1				
			9	81252-GW2-000	クツシヨ.ラキシ.ホヱツクス	105	1	1	1	1	1				
			10	81260-GAM-000ZB	ホヱツクスASSY.ラキシ										
				NH248R	248グ	8,100	1	1	1	-	-				
				81260-GAM-690	ホヱツクスASSY.ラキシ	8,100	-	-	-	1	1	1			
			11	83500-GAM-000ZA	カハセツ. R.ホテ										
				G151P	スツキニク	10,700	1	-	-	-	-			1510288	
				83500-GAM-000ZC	*R190P*	10,700	1	-	-	-	-				
				83500-GAM-000ZD	*NH237P*	10,700	1	-	-	-	-			1417016	
				83500-GAM-000ZE	*NH114MU*										
					ムンストーン	10,700	-	1	-	-	1			J	
				83500-GAM-000ZG	*RP150C*										
					キャン	10,700	-	1	-	-	-				
				83500-GAM-000ZL	*PB262P*	10,700	-	1	-	-	-			1537293	
				83450-GAM-710ZD	カハセツ. R.ホテ										
				TYPE1	1(WL)	12,200	-	-	1	-	-				

1997.12.20

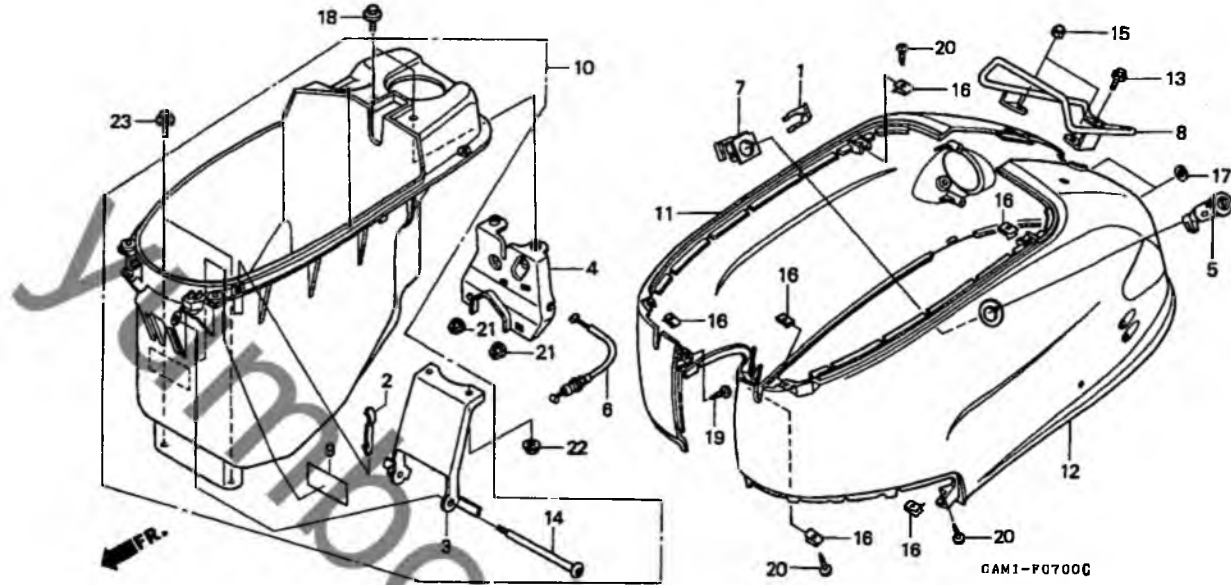
G14

G 15

ブロックNO.

F-7

ボディカバー・ラギジボックス



GAM1-F0700C

GAM1-F0700C

整備項目	標準時間	見出番号	部品番号	部品名	希望小売価格	使用個数							適用号機 初号機	適用号機 終号機	タイプ	
						N	R	S	T	V	W					
		11)	83500-GAM-000ZM	カバー、R.ホッテイ												
				NH1.....フック	10,700	-	-	-	1	-	-	-	-	-	-	YA
			83500-GAM-000ZN	*NH213M*...マイルドクレーメタリック	10,700	-	-	-	1	-	-	-	-	-	-	YB
			83500-GAM-000ZR	*Y143P*...ハールヒューンヘーシ	10,700	-	-	-	1	-	-	-	-	-	-	YB
			83500-GAM-000ZP	*R230M*...チョコラ-タフアラウンメタリック	10,700	-	-	-	-	1	-	-	-	-	-	J
			83500-GAM-000ZQ	*R201*...マクナレット	10,700	-	-	-	-	-	1	-	-	-	-	YC
			83500-GAM-000ZS	*NH198P*...ハールシーシエルホワイト	10,700	-	-	-	-	-	1	-	-	-	-	YD
		*	83500-GAM-000ZT	*PB281M* ハイトレインシニアブルーメタリック	10,700	-	-	-	-	-	-	1	-	-	-	J
		*	83500-GAM-000ZU	*R243M*...シエリアレットメタリック	10,700	-	-	-	-	-	-	-	1	-	-	YE
		12	83600-GAM-000ZA	カバー、L.ホッテイ												
				G151P...スツキニクハリー	10,700	1	-	-	-	-	-	-	-	-	-	
			83600-GAM-000ZC	*R190P*...ホモトローレット	10,700	1	-	-	-	-	-	-	1510288	-	-	
			83600-GAM-000ZD	*NH237P*...ヒニアアラック	10,700	1	-	-	-	-	-	-	1417016	-	-	
			83600-GAM-000ZE	*NH114MU* ムーンストーンシルバーメタリック-U	10,700	-	1	-	-	1	-	-	-	-	-	J
			83600-GAM-000ZG	*RP150C* キャクティックレイスフルハーフォー	10,700	-	1	-	-	-	-	-	-	-	-	
			83600-GAM-000ZK	*PB262P*...ハールクレートフル	10,700	-	1	-	-	-	-	-	1537293	-	-	
			83550-GAM-710ZC	カバー、L.ホッテイ												
				TYPE1 1(WL)	12,200	-	-	1	-	-	-	-	-	-	-	
			83600-GAM-000ZL	カバー、L.ホッテイ												
				NH1.....フック	10,700	-	-	-	1	-	-	-	-	-	-	YA
			83600-GAM-000ZM	*NH213M*...マイルドクレーメタリック	10,700	-	-	-	1	-	-	-	-	-	-	YB
			83600-GAM-000ZQ	*Y143P*...ハールヒューンヘーシ	10,700	-	-	-	1	-	-	-	-	-	-	YB
			83600-GAM-000ZN	*R230M*...チョコラ-タフアラウンメタリック	10,700	-	-	-	-	1	-	-	-	-	-	J
			83600-GAM-000ZP	*R201*...マクナレット	10,700	-	-	-	-	-	1	-	-	-	-	YC
			83600-GAM-000ZR	*NH198P*...ハールシーシエルホワイト	10,700	-	-	-	-	-	1	-	-	-	-	YD

1997.12.20

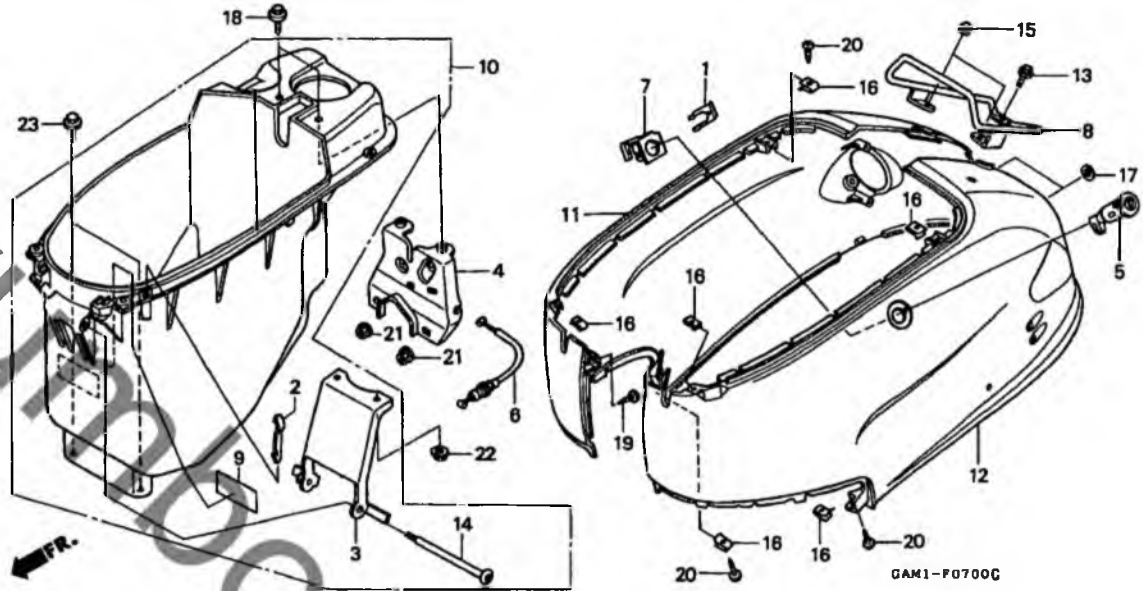
G15

G 16

ブロックNO.

F-7

ボディカバー・ラギジボックス



GAM1F0700C

整備項目	標準時間	見出番号	部品番号	部品名	希望小売価格	使用回数							適用号機		タイプ	
						N	R	S	T	V	W	初号機	終号機			
		*12)	83600-GAM-000ZS	カバー、ボディ *PB281M*		-	-	-	-	-	1					J
		*	83600-GAM-000ZT	*R243M* ハイグレインシアアフルメタリック	10,700	-	-	-	-	-	1					YE
		13	90016-MN5-000	ホルト、フランシ 6X14.....	100	1	1	1	1	1	1					
		14	90106-GAM-000	ヒョン、ヒョンシ.....	235	1	-	-	-	-	-					
			90106-GAH-000	ヒョン、ヒョンシ.....	185	-	1	1	1	1	1					
		15	90202-ZV0-000	ナツ、キャツフ 6MM.....	120	2	2	2	2	2	2					
		16	90301-KE1-003	ナツ、スワリング 5MM.....	125	6	6	6	6	6	6					
		17	90304-538-000	ワツシャー、ハコハスター.....	95	2	-	-	-	-	-		1417016			
		18	93404-06012-00	ホルトワツシャー 6X12.....	35	2	2	2	2	2	2					
		19	93903-24220	スクリユー、タツヒョク 4X10.....	25	1	1	1	1	1	1					
		20	93903-253J0	スクリユー、タツヒョク 5X16.....	25	6	6	6	6	6	6					
		21	94050-06000	ナツ、フランシ 6MM.....	35	2	2	2	2	2	2					
		22	94050-06070	ナツ、フランシ 6MM.....	35	2	2	2	2	2	2					
		23	95701-06012-00	ホルト、フランシ 6X12.....	35	2	2	2	2	2	2					

1997.12.20

G16

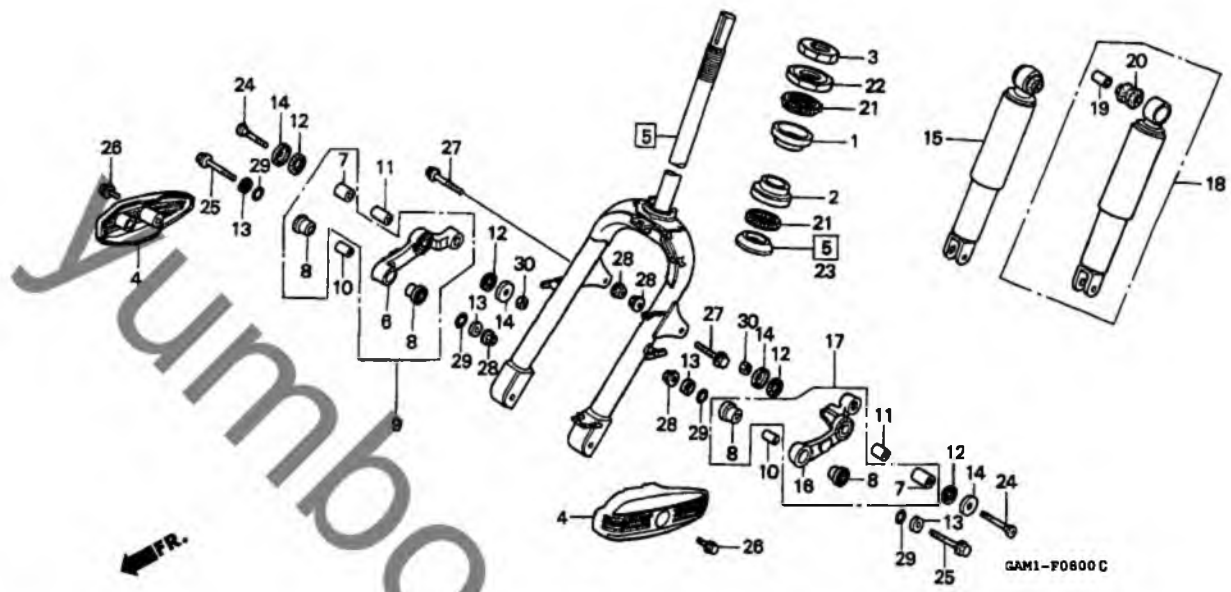
3

H 1

ブロックNO.

F-8

フロントフォーク
フロントクッション



GAM1-F0800C

3

整備項目	標準時間	見出番号	部品番号	部品名	希望小売価格	使用個数							適用号機初号機	機 種 号 機	タイプ
						N	R	S	T	V	W				
レースステアリングホーフル (ニコテモトウシカン)	1.2	1	50301-147-003	レースステアリングアツハ (ミツホシ)	370	1	1	1	1	1	1				
フォークセット,フロント	1.6	2	50305-GE8-680	レースステアリングアンター	400	1	1	1	1	1	1				
アーム,フロントヒホット (イツコマシ 0.3 カザン)	0.5	3	50306-196-010	ナツトステアリングステム	225	1	1	1	1	1	1				
フツシユ,フロントクツシヨクアンター (イツコマシ 0.2 カザン)	0.4	4	51103-GAM-000	カハニホットアーム	1,350	2	2	2	2	2	2				
フツシユ,フロントクツシヨクアンター (イツコマシ 0.2 カザン)	0.4	5	51110-GAM-3052A	フォークセット,フロント *YR162M*ミストラルコニルトメタリツク	7,400	1	1	1	-	1	1				J, YA, YD
フツシユ,ヒホットアーム (イチタヒイヒハアイウ 0.5 トスル)	0.2		51110-GAM-3052B	*NH118MU* スターリングシルハメタリツク-U	7,400	-	-	-	1	-	-				YB
クツシヨクASSY,フロント (イツコマシ 0.1 カザン)	0.2		51110-GAM-3052C	*NH303M*マツトアクシスクレメタリツク	7,400	-	-	-	1	1	1				YA, YB, YC, YE
レースステアリングツフコニ	0.7	6	51311-GAM-000	アーム,R.フロントヒホット	1,900	1	1	-	-	-	-				
レースステアリングホットムコニ	1.3	7	51312-GN2-003	フツシユ,フロントクツシヨクアンター	165	2	2	2	2	2	2				
		8	51314-G25-003	フツシユ,ヒホットアーム	235	4	4	4	4	4	4				
		9	51315-GAM-000	アームセット,R	2,450	-	-	1	1	1	1				
		10	51334-GM9-000	カラー,フロントフォークテイスタン	180	2	2	2	2	2	2				
		11	51334-GN2-000	カラー,フロントクツシヨクテイスタン	165	2	2	2	2	2	2				
		12	51335-001-000	タニトシル,フロントクツシヨクアンター	95	4	4	4	4	4	4				
		13	51336-G25-000	キャツフ,フロントフォークテイスタンカラー	100	4	4	4	4	4	4				
		14	51336-001-000	キャツフ,フロントクツシヨクアンター ニルト	100	4	4	4	4	4	4				
		15	51400-GAM-0032A	クツシヨクASSY, R.フロント (シヨウワ) *YR162M*ミストラルコニルトメタリツク	4,000	1	1	1	-	1	1				J, YA, YD
			51400-GAM-0032C	*NH303M*マツトアクシスクレメタリツク	4,000	-	-	-	1	1	1				YA, YB, YC, YE
			51400-GAM-0032D	*NH168M* .ハニアクレメタリツク	4,000	-	-	-	1	-	-				YB
		16	51411-GAM-000	アーム,L.フロントヒホット	1,900	1	1	-	-	-	-				
		17	51415-GAM-000	アームセット,L	2,450	-	-	1	1	1	1				

1997.12.20

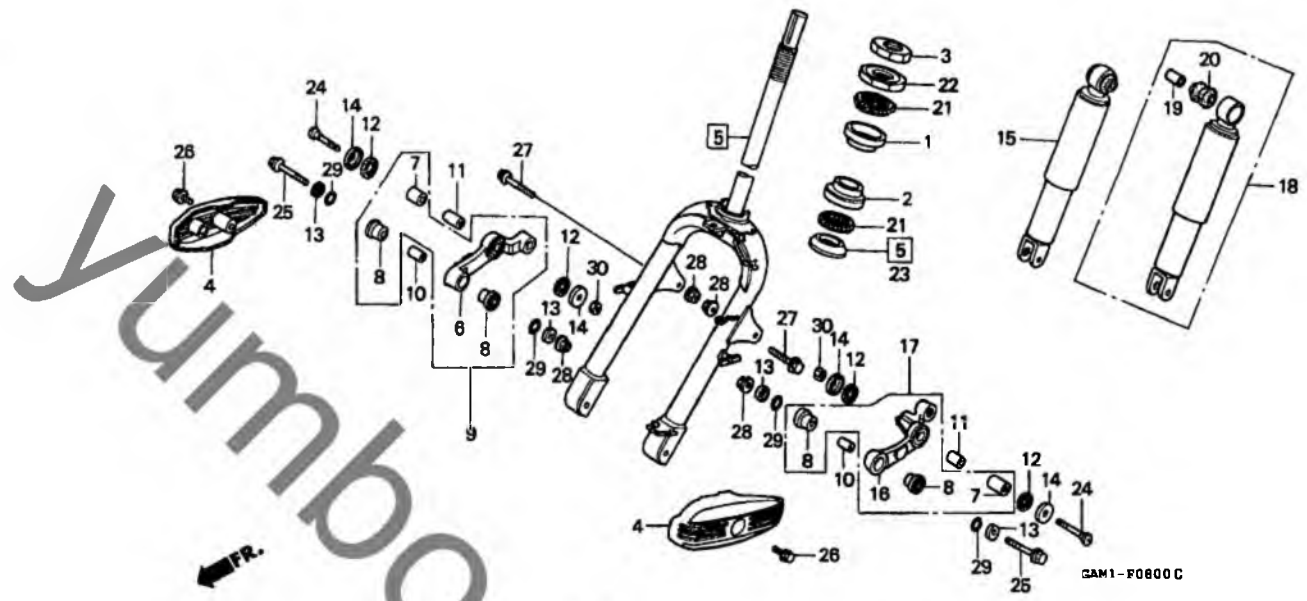
H1

H 2

ブロックNO.

F-8

フロントフォーク・
フロントクッション



GAM1-F0800C

GAMIF0800C

整備項目	標準時間	見出番号	部品番号	部品名	希望小売価格	使用個数						適用号機		タイプ
						N	R	S	T	V	W	初号機	終号機	
		18	51500-GAM-003ZA	クッションASSY.,FL.フロント (3本用) *YR16目黒*ミストオイルコート*アルミ*タリツク	4,000	1	1	1	-	1	1	-----	-----	J, YA, YD
			51500-GAM-003ZC	*NH303M*マニトク*アルミ*タリツク	4,000	-	-	-	1	1	1	-----	-----	YA, YB, YC, YE
			51500-GAM-003ZD	*NH168M*マニトク*アルミ*タリツク	4,000	-	-	-	1	-	-	-----	-----	YB
		19	52486-074-000	カラー,クッションローパーワッシユ.....	100	2	2	2	2	2	2			
		20	52489-074-003	ワッシユ,タマハ.....	100	2	2	2	2	2	2			
		21	53210-GR1-751	ホールASSY.,ステアリングアスチル.....	420	2	2	2	2	2	2			
		22	53211-GC8-003	レース,ステアリングハットフコーン.....	340	1	1	1	1	1	1			
		23	53212-147-003	レース,ステアリングハットフコーン (ミツホシ)	260	1	1	1	1	1	1			
		24	90104-GW2-000	ホルト,フロントクッションアンダー.....	115	2	2	2	2	2	2			
		25	90111-GC3-000	ホルト,フランシ 8X48.....	175	2	2	2	2	2	2			
		26	90112-GC6-000	ホルト,フランシ 6MM.....	165	2	2	2	2	2	2			
		27	90118-471-000	ホルト,フランシ 8X37.....	155	2	2	2	2	2	2			
		28	90309-KF0-003	ナツト,フランシ 8MM.....	185	4	4	4	4	4	4			
		29	91251-G25-003	シール,ヒョウツアーム.....	100	4	4	4	4	4	4			
		30	94002-08000-0S	ナツト,6カク 8MM.....	30	2	2	2	2	2	2			

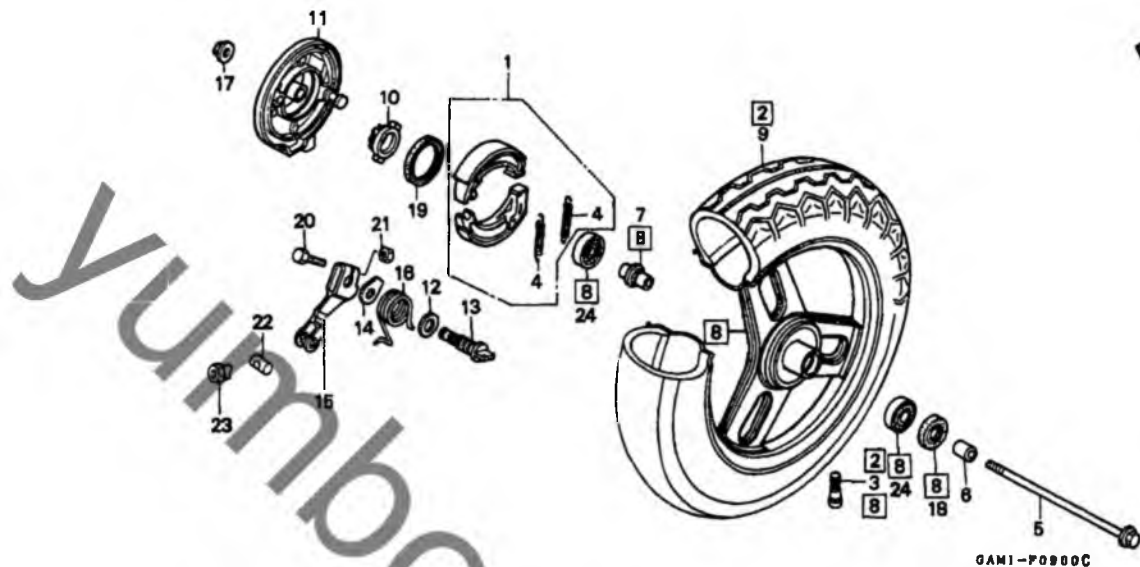
H 3

FR. →

ブロックNO.

F-9

フロントホイール



GAM1-P0900C

GAMIF900C

整備項目	標準時間	見出番号	部品番号	部品	希望小価格	使用価数							適用号機		タイプ	
						N	R	S	T	V	W	初号機	終号機			
シュースット, フレーキ	0.3	1	06430-GY1-921	シュースット, フレーキ	1,450	1	-	-	-	-	-	-	-	-	1417915	
. カラーCOMP., フロントテイスタン			06430-GY1-922	シュースット, フレーキ (IRK)	1,450	1	-	-	-	-	-	-	-	-	1417916	
. キヤースヒートメーター																
. ハリアリクック, ラシアルホイール 6200U (イツコマシ 0.1 カザン)																
タイヤASSY	0.6	2	42710-GAM-004	タイヤASSY. (タンロツフ)	ネーフン	1	1	-	-	-	-	-	-	-	-	-
. ホイールセット, フロント			42710-GBL-731	タイヤASSY. (タンロツフ)	ネーフン	-	1	-	-	-	-	-	-	-	-	-
. アクスル, フロントホイール	0.2		44710-GAZ-006	タイヤASSY. フロント (IRC)	ネーフン	-	1	-	-	-	-	-	-	-	-	-
. ハ°ネルサフCOMP., フロントブレーキ	0.5		44710-GZ5-003	タイヤASSY. フロント (BS)	ネーフン	-	1	-	-	-	-	-	-	-	-	-
. アーム, フロントブレーキ	0.1		44710-GZ5-005	タイヤASSY. フロント (IRC)	ネーフン	-	1	-	-	-	-	-	-	-	-	-
. (カンレンフマヒン フクム)																
		3	42753-ML7-004	ハイルフマ, リム (タンロツフ)	370	1	1	-	-	-	-	-	-	-	-	-
			42753-GM9-743	ハイルフマ, リム (IRC)	450	-	1	1	-	-	-	-	-	-	-	-
			42753-ML7-003	ハイルフマ, リム (フマリチヤストン)	380	-	1	1	-	-	-	-	-	-	-	-
		4	43151-GC4-000	スフマリクック, フレーキシュ	175	2	2	2	2	2	2	-	-	-	-	-
		5	44301-GN2-000	アクスル, フロントホイール	440	1	1	1	1	1	1	-	-	-	-	-
		6	44311-GM4-000	カラー, フロントホイールサイト	280	1	1	1	1	1	1	-	-	-	-	-
		7	44620-147-000	カラーCOMP., フロントテイスタン	300	1	1	1	1	1	1	-	-	-	-	-
		8	44650-GAH-305ZD	ホイールセット, フロント												
				*YR162M*ミストラルコールトメタリツク	6,400	1	1	1	-	1	1	-	-	-	-	J, YA, YD
				*NH303M*マツアクシスクレメタリツク	6,400	-	-	-	1	1	1	-	-	-	-	YA, YB, YC, YE
				NH118MU												
				スターリクックハイルフマメタリツク-U	6,400	-	-	-	1	-	-	-	-	-	-	YB
		9	44711-GZ5-005	タイヤ, フロント (IRC)	ネーフン	-	-	1	1	-	-	-	-	-	-	-
				(3.00-10 4PR/42J MB48)												

1997.12.20

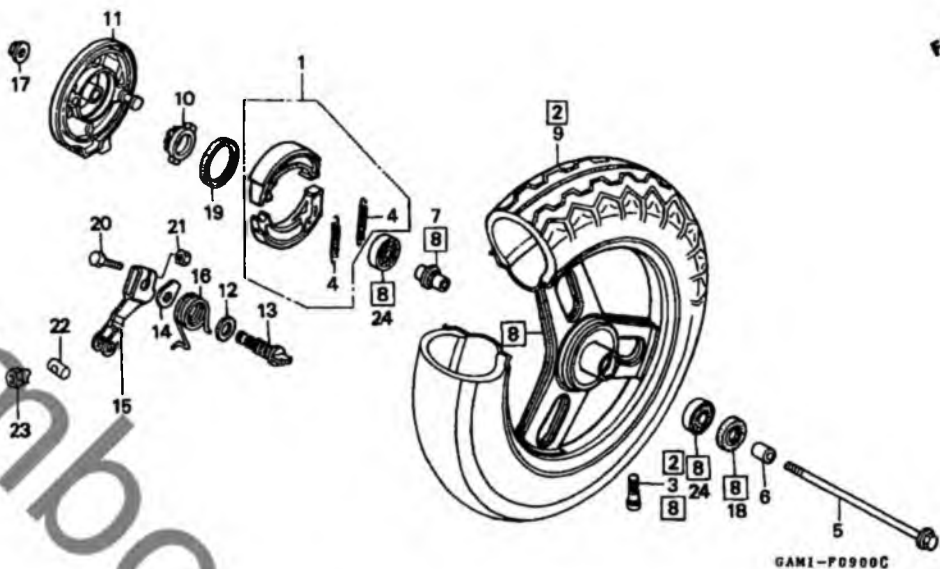
H3

H 4

ブロックNO.

F-9

フロントホイール



GAMIF0100C

整備項目	標準時間	見出番号	部品番号	部品名	希望小売価格	使用価数							適用号機		タイプ
						N	R	S	T	V	W	初号機	終号機		
		(9)	44711-6Z5-003	タイヤ,フロント (BS) (3.00-10 4PR/42J ML31)	0-700	-	-	1	1	-	-				
			44711-6A7-006	タイヤ,フロント (IRC) (3.00-10 4PR/42J MB48)	0-700	-	-	-	1	-	-				
			42711-GAM-004	タイヤ (タマツツ) (3.00-10 32J 1000B)	0-700	-	-	-	-	1	1				
		10	44806-GS7-003	キャブ,スピードメーター.....	500	1	1	1	1	1	1				
		11	45010-GY1-315ZB	ハネルサフCOMP.,フロントブレーキ *YR162M*ミストラルコートメタリツク	4,050	1	1	1	-	1	1	-----	-----	J, YA, YD	
			45010-GY1-315ZH	*NH118MU* スターリンクシルハメタリツク-U	4,050	-	-	-	1	-	-	-----	-----	YB	
			45010-GY1-315ZJ	*NH303M*マツタクシスクレーメタリツク	4,050	-	-	-	1	1	1	-----	-----	YA, YB, YC, YE	
		12	45134-165-890	シール,ブレーキカム.....	105	1	1	1	1	1	1				
		13	45141-GC1-010	カム,フロントブレーキ.....	550	1	1	1	1	1	1				
		14	45145-GN2-000	インジケーター,フロントブレーキ.....	125	1	1	1	1	1	1				
		15	45410-GF0-000	アーム,フロントブレーキ.....	490	1	1	1	1	1	1				
		16	45435-GC3-000	スターリンク,ブレーキアームリターン.....	200	1	1	1	1	1	1				
		17	90304-GE8-003	ナット,フランジ 10MM.....	135	1	1	1	1	1	1				
		18	90754-147-003	オイルシール 19X30.5X7 (アライ)....	235	1	1	1	1	1	1				
		19	91252-GF0-003	オイルシール 34X42X5 (アライ).....	225	1	1	1	1	-	-				
			91252-GF0-004	オイルシール 34X42X5 (NOK).....	195	1	1	1	1	1	1				
		20	92101-05025-0A	ホイル,6カク 5X25.....	30	1	1	1	1	1	1				
		21	94001-05000-0S	ナット,6カク 5MM.....	25	1	1	1	1	1	1				
		22	95015-31001	ジョイントA,ブレーキアーム.....	50	1	1	1	1	1	1				
		23	95015-41000	ナットA,ブレーキロットアシキステインク..	55	1	1	1	1	1	1				
		24	96140-62000-10	ヘアリンク,ラジアルホイル 6200U..	370	2	2	2	2	2	2				

1997.12.20

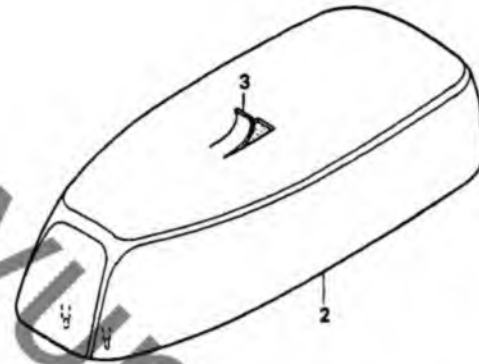
H4

H 7

ブロックNO.

F-11

シート



GAMI-P1100A

GAMIF1100A

3

整備項目	標準時間	見出番号	部品番号	部品名	希望小売価格	使用価数							適用号機初号機	適用号機終号機	タイプ
						N	R	S	T	V	W				
カバーASSY.・シートアンダー ・シートASSY.・シングル	0.2	1	77010-GAM-000ZA	カバーASSY.・シートアンダー *G151P*.....スツキニググリーン	7,300	1	-	-	-	-	-	-	1510288		
シングルシートASSY.・シートレザーCOMP配色表(SN50 _N)			77010-GAM-000ZC	*R190P*.....ホモトローレッド	7,300	1	-	-	-	-	-	-	1417016		
タイプ	主体色	カラーラベルコード	77010-GAM-000ZD	*NH237P*.....ヒョウアラック	7,300	1	-	-	-	-	-	-			
TYPE 1	ホモトローレッド	R190	77010-GAM-000ZE	*NH114MU* ムーンストーンシルバーメタリック-U	7,300	1	-	-	1	-	-	-			J
TYPE 2	スツキニググリーン	G151	77010-GAM-000ZG	*RP150C* キャンディグレイスフルパープル	7,300	1	-	-	-	-	-	-			
TYPE 4	ビュアブラック	NH237	77010-GAM-000ZK	*PB262P*.....パールグレートブルー	7,300	-	1	-	-	-	-	-	1537293		
			77010-GAM-000ZJ	*NH366P*パールシャンピネオンホワイト	7,300	-	-	1	-	-	-	-			
			77010-GAM-000ZL	*NH1*.....フアラック	7,300	-	-	-	-	-	-	-			YA
			77010-GAM-000ZM	*NH213M*.....マイルドグレーメタリック	7,300	-	-	-	1	-	-	-			YB
			77010-GAM-000ZQ	*Y143P*.....パールヒョウアラック	7,300	-	-	-	1	-	-	-			YB
			77010-GAM-000ZN	*R230M*.....チョコラータブラウンメタリック	7,300	-	-	-	-	1	-	-			J
			77010-GAM-000ZP	*R201*.....マクナレット	7,300	-	-	-	-	1	-	-			YC
			77010-GAM-000ZR	*NH198P*.....パールシルバーホワイト	7,300	-	-	-	-	-	1	-			YD
			* 77010-GAM-000ZS	*PB281M* ホワイトレインシアパールメタリック	7,300	-	-	-	-	-	1	-			J
			* 77010-GAM-000ZT	*R243M*.....シリアレットメタリック	7,300	-	-	-	-	-	1	-			YE
			2	77100-GAM-000ZA	シートASSY.・シングル *TYPE1*...	9,800	1	-	-	-	-	-			
			77100-GAM-000ZB	シートASSY.・シングル *TYPE2*...	9,800	1	-	-	-	-	-	-			
			77100-GAM-000ZD	シートASSY.・シングル *TYPE4*...	9,800	1	-	-	-	-	-	-	1417016		
			77100-GAM-700ZA	シートASSY.・シングル *TYPE1*...	9,800	-	1	-	-	-	-	-			
			77100-GAM-700ZB	シートASSY.・シングル *TYPE2*...	9,800	-	1	-	-	-	-	-	1510288		
			77100-GAM-710ZA	シートASSY.・シングル *TYPE1*...	9,800	-	-	1	-	1	-	-			YA, YD
			77100-GAM-690ZA	シートASSY.・シングル *TYPE3*...	9,800	-	-	-	1	-	1	-			YA, YB, YE
			77100-GAM-690ZB	シートASSY.・シングル *TYPE4*...	9,800	-	-	-	1	1	-	-			YB, YC
			77100-GAM-720ZA	シートASSY.・シングル *TYPE3*...	9,800	-	-	-	-	1	-	-			J

1997.12.20

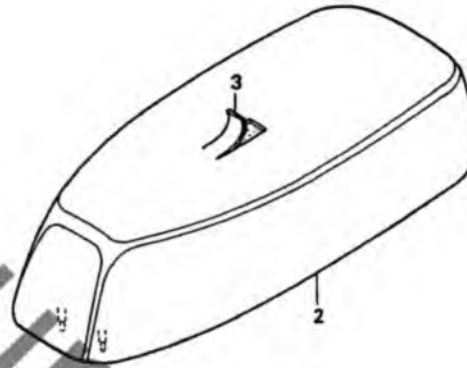
H7

H 8

ブロックNO.

F-11

シート



GAMI-F1100A

GAMI-F1100A

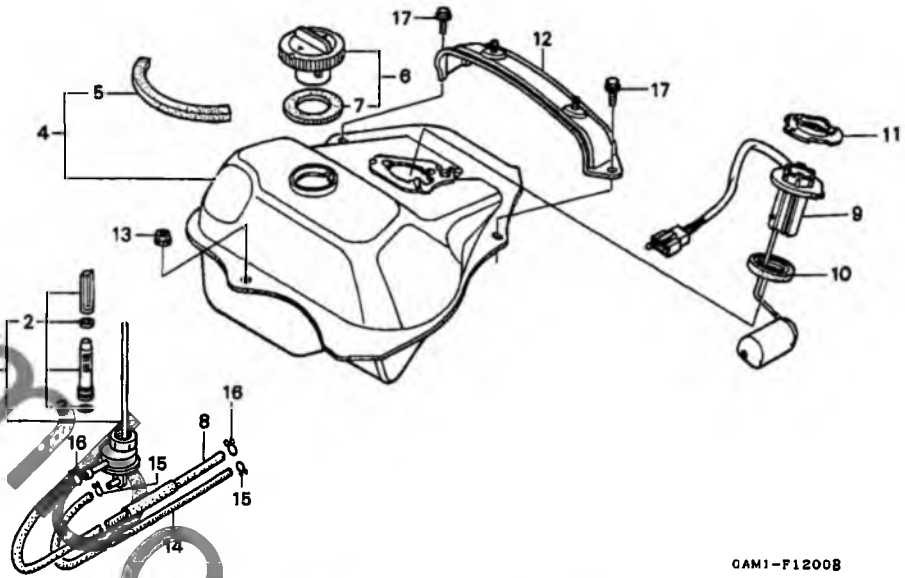
整備項目			標準時間	見出番号	部品番号	部品名	希望小売価格	使用価数							適用号機		タイプ
								SN50							初号機	終号機	
								N	R	S	T	V	W				
シングルシートASSY.配色表 (SN50v-J)				* (2)	77100-GAM-7202B	シートASSY.インテグラル *TYPE1*	9,800	-	-	-	-	-	1	-----		J	
タイプ	主体色	カラーラベルコード		3	77101-GAM-3052A	レザーCOMP.シート *TYPE1*	3,400	1	-	-	-	-	-	-----			
					77101-GAM-3052B	レザーCOMP.シート *TYPE2*	3,400	1	-	-	-	-	-	-----			
					77101-GAM-3052D	レザーCOMP.シート *TYPE4*	3,400	1	-	-	-	-	-	1417016			
TYPE 3	ムーンストーンシルバーメタリック チョコレートブラウンメタリック	NH114 R230			77101-GAM-3062A	レザーCOMP.シート *TYPE1*	3,400	-	1	-	-	-	-	-----			
					77101-GAM-3062B	レザーCOMP.シート *TYPE2*	3,400	-	1	-	-	-	-	1510288			
					77101-GAM-7102A	レザーCOMP.シート *TYPE1*	3,400	-	-	1	-	1	-	-----		YA, YD	
					77101-GAM-6902A	レザーCOMP.シート *TYPE3*	3,400	-	-	-	1	-	1	-----		YA, YB, YE	
					77101-GAM-6902B	レザーCOMP.シート *TYPE4*	3,400	-	-	-	1	1	-	-----		YB, YC	
シングルシートASSY.シートレザーCOMP.配色表 (SN50v-YC・YD)				*	77101-GAM-7202A	レザーCOMP.シート *TYPE3*	3,400	-	-	-	-	1	-	-----		J	
				*	77101-GAM-7202B	レザーCOMP.シート *TYPE1*	3,400	-	-	-	-	-	1	-----		J	
タイプ	主体色	カラーラベルコード		4	77105-GZ5-300	グツヨコシートホルム	130	1	1	1	1	1	1	-----			
				5	77107-GAM-000	シールド	340	1	1	1	1	1	1	-----			
TYPE 1	パールシェンセルホワイト	NH198P		6	77215-GC2-000	ラバーB, シートストッパー	145	2	2	2	2	2	2	-----			
				7	77251-GR1-000	ハツク, サセツク	190	1	1	1	1	1	1	-----			
TYPE 4	マグナレッド	R201		8	81252-GAM-000	シールド, R. ラキッホツク入	380	1	1	1	1	1	1	-----			
				9	81254-GAM-000	シールド, L. ラキッホツク入	460	1	1	1	1	1	1	-----			
				10	93903-25210	スクリーン, タッチペン 5X12	25	2	2	2	2	2	2	-----			
シングルシートASSY.配色表 (SN50w)														-----			
タイプ	主体色	カラーラベルコード												-----			
TYPE 1	ハイドレインジアブルーメタリック	FB281												-----			
TYPE 3	ジュリオレッドメタリック	R243												-----			

H 9

ブロックNO.

F-12

フューエルタンク



GAM1-F1200B

GAM1F1200B

整備項目	標準時間	見出番号	部品番号	部品名	希望小価格	使用個数							適用号機	権限	タイプ
						N	R	S	T	V	W				
コックASSY.,フューエルオート	0.6	1	16950-KJ9-751	コックASSY.,フューエルオート	2,400	1	1	1	1	1	1				
スクリーン,フューエルストレーナー		2	16952-KJ9-751	スクリーン,フューエルストレーナー	870	1	1	1	1	1	1				
タンクセット,フューエル		3	16958-397-771	Oリング	320	1	1	1	1	1	1				
フューエルユニット	0.7	4	17010-GAM-000	タンクセット,フューエル	10,800	1	1	1	1	1	1				
フレート,リヤークリツフ°セツテイック	0.4	5	17511-GAM-000	ラハバー,フューエルタンク	240	1	1	1	1	1	1				
		6	17620-GS7-671	フューエルフィルキヤツフ°COMP	1,550	1	1	1	1	1	1				
		7	17632-383-831	ハ°ツキン,フューエルフィルターキヤツフ°	260	1	1	1	1	1	1				
		8	17681-GAM-000	チユフ°,フューエル 4.5X350	360	1	1	1	1	1	1				
		9	37800-GAM-008	フューエルユニット	3,000	1	1	1	1	1	1				
		10	37801-GA7-700	ハ°ツキン,ヘース	200	1	1	1	1	1	1				
		11	37802-GA7-700	リチナー,フューエルユニット	240	1	1	1	1	1	1				
		12	81204-GAM-000	フレート,リヤークリツフ°セツテイック	1,100	1	1	1	1	1	1				
		13	90301-634-670	ナツト,フランシ° 6MM	290	1	1	1	1	1	1				
		14	95001-35360-40	チユフ°,フューエル 3.5X360 (95001-35001-60M)	150	1	1	1	1	1	1				
		15	95002-02070	クリツフ°,チユフ° (B7)	30	2	2	2	2	2	2				
		16	95002-02080	クリツフ°,チユフ° (B8)	30	2	2	2	2	2	2				
		17	95701-06012-00	ホ°ルト,フランシ° 6X12	35	2	2	2	2	2	2				

1997.12.20

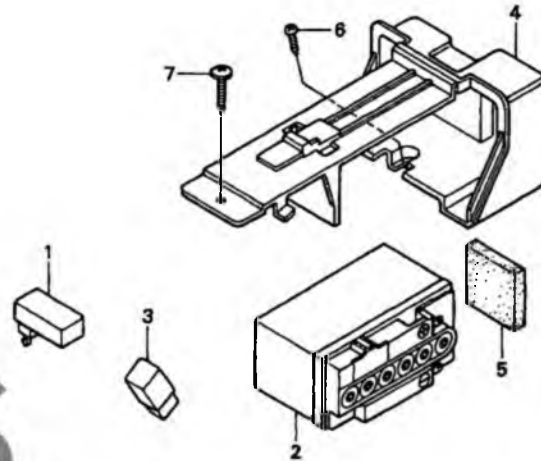
H9

H 10

ブロックNO.

F-13

バッテリー



GAM1-P1500

GAMIF100

整備項目	標準時間	見出番号	部品番号	部品名	希望小売価格	使用価数							適用号	適用号	タイプ
						N	R	S	T	V	W	初号機			
C.D.I.ユニット	0.4	1	30410-GK8-784	C.D.I.ユニット (シンチンクケツン).....	5,400	1	1	1	1	1	1				
バッテリー	0.2	2	31500-GAM-004	バッテリー (FTX4) (フルカワ).....	シカ	1	1	1	1	1	1				
			31500-GAM-007	バッテリー (YTR4A-BS) (2アツ).....	シカ	1	1	1	1	1	1				
リレーCOMP. スターター		3	38501-GAM-007	リレーCOMP. スターター (ミツタ).....	1,650	1	1	1	1	1	1				
			38501-GN2-003	リレーCOMP. スターター (オムロン).....	1,500	1	1	-	-	-	-				
			38501-GN2-014	リレーCOMP. スターター (ミツト).....	1,500	1	1	-	-	-	-				
ホルター、バッテリー		4	50326-GAM-000	ホルター、バッテリー.....	1,300	1	1	1	1	1	1				
		5	50327-GAM-000	クツシヨク.....	155	1	1	1	1	1	1				
		6	93903-24320	スクリユー、タツヒンク 4X12.....	25	1	1	1	1	1	1				
		7	93903-25310	スクリユー、タツヒンク 5X16.....	25	1	1	1	1	1	1				

1997.12.20

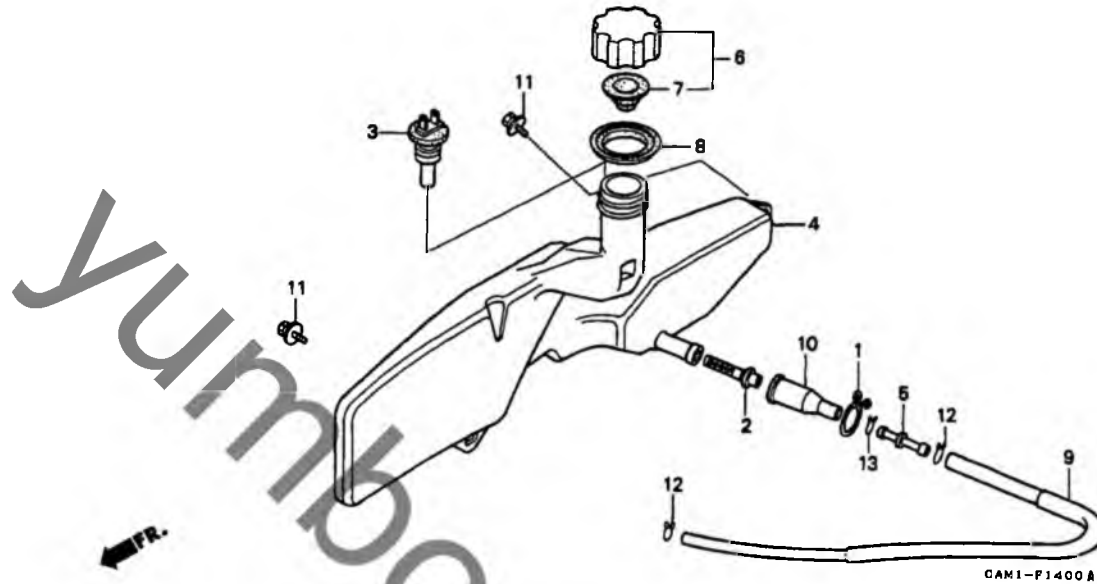
H10

H 11

ブロックNO.

F-14

オイルタンク



GAM1100A

整備項目	標準時間	見出番号	部品番号	部品名	希望小売価格	使用個数							適用号機		タイプ
						N	R	S	T	V	W	初号機	終号機		
ストレーナー、オイル	0.4	1	15772-551-000	クリツフ、フッリーサー、チューフ	170	1	1	1	1	1	1				
スイッチASSY、オイルレヘル	0.6	2	17502-187-000	ストレーナー、オイル	200	1	1	1	1	1	1				
タンク、オイル	0.5	3	35410-GF0-014	スイッチASSY、オイルレヘル (モツハ)	1,600	1	1	1	1	1	1				
		4	55100-GAM-000	タンク、オイル	2,650	1	1	1	1	1	1				
		5	55102-166-000	シヨイント、オイルチューフ	135	1	1	1	1	1	1				
		6	55105-GK8-000	キャツフASSY、オイル	440	1	1	1	1	1	1				
		7	55107-GK8-000	ハツキン、オイルキャツフ	225	1	1	1	1	1	1				
		8	55121-GN2-600	ラハ、オイルカ、イト	220	1	1	1	1	1	1				
		9	55123-GAM-000	チューフ、オイル	380	1	1	1	1	1	1				
		10	55201-GC8-000	シヨイント、オイルストレイナー	135	1	1	1	1	1	1				
		11	93404-06016-00	ホルトワツジャー 6X16	35	2	2	2	2	2	2				
		12	95002-02100	クリツフ、チューフ (B10)	35	2	2	2	2	2	2				
		13	95002-50000	クリツフ、チューフ (C9)	25	1	1	1	1	1	1				

1997.12.20

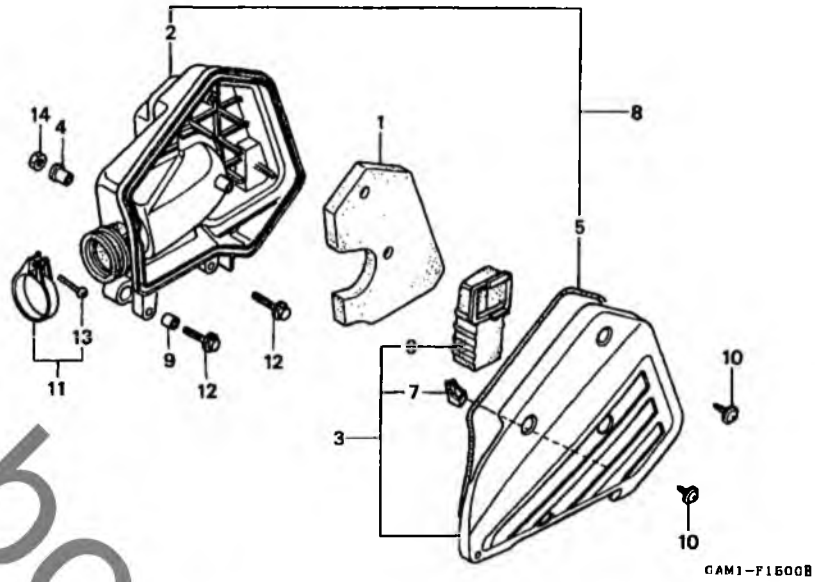
H11

H 12

ブロックNO.

F - 15

エアークリーナー



GAM1F1500B

整備項目	標準時間	見出番号	部品番号	部品名	希望小売価格	使用箇所											適用機種 初号機	適用機種 終号機	タイプ
						N	R	S	T	V	W								
エレメント,エアークリーナー.....	0.2	1	17205-GW0-000	エレメント,エアークリーナー.....	370	1	1	1	-	-	-	-	-	-	-	-	-	-	
ケースCOMP.,エアークリーナー.....	0.5	2	17205-GAM-690	エレメント,エアークリーナー.....	370	-	-	-	1	1	1	-	-	-	-	-	-	-	
カバー,エアークリーナー.....	0.1	3	17206-GZ5-000	ケースCOMP.,エアークリーナー.....	1,100	1	1	1	1	-	-	-	-	-	-	-	-	-	
			17207-GZ5-710	カバーASSY.,エアークリーナー.....	740	1	1	1	-	-	-	-	-	-	-	-	-	-	
			17207-GAM-690	カバー,エアークリーナー.....	740	-	-	-	1	1	1	-	-	-	-	-	-	-	
			17208-GR1-010	カラー,エアークリーナーセツティング.....	90	1	1	1	1	1	1	1	1	1	1	1	1	1	
			17212-GW0-000	シール,エアークリーナーカバー.....	240	1	1	1	1	1	1	1	1	1	1	1	1	1	
			17214-GZ5-020	タック,エアークリーナー.....	410	1	1	1	-	-	-	-	-	-	-	-	-	-	
			17214-GAM-690	タック,エアークリーナー.....	410	-	-	-	1	1	1	-	-	-	-	-	-	-	
			17215-GZ5-710	キャツフ,インタークタック.....	300	1	1	1	-	-	-	-	-	-	-	-	-	-	
			17215-GAM-690	キャツフ,インタークタック.....	300	-	-	-	1	1	1	-	-	-	-	-	-	-	
			17225-GAM-690	ケースサブASSY.,エアークリーナー.....	1,200	-	-	-	1	1	1	1	1	1	1	1	1	1	
			51641-121-730	カラー,フロントキャリヤクツシヨコ.....	105	1	1	1	1	1	1	1	1	1	1	1	1	1	
			90103-GW0-003	スクリーン,スヘシヤルタツヒョク 5X16.....	85	5	5	5	5	5	5	5	5	5	5	5	5	5	
			90652-GHB-600	ハット,エアークリーナーコネクティング.....															
				チューブ (34)	235	1	1	1	1	1	1	-	-	-	-	-	-	-	
		*	95018-34250	ハット,エアークリーナーコネクティング.....															
				チューブ (34)	220	-	-	-	-	-	-	-	-	-	-	-	-	1	
			93404-06032-00	ホルトワツシヤ 6X32.....	40	2	2	2	2	2	2	2	2	2	2	2	2	2	
			93500-04025-0G	スクリーン,ハコ 4X25.....	25	1	1	1	1	1	1	1	1	1	1	1	1	1	
			94001-06000-0S	ナツト,6カク 6MM.....	30	1	1	1	1	1	1	1	1	1	1	1	1	1	

1997.12.20

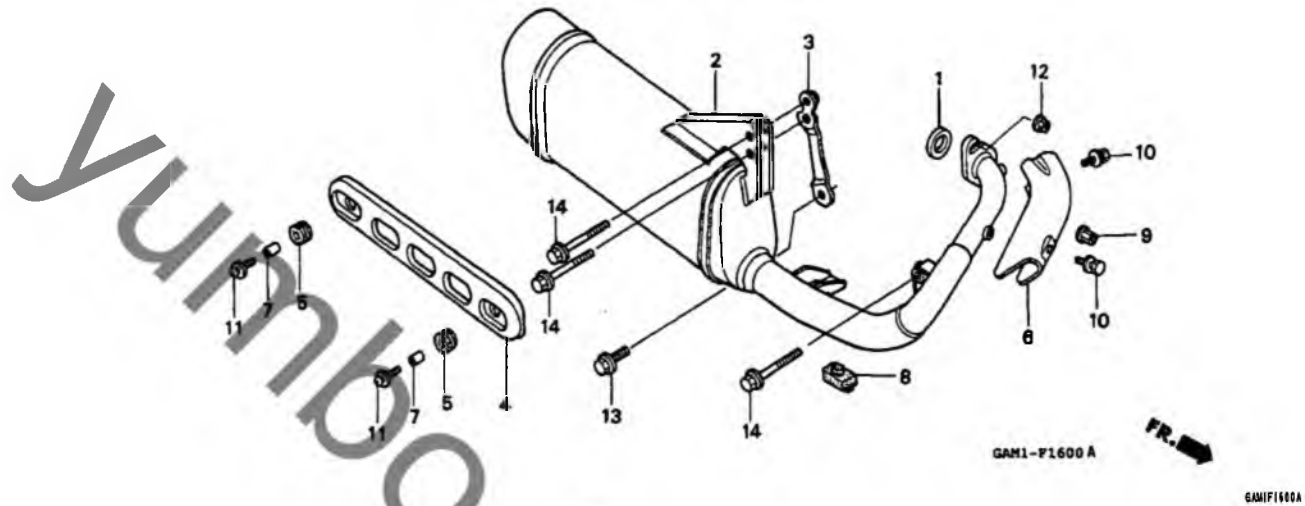
H12

H 13

ブロックNO.

F-16

エキゾーストマフラー



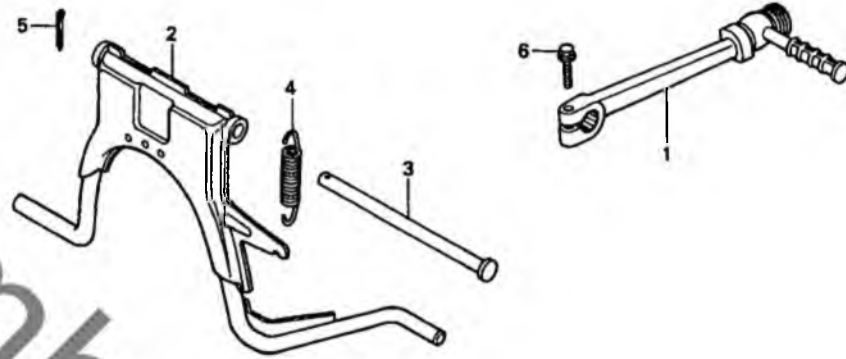
整備項目	標準時間	見出番号	部品番号	部品名	希望小売価格	使用個数							適用号機		タイプ	
						N	R	S	T	V	W	初号機	終号機			
マフラーCOMP.,エキゾースト.....	0.3	1	18291-GE2-920	カスケツト,エキゾーストハーフ°.....	290	1	1	1	1	1	1					
プロテクター,マフラー.....	0.1	2	18300-GAM-000	マフラーCOMP.,エキゾースト.....	12,800	1	1	-	-	1	1	-----	-----		J	
プロテクター,エキゾーストハーフ°.....	0.2	3	18300-GAM-710	マフラーCOMP.,エキゾースト.....	12,800	-	-	1	1	1	1	-----	-----		YA, YB, YC, YD, YE	
		4	18305-GAM-000	フレート,マフラーセツティング.....	470	1	1	1	1	1	1					
		5	18318-GAM-710	プロテクター,マフラー.....	450	-	-	1	-	-	-					
		6	18318-GAM-690	プロテクター,マフラー.....	1,300	-	-	-	1	1	1	-----	-----		YA, YB, YC, YD, YE	
		7	18320-196-000	ラハ-A,プロテクター.....	120	-	-	2	2	2	2	-----	-----		YA, YB, YC, YD, YE	
		8	18325-GW0-730	プロテクター,エキゾーストハーフ°.....	770	1	1	1	1	1	1					
		9	37243-371-008	カラー,メーターセツティング.....	240	-	-	2	2	2	2	-----	-----		YA, YB, YC, YD, YE	
		10	50505-GR1-000	ラハ-A,スタント\ストツハ°.....	130	1	1	1	1	1	1					
		11	90304-GW0-000	ナツト,ス\シヤル 6MM.....	180	1	1	1	1	1	1					
		12	93401-06010-00	ホルツワツシヤ 6X10.....	35	2	2	2	2	2	2					
		13	93894-05018-00	スクリユ-ワツシヤ 5X18.....	30	-	-	2	2	2	2	-----	-----		YA, YB, YC, YD, YE	
		14	94050-06000	ナツト,フランシ\ 6MM.....	35	1	1	1	1	1	1					
			95701-08016-07	ホルツ,フランシ\ 8X16.....	40	1	1	1	1	1	1					
			95701-08035-07	ホルツ,フランシ\ 8X35.....	50	3	3	3	3	3	3					

H 14

ブロックNO.

F-17

スタンド・キックスターターアーム



GAMI-F1700

GAMI-F1700

整備項目	標準時間	見出番号	部品番号	部品名	希望小売価格	使用個数							適用号機		タイプ		
						M	R	S	T	V	W	初号機	終号機				
アームASSY.,キックスターター.....	0.1	1	28300-GY3-000	アームASSY.,キックスターター.....	2,450	1	-	-	-	-	-	-	-	-	-	-	-
スワリンク,メインスタント.....	0.3		28300-GAH-690	アームASSY.,キックスターター.....	2,450	-	1	-	-	-	-	-	-	1503584	1503583	-	-
スタントCOMP.,メイン.....		2	50500-GZ5-701	スタントCOMP.,メイン.....	2,050	1	1	1	1	1	1	1	-	-	-	-	-
		3	50503-GZ5-700	シャフト,メインスタント.....	215	1	1	1	1	1	1	1	-	-	-	-	-
		4	50520-GW2-000	スワリンク,メインスタント.....	110	1	1	1	1	1	1	1	-	-	-	-	-
		5	94201-25150	ピッチ,スワリンク 2.5X15.....	25	1	1	1	1	1	1	1	-	-	-	-	-
		6	95701-06022-07	ホルト,フランジ 6X22.....	40	1	1	1	1	1	1	1	-	-	-	-	-

1997.12.20

H14

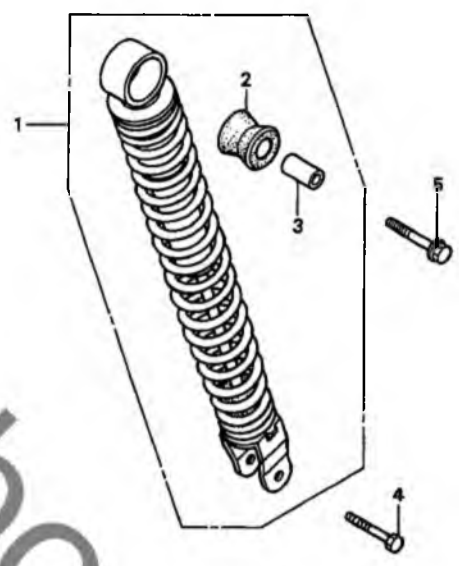
3

H 15

ブロックNO.

F-18

リヤークッション



GAM1-F1800

SAMIF100

3

整備項目	標準時間	見出番号	部品番号	部品名	希望小売価格	使用個数							適用号機		タイプ
						N	R	S	T	V	W	初号機	終号機		
クッションASSY.,リヤー.....	0.4	1	52400-GAM-003	クッションASSY.,リヤー (52400)	4,950	1	1	1	1	1	1				
		2	52485-088-901	フツシユ,リヤークツシユコシハ	180	1	1	1	1	1	1				
		3	52486-GA7-003	カラー,ラハーフツシユ	125	1	1	1	1	1	1				
		4	93201-08032-0A	ホルト,6カク 8X32	40	1	-	-	-	-	-				
			92201-08032-0A	ホルト,6カク 8X32	40	-	1	-	-	-	-	1502784	1502783		
		5	95801-10035-00	ホルト,フランシ 10X35	55	1	1	1	1	1	1				

1997.12.20

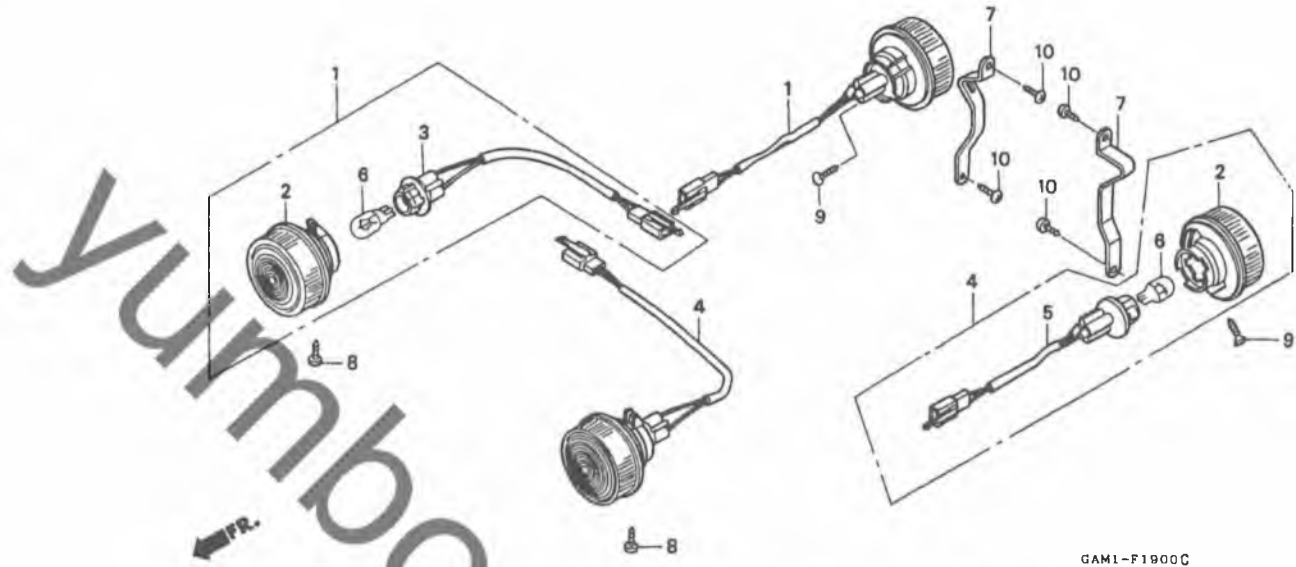
H15

H 16

ブロックNO.

F-19

ウインカー



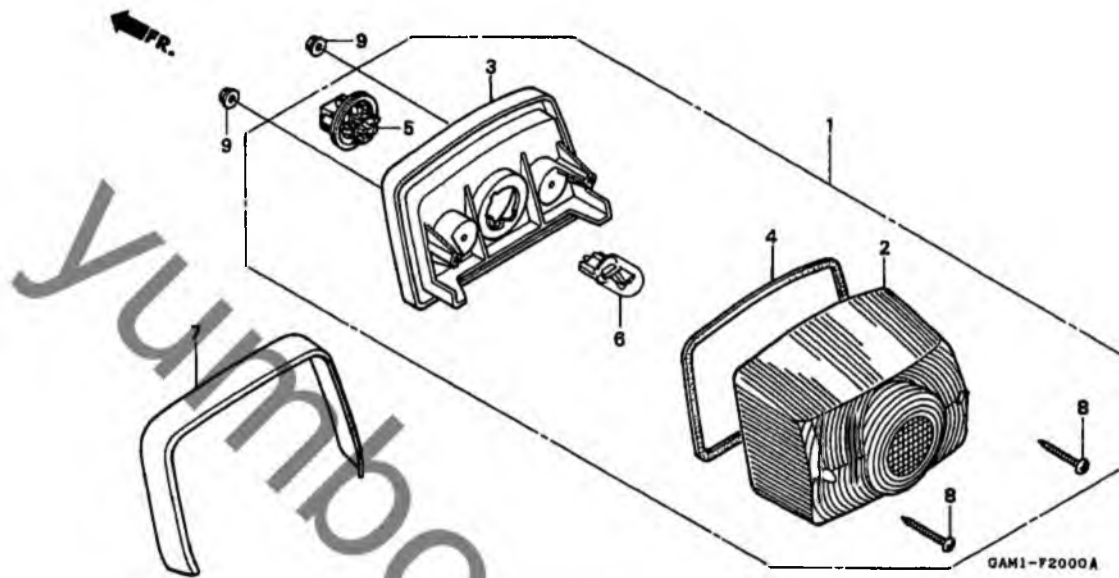
整備項目	標準時間	見出番号	部品番号	部品名	希望小売価格	使用個数						適用号機		タイプ
						N	R	S	T	V	W	初号機	終号機	
ウインカーASSY. フロント (イツコマシ 0.1 カサン) (カンレンフアヒン フクム)	0.2	1	33400-GAM-003	ウインカーASSY. R. フロント (12V 10W)	990	2	-	-	-	-	-			
ウインカーASSY. リヤ	0.4	2	33406-GAM-003	レンズCOMP. フロント	720	4	4	4	4	4	4			
(ニコテモトウシウカン) (カンレンフアヒン フクム) (カキ カンレンフアヒンオ ノソツク)		3	33406-GW0-003	ソケットCOMP. R. ウィンカー	490	2	2	2	2	2	2			
ハイルフウウインカー	0.1	4	33450-GAM-003	ウインカーASSY. L. フロント (12V 10W)	990	2	-	-	-	-	-			
(イチタイセイヒツノハアアイワ 0.2 トスル)		5	33456-GW0-003	ソケットCOMP. L. ウィンカー	490	2	2	2	2	2	2			
		6	34905-GM9-003	ハイルフウウインカー (12V 10W)	170	4	4	4	4	4	4			
		7	83508-GAM-000	フレートリヤウインカー	220	2	2	2	2	2	2			
		8	93901-24210	スクリーンタツヒンク 4X10	25	2	2	2	2	2	2			
		9	93902-24310	スクリーンタツヒンク 4X12	25	2	-	-	-	-	-			
			93901-24210	スクリーンタツヒンク 4X10	25	-	2	2	2	2	2			
			93903-24220	スクリーンタツヒンク 4X10	25	4	4	4	4	4	4			

1 1

ブロックNO.

F-20

テールライト



GAM1F2000A

整備項目	標準時間	見出番号	部品番号	部品名	希望小売価格	使用個数						適用号機 初号機 終号機	タイプ	
						H	R	S	T	V	W			
テールライトユニット.....	0.4	1	33701-GAM-003	テールライトユニット (スタンレー)	4,700	1	1	1	1	1	1			
・ハウスCOMP.テールライト				(12V 18/5W)										
・ソケット					1,100	1	1	1	1	1	1			
ハイルフテールライト.....	0.1	2	33702-GA7-003	レンズテールライト.....	1,100	1	1	1	1	1	1			
		3	33703-GAM-003	ハウスCOMP.テールライト.....	3,100	1	1	1	1	1	1			
		4	33709-GA7-003	ハツキンテールライト.....	160	1	1	1	1	1	1			
		5	33720-GZ9-003	ソケット.....	490	1	1	1	1	1	1			
		6	34906-GAH-003	ハイルフテールライト (12V 18/5W).	180	1	1	1	1	1	1			
		7	83502-GAM-690	カーニツシテールライト.....	2,500				1	1	1			
		8	90105-GAM-000	スクリーンタツヒコンク 4X40.....	115	2	2	2	2	2	2			YA, YB, YC, YE
		9	94050-06000	ナツトフランシ 6MM.....	35	2	2	2	2	2	2			

1997.12.20

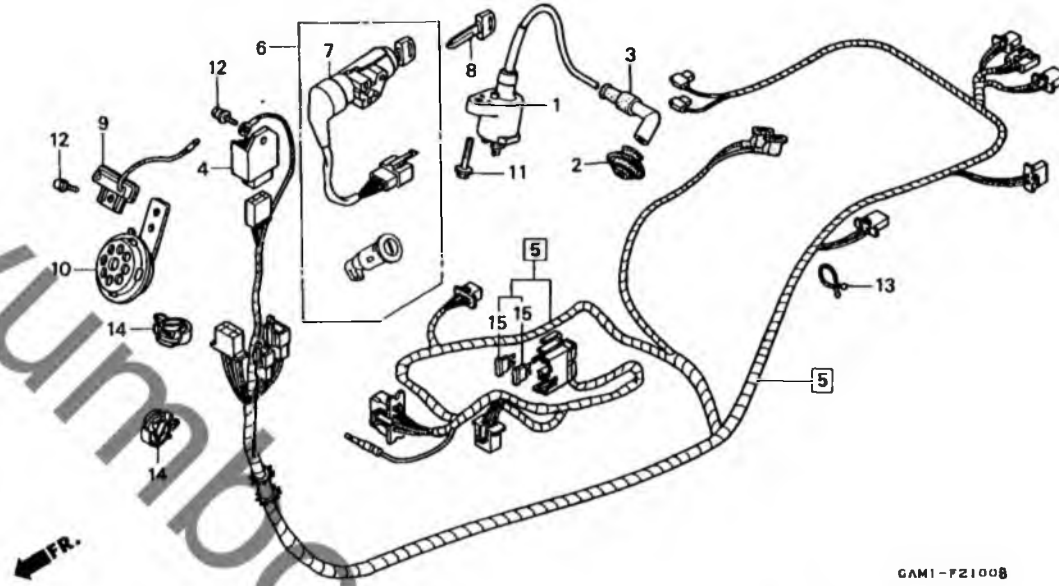
11

1 2

ブロックNO.

F-21

ワイヤーハーネス・
イグニッションコイル



GAM1-FZ100B

GAMFZ100B

整備項目			標準時間	見出番号	部品番号	部品名	希望小売価格	使用個数					適用号機	タイプ	
								SN50					初号機	終号機	
								N	R	S	T	V	W		
コイルCOMP.、イグニッション			0.4	1	30510-GZ5-000	コイルCOMP.、イグニッション	2,650	1	1	1	1	1	1		
レクチファイア-COMP.、レキスプレート			0.5	2	30605-GW0-000	シールド、ハイテンションターミナル	265	1	1	1	1	1	1		
ハーネス、ワイヤー			1.3	3	30700-KG8-901	キャップASSY.、プラスチックワッシャー	720	1	1	1	1	1	1		
キーセット			0.9	4	31600-GAH-004	レクチファイア-COMP.、レキスプレート									
スイッチASSY.、コンパネ、シヨック&ロック						(シントーンガン)	4,650	1	1	1	1	1	-		J, YA, YB, YC
レキスター-COMP.			0.3		31600-GBL-871	レクチファイア-COMP.、レキスプレート	4,650					1	-		YD
ホーンCOMP.			0.1			(シントーンガン)									
キーセット・プランクキー配色表 (SN50+)													1		
タイプ	主体色	カラーラベルコード		5	32100-GAM-000	ハーネス、ワイヤー	8,500	1	1	1	-	-	-		
					32100-GAM-691	ハーネス、ワイヤー	8,500				1	1	1		
TYPE 1	ブラック	NH1		6	35010-GAM-000	キーセット	3,650	1	1	1	-	1	1		J, YA, YD
					35010-GAM-690ZA	キーセット *TYPE1*	3,800				1	-	-		YA
					35010-GAM-690ZB	キーセット *TYPE2*	3,800				1	-	-		YB
					35010-GAM-730ZA	キーセット *TYPE1*	4,100				1	-	-		YC
					35010-GAM-760ZA	キーセット *TYPE3*	4,100				-	1	-		YE
TYPE 2	マイルドグレーメタリック	NH213M		*	35100-GZ5-702	スイッチASSY.、コンパネ、シヨック&ロック	2,450	1	1	1	1	1	1		
	パールビーンページュ	Y143													
キーセット・プランクキー配色表 (SN50v-YC)															
タイプ	主体色	カラーラベルコード		8	35121-KAB-812	キー、プランク (タイプ1)	410	(1)	(1)	(1)	-	(1)	(1)		J, YA, YD
					35122-KAB-812	キー、プランク (タイプ2)	410	(1)	(1)	(1)	-	(1)	(1)		J, YA, YD
					35121-GAM-691ZA	キー、プランク *TYPE1*(タイプ1)	730	-	-	-	(1)	-	-		YA
					35121-GAM-691ZB	キー、プランク *TYPE2*(タイプ1)	730	-	-	-	(1)	-	-		YB
					35121-GAM-731ZA	キー、プランク *TYPE1*(タイプ1)	1,000	-	-	-	(1)	-	-		YC
					35122-GAM-691ZA	キー、プランク *TYPE1*(タイプ2)	730	-	-	-	(1)	-	-		YA
					35122-GAM-691ZB	キー、プランク *TYPE2*(タイプ2)	730	-	-	-	(1)	-	-		YB
					35122-GAM-731ZA	キー、プランク *TYPE1*(タイプ2)	1,000	-	-	-	(1)	-	-		YC
キーセット・プランクキー配色表 (SN50w-YE)															
タイプ	主体色	カラーラベルコード		*	35121-GAM-760ZA	キー、プランク *TYPE3*(タイプ1)	730	-	-	-	-	(1)	-		YE
				*	35122-GAM-760ZA	キー、プランク *TYPE3*(タイプ2)	730	-	-	-	-	(1)	-		YE
TYPE 3	ジュリオレッドメタリック	R243		9	35400-GW0-000	レキスター-COMP. (5W)	880	1	1	1	1	1	1		
				10	38110-GW2-004	ホーンCOMP. (ミツハ)	1,200	1	1	1	1	1	1		

1997.12.20

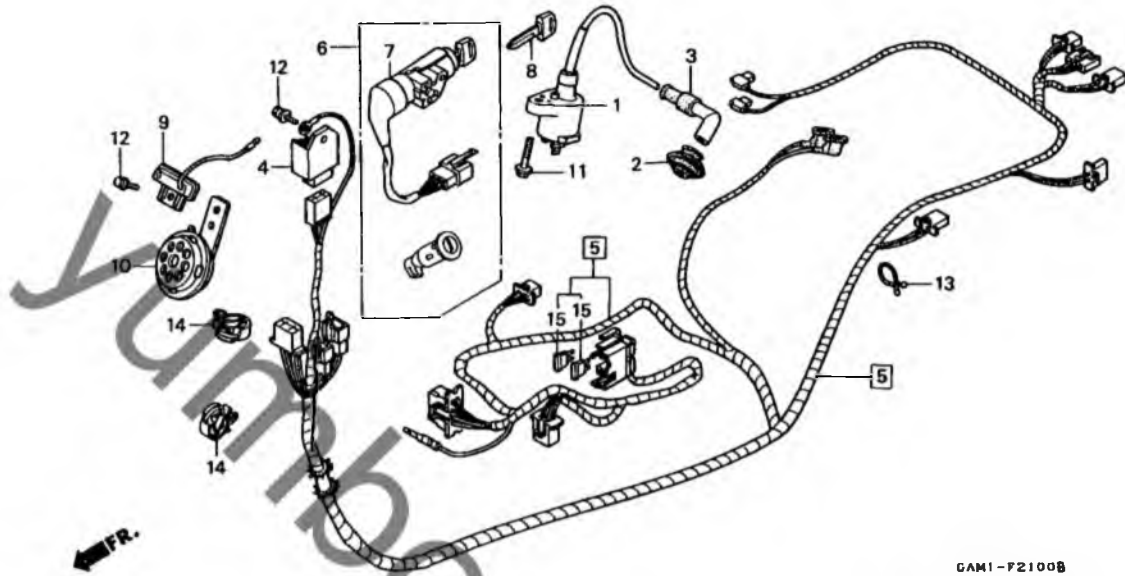
12

1 3

ブロックNO.

F-21

ワイヤーハーネス・
イグニッションコイル



GAM1-F2100B

GAMIF2100B

整備項目	標準時間	見出番号	部品番号	部品名	希望小売価格	使用個数							適用号機		タイプ
						N	R	S	T	V	W	初号機	終号機		
		11	90112-GK8-000	ホルト, フランシヤ 5X22	105	1	-	-	-	-	-	-	-	-	
			90112-GK8-010	ホルト, フランシヤ 5X22	105	-	1	1	1	1	1				
		12	90149-SE0-003	ホルト, アース 6X16	145	2	2	2	2	2	2				
		13	90630-751-000	クリツフ, ハースロック	80	1	1	1	1	1	1				
		14	90684-ZA0-601	クリツフ, ハーネス	100	2	2	2	2	2	2				
		15	98200-31000	ヒース, フレート (10A)	35	2	2	2	2	2	2				

1997.12.20

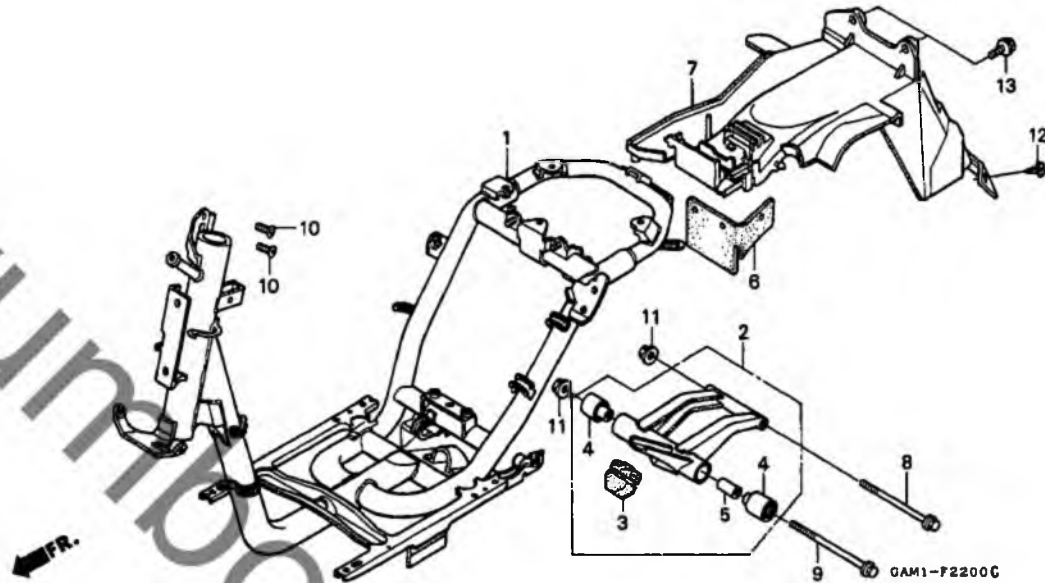
13

I 4

ブロックNO.

F - 22

フレームボディ・リヤーフエンダー



GAMIF2200C

整備項目	標準時間	見出番号	部品番号	部品名	希望小価格	使用個数							適用号機		タイプ	
						N	R	S	T	V	W	初号機	終号機			
ホイールCOMP. フレーム	*4.2	1	50100-GAM-000	ホイールCOMP. フレーム	25,200	1	-	-	-	-	-	-	-	-	1407995	
リンクASSY. エンジンハンカ	0.7		50100-GAM-010	ホイールCOMP. フレーム	25,200	1	-	-	-	-	-	-	-	1407996		
フェンダー, リヤ	0.4		50100-GAM-690	ホイールCOMP. フレーム	25,200	-	-	-	1	1	1	-	-	-		
		2	50350-GZ5-700	リンクASSY. エンジンハンカ	3,750	1	1	1	1	1	1	-	-	-		
		3	50352-GZ5-000	ラハ, リンクストツハ	230	1	1	1	1	1	1	-	-	-		
		4	50353-GE8-000	ワッシユ, エンジンハンカ	450	2	2	-	-	-	-	-	-	-		
		5	50354-GZ5-000	カラー, エンジンハンカ	195	1	1	-	-	-	-	-	-	-		
		6	80104-GAH-000	プレート, スワラツシカ	330	1	1	1	1	1	1	-	-	-		
		7	80105-GAM-000	フェンダー, リヤ	750	1	1	1	1	1	1	-	-	-		
		8	90103-147-000	ホルト, エンジンハンカ	380	1	1	1	1	1	1	-	-	-		
		9	90104-GC8-000	ホルト, フランシ	380	1	1	1	1	1	1	-	-	-		
		10	90164-028-000	スクリュー, Uロツクフラツト 6X12	90	2	2	2	2	2	2	-	-	-		
		11	90304-GE8-003	ナツト, フランシ 10MM	135	2	2	2	2	2	2	-	-	-		
		12	90683-GR1-003	クリツフ, ホッテイカ	95	2	2	2	2	2	2	-	-	-		
		13	93404-06012-07	ホルトワツシヤ 6X12	35	2	2	2	-	-	-	-	-	-		
			93404-06012-00	ホルトワツシヤ 6X12	35	-	-	-	2	2	2	-	-	-		

1997.12.20

14

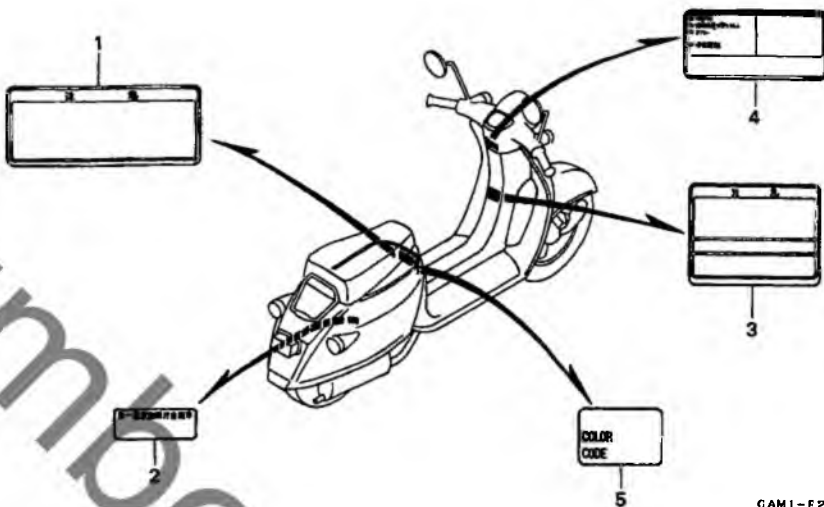
3

1 5

ブロックNO.

F-23

コーションラベル



GAM1-F2300

GAMF2300

3

整備項目	標準時間	見出番号	部品番号	部品名	希望小価格	使用個数							適用号機		タイプ			
						N	R	S	T	V	W	初号機	総号機					
		1	81218-GAM-300	ラベル,ラキッホツクスコーション	150	1	-	-	-	-	-	-	-	-	-	-	-	-
			81218-GAM-310	ラベル,ラキッホツクスコーション	80	-	1	-	-	-	-	-	-	-	1537796	-	-	-
		2	87501-G25-300	フレート,レステツツカ	110	1	1	1	1	1	1	-	-	-	-	-	-	-
		3	87505-GAM-300ZD	ラベル,タイヤ *TYPEB*	210	1	-	-	-	-	-	-	-	-	-	-	-	-
			87505-GAM-310ZD	ラベル,タイヤ *TYPEB*	210	-	1	-	-	1	1	-	-	-	-	-	-	-
			87505-GAM-310ZE	ラベル,タイヤ *TYPEW*	210	-	-	-	1	1	1	-	-	-	-	-	-	-
		4	87560-147-030ZA	マーク,トライフコーション *TYPEW*	140	1	-	-	-	-	-	-	-	-	1417016	-	-	YA, YB, YC, YE
			87560-147-030ZB	マーク,トライフコーション *TYPEB*	140	1	-	-	-	-	-	-	-	-	1537795	-	-	-
			87560-147-030ZC	マーク,トライフコーション *TYPEG*	140	-	1	-	-	-	-	-	-	-	1510288	1537795	-	-
			87560-147-040	マーク,トライフコーション	140	-	1	-	-	-	-	-	-	-	1700203	-	-	-
						-	-	1	-	-	-	-	-	-	1537796	-	-	-
						-	-	-	1	-	-	-	-	-	1700204	-	-	-
		5	87565-GAM-300ZA	ラベル,カラー *TYPE1*(R190)	80	1	-	-	-	-	-	-	-	-	-	-	-	-
			87565-GAM-300ZB	ラベル,カラー *TYPE2*(G151)	80	1	-	-	-	-	-	-	-	-	-	-	-	-
			87565-GAM-300ZD	ラベル,カラー *TYPE4*(NH237P)	80	1	-	-	-	-	-	-	-	-	1417016	-	-	-
			87565-GAM-700ZA	ラベル,カラー *TYPE1*(NH114)	80	-	1	-	-	-	-	-	-	-	-	-	-	-
			87565-GAM-700ZB	ラベル,カラー *TYPE2*(RP150)	80	-	1	-	-	-	-	-	-	-	-	-	-	-
			87565-GAM-700ZC	ラベル,カラー *TYPE3*(G151)	80	-	1	-	-	-	-	-	-	-	1510288	-	-	-
			87565-GAM-700ZD	ラベル,カラー *TYPE4*(PB262)	80	-	1	-	-	-	-	-	-	-	1537293	-	-	-
			87565-GAM-710ZA	ラベル,カラー *TYPE1*(NH366)	80	-	-	1	-	-	-	-	-	-	-	-	-	-
			87565-GAM-690ZA	ラベル,カラー *TYPE1*(NH1)	80	-	-	-	1	-	-	-	-	-	-	-	-	YA
			87565-GAM-690ZB	ラベル,カラー *TYPE2*(NH213M)	80	-	-	-	1	-	-	-	-	-	-	-	-	YB
			87565-GAM-690ZC	ラベル,カラー *TYPE3*(Y143P)	80	-	-	-	1	-	-	-	-	-	-	-	-	YB
			87565-GAM-720ZA	ラベル,カラー *TYPE1*(NH144MU)	80	-	-	-	-	1	-	-	-	-	-	-	-	J

1997.12.20

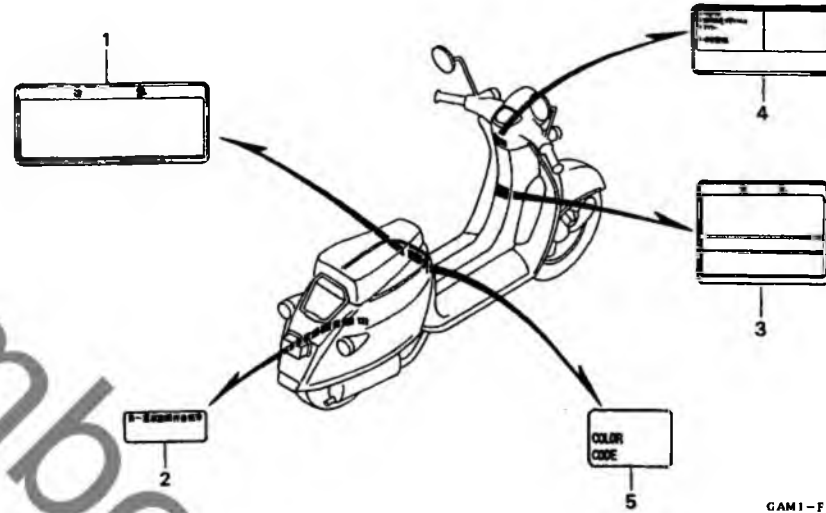
I5

1 6

ブロックNO.

F-23

コーションラベル



GAM1-F2300

GAM1F2300

整備項目	標準時間	見出番号	部品番号	部品名	希望小価格	使用個数							適用号機		タイプ	
						N	R	S	T	Y	W	初号機	終号機			
		(5)	87565-GAM-720ZB	ラベル,カラー *TYPE2*(R230M)...	80	-	-	-	-	1	-	-	-	-	-	J
			87565-GAM-730ZA	ラベル,カラー *TYPE1*(R201)...	80	-	-	-	-	1	-	-	-	-	-	YC
			87565-GAM-740ZA	ラベル,カラー *TYPE1*(NH198)...	80	-	-	-	-	1	-	-	-	-	-	YD
		*	87565-GAM-750ZA	ラベル,カラー *TYPE1*(PB281M)...	80	-	-	-	-	1	-	-	-	-	-	J
		*	87565-GAM-760ZA	ラベル,カラー *TYPE1*(R243M)...	80	-	-	-	-	1	-	-	-	-	-	YE

1997.12.20

16

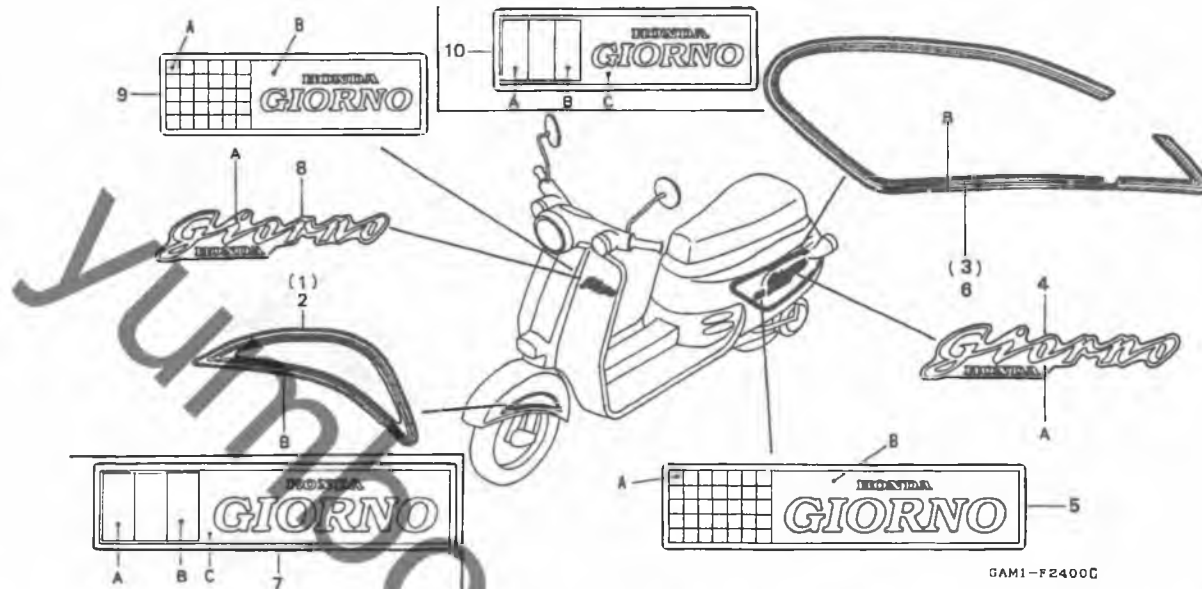
3

17

ブロックNO.

F-24

ストライプ・エンブレム



GAM1-F2400C

GAMIF2400C

3

整備項目	標準時間	見出番号	部品番号	部品名	希望使用価数							適用号機		タイプ			
					小	N	R	S	T	V	W	初号機	終号機				
エンブレム・ホッテイカバー ・エンブレム・レツク・シート	0.2	1	87125-GAM-710ZA	ストライプ・R.フロントフェンダー													
		2	87126-GAM-710ZA	ストライプ・L.フロントフェンダー	*TYPE1*	1,250	-	-	1	-	-	-	-	-	-	-	
		3	87130-GAM-710ZA	ストライプ・R.ホッテイカバー	*TYPE1*	1,250	-	-	1	-	-	-	-	-	-	-	
		4	87131-GAM-000ZA	エンブレム・ホッテイカバー	*TYPE1*	1,700	-	-	1	-	-	-	-	-	-	-	
			87131-GAM-000ZB	エンブレム・ホッテイカバー	*TYPE2*	1,700	-	-	1	-	-	-	-	-	-	-	
			87131-GAM-000ZD	エンブレム・ホッテイカバー	*TYPE4*	1,700	2	-	-	-	-	-	-	1417016	-	-	
			87131-GAM-700ZA	エンブレム・ホッテイカバー	*TYPE1*	1,750	-	2	-	-	2	2	-	1510288	-	-	J, YA, YD
			87131-GAM-700ZB	エンブレム・ホッテイカバー	*TYPE2*	1,750	-	2	-	-	-	-	-	-	-	-	
		5	87131-GAM-690ZA	エンブレム・ホッテイカバー	*TYPE1*	1,850	-	-	-	-	-	-	-	-	-	-	YA
			87131-GAM-690ZB	エンブレム・ホッテイカバー	*TYPE2*	1,850	-	-	2	-	-	-	-	-	-	-	YB
		*	87131-GAM-760ZA	エンブレム・ホッテイカバー	*TYPE3*	1,850	-	-	-	2	-	-	-	-	-	-	YE
		6	87131-GAM-710ZA	ストライプ・L.ホッテイカバー	*TYPE1*	2,100	-	-	1	-	-	-	-	-	-	-	
		7	87131-GAM-730ZA	エンブレム・ホッテイカバー	*TYPE1*	1,850	-	-	-	1	-	-	-	-	-	-	YC
		8	87132-GAM-000ZA	エンブレム・レツク・シート	*TYPE1*	1,500	1	-	-	-	-	-	-	-	-	-	
			87132-GAM-000ZB	エンブレム・レツク・シート	*TYPE2*	1,500	1	-	-	-	-	-	-	-	-	-	
			87132-GAM-000ZD	エンブレム・レツク・シート	*TYPE4*	1,500	1	-	-	-	-	-	-	1417016	-	-	
			87132-GAM-700ZA	エンブレム・レツク・シート	*TYPE1*	1,550	-	1	1	-	1	1	-	-	-	-	J, YA, YD
			87132-GAM-700ZB	エンブレム・レツク・シート	*TYPE2*	1,550	-	1	-	-	-	-	-	1510288	-	-	
		9	87132-GAM-690ZA	エンブレム・レツク・シート	*TYPE1*	1,650	-	-	-	1	-	-	-	-	-	-	YA
			87132-GAM-690ZB	エンブレム・レツク・シート	*TYPE2*	1,650	-	-	-	1	-	-	-	-	-	-	YB
		*	87132-GAM-760ZA	エンブレム・レツク・シート	*TYPE3*	1,650	-	-	-	-	-	1	-	-	-	-	YE
		10	87132-GAM-730ZA	エンブレム・レツク・シート	*TYPE1*	1,650	-	-	-	-	1	-	-	-	-	-	YC

エンブレム配色表 (SN50s)

タイプ	主体色	規定色	A
TYPE 1	ダークグリーン (R130F)	ダークレッド	
TYPE 2	ダークグリーン (R130F)	ダークグリーン	
TYPE 4	ダークグリーン (R130F)	ダークグリーン	

エンブレム配色表 (SN50h)

タイプ	主体色	規定色	A
TYPE 1	ダークグリーン (R130F)	ダークグリーン	
TYPE 2	ダークグリーン (R130F)	ダークグリーン	

ストライプ・エンブレム配色表 (SN50s)

タイプ	主体色	規定色	A	B
TYPE 1	ダークグリーン (R130F)	ダークグリーン	ブラック	

エンブレム配色表 (SN50h)

タイプ	主体色	規定色	A
TYPE 1	ダークグリーン (R130F)	ダークグリーン	

エンブレム配色表 (SN50v-J, YD, w-J)

タイプ	主体色	規定色	A
TYPE 1	ダークグリーン (R130F)	ダークグリーン	

エンブレム配色表 (SN50v-YC)

タイプ	主体色	規定色	A
TYPE 1	ダークグリーン (R130F)	ダークグリーン	

1997.12.20

17