



キャビーナ  
キャビーナ90



SCX50R-R-II  
[AF33-100]

SCX90R  
[HF06-100]

パーツリスト

\*車体色は印刷のため実物と多少異なる場合があります。

キャビーナ [SCX50R] フレーム号機 AF33-1000001~



ユニオンシティブルーメタリック (PB-236M)  
〔フォトNO.1〕



グレースフルブルーメタリック (B-148M)  
〔フォトNO.2〕

キャビーナ [SCX50R-II] フレーム号機 AF33-1000001~



ユニオンシティブルーメタリック (PB-236M)  
〔フォトNO.3〕

B 3

\*車体色は印刷のため実物と多少異なる場合があります。

キャビーナ90 [SCX90R] フレーム号機 HF06-1000001~



ユニオンシティブルーメタリック (PB-236M)  
〔フォトNO.4〕



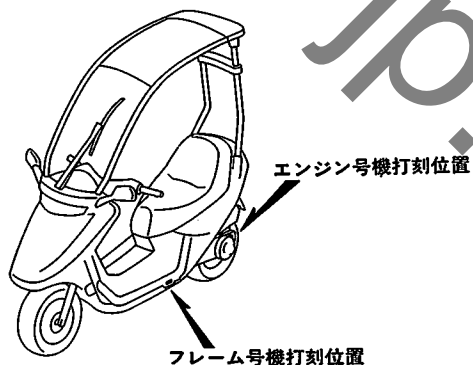
グレースフルブルーメタリック (B-148M)  
〔フォトNO.5〕

●号機管理と打刻位置

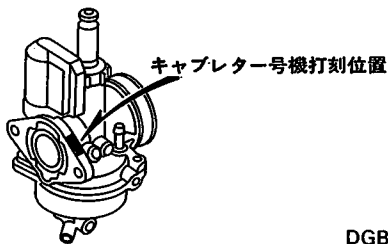
機種名	タイプ記号	エンジン部品	フレーム部品	キャブレター部品
		エンジン号機	フレーム号機	キャブレター号機
キャビーナ 〔SCX50R〕	J	AF20E- 3000001～	AF33- 1000001～	PB2DA [A]
キャビーナ 〔SCX50R-II〕	2J	AF20E- 3000001～	AF33- 1000001～	
キャビーナ90 〔SCX90R〕	J	HF05E- 3000001～	HF06- 1000001～	PB11N [A]

- ・エンジン部品はエンジン号機・フレーム部品はフレーム号機を確認のうえ部品注文をして下さい。
- ・キャブレターアッセンブリーはエンジン号機で管理されていますが、その構成部品は下記アンダーラインで示したキャブレター号機で管理されていますので、部品注文時はキャブレター号機を確認して下さい。

PB2DA [A] KC ア



DGBB-A



DGBB-B

●ロックとブランクキー選択表

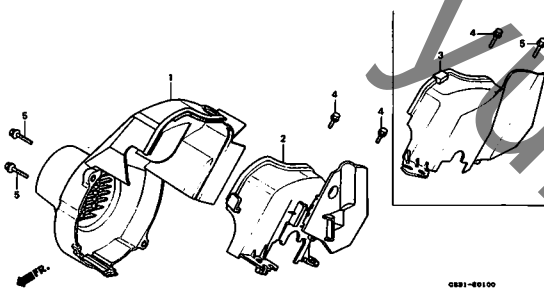
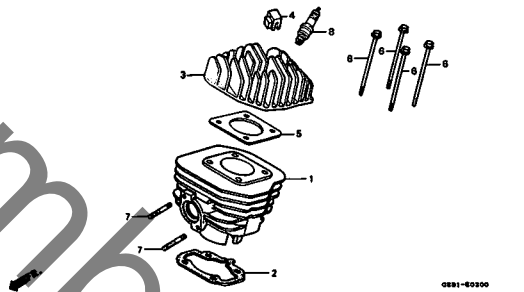
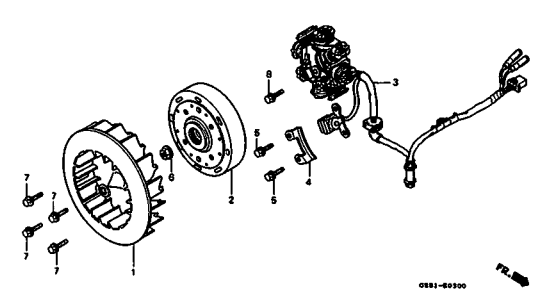
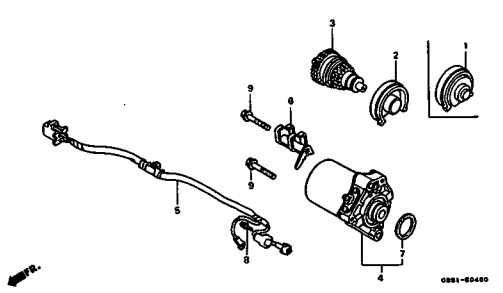
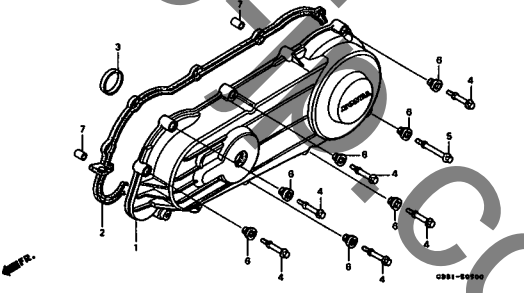
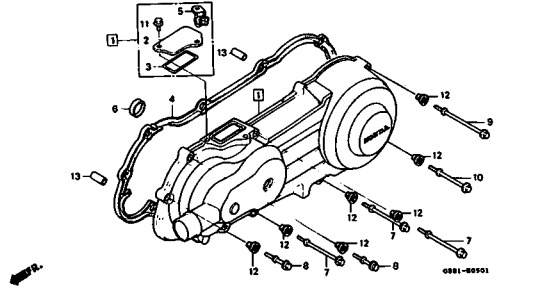
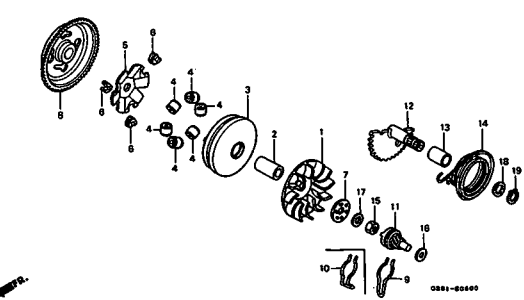
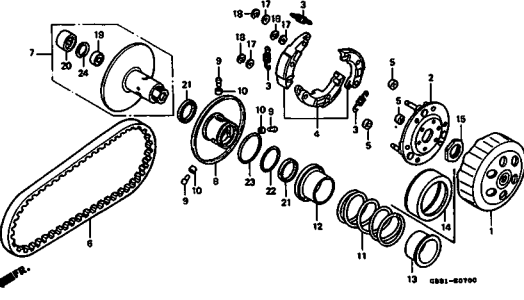
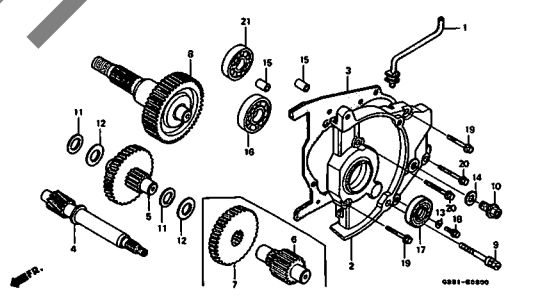
- ・ロック及びブランクキーの選択は下記選択表をご参照下さい。

ロックとブランクキー選択表

タイプ	キーNo表示
タイプ 1	A **, B **
タイプ 2	C **, D **

\*には数字の0～9が入ります。

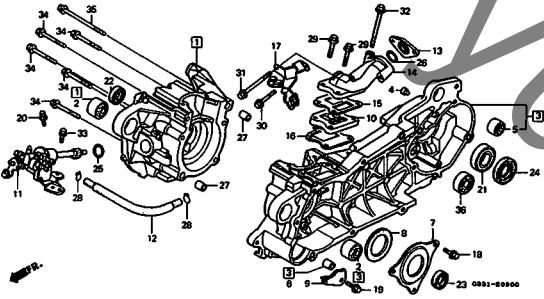
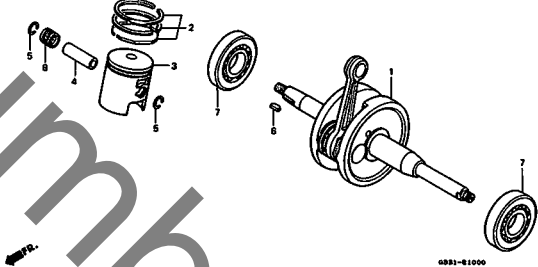
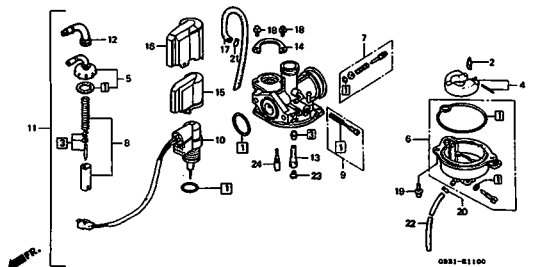
・イラスト内の見出し番号は本文イラストの見出し番号と異なる場合があります。

<p>E-1 シュラウド・ファンカバー D1</p>	<p>E-2 シリンダー・シリンダーヘッド D2</p>	<p>E-3 ジェネレーター・クーリングファン D3</p>
 <p>08B1-00100</p>	 <p>08B1-00300</p>	 <p>08B1-00200</p>
<p>E-4 スタートリングモーター D4</p>	<p>E-5 L. クランクケースカバー (SCX50R・R-I) D5</p>	<p>E-5-1 L. クランクケースカバー (SCX90R) D6</p>
 <p>08B1-00400</p>	 <p>08B1-00500</p>	 <p>08B1-00501</p>
<p>E-6 ドライブフェイス・キックスタータースピンドル D7</p>	<p>E-7 ドリブフェイス D9</p>	<p>E-8 トランスミッション D11</p>
 <p>08B1-00600</p>	 <p>08B1-00700</p>	 <p>08B1-00800</p>

# C 1

## エンジン グループ 目次

・イラスト内を見出し番号は本文イラストの見出し番号と異なる場合があります。

E-9 クランクケース・オイルポンプ D12	E-10 クランクシャフト・ピストン D14	E-11 キャブレター D15
		

# C 2

## フレーム グループ 目次

・イラスト内を見出し番号は本文イラストの見出し番号と異なる場合があります。

<p>F-1 ヘッドライト E1</p>	<p>F-2 メーター E2</p>	<p>F-3 ハンドルレバー・スイッチ・ケーブル E4</p>
<p>0881-F0100</p>	<p>0881-F0200</p>	<p>0881-F0300</p>
<p>F-4 ステアリングハンドル・ハンドルカバー E6</p>	<p>F-5 フロントカバー・インナーカバー E7</p>	<p>F-6 ボディカバー E9</p>
<p>0881-F0400</p>	<p>0881-F0500</p>	<p>0881-F0600</p>
<p>F-7 フロアパネル E11</p>	<p>F-8 フロントフォーク・ステアリングシステム E13</p>	<p>F-9 フロントホイール E15</p>
<p>0881-F0700</p>	<p>0881-F0800</p>	<p>0881-F0900</p>



# C 3

## フレーム グループ 目次

・イラスト内の見出し番号は本文イラストの見出し番号と異なる場合があります。

<p>F-10 リヤホイール F1</p>	<p>F-11 シート・ラジボックス F2</p>	<p>F-12 フューエルタンク F3</p>
<p>F-13 リヤフェンダー F4</p>	<p>F-14 オイルタンク F5</p>	<p>F-15 エアークリーナー F6</p>
<p>F-16 エキゾーストマフラー F7</p>	<p>F-17 スタンド・キックスターアーム (SCX50R・SCX90R) F8</p>	<p>F-17-1 スタンド・キックスターアーム (SCX50R-II) F9</p>

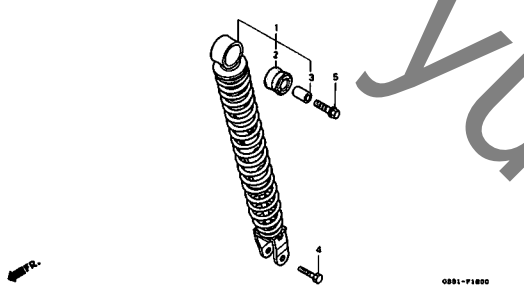
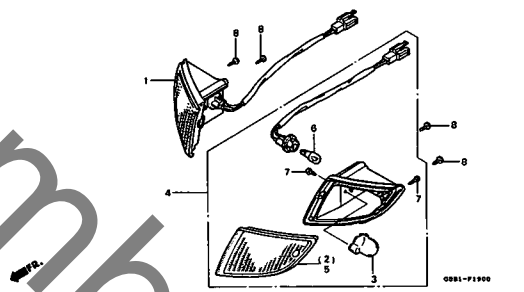
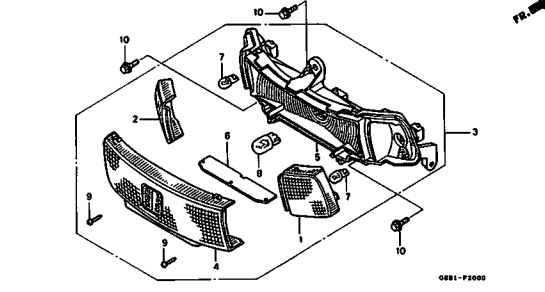
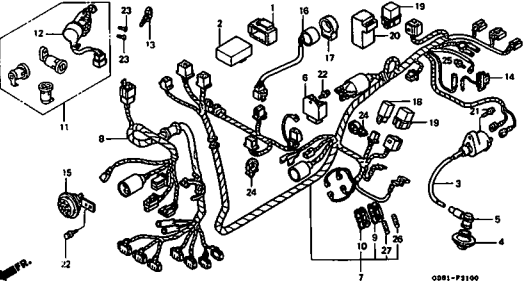
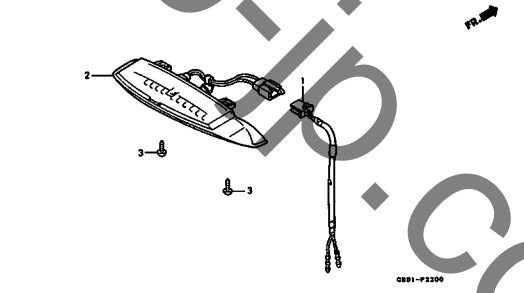
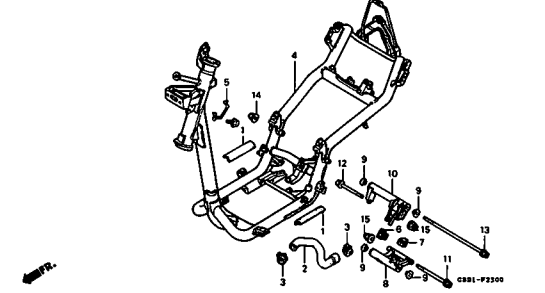
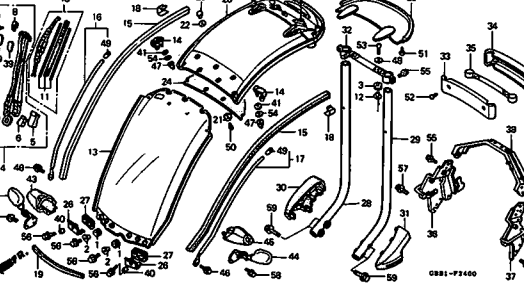
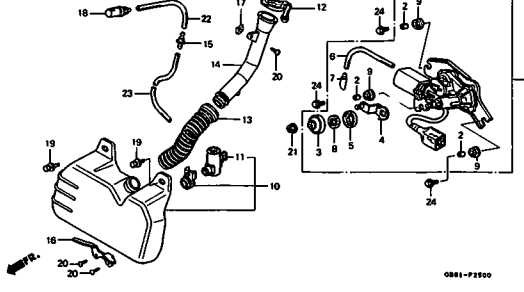
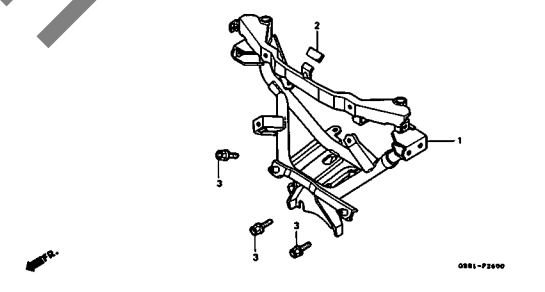
3



# C 4

## フレーム グループ 目次

・イラスト内の見出し番号は本文イラストの見出し番号と異なる場合があります。

<p>F-18 リヤクッション F12</p>	<p>F-19 フロントウインカー F13</p>	<p>F-20 リヤコンビネーションライト F14</p>
		
<p>F-21 ワイヤハーネス F15</p>	<p>F-22 ハイマウントストップランプ G1</p>	<p>F-23 フレームボディ G2</p>
		
<p>F-24 ウィンドスクリーン・ルーフ G3</p>	<p>F-25 ワイパーモーター・ウォッシャータンク G6</p>	<p>F-26 ウィンドスクリーンステー G8</p>
		

・イラスト内を見出し番号は本文イラストの見出し番号と異なる場合があります。

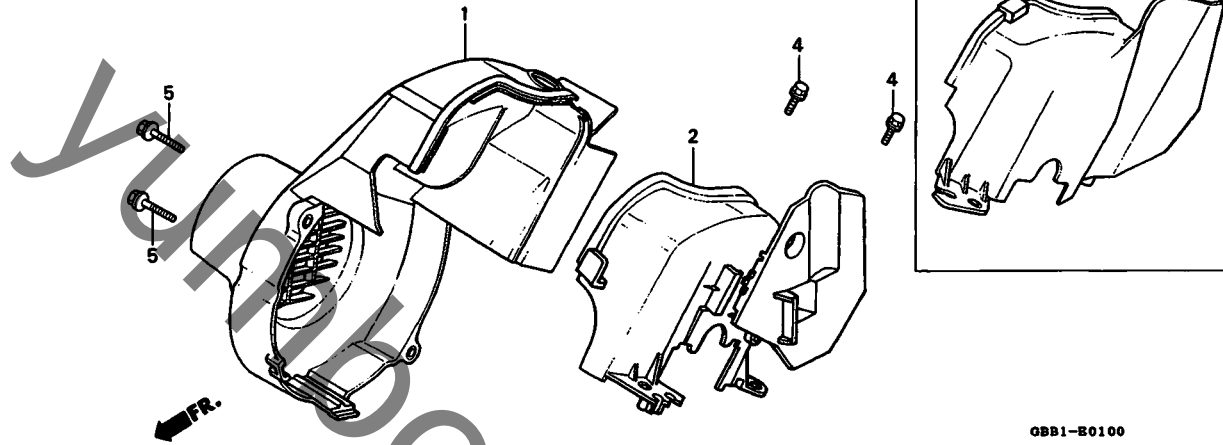
F-27 コーションラベル G9	F-28 マーク G10	

**D 1**

ブロックNO.

**E-1**

シュラウド・ファンカバー



GBB1-E0100

GBB1E0100

整備項目	標準時間	見出番号	部品番号	部品名	希望小売価格	使用個数		適用号機		タイプ
						50R	90R	初号機	後号機	
ファンカバーCOMP.....	0.6	1	19610-GW2-010	ファンカバーCOMP.....	900	1	-			
シュラウドCOMP.....	0.7		19610-GBE-000	ファンカバーCOMP.....	1,000	-	1			
		2	19620-GBB-000	シュラウドCOMP.....	1,400	1	-			
		3	19620-GW3-010	シュラウドCOMP.....	850	-	1			
		4	96001-06014-00	フランジボルト 6X14.....	40	2	1			
		5	96001-06022-00	フランジボルト 6X22.....	50	2	3			

1994.07.20

D1

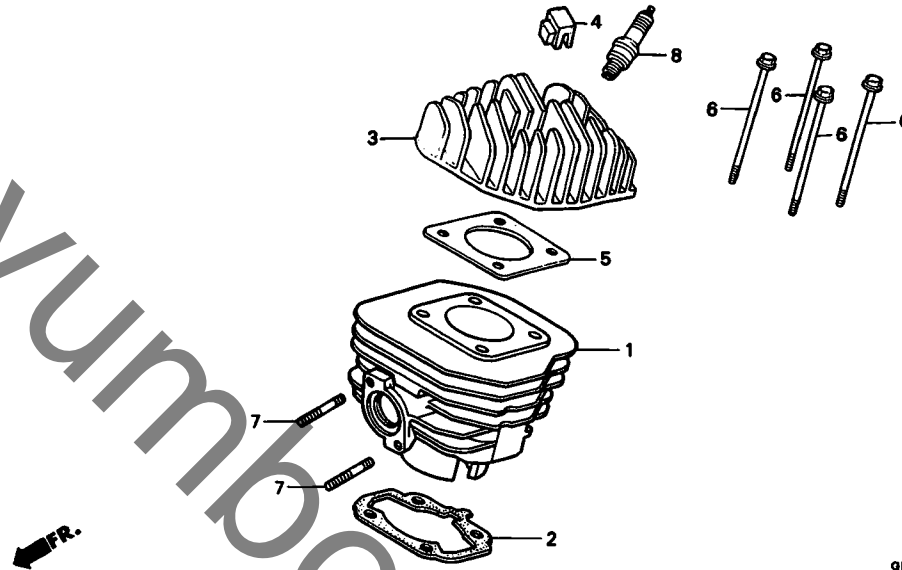
2

**D 2**

ブロックNO.

**E - 2**

シリンダー・シリンダーヘッド



GBB1-E0200

GBB1E0200

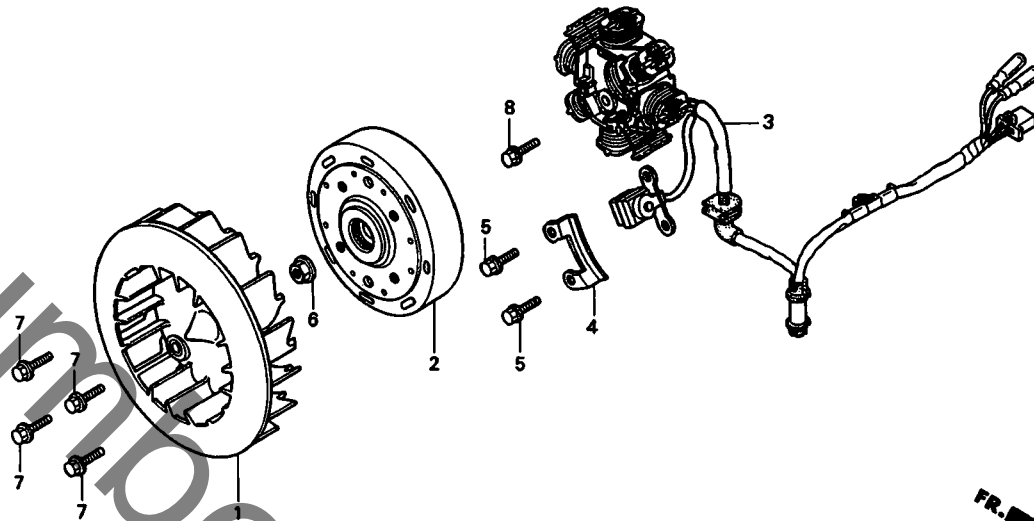
整備項目	標準時間	見出番号	部品番号	部品名	希望	使用個数	適用号機	タイプ
					小売価格	SCX 50R 90R		
シリンダーA.....	1.2	1	12102-GBB-000	シリンダーB.....	8,700	1 -		
シリンダーカスケツト.....	1.0		12101-GW3-010	シリンダーA (0 - +0.005).....	8,000	- 1		
シリンダーヘッド.....			12102-GW3-010	シリンダーB (+0.005 - +0.010).....	8,000	- 1		
シリンダーヘッドカスケツト.....	0.9	2	12191-GA8-000	シリンダーカスケツト.....	165	1 -		
スパークプラグ.....	0.1		12191-GZ4-790	シリンダーカスケツト.....	185	- 1		
		3	12201-GBB-000	シリンダーヘッド.....	2,700	1 -		
			12201-GW3-710	シリンダーヘッド.....	3,050	- 1		
		4	12202-GW3-010	シリンダーヘッドラバー.....	120	- 1		
		5	12251-GW0-000	シリンダーヘッドカスケツト.....	175	1 -		
			12251-GC8-000	シリンダーヘッドカスケツト.....	250	- 1		
		6	90001-GA7-000	フランシッホルト 6X95.....	120	4 -		
			95801-06110-00	フランシッホルト 6X110.....	80	- 4		
		7	92700-06028-1B	スタツトホィルト 6X28.....	40	2 2		
		8	98076-5471G	スパークプラグ (BR4HSA NGK) ..	450	(1)(1)		
			98076-5472G	スパークプラグ (W14FR-L ND) ..	450	(1)(1)		
			98076-5671G	スパークプラグ (BR6HSA NGK) ..	450	1 1		
			98076-5672G	スパークプラグ (W20FR-L ND) ..	450	1 1		
			98076-5871G	スパークプラグ (BR8HSA NGK) ..	450	(1)(1)		
			98076-5872G	スパークプラグ (W24FR-L ND) ..	450	(1)(1)		

**D 3**

ブロックNO.

**E-3**

ジェネレーター・クーリングファン



GBB1-B0300

GBB1E0100

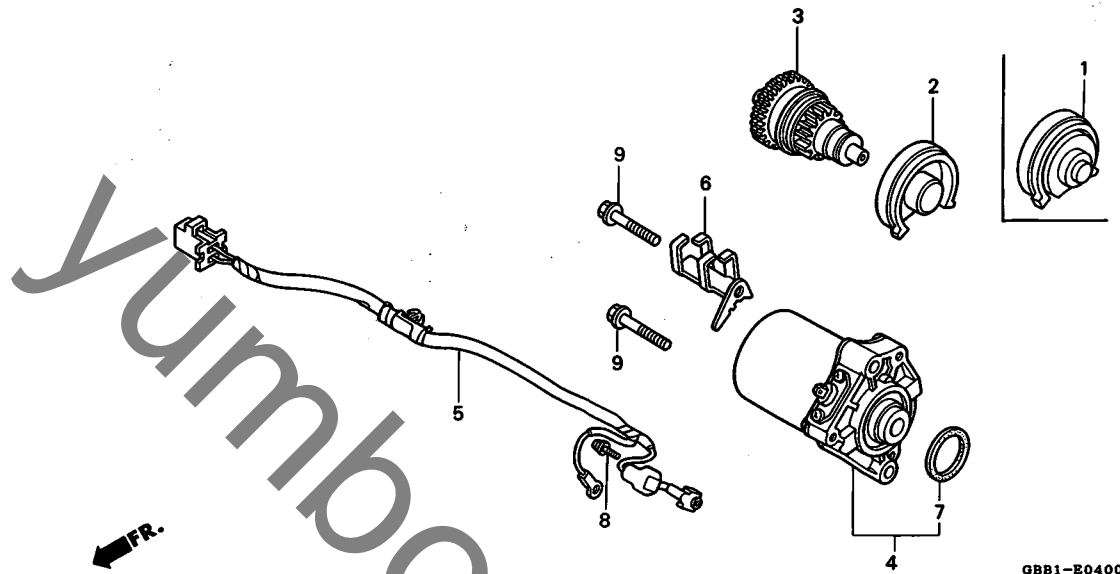
整備項目	標準時間	見出番号	部品番号	部品名	希望小売価格	使用個数		適用号機 初号機 兼号機	タイプ
						SCX	90R		
クーリングファンCOMP.....	0.6	1	19510-GZ0-000	クーリングファンCOMP.....	820	1	-		
フライホイールCOMP.....	0.8		19510-GW3-710	クーリングファンCOMP.....	820	-	1		
スターターCOMP.....	1.0	2	31110-GBB-008	フライホイールCOMP. (ミツハツ).....	6,800	1	-		
			31110-GBE-008	フライホイールCOMP. (ミツハツ).....	6,800	-	1		
		3	31120-GBB-008	スターターCOMP. (ミツハツ).....	7,000	1	1		
		4	32907-GBB-000	A.C. ジェネレーターコトクリツフ.....	130	1	1		
		5	90001-GBL-003	フランシホルト 6X12.....	75	2	2		
		6	94050-10000	フランシナット 10MM.....	50	1	1		
		7	96001-06016-00	フランシホルト 6X16.....	40	4	4		
		8	96001-06018-07	フランシホルト 6X18.....	40	2	2		

**D 4**

ブロックNO.

**E-4**

スターティングモーター



GBB1-E0400

GBB1E0400

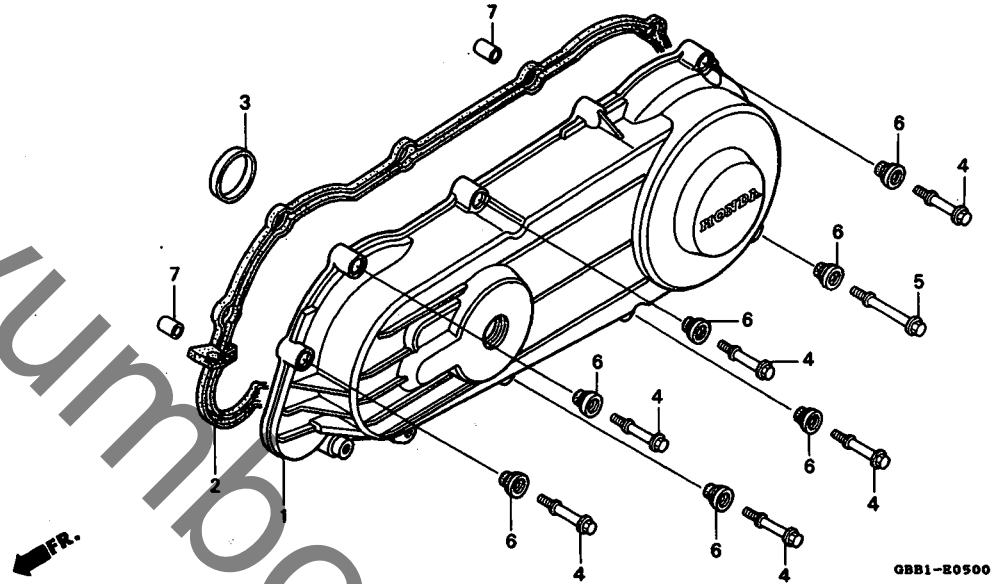
整備項目	標準時間	見出番号	部品番号	部品名	希望小売価格	使用個数		適用号機 初号機 終号機	タイプ
						SCX	90R		
スターターヒューズホルダーCOMP.....	0.4	1	28150-GW3-710	スターターヒューズホルダーCOMP.....	960	-	1		
スターターヒューズASSY.....	0.8	2	31203-GW2-010	スターターヒューズASSY.....	730	1	-		
スターティングモーターユニット.....	0.5	3	31209-GR1-014	スターターヒューズASSY (14T/63T)	4,800	1	-		
スターターモーターサブハーネス.....	0.6	3	31209-GW3-013	スターターヒューズASSY (14T/47T)	5,600	-	1		
		4	31210-GW2-044	スターティングモーターユニット (ミツハ)	8,300	1	-		
		4	31210-GW3-044	スターティングモーターユニット (ミツハ)	10,300	-	1		
		5	32105-GBB-004	スターターモーターサブハーネス.....	720	1	1		
		6	32964-GW3-020	コートクランパー.....	205	1	1		
		7	91309-GW3-010	スターティングモーターカスケット.....	85	1	1		
		8	93892-04006-08	スクリーンワッシャー 4X6.....	30	1	1		
		9	96001-06032-00	フランジナット 6X32.....	50	2	2		

**D 5**

ブロックNO.

**E-5**

L. クランクケースカバー  
(SCX50R・R-II)



GBB1-E0500

GBB1E0500

整備項目	標準時間	見出番号	部品番号	部品名	希望小売価格	使用個数		適用号機		タイプ
						SCX	90R	初号機	終号機	
L. クランクケースカバー.....	0.5	1	11341-GW2-000	L. クランクケースカバー.....	9,900	1	-			
L. クランクケースカバーカセット.....	0.4	2	11395-GW2-000	L. クランクケースカバーカセット.....	1,100	1	-			
		3	28255-GS6-000	キツクボスカラー.....	140	1	-			
		4	90007-GW3-000	スヘシヤルボルト 6X37.....	150	6	-			
		5	90009-GW3-000	スヘシヤルボルト 6X50.....	175	1	-			
		6	90543-GR1-000	マウンテイングラハバー.....	170	7	-			
		7	94301-10200	ナツクヒコナ 10X20.....	70	2	-			

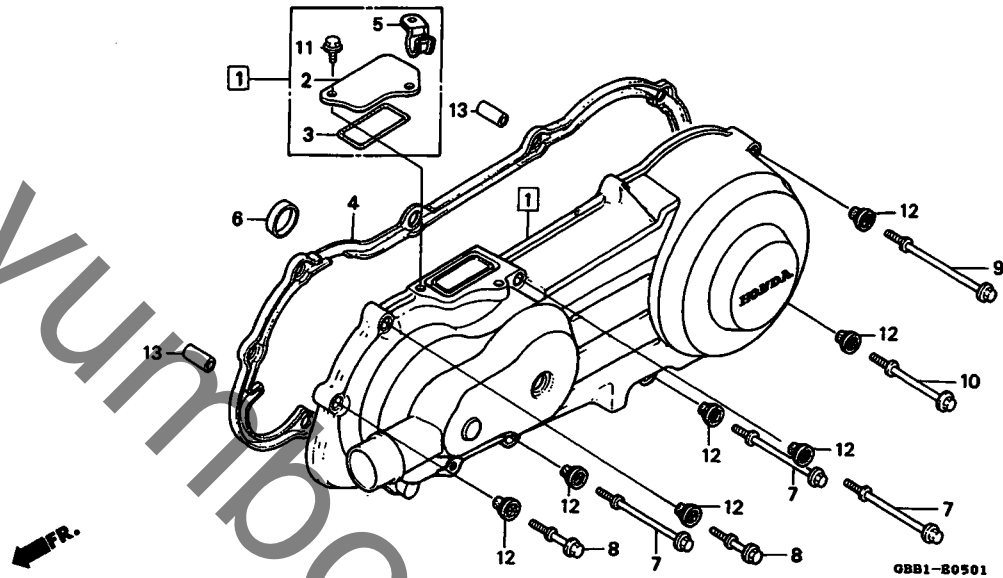


**D 6**

ブロックNO.

**E-5-1**

L. クランクケースカバー  
(SCX90R)



6881E1501

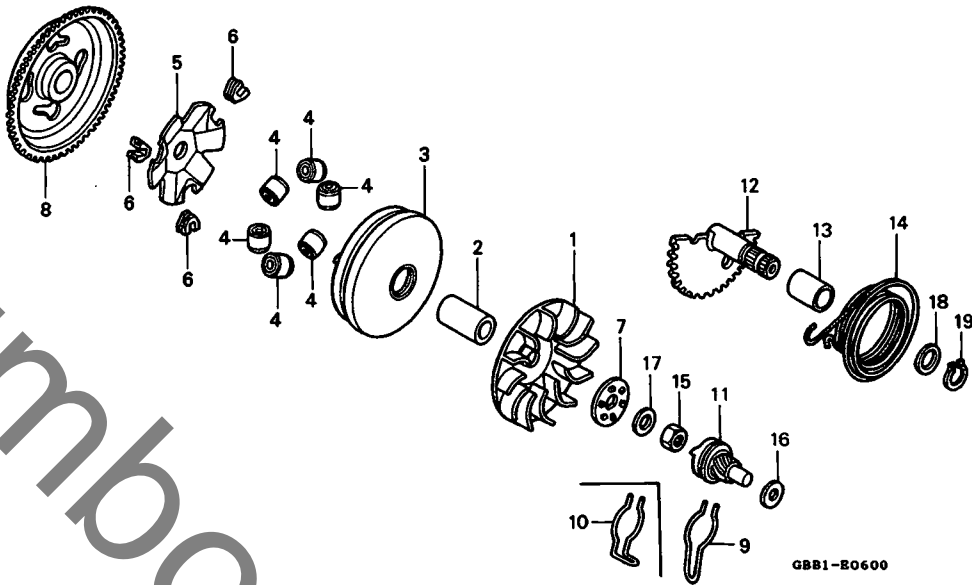
整備項目	標準 時間	見出 番号	部品番号	部 品 名	希 望 小 売 価 格	使用個数		適 用 号 機		タ イ プ
						SCX 90R	90R	初号機	終号機	
L. サイトカバーASSY.....	0.5	①	11340-GBE-000	L. サイトカバーASSY.....	11,000	-	1			
L. クランクケースカバープレート.....	0.1	2	11342-GW3-710	L. クランクケースカバープレート.....	230	-	1			
L. クランクケースカバーカスケツト.....	0.4	3	11343-GW3-710	L. クランクケースカバープレートカスケツト.....	120	-	1			
		4	11395-GW3-900	L. クランクケースカバーカスケツト.....	1,150	-	1			
		5	16106-KW7-900	チューフワクリツフ°B.....	100	-	1			
		6	28255-GS6-000	キツクホ°スカラー.....	140	-	1			
		7	90006-GW3-000	ス°シヤルホ°ルト 6X57.....	175	-	3			
		8	90007-GW3-000	ス°シヤルホ°ルト 6X37.....	150	-	2			
		9	90008-GW3-000	ス°シヤルホ°ルト 6X68.....	190	-	1			
		10	90009-GW3-000	ス°シヤルホ°ルト 6X50.....	175	-	1			
		11	90014-952-000	フランシヤホ°ルト 6X14.....	100	-	2			
		12	90543-GR1-000	マウンテイング°ラハ°.....	170	-	7			
		13	94301-10200	ノツクピ°ンA 10X20.....	70	-	2			

**D 7**

ブロックNO.

**E - 6**

ドライブフェイス・  
キックスタータースピンドル



GBB1-80600

GBB1E0100

整備項目	標準時間	見出番号	部品番号	部品名	希望	使用個数		適用号機	タイプ
					小売価格	50R	90R		
ドライブフェイス	0.6	1	22102-GW2-010	ドライブフェイス	1,450	1	-		
ムーフルトドライブフェイスCOMP.	0.8		22102-GW3-000	ドライブフェイス	1,550	-	1		
スターターリフハンキヤCOMP.		2	22105-GR1-750	ドライブフェイスホース	590	1	-		
ウエイローCOMP.	0.7		22105-GW3-000	ドライブフェイスホース	590	-	1		
( カンレンフヒン フタム )		3	22110-GBL-700	ムーフルトドライブフェイスCOMP.	2,550	1	-		
( ニコチモトウシカン ニコシヨウテモトウシカン )			22110-GW3-000	ムーフルトドライブフェイスCOMP.	2,900	-	1		
キットリフハンキヤCOMP.	0.4	4	22121-GBB-000	ウエイローCOMP. (10.5G)	130	6	-		
キットスターターコントロールCOMP.	0.5		22121-GAB-000	ウエイローCOMP. (7フル)	130	-	6		
キットリターンリンク		5	22131-GR1-750	ランフプレート	800	1	-		
			22131-GW3-000	ランフプレート	820	-	1		
		6	22132-GW0-000	スライトヒース	120	3	-		
			22132-GN3-000	スライトヒース	125	-	3		
		7	28211-GM9-000	スターラチェツト	420	1	1		
		8	28220-GW2-010	スターターリフハンキヤCOMP.					
			28220-GW3-020	スターターリフハンキヤCOMP. (64T)	3,300	1	-		
				スターターリフハンキヤCOMP. (64T)	3,300	-	1		
		9	28223-GM9-010	スターキヤフリクションリンク	170	1	-		
		10	28223-GW3-000	スターキヤフリクションリンク	170	-	1		
		11	28230-GN2-600	キットリフハンキヤCOMP. (7T)	840	1	1		
		12	28250-GN2-601	キットスターターコントロールCOMP. (42T)	1,750	1	1		
		13	28253-GBL-003	キットコントロールフツシ	220	1	1		
			28253-GN2-601	キットコントロールフツシ	230	1	1		
		14	28281-GN2-602	キットリターンリンク (チエウオウハツシヨウ)	320	1	1		
		15	90308-GAH-000	6カクナツト 10MM	85	1	1		

1994.07.20

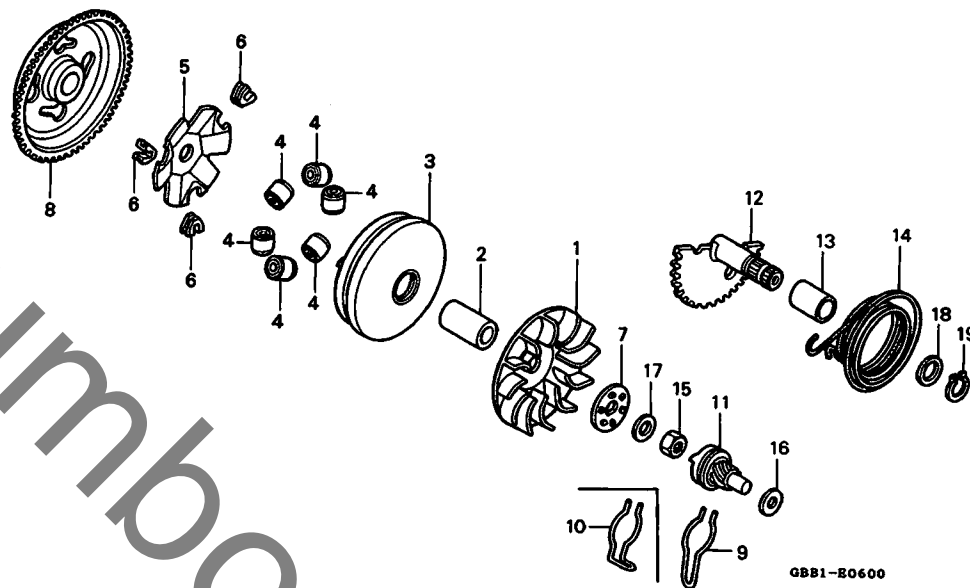
D7

**D 8**

ブロックNO.

**E-6**

ドライブフェイス・  
キックスタータースピンドル



GBB1E0600

整備項目	標準時間	見出番号	部品番号	部品名	希望小売価格	使用個数		適用号機 初号機 終号機	タイプ
						50R	90R		
		16	90412-329-000	スラストワッシャー 10MM.....	95	1	1		
		17	90426-GW0-730	スハシヤルワッシャー 10X18.....	85	1	1		
		18	90451-GN2-600	キツクスピントールワッシャー.....	125	1	1		
		19	94511-14000	エキスターナルサークリツフ° 14MM.....	30	1	1		

1994.07.20

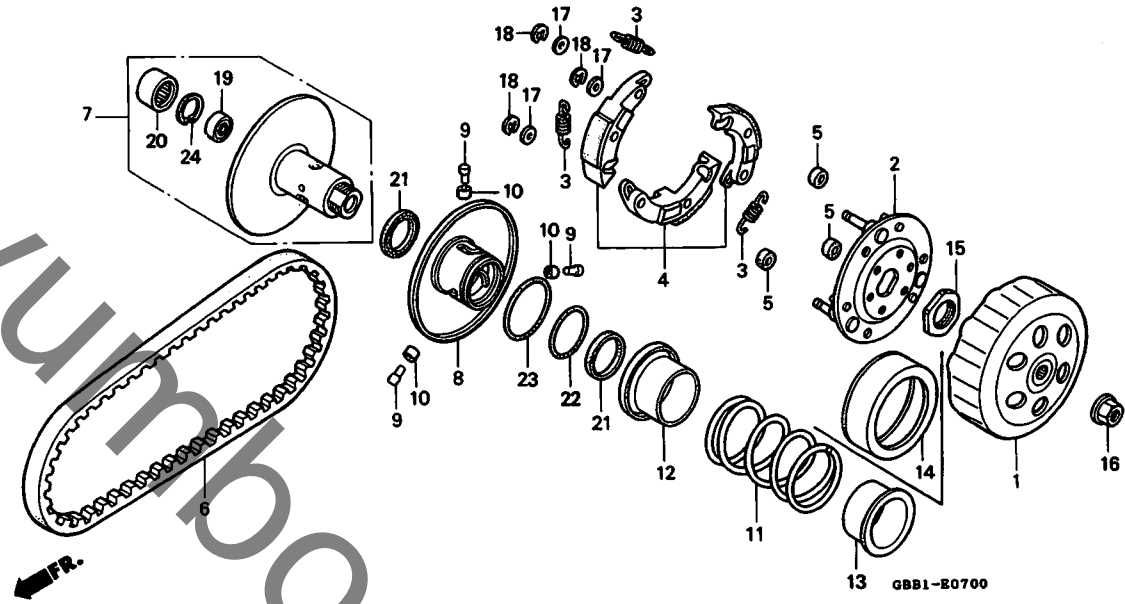
D8

**D 9**

ブロックNO.

**E-7**

ドリブンフェイス



GBB1-20700

GBB1E0700

整備項目	標準時間	見出番号	部品番号	部品名	希望	使用個数		適用号機	機	タイプ
					小売価格	SCX	SOR			
クラッチアウターCOMP.	0.5	1	22100-GW2-710	クラッチアウターCOMP.	2,900	1	-			
クラッチウエイトセット (カンレンフヒン フクム)	0.9	2	22100-GW3-710 22350-GAK-930 22350-KBN-930	クラッチアウターCOMP. トライフプレートCOMP. トライフプレートCOMP.	3,000 1,800 1,900	- 1 -1	- - -1			
ラシアルホーパリング 6901U ニートパリング 17X25X18		3	22401-GAJ-920 22401-KBN-900	クラッチスプリング クラッチスプリング	165 145	3 -3	- -3			
トライフプレート	0.6									
トリアフフェイスセット	0.8	4	22535-GAK-305 22535-KBN-306	クラッチウエイトセット クラッチウエイトセット	2,850 2,850	1 -1	- -1			
ムハフプレートトリアフフェイスCOMP. (カンレンフヒン フクム)		5	22804-148-000	クラッチタンホーラバー	95	3	3			
トリアフフェイススプリング	0.7									
		6	23100-GW2-013 23100-GW3-013	トリアフプレート (ハントウ) トリアフプレート	1,600 2,450	1 -1	- -1			
		7	23205-GAH-315 23205-GW3-305	トリアフフェイスセット トリアフフェイスセット	4,000 4,000	1 -1	- -1			
		8	23220-GR1-750 23220-GW3-000	ムハフプレートトリアフフェイスCOMP. ムハフプレートトリアフフェイスCOMP.	2,750 2,850	1 -1	- -1			
		9	23225-GR1-750 23225-GW3-000	カイトヒン ローラカイトヒン	105 105	3 -3	- -3			
		10	23226-GW3-000	カイトローラ	90	-3	-3			
		11	23233-GM0-000 23233-GW3-010	トリアフフェイススプリング トリアフフェイススプリング	600 570	1 -1	- -1			
		12	23237-GR1-880 23237-GW3-000	シールカラー シールカラー	340 380	1 -1	- -1			
		13	23238-GS7-010	スプリングカラー	340	1	-1			
		14	23239-GW3-850	スプリングカイト	820	-1	-1			
		15	90202-187-000	スシヤルナツト 28MM	240	1	1			
		16	90308-GW0-000	フランシヤツト 10MM	75	1	1			

1994.07.20

D9

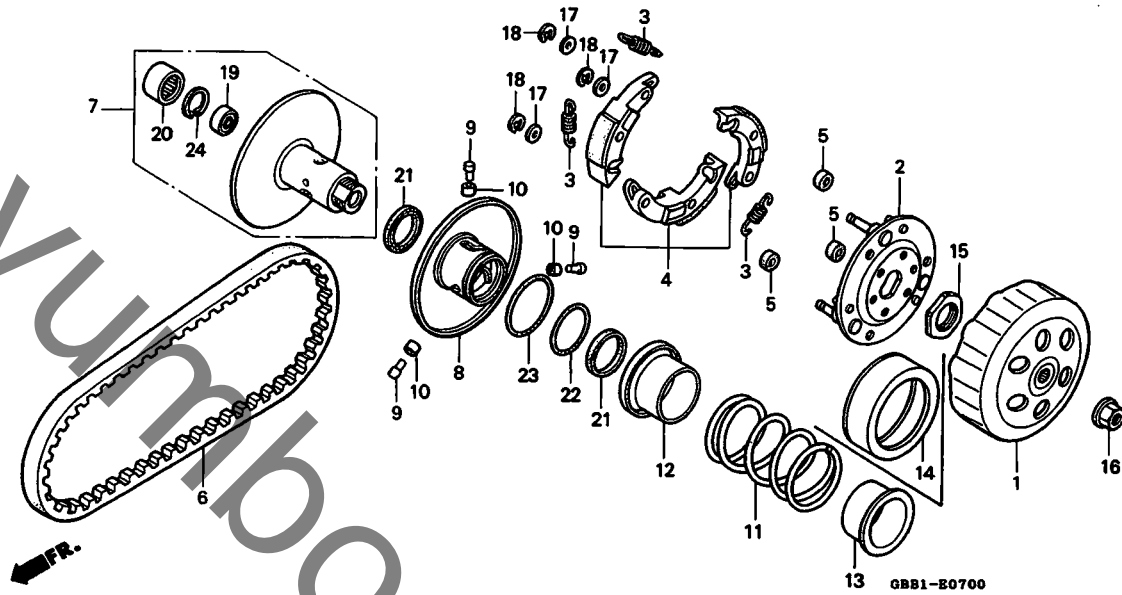
2

D 10

ブロックNO.

E-7

ドリブンフェイス



GBB1E0700

整備項目	標準時間	見出番号	部品番号	部品名	希望小価格	使用個数		適用号機 初号機 終号機	タイプ
						SCX	90R 90R		
		17	90442-044-000	スラストワッシャー 6MM.....	120	3	3		
		18	90454-GB2-000	サークリップ 6MM.....	40	3	-		
			90603-044-000	サークリップ 6MM.....	95	-	3		
		19	91001-GA7-701	ラシアルボールハアリンク 6901U (NTN)	440	1	1		
		20	91103-GR1-003	ニートールハアリンク 17X25X18....	370	1	1		
		21	91211-GK8-013	オイルシール 34X39X3.....	160	2	2		
		22	91301-KA5-741	Oリング 36X1.5.....	205	1	-		
			91351-642-000	ヒニオンキャップOリング.....	175	-	1		
		23	91302-PA9-003	Oリング 39.8X2.2(アライ).....	145	1	-		
			91351-GR1-000	Oリング 38.5X2.....	175	-	1		
		24	94520-24000	インターナルサークリップ 24MM.....	40	1	1		

1994.07.20

D10

D 11

ブロックNO.

E-8

トランスミッション

GBB1-E0800

GBB1E011

整備項目	標準時間	見出番号	部品番号	部品名	希望小売価格	使用個数		適用号機		タ	1	7
						SCX	90R	初号機	終号機			
ミツシヨカハ	1.0	1	11211-GW3-000	フリスサーチーフ	320	1	1					
トランスミツシヨカハカセット	0.8	2	21301-GW3-900	ミツシヨカハ	4,200	1	1					
・オイルシール 17X30X5		3	21395-GW3-710	トランスミツシヨカハカセット	300	1	1					
トライフシャフト	0.9	4	23411-GW2-010	トライフシャフト (12T)	2,550	1	-					
・カウンターシャフト			23411-GW3-010	トライフシャフト (14T)	2,800	-	1					
・カウンターシャフトキヤ		5	23420-GBB-000	カウンターシャフトCOMP. (12T/42T)	3,500	1	-					
・ラシアルホーレハアリンク 6203		6	23421-GW3-010	カウンターシャフト	1,650	-	1					
・ラシアルホーレハアリンク 6202		7	23422-GW3-000	カウンターシャフトキヤ (42T)	2,100	-	1					
カウンターシャフトCOMP.	1.3	8	23430-GW2-710	ファイナルキヤCOMP. (46T)	4,450	1	-					
・ファイナルキヤCOMP.			23430-GW3-950	ファイナルキヤCOMP. (44T)	4,450	-	1					
		9	90010-GW3-710	スハシヤルホーレ 8X45	200	1	1					
		10	90035-GW3-850	オイルホーレエツクホーレ	95	1	1					
		11	90429-GBB-003	サイトワツシヤ 14MM	90	2	2					
		12	90451-121-000	スラストワツシヤ 14MM	90	2	2					
		13	90481-GW3-000	シーリングワツシヤ 6.5MM	60	1	1					
		14	90481-001-020	ワツシヤ 10.2MM	85	1	1					
		15	90703-HC4-000	ノツクピ 10X14	90	2	2					
		16	91004-GM9-701	ラシアルホーレハアリンク 6203 (NTN)	660	1	1					
		17	91204-GBB-003	オイルシール 17X30X5 (アライ)	220	1	1					
		18	96001-06012-07	フランシホーレ 6X12	40	1	1					
		19	96001-06028-07	フランシホーレ 6X28	50	2	2					
		20	96001-06035-07	フランシホーレ 6X35	50	2	2					
		21	96100-62023-00	ラシアルホーレハアリンク 6202	330	1	1					

1994.07.20

D11

2

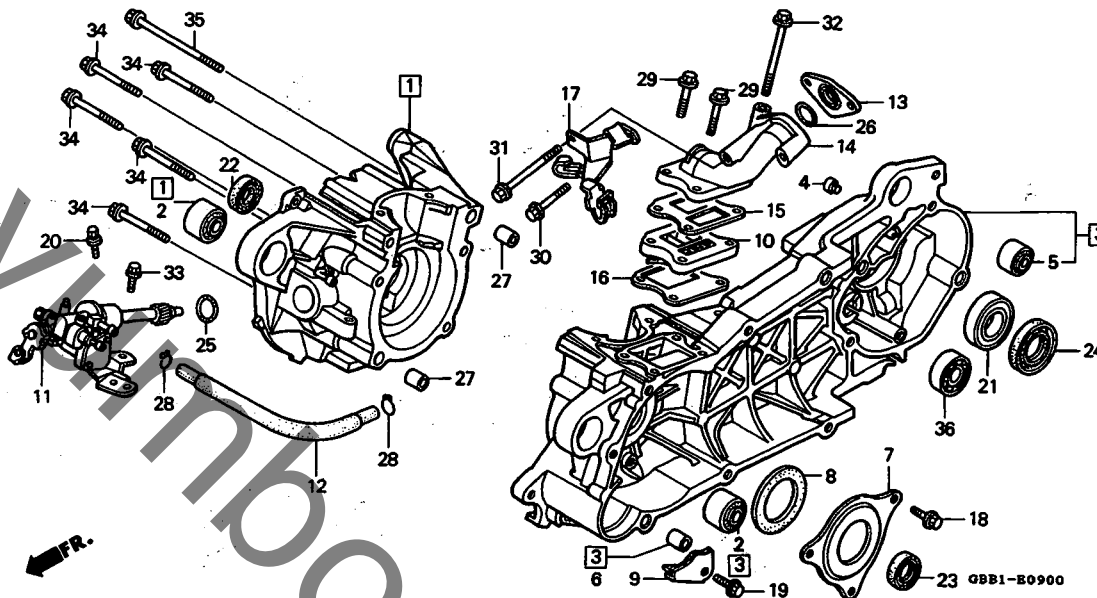
29

D 12

ブロックNO.

E-9

クランクケース・オイルポンプ



GBB1E900

整備項目	標準時間	見出番号	部品番号	部品名	希望	使用個数	適用号機		タイプ
					小売価格	SCX 50R 90R	初号機	終号機	
R.クランクケースCOMP.....	*3.5	①	11100-GBB-000	R.クランクケースCOMP.....	8,300	1	-	-	-
L.クランクケースCOMP.....	*4.4		11100-GBE-000	R.クランクケースCOMP.....	8,500	-	1	-	-
リヤクワシヨンアンターラハーフツシメ.....	0.6	2	11102-187-003	エンジンハンカラハーフツシメ.....	350	2	2	-	-
リートハイルフCOMP.....	0.8	③	11200-GBB-000	L.クランクケースCOMP.....	14,600	1	-	-	-
オイルポンプASSY.....	0.9		11200-GW3-710	L.クランクケースCOMP.....	14,400	-	1	-	-
ラシアルホイルハアリンク 6201.....		4	11202-GC7-300	スプリングカイトラハ.....	95	2	2	-	-
キャワレターインシュレーター.....	0.5	5	11203-GC7-300	リヤクワシヨンアンターラハーフツシメ.....	260	1	1	-	-
インレットハーフ.....	0.7								
ラシアルホイルハアリンク 6004UU.....	1.4	6	11205-GW3-931	フツシメ 8X12X6.....	240	1	1	-	-
オイルシール 27X42X7.....		7	11207-GW3-000	サイレントフレート.....	370	1	1	-	-
オイルシール 15X25.5X7.....	*3.4	8	11208-GW3-000	サイレントラハ.....	265	1	1	-	-
オイルシール 20X31X7.....	*3.6	9	11220-GW3-900	ケースカハCOMP.....	620	1	1	-	-
		10	14100-GW0-900	リートハイルフCOMP.....	1,150	1	1	-	-
		11	15100-GBB-003	オイルポンプASSY.....	7,200	1	-	-	-
			15100-GBE-003	オイルポンプASSY.....	7,200	-	1	-	-
		12	15525-GW2-000	オイルハーフチューブCOMP.....	440	1	1	-	-
		13	16211-GAH-000	キャワレターインシュレーター.....	590	1	-	-	-
			16211-GW3-950	キャワレターインシュレーター.....	400	-	1	-	-
		14	17101-GBB-000	インレットハーフ.....	1,300	1	-	-	-
			17101-GBE-000	インレットハーフ.....	1,300	-	1	-	-
		15	17111-GBB-000	インレットハーフカセットA.....	180	1	1	-	-
		16	17112-GW3-710	インレットハーフカセットB.....	160	1	1	-	-
		17	17215-GBB-000	エアクリーナータクトホルター.....	150	1	1	-	-
		18	90112-GW3-000	フランシホイル 6X14.....	90	3	3	-	-
		19	90181-HB9-770	フランシホイル 6X16.....	75	1	1	-	-
		20	90302-GW2-000	ホイルワッシャー 5X16.....	90	2	2	-	-

1994.07.20

D12

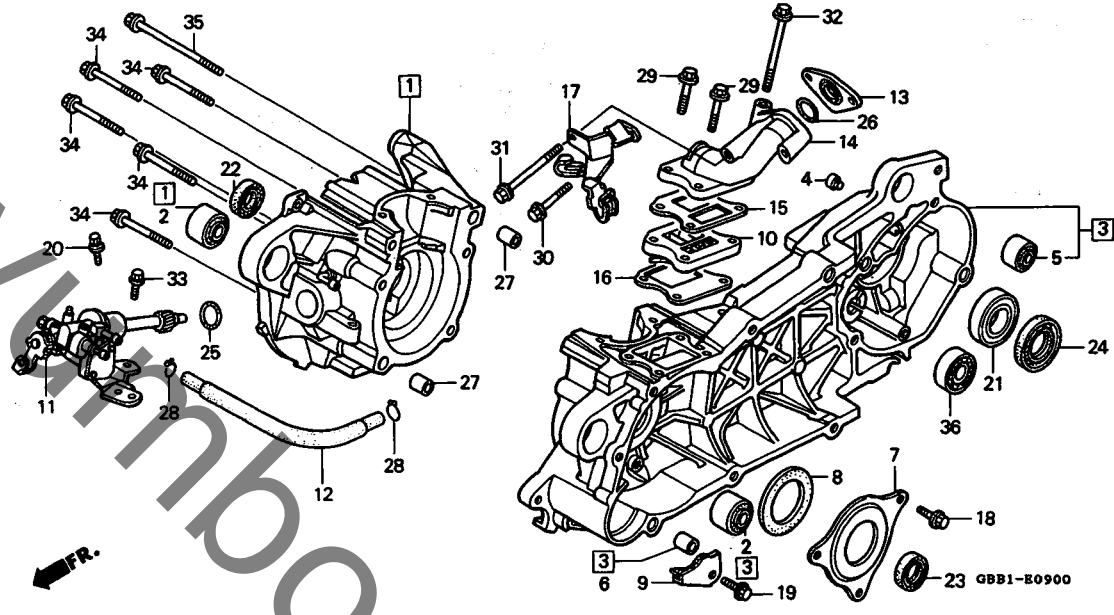


# D 13

ブロックNO.

## E - 9

クランクケース・オイルポンプ



GBB1E0900

整備項目	標準時間	見出番号	部品番号	部品名	希望	使用個数	適用号機		タイプ
					小売価格	SCX	初号機	終号機	
		21	91009-GE0-003	ラシアルホールハアリンク 6004UU (7シコシ)	670	1	1		
			91009-GE0-004	ラシアルホールハアリンク 6004UU (NTN)	670	1	1		
		22	91201-GW2-000	オイルシール 15X25.5X7.....	180	1	1		
		23	91202-GA7-005	オイルシール 20X31X7.....	285	1	1		
		24	91255-GE0-003	オイルシール 27X42X7(NOK).....	350	1	1		
		25	91301-GA6-000	リンク 18.5X2.2.....	95	1	1		
		26	91304-GB0-910	リンク 20.6X1.9.....	130	1	-		
			91304-GW3-003	リンク 25X1.9.....	110	-	1		
		27	94301-10200	ナツクヒコナ 10X20.....	70	2	2		
		28	95002-02650	チユークリツフ (B6.5).....	30	2	2		
		29	95701-06032-00	フランジホルト 6X32.....	40	3	3		
		30	95701-06040-00	フランジホルト 6X40.....	40	1	1		
		31	95701-06075-00	フランジホルト 6X75.....	55	1	1		
		32	95701-06095-00	フランジホルト 6X95.....	60	1	1		
		33	96001-06014-00	フランジホルト 6X14.....	40	1	1		
		34	96001-06045-00	フランジホルト 6X45.....	55	5	5		
		35	96001-06080-00	フランジホルト 6X80.....	60	1	1		
		36	96100-62013-00	ラシアルホールハアリンク 6201....	300	1	1		

1994.07.20

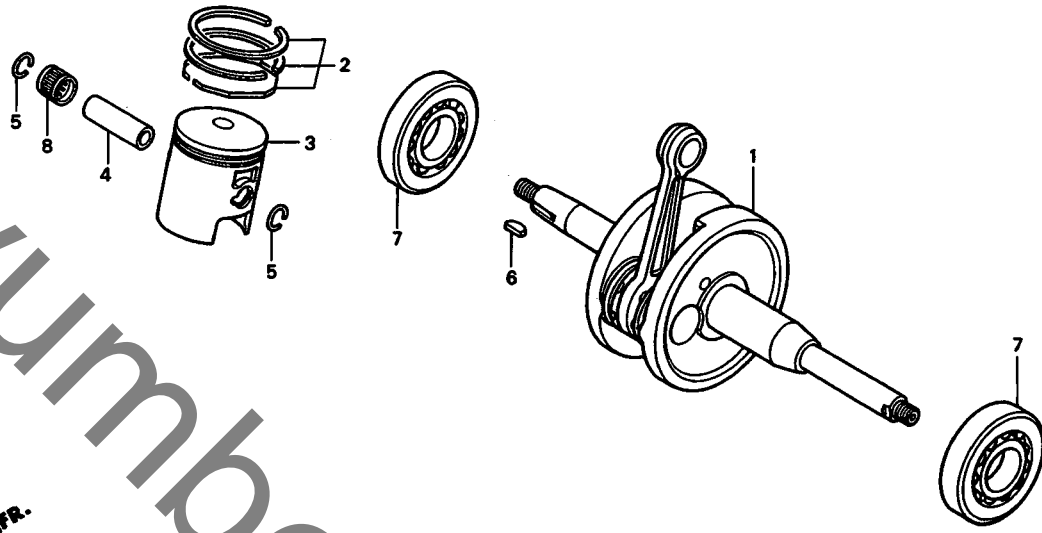
D13

D 14

ブロックNO.

E-10

クランクシャフト・ピストン



GBB1E1000

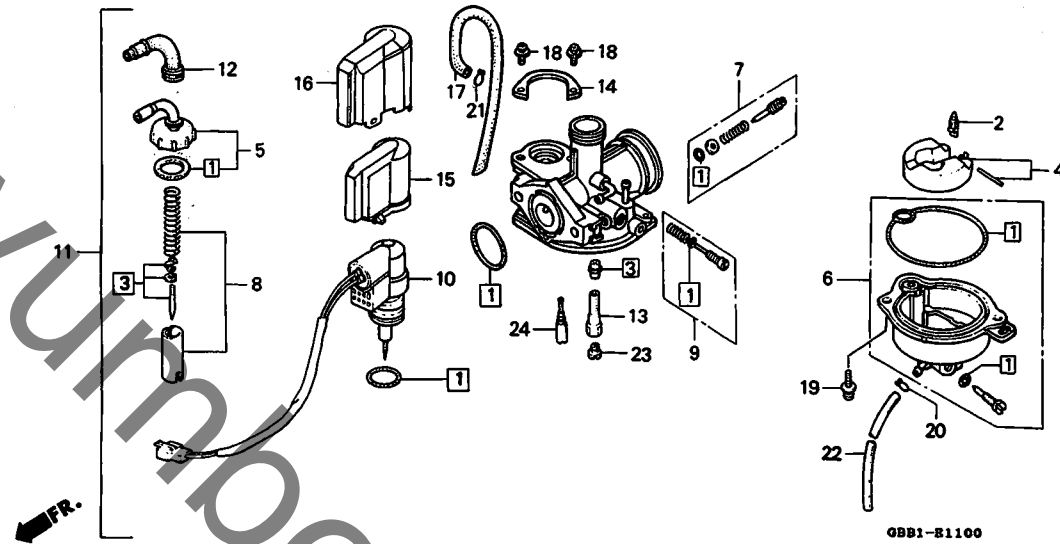
整備項目	標準時間	見出番号	部品番号	部品名	希望	使用個数		適用号機	タイプ
					小売価格	SCX	90R		
クランクシャフトCOMP.....	*3.8	1	13000-GBB-000	クランクシャフトCOMP.....	10,000	1	-		
ピストンリンクageset.....	1.1		13000-GBE-000	クランクシャフトCOMP.....	11,000	-	1		
ピストン		2	13010-GW0-306	ピストンリンクageset (STD.)					
ピストンピン				(ニツホン)	1,250	1	-		
ラジアルボールベアリング 20X56X12.....	*3.6		13010-GW3-308	ピストンリンクageset (STD.)	1,450	-	1		
(L. カワハ 3.7)		3	13101-GW2-000	ピストン (STD.)	1,500	1	-		
( イツコマシ 0.2 カウン )			13101-GW3-010	ピストン (STD.)	1,700	-	1		
		4	13111-GZ0-000	ピストンピン	280	1	-		
			13111-GC8-000	ピストンピン	300	-	1		
		5	13115-156-000	ピストンピンクリップ 12MM	85	2	2		
		6	90741-035-000	クワットラフキー 3X5	150	1	1		
		7	91005-GW3-711	ラジアルボールベアリング 20X56X12	710	2	2		
		8	91102-GC8-004	コネクティングロッドスモールエンド ベアリング (ニホントムソン)	350	1	1		

**D 15**

ブロックNO.

**E-11**

キャブレター



GBB1-B1100

GBB1E1100

2

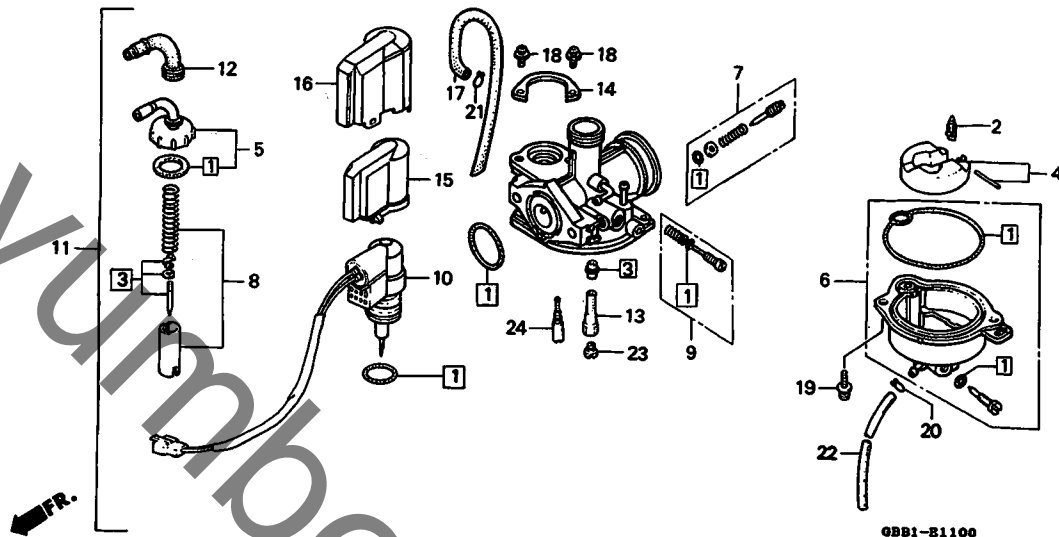
整備項目	標準時間	見出番号	部品番号	部品名	希望小売価格	使用個数		適用号機	タイプ
						SCX	90R		
フロートバルブセット	0.6	1	16010-GM9-703	カセットセット	510	1	1		
・フロートセット		2	16011-GR1-930	フロートバルブセット	1,250	1	1		
・ニードルシエツトホルダー		3	16012-GBB-000	シエツトニードルセット	960	1	-		
・メインシエツト			16012-GBE-000	シエツトニードルセット	960	-	1		
・スローシエツト		4	16013-KG8-003	フロートセット	1,750	1	1		
シエツトニードルセット	0.7	5	16014-GC8-004	トツフセット	1,150	1	-		
・オートハイスターターASSY.			16014-GB5-941	トツフセット	1,300	-	1		
・キャブレターASSY.									
トツフセット	0.3	6	16015-GW0-730	フロートチャンバーセット	2,450	1	1		
フロートチャンバーセット	0.5	7	16016-GW2-013	スクリーンセット	490	1	-		
スクリーンバルブセット	0.4		16016-141-781	スクリーンセット	500	-	1		
		8	16022-GAH-691	スクリーンバルブセット	1,400	1	-		
			16022-GBE-000	スクリーンバルブセット	1,300	-	1		
		9	16028-GW2-003	スクリーンセット	530	1	1		
		10	16046-GBB-000	オートハイスターターASSY.	3,200	1	-		
			16046-GBE-000	オートハイスターターASSY.	3,200	-	1		
		11	16100-GBB-000	キャブレターASSY. (PB2DA A)	9,000	1	-		
			16100-GBE-010	キャブレターASSY. (PB11N A)	9,500	-	1		
		12	16118-GB4-003	ケーパシタリングキャップ	350	1	1		
		13	16165-GAH-690	ニードルシエツトホルダー	840	1	-		
			16165-GBE-000	ニードルシエツトホルダー	930	-	1		
		14	16186-GJ2-004	セツティングプレート	175	1	1		
		15	16190-GJ2-004	ホルダーキャップ	450	1	1		
		16	16191-GM9-701	アウターキャップ	420	1	1		
		17	16199-GW2-013	エアホントチーフ	205	1	1		
		18	93892-04008-18	スクリーンワッシャー 4X8	30	2	2		
		19	93892-04014-18	スクリーンワッシャー 4X14	30	2	2		

**D 16**

ブロックNO.

**E-11**

キャブレター



6881E1100

整備項目	標準時間	見出番号	部品番号	部品名	希望小売価格	使用個数		適用号機 初号機 終号機	タイプ
						SCX	90R		
		20	95002-02079	フ2-フックリツフ° (B7).....	30	1	1		
		21	95002-02089	フ2-フックリツフ° (B8).....	30	1	1		
		22	95003-07036-31	ヒニールフ2-フ° 4X7X360 (95003-07001-60M)	60	1	1		
		23	99102-GHB-0950	メインシエツト #95.....	330	1	-		
			99102-GBE-1020	メインシエツト #100.....	330	-	1		
		24	99103-GC7-0350	スロ-シエツト #35.....	440	1	-		
			99103-GC7-0380	スロ-シエツト #38.....	440	-	1		

1994.07.20

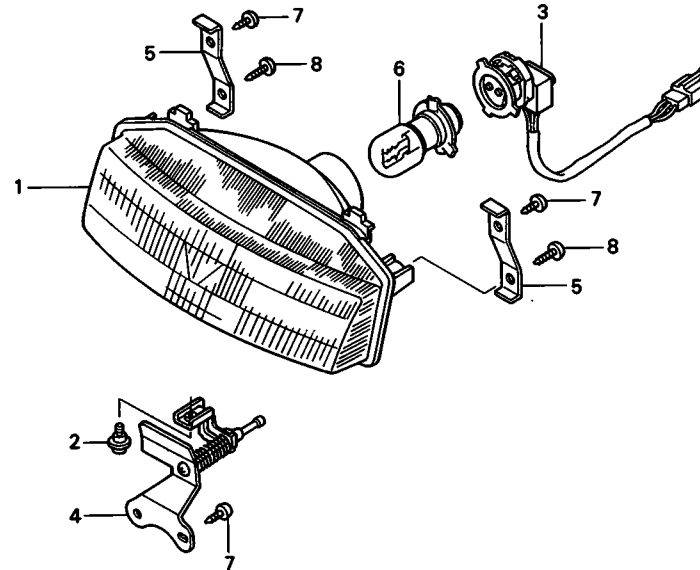
D16

**E 1**

ブロックNO.

**F-1**

ヘッドライト



GBB1-F0100

GBB1F0100

整備項目	標準時間	見出番号	部品番号	部品名	希望	使用個数	適用号機		タイプ
					小売価格	SCX	初号機	終号機	
ヘッドライトユニット	0.4	1	33101-GBB-003	ヘッドライトユニット	2,700	1	1		
ソケットCOMP.	0.3	2	33109-GBB-003	ヘッドライトハロースクリュー 4X3.5	80	1	1		
ヘッドライトハロフ		3	33120-GBB-003	ソケットCOMP.	700	1	1		
		4	33126-GBB-003	アシヤステインクフプレートCOMP.	900	1	1		
		5	33127-GBB-003	フプレートC	200	2	2		
		6	34901-GS7-003	ヘッドライトハロフ (12V 35/30W)	900	1	1		
		7	93903-34380	タツヒコクスクリュー 4X12	25	4	4		
		8	93913-24420	タツヒコクスクリュー 4X16(P0)	25	2	2		

1994.07.20

E1

**E 2**

ブロックNO.

**F-2**

メーター

GBB1-P0200

6891F0200

整備項目	標準時間	見出番号	部品番号	部品名	希望小売価格	使用個数		適用号機	タイプ
						SCX	90R		
スロートメーターASSY.....	0.5	1	34908-GA7-701	ウエツシハースハイルフ (12V 3.4W)	100	1	1		
ケースASSY.....		2	34908-MB9-871	ウエツシハースハイルフ (12V 1.7W)	110	2	2		
スロートメーターCOMP.....	0.6	3	37113-ML7-008	キャツフ	85	1	1		
メーターソケットCOMP.....		4	37121-KV3-008	クランフ	110	1	1		
L.E.D.インジケータCOMP.....		5	37200-GBB-008	スロートメーターASSY.....	8,600	1	-		
レンズ.....	0.4		37200-GBE-008	スロートメーターASSY.....	8,600	-	1		
ネーティブハロイロツウインカーリレーCOMP.....		6	37210-GBB-008	スロートメーターCOMP.....	5,500	1	-		
スロートメーターケフルCOMP.....			37210-GBE-008	スロートメーターCOMP.....	5,500	-	1		
インナーケフル.....	0.1	7	37211-GAH-691	レンズ	620	1	1		
		8	37212-GAH-691	ケースASSY.....	750	1	-		
			37212-GBE-008	ケースASSY.....	750	-	1		
		9	37224-GBB-008	メーターソケットCOMP.....	3,000	1	1		
		10	37230-GBB-008	L.E.D.インジケータCOMP.....	1,650	1	-		
			37230-GBE-008	L.E.D.インジケータCOMP.....	1,650	-	1		
		11	37280-GZ0-000	オイルユージョンラベル.....	65	1	-		
		12	38301-GZ5-015	ネーティブハロイロツウインカーリレーCOMP. (オムロン)	1,850	1	1		
		13	44830-GBB-000	スロートメーターケフルCOMP.....	860	1	1		
		14	44831-GBB-000	インナーケフル.....	330	1	1		
		15	90035-166-008	スハシヤルスクリユーフツシヤ 4X10.....	100	2	2		
		16	90108-GAH-008	スクリユーフツシヤ 3X24.....	75	3	3		
		17	90108-GN2-008	スクリユーフツシヤ 3X10.....	85	1	-		
		18	93500-04006-1A	ハコスクリユ 4X6.....	25	1	1		
		19	93700-05018-0A	オハイルスクリユ 5X18.....	25	1	1		
		20	93903-25420	ツツヒコクスクリユ 5X20.....	25	2	2		

1994.07.20

E2

36

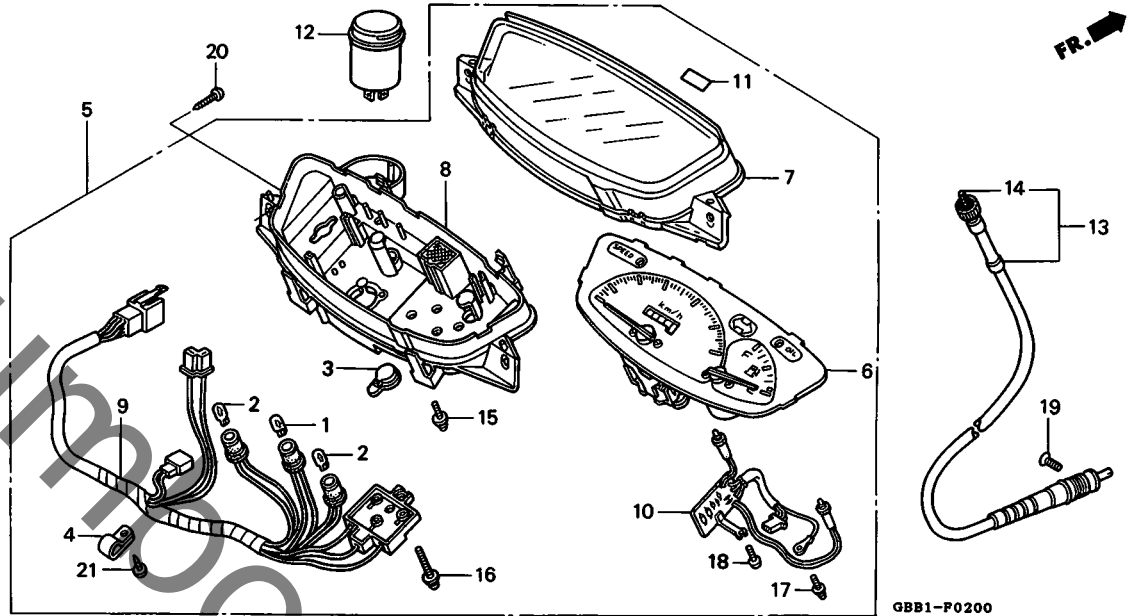
3

**E 3**

ブロックNO.

**F-2**

メーター



GBB1-P0200

GBB1F0200

整備項目	標準 時間	見出 番号	部品番号	部品名	希望 小 売 価	使用個数 SCX 30R 90R	適用号機 初号機 終号機	タイプ
		21	93903-34320	タツヒョウガスクリュー 4X12.....	25	2 2		

1994.07.20

E3

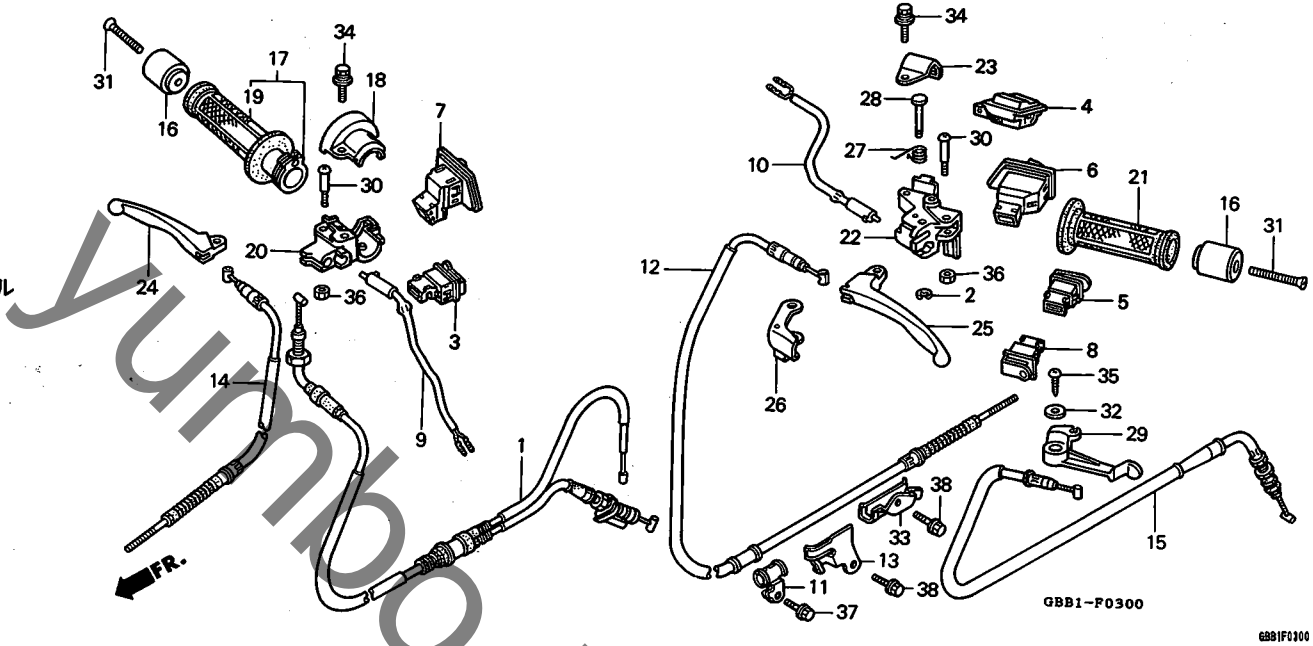


# E 4

ブロックNO.

## F-3

ハンドルレバー・スイッチ・ケーブル



GBB1F0300

整備項目	標準時間	見出番号	部品番号	部品名	希望小売価格	使用個数		適用号機		タイプ
						SCX	50R 90R	初号機	終号機	
スロットルケーブルCOMP.	1.8	1	17910-GBB-000	スロットルケーブルCOMP.	1,850	1	-			
リヤフレキケーブルCOMP.			17910-GBE-000	スロットルケーブルCOMP.	1,850	-	1			
スタントロックケーブルCOMP.		2	30158-700-010	Eクリップφ 3MM.	60	1	1			
スタースイッチユニット	0.3	3	35160-GS7-670	スタースイッチユニット	500	1	1			
ホーンスイッチユニット		4	35170-GW2-000	タイマースイッチユニット	500	1	1			
ウインカースイッチユニット		5	35180-GS7-671	ホーンスイッチユニット	500	1	1			
ワイハースイッチユニット										
フロントストツフスイッチASSY. ( イツコマシ 0.2 カサ )		6	35200-GW2-023	ウインカースイッチユニット	500	1	1			
フロントフレキケーブルCOMP.		7	35250-GBB-003	ワイハースイッチユニット	1,200	1	1			
スタントロックレバー		8	35260-GBB-003	ウオツシヤースイッチユニット	620	1	1			
タイマースイッチユニット	0.2	9	35340-GE8-003	フロントストツフスイッチASSY.	590	1	1			
スロットルクリップCOMP.		10	35340-GN2-003	フロントストツフスイッチASSY.	570	1	1			
R. ハントイルクリップセット		11	43156-GBB-000	リヤフレキケーブルクリップ	180	1	1			
R. ステアリングハントイルレバー		12	43450-GBB-000	リヤフレキケーブルCOMP.	1,300	1	1			
L. ステアリングハントイルレバー		13	43455-GW2-010	リヤフレキケーブルクリップ	130	1	1			
ハークンクリップCOMP.		14	45450-GBB-000	フロントフレキケーブルCOMP.	870	1	1			
アンタースロットルハウジング	0.4	15	50525-GBB-000	スタントロックケーブルCOMP.	850	1	1			
ハントイルフアラケツト										
L. ハントイルクリップセット	0.1	16	53104-KV0-000	ハントイルウエイト	560	2	2			
		17	53140-GZ0-010	スロットルクリップCOMP.	470	1	1			
		18	53167-GS7-003	アツハースロットルハウジング	480	1	1			
		19	53167-GW0-305	R. ハントイルクリップセット	275	1	1			
		20	53168-GBB-000	アンタースロットルハウジング	970	1	1			
		21	53168-GW0-305	L. ハントイルクリップセット	275	1	1			
		22	53172-GBB-000	ハントイルフアラケツト	970	1	1			
		23	53173-GS7-003	ハントイルフアラケツトハント	175	1	1			
		24	53175-GR2-000	R. ステアリングハントイルレバー	560	1	1			

1994.07.20

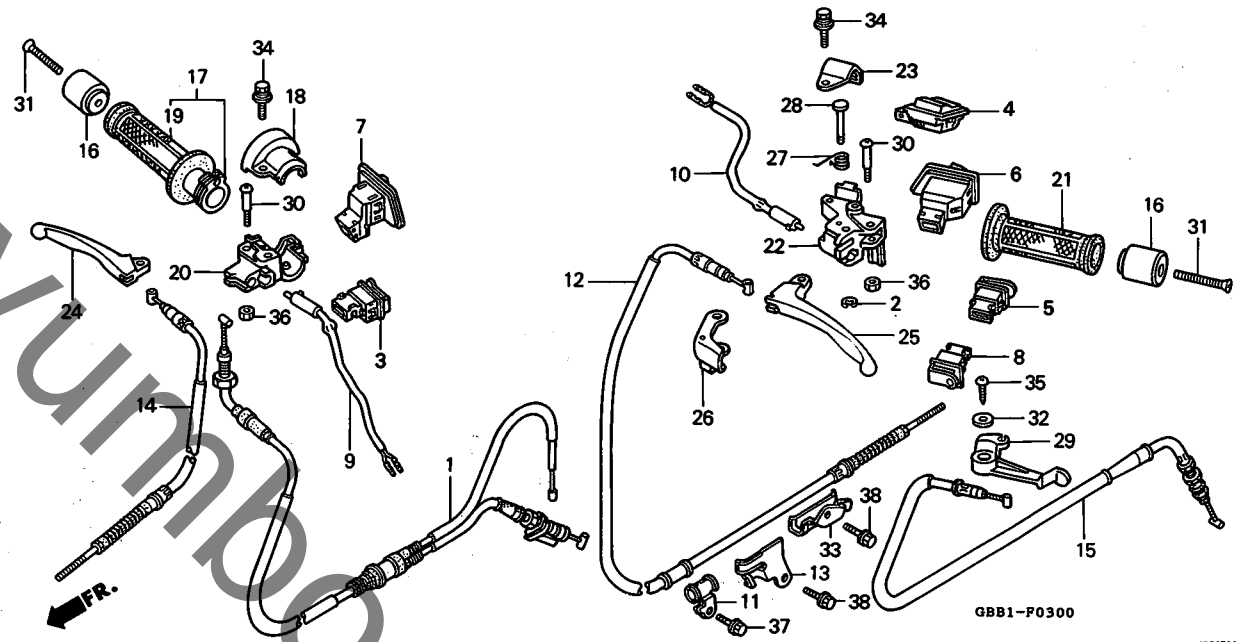
E4

# E 5

ブロックNO.

## F-3

ハンドルレバー・スイッチ・ケーブル



整備項目

標準時間

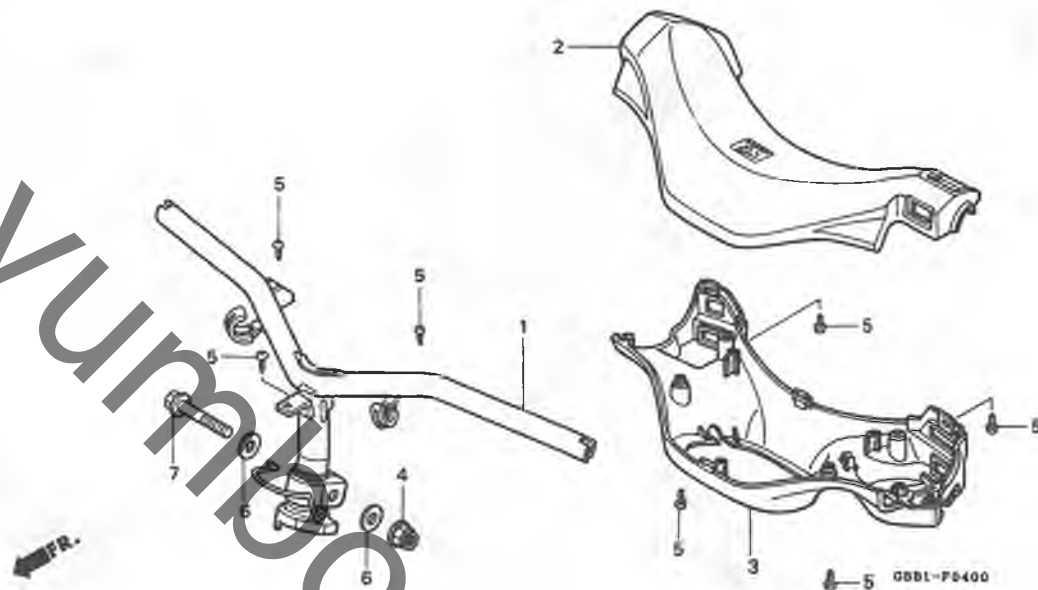
見出番号	部品番号	部品名	希望小売価格	使用個数 SCX 50R 90R	適用号機 初号機 終号機	タイプ
25	53178-GR2-000	L-ステアリングハンドルレバー.....	560	1 1		
26	53181-GN2-930	ハッキングレバーCOMP.....	440	1 1		
27	53182-155-010	レバーリターンスプリング.....	130	1 1		
28	53183-155-000	ハッキングレバーヒョットピン.....	220	1 1		
29	53207-GBB-000	スタントロットレバー.....	650	1 1		
30	90115-147-000	ハンドルレバーヒョットスクリュー (5MM)	110	2 2		
31	90191-MJ0-000	オーバルスクリュー 6X50.....	100	2 2		
32	90502-KK9-910	ワッシャー 4.5X18.....	95	1 1		
33	90651-GW2-010	フレキケーブルクランプ.....	195	1 1		
34	93401-06020-00	ホルトワッシャー 6X20.....	35	2 2		
35	93903-34380	タツヒョットスクリュー 4X12.....	25	1 1		
36	94001-05000-0S	6カクナツト 5MM.....	25	2 2		
37	95701-06012-00	フランジホルト 6X12.....	35	1 1		
38	96001-06016-07	フランジホルト 6X16.....	40	2 2		

E 6

ブロックNO.

F-4

ステアリングハンドル・  
ハンドルカバー



GBDLF0400

整備項目	標準時間	見出番号	部品番号	部品名	希望小売価格	使用個数		適用号機		タイプ
						SCX	90R	初号機	終号機	
ステアリングハンドルCOMP.....	1.0	1	53100-GBB-000	ステアリングハンドルCOMP.....	5,500	1	1			
アッパーハンドルカバー.....	0.2	2	53205-GBB-000ZB	アッパーハンドルカバー						
			53205-GBB-000ZC	*NH186R*.....ステールクレー	2,800	1	1	-----	-----	J
			53206-GBB-000ZB	*NH187R*.....スイフトクレー	2,800	1	1			
		3	53206-GBB-000ZB	ローハンドルカバー						
			53206-GBB-000ZC	*NH186R*.....ステールクレー	2,800	1	1	-----	-----	J
			53206-GBB-000ZC	*NH187R*.....スイフトクレー	2,800	1	1			
		4	90304-GE8-003	Uナット 10MM.....	130	1	1			
		5	93903-34380	タツヒコンク・スクリュ 4X12.....	25	7	7			
		6	94101-10000	フレインワッシャー 10MM.....	30	2	2			
		7	95801-10055-08	フランシ・ホルト 10X55.....	60	1	1			

1994.07.20

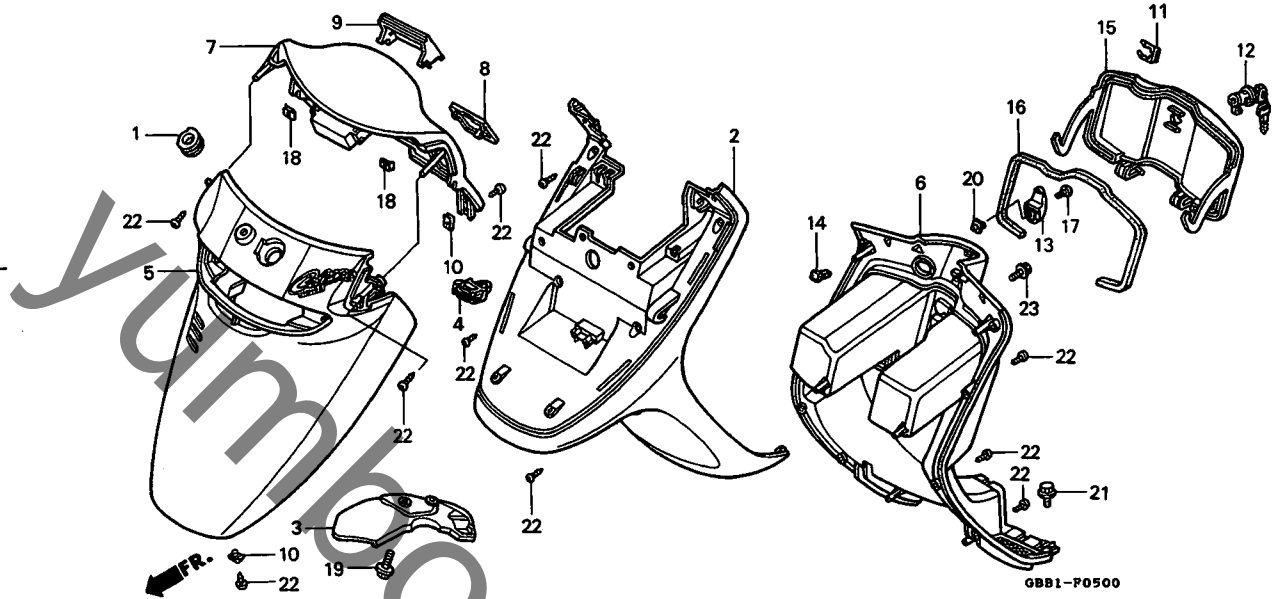
E6

# E 7

ブロックNO.

## F - 5

フロントカバー・インナーカバー



GBB1F0500

整備項目	標準時間	見出番号	部品番号	部品名	希望小売価格	使用個数 SCX 50R 90R	適用号機 初号機 兼号機	タイプ
フロントフェンダー.....	0.6	1	38441-GAG-000	モーターマウンティングクワッドナット.....	150	1 1		
フロントインナーフェンダー.....	0.2	2	61100-GBB-000ZA	フロントフェンダー				
フロントカバーセット.....	0.4			*R198R*.....メーフルリット	5,000	1 1		
インナーパネル			61100-GBB-000ZC	*NH238R*.....ソリットマツクスクレー	5,000	1 1	-----	J
インナーカバー.....	1.5		61100-GBB-000ZD	*PB136*.....スハースフル	5,000	1 1		
フューエルリットロツクASSY.....	0.1	3	61110-GBB-000	フロントインナーフェンダー.....	1,600	1 1		
インナーホツクスリット.....	0.3	4	61309-GE4-003	ハーネスクリツフ	125	1 1		
		5	64300-GBB-000ZA	フロントカバーセット *TYPE1*(WL)	9,200	1 -		
			64300-GBB-000ZC	フロントカバーセット *TYPE3*(WL)	9,200	1 -	-----	J
			64300-GBE-000ZA	フロントカバーセット *TYPE1*(WL)	9,200	- 1		
			64300-GBE-000ZC	フロントカバーセット *TYPE3*(WL)	9,200	- 1	-----	J
		6	64311-GBB-000ZB	インナーカバー				
				*NH186R*.....スティールクレー	7,200	1 1	-----	J
			64311-GBB-000ZC	*NH187R*.....スィフトクレー	7,200	1 1		
		7	64331-GBB-000ZB	インナーパネル				
				*NH186R*.....スティールクレー	3,000	1 1	-----	J
			64331-GBB-000ZC	*NH187R*.....スィフトクレー	3,000	1 1		
		8	64332-GBB-000ZB	ウオツシャータンクリツフ				
				*NH186R*.....スティールクレー	500	1 1	-----	J
			64332-GBB-000ZC	*NH187R*.....スィフトクレー	500	1 1		
		9	64333-GBB-000ZB	トレイリツフ				
				*NH186R*.....スティールクレー	450	1 1	-----	J
			64333-GBB-000ZC	*NH187R*.....スィフトクレー	450	1 1		
		10	66871-611-000	センターパネルナツト.....	105	4 4		
		11	75581-673-000	ロツクキーセツティングスプリング.....	145	1 1		

フロントカバーセット配色表

タイプ	主体色	カラーラベル コード
TYPE 1	ユニオンシティ ブルーメタリック (PB-236M)	PB236 PB236A
TYPE 3	グレースフルブルー メタリック (B-148M)	B148

1994.07.20

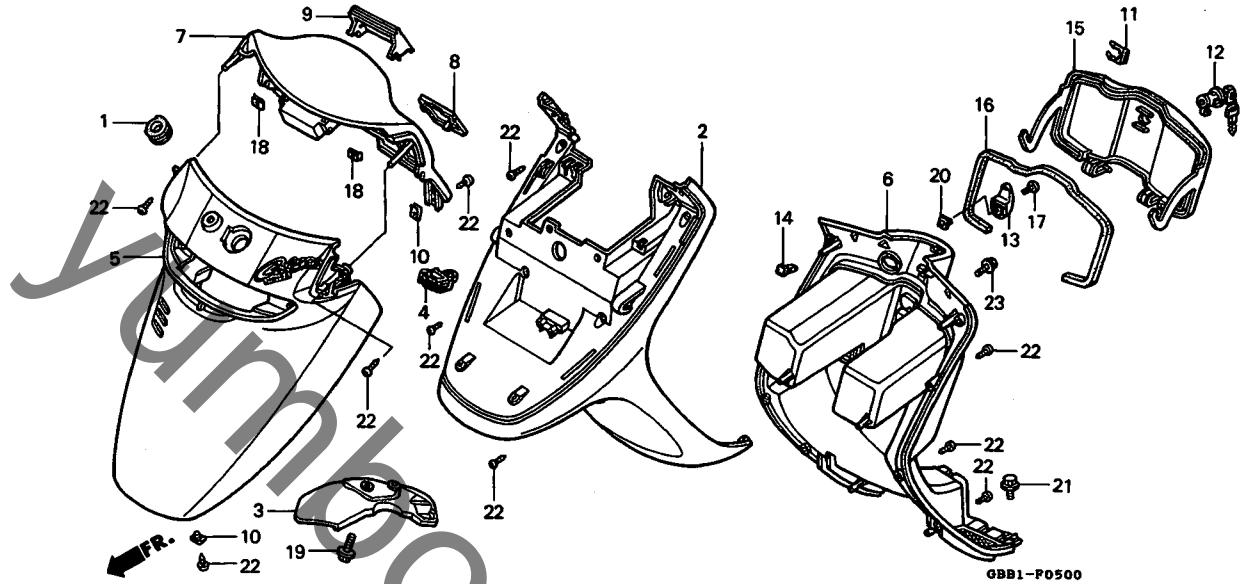
E7

# E 8

ブロックNO.

## F-5

フロントカバー・インナーカバー



GBB1-P0500

3

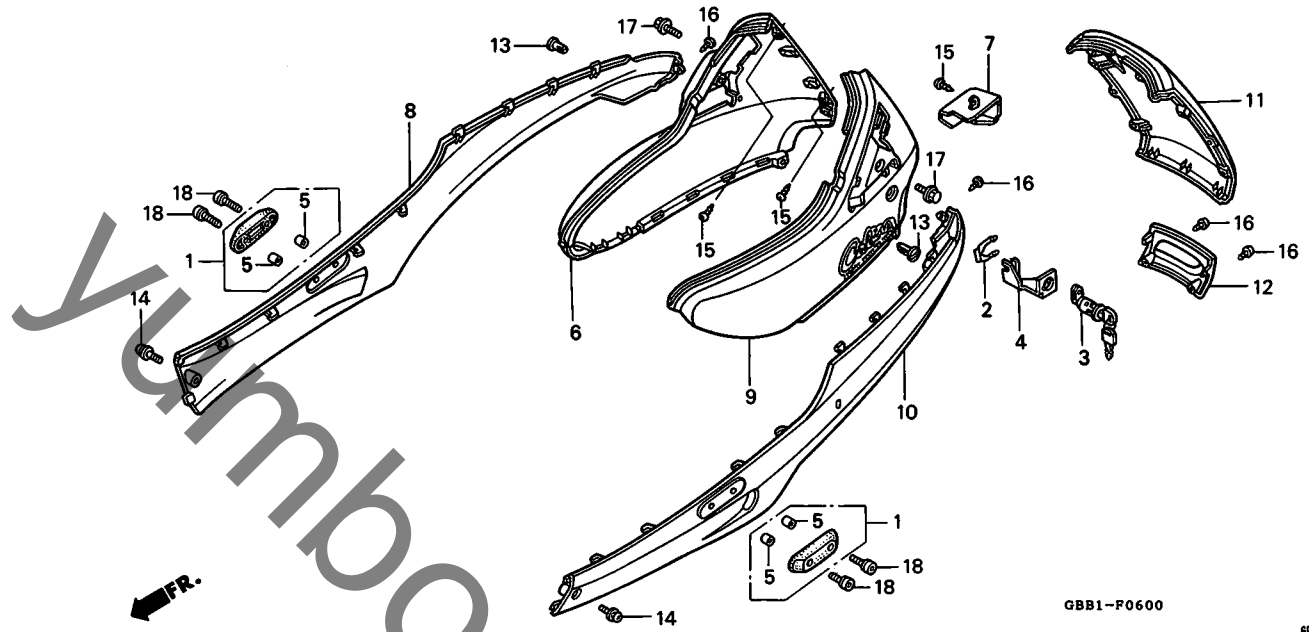
整備項目	標準時間	見出番号	部品番号	部品名	希望	使用個数		適用号機	タイプ
					小売	50R	90R		
		12	77232-GW0-000	フェーエルリットロックASSY.....	990	1	1		
		13	81132-GAH-000ZW	ラッキシハフック					
				*NH1*.....フック	115	1	1		
		14	81133-GAH-000	ラッキシハストッパー.....	55	1	1		
		15	81141-GBB-000ZB	インナーホックスリット					
				*NH186R*.....ステールクレー	1,900	1	1	----- J	
			81141-GBB-000ZC	*NH187R*.....スィフトクレー	1,900	1	1		
		16	81146-GBB-000	インナーホックスシール.....	400	1	1		
		17	90112-KAS-900	スハシヤルスクリュー 6X10.....	80	1	1		
		18	90301-KE1-003	スワリングナット 5MM.....	120	2	2		
		19	90302-GR2-000	ホルトワツシヤ 5X16.....	90	2	2		
		20	90303-HA0-680	スハシヤルナット 6X7.....	105	1	1		
		21	93404-06016-00	ホルトワツシヤ 6X16.....	35	2	2		
		22	93903-34480	タツヒョクナット 4X16.....	25	20	20		
		23	95701-06012-00	フランシヤホルト 6X12.....	35	1	1		

**E 9**

ブロックNO.

**F - 6**

ボディカバー



GBB1-F0600

GBB1F0600

整備項目	標準時間	見出番号	部品番号	部品名	希望小売価格	使用個数 SCX 50R 90R	適用号機 初号機 終号機	タイプ
シートロックキー.....	0.3	1	64206-GBB-000	サイトプロテクター.....	850	2 2		
ボディカバーセット.....	0.9	2	75581-GN8-920	ロックキーセットインクアスプリング.....	175	1 1		
( ニコチモトウシカシカニ ニコシヨウテモ トウシカシカニ )		3	77239-KAB-000	シートロックキー.....	980	1 1		
ボディカバーセット.....	0.2	4	77242-KAB-000	シートロックキーファスナー.....	250	1 1		
( イツコマシ 0.1 カザン )		5	80108-061-010	リアフェンダーカバーA.....	125	4 4		
リアコンヒューションライトカバー.....	0.1	6	83450-GBB-000ZA	R.ボディカバーセット *TYPE1*				
				(WL)	9,000	1 1		J
			83450-GBB-000ZD	R.ボディカバーセット *TYPE3*				
				(WL)	9,000	1 1		J
			83450-GBB-700ZA	R.ボディカバーセット *TYPE1*				
				(WL)	9,000	1 -		2J
		7	83505-GBB-000	シートロックキーカバー.....	350	1 1		
		8	83520-GBB-000ZC	*NH238R*...ソリッドマツクスグレ	4,500	1 1		J
			83520-GBB-000ZD	*PB136*...スノーフール	4,500	1 1		J
		9	83550-GBB-000ZA	L.ボディカバーセット *TYPE1*				
				(WL)	9,000	1 1		J
			83550-GBB-000ZD	L.ボディカバーセット *TYPE3*				
				(WL)	9,000	1 1		J
			83550-GBB-700ZA	L.ボディカバーセット *TYPE1*				
				(WL)	9,000	1 -		2J

ボディカバーセット, リアボディカバーセット配色表

タイプ	主体色	カラーラベル コード
TYPE 1	ユニオンシティ ブルーメタリック (PB-236M)	PB236 PB236A
TYPE 3	グレースフルブルー メタリック (B-148M)	B148

1994.07.20

E9

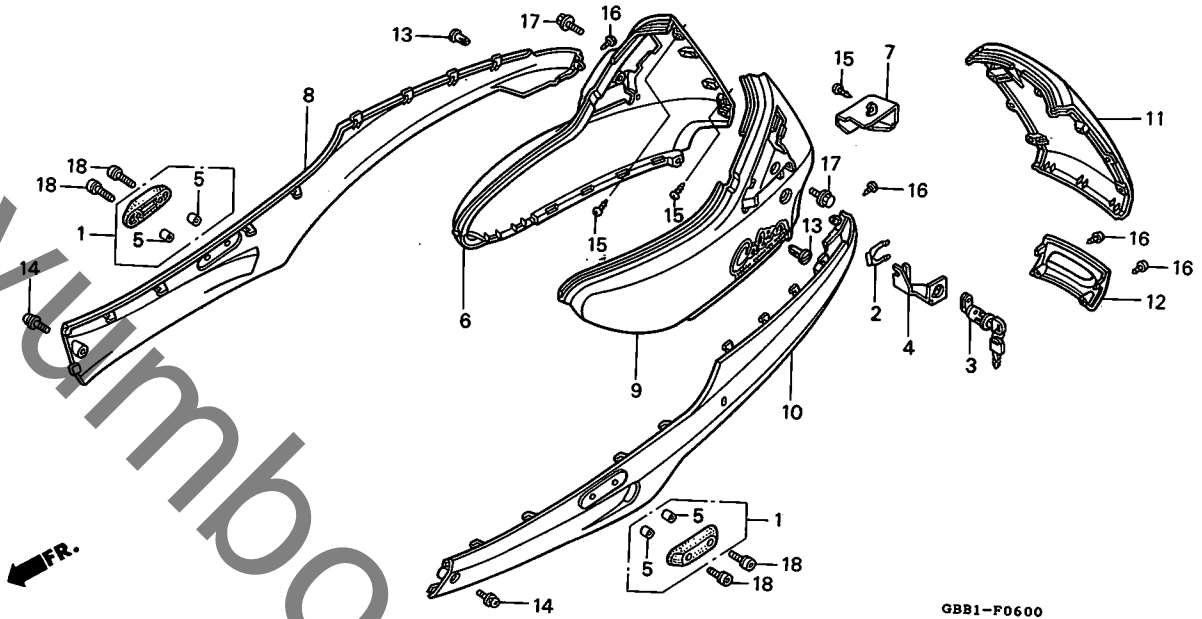
**3**

E 10

ブロックNO.

F-6

ボディカバー



GBB1-F0600

GBB1F0600

整備項目	標準時間	見出番号	部品番号	部品名	希望小売価格	使用個数		適用号機	タイプ
						SCX	SOR		
		10	83620-GBB-000ZC	*NH238R*...ソリッドマツクスクレー	4,500	1	1	-----	J
			83620-GBB-000ZD	*PB136*...スハースプル	4,500	1	1	-----	J
		11	83650-GBB-000ZA	リヤボディカバーセット *TYPE1*	2,950	1	1	-----	J
			83650-GBB-000ZC	リヤボディカバーセット *TYPE3*	2,950	1	1	-----	J
				(WL)					
		12	83720-GBB-000ZC	*NH238R*...ソリッドマツクスクレー	750	1	1	-----	J
			83720-GBB-000ZD	*PB136*...スハースプル	750	1	1	-----	J
		13	90683-GAZ-003	トリムクリップ	85	2	2		
		14	93891-05012-00	スクリーンワッシャー 5X12	30	2	2		
		15	93903-34380	タツヒコンクスクリュー 4X12	25	5	5		
		16	93903-34480	タツヒコンクスクリュー 4X16	25	4	4		
		17	95701-06012-00	フランジナット 6X12	35	2	2		
		18	96700-06020-07	ソケットナット 6X20	40	4	4		

1994.07.20

E10

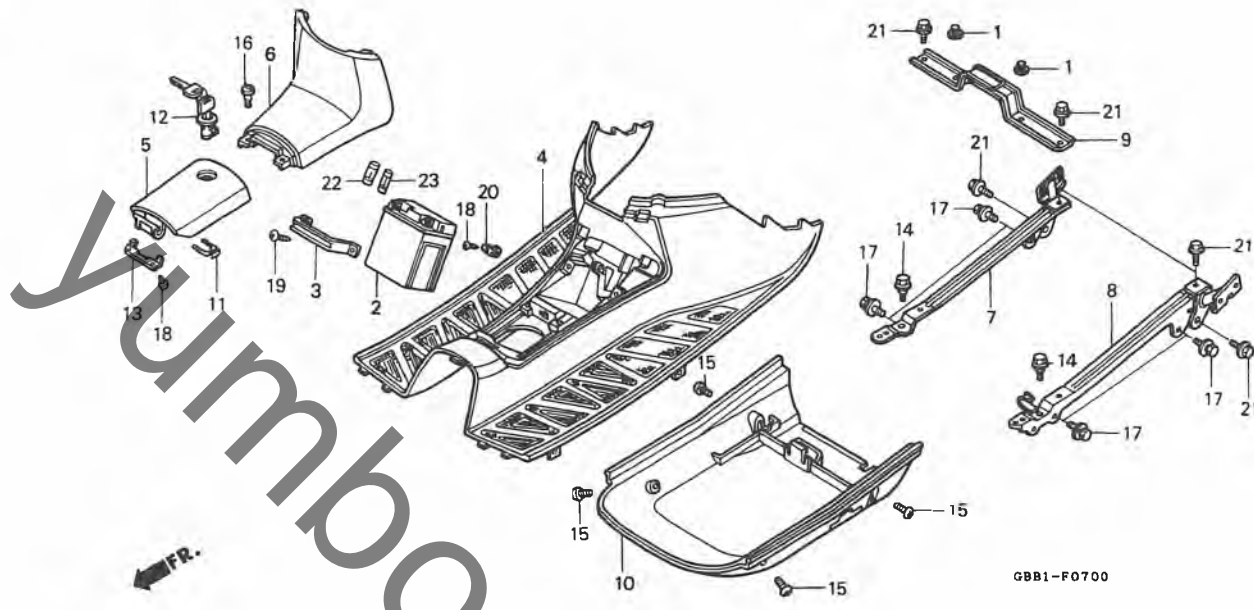


# E 11

ブロックNO.

## F - 7

フロアーパネル



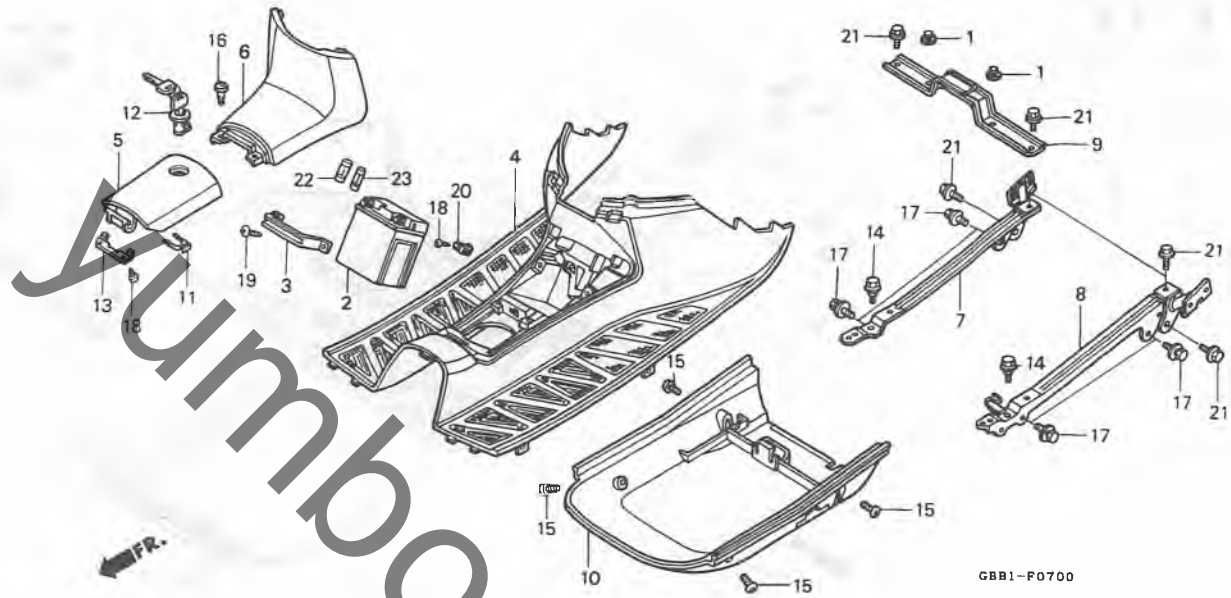
整備項目	標準時間	見出番号	部品番号	部品名	希望	使用個数	適用号機		タイプ
					小売価格	SCX	初号機	終号機	
バッテリー	0.2	1	16712-MN5-000	フューエルポンプノストツハカハ	100	2	2		
フロアパネル	1.0	2	31500-KW3-047	バッテリー (YTX7L-BS) (2アサ)	シカ	1	1		
フューエルタンクリツツ		3	50327-GBB-000	バッテリーハウント	380	1	1		
バッテリーホツツスカハ	0.1	4	50610-GBB-000ZB	フロアパネル					
フューエルリツツロツクASSY				*NH186R*.....ステールクレー	7,300	1	1		J
アンダーカハ	0.3			*NH187R*.....スィフトクレー	7,300	1	1		
		5	50611-GBB-000ZB	フューエルタンクリツツ					
				*NH186R*.....ステールクレー	850	1	1		J
				*NH187R*.....スィフトクレー	850	1	1		
		6	50612-GBB-000ZB	バッテリーホツツスカハ					
				*NH186R*.....ステールクレー	800	1	1		J
				*NH187R*.....スィフトクレー	800	1	1		
		7	50616-GBB-000	R.フロアホート	1,550	1	1		
		8	50617-GBB-000	L.フロアホート	1,550	1	1		
		9	50618-GBB-000	フロアプレート	600	1	1		
		10	50621-GBB-000	アンダーカハ	2,950	1	1		
		11	75581-673-000	ロツクキーセツティングスフリンク	145	1	1		
		12	77232-GW0-000	フューエルリツツロツクASSY	990	1	1		
		13	80152-KAB-770	フューエルリツツノストツハカ	125	1	1		
		14	90111-KAE-870	リヤフェンターセツティングホルト	95	2	2		
		15	90190-MJ8-000	スハシヤルスクリュ 6X10	85	4	4		
		16	90683-GAZ-003	トリムクツツ	85	2	2		
		17	93404-06016-00	ホルトワツツシャ 6X16	35	4	4		
		18	93903-34180	ツツヒツツスクリュ 4X8	25	3	3		
		19	93913-25420	ツツヒツツスクリュ 5X16	25	2	2		
		20	94591-44000	クツツフ 4X40	70	1	1		

# E 12

ブロックNO.

## F-7

フロアーパネル



GBB1F0700

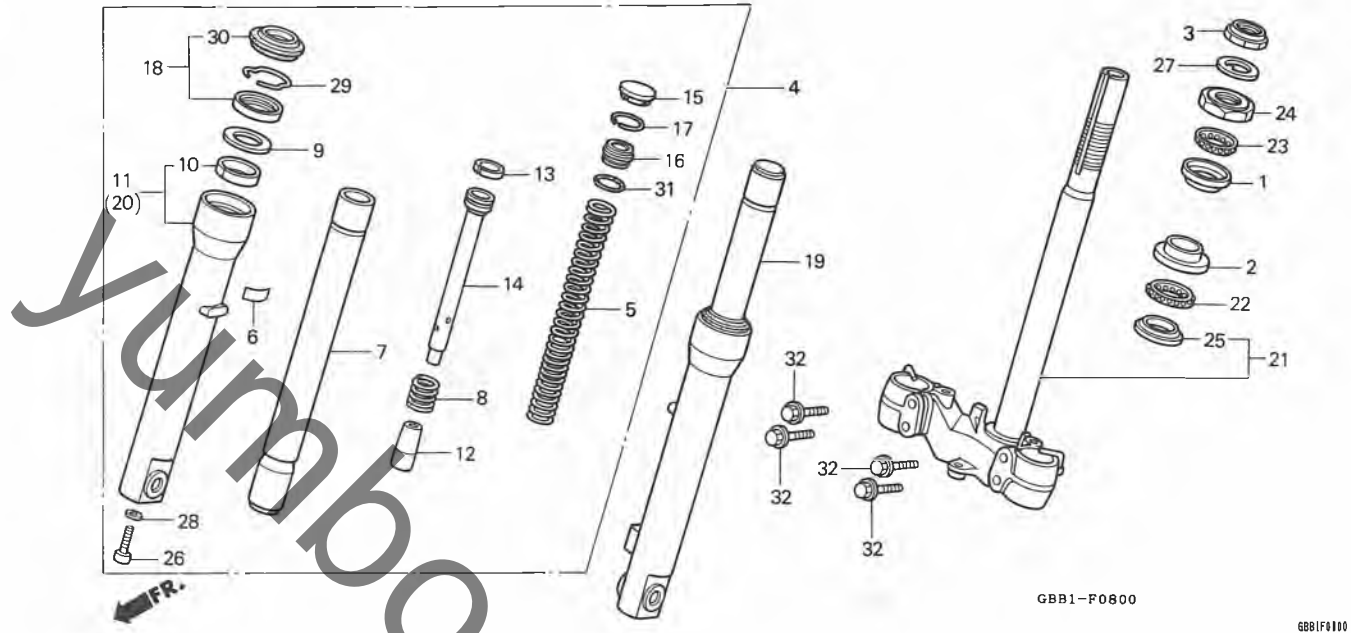
整備項目	標準 取間	見出 番号	部品番号	部品名	希 小 価 格	使用個数		適用号機 初号機 終号機	タ イ プ
						SCX	90R		
		21	95701-06012-00	フランジホルト 6X12.....	35	6	6		
		22	98200-11500	ヒース (15A).....	40	1	1		
		23	98200-12000	ヒースA (20A).....	40	1	1		

# E 13

ブロックNO.

## F - 8

フロントフォーク・  
ステアリングシステム



整備項目	標準時間	見出番号	部品番号	部品名	希望	使用個数	適用号機		タイプ
					小売価格	50R	90R	初号機	
ステアリングホルラー	1.3	1	50301-GM0-000	ステアリングアツパホルラー	320	1	1		
(ニコテモトウシカ)		2	50305-GC8-003	ステアリングアツパホルラー	320	1	1		
フロントフォークスプリング	0.6	3	50306-196-010	ステアリングシステムスプリング	215	1	1		
(イツコマシ 0.3 カサ)		4	51400-GBB-003	R.フロントフォークASSY. (シヨウ)	10,500	1	1		
フロントフォークハイフCOMP.	0.8	5	51401-GBB-003	フロントフォークスプリング (シヨウ)	800	2	2		
(イツコマシ 0.5 カサ)									
ホトムケースCOMP.	0.9	6	51405-KV6-702	ラベル	120	2	2		
(イツコマシ 0.6 カサ)		7	51410-GBB-003	フロントフォークハイフCOMP. (シヨウ)	4,400	2	2		
フロントフォークシールセット		8	51412-GC4-003	フロントツシヨリハウントスプリング	180	2	2		
(イツコマシ 0.6 カサ)		9	51412-KK4-003	ハツクアツパリング	195	2	2		
フロントステアリングシステムセット	1.4	10	51414-KK4-003	カイトフツシ	380	2	2		
ステアリングホトムコンレー	1.1	11	51420-GBB-003	R.フロントホトムケースCOMP. (シヨウ)	5,200	1	1		
ステアリングホトムコンレー	1.6	12	51432-KM7-910	オイルツクヒース	490	2	2		
		13	51437-GS3-003	ヒーストリング	225	2	2		
		14	51440-GBB-003	シートハイフ (A) (シヨウ)	1,000	2	2		
		15	51449-GBB-003	フォークハイフキャツ	250	2	2		
		16	51454-GBB-003	スプリングアツパシート	500	2	2		
		17	51456-355-003	サホートリング (シヨウ)	265	2	2		
		18	51490-GAA-305	フロントフォークシールセット	1,100	2	2		
		19	51500-GBB-003	L.フロントフォークASSY. (シヨウ)	10,500	1	1		
		20	51520-GBB-003	L.フロントホトムケースCOMP. (シヨウ)	5,200	1	1		
		21	53210-GBB-305	フロントステアリングシステムセット	6,000	1	1		
		22	53210-GG2-751	ステアリングスチールホルASSY.	410	1	1		
		23	53210-GR1-751	ステアリングスチールホルASSY.	410	1	1		
		24	53211-GC8-003	ステアリングホトムコンレー	330	1	1		
		25	53212-GC8-003	ステアリングホトムコンレー (ミツホシ)	190	1	1		

1994.07.20

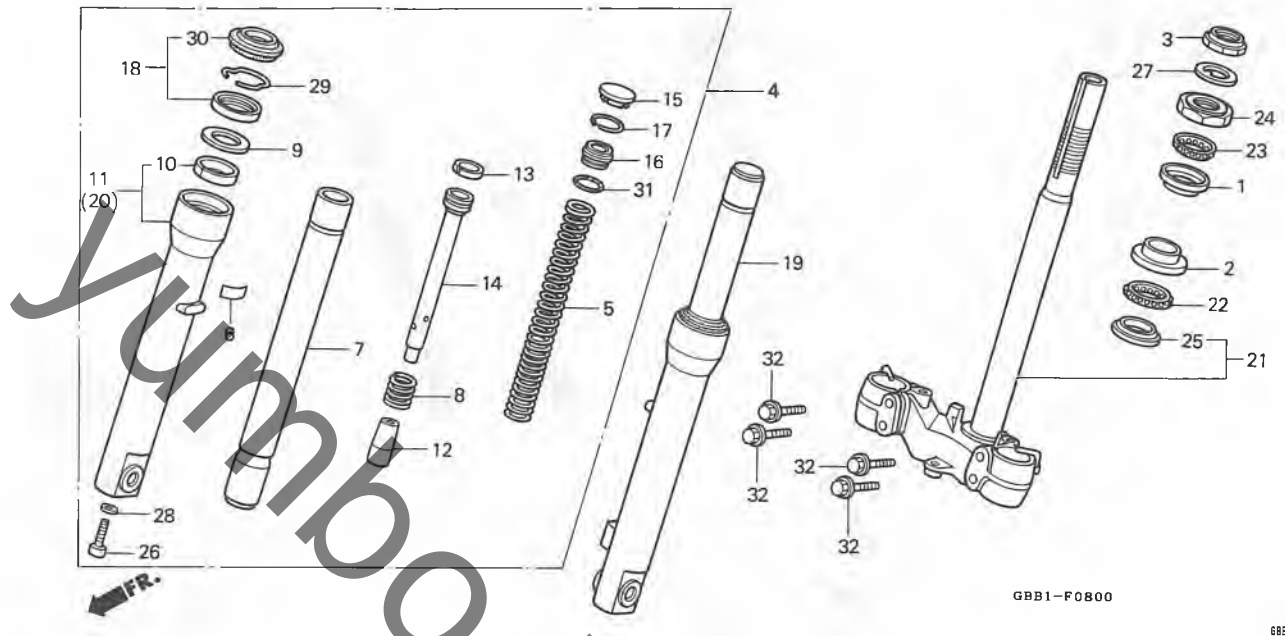
E13

# E 14

ブロックNO.

## F-8

フロントフォーク・  
ステアリングシステム



GBB1F0800

整備項目	標準時間	見出番号	部品番号	部品名	希望	使用価数		適用号機	機	タイプ
					小	50R	90R			
		26	90116-383-721	ソケットホルルト 8MM	180	2	2			
		27	90506-GAZ-000	ロツクナツトワツシヤ	80	1	1			
		28	90544-283-000	スハシヤルワツシヤ 8MM	100	2	2			
		29	90601-354-000	オイルシールストツフオリング	215	2	2			
		30	91254-GAA-003	タツストシール	440	2	2			
		31	91356-GBB-003	オリング	60	2	2			
		32	95801-08040-00	フランシヤホルルト 8X40	50	4	4			

1994.07.20

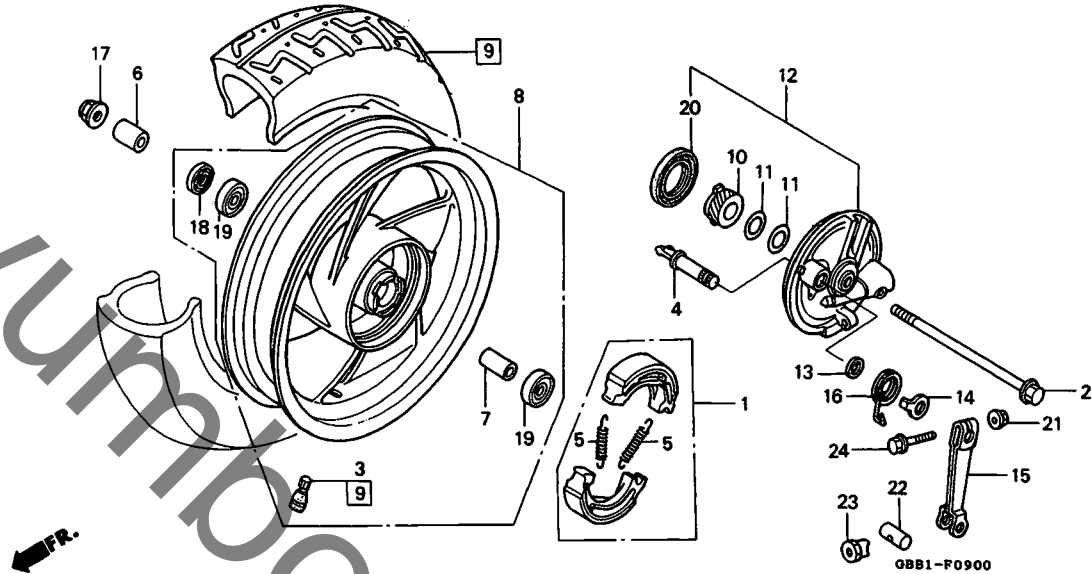
E14

# E 15

ブロックNO.

## F - 9

フロントホイール



GBB1F0100

整備項目	標準時間	見出番号	部品番号	部品名	希望	使用個数	適用号機		タイプ
					小売価格	SCX \$OR	90R	初号機 終号機	
ブレーキシューセット	0.3	1	06430-KT0-305	ブレーキシューセット (ASK)	1,500	1	1		
フロントアクスルテイスタンスカラー		2	42301-126-850	リヤホイールアクスル	830	1	1		
スピードメーターキヤ		3	42753-6M9-743	リムハールフ (IRC)	440	1	1		
ラジアルホールハアリング 6201U (イツコマシ 0.1 カザン)		4	43141-GC5-000	リヤブレーキカム	660	1	1		
フロントホイールアクスル	0.1	5	43151-110-000	ブレーキシュースアリング	170	2	2		
フロントブレーキアーム (カンレンフビン フグム)		6	44311-GZ4-670	フロントホイールサイトカラー	330	1	1		
フロントホイールセット	0.5	7	44620-GC8-000	フロントアクスルテイスタンスカラー	180	1	1		
フロントタイヤASSY. フロントブレーキハネルサフCOMP	0.4	8	44650-GBB-305ZA	フロントホイールセット					
(カンレンフビン フグム)		9	44710-GBB-005	*NH14.3M* . . . . . アルシヤンメタリツク フロントタイヤASSY. (IRC) (100/90-12 59J)	17,000	1	1		
		10	44806-GBB-003	スピードメーターキヤ	900	1	1		
		11	44809-170-003	スピードメーターキヤウツシヤ	105	2	2		
		12	45010-GBB-305ZA	フロントブレーキハネルサフCOMP. *NH14.3M* . . . . . アルシヤンメタリツク	5,500	1	1		
		13	45134-250-000	ブレーキカムタストシール	85	1	1		
		14	45145-121-710	フロントブレーキインシヤクター	170	1	1		
		15	45410-383-880	フロントブレーキアーム	630	1	1		
		16	45435-GB2-720	ブレーキアームリターンスアリング	160	1	1		
		17	90306-KF0-003	フランシヤナツト 12MM	150	1	1		
		18	90745-GC4-701	タストシール 32X21X5 (NOK)	195	1	1		
		19	90912-GC8-003	ラジアルホールハアリング 6201U (NTN)	490	2	2		
		20	91253-GBK-003	タストシール 41X60X7	540	1	1		
		21	94050-06000	フランシヤナツト 6MM	35	1	1		

1994.07.20

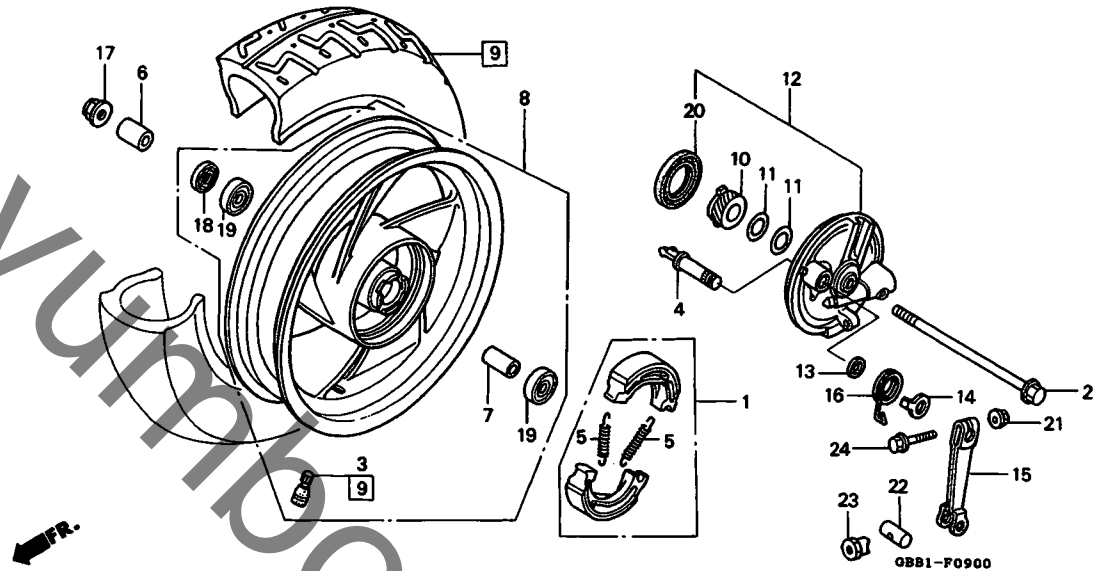
E15

# E 16

ブロックNO.

## F-9

フロントホイール



GSBIF0100

3

整備項目	標準時間	見出番号	部品番号	部品名	希望小売価格	使用個数		適用号機 初号機 終号機	タイプ
						50R	90R		
		22	95015-32001	フレキアームジョイントB.....	50	1	1		
		23	95015-42000	フレキロツトアシキステイクナツトB..	100	1	1		
		24	95701-06028-00	フランシホナルト 6X28.....	40	1	1		

1994.07.20

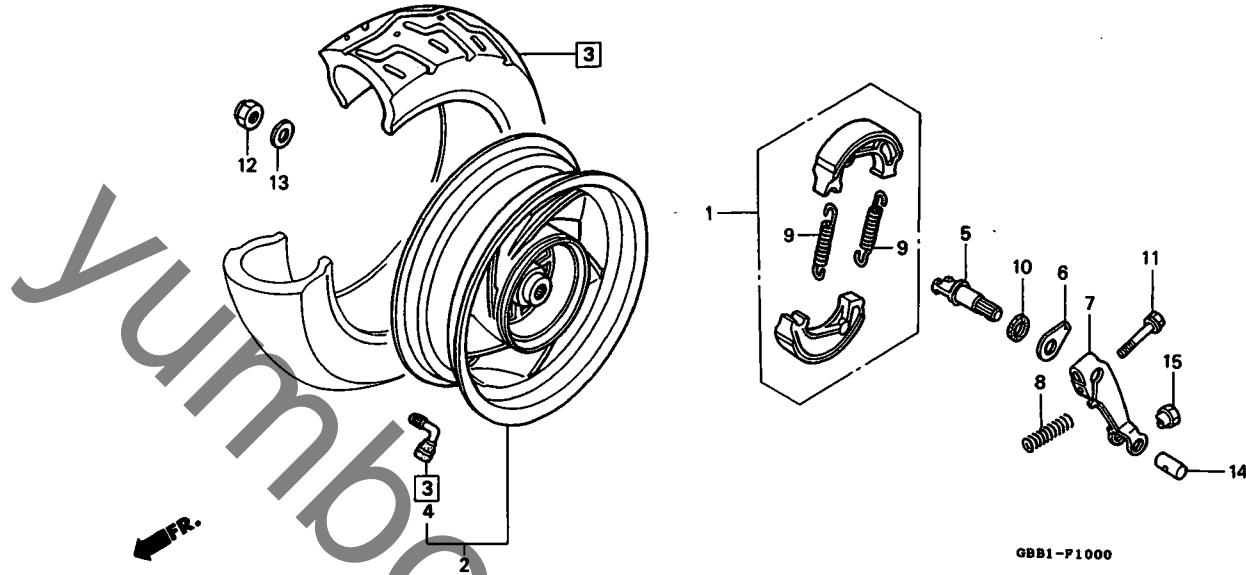
E16

# F 1

ブロックNO.

## F-10

リヤホイール



GBB1F1000

整備項目	標準時間	見出番号	部品番号	部品名	希望	使用個数	適用機種		タイプ
					小売価格	SCX	初号機	後号機	
フレキシビリティセット	0.5	1	06450-GAG-003	フレキシビリティセット (ASK)	1,500	1	1		
フレキシビリティセット	0.6	2	42650-GBB-305ZA	リヤホイールセット					
リヤホイールセット	0.8			*NH143M*...アルシヤンメタリツク	15,000	1	1		
リヤタイヤASSY.		3	42710-GBB-005	リヤタイヤASSY. (IRC)					
リヤフレキカム	0.7	4	42753-KJ9-005	リムハールフ (IRC)	590	1	1		
リヤフレキアーム		5	43141-GW2-000	リヤフレキカム	570	1	1		
		6	43145-KJ9-750	リヤフレキインシヤクター	180	1	1		
		7	43410-KG8-000	リヤフレキアーム	580	1	1		
		8	43472-KG8-000	リヤフレキアームスプリング	105	1	1		
		9	45133-028-000	フレキシビリティスプリング	95	2	2		
		10	45134-250-000	フレキカムタストシール	85	1	1		
		11	90112-KV8-920	フランジナット 6X30	110	1	1		
		12	90305-GW2-711	Uナット 16MM	400	1	1		
		13	90501-KBN-900	ワッシャー 16MM	260	1	1		
		14	95015-32001	フレキアームジョイントB	50	1	1		
		15	95015-42000	フレキナットアジャスタインクナットB	100	1	1		

1994.07.20

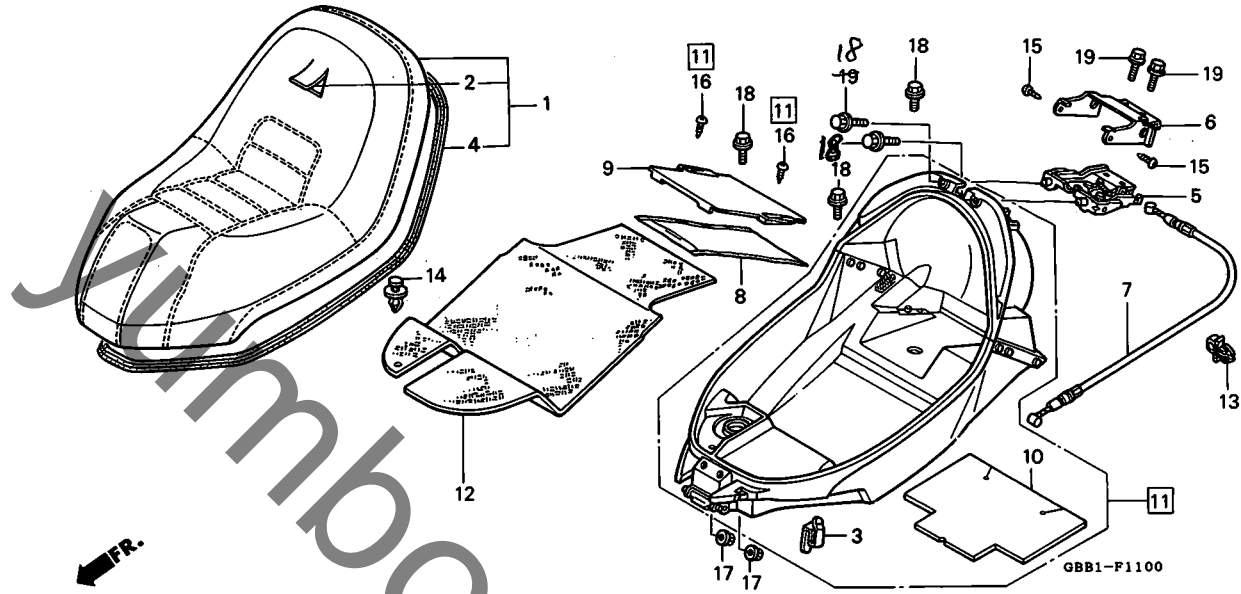
F1

**F 2**

ブロックNO.

**F-11**

シート・ラギジボックス



GBB1F1100

整備項目	標準時間	見出番号	部品番号	部品名	希望小売価格	使用個数		適用号機		タイプ
						SCX	90R	初号機	終号機	
シングルシートASSY.....	0.1	1	77100-GBB-000ZB	シングルシートASSY. *TYPE1*	17,000	1	1			
シートキヤツチCOMP.....	1.0		77100-GBB-000ZC	シングルシートASSY. *TYPE2*	17,000	1	1			J
シートロツクケフアル.....	0.2	2	77101-GBB-305ZA	シートレザーCOMP. *TYPE1*	6,000	1	1			
ラキッシホツツスASSY.....	0.3		77101-GBB-305ZB	シートレザーCOMP. *TYPE2*	6,000	1	1			J
		3	77106-GBB-000	ヘルメツトフツク	200	1	1			
		4	77115-GBB-000	シールカバー	600	1	1			
		5	77235-GBB-000	シートキヤツチCOMP	1,600	1	1			
シングルシートASSY.,シートレザーCOMP. 配色表										
タイプ	主体色	パーツカラー	カラーラベルコード							
TYPE 1	ユニオンシティブルーメタリック (PB-236M)	マーチグレー	PB236 PB236A	6	77236-GBB-000	シートキヤツチカバー	350	1	1	
				7	77240-GBB-000	シートロツクケフアル	310	1	1	
				8	77251-342-000	サーヒツスフツツクハツツク	195	1	1	
				9	81253-GBB-000	ラキッシホツツスリツツク	600	1	1	
				10	81255-GBB-000	ラキッシホツツスシートカバー	900	1	1	
				11	81260-GBB-000ZB	ラキッシホツツスASSY. *NH266R*.....フオーマルグレー	8,500	1	1	
				12	83630-GBB-000	ラキッシホツツスマツツ	950	1	1	
				13	90660-ZA0-600	エンジンキルスイッチコートツツツク	100	1	1	
				14	91545-GBB-000	ロツクフアスター	100	1	1	
				15	93903-34120	タツヒンクハスクリユ- 4X8	25	2	2	
				16	93903-34320	タツヒンクハスクリユ- 4X12	25	2	2	
				17	94050-06070	フランシツナツツ 6MM	35	2	2	
				18	95701-06012-00	フランシツホルツツ 6X12	35	3	3	
				19	95701-06012-07	フランシツホルツツ 6X12	35	4	4	

1994.07.20

F2

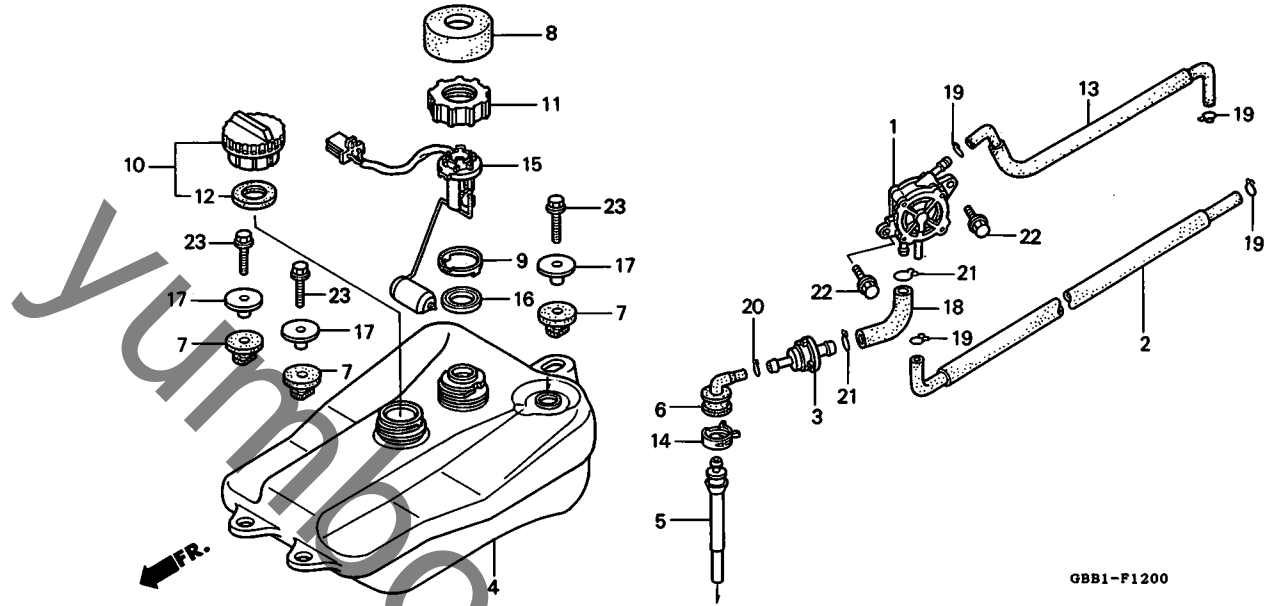


# F 3

ブロックNO.

## F-12

フューエルタンク



GBB1F1200

整備項目	標準時間	見出番号	部品番号	部品名	希望	使用個数		適用号機	タイプ
					小売価格	SCX	90R		
フューエルポンプ°ASSY.....	1.1	1	16700-GW2-023	フューエルポンプ°ASSY.....	3,750	1	1		
フューエルストレーナーCOMP.		2	16710-GBB-000	ハ°ルチチューブ.....	280	1	1		
フューエルユニット		3	16910-GAH-690	フューエルストレーナーCOMP.....	530	1	1		
フューエルタンクCOMP.....	1.6	4	17510-GBB-000	フューエルタンクCOMP.....	11,400	1	1		
		5	17513-GBB-000	フイート°ハ°イフ°.....	600	1	1		
		6	17514-GBB-000	フューエルチューブ°フ°シ°ポイント.....	600	1	1		
		7	17515-GBB-000	フューエルタンクマウンティング°ラ°ハー.....	150	3	3		
		8	17516-GBB-000	フューエルユニットカバー.....	600	1	1		
		9	17517-GBB-000	フューエルユニットカバー.....	300	1	1		
		10	17620-GBB-003	フューエルタンクキャツフ°ASSY.....	1,800	1	1		
		11	17621-758-000	フューエルキャツフ°ホ°チ°イ.....	430	1	1		
		12	17624-GBB-003	フューエルファイラ°キャツフ°ハ°ツキン.....	300	1	1		
		13	17682-GBB-000	フューエルチューブ°COMP.....	350	1	1		
		14	19514-KT1-650	クリツフ°.....	205	1	1		
		15	37800-GBB-008	フューエルユニット.....	2,500	1	1		
		16	37801-GA7-700	ハ°ス°ハ°ツキン.....	195	1	1		
		17	80108-KF9-900	リヤ°フ°エンタ°カー.....	170	3	3		
		18	95001-55055-60	フューエルチューブ° 5.5X55 (95001-55001-60M)	80	1	1		
		19	95002-02080	チューブ°クリツフ° (B8).....	30	4	4		
		20	95002-02100	チューブ°クリツフ° (B10).....	35	1	1		
		21	95002-02109	チューブ°クリツフ° (B10).....	35	2	2		
		22	95701-06016-00	フランシ°ホ°ルト 6X16.....	35	2	2		
		23	95701-06025-08	フランシ°ホ°ルト 6X25.....	40	3	3		

1994.07.20

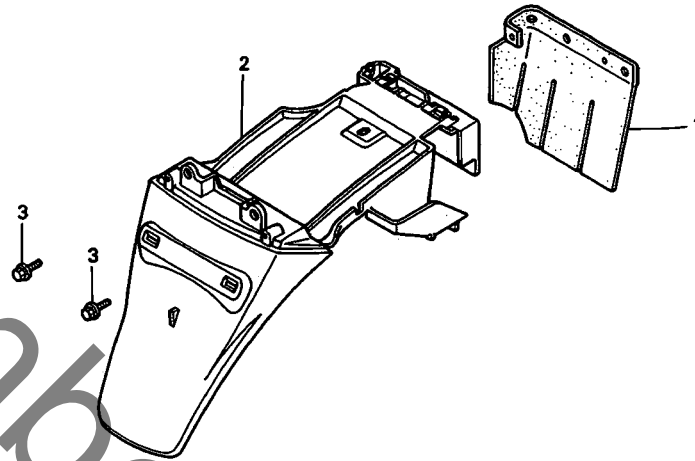
F3

**F 4**

ブロックNO.

**F-13**

リヤーフェンダー



GBB1-F1900

GBB1F100

3

整備項目	標準時間	見出番号	部品番号	部品名	希望小売価格	使用個数		適用号機		タイプ
						SCX	90R	初号機	終号機	
リヤーフェンダーA.....	1.0	1	80104-GBB-000	リヤーフェンダーC.....	390	1	1			
		2	80105-GBB-000	リヤーフェンダーA.....	1,700	1	1			
		3	95701-06012-00	フランジホルト 6X12.....	35	2	2			

1994.07.20

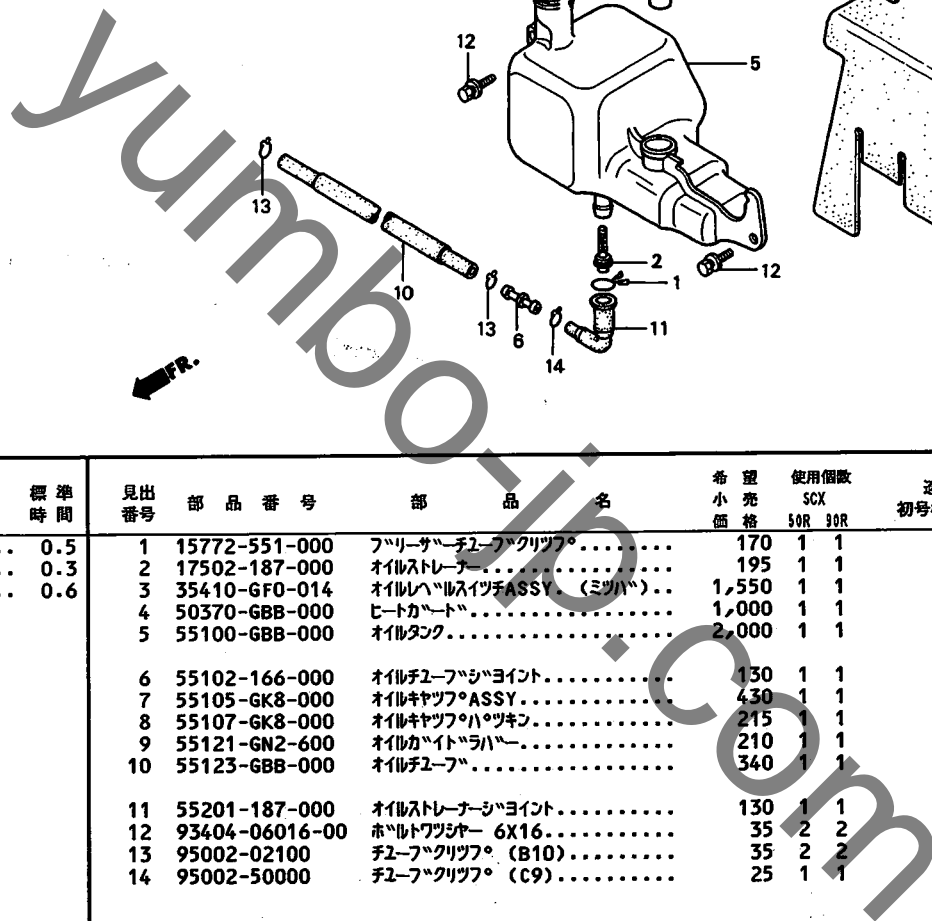
F4

# F 5

ブロックNO.

## F-14

オイルタンク



GBD1-P1400

GBBIF1400

整備項目	標準時間	見出番号	部品番号	部品名	希望小売価格	使用個数		適用号機		タイプ
						SCX	90R	初号機	終号機	
オイルストレーナー.....	0.5	1	15772-551-000	フィルターチューブクリップ°.....	170	1	1			
オイルヘルススイッチASSY.....	0.3	2	17502-187-000	オイルストレーナー.....	195	1	1			
オイルタンク.....	0.6	3	35410-GF0-014	オイルヘルススイッチASSY. (ミツバ)°..	1,550	1	1			
		4	50370-GBB-000	ヒートカート°.....	1,000	1	1			
		5	55100-GBB-000	オイルタンク.....	2,000	1	1			
		6	55102-166-000	オイルチューブジョイント.....	130	1	1			
		7	55105-GK8-000	オイルキャップ°ASSY.....	430	1	1			
		8	55107-GK8-000	オイルキャップ°パッキン.....	215	1	1			
		9	55121-GN2-600	オイルカゝイト°ラハゝ.....	210	1	1			
		10	55123-GBB-000	オイルチューブ°.....	340	1	1			
		11	55201-187-000	オイルストレーナー°ジョイント.....	130	1	1			
		12	93404-06016-00	ホルトワッシャー 6X16.....	35	2	2			
		13	95002-02100	チューブクリップ° (B10).....	35	2	2			
		14	95002-50000	チューブクリップ° (C9).....	25	1	1			

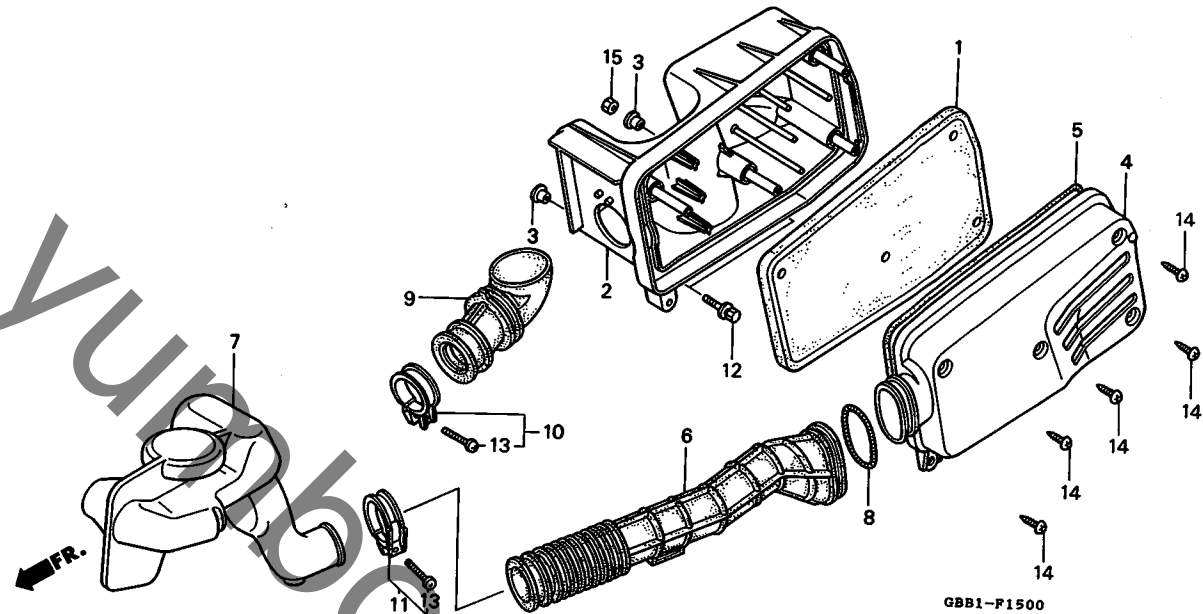


# F 6

ブロックNO.

## F-15

エアークリーナー



GBB1F1500

整備項目	標準時間	見出番号	部品番号	部品名	希望小売価格	使用個数		適用号機		タイプ
						SCX	90R	初号機	終号機	
エアークリーナーエレメント	0.1	1	17205-GW2-000	エアークリーナーエレメント	460	1	1			
エアークリーナーケース	0.5	2	17206-GW2-010	エアークリーナーケース	1,050	1	1			
エアークリーナーケーススタックB		3	17208-GR1-010	エアークリーナーセツティングカラー	85	2	2			
エアークリーナーコネクティングチューブ		4	17210-GW2-000	エアークリーナーケースカハCOMP	950	1	-			
エアークリーナーケースカハCOMP	0.2		17210-GBE-000	エアークリーナーケースカハCOMP	950	-	1			
エアークリーナーケーススタック	0.3	5	17212-GW2-000	エアークリーナーカハシール	225	1	1			
エアークリーナーチャンバー		6	17214-GW2-010	エアークリーナーケーススタック	1,200	1	1			
		7	17221-GBB-000	エアークリーナーケーススタックB	1,400	1	1			
		8	17242-GM6-000	エアークリーナースタックハント	160	1	1			
		9	17253-GW2-000	エアークリーナーコネクティングチューブ	340	1	1			
		10	90652-GHB-640	エアークリーナーコネクティングチューブ ハント (42)	250	1	1			
		11	90652-GHB-660	エアークリーナーコネクティングチューブ ハント (46)	250	1	1			
		12	93404-06032-00	ホルトワッシャー 6X32	40	2	2			
		13	93500-04025-0G	ハンスクリュー 4X25	25	2	2			
		14	93903-25480	タツヒコングスクリュー 5X20	25	5	5			
		15	94001-06000-0S	6カクナツ 6MM	30	1	1			

1994.07.20

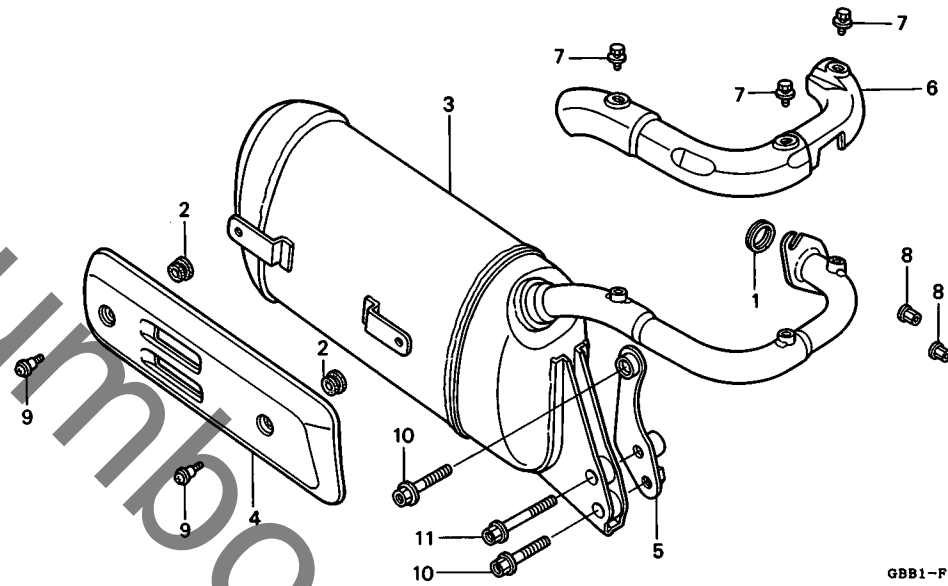
F6

# F 7

ブロックNO.

## F-16

エキゾーストマフラー



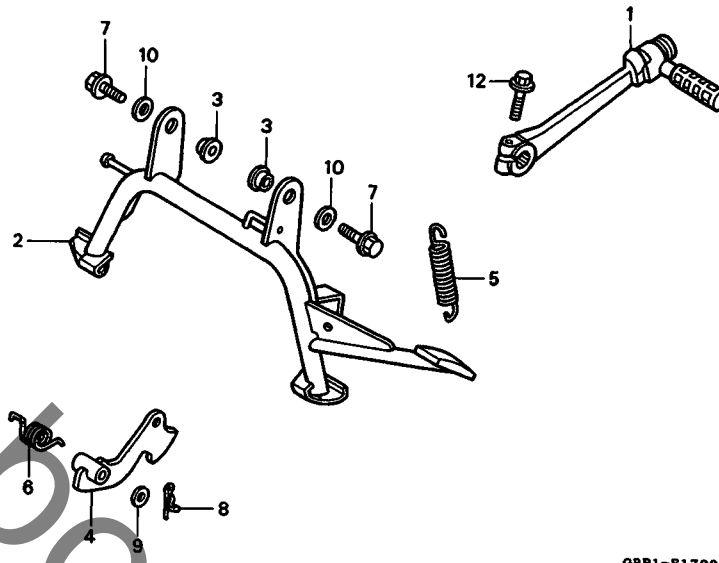
整備項目	標準時間	見出番号	部品番号	部品名	希望	使用個数		適用号機		タイプ
					小売価格	SCX	90R	90R	初号機	
エキゾーストマフラーCOMP.....	0.4	1	18291-GE2-920	エキゾーストハイフ°カセット.....	275	1	1			
マフラー°ロテクター.....	0.1	2	18293-GZ5-000	°ロテクター°ツキンカバー.....	95	2	2			
エキゾーストハイフ°°ロテクター.....	0.3	3	18300-GBB-000	エキゾーストマフラーCOMP.....	14,500	1	-			
			18300-GBE-000	エキゾーストマフラーCOMP.....	15,300	-	1			
		4	18318-GZ5-000ZA	マフラー°ロテクター *NH1*.....°ラツク	840	1	1			
		5	18321-GBB-000	マフラーステー.....	600	1	1			
		6	18325-GBB-000	エキゾーストハイフ°°ロテクター.....	1,700	1	-			
			18325-GBE-000	エキゾーストハイフ°°ロテクター.....	1,700	-	1			
		7	90118-383-000	ホルトワッシャー 6X6.....	120	3	3			
		8	90304-GW0-000	ス°シヤルナツト 6MM.....	175	2	2			
		9	91508-GZ5-000	ハ°ンスクリユ 5X12.5.....	95	2	2			
		10	95701-08030-07	フランシ°ホルト 8X30.....	50	2	2			
		11	95701-08050-07	フランシ°ホルト 8X50.....	55	1	1			

# F 8

ブロックNO.

## F-17

スタンド・キックスターアーム  
(SCX50R・SCX90R)



GBB1-P1700

GBB1F1700

整備項目	標準時間	見出番号	部品番号	部品名	希望小売価	使用個数		適用号機		タイプ
						SCX	90R	初号機	終号機	
キックスターアームASSY.....	0.1	1	28300-GAH-690	キックスターアームASSY.....	2,350	1	1	-----	-----	J
・サイトスタントスプリング		2	50500-GBB-000	メインスタントCOMP.....	3,100	1	1	-----	-----	J
メインスタントCOMP.....	0.3	3	50504-KCW-850	メインスタントカバー.....	120	2	2	-----	-----	J
・スタントロックCOMP.....		4	50511-GBB-000	スタントロックCOMP.....	750	1	1	-----	-----	J
		5	50541-MN8-000	サイトスタントスプリング	215	1	1	-----	-----	J
		6	50644-445-840	L. ステップリターンスプリング	150	1	1	-----	-----	J
		7	90116-GW2-000	フランジホルト 10X20.....	80	2	2	-----	-----	J
		8	90705-SD2-931	スナップピッチ 6MM.....	85	1	1	-----	-----	J
		9	94101-06800	フレインワッシャー 6MM.....	25	1	1	-----	-----	J
		10	94101-10700	フレインワッシャー 10MM.....	35	2	2	-----	-----	J
		11	95015-83000	ヒリオンステップピッチ.....	105	1	1	-----	-----	J
		12	95701-06022-07	フランジホルト 6X22.....	40	1	1	-----	-----	J

1994.07.20

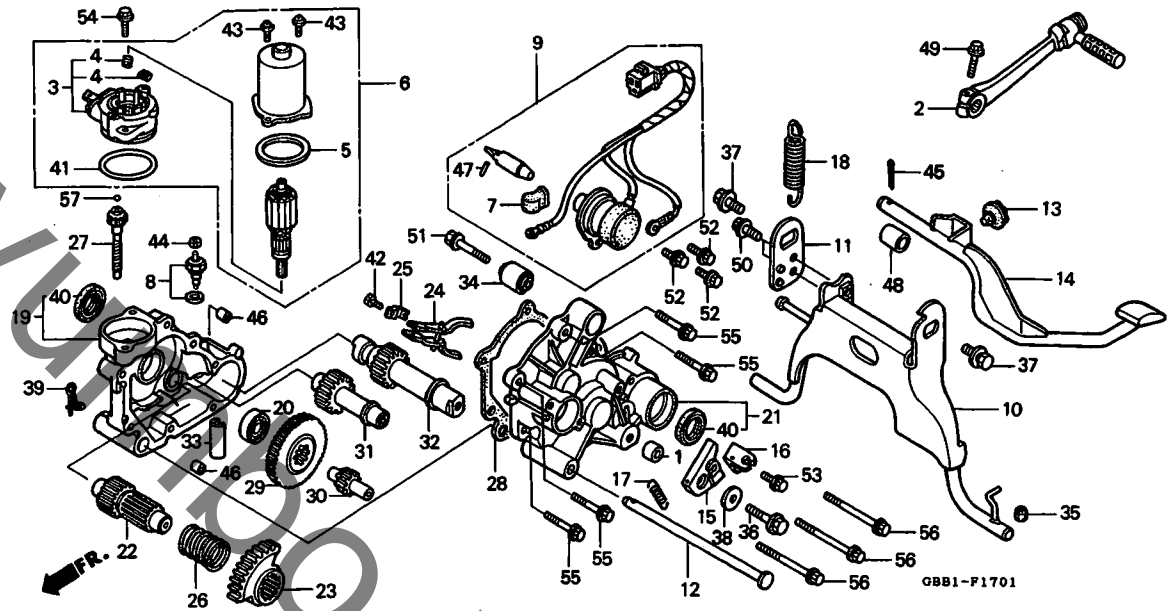
F8

# F 9

ブロックNO.

## F-17-1

スタンド・キックスターターアーム  
(SCX50R-II)



GBB1F1701

整備項目	標準時間	見出番号	部品番号	部品名	希望使用個数		適用号機		タイフ
					小売価格	SCX	初号機	終号機	
キックスターターアームASSY.....	0.1	1	22514-736-000	ローラーカム.....	120	1	-	-	2J
. サイトスタントスプリング.....		2	28300-GAH-690	キックスターターアームASSY.....	2,350	1	-	-	2J
フロントフライングCOMP.....	1.4	3	31213-GZ5-004	フロントフライングCOMP.....	2,600	1	-	-	2J
. フラシスプリング.....		4	31214-GF0-762	フラシスプリング.....	145	2	-	-	2J
(ニコチモトウシヤカ)		5	31217-GF0-762	ハツキン.....	175	1	-	-	2J
スタントモーターユニット.....	1.1	6	31250-GAZ-900	スタントモーターユニット.....	9,600	1	-	-	2J
リミットスイッチASSY.....	0.4	7	32550-413-000	ニュートラルスイッチカハ.....	200	1	-	-	2J
. メインスタントCOMP.....		8	35600-GZ5-020	リミットスイッチASSY.....	780	1	-	-	2J
スタントソレノイドASSY.....	1.2	9	36160-GBB-700	スタントソレノイドASSY.....	2,950	1	-	-	2J
. ウォームシャフト.....		10	50500-GBB-700	メインスタントCOMP.....	4,950	1	-	-	2J
メインスタントサイトフレート.....	0.2	11	50501-GBB-700	メインスタントサイトフレート.....	290	1	-	-	2J
トレットハウCOMP.....	0.3	12	50503-GZ5-000	キヤークスマウンディングシャフト.....	310	1	-	-	2J
R. ケースCOMP.....	1.7	13	50505-GR0-010	スタントストツハローラ.....	100	1	-	-	2J
. L. ケースCOMP.....		14	50506-GBB-700	トレットハウCOMP.....	1,350	1	-	-	2J
ラシアルホーベルアリング 6001.....	1.6	15	50511-GBB-700	スタントロツクCOMP.....	1,400	1	-	-	2J
. スライドシャフト.....		16	50512-GBB-700	スタントロツクケーフルフライング.....	490	1	-	-	2J
. スライドキヤ.....		17	50513-GBB-700	スタントロツクスプリング.....	110	1	-	-	2J
. キヤーフツシフレート.....		18	50541-MN8-000	サイトスタントスプリング.....	215	1	-	-	2J
. ホイルウォーム.....		19	50805-GBB-700	R. ケースCOMP.....	4,200	1	-	-	2J
. ホイルウォームシャフト.....		20	50814-GZ5-003	ラシアルホーベルアリング 6001.....	470	1	-	-	2J
. アイトルキヤ.....		21	50825-GBB-700	L. ケースCOMP.....	3,900	1	-	-	2J
. ファイナルシャフトCOMP.....	1.5	22	50831-GBB-700	スライドシャフト (15T).....	1,650	1	-	-	2J
カセット.....		23	50833-GBB-700	スライドキヤ.....	1,250	1	-	-	2J
		24	50835-GZ5-000	キヤーフツシフレート.....	360	1	-	-	2J
		25	50836-GZ5-000	フツシフレートホロラ.....	75	1	-	-	2J

1994.07.20

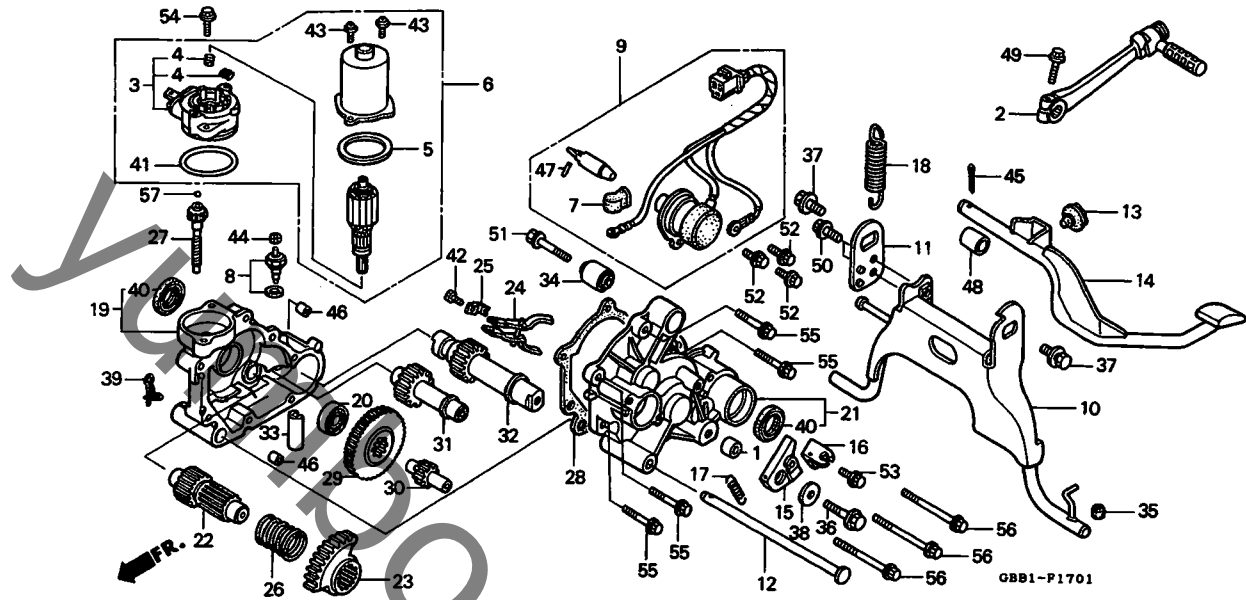
F9

**F 10**

ブロックNO.

**F-17-1**

スタンド・キックスターアーム  
(SCX50R-II)



GBB1F1701

3

整備項目	標準時間	見出番号	部品番号	部品名	希望	使用個数	適用号機		タイプ
					小売価格	SCX	90R	初号機	
		26	50839-GZ5-000	リターンスワリンク	75	1	-	-	2J
		27	50840-GZ5-000	ウォームシャフト	1,150	1	-	-	2J
		28	50841-GBB-700	カセット	180	1	-	-	2J
		29	50843-GBB-700	ホイールウォーム	1,100	1	-	-	2J
		30	50844-GZ5-000	ホイールウォームシャフト	1,650	1	-	-	2J
		31	50851-GBB-700	アイトゥルキヤ (15T)	1,450	1	-	-	2J
		32	50852-GBB-700	ファイナルシャフトCOMP. (15T)	1,800	1	-	-	2J
		33	50861-GBB-700	ウォームシャフトカラー	100	1	-	-	2J
		34	52451-GC4-000	タンパローアーツシ	450	1	-	-	2J
		35	52475-196-003	リヤクッションストツハローラ	105	1	-	-	2J
		36	90131-GAA-000	フランシホルト 8X25	115	1	-	-	2J
		37	90152-GAZ-900	ホルトワツシヤ 8X20	105	2	-	-	2J
		38	90526-GB0-930	ワツシヤ 8.5X20	95	1	-	-	2J
		39	90793-759-000	スナツフピ	80	1	-	-	2J
		40	91252-GZ5-000	タツシール 22X30X5	130	2	-	-	2J
		41	91309-KG8-004	オリク	210	1	-	-	2J
		42	92101-05008-0A	6カクホルト 5X8	35	1	-	-	2J
		43	93892-04010-08	スクリュウワツシヤ 4X10	30	2	-	-	2J
		44	94001-04000-0S	6カクワツ 4MM	25	1	-	-	2J
		45	94201-25251	スワリツピ 2.5X25	30	1	-	-	2J
		46	94301-08100	ワツピ 8X10	60	2	-	-	2J
		47	94305-40122	スワリクワツピ 4X12	55	1	-	-	2J
		48	95005-14028-10 50507-G-BB-700 (95005-14001-10M)	チェーン 14X28	200	1	-	-	2J
		49	95701-06022-07	フランシホルト 6X22	40	1	-	-	2J

1994.07.20

F10

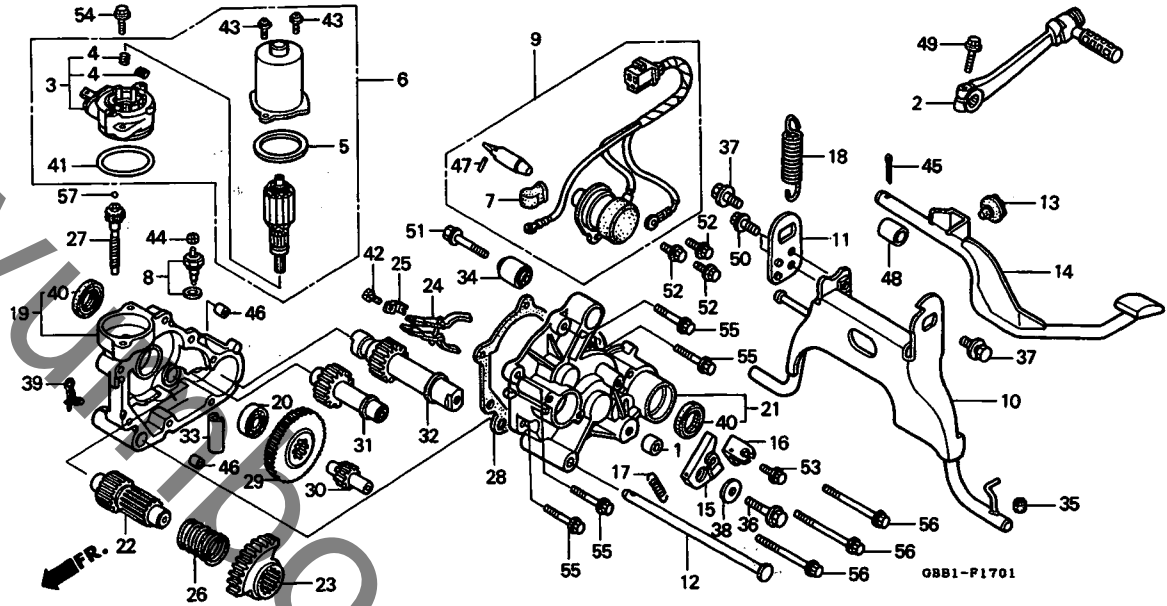


# F 11

ブロックNO.

## F-17-1

スタンド・キックスターターアーム  
(SCX50R-II)



OBB1-F1701

6801F1701

整備項目	標準時間	見出番号	部品番号	部品名	希望小売価格	使用個数		適用号機		タイプ
						SCX	50R 90R	初号機	終号機	
		50	95701-08016-00	フランシホルム 8X16.....	40	2	-	-	-	2J
		51	95801-10045-08	フランシホルム 10X45.....	60	1	-	-	-	2J
		52	96001-06012-00	フランシホルム 6X12.....	40	3	-	-	-	2J
		53	96001-06016-00	フランシホルム 6X16.....	40	1	-	-	-	2J
		54	96001-06025-00	フランシホルム 6X25.....	50	2	-	-	-	2J
		55	96001-06035-00	フランシホルム 6X35.....	50	4	-	-	-	2J
		56	96001-06070-00	フランシホルム 6X70.....	60	3	-	-	-	2J
		57	96211-05000	スチールホルム #5 (5/32).....	10	1	-	-	-	2J

1994.07.20

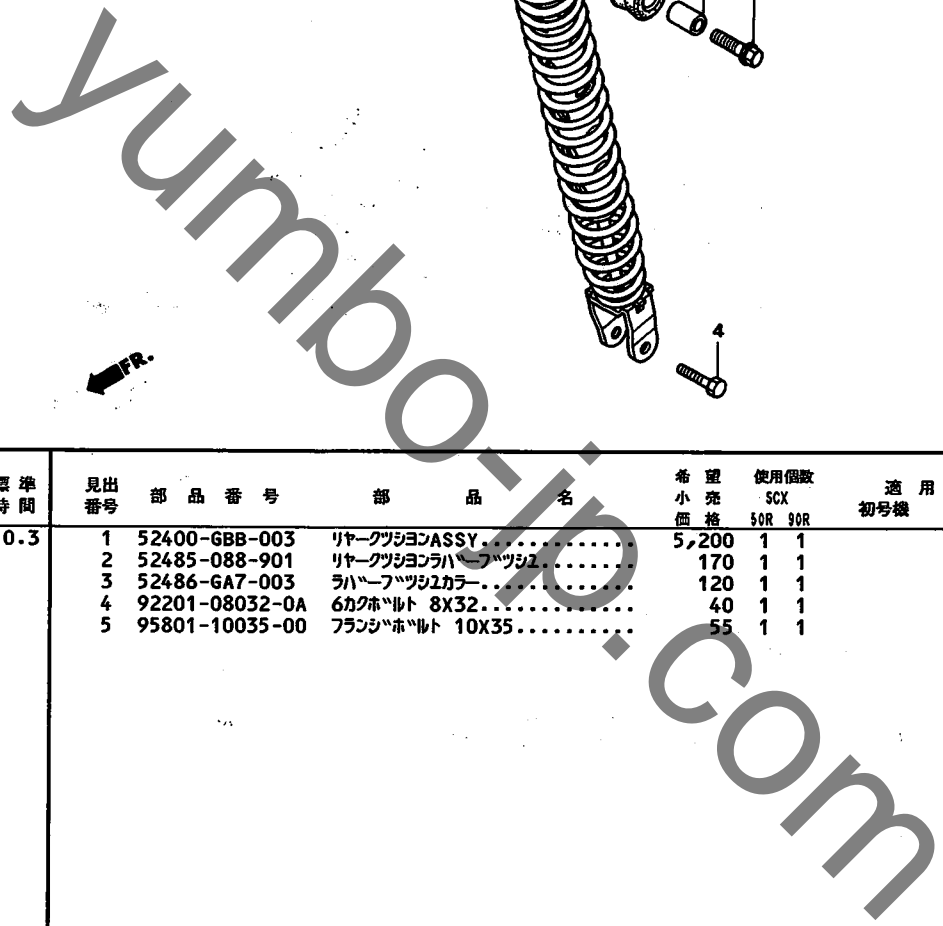
F11

# F 12

ブロックNO.

## F-18

リヤークッション



GBB1-F1800

GBBIF1100

整備項目	標準時間	見出番号	部品番号	部品名	希望小売価格	使用個数		適用号機		タイプ
						SCX	90R	初号機	終号機	
リヤークッションASSY.....	0.3	1	52400-GBB-003	リヤークッションASSY.....	5,200	1	1			
		2	52485-088-901	リヤークッションラバーパツシ1.....	170	1	1			
		3	52486-GA7-003	ラバーパツシ2カラー.....	120	1	1			
		4	92201-08032-0A	6カクボルト 8X32.....	40	1	1			
		5	95801-10035-00	フランシボルト 10X35.....	55	1	1			

1994.07.20

F12

3

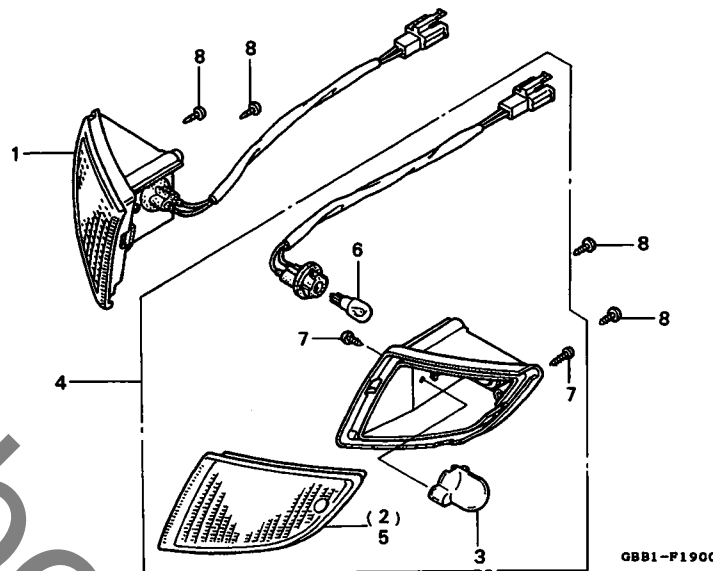
# F 13

ブロックNO.

## F-19

フロントウインカー

FR. ←



GBB1-F1900

GBBIF1900

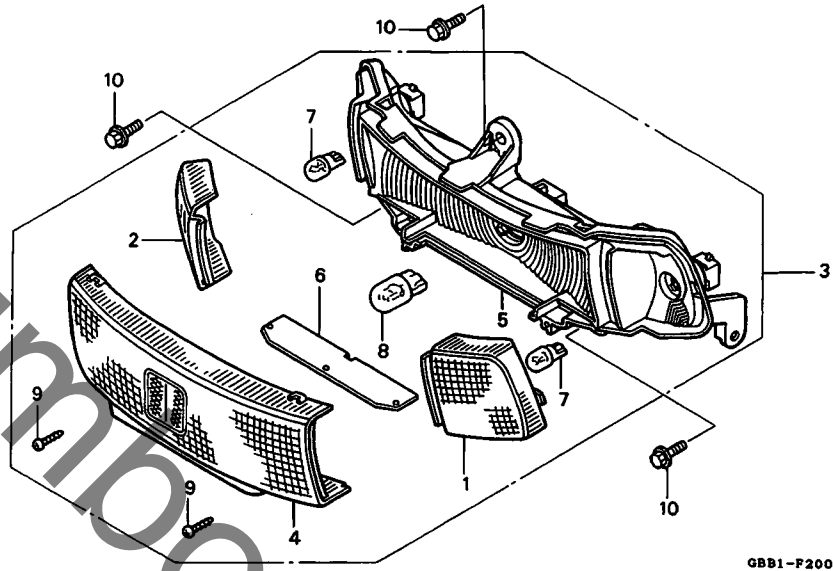
整備項目	標準時間	見出番号	部品番号	部品名	希望小売価格	使用個数		適用号機		タイプ
						50R	90R	初号機	終号機	
フロントウインカー-ASSY.....	0.3	1	33400-GBB-003	R.フロントウインカー-ASSY.....	1,550	1	1			
( イツコマシ 0.1 カザン )		2	33402-GW0-003	R.フロントウインカー-レンズ.....	350	1	1			
( カンレンフアヒン フクム )		3	33403-GR1-751	フロントウインカー-インナー-レンズ.....	195	2	2			
( カキ カンレンフアヒンオ ノソック )		4	33450-GBB-003	L.フロントウインカー-ASSY.....	1,550	1	1			
.ウインカー-ハールフ"		5	33452-GW0-003	L.フロントウインカー-レンズ.....	350	1	1			
(ニコデモトウシカ)		6	34905-GM9-003	ウインカー-ハールフ" (12V 10W).....	170	2	2			
		7	93901-32210	タツヒョククハスクリユ- 3X10.....	25	4	4			
		8	93903-34380	タツヒョククハスクリユ- 4X12.....	25	4	4			

# F 14

ブロックNO.

## F - 20

リヤコンビネーションライト



GBB1-F2000

GBB1F2000

3

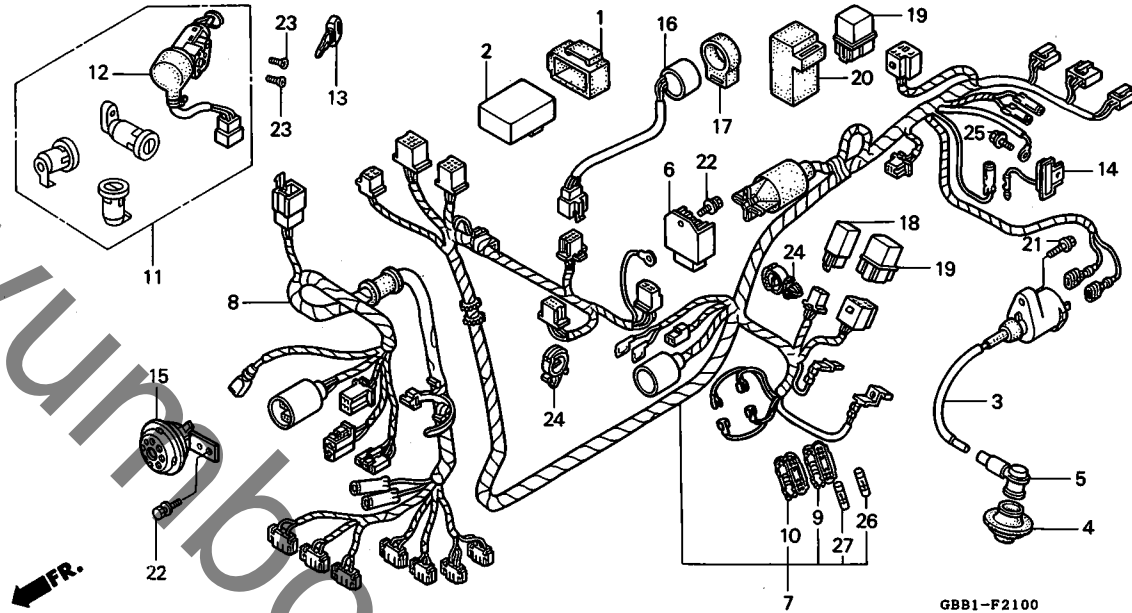
整備項目	標準時間	見出番号	部品番号	部品名	希望	使用個数	適用号機		タ	イ	ブ
					小売価格	SCX	初号機	終号機			
リヤコンビネーションライトASSY.....	0.5	1	33602-GW2-003	R.リヤウインカーレンズ.....	330	1	1				
リヤコンビネーションハースASSY.....	0.6	2	33652-GW2-003	L.リヤウインカーレンズ.....	330	1	1				
テールライトハーフ.....	0.1	3	33700-GBB-003	リヤコンビネーションライトASSY.....	6,400	1	1				
( ニコテモトウシカクニコイシヨウテモトウシカク )		4	33702-GW2-013	テールライトレンズCOMP.....	1,750	1	1				
		5	33704-GBB-003	リヤコンビネーションハースASSY.....	3,900	1	1				
		6	33705-GW2-003	ライセンスレンズ.....	260	1	1				
		7	34905-GM9-003	ウインカーハーフ (12V 10W).....	170	2	2				
		8	34906-GAH-003	テールライトハーフ (12V 18/5W)...	180	1	1				
		9	93901-24420	タツヒコクガスクリュー 4X16.....	25	2	2				
		10	95701-06012-00	フランシッホット 6X12.....	35	3	3				

# F 15

ブロックNO.

## F-21

ワイヤーハーネス



6691F100

整備項目	標準時間	見出番号	部品番号	部品名	希望	使用個数	適用号機		タイプ
					小売価格	SCX	初号機	終号機	
C. D. I. ユニットCOMP. ....	0.4	1	30401-VMO-000	C. D. I. ユニットクワシオン	230	1			
イグニッションコイルCOMP.		2	30410-GBB-000	C. D. I. ユニットCOMP.	5,200	1			
ホーンCOMP.		3	30510-GBB-000	イグニッションコイルCOMP.	2,600	1			
スタントフッサーCOMP.		4	30605-GW0-000	ハイテンションターミナルシール	255	1			
スターリレーCOMP.		5	30700-GS7-010	ノイズサフレッツァキヤツフASSY.	700	1			
(バッテリー. カツハ 0.2)									
レギュレイトレクチファイヤーCOMP.	0.5	6	31600-GAH-004	レギュレイトレクチファイヤーCOMP.	4,650	1			J
ワイヤーハーネス	1.8	7	32100-GBB-003	ワイヤーハーネス	7,300	1			J
キセツト			32100-GBB-701	ワイヤーハーネス	8,000	1			2J
コンヒネーション&ロツクスイッチASSY.	1.6	8	32101-GBB-003	ハンドルスイッチハーネス	3,700	1			
レギュスターCOMP.	1.0	9	32120-GBB-003	ヒューズケース (15A)	190	1			
スタントリレーCOMP.	0.2	10	32120-GBB-701	ヒューズケース (20A)	190	1			
		11	35010-GBB-000	キセツト	4,900	1			J
			35010-GBB-700	キセツト	5,100	1			2J
		12	35100-GBB-003	コンヒネーション&ロツクスイッチASSY.	2,500	1			J
			35100-GBB-700	コンヒネーション&ロツクスイッチASSY.	2,750	1			2J
		13	35121-KAB-812	フランクキー (タイフ° 1)	400	(1)(1)			
			35122-KAB-812	フランクキー (タイフ° 2)	400	(1)(1)			
		14	35400-GZ4-670	レギュスターCOMP. (5W)	850	1			
			35400-GW0-000	レギュスターCOMP. (5W)	850	-			1
		15	38110-GW2-004	ホーンCOMP. (ミツハ)	1,150	1			1
		16	38401-GBB-701	スタントフッサーCOMP.	1,800	1			2J
		17	38402-GC1-000	オーディオバルハロツトサスヘンション	200	1			2J
		18	38501-GZ5-014	スタントリレーCOMP.	1,700	1			2J
		19	38501-KG8-004	スターリレーCOMP. (オムロン)	1,550	1			J
						2			2J
		20	38506-KG8-004	スターリレーサスヘンション (オムロン)	225	1			2J

1994.07.20

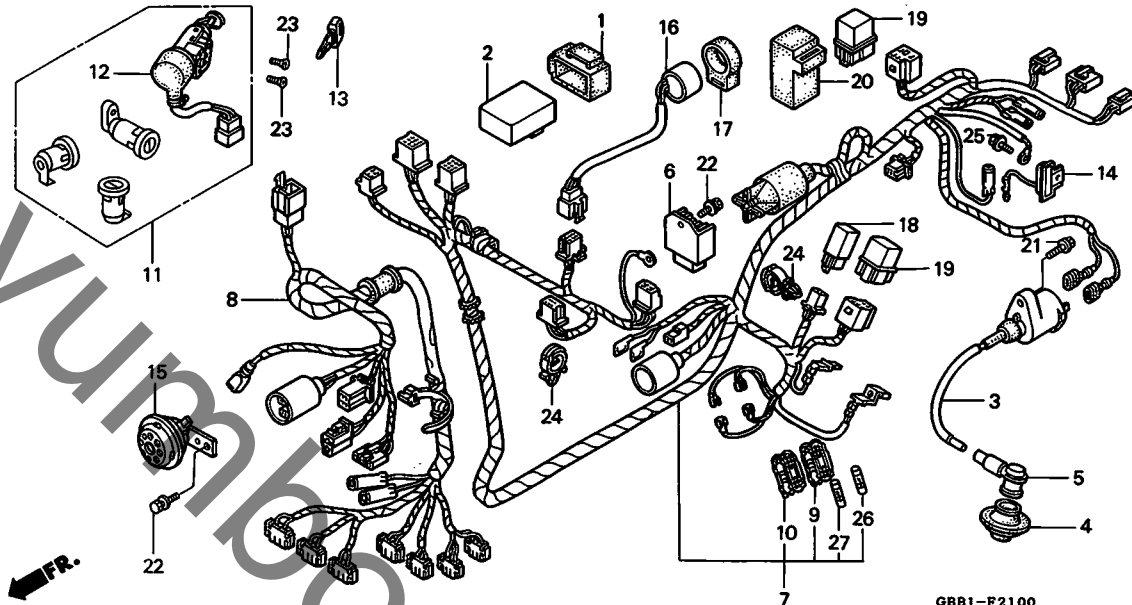
F15

**F 16**

ブロックNO.

**F-21**

ワイヤーハーネス



GBB1-F2100

GBB1F2100

3

整備項目	標準時間	見出番号	部品番号	部品名	希望小売価格	使用個数		適用号機 初号機 終号機	タイプ
						SCX	90R		
		21	90112-GK8-010	フランシホルト 5X22.....	100	1	1		
		22	90149-SE0-003	アースホルト 6X16(SN).....	145	2	2		
		23	90164-028-000	Uロックフラットスクリーン 6X12.....	85	2	2		
		24	90684-ZA0-601	ハーネスクリップ.....	100	2	2		
		25	95701-06012-00	フランシホルト 6X12.....	35	1	1		
		26	98200-11500	ヒューズ (15A).....	40	1	1		
		27	98200-12000	ヒューズA (20A).....	40	1	1		

1994.07.20

F16

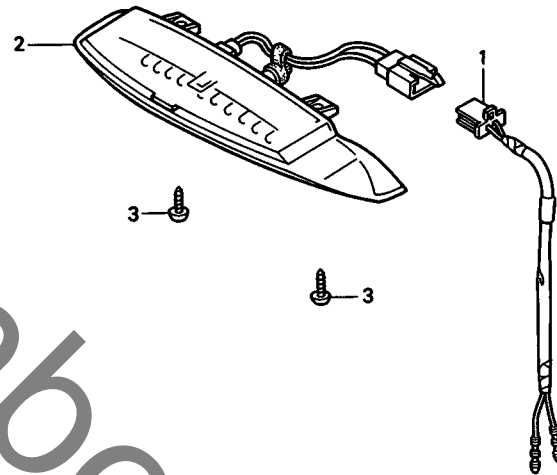
**G 1**

FR. →

ブロックNO.

**F-22**

ハイマウントストップランプ



GBB1-F2200

GBB1F2200

整備項目	標準時間	見出番号	部品番号	部品名	希望	使用個数		適用号機		タイプ
					小売格	SOR	90R	初号機	終号機	
ハイマウントストップランプ*サブ*コート	0.6	1	32102-GBB-000	ハイマウントストップランプ*サブ*コート	450	1	1			
ハイマウントストップランプ	0.2	2	34200-GBB-003ZA	ハイマウントストップランプ						
				*TRED*.....レット	8,800	1	1			
				*TCLEAR*.....クリア	8,800	1	1			J
		3	93903-34380	タツヒシク*スクリュー 4X12	25	2	2			

1994.07.20

G1

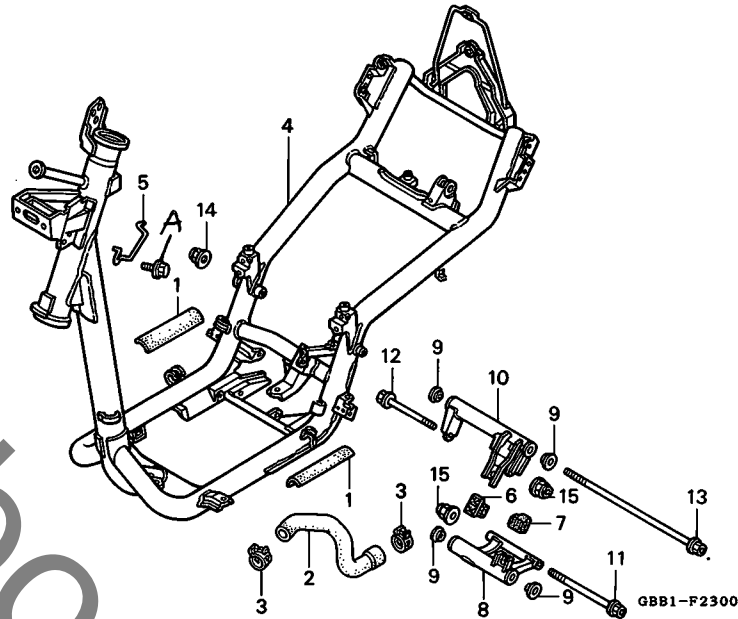
3

**G 2**

ブロックNO.

**F-23**

フレームボディ



GBB1F2300

**3**

整備項目	標準時間	見出番号	部品番号	部品名	希望小売価格	使用個数		適用号機		タイプ	
						SCX	90R	初号機	終号機		
クーリングホース	1.0	1	17518-GBB-000	フューエルタンククッション	250	2	2				
フレームボディCOMP.	*5.3	2	19410-GBE-000	クーリングホース	800	-	1				
エンジンハンカーフラケットサブASSY.B.	1.4	3	19411-GW3-003	ホースクリップ	195	-	2				
エンジンハンカーフラケットサブASSY.A		4	50100-GBB-000	フレームボディCOMP.	39,700	1	1			J	
			50100-GBB-700	フレームボディCOMP.	39,700	1	-				2J
		5	50135-GBB-000	ケーブルクリップ	200	1	1				
		6	50352-GBB-000	リンクストツハローバー	310	1	1				
		7	50352-GW0-730	リンクストツハローバー	220	1	1				
		8	50355-GBB-000	エンジンハンカーフラケットサブASSY.B	3,400	1	1				
		9	50357-KM1-310	エンジンハンカーフリングB	210	4	4				
		10	50365-GBB-000	エンジンハンカーフラケットサブASSY.A	3,400	1	1				
		11	90102-GW2-000	フランシッホルト 10X183	320	1	1				
		12	90104-GE0-710	フランシッホルト 10X161.5	340	1	1				
		13	90105-GBB-000	フランシッホルト 10X325	400	1	1				
		14	90304-GBL-000	Uナット 10MM	125	1	1				
		15	90304-GE8-003	Uナット 10MM	130	2	2				
		A	95701-06012-00 フラシッホルト 6X12			35					

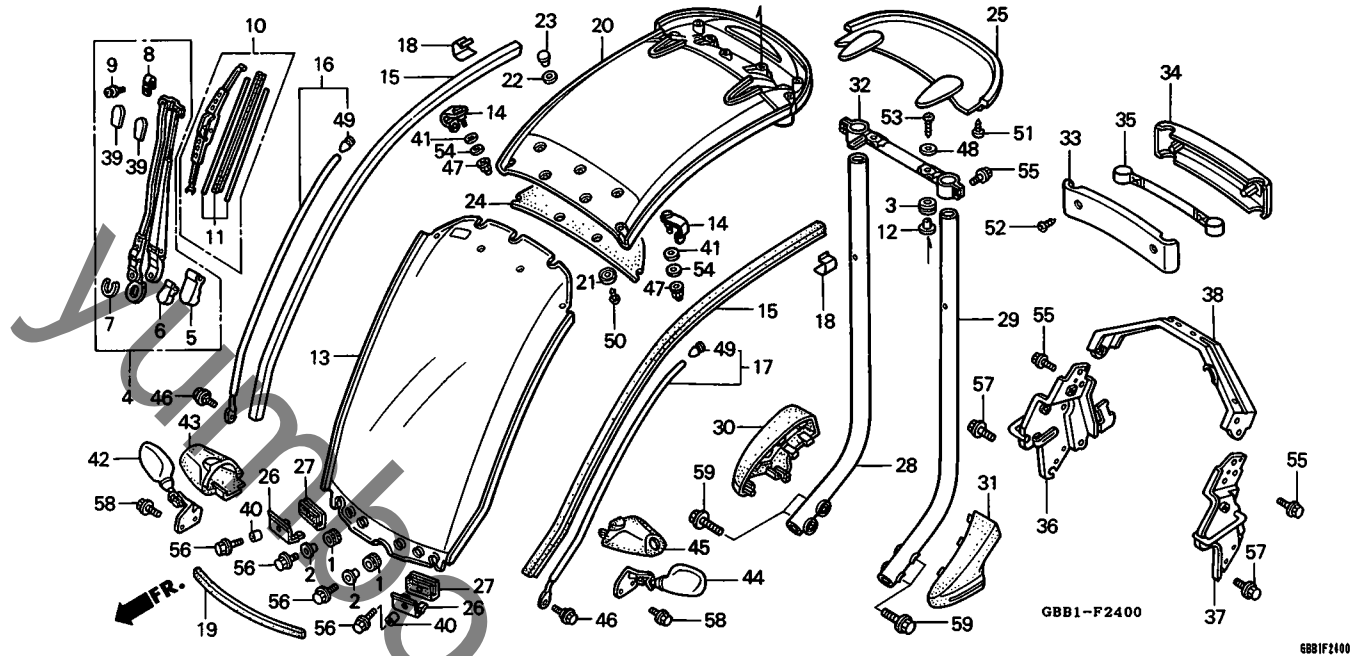


**G 3**

ブロックNO.

**F-24**

ウインドスクリーン・ルーフ



整備項目	標準時間	見出番号	部品番号	部品名	希望	使用個数	適用号機	タイプ
					小売価格	SCX 90R		
フロントワイパーアーム	0.1	1	19051-KA3-710	ラシエターマウンティングブラハ	130	2 2		
ウインドシールドワイパーブレード		2	19052-MB0-000	ラシエターマウンティングカラー	205	2 2		
ブレードASSY.		3	33157-MJ0-000	ヘッドライトブラケットブラハ	140	2 2		
ルーフカバー		4	38430-GBB-008	フロントワイパーアーム	3,400	1 1		
フロントヒョーシヨイントカバー (カンレンフビン フクム)		5	38431-SB2-003	アームカバー	235	1 1		
ウインドスクリーンCOMP.	0.5	6	38432-SB2-003	サブアームカバー	160	1 1		
ヒョーシヨイントカバー (ニコテモトウシカ)		7	38433-SB2-003	ストツハ	90	1 1		
ヒョーシヨイントハント		8	38434-GAG-008	アームエント	230	1 1		
ウインドスクリーンモールドインク (カンレンフビン フクム)	0.2	9	38435-GAG-008	スクリーンフツシャー	85	2 2		
リヤヒョーシヨイントワイパーブレード		10	38450-GAG-008	ウインドシールドワイパーブレード (400)	1,700	1 1		
ルーフ	0.4	11	38455-GAG-008	ブレードASSY.	980	1 1		
リヤヒョーシヨイント (イツコマシ 0.1 カザン)	0.6	12	61104-KM7-910	フェアリングセツティングカラー	170	2 2		
ヒョーシヨイントブレードCOMP.	1.0	13	64210-GBB-000	ウインドスクリーンCOMP.	43,000	1 1		
(ニコテモトウシカ)		14	64212-GBB-000	モールドインククリツフ	200	2 2		
シートキャッチブレード		15	64213-GBB-000	R.ウインドスクリーンモールドインク	3,100	2 2		
		16	64216-GBB-000	R.スクリーンハーフCOMP.	1,100	1 1		
		17	64217-GBB-000	L.スクリーンハーフCOMP.	1,100	1 1		
		18	64218-GBB-000	モールドインクエントクリツフ	170	2 2		
		19	64219-GBB-000	フロントカバーシールド	250	1 1		
		20	64220-GBB-000ZC	ルーフ				
			*NH187R*	スイトクレー	8,400	1 1		
			64220-GBB-000ZD	ソリツマツクスクレー	8,400	1 1		J
		21	64227-GAG-000	ルーフセツティングハース	95	5 5		
		22	64228-GAG-000	ルーフアウターシールド	65	5 5		

1994.07.20

G3

**G 4**

ブロックNO.

**F-24**

ウインドスクリーン・ルーフ

整備項目	標準時間	見出番号	部品番号	部品名	希望使用個数		適用号機		タイプ
					小売価格	\$CX \$OR	初号機	終号機	
		23	64229-GAG-010	ルーフセッティングナット	100	5 5			
		24	64230-GBB-000	スクリーンシールドカバー	810	1 1			
		25	64235-GBB-000ZC	ルーフカバー					
			*NH187R*	スライドクレー	2,500	1 1			
			64235-GBB-000ZD	*NH238R* ソリッドマツクスクレー	2,500	1 1			J
		26	64510-GBB-000	サポートプレート	280	2 2			
		27	64580-GBB-000	ウインドスクリーンセッティングカバー	420	2 2			
		28	67101-GBB-000	R. リヤヒッチ	5,500	1 1			
		29	67102-GBB-000	L. リヤヒッチ	5,500	1 1			
		30	67105-GBB-000	R. ヒッチカバー	970	1 1			
		31	67106-GBB-000	L. ヒッチカバー	970	1 1			
		32	67110-GBB-000	リヤヒッチアッシャーフック	1,350	1 1			
		33	67215-GBB-000ZB	フロントヒッチジョイントカバー					
			*NH186R*	スライドクレー	1,200	1 1			J
			67215-GBB-000ZC	*NH187R* スライドクレー	1,200	1 1			
		34	67216-GBB-000ZB	リヤヒッチジョイントカバー					
			*NH186R*	スライドクレー	1,200	1 1			J
			67216-GBB-000ZC	*NH187R* スライドクレー	1,200	1 1			
		35	67217-GBB-000	ヒッチジョイントハット	570	1 1			
		36	67501-GBB-000	R. ヒッチフックCOMP.	1,400	1 1			
		37	67502-GBB-000	L. ヒッチフックCOMP.	1,400	1 1			
		38	67503-GBB-000	シートキャッチフック	1,300	1 1			
		39	76655-SB5-000	スウィッチースキャッフ	145	2 2			
		40	77301-124-000	シートマウンティングカラー	95	2 2			
		41	84705-GB0-900	ナンバーフックセッティングカバー	110	2 2			

1994.07.20

64

3

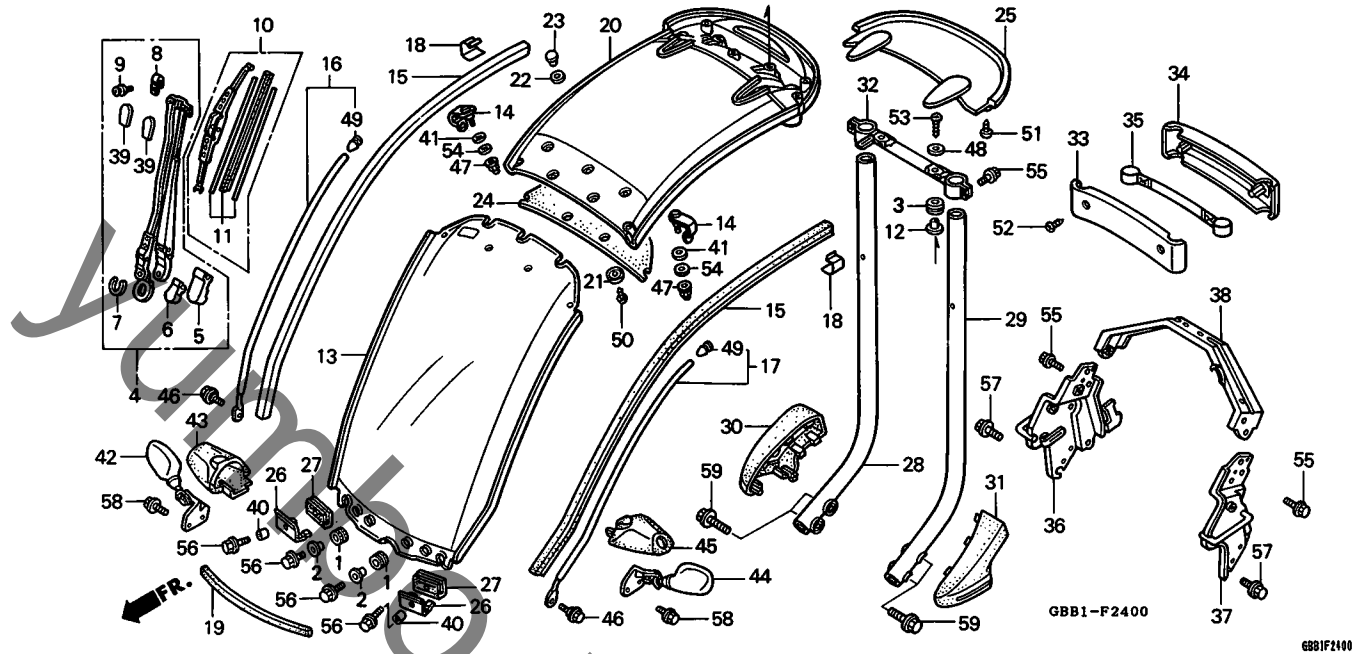
70

**G 5**

ブロックNO.

**F-24**

ウインドスクリーン・ルーフ



GBB1F2400

整備項目	標準時間	見出番号	部品番号	部品名	希望	使用個数		適用号機 初号機	機 種 号 機	タ イ プ
					小 売 格	SCX 50R	90R			
		42	88110-GBB-003	R.ハツクミラーASSY.....	1,700	1	1			
		43	88111-GBB-000	R.ミラーフーツ.....	480	1	1			
		44	88120-GBB-003	L.ハツクミラーASSY.....	1,700	1	1			
		45	88121-GBB-000	L.ミラーフーツ.....	480	1	1			
		46	90111-KAE-870	リヤーフエンタマーセツティングホルト.....	95	2	2			
		47	90167-SAO-980	フランシヤキャツフナツト 5MM.....	130	2	2			
		48	90507-SH3-000	フレイヅツシヤ 5MM.....	95	2	2			
		49	90899-422-610	コンタイフアラク.....	125	2	2			
		50	93902-24380	ツツヒョクスクリュ 4X12.....	25	5	5			
		51	93903-34380	ツツヒョクスクリュ 4X12.....	25	5	5			
		52	93903-35480	ツツヒョクスクリュ 5X20.....	25	2	2			
		53	93913-25720	ツツヒョクスクリュ 5X30.....	30	2	2			
		54	94103-05700	フレイヅツシヤ 5MM.....	25	2	2			
		55	95701-06012-00	フランシヤホルト 6X12.....	35	4	4			
		56	95701-06022-08	フランシヤホルト 6X22.....	40	4	4			
		57	95701-08014-08	フランシヤホルト 8X14.....	40	4	4			
		58	95701-08016-08	フランシヤホルト 8X16.....	40	4	4			
		59	95701-08035-08	フランシヤホルト 8X35.....	50	4	4			

1994.07.20

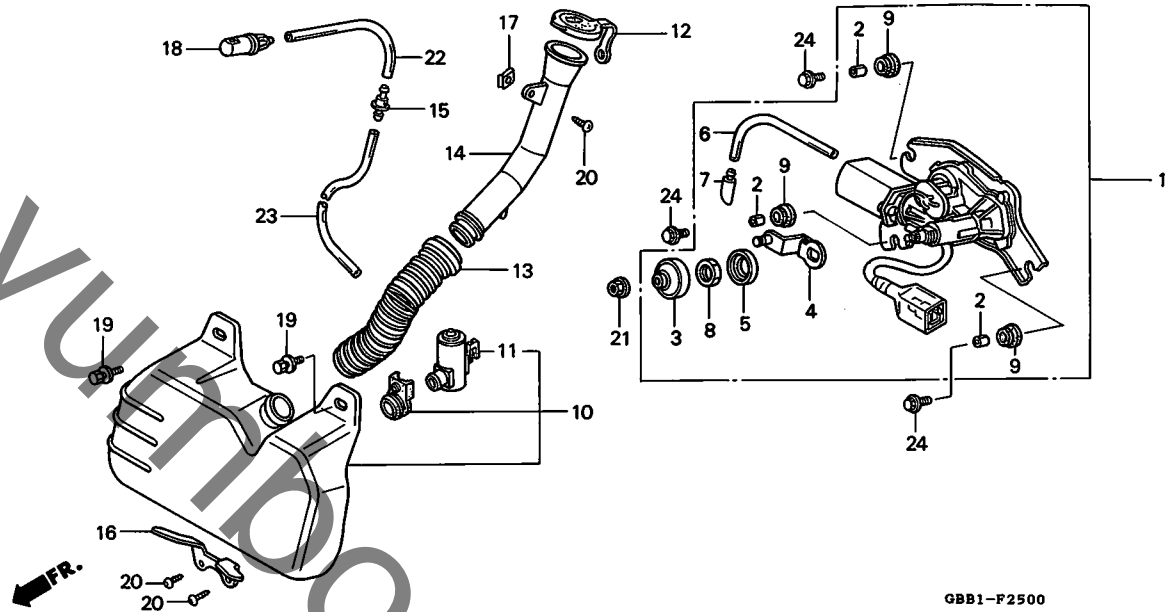
65

**G 6**

ブロックNO.

**F-25**

ワイパーモーター・  
ウォッシャータンク



GBB1-F2500

6881F1500

整備項目	標準時間	見出番号	部品番号	部品名	希望小売価格	使用個数		適用号機 初号機 終号機	タイプ
						SCX	SOR 90R		
ワイパーモーターASSY.....	0.5	1	38420-GBB-004	ワイパーモーターASSY.....	13,100	1	1		
ウォッシャーモーター		2	38422-SA0-003	カラー.....	140	3	3		
フロントウインドシールドウォッシャーCOMP.....	0.4	3	38422-SB2-661	キャップ.....	220	1	1		
ウォッシャーホース		4	38423-GBB-004	ウォッシャーサポートユニット.....	150	1	1		
ワンウェイバルブ		5	38424-SB2-661	スロージャルワッシャー.....	160	1	1		
ウォッシャーノズルASSY.		6	38425-GAG-004	フリースーパーチューブ.....	750	1	1		
		7	38426-GAG-004	マウスヘッド.....	230	1	1		
		8	38447-SB2-661	スロージャルナット 18MM.....	160	1	1		
		9	38448-579-004	ワイパーマウンティングブラケット.....	135	3	3		
		10	38510-GBB-008	フロントウインドシールドウォッシャーCOMP.....	5,600	1	1		
		11	38512-SB2-781	ウォッシャーモーター.....	2,000	1	1		
		12	38513-679-003	ウォッシャーマウスキャップ.....	340	1	1		
		13	38523-GAG-000	ウォッシャーホース.....	800	1	1		
		14	38523-GBB-000	ウォッシャーホース.....	750	1	1		
		15	38571-SA5-621	ワンウェイバルブ (ミツハシ).....	370	1	1		
		16	61101-GBB-000	ウォッシャータンクステー.....	250	1	1		
		17	66871-611-000	センターハネナット.....	105	1	1		
		18	76810-SJ6-003	ウォッシャーノズルASSY.....	470	1	1		
		19	93404-06014-08	ホルトワッシャー 6X14.....	35	2	2		
		20	93903-34480	タツヒョクノスクリュー 4X16.....	25	3	3		
		21	94050-08080	フランジナット 8MM.....	35	1	1		
		22	95003-07012-31	ヒニールチューブ 4X7X120 (95003-07001-60M)	35	1	1		
		23	95003-07050-70	ヒニールチューブ 4X7X500 (95003-07001-70M)	80	1	1		

1994.07.20

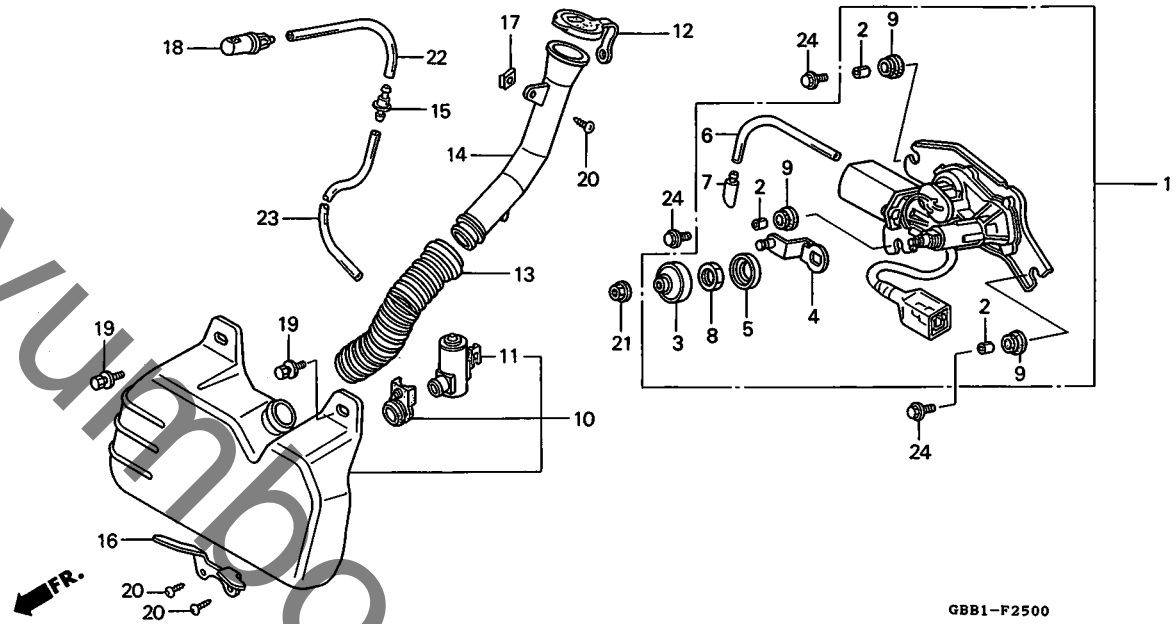
66

**G 7**

ブロックNO.

**F-25**

ワイパーモーター・  
ウォッシャータンク



GBB1-F2500

GBB1F2500

整備項目	標準時間	見出番号	部品番号	部品名	希望	使用個数		適用号機		タイプ
					小	売	SCX	90R	初号機	
		24	95701-06018-08	フランジボルト 6X18.....	35	3	3			

1994.07.20

67

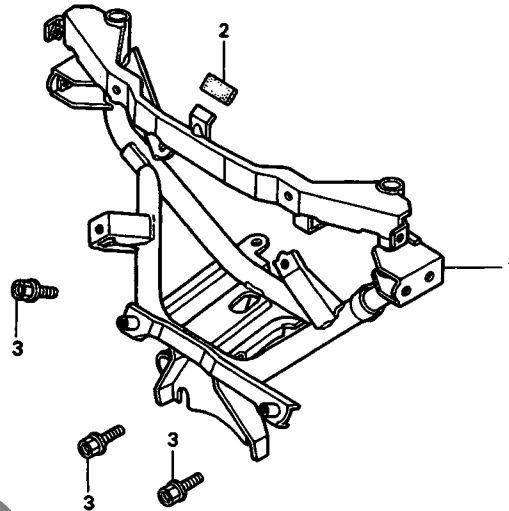
**3**

**G 8**

ブロックNO.

**F-26**

ウインドスクリーンステー



GBB1-F2600

GBB1F2600

整備項目	標準時間	見出番号	部品番号	部品名	希望	使用個数	適用号機		タイプ
					小売価格	SCX 50R 90R	初号機	終号機	
ウインドスクリーンステー.....	0.8	1	64500-GBB-000	ウインドスクリーンステー.....	8,200	1	1		
		2	81214-MT3-300	プロテクターラバー.....	70	1	1		
		3	95701-08016-08	フランジボルト 8X16.....	40	3	3		

1994.07.20

G8

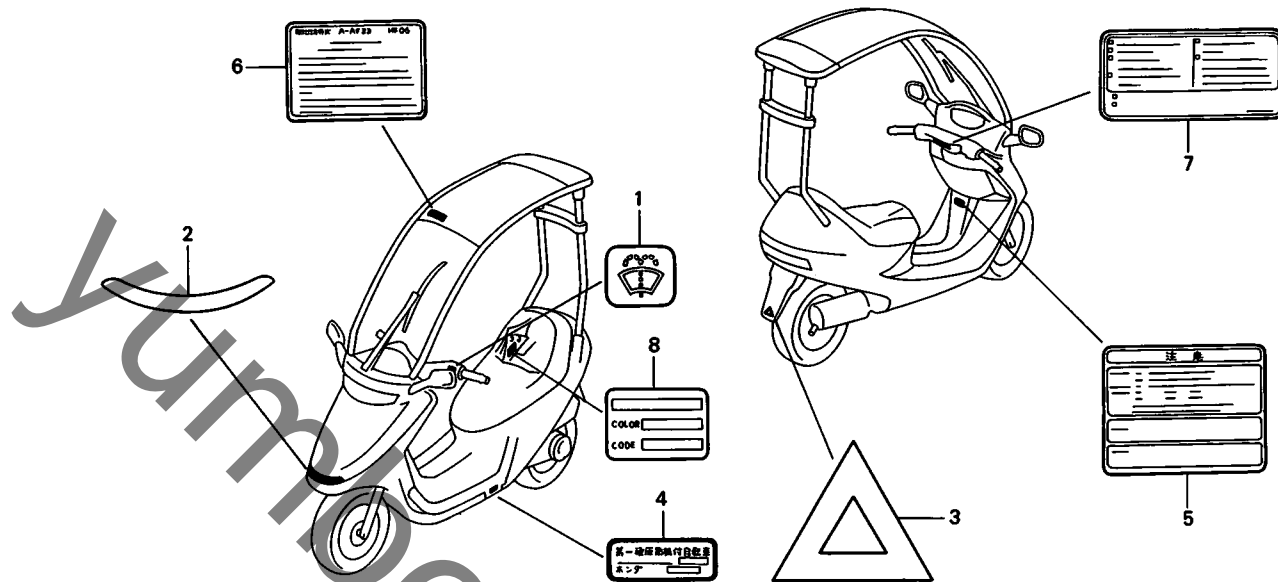
3

**G 9**

ブロックNO.

**F-27**

コーションラベル



GBB1-P2700

GBB1F2700

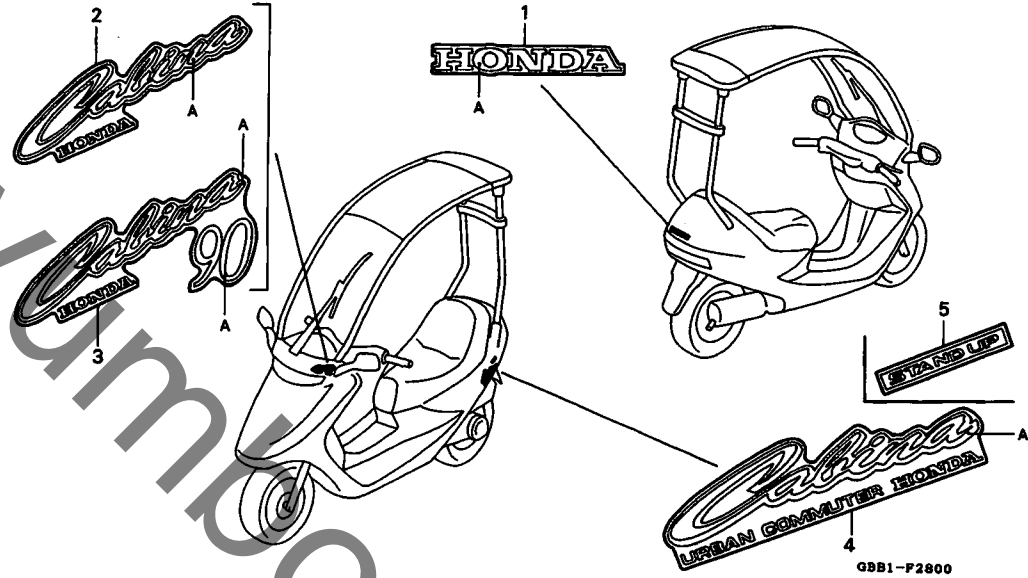
整備項目	標準時間	見出番号	部品番号	部品名	希望	使用個数	適用号機		タイプ
					小売価格	SCX	初号機	終号機	
		1	53206-GAG-300ZB	ウオツシャースイツチマーク *TWHITE*.....ホワイ	105	1	1		
		2	61105-GBE-000	フロントマーク.....	240	-	1		
		3	87141-GBE-000	リヤマーク.....	95	-	1		
		4	87501-GBB-300	レシタツツナンハーフプレート.....	110	1	-		
			87501-GBE-300	レシタツツナンハーフプレート.....	110	-	1		
		5	87505-GBB-300	タイヤラベル.....	190	1	1		J
			87505-GBB-700	タイヤラベル.....	190	1	1		2J
		6	87522-GBB-300	フェアリンク「コーションラベル」.....	125	1	1		
		7	87560-147-030ZA	ト「ライフ」コーションマーク *TYPEW*....	130	1	1		
		8	87565-GBB-300ZA	カラーラベル *TYPE1*(PB236)....	75	1	-		J
			87565-GBB-300ZB	カラーラベル *TYPE2*(B148)....	75	1	-		J
			87565-GBB-300ZD	カラーラベル *TYPE4*(PB236A)....	75	1	-		2J
			87565-GBE-300ZA	カラーラベル *TYPE1*(PB236)....	75	-	1		J
			87565-GBE-300ZC	カラーラベル *TYPE3*(B148)....	75	-	1		J

G 10

ブロックNO.

F - 28

マーク



GBB1-F2800

GBB1F2800

3

整備項目	標準時間	見出番号	部品番号	部品名	希望小価格	使用個数		適用号機		タイプ
						SCX	30R	初号機	終号機	
リアホテカハマーク	0.2	1	87121-GBB-000ZA	リアホテカハマーク *TYPE1*	180	1	1			
スタントアツフマーク			87121-GBB-000ZC	リアホテカハマーク *TYPE3*	180	1	1			J
フロントカハマーク	0.3	2	87124-GBB-000ZA	フロントカハマーク *TYPE1*	390	1	-			
ホテカハマーク			87124-GBB-000ZC	フロントカハマーク *TYPE3*	390	1	-			J
マーク配色表										
タイプ	主体色	指定色								
		A								
TYPE 1	ユニオンシティブルーメタリック (PB-236M)	パープルメタリック								
TYPE 3	グレースフルブルーメタリック (B-148M)	テラシルバーメタリック								
		3	87124-GBE-000ZA	フロントカハマーク *TYPE1*	410	-	1			
			87124-GBE-000ZC	フロントカハマーク *TYPE3*	410	-	1			J
		4	87125-GBB-000ZA	ホテカハマーク *TYPE1*	350	2	2			
			87125-GBB-000ZC	ホテカハマーク *TYPE3*	350	2	2			J
		5	87128-GBB-700ZA	スタントアツフマーク *TYPE1*	250	2	-			2J