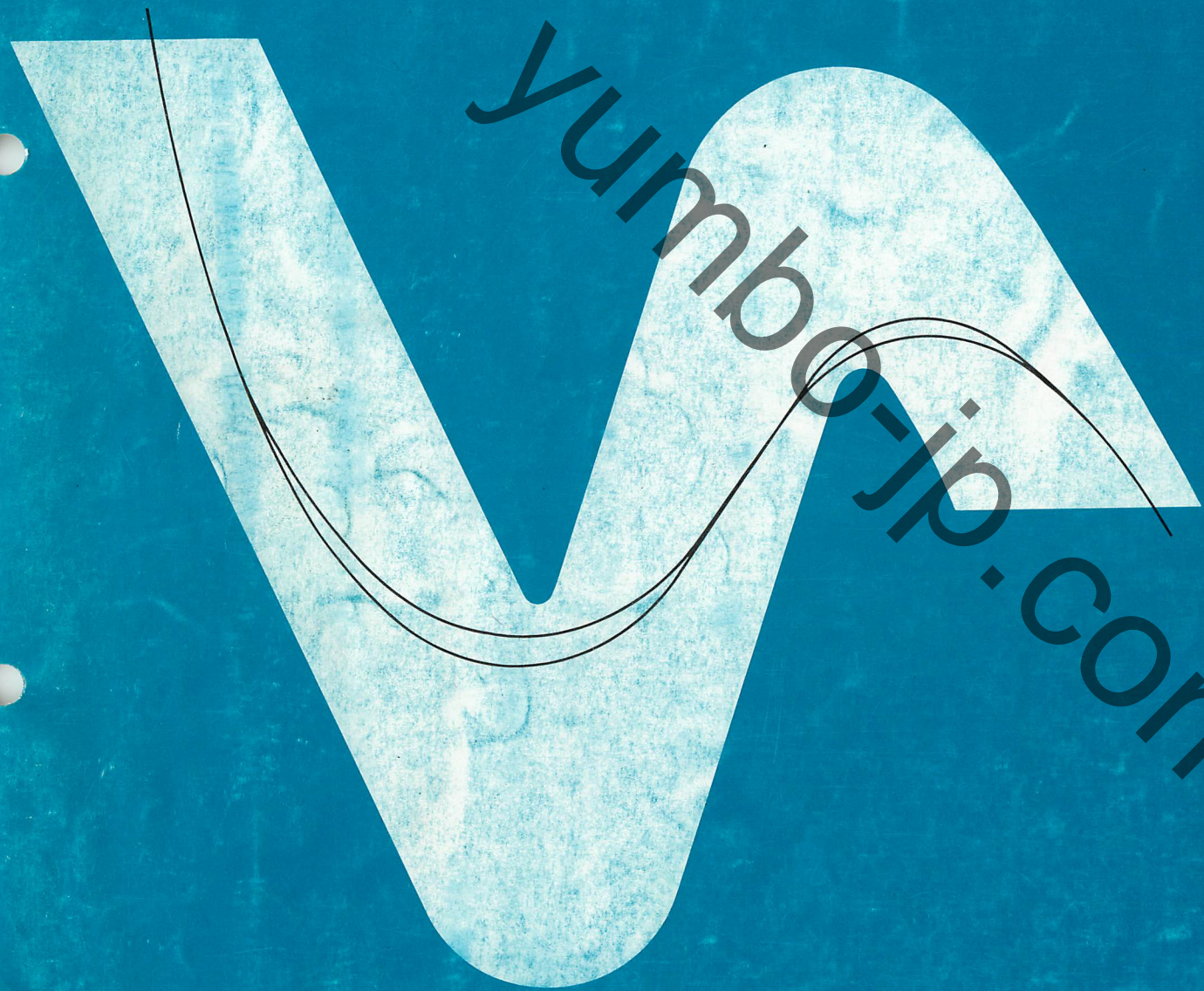


 **HONDA**

CUV ES



ESC1R
[AF36-100]

パーツリスト

管理 No. 11GBKRJI

発行 平成6年2月

1 版

B 2

*車体色は印刷のため実物と多少異なる場合があります。

CUV ES [ESC1R] フレーム号機 AF36-1000001~



パールツィンクルグリーン (BG-104P)
〔フォトNO. 1〕

●号機管理と打刻位置

	原動機部品	フレーム部品
機種名	原動機号機	フレーム号機
CUV ES [ESC1 _R]	AF36M- 1000001~	AF36- 1000001~

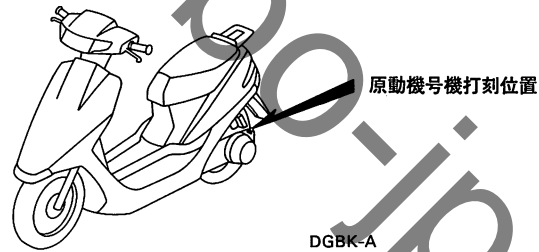
・原動機部品は原動機号機・フレーム部品はフレーム号機を確認のうえ部品
注文して下さい。

●ロックとブランクキー選択表

・ロック及びブランクキーの選択は下記選択表をご参照下さい。

タイプ	キーNo.表示
タイプ 1	A**~B**
タイプ 2	C**~D**

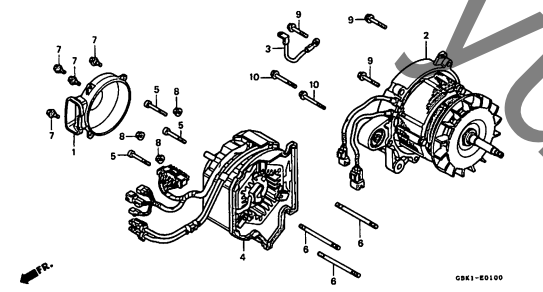
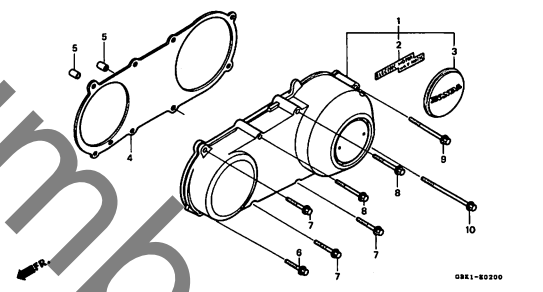
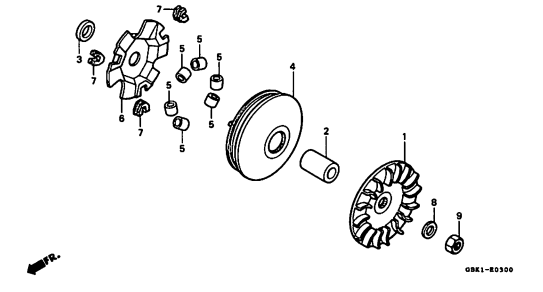
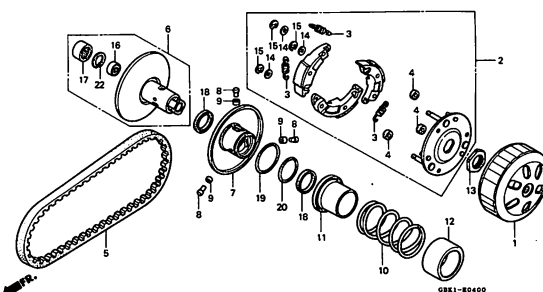
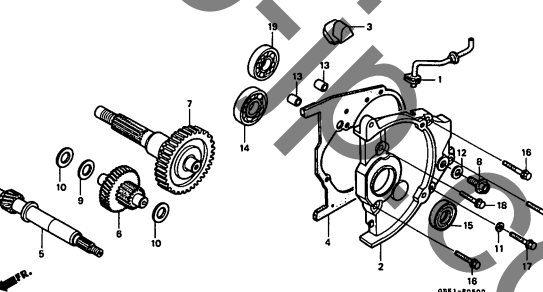
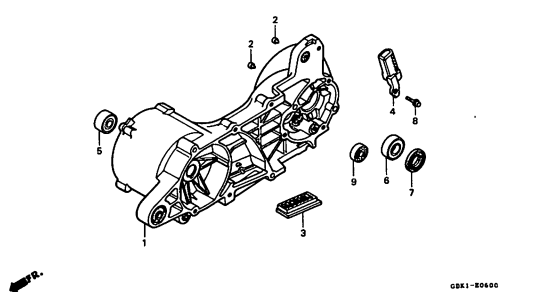

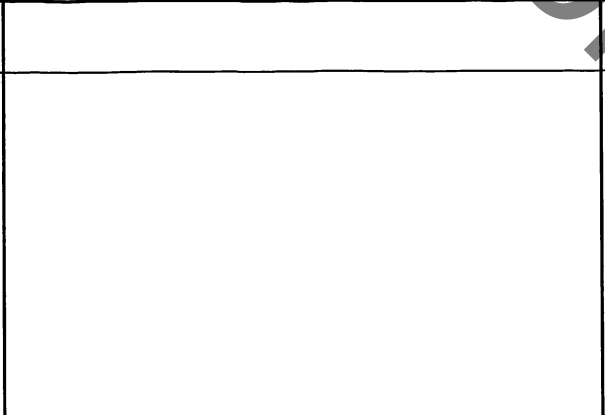
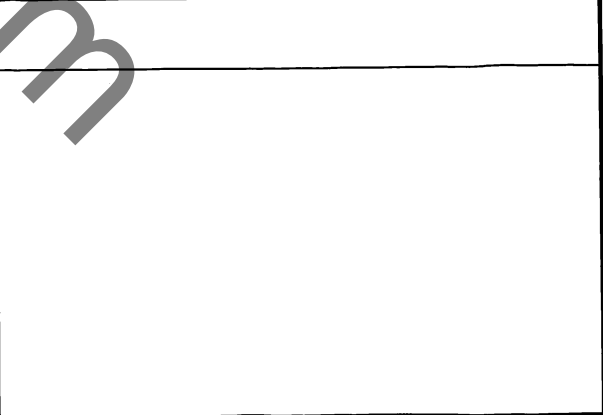
*には数字0~9が入ります。



B 10

原動機 グループ 目次

・イラスト内の見出し番号は本文イラストの見出し番号と異なる場合があります。

E-1 モーター C1	E-2 L. サイドカバー C2	E-3 ドライブフェイス C3
 <p style="text-align: right;">GBK1-80100</p>	 <p style="text-align: right;">GBK1-80200</p>	 <p style="text-align: right;">GBK1-80300</p>
E-4 トリプンフェイス C4	E-5 トランスミッション C5	E-6 ベルトケース C6
 <p style="text-align: right;">GBK1-80400</p>	 <p style="text-align: right;">GBK1-80500</p>	 <p style="text-align: right;">GBK1-80600</p>
		

B 11

フレーム グループ 目次

・イラスト内を見出し番号は本文イラストの見出し番号と異なる場合があります。

<p>F-1 フロントコンビネーションライト D1</p>	<p>F-2 メーター D2</p>	<p>F-3 ハンドルレバー・スイッチ・ケーブル D3</p>
<p>F-4 ステアリングハンドル・ハンドルカバー D5</p>	<p>F-5 フロントカバー・ステップフロア D6</p>	<p>F-6 ボディカバー・キャリア D8</p>
<p>F-7 フロントフォーク・ステアリングシステム D10</p>	<p>F-8 フロントホイール D12</p>	<p>F-9 リヤホイール D14</p>

B 12

フレーム グループ 目次

・イラスト内を見出し番号は本文イラストの見出し番号と異なる場合があります。

<p>F-10 シート・ラジボックス D15</p>	<p>F-11 バッテリー D16</p>	<p>F-12 コントロールユニット・ チャージユニット E1</p>
<p>F-13 バッテリークーリングファン E2</p>	<p>F-14 リヤフェンダー E3</p>	<p>F-15 スタンド E4</p>
<p>F-16 リヤクッション E5</p>	<p>F-17 リヤコンビネーションライト E6</p>	<p>F-18 ワイヤハーネス E7</p>

3

B 13

フレーム グループ 目次

・イラスト内の見出し番号は本文イラストの見出し番号と異なる場合があります。

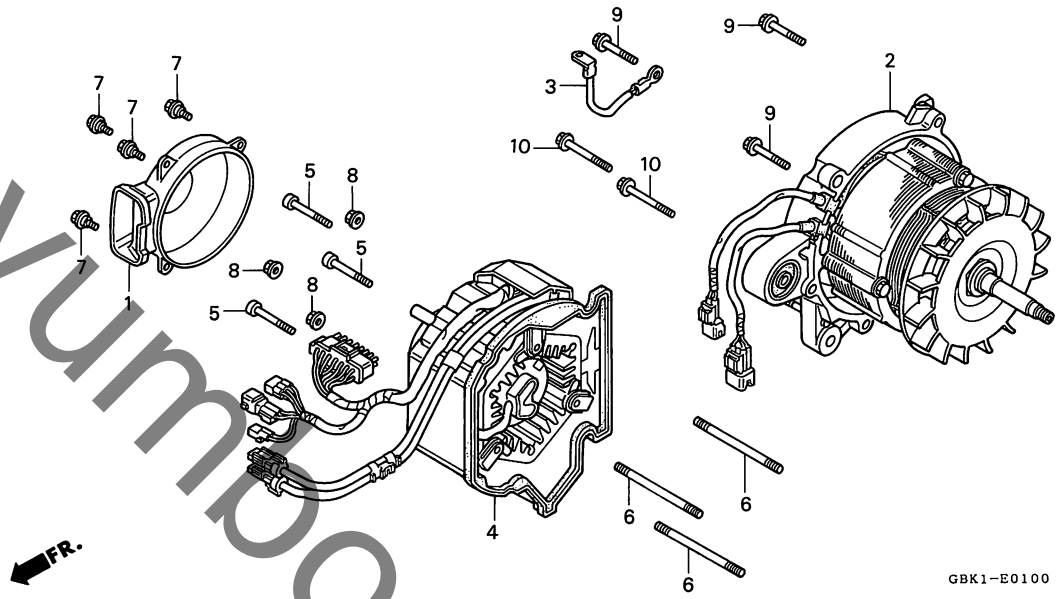
F-19 フレームボディ E 8	F-20 コーションラベル E 9	F-21 マーク E 10

C 1

ブロックNO.

E-1

モーター



GBK1-E0100

GBK1E0100

整備項目	標準時間	見出番号	部品番号	部品名	希望小売価格	使用個数 ESC IR	適用号機 初号機 終号機	タイプ
トライバルユニットタクトキャツフ°	0.1	1	19414-GBK-000	トライバルユニットタクトキャツフ°	1,500	1		
モーターASSY	*1.8	2	31300-GBK-003	モーターASSY	124,000	1		
アースコート°	0.3	3	32603-GBK-000	アースコート°	350	1		
モータートライバルASSY	0.8	4	36330-GBK-003	モータートライバルASSY	48,000	1		
		5	90002-GBK-000	ソケットホルルト 5X45	100	3		
		6	90005-GBK-000	スタットホルルト2 6X75	120	3		
		7	90103-GN5-830	フロントツフ°カバーセツテイックホルルト	110	4		
		8	94050-06000	フランシナツト 6MM	35	3		
		9	96001-06035-00	フランシホルルト 6X35	50	3		
		10	96001-06050-00	フランシホルルト 6X50	55	2		

1994.02.20

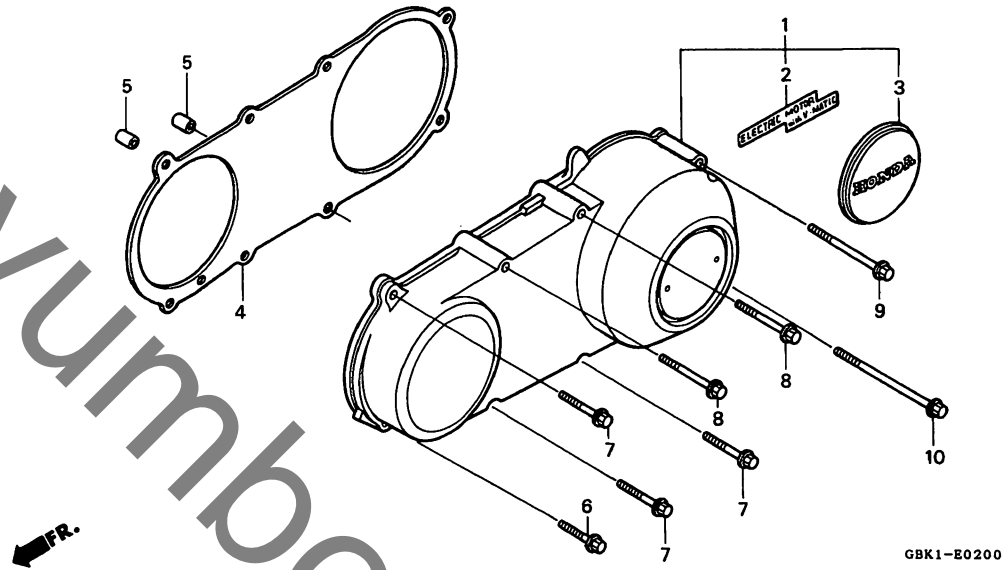
C1

C 2

ブロックNO.

E - 2

L. サイドカバー



GBK1E0200

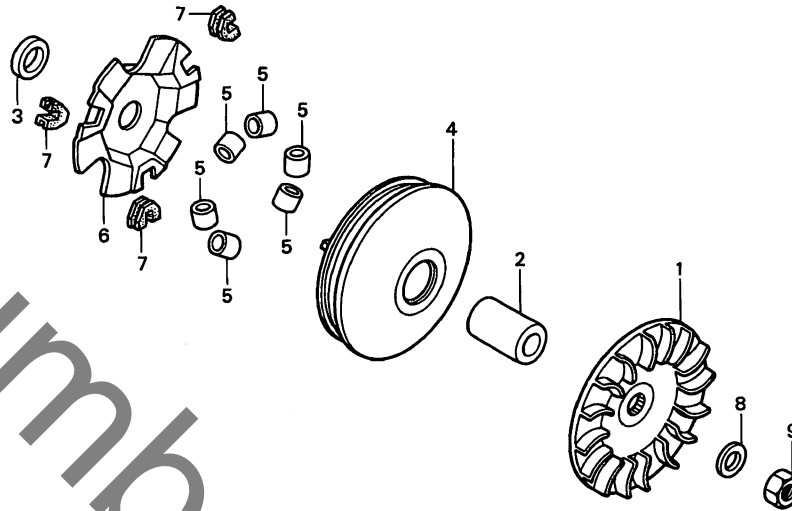
整備項目	標準時間	見出番号	部品番号	部品名	希望小売価格	使用個数 ESC IR	適用号機 初号機 終号機	タイプ
L. サイドカバーセット	0.2	1	11340-GBK-000	L. サイドカバーセット	12,000	1		
L. カバーカセット	0.3	2	11342-GBK-300	L. サイドカバーマフ	300	1		
		3	11343-GBK-300	L. サイドカバーエンブレム	900	1		
		4	11395-GBK-000	L. カバーカセット	850	1		
		5	94301-08140	ナツクピオン 8X14	60	2		
		6	96001-06025-00	フランシホルト 6X25	50	1		
		7	96001-06032-00	フランシホルト 6X32	50	3		
		8	96001-06045-00	フランシホルト 6X45	55	2		
		9	96001-06060-00	フランシホルト 6X60	55	1		
		10	96001-06090-00	フランシホルト 6X90	70	1		

C 3

ブロックNO.

E-3

ドライブフェイス



GBK1-E0300

GBK1E0300

整備項目	標準時間	見出番号	部品番号	部品名	希望小売価格	使用個数 ESC IR	適用号機 初号機 終号機	タイプ
ドライブフェイス.....	0.3	1	22102-KBN-900	ドライブフェイス.....	1,500	1		
ムーフルトドライブフェイスCOMP.		2	22105-GW3-000	ドライブフェイスホース.....	570	1		
ウエイトローラーCOMP.		3	22106-GBK-000	ドライブフェイスカラー.....	200	1		
(ニコテモトウシカン ニコイシヨウテモ トウシカン)		4	22110-GW3-000	ムーフルトドライブフェイスCOMP.....	2,800	1		
		5	22121-GBK-003	ウエイトローラーCOMP.....	250	6		
		6	22131-GW3-000	ランフプレート.....	790	1		
		7	22132-GN3-000	スライトヒース.....	120	3		
		8	90426-KBN-900	スリヤルワッシャー 12MM.....	115	1		
		9	94001-12200-0S	6カクナツ 12MM.....	40	1		

1994.02.20

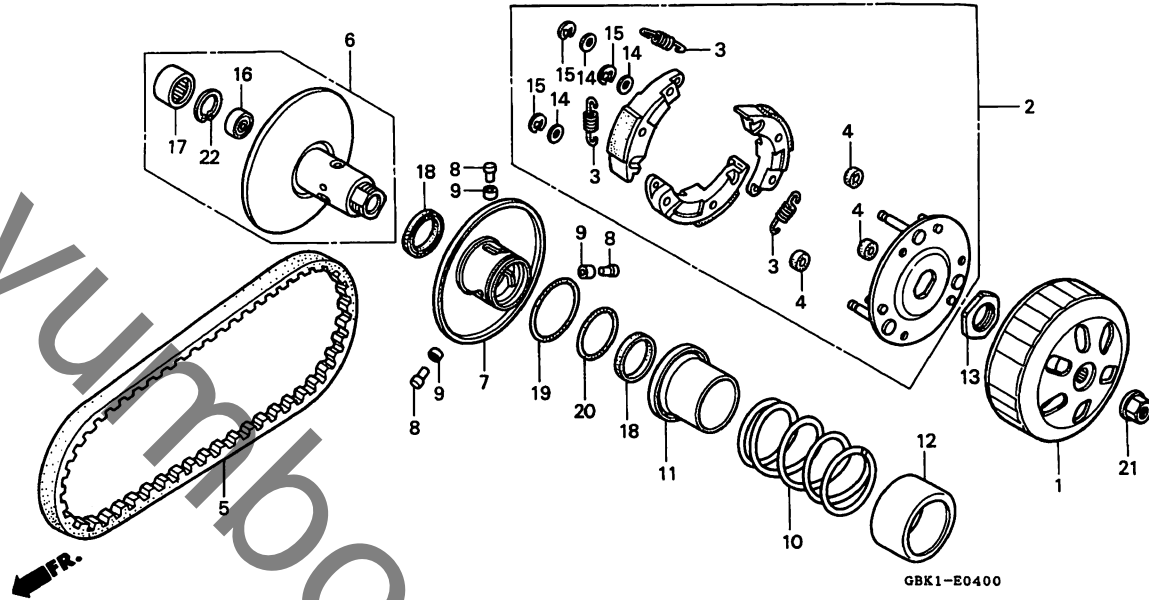
C3

C 4

ブロックNO.

E-4

ドリブンフェイス



GBK1E0400

整備項目	標準時間	見出番号	部品番号	部品名	希望小売価格	使用個数 ESC IR	適用号機 初号機 終号機	タイプ
クラッチアウターCOMP. ・トライブハブ	0.3	1	22100-GBK-000	クラッチアウターCOMP.	2,900	1		
トライブフロートASSY.	0.4	2	22300-GBK-000	トライブフロートASSY.	6,100	1		
トライブフロートASSY. ・トライブフェイスセット	0.4	3	22401-GBK-000	クラッチスプリング (5KG)	185	3		
トライブフェイスセット ・ムーフハブトライブフェイスCOMP. ・トライブフェイススプリング	0.6	4	22804-148-000	クラッチタンホーラバー	90	3		
ラシアルホーラハブアリンク 6901U	0.5	5	23100-GBK-003	トライブハブ	2,350	1		
ニートルハブアリンク 17X25X18	0.5	6	23205-GW3-305	トライブフェイスセット	3,850	1		
クラッチスプリング (カンレンフヒン フグム)	0.5	7	23220-GBK-000	ムーフハブトライブフェイスCOMP.	3,000	1		
		8	23225-GW3-000	ローラーカイトヒン	100	3		
		9	23226-GW3-000	カイトローラー	85	3		
		10	23233-GBK-000	トライブフェイススプリング	600	1		
		11	23237-GW3-000	シールカラー	370	1		
		12	23239-GW3-850	スプリングカイト	790	1		
		13	90202-187-000	スハシヤルナツト 28MM	230	1		
		14	90442-044-000	スラストワツヤ 6MM	115	3		
		15	90603-044-000	サークリツフ 6MM	90	3		
		16	91001-GA7-701	ラシアルホーラハブアリンク 6901U (NTN)	430	1		
		17	91103-GR1-003	ニートルハブアリンク 17X25X18	360	1		
		18	91211-GK8-013	オイルシール 34X39X3	155	2		
		19	91351-GR1-000	オリツク 38.5X2	165	1		
		20	91351-642-000	ヒネオンキツフオリツク	165	1		
		21	94050-10000	フランシナツト 10MM	50	1		
		22	94520-24000	インターナルサークリツフ 24MM	40	1		

1994.02.20

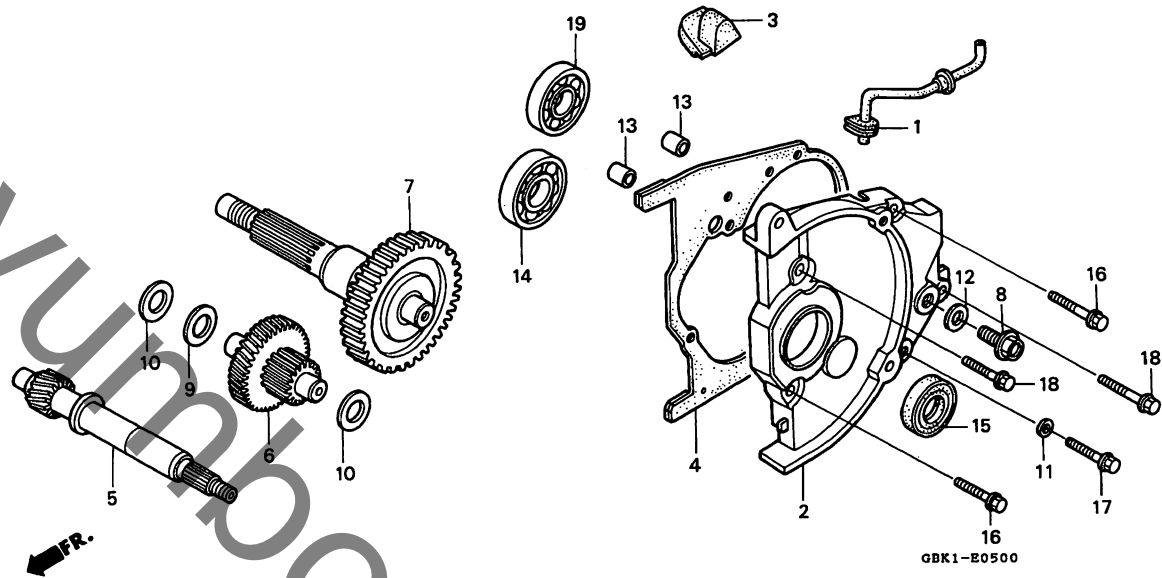
C4

C 5

ブロックNO.

E-5

トランスミッション



GBK1E0500

整備項目	標準時間	見出番号	部品番号	部品名	希望小売価格	使用個数 ESC IR	適用号機 初号機 終号機	タイプ
ミッションカバーCOMP.	0.6	1	11210-GBK-000	フリースーパーチューブCOMP.	300	1		
ミッションカバーカセット	0.4	2	21300-GBK-000	ミッションカバーCOMP.	5,000	1		
トライブシャフト	0.5	3	21302-GBK-000	ミッションカバーキャップ	300	1		
カウンターシャフトCOMP.		4	21395-GBK-000	ミッションカバーカセット	400	1		
ファイナルキヤCOMP.		5	23411-GBK-000	トライブシャフト (14T)	2,800	1		
ラシアルホールハアリンク 6203		6	23420-GBK-000	カウンターシャフトCOMP. (16T/41T)	4,000	1		
ラシアルホールハアリンク 6202		7	23430-GBK-000	ファイナルキヤCOMP. (42T)	5,000	1		
		8	90035-KZ1-000	オイルレールチエツクホルト	110	1		
		9	90429-GBK-003	サイトワツシャ 14MM	130	1		
		10	90451-035-900	スラストワツシャ 14MM	115	2		
		11	90481-GW3-000	シーリングワツシャ 6.5MM	55	1		
		12	90481-001-020	ワツシャ 10.2MM	80	1		
		13	90703-HC4-000	ノツクピ 10X14	85	2		
		14	91004-GM9-701	ラシアルホールハアリンク 6203 (NTN)	640	1		
		15	91204-GN2-005	オイルシール 17X30X5 (ニツホン)	210	1		
		16	96001-06028-00	フランシホルト 6X28	50	2		
		17	96001-06032-00	フランシホルト 6X32	50	1		
		18	96001-06035-00	フランシホルト 6X35	50	2		
		19	96100-62023-00	ラシアルホールハアリンク 6202	330	1		

1994.02.20

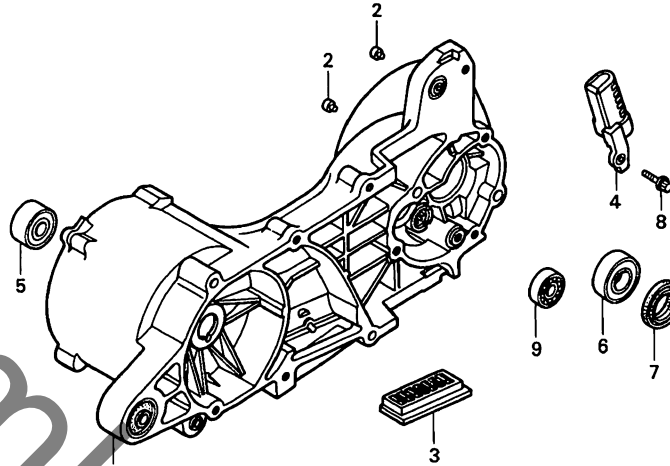
C5

C 6

ブロックNO.

E - 6

ベルトケース



GBK1-E0600

GBK1E0600

2

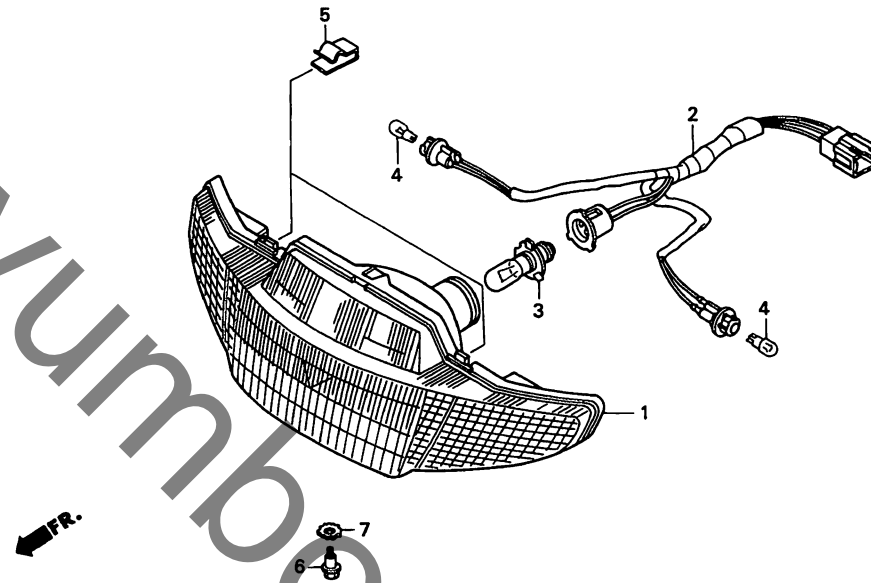
整備項目	標準時間	見出番号	部品番号	部品名	希望小売価格	使用個数 ESC IR	適用号機		タイプ
							初号機	終号機	
ベルトケースCOMP.	*2.3	1	11200-GBK-000	ベルトケースCOMP.	19,000	1			
ベルトケーススルーパ	0.2	2	11202-GC7-300	スプリングカイトスルーパ	90	2			
フリースルーキャツフ	0.1	3	11206-GBK-000	ベルトケーススルーパ	600	1			
ラシアルホールハアリンク 6203	*1.7	4	11215-GR2-700	フリースルーキャツフ	410	1			
ラシアルホールハアリンク 6004	0.7	5	91002-GBK-003	ラシアルホールハアリンク 6203	550	1			
オイルシール 27X42X7	0.6	6	91003-GBK-003	ラシアルホールハアリンク 6004	650	1			
ラシアルホールハアリンク 6201		7	91255-GEO-003	オイルシール 27X42X7 (NOK)	340	1			
		8	96001-06016-00	フランジホルト 6X16	40	1			
		9	96100-62013-00	ラシアルホールハアリンク 6201	300	1			

D 1

ブロックNO.

F-1

フロントコンビネーションライト



GBK1-F0100

GBK1F0100

3

整備項目	標準時間	見出番号	部品番号	部品名	希望小売価格	使用個数 ESC IR	適用号機		タイプ
							初号機	終号機	
フロントコンビネーションライトユニット.....	0.2	1	33101-GAH-700	フロントコンビネーションライトユニット.....	3,550	1			
・ハットライトハイルフ		2	33120-GAH-003	ソケットCOMP.....	870	1			
ソケットCOMP.....	0.3	3	34901-GS7-003	ハットライトハイルフ (12V 35/30W)	900	1			
		4	34905-GM9-003	ウインカーハイルフ (12V 10W).....	170	2			
		5	53209-GAH-000	ハットライトクリップ°.....	70	2			
		6	90101-GJ6-000	アシヤステイキングホルト.....	115	1			
		7	90307-GJ6-003	ロックワッシャー 6MM.....	115	1			

1994.02.20

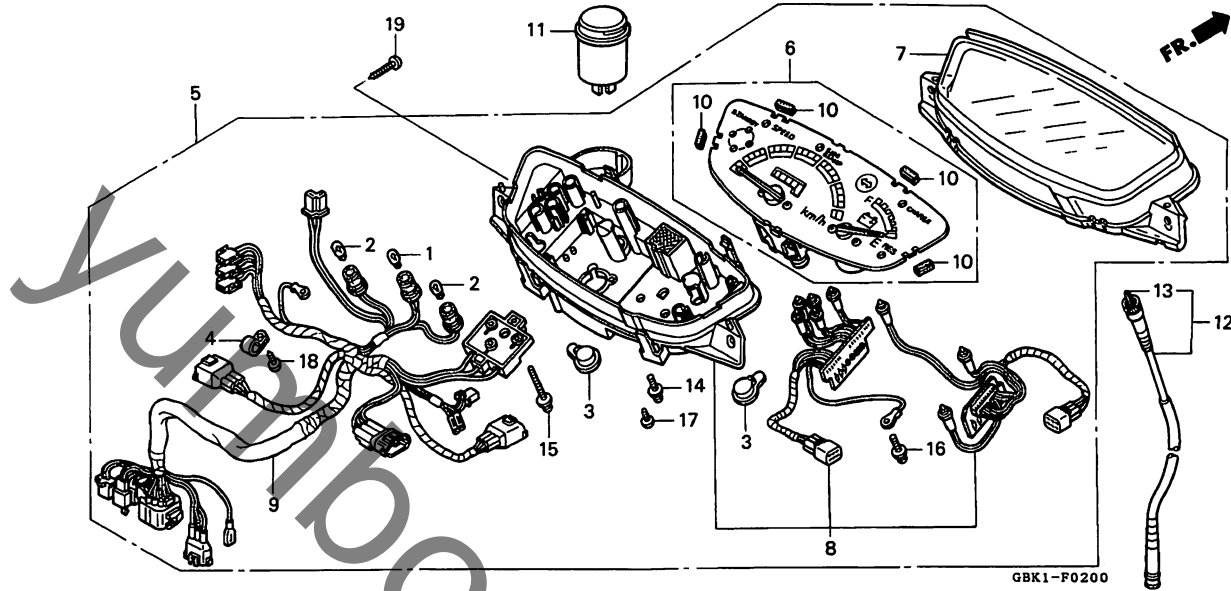
D1

D 2

ブロックNO.

F-2

メーター



整備項目	標準時間	見出番号	部品番号	部品名	希望小売価格	使用個数 ESC IR	適用号機 初号機 終号機	タイプ
スピードメーターASSY.....	0.6	1	34908-GA7-701	ウエツシハースハルフ (12V 3.4W)	100	1		
ケース		2	34908-MB9-871	ウエツシハースハルフ (12V 1.7W)	110	2		
スピードメーターCOMP.....	0.7	3	37113-ML7-008	キャツフ	80	2		
ソケットCOMP.		4	37121-ML7-671	クランフ	100	1		
レンズ	0.4	5	37200-GBK-003	スピードメーターASSY.....	12,000	1		
オートハイルハ°イロツト&ウインカーリレー COMP.....	0.2	6	37210-GBK-000	スピードメーターCOMP.....	8,500	1		
スピードメーターケーブルASSY.....	0.3	7	37211-GAH-008	レンズ	600	1		
インナーケーブル	0.1	8	37212-GBK-000	ケース	1,350	1		
		9	37224-GBK-003	ソケットCOMP.....	3,500	1		
		10	37304-GAH-008	ラハークツシヨソ	70	4		
		11	38301-GZ5-015	オートハイルハ°イロツト&ウインカーリレー COMP. (オムロン)	1,850	1		
		12	44830-GBK-000	スピードメーターケーブルASSY.....	870	1		
		13	44831-KB7-000	インナーケーブル	320	1		
		14	90035-166-008	スハ°シヤルスクリュ-ワツシヤ 4X10.....	95	2		
		15	90108-GAH-008	スクリュ-ワツシヤ 3X24.....	70	3		
		16	90108-GN2-008	スクリュ-ワツシヤ 3X10.....	80	1		
		17	93500-04006-1A	ハ°ンスクリュ- 4X6.....	25	1		
		18	93903-24320	タツヒ°ンク°スクリュ- 4X12.....	25	1		
		19	93903-25310	タツヒ°ンク°スクリュ- 5X16.....	25	2		

1994.02.20

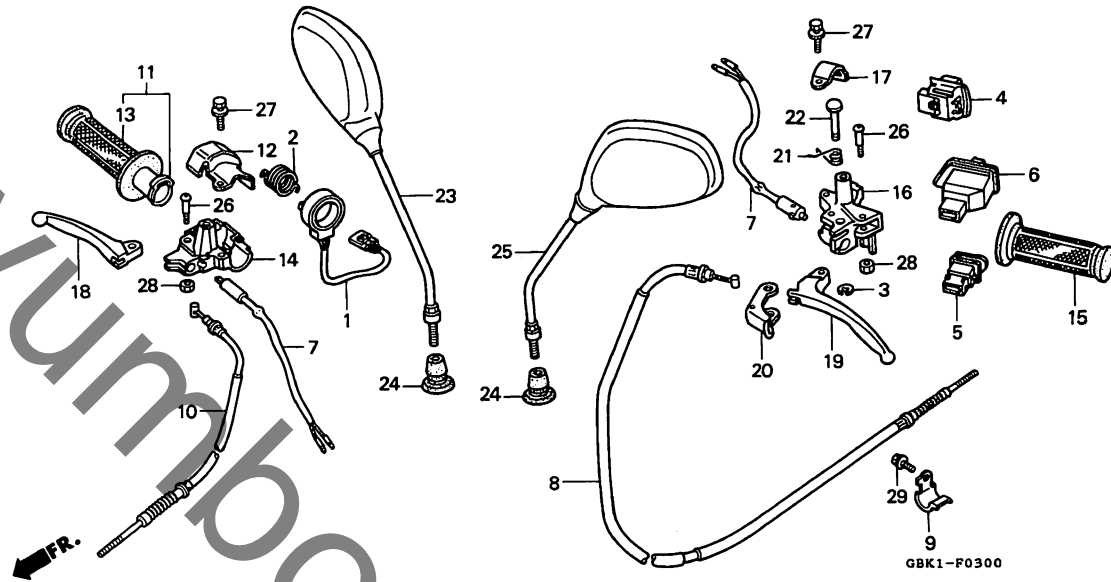
D2

D 3

ブロックNO.

F-3

ハンドルレバー・スイッチ・ケーブル



GBK1F0100

整備項目	標準時間	見出番号	部品番号	部品名	希望小売価格	使用個数 ESC IR	適用号機 初号機 終号機	タイプ
スロットルセンサー	0.4	1	17135-GBK-003	スロットルセンサー	6,000	1		
・フロントフューレキケーブルCOMP.		2	17139-GBK-000	スロットルスフリンク	250	1		
・アンタースロットルハウジング		3	30158-700-010	Eクリツフ 3MM	60	1		
・ハンドルフアラケツ		4	35170-GS7-003	テマースイツチユニット	640	1		
スロットルスフリンク	0.2	5	35180-GS7-023	ホーンスイツチユニット	480	1		
・スロットルクリツフCOMP.		6	35200-GW2-023	ウインカースイツチユニット	480	1		
・R.ハンドルクリツフセット		7	35340-GS7-003	フロントストツフスイツチASSY.	550	2		
・L.ハンドルクリツフセット		8	43450-GBK-000	リヤフューレキケーブルCOMP.	1,100	1		
・ハークンクレハークOMP.		9	43452-GBK-000	フューレキケーブルクラフ	250	1		
テマースイツチユニット	0.3	10	45450-GBK-000	フロントフューレキケーブルCOMP.	800	1		
・ホーンスイツチユニット								
・ウインカースイツチユニット								
・フロントストツフスイツチASSY. (イツマシ 0.2 カウン)		11	53140-GBK-000	スロットルクリツフCOMP.	1,000	1		
リヤフューレキケーブルCOMP.	0.6	12	53167-GBK-000	アツハースロットルハウジング	800	1		
L.ハンドルクリツフセット	0.1	13	53167-GW0-305	R.ハンドルクリツフセット	260	1		
・R.ステアリンクハンドルレハーク		14	53168-GBK-000	アンタースロットルハウジング	1,400	1		
・L.ステアリンクハンドルレハーク		15	53168-GW0-305	L.ハンドルクリツフセット	260	1		
		16	53172-GW2-000	ハンドルフアラケツ	900	1		
		17	53173-GS7-003	ハンドルフアラケツハンドル	165	1		
		18	53175-GN2-930	R.ステアリンクハンドルレハーク	530	1		
		19	53178-GN2-930	L.ステアリンクハンドルレハーク	530	1		
		20	53181-GN2-930	ハークンクレハークOMP.	430	1		
		21	53182-155-010	レハークリターンスフリンク	125	1		
		22	53183-155-000	ハークンクレハークホツツヒオン	210	1		
		23	88110-GAZ-003	R.ハツツミラASSY.	1,200	1		
		24	88113-GAH-870	ロツクナツキヤツフ	115	2		
		25	88120-GAZ-003	L.ハツツミラASSY.	1,200	1		

1994.02.20

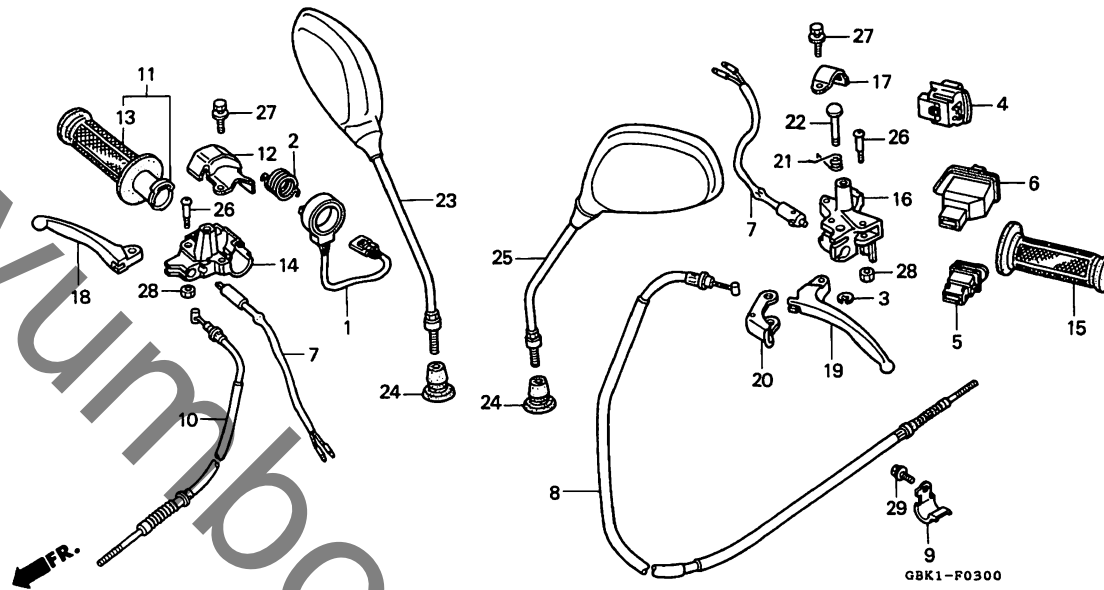
D3

D 4

ブロックNO.

F-3

ハンドルレバー・スイッチ・ケーブル



GBK1F0300

整備項目	標準時間	見出番号	部品番号	部品名	希望小売価格	使用個数	適用号機		タイプ
							ESC IR	初号機 終号機	
		26	90115-147-000	ハンドルレバーヒールツツスクリーン (5MM)	105	2			
		27	93401-06020-00	ヒールツツシャー 6X20.....	35	2			
		28	94001-05000-0S	6カクナツツ 5MM.....	25	2			
		29	96001-06012-00	フランシヤヒール 6X12.....	40	1			

1994.02.20

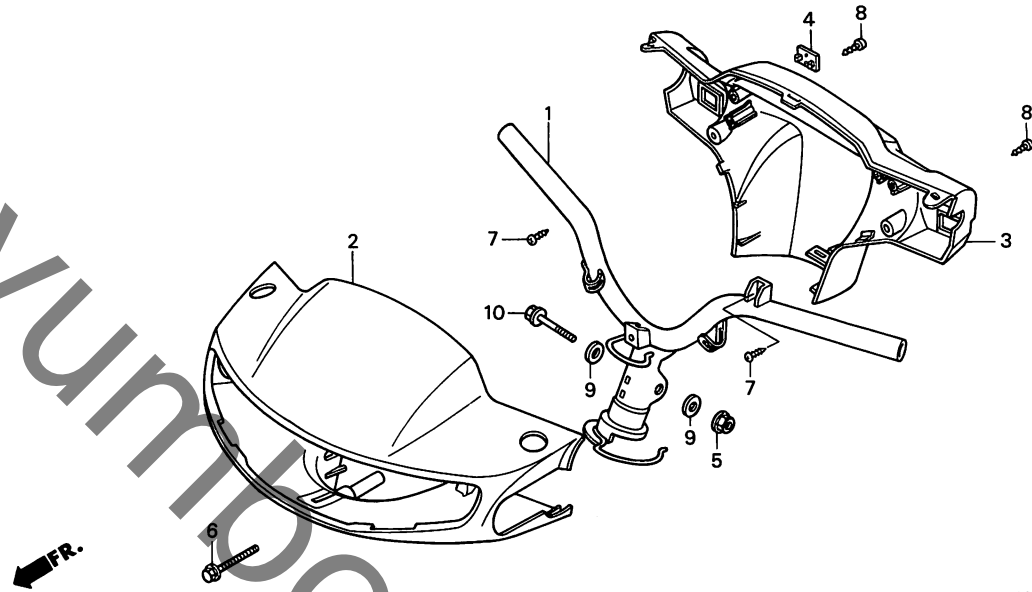
D4

D 5

ブロックNO.

F-4

ステアリングハンドル・
ハンドルカバー



GBK1-F0400

GBK1F0400

3

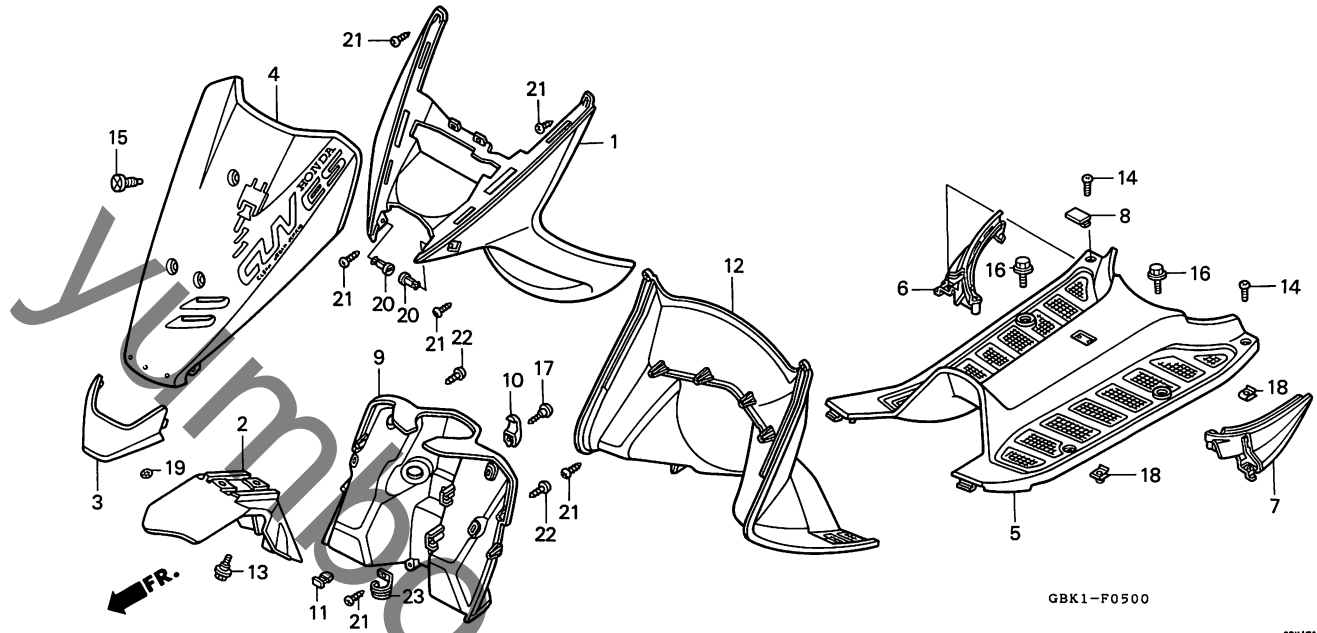
整備項目	標準時間	見出番号	部品番号	部品名	希望小売価格	使用個数 ESC IR	適用号機 初号機 終号機	タイプ
ステアリングハンドルCOMP.....	0.7	1	53100-GBK-000	ステアリングハンドルCOMP.....	4,000	1		
フロントハンドルカバー.....	0.2	2	53205-GAH-000ZT	フロントハンドルカバー				
リヤハンドルカバー.....	0.4	3	53206-GAH-000ZC	リヤハンドルカバー	3,200	1		
				BG104P...ハンドルツインクルクレーン				
				NH269R.....ランヘッドスクリュー	2,000	1		
		4	53207-GS6-000ZM	ハンドルカバーキャップ				
				NH269R.....ランヘッドスクリュー	135	1		
		5	90304-GE8-003	ナット 10MM.....	125	1		
		6	93891-05040-00	スクリーンワッシャー 5X40.....	35	1		
		7	93903-34310	タツヒコングスクリュー 4X12.....	25	2		
		8	93903-34380	タツヒコングスクリュー 4X12.....	25	2		
		9	94101-10000	フレインワッシャー 10MM.....	30	2		
		10	95801-10040-08	フランシッホワット 10X40.....	55	1		

D 6

ブロックNO.

F-5

フロントカバー・ステップフロアー



整備項目	標準 時間	見出 番号	部品番号	部品名	希望 小売 価格	使用個数 ESC IR	適用号機 初号機 終号機	タイプ
フロントフェンダー	0.5	1	61100-GBK-000ZA	フロントフェンダー				
・サイトフロアー (イツコマシ 0.1 カザン)		2	61110-GBK-000	フロントインナーフェンダー	4,500	1		
フロントインナーフェンダー	0.2	3	61130-GBK-000ZA	フロントマットカート	1,500	1		
・ステップフロアー		4	64300-GBK-000ZB	フロントカバーセット *TYPE1	7,000	1		
フロントマットカート	0.3			(WL)				
フロントカバーセット	0.4	5	64310-GBK-000ZA	ステップフロアー	3,000	1		
フロントインナーアツハカハ		6	64311-GBK-000ZA	R. サイトフロアー	1,000	1		
・フロントインナーローカハ		7	64312-GBK-000ZA	L. サイトフロアー	1,000	1		
フロントカバーセット配色表		8	64313-GBK-000ZA	ステップフロアーキヤツフ	150	1		
タイプ	主体色	カラーラベルコード						
TYPE1 1	パールツィンクル グリーン BG-104P	BG104						
		9	81131-GAH-000ZC	フロントインナーアツハカハ	2,900	1		
		10	81132-GAH-000ZC	ラキツフツク	110	1		
		11	81133-GAH-000	ラキツストツハ	50	1		
		12	81141-GBK-000ZA	フロントインナーローカハ	4,800	1		
		13	90003-GE0-000	リヤフェンダーホルト	90	2		
		14	90109-SB6-000	トラスクリュー 5X16	115	2		
		15	90110-GAH-000	スハシヤルクリュー 6X14	50	3		
		16	90111-187-000	フランシホルト 6MM	165	4		

1994.02.20 D6

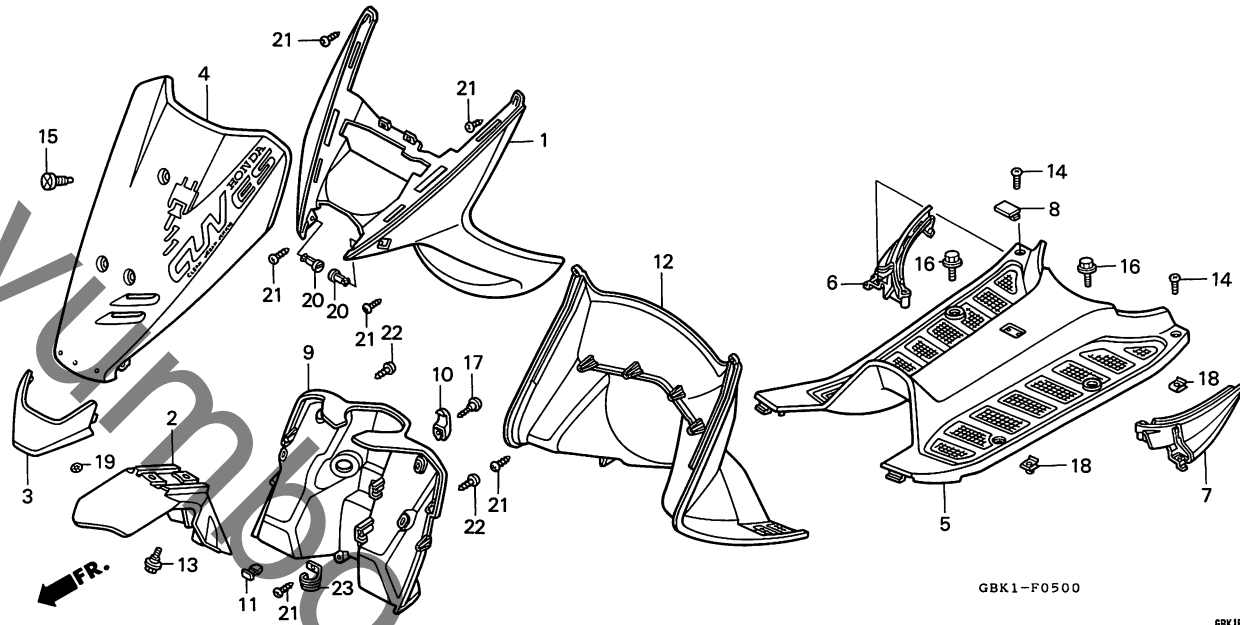
3

D 7

ブロックNO.

F-5

フロントカバー・ステップフロア



GBK1-F0500

GBK1F0500

3

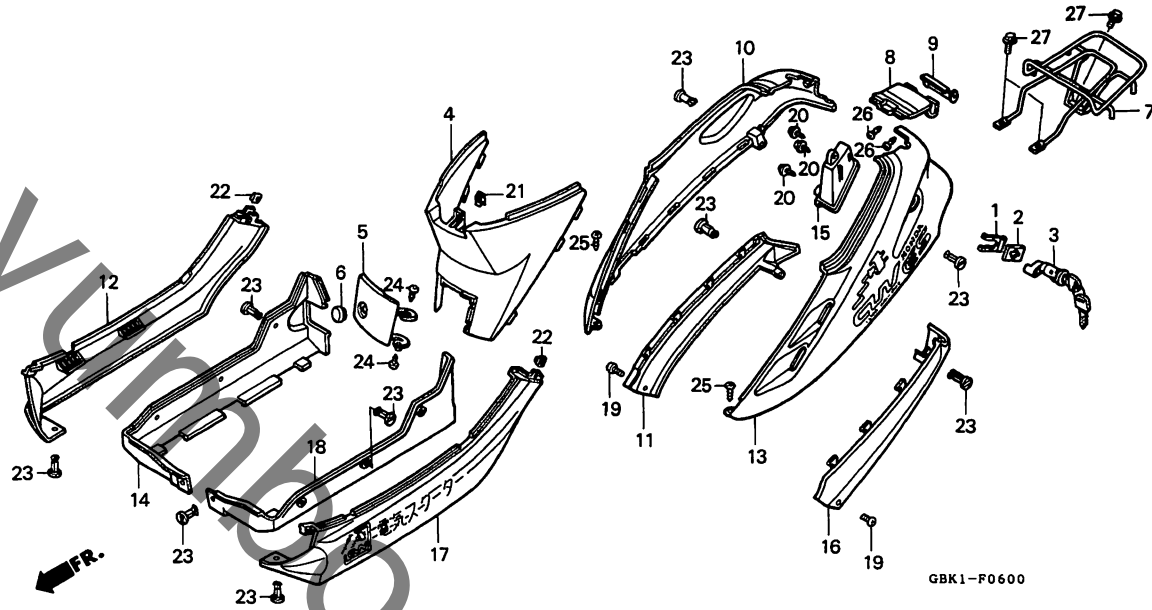
整備項目	標準時間	見出番号	部品番号	部品名	希望小売価格	使用個数 ESC IR	適用号機 初号機 終号機	タイプ
		17	90164-MR4-900	スハシヤルスクリユー 6MM.....	100	1		
		18	90322-MM5-000	スフリンクハナツト 5MM.....	135	2		
		19	90407-952-300	スハシヤルワツシヤー 6MM.....	80	3		
		20	90683-GAZ-003	トリムクリツフ.....	80	2		
		21	93903-34310	タツヒヅクハスクリユー 4X12.....	25	11		
		22	93903-34380	タツヒヅクハスクリユー 4X12.....	25	4		
		23	94591-47000	クリツフ 4X70.....	90	1		

D 8

ブロックNO.

F-6

ボディカバー・キャリア



GBK1F0600

整備項目	標準時間	見出番号	部品番号	部品名	希望小売価格	使用個数 ESC 1R	適用号機 初号機 終号機	タイプ
シートロックキー	0.3	1	75581-GN8-920	ロックキーセットインクレスアロニック	165	1		
・センターカバー		2	77236-GZ5-000	シートロックアツシヤ	70	1		
・ヒューズリット		3	77239-GW0-000	シートロックキー	950	1		
ラッキシヤキャリア	0.2	4	80151-GBK-000ZA	センターカバー				
・フロアサイドカバーセット (イツコマシ 0.1 カサン)		5	80152-GBK-000ZA	*NH269R*.....ランハスクレ ヒューズリット	5,500	1		
・サイトローアカバー (イツコマシ 0.1 カサン)				*NH269R*.....ランハスクレ	600	1		
ホッテイカバーリット	0.4	6	80153-GBK-000	ホルフラク	150	1		
・ホッテイカバーセット (イツコマシ 0.1 カサン)		7	81200-GAH-000	ラッキシヤキャリア	2,300	1		
サイトカバー	0.1	8	81252-GAH-000YC	ホッテイカバーリット				
(ニコテモトウシカ)		9	81254-GAH-000	*BG104P*.....ハールツインクルグリーン リットヒンシ	550	1		
		10	83450-GBK-000ZB	R.ホッテイカバーセット *TYPE1	135	1		
				TYPE1 1(WL)	9,000	1		
		11	83520-GBK-000ZA	R.サイトカバー *NH196R*.....ロスホワイト	3,500	1		
		12	83530-GBK-000ZA	R.フロアサイドカバーセット *TYPE1* (WL)	4,500	1		
		13	83550-GBK-000ZB	L.ホッテイカバーセット *TYPE1	9,000	1		
				TYPE1 1(WL)	9,000	1		
		14	83560-GBK-000	R.サイトローアカバー	2,500	1		
		15	83605-GAH-010	ホッテイサイトクワリツツ	275	1		
		16	83620-GBK-000ZA	L.サイトカバー *NH196R*.....ロスホワイト	3,500	1		
		17	83630-GBK-000ZA	L.フロアサイドカバーセット *TYPE1* (WL)	4,500	1		

フロアサイドカバーセット配色表

タイプ	主体色	パーツカラー	カラーラベルコード
TYPE1	パールツインクル グリーン BG-104P	ロスホワイト	BG104

ボディカバーセット配色表

タイプ	主体色	カラーラベルコード
TYPE1 TYPE1 1	パールツインクル グリーン BG-104P	BG104

1994.02.20

D8

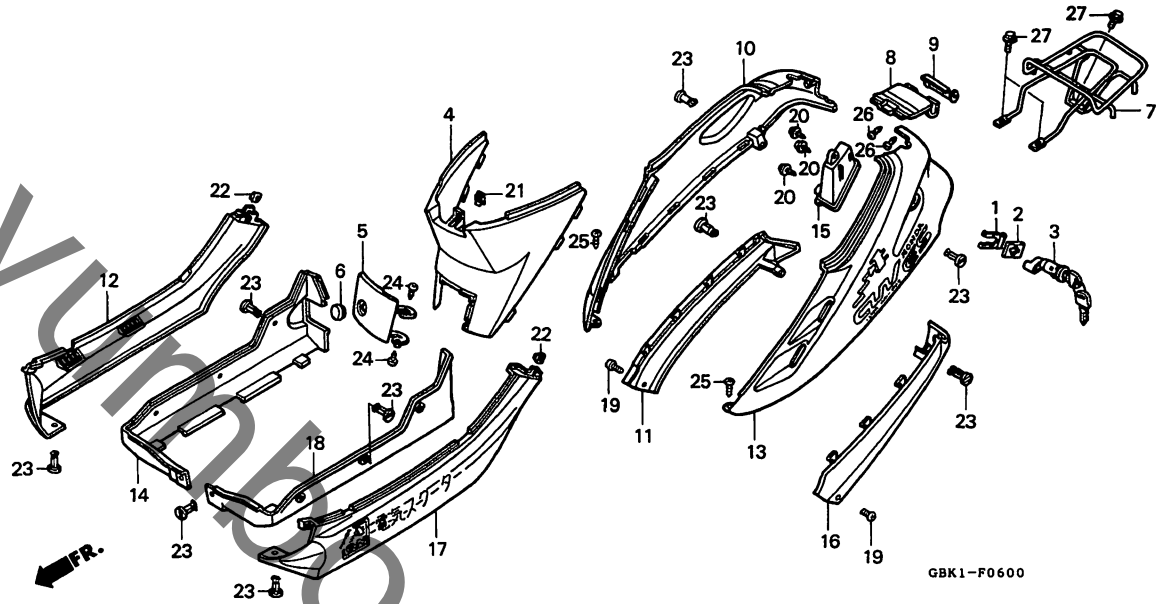
3

D 9

ブロックNO.

F-6

ボディカバー・キャリアー



GBK1F0600

整備項目	標準時間	見出番号	部品番号	部品名	希望	使用個数	適用号機		タイプ
					小売価格	ESC IR	初号機	終号機	
		18	83660-GBK-000	L.サイドローアカバー	2,500	1			
		19	90001-MG1-000	スハシヤルスクリー 5X16	120	2			
		20	90133-SJ6-020	スクリーワッシャ 4X12(PQ)	70	3			
		21	90305-GK8-000	クリツフナツト 6MM	80	1			
		22	90322-MM5-000	スプリングナツト 5MM	135	2			
		23	90683-GAZ-003	トリムクリツフ	80	13			
		24	93903-24220	タツヒョクナツクリュー 4X10	25	2			
		25	93903-25420	タツヒョクナツクリュー 5X20	25	2			
		26	93903-34280	タツヒョクナツクリュー 4X10	25	2			
		27	95701-06012-07	フランジナツトル 6X12	35	3			

1994.02.20

D9

D 10

ブロックNO.

F-7

フロントフォーク・
ステアリングシステム

GBK1-F0700

GBK1F0700

整備項目	標準時間	見出番号	部品番号	部品名	希望小売価格	使用個数 ESC IR	適用号機 初号機 終号機	タイプ
ステアリングホルラーズ (ニコモトウシヤカン)	1.1	1	50301-KN7-670	ステアリングアツパホルラーズ	310	1		
ステアリングホトムコーンレーズ		2	50302-268-010	ステアリングホトムホルラーズ	590	1		
ステアリングシステムロツクアウト		3	50306-196-010	ステアリングシステムロツクアウト	205	1		
フロントフォークASSY (イツコマシ 0.1 カザン)	0.4	4	51400-GBK-003ZB	R.フロントフォークASSY. (シヨウワ)				
フロントフォークハーフCOMP. (イツコマシ 0.3 カザン)	0.6	5	51401-GBK-003	フロントフォークスプリング	11,000	1		
ホトムケースCOMP. (イツコマシ 0.3 カザン)		6	51405-KV6-702	ラベル	115	2		
ステアリングハーフCOMP. (イツコマシ 0.3 カザン)		7	51410-GBK-003	フロントフォークハーフCOMP.	5,500	2		
ステアリングハーフCOMP. (イツコマシ 0.3 カザン)		8	51412-GC4-003	フロントクツシヨシハフアウトスプリング	170	2		
ステアリングシステムセット	1.3	9	51412-KK4-003	ハツクアツツプリング	185	2		
		10	51414-KK4-003	カイトフツツシ	370	2		
		11	51420-GBK-003ZA	R.フロントホトムケースCOMP. *BG105*.....フレツシユクハリ	5,300	1		
		12	51432-GF5-731	オイルロツクヒース	460	2		
		13	51437-GS3-003	ヒーストソリク	215	2		
		14	51440-GBK-003	シートハーフ	1,300	2		
		15	51490-GAA-305	フロントフォークシールセット	480	2		
		16	51500-GBK-003ZB	L.フロントフォークASSY. (シヨウワ) *BG105*.....フレツシユクハリ	11,000	1		
		17	51520-GBK-003ZA	L.フロントホトムケースCOMP. *BG105*.....フレツシユクハリ	5,300	1		
		18	53210-GBK-305	ステアリングシステムセット	7,000	1		
		19	53210-GBK-003	ステアリングシステムホルラーズASSY	400	1		
		20	53211-GC8-003	ステアリングハーフコーンレーズ	320	1		
		21	53212-147-003	ステアリングホトムコーンレーズ (ミツホシ)	240	1		

1994.02.20

D10

3

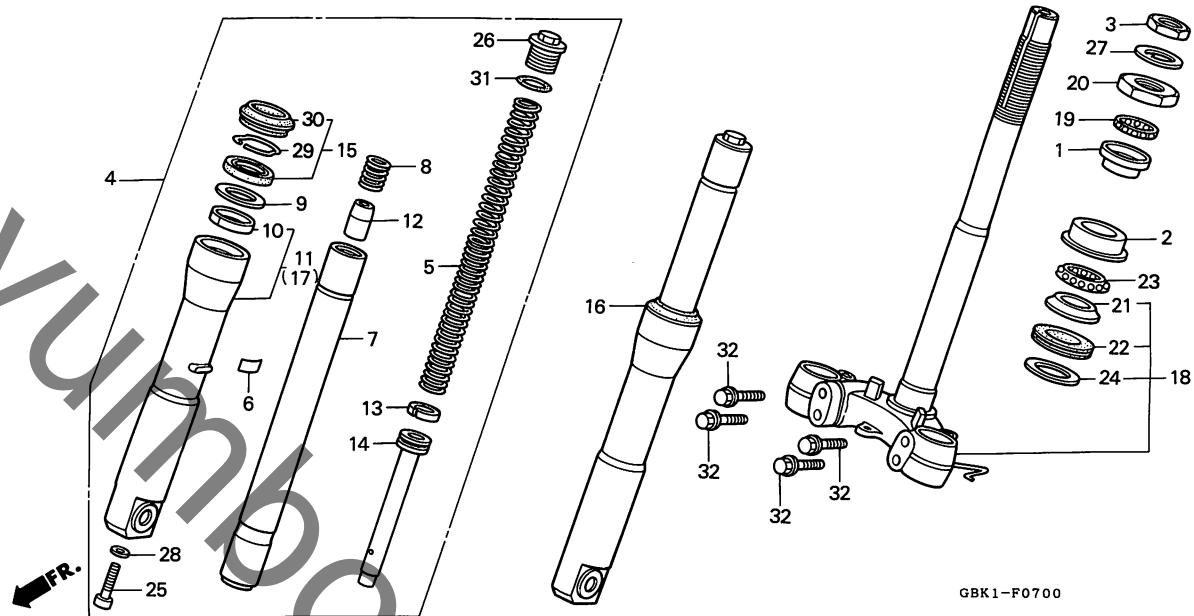
27

D 11

ブロックNO.

F-7

フロントフォーク・
ステアリングシステム



GBK1-F0700

GBK1F0700

3

整備項目	標準時間	見出番号	部品番号	部品名	希望小売価格	使用個数 ESC IR	適用号機 初号機 終号機	タイプ
		22	53214-250-000	ステアリングハットタスタシール.....	125	1		
		23	53215-GBK-003	ステアリングスチールホルASSY.....	500	1		
		24	53215-250-000	ステアリングハットタスタシールワッシャー.....	100	1		
		25	90116-383-721	ソケットホルルト 8MM.....	170	2		
		26	90127-KAH-901	フロントフォークホルルト.....	580	2		
		27	90506-GAZ-000	ロツクナツワッシャー.....	75	1		
		28	90544-283-000	スハシヤルワッシャー 8MM.....	95	2		
		29	90601-354-000	オイルシールスツツフリンク.....	205	2		
		30	91254-GAA-003	タスタシール.....	430	2		
		31	94608-50000	0リンク 23X2.8.....	60	2		
		32	95801-08040-00	フランシヤホルルト 8X40.....	50	4		

1994.02.20

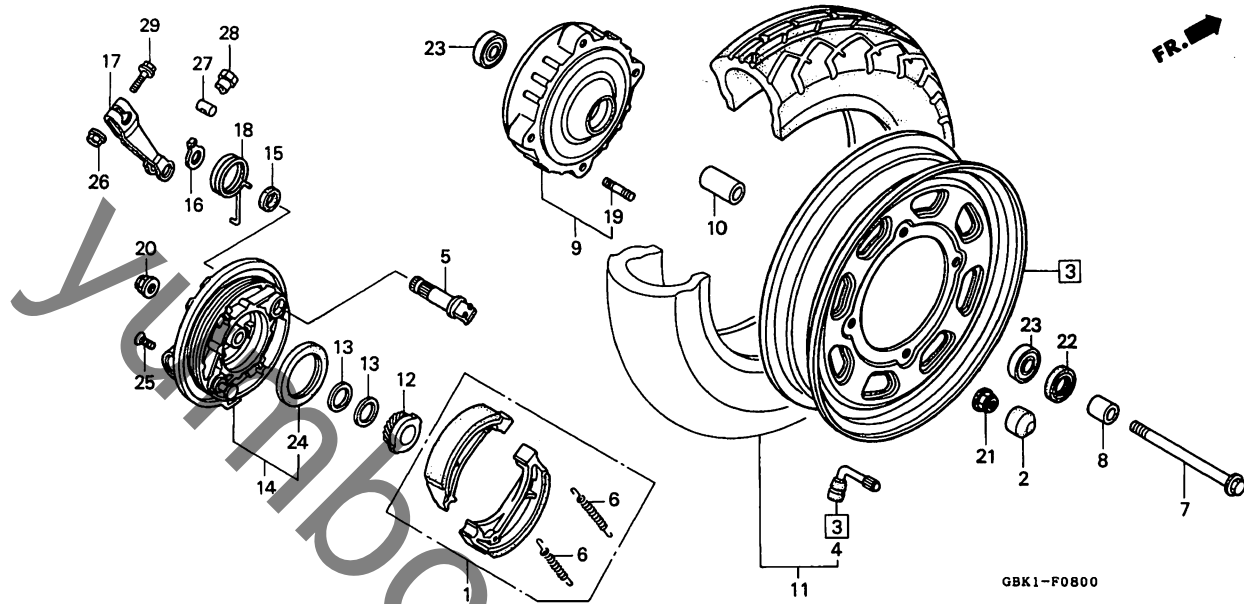
D.11

D 12

ブロックNO.

F-8

フロントホイール



整備項目	標準時間	見出番号	部品番号	部品名	希望小売価格	使用個数 ESC IR	適用号機 初号機 終号機	タイプ
ブレーキシューセット	0.3	1	06430-KT0-305	ブレーキシューセット (ASK)	1,500	1		
フロントアクスルテイスタンスカラー		2	42304-GBK-000	ホイールホルトキャップ	350	4		
スピードメーターキヤ		3	42705-GBK-305ZB	ホイールリムセット *BG105*.....フレツシユグリーン	6,000	1		
ラシアルホイールハブアリング 6201U (カンレンフビシ フグム)		4	42753-KJ9-003	リムハブ (BS)	480	1		
ホイールリムセット	0.5	5	43141-400-010	リヤブレーキカム	620	1		
フロントタイヤASSY.		6	43151-110-000	ブレーキシュースフリング	160	2		
フロントホイールアクスル	0.1	7	44301-KE6-840	フロントホイールアクスル	800	1		
フロントブレーキアーム		8	44311-GBK-000	フロントホイールサイトカラー	300	1		
(カンレンフビシ フグム)		9	44610-KV8-305ZC	フロントホイールハブセット *BG105*.....フレツシユグリーン	8,100	1		
フロントホイールハブセット	0.4	10	44620-GC8-000	フロントアクスルテイスタンスカラー	170	1		
(カンレンフビシ フグム)		11	44710-GBK-003	フロントタイヤASSY. (BS)	シカ	1		
フロントブレーキハブネツザフCOMP.		12	44806-GC7-003	スピードメーターキヤ	580	1		
(カンレンフビシ フグム)		13	44809-170-003	スピードメーターキヤワツシヤ	100	2		
フロントブレーキカム		14	45010-GBK-305ZB	フロントアクスルテイスタンスカラー *BG105*.....フレツシユグリーン	4,100	1		
(カンレンフビシ フグム)		15	45134-250-000	ブレーキカムタストシール	80	1		
		16	45145-096-650	フロントブレーキインシキケター	180	1		
		17	45410-GB2-000	フロントブレーキアーム	460	1		
		18	45435-GB2-720	ブレーキアームリタフスフリング	150	1		
		19	90110-KG8-900	スタツトホルト 8X22	90	4		
		20	90306-KF0-003	フランシヤツツ 12MM	145	1		
		21	90309-KF0-003	フランシヤツツ 8MM	170	4		
		22	90754-GC8-003	タストシール 20X32X5 (アライ)	200	1		

1994.02.20

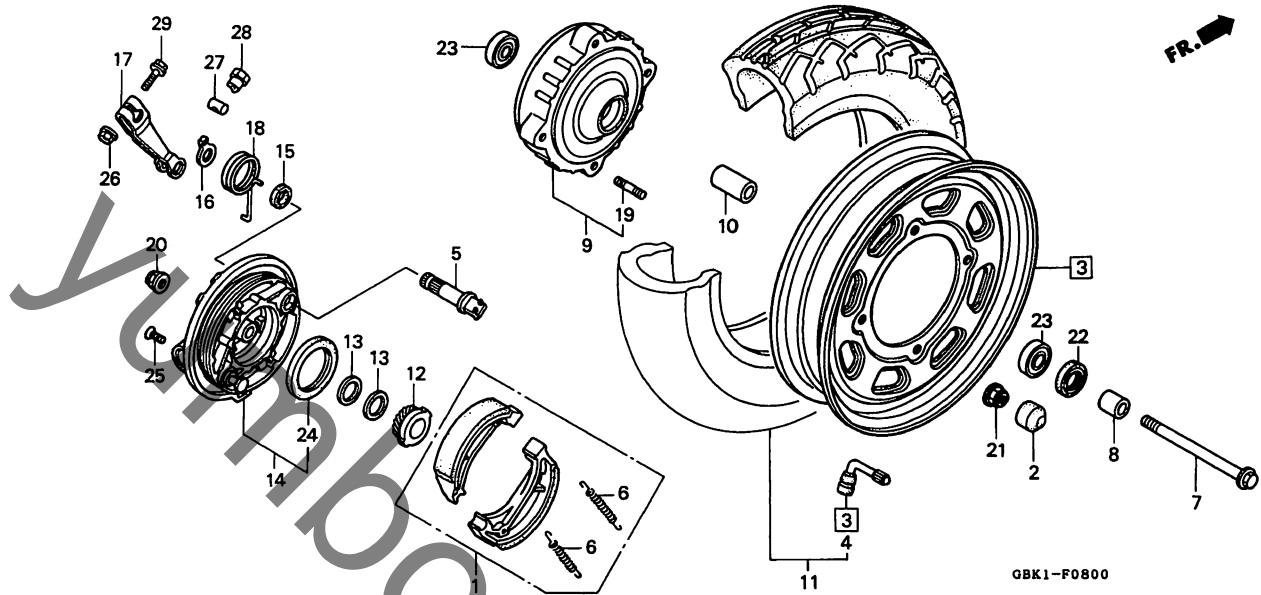
D12

D 13

ブロックNO.

F-8

フロントホイール



GBK1F0100

3

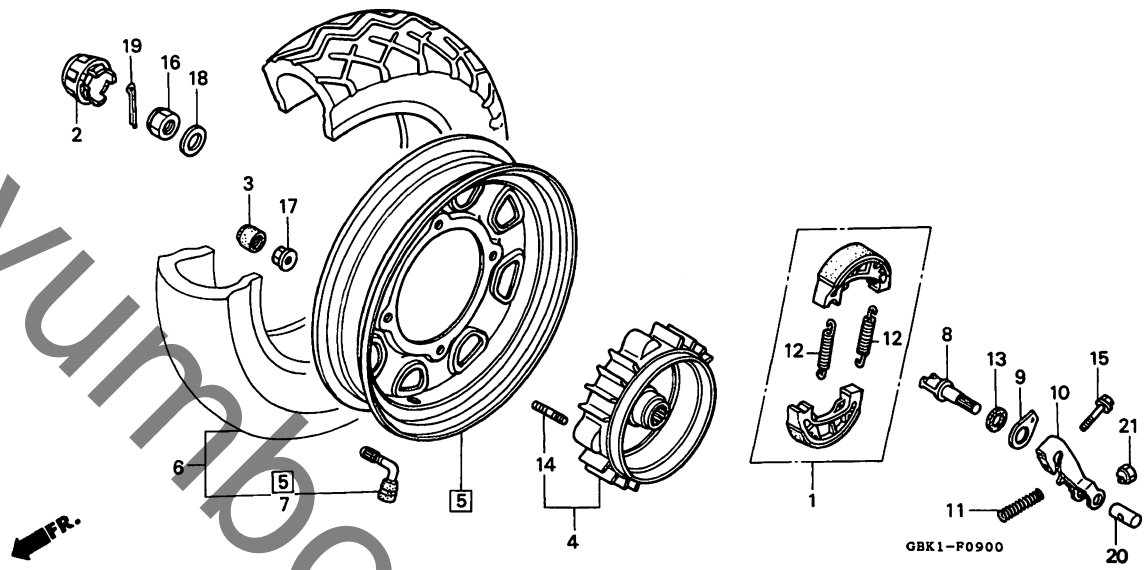
整備項目	標準時間	見出番号	部品番号	部品名	希望小売価格	使用個数		適用号機		タイプ
						ESC	IR	初号機	終号機	
		22)	90754-GC8-005	タフスチール 20X32X5 (NOK).....	175	1				
		23	90912-GC8-003	ラシアルホールヘルブアリンク 6201U (NTN)	480	2				
		24	91253-GBK-003	タフスチール 41X60X7.....	540	1				
		25	93700-05018-0A	オーハールスクリュー 5X18.....	25	1				
		26	94050-06000	フランシツナツト 6MM.....	35	1				
		27	95015-32001	フレキアームシヨイントB.....	50	1				
		28	95015-42000	フレキロツツアシヤステインクナツトB..	100	1				
		29	95701-06028-00	フランシツホイルト 6X28.....	40	1				

D 14

ブロックNO.

F-9

リヤホイール



GBK1F0900

整備項目	標準時間	見出番号	部品番号	部品名	希望小売価格	使用個数	適用号機 初号機 終号機	タイプ
フレキシブセット.....	0.3	1	06450-GAG-003	フレキシブセット (ASK).....	1,500	1		
リヤハブサフCOMP.		2	42303-GBK-000	リヤホイールキャツフ.....	600	1		
ホイールリムセット.....	0.5	3	42304-GBK-000	ホイールホルトキャツフ.....	350	4		
リヤタイヤASSY.		4	42610-GBK-000ZB	リヤハブサフCOMP.				
リヤフレキカム.....	0.4			*BG105*.....フレキシブクリン	7,100	1		
(カンレンフビン フコム)		5	42705-GBK-305ZB	ホイールリムセット	6,000	1		
リヤフレキアーム				*BG105*.....フレキシブクリン				
		6	42710-GBK-003	リヤタイヤASSY. (BS).....	シカ	1		
		7	42753-KJ9-003	リムハルフ (BS).....	480	1		
		8	43141-GW2-000	リヤフレキカム.....	550	1		
		9	43145-KJ9-750	リヤフレキインシキター.....	170	1		
		10	43410-KG8-000	リヤフレキアーム.....	560	1		
		11	43472-KG8-000	リヤフレキアームスフリンク.....	100	1		
		12	45133-028-000	フレキシブスフリンク.....	90	2		
		13	45134-250-000	フレキカムスタシール.....	80	1		
		14	90110-KG8-900	スタツトホルト 8X22.....	90	4		
		15	90112-KV8-920	フランシホルト 6X30.....	105	1		
		16	90305-GW2-711	Uナツト 16MM.....	380	1		
		17	90309-KF0-003	フランシナツト 8MM.....	170	4		
		18	90501-KBN-900	ワツシヤ 16MM.....	250	1		
		19	94201-40280	スフリツヒコン 4.0X28.....	30	1		
		20	95015-32001	フレキアームシヨイントB.....	50	1		
		21	95015-42000	フレキロツトアシヤステインクナツトB..	100	1		

1994.02.20

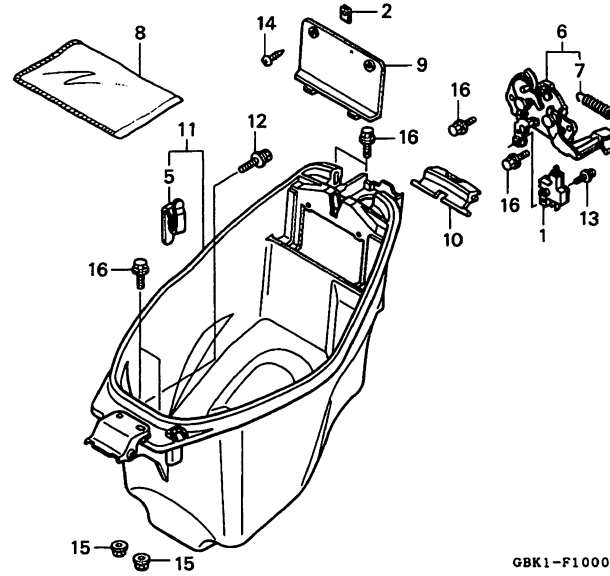
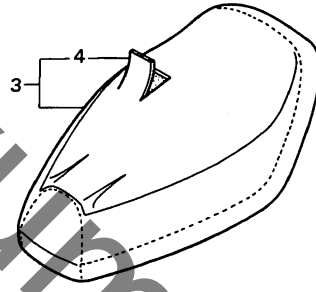
D14

D 15

ブロックNO.

F-10

シート・ラジボックス



GBK1-F1000

GBK1F1000

3

整備項目	標準時間	見出番号	部品番号	部品名	希望小売価格	使用個数 ESC IR	適用号機		タイプ
							初号機	終号機	
クラッチスイッチASSY.....	0.4	1	35330-MB0-003	クラッチスイッチASSY.....	660	1			
シートキャッチCOMP. ラキヤシホツクスリット		2	66871-611-000	センターハネナット.....	100	2			
シングルシートCOMP.....	0.1	3	77100-GAH-000ZC	シングルシートCOMP. *TYPE3*.....	6,700	1			
ラキヤシホツクスASSY.....	0.3	4	77101-GAH-305ZC	シートレザCOMP. *TYPE3*.....	2,350	1			
		5	77106-GAH-000	ヘルメツトフツク.....	135	1			
		6	77235-GBK-000	シートキャッチCOMP.....	1,700	1			
		7	77237-GBK-000	シートキャッチスフオリンク.....	185	1			
		8	77251-GR1-000	サービフツクハツク.....	175	1			
		9	81251-GBK-000ZA	ラキヤシホツクスカハ.....					
		10	81253-GAH-000ZA	ラキヤシホツクスリット..... *NH266R*.....フオーマルグレー	800	1			
				NH266R.....フオーマルグレー	330	1			
		11	81260-GBK-000ZA	ラキヤシホツクスASSY. *NH266R*.....フオーマルグレー	7,500	1			
		12	93404-06016-07	ホルツワツシヤ 6X16.....	35	1			
		13	93891-04012-08	スクリユフツシヤ 4X12.....	30	1			
		14	93903-24380	タツヒンクハスクリユ 4X12.....	25	2			
		15	94050-06000	フランチナツ 6MM.....	35	2			
		16	95701-06012-00	フランチホルツ 6X12.....	35	6			

シングルシート、シートレザCOMP. 配色表

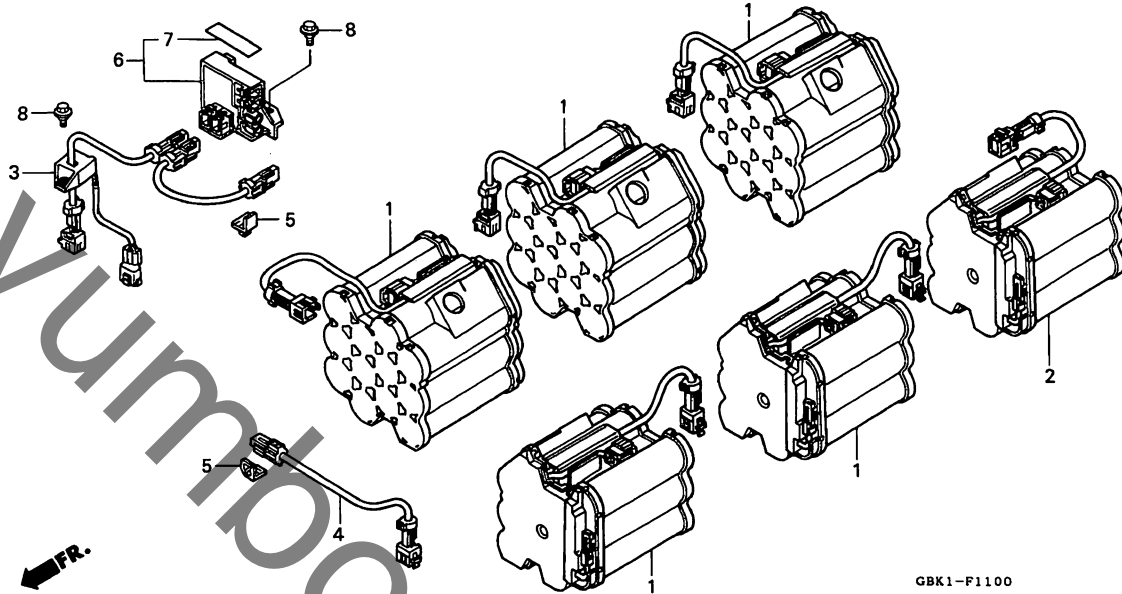
タイプ	主体色	パーツカラー	カラーラベルコード
TYPE3	パールツインクル グリーン BG-104P	ランベスグレー	BG104

D 16

ブロックNO.

F-11

バッテリー



GBK1-F1100

GBK1F1100

整備項目	標準時間	見出番号	部品番号	部品名	希望小売価格	使用個数 ESC 1R	適用号機		タイプ
							初号機	終号機	
バッテリーASSY.....	0.5	1	31500-GBK-003	バッテリーASSY.A.....		5			
(イツマシ 0.1 カサン)		2	31550-GBK-003	バッテリーASSY.B.....		1			
バッテリーカフラーASSY.....	0.4	3	32605-GBK-000	バッテリーカフラーASSY.....	1,500	1			
.バッテリーカフラー		4	32606-GBK-000	バッテリーカフラー (1P).....	900	1			
.ヒューズユニット		5	32626-GBK-000	カフラーホルダー (1P).....	400	2			
		6	38200-GBK-003	ヒューズユニット.....	15,000	1			
		7	38201-GBK-003	ユーシヨラヘル.....	150	1			
		8	90111-162-000	フランジホルト 6MM.....	145	3			

1994.02.20

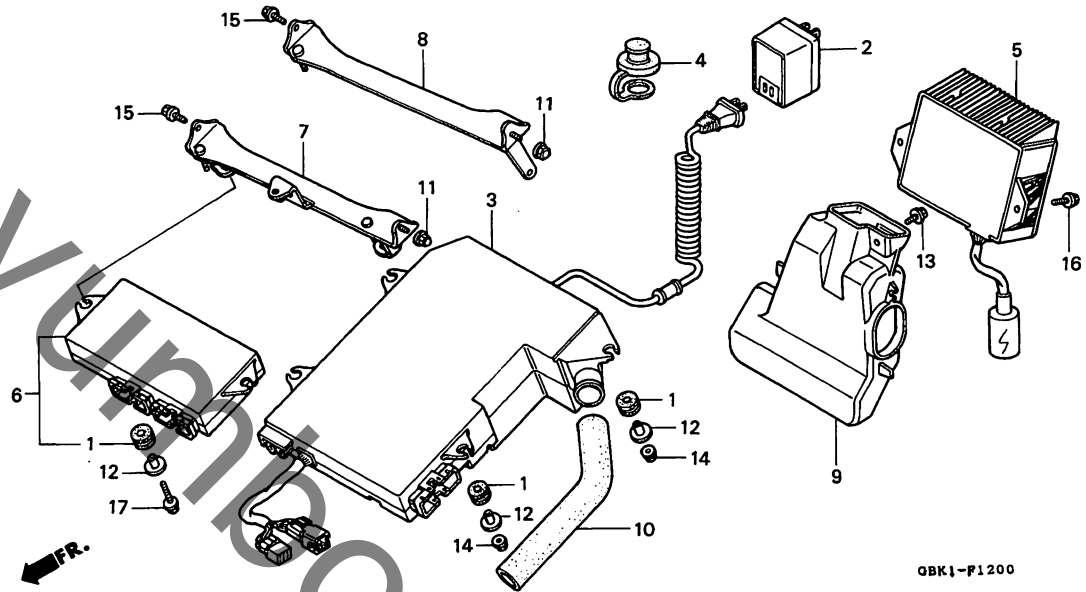
D16

E 1

ブロックNO.

F-12

コントロールユニット・
チャージユニット



GBK1-F1200

GBK1F1200

3

整備項目	標準時間	見出番号	部品番号	部品名	希望小売価格	使用個数 ESC IR	適用号機 初号機 終号機	タイプ
チャージユニットASSY. ・コントロールユニット	0.9	1	17208-GR2-000	エアクリナーグローメット	110	6		
		2	31460-GBK-000	アースリレーシッフルカー	5,500	1		
タウンレキレターASSY.	0.8	3	31670-GBK-003	チャージユニットASSY.	54,700	1		
バッテリーチャージャーフロントステー (ニコモトウシカ)	0.5	4	31675-GBK-000	フラクカハー	400	1		
チャージコートホックス		5	31680-GBK-003	タウンレキレターASSY.	20,000	1		
		6	36300-GBK-003	コントロールユニット	60,000	1		
		7	80111-GBK-000	バッテリーチャージャーフロントステー	1,500	1		
		8	80112-GBK-000	バッテリーチャージャーリヤステー	1,300	1		
		9	80115-GBK-000	チャージコートホックス	2,000	1		
		10	80121-GBK-000	チャージャータクト	600	1		
		11	90304-438-000	キャツフナツ 6MM	190	2		
		12	90501-GR2-000	カラ 6.2X11	135	6		
		13	93404-06012-00	ホルツツシヤ 6X12	35	1		
		14	94050-06000	フランシナツ 6MM	35	4		
		15	95701-06012-00	フランシホルツ 6X12	35	2		
		16	95701-06014-00	フランシホルツ 6X14	35	2		
		17	95701-06022-00	フランシホルツ 6X22	40	2		

1994.02.20

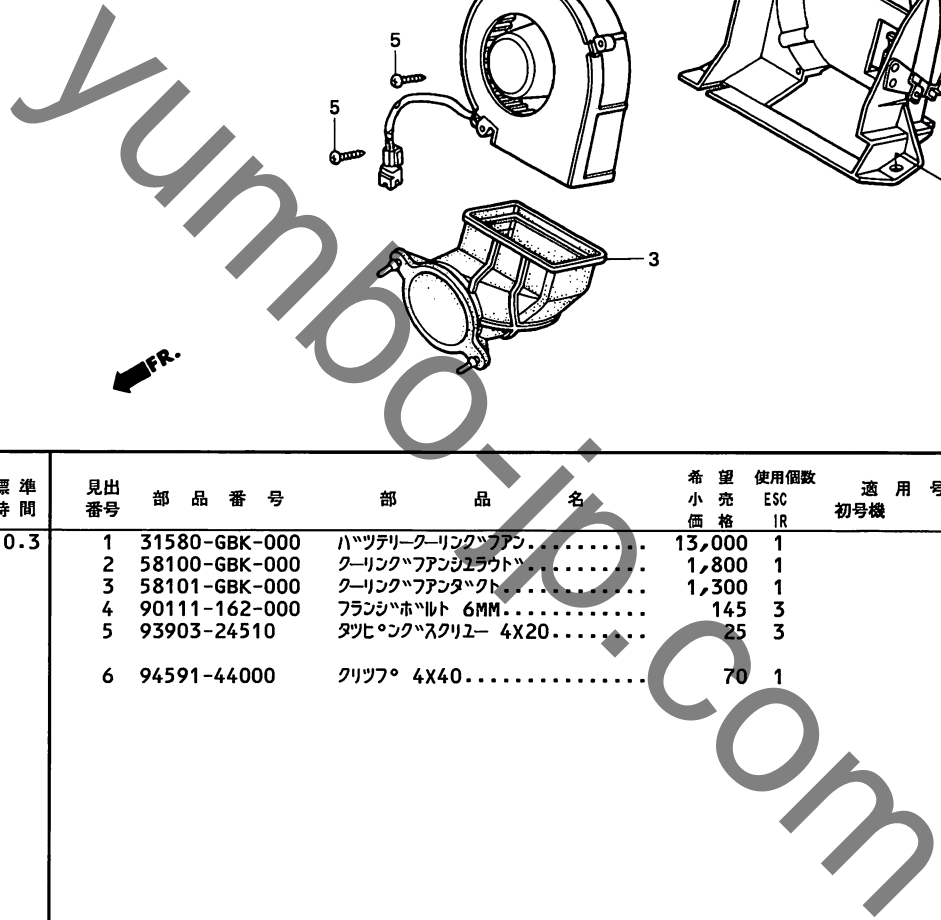
E1

E 2

ブロックNO.

F-13

バッテリークーリングファン



GBK1-F1300

GBK1F1300

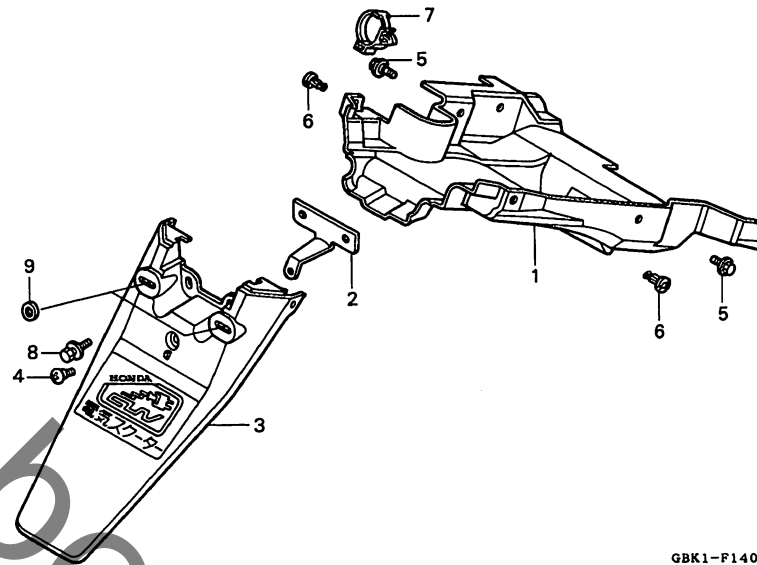
整備項目	標準時間	見出番号	部品番号	部品名	希望小売価格	使用個数 ESC 1R	適用号機		タイプ
							初号機	終号機	
バッテリークーリングファン	0.3	1	31580-GBK-000	バッテリークーリングファン	13,000	1			
クーリングファンシールド		2	58100-GBK-000	クーリングファンシールド	1,800	1			
クーリングファンタクト		3	58101-GBK-000	クーリングファンタクト	1,300	1			
		4	90111-162-000	フランジホルト 6MM	145	3			
		5	93903-24510	タツヒコングスクリュー 4X20	25	3			
		6	94591-44000	クリツフ 4X40	70	1			

E 3

ブロックNO.

F-14

リヤーフエンダー



GBK1-F1400

GBK1F1400

3

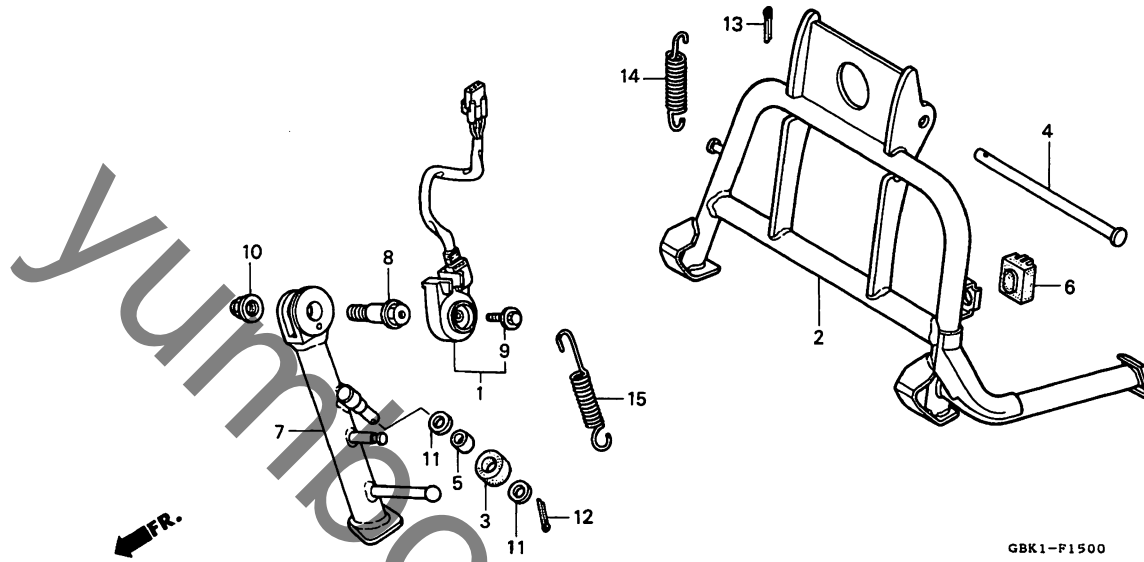
整備項目	標準時間	見出番号	部品番号	部品名	希望	使用個数	適用号機	機	タイプ
					小売	ESC			
					価格	IR			
リヤーフエンダーB.....	0.3	1	80105-GBK-000	リヤーフエンダーB.....	3,000	1			
リヤーフエンダーセットA		2	80113-GBK-000	フエンダーリヤーステ.....	500	1			
		3	80200-GBK-000ZA	リヤーフエンダーセットA *TYPE1*(WL)	3,000	1			
		4	90103-KV3-830	カウルツテイングスクリューA.....	85	1			
		5	90133-SL0-000	インシュレーターホルト 6MM.....	110	2			
リヤーフエンダーセットA配色表									
タイプ	主体色	パーツカラー	カラーラベルコード						
TYPE1	パールツインクル グリーン BG-104P	ブラック	BG104						
			6	90683-GAZ-003	トリムクリツフ°.....	80	2		
			7	91556-SK7-003	ワイヤーハーネスクリツフ° (フツツク).....	100	1		
			8	93404-06012-00	ホルトワツジヤー 6X12.....	35	2		
			9	94103-06000	フ°レインワツジヤー 6MM.....	25	2		

E 4

ブロックNO.

F-15

スタンド



GBK1-F1500

GBK1F1500

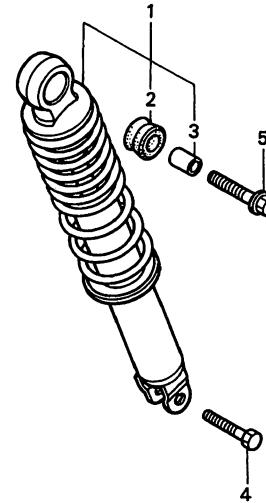
整備項目	標準時間	見出番号	部品番号	部品名	希望	使用個数	適用号機		タイプ
					小売価格	ESC IR	初号機	終号機	
サイトスタントスイッチセット	0.4	1	35700-MT3-305	サイトスタントスイッチセット	2,250	1			
メインスタントCOMP	0.3	2	50500-GBK-000	メインスタントCOMP	5,500	1			
サイトスタントハローCOMP	0.2	3	50502-KAB-000	メインスタントストツハロー	90	1			
メインスタントスプリングD	0.1	4	50503-GBK-000	メインスタントシャフト	200	1			
・サイトスタントスプリングA		5	50503-KAB-000	メインスタントストツハロー	90	1			
		6	50505-GR1-000	スタントストツハロー	110	1			
		7	50530-GBK-000	サイトスタントハローCOMP	2,800	1			
		8	90108-MK6-670	サイトスタントヒョットホルト	230	1			
		9	90147-MK6-671	スハシャルホルト 6X16	120	1			
		10	90203-MF9-710	サイトスタントサツ	125	1			
		11	94102-08800	フレイクツシャ 8MM	25	2			
		12	94201-20200	スプリットヒョン 2.0X20	25	1			
		13	94201-25200	スプリットヒョン 2.5X20	25	1			
		14	95014-71402	メインスタントスプリングD	105	1			
		15	95014-72102	サイトスタントスプリングA	110	1			

E 5

ブロックNO.

F-16

リヤークッション



GBK1-F1600

GBK1F1600

3

整備項目	標準時間	見出番号	部品番号	部品名	希望	使用個数	適用号機		タイプ
					小売価格	ESC IR	初号機	終号機	
リヤークッションASSY.....	0.4	1	52400-GBK-003	リヤークッションASSY.....	5,000	1			
		2	52485-088-901	リヤークッションラバーフット.....	160	1			
		3	52486-GA7-003	ラバーフットシムカラー.....	115	1			
		4	92201-08032-0A	6カクホルルト 8X32.....	40	1			
		5	95801-10035-00	フランシホルルト 10X35.....	55	1			

1994.02.20

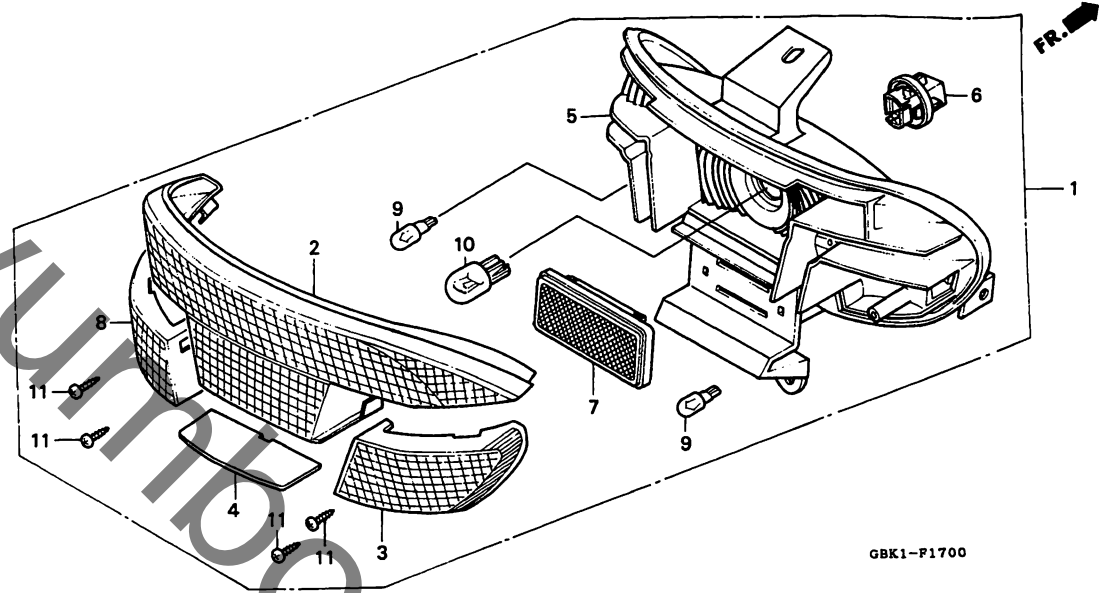
E5

E 6

ブロックNO.

F-17

リヤコンビネーションライト



GBK1F1700

整備項目	標準時間	見出番号	部品番号	部品名	希望	使用個数	適用号機		タイプ
					小売価格	ESC IR	初号機	終号機	
リヤコンビネーションライトASSY.....	0.3	1	33700-GBK-003	リヤコンビネーションライトASSY.....	5,500	1			
リヤコンビネーションハースCOMP.....	0.4	2	33701-GBK-003	テールライトレンズ.....	1,450	1			
ハールフ.....	0.1	3	33702-GAH-003	R.ウインカーレンズ.....	430	1			
(ニコテモトウシツカン ニコイシヨウテモトウシツカン)		4	33703-GAH-003	ライセンスレンズ.....	185	1			
		5	33704-GAH-003	リヤコンビネーションハースCOMP.....	2,150	1			
		6	33720-GZ9-003	ソケット.....	460	1			
		7	33741-GAH-003	リフレックスリフレクター.....	750	1			
		8	33752-GAH-003	L.ウインカーレンズ.....	430	1			
		9	34905-GM9-003	ウインカーハールフ (12V 10W).....	170	2			
		10	34906-GAH-003	テールライトハールフ (12V 18/5W).....	180	1			
		11	93901-24420	タツヒョウクワスクリユー 4X16.....	25	4			

1994.02.20

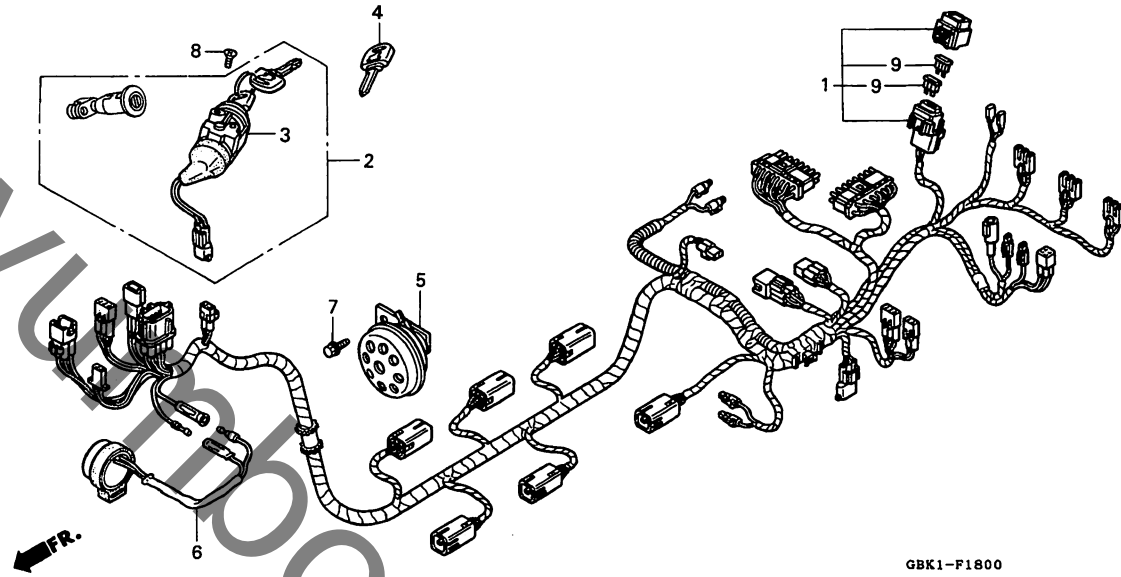
E6

E 7

ブロックNO.

F-18

ワイヤーハーネス



GBK1-F1800

GBK1F1800

整備項目	標準時間	見出番号	部品番号	部品名	希望小売価格	使用個数 ESC IR	適用号機 初号機	適用号機 終号機	タイプ
ワイヤーハーネス	1.5	1	32100-GBK-000	ワイヤーハーネス	12,000	1			
キーセット	0.8	2	35010-GBK-000	キーセット	3,000	1			
コンビネーション&ロックスイッチASSY	0.5	3	35100-GBK-000	コンビネーション&ロックスイッチASSY	2,300	1			
ホーンCOMP	0.2	4	35121-GW0-731	フランクキー (タイプ° 1)	400	(1)			
・エレクトロンフッサーASSY			35122-GW0-731	フランクキー (タイプ° 2)	400	(1)			
		5	38110-GAH-003	ホーンCOMP	1,050	1			
		6	38400-GBK-003	エレクトロンフッサーASSY	1,800	1			
		7	90149-SE0-003	アースホルド 6X16(SN)	135	1			
		8	90164-028-000	Uロックフラットスクリュー 6X12	80	2			
		9	98200-30100	フレートヒューズ (1A)	35	2			

1994.02.20

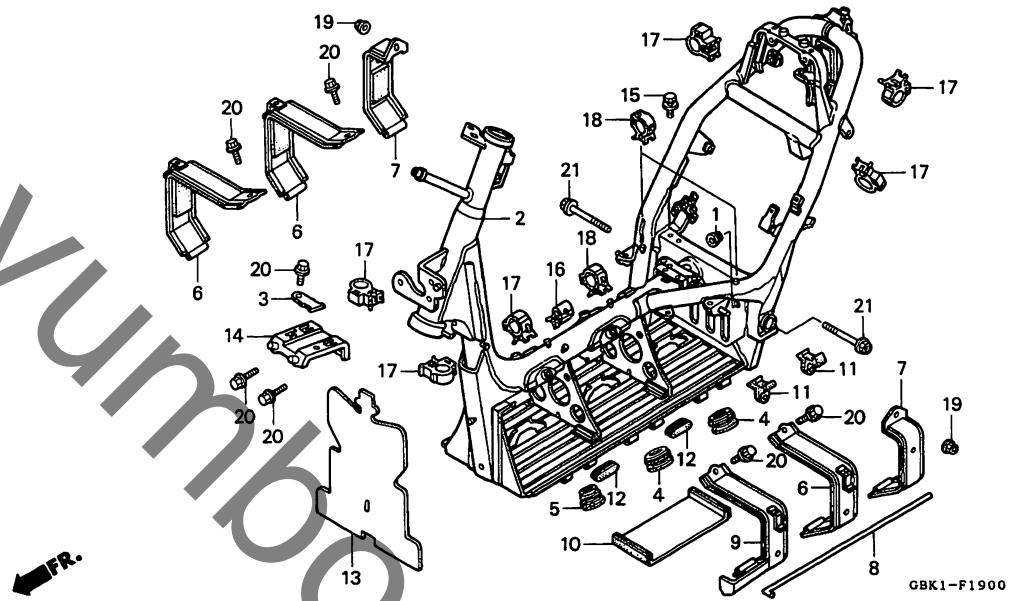
E7

E 8

ブロックNO.

F-19

フレームボディ



GBK1F1900

整備項目	標準時間	見出番号	部品番号	部品名	希望	使用個数	適用号機		タイプ
					小売価格	ESC IR	初号機	終号機	
フレームボディCOMP.	*3.8	1	36043-657-000	ワイヤーハーネスフレーム	125	2			
バッテリーハント	0.5	2	50100-GBK-000	フレームボディCOMP.	120,000	1			
(ニコテモトウシカニ コイシヨウテモトウシカニ)		3	50164-GBK-000	フッサーステイ	150	1			
フロントカハースター	0.3	4	58105-GBK-000	バッテリーボックススタクトA	300	4			
		5	58106-GBK-000	バッテリーボックススタクトB	400	2			
		6	58111-GBK-000	バッテリーハントA	1,800	3			
		7	58112-GBK-000	バッテリーハントB	1,500	2			
		8	58113-GBK-000	バッテリーハントヒール	200	2			
		9	58114-GBK-000	バッテリーハントC	2,000	1			
		10	58115-GBK-300	バッテリーレイ	780	6			
		11	58116-GBK-000	バッテリーマウンティングラバーA	350	2			
		12	58118-GBK-000	バッテリーセンターマウント	300	5			
		13	61141-GBK-000	フェンダーインナーマウントカート	600	1			
		14	64315-GAH-000	フロントカハースター	620	1			
		15	90149-SE0-003	アースホルド 6X16(SN)	135	1			
		16	90690-GHB-631	ケーブルクリップφ 8MM	75	1			
		17	90690-GHB-651	ケーブルクリップφ 15MM	75	6			
		18	90690-GHB-661	ケーブルクリップφ 20MM	75	3			
		19	94050-06000	フランジナット 6MM	35	2			
		20	95701-06012-00	フランジホルド 6X12	35	7			
		21	95801-10060-00	フランジホルド 10X60	60	2			

1994.02.20

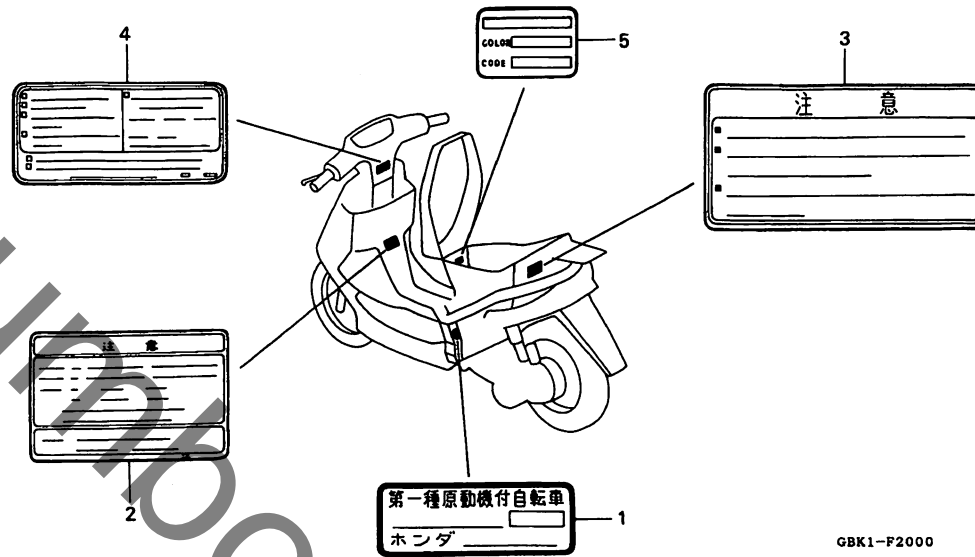
E8

E 9

ブロックNO.

F - 20

コーションラベル



GBK1-F2000

GBK1F2000

3

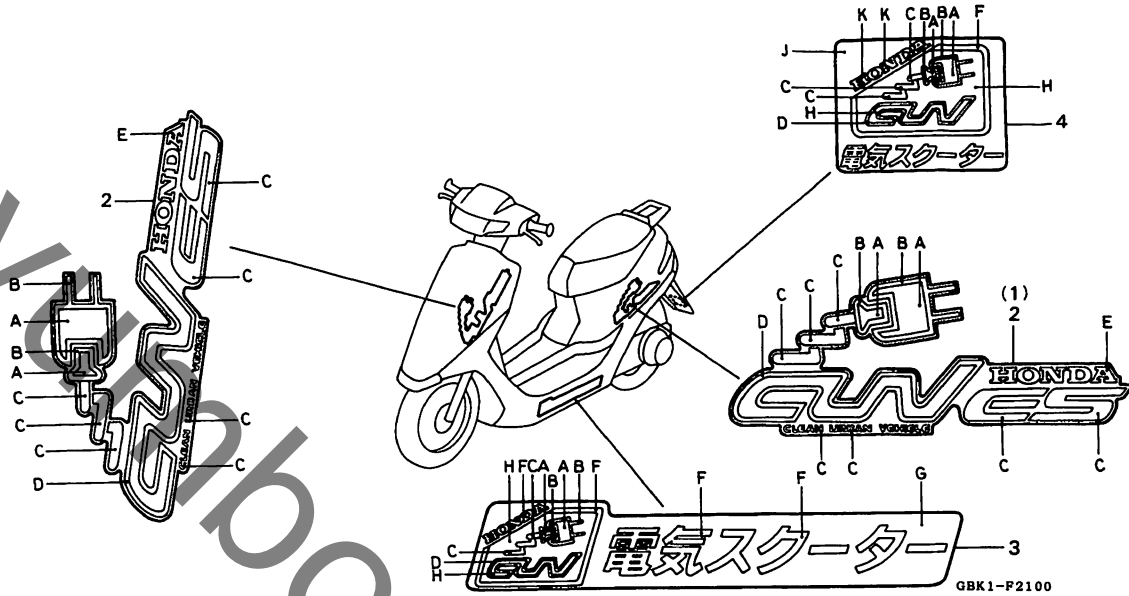
整備項目	標準時間	見出番号	部品番号	部品名	希望	使用個数	適用号機		タイプ
					小売価格	ESC IR	初号機	終号機	
		1	87501-GBK-300	レジスタツトナンバープレート.....	120	1			
		2	87505-GBK-300	タイヤヘルム.....	200	1			
		3	87546-GBK-300	チャージコーションラベル.....	220	1			
		4	87560-GBK-300ZA	トライフコーションマーク *TYPEW*...	150	1			
		5	87565-GBK-300ZA	カラーヘルム *TYPE1*(BG104)...	150	1			

E 10

ブロックNO.

F-21

マーク



GBK1F2100

整備項目	標準時間	見出番号	部品番号	部品名	希望使用個数		適用号機 初号機 終号機	タイプ
					小売価格	ESC IR		
R.ホッテイカハマーク	0.2	1	87131-GBK-300ZA	R.ホッテイカハマーク *TYPE1*	1,000	1		
L.ホッテイカハマーク		2	87132-GBK-300ZA	L.ホッテイカハマーク *TYPE1*	1,000	2		
フロアサイトカハマーク		3	87141-GBK-300ZA	フロアサイトカハマーク *TYPE1*	1,500	2		
リアフエンタマーク		4	87151-GBK-300ZA	リアフエンタマーク *TYPE1*	600	1		

マーク配色表

タイプ	主体色	指定色				
		A	B	C	D	E
TYPE 1	パールツインクル グリーン BG-104P	イエロー	ブラック	グレー メタリック	レッド	シルバー

タイプ	主体色	指定色				
		F	G	H	J	K
TYPE 1	パールツインクル グリーン BG-104P	パール ツインクル グリーン	マット ホワイト	パール ホワイト	マット ブラック	ライト グリーン

1994.02.20

E10