



# SPACY100

yumbo-jp.com

SCR100WH3  
IIF13-1001

SCR100WH6  
IIF13-1101

パーツカタログ

2 版

\* 車体色は印刷のため実物と多少異なる場合があります。

SPACY100 [SCR100WH3] フレーム号機 JF13-1000001~1099999



ブラック (NH-1)  
[フォト NO. 1]



ボスグレーメタリック (NH-A21M)  
[フォト NO. 2]



パールホワイト (NH-A20P)  
[フォト NO. 3]



パールコーンイエロー (Y-182P)  
[フォト NO. 4]

\* 車体色は印刷のため実物と多少異なる場合があります。

SPACY100 [SCR100WH6] フレーム号機 JF13-1100001~



ブラック (NH-1)  
[フォト NO. 5]



コスミックシルバーメタリック (NH-A19M)  
[フォト NO. 6]



レーシングブルーメタリック (PB-321M)  
[フォト NO. 7]



パールキャンディーロー (Y-182P)  
[フォト NO. 8]

## 号機管理表

販売呼称	機種名	タイプ	エンジン号機	フレーム号機	キャブレター号機
SPACY100	SCR100WH3	J	JF13E-1000001~1099999	JF13-1000001~1099999	VK0AE A
	SCR100WH6	J	JF13E-1000001~	JF13-1100001~	VK0AE C

- ・エンジン部品はエンジン号機・フレーム部品はフレーム号機を確認のうえ部品注文をして下さい。
- ・キャブレター/スロットルボディアッセンブリーはエンジン号機で管理されていますが、その構成部品は下記アンダーラインで示したキャブレター/スロットルボディ号機で管理されていますので、部品注文時はキャブレター/スロットルボディ号機を確認して下さい。

VK0AE A KC ア

# エンジン グループ

**E-1**  
シュラウド/ファンカバー

OC01-80100

**E-2**  
シリンダーヘッドカバー

OC01-80200

**E-3**  
シリンダーヘッド

OC01-80300

**E-4**  
カムシャフト/バルブ

OC03-80400

**E-5**  
カムチェン/テンショナー

OC01-80500

**E-6**  
シリンダー

OC03-80600

**E-7**  
R. クランクケース

OC01-80700

**E-8**  
ジェネレーター

OC01-80800

**E-9**  
オイルポンプ

OC01-80900

2

# エンジン グループ

**E-10**  
スターティングモーター

GCC1-E1000

**E-11**  
L. クランクケースカバー

GCC1-E1100

**E-12**  
ドライブフェイス

GCC1-E1200

**E-13**  
ドリブンフェイス

GCC1-E1300

**E-14**  
トランスミッション

GCC2-E1400

**E-15**  
L. クランクケース

GCC1-E1500

**E-16**  
クランクシャフト/ピストン

GCC1-E1600

**E-17**  
キャブレター

GCC1-E1700A

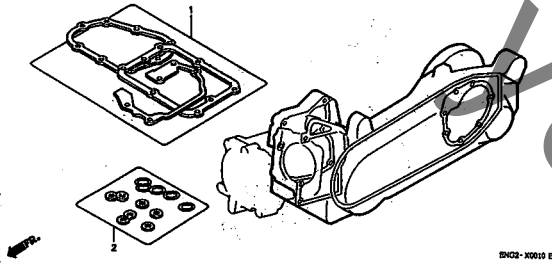
**EOP-1**  
ガスケットキットA

ENG1-20010 B

# エンジン グループ

EOP-2

ガスケットキットB



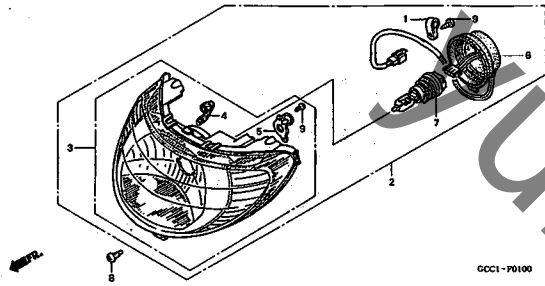
2

Xumbo-jp.com

# フレーム グループ

F-1

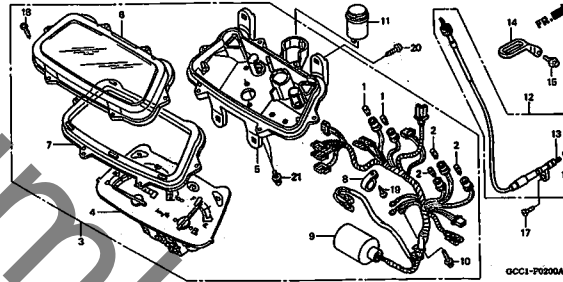
ヘッドライト



GCC1-F0100

F-2

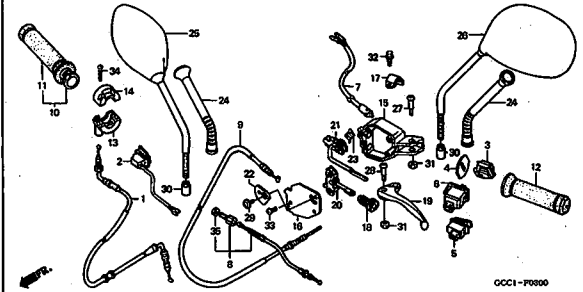
スピードメーター



GCC1-F0200A

F-3

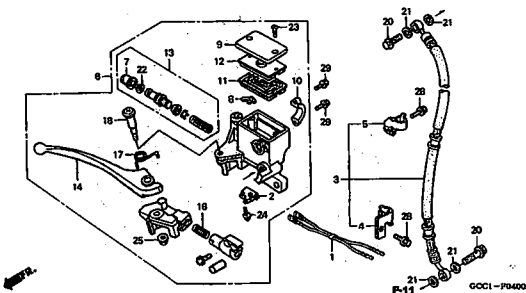
ハンドルレバー/スイッチ/ケーブル



GCC1-F0300

F-4

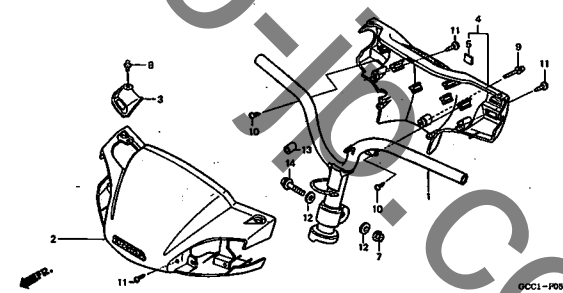
フロントブレーキマスターシリンダー



GCC1-F0400A

F-5

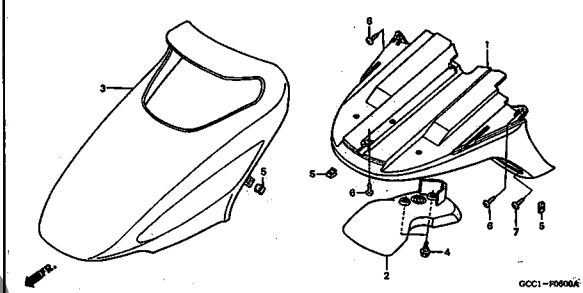
ハンドル/ハンドルカバー



GCC1-F0500A

F-6

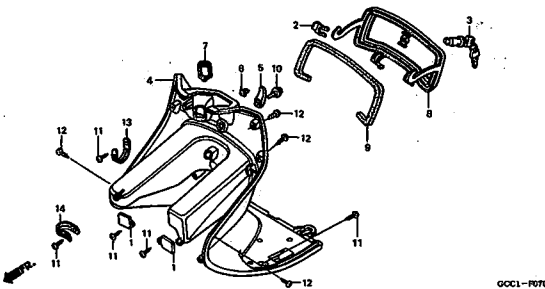
フロントフェンダー/フロントカバー



GCC1-F0600A

F-7

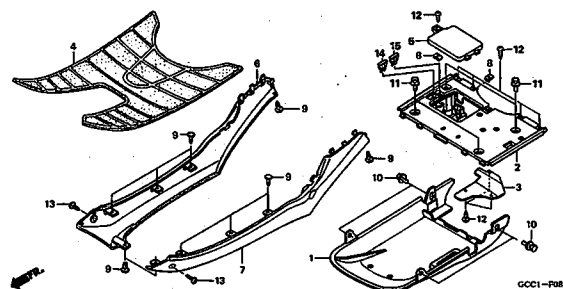
インナーボックス



GCC1-F0700A

F-8

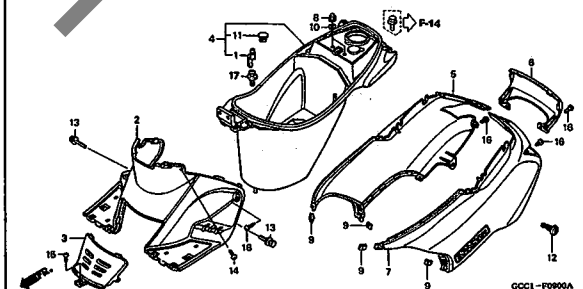
フロアパネル



GCC1-F0800A

F-9

ラジボックス/ボディカバー



GCC1-F0900A

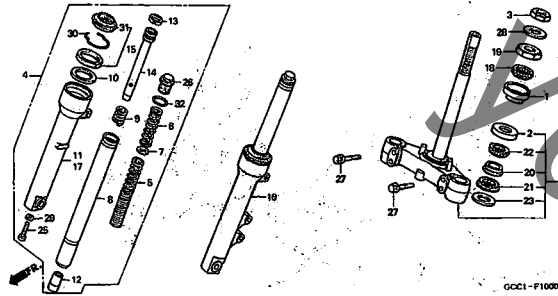
3



# フレーム グループ

F-10

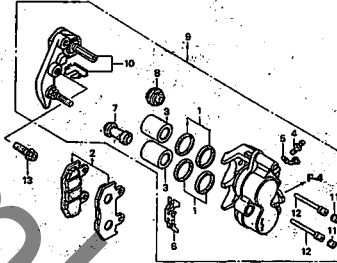
ステアリングシステム/フロントフォーク



GCC1-F1000

F-11

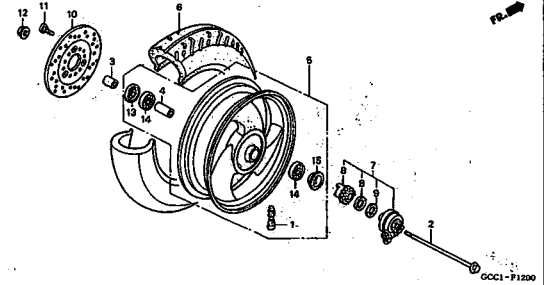
フロントブレーキキャリパー



GCC1-F1100

F-12

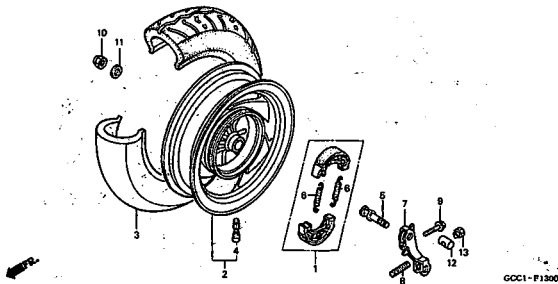
フロントホイール



GCC1-F1200

F-13

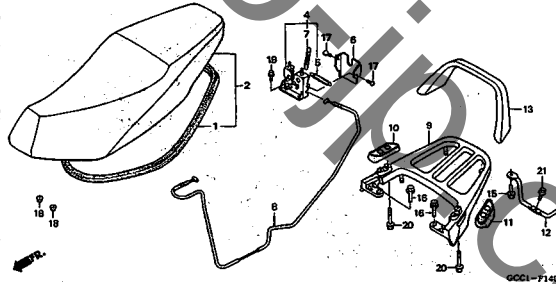
リヤホイール



GCC1-F1300

F-14

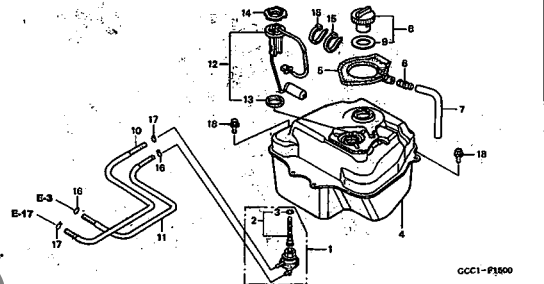
シート



GCC1-F1400C

F-15

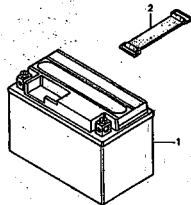
フューエルタンク



GCC1-F1500

F-16

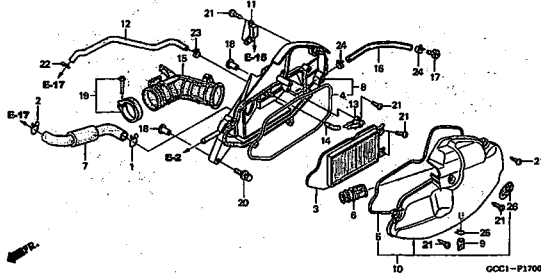
バッテリー



GCC1-F1600

F-17

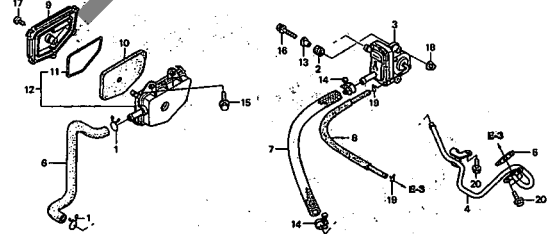
エアークリーナー



GCC1-F1700A

F-17-1

エアークリーナーバルブ/エアークリーナー (ASV)

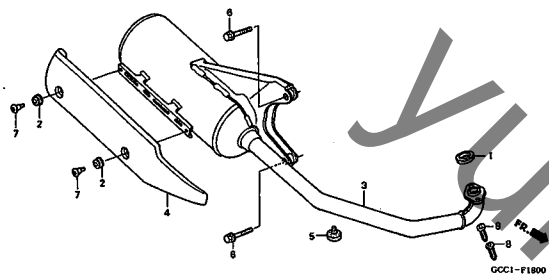


GCC1-F1701A

# フレーム グループ

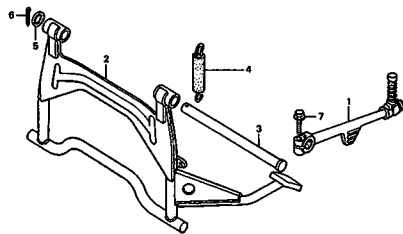
F-18

エキゾーストマフラー



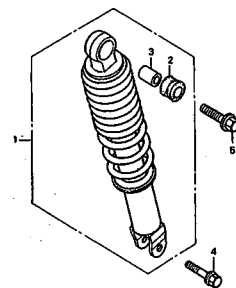
F-19

スタンド/キックペダル



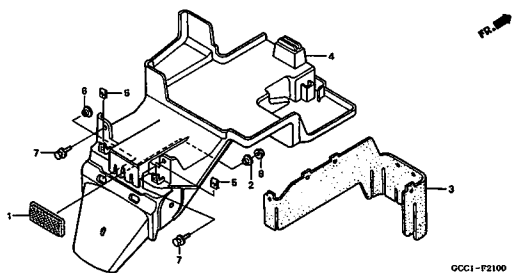
F-20

リヤークッション



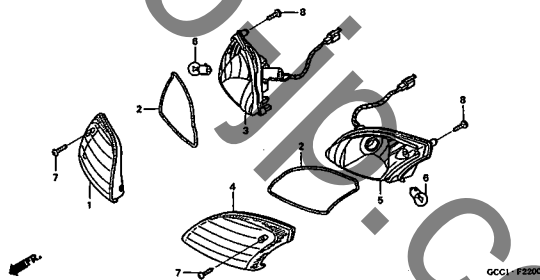
F-21

リヤーフエンダー



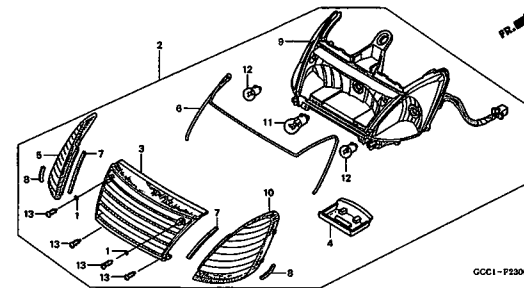
F-22

フロントウインカー



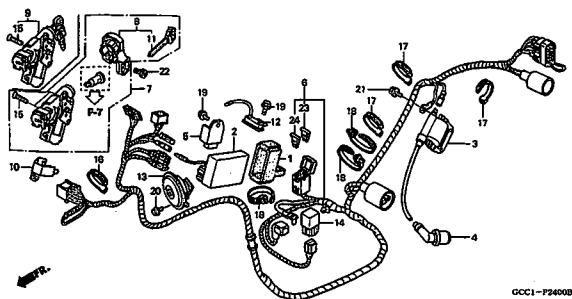
F-23

リヤークンビネーションライト



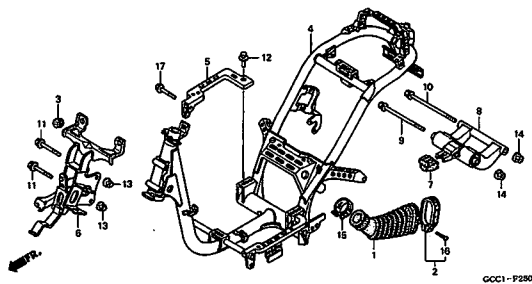
F-24

ワイヤーハーネス



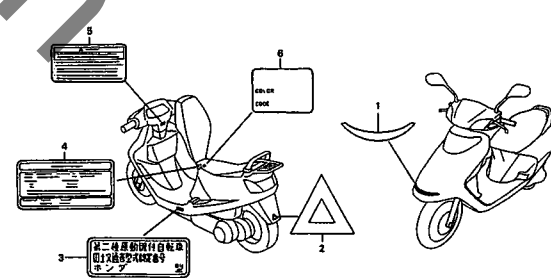
F-25

フレームボディ



F-26

コーションラベル

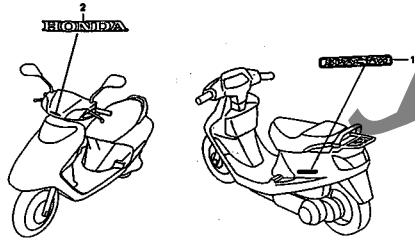


3

フレーム グループ

F-27

マーク

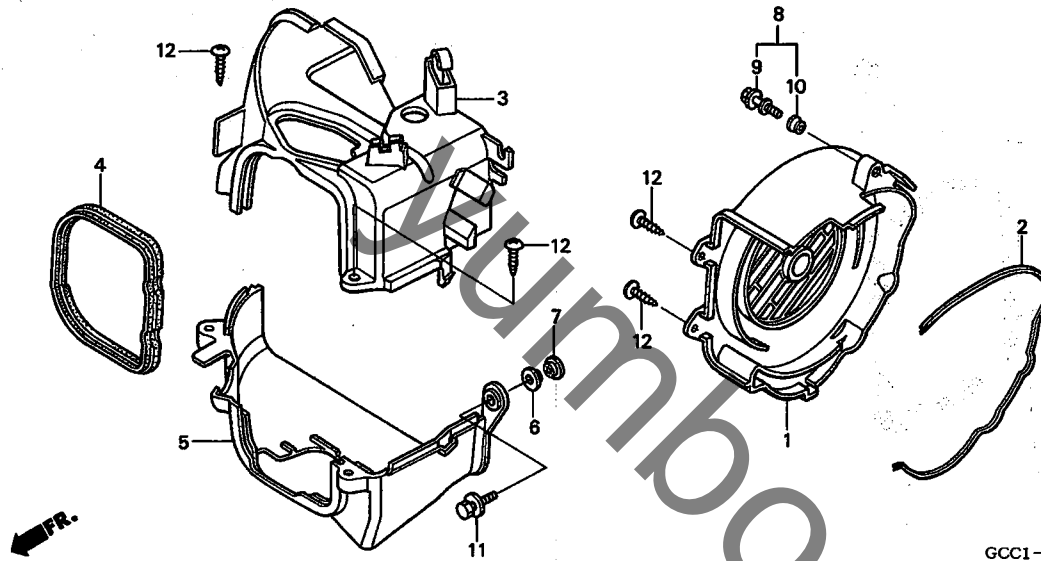


0001-P2700A

3

E-1

シュラウド/ファンカバー

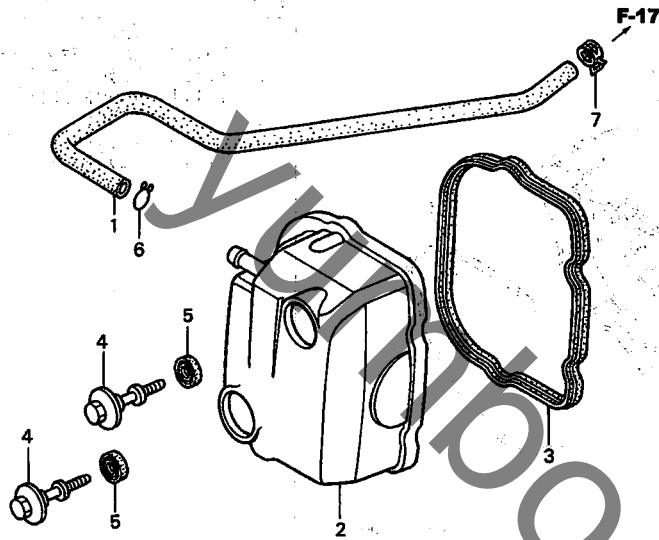


見出番号	LON	(関連見出番号) 整備項目	FRT
1		(2)	
	1151E0	カバー, ファン	0.2
3	1111U9	シュラウド, エンジン : アッパー	0.6
	1111Y1	シュラウド, エンジン : 両側	1.1
5		(4)	
	1111V0	シュラウド, エンジン : 右	1.1
	1111Y1	シュラウド, エンジン : 両側	1.1

見出番号	部品番号	部品名	希望小売価格	使用個数		適用号機		タイプ
				SCR100WH		初号機	終号機	
1	19610-GCC-C50	カバー-COMP., ファン	1,270	1	1			
2	19619-GCC-C50	ラバー, ファンカバーマウンティング	610	1	1			
3	19621-GCC-000	シュラウド A	1,050	1	1			
4	19625-GCC-000	シール, シュラウド	380	1	1			
5	19630-GCC-C50	シュラウド ASSY., エキゾースト	930	1	1			
6	19639-GBC-000	ラバー, マウンティング	60	1	1			
7	33715-GB0-900	カラー, テールライトセッティング	120	1	1			
8	90006-GAM-690	ボルト ASSY., スペシャル 6X27	235	2	2			
9	90016-GAM-690	ボルト, スペシャル 6X27	240	2	2			
10	90543-GAH-A00	ラバー, マウンティング	105	2	2			
11	93404-06020-00	ボルトワッシャー 6X20	35	1	1			
12	93903-25380	スクリュー, タッピング 5X16	25	4	4			

E-2

シリンダーヘッドカバー

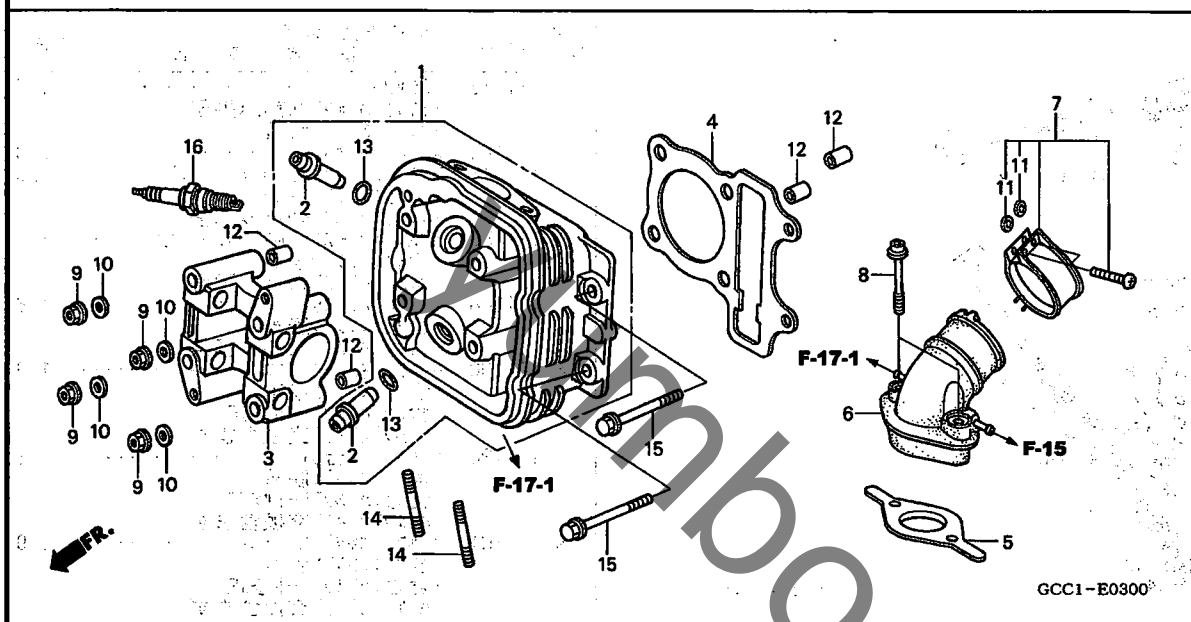


見出番号	LON	(関連見出番号) 整備項目	FRT
2	1111C4	カバー, シリンダーヘッド	0.3
3	1111D2	ガスケット, シリンダーヘッドカバー	0.3

見出番号	部品番号	部品名	希望小売価格	使用個数		適用号機		タイプ
				3	6	初号機	終号機	
1	11211-GCC-000	チューブ, プリーザー	275	1	1			
2	12310-GCC-B50	カバー-COMP, ヘッド	5,250	1	1			
3	12391-GCC-C50	ガスケット, シリンダーヘッドカバー	420	1	1			
4	90017-GCC-000	ホルト, ヘッドカバー	175	2	2			
5	90543-MV9-670	ラバー, マウンティング	130	2	2			
6	90602-GCC-000	クランプ, チューブ (D12)	95	1	1			
7	95002-02120	クリップ, チューブ (B12)	35	1	1			

E-3

シリンダーヘッド



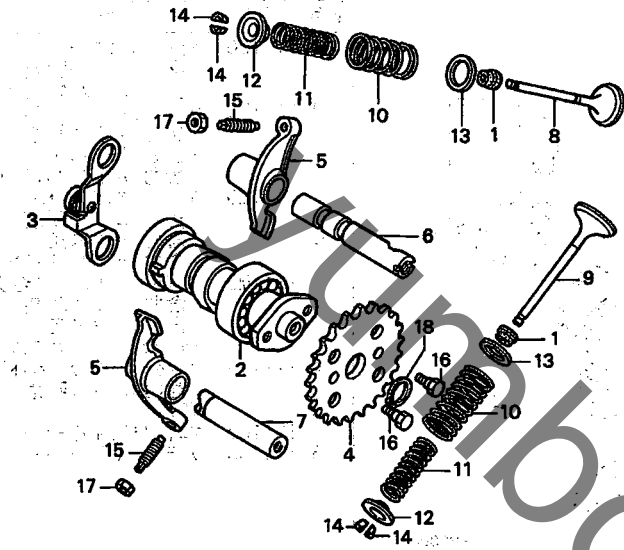
見出番号	LON	(関連見出番号) 整備項目	FRT
1	111106	ヘッド, シリンダー ・含む: エンジン脱着	2.1
2	1111L9	ガイド, インテークバルブ (1個) ・含む: エンジン脱着	2.4
	1111M0	ガイド, エキゾーストバルブ (1個) ・含む: エンジン脱着	2.4
	1111M9	ガイド, バルブ: 1台分 ・含む: エンジン脱着	2.7
4	111115	ガスケット, シリンダーヘッド ・含む: エンジン脱着	1.6
6	111107	マニホールド, インテーク	0.4
16	614130	プラグ, スパーク	0.2

見出番号	部品番号	部品名	希望	使用	適用号機		タ	イ	ブ
			小売	個数	初号機	終号機			
			価格	3	6				
1	12200-GCC-B50	ヘッド COMP., シリンダー	15,000	1	1				
2	12204-GCC-306	ガイド, バルブ (オーバーサイズ)	750	2	2				
3	12211-GCC-000	ホルダー, カムシャフト	1,850	1	1				
4	12251-GCC-000	ガスケット, シリンダーヘッド	580	1	1				
5	16201-GCC-B50	ガスケット, キャブレターインシュレーター	185	1	1				
6	17110-GCC-C50	パイプ COMP., インレット	2,100	1	1				
7	17256-GCC-C50	バンド, インシュレーター	320	1	1				
8	90076-MG8-000	ホルト, フランジソケット 6X28	140	2	2				
9	90201-GCC-C50	ナット, 6カク 7MM	85	4	4				
10	90401-GCC-000	ワッシャー 7.2X16X2.5	95	4	4				
11	90482-GCC-C50	ワッシャー 5MM	85	2	2				
12	90701-GF6-000	ナット 8X14	115	4	4				
13	91305-KCW-880	リング 9X1.6	140	2	2				
14	92900-06016-0B	ホルト, スタッド 6X16	40	2	2				
15	95701-06090-00	ホルト, フランジ 6X90	60	2	2				
16	98056-55718	プラグ, スパーク (GR5HSA) (NGK)	450	(1)	(1)				
	98056-55726	プラグ, スパーク (U16FSR-U) (DENSO)	450	(1)	(1)				
	98056-56718	プラグ, スパーク (GR6HSA) (NGK)	450	1	1				
	98056-56726	プラグ, スパーク (U20FSR-U) (DENSO)	450	1	1				
	98056-57718	プラグ, スパーク (GR7HSA) (NGK)	450	(1)	(1)				
	98056-57726	プラグ, スパーク (U22FSR-U) (DENSO)	450	(1)	(1)				



E-4

カムシャフト/バルブ



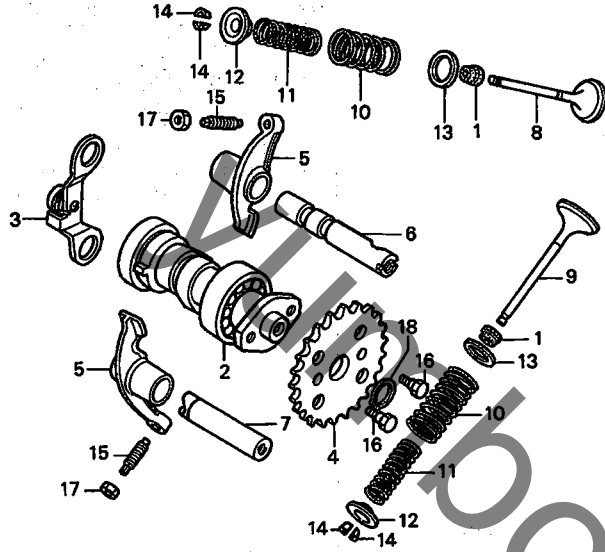
GCC3-E0400

見出番号	LON	(関連見出番号) 整備項目	FRT
2	111118	カムシャフト ・含む:バルブクリアランス調整 ・含む:エンジン脱着	1.7
4	111104	スプリングロケット,カム	0.8
5	1111K8	アーム, インテークバルブロッカー(1個) ・含む:エンジン脱着 ・含む:バルブクリアランス調整	1.6
	1111K9	アーム, エキゾーストバルブロッカー(1個) ・含む:エンジン脱着 ・含む:バルブクリアランス調整	1.6
	1111L8	アーム,バルブロッカー:1台分 ・含む:エンジン脱着 ・含む:バルブクリアランス調整	1.6
8	1111N0	バルブ, インテーク(1本) ・含む:エンジン脱着 ・含む:バルブシート修正 ・バルブガイド交換含まず	1.9
	1111P0	バルブ:1台分 ・含む:エンジン脱着 ・含む:バルブシート修正 ・バルブガイド交換含まず	2.1
9	1111N1	バルブ,エキゾースト(1本) ・含む:エンジン脱着 ・含む:バルブシート修正 ・バルブガイド交換含まず	1.9

見出番号	部品番号	部品名	希望小売価格	使用個数		適用機種		タイプ
				SCR100HH		初号機	終号機	
1	12209-GFC-890	シール,バルブステム	330	2	2			
2	14100-GCC-000	カムシャフトCOMP.	5,150	1	1			
3	14150-GCC-000	プレートCOMP.,ストツパー	630	1	1			
4	14321-GCC-000	スプリングロケット,カム(34T)	870	1	1			
5	14431-GCC-000	アーム,バルブロッカー	1,550	2	2			
6	14451-GCC-000	シャフト,インテークロッカーアーム	460	1	1			
7	14461-GCC-000	シャフト,エキゾーストロッカーアーム	310	1	1			
8	14711-GCC-000	バルブ,インレット	1,470	1	1			
9	14721-GCC-000	バルブ,エキゾースト	2,470	1	1			
10	14751-GCC-C50	スプリング,バルブアウター	285	2	2			
11	14761-GCC-C50	スプリング,バルブインナー	180	2	2			
12	14771-GB4-680	リテーナー,バルブスプリング	380	2	2			
13	14775-MA6-000	シート,バルブスプリングアウター	155	2	2			
14	14781-MA6-000	コッター,バルブ	185	4	4			
15	90012-333-000	スクリュー,タペット調整	145	2	2			
16	90083-GB6-911	ボルト,ワック 5MM	105	2	2			
17	90206-001-000	ナット,タペット調整	115	2	2			
18	94520-32000	サーキット,インターナル 32MM	55	1	1			

E-4

カムシャフト/バルブ



FR.

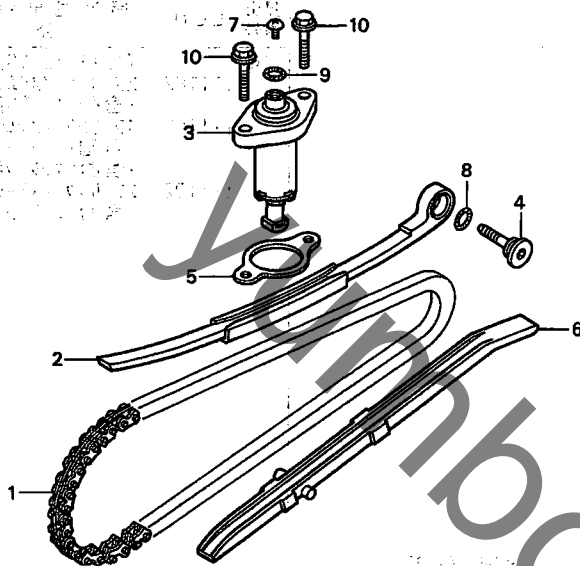
GCC3-E0400

見出番号	LON	(関連見出番号) 整備項目	FRT
10		(1, 11, 12, 13, 14)	
1111P2		スプリング/ステムシール, インテークバルブ (1個) ・含む:エンジン脱着	1.7
1111P3		スプリング/ステムシール, エキゾーストバルブ (1個) .....	1.7
1111Q2		・含む:エンジン脱着 スプリング/ステムシール, バルブ :1台分 ..	1.8



E-5

カムチェーン / テンショナー



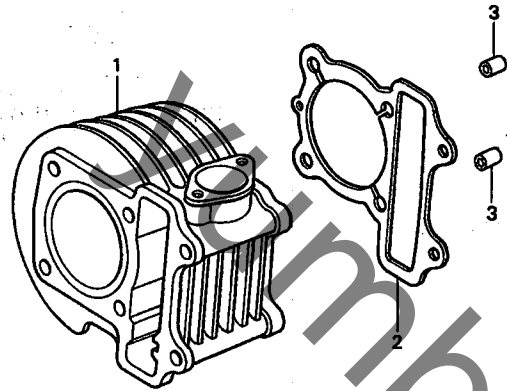
見出番号	LON	(関連見出番号) 整備項目	FRT
1	110140	チェーン,カム ・含む:エンジン脱着	3.3
2	111130	テンショナー,カムチェーン ・含む:エンジン脱着	2.1
3		(5)	
	111133	リフター,テンショナー	0.7
6	111139	ガイド,カムチェーン ・含む:エンジン脱着	1.6

GCC1-E0500

見出番号	部品番号	部品名	希望価格		使用個数		適用号機		タイプ
			小	売	3	6	初号機	終号機	
1	14401-GCC-000	チェーン,カム (86L)	1,790		1	1			
2	14510-GCC-000	テンショナー,カムチェーン	1,790		1	1			
3	14520-GCC-B50	リフター-ASSY.,テンショナー	2,940		1	1			
4	14531-GCC-C50	ピストン,カムチェーンテンショナー	230		1	1			
5	14560-KCW-880	ガイド,テンショナー-リフター	220		1	1			
6	14611-GCC-771	ガイド,カムチェーン	890		1	-			
	14611-GCC-000		860		-	1			
7	90005-GCC-000	スクリーン,ハン 6X6	90		1	1			
8	91301-HM5-630	リンク 15.2X1.5	115		1	1			
9	91306-105-690	リンク 1.5X9.5	110		1	1			
10	95701-06022-00	ボルト,フランジ 6X22	40		2	2			

E-6

シリンダー



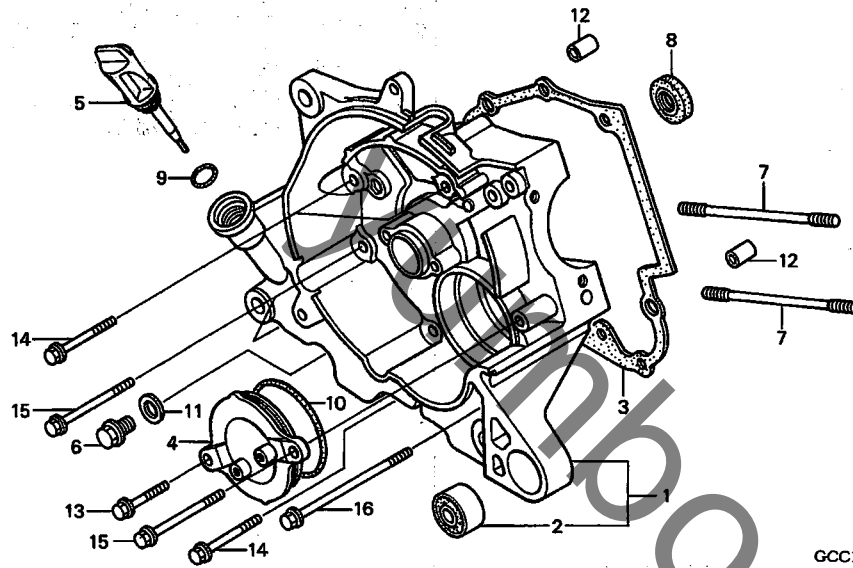
見出番号	LON	(関連見出番号) 整備項目	FRT
1	1111A5	シリンダー ・含む:エンジン脱着	2.0
2	111102	ガスケット, シリンダー ・含む:エンジン脱着	1.9

見出番号	部品番号	部品名	希望小売価格	使用個数		適用号機		タイプ
				SCR100HH 3	6	初号機	終号機	
1	12100-GCC-C50	シリンダー-COMP. ....	13,000	1	1			
2	12191-GCC-B50	ガスケット, シリンダー .....	225	1	1			
3	90701-GF6-000	ナックピン 8X14 .....	115	2	2			

2

E-7

R. クランクケース



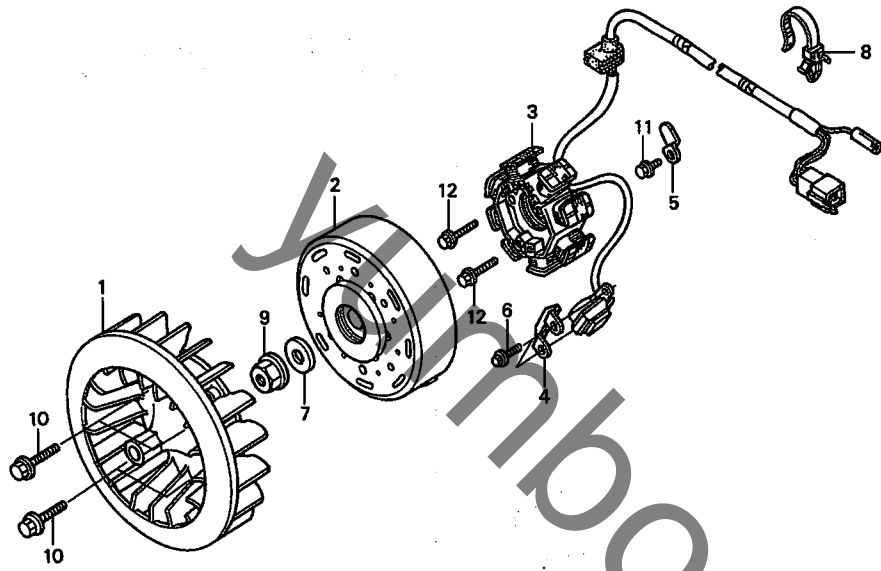
GCC1-E0700

見出番号	LON	(関連見出番号) 整備項目	FRT
1	110120	クランクケース : ライト ・含む: エンジン脱着	3.4
	1101A2	クランクケース : 両側 ・含む: エンジン脱着	4.5
3	110110	ガスケット, クランクケース ・含む: エンジン脱着	3.0
8	110132	オイルシール, クランクシャフト : ライト ・含む: エンジン脱着	3.1

見出番号	部品番号	部品名	希望小売価格	使用個数		適用機種		タイプ
				3	6	初号機	終号機	
1	11100-GCC-B50	クランクケースCOMP., R. ....	9,500	1	1			
2	11102-GT8-B00	ブーツ, エンジンハンカ - ラハ - ....	380	1	1			
3	11192-GCC-B50	ガスケット, クランクケース ....	380	1	1			
4	11361-GCC-000	カバー, オイルポンプ ....	390	1	1			
5	15651-GCC-C50	ゲージ, オイルレベル ....	480	1	1			
6	90015-GCC-C50	ボルト, プラグドレン, 12MM ...	90	1	1			
7	90031-GCC-C50	ボルトA, スタット 7X181 ....	215	2	2			
8	91201-GCC-000	オイルシール 16X26X7 ....	240	1	1			
9	91307-035-000	リング 18X3 ....	185	1	1			
10	91307-639-000	リング 64X2 ....	265	1	1			
11	94109-12000	ワッシャー, ドレンプラグ 12MM ...	30	1	1			
12	94301-08200	ナットピン 8X20 ....	60	2	2			
13	95701-06022-00	ボルト, フランジ 6X22 ....	40	1	1			
14	95701-06055-00	ボルト, フランジ 6X55 ....	50	4	4			
15	95701-06080-00	ボルト, フランジ 6X80 ....	55	3	3			
16	95701-06115-00	ボルト, フランジ 6X115 ....	80	1	1			

E-8

ジェネレーター



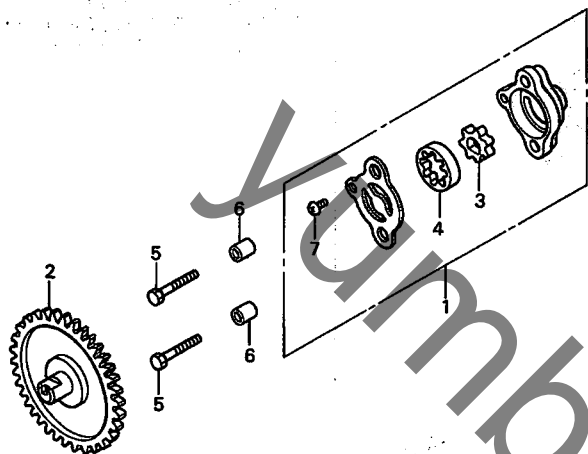
見出 番号	LON	(関連見出番号) 整備項目	FRT
1	1151A6	ファン、クーリング	0.3
2	613105	ローター/フライホイール	0.5
3	6131A3	ステーター	0.8

見出 番号	部品番号	部品名	希望 小売 価格	使用個数		適用号機		タイプ
				3	6	初号機	終号機	
1	19510-GCC-000	ファンCOMP.、クーリング	1,050	1	1			
2	31110-GFC-870	フライホイールCOMP.	6,250	1	1			
3	31120-GCC-B50	ステーターCOMP.	7,600	1	1			
4	32907-GFC-890	クリップ、A.C.シエネレーターコード	165	1	1			
5	32976-GFC-890	クランパー、ワイヤーハーネス	115	1	1			
6	90083-GB6-911	ホルト、ノック 5MM	105	2	2			
7	90410-GCC-000	ワッシャー 10MM	135	1	1			
8	90672-GCC-000	ストラップ、ケーブル	180	1	1			
9	94050-10000	ナット、フランジ 10MM	50	1	1			
10	95701-06016-00	ホルト、フランジ 6X16	35	4	4			
11	96001-06016-00	ホルト、フランジ 6X16	40	1	1			
12	96001-06022-00	ホルト、フランジ 6X22	50	2	2			

2

E-9

## オイルポンプ

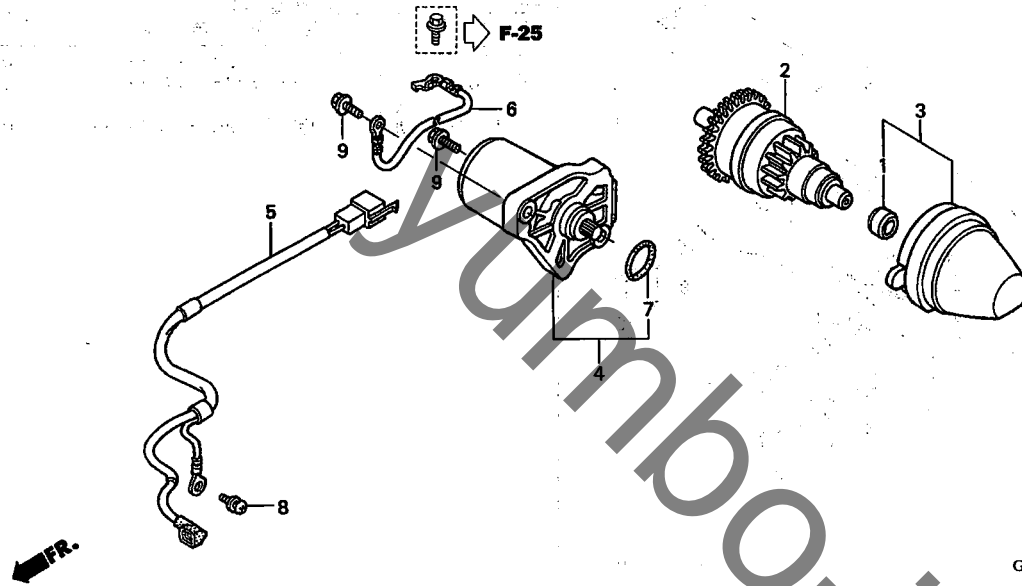
FR. →  
GCC1-E0900

見出番号	LON	(関連見出番号) 整備項目	FRT
1	113105	ポンプ ASSY., オイル	0.8
2	113104	ギヤ, オイルポンプドリフン	0.6

見出番号	部品番号	部品名	希望	使用個数	適用号機		タイプ
			小売価格	SCR100WH 3 6	初号機	終号機	
1	15100-GFC-900	ポンプ ASSY., オイル	1,660	1	1		
2	15133-GFC-901	ギヤ, オイルポンプドリフン (39T)	950	1	1		
3	15331-GFC-900	ローター, オイルポンプインナー	400	1	1		
4	15332-GFC-900	ローター, オイルポンプアウター	480	1	1		
5	90002-GFC-900	ホルト, 6かケ 6X30	35	2	2		
6	90701-GF6-000	ナツクピン 8X14	115	2	2		
7	93901-34120	スクリュウ, タツピンケ 4X8	25	1	1		

E-10

スターティングモーター



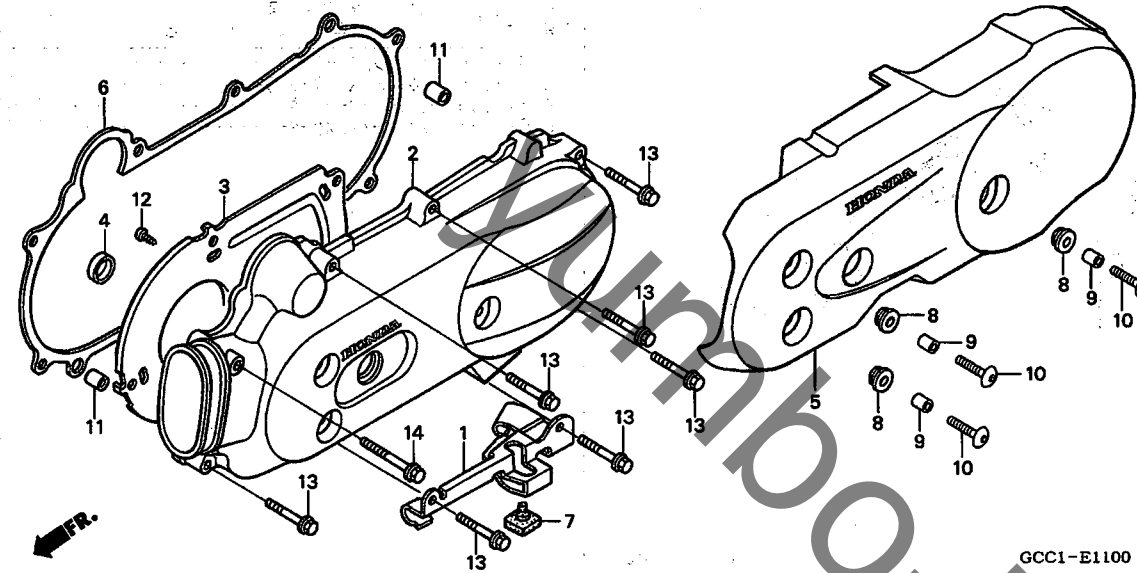
見出番号	LON	(関連見出番号) 整備項目	FRT
2	6121A6	ヒニオン, スターター	0.4
3	612145	ホルター, スタータードライブギヤ	0.4
4	612105	モーター, スターティング	0.6
5	6111A5	サブハーネス, スターター	0.6

見出番号	部品番号	部品名	希望小売価格	使用個数		適用号機		タイプ	備考
				3	6	初号機	終号機		
1	11205-GW3-980	ナット 8X12X6	265	1	1				
2	28120-GCC-000	ヒニオンASSY., スターター (14T/40T)	4,550	1	1				
3	28150-GCC-000	ホルター-COMP., スターターヒニオン	1,370	1	1				
4	31210-GCC-000	モーターユニット, スターティング	11,800	1	1				
5	32105-GCC-B50	サブハーネス	2,010	1	1				
6	32603-GCC-B50	ケーブル, アース (ENGINE-FRAME)	1,000	1	1				
7	91309-GCC-000	リンク	80	1	1				
8	93892-04006-08	スクリューワッシャー 4X6	30	1	1				
9	96001-06035-00	ホルト, フランジ 6X35	50	2	2				

2

# E-11

## L. クランクケースカバー

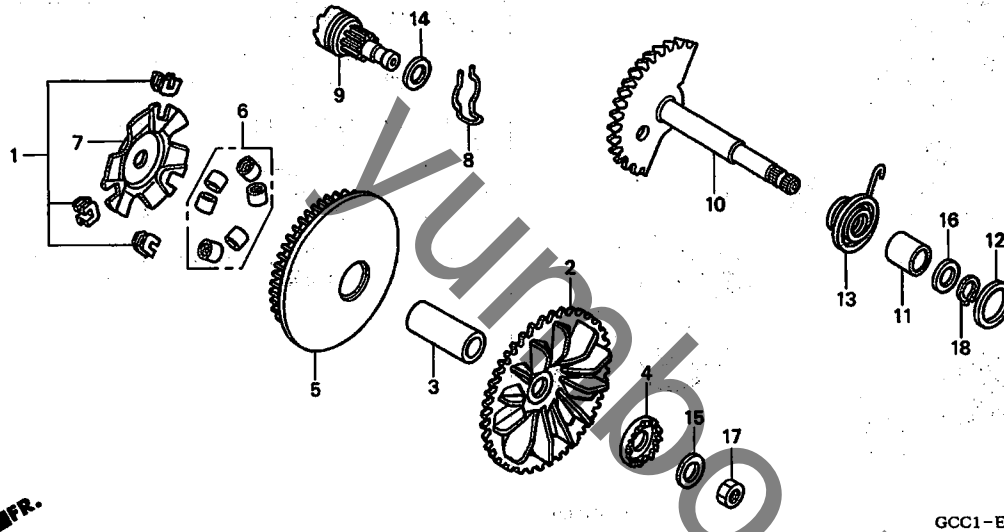


見出番号	LON	(関連見出番号) 整備項目	FRT
2	1101A6	カバー, クランクケース : レフト	0.5
5	1101L9	カバー, クランクケースアウター : レフトリヤ (3)	0.2
6	1101A3	ガスケット, クランクケースカバー : レフト	0.4

見出番号	部品番号	部品名	希望小売価格	使用個数		適用号機		タイプ
				3	6	初号機	終号機	
1	11206-GCC-000	クランクカバー, リヤブレイキケープル	590	1	1			
2	11341-GCC-C50	カバー, L. サイド	7,900	1	1			
3	11342-GCC-000	プレート, L. カバー	790	1	1			
4	11344-GW3-980	ラバー, スターターヒューズホルダー	60	1	1			
5	11350-GCC-C51	カバー-COMP., L. サイド	2,180	1	-			
	11350-GCC-B50		2,180	-	1			
6	11395-GCC-B50	ガスケット, L. カバー	850	1	1			
7	50501-KT7-810	ラバー, ストップ	140	1	-			
	50501-GCC-C50		170	-	1			
8	80105-061-000	クッションA, リヤフエンター	135	3	3			
9	80108-061-010	カラ-A, リヤフエンター	140	3	3			
10	90085-MAJ-A20	ホルト, スペシャル 6X22	110	3	3			
11	90701-GF6-000	ワッパ 8X14	115	2	2			
12	93903-34120	スクリュ, タツピング 4X8	25	5	5			
13	96001-06035-00	ホルト, フランジ 6X35	50	7	7			
14	96001-06075-00	ホルト, フランジ 6X75	60	1	1			

E-12

ドライブフェイス



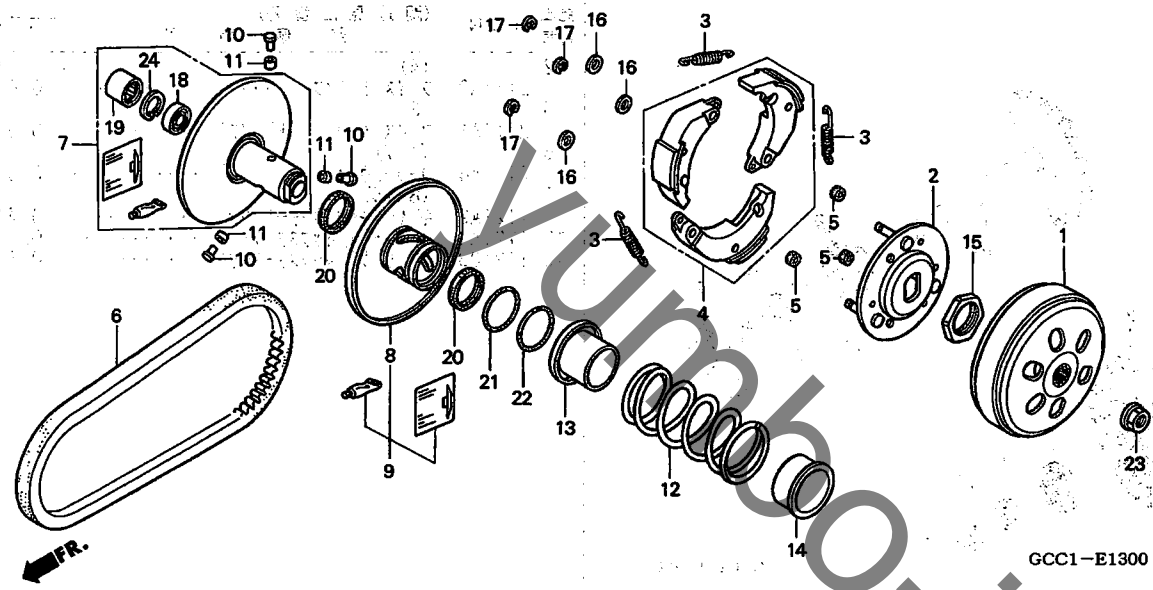
見出番号	LON	(関連見出番号) 整備項目	FRT
2		(4)	
2111A0		フェイス, ドライブ	0.6
5		(3)	
2111A1		フェイス, ムーバブルドライブ	0.6
6		(1, 7)	
2111A4		ローラー, ウェイト	0.6
9		(8, 14)	
1121A9		キヤ, キックスターターリフ	0.4
10 1121A2		スピンドル, キックスターター	0.5
13 112103		スプリング, キックスターターリターン	0.5

見出番号	部品番号	部品名	希望	使用個数	適用号機		タイプ
			小売価格	SCR100WH 3 6	初号機	終号機	
1	22011-GCC-000	ピースセット, スライド	390	1	1		
2	22102-GCC-C50	フェイスCOMP., ドライブ	1,580	1	1		
3	22105-GCC-C50	ホス, ドライブフェイス	650	1	1		
4	22109-GCC-C50	ラチェット, スターター	1,210	1	1		
5	22110-GCC-C50	フェイスCOMP., ムーバブルドライブ	3,150	1	1		
6	22123-GCC-B50	ローラーセット, ウェイト	800	1	1		
7	22131-GCC-C50	プレート, ランプ	800	1	1		
8	28223-GCC-000	スプリング, キツクリターンキヤ	185	1	1		
9	28230-GCC-C00	キヤCOMP., キツクリフ	900	1	1		
10	28250-GCC-C50	スピンドルCOMP., キックスターター	1,890	1	1		
11	28253-GAZ-970	ワッシャー, キツクスピンドル					
	28253-GAZ-980	ワッシャー, キツクスピンドル (ヒタチファンマツ)	245	1	1		
	28255-GS6-000	カラー, キツクホス	155	1	1		
12	28255-GS6-000	カラー, キツクホス	155	1	1		
13	28281-GCC-000	スプリング, キツクリターン	330	1	1		
14	90412-329-000	ワッシャー, スラスト 10MM	105	1	1		
15	90426-GFC-900	ワッシャー, スペシヤル 12MM	135	1	1		
16	90451-GFC-900	ワッシャー, キツクスピンドル	120	1	1		
17	94001-12200-OS	ナット, 6カク 12MM	40	1	1		
18	94511-14000	サークリップ, エキスターナル 14MM	30	1	1		



E-13

ドリブンフェイス

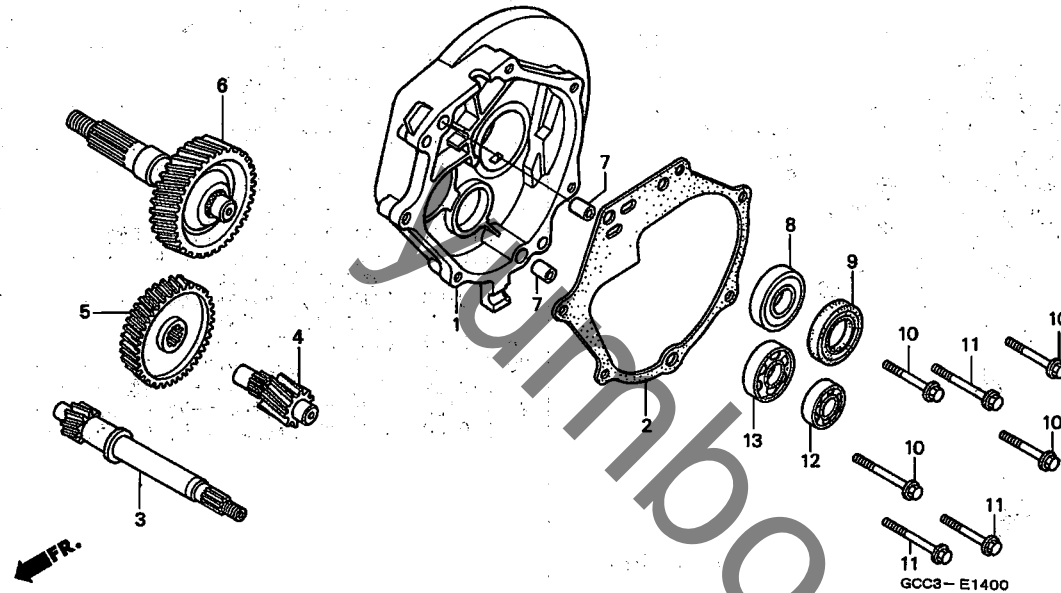


見出番号	LON	(関連見出番号) 整備項目	FRT
1	2121A0	アウター, クラッチ	0.5
4		(2, 3, 5)	
2121A6		ウエイセット, クラッチ	0.8
6	2111B2	ヘルト, ドライブ	0.6
7		(10, 11)	
2111A2		フェイス, ドリフン	0.7
8		(9, 20)	
2111A3		フェイス, ムーバブルドリフン	0.7
12		(13, 14, 21, 22)	
2111A7		スプリング, ドリフンフェイス	0.7
19		(18)	
2111A8		ヘアリング, ドリフンフェイス	0.8
2111A8A		-1個追加	0.1

見出番号	部品番号	部品名	希望 使用個数		適用号機		タイプ
			小 価	SCR100WH 3 6	初号機	終号機	
1	22100-GW3-980	アウターCOMP., クラッチ	3,100	1 1			
2	22350-GW3-980	プレートCOMP., ドライブ	2,050	1 1			
3	22401-GCC-000	スプリング, クラッチ	180	3 3			
4	22535-GW3-980	ウエイセット, クラッチ	3,490	1 1			
5	22804-148-000	ラバー, クラッチカバー	105	3 3			
6	23100-GCC-000	ヘルト, ドライブ	2,900	1 1			
7	23205-GCC-306	フェイスセット, ドリフン	4,830	1 1			
8	23220-GCC-C50	フェイスCOMP., ムーバブルドリフン	3,150	1 1			
9	23224-GCC-C50	フェイスセット, ムーバブルドリフン	3,450	1 1			
10	23225-GW3-000	ピン, ローガイド	115	3 3			
11	23226-GCC-C50	ローラー, ガイド	90	3 3			
12	23233-GCC-000	スプリング, ドリフンフェイス	600	1 1			
13	23237-GCC-C50	カラー, シール	410	1 1			
14	23238-GCC-000	カラー, スプリング	400	1 1			
15	90202-187-000	ナット, スペシャル 28MM	265	1 1			
16	90442-044-000	ワッシャー, スラスト 6MM	135	3 3			
17	90603-GW3-980	サーキット, 6MM	105	3 3			
18	91006-GAZ-980	ヘアリング, ラジアルホール 6901U	450	1 1			
19	91103-GAZ-980	ヘアリング, ニードル 17X25X18	380	1 1			
20	91211-GAZ-980	オイルシール 34X39X3	175	2 2			
21	91351-GR1-000	Oリング 38.5X2	185	1 1			
22	91351-642-000	Oリング, ヒートオンキヤップ	175	1 1			
23	94050-10000	ナット, フランジ 10MM	50	1 1			
24	94520-24000	サーキット, インターナル 24MM	40	1 1			

E-14

トランスミッション



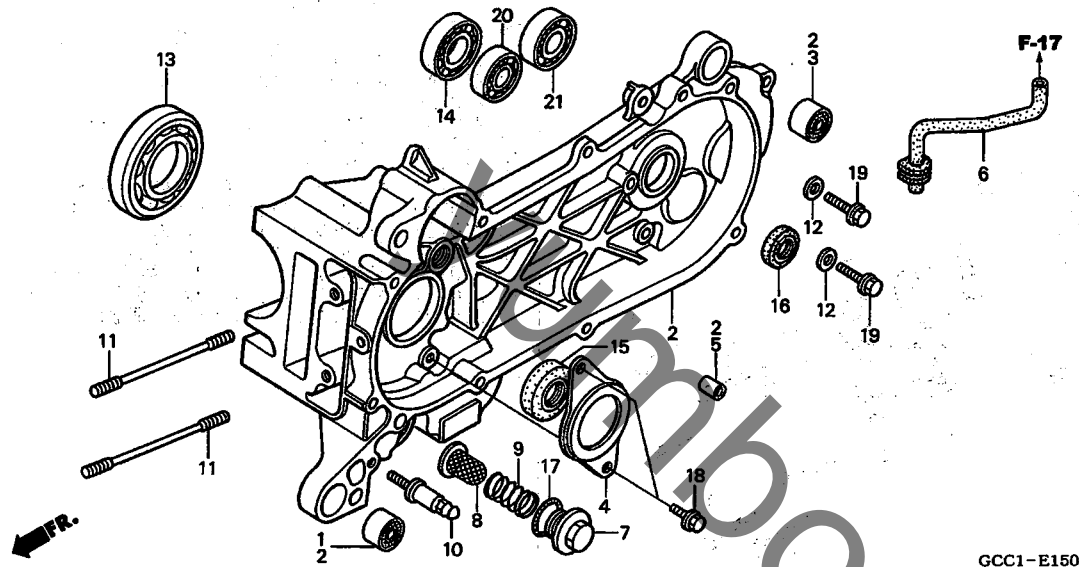
見出番号	LON	(関連見出番号) 整備項目	FRT
1	2101A2	ケース, トランスミッション	1.4
2	2101A3	ガスケット, トランスミッションケース	1.0
3	2101E9	シャフト, ドライブ	1.3
4	210142	カウンターシャフト, トランスミッション	1.0
5	2101A5	ギヤ, カウンター	1.0
6	210170	シャフト, ファイナルギヤ	1.0
8	2101E6	ベアリング, ファイナルギヤシャフト : ライト	1.2
	2101J0	ベアリング, ファイナルギヤシャフト : 両側	1.3
9	2101E8	オイルシール, ファイナルギヤシャフト	1.1
12	2101C8	ベアリング, カウンターシャフト : ライト	1.1
	2101C9	ベアリング, カウンターシャフト : 両側	1.2
13	2101F1	ベアリング, ドライブシャフト : ライト	1.1
	2101J1	ベアリング, ドライブシャフト : 両側	1.4

見出番号	部品番号	部品名	希望小売価格	使用個数		適用号機		タイプ
				SCR100WH		初号機	終号機	
1	21200-GCC-B50	ケースCOMP., トランスミッション	3,700	1	-			
	21200-GCC-C50		3,700	-	1			
2	21395-GFC-890	ガスケット, トランスミッションカバー	380	1	1			
3	23411-GCC-000	ドライブシャフト (20T)	3,050	1	1			
4	23421-GCC-000	カウンターシャフト (13T)	1,650	1	1			
5	23422-GCC-000	ギヤ, カウンターシャフト (50T)	2,310	1	1			
6	23430-GCC-000	ギヤCOMP., ファイナル (49T)	5,250	1	1			
7	90701-GF6-000	ナット 8X14	115	2	2			
8	91009-GW3-980	ベアリング, ラジアルボール 6004UU	690	1	1			
9	91255-GW3-980	オイルシール 27X42X7	380	1	1			
10	95701-06030-00	ボルト, フランジ 6X30	40	4	4			
11	95701-06040-00	ボルト, フランジ 6X40	40	3	3			
12	96100-62010-00	ベアリング, ラジアルボール 6201	300	1	1			
13	96100-63010-00	ベアリング, ラジアルボール 6301	390	1	1			



E-15

L. クランクケース



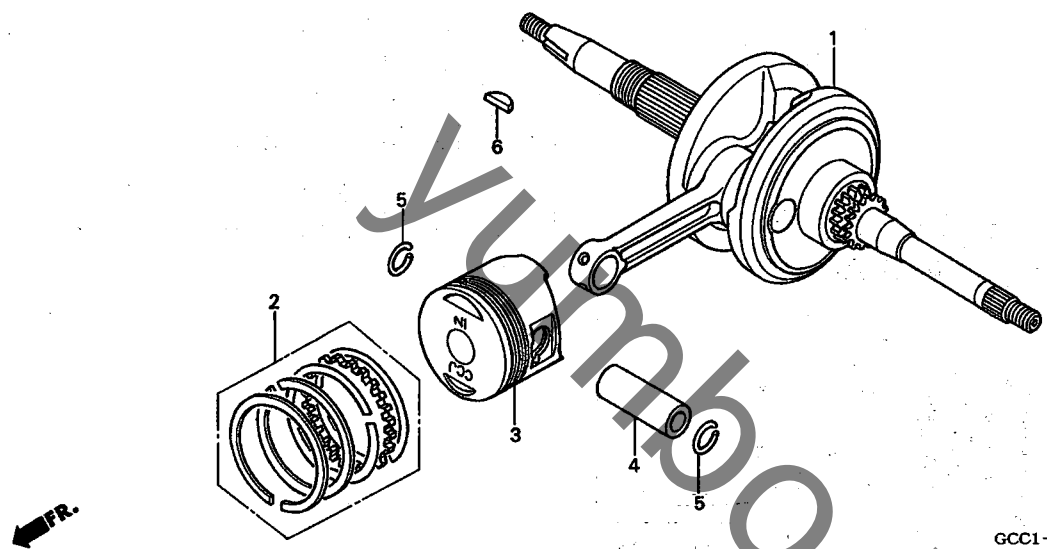
GCC1-E1500

見出番号	LON	(関連見出番号) 整備項目	FRT
2	110115	クランクケース : 左側 ・含む:エンジン脱着	4.2
	1101A2	クランクケース : 両側 ・含む:エンジン脱着	4.5
8	1131B5	スクリーン, オイルフィルター	0.2
13	1101B6	ベアリング, クランクシャフト : 左側 ・含む:エンジン脱着	3.4
14	2101F0	ベアリング, ドライブシャフト : 左側	1.3
	2101J1	ベアリング, ドライブシャフト : 両側	1.4
15	110131	オイルシール, クランクシャフト : 左側 ・含む:エンジン脱着	3.4
	1101H3	オイルシール, クランクシャフト : 両側 ・含む:エンジン脱着	3.5
16	2101E7	オイルシール, ドライブシャフト	1.3
20	2101C7	ベアリング, カウンターシャフト : 左側	1.1
	2101C9	ベアリング, カウンターシャフト : 両側	1.2
21	2101E5	ベアリング, ファイナルギヤシャフト : 左側	1.1
	2101J0	ベアリング, ファイナルギヤシャフト : 両側	1.3

見出番号	部品番号	部品名	希望 使用個数		適用 号機		タ	イ	プ
			小	大	初	終			
番号			売	3	6	号	号		
			格	3	6	機	機		
1	11102-GT8-B00	ブッシュ, エンジンハンカ-ラバ-	380	1	1				
2	11200-GCC-B50	クランクケースCOMP. L.	15,000	1	1				
3	11203-GC7-300	ブッシュ, リヤークッションアンタ-ラバ-	285	1	1				
4	11204-GCC-000	プレート, オイルシールストッパ-	250	1	1				
5	11205-GW3-980	ブッシュ 8X12X6	265	1	1				
6	11220-GCC-000	チューブ, ミッションブ-リ-サー-	300	1	1				
7	12361-035-000	キャップ, タペ-ットアシ-ヤステイキング-ホ-ル	225	1	1				
8	15421-107-000	スクリーン, オイルフィルター	340	1	1				
9	15426-KCW-880	スプリング, オイルフィルタースクリーン	185	1	1				
10	90008-GCC-C50	ホ-ルト, メインスタンド-スプリング-	550	1	1				
11	90032-GCC-C50	ホ-ルトB, スタット- 7X186	215	2	2				
12	90474-333-000	ワッシャー, シーリング- 8MM	115	2	2				
13	91002-GFC-890	ベアリング, ラジ-アルホ-ル 6007	1,620	1	1				
14	91004-GCC-000	ベアリング, ラジ-アルホ-ルスベ-ンシャル 6203	540	1	1				
15	91202-GCC-000	オイルシール 20. 8X53X9	460	1	1				
16	91204-KEE-730	オイルシール 17X30X6	560	1	1				
17	91302-001-020	リング 30. 8MM	165	1	1				
18	95701-06016-00	ホ-ルト, フランジ- 6X16	35	2	2				
19	95701-08012-00	ホ-ルト, フランジ- 8X12	40	2	2				
20	96100-62010-00	ベアリング, ラジ-アルホ-ル 6201	300	1	1				
21	96100-62020-00	ベアリング, ラジ-アルホ-ル 6202	330	1	1				

# E-16

## クランクシャフト / ピストン



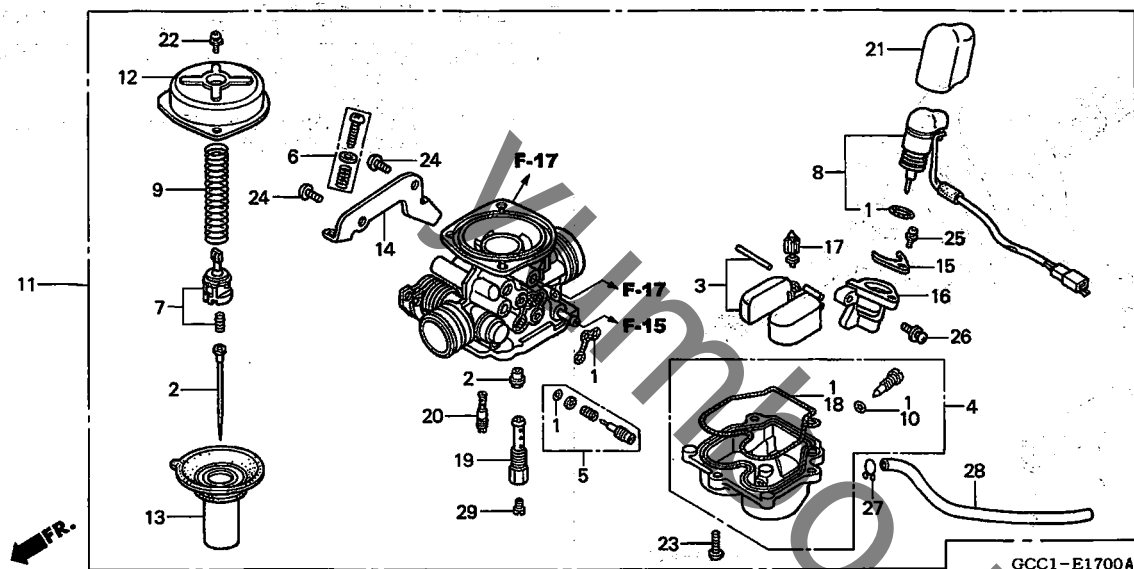
見出番号	LON	(関連見出番号) 整備項目	FRT
1	1101B5	クランクシャフト -含む:エンジン脱着 (2, 4, 5)	3.6
3	111103	リンク, ピストン/ピストン(1個分) -含む:エンジン脱着	2.1

見出番号	部品番号	部品名	希望小売価格	使用個数		適用号機		タイプ
				3	6	初号機	終号機	
1	13000-GCC-B50	クランクシャフトCOMP. ....	21,000	1	1			
2	13011-GCC-B50	リンクセット, ピストン (STD.) ...	1,890	1	1			
	13012-GCC-B50	リンクセット, ピストン (0.25) ...	1,890	(1)	(1)			
	13013-GCC-B50	リンクセット, ピストン (0.50) ...	1,890	(1)	(1)			
	13014-GCC-B50	リンクセット, ピストン (0.75) ...	1,890	(1)	(1)			
	13015-GCC-B50	リンクセット, ピストン (1.00) ...	1,890	(1)	(1)			
3	13101-GCC-C50	ピストン (STD.) .....	2,160	1	1			
	13102-GCC-C50	ピストン (0.25) .....	2,160	(1)	(1)			
	13103-GCC-C50	ピストン (0.50) .....	2,160	(1)	(1)			
	13104-GCC-C50	ピストン (0.75) .....	2,160	(1)	(1)			
	13105-GCC-C50	ピストン (1.00) .....	2,160	(1)	(1)			
4	13111-GCC-C50	ピン, ピストン .....	400	1	1			
5	13115-001-000	クリップ, ピストンピン .....	105	2	2			
6	90741-035-000	キー, ウッドラフ 3X5 .....	165	1	1			

2

# E-17

# キャブレター



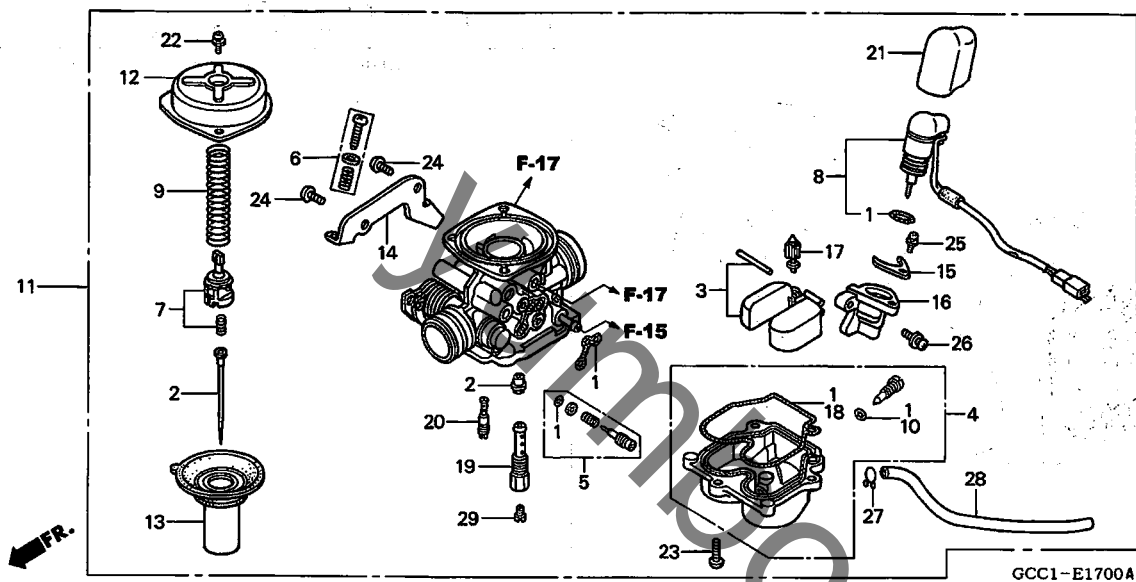
GCC1-E1700A

見出番号	LON	(関連見出番号) 整備項目	FRT
2	3111A3	ニードル, ジェット (17)	0.6
3	311120	フロート/フロートバルブ	0.5
4	3111A6	チャンバー, フロート	0.4
8	3111B1	バースター, オート	0.5
11	3111B5	キャブレターアッセンブリー (7)	0.6
13	311109	ピストン, バキューム (19, 20)	0.3
29	3111D4	ジェット, メイン	0.5

見出番号	部品番号	部品名	希望 使用個数		適用号機		タイプ
			小	大	初号機	終号機	
			価格	3	6		
1	16010-GCC-770	ガスケットセット	1,030	1	1		
2	16012-GCC-B50	ニードルセット, ジェット	1,300	1	1		
3	16013-KEW-900	フロートセット	2,050	1	1		
4	16015-GCC-B50	チャンバーセット, フロート	4,050	1	-		
	16015-GCC-B51		4,050	-	1		
5	16016-GCC-B50	スクリュースセットA	580	1	1		
6	16028-GCC-770	スクリュースセットB	640	1	1		
7	16037-GCC-770	プレートセット, バルブ	590	1	1		
8	16046-GCC-B51	バースター-ASSY., オート	3,310	1	1		
9	16050-GCC-000	スプリング, コンプレッションコイル	480	1	-		
	16050-GCC-770		500	-	1		
10	16075-KEE-730	Oリング 1.3X4.3	90	1	1		
11	16100-GCC-B51	キャブレター-ASSY. (VKOAE A)	15,900	1	-		
	16100-GCC-B53	キャブレター-ASSY. (VKOAE C)	15,900	-	1		
12	16107-GCC-000	トップ	1,580	1	-		
	16107-GCC-770		1,630	-	1		
13	16111-GCC-000	ピストンCOMP., バキューム	3,840	1	-		
	16111-GCC-770		3,960	-	1		
14	16119-GCC-B00	ステー, ワイヤ	320	1	-		
	16119-GCC-B01		300	-	1		
15	16131-GFC-890	プレート, セツティング	150	1	1		
16	16140-GFC-890	ホースCOMP., バースター	1,340	1	1		
17	16155-GCC-B50	バルブCOMP., フロート	1,210	1	1		
18	16163-GCC-770	ガスケット, フロートチャンバー	460	1	1		
19	16165-GCC-B50	ホルダー, ニードルジェット	1,000	1	1		
20	16180-GCC-B50	ジェット, スロー #35	440	1	1		

E-17

キャブレター



見出 番号	部品番号	部品名	希望 小 売 価	使用個数		適用号機		タイプ
				3	6	初号機	終号機	
21	16190-GCC-B50	キャップ, ホルダー	210	1	1			
22	93500-04008-1H	スクリュー, パン 4X8	25	2	2			
23	93500-04012-1H	スクリュー, パン 4X12	25	3	3			
24	93500-05010-0H	スクリュー, パン 5X10	25	2	2			
25	93892-04008-18	スクリューワッシャー 4X8	30	1	1			
26	93892-05012-18	スクリューワッシャー 5X12	30	2	2			
27	95002-02089	クリップ, チューブ (B8)	30	1	1			
28	95003-09027-31	チューブ, ビニール 4.5X8X270 (95003-09001-60M)	55	1	1			
29	99101-GCC-0000	シフト, メイン #88	300	1	1			

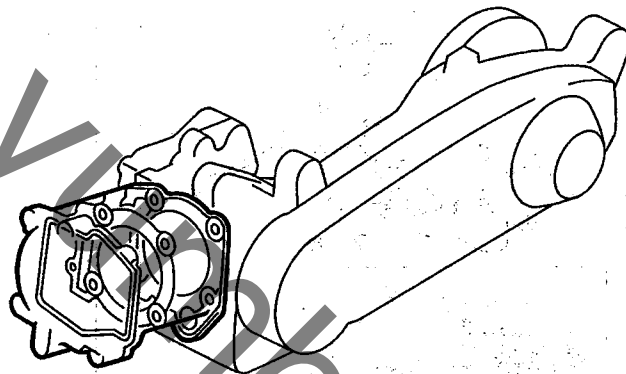
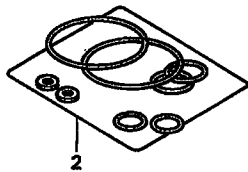
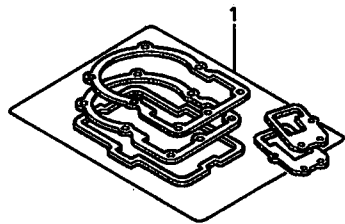
2

EOP-1

ガスケットキットA

見出 番号 LON (関連見出番号) 整備項目 FRT

未案内 .....



ENG1-X0010 B

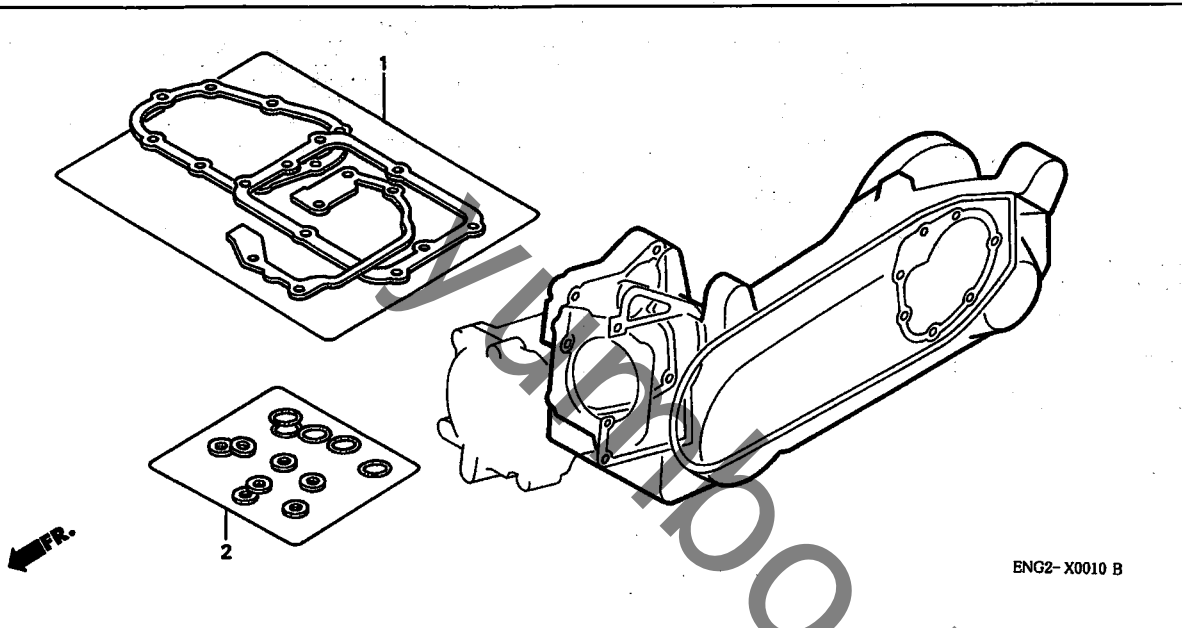
見出 番号	部品番号	部品名	希望 小売 価格	使用個数		適用号機		タイプ
				3	6	初号機	終号機	
1	06113-GCC-B50	ガスケットシートキットA (コウセイフヒン)	1,800	1	-			
	12191-GCC-B50	ガスケット, シリンダ -	225	1	-			
	12251-GCC-000	ガスケット, シリンダ - ヘット	580	1	-			
	12391-GCC-C50	ガスケット, シリンダ - ヘット カハ -	420	1	-			
	14560-KCW-880	ガスケット, テンシヨナーリフター	220	1	-			
	16201-GCC-B50	ガスケット, キヤフ レターインシュレーター	185	1	-			
	18292-GY1-610	ガスケット, エキゾーストパイプ	310	1	-			
	18645-MT4-730	ガスケット, エアフイートパイプ	105	1	-			
2	06114-GCC-B50	ワッシャー-リングキットA (コウセイフヒン)	195	1	-			
	91301-GR0-004	リング 1.5X1.5	105	1	-			
	91306-105-690	リング 1.5X9.5	110	1	-			

2

FR.

EOP-2

ガスケットキット B



見出番号	LON	(関連見出番号) 整備項目	FRT
未案内 .....			

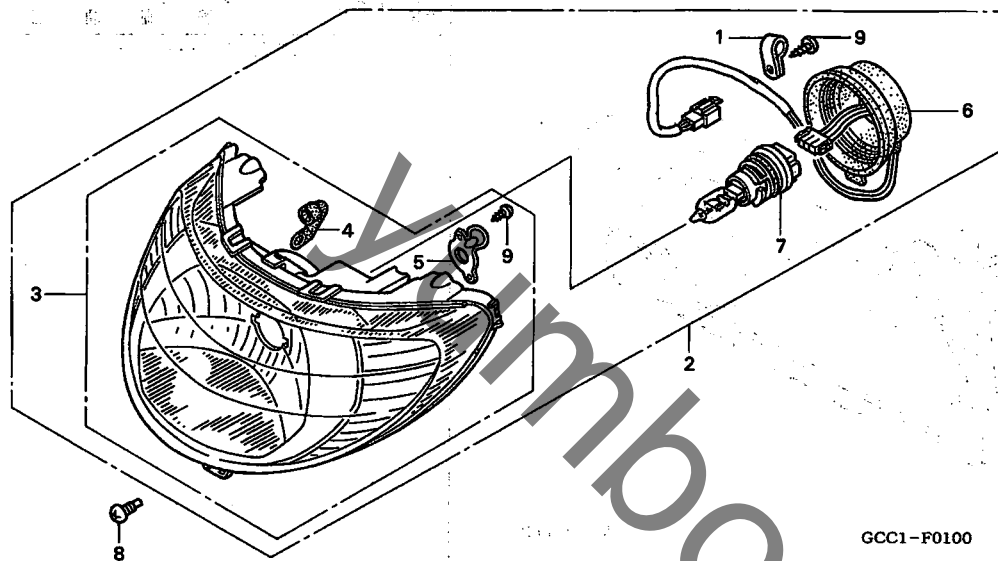
見出番号	部品番号	部品名	希望	使用	適用		タイプ
			小売	個数	機種	機種	
			価格	3	6	初号機	終号機
1	06115-GCC-B50	ガスケットシートキットB (コウセイブヒン)	1,440	1	-		
	11192-GCC-B50	ガスケット, クランクケース	380	1	-		
	11395-GCC-B50	ガスケット, L. カバ-	850	1	-		
	21395-GFC-890	ガスケット, トランスミッションカバ-	380	1	-		
2	06116-GCC-B50	ワッシャー-リングキットB (コウセイブヒン)	860	1	-		
	90474-333-000	ワッシャー, シーリング 8MM	115	2	-		
	91302-001-020	リング 30. 8MM	165	1	-		
	91307-035-000	リング 18X3	185	1	-		
	91307-639-000	リング 64X2	265	1	-		
	91309-GCC-000	リング	80	1	-		
	94109-12000	ワッシャー, ドレンプラグ 12MM	30	1	-		

2



F-1

ヘッドライト



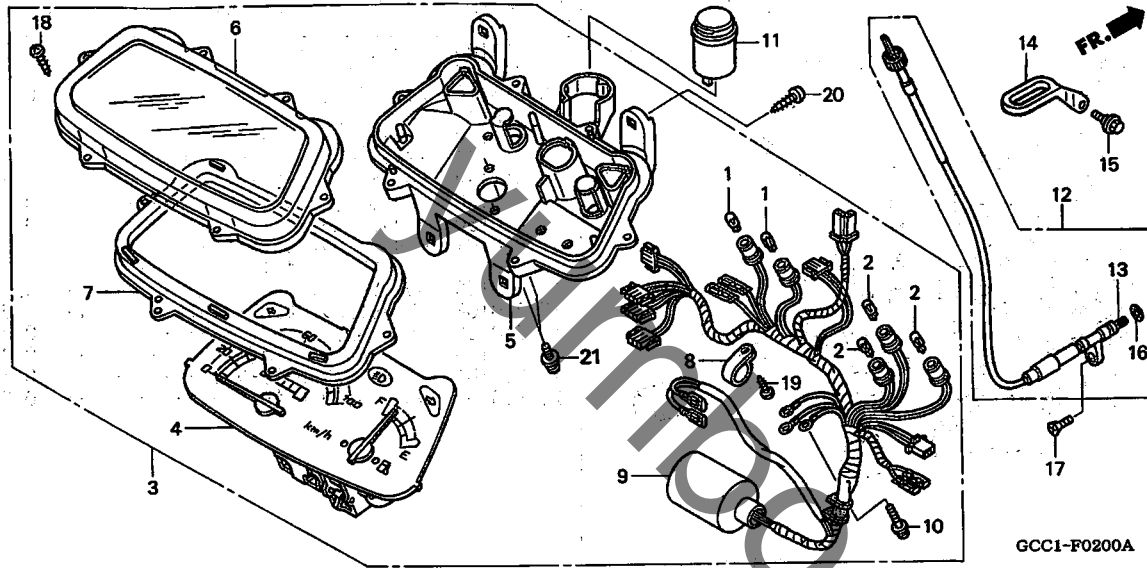
見出番号	LON	(関連見出番号) 整備項目	FRT
2	616115	ヘッドライトアッセンブリー	0.2
3	6161A7	ヘッドライトユニット	0.3
6	6161B1	ソケット, ヘッドライト	0.2
7	616118	バルブ, ヘッドライト	0.2

見出番号	部品番号	部品名	希望小売価格	使用個数		適用号機		タイプ
				3	6	初号機	終号機	
1	32920-GCC-B00	クランプ, ヌート	135	1	1			
2	33100-GCC-B50	ヘッドライトASSY. (12V 40/40W)	11,800	1	-			
	33100-GCC-B51		11,800	-	1			
3	33110-GCC-B50	ヘッドライトユニット	7,950	1	1			
4	33113-GCC-B50	パイプ, CP	130	1	1			
5	33116-KCW-880	ホルダー	145	1	1			
6	33120-GCC-B50	ソケットCOMP., ヘッドライト	3,100	1	1			
7	34901-GCC-B50	バルブ, ヘッドライト						
		(12V 40/40W)	2,000	1	-			
	34901-GCC-B51		2,000	-	1			
8	90110-GCC-000	スクリーン, スペシャル 6X14	70	1	1			
9	93901-34320	スクリーン, タツピンク 4X12	25	2	2			

3

F-2

スピードメーター

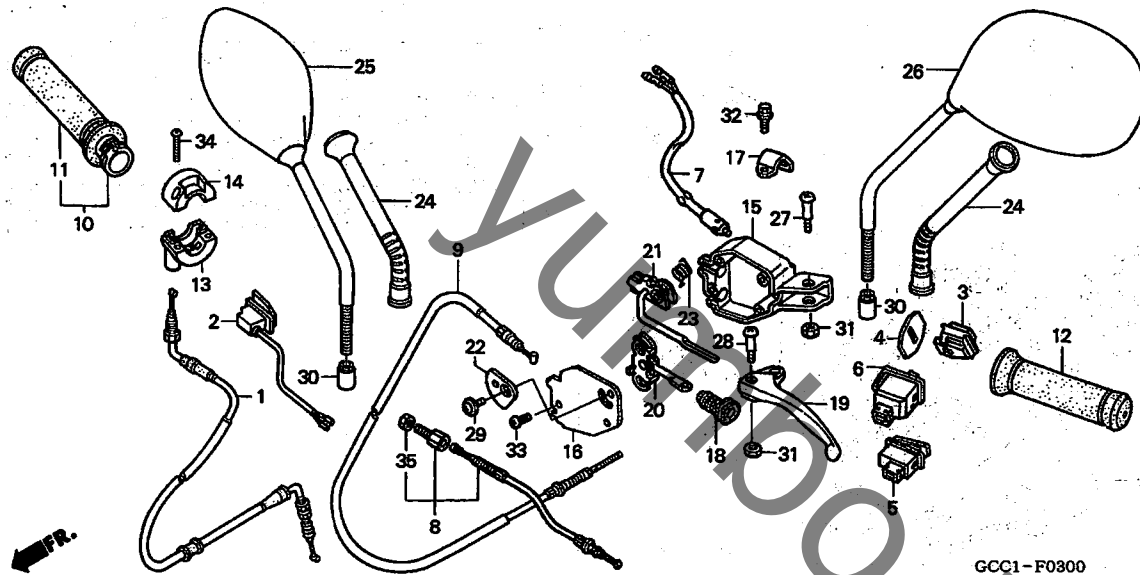


見出番号	LON	(関連見出番号) 整備項目	FRT
3	8121A1	メーターASSY., コンビネーション	0.6
4	8121A2	メーター, コンビネーション	0.7
5	8121B3	ケース, メーター	0.7
6	8121B7	レンズ, メーター	0.4
7	4131A3	プレート, リフレクティング	0.4
9	6161G4	ソケットASSY., メーターハーフ	0.7
11	6111C3	リレー, ウィンカー	0.2
12	811160	ケーブル, スピードメーター	0.4
13	8111B2	ケーブル, スピードメーターインナー	0.1

見出番号	部品番号	部品名	希望 使用個数		適用号機		タイプ
			小売価格	SCR100WH 3 6	初号機	終号機	
1	34908-GCC-B50	ハーフ, ウェッジベース (T10) (12V 3.4W)	100	2	2		
2	34909-GCC-B50	ハーフ, ウェッジベース (T10) (12V 1.7W)	95	3	3		
3	37200-GCC-B50	スピードメーターASSY. (KPH) ..	10,900	1	1		
4	37210-GCC-B50	スピードメーターCOMP. ....	5,600	1	1		
5	37211-GCC-B50	ケースASSY. ....	1,020	1	1		
6	37212-GCC-B50	レンズ .....	720	1	1		
7	37213-GCC-000	プレート, リフレクティング .....	550	1	1		
8	37216-GCC-B50	クランプ .....	115	1	1		
9	37224-GCC-B50	ソケットCOMP. ....	3,060	1	1		
10	37305-GW3-780	スクリーワッシャー 3X22 .....	35	3	3		
11	38301-GFC-890	リレーCOMP., オートイブルハブイロツト& ウィンカー	1,900	1	1		
12	44830-GCC-C50	ケーブルCOMP., スピードメーター ..	850	1	1		
13	44831-GCC-C50	ケーブルCOMP., インナー .....	370	1	1		
14	44832-GCC-910	ガイド, スピードメーターケーブル ..	225	1	1		
15	90122-752-000	ホルト, スペシャル 6MM .....	115	1	1		
16	91301-027-000	リング 6.8X1.9 .....	100	1	1		
17	93700-05018-0A	スクリー, オーバル 5X18 .....	25	1	1		
18	93903-22420	スクリー, タツピング 3X16 .....	25	6	6		
19	93903-24320	スクリー, タツピング 4X12 .....	25	1	1		
20	93903-25320	スクリー, タツピング 5X16 .....	25	4	4		
21	90035-166-008	スクリーワッシャー, スペシャル 4X10 ..	110	2	2		

F-3

ハンドルレバー / スイッチ / ケーブル



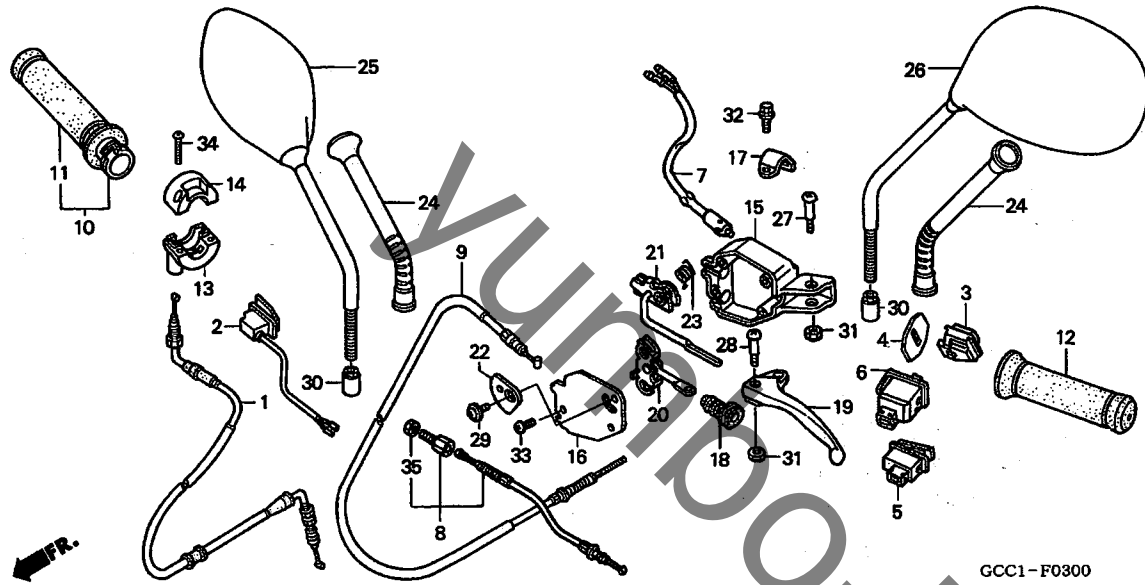
見出番号	LON	(関連見出番号) 整備項目	FRT
1	811100	ケーブル, スロットル	1.0
2	615116	スイッチ, スターター	0.3
3	615117	スイッチ, デイマー	0.3
5	6151A3	スイッチ, ホーン	0.3
6	615118	スイッチ, ウィンカー	0.3
7	6151B3	スイッチ, リヤストップ :レバー側	0.4
8	8111B9	ケーブル, フロントブレーキコネクティング	0.4
9	811130	ケーブル, リヤブレーキ	0.9
10	810150	グリップ, スロットル	0.3
11	8101C1	グリップ, ハンドル :ライト	0.2
12	8101C0	グリップ, ハンドル :レフト	0.1
13	810155	ハウジング, スロットル	0.3
15	8101C8	ブラケット, ハンドルレバー :レフト	0.6
19	8101C6	レバー, ハンドル :レフト	0.3
	8101F5	レバー, ハンドル :両側	0.4
20	8101D1	イコライザー, ブレーキケーブル	0.5
21	8101D2	レバー, リヤブレーキロック	0.3

GCC1-F0300

見出番号	部品番号	部品名	希望	使用個数	適用号機		タイプ
			小売価格	SCR100WH 3 6	初号機	終号機	
1	17910-GCC-B51	ケーブルCOMP., スロットル	1,800	1	1		
2	35160-GCC-B50	スイッチユニット, スターター	1,050	1	1		
3	35170-KEE-630	スイッチユニット, デイマー	560	1	1		
4	35171-GCC-C50	カバー, デイマースイッチ	115	1	1		
5	35180-KEE-630	スイッチユニット, ホーン	560	1	1		
6	35200-GCC-B50	スイッチASSY., ウィンカー	890	1	1		
7	35340-GZ9-003	スイッチASSY., フロントストップ	620	1	1		
8	43440-GCC-C51	ケーブルCOMP., フロントブレーキコネクティング	790	1	1		
9	43450-GCC-C51	ケーブルCOMP., リヤブレーキ	1,530	1	1		
10	53140-GCC-C50	グリップCOMP., スロットル	680	1	1		
11	53165-GCC-C50	グリップ, R. ハンドル	310	1	1		
12	53166-GCC-C50	グリップ, L. ハンドル	310	1	1		
13	53167-GCC-C51	ハウジング, アンダー-スロットル	510	1	1		
14	53168-GCC-C51	ハウジング, アッパー-スロットル	510	1	1		
15	53172-KCW-J10	ブラケット, L. ハンドルレバー	1,890	1	1		
16	53173-GBL-871	カバー, L. ブレーキレバーブラケット	105	1	1		
17	53173-KCW-870	バンド, ハンドルブラケット	190	1	1		
18	53176-GBL-870	ブーツ, ブレーキレバーロッド	105	1	1		
19	53178-KCW-J10	レバー, L. ステアリングハンドル	650	1	1		
20	53184-KCW-J10	イコライザー-COMP.	420	1	1		
21	53185-GCC-C50	アームCOMP., リヤブレーキロック	550	1	1		
22	53186-GBL-870	カバー, リヤブレーキロックレバー	105	1	1		
23	53188-GBL-870	スプリング, ブレーキロックアームリターン	105	1	1		
24	88113-GCC-930	ブーツ, ミラー	420	2	2		

F-3

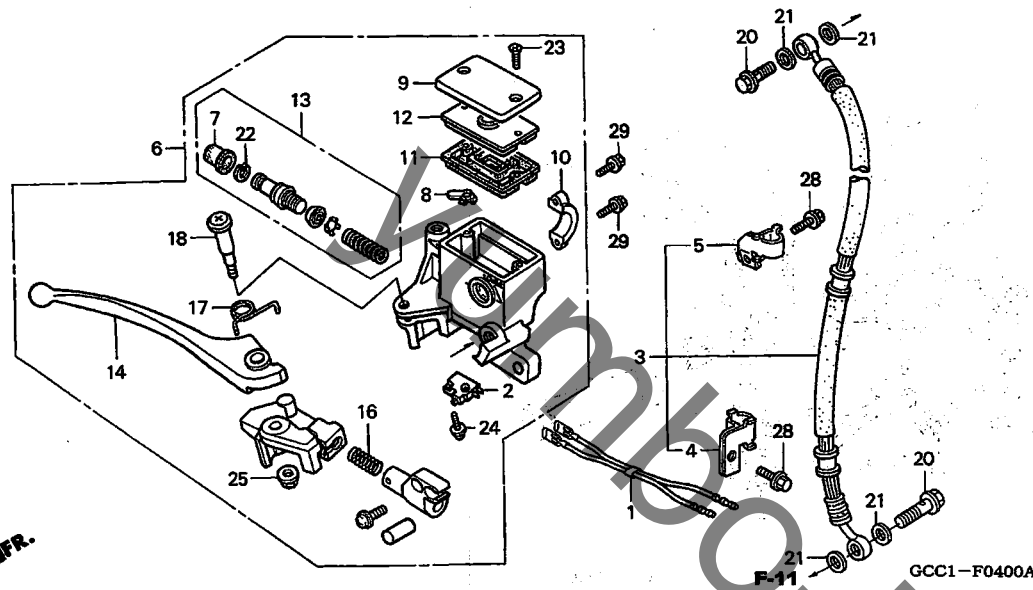
ハンドルレバー / スイッチ / ケーブル



見出 番号	部品番号	部品名	希望 小売 価格	使用個数		適用号機		タイプ
				3	6	初号機	終号機	
25	88210-GCC-C50	ミラーCOMP., R. ....	1,250	1	1			
26	88220-GCC-C50	ミラーCOMP., L. ....	1,250	1	1			
27	90115-GBL-870	スクリュー, ハンドルレバーヒート ..	60	1	1			
28	90115-147-000	スクリュー, ハンドルレバーヒート ..	120	1	1			
29	90117-MN5-000	スクリュー, パン 5X13 .....	60	1	1			
30	90130-GCC-C50	ナットASSY., ロック .....	225	2	2			
31	90302-435-761	ナット, 6カク 5MM .....	135	2	2			
32	93401-06020-00	ホルトワッシャー 6X20 .....	35	1	1			
33	93500-05012-OH	スクリュー, パン 5X12 .....	25	2	2			
34	93500-05022-OA	スクリュー, パン 5X22 .....	30	2	2			
35	90303-GFC-901	ナット, 6カク 8MM .....	60	1	1			

# F-4

## フロントブレーキマスターシリンダー

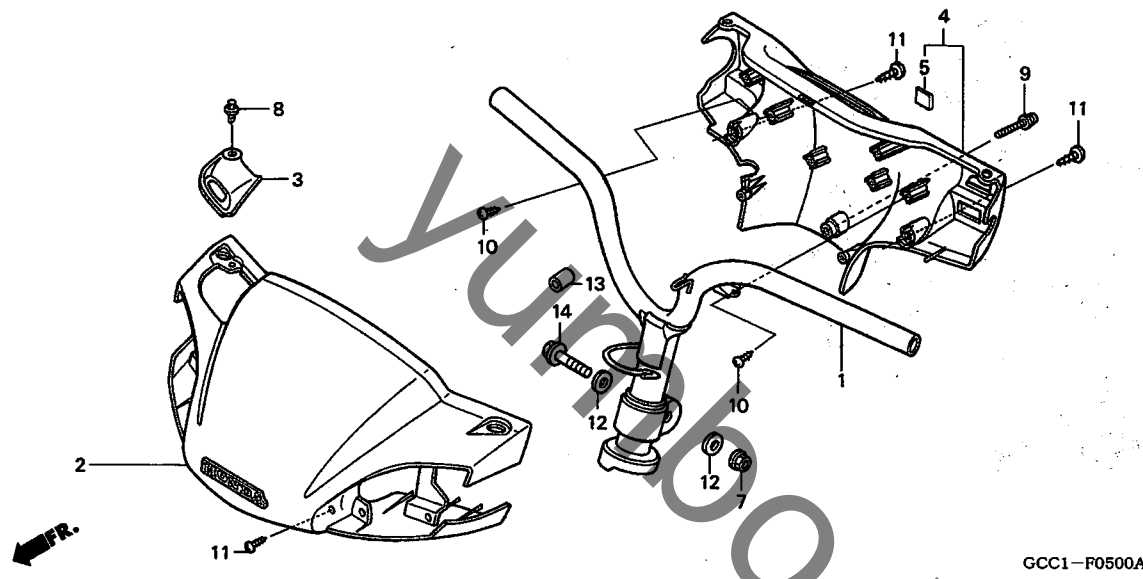


見出番号	LON	(関連見出番号) 整備項目	FRT
2	6151B2	スイッチ, フロントストップ	0.3
3	7121A0	ホース, フロントブレーキ ・含む: ブレーキエア抜き	0.7
6	712105	シリンダー, フロントブレーキマスター ・含む: ブレーキエア抜き	0.7
11	7121G6	ダイヤフラム, フロントブレーキマスターシリンダー	0.1
13	7121G9	ピストンセット, フロントブレーキマスター ・含む: ブレーキエア抜き	0.8
14	8101C7	レバー, ハンドル: ライト	0.3
	8101F5	レバー, ハンドル: 両側	0.4

見出番号	部品番号	部品名	希望小売価格	使用個数		適用機種		タイプ
				3	6	初号機	終号機	
1	32101-GCC-B50	サブコード, フロントストップスイッチ	270	1	1			
2	35340-GW3-980	スイッチASSY., フロントストップ	850	1	1			
3	45125-GCC-B50	ホースCOMP., フロントブレーキ	3,320	1	1			
4	45127-GCC-C50	クランパ-A, フレーキホース	255	1	1			
5	45128-GCC-C50	クランパ-B, フレーキホース	255	1	1			
6	45500-GCC-B51	シリンダー-ASSY., フロントブレーキマスター	11,800	1	1			
7	45504-GW3-980	ブーツCOMP.	430	1	1			
8	45512-GW3-980	プロテクター	190	1	1			
9	45513-GW3-980	キャップ, マスターシリンダー	810	1	1			
10	45517-KCW-880	ホルダー, マスターシリンダー	560	1	1			
11	45520-GW3-980	ダイヤフラム	410	1	1			
12	45521-GW3-980	プレート, ダイヤフラム	440	1	1			
13	45530-KET-920	シリンダーセット, マスター	1,840	1	1			
14	53175-GCC-B50	レバー, R, ステアリングハンドル	1,100	1	1			
16	53198-GBL-870	スプリング, リターン	160	1	1			
17	53199-GCS-010	スプリング, フレーキレバーリターン	140	1	1			
18	90114-GCC-B50	ホルダー, ハンドルレバー	190	1	1			
20	90145-MS9-612	ホルダー, オイル 10X22	320	2	2			
21	90545-KCW-880	ワッシャー, オイルホルダー	140	4	4			
22	90653-GW3-980	サーキット	145	1	1			
23	93600-04012-1G	スクリーン, フラット 4X12	25	2	2			
24	93893-04012-17	スクリーユワッシャー 4X12	35	1	1			
25	94050-06000	ナット, フランジ 6MM	35	1	1			
28	95701-06012-00	ホルダー, フランジ 6X12	35	2	2			
29	96001-06022-00	ホルダー, フランジ 6X22	50	2	2			

F-5

ハンドル / ハンドルカバー

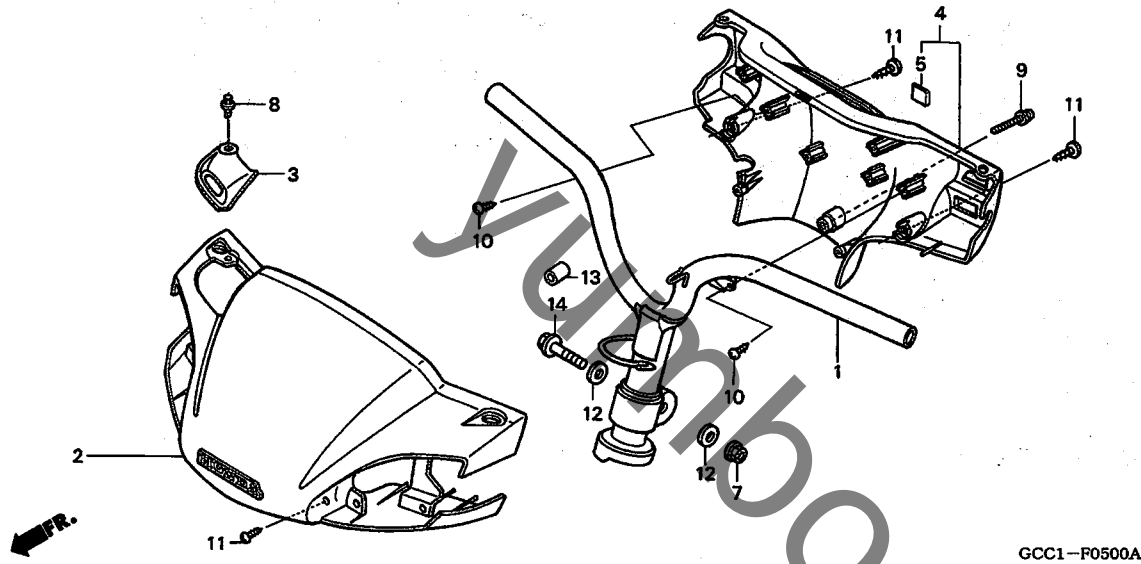


見出番号	LON	(関連見出番号) 整備項目	FRT
1	810100	パイプ, ステアリングハンドル	0.7
2	4131B5	カバー, ハンドル: フロント	0.3
	4131U1	カバー, ハンドル: 両側	0.6
4	4131B6	カバー, ハンドル: リヤ	0.5
	4131U1	カバー, ハンドル: 両側	0.6

見出番号	部品番号	部品名	希望小売価格	使用個数		適用号機		タイプ
				SCR100WH 3	6	初号機	終号機	
1	53100-GCC-C51	ハンドルCOMP., ステアリング	4,730	1	1			
2	53207-GCC-C51ZB	カバーセット, フロントハンドル (WL)						
		*NHA20P*..... パールホワイト	4,250	1	-			
	53207-GCC-C51ZC	*NHA21M*..... ホースグレーメタリック	4,250	1	-			
	53207-GCC-C51ZD	*NH1*..... ブラック	4,250	1	1			
	53207-GCC-C51ZE	*Y182P*..... パールコンインイエロー	4,250	1	-			
	53207-GCC-C51ZH	*PB321M*..... ブレイシングブルーメタリック	4,250	-	1			
	53207-GCC-C51ZJ	*NHA19M*..... コスミックシルバメタリック	4,250	-	1			
	53207-GCC-C51ZK	*Y182P*..... 1*パールコンインイエロー	4,250	-	1			
3	53209-GCC-C50ZB	リット, ブレーキフルードメインテナンス						
		*NHA20P*..... パールホワイト	430	1	-			
	53209-GCC-C50ZC	*NHA21M*..... ホースグレーメタリック	430	1	-			
	53209-GCC-C50ZD	*NH1*..... ブラック	430	1	1			
	53209-GCC-C50ZE	*Y182P*..... パールコンインイエロー	430	1	1			
	53209-GCC-C50ZH	*PB321M*..... ブレイシングブルーメタリック	430	-	1			
	53209-GCC-C50ZA	*NHA19M*..... コスミックシルバメタリック	430	-	1			
4	53250-GCC-B51ZA	カバーセット, リヤハンドル (WL)						
		*NH1*..... ブラック	2,580	1	1			
5	86150-KRF-890	エンブレム, プロテクション	140	1	1			
7	90304-KCS-920	ナット, U 10MM	140	1	1			
8	90683-GAZ-980	クリップ, トリム	95	1	1			
9	93891-05016-07	スクリューワッシャー 5X16	30	1	1			
10	93903-34320	スクリュー, タッピング 4X12	25	2	2			
11	93903-34380	スクリュー, タッピング 4X12	25	4	4			

F-5

ハンドル / ハンドルカバー



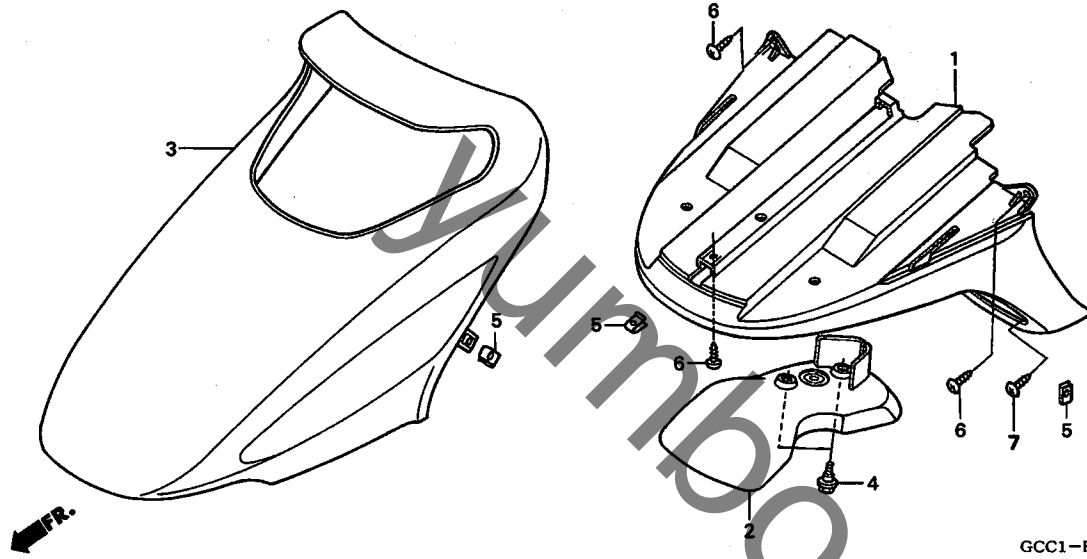
GCC1-F0500A

見出 番号	部品番号	部品名	希望 小売 価格	使用個数		適用号機		タイプ
				3	6	初号機	終号機	
12	94102-10800	ワッシャー, フレイン (10.5X18X1.6)	30	2	2			
13	95003-17005-10	チューブ, ビニール (95003-17001-10M)	30	1	1			
14	90163-GCC-C50	ホルト, フランジ 10X45 .....	150	1	1			

3

F-6

フロントフェンダー/フロントカバー



見出 番号	LON	(関連見出番号) 整備項目	FRT
1	4131B7	フェンダー, フロント	0.6
2	4131N3	フェンダー, インナー: フロント	0.2
3	4111E3	カバー, フロント	0.1

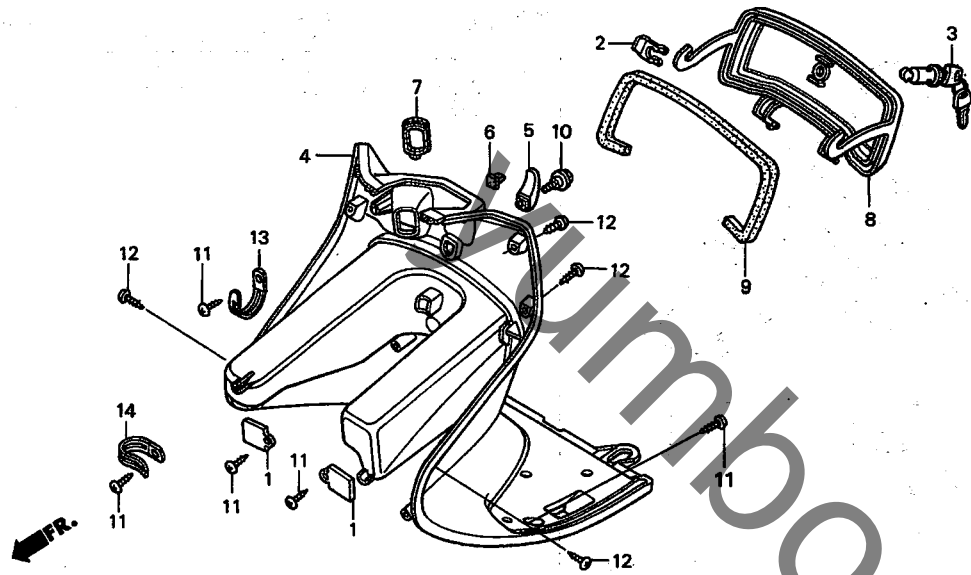
見出 番号	部品番号	部品名	希望 小売 価格	使用個数		適用号機		タイプ
				SCR100WH 3	6	初号機	終号機	
1	61100-GCC-C50ZB	フェンダー, フロント						
		*NHA23R*.....ヘーストグレー	4,900	1	-			
	61100-GCC-C50ZC	*NHA24R*.....アラスカンホワイト	4,900	1	-			
	61100-GCC-C50ZD	*NH1*.....ブラック	4,900	1	1			
	61100-GCC-C50ZE	*Y182R*.....コンイエロ-R	4,900	1	-			
2	61110-GCC-000	フェンダー, フロントインナー	900	1	1			
3	64300-GCC-C50ZB	カバー-COMP., フロント						
		*NHA20P*.....パールホワイト	6,850	1	-			
	64300-GCC-C50ZC	*NHA21M*.....ホースグレーメタリック	6,850	1	-			
	64300-GCC-C50ZD	*NH1*.....ブラック	6,850	1	1			
	64300-GCC-C50ZF	*Y182P*.....パールコンイエロ	6,850	1	1			
	64300-GCC-C50ZG	*PB321M*.....ブレイジングブルーメタリック	6,850	-	1			
	64300-GCC-C50ZA	*NHA19M*.....コスミックシルバーメタリック	6,850	-	1			
4	90112-GCC-C50	ホルト, スペシャル 5MM	115	2	2			
5	90303-GCC-000	ナット, スプリング 4MM	120	5	5			
6	93903-34320	スクリユ-, タツビング 4X12	25	3	3			
7	93903-34380	スクリユ-, タツビング 4X12	25	2	2			

3



F-7

インナーボックス



GCC1-F0700A

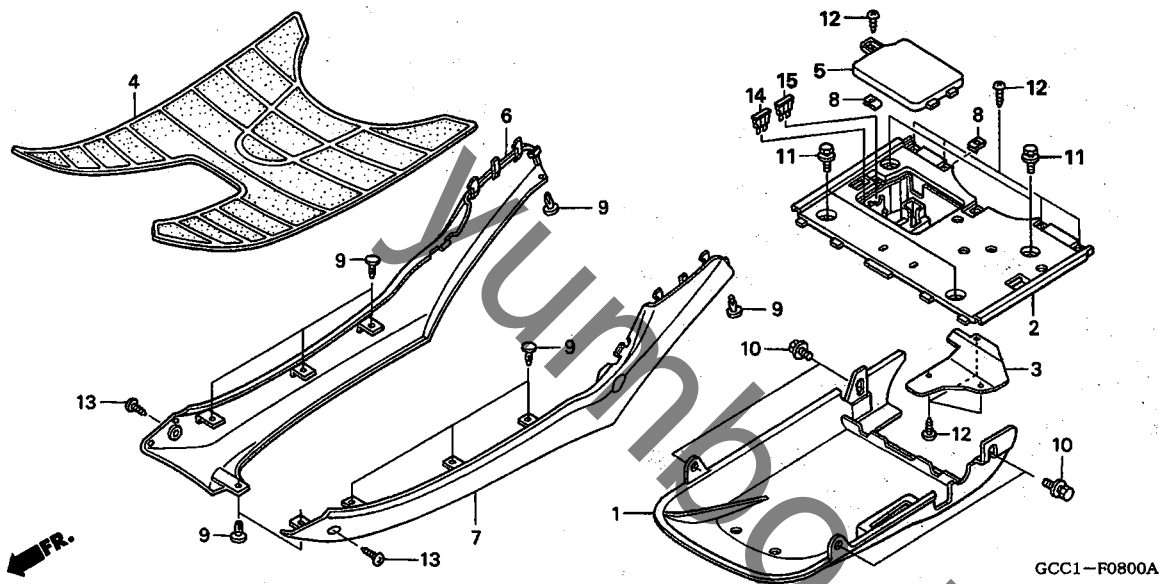
見出番号	LON	(関連見出番号) 整備項目	FRT
3	4101R6	ロック、インナーボックスリット	0.1
4	411150	パネル、インナー	0.9
8	4101R5	リット、インナーボックス	0.3

見出番号	部品番号	部品名	希望小売価格	使用個数		適用号機		タイプ
				SCR100WH 3	6	初号機	終号機	
1	64309-KCW-850	カバー、リットヒンジ	130	2	2			
2	75581-KCW-870	スプリング、ロックキセツインク	155	1	1			
3	77239-GCC-B50	ロック、インナーボックス	1,040	1	1			
4	81131-GCC-C50ZA	ボックス、インナー *NH1*	6,950	1	1			
5	81132-GCC-C50ZA	フック、ラキシ *NH1*	130	1	1			
6	81133-GAH-000	ストッパー、ラキシ	65	1	1			
7	81133-GCC-C50	カバー、コンビネーション&ロックスイッチ	150	1	1			
8	81141-GCC-C50ZA	リット、インナーボックス *NH1*	1,980	1	1			
9	81146-GN2-000	シールド、ラバー	380	1	1			
10	90164-GCC-000	スクリーン、スベシヤル 6MM	115	1	1			
11	93903-34320	スクリーン、タツピング 4X12	25	6	6			
12	93903-34480	スクリーン、タツピング 4X16	25	6	6			
13	94591-21000	クリップ、ワイヤ 2X100	125	1	1			
14	94591-28000	クリップ 2X80	110	1	1			

3

# F-8

## フロアーパネル



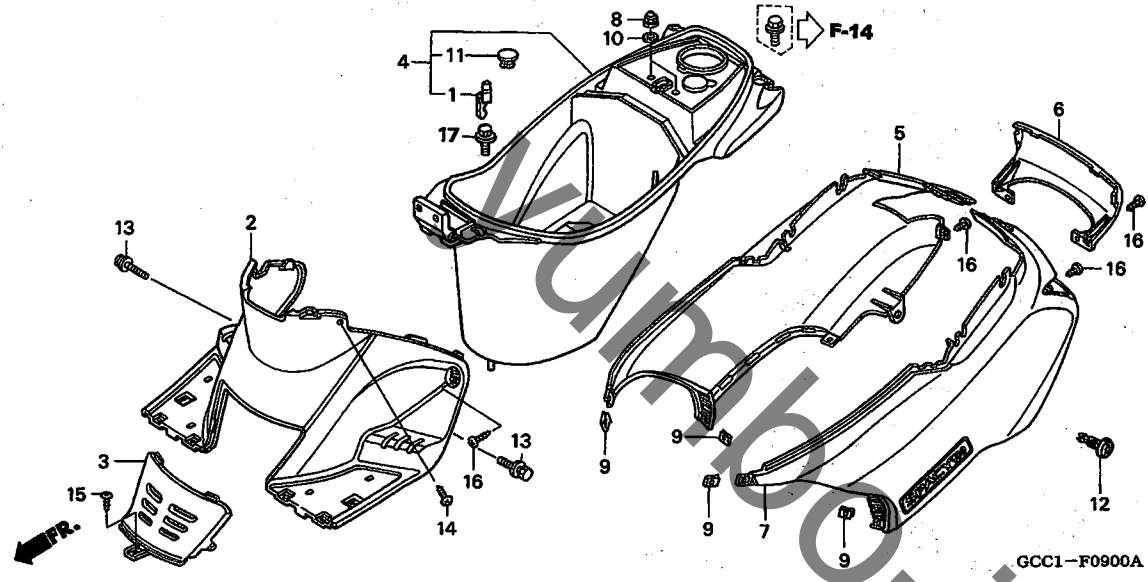
見出番号	LON	(関連見出番号) 整備項目	FRT
1	4131B4	カバー, アンダー	0.3
2	4131D2	ステップ, フロア	0.7
4	415130	マット, フロア	0.1
5	413185	カバー, メンテナンス	0.1
6	4131J6	カバー, フロア-サイト : ライト	0.1
	4131X0	カバー, フロア-サイト : 両側	0.2
7	4131J5	カバー, フロア-サイト : レフト	0.1
	4131X0	カバー, フロア-サイト : 両側	0.2

見出番号	部品番号	部品名	希望小売価格	使用個数		適用号機		タイプ
				3	6	初号機	終号機	
1	50611-GCC-C50	カバー, アンダー	2,960	1	1			
2	64310-GCC-C51ZA	ステップ, フロア *NH1*	1,950	1	1			
3	64311-GCC-C51	プレート, フロア-ステップ	330	1	1			
4	64320-GCC-C50ZA	マット, フロア *NH105* . ツヤクシクロ (#15-#20)	2,980	1	1			
5	64330-GCC-C50	リッド, ハンズフリーメンテナンス	720	1	1			
6	83520-GCC-C50ZB	カバー, R. フロア-サイト *NHA23R*	1,900	1	-			
	83520-GCC-C50ZC	*NHA24R*	1,900	1	-			
	83520-GCC-C50ZD	*NH1*	1,900	1	1			
	83520-GCC-C50ZE	*Y182R*	1,900	1	-			
7	83620-GCC-C50ZB	カバー, L. フロア-サイト *NHA23R*	1,900	1	-			
	83620-GCC-C50ZC	*NHA24R*	1,900	1	-			
	83620-GCC-C50ZD	*NH1*	1,900	1	1			
	83620-GCC-C50ZE	*Y182R*	1,900	1	-			
8	90303-GCC-000	ナット, スプリング 4MM	120	6	6			
9	90683-GAZ-980	クリップ, トリム	95	10	10			
10	93404-06012-08	ボルトワッシャー 6X12	35	4	4			
11	93404-06032-08	ボルトワッシャー 6X32	40	4	4			
12	93903-34320	スクリュー, タツピング 4X12	25	8	8			
13	93903-34380	スクリュー, タツピング 4X12	25	2	2			
14	98200-31000	ヒューズ, プレート (10A)	35	1	1			
15	98200-31500	ヒューズ, プレート (15A)	35	1	1			



F-9

ラジボックス / ボディカバー



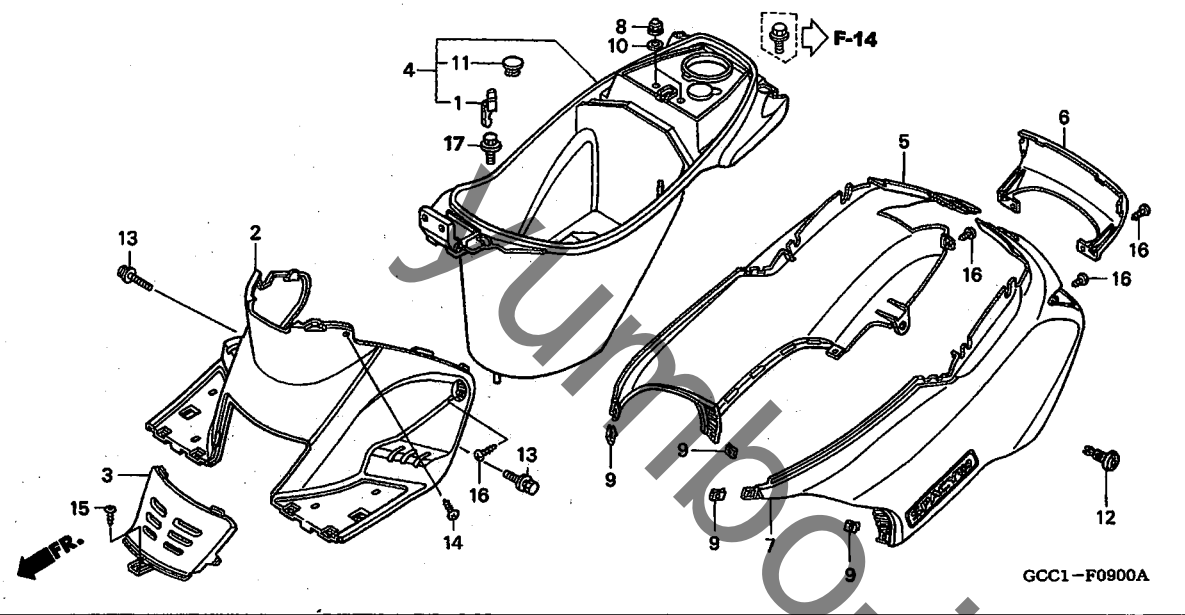
見出番号	LON	(関連見出番号) 整備項目	FRT
2	4131R6	カバー, ボディ: センター	0.5
4	412102	ボックス, ラジ	0.2
5	4131J0	カバー, ボディ: ライト	0.6
	4131J1	カバー, ボディ: 両側	0.6
6	4131J2	カバー, ボディ: リヤ	0.1
7	4131H9	カバー, ボディ: レフト	0.6
	4131J1	カバー, ボディ: 両側	0.6

見出 番号	部品番号	部品名	希望 小売 価格	使用個数		適用号機		タイプ
				SCR100WH 3	6	初号機	終号機	
1	77106-GAH-000	フック, ヘルメット	155	1	1			
2	80151-GCC-C50ZA	カバー, センター *NH1*	4,200	1	1			
3	80152-GCC-C50ZA	リフト, メンテナンス *NH1*	850	1	1			
4	81260-GCC-C50ZA	ボックスASSY., ラジ *NH1*	9,500	1	1			
5	83505-GCC-C51ZB	カバーセット, R. ボディ (WL) *NHA20P*	9,200	1	-			
	83505-GCC-C51ZC	*NHA21M*	9,200	1	-			
	83505-GCC-C51ZD	*NH1*	9,200	1	1			
	83505-GCC-C51ZG	*Y182P*	9,200	1	-			
	83505-GCC-C51ZH	*PB321M*	9,200	-	1			
	83505-GCC-C51ZJ	*NHA19M 1*	9,200	-	1			
	83505-GCC-C51ZK	*Y182P 1*	9,200	-	1			
6	83510-GCC-C00ZF	カバー, リヤコンビネーション *NHA20P*	740	1	-			
	83510-GCC-C00ZG	*NHA21M*	740	1	-			
	83510-GCC-C00ZH	*NH1*	740	1	1			
	83510-GCC-C00ZL	*Y182P*	740	1	1			
	83510-GCC-C00ZM	*PB321M*	740	-	1			
	83510-GCC-C00ZE	*NHA19M*	740	-	1			
7	83605-GCC-C51ZB	カバーセット, L. ボディ (WL) *NHA20P*	9,200	1	-			
	83605-GCC-C51ZC	*NHA21M*	9,200	1	-			

3

F-9

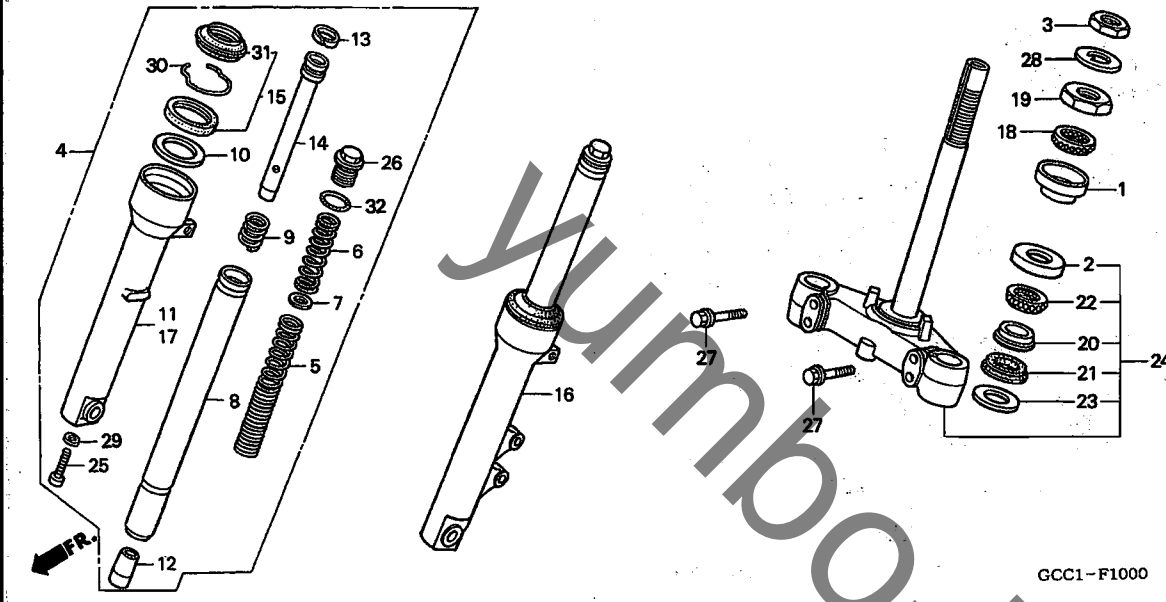
ラジボックス / ボディカバー



見出 番号	部品番号	部品名	希望 小売 価格	使用個数		適用号機		タイプ
				SCR100WH 3	6	初号機	終号機	
(7)	83605-GCC-C51ZD	カバーセット, L. ボディ (WL) *NH1*.....ブラック	9,200	1	1			
	83605-GCC-C51ZG	*Y182P*.....ハールコンイエロー	9,200	1	-			
	83605-GCC-C51ZH	*PB321M* ブレイシングブルーメタリック	9,200	-	1			
	83605-GCC-C51ZJ	*NHA19M 1* コスミックシルバーメタリック	9,200	-	1			
	83605-GCC-C51ZK	*Y182P 1*ハールコンイエロー	9,200	-	1			
8	90202-GCC-C50	ナット, キャップ 6MM .....	145	2	2			
9	90303-GCC-000	ナット, スプリング 4MM .....	120	4	4			
10	90545-044-000	ワッシャー, クランクアーム .....	130	2	2			
11	90656-GCC-C50ZA	プラグ, ホール *NH1*.....ブラック	105	1	1			
12	90683-GAZ-980	クリップ, トリム .....	95	2	2			
13	93404-06012-08	ホルトワッシャー 6X12 .....	35	2	2			
14	93903-34280	スクリュー, タツピング 4X10 .....	25	2	2			
15	93903-34320	スクリュー, タツピング 4X12 .....	25	1	1			
16	93903-34380	スクリュー, タツピング 4X12 .....	25	6	6			
17	95701-06012-07	ホルト, フランジ 6X12 .....	35	2	2			

F-10

ステアリングシステム / フロントフォーク

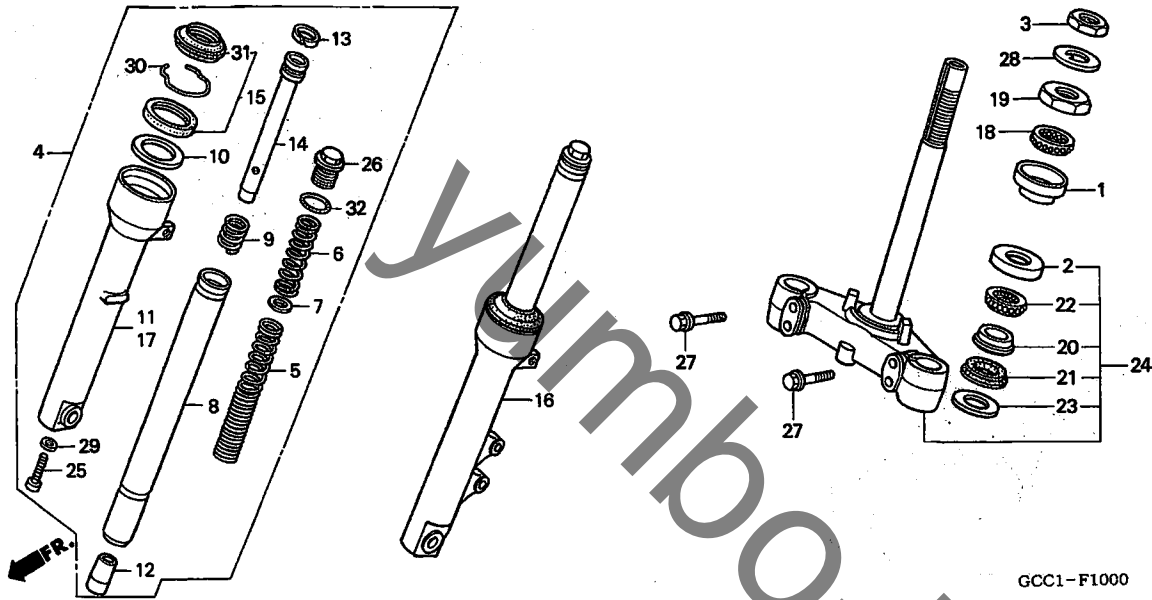


見出番号	LON	(関連見出番号) 整備項目	FRT
1	5101A0	レース, ステアリング ホール : アッパー	1.1
	5101C9	レース, ステアリング ホール : 両側	1.1
2	5101A1	レース, ステアリング ホール : ロー	1.1
	5101C9	レース, ステアリング ホール : 両側	1.1
4	5111C3	フォークASSY., フロント : ライト	0.4
	5111C4	フォークASSY., フロント : 両側	0.5
5		(6)	
	5111C5	スプリング, フロントフォーク : レフト	0.6
	5111C6	スプリング, フロントフォーク : ライト	0.6
	5111C7	スプリング, フロントフォーク : 両側	0.9
8	5111G2	パイプ, フロントフォーク : レフト	0.8
	5111G3	パイプ, フロントフォーク : ライト	0.8
	5111G4	パイプ, フロントフォーク : 両側	1.3
11	5111D2	ケース, ホトム : ライト	0.9
	5111D3	ケース, ホトム : 両側	1.5
15	5111E7	シールセット, フロントフォーク : レフト	0.9
	5111E8	シールセット, フロントフォーク : ライト	0.9
	5111E9	シールセット, フロントフォーク : 両側	1.5
16	5111C2	フォークASSY., フロント : レフト	0.4
	5111C4	フォークASSY., フロント : 両側	0.5
17	5111D1	ケース, ホトム : レフト	0.9
	5111D3	ケース, ホトム : 両側	1.5
19	5101A9	レース, ステアリング トップ コーン	0.7
20		(21, 23)	
	5101B0	レース, ステアリング ホトム コーン	1.3

見出番号	部品番号	部品名	希望小売価格	使用個数		適用号機		タイプ
				SCR100WH	3 6	初号機	終号機	
1	50301-GMO-000	レース, ステアリング アッパー ホール	350	1	1			
2	50302-KCW-870	レース, ステアリング ホトム ホール	810	1	1			
3	50306-196-010	ナット, ステアリング ステム ロック	240	1	1			
4	51400-GCC-B50	フォークASSY., R. フロント	15,700	1	-			
	51400-GCC-J60		15,700	-	1			
5	51401-GCC-000	スプリング, フロントフォーク	320	2	2			
6	51402-GCC-000	スプリング B, フロントフォーク	640	2	2			
7	51403-KC2-890	プレート, スプリング ショイント	145	2	2			
8	51410-GCC-B50	パイプ COMP., フロントフォーク	5,250	2	2			
9	51412-GCC-000	スプリング, リバウンド	255	2	2			
10	51412-KEJ-900	リング, ハックアツツ	210	2	2			
11	51420-GCC-B50	ケースCOMP., R. フロントホトム	8,000	1	-			
	51420-GCC-J50		8,000	-	1			
12	51432-GCC-B50	ピース, オイルロック	530	2	2			
13	51437-GCC-000	リング, ピーストン	295	2	2			
14	51440-GCC-930	パイプ, シート	1,420	2	2			
15	51490-KEJ-900	シールセット, フロントフォーク	1,210	2	2			
16	51500-GCC-B50	フォークASSY., L. フロント	15,700	1	-			
	51500-GCC-J60		15,700	-	1			
17	51520-GCC-B50	ケースCOMP., L. フロントホトム	8,000	1	-			
	51520-GCC-J50		8,000	-	1			
18	53210-GAZ-980	ホールASSY., ステアリング スチール	450	1	1			
19	53211-GCB-003	レース, ステアリング トップ コーン	360	1	1			
20	53212-KCW-870	レース, ステアリング ホトム コーン	740	1	1			
21	53214-250-000	ダストシール, ステアリング ヘッド	145	1	1			

F-10

ステアリングシステム / フロントフォーク



見出番号 LON (関連見出番号) 整備項目 FRT

24 510100 ステム/シャフトASSY., ステアリング ..... 1.1

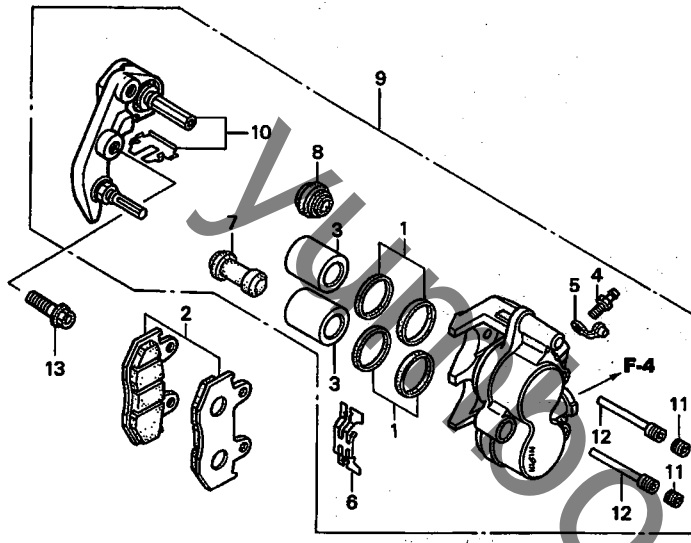
GCC1-F1000

見出番号	部品番号	部品名	希望小売価格	使用個数		適用号機		タイプ
				3	6	初号機	終号機	
22	53215-KCW-870	ボールASSY., ステアリング スチール ..	550	1	1			
23	53216-KCW-870	ワッシャー, ステアリング ヘッド タ* ストシール	55	1	1			
24	53219-GCC-B50	ステムサブ ASSY., ステアリング* .....	6,000	1	1			
25	90116-KCS-690	ボール, ソケット 8MM .....	195	2	2			
26	90123-GCC-000	ボール, フロントフォーク .....	880	2	2			
27	90153-KW6-840	ボール, フランジ 10X40 .....	320	4	4			
28	90506-KCW-870	ワッシャー, ロックナット .....	85	1	1			
29	90544-GCC-000	ハ ッキン .....	95	2	2			
30	90601-GCC-000	リンク, オイルシールストツバ .....	240	2	2			
31	91254-KEJ-900	タ* ストシール .....	480	2	2			
32	91356-GCC-000	Oリング .....	140	2	2			

3

# F-11

## フロントブレーキキャリパー



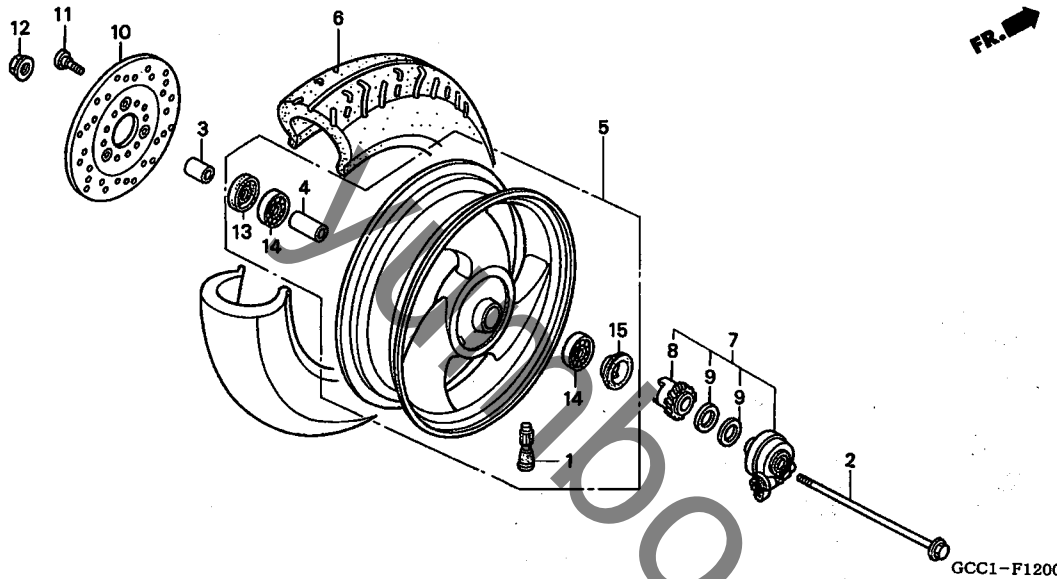
GCC1-F1100

見出番号	LON	(関連見出番号) 整備項目	FRT
2	711115	シュー(パッド)セット, フロント	0.1
3	7111D1	ピストン, フロントブレーキキャリパー ・含む: ブレーキエア抜き ・作業条件: 2個でも同一時間	0.5
9	711130	キャリパー, フロントブレーキ ・含む: ブレーキエア抜き	0.4
10	711160	ブラケット, フロントキャリパー	0.2

見出番号	部品番号	部品名	希望小売価格	使用個数		適用号機		タイプ
				SCR100WH 3	6	初号機	終号機	
1	06451-KEJ-900	シールセット, ピストン	390	2	2			
2	06455-GCC-B51	パッドセット, フロント	4,300	1	1			
3	43107-GCC-B50	ピストン	1,110	2	2			
4	43352-GW3-980	スクリュー, プリーター	215	1	1			
5	43353-GW3-980	キャップ, プリーター	185	1	1			
6	45108-KCW-880	スプリング, パッド	255	1	1			
7	45132-GW3-980	ブーツ, ピンブッシュ	185	1	1			
8	45139-GW3-980	ブーツB	220	1	1			
9	45150-GCC-B50	キャリパーサブ ASSY., L. フロント	12,100	1	1			
10	45190-GCC-B50	ブラケットサブ ASSY., L. フロント キャリパー	3,150	1	1			
11	45203-GW3-980	プラグ, ピン	185	2	2			
12	45215-GW3-980	ピン, ハンガー	370	2	2			
13	90131-MY6-670	ボルト, フランジ 8X35	90	2	2			

F-12

フロントホイール



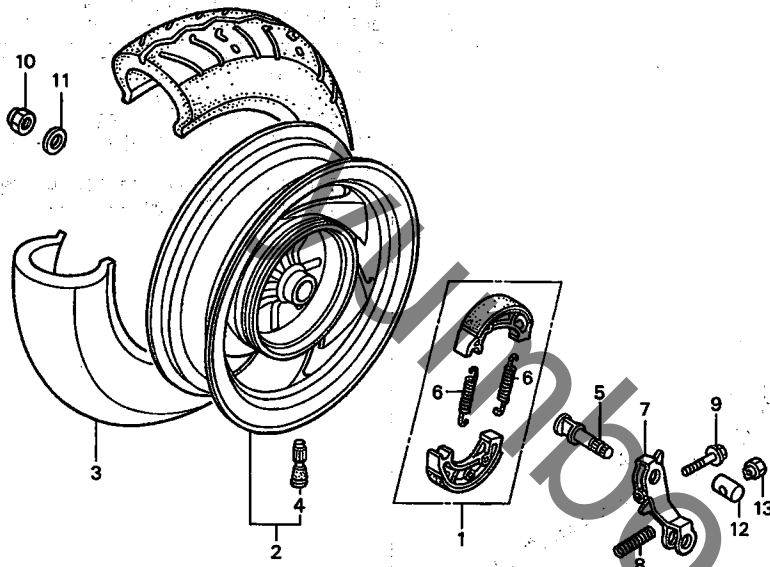
見出番号	LON	(関連見出番号) 整備項目	FRT
2	710151	アクスル, フロントホイール	0.2
5	7101D4	フロントホイール	0.6
6	710139	フロントタイヤ	0.5
7	710145	キヤホックスASSY., スピードメーター	0.3
10	711120	ディスク, フロントブレーキ	0.3
14		(4)	
	710115	ヘアリング, フロントホイール(1個)	0.4
	710115G	-1個追加	0.1

見出番号	部品番号	部品名	希望小売価格	使用個数		適用号機		タイプ
				SCR100WH	3	6	初号機	
1	42753-GCC-B50	ハルプ, リム (KENDA)	480	1	1			
	42753-GCC-B70	ハルプ, リム (IRC)	480	1	1			
	42753-KRV-910	ハルプ, リム (チエンシン)	480	1	1			
2	44301-GCC-C50	アクスル, フロントホイール	890	1	1			
3	44311-GCC-930	カラー, L. フロントホイールサイト	370	1	1			
4	44620-GW3-980	カラー, フロントアクスルステーション	195	1	1			
5	44650-GCC-B51ZA	ホイールサブ ASSY., フロント						
		*NH168M*. ハーニアクレーマリック	15,700	1	-			
	44650-GCC-B51ZB	*NH1*. フラック	15,700	-	1			
6	44711-GCC-B50	タイヤ, フロント (90/90-12 44J) (KENDA)	オープン	1	1			
	44711-GCC-B60	タイヤ, フロント (90/90-12 44J) (チエンシン)	オープン	1	1			
	44711-GCC-B70	タイヤ, フロント (90/90-12 44J) (IRC)	オープン	1	1			
7	44800-GCC-930	ホックスASSY., スピードメーター						
		キヤホ	3,570	1	-			
	44800-GCC-J60		3,570	-	1			
8	44806-GCC-930	キヤホ, スピードメーター	530	1	1			
9	44809-GW3-980	ワッシャー, スピードメーターキヤホ	115	2	2			
10	45351-GCC-B50	ディスク, L. フロントブレーキ	7,500	1	1			
11	90106-KEZ-900	ホルト, フロントディスク 8X24	205	3	3			
12	90306-GW3-980	ナット, フランジ 12MM	165	1	1			
13	90754-GW3-980	ダストシール 20X32X5	195	1	1			
14	90912-GW3-980	ヘアリング, ラジアルホール 6201U (NSK)	500	2	2			
15	91258-GW3-980	シール, スピードメーターキヤホホックス	330	1	1			



F-13

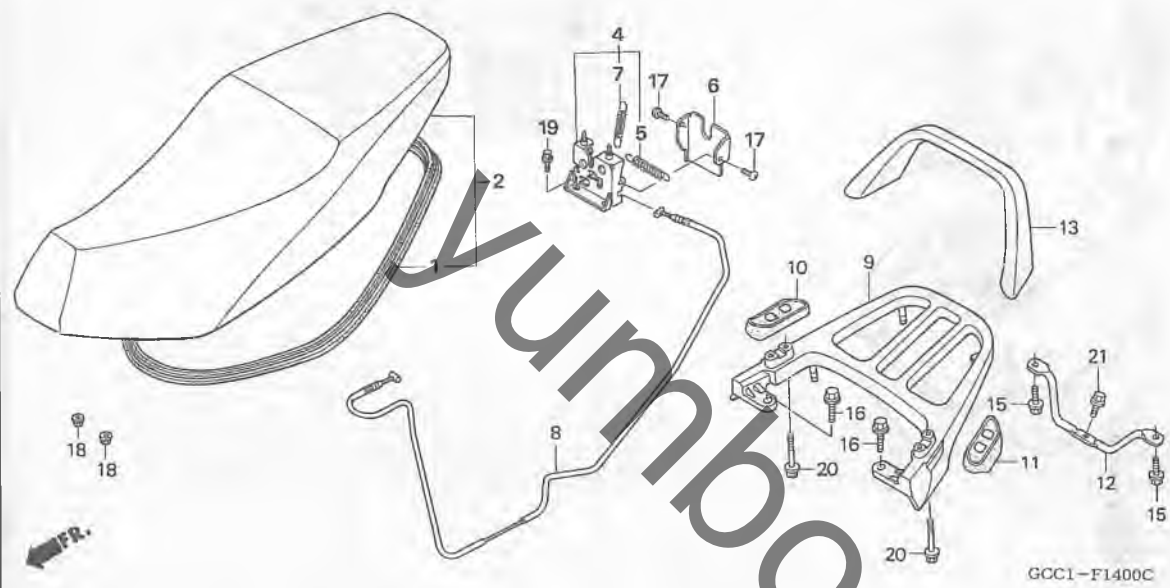
リヤホイール



見出番号	LON	(関連見出番号) 整備項目	FRT
1	711140	シュー(パッド)セット, フレーキ : リヤ	0.4
2	710118	リヤホイール	0.6
3	710142	リヤタイヤ	0.6
5	7111B4	カム, フレーキ : リヤ	0.5
7	7111C4	アーム, フレーキ : リヤ	0.5

GCC1-F1300

見出番号	部品番号	部品名	希望小売価格	使用個数		適用号機		タイプ
				3	6	初号機	終号機	
1	06430-GCC-B50	シューセット, フレーキ (JB)	1,950	1	1			
2	42650-GCC-B51ZA	ホイールサブ ASSY, リヤ						
		*NH168M*. ハーニアク レメタリック	15,900	1	-			
	42650-GCC-B51ZB	*NH1*. フラック	15,900	-	1			
3	42711-GCC-B50	タイヤ, リヤ (100/90-10 56J)						
		(KENDA)	オープン	1	1			
	42711-GCC-B60	タイヤ, リヤ (100/90-10 56J)						
		(チエンシン)	オープン	1	1			
	42711-GCC-B70	タイヤ, リヤ (100/90-10 56J)						
		(IRC)	オープン	1	1			
4	42753-GCC-B50	ハルブ, リム (KENDA)	480	1	1			
	42753-GCC-B70	ハルブ, リム (IRC)	480	1	1			
	42753-KRV-910	ハルブ, リム (チエンシン)	480	1	1			
5	43141-MC4-000	カム, リヤブレーキ	1,210	1	1			
6	43151-329-000	スプリング, リヤブレーキシュー	150	2	2			
7	43410-GCC-000	アーム, リヤブレーキ	720	1	1			
8	43472-GW3-980	スプリング, リヤブレーキアーム	115	1	1			
9	90113-GCC-C50	ホルト, フランジ 6X32	110	1	1			
10	90305-GW3-980	ナット, U 16MM	430	1	1			
11	90501-KBN-900	ワッシャー 16MM	55	1	1			
12	95015-32001	ジョイントB, フレーキアーム	50	1	1			
13	95015-42000	ナットB, フレーキロッド アジャステイキング	100	1	1			

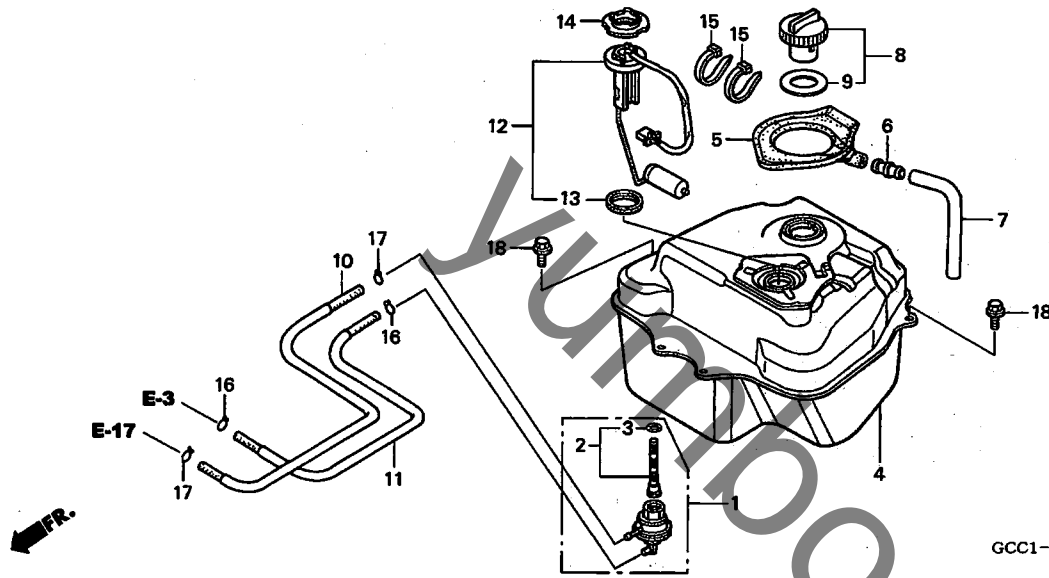


見出 番号	LON	(関連見出番号) 整備項目	FRT
2	4131E4	シート:ダブル	0.1
4	4131E8	キャッチ,シート:リヤ側	0.2
8	811175	ケーブル,シートロック	0.9
9	410165	キャリア,ラジ	0.3
13	4131F6	レール,クラブ:リヤ	0.3

見出 番号	部品番号	部品名	希望	使用個数	適用号機		タイプ
			小 売 価 格	3	6	初号機	
1	77115-GCC-C50	ラバーシール	1,290	1	1		
2	77200-GCC-B50ZA	シートCOMP.ダブル *TYPE1*	11,500	1	1		
4	77235-GCC-C51	キャッチCOMP.シート	2,210	1	1		
5	77236-GCC-C51	スプリング,シートキャッチ	125	1	1		
6	77237-GCC-C50	カバー,シートキャッチ	130	1	1		
7	77238-GCC-C50	スプリング,シートキャッチ	190	1	1		
8	77240-GCC-C50	ケーブル,シートロック	950	1	1		
9	81200-GCC-C50	キャリア,リヤ	4,730	1	1		
10	81201-GCC-C50	カバー-R,リヤクリップ	350	1	1		
11	81202-GCC-C50	カバー-L,リヤクリップ	350	1	1		
12	81204-GCC-C50	バー,キャリアサポート	390	1	1		
13	81201-GCS-010	クリップ,リヤ	2,890	1	1		
15	90112-GW3-000	ホルト,フランジ 6X14	100	2	2		
16	90186-GCC-C50	ホルト,フランジ 8X24	95	2	2		
17	93500-05008-OH	スクリュー,パン 5X8	25	2	2		
18	94050-06070	ナット,フランジ 6MM	35	2	2		
19	95701-06012-00	ホルト,フランジ 6X12	35	2	2		
20	95701-06040-00	ホルト,フランジ 6X40	40	4	4		
21	95701-08016-07	ホルト,フランジ 8X16	40	1	1		

# F-15

## フューエルタンク



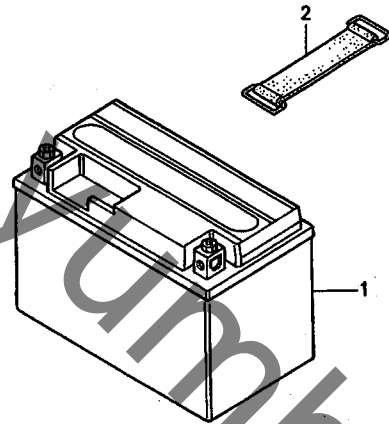
見出番号	LON	(関連見出番号) 整備項目	FRT
1	3101A3	コック, フューエルオート	0.6
2	310115	スクリーン, フューエルストレーナー	0.6
4	310100	タンク, フューエル	0.7
12	617105	フューエルタンクセンディングユニット	0.6

GCC1-F1500

見出番号	部品番号	部品名	希望 使用個数		適用号機		タイプ
			小売価格	SCR100WH 3 6	初号機	終号機	
1	16950-GCC-C51	コックASSY., フューエルオート	2,650	1	1		
2	16952-GCC-C51	スクリーンセット, フューエルストレーナー	1,270	1	1		
3	16958-397-771	Oリング	340	1	1		
4	17500-GCC-C50	タンクCOMP., フューエル	14,200	1	1		
5	17505-GCC-C00	トレイ, フューエル	800	1	1		
6	17525-KBN-900	ジョイント, フューエルチューブ	220	1	1		
7	17526-GFC-900	チューブ, トレン	310	1	1		
8	17620-GCC-C51	キャップ COMP., フューエルファイラー	1,630	1	1		
9	17632-383-831	パッキン, フューエルファイラーキャップ	275	1	1		
10	17683-GCC-C50	チューブ COMP., フューエル	380	1	1		
11	17684-GCC-C50	チューブ COMP., バキューム	450	1	1		
12	37010-GCC-000	フューエルユニットセット	2,940	1	1		
13	37801-GA7-700	パッキン, ベース	210	1	1		
14	37802-GA7-700	リテーナー, フューエルユニット	255	1	1		
15	90652-KEJ-900	バンド, ワイヤ	135	2	2		
16	95002-02070	クリップ, チューブ (B7)	30	2	2		
17	95002-02080	クリップ, チューブ (B8)	30	2	2		
18	95701-06012-00	ホルト, フランジ 6X12	35	2	2		

F-16

バッテリー



GCC1-F1600

見出 番号	LON	(関連見出番号) 整備項目	FRT
----------	-----	------------------	-----

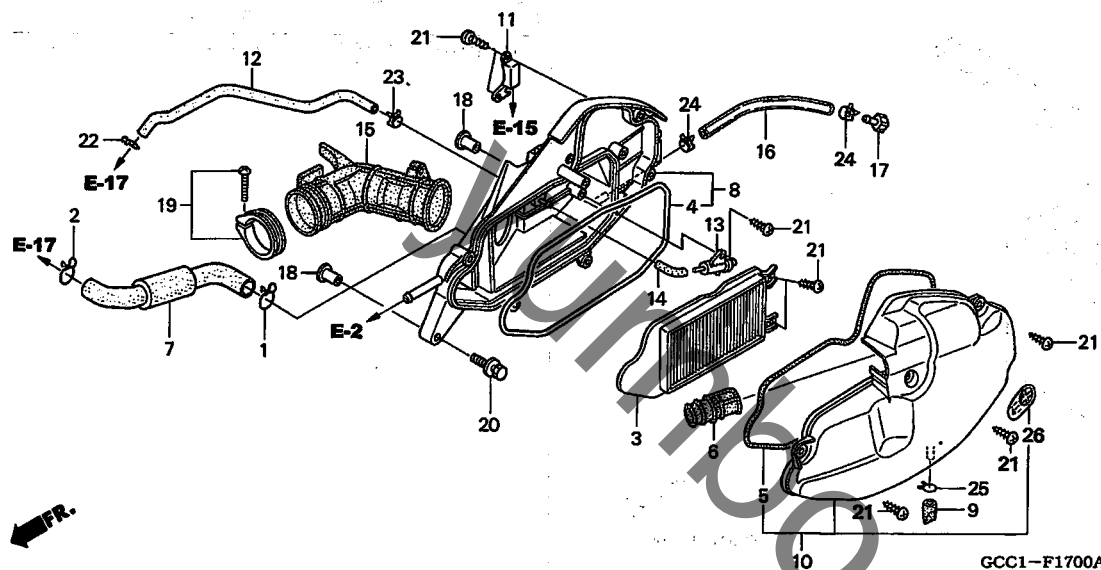
1	610100	バッテリー	0.2
---	--------	-------	-----

見出 番号	部品番号	部品名	希望 小売 価格	使用個数		適用号機		タイプ
				3	6	初号機	終号機	
1	31500-GCC-B50	バッテリー-ASSY. (YTX5L-BS)	ジカ	1	1			
	31500-GCC-B60	バッテリー-ASSY. (GTX5L-BS)	ジカ	1	1			
2	95012-12001	バンド B1, バッテリー	235	1	1			

3

F-17

エアークリーナー



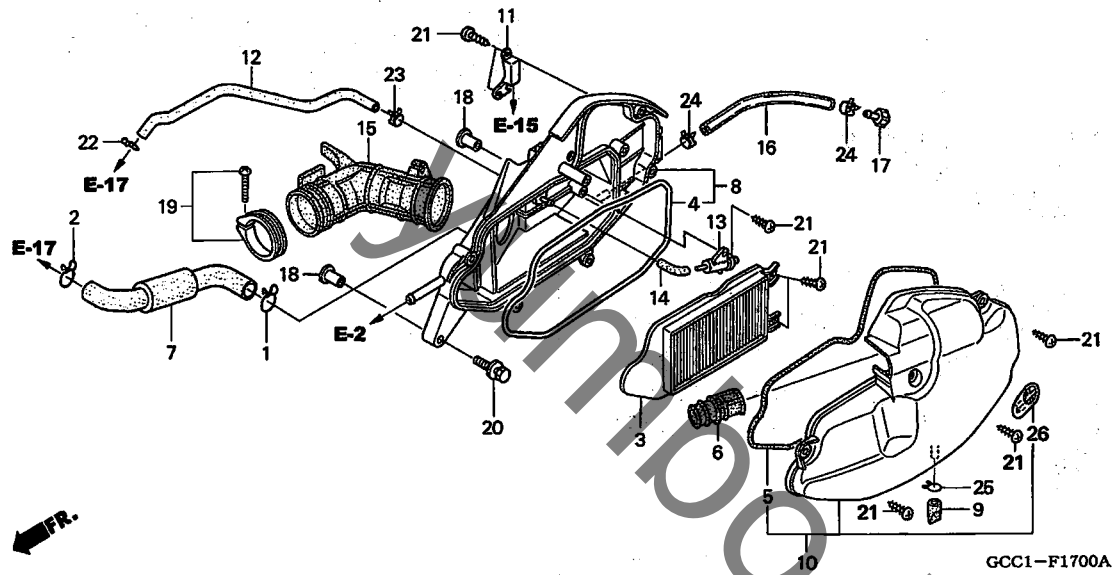
見出番号	LON	(関連見出番号) 整備項目	FRT
3	312105	エレメント, エアークリーナー	0.3
8	3121A5	ケース, エアークリーナー	0.5
10	312102	カバー, エアークリーナーケース	0.3
15	3121B6	チューブ, エアークリーナーコネクティング	0.5

GCC1-F1700A

見出番号	部品番号	部品名	希望 使用個数		適用号機		タ	イ	ブ
			小	大	初号機	終号機			
1	15772-500-013	クリップ, プリザ-チューブ	310	1	1				
2	15771-551-000	クリップ, オイルレンチューブ	170	1	1				
3	17210-GCC-C51	エレメントCOMP., エアークリーナー	1,510	1	1				
4	17212-GAH-000	シール, エアークリーナーカバー	320	1	1				
5	17214-GCC-000	シール, エアークリーナーカバー	250	1	1				
6	17215-GCC-C50	ダクト, エアークリーナー	430	1	1				
7	17217-GCC-C51	チューブ, キャブレターPV	420	1	1				
8	17225-GCC-C50	ケースサブ ASSY., エアークリーナー	1,860	1	1				
9	17234-KCW-871	チューブ, エアークリーナードレン	150	1	1				
10	17235-GCC-C51	カバーサブ ASSY., エアークリーナー	1,380	1	1				
11	17236-GCC-C50	ホックス, ミッションプリザ-チューブ	220	1	1				
12	17249-GCC-C50	チューブ A, エアークリーナー	245	1	1				
13	17250-GEC-003	バルブ, エアークリーナーコントロール	2,310	1	1				
14	17252-GCC-C50	チューブ B, エアークリーナー	115	1	1				
15	17253-GCC-C51	チューブ, エアークリーナーコネクティング	1,380	1	1				
16	17261-GCC-C50	チューブ, ドレン	280	1	1				
17	17370-GCC-C50	プラグ, プリザ-チューブ	155	1	1				
18	50731-KV3-770	カラ, ヒートリオンステップ セッティング	155	2	2				
19	90652-GCC-C50	バンド, エアークリーナーコネクティング	400	1	1				
20	93404-06040-07	ホルトワッシャー 6X40	50	2	2				
21	93903-25480	スクリュ- タッピング 5X20	25	11	11				
22	95002-02080	クリップ, チューブ (B8)	30	1	1				
23	95002-40800-08	クランプ, チューブ (D8)	50	1	1				
24	95002-41200-08	クランプ, チューブ (D12)	50	2	2				

# F-17

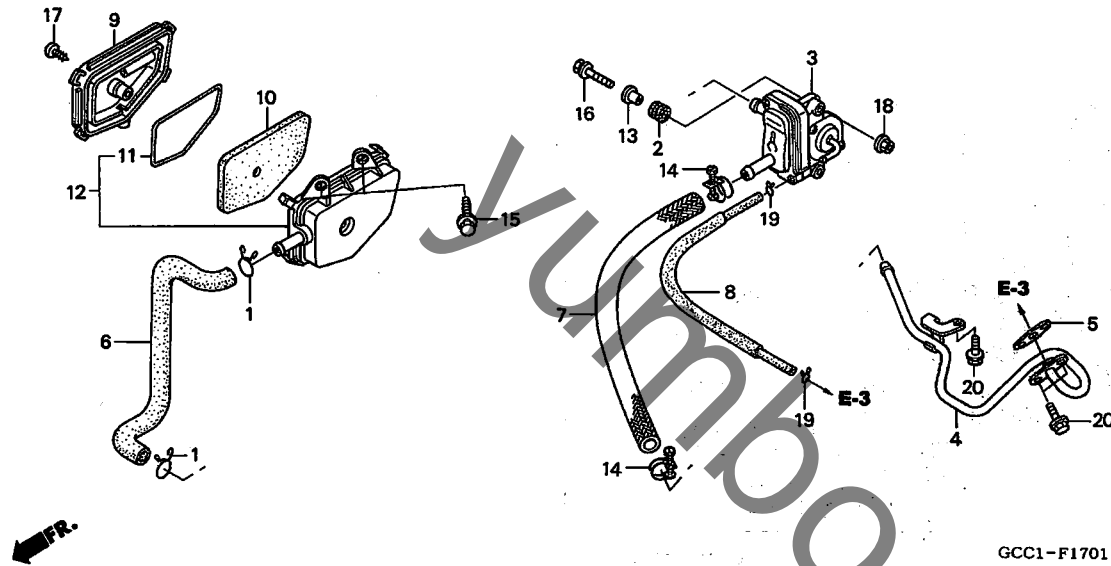
# エアークリーナー



見出 番号	部品番号	部品名	希望 小売 価格	使用個数		適用号機		タイプ
				SCR100WH 3	6	初号機	終号機	
25	95002-80000	クリップ, チューブ (C12) .....	30	1	1			
26	17528-GEV-650	マーク, クリーン4エンジン .....	250	1	1			

F-17-1

エアークレナー / エアークリーナー (ASV)



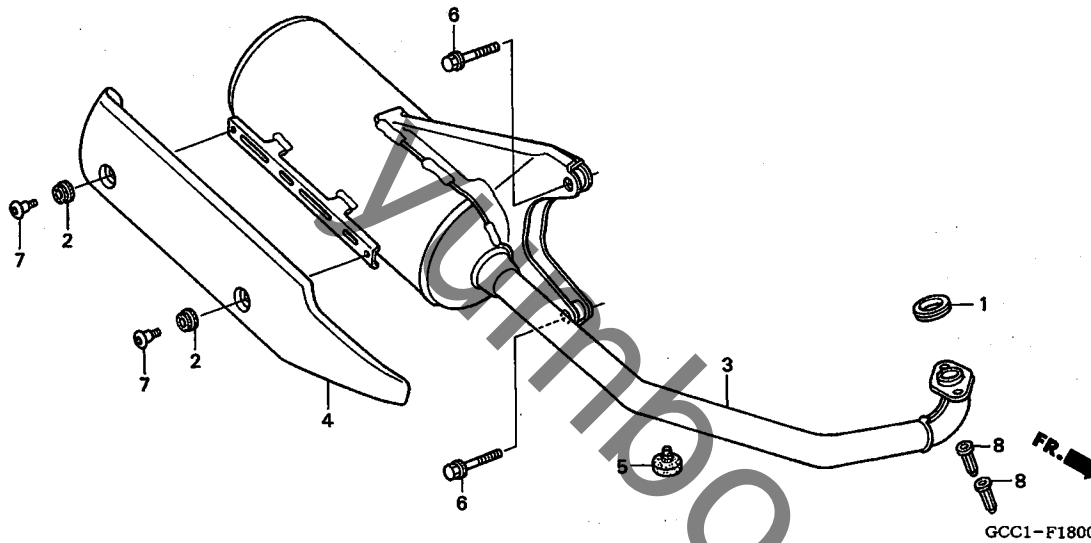
見出番号	LON	(関連見出番号) 整備項目	FRT
3	314130	バルブ, セカンダリ-エア-コントロール	0.3
4	3111D1	パイプ, セカンダリ-エア-	0.4
10	312120	エレメント, サブ エアークリーナー	0.2

3

見出番号	部品番号	部品名	希望小売価格	使用個数		適用号機		タイプ
				SCR100WH	3	6	初号機	
1	17316-611-000	クリップ, フリーザー-チューブ	165	2	2			
2	17622-GB7-900	ラバー, クッション	120	2	2			
3	18600-GCC-B50	バルブ ASSY., エアークレナー	7,700	1	1			
4	18640-GCC-C50	パイプ COMP., エアークレナー	2,020	1	1			
5	18645-MT4-730	ガスケット, エアークレナー	105	1	1			
6	18651-GCC-C50	チューブ, エアークレナー	630	1	1			
7	18652-GCC-C50	ホース, エアークレナー	970	1	1			
8	18653-GCC-C50	チューブ COMP., PB (ASV)	185	1	1			
9	18802-GCC-C50	カバー, エアークレナー	680	1	1			
10	18805-GCC-C50	エレメント, エアークレナー	390	1	1			
11	18812-GCC-C50	シール, エアークレナー	160	1	1			
12	18835-GCC-C50	カバー ASSY., エアークレナー	940	1	1			
13	90504-GFC-900	カラー, エアークレナー	130	2	2			
14	91462-GFC-900	クリップ, チューブ	120	2	2			
15	93404-06012-08	ホルトワッシャー 6X12	35	2	2			
16	93404-06030-08	ホルトワッシャー 6X30	40	2	2			
17	93903-25480	スクリュー, タップ 5X20	25	1	1			
18	94050-06000	ナット, フランジ 6MM	35	2	2			
19	95002-02070	クリップ, チューブ (B7)	30	2	2			
20	96001-06016-00	ホルト, フランジ 6X16	40	3	3			

# F-18

# エキゾーストマフラー



見出番号	LON	(関連見出番号) 整備項目	FRT
1	3131B4	ガスケット,エキゾーストパイプ	0.2
3	313120	マフラー	0.2
4	313121	プロテクター,マフラー	0.1

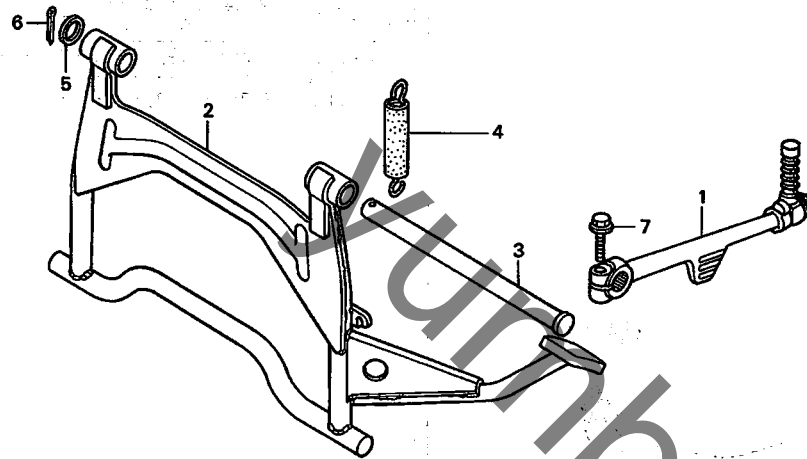
見出番号	部品番号	部品名	希望小売価格	使用個数		適用号機		タイプ
				SCR100WH		初号機	終号機	
1	18292-GY1-610	ガスケット,エキゾーストパイプ	310	1	1			
2	18293-GZ5-000	ラバー,プロテクターパッキン	105	2	2			
3	18300-GCC-C50	マフラーCOMP.,エキゾースト	18,900	1	1			
4	18318-GCC-C50	プロテクター,マフラー	980	1	1			
5	50501-KT7-810	ラバー,ストッパー	140	1	1			
6	90102-GCC-C50	ボルト,フランジ 10X40	185	2	2			
7	90105-MBY-000	スクリュー,スペシャル 5X17	85	2	2			
8	90301-GCC-C50	ナット CAP 6MM(HEX)	430	2	2			

3



# F-19

## スタンド/キックペダル



GCC1-F1900

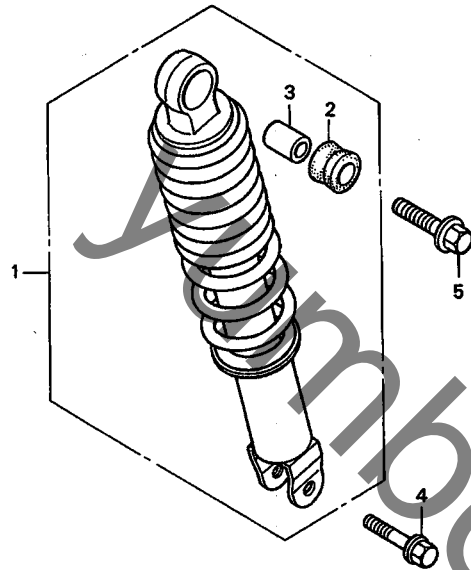
見出番号	LON	(関連見出番号) 整備項目	FRT
1	112107	アーム,キックスターター	0.1
2	410175	スタンド,メイン	0.4
4	410176	スプリング,メインスタンド	0.2

見出番号	部品番号	部品名	希望小売価格	使用個数		適用号機		タイプ
				3	6	初号機	終号機	
1	28300-GCC-C50	アーム,キックスターター	2,680	1	1			
2	50500-GCC-C50	スタンド,COMP.,メイン	2,780	1	1			
3	50503-GCC-000	シャフト,メインスタンド	440	1	1			
4	50505-GCC-000	スプリング,ASSY.,メインスタンド	185	1	1			
5	90113-GCC-000	ワッシャー	100	1	1			
6	94201-25250	ピン,スプリット 2.5X25	30	1	1			
7	95701-06022-07	ボルト,フランジ 6X22	40	1	1			

3

F-20

リヤクッション



見出 (関連見出番号) LON 整備項目 FRT  
番号

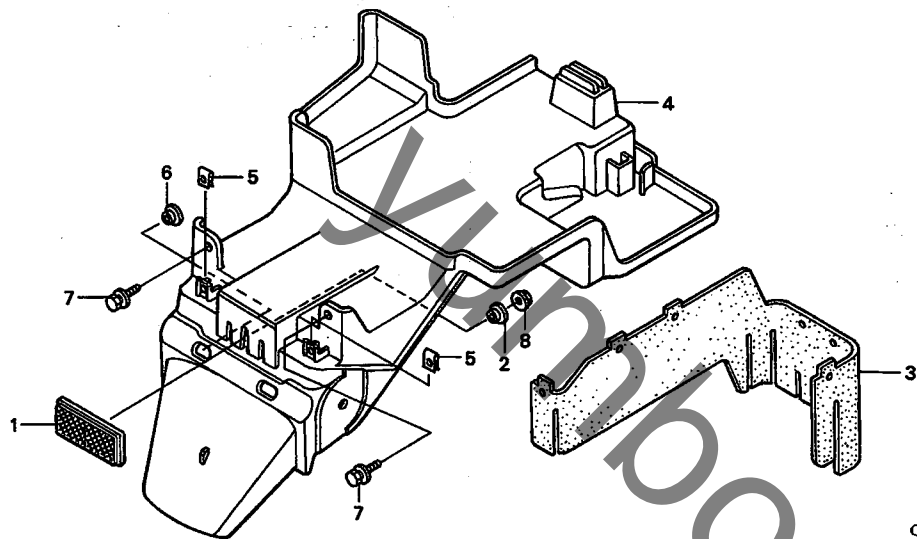
1 512115 クッションASSY.,リヤ ..... 0.6

見出 番号	部品番号	部品名	希望 小売 価格	使用個数		適用号機		タイプ
				SCR100WH 3	6	初号機	終号機	
1	52400-GCC-000	クッションASSY.,リヤ	6,200	1	1			
2	52485-GW3-980	ブッシュ,ラバー	195	1	1			
3	52487-GW3-980	カラー,ラバーブッシュ	150	1	1			
4	92201-08032-0A	ボルト,6カク 8X32	40	1	1			
5	95801-10035-00	ボルト,フランジ 10X35	55	1	1			

3

# F-21

## リヤーフエンダー



GCC1-F2100

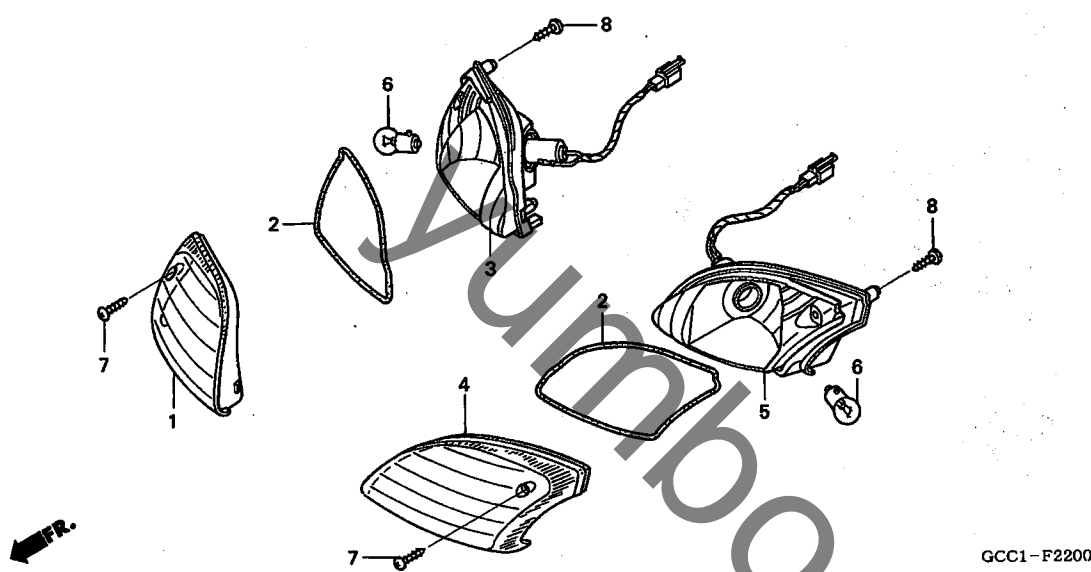
見出 番号	LON	(関連見出番号) 整備項目	FRT
4	413102	フェンダー, リヤ	0.7

見出 番号	部品番号	部品名	希望 小売 価格	使用個数		適用号機		タイプ
				3	6	初号機	終号機	
1	33741-KV8-840	リフレクター, リフレックス	840	1	1			
2	64203-166-610	カラー, フェアリングステー	120	1	1			
3	80104-GCC-000	プレート, リヤーフエンダー ガード	570	1	1			
4	80105-GCC-C50	フェンダー, リヤ	2,200	1	1			
5	90303-GCC-000	ナット, スプリング 4MM	120	2	2			
6	90522-028-000	ワッシャー, チェンケースettings	95	2	2			
7	93404-06016-08	ホルトワッシャー 6X16	35	2	2			
8	94050-05000	ナット, フランジ 5MM	30	1	1			

3

F-22

フロントウインカー



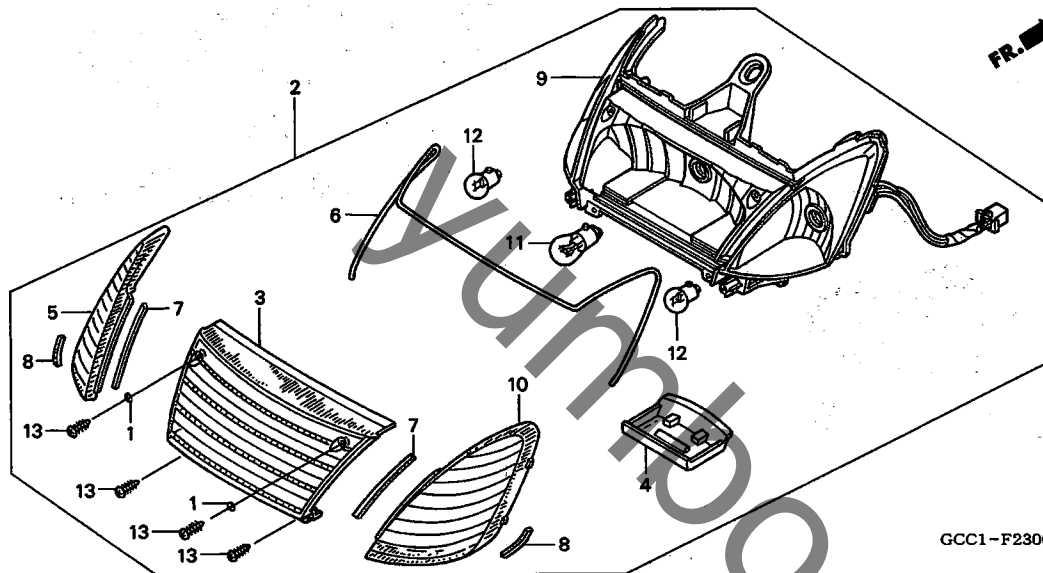
見出番号	LON	(関連見出番号) 整備項目	FRT
3	6161D0	ベース, ウィンカー : 右フロント	0.2
	6161D1	ベース, ウィンカー : フロント両側	0.3
5	6161C9	ベース, ウィンカー : 左フロント	0.2
	6161D1	ベース, ウィンカー : フロント両側	0.3
6	(1, 4) 616133	バルブ, ウィンカー : フロント	0.1
・作業条件: 2個でも同一時間			

見出番号	部品番号	部品名	希望小売価格	使用個数		適用号機		タイプ
				SCR100WH 3	6	初号機	終号機	
1	33402-GCC-B00	レンズ, R. フロントウインカー	540	1	1			
2	33407-GCC-B00	シール, ハツキン	280	2	2			
3	33410-GCC-B50	ベースCOMP., フロントウインカー	1,200	1	1			
4	33452-GCC-B00	レンズ, L. フロントウインカー	540	1	1			
5	33460-GCC-B50	ベースCOMP., フロントウインカー	1,200	1	1			
6	34906-GBG-750	バルブ, テールライト (12V 10/5W)	190	2	2			
7	93901-24420	スクリュー, タツピング 4X16	25	2	2			
8	93903-34320	スクリュー, タツピング 4X12	25	6	6			



# F-23

# リヤコンビネーションライト



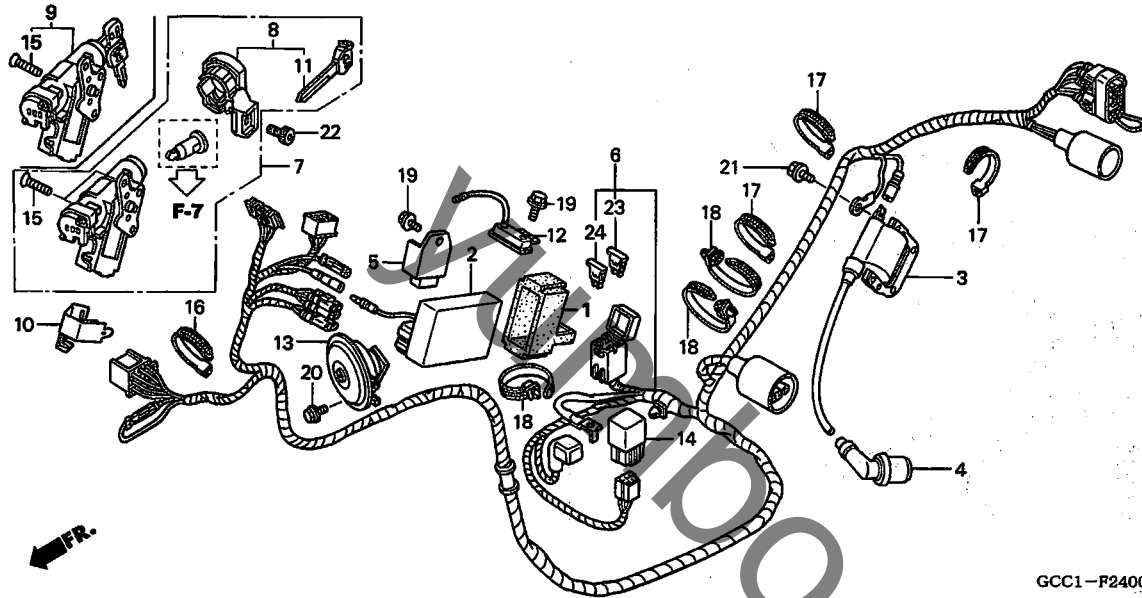
GCC1-F2300

見出番号	LON	(関連見出番号) 整備項目	FRT
2	6161D5	テールライトユニット	0.6
9	6161E2	ベース, テールライト	0.6
11		(3)	
	6161G1	バルブ, テールライト	0.2
12		(5, 10)	
	616139	バルブ, ウィンカー:リヤ	0.2
・作業条件:2個でも同一時間			

見出 番号	部品番号	部品名	希望 小売 価格	使用個数		適用号機		タ	イ	ブ
				3	6	初号機	終号機			
1	33105-GCC-B50	ワッシャー	60	2	2					
2	33700-GCC-B50	ライトASSY, リヤコンビネーション	6,850	1	1					
3	33701-GCC-B00	レンズ, テールライト	1,580	1	1					
4	33702-GCC-B00	レンズ, ライセンス	320	1	1					
5	33753-GCC-B00	レンズ, L. リヤウィンカーライト	540	1	1					
6	33705-GCC-B50	シール, パツキン	710	1	1					
7	33706-GCC-B50	シール, パツキン	170	2	2					
8	33707-GCC-B50	シール, パツキン	75	2	2					
9	33710-GCC-B50	ベースCOMP, リヤコンビネーションライト	4,170	1	1					
10	33703-GCC-B00	レンズ, R. リヤウィンカー	540	1	1					
11	34906-KET-940	バルブ, テールライト (12V 18/5W)	220	1	1					
12	34907-KCH-780	バルブ, ウィンカー (12V 10W)	120	2	2					
13	93901-34480	スクリュウ, タツビング 4X16	25	4	4					

F-24

ワイヤーハーネス

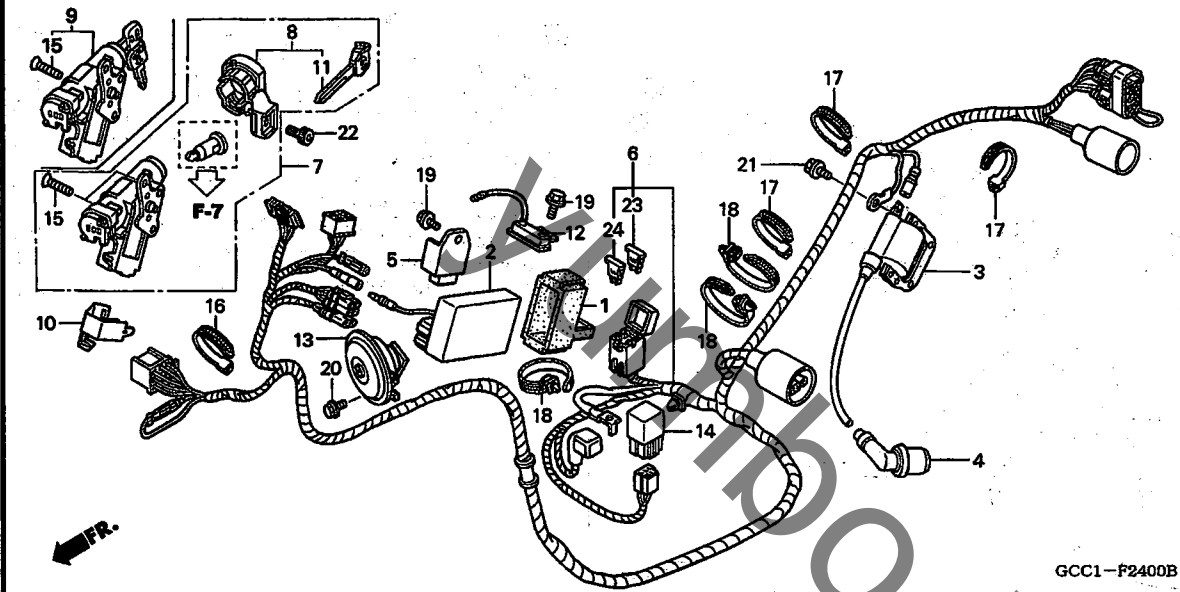


見出番号	LON	(関連見出番号) 整備項目	FRT
2	6141A1	イグニッションコントロールモジュール	0.3
3	614105	コイル, イグニッション	0.6
5	6131B2	レクチファイヤー, レギュレート	0.4
6	611100	ハーネス, ワイヤ	1.5
7	6151A1	キーセット	1.1
8	6151A2	キー, シャッター ・キ溝加工含まず	0.9
9	615145	スイッチ, コンビネーション&ロック	1.1
12	613140	レンジスター(フレーム/エンジン)	0.3
13	616169	ホーン	0.2
14	6111C5	リレー, スターター	0.2

見出番号	部品番号	部品名	希望使用個数		適用号機		タイプ
			小売価格	SCR100WH 3 6	初号機	終号機	
1	30401-HA7-670	クッション, C. D. I. ユニット	460	1	1		
2	30410-GCC-B51	C. D. I. ユニット	11,600	1	1		
3	30500-GCC-C51	コイルASSY., イグニッション	2,680	1	1		
4	30700-GFC-890	キャップ ASSY., ノイズサブレッサー	780	1	1		
5	31600-GAZ-980	レクチファイヤー-COMP., レギュレート	4,650	1	1		
6	32100-GCC-B50	ハーネス, ワイヤ	6,900	1	1		
7	35014-GCC-B50	キー&スクリュセット	9,300	1	1		
8	35011-GFC-890	シャッターセット, キー (8ハキーガミ1ケタ9ハ0ニオキカエ)	3,160	(1)	(1)		
9	35012-GCC-B50	スイッチASSY. セット, コンビネーション& ロック	4,310	1	1		
10	35106-GCC-C50	バンド, コンビネーションスイッチキャップ	265	1	1		
11	35121-GFC-890	キー, ブランク (NO.1) (89キーガミ2ケタオキカエチユウモン)	1,020	(1)	(1)		
12	35400-GCC-B50	レンジスター-COMP.	930	1	1		
13	38110-GCC-B50	ホーンCOMP.	2,630	1	1		
14	38501-GFC-890	リレー-COMP., スターター	1,340	1	1		
15	90164-GBL-870	スクリュ, フラット 6X12	65	2	2		
16	90650-KCS-690	バンド, ワイヤ	130	1	1		
17	90652-KEJ-900	バンド, ワイヤ	135	3	3		
18	90672-GCC-000	ストラップ, ケーブル	180	3	3		
19	95701-06012-00	ホルト, フランジ 6X12	35	2	2		
20	95701-08012-00	ホルト, フランジ 8X12	40	1	1		
21	96001-06018-00	ホルト, フランジ 6X18	40	2	2		
22	96600-06016-00	ホルト, ソケット 6X16	40	1	1		

# F-24

# ワイヤーハーネス

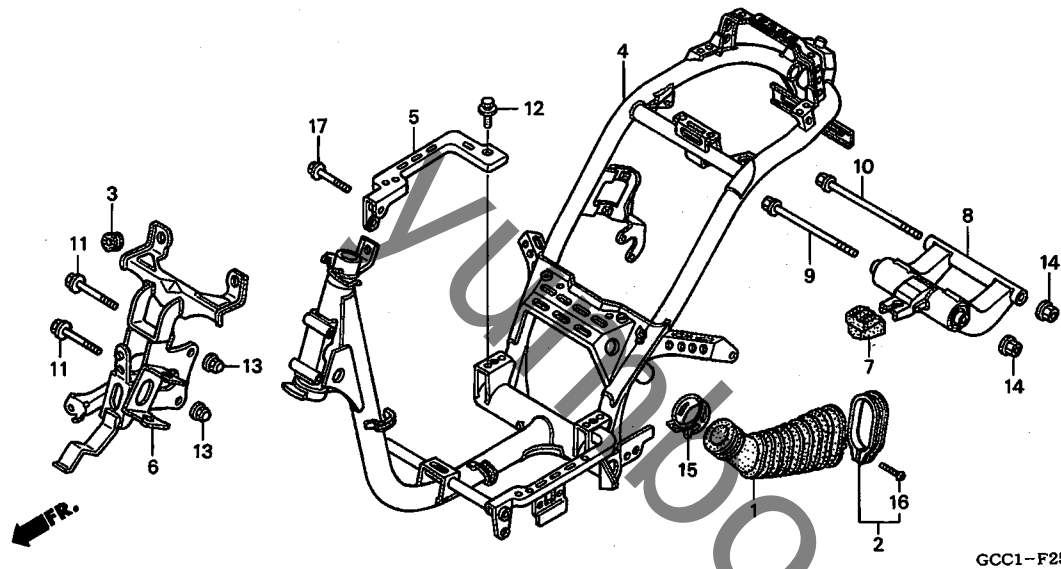


見出 番号	部品番号	部品名	希望 小売 価格	使用個数		適用号機		タイプ
				SCR100MH 3	6	初号機	終号機	
23	98200-31000	ヒューズ, プレート (10A) .....	35	1	1			
24	98200-31500	ヒューズ, プレート (15A) .....	35	1	1			

3

F-25

フレームボディ



GCC1-F2500

見出 番号	LON	(関連見出番号) 整備項目	FRT
1	1101H4	ダクト, ヘルムカバー	0.3
4	410100	ボディ, フレーム ・含む: エンジン脱着	5.3
5	4101D2	ステア, フロア: ライト	0.6
6	411105	ステア, フロントカバー	0.5
8	4101B5	リンク, エンジンハンガー	1.1

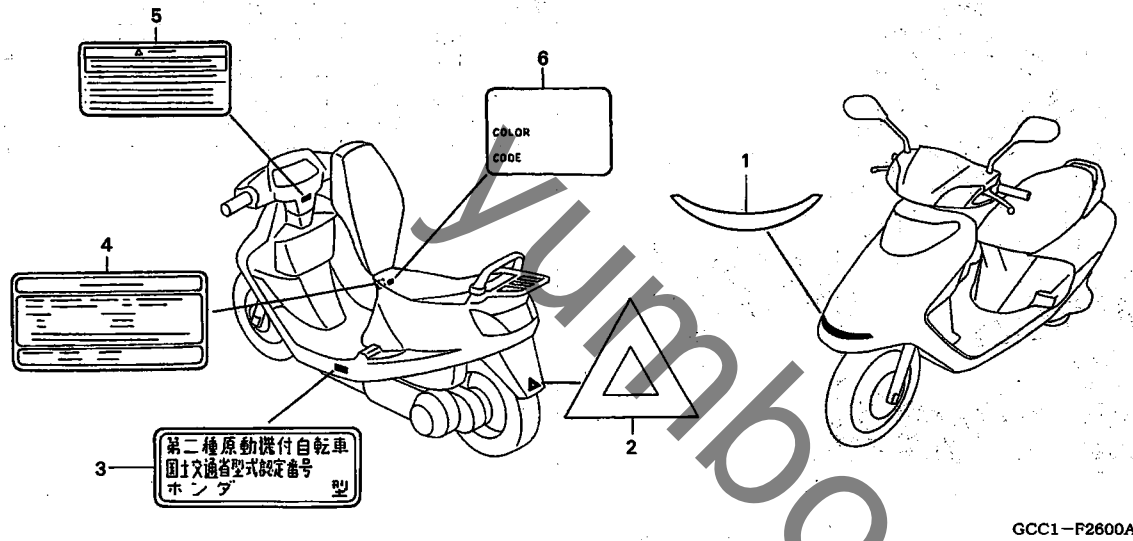
見出 番号	部品番号	部品名	希望 小売 価格	使用個数		適用号機		タイプ
				SCR100WH 3	6	初号機	終号機	
1	11345-GCC-000	ダクト, L. カバー	410	1	1			
2	11346-KCW-870	バンド, L. カバーダクト	380	1	1			
3	19051-KA4-000	ラバー, ラジエターマウンティング	150	2	2			
4	50100-GCC-C51	ボディCOMP., フレーム	31,500	1	1			
5	50201-GCC-000	ステア, R. フロア	640	1	1			
6	50310-GCC-C52	ステア, ホーン	1,200	1	1			
7	50352-GWO-730	ラバー, リンクストッパー	245	1	1			
8	50355-GCC-000	リンクサブ ASSY., エンジンハンガー	4,150	1	1			
9	90105-GCC-C50	ボルト, フランジ 10X210	370	1	1			
10	90106-GCC-C50	ボルト, フランジ 10X238	380	1	1			
11	90108-KCW-870	ボルト, フランジ 6X48	100	2	2			
12	90149-GAZ-930	ボルト, アース 6X16	145	1	1			
13	90202-GCC-C50	ナット, キヤップ 6MM	145	2	2			
14	90304-KCS-920	ナット, U 10MM	140	2	2			
15	91405-PC6-000	クランプ, チューブ (D29)	185	1	1			
16	93500-04025-0G	スクリュー, パン 4X25	25	1	1			
17	95801-06032-00	ボルト, フランジ 6X32	40	1	1			

3



F-26

コーションラベル



見出番号 LON (関連見出番号) 整備項目 FRT

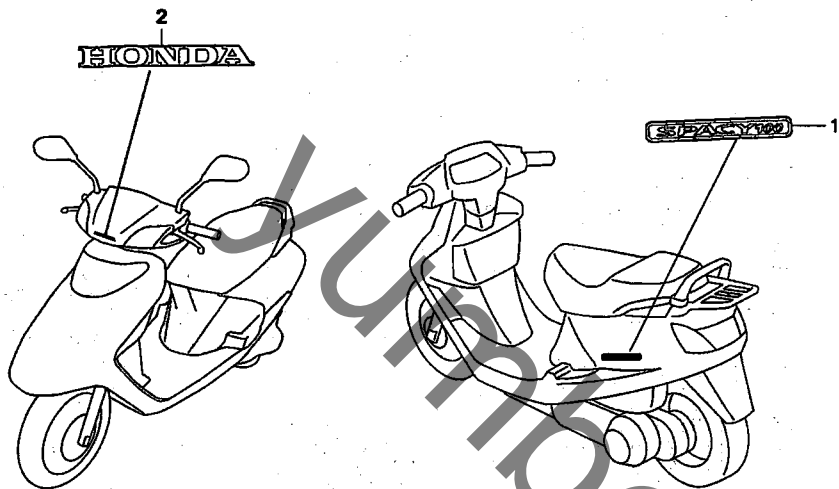
未案内 .....

見出番号	部品番号	部品名	希望小売価格	使用個数		適用機種		タイプ
				3	6	初号機	終号機	
1	61105-GCC-C50	マーク, フロント .....	250	1	1			
2	87141-202-000	マーク, リヤ .....	105	1	1			
3	87501-GCC-C50	プレート, レジスタットナンバー .....	115	1	1			
4	87505-GCC-C51	ラベル, タイヤ .....	170	1	1			
5	87560-MY1-701	マーク, ドライブコーション .....	205	1	1			
6	87565-GCC-C50ZA	ラベル, カラー *TYPE1*(NH1) ..	85	1	-			
	87565-GCC-C50ZB	ラベル, カラー *TYPE2*(NHA21)	85	1	-			
	87565-GCC-C50ZC	ラベル, カラー *TYPE3*(NHA20)	85	1	-			
	87565-GCC-C50ZF	ラベル, カラー *TYPE6*(Y182) ..	85	1	-			
	87565-GCC-J50ZA	ラベル, カラー *TYPE1*(NH1) ..	85	-	1			
	87565-GCC-J50ZB	ラベル, カラー *TYPE2*(NHA19)	85	-	1			
	87565-GCC-J50ZC	ラベル, カラー *TYPE3*(Y182) ..	85	-	1			
	87565-GCC-J50ZD	ラベル, カラー *TYPE4*(PB321)	85	-	1			

3

F-27

マーク



GCC1-F2700A

見出番号 LON (関連見出番号) 整備項目 FRT

未案内 .....

見出番号	部品番号	部品名	希望小売価格	使用個数		適用号機		タイプ
				3	6	初号機	終号機	
1	87515-GCC-C50ZA	マーク, ホンダ イカバ - *TYPE1* ..	550	2	2			
	87515-GCC-C50ZB	マーク, ホンダ イカバ - *TYPE2* ..	550	2	-			
2	87561-GCC-C50ZA	マーク, フロントハント ルカバ - *TYPE1*	390	1	1			
	87561-GCC-C50ZB	マーク, フロントハント ルカバ - *TYPE2*	390	1	-			
	87561-GCC-C50ZC	マーク, フロントハント ルカバ - *TYPE3*	390	1	1			

3