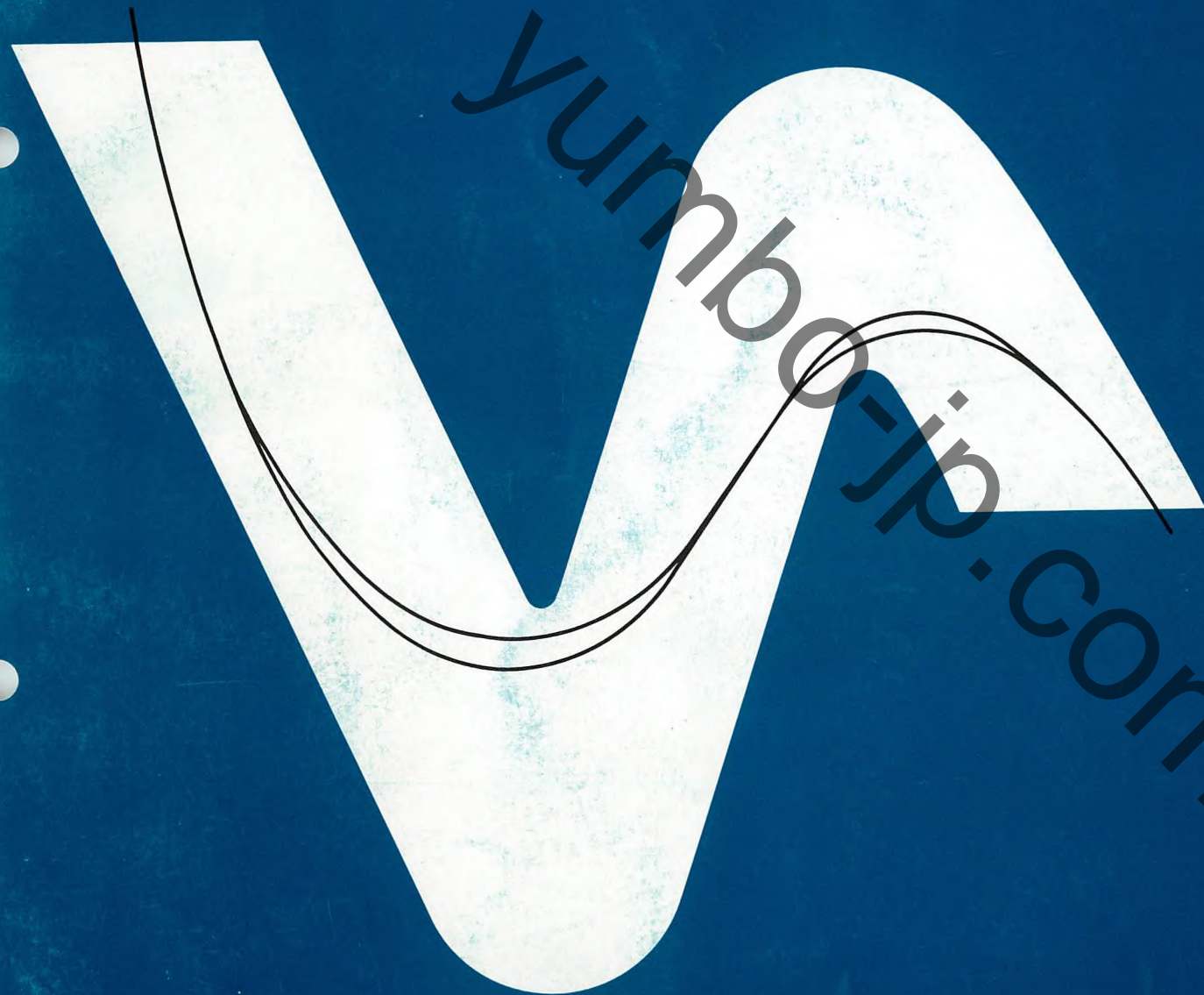




HONDA

GIORNO Crea
GIORNO Crea DX



CHX50x
[AF54-100]

CHX50y
[AF54-110]

パーツリスト

管理 No. 11GEEXJ3

発行 平成12年 3月

3版

© 2000 HONDA MOTOR CO., LTD.

B 2

*車体色は印刷のため実物と多少異なる場合があります。

GIORNO Crea [CHX50x] フレーム号機 AF54-1000001~



モスタルダベージュ (Y-144R)
[フォトNO.1]

GIORNO Crea DX [CHX50x-II] フレーム号機 AF54-1000001~



サンドストームシルバーメタリック (NH-415M)
[フォトNO.2]

B 3

*車体色は印刷のため実物と多少異なる場合があります。

GIORNO Crea [CHX50x-III] フレーム号機 AF54-1000001~



ベガブラックメタリック (NH-438M-R)
[フォトNO.3]

GIORNO Crea [CHX50x-IV] フレーム号機 AF54-1000001~



サンドストームシルバーメタリック (NH-415M)
[フォトNO.4]

GIORNO Crea [CHX50y] フレーム号機 AF54-1100001~



モスタルダベージュ (Y-144R)
[フォトNO.5]

GIORNO Crea DX [CHX50y-II] フレーム号機 AF54-1100001~



サンドストームシルバーメタリック (NH-415M)
[フォトNO.6]

B 5

*車体色は印刷のため実物と多少異なる場合があります。

GIORNO Crea [CHX50y-III] フレーム号機 AF54-1100001~



ベガブラックメタリック (NH-438M-R)
[フォトNO.7]

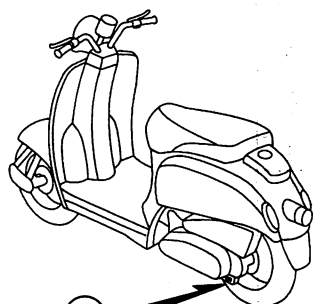
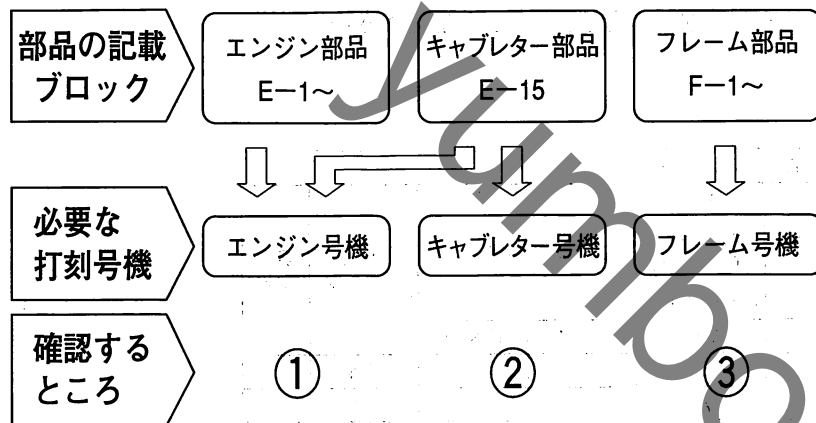
GIORNO Crea [CHX50y-IV] フレーム号機 AF54-1100001~



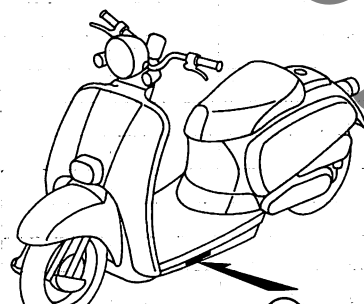
サンドストームシルバーメタリック (NH-415M)
[フォトNO.8]

B 10

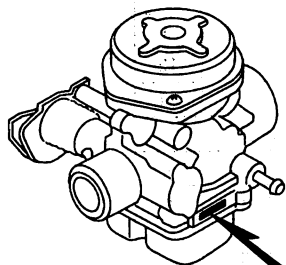
部品の記載ブロックと打刻号機の確認



DGEE-A



DGEE-C



DGEE-B

号機管理表

機種名	タイプ記号	エンジン号機	フレーム号機	キャブレター号機
GIORNO Crea [CHX50x]	J	AF54E-1000001~	AF54-1000001~	VK0BA <input type="checkbox"/>
GIORNO Crea DX [CHX50x-II] アイドルストップ・システム	2J	AF54E-1000001~	AF54-1000001~	
GIORNO Crea [CHX50x-III]	3J	AF54E-1000001~	AF54-1000001~	
GIORNO Crea [CHX50x-IV]	4J	AF54E-1000001~	AF54-1000001~	
GIORNO Crea [CHX50y]	J	AF54E-1100001~	AF54-1100001~	VK0BC <input type="checkbox"/>
GIORNO Crea DX [CHX50y-II] アイドルストップ・システム	2J	AF54E-1100001~	AF54-1100001~	
GIORNO Crea [CHX50y-III]	3J	AF54E-1100001~	AF54-1100001~	
GIORNO Crea [CHX50y-IV]	4J	AF54E-1100001~	AF54-1100001~	

- ・エンジン部品はエンジン号機・フレーム部品はフレーム号機を確認のうえ部品注文をして下さい。
- ・キャブレターアッセンブリーはエンジン号機で管理されていますが、その構成部品は下記アンダーラインで示したキャブレター号機で管理されていますので、部品注文時はキャブレター号機を確認して下さい。

VK0BA KC ア

●ロックとブランクキー選択表

- ・ロック及びブランクキーの選択は下記選択表をご参照下さい。

タイプ	キーNo. 表示
タイプ 1	A** ~ B**
タイプ 2	C** ~ D**

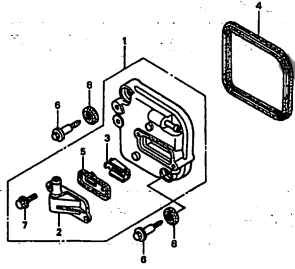
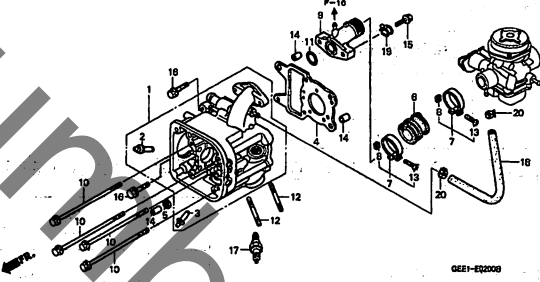
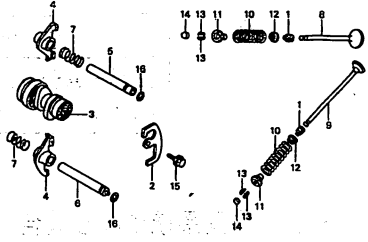
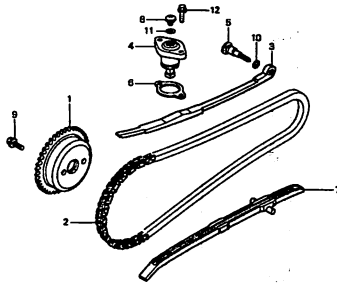
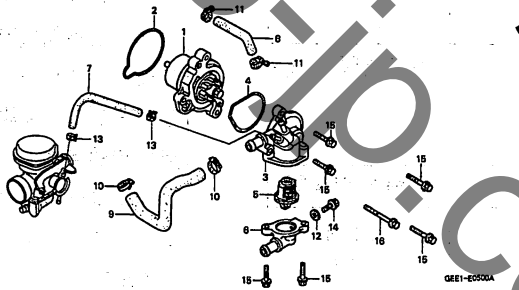
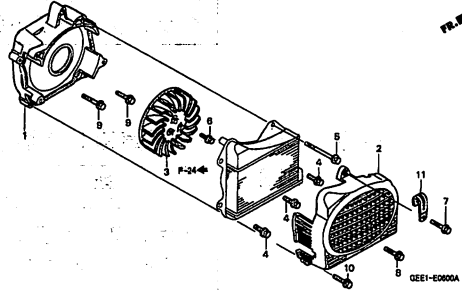
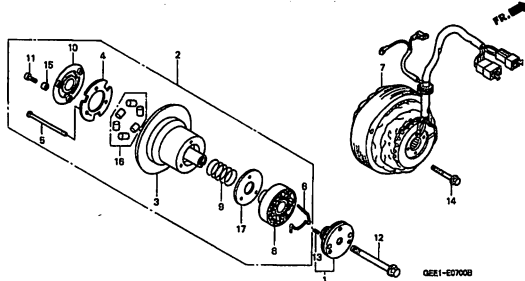
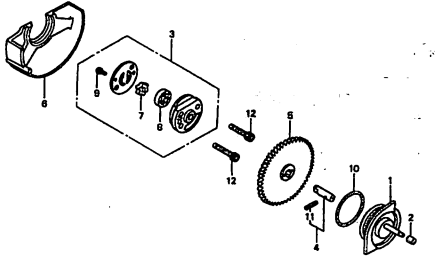
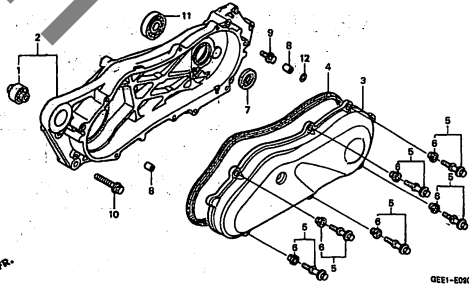
*には数字0~9が入ります。

C 5

エンジン グループ

目次

・イラスト内の見出し番号は本文イラストの見出し番号と異なる場合があります。

<p>E-1 シリンダーヘッドカバー D1</p>  <p>QEE1-E2100</p>	<p>E-2 シリンダーヘッド D2</p>  <p>QEE1-E2200B</p>	<p>E-3 カムシャフト D3</p>  <p>QEE1-E2300</p>
<p>E-4 カムチェン・テンショナー D7</p>  <p>QEE1-E2400</p>	<p>E-5 ウォーターポンプ D8</p>  <p>QEE1-E2500A</p>	<p>E-6 クーリングファン・ファンカバー D9</p>  <p>QEE1-E2600A</p>
<p>E-7 A.C.G. スターター D10</p>  <p>QEE1-E2700B</p>	<p>E-8 オイルポンプ D11</p>  <p>QEE1-E2800</p>	<p>E-9 スウィングアーム・L. サイドカバー D12</p>  <p>QEE1-E2900A</p>

2

C 6

エンジン グループ 目次

・イラスト内の見出し番号は本文イラストの見出し番号と異なる場合があります。

<p>E-10 ドライブフェイス・ キックスタータースピンドル D13</p> <p style="text-align: right;">GEI-E1100</p>	<p>E-11 ドライブフェイス (1) D14</p> <p style="text-align: right;">GEI-E1100</p>	<p>E-11-1 ドライブフェイス (2) D15</p> <p style="text-align: right;">GEI-E1101</p>
<p>E-12 トランсмッション D16</p> <p style="text-align: right;">GEI-E1200A</p>	<p>E-13 クランクケース E1</p> <p style="text-align: right;">GEI-E1300</p>	<p>E-14 クランクシャフト E2</p> <p style="text-align: right;">GEI-E1400</p>
<p>E-15 キャブレター E3</p> <p style="text-align: right;">GEI-E1500A</p>	<p>EOP-1 ガasketキットA E5</p>	<p>EOP-2 ガasketキットB E6</p>

C 7

フレーム グループ 目次

・イラスト内を見出し番号は本文イラストの見出し番号と異なる場合があります。

<p>F-1 ヘッドライト F1</p>	<p>F-2 メーター F2</p>	<p>F-3 ハンドルレバー・スイッチ・ケーブル F3</p>
<p>F-4 ハンドル・パイプ F6</p>	<p>F-5 フロントカバー F7</p>	<p>F-6 フロントフェンダー F8</p>
<p>F-7 フロアステップ・バッテリー F9</p>	<p>F-8 ボディカバー F11</p>	<p>F-9 フロントクッション・ステアリングシステム F13</p>

C 8

フレーム グループ 目次

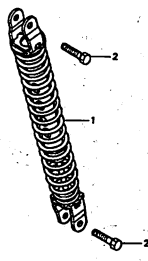
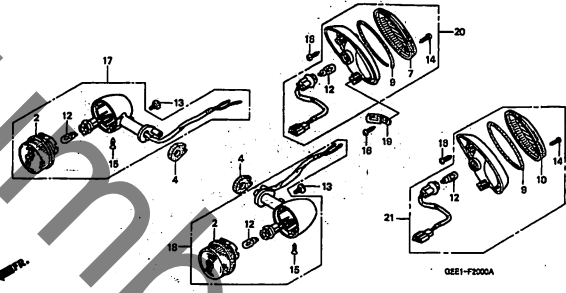
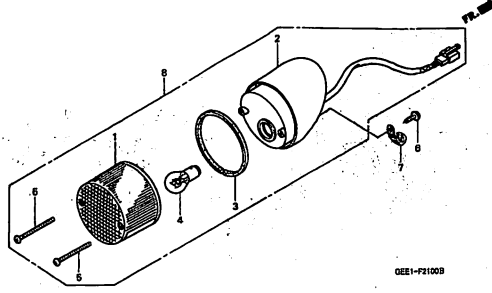
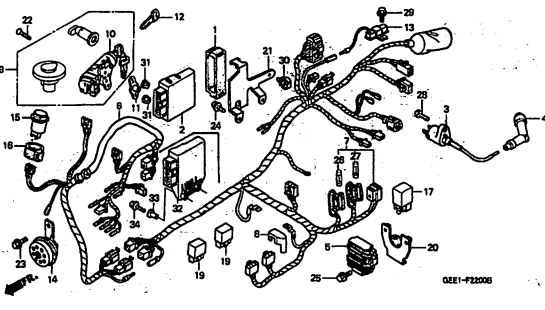
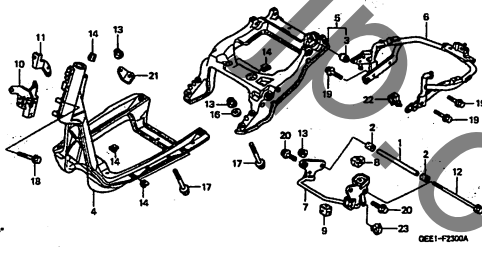
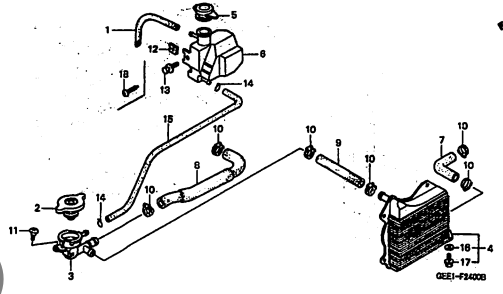
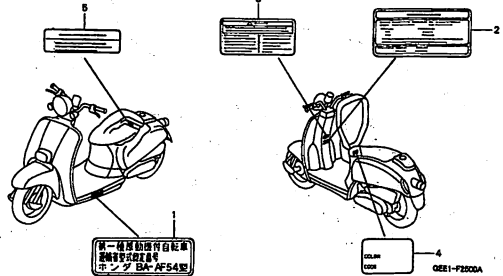
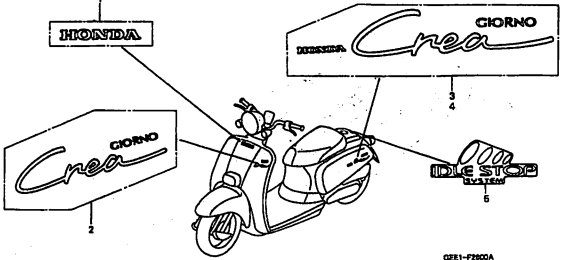
・イラスト内を見出し番号は本文イラストの見出し番号と異なる場合があります。

<p>F-10 フロントホイール F15</p> <p>QEE1-F1000</p>	<p>F-11 リヤホイール F16</p> <p>QEE1-F1100A</p>	<p>F-12 シート・ラジボックス G1</p> <p>QEE1-F1200</p>
<p>F-13 フューエルタンク G3</p> <p>QEE1-F1300A</p>	<p>F-14 リヤフェンダー G4</p> <p>QEE1-F1400A</p>	<p>F-15 エアークリーナー G5</p> <p>QEE1-F1500B</p>
<p>F-16 エアインジェクションコントロールバルブ G7</p> <p>QEE1-F1600A</p>	<p>F-17 エキゾーストマフラー G8</p> <p>QEE1-F1700A</p>	<p>F-18 スタンド・キックペダル G9</p> <p>QEE1-F1800</p>

C 9

フレーム グループ 目次

・イラスト内を見出し番号は本文イラストの見出し番号と異なる場合があります。

<p>F-19 リヤクッション G10</p>  <p>QEE1-F1800</p>	<p>F-20 ウィンカー G11</p>  <p>QEE1-F200A</p>	<p>F-21 テールライト G12</p>  <p>QEE1-F210B</p>
<p>F-22 ワイヤハーネス G13</p>  <p>QEE1-F220B</p>	<p>F-23 フレームボディ G15</p>  <p>QEE1-F230A</p>	<p>F-24 ラジエター G16</p>  <p>QEE1-F240B</p>
<p>F-25 コーションラベル H1</p>  <p>QEE1-F250A</p>	<p>F-26 マーク H2</p>  <p>QEE1-F260A</p>	

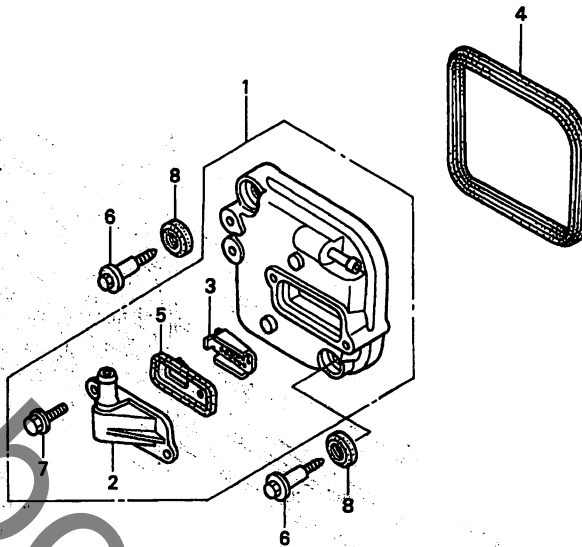
3

D 1

ブロックNO.

E-1

シリンダーヘッドカバー



GEE1-E0100

GEE1E0100

整備項目	標準時間	見出番号	部品番号	部品名	希望小売価格	使用個数		適用号機		タイプ
						CHX50	X Y	初号機	終号機	
カバーASSY.ヘッド	0.6	1	12310-GEE-000	カバーASSY.ヘッド	3,600	1	-			
カスケツトヘッドカバー			2	12310-GEE-710	カバーASSY.ヘッド	3,600	-	1		
ハバルフCOMP.リート			3	12315-GEE-300	カバーリートハバルフ	500	1	1		
(カンレンフヒン フクム)			4	12341-MAT-750	プレートホート(AI)	500	1	-		
			5	12391-GEE-000	カスケツトヘッドカバー	400	1	1		
			6	18601-MBW-003	ハバルフCOMP.リート	850	1	-		
			7	18601-GEE-711	ハバルフCOMP.リート	850	-	1		
			8	90011-MBA-000	ホルトヘッドカバー	200	2	2		
			90014-952-000	ホルトフランジ 6X14	100	2	2			
			90543-MV9-670	ラバーマウンディング	120	2	2			

2000.03.01

D1

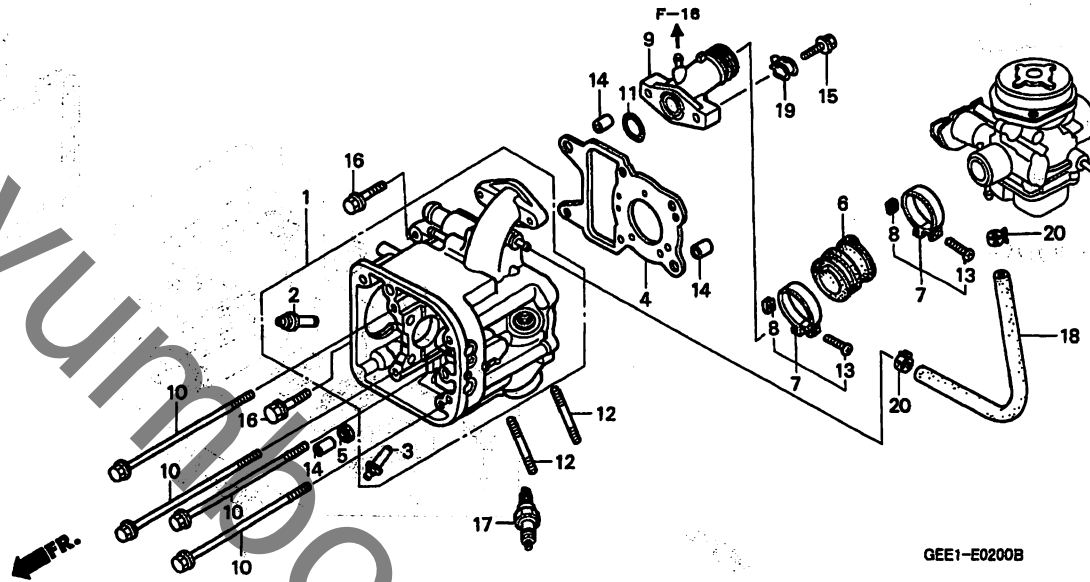
2

D 2

ブロックNO.

E-2

シリンダーヘッド



GEE1E0200B

整備項目	標準時間	見出番号	部品番号	部品名	希望小売価格	使用個数		適用号機 初号機 終号機	タイプ
						X	Y		
ヘッドCOMP., シリンダー.....	*2.8	1	12200-GEE-000	ヘッドCOMP., シリンダー.....	11,800	1	1		
カイト, ハルフ.....	*2.6	2	12204-GEE-305	カイト, インレットハルフ (O.S.).....	600	1	1		
(リーマシユウエイ フグム)		3	12205-GEE-305	カイト, エキゾーストハルフ (O.S.).....	600	1	1		
(イツコマシ 0.3 カサ)		4	12251-GEE-003	カスケツト, シリンダーヘッド.....	380	1	1		
(ハルフシユウエイ フグム)		5	12396-KCR-940	カスケツトB, ヘッドカバー.....	200	1	1		
(シユウエイシハ 0.2 グワエル)									
カスケツト, シリンダーヘッド.....	*1.9	6	16211-GEE-000	インシュレーター, キャプテター.....	1,250	1	1		
インシュレーター, キャプテター.....	0.8	7	16217-GEE-000	ハット, インシュレーター.....	280	2	2		
ハーフCOMP., インレット		8	16222-MV4-300	ナツ, スクエア 5MM.....	70	2	2		
ワラック, スパーク.....	0.1	9	17110-GEE-000	ハーフCOMP., インレット.....	1,400	1	1		
		10	90003-PL5-000	ホルト, フランシ 6X110.....	165	4	-	1013667	
			90001-GEE-000	ホルト, フランシ 6X113.....	120	4	-	1013668	
							4		
		11	91301-GA7-720	リング 18X1.9.....	155	1	1		
		12	92900-06032-0E	ホルト, スタツト 6X32.....	60	2	2		
		13	93500-05025-0H	スタツト, ハン 5X25.....	30	2	2		
		14	94301-08140	ピコ, ツク 8X14.....	60	3	3		
		15	95701-06022-00	ホルト, フランシ 6X22.....	40	2	2		
		16	95701-06032-00	ホルト, フランシ 6X32.....	40	2	2		
		17	98059-58916	ワラック, スパーク (CR8EH9) (NGK)	750	1	1		
			98059-57916	ワラック, スパーク (CR7EH9) (NGK)	750	(1)	(1)		
			98059-59916	ワラック, スパーク (CR9EH9) (NGK)	750	(1)	(1)		
		18	19330-GEE-000	チューブC, シリンダーヘッド.....	350	1	1		
		19	90651-ZA8-900	クリツフ, フル-エルチューブ.....	120	1	1		
		20	95002-40800-08	クランフ, チューブ (D8).....	50	2	2		

2000.03.01

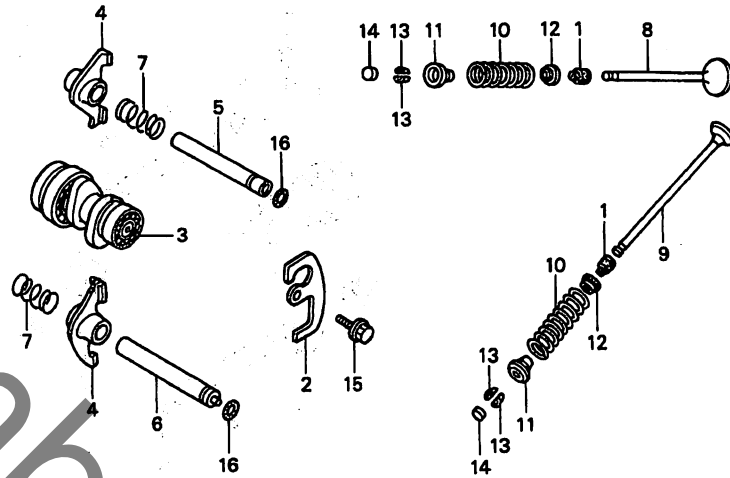
D2

D 3

ブロックNO.

E-3

カムシャフト



FR.

GEE1-E0300

GEE1E0100

整備項目	標準時間	見出番号	部品番号	部品名	希望小売価格	使用個数		適用号機	タイプ
						CHX50	Y		
カムシャフトCOMP.	*1.8	1	12209-ML0-722	シール、ハルフシステム (アライ)	310	2	2		
アーム、ハルフロッツカー (ニコテモトウシカ)	0.8	2	12211-GEE-000	プレート、ストツハ	80	1	1		
(カンレンフビン フグム)		3	14100-GEE-000	カムシャフトCOMP.	4,500	1	-		
ハルフ	*2.3	4	14100-GEE-710	カムシャフトCOMP.	4,500	-	1		
(イツコマシ 0.2 カサン)		5	14431-GEE-000	アーム、ハルフロッツカー	1,150	2	2		
(ハルフシート シユウセイ フグム)		6	14451-GEE-000	シャフト、インターロッツカーアーム	670	1	1		
スワリング、ハルフ	*2.2	7	14452-GEE-000	シャフト、エキゾーストロッツカーアーム	290	1	1		
(イツコマシ 0.1 カサン)		8	14642-GEE-000	スワリング、ロッツカーアームサイト	80	2	2		
(カンレンフビン フグム)		9	14711-GEE-000	ハルフ、インレツ	750	1	-		
		10	14711-GEE-710	ハルフ、インレツ	700	-	1		
		11	14721-GEE-000	ハルフ、エキゾースト	1,650	1	1		
		12	14751-GEE-000	スワリング、ハルフ	140	2	2		
		13	14771-GEE-000	リテーナー、ハルフスワリング	250	2	2		
		14	14775-GEE-000	シート、ハルフスワリング	140	2	2		
			14781-ML0-720	コツター、ハルフ	140	4	4		
			14901-KT7-013	シム、タハツ (1.200)	280	2	2		
			14902-KT7-013	シム、タハツ (1.225)	280	2	2		
			14903-KT7-013	シム、タハツ (1.250)	280	2	2		
			14904-KT7-013	シム、タハツ (1.275)	280	2	2		
			14905-KT7-013	シム、タハツ (1.300)	280	2	2		
			14906-KT7-013	シム、タハツ (1.325)	280	2	2		
			14907-KT7-013	シム、タハツ (1.350)	280	2	2		
			14908-KT7-013	シム、タハツ (1.375)	280	2	2		
			14909-KT7-013	シム、タハツ (1.400)	280	2	2		
			14910-KT7-013	シム、タハツ (1.425)	280	2	2		
			14911-KT7-013	シム、タハツ (1.450)	280	2	2		
			14912-KT7-013	シム、タハツ (1.475)	280	2	2		

2000.03.01

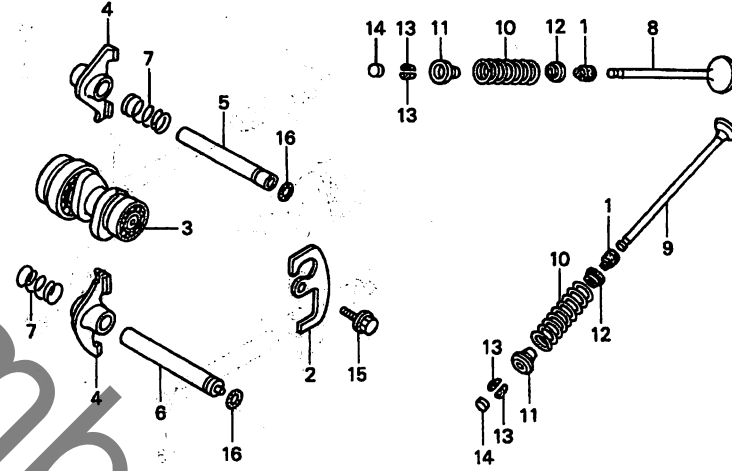
D3

D 4

ブロックNO.

E-3

カムシャフト



QEE1-E0300

QEE1E0300

整備項目	標準時間	見出番号	部品番号	部品名	希望小売価格	使用個数		適用号機		タイプ
						CHX50	Y	初号機	終号機	
		14)	14913-KT7-013	カムシャフト (1.500)	280	2	2			
			14914-KT7-013	カムシャフト (1.525)	280	2	2			
			14915-KT7-013	カムシャフト (1.550)	280	2	2			
			14916-KT7-013	カムシャフト (1.575)	280	2	2			
			14917-KT7-013	カムシャフト (1.600)	280	2	2			
			14918-KT7-013	カムシャフト (1.625)	280	2	2			
			14919-KT7-013	カムシャフト (1.650)	280	2	2			
			14920-KT7-013	カムシャフト (1.675)	280	2	2			
			14921-KT7-013	カムシャフト (1.700)	280	2	2			
			14922-KT7-013	カムシャフト (1.725)	280	2	2			
			14923-KT7-013	カムシャフト (1.750)	280	2	2			
			14924-KT7-013	カムシャフト (1.775)	280	2	2			
			14925-KT7-013	カムシャフト (1.800)	280	2	2			
			14926-KT7-013	カムシャフト (1.825)	280	2	2			
			14927-KT7-013	カムシャフト (1.850)	280	2	2			
			14928-KT7-013	カムシャフト (1.875)	280	2	2			
			14929-KT7-013	カムシャフト (1.900)	280	2	2			
			14930-KT7-013	カムシャフト (1.925)	280	2	2			
			14931-KT7-013	カムシャフト (1.950)	280	2	2			
			14932-KT7-013	カムシャフト (1.975)	280	2	2			
			14933-KT7-013	カムシャフト (2.000)	280	2	2			
			14934-KT7-013	カムシャフト (2.025)	280	2	2			
			14935-KT7-013	カムシャフト (2.050)	280	2	2			
			14936-KT7-013	カムシャフト (2.075)	280	2	2			
			14937-KT7-013	カムシャフト (2.100)	280	2	2			
			14938-KT7-013	カムシャフト (2.125)	280	2	2			
			14939-KT7-013	カムシャフト (2.150)	280	2	2			
			14940-KT7-013	カムシャフト (2.175)	280	2	2			
			14941-KT7-013	カムシャフト (2.200)	280	2	2			

2000.03.01

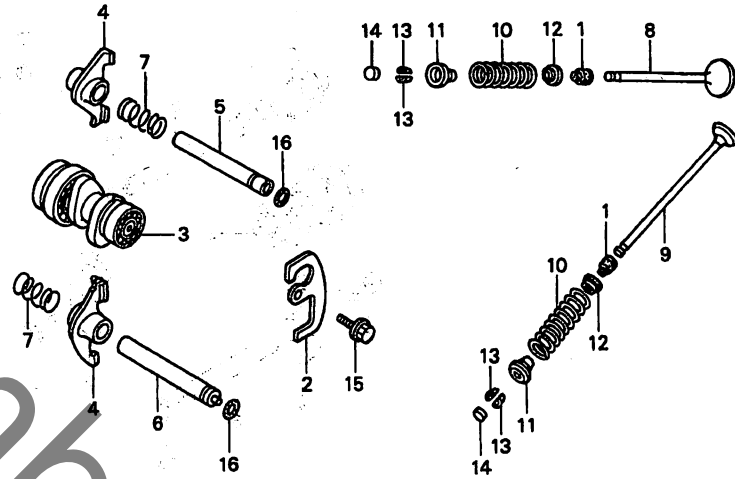
D4

D 5

ブロックNO.

E - 3

カムシャフト



QEE1-E0300

QEE1E0300

整備項目	標準時間	見出番号	部品番号	部品名	希望小売価格	使用個数		適用号機		タイプ
						CHX50	Y	初号機	終号機	
14)			14942-KT7-013	カムシャフト (2.225)	280	2	2			
			14943-KT7-013	カムシャフト (2.250)	280	2	2			
			14944-KT7-013	カムシャフト (2.275)	280	2	2			
			14945-KT7-013	カムシャフト (2.300)	280	2	2			
			14946-KT7-013	カムシャフト (2.325)	280	2	2			
			14947-KT7-013	カムシャフト (2.350)	280	2	2			
			14948-KT7-013	カムシャフト (2.375)	280	2	2			
			14949-KT7-013	カムシャフト (2.400)	280	2	2			
			14950-KT7-013	カムシャフト (2.425)	280	2	2			
			14951-KT7-013	カムシャフト (2.450)	280	2	2			
			14952-KT7-013	カムシャフト (2.475)	280	2	2			
			14953-KT7-013	カムシャフト (2.500)	280	2	2			
			14954-KT7-013	カムシャフト (2.525)	280	2	2			
			14955-KT7-013	カムシャフト (2.550)	280	2	2			
			14956-KT7-013	カムシャフト (2.575)	280	2	2			
			14957-KT7-013	カムシャフト (2.600)	280	2	2			
			14958-KT7-013	カムシャフト (2.625)	280	2	2			
			14959-KT7-013	カムシャフト (2.650)	280	2	2			
			14960-KT7-013	カムシャフト (2.675)	280	2	2			
			14961-KT7-013	カムシャフト (2.700)	280	2	2			
			14962-KT7-013	カムシャフト (2.725)	280	2	2			
			14963-KT7-013	カムシャフト (2.750)	280	2	2			
			14964-KT7-013	カムシャフト (2.775)	280	2	2			
			14965-KT7-013	カムシャフト (2.800)	280	2	2			
			14966-KT7-013	カムシャフト (2.825)	280	2	2			
			14967-KT7-013	カムシャフト (2.850)	280	2	2			
			14968-KT7-013	カムシャフト (2.875)	280	2	2			
			14969-KT7-013	カムシャフト (2.900)	280	2	2			
15		90003-883-000	ホルト,フランジ 6X16	95	1	1				

2000.03.01

D5

2

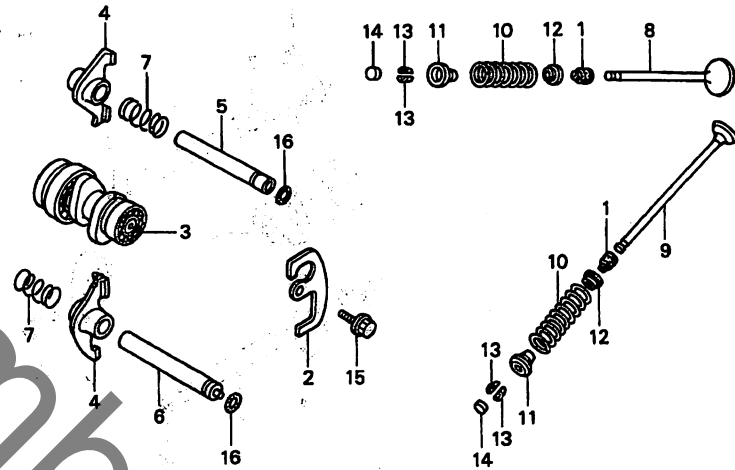
D 6

ブロックNO.

E-3

カムシャフト

FR.



GEE1-E0300

GEE1E0300

整備項目	標準時間	見出番号	部品番号	部品名	希望小売価格	使用個数		適用号機		タイプ
						X	Y	初号機	終号機	
		16	91362-VD6-000	オリック (P7)	40	2	2			

2000.03.01

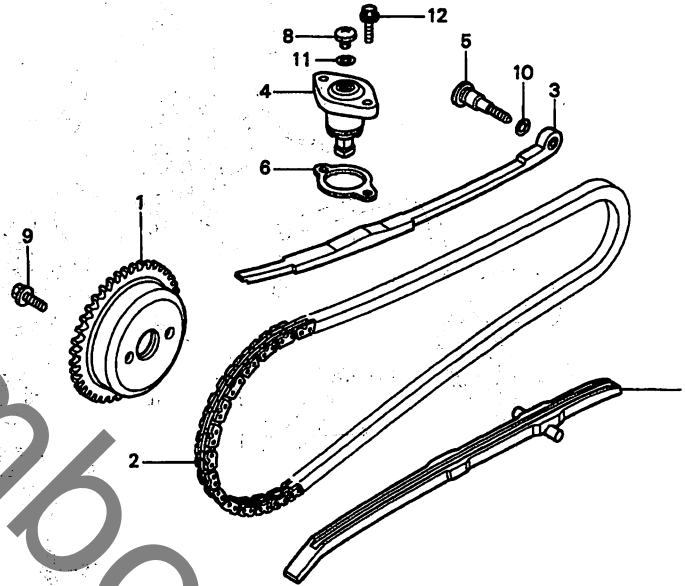
D6

D 7

ブロックNO.

E-4

カムチェン・テンショナー



GEE1-E0400

GEE1E0400

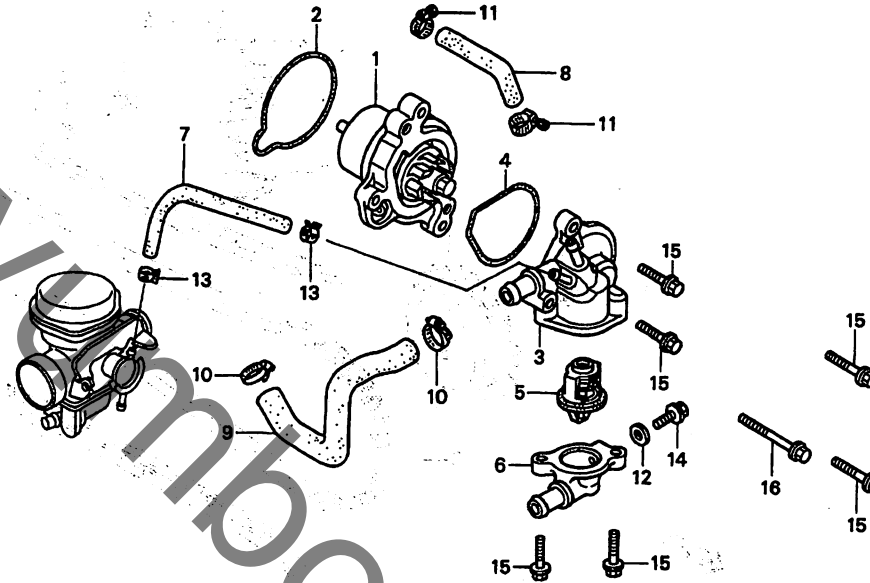
整備項目	標準時間	見出番号	部品番号	部品名	希望小売価格	使用個数		適用号機		タイプ
						CHX50	Y	初号機	終号機	
スプロケット,カム	*1.6	1	14321-GEE-000	スプロケット,カム (34T)	1,650	1	1			
チェン,カム	*3.2	2	14401-GEE-003	チェン,カム	1,200	1	1			
テンショナー,カムチェン	*2.0	3	14510-GEE-000	テンショナー,カムチェン	1,500	1	1			
リフターASSY.,テンショナー	0.7	4	14520-GCC-771	リフターASSY.,テンショナー	2,800	1	1			
カイト,カムチェン	*1.9	5	14531-GEE-000	カイト,カムチェン	220	1	1			
		6	14560-KCW-851	カセット,テンショナーリフター	210	1	1			
		7	14611-GEE-003	カイト,カムチェン	700	1	1			
		8	90005-KY7-000	スクリュー,パ〇ン 6X6	85	1	1			
		9	90083-GEE-000	ホルト,ノック 5X9	50	2	2			
		10	91305-371-003	リンク, 6.5X1.5	125	1	1			
		11	91306-105-690	リンク, 1.5X9.5	105	1	1			
		12	96001-06022-00	ホルト,フランジ 6X22	50	2	2			

D 8

ブロックNO.

E-5

ウォーターポンプ



GEE1-E0500A

GEE1E0500A

整備項目	標準時間	見出番号	部品番号	部品名	希望小売価格	使用個数		適用号機	タイプ
						CHX50	Y		
ポンプCOMP.、ウォーター	*1.4	1	19201-GEE-000	ポンプCOMP.、ウォーター	4,300	1	1		
カセット、ウォーターポンプホィ		2	19216-GEE-003	カセット、ウォーターポンプホィ	240	1	1		
カバーCOMP.、ウォーターポンプ		3	19220-GEE-000	カバーCOMP.、ウォーターポンプ	2,400	1	1		
カセット、ウォーターポンプカバー		4	19226-GEE-000	カセット、ウォーターポンプカバー	145	1	1		
カバー、サーモスタット		5	19300-GEE-003	サーモスタット	1,800	1	1		
サーモスタット	*1.5								
チューブA、サーモスタットケース	0.8	6	19315-GEE-000	チューブA、サーモスタットケース	450	1	1		
チューブB、サーモスタットケース		7	19320-GEE-000	チューブB、サーモスタットケース	350	1	1		
ホースA、ウォーター	0.7	8	19325-GEE-000	チューブB、サーモスタットケース	140	1	1		
		9	19501-GEE-000	ホースA、ウォーター	320	1	1		
		10	19504-KY1-003	クランフ、ウォーターホース 25MM	330	2	-		
			90701-MF5-003	クランフ、ウォーターホース 21MM	210	-	2		
		11	95002-41050-08	クランフ、チューブ (D10.5)	50	2	2		
		12	90463-ML7-000	ワッシャー、シーリング 6.5MM	90	1	1		
		13	95002-40800-08	クランフ、チューブ (D8)	50	2	2		
		14	96001-06012-00	ホルト、フランジ 6X12	40	1	1		
		15	96001-06020-00	ホルト、フランジ 6X20	40	6	6		
		16	96001-06040-00	ホルト、フランジ 6X40	50	1	1		

2000.03.01

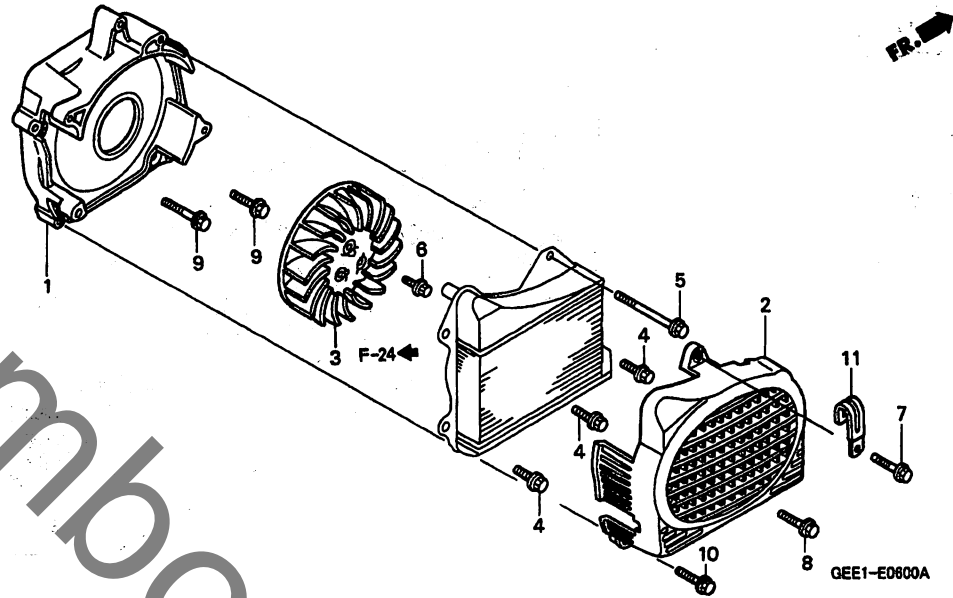
D8

D 9

ブロックNO.

E-6

クーリングファン・ファンカバー



GEE1ED800A

整備項目	標準時間	見出番号	部品番号	部品名	希望小価格	使用個数		適用号機		タイプ
						CHX50	X Y	初号機	終号機	
カバーR.....	0.6	1	11331-GEE-000	カバーR.....	2,200	1	1			
カバーCOMP.ラシエター.....	0.1	2	19150-GEE-000	カバーCOMP.ラシエター.....	1,100	1	1			
ファンCOMP.クーリングファン.....	0.5	3	19510-GEE-000	ファンCOMP.クーリングファン.....	1,050	1	1			
		4	95701-06014-00	ホルルトフランシ 6X14.....	35	3	3			
		5	95701-06075-00	ホルルトフランシ 6X75.....	55	1	1			
		6	96001-06016-00	ホルルトフランシ 6X16.....	40	3	3			
		7	96001-06020-00	ホルルトフランシ 6X20.....	40	1	1			
		8	96001-06025-00	ホルルトフランシ 6X25.....	50	1	1			
		9	96001-06028-00	ホルルトフランシ 6X28.....	50	2	2			
		10	96001-06040-00	ホルルトフランシ 6X40.....	50	1	1			
		11	91406-657-671	クリツフ°ワイヤーハーネス.....	190	1	1			

2000.03.01

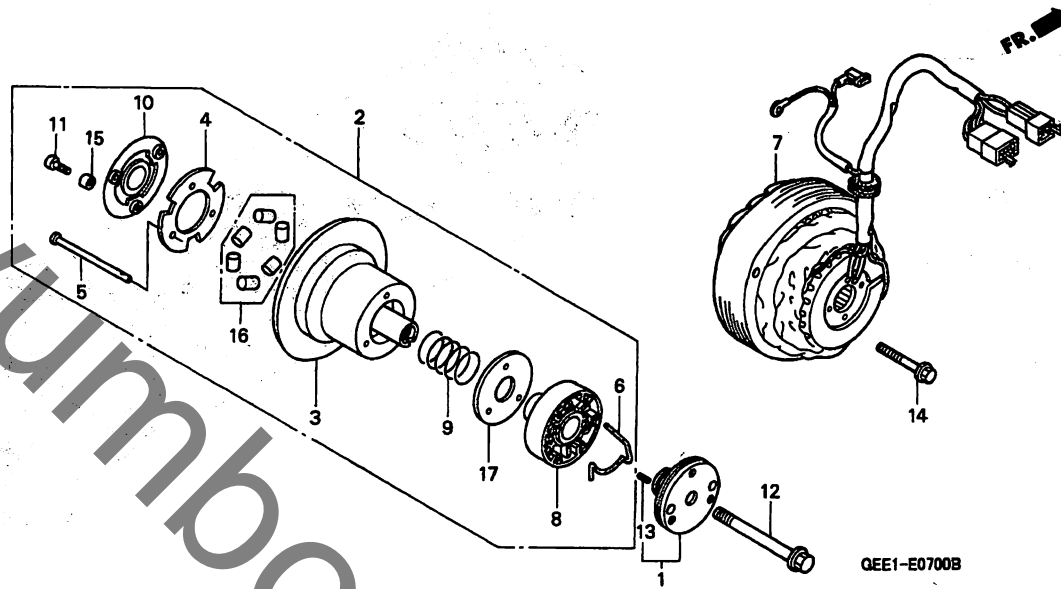
D9

D 10

ブロックNO.

E-7

A.C.G. スターター



GEE1E0700B

整備項目	標準時間	見出番号	部品番号	部品名	希望小売価格	使用個数		適用号機	タイプ
						CHX\$0	Y		
フランシCOMP., クーリングファン.....	0.7	1	19515-GEE-000	フランシCOMP., クーリングファン.....	2,000	1	-		
ローターASSY.....	0.8	1	19515-GEE-710	フランシCOMP., クーリングファン.....	2,000	-	1		
ローターCOMP. (カンレンフビヒン フクム)		2	31305-GEE-000	ローターASSY.....	9,800	1	-	-----	J, 3J, 4J
フラシASSY.			31305-GEE-900	ローターASSY.....	9,800	1	1	-----	2J
スターASSY.....	1.1	3	31310-GEE-000	ローターCOMP.....	8,600	1	1	-----	J, 3J, 4J
		4	31316-GEE-000	ホィテイ, カハハナーインナー.....	120	1	1		
		5	31317-GEE-000	スター, カハハナーインナー.....	150	3	3		
		6	31319-GEE-000	スプリング, カハハナー.....	155	1	1		
		7	31320-GEE-000	スターASSY.....	14,500	1	-		
			31320-GEE-710	スターASSY.....	16,500	-	1		
		8	31330-GEE-000	フラシASSY.....	1,350	1	1		
		9	31339-GEE-000	スプリング, フラシステインク.....	140	1	1		
		10	31350-GEE-000	カハハ, カハハナー.....	155	1	1		
		11	90089-KR0-000	ホィルト, ソケット 5X12.....	95	3	3		
		12	90105-HB3-000	ホィルト, フランシ 8X85.....	240	1	1		
		13	94305-30102	ヒョン, スプリング 3X10.....	40	1	1		
		14	96001-06040-00	ホィルト, フランシ 6X40.....	50	3	3		
		15	31352-GEE-000	カラー, カハハナーカハハ.....	105	3	3		
		16	31314-GEE-010	ウエイトセット, カハハナー.....	780	1	-	-----	J, 3J, 4J
			31314-GEE-900	ウエイトセット, カハハナー.....	780	1	1	-----	2J
					-	-	1	-----	J, 3J, 4J
		17	31328-GEE-000	シート, フラシ.....	155	1	1		

2000.03.01

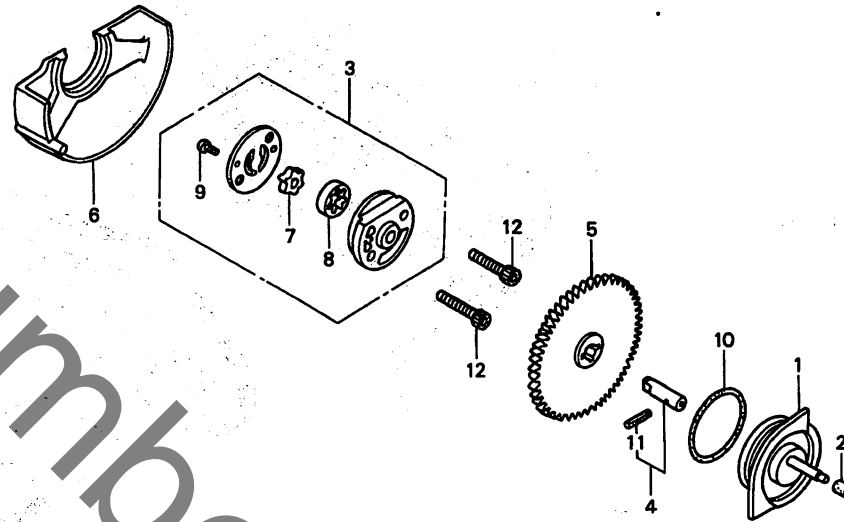
D10

D 11

ブロックNO.

E-8

オイルポンプ



GEE1-E0800

GEE1E0100

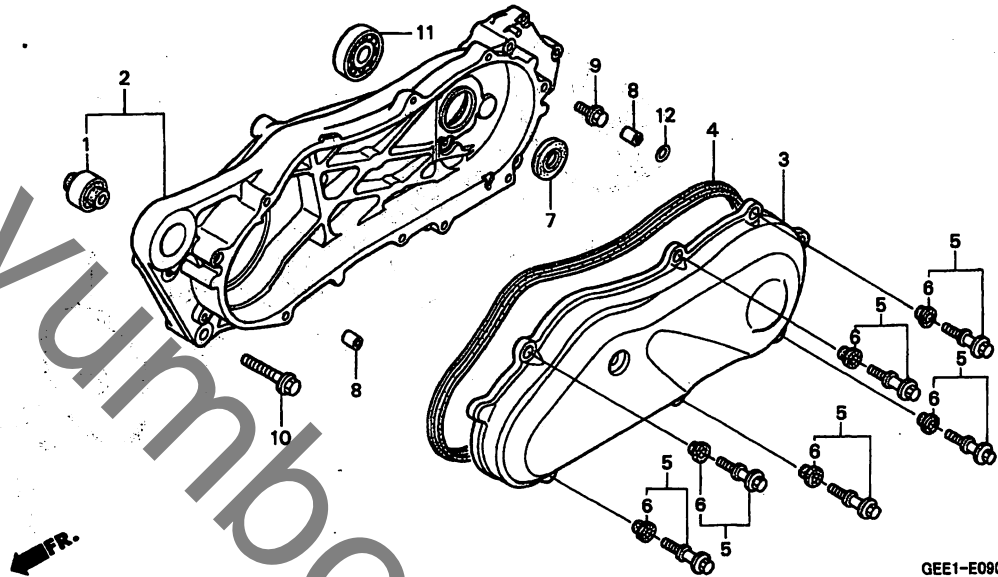
整備項目	標準時間	見出番号	部品番号	部品名	希望小売価格	使用個数		適用号機		タ イ プ
						X	Y	初号機	終号機	
カバー、オイルポンプ	0.8	1	11361-GEE-000	カバー、オイルポンプ	800	1	1			
シャフトCOMP.、オイルポンプ		2	11365-GEE-000	シャフトCOMP.、オイルポンプ	100	1	1			
ポンプASSY.、オイル	*3.3	3	15100-GEE-000	ポンプASSY.、オイル	1,900	1	1			
キヤ、オイルポンプトリファン		4	15130-GEE-000	シャフトCOMP.、オイルポンプ	350	1	1			
セパレーター、オイル		5	15133-GEE-000	キヤ、オイルポンプトリファン (47T)	1,150	1	1			
		6	15135-GEE-000	セパレーター、オイル	500	1	1			
		7	15331-GEE-003	ローター、オイルポンプインナー	320	1	1			
		8	15332-GEE-003	ローター、オイルポンプアウト	410	1	1			
		9	90002-GEE-003	スクリー、ハブ 3X8	35	1	1			
		10	91301-GEE-003	リング 42X2.0	180	1	1			
		11	94305-30162	ヒョウ、スプリング 3X16	50	1	1			
		12	96600-06022-00	ホルト、ソケット 6X22	50	2	2			

D 12

ブロックNO.

E-9

スウィングアーム・L・サイドカバー



GEE1-E0900A

GEE1E0900A

整備項目	標準時間	見出番号	部品番号	部品名	希望小売価格	使用個数		適用号機		タイプ
						CHX50	Y	初号機	終号機	
スウィングアームCOMP.....	*2.3	1	11102-GEE-003	フツツ2,エンシマンカンカバー	450	1	1			
カバーL.サイド.....	0.3	2	11300-GEE-000	スウィングアームCOMP.....	9,700	1	1			
カスケツトルL.カバー.....	0.2	3	11341-GEE-000	カバーL.サイド.....	9,600	1	1			
オイルシール 17X30X5.....	0.9	4	11395-GEE-000	カスケツトルL.カバー.....	620	1	1			
ハリアリング,ラシアルボール 6203.....	1.0	5	90006-GAH-A00	ボールASSY,スヘシタル 6X27.....	190	6	6			
		6	90543-GAH-A00	ラバー,マウンテイング.....	100	6	6			
		7	91204-GBB-003	オイルシール 17X30X5(アライ).....	230	1	1			
		8	94301-10120	ヒョムノツク 10X12.....	70	2	2			
		9	95701-08012-00	ボール,フランシ 8X12.....	40	1	1			
		10	95801-08045-00	ボール,フランシ 8X45.....	55	4	4			
		11	96100-62033-00	ハリアリング,ラシアルボール 6203...	410	1	1			
		12	91305-GEO-000	リング 9.0X1.7.....	95	1	1	1017430		
					-	1				

2000.03.01

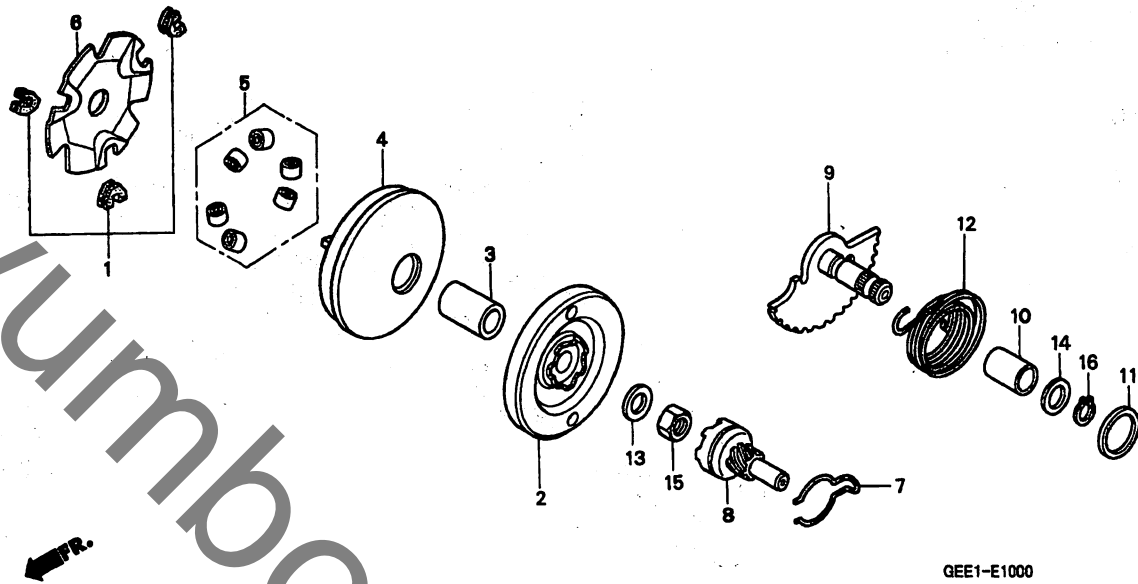
D12

D 13

ブロックNO.

E-10

ドライブフェイス・
キックスタータースピンドル



GEE1-E1000

GEE1E1000

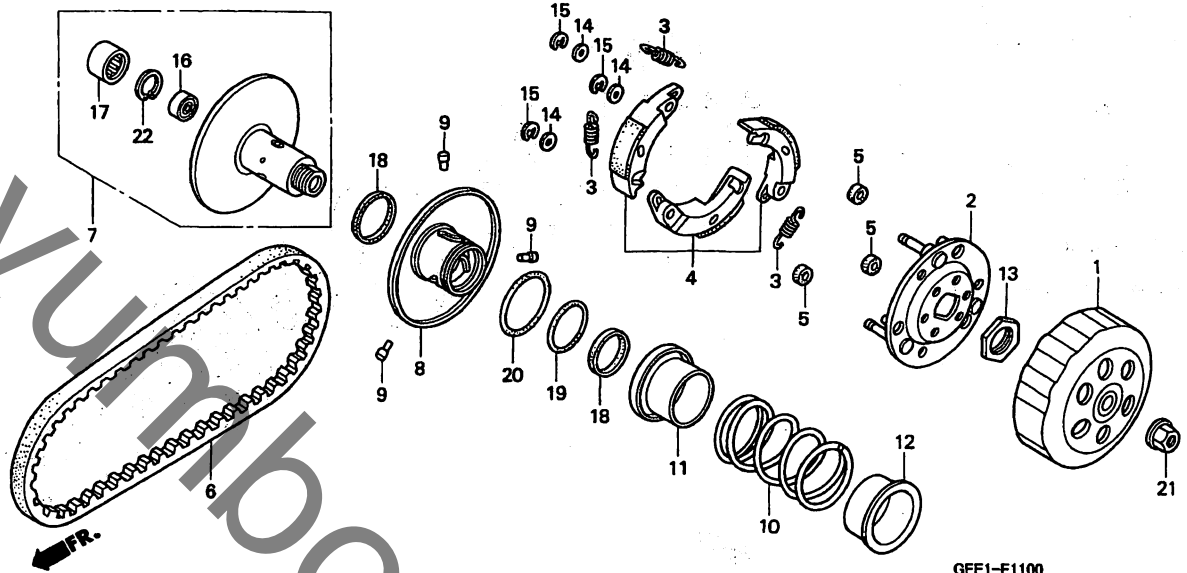
整備項目	標準時間	見出番号	部品番号	部品名	希望小売価格	使用個数		適用号機		タイプ
						CHX50	Y	初号機	終号機	
フェイス・ドライブ	0.4	1	22011-GW0-000	フェイス・ドライブ	350	1	1			
フェイスCOMP. ムーバ・ドライブ		2	22102-GEE-000	フェイス・ドライブ	3,600	1	1			
ローレット・ウエイト (カンレンフィン フグム)		3	22105-GAH-780	ローレット・ウエイト	660	1	1			
フェイスCOMP. ムーバ・ドライブ		4	22110-GBC-000	フェイスCOMP. ムーバ・ドライブ	3,300	1	1			
キックCOMP. キックリフ	0.2	5	22123-GBY-830	ローレット・ウエイト	760	1	1			
スピンドルCOMP. キックスターター	0.3	6	22131-GBC-000	プレート・ランフ	820	1	1			
スプリング・キックリターン (カンレンフィン フグム)		7	28223-KEE-630	スプリング・キックリターン	175	1	1			
		8	28230-GEE-000	キックCOMP. キックリフ	870	1	1			
		9	28250-GEE-000	スピンドルCOMP. キックスターター	1,800	1	-			
			28250-GEE-710	スピンドルCOMP. キックスターター	1,800	-	1			
		10	28253-GBL-003	ワッシャー・キックスピンドル (ヒタチフマツ)	230	1	1			
			28253-GN2-601	ワッシャー・キックスピンドル (NTN)	240	1	1			
		11	28255-GS6-000	カラー・キックホース	145	1	1			
		12	28281-GEE-900	スプリング・キックリターン	280	1	-			
			28281-GCC-000	スプリング・キックリターン	310	-	1			
		13	90426-KBN-900	ワッシャー・スハシヤル 12MM	125	1	1			
		14	90451-GBL-870	ワッシャー 14MM	100	1	1			
		15	94001-12200-0S	ナット・6カク 12MM	40	1	1			
		16	94511-14000	サークリップ・エキスターナル 14MM	30	1	1			

D 14

ブロックNO.

E-11

ドリブンフェイス (1)



GEE1-E1100

GEE1E1100

整備項目	標準時間	見出番号	部品番号	部品名	希望小売価格	使用個数		適用号機 初号機 終号機	タイプ
						CHXS0	X Y		
アウターCOMP. クラッチ	0.3	1	22100-GW2-710	アウターCOMP. クラッチ	3,000	1	-		
ウエイトセット, クラッチ (カンレンフヒン フグム)	0.6	2	22350-GAH-A00	プレートCOMP. トライフ	1,850	1	-		
スプリング, クラッチ		3	22401-GG2-900	スプリング, クラッチ	150	3	-		
ハブリング, ラシアルホーブル 6901U		4	22535-GAK-305	ウエイトセット, クラッチ	3,000	1	-		
ハブリング, ニートル 17X25X18		5	22804-148-000	ラバー, クラッチタフ	100	3	-		
ハブ, トライフ	0.4	6	23100-GAG-751	ハブ, トライフ (ハブタウ)	1,800	1	-		
フェイスセット, トリフ	0.5	7	23205-GBL-306	フェイスセット, トリフ	4,100	1	-		
フェイスCOMP. ムーハブ, トリフ		8	23220-GEE-000	フェイスCOMP. ムーハブ, トリフ	2,750	1	-		
スプリング, トリフフェイス		9	23225-GR1-750	ピン, カイト	110	3	-		
		10	23233-GEE-000	スプリング, トリフフェイス	660	1	-		
		11	23237-GR1-880	カー, シール	350	1	-		
		12	23238-GS7-010	カー, スプリング	350	1	-		
		13	90202-187-000	ナット, スクワール 28MM	250	1	-		
		14	90442-044-000	ワッシャー, スラスト 6MM	125	3	-		
		15	90454-GB2-000	サークリツフ 6MM	40	3	-		
		16	91001-GA7-701	ハブリング, ラシアルホーブル 6901U (NTN)	450	1	-		
		17	91103-GR1-003	ハブリング, ニートル 17X25X18 (NTN)	380	1	-		
		18	91211-GK8-013	オイルシール 34X39X3 (アライ)	165	2	-		
		19	91301-KA5-741	リング 36X1.5 (アライ)	215	1	-		
		20	91302-PA9-003	リング 39.8X2.2 (アライ)	145	1	-		
		21	94050-10000	ナット, フランジ 10MM	50	1	-		
		22	94520-24000	サークリツフ, インターナル 24MM	40	1	-		

2000.03.01

D14

D 15

ブロックNO.

E-11-1

ドリブンフェイス (2)

GEE1-E1101

整備項目	標準時間	見出番号	部品番号	部品名	希望小売価格	使用個数		適用号機		タイプ
						X	Y	初号機	終号機	
アウターCOMP.,クラッチ	0.3	1	22100-GCH-000	アウターCOMP.,クラッチ	3,000	-	1			
ウエイトセット,クラッチ	0.6	2	22350-GBL-J20	プレートCOMP.,トリアフ	2,500	-	1			
(カンレフヒツ フクム)		3	22401-GEE-710	スプリング,クラッチ	120	-	2			
.ハアリンク,ラシアルホール 6901UU		4	22535-GBL-305	ウエイトセット,クラッチ	2,850	-	1			
.ハアリンク,ニートル 17X25X18WS		5	22804-148-000	ラバー,クラッチタコナー	100	-	2			
.フェイスCOMP.,トリアフ	0.4	6	23100-GAG-751	ハイルト,トリアフ (ハイルトウ)	1,800	-	1			
.ハイルト,トリアフ	0.5	7	23215-GBL-J30	クリツフ,エキスターナル 30X2.0	100	-	1			
フェイスCOMP.,ムーハイルト,トリアフ		8	23220-GEE-710	フェイスCOMP.,ムーハイルト,トリアフ	2,700	-	1			
.スプリング,トリアフフェイス		9	23233-GEE-710	スプリング,トリアフフェイス	620	-	1			
		10	23237-GCH-000	ワッシャー,トリアフフェイススプリング	200	-	1			
		11	23238-GCH-000	カラー,スプリング	250	-	1			
		12	90442-044-000	ワッシャー,スラスト 6MM	125	-	2			
		13	90454-GB2-000	サークリツフ 6MM	40	-	2			
		14	91001-KG8-901	.ハアリンク,ラシアルホール 6901UU	500	-	1			
		15	91103-GCH-003	.ハアリンク,ニートル 17X25X18WS (NTN)	380	-	1			
		16	94050-10000	ナツ,フランシ 10MM	50	-	1			
		17	94520-24000	サークリツフ,インターナル 24MM	40	-	1			
		18	94520-25000	サークリツフ,インターナル 25MM	40	-	1			
		19	23210-GEE-710	フェイスCOMP.,トリアフ	4,100	-	1			

2000.03.01

D15

2

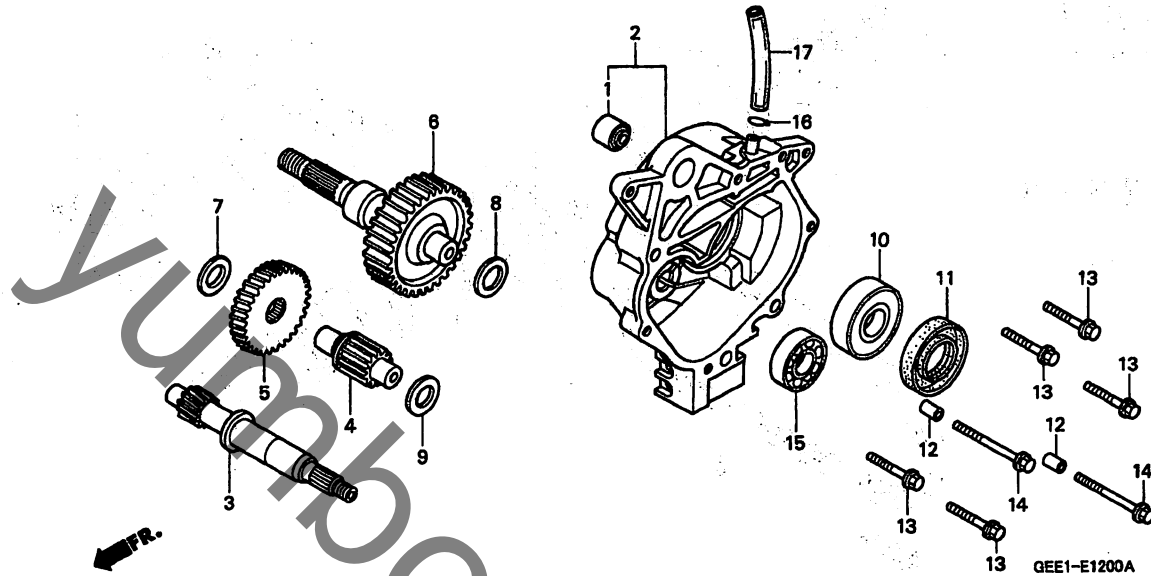
35

D 16

ブロックNO.

E-12

トランスミッション



GEE1E1200A

整備項目	標準時間	見出番号	部品番号	部品名	希望	使用個数		適用号機	タイプ
					小売価格	CHX50	Y		
ケースCOMP. ミッション	1.1	1	11203-GC7-300	ワツシユ, リヤークツシヨンプンターラバー	270	1	1		
トライフシャフト	0.9	2	21200-GEE-000	ケースCOMP. ミッション	6,200	1	1		
ハリアリンク, ラシアルホール 6203UU (イツコシ 0.1 カサ)		3	23411-GW0-010	トライフシャフト (12T)	2,600	1	-		
ハリアリンク, ラシアルホール 6201			23411-GEE-710	シャフト, トライフ (12T)	2,600	-	1		
シャフト, カウンター	0.8	4	23421-GEE-000	シャフト, カウンター (13T)	1,700	1	1		
キヤ, カウンターシャフト		5	23422-GEE-000	キヤ, カウンターシャフト (42T)	1,300	1	-		
キヤ-COMP. ファイナル			23422-GEE-710	キヤ, カウンターシャフト (42T)	1,300	-	1		
オイルシール 24X40X7		6	23430-GBL-870	キヤ-COMP. ファイナル (45T)	4,450	1	-		
			23430-GEE-710	キヤ-COMP. ファイナル (45T)	4,500	-	1		
		7	90429-GBL-871	ワツシヤ, サイト 14MM (ハントウ)	100	1	1		
			90429-GBL-872	ワツシヤ, サイト 14MM (ヒタチフマツ)	100	1	1		
		8	90454-KF0-000	ワツシヤ, スラスト 17MM	125	1	1		
		9	90454-350-000	ワツシヤ, スラスト 14MM	210	1	1		
		10	91028-GS7-900	ハリアリンク, ラシアルホール 6203UU	680	1	1		
		11	91254-GE8-005	オイルシール 24X40X7	285	1	1		
		12	94301-08140	ヒョウノツク 8X14	60	2	2		
		13	95701-06032-00	ホルト, フランシ 6X32	40	5	5		
		14	95701-06055-00	ホルト, フランシ 6X55	50	2	2		
		15	96100-62013-00	ハリアリンク, ラシアルホール 6201	300	1	1		
		16	95002-80000	クリツフ, チューフ (C12)	30	1	1		
		17	95003-23013-60	チューフ, ヒニール 8X12X130 (95003-23001-60M)	55	1	1		

2000.03.01

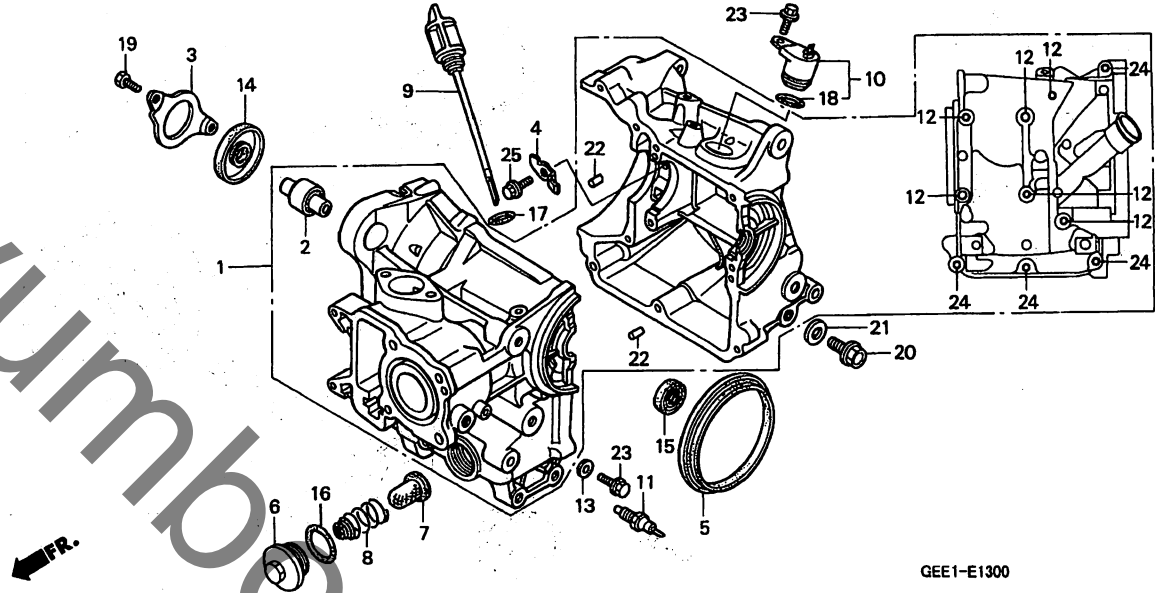
D16

E 1

ブロックNO.

E-13

クランクケース



GEE1-E1300

GEE1E1300

整備項目	標準時間	見出番号	部品番号	部品名	希望小売価格	使用個数		適用号機	タイプ
						CHX50	Y		
クランクケースセット	*3.7	1	11000-GEE-000	クランクケースセット	20,500	1	1		
スクリーン、オイルフィルター	0.3	2	11102-GEE-003	ワッシャー、エンジンハンカ、ラバー	450	1	1		
シエネレーターCOMP.、ハロル	1.0	3	11108-GEE-000	フレート、オイルシールセツティング	250	1	1		
サーモスタツユニット	0.4	4	11206-GEE-000	フレート、カムチェンカイト	155	1	1		
オイルシール 21X56X6 (ニコテモトウシカ)	*2.8	5	11309-GEE-000	シール、ラバー、88MM	280	1	1		
オイルシール 19X32X6		6	12361-035-000	キャツフ、タヘツツアシヤステインクホル	215	1	1		
		7	15421-107-000	スクリーン、オイルフィルター	320	1	1		
		8	15426-GE1-920	スプリング、オイルフィルタースクリーン	175	1	1		
		9	15651-GEE-000	ケーシヤ、オイルレハル	450	1	1		
		10	30300-GEE-003	シエネレーターCOMP.、ハロル	1,500	1	1		
		11	37750-GEE-003	サーモスタツユニット	1,600	1	1		
		12	90004-PRO-000	ホルト、フランジ 6X77	130	6	6		
		13	90441-706-000	ワッシャヤ、シーリング 6MM	55	1	1		
		14	91201-GEE-003	オイルシール 21X56X6	340	1	1		
		15	91202-GEE-003	オイルシール 19X32X6	260	1	1		
		16	91302-001-020	オリク 30.8MM	155	1	1		
		17	91307-035-000	オリク 18X3	175	1	1		
		18	91310-GEE-003	オリク	135	1	1		
		19	92101-06012-0A	ホルト、6カク 6X12	30	2	2		
		20	92800-12000	ホルト、トレンフラク 12MM	90	1	1		
		21	94109-12000	ワッシャヤ、トレンフラク 12MM	30	1	1		
		22	94303-06100	ヒン、ノツク 6X10	60	2	2		
		23	95701-06012-00	ホルト、フランジ 6X12	35	2	2		
		24	95701-06045-00	ホルト、フランジ 6X45	50	4	4		
		25	96001-06014-00	ホルト、フランジ 6X14	40	1	1		

2000.03.01

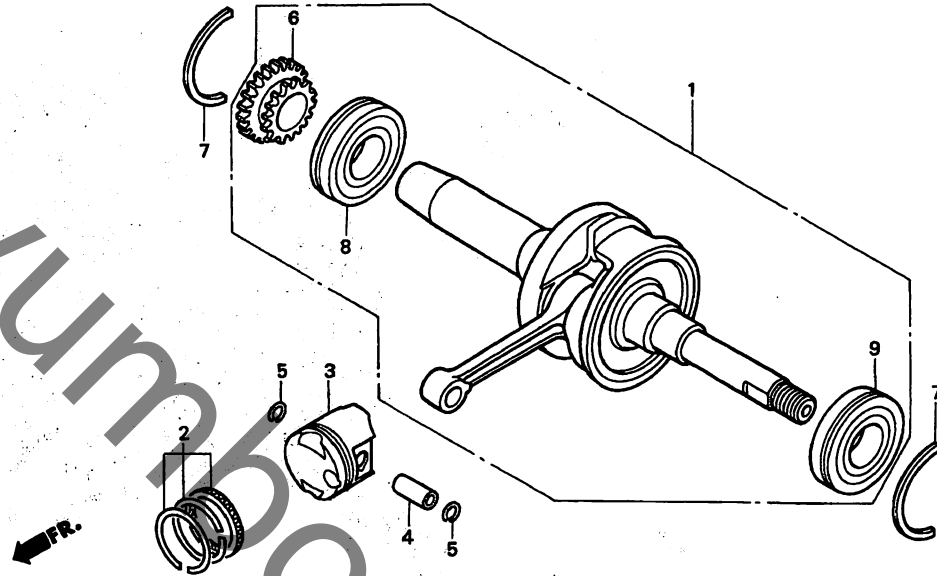
E1

E 2

ブロックNO.

E-14

クランクシャフト



GEE1-E1400

GEE1E1400

整備項目	標準時間	見出番号	部品番号	部品名	希望小売価格	使用個数		適用号機		タイプ
						CHX50	X	Y	初号機	
クランクシャフトCOMP.....	*3.3	1	13000-GEE-000	クランクシャフトCOMP.....	9,500	1	1			
・リングセット、ピストン		2	13010-GEE-305	リングセット、ピストン.....	1,450	1	1			
・ピストン		3	13101-GEE-000	ピストン (STD.).....	1,750	1	1			
ピストン、ピストン.....	*3.2	4	13111-GEE-000	ピストン、ピストン.....	340	1	1			
キャー、オイルポンフットライフ.....	*3.5	5	13115-147-000	クリツフ、ピストンピオン 10MM.....	85	2	2			
・ヘアリンク、ラシアルホールスハシヤル 6005U		6	15131-GEE-300	キャー、オイルポンフットライフ (17/18T)	1,600	1	1			
ヘアリンク、ラシアルホールスハシヤル 6005.....	*3.7	7	90601-MA6-000	リング、ヘアリンク、セツテイング 56MM.	125	2	2			
		8	91005-GEE-003	ヘアリンク、ラシアルホールスハシヤル 6005	1,600	1	1			
		9	91006-GEE-003	ヘアリンク、ラシアルホールスハシヤル 6005U	1,800	1	1			

2000.03.01

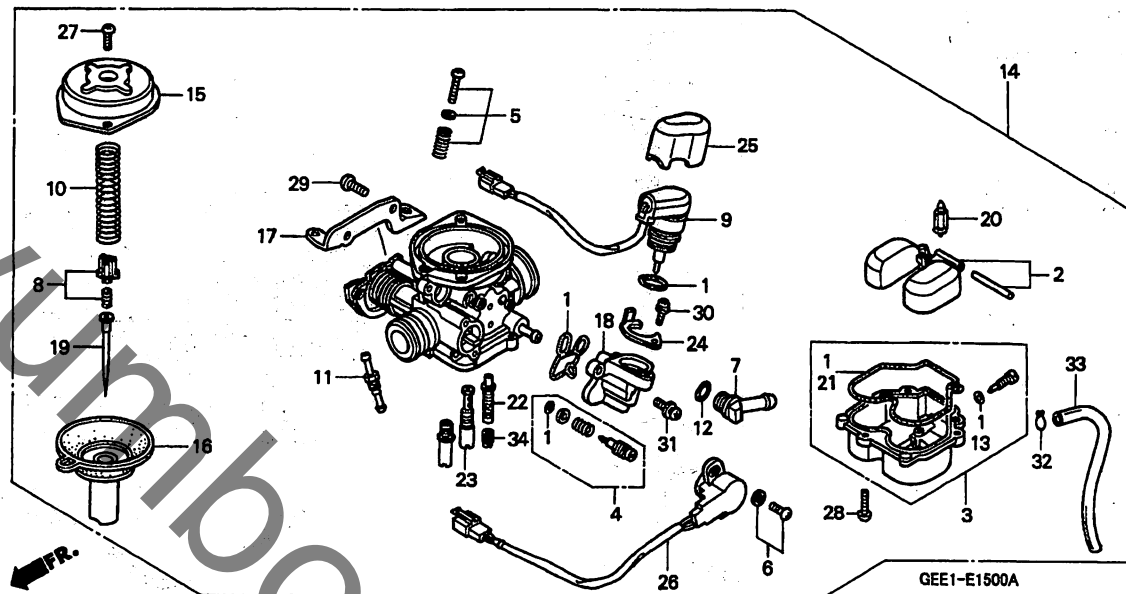
E2

E 3

ブロックNO.

E-15

キャブレター



GEE1E1500A

整備項目	標準時間	見出番号	部品番号	部品名	希望小売価格	使用個数		適用号機		タイプ
						CHX50	Y	初号機	終号機	
フロートセット	0.9	1	16010-GCC-000	カスケツトセット	900	1	1			
.キャブレターASSY.		2	16013-KEH-900	フロートセット	2,000	1	1			
.ハルフCOMP.,フロート		3	16015-GCC-000	チャンハーセット,フロート	3,850	1	1			
.シエツト,メイン		4	16016-MAS-670	スクリーセット	800	1	1			
チャンハーセット,フロート		5	16028-GCC-000	スクリーセットB	560	1	-			
ハイスターターASSY.,オート	0.8		16028-GEE-711	スクリーセットB	500	-	1			
トツフ°	0.7									
.ヒ°ストンCOMP.,ハ°キ2-6		6	16029-GEE-003	スクリーセットC	500	2	2			
.ニート°ルCOMP.,シエツト	0.6	7	16030-GEE-003	シヨイント	360	1	1			
		8	16037-KFM-901	フロートセット,ハルフ°	550	1	1			
		9	16046-GEE-003	ハイスターターASSY.,オート	3,150	1	-			
			16046-GEE-711	ハイスターターASSY.,オート	3,150	-	1			
		10	16050-GEE-003	スプリング,コンプレツシヨコイル	450	1	1			
		11	16070-GEE-003	ヒーター	480	1	-			
			16070-GEE-711	ヒーター	480	-	1			
		12	16075-GEE-003	オリヅク°	120	1	1			
		13	16075-GHB-640	オリヅク° 1.3X4.3	85	1	1			
		14	16100-GEE-013	キャブレターASSY. (VKOBA B)	16,200	1	-			
			16100-GEE-711	キャブレターASSY. (VKOBC A)	16,200	-	1			
		15	16107-GEE-003	トツフ°	1,200	1	-			
			16107-GEE-711	トツフ°	1,200	-	1			
		16	16111-GEE-003	ヒ°ストンCOMP.,ハ°キ2-6	3,550	1	1			
		17	16119-GCC-000	ステー,ワイヤー	300	1	-			
		16119-GEE-711	ステー,ワイヤー	300	-	1				

2000.03.01

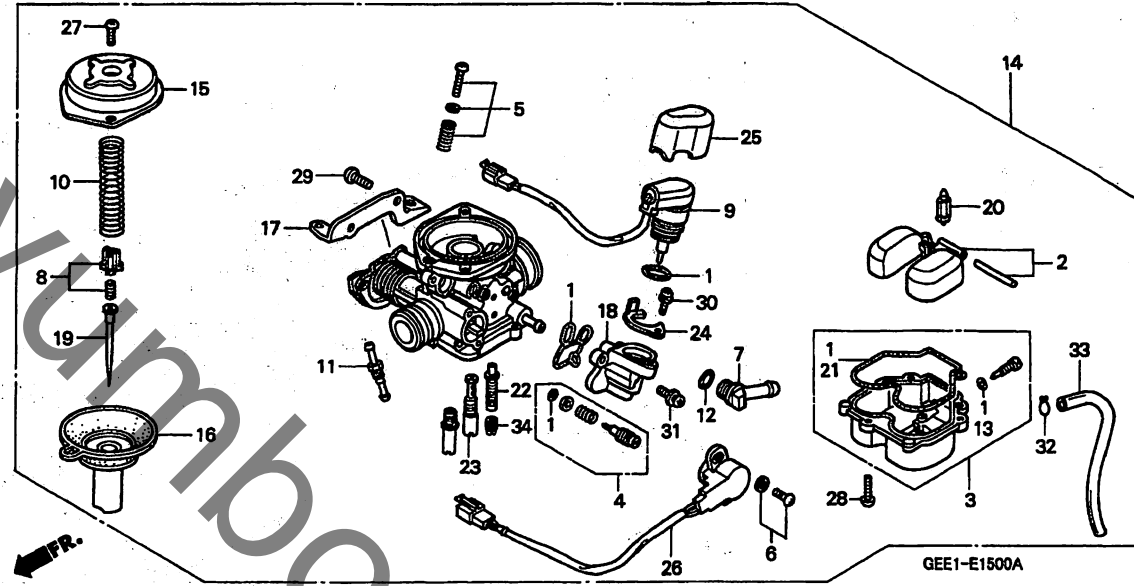
E3

E 4

ブロックNO.

E-15

キャブレター



GEE1E1500A

整備項目	標準 時間	見出 番号	部品番号	部 品 名	希 望 小 売 価 格	使用個数		適 用 号 機 初号機 終号機	タ イ プ
						X	Y		
		18	16140-GEE-013	ホィテイルCOMP.、ハイスターター	1,500	1	1		
		19	16151-GEE-003	ニートルCOMP.、シエツト	950	1	-		
			16151-GEE-711	ニートルCOMP.、シエツト	850	-	1		
		20	16155-KJ9-751	ハイルフCOMP.、フロート	860	1	1		
		21	16163-GCC-000	カシゲツト、フロートチャンバー	400	1	1		
		22	16166-GEE-003	シエツト、ニートル	650	1	1		
		23	16180-GEE-003	シエツト、スロ #35	440	1	1		
		24	16186-GEE-003	フロート	180	1	1		
		25	16190-GEE-003	キャツフ、ホルター	200	1	1		
		26	37890-GEE-003	センサーASSY.、スロツトル	2,600	1	1		
		27	93500-04008-1H	スクリユー、ハロン 4X8	25	2	2		
		28	93500-04012-1H	スクリユー、ハロン 4X12	25	3	3		
		29	93500-05010-0H	スクリユー、ハロン 5X10	25	2	-		
			93500-05010-1H	スクリユー、ハロン 5X10	25	-	2		
		30	93892-04008-18	スクリユー、ワツシヤ 4X8	30	1	1		
		31	93892-05012-18	スクリユー、ワツシヤ 5X12	30	2	2		
		32	95002-02089	クリツフ、チユーフ (B8)	30	1	1		
		33	95003-09030-31	チユーフ、ヒニール 4.5X8X300 (95003-09001-60M)	55	1	1		
		34	99101-ZH7-0720	シエツト、メイン #72	300	1	1		

2000.03.01

E4

E 5

ブロックNO.

EOP - 1

ガスケットキットA

yumbo.com

2

整備項目	標準時間	見出番号	部品番号	部品名	希望小売価格	使用個数		適用号機		タイプ
						CHX50	Y	初号機	終号機	
			06111-GEE-000	ガスケットキットA (コウセイフビン)	2,450	1	-			
		1	12209-ML0-722	シール、ハルファステム (アライ)	310	2	-			
		2	12251-GEE-003	ガスケット、シリコン、ヘット	380	1	-			
		3	12391-GEE-000	ガスケット、ヘット、カハ	400	1	-			
		4	12396-KCR-940	ガスケットB、ヘット、カハ	200	1	-			
		5	14560-KCW-851	ガスケット、テンションリフター	210	1	-			
		6	18291-HB2-900	ガスケット、エキゾーストパイプ	220	1	-			
		7	90543-MV9-670	ラバー、マウンティング	120	2	-			
		8	91301-GA7-720	リング 18X1.9	155	1	-			
		9	91305-371-003	リング 6.5X1.5	125	1	-			
		10	91306-105-690	リング 1.5X9.5	105	1	-			
		11	91362-VD6-000	リング (P7)	40	2	-			

E 6

ブロックNO.

EOP - 2

ガasketキットB

yumbo.jp.com

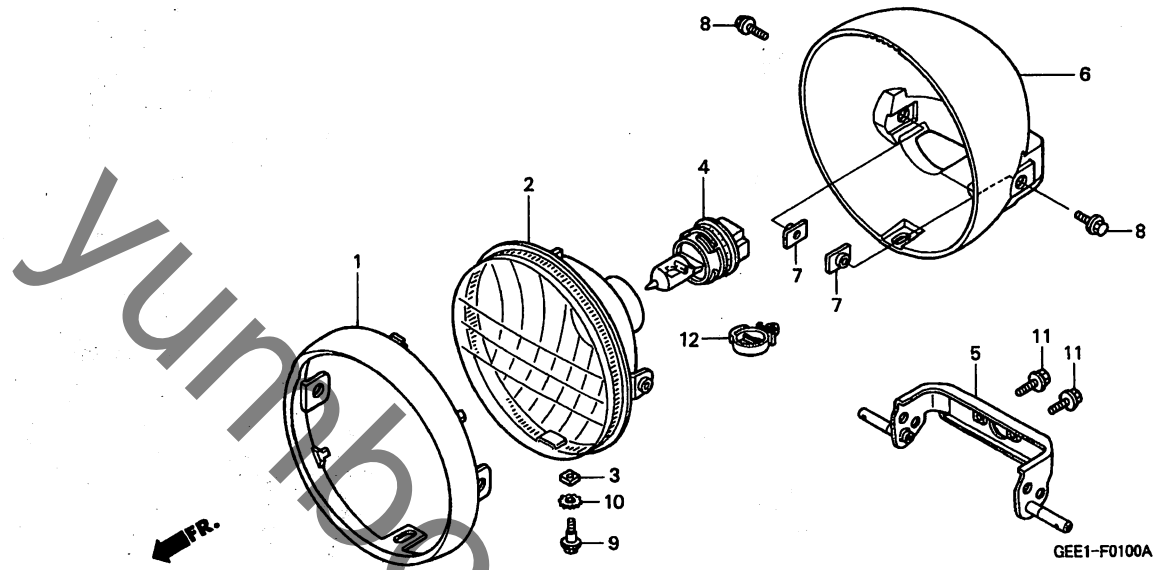
整備項目	標準時間	見出番号	部品番号	部品名	希望小売価格	使用個数		適用号機		タイプ
						CHX\$0	Y	初号機	終号機	
			06112-GEE-000	カasketキットB (コウセイフビシ)	2,600	1	-			
		1	11395-GEE-000	カasketL.カバー	620	1	-			
		2	19216-GEE-003	カasket,ウオーターポンフホテ	240	1	-			
		3	19226-GEE-000	カasket,ウオーターポンフカバー	145	1	-			
		4	90441-706-000	ワツシャー,シーリング 6MM	55	1	-			
		5	90463-ML7-000	ワツシャー,シーリング 6.5MM	90	2	-			
		6	90543-GAH-A00	ラハ,マウンテイング	100	6	-			
		7	91301-GEE-003	リング 42X2.0	180	1	-			
		8	91301-KA5-741	リング 36X1.5(アライ)	215	1	-			
		9	91302-PA9-003	リング 39.8X2.2(アライ)	145	1	-			
		10	91302-001-020	リング 30.8MM	155	1	-			
		11	91307-035-000	リング 18X3	175	1	-			
		12	91310-GEE-003	リング	135	1	-			
		13	94109-12000	ワツシャー,トルンフ*ラク 12MM	30	1	-			

F 1

ブロックNO.

F-1

ヘッドライト



GEE1-F0100A

GEE1F0100A

整備項目	標準時間	見出番号	部品番号	部品名	希望小売価格	使用個数		適用号機		タイプ
						CHX50	Y	初号機	終号機	
ヘッドライトユニット	0.1	1	33101-GEE-003	リム、ヘッドライト	2,100	1	1			
ハーフ、ヘッドライト		2	33120-GEE-003	ヘッドライトユニット	4,400	1	1			
ステー、ヘッドライト	0.4	3	33128-GBL-003	ナット、スワッシュャル	100	1	1			
ケース、ヘッドライト	0.3	4	34901-GBL-871	ハーフ、ヘッドライト (12V 40/40W) (スタンレー)	2,000	1	1			
		5	53105-GEE-000	ステー、ヘッドライト	950	1	1			
		6	61301-GEE-000	ケース、ヘッドライト	2,300	1	1			
		7	61304-958-003	ナット、スワッシュャル 6X7	150	2	2			
		8	90012-ZE6-000	ホルト、フランジ 6X8	70	2	2			
		9	90102-GEE-000	ホルト、アシヤステイング	185	1	1			
		10	90307-GJ6-003	ワッシャー、ロツク 6MM	125	1	1			
		11	96001-06012-00	ホルト、フランジ 6X12	40	2	2			
		12	90690-SA0-003	ストラツフ、ワイヤーハーネス 25MM (フアラツク)	185	1	1			

F 2

ブロックNO.

F-2

メーター

GEE1-F0200B

整備項目	標準時間	見出番号	部品番号	部品名	希望小売価格	使用個数		適用号機 初号機 終号機	タイプ
						CHX50 X	Y		
ハルブ、ウエツシハス	0.3	1	34908-MG9-951	ハルブ、ウエツシハス (12V 1.7W)	120	1	1		
ステ、メーター		2	37202-GEE-003	ステ、メーター	680	1	1		
カハ、メーター		3	37203-GEE-003	カハ、メーター	1,150	1	-		
スチ、メーターCOMP.			37203-GEE-711	カハ、メーター	1,150	-	1		
ソケツCOMP.	0.4	4	37210-GEE-003	スチ、メーターCOMP.	6,800	1	-		J,3J,4J
ケーブルCOMP. スチ、メーター			37210-GEE-901	スチ、メーターCOMP.	7,200	1	-		2J
ケーブル、インナー	0.1	5	37223-GEE-003	ソケツCOMP.	520	1	1		J,3J,4J
			37223-GEE-901	ソケツCOMP.	700	1	1		2J
		6	44830-GEE-000	ケーブルCOMP. スチ、メーター	850	1	-		
			44830-GEE-710	ケーブルCOMP. スチ、メーター	850	-	1		
		7	44831-GEE-000	ケーブル、インナー	350	1	-		
			44831-GBL-860	ケーブルCOMP. インナー	330	-	1		
		8	80101-283-000	ラハ、リヤフエンタ、クツシヨ	185	2	2		
		9	91352-671-003	オリコ、 8.5X1.5 (アライ)	115	1	1		
			91352-671-004	オリコ、 8.5X1.5 (NOK)	115	1	1		
		10	37203-GCK-008	スクリ、ワツシヤ 5X10	100	2	2		
		11	93892-04006-10	スクリ、ワツシヤ 4X6	30	2	2		
		12	94102-08800	ワツシヤ、フレイン 8MM	25	2	2		
		13	95701-06012-08	ホルト、フランシ 6X12	35	1	1		
		14	37235-GS3-003	ラハ、クツシヨ	300	1	1		
		15	37280-GES-000	ラハ、オイルコ、シヨ	80	1	-		
		16	37210-GEE-691	スチ、メーターCOMP.	7,200	-	1		2J
			37210-GEE-711	スチ、メーターCOMP.	6,800	-	1		J,3J,4J

2000.03.01

F2

44

3

F 3

ブロックNO.

F-3

ハンドルレバー・スイッチ・ケーブル

GEEIF0300B

整備項目	標準時間	見出番号	部品番号	部品名	希望小売価格	使用個数		適用号機		タイフ
						X	Y	初号機	終号機	
ケーブルCOMP.、スロットル	0.8	1	17910-GEE-000	ケーブルCOMP.、スロットル	1,400	1	1			
スイッチセット、スターター	0.4	2	30158-700-010	Eクリツフ 3MM	60	1	1			
スイッチセット、ウインカー		4	35016-GEE-000	スイッチセット、スターター	3,150	1	1			J,3J,4J
スイッチASSY.、フロントストツフ	0.3		35016-GEE-900	スイッチセット、スターター	3,450	1	1			2J
(イツコマシ 0.2 カサン)		5	35020-GEE-000	スイッチセット、ウインカー	3,550	1	1			
ケーブルCOMP.、リヤフブレーキフアースト	1.0	6	35340-GN2-003	スイッチASSY.、フロントストツフ	590	2	2			
(イツコマシ 0.1 カサン)										
ケーブルCOMP.、リヤフブレーキセカント		7	43440-GEE-014	ケーブルCOMP.、リヤフブレーキフアースト	550	1	1			
ケーブルCOMP.、フロントフブレーキフアースト		8	43450-GEE-004	ケーブルCOMP.、リヤフブレーキセカント	1,200	1	1			
ケーブルCOMP.、フロントフブレーキセカント		9	43455-GEE-000	クランハ-A、リヤフブレーキケーブル	200	1	-			
フアラケツト、フブレーキ		10	43456-GEE-000	クランハ-B、リヤフブレーキケーブル	170	1	-			
イコライサーCOMP.		11	43459-GEE-000	クランハ-D、リヤフブレーキケーブル	190	1	1			
カハ-COMP.、フアラケツト	0.7									
クアリツフCOMP.、スロットル	0.2	12	45440-GEE-014	ケーブルCOMP.、フロントフブレーキフアースト	650	1	1			
クアリツフ、R.ハント		13	45450-GEE-004	ケーブルCOMP.、フロントフブレーキセカント	1,050	1	1			
クアリツフ、L.ハント		14	47601-GEE-000	フアラケツト、フブレーキ	2,000	1	1			
レハ-R.ステアリングハント	0.1	15	47602-GEE-000	カハ-COMP.、フアラケツト	980	1	1			
レハ-L.ステアリングハント		16	47604-GEE-000	スフリンク、テイルレイ	250	1	1			
レハ-COMP.、ハ-KING										
		17	47650-GEE-000	イコライサーCOMP.	850	1	1			
		18	53140-GAM-690	クアリツフCOMP.、スロットル	530	1	1			J,2J,4J
			53140-GWO-000	クアリツフCOMP.、スロットル	530	1	1			3J
		19	53165-GAM-690	クアリツフ、R.ハント	290	1	1			J,2J,4J
			53165-GWO-000	クアリツフ、R.ハント	290	1	1			3J
		20	53166-GAM-690	クアリツフ、L.ハント	290	1	1			J,2J,4J
			53166-GWO-000	クアリツフ、L.ハント	290	1	1			3J
		21	53175-GR2-010	レハ-R.ステアリングハント	580	1	1			

2000.03.01

F3

3

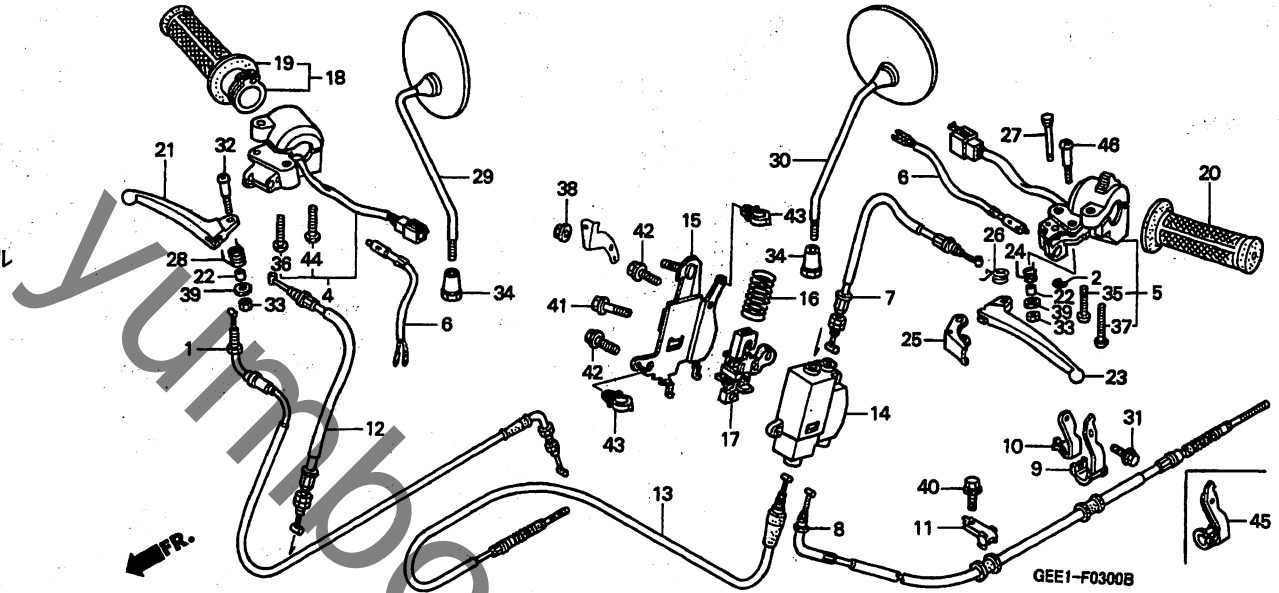
4 5

F 4

ブロックNO.

F-3

ハンドルレバー・スイッチ・ケーブル



GEE1F0300B

3

整備項目	標準時間	見出番号	部品番号	部品名	希望小売価格	使用個数		適用号機 初号機 終号機	タイプ
						CHX50 X	Y		
		22	53176-GEE-000	カイトリターンスプリング (R.サイト)	150	2	-		
		23	53178-GR2-000	レバーL.ステアリングハンドル	580	1	1		
		24	53179-GEE-000	スプリングL.ハンドルレバーリターン	135	1	-		
		25	53181-GAH-A00	レバーCOMP.ハッキング	370	1	1		
		26	53182-155-010	スプリングレバーリターン	135	1	1		
		27	53183-155-000	ヒョンハッキングレバーヒョット	230	1	1		
		28	53199-GEE-000	スプリングフレキレバーリターン	135	1	1		
		29	88210-GAM-003	ミラーCOMP. R.	1,450	1	-	1007896	
			88210-GEE-000	ミラーCOMP. R.	1,450	1	-	1007897	
			88210-GEE-711	ミラーCOMP. R.	1,450	-	1		
		30	88220-GAM-003	ミラーCOMP. L.	1,450	1	-	1007896	
			88220-GEE-000	ミラーCOMP. L.	1,450	1	-	1007897	
			88220-GEE-711	ミラーCOMP. L.	1,450	-	1		
		31	90021-MF5-000	ホットスワッチ 6MM.	105	1	1		
		32	90115-GEE-000	スクリーンハンドルレバーヒョット	110	1	1		
		33	90302-435-761	ナット 6カク 5MM.	125	2	2		
		34	90314-178-000	ナット ロック	165	2	-	1007896	
			90134-GC2-000	ナット ロック	180	2	-	1007897	
			90314-GEE-711	ナット ロック	165	-	2		
		35	93500-05028-0A	スクリーンハロン 5X28.	30	1	1		
		36	93500-05032-0A	スクリーンハロン 5X32.	30	1	1		
		37	93500-05040-0A	スクリーンハロン 5X40.	30	1	1		
		38	94050-06070	ナット フランジ 6MM.	35	1	1		
		39	94103-05000	ワッシャー フレイム 5MM. (R.サイト)	25	2	-		
					-	-	1		

2000.03.01

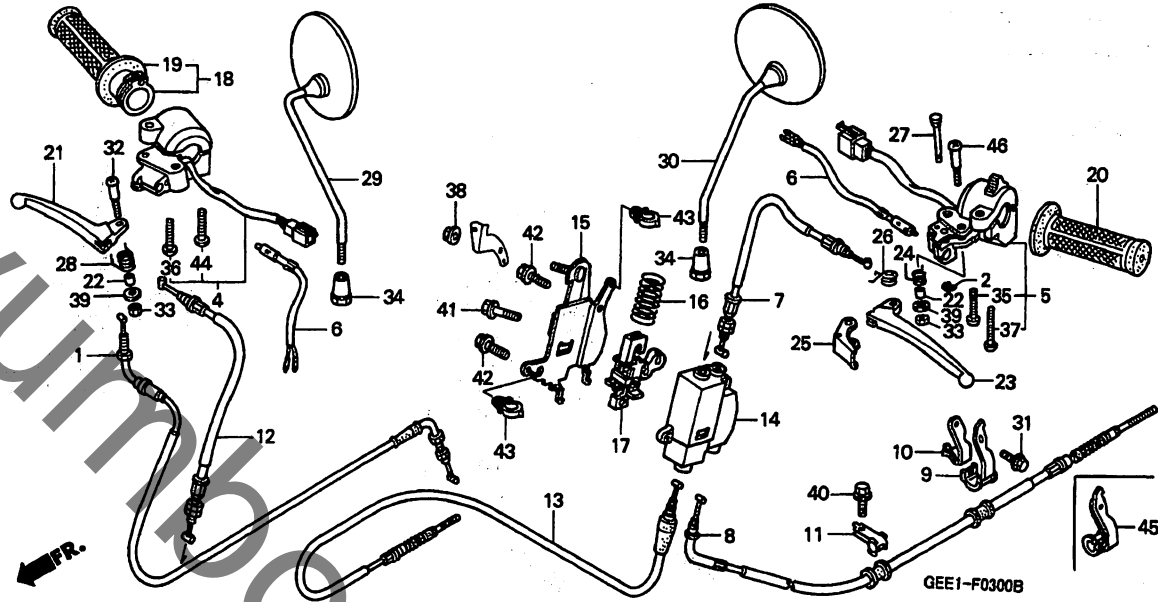
F4

F 5

ブロックNO.

F-3

ハンドルレバー・スイッチ・ケーブル



GEE1F0300B

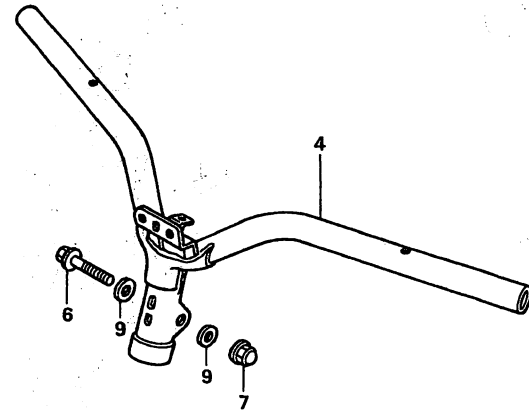
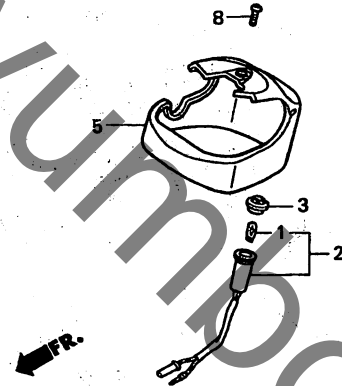
整備項目	標準時間	見出番号	部品番号	部品名	希望小価格	使用個数		適用号機		タイプ
						X	Y	初号機	終号機	
		40	95801-06016-00	ホルルト, フランシ 6X16	35	1	1			
		41	95801-06030-07	ホルルト, フランシ 6X30	40	1	1			
		42	96001-06012-00	ホルルト, フランシ 6X12	40	2	2			
		43	90659-734-K51	クリツフ, ハーネス (ニフコ)	80	2	2			
		44	93500-05035-0A	スクリーン, ハン 5X35	30	1	1			
		45	43455-GEE-010	クランパー-A, リヤ-フレキケーブル	200	-	1			
		46	90115-GEE-000	スクリーン, ハン, ヴルレハ-ヒ-ホット	110	1	-			
			90115-147-000	スクリーン, ハン, ヴルレハ-ヒ-ホット, 5X26	115	-	1			

F 6

ブロックNO.

F-4

ハンドル・パイプ



GEE1-F0400A

GEE1F0400A

3

整備項目	標準時間	見出番号	部品番号	部品名	希望小売価格	使用個数		適用号機		タイプ
						CHX50	Y	初号機	終号機	
ハンドル・ウエツシ・ヘッド	0.7	1	34908-MB9-871	ハンドル・ウエツシ・ヘッド						
ソケットASSY.・フェーエリシ・ケータ		2	37230-GEE-000	ソケットASSY.・フェーエリシ・ケータ	110	1	1			
ハンドルCOMP.・ステアリンク	0.9	3	37561-KR3-671	ハンドルCOMP.・ステアリンク	600	1	1			
カハ・システム	1.1	4	53100-GEE-000	ハンドルCOMP.・ステアリンク	360	1	1			
		5	53100-GEE-710	ハンドルCOMP.・ステアリンク	5,300	1	-			
		5	53206-GEE-000ZA	カハ・システム	5,300	-	1			
				NH429M	2,350	1	-			
			53206-GEE-710ZB	*NH458MR*. カハ・システム	2,350	-	1			
		6	90075-PD3-000	ホルト・フランシ 10X43	150	1	1			
		7	90304-GE8-003	ナツ・U 10MM	135	1	1			
		8	91509-GE2-760	スクリュー・ハロン 5X11.5	95	1	1			
		9	94101-10000	ワツジャー・フレイン 10MM	30	2	2			

2000.03.01

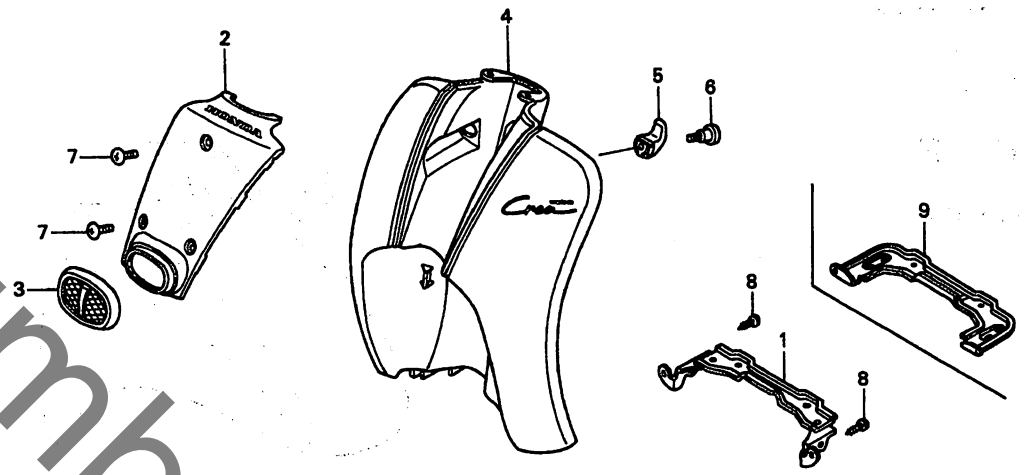
F6

F 7

ブロックNO.

F-5

フロントカバー



GEE1-F0500B

GEE1F0500B

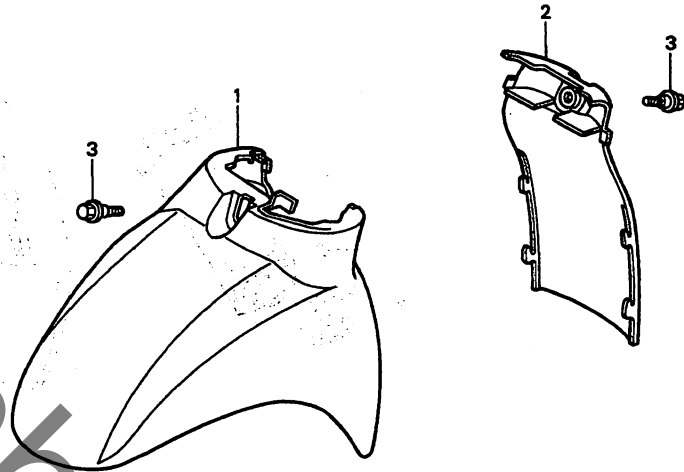
整備項目	標準時間	見出番号	部品番号	部品名	希望小売価格	使用個数		適用号機		タイプ	
						CHX50	Y	初号機	終号機		
フレート,フロントクロス	0.5	1	50140-GEE-000	フレート,フロントクロス	1,350	1	-	-	-	-	
.シールド"セット,レック"	0.1	2	64300-GEE-000ZA	カハセツト,フロント (WL)							
カハセツト,フロント				*Y144R*	モスタルタ"ハーシユ	4,400	1	1	-	-	J
				64300-GEE-750ZA	*NH438MR*	4,400	1	1	-	-	3J
				64300-GEE-760ZA	*NH415M*						
					サント"ストムシハ"メタリック	4,400	1	1	-	-	2J,4J
			3	64302-GEE-000	カハ"ホーン	750	1	1	-	-	
			4	81130-GEE-000ZA	シールド"セット,レック" (WL)						
					NH388R	9,200	1	1	-	-	J
				81130-GEE-000ZB	シールド"セット,レック" *TYPE1*(WL)	9,200	1	1	-	-	3J
						1	-	-	-	-	4J
				81130-GEE-000ZC	シールド"セット,レック" (WL)						
					YR172R	9,200	1	1	-	-	2J
			81130-GEE-000ZF	*YR172R 1*							
				モツァレラ"ハーシユ	9,200	-	1	-	-	4J	
		5	81132-GAH-000YR	フック,ラキ"シ"							
				NH186R	120	1	1	-	-		
		6	90164-MR4-900	スクリーン,ス"シヤル 6MM	110	1	1	-	-		
		7	90110-GAH-000	スクリーン,ス"シヤル 6X14	60	3	3	-	-		
		8	93903-34380	スクリーン,タツヒ"ク" 4X12	25	2	2	-	-		
		9	50140-GEE-710	フレート,フロントクロス	1,050	-	1	-	-		

F 8

ブロックNO.

F-6

フロントフェンダー



GEE1-F0600

GEE1F0600

3

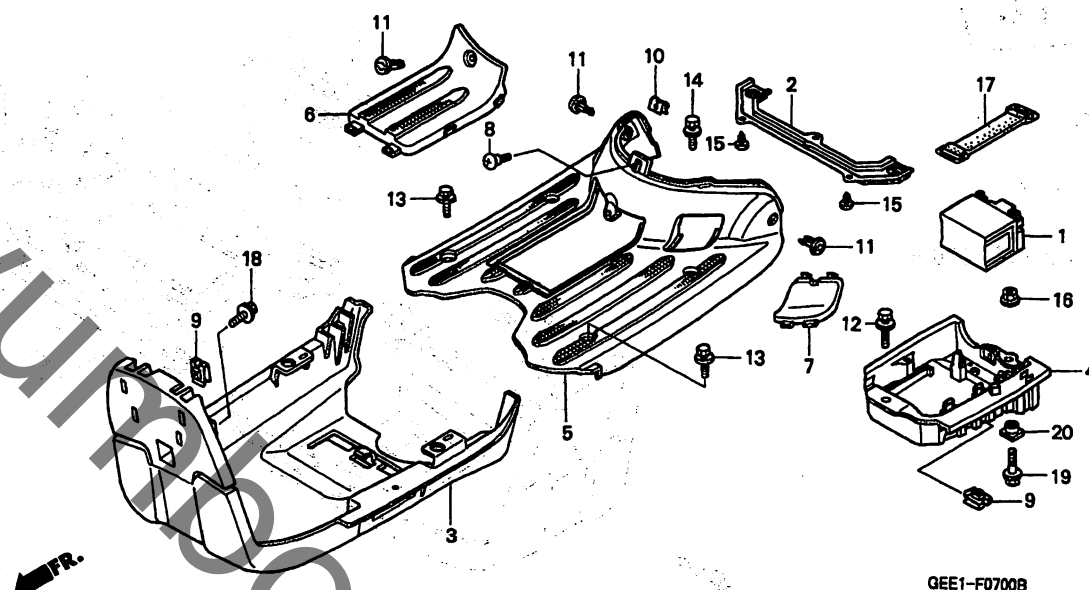
整備項目	標準時間	見出番号	部品番号	部品名	希望小売価格	使用個数		適用号機		タイプ
						CHX50	X Y	初号機	終号機	
フェンダーA,フロント (ニコデモトウシカ) .フェンダーB,フロント	0.2	1	61100-GEE-000ZB	フェンダーA,フロント						
				Y144Rモスタルターハーシ	7,100	1	1			J
				NH438MR.ハカッブラックメタリック	7,100	1	1			3J
			61100-GEE-760ZB	*NH415M* サントストームシルバーメタリック	7,100	1	1			2J,4J
		2	61110-GEE-000ZE	フェンダーB,フロント						
				Y144Rモスタルターハーシ	1,200	1	1			J
				NH438MR.ハカッブラックメタリック	1,200	1	1			3J
			61110-GEE-760ZB	*NH415M* サントストームシルバーメタリック	1,200	1	1			2J,4J
		3	90114-GJ5-000	ホルト,フランシ 6MM	115	2	2			

F 9

ブロックNO.

F-7

フロアステップ・バッテリー



整備項目	標準時間	見出番号	部品番号	部品名	希望小売価格	使用個数		適用号機		タ イ プ
						CHX50	Y	初号機	終号機	
バッテリー	0.2	1	31500-GEE-007	バッテリー (YTZ7S)	シカ	1	1			
カバー、アンター	0.6	2	50150-GEE-000	フロント、リアークロス	850	1	1			
ホックス、バッテリー	0.8	3	50611-GEE-000	カバー、アンター	2,200	1	1			
ステップ、フロア	0.4	4	50620-GEE-000	ホックス、バッテリー	1,500	1	-			
			50620-GEE-710	ホックス、バッテリー	1,500	-	1			
		5	64310-GEE-000ZB	ステップ、フロア						
			YR172R	モツァレラハシ	6,100	1	1			2J,3J,4J
			64310-GEE-000ZC	*NH388R* クラシカル ホワイト	6,100	1	1			J
		6	64317-GEE-000ZC	リツツ、メンテナンス						
			YR172R	モツァレラハシ	600	1	1			2J,3J,4J
			64317-GEE-000ZD	*NH388R* クラシカル ホワイト	600	1	1			J
		7	64318-GEE-000ZC	リツツ、フロアメンテナンス						
			YR172R	モツァレラハシ	420	1	1			2J,3J,4J
			64318-GEE-000ZD	*NH388R* クラシカル ホワイト	420	1	1			J
		8	90112-ML0-730	スクリーン、カウルセツティング	195	1	1			
		9	90305-GEE-000	ナツト、クリツフ 6MM	110	2	-			
			90305-GEE-710	ナツト、クリツフ 6MM	80	-	2			
		10	90320-747-000	ナツト、スフリンク 6MM	100	1	1			
		11	90683-GAZ-003	クリツフ、トリム	90	3	3			
		12	93404-06020-08	ホルトワツシヤ 6X20	35	1	1			
		13	93404-06028-00	ホルトワツシヤ 6X28	40	2	2			
		14	93404-06040-00	ホルトワツシヤ 6X40	40	2	2			
		15	93903-35280	スクリーン、タツヒツク 5X12	25	2	2			
		16	94050-06000	ナツト、フランシ 6MM	35	1	1			
		17	95012-17001	ハント、F、バッテリー	320	1	1			
		18	95701-06016-08	ホルト、フランシ 6X16	35	1	1			

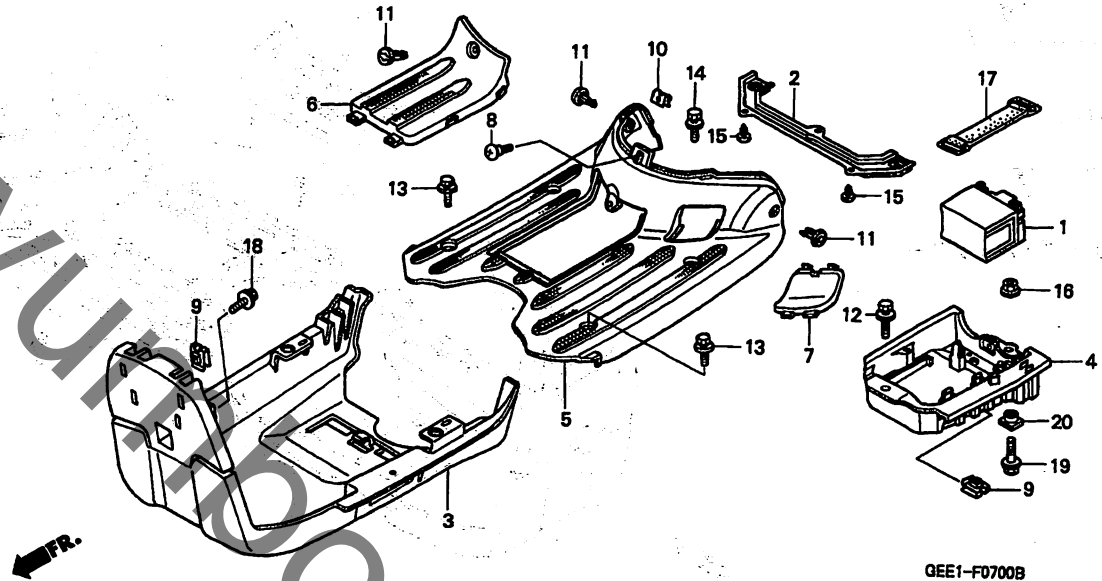


F 10

ブロックNO.

F-7

フロアステップ・バッテリー



QEE1-F0700B

GEEIF0700B

3

整備項目	標準時間	見出番号	部品番号	部品名	希望小売価格	使用個数		適用号機		タイプ
						X	Y	初号機	終号機	
		19	95701-06020-08	ホルト、フランジ 6X20.....	35	1	1			
		20	61304-958-003	ナット、スヘンヤル 6X7.....	150	1	1			

2000.03.01

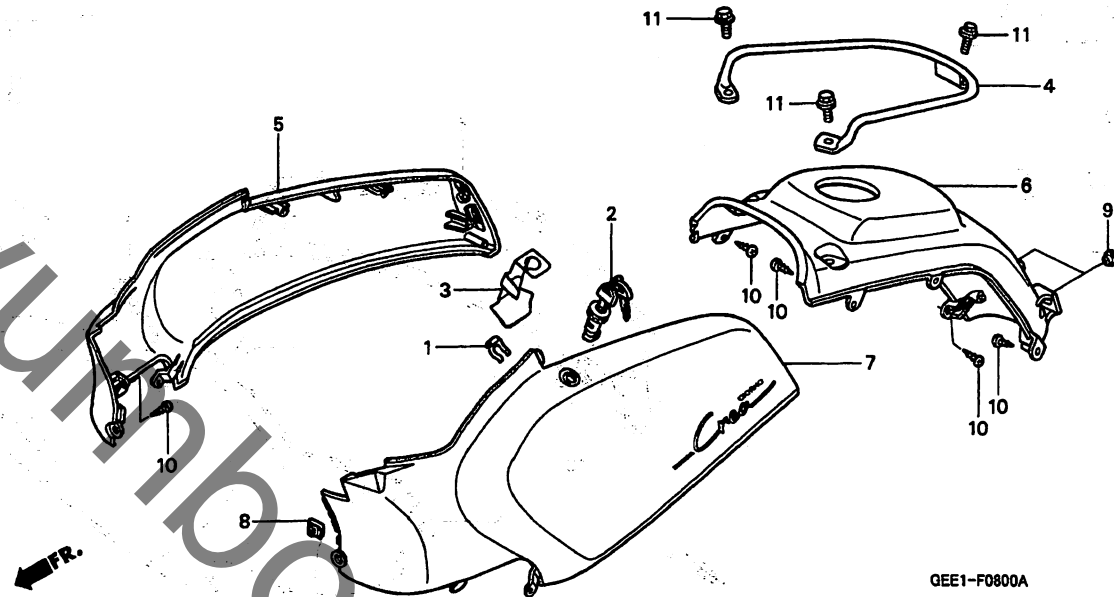
F10

F 11

ブロックNO.

F-8

ボディカバー



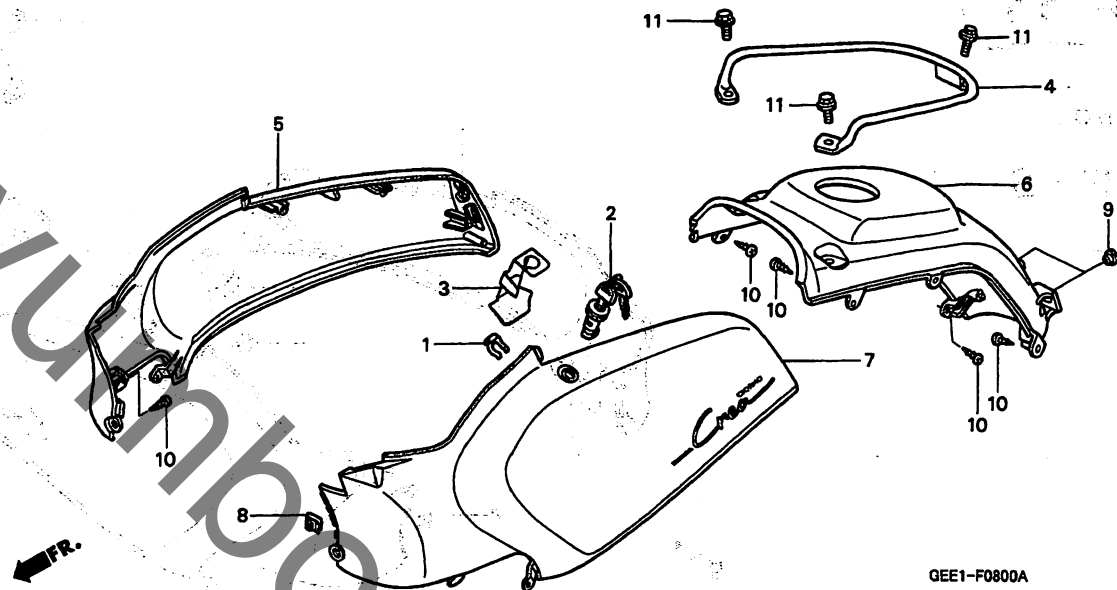
整備項目	標準時間	見出番号	部品番号	部品名	希望小売価格	使用個数		適用号機		タイプ
						CHX50	Y	初号機	終号機	
キーシートロック	0.5	1	75581-GN8-920	スプリングロックキーシートロック	180	1	1			
カハセット、R.ホッテイ		2	77239-196-017	キーシートロック	1,000	1	1			
(イツコマシ 0.1 カサン)		3	77242-GEE-010	ステアシートロックケーブル	480	1	1			
カハリアセンター	0.1	4	81200-GEE-000	クリップ、リヤ	1,800	1	1			
カハセット、L.ホッテイ		5	83550-GEE-010ZA	カハセット、R.ホッテイ (WL)						
クリップ、リヤ				*Y144R*モスタルタ、ヘーシユ	7,900	1	1			J
				83550-GEE-751ZA *NH438MR*.ヘカフトラックメタリック	7,900	1	1			3J
				83550-GEE-761ZA *NH415M*						
				サントストームシルハメタリック	7,900	1	1			2J
				83550-GEE-761ZB カハセット、R.ホッテイ *TYPE1*						
				(WL)	7,900	1	1			4J
									J,2J,3J	
		6	83501-GEE-000ZE	カハリアセンター						
				Y144Rモスタルタ、ヘーシユ	4,500	1	1			J
				83501-GEE-750ZB *NH438MR*.ヘカフトラックメタリック	4,500	1	1			3J
				83501-GEE-760ZB *NH415M*						
				サントストームシルハメタリック	4,500	1	1			4J
				83510-GEE-900ZA カハセット、リヤセンター *TYPE1*						
				(WL)	4,750	1	1			2J
		7	83650-GEE-010ZA	カハセット、L.ホッテイ (WL)						
				Y144Rモスタルタ、ヘーシユ	7,900	1	1			J
				83650-GEE-751ZA *NH438MR*.ヘカフトラックメタリック	7,900	1	1			3J
				83650-GEE-761ZA *NH415M*						
				サントストームシルハメタリック	7,900	1	1			2J
				83650-GEE-761ZB カハセット、L.ホッテイ *TYPE1*						
				(WL)	7,900	1	1			4J
										J,2J,3J
		8	90305-GK8-000	ナット、クリップ 6MM	90	1	1			
			2000.03.01							

F 12

ブロックNO.

F-8

ボディカバー



GEE1-F0800A

GEEIF0800A

3

整備項目	標準時間	見出番号	部品番号	部品名	希望小売価格	使用個数		適用号機		タイプ
						X	Y	初号機	終号機	
		9	90522-028-000	ワッシャー、チェーンステッドリンク	90	2	2			
		10	93903-34380	スクリュー、タツヒ・リンク 4X12	25	7	7			
		11	90016-MN5=000	ホルルト、フランジ 6X14	100	3	3			

2000.03.01

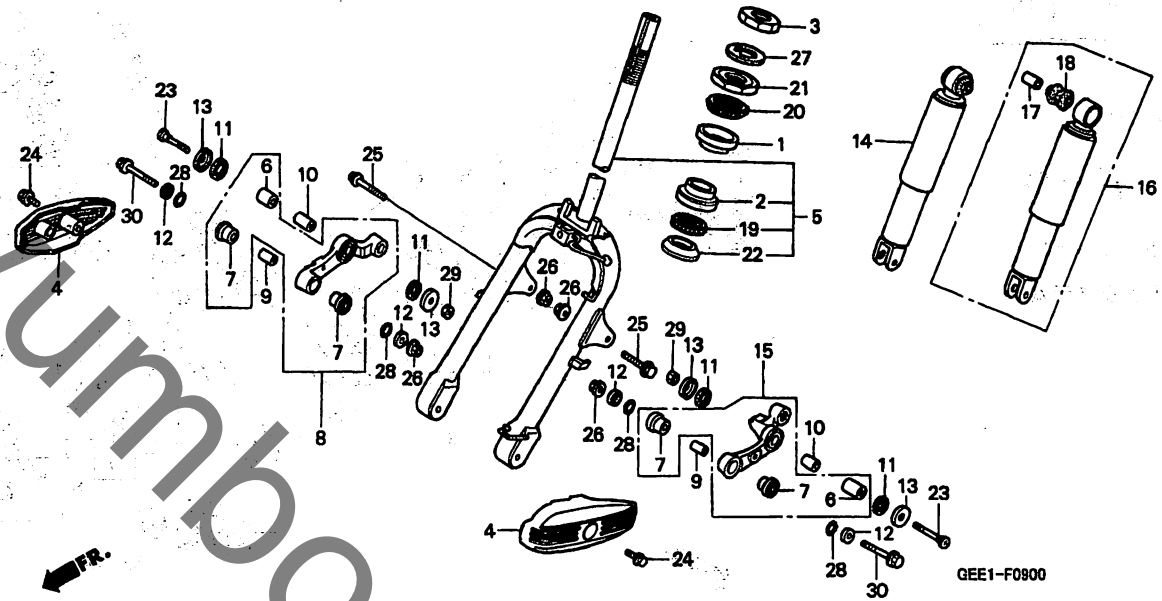
F12

F 13

ブロックNO.

F-9

フロントクッション・
ステアリングシステム



整備項目	標準時間	見出番号	部品番号	部品名	希望小売価格	使用個数		適用号機 初号機 終号機	タイプ
						X	Y		
レースステアリングアッパホール (イツコマシ 0.1 カサシ)	1.3	1	50301-GM0-000	レースステアリングアッパホール	330	1	1		
カハーヒホットアーム (ニコチモトウシカシ)	0.1	2	50305-GC8-003	レースステアリングアンターホール	320	1	1		
ナツステアリングシステムロック		3	50306-196-010	ナツステアリングシステムロック	225	1	1		
カハーヒホットアーム *NH1*		4	51103-GEE-000ZA	カハーヒホットアーム *NH1*	1,300	2	2		J,3J,4J
フォークセット,フロント	1.6			フォークセット,フロント					
フツシユ,フロントクッションアンター (イツコマシ 0.2 カサシ)	0.4	5	51103-GAM-000	カハーヒホットアーム	1,350	2	2		2J
フツシユ,ヒホットアーム (イチタイセイヒノハアハ 0.5 トスル)		5	51110-GEE-000ZA	フォークセット,フロント *NH1*	7,400	1	1		
アームセット,R. (イツコマシ 0.1 カサシ)	0.3	6	51312-GN2-003	フツシユ,フロントクッションアンター	165	2	2		
クッションASSY.,R.フロント		7	51314-GZ5-003	フツシユ,ヒホットアーム	235	4	4		
アームセット,L. (イツコマシ 0.1 カサシ)		8	51315-GAM-000	アームセット,R.	2,450	1	1		
クッションASSY.,L.フロント		9	51334-GM9-000	カラー,フロントフォークテイスタン	180	2	2		
レースステアリングアッパホール	0.8	10	51334-GN2-000	カラー,フロントクッションテイスタン	165	2	2		
レースステアリングアッパホール	1.4	11	51335-001-000	タツトシル,フロントクッションアンター	95	4	4		
		12	51336-GZ5-000	キャツフ,フロントフォークテイスタンカラー	100	4	4		
		13	51336-001-000	キャツフ,フロントクッションアンタータツトシル	100	4	4		
		14	51400-GEE-003ZA	クッションASSY.,R.フロント *NH168M*..ハニアクレメタリック	4,000	1	-		
		15	51400-GEE-711ZA	*NH168M*..ハニアクレメタリック	4,000	-	1		
		15	51415-GEC-000	アームセット,L.	2,450	1	1		
		16	51500-GEE-003ZA	クッションASSY.,L.フロント *NH168M*..ハニアクレメタリック	4,000	1	-		
		16	51500-GEE-711ZA	*NH168M*..ハニアクレメタリック	4,000	-	1		
		17	52486-074-000	カラー,クッションラハフツシユ	100	2	2		
		18	52489-074-003	フツシユ,タツンハ	100	2	2		

2000.03.01

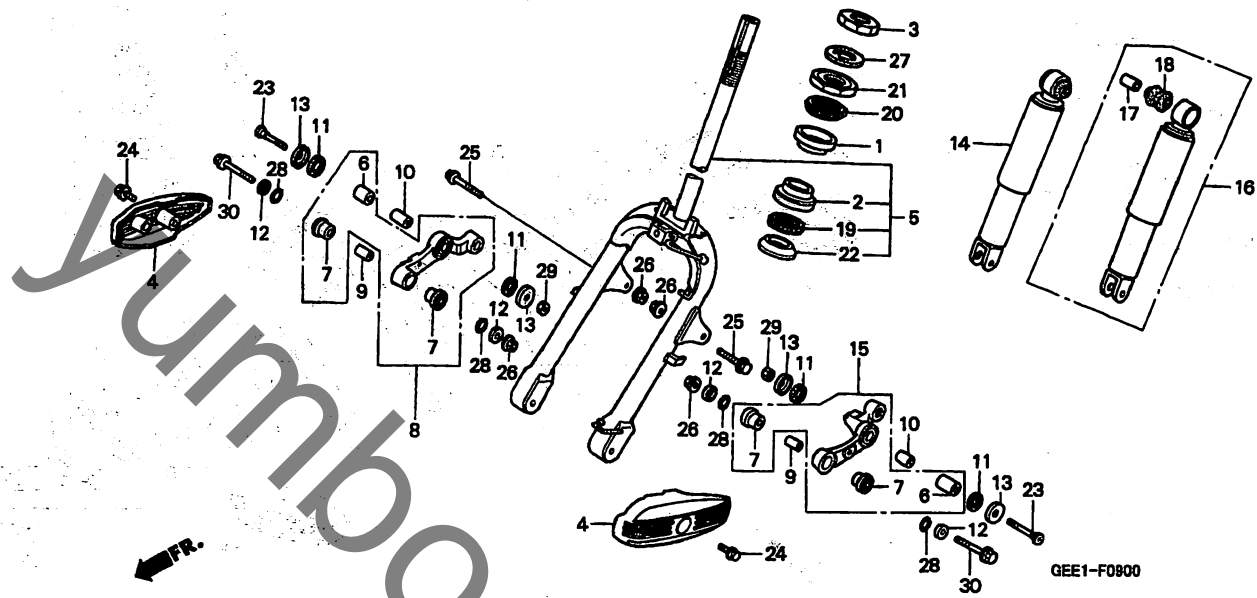
F13

F 14

ブロックNO.

F - 9

フロントクッション・
ステアリングシステム



整備項目

標準
時間

見出
番号

部品番号

部品名

希望
小売
価格

使用個数
CHX50
X Y

適用号機
初号機 終号機

タイプ

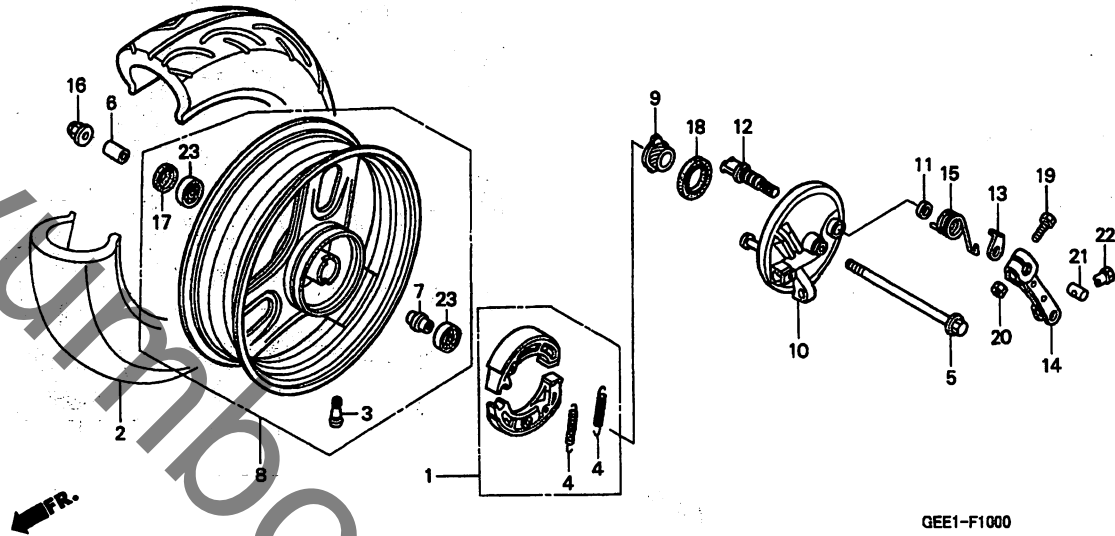
19	53210-GG2-751	ホイルASSY.,ステアリングスチール.....	420	1	1		
20	53210-GR1-751	ホイルASSY.,ステアリングスチール.....	420	1	1		
21	53211-GC8-003	レース,ステアリングハットトップコーン.....	340	1	1		
22	53212-GEE-000	レース,ステアリングホットムコーン.....	350	1	1		
23	90104-GW2-000	ホイル,フロントクッションアンダー.....	115	2	2		
24	90112-GC6-000	ホイル,フランシ 6MM.....	165	2	2		
25	90118-471-000	ホイル,フランシ 8X37.....	155	2	2		
26	90309-KF0-003	ナット,フランシ 8MM.....	185	4	4		
27	90506-GAZ-000	ワッシャー,ロツクナツト.....	85	1	1		
28	91251-GZ5-003	シール,ヒョウツトアーム.....	100	4	4		
29	94002-08000-0S	ナツト,6カク 8MM.....	30	2	2		
30	95801-08045-00	ホイル,フランシ 8X45.....	55	2	2		

F 15

ブロックNO.

F-10

フロントホイール



GEE1-F1000

GEEIF1000

整備項目	標準時間	見出番号	部品番号	部品名	希望小売価格	使用個数		適用号機		タイプ
						CHX50.		初号機	終号機	
シユ-セット, フブレーキ	0.3	1	06430-GCW-000	シユ-セット, フブレーキ	1,450	1	1			
.キヤ-スヒ-オートメ-ター		2	42711-GEE-005	タイヤ (IRC) (90/90-10 50J)	ネ-フ-ン	1	1			
タイヤ	0.6	3	42753-GM9-743	ハ-ル, フリム (IRC)	450	1	1			
.ホイ-ルサフ ASSY, フロント		4	43151-GC4-000	スフ-リンク, フブレーキシユ-	175	2	2			
アクスル, フロントホイ-ル	0.2	5	44301-GN2-000	アクスル, フロントホイ-ル	440	1	1			
カラ-COMP., フロントテ-イスタン	0.4	6	44311-GM4-000	カラ-, フロントホイ-ルサイト	280	1	1			
.ハ-ア-リンク, ラシ-アルホ-ール 6200U (イツコマシ 0.1 カザン)		7	44620-147-000	カラ-COMP., フロントテ-イスタン	300	1	1			
ハ-ネルサフ COMP., フロントフブレーキ	0.5	8	44650-GBL-860ZA	.ホイ-ルサフ ASSY, フロント *NH35M*. クラウトシ-ルハ-メタリック	6,400	1	1			
(カンレンフ-ヒン フクム)		9	44806-GS7-003	.キヤ-スヒ-オートメ-ター	500	1	1			
ア-ム, フロントフブレーキ	0.1	10	45010-GEC-000ZA	ハ-ネルサフ COMP., フロントフブレーキ *NH35M*. クラウトシ-ルハ-メタリック	4,050	1	1			
(カンレンフ-ヒン フクム)		11	45134-165-890	シ-ル, フブレーキカム	105	1	1			
		12	45141-GC1-010	カム, フロントフブレーキ	550	1	1			
		13	45145-GEE-000	インジ-ケ-ター, フロントフブレーキ	190	1	1			
		14	45410-GT8-600	ア-ム, フロントフブレーキ	520	1	1			
		15	45435-GC3-000	スフ-リンク, フブレーキア-ムリター	200	1	1			
		16	90304-GE8-003	ナツト, U 10MM	135	1	1			
		17	90754-147-003	オイルシ-ル 19X30.5X7 (アライ)	235	1	1			
		18	91252-GF0-004	オイルシ-ル 34X42X5 (NOK)	195	1	1			
		19	92101-05025-0A	ホ-ルト, 6カク 5X25	30	1	1			
		20	94001-05000-0S	ナツト, 6カク 5MM	25	1	1			
		21	95015-31001	シ-ヨイントA, フブレーキア-ム	50	1	1			
		22	95015-41000	ナツトA, フブレーキロツト アシ-ヤステイング	55	1	1			
		23	96140-62000-10	.ハ-ア-リンク, ラシ-アルホ-ール 6200U	370	2	2			

2000.03.01

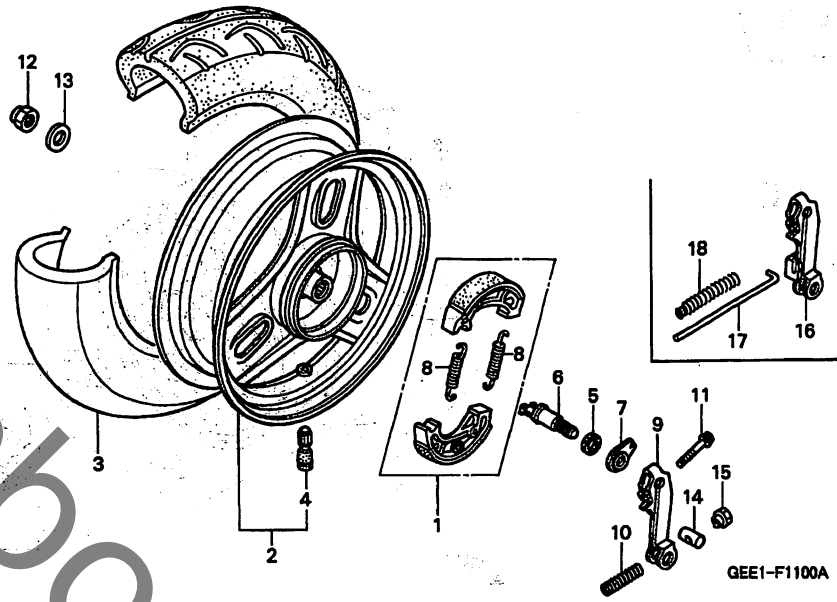
F15

F 16

ブロックNO.

F-11

リヤホイール



GEE1-F1100A

GEE1F1100A

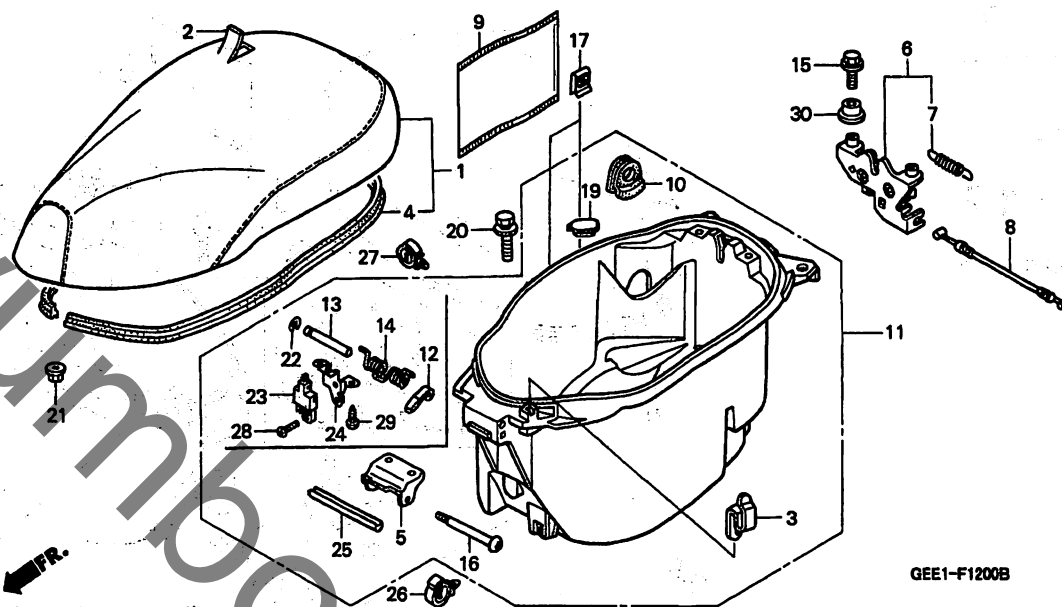
整備項目	標準時間	見出番号	部品番号	部品名	希望小売価格	使用個数		適用号機		タイプ
						CHX50	Y	初号機	終号機	
シユセツト、フブレーキ	0.4	1	06430-GCW-000	シユセツト、フブレーキ	1,450	1	1			
ホイールセツト、リヤ	0.6	2	42650-GBL-305ZC	ホイールセツト、リヤ *NH35M株...クラウト、シリカ、ハニメタルク	6,700	1	1			
タイヤ				タイヤ (IRC) (90/90-10 50J)	ネーフン	1	1			
カム、リヤフブレーキ	0.5	3	42711-GEE-005	カム、リヤフブレーキ	450	1	1			
アーム、リヤフブレーキ	0.2	4	42753-GM9-743	アーム、リヤフブレーキ	85	1	1			
		5	43134-196-000	シール、フブレーキカム						
		6	43141-GBL-790	カム、リヤフブレーキ	470	1	1			
		7	43145-GN2-000	インシヤクテター、リヤフブレーキ	125	1	1			
		8	43151-GC4-000	スワリング、リヤフブレーキシユ	175	2	2			
		9	43410-GEE-000	アーム、リヤフブレーキ	640	1	1			
		10	43472-KG8-000	スワリング、リヤフブレーキアーム	110	1	1			
		11	90112-GG2-900	ホルト、フランシ 5X25	155	1	1			
		12	90305-197-013	ナツト、U 14MM	195	1	1			
		13	90501-GAH-000	ワツシヤ 26X14X2.8	185	1	1			
		14	95015-31001	シヤヨイントA、フブレーキアーム	50	1	1			
		15	95015-41000	ナツトA、フブレーキワツト、アシヤステインク	55	1	1			
		16	43410-GEE-710	アーム、リヤフブレーキ	640	-	1			
		17	43412-GEE-710	カイト、リヤフブレーキスワリング	100	-	1			
		18	43472-GEE-710	スワリング、リヤフブレーキアーム	110	-	1			

G 1

ブロックNO.

F-12

シート・ラギジボックス



GEE1F1200B

整備項目	標準時間	見出番号	部品番号	部品名	希望小売価格	使用個数		適用号機		タ	イ	プ
						CHX50	Y	初号機	終号機			
シートCOMP. シンクバル	0.1	1	77100-GEE-000ZA	シートCOMP. シンクバル *TYPE1*	9,800	1	1					J, 4J
キャッチCOMP. シート	0.6		77100-GEE-000ZB	シートCOMP. シンクバル *TYPE2*	9,800	1	1					3J
ケーブルシートロツク			77100-GEE-900ZA	シートCOMP. シンクバル *TYPE3*	9,800	1	1					2J
ホツツクASSY. ラキシ	0.4	2	77101-GEE-000ZA	レサ-COMP. シート *TYPE1* (マーク/モジナシ)	3,200	1	1					J, 4J
スイッチASSY. クラツチ			77101-GEE-000ZB	レサ-COMP. シート *TYPE2* (マーク/モジナシ)	3,200	1	1					3J
			77101-GEE-900ZA	レサ-COMP. シート *TYPE3* (マーク/モジナシ)	3,200	1	1					2J
			3	77106-GAH-000	フツクヘルメツト	145	1	1				
		4	77115-GEE-000	ラハ-シール	820	1	1					J, 3J, 4J
			77115-GEE-900	ラハ-シール	820	1	1					2J
		5	77201-GEE-000	ヒンシ-シート	420	1	1					J, 3J, 4J
			77201-GEE-900	ヒンシ-シート	420	1	1					2J
		6	77235-GEE-000	キャツチCOMP. シート	1,400	1	1					
		7	77236-GBL-000	スフリンク シートキャツチ	145	1	1					
		8	77241-GEE-000	ケーブルシートロツク	300	1	-					
			77241-GEE-710	ケーブルシートロツク	300	-	1					
		9	77251-GR1-000	ハツツク サ-ビスフツク	190	1	1					
		10	81257-GEE-000	カハ-ロツクレハ-	230	1	1					
		11	81260-GEE-000	ホツツクASSY. ラキシ	7,500	1	1					J, 3J, 4J
			81260-GEE-902	ホツツクASSY. ラキシ	7,500	1	1					2J
		12	81263-GEE-900	ア-ムシートスイッチ	130	1	1					2J
		13	81264-GEE-900	ヒ-ンシートスイッチ	120	1	1					2J
		14	81265-GEE-901	スフリンク シートスイッチ	145	1	1					2J
		15	90101-GCH-000	ホルト フランシ 6X12	70	2	2					J, 3J, 4J
			90016-MN5-000	ホルト フランシ 6X14	100	2	2					2J

2000.03.01

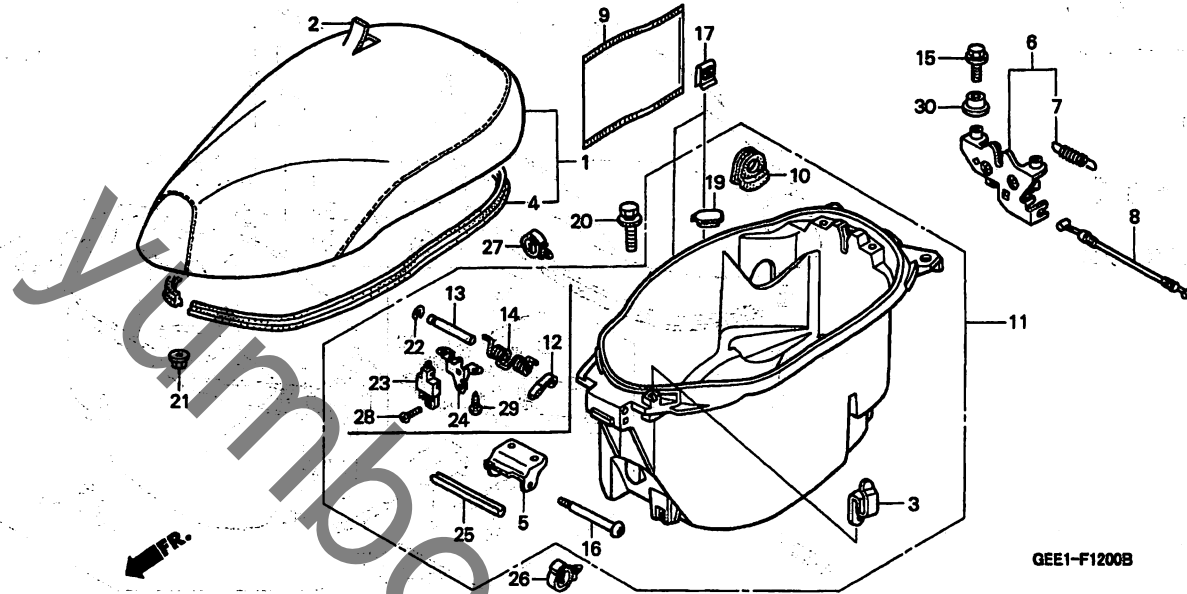
G1

G 2

ブロックNO.

F-12

シート・ラギジボックス



GEE1-F1200B

GEE1F1200B

整備項目	標準時間	見出番号	部品番号	部品名	希望小売価格	使用個数		適用号機		タイプ
						CHXS0	Y	初号機	終号機	
		16	90106-GAH-000	ヒョンヒンシ...	185	1	1			
		17	90305-GEE-000	ナツククリツフ 6MM	110	2	-			
			90305-GEE-710	ナツククリツフ 6MM	80	-	2			
		19	80101-GN1-000	フラク、リヤフエンタ	95	1	1			
		20	93404-06020-07	ホルトワツシヤ 6X20	35	2	2			
		21	94050-06000	ナツクフランシ 6MM	35	2	2			
		22	94540-04018	Eリング 4MM	90	1	1			2J
		23	35330-MB0-003	スイッチASSY、クラツチ	700	1	1			2J
		24	81261-GEE-900	ステー、シートスイッチ	230	1	1			2J
		25	81266-GEE-000	スハ、サー、シートヒョツツ	120	1	1			J,3J,4J
		26	90683-SAO-003	クリツフ、ワイヤーハネス 25MM	150	1	1			
		27	90684-ZA0-601	クリツフ、ハネス	100	1	1			
		28	93500-04012-0A	スクリュー、ハロン 4X12	25	1	1			2J
		29	93903-35280	スクリュー、タツヒコング 5X12	25	2	2			2J
		30	80105-MAE-000	カラ、リヤフエンタ	120	2	2			2J

2000.03.01

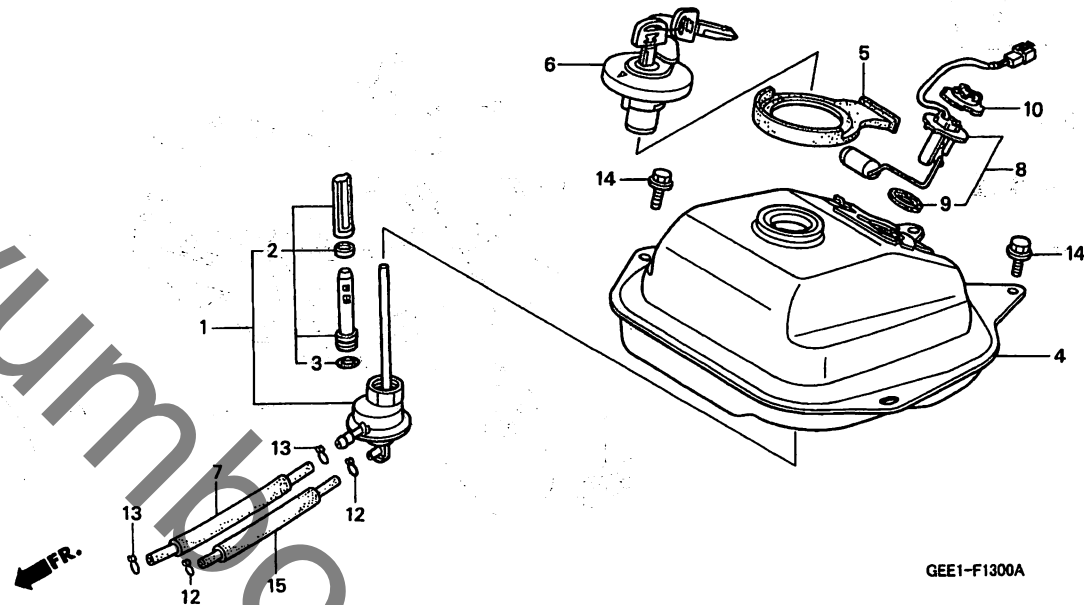
G2

G 3

ブロックNO.

F-13

フューエルタンク



GEE1F1300A

整備項目	標準時間	見出番号	部品番号	部品名	希望小売価格	使用個数		適用号機		タイプ
						X	Y	初号機	改良機	
コックASSY.,フューエルオート	0.5	1	16950-KJ9-751	コックASSY.,フューエルオート	2,400	1	1			
スクリーン,フューエルストレーナー		2	16952-KJ9-751	スクリーン,フューエルストレーナー	870	1	1			
タンクCOMP.,フューエル	0.6	3	16958-397-771	Oリング	320	1	1			
ユニットセット,フューエル		4	17500-GEE-000	タンクCOMP.,フューエル	11,000	1	1			
		5	17507-GEE-000	トレイ,フューエルタンク	220	1	-			
			17507-GEE-710	トレイ,フューエルタンク	220	-	1			
		6	17620-KR3-013	キャツフ°COMP.,フューエルファイラー	2,700	1	1			
		7	17681-GEE-000	チューフ°,フューエル 4.5X390	410	1	1			
		8	37080-GEE-000	ユニットセット,フューエル	2,600	1	1			
		9	37801-GA7-700	ハーツキン,ハース	200	1	1			
		10	37802-GA7-700	リテーナー,フューエルユニット	240	1	1			
		12	95002-02070	クリツフ°,チューフ° (B7)	30	2	2			
		13	95002-02080	クリツフ°,チューフ° (B8)	30	2	2			
		14	95701-06012-07	ホルルト,フランジ 6X12	35	4	4			
		15	17513-GEE-000	チューフ°,フューエル 3.5 (VACUUM)	380	1	1			

2000.03.01

G3

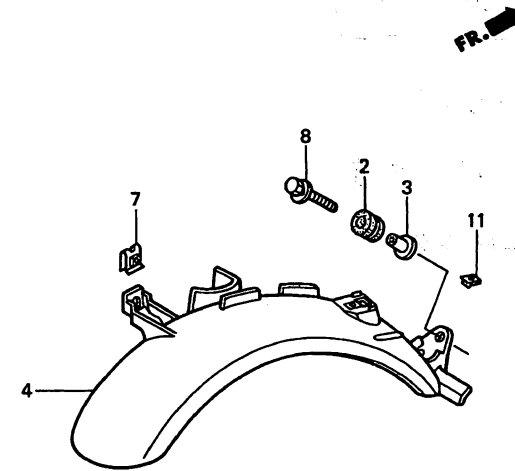
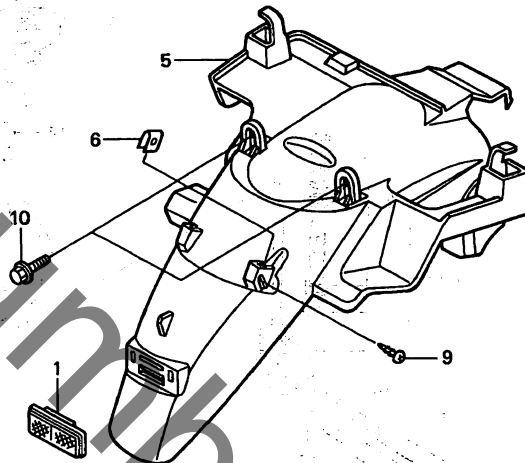
3

G 4

ブロックNO.

F-14

リヤーフエンダー



GEE1-F1400A

GEE1F1400A

整備項目	標準時間	見出番号	部品番号	部品名	希望小売価格	使用個数		適用号機		タイプ
						CHXS0	Y	初号機	終号機	
フェンダーA,リヤー.....	0.6	1	33741-GAH-601	リフレクター,リフレックス.....	800	1	1			
フェンダー,リヤー.....	0.5	2	61103-357-000	ラバー,フロントフェンダーマウンティング.....	155	1	1			
		3	61104-357-000	カラー,フロントフェンダー.....	330	1	1			
		4	80100-GEE-000	フェンダーA,リヤー.....	950	1	1			
		5	80105-GEE-000	フェンダー,リヤー.....	1,650	1	1			
		6	90302-SA4-003	ナット,スフリンク 4MM.....	120	2	2			
		7	90305-GK8-000	ナット,クリツフ 6MM.....	90	1	1			
		8	93404-06028-07	ホルトワッシャー 6X28.....	40	1	1			
		9	93903-34280	スクリーン,タツヒコック 4X10.....	25	2	2			
		10	95701-06012-07	ホルト,フランジ 6X12.....	35	2	2			
		11	90677-KAN-961	ナット,クリツフ 5MM.....	150	1	1			

2000.03.01

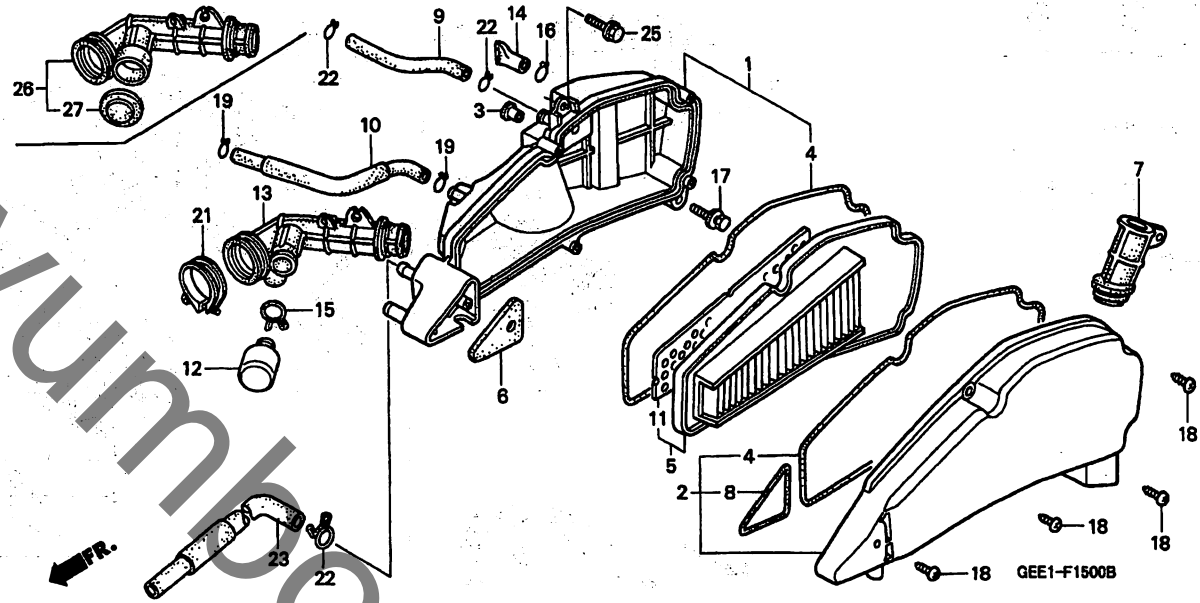
G4

G 5

ブロックNO.

F-15

エアークリーナー



GEE1F1500B

整備項目	標準時間	見出番号	部品番号	部品名	希望小売価格	使用個数		適用号機		タイプ
						CHX50	Y	初号機	終号機	
ケースCOMP.,エアークリーナー.....	0.8	1	17206-GEE-000	ケースCOMP.,エアークリーナー.....	1,450	1	-			
カバーCOMP.,エアークリーナー.....	0.1	2	17206-GEE-710	ケースASSY.,エアークリーナー.....	1,450	-	1			
エレメント,エアークリーナー		3	17207-GEE-000	カバーCOMP.,エアークリーナー.....	900	1	1			
チューフ,エアークリーナーコネクティング.....	0.7	4	17208-GR1-010	カラー,エアークリーナーセツティング.....	90	2	2			
		5	17212-GEE-000	シール,エアークリーナーカバー.....	300	2	2			
		6	17213-GEE-000	エレメント,エアークリーナー.....	1,500	1	-			
		7	17213-GEE-710	エレメント,エアークリーナー.....	1,500	-	1			
		8	17214-GEE-000	フィルター,サブエアークリーナー.....	200	1	1			
		9	17215-GEE-000	タワクト,エアークリーナー.....	400	1	1			
		10	17216-GEE-000	シール,サブエアークリーナー.....	140	1	1			
		11	17217-GEE-000	チューフ,キャブフィルター.....	550	1	1			
		12	17218-GEE-000	チューフA,フリーサー.....	150	1	1			
		13	17235-GEE-000	トラツフCOMP.,フレーム.....	500	1	-			
		14	17241-GCK-000	レゾネーター,エアークリーナー.....	250	1	-			
		15	17253-GEE-000	チューフ,エアークリーナーコネクティング.....	1,150	1	-			
		16	17358-MZ8-G20	チューフ,トレン.....	250	1	1			
		17	18532-634-670	クリツフ,エアホース 21.5.....	145	1	-			
		18	90661-GHB-610	クランフB,チューフ 12.5MM.....	50	1	1			
		19	93404-06032-00	ホルトワツシヤ 6X32.....	40	2	2			
		20	93903-25480	スクリュ,タツヒコング 5X20.....	25	5	5			
		21	95002-02130	クリツフ,チューフ (B12.5).....	35	2	2			
		22	95018-46250	ハント,エアークリーナーコネクティング チューフ (46).....	220	1	1			
		23	15772-500-013	クリツフ,フリーサーチューフ.....	280	3	3			
		24	18604-GEE-000	チューフC,エアークジヨンハルフ.....	920	1	-			

2000.03.01

65

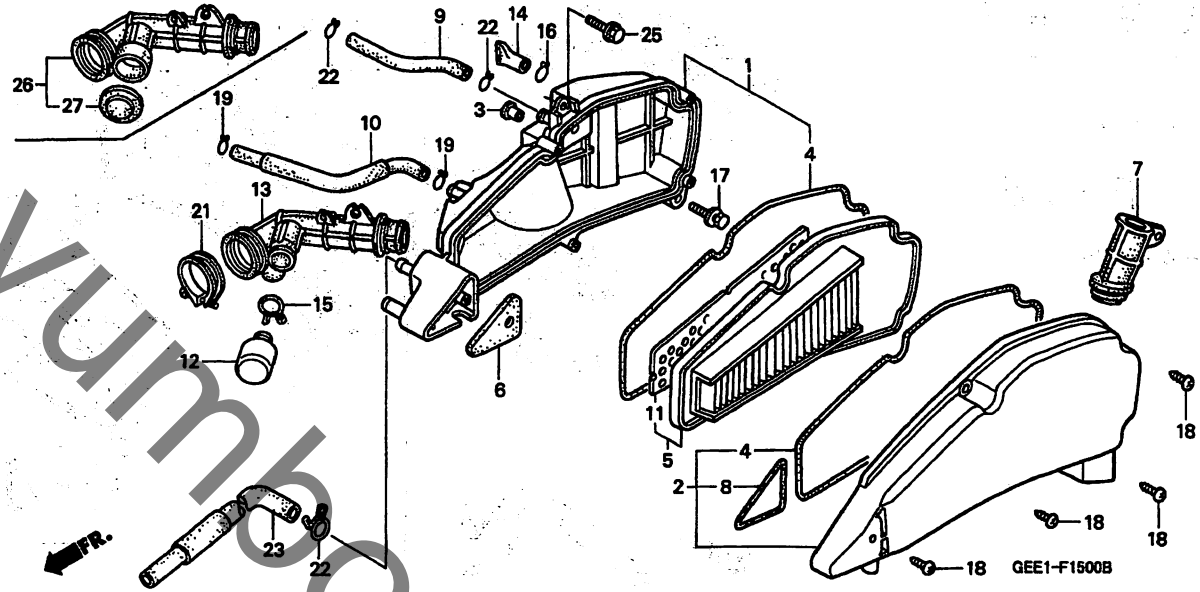
3

G 6

ブロックNO.

F-15

エアークリーナー



GEE1-F1500B

GEE1F1500B

3

整備項目	標準時間	見出番号	部品番号	部品名	希望小売価格	使用個数		適用号機		タイプ
						CHX50	X	Y	初号機	
		23)	18604-GEE-710	チューブC,エアークッションバルブ.....	720	-	1			
		25	95701-06022-07	ホルト,フランジ 6X22.....	40	1	1			
		26	17253-GEE-710	チューブ,エアークリーナーコネクティング.....	1,250	-	1			
		27	17254-GEE-710	キャップ,エアークリーナーコネクティング.....	100	-	1			

2000.03.01

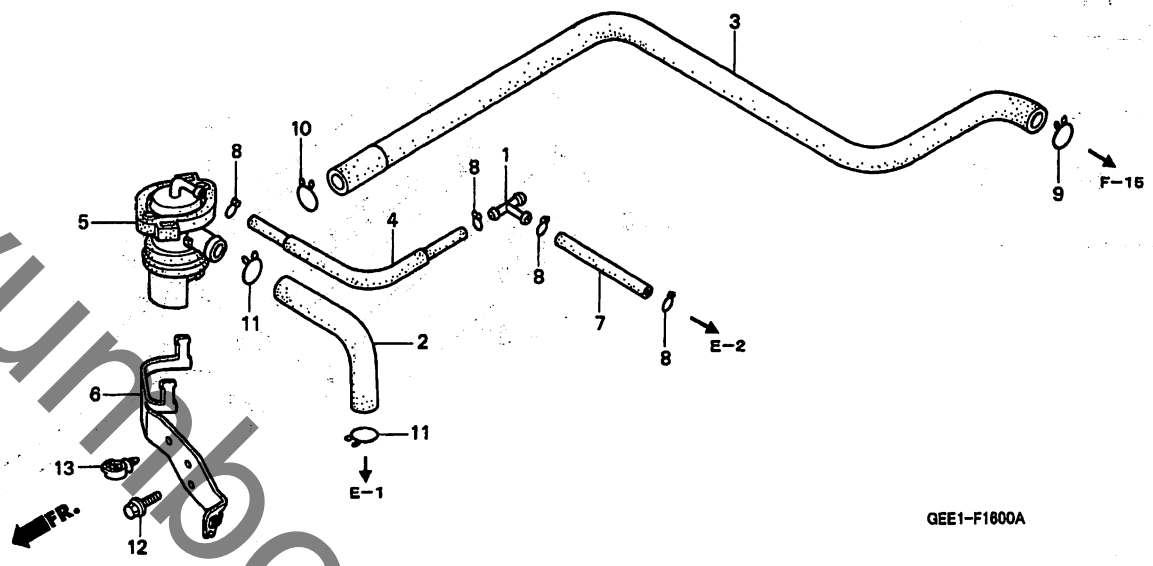
G6

G 7

ブロックNO.

F-16

エアージェクションコントロール
バルブ



GEE1-F1600A

GEE1F1600A

整備項目	標準時間	見出番号	部品番号	部品名	希望小売価格	使用個数		適用号機	機	タイプ	
						CHX50	Y				
バルブASSY.,エアージェクションコントロール.....	0.8	1	17201-MG9-000	ジョイントA, ハンズチューブ.....	540	1	1				
		2	18601-GEE-000	チューブA, エアージェクションバルブ.....	500	1	1				
		3	18602-GEE-000	チューブB, エアージェクションバルブ.....	1,100	1	-				
				18602-GEE-710	チューブB, エアージェクションバルブ.....	330	-	1			
		4	18603-GEE-000	チューブ, フューエル AICV 3.5 (VACUUM)	330	1	1				
		5	18650-GEE-013	バルブASSY., エアージェクションコントロール	4,300	1	-				
				18650-GEE-711	バルブASSY., エアージェクションコントロール	4,300	-	1			
		6	18652-GEE-000	ステー, エアージェクションコントロールバルブ	550	1	-				
		7	95001-35075-40	チューブ, フューエル 3.5X75 (95001-35001-60M)	50	1	1				
		8	95002-02070	クリップ, チューブ (B7).....	30	4	4				
		9	15772-500-013	クリップ, フリーサーチューブ.....	280	1	1				
		10	17316-611-000	クリップ, フリーサーチューブ.....	165	1	1				
		11	17724-MN1-670	クリップ, サブタンクホース.....	100	2	2				
12	90083-657-000	ホルト, フランジ 6X10.....	95	2	2						
13	90683-SA0-003	クリップ, ワイヤハーネス 25MM.....	150	1	1						

2000.03.01

G7

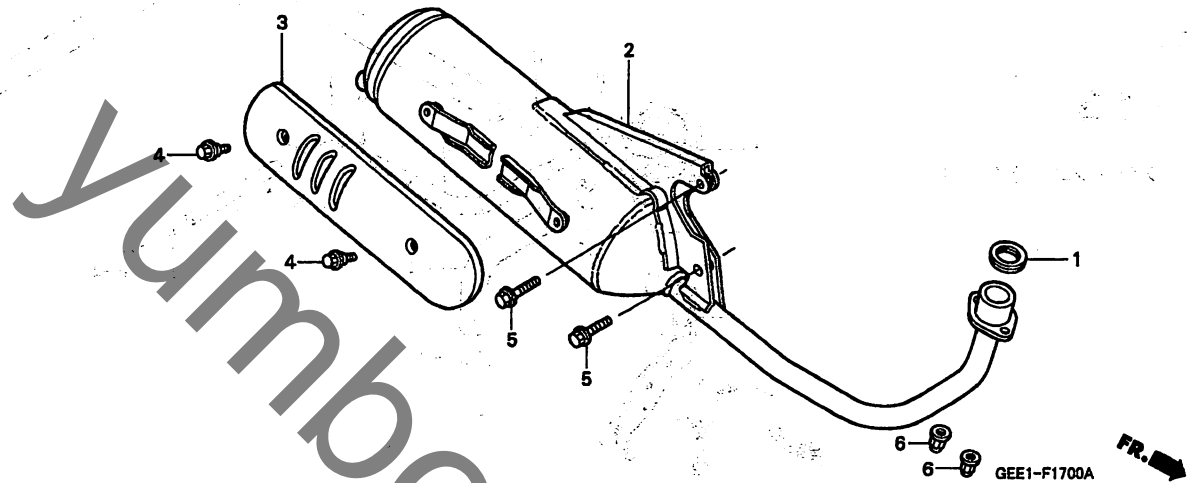
3

G 8

ブロックNO.

F-17

エキゾーストマフラー



GEE1F1700A

3

整備項目	標準時間	見出し番号	部品番号	部品名	希望小売価格	使用個数		適用号機		タイプ
						CHX50	X	Y	初号機	
マフラーCOMP.,エキゾースト	0.2	1	18291-HB2-900	カスケツト,エキゾーストパイプ	220	1	1			
フロテクター,マフラー	0.1	2	18300-GEE-003	マフラーCOMP.,エキゾースト	14,100	1	-			
			18300-GEE-711	マフラーCOMP.,エキゾースト	14,100	-	1			
		3	18318-GEE-000	フロテクター,マフラー	700	1	1			
		4	90003-GEO-000	ホルト,リヤーフェンター	100	2	2			
		5	90101-GBL-000	ホルト,フランジ 8X35	90	2	2			
		6	90308-GBL-000	ナツト,キヤツフワツシヤ 6MM	115	2	-			
			90304-GWO-000	ナツト,スヘシヤル 6MM	180	-	2			

2000.03.01

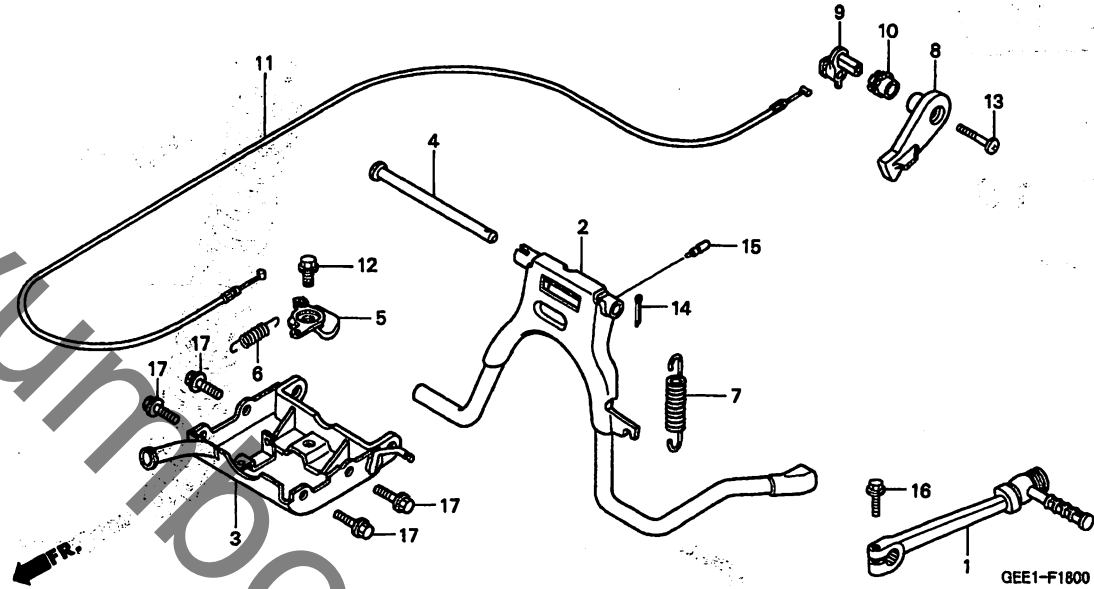
G8

G 9

ブロックNO.

F-18

スタンド・キックペダル



GEE1F1800

整備項目	標準時間	見出番号	部品番号	部品名	希望小売価格	使用個数		適用号機		タ イ プ
						CHX\$0	Y	初号機	終号機	
アームASSY.、キック starter	0.1	1	28300-GAH-690	アームASSY.、キック starter	2,450	1	1			
スプリング、メインスタント		2	50500-GEE-000	スタントCOMP.、メイン	3,150	1	-			
スタントCOMP.、メイン	0.3		50500-GEE-710	スタントCOMP.、メイン	3,150	-	1			
フラケット、メインスタント	0.7	3	50501-GEE-000	フラケット、メインスタント	1,750	1	-			
カムCOMP.	0.5		50501-GEE-710	フラケット、メインスタント	1,750	-	1			
レバー、スタントロツク	0.6	4	50503-GBL-000	シャフト、メインスタント	230	1	1			
ケーブル、スタントロツク	1.0	5	50512-GCH-000	カムCOMP.	350	1	1			
		6	50513-GEE-000	スプリング	145	1	1			
		7	50520-GW2-000	スプリング、メインスタント	110	1	1			
		8	50521-GBL-730	ハンドレ、スタントロツク	135	1	1			
		9	50522-GBL-010	レバー、スタントロツク	230	1	1			
		10	50523-GBL-010	ヘアリング、スタントロツク	185	1	1			
		11	50524-GEE-000	ケーブル、スタントロツク	550	1	1			
		12	90105-GBL-870	ホルト、メインスタントロツク	95	1	1			
		13	90132-GBL-000	スクリュー、スハ°シヤル 5X30	55	1	1			
		14	94201-25200	ヒンジ、スプリット 2.5X20	25	1	1			
		15	95011-62000	ラバー-B、スタントストッパー	50	1	1			
		16	95701-06022-07	ホルト、フランジ 6X22	40	1	1			
		17	95701-08020-07	ホルト、フランジ 8X20	40	4	4			

2000.03.01

69

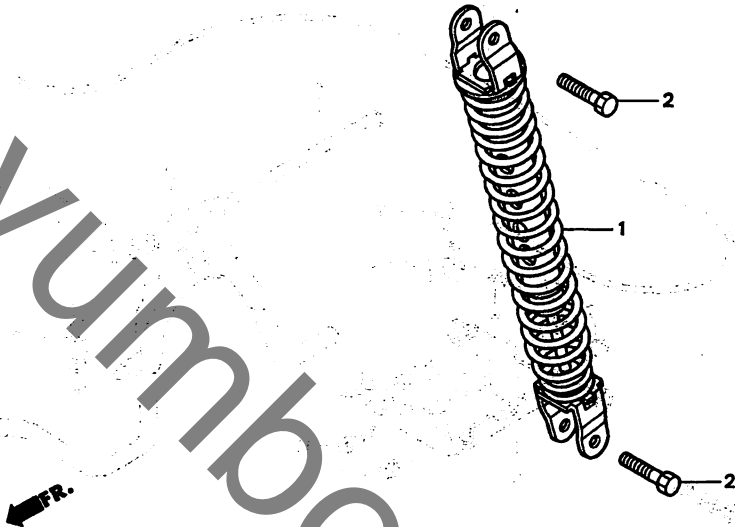
3

G 10

ブロックNO.

F-19

リヤークッション



GEE1-F1900

GEE1F1900

3

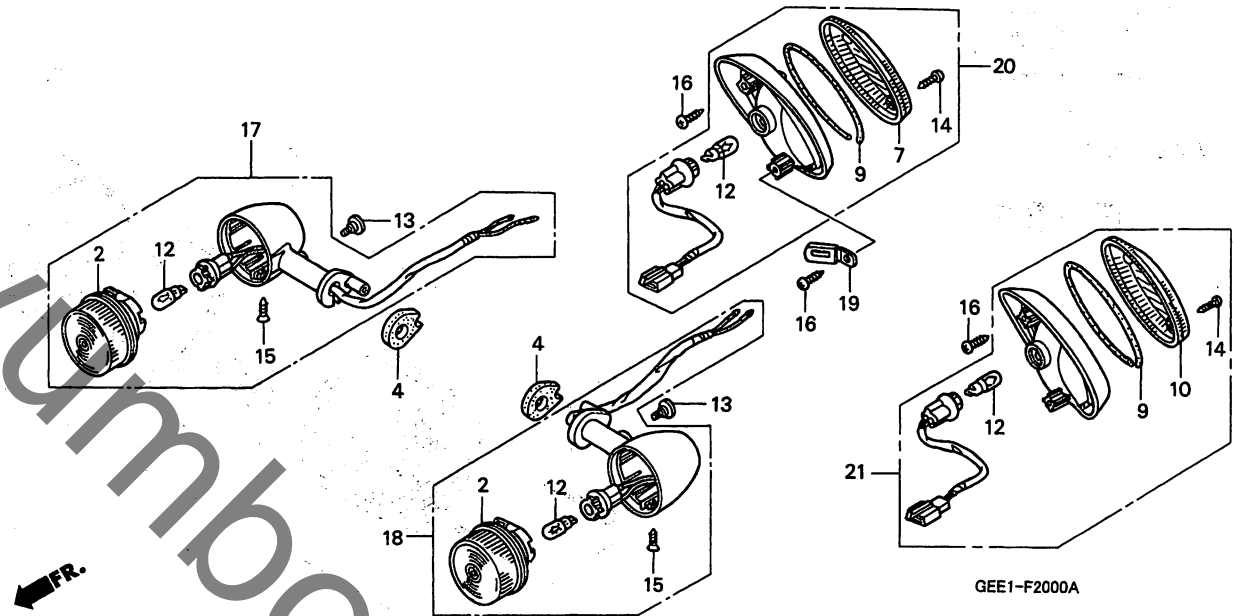
整備項目	標準時間	見出番号	部品番号	部品名	希望小売価格	使用個数		適用号機		タイプ
						CHX50	Y	初号機	終号機	
クッションASSY.リヤ	0.6	1	52400-GEE-003	クッションASSY.リヤ	4,950	1	-			
			52400-GEE-711	クッションASSY.リヤ	4,950	-	1			
		2	92201-08032-0A	ボルト,6カ7 8X32	40	2	2			

G 11

ブロックNO.

F - 20

ウインカー



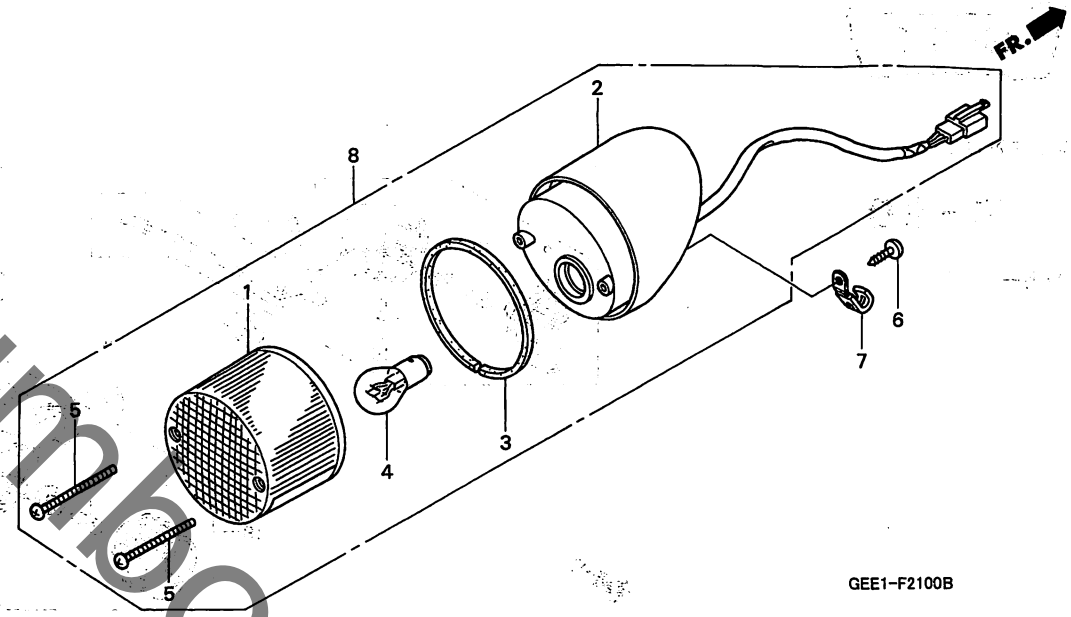
整備項目	標準時間	見出番号	部品番号	部品名	希望小売価格	使用個数		適用号機		タイプ
						CHX	50	初号機	終号機	
ハイルフ、ウインカー.....	0.1	2	33406-GAM-003	レンズCOMP.、ウインカー.....	720	2	2			
(イチダイセイヒツノハアハ 0.2 トスル)		4	33420-GEE-000	ラバー、ウインカーセツティンク.....	130	2	-			
ウインカーASSY.、R.フロント.....	0.2		33420-GEE-710	ラバー、ウインカーセツティンク.....	130	-	2			
(イツコマシ 0.1 カザン)		7	33601-GEE-003	レンズ、R.ウインカー.....	280	1	1			
(カンレンフビヒン フクム)		9	33605-GEE-003	ハツキン、レンズ.....	180	2	2			
ウインカーASSY.、L.フロント.....		10	33651-GEE-003	レンズ、L.ウインカー.....	280	1	1			
(カンレンフビヒン フクム)										
ウインカーASSY.、R.リヤ.....	0.5	12	34905-GM9-003	ハイルフ、ウインカー (12V 10W).....	170	4	4			
(ニコテモトウシカシ)		13	90102-GS3-003	スクリーン、スハシヤル.....	115	2	2			
(カンレンフビヒン フクム)		14	93901-34410	スクリーン、タツヒンク 4X16.....	25	4	4			
ウインカーASSY.、L.リヤ.....		15	93902-34310	スクリーン、タツヒンク 4X12.....	25	2	2			
(カンレンフビヒン フクム)		16	93903-25220	スクリーン、タツヒンク 5X12.....	25	4	4			
		17	33400-GEE-003	ウインカーASSY.、R.フロント.....	1,850	1	1			
		18	33450-GEE-003	ウインカーASSY.、L.フロント.....	1,850	1	1			
		19	90601-KJ9-000	クリツフ 4X50.....	125	1	1			
		20	33600-GEE-003	ウインカーASSY.、R.リヤ.....	2,600	1	-			
			33600-GEE-711	ウインカーASSY.、R.リヤ.....	2,600	-	1			
		21	33650-GEE-003	ウインカーASSY.、L.リヤ.....	2,600	1	-			
			33650-GEE-711	ウインカーASSY.、L.リヤ.....	2,600	-	1			

G 12

ブロックNO.

F-21

テールライト



GEE1-F2100B

整備項目	標準時間	見出番号	部品番号	部品名	希望小売価格	使用個数		適用号機		メタ	イ	プ
						CHX	Y	初号機	終号機			
ユニットCOMP,テールライト	0.5	1	33702-GEE-003	レンズ,テールライト	1,100	1	1					
テールライトユニット		2	33703-GEE-003	ユニットCOMP,テールライト	2,300	1	-					
ハールフ,テールライト	0.1		33703-GEE-711	ユニットCOMP,テールライト	2,300	-	1					
		3	33705-GEE-003	ハーツキン,レンズ	150	1	1					
		4	34906-GB6-921	ハールフ,テールライト (12V 18/5W)	220	1	1					
		5	90104-KAF-000	スクリーン,タツヒョク 4X40	80	2	2					
		6	93903-25220	スクリーン,タツヒョク 5X12	25	2	2					
		7	90601-KJ9-000	クリツフ 4X50	125	1	1					
		8	33701-GEE-003	テールライトユニット	3,600	1	-					
			33701-GEE-711	テールライトユニット	3,600	-	1					

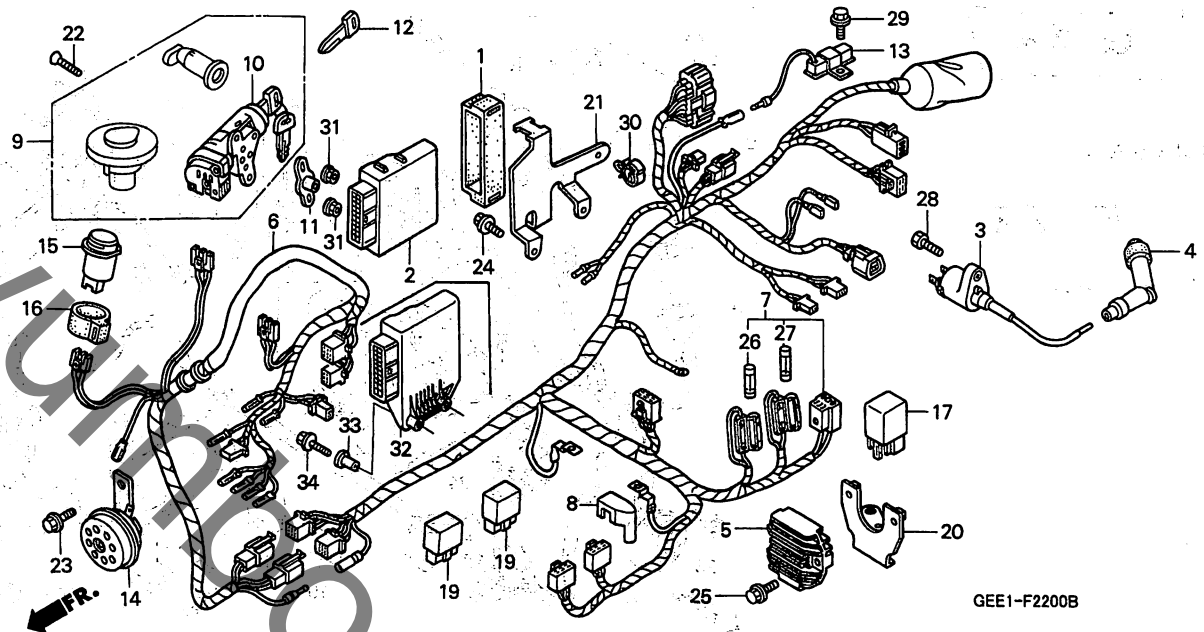


G 13

ブロックNO.

F-22

ワイヤーハーネス



整備項目	標準時間	見出番号	部品番号	部品名	希望小売価格	使用個数		適用号機		タイプ
						CHX50	Y	初号機	終号機	
C.D.I.ユニット	0.8	1	30405-GEE-900	クツシヨウ,C.D.I.ユニット	280	1	-	-	-	-
ハーネス,フロントワイヤー		2	30410-GEE-000	C.D.I.ユニット	14,500	1	-	-	-	J,3J,4J
コイルCOMP.,イグニッション	0.3		30410-GEE-900	C.D.I.ユニット	17,200	1	-	-	-	2J
レクチファイアASSY.,レキムレート	0.7	3	30510-GEE-003	コイルCOMP.,イグニッション	2,650	1	1	-	-	-
ハーネス,リヤワイヤー	1.0	4	30700-KJ9-020	キャツプASSY.,ノイズサフ・レツサ	720	1	1	-	-	-
キセット		5	31600-GEE-003	レクチファイアASSY.,レキムレート	5,600	1	1	-	-	J,3J,4J
スイッチASSY.,コンヒネーション&ロツク	0.9		31600-GEE-901	レクチファイアASSY.,レキムレート	5,600	1	1	-	-	2J
レシスターASSY.	0.4									
ホーンCOMP.	0.1	6	32100-GEE-000	ハーネス,フロントワイヤー	3,100	1	-	-	-	J,3J,4J
リレーCOMP.,オートイフ・ルハ・イロツト&ウインカー	0.2		32100-GEE-900	ハーネス,ワイヤー	3,100	1	-	-	-	2J
			32100-GEE-690	ハーネス,フロントワイヤー	3,100	-	1	-	-	2J
			32100-GEE-710	ハーネス,フロントワイヤー	3,100	-	1	-	-	J,3J,4J
		7	32101-GEE-000	ハーネス,リヤワイヤー	9,200	1	-	-	-	J,3J,4J
			32101-GEE-900	ハーネス,リヤワイヤー	9,200	1	-	-	-	2J
			32101-GEE-690	ハーネス,リヤワイヤー	9,200	-	1	-	-	2J
			32101-GEE-710	ハーネス,リヤワイヤー	9,200	-	1	-	-	J,3J,4J
		8	32412-GEE-000	カハ・ハツテリターミナル	180	1	1	-	-	-
		9	35010-GEE-000	キセット	6,000	1	1	-	-	-
		10	35100-GEE-003	スイッチASSY.,コンヒネーション&ロツク	3,000	1	1	-	-	-
		11	35105-GEE-010	カイト,コンヒネーション&ロツク	410	1	-	-	-	-
			35105-GEE-710	カイト,コンヒネーション&ロツク	410	-	1	-	-	-
		12	35121-GBL-871	キムフランク (タイプ1)	430	(1)	(1)	-	-	-
			35122-GBL-871	キムフランク (タイプ2)	430	(1)	(1)	-	-	-
		13	35400-GEE-000	レシスターASSY.	980	1	1	-	-	-
		14	38110-GR1-750	ホーンCOMP.	1,200	1	1	-	-	-
		15	38301-GCH-005	リレーCOMP.,オートイフ・ルハ・イロツト&ウインカー	1,900	1	1	-	-	-

2000.03.01

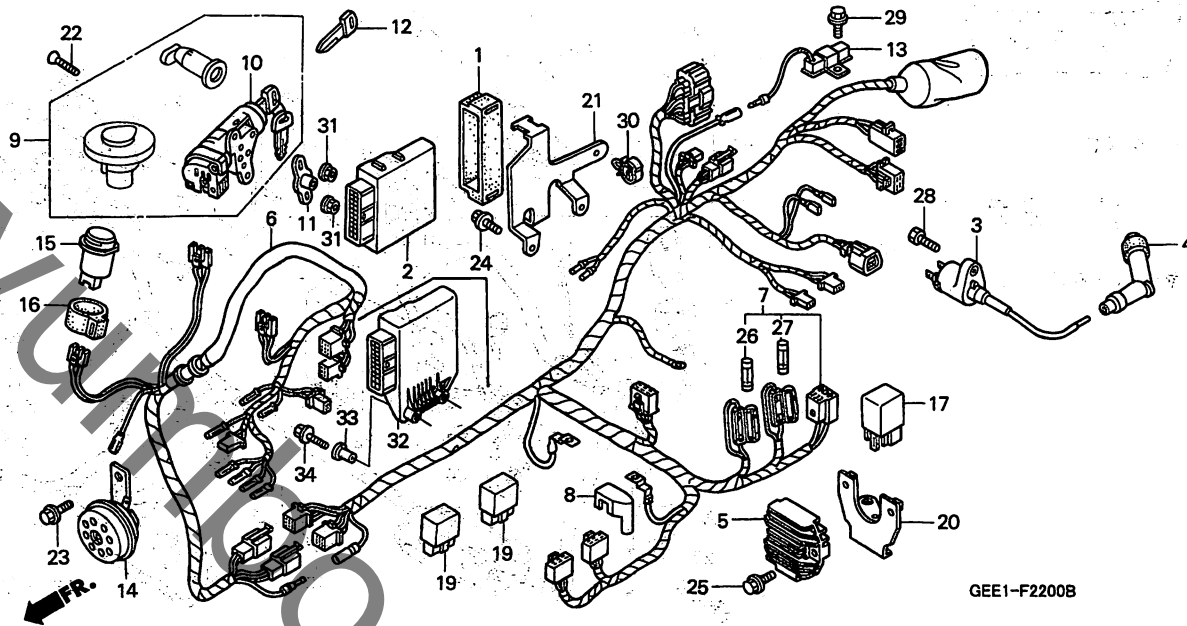
G13

G 14

ブロックNO.

F-22

ワイヤーハーネス



GEE1-F2200B

3

整備項目	標準時間	見出番号	部品番号	部品名	希望小売価格	使用個数		適用号機		タイプ
						CHX50	Y	初号機	終号機	
		16	38306-292-000	サスポンション, ウィンカーレール	180	1	1			
		17	38501-KG8-003	リレーCOMP., スターター (DENSO)	1,600	1	-			
			38501-GEE-711	リレーCOMP., スターター (MICRO ISO)	800	-	1			
		19	38520-GEE-003	リレーCOMP., スターター (SWING)	1,500	2	-			
			38520-GEE-711	リレーCOMP., スターター (オムロン)	850	-	2			
		20	50621-GEE-000	ステア, レキ, 2レト, レク, チファイヤ	350	1	-			
			50621-GEE-710	ステア, レキ, 2レト, レク, チファイヤ	350	-	1			
		21	81256-GEE-000	ステア, C.D.I.ユニット	630	1	-			
		22	90164-GEE-000	スクリュー, フラツシ 6X22	55	2	2			
		23	95701-06012-08	ホルト, フラツシ 6X12	35	1	1			
		24	95701-06016-08	ホルト, フラツシ 6X16	35	2	-			
		25	95701-06020-08	ホルト, フラツシ 6X20	35	2	2			
		26	98200-21000	ヒューズB (10A)	40	2	2			
		27	98200-21500	ヒューズB (15A)	40	2	2			
		28	90112-GK8-010	ホルト, フラツシ 5X22	105	1	1			
		29	90149-SED-003	ホルト, アース 6X16(SN)	145	1	1			
		30	90684-ZA0-601	クリツフ, ハーネス	100	1	1			
		31	94050-06000	ナツト, フラツシ 6MM	35	2	2			
		32	30410-GEE-690	C.D.I.ユニット	17,200	-	1			2J
			30410-GEE-710	C.D.I.ユニット	14,500	-	1			J, 3J, 4J
		33	50324-425-010	カラ 6.3X13	175	-	2			
		34	95701-06025-08	ホルト, フラツシ 6X25	40	-	2			

2000.03.01

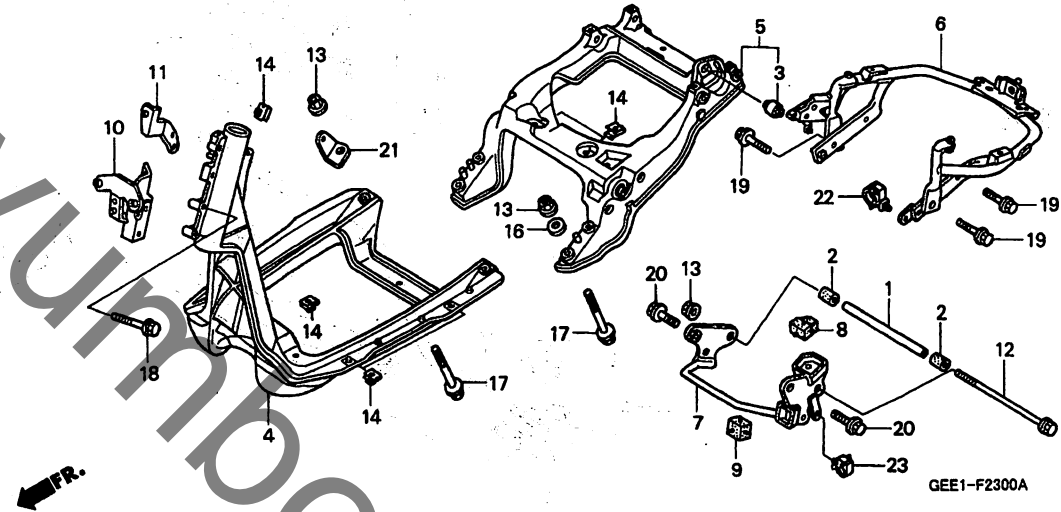
G14

G 15

ブロックNO.

F - 23

フレームボディ



GEE1-F2300A

GEE1F2300A

整備項目	標準時間	見出番号	部品番号	部品名	希望小売価格	使用個数		適用号機		タイプ
						CHXS0	X Y	初号機	終号機	
ホッテイ,フロントフレーム.....	2.6	1	11105-GEE-000	ハーフ,エンジンマウントアツハ...	510	1	1			
ホッテイASSY.,リヤフレーム.....	*1.5	2	11109-GEE-000	ラバー,エンジンマウントハーフ...	110	2	2			
ブラケット,フューエルタンク.....	0.7	3	11203-GC7-300	ワッシユ,リアクッションアンダーラバ...	270	1	1			
リンク,エンジンハンカ...	*1.2	4	50110-GEE-000	ホッテイ,フロントフレーム.....	17,600	1	1			
		5	50120-GEE-000	ホッテイASSY.,リヤフレーム.....	16,200	1	1			
		6	50200-GEE-000	ブラケット,フューエルタンク.....	6,800	1	-			
			50200-GEE-710	ブラケット,フューエルタンク.....	6,800	-	1			
		7	50351-GEE-000	リンク,エンジンハンカ...	2,050	1	-			
			50351-GEE-710	リンク,エンジンハンカ...	2,050	-	1			
		8	50354-GEE-000	ラバーA,リンクストツハ...	285	1	1			
		9	50355-GEE-000	ラバーB,リンクストツハ...	260	1	1			
		10	64305-GEE-000	ステーCOMP.,フロントカハ...	1,050	1	1			
		11	64306-GEE-000	ステー,フロントカハ...	380	1	1			
		12	90101-GEE-000	ホルト,フランシ 10X255.....	430	1	1			
		13	90304-GE8-003	ナツト,U 10MM.....	135	5	5			
		14	90305-GEE-000	ナツト,クリツフ 6MM.....	110	8	-			
			90305-GEE-710	ナツト,クリツフ 6MM.....	80	-	8			
		16	94101-10800	ワッシヤ,フクレイン 10MM.....	35	3	3			
		17	95701-10055-00	ホルト,フランシ 10X55.....	60	4	4			
		18	95801-06032-07	ホルト,フランシ 6X32.....	40	2	2			
		19	95801-08040-00	ホルト,フランシ 8X40.....	50	4	4			
		20	95801-10060-00	ホルト,フランシ 10X60.....	60	2	2			
		21	50125-GEE-000	ステー,ハーネスカイト.....	165	1	1			
		22	90652-HC4-003	クランフ,ハーネス.....	140	1	1			
		23	90683-GEE-003	クランフ,ケーフ.....	85	1	1			

2000.03.01

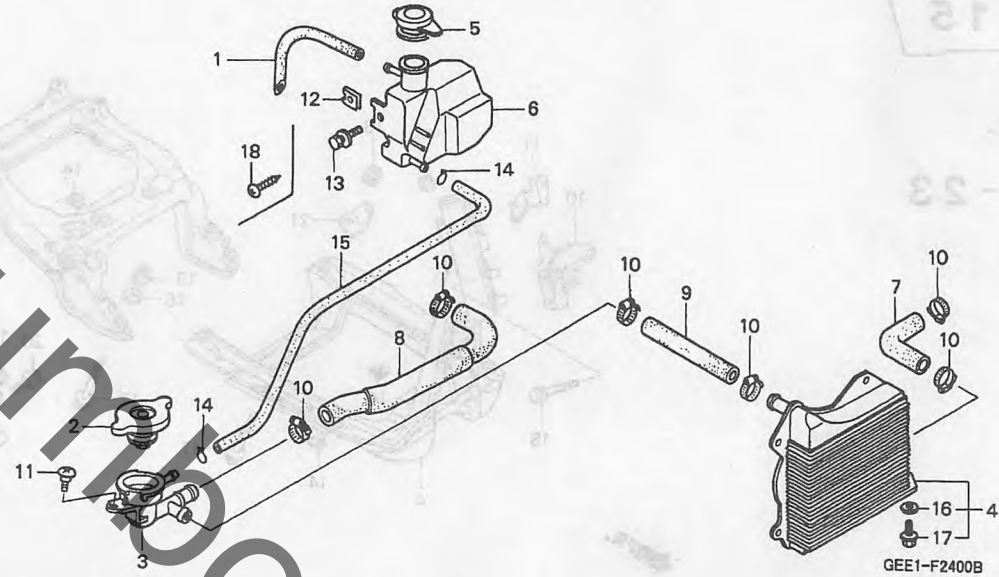
G15

G 16

ブロックNO.

F - 24

ラジエター



GEE1F2400B

整備項目	標準時間	見出番号	部品番号	部品名	希望小売価格	使用個数		適用号機		タイプ
						CHX50	Y	初号機	終号機	
キャツ°COMP.	0.1	1	19013-GEE-000	チューフ°フリーサー	285	1	-			
ネット°ファイラ	0.8	2	19037-KA4-701	キャツ°COMP.	1,450	1	1			
ラジエターCOMP.		3	19039-GEE-000	ネット°ファイラ	660	1	1			
ホースC°ウオーター		4	19100-GEE-003	ラジエターCOMP.	4,400	1	-			
タンク°リサーフ	0.5		19100-GEE-710	ラジエターCOMP.	4,400	-	1			
ホースB°ウオーター	0.7	5	19104-MB0-700	キャツ°リサーフ°タンク	360	1	1			
ホースD°ウオーター		6	19111-GEE-000	タンク°リサーフ	1,400	1	-			
			19111-GEE-710	タンク°リサーフ	1,400	-	1			
		7	19502-GEE-000	ホースB°ウオーター	240	1	1			
		8	19503-GEE-000	ホースC°ウオーター	340	1	-			
			19503-GEE-710	ホースC°ウオーター	340	-	1			
		9	19504-GEE-000	ホースD°ウオーター	160	1	1			
		10	90701-MF5-003	クランプ°ウオーターホース 21MM.	210	6	6			
		11	90104-KZ3-B00	スクリュー°ス°シヤル 5MM.	125	1	1			
		12	90305-GK8-000	ナット°クリツフ° 6MM.	90	1	-			
			90301-KE1-003	ナット°スフ°リンク° 5MM.	125	-	1			
		13	93404-06020-08	ホルト°ワツシヤ° 6X20.	35	1	-			
		14	95002-02100	クリツフ°チューフ° (B10).	35	2	2			
		15	95005-55530-20	チューフ° 5.3X530 (95005-55001-20M)	400	1	1			
		16	90463-ML7-000	ワツシヤ°シーリング° 6.5MM.	90	1	1			
		17	96001-06010-00	ホルト°フランシ° 6X10.	40	1	1			
		18	93901-25320	スクリュー°タツピ°リンク° 5X16.	25	-	1			

2000.03.01

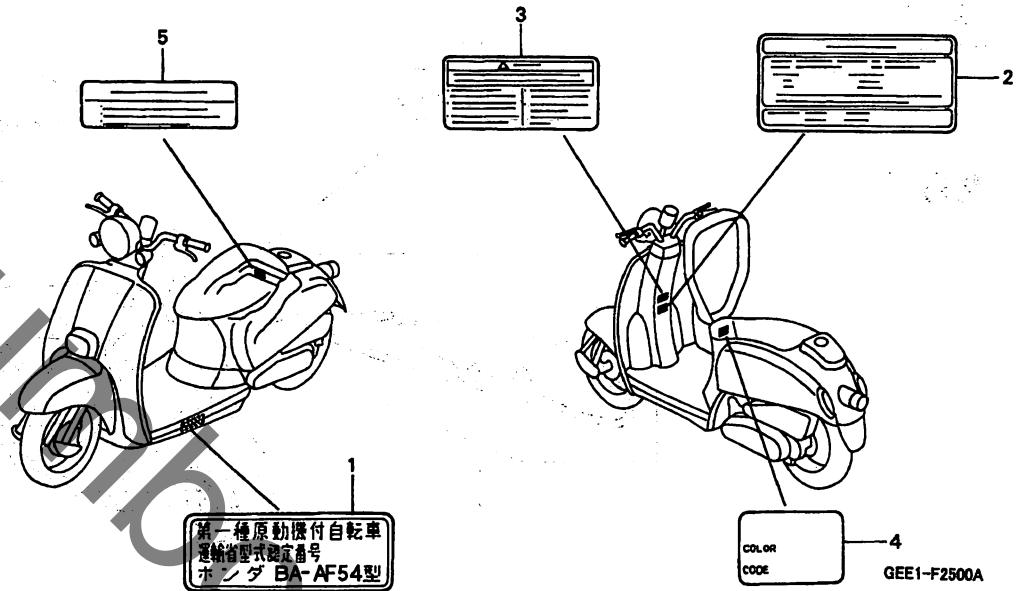
G16

H 1

ブロックNO.

F - 25

コーションラベル



第一種原動機付自転車
運輸省型式認定番号
ホンダ BA-AF54型

COLOR CODE
GEE1-F2500A

GEE1F2500A

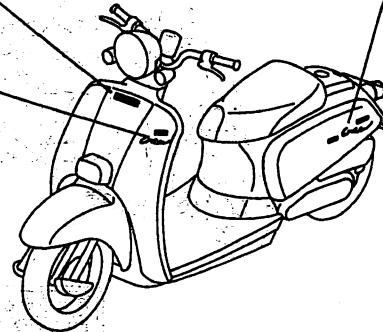
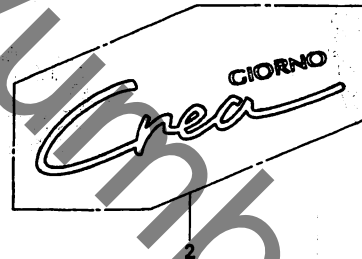
整備項目	標準時間	見出番号	部品番号	部品名	希望小売価格	使用個数		適用号機		タイプ
						CHX	SO	初号機	終号機	
		1	87501-GEE-300	フロント、レシラステッド、サンバー...	110	1	1			
		2	87505-GEE-300ZA	ラヘル、タイヤ *TYPE6*	200	1	1			
		3	87560-147-040	マーク、ドライブコーション...	140	1	1			
		4	87565-GEE-300ZA	ラヘル、カラー *TYPE1*(Y144)	80	1	-			J
			87565-GEE-750ZA	ラヘル、カラー *TYPE1*(NH438)	80	1	-			3J
			87565-GEE-760ZA	ラヘル、カラー *TYPE1*(NH415)	80	1	-			4J
			87565-GEE-900ZA	ラヘル、カラー *TYPE1*(NH415)	80	1	-			2J
			87565-GEE-690ZA	ラヘル、カラー *TYPE1*(NH415)	80	-	1			2J
			87565-GEE-710ZA	ラヘル、カラー *TYPE1*(Y144)	80	-	1			J
			87565-GEE-730ZA	ラヘル、カラー *TYPE1*(NH438)	80	-	1			3J
			87565-GEE-740ZA	ラヘル、カラー *TYPE1*(NH415)	80	-	1			4J
		5	87503-GEE-710	ラヘル、コーション...	215	-	1			

H 2

ブロックNO.

F-26

マーク



GEE1-F2600A

GEE1F2600A

3

整備項目	標準時間	見出番号	部品番号	部品名	希望小売価格	使用個数		適用号機		タイプ
						X	Y	初号機	終号機	
		1	87125-GEE-300ZA	マーク,フロントカバー *TYPE1*	240	1	1	-----	-----	J,2J,4J
			87125-GEE-300ZB	マーク,フロントカバー *TYPE2*	240	1	1	-----	-----	3J
	2	87126-GEE-300ZA	マーク,レツクシールド *TYPE1*	400	1	1	-----	-----	J,3J,4J	
		87126-GEE-300ZB	マーク,レツクシールド *TYPE2*	400	1	1	-----	-----	2J	
	3	87135-GEE-300ZA	マーク,R.ホッテイカバー *TYPE1*	1,050	1	1	-----	-----	J,4J	
		87135-GEE-300ZB	マーク,R.ホッテイカバー *TYPE2*	1,050	1	1	-----	-----	3J	
		87135-GEE-300ZC	マーク,R.ホッテイカバー *TYPE3*	1,050	1	1	-----	-----	2J	
	4	87136-GEE-300ZA	マーク,L.ホッテイカバー *TYPE1*	1,050	1	1	-----	-----	J,4J	
		87136-GEE-300ZB	マーク,L.ホッテイカバー *TYPE2*	1,050	1	1	-----	-----	3J	
		87136-GEE-300ZC	マーク,L.ホッテイカバー *TYPE3*	1,050	1	1	-----	-----	2J	
	5	87137-GEE-900ZA	マーク,リヤセンターカバー *TYPE1*	360	1	1	-----	-----	2J	

2000.03.01

H2