



Smart · Dio / Smart · Dio DX / Smart · Dio Z4

yumbo-jp.com

SKX501

[AF56-100]
[AF57-100]

SKX502

[AF56-110]
[AF57-110]

SKX50S2

[AF57-110]

SKX503

[AF56-120]
[AF57-120]

パーツカタログ

4 版

*車体色は印刷のため実物と多少異なる場合があります。

Smart・Dio [SKX50i-J] フレーム号機 AF56-1000001~1099999



クリッパーイエロー (Y-106)
[フォト NO. 1]

Smart・Dio [SKX50i-4J] フレーム号機 AF56-1000001~1099999



ベガブラックメタリック (NH-438M-R)
[フォト NO. 2]



ハーブグリーンメタリック (GY-121M-R)
[フォト NO. 3]

*車体色は印刷のため実物と多少異なる場合があります。

Smart・Dio [SKX50i-5J] フレーム号機 AF56-1000001~1099999



クリアシルバーメタリック (NH-470M)
[フォト NO. 4]

Smart・Dio DX [SKX50i-3J] フレーム号機 AF57-1000001~1099999



クリッパーイエロー (Y-106)
[フォト NO. 5]

*車体色は印刷のため実物と多少異なる場合があります。

Smart-Dio DX [SKX50₁-6J] フレーム号機 AF57-1000001~1099999



ベガブラックメタリック (NH-438M-R)
[フォト NO. 6]



ハーブグリーンメタリック (GY-121M-R)
[フォト NO. 7]

Smart-Dio DX [SKX50₁-7J] フレーム号機 AF57-1000001~1099999



クリアシルバーメタリック (NH-470M)
[フォト NO. 8]

*車体色は印刷のため実物と多少異なる場合があります。

Smart・Dio [SKX502-J] フレーム号機 AF56-1100001~1199999



シャスタホワイト (NH-138)
[フォト NO. 9]

Smart・Dio [SKX502-4J] フレーム号機 AF56-1100001~1199999



ベガブラックメタリック (NH-438M-R)
[フォト NO. 10]



ネイチャブルーメタリック (PB-320M-R)
[フォト NO. 11]

*車体色は印刷のため実物と多少異なる場合があります。

Smart・Dio [SKX502-5J] フレーム号機 AF56-1100001~1199999



クリアシルバーメタリック (NH-470M)
[フォトNO. 12]

Smart・Dio DX [SKX502-3J] フレーム号機 AF57-1100001~1199999



シャスタホワイト (NH-138)
[フォトNO. 13]

*車体色は印刷のため実物と多少異なる場合があります。

Smart-Dio DX [SKX502-6J] フレーム号機 AF57-1100001~1199999



ベガブラックメタリック (NH-438M-R)
[フォト NO. 14]



ネイチャブルーメタリック (PB-320M-R)
[フォト NO. 15]

Smart-Dio DX [SKX502-7J] フレーム号機 AF57-1100001~1199999



クリアシルバーメタリック (NH-470M)
[フォト NO. 16]

*車体色は印刷のため実物と多少異なる場合があります。

Smart・Dio Z4 [SKX50S2-J] フレーム号機 AF57-1100001~1199999



クリッパーイエロー (Y-106)
[フォト NO. 17]

Smart・Dio Z4 [SKX50S2-3J] フレーム号機 AF57-1100001~1199999



クリアシルバーメタリック (NH-470M)
[フォト NO. 18]

* 車体色は印刷のため実物と多少異なる場合があります。

Smart-Dio DX [SKX503-7J] フレーム号機 AF57-1200001~



フォースシルバーメタリック (NH-411M)
[フォト NO. 24]



トラッドブルーメタリック (PB-171M-U)
[フォト NO. 25]

Smart-Dio DX [SKX503-9J] フレーム号機 AF57-1200001~



シャスタホワイト (NH-138)
[フォト NO. 26]

号機管理表

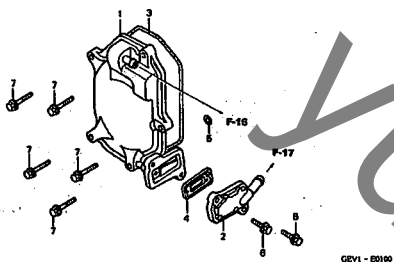
販売呼称	機種名	タイプ	エンジン号機	フレーム号機	キャブレター号機
Smart-Dio	SKX501 (ドラムブレーキ仕様)	J	AF55E-3000001~3099999	AF56-1000001~1099999	NVK00B C
		4J			
		5J			
Smart-Dio DX	SKX501 (ディスクブレーキ仕様) アイドルストップ仕様	3J	AF55E-3000001~3099999	AF57-1000001~1099999	NVK00B C
		6J			
		7J			
Smart-Dio	SKX502 (ドラムブレーキ仕様)	J	AF55E-3100001~3199999	AF56-1100001~1199999	NVK00B C
		4J			
		5J			
Smart-Dio DX	SKX502 (ディスクブレーキ仕様) アイドルストップ仕様	3J	AF55E-3100001~3199999	AF57-1100001~1199999	NVK00B C
		6J			
		7J			
Smart-Dio Z4	SKX50S2 (ディスクブレーキ仕様)	J	AF55E-3100001~3199999	AF57-1100001~1199999	NVK00B C
		3J			
Smart-Dio	SKX503 (ドラムブレーキ仕様)	4J	AF55E-3100001~	AF56-1200001~	NVK00B C
		5J			
		8J			
Smart-Dio DX	SKX503 (ディスクブレーキ仕様) アイドルストップ仕様	6J	AF55E-3100001~	AF57-1200001~	NVK00B C
		7J			
		9J			

- ・エンジン部品はエンジン号機・フレーム部品はフレーム号機を確認のうえ部品注文をして下さい。
 - ・キャブレター/スロットルボディアッセンブリーはエンジン号機で管理されていますが、その構成部品は下記アンダーラインで示したキャブレター/スロットルボディ号機で管理されていますので、部品注文時はキャブレター/スロットルボディ号機を確認して下さい。
- NVK00B C KC ア

エンジン グループ

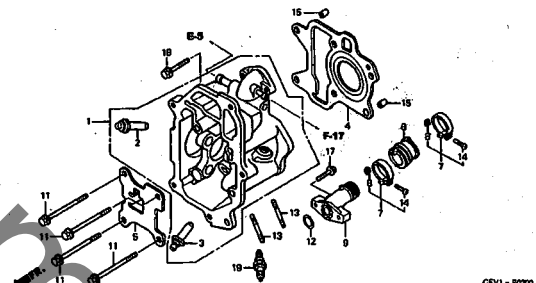
E-1

シリンダーヘッドカバー



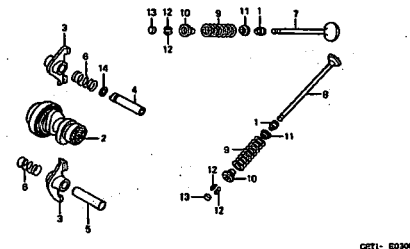
E-2

シリンダーヘッド



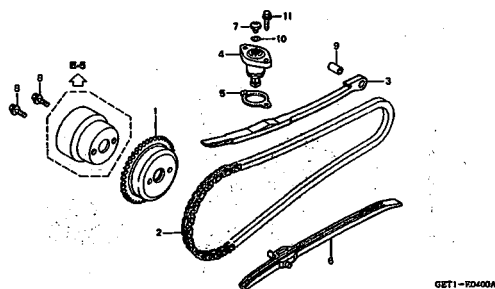
E-3

カムシャフト/バルブ



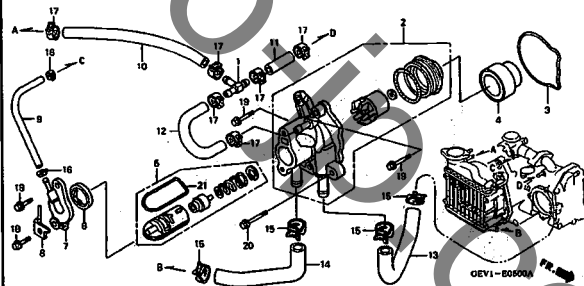
E-4

カムチェン/テンショナー



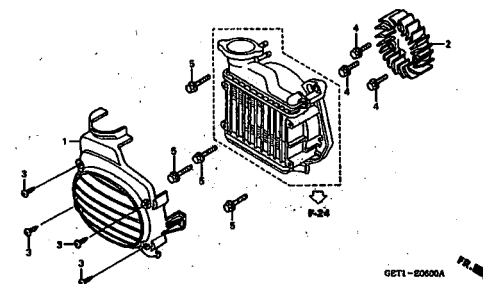
E-5

ウォーターポンプ



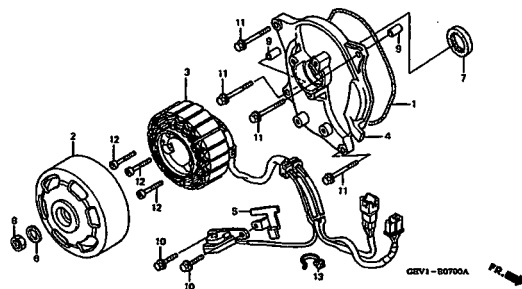
E-6

クーリングファン/ラジエーター カバー



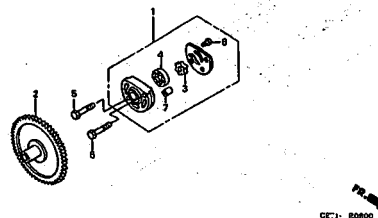
E-7

A.C.G. スターター



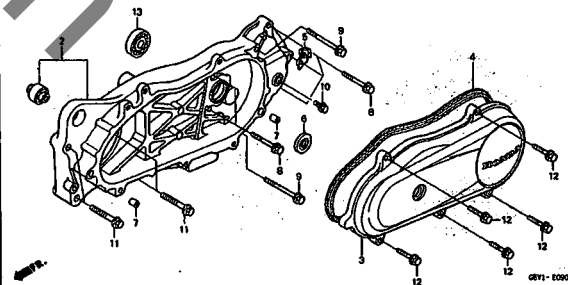
E-8

オイルポンプ



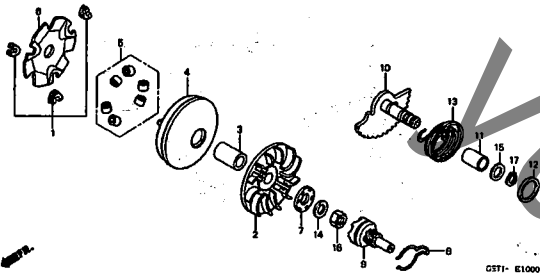
E-9

スウィングアーム/L. クランクケースカバー



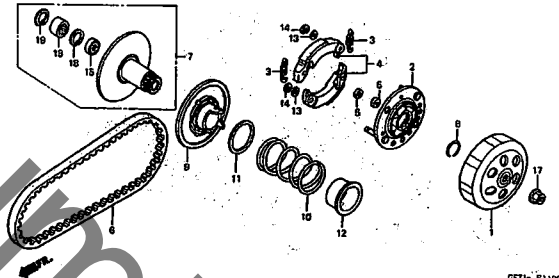
エンジン グループ

E-10
ドライブフェイス/キックスタータースピンドル



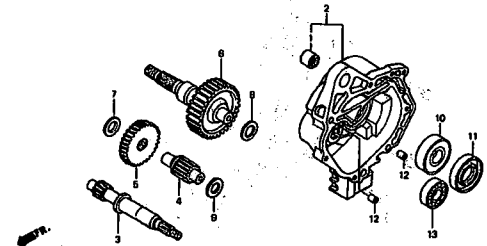
GET1- E1000

E-11
ドリブンフェイス



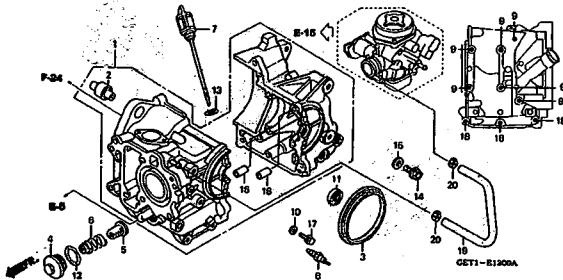
GET1- E1100

E-12
トランスミッション



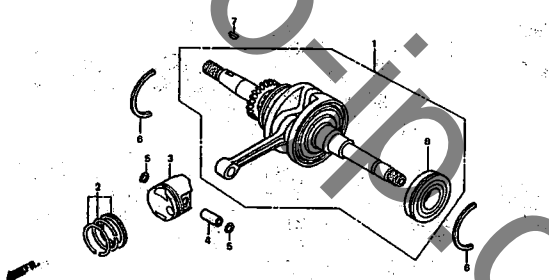
GET1- E1200

E-13
クランクケース



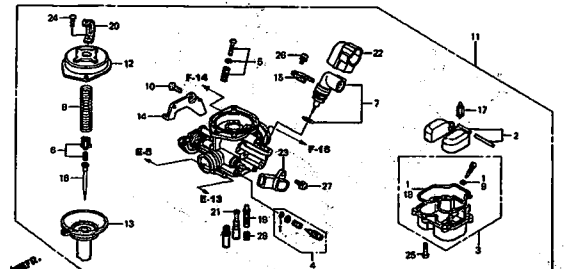
GET1- E1300A

E-14
クランクシャフト



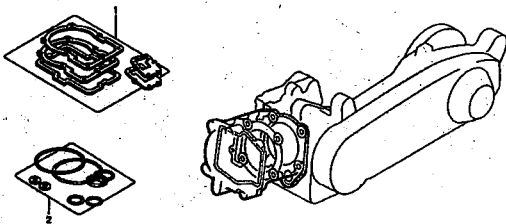
GET1- E1400

E-15
キャブレター



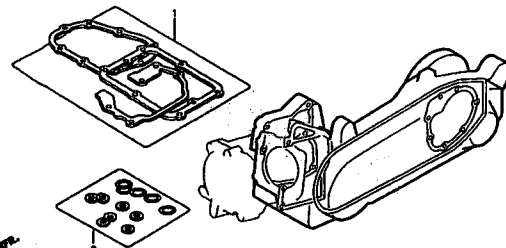
GET1- E1500

EOP-1
ガスケットキットA



ENG3- X0010 B

EOP-2
ガスケットキットB

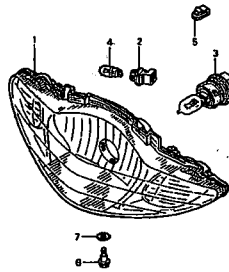


ENG3- X0010 B

フレーム グループ

F-1

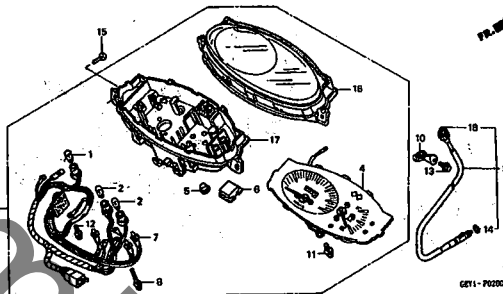
ヘッドライト



GEY1-F0100

F-2

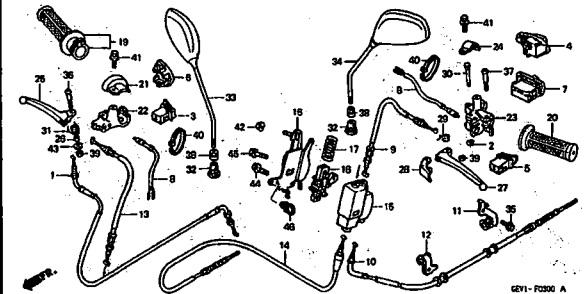
メーター



GEY1-F0200

F-3

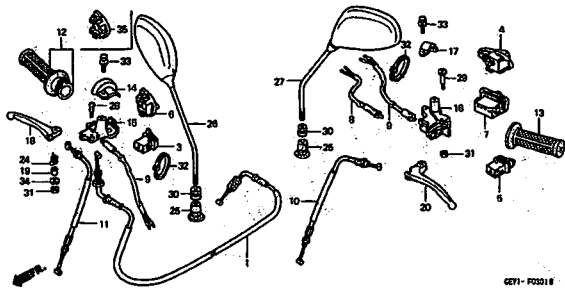
ハンドルレバー/スイッチ/ケーブル (DRUM BRAKE)



GEY1-F0300 A

F-3-1

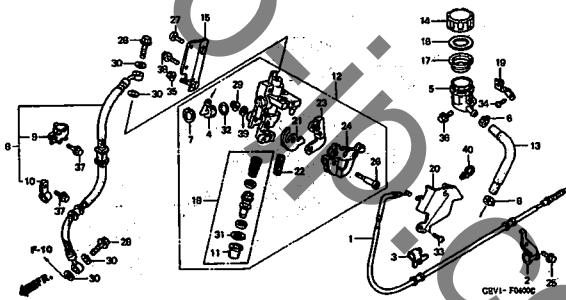
ハンドルレバー/スイッチ/ケーブル (DISK BRAKE)



GEY1-F0301 B

F-4

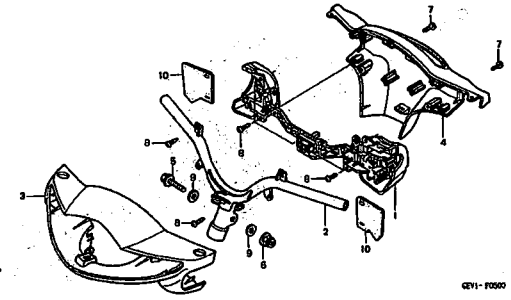
フロントブレーキマスターシリンダー



GEY1-F0400

F-5

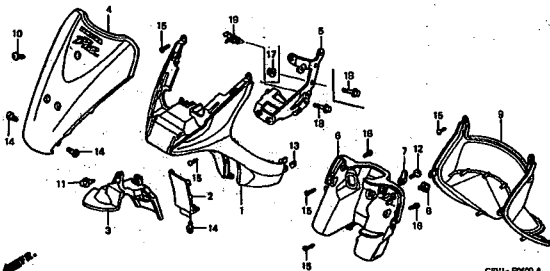
ハンドルカバー



GEY1-F0500 B

F-6

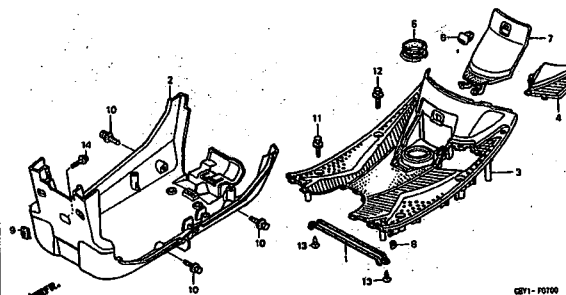
フロントフェンダー



GEY1-F0600 A

F-7

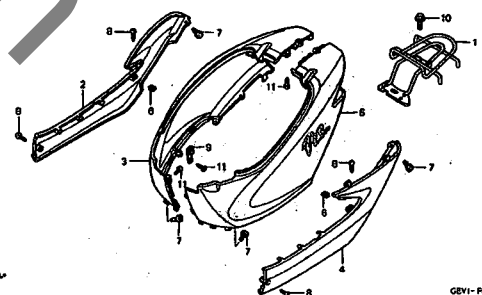
フロアステップ



GEY1-F0700

F-8

ボディカバー

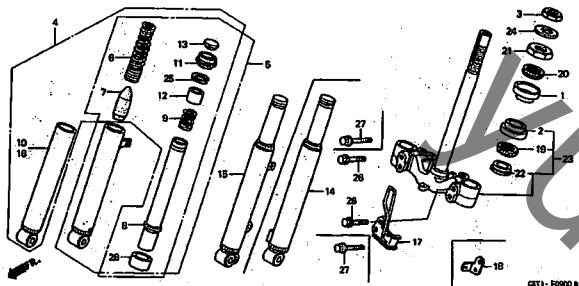


GEY1-F0800 A

フレーム グループ

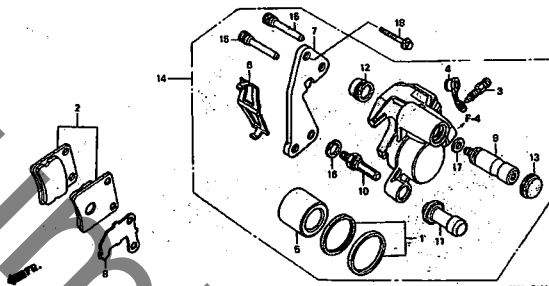
F-9

フロントフォーク



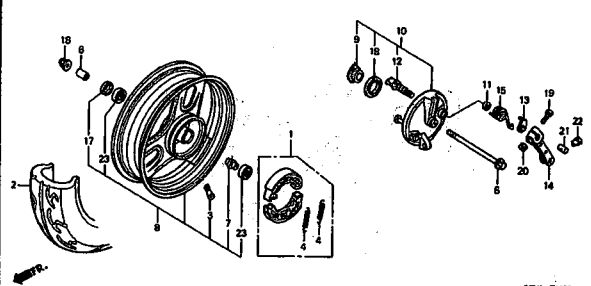
F-10

フロントブレーキキャリパー



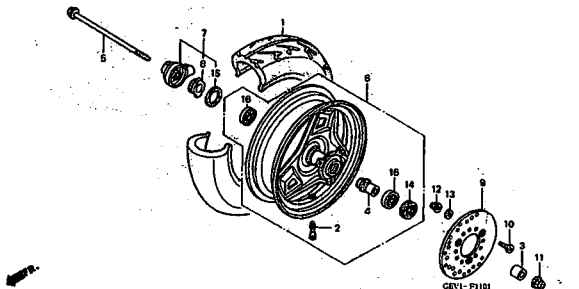
F-11

フロントホイール (DRUM BRAKE)



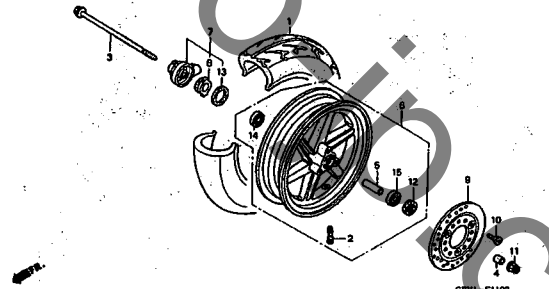
F-11-1

フロントホイール (DISK BRAKE)



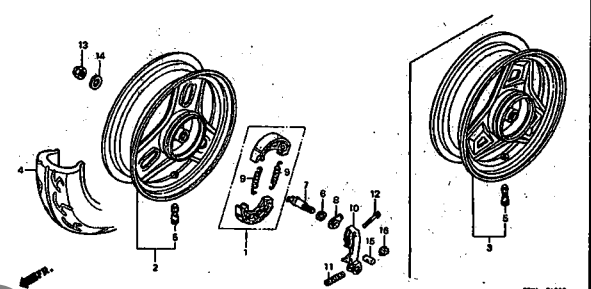
F-11-2

フロントホイール (SKX50S)



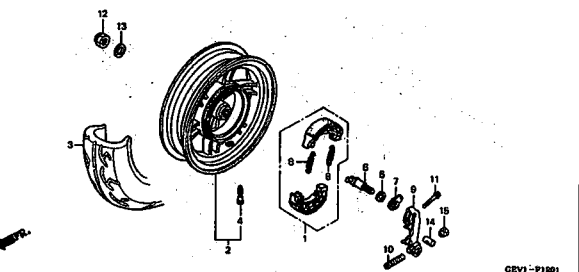
F-12

リヤホイール



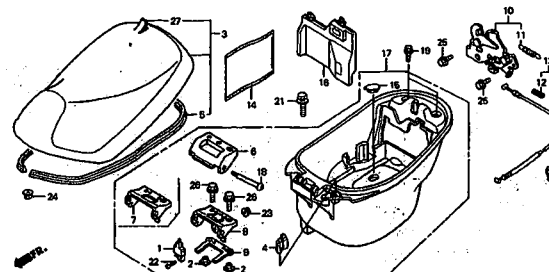
F-12-1

リヤホイール (SKX50S)



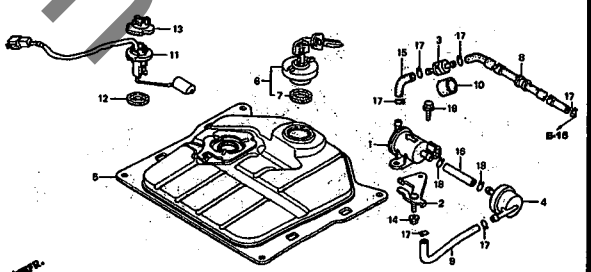
F-13

シート/ラギジボックス



F-14

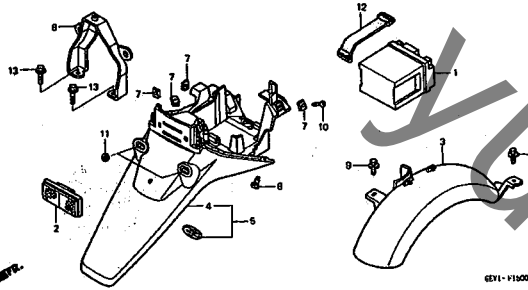
フューエルタンク



フレーム グループ

F-15

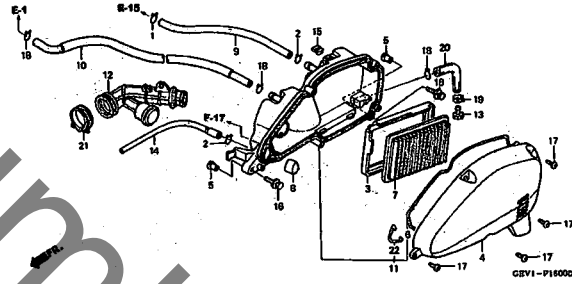
リヤーフエンダー/バッテリー



GEV1-V1500

F-16

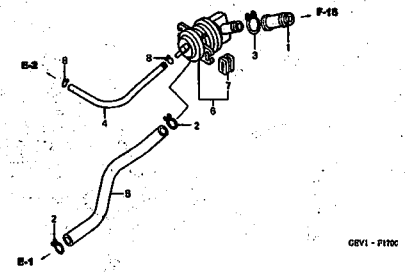
エアークリーナー



GEV1-P15000

F-17

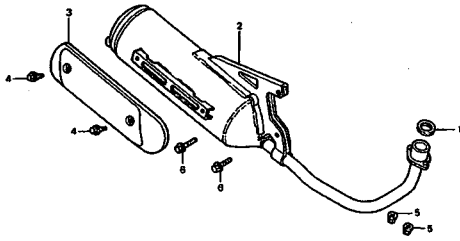
エアインジェクションコントロールバルブ



GEV1-F1100

F-18

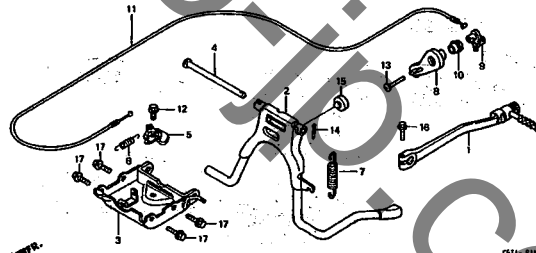
エキゾーストマフラー



GE11-F1170

F-19

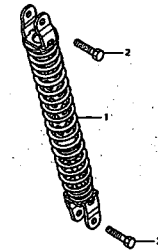
スタンド/キックペダル



GE11-F1250

F-20

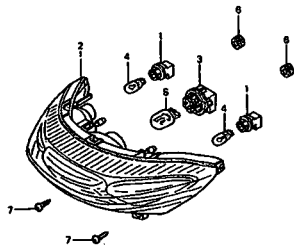
リヤークッション



GE11-F1100

F-21

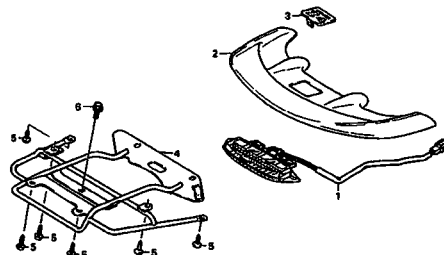
リヤークンビネーションライト



GEV1-F2100

F-21-1

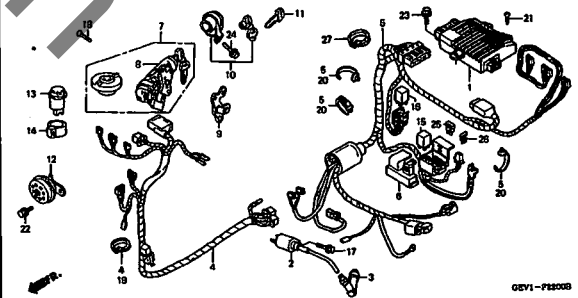
ハイマウントストップランプ



GEV1-F2101

F-22

ワイヤーハーネス (SKX501/SKX50S2)



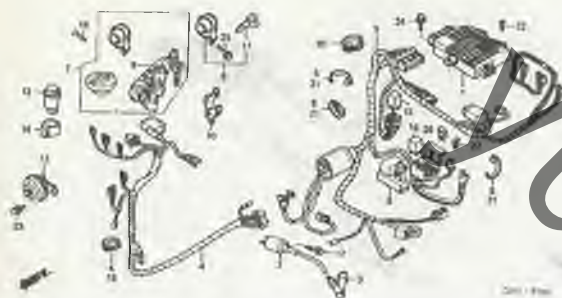
GEV1-F22000

3

フレーム グループ

F-22-1

ワイヤーハーネス (SKX502)



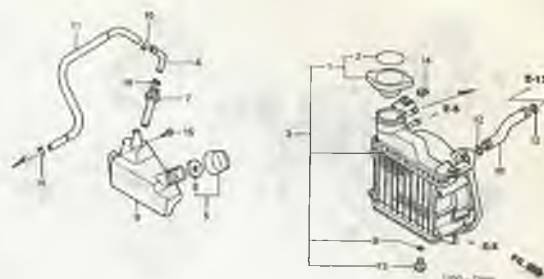
F-23

フレームボディ



F-24

ラジエター



F-25

コーションラベル



GEYI-72506

F-26

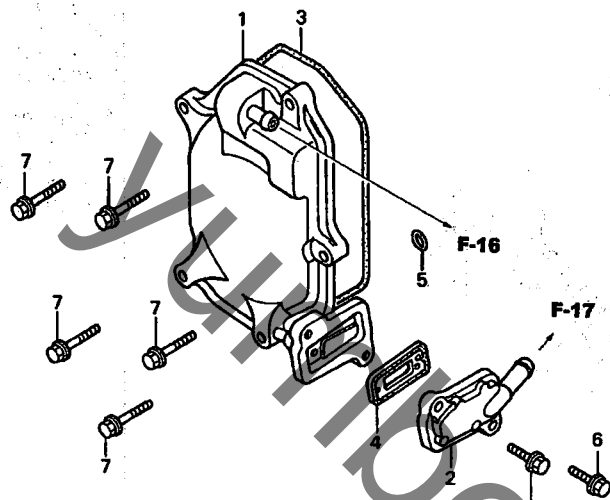
マーク/エンブレム



3

E-1

シリンダーヘッドカバー



GEV1 - E0100

整備項目

標準時間

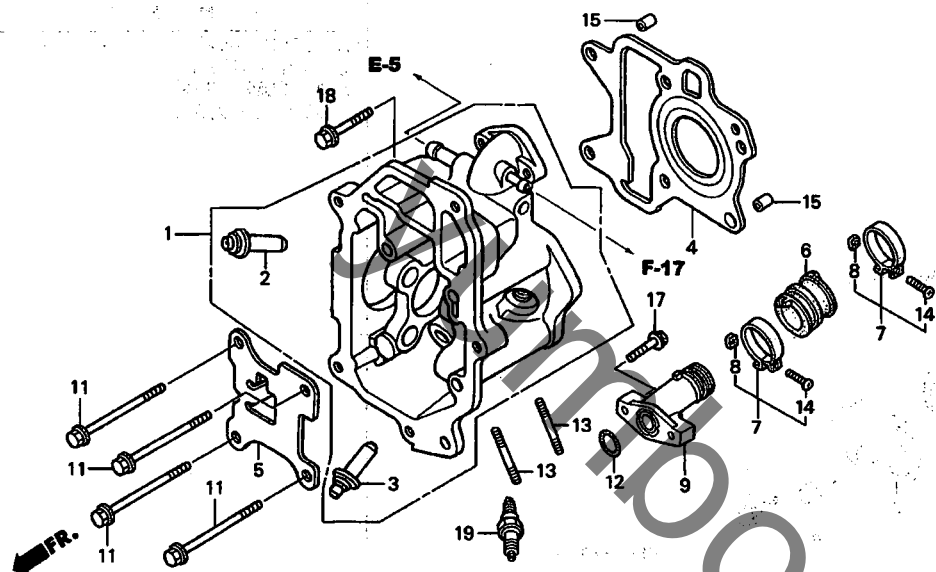
カバーCOMP., ヘッド	0.6
ガスケット, ヘッドカバー	
バルブCOMP., リード	
(カンレンブピン フカム)	

見出 番号	部品番号	部品名	希望 小売 価格	使用個数				適用号機		タイプ
				1	2	S2	3	初号機	終号機	
1	12310-GET-000	カバーCOMP., ヘッド	3,360	1	1	1	1			
2	12315-GET-000	カバー, リードバルブ	420	1	1	1	1			
3	12391-GET-000	ガスケット, ヘッドカバー	350	1	1	1	1			
4	18601-GEE-711	バルブCOMP., リード (NOK)	900	1	1	1	1			
	18601-KEA-741	バルブCOMP., リード (アライ)	900	1	1	1	1			
5	91304-HA5-003	Oリング 10X2 (アライ)	165	1	1	1	1			
6	95701-06018-00	ボルト, フランジ 6X18	35	2	2	2	2			
7	96001-06025-00	ボルト, フランジ 6X25	50	5	5	5	5			

2

E-2

シリンダーヘッド



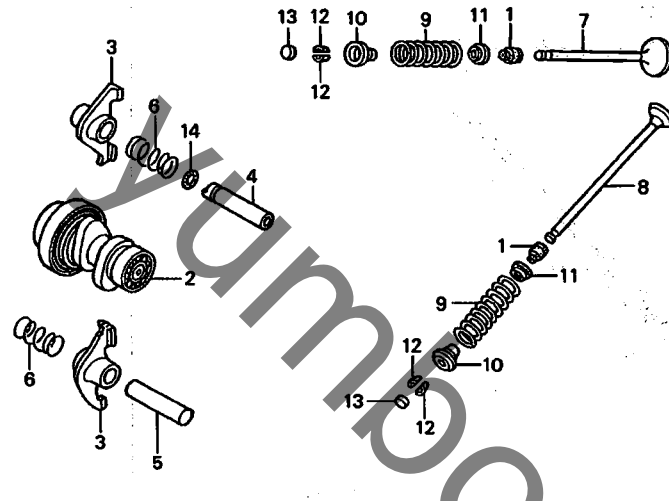
GEV1 - E0200

整備項目	標準時間
プラグ、スパーク	0.1
インシュレーター、キャブレター	0.4
パイプ、インレット	0.5
ガスケット、シリンダーヘッド	1.7
ガイド、バルブ	2.4
(リーマシュウセイ フカム)	
(イツコマシ 0.3 カサシ)	
(バルブシュウセイ フクマス)	
(シュウセイジハ 0.2 クワエル)	
ヘッド COMP., シリンダー	2.6

見出 番号	部品番号	部品名	希望 小売 価格	使用個数			適用号機		タイプ
				1	2	S2	3	初号機	
1	12200-GET-000	ヘッド COMP., シリンダー	11,400	1	1	1	1		
2	12204-GEE-305	ガイド, インレットバルブ (オーバーサイズ)	630	1	1	1	1		
3	12205-GEE-305	ガイド, エキゾーストバルブ (オーバーサイズ)	630	1	1	1	1		
4	12251-GET-003	ガスケット, シリンダーヘッド	400	1	1	1	1		
5	12321-GET-000	プレート, ガムシヤフトストッパ	380	1	1	1	1		
6	16211-GEE-000	インシュレーター, キャブレター	1,320	1	1	1	1		
7	16217-GEE-000	バンド, インシュレーター	295	2	2	2	2		
8	16222-MV4-300	ナット, スクエア 5MM	75	2	2	2	2		
9	17111-GET-000	パイプ, インレット	1,260	1	1	1	1		
11	90001-GET-000	バルブ, フランジ 6X119	155	4	4	4	4		
12	91308-PA9-003	Oリング 19.8X1.9 (アライ)	130	1	1	1	1		
	91304-GB0-910	Oリング 20.6X1.9	145	-	-	-	-		
13	92900-06020-0E	バルブ, スタット 6X20	50	2	2	2	2		
14	93500-05025-0H	スクリュ, バン 5X25	30	2	2	2	2		
15	94301-08140	ワッペン 8X14	60	2	2	2	2		
17	95701-06025-00	バルブ, フランジ 6X25	40	2	2	2	2		
18	95701-06032-00	バルブ, フランジ 6X32	40	2	2	2	2		
19	98059-58916	プラグ, スパーク (CR8EH9) (NGK)	750	1	1	1	1		

E-3

カムシャフト / バルブ

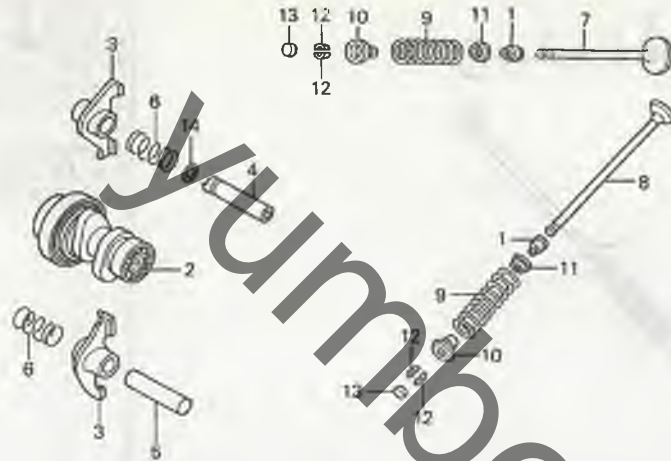


整備項目	標準時間
アーム, バルブ ロツカー (イツコマシ 0.1 カサシ) (カンレンブ ヒン フクム)	1.3
カムシャフトCOMP.	1.5
スプ リング, バルブ (イツコマシ 0.1 カサシ) (カンレンブ ヒン フクム)	2.0
バルブ (イツコマシ 0.2 カサシ) (バルブ シート / シユウセイ フクム) (バルブ ガ イ ト / コウカン フクマス)	2.1

見出 番号	部 品 番 号	部 品 名	希 望 小 売 価 格	使 用 個 数			適 用 号 機		タ イ プ
				1	SKX50 2	S2	3	初号機	
1	12209-MLO-722	シール, バルブ ステム (アライ)	330	2	2	2	2		
2	14100-GET-000	カムシャフトCOMP.	4,410	1	1	1	1		
3	14431-GET-000	アーム, バルブ ロツカー	1,210	2	2	2	2		
4	14451-GET-000	シャフト, インテークロツカーアーム	370	1	1	1	1		
5	14452-GET-000	シャフト, エキゾーストロツカーアーム	210	1	1	1	1		
6	14642-GEE-000	スプ リング, ロツカーアームサイト	85	2	2	2	2		
7	14711-GET-000	バルブ, インレット	790	1	1	1	1		
8	14721-GET-000	バルブ, エキゾースト	1,740	1	1	1	1		
9	14751-GEE-000	スプ リング, バルブ	150	2	2	2	2		
10	14771-GEE-000	リテーナー, バルブ スプ リング	265	2	2	2	2		
11	14775-GET-000	シート, バルブ スプ リング	150	2	2	2	2		
12	14781-MLO-720	コツター, バルブ	150	4	4	4	4		
13	14901-KT7-013	シム, タハツト (1.200)	295	2	2	2	2		
	14902-KT7-013	シム, タハツト (1.225)	295	2	2	2	2		
	14903-KT7-013	シム, タハツト (1.250)	295	2	2	2	2		
	14904-KT7-013	シム, タハツト (1.275)	295	2	2	2	2		
	14905-KT7-013	シム, タハツト (1.300)	295	2	2	2	2		
	14906-KT7-013	シム, タハツト (1.325)	295	2	2	2	2		
	14907-KT7-013	シム, タハツト (1.350)	295	2	2	2	2		
	14908-KT7-013	シム, タハツト (1.375)	295	2	2	2	2		
	14909-KT7-013	シム, タハツト (1.400)	295	2	2	2	2		
	14910-KT7-013	シム, タハツト (1.425)	295	2	2	2	2		
	14911-KT7-013	シム, タハツト (1.450)	295	2	2	2	2		
	14912-KT7-013	シム, タハツト (1.475)	295	2	2	2	2		
	14913-KT7-013	シム, タハツト (1.500)	295	2	2	2	2		
	14914-KT7-013	シム, タハツト (1.525)	295	2	2	2	2		
	14915-KT7-013	シム, タハツト (1.550)	295	2	2	2	2		

E-3

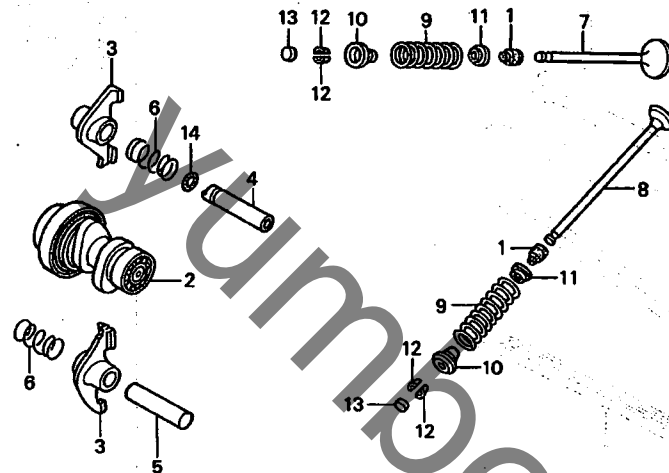
カムシャフト / バルブ



GET1- E0300

見出 番号	部品番号	部品名	希望 小 売 格	使用個数				適用号機		タイプ
				1	2	S2	3	初号機	終号機	
13)	14916-KT7-013	シム, ヴァ>ツト	(1.575)	2	2	2	2			
	14917-KT7-013	シム, ヴァ>ツト	(1.600)	2	2	2	2			
	14918-KT7-013	シム, ヴァ>ツト	(1.625)	2	2	2	2			
	14919-KT7-013	シム, ヴァ>ツト	(1.650)	2	2	2	2			
	14920-KT7-013	シム, ヴァ>ツト	(1.675)	2	2	2	2			
	14921-KT7-013	シム, ヴァ>ツト	(1.700)	2	2	2	2			
	14922-KT7-013	シム, ヴァ>ツト	(1.725)	2	2	2	2			
	14923-KT7-013	シム, ヴァ>ツト	(1.750)	2	2	2	2			
	14924-KT7-013	シム, ヴァ>ツト	(1.775)	2	2	2	2			
	14925-KT7-013	シム, ヴァ>ツト	(1.800)	2	2	2	2			
	14926-KT7-013	シム, ヴァ>ツト	(1.825)	2	2	2	2			
	14927-KT7-013	シム, ヴァ>ツト	(1.850)	2	2	2	2			
	14928-KT7-013	シム, ヴァ>ツト	(1.875)	2	2	2	2			
	14929-KT7-013	シム, ヴァ>ツト	(1.900)	2	2	2	2			
	14930-KT7-013	シム, ヴァ>ツト	(1.925)	2	2	2	2			
	14931-KT7-013	シム, ヴァ>ツト	(1.950)	2	2	2	2			
	14932-KT7-013	シム, ヴァ>ツト	(1.975)	2	2	2	2			
	14933-KT7-013	シム, ヴァ>ツト	(2.000)	2	2	2	2			
	14934-KT7-013	シム, ヴァ>ツト	(2.025)	2	2	2	2			
	14935-KT7-013	シム, ヴァ>ツト	(2.050)	2	2	2	2			
	14936-KT7-013	シム, ヴァ>ツト	(2.075)	2	2	2	2			
	14937-KT7-013	シム, ヴァ>ツト	(2.100)	2	2	2	2			
	14938-KT7-013	シム, ヴァ>ツト	(2.125)	2	2	2	2			
	14939-KT7-013	シム, ヴァ>ツト	(2.150)	2	2	2	2			
	14940-KT7-013	シム, ヴァ>ツト	(2.175)	2	2	2	2			
	14941-KT7-013	シム, ヴァ>ツト	(2.200)	2	2	2	2			
	14942-KT7-013	シム, ヴァ>ツト	(2.225)	2	2	2	2			
	14943-KT7-013	シム, ヴァ>ツト	(2.250)	2	2	2	2			
	14944-KT7-013	シム, ヴァ>ツト	(2.275)	2	2	2	2			

カムシャフト / バルブ

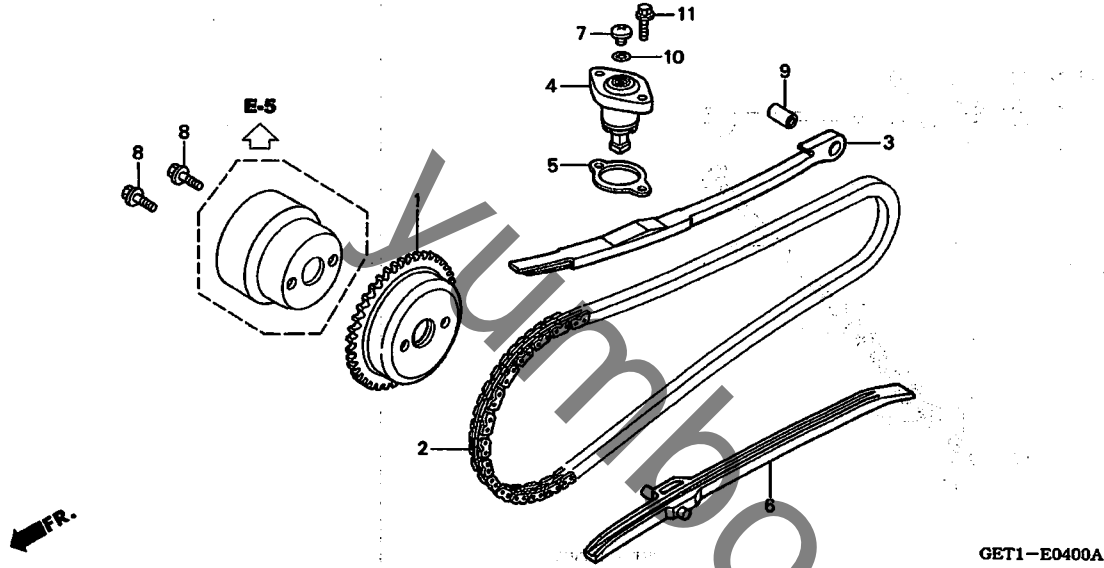


GET1- E0300

見出 番号	部品番号	部品名	希望 小 価格	使用個数				適用号機		タイプ
				1	2	S2	3	初号機	終号機	
13)	14945-KT7-013	シム, ヴァ ヲット (2. 300)	295	2	2	2	2			
	14946-KT7-013	シム, ヴァ ヲット (2. 325)	295	2	2	2	2			
	14947-KT7-013	シム, ヴァ ヲット (2. 350)	295	2	2	2	2			
	14948-KT7-013	シム, ヴァ ヲット (2. 375)	295	2	2	2	2			
	14949-KT7-013	シム, ヴァ ヲット (2. 400)	295	2	2	2	2			
	14950-KT7-013	シム, ヴァ ヲット (2. 425)	295	2	2	2	2			
	14951-KT7-013	シム, ヴァ ヲット (2. 450)	295	2	2	2	2			
	14952-KT7-013	シム, ヴァ ヲット (2. 475)	295	2	2	2	2			
	14953-KT7-013	シム, ヴァ ヲット (2. 500)	295	2	2	2	2			
	14954-KT7-013	シム, ヴァ ヲット (2. 525)	295	2	2	2	2			
	14955-KT7-013	シム, ヴァ ヲット (2. 550)	295	2	2	2	2			
	14956-KT7-013	シム, ヴァ ヲット (2. 575)	295	2	2	2	2			
	14957-KT7-013	シム, ヴァ ヲット (2. 600)	295	2	2	2	2			
	14958-KT7-013	シム, ヴァ ヲット (2. 625)	295	2	2	2	2			
	14959-KT7-013	シム, ヴァ ヲット (2. 650)	295	2	2	2	2			
	14960-KT7-013	シム, ヴァ ヲット (2. 675)	295	2	2	2	2			
	14961-KT7-013	シム, ヴァ ヲット (2. 700)	295	2	2	2	2			
	14962-KT7-013	シム, ヴァ ヲット (2. 725)	295	2	2	2	2			
	14963-KT7-013	シム, ヴァ ヲット (2. 750)	295	2	2	2	2			
	14964-KT7-013	シム, ヴァ ヲット (2. 775)	295	2	2	2	2			
	14965-KT7-013	シム, ヴァ ヲット (2. 800)	295	2	2	2	2			
	14966-KT7-013	シム, ヴァ ヲット (2. 825)	295	2	2	2	2			
	14967-KT7-013	シム, ヴァ ヲット (2. 850)	295	2	2	2	2			
	14968-KT7-013	シム, ヴァ ヲット (2. 875)	295	2	2	2	2			
	14969-KT7-013	シム, ヴァ ヲット (2. 900)	295	2	2	2	2			
14	91362-VD6-000	リング (P7)	40	1	1	1	1			

E-4

カムチェーン / テンショナー



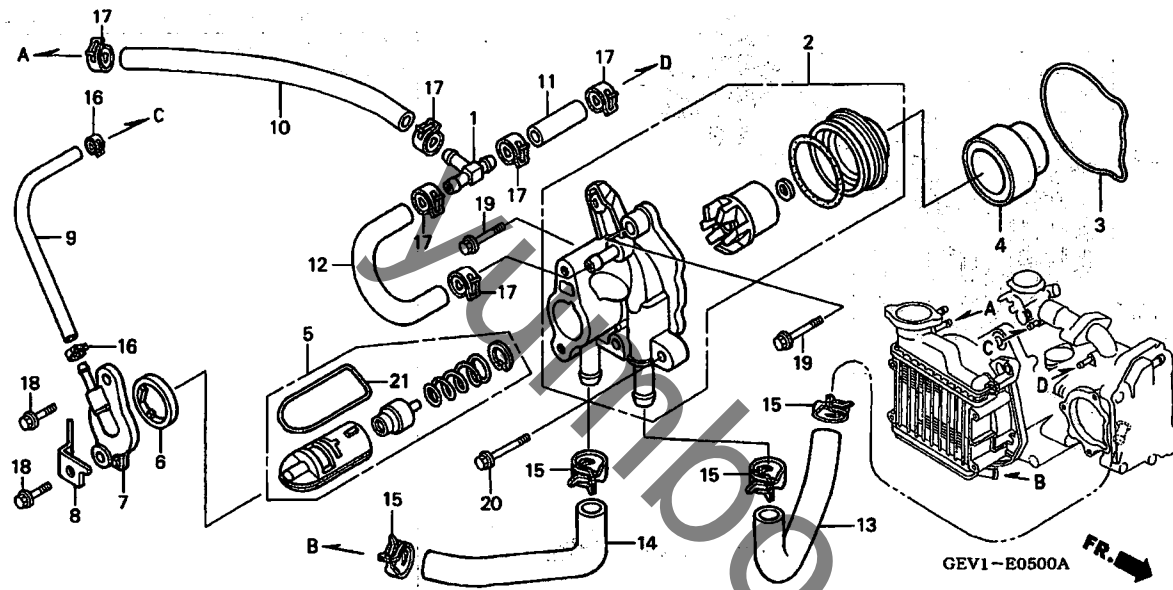
整備項目	標準時間
リフターASSY., テンショナー	0.4
スプ ロケット, カム	1.2
テンショナー, カムチェン	1.5
ガイド, カムチェン	1.7
チェン, カム	2.0

見出 番号	部品番号	部品名	希望 小売 価格	使用個数				適用号機		タイプ
				1	2	S2	3	初号機	終号機	
1	14321-GET-000	スプ ロケット, カム (34T)	1,740	1	1	1	1			
2	14401-GET-003	チェン, カム (82L) (ガイド)	1,000	1	1	1	1			
	14401-GET-004	チェン, カム (82L) (ホルクワナー)	1,000	1	1	1	1			
3	14510-GET-000	テンショナー, カムチェン	1,580	1	1	1	1			
4	14520-GET-003	リフターASSY., テンショナー	2,940	1	1	1	1			
5	14560-KCW-851	ガイド, テンショナーリフター	220	1	1	1	1			
6	14611-GET-000	ガイド, カムチェン	740	1	1	1	1			
7	90005-KY7-000	スクリュ, パン 6X6	90	1	1	1	1			
8	90083-GET-000	ホルト, ノック 5MM	75	2	2	2	2			
9	90702-MG8-000	ノックピン 6X15	115	1	1	1	1			
10	91306-105-690	リンク 1.5X9.5	110	1	1	1	1			
11	96001-06022-00	ホルト, フランジ 6X22	50	2	2	2	2			

2

E-5

ウォーターポンプ



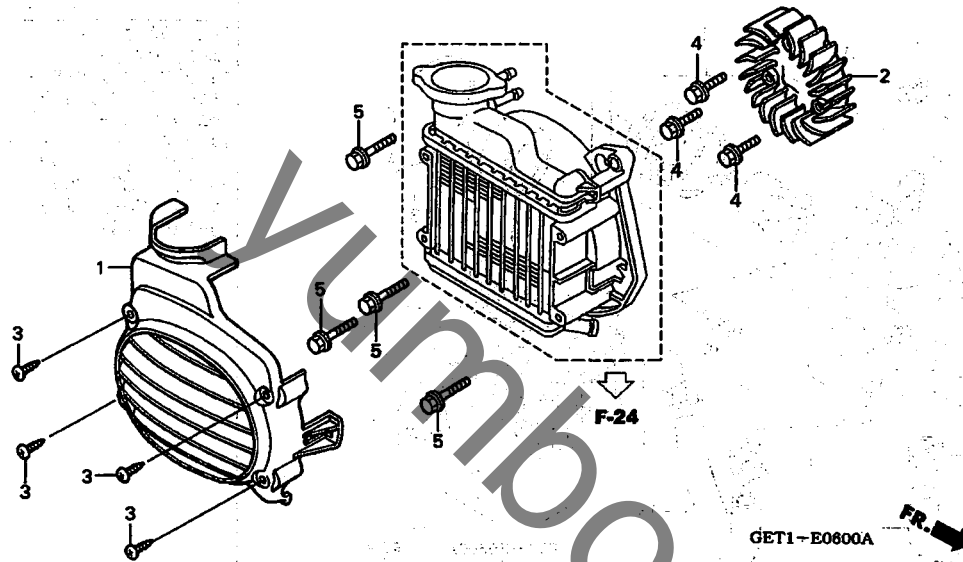
整備項目	標準時間
ホースA, ウォーター	0.5
ホースB, ウォーター	0.5
チューブ C, エアブリーザー	0.6
チューブ D, エアブリーザー	0.6
チューブ E, エアブリーザー	0.6
チューブ A	0.8
カスケツト, ウォーターポンプホテイ	0.9
マグネットCOMP., アウター	1.0
ポンプCOMP., ウォーター	
サーモスタツトASSY.	

見出 番号	部品番号	部品名	希望 小売 価格	使用個数				適用号機		タイプ
				1	2	S2	3	初号機	終号機	
1	16960-ME9-000	パイプ, スリ-ウエイジ ヨイント	750	1	-	-	-			
	16961-MCT-010	ジ ヨイント, スリ-ウエイ	640	-	1	-	1		3105280	
2	19210-GET-003	ポンプ COMP., ウォーター	3,730	1	1	1	1			
3	19216-GET-000	カスケツト, ウォーターポンプホテイ	255	1	1	1	1		3105281	
4	19230-GET-003	マグネットCOMP., アウター	1,160	1	1	1	1			
5	19300-GET-003	サーモスタツトASSY.	1,470	1	1	1	1			
6	19305-GET-003	ラバー, シール	265	1	1	1	1			
7	19315-GET-000	カバーCOMP., サーモスタツト	580	1	1	1	1			
8	19317-GET-000	ステー, ハーネスクリツプ	195	1	1	1	1			
9	19320-GET-000	チューブ A	340	1	1	1	1			
10	19330-GET-000	チューブ C, エアブリーザー	400	1	1	1	1			
11	19331-GET-000	チューブ D, エアブリーザー	150	1	1	1	1			
12	19332-GET-000	チューブ E, エアブリーザー	340	1	1	1	1			
13	19501-GET-000	ホースA, ウォーター	310	1	1	1	1			
14	19502-GET-000	ホースB, ウォーター	310	1	1	1	1			
15	90701-MF5-003	クランプ, ウォーターホース 21MM	220	4	4	4	4			
16	95002-40850-08	クランプ, チューブ (D8.5)	50	2	2	2	2			
17	95002-41050-08	クランプ, チューブ (D10.5)	50	6	6	6	6			
18	96001-06020-00	ホルト, フランジ 6X20	40	2	2	2	2			
19	96001-06022-00	ホルト, フランジ 6X22	50	2	2	2	2			
20	96001-06035-00	ホルト, フランジ 6X35	50	1	1	1	1			
21	19301-GET-000	Oリング	140	1	1	1	1			



E-6

クーリングファン/ラジエター カバー



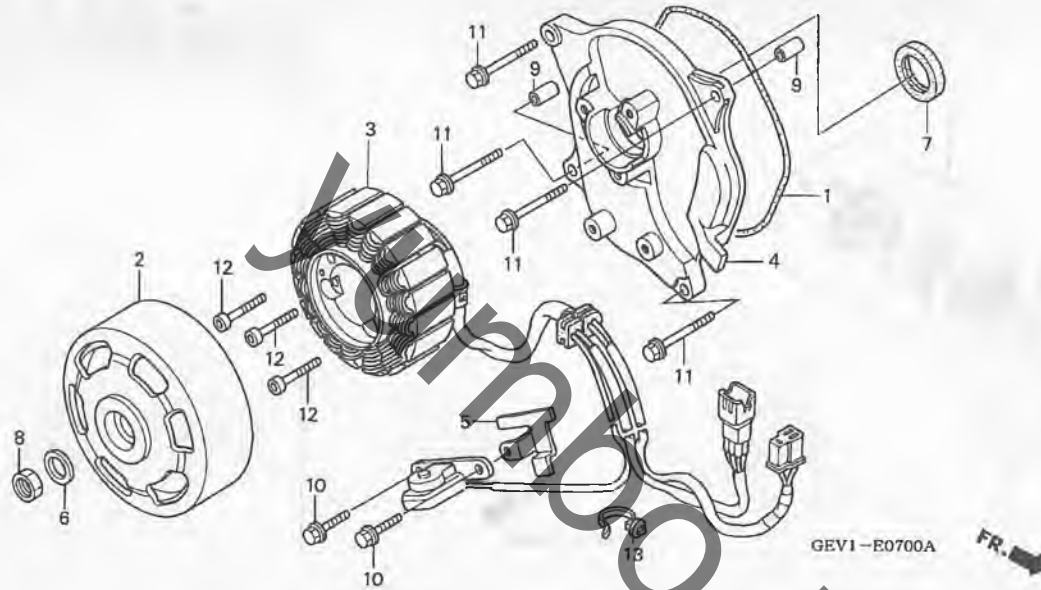
整備項目	標準時間
カバー、ラジエター	0.1
ファンCOMP.、クーリング	0.5

見出 番号	部品番号	部品名	希望 小売 価格	使用個数				適用号機		タイプ
				1	2	S2	3	初号機	終号機	
1	19151-GET-000	カバー、ラジエター	1,050	1	1	1	1			
2	19510-GET-000	ファンCOMP.、クーリング	950	1	1	1	1			
3	93913-24580	スクリュー、タツヒンク 4X20	25	4	4	4	4			
4	96001-06016-00	ホルト、フランジ 6X16	40	3	3	3	3			
5	96001-06025-00	ホルト、フランジ 6X25	50	4	4	4	4			

2

E-7

A. C. G. スターター



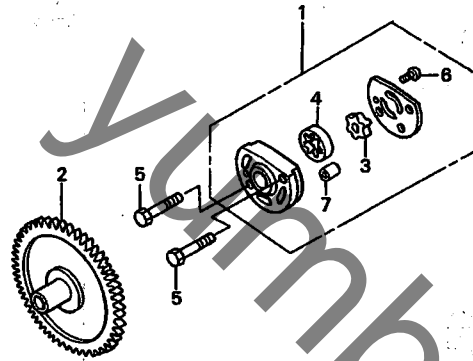
整備項目	標準時間
フライホイールCOMP.	0.6
カスケツト、スターターベース	0.8
オイルシール 20X32X6	0.9
スターターベース	
スターターCOMP.	1.1

見出 番号	部品番号	部品名	希望 小売 価格	使用個数			適用号機		タイプ
				1	SKX50 2	S2 3	初号機	終号機	
1	31135-GET-000	カスケツト、スターターベース	400	1	1	1	1		
2	31210-GET-003	フライホイールCOMP.	8,850	1	1	1	1		
3	31220-GEV-003	スターターCOMP.	15,400	1	1	1	1		
4	31325-GET-000	スターターベース	3,890	1	1	1	1		
5	32907-GET-000	クランパー、A. C. ジェネレーターコード	235	1	1	1	1		
6	90437-611-000	ワッシャー、フレイシ 12MM	145	1	1	1	1		
7	91202-KJ9-003	オイルシール 20X32X6	250	1	1	1	1		
8	94002-12200-OS	ナツト、6カク 12MM	40	1	1	1	1		
9	94301-08100	ソツクピシ 8X10	60	2	2	2	2		
10	96001-06014-00	ボルト、フランジ 6X14	40	2	2	2	2		
11	96001-06025-00	ボルト、フランジ 6X25	50	4	4	4	4		
12	96600-06032-00	ボルト、ソツク 6X32	50	3	3	3	3		
13	91540-S30-003	クリツプ、ハーネスバンド* (ナチュラル) (151.5MM)	130	1	1	1	1		

2

E-8

オイルポンプ



GET1- E0800

整備項目

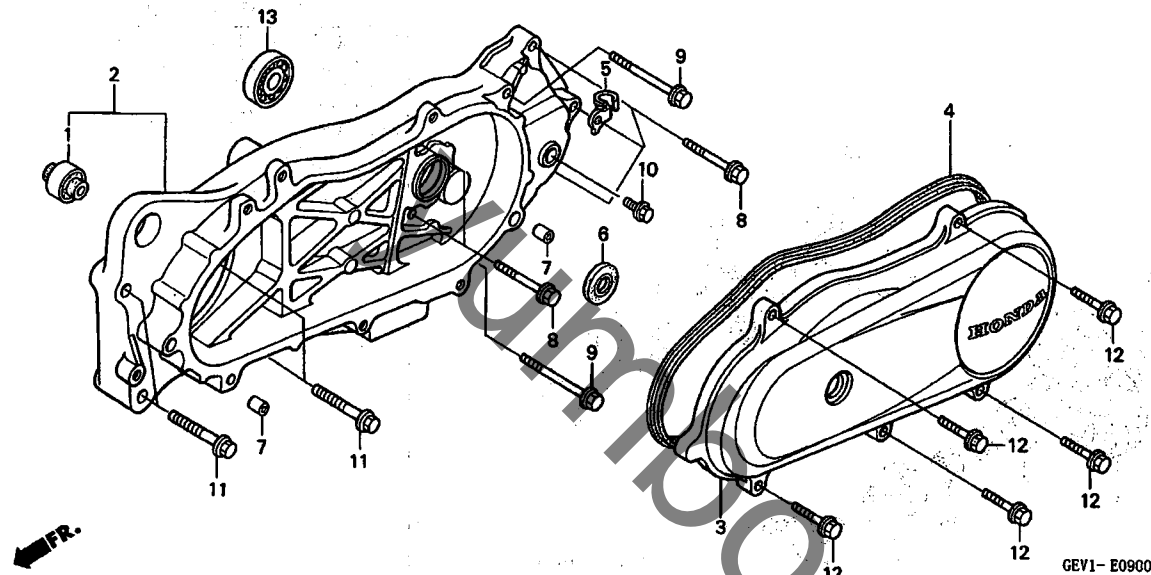
標準時間

ギヤ、オイルポンプドリフト	0.8
ポンプ ASSY., オイル	0.9

見出 番号	部品番号	部品名	希望 小売 価格	使用個数			適用号機		タイプ
				1	SKX50 2	S2	3	初号機	
1	15100-GET-000	ポンプ ASSY., オイル	2,000	1	1	1	1		
2	15133-GET-003	ギヤ, オイルポンプドリフト (37T)	1,000	1	1	1	1		
3	15331-107-000	ローター, オイルポンプインナー	340	1	1	1	1		
4	15332-107-000	ローター, オイルポンプアウター	430	1	1	1	1		
5	92101-06022-0A	ボルト, 6か 6X22	35	2	2	2	2		
6	93500-03010-1A	スクリュ, パン 3X10	25	1	1	1	1		
7	94301-06010	ワッペン 6X10	60	1	1	1	1		

E-9

スウィングアーム /L. クランクケースカバー



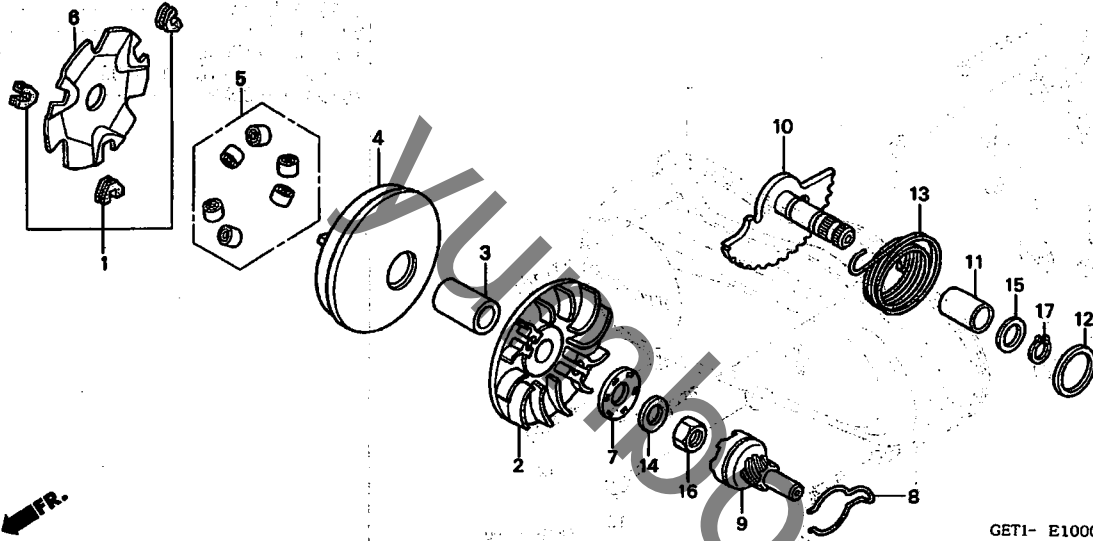
整備項目	標準時間
ガスケット, L. カバー	0.2
カバー, L. サイド	0.3
オイルシール 17X30X5	1.0
ベアリング, ラジアルボール 6203	1.1
スウィングアームCOMP.	*2.3

見出 番号	部品番号	部品名	希望 小売 価格	使用個数				適用号機		タイプ
				1	2	S2	3	初号機	終号機	
1	11102-GEE-003	ブッシュ, エンジンハンカークラバー	480	1	1	1	1			
2	11300-GET-000	スウィングアームCOMP.	9,700	1	1	1	1			
3	11341-GEV-000	カバー, L. サイド	8,950	1	1	1	1			
4	11395-GET-000	ガスケット, L. カバー	660	1	1	1	1			
5	17212-GEE-710	クランプ, トレン	185	1	1	1	1			
6	91204-GBB-003	オイルシール 17X30X5 (フライ)	245	1	1	1	1			
7	94301-08140	ナット, フランジ 8X14	60	2	2	2	2			
8	95701-06032-00	ボルト, フランジ 6X32	40	5	5	5	5			
9	95701-06055-00	ボルト, フランジ 6X55	50	2	2	2	2			
10	95701-08012-00	ボルト, フランジ 8X12	40	1	1	1	1			
11	95801-08045-00	ボルト, フランジ 8X45	55	4	4	4	4			
12	96001-06025-00	ボルト, フランジ 6X25	50	5	-	-	-			
	96001-06025-07		40	-	5	5	5			
13	96100-62033-00	ベアリング, ラジアルボール 6203	410	1	1	1	1			



E-10

ドライブフェイス / キックスタータースピンドル

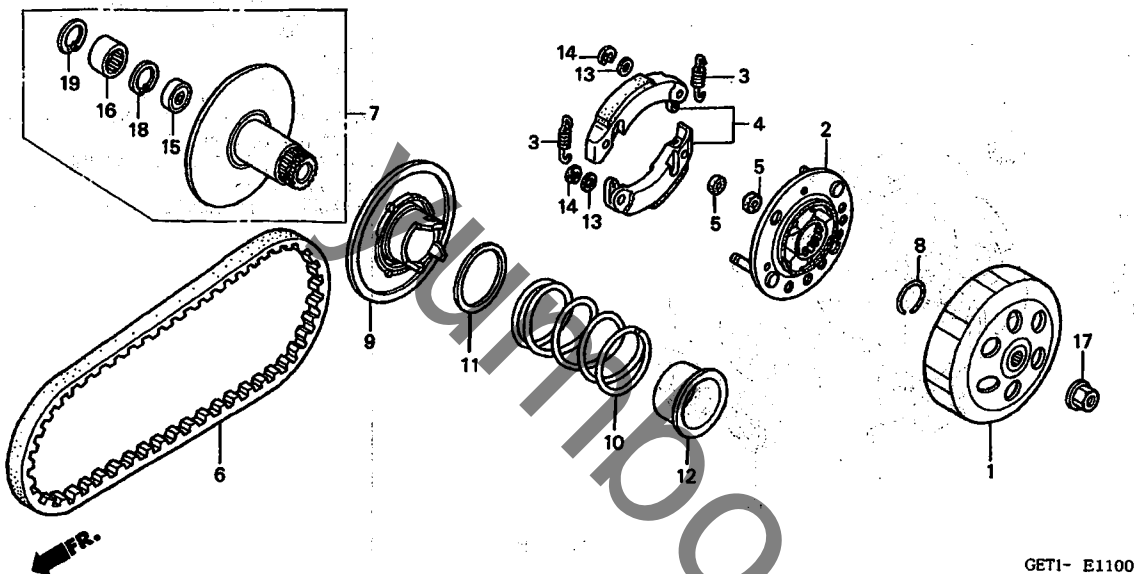


整備項目	標準時間
ギヤCOMP. , キックドリフト	0.2
スピンドルCOMP. , キックスターター	0.3
スプリング, キックリターン (カンレバピン フカム)	
フェイスCOMP. , ムーブメントドライブ	0.4
フェイスドライブ ローラーセット, ウェイト (カンレバピン フカム)	

見出 番号	部品番号	部品名	希望 小売 価格	使用個数			適用号機		タイプ
				1	2	S2	3	初号機	
1	22011-GWO-000	ピンセット, スライド	370	1	1	1	1		
2	22102-GET-000 22102-GET-010	フェイス, ドライブ	2,280 2,210	1	-	-	-		
3	22105-GAH-780	ホース, ドライブフェイス	700	1	1	1	1		
4	22110-GBC-000	フェイスCOMP. , ムーブメントドライブ	3,470	1	1	1	1		
5	22123-GBY-830	ローラーセット, ウェイト	800	1	1	1	1		
6	22131-GBC-000	プレート, ランプ	870	1	1	1	1		
7	28211-KFH-000	ラチェット, スターター	530	1	1	1	1		
8	28223-KEE-630	スプリング, キックドリフトギヤ	185	1	1	1	1		
9	28230-GEE-000	ギヤCOMP. , キックドリフト	920	1	1	1	1		
10	28250-GET-000	スピンドルCOMP. , キックスターター	1,890	1	1	1	1		
11	28253-GBL-003	ブッシュ, キックスピンドル (ヒタチフンマツ)	245	1	1	1	1		
	28253-GN2-601	ブッシュ, キックスピンドル (NTN)	255	1	1	1	1		
12	28255-GS6-000	カラー, キックホース	155	1	1	1	1		
13	28281-GET-000	スプリング, キックリターン	295	1	1	1	1		
14	90426-KBN-900	ワッシャー, スペシャル 12MM	135	1	1	1	1		
15	90451-GBL-870	ワッシャー 14MM	105	1	1	1	1		
16	94002-12200-OS	ナット, 6カク 12MM	40	1	1	1	1		
17	94511-14000	サークルワッシャー, エキスターナル 14MM	30	1	1	1	1		

E-11

ドリブンフェイス



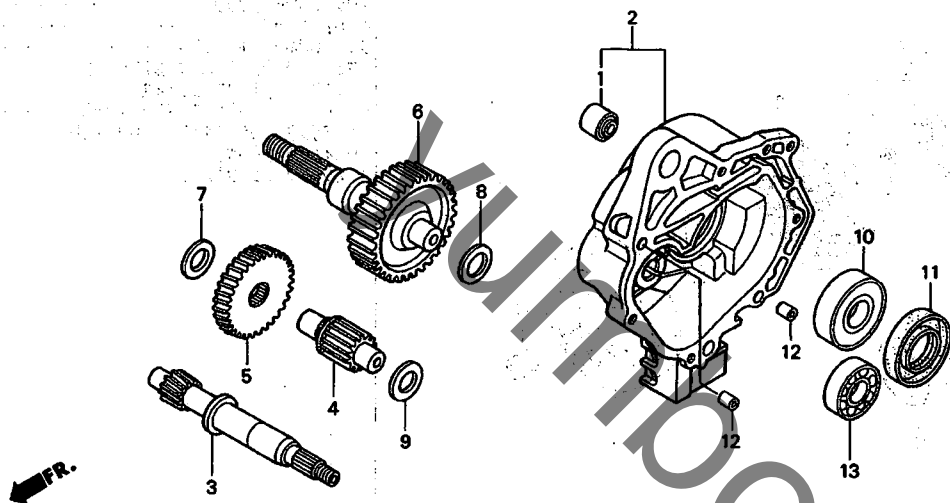
整備項目 標準時間

アウターCOMP., クラッチ	0.3
ヘルト, ドライブ	0.4
フェイスCOMP., ドライブ	0.5
フェイスCOMP., ムーブメント	
スプリング, ドライブフェイス	
ベアリング, ニードル 17X25X18WS	0.6
ベアリング, ラジアルボール 6901UU	
ウエイトセット, クラッチ (カンレブ ヒン フカム)	

見出 番号	部品番号	部品名	希望 小売 価格	使用個数				適用号機		タイプ
				1	SKX50 2	S2	3	初号機	終号機	
1	22100-GCH-000	アウターCOMP., クラッチ	3,000	1	1	1	1			
2	22350-GBL-J20	プレートCOMP., ドライブ	2,630	1	-	-	-			
	22350-GBL-J21		2,630	-	1	1	-	3104544	3104543	
3	22401-GEE-710	スプリング, クラッチ	130	2	2	2	2			
4	22535-GBL-305	ウエイトセット, クラッチ	3,000	1	1	1	1			
5	22804-148-000	ラバー, クラッチダンパー	105	2	2	2	2			
6	23100-GET-003	ヘルト, ドライブ	1,370	1	1	1	1			
7	23210-GEE-710	フェイスCOMP., ドライブ	4,310	1	1	1	1			
8	23215-GBL-J30	クリップ, エキスターナル 30X2.0	105	1	1	1	1			
9	23220-GEE-710	フェイスCOMP., ムーブメント	2,840	1	1	1	1			
10	23233-GEE-710	スプリング, ドライブフェイス	680	1	-	-	-			J, 3J
	23233-GEE-711		660	1	-	-	-			4J, 5J, 6J, 7J
				-	1	1	1			
11	23237-GCH-000	ワッシャー, ドライブフェイススプリング	210	1	1	1	1			
12	23238-GCH-000	カラー, スプリング	265	1	1	1	1			
13	90442-044-000	ワッシャー, スラスト 6MM	135	2	2	2	2			
14	90454-GB2-000	サークリップ 6MM	45	2	2	2	2			
15	91001-KG8-901	ベアリング, ラジアルボール 6901UU	500	1	1	1	1			
16	91103-GCH-003	ベアリング, ニードル 17X25X18WS (NTN)	380	1	1	1	1			
17	94050-10000	ナット, フランジ 10MM	50	1	1	1	1			
18	94520-24000	サークリップ, インターナル 24MM	40	1	1	1	1			
19	94520-25000	サークリップ, インターナル 25MM	40	1	1	1	1			

E-12

トランスミッション



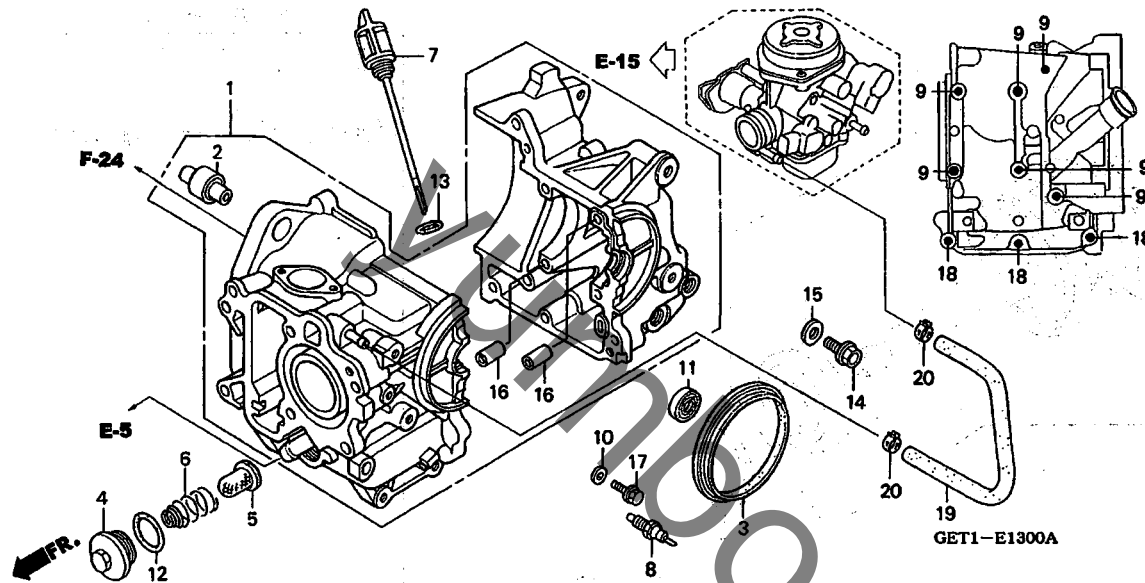
GEV1-E1200

整備項目	標準時間
ギヤCOMP.,ファイナル	0.8
ギヤ,カウンター シャフト,カウンター	
オイルシール 24X40X7	0.9
ベアリング,ラジアルボール 6201 (イツコマシ 0.1,カザン)	1.0
ベアリング,ラジアルボール 6203UU ドライブシャフト	
ケースCOMP.,トランスミッション	1.1

見出 番号	部品番号	部品名	希望 小売 価格	使用個数			適用号機		タイプ
				1	SKX50 2	S2	3	初号機	
1	11203-GC7-300	プッシュリヤークッションアンダーラバー	285	1	1	1	1		
2	21200-GET-000	ケースCOMP.,トランスミッション	6,550	1	1	1	1		
3	23411-GEE-710	ドライブシャフト (12T)	2,730	1	1	1	1		
4	23421-GET-000	シャフト,カウンター (13T)	1,790	1	1	1	1		
	23421-GET-010		1,790	-	-	-	1		
5	23422-GET-000	ギヤ,カウンター (42T)	1,370	1	1	1	1		
6	23430-GET-000	ギヤCOMP.,ファイナル (45T)	4,730	1	1	1	1		
7	90429-GET-000	ワッシャー,サイド 14MM	150	1	1	1	1		
8	90454-KFO-000	ワッシャー,スラスト 17MM	135	1	1	1	1		
9	90454-350-000	ワッシャー,スラスト 14MM	220	1	1	1	-		
10	91028-GS7-900	ベアリング,ラジアルボール 6203UU	680	1	1	1	1		
11	91254-GE8-005	オイルシール 24X40X7	300	1	1	1	1		
12	94301-08140	ワッピン 8X14	60	2	2	2	2		
13	96100-62013-00	ベアリング,ラジアルボール 6201	300	1	1	1	1		

E-13

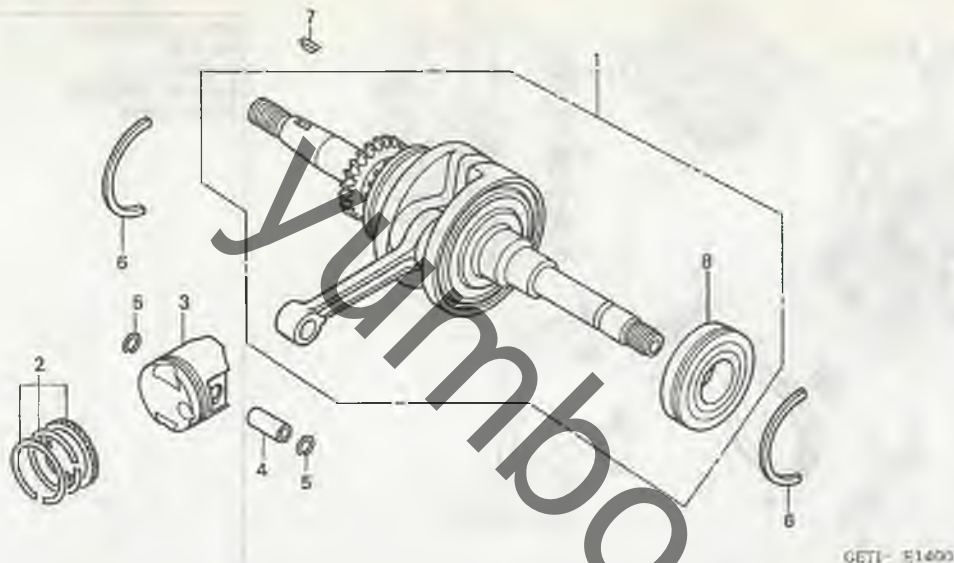
クランクケース



整備項目	標準時間
スクリーン, オイルフィルター	0.2
チューブ B	0.8
サーモスタットユニット	0.9
オイルシール 19X32X6	*2.8
クランクケースセット	*3.4

見出 番号	部品番号	部品名	希望 小売 価格	使用個数			通用号機		タイプ
				1	2	3	初号機	終号機	
1	11000-GET-000	クランクケースセット	20,200	1	1	1	1		
2	11102-GEE-003	ブッシュ, エンジンパンガラバー	480	1	1	1	1		
3	11309-GEE-000	シール, ラバー 88MM	295	1	1	1	1		
4	12361-035-000	キャップ, タペットアシヤステイキングホール	225	1	1	1	1		
5	15421-107-000	スクリーン, オイルフィルター	340	1	1	1	1		
6	15426-GE1-920	スプリング, オイルフィルタースクリーン	185	1	1	1	1		
7	15651-GET-000	ゲージ, オイルレベル	420	1	1	1	1		
8	37750-GEE-003	サーモスタットユニット	1,680	1	1	1	1		
9	90004-PRO-000	ホルト, フランジ 6X77	130	6	6	6	6		
10	90441-706-000	ワッシャー, シーリング 6MM	55	1	1	1	1		
11	91202-GEE-003	オイルシール 19X32X6	275	1	1	1	1		
12	91302-001-020	Oリング 30.8MM	165	1	1	1	1		
13	91307-035-000	Oリング 18X3	185	1	1	1	1		
14	92800-12000	ホルト, ドレンプラグ 12MM	90	1	1	1	1		
15	94109-12000	ワッシャー, ドレンプラグ 12MM	30	1	1	1	1		
16	94301-08140	ノックピン 8X14	60	2	2	2	2		
17	95701-06012-00	ホルト, フランジ 6X12	35	1	1	1	1		
18	95701-06045-00	ホルト, フランジ 6X45	50	3	3	3	3		
19	19325-GET-000	チューブ B	295	1	1	1	1		
20	95002-40850-08	クランプ, チューブ (D8.5)	50	2	2	2	2		





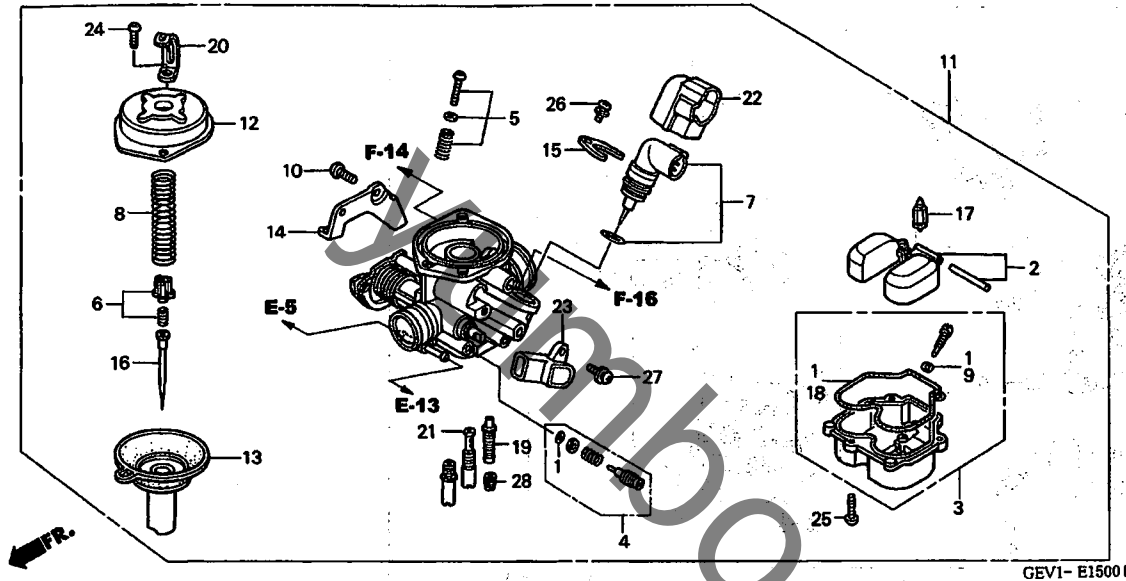
整備項目	標準時間
ピン, ピン	*2.9
クランクシャフトCOMP.	*3.0
ピン	
リンクセット, ピン	
ベアリング, ラジアルホールスベヤル 6005U	*3.2

見出 番号	部品番号	部品名	希望 小売 価格	使用個数				適用号機		タイプ
				1	SKX50 2	S2	3	初号機	終号機	
1	13000-GET-000	クランクシャフトCOMP.	10,000	1	1	1	1			
2	13010-GET-305	リンクセット, ピン (STD.) ...	1,580	1	1	1	1			
3	13101-GET-000	ピン	1,580	1	1	1	1			
4	13111-GET-000	ピン, ピン	1,470	1	1	1	1			
5	13115-147-000	クリップ, ピン 10MM	90	2	2	2	2			
6	90601-MA6-000	リンク, ベアリングセットインク 56MM	135	2	2	2	2			
7	90741-003-010	キー, ウッドラフ 4MM	235	1	1	1	1			
8	91006-GEE-003	ベアリング, ラジアルホールスベヤル 6005U	1,800	1	1	1	1			

2

E-15

キャブレター

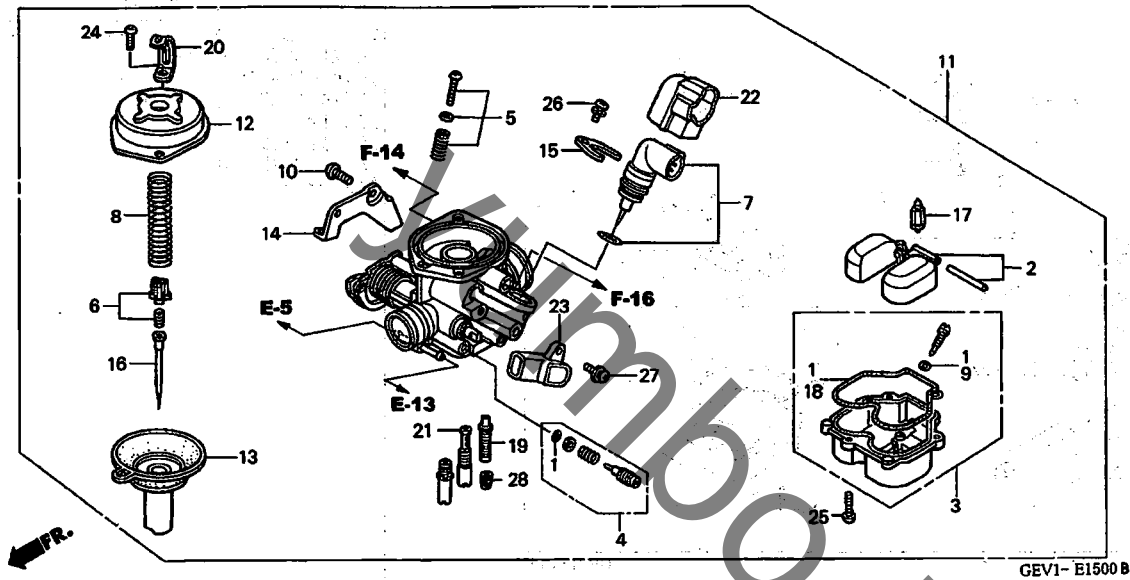


整備項目	標準時間
ニードルCOMP., ジェット	0.4
ピストンCOMP., バキューム	
チャンバーセット, フロート	0.5
バイスターASSY., オート	0.6
フロートセット	
ジェット, メイン	
バルブCOMP., フロート	
キャブレターASSY.	0.8

見出 番号	部品番号	部品名	希望 小売 価格	使用個数			適用号機		タイプ
				1	SKX50 2 S2	3	初号機	終号機	
1	16010-GET-003	ガasketセット	740	1	1	1	1		
2	16013-GET-003	フロートセット	2,100	1	1	1	1		
3	16015-GET-003	チャンバーセット, フロート	4,050	1	1	1	1		
4	16016-GEV-003	スクリュースセットA	580	1	1	1	1		
5	16028-GEE-711	スクリュースセットB	530	1	1	1	1		
6	16037-KFM-901	プレートセット, バルブ	580	1	1	1	1		
7	16046-GET-003	バイスターASSY., オート	3,150	1	1	1	1		
8	16050-GEE-003	スプリング, コンプレッションコイル	480	1	1	1	1		
9	16076-ND5-004	Oリング 1.3X4.3	95	1	1	1	1		
10	16080-GET-003	スクリュース, トラス 5X8	45	1	1	1	1		
11	16100-GEV-023	キャブレターASSY. (NVK00B C)	15,000	1	1	1	1		
12	16107-GET-003	トップ	1,260	1	1	1	1		
13	16111-GET-003	ピストンCOMP., バキューム	3,680	1	1	1	1		
14	16119-GET-003	ステア, ワイヤー	320	1	1	1	1		
15	16131-ZW9-801	プレートセット	150	1	1	1	1		
16	16151-GET-003	ニードルCOMP., ジェット	1,000	1	1	1	1		
17	16155-KJ9-751	バルブCOMP., フロート	910	1	1	1	1		
18	16163-GET-003	ガasket, フロートチャンバー	420	1	1	1	1		
19	16166-GET-003	ジェット, ニードル	690	1	1	1	1		
20	16179-KM1-003	クリップ, プレート	340	1	1	1	1		
21	16180-GEE-003	ジェット, スロー #35	470	1	1	1	1		
22	16190-GET-003	キャップ, ホルダー	295	1	1	1	1		
23	37890-GET-003	センサーASSY., スロットル	2,370	1	1	1	1		
24	93500-04008-1H	スクリュース, バン 4X8	25	2	2	2	2		
25	93500-04012-1H	スクリュース, バン 4X12	25	3	3	3	3		

E-15

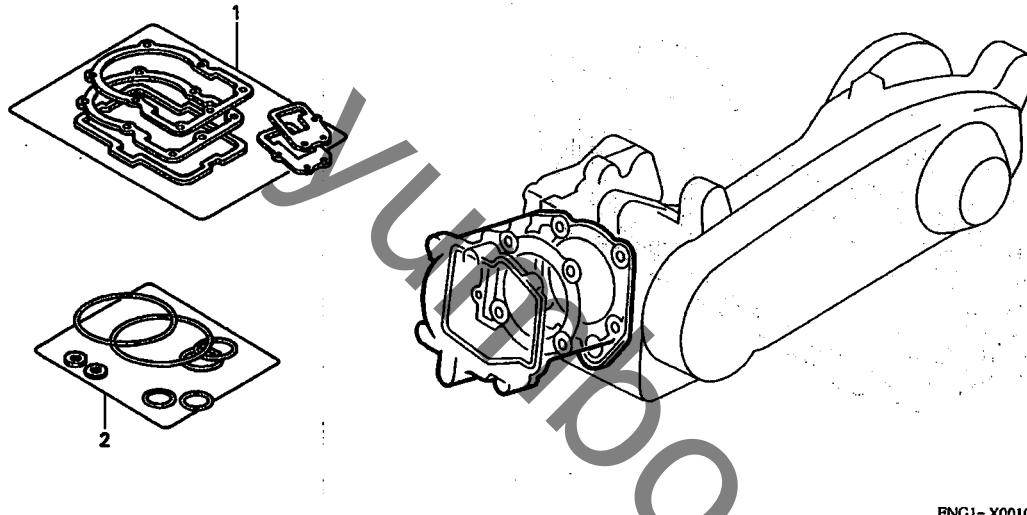
キャブレター



見出 番号	部品番号	部品名	希望 小売 価格	使用個数			適用号機		タイプ
				1	SKX50 2 S2	3	初号機	終号機	
26	93892-04008-18	スクリーワッシャー 4X8	30	1	1	1	1		
27	93893-05016-18	スクリーワッシャー 5X16	35	1	1	1	1		
28	99101-ZH7-0720	ジェット, メイン #72	300	1	1	1	1		

EOP-1

ガスケットキットA



整備項目

標準時間

ミツナイ
------	-------

見出 番号	部品番号	部品名	希望 小売 価格	使用個数				適用号機		タイプ
				1	2	S2	3	初号機	終号機	
1	06113-GET-000	ガスケットシートキットA (コウセイフヒン)	1,310	1	1	1	-			
	12251-GET-003	ガスケット, シリンダ-ヘッド	400	1	1	1	-			
	12391-GET-000	ガスケット, ヘッドカバー	350	1	1	1	-			
	14560-KCW-851	ガスケット, テンションリフター	220	1	1	1	-			
	18291-GET-000	ガスケット, エキゾーストパイプ	235	1	1	1	-			
	19216-GET-000	ガスケット, ウォーターポンプホース	255	1	1	1	-			
2	06114-GET-000	ワッシャーOリングキットA (コウセイフヒン)	770	1	1	1	-			
	19301-GET-000	Oリング	140	1	1	1	-			
	19305-GET-003	ラバーシール	265	1	1	1	-			
	91306-105-690	Oリング 1.5X9.5	110	1	1	1	-			
	91308-PA9-003	Oリング 19.8X1.9 (アライ)	130	1	1	1	-			
	91362-VD6-000	Oリング (P7)	40	1	1	1	-			
	91304-GB0-910	Oリング 20.6X1.9	145	1	1	1	-			

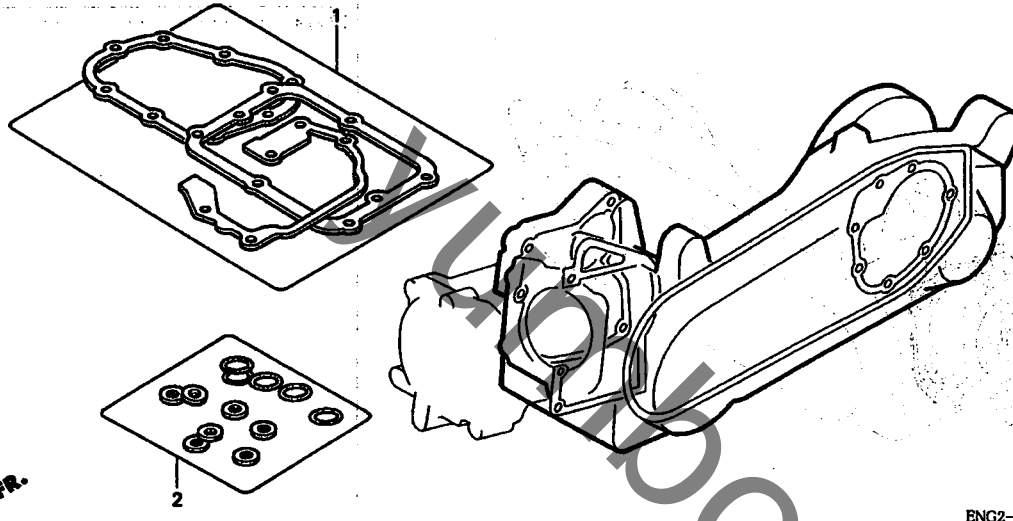
2

EOP-2

ガスケットキットB

整備項目 標準時間

ミソナイ



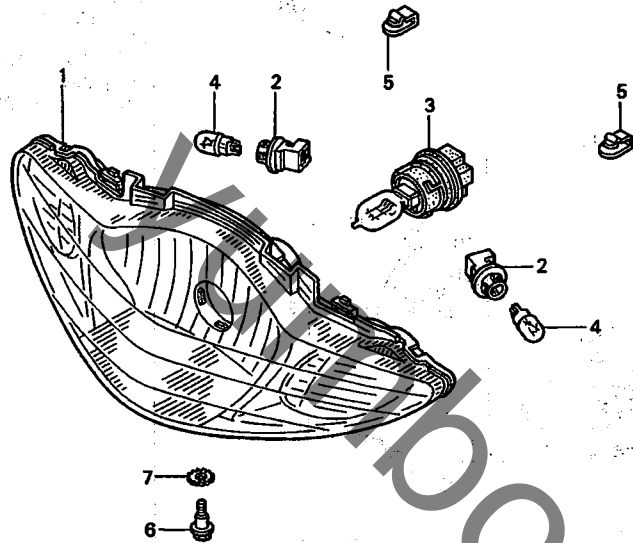
ENG2-X0010 B

見出 番号	部品番号	部品名	希望 小売 価格	使用個数				適用号機		タイプ
				1	SKX50 2	S2	3	初号機	終号機	
1	06115-GET-000	ガスケットキットB (コウセイブヒン)	950	1	1	1	-			
	11395-GET-000	ガスケット, L. カバー	660	1	1	1	-			
	31135-GET-000	ガスケット, ステーターベース	400	1	1	1	-			
2	06116-GET-000	ワッシャー-リングキットB (コウセイブヒン)	550							
	51996-SA5-800	リング	90	1	1	1	-			
	90441-706-000	ワッシャー, シーリング 6MM	55	1	1	1	-			
	91302-001-000	リング 27.5MM	260	1	1	1	-			
	91307-035-000	リング 18X3	185	1	1	1	-			
	94109-12000	ワッシャー, トレンプラグ 12MM	30	1	1	1	-			

2

F-1

ヘッドライト



GEV1-F0100

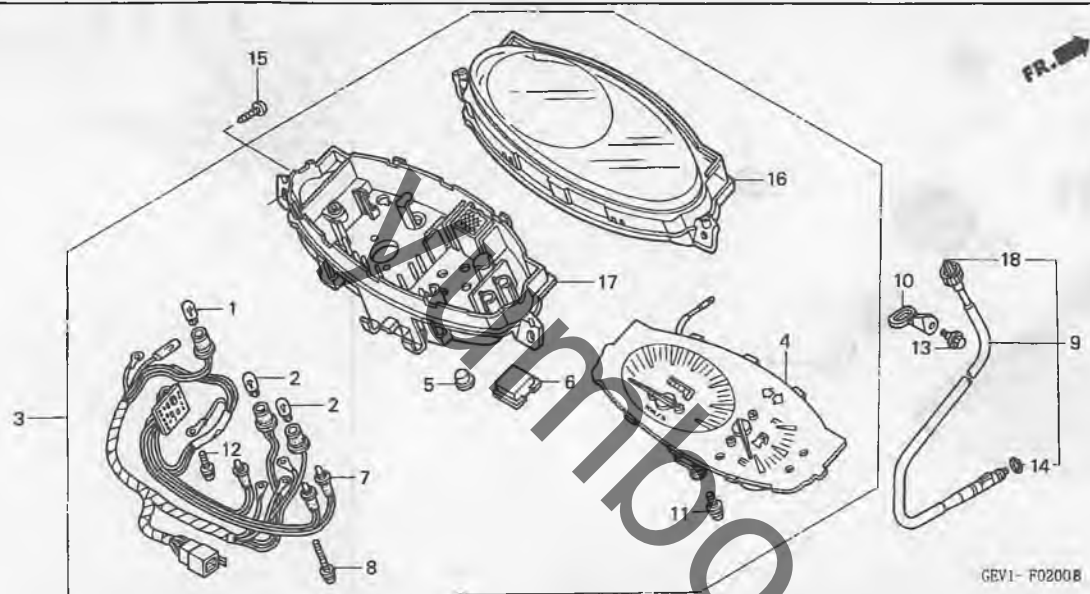
整備項目

標準時間

バルブ、ヘッドライト	0.2
バルブ、ウインカー (ニコデモトウジカン)	
ライトユニット、フロントコンビネーション	
ソケットCOMP.、ウインカー (ニコデモトウジカン)	

見出 番号	部品番号	部品名	希望 小売 価格	使用個数				適用号機		タイプ
				1	SKX50 2	S2	3	初号機	終号機	
1	33101-GEV-003	ライトユニット、フロントコンビネーション ..	4,150	1	1	-	1			
	33101-GEV-901	4,150	-	-	1	-			
2	33405-GBJ-013	ソケットCOMP.、ウインカー	470	2	2	2	2			
3	34901-GBL-871	バルブ、ヘッドライト (12V 40/40W) (スタンレー) ..	2,000	1	1	1	1			
4	34905-GM9-003	バルブ、ウインカー (12V 10W) ..	170	2	2	2	2			
5	53209-GAH-000	クリップ、ヘッドライト	85	2	2	2	2			
6	90101-GJ6-000	ホルト、アジャスタインク	135	1	1	1	1			
7	90307-GJ6-003	ワッシャー、ロック 6MM	135	1	1	1	1			

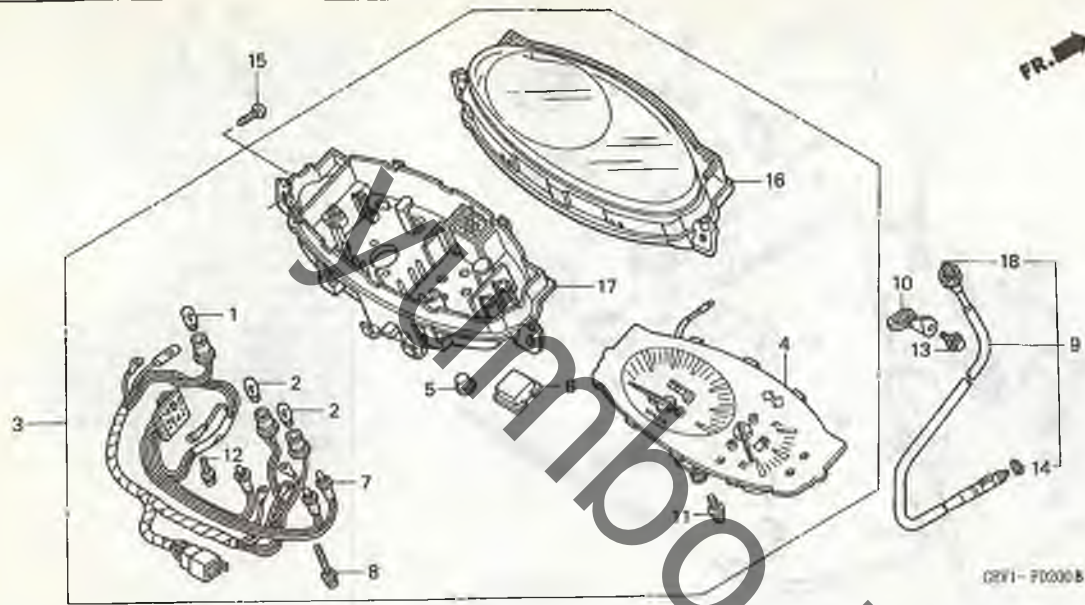
3



整備項目	標準時間
ケーブルASSY., スピードメーター	0 3
レンズ	0 4
スピードメーターASSY.	0 6
ソケットCOMP.	0 7
スピードメーターCOMP.	

見出 番号	部品番号	部品名	希望 小売 価格	使用個数			適用号機		タイプ
				1	SKX50 2	S2	3	初号機	
1	34908-MCB-611	バルブ, ウェッジベース (12V 3.4W)	100	1	1	1	1		
2	34909-GET-003	バルブ, ウェッジベース (12V 1.7W)	110	2	2	2	2		
3	37200-GEV-003	スピードメーターASSY.	9,700	1	1	-	1		J, 4J, 5J, 8J
	37200-GEV-711	9,700	1	1	-	1		3J, 6J, 7J, 9J
	37200-GEV-901	メーターASSY., コンビネーション	9,700	-	-	1	-		
4	37210-GEV-003	スピードメーターCOMP.	5,600	1	1	-	1		J, 4J, 5J, 8J
	37210-GEV-711	5,600	1	1	-	1		3J, 6J, 7J, 9J
	37210-GEV-901	5,600	-	-	1	-		
5	37211-GJ6-003	キャップ	90	1	1	-	1		3J, 6J, 7J, 9J
6	37218-GE1-741	ゲロメット	165	1	1	1	1		
7	37224-GEV-003	ソケットCOMP.	1,000	1	1	-	1		J, 4J, 5J, 8J
	37224-GEV-711	1,000	1	1	-	1		3J, 6J, 7J, 9J
8	37305-KE5-008	スクリュウワッシャー 3X22	110	3	3	3	3		
9	44830-GEV-000	ケーブルASSY., スピードメーター ..	900	1	-	-	-		J, 4J, 5J
	44830-GEV-010	900	-	1	-	-	1121137	J, 4J, 5J
	44830-GEV-710	900	1	-	-	-	1121138	J, 4J, 5J
	44830-GEV-711	900	-	1	-	-		4J, 5J, 8J
				-	1	-	-		3J, 6J, 7J
				-	1	-	-	1106697	3J, 6J, 7J
				-	1	-	-	1106697	
				-	1	-	-	1106698	3J, 6J, 7J
				-	1	-	-	1106698	
10	44832-GBL-750	ガイド, スピードメーターケーブル ..	195	1	1	-	1		6J, 7J, 9J
				-	-	1	-		3J, 6J, 7J, 9J

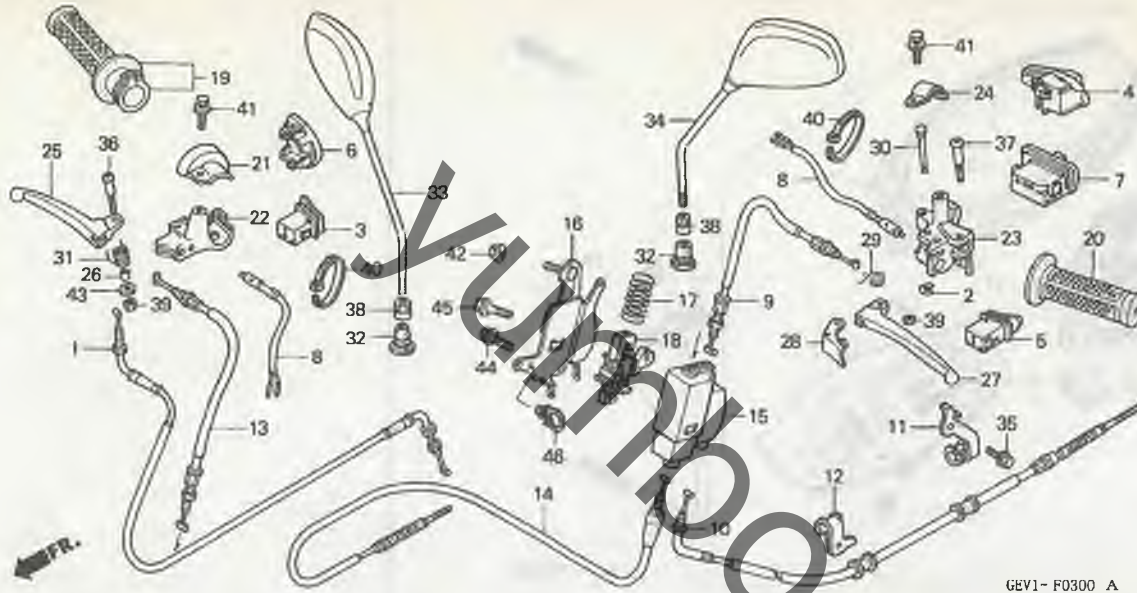
3



見出 番号	部品番号	部品名	希望 小売 価格	使用個数				適用号機		タイプ
				1	SKX50 2	S2	3	初号機	終号機	
11	90035-166-008	スクリーワッシャー, スペシャル 4X10	110	2	2	2	2			
12	90108-GN2-008	スクリーワッシャー 3X10	95	1	1	1	1			
13	90122-752-000	ボルト, スペシャル 6MM	110	1	1	1	1			3J, 6J, 7J, 9J
14	91352-671-003	Oリング 8.5X1.5 (アライ)	125	1	1	1	1			
	91352-671-004	Oリング 8.5X1.5 (NOK)	115	1	1	1	1			
15	93903-35310	スクリー, タッピング 5X16	25	2	2	2	2			
16	37211-GEV-003	レンズ	1,000	1	1	1	1			4J, 5J, 8J
17	37212-GEV-003	ケースASSY.	1,900	1	1	1	1			6J, 7J, 9J
	37212-GEV-711		2,800	-	-	-	1			3J, 6J, 7J
18	44831-GET-000	ケーブル, インター	370	1	-	-	-			1106697 1106697
	44831-GEV-010		370	-	1	-	-	1121138		J, 4J, 5J
	44831-GEV-711		370	-	1	-	-	1106698		4J, 5J, 8J
				-	-	1	-	1106698		3J, 6J, 7J
				-	-	-	1			6J, 7J, 9J

F-3

ハンドルレバー / スイッチ / ケーブル (DRUM BRAKE)

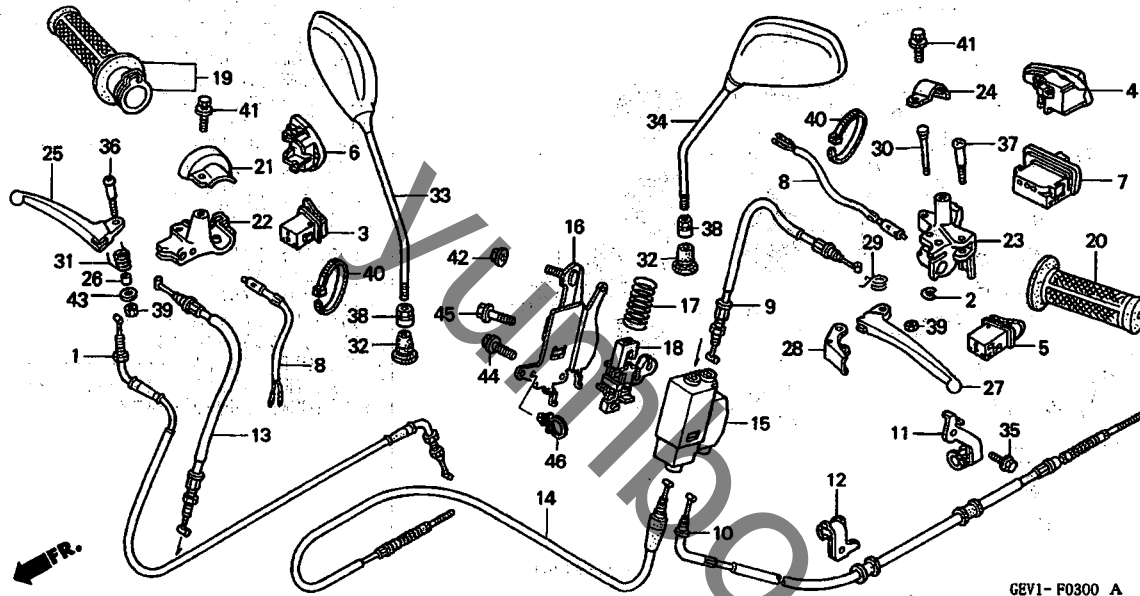


整備項目	標準時間
グリップ, L. ハンドル	0.1
グリップ COMP., スロットル	0.2
レバ-COMP., ハーキング	
レバ-, L. ステアリングハンドル	
レバ-, R. ステアリングハンドル	
スイッチASSY., フロントストップ	0.3
(イツコマン 0.2 カサン)	
スイッチユニット, デイマー	
スイッチユニット, ホーン	
スイッチユニット, スターター	
スイッチユニット, ウィンカー	
ブラケット, L. ハンドルレバ-	0.4
ハウジング, アンタースロットル	
ケーブルCOMP., スロットル	0.8
ケーブルCOMP., フロントブレーキファースト	0.9
ケーブルCOMP., フロントブレーキセカンド	
ケーブルCOMP., リヤブレーキファースト	
ケーブルCOMP., リヤブレーキセカンド	
イコライザ-COMP.	

見出 番号	部品番号	部品名	希望 小売 価格	使用個数			適用号機		タイプ
				1	2	3	初号機	終号機	
1	17910-GEE-010	ケーブルCOMP., スロットル	1,400	1	1	1			J, 4J, 5J, 8J
2	30158-700-010	Eクリップ 3MM	60	1	1	1			J, 4J, 5J, 8J
3	35160-GEV-003	スイッチユニット, スターター	560	1	1	1			J, 4J, 5J, 8J
4	35170-GEV-003	スイッチユニット, デイマー	690	1	1	1			J, 4J, 5J, 8J
5	35180-GEV-003	スイッチユニット, ホーン	560	1	1	1			J, 4J, 5J, 8J
6	35195-GEV-003	リット, アイドル	210	1	1	1			J, 4J, 5J, 8J
7	35200-GEV-003	スイッチユニット, ウィンカー	790	1	1	1			J, 4J, 5J, 8J
8	35340-GS7-003	スイッチASSY., フロントストップ	620	2	2	2			J, 4J, 5J, 8J
9	43440-GEV-010	ケーブルCOMP., リヤブレーキファースト	580	1	1	1			J, 4J, 5J, 8J
10	43450-GET-010	ケーブルCOMP., リヤブレーキセカンド	1,160	1	1	1			J, 4J, 5J, 8J
11	43455-GET-000	クランプ-A, リヤブレーキケーブル	260	1	1	1			J, 4J, 5J, 8J
12	43459-GET-000	クランプ-D, リヤブレーキケーブル	210	1	1	1			J, 4J, 5J, 8J
13	45440-GET-010	ケーブルCOMP., フロントブレーキファースト	690	1	1	1			J, 4J, 5J, 8J
14	45450-GET-010	ケーブルCOMP., フロントブレーキセカンド	1,000	1	1	1			J, 4J, 5J, 8J
15	47601-GET-000	ブラケット, フレーキ	2,100	1	1	1			J, 4J, 5J, 8J
16	47602-GET-000	カバーCOMP., ブラケット	1,060	1	-	-			J, 4J, 5J
	47602-GET-010		1,030	1	1	1			J, 4J, 5J, 8J
17	47604-GEE-000	スプリング, デイレイ	265	1	1	1			J, 4J, 5J, 8J
18	47650-GET-010	イコライザ-COMP.	950	1	1	1			J, 4J, 5J, 8J
19	53140-GEV-013	グリップCOMP., スロットル	630	1	1	1			J, 4J, 5J, 8J
20	53166-GEV-003	グリップ, L. ハンドル	320	1	1	1			J, 4J, 5J, 8J
21	53167-GS7-013	ハウジング, アップスロットル	510	1	1	1			J, 4J, 5J, 8J
22	53168-GEV-013	ハウジング, アンタースロットル	1,630	1	1	1			J, 4J, 5J, 8J
23	53172-GEV-003	ブラケット, L. ハンドルレバ-	1,260	1	1	1			J, 4J, 5J, 8J
24	53173-GEV-003	ハンドル, ハンドルブラケット	235	1	1	1			J, 4J, 5J, 8J

F-3

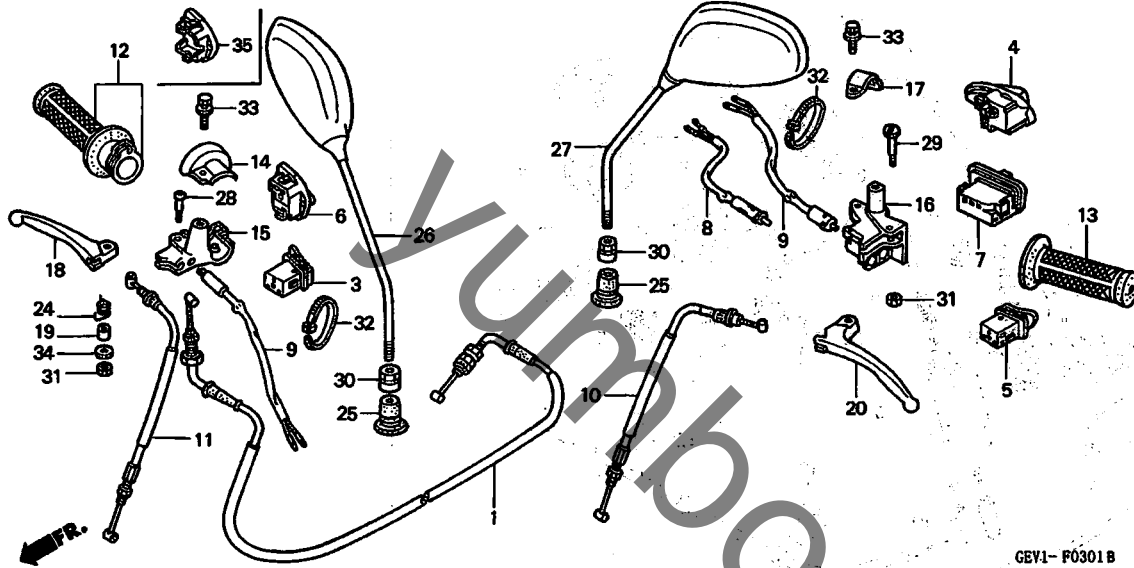
ハンドルレバー/スイッチ/ケーブル (DRUM BRAKE)



見出 番号	部品番号	部品名	希望 小売 価格	使用個数			適用号機		タイプ
				1	2	S2	3	初号機	
25	53175-GR2-010	レバー, R. ステアリングハンドル	580	1	1	-	1		J, 4J, 5J, 8J
26	53176-GET-000	ガイド, リターンスプリング	160	1	1	-	1		J, 4J, 5J, 8J
27	53178-GR2-000	レバー, L. ステアリングハンドル	580	1	1	-	1		J, 4J, 5J, 8J
28	53181-GAH-A00	レバーCOMP., ハーキング	370	1	1	-	1		J, 4J, 5J, 8J
29	53182-155-010	スプリング, レバーリターン	145	1	1	-	1		J, 4J, 5J, 8J
30	53183-155-000	ピン, ハーキングレバーピボット	245	1	1	-	1		J, 4J, 5J, 8J
31	53199-GEE-000	スプリング, フレーキレバーリターン	145	1	1	-	1		J, 4J, 5J, 8J
32	88113-GAH-870	キャップ, ロックナット	135	2	2	-	2		J, 4J, 5J, 8J
33	88210-GAZ-003	ミラーCOMP., R. バック	1, 150	1	1	-	1		J, 4J, 5J, 8J
34	88220-GAZ-003	ミラーCOMP., L. バック	1, 150	1	1	-	1		J, 4J, 5J, 8J
35	90021-MF5-000	ボルト, スペシャル 6MM	110	1	1	-	1		J, 4J, 5J, 8J
36	90115-GEE-000	スクリーン, ハンドルレバーピボット	115	1	1	-	1		J, 4J, 5J, 8J
37	90115-147-000	スクリーン, ハンドルレバーピボット 5X26	120	1	1	-	1		J, 4J, 5J, 8J
38	90134-GM8-000	ナット, ロック	140	2	2	-	2		J, 4J, 5J, 8J
39	90302-435-761	ナット, 6カク 5MM	135	2	2	-	2		J, 4J, 5J, 8J
40	90650-GEV-003	バンド, ハーネス	85	2	2	-	2		J, 4J, 5J, 8J
41	93401-06020-00	ボルトワッシャー 6X20	35	2	2	-	2		J, 4J, 5J, 8J
42	94050-06080	ナット, フランジ 6MM	35	1	1	-	1		J, 4J, 5J, 8J
43	94103-05000	ワッシャー, フレーン 5MM	25	1	1	-	1		J, 4J, 5J, 8J
44	95701-06012-00	ボルト, フランジ 6X12	35	1	1	-	1		J, 4J, 5J, 8J
45	95701-06030-08	ボルト, フランジ 6X30	50	1	1	-	1		J, 4J, 5J, 8J
46	90659-734-K51	クリップ, ハーネス (ニフコ)	80	1	1	-	1		J, 4J, 5J, 8J

F-3-1

ハンドルレバー / スイッチ / ケーブル (DISK BRAKE)



整備項目	標準時間
グリップ, L. ハンドル	0.1
グリップ COMP., スロットル	0.2
レバーCOMP., パーキング	
レバー, L. ステアリングハンドル	
レバー, R. ステアリングハンドル	
スイッチASSY., フロントストップ (イツコマシ 0.2 カザン)	0.3
スイッチASSY., レフトスタート	
スイッチユニット, テイマー	
スイッチユニット, ホーン	
スイッチユニット, アイドル	
スイッチユニット, スターター	
スイッチユニット, ウィンカー	
ブラケット, L. ハンドルレバー	0.4
ハウジング, アンダー スロットル	
ケーブルCOMP., スロットル	0.8
ケーブルCOMP., フロントブレーキファースト	0.9
ケーブルCOMP., リヤブレーキファースト	

見出 番号	部品番号	部品名	希望 小売 価格	使用個数				適用号機		タイプ
				1	2	S2	3	初号機	終号機	
1	17910-GEE-000	ケーブルCOMP., スロットル	1,400	1	-	-	-	-	3J, 6J, 7J	
	17910-GEE-010		1,400	-	1	-	1	1105392	6J	
				-	1	-	-	1105393	3J, 7J, 9J	
				-	-	1	-	-	6J	
3	35160-GEV-003	スイッチユニット, スターター	560	1	1	-	1	-	3J, 6J, 7J, 9J	
4	35170-GEV-003	スイッチユニット, テイマー	690	1	1	-	1	-	3J, 6J, 7J, 9J	
5	35180-GEV-003	スイッチユニット, ホーン	560	1	1	-	1	-	3J, 6J, 7J, 9J	
6	35190-GEV-003	スイッチユニット, アイドル	790	1	1	-	1	-	3J, 6J, 7J, 9J	
7	35200-GEV-003	スイッチユニット, ウィンカー	790	1	1	-	1	-	3J, 6J, 7J, 9J	
8	35340-GEV-711	スイッチASSY., レフトスタート	620	1	1	-	1	-	3J, 6J, 7J, 9J	
9	35340-GS7-003	スイッチASSY., フロントストップ	620	2	2	-	2	-	3J, 6J, 7J, 9J	
10	43440-GEV-710	ケーブルCOMP., リヤブレーキファースト	630	1	1	-	1	-	3J, 6J, 7J, 9J	
11	45440-GEV-710	ケーブルCOMP., フロントブレーキファースト	690	1	1	-	1	-	3J, 6J, 7J, 9J	
12	53140-GEV-013	グリップCOMP., スロットル	630	1	1	-	1	-	3J, 6J, 7J, 9J	
13	53166-GEV-003	グリップ, L. ハンドル	320	1	1	-	1	-	3J, 6J, 7J, 9J	

3

F-3-1

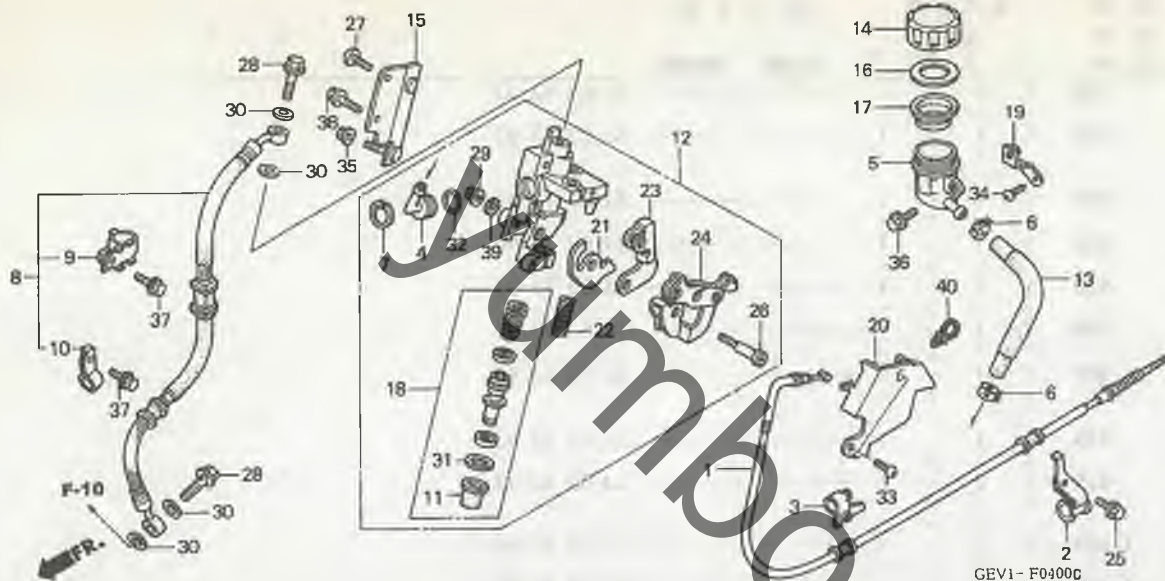
ハンドルレバー / スイッチ / ケーブル (DISK BRAKE)

見出 番号	部品番号	部品名	希望 小売 価格	使用個数			適用号機		タイプ
				1	SKX50 2 S2	3	初号機	終号機	
14	53167-GS7-013	ハウジング, アツパースロットル	510	1	1	1	-----	-----	3J, 6J, 7J, 9J
15	53168-GEV-013	ハウジング, アンダースロットル	1,630	1	1	1	-----	-----	3J, 6J, 7J, 9J
16	53172-GEV-711	ブラケット, L. ハンドルレバー	1,260	1	1	1	-----	-----	3J, 6J, 7J, 9J
17	53173-GEV-003	バンド, ハンドルブラケット	235	1	1	1	-----	-----	3J, 6J, 7J, 9J
18	53175-GR2-010	レバー, R. ステアリングハンドル	580	1	1	1	-----	-----	3J, 6J, 7J, 9J
19	53176-GET-000	ガイド, リターンスプリング	160	1	1	1	-----	-----	3J, 6J, 7J, 9J
20	53178-GEV-711	レバー, L. ステアリングハンドル	600	1	1	1	-----	-----	3J, 6J, 7J, 9J
24	53199-GEE-000	スプリング, ブレーキレバーリターン	145	1	1	1	-----	-----	3J, 6J, 7J, 9J
25	88113-GAH-870	キャップ, ロックナット	135	2	2	2	-----	-----	3J, 6J, 7J, 9J
26	88210-GAZ-003	ミラーCOMP., R. パック	1,150	1	1	1	-----	-----	3J, 6J, 7J, 9J
27	88220-GAZ-003	ミラーCOMP., L. パック	1,150	1	1	1	-----	-----	3J, 6J, 7J, 9J
28	90115-GEE-000	スクリュー, ハンドルレバーヒョット	115	1	1	1	-----	-----	3J, 6J, 7J, 9J
29	90115-147-000	スクリュー, ハンドルレバーヒョット, 5X26	120	1	1	1	-----	-----	3J, 6J, 7J, 9J
30	90134-GM8-000	ナット, ロック	140	2	2	2	-----	-----	3J, 6J, 7J, 9J
31	90302-435-761	ナット, 6カク 5MM	135	2	2	2	-----	-----	3J, 6J, 7J, 9J
32	90650-GEV-003	バンド, ハーネス	85	2	2	2	-----	-----	3J, 6J, 7J, 9J
33	93401-06020-00	ホルトワッシャー 6X20	35	2	2	2	-----	-----	3J, 6J, 7J, 9J
34	94103-05000	ワッシャー, フレイン 5MM	25	1	1	1	-----	-----	3J, 6J, 7J, 9J
35	35195-GEV-003	リット, アイドル	210	-	-	1	-----	-----	

3

F-4

フロントブレーキマスターシリンダー



整備項目	標準時間
ダイヤフラム	0.2
カップCOMP., マスターシリンダーオイル	0.3
ホース, マスターシリンダー	0.4
ホースASSY., フロントブレーキ	0.5
ケーブルCOMP., リヤブレーキセカント	0.9
イコライザーCOMP.	
シリンダーセット, マスター	1.1
シリンダーサブASSY., フロントブレーキマスター	

見出し 番号	部品番号	部品名	希望 小売 価格	使用個数				適用号機	
				1	2	S2	3	初号機	終号機
1	43450-GEV-710	ケーブルCOMP., リヤブレーキセカント	1,160	-	-	-	1	-	3J, 6J, 7J, 9J
2	43455-GET-000	クランプ-A, リヤブレーキケーブル	260	-	-	1	-	-	3J, 6J, 7J, 9J
3	43459-GET-000	クランプ-D, リヤブレーキケーブル	210	-	-	1	-	-	3J, 6J, 7J, 9J
4	43503-KS6-701	コネクター, マスターシリンダー	380	1	1	-	1	-	3J, 6J, 7J, 9J
5	43511-KS6-702	カップCOMP., マスターシリンダーオイル	720	1	1	-	1	-	3J, 6J, 7J, 9J
6	43514-KS6-701	クランプ, マスターシリンダーオイルホース	490	2	2	-	2	-	3J, 6J, 7J, 9J
7	43517-KS6-701	サークリップ, リヤマスターシリンダー	130	1	1	-	1	-	3J, 6J, 7J, 9J
8	45126-GEV-711	ホースASSY., フロントブレーキ	3,100	1	1	-	1	-	3J, 6J, 7J, 9J
9	45155-GEV-710	クランプ-COMP., フロントブレーキホース	235	1	1	-	1	-	3J, 6J, 7J, 9J
10	45156-GBL-750	クランプ, フロントブレーキホース	275	1	1	-	1	-	3J, 6J, 7J, 9J
11	45504-410-003	ブーツCOMP.	370	1	1	-	1	-	3J, 6J, 7J, 9J
12	45510-GEV-315	シリンダーサブASSY., フロントブレーキ マスター	9,550	1	1	-	1	-	3J, 6J, 7J, 9J
13	45512-GEV-711	ホース, マスターシリンダー	690	1	1	-	1	-	3J, 6J, 7J, 9J

3

F-4

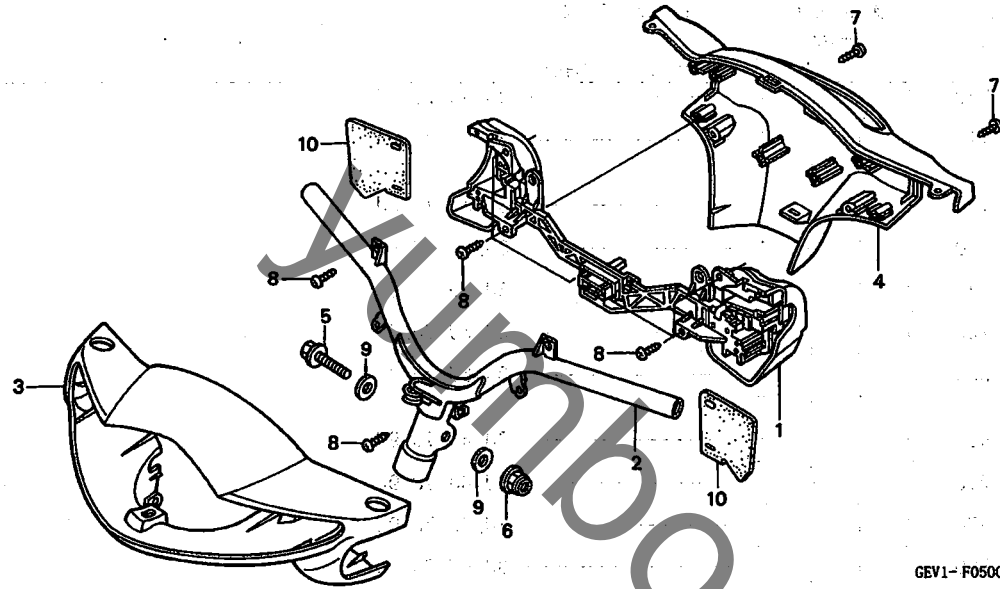
フロントブレーキマスターシリンダー

見出 番号	部品番号	部品名	希望 小 価 格	使用個数			適用号機		タイプ
				1	SKX50 2	S2 3	初号機	終号機	
14	45513-GM9-711	キヤツプ, マスターシリンダー	340	1	1	1			3J, 6J, 7J, 9J
15	45517-GEV-710	ホルダー, マスターシリンダー	1,110	1	1	1			3J, 6J, 7J, 9J
16	45518-GM9-711	プレート, タイヤフラム	190	1	1	1			3J, 6J, 7J, 9J
17	45520-GM9-711	タイヤフラム	350	1	1	1			3J, 6J, 7J, 9J
18	45530-MA5-671	シリンダーセット, マスター	2,370	1	1	1			3J, 6J, 7J, 9J
19	45550-GEV-711	ステー, オイルカツプ	265	1	1	1			3J, 6J, 7J, 9J
20	47602-GEV-711	カバー, マスターシリンダー	580	1	1	1			3J, 6J, 7J, 9J
21	47603-GEV-711	ノツカ-COMP.	420	1	1	1			3J, 6J, 7J, 9J
22	47604-GEV-711	スプリング, デイレイ	210	1	1	1			3J, 6J, 7J, 9J
23	47605-GEV-711	アーム, フロント	370	1	1	1			3J, 6J, 7J, 9J
24	47650-GEV-711	イコライザー-COMP.	2,520	1	1	1			3J, 6J, 7J, 9J
25	90021-MF5-000	ホルルト, スペシャル 6MM	110	1	1	1			3J, 6J, 7J, 9J
26	90114-GEV-712	ホルルト, ヒールノット	235	1	1	1			3J, 6J, 7J, 9J
27	90116-GEV-711	スクリュー, ホタンヘッド	185	1	1	1			3J, 6J, 7J, 9J
28	90145-MS9-612	ホルルト, オイル 10X22	320	2	2	2			3J, 6J, 7J, 9J
29	90301-GEV-711	ナット, U 6MM	155	1	1	1			3J, 6J, 7J, 9J
30	90545-300-000	ワッシャー, オイルホルルト	140	4	4	4			3J, 6J, 7J, 9J
31	90651-MA5-671	サークリップ	130	1	1	1			3J, 6J, 7J, 9J
32	91212-422-006	Oリング 14.8X2.4	135	1	1	1			3J, 6J, 7J, 9J
33	93500-05012-0H	スクリュー, パン 5X12	25	2	2	2			3J, 6J, 7J, 9J
34	93903-34310	スクリュー, タツピング 4X12	25	2	2	2			3J, 6J, 7J, 9J
35	94050-06000	ナット, フランジ 6MM	35	2	2	2			3J, 6J, 7J, 9J
36	95701-06012-08	ホルルト, フランジ 6X12	35	1	1	1			3J, 6J, 7J, 9J
37	95701-06014-07	ホルルト, フランジ 6X14	35	2	2	2			3J, 6J, 7J, 9J
38	95701-06016-08	ホルルト, フランジ 6X16	35	1	1	1			3J, 6J, 7J, 9J
39	94101-06000	ワッシャー, フレイン 6MM	25	1	1	1			3J, 6J, 7J, 9J
40	90659-734-K51	クリップ, ハーネス (ニフコ)	80	1	1	1			3J, 6J, 7J, 9J



F-5

ハンドルカバー



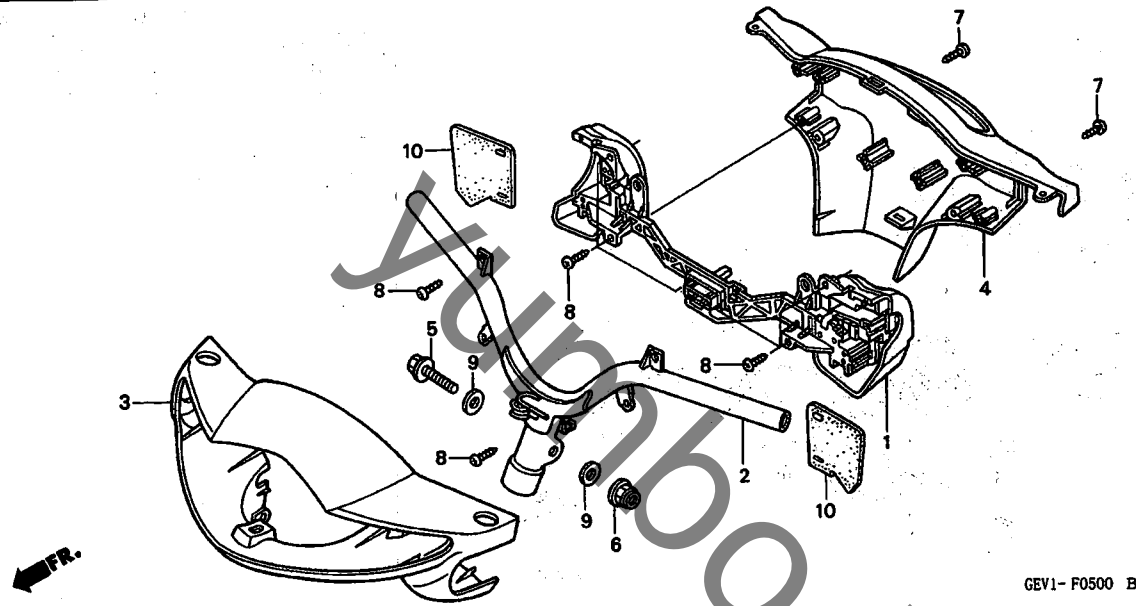
GEV1-F0500-B

整備項目	標準時間
カバー、ハンドルフロント	0.2
カバー、ハンドルリヤ	0.5
モールド、ハスパー	0.6
ハンドルCOMP., ステアリング	0.7

見出 番号	部品番号	部品名	希望 小売 価格	使用個数				適用号機		タイプ
				1	2	S2	3	初号機	終号機	
1	35500-GEV-003	モールド、ハスパー	3,680	1	1	1	1			
2	53100-GEV-003	ハンドルCOMP., ステアリング	5,050	1	1	1	1			
	53100-GEV-013		5,050		1			1105392	1105393	J, 3J, 4J, 5J, 7J 6J 6J
3	53205-GEV-003ZB	カバー、ハンドルフロント *Y106* クリッパ-イエロ-	3,780	1		1				J
	53205-GEV-681ZA	*GY121MR* ハブク リーンメタリック	3,780	1						3J
	53205-GEV-681ZB	*NH438MR* ベカ プ ラックメタリック	3,780	1	1					4J, 6J
	53205-GEV-681ZC	*PB320MR* ネイチュア ブ ルメタリック	3,780	1	1					4J, 6J
	53205-GEV-691ZA	*NH470M* クリアシルバ-メタリック	3,780	1	1					5J, 7J
	53205-GEV-691ZC	*PB171MU* トランド プ ルメタリック-U	3,780				1			3J
	53205-GEV-691ZD	*NH411M* フォースシルバ-メタリック	3,780				1			5J, 7J
	53205-GEV-830ZA	*NH138* シヤスタホワイ	3,780			1	1			J, 3J, 8J, 9J
	53205-GEV-830ZB	*NH438MR* ベカ プ ラックメタリック	3,780				1			4J, 6J
4	53206-GEV-003ZA	カバー、ハンドルリヤ *NH1* プ ラック	2,310	1	1					J, 3J, 4J, 6J
	53206-GEV-003ZB	*NH187R* スイフトグ レ	2,310	1	1					4J, 6J
	53206-GEV-003ZC	*NH337R* メルトグ レ	2,310	1	1					5J, 7J 4J, 6J
5	90075-PD3-000	モ ルト, フランジ 10X43	150	1	1	1	1			
6	90304-GE8-003	ナット, U 10MM	145	1	1	1	1			
7	93903-34380	スクリュー, タツピング 4X12	25	2	2	2	2			

F-5

ハンドルカバー

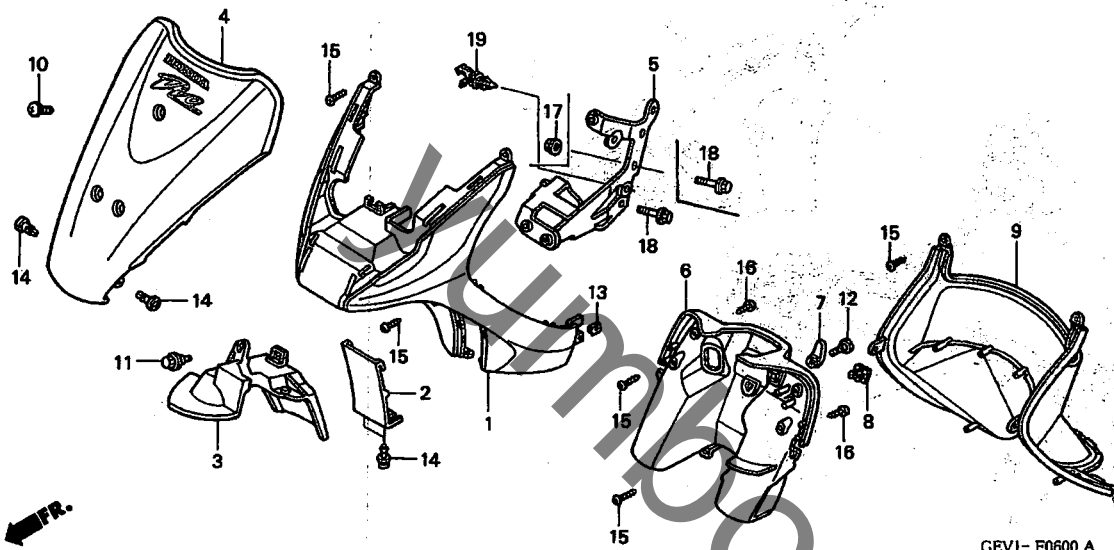


見出 番号	部品番号	部品名	希望 小売 価格	使用個数				適用号機		タイプ
				1	2	S2	3	初号機	終号機	
8	93903-34380	スクリュー、タツビソク 4X12	25	8	8	8	8			
9	94101-10000	ワッシャー、ブレイン 10MM	30	2	2	2	2			
10	35501-GEV-003	カバー、パスパ	360	2	2	2	2			



F-6

フロントフェンダー



整備項目	標準時間
フェンダー、フロントアンダー	0.1
カバーセット、フロント	0.2
フェンダー、フロント	0.3
フェンダー、フロントインナー	
ステー、フロントカバー	0.4
カバー、フロントインナーロー	0.7
カバー、フロントインナーアッパー	

見出 番号	部品番号	部品名	希望 小売 価格	使用個数				適用号機		タイプ
				1	2	S2	3	初号機	終号機	
1	61100-GEV-000ZA	フェンダー、フロント								
		NH1	4,100	1	1	-	1			J, 3J, 4J, 6J
	61100-GEV-000ZB	*NH138*	4,100	-	1	-	1			J, 3J, 8J, 9J
	61100-GEV-000ZC	*NH169R*	4,100	1	-	-	-			4J, 6J
	61100-GEV-000ZD	*NH201R*	4,100	1	1	-	1			5J, 7J
				-	1	-	-			4J, 6J
	61100-GEV-000ZE	*Y106*	4,100	-	-	1	-			3J
	61100-GEV-000ZF	*PB316R*	4,100	-	-	1	-			J
2	61105-GEV-000ZA	フェンダー、フロントアンダー								
		NH1	1,000	1	1	-	1			J, 3J, 4J, 6J
	61105-GEV-000ZB	*NH138*	1,000	-	1	-	1			J, 3J, 8J, 9J
	61105-GEV-000ZC	*NH169R*	1,000	1	-	-	-			4J, 6J
	61105-GEV-000ZD	*NH201R*	1,000	1	1	-	1			5J, 7J
				-	1	-	-			4J, 6J
	61105-GEV-000ZE	*Y106*	1,000	-	-	1	-			3J
	61105-GEV-000ZF	*PB316R*	1,000	-	-	1	-			J
3	61110-GEV-000	フェンダー、フロントインナー	1,650	1	1	1	1			5J, 7J
4	64300-GEV-000ZB	カバーセット、フロント (WL)								
		Y106	7,700	1	-	-	-			J, 3J
	64300-GEV-680ZA	*GY121MR*	7,700	1	-	-	-			4J, 6J
	64300-GEV-680ZB	*NH438MR*	7,700	1	1	-	-			4J, 6J
	64300-GEV-680ZC	*PB320MR*	7,700	-	1	-	-			4J, 6J
	64300-GEV-830ZA	*NH138*	7,700	-	1	-	-			J, 3J
	64300-GEV-690ZA	*NH470M*	7,700	1	1	-	-			5J, 7J
	64300-GEV-900ZB	*Y106*	7,350	-	-	1	-			J
	64300-GEV-920ZA	*NH470M*	7,350	-	-	1	-			3J
	64300-GEV-J00ZA	*NH438MR*	7,700	-	-	-	1			4J, 6J

F-6

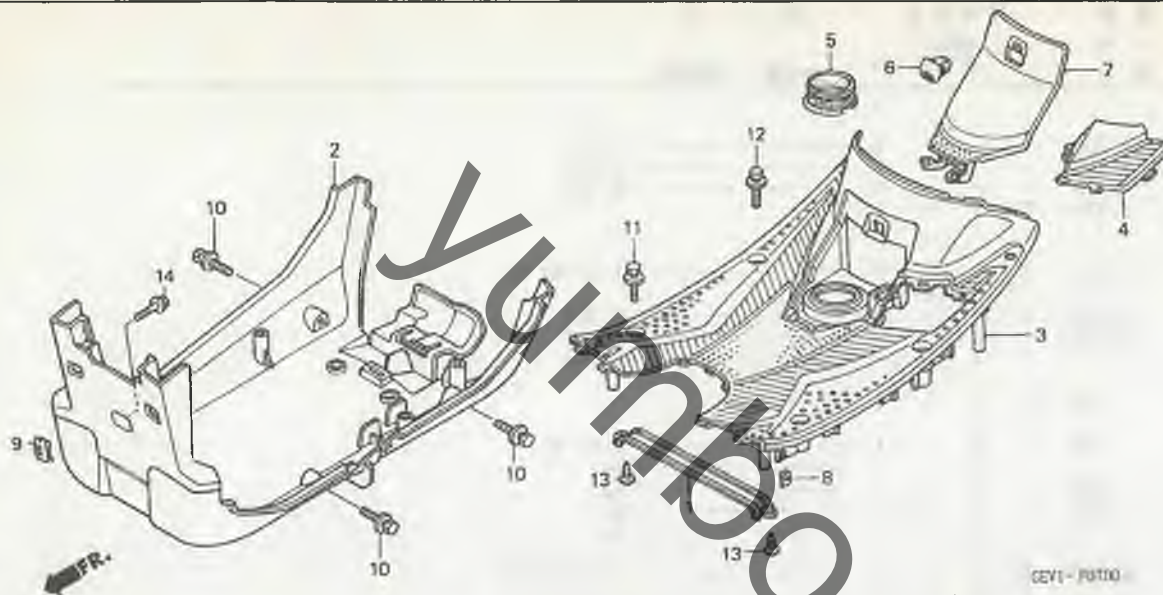
フロントフェンダー

見出 番号	部品番号	部品名	希望 小売 価格	使用個数				適用号機		タイプ
				1	2	S2	3	初号機	終号機	
(4)	64300-GEV-J10ZB	カバーセット, フロント (WL) *PB171MU*								
		トラッド, プルメタリック-U	7,700	-	-	-	1			5J, 7J
	64300-GEV-J10ZC	*NH411M*... フォースシルバメタリック	7,700	-	-	-	1			5J, 7J
	64300-GEV-J20ZA	*NH138*... シヤスタホワイ	7,700	-	-	-	1			8J, 9J
5	64305-GEV-010	ステー, フロントカバー	1,320	1	1	1	1			
6	81131-GEV-000ZA	カバー, フロントインナーアツパー *NH1*	3,570	1	1	-	-			J, 3J, 4J, 6J
				-	-	1	1			
	81131-GEV-000ZB	*NH187R*... スイフトグレー	3,570	1	1	-	-			4J, 6J
	81131-GEV-000ZC	*NH337R*... メルトグレー	3,570	1	1	-	-			5J, 7J
				-	1	-	-			4J, 6J
7	81132-GAH-000ZW	フック, ラキシ *NH1*	130	1	1	1	1			
8	81133-GEV-000ZA	キャップ, インナーアツパー *NH1*	210	1	1	-	1			J, 4J, 8J
				-	-	-	1			5J
	81133-GEV-000ZB	*NH187R*... スイフトグレー	210	1	1	-	-			4J
	81133-GEV-000ZC	*NH337R*... メルトグレー	210	1	1	-	-			5J
				-	1	-	-			4J
9	81141-GEV-000ZA	カバー, フロントインナーロー *NH1*	4,730	1	1	-	-			J, 3J, 4J, 6J
				-	-	1	1			
	81141-GEV-000ZB	*NH187R*... スイフトグレー	4,730	1	1	-	-			4J, 6J
	81141-GEV-000ZC	*NH337R*... メルトグレー	4,730	1	1	-	-			5J, 7J
				-	1	-	-			4J, 6J
10	90110-GAH-000	スクリュー, スペシャル 6X14	65	3	3	3	3			
11	90111-162-000	ボルト, フランジ 6MM	160	1	1	1	1			
12	90164-MR4-900	スクリュー, スペシャル 6MM	115	1	1	1	1			
13	90302-KPB-000	ナット, スプリング 4MM	75	2	2	2	-			
	90302-SA4-003		120	-	-	-	2			
14	90683-GAZ-003	クリップ, トリム	95	4	4	4	4			
15	93903-34310	スクリュー, タツピング 4X12	25	10	10	10	10			
16	93903-34380	スクリュー, タツピング 4X12	25	4	4	4	4			J, 4J, 5J, 8J
17	94050-06080	ナット, フランジ 6MM	35	1	1	-	1			
				-	-	-	1			
18	95801-06032-00	ボルト, フランジ 6X32	40	1	1	-	1			3J, 6J, 7J, 9J
				2	2	-	2			J, 4J, 5J, 8J
				-	-	-	1			
19	17938-SE0-941	クリップ, スロットルワイヤー	100	-	1	1	1			

3

F-7

フロアステップ

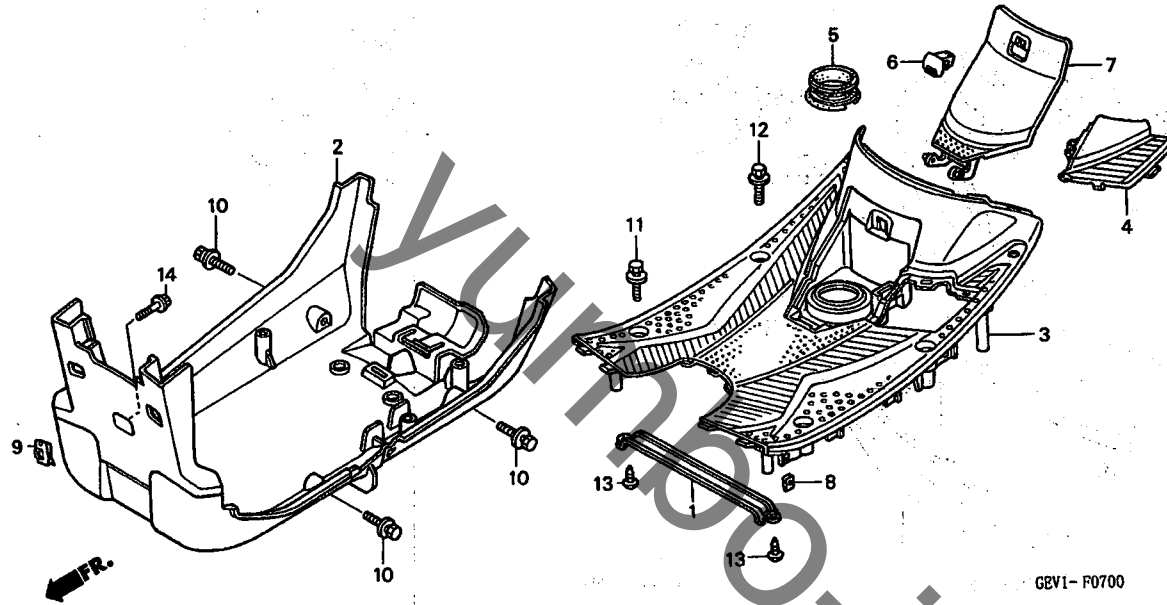


整備項目	標準時間
リット、フューエル ステップ、フロア カバー、アンダー	0.4
	0.7

見出 番号	部品番号	部品名	希望 小売 価格	使用個数				適用号機		タイプ
				1	SKX50 2	S2	3	初号機	終号機	
1	50140-GET-000	プレート、フロントクロス	950	1	1	1	1			
2	50611-GET-000	カバー、アンダー	2,100	1	1	1	1			
3	64310-GEV-000ZA	ステップ、フロア *NH1*	3,470	1	1	-	-			J, 3J, 4J, 6J
	64310-GEV-000ZB	*NH187R*	3,470	1	1	-	-			4J, 6J
	64310-GEV-000ZC	*NH337R*	3,470	1	1	-	-			5J, 7J
4	64320-GEV-000ZA	リット、プラグメンテナンス *NH1*	530	1	1	-	-			J, 3J, 4J, 6J
	64320-GEV-000ZB	*NH187R*	530	1	1	-	-			4J, 6J
	64320-GEV-000ZC	*NH337R*	530	1	1	-	-			5J, 7J
5	64330-GCS-000	シールA、フューエルトレイ	235	1	1	1	1			4J, 6J
6	64340-GET-003ZA	オーブナー、フューエルリット *NH1*	380	1	1	1	1			
	64340-GET-003ZD	*NH187R*	380	1	1	-	-			4J, 6J
7	80151-GEV-000ZA	リット、フューエル *NH1*	580	1	1	-	-			J, 3J, 4J, 6J
	80151-GEV-000ZB	*NH187R*	580	1	1	-	-			4J, 6J
	80151-GEV-000ZC	*NH337R*	580	1	1	-	-			5J, 7J
8	90302-SA4-003	ナット、スプリング 4MM	120	2	2	2	2			4J, 6J
9	90305-GEE-710	ナット、クリップ 6MM	85	1	1	1	1			
10	93404-06012-07	ホルトワッシャー 6X12	35	3	3	3	3			

F-7

フロアステップ

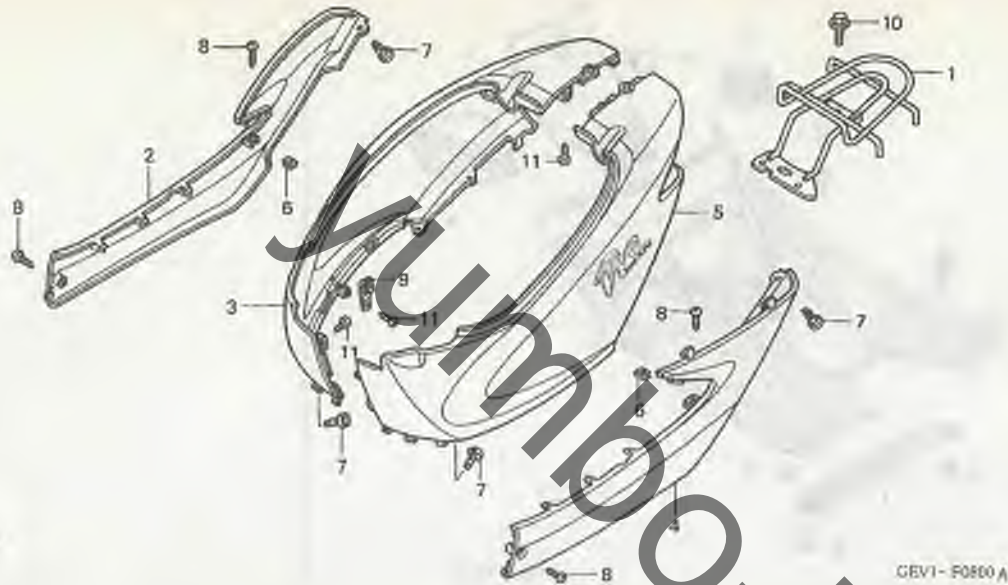


見出 番号	部品番号	部品名	希望 小売 価格	使用個数				適用号機		タイプ
				1	SKX50 2	S2	3	初号機	終号機	
11	93404-06040-00	ボルトワッシャー 6X40	40	2	2	2	2			
12	93404-06050-00	ボルトワッシャー 6X50	50	2	2	2	2			
13	93903-34380	スクリュー、タツピング 4X12	25	2	2	2	2			
14	95701-06016-08	ボルト、フランジ 6X16	35	1	1	1	1			

3

F-8

ボディカバー



整備項目	標準時間
キャリア、ラギング カバー、L. サイド (ニコテモトウシカン)	0.1
カバー、R. サイド カバーセット、L. ホディ (ニコテモトウシカン)	0.4
カバーセット、R. ホディ	

見出 番号	部品番号	部品名	希望 小売 価格	使用個数			適用号機		タイプ
				1	SKX50 2 S2	3	初号機	終号機	
1	81200-GEV-000	キャリア、ラギング	2,520	1	1	-	1		
2	83520-GEV-000ZA	カバー、R. サイド							
		NH1	3,360	1	1	-	1		J, 3J, 4J, 6J
	83520-GEV-000ZB	*NH138*	3,360	1	1	-	1		J, 3J, 8J, 9J
	83520-GEV-000ZC	*NH169R*	3,360	1	-	-	-		4J, 6J
	83520-GEV-000ZD	*NH201R*	3,360	1	1	-	1		5J, 7J
				-	1	-	-		4J, 6J
				-	-	1	-		3J
	83520-GEV-000ZE	*Y106*	3,360	-	-	1	-		J
	83520-GEV-000ZF	*PB316R*	3,360	-	-	-	1		5J, 7J
3	83550-GEV-000ZB	カバーセット、R. ホディ (WL)							
		Y106	9,250	1	-	-	-		J, 3J
	83550-GEV-680ZA	*GY121MR*	9,250	1	-	-	-		4J, 6J
	83550-GEV-680ZB	*NH438MR*	9,250	1	1	-	-		4J, 6J
	83550-GEV-680ZC	*PB320MR*	9,250	-	1	-	-		4J, 6J
	83550-GEV-830ZA	*NH138*	9,250	-	1	-	-		J, 3J
	83550-GEV-690ZA	*NH470M*	9,250	1	1	-	-		5J, 7J
	83550-GEV-900ZB	*Y106*	9,900	-	-	1	-		J
	83550-GEV-920ZA	*NH470M*	9,900	-	-	1	-		3J
	83550-GEV-J00ZA	*NH438MR*	9,250	-	-	-	1		4J, 6J
	83550-GEV-J10ZB	*PB171MU*							
		トラッドブルーメタリック-U	9,250	-	-	-	1		5J, 7J
	83550-GEV-J10ZC	*NH411M*	9,250	-	-	-	1		5J, 7J
	83550-GEV-J20ZA	*NH138*	9,250	-	-	-	1		8J, 9J
4	83620-GEV-000ZA	カバー、L. サイド							
		NH1	3,360	1	1	-	1		J, 3J, 4J, 6J
	83620-GEV-000ZB	*NH138*	3,360	-	1	-	1		J, 3J, 8J, 9J
	83620-GEV-000ZC	*NH169R*	3,360	1	-	-	-		4J, 6J

3

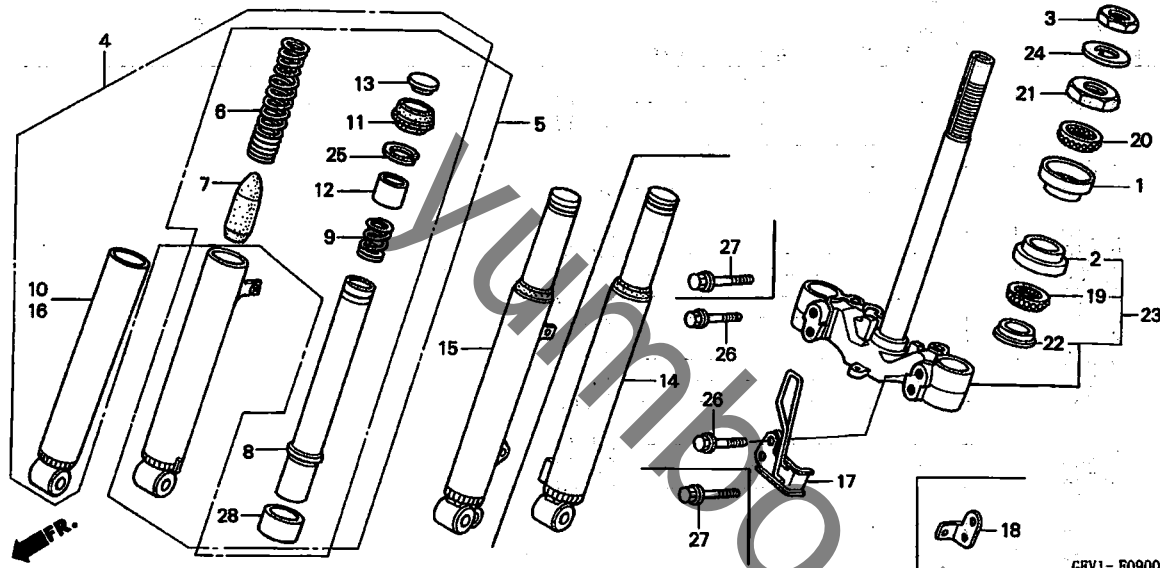
F-8

ボディカバー

見出 番号	部品番号	部品名	希望 小売 価格	使用個数				適用号機		タイプ	
				1	2	S2	3	初号機	終号機		
(4)	83620-GEV-000ZD	カバー、L.サイド *NH201R*.....ハスキーグレー	3,360	1	1	-	1	-	-	5J, 7J	
				-	1	-	-	-	-	4J, 6J	
				-	-	1	-	-	-	3J	
	83620-GEV-000ZE	*Y106*.....クリツパ-イエロ-	3,360	-	-	1	-	-	-	J	
	83620-GEV-000ZF	*PB316R*.....ライトブルー	3,360	-	-	-	1	-	-	5J, 7J	
	5	83650-GEV-000ZB	カバーセット、L.ホーディ(W/L) *Y106*.....クリツパ-イエロ-	9,250	1	-	-	-	-	-	J, 3J
		83650-GEV-680ZA	*GY121MR*.....ハーブグリーンメタリック	9,250	1	-	-	-	-	-	4J, 6J
		83650-GEV-680ZB	*NH438MR*.....ヘカブラックメタリック	9,250	1	1	-	-	-	-	4J, 6J
		83650-GEV-680ZC	*PB320MR*.....ネイチュアブルーメタリック	9,250	-	1	-	-	-	-	4J, 6J
		83650-GEV-830ZA	*NH138*.....シヤスタホホワイト	9,250	-	1	-	-	-	-	J, 3J
83650-GEV-690ZA		*NH470M*.....クリアシルバーメタリック	9,250	1	1	-	-	-	-	5J, 7J	
83650-GEV-900ZB		*Y106*.....クリツパ-イエロ-	9,900	-	-	1	-	-	-	J	
83650-GEV-920ZA		*NH470M*.....クリアシルバーメタリック	9,900	-	-	1	-	-	-	3J	
83650-GEV-J00ZA		*NH438MR*.....ヘカブラックメタリック	9,250	-	-	-	1	-	-	4J, 6J	
83650-GEV-J10ZB		*PB171MU* トラッドブルーメタリック-U	9,250	-	-	-	1	-	-	5J, 7J	
83650-GEV-J10ZC	*NH411M*.....フォースシルバーメタリック	9,250	-	-	-	1	-	-	5J, 7J		
83650-GEV-J20ZA	*NH138*.....シヤスタホホワイト	9,250	-	-	-	1	-	-	8J, 9J		
6	90302-KPB-000	ナット、スプリング 4MM	75	2	2	2	2	-	-		
7	90683-GAZ-003	クリツパ、トリム	95	4	4	4	4	-	-		
8	93903-34380	スクリュー、タツピング 4X12	25	4	4	4	4	-	-		
9	94591-47000	クリツパ 4X70	90	1	1	1	1	-	-		
10	95701-06016-07	ボルト、フランジ 6X16	35	1	1	1	1	-	-		
11	93903-34220	スクリュー、タツピング 4X10	25	3	3	3	3	-	-		

F-9

フロントフォーク



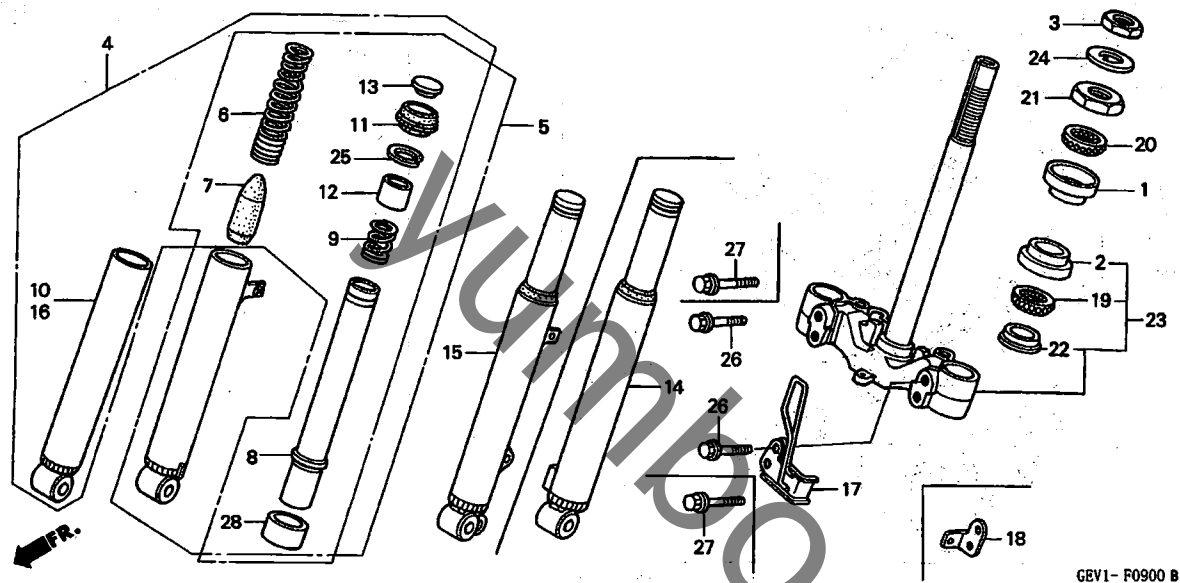
整備項目	標準時間
フォークASSY., L. フロント (イツコマン 0.1 カサン)	0.4
フォークASSY., R. フロント スプリング, フロントクッション (イツコマン 0.2 カサン)	0.5
ケースCOMP., L. ホトム (イツコマン 0.3 カサン)	0.6
ケースCOMP., R. ホトム パイプ COMP., フロントフォーク (イツコマン 0.3 カサン)	
レース, ステアリング トップコーン	
レース, ステアリング ホール (ニコデモト ウシカン)	1.1
ステムサブ ASSY., ステアリング	
レース, ステアリング ホトムコーン	1.3

見出 番号	部品番号	部品名	希望 小売 価格	使用個数			適用号機		タイプ
				1	SKX50 2 S2	3	初号機	終号機	
1	50301-GMO-000	レース, ステアリング アッパーホ-ール	350	1	1	1	1		
2	50305-GC8-003	レース, ステアリング アンダーホ-ール	340	1	1	1	1		
3	50306-196-010	ナット, ステアリング ステムロツク	240	1	1	1	1		
4	51400-GET-013	フォークASSY., R. フロント	5,800	1	1	-	1		J, 4J, 5J, 8J
5	51400-GEV-711	フォークASSY., R. フロント (シヨウワ)	5,500	-	1	-	-		3J, 6J, 7J
	51400-GEV-712	5,500	1	-	-	1		3J, 6J, 7J, 9J
6	51401-GET-003	スプリング, フロントクッション	460	2	2	2	2		
7	51406-GAH-781	リハ- , ストップバ- (シヨウワ)	350	1	1	1	1		
8	51410-GET-003	パイプ COMP., フロントフォーク	2,730	2	2	2	2		
9	51412-GET-003	スプリング, リハ- ウント	280	2	2	-	2		J, 4J, 5J, 8J
	51412-GEV-711	280	2	2	-	2		3J, 6J, 7J, 9J
10	51421-GET-003	ケースCOMP., R. ホトム	3,730	1	1	-	-		J, 4J, 5J
	51421-GET-013	3,730	-	-	-	1		4J, 5J, 8J
	51421-GEV-711	4,050	-	1	-	-		3J, 6J, 7J
	51421-GEV-712	4,050	1	-	-	1		3J, 6J, 7J, 9J
11	51425-GWO-701	タ- ストシ-ル	390	2	2	2	2		
12	51443-GWO-731	ガイド, パイプ	235	2	2	2	-		
	51443-GWO-732	550	-	-	-	2		
13	51449-GWO-003	キャップ, フロントフォーク	210	2	2	2	2		
14	51500-GET-013	フォークASSY., L. フロント	5,800	1	1	-	1		J, 4J, 5J, 8J
15	51500-GEV-711	フォークASSY., L. フロント (シヨウワ)	5,500	1	1	-	-		3J, 6J, 7J
	51500-GEV-712	5,500	-	-	1	-		6J, 7J, 9J

3

F-9

フロントフォーク



見出 番号	部品番号	部品名	希望 小売 価格	使用個数			適用号機		タイプ
				1	SKX50 2 S2	3	初号機	終号機	
16	51521-GET-003	ケースCOMP., L. ボトム	3,730	1	1	-	-	-	J, 4J, 5J
	51521-GET-013	3,730	-	-	-	1	-	4J, 5J, 8J
	51521-GEV-711	4,050	1	1	-	-	-	3J, 6J, 7J
	51521-GEV-712	4,050	-	-	1	-	-	6J, 7J, 9J
17	53203-GEV-000	ガイドCOMP., ブレーキケーブル	510	1	1	-	1	-	J, 4J, 5J, 8J
18	53203-GEV-710	ステー, ブレーキホースクランプ	190	1	1	-	1	-	3J, 6J, 7J, 9J
19	53210-GG2-751	ホル Assy., ステアリング スチール	450	1	1	1	1	-	-
20	53210-GR1-751	ホル Assy., ステアリング スチール	450	1	1	1	1	-	-
21	53211-GC8-003	レース, ステアリング トップ コーン	360	1	1	1	1	-	-
22	53212-GEE-000	レース, ステアリング ボトム コーン	370	1	1	1	1	-	-
23	53219-GET-000	ステムサブ ASSY., ステアリング	6,650	1	1	1	1	-	-
24	90506-GAZ-000	ワッシャー, ロックナット	90	1	1	1	1	-	-
25	90661-GWO-003	サークリップ, インターナル	145	2	2	2	2	-	-
26	95801-08040-00	ホル ト, フランジ 8X40	50	2	-	-	-	-	3J, 6J, 7J
	95801-08040-07	50	4	4	-	4	-	J, 4J, 5J, 8J
			-	2	-	2	-	3J, 6J, 7J, 9J
			-	-	2	-	-	-
27	95801-08045-08	ホル ト, フランジ 8X45	55	2	2	-	2	-	3J, 6J, 7J, 9J
			-	-	2	-	-	-
28	51423-GWO-731	ピストン, スライドパイプ	300	2	2	2	2	-	-

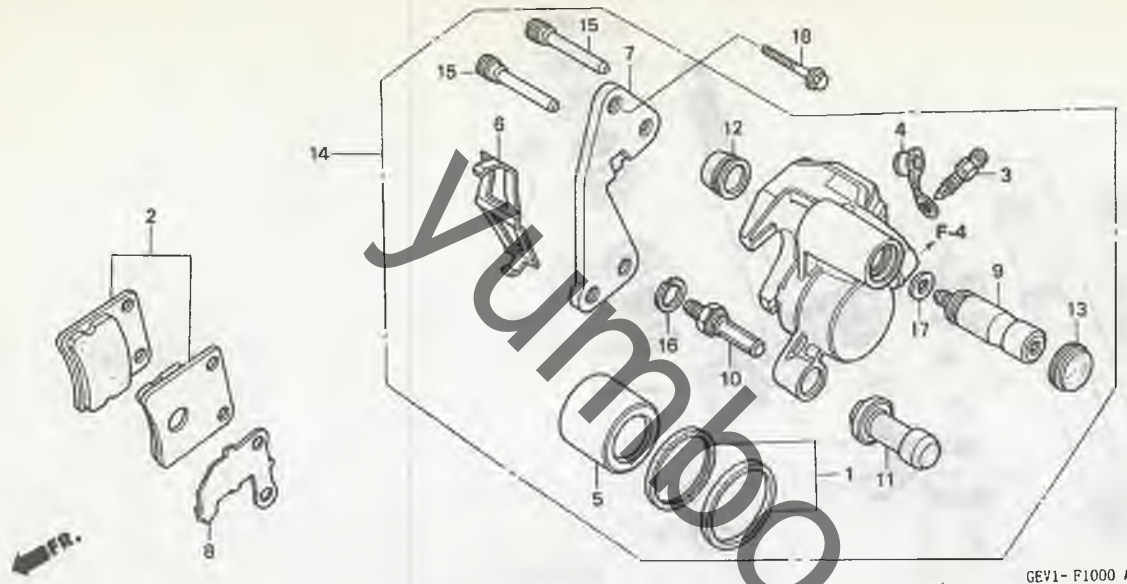


F-10

フロントブレーキキャリパー

整備項目 標準時間

ブラケット, フロント	0.2
パッドセット, フロント	
キャリパーサブ ASSY., L. フロント ブレーキ	0.4
ピストン	0.5
(カンレンブピン フクム)	

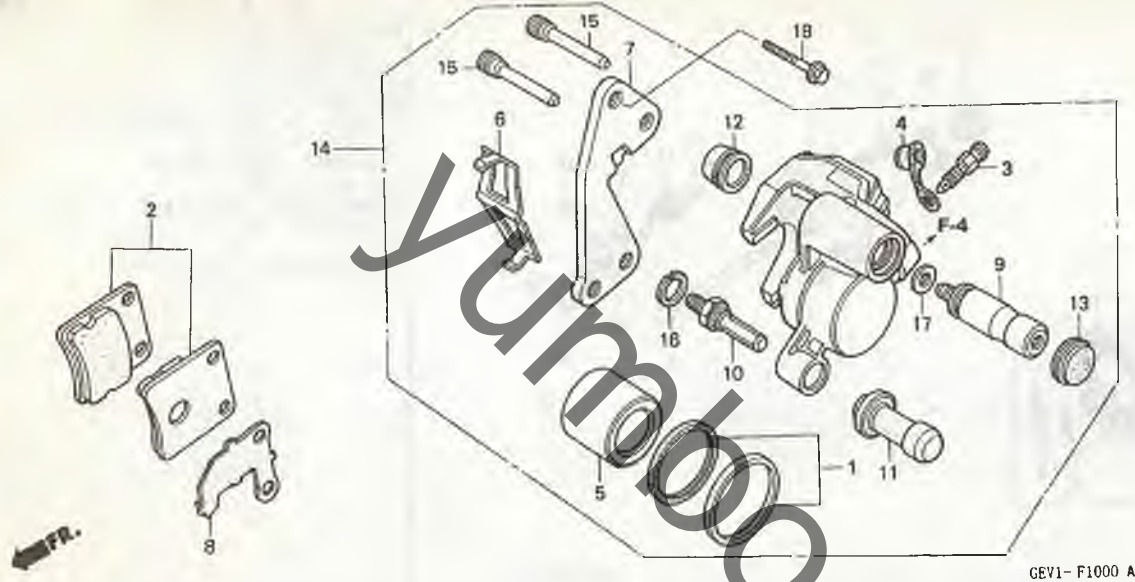


見出 番号	部品番号	部品名	希望 小売 価格	使用個数			適用号機		タイプ
				1	SKX50 2 S2	3	初号機	終号機	
1	06451-166-405	シールセット, ピストン	390	1	1	1			3J, 6J, 7J, 9J
2	06455-GZ0-415	パッドセット, フロント	3,800	1	1	1			3J, 6J, 7J, 9J
3	43352-568-003	スクリュー, プリーダー	205	1	1	1			3J, 6J, 7J, 9J
4	43353-461-771	キャップ, プリーダー	160	1	1	1			3J, 6J, 7J, 9J
5	45107-166-006	ピストン	1,320	1	1	1			3J, 6J, 7J, 9J
6	45108-166-006	スプリング, パッド	380	1	1	1			3J, 6J, 7J, 9J
7	45110-GAZ-701	ブラケット, フロント	600	1	1	1			3J, 6J, 7J, 9J
8	45114-GZ0-016	シム, L.	210	1	1	1			3J, 6J, 7J, 9J
9	45115-GE3-602	ピン, スライド	350	1	1	1			3J, 6J, 7J, 9J
10	45131-GZ0-006	ボルト, ピン	220	1	1	1			3J, 6J, 7J, 9J
11	45132-166-016	ブーツ, ピンパッシュ (ニツシ)	165	1	1	1			3J, 6J, 7J, 9J
12	45133-166-016	ブーツ, ピン	140	1	1	1			3J, 6J, 7J, 9J
13	45134-GE3-601	ダストブラグ	165	1	1	1			3J, 6J, 7J, 9J

3

F-10

フロントブレーキキャリパー

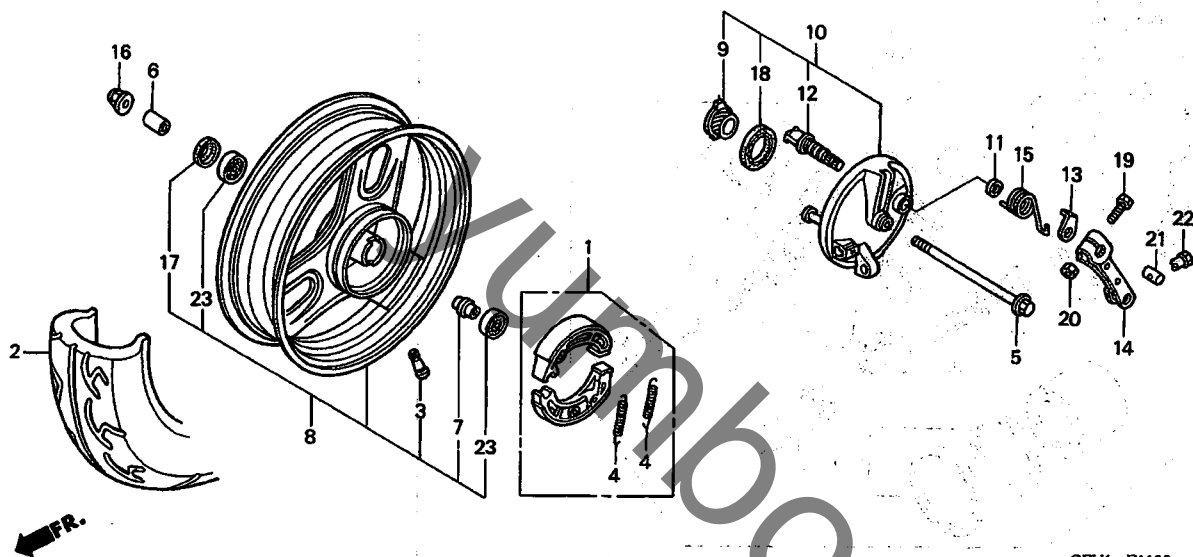


見出 番号	部品番号	部品名	希望 小売 価格	使用個数				適用号機		タイプ
				1	SKX50 2	S2	3	初号機	終号機	
14	45150-GBL-306	キャリパーサブ ASSY., L. フロント ブレーキ (ニツシン)	7,800	1	1	-	1	-	-	3J, 6J, 7J, 9J
15	45215-GC4-602	ピン, ハンガー	320	2	2	-	2	-	-	3J, 6J, 7J, 9J
16	45216-166-006	ワッシャー, ウェーブ	110	1	1	-	1	-	-	3J, 6J, 7J, 9J
17	45218-166-006	ワッシャー, コニカルスプリング	185	1	1	-	1	-	-	3J, 6J, 7J, 9J
18	90131-GBL-700	ボルト, フランジ 8X20	135	2	2	-	2	-	-	3J, 6J, 7J, 9J

3

F-11

フロントホイール (DRUM BRAKE)



GEVI-P1100

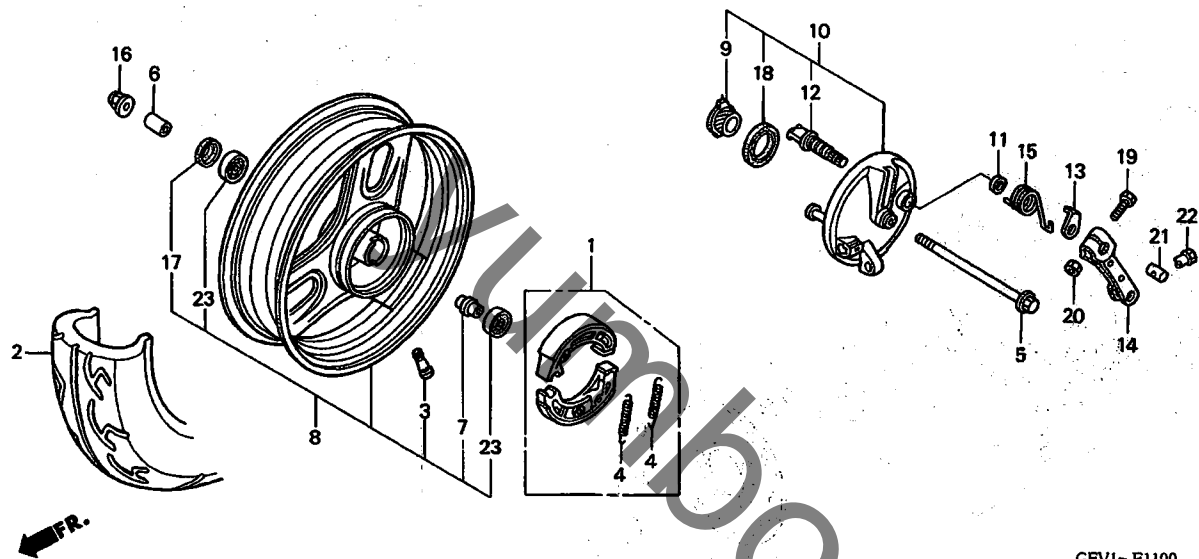
整備項目 標準時間

アーム, フロントブレーキ (カンレンフビン フクム)	0.1
アクスル, フロントホイール	0.2
キヤ, スピードメーター	0.3
ベアリング, ラジアルボール 6200U (イツコマン 0.1 カサ)	0.3
カラーCOMP., フロントデイスタンス シューセット, フレーキ	0.4
ハネルサブCOMP., フロントブレーキ (カンレンフビン フクム)	0.4
タイヤ	0.5
ホイールサブ ASSY., フロント	

見出 番号	部品番号	部品名	希望 小売 価格	使用個数				適用号機	
				1	2	S2	3	初号機	終号機
1	06430-GCW-000	シューセット, フレーキ (ASK)	1,450	1	1	-	-		J, 4J, 5J
	06430-GET-000	シューセット, フレーキ (JB)	1,450	-	-	-	1		4J, 5J, 8J
2	42711-GET-006	タイヤ (90/90-10 50J) (IRC)	オープン	1	-	-	-	1033191	J, 4J, 5J
	42711-GET-009	タイヤ (90/90-10 50J) (KENDA)	9,900	1	1	-	1		J, 4J, 5J, 8J
	42711-GET-016	タイヤ (90/90-10 50J) (IRC)	オープン	1	-	-	-	1033192	J, 4J, 5J
				-	1	-	-	1133192	
3	42753-GET-009	ハルフ, リム (KENDA)	480	1	1	-	1		4J, 5J, 8J
	42753-GM9-743	ハルフ, リム (IRC)	480	1	1	-	1		J, 4J, 5J, 8J
4	43151-GC4-000	スプリング, フレーキシュー	185	2	2	-	2		J, 4J, 5J, 8J
5	44301-GBL-760	アクスル, フロントホイール	470	1	1	-	1		J, 4J, 5J, 8J
6	44311-GET-000	カラー, フロントホイールサイト	295	1	1	-	1		J, 4J, 5J, 8J
7	44620-147-000	カラーCOMP., フロントデイスタンス	320	1	1	-	1		J, 4J, 5J, 8J
8	44650-GBL-860ZA	ホイールサブ ASSY., フロント *NH35M*. クラウドシルバメタリック	6,750	1	1	-	1		J, 4J, 5J, 8J
9	44806-GS7-003	キヤ, スピードメーター	530	1	1	-	1		J, 4J, 5J, 8J
10	45010-GET-000ZA	ハネルサブCOMP., フロントブレーキ *NH35M*. クラウドシルバメタリック	4,260	1	1	-	1		J, 4J, 5J, 8J
11	45134-165-890	シール, フレーキカム	110	1	1	-	1		J, 4J, 5J, 8J
12	45141-GC1-010	カム, フロントブレーキ	580	1	1	-	1		J, 4J, 5J, 8J
13	45145-GEE-000	インジケータ, フロントブレーキ	200	1	1	-	1		J, 4J, 5J, 8J
14	45410-GT8-600	アーム, フロントブレーキ	550	1	1	-	1		J, 4J, 5J, 8J
15	45435-GC3-000	スプリング, フレーキアームリターン	210	1	1	-	1		J, 4J, 5J, 8J
16	90304-GE8-003	ナット, U 10MM	145	1	1	-	1		J, 4J, 5J, 8J
17	90754-147-003	オイルシール 19X30. 5X7 (アライ) ..	250	1	1	-	1		J, 4J, 5J, 8J
18	91252-GFO-003	オイルシール 34X42X5 (アライ)	285	-	1	-	-		J, 4J, 5J

F-11

フロントホイール (DRUM BRAKE)



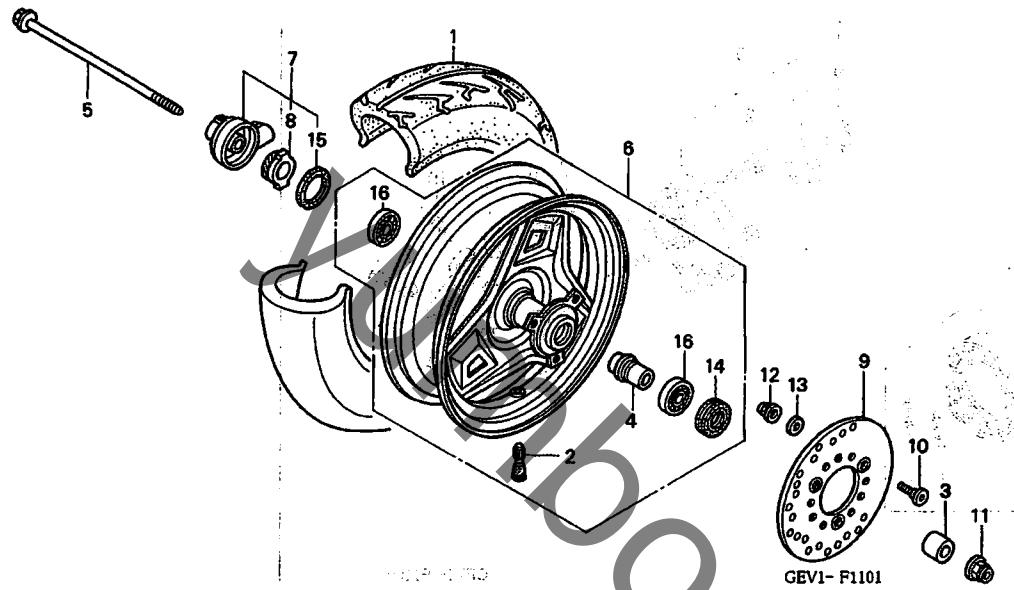
GEVI-F1100

見出 番号	部品番号	部品名	希望 小売 価格	使用個数			適用号機		タイプ
				1	SKX50 2 S2	3	初号機	終号機	
18)	91252-GF0-004	オイルシール 34X42X5 (NOK)	205	1	1	-	1		J, 4J, 5J, 8J
19	92101-05025-0A	ホルト, 6カク 5X25	30	1	1	-	1		J, 4J, 5J, 8J
20	94001-05000-0S	ナット, 6カク 5MM	25	1	1	-	1		J, 4J, 5J, 8J
21	95015-31001	ジョイントA, フレーキアーム	50	1	1	-	1		J, 4J, 5J, 8J
22	95015-41000	ナットA, フレーキロッドアジヤステイング	55	1	1	-	1		J, 4J, 5J, 8J
23	96140-62000-10	ペーキング, ラジアルホール 6200U	370	2	-	-	-		J, 4J, 5J
	91051-GET-831	890	-	2	-	2		J, 4J, 5J, 8J

3

F-11-1

フロントホイール (DISK BRAKE)

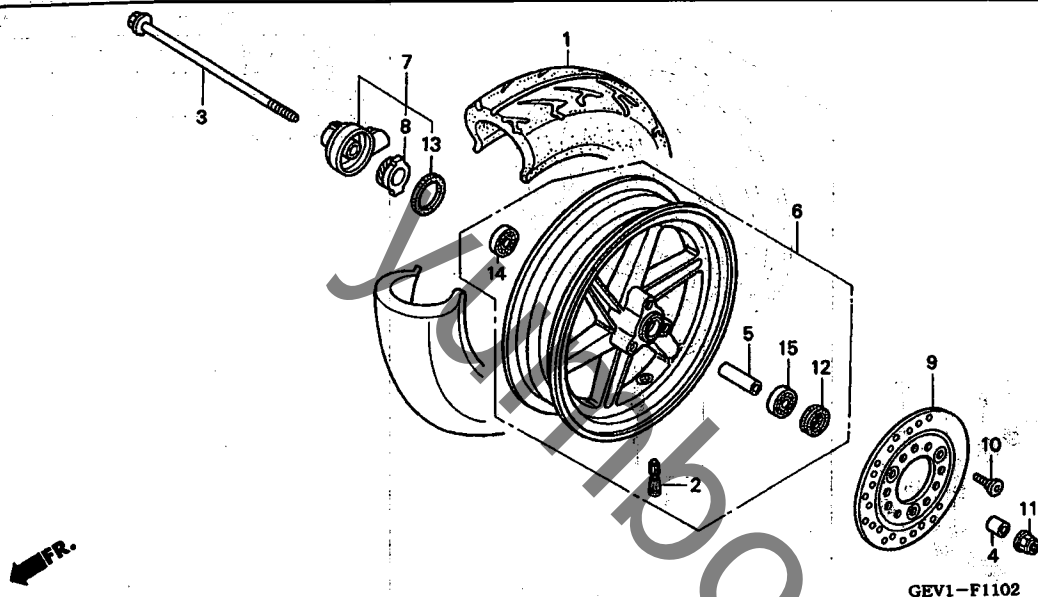


整備項目	標準時間
アクスル, フロントホイール	0.1
ホックASSY, スピードメーターキヤ	0.2
ベアリング, ラジアルホール 6200U (イツコマン 0.1 カザン)	0.3
カラーCOMP, フロントディスク ディスク, L. フロントブレーキ	0.5
タイヤ	0.6
ホイールセット, フロント	0.6

見出 番号	部品番号	部品名	希望 小売 価格	使用個数				適用号機		タイプ
				1	2	S2	3	初号機	終号機	
1	42711-GET-006	タイヤ (90/90-10 50J) (IRC)	オープン	1	-	-	-	1033191	3J, 6J, 7J	---
	42711-GET-009	タイヤ (90/90-10 50J) (KENDA)	9,900	1	1	-	1	---	3J, 6J, 7J, 9J	
	42711-GET-016	タイヤ (90/90-10 50J) (IRC)	オープン	1	-	-	-	1033192	3J, 6J, 7J	
				-	1	-	-	1133192	---	
2	42753-GET-009	ハルブ, リム (KENDA)	480	1	1	-	1	---	6J, 7J, 9J	---
	42753-GM9-743	ハルブ, リム (IRC)	480	1	1	-	1	---	3J, 6J, 7J, 9J	
3	44311-GZ0-000	カラー, フロントホイールサイト	340	1	1	-	1	---	3J, 6J, 7J, 9J	
4	44620-GZ0-000	カラーCOMP, フロントディスク	250	1	1	-	1	---	3J, 6J, 7J, 9J	---
5	44301-GBL-760	アクスル, フロントホイール	470	1	1	-	1	---	3J, 6J, 7J, 9J	
6	44650-GAZ-306ZK	ホイールセット, フロント *NH35M*, クラウドシルバメタリック	6,850	1	1	-	1	---	3J, 6J, 7J, 9J	---
7	44800-GBL-J21	ホックASSY, スピードメーター キヤ	3,470	1	1	-	1	---	3J, 6J, 7J, 9J	
8	44806-GW0-751	キヤ, スピードメーター	530	1	1	-	1	---	3J, 6J, 7J, 9J	---
9	45351-GBL-873	ディスク, L. フロントブレーキ (ユタカ)	6,500	1	-	-	1	---	3J, 6J, 7J, 9J	
	45351-GBL-874	ディスク, L. フロントブレーキ (サンスター)	6,500	1	1	-	1	---	3J, 6J, 7J, 9J	
10	90112-GZ0-000	ホルト, ディスク 8X20	205	3	3	-	3	---	3J, 6J, 7J, 9J	---
11	90304-GE8-003	ナット, U 10MM	145	1	1	-	1	---	3J, 6J, 7J, 9J	
12	90309-KF0-003	ナット, フランジ 8MM	195	3	3	-	3	---	3J, 6J, 7J, 9J	
13	90483-028-000	ワッシャー 8MM	95	3	3	-	3	---	3J, 6J, 7J, 9J	
14	90754-147-003	オイルシール 19X30, 5X7 (アライ)	250	1	1	-	1	---	3J, 6J, 7J, 9J	
15	91252-GF0-004	オイルシール 34X42X5 (NOK)	205	1	1	-	1	---	3J, 6J, 7J, 9J	
16	96140-62000-10	ベアリング, ラジアルホール 6200U	370	2	-	-	-	---	3J, 6J, 7J	
	91051-GET-831	890	-	2	-	2	---	3J, 6J, 7J, 9J	

F-11-2

フロントホイール (SKX50S)

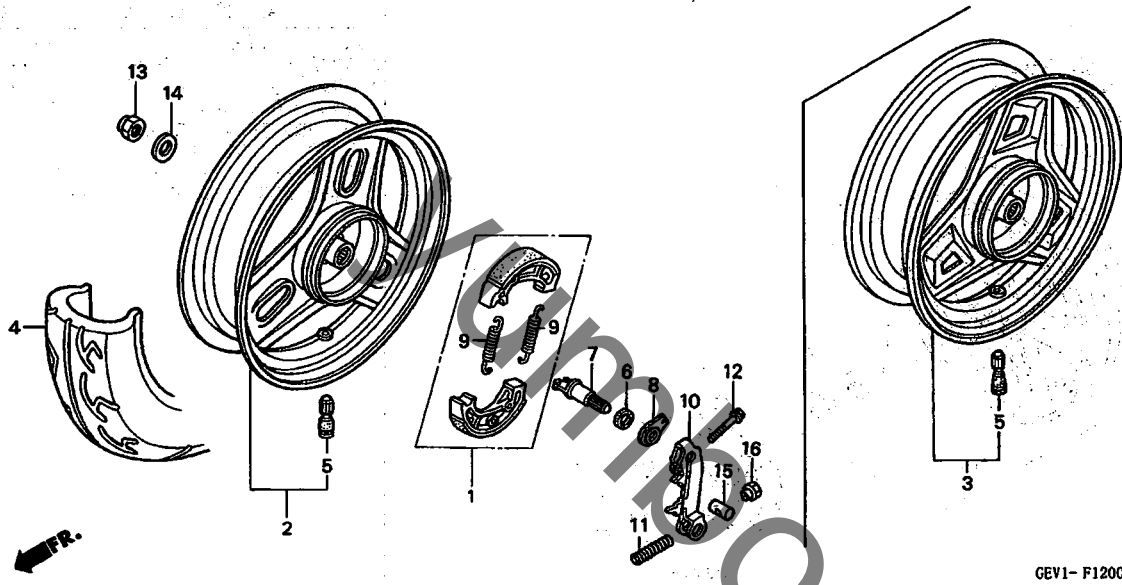


整備項目	標準時間
アクスル, フロントホイール	0.1
ホックスASSY., スピードメーターキヤ	0.2
ヘアリンク, ラジアルホイール 6200U (イツコマシ 0.1 カザン)	0.3
カラー, フロントアクスルディスク	
ディスク, L. フロントブレーキ	0.5
タイヤ	0.6
ホイールサブ ASSY., フロント	0.6

見出 番号	部品番号	部品名	希望 小売 価格	使用個数			適用号機		タイプ
				1	2	S2	3	初号機	
1	42711-GET-009	タイヤ (90/90-10 50J) (KENDA)	9,900	-	-	1	-	-	
	42711-GET-016	タイヤ (90/90-10 50J) (IRC)	オープン	-	-	1	-	-	
2	42753-GET-009	バルブ, リム (KENDA)	480	-	-	1	-	-	
	42753-GM9-743	バルブ, リム (IRC)	480	-	-	1	-	-	
3	44301-GBL-760	アクスル, フロントホイール	470	-	-	1	-	-	
4	44311-GZO-000	カラー, フロントホイールサイト	340	-	-	1	-	-	
5	44620-GBL-790	カラー, フロントアクスルディスク	250	-	-	1	-	-	
6	44650-GBL-790ZB	ホイールサブ ASSY., フロント *YR159M*		-	-	1	-	-	
7	44800-GBL-J21	マクテックコ-ルトメタリック ホックスASSY., スピードメーター キヤ	13,000	-	-	1	-	-	
8	44806-GW0-751	キヤ, スピードメーター	3,470	-	-	1	-	-	
9	45351-GBL-873	ディスク, L. フロントブレーキ (ユタカ)	530	-	-	1	-	-	
	45351-GBL-874	ディスク, L. フロントブレーキ (サンスター)	6,500	-	-	1	-	-	
10	90105-KR3-000	ホルト, フロントディスク 8X24 (サカテツコウ)	6,500	-	-	1	-	-	
			210	-	-	3	-	-	
11	90304-GE8-003	ナット, U 10MM	145	-	-	1	-	-	
12	90754-147-003	オイルシール 19X30.5X7 (アライ)	250	-	-	1	-	-	
13	91252-GF0-004	オイルシール 34X42X5 (NOK)	205	-	-	1	-	-	
14	96140-60000-10	ヘアリンク, ラジアルホイール 6000	420	-	-	1	-	-	
15	96140-62000-10	ヘアリンク, ラジアルホイール 6200U	370	-	-	1	-	-	

F-12

リヤホイール



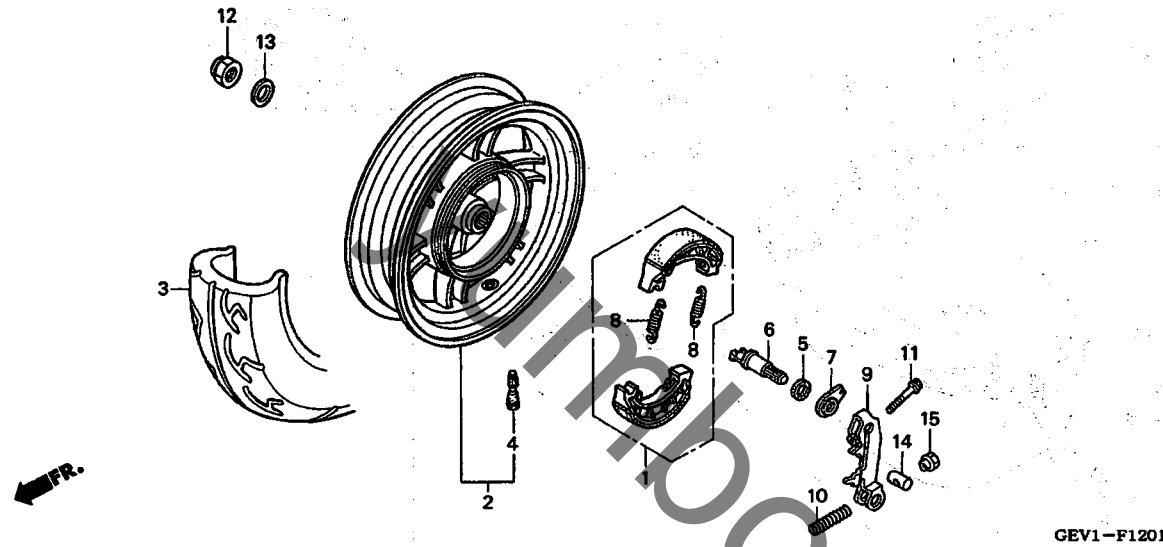
GEV1-F1200

整備項目	標準時間
シューセット, フレーキ	0.4
アーム, リヤブレーキ	0.5
カム, リヤブレーキ	0.6
タイヤ	0.6
ホイールセット, リヤ	

見出 番号	部品番号	部品名	希望 小売 価格	使用個数			適用号機		タイプ
				1	2	S2	3	初号機	
1	06430-GCW-000	シューセット, フレーキ (ASK)	1,450	1	1	-	1		
2	42650-GEV-000ZA	ホイールセット, リヤ *NH35M*. クラウドシルバ-メタリック	6,300	1	1	-	1		J, 4J, 5J, 8J
3	42650-GEV-710ZA	ホイールセット, リヤ *NH35M*. クラウドシルバ-メタリック	6,550	1	1	-	1		3J, 6J, 7J, 9J
4	42711-GET-006	タイヤ (90/90-10 50J) (IRC)	オープン	1	-	-	-		1033191
	42711-GET-009	タイヤ (90/90-10 50J) (KENDA)	9,900	1	1	-	-		
	42711-GET-016	タイヤ (90/90-10 50J) (IRC)	オープン	1	-	-	-	1033192	
5	42753-GET-009	ハルブ, リム (KENDA)	480	1	1	-	1		
	42753-GM9-743	ハルブ, リム (IRC)	480	1	1	-	1		
6	43134-196-000	シール, フレーキカム	90	1	1	-	1		
7	43141-GBL-790	カム, リヤブレーキ	500	1	1	-	1		
8	43145-GN2-000	インジケータ, リヤブレーキ	135	1	1	-	1		
9	43151-GC4-000	スプリング, フレーキシュー	185	2	2	-	2		
10	43410-GET-000	アーム, リヤブレーキ	740	1	1	-	1		
11	43472-GET-010	スプリング, リヤブレーキアーム	115	1	1	-	1		
12	90112-GG2-900	ホルト, フランジ 5X25	165	1	1	-	1		
13	90305-197-013	ナット, U 14MM	205	1	1	-	1		
14	90501-GAH-000	ワッシャー 26X14X2.8	195	1	1	-	1		
15	95015-31001	ジョイントA, フレーキアーム	50	1	1	-	1		
16	95015-41000	ナットA, フレーキロッツアジャステイング	55	1	1	-	1		

F-12-1

リヤホイール (SKX50S)



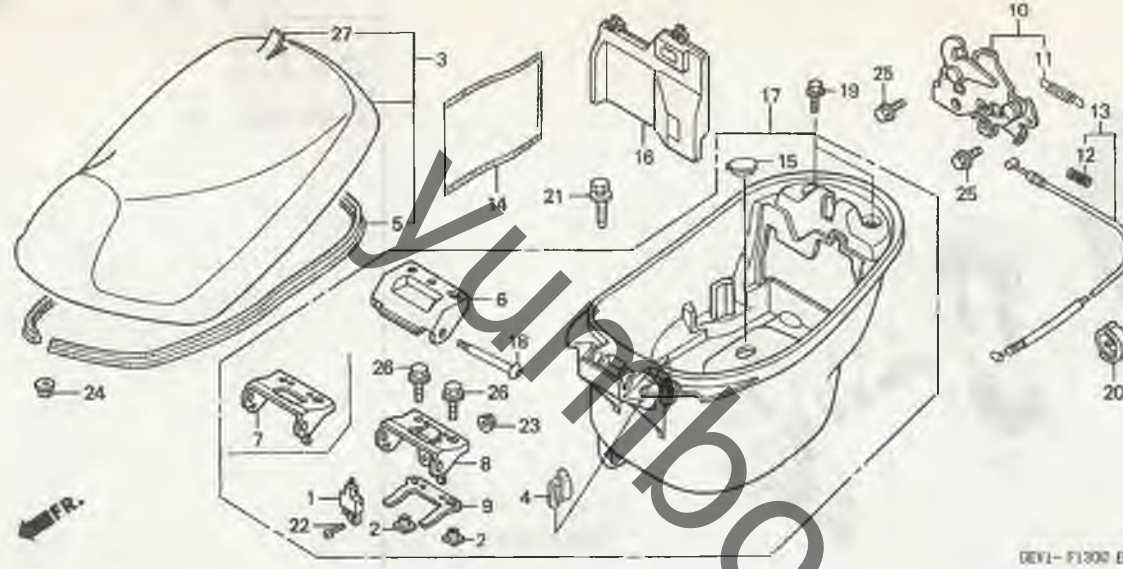
整備項目	標準時間
シューセット, ブレーキ	0.4
アーム, リヤブレーキ	0.5
カム, リヤブレーキ	
タイヤ	0.6
ホイールサブ ASSY., リヤ	

見出 番号	部品番号	部品名	希望 小売 価格	使用個数			適用号機		タイプ
				1	2	S2	3	初号機	
1	06450-GT8-B40	シューセット, ブレーキ (JB)	1,450	-	-	1	-	-	
2	42650-GBL-790ZB	ホイールサブ ASSY., リヤ *YR159M*		-	-	-	-	-	
3	42711-GET-009	マグテックゴ-ルトメタリック タイヤ (90/90-10 50J) (KENDA)	11,700	-	-	1	-	-	
	42711-GET-016	タイヤ (90/90-10 50J) (IRC)	9,900	-	-	1	-	-	
4	42753-GET-009	ハルブ, リム (KENDA)	480	-	-	1	-	-	
	42753-GM9-743	ハルブ, リム (IRC)	480	-	-	1	-	-	
5	43134-196-000	シール, ブレーキカム	90	-	-	1	-	-	
6	43141-GBL-790	カム, リヤブレーキ	500	-	-	1	-	-	
7	43145-GN2-000	インシケーター, リヤブレーキ	135	-	-	1	-	-	
8	43151-GC4-000	スプリング, ブレーキシュー	185	-	-	2	-	-	
9	43410-GET-000	アーム, リヤブレーキ	740	-	-	1	-	-	
10	43472-GET-010	スプリング, リヤブレーキアーム	115	-	-	1	-	-	
11	90112-GG2-900	ボルト, フランジ 5X25	165	-	-	1	-	-	
12	90305-197-013	ナット, U 14MM	205	-	-	1	-	-	
13	90501-GAH-000	ワッシャー 26X14X2.8	195	-	-	1	-	-	
14	95015-31001	ジョイントA, ブレーキアーム	50	-	-	1	-	-	
15	95015-41000	ナットA, ブレーキロッドアジャステイング	55	-	-	1	-	-	



F-13

シート / ラギジボックス



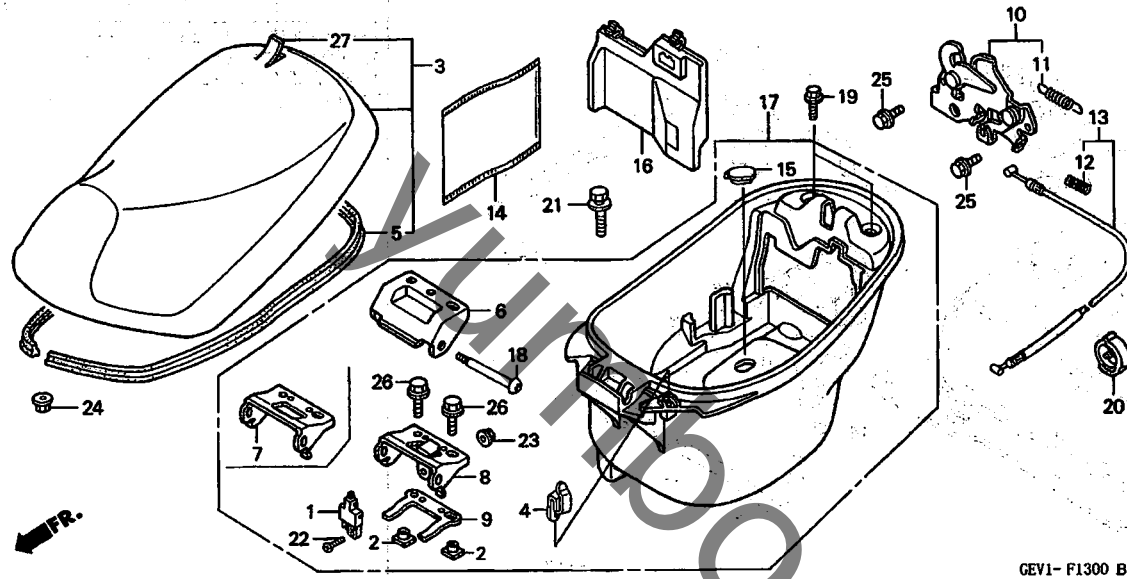
整備項目	標準時間
シートCOMP., シングル	0.1
スイッチASSY., クラッチ	0.2
ボックスASSY., ラギジ	0.3
キャッチCOMP., シート	
ケーブル, シートロック	0.8

見出 番号	部品番号	部品名	希望 小売 価格	使用個数				適用号機		タイプ
				1	2	S2	3	初号機	終号機	
1	35330-MB0-003	スイッチASSY., クラッチ	740	1	1	-	1			3J, 6J, 7J, 9J
2	61304-958-003	ナット, スペシャル 6X7	160	2	2	2	2			
3	77100-GEV-000ZA	シートCOMP., シングル *TYPE1*	7,600	1	1	-	-			J, 3J, 4J, 6J
	77100-GEV-000ZB	シートCOMP., シングル *TYPE2*	7,600	1	1	-	-			5J, 7J 4J, 6J
4	77106-GAH-000	フック, ヘルメット	155	1	1	1	1			
5	77115-GEV-000	ラバー, シール	870	1	1	1	1			
6	77201-GET-000	ヒンジCOMP., シート (A)	580	1	1	1	1			
7	77202-GET-000	ヒンジCOMP., シート (B)	530	1	1	-	1			J, 4J, 5J, 8J
8	77202-GET-700	ヒンジCOMP., シート (B)	580	1	1	-	1			3J, 6J, 7J, 9J
9	77203-GET-700	スプリング, シートヒンジピン	275	1	1	-	1			3J, 6J, 7J, 9J
10	77235-GET-010	キャッチCOMP., シート	1,320	1	-	-	-		1004973	3J, 6J, 7J
				1	-	-	-		1023624	J, 4J, 5J
	77235-GET-020		1,320	1	-	-	-	1004974		3J, 6J, 7J
				1	-	-	-	1023625		J, 4J, 5J
	77235-GET-030		1,320	-	1	1	1			
11	77236-GET-000	スプリング, シートキャッチ	155	1	1	1	1			
12	77237-GET-000	スプリング, ケーブルリターン	150	1	1	1	1			
13	77241-GET-000	ケーブル, シートロック	1,320	1	-	-	-		1004973	3J, 6J, 7J
				1	-	-	-		1023624	J, 4J, 5J
	77241-GET-010		1,320	1	-	-	-	1004974		3J, 6J, 7J
				1	-	-	-	1023625		J, 4J, 5J
14	77251-GR1-000	パツク, サービスパツク	200	1	1	1	1			
15	80101-GN1-000	ブラケット, リヤフエンター	100	1	1	1	1			

3

F-13

シート / ラギジボックス

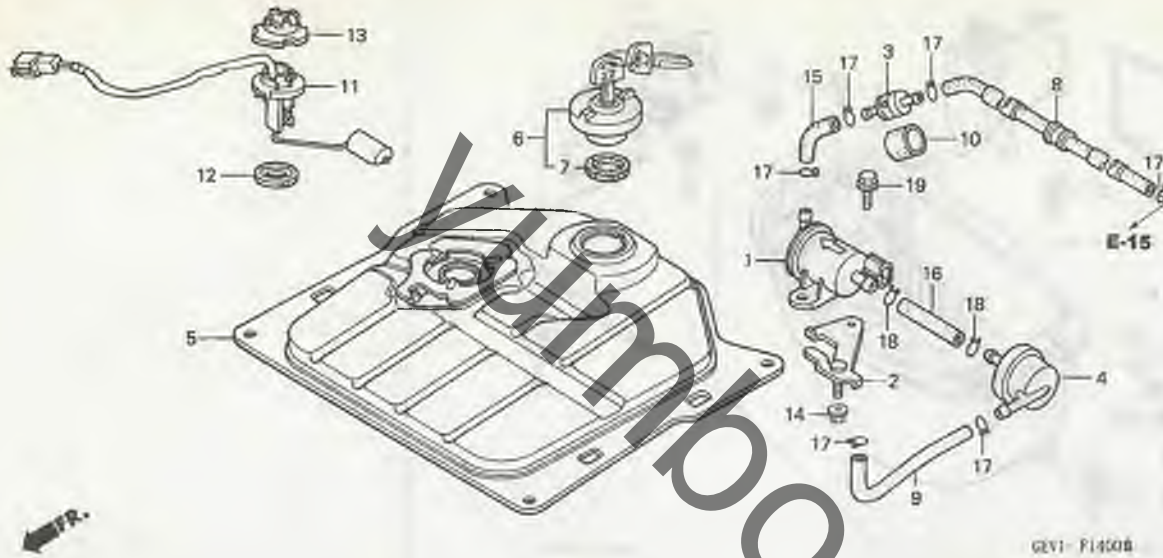


見出 番号	部品番号	部品名	希望 小売 価格	使用個数				適用号機		タイプ
				1	2	S2	3	初号機	終号機	
16	81251-GET-000	カバー、ハツテリ	790	1	1	1	1			
17	81260-GEV-000	ホツクスASSY.、ラギジ	7,150	1	1	1	1			J, 4J, 5J, 8J
	81260-GEV-710		7,150	1	1	1	1			3J, 6J, 7J, 9J
18	90106-GAH-000	ピン、ピン	195	1	1	1	1			
19	90106-MM9-000	ボルト、フロントフェンダーファイキシング	115	2	2	2	2			
20	90683-KJ2-003	クリップ、ワイヤーハーネス	165	1						
21	93404-06020-00	ボルトワッシャー 6X20	35	2	2	2	2			
22	93500-04014-0A	スクリュ、ハン 4X14	25	1	1	1	1			3J, 6J, 7J, 9J
23	94050-04000	ナット、フランジ 4MM	30	1	1	1	1			3J, 6J, 7J, 9J
24	94050-06000	ナット、フランジ 6MM	35	2	2	2	2			
25	95701-06012-00	ボルト、フランジ 6X12	35	2	2	2	2			
26	95701-06012-08	ボルト、フランジ 6X12	35	2	2	2	2			
27	77102-GEV-000ZA	コート、トップ *TYPE1* (マーク/モジタン)	2,800	1	1	1	1			J, 3J, 4J, 6J
	77102-GEV-000ZB	コート、トップ *TYPE2* (マーク/モジタン)	2,800	1	1	1	1			5J, 7J 4J, 6J



F-14

フューエルタンク

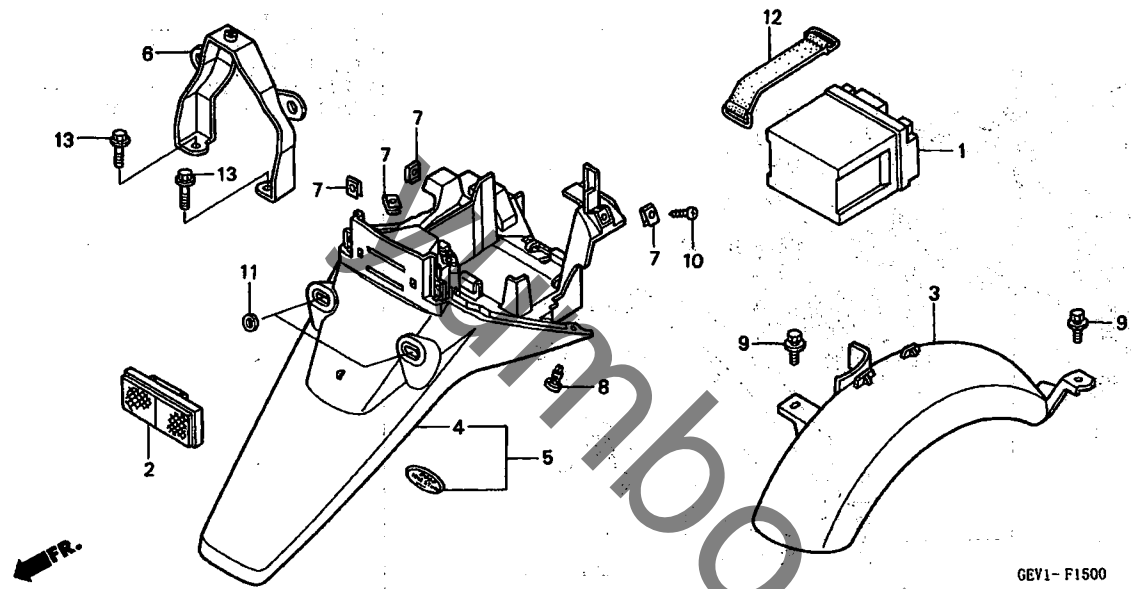


整備項目	標準時間
ストレーナーCOMP., フューエル	0.5
タンクCOMP., フューエル	0.6
ポンプ ASSY., フューエル	0.7
フューエルユニット	0.8

見出 番号	部品番号	部品名	希望 小売 価格	使用個数			適用号機		タイプ
				1	SKX50 2	S2	3	初号機	
1	16710-GET-003	ポンプ ASSY., フューエル	4,830	1	1	1	1		
2	16715-GET-000	ステー, フューエルポンプ	430	1	1	1	1		
3	16800-GBL-J21	バルブ, チェック	1,050	1	1	1	1		
4	16900-GET-003	ストレーナーCOMP., フューエル	950	1	1	1	1		
5	17500-GET-000	タンクCOMP., フューエル	10,000	1	1	1	1		
6	17620-GET-000	キャップ COMP., フューエルフィルター	2,630	1	-	-	-		
	17620-GET-007	キャップ COMP., フューエルフィルター	2,500	-	1	1	1		
7	17632-383-831	ハツキン, フューエルフィルターキャップ	275	1	1	1	1		
8	17681-GCS-010	チューブ, フューエル	360	1	-	-	-		
	17682-GET-000	チューブ, フューエル 4.5X480	390	-	1	1	1		
9	17683-GET-000	チューブ A, フューエル	190	1	1	1	1		
10	17684-GBL-J20	チューブ, フロテクター 19X23X20	45	1	1	1	1		
11	37800-GET-003	フューエルユニット	2,730	1	1	1	1		
12	37801-GA7-700	ハツキン, ベース	210	1	1	1	1		
13	37802-GA7-700	リテーナー, フューエルユニット	255	1	1	1	1		
14	94050-06080	ナット, フランジ 6MM	35	1	1	1	1		
15	17684-GCS-000	チューブ, フューエル	210	1	-	-	-		
	95001-45040-40	チューブ, フューエル 4.5X40 (95001-45001-60M)	50	-	1	1	1		
16	95001-55040-40	チューブ, フューエル 5.3X40 (95001-55001-60M)	60	1	1	1	1		
17	95002-02080	クリップ, チューブ (B8)	30	6	6	6	6		
18	95002-02100	クリップ, チューブ (B10)	35	2	2	2	2		
19	95701-06012-08	ホルト, フランジ 6X12	35	1	1	1	1		

F-15

リヤーフエンダー / バッテリー



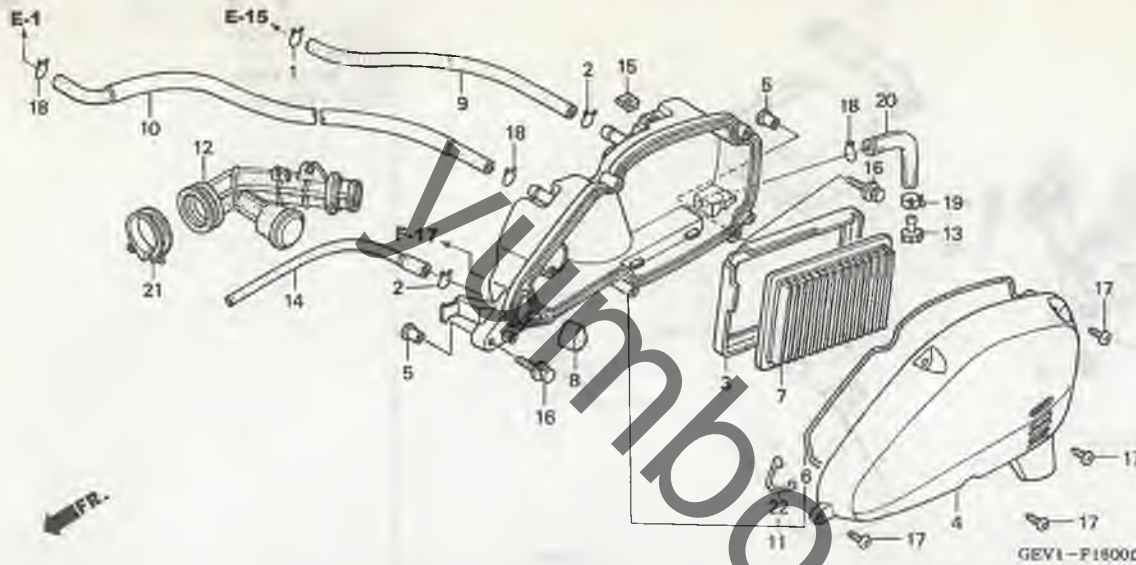
整備項目	標準時間
フェンダー、リヤインナー	0.1
バッテリー	0.2
ステッピングキャリヤ	0.4
フェンダーセット、リヤ	0.6

見出 番号	部品番号	部品名	希望 小売 価格	使用個数				適用号機		タイプ
				1	2	S2	3	初号機	終号機	
1	31500-GEE-007	バッテリー (YTZ7S)	シカ	1	1	1	1			
2	33741-GAH-601	リフレクター, リフレックス	840	1	1	1	1			
3	80100-GET-000	フェンダー, リヤインナー	900	1	1	1	1			
4	80105-GEV-000	フェンダー, リヤ	3,150	1	1	1	1			J, 4J, 5J, 8J
5	80110-GEV-710ZA	フェンダーセット, リヤ *TYPE1*	3,470	1	1	1	1			3J, 6J, 7J, 9J
6	81210-GEV-000	ステッピングキャリヤ	1,050	1	1	1	1			
7	90301-KE1-003	ナット, スプリング 5MM	135	6	6	6	6			
8	90683-GAZ-003	クリップ, トリム	95	2	2	2	2			
9	93404-06016-07	ボルトワッシャー 6X16	35	2	2	2	2			
10	93903-25380	スクリーン, タッピング 5X16	25	1	1	1	1			
11	94103-06000	ワッシャー, フレイン 6MM	25	2	2	2	2			
12	95012-17001	バンド付, バッテリー	320	1	1	1	1			
13	93404-06020-00	ボルトワッシャー 6X20	35	2	2	2	2			

3

F-16

エアークリーナー



整備項目

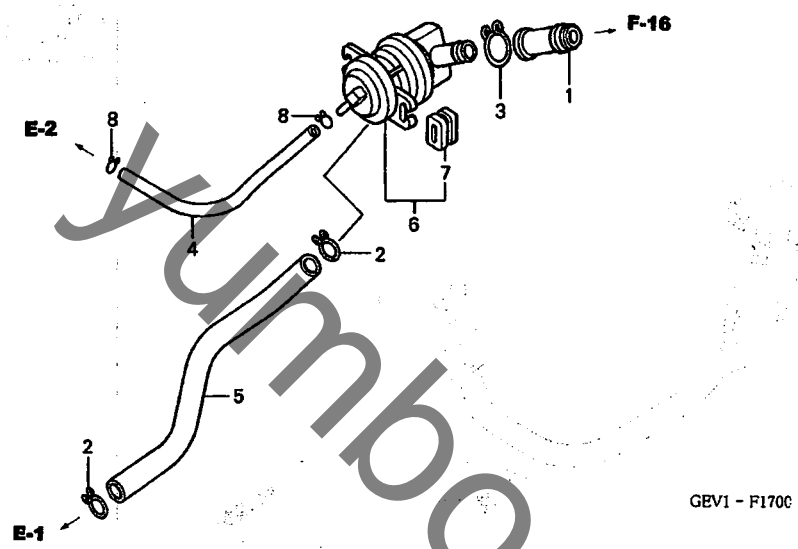
標準時間

カバー, エアークリーナーケース	0.1
エレメント, エアークリーナー	
ケースサブ ASSY, エアークリーナー	0.5
チューブ, エアークリーナーコネクティング	

見出 番号	部品番号	部品名	希望 小売 価格	使用個数				適用号機	
				1	SKX50 2	S2	3	初号機	終号機
1	15771-551-000	クリップ, オイル* レンチューブ	170	1	1	1	1		
2	15772-500-013	クリップ, プリーザー* チューブ	300	2	2	2	2		
3	17204-GET-000	ホルダー, エレメント	295	1	1	1	1		
4	17207-GET-000	カバー, エアークリーナーケース	840	1	1	1	1		
5	17208-GR1-010	カバー, エアークリーナーセッティング	95	2	2	2	2		
6	17212-KW6-840	シール, エアークリーナー	370	1	1	1	1		
7	17213-GET-000	エレメント, エアークリーナー	1,350	1	1	1	1		
8	17214-GET-000	フィルター, サブ エアークリーナー	175	1	1	1	1		
9	17217-GET-000	チューブ, キャブレター	510	1	1	1	1		
10	17218-GET-000	チューブ A, プリーザー	690	1	1	1	1		
11	17225-GET-000	ケースサブ ASSY, エアークリーナー	1,420	1	1	1	1		
12	17253-GET-000	チューブ, エアークリーナーコネクティング	1,050	1	1	1	1		
13	17370-419-700	プラグ, プリーザー* チューブ	155	1	1	1	1		
14	18604-GET-000	チューブ C, エアークリーナーイコシヨウコントロール バルブ	580	1	1	1	1		
15	90305-GEE-710	ナット, クリップ 6MM	85	1	1	1	1		
16	93404-06032-00	ホルトワッシャー 6X32	40	2	2	2	2		
17	93903-25480	スクリュー, タッピング 5X20	25	5	5	5	5		
18	95002-02130	クリップ, チューブ (B12.5)	35	3	3	3	3		
19	95002-41050-00	クランプ, チューブ (D10.5)	50	1	1	1	1		
20	95003-23014-60	チューブ, ビニール 8X12X140 (95003-23001-60M)	55	1	1	1	1		
21	95018-46250	バンド, エアークリーナーコネクティング チューブ (46)	220	1	1	1	1		
22	17211-GET-000	シール, サブ エアークリーナー	80	1	1	1	1		

F-17

エアージェクションコントロールバルブ



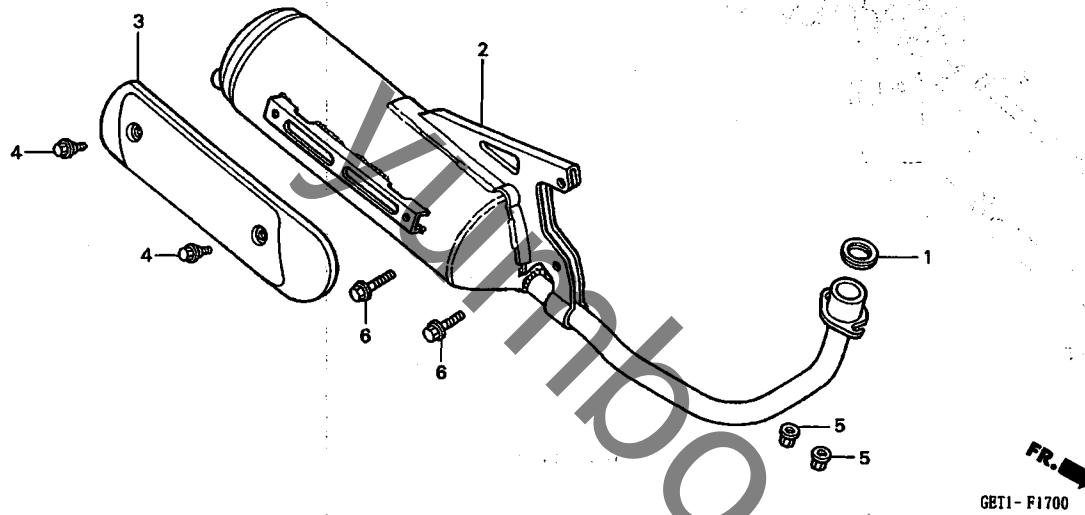
整備項目	標準時間
バルブ ASSY., エアージェクションコントロール	0.5

見出 番号	部品番号	部品名	希望 小売 価格	使用個数			適用号機		タイプ
				1	2	S2	3	初号機	
1	17215-GET-000	チューブ, エアージェクションコントロール バルブ	255	1	1	1	1		
2	17316-611-000	クリップ, フリーザーチューブ	165	2	2	2	2		
3	17724-MN1-670	クリップ, サフトンクホース	105	1	-	-	-		
	15771-551-000	クリップ, オイルレンチューブ	170	-	1	1	1		
4	18603-GET-000	チューブ, エアージェクションコントロール バルブ	255	1	1	1	1		
5	18605-GET-000	チューブ A, エアージェクションコントロール バルブ	430	1	1	1	1		
6	18650-GET-003	バルブ ASSY., エアージェクション コントロール	4,520	1	1	1	1		
7	18651-KGH-901	ラバー, エアージェクションコントロール バルブ	165	1	1	1	1		
8	95002-02070	クリップ, チューブ (B7)	30	2	2	2	2		

3

F-18

エキゾーストマフラー



整備項目	標準時間
プロテクター, マフラー	0.1
ガスケット, エキゾーストパイプ マフラーCOMP., エキゾースト	0.2

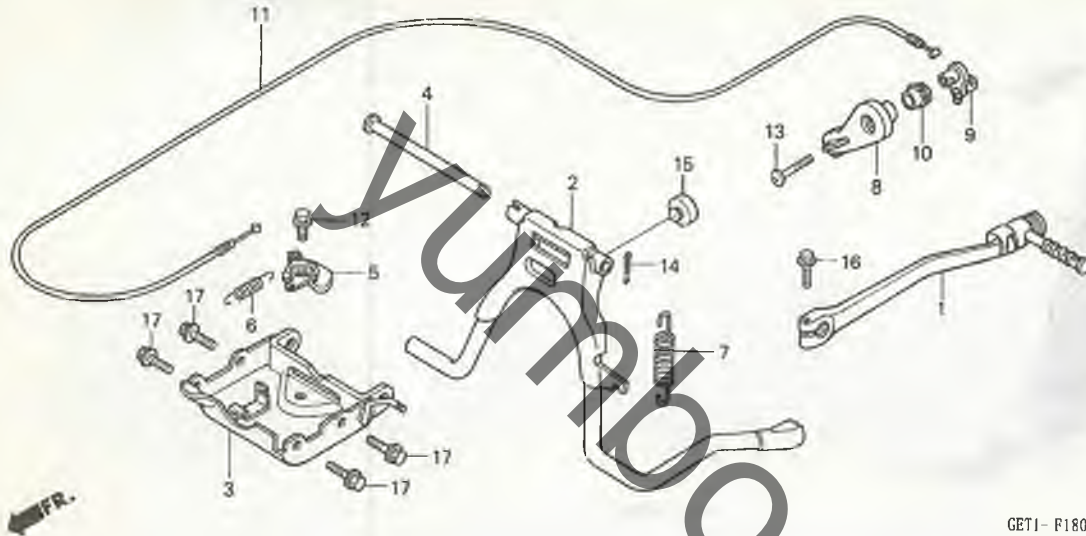
見出 番号	部品番号	部品名	希望 小売 価格	使用個数			適用機種		タイプ
				1	2	S2	3	初号機	
1	18291-GET-000	ガスケット, エキゾーストパイプ	235	1	1	1	1		
2	18300-GEV-003	マフラーCOMP., エキゾースト	14,200	1	1	1	1		
3	18318-GET-000	プロテクター, マフラー	690	1	1	1	1		
4	90003-GE0-000	ホルト, リヤーフエンター	105	2	2	2	2		
5	90304-GWO-000	ナット, スペシャル 6MM	190	2	2	2	2		
6	95701-08035-07	ホルト, フランジ 8X35	50	2	2	2	2		

3

F-19

スタンド / キックペダル

007



GET1-F1800

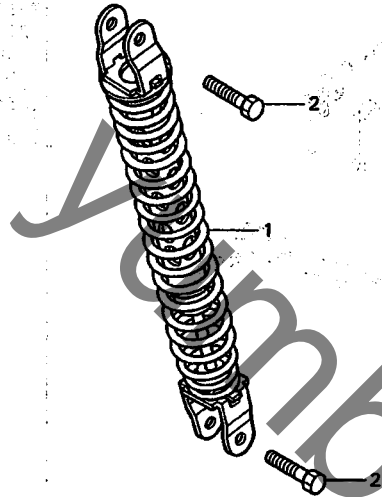
整備項目	標準時間
アームASSY., キックスターター	0.1
スフリンク, メインスタンド	
カムCOMP.	0.3
レバー, スタントロック	
スタンドCOMP., メイン	
ブラケット, メインスタンド	0.4
ケーブル, スタントロック	0.5

見出 番号	部品番号	部品名	希望 小売 価格	使用個数			通用号機		タイプ
				1	SKX50 2	S2	3	初号機	
1	28300-GET-000	アームASSY., キックスターター	2,580	1	1	1	1		
2	50500-GEE-710	スタンドCOMP., メイン	3,310	1	1	1	1		
3	50501-GET-000	ブラケット, メインスタンド	1,950	1	1	1	1		
4	50503-GBL-000	シャフト, メインスタンド	245	1	1	1	1		
5	50512-GCH-000	カムCOMP.	370	1	1	1	1		
6	50513-GEE-000	スフリンク	155	1	1	1	1		
7	50520-GW2-000	スフリンク, メインスタンド	115	1	1	1	1		
8	50521-GBL-730	ハンドル, スタントロック	145	1	1	1	1		
9	50522-GBL-010	レバー, スタントロック	245	1	1	1	1		
10	50523-GBL-010	ペアリング, スタントロック	195	1	1	1	1		
11	50524-GET-000	ケーブル, スタントロック	580	1	1	1	1		
12	90105-GBL-870	ホルト, メインスタンドロック	100	1	1	1	1		
13	90132-GBL-000	スクリュー, スペシヤル 5X30	60	1	1	1	1		
14	94201-25200	ピン, スプリット 2.5X20	25	1	1	1	1		
15	95011-62000	ラバーB, スタントストッパー	50	1	1	1	1		
16	95701-06022-07	ホルト, フランジ 6X22	40	1	1	1	1		
17	95701-08020-07	ホルト, フランジ 8X20	40	4	4	4	4		

3

F-20

リヤークッション



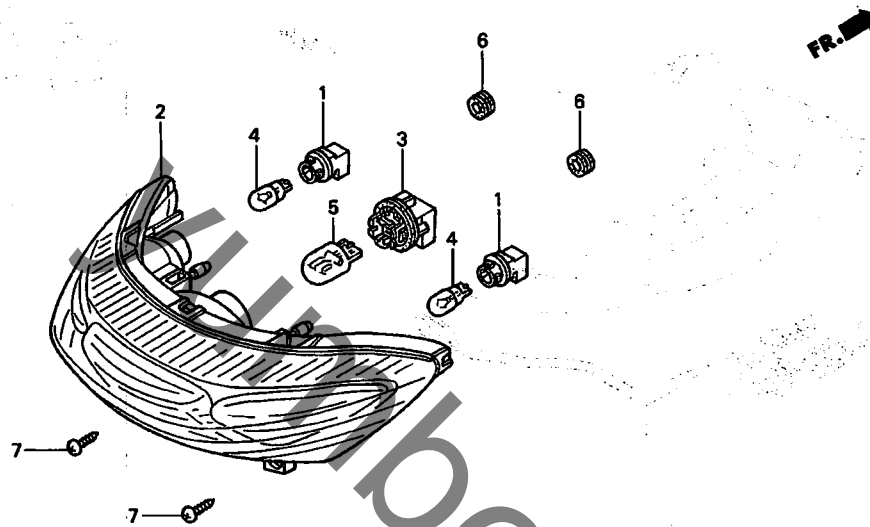
整備項目	標準時間
クッションASSY., リヤ	0.5

見出 番号	部品番号	部品名	希望 小売 価格	使用個数				適用号機		タイプ
				1	2	S2	3	初号機	終号機	
1	52400-GET-003	クッションASSY., リヤ	4,990	1	1	1	1			
2	92201-08032-0A	ボルト, 6カク 8X32	40	2	2	2	2			

3

F-21

リヤコンビネーションライト



GEV1- F2100

整備項目	標準時間
ベースCOMP., リヤコンビネーション	0.1
バルブ, テールライト	
バルブ, ウィンカー (ニコテモトウジカン)	
ソケット	
ソケットCOMP., ウィンカー (ニコテモトウジカン)	

見出 番号	部品番号	部品名	希望 小売 価格	使用個数				適用号機		タイプ
				1	SKX50 2	S2	3	初号機	終号機	
1	33405-GBJ-013	ソケットCOMP., ウィンカー	470	2	2	2	2			
2	33704-GEV-003	ベースCOMP., リヤコンビネーション	5,150	1	-	-	-			J, 4J, 5J
	33704-GEV-711		5,150	1	1	-	1			3J, 6J, 7J, 9J
	33704-GEV-901		5,150	-	1	-	1			J, 4J, 5J, 8J
3	33720-GZ9-003	ソケット	520	1	1	1	1			
4	34905-GM9-003	バルブ, ウィンカー (12V 10W)	170	2	2	2	2			
5	34906-GAH-003	バルブ, テールライト (12V 18/5W)	180	1	1	1	1			
6	83551-376-000	クロメツト, サイトカバー	245	2	2	2	2			
7	93903-25380	スクリュ, タツピング 5X16	25	2	2	2	2			



F-21-1

ハイマウントストップランプ



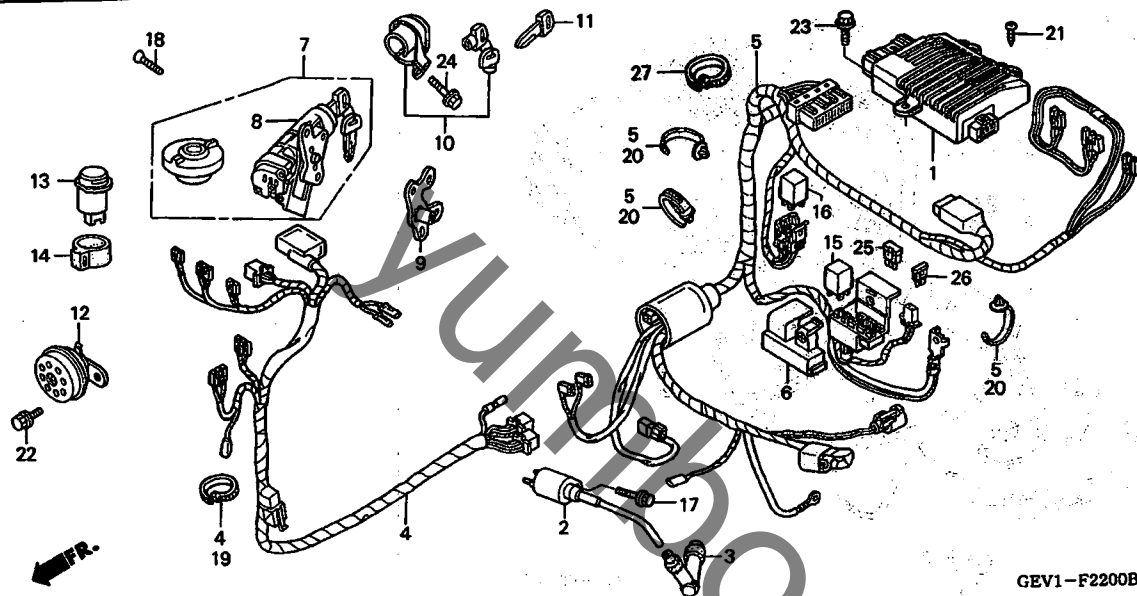
整備項目	標準時間
スポイラー、リヤ	0.2
ランプ、ハイマウントストップ	0.3
ステー、リヤースポイラー	

見出 番号	部品番号	部品名	希望 小売 価格	使用個数				適用号機	
				1	2	S2	3	初号機	終号機
1	34200-GBL-701	ランプ、ハイマウントストップ	9,250	-	-	1	-		
2	81300-GEV-900ZB	スポイラー、リヤ	4,750	-	-	1	-		J
		Y106 クリッパ-イエロー	4,750	-	-	1	-		3J
	81300-GEV-920ZA	*NH470M* クリアシルバ-メタリック		-	-	1	-		
3	81301-GEV-900ZB	カバー、リヤースポイラー	200	-	-	1	-		J
		Y106 クリッパ-イエロー	200	-	-	1	-		3J
		NH201R ハスキーグレー		-	-	1	-		
4	81306-GEV-900	ステー、リヤースポイラー	2,900	-	-	1	-		
5	93903-34380	スクリュー、タツピング 4X12	25	-	-	6	-		
6	95701-06016-07	ホルト、フランジ 6X16	35	-	-	1	-		

3

F-22

ワイヤーハーネス (SKX501/SKX50S2)

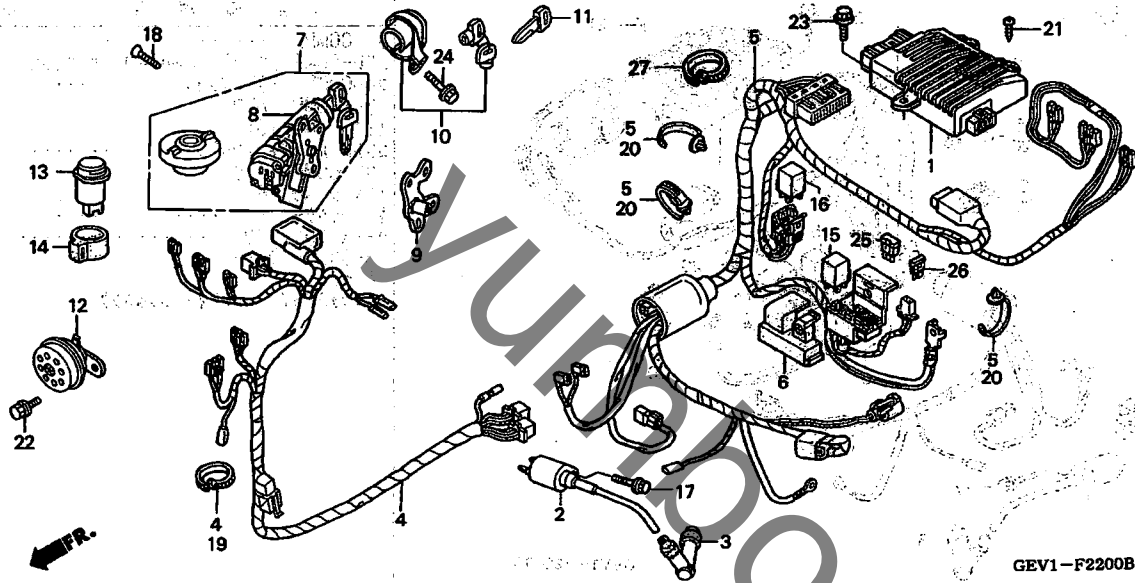


整備項目	標準時間
ホーンCOMP.	0.2
リレーCOMP., オーティブルバイロツト& ウィンカー	
コイルCOMP., イクニツジョン	0.3
リレーCOMP., ハワー (ミタシ NO. 15)	
コントロールユニット, エンジン	0.5
リレーCOMP., ハワー (ミタシ NO. 16)	
キー, シヤツター	0.7
ハーネス, フロントワイヤ	0.9
ハーネス, リヤワイヤ	
キーセット	
スイッチASSY., コンビネーション&ロック	

見出 番号	部品番号	部品名	希望 小売 価格	使用個数			適用号機		タイプ
				1	2	S2	3	初号機	
1	30400-GEV-710	コントロールユニット, エンジン	23,800	1	-	-	-	1006591	3J, 6J, 7J
	30400-GEV-003		21,300	1	-	-	-		J, 4J, 5J
	30400-GEV-711		23,800	1	-	1	-	1006592	3J, 6J, 7J
2	30510-GET-003	コイルCOMP., イクニツジョン	2,790	1	-	1	-		
3	30700-GN5-901	キヤツプ ASSY., ノイズサプレツサ	890	1	-	1	-		
4	32100-GEV-000	ハーネス, フロントワイヤ	4,410	1	-	-	-		J, 4J, 5J
	32100-GEV-710		4,410	1	-	-	-		3J, 6J, 7J
	32100-GEV-900		4,410	-	-	1	-		
5	32101-GEV-000	ハーネス, リヤワイヤ	9,700	1	-	-	-		J, 4J, 5J
	32101-GEV-710		9,700	1	-	-	-		3J, 6J, 7J
	32101-GEV-900		9,700	-	-	1	-		
6	32111-GET-003	カバー, バツテリーボックス	210	1	-	1	-		
7	35010-GET-000	キーセット	6,850	1	-	-	-		
	35010-GET-010		6,850	-	-	1	-		
8	35100-GET-007	スイッチASSY., コンビネーション&ロック	4,310	1	-	-	-		
	35100-GET-017		4,310	-	-	1	-		
9	35105-GET-000	ガイド, コンビネーション&ロック	430	1	-	1	-		
10	35110-GET-003	キー, シヤツター	3,000	1	-	1	-		
11	35121-GET-007	キー, ブランク (タイプ 1) (キーナンバー AXX/BXX)	560	(1)	-	(1)	-		
	35122-GET-007	キー, ブランク (タイプ 2) (キーナンバー CXX/DXX)	560	(1)	-	(1)	-		
12	38110-GET-003	ホーンCOMP.	1,260	1	-	1	-		
13	38301-GCH-005	リレーCOMP., オーティブルバイロツト& ウィンカー	2,000	1	-	1	-		
14	38306-292-000	サスペンション, ウィンカーリレー	190	1	-	1	-		

F-22

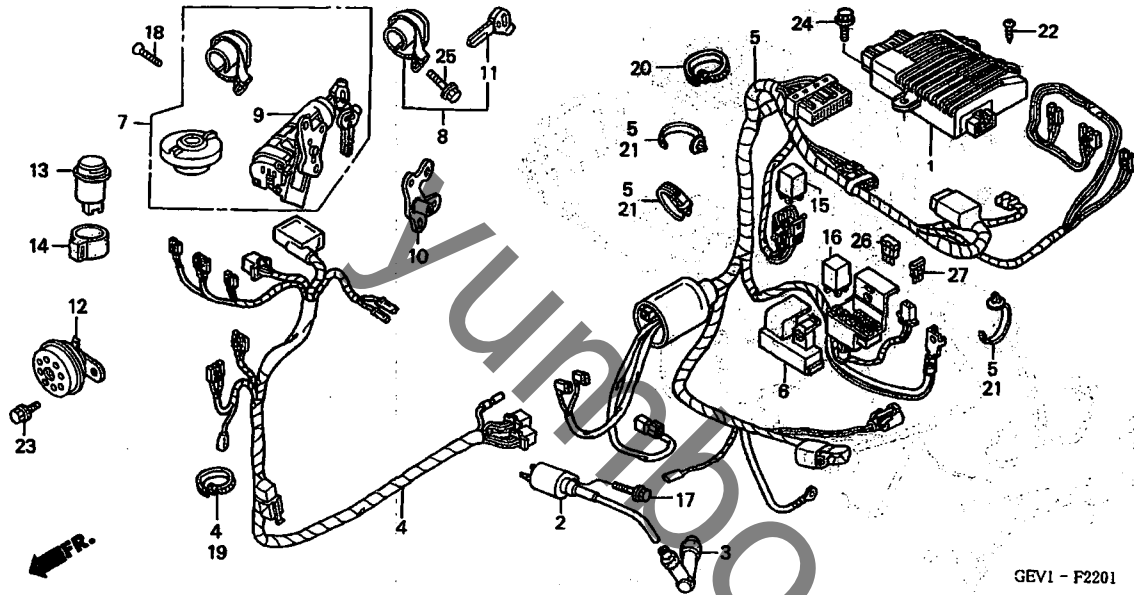
ワイヤーハーネス (SKX501/SKX50S2)



見出 番号	部品番号	部品名	希望 小売 価格	使用個数			適用号機		タイプ
				1	2	S2	3	初号機	
15	38520-GEE-711	リレCOMP., スイグ (MICRO ISO)	900	1	-	-	-	-	
	38502-MCS-G00	リレCOMP., ハワー (MICRO ISO 5P)	540	-	-	1	-	-	
16	38501-GEE-712	リレCOMP., スターター (MICRO ISO)	840	1	-	-	-	-	
	38501-MCS-G00	リレCOMP., ハワー (MICRO ISO 4P)	540	-	-	1	-	-	
17	90112-GK8-010	ホルト, フランジ 5X22	110	1	-	1	-	-	
18	90164-GEE-000	スクリユ, フラット 6X22	60	2	-	2	-	-	
19	90649-SC2-003	バンド, ワイヤハーネス (ナチュラル) (150MM)	180	1	-	1	-	-	
20	91540-S30-003	クリツプ, ハーネスバンド (ナチュラル) (151.5MM)	130	3	-	3	-	-	
21	93903-25380	スクリユ, タツピング 5X16	25	2	-	2	-	-	
22	95701-06012-08	ホルト, フランジ 6X12	35	1	-	1	-	-	
23	95701-06016-00	ホルト, フランジ 6X16	35	1	-	1	-	-	
24	95701-06016-08	ホルト, フランジ 6X16	35	1	-	1	-	-	
25	98200-41000	ヒユース, ミニ (10A)	35	2	-	2	-	-	
26	98200-41500	ヒユース, ミニ (15A)	35	2	-	2	-	-	
27	90679-SG9-E01	バンド, サクシヨホス	115	1	-	1	-	-	

F-22-1

ワイヤーハーネス (SKX502)



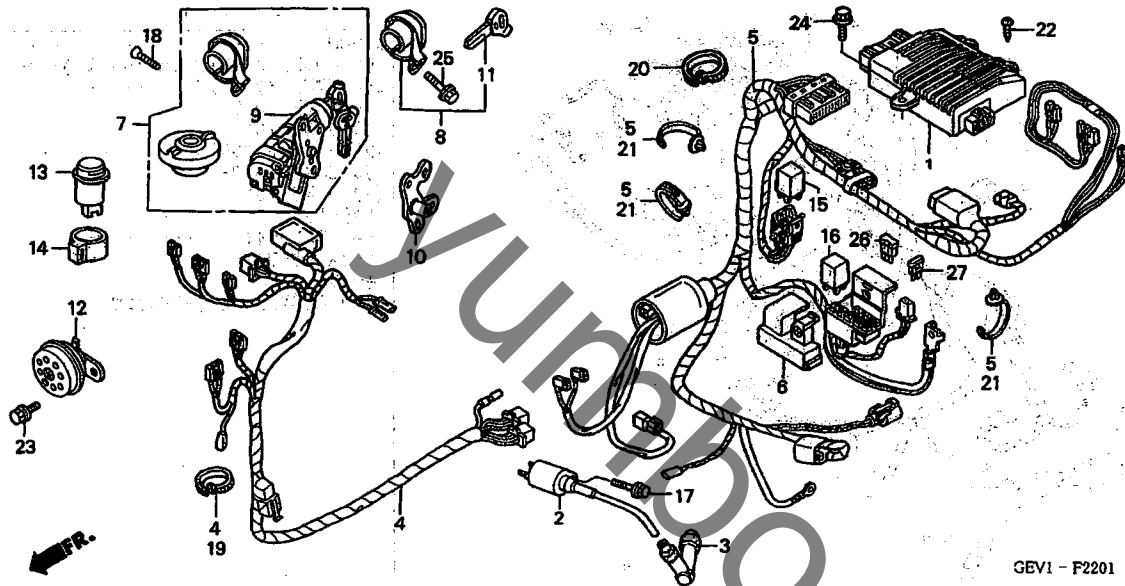
整備項目	標準時間
ホーンCOMP.	0.2
リレーCOMP. , オーディブルハイルト& ウィンカー	
コイルCOMP. , イグニッション	0.3
リレーCOMP. , ハワー	
(ミタシ NO; 16)	
コントロールユニット, エンジン	0.5
リレーCOMP. , ハワー	
(ミタシ NO; 15)	
シヤツターセット, キー	0.7
ハーネス, フロントワイヤー	0.9
ハーネス, リヤワイヤー	
キーセット	
スイッチASSY. , コンビネーション&ロツク	

見出 番号	部品番号	部品名	希望 小売 価格	使用個数			適用号機	
				1	2	S2	3	初号機
1	30400-GEV-000	コントロールユニット, エンジン	21,300	-	1	-	-	J, 4J, 5J
	30400-GEV-003	21,300	-	-	-	1	4J, 5J, 8J
	30400-GEV-710	23,800	-	1	-	-	3J, 6J, 7J
	30400-GEV-711	23,800	-	-	-	1	6J, 7J, 9J
2	30510-GET-003	コイルCOMP. , イグニッション	2,790	-	1	-	1	
3	30700-GN5-901	キヤツプ ASSY. , ノイズサフレッサ	890	-	1	-	1	
4	32100-GEV-830	ハーネス, フロントワイヤー	4,410	-	1	-	1	J, 4J, 5J, 8J
	32100-GEV-860	4,410	-	1	-	1	3J, 6J, 7J, 9J
5	32101-GEV-830	ハーネス, リヤワイヤー	9,700	-	1	-	1	J, 4J, 5J, 8J
	32101-GEV-860	9,700	-	1	-	1	3J, 6J, 7J, 9J
6	32111-GET-003	カバー, バツテリーボックス	210	-	1	-	1	
7	35010-GET-830	キーセット	9,700	-	1	-	1	
8	35011-GET-830	シヤツターセット, キー (8ハツク カミ1ケタ3ハ0ニオキカエ)	3,000	-	(1)	-	(1)	
9	35100-GET-017	スイッチASSY. , コンビネーション&ロツク	4,310	-	1	-	1	
10	35105-GET-000	カイト, コンビネーション&ロツク	430	-	1	-	1	
11	35121-GET-830	キー, プランク (83タク カミ2ケタオキカエチウモン)	1,000	-	(1)	-	(1)	
12	38110-GET-003	ホーンCOMP.	1,260	-	1	-	1	
13	38301-GCH-005	リレーCOMP. , オーディブルハイルト& ウィンカー	2,000	-	1	-	1	
14	38306-292-000	サスペンション, ウィンカーリレー	190	-	1	-	1	
15	38501-MCS-G00	リレーCOMP. , ハワー (MICRO ISO 4P)	540	-	1	-	1	
16	38502-MCS-G00	リレーCOMP. , ハワー (MICRO ISO 5P)	540	-	1	-	1	

3

F-22-1

ワイヤーハーネス (SKX502)



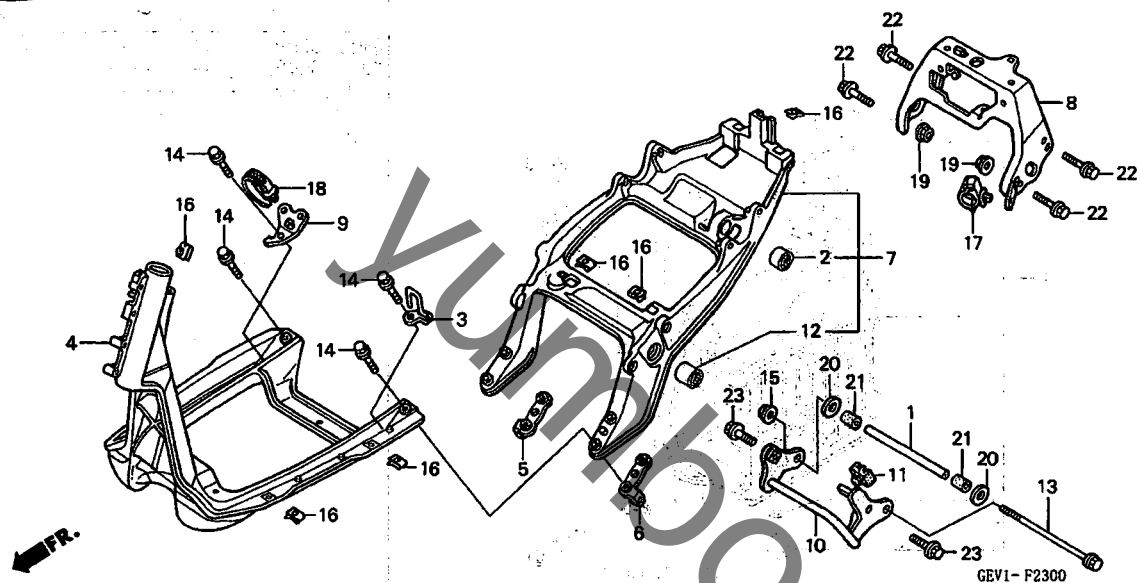
GEV1-F2201

見出 番号	部品番号	部品名	希望 小売 価格	使用個数				適用号機		タイプ
				1	2	S2	3	初号機	終号機	
17	90112-GK8-010	ボルト, フランジ 5X22	110	-	1	-	1			
18	90164-GEE-000	スクリュー, フラット 6X22	60	-	2	-	2			
19	90649-SC2-003	バンド, ワイヤーハーネス (ナチュラル) (150MM)	180	-	1	-	1			
20	90679-SG9-E01	バンド, サクシヨホース	115	-	1	-	1			
21	91540-S30-003	クリップ, ハーネスバンド (ナチュラル) (151.5MM)	130	-	3	-	3			
22	93903-25380	スクリュー, タツピング 5X16	25	-	2	-	2			
23	95701-06012-08	ボルト, フランジ 6X12	35	-	1	-	1			
24	95701-06016-00	ボルト, フランジ 6X16	35	-	1	-	1			
25	95701-06016-08	ボルト, フランジ 6X16	35	-	1	-	1			
26	98200-41000	ヒューズ, ミニ (10A)	35	-	2	-	2			
27	98200-41500	ヒューズ, ミニ (15A)	35	-	2	-	2			

3

F-23

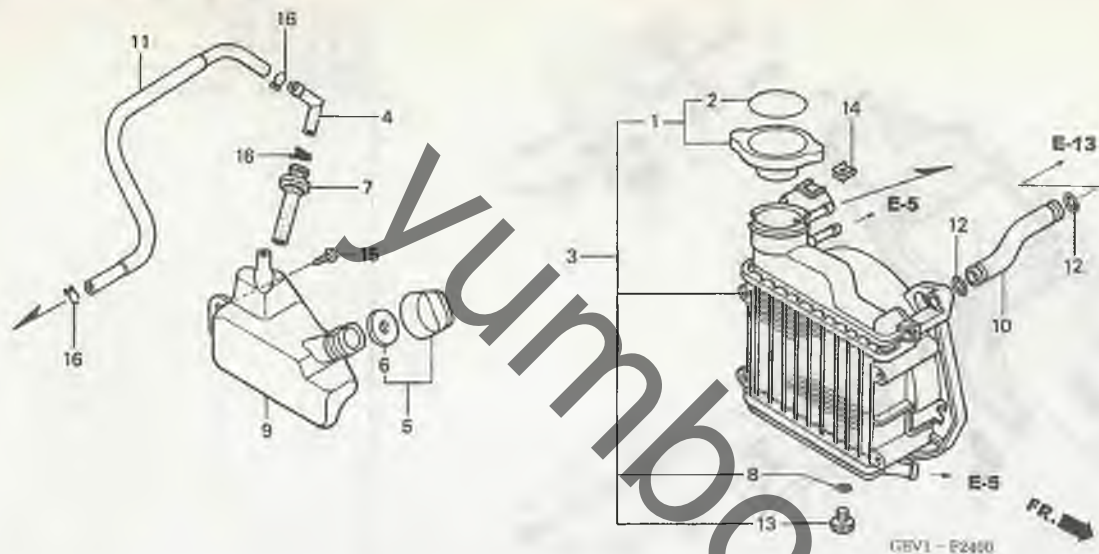
フレームボディ



整備項目 標準時間

プレート, リヤークロス	0.4
ボディ, フロントフレーム	2.6
リンク, エンジンハンガー	*1.2
ボディ ASSY., リヤフレーム	*1.5

見出 番号	部品番号	部品名	希望 小売 価格	使用個数				適用号機		タイプ
				1	2	S2	3	初号機	終号機	
1	11105-GET-000	パイプ, エンジンマウントアツパ	510	1	1	1	1			
2	11203-GC7-300	ブッシュ, リヤクッションアンダーラバ	285	1	1	1	1			
3	43461-GET-000	ガイド, リヤブレーキケーブル	240	1	1	1	1			
4	50110-GEE-020	ボディ, フロントフレーム	18,500	1	1	1	1			
5	50111-GET-000	プレート, R. フレームジョイント	720	1	1	1	1			
6	50112-GET-000	プレート, L. フレームジョイント	720	1	1	1	1			
7	50120-GET-000	ボディ ASSY., リヤフレーム	16,000	1	1	1	1			
8	50126-GET-000	プレート, リヤークロス	2,890	1	1	1	1			
9	50150-GET-000	ステー, ワイヤハーネスクランプ	400	1	1	1	1			
10	50351-GET-000	リンク, エンジンハンガー	2,940	1	1	1	1			
11	50352-GWO-730	ラバー, リンクストッパー	245	1	1	1	1			
12	50356-KBN-900	ブッシュ, エンジンハンガーラバ	450	2	2	2	2			
13	90101-GET-000	ボルト, フランジ 10X230	420	1	1	1	1			
14	90102-GET-000	ボルト, フランジ 10X55	85	4	4	4	4			
15	90304-GE8-003	ナット, U 10MM	145	1	1	1	1			
16	90305-GEE-710	ナット, クリップ 6MM	85	8	8	8	8			
17	90652-HC4-003	クランプ, ハーネス	150	1	1	1	1			
18	91540-S30-003	クリップ, ハーネスバンド (ナチュラル) (151.5MM)	130	1	1	1	1			
19	94050-06000	ナット, フランジ 6MM	35	4	4	4	4			
20	94101-10800	ワッシャー, フレイン 10MM	35	2	2	2	2			
21	95003-50002-20	チューブ, ビニール 16X19X20 (95003-50001-10M)	35	2	2	2	2			
22	95801-06025-00	ボルト, フランジ 6X25	40	4	4	4	4			
23	95801-10050-00	ボルト, フランジ 10X50	60	2	2	2	2			



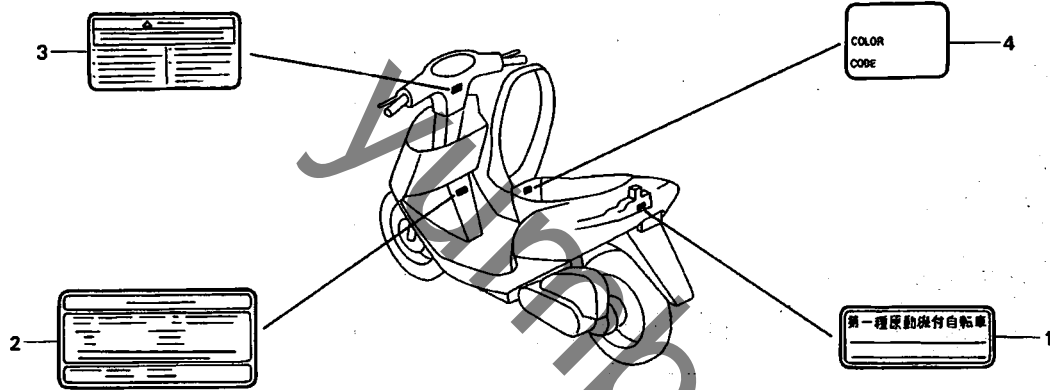
整備項目	標準時間
キャップ COMP., ラジエター	0.1
チューブ COMP., ウォーター	0.4
タンク, リザーブ	0.5
パイプ, ラジエター ラジエター-ASSY.	0.6

見出 番号	部品番号	部品名	希望 小売 価格	使用個数				適用号機		タイプ
				1	SKX50 2	S2	3	初号機	終号機	
1	19037-GEE-710	キャップ COMP., ラジエター	1,530	1	1	1	1			
2	19046-PAA-A00	ラベル, ラジエターキャップ	90	1	1	1	1			
3	19100-GET-000	ラジエター-ASSY.	4,620	1	1	1	1			
4	19103-MB9-000	ジョイント, チューブ	205	1	1	1	1			
5	19106-GET-000	キャップ ASSY., リザーブタンク	420	1	1	1	1			
6	19107-GET-000	パッキン, リザーブタンク	170	1	1	1	1			
7	19108-GET-010	チューブ, レベル	295	1	1	1	1			
8	19109-GET-003	シール, ドレン	130	1	1	1	1			
9	19111-GET-000	タンク, リザーブ	1,320	1	1	1	1			
10	19422-GET-000	パイプ, ラジエター	580	1	1	1	1			
11	19505-GET-000	チューブ COMP., ウォーター	900	1	1	1	1			
12	51996-SA5-800	Oリング	90	2	2	2	1			
13	90103-GET-003	ホルト, ドレン	255	1	1	1	1			
14	90305-GEE-710	ナット, クリツフ 6MM	85	1	1	1	1			
15	93903-25380	スクリュー, タツピング 5X16	25	1	1	1	1			
16	95002-02120	クリツフ, チューブ (B12)	35	3	3	3	3			

3

F-25

コーションラベル

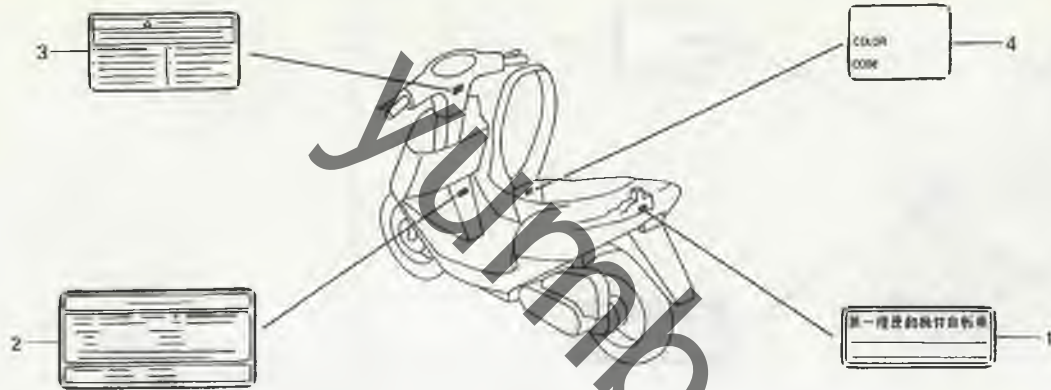


GEV1- F2500

整備項目 標準時間
ミアナイ

見出 番号	部品番号	部品名	希望 小売 価格	使用個数				適用号機		タイプ
				1	2	S2	3	初号機	終号機	
1	87501-GEV-000	プレート、レジステットナンバー	115	1	1	-	1	-	-	J, 4J, 5J, 8J
	87501-GEV-710		115	1	1	-	1	-	-	3J, 6J, 7J, 9J
2	87505-GEV-000ZA	ラベル、タイヤ *TYPEW*	200	1	1	-	1	-	-	
	87505-GEV-900ZA		200	-	-	1	-	-	-	
3	87560-147-040	マーク、タイプコーション	150	1	1	1	1	-	-	
4	87565-GEV-000ZB	ラベル、カラー *TYPE2*(Y106)	85	1	-	-	-	-	-	J
	87565-GEV-680ZA	ラベル、カラー *TYPE1*(NH438)	85	1	-	-	-	-	-	4J
	87565-GEV-680ZC	ラベル、カラー *TYPE3*(GY121)	85	1	-	-	-	-	-	4J
	87565-GEV-690ZA	ラベル、カラー *TYPE1*(NH470)	85	1	-	-	-	-	-	5J
	87565-GEV-710ZB	ラベル、カラー *TYPE2*(Y106)	85	1	-	-	-	-	-	3J
	87565-GEV-730ZA	ラベル、カラー *TYPE1*(NH438)	85	1	-	-	-	-	-	6J
	87565-GEV-730ZC	ラベル、カラー *TYPE3*(GY121)	85	1	-	-	-	-	-	6J
	87565-GEV-750ZA	ラベル、カラー *TYPE1*(NH470)	85	1	-	-	-	-	-	7J
	87565-GEV-830ZA	ラベル、カラー *TYPE1*(NH138)	85	-	1	-	-	-	-	J
	87565-GEV-840ZA	ラベル、カラー *TYPE1*(NH438)	85	-	1	-	-	-	-	4J
	87565-GEV-840ZB	ラベル、カラー *TYPE2*(PB320)	85	-	1	-	-	-	-	4J
	87565-GEV-850ZA	ラベル、カラー *TYPE1*(NH470)	85	-	1	-	-	-	-	5J
	87565-GEV-860ZA	ラベル、カラー *TYPE1*(NH138)	85	-	1	-	-	-	-	3J
	87565-GEV-870ZA	ラベル、カラー *TYPE1*(NH438)	85	-	1	-	-	-	-	6J
	87565-GEV-870ZB	ラベル、カラー *TYPE2*(PB320)	85	-	1	-	-	-	-	6J
	87565-GEV-880ZA	ラベル、カラー *TYPE1*(NH470)	85	-	1	-	-	-	-	7J
	87565-GEV-900ZA	ラベル、カラー *TYPE1*(Y106)	85	-	-	1	-	-	-	J
	87565-GEV-920ZA	ラベル、カラー *TYPE1*(NH470)	85	-	-	1	-	-	-	3J
	87565-GEV-J00ZA	ラベル、カラー *TYPE1*(NH438)	85	-	-	-	1	-	-	4J
	87565-GEV-J10ZA	ラベル、カラー *TYPE1*(NH411)	85	-	-	-	1	-	-	5J
	87565-GEV-J10ZB	ラベル、カラー *TYPE2*(PB171)	85	-	-	-	1	-	-	5J
	87565-GEV-J20ZA	ラベル、カラー *TYPE1*(NH138)	85	-	-	-	1	-	-	8J
	87565-GEV-J30ZA	ラベル、カラー *TYPE1*(NH438)	85	-	-	-	1	-	-	6J

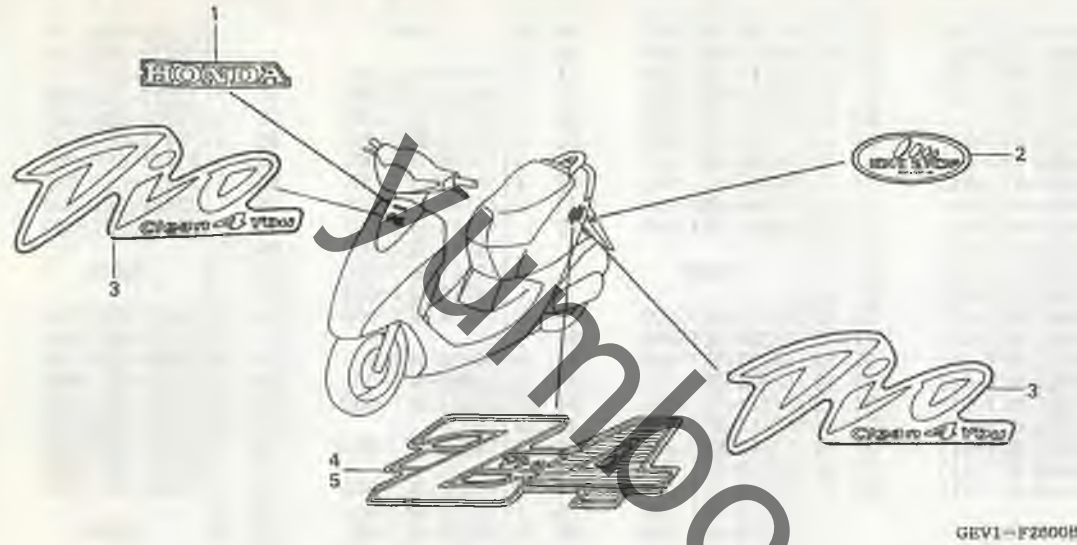
3



GEV1-F2500

見出 番号	部品番号	部品名	希望 小売 価格	使用個数				適用号機		タイプ
				1	2	S2	3	初号機	終号機	
(4)	87565-GEV-J40ZA	ラベル, カラー *TYPE1* (NH411)	85	-	-	-	1	-----	7J	
	87565-GEV-J40ZB	ラベル, カラー *TYPE2* (PB171)	85	-	-	-	1	-----	7J	
	87565-GEV-J50ZA	ラベル, カラー *TYPE1* (NH138)	85	-	-	-	1	-----	9J	

3



整備項目	標準時間
ミソナイ

見出 番号	部品番号	部品名	希望 小売 価格	使用個数			適用号機		タイプ
				1	SKX50 2 S2	3	初号機	終号機	
1	87125-GET-000ZA	マーク, ホンダ *TYPE1*	320	1	1	1			5J, 7J, 8J, 9J
	87125-GET-000ZC	マーク, ホンダ *TYPE3*	320	1	1	1			4J, 6J
2	87137-GET-700ZA	マーク, アイトールストツフ *TYPE1*	530	1	1	1			5J, 7J
3	87126-GEV-000ZA	マーク, ホンダ イカハ *TYPE4*	450	3	1	1			3J, 6J, 7J, 9J
	87126-GEV-000ZB	マーク, ホンダ イカハ *TYPE6*	450	3	1	1			J, 3J
	87126-GEV-000ZC	マーク, ホンダ イカハ *TYPE2*	450	3	3	1			4J, 6J
	87126-GEV-000ZD	マーク, ホンダ イカハ *TYPE3*	450	3	1	1			4J, 6J
	87126-GEV-000ZE	マーク, ホンダ イカハ *TYPE5*	450	3	1	1			4J, 6J
	87126-GEV-000ZF	マーク, ホンダ イカハ *TYPE1*	450	3	3	1			5J, 7J
	87126-GEV-J00ZA	450	1	1	3			
4	87130-GEV-900	エンブレム, R, ホンダ イカハ	1,500	1	1	1			
5	87131-GEV-900	エンブレム, L, ホンダ イカハ	1,500	1	1	1			

3