



ZOOMER

yumbo-jp.com

- NPS501**
[AF58-100]
- NPS502**
[AF58-110]
- NPS503**
[AF58-120]
- NPS504**
[AF58-130]
- NPS505**
[AF58-140]
- NPS506**
[AF58-150]

パーツカタログ
6 版

* 車体色は印刷のため実物と多少異なる場合があります。

ZOOMER [NPS50₁] フレーム号機 AF58-1000001~1099999



シャイニーオレンジ (YR-26)
[フォト NO. 1]



ブラック (NH-1)
[フォト NO. 2]



クラシカルホワイト (NH-388)
[フォト NO. 3]

*車体色は印刷のため実物と多少異なる場合があります。

ZOOMER [NPC50₂] フレーム号機 AF58-1100001~1199999



アキュレイトシルバーメタリック (NH-146M)
[フォト NO. 4]

* 車体色は印刷のため実物と多少異なる場合があります。

ZOOMER [NPS50₃] フレーム号機 AF58-1200001~1299999



プラズマイエロー (Y-141)
[フォト NO. 5]



カムフラージュグリーン (GY-124)
[フォト NO. 6]



バージンベージュ (YR-211)
[フォト NO. 7]



ブラック (NH-1)
[フォト NO. 8]

*車体色は印刷のため実物と多少異なる場合があります。

ZOOMER [NPS504-J] フレーム号機 AF58-1300001~1399999



ファイティングレッド (R-134)
[フォト NO. 9]



カムフラージュグリーン (GY-124)
[フォト NO. 10]



シャスタホワイト (NH-138)
[フォト NO. 11]



ブラック (NH-1)
[フォト NO. 12]

* 車体色は印刷のため実物と多少異なる場合があります。

ZOOMER [NPS504-YF] フレーム号機 AF58-1300001~1399999



パールコーラルリーフブルー (B-140P)
[フォト NO. 13]

* 車体色は印刷のため実物と多少異なる場合があります。

ZOOMER [NPS50s] フレーム号機 AF58-1400001~1499999



ファイティングレッド (R-134)
[フォト NO. 14]



カムフラージュグリーン (GY-124)
[フォト NO. 15]



シャスタホワイト (NH-138)
[フォト NO. 16]



ブラック (NH-1)
[フォト NO. 17]

* 車体色は印刷のため実物と多少異なる場合があります。

ZOOMER [NPS506-J] フレーム号機 AF58-1500001~



ブラック (NH-1)
[フォト NO. 18]



プラズマイエロー (Y-141)
[フォト NO. 19]



シャスタホワイト (NH-138)
[フォト NO. 20]

*車体色は印刷のため実物と多少異なる場合があります。

ZOOMER [NPS50₆-2J] フレーム号機 AF58-1500001~



マットアクシスオレンジメタリック (YR-256M)
【フォト NO. 21】



ナッソーブルーメタリック-U (PB-112M-U)
【フォト NO. 22】

号機管理表

販売呼称	機種名	タイプ	エンジン号機	フレーム号機	キャブレター号機
ZOOMER	NPS501	J	AF55E-5000001~5999999	AF58-1000001~1099999	NVK00C B/C
	NPS502	YA	AF55E-5000001~5999999	AF58-1100001~1199999	
	NPS503	J	AF55E-5000001~5999999	AF58-1200001~1299999	NVK00C C/D/E
	NPS504	J	AF55E-5000001~5099999	AF58-1300001~1399999	NVK00C D/E
		YF	AF55E-5000001~5099999	AF58-1300001~1399999	
	NPS505	J	AF55E-5000001~5099999	AF58-1400001~1499999	NVK00C E
	NPS506	J	AF55E-5000001~	AF58-1500001~	NVK00C E
2J		AF55E-5000001~	AF58-1500001~	NVK00C E	

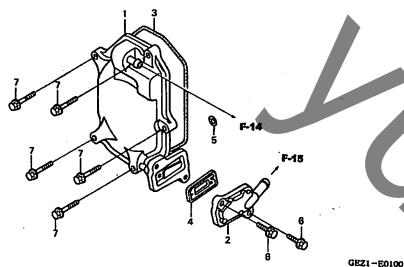
- ・エンジン部品はエンジン号機・フレーム部品はフレーム号機を確認のうえ部品注文をして下さい。
- ・キャブレター/スロットルボディアッセンブリーはエンジン号機で管理されていますが、その構成部品は下記アンダーラインで示したキャブレター/スロットルボディ号機で管理されていますので、部品注文時はキャブレター/スロットルボディ号機を確認して下さい。

NVK00C B KC ア

エンジン グループ

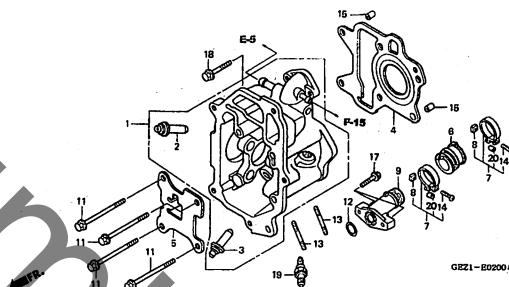
E-1

シリンダーヘッドカバー



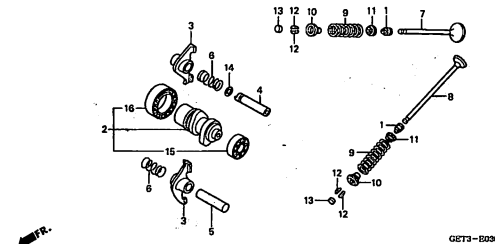
E-2

シリンダーヘッド



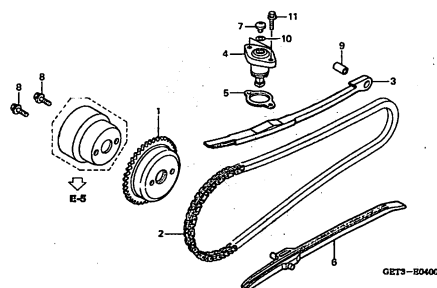
E-3

カムシャフト/バルブ



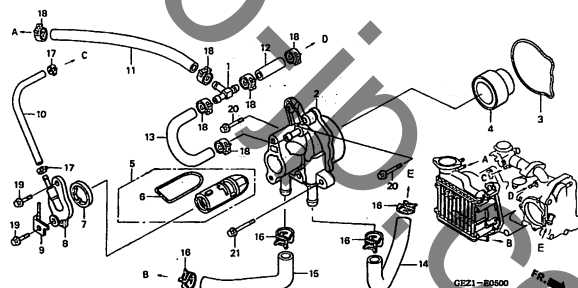
E-4

カムチェン/テンショナー



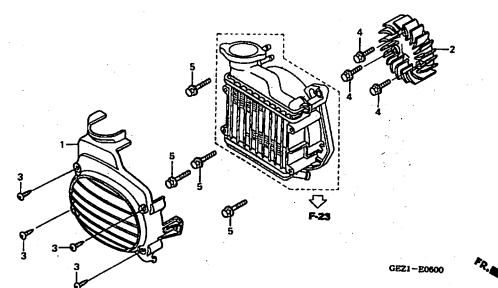
E-5

ウォーターポンプ



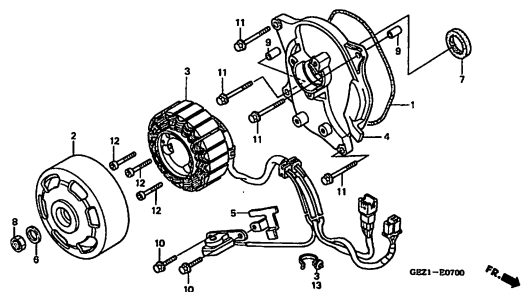
E-6

クーリングファン/ファンカバー



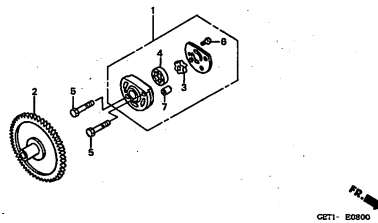
E-7

A. C. G. スターター



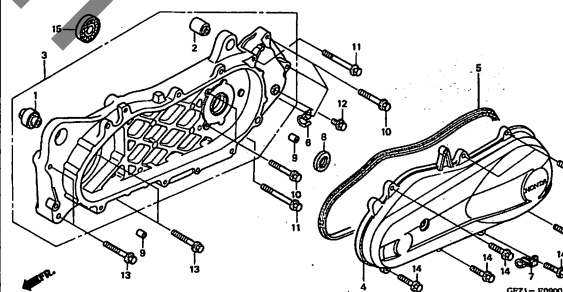
E-8

オイルポンプ



E-9

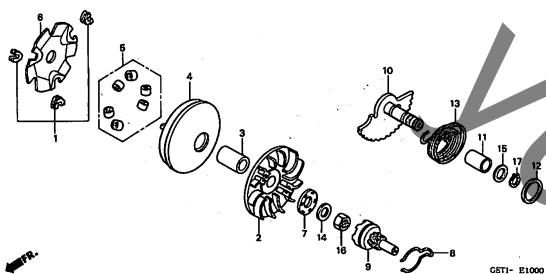
スウィングアーム/L. サイドカバー



2

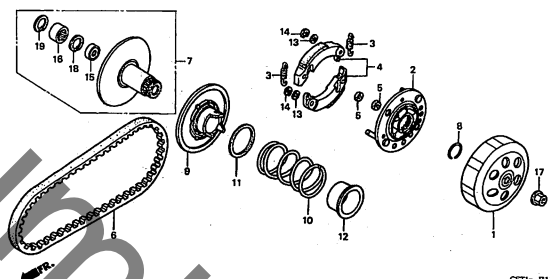
エンジン グループ

E-10
ドライブフェイス/キックスタータースピンドル



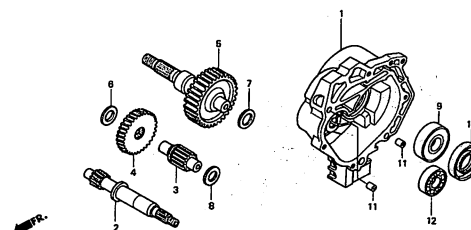
GETI-E1000

E-11
ドリブンフェイス



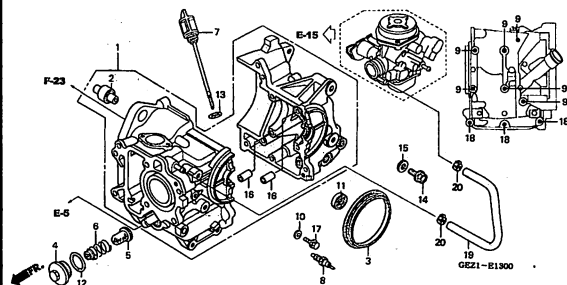
GETI-E1100

E-12
トランスミッション



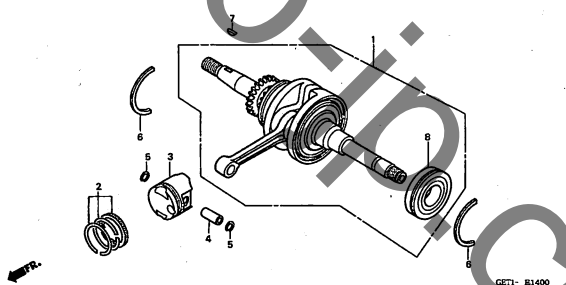
GEZ1-E1200

E-13
クランクケース



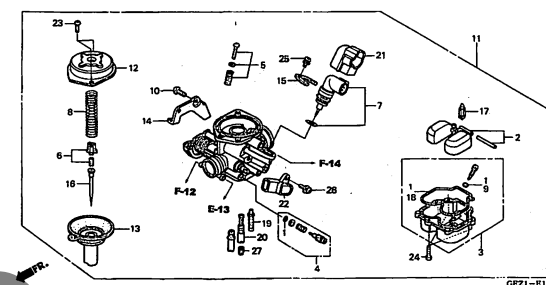
GEZ1-E1300

E-14
クランクシャフト



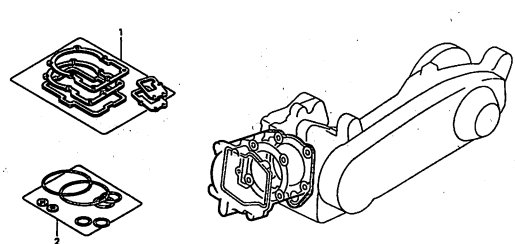
GETI-E1400

E-15
キャブレター



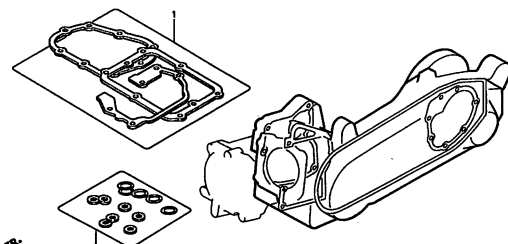
GEZ1-E1500B

EOP-1
ガスケットキットA



ENG1-X0010 B

EOP-2
ガスケットキットB

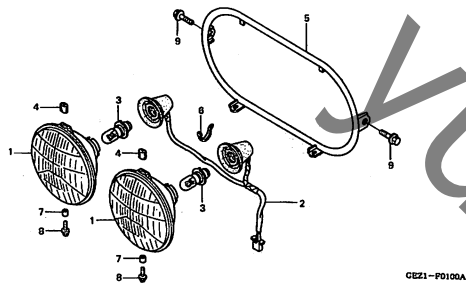


ENG2-X0010 B

フレーム グループ

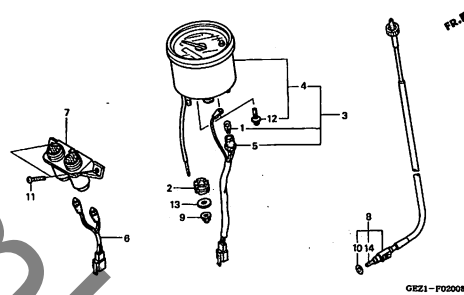
F-1

ヘッドライト



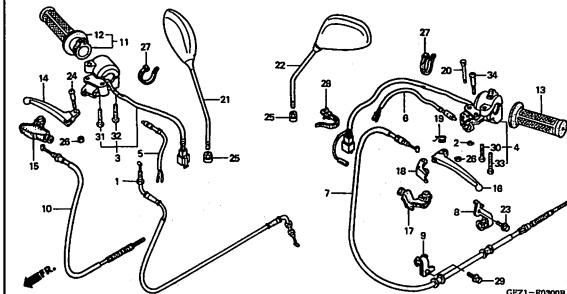
F-2

メーター



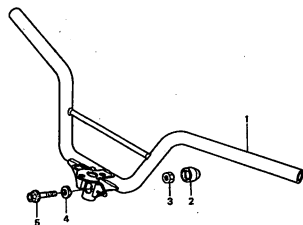
F-3

ハンドルレバー/スイッチ/ケーブル



F-4

ハンドルパイプ



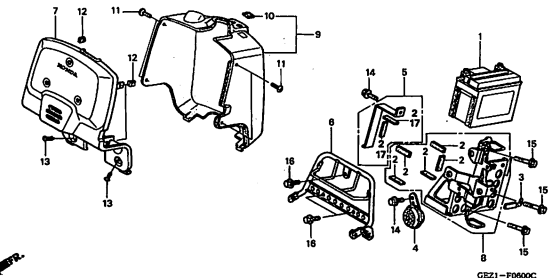
F-5

フロントフェンダー



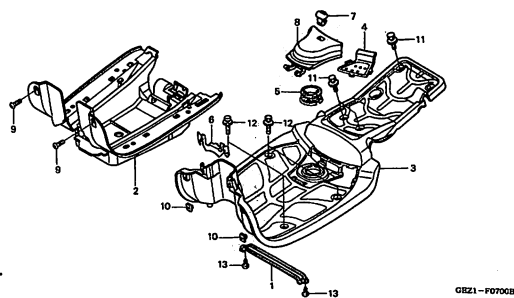
F-6

フロントカバー/バッテリー



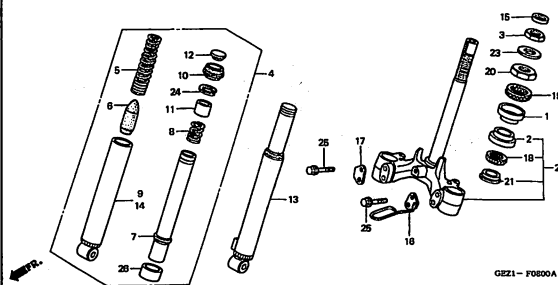
F-7

フロアステップ



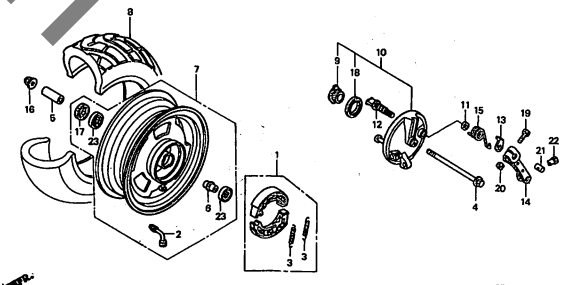
F-8

フロントフォーク/ステアリングシステム



F-9

フロントホイール

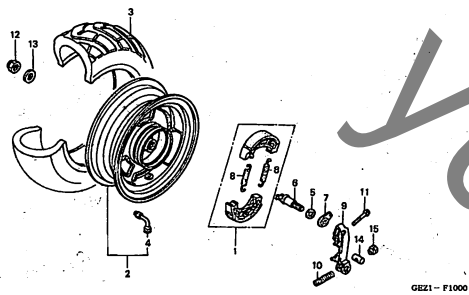


3

フレーム グループ

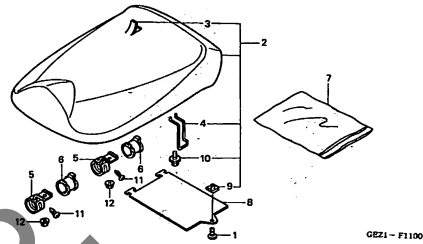
F-10

リヤホイール



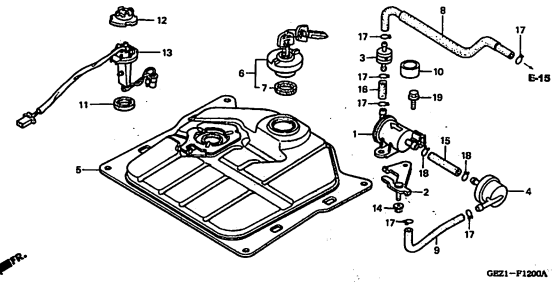
F-11

シート



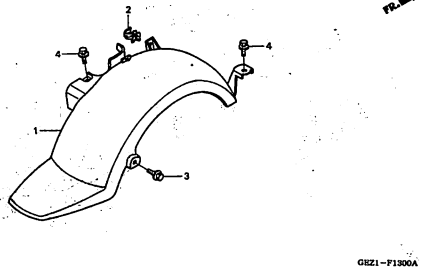
F-12

フューエルタンク



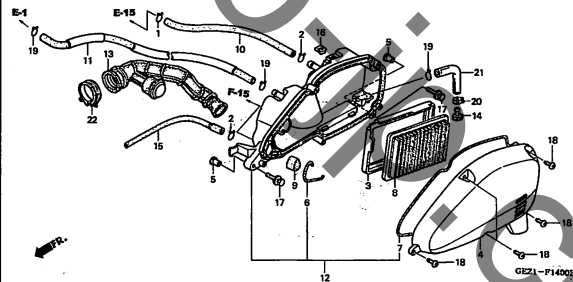
F-13

リヤフェンダー



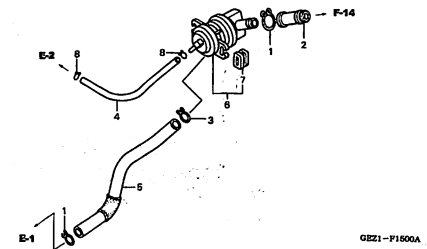
F-14

エアークリーナー



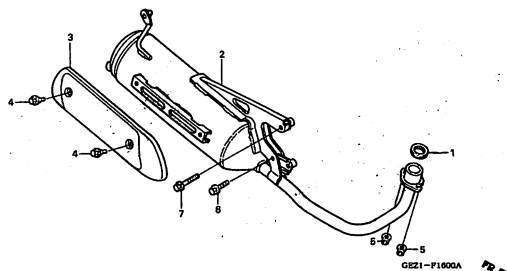
F-15

エアージェクションコントロールバルブ



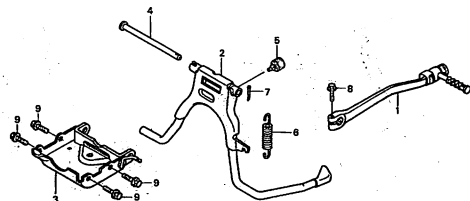
F-16

エキゾーストマフラー



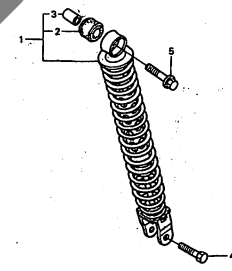
F-17

スタンド/キックペダル



F-18

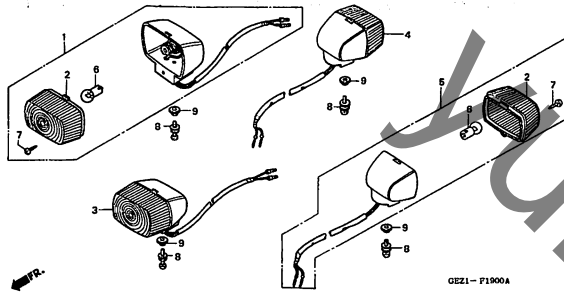
リヤクッション



フレーム グループ

F-19

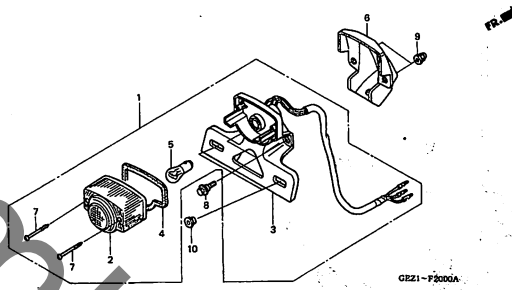
ウインカー



GEZ1-F1900A

F-20

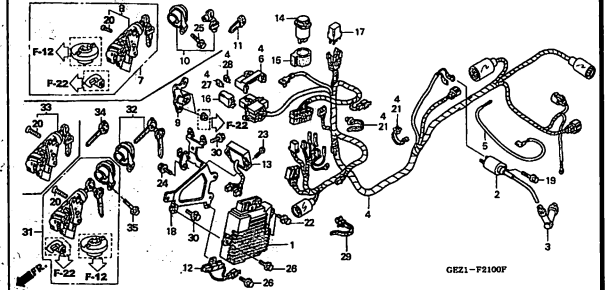
テールライト



GEZ1-F2000A

F-21

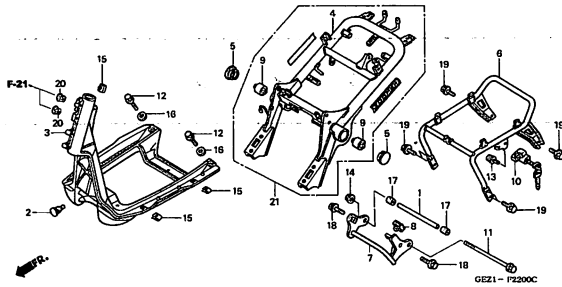
ワイヤーハーネス



GEZ1-F2100F

F-22

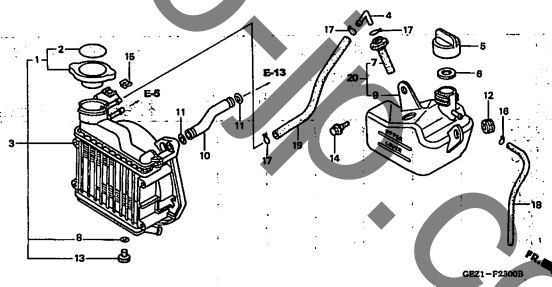
フレームボディ



GEZ1-F2200C

F-23

ラジエター



GEZ1-F2300B

F-24

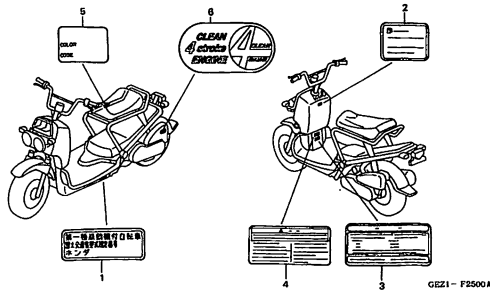
ツール



GEZ1-F2400

F-25

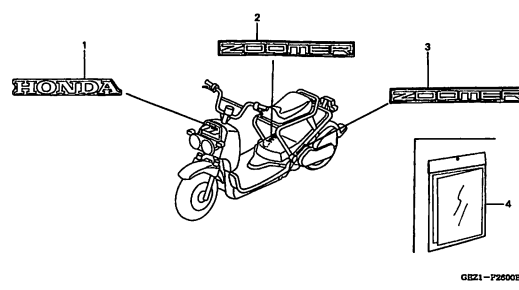
コーションラベル



GEZ1-F2500A

F-26

マーク

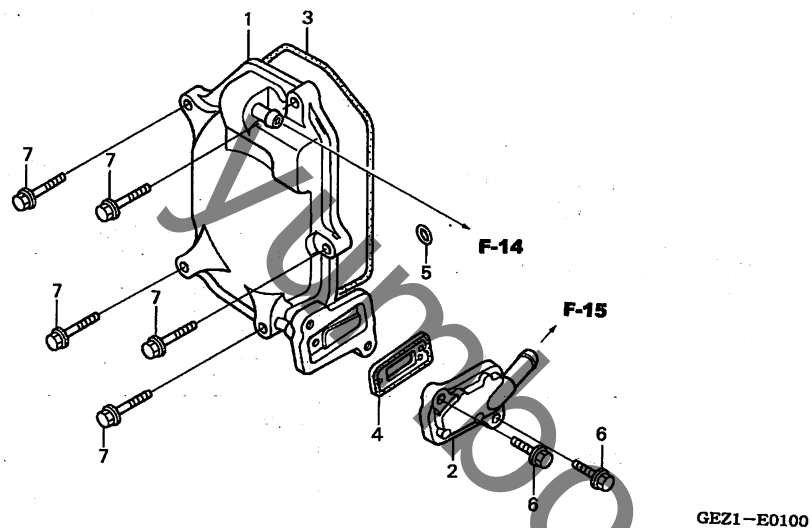


GEZ1-F2600B

3

E-1

シリンダーヘッドカバー

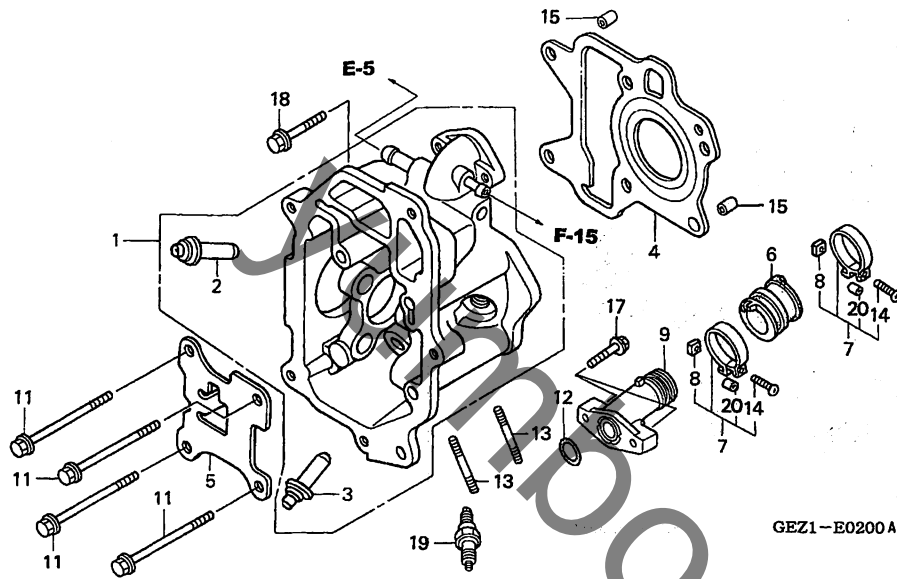


見出番号	LON	(関連見出番号) 整備項目	FRT
1	1111C4	カバー, シリンダーヘッド	0.5
3	1111D2	ガスケット, シリンダーヘッドカバー	0.5
4		(2)	
	314125	バルブ, ヘアチェック	0.5

見出番号	部品番号	部品名	希望小売価格	使用個数						適用号機		タイプ
				NPS50						初号機	終号機	
				1	2	3	4	5	6			
1	12310-GET-000	カバーCOMP., ヘッド	3,360	1	1	1	1	1	1			
2	12315-GET-000	カバー, リートバルブ	420	1	1	1	1	1	1			
3	12391-GET-000	ガスケット, ヘッドカバー	350	1	1	1	1	1	1			
4	18601-GEE-711	バルブCOMP., リート (NOK)	900	1	1	1	1	1	1			
	18601-KEA-741	バルブCOMP., リート (アライ)	900	1	1	1	1	1	1			
5	91304-HA5-003	Oリング 10X2 (アライ)	165	1	1	1	1	1	1			
6	95701-06018-00	ボルト, フランジ 6X18	35	2	2	2	2	2	2			
7	96001-06025-00	ボルト, フランジ 6X25	50	5	5	5	5	5	5			

E-2

シリンダーヘッド



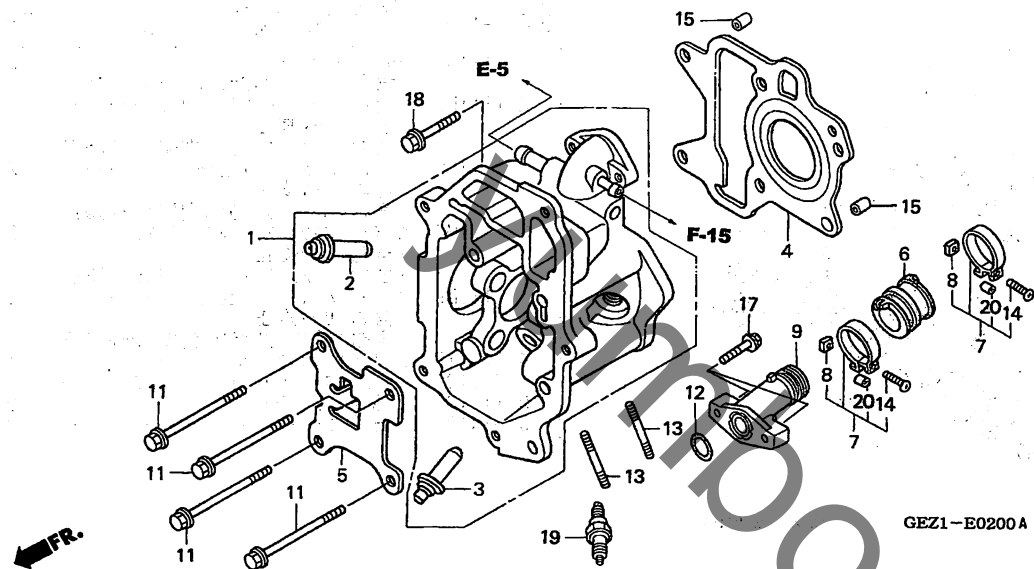
見出番号	LON	(関連見出番号) 整備項目	FRT
1	111106	ヘッド, シリンダー ・含む:バルブクリアランス調整&シート修正	2.5
2	1111L9	ガイド, インテークバルブ (1個) ・含む:リマ修正 ・含む:バルブクリアランス調整&シート修正	2.5
	1111M9	ガイド, バルブ :1台分 ・含む:リマ修正 ・含む:バルブクリアランス調整&シート修正	2.8
3	1111M0	ガイド, エキゾーストバルブ (1個) ・含む:リマ修正 ・含む:バルブクリアランス調整&シート修正	2.5
	1111M9	ガイド, バルブ :1台分 ・含む:リマ修正 ・含む:バルブクリアランス調整&シート修正	2.8
4	111115	ガスケット, シリンダーヘッド	1.6
6	311131	インシュレーター, スロットルボディ/キャブレター	0.5
9	111107	マニホールド, インテーク	0.6
19	614130	プラグ, スパーク	0.1

見出番号	部品番号	部品名	希望小売価格	使用個数						適用号機		タイプ
				1	2	3	4	5	6	初号機	終号機	
1	12200-GET-000	ヘッド COMP., シリンダー	11,400	1	1	1	1	1	1			
2	12204-GEE-305	ガイド, インテークバルブ (オーバーサイズ)	630	1	1	1	1	1	1			
3	12205-GEE-305	ガイド, エキゾーストバルブ (オーバーサイズ)	630	1	1	1	1	1	1			
4	12251-GET-003	ガスケット, シリンダーヘッド	400	1	1	1	1	1	1			
5	12321-GET-000	プレート, カムシャフトストッパ	380	1	1	1	1	1	1			
6	16211-GEE-000	インシュレーター, キャブレター	1,320	1	1	1	1	1	1			
7	16217-GEE-000	バンド, インシュレーター	295	2	2	2	-	-	-	5032282	5032281	
	16217-GEE-010		295	2	2	2	-	-	-	5032282		
8	16222-MV4-300	ナット, スクエア 5MM	75	2	2	2	2	2	2			
9	17111-GET-000	パイプ, インテーク	1,260	1	1	-	-	-	-			
	17111-GET-010		1,260	-	-	1	-	-	-	5039835	5039835	J
				-	-	-	1	-	-	5039836		YF
				-	-	-	1	-	-	5039836		J
				-	-	-	-	1	1			
11	90001-GET-000	ボルト, フランジ 6X119	155	4	4	4	4	4	4			
12	91308-PA9-003	リング 19. 8X1. 9 (フライ)	130	1	1	-	-	-	-			
	91304-GB0-910	リング 20. 6X1. 9	145	-	-	1	-	-	-	5022987	5022986	J
	91353-KM1-004	リング A, トルクリンク (NOK)	95	-	-	-	1	-	-			YF
				-	-	-	-	1	1			



E-2

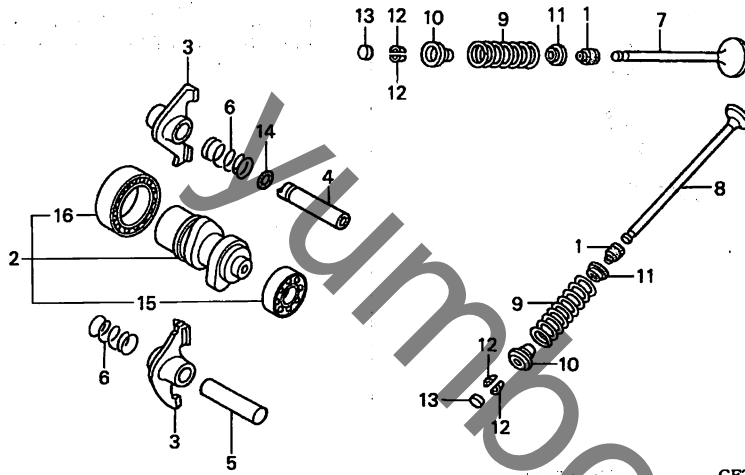
シリンダーヘッド



見出 番号	部品番号	部品名	希望 小 価格	使用個数						適用号機		タイプ		
				1	2	3	4	5	6	初号機	終号機			
13	92900-06020-0E	ボルト, スタット 6X20	50	2	2	-	-	-	-	-	-	5039835		
	92900-06016-0E	ボルト, スタット 6X16	55	-	-	2	2	-	-	-	5039836	5039835	J	
14	93500-05025-0H	スクリュー, パン 5X25	30	2	2	2	2	2	2	-	-	-	-	-
15	94301-08140	ノックピン 8X14	60	2	2	2	2	2	2	-	-	-	-	-
17	95701-06025-00	ボルト, フランジ 6X25	40	2	2	2	2	2	2	-	-	-	-	-
18	95701-06032-00	ボルト, フランジ 6X32	40	2	2	2	2	2	2	-	-	-	-	-
19	98059-58916	プラグ, スパーク (CR8EH9) (NGK)	750	1	1	1	1	1	1	-	-	-	-	-
20	16223-GEE-300	カー	60	2	2	2	-	-	-	-	-	5032282	-	-
				-	-	-	2	2	2	-	-	-	-	-

E-3

カムシャフト / バルブ



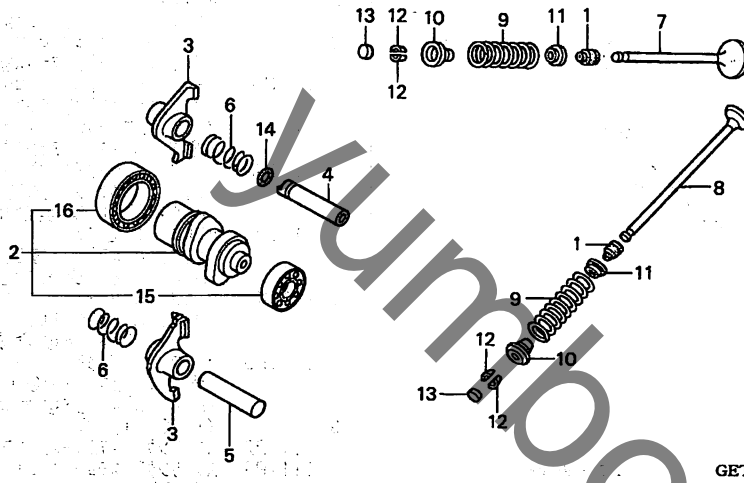
見出番号	LON	(関連見出番号) 整備項目	FRT
2	111118	カムシャフト ・含む:バルブクリアランス調整	1.4
3	1111K8	アーム, インテークバルブロッカー (1個) ・含む:バルブクリアランス調整	1.2
	1111K9	アーム, エキゾーストバルブロッカー (1個) ・含む:バルブクリアランス調整	1.2
	1111L8	アーム, バルブロッカー :1台分 ・含む:バルブクリアランス調整	1.3
7	1111N0	バルブ, インテーク (1本) ・含む:バルブシート修正 ・バルブガイド交換含まず	2.0
	1111P0	バルブ :1台分 ・含む:バルブシート修正 ・バルブガイド交換含まず	2.2
8	1111N1	バルブ, エキゾースト (1本) ・含む:バルブシート修正 ・バルブガイド交換含まず	2.0
	1111P0	バルブ :1台分 ・含む:バルブシート修正 ・バルブガイド交換含まず	2.2
9	1111P2	スプリング / ステムシール, インテークバルブ (1個)	1.8
	1111P3	スプリング / ステムシール, エキゾーストバルブ (1個)	1.8
	1111Q2	スプリング / ステムシール, バルブ :1台分	1.9

見出番号	部品番号	部品名	希望小売価格	使用個数						適用号機	
				1	2	3	4	5	6	初号機	終号機
1	12209-ML0-722	シール, バルブステム (アライ)	330	2	2	2	2	2	2		
2	14100-GET-000	カムシャフトCOMP.	4,410	1	1	1	1	1	1		
3	14431-GET-000	アーム, バルブロッカー	1,210	2	2	2	2	2	2		
4	14451-GET-000	シャフト, インテークロッカーアーム	370	1	1	1	1	1	1		
5	14452-GET-000	シャフト, エキゾーストロッカーアーム	210	1	1	1	1	1	1		
6	14642-GEE-000	スプリング, ロッカーアームサイド	85	2	2	2	2	2	2		
7	14711-GET-000	バルブ, インレット	790	1	1	1	1	1	1		
8	14721-GET-000	バルブ, エキゾースト	1,740	1	1	1	1	1	1		
9	14751-GEE-000	スプリング, バルブ	150	2	2	2	2	2	2		
10	14771-GEE-000	リテーナー, バルブスプリング	265	2	2	2	2	2	2		
11	14775-GET-000	シート, バルブスプリング	150	2	2	2	2	2	2		
12	14781-ML0-720	コッター, バルブ	150	4	4	4	4	4	4		
13	14901-KT7-013	シム, タペット (1.200)	295	2	2	2	2	2	2		
	14902-KT7-013	シム, タペット (1.225)	295	2	2	2	2	2	2		
	14903-KT7-013	シム, タペット (1.250)	295	2	2	2	2	2	2		
	14904-KT7-013	シム, タペット (1.275)	295	2	2	2	2	2	2		
	14905-KT7-013	シム, タペット (1.300)	295	2	2	2	2	2	2		
	14906-KT7-013	シム, タペット (1.325)	295	2	2	2	2	2	2		
	14907-KT7-013	シム, タペット (1.350)	295	2	2	2	2	2	2		
	14908-KT7-013	シム, タペット (1.375)	295	2	2	2	2	2	2		
	14909-KT7-013	シム, タペット (1.400)	295	2	2	2	2	2	2		
	14910-KT7-013	シム, タペット (1.425)	295	2	2	2	2	2	2		
	14911-KT7-013	シム, タペット (1.450)	295	2	2	2	2	2	2		
	14912-KT7-013	シム, タペット (1.475)	295	2	2	2	2	2	2		
	14913-KT7-013	シム, タペット (1.500)	295	2	2	2	2	2	2		
	14914-KT7-013	シム, タペット (1.525)	295	2	2	2	2	2	2		
	14915-KT7-013	シム, タペット (1.550)	295	2	2	2	2	2	2		

2

E-3

カムシャフト / バルブ



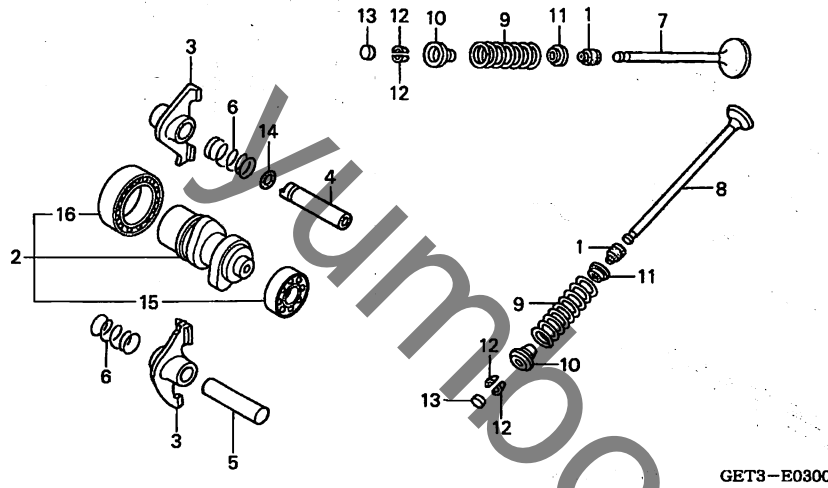
見出番号 LON (関連見出番号) 整備項目 FRT

15	(16)		
1111Q5	ベアリング, カムシャフト	1.6
1111Q5A	・1個追加	0.1

見出番号	部品番号	部品名	希望小売価格	使用個数						適用号機		タイプ
				NPS50						初号機	終号機	
				1	2	3	4	5	6			
13)	14916-KT7-013	シム, ヴァレット (1.575)	295	2	2	2	2	2	2			
	14917-KT7-013	シム, ヴァレット (1.600)	295	2	2	2	2	2	2			
	14918-KT7-013	シム, ヴァレット (1.625)	295	2	2	2	2	2	2			
	14919-KT7-013	シム, ヴァレット (1.650)	295	2	2	2	2	2	2			
	14920-KT7-013	シム, ヴァレット (1.675)	295	2	2	2	2	2	2			
	14921-KT7-013	シム, ヴァレット (1.700)	295	2	2	2	2	2	2			
	14922-KT7-013	シム, ヴァレット (1.725)	295	2	2	2	2	2	2			
	14923-KT7-013	シム, ヴァレット (1.750)	295	2	2	2	2	2	2			
	14924-KT7-013	シム, ヴァレット (1.775)	295	2	2	2	2	2	2			
	14925-KT7-013	シム, ヴァレット (1.800)	295	2	2	2	2	2	2			
	14926-KT7-013	シム, ヴァレット (1.825)	295	2	2	2	2	2	2			
	14927-KT7-013	シム, ヴァレット (1.850)	295	2	2	2	2	2	2			
	14928-KT7-013	シム, ヴァレット (1.875)	295	2	2	2	2	2	2			
	14929-KT7-013	シム, ヴァレット (1.900)	295	2	2	2	2	2	2			
	14930-KT7-013	シム, ヴァレット (1.925)	295	2	2	2	2	2	2			
	14931-KT7-013	シム, ヴァレット (1.950)	295	2	2	2	2	2	2			
	14932-KT7-013	シム, ヴァレット (1.975)	295	2	2	2	2	2	2			
	14933-KT7-013	シム, ヴァレット (2.000)	295	2	2	2	2	2	2			
	14934-KT7-013	シム, ヴァレット (2.025)	295	2	2	2	2	2	2			
	14935-KT7-013	シム, ヴァレット (2.050)	295	2	2	2	2	2	2			
	14936-KT7-013	シム, ヴァレット (2.075)	295	2	2	2	2	2	2			
	14937-KT7-013	シム, ヴァレット (2.100)	295	2	2	2	2	2	2			
	14938-KT7-013	シム, ヴァレット (2.125)	295	2	2	2	2	2	2			
	14939-KT7-013	シム, ヴァレット (2.150)	295	2	2	2	2	2	2			
	14940-KT7-013	シム, ヴァレット (2.175)	295	2	2	2	2	2	2			
	14941-KT7-013	シム, ヴァレット (2.200)	295	2	2	2	2	2	2			
	14942-KT7-013	シム, ヴァレット (2.225)	295	2	2	2	2	2	2			
	14943-KT7-013	シム, ヴァレット (2.250)	295	2	2	2	2	2	2			
	14944-KT7-013	シム, ヴァレット (2.275)	295	2	2	2	2	2	2			

E-3

カムシャフト / バルブ

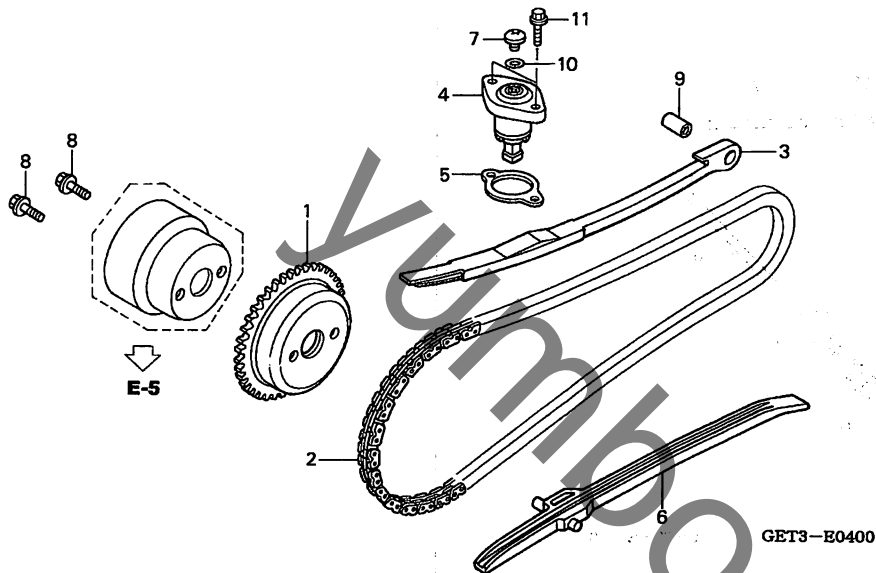


GET3-E0300

見出 番号	部品番号	部品名	希望 小 価 格	使用個数						適用号機		タイプ
				NPS50						初号機	終号機	
				1	2	3	4	5	6			
13)	14945-KT7-013	シム, ヲヱ ッ ト (2. 300)	295	2	2	2	2	2	2			
	14946-KT7-013	シム, ヲヱ ッ ト (2. 325)	295	2	2	2	2	2	2			
	14947-KT7-013	シム, ヲヱ ッ ト (2. 350)	295	2	2	2	2	2	2			
	14948-KT7-013	シム, ヲヱ ッ ト (2. 375)	295	2	2	2	2	2	2			
	14949-KT7-013	シム, ヲヱ ッ ト (2. 400)	295	2	2	2	2	2	2			
	14950-KT7-013	シム, ヲヱ ッ ト (2. 425)	295	2	2	2	2	2	2			
	14951-KT7-013	シム, ヲヱ ッ ト (2. 450)	295	2	2	2	2	2	2			
	14952-KT7-013	シム, ヲヱ ッ ト (2. 475)	295	2	2	2	2	2	2			
	14953-KT7-013	シム, ヲヱ ッ ト (2. 500)	295	2	2	2	2	2	2			
	14954-KT7-013	シム, ヲヱ ッ ト (2. 525)	295	2	2	2	2	2	2			
	14955-KT7-013	シム, ヲヱ ッ ト (2. 550)	295	2	2	2	2	2	2			
	14956-KT7-013	シム, ヲヱ ッ ト (2. 575)	295	2	2	2	2	2	2			
	14957-KT7-013	シム, ヲヱ ッ ト (2. 600)	295	2	2	2	2	2	2			
	14958-KT7-013	シム, ヲヱ ッ ト (2. 625)	295	2	2	2	2	2	2			
	14959-KT7-013	シム, ヲヱ ッ ト (2. 650)	295	2	2	2	2	2	2			
	14960-KT7-013	シム, ヲヱ ッ ト (2. 675)	295	2	2	2	2	2	2			
	14961-KT7-013	シム, ヲヱ ッ ト (2. 700)	295	2	2	2	2	2	2			
	14962-KT7-013	シム, ヲヱ ッ ト (2. 725)	295	2	2	2	2	2	2			
	14963-KT7-013	シム, ヲヱ ッ ト (2. 750)	295	2	2	2	2	2	2			
	14964-KT7-013	シム, ヲヱ ッ ト (2. 775)	295	2	2	2	2	2	2			
	14965-KT7-013	シム, ヲヱ ッ ト (2. 800)	295	2	2	2	2	2	2			
	14966-KT7-013	シム, ヲヱ ッ ト (2. 825)	295	2	2	2	2	2	2			
	14967-KT7-013	シム, ヲヱ ッ ト (2. 850)	295	2	2	2	2	2	2			
	14968-KT7-013	シム, ヲヱ ッ ト (2. 875)	295	2	2	2	2	2	2			
	14969-KT7-013	シム, ヲヱ ッ ト (2. 900)	295	2	2	2	2	2	2			
14	91362-VD6-000	Oリング (P7)	45	1	1	1	1	1	1			
15	91001-GEE-003	ベアリング, ラジアルホール 6901	450	1	1	1	1	1	1			
16	91005-GET-003	ベアリング, ラジアルホール 6805	590	1	1	1	1	1	1			

E-4

カムチェン / テンショナー

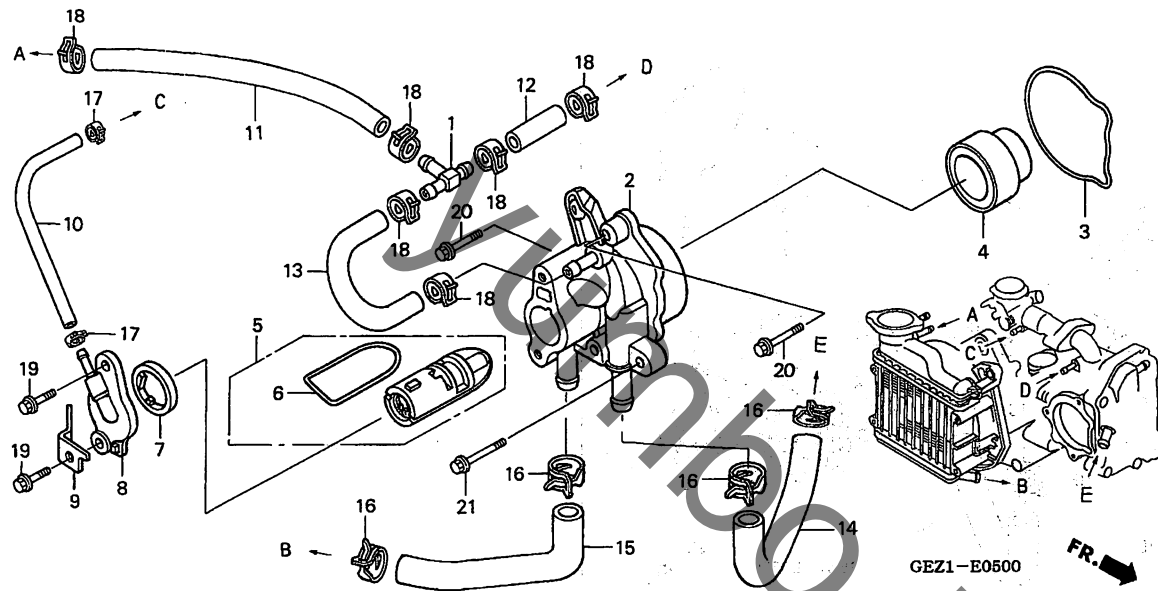


見出番号	LON	(関連見出番号) 整備項目	FRT
1	111104	スプロケット, カム	1.1
2	110140	チェン, カム	1.9
3	111130	テンショナー, カムチェン	1.4
4		(5)	
1	111133	リフター, テンショナー	0.4
6	111139	ガイド, カムチェン	1.6

見出番号	部品番号	部品名	希望小売価格	使用個数						適用号機		タイプ
				NPSS0						初号機	終号機	
				1	2	3	4	5	6			
1	14321-GET-000	スプロケット, カム (34T)	1,740	1	1	1	1	1	1			
2	14401-GET-003	チェン, カム (82L) (ガイド)	1,000	1	1	1	-	-	-			
	14401-GET-004	チェン, カム (82L) (ホルクワナー)	1,000	1	1	1	1	1	1			
3	14510-GET-000	テンショナー, カムチェン	1,580	1	1	1	1	1	1			
4	14520-GET-003	リフター-ASSY, テンショナー	2,940	1	1	1	1	1	1			
5	14560-KCW-851	ガイド, テンショナーリフター	220	1	1	1	1	1	1			
6	14611-GET-000	ガイド, カムチェン	740	1	1	1	1	1	1			
7	90005-KY7-000	スクリュ, パン 6X6	90	1	1	1	1	1	1			
8	90083-GET-000	ボルト, ノック 5MM	75	2	2	2	2	2	2			
9	90702-MG8-000	ノックピン 6X15	115	1	1	1	1	1	1			
10	91306-105-690	Oリング 1.5X9.5	110	1	1	1	1	1	1			
11	96001-06022-00	ボルト, フランジ 6X22	50	2	2	2	2	2	2			

E-5

ウォーターポンプ

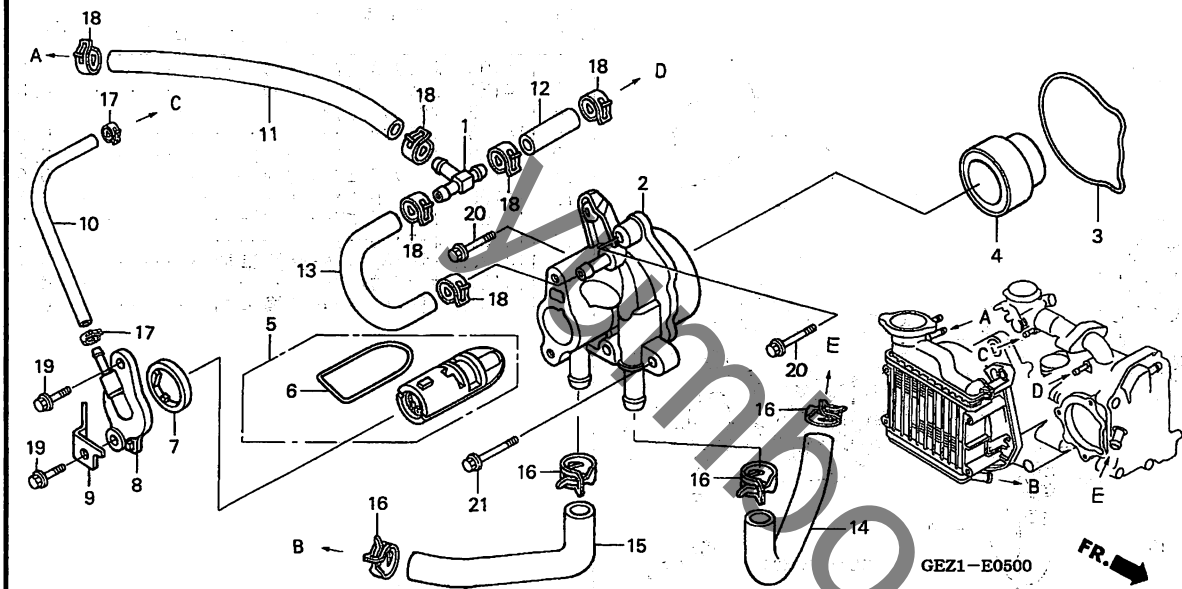


見出番号	LON	(関連見出番号) 整備項目	FRT
2	114103	ポンプ ASSY., ウォーター	0.9
3	1141E1	Oリング, ウォーターポンプ	0.8
4	1141F8	マグネット, アウター	1.1
5	114116	サーモスタット	0.9
10	1141G2	チューブ, キャブレターヒーター	0.6
11	1141G4	チューブ C, エアブリーザー	0.6
12	1141G5	チューブ D, エアブリーザー	0.6
13	1141G6	チューブ E, エアブリーザー	0.6
14	114130	ホースA, ウォーター	0.4
	114130A	ホースB, ウォーター交換追加	0.1
15	114131	ホースB, ウォーター	0.3
	114131A	ホースA, ウォーター交換追加	0.2

見出番号	部品番号	部品名	希望小売価格	使用個数						適用号機		タイプ
				1	2	NPS50		5	6	初号機	終号機	
1	16960-ME9-000	パイプ, スリーウェイジョイント	750	1	1	-	-	-	-	-	-	5013059
	16961-MCT-010	ジョイント, スリーウェイ	640	1	1	-	-	-	-	-	-	5013060
2	19210-GET-003	ポンプ COMP., ウォーター	3,730	1	1	1	1	1	1	-	-	-
3	19216-GET-000	カスケット, ウォーターポンプホース	255	1	1	1	1	1	1	-	-	-
4	19230-GET-003	マグネットCOMP., アウター	1,160	1	1	1	1	1	1	-	-	-
5	19300-GET-003	サーモスタットASSY.	1,470	1	1	-	-	-	-	-	-	-
	19300-GET-013		1,470	-	-	1	-	-	-	-	-	5034898
				-	-	-	1	-	-	-	-	5034899
6	19301-GET-000	Oリング	140	1	1	1	1	1	1	-	-	-
7	19305-GET-003	ラバー, シール	265	1	1	-	-	-	-	-	-	-
	19305-GET-013		265	-	-	1	-	-	-	-	-	5034898
				-	-	-	1	1	1	-	-	5034899
8	19315-GET-000	カバーCOMP., サーモスタット	580	1	1	-	-	-	-	-	-	-
	19315-GET-010		580	-	-	1	-	-	-	-	-	5034898
				-	-	-	1	1	1	-	-	5034899
9	19317-GET-000	ステー, ハーネスクリップ	195	1	1	1	1	1	1	-	-	-
10	19320-GET-000	チューブ A	340	1	1	1	1	1	1	-	-	-
11	19330-GET-000	チューブ C, エアブリーザー	400	1	1	1	1	1	1	-	-	-
12	19331-GET-000	チューブ D, エアブリーザー	150	1	1	1	1	1	1	-	-	-
13	19332-GET-000	チューブ E, エアブリーザー	340	1	1	1	1	1	1	-	-	-
14	19501-GET-000	ホースA, ウォーター	310	1	1	1	1	1	1	-	-	-
15	19502-GET-000	ホースB, ウォーター	310	1	1	1	1	1	1	-	-	-

E-5

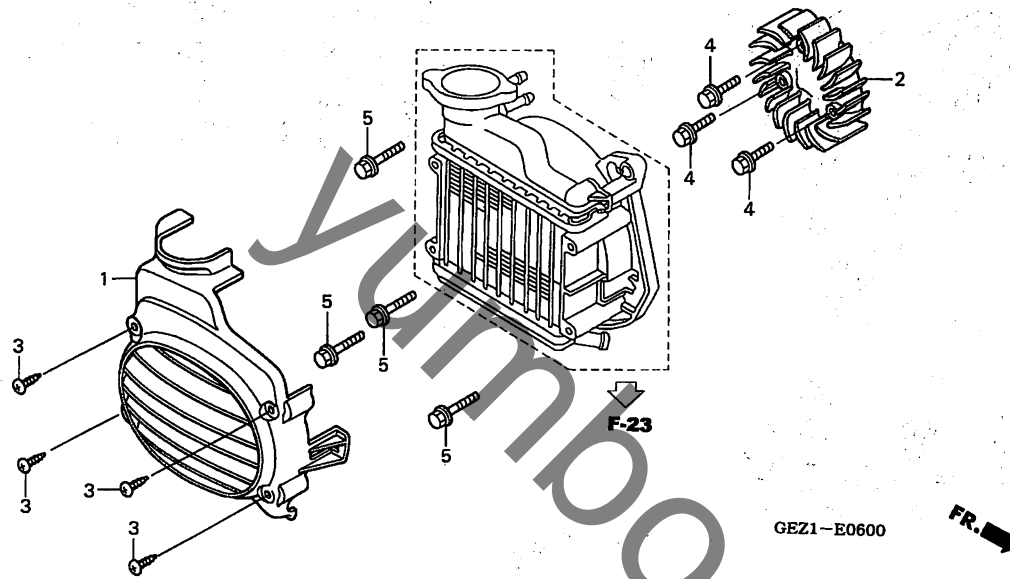
ウォーターポンプ



見出 番号	部品番号	部品名	希望 小売 価格	使用個数						適用号機		タイプ
				NPS50						初号機	終号機	
				1	2	3	4	5	6			
16	90701-MF5-003	クランプ, ウォーターホース 21MM	220	4	4	4	4	4	4			
17	95002-40850-08	クランプ, チューブ (D8.5)	50	2	2	2	2	2	2			
18	95002-41050-08	クランプ, チューブ (D10.5)	50	6	6	6	6	6	6			
19	96001-06020-00	ボルト, フランジ 6X20	40	2	2	2	2	2	2			
20	96001-06022-00	ボルト, フランジ 6X22	50	2	2	2	2	2	2			
21	96001-06035-00	ボルト, フランジ 6X35	50	1	1	1	1	1	1			

E-6

クーリングファン / ファンカバー



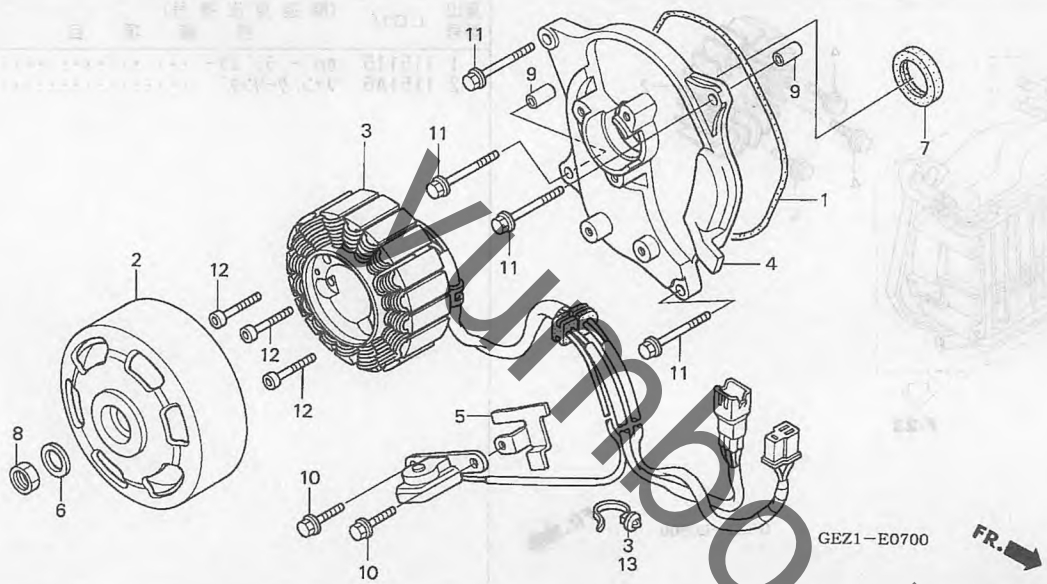
見出番号	LON	(関連見出番号)	整備項目	FRT
1	115115	カバー, ラジエター	0.1
2	1151A6	ファン, クーリング	0.5

見出番号	部品番号	部品名	希望小売価格	使用個数						適用号機		
				1	2	NPS50		5	6	初号機	終号機	
1	19151-GET-000	カバー, ラジエター	1,050	1	1	1	-	-	-	-	-	-
	19151-GET-010	1,050	-	-	-	1	-	-	-	-	J YF
2	19510-GET-000	ファンCOMP., クーリング	950	1	1	1	1	1	1	1	1	1
3	93913-24580	スクリュー, タツピング 4X20	25	4	4	4	4	4	4	4	4	4
4	96001-06016-00	ホルト, フランジ 6X16	40	3	3	3	3	3	3	3	3	3
5	96001-06025-00	ホルト, フランジ 6X25	50	4	4	4	4	4	4	4	4	4

E-7

A.C.G. スターター

8-3

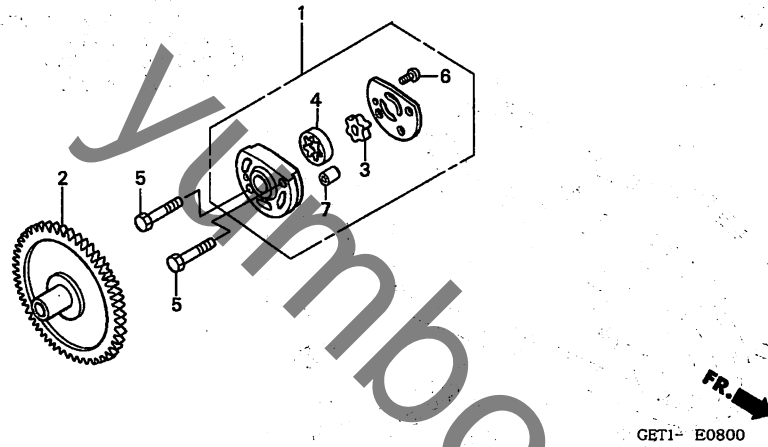


見出番号	LON	(関連見出番号) 整備項目	FRT
1	6131B5	リンク, スターターベース	0.8
2	613105	ローター/フライホイール	0.6
3	6131A3	スターター	1.1
4	6131A4	ベース, スターター	0.9
7	110132	オイルシール, クランクシャフト : ライト	0.9

見出番号	部品番号	部品名	希望小売価格	使用個数						適用号機	
				1	2	3	4	5	6	初号機	終号機
1	31135-GET-000	ガasket, スターターベース	400	1	1	1	1	1	1		
2	31210-GET-003	フライホイールCOMP.	8,850	1	1	1	1	1	1		
3	31220-GET-003	スターターCOMP.	15,400	1	1	1	1	1	1		
4	31325-GET-000	スターターベース	3,890	1	1	1	1	1	1		
5	32907-GET-000	クランク, A.C. ジェネレーターコト	235	1	1	1	1	1	1		
6	90437-611-000	ワッシャー, フレイ 12MM	145	1	1	1	1	1	1		
7	91202-KJ9-003	オイルシール 20X32X6	250	1	1	1	1	1	1		
8	94002-12200-0S	ナット, 6カク 12MM	40	1	1	1	1	1	1		
9	94301-08100	ソケット 8X10	60	2	2	2	2	2	2		
10	96001-06014-00	ボルト, フランジ 6X14	40	2	2	2	2	2	2		
11	96001-06025-00	ボルト, フランジ 6X25	50	4	4	4	4	4	4		
12	96600-06032-00	ボルト, ソケット 6X32	50	3	3	3	3	3	3		
13	91540-S30-003	クリップ, ハーネスバンド (ナチュラル) (151.5MM)	130	1	1	1	1	1	1		

E-8

オイルポンプ



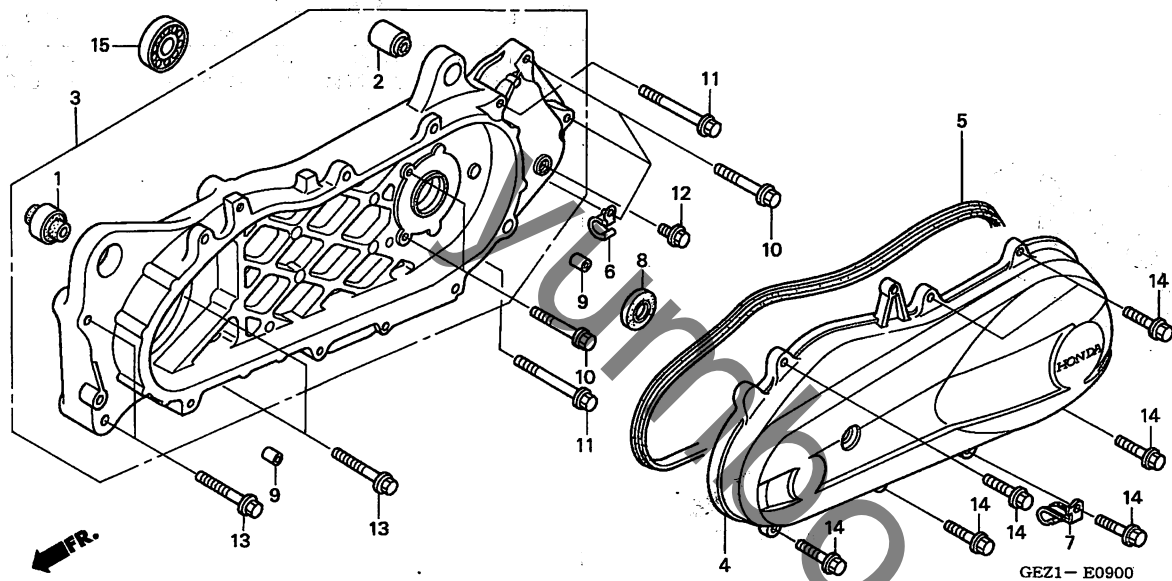
見出番号	LON	(関連見出番号) 整備項目	FRT
1	113105	ポンプ ASSY., オイル	0.9
2	113104	ギヤ, オイルポンプドリフン	0.8

見出番号	部品番号	部品名	希望小売価格	使用個数						適用号機		タイプ
				NPS50						初号機	終号機	
				1	2	3	4	5	6			
1	15100-GET-000	ポンプ ASSY., オイル	2,000	1	1	1	1	1	1			
2	15133-GET-003	ギヤ, オイルポンプドリフン (37T)	1,000	1	1	1	1	1	1			
3	15331-107-000	ローター, オイルポンプインナー	340	1	1	1	1	1	1			
4	15332-107-000	ローター, オイルポンプアウター	430	1	1	1	1	1	1			
5	92101-06022-0A	ホルト, 6カク 6X22	35	2	2	2	2	2	2			
6	93500-03010-1A	スクリュ, ハン 3X10	25	1	1	1	1	1	1			
7	94301-06010	ワッピン 6X10	60	1	1	1	1	1	1			

2

E-9

スウィングアーム /L. サイドカバー

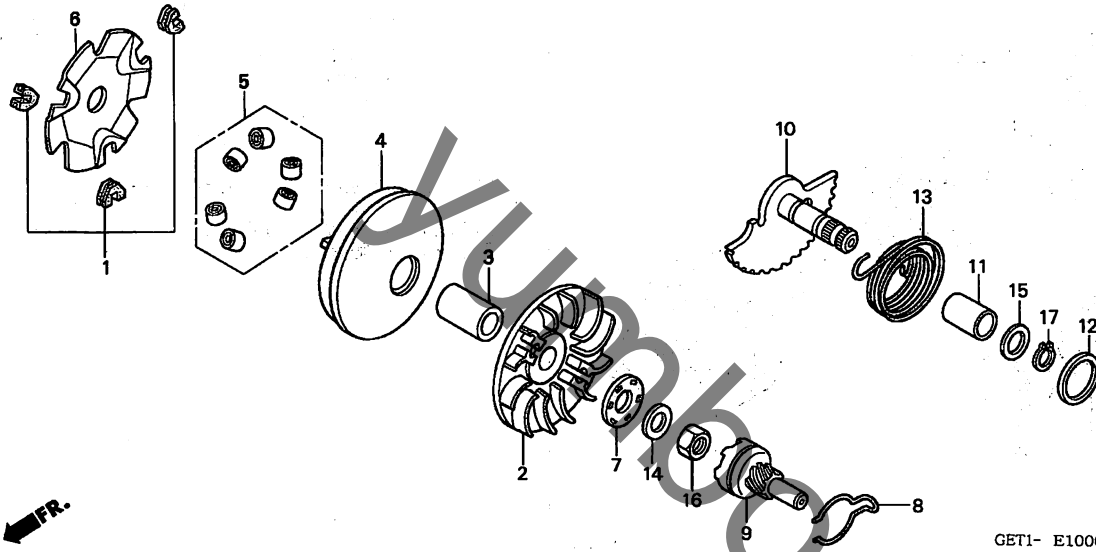


見出番号	LON	(関連見出番号) 整備項目	FRT
3	5121B0	スイングアームアッセンブリー ・含む:エンジン脱着	2.1
4	1101A6	カバー, クランクケース :レフト	0.3
5	1101A3	ガスケット, クランクケースカバー :レフト	0.2
8	2101E7	オイルシール, ドライブシャフト	1.1
15	2101F0	ベアリング, ドライブシャフト :レフト	1.1
	2101J1	ベアリング, ドライブシャフト :両側	1.2

見出番号	部品番号	部品名	希望小売価格	使用個数						適用号機	
				1	2	3	4	5	6	初号機	終号機
1	11102-GEE-003	ブーツ, エンジンパンカ―ラバー	480	1	1	1	1	1	1		
2	11203-GC7-300	ブーツ, リヤクツシヨシアンダ―ラバー	285	1	1	1	1	1	1		
3	11300-GEZ-000	スウィングアームCOMP.	9,700	1	1	1	-	-	-		
	11300-GEZ-010		9,700	-	-	-	1	-	-		J YF
4	11341-GEZ-000	カバー, L. サイド	8,950	1	1	1	1	1	1		
5	11395-GEZ-000	ガスケット, L. カバー	660	1	1	1	1	1	1		
6	17212-GEE-710	クランプ, ドレン	185	1	1	1	1	1	1		
7	43452-GW0-000	クランプ, プレキケーパ―ル	140	1	1	1	1	1	1		
8	91204-GBB-003	オイルシール 17X30X5 (アライ)	245	1	1	1	1	1	1		
9	94301-08140	ナツクピン 8X14	60	2	2	2	2	2	2		
10	95701-06032-00	ボルト, フランジ 6X32	40	5	5	5	5	5	5		
11	95701-06055-00	ボルト, フランジ 6X55	50	2	2	2	2	2	2		
12	95701-08012-00	ボルト, フランジ 8X12	40	1	1	1	1	1	1		
13	95801-08045-00	ボルト, フランジ 8X45	55	4	4	4	4	4	4		
14	96001-06025-00	ボルト, フランジ 6X25	50	7	7	7	7	7	7		
15	96100-62033-00	ベアリング, ラジアルボール 6203	410	1	1	1	1	1	1		

E-10

ドライブフェイス / キックスタースピンドル

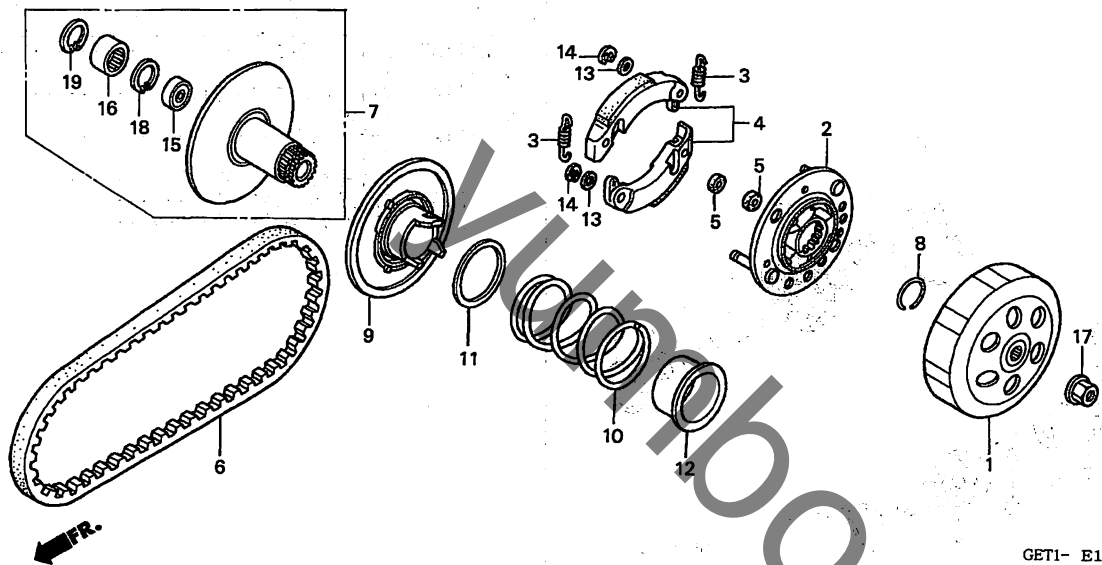


見出番号	LON	(関連見出番号) 整備項目	FRT
2	2111A0	フェイス, ドライブ (3)	0.4
4	2111A1	フェイス, ムーブメントドライブ (1, 6)	0.4
5	2111A4	ローラー, ウェイト (8)	0.4
9	1121A9	キックスターリターン	0.2
10	1121A2	スピンドル, キックスター	0.3
13	112103	スプリング, キックスターリターン	0.3

見出番号	部品番号	部品名	希望小売価格	使用個数						適用号機		タイプ
				1	2	3	4	5	6	初号機	終号機	
1	22011-GWO-000	ヒースセット, スライド	370	1	1	1	1	1	1			
2	22102-GET-010	フェイス, ドライブ	2,210	1	1	1	1	1	1			
	22102-GET-020		2,210				1					J YF
3	22105-GAH-780	ホース, ドライブフェイス	700	1	1	1	1	1	1			
4	22110-GBC-000	フェイスCOMP., ムーブメントドライブ	3,470	1	1	1	1	1	1			
5	22123-GET-000	ローラーセット, ウェイト	800	1	1							
	22123-GT8-600		800			1				5025321	5025320	
6	22131-GBC-000	プレート, ランプ	870	1	1	1	1	1	1			
7	28211-KFH-000	ラチェット, スターター	530	1	1	1	1	1	1			
8	28223-KEE-630	スプリング, キックリターン	185	1	1	1	1	1	1			
9	28230-GEE-000	キックスターCOMP., キックスターリターン	920	1	1	1	1	1	1			
10	28250-GET-000	スピンドルCOMP., キックスター	1,890	1	1	1	1	1	1			
11	28253-GBL-003	ブッシュ, キックスピンドル (ヒタチファンマツ)	245	1	1	1	1	1	1			
	28253-GN2-601	ブッシュ, キックスピンドル (NTN)	255	1	1	1	1	1	1			
12	28255-GS6-000	カラー, キックホース	155	1	1	1	1	1	1			
13	28281-GET-000	スプリング, キックリターン	295	1	1	1	1	1	1			
14	90426-KBN-900	ワッシャー, スペシャル 12MM	135	1	1	1	1	1	1			
15	90451-GBL-870	ワッシャー 14MM	105	1	1	1	1	1	1			
16	94002-12200-0S	ナット, 6カク 12MM	40	1	1	1	1	1	1			
17	94511-14000	サークルリップ, エキスターナル 14MM	30	1	1	1	1	1	1			

E-11

ドリブンフェイス



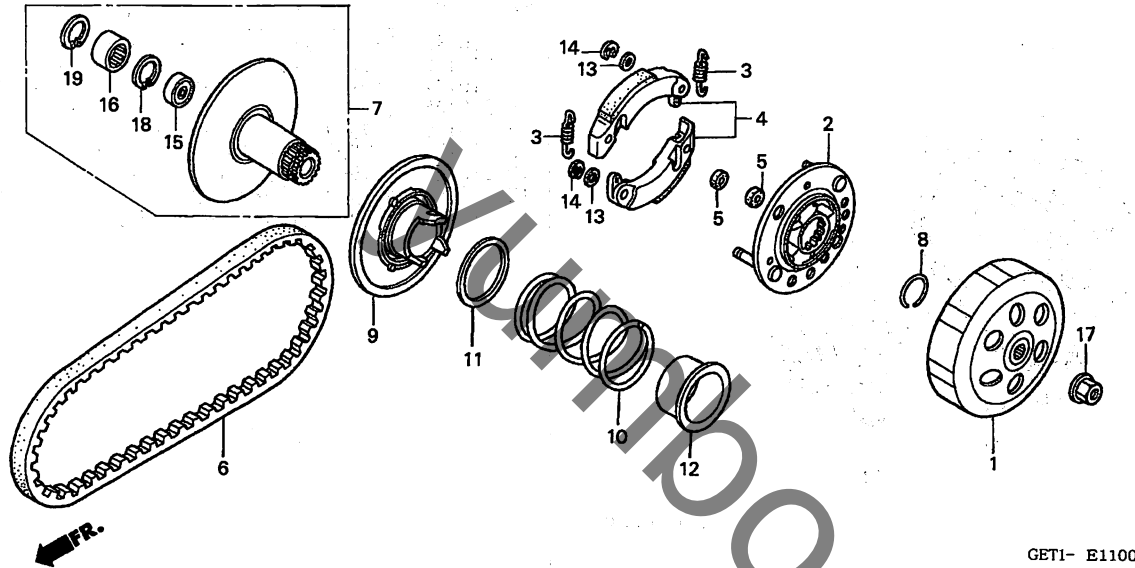
GET1- E1100

見出番号	LON	(関連見出番号) 整備項目	FRT
1	2121A0	アウター、クラッチ	0.3
4	2121A6	(2, 3, 5, 13, 14) ウエイトセット、クラッチ	0.6
6	2111B2	ベルト、ドライブ	0.4
7	2111A2	フェイス、ドライブ	0.5
9	2111A3	フェイス、ムーバブルドライブ	0.5
10	2111A7	(11, 12) スプリング、ドライブフェイス	0.5
16	2111A8	(15) ベアリング、ドライブフェイス	0.6
	2111A8A	・1個追加	0.1

見出番号	部品番号	部品名	希望小売価格	使用個数						適用号機		タイプ
				1	2	3	4	5	6	初号機	終号機	
1	22100-GCH-000	アウターCOMP., クラッチ	3,000	1	1	1	1	1	1			
2	22350-GBL-J20	プレートCOMP., ドライブ	2,770	1	1	-	-	-	-		5012958	
	22350-GBL-J21		2,630	1	1	-	-	-	-	5012959		
3	22401-GEE-710	スプリング, クラッチ	130	2	2	2	2	2	2			
4	22535-GBL-305	ウエイトセット, クラッチ	3,000	1	1	1	1	1	1			
5	22804-148-000	ラバー, クラッチダンパー	105	2	2	2	2	2	2			
6	23100-GEZ-003	ベルト, ドライブ	1,530	1	1	1	1	1	1			
7	23210-GEE-710	フェイスCOMP., ドライブ	4,310	1	1	1	-	-	-			J
	23210-GEE-711		4,310	-	-	-	1	-	-			YF
8	23215-GBL-J30	クリップ, エキスターナル 30X2.0	105	1	1	1	1	1	1			
9	23220-GEE-710	フェイスCOMP., ムーバブルドライブ	2,840	1	1	1	-	-	-			J
	23220-GEE-711		2,840	-	-	-	1	-	-			YF
10	23233-GEE-711	スプリング, ドライブフェイス	660	1	1	-	-	-	-			
	23233-GBL-J20		630	-	-	1	-	-	-	5025321	5025320	
11	23237-GCH-000	ワッシャー, ドライブフェイススプリング	210	1	1	1	1	1	1			
12	23238-GCH-000	カラー, スプリング	265	1	1	1	1	1	1			
13	90442-044-000	ワッシャー, スラスト 6MM	135	2	2	2	2	2	2			
14	90454-GB2-000	サークリップ 6MM	45	2	2	2	2	2	2			
15	91001-KG8-901	ベアリング, ランアルホール 6901UU	500	1	1	1	1	1	1			

E-11

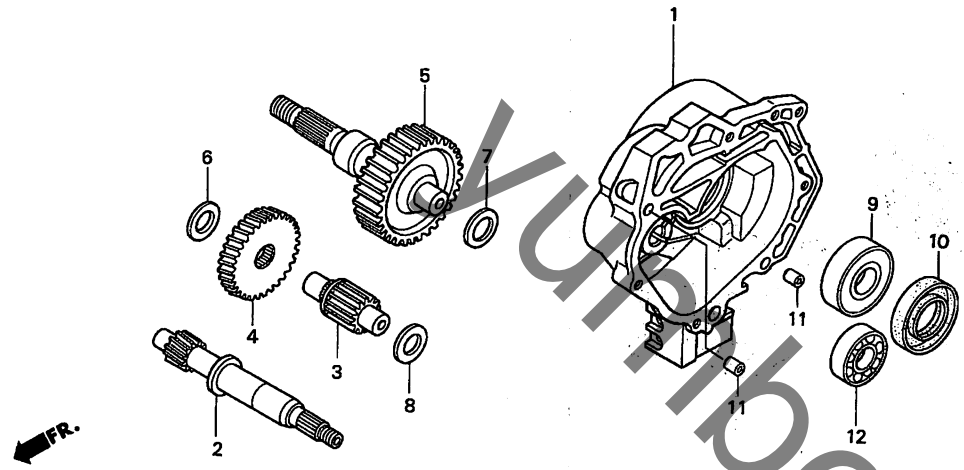
ドリブンフェイス



GET1- E1100

見出 番号	部品番号	部品名	希望 小売 価格	使用個数						適用号機		タイプ
				1	2	3	4	5	6	初号機	終号機	
16	91103-GCH-003	ベアリング, ニードル 17X25X18WS (NTN)	380	1	1	1	1	1	1			
17	94050-10000	ナット, フランジ 10MM	50	1	1	1	1	1	1			
18	94520-24000	サークリップ, インターナル 24MM	40	1	1	1	1	1	1			
19	94520-25000	サークリップ, インターナル 25MM	40	1	1	1	1	1	1			

トランスミッション



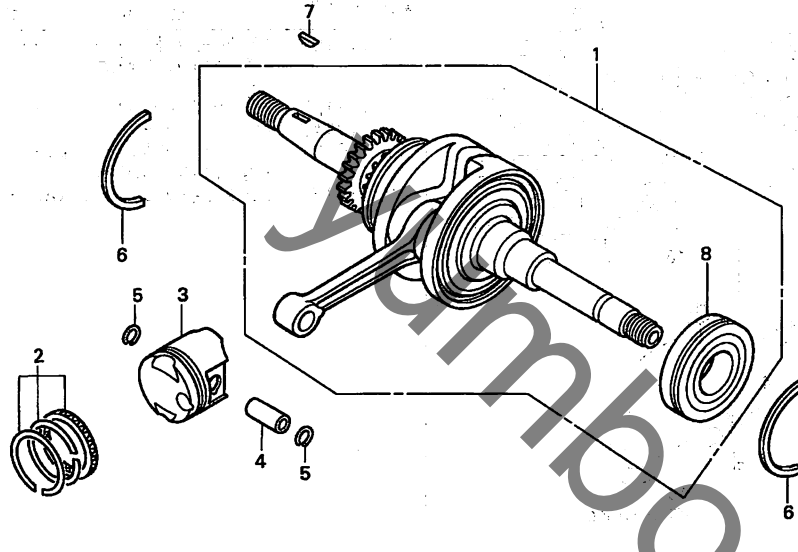
GEZ1-E1200

見出番号	LON	(関連見出番号) 整備項目	FRT
1	2101A2	ケース, トランスミッション	1.1
2	2101E9	シャフト, ドライブ	1.1
3	210142	カウンターシャフト, トランスミッション	0.8
4	2101A5	ギヤ, カウンター	0.8
5	210170	シャフト, ファイナルギヤ	0.8
9	2101E6	ベアリング, ファイナルギヤシャフト : ライト	1.0
10	2101E8	オイルシール, ファイナルギヤシャフト	0.9
12	2101F1	ベアリング, ドライブシャフト : ライト	0.9
	2101J1	ベアリング, ドライブシャフト : 両側	1.2

見出番号	部品番号	部品名	希望小売価格	使用個数						適用号機		タイプ
				NPS50						初号機	終号機	
				1	2	3	4	5	6			
1	21200-GEZ-000	ケースCOMP., トランスミッション	6,550	1	1	1	1	1	1			
2	23411-GEZ-000	シャフト, ドライブ (12T)	2,730	1	1	1	1	1	1			
3	23421-GEZ-000	シャフト, カウンター (12T)	1,790	1	1	1	1	1	1			
4	23422-GEZ-000	ギヤ, カウンター (42T)	1,370	1	1	1	1	1	1			
5	23430-GEZ-000	ギヤCOMP., ファイナル (47T)	5,150	1	1	1	1	1	1			
6	90429-GET-000	ワッシャー, サイド 14MM	150	1	1	1	1	1	1			
7	90454-KFO-000	ワッシャー, スラスト 17MM	135	1	1	1	1	1	1			
8	90454-350-000	ワッシャー, スラスト 14MM	220	1	1	1	1	1	1			
9	91028-GS7-900	ベアリング, ランアルホール 6203UU	680	1	1	1	1	1	1			
10	91254-GE8-005	オイルシール 24X40X7	300	1	1	1	1	1	1			
11	94301-08140	ノックピン 8X14	60	2	2	2	2	2	2			
12	96100-62013-00	ベアリング, ランアルホール 6201	300	1	1	1	1	1	1			

E-14

クランクシャフト



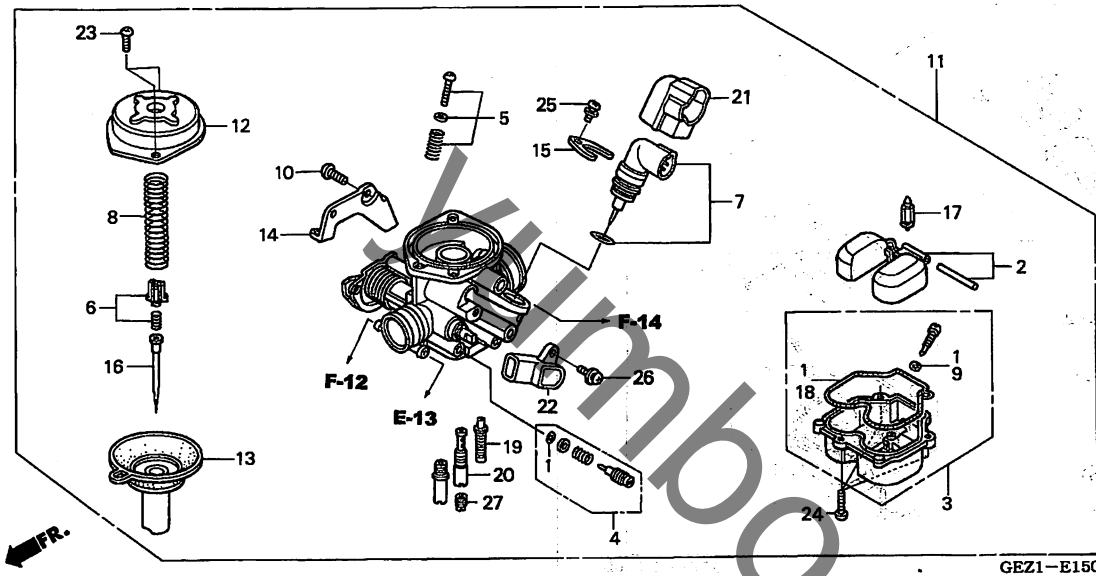
見出番号	LON	(関連見出番号) 整備項目	FRT
1	1101B5	クランクシャフト -含む:エンジン脱着	2.8
3	111103	リング, ピストン/ピストン(1個分) -含む:エンジン脱着	2.8
8	1101B6	ベアリング, クランクシャフト : レフト -含む:エンジン脱着	3.0

見出番号	部品番号	部品名	希望小売価格	使用個数						適用号機		タイプ
				1	2	3	4	5	6	初号機	終号機	
1	13000-GET-000	クランクシャフトCOMP.	10,000	1	1	1	1	1	1			
2	13010-GET-305	リングセット, ピストン (STD.) ...	1,580	1	1	1	1	1	1			
3	13101-GET-000	ピストン	1,580	1	1	1	1	1	1			
4	13111-GET-000	ピン, ピストン	1,470	1	1	1	1	1	1			
5	13115-147-000	クリップ, ピストンピン 10MM	90	2	2	2	2	2	2			
6	90601-MA6-000	リング, ベアリングセットインク 56MM	135	2	2	2	2	2	2			
7	90741-003-010	キー, ウッドラフ 4MM	235	1	1	1	1	1	1			
8	91006-GEE-003	ベアリング, ラジアルホールシヤル 6005U	1,800	1	1	1	1	1	1			

2

E-15

キャブレター



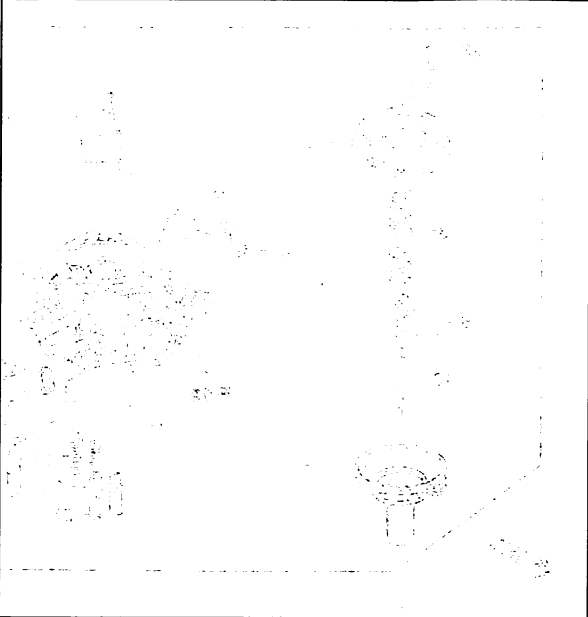
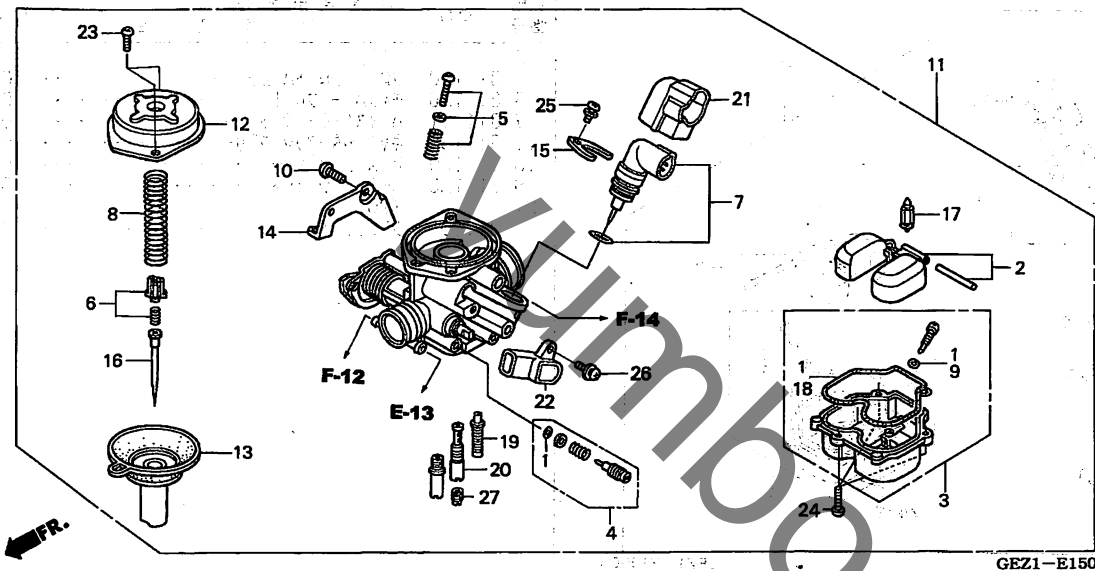
見出番号	LON	(関連見出番号) 整備項目	FRT
2		(17)	
311120		フロート/フロートバルブ	0.6
3111A6		チャンバー、フロート	0.5
3111B1		バイスターター、オート	0.6
3111B5		キャブレターアッセンブリー	0.8
311109		ピストン、パキューム	0.4
3111A3		ノードル、ジェット	0.4
27		(20)	
3111D4		ジェット、メイン	0.6

見出番号	部品番号	部品名	希望小売価格	使用個数						適用号機	
				1	2	3	4	5	6	初号機	終号機
1	16010-GET-003	ガスケットセット	740	1	1	1	1	1	1		
2	16013-GET-003	フロートセット	2,100	1	1	1	1	1	1		
3	16015-GET-003	チャンバーセット、フロート	4,050	1	1	1	1	1	1		
4	16016-GEV-003	スクリューセットA	580	1	1	1	1	1	1		
5	16028-GEE-711	スクリューセットB	530	1	1	1	1	1	1		
6	16037-KFM-901	プレートセット、バルブ	580	1	1	1	1	1	1		
7	16046-GET-003	バイスターター-ASSY., オート (キャブゴウキ)	3,150	1	1	-	-	-	-		NVK00C C
	16046-GEV-003	(キャブゴウキ)	3,150	-	-	1	-	-	-		NVK00C D
8	16050-GEE-003	スプリング, コンプレッションコイル	480	1	1	1	1	1	1		
9	16076-ND5-004	リング 1.3X4.3	95	1	1	1	1	1	1		
10	16080-GET-003	スクリュー, トラス 5X8	45	1	1	1	1	1	1		
11	16100-GEZ-013	キャブレター-ASSY. (NVK00C B)	15,000	1	1	-	-	-	-		5012958
	16100-GEZ-023	キャブレター-ASSY. (NVK00C C)	15,000	1	1	-	-	-	-		5012959
	16100-GEZ-033	キャブレター-ASSY. (NVK00C D)	15,000	-	-	1	-	-	-		5032282
	16100-GEZ-043	キャブレター-ASSY. (NVK00C E)	15,000	-	-	1	1	-	-		5052899
12	16107-GET-003	トップ	1,260	1	1	1	1	1	1		
13	16111-GEE-003	ピストンCOMP., パキューム	3,730	1	1	1	1	1	1		
14	16119-GET-003	ステア, ワイヤ	320	1	1	1	1	1	1		
15	16131-ZW9-801	プレートセット	155	1	1	1	1	1	1		

2

E-15

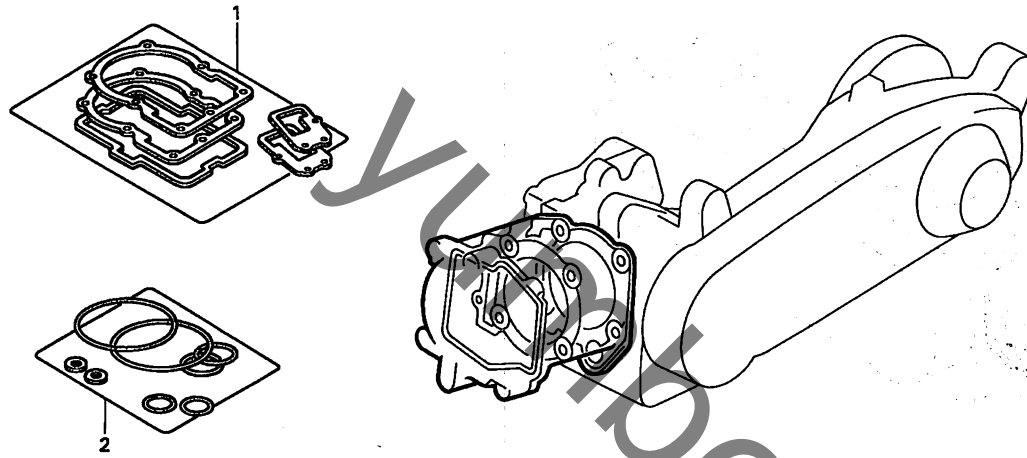
キャブレター



見出 番号	部品番号	部品名	希望 小売 価格	使用個数						適用号機			
				1	2	3	4	5	6	初号機	終号機		
16	16151-GEZ-003	ニードルCOMP., ジェット (キャブゴウキ)	1,000	1	1	-	-	-	-	-	-	-	-
	16151-GEZ-013	(キャブゴウキ)	1,000	-	-	1	-	-	-	-	-	-	NVK00C C
				-	-	1	-	-	-	-	-	-	NVK00C D
17	16155-KJ9-751	バルブCOMP., フロート	910	1	1	1	1	1	1	1	1	1	
18	16163-GET-003	ガスケット, フロートチャンパ	420	1	1	1	1	1	1	1	1	1	
19	16166-GET-003	ジェット, ニードル	690	1	1	1	1	1	1	1	1	1	
20	16180-GEE-003	ジェット, スロー #35	470	1	1	1	1	1	1	1	1	1	
21	16190-GET-003	キャップ, ホルター	295	1	1	1	1	1	1	1	1	1	
22	37890-GET-003	センサーASSY., スロットル	2,370	1	1	1	1	1	1	1	1	1	
23	93500-04008-1H	スクリュー, パン 4X8	25	2	2	2	2	2	2	2	2	2	
24	93500-04012-1H	スクリュー, パン 4X12	25	3	3	3	3	3	3	3	3	3	
25	93892-04008-18	スクリューワッシャー 4X8	30	1	1	1	1	1	1	1	1	1	
26	93893-05016-18	スクリューワッシャー 5X16	35	1	1	1	1	1	1	1	1	1	
27	99101-ZH7-0750	ジェット, メイン #75	300	1	1	1	1	1	1	1	1	1	

EOP-1

ガスケットキット A



ENG1-X0010 B

見出番号 LON (関連見出番号) 整備項目 FRT

未案内

FR.

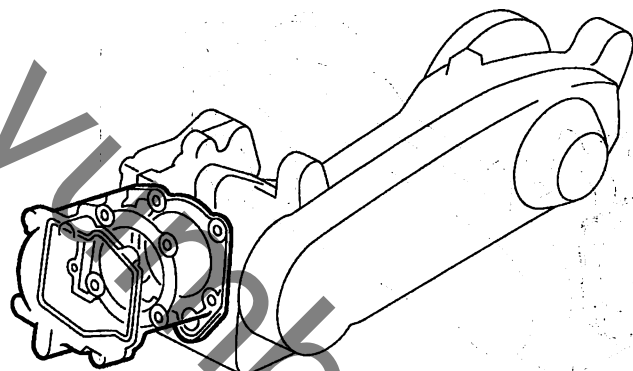
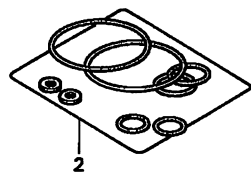
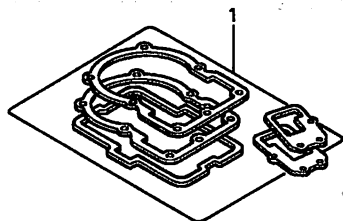
2

見出番号	部品番号	部品名	希望小売価格	使用個数						適用号機		タイプ		
				1	2	3	4	5	6	初号機	終号機			
1	06113-GET-000	ガスケットシートキットA (コウセイブヒン)	1,310	1	1	1	-	-	-	-	-	-	-	J
	12251-GET-003	ガスケット, シリンダーヘッド	400	1	1	1	-	-	-	-	-	-	-	J
	12391-GET-000	ガスケット, ヘッドカバー	350	1	1	1	-	-	-	-	-	-	-	J
	14560-KCW-851	ガスケット, テンションリフター	220	1	1	1	-	-	-	-	-	-	-	J
	18291-GET-000	ガスケット, エキゾーストパイプ	235	1	1	1	-	-	-	-	-	-	-	J
	19216-GET-000	ガスケット, ウォーターポンプホド	255	1	1	1	-	-	-	-	-	-	-	J
2	06114-GET-000	ワッシャー-リングキットA	770	1	1	-	-	-	-	-	-	-	-	J
	06114-GET-010	(コウセイブヒン)	770	-	-	1	-	-	-	-	5034899	-	-	J
	19301-GET-000	リング	140	1	1	1	-	-	-	-	-	-	-	J
	19305-GET-003	ラバー, シール	265	1	1	-	-	-	-	-	-	-	-	J
	19305-GET-013		265	-	-	1	-	-	-	-	5034899	-	-	J
	91304-GB0-910	リング 20.6X1.9	145	1	1	1	-	-	-	-	-	-	-	J
	91353-KM1-004	リング A, トルクリンク (NOK)	95	-	-	1	-	-	-	-	-	-	-	J
	91304-HA5-003	リング 10X2 (アライ)	165	1	1	1	-	-	-	-	-	-	-	J

EOP-1

ガスケットキットA

2005.10.20



ENG1-X0010 B

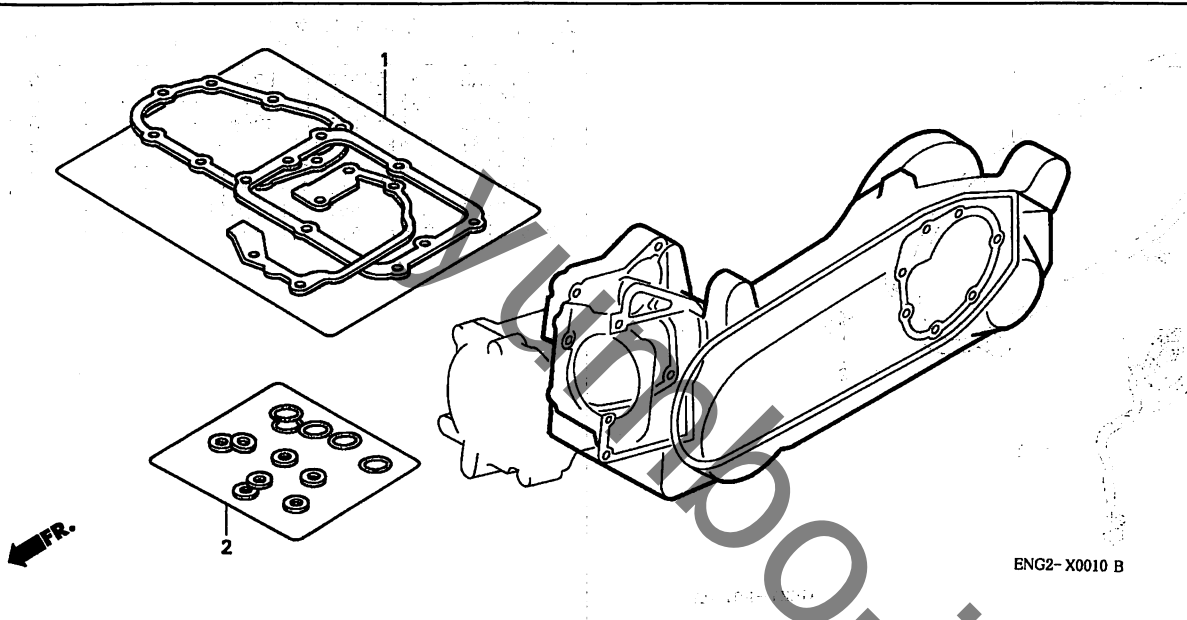
見出 番号	部品番号	部品名	希望 小売 価格	使用個数						適用号機		
				1	2	3	4	5	6	初号機	終号機	
(2)	91306-105-690	Oリング 1.5X9.5	110	1	1	1	-	-	-	-	-	-
	91362-VD6-000	Oリング (P7)	45	1	1	1	-	-	-	-	-	J
				-	-	-	1	-	-	-	-	J

2



EOP-2

ガスケットキットB



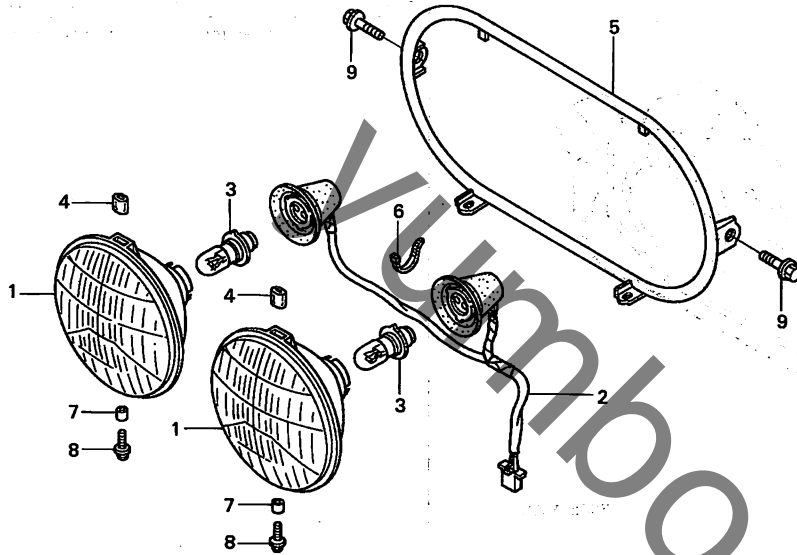
見出番号 LON (関連見出番号) 整備項目 FRT
 未案内

見出番号	部品番号	部品名	希望小売価格	使用個数						適用号機			
				1	2	NPS50		5	6	初号機	終号機		
1	06115-GEZ-000	ガスケットシートキットB (コウセイブ [®] ヒン)	950	1	1	1	-	-	-	-	-	-	-
	11395-GEZ-000	ガスケット, L.カバー	660	1	1	1	-	-	-	-	-	J	-
	31135-GET-000	ガスケット, ステーターベース	400	1	1	1	-	-	-	-	-	J	-
2	06116-GET-000	ワッシャー-リングキットB (コウセイブ [®] ヒン)	550	-	-	-	1	-	-	-	-	J	-
	51996-SA5-800	リング	90	1	1	1	-	-	-	-	-	J	-
	90441-706-000	ワッシャー, シーリング 6MM	60	1	1	1	-	2	-	-	-	J	-
	91302-001-020	リング 30.8MM	165	1	1	1	-	-	-	-	-	J	-
	91307-035-000	リング 18X3	185	1	1	1	-	-	-	-	-	J	-
	94109-12000	ワッシャー, ドレンプラグ 12MM	30	1	1	1	-	-	-	-	-	J	-

2

F-1

ヘッドライト



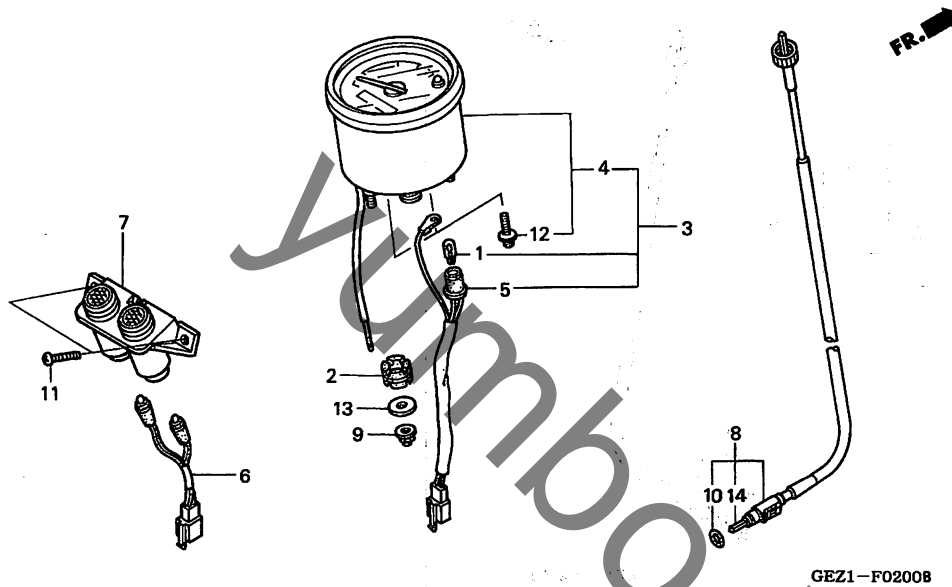
見出番号	LON	(関連見出番号) 整備項目	FRT
1	6161A8	ヘッドライトユニット : レフト	0.1
	6161A9	ヘッドライトユニット : ライト	0.1
	6161B0	ヘッドライトユニット : 両側	0.1
2	6161B1	ソケット, ヘッドライト	0.2
3	6161F7	バルブ, ヘッドライト : レフト	0.1
	6161F8	バルブ, ヘッドライト : ライト	0.1
	6161H4	バルブ, ヘッドライト : 両側	0.1
5	6161I6	ガード, ヘッドライト	0.2

見出番号	部品番号	部品名	希望小売価格	使用個数						適用号機	
				NPS50						初号機	終号機
				1	2	3	4	5	6		
1	33120-GAR-003	ヘッドライトユニット	1,360	2	2	2	2	2	2		
2	33130-GEZ-000	ソケットASSY., ヘッドライト	1,390	1	-	-	-	-	-		
	33130-GEZ-003		1,360	-	1	1	1	1	1		
3	34901-GS9-003	バルブ, ヘッドライト (12V 15/15W)	300	2	2	2	2	2	2		
4	61316-GBM-S10	チューブ, ビニール 4.5X8X9	35	2	2	2	2	2	2		
5	61330-GEZ-000	ガード, ヘッドライト	6,500	1	1	1	1	1	1		
6	83645-GG0-000	バンド, ナイロン	85	1	1	1	1	1	1		
7	91552-737-790	カラー 6X6	105	2	2	2	2	2	2		
8	93893-04012-00	スクリーワッシャー 4X12	35	2	2	2	2	2	2		
9	96300-08014-00	ボルト, フランジ 8X14	50	2	2	2	2	2	2		

3

F-2

メーター



GEZ1-F02008

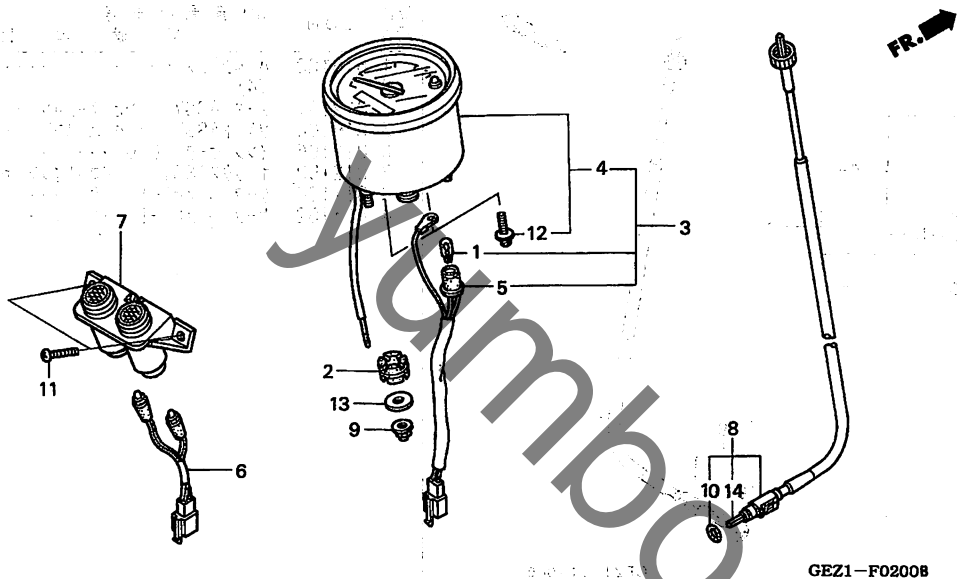
見出番号	LON	(関連見出番号) 整備項目	FRT
1	6161G3	ハルブ, メーター	0.2
3		(4)	
	8121A1	メーターASSY., コンビネーション	0.3
5	6161G4	ソケットASSY., メーターハルブ	0.3
6	812196	インジケータ, LED	0.2
7	8121D9	ボックスASSY., ハイロッドインジケータ	0.2
8	811160	ケーブル, スピードメーター	0.2
14	8111B2	ケーブル, スピードメーターインナー	0.1

見出番号	部品番号	部品名	希望小売価格	使用個数						適用号機	
				1	2	NPS50		5	6	初号機	終号機
1	34908-MB9-871	ハルブ, ウェッジベース (12V 1.7W)	110	1	1	1	1	1	1		
2	37101-GT5-000	ラバー, スピードメーター	115	2	2	2	2	2	2		
3	37200-GEZ-018	スピードメーターASSY.	7,800	1	1	1	1	1	1		
4	37210-GEZ-008	スピードメーターCOMP. (KPH)	7,150	1	1	1	1	1	1		
5	37221-GEZ-018	ソケットCOMP.	650	1	1	1	1	1	1		
6	37562-GEZ-003	LED ASSY.	800	1	1	1	1	1	1		
7	37604-GEZ-003	ベースCOMP.	820	1	1	1	1	1	1		
8	44830-GEZ-000	ケーブルCOMP., スピードメーター	950	1	-	-	-	-	-		1020987
				-	1	-	-	-	-		1200004
	44830-GEZ-010		900	1	-	-	-	-	-		1020988
				-	1	-	-	-	-		1200005
	44830-GEZ-020		900	-	-	-	1	-	-		1309689
				-	-	-	-	1	1		
9	90167-MN5-000	ナット, キャップ 5MM	135	2	2	2	2	2	2		
10	91352-671-003	リング 8.5X1.5 (アライ)	135	1	1	1	1	1	1		
	91352-671-004	リング 8.5X1.5 (NOK)	115	1	1	1	1	1	1		
11	93500-04016-0A	スクリュー, ハン 4X16	25	2	2	2	2	2	2		
12	93892-04006-10	スクリューワッシャー 4X6	30	2	2	2	2	2	2		
13	94103-05000	ワッシャー, フレイン 5MM	25	2	2	2	2	2	2		
14	44831-GEZ-010	ケーブル, インナー	370	1	-	-	-	-	-		1020988
				-	1	-	-	-	-		1200005
				-	-	1	-	-	-		1309689



F-2

メーター



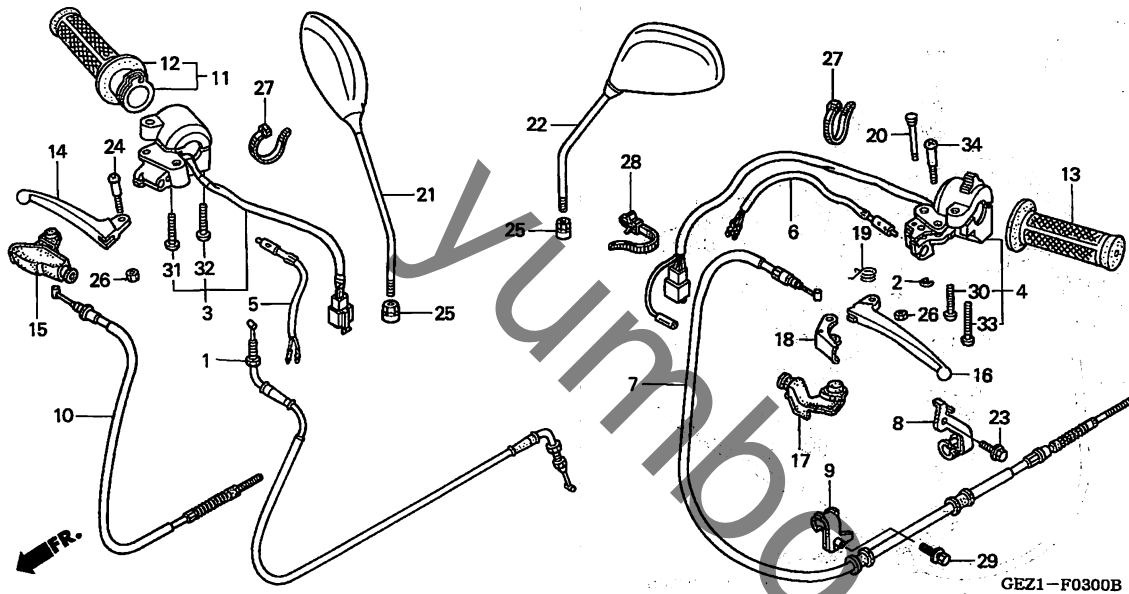
GEZ1-F02008

見出 番号	部品番号	部品名	希望 小売 価格	使用個数						適用号機	
				1	2	3	4	5	6	初号機	終号機

14)	44831-GEZ-020	ケーブル, インナ	370	-	-	-	1	-	-	-	1309690	
								1	1			

F-3

ハンドルレバー / スイッチ / ケーブル

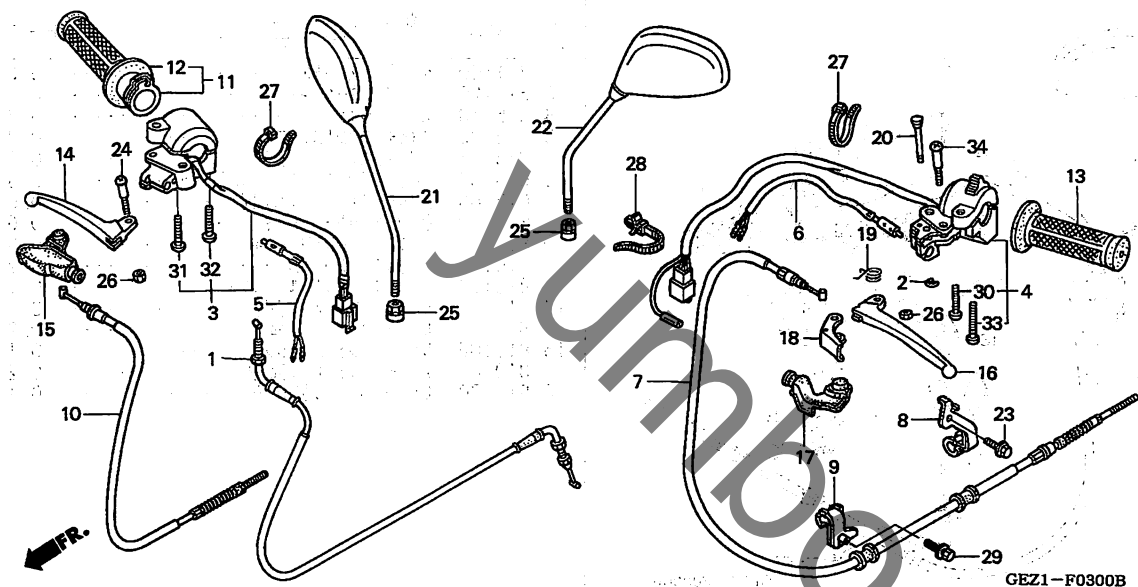


見出番号	LON	(関連見出番号) 整備項目	FRT
1	811100	ケーブル, スロットル	0.6
3	615120	スイッチ, スターターキル	0.5
4	615118	スイッチ, ウィンカー	0.6
5	6151B2	スイッチ, フロントストップ	0.3
6	6151B6	スイッチ, ストップ : 両側	0.5
6	6151B3	スイッチ, リヤーストップ : レバー側	0.3
6	6151B6	スイッチ, ストップ : 両側	0.5
7	811130	ケーブル, リヤブレーキ	0.6
10	811125	ケーブル, フロントブレーキ	0.3
11	810150	グリップ, スロットル	0.2
13	8101C0	グリップ, ハンドル : レフト	0.1
14	8101C7	レバー, ハンドル : ライト	0.1
16	8101F5	レバー, ハンドル : 両側	0.2
16	8101C6	レバー, ハンドル : レフト	0.1
18	8101F5	レバー, ハンドル : 両側	0.2
18	810170	レバー, パーキングロック	0.1

見出番号	部品番号	部品名	希望小売価格	使用個数						適用号機		タイプ
				1	2	3	4	5	6	初号機	終号機	
1	17910-GEZ-010	ケーブルCOMP., スロットル	1,200	1	1	1	1	1	1			
2	30158-700-010	Eクリップ 3MM	65	1	1	1	1	1	1			
3	35016-GEZ-010	スイッチセット, スターター	3,310	1	1	1	1	1	1			
4	35020-GEZ-000	スイッチセット, ウィンカー	4,150	1	1	1	1	1	1			
	35020-GEZ-010		4,150				1					J YF
5	35340-GEZ-003	スイッチASSY., フロントストップ	620	1	1	1	1	1	1			
6	35345-GEZ-003	スイッチASSY., リヤーストップ	620	1	1	1	1	1	1			
7	43450-GEZ-000	ケーブルCOMP., リヤブレーキ	1,420	1	1	1	1	1	1			
	43450-GEZ-010		1,420				1			1322354	1322353	
8	43455-GET-000	クランプ-A, リヤブレーキケーブル	260	1	1	1	1	1	1			
9	43459-GET-000	クランプ-D, リヤブレーキケーブル	210	1	1	1	1	1	1			
10	45450-GEZ-000	ケーブルCOMP., フロントブレーキ	1,110	1	1	1	1	1	1			
11	53140-GET-000ZA	グリップCOMP., スロットル										
	NH1L	ブラック	600	1							1015507	
	53140-GET-010ZA	*NH1L*	560	1						1015508		
12	53165-GET-000ZA	グリップ, R. ハンドル			1	1	1	1	1			
	NH1L	ブラック	320	1	1	1	1	1	1			
13	53166-GET-000ZA	グリップ, L. ハンドル			1	1	1	1	1			
	NH1L	ブラック	310	1	1	1	1	1	1			
14	53175-GET-000	レバー, R. ステアリングハンドル	600	1	1	1	1	1	1			
							1				1308902 J	

F-3

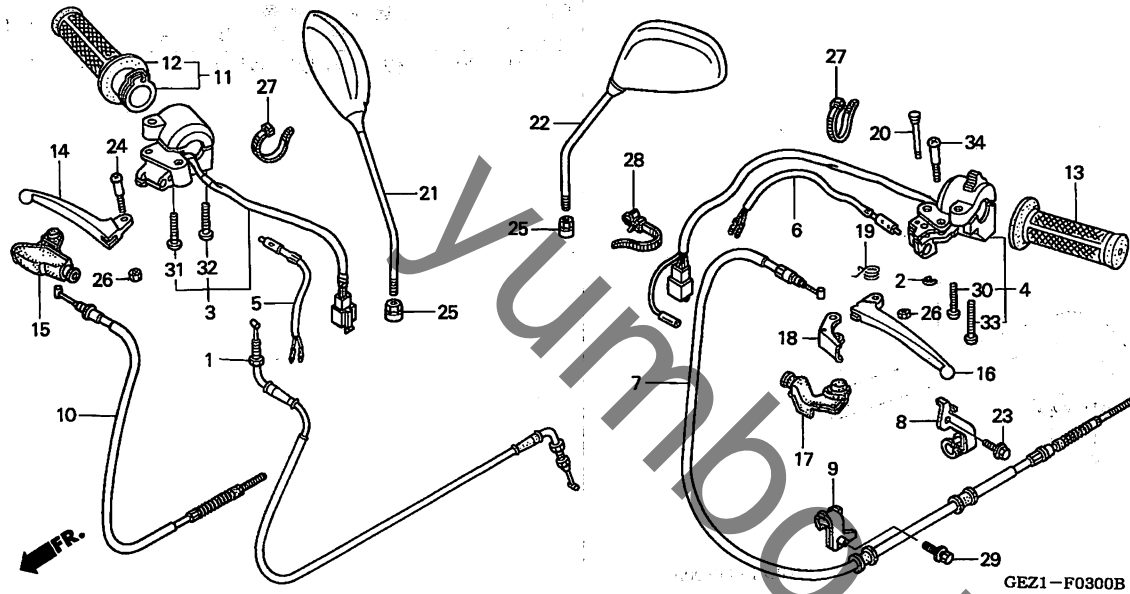
ハンドルレバー / スイッチ / ケーブル



見出 番号	部品番号	部品名	希望 小売 価格	使用個数						適用号機		タイプ		
				1	2	3	4	5	6	初号機	終号機			
14)	53175-GET-010	レバ [*] 、R. ステアリングハンドル	600	-	-	-	1	-	-	-	1308903	-	YF J	
15	53176-170-700	カバ [*] 、R. ハンドルレバー	220	1	1	1	1	1	1	1	-	-	-	
16	53178-GBL-000	レバ [*] 、L. ステアリングハンドル	660	1	1	1	-	-	-	-	-	1308902	J	
	53178-GBL-010	660	-	-	-	1	-	-	-	1308903	-	YF J	
17	53179-170-700	カバ [*] 、L. ハンドルレバー	630	1	1	1	1	1	1	1	-	-	-	
18	53181-GAH-A00	レバ [*] -COMP.、バ [*] -キング	370	1	1	1	1	1	1	1	-	-	-	
19	53182-155-010	スフ [*] リング、レバ [*] -リターン	145	1	1	1	1	1	1	1	-	-	-	
20	53183-155-000	ピン、バ [*] -キングレバ [*] -ヒボット	245	1	1	1	1	1	1	1	-	-	-	
21	88210-GAZ-003	ミラ [*] -COMP.、R. バ [*] ツク	1,150	1	1	1	-	-	-	-	-	-	-	
	88210-GAZ-013	1,150	-	-	-	1	-	-	-	1324314	1324313	-	
22	88220-GAZ-003	ミラ [*] -COMP.、L. バ [*] ツク	1,150	1	1	1	-	-	-	-	-	-	-	
	88220-GAZ-013	1,150	-	-	-	1	-	-	-	1324314	1324313	-	
23	90021-MF5-000	ボ [*] ルト、スペ [*] シャル 6MM	110	1	1	1	-	-	-	-	-	-	1303490	J
	95701-06016-00	ボ [*] ルト、フランジ 6X16	35	-	-	-	1	-	-	-	-	-	1303491	YF J
				-	-	-	1	-	-	-	-	-	-	-
				-	-	-	-	1	1	-	-	-	-	-

F-3

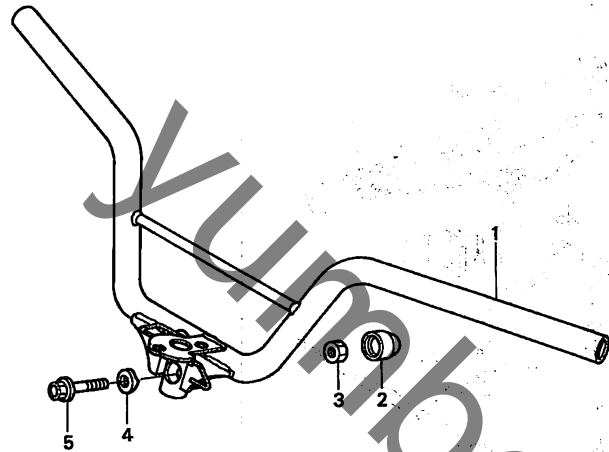
ハンドルレバー / スイッチ / ケーブル



見出 番号	部品番号	部品名	希望 小売 価格	使用個数						適用号機		タイプ
				1	2	NPS50			6	初号機	終号機	
24	90115-147-000	スクリー、ハンドレバーヒット	120	1	-	-	-	-	-	-	-	-
	90115-170-700	スクリー、ハンドレバーヒット	135	-	1	1	1	1	1	1	-	-
25	90134-GM8-000	ナット、ロック	140	2	2	2	2	2	2	2	-	-
26	90302-435-761	ナット、6カク 5MM	135	2	2	2	2	2	2	2	-	-
27	90650-KV6-003	バンド、ワイヤー	130	2	2	2	2	-	-	-	-	-
	90652-KT1-771	バンド、ワイヤー (フラック)	115	-	-	-	-	2	2	-	-	-
28	90672-SB2-003	ストラップ、ケーブル 105MM (フラック)	120	1	1	1	1	1	1	1	-	-
29	93404-06012-07	ホルトワッシャー 6X12	35	1	1	1	1	1	1	1	-	-
30	93500-05028-0A	スクリー、パン 5X28	30	1	1	1	1	1	1	1	-	-
31	93500-05032-0A	スクリー、パン 5X32	30	1	1	1	1	1	1	1	-	-
32	93500-05035-0A	スクリー、パン 5X35	30	1	1	1	1	1	1	1	-	-
33	93500-05040-0A	スクリー、パン 5X40	30	1	1	1	1	1	1	1	-	-
34	90115-170-700	スクリー、ハンドレバーヒット	135	1	1	1	1	1	1	1	-	-

F-4

ハンドルパイプ



見出番号	LON	(関連見出番号) 整備項目	FRT
1	810100	パイプ, ステアリングハンドル	0.6

見出番号	部品番号	部品名	希望小売価格	使用個数						適用号機		タイプ			
				1	2	3	4	5	6	初号機	終号機				
1	53100-GEZ-000	ハンドルCOMP., ステアリング	4,600	1	1	1	-	-	-	-	-	-	-	-	-
	53100-GEZ-010		4,600	-	-	-	1	-	-	-	-	1310025	J	-	-
				-	-	-	1	-	-	-	-	1310026	J	-	-
2	53140-GEZ-000	キャップ	280	1	1	1	1	1	1	1	-	-	-	-	-
3	90304-GE8-003	ナット, U 10MM	145	1	1	1	1	1	1	1	-	-	-	-	-
4	90501-GEZ-000	カラーA, ハンドルセッティング	180	1	1	1	1	1	1	1	-	-	-	-	-
5	96400-10045-00	ホルト, フランジ 10X45	70	1	1	1	1	1	1	1	-	-	-	-	-

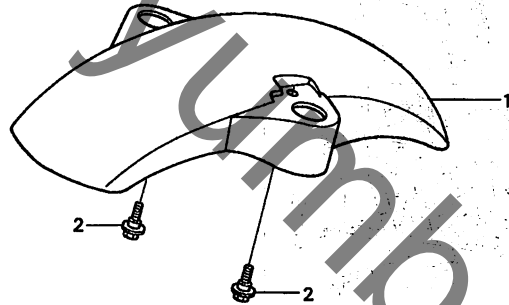
3

F-5

フロントフェンダー

見出番号 LON (関連見出番号) 整備項目 FRT

1 4131B7 フェンダー, フロント 0.3

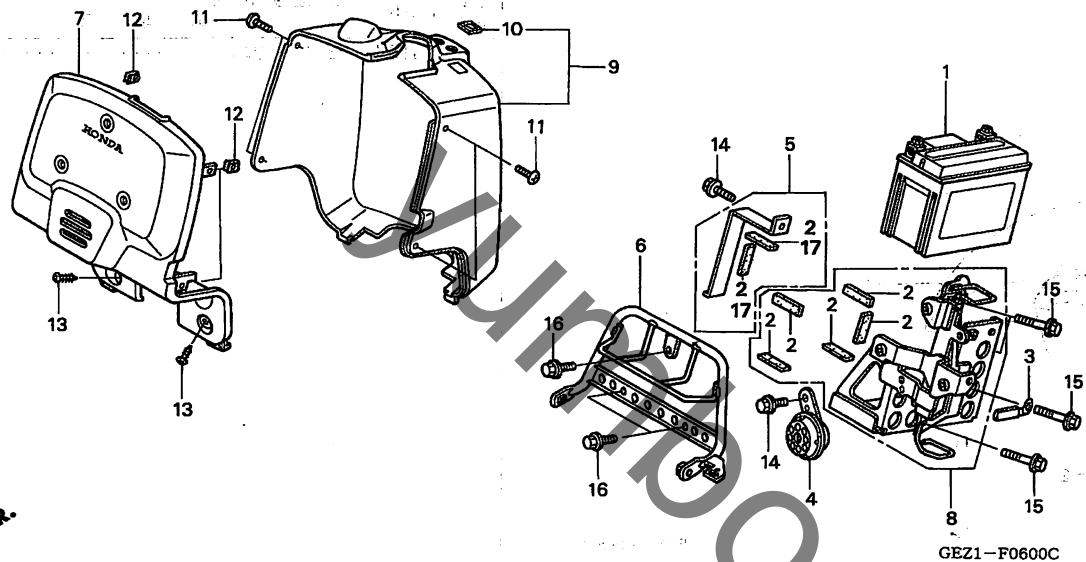


GEZ1-F0500A

見出番号	部品番号	部品名	希望小売価格	使用個数						適用号機		タイプ
				1	2	3	4	5	6	初号機	終号機	
1	61100-GEZ-000	フェンダー, フロント	3,500	1	1	1	1	-	-			
	61100-GEZ-010	3,500	-	-	-	-	1	1			
2	90111-162-000	ホルト, フランジ 6MM	160	2	2	2	2	2	2			

F-6

フロントカバー / バッテリー



見出番号	LON	(関連見出番号) 整備項目	FRT
1	610100	バッテリー	0.2
4	616169	ホーン	0.3
6	616167	ステア、ヘッドライト	0.3
7	4111E3	カバー、フロント	0.3
8	411105	ステア、フロントカバー	0.6
9	411150	パネル、インナー	0.1

見出番号	部品番号	部品名	希望小売価格	使用個数						適用号機	
				1	2	3	4	5	6	初号機	終号機
1	31500-GEZ-007	バッテリー (YTZ7S) (ユアサ)	ジカ	1	1	1	1	1	1		
2	31516-GBT-000	クッション、バッテリー (B)	65	7	7	7	-	5	5		
3	32901-MA1-000	クリップ、サブコード	265	1	1	1	1	1	1	1323917	1323916
4	38110-GET-003	ホーンCOMP.	1,260	1	1	1	-	-	-		
	38110-GEZ-751	ホーンCOMP. (ミツバ)	1,210	-	-	1	-	-	-	1211250	
5	50324-GEZ-000	バンド、バッテリー	600	1	1	1	1	1	1		
6	61310-GEZ-010ZC	ブラケット、ヘッドライト	2,050	1	-	-	-	-	-		
		YR26 シヤニーオレンジ	2,050	1	-	-	-	-	-		
		NH1 プラック	2,050	1	-	1	-	1	-		J
		NH388 クラシカルホワイト	2,050	1	-	-	-	-	-		J
		*NH146M*アキュレイトシルバメタリック	2,050	-	1	-	-	-	-		J
		GY124 カムフラージュグリーン	2,050	-	-	1	-	1	-		J
		YR211 ハーゲンページュ	2,050	-	-	1	-	-	-		J
		Y141 プラスマイエロ	2,050	-	-	1	-	-	-		J
		NH138 シヤスタホワイト	2,050	-	-	-	1	-	1		J
		R134 ファイティングレッド	2,050	-	-	-	1	-	-		J
		B140 パールコーラルリフブルー	2,050	-	-	-	1	-	-		YF
		*PB112MU*ナッソーブルーメタリック-U	2,050	-	-	-	-	1	-		2J
		YR256M マットアックスオレンジメタリック	2,050	-	-	-	-	-	1		2J

F-6

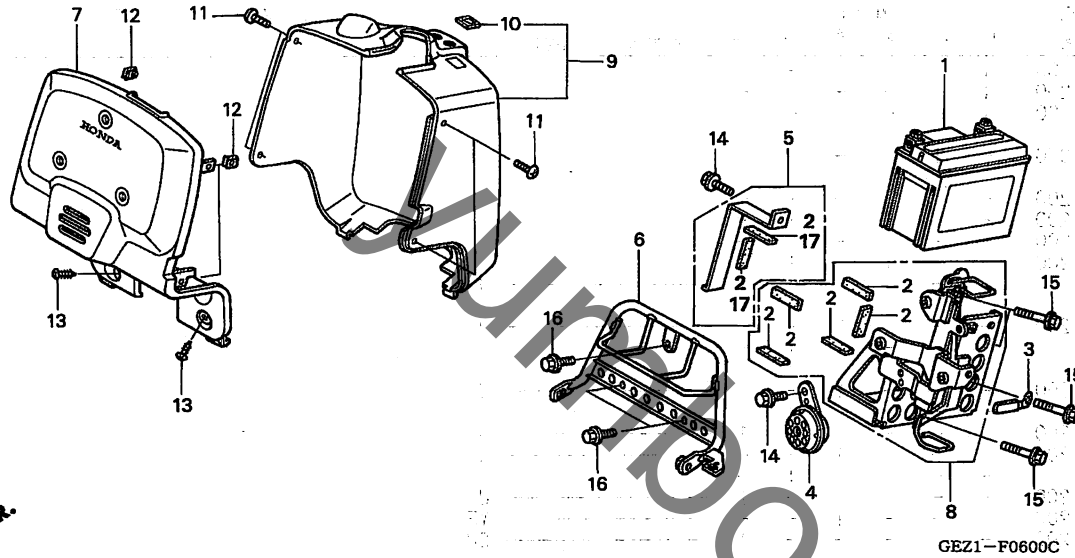
フロントカバー/バッテリー

見出 番号	部品番号	部品名	希望 小売 価格	使用個数						適用号機		タイプ
				NPS50						初号機	終号機	
				1	2	3	4	5	6			
7	64300-GEZ-000ZF	カバーセット, フロント	3,200	1	-	-	-	-	-	-	-	-
	64300-GEZ-000ZG	カバーセット, フロント	3,200	1	-	-	-	-	-	-	-	-
	64300-GEZ-000ZH	カバーセット, フロント	3,200	1	-	-	-	-	-	-	-	-
	64300-GEZ-Y00ZA	カバーセット, フロント	3,370	-	1	-	-	-	-	-	-	-
	64300-GEZ-000ZL	*NH146M*アキュレイトシルバ-メタリック カバーセット, フロント (WL)	3,200	-	-	1	-	-	-	-	-	-
	64300-GEZ-000ZM	*GY124R* カムフラッシュグ リーン-R	3,200	-	-	1	-	-	-	-	-	-
	64300-GEZ-000ZP	*YR211R* ハ-ジ-ンハ-ージュ	3,200	-	-	1	-	-	-	-	-	-
	64300-GEZ-000ZN	*Y141* フ-ラス-マイエロ-	3,200	-	-	1	-	-	-	-	-	-
	64300-GEZ-000ZQ	*NH1 1* フ-ラック	3,200	-	-	1	-	1	-	-	-	-
	64300-GEZ-000ZQ	*GY124R 1* カムフラッシュグ リーン-R	3,200	-	-	-	1	-	1	-	-	J
	64300-GEZ-000ZS	*R134 1* ファイティング レッド	3,200	-	-	-	-	1	-	-	-	J
	64300-GEZ-000ZT	*Y141 1* フ-ラス-マイエロ-	3,200	-	-	-	-	1	-	-	-	J
	64300-GEZ-690ZA	*NH138* シヤスタホワイト	3,200	-	-	-	1	-	-	-	-	J
	64300-GEZ-690ZB	*NH138 1* シヤスタホワイト	3,200	-	-	-	-	-	1	-	-	J
	64300-GEZ-Y80ZA	*B140P* ハ-ルコ-ラルリーフブルー	3,200	-	-	-	1	-	-	-	-	YF
	64300-GEZ-Y80ZB	*PB112MU*ナツソ-ブルーメタリック-U	3,200	-	-	-	-	-	1	-	-	2J
	64300-GEZ-J10ZA	*YR256M* マツアクシスオレンジメタリック	3,200	-	-	-	-	-	-	1	-	2J
8	64400-GEZ-000	ステ-COMP., フロントカウル	4,500	1	1	1	1	-	-	-	-	-
	64400-GEZ-010		4,500	-	-	-	-	1	1	-	-	-
9	81130-GEZ-000ZF	カバーセット, インナー	2,450	1	-	1	-	-	-	-	-	-
	81130-GEZ-000ZG	*NH1* フ-ラック	2,450	-	-	-	1	-	-	-	-	1305717 J
	81130-GEZ-000ZH	*NH388R* クラシカルホワイト	2,450	1	-	-	-	-	-	-	-	-
	81130-GEZ-000ZJ	*YR235R* シャイニング オレンジ	2,450	1	-	-	-	-	-	-	-	-
	81130-GEZ-000ZK	*R134* ファイティング レッド	2,450	-	-	-	1	-	-	-	-	1305717 J
	81130-GEZ-000ZL	*GY124R* カムフラッシュグ リーン-R	2,450	-	-	1	-	-	-	-	-	1305717 J
	81130-GEZ-000ZM	*YR211R* ハ-ジ-ンハ-ージュ	2,450	-	-	1	-	-	-	-	-	-
	81130-GEZ-000ZN	*Y141* フ-ラス-マイエロ-	2,450	-	-	1	-	-	-	-	-	-
	81130-GEZ-Y00ZA	*NH146M*アキュレイトシルバ-メタリック	2,530	-	1	-	-	-	-	-	-	-
	81130-GEZ-Y00ZB	*B140P* ハ-ルコ-ラルリーフブルー	2,530	-	-	-	1	-	-	-	-	YF
	81130-GEZ-Y00ZC	*PB112MU*ナツソ-ブルーメタリック-U	2,530	-	-	-	-	-	1	-	-	2J
	81130-GEZ-Y00ZD	*YR256M* マツアクシスオレンジメタリック	2,530	-	-	-	-	-	1	-	-	2J
	81130-GEZ-010ZF	*NH1* フ-ラック	2,450	-	-	-	1	-	-	1305718	-	J
	81130-GEZ-010ZJ	*R134* ファイティング レッド	2,450	-	-	-	1	-	-	1305718	-	J
	81130-GEZ-010ZK	*GY124R* カムフラッシュグ リーン-R	2,450	-	-	-	1	-	-	1305718	-	J
	81130-GEZ-010ZM	*Y141* フ-ラス-マイエロ-	2,450	-	-	-	-	1	-	-	-	J
	81130-GEZ-690ZA	*NH138* シヤスタホワイト	2,450	-	-	-	1	-	-	-	-	1305425 J
	81130-GEZ-691ZA	*NH138* シヤスタホワイト	2,450	-	-	-	1	-	-	1305426	-	J
	86150-GEZ-000	エンフ レム, ウィンク マーク	140	1	1	-	1	1	1	-	-	-
	86150-KPG-901	エンフ レム, フ ロタ クシヨシ (MARUI)	140	-	-	1	-	-	-	-	-	1209978
				-	-	1	-	-	-	1209979	-	-

3

F-6

フロントカバー / バッテリー

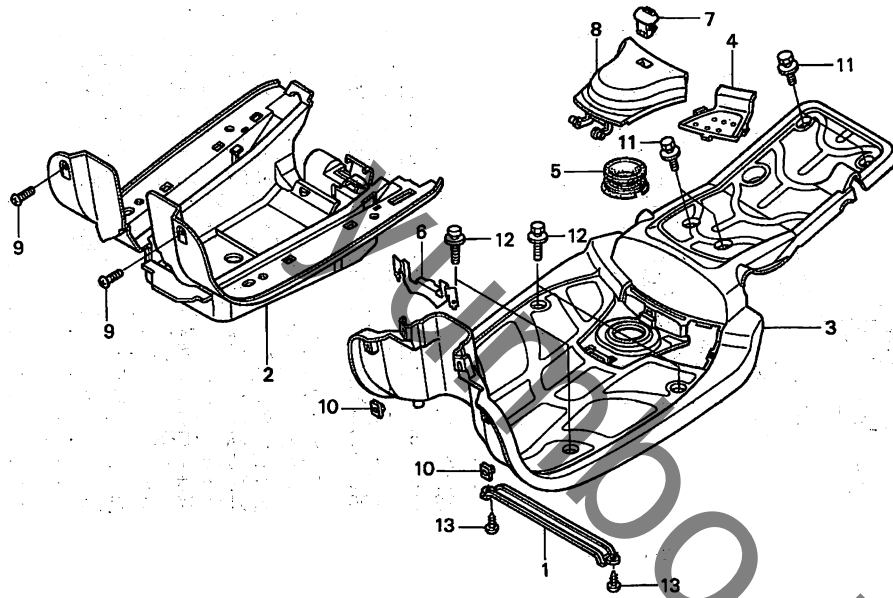


見出 番号	部品番号	部品名	希望 小売 価格	使用個数						適用号機		タイプ
				1	2	3	4	5	6	初号機	終号機	
11	90109-KBV-000	スクリュー, トラス 5X14	110	4	4	4	4	4	4			
12	90677-GR1-003	ナット, クリップ 5MM	145	4	4	4	4	4	4			
13	93903-24380	スクリュー, タッピンク 4X12	25	2	2	2	2	2	2			
14	95701-06012-08	ボルト, フランジ 6X12	35	2	2	2	2	2	2			
15	95701-06032-08	ボルト, フランジ 6X32	40	4	4	-	-	-	-			
	95801-06032-00	40	-	-	4	-	-	-	1202034	1202033	
16	96300-06014-00	ボルト, フランジ 6X14	40	3	3	3	3	3	3			
17	31516-GEZ-610	クッション, バッテリー	85	-	-	-	2	-	-	1323917		

3

F-7

フロアステップ



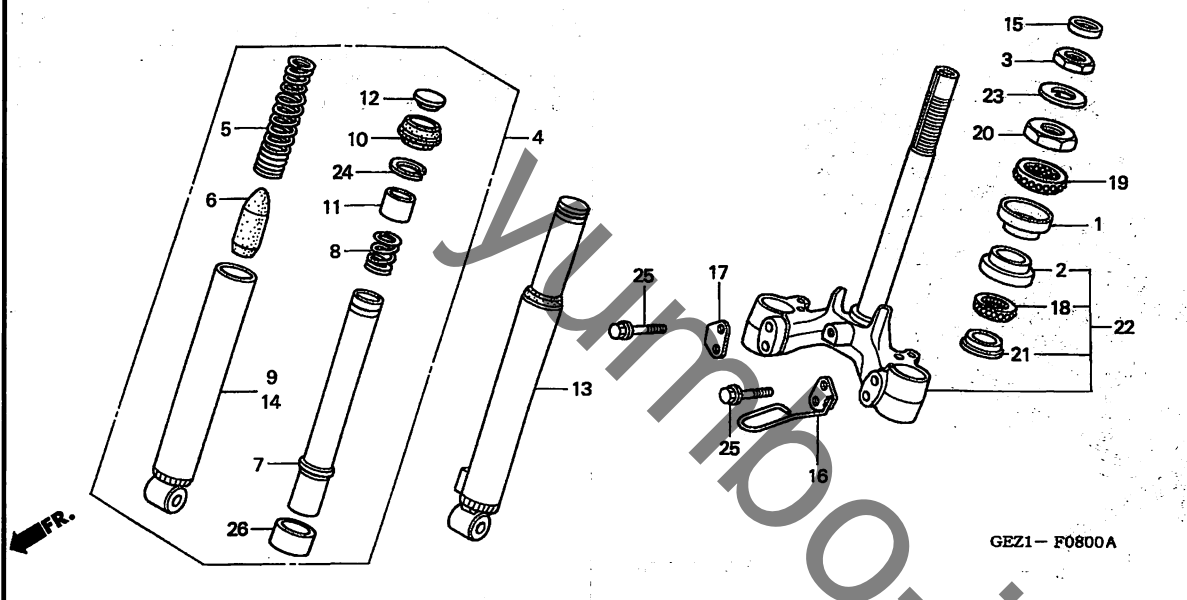
GEZ1-F0700B

見出番号	LON	(関連見出番号) 整備項目	FRT
2	4131B4	カバー, アンダー	0.6
3	4131D2	ステップ, フロア	0.4
8	3101B8	リット, フェイル	0.4

見出番号	部品番号	部品名	希望小売価格	使用個数						適用号機		タイプ
				1	2	3	4	5	6	初号機	終号機	
1	50140-GET-000	プレート, フロントクロス	950	1	1	1	1	1	1			
2	50611-GEZ-000	カバー, アンダー	2,100	1	1	1	-	-	-			
	50611-GEZ-010		2,100	-	-	-	1	-	-	1322354	1322353	
3	64310-GEZ-000ZA	ステップ, フロア *NH1*	8,600	1	1	1	-	-	-			
	64310-GEZ-010		8,600	-	-	-	1	-	-	1308903	1308902	
	64310-GEZ-020		8,600	-	-	-	1	-	-	1323917	1323916	
4	64320-GET-000ZA	リット, フラックメンテナンス *NH1*	510	1	1	1	1	1	1			
5	64330-GCS-000	シールA, フェイルトレイ	235	1	1	1	1	1	1			
6	64330-GEZ-000	マットガード, フロント	850	1	1	1	-	-	-			
	64330-GEZ-010		850	-	-	-	1	-	-	1308903	1308902	
7	64340-GET-003ZA	オーバー, フェイルリット *NH1*	380	1	1	1	1	1	1			
8	80151-GET-000ZA	リット, フェイル *NH1*	630	1	1	1	1	-	-			
	80151-GEZ-640ZA		630	-	-	-	-	1	1			
9	90109-KBV-000	スクリュー, トラス 5X14	110	2	2	2	2	2	2			
10	90677-GR1-003	ナット, クリツプ 5MM	145	2	2	2	2	2	2			
11	93404-06014-00	ホルトワッシャー 6X14	35	4	4	4	4	4	4			
12	93404-06045-00	ホルトワッシャー 6X45	50	4	4	4	4	4	4			
13	93903-34380	スクリュー, タツヒソク 4X12	25	2	2	2	2	2	2			

F-8

フロントフォーク / ステアリングシステム

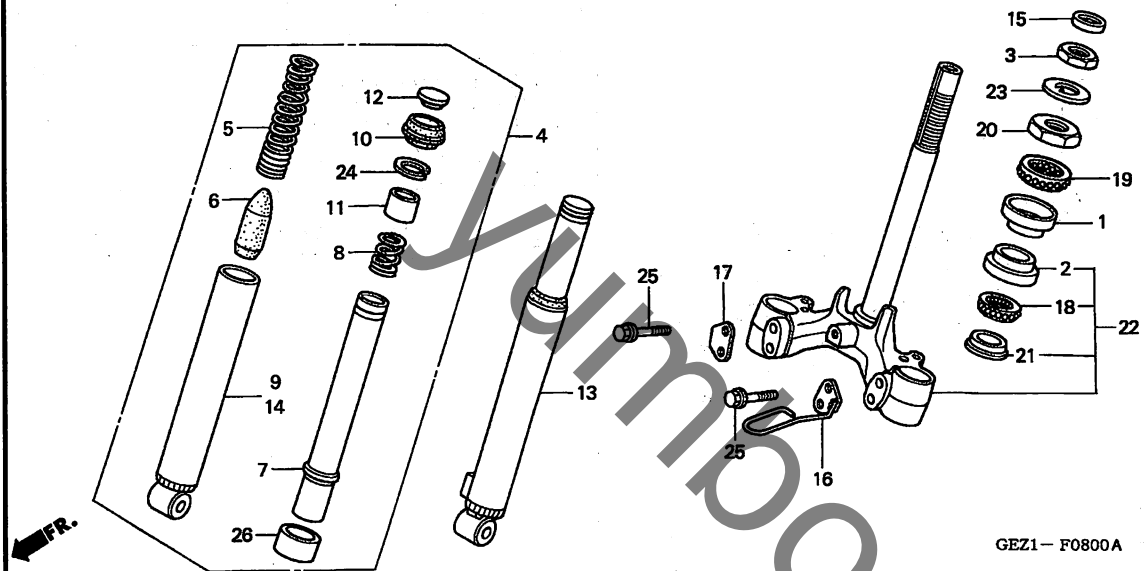


見出番号	LON	(関連見出番号) 整備項目	FRT
1	5101A0	レース, ステアリング ホール : アッパー	0.9
	5101C9	レース, ステアリング ホール : 両側	0.9
2	5101A1	レース, ステアリング ホール : ロア	0.9
	5101C9	レース, ステアリング ホール : 両側	0.9
4	5111C3	フォークASSY., フロント : ライト	0.2
	5111C4	フォークASSY., フロント : 両側	0.3
5	5111C5	スプリング, フロントフォーク : レフト	0.3
	5111C6	スプリング, フロントフォーク : ライト	0.3
	5111C7	スプリング, フロントフォーク : 両側	0.5
7	5111G2	パイプ, フロントフォーク : レフト	0.4
	5111G3	パイプ, フロントフォーク : ライト	0.4
	5111G4	パイプ, フロントフォーク : 両側	0.7
9	5111D2	ケース, ボトム : ライト	0.4
	5111D3	ケース, ボトム : 両側	0.7
13	5111C2	フォークASSY., フロント : レフト	0.2
	5111C4	フォークASSY., フロント : 両側	0.3
14	5111D1	ケース, ボトム : レフト	0.4
	5111D3	ケース, ボトム : 両側	0.7
20	5101A9	レース, ステアリング トップ コーン	0.5
21	5101B0	レース, ステアリング ボトム コーン	1.1
22	510100	ステム/シャフトASSY., ステアリング	0.9

見出番号	部品番号	部品名	希望小売価格	使用個数						適用号機	
				1	2	3	4	5	6	初号機	終号機
1	50301-GMO-000	レース, ステアリング アッパー ホール	350	1	1	1	1	1	1		
2	50305-GC8-003	レース, ステアリング アンダー ホール	340	1	1	1	1	1	1		
3	50306-GEZ-000	ナット, ステアリング システム ロック	240	1	1	1	1	1	1		
4	51400-GET-003	フォークASSY., R. フロント (シヨウワ)	6,150	1	-	-	-	-	-		1011765
	51400-GET-013	5,800	1	-	-	-	-	-	1011766	
	51400-GEZ-Y02	6,150	-	1	-	-	-	-		
5	51401-GET-003	スプリング, フロントクッション	460	2	2	2	2	2	2		
6	51406-GAH-781	ラバー, ストップ (シヨウワ)	350	1	1	1	1	1	1		
7	51410-GET-003	パイプ COMP., フロントフォーク	2,730	2	2	2	2	2	2		
8	51412-GET-003	スプリング, リバウンド	280	2	2	2	2	2	2		
9	51421-GET-003	ケースCOMP., R. ボトム	3,930	1	-	-	-	-	-		1011765
	51421-GEZ-Y01	3,930	-	1	-	-	-	-		
	51421-GET-013	3,730	1	-	-	-	-	-	1011766	
10	51425-GWO-701	ダストシール	390	2	2	2	2	2	2		
11	51443-GWO-731	ガイド, パイプ	250	2	-	-	-	-	-		1011765
	51443-GEZ-Y01	370	-	2	-	-	-	-		
	51443-GWO-732	550	2	-	-	-	-	-	1011766	
12	51449-GWO-003	キャップ, フロントフォーク	210	-	-	2	2	2	2		
13	51500-GET-003	フォークASSY., L. フロント (シヨウワ)	6,150	1	-	-	-	-	-		1011765
	51500-GET-013	5,800	1	-	-	-	-	-	1011766	
	51500-GEZ-Y02	6,150	-	1	-	-	-	-		
	51500-GEZ-671	5,800	-	-	1	1	1	1		
14	51521-GET-003	ケースCOMP., L. ボトム	3,930	1	-	-	-	-	-		1011765
	51521-GEZ-Y01	3,930	-	1	-	-	-	-		

F-8

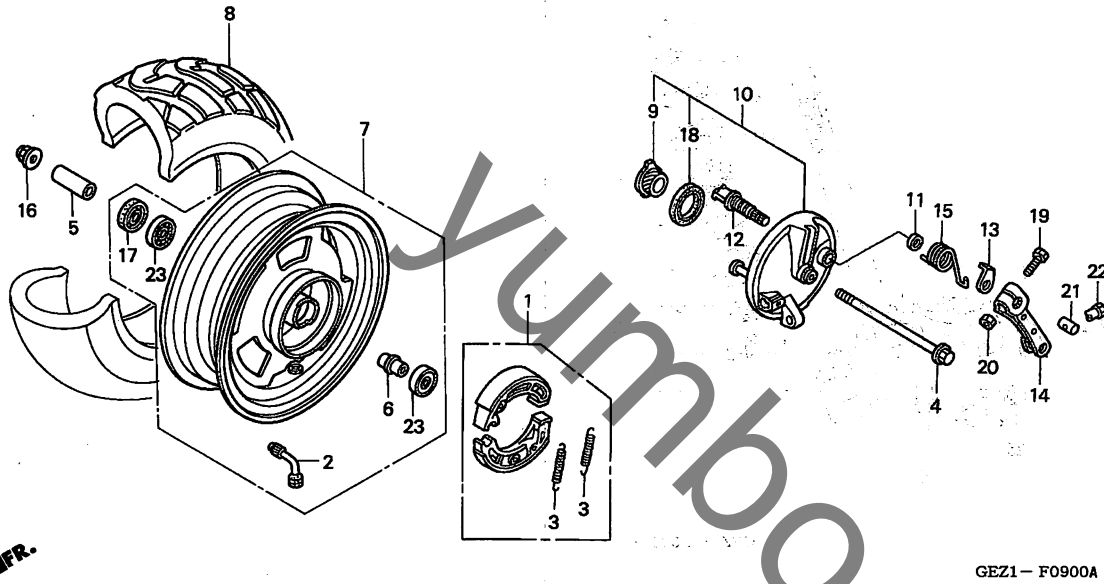
フロントフォーク / ステアリングシステム



見出 番号	部品番号	部品名	希望 小売 価格	使用個数						適用号機	
				1	2	3	4	5	6	初号機	終号機
14)	51521-GET-013	ケースCOMP., L. ホトム	3,730	1	-	-	-	-	-	1011766	
	51521-GEZ-671		3,730	-	-	1	1	1	1		
15	53135-GEZ-000	カー, ステム	130	1	-	-	-	-	-		1018510
	53135-GEZ-010		120	1	-	-	-	-	-	1018511	
				-	1	1	1	1	1		
16	53203-GEZ-000	ガイド, フレキケーブル	320	1	-	-	-	-	-		1002811
	53203-GEZ-010		310	1	-	-	-	-	-	1002812	
				-	1	1	1	1	1		
17	53206-GEZ-000	プレート, R.	130	1	1	1	1	1	1		
18	53210-GG2-751	ボールASSY., ステアリング スチール	450	1	1	1	1	1	1		
19	53210-GR1-751	ボールASSY., ステアリング スチール	450	1	1	1	1	1	1		
20	53211-GEZ-000	レース, ステアリング トップ コーン	360	1	1	1	1	1	1		
21	53212-GEE-000	レース, ステアリング ホトムコーン	370	1	1	1	1	1	1		
22	53219-GEZ-010	ステムサブ ASSY., ステアリング	8,200	1	1	-	-	-	-		
				-	-	1	-	-	-		1200364
	53219-GEZ-020		8,200	-	-	1	-	-	-	1200365	
				-	-	-	1	1	1		
23	90506-KCW-850	ワッシャー, ロックナット	85	1	1	1	1	1	1		
24	90661-GWO-003	サークルリップ, インターナル	145	2	2	2	2	2	2		
25	95801-08040-07	ホルト, フランジ 8X40	50	4	4	4	4	4	4		
26	51423-GWO-731	ピストン, スライドパイプ	300	2	2	2	2	2	2		

F-9

フロントホイール

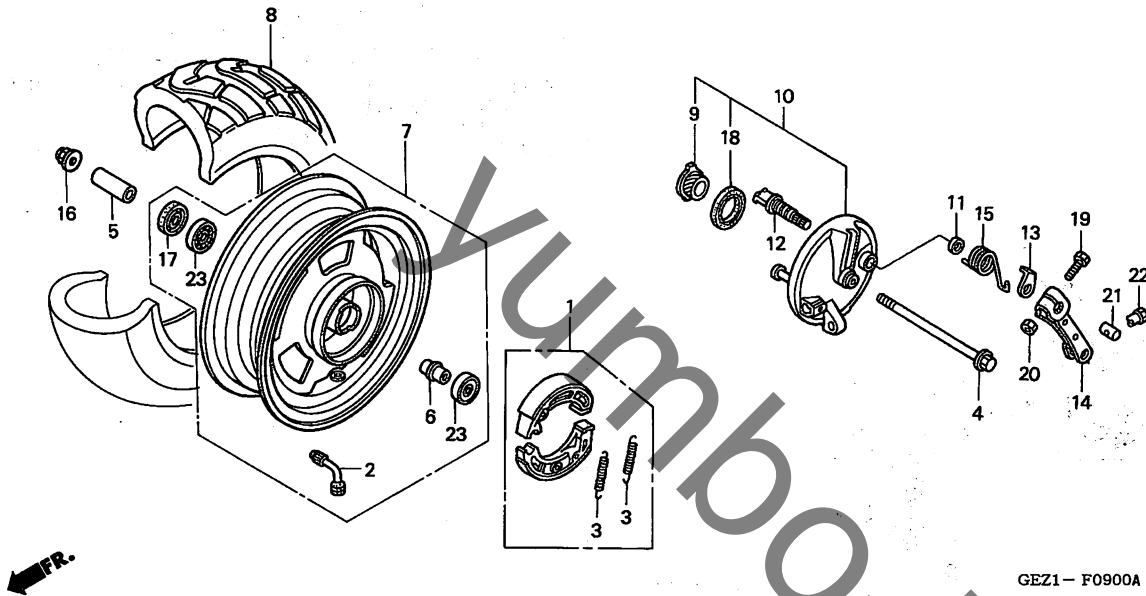


見出番号	LON	(関連見出番号) 整備項目	FRT
1	711115	シュー(ハット)セット, フレーキ : フロント	0.3
4	710151	アクスル, フロントホイール	0.1
7	7101D4	フロントホイール	0.5
8	710139	フロントタイヤ (12)	0.5
10	7111D0	パネル, フロントブレーキ	0.4
14	7111C3	アーム, フレーキ : フロント (6)	0.1
23	710115	ペアリング, フロントホイール (1個)	0.3
	710115G	・1個追加	0.1

見出番号	部品番号	部品名	希望小売価格	使用個数						適用号機	
				NPS50						初号機	終号機
				1	2	3	4	5	6		
1	06430-GCW-000	シューセット, フレーキ (ASK)	1,450	1	1	1	1	1	1		
	06430-GET-000	シューセット, フレーキ (JB)	1,450	1	1	1	1	1	1		
2	42753-GEZ-009	バルブ, リム	480	1	1	1	1	1	1		
3	43151-GC4-000	スプリング, フレーキシュー	185	2	2	2	2	2	2		
4	44301-GEZ-000	アクスル, フロントホイール	520	1	1	1	1	1	1		
5	44311-GEZ-000	カラー, フロントホイールサイド	320	1	1	1	1	1	1		
6	44620-147-000	カラーCOMP., フロントイスタンス	320	1	1	1	1	1	1		
7	44650-GEZ-000ZA	ホイールサブASSY., フロント *NH303M*マッドアクシスグ レメタリック	6,200	1	-	-	-	-	-		1203888
	44650-GEZ-000ZB	*NH35M*. クラウトシルバ レメタリック	6,200	-	1	-	-	-	-		
	44650-GEZ-671ZA	*NH303M*マッドアクシスグ レメタリック	6,200	-	-	1	-	-	-		1203889
				-	-	-	1	1	1		
8	44711-GEZ-009	タイヤ, フロント (120/90-10 54J) (KENDA)	オープン	1	1	-	-	-	-		
				-	-	1	-	-	-		1203888
	44711-GEZ-671	オープン	-	-	1	-	-	-		1203889
				-	-	-	1	-	-		1307762 J
	44711-GEZ-672	タイヤ, フロント (120/90-10 57J) (KENDA)	オープン	-	-	-	1	-	-		
				-	-	-	1	-	-		1307763
				-	-	-	-	1	1		YF
				-	-	-	-	-	-		J
9	44806-GEZ-003	ギヤ, スピードメーター (16T)	550	1	1	1	1	1	1		
10	45010-GEZ-000ZA	パネルサブCOMP., フロントブレーキ *NH303M*マッドアクシスグ レメタリック	4,260	1	-	1	1	1	1		
	45010-GEZ-000ZB	*NH35M*. クラウトシルバ レメタリック	4,260	-	1	-	-	-	-		
11	45134-165-890	シール, ブレーキカム	110	1	1	1	1	1	1		

F-9

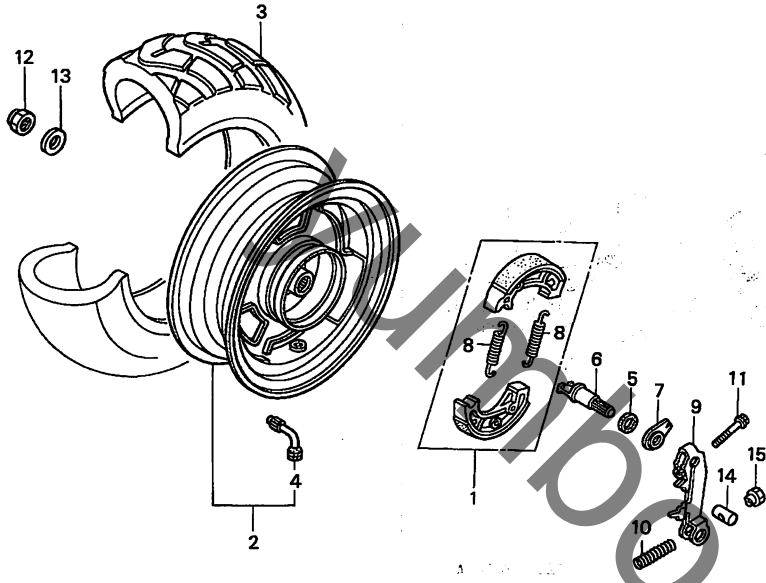
フロントホイール



見出 番号	部品番号	部品名	希望 小売 価格	使用個数						適用号機		タイプ
				1	2	3	4	5	6	初号機	終号機	
12	45141-GEZ-000	カム, フロントブレーキ	580	1	1	1	1	1	1			
13	45145-GEE-000	インシテーター, フロントブレーキ	200	1	1	1	1	1	1			
14	45410-GT8-600	アーム, フロントブレーキ	550	1	1	1	1	1	1			
15	45435-GC3-000	スプリング, ブレーキアームリターン	210	1	1	1	1	1	1			
16	90304-GE8-003	ナット, U 10MM	145	1	1	1	1	1	1			
17	90754-147-003	オイルシール 19X30. 5X7 (アライ)	250	1	1	1	1	1	1			
18	91252-GF0-004	オイルシール 34X42X5 (NOK)	205	1	1	1	1	1	1			
19	92101-05025-0A	ボルト, 6カク 5X25	30	1	1	1	1	1	1			
20	94001-05000-0S	ナット, 6カク 5MM	25	1	1	1	1	1	1			
21	95015-31001	ジョイントA, ブレーキアーム	50	1	1	1	1	1	1			
22	95015-41000	ナットA, ブレーキロットアジャスティング	55	1	1	1	1	1	1			
23	96140-62000-10	ベアリング, ラジアルボール 6200U	370	2	2	2	2	2	2			

F-10

リヤホイール



見出番号	LON	(関連見出番号) 整備項目	FRT
1	711140	シュー(ハット)セット, ブレーキ:リヤ	0.4
2	710118	リヤホイール	0.6
3	710142	リヤタイヤ	0.6
6	7111B4	カム, ブレーキ:リヤ	0.5
9	7111C4	アーム, ブレーキ:リヤ	0.5

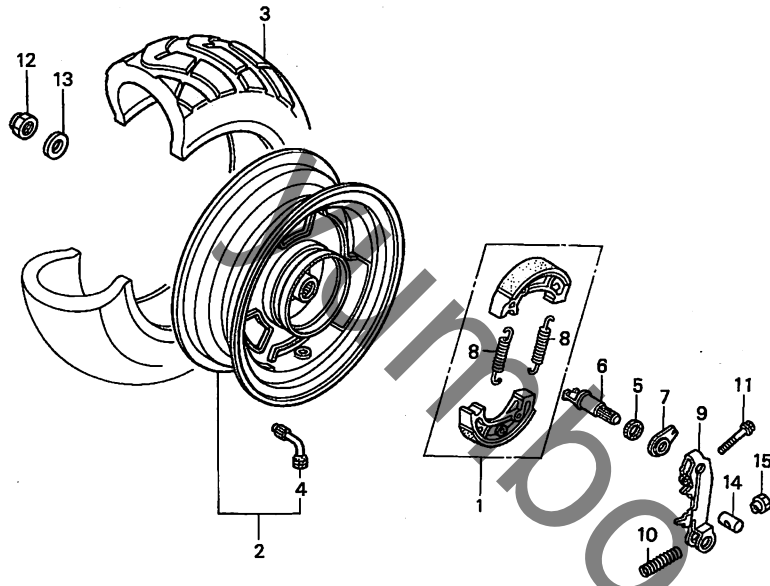
FR.

GEZ1-F1000

見出番号	部品番号	部品名	希望小売価格	使用個数						適用号機		タイ	プ
				1	2	3	4	5	6	初号機	終号機		
1	06430-GCW-000	シューセット, ブレーキ (ASK)	1,450	1	1	1	1	1	1				
	06430-GET-000	シューセット, ブレーキ (JB)	1,450	1	1	1	1	1	1				
2	42650-GEZ-000ZA	ホイールセット, リヤ *NH303M*マットアクシスグ レーメタリック	7,000	1	-	-	-	-	-				
	42650-GEZ-000ZB	*NH35M* クラウドシルバレーメタリック	7,000	-	1	-	-	-	-			1205942	
	42650-GEZ-671ZA	*NH303M*マットアクシスグ レーメタリック	7,000	-	-	1	-	-	-	1205943			
3	42711-GEZ-009	タイヤ, リヤ (130/90-10 59J) (KENDA)	オープン	1	1	-	-	-	-				
	42711-GEZ-671		オープン	-	-	1	-	-	-	1205943		1205942	
	42711-GEZ-672	タイヤ, リヤ (130/90-10 61J) (KENDA)	オープン	-	-	-	1	-	-			1307762 J	
				-	-	-	1	-	-	1307763		YF J	
4	42753-GEZ-009	バルブ, リム	480	1	1	1	1	1	1				
5	43134-196-000	シール, ブレーキカム	90	1	1	1	1	1	1				
6	43141-GR0-010	カム, リヤブレーキ	500	1	1	1	1	1	1				
7	43145-GR2-000	インジケータ, リヤブレーキ	175	1	1	1	1	1	1				
8	43151-GC4-000	スプリング, ブレーキシュー	185	2	2	2	2	2	2				
9	43410-GEZ-000	アーム, リヤブレーキ	700	1	1	1	1	1	1				
10	43472-KG8-000	スプリング, リヤブレーキアーム	115	1	1	1	1	1	1				
11	90112-GG2-900	ボルト, フランジ 5X25	165	1	1	1	1	1	1				
12	90305-197-013	ナット, U 14MM	205	1	1	1	1	1	1				
13	90501-GAH-000	ワッシャー 26X14X2.8	195	1	1	1	1	1	1				

F-10

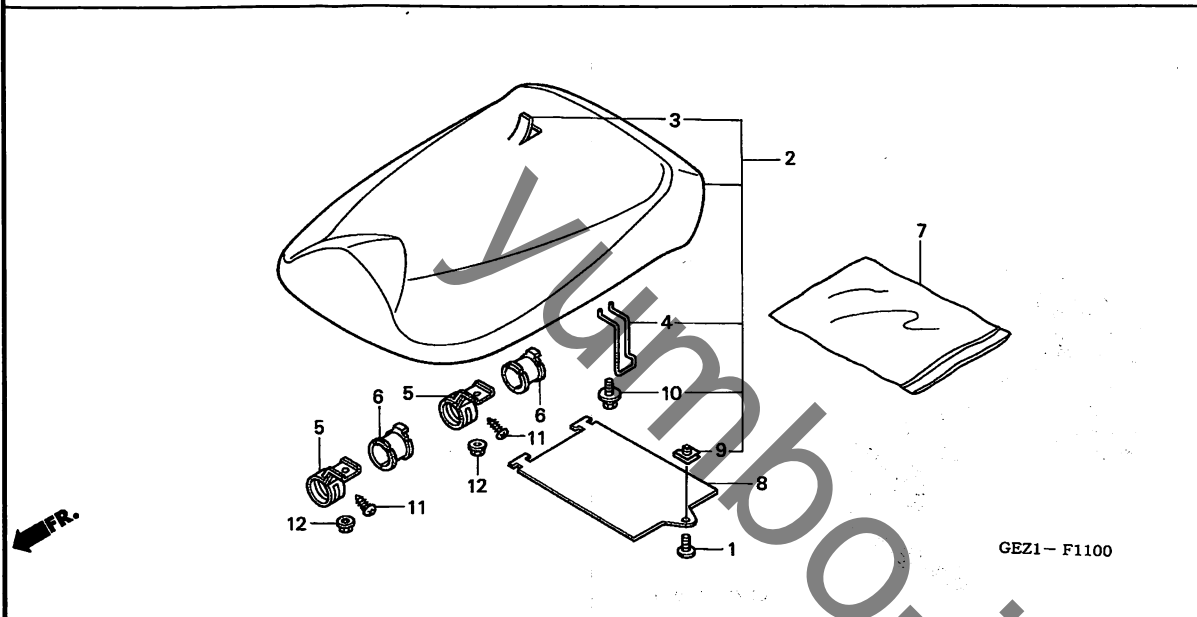
リヤホイール



GEZ1-F1000

見出 番号	部品番号	部品名	希望 小売 価格	使用個数						適用号機		タイプ
				1	2	3	NPS50		6	初号機	終号機	
14	95015-31001	ジョイントA, ブレーキアーム	50	1	1	1	1	1	1			
15	95015-41000	ナットA, ブレーキロットアシヤステイング	55	1	1	1	1	1	1			





GEZ1-F1100

見出番号 LON (関連見出番号) 整備項目 FRT

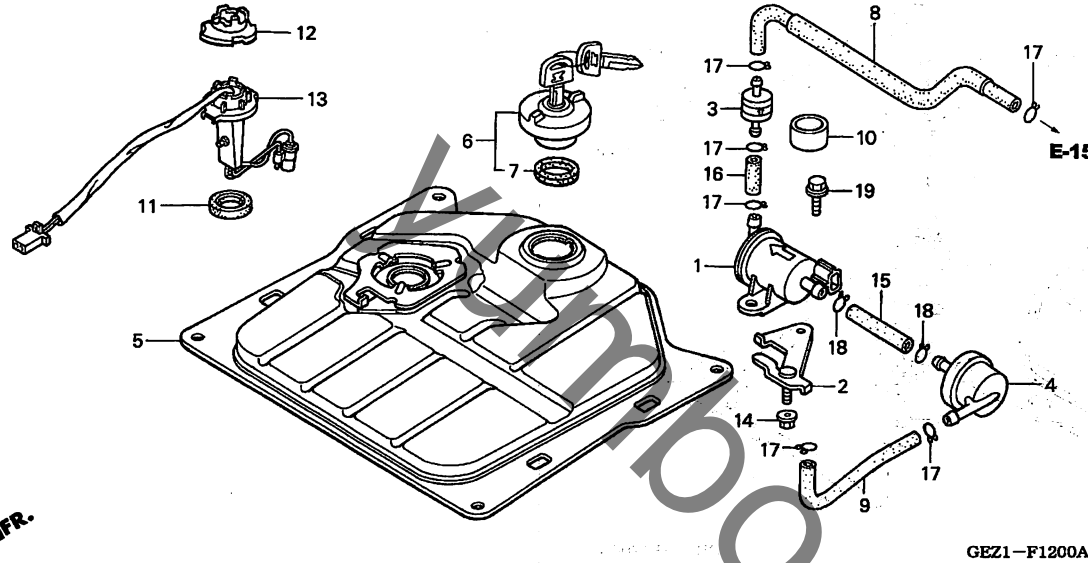
2	413150	シート	0.1
5	4131P0	ヒンジシート	0.1

作業条件: 2個でも同一時間

見出番号	部品番号	部品名	希望小売価格	使用個数						適用号機	
				1	2	3	4	5	6	初号機	終号機
1	64321-GN5-830	スクリー, フロントカバー	130	1	1	1	1	1	1		
2	77100-GEZ-010ZA	シートCOMP., シングル *TYPE1*	8,900	1	1	1	1	1	1		
	77100-GEZ-J00ZA	シートCOMP., シングル *TYPE2*	8,900	-	-	-	-	-	-		J
	77100-GEZ-J00ZB	シートCOMP., シングル *TYPE2*	8,900	-	-	-	-	-	1		2J
3	77101-GEZ-000ZA	レザ*COMP., シート *TYPE1*	3,300	1	1	1	1	1	1		
	77101-GEZ-J00ZA	レザ*COMP., シート *TYPE1*	3,300	-	-	-	-	-	-		J
	77101-GEZ-J00ZB	レザ*COMP., シート *TYPE2*	3,300	-	-	-	-	-	1		2J
4	77125-GEZ-010	フック, シート	215	1	1	1	1	1	1		
5	77201-GEZ-000	ヒンジ, シート	330	2	2	2	2	2	2		
6	77205-GEZ-000	ブツシュ, シートヒンジ	190	2	-	-	-	-	-		
	77205-GEZ-010	ブツシュ, シートヒンジ	180	-	2	2	2	2	2		
7	77251-GR1-000	バツク, サービスタック	200	1	1	1	1	1	1		
8	80210-GEZ-000	カバー, オーナズマニュアル	350	1	1	1	1	1	1		
9	90320-747-000	ナツト, スプリング 6MM	105	1	1	1	1	1	1		
10	93404-06012-07	ホルトワッシャー 6X12	35	1	1	1	1	1	1		
11	93903-34210	スクリー, タツヒンク 4X10	25	2	2	2	2	2	2		
12	94050-06000	ナツト, フランジ 6MM	35	2	2	2	2	2	2		

F-12

フューエルタンク

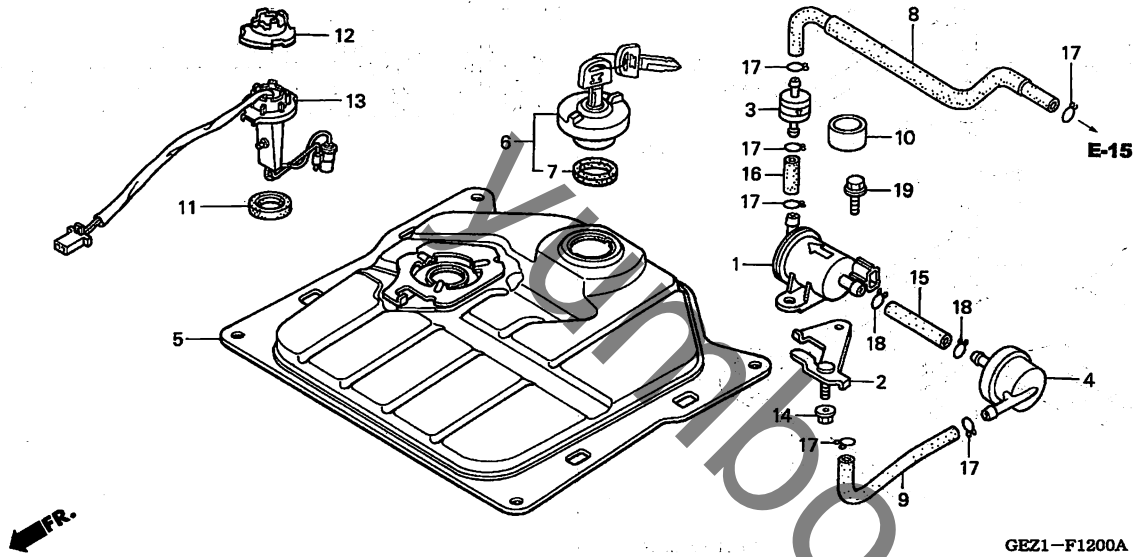


見出番号	LON	(関連見出番号) 整備項目	FRT
1	310120	ポンプ ASSY., フューエル	0.7
4	310160	ストレーナー, フューエル	0.5
5	310100	タンク, フューエル	0.6
13	6171B0	センサー, フューエルリザーブ	0.5

見出番号	部品番号	部品名	希望小売価格	使用個数						適用号機	
				1	2	3	4	5	6	初号機	終号機
1	16710-GET-003	ポンプ ASSY., フューエル	4,830	1	1	1	1	1	1		
2	16715-GET-000	ステー, フューエルポンプ	430	1	1	1	1	1	1		
3	16800-GBL-J21	バルブ, チェック	1,050	1	1	-	-	-	-		
	16800-GET-831		940	-	-	1	-	-	-	1209978	
				-	-	-	1	1	1	1209979	
4	16900-GET-003	ストレーナー COMP., フューエル	950	1	1	1	1	1	1		
5	17500-GET-000	タンク COMP., フューエル	10,000	1	1	1	1	1	1		
6	17620-GET-007	キャップ COMP., フューエルライター	2,500	1	1	1	-	-	-		
	17620-GEZ-711		2,500	-	-	-	1	-	-		J
	17620-GEV-761		2,500	-	-	-	-	1	1		YF
7	17632-383-831	ハツキン, フューエルライターキャップ	275	1	1	1	1	1	1		
8	17682-GEZ-000	チューブ, フューエル 4.5X380	360	1	1	1	1	1	1		
9	17683-GET-000	チューブ A, フューエル	190	1	1	1	1	1	1		
10	17684-GBL-J20	チューブ, フロテクター 19X23X20	45	1	1	-	-	-	-		
	95005-17015-50	チューブ 17X23X15 (95005-17001-50M)	80	-	-	1	-	-	-	1209978	
				-	-	-	1	1	1	1209979	
11	37801-GA7-700	ハツキン, ベース	210	1	1	1	1	1	1		
12	37802-GA7-700	リテーナー, フューエルユニット	255	1	1	1	1	1	1		
13	37820-GEZ-003	センサー ASSY., フューエルリザーブ	3,150	1	1	1	1	1	1		
14	94050-06080	ナット, フランジ 6MM	35	1	1	1	1	1	1		
15	95001-45380-40	チューブ, フューエル 4.5X380 (95001-45001-60M)	220	1	1	1	1	-	-		

F-12

フューエルタンク

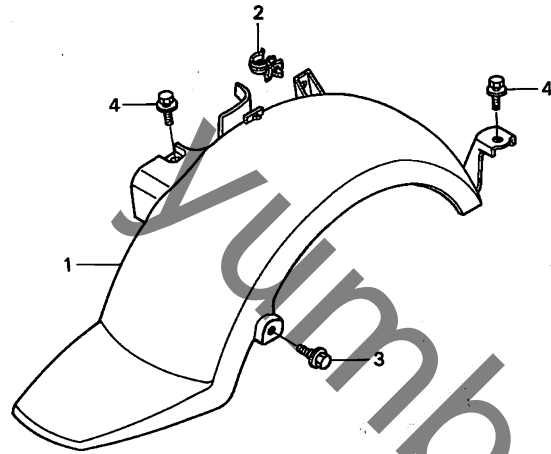


GEZ1-F1200A

見出 番号	部品番号	部品名	希望 小売 価格	使用個数						適用号機		タイプ
				1	2	3	4	5	6	初号機	終号機	
15)	95001-45390-40	チューブ, フューエル 4.5X390 (95001-45001-60M)	220	-	-	-	-	1	1			
16	95001-45040-40	チューブ, フューエル 4.5X40 (95001-45001-60M)	50	1	1	-	-	-	-			1209978
	95001-45045-40	チューブ, フューエル 4.5X45 (95001-45001-60M)	50	-	-	1	-	-	-		1209979	
17	95002-02080	クリップ, チューブ (B8)	30	6	6	6	6	6	6			
18	95002-02100	クリップ, チューブ (B10)	35	2	2	2	2	2	2			
19	95701-06012-08	ホルト, フランジ 6X12	35	1	1	1	1	1	1			

F-13

リヤーフエンダー



GEZ1-F1300A

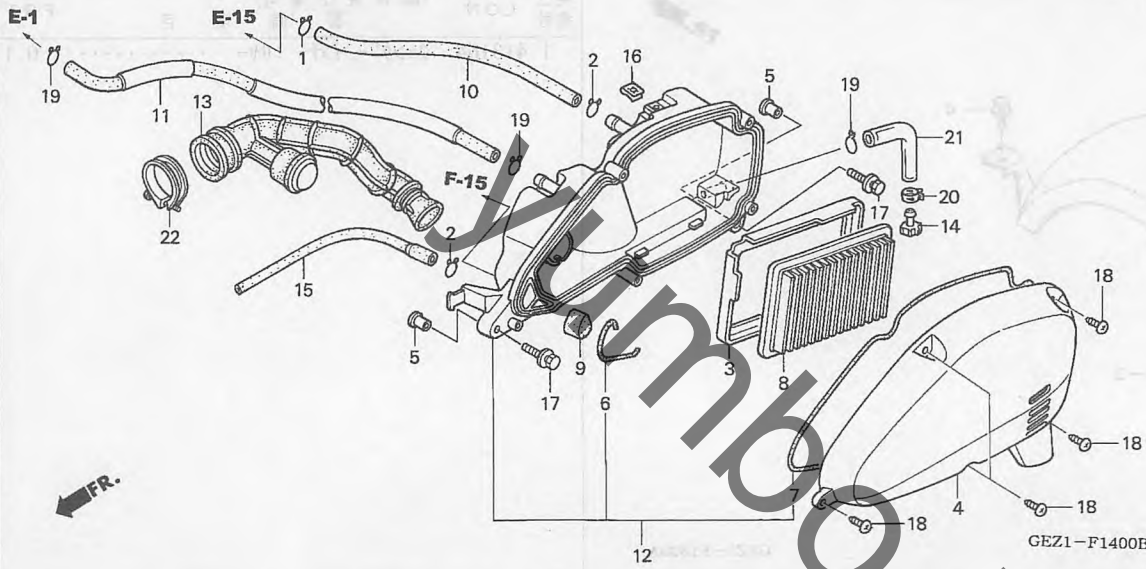
見出番号	LON	(関連見出番号) 整備項目	FRT
1	4131N4	フェンダー, インナー :リヤ-	0.1

見出番号	部品番号	部品名	希望小売価格	使用個数						適用号機		タイプ
				NPS50						初号機	終号機	
				1	2	3	4	5	6			
1	80100-GEZ-010	フェンダー, リヤ-インナー	1,600	1	1	1	1	-	-			
	80100-GEZ-020		1,600	-	-	-	-	1	1			
2	80106-GCF-670	ホルダー, ロット (A)	65	1	1	1	1	1	1			
3	90111-187-000	ホルト, フランジ 6MM	185	1	1	1	1	1	1			
4	93404-06016-07	ホルトワッシャー 6X16	35	2	2	2	2	2	2			

F-14

エアークリーナー

81-7



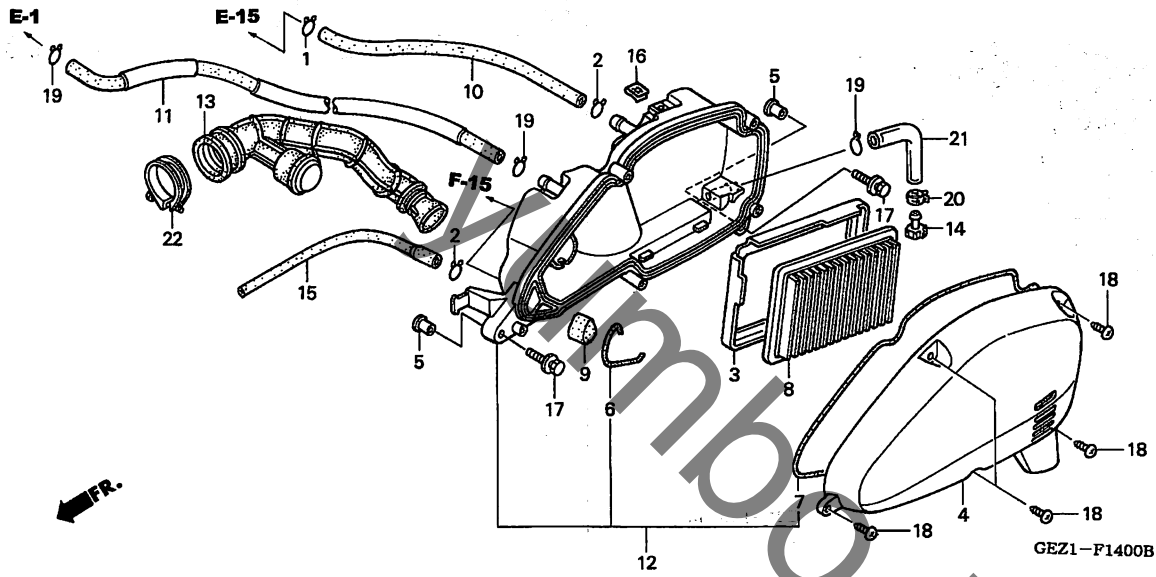
見出番号	LON	(関連見出番号) 整備項目	FRT
4	312102	カバー, エアークリーナーケース	0.1
8	312105	エレメント, エアークリーナー	0.1
12	3121A5	ケース, エアークリーナー	0.5
13	3121B6	チューブ, エアークリーナーコネクティング	0.5

見出番号	部品番号	部品名	希望小売価格	使用個数						適用号機	
				1	2	3	4	5	6	初号機	終号機
1	15771-551-000	クリップ, オイルドレンチューブ	170	1	1	1	1	1	1		
2	15772-500-013	クリップ, フリーザーチューブ	310	2	2	2	2	2	2		
3	17204-GET-000	ホルダー, エレメント	295	1	1	1	1	1	1		
4	17207-GET-000	カバー, エアークリーナーケース	840	1	1	1	1	1	1		
5	17208-GR1-010	カラー, エアークリーナーセツティング	95	2	2	2	2	2	2		
6	17211-GET-000	シール, サブエアークリーナー	80	1	1	1	1	1	1		
7	17212-KW6-840	シール, エアークリーナー	370	1	1	1	1	1	1		
8	17213-GET-000	エレメント, エアークリーナー	1,350	1	1	1	1	1	1		
9	17214-GET-000	フィルター, サブエアークリーナー	175	1	1	1	1	1	1		
10	17217-GEZ-000	チューブ, キャブレター	510	1	1	1	1	1	1		
11	17218-GEZ-010	チューブ A, フリーザー	690	1	1	1	1	1	1		
12	17225-GET-000	ケースサブ ASSY., エアークリーナー	1,420	1	1	1	1	1	1		
13	17253-GEZ-000	チューブ COMP., エアークリーナーコネクティング	1,050	1	1	1	1	1	-		
	17253-GEZ-010	コネクティング	1,050	-	-	-	-	-	1		
14	17370-419-700	ブラケット, フリーザーチューブ	155	1	1	1	1	1	1		
15	18604-GEZ-000	チューブ C, エアークリーナーエグジションコントロールバルブ	640	1	1	1	1	1	1		
16	90305-GEE-710	ナット, クリップ 6MM	85	1	1	1	1	1	1		
17	93404-06032-00	ホルトワッシャー 6X32	40	2	2	2	2	2	2		
18	93903-25480	スクリュ, タツピング 5X20	25	5	5	5	5	5	5		
19	95002-02130	クリップ, チューブ (B12.5)	35	3	3	3	3	3	3		
20	95002-41050-00	クランプ, チューブ (D10.5)	50	1	1	1	1	1	1		
21	95003-23016-60	チューブ, ヒートシール 8X12X160 (95003-23001-60M)	80	1	1	1	1	1	1		

3

F-14

エアークリーナー



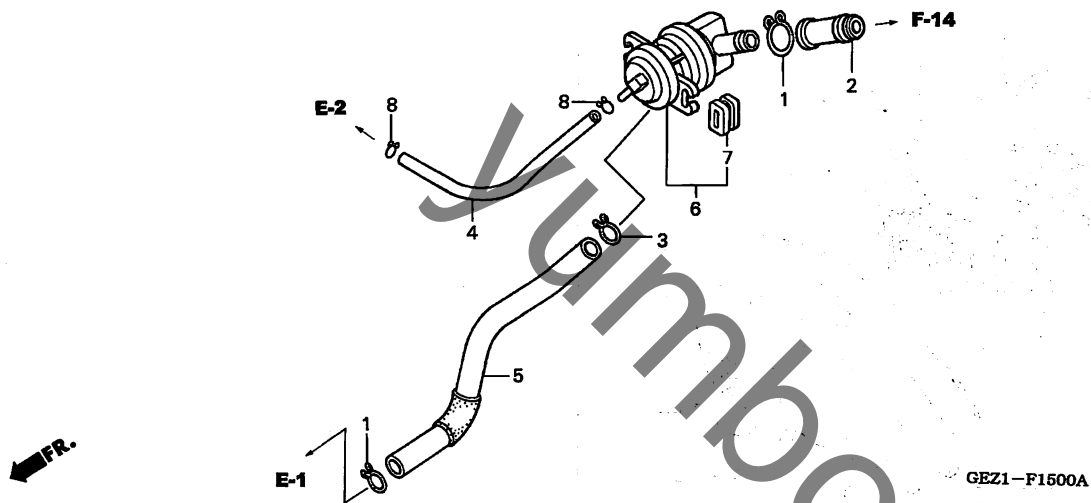
見出 番号	部品番号	部品名	希望 小売 価格	使用個数						適用号機		タイプ
				1	2	3	4	5	6	初号機	終号機	
22	95018-46250	バンド、エアークリーナーコネクティング チューブ (46)	220	1	1	1	1	1	1			

3

F-15

エアージェクションコントロールバルブ

見出番号 LON (関連見出番号) FRT
 整備項目
 6 314130 バルブ, セカンダリエアークontrol 0.5

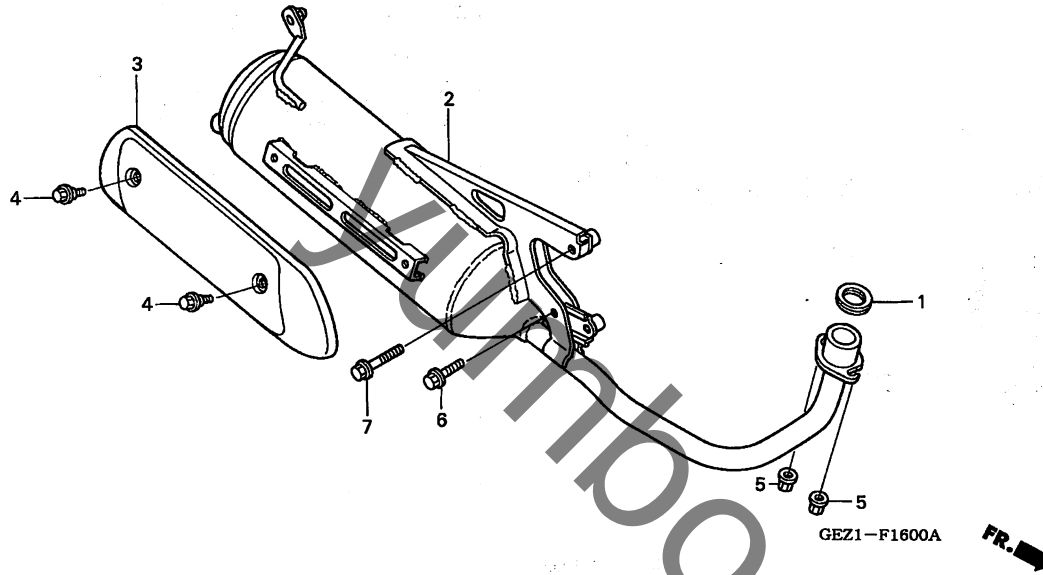


見出番号	部品番号	部品名	希望小売価格	使用個数						適用号機		タイプ
				1	2	3	4	5	6	初号機	終号機	
1	15771-551-000	クリップ, オイルレシチューブ	170	2	2	2	2	2	2			
2	17215-GET-000	チューブ, エアージェクションコントロールバルブ	255	1	1	1	1	1	1			
3	17316-611-000	クリップ, フリーザーチューブ	165	1	1	1	1	1	1			
4	18603-GEZ-000	チューブ, エアージェクションコントロールバルブ	270	1	1	1	1	1	1			
5	18605-GEZ-010	チューブ A, エアージェクションコントロールバルブ	600	1	1	1	1	1	1			
6	18650-GET-003	バルブ ASSY., エアージェクションコントロール	4,520	1	1	1	1	1	1			
7	18651-KGH-901	ラバー, エアージェクションコントロールバルブ	165	1	1	1	1	1	1			
8	95002-02070	クリップ, チューブ (B7)	30	2	2	2	2	2	2			

3

F-16

エキゾーストマフラー

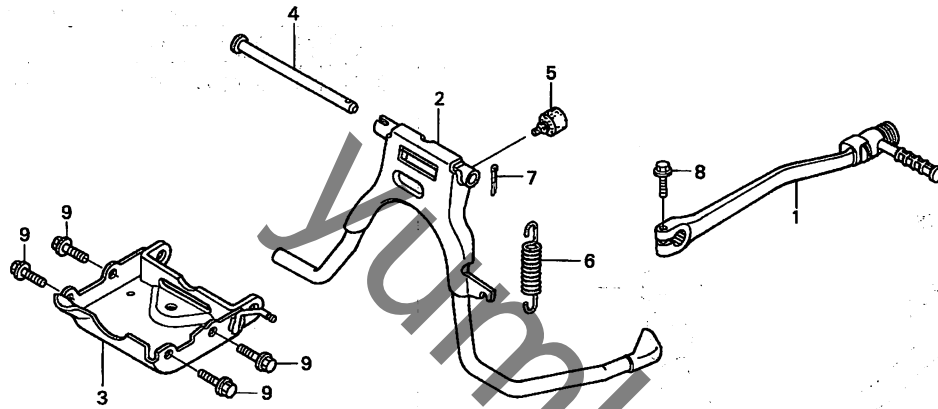


見出番号	LON	(関連見出番号) 整備項目	FRT
1	3131B4	ガスケット,エキゾーストパイプ	0.2
2	313120	マフラー	0.2
3	313121	プロテクター,マフラー	0.1

見出番号	部品番号	部品名	希望小売価格	使用個数						適用号機		タイプ
				1	2	3	4	5	6	初号機	終号機	
1	18291-GET-000	ガスケット,エキゾーストパイプ	235	1	1	1	1	1	1			
2	18300-GEZ-010	マフラー-COMP.,エキゾースト	13,500	1	1	1	1	1	1			
3	18318-GET-000	プロテクター,マフラー	690	1	1	1	1	1	1			
4	90003-GE0-000	ボルト,リヤフエント	105	2	2	2	2	2	2			
5	90304-GWO-000	ナット,スベシヤル 6MM	190	2	2	2	2	2	2			
6	96300-08035-07	ボルト,フランジ 8X35	55	1	1	1	1	1	1			
7	95701-08045-07	ボルト,フランジ 8X45	50	1	1	1	1	1	1			

F-17

スタンド / キックペダル



GEZ1-F1700A

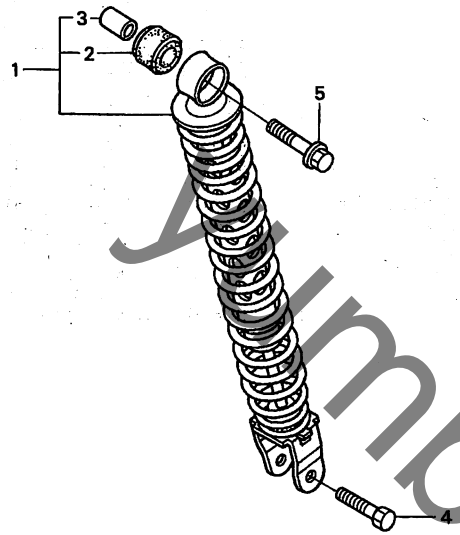
見出番号	LON	(関連見出番号) 整備項目	FRT
1	112107	アーム, キックスターター	0.1
2	410175	スタンド, メイン	0.3
3	4101B8	ブラケット, メインスタンド ロック	0.4
6	410176	スプリング, メインスタンド	0.1

見出 番号	部品番号	部品名	希望 小売 価格	使用個数						適用号機		タイプ	
				1	2	3	4	5	6	初号機	終号機		
1	28300-GET-000	アームASSY., キックスターター	2,580	1	1	1	-	-	-	-	-	-	-
	28300-GET-010		2,580	-	-	-	1	1	1	-	-	-	-
2	50500-GEZ-000	スタンドCOMP., メイン	3,310	1	1	1	-	-	-	-	-	-	-
	50500-GEZ-010		3,310	-	-	-	1	-	-	1309200	1309199	-	-
3	50501-GEZ-000	ブラケット, メインスタンド	1,950	1	1	1	-	-	-	-	-	-	-
	50501-GEZ-010		1,950	-	-	-	1	-	1	-	1310907	J	-
				-	-	-	1	-	-	1310908	-	YF	-
				-	-	-	1	-	-	-	-	-	J
4	50503-GBL-000	シャフト, メインスタンド	245	1	1	1	1	1	1	-	-	-	-
5	50505-GEZ-000	ラバー, スタンドストッパ	100	1	1	1	1	1	1	-	-	-	-
6	50520-GW2-000	スプリング, メインスタンド	140	1	1	1	1	1	1	-	-	-	-
7	94201-25200	ピン, スプリット 2.5X20	25	1	1	1	1	1	1	-	-	-	-
8	95701-06022-07	ホルト, フランジ 6X22	40	1	1	1	1	1	1	-	-	-	-
9	95701-08020-07	ホルト, フランジ 8X20	40	4	4	4	4	4	4	-	-	-	-

3

F-18

リヤークッション



見出番号 LON (関連見出番号) 整備項目 FRT

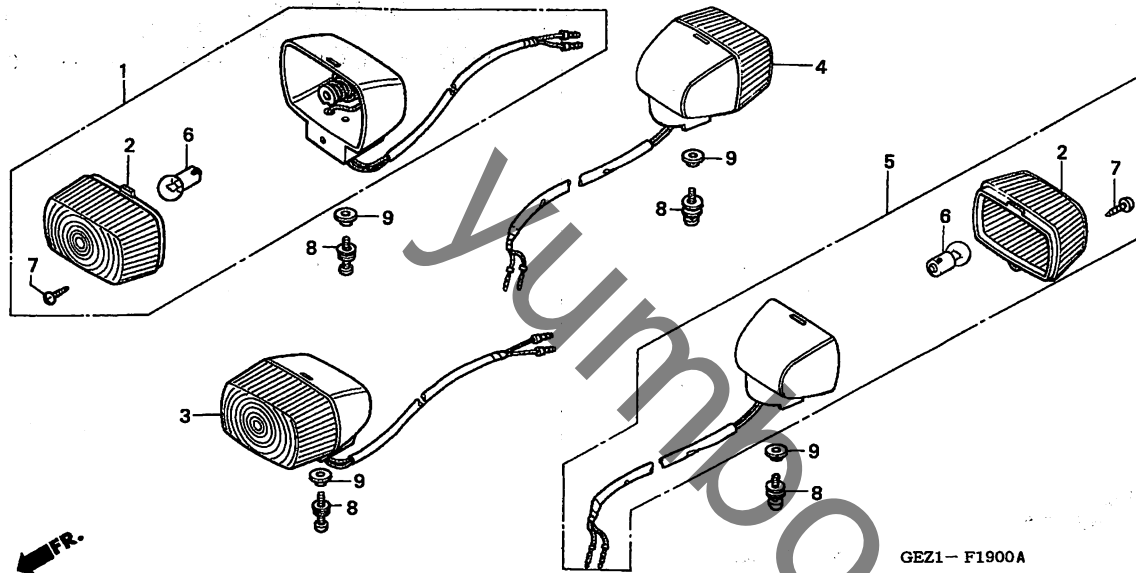
1 512115 クッションASSY.,リヤー 0.4

見出番号	部品番号	部品名	希望小売価格	使用個数						適用号機		タイプ
				1	2	3	NPS50		6	初号機	終号機	
1	52400-GEZ-003	クッションASSY.,リヤー (シヨウワ) ..	4,990	1	1	1	1	1	1			
2	52485-088-901	ブッシュ,リヤークッションラバー (シヨウワ)	220	1	1	1	1	1	1			
3	52486-GA7-003	カラー,ラバーブッシュ (シヨウワ) ...	135	1	1	1	1	1	1			
4	92201-08032-0A	ホルト,6カク 8X32	40	1	1	1	1	1	1			
5	95801-10050-00	ホルト,フランジ 10X50	60	1	1	1	1	1	1			

3

F-19

ウインカー



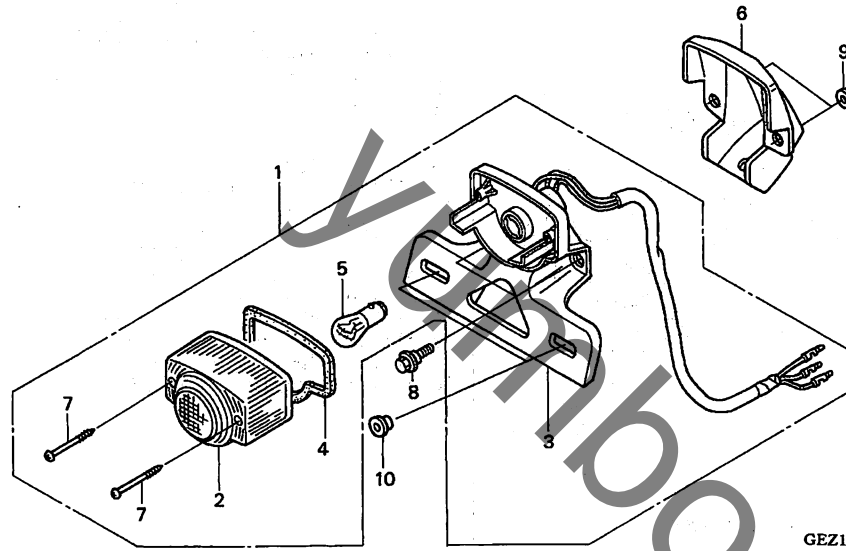
見出番号	LON	(関連見出番号) 整備項目	FRT
1	6161C4	ウインカー : ライトフロント	0.2
	6161C5	ウインカー : フロント両側	0.3
3	6161C3	ウインカー : レフトフロント	0.2
	6161C5	ウインカー : フロント両側	0.3
4	6161C7	ウインカー : ライトリア	0.1
	6161C8	ウインカー : リヤ両側	0.2
5	6161C6	ウインカー : レフトリア	0.1
	6161C8	ウインカー : リヤ両側	0.2
6	616133	バルブ, ウインカー : フロント	0.1
		- 作業条件: 2個でも同一時間	
	616139	バルブ, ウインカー : リヤ	0.1
		- 作業条件: 2個でも同一時間	
	616160	バルブ, ウインカー : 1台分	0.2

見出番号	部品番号	部品名	希望小売価格	使用個数						適用号機		タイプ
				1	2	3	4	5	6	初号機	終号機	
1	33400-GEZ-013	ウインカー-ASSY., R. フロント (12V 10W)	870	1	1	1	1	1	1			
2	33402-GA7-003	レンズ, ウインカー	195	4	4	4	4	4	4			
3	33450-GEZ-013	ウインカー-ASSY., L. フロント (12V 10W)	870	1	1	1	1	1	1			
4	33600-GEZ-013	ウインカー-ASSY., R. リヤ (12V 10W)	870	1	1	1	1	1	1			
5	33650-GEZ-013	ウインカー-ASSY., L. リヤ (12V 10W)	870	1	1	1	1	1	1			
6	34905-GE2-003	バルブ, ウインカー (12V 10W)	200	4	4	4	4	4	4			
7	90104-GT4-000	スクリュ, タツピング 3X14	95	4	4	4	4	4	4			
8	93892-04018-07	スクリュ-ワッシャー 4X18	30	4	-	-	-	-	-			
	93894-04018-07	30	-	4	4	4	4	4			
9	33612-GEZ-000	カラー, ウインカー	100	4	4	4	4	4	4			

3

F-20

テールライト



GEZ1-F2000A

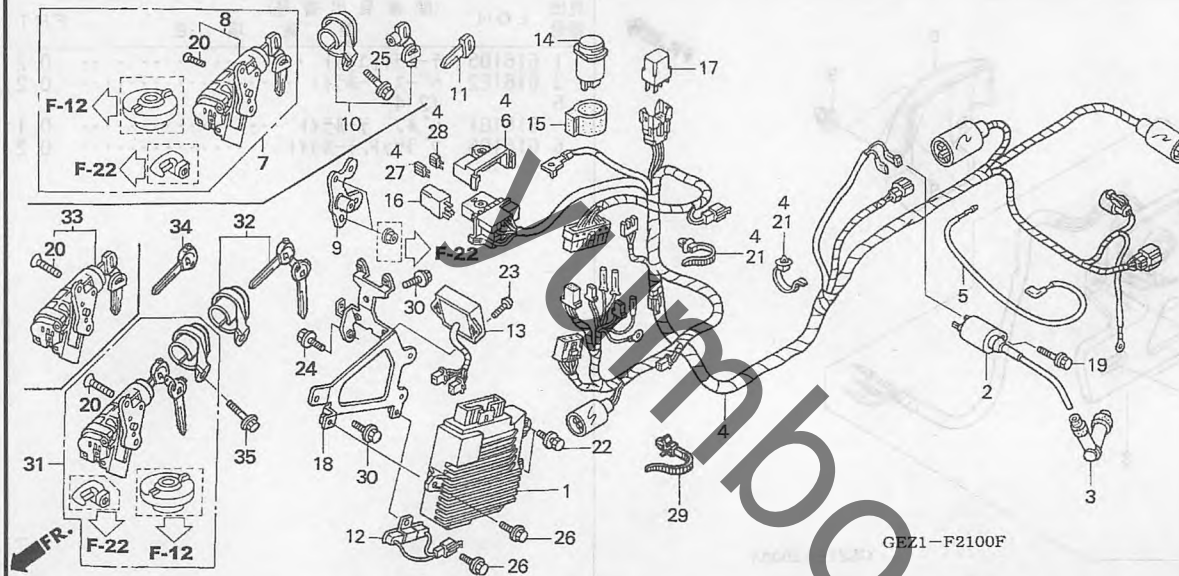
見出番号	LON	(関連見出番号) 整備項目	FRT
1	6161D5	テールライトユニット	0.2
3	6161E2	ベース, テールライト	0.2
5	6161G1	バルブ, テールライト	0.1
6	6161P6	ブラケット, テールライト	0.2

見出 番号	部品番号	部品名	希望 小売 価格	使用個数						適用号機		タイプ
				NPS50						初号機	終号機	
				1	2	3	4	5	6			
1	33701-GEZ-013	テールライトユニット (12V 10/5W) (スタンレー)	2,380	1	1	1	1	1	1			
2	33702-163-003	レンズ, テールライト	1,030	1	1	1	1	1	1			
3	33703-GEZ-013	ベースCOMP.	1,300	1	1	1	1	1	1			
4	33709-163-003	パッキン, テールライトレンズ (スタンレー)	160	1	1	1	1	1	1			
5	34906-GK8-701	バルブ, テールライト (12V 10/5W)	250	1	1	1	1	1	1			
6	84701-GCR-003	ブラケット, テールライト	1,050	1	1	1	1	1	1			
7	90107-163-003	スクリュー, タツヒンク 3X42	135	2	2	2	2	2	2			
8	90111-ZB5-000	ホルト, フランジ 6MM	155	2	2	2	2	2	2			
9	90201-415-000	ナット, キャップ 6MM	140	2	2	2	2	2	2			
10	90522-028-000	ワッシャー, チェンケースツテインク	95	2	2	2	2	2	2			

3

F-21

ワイヤーハーネス



見出番号	LON	(関連見出番号) 整備項目	FRT
1	618135	エンジンコントロールモジュール (ECM)	0.4
2	614105	コイル, イグニッション	0.4
4	611100	ハーネス, ワイヤ	1.1
5	611145	サブハーネス, イグニッション	0.4
7	6151A1	キーセット	0.6
8	6151A2	キー, シャッター	0.5
10	6151A1	キーセット	0.6
		(33)	
		スイッチ, コンビネーション&ロック	0.5
		(32)	
		キー, シャッター	0.5
		・キー溝加工含まず	
12	613140	レジスター (フレーム/エンジン)	0.2
13	6161H6	ドライブユニット, LED	0.3
14	6111C3	リレー, ウィンカー	0.2
16	6111C5	リレー, スターター	0.3
17	611155	リレー, メイン	0.3
18	6181A3	スター, エンジンコントロールモジュール	0.4

3

見出番号	部品番号	部品名	希望小売価格	使用個数						適用号機		
				1	2	3	4	5	6	初号機	終号機	
1	30400-GEZ-003	コントロールユニット, エンジン	22,500	1	-	-	-	-	-	-	1100501	
	30400-GEZ-013		21,300	-	1	-	-	-	-	-	1100502	
	30400-GEZ-023		21,300	-	-	1	-	-	-	-	1209978	
	30400-GEZ-000			-	-	-	1	-	-	-	1209979	
2	30510-GET-003	コイルCOMP., イグニッション	2,790	1	1	1	1	1	1	1		
3	30700-GN5-901	キャップ ASSY., ノイズ suppressor	890	1	1	1	1	1	1	1		
4	32100-GEZ-010	ハーネス, ワイヤ	9,300	1	1	1	1	1	1	1		
5	32102-GEZ-000	サブコート	900	1	1	1	1	1	1	1		
6	32111-GET-003	カバー, バッテリーボックス	210	1	1	1	1	1	1	1		
7	35014-GEZ-Y20	キー&スクリュセット	8,700	1	1	1	-	-	-	-		
8	35012-GET-J30	スイッチASSY. セット, コンビネーション&ロック	4,310	1	-	-	-	-	-	-	1008836	
	35012-GEZ-Y20		4,310	1	-	-	-	-	-	-	1008837	
				-	1	1	-	-	-	-		
9	35105-GET-000	ガイド, コンビネーション&ロック	430	1	1	1	1	1	1	1		
10	35110-GEZ-003	キー, シャッター	3,000	1	1	1	-	-	-	-		
11	35121-GET-007	キー, ブランク (タイプ 1) (キーナンバー - AXX / BXX)	560	(1)	(1)	(1)	-	-	-	-		
	35122-GET-007	キー, ブランク (タイプ 2) (キーナンバー - CXX / DXX)	560	(1)	(1)	(1)	-	-	-	-		
12	35400-GCK-020	レジスターCOMP.	930	1	1	-	-	-	-	-	1210943	
	35400-GCK-030		930	-	-	1	-	-	-	-	1210944	
				-	-	-	1	1	1	1		
13	37565-GEZ-008	ドライブユニット, LED	2,210	1	1	1	1	1	1	1		

F-21

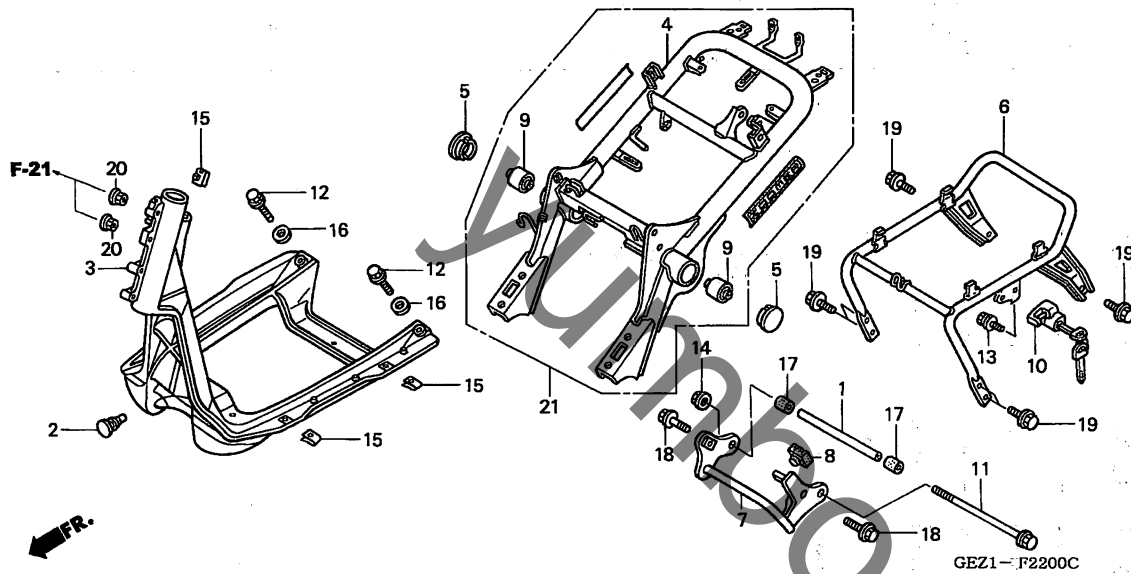
ワイヤーハーネス

見出 番号	部品番号	部品名	希望 小売 価格	使用個数						適用号機		タイプ
				1	2	NPS50		5	6	初号機	終号機	
14	38301-GCH-005	リレーCOMP., オーテ`イブ`ルハ`イロツト& ウインカー	2,000	1	1	1	1	1	1			
15	38306-292-000	サスベ`ンション, ウインカーリレー	190	1	1	1	1	1	1			
16	38520-GEE-711	リレーCOMP., スイ`ク` (MICRO ISO)	900	1	1	1	1	1	1			
17	38501-GEE-712	リレーCOMP., スター`ター` (MICRO ISO)	840	1	1	1	1	1	1			
18	64303-GEZ-000	ステー, ハ`イロツトホ`ツクス	1,800	1	-	-	-	-	-		1017414	
	64303-GEZ-010	1,700	1	-	-	-	-	-	1017415		
19	90112-GK8-010	ホ`ルト, フランジ` 5X22	110	1	1	1	1	1	1			
20	90164-GEE-000	スクリ`ユ, フラツト` 6X22	60	2	2	2	2	2	2			
21	91540-S30-003	クリツフ`, ハーネスハ`ント` (ナチユラル) (151.5MM)	130	2	2	2	2	2	2			
22	93401-05012-08	ホ`ルトワツシヤ` 5X12	35	2	2	2	2	2	2			
23	93500-04016-0A	スクリ`ユ, ハ`ン` 4X16	25	2	2	2	2	2	2			
24	95701-06016-00	ホ`ルト, フランジ` 6X16	35	1	1	1	1	1	1			
25	95701-06016-08	ホ`ルト, フランジ` 6X16	35	1	1	1	-	-	-			
26	96001-06012-00	ホ`ルト, フランジ` 6X12	40	2	2	2	2	2	2			
27	98200-41000	ヒユース` ミニ (10A)	35	2	2	2	2	2	2			
28	98200-41500	ヒユース` ミニ (15A)	35	2	2	2	2	2	2			
29	90672-SB2-003	ストラツフ`, ケ`プ`ル 105MM (フ`ラツク)	120	1	1	1	1	1	1			
30	95701-06012-08	ホ`ルト, フランジ` 6X12	35	2	2	2	2	2	2			
31	35014-GEZ-690	キ`&スクリ`ユ`セット	12,500	-	-	-	1	-	-			
	35014-GEZ-680	12,500	-	-	-	-	1	1			
32	35011-GEZ-690	シヤツター`セット, キ` (6ハキ`カミ1ケタ9ハ0ニオキカエ)	3,360	-	-	-	(1)	(1)	(1)			
33	35012-GEZ-690	スイツチASSY. セツト, コンビ`ネーション& ポツク	4,310	-	-	-	1	1	1			
34	35121-GEZ-692	キ`, プ`ランク` (69ハキ`カミ2ケタ2ハ0ニオキカエ)	1,200	-	-	-	(1)	(1)	(1)			
35	95701-06016-08	ホ`ルト, フランジ` 6X16	35	-	-	-	1	1	1			

3

F-22

フレームボディ

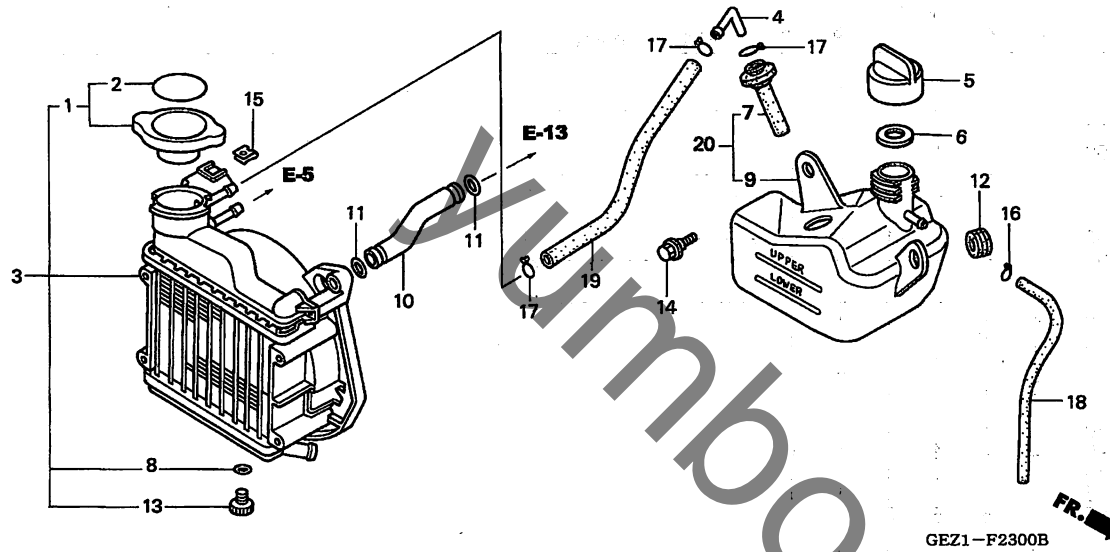


見出番号	LON	(関連見出番号) 整備項目	FRT
3	4101A4	フレーム:フロント	2.1
	4101W6	フレーム:1台分 -含む:エンジン脱着	2.8
	4101W6A	:01-03モデル追加	0.2
4	4101A5	フレーム:リヤ	1.4
	4101W6	フレーム:1台分 -含む:エンジン脱着	2.8
	4101W6A	:01-03モデル追加	0.2
6	410157	シートレール	0.4
7	4101B5	リンク,エンジンハンガー -含む:エンジン脱着	1.0
10	410197	ロック,ヘルメット	0.2
21	4101A5	フレーム:リヤ -含む:エンジン脱着	1.2
	4101W6	フレーム:1台分 -含む:エンジン脱着	2.8

見出番号	部品番号	部品名	希望小売価格	使用個数						適用号機		タイ	プ
				1	2	3	4	5	6	初号機	終号機		
1	11105-GET-000	パイプ,エンジンマウントアツパー	510	1	1	1	1	1	1				
2	17502-GAA-000	ラバー,タンクストッパー	115	1	1	1	1	1	1				
3	50110-GEE-020	ボディ,フロントフレーム	18,500	1	1	1							
	50110-GEE-030		18,500				1					1306246 J	
	50110-GEE-040		18,500				1					1306246 YF	
	50110-GEE-050		18,500				1					1323916	
									1	1		1323917	
4	50120-GEZ-010ZC	フレームCOMP.,リヤ											
	YR26	シャイニーオレンジ	8,000	1									
	NH1	ブラック	8,000	1									
	NH388	クラシカルホワイト	8,000	1									
	NH146M	アキュレイトシルバーメタリック	7,800		1								
	YR211	ハービンジャー	7,800			1							
	Y141	プラスマイエロー	7,800			1							
	NH1	ブラック	7,800			1							
	GY124	カムフラージュグリーン	7,800			1							
5	50169-KW3-000ZB	キャツプ,ホール 33MM											
	NH1	ブラック	210	2	2	2	2	2	2				
6	50200-GEZ-000ZC	シートレールCOMP.											
	YR26	シャイニーオレンジ	8,500	1									
	NH1	ブラック	8,500	1		1		1					
									1				J
	NH388	クラシカルホワイト	8,500	1									
	NH146M	アキュレイトシルバーメタリック	8,500		1								
	R134	ファイティングレッド	8,500				1						J
								1					

F-23

ラジエター

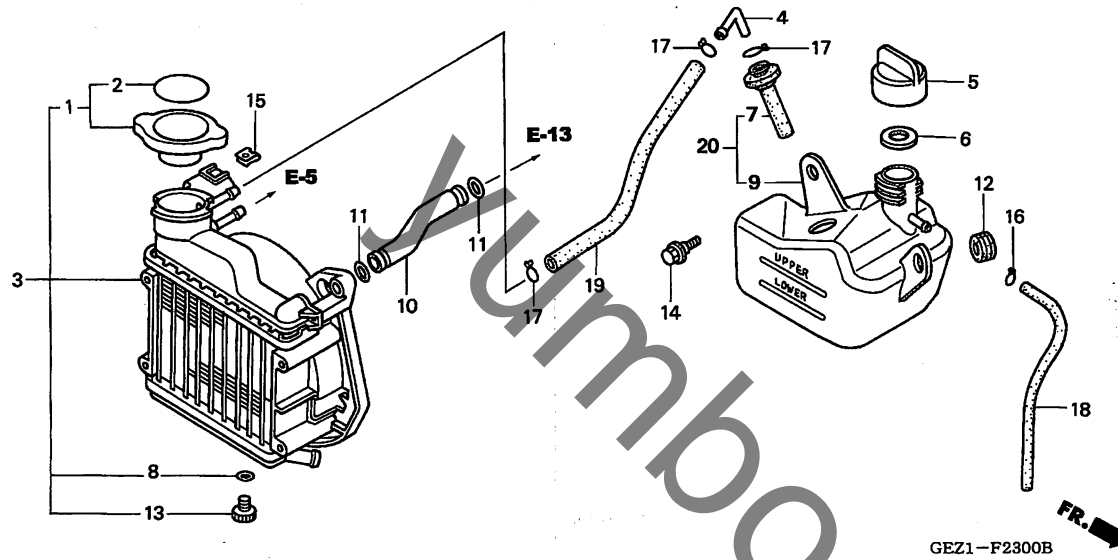


見出番号	LON	(関連見出番号) 整備項目	FRT
1	1151B8	キャップ, ラジエター	0.1
3	1151C3	ラジエター	0.6
9	115110	タンク, ラジエターリザーブ	0.2
10		(11)	
11	1151D9	パイプ, ラジエター	0.6
19	1151E5	チューブ, ラジエターリザーブタンク	0.1

見出番号	部品番号	部品名	希望小売価格	使用個数						適用号機		タイプ
				1	2	3	4	5	6	初号機	終号機	
1	19037-GEE-710	キャップ COMP., ラジエター	1,530	1	1	1	1	1	1			
2	19046-PAA-A00	ラベル, ラジエターキャップ	90	1	1	1	1	1	1			
3	19100-GET-000	ラジエター ASSY.	4,620	1	1	1	1	1	1			
4	19103-MB9-000	ジョイント, チューブ	205	1	1	1	1	1	1			
5	19106-GET-000	キャップ ASSY., リザーブタンク	420	1	1	1	1	1	1			
6	19107-GET-000	ハツキン, リザーブタンク	170	1	1	1	1	1	1			
7	19108-GEZ-010	チューブ, レベル	295	1	1	1						
	19108-GEZ-020		295				1				1304751 J	
	19108-GEZ-030		295				1				1305717 YF	
											1304752	1305717 J
											1305718	
8	19109-GET-003	シール, トレン	130	1	1	1	1	1	1			
9	19111-GEZ-000	タンク, リザーブ	1,320	1	1	1						
	19111-GEZ-010		1,320				1				1304751 J	
											1304752	YF
												J
10	19422-GET-000	パイプ, ラジエター	580	1	1	1	1	1	1			
11	51996-SA5-800	リング	90	2	2	2	2	2	2			
12	64310-124-000	ラバー, フロントカバーマウンティング	145	1	1	1	1	1	1			
13	90103-GET-003	ホルト, トレン	255	1	1	1	1	1	1			
14	90111-162-000	ホルト, フランジ 6MM	160	1	1	1	1	1	1			
15	90305-GEE-710	ナット, クリツフ 6MM	85	1	1	1	1	1	1			
16	95002-02100	クリツフ, チューブ (B10)	35	1	1	1	1	1	1			
17	95002-02120	クリツフ, チューブ (B12)	35	3	3	3	3	3	3			

F-23

ラジエター



見出 番号	部品番号	部品名	希望 小売 価格	使用個数						適用号機		タイプ
				1	2	3	4	5	6	初号機	終号機	
18	95005-50300-30	チューブ 5X300 (95005-50001-30M)	130	1	1	1	1	1	1			
19	95005-75240-20	チューブ 7.3X240 (95005-75001-20M)	225	1	1	1	-	-	-			1304751 J
	95005-75230-20	チューブ 7.3X230 (95005-75001-20M)	230	-	-	-	1	-	-			YF
				-	-	-	1	-	-			1304752 J
20	19110-GEZ-315	タンクセット, リザーブ	1,460	-	-	-	-	1	1			

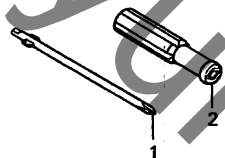
3

F-24

ツール

見出番号 LON (関連見出番号) 整備項目 FRT

未案内



GEZ1-F2400

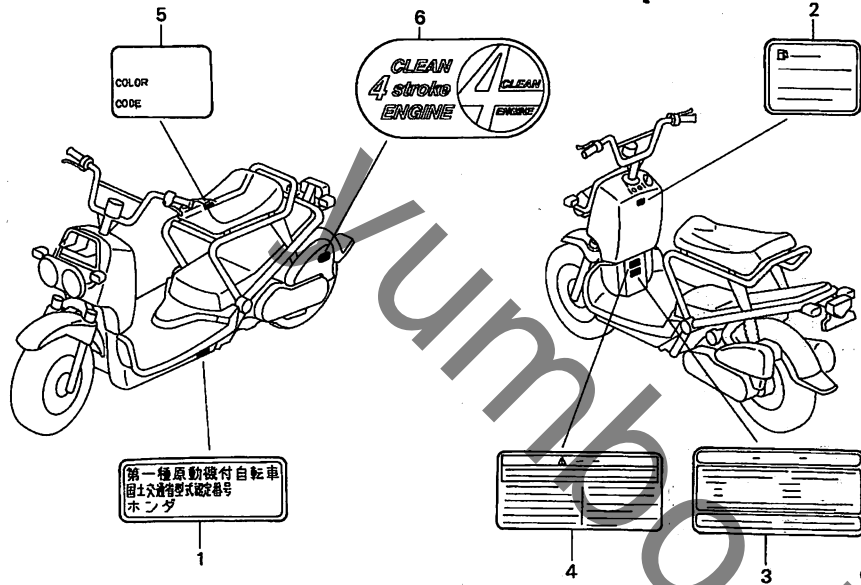
見出 番号	部品番号	部品名	希望 小売 価格	使用個数						適用号機		タイプ
				1	2	NPS50				初号機	終号機	

1	99003-10000	ドライバ-1,プラスドライバー (NO.2)	95	1	1	1	1	1	1			
2	99003-50000	ケリツブ, スクリュードライバ-	115	1	1	1	1	1	1			

3

F-25

コーションラベル



見出番号 LON (関連見出番号) 整備項目 FRT

未案内

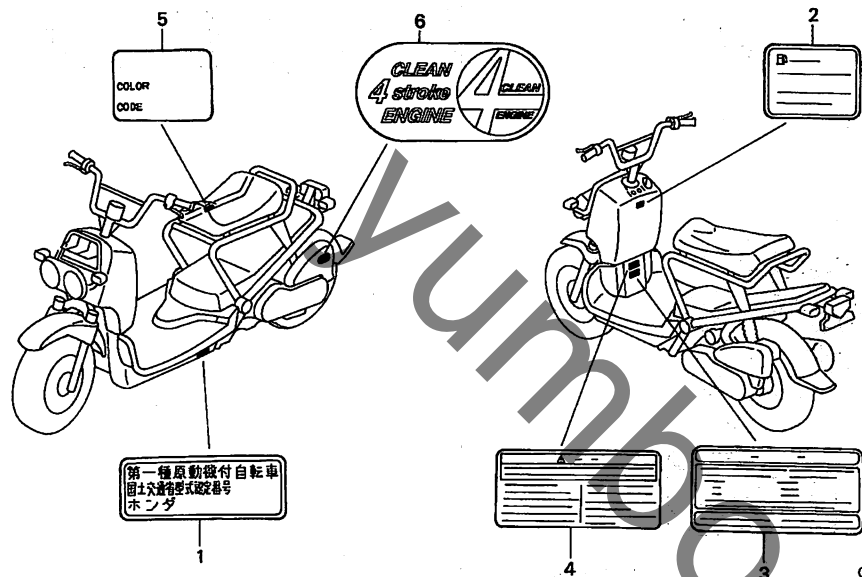
GEZ1 - F2500A

見出番号	部品番号	部品名	希望小売価格	使用個数						適用号機		タイプ
				1	2	NPS50		5	6	初号機	終号機	
1	87501-GEZ-300	プレート、レジスタットナンバー	115	1	1	1	1	1	1			
2	87502-GEZ-300	ラベル、コーション	120	1	1	1	1	1	1			
3	87505-GEZ-300ZB	ラベル、タイヤ *TYPEW*	200	1	1	1						
	87505-GEZ-310ZB	200				1			1307762	J	
							1			1307763	J	
4	87560-147-040	マーク、ドライブコーション	150	1	1	1	1	1	1			
5	87565-GEZ-310ZA	ラベル、カラー *TYPE1* (YR26) ..	85	1								
	87565-GEZ-310ZB	ラベル、カラー *TYPE2* (NH1) ..	85	1								
	87565-GEZ-310ZC	ラベル、カラー *TYPE3* (NH388) ..	85	1								
	87565-GEZ-Y00ZA	ラベル、カラー *TYPE1* (NH146) ..	95		1							
	87565-GEZ-750ZA	ラベル、カラー *TYPE1* (Y141) ..	85			1						
	87565-GEZ-750ZB	ラベル、カラー *TYPE2* (GY124) ..	85			1						
	87565-GEZ-750ZC	ラベル、カラー *TYPE3* (YR211) ..	85			1						
	87565-GEZ-750ZD	ラベル、カラー *TYPE4* (NH1) ..	85			1						
	87565-GEZ-690ZA	ラベル、カラー *TYPE1* (R134) ..	85				1					J
	87565-GEZ-690ZB	ラベル、カラー *TYPE2* (GY124) ..	85				1					J
	87565-GEZ-690ZC	ラベル、カラー *TYPE3* (NH138) ..	85				1					J
	87565-GEZ-690ZD	ラベル、カラー *TYPE4* (NH1) ..	85				1					J
	87565-GEZ-Y80ZA	ラベル、カラー *TYPE1* (B140) ..	85				1					YF
	87565-GEZ-680ZA	ラベル、カラー *TYPE1* (R134) ..	85					1				
	87565-GEZ-680ZB	ラベル、カラー *TYPE2* (GY124) ..	85					1				
	87565-GEZ-680ZC	ラベル、カラー *TYPE3* (NH138) ..	85					1				
	87565-GEZ-680ZD	ラベル、カラー *TYPE4* (NH1) ..	85					1				
	87565-GEZ-J00ZA	ラベル、カラー *TYPE1* (NH1) ..	85						1			J
	87565-GEZ-J00ZB	ラベル、カラー *TYPE2* (Y141) ..	85						1			J
	87565-GEZ-J00ZC	ラベル、カラー *TYPE3* (NH138) ..	85						1			J
	87565-GEZ-J10ZA	ラベル、カラー *TYPE1* (YR256) ..	85						1			2J



F-25

コーションラベル

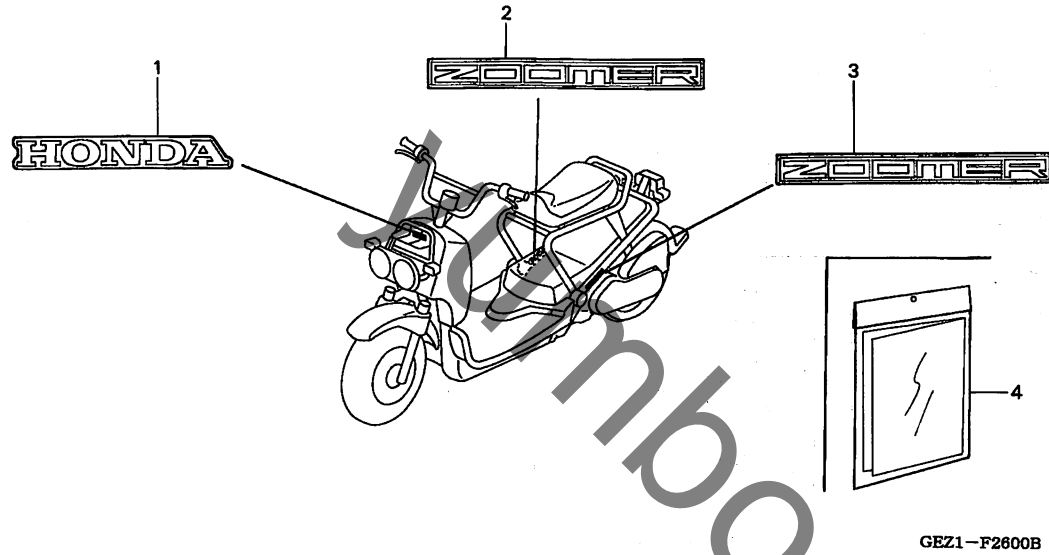


GEZ1-F2500A

見出 番号	部品番号	部品名	希望 小 価 格	使用個数						適用号機		タイプ
				1	2	3	4	5	6	初号機	終号機	
(5)	87565-GEZ-J10ZB	ラベル, カラー *TYPE2*(PB112)	85	-	-	-	-	-	1	-	-	2J
6	17528-GEV-650	マーク, クリーン4エンジン	250	-	-	-	1	1	1	-	-	

F-26

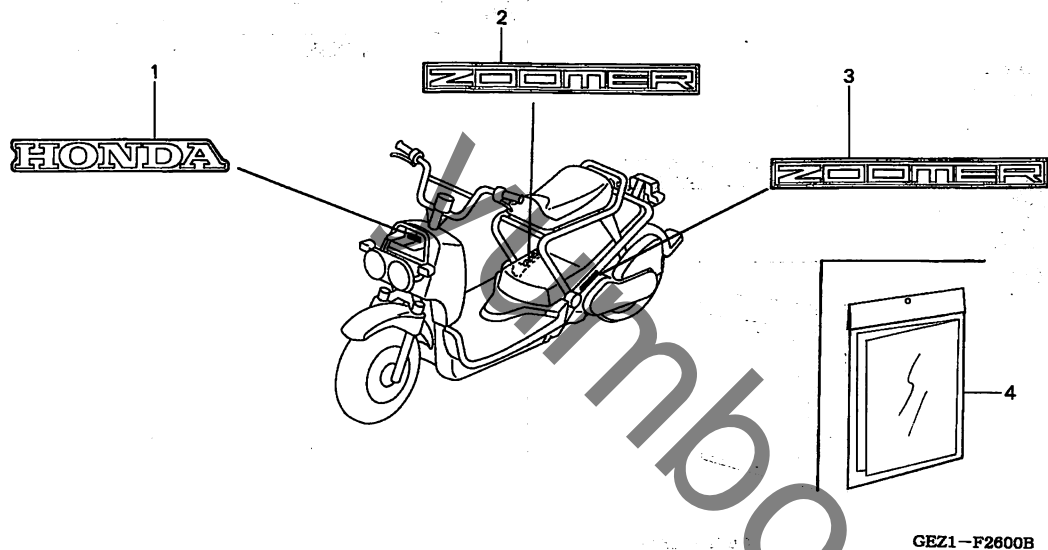
マーク



見出番号 LON (関連見出番号) 整備項目 FRT

未案内

見出番号	部品番号	部品名	希望小売価格	使用個数						適用号機		タイプ	
				1	2	NPS50		5	6	初号機	終号機		
1	87125-GET-000ZD	マーク, ホンダ *TYPE4*	320	1	-	-	-	-	-	-	-	-	
	87125-GET-000ZE	マーク, ホンダ *TYPE5*	320	1	-	-	-	-	-	-	-	-	
	87125-GET-000ZF	マーク, ホンダ *TYPE6*	320	1	-	-	-	-	-	-	-	-	
	87125-GET-000ZA	マーク, ホンダ *TYPE1*	320	-	1	-	-	-	-	-	-	-	
	87125-GET-000ZC	マーク, ホンダ *TYPE3*	320	-	-	1	-	1	-	-	-	J	
	87125-GET-000ZG	マーク, ホンダ *TYPE7*	320	-	-	1	-	-	-	-	-	J	
	87125-GEZ-Y80ZA	マーク, ホンダ *TYPE1*	320	-	-	-	1	-	1	-	-	YF, 2J	
	87125-GEZ-J10ZA	320	-	-	-	-	-	1	-	-	2J	
2	87130-GEZ-010ZA	マーク, R. リヤフレーム *TYPE1*	480	1	-	-	-	-	-	-	-	-	
	87130-GEZ-010ZB	マーク, R. リヤフレーム *TYPE2*	480	1	-	-	-	-	-	-	-	-	
	87130-GEZ-010ZC	マーク, R. リヤフレーム *TYPE3*	480	1	-	-	-	-	-	-	-	-	
	87130-GEZ-750ZA	マーク, R. リヤフレーム *TYPE4*	480	-	-	1	-	-	-	-	-	-	
	87130-GEZ-750ZB	マーク, R. リヤフレーム *TYPE5*	480	-	-	1	-	-	-	-	-	-	
	87130-GEZ-750ZC	マーク, R. リヤフレーム *TYPE6*	480	-	-	1	-	-	-	-	-	-	
	87130-GEZ-750ZD	マーク, R. リヤフレーム *TYPE7*	480	-	-	1	-	-	-	-	-	-	
	87130-GEZ-690ZA	マーク, R. リヤフレーム *TYPE1*	480	-	-	-	1	-	-	-	-	-	J
		87130-GEZ-690ZB	マーク, R. リヤフレーム *TYPE2*	480	-	-	-	1	-	-	-	-	J
		87130-GEZ-690ZC	マーク, R. リヤフレーム *TYPE3*	480	-	-	-	1	-	-	-	-	J
		87130-GEZ-690ZD	マーク, R. リヤフレーム *TYPE4*	480	-	-	-	1	-	-	-	-	J
	87130-GEZ-Y80ZA	マーク, R. リヤフレーム *TYPE1*	480	-	-	-	1	-	-	-	-	YF	
	87130-GEZ-J00ZA	480	-	-	-	-	-	1	-	-	J	
	87130-GEZ-J10ZA	480	-	-	-	-	-	1	-	-	2J	
3	87131-GEZ-000ZA	マーク, L. リヤフレーム *TYPE1*	480	1	-	-	-	-	-	-	-	-	



GEZ1-F2600B

見出 番号	部品番号	部品名	希望 小売 価格	使用個数						適用号機		タイプ		
				1	2	NPS50		5	6	初号機	終号機			
(3)	87131-GEZ-000ZB	マーク.L.リヤフレーム *TYPE2*	480	1	-	-	-	-	-	-	-	-	-	-
	87131-GEZ-000ZC	マーク.L.リヤフレーム *TYPE3*	480	1	-	-	-	-	-	-	-	-	-	-
	87131-GEZ-750ZA	マーク.L.リヤフレーム *TYPE4*	480	-	-	1	-	-	-	-	-	-	-	-
	87131-GEZ-750ZB	マーク.L.リヤフレーム *TYPE5*	480	-	-	1	-	-	-	-	-	-	-	-
	87131-GEZ-750ZC	マーク.L.リヤフレーム *TYPE6*	480	-	-	1	-	-	-	-	-	-	-	-
	87131-GEZ-750ZD	マーク.L.リヤフレーム *TYPE7*	480	-	-	1	-	-	-	-	-	-	-	-
	87131-GEZ-690ZA	マーク.L.リヤフレーム *TYPE1*	480	-	-	-	1	-	-	-	-	-	-	J
	87131-GEZ-690ZB	マーク.L.リヤフレーム *TYPE2*	480	-	-	-	1	-	-	-	-	-	-	J
	87131-GEZ-690ZC	マーク.L.リヤフレーム *TYPE3*	480	-	-	-	1	-	-	-	-	-	-	J
	87131-GEZ-690ZD	マーク.L.リヤフレーム *TYPE4*	480	-	-	-	1	-	-	-	-	-	-	J
	87131-GEZ-Y80ZA	マーク.L.リヤフレーム *TYPE1*	480	-	-	-	1	-	-	-	-	-	-	YF
	87131-GEZ-J00ZA	480	-	-	-	-	-	1	-	-	-	-	J
	87131-GEZ-J10ZA	480	-	-	-	-	-	1	-	-	-	-	2J
4	87120-GEZ-Y00	シート, ステッカー	3,160	-	1	-	-	-	-	-	-	-	-	-