



Dio

yumbo-jp.com

NSK50SH4
[AF62-100]

NSK50SH5
[AF62-110]

NSK50SH6
[AF62-120]

NSK50SH7
[AF62-130]

NSK50SH8
[AF68-100]

NSK50SH9
[AF68-110]

パーツカタログ

5 版

* 車体色は印刷のため実物と多少異なる場合があります。

Dio [NSK50SH4] フレーム号機 AF62-1000001~1099999



シグマシルバーメタリック (NH-494M)
[フォト NO. 1]



パールプロキオンブラック (NH-A06P)
[フォト NO. 2]



パールキャンサーホワイト (NH-495P)
[フォト NO. 3]



キャンディールーシッドレッド (R-264C)
[フォト NO. 4]

*車体色は印刷のため実物と多少異なる場合があります。

Dio [NSK50SH4] フレーム号機 AF62-1000001~1099999



イプシロンブルーメタリック (PB-335M)
[フォト NO. 5]



オリオンイエロー (Y-177)
[フォト NO. 6]



シリウスブルーメタリック (B-178M)
[フォト NO. 7]

* 車体色は印刷のため実物と多少異なる場合があります。

Dio [NSK50SH5] フレーム号機 AF62-1100001~1199999



シグマシルバーメタリック (NH-494M)
[フォト NO. 8]



パールプロキオンブラック (NH-A06P)
[フォト NO. 9]



パールキャンサーホホワイト (NH-495P)
[フォト NO. 10]



キャンディールーシッドレッド (R-264C)
[フォト NO. 11]



オリオンイエロー (Y-177)
[フォト NO. 12]



シリウスブルーメタリック (B-178M)
[フォト NO. 13]

* 車体色は印刷のため実物と多少異なる場合があります。

Dio [NSK50SH6] フレーム号機 AF62-1200001~1299999



シグマシルバーメタリック (NH-494M)
[フォト NO. 14]



パールプロキオンブラック (NH-A06P)
[フォト NO. 15]



キャンディールーシッドレッド (R-264C)
[フォト NO. 16]



パールジェミニブルー (PB-354P)
[フォト NO. 17]

* 車体色は印刷のため実物と多少異なる場合があります。

Dio [NSK50SH7] フレーム号機 AF62-1300001~1399999



パールプロキオンブラック (NH-A06P)
[フォト NO. 18]



シグマシルバーメタリック (NH-494M)
[フォト NO. 19]



パールジェミニブルー (PB-354P)
[フォト NO. 20]



キャンディールーシッドレッド (R-264C)
[フォト NO. 21]

* 車体色は印刷のため実物と多少異なる場合があります。

Dio [NSK50SH₈] フレーム号機 AF68-1000001~1099999



アンタレスグリーンメタリック (G-179M)
[フォト NO. 22]



パールプロキオンブラック (NH-A06P)
[フォト NO. 23]



パールコットンアイボリー (NH-A88P)
[フォト NO. 24]



シグマシルバーメタリック (NH-494M)
[フォト NO. 25]



キャンディールーシッドレッド (R-264C)
[フォト NO. 26]

*車体色は印刷のため実物と多少異なる場合があります。

Dio [NSK50SH9-J] フレーム号機 AF68-1100001~



パールプロキオンブラック (NH-A06P)
【フォト NO. 27】



デジタルシルバーメタリック (NH-A30M)
【フォト NO. 28】



パールコットンアイボリー (NH-A88P)
【フォト NO. 29】



キャンディールーシッドレッド (R-264C)
【フォト NO. 30】

* 車体色は印刷のため実物と多少異なる場合があります。

Dio [NSK50SH₉-2J] フレーム号機 AF68-1100001~



ペルセウスブラウンメタリック (YR-274M)
[フォト NO. 31]

号機管理表

販売呼称	機種名	タイプ	エンジン号機	フレーム号機	キャブレター号機
Dio	NSK50SH4	J	AF61E-3000001~3999999	AF62-1000001~1099999	VKODB A
	NSK50SH5	J	AF61E-3000001~3999999	AF62-1100001~1199999	VKODB B
	NSK50SH6	J	AF61E-3000001~3999999	AF62-1200001~1299999	VKODB B
	NSK50SH7	J	AF61E-3000001~3999999	AF62-1300001~1399999	VKODB B

販売呼称	機種名	タイプ	エンジン号機	フレーム号機	スロットルボディ号機
Dio	NSK50SH8	J	AF67E-1000001~1999999	◆AF68-1000001~1099999	GQWOA A
	NSK50SH9	J	AF67E-1000001~	AF68-1100001~	GQWOA A
		2J	AF67E-1000001~	AF68-1100001~	

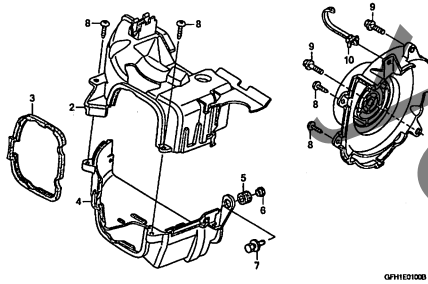
- ・エンジン部品はエンジン号機・フレーム部品はフレーム号機を確認のうえ部品注文をして下さい。
- ・キャブレター/スロットルボディアッセンブリーはエンジン号機で管理されていますが、その構成部品は下記アンダーラインで示したキャブレター/スロットルボディ号機で管理されていますので、部品注文時はキャブレター/スロットルボディ号機を確認して下さい。

VKODB A KC ア

エンジン グループ

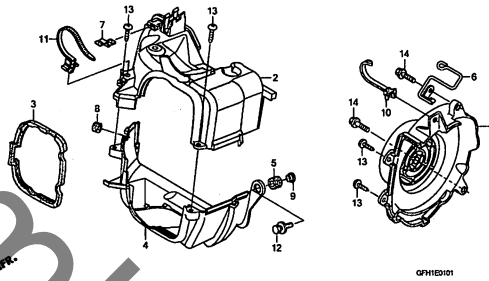
E-1

シュラウド (NSK50SH4/5/6/7)



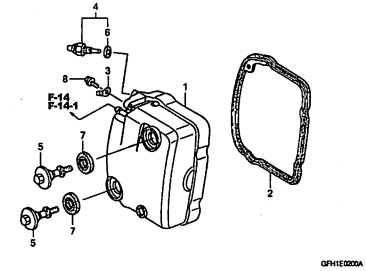
E-1-1

シュラウド (NSK50SH8/9)



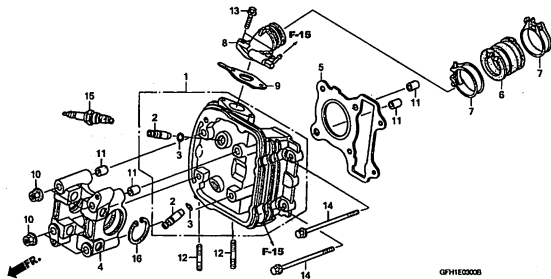
E-2

シリンダーヘッドカバー



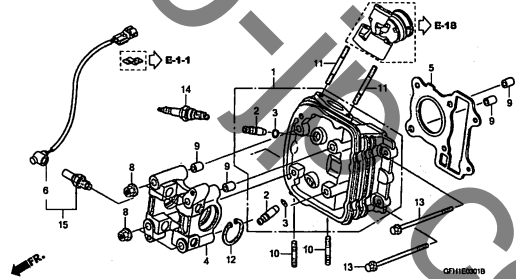
E-3

シリンダーヘッド (NSK50SH4/5/6/7)



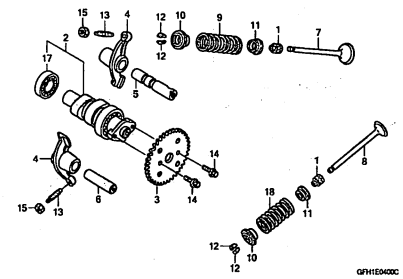
E-3-1

シリンダーヘッド (NSK50SH8/9)



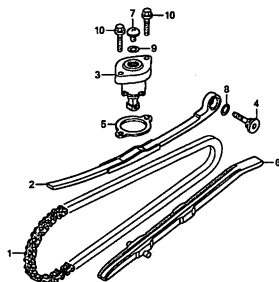
E-4

カムシャフト/バルブ



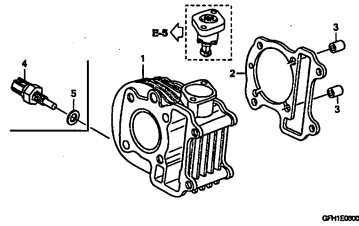
E-5

カムチェン/テンショナー



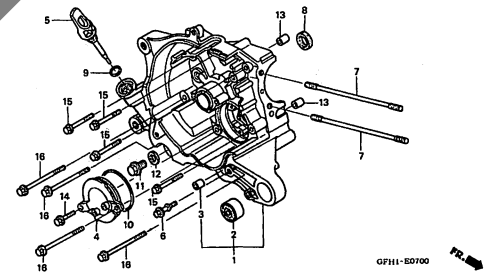
E-6

シリンダー



E-7

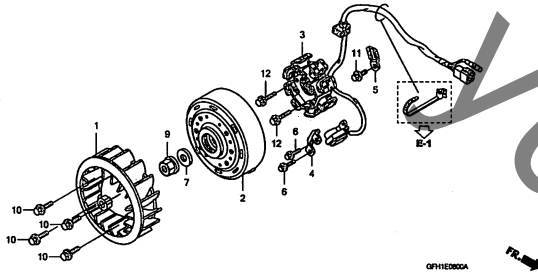
R. クランクケース



エンジン グループ

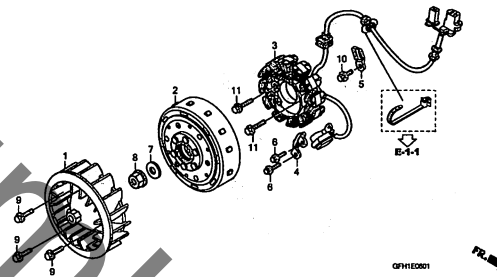
E-8

ジェネレーター (NSK50SH4/5/6/7)



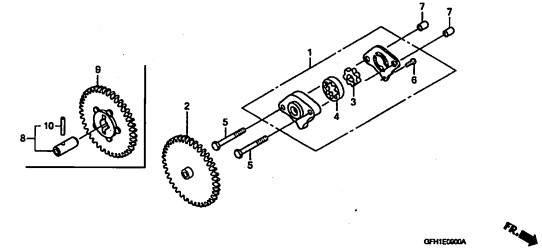
E-8-1

ジェネレーター (NSK50SH8/9)



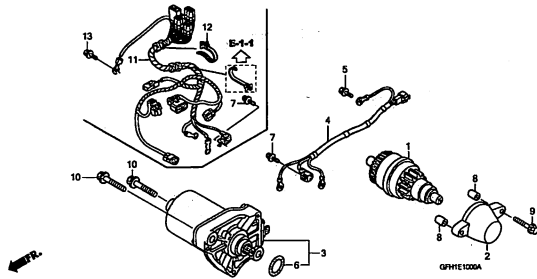
E-9

オイルポンプ



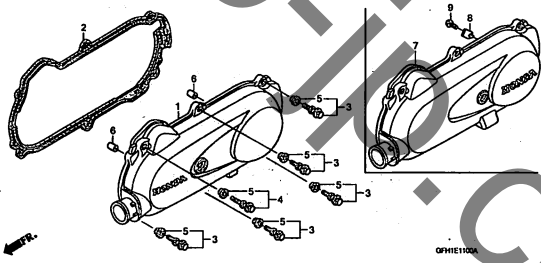
E-10

スターターモーター



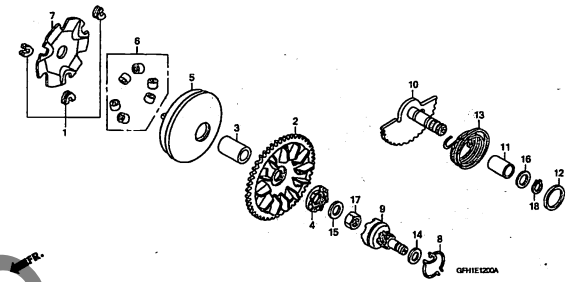
E-11

L. サイドカバー



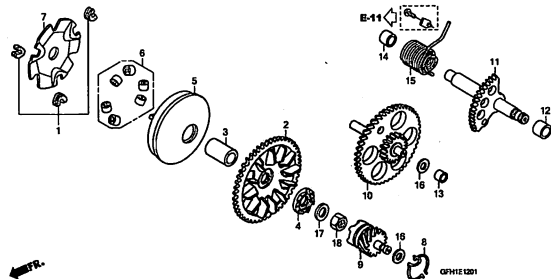
E-12

ドライブフェイス/キックスターースピンドル(1)



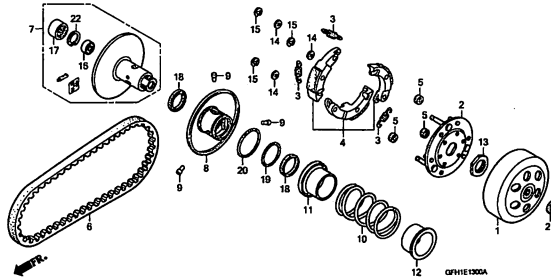
E-12-1

ドライブフェイス/キックスターースピンドル(2)



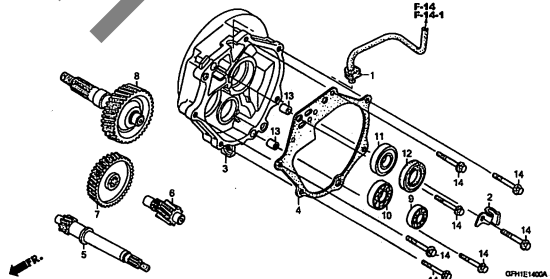
E-13

ドリブンフェイス



E-14

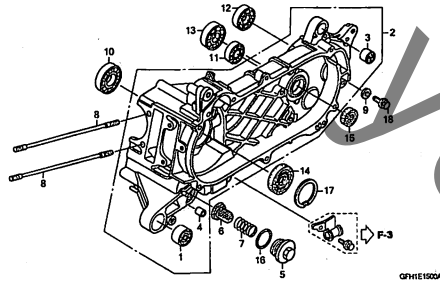
トランスミッション



エンジン グループ

E-15

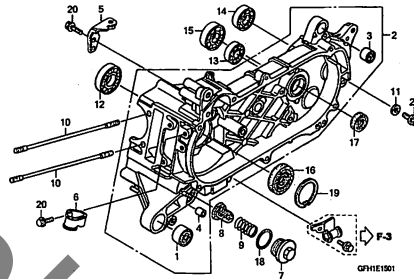
L. クランクケース (NSK50SH4/5/6/7)



GFHE1502A

E-15-1

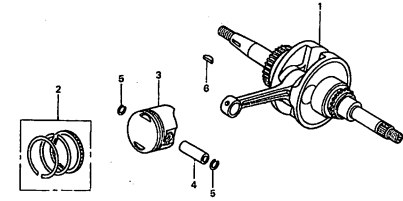
L. クランクケース (NSK50SH8/9)



GFHE1501

E-16

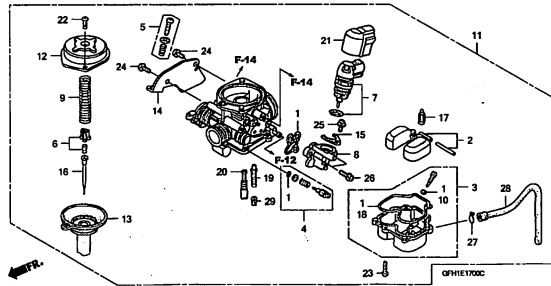
クランクシャフト



GFH1-E1900

E-17

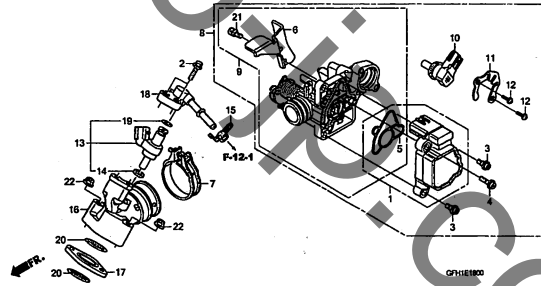
キャブレター



GFHE1702C

E-18

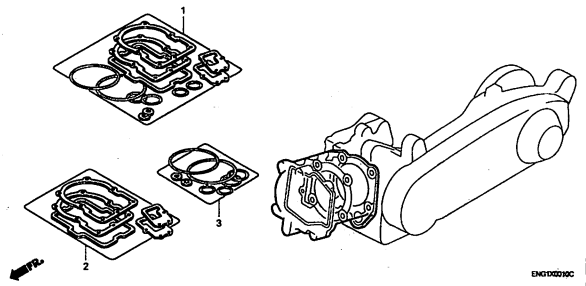
スロットルボディ/フューエルインジェクター



GFHE1802

EOP-1

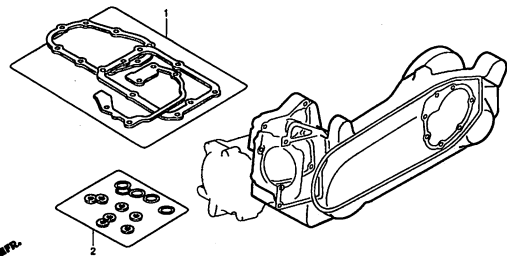
ガスケットキットA



EMH20202C

EOP-2

ガスケットキットB



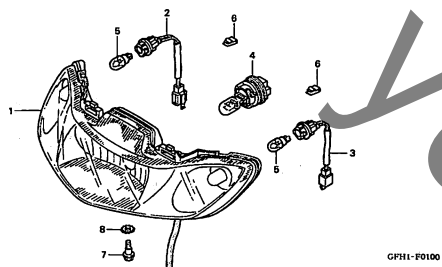
EMH202010B

2

フレーム グループ

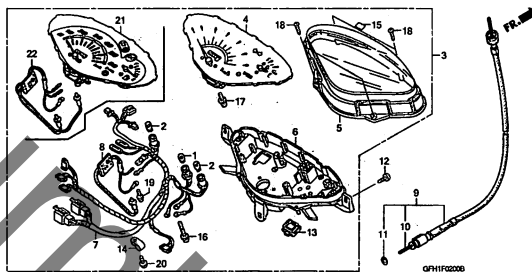
F-1

ヘッドライト



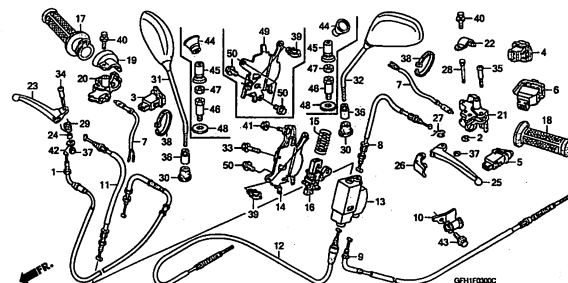
F-2

メーター



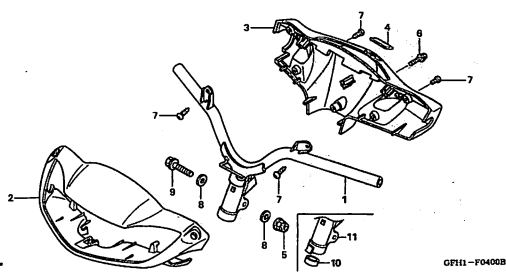
F-3

ハンドルレバー/スイッチ/ケーブル



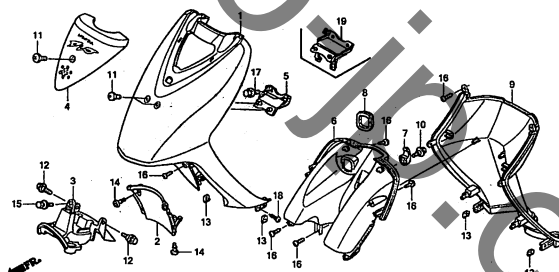
F-4

ハンドルパイプ



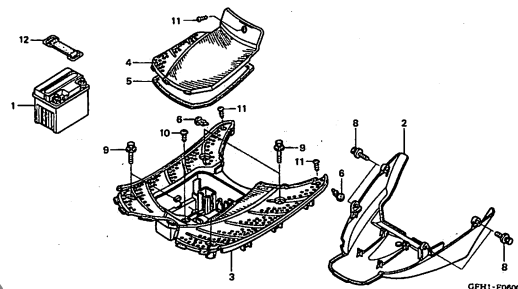
F-5

フロントフェンダー



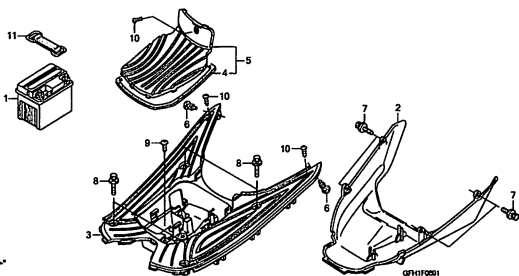
F-6

フロアステップ/バッテリー (NSK50SH4/5/6/7)



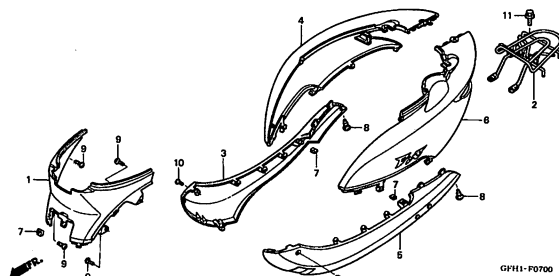
F-6-1

フロアステップ/バッテリー (NSK50SH8/9)



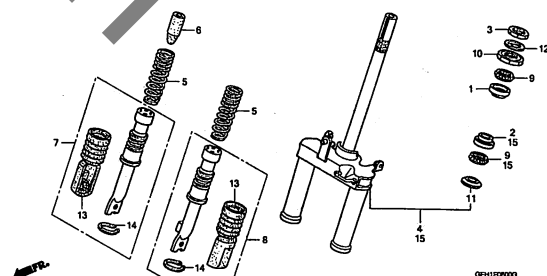
F-7

ボディカバー



F-8

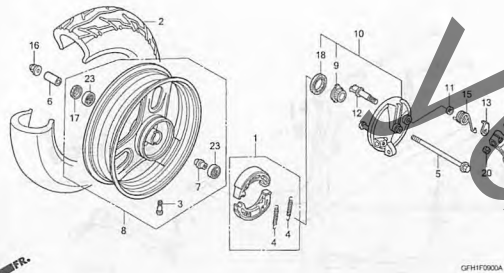
フロントフォーク/ステアリングシステム



フレーム グループ

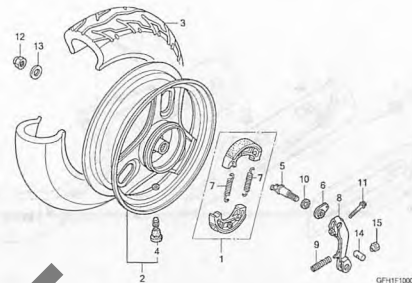
F-9

フロントホイール



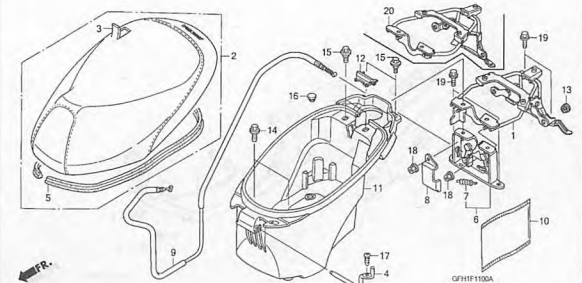
F-10

リヤホイール



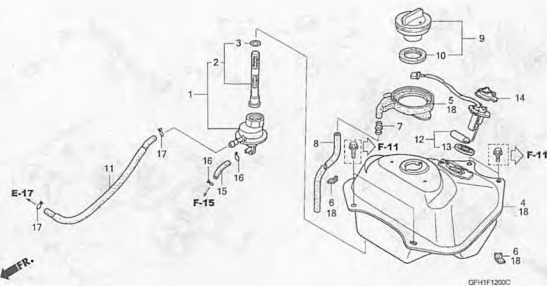
F-11

シート/ラジボックス



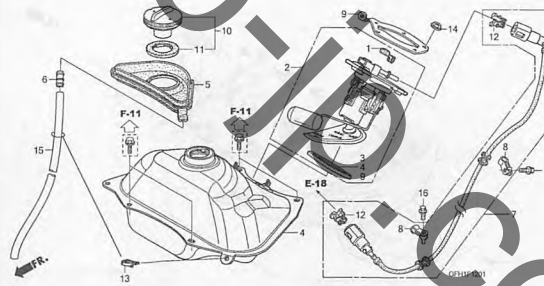
F-12

フューエルタンク (NSK50SH4/5/6/7)



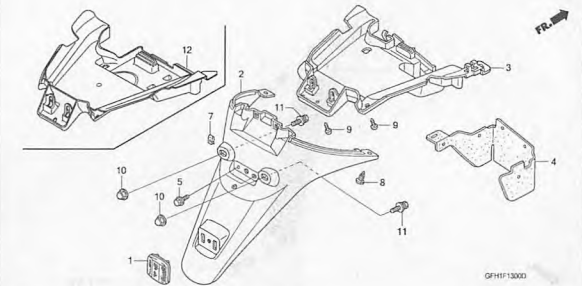
F-12-1

フューエルタンク/フューエルポンプ (NSK50SH8/9)



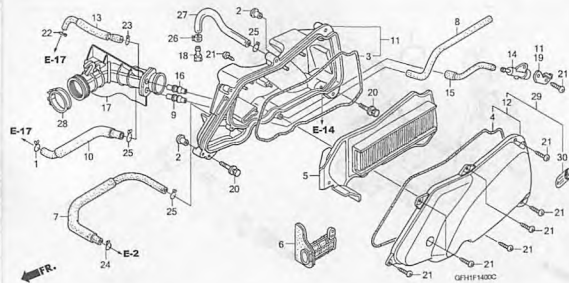
F-13

リヤフェンダー



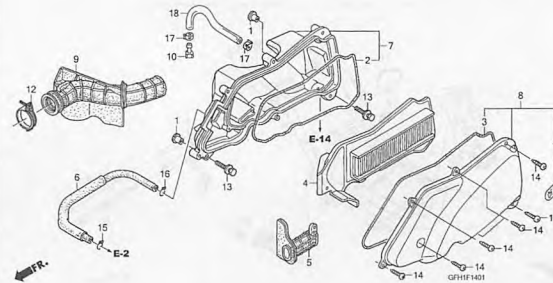
F-14

エアークリーナー (NSK50SH4/5/6/7)



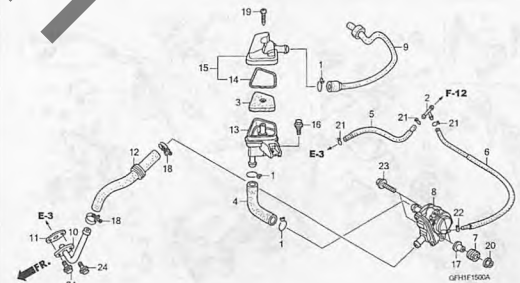
F-14-1

エアークリーナー (NSK50SH8/9)



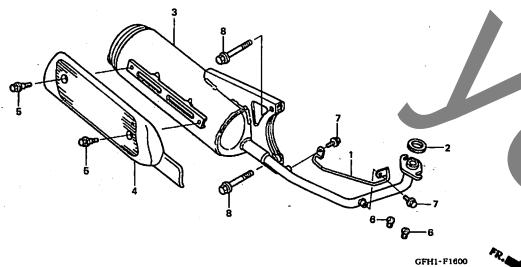
F-15

エアークッションバルブ

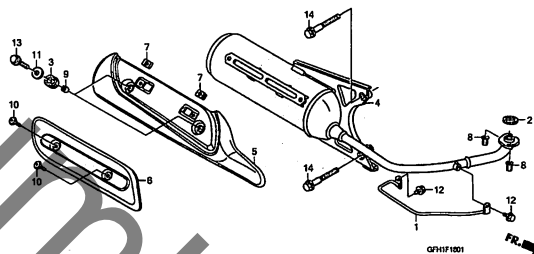


フレーム グループ

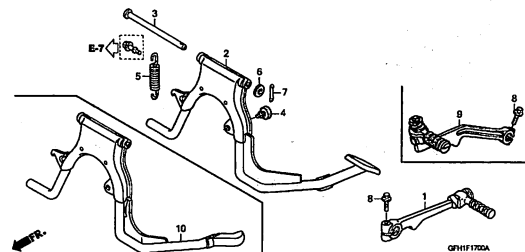
F-16
エキゾーストマフラー (NSK50SH4/5/6/7)



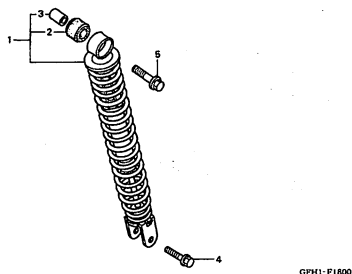
F-16-1
エキゾーストマフラー (NSK50SH8/9)



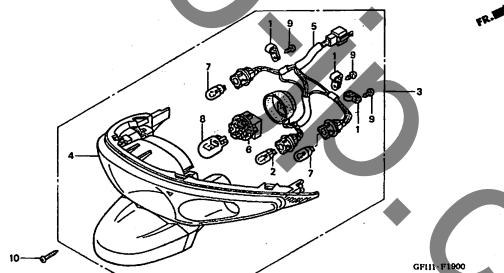
F-17
スタンド/キックペダル



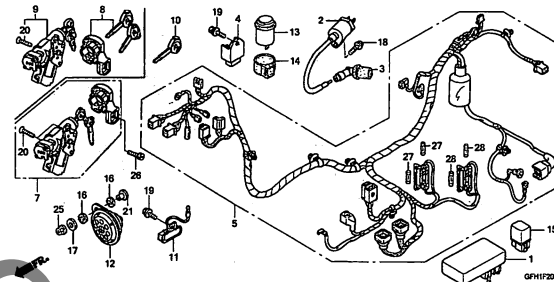
F-18
リヤクッション



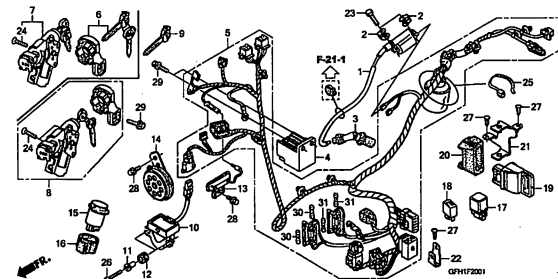
F-19
リヤコンビネーションライト



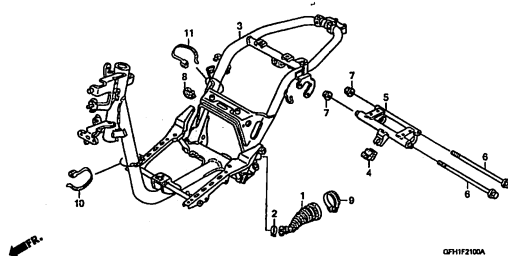
F-20
ワイヤーハーネス (NSK50SH4/5/6/7)



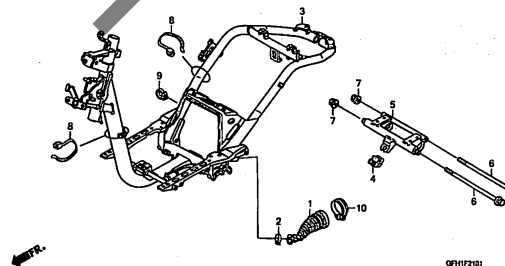
F-20-1
ワイヤーハーネス (NSK50SH8/9)



F-21
フレームボディ (NSK50SH4/5/6/7)



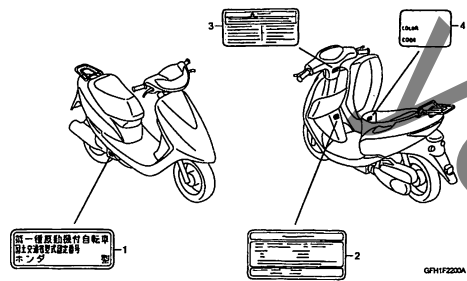
F-21-1
フレームボディ (NSK50SH8/9)



フレーム グループ

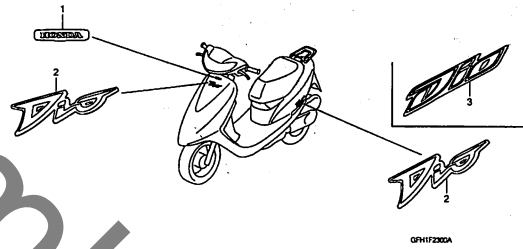
F-22

コーションラベル



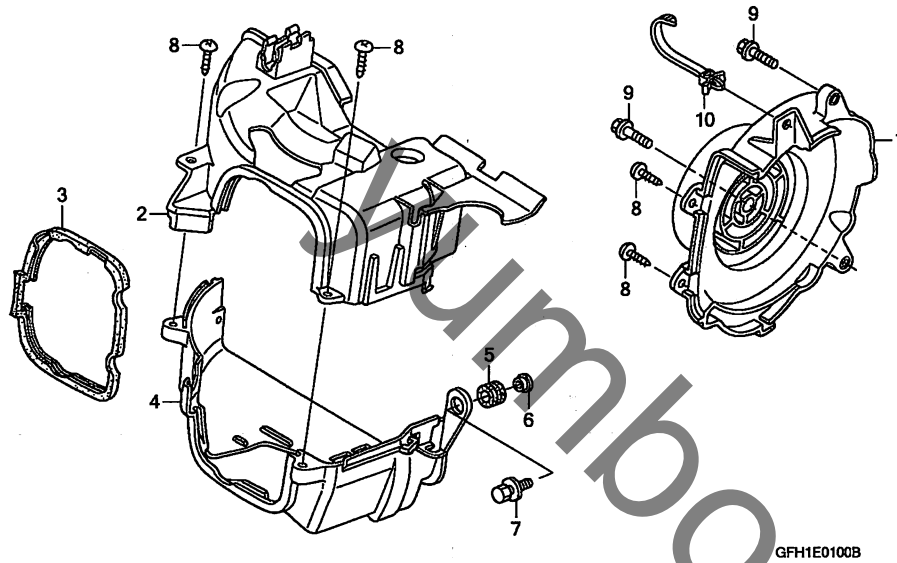
F-23

マーク



E-1

シュラウド (NSK50SH4/5/6/7)

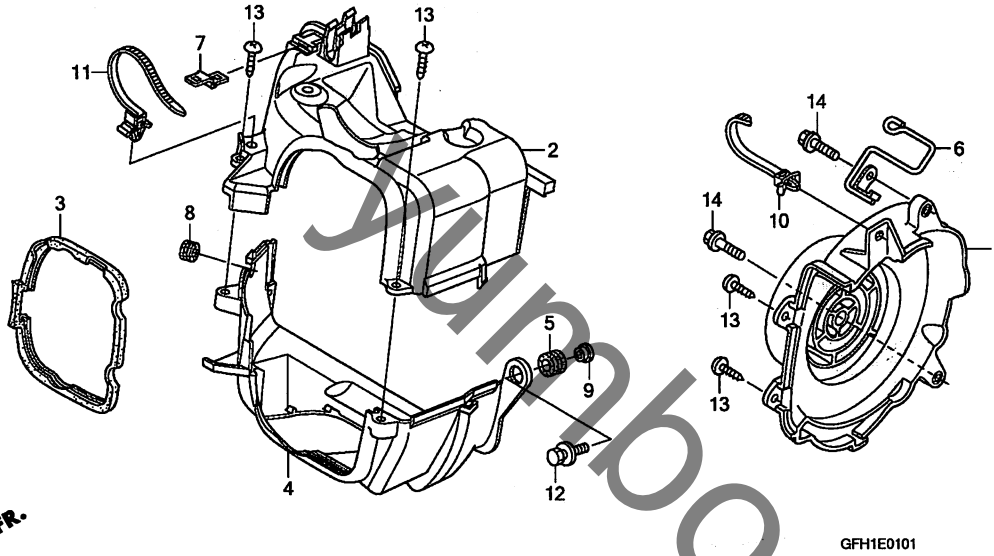


見出番号	LON	(関連見出番号) 整備項目	FRT
1	1151E0	カバー, ファン	0.1
2	1111U9	シュラウド, エンジン : アッパー (3)	0.6
4	1111V0	シュラウド, エンジン : ロア	1.0
	1111Y1	シュラウド, エンジン : 両側	1.0

見出番号	部品番号	部品名	希望小売価格	使用個数					適用号機		タイプ
				4	5	6	7	8	9	初号機	
1	19610-GFC-900	カバー-COMP., ファン	1,440	1	1	1	1	-	-		
2	19621-GFH-920	シュラウド, インターク	1,310	1	1	1	1	-	-		
3	19625-GFC-900	シール, シュラウド	440	1	1	1	1	-	-		
4	19631-GFC-900	シュラウド, エキゾースト	1,070	1	1	1	1	-	-		
5	19639-GBC-000	ラバー, マウンティング	70	1	1	1	1	-	-		
6	33715-GBO-900	カラー, テールライトセッティング	140	1	1	1	1	-	-		
7	93404-06020-00	ボルトワッシャー 6X20	35	1	1	1	1	-	-		
8	93903-25380	スクリュー, タッピング 5X16	25	4	4	4	4	-	-		
9	96001-06025-07	ボルト, フランジ 6X25	40	2	2	2	2	-	-		
10	90672-GCC-000	ストラップ, ケーブル	205	1	1	1	1	-	-		

E-1-1

シュラウド (NSK50SH8/9)



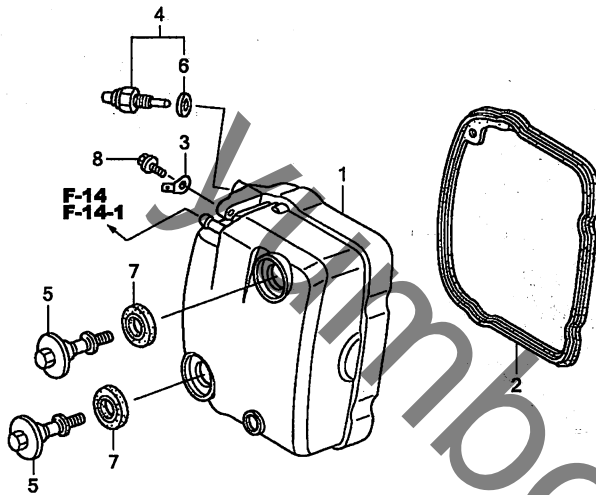
見出番号	LON	(関連見出番号) 整備項目	FRT
1	1151E0	カバー、ファン	0.1
2	1111U9	シュラウド、エンジン：アッパー	0.6
4	1111V0	シュラウド、エンジン：ロー	1.0
	1111Y1	シュラウド、エンジン：両側	1.0

見出番号	部品番号	部品名	希望小売価格	使用個数					適用号機		タイプ
				4	5	NSK50SH		8	9	初号機	
1	19610-GFC-900	カバーCOMP.、ファン	1,440	-	-	-	-	1	1		
2	19621-GFC-770	シュラウド、インターク	1,190	-	-	-	-	1	1		
3	19625-GFC-900	シール、シュラウド	440	-	-	-	-	1	1		
4	19631-GFC-770	シュラウド、エキゾースト	1,070	-	-	-	-	1	1		
5	19639-GBC-000	ラバー、マウンティング	70	-	-	-	-	1	1		
6	32108-GFC-770	ガイド、エンジンサブポート	210	-	-	-	-	1	1		
7	32121-GFC-770	ホルダー、カバー	70	-	-	-	-	1	1		
8	32139-GFC-770	クローメット、センサーハーネス	145	-	-	-	-	1	1		
9	33715-GBO-900	カラー、テールライトセットインク	140	-	-	-	-	1	1		
10	90672-GCC-000	ストラップ、ケーブル	205	-	-	-	-	1	1		
11	90672-KFM-900	ケーブル、ストラップ	130	-	-	-	-	1	1		
12	93404-06020-00	ボルトワッシャー 6X20	35	-	-	-	-	1	1		
13	93903-25380	スクリュー、タッピング 5X16	25	-	-	-	-	4	4		
14	96001-06025-07	ボルト、フランジ 6X25	40	-	-	-	-	2	2		

2

E-2

シリンダーヘッドカバー



FR.

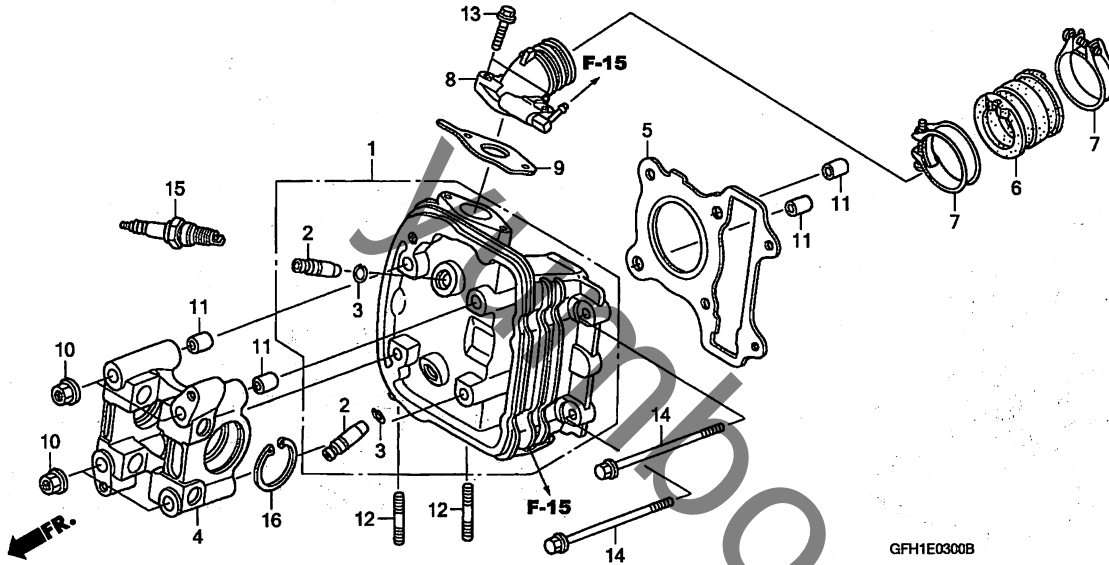
GFH1E0200A

見出番号	LON	(関連見出番号) 整備項目	FRT
1	1111C4	カバー, シリンダーヘッド	0.7
2	1111D2	ガスケット, シリンダーヘッドカバー	0.7
4	617151	センサー, オイルテンプレチャー	0.4

見出番号	部品番号	部品名	希望小売価格	使用個数					適用号機		タイプ
				4	5	NSK50SH		8	9	初号機	
1	12310-GFC-890	カバー, シリンダーヘッド	3,320	1	1	1	1	-	-		
	12310-GCC-B50	カバー-COMP., ヘッド	5,900	-	-	-	-	1	1		
2	12391-GCC-000	ガスケット, シリンダーヘッドカバー	480	1	1	1	1	1	1		
3	32152-MB3-000	コネクター, アース	100	1	1	1	1	-	-		
4	37750-GFC-890	センサー-ASSY., オイルサーモ	3,320	1	1	1	1	-	-		
5	90017-GCC-000	ホルト, ヘッドカバー	200	2	2	2	2	2	2		
6	90401-HC4-750	ワッシャー, シール	165	1	1	1	1	-	-		
7	90543-MV9-670	ラバー, マウンティング	150	2	2	2	2	2	2		
8	95701-06012-00	ホルト, フランジ 6X12	35	1	1	1	1	-	-		

E-3

シリンダーヘッド (NSK50SH4/5/6/7)



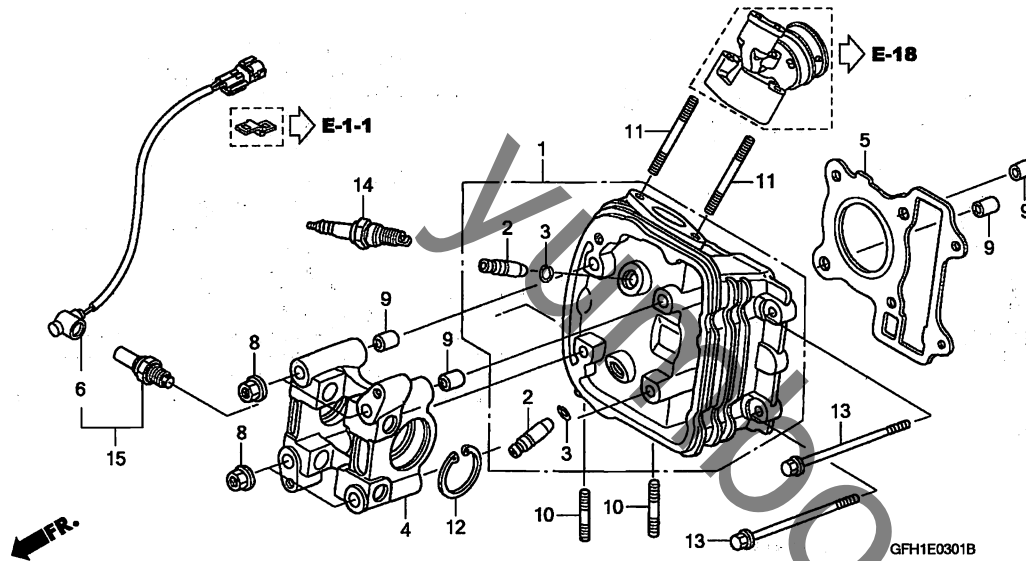
見出番号	LON	(関連見出番号) 整備項目	FRT
1	111106	ヘッド, シリンダー ・含む:バルブ調整&修正	2.5
2	1111L9	ガイド, インテークバルブ (1個) ・含む:リマ修正 ・含む:バルブ調整&修正	2.5
	1111M0	ガイド, エキゾーストバルブ (1個) ・含む:リマ修正 ・含む:バルブ調整&修正	2.5
	1111M9	ガイド, バルブ:1台分 ・含む:リマ修正 ・含む:バルブ調整&修正	2.8
4	1111B4	ホルダー, カムシャフト	1.7
5	111115	ガスケット, シリンダーヘッド	1.7
6	311131	インシュレーター, スロットルホデー/キャブレター	0.3
8	111107	マニホールド, インテーク	0.3
9	1111J1	ガスケット, インテークマニホールド	0.2
15	614130	プラグ, スパーク	0.1

見出番号	部品番号	部品名	希望小売価格	使用個数					適用号機		タイプ	
				4	5	6	7	8	9	初号機		終号機
1	12200-GFC-890 12200-GFC-891	ヘッド COMP., シリンダー	11,200 11,200	1	-	-	-	-	-	-	3128591	
	12200-GFC-892		10,600	-	1	1	-	-	-	-	3128592	
2	12204-GFC-P00	ガイド, バルブ (オーバーサイズ)	670	2	2	2	2	-	-	-		
3	12206-KPL-900	クリップ, バルブガイド	210	2	2	2	2	-	-	-		
4	12211-GFC-900	ホルダー, カムシャフト	3,080	1	1	1	1	-	-	-		
5	12251-GFC-890	ガスケット, シリンダーヘッド	580	1	1	1	1	-	-	-		
6	16211-GFC-900	インシュレーター, キャブレター	1,330	1	1	1	1	-	-	-		
7	16217-GFC-900	バンド, インシュレーター	310	2	2	2	2	-	-	-		
8	17110-GFC-901 17110-GFC-902	パイプ COMP., インテーク	1,410 1,340	1	1	1	1	-	-	-		
9	17115-GFC-890	ガスケット, インレットパイプ	130	1	1	1	1	-	-	-		
10	90201-GFC-900	ナット, フランジ 7MM	40	4	4	4	4	-	-	-		
11	90701-GF6-000	ナットピン 8X14	130	4	4	4	4	-	-	-		
12	92900-06016-0B	ホルト, スタット 6X16	40	2	2	2	2	-	-	-		
13	95701-06030-00	ホルト, フランジ 6X30	40	2	2	2	2	-	-	-		
14	95701-06085-00	ホルト, フランジ 6X85	60	2	2	2	2	-	-	-		
15	98056-57718 98056-57918	プラグ, スパーク (CR7HSA) (NGK)	450 450	1	-	-	-	-	-	-	3128591	
				1	-	-	-	-	-	-	3128592	
				-	1	1	1	-	-	-		
16	94520-32000	サークリップ, インターナル 32MM	55	1	1	1	1	-	-	-		



E-3-1

シリンダーヘッド (NSK50SH8/9)

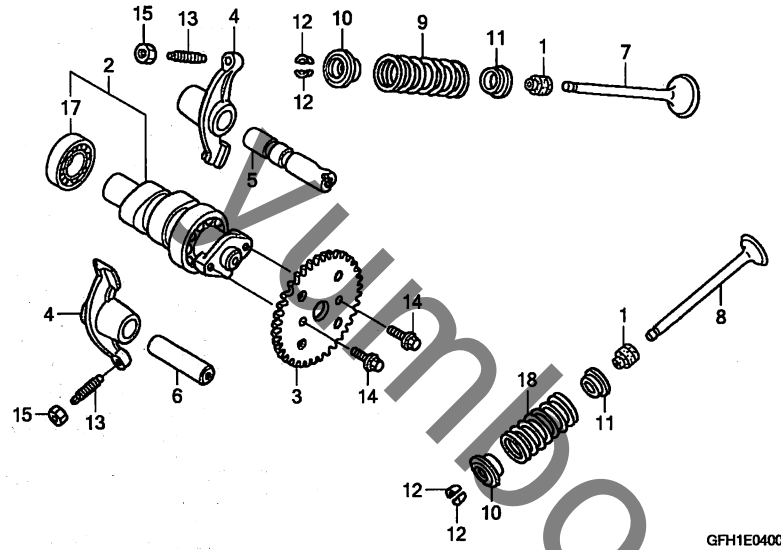


見出番号	LON	(関連見出番号) 整備項目	FRT
1	111106	ヘッド, シリンダー -含む:エンジン脱着 -含む:バルブ調整&修正	2.8
2	1111L9	ガイド, インテークバルブ (1個) -含む:エンジン脱着 -含む:リマ修正	2.5
	1111M0	ガイド, エキゾーストバルブ (1個) -含む:エンジン脱着 -含む:リマ修正	2.5
	1111M9	ガイド, バルブ:1台分 -含む:エンジン脱着 -含む:リマ修正 -含む:バルブ調整&修正	2.8
4	1111B4	ホルター, カムシャフト -含む:エンジン脱着	1.7
5	111115	ガスケット, シリンダーヘッド -含む:エンジン脱着	1.7
6	6111P8	サブコート, O2センサー	0.5
14	614130	プラグ, スパーク	0.1
15	617121	センサー, O2	1.1

見出番号	部品番号	部品名	希望小売価格	使用個数					適用号機		タイプ
				NSK50SH					初号機	終号機	
				4	5	6	7	8	9		
1	12200-GFC-620	ヘッド, COMP., シリンダー	10,600	-	-	-	-	1	1		
2	12204-GFC-P00	ガイド, バルブ (オーバーサイズ)	670	-	-	-	-	2	2		
3	12206-KPL-900	クリップ, バルブガイド	210	-	-	-	-	2	2		
4	12211-GFC-901	ホルター, カムシャフト	3,080	-	-	-	-	1	-		
	12211-GFC-770		3,080	-	-	-	-	-	1		
5	12251-GFC-620	ガスケット, シリンダーヘッド	580	-	-	-	-	1	1		
6	36533-GFC-771	コート, COMP., O2センサー	2,630	-	-	-	-	1	1		
8	90201-GFC-900	ナット, フランジ 7MM	40	-	-	-	-	4	4		
9	90701-GF6-000	ワッシャー 8X14	130	-	-	-	-	4	4		
10	92900-06016-0B	ボルト, スタット 6X16	40	-	-	-	-	2	2		
11	92900-06040-0B	ボルト, スタット 6X40	50	-	-	-	-	2	2		
12	94520-32000	サークリップ, インターナル 32MM	55	-	-	-	-	1	1		
13	95701-06085-00	ボルト, フランジ 6X85	60	-	-	-	-	2	2		
14	98056-57918	プラグ, スパーク (CR7HSA-9)	450	-	-	-	-	1	1		
15	36532-GFC-771	センサー, O2	6,500	-	-	-	-	1	1		

E-4

カムシャフト / バルブ



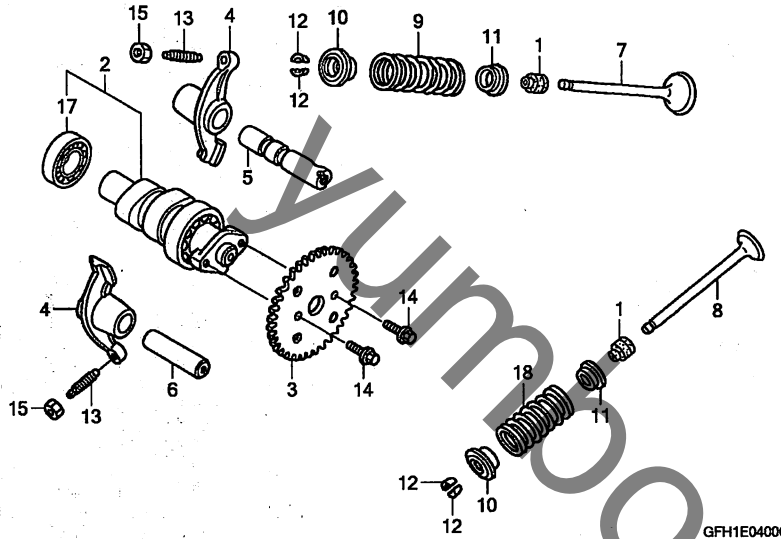
見出番号	LON	(関連見出番号) 整備項目	FRT
2	111118	カムシャフト	1.8
		・含む:バルブ調整	
	1111BB	カムシャフト(A)	1.8
		・含む:エンジン脱着	
		・含む:バルブ調整	
		・適用条件:PGM-FIタイプ	
3	1111Q4	スプリング,カム	0.9
4		(5, 6)	
	1111K8	アーム, インテークバルブロッカー(1個)	1.8
		・含む:バルブ調整	
	1111BC	アーム, インテークバルブロッカー(1個) (A)	1.8
		・含む:エンジン脱着	
		・含む:バルブ調整	
		・適用条件:PGM-FIタイプ	
	1111K9	アーム, エキゾーストバルブロッカー(1個)	1.8
		・含む:バルブ調整	
	1111BD	アーム, エキゾーストバルブロッカー(1個) (A)	1.8
		・含む:エンジン脱着	
		・含む:バルブ調整	
		・適用条件:PGM-FIタイプ	
	1111L8	アーム, バルブロッカー :1台分	1.8
		・含む:バルブ調整	
	1111BE	アーム, バルブロッカー (A) :1台分	1.8
		・含む:エンジン脱着	
		・含む:バルブ調整	

見出番号	部品番号	部品名	希望小売価格	使用個数					適用号機		タイプ
				NSK50SH					初号機	終号機	
				4	5	6	7	8	9		
1	12209-GFC-890	シール, バルブステム (アライ)	380	2	2	2	2	2	2		
	12209-KCW-880	シール, バルブステム (NOK)	330	2	2	2	2	2	2		
2	14100-GFC-890	カムシャフトCOMP.	4,210	1	1	1	1	1	1		
3	14321-GFC-900	スプリング,カム (34T)	750	1	1	1	1	1	1		
4	14431-GFC-900	アーム, バルブロッカー	960	2	2	2	2	2	2		
5	14451-GFC-900	シャフト, インテークロッカーアーム	490	1	1	1	1	1	1		
6	14461-GCC-000	シャフト, エキゾーストロッカーアーム	350	1	1	1	1	1	1		
7	14711-GFC-900	バルブ, インレット	960	1	1	1	1	1	1		
8	14721-GFC-900	バルブ, エキゾースト	1,900	1	1	1	1	1	1		
9	14751-GFC-900	スプリング, バルブ	255	1	1	1	1	1	1		
10	14771-KN6-960	リテーナー, バルブスプリング	380	2	2	2	2	2	2		
11	14775-GFC-900	シート, バルブスプリング	150	2	2	2	2	2	2		
12	14781-MA6-000	コッター, バルブ	210	4	4	4	4	4	4		
13	90012-GFC-900	スクリュー, タペットアシヤステインク	145	2	2	2	2	2	2		
14	90083-GB6-911	ボルト, ノック 5MM	120	2	2	2	2	2	2		
15	90206-001-000	ナット, タペットアシヤステインク	130	2	2	2	2	2	2		
17	96100-60013-00	ヘルパリング, ラジアルボール 6001	390	1	1	1	1	1	1		
18	14751-GFC-900	スプリング, バルブ	255	1	1	1	1	1	-		
	14752-GFC-770	スプリング, エキゾーストバルブ	255	-	-	-	-	-	1		

2

E-4

カムシャフト / バルブ

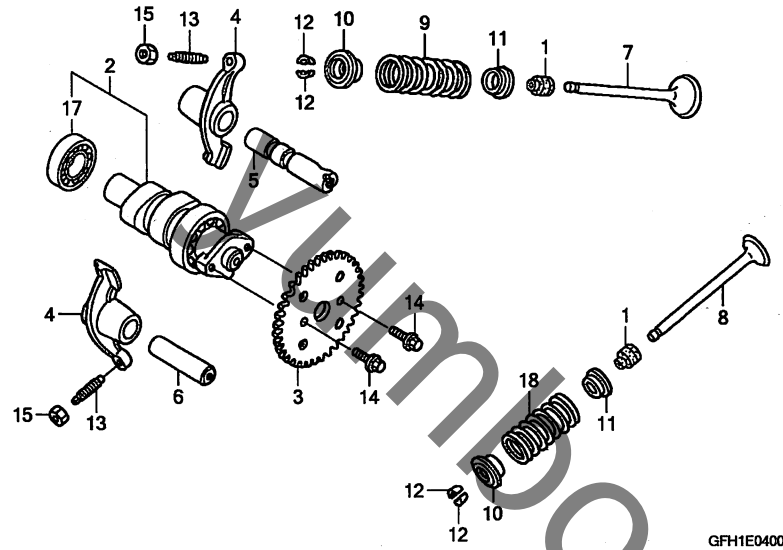


見出番号	LON	(関連見出番号) 整備項目	FRT
+ 4		・適用条件: PGM-FIタイプ	
7	1111N0	バルブ, インテーク(1本)	2.0
	1111BJ	・含む: バルブシート修正 バルブ, インテーク(1本) (A)	2.0
		・含む: エンジン脱着 ・含む: バルブシート修正	
8	1111N1	・適用条件: PGM-FIタイプ バルブ, エキゾースト(1本)	2.0
	1111BK	・含む: バルブシート修正 バルブ, エキゾースト(1本) (A)	2.0
		・含む: エンジン脱着 ・含む: バルブシート修正	
	1111P0	・適用条件: PGM-FIタイプ バルブ: 1台分	2.2
	1111BL	・含む: バルブシート修正 バルブ (A): 1台分	2.2
		・含む: エンジン脱着 ・含む: バルブシート修正	
9		・適用条件: PGM-FIタイプ (1, 10, 11, 12)	
	1111P2	スプリング/ステムシール, インテークバルブ* (1個)	1.8
	1111BG	スプリング/ステムシール, インテークバルブ* (1個) (A)	1.8
		・含む: エンジン脱着 ・適用条件: PGM-FIタイプ	

2

E-4

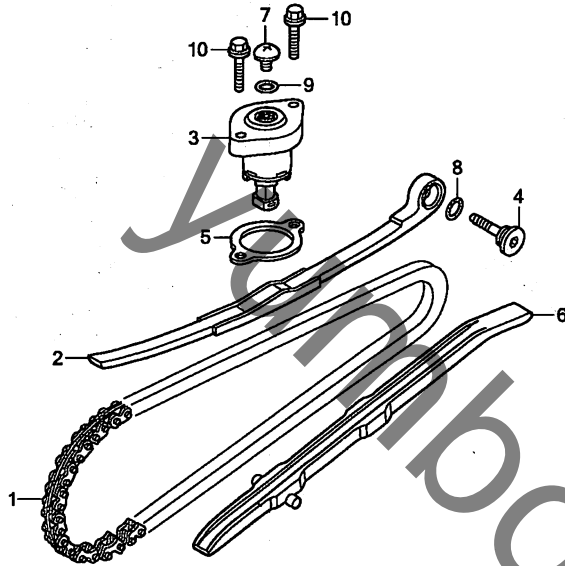
カムシャフト / バルブ



見出番号	LON	(関連見出番号) 整備項目	FRT
17	1111Q5	ベアリング, カムシャフト	1.9
	1111BX	ベアリング, カムシャフト(A)	1.9
		・含む:エンジン脱着	
		・適用条件:PGM-FIタイプ	
18	1111P3	スプリング/ステムシール, イキゾーストバルブ (1個)	1.8
	1111BF	スプリング/ステムシール, イキゾーストバルブ (1個)(A)	1.8
		・含む:エンジン脱着	
		・適用条件:PGM-FIタイプ	
	1111Q2	スプリング/ステムシール, バルブ :1台分	1.9
	1111BH	スプリング/ステムシール, バルブ(A) :1台分	1.9
		・含む:エンジン脱着	
		・適用条件:PGM-FIタイプ	

E-5

カムチェン / テンショナー

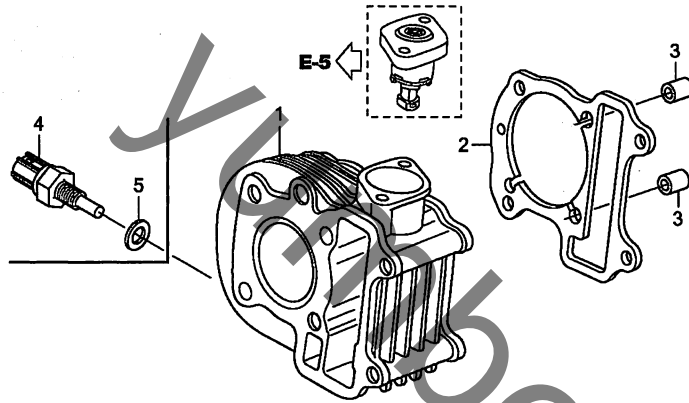


見出番号	LON	(関連見出番号) 整備項目	FRT
1	110140	チェン,カム -含む:エンジン脱着	3.3
2	111130	テンショナー,カムチェン	1.3
3		(5)	
	111133	リフター,テンショナー	0.6
6	111139	ガイド,カムチェン	1.7
	1111BP	ガイド,カムチェン(A) -含む:エンジン脱着 -適用条件:PGM-FIタイプ	1.7

見出番号	部品番号	部品名	希望小売価格	使用個数						適用号機		タイプ
				4	5	NSK50SH		8	9	初号機	終号機	
1	14401-GCC-000	チェン,カム (86L)	1,900	1	1	1	1	1	-			
	14401-GCC-771		1,900	-	-	-	-	-	1			
2	14510-GCC-000	テンショナー,カムチェン	2,000	1	1	1	1	1	1			
3	14520-GFC-890	リフター-ASSY.,テンショナー	3,450	1	1	1	1	-	-			
	14520-GFC-771		3,280	-	-	-	-	1	1			
4	14531-GCC-000	ピノット,カムチェンテンショナー	220	1	1	1	1	1	1			
5	14560-GFC-891	ガイド,テンショナーリフター	205	1	1	1	1	1	1			
6	14611-GFC-900	ガイド,カムチェン	710	1	1	1	1	1	1			
7	90005-GCC-000	スクリーン,パン 6X6	100	1	1	1	1	1	1			
8	91301-HM5-630	リンク 15.2X1.5	130	1	1	1	1	1	1			
9	91306-105-690	リンク 1.5X9.5	125	1	1	1	1	1	1			
10	95701-06022-00	ボルト,フランジ 6X22	40	2	2	2	2	2	2			

E-6

シリンダー



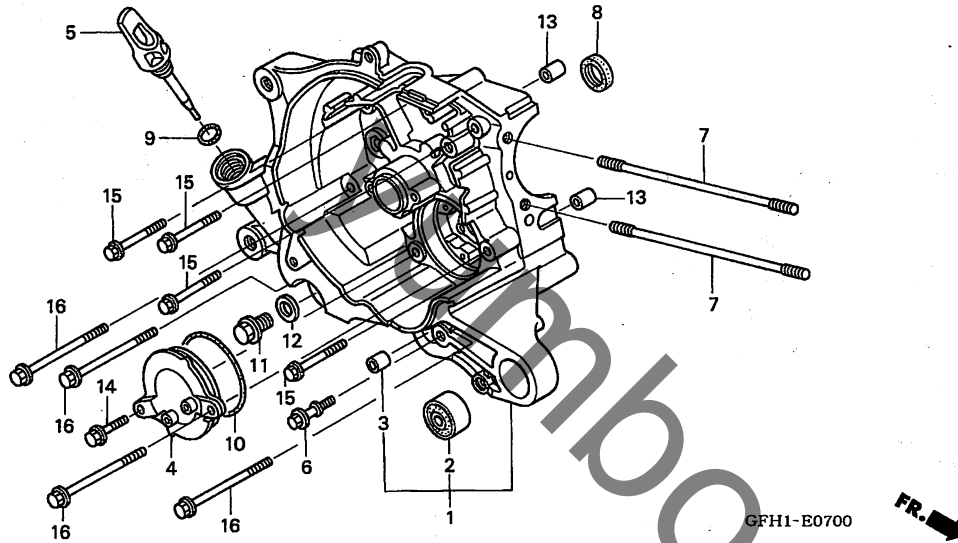
見出番号	LON	(関連見出番号) 整備項目	FRT
1	1111A5	シリンダー	2.1
	1111BR	シリンダー(A) ・含む:エンジン脱着 ・適用条件:PGM-FIタイプ	2.1
2	111102	ガスケット,シリンダー	2.0
	1111BQ	ガスケット,シリンダー(A) ・含む:エンジン脱着 ・適用条件:PGM-FIタイプ	2.0
4	617151	センサー,オイルテンプレチャー	1.1

見出番号	部品番号	部品名	希望小売価格	使用個数					適用号機		タイプ	
				4	5	NSK50SH		8	9	初号機		終号機
1	12100-GFC-900	シリンダー-COMP.	9,200	1	-	-	-	-	-	-	-	-
	12100-GFC-901	9,200	-	1	1	-	-	-	-	-	-
	12100-GFC-902	8,700	-	-	-	1	-	-	-	-	-
	12100-GFC-770	8,700	-	-	-	-	1	1	-	-	-
2	12191-GFC-890	ガスケット,シリンダー	205	1	1	1	1	-	-	-	-	-
	12191-GFC-620	205	-	-	-	-	1	1	-	-	-
3	90701-GF6-000	ワッシャー 8X14	130	2	2	2	2	2	2	-	-	-
4	37750-GFC-620	センサー-ASSY., オイルサーモ	2,740	-	-	-	-	1	1	-	-	-
5	90441-GFC-770	ワッシャー, シーリング 10MM	95	-	-	-	-	1	1	-	-	-

2

E-7

R. クランクケース

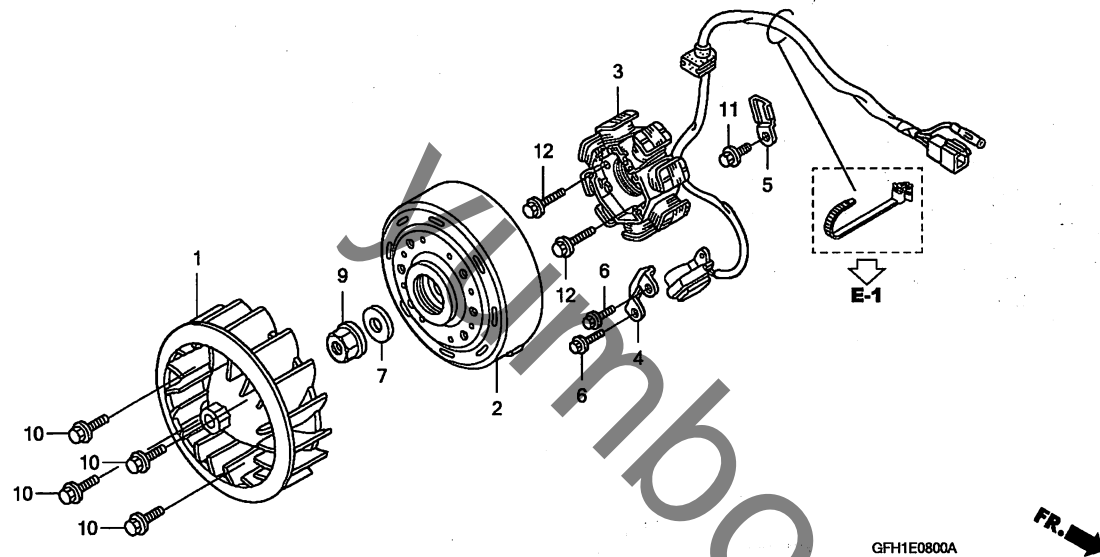


見出番号	LON	(関連見出番号) 整備項目	FRT
1	110120	クランクケース : ライト ・含む: エンジン脱着	3.3
	1101A2	クランクケース : 両側 ・含む: エンジン脱着	4.4
8	110132	オイルシール, クランクシャフト : ライト ・含む: エンジン脱着	3.1
	1101H3	オイルシール, クランクシャフト : 両側 ・含む: エンジン脱着	3.5

見出番号	部品番号	部品名	希望小売価格	使用個数					適用号機		タイプ
				4	5	NSK50SH		8	9	初号機	
1	11100-GFC-900	クランクケースCOMP., R.	7,600	1	1	1	1	1	1		
2	11105-GFC-900	ラバーフツシュ, エンジンハンガー ...	360	1	1	1	1	1	1		
3	11205-GBC-300	フツシュ, メインスタント ...	260	1	1	1	1	1	1		
4	11361-GCC-000	カバー, オイルポンプ ...	440	1	1	1	1	-	-		
	11361-GFC-770	440	-	-	-	-	1	1		
5	15651-GFC-900	ゲージ, オイルレベル ...	420	1	1	1	1	1	1		
6	90016-GAM-690	ボルト, スペシャル 6X27 ...	270	1	1	1	1	1	1		
7	90031-GFC-900	ボルトA, スタット 7X179.5 ...	240	2	2	2	2	2	2		
8	91201-GCC-000	オイルシール 16X26X7 ...	270	1	1	1	1	1	1		
9	91307-035-000	リング 18X3 ...	210	1	1	1	1	1	1		
10	91307-639-000	リング 64X2 ...	265	1	1	1	1	1	1		
11	92800-12000	ボルト, ドレンプラグ 12MM ...	90	1	1	1	1	1	1		
12	94109-12000	ワッシャー, ドレンプラグ 12MM ...	30	1	1	1	1	1	1		
13	94301-08200	ナツクピシ 8X20 ...	60	2	2	2	2	2	2		
14	95701-06022-00	ボルト, フランジ 6X22 ...	40	1	1	1	1	1	1		
15	95701-06055-00	ボルト, フランジ 6X55 ...	50	4	4	4	4	4	4		
16	95701-06080-00	ボルト, フランジ 6X80 ...	55	4	4	4	4	4	4		

E-8

ジェネレーター (NSK50SH4/5/6/7)



見出番号	LON	(関連見出番号) 整備項目	FRT
1	1151A6	ファン, クーリング	0.2
2	613105	ローター/フライホイール	0.4
3	6131A3	スターター	0.7

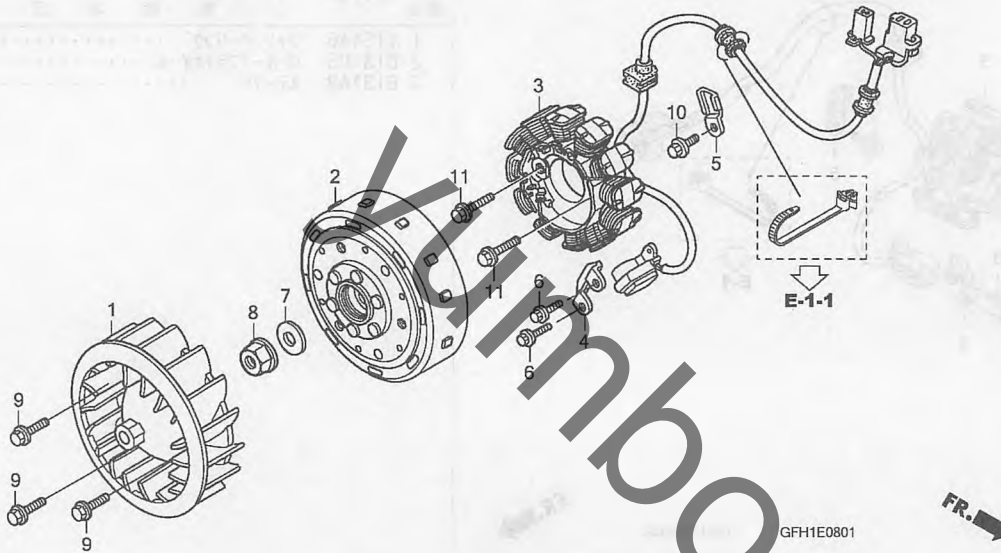
見出番号	部品番号	部品名	希望小売価格	使用個数					適用号機		タイプ
				4	5	6	7	8	9	初号機	
1	19510-GFC-900	ファンCOMP., クーリング	1,020	1	-	-	-	-	-	-	3128591
	19510-GFC-950		970	1	-	-	-	-	-	3128592	
2	31110-GFC-870	フライホイールCOMP.	7,000	1	-	1	1	-	-	-	3128591
	31110-GFK-890		7,000	1	-	-	-	-	-	3128592	
3	31120-GFC-870	スターターCOMP.	7,200	1	1	1	1	-	-	-	
4	32907-GFC-890	クリップ, A. C. ジェネレーターコード	185	1	1	1	1	-	-	-	
5	32976-GFC-890	クランプ, ワイヤハーネス	130	1	1	1	1	-	-	-	
6	90083-GB6-911	ボルト, ノック 5MM	120	2	2	2	2	-	-	-	
	7	90410-GCC-000	ワッシャー 10MM	155	1	1	1	1	-	-	
	9	94050-10000	ナット, フランジ 10MM	50	1	1	1	1	-	-	
	10	95701-06016-00	ボルト, フランジ 6X16	35	4	-	-	-	-	-	3128591
				3	-	-	-	-	-	3128592	
				-	3	3	3	-	-		
11	96001-06016-00	ボルト, フランジ 6X16	40	1	1	1	1	-	-	-	
12	96001-06022-00	ボルト, フランジ 6X22	50	2	2	2	2	-	-	-	

2

E-8-1

ジェネレーター (NSK50SH8/9)

8-3

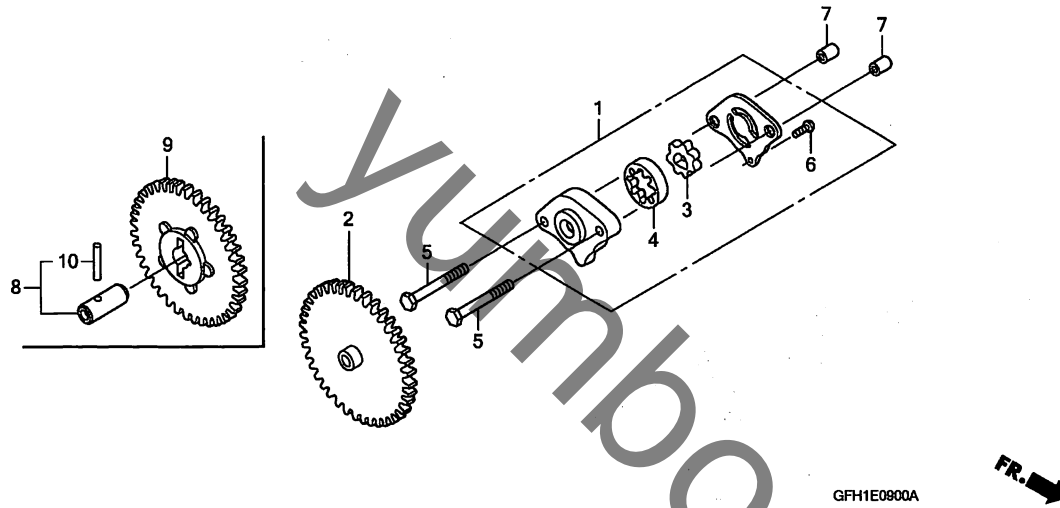


見出番号	LON	(関連見出番号) 整備項目	FRT
1	1151A6	ファン, ケーリング	0.2
2	613105	ローター/フライホイール	0.4
3	6131A3	ステーター	0.7

見出番号	部品番号	部品名	希望小売価格	使用個数					適用号機		タイプ
				4	5	NSK50SH 6	7	8	9	初号機	
1	19510-GFC-770	ファンCOMP., ケーリング	970	-	-	-	-	1	1		
2	31110-GFC-620	フライホイールCOMP.	7,000	-	-	-	-	1	1		
3	31120-GFH-760	ステーターCOMP.	7,200	-	-	-	-	1	1		
4	32907-GFC-890	クリップ, A. C. ジェネレーターコート	185	-	-	-	-	1	1		
5	32976-GFC-890	クランプ, ワイヤーハーネス	130	-	-	-	-	1	1		
6	90083-GB6-911	ホルト, ノック 5MM	120	-	-	-	-	2	2		
7	90410-GCC-000	ワッシャー 10MM	155	-	-	-	-	1	1		
8	94050-10000	ナット, フランジ 10MM	50	-	-	-	-	1	1		
9	95701-06016-00	ホルト, フランジ 6X16	35	-	-	-	-	3	3		
10	96001-06016-00	ホルト, フランジ 6X16	40	-	-	-	-	1	1		
11	96001-06025-00	ホルト, フランジ 6X25	50	-	-	-	-	2	2		

E-9

オイルポンプ



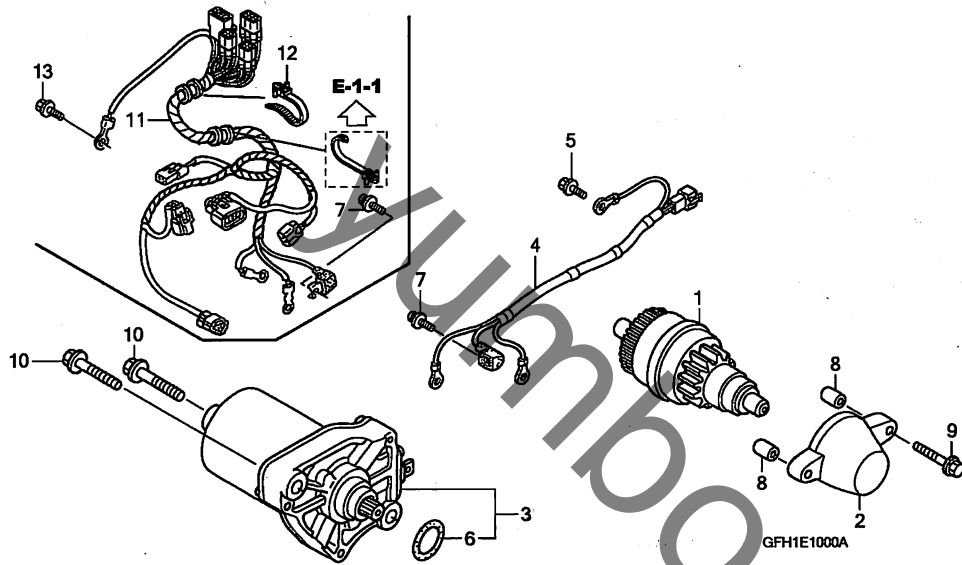
見出番号	LON	(関連見出番号) 整備項目	FRT
1	113105	ポンプ ASSY., オイル (8, 9)	0.7
2	113104	ギヤ, オイルポンプドライブ	0.5

見出番号	部品番号	部品名	希望小売価格	使用個数						適用号機		タイプ
				NSK50SH						初号機	終号機	
				4	5	6	7	8	9			
1	15100-GFC-900	ポンプ ASSY., オイル	1,860	1	1	1	1	1	1			
2	15133-GFC-901	ギヤ, オイルポンプドライブ (39T)	1,060	1	1	1	1	-	-			
3	15331-GFC-900	ローター, オイルポンプインナー	450	1	1	1	1	1	1			
4	15332-GFC-900	ローター, オイルポンプアウター	540	1	1	1	1	1	1			
5	90002-GFC-900	ホルト, 6カク 6X30	45	2	2	2	2	2	2			
6	93901-34120	スクリー, タツピング 4X8	25	1	1	1	1	1	1			
7	94301-08140	ノックピン 8X14	60	2	2	2	2	2	2			
8	15130-GFC-770	シャフトCOMP., オイルポンプ	420	-	-	-	-	1	1			
9	15133-GFC-770	ギヤ, オイルポンプドライブ (39T)	1,060	-	-	-	-	1	1			
10	96220-30168	ローラー 3X16.8	15	-	-	-	-	1	1			

2

E-10

スターターモーター

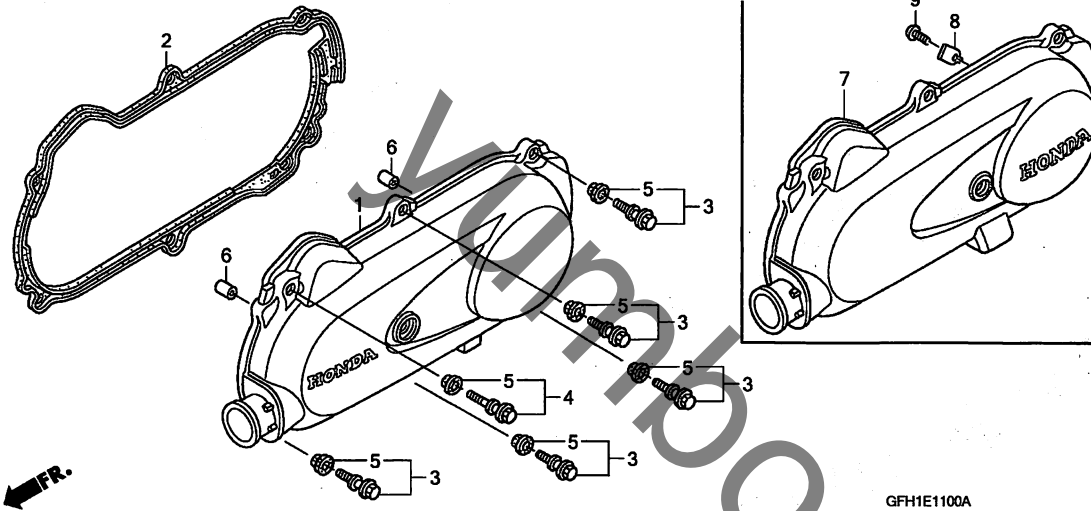


見出番号	LON	(関連見出番号) 整備項目	FRT
1	6121A6	ピニオン, スターター	0.4
2	612145	ホルダー, スタータードライブギヤ	0.3
3	612105	モーター, スターテイング	0.6
4	6111A5	サブハーネス, スターター	0.7
11	611142	サブハーネス, エンジン	0.8

見出番号	部品番号	部品名	希望小売価格	使用個数					適用号機		タイブ	
				4	5	NSK50SH 6	7	8	9	初号機		終号機
1	28120-GCC-000	ピニオンASSY., スターター (14T/40T)	5,100	1	1	1	1	-	-	-	-	
	28120-GFC-771	5,100	-	-	-	-	1	1	-	-	
2	28150-GFC-900	ホルダー-COMP., スターターピニオン	660	1	1	1	1	1	1	-	-	
3	31210-GFC-871	モーターユニット, スターテイング	11,800	1	1	1	1	1	1	-	-	
4	32105-GFC-871	サブハーネス	1,460	1	1	1	1	-	-	-	-	
5	90149-SEO-003	ホルト, アース 6X16	145	1	-	-	-	-	-	-	-	
	90149-GAZ-980	175	-	1	1	1	-	-	-	-	
6	91309-KEE-630	Oリング	90	1	1	1	1	1	1	-	-	
7	93892-04006-08	スクリュウツヤ 4X6	30	1	1	1	1	1	1	-	-	
8	94301-08140	ワッシャー 8X14	60	2	2	2	2	2	2	-	-	
9	96001-06028-00	ホルト, フランジ 6X28	50	1	1	1	1	1	1	-	-	
10	96001-06035-00	ホルト, フランジ 6X35	50	2	2	2	2	2	2	-	-	
11	32105-GFC-620	サブコード, エンジン	6,750	-	-	-	-	1	1	-	-	
12	90672-GCC-000	ストラップ, ケーブル	205	-	-	-	-	1	1	-	-	
13	95701-06012-00	ホルト, フランジ 6X12	35	-	-	-	-	1	1	-	-	

E-11

L. サイドカバー



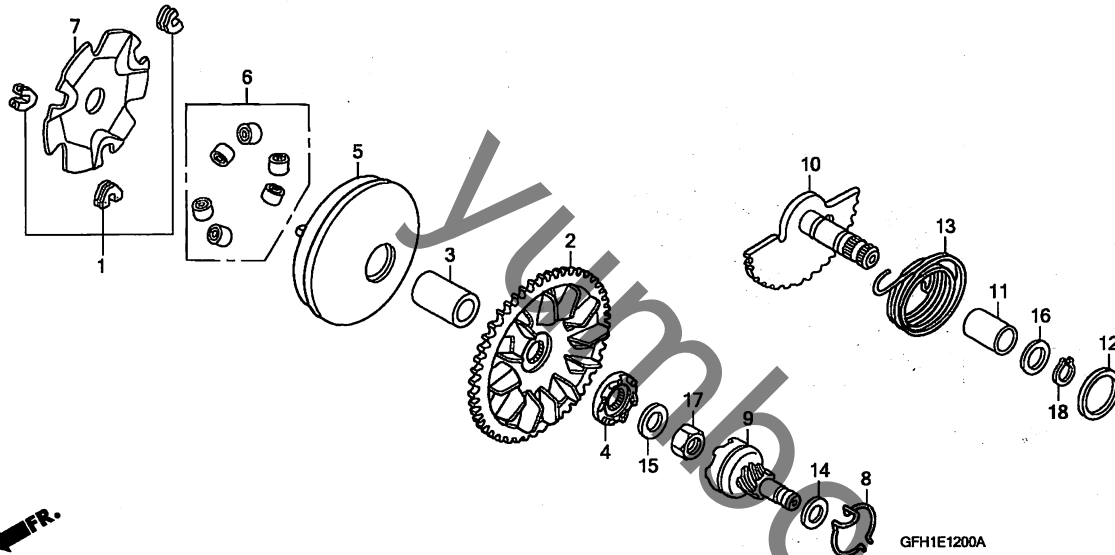
見出番号	LON	(関連見出番号) 整備項目	FRT
1		(7)	
1101A6		カバー, クランクケース : レフト	0.3
1101A3		ガスケット, クランクケースカバー : レフト	0.2

見出番号	部品番号	部品名	希望小売価格	使用個数					適用号機		タイプ
				4	5	NSK50SH			初号機	終号機	
1	11341-GFC-900	カバー, L. サイド	8,200	1	1	1	1	-	-		
2	11395-GFC-900	ガスケット, L. カバー	910	1	1	1	1	1	1		
3	90006-GAM-690	ホルトASSY., スペシャル 6X27	265	5	5	5	5	5	5		
4	90007-GFC-900	ホルト, スペシャル 6X43	280	1	1	1	1	1	1		
5	90543-GAH-A00	ラバー, マウンティング	120	6	6	6	6	6	6		
6	94301-08140	ワッピン 8X14	60	2	2	2	2	-	-		
	94302-08140	ピンB, ワッピン 8X14	60	-	-	-	-	2	2		
7	11341-GFC-770	カバー, L. サイド	8,200	-	-	-	-	1	1		
8	11342-GFC-770	プレート, スプリングセッティング	65	-	-	-	-	1	1		
9	93903-34120	スクリーン, ワッピン 4X8	25	-	-	-	-	1	1		

2

E-12

ドライブフェイス / キックスタータースピンドル (1)

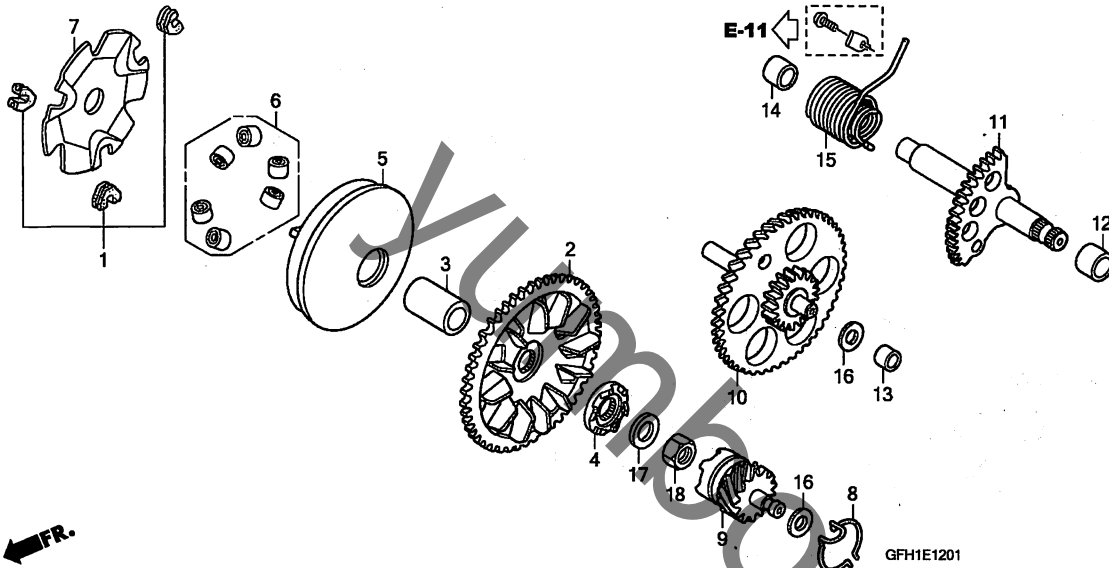


見出番号	LON	(関連見出番号) 整備項目	FRT
2	2111A0	フェイス, ドライブ (3)	0.4
5	2111A1	フェイス, ムーブメントドライブ (1, 7)	0.4
6	2111A4	ローラー, ウェイト (8)	0.4
9	1121A9	ギヤ, キックスターターリブ	0.2
10	1121A2	スピンドル, キックスターター	0.3
13	112103	スプリング, キックスターターリブ	0.3

見出番号	部品番号	部品名	希望小売価格	使用個数					適用号機		タイプ	
				4	5	NSK50SH		8	9	初号機		終号機
1	22011-GWO-000	ピースセット, スライド	420	1	1	1	1	-	-	-	-	-
2	22102-GFC-900	フェイスCOMP., ドライブ (66T)	2,580	1	1	1	-	-	-	-	-	-
	22102-GFC-901		2,450	-	-	-	1	-	-	-	-	-
3	22105-GFC-900	ホース, ドライブフェイス	630	1	1	1	1	-	-	-	-	-
4	22109-GFC-900	ラチェット, スターター	1,060	1	1	1	1	-	-	-	-	-
5	22110-GFC-900	フェイスCOMP., ムーブメントドライブ	3,280	1	1	1	1	-	-	-	-	-
6	22123-GFC-900	ローラーセット, ウェイト	770	1	1	1	1	-	-	-	-	-
7	22131-GBC-000	プレート, ランプ	980	1	1	1	1	-	-	-	-	-
8	28223-GCC-000	スプリング, キックスターターリブギヤ	210	1	1	1	1	-	-	-	-	-
9	28230-GCC-000	ギヤCOMP., キックスターターリブ (7T)	1,010	1	1	1	1	-	-	-	-	-
10	28250-GFC-900	スピンドルCOMP., キックスターター	1,800	1	1	1	1	-	-	-	-	-
11	28253-GFC-900	ブッシュ, キックスタータースピンドル	235	1	1	1	1	-	-	-	-	-
12	28255-GS6-000	カラー, キックスターター	175	1	1	1	1	-	-	-	-	-
13	28281-GFC-900	スプリング, キックスターター	280	1	1	1	1	-	-	-	-	-
14	90412-329-000	ワッシャー, スラスト 10MM	120	1	1	1	1	-	-	-	-	-
15	90426-KBN-900	ワッシャー, スペシャル 12MM	155	1	1	1	1	-	-	-	-	-
16	90451-GFC-900	ワッシャー, キックスタータースピンドル	140	1	1	1	1	-	-	-	-	-
17	94001-12200-OS	ナット, 6カク 12MM	40	1	1	1	1	-	-	-	-	-
18	94511-14000	サークルリブ, エキスターナル 14MM	30	1	1	1	1	-	-	-	-	-

E-12-1

ドライブフェイス / キックスタータースピンドル (2)



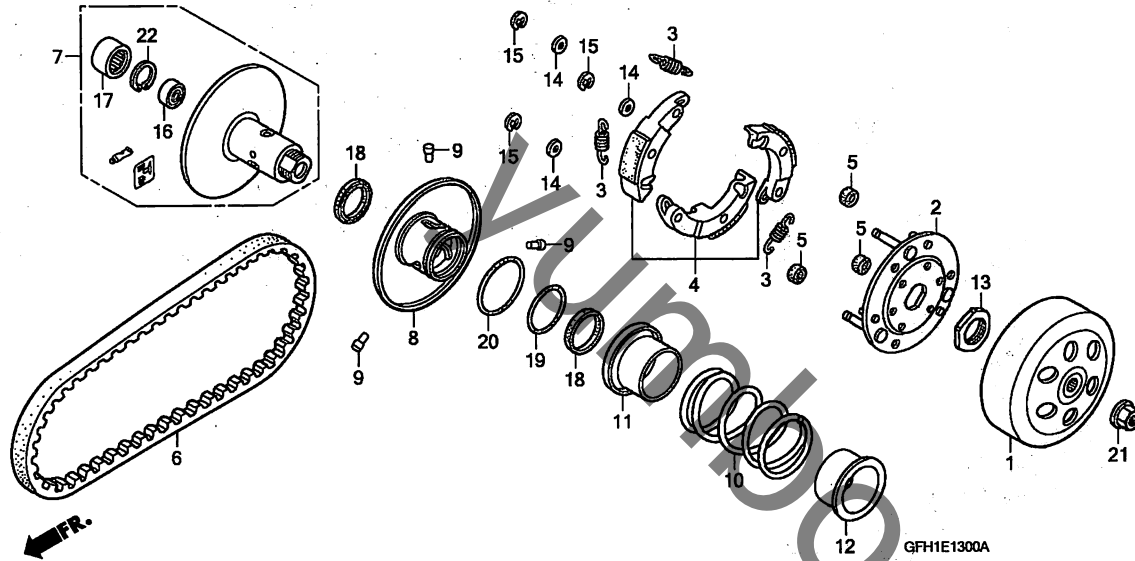
見出番号	LON	(関連見出番号) 整備項目	FRT
2	2111A0	フェイス, ドライブ	0.4
5		(3)	
6	2111A1	フェイス, ムーブメントドライブ	0.4
		(1, 7)	
9	2111A4	ローラー, ウェイト	0.4
		(8)	
11	1121A9	ギヤ, キックスターターリブ	0.2
10	1121B2	ギヤ, キックスターターファーストアイドル	0.3
11	1121A2	スピンドル, キックスターター	0.3
15	112103	スプリング, キックスターターリターン	0.3

見出番号	部品番号	部品名	希望小売価格	使用個数					適用号機		タイプ
				NSK50SH					初号機	終号機	
4	5	6	7	8	9						
1	22011-GWO-000	ピースセット, スライド	420	-	-	-	-	1	1		
2	22102-GFC-901	フェイスCOMP., ドライブ (66T)	2,450	-	-	-	-	1	1		
3	22105-GFC-900	ボス, ドライブフェイス	630	-	-	-	-	1	1		
4	22109-GFC-900	ラチェット, スターター	1,060	-	-	-	-	1	1		
5	22110-GFC-900	フェイスCOMP., ムーブメントドライブ	3,280	-	-	-	-	1	1		
6	22123-GFC-900	ローラーセット, ウェイト	770	-	-	-	-	1	1		
7	22131-GBC-000	プレート, ラン	980	-	-	-	-	1	1		
8	28223-GCC-000	スプリング, キックリブギヤ	210	-	-	-	-	1	1		
9	28230-GFC-770	ギヤCOMP., キックリブ (12T)	1,010	-	-	-	-	1	1		
10	28240-GFC-770	ギヤCOMP., スターターアイドル (42T/17T)	2,680	-	-	-	-	1	1		
11	28250-GFC-770	スピンドルCOMP., キックスターター	2,190	-	-	-	-	1	1		
12	28253-GFC-770	ブッシュ, キックスピンドル (14X18X15.5)	180	-	-	-	-	1	1		
13	28254-GFC-770	ブッシュ, キックスピンドル (10X14X10)	160	-	-	-	-	1	1		
14	28255-GFC-770	ブッシュ 12X16X14	170	-	-	-	-	1	1		
15	28281-GFC-770	スプリング, キックリターン	350	-	-	-	-	1	1		
16	90412-GFC-770	ワッシャー 10X21	85	-	-	-	-	2	2		
17	90426-GFC-900	ワッシャー, スペシャル 12MM	155	-	-	-	-	1	1		
18	94001-12200-0S	ナット, 6カク 12MM	40	-	-	-	-	1	1		

2

E-13

ドリブンフェイス

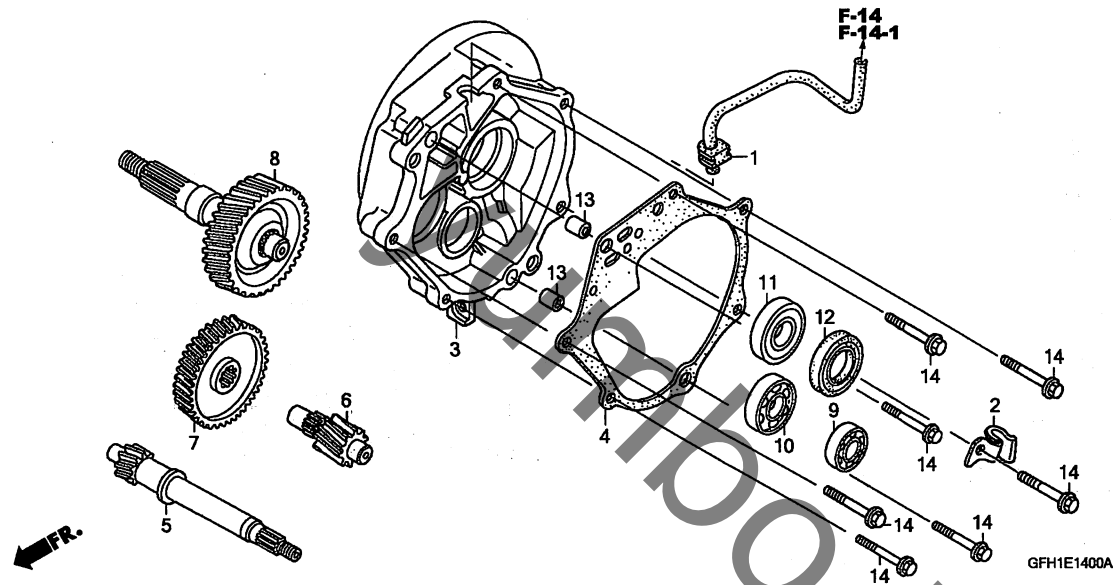


見出番号	LON	(関連見出番号) 整備項目	FRT
1	2121A0	アウター, クラッチ	0.3
4		(2, 3, 5, 14, 15)	
	2121A6	ウェイトセット, クラッチ	0.6
6	2111B2	ベルト, ドライブ	0.4
7	2111A2	フェイス, ドライブ	0.5
8		(9, 18)	
	2111A3	フェイス, ムーバブルドライブ	0.5
10		(11, 12)	
	2111A7	スプリング, ドライブフェイス	0.5
17		(16)	
	2111A8	ベアリング, ドライブフェイス	0.6
	2111A8A	-1個追加	0.1

見出番号	部品番号	部品名	希望小売価格	使用個数					適用号機		タイプ	
				4	5	6	7	8	9	初号機		終号機
1	22100-GAZ-930	アウター-COMP., クラッチ	3,340	1	1	1	1	1	1			
2	22350-GAK-930	プレートCOMP., ドライブ	2,510	1	1	1	1	1	1			
3	22401-GBY-960	スプリング, クラッチ	180	3	3	3	3	3	3			
4	22535-GBY-306	ウェイトセット, クラッチ	3,510	1	1	1	1	1	1			
5	22804-148-000	ラバー, クラッチハンパ	120	3	3	3	3	3	3			
6	23100-GFC-890	ベルト, ドライブ	1,710	1	1	1	1	1	1			
7	23205-GFC-890	フェイスセット, ドライブ	4,630	1	1	1	1	1	1			
8	23220-GFC-900	フェイスCOMP., ムーバブルドライブ	3,050	1	1	1	1	1	1			
9	23225-GR1-750	ピン, ガイド	130	3	3	3	3	3	3			
10	23233-GEE-000	スプリング, ドライブフェイス	790	1	1	1	1	1	1			
11	23237-GR1-880	カラー, シール	420	1	1	1	1	1	1			
12	23238-GS7-010	カラー, スプリング	420	1	1	1	1	1	1			
13	90202-187-000	ナット, スペシャル 28MM	300	1	1	1	1	1	1			
14	90442-044-000	ワッシャー, スラスト 6MM	155	3	3	3	3	3	3			
15	90454-GB2-000	サーキット 6MM	55	3	3	3	3	3	3			
16	91006-GAZ-980	ベアリング, ラジアルボール 6901U	480	1	1	1	1	1	1			
17	91103-GAZ-980	ベアリング, ニードル 17X25X18	410	1	1	1	1	1	1			
18	91211-GFC-620	オイルシール 34X39X3	200	2	2	2	2	2	2			
19	91301-GBY-960	Oリング 36X1.5	255	1	1	1	1	1	1			
20	91302-GBY-960	Oリング 39.8X2.2	165	1	1	1	1	1	1			
21	94050-10000	ナット, フランジ 10MM	50	1	1	1	1	1	1			
22	94520-24000	サーキット, インターナル 24MM	40	1	1	1	1	1	1			

E-14

トランスミッション



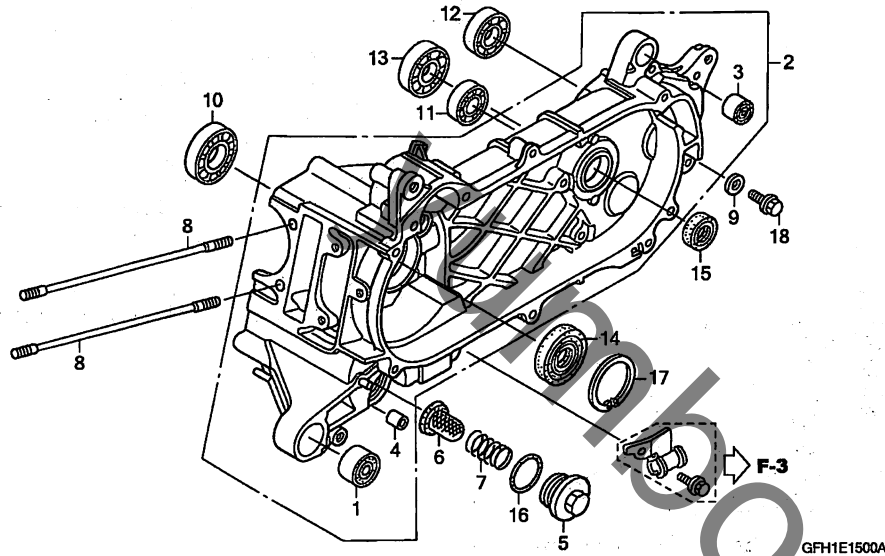
見出番号	LON	(関連見出番号) 整備項目	FRT
3	2101A2	ケース, トランスミッション	1.2
4	2101A1	カスケット, トランスミッションカバー	0.8
5	2101E9	シャフト, トライブ	1.1
6	2101A2	カウンターシャフト, トランスミッション	0.8
7	2101A5	ギヤ, カウンター	0.8
8	210170	シャフト, ファイナルギヤ	0.8
9	2101C8	ベアリング, カウンターシャフト : ライト	1.0
	2101C9	ベアリング, カウンターシャフト : 両側	1.1
10	2101F1	ベアリング, トライブシャフト : ライト	1.0
	2101J1	ベアリング, トライブシャフト : 両側	1.2
11	(12)		
	2101E6	ベアリング, ファイナルギヤシャフト : ライト	1.0
	2101J0	ベアリング, ファイナルギヤシャフト : 両側	1.1

見出番号	部品番号	部品名	希望小売価格	使用個数					適用号機		タイプ
				NSK50SH					初号機	終号機	
				4	5	6	7	8	9		
1	11220-GFC-900	チューブ, ミッションブリーザー	310	1	1	1	1	1	1		
2	17222-GFC-900	クランプ, トレ	165	1	1	1	1	1	1		
3	21200-GFC-900	ケースCOMP., トランスミッション	6,000	1	1	1	1	-	-		
	21200-GFC-770		6,000	-	-	-	-	1	1		
4	21395-GFC-890	カスケット, トランスミッションカバー	430	1	1	1	1	1	1		
5	23411-GFH-920	トライブシャフト (15T)	2,590	1	1	1	1	1	1		
6	23421-GFH-920	カウンターシャフト (13T)	1,660	1	1	1	1	1	1		
7	23422-GFH-920	ギヤ, カウンター (54T)	2,210	1	1	1	1	1	1		
8	23430-GFC-900	ギヤCOMP., ファイナル (49T)	4,880	1	1	1	1	1	1		
9	91005-GFC-890	ベアリング, ラジアルボール 6201	660	1	1	1	1	1	1		
10	91006-GFC-890	ベアリング, ラジアルボール 6202	660	1	1	1	1	1	1		
11	91009-GFC-890	ベアリング, ラジアルボール C3									
		6004UU	700	1	1	1	1	1	1		
		6004UU	740	1	1	1	1	1	1		
12	91257-KCS-920	オイルシール 28X42X7	380	1	1	1	1	1	1		
13	94301-08140	ノックピン 8X14	60	2	2	2	2	2	2		
14	95701-06035-00	ホルト, フランジ 6X35	40	7	7	7	7	7	7		



E-15

L. クランクケース (NSK50SH4/5/6/7)

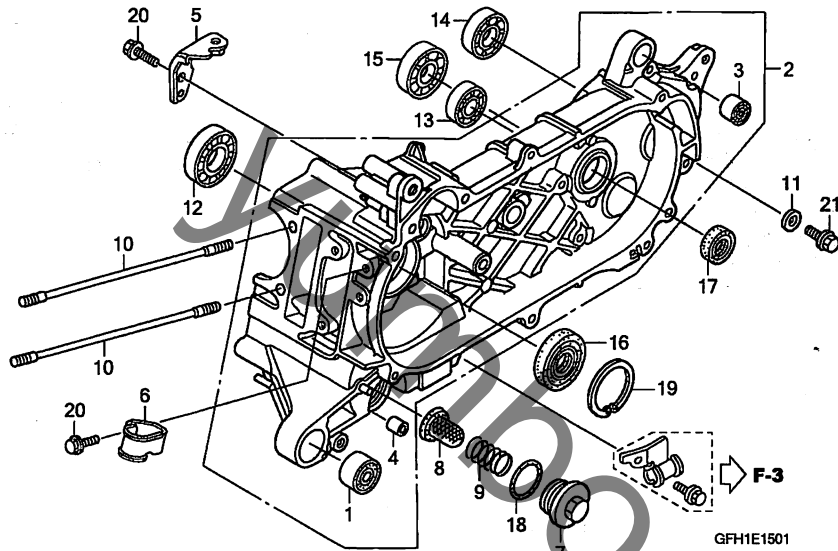


見出番号	LON	(関連見出番号) 整備項目	FRT
2	110115	クランクケース : 左側 ・含む:エンジン脱着	4.2
	1101A2	クランクケース : 両側 ・含む:エンジン脱着	4.4
6	1131B5	スクリーン, オイルフィルター	0.2
10	1101B6	ベアリング, クランクシャフト : 左側 ・含む:エンジン脱着	3.4
11	2101C7	ベアリング, カウンターシャフト : 左側	1.0
	2101C9	ベアリング, カウンターシャフト : 両側	1.1
12	2101E5	ベアリング, ファイナルギヤシャフト : 左側	1.0
	2101J0	ベアリング, ファイナルギヤシャフト : 両側	1.1
13	2101F0	ベアリング, ドライブシャフト : 左側	1.1
	2101J1	ベアリング, ドライブシャフト : 両側	1.2
14	110131	オイルシール, クランクシャフト : 左側 ・含む:エンジン脱着	3.4
	1101H3	オイルシール, クランクシャフト : 両側 ・含む:エンジン脱着	3.5
15	2101E7	オイルシール, ドライブシャフト	1.1

見出番号	部品番号	部品名	希望小売価格	使用個数					適用号機		タイプ
				NSK50SH					初号機	終号機	
				4	5	6	7	8	9		
1	11105-GFC-900	ラバーブーツ, エンジンハンガー	360	1	1	1	1	-	-		
2	11200-GFC-900	クランクケースCOMP. L.	14,200	1	1	1	-	-	-		
	11200-GFC-901		13,500	-	-	-	1	-	-		
3	11203-GC7-300	ブーツ, リヤクッションアンダーラバー	320	1	1	1	1	-	-		
4	11205-GBC-300	ブーツ, メインスタンド	260	1	1	1	1	-	-		
5	12361-035-000	キャップ, タペットアシヤステイングホール	255	1	1	1	1	-	-		
6	15421-GFC-900	スクリーン, オイルフィルター	330	1	1	1	1	-	-		
7	15426-KCW-880	スプリング, オイルフィルタースクリーン	210	1	1	1	1	-	-		
8	90032-GFC-900	ホルトB, スタッド 7X184.5	255	2	2	2	2	-	-		
9	90474-333-000	ワッシャー, シーリング 8MM	130	1	1	1	1	-	-		
10	91002-GFC-890	ベアリング, ラジアルボール 6007	1,720	1	1	1	1	-	-		
11	91005-GFC-890	ベアリング, ラジアルボール 6201	660	1	1	1	1	-	-		
12	91006-GFC-890	ベアリング, ラジアルボール 6202	660	1	1	1	1	-	-		
13	91007-GFC-890	ベアリング, ラジアルボール C3 6203	700	1	1	1	1	-	-		
14	91202-GFC-900	オイルシール 20X52X6	290	1	1	1	1	-	-		
15	91204-GW3-980	オイルシール 17X30X5	275	1	1	1	1	-	-		
16	91302-001-020	Oリング 30.8MM	185	1	1	1	1	-	-		
17	94520-52150	サークリップ, インターナル 52MM	100	1	1	1	1	-	-		
18	95701-08012-00	ホルト, フランジ 8X12	40	1	1	1	1	-	-		

E-15-1

L. クランクケース (NSK50SH8/9)



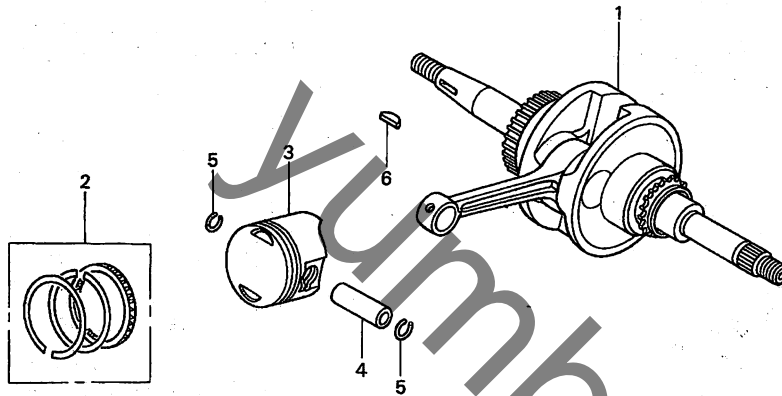
見出番号	LON	(関連見出番号) 整備項目	FRT
2	110115	クランクケース : 左側	4.2
		- 含む : エンジン脱着	
	1101A2	クランクケース : 両側	4.4
		- 含む : エンジン脱着	
8		(9, 18)	
	1131B5	スクリーン, オイルフィルター	0.2
12	1101B6	ベアリング, クランクシャフト : 左側	3.4
		- 含む : エンジン脱着	
13	2101C7	ベアリング, カウンターシャフト : 左側	1.0
	2101C9	ベアリング, カウンターシャフト : 両側	1.1
14	2101E5	ベアリング, ファイナルギヤシャフト : 左側	1.0
	2101J0	ベアリング, ファイナルギヤシャフト : 両側	1.1
15	2101F0	ベアリング, ドライブシャフト : 左側	1.1
	2101J1	ベアリング, ドライブシャフト : 両側	1.2
16	110131	オイルシール, クランクシャフト : 左側	3.4
		- 含む : エンジン脱着	
	1101H3	オイルシール, クランクシャフト : 両側	3.5
		- 含む : エンジン脱着	
17	2101E7	オイルシール, ドライブシャフト	1.1

見出番号	部品番号	部品名	希望小売価格	使用個数					適用号機		タイプ
				NSK50SH					初号機	終号機	
				4	5	6	7	8	9		
1	11105-GFC-900	ラバーフツシュ, エンジンハンカ	360	-	-	-	-	1	1		
2	11200-GFC-770	クランクケースCOMP., L.	13,500	-	-	-	-	1	1		
3	11203-GFC-770	フツシュ, リヤクツシヨアンタ	320	-	-	-	-	1	1		
4	11205-GBC-300	フツシュ, メインスタント	260	-	-	-	-	1	1		
5	11230-GFC-770	ステーCOMP., ホースクランパ	200	-	-	-	-	1	1		
6	11241-GFC-770	クランパ, スロットルケーブル	175	-	-	-	-	1	1		
7	12361-035-000	キヤツフ, タベツトアシヤステイング	255	-	-	-	-	1	1		
8	15421-GFC-900	スクリーン, オイルフィルター	330	-	-	-	-	1	1		
9	15426-KCW-880	スプリング, オイルフィルター	210	-	-	-	-	1	1		
10	90032-GFC-900	ホルトB, スタット 7X184.5	255	-	-	-	-	2	2		
11	90474-333-000	ワツシャ, シーリング 8MM	130	-	-	-	-	1	1		
12	91002-GFC-890	ベアリング, ラジアルホール 6007	1,720	-	-	-	-	1	1		
13	91005-GFC-890	ベアリング, ラジアルホール 6201	660	-	-	-	-	1	1		
14	91006-GFC-890	ベアリング, ラジアルホール 6202	660	-	-	-	-	1	1		
15	91007-GFC-890	ベアリング, ラジアルホール C3 6203	700	-	-	-	-	1	1		
16	91202-GFC-900	オイルシール 20X52X6	290	-	-	-	-	1	1		
17	91204-GW3-980	オイルシール 17X30X5	275	-	-	-	-	1	1		
18	91302-001-020	リング 30.8MM	185	-	-	-	-	1	1		
19	94520-52150	サークリップ, インターナル 52MM	100	-	-	-	-	1	1		
20	95701-06014-00	ホルト, フランジ 6X14	35	-	-	-	-	2	2		
21	95701-08012-00	ホルト, フランジ 8X12	40	-	-	-	-	1	1		



E-16

クランクシャフト



FR.

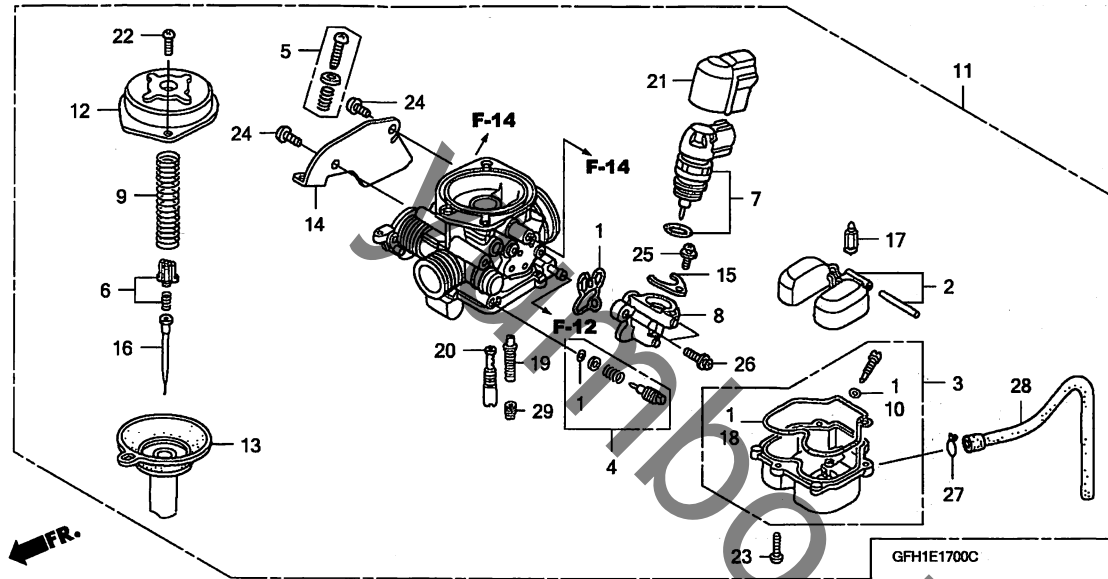
GFH1-E1600

見出番号	LON	(関連見出番号) 整備項目	FRT
1	1101B5	クランクシャフト ・含む:エンジン脱着 (2, 4, 5)	3.6
3	111103	リング, ピン/ピストン(1個分)	2.2
	1111BS	リング, ピン/ピストン(1個分) (A) ・含む:エンジン脱着 ・適用条件:PGM-FIタイプ	2.2

見出 番号	部品番号	部品名	希望 小 売 価 格	使用個数					適用号機		タイプ
				4	5	NSK50SH			初号機	終号機	
1	13000-GFC-891	クランクシャフトCOMP.	13,700	1	1	1	1	1	1		
2	13011-GFC-890	リングセット, ピン (STD.) ...	1,660	1	1	1	1	1	1		
	13011-GFC-770	1,660	-	-	-	-	-	1		
3	13101-GFC-900	ピン	1,720	1	1	1	1	1	1		
	13101-GFC-770	1,720	-	-	-	-	-	1		
4	13111-GFC-900	ピン, ピン	350	1	1	1	1	1	1		
5	13115-147-000	クリップ, ピンピン 10MM ...	100	2	2	2	2	2	2		
6	90741-GFC-900	キー, ウツトラフ	140	1	1	1	1	1	1		

E-17

キャブレター



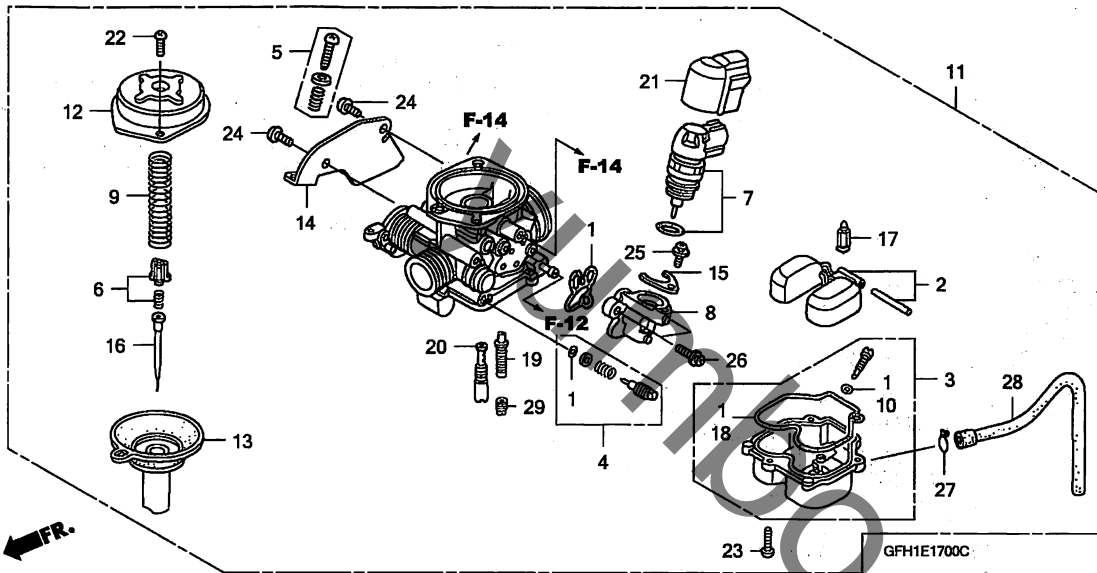
見出番号	LON	(関連見出番号) 整備項目	FRT
2		(17)	
311120		フロート/フロートバルブ	0.5
3111A6		チャンバー, フロート	0.4
7 3111B1		バ イスターター, オート	0.3
11 3111B5		キャブ レターアッセンブリー	0.5
13 311109		ピストン, バキューム	0.2
16		(6)	
3111A3		ニードル, ジェット	0.2
29		(19, 20)	
3111D4		ジェット, メイン	0.5

見出番号	部品番号	部品名	希望小売価格	使用個数					適用号機		タイプ	
				4	5	6	7	8	9	初号機		終号機
1	16010-GCC-770	ガ スケットセット	1,160	1	1	1	1	-	-	-	-	-
2	16013-KEW-900	フロートセット	2,290	1	1	1	1	-	-	-	-	-
3	16015-GCC-770	チャンバ ーセット, フロート	4,880	1	1	1	1	-	-	-	-	-
4	16016-GFC-890	スクリュ ーセットA	650	1	1	1	1	-	-	-	-	-
5	16028-GCC-770	スクリュ ーセットB	720	1	1	1	1	-	-	-	-	-
6	16037-GFC-890	プ レートセット, バ ルブ	650	1	1	1	1	-	-	-	-	-
7	16046-GFC-892	バ イスターター-ASSY., オート	2,990	1	1	1	1	-	-	-	-	-
8	16047-GFC-890	ホ ティCOMP., バ イスターター	1,500	1	1	1	1	-	-	-	-	-
9	16050-GFC-890	スプ リング, コン プレッションコイル	540	1	1	1	1	-	-	-	-	-
10	16075-KEE-730	オリング 1.3X4.3	100	1	1	1	1	-	-	-	-	-
11	16100-GFH-930	キャブ レター-ASSY. (VKODB A)	16,600	1	-	-	-	-	-	-	-	-
	16100-GFH-931	キャブ レター-ASSY. (VKODB B)	16,600	-	1	1	1	-	-	-	-	-
12	16107-GFC-890	トップ	1,200	1	1	1	1	-	-	-	-	-
13	16111-GFC-890	ピストンCOMP., バキューム	3,490	1	1	1	1	-	-	-	-	-
14	16119-GFC-891	ステー, ワイヤ	340	1	1	1	1	-	-	-	-	-
15	16131-GFC-890	プ レート, セツテイング	170	1	1	1	1	-	-	-	-	-
16	16151-GFC-890	ニードルCOMP., ジェット	1,060	1	-	-	-	-	-	-	-	-
	16151-GFC-891		1,010	-	1	1	1	-	-	-	-	-
17	16155-GCC-B50	バ ルブCOMP., フロート	1,420	1	1	1	1	-	-	-	-	-
18	16163-GCC-770	ガ スケット, フロートチャンバ ー	520	1	1	1	1	-	-	-	-	-
19	16166-GFC-890	ジェ ット, ニードル	710	1	-	-	-	-	-	-	-	-
	16166-GFH-930		710	-	1	1	1	-	-	-	-	-
20	16180-GFC-890	ジェ ットCOMP., スロー, #35	480	1	1	1	1	-	-	-	-	-
21	16190-GFC-890	キャツ プ, ホルター	300	1	1	1	1	-	-	-	-	-
22	93500-04008-1H	スクリュ ー, パン 4X8	25	2	2	2	2	-	-	-	-	-

2

E-17

キャブレター

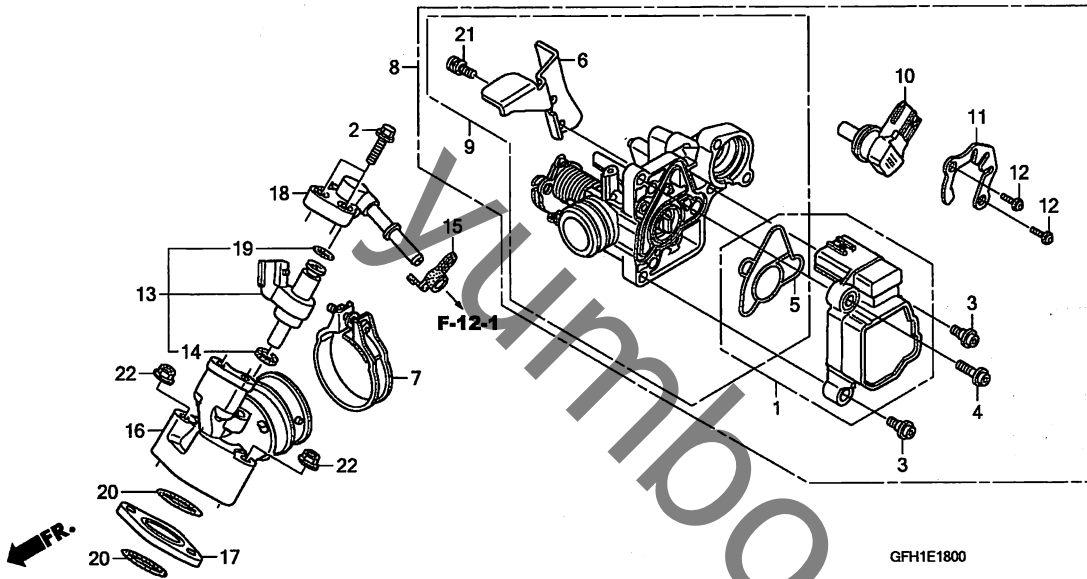


見出 番号	部品番号	部品名	希望 小売 価格	使用個数					適用号機		タイプ
				4	5	NSK50SH		8	9	初号機	
23	93500-04012-1H	スクリー、パン 4X12	25	3	3	3	3	-	-		
24	93500-05010-1H	スクリー、パン 5X10	25	2	2	2	2	-	-		
25	93892-04008-18	スクリーワッシャー 4X8	30	1	1	1	1	-	-		
26	93892-05012-18	スクリーワッシャー 5X12	30	2	2	2	2	-	-		
27	95002-02089	クリップ、チューブ (B8)	30	1	1	1	1	-	-		
28	95003-09033-31	チューブ、ビニール 4.5X8X330 (95003-09001-60M)	70	1	1	1	1	-	-		
29	99102-GFC-0000	ジェット、メイン #72	300	1	1	1	1	-	-		

2

E-18

スロットルボディ / フューエルインジェクター



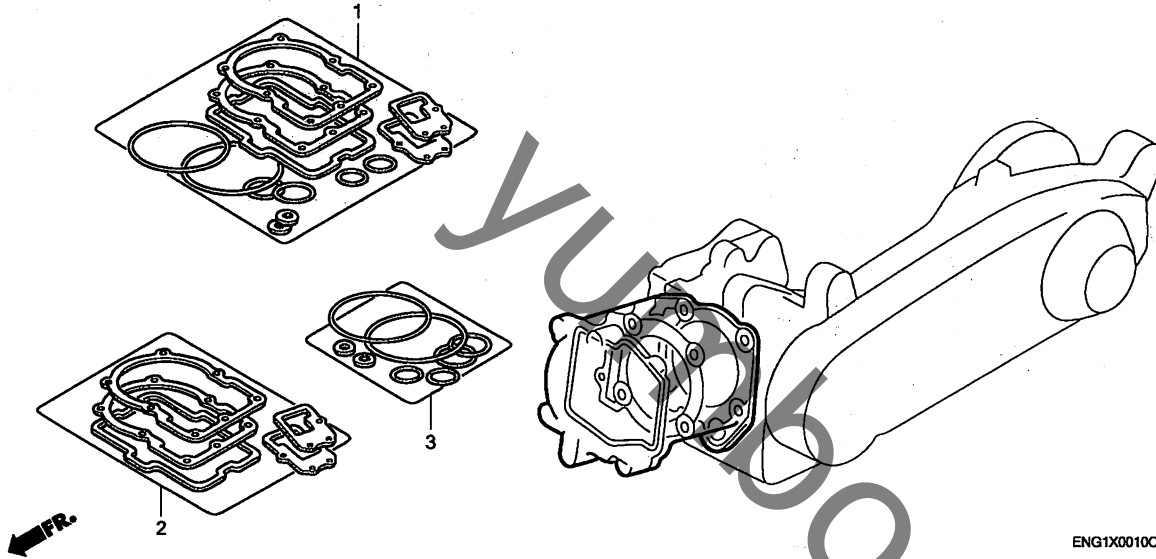
見出番号	LON	(関連見出番号) 整備項目	FRT
1	617115	センサー, スロットル	0.6
8	311132	ホース, ASSY., スロットル	0.5
9	311130	ボディ, スロットル	0.6
10	3111N5	バルブ, アイドルエア-コントロール	0.4
13	311145	インジェクター, フューエル	0.5
16	111107	マニホールド, インテーク	0.4
17		(20)	
	1111J1	ガasket, インテークマニホールド	0.3

見出番号	部品番号	部品名	希望小売価格	使用個数					適用号機		タイプ
				4	5	NSK50SH		8	9	初号機	
1	16060-GFM-890	センサーセット	5,650	-	-	-	-	1	1		
2	16080-GFC-620	ホース, フランジ 5X20	95	-	-	-	-	2	2		
3	16081-GFM-890	スクリュー, トルクス 5X8.7	115	-	-	-	-	2	2		
4	16082-GFM-890	スクリュー, トルクス 5X17	115	-	-	-	-	1	1		
5	16083-GFM-890	リンク, スロットルボディ	165	-	-	-	-	1	1		
6	16169-GFM-890	ステー, ワイヤ	590	-	-	-	-	1	1		
7	16217-GFC-770	バンド, インシュレーター	310	-	-	-	-	1	1		
8	16400-GFC-620	スロットルボディ ASSY. (GQWOA A)	15,600	-	-	-	-	1	1		
9	16410-GFC-620	ホースセット	7,650	-	-	-	-	1	1		
10	16430-GFC-620	バルブセット, アイドルエア-コントロール	4,280	-	-	-	-	1	1		
11	16432-GFM-890	プレート, アイドルエア-コントロールバルブ	500	-	-	-	-	1	1		
12	16433-GFM-890	スクリュー, トルクス	110	-	-	-	-	2	2		
13	16450-GFC-620	インジェクター ASSY., フューエル	4,570	-	-	-	-	1	1		
14	16472-GFM-890	リンク, シール	100	-	-	-	-	1	1		
15	16718-KTW-900	ダンパー-A, コネクター	130	-	-	-	-	1	1		
16	17110-GFC-620	パイプ COMP., インレット	1,340	-	-	-	-	1	1		
17	17119-GFC-770	インシュレーター, インテークパイプ	300	-	-	-	-	1	1		
18	17560-GFC-770	ジョイント COMP., インジェクター	380	-	-	-	-	1	1		
19	91301-GFM-890	リンク 7.3X2.2	150	-	-	-	-	1	1		
20	91308-GFC-900	リンク 19.8X1.9	150	-	-	-	-	2	2		
21	93892-05012-18	スクリュー-ワッシャー 5X12	30	-	-	-	-	1	1		
22	94050-06000	ナット, フランジ 6MM	35	-	-	-	-	2	2		

2

EOP-1

ガスケットキット A



見出番号 LON (関連見出番号) 整備項目 FRT

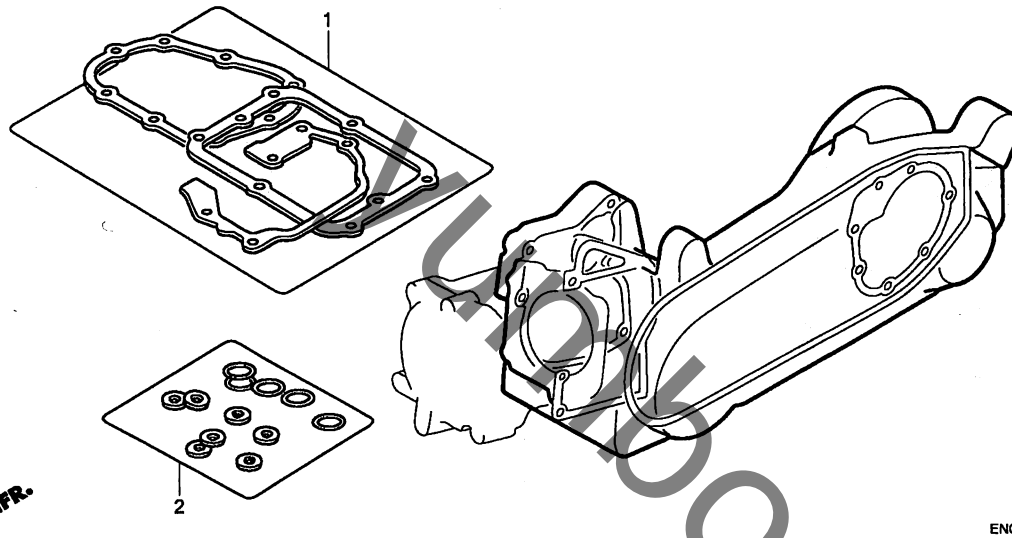
未案内

2

見出番号	部品番号	部品名	希望小売価格	使用個数					適用号機		タイプ
				4	5	NSK50SH		8	9	初号機	
1	06111-GFC-620	ガスケットキットA (コウセイブヒン)	2,280	-	-	-	-	1	1		
	12191-GFC-620	ガスケット, シリンダ-	205	-	-	-	-	1	1		
	12251-GFC-620	ガスケット, シリンダ-ヘッド	580	-	-	-	-	1	1		
	12391-GCC-000	ガスケット, シリンダ-ヘッドカバー	480	-	-	-	-	1	1		
	14560-GFC-891	ガスケット, テンションリフター	205	-	-	-	-	1	1		
	18291-GFC-900	ガスケット, エキゾーストパイプ	265	-	-	-	-	1	1		
	90441-GFC-770	ワッシャー, シーリング 10MM	95	-	-	-	-	1	1		
	90543-MV9-670	ラバー, マウンディング	150	-	-	-	-	2	2		
	91306-105-690	Oリング 1.5X9.5	125	-	-	-	-	1	1		
	91308-GFC-900	Oリング 19.8X1.9	150	-	-	-	-	2	2		
2	06113-GFH-931	ガスケットシートキットA (コウセイブヒン)	2,520	1	1	1	1	-	-		
	12191-GFC-890	ガスケット, シリンダ-	205	1	1	1	1	-	-		
	12251-GFC-890	ガスケット, シリンダ-ヘッド	580	1	1	1	1	-	-		
	12391-GCC-000	ガスケット, シリンダ-ヘッドカバー	480	1	1	1	1	-	-		
	14560-GFC-891	ガスケット, テンションリフター	205	1	1	1	1	-	-		
	17115-GFC-890	ガスケット, インレットパイプ	130	1	1	1	1	-	-		
	18291-GFC-900	ガスケット, エキゾーストパイプ	265	1	1	1	1	-	-		
	18646-GFC-900	ガスケット, エアインテークパイプ	170	1	1	1	1	-	-		
	19625-GFC-900	シール, シュラウト	440	1	1	1	1	-	-		
	19639-GBC-000	ラバー, マウンディング	70	1	1	1	1	-	-		
	90543-MV9-670	150	2	2	2	2	-	-		
3	06114-GFH-920	ワッシャーOリングキットA (コウセイブヒン)	260	1	1	1	1	-	-		
	90401-HC4-750	ワッシャー, シール	165	1	1	1	1	-	-		
	91306-105-690	Oリング 1.5X9.5	125	1	1	1	1	-	-		

EOP-2

ガスケットキットB



見出番号 LON (関連見出番号) FRT
整備項目

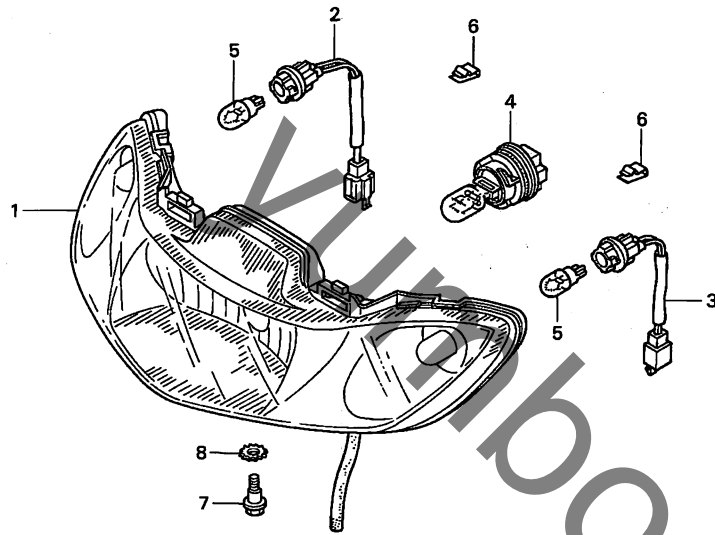
未案内

見出番号	部品番号	部品名	希望小売価格	使用個数						適用号機		タイプ
				4	5	NSK50SH		8	9	初号機	終号機	
1	06115-GFC-890	ガスケットシートキットB (コウセイブヒン)	1,840	1	1	1	1	1	1			
	11395-GFC-900	ガスケット, L. カバー	910	1	1	1	1	1	1			
	21395-GFC-890	ガスケット, トランスミッションカバー	430	1	1	1	1	1	1			
	90543-GAH-A00	ラバー, マウンティング	120	6	6	6	6	6	6			
2	06116-GFC-890	ワッシャー-オリングキットB (コウセイブヒン)	1,320	1	1	1	1	1	1			
	90474-333-000	ワッシャー, シーリング 8MM	130	1	1	1	1	1	1			
	91301-GBY-960	オリング 36X1.5	255	1	1	1	1	1	1			
	91301-HM5-630	オリング 15.2X1.5	130	1	1	1	1	1	1			
	91302-GBY-960	オリング 39.8X2.2	165	1	1	1	1	1	1			
	91302-001-020	オリング 30.8MM	185	1	1	1	1	1	1			
	91307-035-000	オリング 18X3	210	1	1	1	1	1	1			
	91307-639-000	オリング 64X2	265	1	1	1	1	1	1			
	91309-KEE-630	オリング	90	1	1	1	1	1	1			
	94109-12000	ワッシャー, トレップラグ 12MM	30	1	1	1	1	1	1			

2

F-1

ヘッドライト



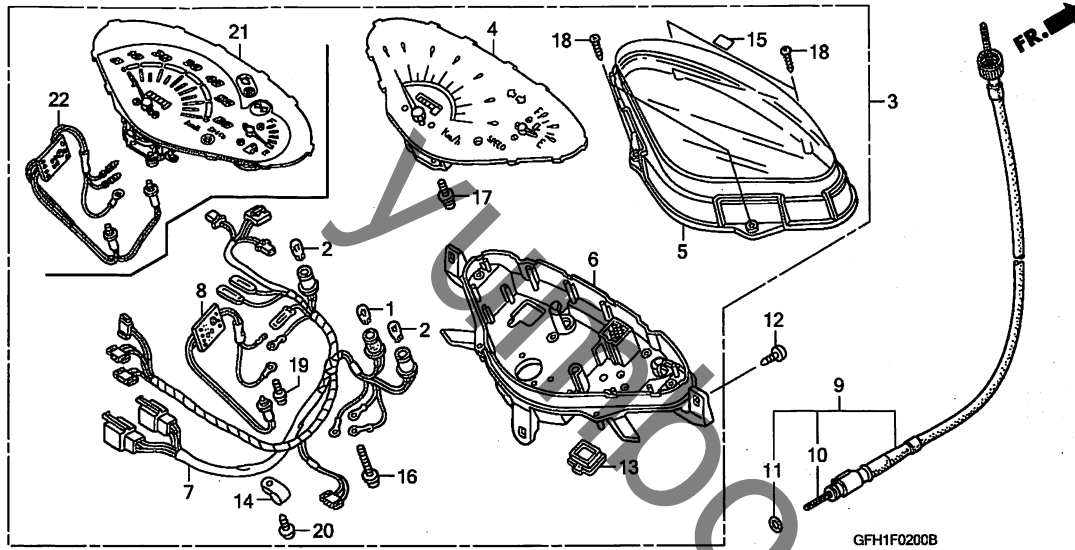
GFH1-F0100

見出番号	LON	(関連見出番号) 整備項目	FRT
1	6161A7	ヘッドライトユニット	0.2
2	6161B6	ソケット, ウィンカー : ライトフロント	0.2
3	6161B5	ソケット, ウィンカー : レフトフロント	0.2
	6161B7	ソケット, ウィンカー : フロント両側	0.2
4	616118	バルブ, ヘッドライト	0.2
5	616133	バルブ, ウィンカー : フロント	0.2
		-作業条件: 2個でも同一時間	
	6161G0	バルブ, ウィンカー : 1台分	0.3

見出番号	部品番号	部品名	希望小売価格	使用個数					適用号機		タイプ	
				4	5	NSK50SH		8	9	初号機		終号機
1	33101-GFH-921	ヘッドライトユニット, フロントコンビネーション	6,700	1	-	-	-	-	-	-	-	-
	33101-GFH-930	6,400	-	1	1	1	1	1	-	-	-
2	33410-GFH-921	コードCOMP., R. フロントウィンカー	880	1	-	-	-	-	-	-	-	-
	33410-GFH-930	840	-	1	1	1	1	1	-	-	-
3	33460-GFH-921	コードCOMP., L. フロントウィンカー	880	1	-	-	-	-	-	-	-	-
	33460-GFH-930	840	-	1	1	1	1	1	-	-	-
4	34901-GCC-B50	バルブ, ヘッドライト										
		(12V 40/40W)	2,120	1	-	-	-	-	-	-	-	-
	34901-GCC-B51	2,120	-	1	1	1	1	1	-	-	-
5	34905-GW3-980	バルブ, ウィンカー (12V 10W)	180	2	2	2	2	2	2	-	-	-
6	53209-GW3-980	クリップ, ヘッドライト	95	2	2	2	2	2	2	-	-	-
7	90103-GW3-980	ボルト, アジヤステイング	180	1	-	-	-	1	1	-	-	-
	90101-GJ6-000	155	-	1	1	1	-	-	-	-	-
8	90307-GJ6-003	ワッシャー, ロック 6MM	155	1	1	1	1	-	-	-	-	-
	90307-GFC-900	120	-	-	-	-	1	1	-	-	-

F-2

メーター

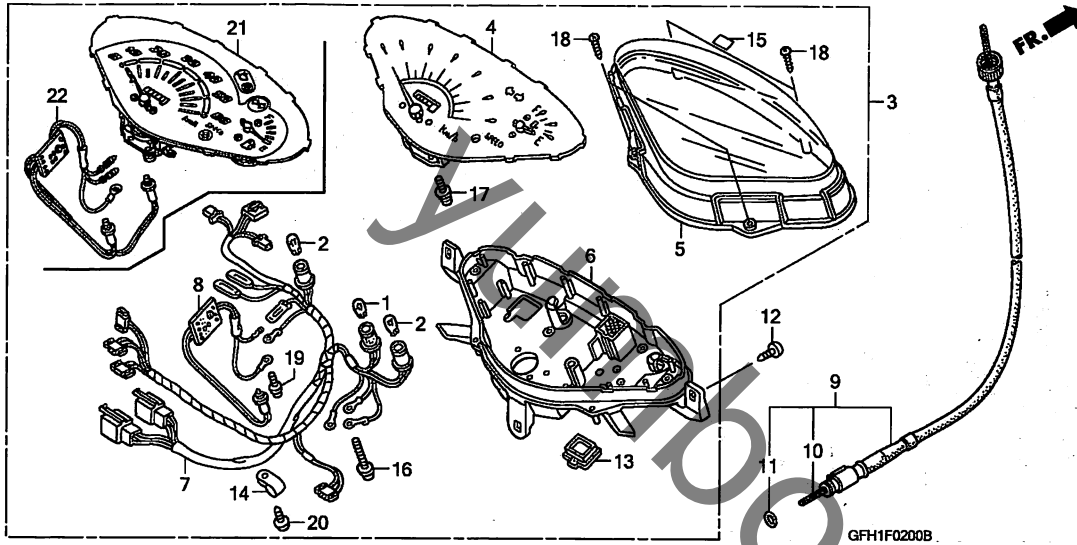


見出番号	LON	(関連見出番号) 整備項目	FRT
3	8121A1	メーターASSY., コンビネーション	0.5
4	8121A2	(8, 21, 22) メーター, コンビネーション	0.6
5	8121B7	レンズ, メーター	0.4
6	8121B3	ケース, メーター	0.6
7	6161G4	ソケットASSY., メーターバルブ	0.6
9	811160	ケーブル, スピードメーター	0.6
10	8111B2	(11) ケーブル, スピードメーターインナー	0.1

見出番号	部品番号	部品名	希望小売価格	使用個数					適用号機		タイプ	
				4	5	6	7	8	9	初号機		終号機
1	34908-GCC-B50	バルブ, ウエッジベース (T10)	110	1	1	1	1	1	1			
2	34909-GCC-B50	バルブ, ウエッジベース (T10)	100	2	2	2	2	2	2			
3	37200-GFH-930	スピードメーターASSY.	11,200	1	-	-	-	-	-			
	37200-GFH-931	10,600	-	1	1	-	-	-			
	37200-GFH-980	10,600	-	-	-	1	-	-			
	37200-GFH-760	10,600	-	-	-	-	1	1			
4	37210-GFH-930	スピードメーターCOMP.	7,900	1	1	1	-	-	-			
	37210-GFH-980	7,900	-	-	-	1	-	-			
5	37211-GFH-930	レンズ	990	1	1	1	1	1	1			
6	37212-GFH-930	ケースASSY.	1,380	1	1	1	1	-	-			
	37212-GFH-760	1,380	-	-	-	-	1	1			
7	37224-GFH-930	ソケットCOMP.	1,880	1	-	-	-	-	-			
	37224-GFH-931	1,780	-	1	1	1	-	-			
	37224-GFH-760	1,780	-	-	-	-	1	1			
8	37230-GFH-930	インジケータCOMP. LED	530	1	1	1	1	-	-			
9	44830-GFK-901	ケーブルCOMP., スピードメーター	910	1	1	1	1	1	1			
10	44831-GFK-900	ケーブル, インナー	360	1	1	1	1	1	1			
11	91352-GFC-900	リング 8.5X1.5	115	1	1	1	1	1	1			
12	93903-35320	スクリュー, タツピング 5X16	25	3	3	3	3	3	3			
13	37113-GFH-930	キャップ	155	1	1	1	1	1	1			
14	37121-KWG-840	クランプ	160	1	1	1	1	1	1			
15	37280-GFC-890	ラベル, オイルコシヨン	75	1	1	1	1	1	1			
16	37305-GW3-780	スクリューワッシャー 3X22	45	3	3	3	3	3	3			
17	90035-GW3-980	スクリューワッシャー, スペシャル 4X10	65	2	2	2	2	2	2			

F-2

メーター

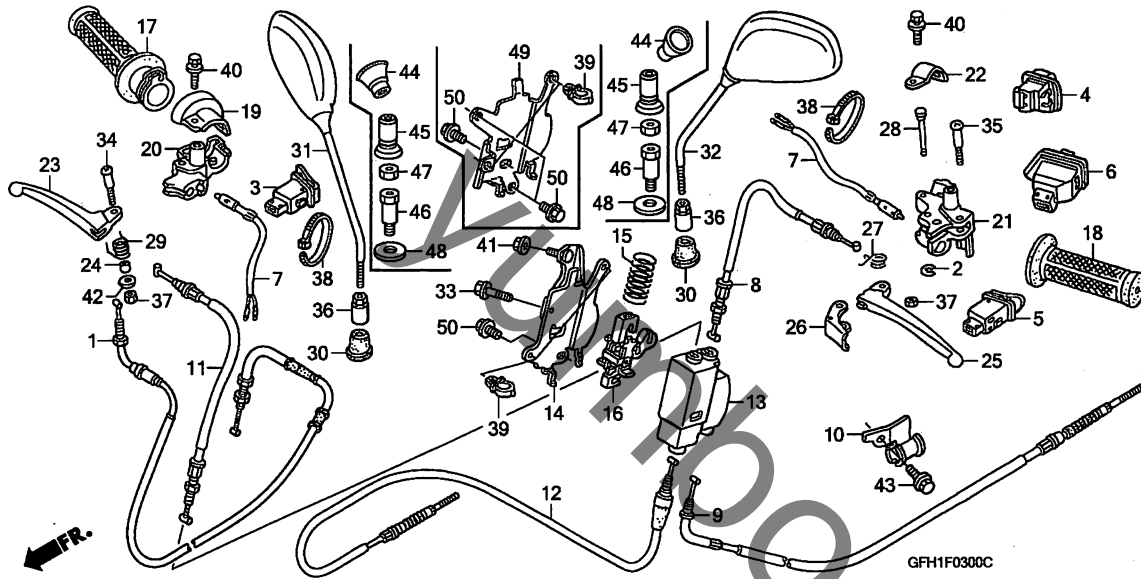


見出 番号	部品番号	部品名	希望 小売 価格	使用個数					適用号機		タイプ
				4	5	NSK50SH		8	9	初号機	
18	90101-KCJ-710	スクリュー、タッピング 3X14	45	4	4	4	4	4	4		
19	90108-KCJ-710	スクリューワッシャー 3X10	110	1	1	1	1	1	1		
20	90109-GFH-930	スクリュー、タッピング 4X14	170	1	1	1	1	1	1		
21	37210-GFH-760	スピードメーターCOMP.	7,900	-	-	-	-	1	1		
22	37230-GFH-760	インジケータCOMP., LED	530	-	-	-	-	1	1		

3

F-3

ハンドルレバー / スイッチ / ケーブル

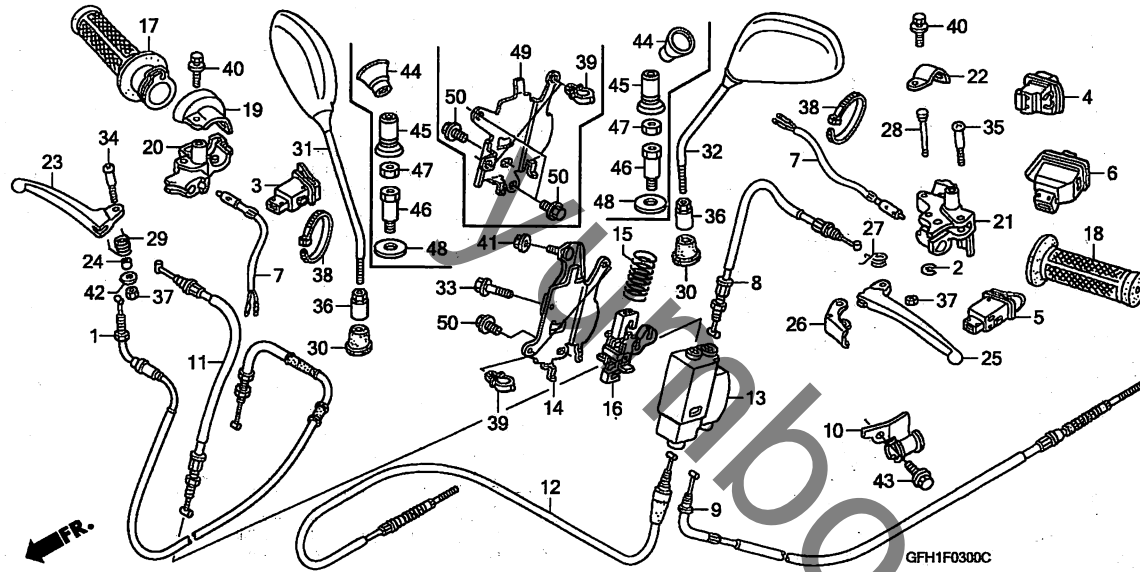


見出番号	LON	(関連見出番号) 整備項目	FRT
1	811100	ケーブル, スロットル	1.0
3	615116	スイッチ, スターター	0.3
4	615117	スイッチ, デイマー	0.3
5	6151A3	スイッチ, ホーン	0.3
6	615118	スイッチ, ウィンカー	0.3
7	6151B2	スイッチ, フロントストップ	0.3
	6151B3	スイッチ, リヤーストップ : レバー側	0.3
	6151B6	スイッチ, ストップ : 両側	0.5
8	811130	ケーブル, リヤブレーキ	1.1
9	8111A6	ケーブル, リヤブレーキセカント	1.1
11	811125	ケーブル, フロントブレーキ	1.1
12	8111B3	ケーブル, フロントブレーキセカント	1.1
14		(49)	
	8101F9	ブラケット, イコライザーカバー	0.9
16		(13)	
	8101D1	イコライザー, ブレーキケーブル	1.1
17	810150	クリップ, スロットル	0.2
18	8101C0	クリップ, ハンドル : レフト	0.1
20	810155	ハウジング, スロットル	0.4
21	8101C8	ブラケット, ハンドルレバー : レフト	0.4
23	8101C7	レバー, ハンドル : ライト	0.2
25	8101C6	レバー, ハンドル : レフト	0.2
	8101F5	レバー, ハンドル : 両側	0.3
26	810170	レバー, パーキングロック	0.2

見出番号	部品番号	部品名	希望小売価格	使用個数					適用号機		タイプ
				NSK50SH					初号機	終号機	
				4	5	6	7	8	9		
1	17910-GFC-900	ケーブルCOMP., スロットル	1,560	1	1	1	1	-	-		
	17910-GFC-772		1,560	-	-	-	-	1	1		
2	30158-GW3-980	Eリング 3MM	65	1	1	1	1	1	1		
3	35160-GFH-930	スイッチユニット, スターター	630	1	1	1	1	1	1		
4	35170-GAZ-980	スイッチユニット, デイマー	870	1	-	-	-	-	-		
	35170-GBY-630		950	-	1	1	1	1	1		
5	35180-GFH-930	スイッチユニット, ホーン	630	1	1	1	1	1	1		
6	35200-KEE-630	スイッチユニット, ウィンカー	660	1	1	1	1	1	1		
7	35340-GBY-630	スイッチASSY., フロントストップ	750	2	2	2	2	2	-		
	35340-GFK-960		710	-	-	-	-	-	2		
8	43440-GFH-930	ケーブルCOMP., リヤブレーキセカント	700	1	1	1	1	1	1		
9	43450-GFC-890	ケーブルCOMP., リヤブレーキケーブル	1,510	1	1	1	1	1	1		
10	43455-GFC-900	クランプ, リヤブレーキケーブル	185	1	1	1	1	1	1		
11	45440-GFH-930	ケーブルCOMP., フロントブレーキセカント	790	1	1	1	1	1	1		
12	45450-GFC-890	ケーブルCOMP., フロントブレーキケーブル	960	1	1	1	1	1	1		
13	47601-GFC-900	ブラケット, ブレーキ	2,000	1	1	1	1	1	1		
14	47602-GFC-900	カバーCOMP., ブラケット	990	1	1	1	1	-	-		
15	47604-GFC-900	スプリング, テイレイ	255	1	1	1	1	1	1		
16	47650-GFC-900	イコライザーCOMP.	910	1	1	1	1	1	1		
17	53140-GFC-900	クリップCOMP., スロットル	310	1	1	1	1	1	1		
18	53166-GFC-900	クリップ, L. ハンドル	330	1	1	1	1	1	1		
19	53167-GT8-A01	ハウジング, アツパースロットル	580	1	1	1	1	1	1		
20	53168-GFH-930	ハウジング, アンダーズロットル	1,920	1	1	1	1	-	-		
	53168-GFH-931		1,830	-	-	-	-	1	1		
21	53172-GFH-930	ブラケット, L. ハンドル	1,490	1	1	1	1	-	-		

F-3

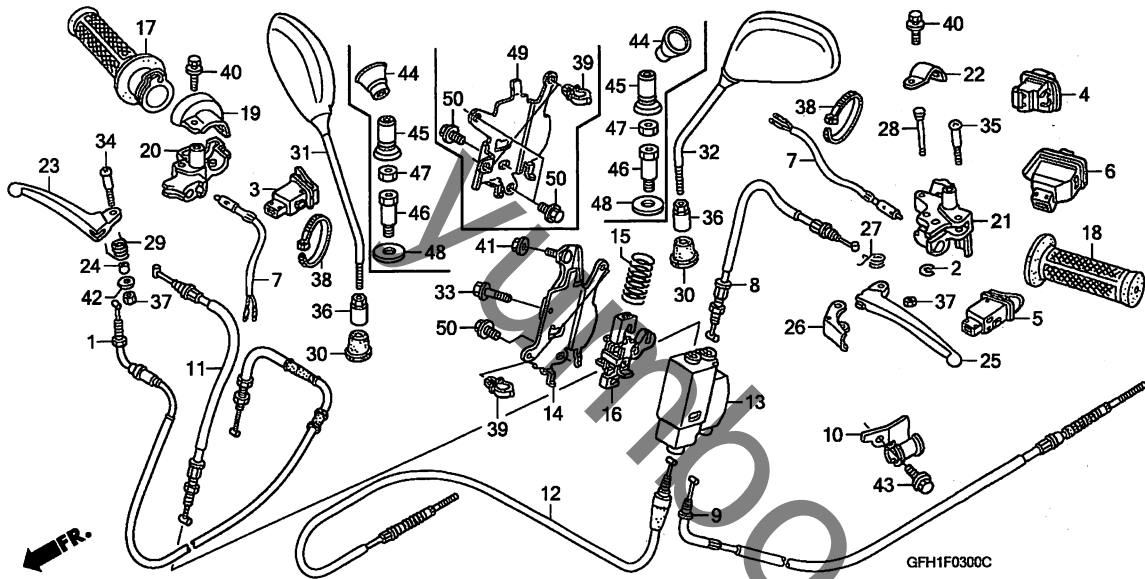
ハンドルレバー / スイッチ / ケーブル



見出 番号	部品番号	部品名	希望 小売 価格	使用個数					適用号機		タイプ
				4	5	NSK50SH		8	9	初号機	
21	53172-GFH-931	ブラケット, L. ハンドル	1,410	-	-	-	-	1	1		
22	53173-GFH-930	ハンドル, ハンドルブラケット	280	1	1	1	1	1	1		
23	53175-GR2-010	レバー, R. ステアリングハンドル	750	1	1	1	1	1	1		
24	53176-GET-000	ガイド, リターンスプリング	180	1	1	1	1	1	1		
25	53178-GR2-000	レバー, L. ステアリングハンドル	700	1	1	1	1	1	1		
26	53181-GW3-980	レバー-COMP., ハーキング	420	1	1	1	1	-	-		
	53181-GFC-770		420	-	-	-	-	1	1		
27	53182-GW3-980	スプリング, ハーキングレバーリターン	165	1	1	1	1	1	1		
28	53183-GW3-980	ピン, ハーキングレバーピボット	275	1	1	1	1	1	1		
29	53199-GEE-000	スプリング, フレーキレバーリターン	165	1	1	1	1	1	1		
30	88113-GFH-920	キャップ, ロックナット	175	2	2	2	-	-	-		
31	88210-GFH-920	ミラー-COMP., R.	1,330	1	1	1	-	-	-		
	88210-GCC-J70		1,330	-	-	-	1	1	1		
32	88220-GFH-920	ミラー-COMP., L.	1,330	1	1	1	-	-	-		
	88220-GCC-J70		1,330	-	-	-	1	1	1		
33	90001-GFC-900	ホルト, フランジソケット 6X14	65	1	1	1	1	-	-		
34	90115-GEE-000	スクリュー, ハンドルレバーピボット	130	1	1	1	1	1	1		
35	90115-147-000	スクリュー, ハンドルレバーピボット 5X26	140	1	1	1	1	1	1		
36	90134-GCC-C00	ナット, ロック	215	2	2	2	-	-	-		
37	90302-435-761	ナット, 6カク 5MM	155	2	2	2	2	2	2		
38	90652-KET-940	ハンドル, ワイヤ	130	2	2	2	2	2	2		
39	90659-MBC-680	クリップ, ハーネス	100	2	2	2	2	2	2		
40	93401-06020-00	ホルトワッシャー 6X20	35	2	2	2	2	2	2		
41	94050-06080	ナット, フランジ 6MM	35	1	1	1	1	-	-		

F-3

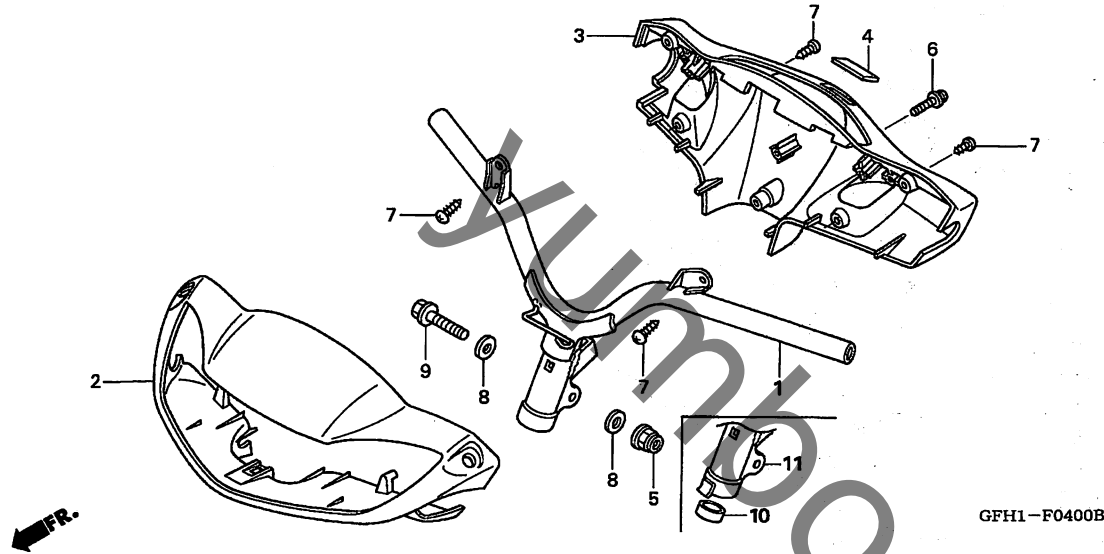
ハンドルレバー / スイッチ / ケーブル



見出 番号	部品番号	部品名	希望 小売 価格	使用個数					適用号機		タイプ
				NSK50SH					初号機	終号機	
				4	5	6	7	8			9
42	94103-05000	ワッシャー, フレイン 5MM	25	1	1	1	1	1	1		
43	95701-06012-00	ボルト, フランジ 6X12	35	1	1	1	1	1	1		
44	88113-GCC-J70	ブーツ, ミラー	170	-	-	-	2	2	2		
45	88113-GEV-K60	キャップ, ロックナット	155	-	-	-	2	2	2		
46	88115-GFC-B40	ボルト, アダプター	350	-	-	-	2	2	2		
47	90201-GC8-650	ナット, 6カク 8MM (ヒタリネジ)	95	-	-	-	2	-	-		
	90301-KBA-900	ナット, ロック (ヒタリネジ)	85	-	-	-	-	2	2		
48	90501-399-880	ワッシャー, フレイン 8MM	155	-	-	-	2	-	-		
49	47602-GFC-620	カバー, イコライザー	720	-	-	-	-	-	1	1	
50	95701-06012-00	ボルト, フランジ 6X12	35	1	1	1	1	3	3		

F-4

ハンドルパイプ



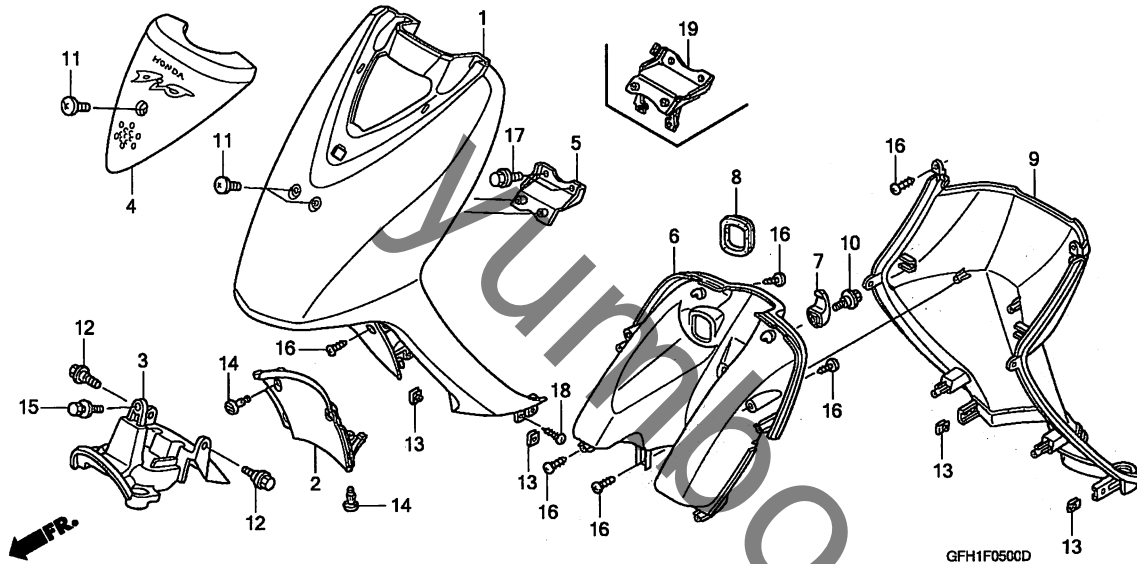
見出番号	LON	(関連見出番号) 整備項目	FRT
1	810100	(11) パイプ, ステアリングハンドル	0.8
2	4131B5	カバー, ハンドル: フロント	0.2
3	4131B6	カバー, ハンドル: リヤ	0.5
	4131U1	カバー, ハンドル: 両側	0.6

3

見出番号	部品番号	部品名	希望小売価格	使用個数					適用号機		タイプ	
				4	5	6	7	8	9	初号機		終号機
1	53100-GFH-920	ハンドルCOMP., ステアリング	4,180	1	-	-	-	-	-	-	1047618	
2	53200-GFH-920ZC	カバーCOMP., ハンドルフロント *NHA06P*, ハールブ ロキオンフ ラック	4,210	1	1	1	1	1	-	-	-	J
	53200-GFH-920ZD	*NH303M*マツアクスグ レーメタリック	4,210	1	1	-	-	-	-	-	-	J
	53200-GFH-920ZE	*NH495P*, ハールキャンサーホワイト	4,210	1	1	-	-	-	-	-	-	J
	53200-GFH-920ZF	*PB335M*, イフ シロンフ ルーメタリック	4,210	1	-	-	-	-	-	-	-	J
	53200-GFH-920ZG	*R264C*キャンデ ィールシート レッド	4,210	1	1	1	1	1	-	-	-	J
	53200-GFH-920ZK	*NH494M*, シグ マシルハ ーメタリック	4,210	-	-	1	1	1	-	-	-	J
	53200-GFH-920ZL	*PB354P*, ハールシ ェミニフ ルー	4,210	-	-	1	1	-	-	-	-	J
	53200-GFH-920ZM	*G179M*, アンタレスク リーメタリック	4,210	-	-	-	-	1	-	-	-	J
	53200-GFH-920ZN	*NHA88P*, ハールコットンアイホ リー	4,210	-	-	-	-	1	-	-	-	J
	53200-GFH-920ZP	*NHA30M*デ ィタルシルハ ーメタリック	4,210	-	-	-	-	-	1	-	-	J
	53200-GFH-920ZQ	*YR274M*ハ ルセウスフ ラウンメタリック	4,210	-	-	-	-	-	1	-	-	J
3	53206-GFH-920ZH	カバー, リヤハンドル *NH1*, プ ラック	2,570	1	1	1	1	1	1	-	-	2J
4	86150-GFC-890	エンフ レム, フ ロタ クシヨシ	150	1	1	1	1	1	1	-	-	
5	90304-GE8-003	ナツト, U 10MM	165	1	1	1	1	1	1	-	-	
6	93891-05025-07	スクリュウワツシヤ ー 5X25	35	1	1	1	1	1	1	-	-	
7	93903-34380	スクリュウ, タツピ ンク 4X12	25	6	6	6	6	6	6	-	-	
8	94101-10800	ワツシヤ ー, フ レイン 10MM	35	2	2	2	2	2	2	-	-	
9	95801-10045-08	ホ ルト, フランジ 10X45	60	1	1	1	1	1	1	-	-	
10	53135-GFK-900	カバー, ステム	140	1	-	-	-	-	-	-	1047619	
				-	1	1	1	1	1	-	-	
11	53100-GFH-921	ハンドルCOMP., ステアリング	3,980	1	-	-	-	-	-	-	1047619	
				-	1	1	1	1	1	-	-	

F-5

フロントフェンダー



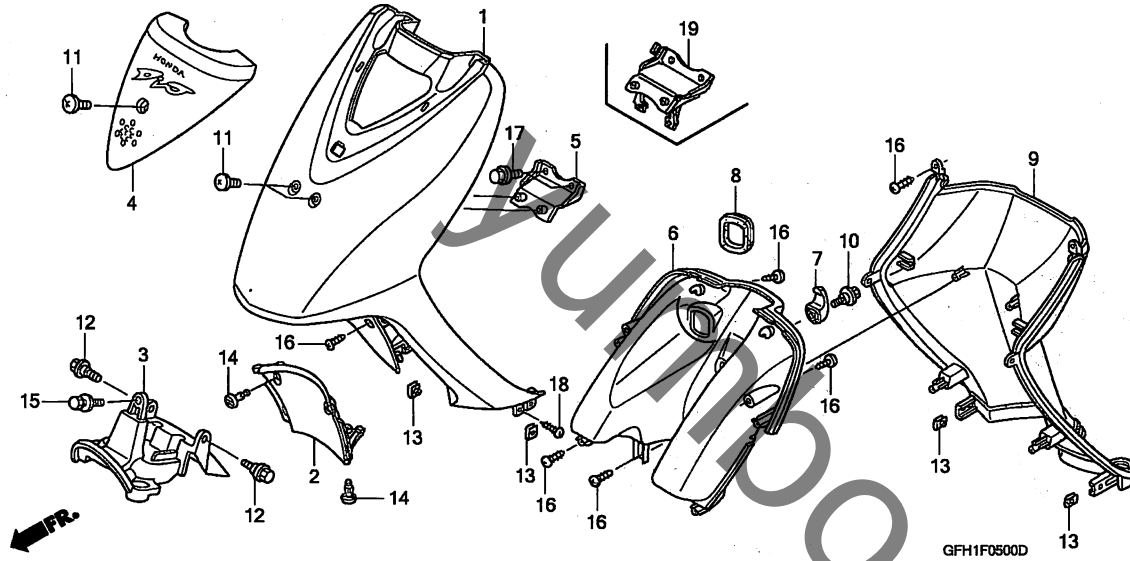
見出番号	LON	(関連見出番号) 整備項目	FRT
1	4111E3	カバー, フロント	0.5
2	413130	カバー, フロントロー	0.2
3	4131N3	フェンダー, インナー: フロント	0.7
4	413122	カバー, フロントセンター	0.2
6	4111H5	パネル, インナー: アッパー	0.9
9	4111H6	パネル, インナー: ロー	0.9
	4111E6	パネル, インナー: 両側	0.9

見出番号	部品番号	部品名	希望小売価格	使用個数					適用号機		タイプ	
				4	5	6	7	8	9	初号機		終号機
1	61100-GFH-920ZA	フェンダー, フロント										
		B178M... シリウスブルーメタリック	11,600	1	1	-	-	-	-	-	-	-
	61100-GFH-920ZC	*NHA06P*... ハールフロキオンブラック	11,600	1	1	1	1	-	-	-	-	-
	61100-GFH-920ZD	*NH494M*... シグマシルバームタリック	11,600	1	1	1	1	-	-	-	-	-
	61100-GFH-920ZE	*NH495P*... ハールキャンサーホワイト	11,600	1	1	-	-	-	-	-	-	-
	61100-GFH-920ZF	*PB335M*... イフシロンブルーメタリック	11,600	1	-	-	-	-	-	-	-	-
	61100-GFH-920ZG	*R264C*キャンテイルシートレッド	11,600	1	1	1	1	-	-	-	-	-
	61100-GFH-920ZH	*Y177*... オリオンイエロー	11,600	1	1	-	-	-	-	-	-	-
	61100-GFH-920ZK	*PB354P*... ハールシエミニブルー	11,600	-	-	1	1	-	-	-	-	-
	61100-GFH-921ZC	*NHA06P*... ハールフロキオンブラック	11,600	-	-	-	-	1	-	-	-	-
	61100-GFH-921ZD	*NH494M*... シグマシルバームタリック	11,600	-	-	-	1	-	-	-	-	J
	61100-GFH-921ZG	*R264C*キャンテイルシートレッド	11,600	-	-	-	-	1	-	-	-	-
	61100-GFH-921ZL	*G179M*... アンタレスグリーンメタリック	11,600	-	-	-	1	-	-	-	-	-
	61100-GFH-921ZM	*NHA88P*... ハールコットンアイボリー	11,600	-	-	-	-	1	-	-	-	-
	61100-GFH-921ZN	*NHA30M*テジタルシルバームタリック	11,600	-	-	-	-	1	-	-	-	J
	61100-GFH-921ZP	*YR274M*ヘルセウスラウンメタリック	11,600	-	-	-	-	1	-	-	-	2J
2	61105-GFH-920ZA	フェンダー, フロントロー										
		B179R... レグラスブルー	1,950	1	1	-	-	-	-	-	-	-
	61105-GFH-920ZC	*NH1*... ブラック	1,950	1	1	1	1	1	-	-	-	J
	61105-GFH-920ZD	*NH497R*... ゴテアックグレー	1,950	1	1	1	1	1	-	-	-	J
	61105-GFH-920ZE	*NH498R*... カブリコンホワイト	1,950	1	1	-	-	-	-	-	-	-
	61105-GFH-920ZF	*PB336R*... プレートイブルー	1,950	1	-	-	-	-	-	-	-	-



F-5

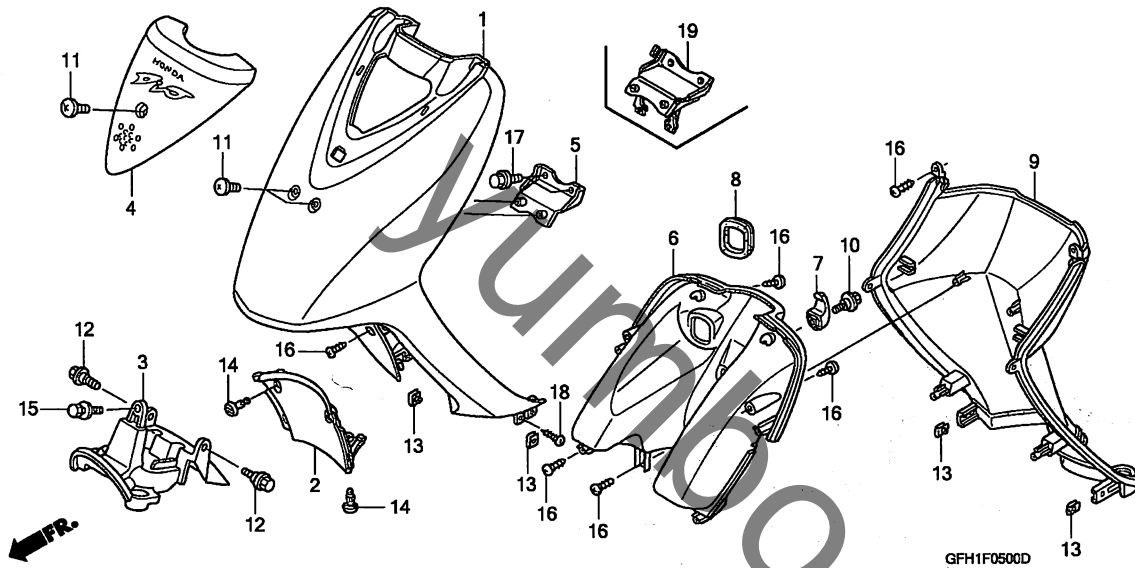
フロントフェンダー



見出 番号	部品番号	部品名	希望 小売 価格	使用個数					適用号機		タイプ	
				NSK50SH					初号機	終号機		
				4	5	6	7	8	9			
(2)	61105-GFH-920ZG	フェンダー、フロントロー *R282R* リブレット	1,950	1	1	1	1	1	1			J
	61105-GFH-920ZH	*Y177R* オリオンイエロー	1,950	1	1	-	-	-	-			J
	61105-GFH-920ZP	*PB355R* キャスターブルー	1,950	-	-	1	1	-	-			J
	61105-GFH-920ZR	*G180R* ティネックグリーン	1,950	-	-	-	-	1	-			J
	61105-GFH-920ZS	*NHA93R* ナチュラルアンダーイトホワイトR	1,950	-	-	-	-	-	1			J
	61105-GFH-850ZA	*YR167R* ファンキーブルー	1,950	-	-	-	-	-	1			J
3	61110-GFH-920	フェンダー、フロントインナー	2,350	1	1	1	1	1	1			2J
4	64300-GFH-920ZB	カバーセット、フロントセンター (WL)										
		NHA06P ハールフロキオンブラック	2,810	1	1	1	1	-	-			
	64300-GFH-920ZC	*NH303M*マツアックスレーメタリック	2,810	1	1	-	-	-	-			
	64300-GFH-920ZD	*NH495P* ハールキャンサーホワイト	2,810	1	1	-	-	-	-			
	64300-GFH-920ZE	*PB335M* イフシロップブルーメタリック	2,810	1	1	-	-	-	-			
	64300-GFH-920ZF	*R264C*キャンデーイールシートレッド	2,810	1	1	1	1	-	-			
	64300-GFH-920ZJ	*NH494M* シグマシルバースターメタリック	2,810	-	-	1	1	-	-			
	64300-GFH-920ZK	*PB354P* ハールシエミブルー	2,810	-	-	1	1	-	-			
	64300-GFH-750ZA	*G179M* アンタレスグリーンメタリック	2,230	-	-	-	-	1	-			
	64300-GFH-750ZB	*NHA06P* ハールフロキオンブラック	2,230	-	-	-	-	-	1			
	64300-GFH-750ZC	*NHA88P* ハールコットンアイボリー	2,230	-	-	-	-	-	1			J
	64300-GFH-750ZD	*NH494M* シグマシルバースターメタリック	2,230	-	-	-	-	1	-			J
	64300-GFH-750ZE	*R264C*キャンデーイールシートレッド	2,230	-	-	-	-	1	-			J
	64300-GFH-750ZF	*NHA30M*ティンタルシルバースターメタリック	2,230	-	-	-	-	-	1			J
	64300-GFH-750ZG	*YR274M*ヘルセウスブルーメタリック	2,230	-	-	-	-	-	1			2J

F-5

フロントフェンダー

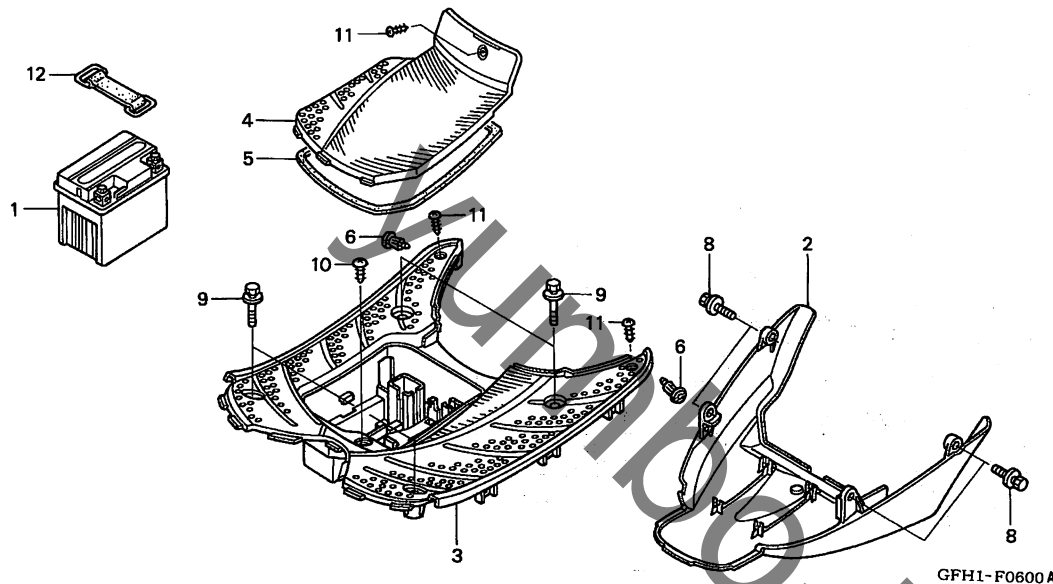


見出 番号	部品番号	部品名	希望 小売 価格	使用個数					適用号機		タイプ
				4	5	NSK50SH		8	9	初号機	
5	64315-GFH-920	ステー, フロントフェンダー	710	1	1	1	1	-	-		
6	81131-GFH-920ZA	カバー, フロントインナーアッパー		1	-	-	-	-	-		
	81131-GFH-921ZA	*NH1* フラック	3,980	-	1	1	1	-	-		
	81131-GFH-750ZA	*NH1* フラック	3,790	-	-	-	-	1	1		
7	81132-GAH-000ZW	フック, ラグ		1	1	1	1	1	1		
		NH1 フラック	150	1	1	1	1	1	1		
8	81133-GFH-920	カバー, コンビネーション&ロックスイッチ	295	1	1	1	1	1	1		
9	81141-GFH-920ZA	カバー, フロントインナーローア		1	1	1	1	1	1		
		NH1 フラック	5,100	1	1	1	1	1	1		
10	90107-GFC-900	ホルト, スペシャル 6MM	110	1	1	1	1	1	1		
11	90110-GAH-000	スクリー, スペシャル 6X14	75	3	3	3	3	3	3		
12	90111-162-000	ホルト, フランジ 6MM	180	2	2	2	2	2	2		
13	90303-GCC-000	ナット, スプリング 4MM	140	4	4	4	4	4	4		
14	90683-GAZ-930	クリップ, トリム	115	4	4	4	4	4	4		
15	93404-06012-00	ホルトワッシャー 6X12	35	1	1	1	1	1	1		
16	93903-34380	スクリー, タッピング 4X12	25	12	12	12	12	12	12		
17	95701-06012-00	ホルト, フランジ 6X12	35	2	2	2	2	2	2		
18	93903-44380	スクリー, タッピング 4X12	25	2	2	2	2	2	2		
19	64315-GFH-750	ステー, フロントフェンダー	870	-	-	-	-	1	1		

3

F-6

フロアステップ / バッテリー (NSK50SH4/5/6/7)



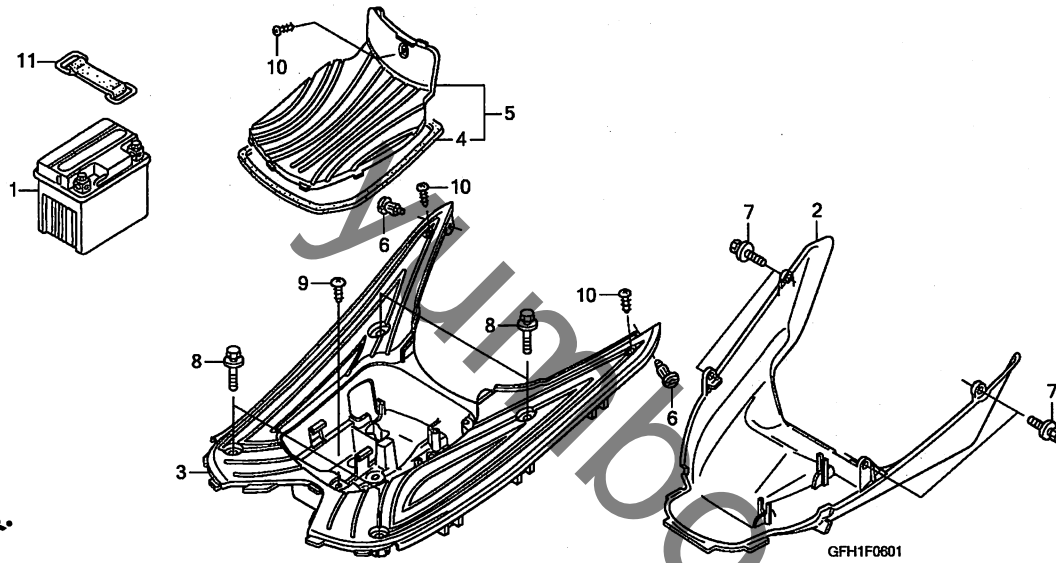
見出番号	LON	(関連見出番号) 整備項目	FRT
1	610100	バッテリー	0.2
2	4131B4	カバー, アンダー	0.2
3	4131D2	ステップ, フロア	0.6
4	413185	カバー, メンテナンス	0.1

見出 番号	部品番号	部品名	希望 小売 価格	使用個数					適用号機		タイプ
				4	5	NSK50SH		8	9	初号機	
1	31500-GFC-901	バッテリー (YTX4L-BS)	オープン	1	1	1	1	-	-		
2	50611-GFH-920ZA	カバー, アンダー *NH1*	990	1	1	1	1	-	-		
3	64310-GFH-920ZA	ステップ, フロア *NH1*	3,630	1	1	1	1	-	-		
4	64320-GFH-920ZA	リッド, メンテナンス *NH1*	1,700	1	1	1	1	-	-		
5	64321-GFH-920	シール, メンテナンスリッド	295	1	1	1	1	-	-		
6	90683-GAZ-930	クリップ, トリム	115	2	2	2	2	-	-		
8	93404-06012-00	ホルトワッシャー 6X12	35	4	4	4	4	-	-		
9	93404-06035-00	ホルトワッシャー 6X35	40	4	4	4	4	-	-		
10	93903-35220	スクリー, タツピング 5X12	25	1	1	1	1	-	-		
11	93903-44380	スクリー, タツピング 4X12	25	3	3	3	3	-	-		
12	95012-12001	バンド B1, バッテリー	235	1	1	1	1	-	-		

3

F-6-1

フロアステップ / バッテリー (NSK50SH8/9)

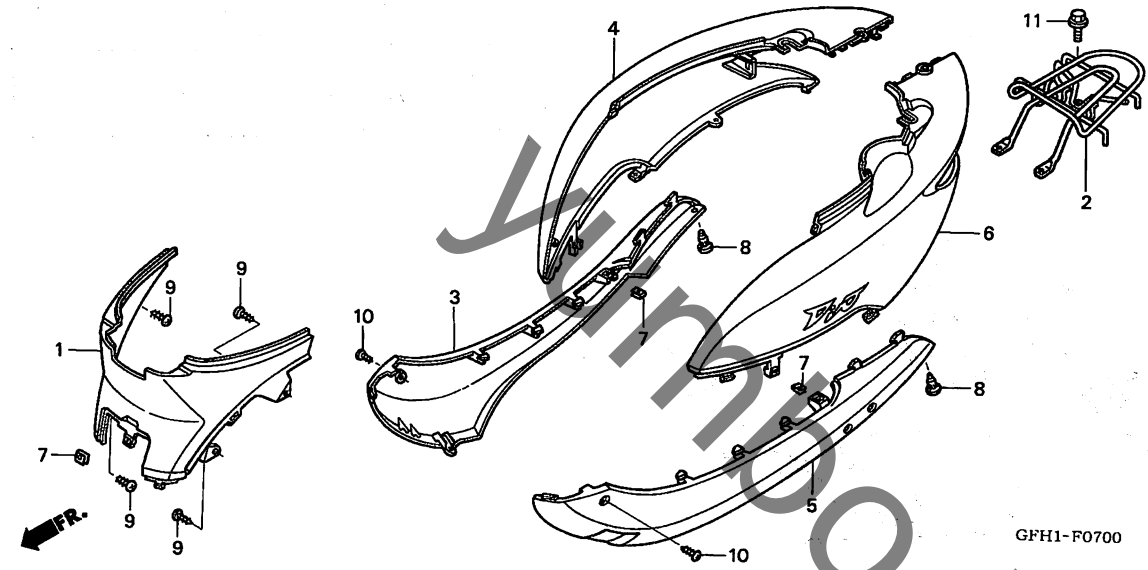


見出番号	LON	(関連見出番号) 整備項目	FRT
1	610100	バッテリー	0.2
2	4131B4	カバー, アンダー	0.2
3	4131D2	ステップ, フロア	0.6
5		(4)	
	413185	カバー, メンテナンス	0.1

見出番号	部品番号	部品名	希望小売価格	使用個数					適用号機		タイプ
				4	5	NSK50SH		8	9	初号機	
1	31500-GFC-901	バッテリー (YTX4L-BS)	オープン	-	-	-	-	1	1		
2	50611-GFH-921ZA	カバー, アンダー *NH1*	990	-	-	-	-	1	1		
3	64310-GFH-750ZA	ステップ, フロア *NH1*	3,630	-	-	-	-	1	1		
4	64321-GFH-750	シール, メンテナンスリット	320	-	-	-	-	1	1		
5	64325-GFH-750ZA	リット ASSY., メンテナンス *NH1*	1,990	-	-	-	-	1	1		
6	90683-GAZ-930	クリップ, トリム	115	-	-	-	-	2	2		
7	93404-06012-00	ボルトワッシャー 6X12	35	-	-	-	-	4	4		
8	93404-06035-00	ボルトワッシャー 6X35	40	-	-	-	-	4	4		
9	93903-35220	スクリュー, タツピング 5X12	25	-	-	-	-	1	1		
10	93903-44380	スクリュー, タツピング 4X12	25	-	-	-	-	3	3		
11	95012-12001	バンド B1, バッテリー	235	-	-	-	-	1	1		

F-7

ボディカバー



見出番号	LON	(関連見出番号) 整備項目	FRT
1	4131R6	カバー、ボディ：センター	0.4
2	410165	キャリア、ラッキ	0.1
3	4131J4	カバー、ボディ：サイド：ライト	0.1
4	4131J0	カバー、ボディ：ライト	0.4
5	4131J3	カバー、ボディ：サイド：レフト	0.1
6	4131L6	カバー、ボディ：サイド：両側	0.2
	4131H9	カバー、ボディ：レフト	0.4
	4131J1	カバー、ボディ：両側	0.4

GFH1-F0700

3

見出番号	部品番号	部品名	希望小売価格	使用個数					適用号機		タイプ
				4	5	NSK50SH 6 7 8 9	初号機	終号機			
1	80151-GFH-920ZA	カバー、センター									
		NH1.....ブ ラック	3,900	1	1	1	1	-	-	-	
	80151-GFH-921ZA	*NH1*.....ブ ラック	3,900	-	-	-	-	1	1	-	
2	81200-GFH-920	キャリア、ラッキ	2,180	1	1	1	1	-	-	-	
	81200-GFH-750	2,180	-	-	-	-	1	1	-	
3	83520-GFH-920ZA	カバー、R. サイド									
		B178M.....シリウスブ ルーメタリック	3,750	1	1	-	-	-	-	-	
	83520-GFH-920ZC	*NHA06P*.....ハールフ ロキオンブ ラック	3,750	1	1	1	1	1	-	-	J
			-	-	-	-	-	1	-	
	83520-GFH-920ZD	*NH494M*.....シク マシルバ ーメタリック	3,750	1	1	1	1	1	-	-	
	83520-GFH-920ZE	*NH495P*.....ハールキャンサーホホワイト	3,750	1	1	-	-	-	-	-	
	83520-GFH-920ZF	*PB335M*.....イブ シロンブ ルーメタリック	3,750	1	-	-	-	-	-	-	
	83520-GFH-920ZG	*R264C*キャンデ ィールシート レッド	3,750	1	1	1	1	1	-	-	
			-	-	-	-	-	1	-	J
	83520-GFH-920ZH	*Y177*.....オリオンイエロ	3,750	1	1	-	-	-	-	-	
	83520-GFH-920ZK	*PB354P*.....ハールジ エミニブ ルー	3,750	-	-	1	1	-	-	-	
	83520-GFH-920ZM	*G179M*.....アンタレスグ リーンメタリック	3,750	-	-	-	-	-	1	-	
	83520-GFH-920ZN	*NHA88P*.....ハールコットンアイホ ーリー	3,750	-	-	-	-	-	1	-	
			-	-	-	-	-	-	1	J
	83520-GFH-920ZP	*NHA30M*テ シタルシルバ ーメタリック	3,750	-	-	-	-	-	1	-	J
	83520-GFH-920ZQ	*YR274M*ハールセウスブ ラウンメタリック	3,750	-	-	-	-	-	1	-	J
4	83550-GFH-920ZA	カバーセット、R. ボディ (WL)									2J
		B178M.....シリウスブ ルーメタリック	4,520	1	1	-	-	-	-	-	
	83550-GFH-920ZC	*NHA06P*.....ハールフ ロキオンブ ラック	4,520	1	1	1	1	-	-	-	
	83550-GFH-920ZD	*NH494M*.....シク マシルバ ーメタリック	4,520	1	1	1	1	-	-	-	
	83550-GFH-920ZE	*NH495P*.....ハールキャンサーホホワイト	4,520	1	1	-	-	-	-	-	
	83550-GFH-920ZF	*PB335M*.....イブ シロンブ ルーメタリック	4,520	1	-	-	-	-	-	-	
	83550-GFH-920ZG	*R264C*キャンデ ィールシート レッド	4,520	1	1	1	1	-	-	-	
	83550-GFH-920ZH	*Y177*.....オリオンイエロ	4,520	1	1	-	-	-	-	-	

F-7

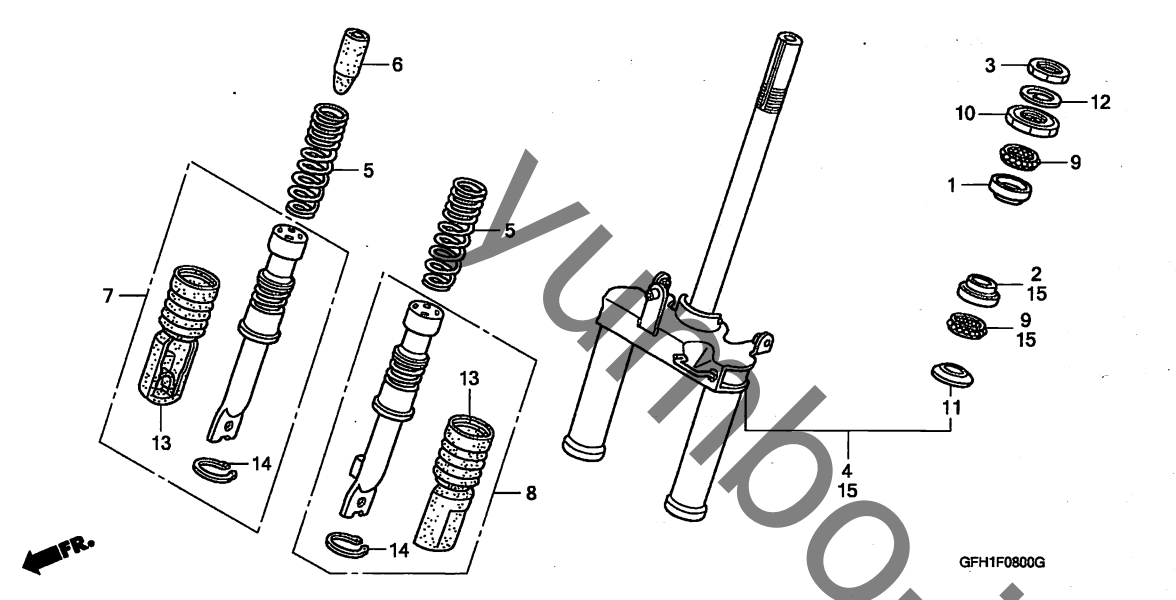
ボディカバー

見出 番号	部品番号	部 品 名	希 望 小 売 価 格	使用個数						適用号機		タ イ プ			
				4	5	NSK50SH		8	9	初号機	終号機				
				6	7	8	9								
(4)	83550-GFH-920ZK	カバーセット, R. ボディ (WL) *PB354P*. ハールシエミニブルー	4,520	-	-	1	1	-	-	-	-	-	-	-	-
	83550-GFH-750ZA	*G179M*. アンタレスグリンメタリック	4,520	-	-	-	-	-	1	-	-	-	-	-	-
	83550-GFH-750ZB	*NHA06P*. ハールブ ロキオンフ ラック	4,520	-	-	-	-	-	1	-	-	-	-	-	-
	83550-GFH-750ZC	*NHA88P*. ハールコットンアイホ リー	4,520	-	-	-	-	-	1	-	-	-	-	-	J
	83550-GFH-750ZD	*NH494M*. シグ マシルハ ーメタリック	4,520	-	-	-	-	-	1	-	-	-	-	-	J
	83550-GFH-750ZE	*R264C*キャンデ ールシート レッド	4,520	-	-	-	-	-	1	-	-	-	-	-	J
	83550-GFH-750ZF	*NHA30M*デ ー タルシルハ ーメタリック	4,520	-	-	-	-	-	1	-	-	-	-	-	J
	83550-GFH-750ZG	*YR274M*ハ ールセウスフ ラウンメタリック	4,520	-	-	-	-	-	1	-	-	-	-	-	2J
5	83620-GFH-920ZA	カバー, L. サイト *B178M*. シリウスフ ルーメタリック	3,750	1	1	-	-	-	-	-	-	-	-	-	-
	83620-GFH-920ZC	*NHA06P*. ハールブ ロキオンフ ラック	3,750	1	1	1	1	1	-	-	-	-	-	-	J
	83620-GFH-920ZD	*NH494M*. シグ マシルハ ーメタリック	3,750	1	1	1	1	1	-	-	-	-	-	-	J
	83620-GFH-920ZE	*NH495P*. ハールキャンサーホワイト	3,750	1	1	-	-	-	-	-	-	-	-	-	J
	83620-GFH-920ZF	*PB335M*. イフ シロンフ ルーメタリック	3,750	1	-	-	-	-	-	-	-	-	-	-	J
	83620-GFH-920ZG	*R264C*キャンデ ールシート レッド	3,750	1	1	1	1	1	-	-	-	-	-	-	J
	83620-GFH-920ZH	*Y177*. オリオンイエロー	3,750	1	1	-	-	-	-	-	-	-	-	-	J
	83620-GFH-920ZK	*PB354P*. ハールシエミニブルー	3,750	-	-	1	1	-	-	-	-	-	-	-	J
	83620-GFH-920ZM	*G179M*. アンタレスグリンメタリック	3,750	-	-	-	-	1	-	-	-	-	-	-	J
	83620-GFH-920ZN	*NHA88P*. ハールコットンアイホ リー	3,750	-	-	-	-	1	-	-	-	-	-	-	J
	83620-GFH-920ZP	*NHA30M*デ ー タルシルハ ーメタリック	3,750	-	-	-	-	-	1	-	-	-	-	-	J
	83620-GFH-920ZQ	*YR274M*ハ ールセウスフ ラウンメタリック	3,750	-	-	-	-	-	1	-	-	-	-	-	2J
6	83650-GFH-920ZA	カバーセット, L. ボディ (WL) *B178M*. シリウスフ ルーメタリック	4,520	1	1	-	-	-	-	-	-	-	-	-	-
	83650-GFH-920ZC	*NHA06P*. ハールブ ロキオンフ ラック	4,520	1	1	1	1	-	-	-	-	-	-	-	-
	83650-GFH-920ZD	*NH494M*. シグ マシルハ ーメタリック	4,520	1	1	1	1	-	-	-	-	-	-	-	-
	83650-GFH-920ZE	*NH495P*. ハールキャンサーホワイト	4,520	1	1	-	-	-	-	-	-	-	-	-	-
	83650-GFH-920ZF	*PB335M*. イフ シロンフ ルーメタリック	4,520	1	-	-	-	-	-	-	-	-	-	-	-
	83650-GFH-920ZG	*R264C*キャンデ ールシート レッド	4,520	1	1	1	1	-	-	-	-	-	-	-	-
	83650-GFH-920ZH	*Y177*. オリオンイエロー	4,520	1	1	-	-	-	-	-	-	-	-	-	-
	83650-GFH-920ZK	*PB354P*. ハールシエミニブルー	4,520	-	-	1	1	-	-	-	-	-	-	-	-
	83650-GFH-750ZA	*G179M*. アンタレスグリンメタリック	4,520	-	-	-	-	-	1	-	-	-	-	-	-
	83650-GFH-750ZB	*NHA06P*. ハールブ ロキオンフ ラック	4,520	-	-	-	-	-	1	-	-	-	-	-	J
	83650-GFH-750ZC	*NHA88P*. ハールコットンアイホ リー	4,520	-	-	-	-	-	1	-	-	-	-	-	J
	83650-GFH-750ZD	*NH494M*. シグ マシルハ ーメタリック	4,520	-	-	-	-	-	1	-	-	-	-	-	J
	83650-GFH-750ZE	*R264C*キャンデ ールシート レッド	4,520	-	-	-	-	-	1	-	-	-	-	-	J
	83650-GFH-750ZF	*NHA30M*デ ー タルシルハ ーメタリック	4,520	-	-	-	-	-	1	-	-	-	-	-	J
	83650-GFH-750ZG	*YR274M*ハ ールセウスフ ラウンメタリック	4,520	-	-	-	-	-	1	-	-	-	-	-	2J
7	90303-GCC-000	ナット, スプリング 4MM	140	3	3	3	3	3	3	-	-	-	-	-	-
8	90683-GAZ-930	クリップ, トリム	115	2	2	2	2	2	2	-	-	-	-	-	-
9	93903-34380	スクリュー, タツヒ ンク 4X12	25	4	4	4	4	4	4	-	-	-	-	-	-
10	93903-44380	スクリュー, タツヒ ンク 4X12	25	2	2	2	2	2	2	-	-	-	-	-	-
11	95701-06012-07	ボルト, フランジ 6X12	35	1	1	1	1	1	1	-	-	-	-	-	-



F-8

フロントフォーク / ステアリングシステム



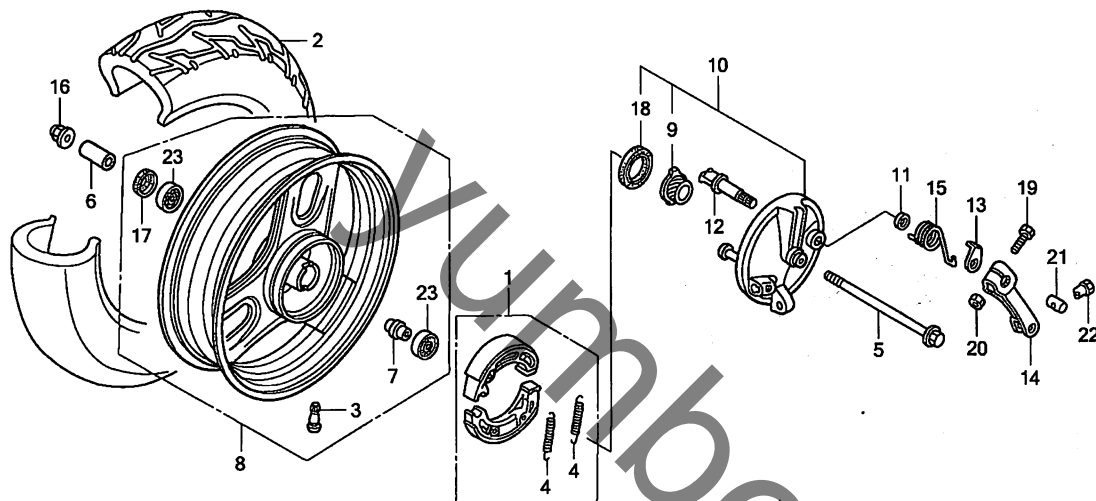
見出番号	LON	(関連見出番号) 整備項目	FRT
1	5101A0	レース, ステアリング ホール : アッパー	1.0
2	5101A1	レース, ステアリング ホール : ロー	1.0
	5101C9	レース, ステアリング ホール : 両側	1.0
4	511100	フォークASSY., フロント	1.2
5	5111C5	スプリング, フロントフォーク : レフト	0.3
	5111C6	スプリング, フロントフォーク : ライト	0.3
	5111C7	スプリング, フロントフォーク : 両側	0.4
7	5111D5	パイプ, スライド : ライト	0.3
8	5111D4	パイプ, スライド : レフト	0.3
	5111D6	パイプ, スライド : 両側	0.4
10	5101A9	レース, ステアリング トップ コーン	0.7
11	5101B0	レース, ステアリング ホトムコーン	1.2
13	5111J9	ブーツ, フロントフォーク : レフト	0.2
	5111K0	ブーツ, フロントフォーク : ライト	0.2
	5111K1	ブーツ, フロントフォーク : 両側	0.2

3

見出番号	部品番号	部品名	希望小売価格	使用個数					適用号機		タイプ	
				4	5	6	7	8	9	初号機		終号機
1	50301-GMO-000	レース, ステアリング アッパー ホール	400	1	1	1	1	1	1			
2	50305-GE8-680	レース, ステアリング アンダー ホール	480	1	1	1	1	1	1			
3	50306-GFC-900	ナット, ステアリング ステムロック	230	1	1	1	1	1	1			
4	51110-GFC-890ZA	フォークセット, フロント										
		NH1										
5	51401-GFC-890	スプリング, フロントフォーク	7,350	1	1	1	1	-	-			
	51401-GFC-771		440	2	2	2	2	-	-			
			440	-	-	-	-	2	2			
6	51406-GFC-890	ラバー, ストップパ	340	1	1	1	1	-	-			
	51406-GFC-771		340	-	-	-	-	1	1			
7	51420-GFC-890	パイプ ASSY., R. スライド	3,460	1	1	1	1	-	-			
	51420-GFC-771		3,460	-	-	-	-	1	1			
8	51520-GFC-890	パイプ ASSY., L. スライド	3,460	1	1	1	1	-	-			
	51520-GFC-771		3,460	-	-	-	-	1	1			
9	53210-GAZ-980	ボールASSY., ステアリング スチール	510	2	2	2	2	2	2			
10	53211-GFC-900	レース, ステアリング トップ コーン	350	1	1	1	1	1	1			
11	53212-GFC-901	レース, ステアリング ホトムコーン	265	1	1	1	1	1	1			
12	90506-KCW-870	ワッシャー, ロックナット	95	1	1	1	1	1	1			
13	51611-GFC-890	ブーツ, フロントフォーク	1,510	2	2	2	2	-	-			
	51611-GFC-771		1,510	-	-	-	-	2	2			
14	90652-GFC-890	サーキットパ, インターナル 38MM	115	2	2	2	2	-	-			
	90652-GFC-771		115	-	-	-	-	2	2			
15	51110-GFC-772ZA	フォークサブ ASSY., フロント										
		NH1	8,250	-	-	-	-	1	1			

F-9

フロントホイール

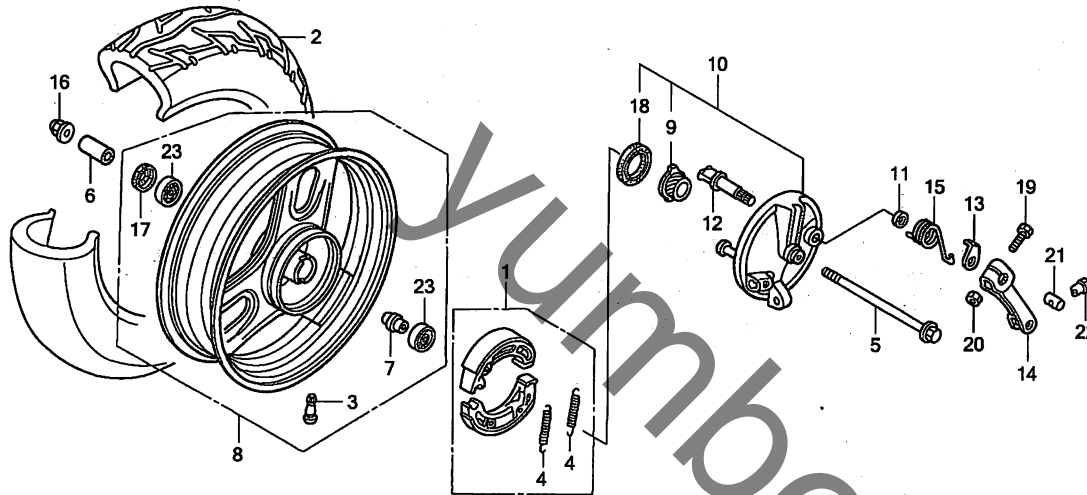


見出番号	LON	(関連見出番号) 整備項目	FRT
1	711115	シュー(ハット)セット, フレーキ : フロント	0.3
2	710139	フロントタイヤ	0.5
5	710151	アクスル, フロントホイール	0.1
8	7101D4	フロントホイール	0.5
9	7101C3	ギヤ, スピードメーター	0.2
10		(12)	
	7111D0	ハネル, フロントブレーキ	0.4
14		(13, 15)	
	7111C3	アーム, フレーキ : フロント	0.1
23		(7)	
	710115	ベアリング, フロントホイール(1個)	0.3
	710115G	-1個追加	0.1

見出番号	部品番号	部品名	希望小売価格	使用個数					適用号機		タイプ	
				4	5	NSK50SH		8	9	初号機		終号機
1	06430-GET-000	シューセット, フレーキ (JB)	1,540	1	1	1	1	-	-			
	06450-GFC-620	シューセット, フレーキ	1,310	-	-	-	-	1	1			
2	42711-GFC-880	タイヤ (80/100-10 46J)	オープン	1	1	1	1	1	1			
	44711-GFH-930	タイヤ, フロント (IRC) (80/100-10 46J)	オープン	1	1	1	1	1	1			
3	42753-GFC-880	ハルブ, リム	380	1	1	1	1	1	1			
	42753-GFC-890		380	1	1	1	1	1	1			
4	43151-GC4-000	スプリング, フレーキシュー	210	2	2	2	2	2	2			
	45151-GFC-900		180	-	-	-	-	2	2			
5	44301-GFC-900	アクスル, フロントホイール	450	1	1	1	1	1	1			
6	44311-GFC-900	カラー, フロントホイールサイト	290	1	1	1	1	1	1			
7	44620-GFC-900	カラーCOMP., フロントイスタンス	125	1	1	1	1	1	1			
8	44650-GFC-890ZB	ホイールサブ ASSY., フロント *NH295M*										
		スバークリング シルバメタリック	6,150	1	1	1	1	1	1			
9	44806-GS7-003	ギヤ, スピードメーター (14T)	600	1	1	1	1	1	1			
10	45010-GFC-900ZB	ハネルサブ COMP., フロントブレーキ *NH295M*										
		スバークリング シルバメタリック	4,210	1	1	1	-	-	-			
	45010-GFC-891ZB	*NH295M*					1	-	-			
		スバークリング シルバメタリック	4,010	-	-	-	1	-	-			
	45010-GFC-901ZB	*NH295M*					-	1	1			
		スバークリング シルバメタリック	4,210	-	-	-	-	1	1			
11	45134-165-890	シール, フレーキカム	125	1	1	1	1	1	1			
12	45141-GC1-010	カム, フレーキ	650	1	1	1	-	-	-			
	45141-GC1-003	カム, フロントブレーキ	650	1	1	1	1	1	1			
13	45145-GFC-900	インジケーター, フロントブレーキ	130	1	1	1	1	1	1			

F-9

フロントホイール

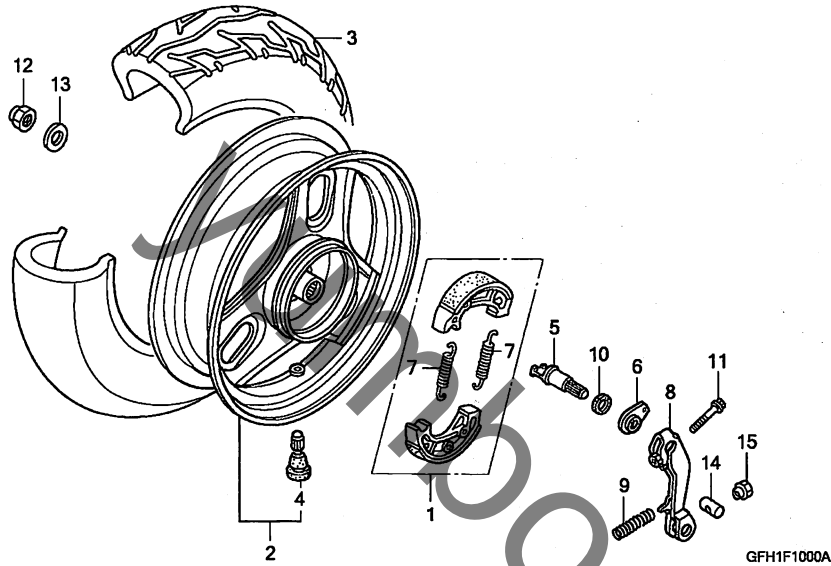


GFH1F0900A

見出 番号	部品番号	部品名	希望 小売 価格	使用個数						適用号機		タイプ
				4	5	NSK50SH		8	9	初号機	終号機	
14	45410-GFC-900	アーム, フロントブレーキ	630	1	1	1	1	1	1			
15	45435-GFC-900	スプリング, ブレーキアームリターン	225	1	1	1	1	-	-			
	45435-GFC-950		225	-	-	-	-	1	1			
16	90304-GE8-003	ナット, U 10MM	165	1	1	1	1	1	1			
17	90754-GAZ-980	オイルシール 19X30. 5X7	280	1	1	1	1	1	1			
18	91252-GFO-003	オイルシール 34X42X5 (アライ)	320	1	1	1	1	1	1			
	91252-GFO-004	オイルシール 34X42X5 (NOK)	230	1	1	1	1	1	1			
19	92101-05025-0A	ボルト, 6カク 5X25	30	1	1	1	1	1	1			
20	94001-05000-0S	ナット, 6カク 5MM	25	1	1	1	1	1	1			
21	95015-31001	ジョイントA, ブレーキアーム	50	1	1	1	1	1	1			
22	95015-41000	ナットA, ブレーキロットアシヤステインク	55	1	1	1	1	1	1			
23	96140-62000-10	ベアリング, ラジアルボール 6200U	370	2	2	2	2	2	2			

F-10

リヤホイール

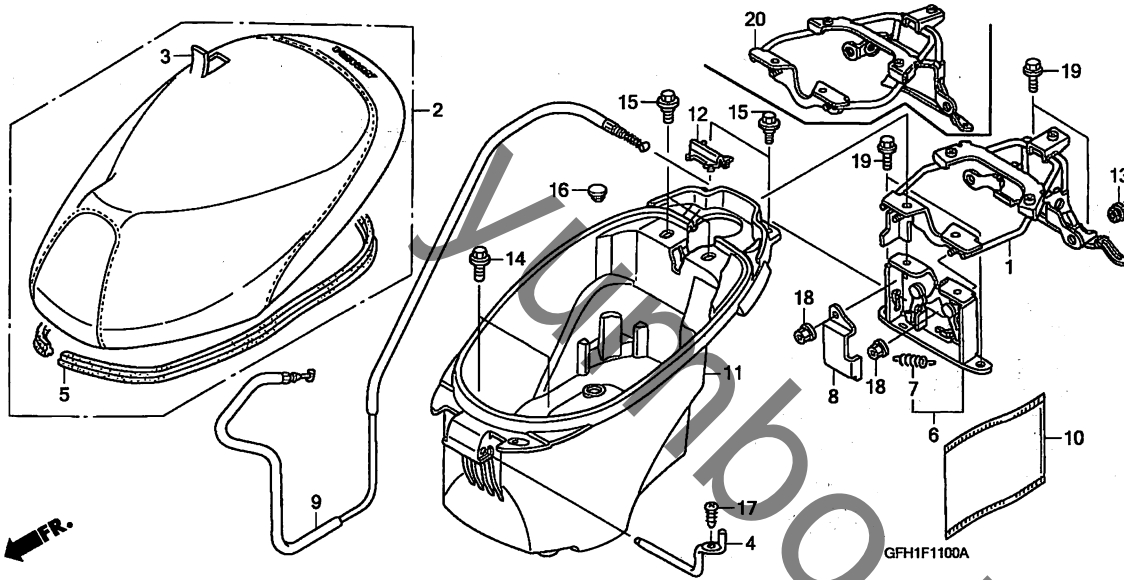


見出番号	LON	(関連見出番号) 整備項目	FRT
1	711140	シュー(ハット)セット, ブレーキ : リヤ	0.4
2	710118	リヤホイール	0.6
3	710142	リヤタイヤ	0.6
5	7111B4	カム, ブレーキ : リヤ	0.5
8	7111C4	アーム, ブレーキ : リヤ	0.5

見出番号	部品番号	部品名	希望小売価格	使用個数					適用号機		タイプ
				4	5	NSK50SH		8	9	初号機	
1	06430-GFC-890	シューセット, ブレーキ	1,400	1	1	1	1	-	-		
	06430-GFH-750		1,650	-	-	-	-	1	1		
2	42650-GFC-890ZA	ホイールセット, リヤ *NH295M*									
	42650-GFC-891ZA	スパークリング*シルバ*メタリック *NH295M*	6,150	1	1	1	1	-	-		
3	42711-GFC-880	タイヤ (80/100-10 46J)	オープン	1	1	1	1	1	1		
	42711-GFH-930	タイヤ, リヤ (IRC) (80/100-10 46J)	オープン	1	1	1	1	1	1		
4	42753-GFC-880	バルブ, リム	380	1	1	1	1	1	1		
	42753-GFC-890		380	1	1	1	1	1	1		
5	43141-GFC-900	カム, リヤブレーキ	490	1	1	1	-	-	-		
	43141-GFC-901		490	1	1	1	1	1	1		
6	43145-GFC-900	インジケータ, リヤブレーキ	130	1	1	1	1	1	1		
7	43151-GFC-900	スプリング, ブレーキシュー	190	2	2	2	2	2	2		
	43151-110-000	スプリング, ブレーキシュー (NK)	210	2	2	2	2	2	2		
8	43410-GFH-920	アームCOMP, リヤブレーキ	700	1	1	1	1	1	1		
9	43472-GFC-900	スプリング, リヤブレーキアーム	150	1	1	1	1	-	-		
	43472-GFC-950		150	-	-	-	-	1	1		
10	45134-250-000	ダストシール, ブレーキカム	110	1	1	1	1	1	1		
11	90102-GFH-920	ボルト, フランジ 6X40	95	1	1	1	1	1	1		
12	90305-KBN-901	ナット, U 16MM	490	1	1	1	1	1	1		
13	90501-GFC-900	ワッシャー 16MM	60	1	1	1	1	1	1		
14	95015-31001	ジョイントA, ブレーキアーム	50	1	1	1	1	1	1		
15	95015-41000	ナットA, ブレーキロットアジャステイング	55	1	1	1	1	1	1		

F-11

シート / ラギジボックス

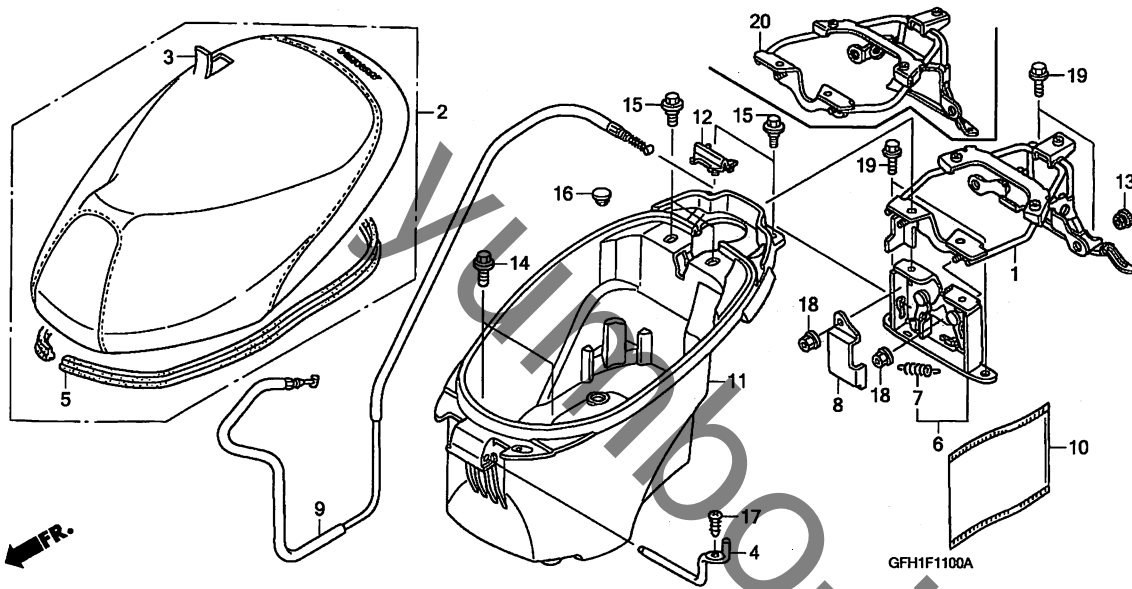


見出番号	LON	(関連見出番号) 整備項目	FRT
1		(20)	
4101A7		ステア、リヤキャリア	0.5
413150		シート	0.2
4131E8		キャッチ、シート : リヤ側	0.6
811175		ケーブル、シートロック	1.0
412102		ボックス、ラギジ	0.2

見出番号	部品番号	部品名	希望小売価格	使用個数					適用号機		タイプ
				4	5	NSK50SH			初号機	終号機	
1	50700-GFH-920	ステアCOMP., リヤキャリア	2,120	1	1	1	1	-	-	-	-
2	77100-GFH-930ZA	シートCOMP., シングル *TYPE1*	8,350	1	-	-	-	-	-	-	-
	77100-GFH-931ZA	シートCOMP., シングル *TYPE1*	7,900	-	1	1	1	-	-	-	-
	77100-GFH-760ZA	シートCOMP., シングル *TYPE2*	7,900	-	-	-	-	1	1	-	-
3	77101-GFH-920ZA	レザCOMP., シート *TYPE1* (マーク/モジナシ)	2,770	1	1	1	1	-	-	-	-
	77101-GFH-920ZB	レザCOMP., シート *TYPE2* (マーク/モジナシ)	2,770	-	-	-	-	1	1	-	-
4	77113-GFC-901	ピン, シートヒンジ	320	1	1	1	1	1	1	-	-
5	77115-GFH-920	ラバー, シール	650	1	-	-	-	-	-	-	-
	77115-GFH-921	ラバー, シール	620	-	1	1	1	-	-	-	-
	77115-GFC-770	ラバー, シール	580	-	-	-	-	1	1	-	-
6	77235-GFH-920	キャッチCOMP., シート	1,550	1	1	1	1	1	1	-	-
7	77236-GET-000	スプリング, シートキャッチ	175	1	1	1	1	1	1	-	-
8	77238-GFC-900	ガード, シートキャッチ	235	1	1	1	1	1	1	-	-
9	77241-GFC-900	ケーブル, シートロック	1,550	1	1	1	1	-	-	-	-
	77241-GFC-770	ケーブルCOMP., シートロック	1,550	-	-	-	-	1	1	-	-
10	77251-GR1-000	パツク, サビスツク	225	1	1	1	1	1	1	-	-
11	81250-GFH-920	ボックス, ラギジ	2,650	1	1	1	1	-	-	-	-
	81250-GFH-750	ボックス, ラギジ	2,650	-	-	-	-	1	1	-	-
12	81251-GFH-920	カバー, フェイルトレイ	275	1	1	1	1	-	-	-	-
	81251-GFH-750	カバー, フェイルトレイ	275	-	-	-	-	1	1	-	-
13	83551-376-000	グロメット, サイドカバー	275	2	2	2	2	2	2	-	-
14	90101-GCH-000	ホルト, フランジ 6X12	85	2	2	2	2	2	2	-	-
15	90653-GFC-900	ホルト, スペシャル 6MM	140	4	4	4	4	4	4	-	-

F-11

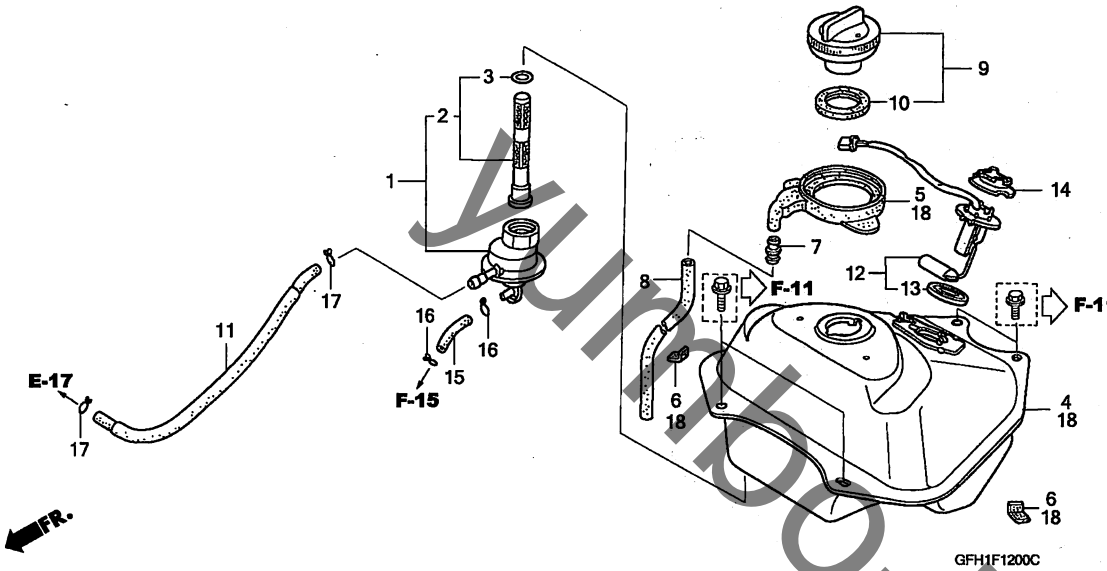
シート / ラギジボックス



見出 番号	部品番号	部品名	希望 小売 価格	使用個数					適用号機		タイプ	
				4	5	6	7	8	9	初号機		終号機
16	90656-GCC-000ZC	ブラク*, ホール *NH1*	120	1	1	1	1	-	-			
17	93903-34380	スクリュ- タツビ ンク* 4X12	25	1	1	1	1	1	1			
18	94050-06080	ナツト, フランジ* 6MM	35	2	2	2	2	2	2			
19	95701-06012-00	ホルト, フランジ* 6X12	35	4	4	4	4	4	4			
20	50700-GFH-750	ステー-COMP., リヤ-キャリヤ-	2,120	-	-	-	-	1	1			

F-12

フューエルタンク (NSK50SH4/5/6/7)

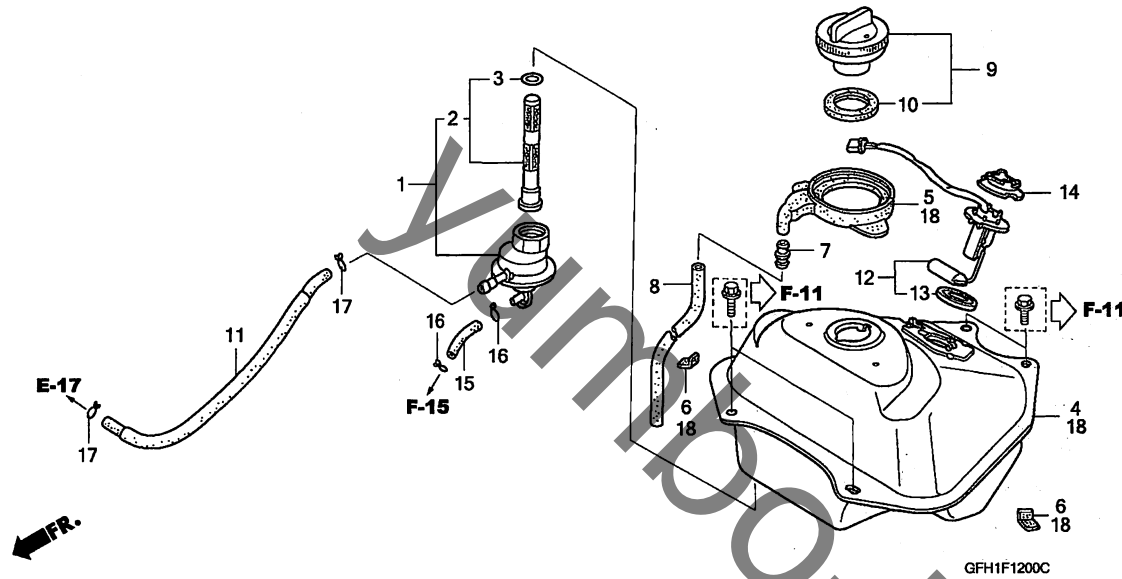


見出番号	LON	(関連見出番号) 整備項目	FRT
1		(3)	
2	3101A3	コック, フューエルオート	0.6
2		(3)	
4	310115	スクリーン, フューエルストレーナー	0.6
4		(18)	
11	310100	タンク, フューエル	0.7
11	3101B5	チューブ, フューエル	0.2
12	617105	フューエルタンクセンデイングユニット	0.6

見出番号	部品番号	部品名	希望小売価格	使用個数					適用号機		タイプ	
				4	5	6	7	8	9	初号機		終号機
1	16950-KCW-870	コックASSY., フューエルオート	2,680	1	-	-	-	-	-	-	-	1105165
	16950-GFK-890	コックASSY., フューエル	2,680	-	1	-	-	-	-	1105166	-	-
2	16952-KCW-870	スクリーン, フューエルストレーナー	1,210	1	-	-	-	-	-	-	-	1105165
	16952-GFK-900	フィルターセット	1,000	-	1	-	-	-	-	1105166	-	-
3	16958-KCW-870	ガasket, フューエルコックホディ	205	1	-	-	1	-	-	-	-	1105165
	16958-GFK-900	Oリング	180	-	1	-	-	-	-	1105166	-	-
4	17500-GFC-900	タンクCOMP., フューエル	7,150	1	1	1	1	-	-	-	-	-
5	17505-GFC-900	トレイ, フューエル	970	1	1	1	1	-	-	-	-	-
6	17506-GFC-901	ラバー, フューエルタンク	50	2	2	2	2	-	-	-	-	-
7	17525-KBN-900	ジョイント, フューエルチューブ	250	1	1	1	1	-	-	-	-	-
8	17526-GFC-900	チューブ, トレン	350	1	1	1	1	-	-	-	-	-
9	17620-GCC-C51	キャップCOMP., フューエルファイラ	1,830	1	1	1	-	-	-	-	-	-
	17670-GFC-890		1,830	-	-	-	1	-	-	-	-	-
10	17632-383-831	パッキン, フューエルファイラキャップ	310	1	1	1	-	-	-	-	-	-
	17674-GFC-890		310	-	-	-	1	-	-	-	-	-
11	17681-GFC-900	チューブ, フューエル	400	1	1	1	1	-	-	-	-	-
12	37080-GFH-930	フューエルユニットセット	2,680	1	1	1	1	-	-	-	-	-
13	37801-GA7-700	パッキン, ベース	235	1	1	1	1	-	-	-	-	-
14	37802-GA7-700	リテーナー, フューエルユニット	290	1	1	1	1	-	-	-	-	-
15	95001-35050-40	チューブ, フューエル 3.5X50 (95001-35001-60M)	40	1	1	1	1	-	-	-	-	-

F-12

フューエルタンク (NSK50SH4/5/6/7)

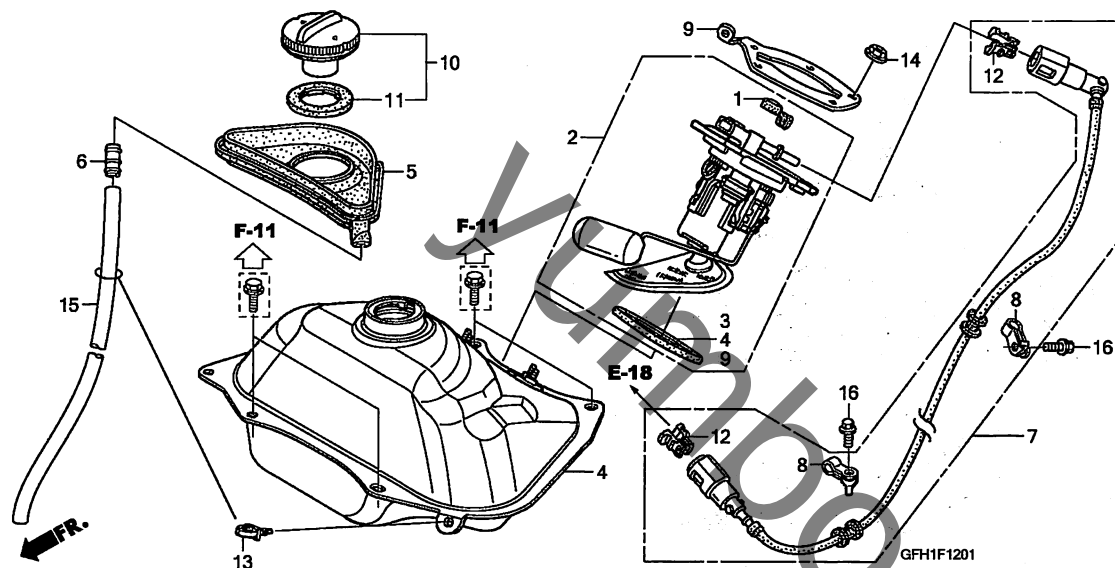


見出 番号	部品番号	部品名	希望 小売 価格	使用個数					適用号機		タイプ
				4	5	NSK50SH		8	9	初号機	
16	95002-02070	クリップ、チューブ (B7)	30	2	2	2	2	-	-		
17	95002-02080	クリップ、チューブ (B8)	30	2	2	2	2	-	-		
18	17515-GFK-890	タンクセット、フューエル	7,400	1	1	1	1	-	-		

3

F-12-1

フューエルタンク / フューエルポンプ (NSK50SH8/9)



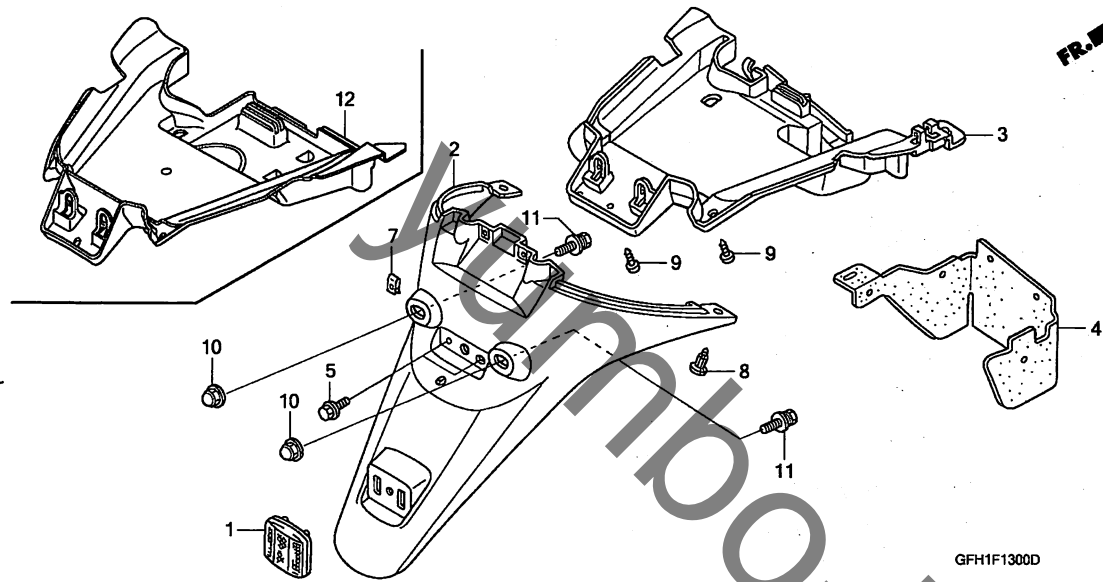
見出番号	LON	(関連見出番号) 整備項目	FRT
2		(3, 9)	
310120		ポンプ ASSY., フューエル	0.6
310100		タンク, フューエル	0.7
310162		ホース, フューエルフィード	0.5

3

見出番号	部品番号	部品名	希望小売価格	使用個数					適用号機		タイプ
				4	5	NSK50SH		8	9	初号機	
1	16719-GFM-900	タンパー-B, コネクター	160	-	-	-	-	1	1		
2	16730-GFH-760	ポンプユニット, フューエル	15,400	-	-	-	-	1	1		
3	17515-GFC-770	パッキン, フューエルポンプ	1,490	-	-	-	-	1	1		
4	17520-GFH-750	タンクセット, フューエル	8,450	-	-	-	-	1	1		
5	17525-GFC-770	トレイ, フューエル	1,460	-	-	-	-	1	1		
6	17525-KBN-900	ジョイント, フューエルチューブ	250	-	-	-	-	1	1		
7	17530-GFH-750	ホースASSY., フューエルフィード	3,760	-	-	-	-	1	-		
	17530-GFH-760		3,760	-	-	-	-	-	1		
8	17532-GFC-770	クランプ, フューエルホース	125	-	-	-	-	2	2		
9	17540-GFH-750	プレートセット, フューエルポンプ		-	-	-	-	2	2		
		セツティング	1,720	-	-	-	-	1	1		
10	17670-GFC-890	キャップ COMP., フューエルファイラー	1,830	-	-	-	-	1	1		
11	17674-GFC-890	パッキン, フューエルファイラーキャップ	310	-	-	-	-	1	1		
12	17711-SOX-A31	リテーナー (グリーン) (トウカイ)	210	-	-	-	-	2	2		
13	90659-MBC-680	クリップ, ハーネス	100	-	-	-	-	1	1		
14	94050-06000	ナット, フランジ 6MM	35	-	-	-	-	5	5		
15	95003-23073-60	チューブ, ビニール 8X12X730 (95003-23001-60M)	270	-	-	-	-	1	1		
16	95701-06012-00	ボルト, フランジ 6X12	35	-	-	-	-	2	2		

F-13

リヤーフエンダー



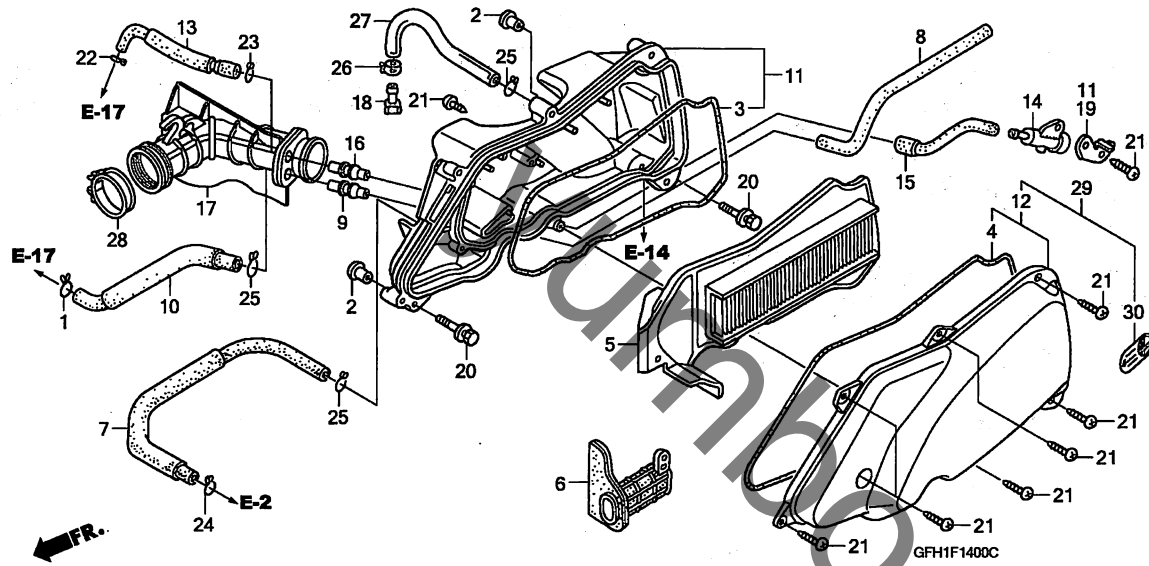
見出番号	LON	(関連見出番号) 整備項目	FRT
2	413105	フェンダー-A, リヤ	0.3
3	413110	フェンダー-B, リヤ	0.6
12	413110	フェンダー-B, リヤ	0.3

見出番号	部品番号	部品名	希望小売価格	使用個数					適用号機		タイプ
				NSK50SH					初号機	終号機	
				4	5	6	7	8	9		
1	33741-GET-000	リフレクター, リフレックス	780	1	1	1	1	-	-		
	33741-GFC-890		780	-	-	-	-	1	1		
2	80105-GFH-920ZA	フェンダー-A, リヤ									
		NH1 プラック	1,050	1	1	1	1	-	-		
	80105-GFH-750ZA	*NH1* プラック	1,050	-	-	-	-	1	1		
3	80106-GFH-920	フェンダー-B, リヤ	1,310	1	1	1	1	-	-		
4	80107-GFH-920	プレート, リヤーフエンダー									
		スプラッシュガード	800	1	1	1	1	-	-		
	80107-GFH-750		800	-	-	-	-	1	1		
5	90101-GCH-000	ホルト, フランジ 6X12	85	2	2	2	2	2	2		
7	90301-GAZ-930	ナット, スプリング 5MM	165	2	2	2	2	-	-		
	90302-GFM-890		155	-	-	-	-	2	2		
8	90683-GAZ-930	クリップ, トリム	115	2	2	2	2	2	2		
9	93903-34380	スクリュー, タツヒンク 4X12	25	3	3	3	3	3	3		
10	90202-GFH-920	ナット, キャップ 6MM	165	2	2	2	2	2	2		
11	93404-06012-00	ホルトワッシャー 6X12	35	2	2	2	2	2	2		
12	80106-GFH-750	フェンダー-B, リヤ	1,310	-	-	-	-	1	1		

3

F-14

エアークリーナー (NSK50SH4/5/6/7)

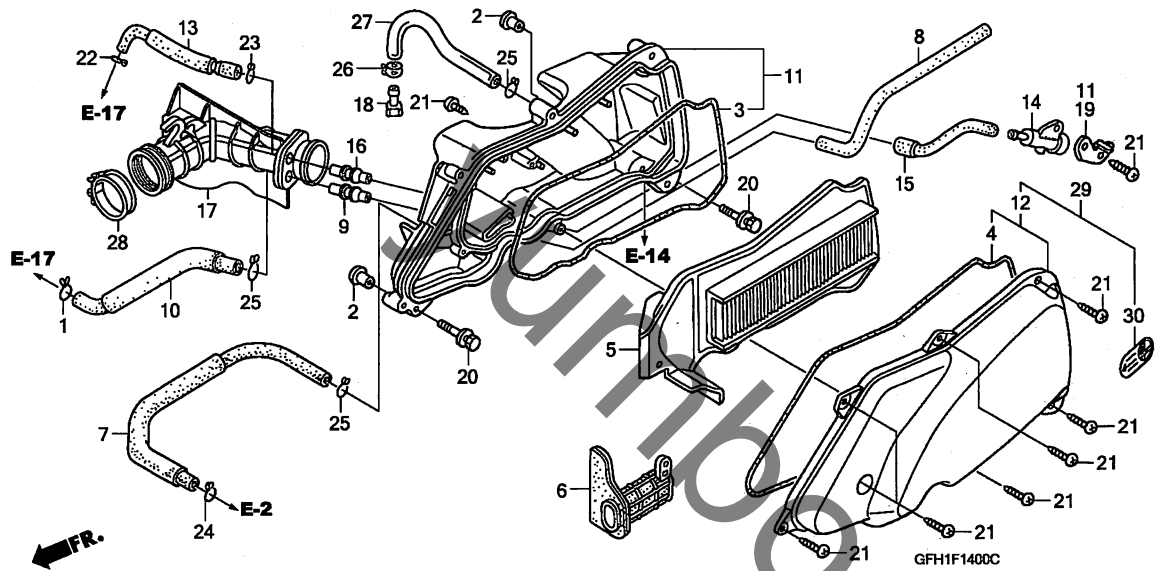


見出番号	LON	(関連見出番号) 整備項目	FRT
5		(3)	
312105		エレメント, エアークリーナー	0.1
11 3121A5		ケース, エアークリーナー	0.6
12		(4, 6, 29)	
312102		カバー, エアークリーナーケース	0.1
14 3121B4		バルブ, エアフローコントロール	0.2
17 3121B6		チューブ, エアークリーナーコネクティング	0.6

見出番号	部品番号	部品名	希望小売価格	使用個数					適用号機		タイプ
				4	5	6	7	8	9	初号機	
1	15772-GW3-980	クリツプ, フリーザーチューブ	175	1	1	1	1	-	-		
2	17208-GR1-010	カラー, エアークリーナーセッティング	110	2	2	2	2	-	-		
3	17211-GFC-900	シールド, エアークリーナー	180	1	1	1	1	-	-		
4	17212-GFC-900	シールド, エアークリーナー	230	1	1	1	1	-	-		
5	17213-GFC-900	エレメント, エアークリーナー	1,440	1	1	1	1	-	-		
6	17217-GFC-900	ダクト, エアークリーナー	590	1	1	1	1	-	-		
7	17218-GFC-900	チューブ A, フリーザー	600	1	1	1	1	-	-		
8	17219-GFC-900	チューブ, キャブレターバルブ	380	1	1	1	1	-	-		
9	17220-GFC-900	ジョイント, PCV	140	1	1	1	1	-	-		
10	17221-GFC-901	チューブ A, キャブレターPV	480	1	1	1	1	-	-		
11	17225-GFC-902	ケースサブ ASSY., エアークリーナー	1,210	1	1	1	1	-	-		
12	17235-GFC-900	カバーサブ ASSY., エアークリーナー	950	1	-	-	-	-	-	1032709	
13	17249-GFC-900	チューブ B, エアークリーナー	410	1	1	1	1	-	-		
14	17250-GEC-003	バルブ, エアークリーナー	2,580	1	1	1	1	-	-		
15	17251-GFC-900	チューブ, エアークリーナー	190	1	1	1	1	-	-		
16	17252-GFC-900	ジョイント, エアークリーナー	115	1	1	1	1	-	-		
17	17253-GFC-900	チューブ, エアークリーナーコネクティング	1,070	1	1	1	1	-	-		
18	17370-419-700	ブラケット, フリーザーチューブ	175	1	1	1	1	-	-		
19	90502-GFC-900	ワッシャー, タンク	240	1	1	1	1	-	-		
20	93404-06032-00	ホルトワッシャー 6X32	40	2	2	2	2	-	-		
21	93903-25580	スクリーン, タッピング 5X25	30	9	9	9	9	-	-		
22	95002-02080	クリツプ, チューブ (B8)	30	1	1	1	1	-	-		
23	95002-02100	クリツプ, チューブ (B10)	35	1	1	1	1	-	-		
24	95002-02120	クリツプ, チューブ (B12)	35	1	1	1	1	-	-		

F-14

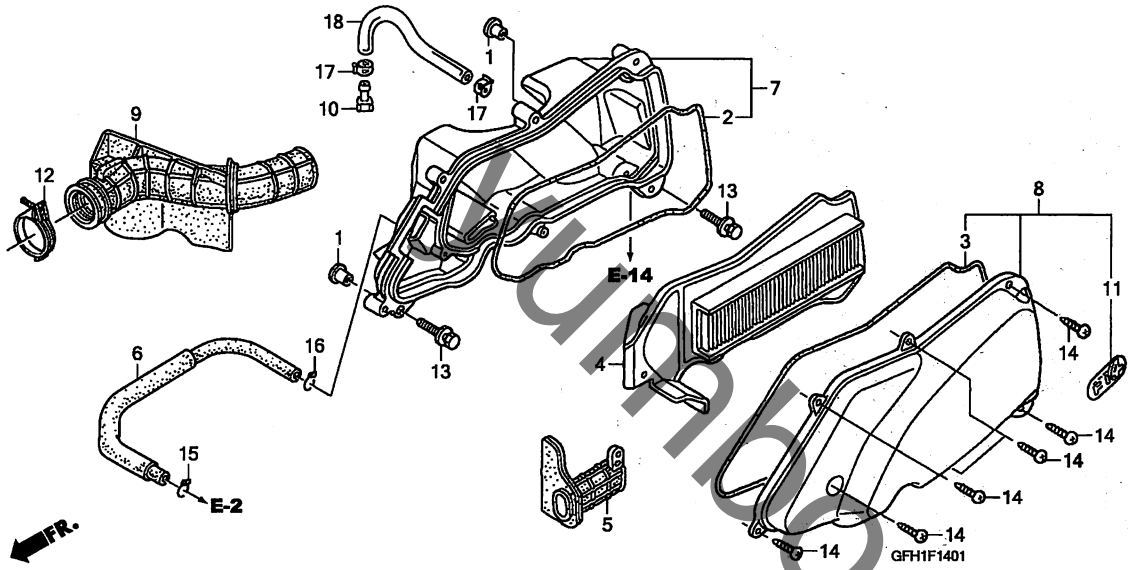
エアークリーナー (NSK50SH4/5/6/7)



見出 番号	部品番号	部品名	希望 小売 価格	使用個数					適用号機		タイプ
				4	5	NSK50SH		8	9	初号機	
25	95002-02130	クリップ, チューブ (B12.5)	35	3	3	3	3	-	-		
26	95002-41050-08	クランプ, チューブ (D10.5)	50	1	1	1	1	-	-		
27	95003-23020-60	チューブ, ヒートシール 8X12X200 (95003-23001-60M)	95	1	1	1	1	-	-		
28	95018-46250	バンド, エアークリーナーコネクティング チューブ (46)	220	1	1	1	1	-	-		
29	17235-GFC-830	カバーサブ ASSY., エアークリーナー	1,170	1	-	-	-	-	-	1032710	
30	17528-GEV-650	マーク, クリーン4エンジン	280	1	-	-	-	-	-	1032710	

F-14-1

エアークリーナー (NSK50SH8/9)

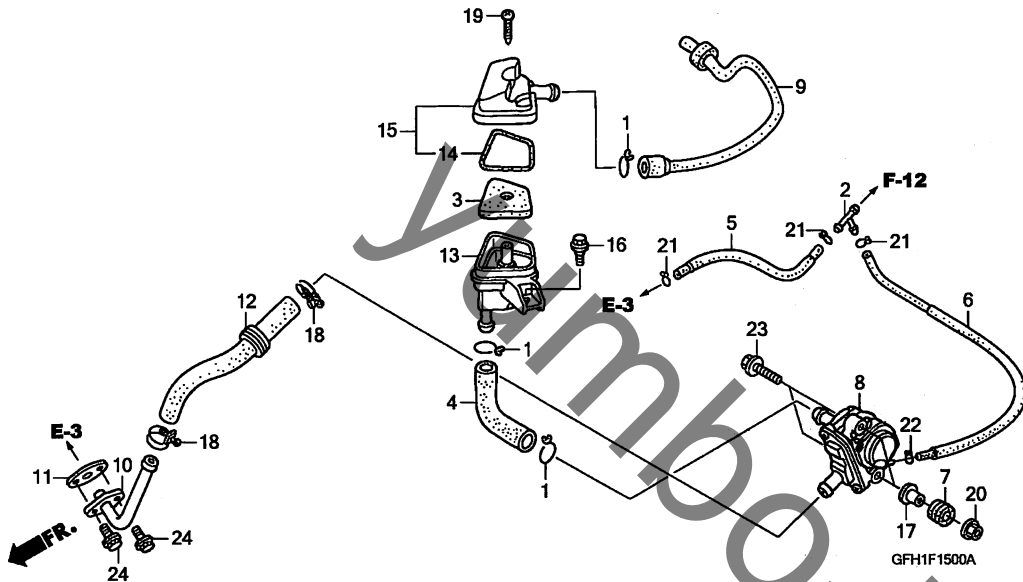


見出番号	LON	(関連見出番号) 整備項目	FRT
4		(2)	
7	312105	エレメント, エアークリーナー	0.1
8	3121A5	ケース, エアークリーナー	0.6
		(3, 5)	
9	312102	カバー, エアークリーナーケース	0.1
	3121B6	チューブ, エアークリーナーコネクティング	0.6

見出番号	部品番号	部品名	希望小売価格	使用個数					適用号機		タイプ
				4	5	NSK50SH		8	9	初号機	
1	17208-GR1-010	カバー, エアークリーナーセッティング	110	-	-	-	-	2	2		
2	17211-GFC-900	シールドC, エアークリーナー	180	-	-	-	-	1	1		
3	17212-GFC-900	シールドD, エアークリーナー	230	-	-	-	-	1	1		
4	17213-GFC-770	エレメント, エアークリーナー	1,440	-	-	-	-	1	1		
5	17217-GFC-900	ダクト, エアークリーナー	590	-	-	-	-	1	1		
6	17218-GFC-900	チューブ A, プリーザー	600	-	-	-	-	1	1		
7	17225-GFC-770	ケースサブ ASSY., エアークリーナー	1,210	-	-	-	-	1	1		
8	17235-GFC-770	カバーサブ ASSY., エアークリーナー	1,170	-	-	-	-	1	1		
9	17253-GFC-770	チューブ, エアークリーナーコネクティング	1,460	-	-	-	-	1	1		
10	17370-419-700	プラグ, プリーザーチューブ	175	-	-	-	-	1	1		
11	17528-GFC-770	マーク, クリーン4エンジン	280	-	-	-	-	1	1		
12	90653-GFC-770	バンド, エアークリーナーコネクティング									
		チューブ (38)	390	-	-	-	-	1	-		
	90653-GFC-771	バンド, エアークリーナーコネクティング									
		チューブ (39)	390	-	-	-	-	-	1		
13	93404-06032-00	ホルトワッシャー 6X32	40	-	-	-	-	2	2		
14	93903-25580	スクリーン, タツビ	30	-	-	-	-	7	7		
15	95002-02120	クリップ, チューブ (B12)	35	-	-	-	-	1	1		
16	95002-02130	クリップ, チューブ (B12.5)	35	-	-	-	-	1	1		
17	95002-41050-08	クランプ, チューブ (D10.5)	50	-	-	-	-	2	2		
18	95003-23020-60	チューブ, ヒートシール 8X12X200 (95003-23001-60M)	95	-	-	-	-	1	1		

F-15

エアークレクションバルブ



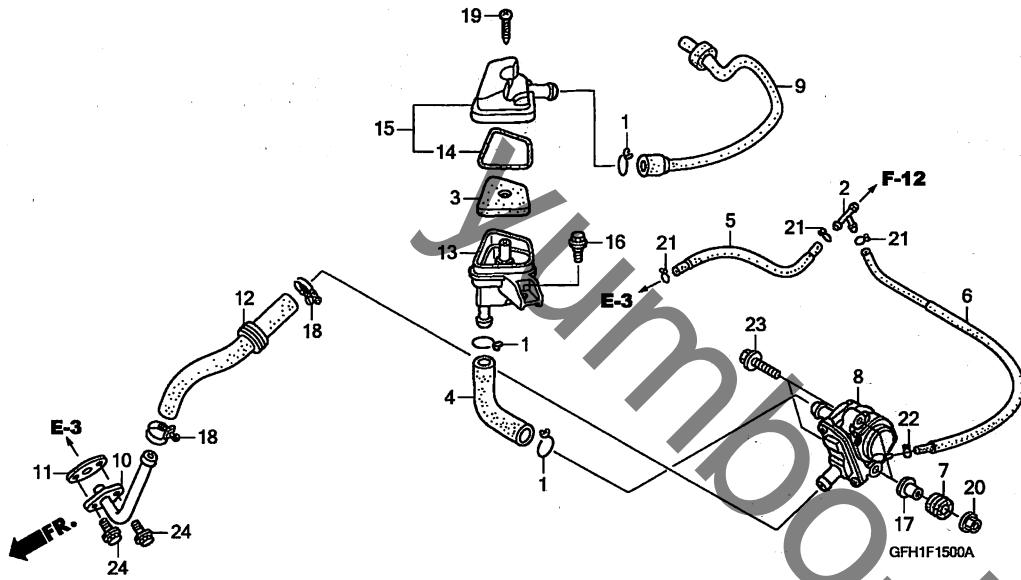
見出番号	LON	(関連見出番号) 整備項目	FRT
3		(15)	
312120		エレメント, サブエアクリナー	0.2
8 314130		バルブ, セカンダリエアコントロール	0.5
10		(11)	
3111D1		パイプ, セカンダリエア	0.2

見出番号	部品番号	部品名	希望小売価格	使用個数					適用号機		タイプ
				NSK50SH					初号機	終号機	
				4	5	6	7	8	9		
1	15772-GW3-980	クリップ, フリサチューブ	175	3	3	3	3	-	-		
2	17201-GFC-900	ジョイント, スリーウェイ	165	1	1	1	1	-	-		
3	17214-GFH-920	フィルター, エアークレクションバルブ	320	1	1	1	1	-	-		
4	17215-GFH-920	チューブ, エアークレクションバルブ	390	1	1	1	1	-	-		
5	17513-GFC-901	チューブ A, フューエル (VACUUM)	380	1	1	1	1	-	-		
6	17514-GFH-920	チューブ B, フューエル (VACUUM)	340	1	1	1	1	-	-		
7	17622-GB7-900	ラバー, クッション	140	2	2	2	2	-	-		
8	18600-GFH-930	バルブ ASSY., エアークレクション	7,750	1	-	-	-	-	-	1065715	1065714
	18600-GFK-890		7,400	1	-	-	-	-	-	1065715	
9	18605-GFH-920	チューブ C, エアークレクションバルブ	670	1	1	1	1	-	-		
10	18640-GFH-920	パイプ COMP., エアフィード	760	1	1	1	1	-	-		
11	18646-GFC-900	ガasket, エアインターパイプ	170	1	1	1	1	-	-		
12	18652-GFH-920	ホース, エアークレクションバルブ	1,100	1	1	1	1	-	-		
13	18801-GFH-920	ケース, エアークリナー (ASV)	590	1	1	1	1	-	-		
14	18804-GFH-920	シール, エアークリナー (ASV)	125	1	1	1	1	-	-		
15	18835-GFH-920	カバーサブ ASSY., エアークリナー (ASV)	630	1	1	1	1	-	-		
16	90003-GEO-000	ホルト, リヤフエント	120	1	1	1	1	-	-		
17	90504-GFC-900	カラー, エアークレクションバルブセッティング	150	2	2	2	2	-	-		
18	91462-GFC-900	クリップ, チューブ	140	2	2	2	2	-	-		
19	93903-25580	スクリュウ, タツヒンク 5X25	30	1	1	1	1	-	-		
20	94050-06000	ナット, フランジ 6MM	35	2	2	2	2	-	-		
21	95002-02070	クリップ, チューブ (B7)	30	3	3	3	3	-	-		
22	95002-02080	クリップ, チューブ (B8)	30	1	1	1	1	-	-		



F-15

エアークッションバルブ

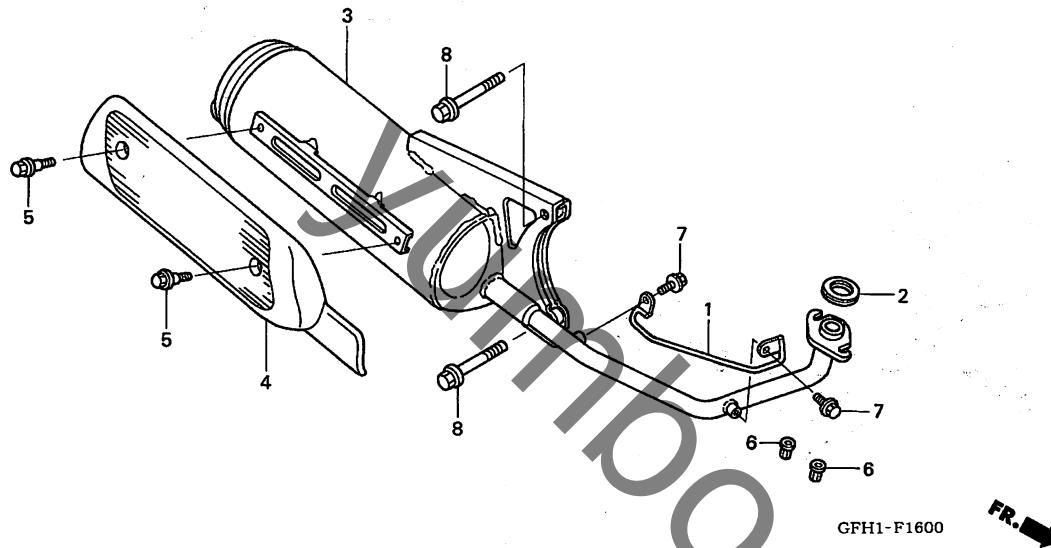


見出 番号	部品番号	部品名	希望 小 売 価 格	使用個数					適用号機		タイプ
				NSK50SH					初号機	終号機	
				4	5	6	7	8	9		
23	95701-06030-08	ボルト, フランジ 6X30	50	2	2	2	2	-	-		
24	96001-06016-00	ボルト, フランジ 6X16	40	2	2	2	2	-	-		

3

F-16

エキゾーストマフラー (NSK50SH4/5/6/7)



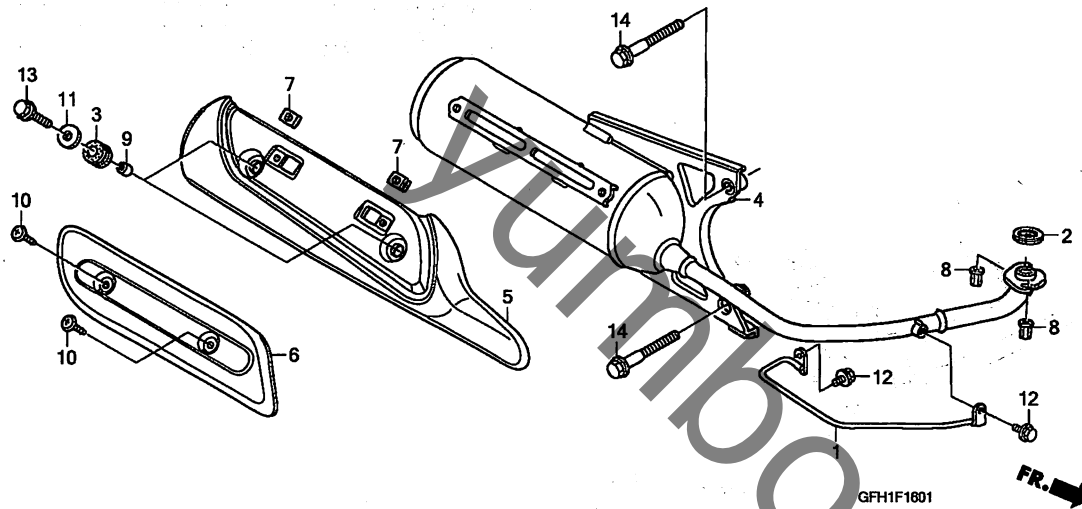
見出番号	LON	(関連見出番号) 整備項目	FRT
2	3131B4	ガスケット,エキゾーストパイプ	0.2
3	313120	マフラー	0.2
4	313121	プロテクター,マフラー	0.1

見出番号	部品番号	部品名	希望小売価格	使用個数					適用号機		タイプ
				NSK50SH					初号機	終号機	
				4	5	6	7	8	9		
1	18155-GFH-920	プロテクター,エキゾーストパイプ	220	1	1	1	1	-	-		
2	18291-GFC-900	ガスケット,エキゾーストパイプ	265	1	1	1	1	-	-		
3	18300-GFH-920	マフラー-COMP.,エキゾースト	12,900	1	1	1	1	-	-		
4	18318-GFC-900	プロテクター,マフラー	700	1	1	1	1	-	-		
5	90003-GFC-900	ホルト,マフラープロテクター	100	2	2	2	2	-	-		
6	90304-GWO-000	ナット,スベシヤル 6MM	215	2	2	2	2	-	-		
7	95701-06008-02	ホルト,フランジ 6X8	50	2	2	2	2	-	-		
8	95701-08040-07	ホルト,フランジ 8X40	50	2	2	2	2	-	-		

3

F-16-1

エキゾーストマフラー (NSK50SH8/9)

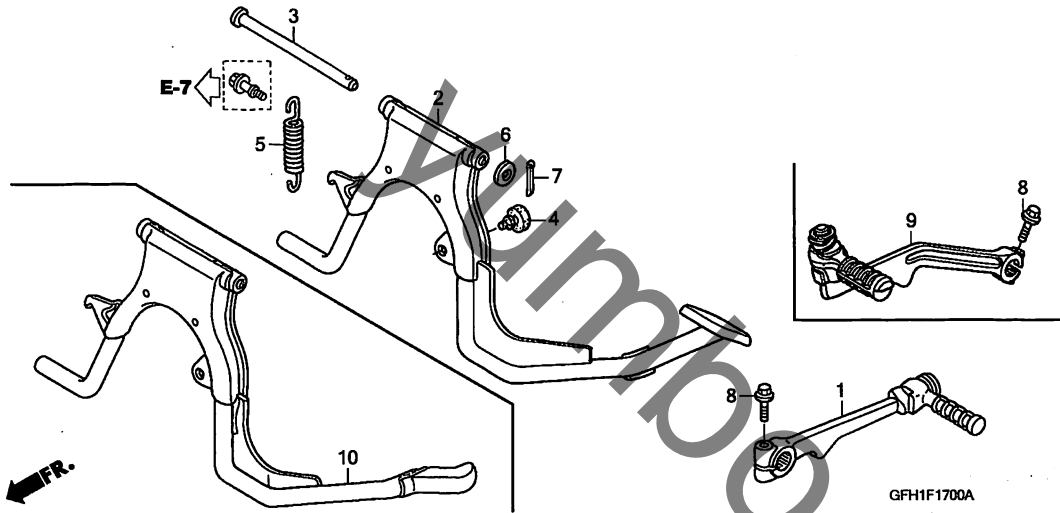


見出番号	LON	(関連見出番号) 整備項目	FRT
2	3131B4	ガスケット,エキゾーストパイプ	0.2
4	313120	マフラー	0.2
5	313121	プロテクター, マフラー	0.1

見出番号	部品番号	部品名	希望小売価格	使用個数					適用号機		タイプ
				4	5	NSK50SH			初号機	終号機	
1	18155-GFH-750	プロテクター,エキゾーストパイプ	220	-	-	-	-	1	1		
2	18291-GFC-900	ガスケット,エキゾーストパイプ	265	-	-	-	-	1	1		
3	18293-KSB-900	ラバー,プロテクターパッキン	130	-	-	-	-	2	2		
4	18300-GFH-750	マフラー-COMP.,エキゾースト	28,400	-	-	-	-	1	1		
5	18318-GFC-770	プロテクター-A,マフラー	700	-	-	-	-	1	1		
6	18319-GFC-770	プロテクター-B,マフラー	430	-	-	-	-	1	1		
7	90301-KE1-003	ナット,スプリング 5MM	155	-	-	-	-	2	2		
8	90304-GWO-000	ナット,スペシヤル 6MM	215	-	-	-	-	2	2		
9	90312-GFM-900	カラー,ホテイカバー	70	-	-	-	-	2	2		
10	93903-25280	スクリュー,タッピング 5X12	25	-	-	-	-	2	2		
11	94103-06800	ワッシャー,フレイン 6MM	25	-	-	-	-	2	2		
12	95701-06008-02	ホルト,フランジ 6X8	50	-	-	-	-	2	2		
13	95701-06016-02	ホルト,フランジ 6X16	45	-	-	-	-	2	2		
14	95801-08040-02	ホルト,フランジ 8X40	60	-	-	-	-	2	2		

F-17

スタンド / キックペダル



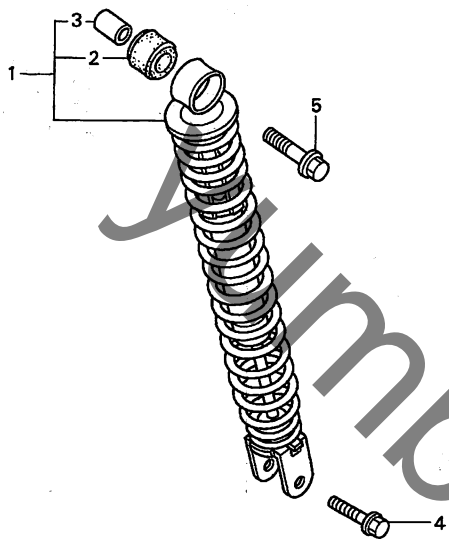
見出番号	LON	(関連見出番号) 整備項目	FRT
1		(9)	
112107		アーム, キックスターター	0.1
2		(3, 10)	
410175		スタンド, メイン	0.3
5 410176		スプリング, メインスタンド	0.1

見出 番号	部品番号	部品名	希望 小売 価格	使用個数					適用号機		タイプ
				4	5	NSK50SH		8	9	初号機	
1	28300-GFC-900	アームASSY., キックスターター	2,440	1	1	1	1	-	-		
2	50500-GFC-900	スタンド COMP., メイン	2,150	1	1	1	1	-	-		
3	50503-GFC-901	シャフト, メインスタンド	260	1	1	1	1	1	1		
4	50511-GFC-900	ラバー, スタンドストップ	55	1	1	1	1	1	1		
5	50520-GFC-900	スプリング, メインスタンド	115	1	1	1	1	1	1		
6	94101-10800	ワッシャー, フレイン 10MM	35	1	1	1	1	1	1		
7	94201-25200	ピン, スプリット 2.5X20	25	1	1	1	1	1	1		
8	95701-06022-07	ボルト, フランジ 6X22	40	1	1	1	1	1	1		
9	28300-GFC-770	アームASSY., キックスターター	2,440	-	-	-	-	1	1		
10	50500-GFC-770	スタンド COMP., メイン	2,150	-	-	-	-	1	1		

3

F-18

リヤークッション

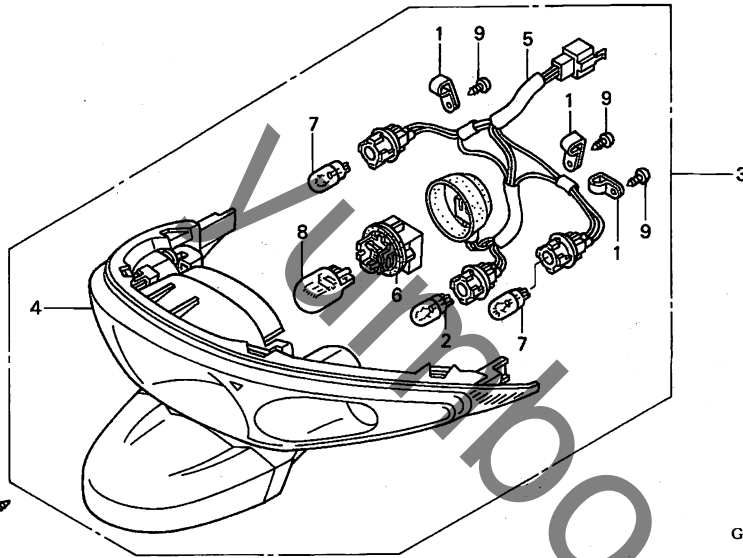


見出番号	LON	(関連見出番号) 整備項目	FRT
1	512115	クッションASSY.,リヤ	0.6

見出番号	部品番号	部品名	希望小売価格	使用個数					適用号機		タイプ
				4	5	NSK50SH		8	9	初号機	
1	52400-GFC-890	クッションASSY.,リヤ	4,090	1	1	1	1	-	-		
	52400-GFC-771		4,090	-	-	-	-	1	1		
2	52485-GFC-890	ブッシュ,ラバ	170	1	1	1	1	-	-		
	52485-GFC-771		170	-	-	-	-	1	1		
3	52486-GFC-890	カラー,ラバ	130	1	1	1	1	-	-		
	52486-GFC-771		130	-	-	-	-	1	1		
4	95801-08032-00	ホルト,フランジ 8X32	50	1	1	1	1	1	1		
5	95801-10035-00	ホルト,フランジ 10X35	55	1	1	1	1	1	1		

F-19

リヤコンビネーションライト



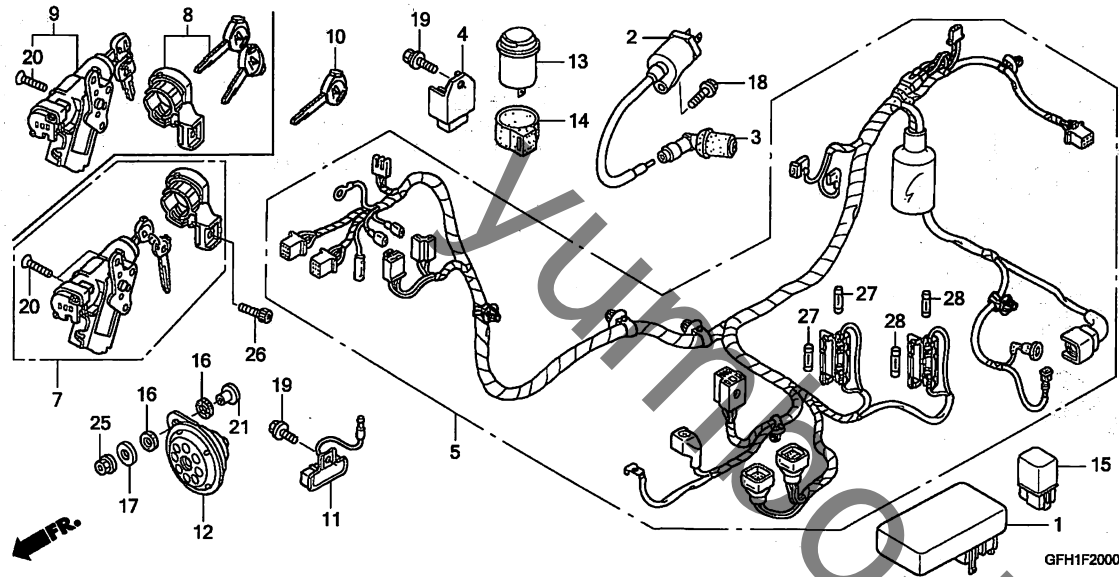
見出番号	LON	(関連見出番号) 整備項目	FRT
2	6161F3	バルブ, ライセンスライト	0.1
3	6161H2	テールライトアッセンブリー	0.1
4	6161E2	ベース, テールライト	0.1
5	6161E7	ソケット, テールライト	0.1
7	616139	バルブ, ウィンカー:リヤ ・作業条件:2個でも同一時間	0.1
8	6161G0	バルブ, ウィンカー:1台分 (6)	0.3
	6161G1	バルブ, テールライト	0.1

見出番号	部品番号	部品名	希望小売価格	使用個数					適用号機		タイプ
				4	5	NSK50SH			初号機	終号機	
1	32920-MN5-003	クランプ, コード	125	3	-	-	-	-	-	-	
	32920-GFH-930		125	-	3	3	3	3	3		
2	33301-SAO-741	バルブ (12V 5W) (スタンレー)	160	1	-	-	-	-	-		
	33301-KPN-710	バルブ (12V 5W)	180	-	1	1	1	1	1		
3	33700-GFH-921	ライトASSY., リヤコンビネーション	10,000	1	-	-	-	-	-		
	33700-GFH-930		9,500	-	1	1	1	1	1		
4	33704-GFH-921	ベースCOMP., リヤコンビネーション	7,550	1	-	-	-	-	-		
	33704-GFH-930		7,150	-	1	1	1	1	1		
5	33720-GFH-921	ソケットCOMP.	2,000	1	-	-	-	-	-		
	33720-GFH-930		1,900	-	1	1	1	1	1		
6	33720-GZ9-003	ソケット	590	1	-	-	-	-	-		
	33720-KCW-870	ソケット (DFWB)	590	-	1	1	1	1	1		
7	34905-GM9-003	バルブ, ウィンカー (12V 10W) (スタンレー)	180	2	-	-	-	-	-		
	34905-GW3-980	バルブ, ウィンカー (12V 10W)	180	-	2	2	2	2	2		
8	34906-GAH-003	バルブ, テールライト (12V 18/5W)	205	1	-	-	-	-	-		
	34906-KCW-880		205	-	1	1	1	1	1		
9	93901-34320	スクリユ, タツビンク 4X12	25	3	3	3	3	3	3		
10	93903-25380	スクリユ, タツビンク 5X16	25	2	2	2	2	2	2		



F-20

ワイヤーハーネス (NSK50SH4/5/6/7)

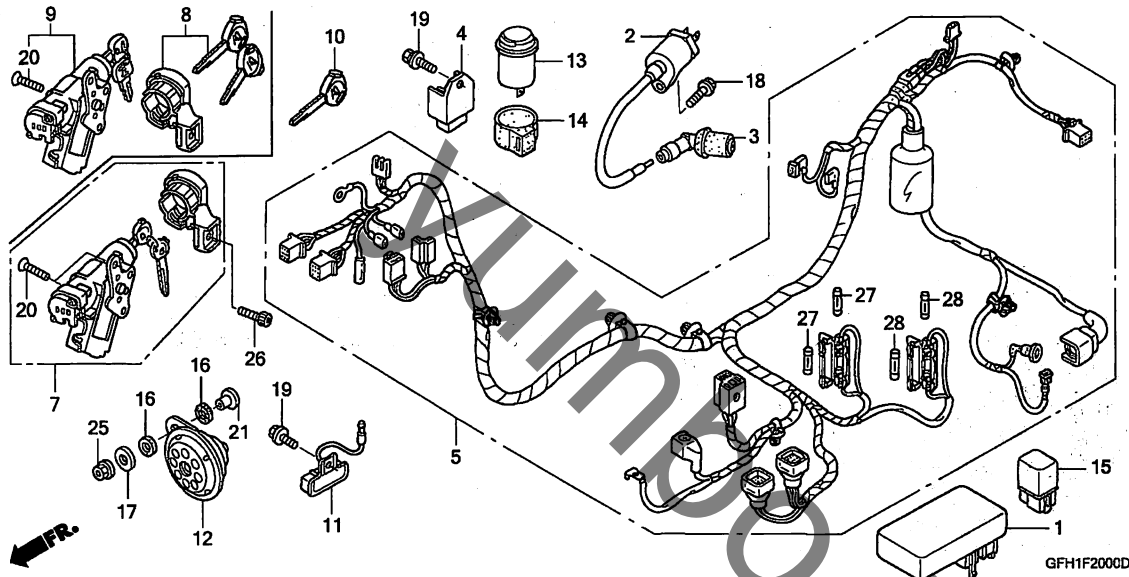


見出番号	LON	(関連見出番号) 整備項目	FRT
1	6141A1	イグニッションコントロールモジュール	0.3
2	614105	コイル, イグニッション	0.5
4	6131B2	レクチファイヤー, レギュレート	0.7
5	611100	ハーネス, ワイヤ	1.5
7	6151A1	キーセット	1.0
8	6151A2	キー, シャッター ・キー溝加工含まず	0.8
9	615145	スイッチ, コンビネーション&ロック	1.0
11	613140	レジスター(フレーム/エンジン)	0.6
12	616169	ホーン	0.2
13	6111C3	リレー, ウィンカー	0.6
15	6111C5	リレー, スターター	0.2

見出番号	部品番号	部品名	希望小売価格	使用個数					適用号機	
				4	5	NSK50SH			初号機	終号機
1	30410-GFH-930	C. D. I. ユニット	16,400	1	-	-	-	-	-	-
	30410-GFK-892		15,500	-	1	1	1	-	-	-
2	30510-GFC-890	コイルCOMP., イグニッション	2,740	1	1	1	1	-	-	-
3	30700-GFC-890	キャップ ASSY., ノイズサプレッサー	870	1	1	1	1	-	-	-
4	31600-GAZ-980	レクチファイヤーCOMP., レギュレート	5,200	1	1	1	1	-	-	-
5	32100-GFH-930	ハーネス, ワイヤ	8,250	1	1	1	1	-	-	-
7	35014-GFC-870	キー&スクリュースット	9,850	1	1	1	-	-	-	-
	35014-GFC-871		9,400	-	-	-	1	-	-	-
8	35011-GFC-890	シャッターセット, キー (8ハキーカミ1ケタ9ハ0ニオキカ)	3,700	(1)	(1)	(1)	(1)	-	-	-
9	35012-GFC-870	スイッチASSY. セット, コンビネーション&ロック	5,050	(1)	(1)	(1)	-	-	-	-
	35012-GFC-871		4,810	-	-	-	(1)	-	-	-
10	35121-GFC-890	キー, ブランク (NO. 1) (89キーカミ2ケタオキカエチウモン)	1,210	(1)	(1)	(1)	(1)	-	-	-
11	35400-GFH-930	レジスターCOMP.	880	1	1	1	1	-	-	-
12	38110-GFC-890	ホーンCOMP.	1,160	1	1	1	1	-	-	-
13	38301-GFC-890	リレーCOMP., オーディオルバ イロツト&ウィンカー	2,120	1	-	-	-	-	-	-
	38301-GFC-850		2,120	-	1	1	1	-	-	-
14	38306-292-000	サスペンション, ウィンカーリレー	215	1	1	1	1	-	-	-
15	38501-GFC-890	リレーCOMP., スターター	1,500	1	1	1	1	-	-	-
16	61106-KW6-840	ラバー-B, マウンティング	70	2	2	2	2	-	-	-
17	90103-GFC-900	ワッシャー, フレイム 6MM	45	1	1	1	1	-	-	-
18	90112-GK8-010	ホルト, フランジ 5X22	125	1	1	1	1	-	-	-
19	90149-SEO-003	ホルト, アース 6X16	145	2	-	-	-	-	-	-

F-20

ワイヤーハーネス (NSK50SH4/5/6/7)

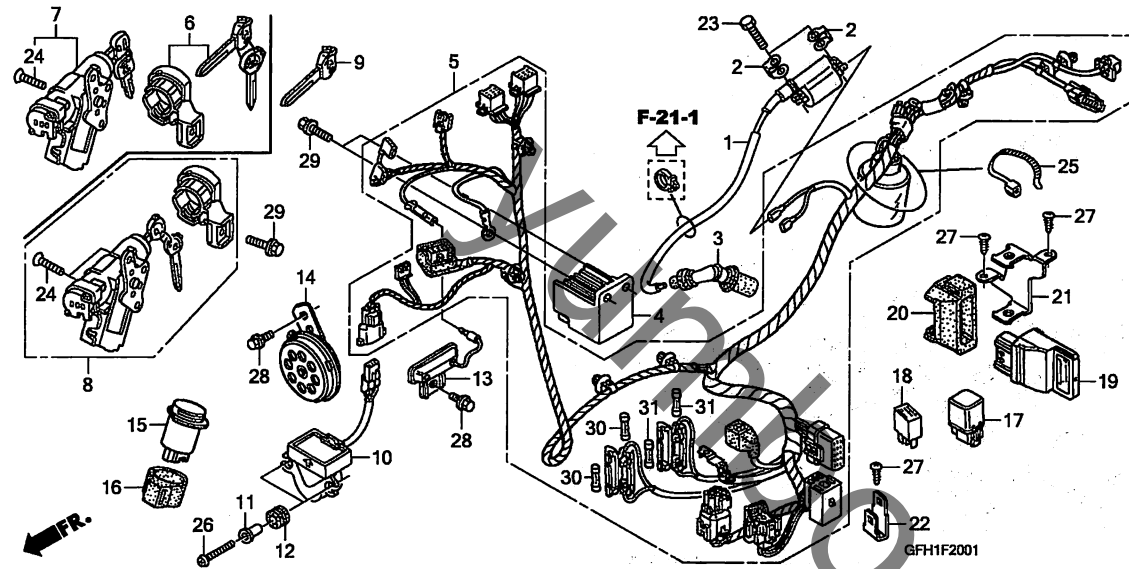


見出 番号	部品番号	部品名	希望 小売 価格	使用個数					適用号機		タイプ
				4	5	NSK50SH			初号機	終号機	
19)	90149-GAZ-980	ボルト, アース 6X16	175	-	2	2	2	-	-	-	-
20	90164-GEE-000	スクリュー, フラット 6X22	75	2	2	2	-	-	-	-	-
	90164-GFC-890		70	-	-	-	2	-	-	-	-
21	90503-GFC-900	カラー, ホーンセットインゲ	180	1	1	1	1	-	-	-	-
25	94050-06000	ナット, フランジ 6MM	35	1	1	1	1	-	-	-	-
26	96600-06016-00	ボルト, ソケット 6X16	40	1	1	1	1	-	-	-	-
27	98200-21000	ヒューズ B (10A)	40	2	2	2	2	-	-	-	-
28	98200-21500	ヒューズ B (15A)	40	2	2	2	2	-	-	-	-

3

F-20-1

ワイヤーハーネス (NSK50SH8/9)

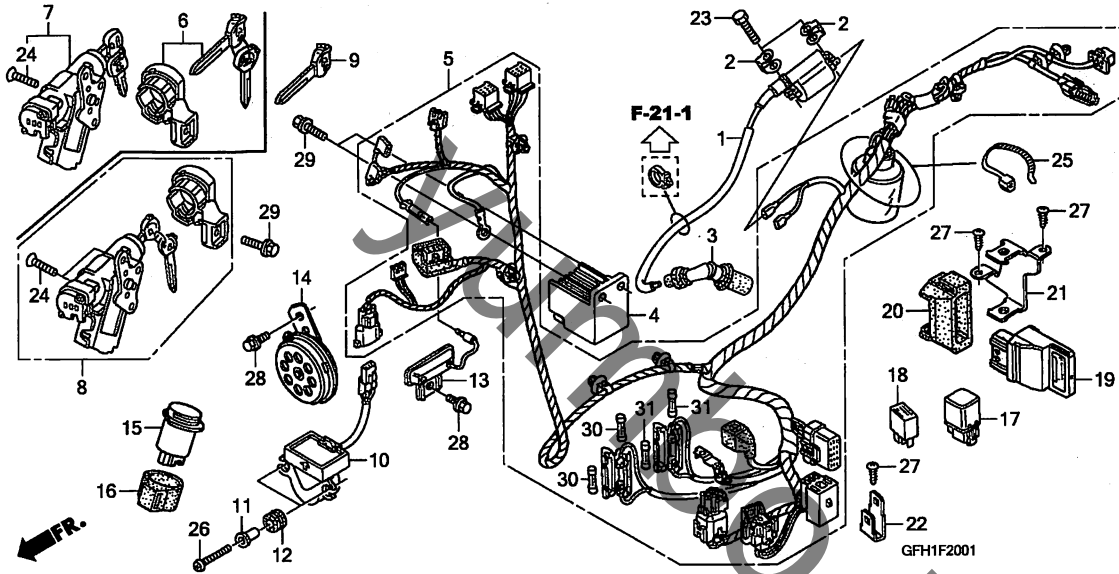


見出番号	LON	(関連見出番号) 整備項目	FRT
1	614105	コイル, イグニッション	0.5
4	6131B2	レクチファイヤー, レギュレト	0.7
5	611100	ハーネス, ワイヤ	1.5
6	6151A2	キー, シャッター -キー溝加工含まず	0.8
7	615145	スイッチ, コンビネーション&ロック	1.0
8	6151A1	キーセット	1.0
10	617125	センサー, パンクアングル	0.6
13	613140	レジスター(フレーム/エンジン)	0.6
14	616169	ホーン	0.2
15	6111C3	リレー, ウィンカー	0.6
17	6111C5	リレー, スターター	0.2
18	611155	リレー, メイン	0.2
19	618135	エンジンコントロールモジュール (ECM)	0.3

見出番号	部品番号	部品名	希望小売価格	使用個数					適用号機		タイプ
				NSK50SH					初号機	終号機	
				4	5	6	7	8	9		
1	30510-GFH-760	コイルCOMP., イグニッション	3,430	-	-	-	-	1	1		
2	30520-GFM-900	スベ-サー, イグニッションコイル	165	-	-	-	-	2	2		
3	30700-GFC-890	キャップ ASSY., ノイズサプレッサー	870	-	-	-	-	1	1		
4	31600-GFC-620	レクチファイヤーCOMP., レギュレター	7,650	-	-	-	-	1	1		
5	32100-GFH-760	ハーネス, ワイヤ	16,900	-	-	-	-	1	1		
6	35011-GFC-620	シャッターセット, キー (6ハキーカミ1ヶタ2ハ0ニオキカエ)	3,340	-	-	-	-	(1)	(1)		
7	35012-GFC-620	スイッチASSY. セット, コンビネーション&ロック	4,810	-	-	-	-	(1)	(1)		
8	35014-GFC-620	キー&スクリュセセット	9,400	-	-	-	-	1	1		
9	35121-GFC-620	キー, フランク (62キーカミ2ヶタオキカエユウモン)	1,120	-	-	-	-	(1)	(1)		
10	35171-GFC-620	センサーCOMP., パンクアングル	5,600	-	-	-	-	1	1		
11	35172-GFM-890	カラー	250	-	-	-	-	2	2		
12	35173-GFM-890	クromet	125	-	-	-	-	2	2		
13	35400-GFH-930	レジスターCOMP.	880	-	-	-	-	1	1		
14	38110-GFK-960	ホーンCOMP. (ハイ)	1,590	-	-	-	-	1	1		
15	38301-GFH-751	リレーCOMP., オーディオパワイルイト&ウィンカー	2,230	-	-	-	-	1	1		
16	38306-292-000	サスペンション, ウィンカーリレー	215	-	-	-	-	1	1		
17	38501-GFC-890	リレーCOMP., スターター	1,500	-	-	-	-	1	1		
18	38502-GFM-890	リレーCOMP., パワー (MICRO ISO 4P)	610	-	-	-	-	1	1		
19	38770-GFC-773	PGM-FIユニット	12,800	-	-	-	-	1	1		
20	38771-GFC-770	サスペンション, エンジンコントロールユニット	190	-	-	-	-	1	1		

F-20-1

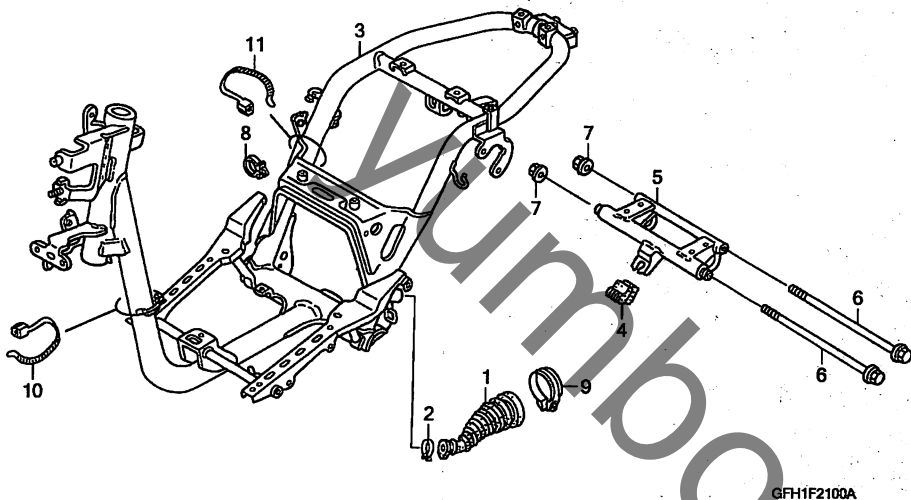
ワイヤーハーネス (NSK50SH8/9)



見出 番号	部品番号	部品名	希望 小売 価格	使用個数					適用号機		タイプ
				4	5	NSK50SH		8	9	初号機	
21	64341-GFH-750	ステ- ECU	420	-	-	-	1	1			
22	64342-GFH-750	ステ- リレ	190	-	-	-	1	1			
23	90106-GFM-900	ホルト, 6カク 6X22	120	-	-	-	2	2			
24	90164-GFC-890	スクリユ- フラツト 6X22	70	-	-	-	2	2			
25	90620-KRF-T00	バンド, ワイヤ- 235MM	380	-	-	-	1	1			
26	93500-04020-0H	スクリユ-, バン 4X20	25	-	-	-	2	2			
27	93903-34380	スクリユ-, タツピンヅ 4X12	25	-	-	-	3	3			
28	95701-06012-00	ホルト, フランヅ 6X12	35	-	-	-	2	2			
29	95701-06016-00	ホルト, フランヅ 6X16	35	-	-	-	3	3			
30	98200-21000	ヒユ-ｽﾞ B (10A)	40	-	-	-	2	2			
31	98200-21500	ヒユ-ｽﾞ B (15A)	40	-	-	-	2	2			

F-21

フレームボディ (NSK50SH4/5/6/7)

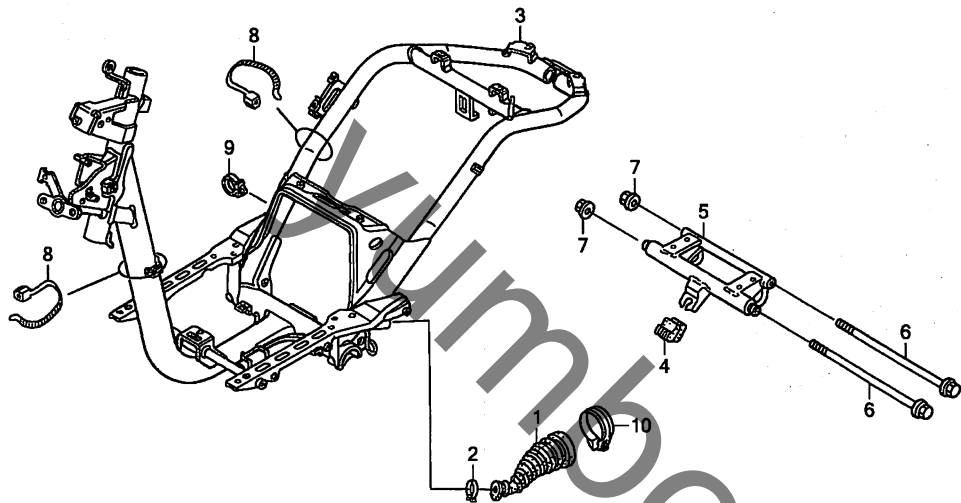


見出番号	LON	(関連見出番号) 整備項目	FRT
1	1101H4	ダクト, ベルトカバー	0.1
3	410100	ボディ, フレーム ・含む: エンジン脱着	4.4
5	4101B5	リンク, エンジンハンガー ・含む: エンジン脱着	1.1

見出番号	部品番号	部品名	希望小売価格	使用個数					適用号機		タイプ	
				4	5	NSK50SH 6 7		8	9	初号機		終号機
1	11345-GFC-900	ダクト, L. カバー	800	1	1	1	1	-	-	-	-	
2	17255-GFC-900	クリップ, ダクト	220	1	1	1	1	-	-	-	-	
3	50100-GFH-921 50100-GFH-922	ボディCOMP., フレーム	24,600	1	-	-	-	-	-	-	-	
4	50352-GFC-900	ラバー, リンクストツハ	23,500	-	1	1	1	-	-	-	-	
5	50355-GFC-900	リンクサブ ASSY., エンジンハンガー	235	1	1	1	1	-	-	-	-	
			3,040	1	1	1	1	-	-	-	-	
6	90106-GFC-900	ボルト, フランジ 10X238	410	2	2	2	2	-	-	-	-	
7	90304-GE8-003	ナット, U 10MM	165	2	2	2	2	-	-	-	-	
8	90659-MBC-680	クリップ, ハーネス	100	1	1	1	1	-	-	-	-	
9	95018-46250	バンド, エアークリーナーコネクティング チューブ (46)	220	1	1	1	1	-	-	-	-	
10	90620-KRF-T00	バンド, ワイヤ 235MM	380	1	1	1	1	-	-	-	-	
11	90651-KRF-T00	バンド, ワイヤ 165MM	155	1	-	-	-	-	-	-	-	
	90620-KRF-T00	バンド, ワイヤ 235MM	380	-	1	1	1	-	-	-	-	

F-21-1

フレームボディ (NSK50SH8/9)

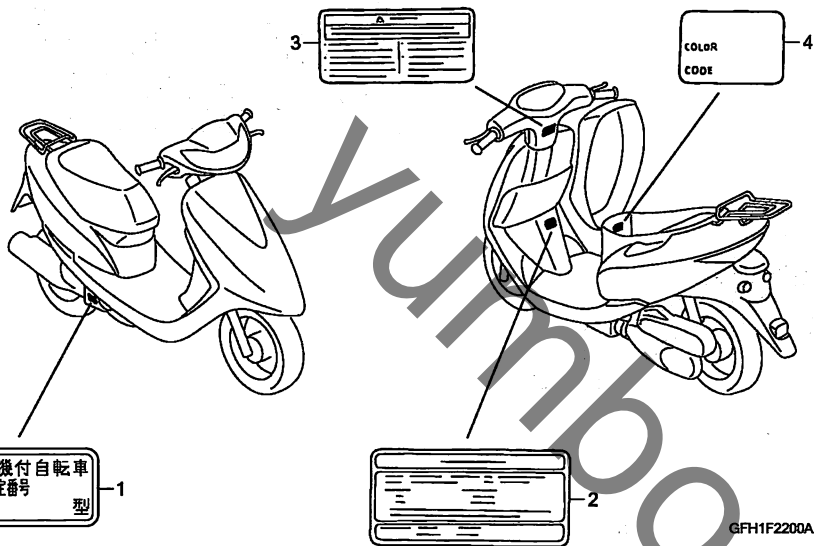


GFH1F2101

見出番号	LON	(関連見出番号) 整備項目	FRT
1	1101H4	ダクト, ヘルムカバー	1.1
3	410100	ボディ, フレーム ・含む: エンジン脱着	4.4
5	4101B5	リンク, エンジンハンガー ・含む: エンジン脱着	1.1

見出番号	部品番号	部品名	希望小売価格	使用個数					適用号機		タイプ	
				4	5	NSK50SH		8	9	初号機		終号機
1	11345-GFC-900	ダクト, L. カバー	800	-	-	-	-	1	1			
2	17255-GFC-900	クリップ, ダクト	220	-	-	-	-	1	1			
3	50100-GFH-750	ボディCOMP., フレーム	23,500	-	-	-	-	1	1			
4	50352-GFC-900	ラバー, リンクストッパー	235	-	-	-	-	1	1			
5	50355-GFC-900	リンクサブ ASSY., エンジンハンガー	3,040	-	-	-	-	1	1			
6	90106-GFC-900	ボルト, フランジ 10X238	410	-	-	-	-	2	2			
7	90304-GE8-003	ナット, U 10MM	165	-	-	-	-	2	2			
8	90620-KRF-T00	バンド, ワイヤ 235MM	380	-	-	-	-	2	2			
9	90659-MBC-680	クリップ, ハネス	100	-	-	-	-	1	1			
10	95018-46250	バンド, エアークリーナー接続チューブ (46)	220	-	-	-	-	1	1			

3



第一種原動機付自転車
国土交通省型式認定番号
ホンダ 型

GFH1F2200A

見出番号 LON (関連見出番号) 整備項目 FRT

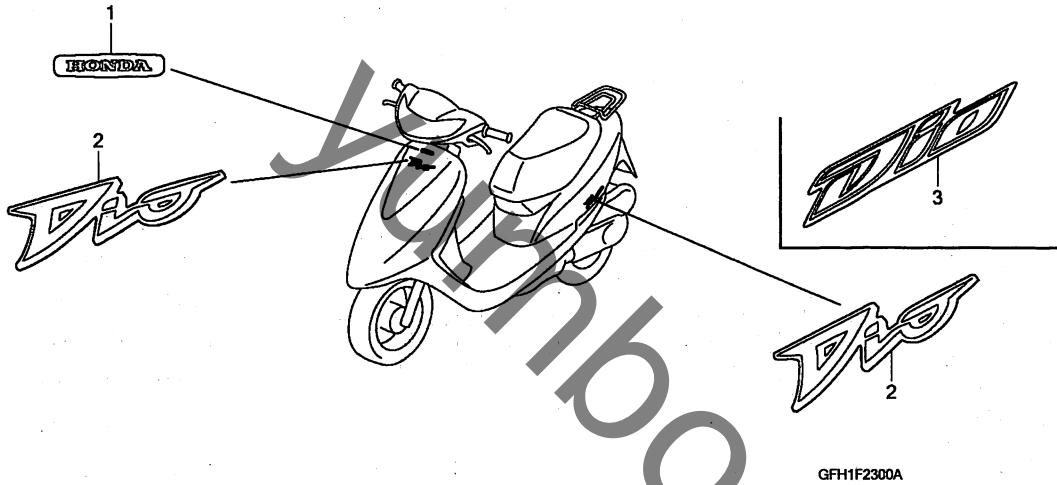
未案内

見出番号	部品番号	部品名	希望小売価格	使用個数					適用号機		タイプ
				4	5	NSK50SH			初号機	終号機	
1	87501-GFH-920	プレート、レジスタットナンバー	115	1	1	1	1	-	-	-	-
	87501-GFH-750		115	-	-	-	-	1	1	-	-
2	87505-GFH-920ZA	ラベル、タイヤ *TYPEW*	205	1	1	1	1	1	1	-	-
3	87560-147-040	マーク、ドライブコーション	170	1	1	1	1	1	1	-	-
4	87565-GFH-920ZA	ラベル、カラー *TYPE1* (NH494)	95	1	-	-	-	-	-	-	-
	87565-GFH-920ZB	ラベル、カラー *TYPE2* (NHA06)	95	1	-	-	-	-	-	-	-
	87565-GFH-920ZC	ラベル、カラー *TYPE3* (NH495)	95	1	-	-	-	-	-	-	-
	87565-GFH-920ZD	ラベル、カラー *TYPE4* (R264)	95	1	-	-	-	-	-	-	-
	87565-GFH-920ZE	ラベル、カラー *TYPE5* (PB335)	95	1	-	-	-	-	-	-	-
	87565-GFH-920ZF	ラベル、カラー *TYPE6* (Y177)	95	1	-	-	-	-	-	-	-
	87565-GFH-920ZG	ラベル、カラー *TYPE7* (B178)	95	1	-	-	-	-	-	-	-
	87565-GFH-960ZA	ラベル、カラー *TYPE1* (NH494)	100	-	1	-	-	-	-	-	-
	87565-GFH-960ZB	ラベル、カラー *TYPE2* (NHA06)	100	-	1	-	-	-	-	-	-
	87565-GFH-960ZC	ラベル、カラー *TYPE3* (NH495)	100	-	1	-	-	-	-	-	-
	87565-GFH-960ZD	ラベル、カラー *TYPE4* (R264)	100	-	1	-	-	-	-	-	-
	87565-GFH-960ZF	ラベル、カラー *TYPE6* (Y177)	100	-	1	-	-	-	-	-	-
	87565-GFH-960ZG	ラベル、カラー *TYPE7* (B178)	100	-	1	-	-	-	-	-	-

3

F-23

マーク



見出番号 LON (関連見出番号) 整備項目 FRT

未案内

見出 番号	部品番号	部品名	希望 小売 価格	使用個数					適用号機		タイプ
				4	5	NSK50SH		8	9	初号機	
1	87125-GFH-920ZA	マーク *TYPE1* (HONDA)	145	1	1	1	1	1	1		
2	87130-GFH-920ZA	マーク, ホテイカバー *TYPE1* ..	720	3	3	3	3	-	-		
3	87130-GFH-750ZA	マーク, ホテイカバー *TYPE1* ..	720	-	-	-	-	2	2		

3