



Dio Cesta

yumbo-jp.com

- NSC50SH4**
[AF62-500]
- NSC50SH5**
[AF62-510]
- NSC50SH6**
[AF62-520]
- NSC50SH7**
[AF62-530]
- NSC50SH8**
[AF68-300]

パーツカタログ

4 版

* 車体色は印刷のため実物と多少異なる場合があります。

Dio Cesta [NSC50SH4] フレーム号機 AF62-5000001~5099999



パールプロキオンブラック (NH-A06P)
[フォト NO. 1]



シリウスブルーメタリック (B-178M)
[フォト NO. 2]



パールクエンチイエロー (Y-184P)
[フォト NO. 3]

Dio Cesta [NSC50SH5] フレーム号機 AF62-5100001~5199999



パールプロキオンブラック (NH-A06P)
[フォト NO. 4]



シリウスブルーメタリック (B-178M)
[フォト NO. 5]



パールクエンチイエロー (Y-184P)
[フォト NO. 6]

*車体色は印刷のため実物と多少異なる場合があります。

Dio Cesta [NSC50SH6] フレーム号機 AF62-5200001~5299999



シリウスブルーメタリック (B-178M)
[フォト NO. 7]



スピカピンクメタリック (R-284M)
[フォト NO. 8]



パールクエンチイエロー (Y-184P)
[フォト NO. 9]

Dio Cesta [NSC50SH7] フレーム号機 AF62-5300001~5399999



シリウスブルーメタリック (B-178M)
[フォト NO. 10]



スピカピンクメタリック (R-284M)
[フォト NO. 11]



パールクエンチイエロー (Y-184P)
[フォト NO. 12]

* 車体色は印刷のため実物と多少異なる場合があります。

Dio Cesta [NSC50SH8] フレーム号機 AF68-3000001~



シリウスブルーメタリック (B-178M)
[フォト NO. 13]



パールコットンアイボリー (NH-A88P)
[フォト NO. 14]



スピカピンクメタリック (R-284M)
[フォト NO. 15]

号機管理表

販売呼称	機種名	タイプ	エンジン号機	フレーム号機	キャブレター号機
Dio Cesta	NSC50SH4	J	AF61E-5000001~5999999	AF62-5000001~5099999	VKODB A
	NSC50SH5	J	AF61E-5000001~5999999	AF62-5100001~5199999	VKODB B
	NSC50SH6	J	AF61E-5000001~5999999	AF62-5200001~5299999	VKODB B
	NSC50SH7	J	AF61E-5000001~5999999	AF62-5300001~5399999	VKODB B

販売呼称	機種名	タイプ	エンジン号機	フレーム号機	スロットルボディ号機
Dio Cesta	NSC50SH8	J	AF67E-1000001~	AF68-3000001~	GQWOA A

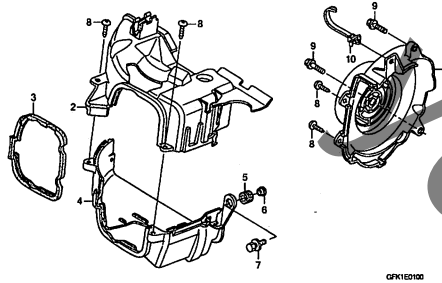
- ・エンジン部品はエンジン号機・フレーム部品はフレーム号機を確認のうえ部品注文をして下さい。
- ・キャブレター/スロットルボディアッセンブリーはエンジン号機で管理されていますが、その構成部品は下記アンダーラインで示したキャブレター/スロットルボディ号機で管理されていますので、部品注文時はキャブレター/スロットルボディ号機を確認して下さい。

VKODB A KC ア

エンジン グループ

E-1

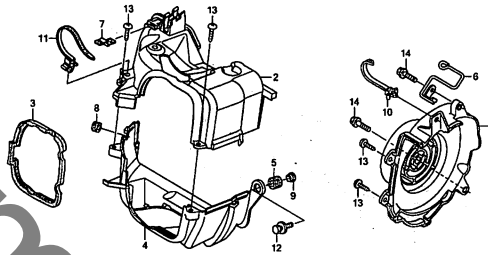
シュラウド (NSC50SH4/5/6/7)



GFK1E0100

E-1-1

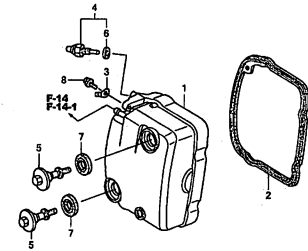
シュラウド (NSC50SH8)



GFK1E0101

E-2

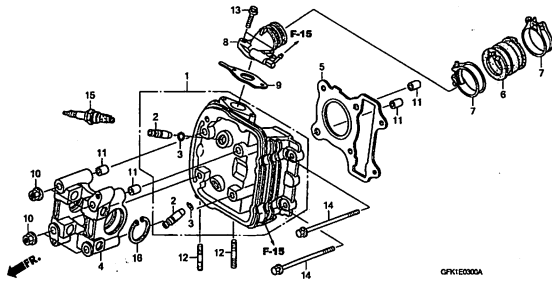
シリンダーヘッドカバー



GFK1E0200

E-3

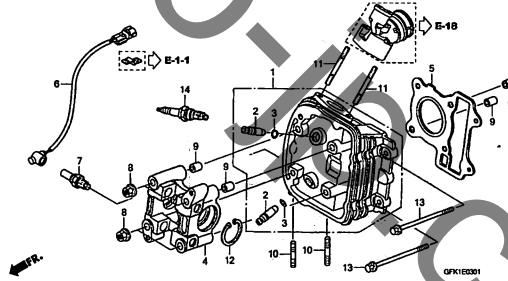
シリンダーヘッド (NSC50SH4/5/6/7)



GFK1E0300A

E-3-1

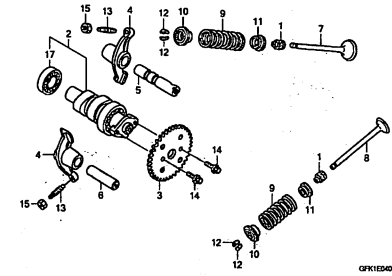
シリンダーヘッド (NSC50SH8)



GFK1E0301

E-4

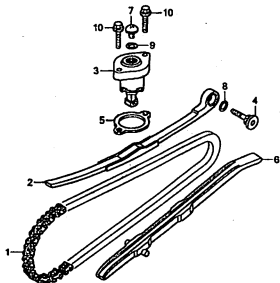
カムシャフト/バルブ



GFK1E0400A

E-5

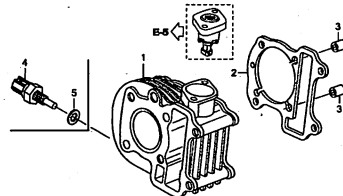
カムチェーン/テンショナー



GFK1E0500

E-6

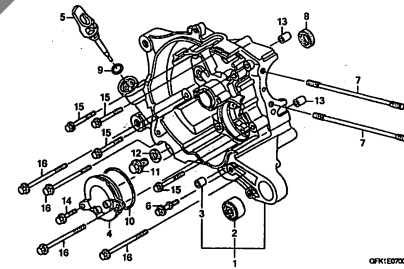
シリンダー



GFK1E0600

E-7

R. クランクケース



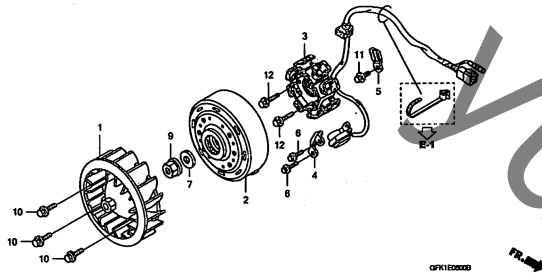
GFK1E0700

2

エンジン グループ

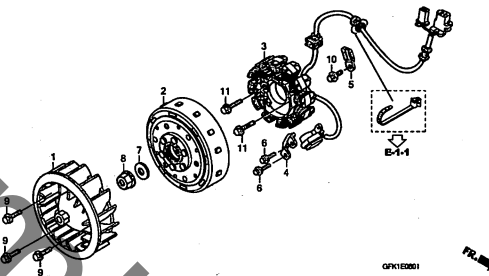
E-8

ジェネレーター (NSC50SH4/5/6/7)



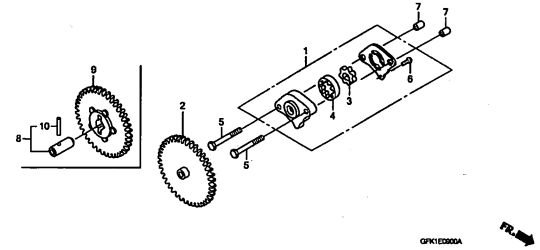
E-8-1

ジェネレーター (NSC50SH8)



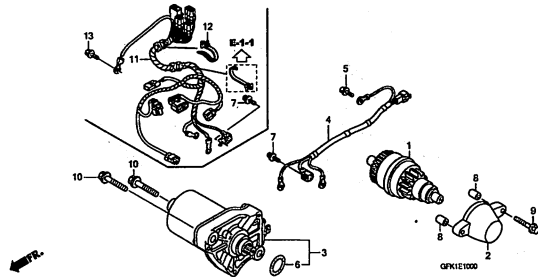
E-9

オイルポンプ



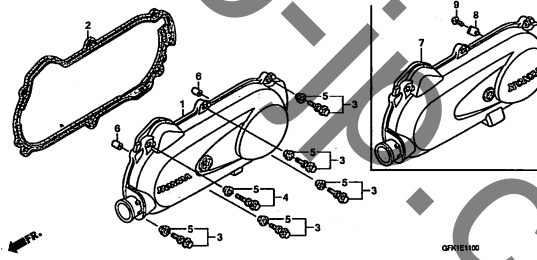
E-10

スターターモーター



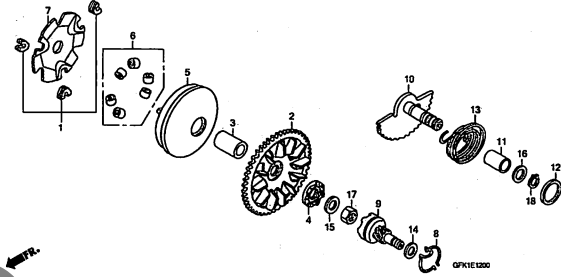
E-11

L. サイドカバー



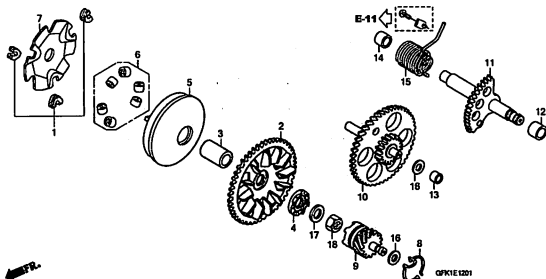
E-12

ドライブフェイス/キックスタータースピンドル(1)



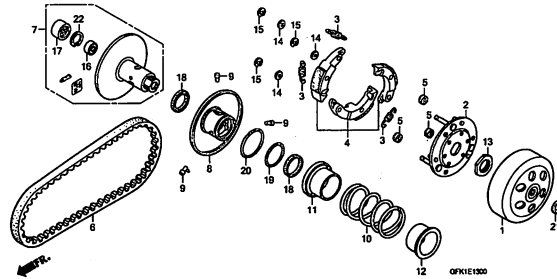
E-12-1

ドライブフェイス/キックスタータースピンドル(2)



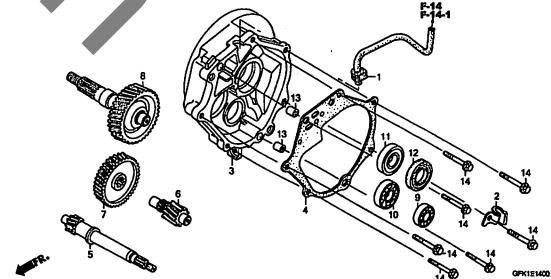
E-13

ドリブンフェイス



E-14

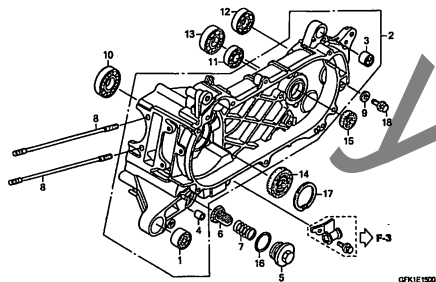
トランスミッション



エンジン グループ

E-15

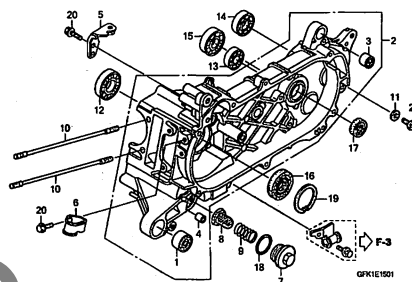
L. クランクケース (NSC50SH4/5/6/7)



GPK1E1500

E-15-1

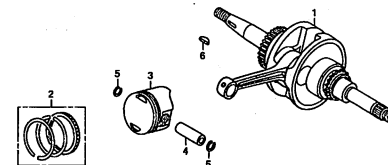
L. クランクケース (NSC50SH8)



GPK1E1501

E-16

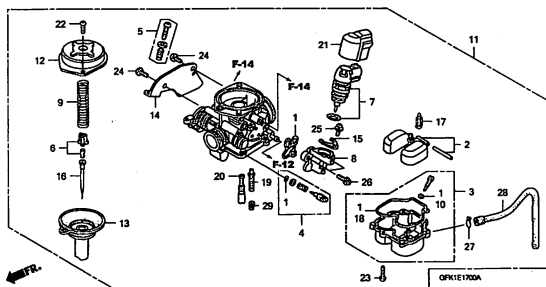
クランクシャフト



GPK1E1500

E-17

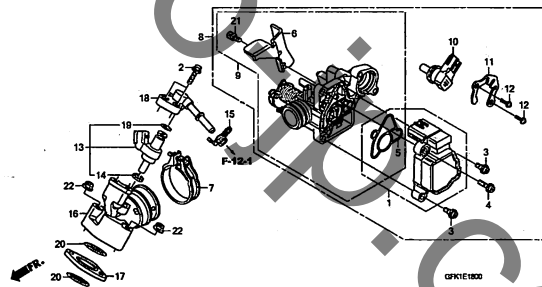
キャブレター



GPK1E1700A

E-18

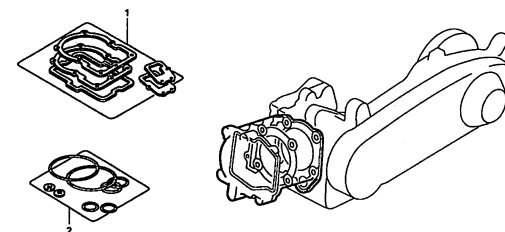
スロットルボディ/フューエルインジェクター



GPK1E1800

EOP-1

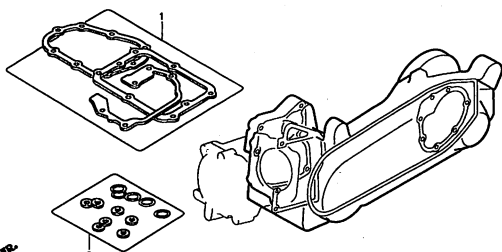
ガスケットキットA



ENG1200100

EOP-2

ガスケットキットB



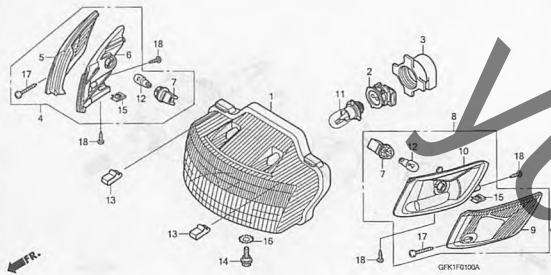
ENG020100

2

フレーム グループ

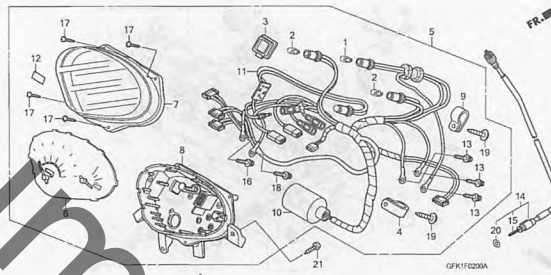
F-1

ヘッドライト



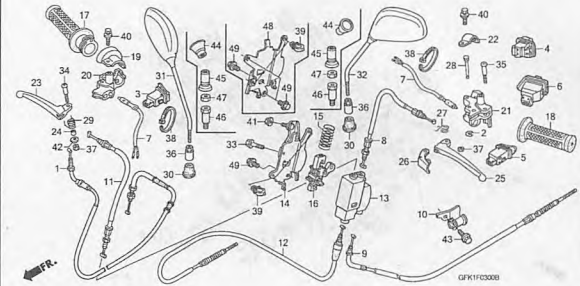
F-2

メーター



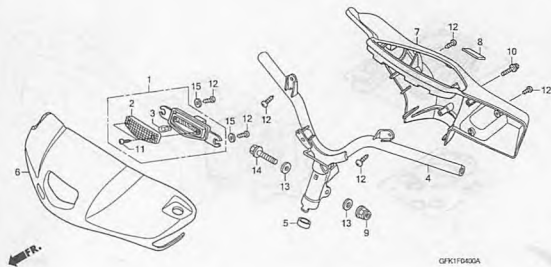
F-3

ハンドルレバー/スイッチ/ケーブル



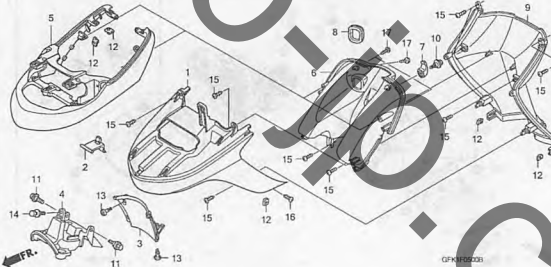
F-4

ハンドルパイプ



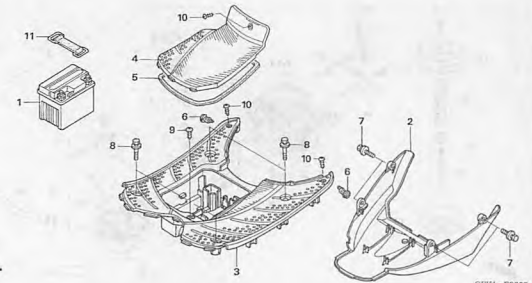
F-5

フロントフェンダー/インナーカバー



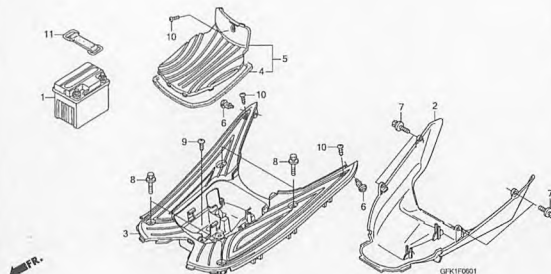
F-6

フロアステップ/バッテリー (NSC50SH4/5/6/7)



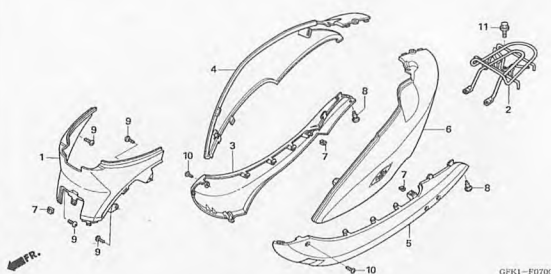
F-6-1

フロアステップ/バッテリー (NSC50SH8)



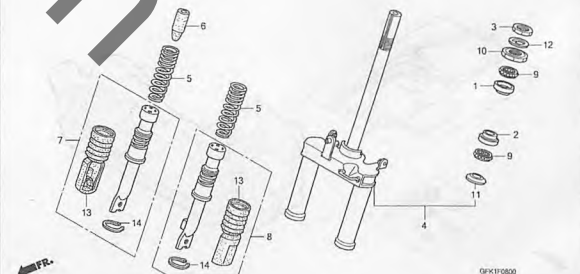
F-7

ボディカバー



F-8

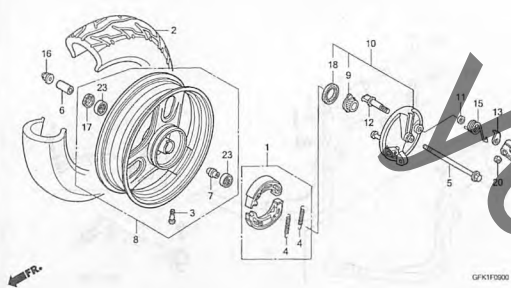
フロントフォーク/ステアリングシステム



フレーム グループ

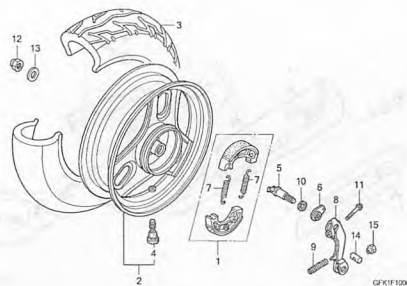
F-9

フロントホイール



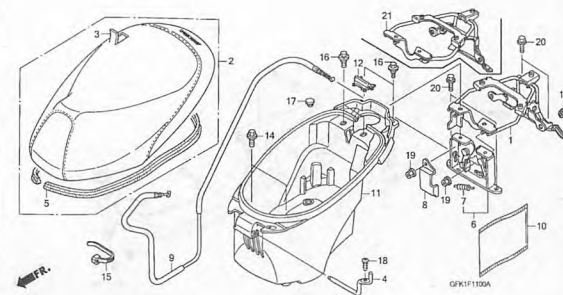
F-10

リヤホイール



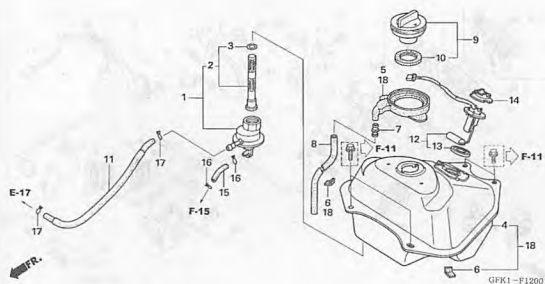
F-11

シート/ラジボックス



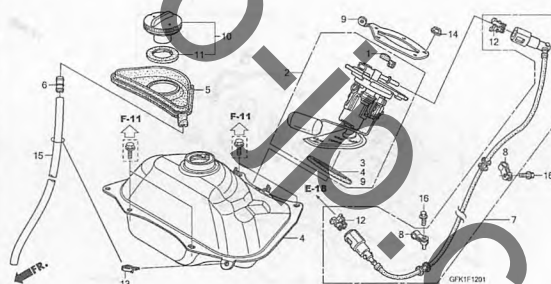
F-12

フューエルタンク (NSC50SH4/5/6/7)



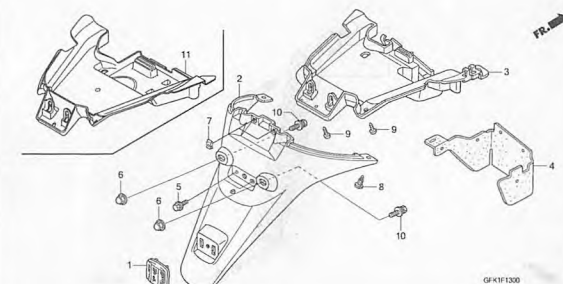
F-12-1

フューエルタンク/フューエルポンプ (NSC50SH8)



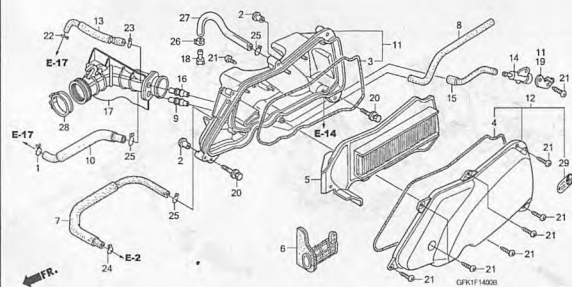
F-13

リヤフェンダー



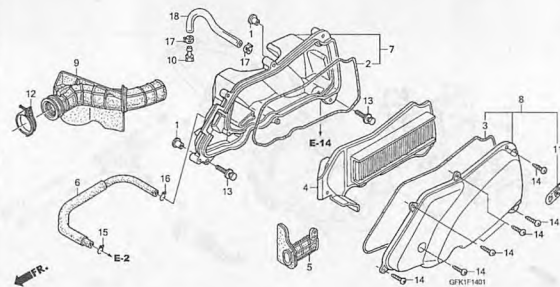
F-14

エアークリーナー (NSC50SH4/5/6/7)



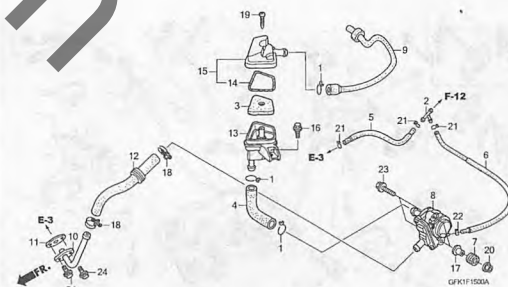
F-14-1

エアークリーナー (NSC50SH8)



F-15

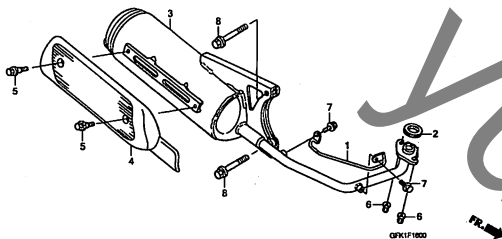
エアークリーナー



フレーム グループ

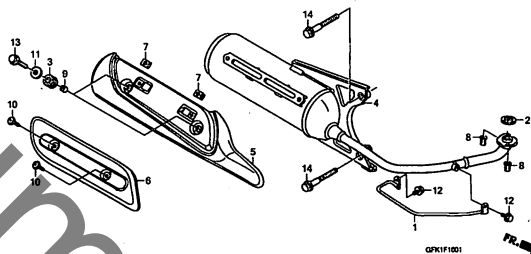
F-16

エキゾーストマフラー (NSC50SH4/5/6/7)



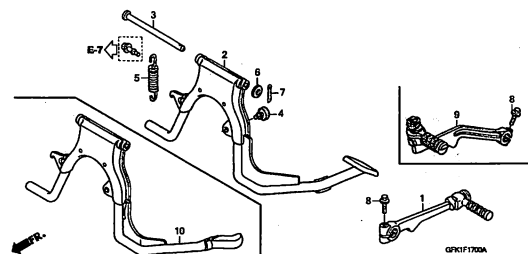
F-16-1

エキゾーストマフラー (NSC50SH8)



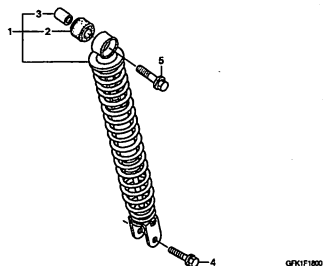
F-17

スタンド/キックペダル



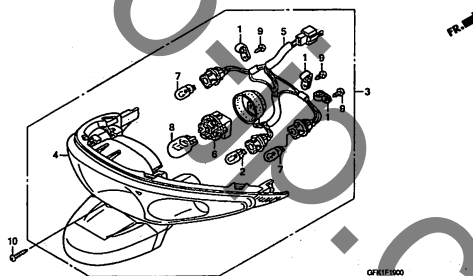
F-18

リヤクッション



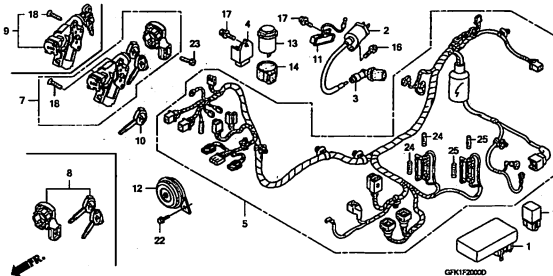
F-19

リヤコンビネーションライト



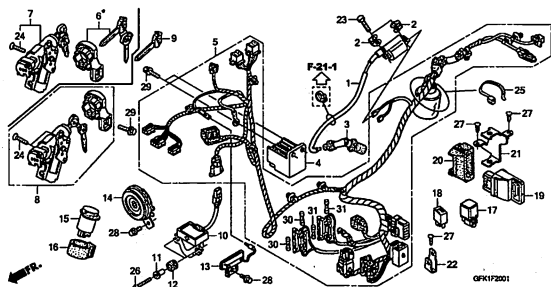
F-20

ワイヤーハーネス (NSC50SH4/5/6/7)



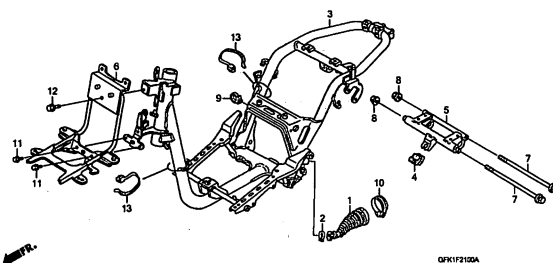
F-20-1

ワイヤーハーネス (NSC50SH8)



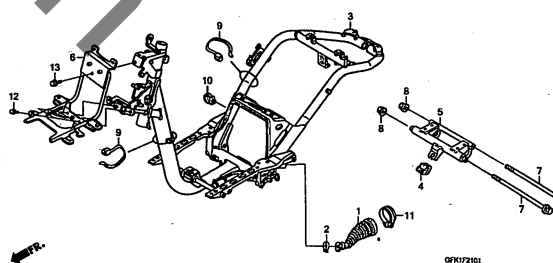
F-21

フレームボディ (NSC50SH4/5/6/7)



F-21-1

フレームボディ (NSC50SH8)

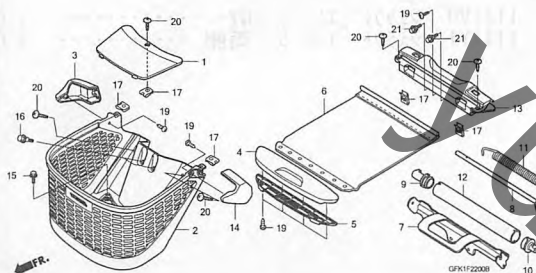


フレーム グループ

1-3

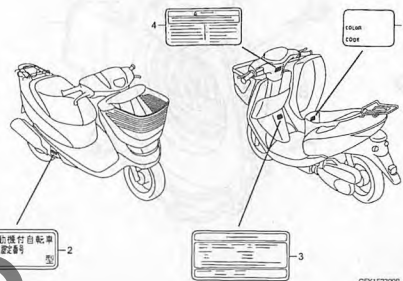
F-22

バスケット



F-23

コーションラベル



F-24

マーク

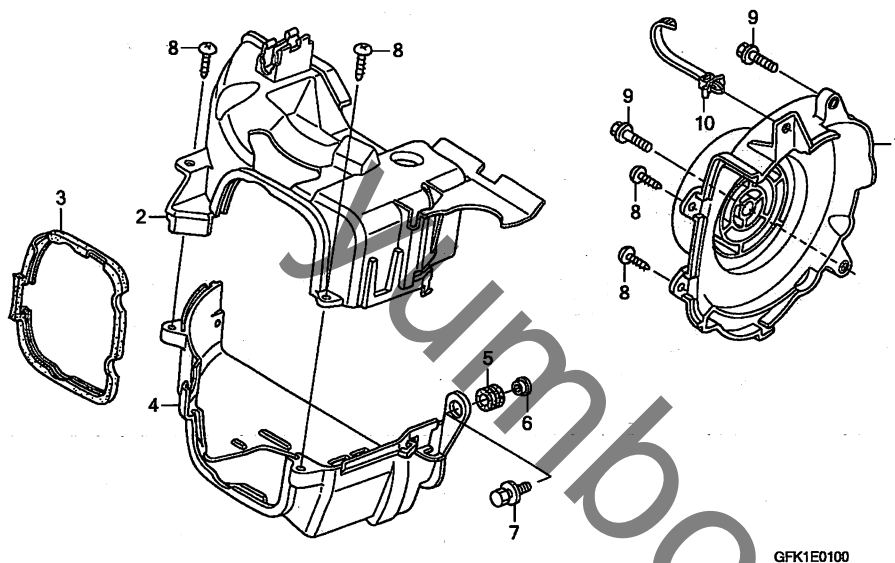


www.hondabike.com

3

E-1

シュラウド (NSC50SH4/5/6/7)

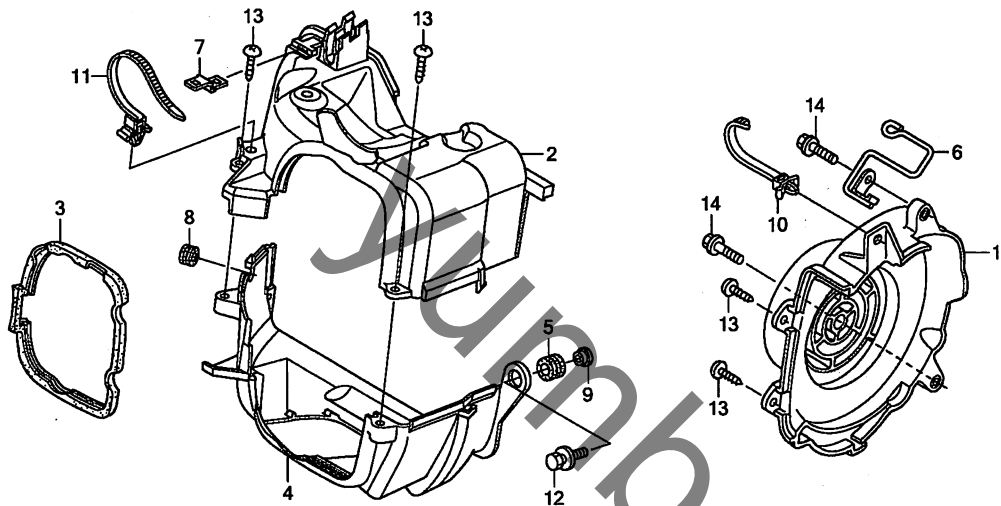


見出番号	LON	(関連見出番号) 整備項目	FRT
1	1151E0	カバー, ファン	0.1
2	1111U9	シュラウド, エンジン : アッパー	0.6
	1111Y1	シュラウド, エンジン : 両側	1.0
4		(3)	
	1111V0	シュラウド, エンジン : ロア	1.0
	1111Y1	シュラウド, エンジン : 両側	1.0

見出番号	部品番号	部品名	希望小売価格	使用個数					適用号機		タイプ
				4	5	6	7	8	初号機	終号機	
1	19610-GFC-900	カバー-COMP., ファン	1,350	1	1	1	1	-			
2	19621-GFH-920	シュラウド, インターク	1,230	1	1	1	1	-			
3	19625-GFC-900	シール, シュラウド	410	1	1	1	1	-			
4	19631-GFC-900	シュラウド, エキゾースト	1,010	1	1	1	1	-			
5	19639-GBC-000	ラバー, マウンティング	65	1	1	1	1	-			
6	33715-GB0-900	カラー, テールライトセッティング	130	1	1	1	1	-			
7	93404-06020-00	ホルトワッシャー 6X20	35	1	1	1	1	-			
8	93903-25380	スクリュー, タッピング 5X16	25	4	4	4	4	-			
9	96001-06025-07	ホルト, フランジ 6X25	40	2	2	2	2	-			
10	90672-GCC-000	ストラップ, ケーブル	190	1	1	1	1	-			

E-1-1

シュラウド (NSC50SH8)



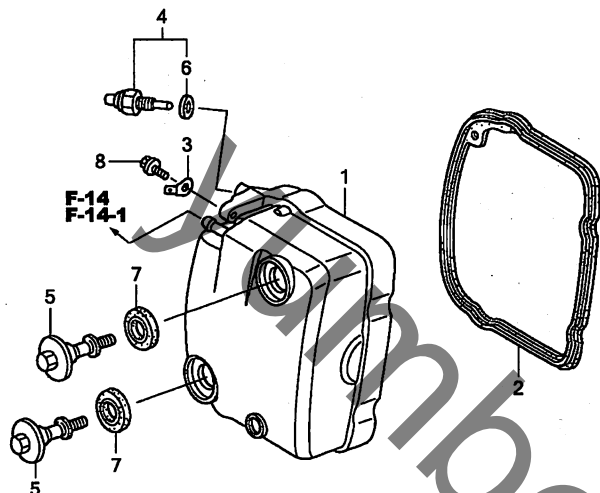
見出 番号	LON	(関連見出番号) 整備項目	FRT
1	1151E0	カバー, ファン	0.1
2	1111U9	シュラウド, エンジン : アッパー	0.6
	1111Y1	シュラウド, エンジン : 両側	1.0
4		(3)	
	1111V0	シュラウド, エンジン : ロア	1.0
	1111Y1	シュラウド, エンジン : 両側	1.0

見出 番号	部品番号	部品名	希望 小売 価格	使用個数					適用号機		タイプ
				4	5	6	7	8	初号機	終号機	
1	19610-GFC-900	カバー-COMP., ファン	1,350	-	-	-	-	1			
2	19621-GFC-770	シュラウド, インテーク	1,120	-	-	-	-	1			
3	19625-GFC-900	シール, シュラウド	410	-	-	-	-	1			
4	19631-GFC-770	シュラウド, エキゾースト	1,010	-	-	-	-	1			
5	19639-GBC-000	ラバー, マウンティング	65	-	-	-	-	1			
6	32108-GFC-770	ガイド, エンジンサフコート	195	-	-	-	-	1			
7	32121-GFC-770	ホルダー, カフラー	65	-	-	-	-	1			
8	32139-GFC-770	クローメット, センサーハーネス	135	-	-	-	-	1			
9	33715-GB0-900	カラー, テールライトセッティング	130	-	-	-	-	1			
10	90672-GCC-000	ストラップ, ケーブル	190	-	-	-	-	1			
11	90672-KFM-900	ケーブル, ストラップ	120	-	-	-	-	1			
12	93404-06020-00	ホルトワッシャー 6X20	35	-	-	-	-	1			
13	93903-25380	スクリュー, タッピンク 5X16	25	-	-	-	-	4			
14	96001-06025-07	ホルト, フランジ 6X25	40	-	-	-	-	2			

2

E-2

シリンダーヘッドカバー



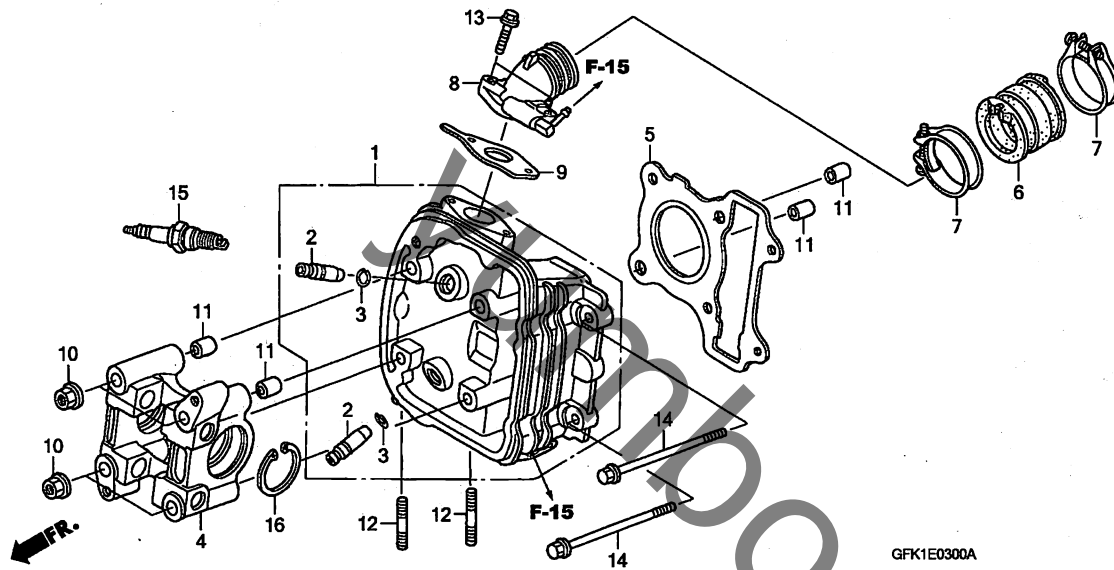
GFK1E0200

見出番号	LON	(関連見出番号) 整備項目	FRT
1	1111C4	カバー, シリンダーヘッド	0.7
2	1111D2	ガスケット, シリンダーヘッドカバー	0.7
4	617151	センサー, オイルテンプレチャー	0.4

見出番号	部品番号	部品名	希望小売価格	使用個数					適用号機		タイプ
				4	5	6	7	8	初号機	終号機	
1	12310-GFC-890	カバー, シリンダーヘッド	3,130	1	1	1	1	1	-	-	
	12310-GCC-B50	カバーCOMP, ヘッド	5,550	-	-	-	-	-	1	-	
2	12391-GCC-000	ガスケット, シリンダーヘッドカバー	450	1	1	1	1	1	1	-	
3	32152-MB3-000	コネクタ, アース	95	1	1	1	1	1	-	-	
4	37750-GFC-890	センサーASSY, オイルサーモ	3,130	1	1	1	1	1	-	-	
5	90017-GCC-000	ボルト, ヘッドカバー	185	2	2	2	2	2	2	-	
6	90401-HC4-750	ワッシャー, シール	155	1	1	1	1	1	-	-	
7	90543-MV9-670	ラバー, マウンティング	140	2	2	2	2	2	2	-	
8	95701-06012-00	ボルト, フランジ 6X12	35	1	1	1	1	1	-	-	

E-3

シリンダーヘッド (NSC50SH4/5/6/7)



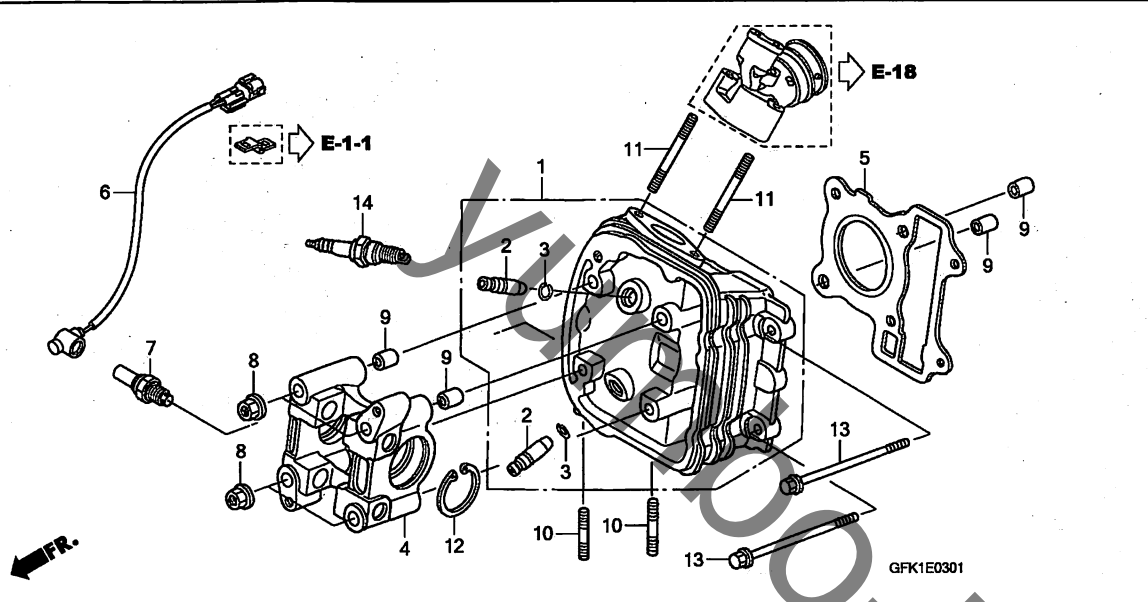
見出番号	LON	(関連見出番号) 整備項目	FRT
1	111106	ヘッド, シリンダー -含む:バルブ調整&修正	2.5
2	1111L9	ガイド, インテークバルブ (1個) -含む:リマ修正	2.5
	1111M0	ガイド, エキゾーストバルブ (1個) -含む:リマ修正	2.5
	1111M9	ガイド, バルブ:1台分 -含む:リマ修正	2.8
4	1111B4	ホルダー, カムシャフト	1.7
5	111115	ガスケット, シリンダーヘッド	1.7
6	311131	インシュレーター, スロットルボディ/キャブレター	0.3
8	111107	マニホルド, インテーク	0.3
9	1111J1	ガスケット, インテークマニホルド	0.2
15	614130	プラグ, スパーク	0.1

見出番号	部品番号	部品名	希望小売価格	使用個数					適用号機		タイプ
				4	5	6	7	8	初号機	終号機	
1	12200-GFC-891	ヘッド COMP., シリンダー	9,950	1	1	1	-	-	-	-	-
	12200-GFC-892		9,950	-	-	-	1	-	-	-	-
2	12204-GFC-P00	ガイド, バルブ (オーバーサイズ)	630	2	2	2	2	-	-	-	-
3	12206-KPL-900	クリップ, バルブガイド	195	2	2	2	2	-	-	-	-
4	12211-GFC-900	ホルダー, カムシャフト	2,900	1	1	1	1	-	-	-	-
5	12251-GFC-890	ガスケット, シリンダーヘッド	540	1	1	1	1	-	-	-	-
6	16211-GFC-900	インシュレーター, キャブレター	1,250	1	1	1	1	-	-	-	-
7	16217-GFC-900	バンド, インシュレーター	285	2	2	2	2	-	-	-	-
8	17110-GFC-901	バルブ COMP., インテーク	1,260	1	1	1	-	-	-	-	-
	17110-GFC-902		1,260	-	-	-	1	-	-	-	-
9	17115-GFC-890	ガスケット, インテークバルブ	120	1	1	1	1	-	-	-	-
10	90201-GFC-900	ナット, フランジ 7MM	35	4	4	4	4	-	-	-	-
11	90701-GF6-000	ノックピン 8X14	120	4	4	4	4	-	-	-	-
12	92900-06016-0B	ホルト, スタット 6X16	40	2	2	2	2	-	-	-	-
13	95701-06030-00	ホルト, フランジ 6X30	40	2	2	2	2	-	-	-	-
14	95701-06085-00	ホルト, フランジ 6X85	60	2	2	2	2	-	-	-	-
15	98056-57918	プラグ, スパーク (CR7HSA-9)	450	1	1	1	1	-	-	-	-
16	94520-32000	サークリップ, インターナル 32MM	55	1	1	1	1	-	-	-	-

2

E-3-1

シリンダーヘッド (NSC50SH8)

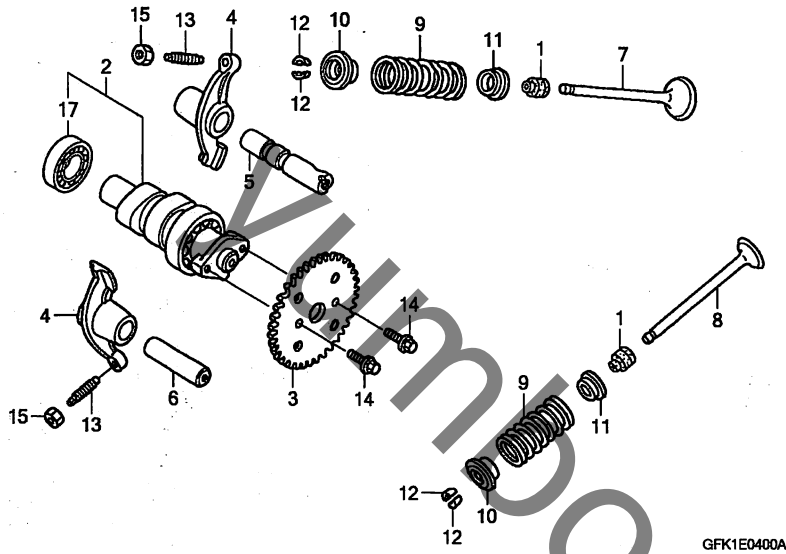


見出番号	LON	(関連見出番号) 整備項目	FRT
1	111106	ヘッド, シリンダー ・含む:エンジン脱着 ・含む:バルブ調整&修正	2.8
2	1111L9	ガイド, インテークバルブ (1個) ・含む:エンジン脱着 ・含む:リマ修正 ・含む:バルブ調整&修正	2.5
	1111M0	ガイド, エキゾーストバルブ (1個) ・含む:エンジン脱着 ・含む:リマ修正 ・含む:バルブ調整&修正	2.5
	1111M9	ガイド, バルブ:1台分 ・含む:エンジン脱着 ・含む:リマ修正 ・含む:バルブ調整&修正	2.8
4	1111B4	カムシャフト ・含む:エンジン脱着	1.7
5	111115	ガスケット, シリンダーヘッド ・含む:エンジン脱着	1.7
6	6111P8	サブコード, O2センサー	0.6
7	617121	センサー, O2	1.1
14	614130	プラグ, スパーク	0.1

見出番号	部品番号	部品名	希望小売価格	使用個数					適用号機		タイプ
				NSC50SH					初号機	終号機	
				4	5	6	7	8			
1	12200-GFC-620	ヘッド COMP, シリンダー	9,950	-	-	-	-	1			
2	12204-GFC-P00	ガイド, バルブ (オーバーサイズ)	630	-	-	-	-	2			
3	12206-KPL-900	クリップ, バルブガイド	195	-	-	-	-	2			
4	12211-GFC-901	ホルダー, カムシャフト	2,900	-	-	-	-	1			
5	12251-GFC-620	ガスケット, シリンダーヘッド	540	-	-	-	-	1			
6	36533-GFC-771	コード COMP, O2センサー	2,480	-	-	-	-	1			
7	36535-GFM-901	センサー COMP, O2	4,650	-	-	-	-	1			
8	90201-GFC-900	ナット, フランジ 7MM	35	-	-	-	-	4			
9	90701-GF6-000	ワッシャー 8X14	120	-	-	-	-	4			
10	92900-06016-0B	ボルト, スタット 6X16	40	-	-	-	-	2			
11	92900-06040-0B	ボルト, スタット 6X40	50	-	-	-	-	2			
12	94520-32000	サークリップ, インターナル 32MM	55	-	-	-	-	1			
13	95701-06085-00	ボルト, フランジ 6X85	60	-	-	-	-	2			
14	98056-57918	プラグ, スパーク (GR7HSA-9)	450	-	-	-	-	1			

E-4

カムシャフト / バルブ



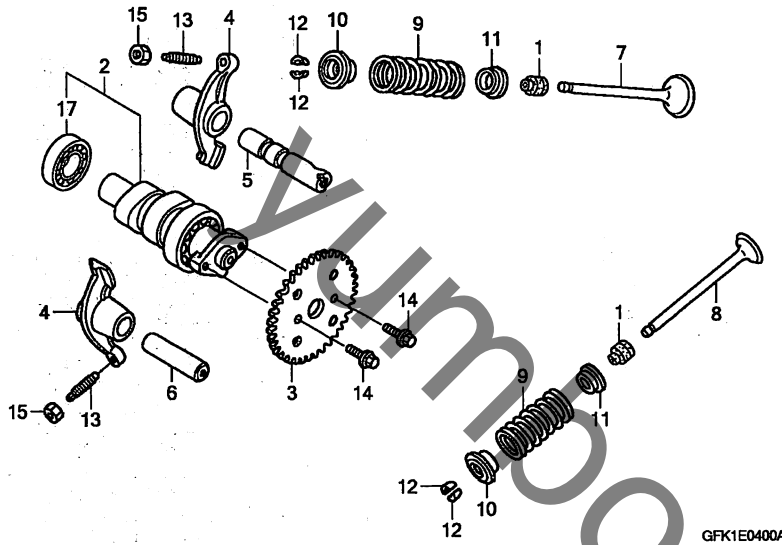
見出番号	L	O	N	(関連見出番号)	整備項目	FRT
2	111118			カムシャフト	1.8
				・含む:バルブ調整		
	1111BB			カムシャフト(A)	1.8
				・含む:エンジン脱着		
				・含む:バルブ調整		
				・適用条件:PGM-FIタイプ		
3	111104			スプリング,カム	0.9
4				(5,6)		
	1111K8			アーム, インテークバルブロッカー(1個)	1.8
				・含む:バルブ調整		
	1111BC			アーム, インテークバルブロッカー(1個)(A)	1.8
				・含む:エンジン脱着		
				・含む:バルブ調整		
				・適用条件:PGM-FIタイプ		
	1111K9			アーム, エキゾーストバルブロッカー(1個)	1.8
				・含む:バルブ調整		
	1111BD			アーム, エキゾーストバルブロッカー(1個)(A)	1.8
				・含む:エンジン脱着		
				・含む:バルブ調整		
				・適用条件:PGM-FIタイプ		
	1111L8			アーム, バルブロッカー:1台分	1.8
				・含む:バルブ調整		
	1111BE			アーム, バルブロッカー(A):1台分	1.8
				・含む:エンジン脱着		
				・含む:バルブ調整		

見出番号	部品番号	部品名	希望小売価格	使用個数				適用号機		タイプ
				NSC50SH				初号機	終号機	
	1	12209-GFC-890	シール, バルブステム	350	2	2	2	2	2	
		12209-KCW-880	290	2	2	2	2	2	
	2	14100-GFC-890	カムシャフトCOMP.	3,970	1	1	1	1	1	
	3	14321-GFC-900	スプリング,カム (34T)	700	1	1	1	1	1	
	4	14431-GFC-900	アーム, バルブロッカー	900	2	2	2	2	2	
	5	14451-GFC-900	シャフト, インテークロッカーアーム	460	1	1	1	1	1	
	6	14461-GCC-000	シャフト, エキゾーストロッカーアーム	330	1	1	1	1	1	
	7	14711-GFC-900	バルブ, インレット	900	1	1	1	1	1	
	8	14721-GFC-900	バルブ, エキゾースト	1,790	1	1	1	1	1	
	9	14751-GFC-900	スプリング, バルブ	240	2	2	2	2	2	
	10	14771-KN6-960	リテーナー, バルブスプリング	350	2	2	2	2	2	
	11	14775-GFC-900	シート, バルブスプリング	140	2	2	2	2	2	
	12	14781-MA6-000	コッター, バルブ	195	4	4	4	4	4	
	13	90012-GFC-900	スクリュー, タペットアシヤステイング	135	2	2	2	2	2	
	14	90083-GB6-911	ホルト, ノック 5MM	110	2	2	2	2	2	
	15	90206-001-000	ナット, タペットアシヤステイング	120	2	2	2	2	2	
	17	96100-60013-00	ペアリング, ラジアルホール 6001	390	1	1	1	1	1	



E-4

カムシャフト / バルブ

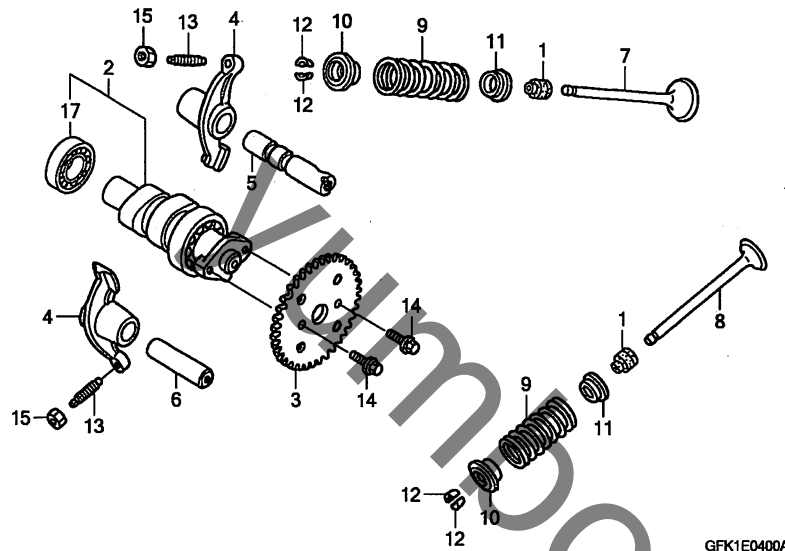


見出番号	LON	(関連見出番号) 整備項目	FRT
+ 4		・適用条件:PGM-FIタイプ	
7	1111N0	バルブ, インテーク(1本)	2.0
	1111BJ	・含む:バルブシート修正 バルブ, インテーク(1本) (A)	2.0
	1111P0	・含む:エンジン脱着 ・含む:バルブシート修正 ・適用条件:PGM-FIタイプ バルブ :1台分	2.2
	1111BL	・含む:バルブシート修正 バルブ (A) :1台分	2.2
	1111N1	・含む:エンジン脱着 ・含む:バルブシート修正 ・適用条件:PGM-FIタイプ バルブ, エキゾースト(1本)	2.0
	1111BK	・含む:バルブシート修正 バルブ, エキゾースト(1本) (A)	2.0
	1111P2	・含む:エンジン脱着 ・適用条件:PGM-FIタイプ (1, 10, 11, 12) スプリング/ステムシール, インテークバルブ (1個)	1.8
	1111BG	スプリング/ステムシール, インテークバルブ (1個) (A)	1.8
+		・含む:エンジン脱着 ・適用条件:PGM-FIタイプ	

2

E-4

カムシャフト / バルブ



見出番号	LON	(関連見出番号) 整備項目	FRT
+ 9	1111P3	スプリング / ステムシール, エキゾーストバルブ (1個)	1.8
	1111BF	スプリング / ステムシール, エキゾーストバルブ (1個) (A)	1.8
	1111Q2	スプリング / ステムシール, バルブ : 1台分 ..	1.9
	1111BH	スプリング / ステムシール, バルブ (A) : 1台分 ..	1.9
	17 1111Q5	ベアリング, カムシャフト	2.0
	1111BX	ベアリング, カムシャフト (A)	2.0

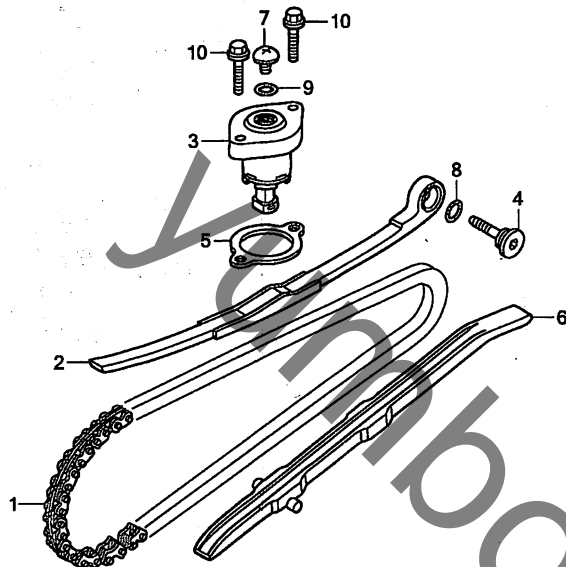
・含む:エンジン脱着
・適用条件:PGM-FIタイプ

・含む:エンジン脱着
・適用条件:PGM-FIタイプ

・含む:エンジン脱着
・適用条件:PGM-FIタイプ

E-5

カムチェン / テンショナー

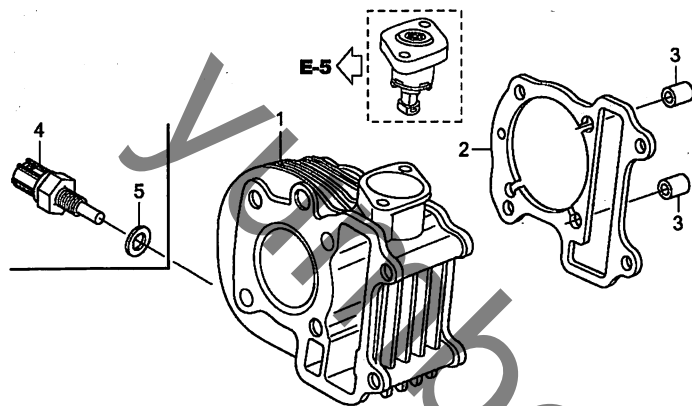


見出番号	LON	(関連見出番号) 整備項目	FRT
1	110140	チェン, カム ・含む: エンジン脱着	3.3
2	111130	テンショナー, カムチェン	1.3
3		(5)	
	111133	リフター, テンショナー	0.6
6	111139	ガイド, カムチェン	1.7
	1111BP	ガイド, カムチェン(A) ・含む: エンジン脱着 ・適用条件: PGM-FIタイプ	1.7

見出番号	部品番号	部品名	希望小売価格	使用個数					適用号機		タイプ
				NSC50SH					初号機	終号機	
				4	5	6	7	8			
1	14401-GCC-000	チェン, カム (86L)	1,790	1	1	1	1	1			
2	14510-GCC-000	テンショナー, カムチェン	1,880	1	1	1	1	1			
3	14520-GFC-890	リフター-ASSY., テンショナー	3,090	1	1	1	1	-			
	14520-GFC-771	3,090	-	-	-	-	1			
4	14531-GCC-000	ピノット, カムチェンテンショナー	205	1	1	1	1	1			
5	14560-GFC-891	ガスケット, テンショナーリフター	190	1	1	1	1	1			
6	14611-GFC-900	ガイド, カムチェン	670	1	1	1	1	1			
7	90005-GCC-000	スクリュウ, パン 6X6	95	1	1	1	1	1			
8	91301-HM5-630	リング 15.2X1.5	120	1	1	1	1	1			
9	91306-105-690	リング 1.5X9.5	115	1	1	1	1	1			
10	95701-06022-00	ボルト, フランジ 6X22	40	2	2	2	2	2			

E-6

シリンダー



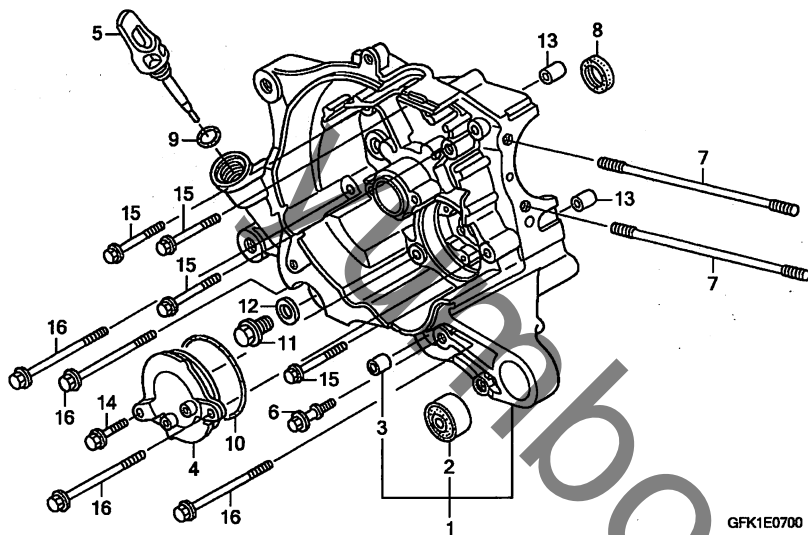
見出 番号	LON	(関連見出番号) 整備項目	FRT
1	1111A5	シリンダー	2.1
	1111BR	シリンダー(A) ・含む:エンジン脱着 ・適用条件:PGM-FIタイプ	2.1
2	111102	ガスケット,シリンダー	2.0
	1111BQ	ガスケット,シリンダー(A) ・含む:エンジン脱着 ・適用条件:PGM-FIタイプ	2.0
4	617151	センサー,オイル温度レchner	1.1

見出 番号	部品番号	部品名	希望 小売 価格	使用個数				適用号機		タイプ
				4	5	6	7	8	初号機	
1	12100-GFC-900	シリンダー-COMP.	8,650	1	-	-	-	-		
	12100-GFC-901		8,200	-	1	1	-	-		
	12100-GFC-902		8,200	-	-	-	1	-		
	12100-GFC-770		8,200	-	-	-	-	1		
2	12191-GFC-890	ガスケット,シリンダー	190	1	1	1	1	-		
	12191-GFC-620		190	-	-	-	-	1		
3	90701-GF6-000	ナックピン 8X14	120	2	2	2	2	2		
4	37750-GFC-620	センサー-ASSY., オイルサーモ	2,580	-	-	-	-	1		
5	90441-GFC-770	ワッシャー, シーリング 10MM	90	-	-	-	-	1		

2

E-7

R. クランクケース

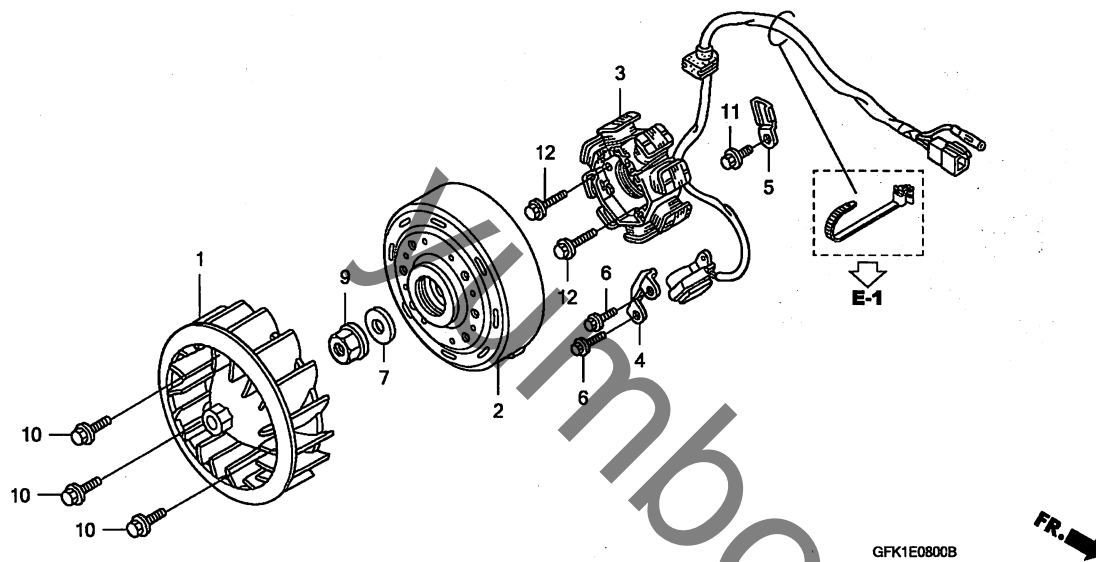


見出番号	LON	(関連見出番号) 整備項目	FRT
1	110120	クランクケース : ライト ・含む:エンジン脱着	3.3
	1101A2	クランクケース : 両側 ・含む:エンジン脱着	4.4
8	110132	オイルシール, クランクシャフト : ライト ・含む:エンジン脱着	3.1
	1101H3	オイルシール, クランクシャフト : 両側 ・含む:エンジン脱着	3.5

見出番号	部品番号	部品名	希望小売価格	使用個数					適用号機		タイプ
				4	5	6	7	8	初号機	終号機	
1	11100-GFC-900	クランクケースCOMP. R.	7,150	1	1	1	1	1			
2	11105-GFC-900	ラバーフツシュ, エンジンハンガー	340	1	1	1	1	1			
3	11205-GBC-300	フツシュ, メインスタント	245	1	1	1	1	1			
4	11361-GCC-000	カバー, オイルポンプ	410	1	1	1	1	-			
	11361-GFC-770		410	-	-	-	-	1			
5	15651-GFC-900	ゲージ, オイルレベル	390	1	1	1	1	1			
6	90016-GAM-690	ボルト, スペシャル 6X27	255	1	1	1	1	1			
7	90031-GFC-900	ボルトA, スタット 7X179.5	225	2	2	2	2	2			
8	91201-GCC-000	オイルシール 16X26X7	255	1	1	1	1	1			
9	91307-035-000	リング 18X3	195	1	1	1	1	1			
10	91307-639-000	リング 64X2	265	1	1	1	1	1			
11	92800-12000	ボルト, ドレンプラグ 12MM	90	1	1	1	1	1			
12	94109-12000	ワッシャー, ドレンプラグ 12MM	30	1	1	1	1	1			
13	94301-08200	ナツクピン 8X20	60	2	2	2	2	2			
14	95701-06022-00	ボルト, フランジ 6X22	40	1	1	1	1	1			
15	95701-06055-00	ボルト, フランジ 6X55	50	4	4	4	4	4			
16	95701-06080-00	ボルト, フランジ 6X80	55	4	4	4	4	4			

E-8

ジェネレーター (NSC50SH4/5/6/7)



見出番号	LON	(関連見出番号) 整備項目	FRT
1	1151A6	ファン、クーリング	0.2
2	613105	ローター/フライホイール	0.4
3	6131A3	ステーター	0.7

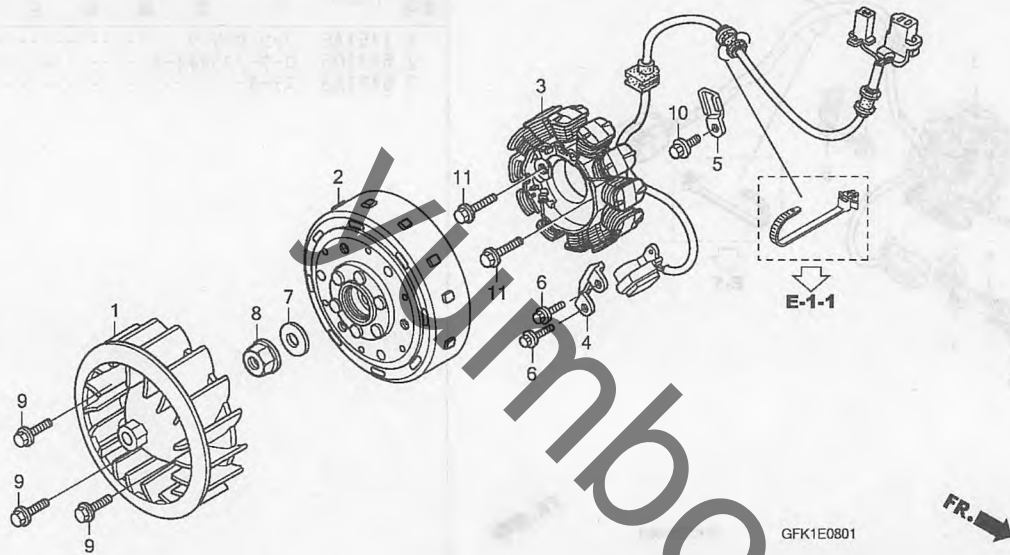
見出番号	部品番号	部品名	希望小売価格	使用個数					適用号機		タイプ
				4	5	6	7	8	初号機	終号機	
1	19510-GFC-950	ファンCOMP.、クーリング	910	1	1	1	1	-			
2	31110-GFK-890	フライホイールCOMP.	6,600	1	1	1	1	-			
3	31120-GFC-870	ステーターCOMP.	6,800	1	1	1	1	-			
4	32907-GFC-890	クリップ、A.C. ジェネレーターコード	175	1	1	1	1	-			
5	32976-GFC-890	クランプ、ワイヤーハーネス	120	1	1	1	1	-			
6	90083-GB6-911	ボルト、ナツク 5MM	110	2	2	2	2	-			
7	90410-GCC-000	ワッシャー 10MM	145	1	1	1	1	-			
9	94050-10000	ナツト、フランジ 10MM	50	1	1	1	1	-			
10	95701-06016-00	ボルト、フランジ 6X16	35	3	3	3	3	-			
11	96001-06016-00	ボルト、フランジ 6X16	40	1	1	1	1	-			
12	96001-06022-00	ボルト、フランジ 6X22	50	2	2	2	2	-			

2

E-8-1

ジェネレーター (NSC50SH8)

8-3



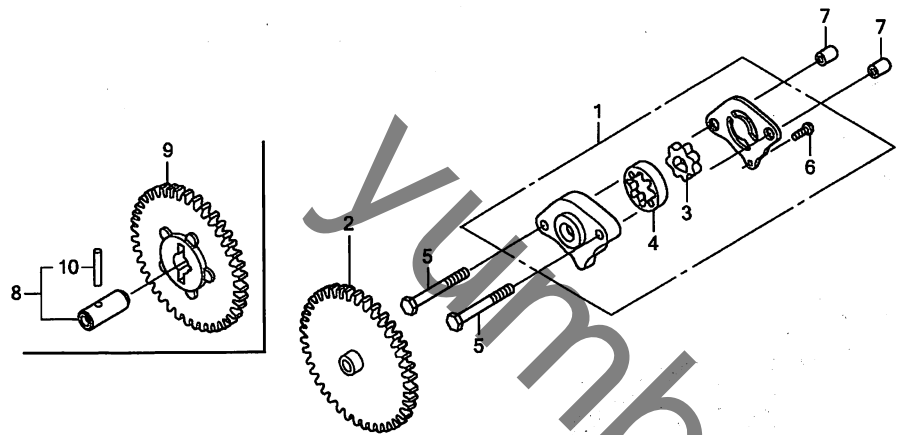
見出番号	LON	(関連見出番号) 整備項目	FRT
1	1151A6	ファン, ケーリング	0.2
2	613105	ローター/フライホイール	0.4
3	6131A3	スターター	0.7

見出番号	部品番号	部品名	希望小売価格	使用個数					適用号機		タイプ
				4	5	6	7	8	初号機	終号機	
				NSC50SH							
1	19510-GFC-770	ファンCOMP., ケーリング	910	-	-	-	-	-	-	-	-
2	31110-GFC-620	フライホイールCOMP.	6,600	-	-	-	-	-	-	-	-
3	31120-GFH-760	スターターCOMP.	6,800	-	-	-	-	-	-	-	-
4	32907-GFC-890	クリップ, A. C. ジェネレーターコード	175	-	-	-	-	-	-	-	-
5	32976-GFC-890	クランプ, ワイヤハーネス	120	-	-	-	-	-	-	-	-
6	90083-GB6-911	ホルト, ノック 5MM	110	-	-	-	-	-	2		
7	90410-GCC-000	ワッシャー 10MM	145	-	-	-	-	-	1		
8	94050-10000	ナット, フランジ 10MM	50	-	-	-	-	-	1		
9	95701-06016-00	ホルト, フランジ 6X16	35	-	-	-	-	-	3		
10	96001-06016-00	ホルト, フランジ 6X16	40	-	-	-	-	-	1		
11	96001-06025-00	ホルト, フランジ 6X25	50	-	-	-	-	-	2		

2

E-9

オイルポンプ



GFK1E0900A

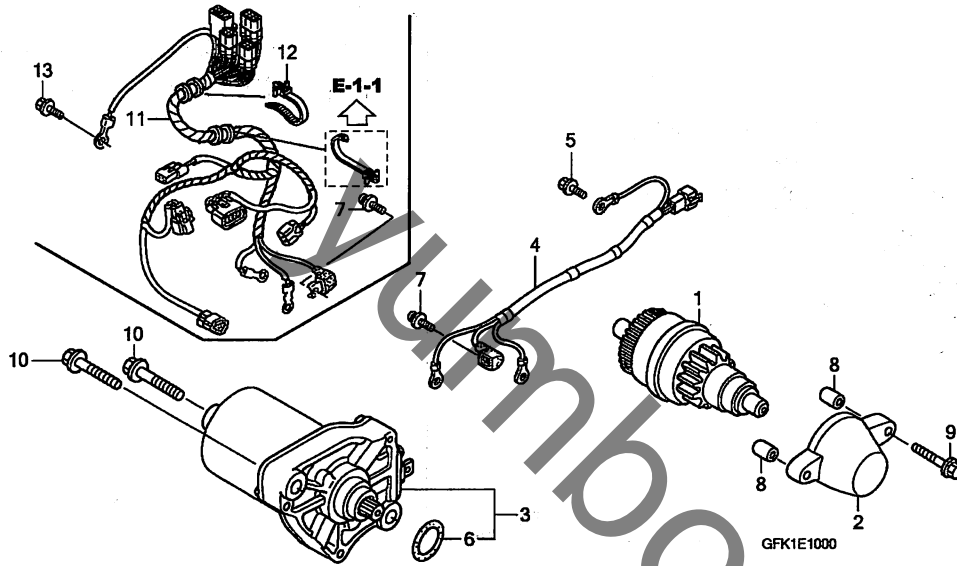
見出番号	LON	(関連見出番号) 整備項目	FRT
1	113105	ポンプ ASSY., オイル	0.7
2	1131C4	ギヤ, オイルポンプドライブ (9)	0.5

見出番号	部品番号	部品名	希望小売価格	使用個数					適用号機		タイプ
				4	5	6	7	8	初号機	終号機	
1	15100-GFC-900	ポンプ ASSY., オイル	1,750	1	1	1	1	1			
2	15133-GFC-901	ギヤ, オイルポンプドライブ (39T)	1,000	1	1	1	1	1			
3	15331-GFC-900	ローター, オイルポンプインナー	420	1	1	1	1	1			
4	15332-GFC-900	ローター, オイルポンプアウター	510	1	1	1	1	1			
5	90002-GFC-900	ボルト, 6カク 6X30	40	2	2	2	2	2			
6	93901-34120	スクリュー, タツピング 4X8	25	1	1	1	1	1			
7	94301-08140	ナツクピン 8X14	60	2	2	2	2	2			
8	15130-GFC-770	シャフトCOMP., オイルポンプ	390	-	-	-	-	1			
9	15133-GFC-770	ギヤ, オイルポンプドライブ (39T)	1,000	-	-	-	-	1			
10	96220-30168	ローラー 3X16.8	15	-	-	-	-	1			

2

E-10

スターターモーター

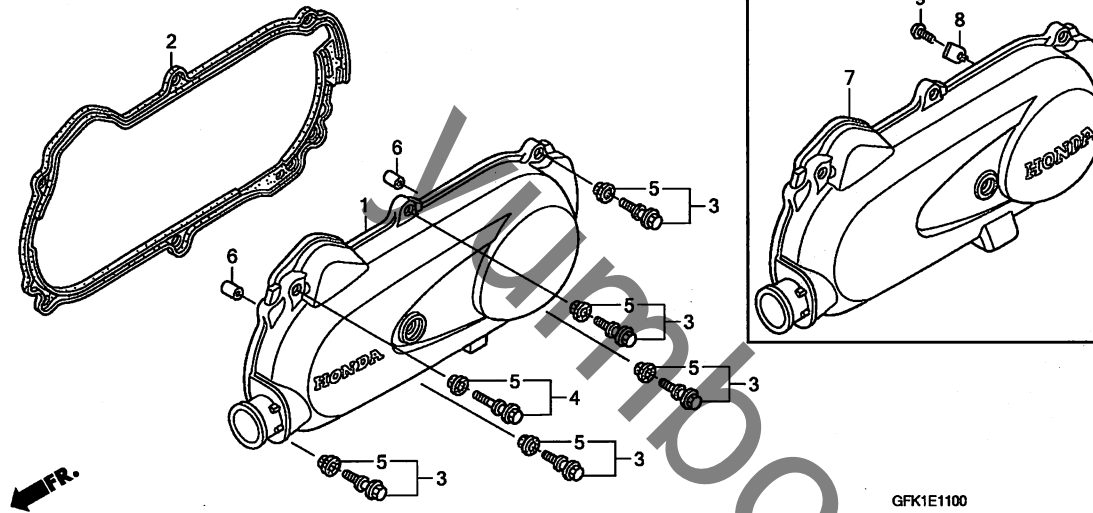


見出番号	LON	(関連見出番号) 整備項目	FRT
1	6121A6	ピニオン, スターター	0.4
2	612145	ホルダー, スタータードライブギヤ	0.3
3	612105	モーター, スターテイング	0.6
4	6111A5	サブハーネス, スターター	0.7
11	611142	サブハーネス, エンジン	0.8

見出番号	部品番号	部品名	希望小売価格	使用個数					適用号機		タイプ
				4	5	6	7	8	初号機	終号機	
1	28120-GCC-000	ピニオンASSY., スターター (14T/40T)	4,780	1	1	1	1	-	-	-	
	28120-GFC-771	4,780	-	-	-	-	1	-	-	
2	28150-GFC-900	ホルダーCOMP., スターターピニオン	620	1	1	1	1	1	-	-	
3	31210-GFC-871	モーターユニット, スターテイング	11,100	1	1	1	1	1	-	-	
4	32105-GFC-871	サブハーネス	1,370	1	1	1	1	1	-	-	
5	90149-SE0-003	ホルト, アース 6X16	145	1	-	-	-	-	-	-	
	90149-GAZ-980	155	-	1	1	1	-	-	-	
6	91309-KEE-630	リング	85	1	1	1	1	1	-	-	
7	93892-04006-08	スクリューワッシャー 4X6	30	1	1	1	1	1	-	-	
8	94301-08140	ナットピン 8X14	60	2	2	2	2	2	-	-	
9	96001-06028-00	ホルト, フランジ 6X28	50	1	1	1	1	1	-	-	
10	96001-06035-00	ホルト, フランジ 6X35	50	2	2	2	2	2	-	-	
11	32105-GFC-620	サブコード, エンジン	6,350	-	-	-	-	1	-	-	
12	90672-GCC-000	ストラップ, ケーブル	190	-	-	-	-	1	-	-	
13	95701-06012-00	ホルト, フランジ 6X12	35	-	-	-	-	1	-	-	

E-11

L. サイドカバー



見出番号 LON (関連見出番号) 整備項目 FRT

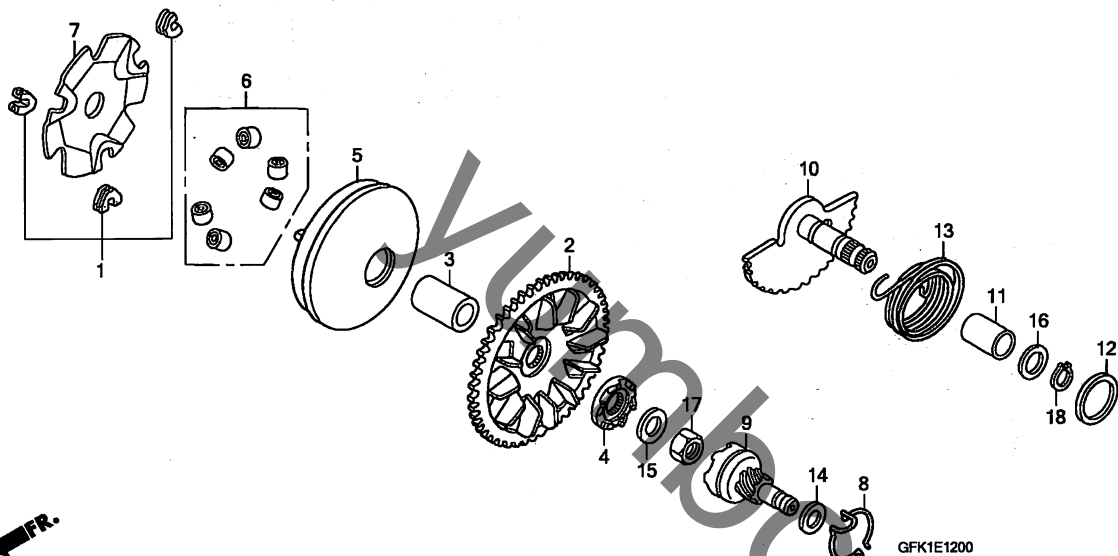
1	1101A6	(7) カバー, クランクケース : レフト	0.3
2	1101A3	ガスケット, クランクケースカバー : レフト	0.2

見出番号	部品番号	部品名	希望小売価格	使用個数					適用号機		タイプ
				NSC50SH					初号機	終号機	
				4	5	6	7	8			
1	11341-GFC-900	カバー, L. サイド	7,700	1	1	1	1	-			
2	11395-GFC-900	ガスケット, L. カバー	850	1	1	1	1	1			
3	90006-GAM-690	ホルトASSY., スペシャル 6X27	250	5	5	5	5	5			
4	90007-GFC-900	ホルト, スペシャル 6X43	265	1	1	1	1	1			
5	90543-GAH-A00	ラバー, マウンティング	110	6	6	6	6	6			
6	94301-08140	ノックピン 8X14	60	2	2	2	2	-			
	94302-08140	ピンB, ノック 8X14	60	-	-	-	-	2			
7	11341-GFC-770	カバー, L. サイド	7,700	-	-	-	-	1			
8	11342-GFC-770	プレート, スプリング セッティング	60	-	-	-	-	1			
9	93903-34120	スクリュー, タツピンク 4X8	25	-	-	-	-	1			

2

E-12

ドライブフェイス / キックスタースピンドル (1)

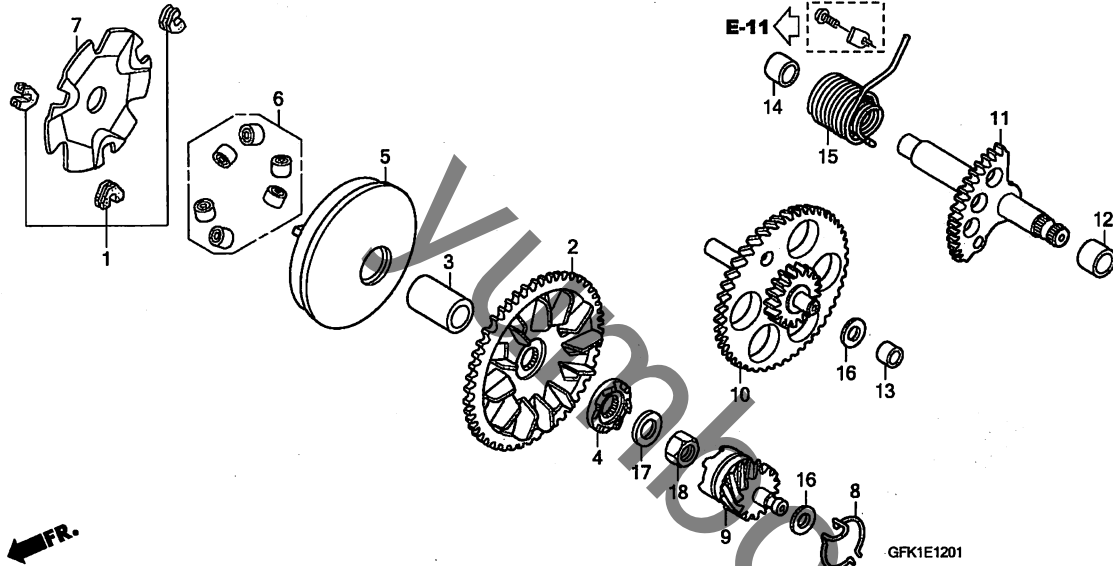


見出番号	LON	(関連見出番号) 整備項目	FRT
2	2111A0	フェイス, ドライブ (3)	0.4
5	2111A1	フェイス, ムーブメントドライブ (1, 7)	0.4
6	2111A4	ローラー, ウェイト (8)	0.4
9	1121A9	ギヤ, キックスタートリブ	0.2
10	1121A2	スピンドル, キックスター	0.3
13	112103	スプリング, キックスターリターン	0.3

見出番号	部品番号	部品名	希望小売価格	使用個数					適用号機		タイプ
				4	5	6	7	8	初号機	終号機	
1	22011-GWO-000	ピースセット, スライト	390	1	1	1	1	-			
2	22102-GFC-900	フェイスCOMP., ドライブ (66T)	2,310	1	1	1	-	-			
	22102-GFC-901		2,310	-	-	-	1	-			
3	22105-GFC-900	ボス, ドライブフェイス	590	1	1	1	1	-			
4	22109-GFC-900	ラチェット, スターター	1,000	1	1	1	1	-			
5	22110-GFC-900	フェイスCOMP., ムーブメントドライブ	3,090	1	1	1	1	-			
6	22123-GFC-900	ローラーセット, ウェイト	720	1	1	1	1	-			
7	22131-GBC-000	プレート, ランプ	920	1	1	1	1	-			
8	28223-GCC-000	スプリング, キックトリブギヤ	195	1	1	1	1	-			
9	28230-GCC-000	ギヤCOMP., キックトリブ (7T)	950	1	1	1	1	-			
10	28250-GFC-900	スピンドルCOMP., キックスター	1,690	1	1	1	1	-			
11	28253-GFC-900	ワッシャー, キックスピンドル	220	1	1	1	1	-			
12	28255-GS6-000	カバー, キックボス	165	1	1	1	1	-			
13	28281-GFC-900	スプリング, キックスター	265	1	1	1	1	-			
14	90412-329-000	ワッシャー, スラスト 10MM	110	1	1	1	1	-			
15	90426-GFC-900	ワッシャー, スペシャル 12MM	145	1	1	1	1	-			
16	90451-GFC-900	ワッシャー, キックスピンドル	130	1	1	1	1	-			
17	94001-12200-0S	ナット, 6カク 12MM	40	1	1	1	1	-			
18	94511-14000	サークリップ, エキスターナル 14MM	30	1	1	1	1	-			

E-12-1

ドライブフェイス / キックスターースピンドル (2)



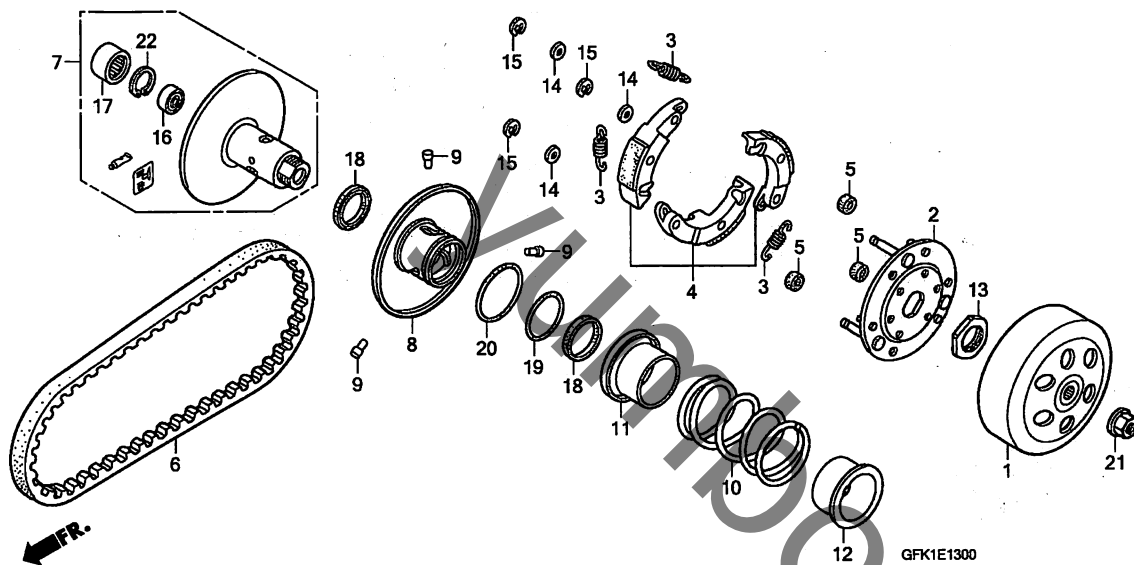
見出番号	LON	(関連見出番号) 整備項目	FRT
2	2111A0	フェイス, ドライブ (3)	0.4
5	2111A1	フェイス, ムーブメントドライブ (1, 7)	0.4
6	2111A4	ローラー, ウェイト (8)	0.4
9	1121A9	キヤ, キックスター-リブ (13)	0.2
10	1121B2	キヤ, キックスター-ファーストアイドル	0.3
11	1121A2	スピンドル, キックスター	0.3
15	112103	スプリング, キックスター-リターン	0.3

見出番号	部品番号	部品名	希望小売価格	使用個数					適用号機		タイプ
				4	5	6	7	8	初号機	終号機	
1	22011-GWO-000	ピ-セット, スライド	390	-	-	-	-	1			
2	22102-GFC-901	フェイスCOMP., ドライブ (66T)	2,310	-	-	-	-	1			
3	22105-GFC-900	ホ-ストライブフェイス	590	-	-	-	-	1			
4	22109-GFC-900	ラチェット, スターター	1,000	-	-	-	-	1			
5	22110-GFC-900	フェイスCOMP., ムーブメントドライブ	3,090	-	-	-	-	1			
6	22123-GFC-900	ローラーセット, ウェイト	720	-	-	-	-	1			
7	22131-GBC-000	プレート, ランプ	920	-	-	-	-	1			
8	28223-GCC-000	スプリング, キックリブキヤ	195	-	-	-	-	1			
9	28230-GFC-770	キヤCOMP., キックリブ (12T)	950	-	-	-	-	1			
10	28240-GFC-770	キヤCOMP., スター-アイドル (42T/17T)	2,520	-	-	-	-	1			
11	28250-GFC-770	スピンドルCOMP., キックスター	2,060	-	-	-	-	1			
12	28253-GFC-770	ワッシュ, キックスピンドル (14X18X15.5)	170	-	-	-	-	1			
13	28254-GFC-770	ワッシュ, キックスピンドル (10X14X10)	150	-	-	-	-	1			
14	28255-GFC-770	ワッシュ 12X16X14	160	-	-	-	-	1			
15	28281-GFC-770	スプリング, キックリターン	330	-	-	-	-	1			
16	90412-GFC-770	ワッシャー 10X21	80	-	-	-	-	2			
17	90426-GFC-900	ワッシャー, スペシャル 12MM	145	-	-	-	-	1			
18	94001-12200-OS	ナット, 6カク 12MM	40	-	-	-	-	1			

2

E-13

ドリブンフェイス

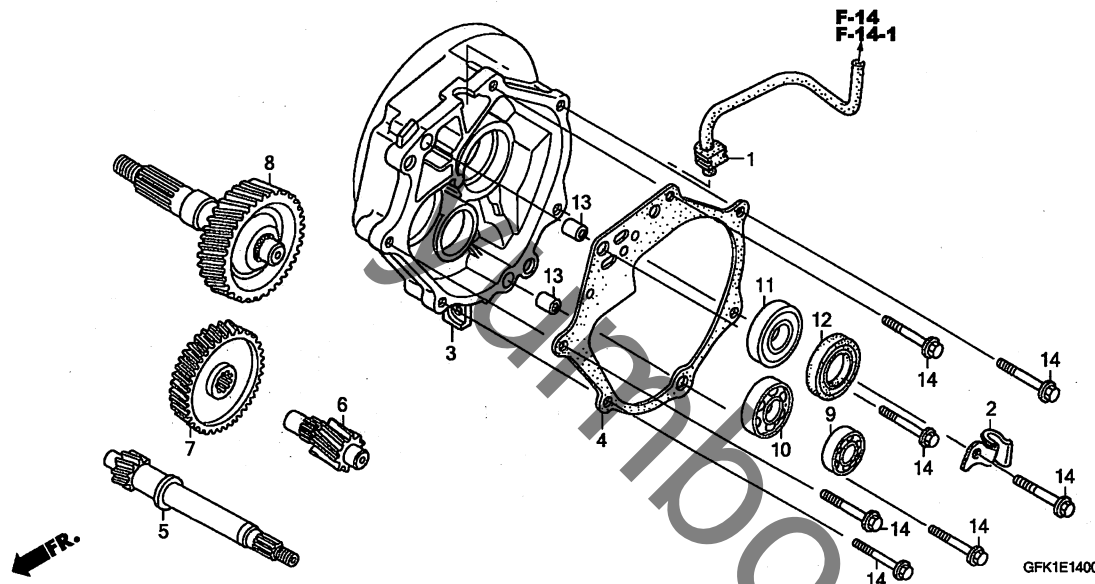


見出番号	LON	(関連見出番号) 整備項目	FRT
1	2121A0	アウター, クラッチ	0.3
4		(2, 3, 5, 14, 15)	
	2121A6	ウエイトセット, クラッチ	0.6
6	2111B2	ベルト, ドライブ	0.4
7	2111A2	フェイス, ドライブ	0.5
8		(9, 18)	
	2111A3	フェイス, ムーブメントドライブ	0.5
10		(11, 12)	
	2111A7	スプリング, ドライブフェイス	0.5
17		(16)	
	2111A8	ヘアリング, ドライブフェイス	0.6
	2111A8A	・1個追加	0.1

見出番号	部品番号	部品名	希望小売価格	使用個数					適用号機		タイプ
				4	5	6	7	8	初号機	終号機	
1	22100-GAZ-930	アウターCOMP., クラッチ	3,150	1	1	1	1	1			
2	22350-GAK-930	プレートCOMP., ドライブ	2,360	1	1	1	1	1			
3	22401-GBY-960	スプリング, クラッチ	170	3	3	3	3	3			
4	22535-GBY-306	ウエイトセット, クラッチ	3,310	1	1	1	1	1			
5	22804-148-000	ラバー, クラッチテンパー	110	3	3	3	3	3			
6	23100-GFC-890	ベルト, ドライブ	1,610	1	1	1	1	1			
7	23205-GFC-890	フェイスセット, ドライブ	4,360	1	1	1	1	1			
8	23220-GFC-900	フェイスCOMP., ムーブメントドライブ	2,870	1	1	1	1	1			
9	23225-GR1-750	ピン, ガイド	120	3	3	3	3	3			
10	23233-GEE-000	スプリング, ドライブフェイス	740	1	1	1	1	1			
11	23237-GR1-880	カラー, シール	390	1	1	1	1	1			
12	23238-GS7-010	カラー, スプリング	390	1	1	1	1	1			
13	90202-187-000	ナット, スペシャル 28MM	280	1	1	1	1	1			
14	90442-044-000	ワッシャー, スラスト 6MM	145	3	3	3	3	3			
15	90454-GB2-000	サークリップ 6MM	50	3	3	3	3	3			
16	91006-GAZ-980	ヘアリング, ラジアルホール 6901U	450	1	1	1	1	1			
17	91103-GAZ-980	ヘアリング, ニートル 17X25X18	380	1	1	1	1	1			
18	91211-GAZ-980	オイルシール 34X39X3	185	2	2	2	2	2			
	91211-GFC-620		185	-	-	-	-	2			
19	91301-GBY-960	リング 36X1.5	240	1	1	1	1	1			
20	91302-GBY-960	リング 39.8X2.2	155	1	1	1	1	1			
21	94050-10000	ナット, フランジ 10MM	50	1	1	1	1	1			
22	94520-24000	サークリップ, インターナル 24MM	40	1	1	1	1	1			

E-14

トランスミッション



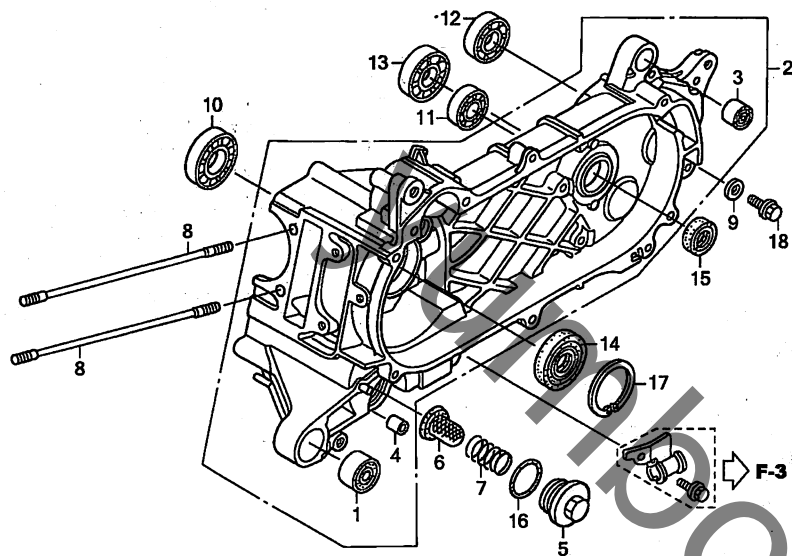
見出番号	LON	(関連見出番号) 整備項目	FRT
3	2101A2	ケース, トランスミッション	1.2
4	2101A1	ガスケット, トランスミッションカバー	0.8
5	2101E9	シャフト, ドライブ	1.1
6	210142	カウンターシャフト, トランスミッション	0.8
7	2101A5	ギヤ, カウンター	0.8
8	210170	シャフト, ファイナルギヤ	0.8
9	2101C8	ベアリング, カウンターシャフト : ライト	1.0
	2101C9	ベアリング, カウンターシャフト : 両側	1.1
10	2101F1	ベアリング, ドライブシャフト : ライト	1.0
	2101J1	ベアリング, ドライブシャフト : 両側	1.2
11		(12)	
	2101E6	ベアリング, ファイナルギヤシャフト : ライト	1.0
	2101J0	ベアリング, ファイナルギヤシャフト : 両側	1.1

見出番号	部品番号	部品名	希望小売価格	使用個数					適用号機		タイプ
				NSC50SH					初号機	終号機	
				4	5	6	7	8			
1	11220-GFC-900	チューブ, ミッションブリーザー	285	1	1	1	1	1			
2	17222-GFC-900	クランプ, ドレン	155	1	1	1	1	1			
3	21200-GFC-900	ケースCOMP., トランスミッション	5,650	1	1	1	1	-			
	21200-GFC-770		5,650	-	-	-	-	1			
4	21395-GFC-890	ガスケット, トランスミッションカバー	400	1	1	1	1	1			
5	23411-GFH-920	ドライブシャフト (15T)	2,440	1	1	1	1	1			
6	23421-GFH-920	カウンターシャフト (13T)	1,560	1	1	1	1	1			
7	23422-GFH-920	ギヤ, カウンター (54T)	2,080	1	1	1	1	1			
8	23430-GFC-900	ギヤCOMP., ファイナル (49T)	4,600	1	1	1	1	1			
9	91005-GFC-890	ベアリング, ラジアルボール 6201	620	1	1	1	1	1			
10	91006-GFC-890	ベアリング, ラジアルボール 6202	620	1	1	1	1	1			
11	91009-GFC-890	ベアリング, ラジアルボール C3									
	6004UU		660	1	1	1	1	1			
	91009-GW3-980	ベアリング, ラジアルボール 6004UU	690	1	1	1	1	1			
12	91257-KCS-920	オイルシール 28X42X7	350	1	1	1	1	1			
13	94301-08140	ナット 8X14	60	2	2	2	2	2			
14	95701-06035-00	ボルト, フランジ 6X35	40	7	7	7	7	7			



E-15

L. クランクケース (NSC50SH4/5/6/7)

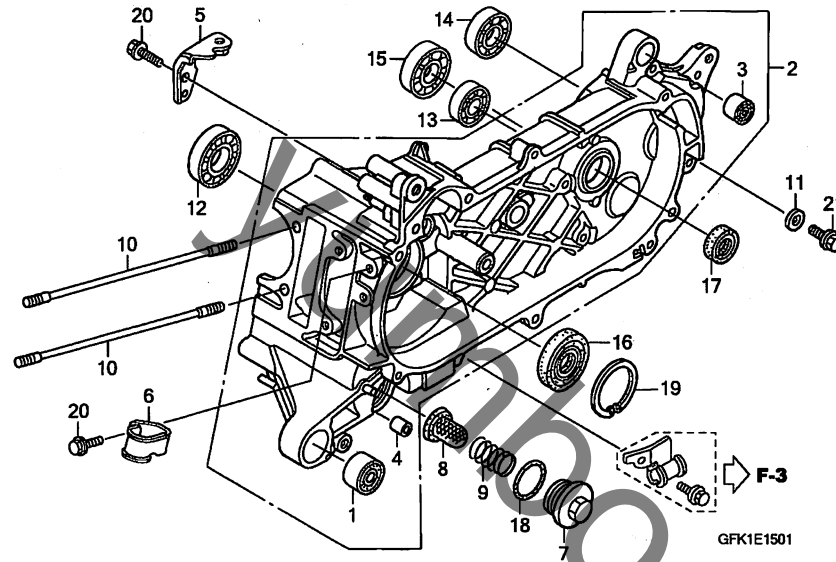


見出番号	LON	(関連見出番号) 整備項目	FRT
2	110115	クランクケース : 左側 ・含む:エンジン脱着	4.2
	1101A2	クランクケース : 両側 ・含む:エンジン脱着	4.4
6	1131B5	スクリーン, オイルフィルター	0.2
10	1101B6	ベアリング, クランクシャフト : 左側 ・含む:エンジン脱着	3.4
11	2101C7	ベアリング, カウンターシャフト : 左側	1.0
	2101C9	ベアリング, カウンターシャフト : 両側	1.1
12	2101E5	ベアリング, ファイナルギヤシャフト : 左側	1.0
	2101J0	ベアリング, ファイナルギヤシャフト : 両側	1.1
13	2101F0	ベアリング, ドライブシャフト : 左側	1.1
	2101J1	ベアリング, ドライブシャフト : 両側	1.2
14	110131	オイルシール, クランクシャフト : 左側 ・含む:エンジン脱着	3.4
	1101H3	オイルシール, クランクシャフト : 両側 ・含む:エンジン脱着	3.5
15	2101E7	オイルシール, ドライブシャフト	1.1

見出番号	部品番号	部品名	希望小売価格	使用個数					適用号機	
				4	5	6	7	8	初号機	終号機
1	11105-GFC-900	ラバ-ブツシユ, エンジンハンガ-	340	1	1	1	1	-		
2	11200-GFC-900	クランクケースCOMP. L.	12,700	1	1	1	-	-		
	11200-GFC-901		12,700	-	-	-	1	-		
3	11203-GC7-300	ブツシユ, リヤクツシヨシアンタ-ラバ-	300	1	1	1	1	-		
4	11205-GBC-300	ブツシユ, メインスタツト	245	1	1	1	1	-		
5	12361-035-000	キヤツツ, タベツツアジヤステイングホル	240	1	1	1	1	-		
6	15421-GFC-900	スクリーン, オイルフィルター	310	1	1	1	1	-		
7	15426-KCW-880	スフリンク, オイルフィルタースクリーン	195	1	1	1	1	-		
8	90032-GFC-900	ホルトB, スタツト 7X184.5	240	2	2	2	2	-		
9	90474-333-000	ワツシヤ, シーリング 8MM	120	1	1	1	1	-		
10	91002-GFC-890	ベアリング, ラジアルホル 6007	1,620	1	1	1	1	-		
11	91005-GFC-890	ベアリング, ラジアルホル 6201	620	1	1	1	1	-		
12	91006-GFC-890	ベアリング, ラジアルホル 6202	620	1	1	1	1	-		
13	91007-GFC-890	ベアリング, ラジアルホル C3 6203	660	1	1	1	1	-		
14	91202-GFC-900	オイルシール 20X52X6	270	1	1	1	1	-		
15	91204-GW3-980	オイルシール 17X30X5	260	1	1	1	1	-		
16	91302-001-020	オリング 30.8MM	175	1	1	1	1	-		
17	94520-52150	サークリツツ, インタ-ナル 52MM	100	1	1	1	1	-		
18	95701-08012-00	ホルト, フランジ 8X12	40	1	1	1	1	-		

E-15-1

L. クランクケース (NSC50SH8)



見出番号	LON	(関連見出番号) 整備項目	FRT
2	110115	クランクケース : 左側	4.2
		・含む:エンジン脱着	
	1101A2	クランクケース : 両側	4.4
		・含む:エンジン脱着	
8		(18)	
	1131B5	スクリーン, オイルフィルター	0.2
12	1101B6	ベアリング, クランクシャフト : 左側	3.4
		・含む:エンジン脱着	
13	2101C7	ベアリング, カウンターシャフト : 左側	1.0
	2101C9	ベアリング, カウンターシャフト : 両側	1.1
14	2101E5	ベアリング, ファイナルギヤシャフト : 左側	1.0
	2101J0	ベアリング, ファイナルギヤシャフト : 両側	1.1
15	2101F0	ベアリング, ドライブシャフト : 左側	1.1
	2101J1	ベアリング, ドライブシャフト : 両側	1.2
16	1101E1	オイルシール, クランクケース : 左側	3.4
		・含む:エンジン脱着	
	1101E2	オイルシール, クランクケース : 右側	3.5
		・含む:エンジン脱着	
17	2101E7	オイルシール, ドライブシャフト	1.1

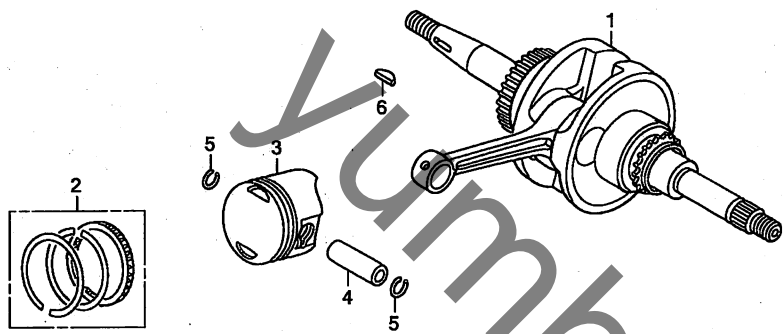
見出番号	部品番号	部品名	希望小売価格	使用個数					適用号機		タイプ
				4	5	6	7	8	初号機	終号機	
1	11105-GFC-900	ラバーフツシュ, エンジンハンカ	340	-	-	-	-	1			
2	11200-GFC-770	クランクケースCOMP. L.	12,700	-	-	-	-	1			
3	11203-GFC-770	フツシュ, リヤクツシヨアンタラバ	300	-	-	-	-	1			
4	11205-GBC-300	フツシュ, メインスタント	245	-	-	-	-	1			
5	11230-GFC-770	ステCOMP. ホースクランパ	185	-	-	-	-	1			
6	11241-GFC-770	クランパ, スロツトルケーブル	165	-	-	-	-	1			
7	12361-035-000	キャツプ, タベツツアジヤステインクホ	240	-	-	-	-	1			
8	15421-GFC-900	スクリーン, オイルフィルター	310	-	-	-	-	1			
9	15426-KCW-880	スプリング, オイルフィルタースク	195	-	-	-	-	1			
10	90032-GFC-900	ボルトB, スタツト 7X184.5	240	-	-	-	-	2			
11	90474-333-000	ワツシヤ, シーリング 8MM	120	-	-	-	-	1			
12	91002-GFC-890	ベアリング, ラジアルホ	1,620	-	-	-	-	1			
13	91005-GFC-890	ベアリング, ラジアルホ	620	-	-	-	-	1			
14	91006-GFC-890	ベアリング, ラジアルホ	620	-	-	-	-	1			
15	91007-GFC-890	ベアリング, ラジアルホ	660	-	-	-	-	1			
16	91202-GFC-900	オイルシール 20X52X6	270	-	-	-	-	1			
17	91204-GW3-980	オイルシール 17X30X5	260	-	-	-	-	1			
18	91302-001-020	オリツク 30.8MM	175	-	-	-	-	1			
19	94520-52150	サークイツツ, インターナル 52MM	100	-	-	-	-	1			
20	95701-06014-00	ボルト, フランジ 6X14	35	-	-	-	-	2			
21	95701-08012-00	ボルト, フランジ 8X12	40	-	-	-	-	1			



E-16

クランクシャフト

見出番号	LON	(関連見出番号) 整備項目	FRT
1	1101B5	クランクシャフト ・含む:エンジン脱着 (2, 4, 5)	3.6
3	111103	リンク, ピストン/ピストン(1個分)	2.2
	1111BS	リンク, ピストン/ピストン(1個分) (A) ・含む:エンジン脱着 ・適用条件:PGM-FIタイプ	2.2

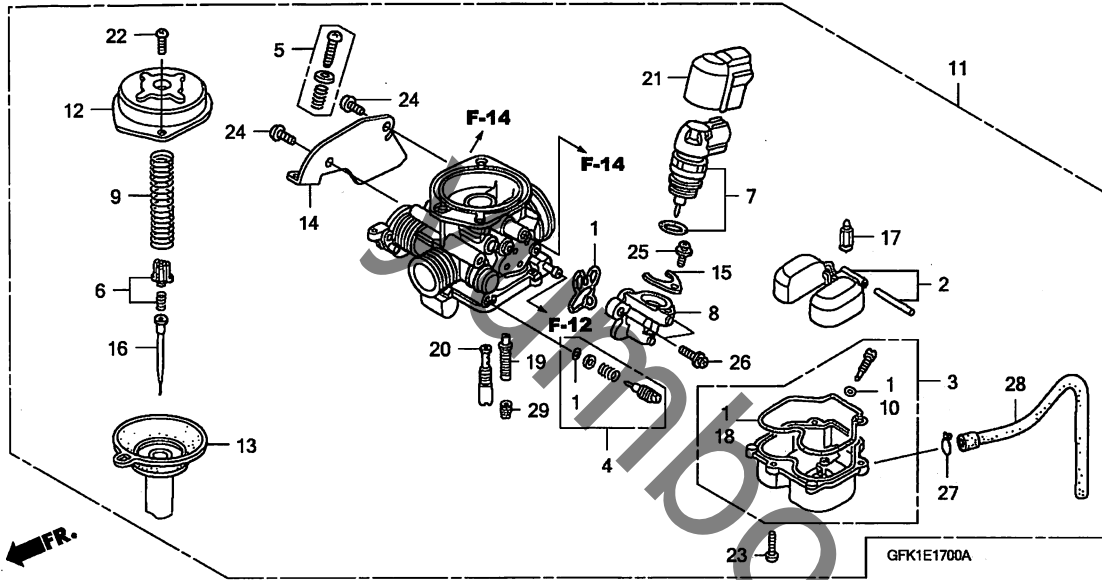


見出番号	部品番号	部品名	希望小売価格	使用個数					適用号機		タイプ
				4	5	6	7	8	初号機	終号機	
1	13000-GFC-891	クランクシャフトCOMP.	12,900	1	1	1	1	1			
2	13011-GFC-890	リンクセット, ピストン (STD.)	1,560	1	1	1	1	1			
3	13101-GFC-900	ピストン	1,620	1	1	1	1	1			
4	13111-GFC-900	ピン, ピストン	330	1	1	1	1	1			
5	13115-147-000	クリップ, ピストンピン 10MM	95	2	2	2	2	2			
6	90741-GFC-900	キー, ウッドラフ	130	1	1	1	1	1			

2

E-17

キャブレター



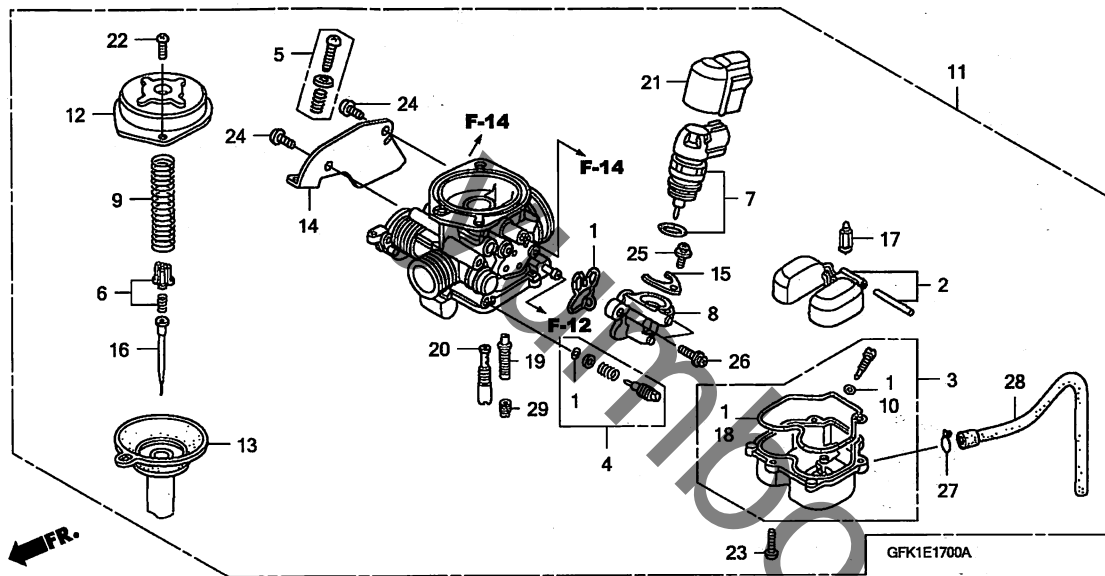
見出番号	LON	(関連見出番号) 整備項目	FRT
2		(17)	
3	311120	フロート/フロートバルブ	0.5
3	3111A6	チャンバー, フロート	0.4
7	3111B1	ハイスター, オート	0.3
11	3111B5	キャブレターアッセンブリー	0.5
13	311109	ピストン, バキューム	0.2
16	3111A3	ニードル, ジェット	0.2
29		(19, 20)	
	3111D4	ジェット, メイン	0.5

見出番号	部品番号	部品名	希望小売価格	使用個数				適用号機		タイプ
				4	5	6	7	8	初号機	
1	16010-GCC-770	ガスケットセット	1,090	1	1	1	1	-		
2	16013-KEW-900	フロートセット	2,160	1	1	1	1	-		
3	16015-GCC-770	チャンバーセット, フロート	4,600	1	1	1	1	-		
4	16016-GFC-890	スクリュースセットA	610	1	1	1	1	-		
5	16028-GCC-770	スクリュースセットB	680	1	1	1	1	-		
6	16037-GFC-890	プレートセット, バルブ	610	1	1	1	1	-		
7	16046-GFC-892	ハイスターASSY., オート	2,820	1	1	1	1	-		
8	16047-GFC-890	ホースCOMP., ハイスター	1,410	1	1	1	1	-		
9	16050-GFC-890	スプリング, コンプレッションコイル	510	1	1	1	1	-		
10	16075-KEE-730	リング 1.3X4.3	95	1	1	1	1	-		
11	16100-GFH-930	キャブレターASSY. (VKODB A)	15,600	1	-	-	-	-		
	16100-GFH-931	キャブレターASSY. (VKODB B)	15,600	-	1	1	1	-		
12	16107-GFC-890	トップ	1,130	1	1	1	1	-		
13	16111-GFC-890	ピストンCOMP., バキューム	3,290	1	1	1	1	-		
14	16119-GFC-891	ステア, ワイヤ	320	1	1	1	1	-		
15	16131-GFC-890	プレート, セツティング	160	1	1	1	1	-		
16	16151-GFC-890	ニードルCOMP., ジェット	1,000	1	-	-	-	-		
	16151-GFC-891		950	-	1	1	1	-		
17	16155-GCC-B50	バルブCOMP., フロート	1,270	1	1	1	1	-		
18	16163-GCC-770	ガスケット, フロートチャンバー	490	1	1	1	1	-		
19	16166-GFC-890	ジェット, ニードル	670	1	-	-	-	-		
	16166-GFH-930		670	-	1	1	1	-		
20	16180-GFC-890	ジェットCOMP., スロー, #35	450	1	1	1	1	-		
21	16190-GFC-890	キャップ, ホルター	280	1	1	1	1	-		
22	93500-04008-1H	スクリュース, パン 4X8	25	2	2	2	2	-		



E-17

キャブレター

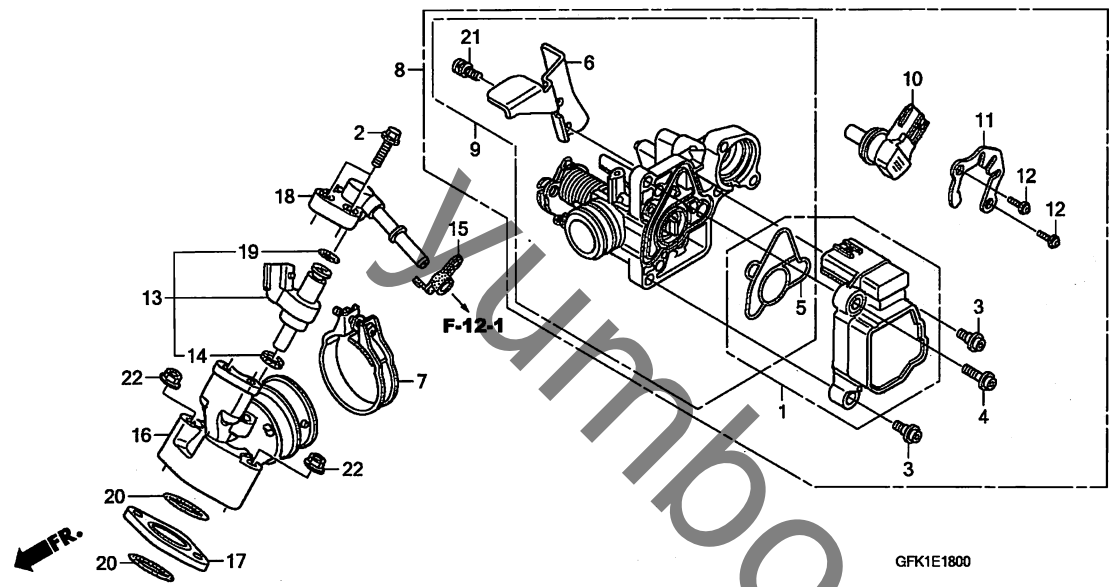


見出 番号	部品番号	部品名	希望 小売 価格	使用個数					適用号機		タイプ
				4	5	6	7	8	初号機	終号機	
23	93500-04012-1H	スクリー、パン 4X12	25	3	3	3	3	-			
24	93500-05010-1H	スクリー、パン 5X10	25	2	2	2	2	-			
25	93892-04008-18	スクリーワッシャー 4X8	30	1	1	1	1	-			
26	93892-05012-18	スクリーワッシャー 5X12	30	2	2	2	2	-			
27	95002-02089	クリップ、チューブ (B8)	30	1	1	1	1	-			
28	95003-09033-31	チューブ、ビニール 4.5X8X330 (95003-09001-60M)	70	1	1	1	1	-			
29	99102-GFC-0000	ジェット、メイン #72	300	1	1	1	1	-			

2

E-18

スロットルボディ / フューエルインジェクター



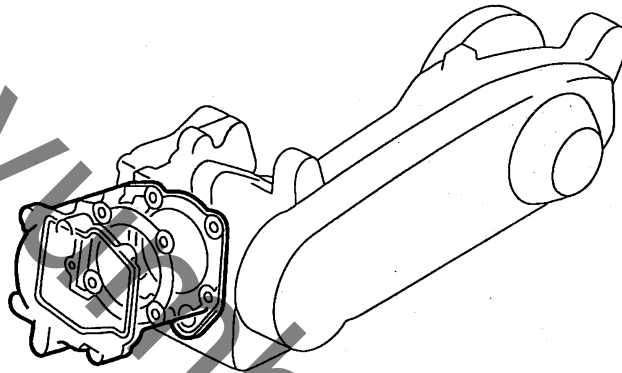
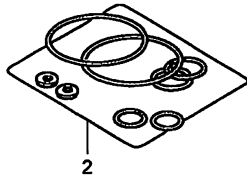
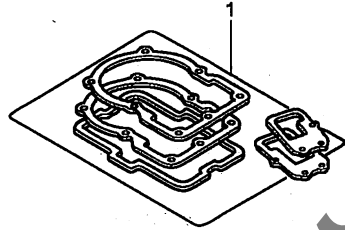
見出番号	LON	(関連見出番号) 整備項目	FRT
1		(5)	
617115		センサー, スロットル	0.6
8 311132		ボディASSY., スロットル	0.5
9 311130		ボディ, スロットル	0.6
10 3111N5		バルブ, アイドルエアコントロール	0.4
13		(14, 19)	
311145		インジェクター, フューエル	0.5
16 111107		マニホールド, インテーク	0.4
17		(20)	
1111J1		ガスケット, インテークマニホールド	0.3

見出番号	部品番号	部品名	希望小売価格	使用個数				適用号機		タイプ
				4	5	6	7	8	初号機	
1	16060-GFM-890	センサーセット	5,300	-	-	-	-	1		
2	16080-GFC-620	ホルト, フランジ 5X20	90	-	-	-	-	2		
3	16081-GFM-890	スクリュー, トルクス 5X8.7	105	-	-	-	-	2		
4	16082-GFM-890	スクリュー, トルクス 5X17	105	-	-	-	-	1		
5	16083-GFM-890	リング, スロットルボディ	155	-	-	-	-	1		
6	16169-GFM-890	ステー, ワイヤ	550	-	-	-	-	1		
7	16217-GFC-770	バンド, インシュレーター	285	-	-	-	-	1		
8	16400-GFC-620	スロットルボディASSY. (GQWOA A)	14,700	-	-	-	-	1		
9	16410-GFC-620	ボディセット	7,200	-	-	-	-	1		
10	16430-GFC-620	バルブセット, アイドルエアコントロール	4,030	-	-	-	-	1		
11	16432-GFM-890	プレート, アイドルエアコントロールバルブ	470	-	-	-	-	1		
12	16433-GFM-890	スクリュー, トルクス	100	-	-	-	-	2		
13	16450-GFC-620	インジェクターASSY., フューエル	4,310	-	-	-	-	1		
14	16472-GFM-890	リンク, シール	95	-	-	-	-	1		
15	16718-KTW-900	タンパ-A, コネクター	120	-	-	-	-	1		
16	17110-GFC-620	パイプCOMP., インレット	1,260	-	-	-	-	1		
17	17119-GFC-770	インシュレーター, インテークパイプ	280	-	-	-	-	1		
18	17560-GFC-770	ジョイントCOMP., インジェクター	350	-	-	-	-	1		
19	91301-GFM-890	リング 7.3X2.2	140	-	-	-	-	1		
20	91308-GFC-900	リング 19.8X1.9	140	-	-	-	-	2		
21	93892-05012-18	スクリューワッシャー 5X12	30	-	-	-	-	1		
22	94050-06000	ナット, フランジ 6MM	35	-	-	-	-	2		



EOP-1

ガスケットキット A



ENG1X0010B

見出番号 LON (関連見出番号) FRT
整備項目

未案内

見出 番号	部品番号	部品名	希望 小売 価格	使用個数					適用号機		タイプ
				4	5	6	7	8	初号機	終号機	
1	06113-GFH-931	ガスケットキットA (コウセイフ・ヒン)	2,370	1	1	1	1	-			
	12191-GFC-890	ガスケット, シリンダ -	190	1	1	1	1	-			
	12251-GFC-890	ガスケット, シリンダ - ヘット	540	1	1	1	1	-			
	12391-GCC-000	ガスケット, シリンダ - ヘット カバ	450	1	1	1	1	-			
	14560-GFC-891	ガスケット, テンショナーリフター	190	1	1	1	1	-			
	17115-GFC-890	ガスケット, インレットパ イフ	120	1	1	1	1	-			
	18291-GFC-900	ガスケット, エキゾーストパ イフ	250	1	1	1	1	-			
	18646-GFC-900	ガスケット, エアインテークパ イフ	160	1	1	1	1	-			
	19625-GFC-900	シール, シュラウト	410	1	1	1	1	-			
	19639-GBC-000	ラバ -, マウンテイング	65	1	1	1	1	-			
	90543-MV9-670		140	2	2	2	2	-			
2	06114-GFH-920	ワッシャー-オリング キットA (コウセイフ・ヒン)	245	1	1	1	1	-			
	90401-HC4-750	ワッシャー, シール	155	1	1	1	1	-			
	91306-105-690	Oリング 1.5X9.5	115	1	1	1	1	-			

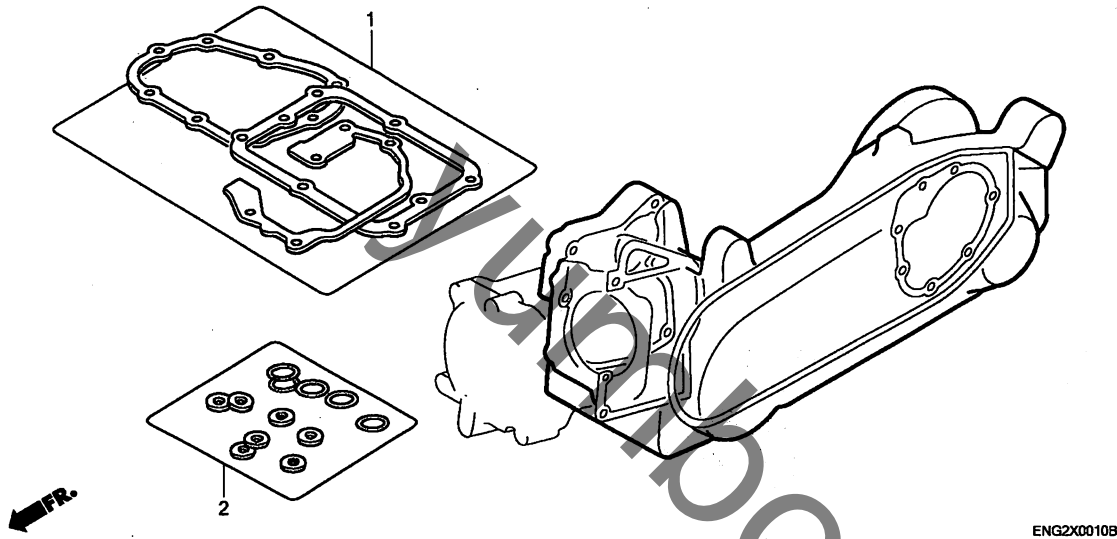
2

EOP-2

ガスケットキットB

見出番号 LON (関連見出番号) 整備項目 FRT

未案内

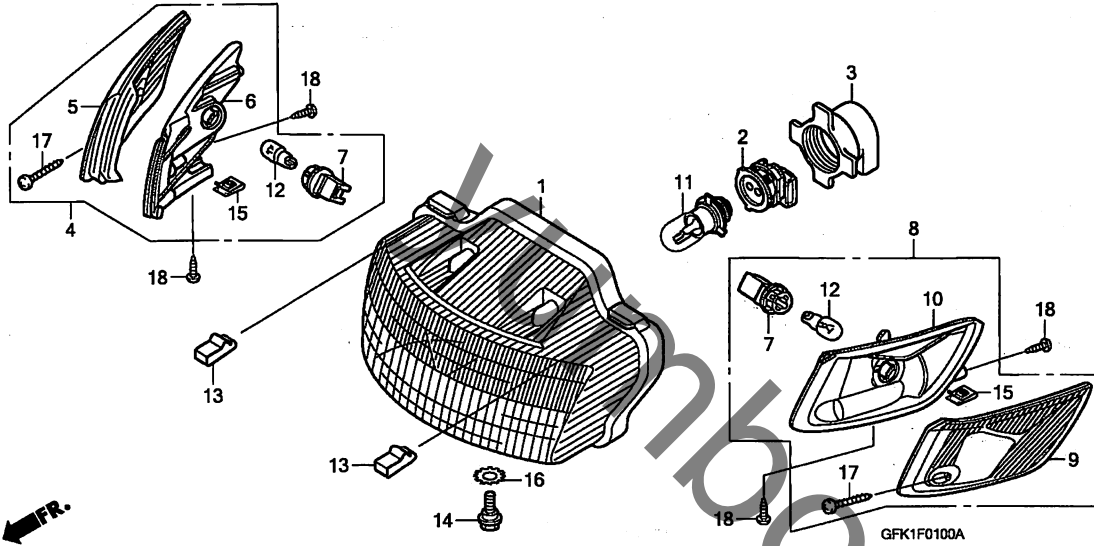


見出番号	部品番号	部品名	希望小売価格	使用個数					適用号機		タイプ
				4	5	6	7	8	初号機	終号機	
1	06115-GFC-890	ガスケットシートキットB (コウセイブピン)	1,730								
	11395-GFC-900	ガスケット, L. カバー	850	1	1	1	1	1	-		
	21395-GFC-890	ガスケット, トランスミッションカバー	400	1	1	1	1	1	-		
	90543-GAH-A00	ラバー, マウンティング	110	6	6	6	6	6	-		
2	06116-GFC-890	ワッシャー-オリングキットB (コウセイブピン)	1,240								
	90474-333-000	ワッシャー, シーリング 8MM	120	1	1	1	1	1	-		
	91301-GBY-960	オリング 36X1.5	240	1	1	1	1	1	-		
	91301-HM5-630	オリング 15.2X1.5	120	1	1	1	1	1	-		
	91302-GBY-960	オリング 39.8X2.2	155	1	1	1	1	1	-		
	91302-001-020	オリング 30.8MM	175	1	1	1	1	1	-		
	91307-035-000	オリング 18X3	195	1	1	1	1	1	-		
	91307-639-000	オリング 64X2	265	1	1	1	1	1	-		
	91309-KEE-630	オリング	85	1	1	1	1	1	-		
	94109-12000	ワッシャー, ドレンプラグ 12MM	30	1	1	1	1	1	-		

2

F-1

ヘッドライト

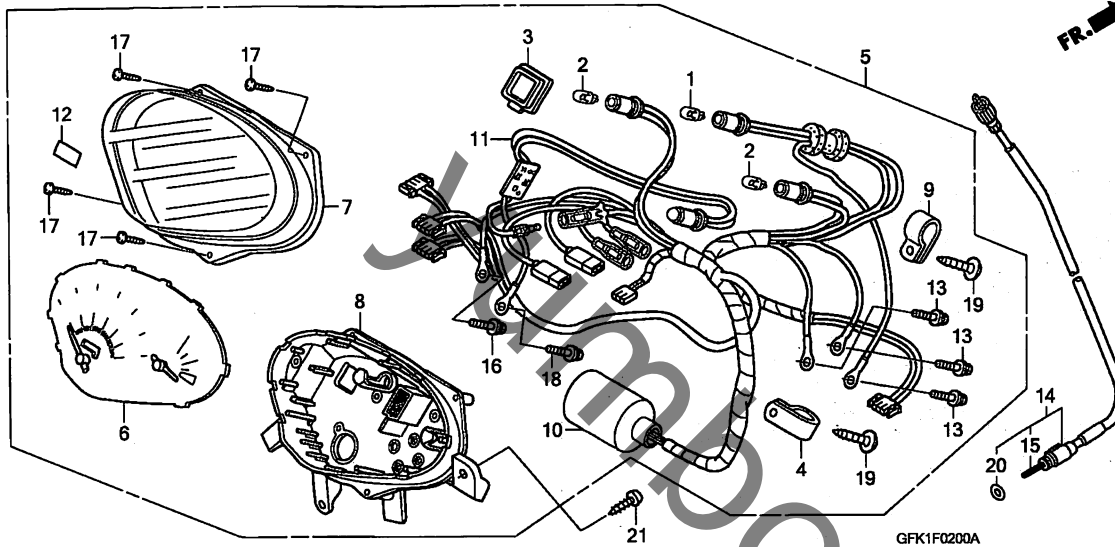


見出番号	LON	(関連見出番号) 整備項目	FRT
1	6161A7	ヘッドライトユニット	0.4
4	6161C4	ウインカー : ライトフロント	0.4
	6161C5	ウインカー : フロント両側	0.4
8	6161C3	ウインカー : レフトフロント	0.4
	6161C5	ウインカー : フロント両側	0.4
11		(2)	
	616118	バルブ, ヘッドライト	0.1
12		(5, 9)	
	616133	バルブ, ウインカー : フロント	0.1
		作業条件: 2個でも同一時間	
	6161G0	バルブ, ウインカー : 1台分	0.2

見出番号	部品番号	部品名	希望小売価格	使用個数					適用号機		タイプ
				4	5	6	7	8	初号機	終号機	
1	33010-GFK-890	ヘッドライトユニット	3,980	1	1	1	1	1			
2	33111-GAZ-930	ソケットCOMP., ヘッドライト	880	1	1	1	1	-			
	33111-GFK-960		920	-	-	-	-	1			
3	33135-GBL-710	カバー, ティースケット	370	1	1	1	1	1			
4	33400-GFK-890	ウインカー-ASSY., R. フロント									
		(12V 10W)	2,000	1	1	1	1	1			
5	33402-GFK-890	レンズ, R. フロントウインカー	670	1	1	1	1	1			
6	33403-GFK-890	ベース, R. フロントウインカー	720	1	1	1	1	1			
7	33405-GFK-890	ソケット, バルブ (2P)	500	2	2	2	2	2			
8	33450-GFK-890	ウインカー-ASSY., L. フロント									
		(12V 10W)	2,000	1	1	1	1	1			
9	33452-GFK-890	レンズ, L. フロントウインカー	670	1	1	1	1	1			
10	33453-GFK-890	ベース, L. フロントウインカー	720	1	1	1	1	1			
11	34901-KEV-950	バルブ, ヘッドライト									
		(12V 35/30W)	1,030	1	1	1	1	-			
	34901-GFK-960		900	-	-	-	-	1			
12	34905-GW3-980	バルブ, ウインカー (12V 10W)	170	2	2	2	2	2			
13	53209-GW3-980	クリップ, ヘッドライト	90	2	2	2	2	2			
14	90101-GJ6-000	ホルト, アジヤステインク	145	1	1	1	1	-			
	90103-GW3-980		170	-	-	-	-	1			
15	90303-GCC-000	ナット, スプリング 4MM	130	2	2	2	2	2			
16	90307-GJ6-003	ワッシャー, ロック 6MM	145	1	1	1	1	-			
	90307-GFC-900		110	-	-	-	-	1			
17	93901-24410	スクリュー, タツピング 4X16	25	2	2	2	2	2			
18	93903-34380	スクリュー, タツピング 4X12	25	4	4	4	4	4			

F-2

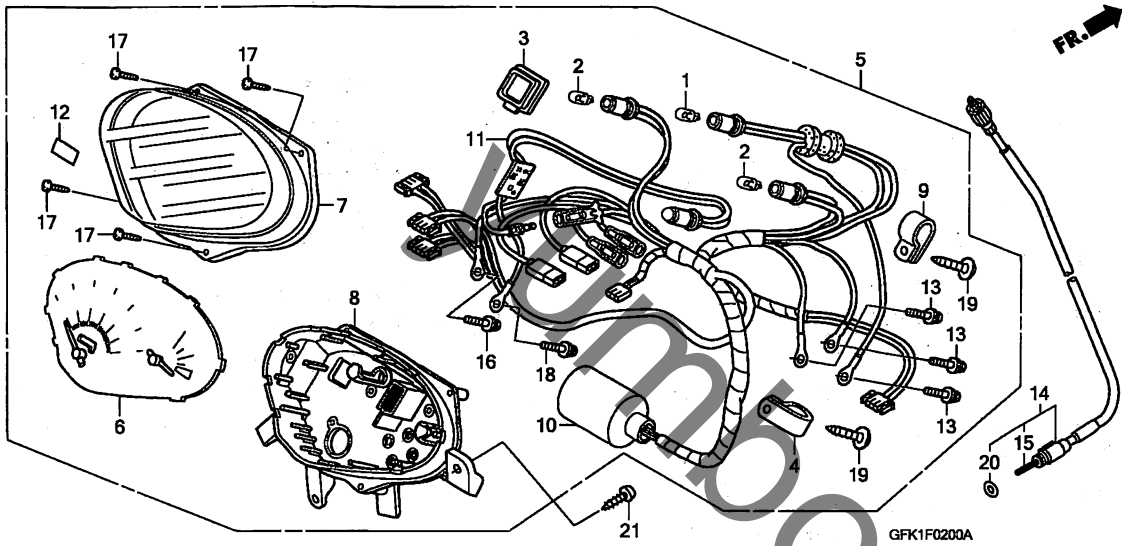
メーター



見出番号	LON	(関連見出番号) 整備項目	FRT
1		(2)	
6161G3		バルブ、メーター	0.2
		・作業条件:2個以上でも同一時間	
6161X8		バルブ、メーター(A)	0.5
		・作業条件:2個以上でも同一時間	
		・適用条件:PGM-FIタイプ	
5	8121A1	メーターASSY.、コンビネーション	0.6
6	8121A2	メーター、コンビネーション	0.7
	8121H4	メーター、コンビネーション(A)	0.8
		・適用条件:PGM-FIタイプ	
7	8121B7	レンズ、メーター	0.4
	8121H6	レンズ、メーター(A)	0.7
		・適用条件:PGM-FIタイプ	
8	8121B3	ケース、メーター	0.7
	8121H8	ケース、メーター(A)	0.8
		・適用条件:PGM-FIタイプ	
10	6161G4	ソケットASSY.、メーターバルブ	0.7
14	811160	ケーブル、スピードメーター	0.4
15	8111B2	ケーブル、スピードメーターインナー	0.1

見出番号	部品番号	部品名	希望小売価格	使用個数					適用号機		タイプ
				4	5	6	7	8	初号機	終号機	
1	34908-GCC-B50	バルブ、ウエッジベース (T10) (12V 3.4W)	100	1	1	1	1	1			
2	34909-GCC-B50	バルブ、ウエッジベース (T10) (12V 1.7W)	95	2	2	2	2	2			
3	37113-GFH-930	キャップ	145	1	1	1	1	1			
4	37121-KW6-840	クランプ	150	1	1	1	1	1			
5	37200-GFK-890	スピードメーターASSY.	10,000	1	1	1	1	1			
	37200-GFK-870		10,000	-	-	-	1	-			
	37200-GFK-960		10,000	-	-	-	-	1			
6	37210-GFH-930	スピードメーターCOMP.	7,450	1	1	1	-	-			
	37210-GFH-980		7,450	-	-	-	1	-			
	37210-GFH-760		7,450	-	-	-	-	1			
7	37211-GFH-930	レンズ	930	1	1	1	1	1			
8	37212-GFH-930	ケースASSY.	1,300	1	1	1	1	-			
	37212-GFH-760		1,300	-	-	-	-	1			
9	37215-KFA-900	クランプ	105	1	1	1	1	1			
10	37224-GFK-890	ソケットCOMP.	1,680	1	1	1	1	-			
	37224-GFK-960		1,680	-	-	-	-	1			
11	37230-GFH-930	インジケータCOMP.、LED	500	1	1	1	1	-			
	37230-GFH-760		500	-	-	-	-	1			
12	37280-GFC-890	ラベル、オイルコシヨシ	70	1	1	1	1	1			
13	37305-GW3-780	スクリーワッシャー 3X22	40	3	3	3	3	3			
14	44830-GFK-901	ケーブルCOMP.、スピードメーター	850	1	1	1	1	1			
15	44831-GFK-900	ケーブル、インナー	340	1	1	1	1	1			
16	90035-GW3-980	スクリーワッシャー、スペシヤル 4X10	60	2	2	2	2	2			
17	90101-KCJ-710	スクリー、タツビシガ 3X14	40	4	4	4	4	4			

3



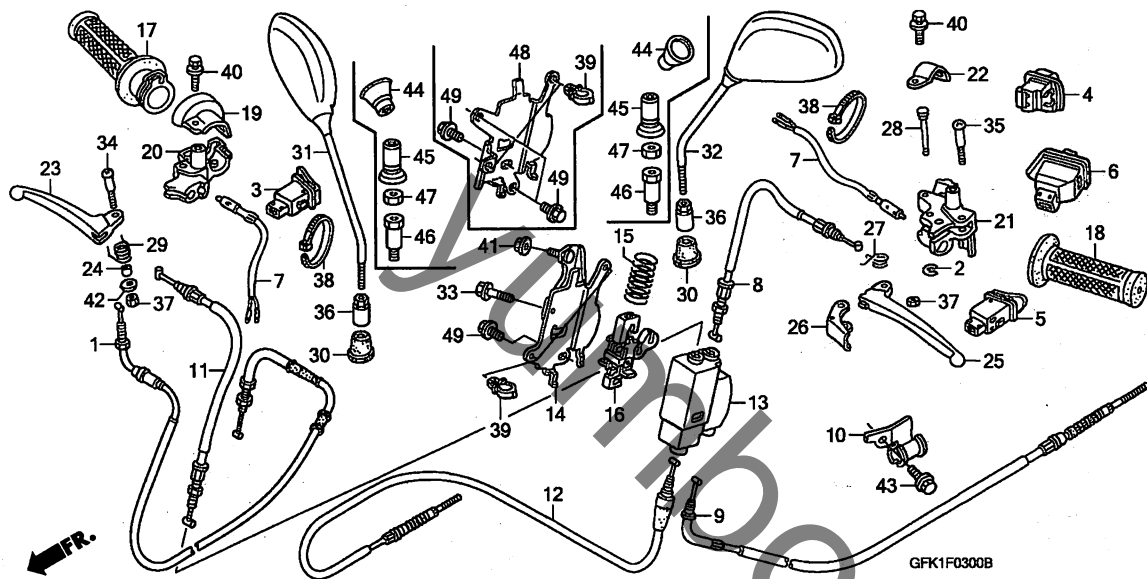
GFK1F0200A

見出 番号	部品番号	部品名	希望 小売 価格	使用個数					適用号機		タイプ
				4	5	6	7	8	初号機	終号機	
18	90108-KCJ-710	スクリーワッシャー 3X10	100	1	1	1	1	1			
19	90109-GFH-930	スクリー、ワッシャー 4X14	160	2	2	2	-	-			
20	91352-GFC-900	Oリング 8.5X1.5	105	1	1	1	1	1			
21	93903-35320	スクリー、ワッシャー 5X16	25	3	3	3	3	3			

3

F-3

ハンドルレバー / スイッチ / ケーブル



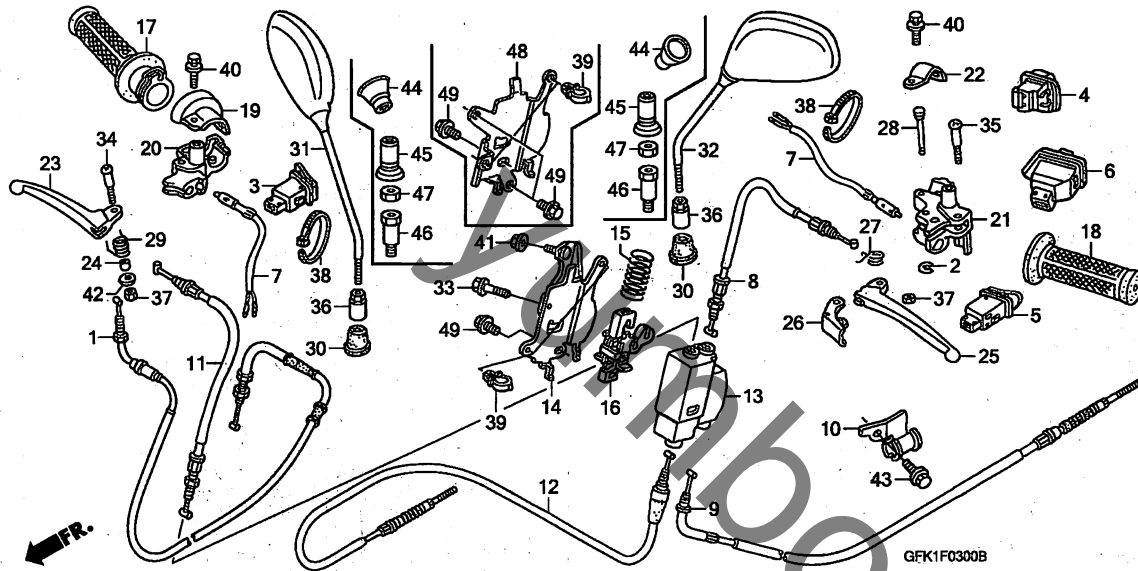
見出番号	LON	(関連見出番号) 整備項目	FRT
1	811100	ケーブル, スロットル	1.2
3	615116	スイッチ, スターター	0.3
	6151G1	スイッチ, スターター(A) ・適用条件: PGM-FIタイプ	0.6
4	615117	スイッチ, デイマー	0.3
	6151G2	スイッチ, デイマー(A) ・適用条件: PGM-FIタイプ	0.6
5	6151A3	スイッチ, ホーン	0.3
	6151G3	スイッチ, ホーン(A) ・適用条件: PGM-FIタイプ	0.6
6	615118	スイッチ, ウィンカー	0.3
	6151G5	スイッチ, ウィンカー(A) ・適用条件: PGM-FIタイプ	0.6
7	6151B2	スイッチ, フロントストップ	0.3
	6151B3	スイッチ, リヤーストップ :レバ側	0.3
	6151B6	スイッチ, ストップ :両側	0.5
	6151F5	スイッチ, フロントストップ(A) ・適用条件: PGM-FIタイプ	0.6
	6151F6	スイッチ, リヤーストップ(A) :レバ側	0.6
	6151F7	スイッチ, ストップ(A) :両側 ・適用条件: PGM-FIタイプ	0.8
8	811130	ケーブル, リヤブレーキ	1.2
9	8111A6	ケーブル, リヤブレーキセカント	1.2
11	811125	ケーブル, フロントブレーキ	1.2

見出番号	部品番号	部品名	希望小売価格	使用個数					適用号機	
				4	5	6	7	8	初号機	終号機
	1	17910-GFC-900	1,470	1	1	1	1	1		
		17910-GFC-772	1,470	-	-	-	-	-		
	2	30158-GW3-980	60	1	1	1	1	1		
	3	35160-GFH-930	590	1	1	1	1	1		
	4	35170-GBY-630	890	1	1	1	1	1		
	5	35180-GFH-930	590	1	1	1	1	1		
	6	35200-KEE-630	590	1	1	1	1	1		
	7	35340-GBY-630	660	2	2	2	2	2		
	8	43440-GFH-930	660	1	1	1	1	1		
	9	43450-GFC-890	1,420	1	1	1	1	1		
	10	43455-GFC-900	175	1	1	1	1	1		
	11	45440-GFH-930	740	1	1	1	1	1		
	12	45450-GFC-890	900	1	1	1	1	1		
	13	47601-GFC-900	1,880	1	1	1	1	1		
	14	47602-GFC-900	930	1	1	1	1	1		
	15	47604-GFC-900	240	1	1	1	1	1		
	16	47650-GFC-900	850	1	1	1	1	1		
	17	53140-GFC-900	290	1	1	1	1	1		
	18	53166-GFC-900	310	1	1	1	1	1		
	19	53167-GT8-A01	540	1	1	1	1	1		
	20	53168-GFH-930	1,720	1	1	1	1	-		
		53168-GFH-931	1,720	-	-	-	-	1		
	21	53172-GFH-930	1,330	1	1	1	1	-		
		53172-GFH-931	1,330	-	-	-	-	1		
	22	53173-GFH-930	250	1	1	1	1	1		

F-3

ハンドルレバー / スイッチ / ケーブル

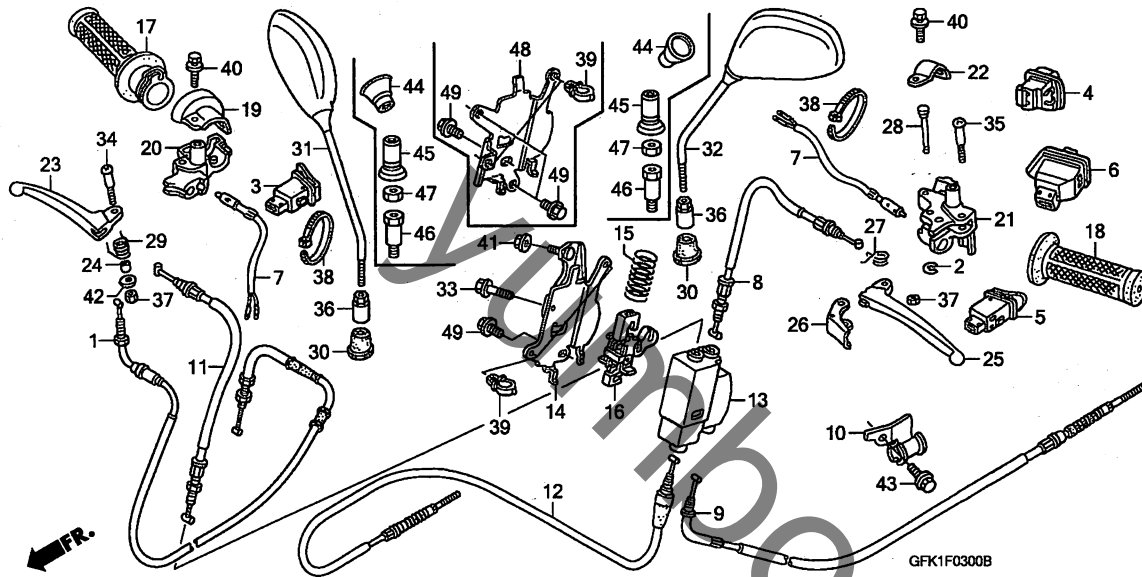
見出番号	LON	(関連見出番号) 整備項目	FRT
12	8111B3	ケーブル, フロントブレーキカント (48)	1.2
14	8101F9	ブラケット, コライザーカバー (13)	0.9
16	8101D1	コライザー, ブレーキケーブル	1.2
17	810150	クリップ, スロットル	0.2
	8101J5	クリップ, スロットル(A) ・適用条件: PGM-FIタイプ	0.5
18	8101C0	クリップ, ハンドル: レフト	0.1
20	810155	ハウジング, スロットル	0.4
	8101J6	ハウジング, スロットル(A) ・適用条件: PGM-FIタイプ	0.7
21	8101C8	ブラケット, ハンドルレバー: レフト	0.4
	8101H7	ブラケット, ハンドルレバー(A): レフト ・適用条件: PGM-FIタイプ	0.7
23	8101C7	レバー, ハンドル: ライト	0.2
	8101F5	レバー, ハンドル: 両側	0.3
	8101H5	レバー, ハンドル(A): ライト ・適用条件: PGM-FIタイプ	0.5
	8101H8	レバー, ハンドル(A): 両側 ・適用条件: PGM-FIタイプ	0.6
25	8101C6	レバー, ハンドル: レフト	0.2
	8101F5	レバー, ハンドル: 両側	0.3
	8101H6	レバー, ハンドル(A): レフト ・適用条件: PGM-FIタイプ	0.5



見出番号	部品番号	部品名	希望小売価格	使用個数					適用号機	
				4	5	6	7	8	初号機	終号機
23	53175-GR2-010	レバー, R. ステアリングハンドル	700	1	1	1	1	1		
24	53176-GET-000	ガイド, リターンスプリング	170	1	1	1	1	1		
25	53178-GR2-000	レバー, L. ステアリングハンドル	660	1	1	1	1	1		
26	53181-GW3-980	レバーCOMP., パーキング	390	1	1	1	1	-		
	53181-GFC-770		390	-	-	-	-	1		
27	53182-GW3-980	スプリング, パーキングレバーリターン	155	1	1	1	1	1		
28	53183-GW3-980	ピン, パーキングレバーピボット	260	1	1	1	1	1		
29	53199-GEE-000	スプリング, ブレーキレバーリターン	155	1	1	1	1	1		
30	88113-GFH-920	キャップ, ロックナット	165	2	2	2	-	-		
31	88210-GFH-920	ミラーCOMP., R.	1,250	1	1	1	-	-		
	88210-GCC-J70		1,250	-	-	-	1	1		
32	88220-GFH-920	ミラーCOMP., L.	1,250	1	1	1	-	-		
	88220-GCC-J70		1,250	-	-	-	1	1		
33	90001-GFC-900	ボルト, フランジソケット 6X14	60	1	1	1	1	-		
34	90115-GEE-000	スクリュー, ハンドルレバーピボット	120	1	1	1	1	1		
35	90115-147-000	スクリュー, ハンドルレバーピボット 5X26	130	1	1	1	1	1		
36	90134-GCC-C00	ナット, ロック	200	2	2	2	-	-		
37	90302-435-761	ナット, 6カク 5MM	145	2	2	2	2	2		
38	90652-KET-940	バンド, ワイヤ	120	2	2	2	2	2		
39	90659-MBC-680	クリップ, ハーネス	95	2	2	2	2	2		
40	93401-06020-00	ボルトワッシャー 6X20	35	2	2	2	2	2		
41	94050-06080	ナット, フランジ 6MM	35	1	1	1	1	-		
42	94103-05000	ワッシャー, プレイン 5MM	25	1	1	1	1	1		
43	95701-06012-00	ボルト, フランジ 6X12	35	1	1	1	1	1		

F-3

ハンドルレバー / スイッチ / ケーブル

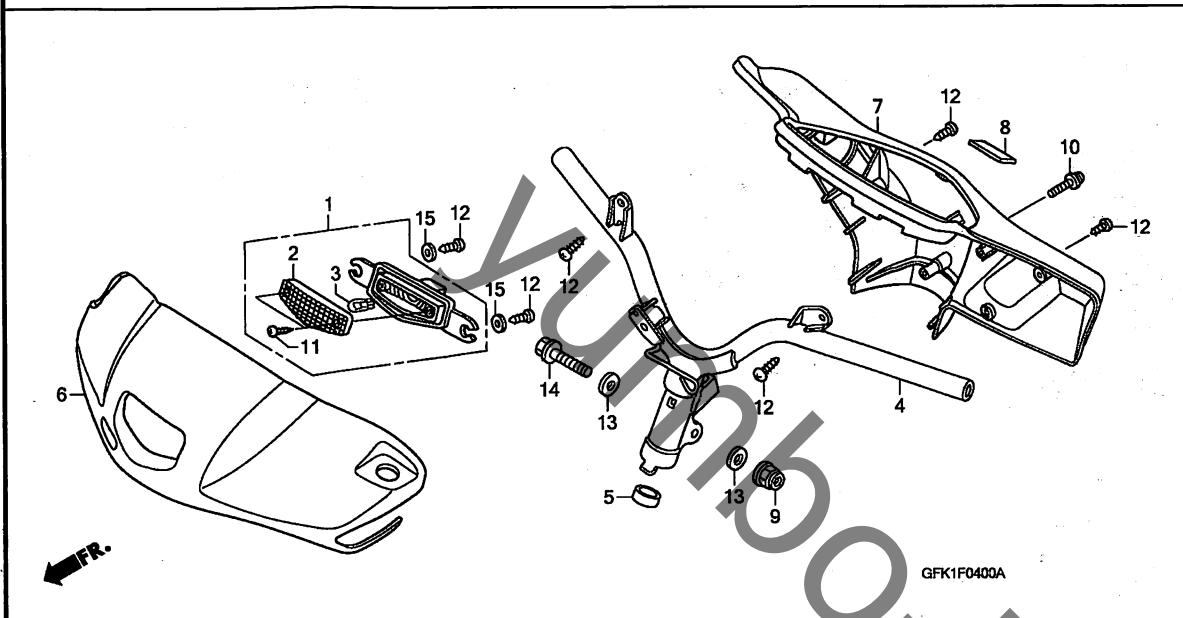


見出 番号	LON	(関連見出番号) 整備項目	FRT
+25	8101H8	レバー, ハンドル(A) : 両側 ・適用条件: PGM-FIタイプ	0.6
26	810170	レバー, パーキングロック	0.2
	8101J8	レバー, パーキングロック(A) ・適用条件: PGM-FIタイプ	0.5

見出 番号	部品番号	部品名	希望 小売 価格	使用個数					適用号機		タイプ
				4	5	6	7	8	初号機	終号機	
44	88113-GCC-J70	ブーツ, ミラー	160	-	-	-	2	2			
45	88113-GEV-K60	キャップ, ロックナット	145	-	-	-	2	2			
46	88115-GFC-B40	ボルト, アダプター	330	-	-	-	2	2			
47	90201-GC8-650	ナット, 6カク 8MM (ヒタリネジ)	90	-	-	-	2	-			
	90301-KBA-900	ナット, ロック (ヒタリネジ)	80	-	-	-	-	2			
48	47602-GFC-620	カバー, イコライザー	680	-	-	-	-	1			
49	95701-06012-00	ボルト, フランジ 6X12	35	1	1	1	1	3			

F-4

ハンドルパイプ



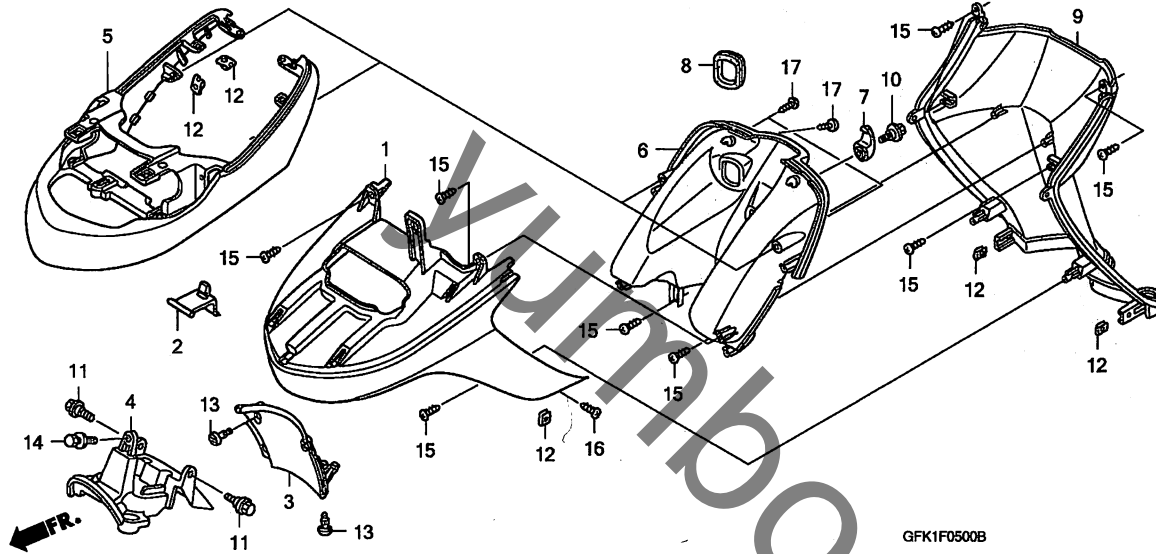
見出番号	LON	(関連見出番号) 整備項目	FRT
1	6161M0	ライトASSY., ホジション	0.2
	6161X9	ライトASSY., ホジション(A) ・適用条件: PGM-FIタイプ	0.5
4	810100	パイプ, ステアリングハンドル	0.8
6	4131B5	カバー, ハンドル: フロント	0.2
	4131U1	カバー, ハンドル: 両側	0.6
	4131AP	カバー, ハンドル(A): フロント ・適用条件: PGM-FIタイプ	0.5
	4131AR	カバー, ハンドル(A): 両側 ・適用条件: PGM-FIタイプ	0.6
7	4131B6	カバー, ハンドル: リヤ	0.5
	4131AQ	カバー, ハンドル(A): リヤ ・適用条件: PGM-FIタイプ	0.5

見出番号	部品番号	部品名	希望小売価格	使用個数					適用号機		タイプ
				4	5	6	7	8	初号機	終号機	
1	33180-GFK-890	ライトASSY., ホジション	2,220	1	-	-	-	-			
	33180-GBL-711		2,110	-	1	1	1	1			
2	33181-GFK-890	レンズ, ホジションライト	610	1	-	-	-	-			
	33181-GBL-711		580	-	1	1	1	1			
3	33301-KPN-710	バルブ (12V 5W)	170	1	-	-	-	-			
	33301-SAO-741	バルブ (12V 5W) (スタンレー)	160	-	1	1	1	1			
4	53100-GFK-900	ハンドルCOMP., ステアリング	3,750	1	1	1	1	1			
	53100-GFK-950		3,750	-	-	-	-	-			
5	53135-GFK-900	カバー, ステム	130	1	1	1	1	1			
6	53205-GFK-900ZA	カバー, フロントハンドル *B178M*... シリウスフルメタリック	3,890	1	1	1	1	1			
	53205-GFK-900ZB	*NHA06P*... バルブロキオンブラック	3,890	1	1	-	-	-			
	53205-GFK-900ZD	*Y184P*... バルブエンチエロー	3,890	1	1	1	1	1			
	53205-GFK-900ZE	*R284M*... スピカビシメタリック	3,890	-	-	1	1	1			
	53205-GFK-900ZF	*NHA88P*... バルブコットンアイボリー	3,890	-	-	-	-	1			
7	53206-GFH-920ZJ	カバー, リヤハンドル *YR167R*... ファンキーブラウン	2,420	1	1	1	1	1			
8	86150-GFC-890	エンブレム, プロテクション	130	1	1	1	1	1			
9	90304-GE8-003	ナット, U 10MM	155	1	1	1	1	1			
10	93891-05025-07	スクリーウツシャー 5X25	35	1	1	1	1	1			
11	93901-24310	スクリー, タツピング 4X12	25	2	2	2	2	2			
12	93903-34380	スクリー, タツピング 4X12	25	8	8	8	8	8			
13	94101-10800	ワツシャー, フレイン 10.5X22X1.6	35	2	2	2	2	2			
14	95801-10045-08	ボルト, フランジ 10X45	60	1	1	1	1	1			
15	94103-05000	ワツシャー, フレイン 5MM	25	-	-	-	2	2			

3

F-5

フロントフェンダー / インナーカバー

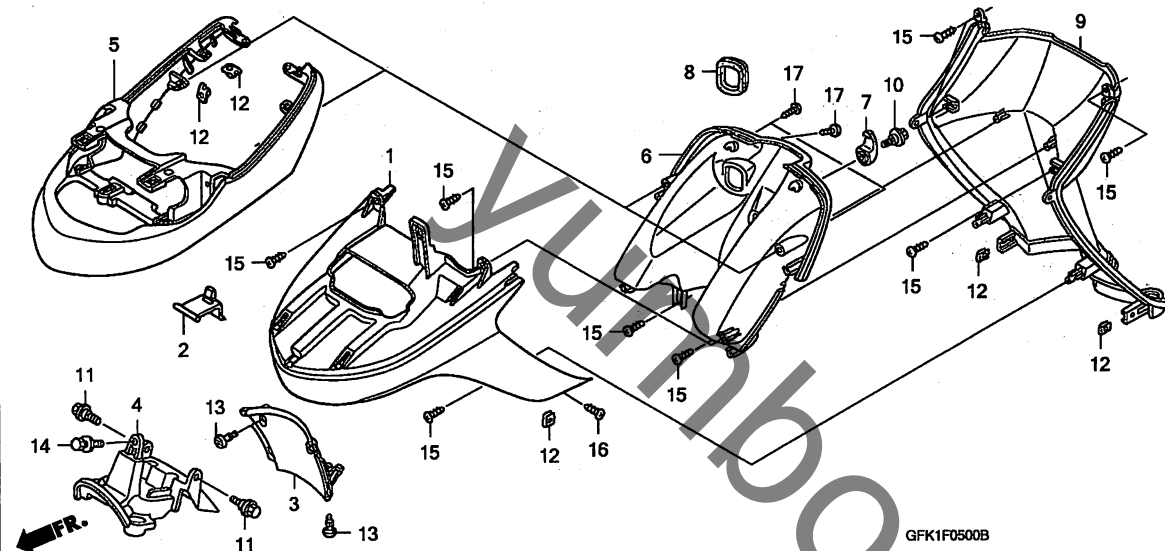


見出番号	LON	(関連見出番号) 整備項目	FRT
1	4131B7	フェンダー, フロント	0.6
3	413130	カバー, フロントロー	0.2
4	4131N3	フェンダー, インナー : フロント	0.6
5	4111E3	カバー, フロント	0.5
6	4111H5	パネル, インナー : アツパ	1.0
	4111E6	パネル, インナー : 両側	1.0
9	4111H6	パネル, インナー : ロア	1.0
	4111E6	パネル, インナー : 両側	1.0

見出番号	部品番号	部品名	希望小売価格	使用個数					適用号機		タイプ
				4	5	6	7	8	初号機	終号機	
1	61100-GFK-900ZA	フェンダー, フロント									
		B178M . . . シリウスブルーメタリック	4,410	1	1	1	1	1			
	61100-GFK-900ZB	*NHA06P* . . . ハールフロキオンラック	4,410	1	1	1	1	1			
	61100-GFK-900ZD	*Y184P* . . . ハールクエンチエロ	4,410	1	1	1	1	1			
	61100-GFK-900ZE	*R284M* . . . スピカビシクメタリック	4,410	-	-	1	1	1			
	61100-GFK-900ZF	*NHA88P* . . . ハールコットンアイボリー	4,410	-	-	-	-	1			
2	61101-GFK-900ZA	リッド, ハットライトアシスタ									
		YR167R . . . ファンキーブルー	170	1	1	1	1	-			
	61101-GFK-900ZB	*B179R* . . . レグラスブルー	170	-	-	-	-	1			
	61101-GFK-900ZC	*NHA89R* . . . プラシダレー	170	-	-	-	-	1			
	61101-GFK-900ZD	*R324R* . . . チークビシク	170	-	-	-	-	1			
3	61105-GFH-920ZA	フェンダー, フロントロー									
		B179R . . . レグラスブルー	1,840	1	1	1	1	1			
	61105-GFH-920ZC	*NH1* . . . プラシダ	1,840	1	1	1	1	-			
	61105-GFH-920ZJ	*Y185R* . . . メロイエロ	1,840	1	1	1	1	-			
	61105-GFH-920ZQ	*R285R* . . . リータビシク	1,840	-	-	1	1	1			
	61105-GFH-920ZS	*NHA93R* . . . ナチュラルアンタイトホワイト	1,840	-	-	-	-	1			
4	61110-GFH-920	フェンダー, フロントインナー	2,210	1	1	1	1	1			
5	64301-GFK-900ZA	カバー, フロント									
		B178M . . . シリウスブルーメタリック	7,900	1	1	1	1	1			
	64301-GFK-900ZB	*NHA06P* . . . ハールフロキオンラック	7,900	1	1	-	-	-			
	64301-GFK-900ZD	*Y184P* . . . ハールクエンチエロ	7,900	1	1	1	1	-			
	64301-GFK-900ZE	*R284M* . . . スピカビシクメタリック	7,900	-	-	1	1	1			
	64301-GFK-900ZF	*NHA88P* . . . ハールコットンアイボリー	7,900	-	-	-	-	1			
6	81131-GFH-921ZB	カバー, フロントインナーアツパ									
		YR167R . . . ファンキーブルー	3,570	1	1	1	1	-			
	81131-GFH-750ZB	*YR167R* . . . ファンキーブルー	3,570	-	-	-	-	1			

F-5

フロントフェンダー / インナーカバー

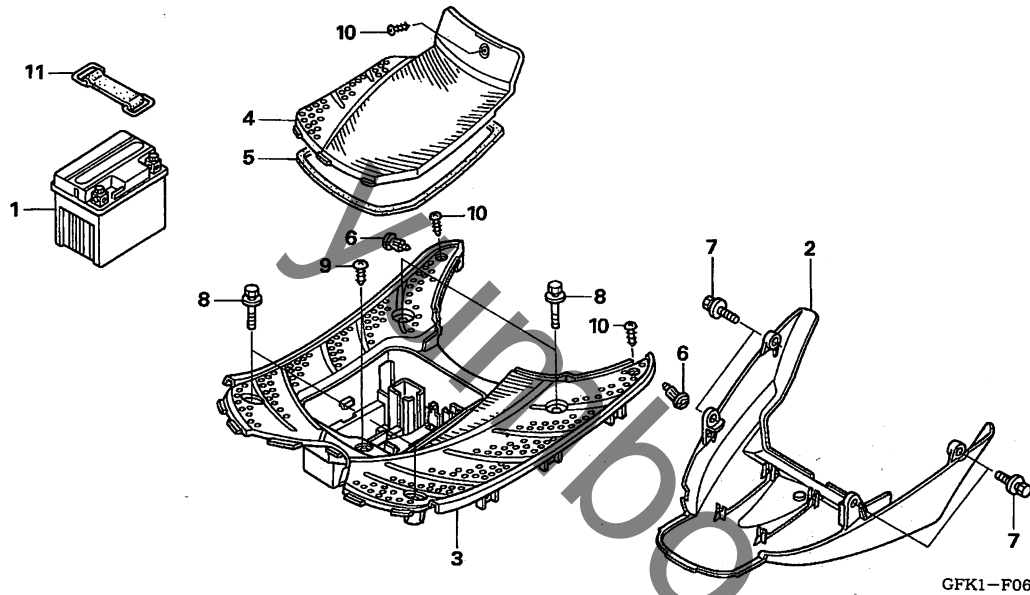


見出 番号	部品番号	部品名	希望 小売 価格	使用個数				適用号機		タイプ
				NSC50SH				初号機	終号機	
				4	5	6	7	8		
7	81132-GAH-000ZW	フック、ラキジ *NH1* ブラック	140	1	1	1	1	1		
8	81133-GFH-920	カバー、コンビネーション&ロツクスイッチ	275	1	1	1	1	1		
9	81141-GFH-920ZB	カバー、フロントインナーロー *YR167R* ファンキーブ ラウン	4,810	1	1	1	1	1		
10	90107-GFC-900	ボルト、スペシャル 6MM	100	1	1	1	1	1		
11	90111-162-000	ボルト、フランジ 6MM	170	2	2	2	2	2		
12	90303-GCC-000	ナット、スプリング 4MM	130	8	8	8	8	8		
13	90683-GAZ-930	クリップ、トリム	105	4	4	4	4	4		
14	93404-06012-00	ボルトワッシャー 6X12	35	1	1	1	1	1		
15	93903-34380	スクリュー、タツピング 4X12	25	10	10	10	10	10		
16	93903-44380	スクリュー、タツピング 4X12	25	2	2	2	2	2		
17	93903-44480	スクリュー、タツピング 4X16	25	4	4	4	4	4		

3

F-6

フロアステップ / バッテリー (NSC50SH4/5/6/7)



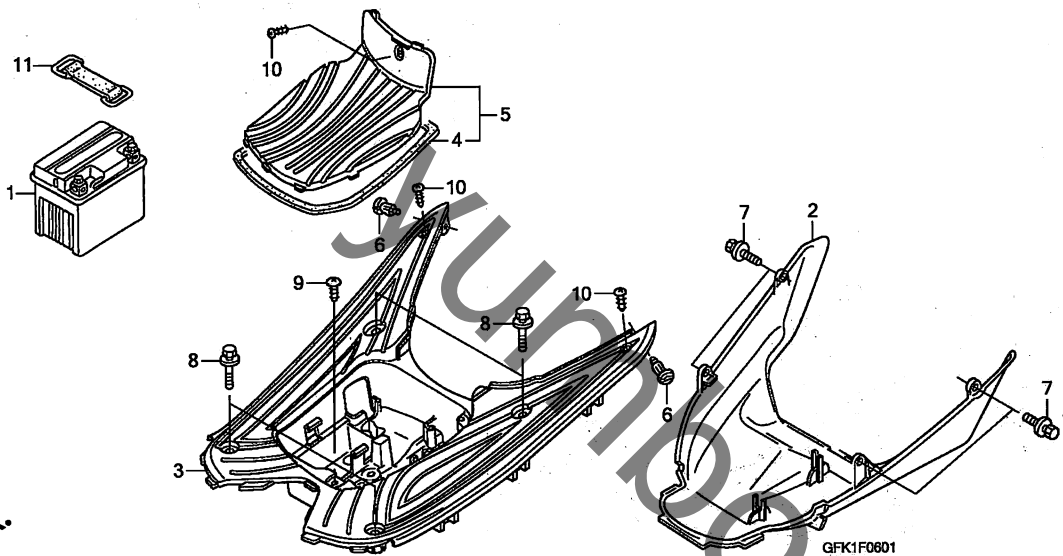
見出番号	LON	(関連見出番号) 整備項目	FRT
1	610100	バッテリー	0.2
2	4131B4	カバー、アンダー	0.2
3	4131D2	ステップ、フロア	0.6
4		(5)	
	413185	カバー、メンテナンス	0.1

見出番号	部品番号	部品名	希望小売価格	使用個数					適用号機		タイプ
				4	5	6	7	8	初号機	終号機	
1	31500-GFC-901	バッテリー (YTX4L-BS)	シカ	1	1	1	1	-			
2	50611-GFH-920ZA	カバー、アンダー *NH1*	930	1	1	1	1	-			
3	64310-GFH-920ZB	ステップ、フロア *YR167R*	3,420	1	1	1	1	-			
4	64320-GFH-920ZB	リフト、メンテナンス *YR167R*	1,600	1	1	1	1	-			
5	64321-GFH-920	シール、メンテナンスリフト	275	1	1	1	1	-			
6	90683-GAZ-930	クリップ、トリム	105	2	2	2	2	-			
7	93404-06012-00	ホルトワッシャー 6X12	35	4	4	4	4	-			
8	93404-06035-00	ホルトワッシャー 6X35	40	4	4	4	4	-			
9	93903-35220	スクリュー、タツビ 5X12	25	1	1	1	1	-			
10	93903-44380	スクリュー、タツビ 4X12	25	3	3	3	3	-			
11	95012-12001	バンド B1, バッテリー	235	1	1	1	1	-			

3

F-6-1

フロアステップ / バッテリー (NSC50SH8)

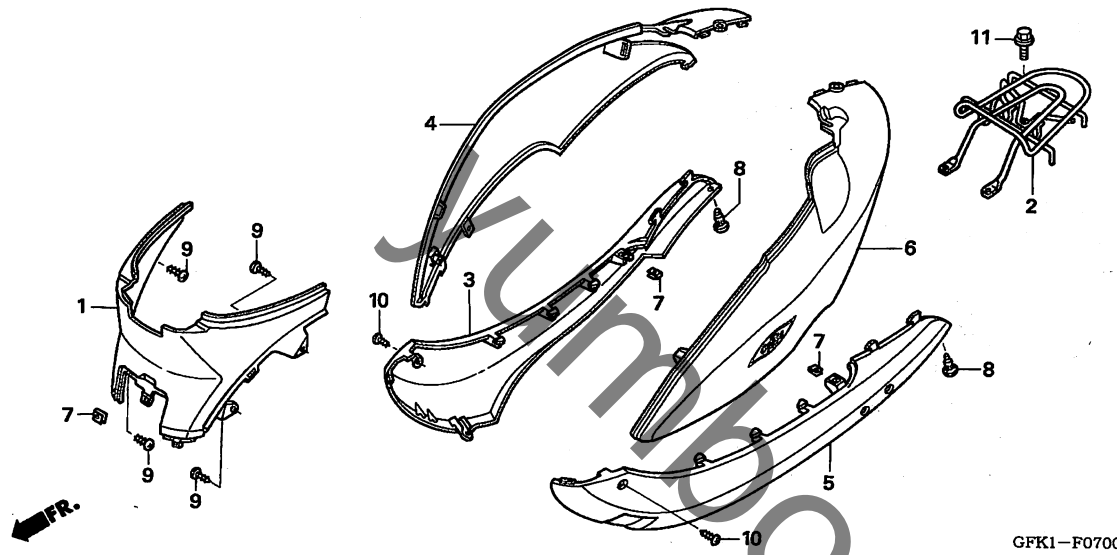


見出番号	LON	(関連見出番号) 整備項目	FRT
1	610100	バッテリー	0.2
2	4131B4	カバー, アンダー	0.2
3	4131D2	ステップ, フロア	0.6
5	413185	カバー, メンテナンス	0.1

見出番号	部品番号	部品名	希望小売価格	使用個数					適用号機	
				4	5	6	7	8	初号機	終号機
1	31500-GFC-901	バッテリー (YTX4L-BS)	シカ	-	-	-	-	1		
2	50611-GFH-921ZA	カバー, アンダー *NH1*	930	-	-	-	-	1		
3	64310-GFH-750ZB	ステップ, フロア *YR167R*	3,420	-	-	-	-	1		
4	64321-GFH-750	シール, メンテナンススリット	300	-	-	-	-	1		
5	64325-GFH-750ZB	リッド ASSY., メンテナンス *YR167R*	1,870	-	-	-	-	1		
6	90683-GAZ-930	クリップ, トリム	105	-	-	-	-	2		
7	93404-06012-00	ホルトワッシャー 6X12	35	-	-	-	-	4		
8	93404-06035-00	ホルトワッシャー 6X35	40	-	-	-	-	4		
9	93903-35220	スクリュー, タツピンク 5X12	25	-	-	-	-	1		
10	93903-44380	スクリュー, タツピンク 4X12	25	-	-	-	-	3		
11	95012-12001	バンド B1, バッテリー	235	-	-	-	-	1		

F-7

ボディカバー

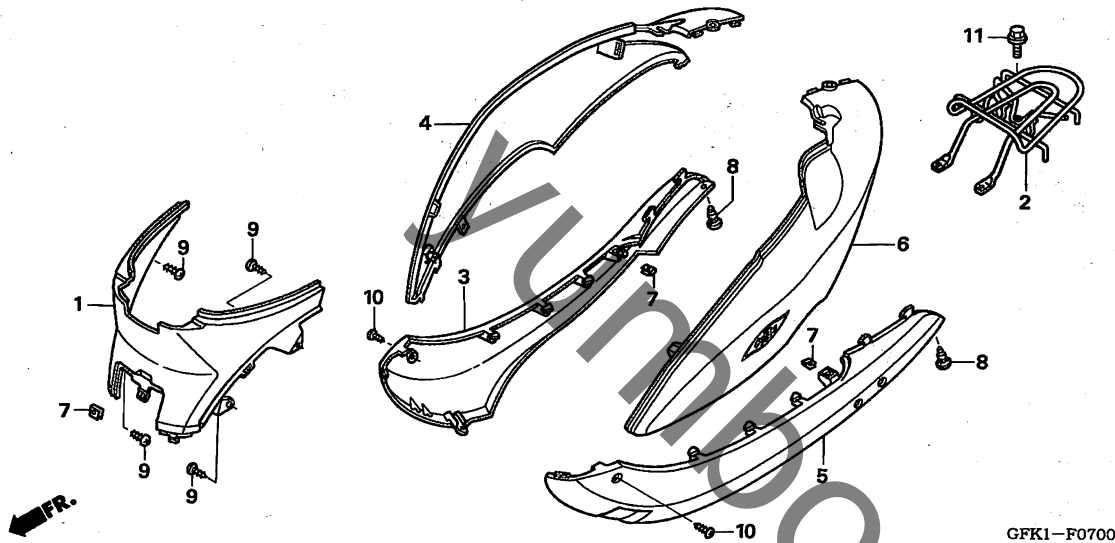


見出 番号	LON	(関連見出番号) 整備項目	FRT
1	4131R6	カバー、ボディ：センター	0.4
2	410165	キャリア、ラッキ	0.1
3	4131J4	カバー、ボディ：サイド：ライト	0.1
	4131L6	カバー、ボディ：サイド：両側	0.2
4	4131J0	カバー、ボディ：ライト	0.4
	4131J1	カバー、ボディ：両側	0.4
5	4131J3	カバー、ボディ：サイド：レフト	0.1
	4131L6	カバー、ボディ：サイド：両側	0.2
6	4131H9	カバー、ボディ：レフト	0.4
	4131J1	カバー、ボディ：両側	0.4

見出 番号	部品番号	部品名	希望 小売 価格	使用個数					適用号機		タイプ
				4	5	6	7	8	初号機	終号機	
1	80151-GFH-920ZB	カバー、センター *YR167R*.....ファンキープ ラウン	3,680	1	1	1	1	-	-	-	-
	80151-GFH-921ZB	*YR167R*.....ファンキープ ラウン	3,680	-	-	-	-	1	-	-	-
2	81200-GFH-920	キャリア、ラッキ	2,050	1	1	1	1	-	-	-	-
	81200-GFH-750	2,050	-	-	-	-	1	-	-	-
3	83520-GFH-920ZA	カバー、R. サイド *B178M*.....シリウスブ ルーメタリック	3,530	1	1	1	1	1	1	-	-
	83520-GFH-920ZC	*NHA06P*.....パ ールブ ロキオンブ ラック	3,530	1	1	-	-	-	-	-	-
	83520-GFH-920ZJ	*Y184P*.....パ ールクエンチエロ	3,530	1	1	1	1	-	-	-	-
	83520-GFH-920ZL	*R284M*.....スピ カビ ンクメタリック	3,530	-	-	1	1	1	-	-	-
	83520-GFH-920ZN	*NHA88P*.....パ ールコットンアイホ ーリー	3,530	-	-	-	-	1	-	-	-
4	83550-GFK-900ZA	カバー、セット、R. ボディ (WL) *B178M*.....シリウスブ ルーメタリック	4,050	1	1	1	1	-	-	-	-
	83550-GFK-900ZB	*NHA06P*.....パ ールブ ロキオンブ ラック	4,050	1	1	-	-	-	-	-	-
	83550-GFK-900ZD	*Y184P*.....パ ールクエンチエロ	4,050	1	1	1	1	-	-	-	-
	83550-GFK-900ZE	*R284M*.....スピ カビ ンクメタリック	4,050	-	-	1	1	-	-	-	-
	83550-GFK-950ZA	*B178M*.....シリウスブ ルーメタリック	4,120	-	-	-	-	-	-	-	-
	83550-GFK-950ZB	*NHA88P*.....パ ールコットンアイホ ーリー	4,120	-	-	-	-	-	-	-	-
	83550-GFK-950ZC	*R284M*.....スピ カビ ンクメタリック	4,120	-	-	-	-	-	-	-	-
5	83620-GFH-920ZA	カバー、L. サイド *B178M*.....シリウスブ ルーメタリック	3,530	1	1	1	1	1	1	-	-
	83620-GFH-920ZC	*NHA06P*.....パ ールブ ロキオンブ ラック	3,530	1	1	-	-	-	-	-	-
	83620-GFH-920ZJ	*Y184P*.....パ ールクエンチエロ	3,530	1	1	1	1	-	-	-	-
	83620-GFH-920ZL	*R284M*.....スピ カビ ンクメタリック	3,530	-	-	1	1	1	1	-	-
	83620-GFH-920ZN	*NHA88P*.....パ ールコットンアイホ ーリー	3,530	-	-	-	-	-	-	-	-
6	83650-GFK-900ZA	カバー、セット、L. ボディ (WL) *B178M*.....シリウスブ ルーメタリック	4,050	1	1	1	1	-	-	-	-
	83650-GFK-900ZB	*NHA06P*.....パ ールブ ロキオンブ ラック	4,050	1	1	-	-	-	-	-	-

F-7

ボディカバー

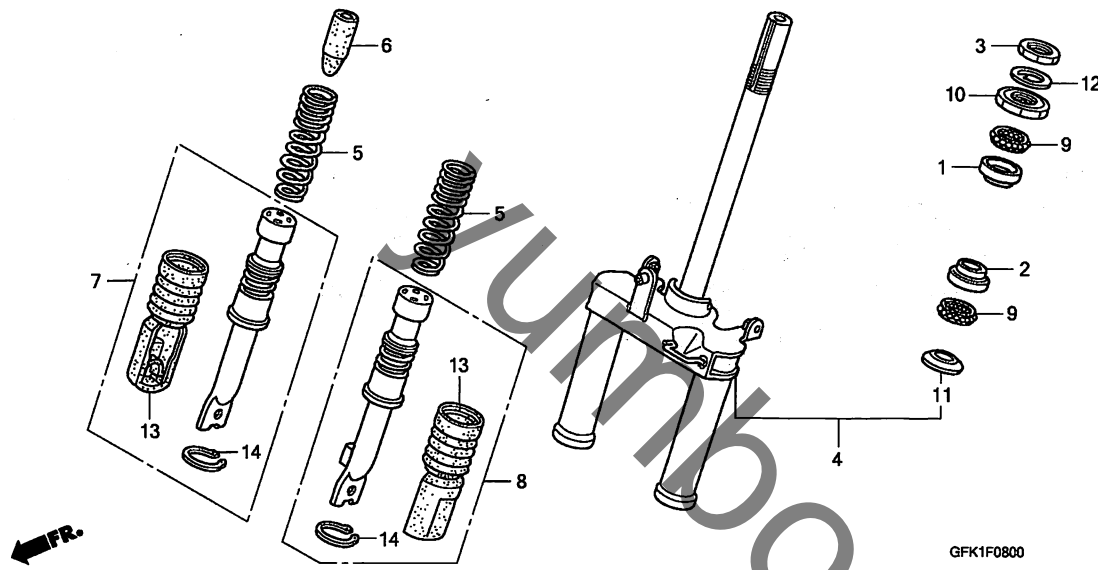


見出 番号	部品番号	部品名	希望 小売 価格	使用個数					適用号機		タイプ
				4	5	6	7	8	初号機	終号機	
(6)	83650-GFK-900ZD	カバーセット, L. ボディ (WL)									
		Y184P パールエンチエロー	4,050	1	1	1	1	-			
	83650-GFK-900ZE	*R284M* スピカビメタリック	4,050	-	-	1	1	-			
	83650-GFK-950ZA	*B178M* シリウスブルーメタリック	4,120	-	-	-	-	1			
	83650-GFK-950ZB	*NHA88P* パールコットンアイボリー	4,120	-	-	-	-	1			
	83650-GFK-950ZC	*R284M* スピカビメタリック	4,120	-	-	-	-	1			
7	90303-GCC-000	ナット, スプリング 4MM	130	3	3	3	3	3			
8	90683-GAZ-930	クリップ, トリム	105	2	2	2	2	2			
9	93903-34380	スクリュー, タツピング 4X12	25	4	4	4	4	4			
10	93903-44380	スクリュー, タツピング 4X12	25	2	2	2	2	2			
11	95701-06012-07	ボルト, フランジ 6X12	35	1	1	1	1	1			

3

F-8

フロントフォーク / ステアリングシステム



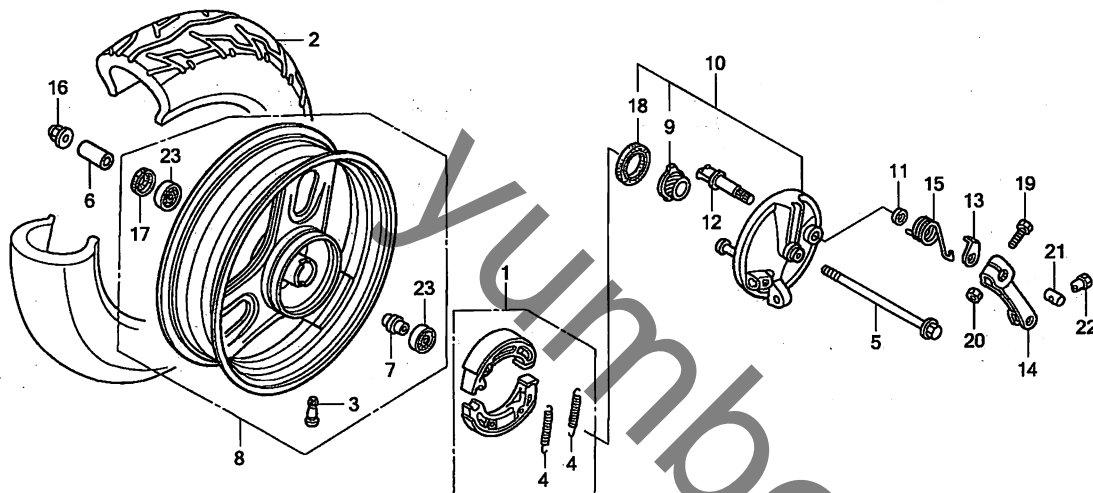
見出番号	LON	(関連見出番号) 整備項目	FRT
1	5101A0	レース, ステアリング ホール : アッパー	1.1
	5101C9	レース, ステアリング ホール : 両側	1.1
2	5101A1	レース, ステアリング ホール : ロア	1.1
	5101C9	レース, ステアリング ホール : 両側	1.1
4	511100	フォークASSY., フロント	1.3
5	5111C5	スプリング, フロントフォーク : レフト	0.3
	5111C6	スプリング, フロントフォーク : ライト	0.3
	5111C7	スプリング, フロントフォーク : 両側	0.4
7	5111D5	パイプ, スライド : ライト	0.3
	5111D6	パイプ, スライド : 両側	0.4
8	5111D4	パイプ, スライド : レフト	0.3
	5111D6	パイプ, スライド : 両側	0.4
10	5101A9	レース, ステアリング トップ コーン	0.7
11	5101B0	レース, ステアリング ボトムコーン	1.3
13	5111J9	ブーツ, フロントフォーク : レフト	0.2
	5111K0	ブーツ, フロントフォーク : ライト	0.2
	5111K1	ブーツ, フロントフォーク : 両側	0.2

見出番号	部品番号	部品名	希望小売価格	使用個数					適用号機		タイプ
				4	5	6	7	8	初号機	終号機	
1	50301-GMO-000	レース, ステアリング アッパー ホール	370	1	1	1	1	1			
2	50305-GE8-680	レース, ステアリング アンダー ホール	450	1	1	1	1	1			
3	50306-GFC-900	ナット, ステアリング ステムロック	215	1	1	1	1	1			
4	51110-GFC-890ZA	フォークセット, フロント									
		NH1 フラック	6,900	1	1	1	1	-			
	51110-GFC-772ZA	フォークサブ ASSY., フロント									
		NH1 フラック	7,750	-	-	-	-	1			
5	51401-GFC-890	スプリング, フロントフォーク	410	2	2	2	2	-			
	51401-GFC-771		410	-	-	-	-	2			
6	51406-GFC-890	ラバー, ストッパー	320	1	1	1	1	-			
	51406-GFC-771		320	-	-	-	-	1			
7	51420-GFC-890	パイプ ASSY., R. スライド	3,260	1	1	1	1	-			
	51420-GFC-771		3,260	-	-	-	-	1			
8	51520-GFC-890	パイプ ASSY., L. スライド	3,260	1	1	1	1	-			
	51520-GFC-771		3,260	-	-	-	-	1			
9	53210-GAZ-980	ボールASSY., ステアリング スチール	480	2	2	2	2	2			
10	53211-GFC-900	レース, ステアリング トップ コーン	330	1	1	1	1	1			
11	53212-GFC-901	レース, ステアリング ボトムコーン	250	1	1	1	1	1			
	90506-KCW-870	ワッシャー, ロックナット	90	1	1	1	1	1			
13	51611-GFC-890	ブーツ, フロントフォーク	1,420	2	2	2	2	-			
	51611-GFC-771		1,420	-	-	-	-	2			
14	90652-GFC-890	サーキット, インターナル 38MM	105	2	2	2	2	-			
	90652-GFC-771		105	-	-	-	-	2			



F-9

フロントホイール



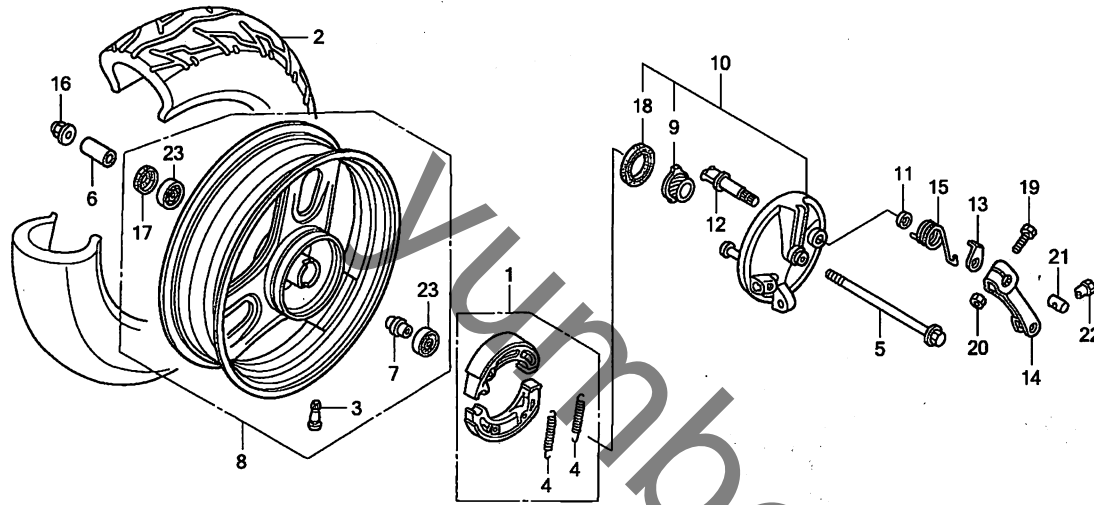
GFK1F0900

見出番号	LON	(関連見出番号) 整備項目	FRT
1	711115	シュー(ハット)セット, フレーキ : フロント	0.3
2	710139	フロントタイヤ	0.5
5	710151	アクスル, フロントホイール	0.1
8	7101D4	フロントホイール	0.5
9	7101C3	キヤ, スピードメーター	0.2
10		(12)	
	7111D0	パネル, フロントブレーキ	0.4
14		(13, 15)	
	7111C3	アーム, ブレーキ : フロント	0.1
23		(7)	
	710115	ハアリング, フロントホイール(1個)	0.3
	710115G	・1個追加	0.1

見出番号	部品番号	部品名	希望小売価格	使用個数					適用号機		タイプ
				4	5	6	7	8	初号機	終号機	
1	06430-GET-000	シューセット, フレーキ (JB)	1,450	1	1	1	1	-			
	06450-GFC-620	シューセット, フレーキ	1,230	-	-	-	-	1			
2	42711-GFC-880	タイヤ (80/100-10 46J)	オープン	1	1	1	1	1			
	44711-GFH-930	タイヤ, フロント (IRC)	オープン	1	1	1	1	1			
		(80/100-10 46J)	オープン	1	1	1	1	1			
3	42753-GFC-880	バルブ, リム	350	1	1	1	1	1			
	42753-GFC-890		350	1	1	1	1	1			
4	43151-GC4-000	スプリング, フレーキシュー	195	2	2	2	2	2			
	45151-GFC-900		170	-	-	-	-	2			
5	44301-GFC-900	アクスル, フロントホイール	420	1	1	1	1	1			
6	44311-GFC-900	カラー, フロントホイールサイド	270	1	1	1	1	1			
7	44620-GFC-900	カラーCOMP., フロントデイスタンス	115	1	1	1	1	1			
8	44650-GFC-890ZB	ホイールサブアッシー, フロント									
		NH295M									
		スパークリングシルバメタリック	5,800	1	1	1	1	1			
9	44806-GS7-003	キヤ, スピードメーター (14T)	560	1	1	1	1	1			
10	45010-GFC-900ZB	パネルサブCOMP., フロントブレーキ									
		NH295M									
		スパークリングシルバメタリック	3,780	1	1	1	-	-			
	45010-GFC-891ZB	*NH295M*	3,780	-	-	-	1	-			
		スパークリングシルバメタリック	3,780	-	-	-	1	-			
	45010-GFC-901ZB	*NH295M*	3,780	-	-	-	-	1			
		スパークリングシルバメタリック	3,780	-	-	-	-	1			
11	45134-165-890	シール, フレーキカム	115	1	1	1	1	1			
12	45141-GC1-010	カム, フレーキ	610	1	1	1	-	-			
	45141-GC1-003	カム, フロントブレーキ	610	1	1	1	1	1			
13	45145-GFC-900	インジケータ, フロントブレーキ	120	1	1	1	1	1			

F-9

フロントホイール



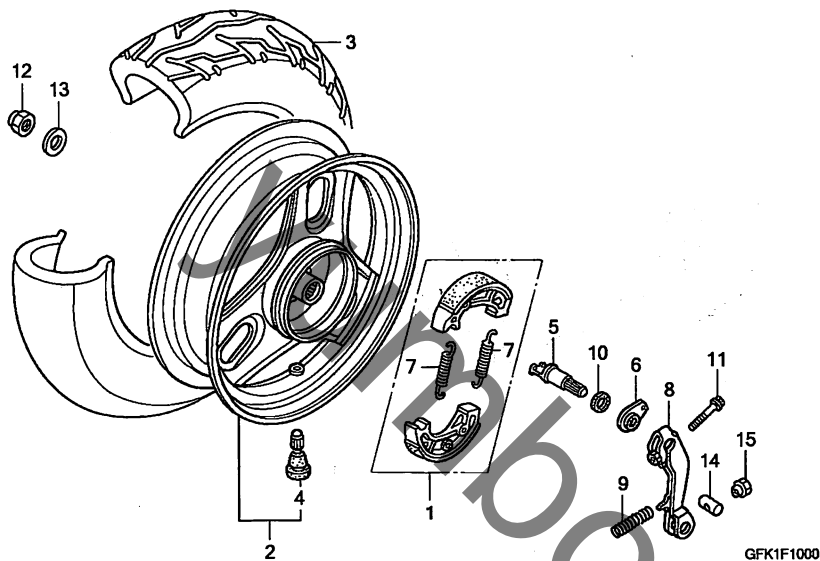
GFK1F0900

見出 番号	部品番号	部品名	希望 小売 価格	使用個数					適用号機		タイプ
				4	5	6	7	8	初号機	終号機	
14	45410-GFC-900	アーム, フロントブレーキ	590	1	1	1	1	1			
15	45435-GFC-900	スプリング, ブレーキアムリターン	210	1	1	1	1				
	45435-GFC-950		210	-	-	-	-	1			
16	90304-GE8-003	ナット, U 10MM	155	1	1	1	1	1			
17	90754-GAZ-980	オイルシール 19X30, 5X7	265	1	1	1	1	1			
18	91252-GF0-003	オイルシール 34X42X5 (アライ)	300	1	1	1	1	1			
	91252-GF0-004	オイルシール 34X42X5 (NOK)	215	1	1	1	1	1			
19	92101-05025-0A	ホルト, 6カク 5X25	30	1	1	1	1	1			
20	94001-05000-0S	ナット, 6カク 5MM	25	1	1	1	1	1			
21	95015-31001	ジョイントA, ブレーキアム	50	1	1	1	1	1			
22	95015-41000	ナットA, ブレーキロットアシヤステイング	55	1	1	1	1	1			
23	96140-62000-10	ベアリング, ラジアルボール 6200U	370	2	2	2	2	2			

3

F-10

リヤホイール

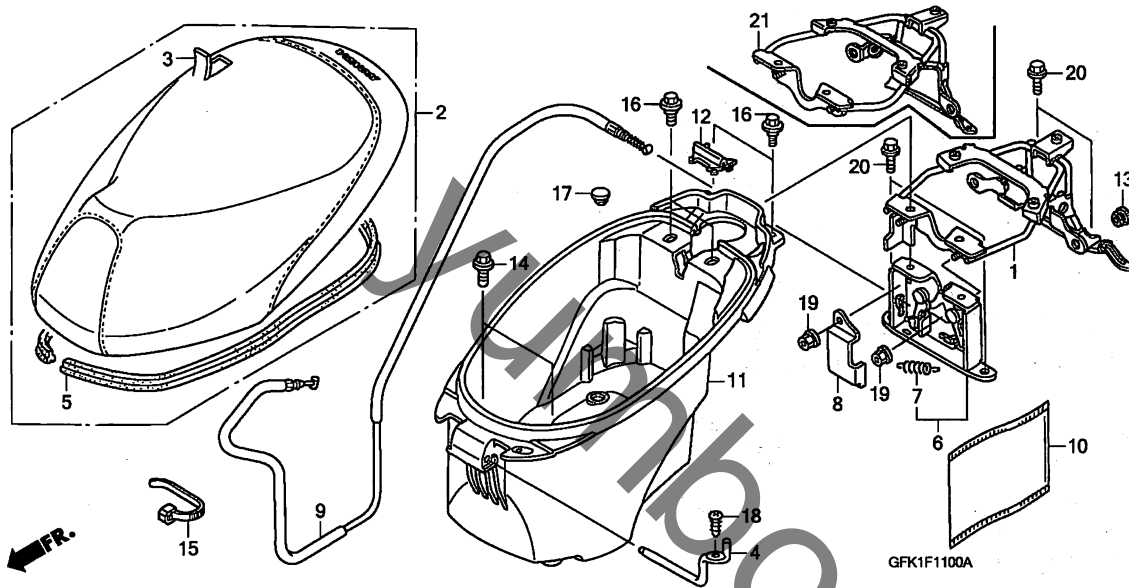


見出番号	LON	(関連見出番号) 整備項目	FRT
1	711140	シュー(ハット)セット, ブレーキ:リヤ	0.4
2	710118	リヤホイール	0.6
3	710142	リヤタイヤ	0.6
5	7111B4	カム, ブレーキ:リヤ	0.5
8	7111C4	アーム, ブレーキ:リヤ	0.5

見出番号	部品番号	部品名	希望小売価格	使用個数					適用号機		タイプ
				4	5	6	7	8	初号機	終号機	
1	06430-GFC-890	シューセット, ブレーキ	1,320	1	1	1	1	-			
	06430-GFH-750		1,550	-	-	-	-	1			
2	42650-GFC-890ZA	ホイールセット, リヤ *NH295M*									
	42650-GFC-891ZA	スパークリング シルバ-メタリック *NH295M*	5,800	1	1	1	1	-			
3	42711-GFC-880	タイヤ (80/100-10 46J)	オープン	1	1	1	1	1			
	42711-GFH-930	タイヤ, リヤ (IRC) (80/100-10 46J)	オープン	1	1	1	1	1			
4	42753-GFC-880	ハルプ, リム	350	1	1	1	1	1			
	42753-GFC-890		350	1	1	1	1	1			
5	43141-GFC-900	カム, リヤブレーキ	460	1	1	1	1	-			
	43141-GFC-901		460	1	1	1	1	1			
6	43145-GFC-900	インジケーター, リヤブレーキ	120	1	1	1	1	1			
7	43151-GFC-900	スパリング, ブレーキシュー	180	2	2	2	2	2			
	43151-110-000	スパリング, ブレーキシュー (NK)	195	2	2	2	2	2			
8	43410-GFH-920	アームCOMP., リヤブレーキ	660	1	1	1	1	1			
9	43472-GFC-900	スパリング, リヤブレーキアーム	140	1	1	1	1	-			
	43472-GFC-950		140	-	-	-	-	1			
10	45134-250-000	ダストシール, ブレーキカム	100	1	1	1	1	1			
11	90102-GFH-920	ホルト, フランジ 6X40	90	1	1	1	1	1			
12	90305-KBN-901	ナット, U 16MM	460	1	1	1	1	1			
13	90501-GFC-900	ワッシャー 16MM	55	1	1	1	1	1			
14	95015-31001	ジョイントA, ブレーキアーム	50	1	1	1	1	1			
15	95015-41000	ナットA, ブレーキロット アジャスター	55	1	1	1	1	1			

F-11

シート / ラギジボックス

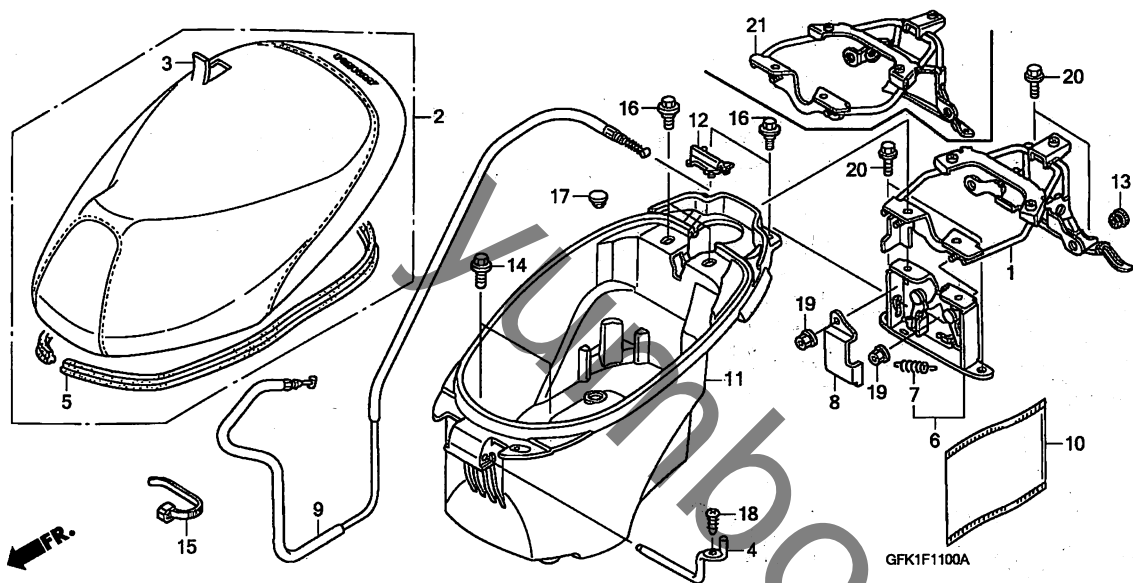


見出番号	LON	(関連見出番号) 整備項目	FRT
1		(21)	
4101A7		ステ、リヤキャリア	0.5
2	413150	シート	0.2
6	4131E8	キャッチ、シート：リヤ側	0.6
9	811175	ケーブル、シートロック	1.1
11	412102	ボックス、ラギジ	0.2

見出番号	部品番号	部品名	希望小売価格	使用個数				適用号機		タイプ
				4	5	6	7	8	初号機	
1	50700-GFH-920	ステ-COMP.、リヤキャリア	2,000	1	1	1	1	-	-	
2	77100-GFK-890ZA	シートCOMP.、シングル *TYPE1*	7,850	1	-	-	-	-	-	
	77100-GFK-891ZA	7,450	-	1	1	1	-	-	
	77100-GFH-760ZA	シートCOMP.、シングル *TYPE2*	7,450	-	-	-	-	1	-	
3	77101-GFK-900ZA	レザ-COMP.、シート *TYPE1* (マーク/モジナシ)	2,610	1	1	1	1	-	-	
	77101-GFH-920ZB	レザ-COMP.、シート *TYPE2* (マーク/モジナシ)	2,610	-	-	-	-	1	-	
4	77113-GFC-901	ピン、シートピンジ	295	1	1	1	1	1	1	
5	77115-GFH-920	ラバー、シール	610	1	-	-	-	-	-	
	77115-GFH-921	580	-	1	1	1	-	-	
	77115-GFC-770	540	-	-	-	-	1	-	
6	77235-GFH-920	キャッチCOMP.、シート	1,460	1	1	1	1	1	1	
7	77236-GET-000	スプリング、シートキャッチ	165	1	1	1	1	1	1	
8	77238-GFC-900	ガード、シートキャッチ	220	1	1	1	1	1	1	
9	77241-GFC-900	ケーブル、シートロック	1,460	1	1	1	1	-	-	
	77241-GFC-770	ケーブルCOMP.、シートロック	1,460	-	-	-	-	1	-	
10	77251-GR1-000	パツク、サービスパツク	210	1	1	1	1	1	1	
11	81250-GFH-920	ボックス、ラギジ	2,500	1	1	1	1	-	-	
	81250-GFH-750	2,500	-	-	-	-	1	-	
12	81251-GFH-920	カバー、フューエルトレイ	260	1	1	1	1	-	-	
	81251-GFH-750	260	-	-	-	-	1	-	
13	83551-376-000	クrommet、サイドカバー	260	2	2	2	2	2	2	
14	90101-GCH-000	ホルト、フランジ 6X12	80	2	2	2	2	2	2	
15	90652-KET-940	バンド、ワイヤー	120	1	1	1	1	1	1	
16	90653-GFC-900	ホルト、スペシャル 6MM	130	4	4	4	4	4	4	

F-11

シート / ラギジボックス

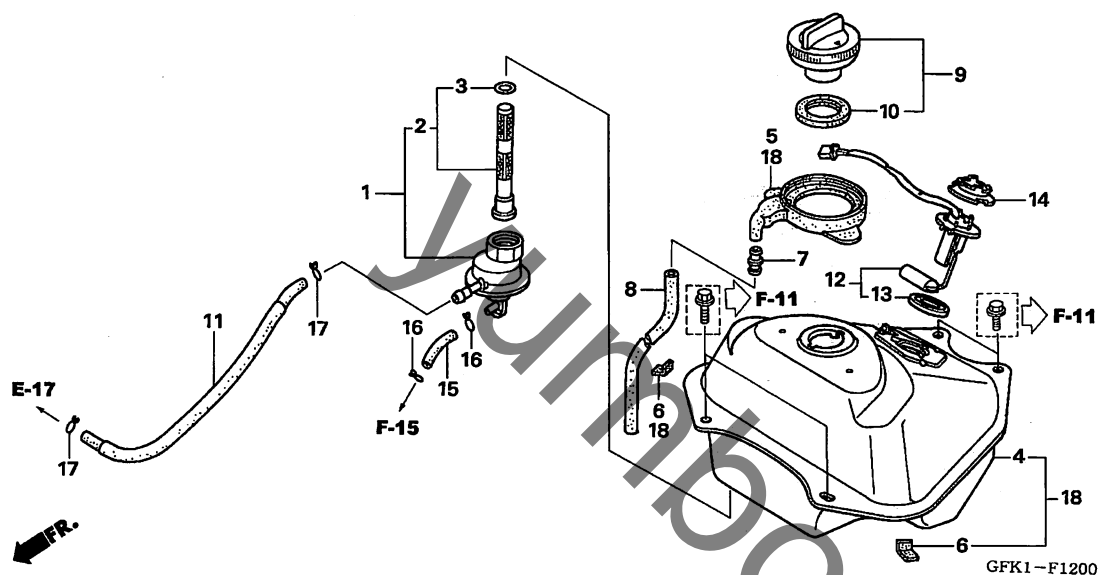


見出 番号	部品番号	部品名	希望 小売 価格	使用個数					適用号機		タイプ
				4	5	6	7	8	初号機	終号機	
				NSC50SH							
17	90656-GCC-000ZC	プラグ, ホール *NH1*	110	1	1	1	1	-			
18	93903-34380	スクリュー, タツビ [®] 4X12	25	1	1	1	1	1			
19	94050-06080	ナット, フランジ 6MM	35	2	2	2	2	2			
20	95701-06012-00	ボルト, フランジ 6X12	35	4	4	4	4	4			
21	50700-GFH-750	ステ-COMP., リヤ-キヤリヤ-	2,000	-	-	-	-	1			

3

F-12

フューエルタンク (NSC50SH4/5/6/7)



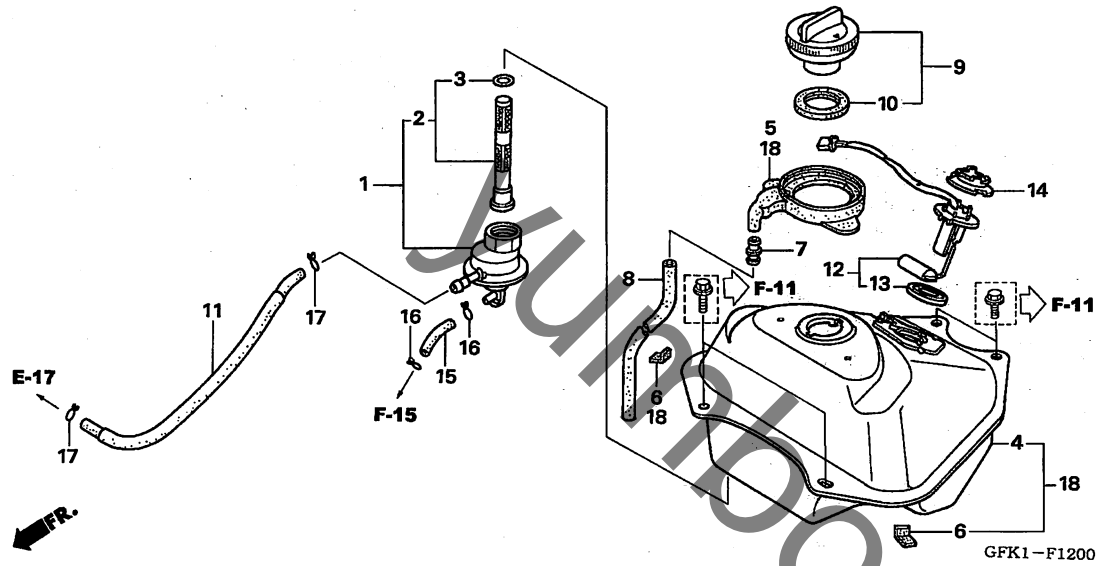
見出 番号	LON	(関連見出番号) 整備項目	FRT
1	3101A3	コック, フューエルオート	0.6
2		(3)	
	310115	スクリーン, フューエルストレーナー	0.6
4		(18)	
	310100	タンク, フューエル	0.7
11	3101B5	チューブ, フューエル	0.2
12	617105	フューエルタンクセンディングユニット	0.6

見出 番号	部品番号	部品名	希望 小売 価格	使用個数					適用号機		タイプ
				4	5	6	7	8	初号機	終号機	
1	16950-KCW-870	コックASSY., フューエルオート	2,520	1	-	-	-	-	-	-	
	16950-GFK-890	コックASSY., フューエル	2,520	-	1	-	-	-	5101502	5101501	
2	16952-KCW-870	スクリーン, フューエルストレーナー	1,090	1	-	-	-	-	-	-	
	16952-GFK-900	フィルターセット	940	-	1	-	-	-	5101502	5101501	
3	16958-KCW-870	ガスケット, フューエルコックホ`デ`イ	190	1	-	-	-	-	-	-	
	16958-GFK-900	リング	170	-	1	-	-	-	5101502	5101501	
4	17500-GFC-900	タンクCOMP., フューエル	6,750	1	1	1	1	-	-	-	
5	17505-GFC-900	トレイ, フューエル	910	1	1	1	1	-	-	-	
6	17506-GFC-901	ラバ`ー, フューエルタンク	45	2	2	2	2	-	-	-	
7	17525-KBN-900	ジョイント, フューエルチューブ	235	1	1	1	1	-	-	-	
8	17526-GFC-900	チューブ, ト`レン	330	1	1	1	1	-	-	-	
9	17620-GCC-C51	キャップ COMP., フューエルファイラ`ー	1,720	1	1	1	-	-	-	-	
	17670-GFC-890	キャップ	1,720	-	-	-	1	-	-	-	
10	17632-383-831	パ`ツキン, フューエルファイラ`ーキャップ	290	1	1	1	-	-	-	-	
	17674-GFC-890	パ`ツキン	290	-	-	-	1	-	-	-	
11	17681-GFC-900	チューブ, フューエル	370	1	1	1	1	-	-	-	
12	37080-GFH-930	フューエルユニットセット	2,520	1	1	1	1	-	-	-	
13	37801-GA7-700	パ`ツキン, ベ`ース	220	1	1	1	1	-	-	-	
14	37802-GA7-700	リテーナ`ー, フューエルユニット	270	1	1	1	1	-	-	-	
15	95001-35050-40	チューブ, フューエル 3.5X50		1	1	1	1	-	-	-	
	(95001-35001-60M)		40	1	1	1	1	-	-	-	



F-12

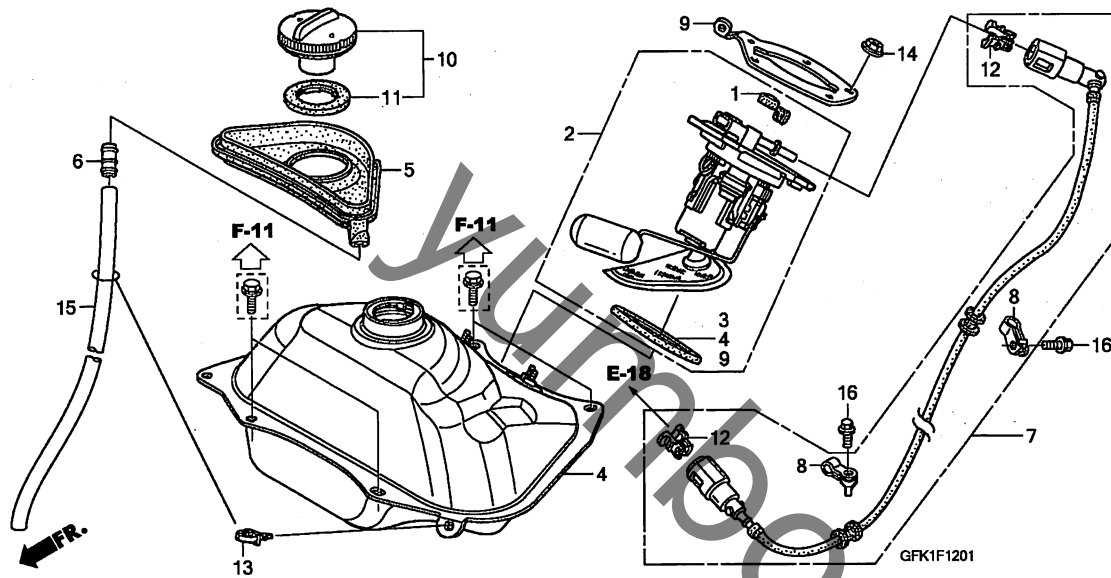
フューエルタンク (NSC50SH4/5/6/7)



見出 部品番号	部品名	希望 小売 価格	使用個数					適用号機		タイプ
			4	5	6	7	8	初号機	終号機	
16 95002-02070	クリップ, チューブ (B7)	30	2	2	2	2	-			
17 95002-02080	クリップ, チューブ (B8)	30	2	2	2	2	-			
18 17515-GFK-890	タンクセット, フューエル	6,950	1	1	1	1	-			

F-12-1

フューエルタンク / フューエルポンプ (NSC50SH8)



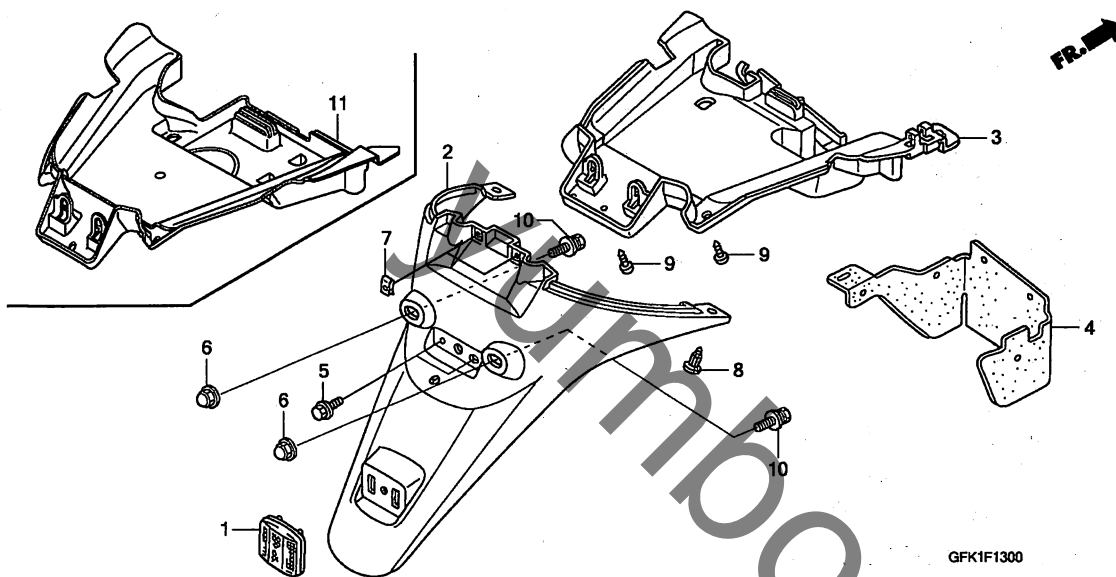
見出番号	LON	(関連見出番号) 整備項目	FRT
2		(3, 9)	
310120		ポンプ ASSY., フューエル	0.6
4		タンク, フューエル	0.5
310100		タンク, フューエル	0.5
7		ホース, フューエルフィード	0.5
310162		ホース, フューエルフィード	0.5

見出番号	部品番号	部品名	希望小売価格	使用個数					適用号機		タイプ
				4	5	6	7	8	初号機	終号機	
1	16719-GFM-900	タンパ-B, コネクター	150	-	-	-	-	1			
2	16730-GFH-760	ユニットセット, フューエルポンプ	14,500	-	-	-	-	1			
3	17515-GFC-770	パツキン, フューエルポンプ	1,400	-	-	-	-	1			
4	17520-GFH-750	タンクセット, フューエル	7,950	-	-	-	-	1			
5	17525-GFC-770	トレイ, フューエル	1,370	-	-	-	-	1			
6	17525-KBN-900	ジョイント, フューエルチューブ	235	-	-	-	-	1			
7	17530-GFH-750	ホースASSY., フューエルフィード	3,540	-	-	-	-	1			
8	17532-GFC-770	クランプ, フューエルホース	115	-	-	-	-	2			
9	17540-GFH-750	プレートセット, フューエルポンプ		-	-	-	-	1			
10	17670-GFC-890	キャップ COMP., フューエルファイラ	1,620 1,720	-	-	-	-	1			
11	17674-GFC-890	パツキン, フューエルファイラキャップ	290	-	-	-	-	1			
12	17711-SOX-A31	リテーナー (グリーン) (トウカイ)	210	-	-	-	-	2			
13	90659-MBC-680	クリップ, ハーネス	95	-	-	-	-	1			
14	94050-06000	ナット, フランジ 6MM	35	-	-	-	-	5			
15	95003-23073-60	チューブ, ヒートシール 8X12X730 (95003-23001-60M)	270	-	-	-	-	1			
16	95701-06012-00	ボルト, フランジ 6X12	35	-	-	-	-	2			

3

F-13

リヤフェンダー



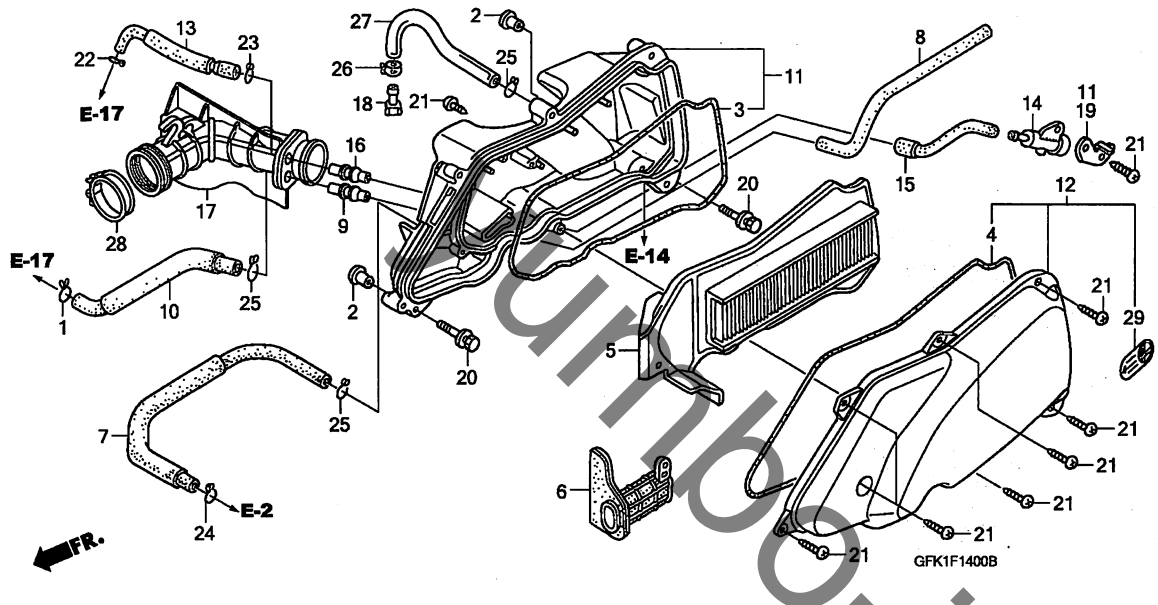
見出番号	LON	(関連見出番号) 整備項目	FRT
2	413105	フェンダー-A, リヤ	0.3
3	413110	フェンダー-B, リヤ	0.6
11	413110	フェンダー-B, リヤ	0.3

見出番号	部品番号	部品名	希望小売価格	使用個数					適用号機		タイプ
				4	5	6	7	8	初号機	終号機	
1	33741-GET-000	リフレクター, リフレックス	730	1	1	1	1	-			
	33741-GFC-890	730	-	-	-	-	1			
2	80105-GFH-920ZA	フェンダー-A, リヤ									
	80105-GFH-750ZA	*NH1* フラック	990	1	1	1	1	-			
	80105-GFH-750ZA	*NH1* フラック	990	-	-	-	-	1			
3	80106-GFH-920	フェンダー-B, リヤ	1,230	1	1	1	1	-			
4	80107-GFH-920	プレート, リヤフェンダー-スフ ラッシュガード									
	80107-GFH-750	750	1	1	1	1	-			
	80107-GFH-750	750	-	-	-	-	1			
5	90101-GCH-000	ボルト, フランジ 6X12	80	2	2	2	2	2			
6	90202-GFH-920	ナット, キヤップ 6MM	155	2	2	2	2	2			
7	90301-GAZ-930	ナット, スプリング 5MM	145	2	2	2	2	-			
	90302-GFM-890	145	-	-	-	-	2			
8	90683-GAZ-930	クリップ, トリム	105	2	2	2	2	2			
9	93903-34380	スクリュー, タツビ 4X12	25	3	3	3	3	3			
10	93404-06012-00	ボルトワッシャー 6X12	35	2	2	2	2	2			
11	80106-GFH-750	フェンダー-B, リヤ	1,230	-	-	-	-	1			

3

F-14

エアークリーナー (NSC50SH4/5/6/7)



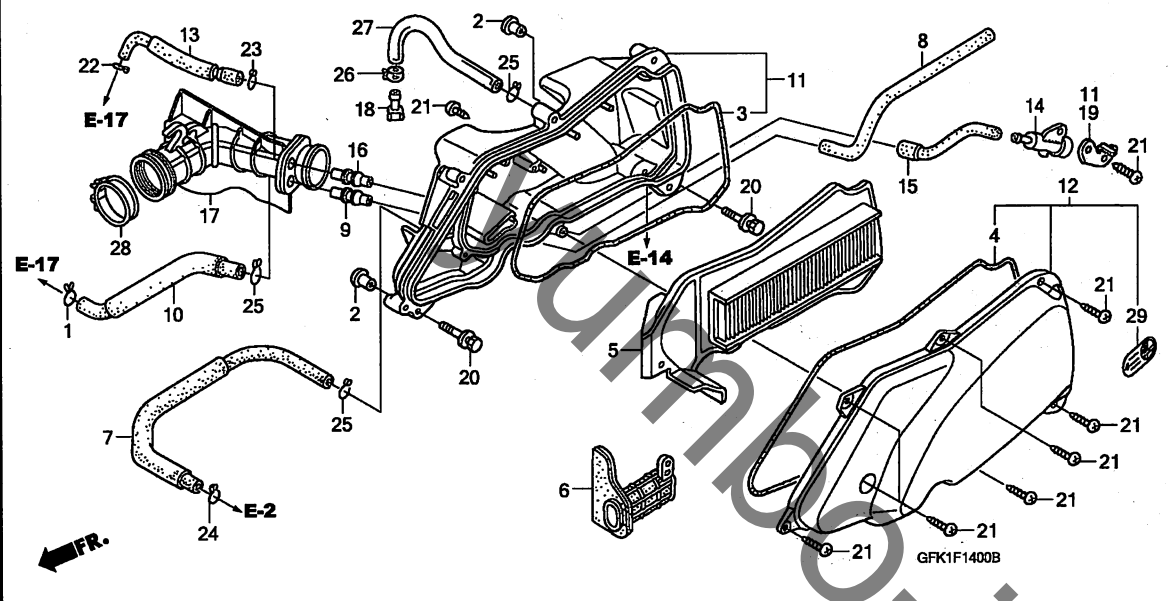
見出番号	LON	(関連見出番号) 整備項目	FRT
5		(3)	
312105		エレメント, エアークリーナー	0.1
11	3121A5	ケース, エアークリーナー	0.6
12		(4)	
312102		カバー, エアークリーナーケース	0.1
14	3121B4	バルブ, エアフローコントロール	0.2
17	3121B6	チューブ, エアークリーナーコネクティング	0.6

見出番号	部品番号	部品名	希望小売価格	使用個数					適用号機		タイプ
				4	5	6	7	8	初号機	終号機	
	1 15772-GW3-980	クリップ, プリーザーチューブ	165	1	1	1	1	-			
	2 17208-GR1-010	カラー, エアークリーナーセツティング	100	2	2	2	2	-			
	3 17211-GFC-900	シールド, エアークリーナー	170	1	1	1	1	-			
	4 17212-GFC-900	シールド, エアークリーナー	215	1	1	1	1	-			
	5 17213-GFC-900	エレメント, エアークリーナー	1,350	1	1	1	1	-			
	6 17217-GFC-900	ダクト, エアークリーナー	550	1	1	1	1	-			
	7 17218-GFC-900	チューブ A, プリーザー	560	1	1	1	1	-			
	8 17219-GFC-900	チューブ, キャブレターハジコントロールバルブ	350	1	1	1	1	-			
	9 17220-GFC-900	ジョイント, PCV	130	1	1	1	1	-			
	10 17221-GFC-901	チューブ A, キャブレターPV	450	1	1	1	1	-			
	11 17225-GFC-902	ケースサブ ASSY., エアークリーナー	1,140	1	1	1	1	-			
	12 17235-GFC-830	カバーサブ ASSY., エアークリーナー	1,100	1	1	1	1	-			
	13 17249-GFC-900	チューブ B, エアークリーナー	380	1	1	1	1	-			
	14 17250-GEC-003	バルブ, エアークリーナーコントロール	2,430	1	1	1	1	-			
	15 17251-GFC-900	チューブ, エアークリーナー	180	1	1	1	1	-			
	16 17252-GFC-900	ジョイント, エアークリーナー	105	1	1	1	1	-			
	17 17253-GFC-900	チューブ, エアークリーナーコネクティング	1,010	1	1	1	1	-			
	18 17370-419-700	プラグ, プリーザーチューブ	165	1	1	1	1	-			
	19 90502-GFC-900	ワッシャー, タンク	225	1	1	1	1	-			
	20 93404-06032-00	ホルトワッシャー 6X32	40	2	2	2	2	-			
	21 93903-25580	スクリュー, タッピング 5X25	30	9	9	9	9	-			
	22 95002-02080	クリップ, チューブ (B8)	30	1	1	1	1	-			
	23 95002-02100	クリップ, チューブ (B10)	35	1	1	1	1	-			
	24 95002-02120	クリップ, チューブ (B12)	35	1	1	1	1	-			



F-14

エアークリーナー (NSC50SH4/5/6/7)

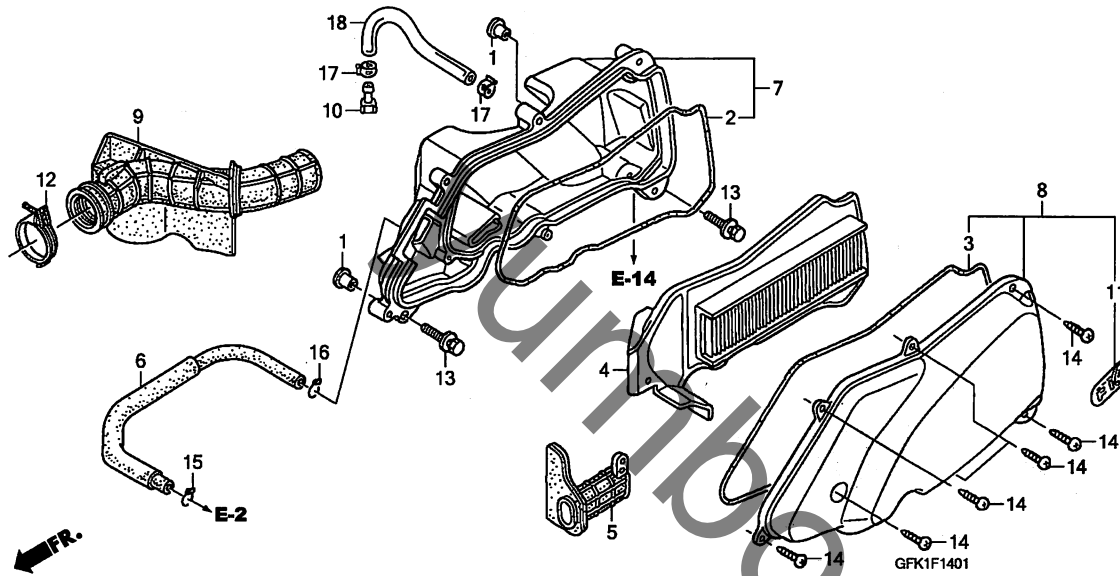


見出 番号	部品番号	部品名	希望 小売 価格	使用個数					適用号機	
				NSC50SH					初号機	終号機
				4	5	6	7	8		
25	95002-02130	クリップ, チューブ (B12.5)	35	3	3	3	3	-		
26	95002-41050-08	クランプ, チューブ (D10.5)	50	1	1	1	1	-		
27	95003-23020-60	チューブ, ビニール 8X12X200 (95003-23001-60M)	95	1	1	1	1	-		
28	95018-46250	バンド, エアークリーナーコネクティング チューブ (46)	220	1	1	1	1	-		
29	17528-GEV-650	マーク, クリーン4エンジン	265	1	1	1	1	-		

3

F-14-1

エアークリーナー (NSC50SH8)



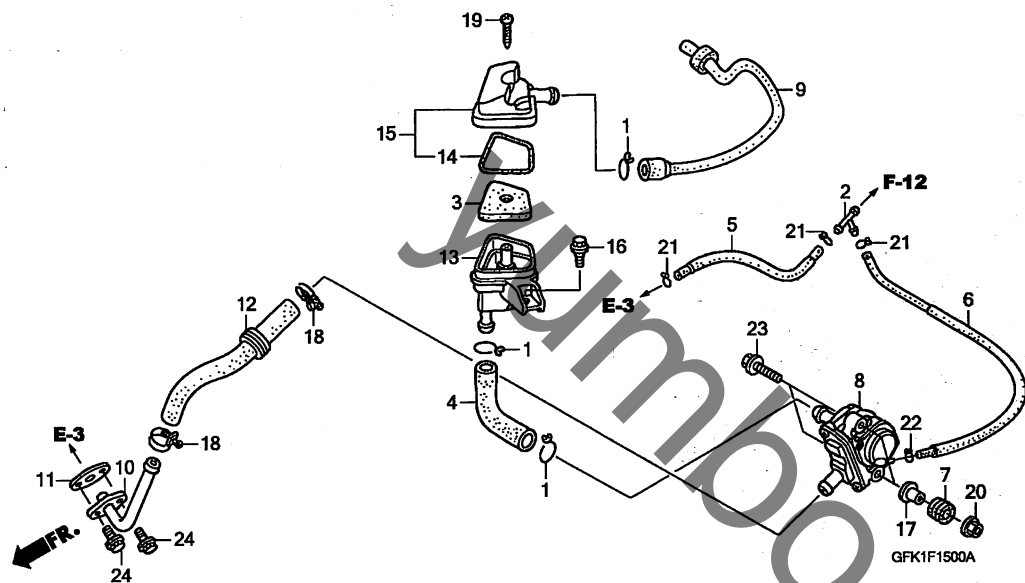
見出番号	LON	(関連見出番号) 整備項目	FRT
4		(2)	
312105		エレメント, エアークリーナー	0.1
7	3121A5	ケース, エアークリーナー	0.6
8		(3, 5)	
312102		カバー, エアークリーナーケース	0.1
9	3121B6	チューブ, エアークリーナーコネクティング	0.6

見出番号	部品番号	部品名	希望小売価格	使用個数					適用号機		タイプ
				4	5	6	7	8	初号機	終号機	
1	17208-GR1-010	カバー, エアークリーナーセッティング	100	-	-	-	-	2			
2	17211-GFC-900	シールC, エアークリーナー	170	-	-	-	-	1			
3	17212-GFC-900	シールD, エアークリーナー	215	-	-	-	-	1			
4	17213-GFC-770	エレメント, エアークリーナー	1,350	-	-	-	-	1			
5	17217-GFC-900	タブ, エアークリーナー	550	-	-	-	-	1			
6	17218-GFC-900	チューブ A, プリーザー	560	-	-	-	-	1			
7	17225-GFC-770	ケースサブ ASSY., エアークリーナー	1,140	-	-	-	-	1			
8	17235-GFC-770	カバーサブ ASSY., エアークリーナー	1,100	-	-	-	-	1			
9	17253-GFC-770	チューブ, エアークリーナーコネクティング	1,370	-	-	-	-	1			
10	17370-419-700	プラグ, プリーザーチューブ	165	-	-	-	-	1			
11	17528-GFC-770	マーク, クリーン4エンジン	265	-	-	-	-	1			
12	90653-GFC-770	バンド, エアークリーナーコネクティング チューブ (38)	360	-	-	-	-	1			
13	93404-06032-00	ボルトワッシャー 6X32	40	-	-	-	-	2			
14	93903-25580	スクリュー, タツヒング 5X25	30	-	-	-	-	7			
15	95002-02120	クリップ, チューブ (B12)	35	-	-	-	-	1			
16	95002-02130	クリップ, チューブ (B12.5)	35	-	-	-	-	1			
17	95002-41050-08	クランプ, チューブ (D10.5)	50	-	-	-	-	2			
18	95003-23020-60	チューブ, ヒートシール 8X12X200 (95003-23001-60M)	95	-	-	-	-	1			



F-15

エアークレクションバルブ

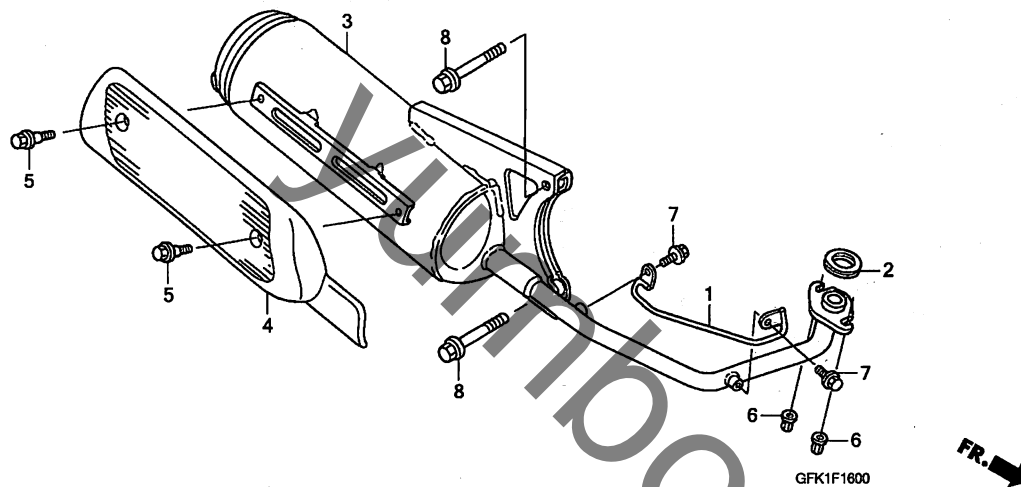


見出番号	LON	(関連見出番号) 整備項目	FRT
3		(15)	
8	312120	エレメント, サブエアクリナー	0.2
10	314130	バルブ, セカンダリーエアコントロール	0.5
		(11)	
	3111D1	パイプ, セカンダリーエア	0.2

見出番号	部品番号	部品名	希望小売価格	使用個数				適用号機		タイプ
				NSC50SH				初号機	終号機	
				4	5	6	7	8		
1	15772-GW3-980	クリップ, プリーザーチューブ	165	3	3	3	3	-		
2	17201-GFC-900	シヨイント, スリーウエイ	155	1	1	1	1	-		
3	17214-GFH-920	フィルター, エアークレクションバルブ	295	1	1	1	1	-		
4	17215-GFH-920	チューブ, エアークレクションバルブ	360	1	1	1	1	-		
5	17513-GFC-901	チューブ A, フューエル (VACUUM)	350	1	1	1	1	-		
6	17514-GFH-920	チューブ B, フューエル (VACUUM)	320	1	1	1	1	-		
7	17622-GB7-900	ラバー, クッション	130	2	2	2	2	-		
8	18600-GFK-890	バルブ ASSY., エアークレクション	6,950	1	1	1	1	-		
9	18605-GFH-920	チューブ C, エアークレクションバルブ	630	1	1	1	1	-		
10	18640-GFH-920	パイプ COMP., エアークレクション	710	1	1	1	1	-		
11	18646-GFC-900	ガスケット, エアークレクションパイプ	160	1	1	1	1	-		
12	18652-GFH-920	ホース, エアークレクションバルブ	1,030	1	1	1	1	-		
13	18801-GFH-920	ケース, エアークレクション (ASV)	550	1	1	1	1	-		
14	18804-GFH-920	シール, エアークレクション (ASV)	115	1	1	1	1	-		
15	18835-GFH-920	カバーサブ ASSY., エアークレクション (ASV)	590	1	1	1	1	-		
16	90003-GEO-000	ホルト, リヤフエンダー	110	1	1	1	1	-		
17	90504-GFC-900	カラー, エアークレクションバルブセッティング	140	2	2	2	2	-		
18	91462-GFC-900	クリップ, チューブ	130	2	2	2	2	-		
19	93903-25580	スクリュウ, タツピンク 5X25	30	1	1	1	1	-		
20	94050-06000	ナット, フランジ 6MM	35	2	2	2	2	-		
21	95002-02070	クリップ, チューブ (B7)	30	3	3	3	3	-		
22	95002-02080	クリップ, チューブ (B8)	30	1	1	1	1	-		
23	95701-06030-08	ホルト, フランジ 6X30	50	2	2	2	2	-		
24	96001-06016-00	ホルト, フランジ 6X16	40	2	2	2	2	-		

F-16

エキゾーストマフラー (NSC50SH4/5/6/7)



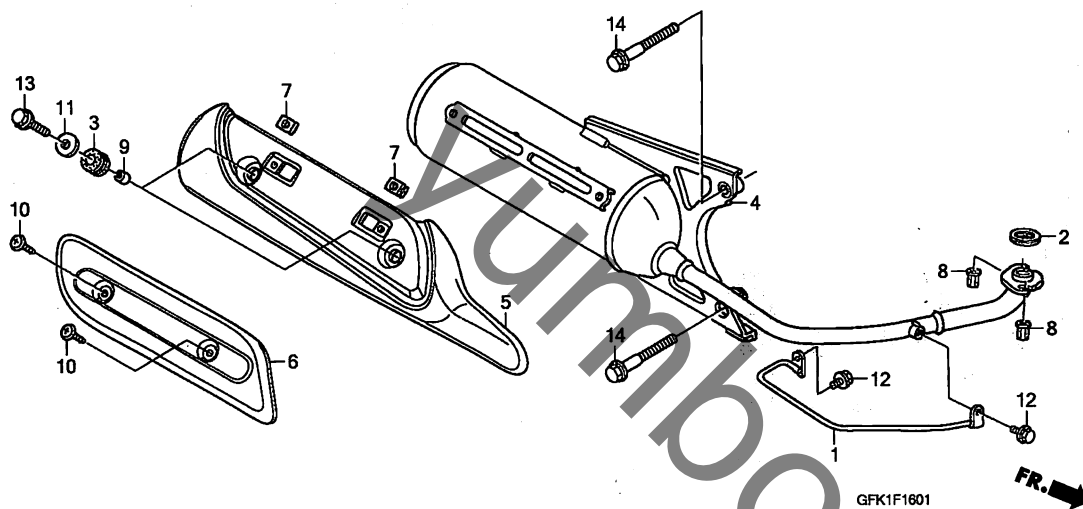
見出番号	LON	(関連見出番号) 整備項目	FRT
2	3131B4	ガスケット,エキゾーストパイプ	0.2
3	313120	マフラー	0.2
4	313121	プロテクター,マフラー	0.1

見出番号	部品番号	部品名	希望小売価格	使用個数					適用号機		タイプ
				NSC50SH					初号機	終号機	
				4	5	6	7	8			
1	18155-GFH-920	プロテクター,エキゾーストパイプ	205	1	1	1	1	-			
2	18291-GFC-900	ガスケット,エキゾーストパイプ	250	1	1	1	1	-			
3	18300-GFH-920	マフラーCOMP.,エキゾースト	12,100	1	1	1	1	-			
4	18318-GFC-900	プロテクター,マフラー	660	1	1	1	1	-			
5	90003-GFC-900	ホルト,マフラープロテクター	95	2	2	2	2	-			
6	90304-GWO-000	ナット,スペシャル 6MM	200	2	2	2	2	-			
7	95701-06008-02	ホルト,フランジ 6X8	50	2	2	2	2	-			
8	95701-08040-07	ホルト,フランジ 8X40	50	2	2	2	2	-			

3

F-16-1

エキゾーストマフラー (NSC50SH8)



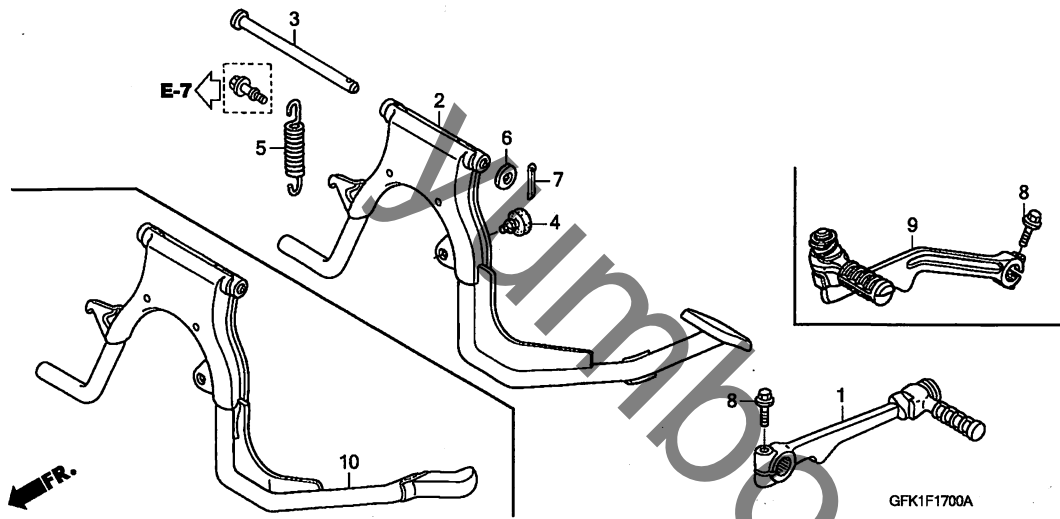
見出番号	LON	(関連見出番号) 整備項目	FRT
2	3131B4	ガスケット,エキゾーストパイプ	0.2
4	313120	マフラー	0.2
5		(6)	
	313121	プロテクター,マフラー	0.1

見出番号	部品番号	部品名	希望小売価格	使用個数					適用号機		タイプ
				4	5	6	7	8	初号機	終号機	
1	18155-GFH-750	プロテクター,エキゾーストパイプ	205	-	-	-	-	1			
2	18291-GFC-900	ガスケット,エキゾーストパイプ	250	-	-	-	-	1			
3	18293-KSB-900	ラバー,プロテクターハツキン	120	-	-	-	-	2			
4	18300-GFH-750	マフラーCOMP.,エキゾースト	26,800	-	-	-	-	1			
5	18318-GFC-770	プロテクター-A,マフラー	660	-	-	-	-	1			
6	18319-GFC-770	プロテクター-B,マフラー	400	-	-	-	-	1			
7	90301-KE1-003	ナット,スプリング 5MM	145	-	-	-	-	2			
8	90304-GWO-000	ナット,スペシャル 6MM	200	-	-	-	-	2			
9	90312-GFM-900	カラー,ホテイカバー	65	-	-	-	-	2			
10	93903-25280	スクリュ,タツピング 5X12	25	-	-	-	-	2			
11	94103-06800	ワッシャー,フレイン 6MM	25	-	-	-	-	2			
12	95701-06008-02	ホルト,フランジ 6X8	50	-	-	-	-	2			
13	95701-06016-02	ホルト,フランジ 6X16	45	-	-	-	-	2			
14	95801-08040-02	ホルト,フランジ 8X40	60	-	-	-	-	2			

3

F-17

スタンド / キックペダル

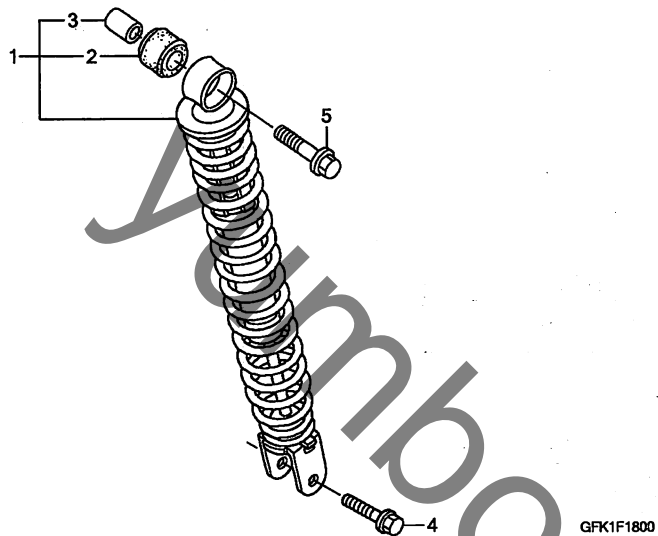


見出番号	LON	(関連見出番号) 整備項目	FRT
1		(9)	
1	112107	アーム, キックスターター	0.1
2		(3, 10)	
2	410175	スタンド, メイン	0.3
5	410176	スプリング, メインスタンド	0.1

見出番号	部品番号	部品名	希望小売価格	使用個数					適用号機		タイプ
				4	5	6	7	8	初号機	終号機	
1	28300-GFC-900	アームASSY., キックスターター	2,300	1	1	1	1	-			
2	50500-GFK-900	スタンド COMP., メイン	2,020	1	1	1	1	1			
3	50503-GFC-901	シャフト, メインスタンド	245	1	1	1	1	1			
4	50511-GFC-900	ラバー, スタンドストッパ	50	1	1	1	1	1			
5	50520-GFC-900	スプリング, メインスタンド	105	1	1	1	1	1			
6	94101-10800	ワッシャー, プレイン 10.5X22X1.6	35	1	1	1	1	1			
7	94201-25200	ピン, スプリット 2.5X20	25	1	1	1	1	1			
8	95701-06022-07	ボルト, フランジ 6X22	40	1	1	1	1	1			
9	28300-GFC-770	アームASSY., キックスターター	2,300	-	-	-	-	1			
10	50500-GFC-770	スタンド COMP., メイン	2,020	-	-	-	-	1			

F-18

リヤークッション



見出番号 LON (関連見出番号) 整備項目 FRT

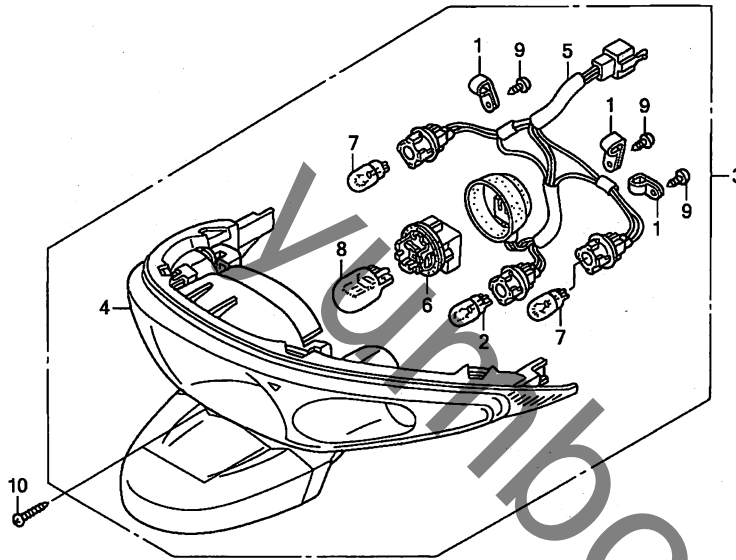
1 512115 クッションASSY., リヤー 0.6

見出番号	部品番号	部品名	希望小売価格	使用個数					適用号機		タイプ
				4	5	6	7	8	初号機	終号機	
1	52400-GFC-890	クッションASSY., リヤー	3,850	1	1	1	1	-	-	-	
	52400-GFC-771	3,850	-	-	-	-	-	1	-	
2	52485-GFC-890	ブッシュ, ラバー	160	1	1	1	1	-	-	-	
	52485-GFC-771	160	-	-	-	-	-	1	-	
3	52486-GFC-890	カラー, ラバーブッシュ	120	1	1	1	1	-	-	-	
	52486-GFC-771	120	-	-	-	-	-	1	-	
4	95801-08032-00	ホルト, フランジ 8X32	50	1	1	1	1	1	-	-	
5	95801-10035-00	ホルト, フランジ 10X35	55	1	1	1	1	1	-	-	

3

F-19

リヤコンビネーションライト



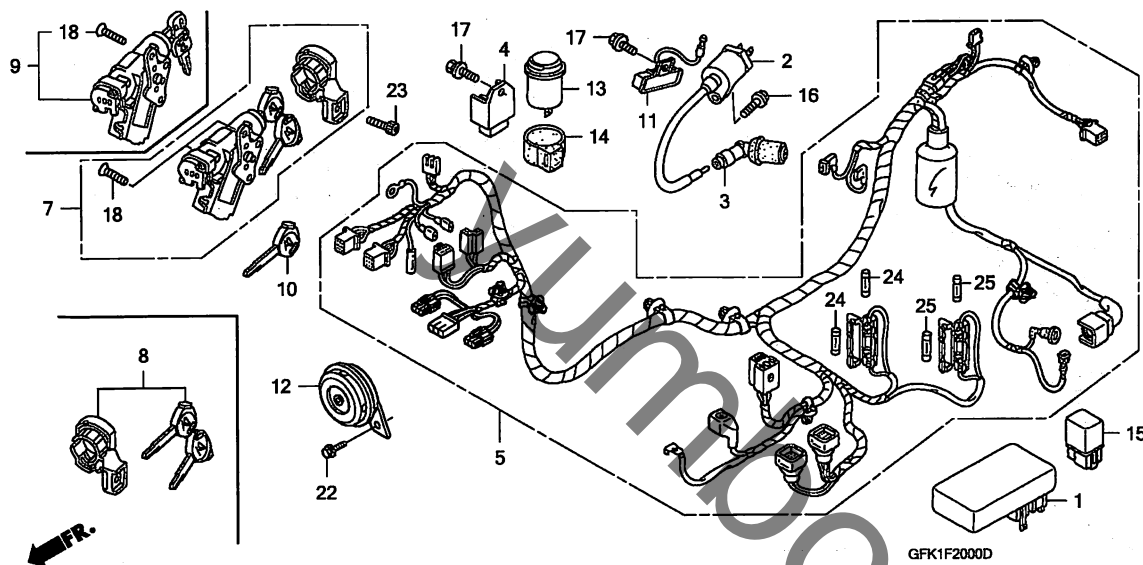
見出番号	LON	(関連見出番号) 整備項目	FRT
2	6161F3	バルブ, ライセンスライト	0.1
3	6161H2	テールライトアッセンブリー	0.1
4	6161E2	ベース, テールライト	0.1
5		(6)	
	6161E7	ソケット, テールライト	0.1
7	616139	バルブ, ウィンカー : リヤ ・作業条件: 2個でも同一時間	0.1
	6161G0	バルブ, ウィンカー : 1台分	0.2
8	6161G1	バルブ, テールライト	0.1

見出番号	部品番号	部品名	希望小売価格	使用個数				適用号機		タイプ
				NSC50SH				初号機	終号機	
				4	5	6	7	8		
1	32920-GFH-930	クランプ, コード	115	3	3	3	3	3		
2	33301-KPN-710	バルブ (12V 5W)	170	1	1	1	1	1		
3	33700-GFH-930	ライトASSY, リヤコンビネーション	8,950	1	1	1	1	1		
4	33704-GFH-930	ベースCOMP, リヤコンビネーション	6,750	1	1	1	1	1		
5	33720-GFH-930	ソケットCOMP.	1,790	1	1	1	1	1		
6	33720-KCW-870	ソケット (DFWB)	550	1	1	1	1	1		
7	34905-GW3-980	バルブ, ウィンカー (12V 10W)	170	2	2	2	2	2		
8	34906-KCW-880	バルブ, テールライト (12V 18/5W)	190	1	1	1	1	1		
9	93901-34320	スクリユ, タツピンク 4X12	25	3	3	3	3	3		
10	93903-25380	スクリユ, タツピンク 5X16	25	2	2	2	2	2		

3

F-20

ワイヤーハーネス (NSC50SH4/5/6/7)



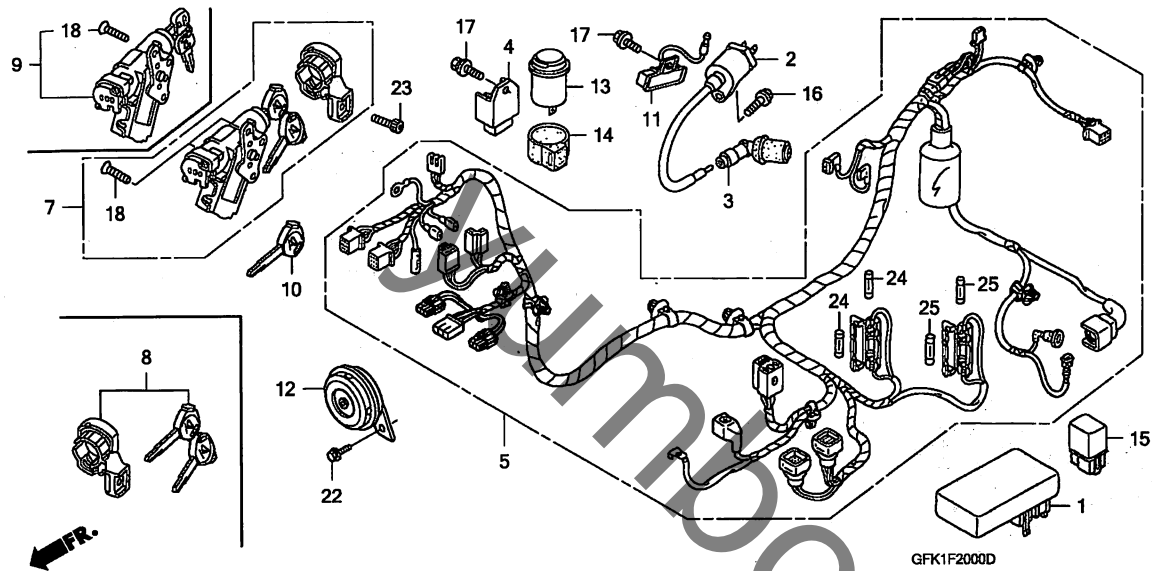
見出番号	LON	(関連見出番号) 整備項目	FRT
1	6141A1	イクニッションコントロールモジュール	0.3
2	614105	コイル, イクニッション	0.5
4	6131B2	レクチファイヤー, レギュレーター	0.6
5	611100	ハーネス, ワイヤ	1.6
7	6151A1	キーセット	1.1
8	6151A2	キー, シャッター ・キー溝加工含まず	0.9
9	615145	スイッチ, コンビネーション&ロック	1.1
11	613140	レジスター(フレーム/エンジン)	0.3
12	616169	ホーン	0.2
13	6111C3	リレー, ウィンカー	0.5
15	6111C5	リレー, スターター	0.2

見出番号	部品番号	部品名	希望小売価格	使用個数					適用号機		タイプ
				4	5	6	7	8	初号機	終号機	
1	30410-GFK-890	C. D. I. ユニット	15,400	1	-	-	-	-	-	-	-
	30410-GFK-892		14,600	-	1	1	1	-	-	-	-
2	30510-GFC-890	コイルCOMP., イクニッション	2,580	1	1	1	1	-	-	-	-
3	30700-GFC-890	キャップ ASSY., ノイズサップレツサー	820	1	1	1	1	-	-	-	-
4	31600-GFK-890	レクチファイヤーCOMP., レギュレーター	4,890	1	1	1	1	-	-	-	-
5	32100-GFK-890	ハーネス, ワイヤ	7,750	1	-	-	-	-	-	-	-
	32100-GFK-892		7,750	-	1	1	1	-	-	-	-
7	35014-GFC-870	キー&スクリュセット	8,850	1	1	1	-	-	-	-	-
	35014-GFC-871		8,850	-	-	-	1	-	-	-	-
8	35011-GFC-890	シャッターセット, キー (8ハキーガミ1ケタ9ハ0ニオキカエ)	3,490	(1)	(1)	(1)	(1)	-	-	-	-
9	35012-GFC-870	スイッチASSY. セット, コンビネーション& ロック	4,530	(1)	(1)	(1)	-	-	-	-	-
	35012-GFC-871		4,530	-	-	-	(1)	-	-	-	-
10	35121-GFC-890	キー, ブランク (NO.1) (89キーガミ2ケタオキカエチユモン)	1,140	(1)	(1)	(1)	(1)	-	-	-	-
11	35400-GFH-930	レジスターCOMP.	830	1	1	1	1	-	-	-	-
12	38110-GFK-890	ホーンCOMP. (ハイ)	1,500	1	1	1	1	-	-	-	-
13	38301-GFC-850	リレーCOMP., オーディアルハイルボット& ウィンカー	2,000	1	1	1	1	-	-	-	-
14	38306-292-000	サスペンション, ウィンカーリレー	200	1	1	1	1	-	-	-	-
15	38501-GFC-890	リレーCOMP., スターター	1,410	1	1	1	1	-	-	-	-
16	90112-GK8-010	ホルト, フランジ 5X22	115	1	1	1	1	-	-	-	-
17	90149-SEO-003	ホルト, アース 6X16	145	2	-	-	-	-	-	-	-
	90149-GAZ-980		155	-	2	2	2	-	-	-	-
18	90164-GEE-000	スクリュ, フラット 6X22	65	2	2	2	-	-	-	-	-

3

F-20

ワイヤーハーネス (NSC50SH4/5/6/7)

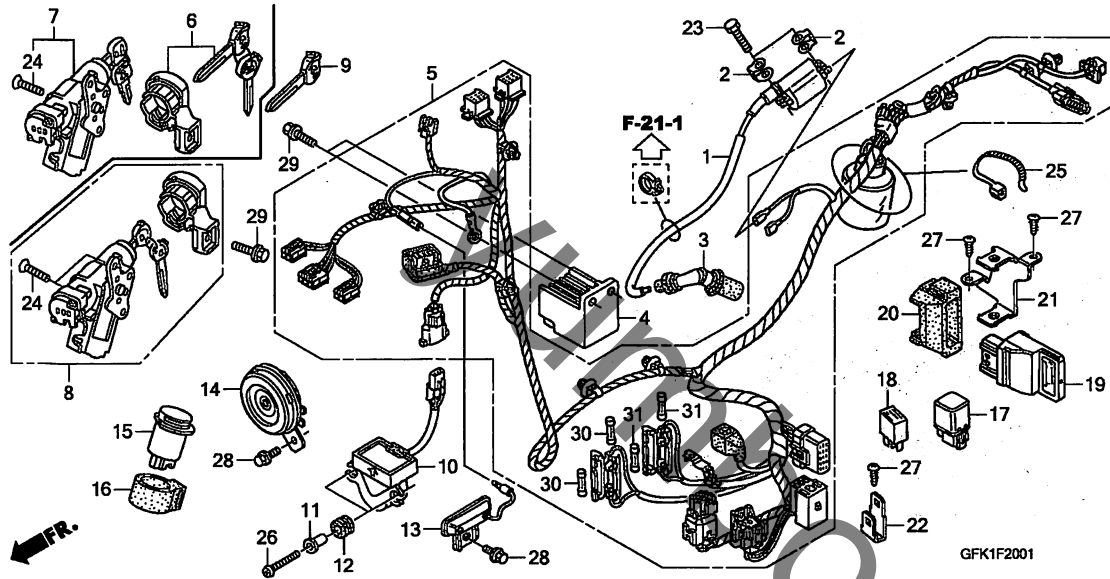


見出 番号	部品番号	部品名	希望 小売 価格	使用個数					適用号機		タイプ
				4	5	6	7	8	初号機	終号機	
18)	90164-GFC-890	スクリー、フラット 6X22	65	-	-	-	2	-			
22	95701-06012-00	ホルト、フランジ 6X12	35	1	1	1	1	-			
23	96600-06016-00	ホルト、ソケット 6X16	40	1	1	1	1	-			
24	98200-21000	ヒューズ B (10A)	40	2	2	2	2	-			
25	98200-21500	ヒューズ B (15A)	40	2	2	2	2	-			

3

F-20-1

ワイヤーハーネス (NSC50SH8)

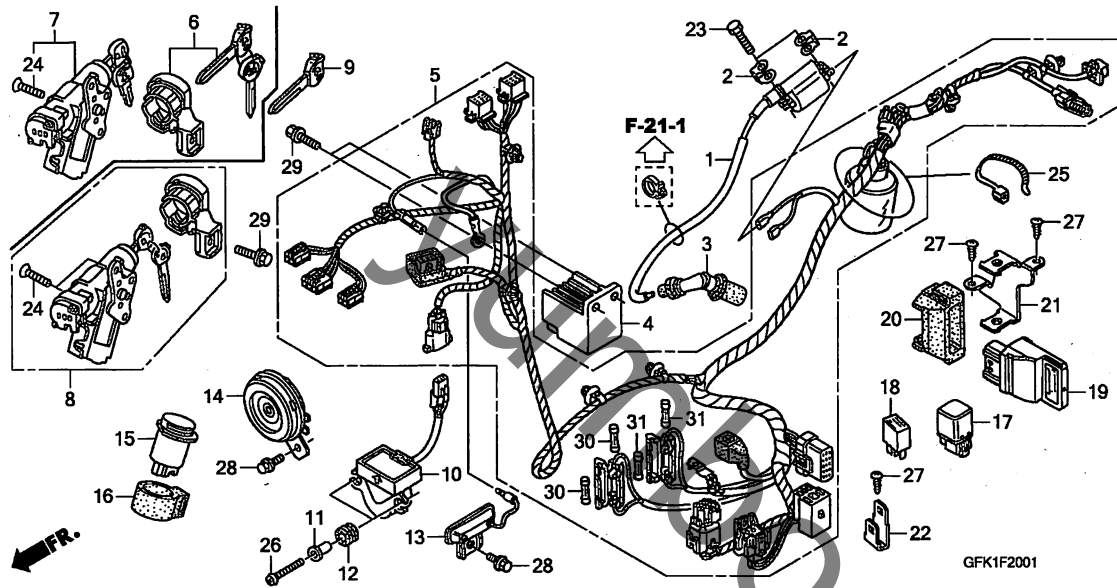


見出番号	LON	(関連見出番号) 整備項目	FRT
1	614105	コイル, イグニッション	0.5
4	6131B2	レクチファイヤー, レギュレーター	0.7
5	611100	ハーネス, ワイヤ	0.6
6	6151A2	キー, シャッター ・キー溝加工含まず	1.9
7	615145	スイッチ, コンビネーション&ロック	1.1
8	6151A1	キーセット	1.1
10	617125	センサー, ハンクアンクル	0.6
13	613140	レジスター(フレーム/エンジン)	0.6
14	616169	ホーン	0.2
15	6111C3	リレー, ウィンカー	0.6
17	6111C5	リレー, スターター	0.2
18	611155	リレー, メイン	0.2
19	618135	エンジンコントロールモジュール (ECM)	0.3

見出番号	部品番号	部品名	希望小売価格	使用個数				適用号機		タイプ
				NSC50SH				初号機	終号機	
				4	5	6	7	8		
1	30510-GFH-760	コイルCOMP., イグニッション	3,230	-	-	-	-	1		
2	30520-GFM-900	スベーター, イグニッションコイル	155	-	-	-	-	2		
3	30700-GFC-890	キャップ ASSY., ノイズサプレッサー	820	-	-	-	-	1		
4	31600-GFC-620	レクチファイヤーCOMP., レギュレーター	7,200	-	-	-	-	1		
5	32100-GFK-960	ハーネス, ワイヤ	15,900	-	-	-	-	1		
6	35011-GFC-620	シャッターセット, キー (6ハキカミ1ケタ2ハ0ニオキカ)	3,150	-	-	-	-	(1)		
7	35012-GFC-620	スイッチASSY. セット, コンビネーション&ロック	4,530	-	-	-	-	(1)		
8	35014-GFC-620	キー&スクリューセット	8,850	-	-	-	-	1		
9	35121-GFC-620	キー, プランク (62キーカミ2ケタオキカエチウモン)	1,050	-	-	-	-	(1)		
10	35171-GFC-620	センサーCOMP., ハンクアンクル	5,250	-	-	-	-	1		
11	35172-GFM-890	カバー	235	-	-	-	-	2		
12	35173-GFM-890	クローメット	115	-	-	-	-	2		
13	35400-GFH-930	レジスターCOMP.	830	-	-	-	-	1		
14	38110-GFK-960	ホーンCOMP. (ハイ)	1,500	-	-	-	-	1		
15	38301-GFH-751	リレーCOMP., オーディオバルブパイロット&ウィンカー	2,100	-	-	-	-	1		
16	38306-292-000	サスペンション, ウィンカーリレー	200	-	-	-	-	1		
17	38501-GFC-890	リレーCOMP., スターター	1,410	-	-	-	-	1		
18	38502-GFM-890	リレーCOMP., パワー (MICRO ISO 4P)	570	-	-	-	-	1		
19	38770-GFC-773	PGM-FIユニット	12,000	-	-	-	-	1		
20	38771-GFC-770	サスペンション, エンジンコントロールユニット	180	-	-	-	-	1		

F-20-1

ワイヤーハーネス (NSC50SH8)

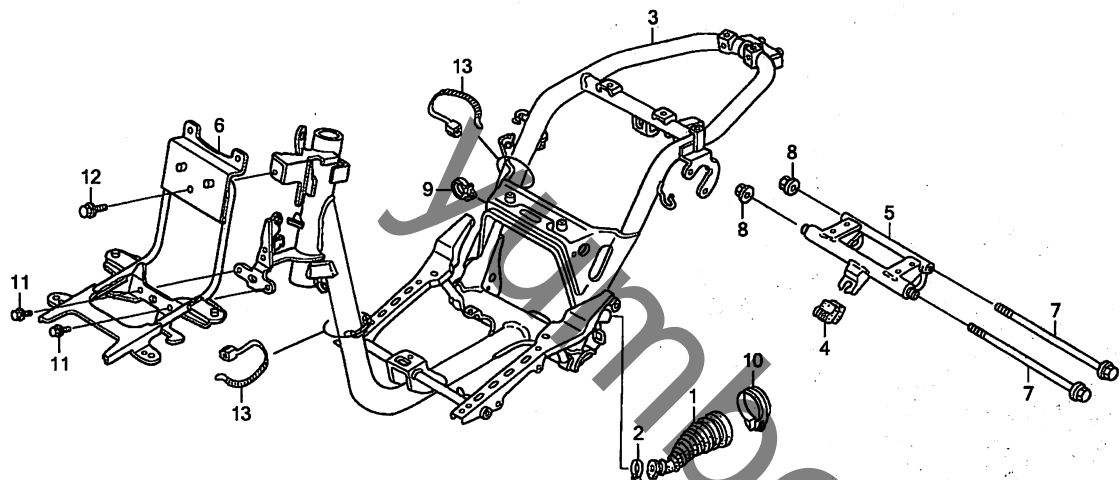


見出 番号	部品番号	部品名	希望 小売 価格	使用個数					適用号機		タイプ
				4	5	6	7	8	初号機	終号機	
21	64341-GFH-750	ステ-, ECU	390	-	-	-	-	1			
22	64342-GFH-750	ステ-, リレー	180	-	-	-	-	1			
23	90106-GFM-900	ホルト, 6カク 6X22	110	-	-	-	-	2			
24	90164-GFC-890	スクリュー, フラット 6X22	65	-	-	-	-	2			
25	90620-KRF-T00	バンド, ワイヤ 235MM	350	-	-	-	-	1			
26	93500-04020-OH	スクリュー, バン 4X20	25	-	-	-	-	2			
27	93903-34380	スクリュー, タツピング 4X12	25	-	-	-	-	3			
28	95701-06012-00	ホルト, フランジ 6X12	35	-	-	-	-	2			
29	95701-06016-00	ホルト, フランジ 6X16	35	-	-	-	-	3			
30	98200-21000	ヒューズ B (10A)	40	-	-	-	-	2			
31	98200-21500	ヒューズ B (15A)	40	-	-	-	-	2			

3

F-21

フレームボディ (NSC50SH4/5/6/7)



GFK1F2100A

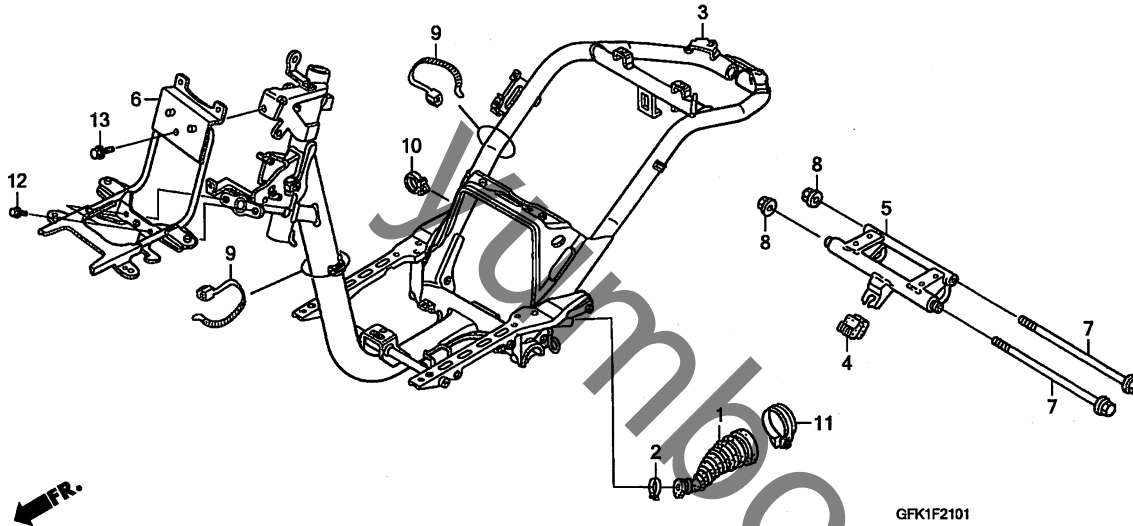
見出番号	LON	(関連見出番号) 整備項目	FRT
1	1101H4	ダクト, ヘルムカバー	0.1
3	410100	ボディ, フレーム ・含む: エンジン脱着	4.4
5	4101B5	リンク, エンジンハンガー ・含む: エンジン脱着	1.1
6	4121L7	ステア, フロントハスク	0.4

見出番号	部品番号	部品名	希望小売価格	使用個数					適用号機		タイプ
				4	5	6	7	8	初号機	終号機	
1	11345-GFC-900	ダクト, L. カバー	750	1	1	1	1	-			
2	17255-GFC-900	クリップ, ダクト	205	1	1	1	1	-			
3	50100-GFK-901	ボディCOMP., フレーム	22,100	1	1	1	1	-			
4	50352-GFC-900	ラバー, リンクストッパー	220	1	1	1	1	-			
5	50355-GFC-900	リンクサブ ASSY., エンジンハンガー	2,860	1	1	1	1	-			
6	64315-GFK-900	ステアCOMP., フロントハスク	2,050	1	-	-	-	-			
	64315-GFK-901		1,950	-	1	1	1	-			
7	90106-GFC-900	ボルト, フランジ 10X238	380	2	2	2	2	-			
8	90304-GE8-003	ナット, U 10MM	155	2	2	2	2	-			
9	90659-MBC-680	クリップ, ハーネス	95	1	1	1	1	-			
10	95018-46250	バンド, エアークリーナーコネクティングチューブ (46)	220	1	1	1	1	-			
11	95701-06012-00	ボルト, フランジ 6X12	35	2	2	2	2	-			
12	95701-08014-00	ボルト, フランジ 8X14	40	1	1	1	1	-			
13	90620-KRF-T00	バンド, ワイヤ 235MM	350	2	2	2	2	-			

3

F-21-1

フレームボディ (NSC50SH8)



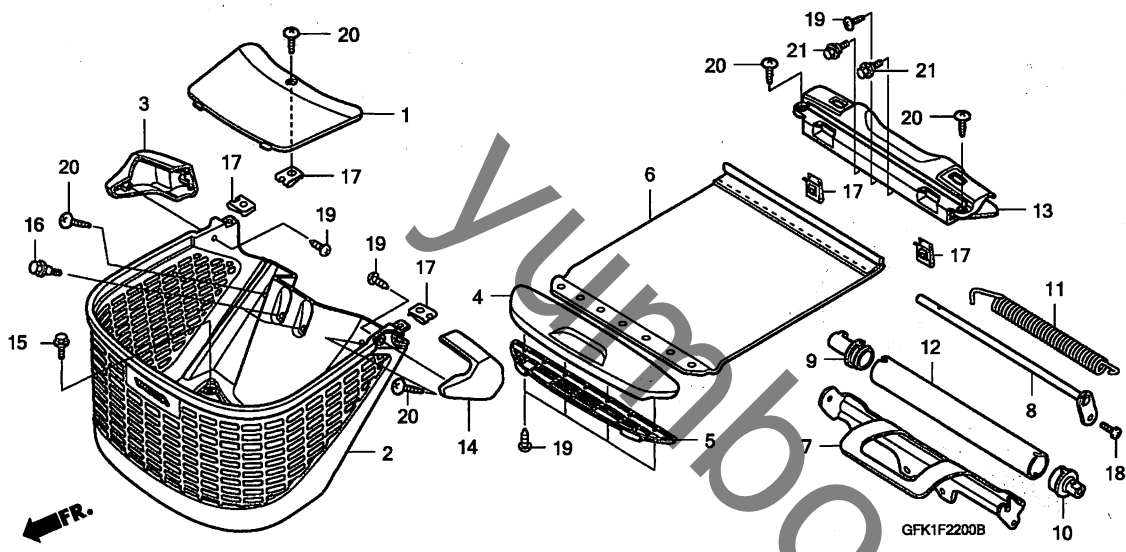
見出 番号	LON	(関連見出番号) 整備項目	FRT
1	1101H4	ダクト, ヘルムカバー	0.1
3	410100	ボディ, フレーム ・含む: エンジン脱着	4.4
5	4101B5	リンク, エンジンハンガー ・含む: エンジン脱着	1.1
6	4121L7	ステア, フロントハースケット	0.4

見出 番号	部品番号	部品名	希望 小売 価格	使用個数				適用号機		タイプ
				NSC50SH				初号機	終号機	
				4	5	6	7	8		
1	11345-GFC-900	ダクト, L. カバー	750	-	-	-	-	1		
2	17255-GFC-900	クリップ, ダクト	205	-	-	-	-	1		
3	50100-GFK-950	ボディCOMP., フレーム	22,100	-	-	-	-	1		
4	50352-GFC-900	ラバー, リンクストッパ	220	-	-	-	-	1		
5	50355-GFC-900	リンクサブ ASSY., エンジンハンガー	2,860	-	-	-	-	1		
6	64315-GFK-950	ステアCOMP., フロントハースケット	1,950	-	-	-	-	1		
7	90106-GFC-900	ホルト, フランジ 10X238	380	-	-	-	-	2		
8	90304-GE8-003	ナット, U 10MM	155	-	-	-	-	2		
9	90620-KRF-T00	バンド, ワイヤ 235MM	350	-	-	-	-	2		
10	90659-MBC-680	クリップ, ハーネス	95	-	-	-	-	1		
11	95018-46250	バンド, エアークリーナーコネクティング チューブ (46)	220	-	-	-	-	1		
12	95701-06012-00	ホルト, フランジ 6X12	35	-	-	-	-	2		
13	95701-08014-00	ホルト, フランジ 8X14	40	-	-	-	-	1		

3

F-22

バスケット



見出番号	LON	(関連見出番号) 整備項目	FRT
2	4121K6	バスケット, フロント	0.2
6	4121L9	スクリーン, シャッター	0.4
8	4121L8	(7, 11) シャフト, シャッター	0.5
13	4121MO	ケース, シャッター	0.4

見出番号	部品番号	部品名	希望小売価格	使用個数					適用号機		タイプ
				4	5	6	7	8	初号機	終号機	
1	81305-GFK-900ZA	リッド, ハルブ* メインテナンス									
		YR167R..... ファンキープ ラウン	510	1	1	1	1	-			
	81305-GFK-900ZB	*B179R*..... レグ ラスプ ルー	510	-	-	-	-	1			
	81305-GFK-900ZC	*NHA89R*..... プ ラシグ レー R	510	-	-	-	-	1			
	81305-GFK-900ZD	*R324R*..... チークビ ンカー R	510	-	-	-	-	1			
2	81310-GFK-900ZA	バスケットセット, フロント (WL)									
		YR167R..... ファンキープ ラウン	3,420	1	1	1	1	-			
	81310-GFK-900ZB	*B179R*..... レグ ラスプ ルー	3,420	-	-	-	-	1			
	81310-GFK-900ZC	*NHA89R*..... プ ラシグ レー R	3,420	-	-	-	-	1			
	81310-GFK-900ZD	*R324R*..... チークビ ンカー R	3,420	-	-	-	-	1			
3	81365-GFK-900ZA	カバー, R, シャッター									
		YR167R..... ファンキープ ラウン	1,030	1	1	1	1	-			
	81365-GFK-900ZB	*B179R*..... レグ ラスプ ルー	1,030	-	-	-	-	1			
	81365-GFK-900ZC	*NHA89R*..... プ ラシグ レー R	1,030	-	-	-	-	1			
	81365-GFK-900ZD	*R324R*..... チークビ ンカー R	1,030	-	-	-	-	1			
4	81411-GFK-900ZA	ハンドル, シャッター									
		YR167R..... ファンキープ ラウン	1,110	1	1	1	1	-			
	81411-GFK-900ZB	*B179R*..... レグ ラスプ ルー	1,110	-	-	-	-	1			
	81411-GFK-900ZC	*NHA89R*..... プ ラシグ レー R	1,110	-	-	-	-	1			
	81411-GFK-900ZD	*R324R*..... チークビ ンカー R	1,110	-	-	-	-	1			
5	81412-GFK-900ZA	ホルダー, シャッター									
		YR167R..... ファンキープ ラウン	1,000	1	1	1	1	-			
	81412-GFK-900ZB	*B179R*..... レグ ラスプ ルー	1,000	-	-	-	-	1			
	81412-GFK-900ZC	*NHA89R*..... プ ラシグ レー R	1,000	-	-	-	-	1			
	81412-GFK-900ZD	*R324R*..... チークビ ンカー R	1,000	-	-	-	-	1			
6	81415-GFK-890	スクリーン, シャッター	1,260	1	1	1	1	1			
7	81421-GFK-901	プレート, シャッター	880	1	1	1	1	1			
8	81425-GFK-901	シャフト, シャッター	480	1	1	1	1	1			

3

F-22

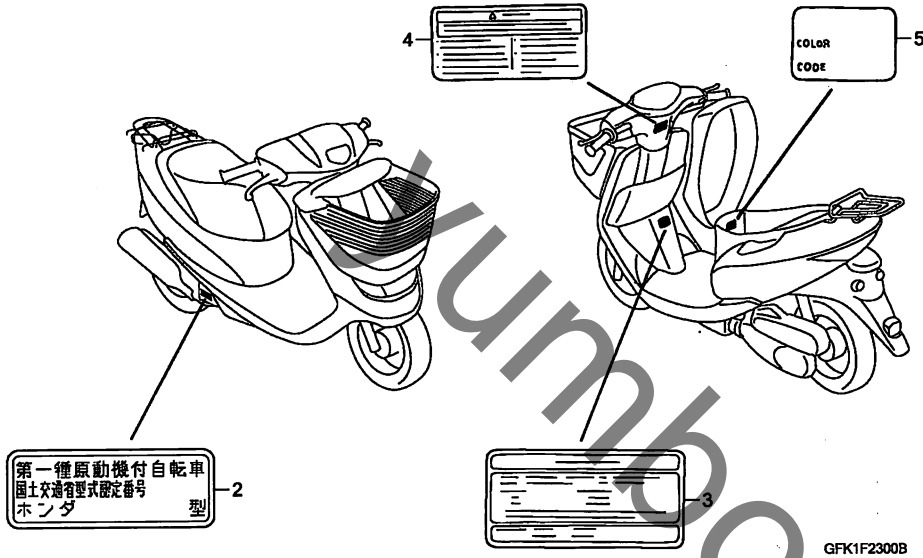
バスケット

見出 番号	部品番号	部品名	希望 小売 価格	使用個数					適用号機		タイプ
				NSC50SH					初号機	終号機	
				4	5	6	7	8			
9	81426-GFK-900	カラー-A, シヤッター	220	1	1	1	1	1			
10	81427-GFK-900	カラー-B, シヤッター	220	1	1	1	1	1			
11	81428-GFK-900	スフリング, シヤッター	420	1	1	1	1	1			
12	81429-GFK-900	パイプ, シヤッター	730	1	1	1	1	1			
13	81430-GFK-900ZA	ケース, シヤッター									
		YR167R.....ファンキーブカウン	1,840	1	1	1	1	-			
	81430-GFK-900ZB	*B179R*.....レグラスフル	1,840	-	-	-	-	1			
	81430-GFK-900ZC	*NHA89R*.....ブラシカレーR	1,840	-	-	-	-	1			
	81430-GFK-900ZD	*R324R*.....チークビソクR	1,840	-	-	-	-	1			
14	81465-GFK-900ZA	カバー, L, シヤッター									
		YR167R.....ファンキーブカウン	1,030	1	1	1	1	-			
	81465-GFK-900ZB	*B179R*.....レグラスフル	1,030	-	-	-	-	1			
	81465-GFK-900ZC	*NHA89R*.....ブラシカレーR	1,030	-	-	-	-	1			
	81465-GFK-900ZD	*R324R*.....チークビソクR	1,030	-	-	-	-	1			
15	90101-GCH-000	ホルト, フランジ 6X12	80	4	4	4	4	4			
16	90101-GFK-900	ホルト, フランジ	120	2	2	2	2	2			
17	90303-GCC-000	ナット, スフリング 4MM	130	5	5	5	5	5			
18	93500-05008-OH	スクリユ, パン 5X8	25	1	1	1	1	1			
19	93903-34380	スクリユ, タツビソク 4X12	25	7	7	7	7	7			
20	93903-44380	スクリユ, タツビソク 4X12	25	5	5	5	5	5			
21	90653-GFC-900	ホルト, スパシヤル 6MM	130	2	2	2	2	2			

3

F-23

コーションラベル



見出番号 LON (関連見出番号) 整備項目 FRT

未案内

見出 番号	部品番号	部品名	希望 小売 価格	使用個数					適用号機		タイプ
				4	5	6	7	8	初号機	終号機	
2	87501-GFH-920	プレート, レジステッドナンバー	105	1	1	1	1	-			
	87501-GFH-750	105	-	-	-	-	1			
3	87505-GFK-900ZA	ラベル, タイプ *TYPEW*	190	1	1	1	1	1			
4	87560-147-040	マーク, トライプコーション	160	1	1	1	1	1			
5	87565-GFK-900ZA	ラベル, カラー *TYPE1* (NHA06)	90	1	-	-	-	-			
	87565-GFK-900ZC	ラベル, カラー *TYPE3* (B178)	90	1	-	-	-	-			
	87565-GFK-900ZD	ラベル, カラー *TYPE4* (Y184)	90	1	-	-	-	-			
	87565-GFK-910ZA	ラベル, カラー *TYPE1* (NHA06)	90	-	1	-	-	-			
	87565-GFK-910ZC	ラベル, カラー *TYPE3* (B178)	90	-	1	-	-	-			
	87565-GFK-910ZD	ラベル, カラー *TYPE4* (Y184)	90	-	1	-	-	-			

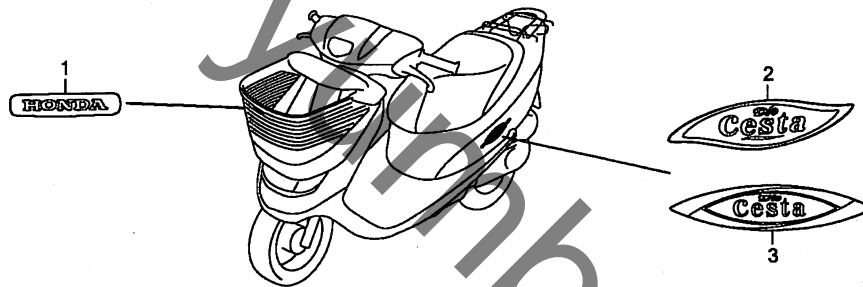
3

F-24

マーク

見出番号 LON (関連見出番号) 整備項目 FRT

未案内



GFK1F2400A

見出 番号	部品番号	部品名	希望 小売 価格	使用個数					適用号機		タイプ
				4	5	6	7	8	初号機	終号機	
1	87125-GFK-900ZA	マーク, ホンダ *TYPE1*	135	1	1	1	1	1			
2	87130-GFK-900ZA	マーク, ホンダ イカハ *TYPE1* ..	410	2	2	2	2	-			
3	87130-GFK-950ZA	マーク, ホンダ イカハ *TYPE1* ..	490	-	-	-	-	2			

3