



***MONKEY / MONKEY(SP)***  
***Monkey / Monkey Limited***

yumbo-jp.com

<b>Z50J4</b>	[AB27-140]
<b>Z50J5</b>	[AB27-150]
<b>Z50J6</b>	[AB27-170]
<b>Z50J7</b>	[AB27-180]
<b>Z50J9</b>	[AB27-190]

**パーツカタログ**

**5** 版

\* 車体色は印刷のため実物と多少異なる場合があります。

MONKEY (SP) [Z50J4-YD] フレーム号機 AB27-1400001~1499999



シャスタホワイト (NH-138)  
[フォト NO. 1]

MONKEY [Z50J4-7J] フレーム号機 AB27-1400001~1499999



ブラック (NH-1)  
[フォト NO. 2]



ファイティングレッド (R-134)  
[フォト NO. 3]

\* 車体色は印刷のため実物と多少異なる場合があります。

MONKEY (SP) [Z50J5] フレーム号機 AB27-1500001~1599999



プレアディスシルバーメタリック-U (NH-104M-U)  
[フォト NO. 4]

Monkey Limited [Z50J6-YB] フレーム号機 AB27-1700001~1709999



クローム (MFCr)  
[フォト NO. 5]

\* 車体色は印刷のため実物と多少異なる場合があります。

MONKEY [Z50J6-7J] フレーム号機 AB27-1700001~1709999



クラシカルホワイト (NH-388)  
[フォト NO. 6]

MONKEY [Z50J6-8J] フレーム号機 AB27-1700001~1709999



クラシカルホワイト (NH-388)  
[フォト NO. 7]

\* 車体色は印刷のため実物と多少異なる場合があります。

Monkey [Z50J7-YB] フレーム号機 AB27-1800001~1809999



グラファイトブラック (NH-B01)  
〔フォト NO. 8〕

Monkey [Z50J7-2J] フレーム号機 AB27-1800001~1809999



クラシカルホワイト (NH-388)  
〔フォト NO. 9〕

\* 車体色は印刷のため実物と多少異なる場合があります。

Monkey [Z50J7-3J] フレーム号機 AB27-1800001~1809999



クラシカルホワイト (NH-388)  
[フォト NO. 10]

Monkey Limited [Z50J9-YA] フレーム号機 AB27-1900001~



モンツアレッド (R-110)  
[フォト NO. 11]

\* 車体色は印刷のため実物と多少異なる場合があります。

Monkey [Z50J9-3J] フレーム号機 AB27-1900001~



モンツアレッド (R-110)  
[フォト NO. 12]



セイセルナイトブルー (PB-186)  
[フォト NO. 13]

## 号機管理表

販売呼称	機種名	タイプ	エンジン号機	フレーム号機	キャブレター号機
MONKEY(SP)	Z50J4	YD	AB27E-1000001~1199999	AB27-1400001~1499999	PB3JA B
MONKEY		7J	AB27E-1000001~1199999	AB27-1400001~1499999	
MONKEY(SP)	Z50J5	YA	AB27E-1200001~1299999	AB27-1500001~1599999	
Monkey Limited	Z50J6	YB	AB27E-1400001~1409999	AB27-1700001~1709999	
MONKEY		7J	AB27E-1300001~1309999	AB27-1700001~1709999	
		8J	AB27E-1300001~1309999	AB27-1700001~1709999	
Monkey	Z50J7	YB	AB27E-1500001~1509999	AB27-1800001~1809999	
		2J	AB27E-1300001~1309999	AB27-1800001~1809999	
		3J	AB27E-1300001~1309999	AB27-1800001~1809999	

販売呼称	機種名	タイプ	エンジン号機	フレーム号機	スロットルボディ号機
Monkey Limited	Z50J9	YA	AB28E-1000001~	AB27-1900001~	GQW4A A
Monkey		3J	AB28E-1000001~	AB27-1900001~	

- ・エンジン部品はエンジン号機・フレーム部品はフレーム号機を確認のうえ部品注文をして下さい。
- ・キャブレター/スロットルボディアッセンブリーはエンジン号機で管理されていますが、その構成部品は下記アンダーラインで示したキャブレター/スロットルボディ号機で管理されていますので、部品注文時はキャブレター/スロットルボディ号機を確認して下さい。

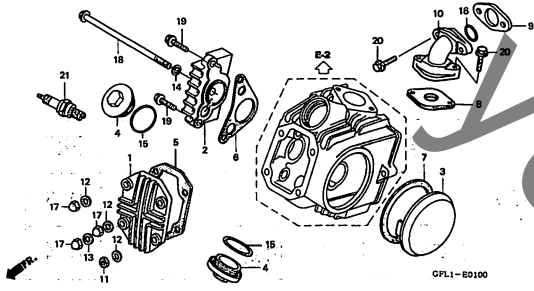
PB3JA □ KC ア



# エンジン グループ

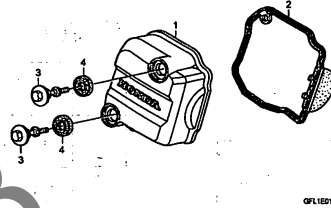
E-1

シリンダーヘッドカバー (Z50J4, 5, 6, 7)



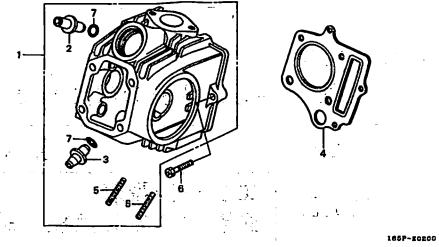
E-1-1

シリンダーヘッドカバー (Z50J9)



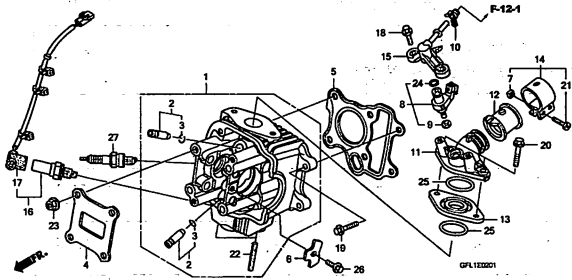
E-2

シリンダーヘッド (Z50J4, 5, 6, 7)



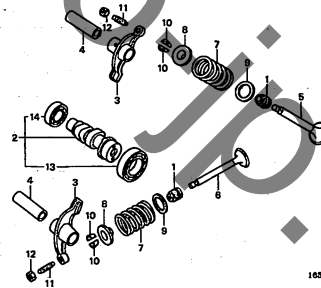
E-2-1

シリンダーヘッド (Z50J9)



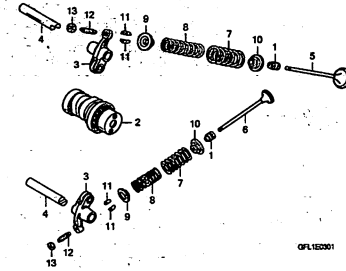
E-3

カムシャフト/バルブ (Z50J4, 5, 6, 7)



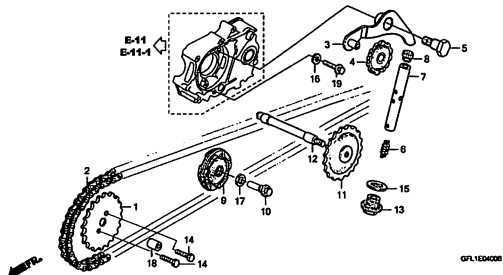
E-3-1

カムシャフト/バルブ (Z50J9)



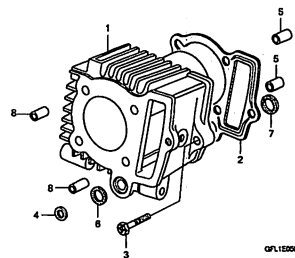
E-4

カムチェン/テンショナー



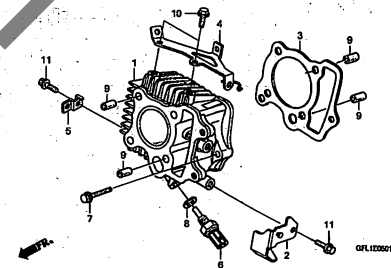
E-5

シリンダー (Z50J4, 5, 6, 7)



E-5-1

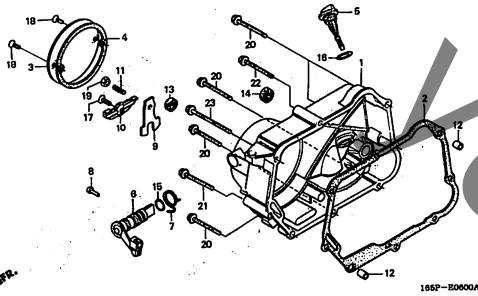
シリンダー (Z50J9)



# エンジン グループ

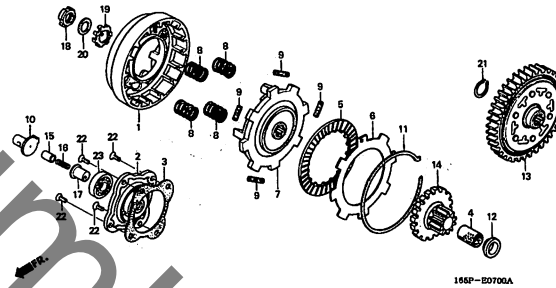
E-6

R. クランクケースカバー



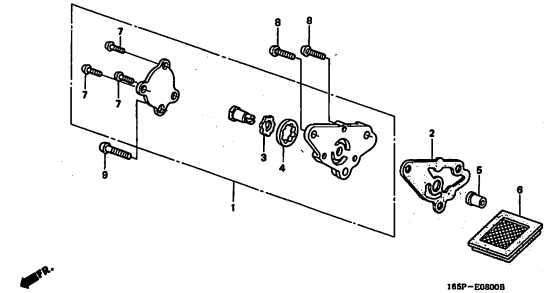
E-7

クラッチ



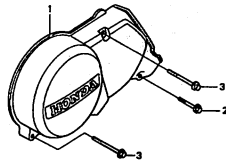
E-8

オイルポンプ



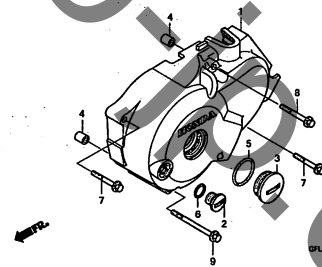
E-9

L. クランクケースカバー (Z50J4, 5, 6, 7)



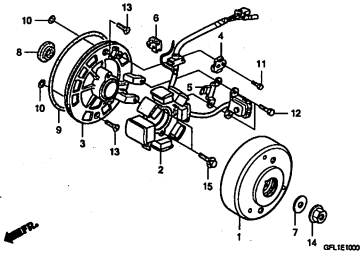
E-9-1

L. クランクケースカバー (Z50J9)



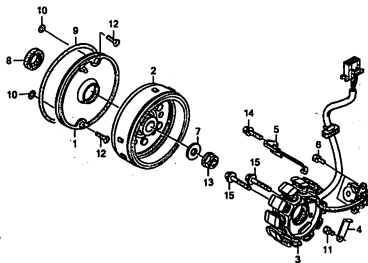
E-10

ジェネレーター (Z50J4, 5, 6, 7)



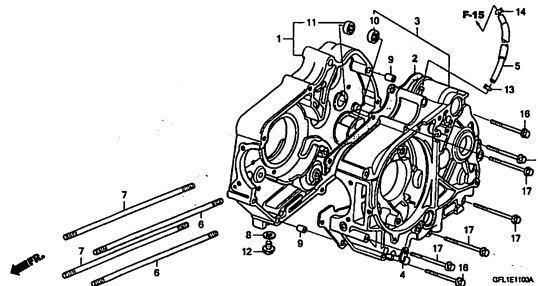
E-10-1

ジェネレーター (Z50J9)



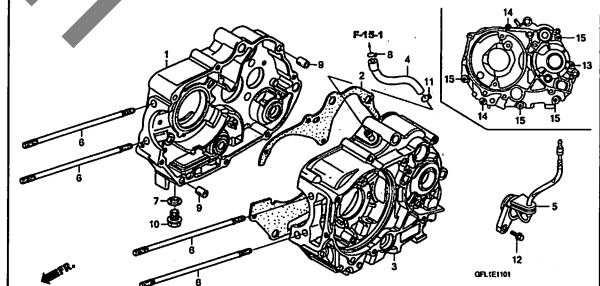
E-11

クランクケース (Z50J4, 5, 6, 7)



E-11-1

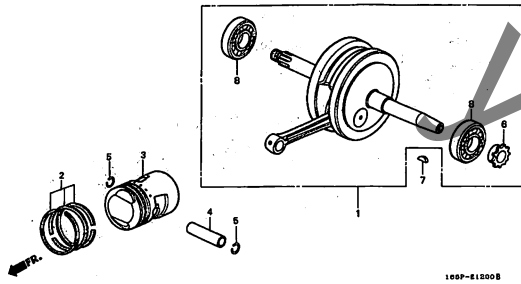
クランクケース (Z50J9)



# エンジン グループ

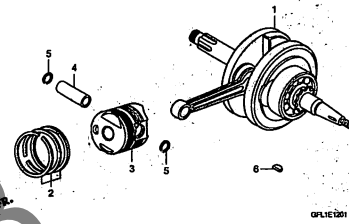
E-12

クランクシャフト/ピストン (Z50J4, 5, 6, 7)



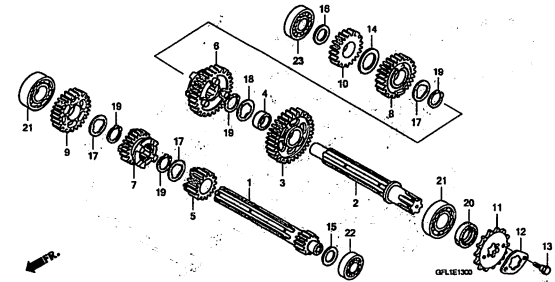
E-12-1

クランクシャフト/ピストン (Z50J9)



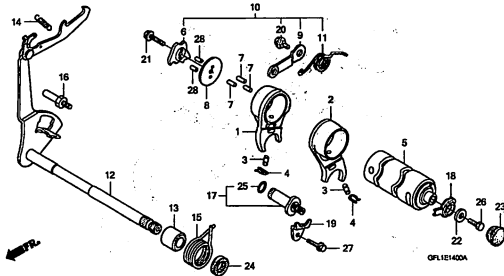
E-13

トランスミッション



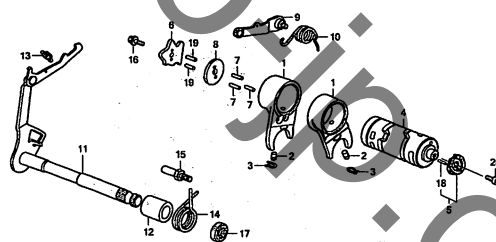
E-14

シフトドラム/シフトフォーク (Z50J4, 5, 6, 7)



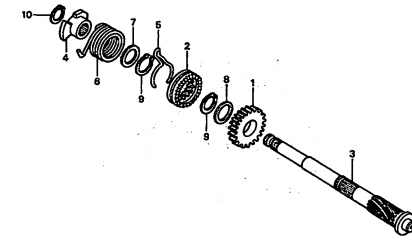
E-14-1

シフトドラム/シフトフォーク (Z50J9)



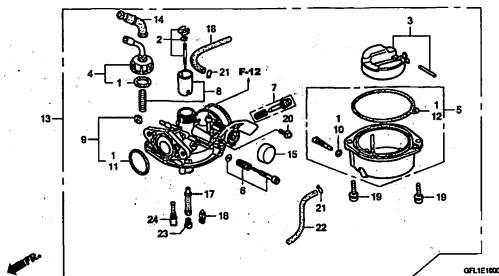
E-15

キックスタータースピンドル



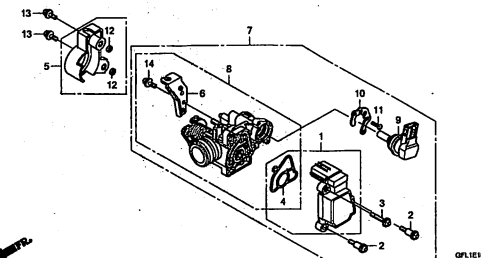
E-16

キャブレター



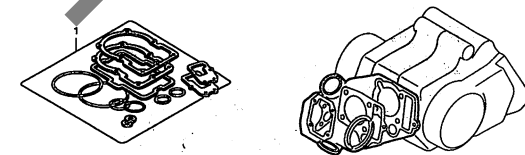
E-16-1

スロットルボディ



EOP-1

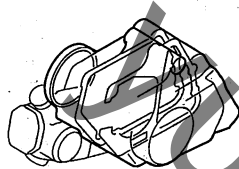
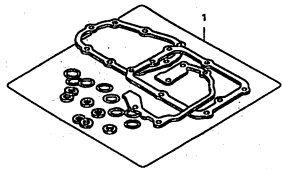
ガスケットキットA



エンジン グループ

EOP-2

ガスケットキットB

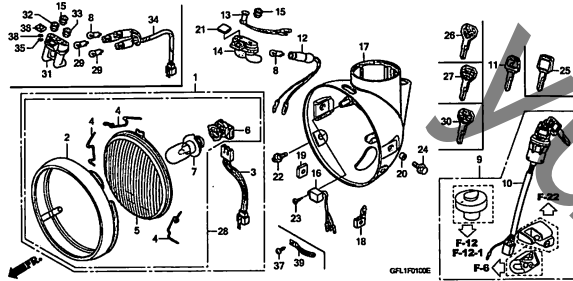


ENG000008A

# フレーム グループ

F-1

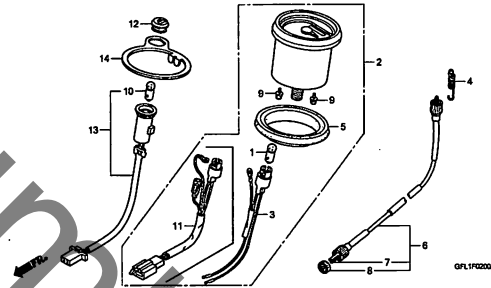
ヘッドライト



GFL1F0102E

F-2

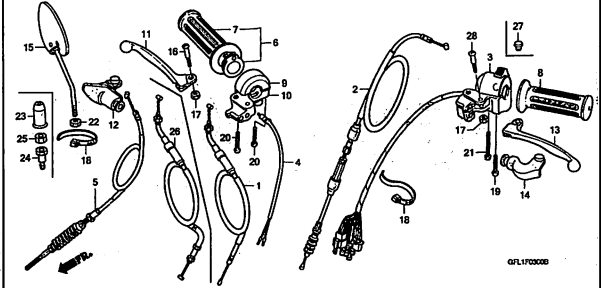
メーター



GFL1F0202A

F-3

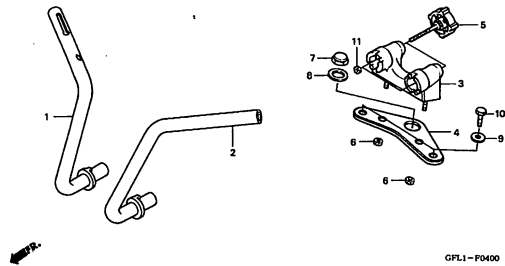
ハンドルレバー/スイッチ/ケーブル



GFL1F0202B

F-4

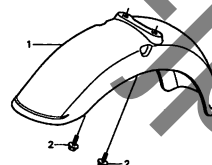
ハンドルパイプ/トップブリッジ



GFL1-F0400

F-5

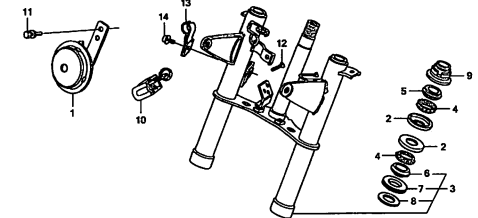
フロントフェンダー



1ESP-F0500

F-6

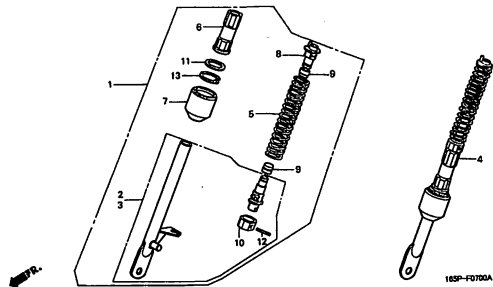
フロントフォーク



GFL1F0602A

F-7

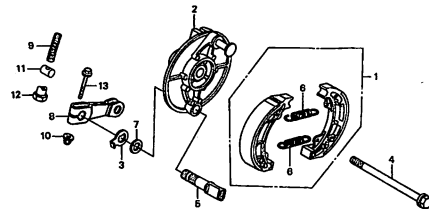
フロントクッション



1ESP-F0702A

F-8

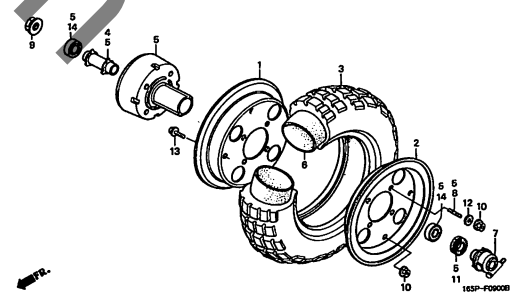
フロントブレーキパネル



1ESP-F0802

F-9

フロントホイール



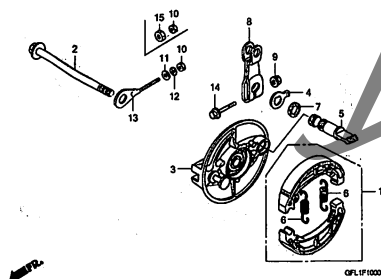
1ESP-F0902B

3

# フレーム グループ

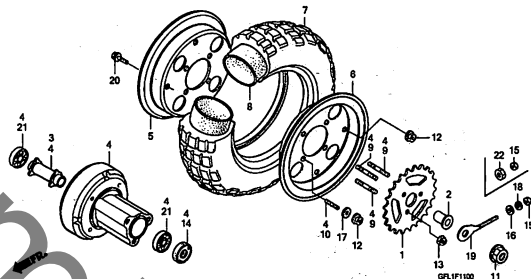
F-10

リヤブレーキパネル



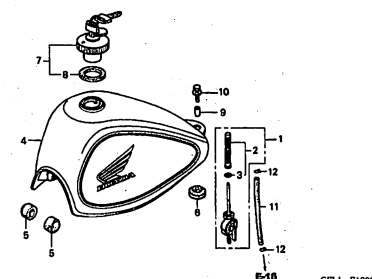
F-11

リヤホイール



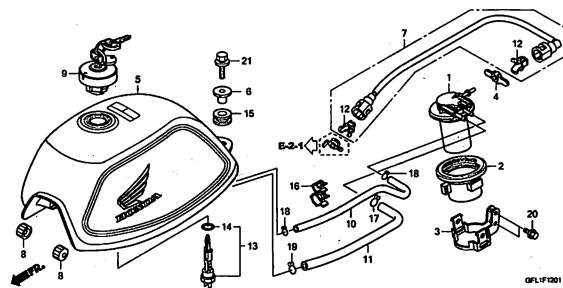
F-12

フューエルタンク (Z50J4, 5, 6, 7)



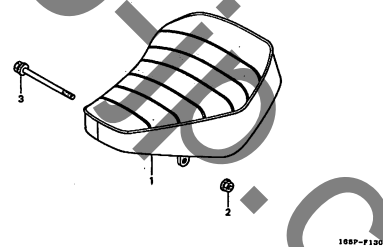
F-12-1

フューエルタンク (Z50J9)



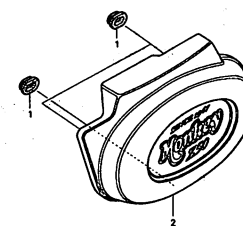
F-13

シート



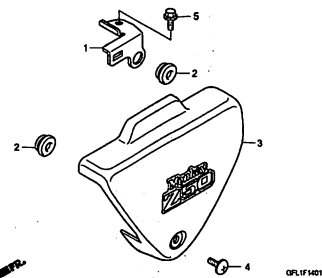
F-14

サイドカバー (Z50J4, 5, 6, 7)



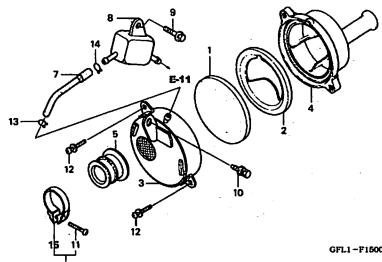
F-14-1

サイドカバー (Z50J9)



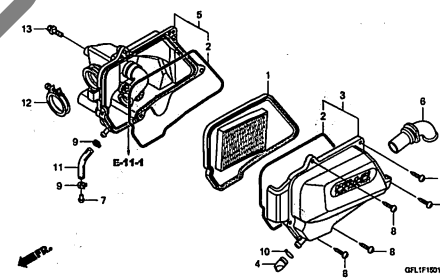
F-15

エアークリーナー (Z50J4, 5, 6, 7)



F-15-1

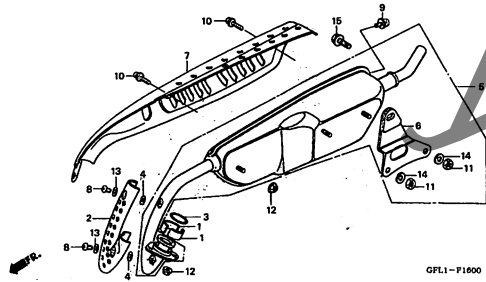
エアークリーナー (Z50J9)



# フレーム グループ

F-16

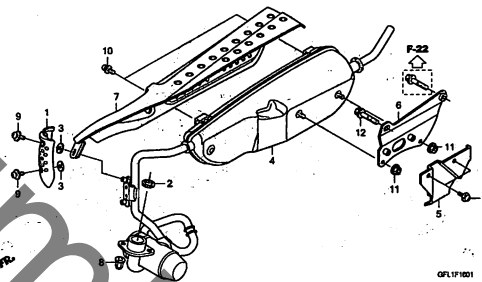
エキゾーストマフラー (Z50J4, 5, 6, 7)



GFL1-F1600

F-16-1

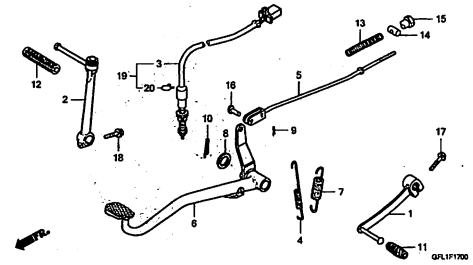
エキゾーストマフラー (Z50J9)



GFL1F1601

F-17

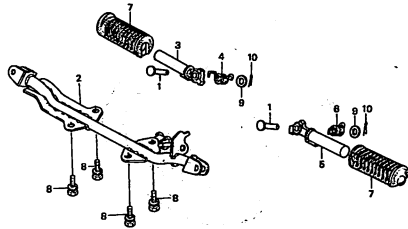
ペダル/キックスターアーム



GFL1F1700

F-18

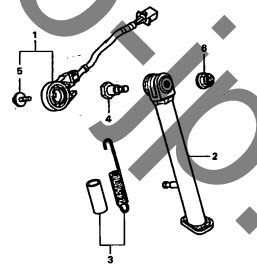
ステップ



168P-F1800B

F-19

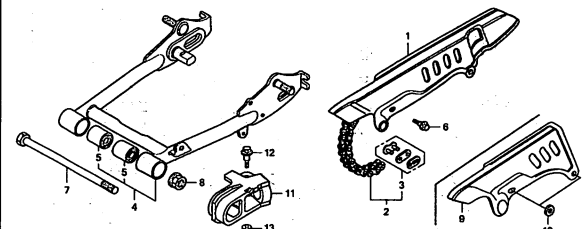
スタンド



GFL1-F1900

F-20

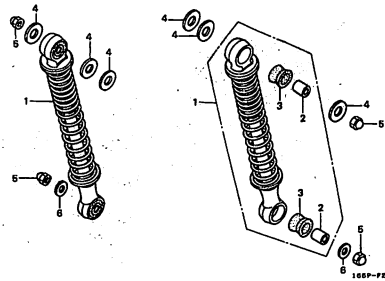
スウィングアーム/チェーンケース



GFL1F200A

F-21

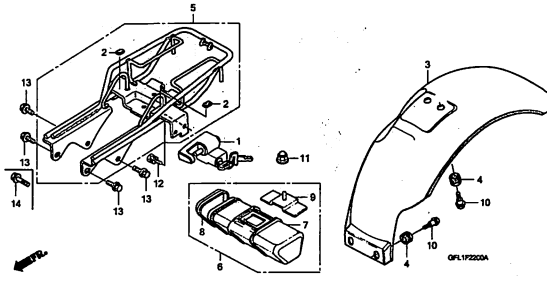
リヤークッション



168P-F2100

F-22

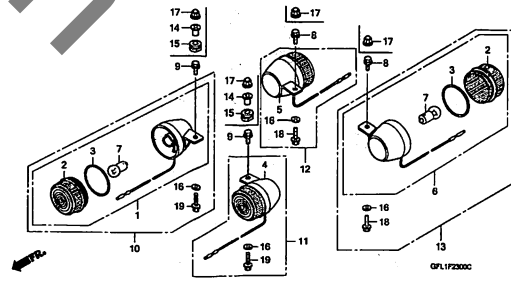
リヤーフエンダー/キャリア



GFL1F220A

F-23

ウィンカー

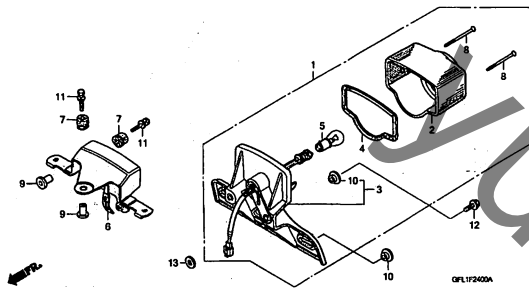


GFL1F230C

# フレーム グループ

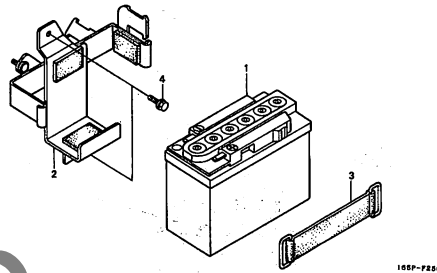
F-24

テールライト



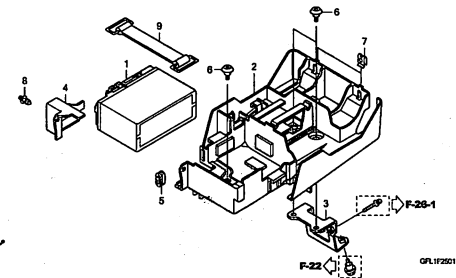
F-25

バッテリー (Z50J4, 5, 6, 7)



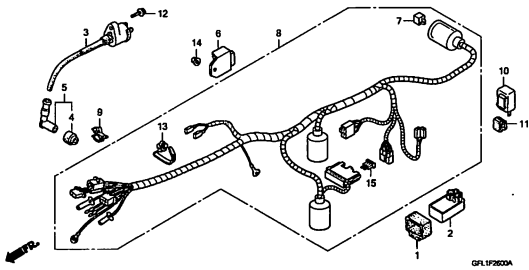
F-25-1

バッテリー (Z50J9)



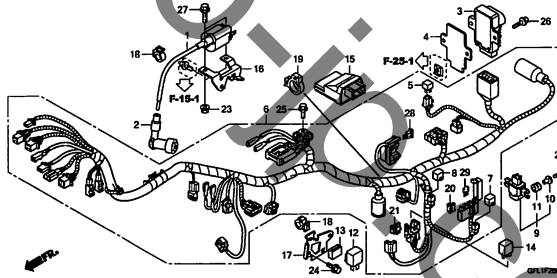
F-26

ワイヤーハーネス (Z50J4, 5, 6, 7)



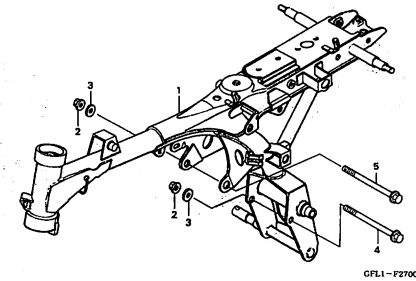
F-26-1

ワイヤーハーネス (Z50J9)



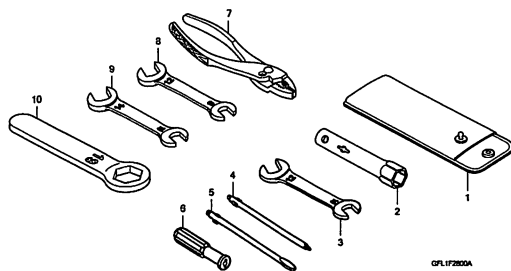
F-27

フレームボディ



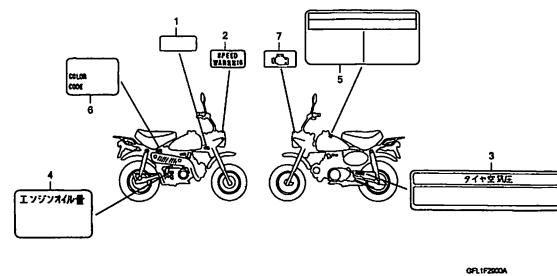
F-28

ツール



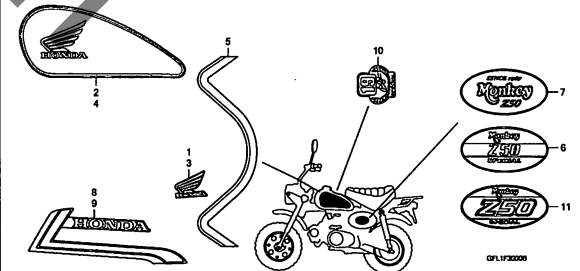
F-29

コーションラベル



F-30

マーク (Z50J4, 5)

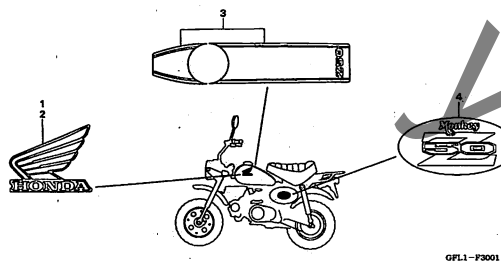




# フレーム グループ

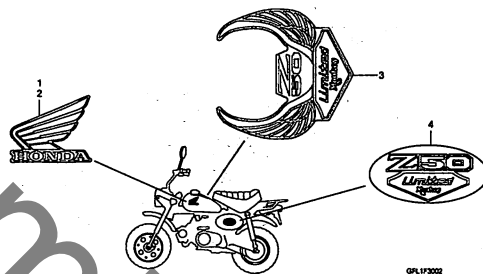
F-30-1

マーク (Z50J6-7J, 8J/J7-2J, 3J)



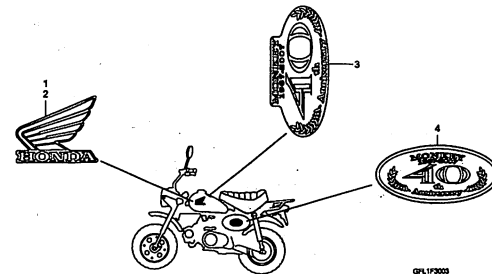
F-30-2

マーク (Z50J6-YB)



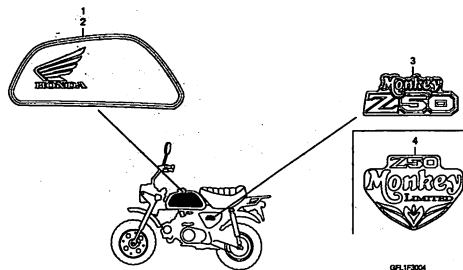
F-30-3

マーク (Z50J7-YB)



F-30-4

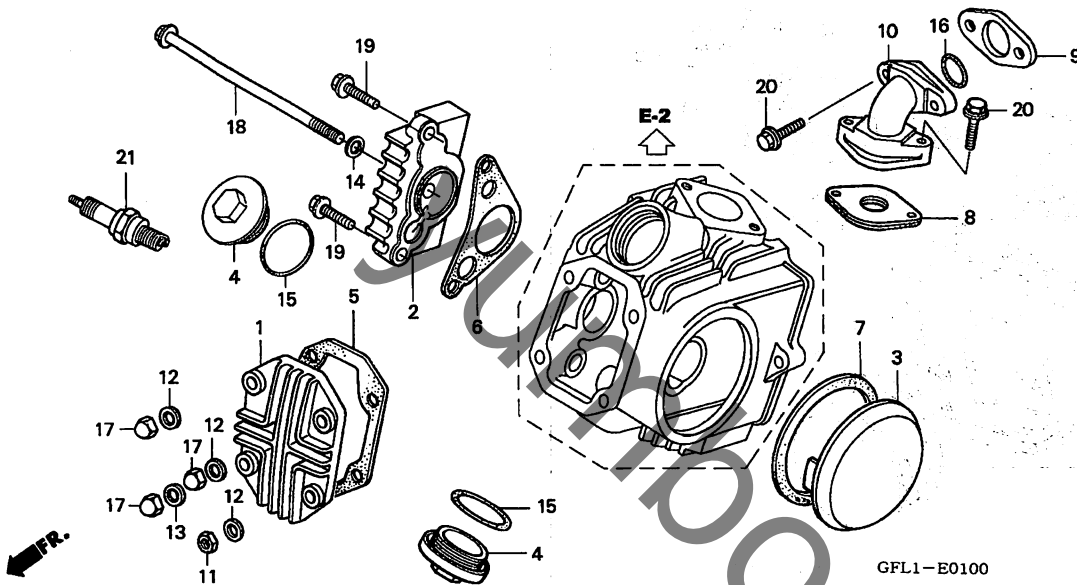
マーク (Z50J9)



3

E-1

シリンダーヘッドカバー (Z50J4, 5, 6, 7)

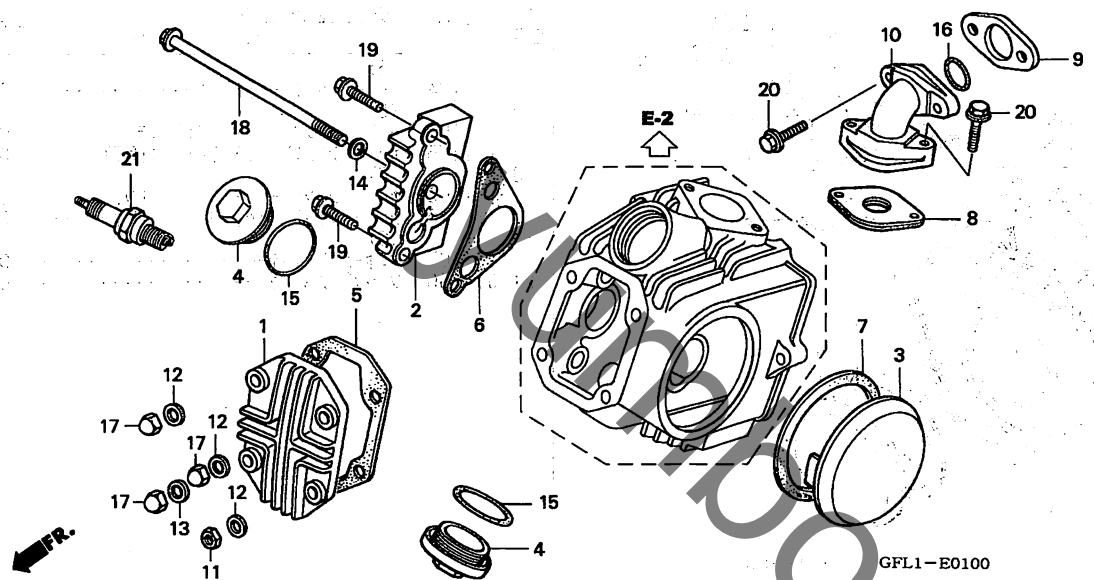


見出番号	LON	(関連見出番号) 整備項目	FRT
1	(5) 1111C4	カバー, シリンダーヘッド	0.3
2	(6) 1111D1 1111Y5	カバー, シリンダーヘッドサイド : ライト カバー, シリンダーヘッドサイド : 両側	0.2 0.2
3	(7) 1111D0 1111Y5	カバー, シリンダーヘッドサイド : レフト カバー, シリンダーヘッドサイド : 両側	0.1 0.2
10	(8) 111107	マニホールド, インテーク	0.2
21	614130	プラグ, スパーク	0.1

見出番号	部品番号	部品名	希望小売価格	使用個数					適用号機		タイプ
				4	5	6	7	9	初号機	終号機	
1	12301-086-000	カバー, シリンダーヘッド	940	1	1	1	1	-	-	-	-
2	12331-GB0-910	カバー, R. シリンダーヘッドサイド	940	1	1	1	1	-	-	-	-
3	12341-065-920	カバー, L. シリンダーヘッドサイド	940	1	1	1	1	-	-	-	-
4	12361-035-000	キャップ, タペット調整スクリューホル	255	2	2	2	2	-	-	-	-
5	12391-GW8-680	ガスケット, シリンダーヘッドカバー	210	1	1	1	1	-	-	-	-
6	12394-GW8-680	ガスケット, R. シリンダーヘッドサイド	210	1	1	1	1	-	-	-	-
7	12395-GW8-680	ガスケット, L. シリンダーヘッドサイド	250	1	1	1	1	-	-	-	-
8	16201-165-A10	ガスケット, キャブレターインシュレーター	300	1	1	1	1	-	-	-	-
9	16211-165-A10	インシュレーター, キャブレター	420	1	1	1	1	-	-	-	-
10	17111-165-A10	パイプ, インレット	1,530	1	1	1	1	-	-	-	-
11	90230-087-000	ナット, 6カク 6MM	110	1	1	1	1	-	-	-	-
12	90442-035-000	ワッシャー, シーリング 6MM	130	3	3	3	3	-	-	-	-
13	90443-035-000	ワッシャー-A, シーリング 6MM	115	1	1	1	1	-	-	-	-
14	90461-357-000	ワッシャー, シーリング 12MM	275	1	1	1	1	-	-	-	-
15	91302-001-020	Oリング 30.8MM	185	2	2	2	2	-	-	-	-
16	91304-GB0-910	Oリング 20.6X1.9	165	1	1	1	1	-	-	-	-
17	94021-06200-0S	ナット, キャップ 6MM	40	3	3	3	3	-	-	-	-
18	95701-06110-00	ボルト, フランジ 6X110	90	1	1	1	1	-	-	-	-
19	96001-06020-00	ボルト, フランジ 6X20	40	2	2	2	2	-	-	-	-
20	96001-06025-00	ボルト, フランジ 6X25	50	4	4	4	4	-	-	-	-
21	98056-55718	プラグ, スパーク (CR5HSA) (NGK)	450	(1)	(1)	(1)	(1)	-	-	-	-
	98056-55726	プラグ, スパーク (U16FSR-U) (DENSO)	450	(1)	(1)	(1)	(1)	-	-	-	-

E-1

シリンダーヘッドカバー (Z50J4, 5, 6, 7)

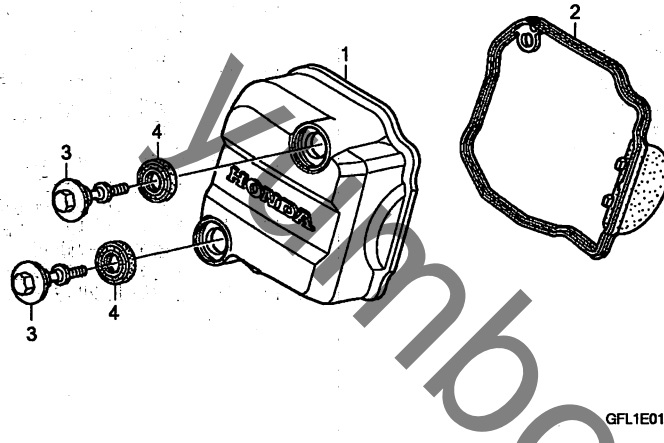


見出 番号	部品番号	部品名	希望 小 価 格	使用個数					適用号機		タイプ
				4	5	6	7	9	初号機	終号機	
21)	98056-56718	プラグ, スパーク (CR6HSA) (NGK)	450	1	1	1	1	-			
	98056-56726	プラグ, スパーク (U20FSR-U) (DENSO)	450	1	1	1	1	-			
	98056-57718	プラグ, スパーク (CR7HSA) (NGK)	450	(1)	(1)	(1)	(1)	-			
	98056-57726	プラグ, スパーク (U22FSR-U) (DENSO)	450	(1)	(1)	(1)	(1)	-			

E-1-1

シリンダーヘッドカバー (Z50J9)

見出 番号	LON	(関連見出番号) 整備項目	FRT
1	1111C4	カバー, シリンダーヘッド	0.1
2	1111D2	ガスケット, シリンダーヘッドカバー	0.1

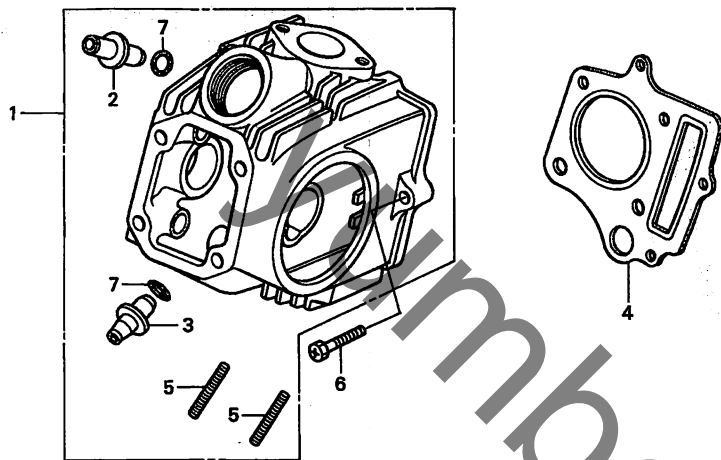


見出 番号	部品番号	部品名	希望 小売 価格	使用個数					適用号機		タイプ
				4	5	6	7	9	初号機	終号機	
1	12311-GBJ-M30	カバー, シリンダーヘッド	2,700	-	-	-	-	1			
2	12391-GFL-J40	ガスケット, ヘッドカバー	530	-	-	-	-	1			
3	90017-GCC-000	ボルト, ヘッドカバー	200	-	-	-	-	2			
4	90543-MV9-670	ラバー, マウンテイング	150	-	-	-	-	2			

2

E-2

シリンダーヘッド (Z50J4, 5, 6, 7)



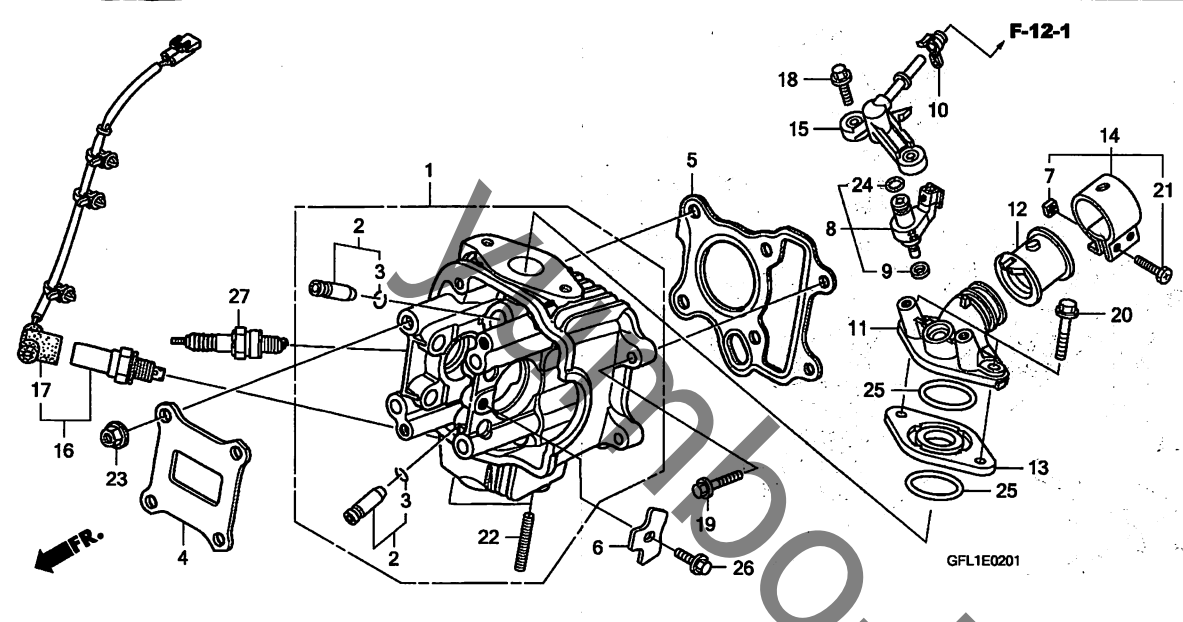
165P-E0200

見出番号	LON	(関連見出番号) 整備項目	FRT
1	111106	ヘッド, シリンダー ・含む:バルブ調整&修正	1.9
2	1111L9	ガイド, インテークバルブ (1個) ・含む:リマ修正	2.0
	1111M9	ガイド, バルブ :1台分 ・含む:リマ修正	2.3
3	1111M0	ガイド, エキゾーストバルブ (1個) ・含む:リマ修正	2.0
	1111M9	ガイド, バルブ :1台分 ・含む:リマ修正	2.3
4	111115	ガスケット, シリンダーヘッド	1.1

見出番号	部品番号	部品名	希望小売価格	使用個数					適用号機		タイプ
				Z50J					初号機	終号機	
				4	5	6	7	9			
1	12200-GK4-761	ヘッド COMP., シリンダー	12,100	1	1	1	1	-			
2	12237-GK4-305	ガイド, インテークバルブ (オーバーサイズ)	530	1	1	1	1	-			
3	12245-GK4-305	ガイド, エキゾーストバルブ (オーバーサイズ)	530	1	1	1	1	-			
4	12251-GBJ-003	ガスケット, シリンダーヘッド	1,020	1	1	1	1	-			
5	90033-041-020	ボルト, スタット 6X32	120	2	2	2	2	-			
6	90082-035-010	ボルト 6MM	120	1	1	1	1	-			
7	91305-028-158	Oリング 9X1.6 (7ライ)	170	2	2	2	2	-			

E-2-1

シリンダーヘッド (Z50J9)



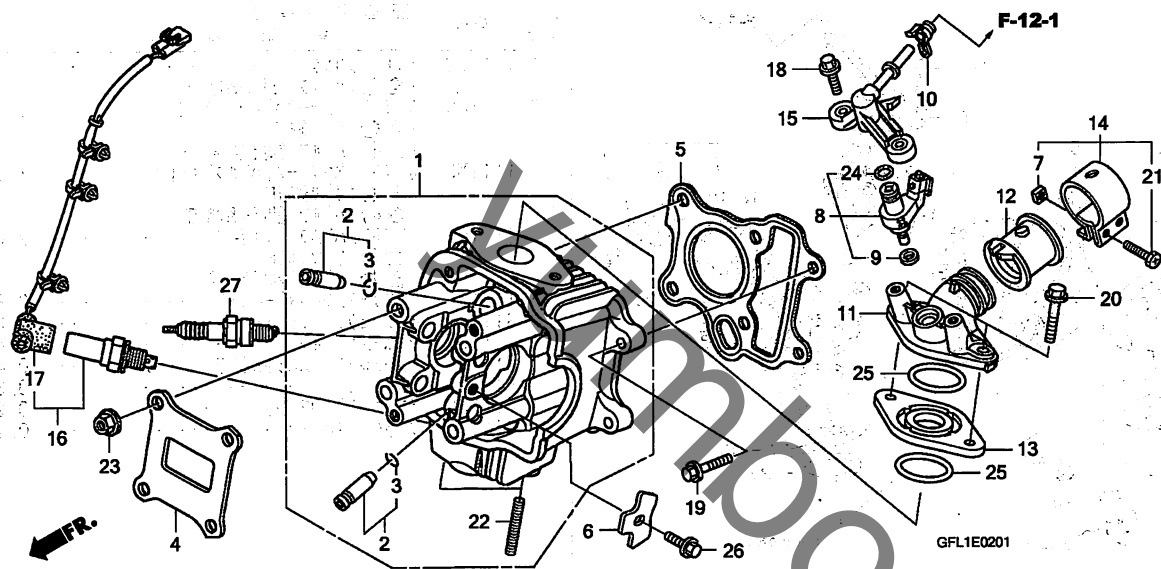
見出番号	LON	(関連見出番号) 整備項目	FRT
1	111106	ヘッド, シリンダー	1.5
2	1111L9	ヘッド, バルブ調整&修正 ガイド, インテークバルブ (1個)	1.7
	1111M0	ヘッド, リマ修正 ヘッド, バルブ調整&修正 ガイド, エキゾーストバルブ (1個)	1.7
	1111M9	ヘッド, リマ修正 ヘッド, バルブ調整&修正 ガイド, バルブ:1台分	2.0
5	111115	ヘッド, リマ修正 ガスケット, シリンダーヘッド	0.8
8	311145	インジェクター, フューエル	0.3
11	111107	マニホールド, インテーク	0.4
12	311131	インシュレーター, スロットルボディ/キャブレター	0.4
16	617121	センサー, O2	0.3
17	6111P8	サブコード, O2センサー	0.2
27	614130	プラグ, スパーク	0.1

見出番号	部品番号	部品名	希望小売価格	使用個数					適用号機	
				4	5	6	7	9	初号機	終号機
1	12200-GBJ-M30	ヘッド COMP., シリンダー	14,600	-	-	-	-	1		
2	12204-GBJ-305	ガイド, バルブ (オーバーサイズ)	460	-	-	-	-	2		
3	12211-GBJ-M30	クリップ, バルブガイド	100	-	-	-	-	2		
4	12212-GBJ-M30	プレート, シリンダーヘッド	200	-	-	-	-	1		
5	12251-GBJ-M31	ガスケット, シリンダーヘッド	670	-	-	-	-	1		
6	12321-GBJ-M30	プレート, カムストッパ	125	-	-	-	-	1		
7	16222-MV4-300	ナット, スクエア 5MM	85	-	-	-	-	2		
8	16450-GFC-771	インジェクター ASSY., フューエル	4,570	-	-	-	-	1		
9	16472-KPH-701	リング, シール	100	-	-	-	-	1		
10	16718-KTW-900	タンパ-A, コネクター	130	-	-	-	-	1		
11	17111-GFL-J40	パイプ, インレット	1,530	-	-	-	-	1		
12	17112-GFL-J40	インシュレーター, スロットルボディ	400	-	-	-	-	1		
13	17119-GFL-J40	インシュレーター, インテークパイプ	350	-	-	-	-	1		
14	17255-GFL-J40	バンド, インシュレーター	630	-	-	-	-	1		
15	17565-GFL-J40	ジョイント, インジェクター	740	-	-	-	-	1		
16	36532-GFL-J41	センサー, O2	6,500	-	-	-	-	1		
17	36533-GFL-J41	コード COMP., O2センサー	2,630	-	-	-	-	1		
18	90004-GHB-660	ホルト, フランジ 6X22 (NSHF)	110	-	-	-	-	2		
19	90004-GHB-670	ホルト, フランジ 6X25 (NSHF)	110	-	-	-	-	2		
20	90004-GHB-690	ホルト, フランジ 6X32 (NSHF)	115	-	-	-	-	2		
21	90005-MEJ-000	ホルト, リセスト 5X22	70	-	-	-	-	2		
22	90033-041-020	ホルト, スタット 6X32	120	-	-	-	-	2		
23	90202-KV3-000	ナット, フランジ 7MM	115	-	-	-	-	4		
24	91301-KPH-701	Oリング 7.3X2.2	150	-	-	-	-	1		
25	91304-KPH-700	Oリング 29X2.4	410	-	-	-	-	2		



E-2-1

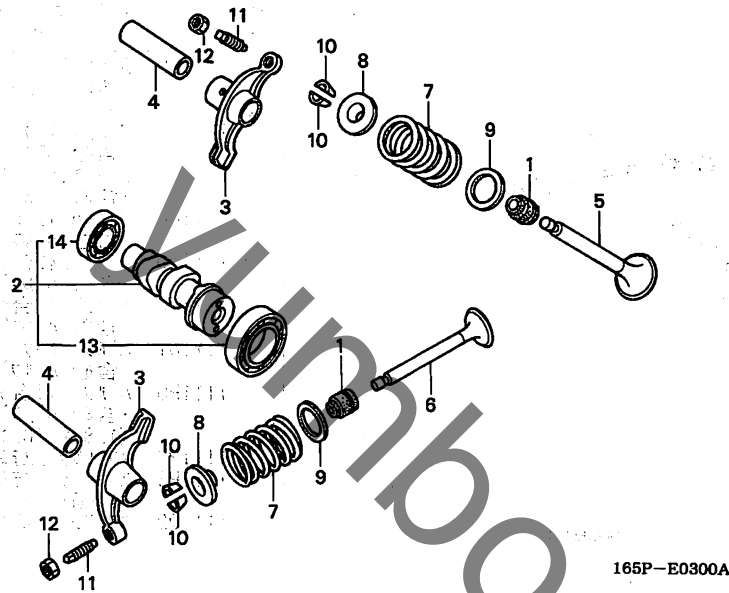
シリンダーヘッド (Z50J9)



見出 番号	部品番号	部品名	希望 小 売 格	使用個数					適用号機		タイプ
				4	5	6	7	9	初号機	終号機	
26	95701-06014-00	ホルト, フランジ 6X14 .....	35	-	-	-	-	1			
27	98056-56718	プラグ, スパーク (CR6HSA) (NGK)	450	-	-	-	-	1			
	98056-56726	プラグ, スパーク (U20FSR-U) (DENSO)	450	-	-	-	-	1			
	98056-57718	プラグ, スパーク (CR7HSA) (NGK)	450	-	-	-	-	(1)			
	98056-57726	プラグ, スパーク (U22FSR-U) (DENSO)	450	-	-	-	-	(1)			

E-3

カムシャフト / バルブ (Z50J4, 5, 6, 7)



見出番号	LON	(関連見出番号) 整備項目	FRT
2	111118	カムシャフト ..... ・含む:バルブ調整 (4)	1.0
3	1111K8	アーム, インテークバルブロッカー (1個) .....	1.3
	1111K9	アーム, エキゾーストバルブロッカー (1個) .....	1.3
	1111L8	アーム, バルブロッカー :1台分 .....	1.3
5	1111N0	バルブ, インテーク (1本) .....	1.6
	1111P0	バルブ :1台分 .....	1.8
6	1111N1	バルブ, エキゾースト (1本) .....	1.6
	1111P0	バルブ :1台分 .....	1.8
7		(1, 8, 9, 10)	
	1111P2	スプリング / ステムシール, インテークバルブ (1個)	1.4
	1111P3	スプリング / ステムシール, エキゾーストバルブ (1個)	1.4
	1111Q2	スプリング / ステムシール, バルブ :1台分 (14)	1.5
13	1111Q5	ベアリング, カムシャフト .....	1.1
	1111Q5A	-1個追加 .....	0.1

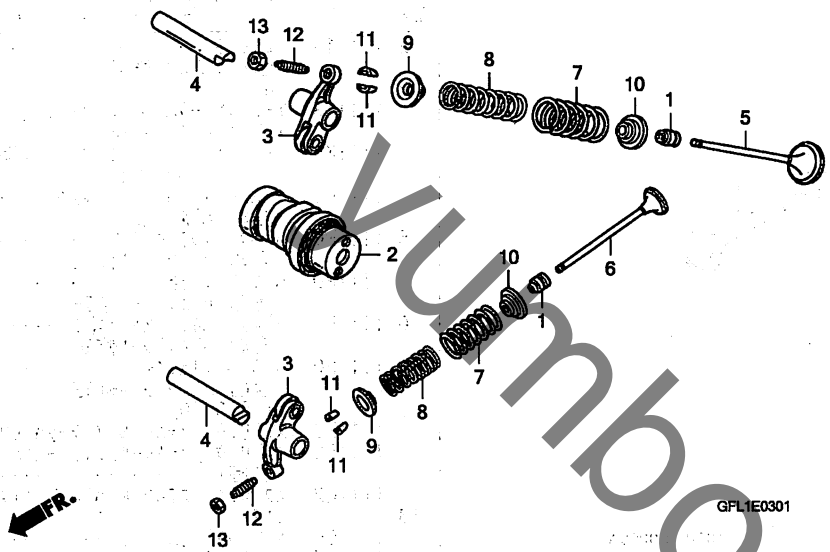
見出番号	部品番号	部品名	希望小売価格	使用個数					適用号機	
				4	5	6	7	9	初号機	終号機
1	12209-GB4-681	シール, バルブステム (NOK) .....	310	2	2	2	2	-		
2	14100-065-920	カムシャフトCOMP. ....	5,050	1	1	1	1	-		
3	14431-GK4-760	アーム, バルブロッカー .....	1,110	2	2	2	2	-		
4	14451-035-000	シャフト, バルブロッカーアーム .....	300	2	2	2	2	-		
5	14711-GK4-013	バルブ, インレット .....	910	1	1	1	1	-		
6	14721-GK4-601	バルブ, エキゾースト .....	1,880	1	1	1	1	-		
7	14751-GK4-761	スプリング, バルブ (ニツホンハツジヨウ)	235	2	2	2	2	-		
	14751-GK4-762	スプリング, バルブ (チュウオウハツジヨウ)	235	2	2	2	2	-		
8	14771-GB4-680	リテーナー, バルブスプリング .....	430	2	2	2	2	-		
9	14775-MA6-000	シート, バルブスプリングアウター .....	175	2	2	2	2	-		
10	14781-MA6-000	コッター, バルブ .....	210	4	4	4	4	-		
11	90012-333-000	スクリュウ, タペットアシヤステイキング .....	165	2	2	2	2	-		
12	90206-001-000	ナット, タペットアシヤステイキング .....	130	2	2	2	2	-		
13	91007-GB6-912	ベアリング, ラジアルボール 6905 (NTN)	560	1	1	1	1	-		
14	91008-GB6-912	ベアリング, ラジアルボール 6902Z	490	1	1	1	1	-		





E-3-1

カムシャフト / バルブ (Z50J9)



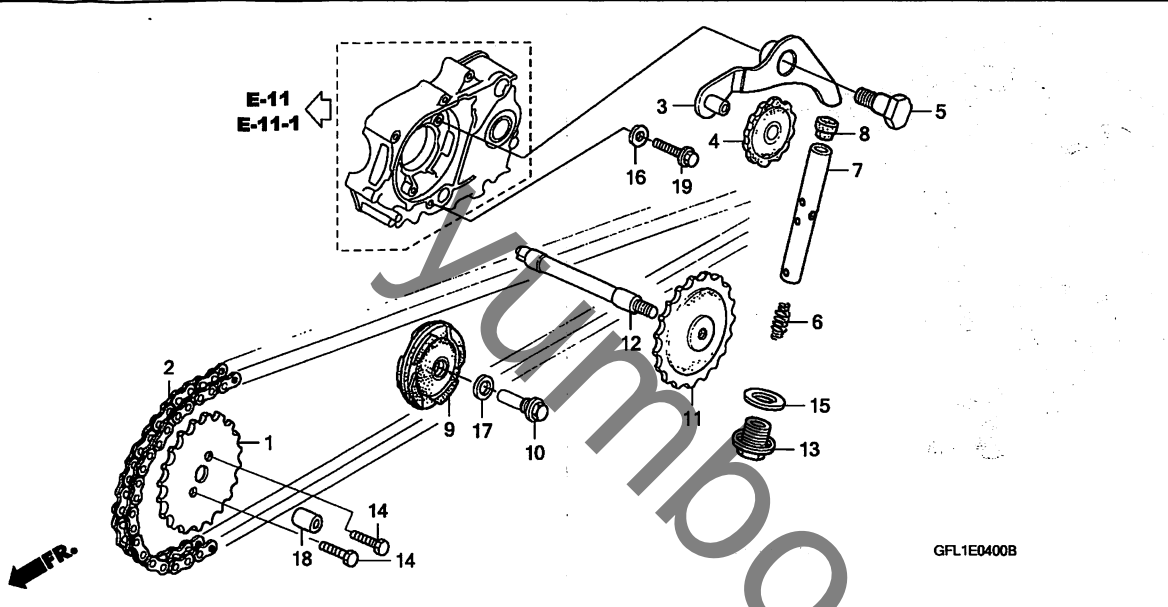
見出番号	LON	(関連見出番号) 整備項目	FRT
2	111118	カムシャフト ・含む:バルブ調整	0.7
3	1111K8	アーム, インテークバルブロッカー(1個) ・含む:バルブ調整	1.0
	1111K9	アーム, エキゾーストバルブロッカー(1個) ・含む:バルブ調整	1.0
	1111L8	アーム, バルブロッカー :1台分 ・含む:バルブ調整	1.0
5	1111N0	バルブ, インテーク(1本) ・含む:バルブシート修正	1.3
	1111P0	バルブ :1台分 ・含む:バルブシート修正	1.5
6	1111N1	バルブ, エキゾースト(1本) ・含む:バルブシート修正	1.3
	1111P0	バルブ :1台分 ・含む:バルブシート修正	1.5
7	1111P2	スプリング/ステムシール, インテークバルブ (1個)	1.1
	1111P3	スプリング/ステムシール, エキゾーストバルブ (1個)	1.1
	1111Q2	スプリング/ステムシール, バルブ :1台分	1.2

見出番号	部品番号	部品名	希望小売価格	使用個数					適用号機	
				4	5	6	7	9	初号機	終号機
1	12209-MLO-722	シール, バルブステム (アライ)	380	-	-	-	-	2		
2	14100-GBJ-M30	カムシャフトCOMP.	4,910	-	-	-	-	1		
3	14430-GBJ-M30	アームCOMP., バルブロッカー	1,490	-	-	-	-	2		
4	14451-GBJ-M30	シャフト, ロッカーアーム	360	-	-	-	-	2		
5	14711-GBJ-M30	バルブ, インレット	960	-	-	-	-	1		
6	14721-GBJ-M30	バルブ, エキゾースト	1,880	-	-	-	-	1		
7	14751-GBJ-M32	スプリング, バルブ	225	-	-	-	-	2		
8	14761-GBJ-M30	スプリング, バルブインナー	205	-	-	-	-	2		
9	14771-141-K60	リテーナー, バルブスプリング	400	-	-	-	-	2		
10	14775-141-K60	シート, バルブスプリング	400	-	-	-	-	2		
11	14781-MLO-720	コッター, バルブ	170	-	-	-	-	4		
12	90012-GBJ-M30	スクリュー, タペットアジャスター	165	-	-	-	-	2		
13	90206-001-000	ナット, タペットアジャスター	130	-	-	-	-	2		

2

E-4

カムチェン / テンショナー



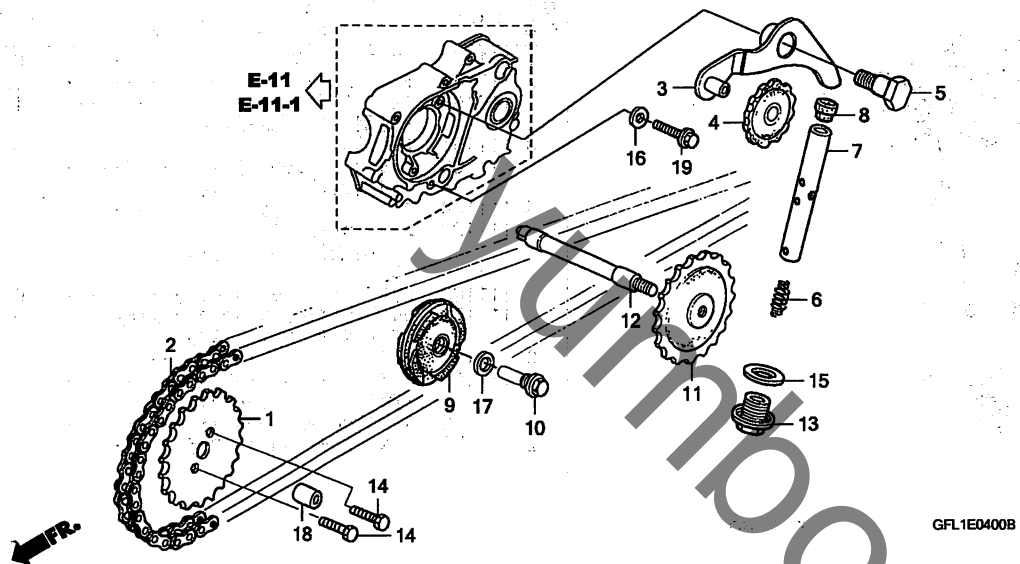
見出番号	LON	(関連見出番号) 整備項目	FRT
1	1111Q4	スプ ロケット, カム	0.4
2	110140	チェン, カム	1.7
	1101N8	チェン, カム (A) ・適用条件: PGM-FIタイプ	1.8
3	111151	アーム, カムチェーンテンショナー	0.5
	1111CN	アーム, カムチェーンテンショナー (A) ・適用条件: PGM-FIタイプ	0.9
4	111148	ローラー, カムチェーンテンショナー	0.5
	1111CP	ローラー, カムチェーンテンショナー (A) ・適用条件: PGM-FIタイプ	0.9
7		(6, 8)	
	1111Q3	ロッド, カムチェーンテンショナーフ ッシュ	0.3
	1111DJ	ロッド, カムチェーンテンショナーフ ッシュ (A) ・適用条件: PGM-FIタイプ	0.4
9	1111G4	ローラー, カムチェーンガイド	1.2
	1111CM	ローラー, カムチェーンガイド (A) ・適用条件: PGM-FIタイプ	0.9
11	1111J0	スプ ロケット, カムチェーンガイド	1.3
12	1111V3	ボ ルト, カムチェーンガイド ローラー	1.3

見出番号	部品番号	部品名	希望小売価格	使用個数					適用号機		タイプ
				4	5	Z50J 6	7	9	初号機	終号機	
1	14321-GBG-900	スプ ロケット, カム (28T)	770	1	1	1	1	-			
	14321-GBJ-M30	スプ ロケット, カム (32T)	870	-	-	-	-	1			
2	14401-035-003	チェン, カム (タイド-) (82L)	1,220	1	1	1	1	1			
3	14500-035-020	アームCOMP., カムチェーンテンショナー	700	1	1	1	1	1			
4	14502-086-000	ローラー, カムチェーンテンショナー	430	1	1	1	1	1			
5	14531-035-000	ピン, カムチェーンテンショナー	200	1	1	1	1	1			
6	14541-GB4-681	スプ リンク, カムチェーンテンショナー	200	1	1	1	1	1			
7	14550-GB0-911	ロッド COMP., カムチェーンテンショナー フ ッシュ	1,050	1	1	1	1	1			
8	14566-086-030	ヘッド, カムチェーンテンショナーフ ッシュロッド	120	1	1	1	1	1			
9	14610-086-010	ローラーCOMP., カムチェーンガイド	750	1	1	1	1	1			
10	14615-035-010	ピン, カムチェーンガイド ローラー	175	1	1	1	1	-			
	14615-GBJ-M30	ピン, カムチェーンガイド ローラー	215	-	-	-	-	1			
11	14670-035-030	スプ ロケット, カムチェーンガイド (25T)	1,180	1	1	1	1	-			
	14670-GBJ-M30	スプ ロケットCOMP., カムチェーンガイド (25T)	1,180	-	-	-	-	1			
12	14675-178-000	スピ ント ル, カムチェーンガイド スプ ロケット	850	1	1	1	1	-			
	14675-GB0-910		850	-	-	-	-	1			
13	90081-035-000	ボ ルト, シーリング 14MM	275	1	1	1	1	-			
	90081-GBJ-M30	ボ ルト, ソケット 14MM	275	-	-	-	-	1			
14	90083-GB6-911	ボ ルト, ノック 5MM	120	2	2	2	2	2			
15	90441-035-000	ワッシャー, シーリング 14MM	130	1	1	1	1	-			
	90544-KF0-000		125	-	-	-	-	1			
16	90461-357-000	ワッシャー, シーリング 12MM	275	1	1	1	1	-			
	90463-ML7-000	ワッシャー, シーリング 6.5MM	110	-	-	-	-	1			
17	90481-035-000	ワッシャー 8MM	110	1	1	1	1	-			



E-4

カムチェーン / テンショナー

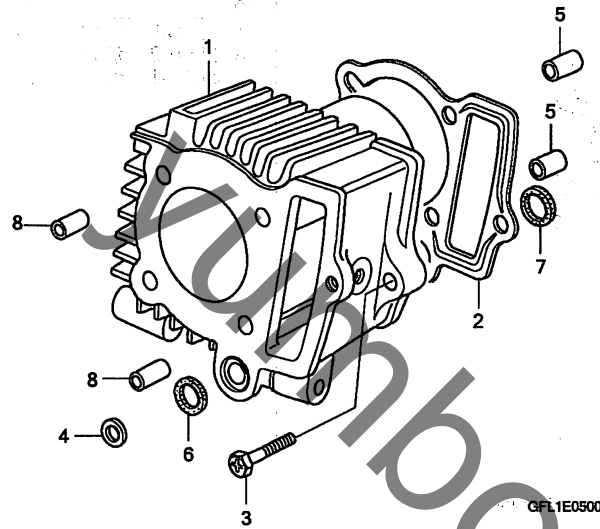


見出 番号	部品番号	部品名	希望 小 売 格	使用個数					適用号機		タイプ
				4	5	6	7	9	初号機	終号機	
17)	90475-703-000	ワッシャー-C 8MM	45	-	-	-	-	1			
18	90702-GB6-910	ソックピシ 8X12	140	1	1	-	-	-			
	90702-KFM-900		115	-	-	1	1	-	1304667	1304668	YB 2J, 3J, 7J, 8J 2J, 3J, 7J, 8J
19	95701-06018-00	ホルト, フランジ 6X18	35	1	1	1	1	1			

2

E-5

シリンダー (Z50J4, 5, 6, 7)

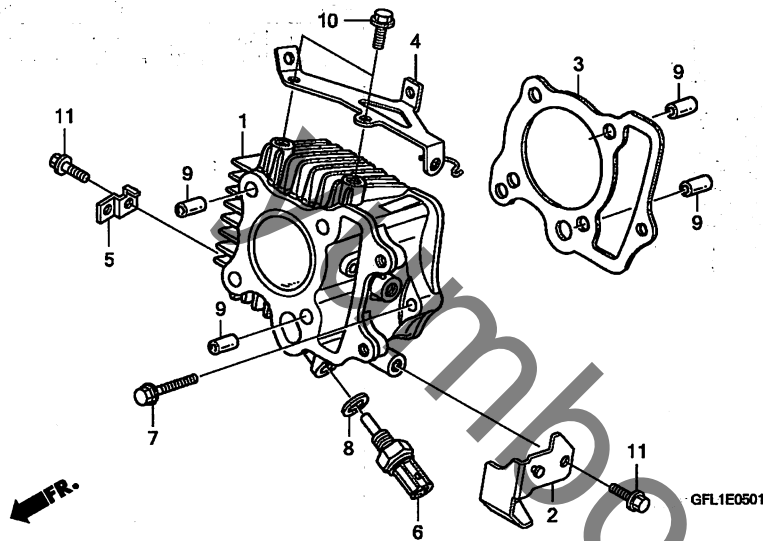


見出番号	LON	(関連見出番号) 整備項目	FRT
1	1111A5	シリンダー	1.4
2	111102	ガスケット, シリンダー	1.3

見出番号	部品番号	部品名	希望小売価格	使用個数					適用号機		タイプ
				4	5	6	7	9	初号機	終号機	
1	12101-GB2-000	シリンダー-COMP.	8,100	1	1	-	-	-	-	-	2J, 3J, 7J, 8J
	12101-GS3-000	シリンダー	7,650	-	-	1	1	-	-	-	YB
2	12191-GW8-681	ガスケット, シリンダー	330	1	1	1	1	-	-	-	YB
3	90082-035-010	ボルト 6MM	120	1	1	1	1	-	-	-	YB
4	90603-GB0-911	カラー 14.8MM	110	1	1	1	1	-	-	-	1304667: 2J, 3J, 7J, 8J
5	90702-GB6-910	ワッペン 8X12	140	2	2	-	-	-	-	-	1304668: 2J, 3J, 7J, 8J
	90702-KFM-900		115	-	-	2	2	-	-	-	YB
6	91301-GB0-911	リング 14.5MM	360	1	1	1	1	-	-	-	YB
7	91303-035-000	パッキン, ラバー 16MM	255	1	1	1	1	-	-	-	YB
8	94301-08140	ワッペン 8X14	60	2	2	2	2	-	-	-	YB

# E-5-1

# シリンダー (Z50J9)

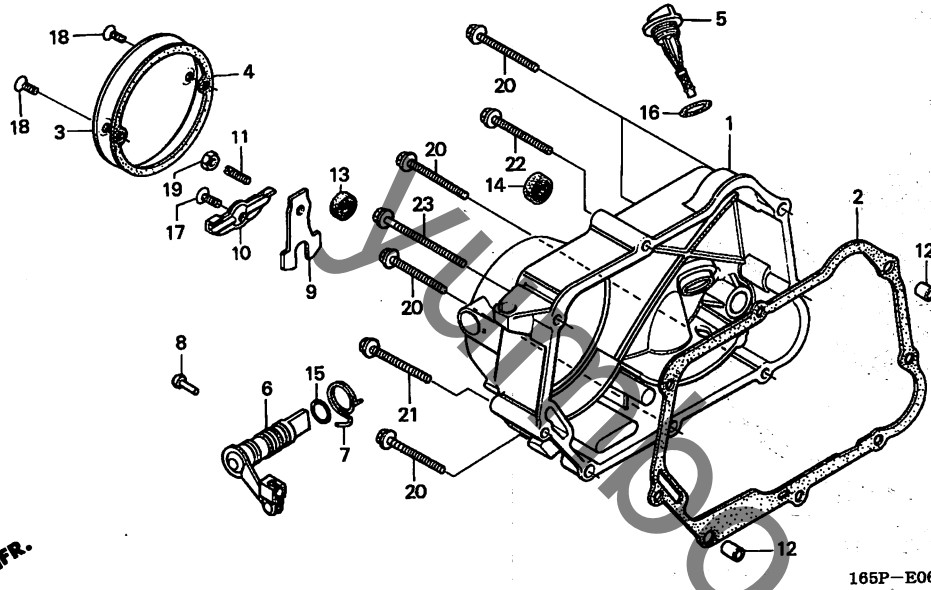


見出番号	LON	(関連見出番号) 整備項目	FRT
1	1111A5	シリンダー	1.1
3	111102	カセット, シリンダー	1.0
6	617151	センサー, オイルテンプレチャー	0.3

見出番号	部品番号	部品名	希望小売価格	使用個数					適用号機		タイプ
				4	5	6	7	9	初号機	終号機	
1	12100-GBJ-M30	シリンダー-COMP.	10,700	-	-	-	-	1			
2	12182-GFL-J40	ガード, サーマスタットオイルセンサー	480	-	-	-	-	1			
3	12191-GBJ-M30	カセット, シリンダー	330	-	-	-	-	1			
4	35650-GFL-J40	ステー, O2センサー	660	-	-	-	-	1			
5	35651-GFL-J40	ステー, O2センサー	220	-	-	-	-	1			
6	37750-KPH-701	センサー-ASSY., サーマスタットオイル	2,740	-	-	-	-	1			
7	90004-GHB-670	ホルト, フランジ 6X25 (NSHF)	110	-	-	-	-	1			
8	90443-MB0-000	ワッシャー, シーリング 10MM	120	-	-	-	-	1			
9	90701-GF6-000	ノックピン 8X14	130	-	-	-	-	4			
10	95701-06014-00	ホルト, フランジ 6X14	35	-	-	-	-	2			
11	96001-06014-00	ホルト, フランジ 6X14	40	-	-	-	-	2			

E-6

R. クランクケースカバー



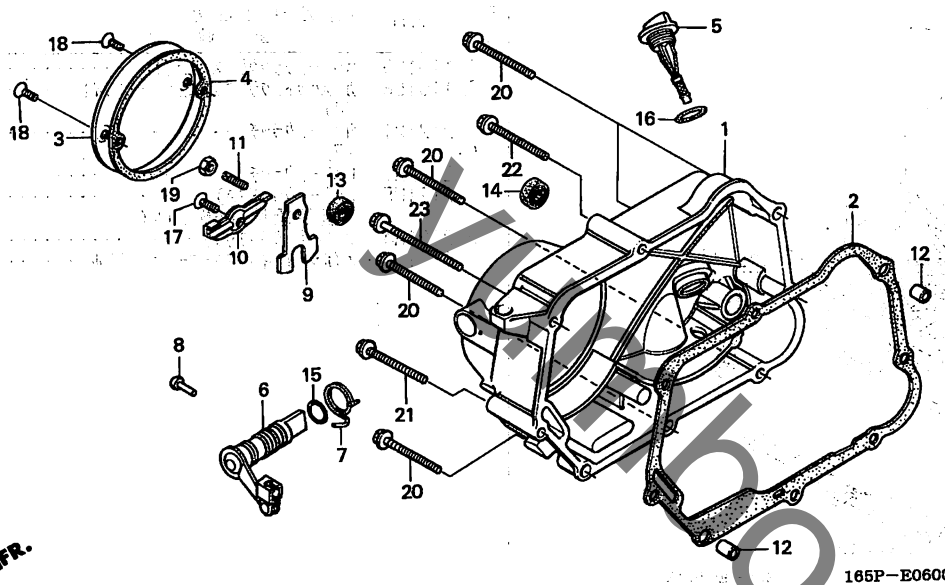
見出番号	LON	(関連見出番号) 整備項目	FRT
1	110159	カバー, クランクケース : ライト	0.8
2	110158	ガスケット, クランクケースカバー : ライト	0.6
3	212121	カバー, クラッチ (4)	0.1
6	2121A7	レバー, クラッチ (7)	0.3
	2121N5	レバー, クラッチ (A)	0.4
	適用条件: PGM-FIタイプ		
9	2121A4	プレート, クラッチリフター	0.2
14	112105	オイルシール, キックスタータースピンドル	0.6

見出番号	部品番号	部品名	希望小売価格	使用個数					適用号機		タイプ
				4	5	6	7	9	初号機	終号機	
1	11330-165-871 11330-GFL-J40	カバー-COMP., R. クランクケース	13,700 7,650	1	1	1	1	-	-	-	-
2	11394-GW8-680	ガスケット, R. クランクケースカバー	630	1	1	1	1	1	-	-	-
3	11651-165-870	カバー, クラッチ	880	1	1	1	1	1	-	-	-
4	11655-165-950	ガスケット, クラッチカバー	150	1	1	1	1	1	-	-	-
5	15650-098-730	ゲージ, オイルレベル	300	1	1	1	1	1	-	-	-
6	22810-036-010	レバー-COMP., クラッチ	850	1	1	1	1	1	-	-	-
7	22815-035-010	スプリング, クラッチレバー	120	1	1	1	1	1	-	-	-
8	22816-035-000	ピン, クラッチレバーストップ	110	1	1	1	1	1	-	-	-
9	22835-035-000	プレート, クラッチリフター	215	1	1	1	1	1	-	-	-
10	22839-035-000	プレート, リフターセッティング	120	1	1	1	1	1	-	-	-
11	22846-035-000	ボルト, クラッチアシヤステイニング	120	1	1	1	1	1	-	-	-
12	90702-GB6-910	ノックピン 8X12	140	2	2	-	-	-	-	-	-
	90702-KFM-900		115	-	-	2	2	-	1304667	1304668	YB 2J, 3J, 7J, 8J 2J, 3J, 7J, 8J
13	91201-035-015	オイルシール 12X21X4 (アライ)	250	1	1	1	1	1	-	-	-
14	91202-302-010	オイルシール 13. 8X24X5	290	1	1	1	1	-	-	-	-
	91202-KRS-971		250	-	-	-	-	1	-	-	-
15	91304-035-000	Oリング 14X1.5	160	1	1	1	1	1	-	-	-
16	91307-035-000	Oリング 18X3	210	1	1	1	1	1	-	-	-
17	93600-06016-0A	スクリュー, フラット 6X16	30	1	1	1	1	1	-	-	-
18	93700-05012-0A	スクリュー, オーバー 5X12	25	2	2	2	2	2	-	-	-
19	94002-06000-0S	ナット, 6カク 6MM	30	1	1	1	1	1	-	-	-
20	96001-06040-00	ボルト, フランジ 6X40	50	5	5	5	5	5	-	-	-



E-6

R. クランクケースカバー

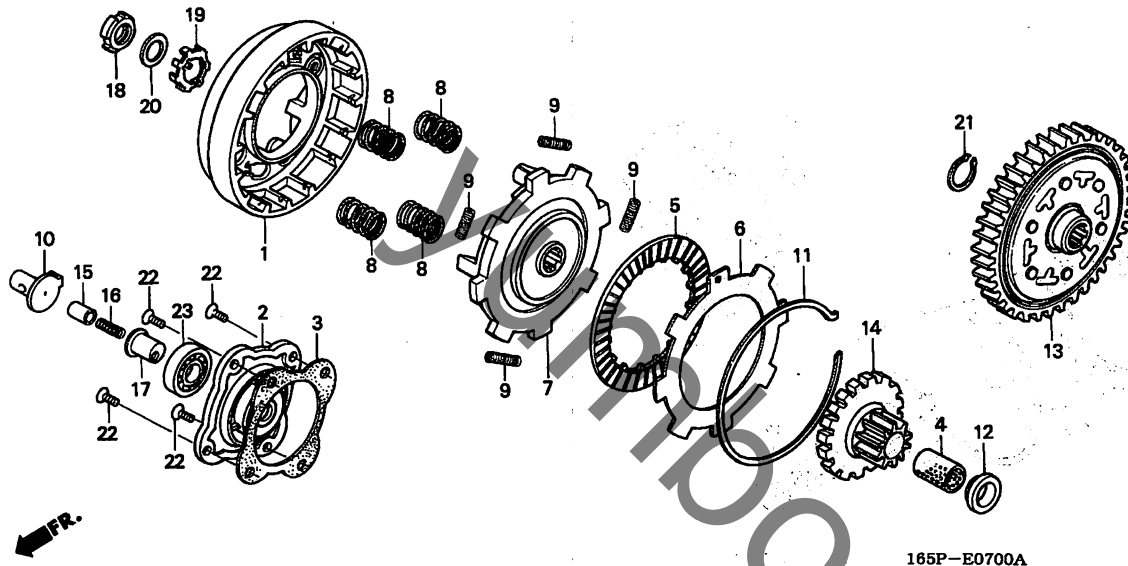


165P-E0600A

見出 番号	部品番号	部品名	希望 小売 価格	使用個数					適用号機	
				4	5	6	7	9	初号機	終号機
21	96001-06055-00	ボルト, フランジ 6X55	55	1	1	1	1	1		
22	96001-06065-00	ボルト, フランジ 6X65	60	1	1	1	1	1		
23	96001-06100-00	ボルト, フランジ 6X100	70	1	1	1	1	1		

E-7

クラッチ



165P-E0700A

見出番号	LON	(関連見出番号) 整備項目	FRT
1	2121A0	アウター、クラッチ	0.9
2	2121B7	カバー、クラッチアウター	0.7
5	2121A1	ディスク、クラッチフリクション	0.9
7	2121A2	プレート、クラッチドライブ	0.9
8	212107	スプリング、クラッチ ・作業条件:2個以上でも同一時間	0.9
9	2121B8	スプリング、クラッチタンパー ・作業条件:2個以上でも同一時間	0.9
10	2121B6	ロッド、クラッチリフター	0.6
13	211100	キヤ、プライマリートリフン	0.8
14	211105	キヤ、プライマリートライブ	0.8
15	1101K8	スルー、オイル	0.6

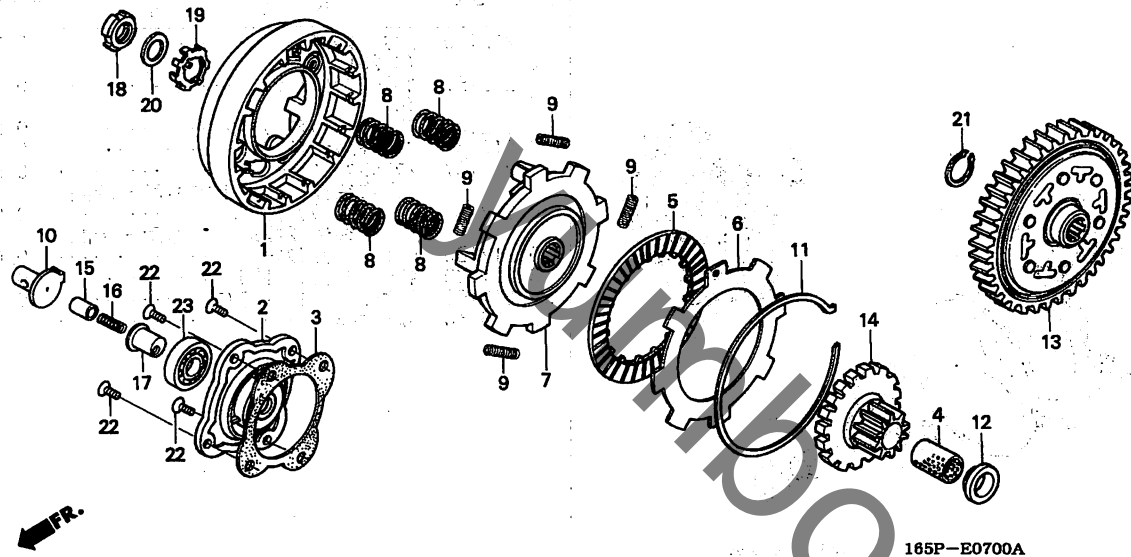
見出番号	部品番号	部品名	希望小売価格	使用個数					適用号機		タイプ
				4	5	Z50J 6	7	9	初号機	終号機	
1	22101-036-010	アウター、クラッチ	2,010	1	1	1	1	1			
2	22111-065-000	カバー、クラッチアウター	440	1	1	1	1	1			
3	22119-165-950	カスケット、クラッチアウターカバー	150	1	1	1	1	1			
4	22131-036-010	ガイド、クラッチセンター	660	1	1	1	1	1			
5	22201-165-951	ディスク、クラッチフリクション	780	1	1	1	1	1			
6	22331-035-000	プレートC、クラッチ	820	1	1	1	1	1			
7	22351-065-741	プレート、ドライブ	2,000	1	1	1	1	1			
8	22401-036-000	スプリング、クラッチ	165	4	4	4	4	4			
9	22421-035-000	スプリング、クラッチタンパー	150	4	4	4	4	4			
10	22820-118-670	ロッド、クラッチリフター	400	1	1	1	1	1			
11	22901-001-000	セツリンク、102MM	215	1	1	1	1	1			
12	22911-GB4-680	カラー、17MM	225	1	1	1	1	1			
13	23110-086-030	キヤ、プライマリートリフン (69T)	5,100	1	1	1	1	1			
14	23121-GS9-000	キヤ、プライマリートライブ (16/17T)	2,410	1	1	-	-	-			
	23121-GCV-J20		2,290	-	-	1	-	-	1303340	1303339	YB 7J, 8J 7J, 8J
15	25551-918-007	スルー、オイル	215	1	1	1	1	1			
16	25555-065-000	スプリング、オイルスルー	110	1	1	1	1	1			
17	25557-111-000	ガイド、オイルスルー	310	1	1	1	1	1			
18	90231-087-010	ナット、ロツク 14MM	200	1	1	1	1	1			
19	90431-086-000	ワッシャー、ロツク 14MM	130	1	1	1	1	1			
20	90432-086-000	ワッシャー-B、ロツク	280	1	1	1	1	1			





E-7

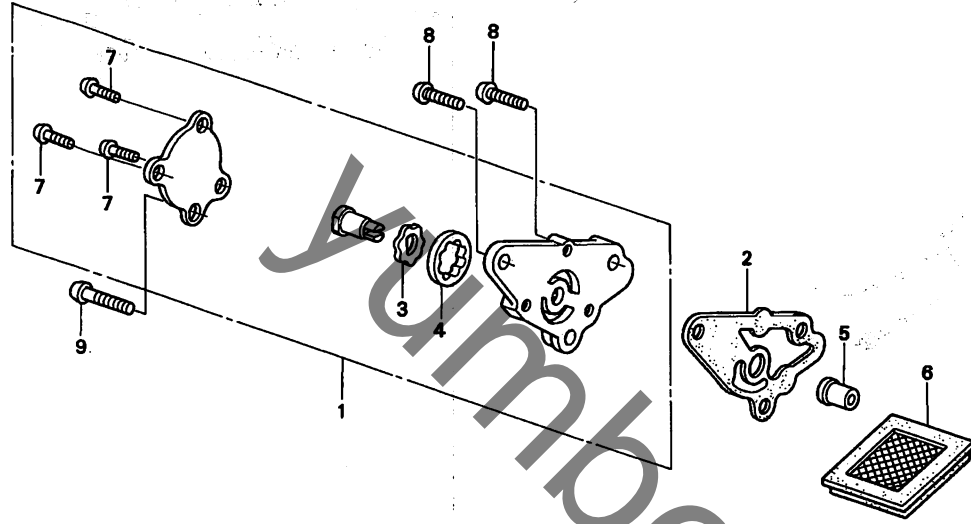
クラッチ



見出 番号	部品番号	部品名	希望 小 売 格	使用個数					適用号機	
				4	5	6	7	9	初号機	終号機
21	90601-001-000	サーキット, エキスターナル 17MM ...	110	1	1	1	1	1		
22	93600-05010-0A	スクリュー, フラット 5X10 .....	25	4	4	4	4	4		
23	96100-60000-00	ベアリング, ラジアルボール 6000 .	320	1	1	1	1	1		

E-8

オイルポンプ



165P-E0800B

見出番号	LON	(関連見出番号) 整備項目	FRT
1		(2) ポンプ ASSY., オイル	0.9
6		スクリーン, オイルフィルター	0.6

見出番号	部品番号	部品名	希望小売価格	使用個数					適用号機		タイプ
				4	5	Z50J 6	7	9	初号機	終号機	
1	15100-GBJ-003	ポンプ ASSY., オイル	1,650	1	1	1	1	-			
	15100-GB5-811		2,180	-	-	-	-	1			
2	15119-178-000	カスケツト, オイルポンプホテイ	160	1	1	1	1	-			
3	15331-107-000	ローター, オイルポンプインナー	390	1	1	1	1	-			
	15331-436-000		560	-	-	-	-	1			
4	15332-107-000	ローター, オイルポンプアウター	490	1	1	1	1	-			
	15332-436-000		770	-	-	-	-	1			
5	15384-178-000	ピン, オイルポンプ	235	1	1	1	1	-			
6	15421-035-010	スクリーン, オイルフィルター	265	1	1	1	1	1			
7	93500-05010-0A	スクリユ- , パン 5X10	25	3	3	3	3	3			
8	93500-06016-0A	スクリユ- , パン 6X16	30	2	2	2	2	2			
9	93500-06022-0A	スクリユ- , パン 6X22	35	1	1	1	1	1			

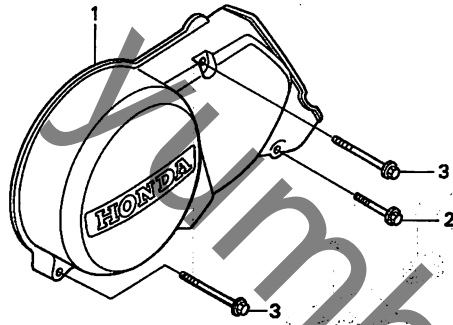
2

E-9

L. クランクケースカバー (Z50J4, 5, 6, 7)

見出番号 LON (関連見出番号) 整備項目 FRT

1 1101A6 カバー, クランクケース : レフト ..... 0.1

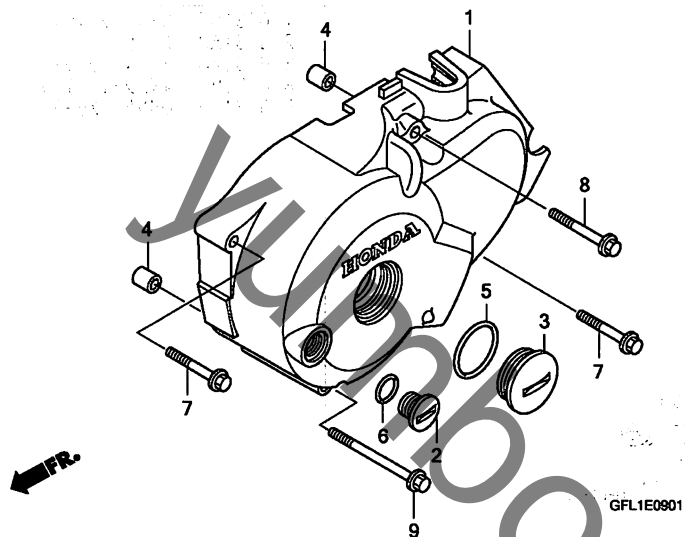


FR.

見出番号	部品番号	部品名	希望小売価格	使用個数					適用号機	
				4	5	6	7	9	初号機	終号機
1	11341-165-920	カバー, L. クランクケース	4,340	1	1	1	1	-		
2	96001-06028-00	ホルト, フランジ 6X28	50	1	1	1	1	-		
3	96001-06035-00	ホルト, フランジ 6X35	50	2	2	2	2	-		

E-9-1

L. クランクケースカバー (Z50J9)



見出番号 LON (関連見出番号) 整備項目 FRT

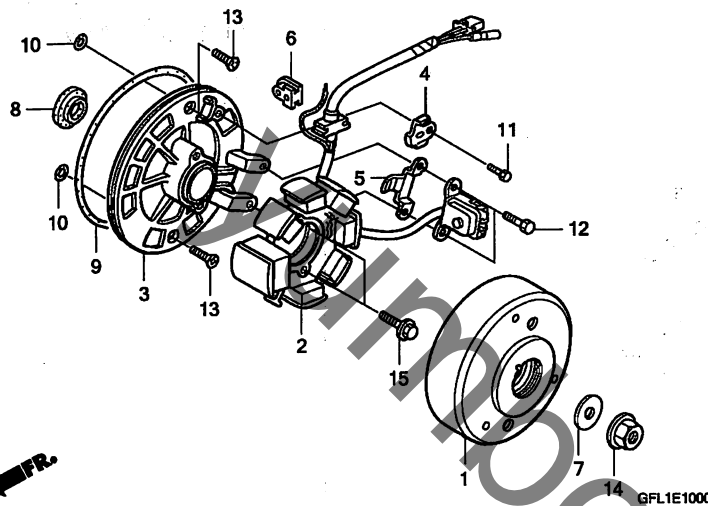
1 1101A6 カバー, クランクケース : レフト ..... 0.6

見出 番号	部品番号	部品名	希望 小売 価格	使用個数					適用号機		タイプ
				4	5	6	7	9	初号機	終号機	
1	11341-GFL-J40	カバー, L. クランクケース	6,150	-	-	-	-	1			
2	90084-471-000	キャップ, A.C. ジェネレーター	400	-	-	-	-	1			
3	90087-471-000	キャップ 30MM	650	-	-	-	-	1			
4	90702-KFM-900	ワッシャー 8X12	115	-	-	-	-	2			
5	91301-028-000	Oリング 27X2.0	210	-	-	-	-	1			
6	91303-377-000	Oリング 13.8X2.5	300	-	-	-	-	1			
7	96001-06032-00	ボルト, フランジ 6X32	50	-	-	-	-	2			
8	96001-06055-00	ボルト, フランジ 6X55	55	-	-	-	-	1			
9	96001-06070-00	ボルト, フランジ 6X70	60	-	-	-	-	1			

2

E-10

ジェネレーター (Z50J4, 5, 6, 7)

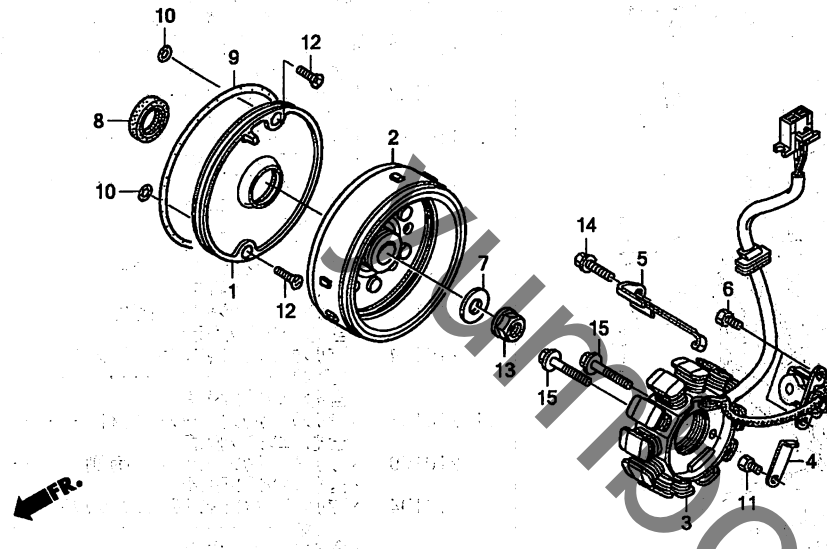


見出番号	LON	(関連見出番号) 整備項目	FRT
1	613105	ローター/フライホイール	0.3
2	6131A3	ステーター	0.5
3	6131A4	ベース, ステーター	0.4
8	6131B6	オイルシール, ステーターベース	0.4
9	6131B5	Oリング, ステーターベース	0.4

見出番号	部品番号	部品名	希望小売価格	使用個数					適用号機		タイプ
				4	5	6	7	9	初号機	終号機	
1	31110-GB5-943	フライホイールCOMP. (ミツバ)	8,250	1	1	1	1	-			
	31110-165-A11	フライホイールCOMP. (DENSO)	8,250	1	1	1	1	-			
2	31120-GT0-018	ステーターCOMP. (ミツバ)	7,950	1	1	-	1	-			
	31120-165-A11	ステーターCOMP. (DENSO)	7,950	-	-	1	-	-			7J, 8J
	31120-GFL-Y21	ステーターCOMP. (ミツバ)	7,950	-	-	1	-	-			7J, 8J
	31120-GFL-Y22	ステーターCOMP. (DENSO)	7,950	-	-	1	-	-			YB
3	31131-GS9-020	ベース, ステーター	1,650	1	1	1	1	-			YB
4	32961-GS9-010	クランパー, A. C. ジェネレーターコート	130	1	1	1	1	-			
5	32962-GS9-000	クランパー, パルサーコート	175	1	1	1	1	-			
6	32981-GB4-770	クローメット, ニュートラルスイッチコート	180	1	1	1	1	-			
7	90410-HC4-000	ワッシャー 10MM	160	1	1	1	1	-			
8	91202-GE0-003	オイルシール 18. 9X30X5 (NOK)	380	1	1	1	1	-			
	91202-GE0-015	オイルシール 18. 9X30X5 (アライ)	380	1	1	1	1	-			
9	91301-035-003	Oリング 107X2 (アライ)	265	1	1	1	1	-			
10	91317-171-003	Oリング 6X1.7 (アライ)	155	2	2	2	2	-			
11	93301-05006-OH	ボルト, 6カク 5X6	25	1	1	1	1	-			
12	93301-05010-OH	ボルト, 6カク 5X10	25	2	2	2	2	-			
13	93600-06016-OA	スクリュー, フラット 6X16	30	2	2	2	2	-			
14	94050-10000	ナット, フランジ 10MM	50	1	1	1	1	-			
15	96001-06022-00	ボルト, フランジ 6X22	50	2	2	2	2	-			

E-10-1

ジェネレーター (Z50J9)



GFL1E1001

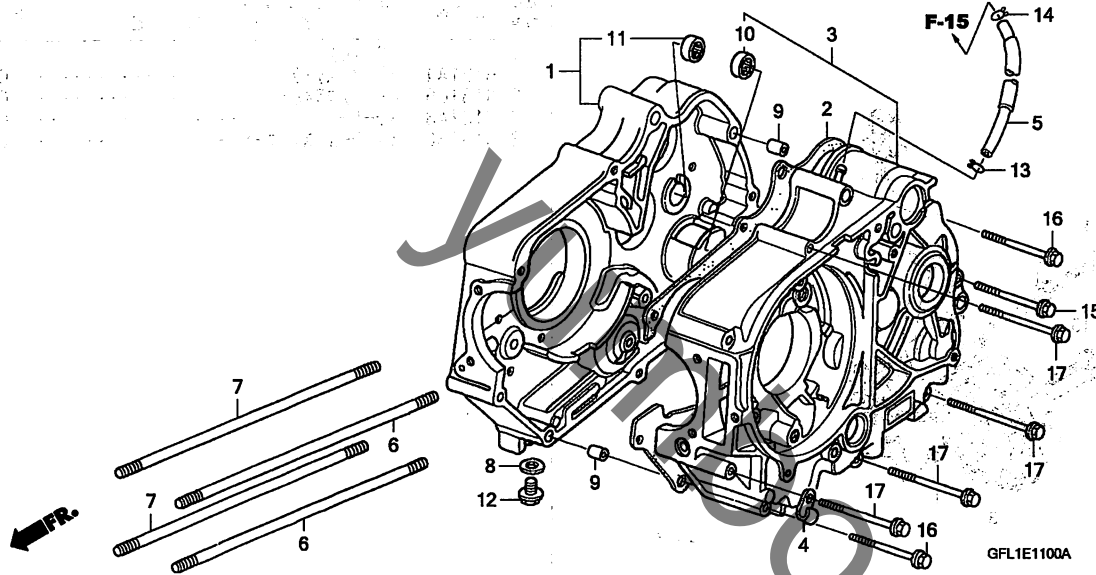
見出番号	LON	(関連見出番号) 整備項目	FRT
1		(9, 10)	
6131A4		ベース, ステーター	0.8
2 613105		ローター/フライホイール	0.7
3 6131A3		ステーター	0.8
8 6131B6		オイルシール, ステーターベース	0.8

見出番号	部品番号	部品名	希望小売価格	使用個数					適用号機		タイプ
				4	5	6	7	9	初号機	終号機	
1	11321-KFL-950	プレート, オイルセパレート	1,230	-	-	-	-	1			
2	31110-GFL-J41	フライホイールCOMP.	8,250	-	-	-	-	1			
3	31120-GBJ-M31	ステーターCOMP.	7,950	-	-	-	-	1			
4	31141-141-860	クランパ, A.C. ジェネレーターコード	115	-	-	-	-	1			
5	32961-GB4-690	クランパ	180	-	-	-	-	1			
6	90083-GB6-911	ボルト, ノック 5MM	120	-	-	-	-	2			
7	90410-HC4-000	ワッシャー 10MM	160	-	-	-	-	1			
8	91202-KTL-741	オイルシール 19X30X5	290	-	-	-	-	1			
9	91301-035-003	リング 107X2 (フライ)	265	-	-	-	-	1			
10	91317-171-003	リング 6X1.7 (フライ)	155	-	-	-	-	2			
11	93301-05006-OH	ボルト, 6カク 5X6	25	-	-	-	-	1			
12	93600-06016-OA	スクリュー, フラット 6X16	30	-	-	-	-	2			
13	94050-10000	ナット, フランジ 10MM	50	-	-	-	-	1			
14	96001-06016-00	ボルト, フランジ 6X16	40	-	-	-	-	1			
15	96001-06022-00	ボルト, フランジ 6X22	50	-	-	-	-	2			

2

E-11

クランクケース (Z50J4, 5, 6, 7)

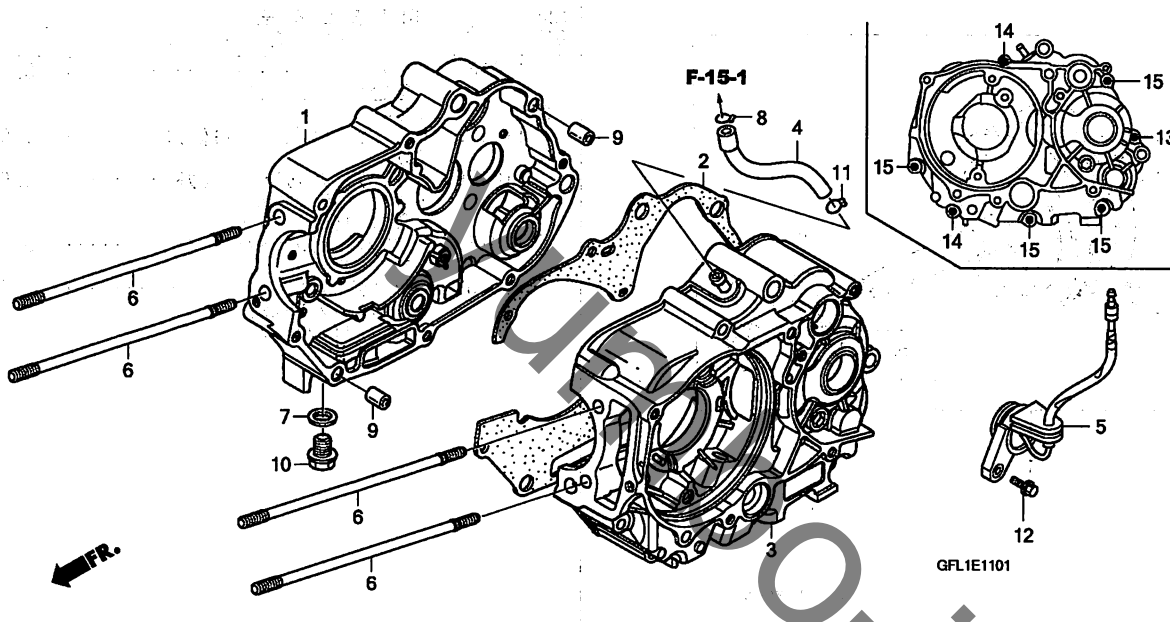


見出番号	LON	(関連見出番号) 整備項目	FRT
1	110120	クランクケース : ライト ・含む:エンジン脱着	3.2
	1101A2	クランクケース : 両側 ・含む:エンジン脱着	4.0
2	110110	ガスケット, クランクケース ・含む:エンジン脱着	2.8
3	110115	クランクケース : レフト ・含む:エンジン脱着	3.6
	1101A2	クランクケース : 両側 ・含む:エンジン脱着	4.0
10	2101C2	ベアリング, メインシャフト : レフト ・含む:エンジン脱着	3.0
	2101C6	ベアリング, メインシャフト : 両側 ・含む:エンジン脱着	3.2
	2101D4	ベアリング, メインシャフト&カウンタシャフト : 全数	3.4
		・含む:エンジン脱着	
11	2101C8	ベアリング, カウンタシャフト : ライト ・含む:エンジン脱着	3.0
	2101C9	ベアリング, カウンタシャフト : 両側 ・含む:エンジン脱着	3.2
	2101D4	ベアリング, メインシャフト&カウンタシャフト : 全数	3.4
		・含む:エンジン脱着	

見出番号	部品番号	部品名	希望小売価格	使用個数					適用号機		タイプ
				4	5	6	7	9	初号機	終号機	
1	11100-GB4-010	クランクケースCOMP., R.	12,700	1	1	1	1	-			
2	11191-GW8-680	ガスケット, クランクケース	700	1	1	1	1	-			
3	11200-GB4-020	クランクケースCOMP., L.	12,700	1	1	1	1	-			
4	16236-045-010	クランク, オーバーフローパイプ	175	1	1	1	1	-			
5	17371-165-A10	チューブ A, プリーザ	265	1	1	1	1	-			
6	90031-035-010	ホルトA, シリンダースタット (196MM)	300	2	2	2	2	-			
7	90032-035-000	ホルトB, シリンダースタット (188MM)	300	2	2	2	2	-			
8	90407-259-000	パッキン, トレンコツク 12.5X20	75	1	1	1	1	-			
9	90703-HC4-000	ノックピン 10X14	140	2	2	2	2	-			
10	91101-121-691	ベアリング, ニードル 14MM (トウヨウ)	820	1	1	1	1	-			
11	91101-141-008	ベアリング, ニードル 13.5MM	590	1	1	1	1	-			
12	92800-12000	ホルト, トレンコツク 12MM	90	1	1	1	1	-			
13	95002-02100	クリツフ, チューブ (B10)	35	1	1	1	1	-			
14	95002-70000	クリツフ, チューブ (C11)	30	1	1	1	1	-			
15	96001-06050-00	ホルト, フランジ 6X50	55	1	1	1	1	-			
16	96001-06060-00	ホルト, フランジ 6X60	55	2	2	2	2	-			
17	96001-06065-00	ホルト, フランジ 6X65	60	4	4	4	4	-			

E-11-1

クランクケース (Z50J9)



見出番号	LON	(関連見出番号) 整備項目	FRT
1	110120	クランクケース: ライト ・含む: エンジン脱着	3.5
	1101A2	クランクケース: 両側 ・含む: エンジン脱着	4.2
2	110110	ガスケット, クランクケース ・含む: エンジン脱着	3.1
3	110115	クランクケース: レフト ・含む: エンジン脱着	3.9
	1101A2	クランクケース: 両側 ・含む: エンジン脱着	4.2
5	615125	スイッチ, キーチェンジ	0.6

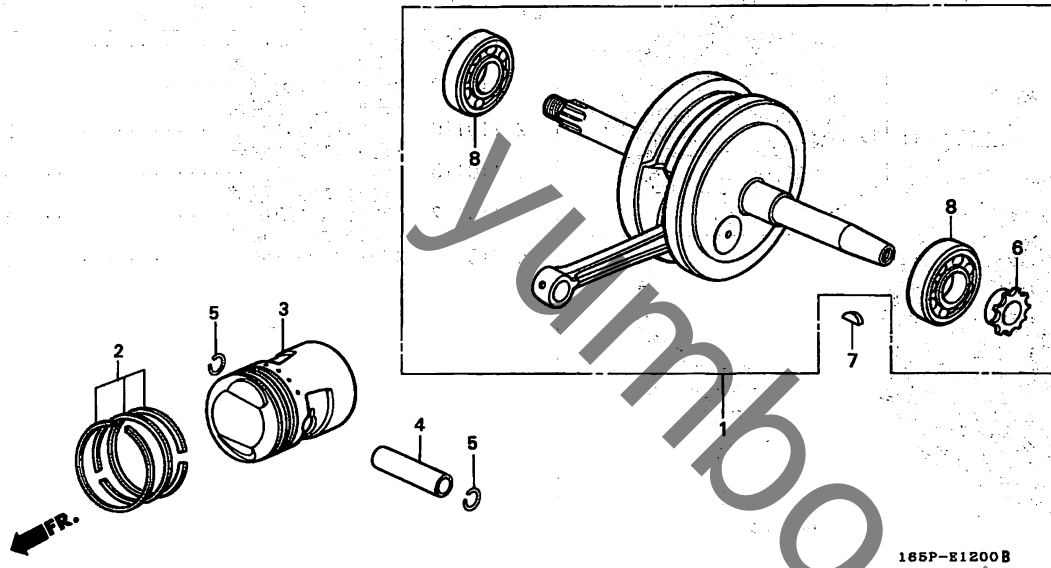
見出番号	部品番号	部品名	希望小売価格	使用個数					適用号機		タイプ
				4	5	6	7	9	初号機	終号機	
1	11100-GBJ-M30	クランクケースCOMP., R.	12,400	-	-	-	-	1			
2	11191-GBJ-M30	ガスケット, クランクケース	700	-	-	-	-	1			
3	11200-GBJ-M30	クランクケースCOMP., L.	12,400	-	-	-	-	1			
4	17371-GFL-J40	チューブ, プリーザ	265	-	-	-	-	1			
5	35759-GFL-J41	コンタクトASSY., チェンジスイッチ	800	-	-	-	-	1			
6	90031-GBJ-M30	ボルト, スタット 7X181	240	-	-	-	-	4			
7	90407-259-000	パッキン, ドレンコック 12.5X20	75	-	-	-	-	1			
8	90652-MB1-000	クリップ, チューブ	95	-	-	-	-	1			
9	90703-HC4-000	ノックピン 10X14	140	-	-	-	-	2			
10	92800-12000	ボルト, ドレンプラグ 12MM	90	-	-	-	-	1			
11	95002-80000	クリップ, チューブ (G12)	30	-	-	-	-	1			
12	96001-06020-00	ボルト, フランジ 6X20	40	-	-	-	-	1			
13	96001-06050-00	ボルト, フランジ 6X50	55	-	-	-	-	1			
14	96001-06060-00	ボルト, フランジ 6X60	55	-	-	-	-	2			
15	96001-06065-00	ボルト, フランジ 6X65	60	-	-	-	-	4			





E-12

クランクシャフト / ピストン (Z50J4, 5, 6, 7)

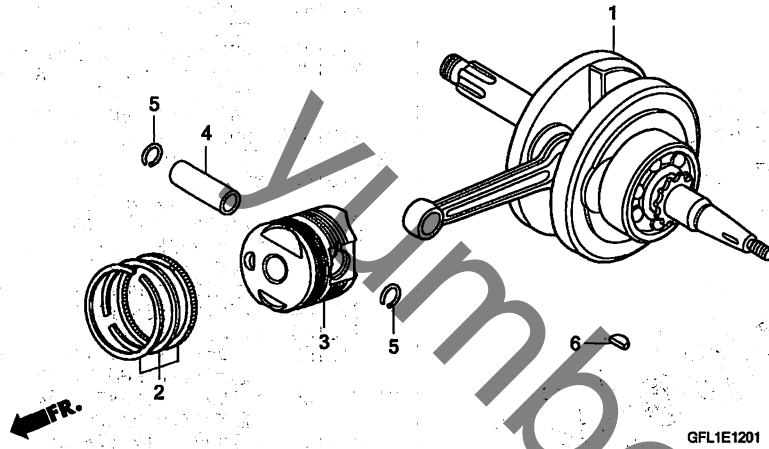


見出番号	LON	(関連見出番号) 整備項目	FRT
1	1101B5	クランクシャフト ・含む:エンジン脱着 (2, 4, 5)	3.2
3	111103	リンク, ピストン/ピストン(1個分) (6)	1.5
8	1101B6	ヘアリンク, クランクシャフト:レフト ・含む:エンジン脱着	3.6
	1101B7	ヘアリンク, クランクシャフト:ライト ・含む:エンジン脱着	3.4
	1101G0	ヘアリンク, クランクシャフト:両側 ・含む:エンジン脱着 ・含む:タイミングスプロケット	3.6

見出番号	部品番号	部品名	希望小売価格	使用個数					適用号機	
				4	5	6	7	9	初号機	終号機
1	13000-GBJ-680	クランクシャフトCOMP. ....	21,600	1	1	1	1	-		
2	13011-GBZ-701	リンクセット, ピストン (STD.) (リケン)	1,760	1	1	1	1	-		
	13011-GBZ-702	リンクセット, ピストン (STD.) (テイコク)	1,760	1	1	1	1	-		
3	13101-GBZ-700	ピストン (STD.) .....	1,910	1	-	-	-	-	1010122	1010122
	13101-GBZ-701	.....	1,750	1	-	-	-	-	1010123	
4	13111-GB2-000	ピン, ピストン .....	350	1	1	1	1	-		
5	13115-001-000	クリップ, ピストンピン .....	120	2	2	2	2	-		
6	14311-KEV-900	スプロケット, タイミング (14T) ...	650	1	1	1	1	-		
7	90741-003-010	キー, ウッドラフ 4MM .....	265	1	1	1	1	-		
8	91001-035-008	ヘアリンク, ラジアルホール 6304 (NTN)	930	2	2	2	2	-		

E-12-1

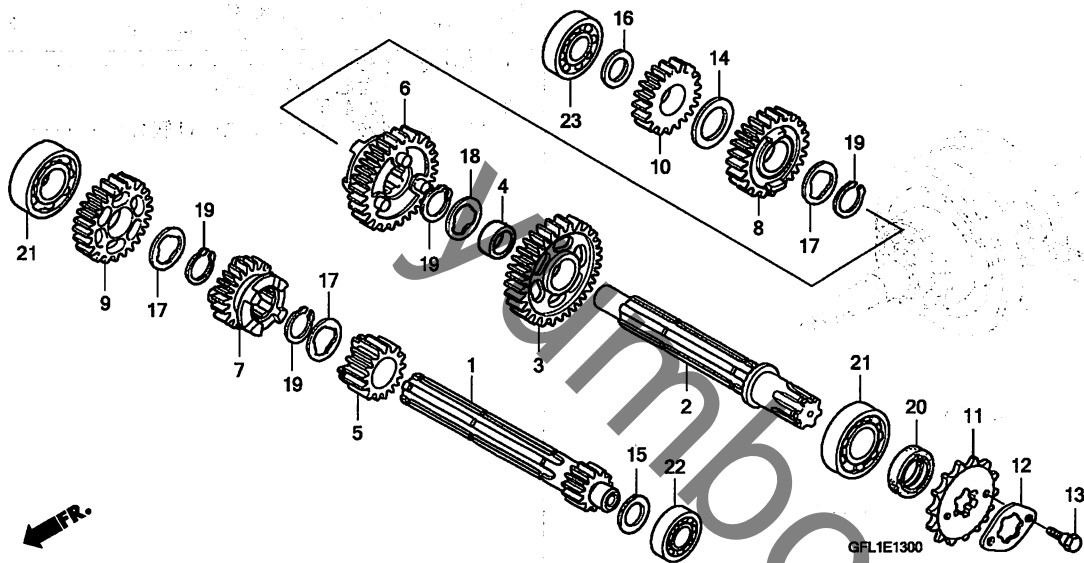
クランクシャフト / ピストン (Z50J9)



見出番号	LON	(関連見出番号) 整備項目	FRT
1	1101B5	クランクシャフト ・含む:エンジン脱着 (2, 4, 5)	3.5
3	111103	リング, ピストン/ピストン(1個分)	1.2

見出番号	部品番号	部品名	希望小売価格	使用個数					適用号機		タイプ
				4	5	Z50J 6	7	9	初号機	終号機	
1	13000-GBJ-M30	クランクシャフトCOMP. ....	21,600	-	-	-	-	1			
2	13011-GBZ-702	リングセット, ピストン (STD.) (テイコク)	1,760	-	-	-	-	1			
	13011-GBZ-703	リングセット, ピストン (STD.) (リケン)	1,760	-	-	-	-	1			
3	13101-GBJ-M30	ピストン .....	1,590	-	-	-	-	1			
4	13111-GB2-000	ピン, ピストン .....	350	-	-	-	-	1			
5	13115-001-000	クリップ, ピストンピン .....	120	-	-	-	-	2			
6	90741-003-010	キー, ウッドラフ 4MM .....	265	-	-	-	-	1			

2

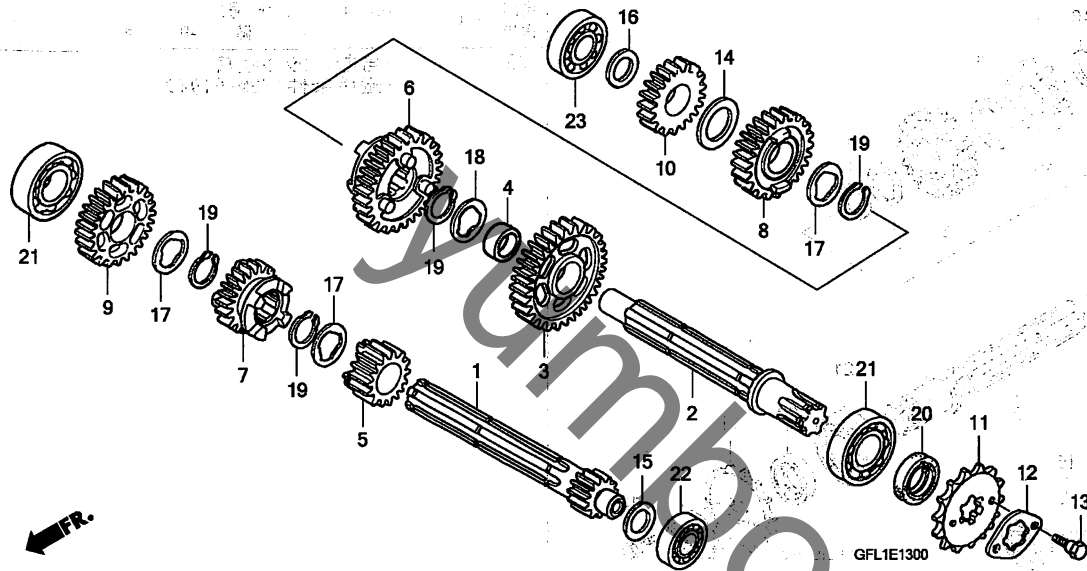


見出番号	LON	(関連見出番号) 整備項目	FRT
1	210141	(5, 7, 9) メインシャフト, トランスミッション ・含む: エンジン脱着	3.0
	210141A	・カウンターシャフト交換追加	0.2
	2101J3	メインシャフト, トランスミッション(A) ・含む: エンジン脱着 ・適用条件: PGM-FIタイプ	3.3
	2101J3A	・カウンターシャフト交換追加	0.2
2	210142	(3, 6, 8, 10) カウンターシャフト, トランスミッション ・含む: エンジン脱着	3.0
	210142A	・メインシャフト交換追加	0.2
	2101J4	カウンターシャフト, トランスミッション(A) ・含む: エンジン脱着 ・適用条件: PGM-FIタイプ	3.3
	2101J4A	・メインシャフト交換追加	0.2
11	213135	スプロケット, ドライブ	0.2
	2131R3	スプロケット, ドライブ (A) ・適用条件: PGM-FIタイプ	0.6
21	2101C5	ベアリング, メインシャフト : ライト	3.0
	2101L8	ベアリング, メインシャフト (A) : ライト ・含む: エンジン脱着 ・適用条件: PGM-FIタイプ	3.3
+	2101C6	ベアリング, メインシャフト : 両側	3.2

見出番号	部品番号	部品名	希望小売価格	使用個数					適用号機	
				4	5	Z50J 6	7	9	初号機	終号機
1	23211-065-901	メインシャフト, トランスミッション (11T)	4,210	1	1	1	1	1		
	23211-065-921	.....	4,210	-	-	-	-	-		
2	23221-065-020	カウンターシャフト, トランスミッション	3,050	1	1	1	1	1		
	23221-065-920	.....	3,050	-	-	-	-	-		
3	23421-086-020	ギヤ, カウンターシャフトロー (36T)	2,230	1	1	1	1	1		
4	23422-041-000	カラー, カウンターシャフトローギヤ	175	1	1	1	1	1		
5	23431-GS3-000	ギヤ, メインシャフトセカント (16T)	2,000	1	1	1	1	1		
6	23441-GS3-000	ギヤ, カウンターシャフトセカント (31T)	2,110	1	1	1	1	1		
7	23451-GS3-000	ギヤ, メインシャフトサード (20T)	2,000	1	1	1	1	1		
8	23461-GS3-000	ギヤ, カウンターシャフトサード (27T)	2,000	1	1	1	1	1		
9	23471-065-901	ギヤ, メインシャフトトップ (23T)	1,590	1	1	1	1	1		
10	23481-065-901	ギヤ, カウンターシャフトトップ (24T)	1,650	1	1	1	1	1		
11	23800-GB4-000	スプロケット, ドライブ (13T) ...	1,110	1	1	1	1	1		
12	23802-041-010	プレート, ドライブスプロケット								
		ファイキシング	120	1	1	1	1	1		
13	90084-041-000	ボルト, ドライブスプロケットファイキシング	130	2	2	2	2	2		
14	90446-357-000	ワッシャー, スラスト 17.2MM	280	1	1	1	1	1		
15	90451-121-000	ワッシャー, スラスト 14MM	100	1	1	1	1	-		
16	90451-141-000	ワッシャー, スラスト 13.5MM	145	1	1	1	1	-		
	90451-GBJ-M30	ワッシャー, スペシャル 12MM	125	-	-	-	-	-		
17	90461-035-000	ワッシャー, スプライン 17MM	160	3	3	3	3	3		
18	90462-035-000	ワッシャー-B, スプライン 17MM	140	1	1	1	1	1		
19	90601-001-000	サークリップ, エキスターナル 17MM	110	4	4	4	4	4		
20	91203-GB5-761	オイルシール 17X29X5 (NOK)	310	1	1	1	1	1		
21	96100-62030-00	ベアリング, ラジアルボール 6203	410	2	2	2	2	2		

E-13

トランスミッション



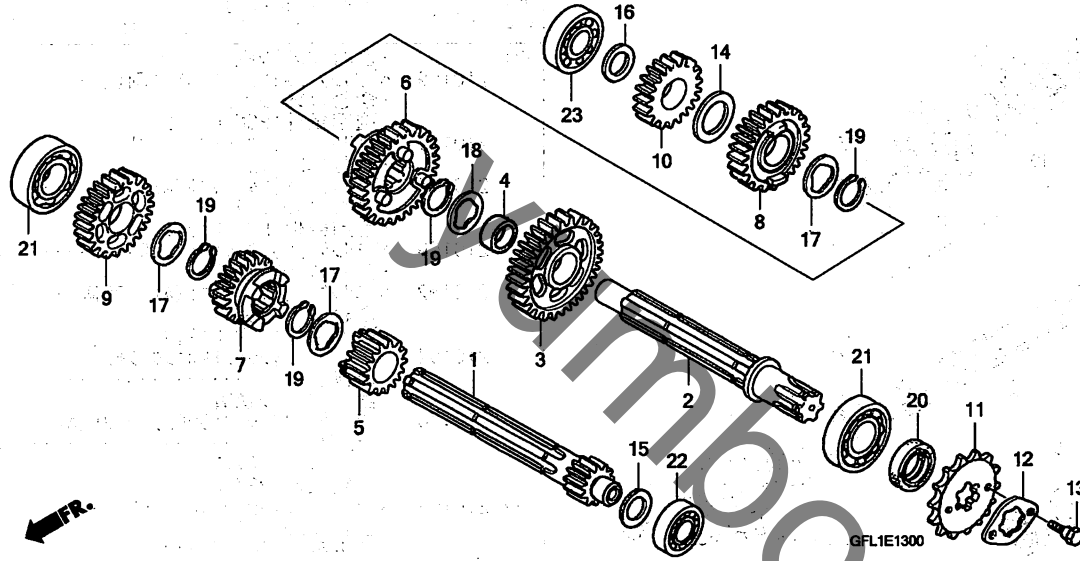
見出番号	LON	(関連見出番号) 整備項目	FRT
+21	2101L9	・含む:エンジン脱着 ^アリング,メインシャフト(A):両側	3.5
	2101C7	・含む:エンジン脱着 ・適用条件:PGM-FIタイプ ^アリング,カウンターシャフト:左	3.0
	2101M4	・含む:エンジン脱着 ^アリング,カウンターシャフト(A):左	3.3
	2101C9	・含む:エンジン脱着 ^アリング,カウンターシャフト:両側	3.2
	2101M2	・含む:エンジン脱着 ^アリング,カウンターシャフト(A):両側	3.5
	2101D4	・含む:エンジン脱着 ・適用条件:PGM-FIタイプ ^アリング,メインシャフト&カウンターシャフト 全数	3.4
	2101M0	・含む:エンジン脱着 ^アリング,メインシャフト&カウンターシャフト(A) 全数	3.7
22	2101M3	・含む:エンジン脱着 ・適用条件:PGM-FIタイプ ^アリング,メインシャフト(A):左	3.3
+23	2101M1	・含む:エンジン脱着 ・適用条件:PGM-FIタイプ ^アリング,カウンターシャフト(A):右	3.3

見出番号	部品番号	部品名	希望小売価格	使用個数					適用号機		タイプ
				4	5	6	7	9	初号機	終号機	
22	96100-60010-00	^アリング,ラジアルホ-ル 6001	390	-	-	-	-	1			
23	96100-62010-00	^アリング,ラジアルホ-ル 6201	300	-	-	-	-	1			

2

E-13

トランスミッション



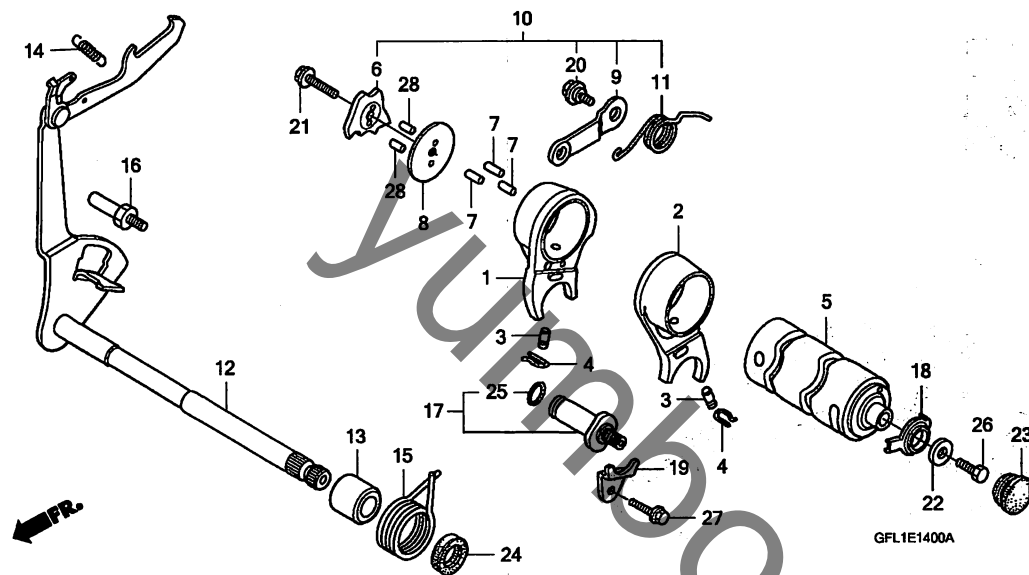
見出 番号	LON	(関連見出番号) 整備項目	FRT
----------	-----	------------------	-----

+23		<ul style="list-style-type: none"> <li>含む:エンジン脱着</li> <li>適用条件:PGM-FIタイプ</li> </ul>	
-----	--	---	--

2

E-14

シフトドラム / シフトフォーク (Z50J4, 5, 6, 7)



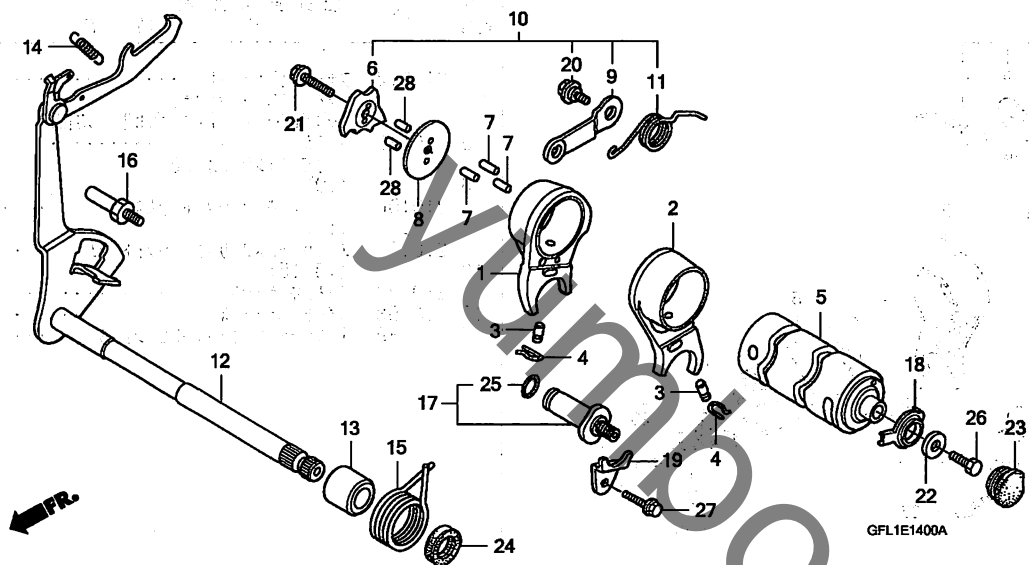
見出番号	LON	(関連見出番号) 整備項目	FRT
1		(2)	
210112		フォーク, キヤシフト	3.0
		・含む: エンジン脱着	
		・作業条件: 2個でも同一時間	
5	2101A9	ドラム, キヤシフト	3.0
		・含む: エンジン脱着	
6	2101D6	プレート, キヤシフトドラムストップ	0.9
9	210125	ストップ / スプリング, シフトドラム	0.9
12	210127	アーム, キヤシフト	0.9
17	6151B8	スイッチ, ニュートラル	0.2
24	1101F9	オイルシール, キヤシフトスピンドル	0.9

見出番号	部品番号	部品名	希望小売価格	使用個数					適用号機		タイプ
				4	5	6	7	9	初号機	終号機	
1	24211-GB4-770	フォーク, キヤシフト	2,350	1	1	1	1	-			
2	24211-GF6-000	フォーク, キヤシフト	2,350	1	1	1	1	-			
3	24261-121-742	ピン, キヤシフトフォークガイド	125	2	2	2	2	-			
4	24263-028-000	クリップ, キヤシフトフォークガイドピン	120	2	2	2	2	-			
5	24301-GS3-010	ドラム, キヤシフト	2,760	1	1	1	1	-			
6	24411-GF6-020	プレート, キヤシフトドラムストップ	410	1	1	1	1	-			
7	24421-200-000	ピン, キヤシフトドラム	255	3	3	3	3	-			
8	24425-198-900	プレート, キヤシフトドラムサイド	140	1	1	1	1	-			
9	24430-GW8-710	アームCOMP., シフトドラムストップ	620	1	1	1	1	-			
10	24430-165-305	アームセット, シフトドラムストップ	1,240	1	-	-	-	-			
11	24435-165-930	スプリング, シフトドラムストップ	175	1	1	1	1	-			
12	24610-065-921	アームCOMP., キヤシフト	2,530	1	1	1	1	-			
13	24639-035-000	カラ- 12.2MM	225	1	1	1	1	-			
14	24641-061-000	スプリング, キヤシフトアーム	120	1	1	1	1	-			
15	24651-035-000	スプリング, キヤシフトリターン	290	1	1	1	1	-			
16	24652-035-000	ピン, シフトリターンスプリング	220	1	1	1	1	-			
17	35750-GS3-003	コンタクト, ニュートラルスイッチ	340	1	1	1	1	-			
18	35753-035-662	ローター, ニュートラルスイッチ	155	1	1	1	1	-			
19	35755-001-020	プレート, コンタクトファイシヤク	110	1	1	1	1	-			
20	90023-041-010	ホルト, キヤシフトドラムストップアームピボット	160	1	1	1	1	-			
21	90071-171-010	ホルト, ノック 6MM	120	1	1	1	1	-			
22	90417-041-000	ワッシャ- キヤシフトドラムサイド	110	1	1	1	1	-			
23	90801-035-000	ブラケ, ラバ- 19MM	130	1	1	1	1	-			
24	91208-KB4-671	オイルシール 11.6X24X10 (アライ)	250	1	1	1	1	-			

2

E-14

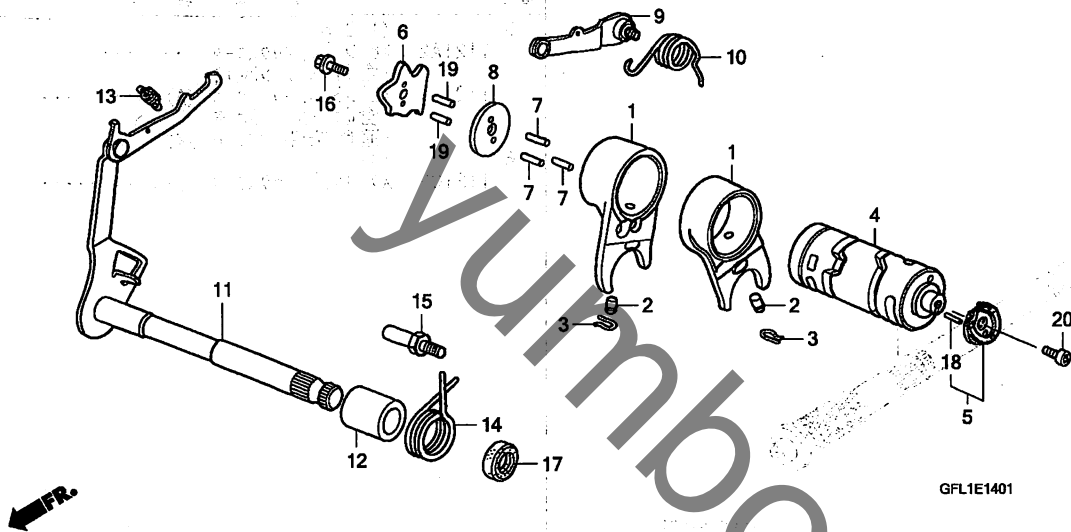
シフトドラム / シフトフォーク (Z50J4, 5, 6, 7)



見出 部品番号	部品名	希望 小 価格	使用個数					適用号機		タイプ
			4	5	6	7	9	初号機	終号機	
25 91312-107-000	0リング 7X1.7	120	1	1	1	1	-			
26 92101-06016-0A	ホルト, 6カク 6X16	30	1	1	1	1	-			
27 96001-06012-00	ホルト, フランジ 6X12	40	1	1	1	1	-			
28 96220-30085	ローラー 3X8.5	15	2	2	2	2	-			

E-14-1

シフトドラム / シフトフォーク (Z50J9)



見出番号	LON	(関連見出番号) 整備項目	FRT
1	210112	フォーク, キヤシフト ・含む:エンジン脱着 ・作業条件:2個でも同一時間	3.3
4	2101A9	ドラム, キヤシフト ・含む:エンジン脱着	3.3
6	2101D6	プレート, キヤシフトドラムストップ (10)	0.9
9	210125	ストップ-/スプリング, シフトドラム (12, 14)	0.9
11	210127	アーム, キヤシフト	0.9
17	1101F9	オイルシール, キヤシフトスピンドル	0.9

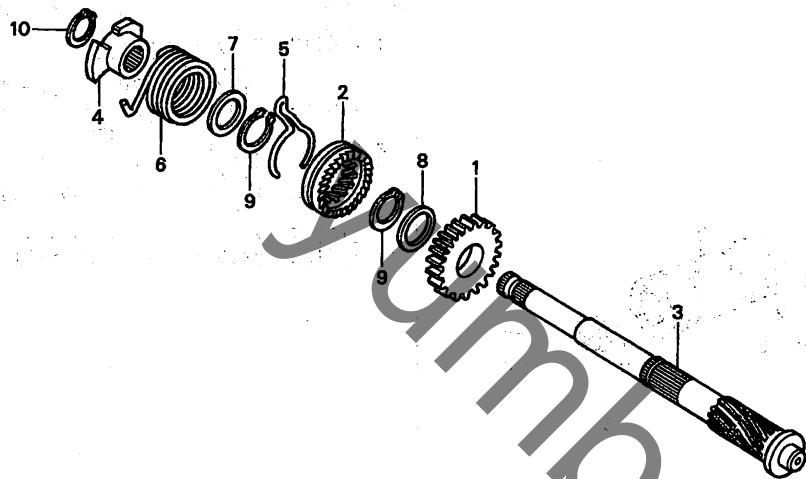
見出番号	部品番号	部品名	希望小売価格	使用個数					適用号機		タイプ
				4	5	6	7	9	初号機	終号機	
1	24211-KFM-900	フォーク, キヤシフト	2,530	-	-	-	-	2			
2	24261-121-742	ピン, キヤシフトフォークガイド	125	-	-	-	-	2			
3	24263-028-000	クリップ, キヤシフトフォークガイドピン	120	-	-	-	-	2			
4	24301-GFL-J40	ドラム, キヤシフト	2,760	-	-	-	-	1			
5	24320-KFL-850	プレートASSY., コンタクト	520	-	-	-	-	1			
6	24411-KEV-750	プレート, キヤシフトドラムストップ	580	-	-	-	-	1			
7	24421-200-000	ピン, キヤシフトドラム	255	-	-	-	-	3			
8	24425-198-900	プレート, キヤシフトドラムサイド	140	-	-	-	-	1			
9	24430-GB4-772	アームCOMP., シフトドラムストップ	490	-	-	-	-	1			
10	24435-GF6-003	スプリング, シフトドラムストップ	120	-	-	-	-	1			
11	24610-065-921	アームCOMP., キヤシフト	2,530	-	-	-	-	1			
12	24639-035-000	カラー 12.2MM	225	-	-	-	-	1			
13	24641-061-000	スプリング, キヤシフトアーム	120	-	-	-	-	1			
14	24651-041-000	スプリング, キヤシフトリターン	225	-	-	-	-	1			
15	24652-035-000	ピン, シフトリターンスプリング	220	-	-	-	-	1			
16	90071-171-010	ホルト, ノック 6MM	120	-	-	-	-	1			
17	91208-KPH-901	オイルシール 11.6X24X10 (アライ)	250	-	-	-	-	1			
18	94305-20062	ピン, スプリング 2X6	40	-	-	-	-	1			
19	96220-30085	ローラー 3X8.5	15	-	-	-	-	2			
20	96700-06016-00	ホルト, ソケット 6X16	40	-	-	-	-	1			

2



E-15

キックスタータースピンドル



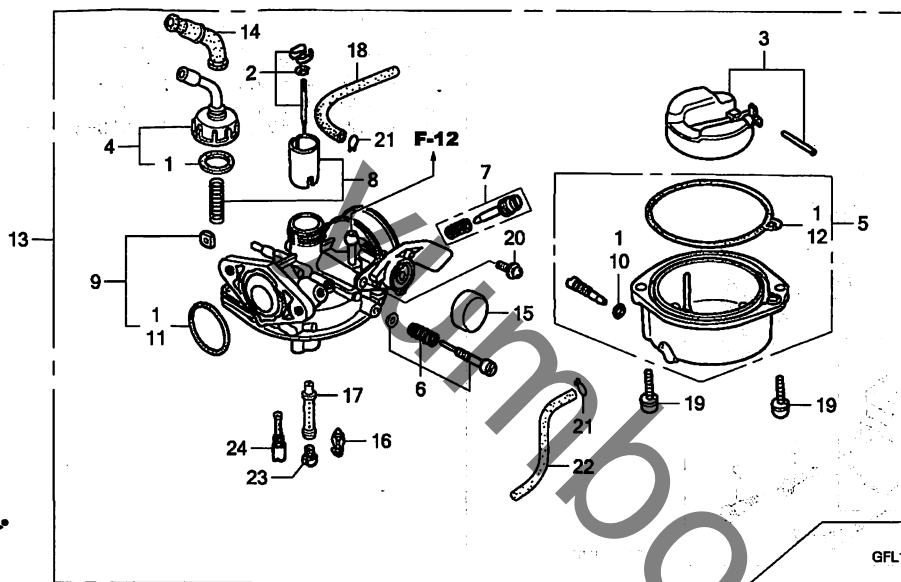
165P-E1500

見出番号	LON	(関連見出番号) 整備項目	FRT
3	1121A2	(1, 2, 5) スピンドル, キックスターター ・含む:エンジン脱着	2.9
	1121C1	スピンドル, キックスターター(A) ・含む:エンジン脱着 ・適用条件:PGM-FIタイプ	3.2
6	112103	(4) スプリング, キックスターターリターン	0.9

見出番号	部品番号	部品名	希望小売価格	使用個数					適用号機		タイプ
				4	5	6	7	9	初号機	終号機	
1	28211-086-700	ピニオン, キックスターター (21T) ...	1,830	1	1	1	1	1			
2	28221-086-700	ラチェット, スタートライフ (21T)	1,590	1	1	1	1	1			
3	28251-086-701	スピンドル, キックスターター	2,710	1	1	1	1	1			
4	28262-041-731	リターナー, キックスプリング	700	1	1	1	1	1			
5	28271-121-690	スプリング, スタートピニオンフリクション	160	1	1	1	1	1			
6	28281-035-003	スプリング, キックスターター (ニッポンハツジ ヨウ)	330	1	1	1	1	1			
	28281-035-018	スプリング, キックスターター (チユウオウハツジ ヨウ)	330	1	1	1	1	1			
7	90452-115-000	ワッシャー 17MM	125	1	1	1	1	1			
8	90454-107-000	ワッシャー, スラスト 20MM	120	1	1	1	1	1			
9	90605-200-000	セツリンク 20MM	155	2	2	2	2	2			
10	94510-16000	サークリップ, エキスターナル 16MM	35	1	1	1	1	1			

E-16

キャブレター



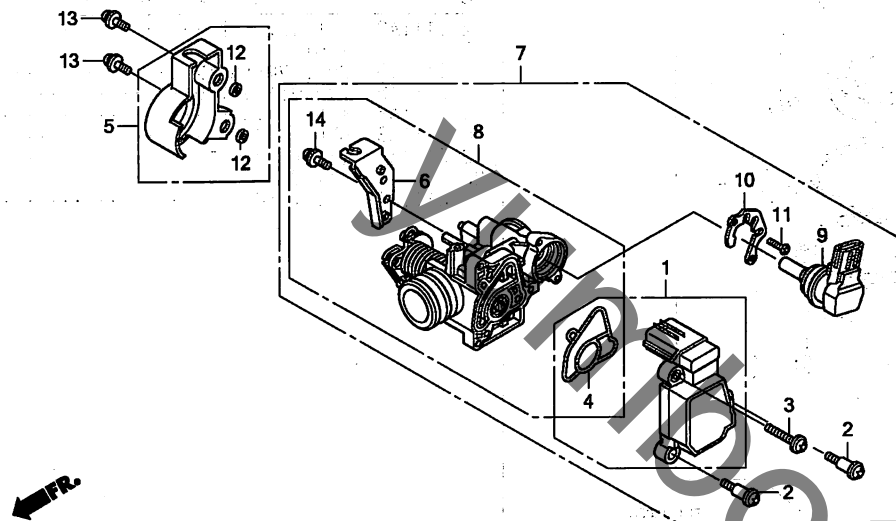
見出番号	LON	(関連見出番号) 整備項目	FRT
2	3111A3	ニードル, ジェット (16)	0.3
3	311120	フロート/フロートバルブ	0.4
4	3111A5	トップセット, キャブレター	0.2
5	3111A6	チャンバー, フロート	0.3
8	3111A8	バルブ, スロットル	0.3
13	3111B5	キャブレターアッセンブリー (17, 24)	0.5
23	3111D4	ジェット, メイン	0.4

見出番号	部品番号	部品名	希望小売価格	使用個数					適用号機		タイプ
				4	5	6	7	9	初号機	終号機	
1	16010-165-A11	ガスケットセット	1,130	1	1	1	1	-			
2	16012-165-A11	ニードルセット, ジェット	1,010	1	1	1	1	-			
3	16013-KEV-900	フロートセット	1,710	1	1	1	1	-			
4	16014-098-980	トップセット	1,350	1	1	1	1	-			
5	16015-165-A11	チャンバーセット, フロート	3,510	1	1	1	1	-			
6	16016-GBZ-701	スクリュースセットB	880	1	1	1	1	-			
7	16016-165-A11	スクリュースセットA	880	1	1	1	1	-			
8	16022-165-A12	バルブセット, スロットル	1,590	1	1	1	1	-			
9	16041-GBJ-680	ナットセット, スクエア	180	1	1	1	1	-			
10	16075-GHB-640	Oリング 1.3X4.3	100	1	1	1	1	-			
11	16075-GHB-870	Oリング 1.9X20.6	210	1	1	1	1	-			
12	16075-KFJ-901	Oリング	450	1	1	1	1	-			
13	16100-165-A12	キャブレターASSY. (PB3JA B)	8,900	1	1	1	1	-			
14	16118-GB4-003	キャップ, ケーブルシーリング	430	1	1	1	1	-			
15	16148-141-881	キャップ, チョークダスト	200	1	1	1	1	-			
16	16155-883-005	バルブ COMP., フロート	1,190	1	1	1	1	-			
17	16164-165-A11	ジェット, ニードル	710	1	1	1	1	-			
18	16199-165-A11	チューブ, エアベント	330	1	1	1	1	-			
19	93892-04014-18	スクリュースワッシャー 4X14	30	2	2	2	2	-			
20	93892-05010-18	スクリュースワッシャー 5X10	30	1	1	1	1	-			
21	95002-02659	クリップ, チューブ (B6.5)	30	2	2	2	2	-			
22	95005-35250-50	チューブ, 3.5X250 (95005-35001-50M)	80	1	1	1	1	-			
23	99101-ZH7-0620	ジェット, メイン #62	300	1	1	1	1	-			
24	99103-165-0350	ジェット, スロー #35	440	1	1	1	1	-			

2

# E-16-1

# スロットルボディ

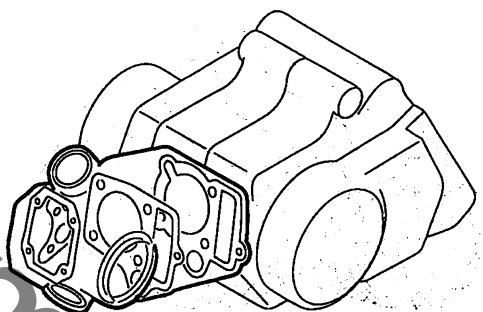
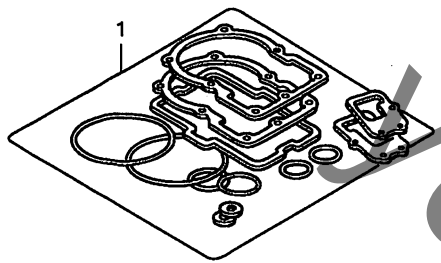


見出番号	LON	(関連見出番号) 整備項目	FRT
1	617115	センサー、スロットル	0.5
7	311132	ホデーASSY、スロットル	0.6
8	311130	ホデー、スロットル	0.7
9	3111N5	バルブ、アイドルエアコントロール	0.5

見出番号	部品番号	部品名	希望小売価格	使用個数					適用号機		タイプ
				4	5	6	7	9	初号機	終号機	
1	16060-GFZ-003	センサーセット	5,650	-	-	-	-	1			
2	16081-KPH-701	スクリーン、トルクス 5X8.7	115	-	-	-	-	2			
3	16082-KPH-701	スクリーン、トルクス 5X17	115	-	-	-	-	1			
4	16083-KTR-941	リンク、スロットルホデー	165	-	-	-	-	1			
5	16150-GFL-J40	カバー、スロットルケーブル	390	-	-	-	-	1			
6	16169-GFL-J41	ステー、ワイヤー	590	-	-	-	-	1			
7	16400-GFL-J41	スロットルホデーASSY. (GQW4A A)	15,600	-	-	-	-	1			
8	16410-GFL-J41	ホデーセット	7,650	-	-	-	-	1			
9	16430-KTM-D21	バルブセット、アイドルエアコントロール	4,280	-	-	-	-	1			
10	16432-GFM-901	プレート、アイドルエアコントロールバルブ	500	-	-	-	-	1			
11	16433-HN8-A61	スクリーン、トルクス	110	-	-	-	-	2			
12	61106-355-000	カバー、フロントフェンダー	180	-	-	-	-	2			
13	93891-05010-00	スクリーウツシヤ 5X10	30	-	-	-	-	2			
14	93892-05012-18	スクリーウツシヤ 5X12	30	-	-	-	-	1			

EOP-1

ガスケットキットA



FR.

ENG1X0002A

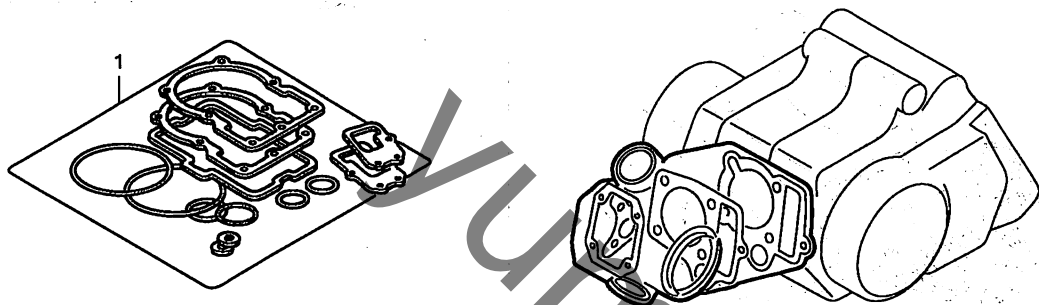
見出番号 LON (関連見出番号) 整備項目 FRT

未案内 .....

見出 番号	部品番号	部品名	希望 小売 価格	使用個数					適用号機		タイプ	
				4	5	6	7	9	初号機	終号機		
1	06111-165-A10	ガスケットキットA (コウセイブヒン)	4,910	1	1	-	-	-	-	-	-	-
	12191-GW8-681	ガスケット, シリンダ	330	1	1	-	-	-	-	-	2J, 3J, 7J, 8J	
	12209-GB4-681	シール, パルプステム (NOK)	310	2	2	-	-	-	-	-	2J, 3J, 7J, 8J	
	12251-GBJ-003	ガスケット, シリンダ-ヘッド	1,020	1	1	-	-	-	-	-	2J, 3J, 7J, 8J	
	12391-GW8-680	ガスケット, シリンダ-ヘッド カバ	210	1	1	-	-	-	-	-	2J, 3J, 7J, 8J	
	12394-GW8-680	ガスケット, R. シリンダ-ヘッド サイド カバ	210	1	1	-	-	-	-	-	2J, 3J, 7J, 8J	
	12395-GW8-680	ガスケット, L. シリンダ-ヘッド サイド カバ	250	1	1	-	-	-	-	-	2J, 3J, 7J, 8J	
	16201-165-A10	ガスケット, キヤブレターインシュレーター	300	1	1	-	-	-	-	-	2J, 3J, 7J, 8J	
	18291-HB2-900	ガスケット, エキゾーストパイプ	265	1	1	-	-	-	-	-	2J, 3J, 7J, 8J	
	90441-035-000	ワッシャー, シーリング 14MM	130	1	1	-	-	-	-	-	2J, 3J, 7J, 8J	
	90442-035-000	ワッシャー, シーリング 6MM	130	3	3	-	-	-	-	-	2J, 3J, 7J, 8J	
	90443-035-000	ワッシャー-A, シーリング 6MM	115	1	1	-	-	-	-	-	2J, 3J, 7J, 8J	
	90461-357-000	ワッシャー, シーリング 12MM	275	2	2	-	-	-	-	-	2J, 3J, 7J, 8J	

EOP-1

ガスケットキット A

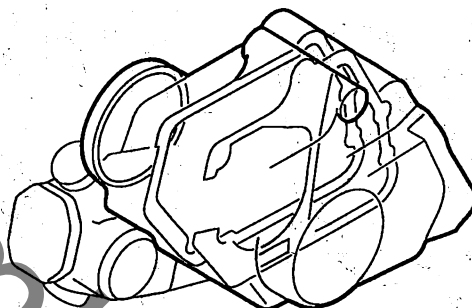
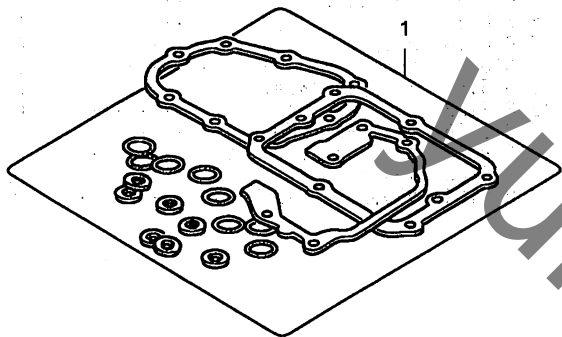


ENG1X0002A

見出 番号	部品番号	部品名	希望 小 売 格	使用個数					適用号機		タイプ	
				4	5	Z50J 6	7	9	初号機	終号機		
(1)	90481-035-000	ワッシャー 8MM .....	110	1	1	-	-	-	-	-	-	-
	91301-GB0-911	Oリング 14.5MM .....	360	1	1	-	1	-	-	-	-	2J, 3J, 7J, 8J
	91302-001-020	Oリング 30.8MM .....	185	2	2	-	1	-	-	-	-	2J, 3J, 7J, 8J
	91303-035-000	パッキン, ラバ - 16MM .....	255	1	1	-	-	-	-	-	-	2J, 3J, 7J, 8J
	91304-GB0-910	Oリング 20.6X1.9 .....	165	1	1	-	1	-	-	-	-	2J, 3J, 7J, 8J
				-	-	1	1	-	-	-	-	2J, 3J, 7J, 8J

EOP-2

ガスケットキットB



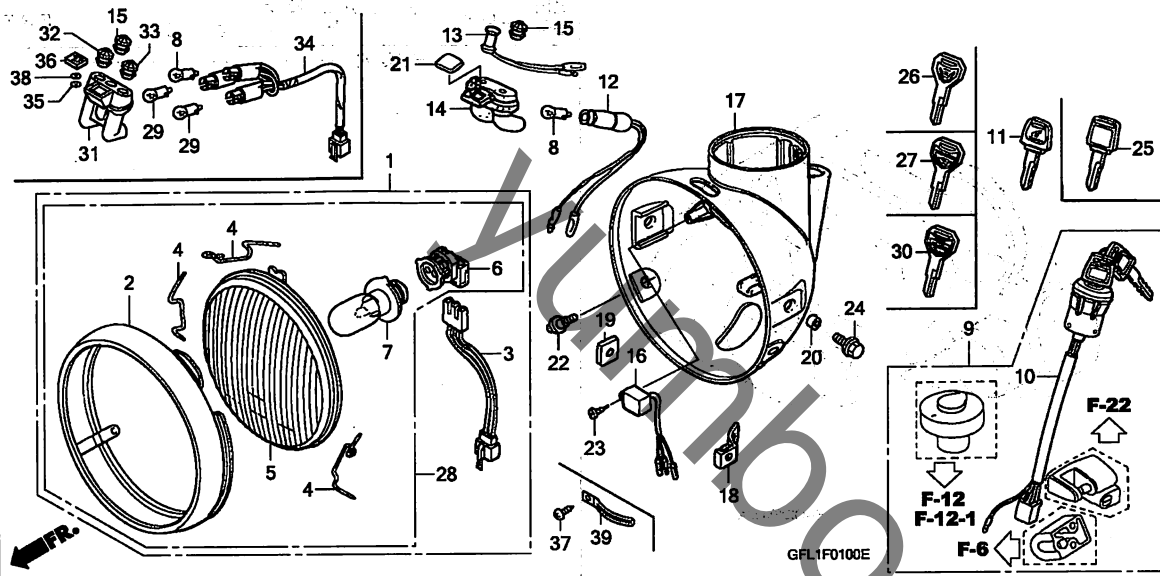
見出番号 LON (関連見出番号) 整備項目 FRT

未案内 .....

見出番号	部品番号	部品名	希望小売価格	使用個数					適用号機		タイプ	
				4	5	6	7	9	初号機	終号機		
1	06112-GAR-000	ガスケットキットB (コウセイブヒン)	2,460	1	1	-	-	-	-	-	-	-
	11191-GW8-680	ガスケット, クランクケース	700	1	1	-	-	-	-	-	-	2J, 3J, 7J, 8J
	11394-GW8-680	ガスケット, R. クランクケースカバー	630	1	1	-	-	-	-	-	-	2J, 3J, 7J, 8J
	11655-165-950	ガスケット, クラッチカバー	150	1	1	-	-	-	-	-	-	2J, 3J, 7J, 8J
	15119-178-000	ガスケット, オイルポンプホテ	160	1	1	-	-	-	-	-	-	2J, 3J, 7J, 8J
	22119-165-950	ガスケット, クラッチアウターカバー	150	1	1	-	-	-	-	-	-	2J, 3J, 7J, 8J
	90407-259-000	パッキン, トレンコツク 12.5X20	75	1	1	-	-	-	-	-	-	2J, 3J, 7J, 8J
	90801-035-000	プラグ, ラバ 19MM	130	1	1	-	-	-	-	-	-	2J, 3J, 7J, 8J
	91301-035-003	リング 107X2 (フライ)	265	1	1	-	-	-	-	-	-	2J, 3J, 7J, 8J
	91304-035-000	リング 14X1.5	160	1	1	-	-	-	-	-	-	2J, 3J, 7J, 8J
	91307-035-000	リング 18X3	210	1	1	-	-	-	-	-	-	2J, 3J, 7J, 8J
	91312-107-000	リング 7X1.7	120	1	1	-	-	-	-	-	-	2J, 3J, 7J, 8J
	91317-171-003	リング 6X1.7 (フライ)	155	2	2	-	-	-	-	-	-	2J, 3J, 7J, 8J

# F-1

# ヘッドライト



見出番号	LON	(関連見出番号) 整備項目	FRT
1		(28) ヘッドライトアッセンブリー	0.1
5	616115	ヘッドライトユニット	0.2
6	6161A7	ヘッドライトユニット	0.1
7	6161B1	ソケット, ヘッドライト	0.1
7	616118	バルブ, ヘッドライト	0.1
9	6151A1	キーセット	0.9
10	6151A6	スイッチ, イグニッション	0.3
12	8121F2	ソケット, ニュートラルパロット	0.2
13	812196	インジケータ LED	0.2
16	6181A8	ユニット, スピードワーニング	0.3
17	616103	ケース, ヘッドライト	0.3
34	8121C4	ソケットASSY., インジケータ	0.2

3

見出番号	部品番号	部品名	希望小売価格	使用個数					適用号機		タイプ
				4	5	6	7	9	初号機	終号機	
1	33100-GFL-000	ヘッドライトASSY.	7,300	1	1	1	1	-	-	-	-
2	33101-KRL-003	リムCOMP., ヘッドライト	1,730	1	1	1	1	1	-	-	-
3	33105-GFL-000	コートCOMP., ヘッドライト	540	1	1	1	1	-	-	-	-
4	33108-229-003	スプリング, ユニツホルダ (スタンレー)	155	4	4	4	4	4	-	-	-
5	33110-KRL-003	ヘッドライトユニット	3,850	1	1	1	1	1	-	-	-
6	33130-GBJ-013	ソケットASSY., ヘッドライト	1,410	1	1	1	1	1	-	-	-
7	34901-GT4-003	バルブ, ヘッドライト (12V 30/30W) (スタンレー)	1,020	1	1	1	1	1	-	-	-
8	34902-259-000	バルブ, タッチ (12V 3.4W) (スタンレー)	130	1	1	1	1	1	-	-	-
9	35010-165-A10	キーセット	9,500	1	-	-	-	-	-	1404005	-
	35010-165-A11		9,050	1	-	-	-	-	1404006	-	-
	35010-GFL-Y10		9,500	-	1	-	-	-	-	-	2J, 3J, 7J, 8J
	35010-GFL-Y20		9,600	-	-	1	-	-	-	-	YB
	35010-GFL-Y30		9,600	-	-	-	1	-	-	-	YB
	35010-GFL-J40		10,200	-	-	-	-	1	-	-	3J
	35010-GFL-Y40		10,700	-	-	-	-	1	-	-	YA
10	35100-181-921	スイッチASSY., コンビネーション	2,530	1	1	-	-	-	-	-	-
	35100-GFL-Y20		1,990	-	-	1	-	-	-	-	2J, 3J, 7J, 8J
	35100-GFL-Y30		1,990	-	-	-	1	-	-	-	YB
	35100-GEY-641		2,530	-	-	-	-	1	-	-	3J
	35100-GFL-Y40		1,990	-	-	-	-	1	-	-	YA
11	35121-GZ0-003	キー, ブランク (タイプ1) (キナンパ - AXX / BXX)	520	(1)	-	-	-	-	-	-	-
				-	-	(1)	(1)	(1)	-	-	2J, 3J, 7J, 8J

F-1

ヘッドライト

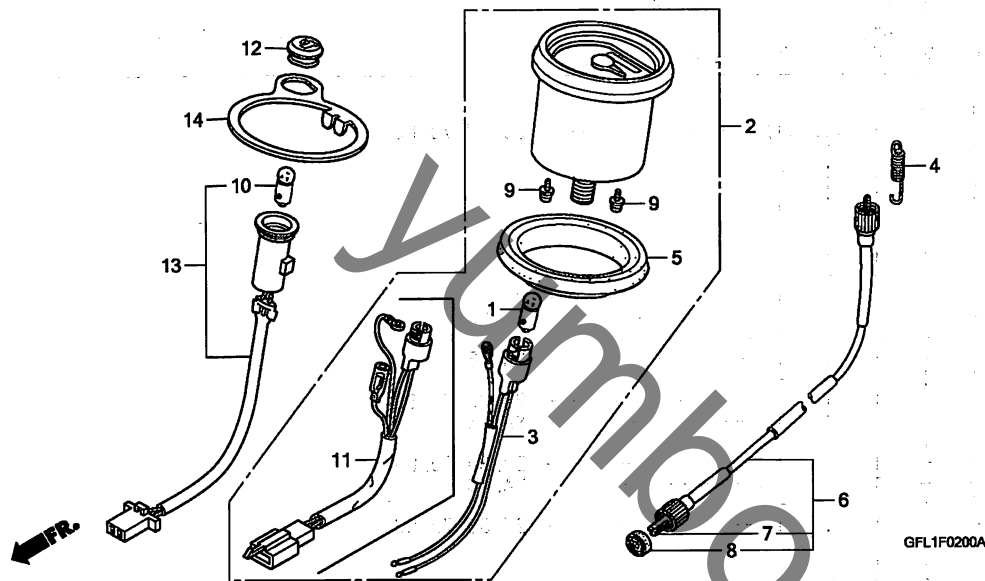
見出し 番号	部品番号	部品名	希望 小売 価格	使用個数					適用号機		タイプ	
				4	5	Z50J 6	7	9	初号機	終号機		
11)	35122-GZ0-003	キー、ブランク (タイプ 2) (キーナンバー - CXX / DXX)	520	(1)	-	-	-	-	-	-	-	-
12	37226-165-672	ソケット、ニュートラルハ イロツト	570	1	1	1	1	-	-	-	-	2J, 3J, 7J, 8J
13	37230-165-670	インジケータ-COMP. LED	1,240	1	1	1	1	-	-	-	-	
14	37550-181-920	グロメット、ハ イロツトランプ	320	1	1	1	1	-	-	-	-	
15	37561-165-672	レンズ、ニュートラルハ イロツト	400	1	1	1	1	1	-	-	-	
16	37565-181-921	ワーニング ユニット、スピー ド	2,230	1	1	1	1	-	-	-	-	
17	61301-165-A20	ケース、ハット ライト	2,410	1	1	-	-	-	-	-	-	
	61301-165-670ZJ	*R110* モンツアレット	2,290	-	-	1	1	1	-	-	-	3J, 7J
	61301-165-670ZN	*Y141* プラス マイエロ	2,290	-	-	1	1	-	-	-	-	2J, 8J
	61301-165-670ZP	*PB186* セイシエルナイトフ ル	2,160	-	-	-	-	1	-	-	-	3J
	61301-GEF-000		5,650	-	-	1	1	1	-	-	-	YA, YB
18	61303-165-980	ナット、ハット ライトケース (8MM)	215	1	1	-	-	-	-	-	-	
	61304-165-B10	ナット、L. ハット ライトケース	265	-	-	1	1	1	-	-	-	2J, 3J, 7J, 8J YA, YB
19	61304-165-013	ナット、ハット ライトセッティング	170	1	1	-	-	-	-	-	-	
	61303-165-B10	ナット、R. ハット ライトケース	235	-	-	1	1	1	-	-	-	2J, 3J, 7J, 8J YA, YB
20	61304-165-980	カラー、ハット ライトケース	110	1	1	-	-	-	-	-	-	
				-	-	1	1	1	-	-	-	2J, 3J, 7J, 8J
21	87122-GT4-710	マーク、ウイング	265	1	1	1	1	-	-	-	-	
22	91508-KC2-960	スクリュー、ハン 5X10.5	120	2	2	2	2	2	-	-	-	
23	93901-24420	スクリュー、タツビ ング 4X16	25	1	1	1	1	-	-	-	-	
24	95701-08018-00	ホルト、フランジ 8X18	40	2	2	2	2	2	-	-	-	
25	35121-GFL-Y10	キー、ブランク (NO. 1) (キーナンバー - AXX / BXX)	940	-	(1)	-	-	-	-	-	-	
	35122-GFL-Y10	キー、ブランク (NO. 2) (キーナンバー - CXX / DXX)	940	-	(1)	-	-	-	-	-	-	
26	35121-GFL-Y20	キー、ブランク (NO. 1) (キーナンバー - AXX / BXX)	1,590	-	-	(1)	-	-	-	-	-	YB
	35122-GFL-Y20	キー、ブランク (NO. 2) (キーナンバー - CXX / DXX)	1,590	-	-	(1)	-	-	-	-	-	YB
27	35121-GFL-Y30	キー、ブランク (NO. 1) (キーナンバー - AXX / BXX)	1,590	-	-	-	(1)	-	-	-	-	YB
	35122-GFL-Y30	キー、ブランク (NO. 2) (キーナンバー - CXX / DXX)	1,590	-	-	-	(1)	-	-	-	-	YB
28	33100-KRL-003	ハット ライトASSY. (12V 30/30W) (スタンレー)	6,950	-	-	-	-	1	-	-	-	
29	34902-463-711	バルブ、タツシュ (12V 1.7W) (スタンレー)	160	-	-	-	-	2	-	-	-	
30	35121-GFL-Y40	キー、ブランク (NO. 1) (キーナンバー - AXX / BXX)	1,590	-	-	-	-	(1)	-	-	-	YA
	35122-GFL-Y40	キー、ブランク (NO. 2) (キーナンバー - CXX / DXX)	1,590	-	-	-	-	(1)	-	-	-	YA
31	37550-GEY-641	グロメット、インジケータ	350	-	-	-	-	1	-	-	-	
32	37562-GEY-641	レンズ、スピー ドワーニング	400	-	-	-	-	1	-	-	-	
33	37566-GEY-641	レンズ、エンジ ンワーニング	400	-	-	-	-	1	-	-	-	
34	37601-GEY-641	ソケット-COMP. インジケータ	1,020	-	-	-	-	1	-	-	-	
35	64206-MJO-000	ナット、スピー ド 4MM	110	-	-	-	-	1	-	-	-	
36	86150-HN8-003	エンブレム、フ ロタ クシオン (マルイ)	440	-	-	-	-	1	-	-	-	
	86150-HN8-004	エンブレム、フ ロタ クシオン (ウエハラ)	420	-	-	-	-	1	-	-	-	
37	93903-34380	スクリュー、タツビ ング 4X12	25	-	-	-	-	1	-	-	-	
38	94101-05800	ワッシヤ、フ レイン 5MM	25	-	-	-	-	1	-	-	-	
39	94591-27000	クリツブ 2X70	70	-	-	-	-	1	-	-	-	

3



F-2

メーター



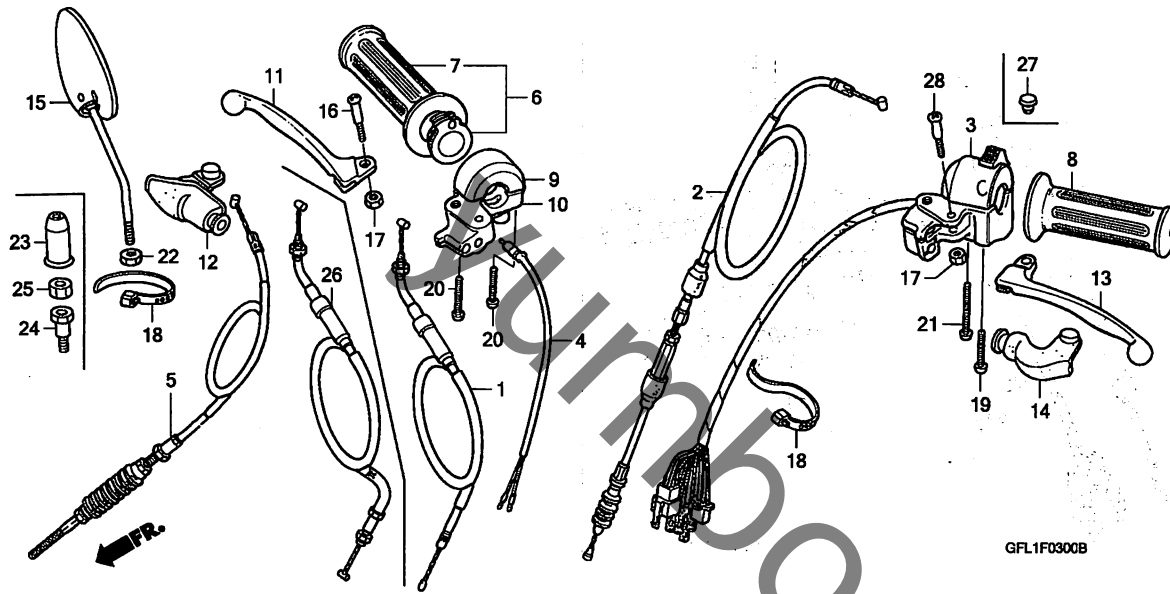
見出番号	LON	(関連見出番号) 整備項目	FRT
2	8121A3	スピードメーターアッセンブリー	0.3
3		(11)	
6	6161P9	ソケット, イルミネーション	0.2
7	8111B2	ケーブル, スピードメーター	0.2
13	8121E1	インジケータ, フューエル	0.1
			0.2

見出番号	部品番号	部品名	希望小売価格	使用個数					適用号機		タイプ
				4	5	6	7	9	初号機	終号機	
1	34908-GB4-700	ハルブ (12V 2W) .....	180	1	1	1	1	1			
2	37200-165-A21	スピードメーターASSY. (KPH) ..	6,000	1	1	-	-	-			
	37200-GFL-Y21	.....	6,000	-	-	1	-	-			7J, 8J YB
	37200-GFL-J21	.....	6,000	-	-	-	1	-			
	37200-GFL-J41	.....	6,000	-	-	-	-	1			
3	37224-165-670	ソケットCOMP., イルミネーション .....	570	1	1	1	1	-			
4	37244-165-000	スプリング, スピードメーターセッティング	165	1	1	1	1	1			
5	37305-165-640	クッション, スピードメーター .....	280	1	1	1	1	1			
6	44830-165-A10	ケーブルCOMP., スピードメーター ..	880	1	1	-	1	1			7J, 8J YB
	44830-GEF-700	ケーブルASSY., スピードメーター ..	930	-	-	1	-	-			7J, 8J YB
7	44831-165-A10	ケーブル, インナー .....	400	1	1	-	1	1			7J, 8J YB
	44831-165-640	ケーブル, スピードメーターインナー .....	390	-	-	1	-	-			7J, 8J YB
8	91256-041-003	オイルシール 4.5X9.7X3.5 (アライ)	165	1	1	1	1	1			
	91256-041-005	オイルシール 4.5X9.7X3.5 (NOK)	165	1	1	1	1	1			
9	93892-04006-10	スクリュウワッシャー 4X6 .....	30	2	2	2	2	2			
10	34908-GA7-701	ハルブ, ウェッジベース (T10) (12V 3.4W) (ニッポンセイキ)	110	-	-	-	-	1			
11	37224-GEY-641	ソケットCOMP. ....	570	-	-	-	-	1			
12	37562-GBJ-M31	レンズCOMP., フューエル .....	390	-	-	-	-	1			
13	37562-GFL-J41	ソケットCOMP., リザーブインジケータ	750	-	-	-	-	1			
14	37563-GFL-J40	ステア, リザーブインジケータ .....	450	-	-	-	-	1			

3

F-3

ハンドルレバー / スイッチ / ケーブル

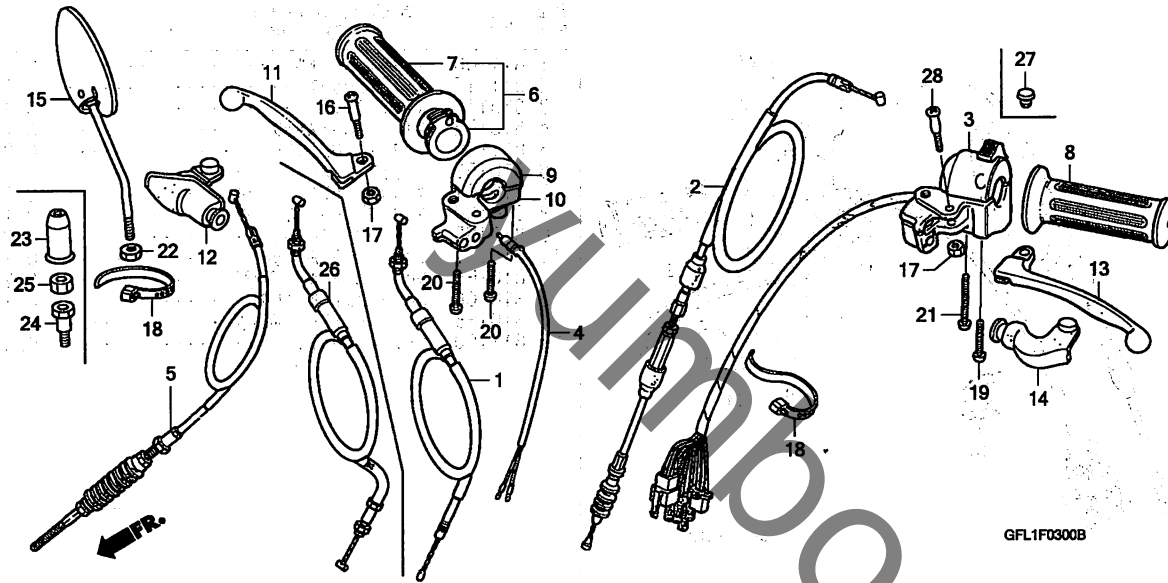


見出番号	LON	(関連見出番号) 整備項目	FRT
1	811100	ケーブル, スロットル	0.3
2	811115	ケーブル, クラッチ	0.2
3	615118	スイッチ, ウィンカー	0.4
4	6151B2	スイッチ, フロントストップ	0.2
5	811125	ケーブル, フロントブレーキ	0.2
6	810150	グリップ, スロットル	0.1
7	8101C1	グリップ, ハンドル: ライト	0.2
8	8101C0	グリップ, ハンドル: レフト	0.1
10	810155	ハウジング, スロットル	0.2
11	8101C7	レバー, ハンドル: ライト	0.1
	8101F5	レバー, ハンドル: 両側	0.2
13	8101C6	レバー, ハンドル: レフト	0.1
	8101F5	レバー, ハンドル: 両側	0.2
26	811100	ケーブル, スロットル	0.4

見出番号	部品番号	部品名	希望小売価格	使用個数					適用号機		タイプ
				4	5	6	7	9	初号機	終号機	
1	17910-165-A11	ケーブルCOMP., スロットル	1,340	1	1	1					7J, 8J
	17910-GFL-Y20	.....	1,340			1					YB
2	22870-165-640	ケーブルCOMP., クラッチ	1,300	1	1	1					7J, 8J
	22870-GFL-Y20	.....	1,300			1					YB
	22870-GFL-J40	.....	1,180					1			
3	35200-GFL-003	スイッチASSY., ウィンカー	5,400	1	1	1					7J, 8J
	35200-GFL-Y20	.....	5,400			1					YB
	35200-GFL-J41	.....	5,750					1			
4	35340-KYO-980	スイッチASSY., フロントストップ	720	1	1	1					7J, 8J
	35340-GEF-700	.....	770			1					YB
	35340-GFL-J41	.....	720					1			
5	45450-165-640	ケーブルCOMP., フロントブレーキ	1,350	1	1	1					7J, 8J
	45450-GFL-Y20	.....	1,350			1					YB
	45450-GFL-J40	.....	1,350					1			
6	53140-GWO-000	グリップCOMP., スロットル	630	1			1				7J, 8J
	53140-GWO-730	.....	710		1						YB
	53140-GFL-J40	.....	710					1			
7	53165-GWO-000	グリップ, R. ハンドル	350	1	1	1	1	1			
8	53166-GEE-750	グリップ, L. ハンドル	420	1	1	1	1	1			
9	53167-125-773	ハウジング, アッパー-スロットル	650	1	1	1	1	1			
10	53168-GFO-030	ハウジング, アンダー-スロットル	1,180	1	1	1	1	1			

F-3

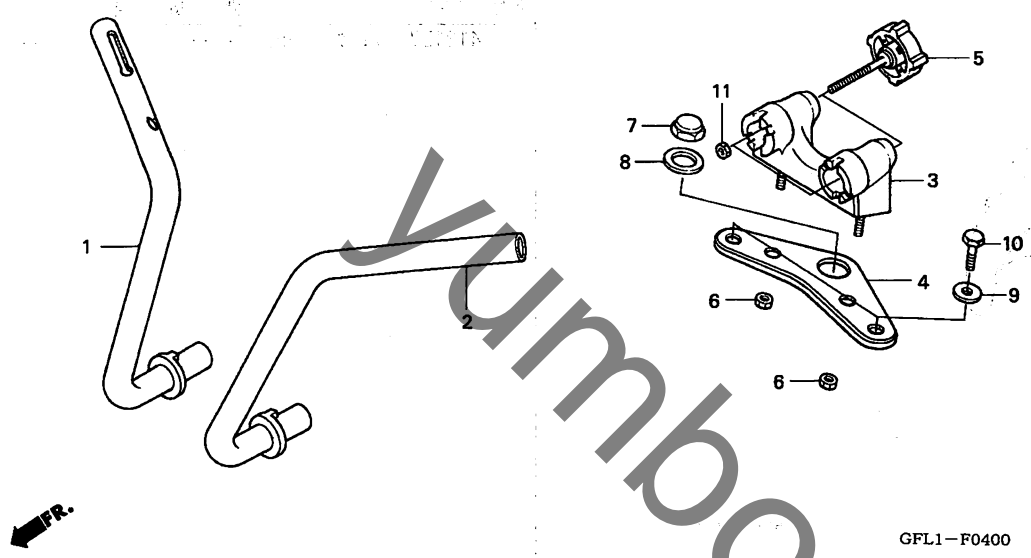
ハンドルレバー / スイッチ / ケーブル



見出 番号	部品番号	部品名	希望 小 売 価	使用個数					適用号機		タイプ
				4	5	6	7	9	初号機	終号機	
11	53175-165-980	レバ、R. ステアリング ハンドル	620	1	1	1	1	1			
12	53176-170-700	カバ、R. ハンドルレバ	250	1	1	1	1	1			
13	53178-165-980	レバ、L. ステアリング ハンドル	620	1	1	1	1	1			
14	53179-170-700	カバ、L. ハンドルレバ	710	1	1	1	1	-			
15	88210-GN2-000	ミラーCOMP. パツク	1,120	2	-	2	-	-			
	88210-165-B10		1,220	-	2	-	-	-			
	88210-GBJ-S51	ミラーCOMP. (ホンダ ロック)	1,060	-	-	-	2	2			
16	90115-170-700	スクリュー、ハンドルレバ-ヒッポット	155	1	1	1	1	1			
17	90302-435-761	ナツト、6カク 5MM	155	2	2	2	2	2			
18	90650-KV6-003	バンド、ワイヤ 95MM	150	4	4	-	4	4			
	32161-GFL-Y20	バンド、ワイヤ-ハーネス	120	-	-	4	-	-			7J, 8J YB
19	93500-05025-0A	スクリュー、パン 5X25	30	1	1	1	1	-			
	93500-05028-0A	スクリュー、パン 5X28	30	-	-	-	-	1			
20	93500-05028-0A	スクリュー、パン 5X28	30	2	2	2	2	2			
21	93500-05032-0A	スクリュー、パン 5X32	30	1	1	1	1	1			
22	94001-08020-OS	ナツト、6カク 8MM	35	2	-	2	-	-			
	94001-08070-OS		30	-	2	-	-	-			
23	88113-GA7-600	カバ、ロックナツト	270	-	-	-	2	2			
24	88219-GB4-600	ホルト、アタプター 8X14	390	-	-	-	2	2			
25	90201-GC8-650	ナツト、6カク 8MM (ヒタリネジ)	95	-	-	-	2	2			
26	17910-GFL-J40	ケーブルCOMP. スロツトル	1,400	-	-	-	-	1			
27	53174-GS9-610	プラグ、ハンドルレバ	125	-	-	-	-	1			
28	90115-170-700	スクリュー、ハンドルレバ-ヒッポット	155	1	1	1	1	-			
	90115-147-000	スクリュー、ハンドルレバ-ヒッポット		-	-	-	-	-			
		5X26	140	-	-	-	-	1			

F-4

ハンドルパイプ / トップブリッジ



見出番号	LON	(関連見出番号) 整備項目	FRT
1	8101B1	パイプ, ステアリングハンドル : ライト	0.4
	8101B2	パイプ, ステアリングハンドル : 両側	0.7
2	8101B0	パイプ, ステアリングハンドル : レフト	0.3
	8101B2	パイプ, ステアリングハンドル : 両側	0.7
3	8101B8	ホルダー, ハンドル : アッパー	0.3
4	510110	ブリッジ, フォークトップ	0.3

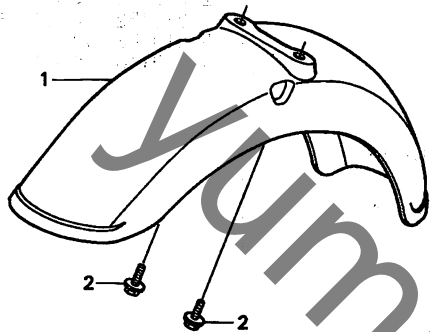
見出番号	部品番号	部品名	希望小売価格	使用個数					適用号機		タイプ
				4	5	6	7	9	初号機	終号機	
1	53110-165-640	パイプ, R. ステアリングハンドル	3,230	1	-	1	1	-	-	-	-
	53110-GFL-Y10	.....	3,400	-	1	-	-	-	-	-	-
	53110-GFL-J40	.....	3,230	-	-	-	-	1	-	-	-
2	53120-165-640	パイプ, L. ステアリングハンドル	3,230	1	-	1	1	-	-	-	-
	53120-GFL-Y10	.....	3,400	-	1	-	-	-	-	-	-
	53120-GFL-J40	.....	3,230	-	-	-	-	1	-	-	-
3	53131-165-640	ホルダー, ステアリングハンドル	4,990	1	1	1	1	1	-	-	-
4	53231-165-640ZB	ブリッジ, フォークトップ	1,650	1	1	-	-	1	-	-	-
	*NH1*	ブラック	-	-	-	1	1	-	-	-	2J, 3J, 7J, 8J
	53231-165-Y00	.....	2,640	-	-	1	1	-	-	-	YB
5	53740-098-970	ノブ COMP., ハンドルホルダー	640	2	2	2	2	2	-	-	-
6	90304-GE8-003	ナット, U 10MM	165	2	2	2	2	2	-	-	-
7	90304-159-000	ナット, ステアリングシステム	320	1	1	1	1	1	-	-	-
8	90503-051-870	ワッシャー, ステアリングシステム	160	1	1	1	1	1	-	-	-
9	90527-230-000	ワッシャー, フレイム 10.3MM	160	2	2	2	2	2	-	-	-
10	93101-10032-0B	ボルト, 6カク 10X32	60	2	2	2	2	2	-	-	-
11	94001-08000-0S	ナット, 6カク 8MM	30	2	2	2	2	2	-	-	-

3

F-5

フロントフェンダー

見出番号	LON	(関連見出番号) 整備項目	FRT
1	4131B7	フェンダー, フロント	0.1



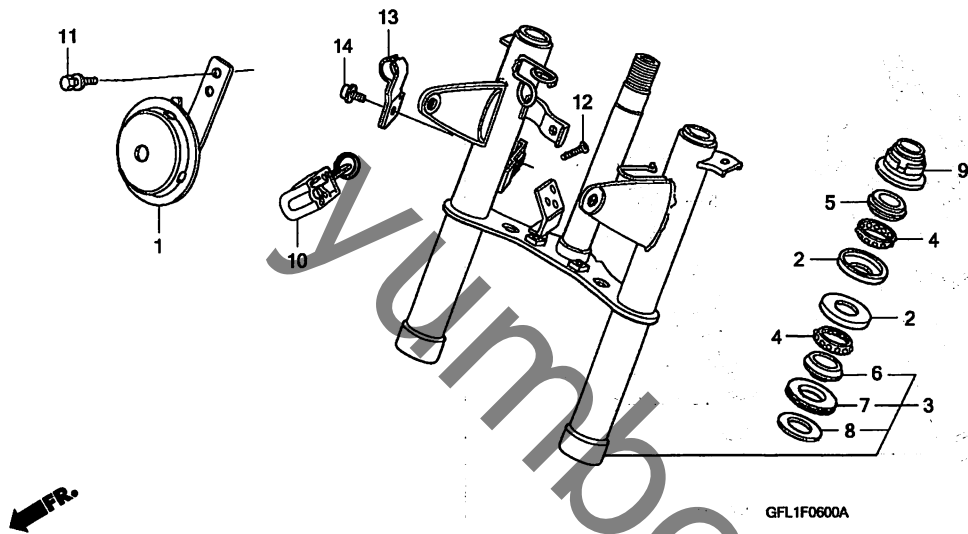
165P-P0500

見出 番号	部品番号	部品名	希望 小売 価格	使用個数					適用号機		タイプ
				4	5	Z50J 6	7	9	初号機	終号機	
1	61100-165-000ZJ	フェンダー, フロント									
	*NH138*	シヤスタホワイト	2,010	1	-	-	-	-	-	-	YD
	61100-165-000ZF	*NH1* ブラック	2,010	1	-	-	1	-	-	-	YB, 7J
	61100-165-000ZN	*NH388R* クラシカルホワイト-R	2,010	1	-	-	-	1	-	-	3J, 7J
	61100-165-A10ZF	*NH104MU* フレアテイスルバ-メタリック-U	2,680	-	1	-	-	-	-	-	
	61100-165-000ZM	*NH388* クラシカルホワイト	2,010	-	-	1	1	-	-	-	2J, 3J, 7J, 8J
	61100-165-700		4,850	-	-	1	-	1	-	-	YA, YB
2	90111-162-000	ボルト, フランジ 6MM	180	2	2	-	2	-	-	-	
	95701-06012-00	ボルト, フランジ 6X12	35	-	-	2	-	2	-	-	3J, 7J, 8J YA, YB

3

F-6

フロントフォーク

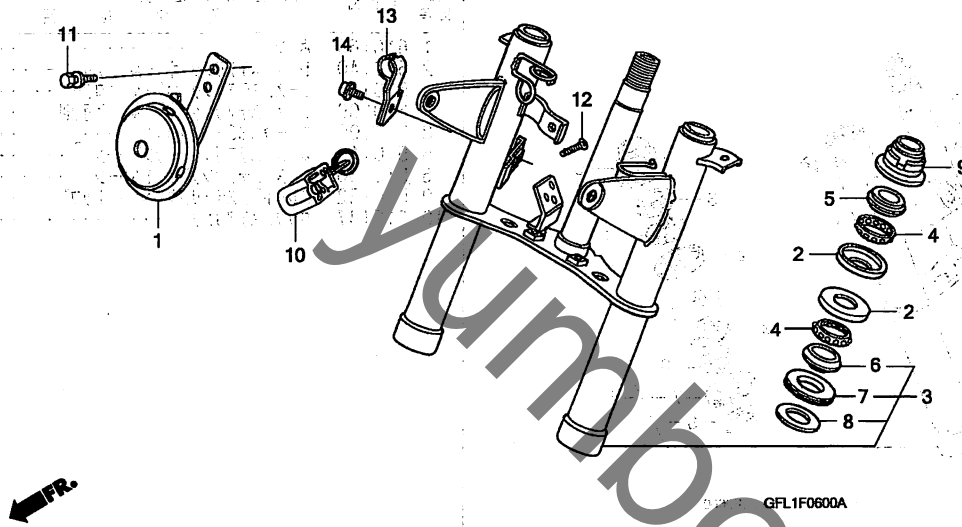


見出 番号	LON	(関連見出番号) 整備項目	FRT
1	616169	ホーン	0.1
2	5101A0	レース, ステアリングホールド:アッパー	0.8
	5101A1	レース, ステアリングホールド:ロー	0.8
	5101C9	レース, ステアリングホールド:両側	0.8
3	511100	フォークASSY., フロント	1.0
5	5101A9	レース, ステアリングトップコーン	0.4
6	5101B0	レース, ステアリングホトムコーン	0.9
9	5101B2	スレット, ステアリングヘッドトップ	0.4
10	615147	ロック, ステアリング	0.6

見出 番号	部品番号	部品名	希望 小売 価格	使用個数					適用号機		タイプ
				4	5	Z50J 6	7	9	初号機	終号機	
1	38110-GFL-003	ホーンCOMP. (ハイ)	1,710	1	1	-	1	-			
	38110-GFL-Y21		1,710	-	-	1	-	1			3J, 7J, 8J
2	50301-041-010	レース, ステアリングホールド	410	2	2	2	2	2			YA, YB
3	51110-165-305ZB	フォークセット, フロント									
	*NH1*	ブラック	12,100	1	1	-	-	-			
	*R110*	モンツアレット	12,100	-	-	1	1	-			3J, 7J
	*Y141*	プラスマイエロ-	12,100	-	-	1	1	-			2J, 8J
	51110-GFL-Y20	フォークサブ ASSY., フロント	27,700	-	-	1	-	-			YB
	51110-165-305ZP	フォークセット, フロント									
	*NHBO1*	グ ラフアイトブラック	12,100	-	-	-	1	-			YB
	51110-GFL-J40ZA	フォークサブ ASSY., フロント									
	*R110*	モンツアレット	12,100	-	-	-	-	1			
	51110-GFL-J40ZB	*PB186* セイシエルナイトブルー	12,100	-	-	-	-	1			3J
4	53210-GS9-003	ホールドASSY., ステアリングスチール (カトウハツシンヨウ)	610	2	2	2	2	2			
			400	1	1	1	1	1			
5	53211-028-010	レース, ステアリングトップコーン									
			390	1	1	1	1	1			
6	53212-030-010	レース, ステアリングホトムコーン									
			125	1	1	1	1	1			
7	53214-001-010	タースチール, ステアリングヘッド									
			160	1	1	1	1	1			
8	53215-120-000	ワッシャー, タースチール									
			160	1	1	1	1	1			
9	53220-098-670	スレットCOMP., ステアリングヘッド トップ									
			600	1	1	1	1	1			
10	53600-GCN-003	ロック, ステアリングハンドル (ホンダロック)	1,350	1	1	1	1	1			
11	90149-SE0-003	ホルト, アース 6X16	145	1	1	1	1	-			
	95701-06014-07	ホルト, フランジ 6X14	35	-	-	-	-	1			
12	90164-028-000	スクリュー, Uロックフラット 6X12	110	2	2	2	2	2			

F-6

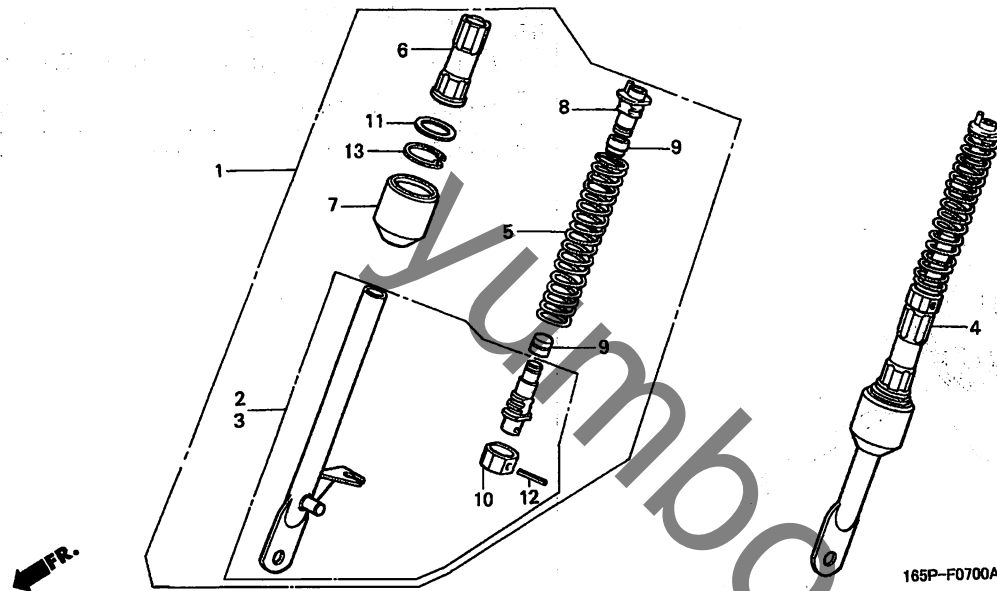
フロントフォーク



見出 番号	部品番号	部品名	希望 小売 価格	使用個数				適用号機	
				4	5	6	7	9	初号機
13	45455-GFL-J40	クランプ、フロントブレーキケーブル	430	-	-	-	-	-	-
14	90071-MCF-A20	ホルト、ソケットフランジ 6X14	120	-	-	-	-	-	-

F-7

フロントクッション



見出番号	LON	(関連見出番号) 整備項目	FRT
1	5111G8	クッションASSY., フロント : ライト	0.4
	5111H7	クッションASSY., フロント : 両側	0.6
2	(6, 7, 11, 13)	ハイ, スライド	
	5111D5	ハイ, スライド : ライト	0.6
	5111D6	ハイ, スライド : 両側	1.0
3	(6, 7, 11, 13)	ハイ, スライド	
	5111D4	ハイ, スライド : レフト	0.6
	5111D6	ハイ, スライド : 両側	1.0
4	5111G7	クッションASSY., フロント : レフト	0.4
	5111H7	クッションASSY., フロント : 両側	0.6
5	5111C5	スプリング, フロントフォーク : レフト	0.5
	5111C6	スプリング, フロントフォーク : ライト	0.5
	5111C7	スプリング, フロントフォーク : 両側	0.8

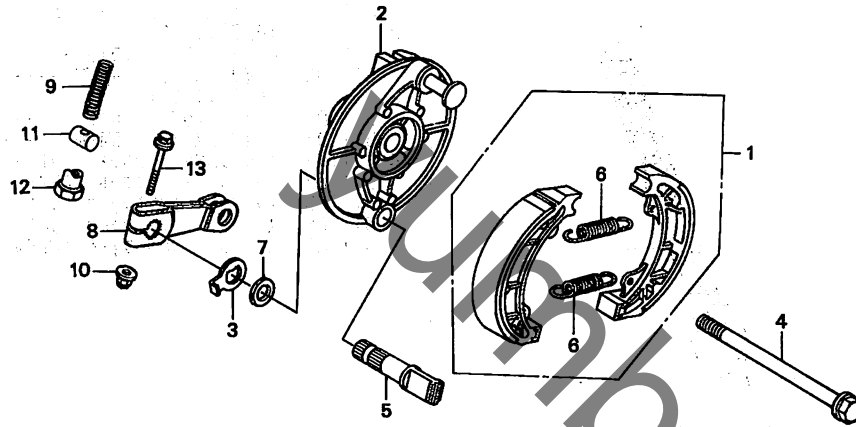
見出番号	部品番号	部品名	希望小売価格	使用個数					適用号機		タイプ
				4	5	Z50J 6	7	9	初号機	終号機	
1	51400-165-000	クッションASSY., R. フロント	5,400	1	1	1	1	1			
2	51450-165-000	ハイ, R. フロントクッションスライド ハーフ	4,570	1	1	1	1	1			
3	51460-165-000	ハイ, L. フロントクッションスライド ハーフ	4,570	1	1	1	1	1			
4	51500-165-000	クッションASSY., L. フロント	5,400	1	1	1	1	1			
5	51501-120-000	スプリング, フロントクッション	640	2	2	2	2	2			
6	51502-045-670	ガイド, フロントフォークハイ	530	2	2	2	2	2			
7	51503-165-003	タストシール, フロントフォーク	620	2	2	2	2	2			
8	51504-165-000	ホルダー, スプリングアツパ	640	2	2	2	2	2			
9	51506-064-020	ラバー, フロントクッションストツパ	175	4	4	4	4	4			
10	51507-098-000	ピストン, スライドハイ	400	2	2	2	2	2			
11	51507-165-000	リング, パツクアツプ	175	2	2	2	2	2			
12	51526-098-000	ピン, スプリング	160	2	2	2	2	2			
13	94520-34000	サークリップ, インターナル 34MM	55	2	2	2	2	2			

3



F-8

フロントブレーキパネル

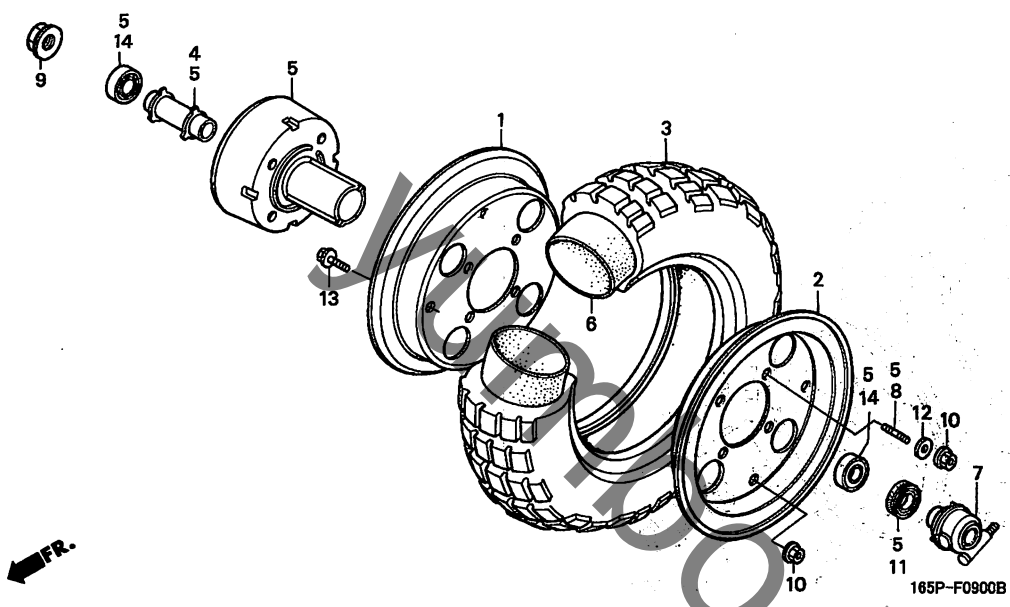


見出番号	LQN	(関連見出番号) 整備項目	FRT
1	711115	シュー(ハット)セット, ブレーキ : フロント	0.3
2		(5)	
	7111D0	パネル, フロントブレーキ	0.4
4	710151	アクスル, フロントホイール	0.2
8	7111C3	アーム, ブレーキ : フロント	0.1

見出番号	部品番号	部品名	希望小売価格	使用個数					適用号機		タイプ
				4	5	Z50J 6	7	9	初号機	終号機	
1	06450-178-932	シューセット, ブレーキ (JB)	1,770	1	1	1	1	1			
2	43100-165-A10ZB	パネルCOMP, ブレーキ *NH35M* クラウドシルハ-メタリック	3,050	1	-	1	-	1			
	43100-165-A10ZD	*NH1* . . . . . ブラック	3,050	1	-	-	-	-			2J, 3J 7J
	43100-165-A10ZF	*NH303M* マットアクシスグ レ-メタリック	3,050	-	1	-	-	-			
	43100-165-A10ZG	*R110* . . . . . モンツアレット	3,050	-	-	-	1	-			YB
3	43145-GS9-000	インシ-ケーター, リヤ-ブレーキ (フロント)	155	1	1	1	1	1			
4	44301-GN5-900	アクスル, フロントホイール	960	1	1	1	1	1			
5	45131-400-020	カム, フロントブレーキ	680	1	-	-	-	-			
	45131-400-003		680	-	1	1	1	1			
6	45133-028-000	スプリング, ブレーキシュー	120	2	2	2	2	2			
7	45134-250-000	ダ-ストシール, ブレーキカム	110	1	1	1	1	1			
8	45410-181-950	ア-ム, フロントブレーキ	1,070	1	1	1	1	1			
9	45454-181-960	スプリング, フロントブレーキ	215	1	1	1	1	1			
10	90301-473-003	ナット, U 6MM	250	1	1	1	1	1			
11	95015-32001	シ-ョイントB, ブレーキア-ム	50	1	1	1	1	1			
12	95015-42000	ナットB, ブレーキロット アシ-ヤステインク	100	1	1	1	1	1			
13	95701-06035-00	ボ-ルト, フランジ 6X35	40	1	1	1	1	1			

F-9

フロントホイール



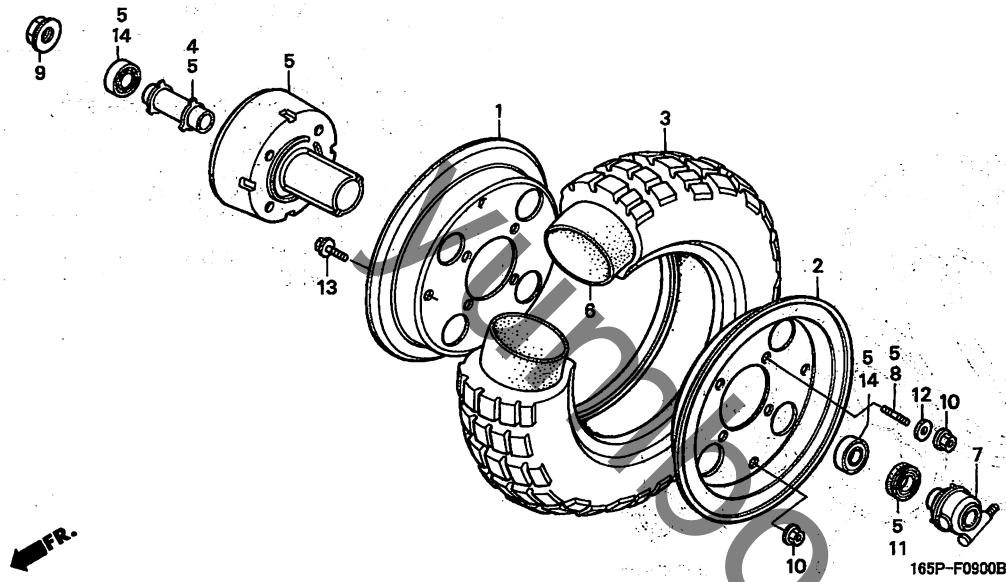
見出番号	LON	(関連見出番号) 整備項目	FRT
1		(2)	
710112		リム, ホイール(インナー/アウター) :フロント	0.6
		・作業条件:2個でも同一時間	
3	710139	フロントタイヤ	0.6
5	710103	ハブ, フロントホイール	0.3
6	710140	チューブ, フロントタイヤ	0.6
7	710145	キヤホックスASSY., スピードメーター	0.2
11	7101D2	オイルシール, フロントハブ	0.3
14		(4)	
710115		ベアリング, フロントホイール(1個)	0.4
710115G		・1個追加	0.1

見出番号	部品番号	部品名	希望小売価格	使用個数					適用号機		タイプ	
				4	5	Z50J 6	7	9	初号機	終号機		
1	42701-045-671ZA	リム, R. ホイール *NH35M*...クラウト*シルバ*メタリック	1,650	1	-	1	-	1	-	-	-	2J, 3J
	42701-045-671ZE	*NH1*...ブラック	1,650	1	-	-	-	-	-	-	-	7J
	42701-045-671ZL	*NH303M*マットアクシスク*レーメタリック	1,650	-	1	-	-	-	-	-	-	-
	42701-045-671ZM	*R110*...モンツアレット*	1,650	-	-	-	1	-	-	-	-	YB
2	42702-045-671ZA	リム, L. ホイール *NH35M*...クラウト*シルバ*メタリック	1,650	1	-	1	-	1	-	-	-	2J, 3J
	42702-045-671ZE	*NH1*...ブラック	1,650	1	-	-	-	-	-	-	-	7J
	42702-045-671ZL	*NH303M*マットアクシスク*レーメタリック	1,650	-	1	-	-	-	-	-	-	-
	42702-045-671ZM	*R110*...モンツアレット*	1,650	-	-	-	1	-	-	-	-	YB
3	42711-165-023	タイヤ (IRC) (3.50-8 2PR/35J)	オープン	1	1	-	-	-	-	-	-	1704810
	42711-165-033	.....	オープン	-	-	1	-	-	-	-	-	7J, 8J
				-	-	1	-	-	-	1704811	-	YB
				-	-	1	-	-	-	-	-	7J, 8J
4	44620-045-020	カラー, フロントアクスルデ*イスタンス	280	1	1	1	1	1	-	-	-	-
5	44650-165-A10ZA	ハブ*セット, フロントホイール *NH35M*...クラウト*シルバ*メタリック	9,050	1	-	1	-	1	-	-	-	2J, 3J
	44650-165-A10ZD	*NH1*...ブラック	9,050	1	-	-	-	-	-	-	-	7J
	44650-165-A10ZF	*NH303M*マットアクシスク*レーメタリック	9,050	-	1	-	-	-	-	-	-	-
	44650-165-A10ZG	*R110*...モンツアレット*	9,050	-	-	-	1	-	-	-	-	YB
6	44712-120-154	チューブ, タイヤ (IRC) (3.50-8)	オープン	1	1	1	1	1	-	-	-	-
7	44800-045-691	ホックスASSY., スピードメーター	2,880	1	1	1	1	1	-	-	-	-
8	90125-181-950	ホルト, スタット 8X17	200	4	4	4	4	4	-	-	-	-



F-9

フロントホイール

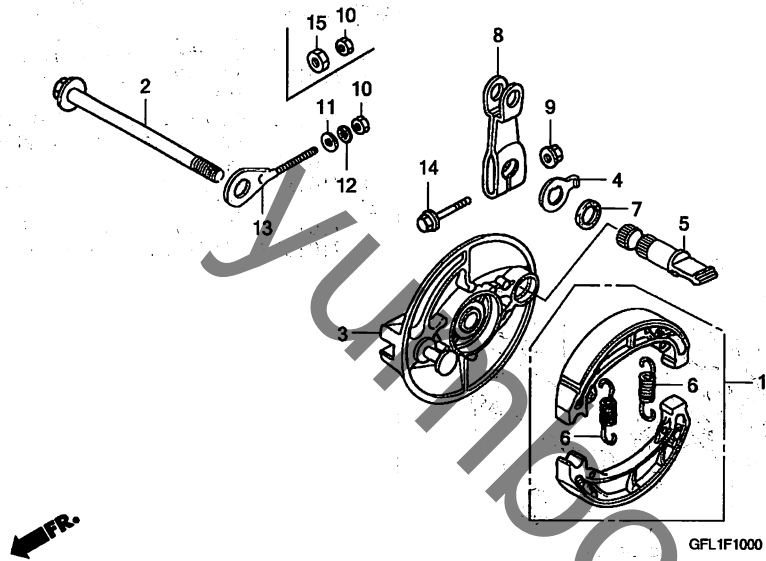


見出 番号	部品番号	部品名	希望 小 価 格	使用個数					適用号機		タイプ
				4	5	Z50J 6	7	9	初号機	終号機	
9	90306-KFO-003	ナット, フランジ 12MM	185	1	1	1	1	1			
10	90309-KFO-003	ナット, フランジ 8MM	220	8	8	8	8	8			
11	91252-001-023	オイルシール 21X35X5.5	215	1	1	1	1	1			
12	94101-08000	ワッシャー, フレイン 8MM	25	4	4	4	4	4			
13	95701-08016-00	ボルト, フランジ 8X16	40	4	4	4	4	4			
14	96140-62010-10	ベアリング, ラジアルボール 6201U	390	2	2	2	2	2			

3

F-10

リヤブレーキパネル



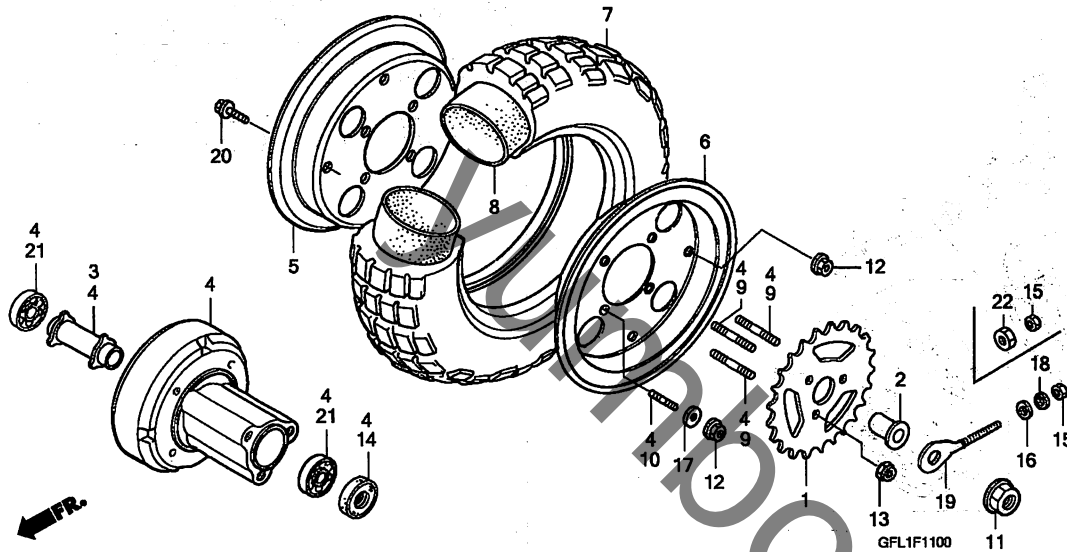
見出番号	LON	(関連見出番号)整備項目	FRT
1	711140	シュー(ハット)セット, ブレーキ : リヤ	0.4
2	710160	アクスル, リヤホイール	0.3
3		(5)	
7	7111A9	パネル, リヤブレーキ	0.5
8	7111C4	アーム, ブレーキ : リヤ	0.1

見出番号	部品番号	部品名	希望小売価格	使用個数					適用号機		タイプ
				4	5	6	7	9	初号機	終号機	
1	06450-178-932	シューセット, ブレーキ (JB)	1,770	1	1	1	1	1			
2	42301-GW8-670	アクスル, リヤホイール	830	1	1	1	1	1			
3	43100-165-A10ZB	パネルCOMP., ブレーキ *NH35M*. クラウドシルバメタリック	3,050	1	-	1	-	1			
	43100-165-A10ZD	*NH1*. . . . . ブラック	3,050	1	-	-	-	-			2J; 3J 7J
	43100-165-A10ZF	*NH303M*マットアクシスクレメタリック	3,050	-	1	-	-	-			
	43100-165-A10ZG	*R110*. . . . . モンツアレッド	3,050	-	-	-	1	-			YB
4	43145-GS9-000	インジケータ, リヤブレーキ	155	1	1	1	1	1			
5	45131-400-020	カム, フロントブレーキ (リヤ)	680	1	-	-	-	-			
	45131-400-003	(リヤ)	680	-	1	1	1	1			
6	45133-028-000	スプリング, ブレーキシュー	120	2	2	2	2	2			
7	45134-250-000	ダストシール, ブレーキカム	110	1	1	1	1	1			
8	45410-181-950	アーム, フロントブレーキ	1,070	1	1	1	1	1			
9	90301-473-003	ナット, U 6MM	250	1	1	1	1	1			
10	94001-06000-0S	ナット, 6カク 6MM	30	1	1	1	1	1			
11	94101-06000	ワッシャー, フレイン 6MM	25	1	1	1	1	-			
12	94111-06000	ワッシャー, スプリング 6MM	25	1	1	1	1	-			
13	95014-10010	アシヤスター-S, R, チェン	110	1	1	1	1	1			
14	95701-06035-00	ホルト, フランジ 6X35	40	1	1	1	1	1			
15	90302-KBP-900	ナット, スペシャル 6MM	110	-	-	-	-	1			

3

# F-11

# リヤホイール

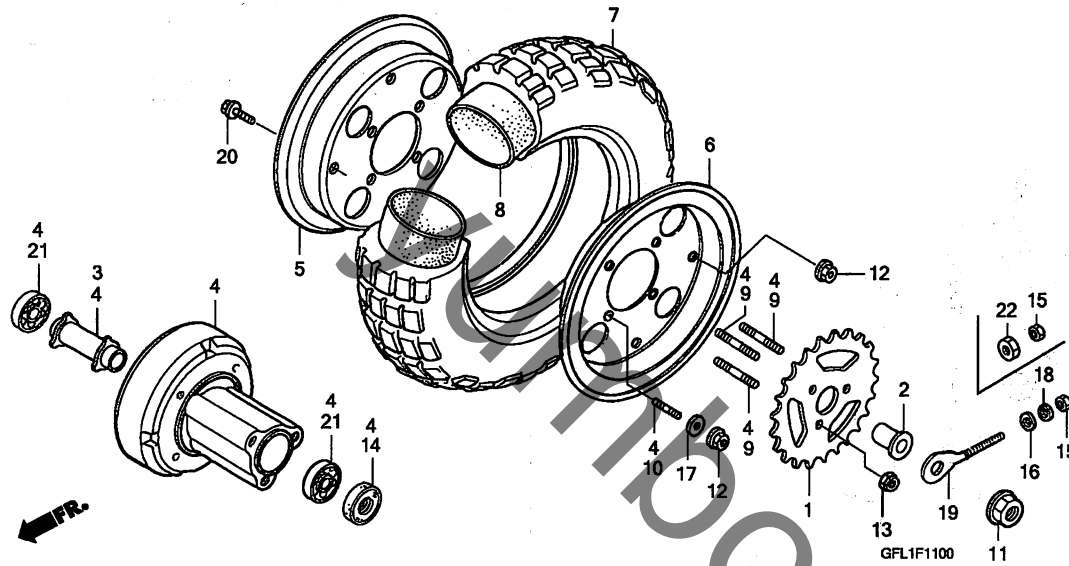


見出番号	LON	(関連見出番号) 整備項目	FRT
1	7101A0	スフ ロケット, ファイナル リブ (31T)	0.4
4	710121	ハブ, リヤホイール	0.4
5	710130	リム, ホイール (インナー/アウター) : リヤ ・作業条件: 2個でも同一時間	0.7
7	710142	リヤタイヤ	0.7
8	7101A7	チューブ, リヤタイヤ	0.7
21	710133	ベアリング, リヤホイール (1個)	0.5
	710133G	・1個追加	0.1

見出番号	部品番号	部品名	希望小売価格	使用個数					適用号機		タイプ
				4	5	6	7	9	初号機	終号機	
1	41201-181-920	スフ ロケット, ファイナル リブ (31T)	2,020	1	1	1	1	1			
2	42312-120-000	カラー, L. リヤホイールサイド	255	1	1	1	1	1			
3	42620-045-020	カラー, リヤアクスル イスタンス	400	1	1	1	1	1			
4	42650-165-A10ZA	ハブ セット, リヤホイール *NH35M*. クラウド シルバ -メタリック	10,000	1	-	1	-	1			
	42650-165-A10ZD	*NH1*. . . . . ブラック	10,000	1	-	-	-	-			2J, 3J 7J
	42650-165-A10ZF	*NH303M*マッドアクシス グレーメタリック	10,000	-	1	-	-	-			
	42650-165-A10ZG	*R110*. . . . . モンツアレット	10,000	-	-	-	1	-			YB
5	42701-045-671ZA	リム, R. ホイール *NH35M*. クラウド シルバ -メタリック	1,650	1	-	1	-	1			
	42701-045-671ZE	*NH1*. . . . . ブラック	1,650	1	-	-	-	-			2J, 3J 7J
	42701-045-671ZL	*NH303M*マッドアクシス グレーメタリック	1,650	-	1	-	-	-			
	42701-045-671ZM	*R110*. . . . . モンツアレット	1,650	-	-	-	1	-			YB
6	42702-045-671ZA	リム, L. ホイール *NH35M*. クラウド シルバ -メタリック	1,650	1	-	1	-	1			
	42702-045-671ZE	*NH1*. . . . . ブラック	1,650	1	-	-	-	-			2J, 3J 7J
	42702-045-671ZL	*NH303M*マッドアクシス グレーメタリック	1,650	-	1	-	-	-			
	42702-045-671ZM	*R110*. . . . . モンツアレット	1,650	-	-	-	1	-			YB
7	42711-165-023	タイヤ (IRC) (3.50-8 2PR/35J)	オープン	1	1	-	-	-			
	42711-165-033	.....	オープン	-	-	1	-	-			1704810 7J, 8J YB 1704811 7J, 8J
8	44712-120-154	チューブ, タイヤ (IRC) (3.50-8)	オープン	1	1	1	1	1			
9	90125-120-020	ホルト, スタッド 8X45	215	3	3	3	3	3			

F-11

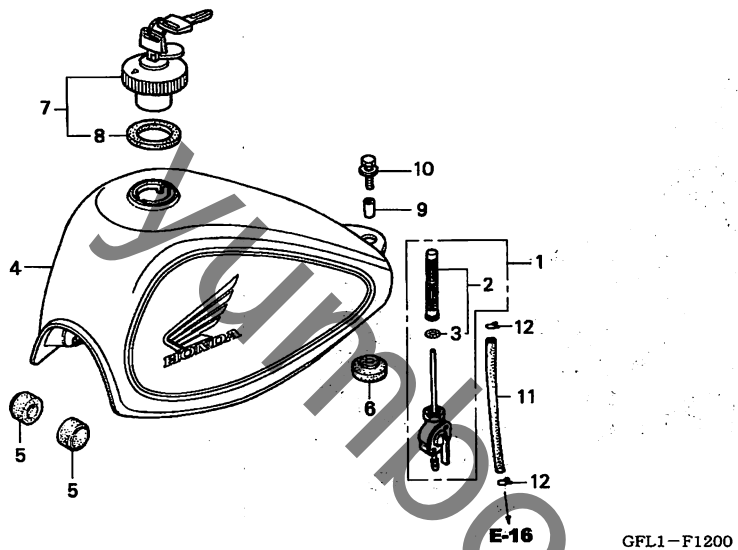
リヤホイール



見出 番号	部品番号	部品名	希望 小売 価格	使用個数					適用号機		タイプ
				4	5	6	7	9	初号機	終号機	
10	90125-181-950	ホルト, スタット 8X17	200	4	4	4	4	4			
11	90306-KF0-003	ナット, フランジ 12MM	185	1	1	1	1	1			
12	90309-KF0-003	ナット, フランジ 8MM	220	8	8	8	8	8			
13	90309-ML3-791	ナット, U 8MM (フセラシ)	235	3	3	3	3	3			
14	91251-045-005	オイルシール 18X32X8	230	1	1	1	1	1			
15	94001-06000-0S	ナット, 6カク 6MM	30	1	1	1	1	1			
16	94101-06000	ワッシャー, フレイン 6MM	25	1	1	1	1	-			
17	94101-08000	ワッシャー, フレイン 8MM	25	4	4	4	4	4			
18	94111-06000	ワッシャー, スプリング 6MM	25	1	1	1	1	-			
19	95014-10010	アシヤスター-S, R, チェン (L. サイド)	110	1	1	1	1	1			
20	95701-08016-00	ホルト, フランジ 8X16	40	4	4	4	4	4			
21	96140-62010-10	ベアリング, ラジアルボール 6201U	390	2	2	2	2	2			
22	90302-KBP-900	ナット, スペシャル 6MM	110	-	-	-	-	1			

F-12

フューエルタンク (Z50J4, 5, 6, 7)

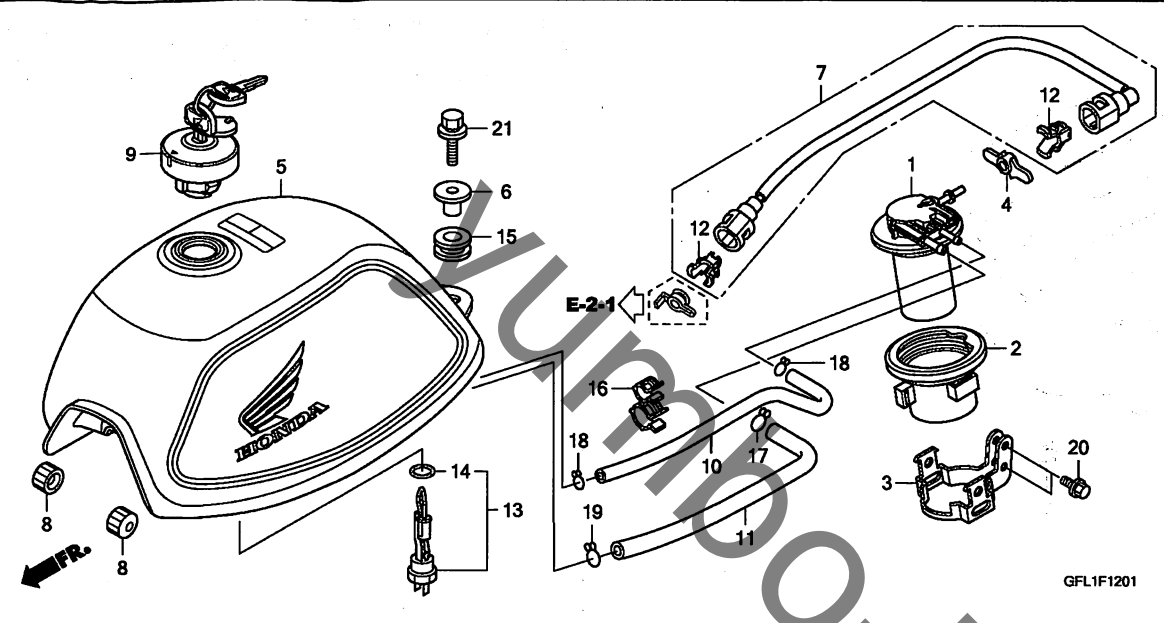


見出 番号	LON	(関連見出番号) 整備項目	FRT
1	310110	コックASSY., フューエル	0.2
2	310115	スクリーン, フューエルストレーナー	0.2
4	310100	タンク, フューエル	0.3

見出 番号	部品番号	部品名	希望 小売 価格	使用個数					適用号機		タイプ
				4	5	6	7	9	初号機	終号機	
1	16950-065-922	コックASSY., フューエル	2,070	1	1	1	1	-			
2	16953-155-015	スクリーンセット, フューエルストレーナー	1,630	1	1	1	1	-			
3	16958-GT4-004	ガスケット, フューエルコックボデー	170	1	1	1	1	-			
4	17500-GFL-Y00ZA	タンクセット, フューエル *TYPE1*(WL)	23,300	1	-	-	-	-			YD
	17500-GFL-000ZA		21,800	1	-	-	-	-			7J
	17500-GFL-000ZB	タンクセット, フューエル *TYPE2*(WL)	21,800	1	-	-	-	-			7J
	17500-GFL-Y10ZA	タンクセット, フューエル *TYPE1*(WL)	23,300	-	1	-	-	-			
	17500-GFL-J00ZA		22,100	-	-	1	1	-			3J, 7J
	17500-GFL-J00ZB	タンクセット, フューエル *TYPE2*(WL)	22,100	-	-	1	1	-			2J, 8J
	17500-GFL-Y20ZA	タンクセット, フューエル *TYPE1*(WL)	50,000	-	-	1	-	-			YB
	17500-GFL-Y30ZA		25,300	-	-	-	1	-			YB
5	17611-028-000	クッション, フューエルタンクフロント	185	2	2	2	2	-			
6	17613-120-000	クッション, フューエルタンク	205	1	1	1	1	-			
7	17620-181-922	キャップ COMP., フューエルフィルター	3,450	1	-	-	-	-		1404005	
	17620-181-923		3,280	1	-	-	-	-	1404006		
				-	1	1	1	-			
8	17632-383-831	ハットキン, フューエルフィルターキャップ	310	1	1	1	1	-			
9	80109-061-010	カラ-B, リキヤフエント	120	1	1	1	1	-			
10	93404-06025-07	ホルトワッシャー 6X25	40	1	1	1	1	-			
11	95001-45130-40	チューブ, フューエル 4.5X130 (95001-45001-60M)	85	1	1	1	1	-			
12	95002-02080	クリップ, チューブ (B8)	30	2	2	2	2	-			

# F-12-1

## フューエルタンク (Z50J9)



見出番号	LON	(関連見出番号) 整備項目	FRT
1	310120	ポンプ ASSY., フューエル	0.4
5	310100	タンク, フューエル	0.4
7	310162	ホース, フューエルフィード	0.5
10	3101B5	チューブ, フューエル ・作業条件: 2個でも同一時間	0.4
13	6171B0	センサー, フューエルリザーブ	0.4

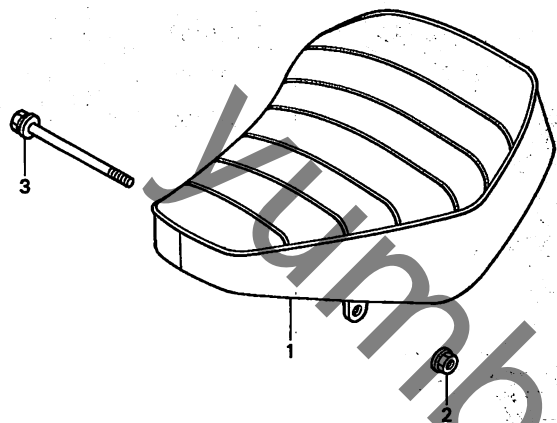
見出番号	部品番号	部品名	希望小売価格	使用個数					適用号機		タイプ	
				Z50J	4	5	6	7	9	初号機		終号機
1	16700-GFL-J41	ポンプ ASSY., フューエル	14,900	-	-	-	-	-	-	-	-	-
2	16711-GEY-641	ラバー, フューエルポンプシヨック	650	-	-	-	-	-	-	-	-	-
3	16712-GFL-J40	ステー, フューエルポンプ	840	-	-	-	-	-	-	-	-	-
4	16719-HN8-A61	ラバー, フューエルシヨイント	155	-	-	-	-	-	-	-	-	-
5	17500-GFL-J40ZA	タンクセット, フューエル *TYPE1*(WL)	21,900	-	-	-	-	-	-	-	-	3J
	17500-GFL-J40ZB	タンクセット, フューエル *TYPE2*(WL)	21,900	-	-	-	-	-	-	-	-	3J
	17500-GFL-Y40ZA	タンクセット, フューエル (WL) *R110*.....モンツアレッド*	21,900	-	-	-	-	-	-	-	-	YA
6	17509-GFL-J40	カラー, タンクセットインガ	310	-	-	-	-	-	-	-	-	-
7	17570-GFL-J41	ホースCOMP., フューエルフィード	2,130	-	-	-	-	-	-	-	-	-
8	17611-028-000	クッション, フューエルタンクフロント	185	-	-	-	-	-	-	-	-	-
9	17620-GFL-J41	キャップ COMP., フューエルファイラ	4,450	-	-	-	-	-	-	-	-	-
10	17681-GFL-J40	チューブ, フューエル	320	-	-	-	-	-	-	-	-	-
11	17682-GFL-J40	チューブ, フューエルポンプリザー	340	-	-	-	-	-	-	-	-	-
12	17711-SOX-A31	リテーナ (グリーン) (トウカイ)	210	-	-	-	-	-	-	-	-	-
13	37810-MFE-641	センサー, フューエルリザーブ	3,790	-	-	-	-	-	-	-	-	-
14	37811-MB1-008	パツキン, フューエルリザーブセンサー	140	-	-	-	-	-	-	-	-	-
15	50613-KFL-850	ラバー, メインステップマウンテイング	220	-	-	-	-	-	-	-	-	-
16	90651-GFL-J40	クランプ, チューブ	125	-	-	-	-	-	-	-	-	-
17	90661-GHB-610	クランプ B, チューブ 12.5MM	65	-	-	-	-	-	-	-	-	-
18	95002-02100	クリップ, チューブ (B10)	35	-	-	-	-	-	-	-	-	-
19	95002-02120	クリップ, チューブ (B12)	35	-	-	-	-	-	-	-	-	-
20	95701-06012-00	ホルト, フランジ 6X12	35	-	-	-	-	-	-	-	-	-
21	95701-08025-00	ホルト, フランジ 8X25	50	-	-	-	-	-	-	-	-	-

3



F-13

シート



165P-F1300

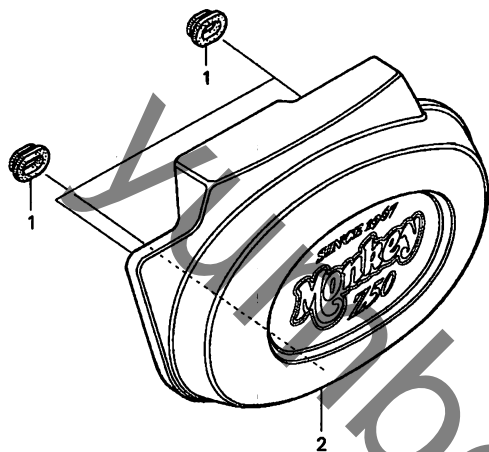
見出 番号	LON	(関連見出番号) 整備項目	FRT
1	413150	シート	0.1

3

見出 番号	部品番号	部品名	希望 小 売 価 格	使用個数					適用号機		タイプ	
				4	5	Z50J 6	7	9	初号機	終号機		
1	77100-165-A20	シートCOMP.	11,100	1	-	-	-	-	-	-	-	2J, 3J, 7J, 8J YB YB 3J YA
	77100-GFL-Y10		11,100	-	1	-	-	-	-	-	-	
	77100-GFL-J00		10,500	-	-	1	1	-	-	-	-	
	77100-GFL-Y20		10,500	-	-	1	-	-	-	-	-	
	77100-GFL-Y30		10,500	-	-	-	1	-	-	-	-	
	77100-GFL-J40		11,200	-	-	-	-	1	-	-	-	
	77100-GFL-Y40		11,200	-	-	-	-	1	-	-	-	
2	94050-08070	ナット, フランジ 8MM	35	1	1	1	1	1	1	1	1	
3	95701-08100-07	ホルト, フランジ 8X100	80	1	1	1	1	1	-	-	-	
	90112-GFL-J40	ホルト, フランジ 8X160	380	-	-	-	-	1	-	-	-	

F-14

サイドカバー (Z50J4, 5, 6, 7)



GFL1-F1400

見出番号 LON (関連見出番号) 整備項目 FRT

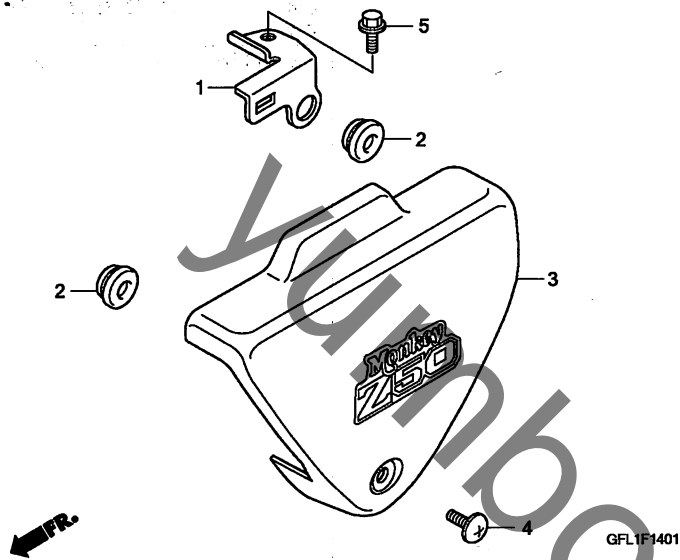
2 411H8 カバー, サイド : レフト ..... 0.1

見出番号	部品番号	部品名	希望小売価格	使用個数					適用号機		タイプ
				4	5	6	7	9	初号機	終号機	
1	83551-300-000	クromェット, エアークリーナーケース .....	170	3	3	3	3	-	-	-	
2	83600-GFL-Y00ZA	カバーセット, L. サイド *TYPE1*									
		(WL)	3,690	1	-	-	-	-	-	-	YD
	83600-GFL-000ZA	カバー, L. サイド *TYPE1*(WL)	3,510	1	-	-	-	-	-	-	7J
	83600-GFL-Y10ZA	カバーセット, L. サイド *TYPE1*									
		(WL)	3,690	-	1	-	-	-	-	-	
	83600-GFL-J00ZA	カバーセット, L. サイド (WL)									
		*NH1* ..... フラック	3,510	-	-	1	1	-	-	-	2J, 8J
	83600-GFL-J00ZB	*R110* ..... モンツアレット	3,510	-	-	1	1	-	-	-	3J, 7J
	83600-GFL-Y20ZA	カバーセット, L. サイド *TYPE1*									
		(WL)	7,350	-	-	1	-	-	-	-	YB
	83600-GFL-Y30ZA	カバーセット, L. サイド (WL)									
		*NH1* ..... フラック	5,600	-	-	-	1	-	-	-	YB

3

F-14-1

サイドカバー (Z50J9)



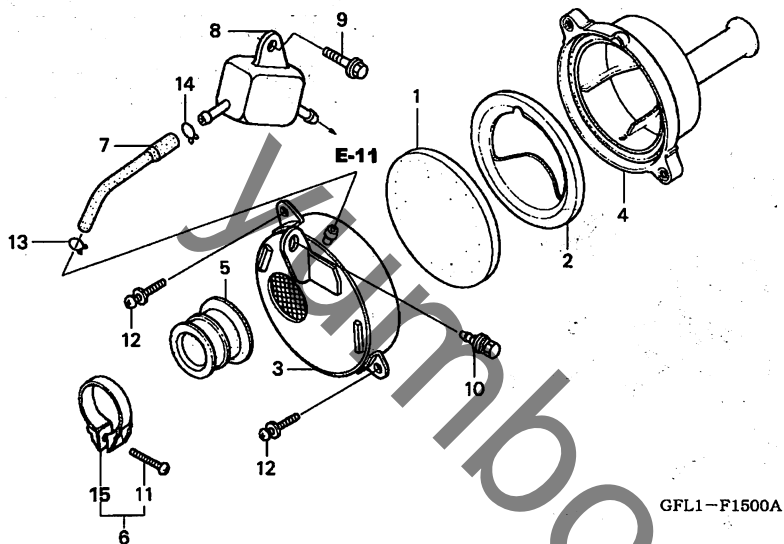
見出番号	LON	(関連見出番号) 整備項目	FRT
3	4111H8	カバー, サイド : レフト	0.1

見出番号	部品番号	部品名	希望小売価格	使用個数					適用号機		タイプ
				4	5	6	7	9	初号機	終号機	
1	50189-GFL-J40	ステー-D, サイドカバー	320	-	-	-	-	1			
2	83551-376-000	ゲロメット, サイドカバー	275	-	-	-	-	2			
3	83600-GFL-J40ZD	カバーセット, L. サイド (WL)									
	83600-GFL-J40ZE	*PB186* セイセルナイトブルー	3,300	-	-	-	-	1			3J
	83600-GFL-Y40ZA	*R110* モンツアレット	3,300	-	-	-	-	1			3J
		カバーセット, L. サイド *TYPE1* (WL)	7,200	-	-	-	-	1			YA
4	90103-KV3-830	スクリー-A, カウルセッティング	115	-	-	-	-	1			
5	95701-06012-00	ホルト, フランジ 6X12	35	-	-	-	-	1			

3

F-15

エアークリーナー (Z50J4, 5, 6, 7)



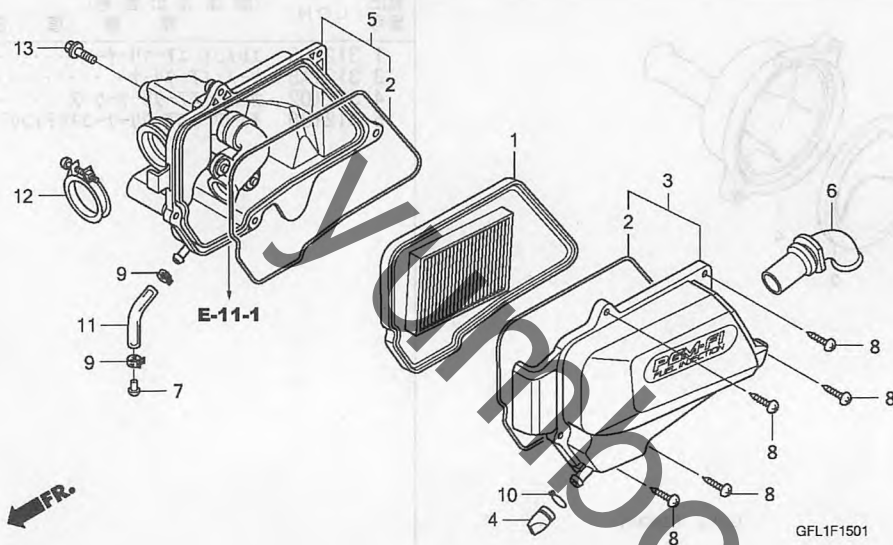
見出 番号	LON	(関連見出番号) 整備項目	FRT
1	312105	エレメント, エアークリーナー	0.2
3	3121A5	ケース, エアークリーナー	0.3
4	312102	カバー, エアークリーナーケース	0.1
5	3121B6	チューブ, エアークリーナーコネクティング	0.2

見出 番号	部品番号	部品名	希望 小売 価格	使用個数					適用号機		タイプ
				4	5	6	7	9	初号機	終号機	
1	17211-165-730	エレメント, エアークリーナー	235	1	1	1	1	-			
2	17212-GW8-670	プレート, エアークリーナーハツフル	410	1	1	1	1	-			
3	17221-165-A10	ケース, エアークリーナー	1,760	1	1	1	1	-			
4	17231-GCF-A20	カバー, エアークリーナーケース	1,090	1	1	1	1	-			
5	17253-165-A10	チューブ, エアークリーナーコネクティング	480	1	1	1	1	-			
6	17256-165-A10	バンド, エアークリーナーコネクティング チューブ	420	1	1	1	1	-			
7	17372-165-A10	チューブ B, プリサ	170	1	1	1	1	-			
8	17551-165-A10	タンク, ストレージ	1,060	1	1	1	1	-			
9	90111-ML0-730	ボルト, フランジ 6MM	150	1	1	1	1	-			
10	90149-SE0-003	ボルト, アース 6X16	145	1	1	1	1	-			
11	93500-05020-1A	スクリュー, ハン 5X20	25	1	1	1	1	-			
12	93892-05012-07	スクリューワッシャー 5X12	30	2	2	2	2	-			
13	95002-02100	クリップ, チューブ (B10)	35	1	1	1	1	-			
14	95002-70000	クリップ, チューブ (C11)	30	1	1	1	1	-			
15	17256-053-010	バンド B, エアークリーナーコネクティング チューブ	400	1	1	1	1	-			

3

# F-15-1

## エアークリーナー (Z50J)



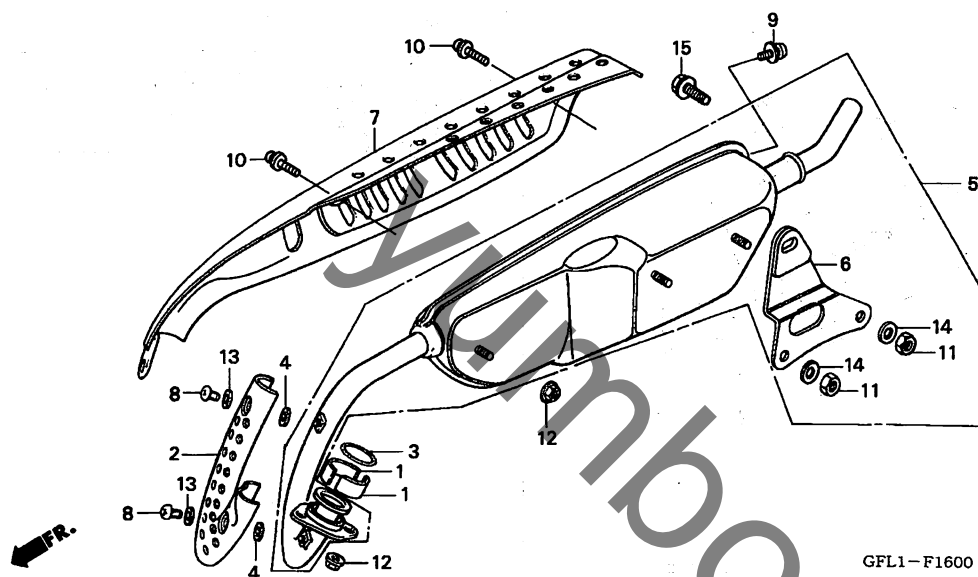
見出番号	LON	(関連見出番号) 整備項目	FRT
1	312105	エレメント, エアークリーナー	0.1
3	312102	カバー, エアークリーナーケース	0.1
5	3121A5	ケース, エアークリーナー	0.3

見出番号	部品番号	部品名	希望小売価格	使用個数					適用号機	
				4	5	6	7	9	初号機	終号機
1	17211-GFL-J40	エレメントCOMP., エアークリーナー	1,370	-	-	-	-	1		
2	17213-GFL-J40	シール, エアークリーナー	235	-	-	-	-	2		
3	17225-GFL-J40	カバーサブ ASSY., エアークリーナー	2,010	-	-	-	-	1		
4	17234-KCW-871	チューブ, エアークリーナーダクト	170	-	-	-	-	1		
5	17235-GFL-J40	ケースサブ ASSY., エアークリーナー	3,680	-	-	-	-	1		
6	17251-GFL-J40	チューブ, インレット	950	-	-	-	-	1		
7	17370-GCF-A20	ブラケット, プリサージチューブ	55	-	-	-	-	1		
8	93903-25480	スクリュー, タツピング 5X20	25	-	-	-	-	5		
9	95002-40850-08	クランプ, チューブ (D8.5)	50	-	-	-	-	2		
10	95002-80000	クリップ, チューブ (C12)	30	-	-	-	-	1		
11	95003-11007-31	チューブ, ビニール 5X9X70 (95003-11001-60M)	35	-	-	-	-	1		
12	95018-38250	バンド, エアークリーナーコネクティング チューブ (38)	220	-	-	-	-	1		
13	95701-06012-07	ホルト, フランジ 6X12	35	-	-	-	-	1		

3

F-16

エキゾーストマフラー (Z50J4, 5, 6, 7)



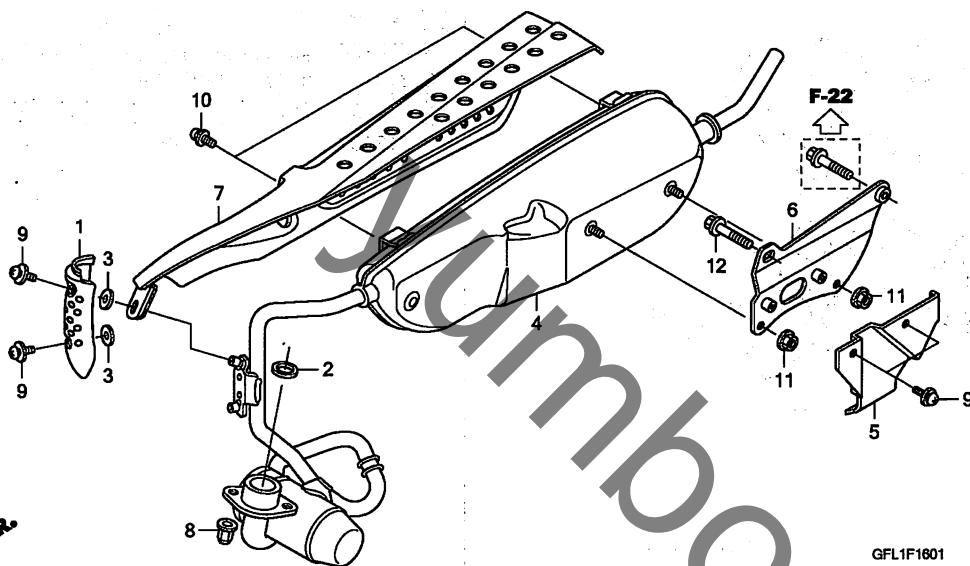
見出番号	LON	(関連見出番号) 整備項目	FRT
2	3131B0	カバー,エキゾーストパイプ:フロント	0.1
3	3131B4	ガスケット,エキゾーストパイプ	0.2
5	313120	マフラー	0.3
6	3131B7	ブラケット,マフラー	0.2
7	3131D3	カバー,マフラー:リヤ	0.1

見出番号	部品番号	部品名	希望小売価格	使用個数					適用号機		タイプ
				4	5	6	7	9	初号機	終号機	
1	18233-051-000	カラー,エキゾーストパイプジョイント	115	2	2	2	2	-	-	-	-
2	18240-165-J00	カバー-A,エキゾーストパイプ	1,590	1	-	1	1	-	-	-	YB, YD
	18240-165-600ZA	*NH106* タイネツク口	780	1	-	1	1	-	-	-	2J, 3J, 7J, 8J
3	18291-HB2-900	ガスケット,エキゾーストパイプ	265	1	1	1	1	-	-	-	-
4	18292-KBR-000	パッキン,プロテクター	180	2	2	2	2	-	-	-	-
5	18300-165-642	マフラー-COMP.,エキゾースト	10,000	1	1	1	1	-	-	-	-
6	18353-165-980	ステー,マフラーハンガー	600	1	1	1	1	-	-	-	-
7	18360-165-J00	プロテクター,マフラー	3,460	1	-	1	1	-	-	-	-
	18360-165-010ZB	*NH106* タイネツク口	2,590	-	1	-	-	-	-	-	-
8	93500-05008-0G	スクリュー,パン 5X8	25	2	2	2	2	-	-	-	2J, 3J
	93500-05008-0B		35	-	-	-	2	-	-	-	YB
9	93891-06010-00	スクリューワッシャー 6X10	35	1	1	1	1	-	-	-	-
10	93891-06010-07	スクリューワッシャー 6X10	35	2	2	2	2	-	-	-	-
11	94001-06000-0S	ナット,6カク 6MM	30	2	2	2	2	-	-	-	-
12	94050-06020	ナット,フランジ 6MM	40	3	3	3	3	-	-	-	-
13	94101-05700	ワッシャー,ブレイン 5MM	25	2	2	2	2	-	-	-	-
	94101-05200		30	-	-	-	2	-	-	-	2J, 3J
14	94101-06000	ワッシャー,ブレイン 6MM	25	2	2	2	2	-	-	-	YB
15	95701-08025-07	ボルト,フランジ 8X25	50	1	1	1	1	-	-	-	-



# F-16-1

## エキゾーストマフラー (Z50J9)

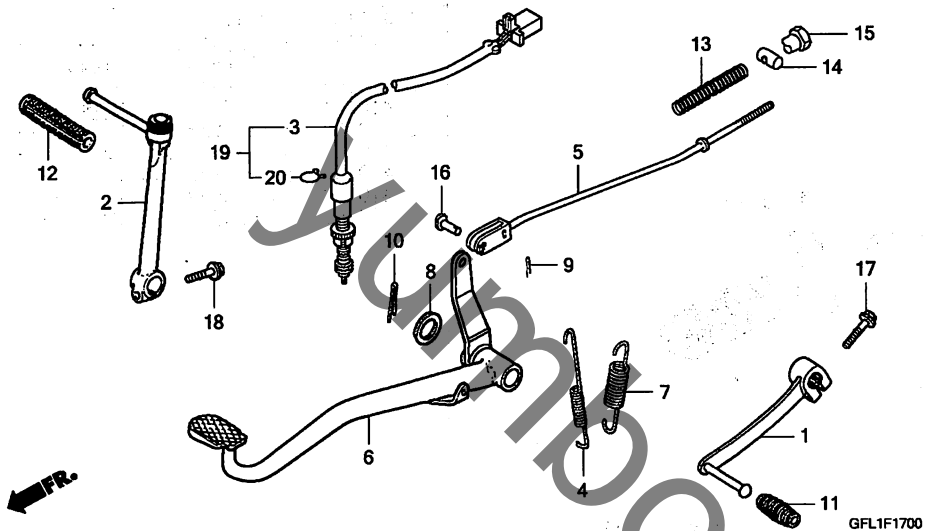


見出 番号	LON	(関連見出番号) 整備項目	FRT
1	3131B0	カバー、エキゾーストパイプ：フロント	0.1
2	3131B4	ガスケット、エキゾーストパイプ	0.2
4	313120	マフラー	0.2
6	3131B7	ブラケット、マフラー	0.2
7	3131D3	カバー、マフラー：リヤ	0.1

見出 番号	部品番号	部品名	希望 小売 価格	使用個数					適用号機		タイプ
				4	5	Z50J 6	7	9	初号機	終号機	
1	18240-GFL-J40	カバー、エキゾーストパイプ	780	-	-	-	-	1	-	-	3J
	18240-GFL-Y40		1,590	-	-	-	-	1	-	-	YA
2	18291-GE2-920	ガスケット、エキゾーストパイプ	350	-	-	-	-	1	-	-	
3	18292-KBR-000	パッキン、プロテクター	180	-	-	-	-	2	-	-	
4	18300-GFL-J40	マフラー-COMP.,エキゾースト	34,500	-	-	-	-	1	-	-	
5	18329-GFL-J40	プロテクター、ヒート	490	-	-	-	-	1	-	-	
6	18353-GFL-J40	ステー、マフラーハンガー	2,130	-	-	-	-	1	-	-	
7	18360-165-J00	プロテクター、マフラー	3,460	-	-	-	-	1	-	-	
8	90304-438-000	ナット、キャップ 6MM	250	-	-	-	-	2	-	-	
9	93891-05010-07	スクリューワッシャー 5X10	30	-	-	-	-	4	-	-	
10	93891-06010-07	スクリューワッシャー 6X10	35	-	-	-	-	2	-	-	
11	94050-06070	ナット、フランジ 6MM	35	-	-	-	-	2	-	-	
12	95701-08030-07	ボルト、フランジ 8X30	50	-	-	-	-	1	-	-	

F-17

ペダル / キックスターアーム

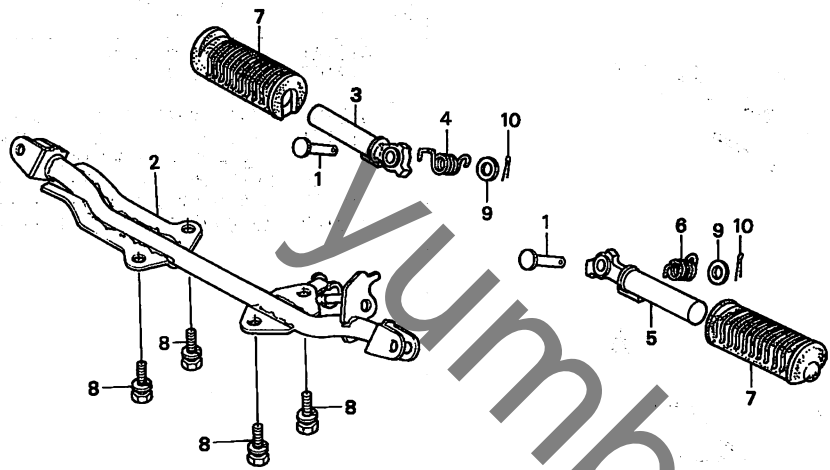


見出番号	LON	(関連見出番号) 整備項目	FRT
1	4101A1	ペダル, キーチェンジ	0.1
2	112107	アーム, キックスター	0.1
3		(19)	
	6151B5	スイッチ, リヤーストップ : ペダル側	0.2
	6151H1	スイッチ, リヤーストップ (A) : ペダル側	0.4
		・適用条件: PGM-FIタイプ	
5	811135	ロッド, リヤフブレーキ	0.2
6	810160	ペダル, リヤフブレーキ	0.2
7	8101A8	スプリング, フレーキペダル	0.1

見出番号	部品番号	部品名	希望小売価格	使用個数					適用号機		タイプ
				4	5	6	7	9	初号機	終号機	
1	24701-165-980	ペダル, キーチェンジ	1,590	1	1	1	1	-			
	24701-GFL-J40		2,120	-	-	-	-	1			
2	28300-120-000	アームASSY., キックスター	4,990	1	1	1	1	1			
3	35350-GAR-000	スイッチASSY., リヤーストップ	700	1	1	1	1	-			
4	35357-165-000	スプリング, ストップスイッチ	225	1	1	1	1	1			
5	43451-GAR-000	ロッド COMP., リヤフブレーキ	620	1	1	1	1	1			
6	46500-130-690	ペダル, リヤフブレーキ	2,180	1	1	1	1	1			
7	46514-028-000	スプリング, フレーキペダル	275	1	1	1	1	1			
8	94102-14000	ワッシャー, フレイン 14MM	30	1	1	1	1	1			
9	94201-20120	ピン, スプリット 2.0X12	25	1	1	1	1	1			
10	94201-30250	ピン, スプリット 3.0X25	30	1	1	1	1	1			
11	95011-40000	ラバー, チェンジペダル	50	1	1	1	1	1			
12	95011-51000	ラバー-A, キックスター	70	1	1	1	1	1			
13	95014-73100	スプリング A, フレーキロッド	50	1	1	1	1	1			
14	95015-32001	ジョイントB, フレーキアーム	50	1	1	1	1	1			
15	95015-42000	ナットB, フレーキロッドアジャスタインク	100	1	1	1	1	1			
16	95015-53000	ピンC, ジョイント	100	1	1	1	1	1			
17	95701-06020-07	ボルト, フランジ 6X20	35	1	1	1	1	1			
18	95701-06022-00	ボルト, フランジ 6X22	40	1	1	1	1	1			
19	35350-GFL-J41	スイッチASSY., リヤーストップ	1,200	-	-	-	-	-			
20	90601-KAF-003	クリップ, スイッチカバー	95	-	-	-	-	1			







165P-F1800B

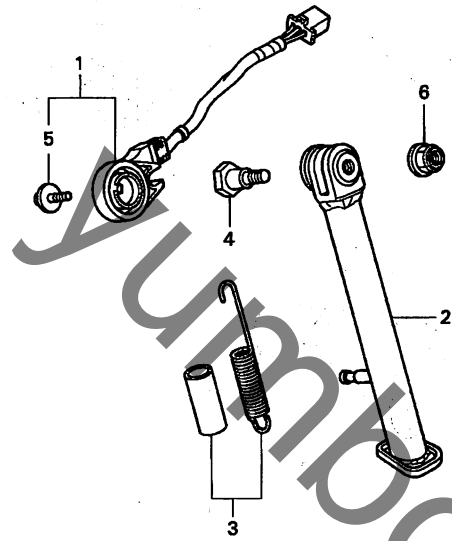
見出番号	LON	(関連見出番号) 整備項目	FRT
2	410145	ハ、ステップ	0.3
	4101AZ	ハ、ステップ (A) 適用条件: PGM-FIタイプ	0.4
3	4101C6	ハ、メインステップ : ライト	0.1
	4101J1	ハ、メインステップ : 両側	0.2
5	4101G5	ハ、メインステップ : レフト	0.1
	4101J1	ハ、メインステップ : 両側	0.2
7	4101D3	ラハ、ステップ : レフト	0.1
	4101D4	ラハ、ステップ : ライト	0.1
	4101L8	ラハ、ステップ : 両側	0.1

見出番号	部品番号	部品名	希望小売価格	使用個数					適用号機		タイプ
				4	5	Z50J 6	7	9	初号機	終号機	
1	50603-033-010	ピン, ステップ パージョイント	180	2	2	2	2	2			
2	50610-181-930	ハ-COMP., ステップ	3,110	1	1	1	1	-			
	50610-GFL-J40		3,680	-	-	-	-	1			
3	50616-165-000	アムCOMP., R. ステップ	1,350	1	1	1	1	1			
4	50617-056-670	スプリング, R. ステップ リターン	340	1	1	1	1	1			
5	50642-165-000	アムCOMP., L. ステップ	1,350	1	1	1	1	1			
6	50644-056-670	スプリング, L. ステップ リターン	340	1	1	1	1	1			
7	50661-165-000	ラハ、ステップ	440	2	2	2	2	2			
8	93402-08020-00	ボルトワッシャー 8X20	45	4	4	4	4	4			
9	94101-08000	ワッシャー, フレイン 8MM	25	2	2	2	2	2			
10	94201-20150	ピン, スプリット 2.0X15	25	2	2	2	2	2			

3

F-19

スタンド

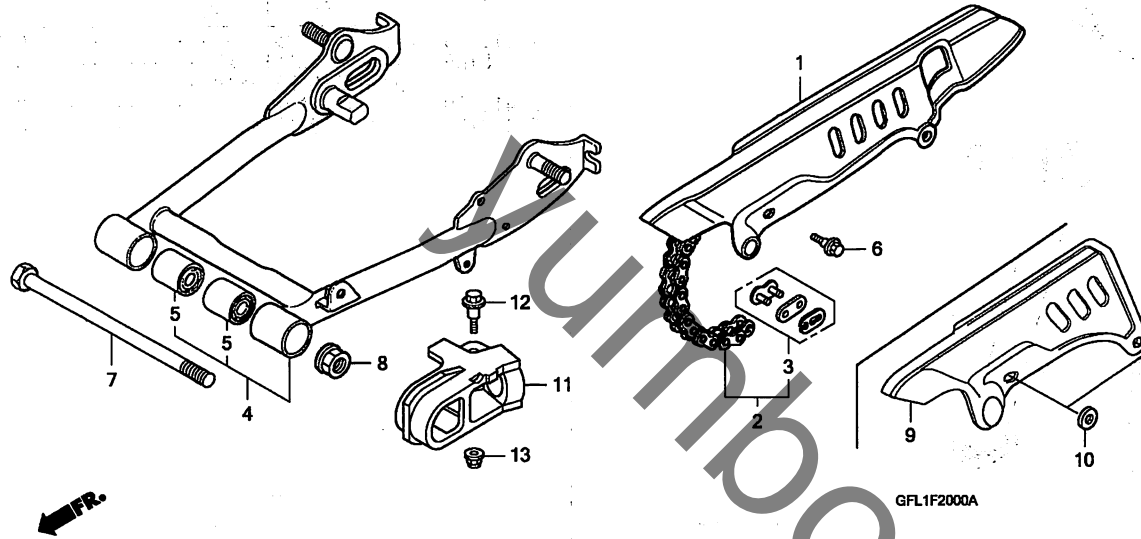


見出 番号	LON	(関連見出番号) 整備項目	FRT
1	615195	スイッチ, サイドスタンド	0.2
	6151H9	スイッチ, サイドスタンド (A) 適用条件: PGM-FIタイプ	0.4
2	410180	バー, サイドスタンド	0.2
3	410182	スプリング, サイドスタンド	0.1

見出 番号	部品番号	部品名	希望 小売 価格	使用個数					適用号機		タイプ
				4	5	Z50J 6	7	9	初号機	終号機	
1	35700-165-305	スイッチセット, サイドスタンド	2,940	1	1	1	1	-			
	35070-GFL-J40		2,940	-	-	-	-	1			
2	50530-181-930	バーCOMP., サイドスタンド	2,530	1	1	1	1	1			
3	50542-GAR-900	スプリング ASSY., サイドスタンド	320	1	1	1	1	1			
4	90108-MK6-670	ホルト, サイドスタンドにホルツ	300	1	1	1	1	1			
5	90147-MCE-950	ホルト, スペシャル 6X16	160	1	1	1	1	1			
6	90203-MF9-710	ナット, サイドスタンド	165	1	1	1	1	1			

F-20

スウィングアーム / チェンケース

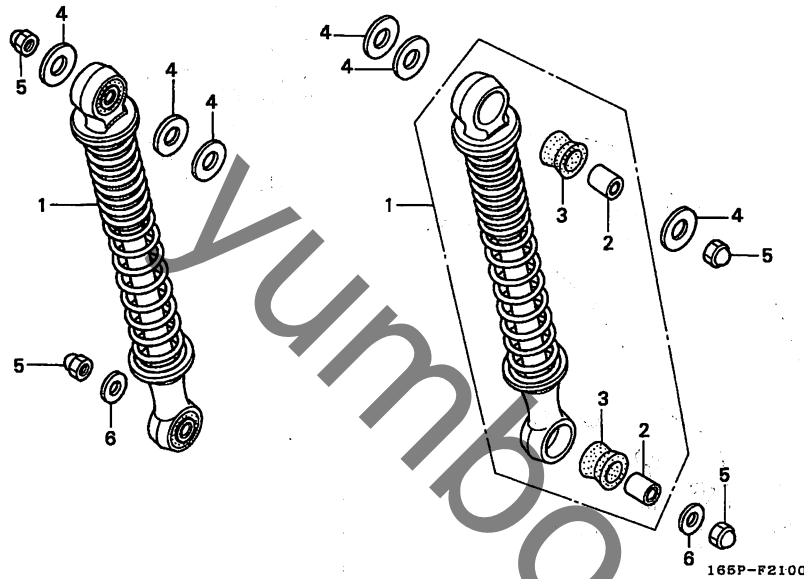


見出番号	LON	(関連見出番号) 整備項目	FRT
1		(9)	
1	410195	ケース, ドライブチェーン	0.1
2	213165	チェーン, ドライブ	0.2
4	5121B0	スイングアームアッセンブリー	0.6
5	5121B3	ブッシュ, スイングアームピノット	0.8
・作業条件: 2個でも同一時間			
11	4101E5	スライダー, チェーン	0.6

見出番号	部品番号	部品名	希望小売価格	使用個数					適用号機		タイプ
				4	5	6	7	9	初号機	終号機	
1	40510-165-730	ケース, ドライブチェーン	1,180	1	1	-	-	1			2J, 3J, 7J, 8J
2	40530-GEF-701	チェーン, ドライブ (RK420MZ-74RJ) (RKエキセル)	1,650	1	1	1	1	1			
	40530-181-921	チェーン, ドライブ (DID420M-74RJ) (ダイト)	1,650	1	1	1	1	1			
3	40531-098-003	ジョイント, ドライブチェーン (ダイト)	210	1	1	1	1	1			
	40531-150-005	ジョイント, ドライブチェーン (RKエキセル)	180	1	1	1	1	1			
4	52000-165-000ZA	スイングアームASSY.									
	*NH1*	ブラック	10,000	1	1	-	-	-			
	52000-165-000ZG	*R110* モンツアレット	10,000	-	-	1	1	-			3J, 7J
				-	-	-	1	-			YB
				-	-	-	-	1			
	52000-165-000ZK	*Y141* プラスマイエロ	10,000	-	-	1	1	-			2J, 8J
	52000-165-000ZL	*NH146M*アキュレイトシルバメタリック	10,000	-	-	1	-	-			YB
	52000-165-000ZN	*PB186* セシルナイトブルー	10,000	-	-	-	-	1			3J
5	52108-081-000	ブッシュ, スイングアームピノットラバー	520	2	2	2	2	2			
6	90111-187-000	ボルト, フランジ 6MM	210	2	2	-	2	2			2J, 3J, 7J, 8J
				-	-	2	2	-			YB
	90111-GEF-700		220	-	-	2	2	-			
7	90121-063-000	ボルト, スイングアームピノット	590	1	1	1	1	1			
8	90304-GE8-003	ナット, U 10MM	165	1	1	1	1	1			
9	40510-165-870	ケース, ドライブチェーン	3,940	-	-	1	1	-			YB
10	81351-124-830	ラバー, キャリヤーマウンティング	155	-	-	2	2	-			YB
11	52170-GFL-J40	スライダー, チェーン	1,120	-	-	-	-	1			
12	90113-GAZ-000	ボルト, フランジ 6X20	185	-	-	-	-	1			
13	90301-473-003	ナット, U 6MM	250	-	-	-	-	1			

F-21

リヤークッション

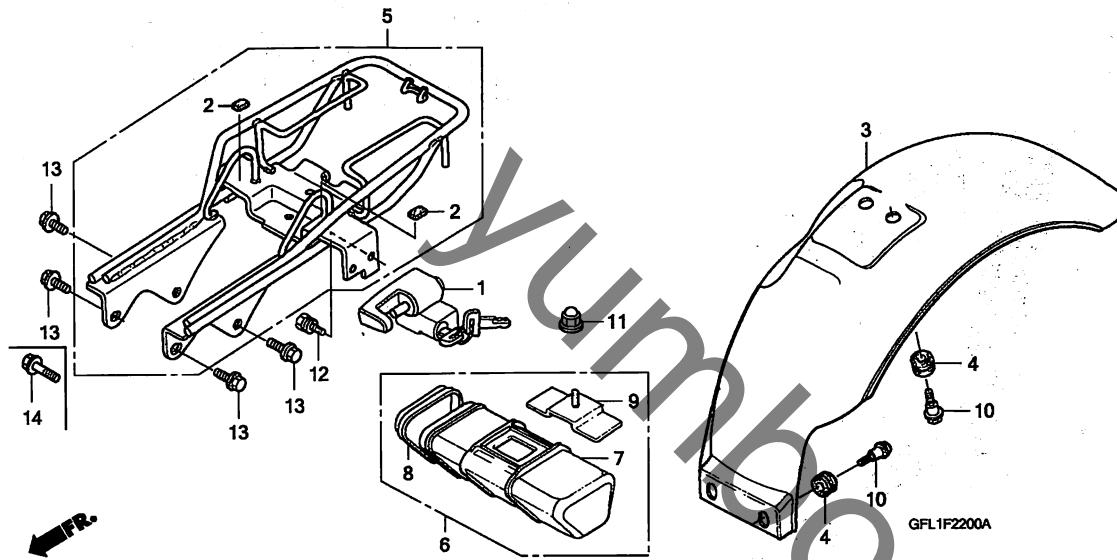


見出番号	LON	(関連見出番号)整備項目	FRT
1	5121B6	クッションASSY., リヤ : 左	0.1
	5121B7	クッションASSY., リヤ : 右	0.1
	5121B8	クッションASSY., リヤ : 両側	0.2

見出番号	部品番号	部品名	希望小売価格	使用個数					適用号機		タイプ
				4	5	Z50J		9	初号機	終号機	
1	52400-120-003	クッションASSY., リヤ (シヨウワ) ..	4,520	2	-	-	-	-	-	-	-
	52400-GFL-Y11	.....	4,750	-	2	-	-	-	-	-	YB
	52400-GFL-J01	.....	4,520	-	-	2	2	-	-	-	3J, 7J
	52400-GFL-J11	.....	4,520	-	-	2	2	-	-	-	YB
	52400-GFL-J41ZA	*PB186*.....セシエルナイトブルー	4,520	-	-	-	-	2	-	-	2J, 8J
	52400-GFL-J41ZB	*R110*.....モンツアレッド	4,520	-	-	-	-	2	-	-	3J
2	52486-035-000	カラー, リヤークッションラバーフツシュ ..	230	4	4	4	4	4	4	4	-
3	52489-028-000	フツシュ, リヤークッションラバー ..	155	4	4	4	4	4	4	4	-
4	90551-033-000	ワッシャー, スプ ロケットセツテインク ..	130	6	6	6	6	6	6	6	-
5	94021-10000-0S	ナット, キヤツプ 10MM ..	55	4	4	4	4	4	4	4	-
6	94101-10000	ワッシャー, プレイン 10MM ..	30	2	2	2	2	2	2	2	-

# F-22

# リヤフェンダー / キャリヤー



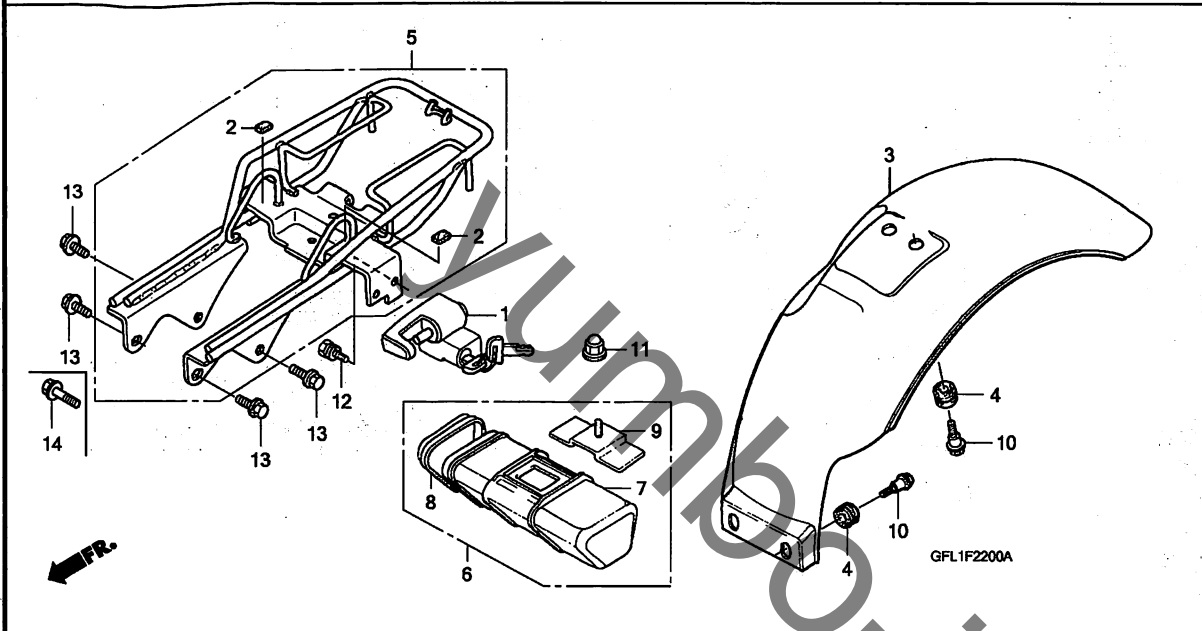
見出番号	LON	(関連見出番号) 整備項目	FRT
1	410197	ロック, ヘルメット	0.2
3	413102	フェンダー, リヤ	0.2
5	410165	キャリヤー, ラギング	0.3
	4101BA	キャリヤー, ラギング (A)	0.4
		適用条件: PGM-FIタイプ	
		(7)	
6	410190	ボックス/バック, ツール	0.1

見出番号	部品番号	部品名	希望小売価格	使用個数					適用号機		タイプ
				4	5	6	7	9	初号機	終号機	
1	50710-GCN-003	ホルダー-ASSY., ヘルメット (ホンダ ロック)	1,940	1	1	1	1	1			
2	64251-GG2-730	ラバー, フロントカバー	85	2	2	2	2	2			
3	80100-165-790ZJ	フェンダー-COMP., リヤ									YD
		*NH138* . . . . . シヤスタホワイト	3,170	1	-	-	-	-			YB, 7J
	80100-165-790ZF	*NH1* . . . . . ブラック	3,170	1	-	-	1	-			3J, 7J
	80100-165-790ZN	*NH388* . . . . . クラシカルホワイト-R	3,170	1	-	-	-	1			
	80100-165-A10ZF	フェンダー, リヤ									
		*NH104MU* . . . . .									
		プレート イスシルバ-メタリック-U	4,820	-	1	-	-	-			
	80100-165-790ZM	フェンダー-COMP., リヤ									2J, 3J, 7J, 8J
		*NH388* . . . . . クラシカルホワイト	3,170	-	-	1	1	-			YA, YB
	80100-165-700		7,850	-	-	1	-	1			
4	80101-165-000	ラバー, リヤフェンダー-クッション	170	4	4	4	4	4			
											3J
	80101-310-000		155	-	-	-	-	4			YA
5	81200-GFL-000	キャリヤー-COMP., ラギング	6,700	1	-	1	1	-			
	81200-GEF-720		6,700	-	1	-	-	-			
	81200-GFL-010		6,700	-	-	-	-	1			
6	83500-165-010	ボックスASSY., ツール	1,530	1	1	1	1	1			
7	83501-165-000	ボックス, ツール	1,050	1	1	1	1	1			
8	83502-165-010	キャップ, ツールボックス	280	1	1	1	1	1			
9	83503-165-000	プレート, ツールボックスセッティング	280	1	1	1	1	1			
10	90113-449-000	ボルト, フランジ 6X20	185	4	4	4	4	-			
								4			3J
	90160-165-000	ボルト, リヤフェンダー-セッティング	160	-	-	-	-	4			YA
11	90201-415-000	ナット, キャップ 6MM	160	1	1	1	1	1			

3

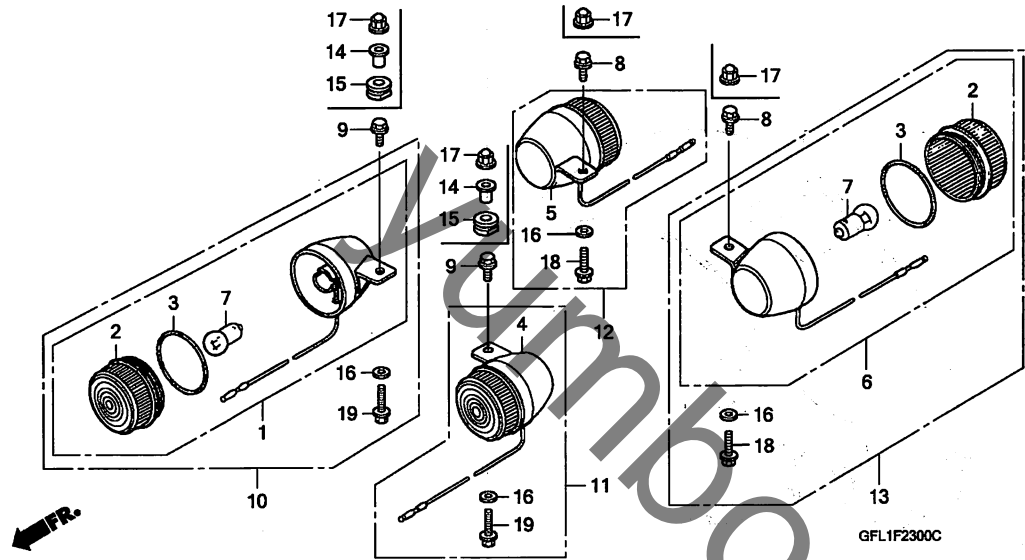
F-22

リヤフェンダー/キャリア



見出 番号	部品番号	部品名	希望 小売 価格	使用個数					適用号機		タイプ
				4	5	6	7	9	初号機	終号機	
12	93402-06010-00	ホルトワッシャー 6X10	35	1	1	1	1	1			
13	95701-08014-00	ホルト, フランジ 8X14	40	4	4	4	4	3			
14	95701-08025-00	ホルト, フランジ 8X25	50	-	-	-	-	1			

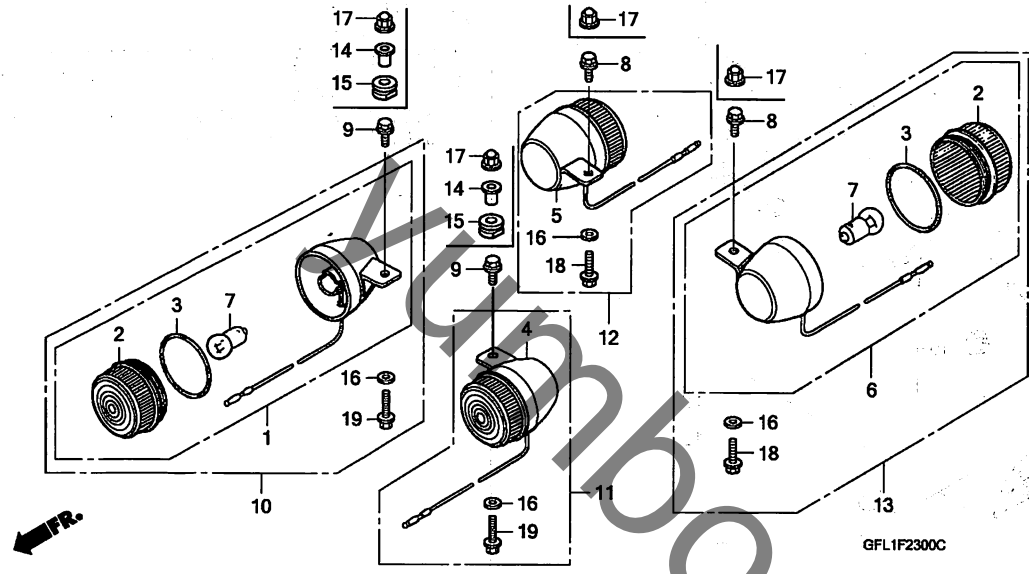
3



見出番号	LON	(関連見出番号) 整備項目	FRT
1		(10)	
6161C4		ウインカー : ライトフロント	0.1
6161C5		ウインカー : フロント両側	0.2
4		(11)	
6161C3		ウインカー : レフトフロント	0.1
6161C5		ウインカー : フロント両側	0.2
5		(12)	
6161C7		ウインカー : ライトリヤ	0.1
6161C8		ウインカー : リヤ両側	0.2
6		(13)	
6161C6		ウインカー : レフトリヤ	0.1
6161C8		ウインカー : リヤ両側	0.2
7		(2, 3)	
616133		バルブ, ウインカー : フロント	0.1
		・作業条件: 2個でも同一時間	
616139		バルブ, ウインカー : リヤ	0.1
		・作業条件: 2個でも同一時間	
6161G0		バルブ, ウインカー : 1台分	0.2

見出番号	部品番号	部品名	希望小売価格	使用個数					適用号機		タイプ
				4	5	6	7	9	初号機	終号機	
1	33400-165-A01	ウインカー-ASSY., R. フロント (12V 10W)	1,940	1	-	1	1	-			
	33400-181-922	.....	1,130	-	1	-	-	-			
2	33402-163-005	レンズ, ウインカー	220	4	4	4	4	4			
3	33406-163-005	パッキン, ウインカー-レンズ	160	4	4	4	4	4			
4	33450-165-A01	ウインカー-ASSY., L. フロント (12V 10W)	1,940	1	-	1	1	-			
	33450-181-922	.....	1,130	-	1	-	-	-			
5	33600-165-A01	ウインカー-ASSY., R. リヤ (12V 10W)	1,940	1	-	1	1	-			
	33600-181-922	.....	1,130	-	1	-	-	-			
6	33650-165-A01	ウインカー-ASSY., L. リヤ (12V 10W)	1,940	1	-	1	1	-			
	33650-181-922	.....	1,130	-	1	-	-	-			
7	34905-271-000	バルブ, ウインカー (12V 10W) (スタンレー)	150	4	4	4	4	4			
8	95701-06010-07	ホルト, フランジ 6X10	35	2	2	2	2	-			
9	95701-06010-07	ホルト, フランジ 6X10	35	2	2	-	2	-			
	95701-06010-02	.....	35	-	-	2	-	-			7J, 8J YB
10	33400-GFL-J41	ウインカー-ASSY., R. フロント (12V 10W)	1,940	-	-	-	-	1			
11	33450-GFL-J41	ウインカー-ASSY., L. フロント (12V 10W)	1,940	-	-	-	-	1			
12	33600-GFL-J41	ウインカー-ASSY., R. リヤ (12V 10W)	1,940	-	-	-	-	1			

3

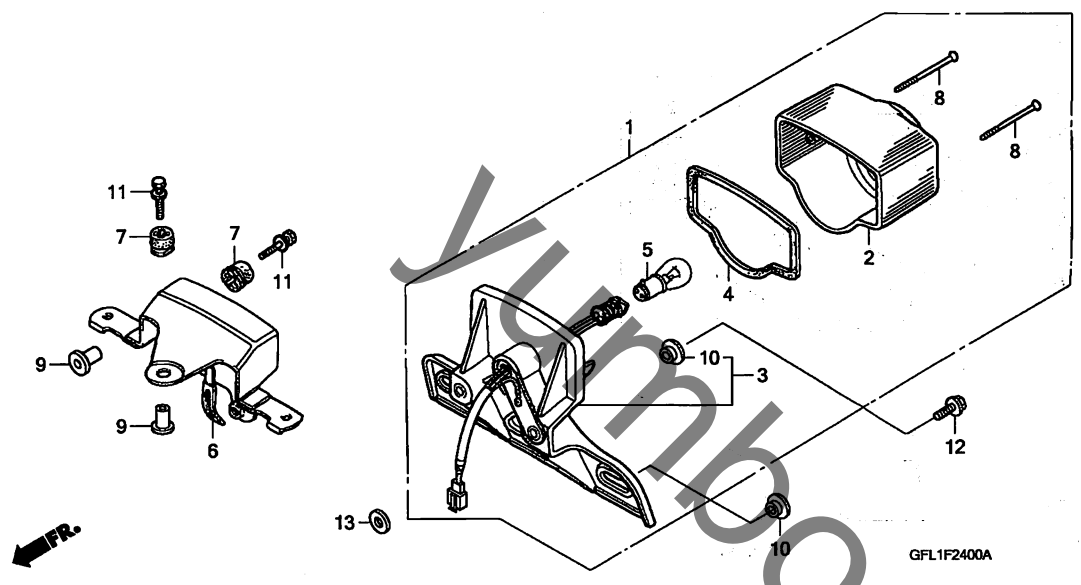


見出 番号	部品番号	部品名	希望 小売 価格	使用個数					適用号機		タイプ
				4	5	6	7	9	初号機	終号機	
13	33650-GFL-J41	ウインカー-ASSY., L. リヤ (12V 10W)	1,940	-	-	-	-	1			
14	38117-KRL-000	カラー, ウインカーセッティング	160	-	-	-	-	2			
15	84708-KE2-980	ラバー, ナンバープレートラケット	120	-	-	-	-	2			
16	90102-GEF-000	ワッシャー 8X14	90	-	-	-	-	4			
17	90201-428-900	ナット, キヤップ 6MM	180	-	-	-	-	4			
18	96001-06016-00	ホルト, フランジ 6X16	40	-	-	-	-	2			
19	96001-06020-00	ホルト, フランジ 6X20	40	-	-	-	-	2			



F-24

テールライト



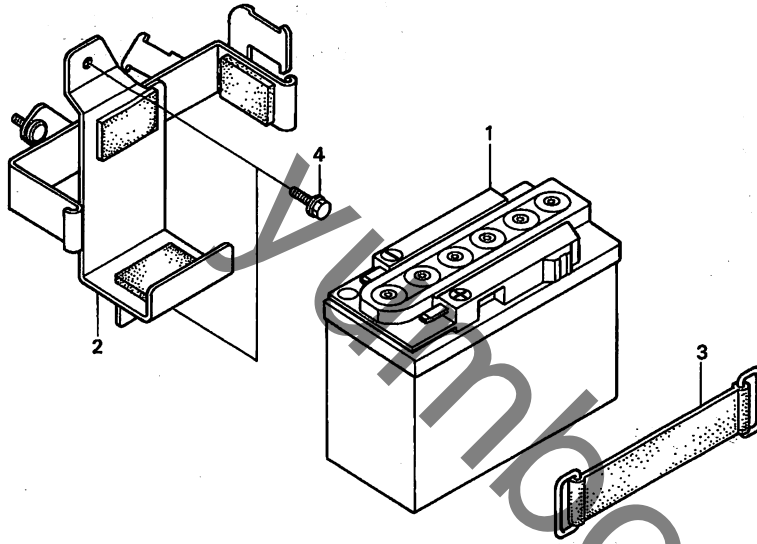
見出番号	LON	(関連見出番号) 整備項目	FRT
1	6161H2	テールライトアッセンブリー	0.2
3	6161D5	テールライトユニット	0.2
5	6161G1	バルブ, テールライト (2, 4)	0.1
6	6161P6	ブラケット, テールライト	0.2

見出番号	部品番号	部品名	希望小売価格	使用個数					適用号機		タイプ
				4	5	Z50J 6	7	9	初号機	終号機	
1	33701-181-921	テールライトユニット (スタンレー) (12V 10/5W)	2,710	1	1	1	1	-	-	-	
	33701-GFL-J41	テールライトユニット (12V 10/5W)	2,580	-	-	-	-	1	1		
2	33702-163-003	レンズ, テールライト	1,160	1	1	1	1	1	1		
3	33705-181-921	ベースCOMP., テールライト (2)	1,530	1	1	1	1	-	-		
	33703-GFL-J41	ベースCOMP.	1,410	-	-	-	-	1	1		
4	33709-163-003	ハツキン, テールライトレンズ (スタンレー)	180	1	1	1	1	1	1		
5	34906-GK8-701	バルブ, テールライト (12V 10/5W)	280	1	1	1	1	1	1		
6	84701-165-000	ブラケット, テールライト	1,880	1	1	1	1	1	1		
7	84905-333-000	ラバー, クッション	255	3	3	3	3	3	3		
8	90107-163-003	スクリュー, タツピング 3X42	155	2	2	2	2	2	2		
9	90502-KS5-000	カラー 19X6.2X13.5	170	3	3	3	3	3	3		
10	90522-028-000	ワッシャー, チェンケースツェインク	110	4	4	4	4	4	4		
11	93404-06025-07	ホルトワッシャー 6X25	40	3	3	3	3	3	3		
12	95701-06016-00	ホルト, フランジ 6X16	35	2	2	2	2	2	2		
13	94101-06700	ワッシャー, フレイン 6MM	25	-	-	-	-	2	2		

3

F-25

バッテリー (Z50J4, 5, 6, 7)

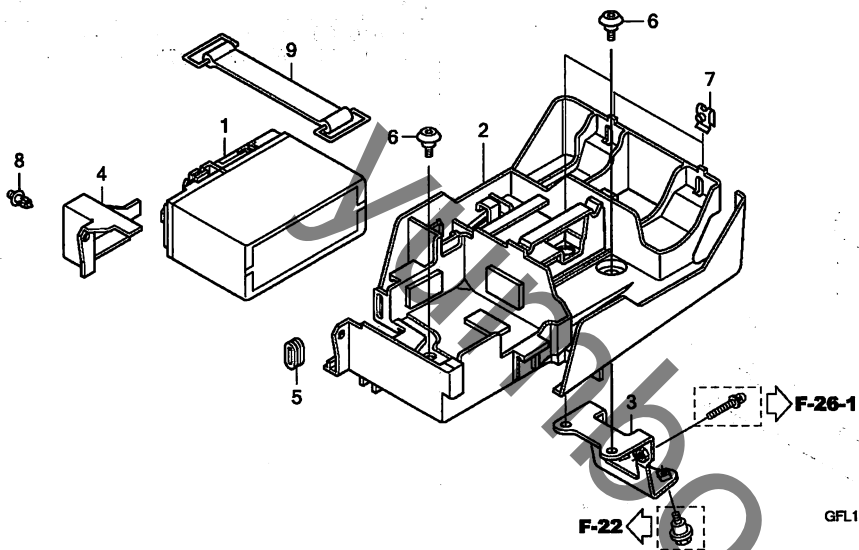


見出 番号	LON	(関連見出番号) 整備項目	FRT
1	610100	バッテリー	0.2
2	410185	ボックス, バッテリー	0.2

見出 番号	部品番号	部品名	希望 小売 価格	使用個数					適用号機		タイプ
				4	5	6	7	9	初号機	終号機	
1	31500-GAM-007	バッテリー (YTR4A-BS) (GS 17#)	オープン	1	1	1	1	-			
2	50380-181-930	トレイCOMP., バッテリー	2,880	1	1	1	1	-			
3	95012-13001	バンド B2, バッテリー	205	1	1	1	1	-			
4	95701-06012-00	ホルト, フランジ 6X12	35	2	2	2	2	-			

# F-25-1

# バッテリー (Z50J9)



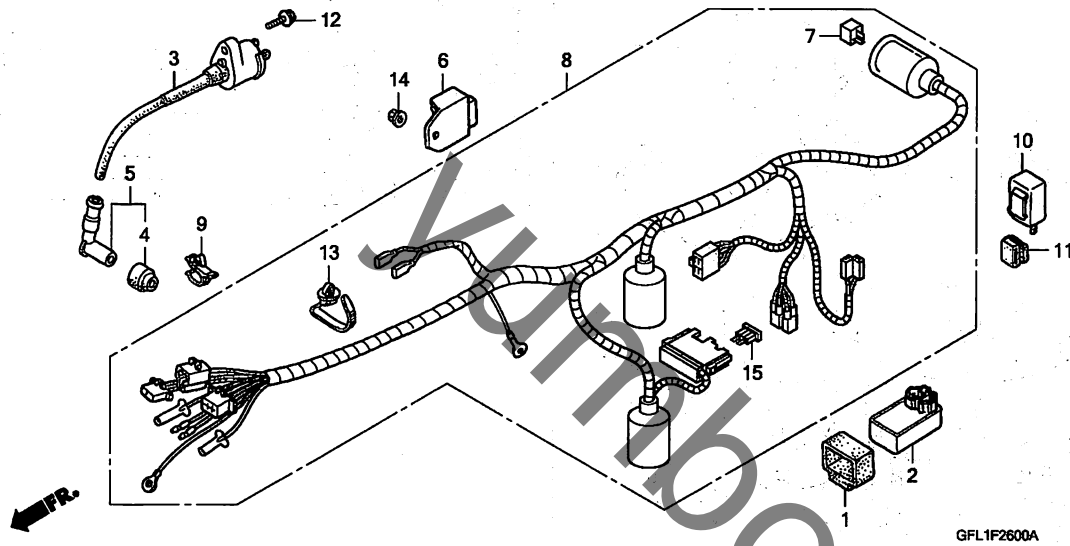
見出番号	LON	(関連見出番号) 整備項目	FRT
1	610100	バッテリー	0.2
2	410185	ボックス, バッテリー	0.3

見出番号	部品番号	部品名	希望小売価格	使用個数					適用号機		タイプ
				4	5	6	7	9	初号機	終号機	
1	31500-GAM-004	バッテリー (FTX4) (フルカワ)	オープン	-	-	-	-	1			
2	50380-GFL-J40	トレイCOMP., バッテリー	1,850	-	-	-	-	1			
3	50382-GFL-J40	ステー, バックアングルセンサー	530	-	-	-	-	1			
4	50390-GFL-J40	リット, バッテリートレイ	340	-	-	-	-	1			
5	83124-MN5-000	ラバー, エンジンサイトカバー	95	-	-	-	-	1			
6	90127-MCP-900	ホルト, スペシャル 6MM	115	-	-	-	-	3			
7	90320-747-000	ナット, スプリング 6MM	105	-	-	-	-	2			
8	90654-MCA-000	クリップ, ロアモールドインク	130	-	-	-	-	1			
9	95012-13001	バンド B2, バッテリー	205	-	-	-	-	1			

3

F-26

ワイヤーハーネス (Z50J4, 5, 6, 7)



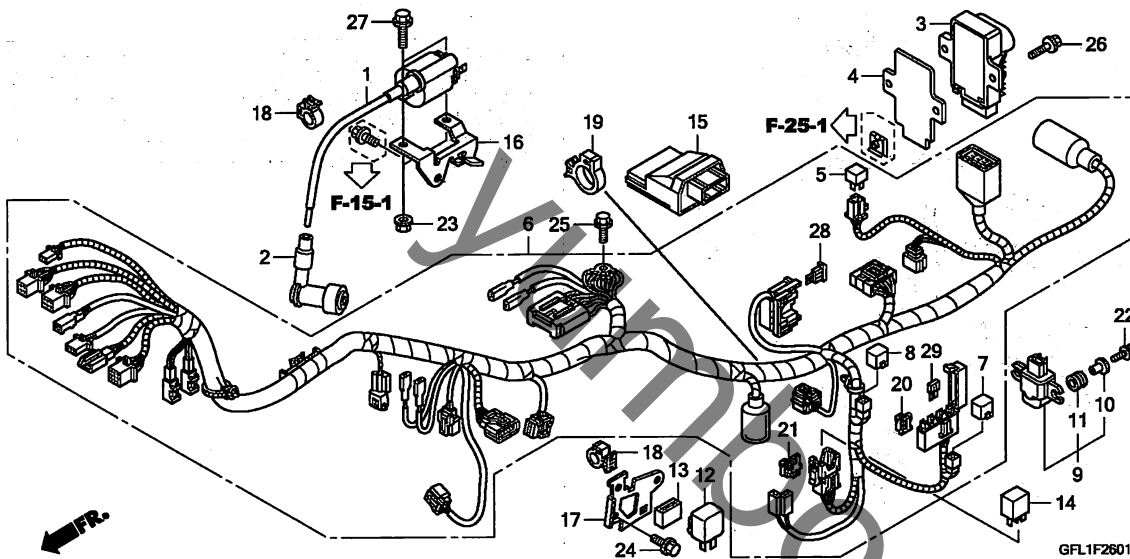
見出番号	LON	(関連見出番号) 整備項目	FRT
2	6141A1	イクニッションコントロールモジュール	0.4
3	614105	コイル, イクニッション	0.4
6	6131B2	レクチファイヤ, レギュレト	0.4
7	6131B3	レクチファイヤ, シリコン	0.4
8	611100	ハーネス, ワイヤ	0.7
10	6111C3	リレー, ウィンカー	0.2

見出番号	部品番号	部品名	希望小売価格	使用個数					適用号機		タイプ
				4	5	6	7	9	初号機	終号機	
1	30401-KF0-000	クツシヨ, C. D. I. ユニツト	280	1	1	1	1	-			
2	30410-GS3-900	C. D. I. ユニツト	6,600	1	1	1	1	-			
3	30510-GZ9-000	コイルCOMP., イクニッション (TEC)	3,110	1	1	1	1	-			
4	30605-KM1-000	シール, ハイテンションターミナル	310	1	1	1	1	-			
5	30700-181-921	キャツプ ASSY., ノイズサフ レツサー	890	1	1	1	1	-			
6	31600-GBL-871	レクチファイヤCOMP., レギュレト (シンテナン)	5,200	1	1	1	1	-			
7	31700-196-000	レクチファイヤCOMP., シリコン	1,180	1	1	1	1	-			
8	32100-165-A11	ハーネス, ワイヤ	7,050	1	1	1	1	-			
9	32161-393-003	クリツプ, ワイヤハーネス	225	1	1	1	1	-			
10	38301-GK8-014	リレーCOMP., ウィンカー (ミツハ)	2,110	1	1	1	1	-			
11	38306-GE7-000	サスベニシヨ, ウィンカーリレー	255	1	1	1	1	-			
12	90112-GK8-010	ホルツ, フランジ 5X22	125	1	1	1	1	-			
13	91558-ST5-003	クリツプ, ハーネスバンド (ナチュラル) (135MM) (7MMホル)	105	1	1	1	1	-			
14	94050-06000	ナツト, フランジ 6MM	35	1	1	1	1	-			
15	98200-31000	ヒューズ, プレト (10A)	35	2	2	2	2	-			

3

F-26-1

ワイヤーハーネス (Z50J9)



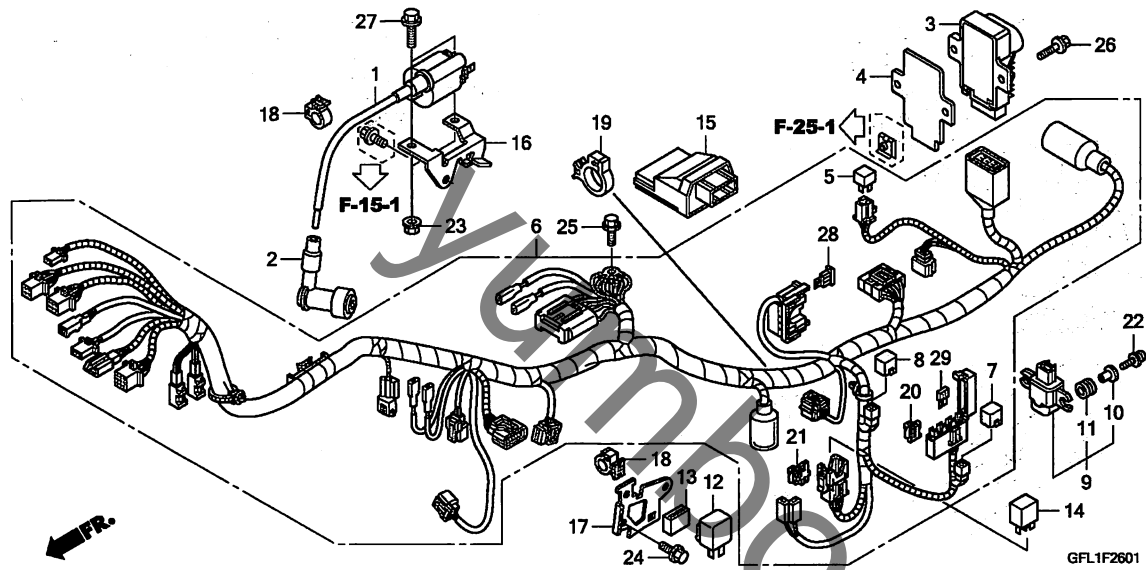
見出 番号	LON	(関連見出番号) 整備項目	FRT
1	614105	コイル, イグニッション	0.4
3	6131B2	レクチファイヤー, レギュレート	0.4
5	6131B3	レクチファイヤー, シリコン	0.2
6	611100	ハーネス, ワイヤ	1.2
9	617125	センサー, バンクアングル	0.3
12	6111C3	リレー, ウィンカー	0.2
14	611155	リレー, メイン	0.2
15	618135	エンジンコントロールモジュール (ECM)	0.4

見出 番号	部品番号	部品名	希望 小売 価格	使用個数					適用号機		タイプ
				4	5	6	7	9	初号機	終号機	
1	30510-GFL-J41	コイルCOMP., イグニッション	3,070	-	-	-	-	1			
2	30700-GFL-J41	キャップ ASSY., ノイズサフ レッサー	890	-	-	-	-	1			
3	31600-GFL-J41	レクチファイヤーCOMP., レギュレーター	8,200	-	-	-	-	1			
4	31610-GEY-640	プレート, レギュレートレクチファイヤー	300	-	-	-	-	1			
5	31700-196-000	レクチファイヤーCOMP., シリコン	1,180	-	-	-	-	1			
6	32100-GFL-J40	ハーネス, ワイヤ	20,900	-	-	-	-	1			
7	32605-GEV-761	キャップ, タミ (WPC 4P 090 M) (ナチュラル)	250	-	-	-	-	1			
8	32606-GEV-761	キャップ, タミ (4P) (レッド)	250	-	-	-	-	1			
9	35160-KPH-701	センサーASSY., バンクアングル	4,900	-	-	-	-	1			
10	35162-MN5-003	カラー	250	-	-	-	-	2			
11	35163-MN5-003	グロメット	125	-	-	-	-	2			
12	38301-GK8-014	リレーCOMP., ウィンカー (ミツバ)	2,110	-	-	-	-	1			
13	38306-KK4-000	サスセンサー, ウィンカーリレー (ミツバ)	160	-	-	-	-	1			
14	38501-MCS-G01	リレーCOMP., ハワー (MICRO ISO 4P)	610	-	-	-	-	1			
15	38770-GFL-J42	PGM-フィユット	12,800	-	-	-	-	1			
16	50159-GFL-J40	ステーター, イグニッションコイル	610	-	-	-	-	1			
17	50188-GFL-J40	ステーター, リレー	450	-	-	-	-	1			
18	90690-GHB-631	クリップ, ケーブル 8MM	100	-	-	-	-	2			
19	90690-GHB-661	クリップ, ケーブル 20MM	100	-	-	-	-	1			
20	91533-SDA-003	クリップ, カフラー (ヘーシユ)	60	-	-	-	-	1			
21	91565-SEL-003	クリップ, カフラー (ブラック)	100	-	-	-	-	1			
22	93891-04022-07	スクリュウツツヤ 4X22	30	-	-	-	-	2			
23	94050-06000	ナット, フランジ 6MM	35	-	-	-	-	2			

3

# F-26-1

# ワイヤーハーネス (Z50J9)

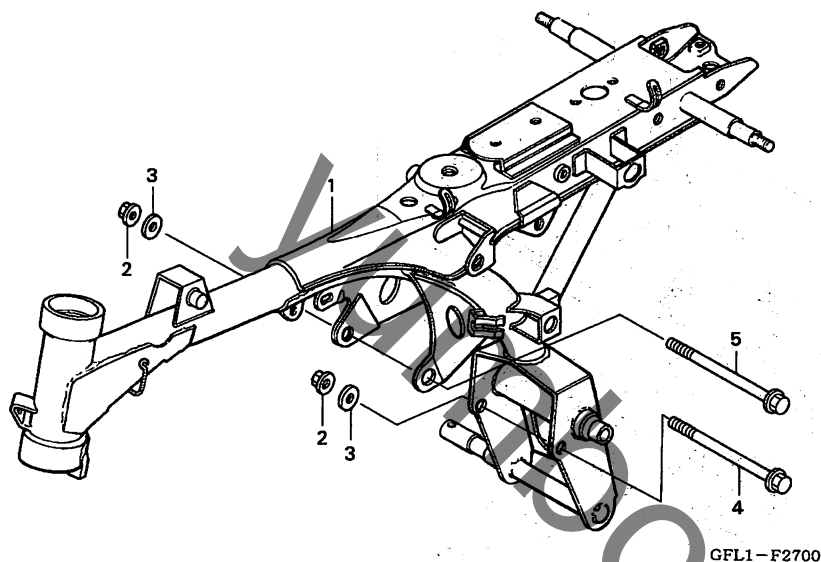


見出 番号	部品番号	部品名	希望 小売 価格	使用個数					適用号機		タイプ
				4	5	6	7	9	初号機	終号機	
24	95701-06012-00	ホルト, フランジ 6X12	35	-	-	-	-	1			
25	95701-06014-00	ホルト, フランジ 6X14	35	-	-	-	-	1			
26	95701-06016-07	ホルト, フランジ 6X16	35	-	-	-	-	2			
27	95701-06020-00	ホルト, フランジ 6X20	35	-	-	-	-	2			
28	98200-31000	ヒューズ, プレート (10A)	35	-	-	-	-	2			
29	98200-40750	ヒューズ, ミニ (7.5A)	35	-	-	-	-	3			

3

F-27

フレームボディ

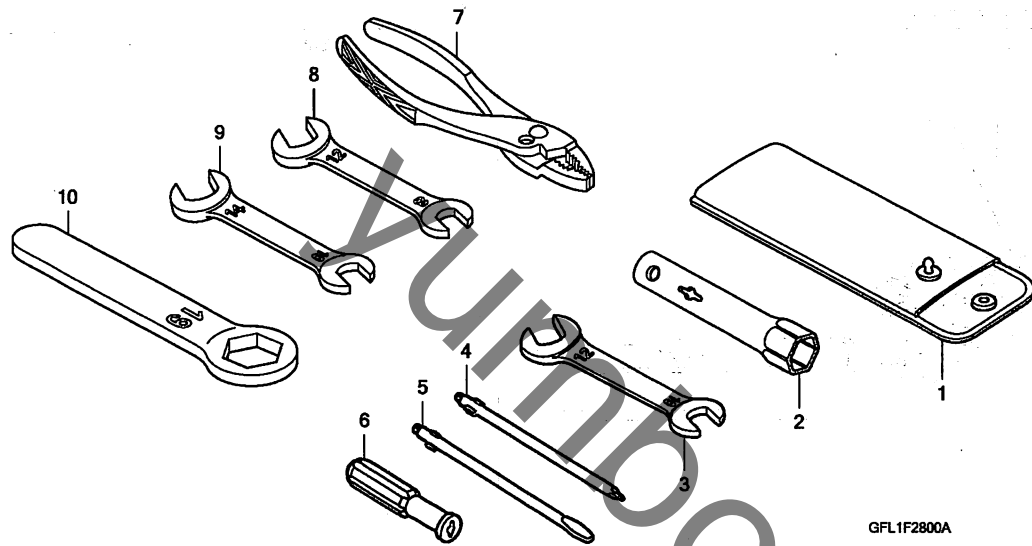


見出番号	LON	(関連見出番号) 整備項目	FRT
1	410100	ボディ、フレーム ・含む:エンジン脱着	3.7
	4101Y6	ボディ、フレーム(A) ・含む:エンジン脱着 ・適用条件:PGM-FIタイプ	4.0

見出番号	部品番号	部品名	希望小売価格	使用個数					適用号機		タイプ	
				4	5	Z50J 6	7	9	初号機	終号機		
1	50100-165-A10ZA	ボディCOMP., フレーム										
		*NH1* ..... プラック	25,700	1	1	-	-	-				
	50100-165-A10ZD	*R110* ..... モンツアレット	25,700	-	-	1	1	-				3J, 7J
							1					YB
	50100-165-A10ZE	*Y141* ..... プラスマイエロー	25,700	-	-	1	1	-				2J, 8J
	50100-165-A10ZF	*NH146M*アキュレイトシルバ-メタリック	25,700	-	-	1	-	-				YB
	50100-GFL-J40ZA	*R110* ..... モンツアレット	25,700	-	-	-	-	1				
	50100-GFL-J40ZB	*PB186* ..... セイシエルナイトブルー	25,700	-	-	-	-	1				3J
2	90309-428-731	ナット, フランジ (セルフロック) (M8X1.25)	220	2	2	2	2	2				
3	94101-08000	ワッシャー, フレイン 8MM	25	2	2	2	2	2				
4	95801-08100-00	ボルト, フランジ 8X100	80	1	1	1	1	1				
5	95801-08115-07	ボルト, フランジ 8X115	100	1	1	1	1	1				

F-28

ツール



見出番号 LON (関連見出番号) 整備項目 FRT

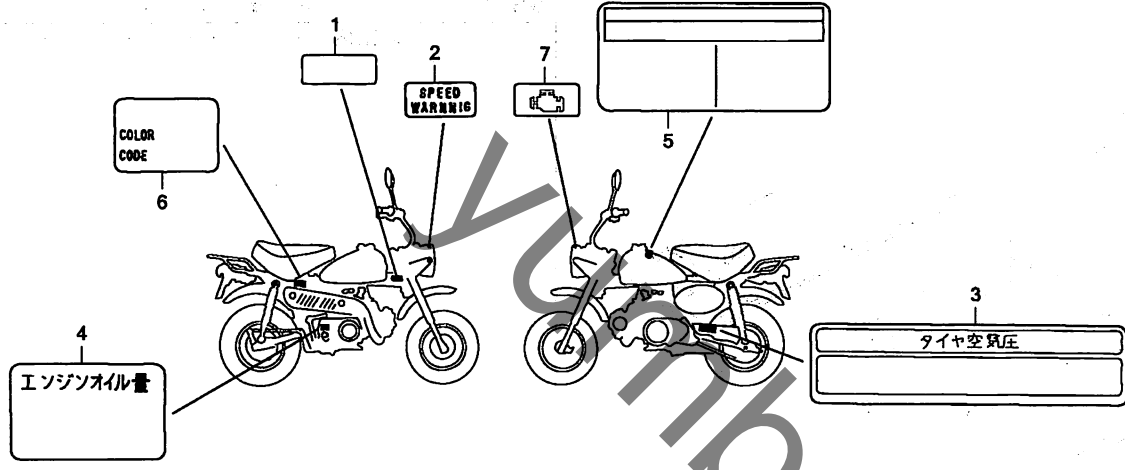
未案内 .....

見出番号	部品番号	部品名	希望小売価格	使用個数					適用号機		タイプ
				4	5	Z50J 6	7	9	初号機	終号機	
1	89101-063-000	ハツク, ツール .....	295	1	1	1	1	-			
	99008-02000	ハツク, ツール 200MM .....	155	-	-	-	-	1			
2	89216-130-690	レンチ, スパークプラグ .....	340	1	1	1	1	1			
3	99001-10120	スパナ 10X12 .....	240	1	1	1	1	1			
4	99003-10000	ドライバ-1, プラススクリュー (NO. 2) .....	95	1	1	1	1	1			
5	99003-30000	ドライバ-3, マイナススクリュー (NO. 2) .....	95	1	1	1	1	1			
6	99003-50000	ケリツブ, スクリュードライバ- .....	115	1	1	1	1	1			
7	89210-GBJ-J00	プライヤ- 135 (リケン) .....	530	-	-	-	-	1			
	89210-GBJ-J10	プライヤ- 135 (コウウ) .....	530	-	-	-	-	1			
	99002-13500	プライヤ- 135 .....	440	-	-	-	-	1			
8	99001-08120	スパナ 8X12 .....	210	-	-	-	-	1			
9	99001-10140	スパナ 10X14 .....	240	-	-	-	-	1			
10	99006-19000	レンチ, アイ 19MM .....	350	-	-	-	-	1			



見出番号 LON (関連見出番号) FRT  
整備項目

未案内 .....



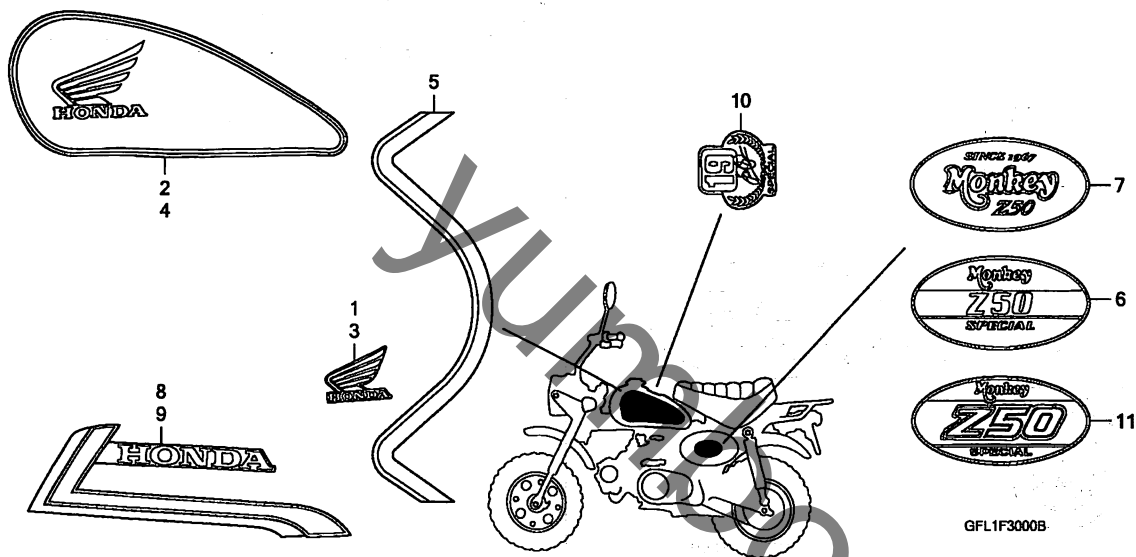
GFL1F2900A

見出 番号	部品番号	部品名	希望 小売 価格	使用個数					適用号機		タイプ
				4	5	6	7	9	初号機	終号機	
1	87501-165-Y20	プレート, レジスタットナンバー	125	1	1	1	1	-	-	-	-
	87501-GFL-J40		125	-	-	-	-	1	-	-	-
2	87504-165-670	ラベル, スピードワーニング	95	1	1	1	1	1	-	-	-
3	87505-GAR-300	ラベル, タイヤ	235	1	1	1	1	1	-	-	-
4	87541-GB2-310	ラベル, オイルキャパシティー	130	1	-	-	-	-	-	-	-
	87541-GFL-Y11		140	-	1	1	1	1	-	-	-
5	87560-147-040	マーク, トライプコーション	170	1	1	1	1	1	-	-	-
6	87565-GFL-Y00ZA	ラベル, カラー *TYPE1* (NH138K)	100	1	-	-	-	-	-	-	YD
	87565-GFL-000ZA	ラベル, カラー *TYPE1* (NH1)	100	1	-	-	-	-	-	-	7J
	87565-GFL-000ZB	ラベル, カラー *TYPE2* (R134)	100	1	-	-	-	-	-	-	7J
	87565-GFL-Y10ZA	ラベル, カラー *TYPE1* (NH104)	100	-	1	-	-	-	-	-	-
	87565-GFL-J00ZA	ラベル, カラー *TYPE1* (NH388K)	95	-	-	1	-	-	-	-	7J
	87565-GFL-J00ZB	ラベル, カラー *TYPE2* (NH388Y)	95	-	-	1	-	-	-	-	8J
7	87505-GEY-640	ラベル, ワーニング (FI)	70	-	-	-	-	1	-	-	-

3

F-30

マーク (Z50J4, 5)



見出番号 LON (関連見出番号) 整備項目 FRT

未案内 .....

見出番号	部品番号	部品名	希望小売価格	使用個数					適用号機		タイプ
				4	5	6	7	9	初号機	終号機	
1	87121-GFL-Y00ZA	マーク, R. フューエルタンク *TYPE1*	1,000	1	-	-	-	-	-	-	YD
2	87121-GFL-000ZA	ストライプ, R. フューエルタンク *TYPE1*	1,760	1	-	-	-	-	-	-	7J
	87121-GFL-000ZB	ストライプ, R. フューエルタンク *TYPE2*	1,760	1	-	-	-	-	-	-	7J
3	87122-GFL-Y00ZA	マーク, L. フューエルタンク *TYPE1*	1,000	1	-	-	-	-	-	-	YD
4	87122-GFL-000ZA	ストライプ, L. フューエルタンク *TYPE1*	1,760	1	-	-	-	-	-	-	7J
	87122-GFL-000ZB	ストライプ, L. フューエルタンク *TYPE2*	1,760	1	-	-	-	-	-	-	7J
5	87123-GFL-Y00ZA	ストライプ, フューエルタンク *TYPE1*	3,510	1	-	-	-	-	-	-	YD
6	87128-GFL-Y00ZA	ストライプ, サイドカハ - *TYPE1*	980	1	-	-	-	-	-	-	YD
7	87128-GFL-000ZA	ストライプ, サイドカハ - *TYPE1*	980	1	-	-	-	-	-	-	7J
8	87121-GFL-Y10ZA	ストライプ, R. フューエルタンク *TYPE1*	1,000	-	1	-	-	-	-	-	
9	87122-GFL-Y10ZA	ストライプ, L. フューエルタンク *TYPE1*	1,000	-	1	-	-	-	-	-	
10	87123-GFL-Y10ZA	マーク, フューエルタンク *TYPE1*	3,510	-	1	-	-	-	-	-	
11	87128-GFL-Y10ZA	ストライプ, サイドカハ - *TYPE1*	980	-	1	-	-	-	-	-	

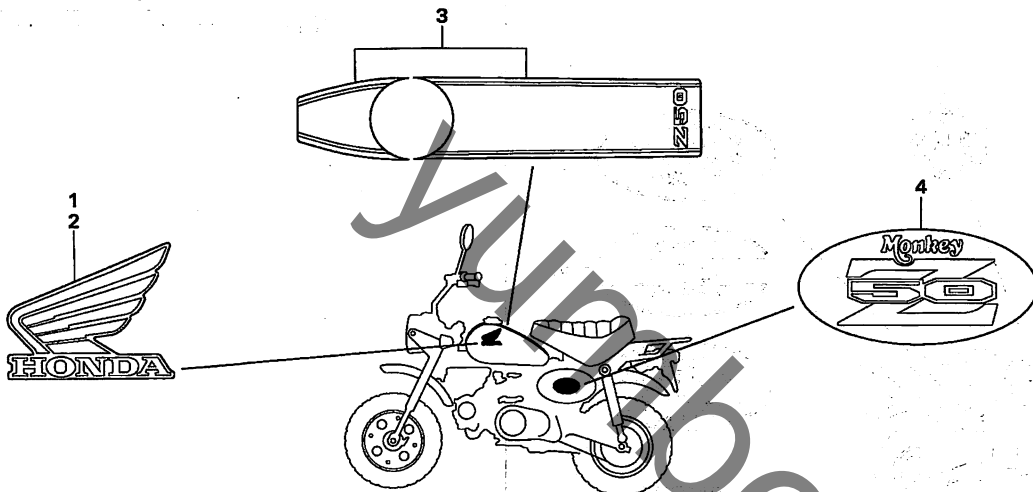
3

F-30-1

マーク (Z50J6-7J, 8J/J7-2J, 3J)

見出番号 LON (関連見出番号) 整備項目 FRT

未案内 .....



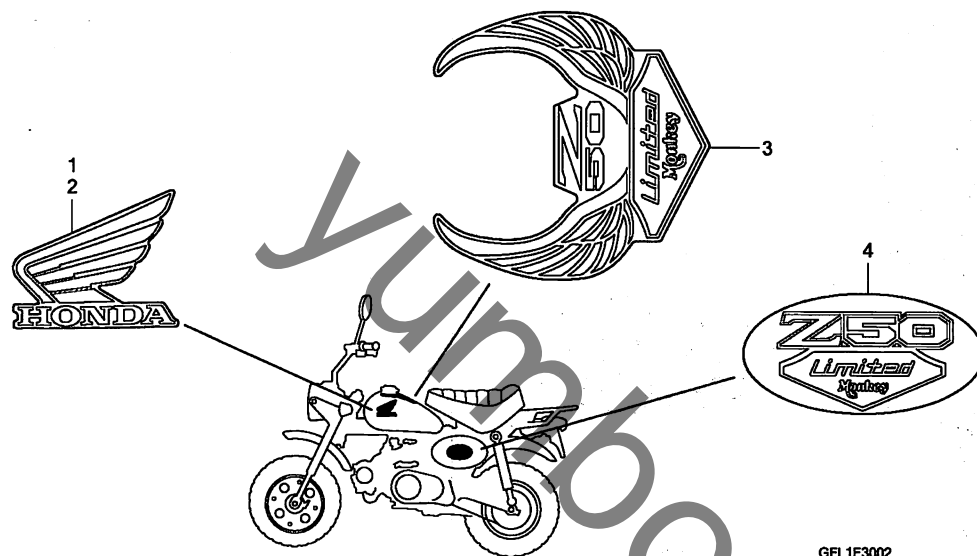
GFL1-F3001

見出 番号	部品番号	部品名	希望 小売 価格	使用個数					適用号機		タイプ
				4	5	Z50J 6	7	9	初号機	終号機	
1	87121-GFL-J00ZA	マーク, R. フuelタンク *TYPE1*	950	-	-	1	1	-	-	-	2J, 3J, 7J, 8J
2	87122-GFL-J00ZA	マーク, L. フuelタンク *TYPE1*	950	-	-	1	1	-	-	-	2J, 3J, 7J, 8J
3	87123-GFL-J00ZA	ストライプ, フuelタンク *TYPE1*	3,460	-	-	1	1	-	-	-	3J, 7J
	87123-GFL-J00ZB	ストライプ, フuelタンク *TYPE2*	3,460	-	-	1	1	-	-	-	2J, 8J
4	87128-GFL-J00ZA	ストライプ, サイドカバー *TYPE1*	930	-	-	1	1	-	-	-	2J, 3J, 7J, 8J

3

F-30-2

マーク (Z50J6-YB)



GFL1F3002

見出番号 LON (関連見出番号) 整備項目 FRT

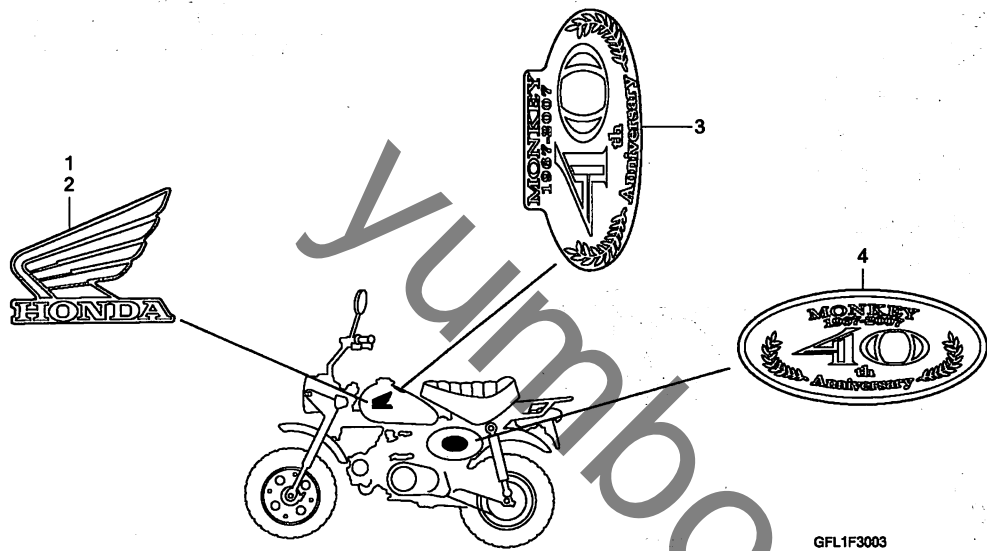
未案内 .....

見出 番号	部品番号	部品名	希望 小売 価格	使用個数					適用号機		タイプ
				4	5	6	7	9	初号機	終号機	
1	87121-GFL-Y20	エンブレム, R. (WING MARK) ..	2,740	-	-	1	-	-	-	-	YB
2	87122-GFL-Y20	エンブレム, L. (WING MARK) ..	2,740	-	-	1	-	-	-	-	YB
3	87123-GFL-Y20ZA	ストライプ, フューエルタンク *TYPE1*	3,460	-	-	1	-	-	-	-	YB
4	87128-GFL-Y20ZA	マーク, サイトカバー *TYPE1* ...	930	-	-	1	-	-	-	-	YB

3

F-30-3

マーク (Z50J7-YB)



GFL1F3003

見出番号 LON (関連見出番号) 整備項目 FRT

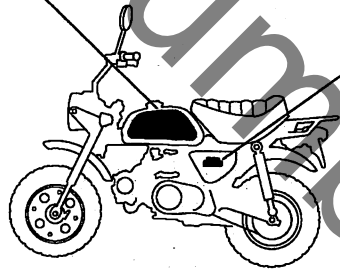
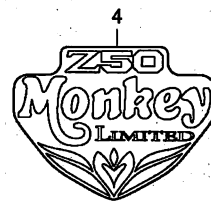
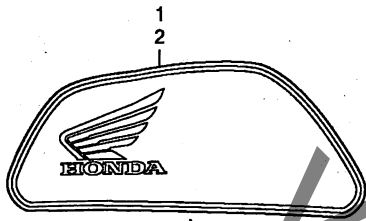
未案内 .....

見出 番号	部品番号	部品名	希望 小 売 価 格	使用個数					適用号機		タイプ
				4	5	6	7	9	初号機	終号機	
1	87121-GFL-Y20	エンブレム, R. (WING MARK) ..	2,740	-	-	-	1	-	-	-	YB
2	87122-GFL-Y20	エンブレム, L. (WING MARK) ..	2,740	-	-	-	1	-	-	-	YB
3	87123-GFL-Y30ZA	マーク, フューエルタンク *TYPE1* ....	3,340	-	-	-	1	-	-	-	YB
4	87128-GFL-Y30	エンブレム, サイドカバー .....	2,290	-	-	-	1	-	-	-	YB

3

F-30-4

マーク (Z50J9)



GFL1F3004

見出番号 LON (関連見出番号) 整備項目 FRT

未案内 .....

見出番号	部品番号	部品名	希望小売価格	使用個数					適用号機		タイプ
				4	5	Z50J 6	7	9	初号機	終号機	
1	87123-GFL-J40ZA	ストライフ, R. フューエルタンク *TYPE1*	1,790	-	-	-	-	1			3J
	87123-GFL-J40ZB	ストライフ, R. フューエルタンク *TYPE2*	1,790	-	-	-	-				3J
	87123-GFL-Y40ZA	ストライフ, R. フューエルタンク *TYPE1*	1,790	-	-	-	-	1			YA
2	87124-GFL-J40ZA	ストライフ, L. フューエルタンク *TYPE1*	1,790	-	-	-	-	1			3J
	87124-GFL-J40ZB	ストライフ, L. フューエルタンク *TYPE2*	1,790	-	-	-	-	1			3J
	87124-GFL-Y40ZA	ストライフ, L. フューエルタンク *TYPE1*	1,790	-	-	-	-	1			YA
3	87128-GFL-J40ZA	マーク, サイトカハ - *TYPE1* ...	700	-	-	-	-	1			3J
	87128-GFL-J40ZB	マーク, サイトカハ - *TYPE2* ...	700	-	-	-	-	1			3J
4	87128-GFL-Y40ZA	マーク, サイトカハ - *TYPE1* ...	780	-	-	-	-	1			YA

3