

# GYRO X

**NJ50MDy**

[TD01-210]

**NJ50M2**

**NJ50MD2**

[TD01-220]

**NJ50M4**

**NJ50MD4**

[TD01-240]

**NJ50M5**

**NJ50MD5**

[TD01-250]

**NJ50M7**

**NJ50MD7**

[TD01-260]

パーツカタログ

**4** 版

3-5

YUMBO-JP.COM

---

まえがき  
目次

1

---

エンジン

2

---

フレーム

3

---

部品番号索引

4

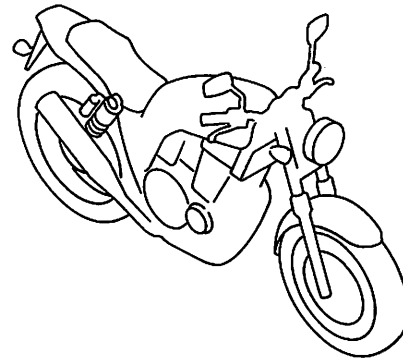
---

部品名索引

5

## カラー写真とカラーラベルのご利用方法

- 製品カタログで案内された車体色の写真が掲載されています。
- 色物部品の受、発注のときにご利用ください。
  - ・どのような車体色が売られているかひと目でわかります。
  - ・現車がないときでも、お客様の車体色を確認するのに便利です。
  - ・フォトNO.とまえがきの配色表を使用すれば正しい色物部品の部品番号を簡単に引くことができます。
  - ・カラーラベルの貼付位置は、カラーラベルの貼り付け位置確認をご参照下さい。



### ●カラーラベル

**CBR400SF1**  
 COLOR NH-138  
 CODE NH138H

### ●配色表

シャスタホワイト (NH-138)  
[フォト NO. 1]

NO.	機種名 (MODEL)		CBR400SF1					
	フォトNO.		NO. 1	NO. 2	適用号機		掲載 ブロック	見出 番号
	主体色 (COLOR)		シャスタ 初仕	シャスタ 初仕				
	コード (CODE)		NH-138	NH-138				
色物部品名	基本部品番号	NH138H	NH138H	初号機	終号機			
1								
2								
3								
4								
5								
6								

\* 車体色は印刷のため実物と多少異なる場合があります。

GYRO X [NJ50MDy] フレーム号機 TD01-2100001~2199999



シャスタホワイト (NH-138)  
[フォト NO. 1]

\* 車体色は印刷のため実物と多少異なる場合があります。

GYRO X [NJ50M<sub>2</sub>] フレーム号機 TD01-2200001~2299999



シャスタホワイト (NH-138)  
[フォト NO. 2]



ファイティングレッド (R-134)  
[フォト NO. 3]

GYRO X [NJ50MD<sub>2</sub>] フレーム号機 TD01-2200001~2299999



シャスタホワイト (NH-138)  
[フォト NO. 4]



ファイティングレッド (R-134)  
[フォト NO. 5]

\* 車体色は印刷のため実物と多少異なる場合があります。

GYRO X [NJ50M4] フレーム号機 TD01-2400001~2499999



シャスタホワイト (NH-138)  
[フォト NO. 6]



ファイティングレッド (R-134)  
[フォト NO. 7]

GYRO X [NJ50MD4] フレーム号機 TD01-2400001~2499999



シャスタホワイト (NH-138)  
[フォト NO. 8]



ファイティングレッド (R-134)  
[フォト NO. 9]

\*車体色は印刷のため実物と多少異なる場合があります。

GYRO X [NJ50M5] フレーム号機 TD01-2500001~2599999



シャスタホワイト (NH-138)  
[フォト NO. 10]



ファイティングレッド (R-134)  
[フォト NO. 11]

GYRO X [NJ50MD5] フレーム号機 TD01-2500001~2599999



シャスタホワイト (NH-138)  
[フォト NO. 12]



ファイティングレッド (R-134)  
[フォト NO. 13]

\* 車体色は印刷のため実物と多少異なる場合があります。

GYRO X [NJ50M7] フレーム号機 TD01-2600001~



シャスタホワイト (NH-138)  
【フォト NO. 14】



ファイティングレッド (R-134)  
【フォト NO. 15】

GYRO X [NJ50MD7] フレーム号機 TD01-2600001~



シャスタホワイト (NH-138)  
【フォト NO. 16】



ファイティングレッド (R-134)  
【フォト NO. 17】

## パーツカタログのご使用にあたって

- このパーツカタログは2007年1月10日現在で編集してあります。
  - ・その後、補修部品の販売形態変更、削除（非販売）を行うことがございます。
  - ・変更情報は最新のEPC (Electronic Parts Catalogue) に反映しています。又パーツカタログニュースで案内していますので確認して下さい。
- 部品注文は部品番号でご連絡下さい。
  - ・部品注文時は、モデル、タイプ、号機、色、メーカー名、サイズを必要に応じて確認して下さい。
  - ・イラストレーション（部品図）は部品検索の目安として記載していますので、現品と形状が異なる場合があります。
- 部品の希望小売価格は、2007年1月現在の価格を記載しています。
  - ・部品の希望小売価格は、予告なしに変更する事があります。
  - ・部品の希望小売価格には消費税は含まれていません。

初版 1999年12月1日  
本田技研工業株式会社

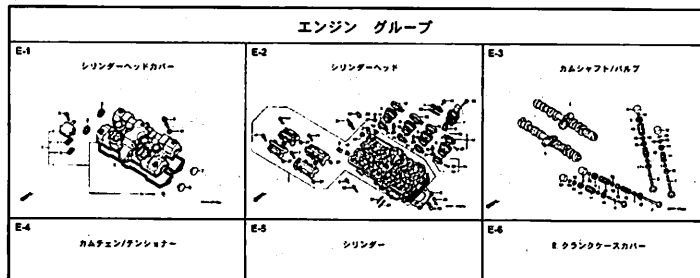
## 目次

ページNo.

● パーツカタログのご使用にあたって .....	1	<b>1</b>
● 部品情報の探し方 .....	2	
● パーツカタログの構成 .....	3	
● 部品に変更があったとき .....	4	
● パーツカタログに使用されている略語 .....	4	
● 部品の記載ブロックと打刻号機の確認 .....	5	
● カラーラベルの貼り付け位置確認 .....	5	
● 号機管理表 .....	6	
● 配色表 .....	7	
● フューエルホース/チューブとビニールチューブ、 および一般用チューブの使用について .....	25	
● 標準整備時間 .....	29	
● イラスト インデックス .....	33	
● エンジン グループ .....	39	<b>2</b>
● フレーム グループ .....	55	<b>3</b>
● 部品番号索引 .....	99	<b>4</b>
● 部品名索引 .....	102	<b>5</b>

# 部品情報の探し方

## ① 「イラストインデックス」から探す方法



## ② 「部品番号索引」から探す方法

部品番号	頁見出	部品番号	頁見出	部品番号
04000		13323-MY9-751	36 10	14929-KT7-013
04911-MCE-000	34 1	13324-MY9-751	36 10	14930-KT7-013
06000		13325-MY9-751	36 10	14931-KT7-013
06405-MY9-P00	74 3	13327-MY9-751	36 10	14932-KT7-013
06405-MY9-P10	74 3	14000		14933-KT7-013
06410-MY9-860	63 1	14100-MCE-000	21 2	14934-KT7-013
06435-MCE-006	62 1	14200-MCE-000	21 3	14935-KT7-013
06451-166-405	59 2	14321-MCE-000	24 2	14936-KT7-013
06451-443-405	62 2	14401-MCE-003	24 3	14939-KT7-013
06451-MA7-405	59 1	14510-MCE-000	24 4	14940-KT7-013
06455-MCE-006	59 3	14520-MY9-691	24 5	14941-KT7-013
11000		14524-MY9-690	24 6	14942-KT7-013
11210-MCE-000	33 1	14546-MCE-000	24 7	14943-KT7-013
11330-MCE-305	26 1	14620-MY9-691	24 8	14944-KT7-013
11333-KT8-000	30 1	14711-MCE-000	21 4	14945-KT7-013
11335-MCE-000	26 2	14712-MCE-000	21 5	14946-KT7-013
11360-MCE-000	31 1	14721-MCE-000	21 6	14947-KT7-013
11365-MCE-000	31 2	14722-MCE-000	21 7	14948-KT7-013
11631-MCE-000	29 1	14730-MCE-000	21 8	14949-KT7-013
11691-MY9-000	29 2	14731-MCE-000	21 9	14950-KT7-013
		14731-MY9-751	21 10	14951-KT7-013
		14751-MY2-000	21 11	14952-KT7-013
		14751-MCE-000	21 12	14953-KT7-013
		14761-MCE-000	21 13	14954-KT7-013

## ③ 「部品名索引」から探す方法

部品名	頁見出	部品名
[ 7 ]		スタット、スタットホルダー
7-A, L, R. 左/右スタット	72 12	スタット、クランクシャフト
7-A, L, R. 左/右スタット	72 8	スタット、クランクシャフト
7-A, R. 右スタット	72 11	スタット、クランクシャフト
7-A, R. 右スタット	72 5	スタット
7-LCDMP, キヤクセン	71 5	スタット
779-ネット、フック	38 36	スタット
779-COMP, クラック	27 2	スタット
779-COMP, クラック	28 4	スタット
779A, フロント	60 3	スタット
779A, 後部	63 3	スタット
779A, 後部	74 5	スタット
[ 4 ]		スタット
インシュレーター、キャブ	19 9	スタット
[ 9 ]		スタット
94100-ASSY, L. フロント	78 4	スタット
94100-ASSY, L. 後部	78 8	スタット
94100-ASSY, R. フロント	78 1	スタット
94100-ASSY, R. 後部	78 7	スタット
94100-ASSY, R. 後部	54 7	スタット
94100-ASSY, R. 後部	80 7	スタット

F-7 フロントフェンダー

ブロックNO.

見出番号

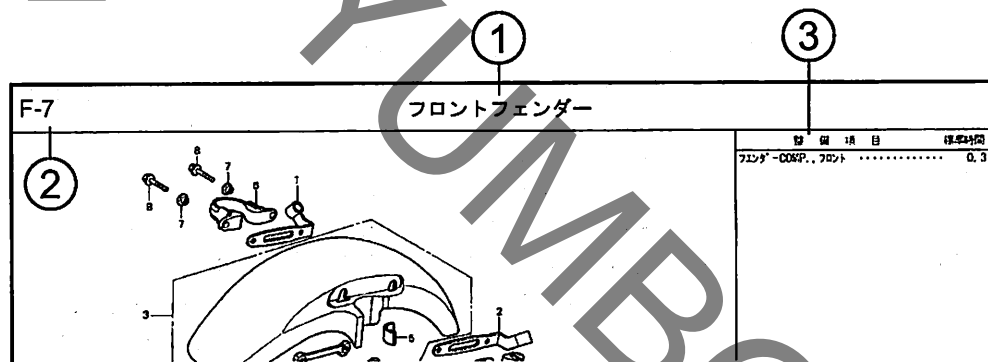
部品番号	部品名	単位	使用回数	適用機種	タイプ
品番		小	大	初号機	詳細機
1 45156-MCE-000	クランク、R. フロント	380	1	1	
2 45157-MCE-000	クランク、L. フロント	380	1	1	
3 61100-MCE-000ZA	スタット、COMP. クラック *NH41 180... フォーシム	6,700	1		3J, 4J
4 61100-MCE-000B	*PB2840+キヤク	6,700	1		J, 2J
4 61101-MCE-000	プレート、フロント	400	2	2	
4 61101-MCE-010		400	2	2	
5 61102-MCE-300	クランク、フロント	120	2	2	1008001 1008000
6 61105-MCE-000	スタット、フロント	400	2	2	
7 61107-MY7-000	スタット (6.5)	110	4	4	
8 96001-06020-00	スタット、フロント	40	4	4	

整備項目 検査時期  
スタット-COMP. フロント ..... 0.3

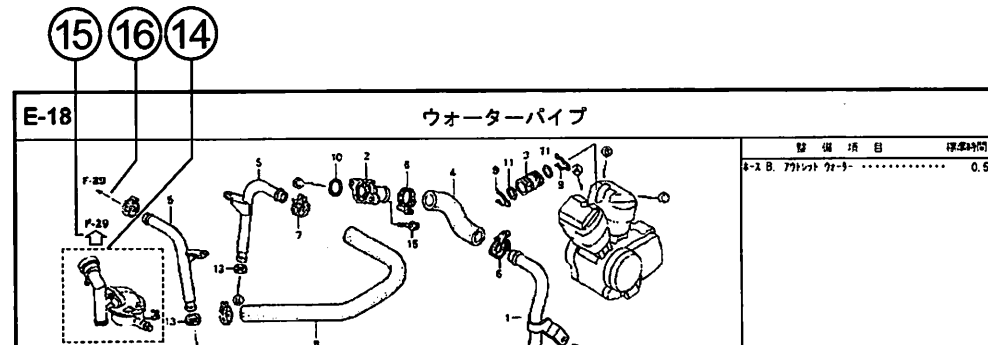
2000.09.01 J

ページNO.

## パーツカタログの構成



見出し 番号	部品番号	部品名	希望 小売 価格	使用個数		適用号機		タイプ
				初号機	終号機	初号機	終号機	
1	45156-MCE-000	クランプ - R. フロントブレーキス ...	380	1	1			
2	45157-MCE-000	クランプ - L. フロントブレーキス ...	380	1	1			
3	61100-MCE-000ZA	フェンダー-COMP., フロント *NH411機*...フォースシムバ-メタリック	6,700	1	-	-	3J, 4J	
	61100-MCE-000ZB	*PB284C*キャンディフェニックスブルー	6,700	1	-	-	J, 2J	
4	61101-MCE-000	プレート, フロントフェンダー	400	2	2		1008000	
	61101-MCE-010		400	2	2	1008001		
5	61102-MCE-300	クッション, フロントフェンダー (ブラック)	120	2	2			



- ① ブロックタイトル
- ② ブロックNO.
- ③ 整備項目 / 標準時間 - 標準整備時間
- ④ 見出し番号
  - ・本文の見出し番号に ( ) , ( ) が付いているものは、前ページより同じ見出し番号が続いていることを示します。
- ⑤ 部品番号
- ⑥ Honda色記号
- ⑦ 部品名
- ⑧ 色名称
- ⑨ 注記
  - ・特記事項を部品名欄に ( ) で表示しています。
- ⑩ 希望小売価格
  - ・ジカ 市場状況等により変動するメーカー希望小売価格。
  - ・オープン メーカー希望小売価格が存在せず、各小売店が独自に決定する小売値。オープン価格。
- ⑪ 使用個数
  - ・使用個数に ( ) , ( ) がつけられている部品はオプション部品です。
  - ・使用個数に “N” と表示されている部品は必要に応じて選択して使用する部品です。
  - ・使用個数は各ブロック内に使用されている数を示します。
- ⑫ 適用号機
- ⑬ タイプ
  - ・タイプ欄が無記入のものは、すべてのタイプに共通使用されます。
- ⑭
  - ・ 内の部品は、他のブロックで案内されています。
- ⑮
  - ・ は で囲まれている掲載ブロックNo.を表示しています。
- ⑯
  - ・ は該当部品の接続先ブロックNo.を表示しています。

## 部品に変更があったとき



適用号機は必ず確認！！



見出 番号	部品番号	部品名	希望 小売 価格	使用回数		適用号機	
				CB400 SFX	SFY	初号機	終号機
1	45156-MCE-000	クランパ - R. フロントフ レーキネース ..	380	1	1		
2	45157-MCE-000	クランパ - L. フロントフ レーキネース ..	380	1	1		
3	61100-MCE-000ZA	フエンダ - COMP. フロント *NH411掛* . フォースシルバ -メタリック	6,700	1	1		3J, 4J
	61100-MCE-000ZB	*PB2B4C*キャンデ ィフェニックスフ レー	6,700	1	1		J, 2J
4	61101-MCE-000	プレート, フロントフエンダ - .....	400	2	2		1008000
	61101-MCE-010	.....	400	2	2		1008001
5	61102-MCE-300	クッション, フロントフエンダ - (###) (フ ラック)	120	2	2		
6	61105-MCE-000	ステー, フロントフエンダ -マウンテイング ..	400	2	2		
7	61107-MR7-000	カテー (6, 5) .....	110	4	4		
8	96001-06020-00	ボルト, フランジ 6X20 .....	40	4	4		

初号機から変更しないで 左側にある場合は、1008001 右側にある場合は、1008000  
使用している。 号機からの車に使用する。 号機までの車に使用する。

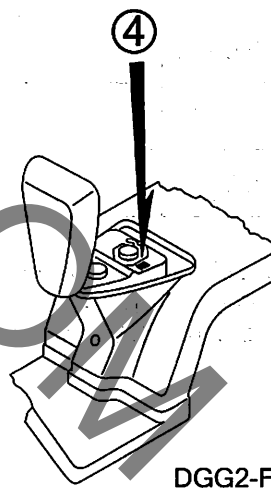
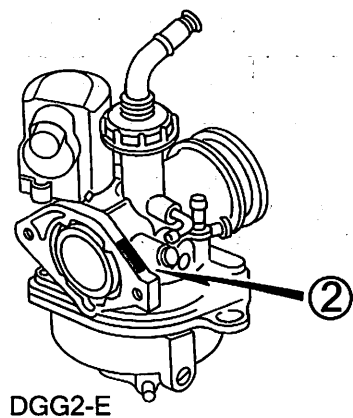
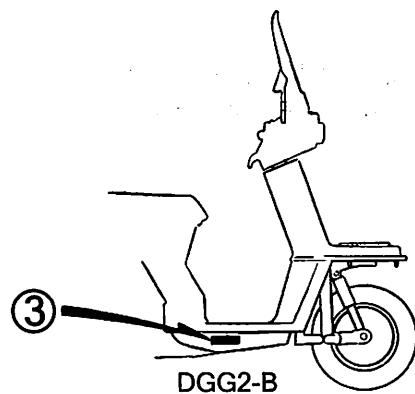
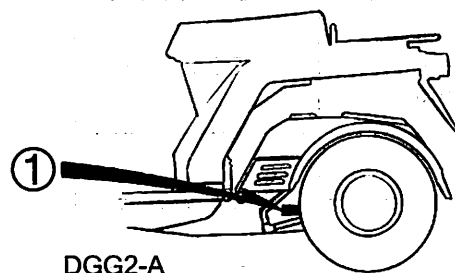
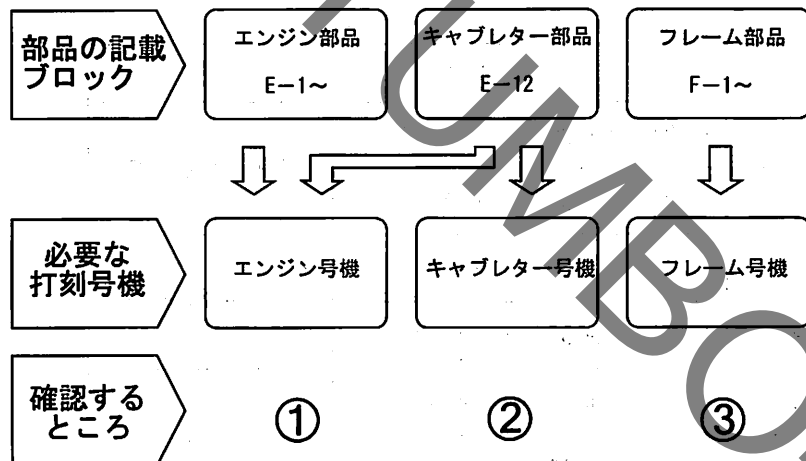
●部品各末尾の(###) マークがあるものは供給に期限(非販売部品)があることを示します。

## パーツカタログに使用されている略語

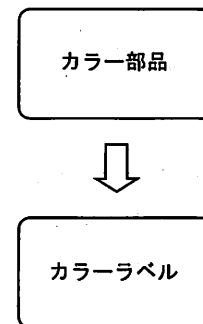
●パーツカタログには下記の略語が使用されています。

- |  |   |
|--|---|
| A..... アンペア                                      | LED..... ライトエミテッド<br>ダイオード(発光ダ<br>イオード)     |
| A.C..... オルタネーティング<br>カーレント(交流)                  | MM..... ミリメーター                              |
| A.M..... アタッチングマーク<br>(貼り付けマーク)                  | R..... ライト(右)                               |
| ASSY..... アッセンブリー                                | STD..... スタンダード                             |
| C.D.I..... キャパシティブディス<br>チャージイグニッション<br>(容量放電点火) | T(22T)..... チョウ(歯数22)                       |
| COMP..... コンプリート                                 | T.M..... トランスクリプト<br>マーク(転写マーク)             |
| D.C..... ダイレクトカーレント<br>(直流)                      | V..... ボルト                                  |
| G..... グラム                                       | W..... ワット                                  |
| KPH..... キロメートル毎時                                | WL..... ウイズラベリング<br>(ストライプ、ラベル<br>類を含む)     |
| L..... レフト(左)                                    | WOL..... ウイズアウトラベリング<br>(ストライプ、ラベル<br>類を除く) |
| L(100L)..... リンク(駒数100)                          |   |

## 部品の記載ブロックと打刻号機の確認



## カラーラベルの貼り付け位置確認



④

## 号機管理表

販売呼称	機種名	タイプ	エンジン号機	フレーム号機	キャブレター号機
GYRO X	NJ50MDY	2J	TA01E-1700001~1799999	TD01-2100001~2199999	APBB5A A/B
		3J (グリップヒーター付)	TA01E-1700001~1799999	TD01-2100001~2199999	
	NJ50M2	J	TA01E-1700001~1799999	TD01-2200001~2299999	APBB5A A/B
	NJ50MD2	2J	TA01E-1700001~1799999	TD01-2200001~2299999	
	NJ50M4	J	TA01E-3000001~3099999	TD01-2400001~2499999	APBB5A A/B
	NJ50MD4	2J	TA01E-3000001~3099999	TD01-2400001~2499999	
	NJ50M5	J	TA01E-3000001~3099999	TD01-2500001~2599999	APBB5A A/B
	NJ50MD5	2J	TA01E-3000001~3099999	TD01-2500001~2599999	
	NJ50M7	J	TA01E-3000001~	TD01-2600001~	APBB5A A/B
	NJ50MD7	2J	TA01E-3000001~	TD01-2600001~	

- ・エンジン部品はエンジン号機・フレーム部品はフレーム号機を確認のうえ部品注文をして下さい。
- ・キャブレター/スロットルボディアッセンブリーはエンジン号機で管理されていますが、その構成部品は下記アンダーラインで示したキャブレター/スロットルボディ号機で管理されていますので、部品注文時はキャブレター/スロットルボディ号機を確認して下さい。

APBB5A A KC ア

## 配色表

・色物部品をご注文の際は下記一覧表を参照して基本部品番号にパーツ色記号を加えた部品番号でご注文下さい。

### GYRO X (NJ50MDY)

NO.	機種名 (MODEL)		NJ50MDY				
	フォトNO.		NO. 1	適用号機		掲載 ブロック	見出 番号
	主体色 (COLOR)		シャスホワイト				
	コード (CODE)		NH-138				
	色物部品名	基本部品番号	NH138	初号機	終号機		
1	ア-ム, L. フロントビホット	51411-GG2-000	ZA			F-8	11
2	ア-ム, R. フロントビホット	51311-GG2-000	ZA			F-8	8
3	カバー, エンジン	80101-GAG-J52	ZA			F-16	5
4	カバー, ハンドルアッパー	53205-GG2-790	ZA			F-5	4
5	カバー, ハンドルアッパー	53205-GG2-890	ZA			F-5	4
6	カバー, ハンドルアンダー	53206-GG2-780	ZA			F-5	5
7	カバー, バッテリーボックス	64312-GG2-780	ZA			F-7	2
8	カバー, フロント	64301-GG2-780	ZA			F-6	4
9	カバー, フロントハンドル	53204-GG2-780	ZA			F-5	3
10	カバー, ヘルムパイプ	64302-GG2-780	ZA			F-6	5
11	カバーセット, エアインレット	64300-GG2-J10	ZA			F-6	3
12	カバーセット, フレームホールドイリヤ	64325-GG2-J10	ZA			F-7	5
13	カバー-B, エンジン	80112-GAG-J50	ZA			F-16	15
14	キャップ, フラグ	80102-GAG-020	ZA			F-16	7
15	クッションASSY., フロント	51400-GG2-711	ZC			F-8	10
16	シートCOMP., シングル	77100-GG2-010	ZE			F-12	2
17	ダクト, エアインテーク	80103-GAG-000	ZA			F-16	8
18	ダクト, サイドエア	80111-GAG-J50	ZA			F-16	14

1

## GYRO X (NJ50MDY)

NO.	機種名 (MODEL)		NJ50MDY				
	フォトNO.		NO. 1	適用号機		掲載 ブロック	見出 番号
	主体色 (COLOR)		シヤスタホワイト				
	コード (CODE)		NH-138				
	色物部品名	基本部品番号	NH138	初号機	終号機		
19	ハブ COMP., リヤ-	42650-GG2-J10	ZA			F-11	2
20	パネルサブ COMP., フロントブレーキ	45010-GM6-305	ZB			F-9	6
21	フィンダ -, リヤ-	80100-GAG-020	ZA			F-16	4
22	フィンダ -COMP., リヤ-	80105-GAG-J51	ZA			F-16	10
23	フィンダ -サブ COMP., リヤ-	80160-GAG-J50	ZA	2106476		F-16	42
24	フィンダ -サブ COMP., リヤ-	80160-GAG-J50	ZA	2107066		F-16	42
25	フォークセット, フロント	51110-GG2-316	ZA			F-8	7
26	ホイールセット, フロント	44650-GG2-305	ZC			F-10	4
27	マーク, ホステイカ -	87125-GG2-J10	ZA			F-29	1
28	マーク, メンテナンスコシヨシ	87544-GAG-300	ZA			F-28	7
29	ラベル, カラー	87565-GG2-J10	ZA			F-28	9
30	ラベル, ワーキングアツプコシヨシ	87513-GG2-730	ZA			F-28	4
31	リム, リヤホイールアウター	42702-GAG-J51	ZA			F-11	5
32	リム, リヤホイールインナー	42701-GM6-010	ZC			F-11	4
33	レザ -COMP., シート	77101-GG2-010	ZE			F-12	3
34	レッグシールド, フロア-	64310-GG2-710	ZG			F-6	7

GYRO X (NJ50M2)

NO.	機種名 (MODEL)		NJ50M2					
	フォトNO.		NO. 2	NO. 3	適用号機		掲載 ブロック	見出 番号
	主体色 (COLOR)		シヤスタホワイト	ファイティング レッド				
	コード (CODE)		NH-138	R-134				
	色物部品名	基本部品番号	NH138	R134	初号機	終号機		
1	ア-ム, L. フロントビホット	51411-GG2-000	ZA	ZA			F-8	11
2	ア-ム, R. フロントビホット	51311-GG2-000	ZA	ZA			F-8	8
3	カバー, エア-インターク	64305-GG2-J20	-	ZA			F-6	18
4	カバー, エア-インターク	64305-GG2-780	ZA	-			F-6	18
5	カバー, エンジン	80101-GAG-J52	ZA	ZB			F-16	5
6	カバー, ハンドルアツパ-	53205-GG2-J40	-	ZA			F-5	4
7	カバー, ハンドルアツパ-	53205-GG2-790	ZA	-			F-5	4
8	カバー, ハンドルアンタ-	53206-GG2-780	ZA	ZC			F-5	5
9	カバー, バッテリーホックス	64312-GG2-J20	-	ZA			F-7	2
10	カバー, バッテリーホックス	64312-GG2-780	ZA	-			F-7	2
11	カバー, フロントハンドル	53204-GG2-780	ZA	ZC			F-5	3
12	カバー, ヘッドパイフ	64302-GG2-J20	-	ZA			F-6	5
13	カバー, ヘッドパイフ	64302-GG2-780	ZA	-			F-6	5
14	カバー-セット, フレームホッティリヤ-	64325-GG2-J40	ZA	ZB			F-7	12
15	カバー-セット, フロント	64303-GG2-J40	ZA	ZB			F-6	17
16	カバー-B, エンジン	80112-GAG-J50	ZA	ZB			F-16	15
17	キャップ, フラグ	80102-GAG-020	ZA	ZB			F-16	7
18	クツシヨソASSY., フロント	51400-GG2-711	ZC	ZC			F-8	10
19	シートCOMP., シングル	77100-GG2-J40	ZA	ZA			F-12	2
20	ダクト, エア-インターク	80103-GAG-000	ZA	ZJ			F-16	8

1

## GYRO X (NJ50M2)

NO.	機種名 (MODEL)		NJ50M2					
	フォトNO.		NO. 2	NO. 3	適用号機		掲載 ブロック	見出 番号
	主体色 (COLOR)		シヤスタホワイト	ファイティング レット				
	コード (CODE)		NH-138	R-134				
	色物部品名	基本部品番号	NH138	R134	初号機	終号機		
21	ダクト, サイドエア	80111-GAG-J50	ZA	ZB			F-16	14
22	ハブ COMP., リヤ	42650-GG2-J10	ZA	ZA			F-11	2
23	ハブ ネルサフ COMP., フロントブレーキ	45010-GM6-305	ZB	ZB			F-9	6
24	フィンダ, リヤ	80100-GAG-020	ZA	ZB			F-16	4
25	フィンダ-COMP., リヤ	80105-GAG-J51	ZA	ZB			F-16	10
26	フィンダ-サブ COMP., リヤ	80160-GAG-J50	ZA	ZB			F-16	42
27	フォークセット, フロント	51110-GG2-316	ZA	ZA			F-8	7
28	ホイールセット, フロント	44650-GG2-305	ZC	ZC			F-10	4
29	マーク, ホンダ	87126-GG2-J40	ZA	ZB			F-29	3
30	マーク, ホンダ イカバ	87125-GG2-J40	ZA	ZB			F-29	2
31	マークC, メインテナンスコーション	87544-GAG-300	ZA	ZA			F-28	7
32	ラベル, カラー	87565-GG2-J70	ZA	ZB			F-28	9
33	ラベル, ワーニング アップ コーション	87513-GG2-730	ZA	ZB			F-28	4
34	リム, リヤホイールアウター	42702-GAG-J51	ZA	ZA			F-11	5
35	リム, リヤホイールインナー	42701-GM6-010	ZC	ZC			F-11	4
36	レザ-COMP., シート	77101-GG2-010	ZE	ZE			F-12	3
37	レッグ シールド, フロア	64310-GG2-710	ZJ	ZJ			F-6	7

GYRO X (NJ50MD2)

NO.	機種名 (MODEL)		NJ50MD2					
	フォトNO.		NO. 4	NO. 5	適用号機		掲載 ブロック	見出 番号
	主体色 (COLOR)		シヤスタホワト	ファイイング レッド				
	コード (CODE)		NH-138	R-134				
	色物部品名	基本部品番号	NH138	R134	初号機	終号機		
1	ア-ム, L. フロントビホット	51411-GG2-000	ZA	ZA			F-8	11
2	ア-ム, R. フロントビホット	51311-GG2-000	ZA	ZA			F-8	8
3	カバー, エア-インターク	64305-GG2-J20	-	ZA			F-6	18
4	カバー, エア-インターク	64305-GG2-780	ZA	-			F-6	18
5	カバー, エンジン	80101-GAG-J52	ZA	ZB			F-16	5
6	カバー, ハンドルアツパ-	53205-GG2-J40	-	ZA			F-5	4
7	カバー, ハンドルアツパ-	53205-GG2-790	ZA	-			F-5	4
8	カバー, ハンドルアンダ-	53206-GG2-780	ZA	ZC			F-5	5
9	カバー, バッテリーホックス	64312-GG2-J20	-	ZA			F-7	2
10	カバー, バッテリーホックス	64312-GG2-780	ZA	-			F-7	2
11	カバー, フロントハンドル	53204-GG2-780	ZA	ZC			F-5	3
12	カバー, ヘッドパイプ	64302-GG2-J20	-	ZA			F-6	5
13	カバー, ヘッドパイプ	64302-GG2-780	ZA	-			F-6	5
14	カバー-セット, フレームホディリヤ-	64325-GG2-J40	ZA	ZB			F-7	12
15	カバー-セット, フロント	64303-GG2-J40	ZA	ZB			F-6	17
16	カバー-B, エンジン	80112-GAG-J50	ZA	ZB			F-16	15
17	キャップ, フラグ	80102-GAG-020	ZA	ZB			F-16	7
18	クッションASSY., フロント	51400-GG2-711	ZC	ZC			F-8	10
19	シートCOMP., シングル	77100-GG2-J40	ZA	ZA			F-12	2
20	ダクト, エア-インターク	80103-GAG-000	ZA	ZJ			F-16	8

1

## GYRO X (NJ50MD2)

NO.	機種名 (MODEL)		NJ50MD2					
	フォトNO.		NO. 4	NO. 5	適用号機		掲載 ブロック	見出 番号
	主体色 (COLOR)		シヤスタホワイト	ファイティング レッド				
	コード (CODE)		NH-138	R-134				
	色物部品名	基本部品番号	NH138	R134	初号機	終号機		
21	ダクト, サイドア-	80111-GAG-J50	ZA	ZB			F-16	14
22	ハブ COMP., リヤ-	42650-GG2-J10	ZA	ZA			F-11	2
23	ハネルサブ COMP., フロントブレーキ	45010-GM6-305	ZB	ZB			F-9	6
24	フィンダ-, リヤ-	80100-GAG-020	ZA	ZB			F-16	4
25	フィンダ-COMP., リヤ-	80105-GAG-J51	ZA	ZB			F-16	10
26	フィンダ-サブ COMP., リヤ-	80160-GAG-J50	ZA	ZB			F-16	42
27	フォークセット, フロント	51110-GG2-316	ZA	ZA			F-8	7
28	ホイールセット, フロント	44650-GG2-305	ZC	ZC			F-10	4
29	マーク, ホンダ	87126-GG2-J40	ZA	ZB			F-29	3
30	マーク, ホンダイカバ-	87125-GG2-J40	ZA	ZB			F-29	2
31	マークC, メインテナンスコ-ション	87544-GAG-300	ZA	ZA			F-28	7
32	ラベル, カラー	87565-GG2-J40	ZA	ZB			F-28	9
33	ラベル, ワ-ニング アップ コ-ション	87513-GG2-730	ZA	ZB			F-28	4
34	リム, リヤ-ホイールアウター	42702-GAG-J51	ZA	ZA			F-11	5
35	リム, リヤ-ホイールインナー	42701-GM6-010	ZC	ZC			F-11	4
36	レザ-COMP., シート	77101-GG2-010	ZE	ZE			F-12	3
37	レッグ シールド, フロア-	64310-GG2-710	ZJ	ZJ			F-6	7

GYRO X (NJ50M4)

NO.	機種名 (MODEL)		NJ50M4					
	フォトNO.		NO. 6	NO. 7	適用号機		掲載 ブロック	見出 番号
	主体色 (COLOR)		シヤスタホワイト	ファイティング レッド				
	コード (CODE)		NH-138	R-134				
	色物部品名	基本部品番号	NH138	R134	初号機	終号機		
1	ア-ム, L. フロントピホット	51411-GG2-000	ZA	ZA			F-8	11
2	ア-ム, R. フロントピホット	51311-GG2-000	ZA	ZA			F-8	8
3	カバー, エア-インテーク	64305-GG2-J20	-	ZA			F-6	18
4	カバー, エア-インテーク	64305-GG2-780	ZA	-			F-6	18
5	カバー, エンジン	80101-GAG-J52	ZA	ZB			F-16	5
6	カバー, ハンドルアツパ-	53205-GG2-J40	-	ZA			F-5	4
7	カバー, ハンドルアツパ-	53205-GG2-790	ZA	-			F-5	4
8	カバー, ハンドルアンダ-	53206-GG2-780	ZA	ZC			F-5	5
9	カバー, バッテリーホックス	64312-GG2-J20	-	ZA			F-7	2
10	カバー, バッテリーホックス	64312-GG2-780	ZA	-			F-7	2
11	カバー, フロントハンドル	53204-GG2-780	ZA	ZC			F-5	3
12	カバー, ヘッドパイプ	64302-GG2-J20	-	ZA			F-6	5
13	カバー, ヘッドパイプ	64302-GG2-780	ZA	-			F-6	5
14	カバー-セット, フレームホディリヤ-	64325-GG2-J40	ZA	ZB			F-7	12
15	カバー-セット, フロント	64303-GG2-J40	ZA	ZB			F-6	17
16	カバー-B, エンジン	80112-GAG-J50	ZA	ZB			F-16	15
17	キャップ, フラグ	80102-GAG-020	ZA	ZB			F-16	7
18	クッションASSY., フロント	51400-GG2-711	ZC	ZC			F-8	10
19	シートCOMP., シンクル	77100-GG2-J40	ZA	ZA			F-12	2
20	ダクト, エア-インテーク	80103-GAG-000	ZA	ZJ			F-16	8

1

## GYRO X (NJ50M4)

NO.	機種名 (MODEL)		NJ50M4					
	フォトNO.		NO. 6	NO. 7	適用号機		掲載 ブロック	見出 番号
	主体色 (COLOR)		シヤスタホワイト	ファイティング レッド				
	コード (CODE)		NH-138	R-134				
	色物部品名	基本部品番号	NH138	R134	初号機	終号機		
21	ダクト, サイドエア	80111-GAG-J50	ZA	ZB			F-16	14
22	ハブ COMP., リヤ	42650-GG2-J10	ZA	ZA			F-11	2
23	パネルサブ COMP., フロントブレーキ	45010-GM6-305	ZB	ZB			F-9	6
24	フエンター, リヤ	80100-GAG-020	ZA	ZB			F-16	4
25	フエンター-COMP., リヤ	80105-GAG-J51	ZA	ZB			F-16	10
26	フエンター-サブ COMP., リヤ	80160-GAG-J50	ZA	ZB			F-16	42
27	フォークセット, フロント	51110-GG2-316	ZA	ZA			F-8	7
28	ホイールセット, フロント	44650-GG2-305	ZC	ZC			F-10	4
29	マーク, ホンダ	87126-GG2-J40	ZA	ZB			F-29	3
30	マーク, ホンダイカバ	87125-GG2-J40	ZA	ZB			F-29	2
31	マークC, メンテナンスコーション	87544-GAG-300	ZA	ZA			F-28	7
32	ラベル, カラー	87565-GG2-K00	ZA	ZB			F-28	9
33	ラベル, ワーニング アップ コーション	87513-GG2-730	ZA	ZB			F-28	4
34	リム, リヤ-ホイールアウター	42702-GAG-J51	ZA	ZA			F-11	5
35	リム, リヤ-ホイールインナー	42701-GM6-010	ZC	ZC			F-11	4
36	レザ-COMP., シート	77101-GG2-010	ZE	ZE			F-12	3
37	レッグ シールド, フロア	64310-GG2-710	ZJ	ZJ			F-6	7

GYRO X (NJ50MD4)

NO.	機種名 (MODEL)		NJ50MD4					
	フォトNO.		NO. 8	NO. 9	適用号機		掲載 ブロック	見出 番号
	主体色 (COLOR)		シャスタホワイト	ファイティング レッド				
	コード (CODE)		NH-138	R-134				
	色物部品名	基本部品番号	NH138	R134	初号機	終号機		
1	ア-ム, L. フロントビホット	51411-GG2-000	ZA	ZA			F-8	11
2	ア-ム, R. フロントビホット	51311-GG2-000	ZA	ZA			F-8	8
3	カバー, エア-インテーク	64305-GG2-J20	-	ZA			F-6	18
4	カバー, エア-インテーク	64305-GG2-780	ZA	-			F-6	18
5	カバー, エンジン	80101-GAG-J52	ZA	ZB			F-16	5
6	カバー, ハンドルアツパ-	53205-GG2-J40	-	ZA			F-5	4
7	カバー, ハンドルアツパ-	53205-GG2-790	ZA	-			F-5	4
8	カバー, ハンドルアンタ-	53206-GG2-780	ZA	ZC			F-5	5
9	カバー, バッテリーホックス	64312-GG2-J20	-	ZA			F-7	2
10	カバー, バッテリーホックス	64312-GG2-780	ZA	-			F-7	2
11	カバー, フロントハンドル	53204-GG2-780	ZA	ZC			F-5	3
12	カバー, ヘッドパイプ	64302-GG2-J20	-	ZA			F-6	5
13	カバー, ヘッドパイプ	64302-GG2-780	ZA	-			F-6	5
14	カバー-セット, フレームホッティリヤ-	64325-GG2-J40	ZA	ZB			F-7	12
15	カバー-セット, フロント	64303-GG2-J40	ZA	ZB			F-6	17
16	カバー-B, エンジン	80112-GAG-J50	ZA	ZB			F-16	15
17	キャップ, フラグ	80102-GAG-020	ZA	ZB			F-16	7
18	クッションASSY., フロント	51400-GG2-711	ZC	ZC			F-8	10
19	シートCOMP., シングル	77100-GG2-J40	ZA	ZA			F-12	2
20	ダクト, エア-インテーク	80103-GAG-000	ZA	ZJ			F-16	8

GYRO X (NJ50MD4)

NO.	機種名 (MODEL)		NJ50MD4					
	フォトNO.		NO. 8	NO. 9	適用号機		掲載 ブロック	見出 番号
	主体色 (COLOR)		シヤスタホワイト	ファイティング レッド				
	コード (CODE)		NH-138	R-134				
	色物部品名	基本部品番号	NH138	R134	初号機	終号機		
21	ダクト, サイドエア	80111-GAG-J50	ZA	ZB			F-16	14
22	ハブ COMP., リヤ	42650-GG2-J10	ZA	ZA			F-11	2
23	パネルサブ COMP., フロントブレーキ	45010-GM6-305	ZB	ZB			F-9	6
24	ファンター, リヤ	80100-GAG-020	ZA	ZB			F-16	4
25	ファンター-COMP., リヤ	80105-GAG-J51	ZA	ZB			F-16	10
26	ファンター-サブ COMP., リヤ	80160-GAG-J50	ZA	ZB			F-16	42
27	フォークセット, フロント	51110-GG2-316	ZA	ZA			F-8	7
28	ホイールセット, フロント	44650-GG2-305	ZC	ZC			F-10	4
29	マーク, ホンダ	87126-GG2-J40	ZA	ZB			F-29	3
30	マーク, ホンダイカバ	87125-GG2-J40	ZA	ZB			F-29	2
31	マークC, メンテナンスコーション	87544-GAG-300	ZA	ZA			F-28	7
32	ラベル, カラー	87565-GG2-K10	ZA	ZB			F-28	9
33	ラベル, ワーニング アップ コーション	87513-GG2-730	ZA	ZB			F-28	4
34	リム, リヤホイールアウター	42702-GAG-J51	ZA	ZA			F-11	5
35	リム, リヤホイールインナー	42701-GM6-010	ZC	ZC			F-11	4
36	レザ-COMP., シート	77101-GG2-010	ZE	ZE			F-12	3
37	レックシールド, フロア	64310-GG2-710	ZJ	ZJ			F-6	7

GYRO X (NJ50M5)

NO.	機種名 (MODEL)		NJ50M5					
	フォトNO.		NO. 10	NO. 11	適用号機		掲載 ブロック	見出 番号
	主体色 (COLOR)		シヤスタホワイト	ファイティング レッド				
	コード (CODE)		NH-138	R-134				
	色物部品名	基本部品番号	NH138	R134	初号機	終号機		
1	ア-ム, L. フロントボ-ツト	51411-GG2-000	ZA	ZA			F-8	11
2	ア-ム, R. フロントボ-ツト	51311-GG2-000	ZA	ZA			F-8	8
3	カバ-, エア-インターク	64305-GG2-J20	-	ZA			F-6	18
4	カバ-, エア-インターク	64305-GG2-780	ZA	-			F-6	18
5	カバ-, エンジン	80101-GAG-J52	ZA	ZB			F-16	5
6	カバ-, ハンドルアツパ-	53205-GG2-J40	-	ZA			F-5	4
7	カバ-, ハンドルアツパ-	53205-GG2-790	ZA	-			F-5	4
8	カバ-, ハンドルアンダ-	53206-GG2-780	ZA	ZC			F-5	5
9	カバ-, バ-ツテリホ-ツクス	64312-GG2-J20	-	ZA			F-7	2
10	カバ-, バ-ツテリホ-ツクス	64312-GG2-780	ZA	-			F-7	2
11	カバ-, フロントハンドル	53204-GG2-780	ZA	ZC			F-5	3
12	カバ-, ヘルムハ-イフ	64302-GG2-J20	-	ZA			F-6	5
13	カバ-, ヘルムハ-イフ	64302-GG2-780	ZA	-			F-6	5
14	カバ-セット, フレームホ-テ-イリヤ-	64325-GG2-J40	ZA	ZB			F-7	12
15	カバ-セット, フロント	64303-GG2-J40	ZA	ZB			F-6	17
16	カバ-B, エンジン	80112-GAG-J50	ZA	ZB			F-16	15
17	キヤツフ, フラグ	80102-GAG-020	ZA	ZB			F-16	7
18	クツシヨソASSY., フロント	51400-GG2-711	ZC	ZC			F-8	10
19	シートCOMP., シングル	77100-GG2-J40	ZA	ZA			F-12	2
20	ダ-クト, エア-インターク	80103-GAG-000	ZA	ZJ			F-16	8

1

GYRO X (NJ50M5)

NO.	機種名 (MODEL)		NJ50M5					
	フォトNO.		NO. 10	NO. 11	適用号機		掲載 ブロック	見出 番号
	主体色 (COLOR)		シヤスタホワイト	ファイティング レット				
	コード (CODE)		NH-138	R-134				
	色物部品名	基本部品番号	NH138	R134	初号機	終号機		
21	ダクト, サイドア-	80111-GAG-J50	ZA	ZB			F-16	14
22	ハブ COMP., リヤ-	42650-GG2-J10	ZA	ZA			F-11	2
23	ハネルサブ COMP., フロントブレーキ	45010-GM6-305	ZB	ZB			F-9	6
24	フエンダー, リヤ-	80100-GAG-020	ZA	ZB			F-16	4
25	フエンダー-COMP., リヤ-	80105-GAG-J51	ZA	ZB			F-16	10
26	フエンダー-サブ COMP., リヤ-	80160-GAG-J50	ZA	ZB			F-16	42
27	フォークセット, フロント	51110-GG2-316	ZA	ZA			F-8	7
28	ホイールセット, フロント	44650-GG2-305	ZC	ZC			F-10	4
29	マーク, ホンダ	87126-GG2-J40	ZA	ZB			F-29	3
30	マーク, ホンダ イカバ-	87125-GG2-J40	ZA	ZB			F-29	2
31	マークC, メンテナンスコーション	87544-GAG-300	ZA	ZA			F-28	7
32	ラベル, カラー	87565-GG2-K30	ZA	ZB			F-28	9
33	ラベル, ワーニング アップ コーション	87513-GG2-730	ZA	ZB		2504545	F-28	4
34	ラベル, ワーニング アップ コーション	87513-GG2-731	ZA	ZB	2504546		F-28	4
35	リム, リヤ-ホイールアウター	42702-GAG-J51	ZA	ZA			F-11	5
36	リム, リヤ-ホイールインナー	42701-GM6-010	ZC	ZC			F-11	4
37	レザ- COMP., シート	77101-GG2-010	ZE	ZE			F-12	3
38	レック シールド, フロア-	64310-GG2-710	ZJ	ZJ			F-6	7

1

GYRO X (NJ50MD5)

NO.	機種名 (MODEL)		NJ50MD5					
	フォトNO.		NO. 12	NO. 13	適用号機		掲載 ブロック	見出 番号
	主体色 (COLOR)		シヤスタホワイト	ファイティング レッド				
	コード (CODE)		NH-138	R-134	初号機	終号機		
色物部品名	基本部品番号	NH138	R134					
1	ア-ム, L. フロントビ'ホ'ツト	51411-GG2-000	ZA	ZA			F-8	11
2	ア-ム, R. フロントビ'ホ'ツト	51311-GG2-000	ZA	ZA			F-8	8
3	カバ'-, エア-インターク	64305-GG2-J20	-	ZA			F-6	18
4	カバ'-, エア-インターク	64305-GG2-780	ZA	-			F-6	18
5	カバ'-, エンジン	80101-GAG-J52	ZA	ZB			F-16	5
6	カバ'-, ハント'ルアツパ'-	53205-GG2-J40	-	ZA			F-5	4
7	カバ'-, ハント'ルアツパ'-	53205-GG2-790	ZA	-			F-5	4
8	カバ'-, ハント'ルアツパ'-	53206-GG2-780	ZA	ZC			F-5	5
9	カバ'-, バ'ツテリ'ホ'ツクス	64312-GG2-J20	-	ZA			F-7	2
10	カバ'-, バ'ツテリ'ホ'ツクス	64312-GG2-780	ZA	-			F-7	2
11	カバ'-, フロントハンドル	53204-GG2-780	ZA	ZC			F-5	3
12	カバ'-, ヘツト'ハ'イフ	64302-GG2-J20	-	ZA			F-6	5
13	カバ'-, ヘツト'ハ'イフ	64302-GG2-780	ZA	-			F-6	5
14	カバ'-セット, フレームホ'テ'イリヤ-	64325-GG2-J40	ZA	ZB			F-7	12
15	カバ'-セット, フロント	64303-GG2-J40	ZA	ZB			F-6	17
16	カバ'-B, エンジン	80112-GAG-J50	ZA	ZB			F-16	15
17	キヤツフ', フ'ラク'	80102-GAG-020	ZA	ZB			F-16	7
18	クツシヨンASSY., フロント	51400-GG2-711	ZC	ZC			F-8	10
19	シートCOMP., シング'ル	77100-GG2-J40	ZA	ZA			F-12	2
20	ダ'クト, エア-インターク	80103-GAG-000	ZA	ZJ			F-16	8

1

GYRO X (NJ50MD5)

NO.	機種名 (MODEL)		NJ50MD5					
	フォトNO.		NO. 12	NO. 13	適用号機		掲載 ブロック	見出 番号
	主体色 (COLOR)		シヤスタホワイト	ファイティング レット				
	コード (CODE)		NH-138	R-134				
	色物部品名	基本部品番号	NH138	R134	初号機	終号機		
21	タクト, サイト イア-	80111-GAG-J50	ZA	ZB			F-16	14
22	ハブ COMP., リヤ-	42650-GG2-J10	ZA	ZA			F-11	2
23	パネルサブ COMP., フロント ブレーキ	45010-GM6-305	ZB	ZB			F-9	6
24	フィンダ -, リヤ-	80100-GAG-020	ZA	ZB			F-16	4
25	フィンダ -COMP., リヤ-	80105-GAG-J51	ZA	ZB			F-16	10
26	フィンダ -サブ COMP., リヤ-	80160-GAG-J50	ZA	ZB			F-16	42
27	フォーケット, フロント	51110-GG2-316	ZA	ZA			F-8	7
28	ホイールセット, フロント	44650-GG2-305	ZC	ZC			F-10	4
29	マーク, ホンダ	87126-GG2-J40	ZA	ZB			F-29	3
30	マーク, ホンダ イカバ-	87125-GG2-J40	ZA	ZB			F-29	2
31	マークC, メンテナンス コーシヨ	87544-GAG-300	ZA	ZA			F-28	7
32	ラベル, カラー	87565-GG2-K40	ZA	ZB			F-28	9
33	ラベル, ワーニング アップ コーシヨ	87513-GG2-730	ZA	ZB		2504625	F-28	4
34	ラベル, ワーニング アップ コーシヨ	87513-GG2-731	ZA	ZB	2504626		F-28	4
35	リム, リヤ-ホイールアウター	42702-GAG-J51	ZA	ZA			F-11	5
36	リム, リヤ-ホイールインナー	42701-GM6-010	ZC	ZC			F-11	4
37	レザ -COMP., シート	77101-GG2-010	ZE	ZE			F-12	3
38	レック シールド, フロア-	64310-GG2-710	ZJ	ZJ			F-6	7

1

GYRO X (NJ50M7)

NO.	機種名 (MODEL)		NJ50M7					掲載 ブロック	見出 番号
	フォトNO.		NO. 14	NO. 15	適用号機				
	主体色 (COLOR)		シャスタホワイト	ファイティング レッド					
	コード (CODE)		NH-138	R-134					
	色物部品名	基本部品番号	NH138	R134	初号機	終号機			
1	ア-ム, L. フロントビホット	51411-GG2-000	ZA	ZA			F-8	11	
2	ア-ム, R. フロントビホット	51311-GG2-000	ZA	ZA			F-8	8	
3	カバー, エアインテーク	64305-GG2-J20	-	ZA			F-6	18	
4	カバー, エアインテーク	64305-GG2-780	ZA	-			F-6	18	
5	カバー, エンジン	80101-GAG-J52	ZA	ZB			F-16	5	
6	カバー, ハンドルアツパ-	53205-GG2-J40	-	ZA			F-5	4	
7	カバー, ハンドルアツパ-	53205-GG2-790	ZA	-			F-5	4	
8	カバー, ハンドルアンダ-	53206-GG2-780	ZA	ZC			F-5	5	
9	カバー, バッテリーボックス	64312-GG2-J20	-	ZA			F-7	2	
10	カバー, バッテリーボックス	64312-GG2-780	ZA	-			F-7	2	
11	カバー, フロントハンドル	53204-GG2-780	ZA	ZC			F-5	3	
12	カバー, ヘッドパイプ	64302-GG2-J20	-	ZA			F-6	5	
13	カバー, ヘッドパイプ	64302-GG2-780	ZA	-			F-6	5	
14	カバー-セット, フレームホールドイヤー	64325-GG2-J40	ZA	ZB			F-7	12	
15	カバー-セット, フロント	64303-GG2-J40	ZA	ZB			F-6	17	
16	カバー-B, エンジン	80112-GAG-J50	ZA	ZB			F-16	15	
17	キャップ, ブラケット	80102-GAG-020	ZA	ZB			F-16	7	
18	クッションASSY., フロント	51400-GG2-711	ZC	ZC			F-8	10	
19	シートCOMP., シングル	77100-GG2-J40	ZA	ZA			F-12	2	
20	ダクト, エアインテーク	80103-GAG-000	ZA	ZJ			F-16	8	

1

## GYRO X (NJ50M7)

NO.	機種名 (MODEL)		NJ50M7					
	フォトNO.		NO. 14	NO. 15	適用号機		掲載 ブロック	見出 番号
	主体色 (COLOR)		シヤスタホワイト	ファイティング レッド				
	コード (CODE)		NH-138	R-134				
	色物部品名	基本部品番号	NH138	R134	初号機	終号機		
21	ダクト, サイトエア	80111-GAG-J50	ZA	ZB			F-16	14
22	ハブ COMP., リヤ	42650-GG2-J10	ZA	ZA			F-11	2
23	パネルサブ COMP., フロントブレーキ	45010-GM6-305	ZB	ZB			F-9	6
24	フエンター, リヤ	80100-GAG-020	ZA	ZB			F-16	4
25	フエンター-COMP., リヤ	80105-GAG-J51	ZA	ZB			F-16	10
26	フエンター-サブ COMP., リヤ	80160-GAG-J50	ZA	ZB			F-16	42
27	フォークセット, フロント	51110-GG2-316	ZA	ZA			F-8	7
28	ホイールセット, フロント	44650-GG2-305	ZC	ZC			F-10	4
29	マーク, ホンダ	87126-GG2-J40	ZA	ZB			F-29	3
30	マーク, ホンダ イカバ	87125-GG2-J40	ZA	ZB			F-29	2
31	マークC, メンテナンスコーション	87544-GAG-300	ZA	ZA			F-28	7
32	ラベル, ワーキング アップ コーション	87513-GG2-731	ZA	ZB			F-28	4
33	リム, リヤ-ホイールアウター	42702-GAG-J51	ZA	ZA			F-11	5
34	リム, リヤ-ホイールインナー	42701-GM6-010	ZC	ZC			F-11	4
35	レザ-COMP., シート	77101-GG2-010	ZE	ZE			F-12	3
36	レック シールド, フロア	64310-GG2-710	ZJ	ZJ			F-6	7

GYRO X (NJ50MD7)

NO.	機種名 (MODEL)		NJ50MD7					
	フォトNO.		NO. 16	NO. 17	適用号機		掲載 ブロック	見出 番号
	主体色 (COLOR)		シヤスタホワイト	ファイティング レッド				
	コード (CODE)		NH-138	R-134				
	色物部品名	基本部品番号	NH138	R134	初号機	終号機		
1	ア-ム, L. フロントビホット	51411-GG2-000	ZA	ZA			F-8	11
2	ア-ム, R. フロントビホット	51311-GG2-000	ZA	ZA			F-8	8
3	カバー, エア-インテーク	64305-GG2-J20	-	ZA			F-6	18
4	カバー, エア-インテーク	64305-GG2-780	ZA	-			F-6	18
5	カバー, エンジン	80101-GAG-J52	ZA	ZB			F-16	5
6	カバー, ハンドルアッパー	53205-GG2-J40	-	ZA			F-5	4
7	カバー, ハンドルアッパー	53205-GG2-790	ZA	-			F-5	4
8	カバー, ハンドルアンダー	53206-GG2-780	ZA	ZC			F-5	5
9	カバー, バッテリーボックス	64312-GG2-J20	-	ZA			F-7	2
10	カバー, バッテリーボックス	64312-GG2-780	ZA	-			F-7	2
11	カバー, フロントハンドル	53204-GG2-780	ZA	ZC			F-5	3
12	カバー, ヘッドパイプ	64302-GG2-J20	-	ZA			F-6	5
13	カバー, ヘッドパイプ	64302-GG2-780	ZA	-			F-6	5
14	カバー-セット, フレームディレイヤー	64325-GG2-J40	ZA	ZB			F-7	12
15	カバー-セット, フロント	64303-GG2-J40	ZA	ZB			F-6	17
16	カバー-B, エンジン	80112-GAG-J50	ZA	ZB			F-16	15
17	キャップ, フラク	80102-GAG-020	ZA	ZB			F-16	7
18	クッションASSY., フロント	51400-GG2-711	ZC	ZC			F-8	10
19	シートCOMP., シングル	77100-GG2-J40	ZA	ZA			F-12	2
20	ダクト, エア-インテーク	80103-GAG-000	ZA	ZJ			F-16	8

1

## GYRO X (NJ50MD7)

NO.	機種名 (MODEL)		NJ50MD7					
	フォトNO.		NO. 16	NO. 17	適用号機		掲載 ブロック	見出 番号
	主体色 (COLOR)		シヤスタホワイト	ファイティング レット				
	コード (CODE)		NH-138	R-134				
	色物部品名	基本部品番号	NH138	R134	初号機	終号機		
21	ダクト, サイトエア	80111-GAG-J50	ZA	ZB			F-16	14
22	ハブ COMP., リヤ	42650-GG2-J10	ZA	ZA			F-11	2
23	パネルサブ COMP., フロントブレーキ	45010-GM6-305	ZB	ZB			F-9	6
24	フエンダー, リヤ	80100-GAG-020	ZA	ZB			F-16	4
25	フエンダー COMP., リヤ	80105-GAG-J51	ZA	ZB			F-16	10
26	フエンダーサブ COMP., リヤ	80160-GAG-J50	ZA	ZB			F-16	42
27	フォークセット, フロント	51110-GG2-316	ZA	ZA			F-8	7
28	ホイールセット, フロント	44650-GG2-305	ZC	ZC			F-10	4
29	マーク, ホンダ	87126-GG2-J40	ZA	ZB			F-29	3
30	マーク, ホンダイカバ	87125-GG2-J40	ZA	ZB			F-29	2
31	マークC, メンテナンスコーション	87544-GAG-300	ZA	ZA			F-28	7
32	ラベル, ワーニングアツフコーション	87513-GG2-731	ZA	ZB			F-28	4
33	リム, リヤホイールアウター	42702-GAG-J51	ZA	ZA			F-11	5
34	リム, リヤホイールインナー	42701-GM6-010	ZC	ZC			F-11	4
35	レザ - COMP., シート	77101-GG2-010	ZE	ZE			F-12	3
36	レツクシールド, フロア	64310-GG2-710	ZJ	ZJ			F-6	7

## フューエルホース／チューブとビニールチューブ、および一般用チューブの使用について

- ・標準部品のフューエルホース／チューブとビニールチューブ、および一般用チューブは長巻のバルク部品に代替されます。
- ・標準部品のフューエルホース／チューブとビニールチューブ、および一般用チューブを注文の際は、パーツカタログ本文中の部品名下に記載されている（ ）付バルク部品番号または下記一覧表でご確認の上ご注文ください。
- ・交換の際は部品名中に記載されている正規の長さにかットして使用してください。  
 （バルク部品のカット方法、ナンバー記入方法等の取り扱いについては、サービスマニュアルおよびバルク部品に同梱されている説明書を参照してください。）
- ・カット後の価格については、パーツカタログ本文に記載されている希望小売価格を参照してください。
- ・下記の表は標準部品番号とバルク部品番号一覧表です。記載の代替部品以外は絶対に使用しないで下さい。

フューエルホース／チューブ			
標準部品番号	バルク部品番号	バルク部品	
		内径 (mm)	長さ (m)
95001-30xxx-2x	95001-30001-20M	3.0	1
95001-30xxx-3x	95001-30001-30M	3.0	1
95001-30xxx-4x	95001-30001-40M	3.0	1
95001-35xxx-2x	95001-35001-50M <95001-35003-50M>	3.5	1 3
95001-35xxx-3x	95001-35001-60M <95001-35003-60M>	3.5	1 3
95001-35xxx-4x	95001-35001-60M <95001-35003-60M>	3.5	1 3
95001-35xxx-5x	95001-35001-50M <95001-35003-50M>	3.5	1 3
95001-35xxx-6x	95001-35001-60M <95001-35003-60M>	3.5	1 3
95001-45xxx-2x	95001-45001-50M <95001-45003-50M>	4.5	1 3
95001-45xxx-3x	95001-45001-60M <95001-45003-60M> <95001-45008-60M>	4.5	1 3 8
95001-45xxx-4x	95001-45001-60M <95001-45003-60M> <95001-45008-60M>	4.5	1 3 8
95001-45xxx-5x	95001-45001-50M <95001-45003-50M>	4.5	1 3
95001-45xxx-6x	95001-45001-60M <95001-45003-60M> <95001-45008-60M>	4.5	1 3 8
95001-55xxx-2x	95001-55001-50M <95001-55003-50M> <95001-55008-50M>	5.5	1 3 8

フューエルホース／チューブ			
標準部品番号	バルク部品番号	バルク部品	
		内径 (mm)	長さ (m)
95001-55xxx-3x	95001-55001-60M <95001-55003-60M> <95001-55008-60M>	5.5	1 3 8
95001-55xxx-4x	95001-55001-60M <95001-55003-60M> <95001-55008-60M>	5.5	1 3 8
95001-55xxx-5x	95001-55001-50M <95001-55003-50M> <95001-55008-50M>	5.5	1 3 8
95001-55xxx-6x	95001-55001-60M <95001-55003-60M> <95001-55008-60M>	5.5	1 3 8
95001-75xxx-2x	95001-75001-50M <95001-75003-50M>	7.5	1 3
95001-75xxx-3x	95001-75001-60M <95001-75008-60M>	7.5	1 3 8
95001-75xxx-4x	95001-75001-60M <95001-75003-60M> <95001-75008-60M>	7.5	1 3 8
95001-75xxx-5x	95001-75001-50M <95001-75003-50M>	7.5	1 3
95001-75xxx-6x	95001-75001-60M <95001-75003-60M> <95001-75008-60M>	7.5	1 3 8
95001-80xxx-2x	95001-80001-50M	8.0	1
95001-80xxx-3x	95001-80001-60M	8.0	1
95001-80xxx-4x	95001-80001-60M	8.0	1
95001-80xxx-5x	95001-80001-50M	8.0	1
95001-80xxx-6x	95001-80001-60M	8.0	1

ビニールチューブ

標準部品番号	バルク部品番号	バルク部品		
		内径 (mm)	外径 (mm)	長さ (m)
95003-01xxx-3x	95003-01001-60M <95003-01003-60M>	2.9	6.8	1 3
95003-01xxx-60	95003-01001-60M <95003-01003-60M>	2.9	6.8	1 3
95003-03xxx-3x	95003-03001-60M <95003-03003-60M>	3.0	6.0	1 3
95003-03xxx-60	95003-03001-60M <95003-03003-60M>	3.0	6.0	1 3
95003-05xxx-3x	95003-05001-60M <95003-05003-60M> <95003-05008-60M>	3.5	6.5	1 3 8
95003-05xxx-60	95003-05001-60M <95003-05003-60M> <95003-05008-60M>	3.5	6.5	1 3 8
95003-07xxx-1x	95003-07001-10M <95003-07003-10M> <95003-07008-10M>	4.0	7.0	1 3 8
95003-07xxx-20	95003-07001-10M <95003-07003-10M> <95003-07008-10M>	4.0	7.0	1 3 8
95003-07xxx-3x	95003-07001-60M <95003-07003-60M> <95003-07008-60M>	4.0	7.0	1 3 8
95003-07xxx-60	95003-07001-60M <95003-07003-60M> <95003-07008-60M>	4.0	7.0	1 3 8
95003-07xxx-7x	95003-07001-70M <95003-07003-70M> <95003-07008-70M>	4.0	7.0	1 3 8
95003-08xxx-1x	95003-08001-10M <95003-08003-10M> <95003-08008-10M>	4.5	6.5	1 3 8
95003-09xxx-3x	95003-09001-60M <95003-09003-60M>	4.5	8.0	1 3
95003-09xxx-60	95003-09001-60M <95003-09003-60M>	4.5	8.0	1 3
95003-10xxx-1x	95003-10001-10M <95003-10003-10M>	5.0	8.0	1 3
95003-10xxx-20	95003-10001-10M <95003-10003-10M>	5.0	8.0	1 3
95003-10xxx-3x	95003-10001-60M <95003-10003-60M>	5.0	8.0	1 3
95003-10xxx-60	95003-10001-60M <95003-10003-60M>	5.0	8.0	1 3
95003-11xxx-3x	95003-11001-60M <95003-11003-60M> <95003-11008-60M>	5.0	9.0	1 3 8
95003-11xxx-60	95003-11001-60M <95003-11003-60M> <95003-11008-60M>	5.0	9.0	1 3 8
95003-12xxx-1x	95003-12001-10M <95003-12003-10M> <95003-12008-10M>	5.0	7.0	1 3 8
95003-12xxx-20	95003-12001-10M <95003-12003-10M> <95003-12008-10M>	5.0	7.0	1 3 8

ビニールチューブ

標準部品番号	バルク部品番号	バルク部品		
		内径 (mm)	外径 (mm)	長さ (m)
95003-14xxx-1x	95003-14001-10M <95003-14003-10M>	6.0	9.0	1 3
95003-14xxx-3x	95003-14001-60M <95003-14003-60M>	6.0	9.0	1 3
95003-14xxx-20	95003-14001-10M <95003-14003-10M>	6.0	9.0	1 3
95003-17xxx-1x	95003-17001-10M <95003-17003-10M>	7.0	9.0	1 3
95003-19xxx-1x	95003-19001-10M <95003-19003-10M> <95003-19008-10M>	7.0	11.0	1 3 8
95003-19xxx-20	95003-19001-10M <95003-19003-10M> <95003-19008-10M>	7.0	11.0	1 3 8
95003-19xxx-3x	95003-19001-60M <95003-19003-60M> <95003-19008-60M>	7.0	11.0	1 3 8
95003-19xxx-60	95003-19001-60M <95003-19003-60M> <95003-19008-60M>	7.0	11.0	1 3 8
95003-40xxx-20	95003-40001-10M <95003-40003-10M>	12.0	16.0	1 3
95003-21xxx-1x	95003-21001-10M <95003-21003-10M>	8.0	9.0	1 3
95003-21xxx-20	95003-21001-10M <95003-21003-10M>	8.0	9.0	1 3
95003-23xxx-1x	95003-23001-10M <95003-23003-10M>	8.0	12.0	1 3
95003-23xxx-20	95003-23001-10M <95003-23003-10M>	8.0	12.0	1 3
95003-23xxx-3x	95003-23001-60M <95003-23003-60M> <95003-23008-60M>	8.0	12.0	1 3 8
95003-23xxx-60	95003-23001-60M <95003-23003-60M> <95003-23008-60M>	8.0	12.0	1 3 8
95003-25xxx-1x	95003-25001-10M <95003-25003-10M>	9.0	11.0	1 3
95003-25xxx-20	95003-25001-10M <95003-25003-10M>	9.0	11.0	1 3
95003-25xxx-3x	95003-25001-60M <95003-25003-60M>	9.0	11.0	1 3
95003-25xxx-7x	95003-25001-70M <95003-25003-70M>	9.0	11.0	1 3
95003-27xxx-1x	95003-27001-10M <95003-27003-10M>	9.0	13.0	1 3
95003-27xxx-20	95003-27001-10M <95003-27003-10M>	9.0	13.0	1 3
95003-27xxx-3x	95003-27001-60M <95003-27003-60M>	9.0	13.0	1 3
95003-27xxx-60	95003-27001-60M <95003-27003-60M>	9.0	13.0	1 3
95003-33xxx-1x	95003-33001-10M <95003-33003-10M>	10.0	14.0	1 3

ビニールチューブ

標準部品番号	バルク部品番号	バルク部品		
		内径 (mm)	外径 (mm)	長さ (m)
95003-33xxx-20	95003-33001-10M <95003-33003-10M>	10.0	14.0	1 3
95003-36xxx-1x	95003-36001-10M <95003-36003-10M> <95003-36008-10M>	11.0	13.0	1 3 8
95003-36xxx-20	95003-36001-10M <95003-36003-10M> <95003-36008-10M>	11.0	13.0	1 3 8
95003-37xxx-3x	95003-37001-60M <95003-37003-60M>	11.0	15.0	1 3
95003-37xxx-60	95003-37001-60M <95003-37003-60M>	11.0	15.0	1 3
95003-38xxx-1x	95003-38001-10M <95003-38003-10M>	12.0	13.0	1 3
95003-38xxx-20	95003-38001-10M <95003-38003-10M>	12.0	13.0	1 3
95003-39xxx-1x	95003-39001-10M <95003-39003-10M>	12.0	14.0	1 3
95003-39xxx-20	95003-39001-10M <95003-39003-10M>	12.0	14.0	1 3
95003-40xxx-3x	95003-40001-60M <95003-40003-60M>	12.0	16.0	1 3
95003-40xxx-60	95003-40001-60M <95003-40003-60M>	12.0	16.0	1 3
95003-43xxx-1x	95003-43001-10M <95003-43003-10M> <95003-43008-10M>	13.0	15.0	1 3 8
95003-43xxx-20	95003-43001-10M <95003-43003-10M> <95003-43008-10M>	13.0	15.0	1 3 8
95003-45xxx-1x	95003-45001-10M <95003-45003-10M> <95003-45008-10M>	14.0	18.0	1 3 8
95003-45xxx-20	95003-45001-10M <95003-45003-10M> <95003-45008-10M>	14.0	18.0	1 3 8
95003-50xxx-1x	95003-50001-10M <95003-50003-10M>	16.0	19.0	1 3
95003-50xxx-20	95003-50001-10M <95003-50003-10M>	16.0	19.0	1 3
95003-50xxx-3x	95003-50001-60M <95003-50003-60M>	16.0	19.0	1 3
95003-55xxx-1x	95003-55001-10M <95003-55003-10M>	17.5	20.5	1 3
95003-55xxx-20	95003-55001-10M <95003-55003-10M>	17.5	20.5	1 3
95003-60xxx-1x	95003-60001-10M <95003-60003-10M>	22.0	27.0	1 3
95003-60xxx-20	95003-60001-10M <95003-60003-10M>	22.0	27.0	1 3
95003-60xxx-3x	95003-60001-60M <95003-60003-60M>	22.0	27.0	1 3
95003-60xxx-60	95003-60001-60M <95003-60003-60M>	22.0	27.0	1 3

一般用チューブ			
標準部品番号	バルク部品番号	バルク部品	
		内径 (mm)	長さ (m)
95005-11xxx-3x	95005-11001-30M	11.0	1
95005-11xxx-5x	95005-11001-50M	11.0	1
95005-12xxx-1x	95005-12001-10M <95005-12003-10M>	12.0	1 3
95005-12xxx-2x	95005-12001-20M	12.0	1
95005-12xxx-3x	95005-12001-30M	12.0	1
95005-12xxx-5x	95005-12001-50M	12.0	1
95005-14xxx-1x	95005-14001-10M	14.0	1
95005-14xxx-2x	95005-14001-20M <95005-14003-20M>	14.0	1 3
95005-14xxx-3x	95005-14001-30M	14.0	1
95005-14xxx-5x	95005-14001-50M	14.0	1
95005-17xxx-1x	95005-17001-10M	17.0	1
95005-17xxx-2x	95005-17001-20M	17.0	1
95005-17xxx-3x	95005-17001-30M	17.0	1
95005-17xxx-5x	95005-17001-50M	17.0	1
95005-30xxx-3x	95005-30001-30M	3.0	1
95005-30xxx-5x	95005-30001-50M	3.0	1
95005-35xxx-1x	95005-35001-10M <95005-35003-10M> <95005-35008-10M>	3.5	1 3 8
95005-35xxx-2x	95005-35001-20M	3.5	1
95005-35xxx-3x	95005-35001-30M	3.5	1
95005-35xxx-4x	95005-35001-10M <95005-35003-10M> <95005-35008-10M>	3.5	1 3 8
95005-35xxx-5x	95005-35001-50M	3.5	1
95005-45xxx-1x	95005-45001-10M <95005-45003-10M> <95005-45008-10M>	4.5	1 3 8
95005-45xxx-2x	95005-45001-20M	4.5	1
95005-45xxx-3x	95005-45001-30M	4.5	1

一般用チューブ			
標準部品番号	バルク部品番号	バルク部品	
		内径 (mm)	長さ (m)
95005-45xxx-4x	95005-45001-10M <95005-45003-10M> <95005-45008-10M>	4.5	1 3 8
95005-45xxx-5x	95005-45001-50M	4.5	1
95005-50xxx-3x	95005-50001-30M <95005-50003-30M>	5.0	1 3
95005-50xxx-5x	95005-50001-50M	5.0	1
95005-55xxx-1x	95005-55001-10M <95005-55003-10M> <95005-55008-10M>	5.3	1 3 8
95005-55xxx-2x	95005-55001-20M <95005-55003-20M>	5.3	1 3
95005-55xxx-4x	95005-55001-10M <95005-55003-10M> <95005-55008-10M>	5.3	1 3 8
95005-65xxx-1x	95005-65001-10M <95005-65003-10M>	6.5	1 3
95005-65xxx-2x	95005-65001-20M	6.5	1
95005-70xxx-3x	95005-70001-30M <95005-70003-30M>	7.0	1 3
95005-70xxx-5x	95005-70001-50M	7.0	1
95005-75xxx-1x	95005-75001-10M <95005-75003-10M>	7.3	1 3
95005-75xxx-2x	95005-75001-20M	7.3	1
95005-80xxx-1x	95005-80001-10M <95005-80003-10M>	8.0	1 3
95005-80xxx-2x	95005-80001-20M	8.0	1

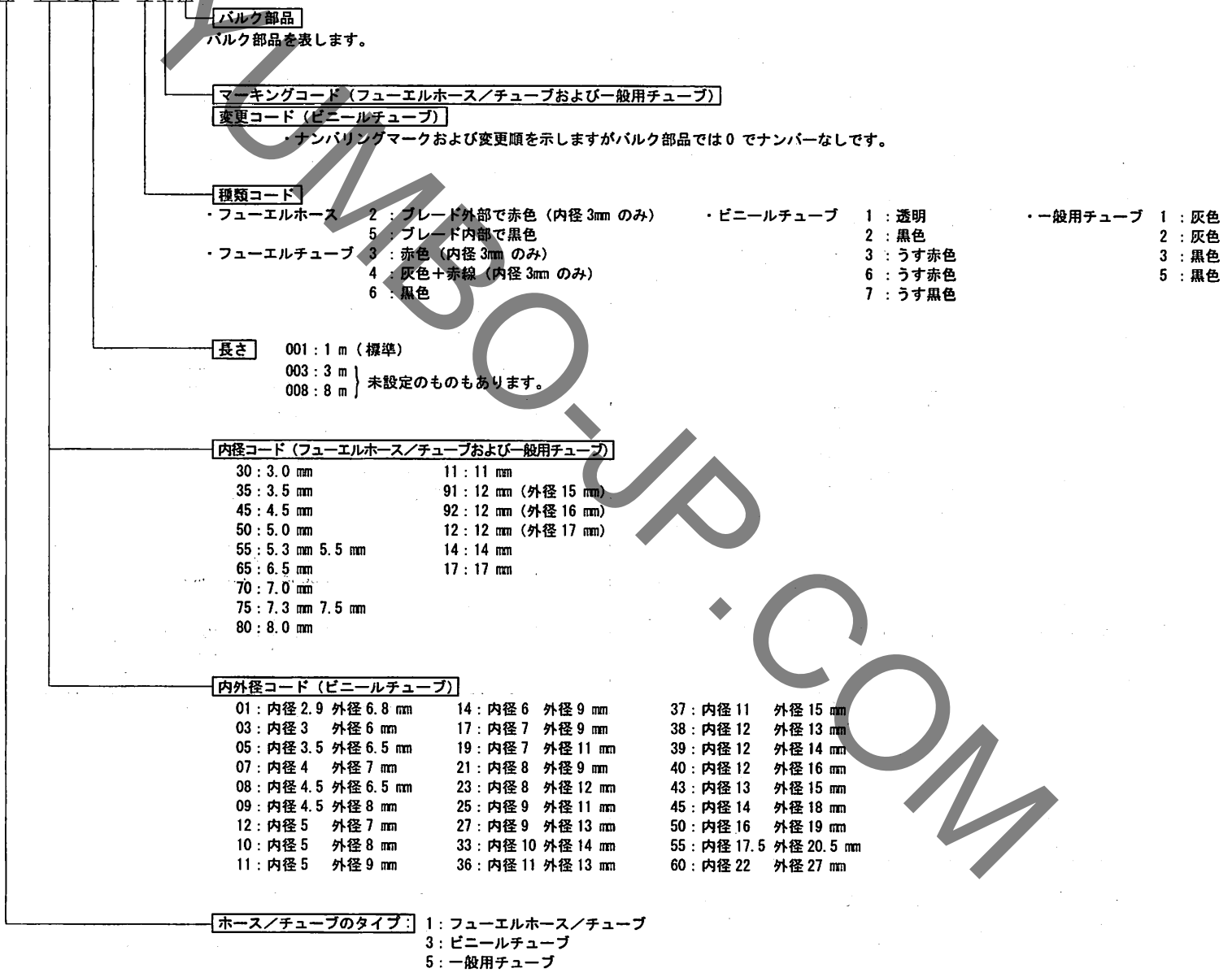
\*注) Xは数字、英字を省略表示したものです。

◎ 注意: フューエルホース/チューブと一般用チューブ、及びビニールチューブを間違えて使用すると危険が生じます。  
 フューエルホース/チューブ使用箇所に一般用チューブ、及びビニールチューブを使用したり、その逆の使用は絶対しないで、パーツカタログ記載のバルク部品をサービスマニュアル及びバルク部品に同梱されている説明書に従って正しく使用してください。



●フューエルホース/チューブと一般用チューブ、及びビニールチューブのバルク部品番号の構成について

(例) 95001-75001-50M

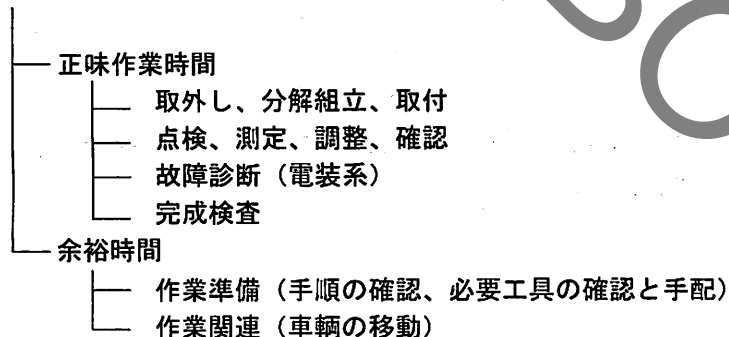


## 標準整備時間

標準整備時間は車両整備に掛かる標準的な作業時間を表し、ディーラーでの実働工程管理や整備料金算出の目安として使用していただくために記載しています。

この資料に記載している標準整備時間は、補修部品と連携して検索できる案内にしていますので、補修部品を含む簡易的な修理見積りや帳票記入に便利な使い方ができます。

### 標準整備時間の設定体系



\* 余裕時間は正味作業時間に一定の係数を乗じています。

### 標準整備時間の設定基準

- ・ 工賃算出に便利な十進法（0.1単位）で設定しています。  
例（0.1）→ 6分 （0.2）→ 12分  
一時間当りの賃率 × 標準整備時間 = 工賃
- ・ 標準整備時間の設定は、ハンドツールを使用しています。
- ・ 作業項目と標準整備時間は、工具・整備機器の進化や作業方法の改善により変更する場合があります。

### 編集形態について

本文中に案内されている整備項目は、イラストの補修用販売部品形態に合せた交換作業時間を主体に記載しています。その他の補修用部品を使用しない代表的な整備項目（脱着、調整、点検測定、その他の作業）は、前文中の作業別一覧に掲載しています。

### 作業手法について

- ・ 作業手順は、別冊のサービスマニュアルの手法に準じた作業時間で設定していますので必要な場合に参照してください。
- ・ サーマニュアルに掲載されていない整備項目の設定は、安全作業と製品保証が確保できる最短時間で整備できる作業手法を採用しています。
- ・ 作業は1名で行い、2名以上必要になる場合は、人数分の延べ時間で設定しています。
- ・ 作業者の技術レベルは、3年程度のHonda車修理経験者を標準とした設定値になっています。
- ・ 専用工具及び整備機器の適用は、サービスマニュアルで指定又は推奨する機器工具を採用しています。

### 標準整備時間を案内していない整備項目

- ・ 本文中に部品適用がない用品及びサービス対応部品。
- ・ 通常の使用過程において経時劣化及び破損しにくい部位。
- ・ ワンタッチレベルで作業が完了する整備項目。
- ・ 故障要因と整備頻度が極端に少ない整備項目。

\* 標準整備時間が案内されていない場合は、適正な実作業時間を基に工賃を算出してください。

### 標準整備時間に含まれない作業

- ・ オイル、冷却水の抜取り、暖機運転に掛かる待ち時間。
- ・ 標準外装備品の脱着を伴う追加作業。
- ・ 出張サービスや引取り納車等の間接時間
- ・ 部品発注受入に要する間接時間。
- ・ 整備作業時に使用するグリース、接着剤等の材料費。

代表例で表す標準整備時間の説明  
(代表例は実際の案内項目と異なります。)

見出番号	(関連見出番号)	整備項目	FRT
①	(1, 3, 4, 7)	カムシャフト	4.5
②		・含む：バルブクリアランス調整	
③		・ロッカーアーム交換：追加	1.0

LON: 111118  
 111118A

- ① 交換作業部位を表す部品イラストの見出番号です。
- ② FRTはフラットレートタイムの略語を表し、交換作業に掛かる標準整備時間を表しています。
- ③ LONはレーバークリアランス調整の略語を表し、整備項目を作業単位のコードで分類しています。  
作業コード (LON) は機種が異なっても同一コードを採用しています。基準作業は6桁コードで表示し、追加作業は7桁コードで表示しています。
- ④ カムシャフト1本当りの交換作業とFRT4.5を表しています。
- ⑤ カムシャフト1本当りの交換作業と同時に、追加作業 (ロッカーアーム交換) を行った場合に加算されるFRT1.0を表しています。

⑥ 整備項目に含まれる作業内容を表しています。

⑦ カムシャフトの交換作業と同一系統の作業で、FRT4.5と同時間になる見出番号の表示です。  
(適用範囲は、同じブロック内でLON設定の無い整備項目を対象にしています。)

代表例 (カムシャフト交換) を使用した整備項目の探し方

カムシャフトの補修用部品イラストが掲載されている該当ブロックのページを開く。



カムシャフトのイラストを探し見出番号と一致する整備項目とFRTを検索する。

整備項目が次ページに続く場合の表示マーク

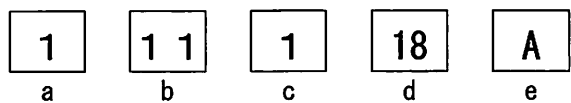
見出 番号	(関連見出番号) LON	整備項目	FRT
2	111118	カムシャフト.....	4.5
	.	.	.
	.	.	.

↑  
最終行の位置に表示

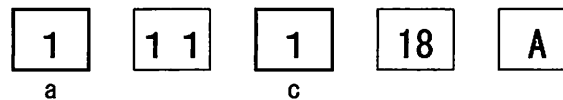
標準整備時間を案内していないブロックの表示

見出 番号	(関連見出番号) LON	整備項目	FRT
		未案内.....	

LONのコード体系



- a) 類別コード.....エンジン
- b) 部位機能コード.....エンジンアッパー
- c) 作業コード.....交換
- d) 整備項目別コード.....カムシャフト  
(英記号の場合有り) (コードの規則性なし)
- e) 追加コード.....ロッカーアーム交換追加  
(コードの規則性なし)



a) 類別コードと分類

コード	カテゴリー
1	エンジン
2	トランスミッション
3	燃料系、排気系
4	フレーム、ボディー
5	ステアリング、サスペンション
6	電装系
7	ホイール、ブレーキ
8	コントロール、インストルメント
9	—
0	—

c) 作業コードと分類

コード	作業分類
1	交換
2	オーバーホール
3	調整、バランス取り
4	(上塗り)
5	点検、測定/診断
6	(リボア、ボーリング)
7	(再生)
8	(研磨)
9	(仕上げ)
0	修正、清掃、エア-抜き

補修用部品を使用しない代表的な整備項目

(1)脱着、(2)調整、(3)点検測定、(4)オーバーホール、(5)その他の作業

[ E : エンジン、 F : フレーム ]

(1)脱着作業

車両から取り外した状態の部品形態で設定

	LON	整備項目	FRT
E	1101E5	エンジン脱着 必要な全ての点検、調整を含む	1.5
	1101E6	クランクケース分割 エンジン脱着を含む	2.3

(2)調整作業

	LON	整備項目	FRT
E	3113A0	キャブレターアイドルリング調整	0.1
	6143A1	スパークプラグ調整 / 清掃	0.1
F	7113A0	フロントブレーキ調整 フロントブレーキシューの調整を含まず	0.1
	7113A1	リヤブレーキ調整 リヤブレーキシューの調整を含まず	0.1
	7113A2	パーキングブレーキ調整	0.1
	3113A3	スロットル作動調整	0.1

(3)点検、測定作業

	LON	整備項目	FRT
E	6145A0	点火時期点検	0.4
	3115A0	キャブレターフロートレベル測定	0.7
	2105A0	ミッションオイル点検	0.3

(4)オーバーホール (O/H)

作業条件：本体の脱着作業を含み各部の必要な測定点検、調整、洗浄を行い不具合部品の交換を含む

	LON	整備項目	FRT
E	311200	キャブレターO/H 必要な全ての調整を含む	0.8

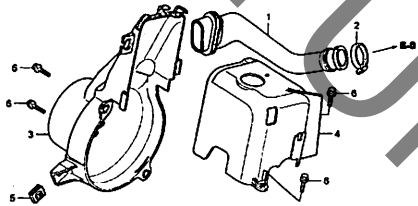
(5)その他の作業

	LON	整備項目	FRT
E	1130A3	オイルポンプエア抜き	0.3
	1130A2	オイルストレーナー清掃	0.3
F	3120A0	クリーナーエレメント清掃	0.2

# エンジン グループ

E-1

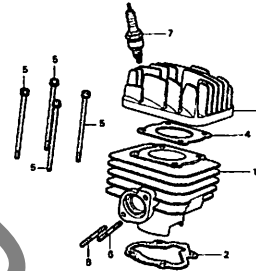
ファンカバー/シュラウド



0024-01008

E-2

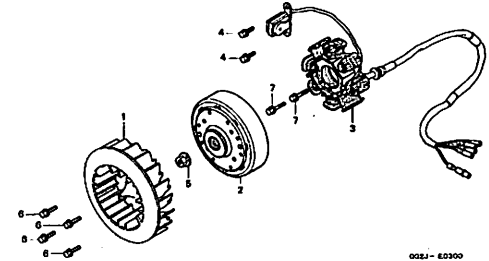
シリンダー/シリンダーヘッド



0024-00300

E-3

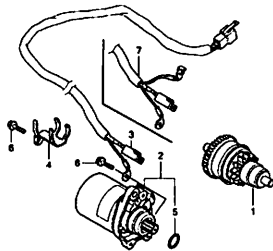
ジェネレーター



0024-00300

E-4

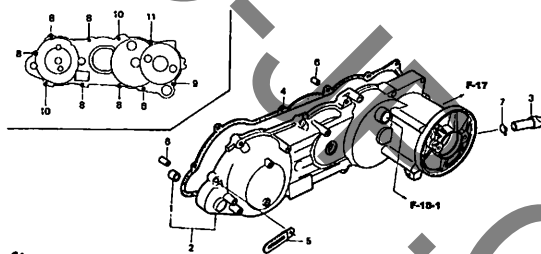
スターティングモーター



0024-00308

E-5

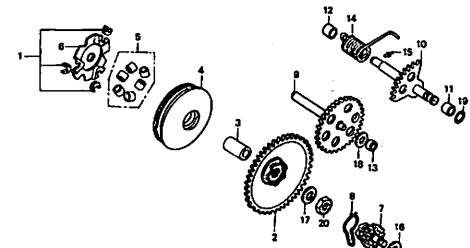
L. サイドカバー



0024-00500A

E-6

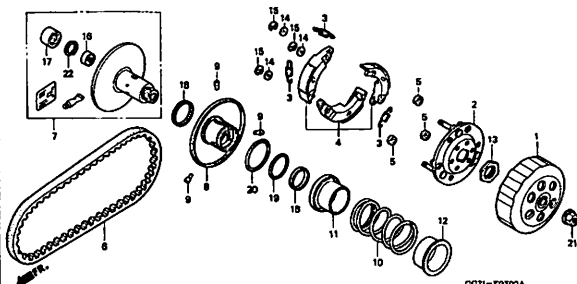
ドライブフェイス



0024-00800

E-7

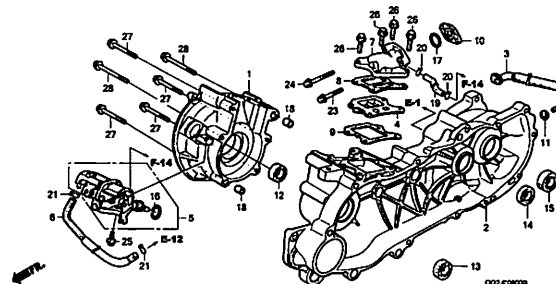
ドライブフェイス



0024-00700A

E-8

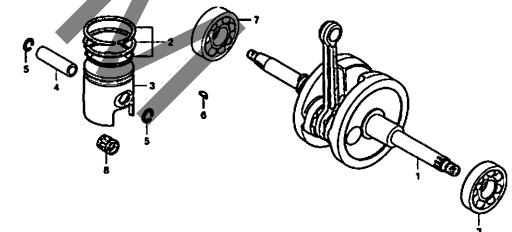
クランクケース/オイルポンプ



0024-00600

E-9

クランクシャフト/ピストン

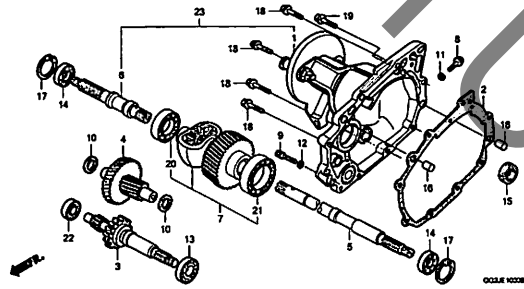


0024-00500A

# エンジン グループ

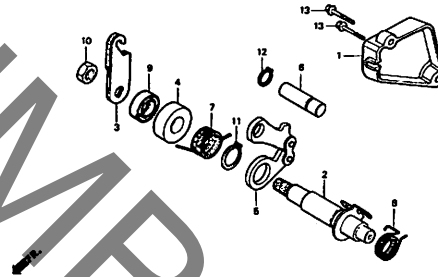
E-10

ディファレンシャル/トランスミッション



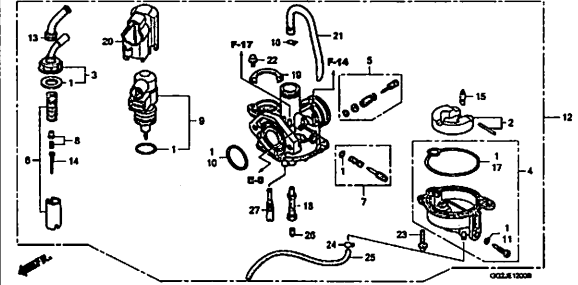
E-11

パーキングロック



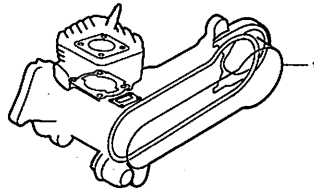
E-12

キャブレター



EOP-1

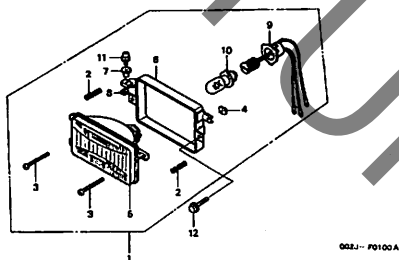
ガスケットキット



# フレーム グループ

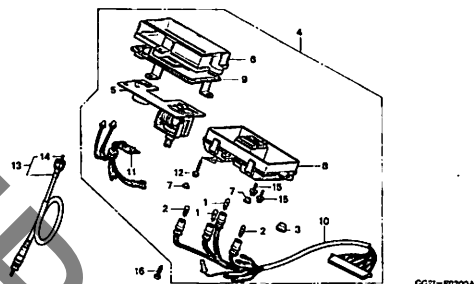
F-1

ヘッドライト



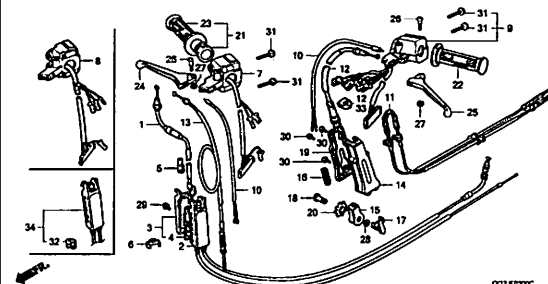
F-2

メーター



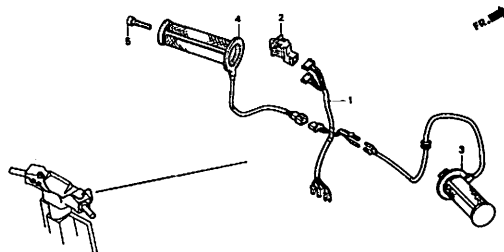
F-3

ハンドルレバー/スイッチ/ケーブル



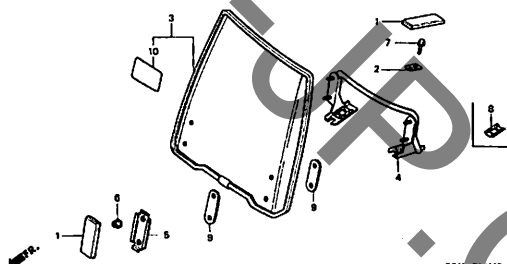
F-3-1

グリップヒーター



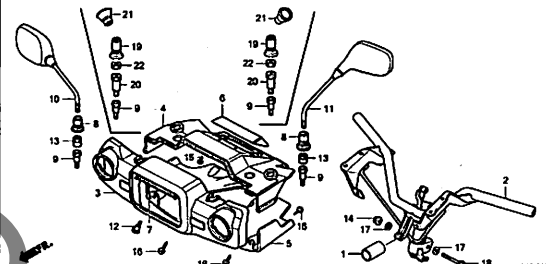
F-4

ウインドスクリーン



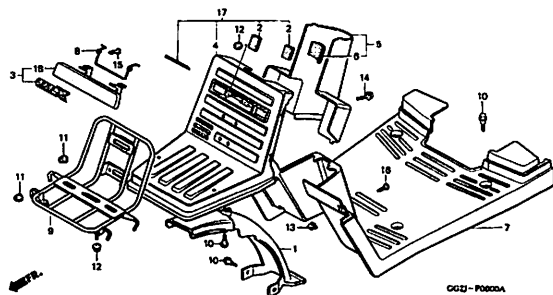
F-5

ハンドル/ハンドルカバー



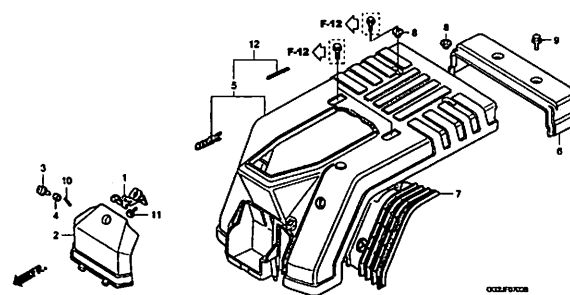
F-6

フロントフェンダー/フロントカバー/  
フロアーレッグシールド



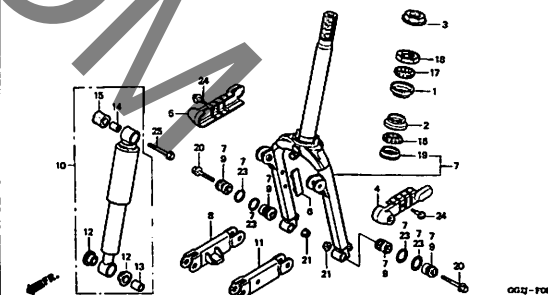
F-7

フレームボディリヤカバー



F-8

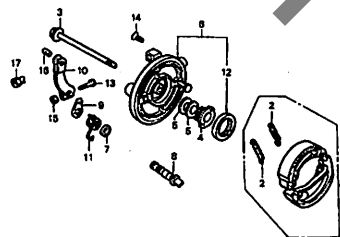
フロントフォーク



# フレーム グループ

F-9

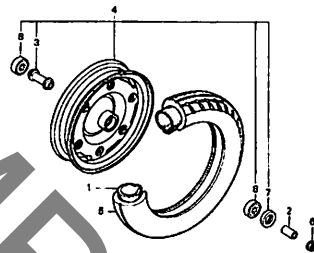
フロントブレーキパネル



0623-F0800

F-10

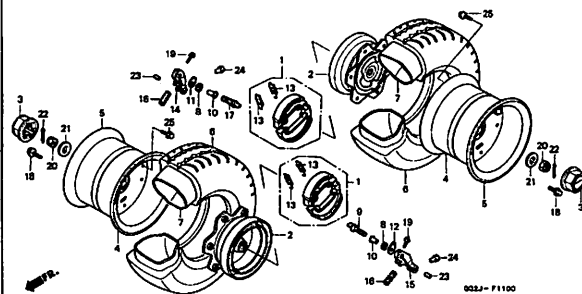
フロントホイール



0623-F1000A

F-11

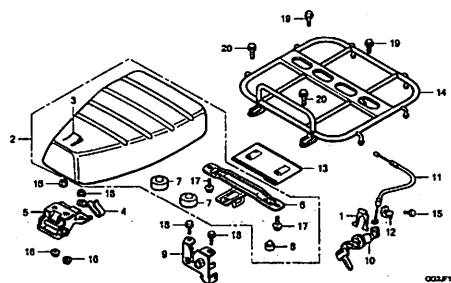
リヤホイール



0623-F1100

F-12

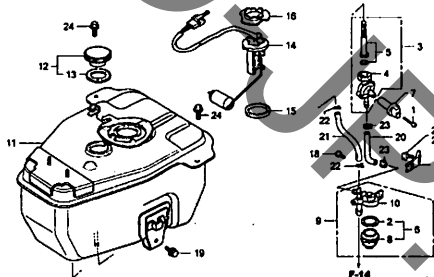
シート



0623-F1200A

F-13

フューエルタンク

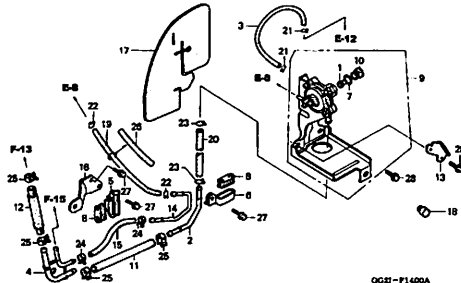


F-14

0623-F1300

F-14

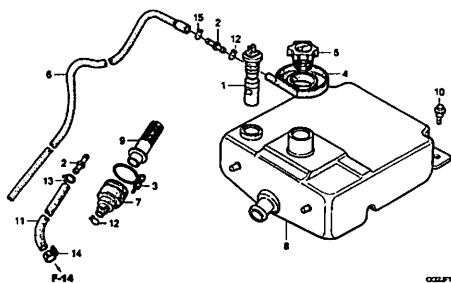
フューエルオートコック



0623-F1400A

F-15

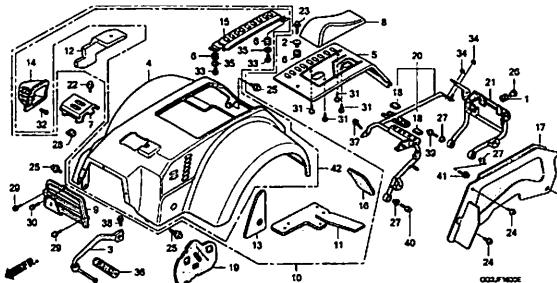
オイルタンク



0623-F1500

F-16

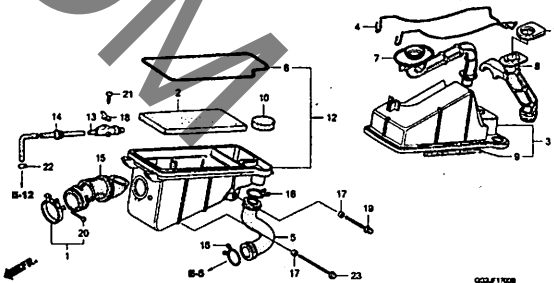
リヤフェンダー



0623-F1600

F-17

エアークリーナー

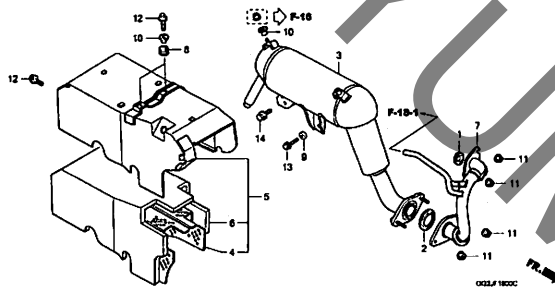


0623-F1700

# フレーム グループ

F-18

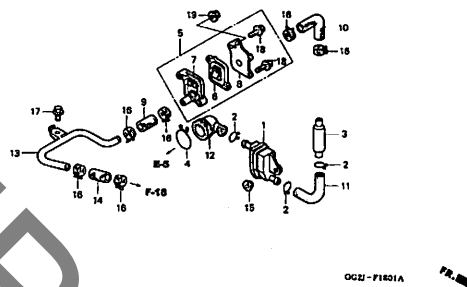
エキゾーストマフラー



002J-F1800

F-18-1

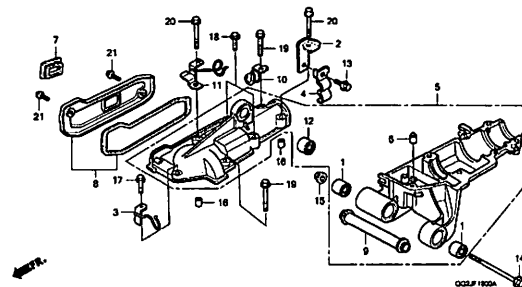
リードバルブ(AI)



002J-F1801A

F-19

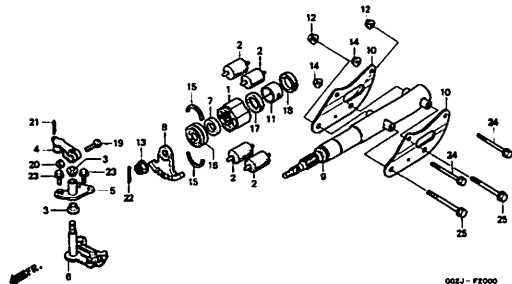
ジョイントケース



002J-F190A

F-20

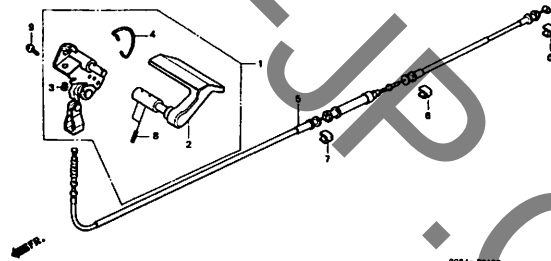
ジョイントシャフト



002J-F2000

F-21

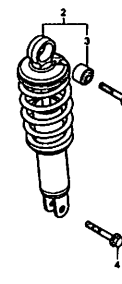
パーキングリンク



002J-F2100

F-22

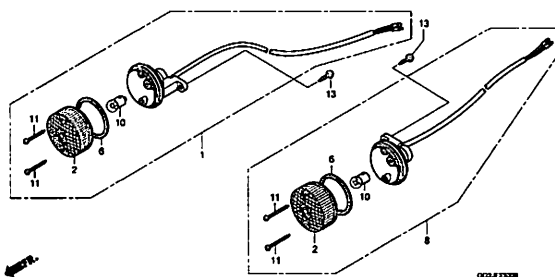
リヤクッション



002J-F2200

F-23

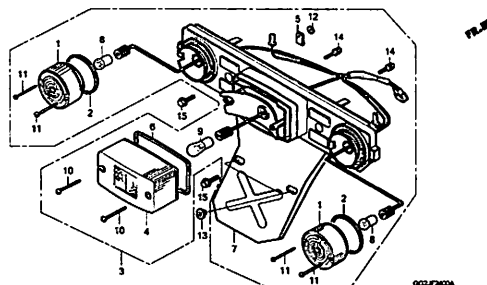
フロントウインカー



002J-F2300

F-24

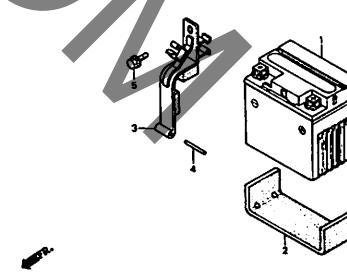
リヤコンビネーションライト



002J-F240A

F-25

バッテリー

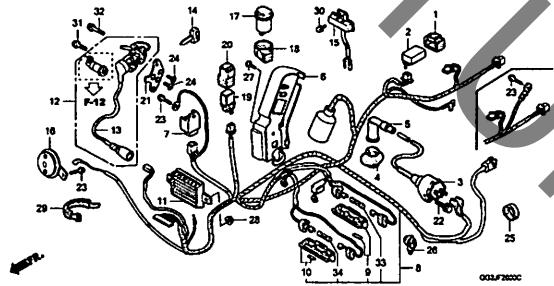


002J-F2500

# フレーム グループ

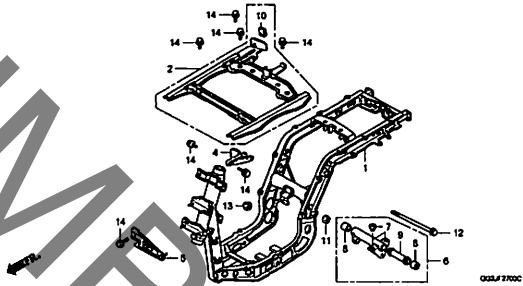
F-26

ワイヤーハーネス/イグニッションコイル



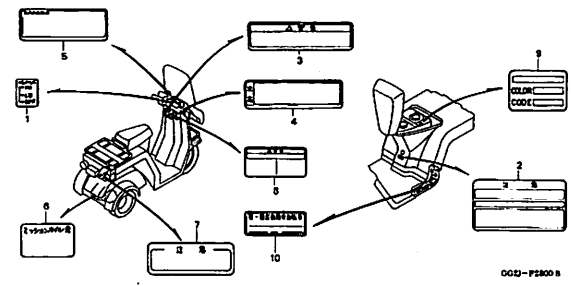
F-27

フレームボディ



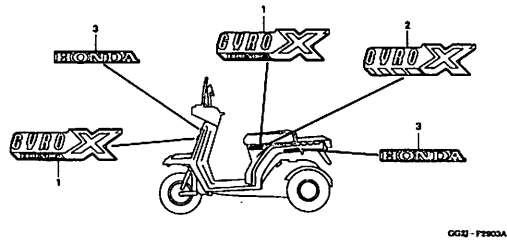
F-28

コーションラベル



F-29

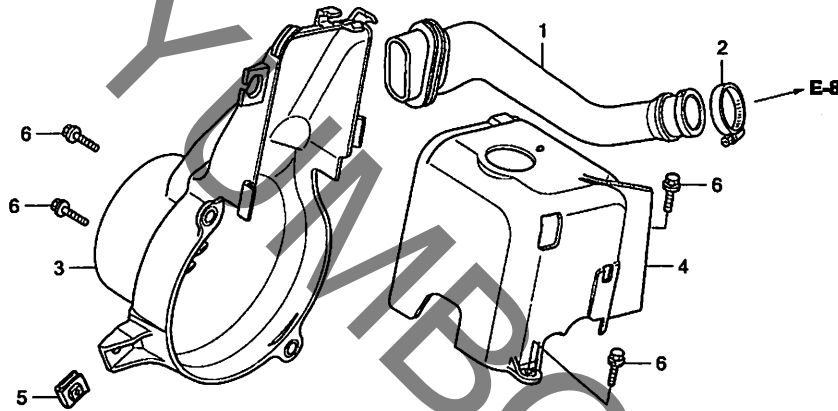
マーク



3

E-1

ファンカバー / シュラウド



FR.

GG2JED100B

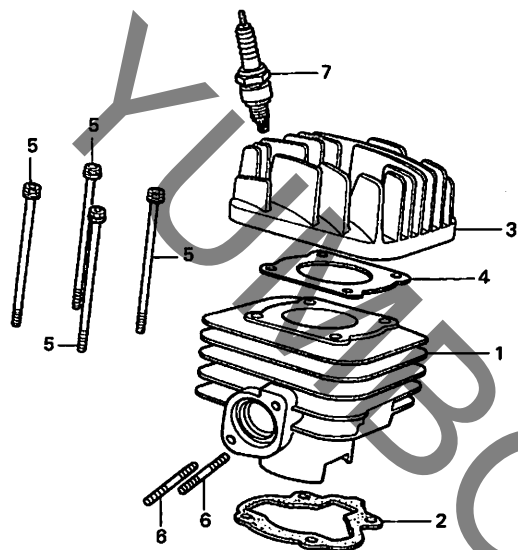
見出番号	LON	(関連見出番号) 整備項目	FRT
1	1151K8	ホース, エアークーリング	0.3
3	1151E0	カバー, ファン	0.3
4	1111Y6	シュラウド, エンジン	0.6

見出番号	部品番号	部品名	希望小売価格	使用個数					適用号機		タイプ
				MDY	MD2	M4 MD4	M5 MD5	M7 MD7	初号機	終号機	
1	19411-GAG-J50	ホース, エアークーリング	790	1	1	1	1	1			
2	19516-GAG-003	クランプ, ホース 30-37MM	430	1	1	1	1	1			
3	19600-GAG-J50	カバー-ASSY., ファン	2,520	1	1	1	1	1			
4	19620-GAG-J50	シュラウド ASSY.	1,580	1	1	1	1	1			
5	90305-KT7-000	ナット, クリップ 6MM	110	1	1	1	1	1			
6	96001-06016-00	ボルト, フランジ 6X16	40	4	4	4	4	4			

2

E-2

シリンダー / シリンダーヘッド



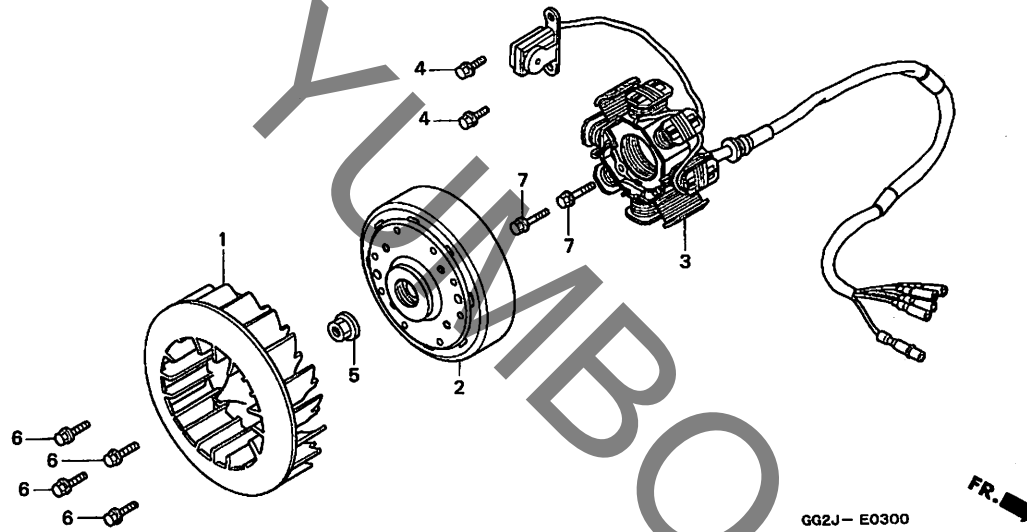
GG2J-E0200

見出番号	LON	(関連見出番号) 整備項目	FRT
1	1111A5	シリンダー	1.4
2	111102	ガスケット, シリンダー	1.2
3	111106	ヘッド, シリンダー	0.9
4	111115	ガスケット, シリンダー-ヘッド	0.8
7	614130	プラグ, スパーク	0.1

見出番号	部品番号	部品名	希望小売価格	使用個数					適用号機		タイプ
				MDY	M2 MD2	NJ50 M4 MD4	M5 MD5	M7 MD7	初号機	終号機	
1	12102-GAG-J50	シリンダー-B	10,000	1	1	1	1	1			
2	12191-GAG-000	ガスケット, シリンダー	200	1	1	1	1	1			
3	12201-GAG-750	ヘッド, シリンダー	3,420	1	1	1	1	1			
4	12251-GBL-000	ガスケット, シリンダー-ヘッド	230	1	1	1	1	1			
5	90001-GA7-000	ホルト, フランジ 6X95	135	4	4	4	4	4			
6	92700-06028-1B	ホルト, スタット 6X28	40	2	2	2	2	2			
7	98076-5671G	プラグ, スパーク (BR6HSA) (NGK)	450	(1)	(1)	(1)	(1)	(1)			
	98076-56716	プラグ, スパーク (BR6HS) (NGK)	450	(1)	(1)	(1)	(1)	(1)			
	98076-5672G	プラグ, スパーク (W20FR-L) (DENSO)	450	(1)	(1)	(1)	(1)	(1)			
	98076-56726	プラグ, スパーク (W20FSR) (DENSO)	450	(1)	(1)	(1)	(1)	(1)			
	98076-57716	プラグ, スパーク (BR7HS) (NGK)	450	(1)	(1)	(1)	(1)	(1)			
	98076-57726	プラグ, スパーク (W22FSR) (DENSO)	450	(1)	(1)	(1)	(1)	(1)			
	98076-5871G	プラグ, スパーク (BR8HSA) (NGK)	450	1	1	1	1	1			
	98076-58716	プラグ, スパーク (BR8HS) (NGK)	450	(1)	(1)	(1)	(1)	(1)			
	98076-5872G	プラグ, スパーク (W24FR-L) (DENSO)	450	1	1	1	1	1			
	98076-58726	プラグ, スパーク (W24FSR) (DENSO)	450	(1)	(1)	(1)	(1)	(1)			

E-3

ジェネレーター



見出番号	LON	(関連見出番号) 整備項目	FRT
------	-----	------------------	-----

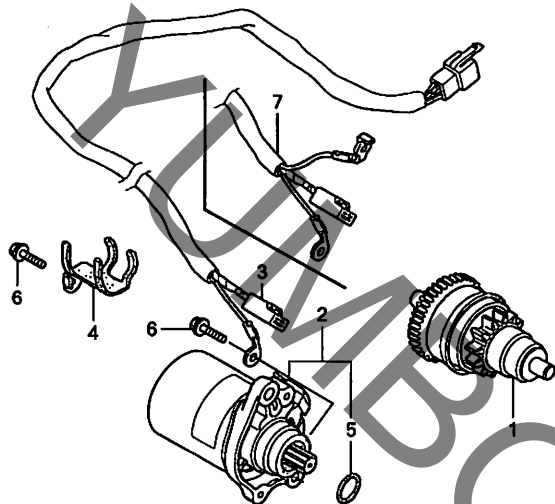
1	1151A6	ファン, ケーリング	0.3
2	613105	ローター/フライホイール	0.5
3	6131A3	ステーター	0.8

見出番号	部品番号	部品名	希望小売価格	使用個数					適用号機		タイプ
				MDY	MD2	M4	M5	M7	初号機	終号機	
1	19510-GZ0-000	ファンCOMP., ケーリング	890	1	1	1	1	1			
2	31110-GAG-J51	フライホイールCOMP. (ミツハ)	7,350	1	1	1	1	1			
3	31120-GAG-J51	ステーターCOMP. (ミツハ)	7,900	1	1	-	-	-			
	31120-GAG-K21		7,900	-	-	1	1	1			
4	90001-GBL-003	ホルト, フランジ 6X12	85	2	2	2	2	2			
5	94050-10000	ナット, フランジ 10MM	50	1	1	1	1	1			
6	96001-06016-00	ホルト, フランジ 6X16	40	4	4	4	4	4			
7	96001-06020-00	ホルト, フランジ 6X20	40	2	2	2	2	2			

2

E-4

スターティングモーター



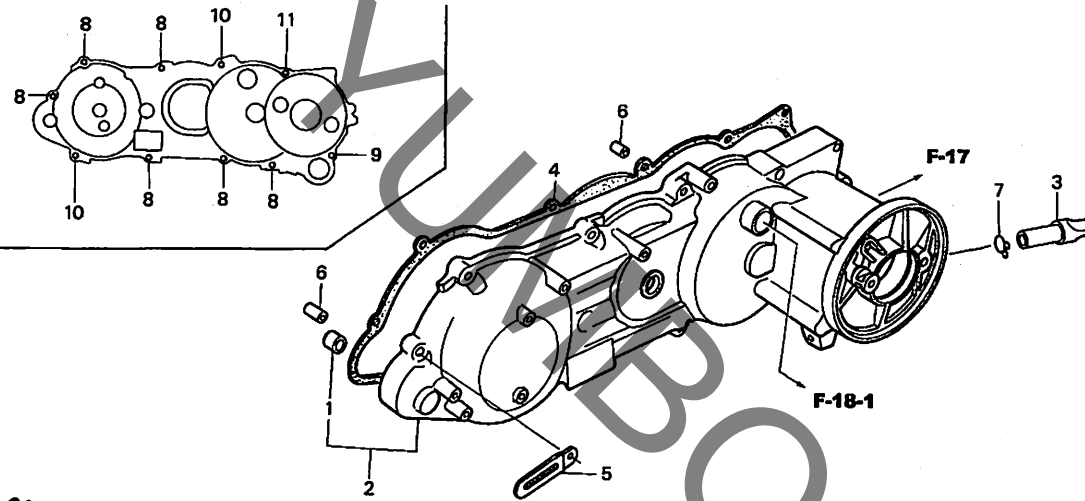
GG2JE04008

見出番号	LON	(関連見出番号) 整備項目	FRT
1	6121A6	ヒニオン, スターター	1.5
2	612105	モーター, スターティング	0.4
3		(7)	
	6111A5	サブハーネス, スターター	0.4

見出番号	部品番号	部品名	希望小売価格	使用個数					適用号機		タイプ
				MDY	MD2	NJ50 M4	M5	M7	初号機	終号機	
1	31209-GR1-014	ヒニオンASSY., スターター (14T/63T)	5,200	1	1	1	1	1			
2	31210-GR1-014	モーターユニット, スターティング (ミツバ)	10,900	1	1	1	1	1			
3	32105-GAG-J51	サブハーネス	670	1	1	-	-	-			
4	32965-KAB-000	クランプ, コード	275	1	1	1	1	1			
5	91309-GFO-760	リンク, スターター	110	1	1	1	1	1			
6	96001-06020-00	ホルト, フランジ 6X20	40	2	2	2	2	2			
7	32105-GAG-K21	サブハーネス	1,000	-	-	1	1	1			

E-5

L. サイドカバー



見出番号 LON (関連見出番号) 整備項目 FRT

2	1101A6	カバー、クランクケース：レフト	1.7
4	1101A3	ガスケット、クランクケースカバー：レフト	1.2

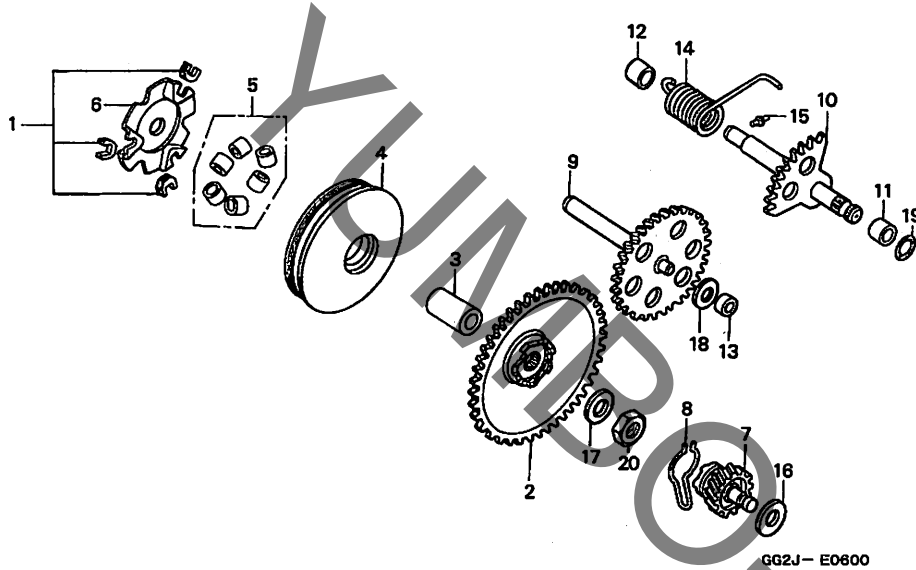
GG2J-E0500A

見出番号	部品番号	部品名	希望小売価格	使用個数					適用号機		タイプ
				MDY	MD2	M4	M5	M7	初号機	終号機	
1	11205-GAH-003	ワッシャー 8X12X8	270	1	1	1	1	1			
2	11341-GAG-J50	カバー、L. サイド	15,300	1	1	1	1	1			
3	11343-GAG-750	チューブ ASSY.、ドレン	265	1	1	1	1	1			
4	11395-GAG-010	ガスケット、L. カバー	930	1	1	1	1	1			
5	32199-GG2-000	クランクカバー、コート	185	1	1	1	1	1			
6	90703-HC4-000	ナットピン 10X14	120	2	2	2	2	2			
7	95002-02130	クリップ、チューブ (B12.5)	35	1	1	1	1	1			
8	96001-06028-00	ホルト、フランジ 6X28	50	6	6	6	6	6			
9	96001-06028-07	ホルト、フランジ 6X28	50	1	1	1	1	1			
10	96001-06035-00	ホルト、フランジ 6X35	50	2	2	2	2	2			
11	96001-06045-00	ホルト、フランジ 6X45	55	1	1	1	1	1			

2

E-6

ドライブフェイス

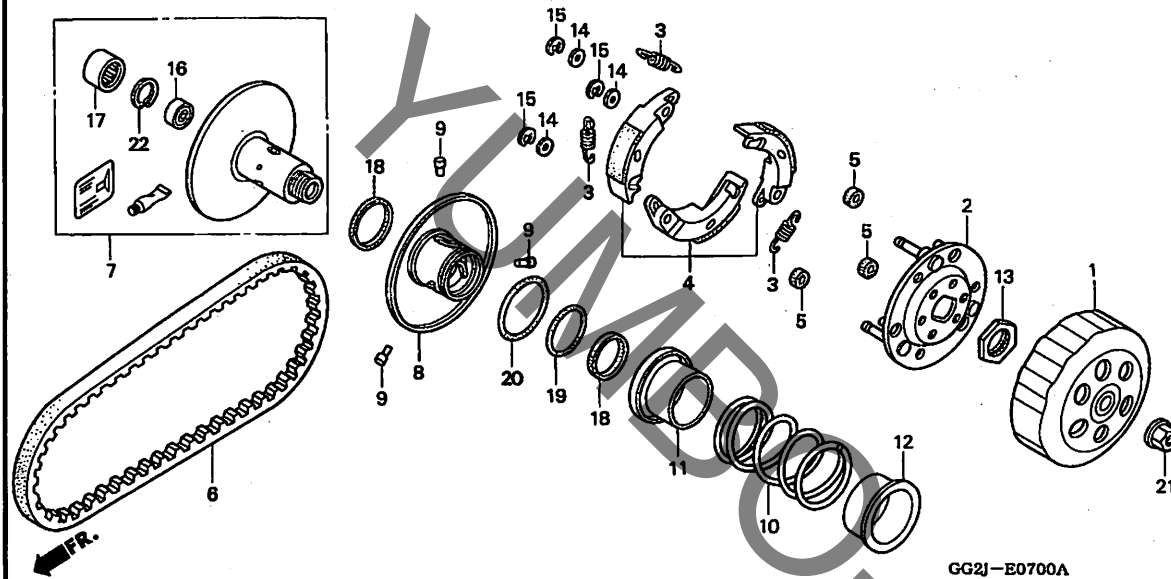


見出番号	LON	(関連見出番号) 整備項目	FRT
2	2111A0	フェイス, ドライブ	1.4
4		(3)	
5	2111A1	フェイス, ムーブメントドライブ	1.5
		(1, 6)	
7	2111A4	ローラー, ウェイト	1.5
		(8)	
	1121A9	キヤ, キックスタートリブ	1.3
9	612135	キヤ, スターアイドル	1.3
10	1121A2	スピンドル, キックスター	1.3
14	112103	スプリング, キックスターリターン	1.3

見出番号	部品番号	部品名	希望小売価格	使用個数					適用号機		タイプ
				MDY	M2 MD2	M4 MD4	M5 MD5	M7 MD7	初号機	終号機	
1	22011-GAG-750	ヒースセット, スライド	390	1	1	1	1	1			
2	22102-GCS-000	フェイスCOMP., ドライブ (62T)	1,630	1	1	1	1	1			
3	22105-GAG-750	ホース, ドライブフェイス	640	1	1	1	1	1			
4	22110-GBL-700	フェイスCOMP., ムーブメントドライブ	2,730	1	1	1	1	1			
5	22123-GZO-000	ローラーセット, ウェイト	800	1	1	1	1	1			
6	22131-GAH-780	プレート, ランプ	870	1	1	1	1	1			
7	28220-GAG-J50	キヤCOMP., キックスタートリブ (15T)	2,100	1	1	1	1	1			
8	28223-GAH-720	スプリング, キックスタートリブキヤ	185	1	1	1	1	1			
9	28230-GM6-000	キヤCOMP., スターアイドル (36T/13T)	3,210	1	1	1	1	1			
10	28250-GM6-000	スピンドルCOMP., キックスター (56T)	2,260	1	1	1	1	1			
11	28253-196-000	ワッシャー, キックスピンドル	195	1	1	1	1	1			
12	28254-GA7-003	ワッシャー 12X16X12 (ヒタチファンマツ)	320	1	1	1	1	1			
13	28255-187-003	ワッシャー 10X14X8.5 (ヒタチファンマツ)	265	1	1	1	1	1			
14	28281-GM6-010	スプリング, キックスター	360	1	1	1	1	1			
15	28282-155-000	ピン, スペシャル 4.5MM	145	1	1	1	1	1			
16	90412-329-000	ワッシャー, スラスト 10MM	105	1	1	1	1	1			
17	90426-KBN-900	ワッシャー, スペシャル 12MM	135	1	1	1	1	1			
18	90452-187-000	ワッシャー 10X21	145	1	1	1	1	1			
19	91303-611-000	リンク 12.5X2.2	130	1	1	1	1	1			
20	94001-12200-OS	ナット, 6カク 12MM	40	1	1	1	1	1			

E-7

ドリブンフェイス

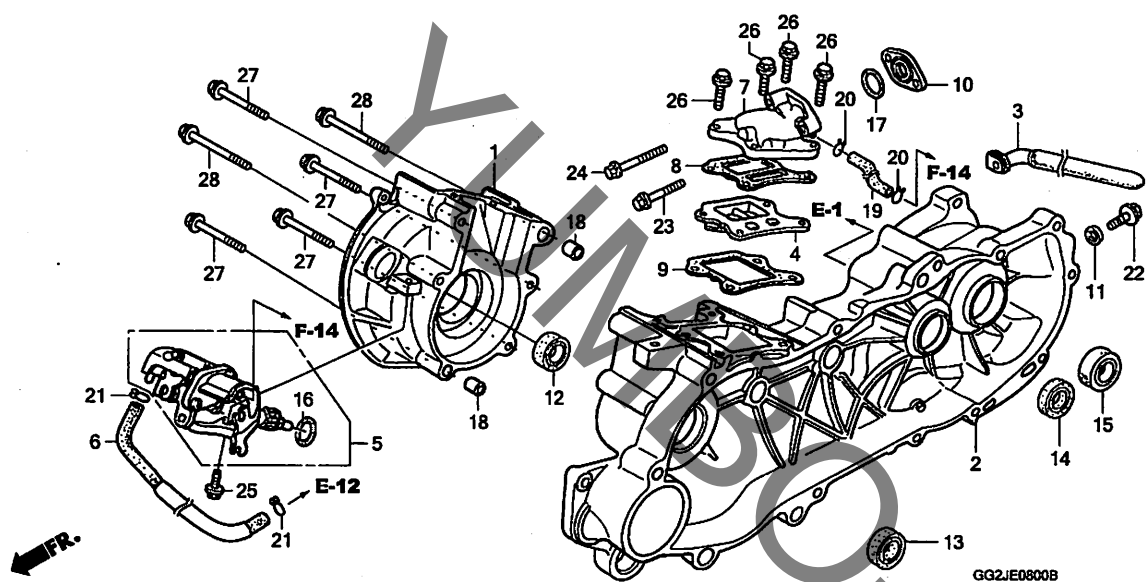


見出番号	LON	(関連見出番号) 整備項目	FRT
1	2121A0	アウター, クラッチ	1.3
4		(2, 3, 5, 14, 15)	
	2121A6	ウェイトセット, クラッチ	1.7
6	2111B2	ベルト, ドライブ	1.5
7	2111A2	フェイス, ドライブ	1.6
8		(9, 18, 19, 20)	
	2111A3	フェイス, ムーブメントドライブ	1.6
10		(11, 12)	
	2111A7	スプリング, ドライブフェイス	1.6
17		(16)	
	2111A8	ベアリング, ドライブフェイス	1.7
	2111A8A	・1個追加	0.1

見出番号	部品番号	部品名	希望小売価格	使用個数					通用号機		タイプ
				MDY	M2 MD2	M4 MD4	M5 MD5	M7 MD7	初号機	終号機	
1	22100-GW2-710	アウターCOMP., クラッチ	3,000	1	1	1	1	1			
2	22350-GAH-A00	プレートCOMP., ドライブ	1,950	1	1	1	1	1			
3	22401-GG2-900	スプリング, クラッチ	160	3	3	3	3	3			
4	22535-GAK-305	ウェイトセット, クラッチ	3,980	1	1	1	1	1			
5	22804-148-000	ラバー, クラッチタンパー	105	3	3	3	3	3			
6	23100-GAG-J52	ベルト, ドライブ (バンドー)	1,910	1	1	1	1	1			
7	23205-GAG-305	フェイスセット, ドライブ	4,870	1	-	-	-	-			
	23205-GBL-306		4,310	-	1	1	1	1			
8	23220-GR1-750	フェイスCOMP., ムーブメントドライブ	3,290	1	1	1	1	1			
9	23225-GR1-750	ピン, ガイド	115	3	3	3	3	3			
10	23233-GE8-000	スプリング, ドライブフェイス	700	1	1	1	1	1			
11	23237-GR1-880	カラー, シール	370	1	1	1	1	1			
12	23238-GS7-010	カラー, スプリング	370	1	1	1	1	1			
13	90202-187-000	ナット, スペシャル 28MM	265	1	1	1	1	1			
14	90442-044-000	ワッシャー, スラスト 6MM	135	3	3	3	3	3			
15	90454-GB2-000	サーキット 6MM	45	3	3	3	3	3			
16	91001-GA7-701	ベアリング, ラジアルボール 6901U (NTN)	450	1	1	1	1	1			
17	91103-GR1-003	ベアリング, ニードル 17X25X18 (NTN)	380	1	1	1	1	1			
18	91211-GK8-013	オイルシール 34X39X3 (アライ)	175	2	2	2	2	2			
19	91301-KA5-741	Oリング 36X1.5 (アライ)	225	1	1	1	1	1			
20	91302-PA9-003	Oリング 39.8X2.2 (アライ)	145	1	1	1	1	1			
21	94050-10000	ナット, フランジ 10MM	50	1	1	1	1	1			
22	94520-24000	サーキット, インターナル 24MM	40	1	1	1	1	1			

E-8

クランクケース / オイルポンプ

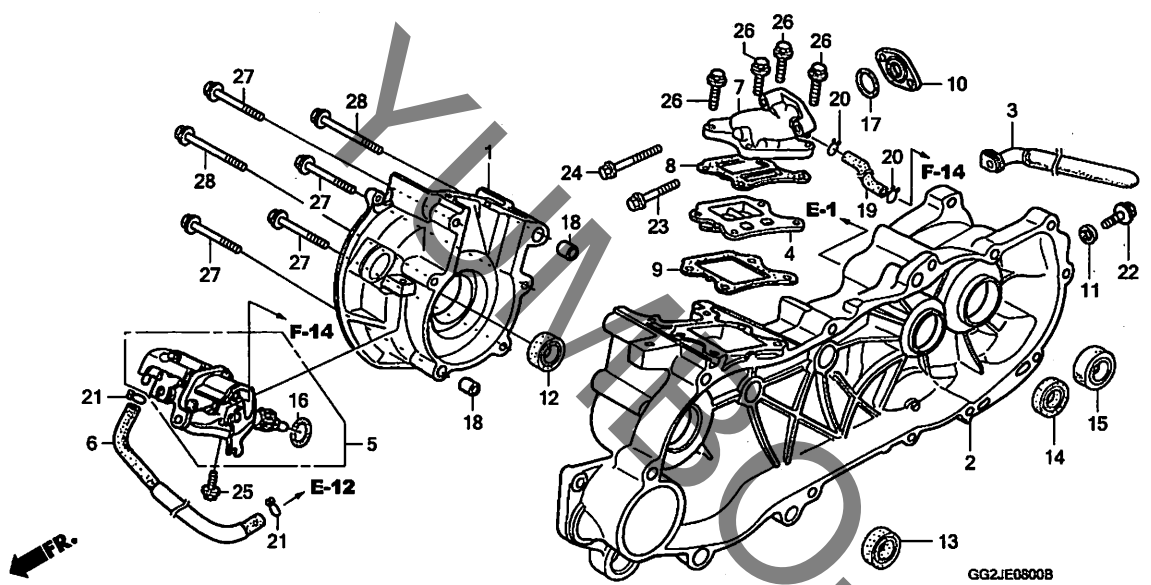


見出番号	LON	(関連見出番号) 整備項目	FRT
1	110120	クランクケース : ライト	2.5
		- 含む: エンジン脱着	
	1101A2	クランクケース : 両側	5.1
		- 含む: エンジン脱着	
2	110115	クランクケース : レフト	5.0
		- 含む: エンジン脱着	
	1101A2	クランクケース : 両側	5.1
		- 含む: エンジン脱着	
4	311115	リートバルブ ASSY., キャブレター	0.9
5	113105	ポンプ ASSY., オイル	0.6
7		(8)	
	111107	マニホールド, インテーク	0.8
10		(17)	
	311131	インシュレーター, スロットルホディ/キャブレター	0.3
12	110132	オイルシール, クランクシャフト : ライト	2.4
		- 含む: エンジン脱着	
	1101H3	オイルシール, クランクシャフト : 両側	3.9
		- 含む: エンジン脱着	
13	110131	オイルシール, クランクシャフト : レフト	3.9
		- 含む: エンジン脱着	
	1101H3	オイルシール, クランクシャフト : 両側	3.9
		- 含む: エンジン脱着	
14	2101E7	オイルシール, ドライブシャフト	2.5
15	2131F6	オイルシール, リヤファイナルギヤ : レフト	1.7

見出番号	部品番号	部品名	希望小売価格	使用個数							適用号機		タイプ
				MDY	M2 MD2	M4 MD4	M5 MD5	M7 MD7	初号機	終号機			
1	11101-GAG-750	クランクケース, R.	8,950	1	1	1	1	1					
2	11200-GAG-750	クランクケースCOMP., L.	20,200	1	1	1	1	1					
3	11205-GAG-J50	パイプ, プリーザ	300	1	1	1	1	1					
4	14100-GAG-J50	バルブ COMP., リート	1,370	1	1	1	1	1					
5	15100-GAG-J51	ポンプ ASSY., オイル	7,800	1	1	1	1	1					
6	15525-GM6-000	チューブ, オイルパス	225	1	1	1	1	1					
7	17100-GAG-000	パイプ COMP., インテーク	1,420	1	1	1	1	1					
8	17111-GAG-010	ガスケット, インレットパイプ	190	1	1	1	1	1					
9	17112-GAG-010	ガスケットB, インレットパイプ	185	1	1	1	1	1					
10	17121-GAG-000	インシュレーター, キャブレター	400	1	1	1	1	1					
11	90441-425-000	ワッシャー, シーリング 10MM	135	1	1	1	1	1					
12	91201-GW3-932	オイルシール 15X25.5X7 (アライ)	245	1	1	1	1	1					
13	91202-KBN-922	オイルシール 20X31X7 (アライ)	310	1	1	1	1	1					
14	91204-GN2-005	オイルシール 17X30X5 (NOK)	245	1	1	1	1	1					
15	91266-415-003	オイルシール 20X35X8	360	1	1	1	1	1					
16	91301-166-000	Oリング 18.3X2.3	185	1	1	1	1	1					
17	91304-GB0-910	Oリング 20.6X1.9	145	1	1	1	1	1					
18	94301-10200	ノックピン 10X20	70	2	2	2	2	2					
19	95001-35100-40	チューブ, フューエル 3.5X100 (95001-35001-60M)	50	1	1	1	1	1					
20	95002-02070	クリップ, チューブ (B7)	30	2	2	2	2	2					
21	95002-02650	クリップ, チューブ (B6.5)	30	2	2	2	2	2					
22	95701-10020-08	ボルト, フランジ 10X20	50	1	1	1	1	1					
23	95801-06032-08	ボルト, フランジ 6X32	40	1	1	1	1	1					
24	95801-06040-08	ボルト, フランジ 6X40	40	1	1	1	1	1					

# E-8

## クランクケース / オイルポンプ



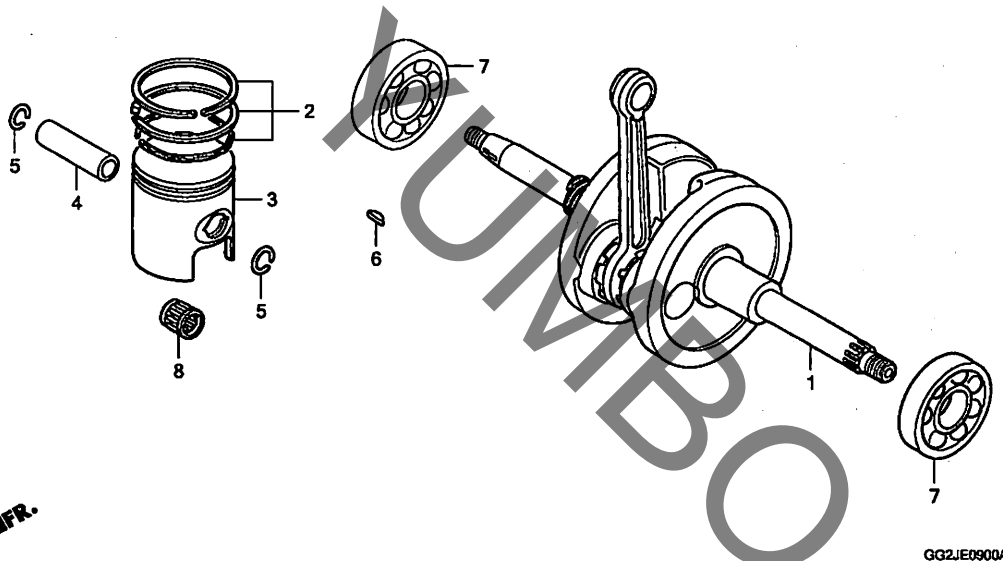
見出番号	LON	(関連見出番号) 整備項目	FRT
16	1131B2	リング, オイルポンプ	0.4

見出番号	部品番号	部品名	希望小売価格	使用個数					適用号機		タイプ
				MDY	M2 MD2	M4 MD4	M5 MD5	M7 MD7	初号機	終号機	
25	96001-06014-00	ボルト, フランジ 6X14	40	1	1	1	1	1			
26	96001-06022-00	ボルト, フランジ 6X22	50	4	4	4	4	4			
27	96001-06045-00	ボルト, フランジ 6X45	55	4	4	4	4	4			
28	96001-06060-00	ボルト, フランジ 6X60	55	2	2	2	2	2			



E-9

クランクシャフト / ピストン

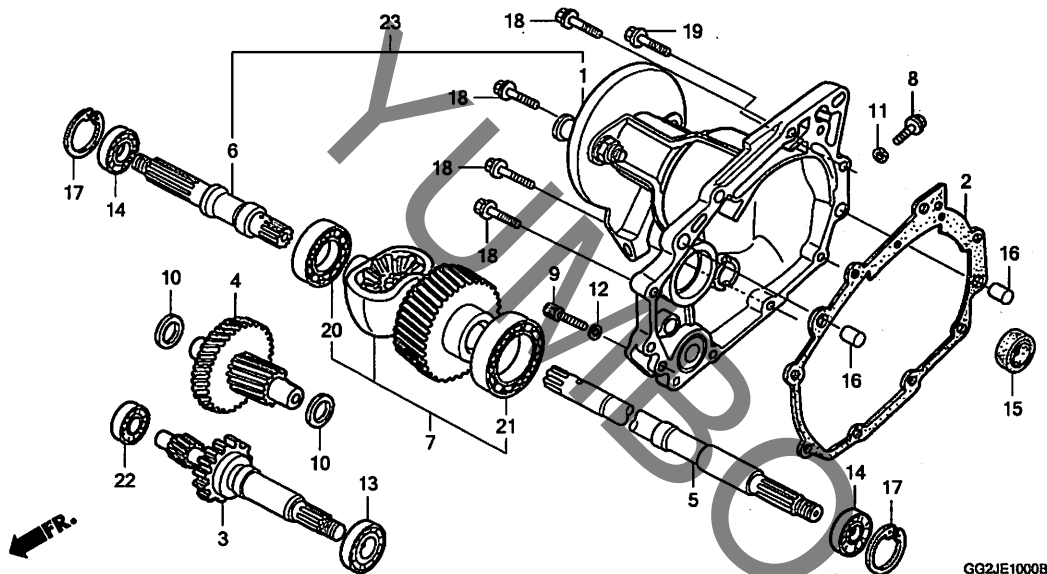


見出番号	LON	(関連見出番号) 整備項目	FRT
1	1101B5	クランクシャフト ・含む:エンジン脱着 (2, 4, 5, 8)	4.2
3	111103	リンク, ピストン/ピストン(1個分)	1.3
7	1101B6	へアリンク, クランクシャフト:左 ・含む:エンジン脱着	4.0
	1101B7	へアリンク, クランクシャフト:右 ・含む:エンジン脱着	2.4
	1101G0	へアリンク, クランクシャフト:両側 ・含む:エンジン脱着	4.2

見出番号	部品番号	部品名	希望小売価格	使用個数					適用号機		タイプ
				MDY	M2 MD2	NJ50 M4 MD4	M5 MD5	M7 MD7	初号機	終号機	
1	13000-GAG-J50	クランクシャフトCOMP. ....	12,100	1	1	1	1	1			
2	13010-GAG-305	リンクセット, ピストン (STD.) (テイク)	1,650	1	1	1	1	1			
3	13101-GAG-750	ピストン (STD.) .....	1,870	1	1	1	1	1			
4	13111-GK8-000	ピン, ピストン .....	350	1	1	1	1	1			
5	13115-147-000	クリップ, ピストンピン 10MM .....	90	2	2	2	2	2			
6	90741-035-000	キー, ウットラフ 3X5 .....	165	1	1	1	1	1			
7	91005-GW3-711	へアリンク, ランアルホール 20X56X12	730	2	2	2	2	2			
8	91102-GC7-013	へアリンク, コネクティングロッド スモールエンド (NTN)	330	1	1	1	1	1			

E-10

ディファレンシャル/トランスミッション



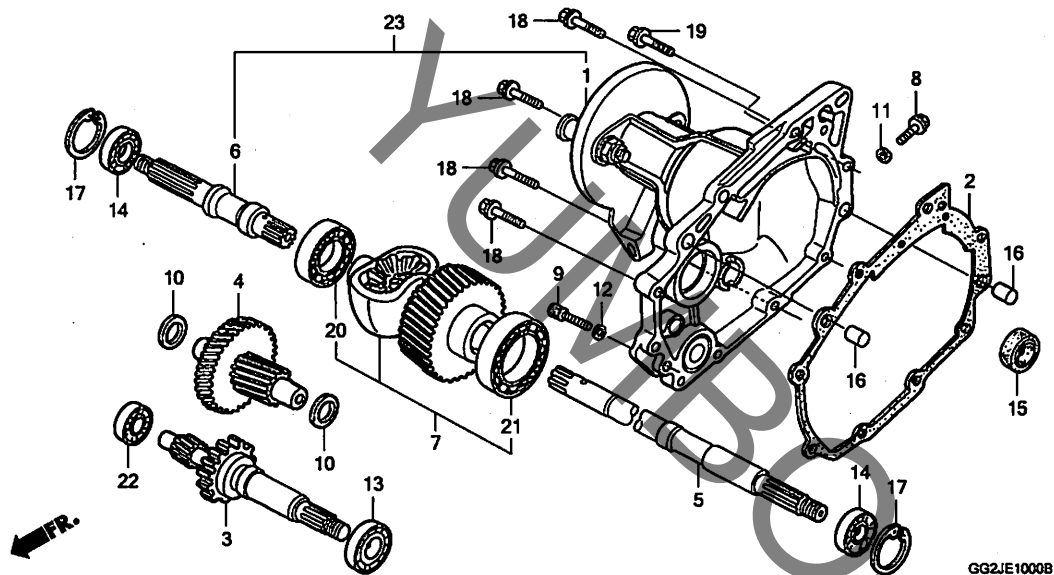
見出番号	LON	(関連見出番号) 整備項目	FRT	
1		(23)		
2	2101A2	ケース, トランスミッション	2.0	
3	2101A1	カスケット, トランスミッションカバー	1.6	
4	2101E9	シャフト, ドライブ	2.5	
5	210142	カウンタシャフト, トランスミッション	1.7	
6	2101L5	シャフト, ファイナルギヤ: レフト	1.3	
7	2101L6	シャフト, ファイナルギヤ: ライト	1.8	
8	2131E4	ディファレンシャル	1.8	
13	2101F0	ベアリング, ドライブシャフト: レフト	2.5	
14	2101J1	ベアリング, ドライブシャフト: 両側	2.6	
15	7101C9	ベアリング, ファイナルシャフト: レフト	1.4	
16	7101D0	ベアリング, ファイナルシャフト: ライト	1.8	
17	7101E0	ベアリング, ファイナルシャフト: 両側	1.9	
18	2131F7	オイルシール, リヤファイナルギヤ: ライト	1.7	
19	20	2131M3	ベアリング, ディファレンシャル: ライト	1.9
20	2131M4	ベアリング, ディファレンシャル: 両側	2.0	
21	2131M2	ベアリング, ディファレンシャル: レフト	1.9	
22	2131M4	ベアリング, ディファレンシャル: 両側	2.0	
23	2101F1	ベアリング, ドライブシャフト: ライト	1.8	
24	2101J1	ベアリング, ドライブシャフト: 両側	2.6	

見出番号	部品番号	部品名	希望小売価格	使用個数							通用号機		タイプ
				MDY	M2 MD2	M4 MD4	M5 MD5	M7 MD7	初号機	終号機			
1	11330-GAG-J51	カバー, R. サイド	9,150	-	-	1	-	-	-	3004555			
2	11332-GAG-000	カスケット, R. サイドカバー	330	1	1	1	1	1	1				
3	23410-GAG-750	ドライブシャフトCOMP.	4,570	1	1	1	1	1	1				
4	23420-GAG-J50	カウンタシャフトCOMP. (41T)	4,410	1	1	1	1	1	1				
5	23431-GAG-J50	シャフト, L. ファイナル	4,470	1	1	1	1	1	1				
6	23441-GAG-J51	シャフト, R. ファイナル	2,840	-	-	1	-	-	-	3004555			
7	42300-GAG-J50	ディファレンシャルASSY.	14,600	1	1	1	1	1	1				
8	90035-GF4-000	ボルト, チェック 8MM	250	1	1	1	1	1	1				
9	90117-GB2-000	ボルト, ソケット 6X30	165	1	1	1	1	1	1				
10	90428-958-000	ワッシャー-B, スラスト 14MM	165	2	2	2	2	2	2				
11	90474-333-000	ワッシャー, シーリング 8MM	115	1	1	1	1	1	1				
12	90525-001-000	ワッシャー, リヤフレキアーム	90	1	1	1	1	1	1				
13	91004-GMB-004	ベアリング, ラジアルボール 6203 (コウヨウ)	550	1	1	1	1	1	1				
14	91054-MN8-741	ベアリング, ラジアルボール 6004 (NTN)	780	2	2	2	2	2	2				
15	91252-428-000	オイルシール 25X40X7	540	1	1	1	1	1	1				
16	94303-10160	ナックピン 10X16	70	2	2	2	2	2	2				
17	94520-42000	サークルリップ, インターナル 42MM	70	2	2	2	2	2	2				
18	96001-06028-00	ボルト, フランジ 6X28	50	4	4	4	4	4	4				
19	96001-06035-00	ボルト, フランジ 6X35	50	1	1	1	1	1	1				
20	96100-60053-00	ベアリング, ラジアルボール 6005	490	1	1	1	1	1	1				
21	96100-60063-00	ベアリング, ラジアルボール 6006	620	1	1	1	1	1	1				



# E-10

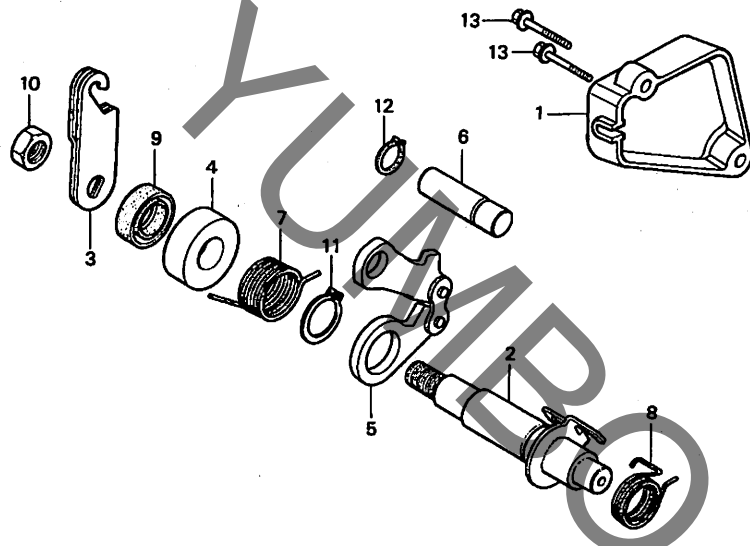
## ディファレンシャル / トランスミッション



見出 番号	部品番号	部品名	希望 小売 価格	使用個数					適用号機		タイプ
				MDY	M2 MD2	M4 MD4	M5 MD5	M7 MD7	初号機	終号機	
22	96100-62013-00	ベアリング, ランアルホ-ル 6201	300	1	1	1	1	1			
23	11330-GAG-305	カバーセット, R. サイド	12,300	1	1	-	-	-			
						1					3004554

# E-11

# パーキングロック



GG2J-E1100

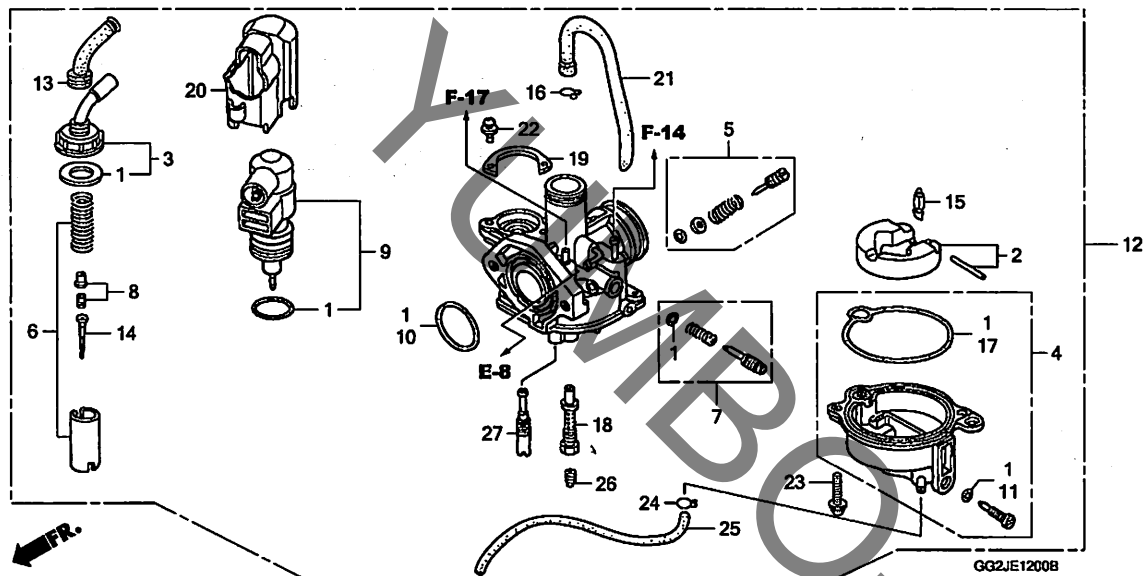
見出番号	LON	(関連見出番号) 整備項目	FRT
1	7111A4	カバー、パーキングレバー	0.3
2	7111A5	シャフト、パーキングロック	1.8
3	7111A6	レバー、パーキング	0.4
5	7111A7	アーム、パーキングロック	1.8
9	7111E5	オイルシール、パーキングシャフト	1.7

見出番号	部品番号	部品名	希望小売価格	使用個数					適用号機		タイプ
				MDY	MD2	M4 MD4	M5 MD5	M7 MD7	初号機	終号機	
1	11411-GM6-000	カバー、パーキングレバー	870	1	1	1	1	1			
2	24510-GAG-000	シャフトCOMP.、パーキング	1,950	1	1	1	1	1			
3	24513-GG2-750	レバー、パーキング	280	1	1	1	1	1			
4	24514-196-000	カラー、パーキングシャフト	280	1	1	1	1	1			
5	24520-GAG-750	アームASSY.、パーキング	1,050	1	1	1	1	1			
6	24531-GAG-000	ピン 10X54	300	1	1	1	1	1			
7	24551-GM6-000	スプリング、パーキングレバーリターン	195	1	1	1	1	1			
8	24552-196-000	スプリング、パーキングアーム	145	1	1	1	1	1			
9	91201-148-003	オイルシール 12X22X5 (アライ)	265	1	1	1	1	1			
10	94001-08000-0S	ナット、6カク 8MM	30	1	1	1	1	1			
11	94510-16000	サークリップ、エキスターナル 16MM	35	1	1	1	1	1			
12	94511-10000	サークリップ、エキスターナル 10MM	30	1	1	1	1	1			
13	95701-06032-00	ボルト、フランジ 6X32	40	2	2	2	2	2			

2

# E-12

# キャブレター

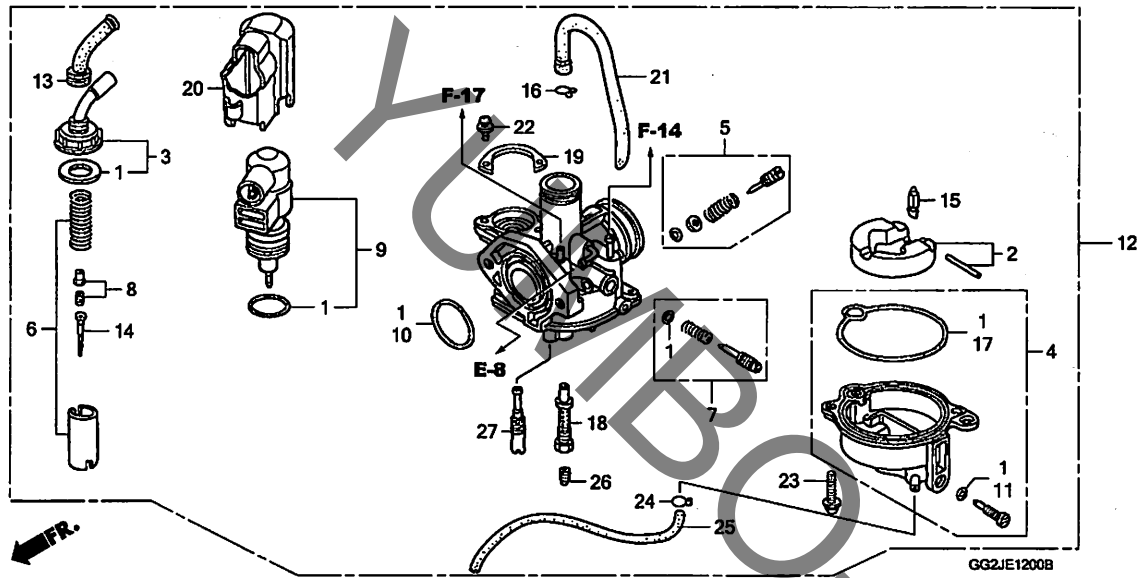


見出番号	LON	(関連見出番号) 整備項目	FRT
2		(15) フロント/フロントバルブ	0.7
3	3111A5	トップセット, キャブレター	0.3
4	3111A6	チャンバー, フロート	0.5
6	3111A8	バルブ, スロットル	0.3
9	3111B1	バースター, オート	0.6
12	3111B5	キャブレターアッセンブリー	0.7
14	3111A3	ニードル, シェット (18, 27)	0.3
26	3111D4	ジェット, メイン	0.7

見出番号	部品番号	部品名	希望小売価格	使用個数					適用号機		タイプ
				MDY	M2 MD2	M4 MD4	M5 MD5	M7 MD7	初号機	終号機	
1	16010-GCH-000	ガスケットセット	690	1	1	1	1	1			
2	16013-GW3-980	フロントセット	1,740	1	1	1	1	1			
3	16014-GAG-J51	トップセット	1,210	1	1	1	1	1			
4	16015-GW3-970	チャンバーセット, フロート	2,580	1	1	1	1	1			
5	16016-165-A11	スクリュセットA	790	1	1	1	1	1			
6	16022-GCW-003	バルブセット, スロットル	1,470	1	1	1	1	1			
7	16028-GBL-870	スクリュセット	620	1	1	1	1	1			
8	16037-GW3-900	プレートセット, バルブ	370	1	1	1	1	1			
9	16046-GEC-003	バースターセット, オート	3,520	1	1	1	1	1			
10	16075-GHB-B00	Oリング 2.4X18.6	195	1	1	1	1	1			
11	16075-GHB-640	Oリング 1.3X4.3	90	1	1	1	1	1			
12	16100-GAG-J51	キャブレターASSY. (APBB5A A/B)	10,500	1	1	1	1	1			
13	16118-GB4-003	キャップ, ケーブルシーリング	380	1	1	1	1	1			
14	16150-GAG-J51	ニードルCOMP. シェット	840	1	1	1	1	1			
15	16155-GZ5-000	バルブCOMP. フロート	1,210	1	1	1	1	1			
16	16163-GHB-600	クリップ, チューブ	65	1	1	1	1	1			
17	16163-KG8-901	ガスケット, フロートチャンバー	430	1	1	1	1	1			
18	16164-GAG-J51	ジェット, ニードル	950	1	1	1	1	1			
19	16186-GJ2-004	プレート, セツティング	190	1	1	1	1	1			
20	16190-GAG-J51	キャップ, バースター	420	1	1	1	1	1			
21	16199-GAV-S11	チューブ	410	1	1	1	1	1			
22	93892-04008-18	スクリュワッシャー 4X8	30	2	2	2	2	2			
23	93892-04014-18	スクリュワッシャー 4X14	30	2	2	2	2	2			
24	95002-02079	クリップ, チューブ (B7)	30	1	1	1	1	1			

E-12

キャブレター



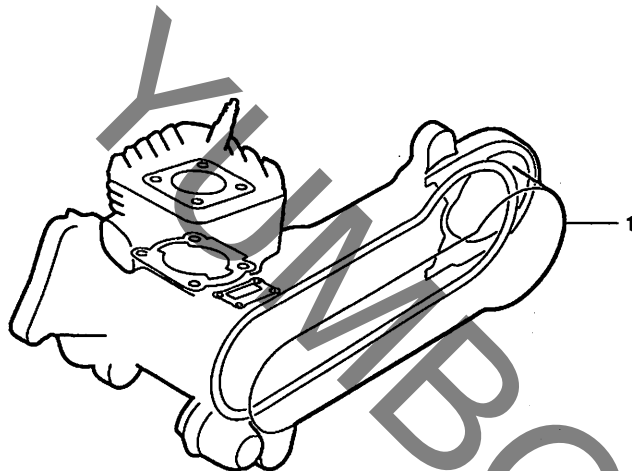
見出 番号	部品番号	部品名	希望 小売 価格	使用個数					通用号機		タイプ
				MDY	M2 MD2	M4 MD4	M5 MD5	M7 MD7	初号機	終号機	
25	95003-07014-31	チューブ, ビニール 4X7X140 (95003-07001-60M)	35	1	1	1	1	1			
26	99101-ZH7-0720	ジェット, メイン #72	300	1	1	1	1	1			
27	99103-GAG-0400	ジェット, スロ- #40	440	1	1	1	1	1			

2

WWW.PARTS-ON.COM

EOP-1

ガスケットキット



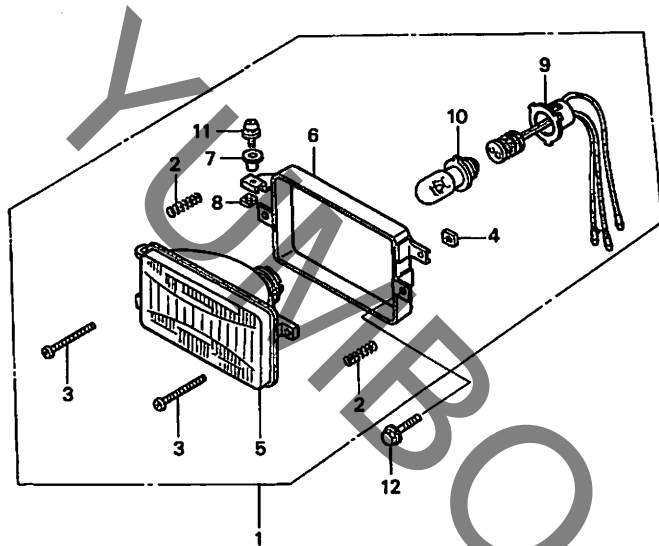
ENG3X0001

見出番号 LON (関連見出番号) 整備項目 FRT  
未案内 .....

見出番号	部品番号	部品名	希望小売価格	使用個数					適用号機		タイプ
				MDY	MD2	M2 MD4	M4 MD5	M5 MD7	初号機	終号機	
1	06111-GAG-J51	ガスケットキット (コウセイフ・ピン)	3,420	1	1	1	1	1			
	11332-GAG-000	ガスケット, R. サイド カバー	330	1	1	1	1	1			
	11395-GAG-010	ガスケット, L. カバー	930	1	1	1	1	1			
	12191-GAG-000	ガスケット, シリンダ	200	1	1	1	1	1			
	12251-GBL-000	ガスケット, シリンダ-ヘッド	230	1	1	1	1	1			
	17111-GAG-010	ガスケット, インレットパイプ	190	1	1	1	1	1			
	17112-GAG-010	ガスケットB, インレットパイプ	185	1	1	1	1	1			
	18291-MN5-650	ガスケット, エキゾーストパイプ	220	1	1	1	1	1			
	18292-GY1-610	.....	310	1	1	1	1	1			
	90441-425-000	ワッシャー, シーリング 10MM	135	1	1	1	1	1			
	90474-333-000	ワッシャー, シーリング 8MM	115	1	1	1	1	1			
	91301-KA5-741	Oリング 36X1.5 (アライ)	225	1	1	1	1	1			
	91301-166-000	Oリング 18.3X2.3	185	1	1	1	1	1			
	91302-PA9-003	Oリング 39.8X2.2 (アライ)	145	1	1	1	1	1			
	91303-611-000	Oリング 12.5X2.2	130	1	1	1	1	1			
	91304-GB0-910	Oリング 20.6X1.9	145	1	1	1	1	1			
	91309-GF0-760	Oリング, スターター	110	1	1	1	1	1			

F-1

ヘッドライト

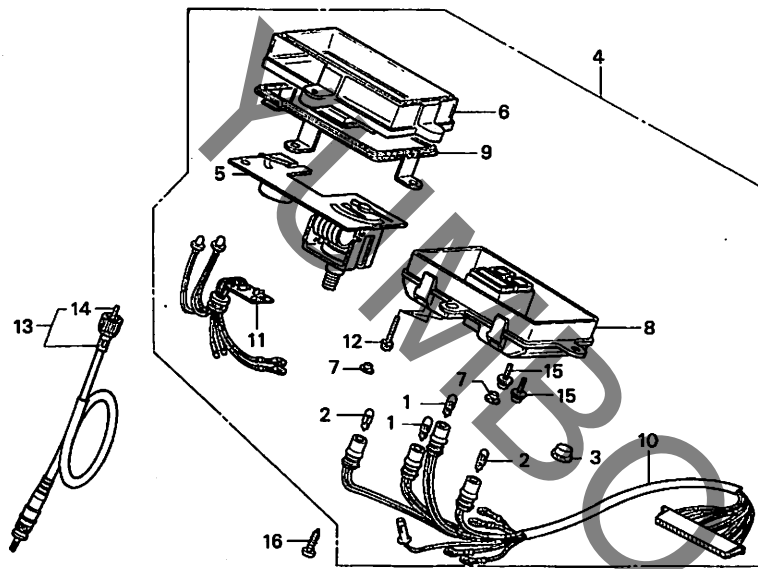


GG2J-F0100A

見出番号	LON	(関連見出番号) 整備項目	FRT
1	616115	ヘッドライトアセンブリー	0.2
5		(6)	
	6161A7	ヘッドライトユニット	0.3
9	6161B1	ソケット, ヘッドライト	0.3
10	616118	バルブ, ヘッドライト	0.2

見出番号	部品番号	部品名	希望小売価格	使用個数					通用号機		タイプ
				MDY	MD2	MD4	MD5	MD7	初号機	終号機	
1	33100-GG2-901	ヘッドライトASSY.	5,800	1	1	1	1	1			
2	33107-GC8-003	スプリング, ビームアシヤステインク	110	2	2	2	2	2			
3	33114-GC8-003	スクリュー, ビームアシヤステインク	145	2	2	2	2	2			
4	33117-415-003	ナット, ビームアシヤステインク									
		(スタンレー)	120	1	1	1	1	1			
5	33120-GG2-901	ヘッドライトユニット	2,470	1	1	1	1	1			
6	33121-GG2-750	リンク, マウンティング	1,320	1	1	1	1	1			
7	33122-196-003	カラー	105	1	1	1	1	1			
8	33123-196-003	ナット, ユニットホルダー	115	1	1	1	1	1			
9	33130-GG2-750	ソケットCOMP, ヘッドライト	480	1	1	1	1	1			
10	34901-GT4-003	バルブ, ヘッドライト (12V 30/30W) (スタンレー)	960	1	1	1	1	1			
11	93500-05016-0A	スクリュー, ハン 5X16	25	1	1	1	1	1			
12	96001-06012-00	ホルト, フランジ 6X12	40	2	2	2	2	2			

3



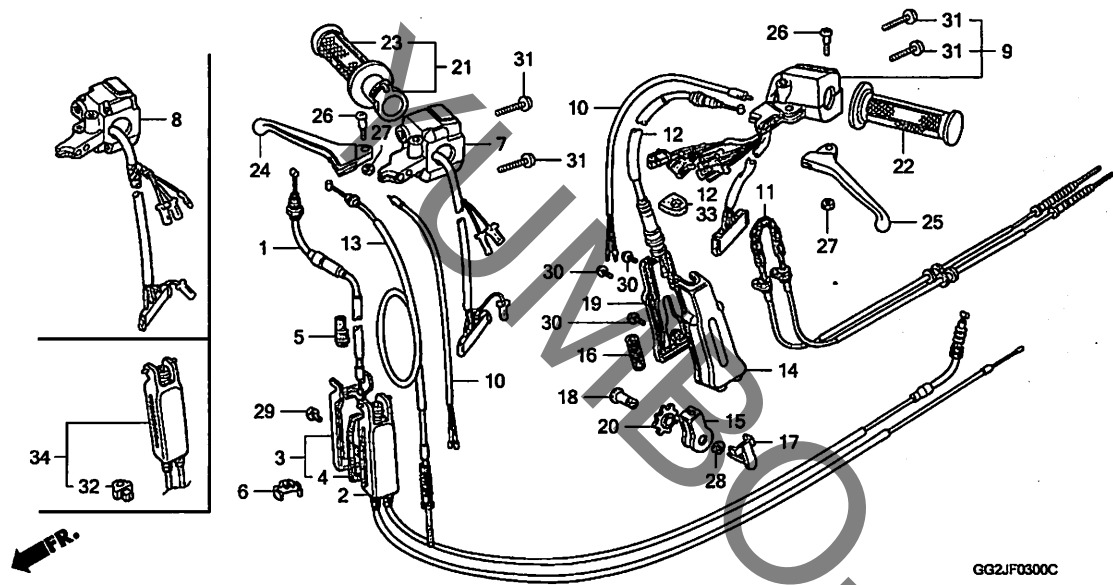
GG2J-F0200A

見出番号	LON	(関連見出番号) 整備項目	FRT
4	8121A1	メーターASSY., コンビネーション	0.5
5	8121A2	メーター, コンビネーション	0.7
6	8121B7	レンズ, メーター	0.4
8	8121B3	ケース, メーター	0.6
9	4131A3	プレート, リフレクティング	0.4
10	6161G4	ソケットASSY., メーターバルブ	0.6
11	812196	インジケータ, LED	0.6
13	811160	ケーブル, スピートメーター	0.4
14	8111B2	ケーブル, スピートメーターインナー	0.1

見出番号	部品番号	部品名	希望小売価格	使用個数					適用号機		タイプ
				MDY	MD2	M4	MD5	M7	初号機	終号機	
1	34908-GA7-701	バルブ, ウエッジヘッド (T10) (12V 3.4W)	100	2	2	2	2	2			
2	34908-MB9-871	バルブ, ウエッジヘッド (12V 1.7W)	110	2	2	2	2	2			
3	37116-KG4-008	キャップ A	100	1	1	1	1	1			
4	37200-GG2-J11	スピートメーターASSY. (KPH)	12,600	1	1	1	1	1			
5	37210-GG2-901	メーターCOMP., スピート&フューエル	6,300	1	1	1	1	1			
6	37211-GG2-008	レンズ, メーター	1,470	1	1	1	1	1			
7	37211-GJ6-003	キャップ	90	2	2	2	2	2			
8	37212-GG2-711	ケースASSY., メーターロー	1,630	1	1	1	1	1			
9	37213-GG2-901	プレートCOMP., リフレクティング	810	1	1	1	1	1			
10	37223-GG2-J11	ソケットCOMP.	2,420	1	1	1	1	1			
11	37230-GG2-901	LED COMP.	1,630	1	1	1	1	1			
12	37305-KE5-008	スクリューワッシャー 3X22	110	3	3	3	3	3			
13	44830-GG2-710	ケーブルASSY., スピートメーター	990	1	1	1	1	1			
14	44831-GG2-710	ケーブル, スピートメーターインナー	350	1	1	1	1	1			
15	90035-166-008	スクリューワッシャー, スペシャル 4X10	110	2	2	2	2	2			
16	93903-25420	スクリュー, タツビソク 5X20	25	3	3	3	3	3			

F-3

ハンドルレバー / スイッチ / ケーブル



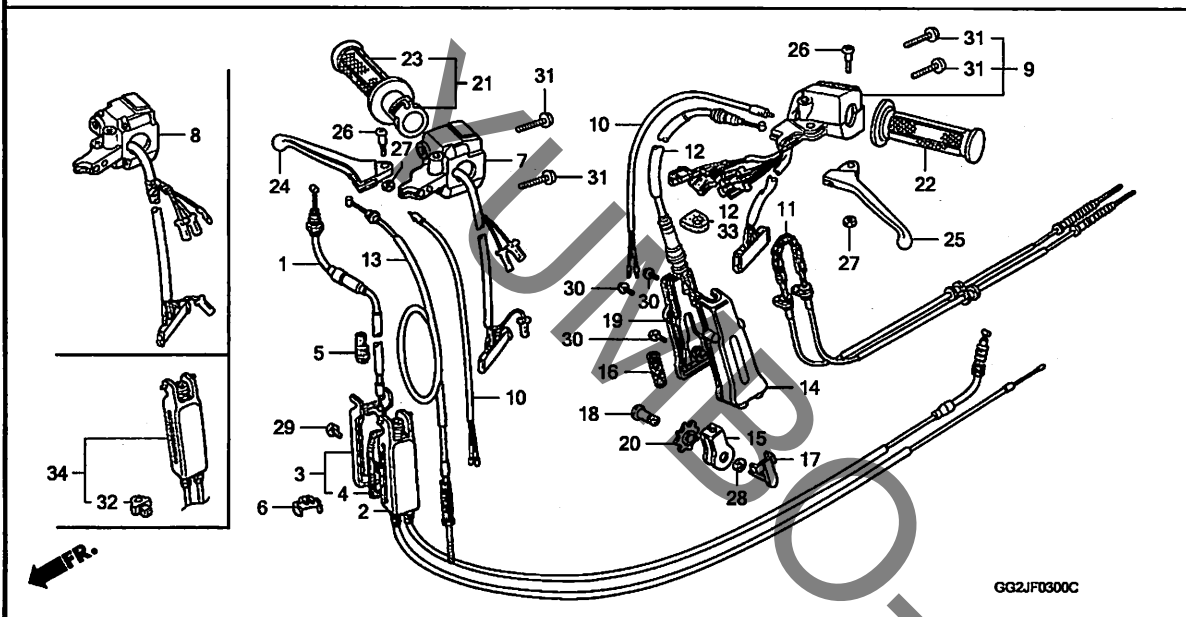
見出番号	LON	(関連見出番号) 整備項目	FRT
1	8111A2	ケーブルA, スロットル	0.5
2	8111A3	ケーブルB, スロットル	0.7
7	615116	スイッチ, スターター	0.7
9	615118	スイッチ, ウィンカー	0.7
10	6151B2	スイッチ, フロントストップ	0.4
	6151B3	スイッチ, リヤーストップ : レバー側	0.4
	6151B6	スイッチ, ストップ : 両側	0.6
11	8111A6	ケーブル, リヤーフ レーキセカント	0.6
12	811130	ケーブル, リヤーフ レーキ	0.5
13	811125	ケーブル, フロントブレーキ	0.4
14	8101D1	イコライザー, フレキケーブル (15, 17, 18, 28)	0.4
20	8101A9	スプロケット, イコライザー	0.4
21	810150	ケーブル, スロットル	0.3
22	8101C0	ケーブル, ハンドル : レフト	0.1
23	8101C1	ケーブル, ハンドル : ライト	0.2
24	8101C7	レバー, ハンドル : ライト	0.3
	8101F5	レバー, ハンドル : 両側	0.6
25	8101C6	レバー, ハンドル : レフト	0.3
	8101F5	レバー, ハンドル : 両側	0.6

見出番号	部品番号	部品名	希望小売価格	使用個数							適用号機		タイプ	
				MDY	M2 MD2	NJ50 M4 MD4	M5 MD5	M7 MD7	初号機	終号機				
1	17910-GG2-J10	ケーブルCOMP. A, スロットル	930	1	-	-	-	-	-	-	-	-	-	-
	17910-GG2-J11	.....	880	-	1	1	1	1	-	-	-	-	-	-
2	17911-GG2-J10	ケーブルCOMP. B, スロットル	2,470	1	-	-	-	-	-	-	-	-	2107155	-
3	17913-196-000	カバーCOMP., ジェクション	370	1	1	1	1	1	1	-	-	-	-	-
4	17915-196-000	レバー, ジェクションケースシール	115	1	1	1	1	1	1	-	-	-	-	-
5	17916-196-000	カバー-A, ジェイントケース	115	1	1	1	1	1	1	-	-	-	-	-
6	17917-196-000	プレート, ジェイントピース	115	1	1	1	1	1	1	-	-	-	-	-
7	35150-GG2-902	スイッチASSY., スターター	4,580	1	-	-	-	-	-	-	-	-	-	2J
	35150-GG2-903	..... (スイッチノブアカイロ)	4,360	-	-	1	-	-	-	-	-	-	2404715	-
				-	-	-	1	1	-	-	-	-	2404716	-
8	35150-GG2-922	スイッチASSY., スターター	4,580	1	-	-	-	-	-	-	-	-	-	3J
9	35200-GG2-900	スイッチASSY., ウィンカー	4,860	1	1	-	-	-	-	-	-	-	-	-
	35200-GG2-901	..... (スイッチノブアカイロ)	4,620	-	-	1	-	-	-	-	-	-	2404715	-
				-	-	-	1	1	-	-	-	-	2404716	-
10	35340-GN2-003	スイッチASSY., フロントストップ	620	2	2	2	2	2	2	-	-	-	-	-
11	43440-GG2-J10	ケーブルCOMP., リヤーフ レーキセカント	3,310	1	1	1	-	-	-	-	-	-	-	2503445
	43440-GG2-J11	.....	3,310	-	-	-	1	-	-	-	-	-	2503446	-
				-	-	-	-	1	-	-	-	-	-	-
12	43450-GG2-J10	ケーブルCOMP., リヤーフ レーキファースト	1,050	1	1	1	1	1	1	-	-	-	-	-
13	45450-GG2-J10	ケーブルCOMP., フロントブレーキ	850	1	1	1	1	1	1	-	-	-	-	-
14	47601-196-000	ボツクス, イコライザー	1,320	1	1	1	1	1	1	-	-	-	-	-



F-3

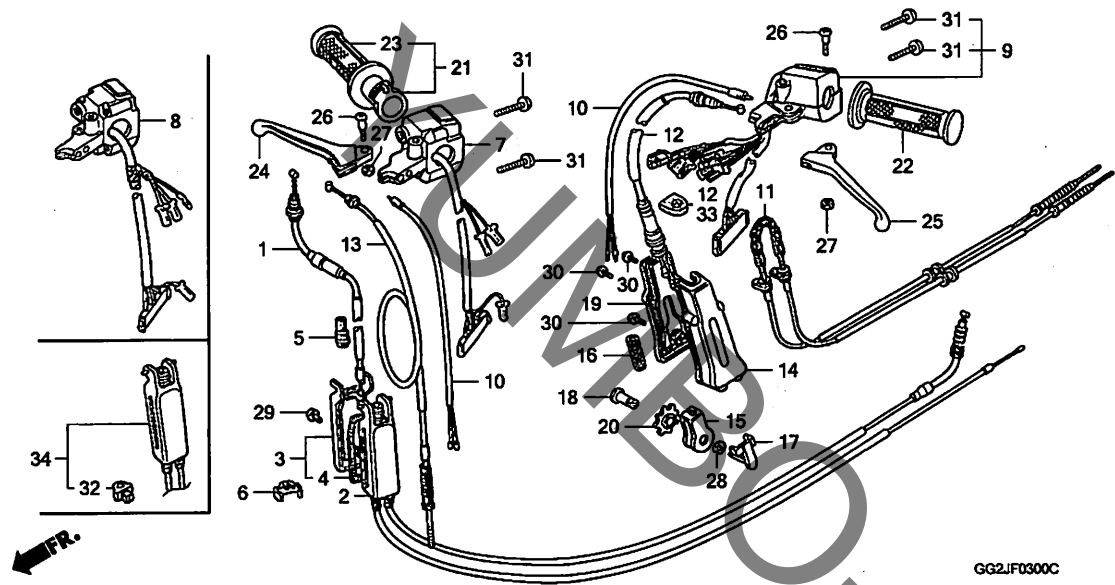
ハンドルレバー / スイッチ / ケーブル



見出 番号	部品番号	部品名	希望 小売 価格	使用個数							適用号機		タイプ
				MDY	NJ50 MD2	M4 MD4	M5 MD5	M7 MD7	初号機	終号機			
15	47604-196-000	プレート, イコライザ	250	1	1	1	1	1					
16	47605-196-000	スプリング, ケーブルリターン	140	1	1	1	1	1					
17	47606-196-000	ピン, イコライザ-ガイド	190	1	1	1	1	1					
18	47607-196-000	ピン, イコライザ	250	1	1	1	1	1					
19	47609-GAG-750	カバー-COMP., イコライザ-ボックス	870	1	1	1	1	1					
20	47610-196-000	スプリング-COMP., イコライザ	(10T) 550	1	1	1	1	1					
	47610-196-003	スプリング-COMP., イコライザ (10T) (ニツホンケーブルシステム)	550	1	1	1	1	1					
21	53140-GW0-000	クリップ COMP., スロットル	560	1	-	-	-	-			2J		
	53140-GW0-730	クリップ COMP., スロットル	630	-	1	1	1	1			2J		
22	53166-GEE-750	クリップ, L. ハンドル	370	1	-	-	-	-			2J		
23	53165-GW0-000	クリップ, R. ハンドル	310	1	-	-	-	-			2J		
24	53175-196-600	レバー, R. ステアリング ハンドル	620	1	1	1	1	1					
25	53178-GC8-700	レバー, L. ステアリング ハンドル	580	1	1	1	1	1					
26	90115-170-700	スクリュー, ハンドルレバー-ピン	135	2	2	2	2	2					
27	90302-435-761	ナット, 6カク 5MM	135	2	2	2	2	2					
28	90605-166-720	サークリップ, 7MM	95	1	1	1	1	1					
29	93500-05010-0A	スクリュー, パン 5X10	25	1	1	1	1	1					
30	93500-05012-0A	スクリュー, パン 5X12	25	3	3	3	3	3					
31	93500-05025-0A	スクリュー, パン 5X25	30	4	4	4	4	4					
32	91523-SM4-003	クリップ, ウォッシャーチューブ	85	2	-	-	-	-		2107156			
				-	2	2	2	2					

F-3

ハンドルレバー / スイッチ / ケーブル

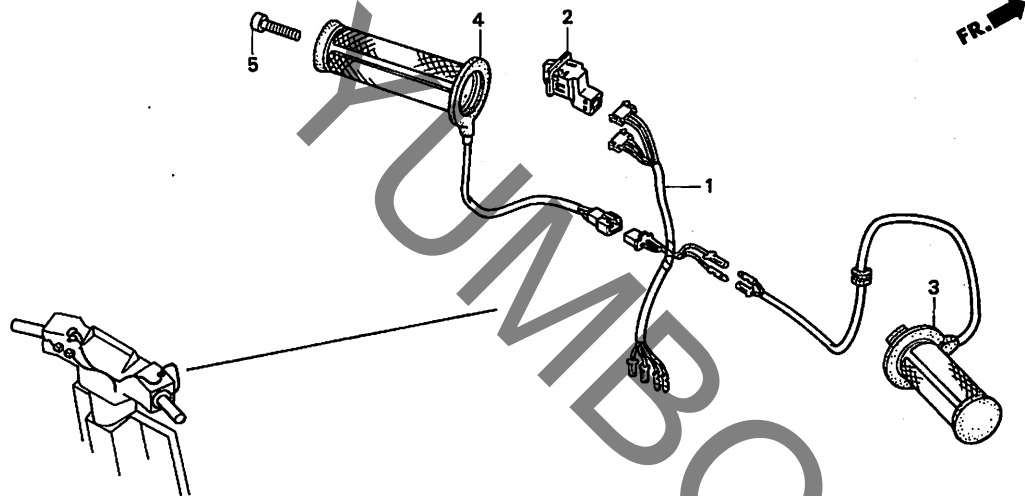


見出 番号	部品番号	部品名	希望 小売 価格	使用個数					適用号機		タイプ
				MDY	M2 MD2	M4 MD4	M5 MD5	M7 MD7	初号機	終号機	
33	47520-GAG-750	ク*ロメツト、リヤブ*レーキア-ストケーブル	110	1	1	1	1	1			
34	17911-GG2-J11	ケーブルCOMP. B、スロットル .....	2,350	1	-	-	-	-	2107156		

3

F-3-1

グリップヒーター



GG2J-F0301

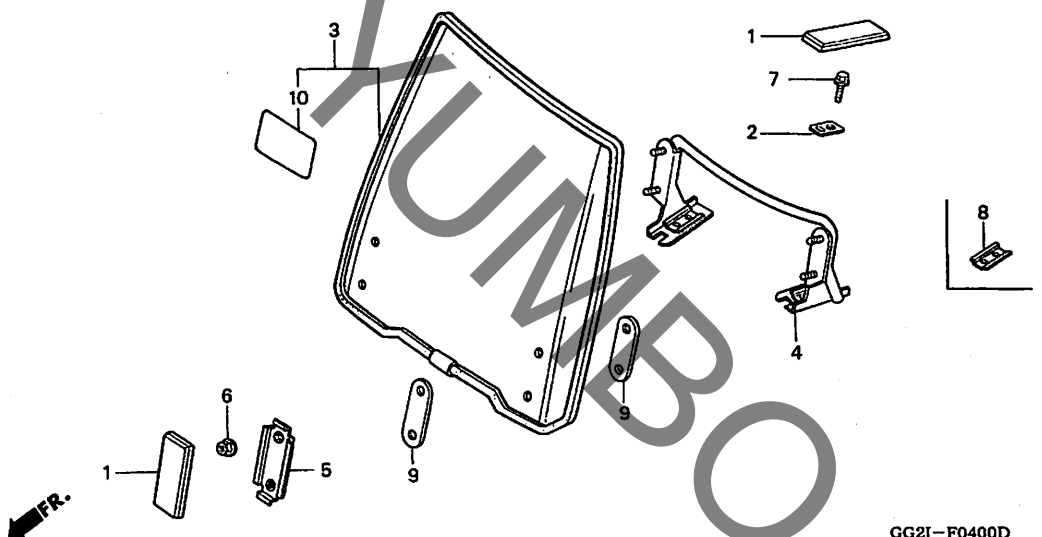
見出番号	LON	(関連見出番号) 整備項目	FRT
1	6111A6	サブハーネス, グリップヒーター	0.4
2	6151A8	スイッチ, グリップヒーター	0.4
3	8101A1	ヒーター, ハンドルグリップ : 右側	0.4
	8101A2	ヒーター, ハンドルグリップ : 両側	0.8
4	8101A0	ヒーター, ハンドルグリップ : 左側	0.4
	8101A2	ヒーター, ハンドルグリップ : 両側	0.8

見出番号	部品番号	部品名	希望小売価格	MDY	使用個数					適用号機		タイプ
					M2	M4	M5	M7	初号機	終号機		
1	32105-GG2-770	ハーネス, ヒーター	1,110	1	-	-	-	-	-	-	-	3J
2	35350-GG2-770	スイッチユニット, ヒーター	730	1	-	-	-	-	-	-	-	3J
3	35500-GG2-770	ヒーター, R. ハンドルグリップ	6,250	1	-	-	-	-	-	-	-	3J
4	35550-GG2-770	ヒーター, L. ハンドルグリップ	5,100	1	-	-	-	-	-	-	-	3J
5	90001-GAC-700	ホルト, スペシャル 6X20	85	1	-	-	-	-	-	-	-	3J

3

F-4

ウインドスクリーン



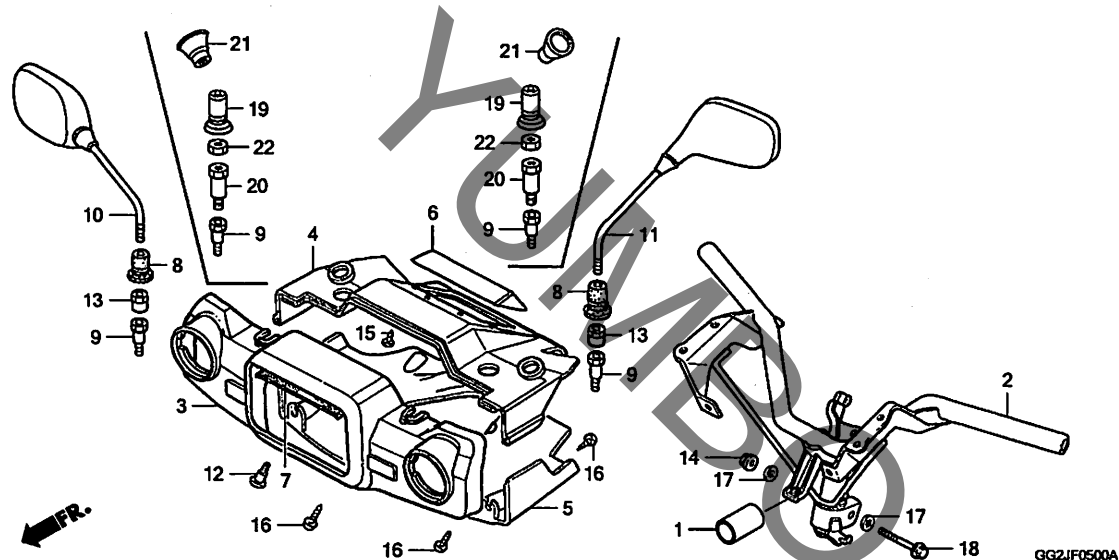
見出番号	LON	(関連見出番号) 整備項目	FRT
3	411115	ウインドスクリーンセット	0.2
4	4111A9	ステー、ウインドスクリーン	0.3

見出番号	部品番号	部品名	希望小売価格	使用個数					適用号機		タイプ
				MDY	MJ50 MD2	M4 MD4	M5 MD5	M7 MD7	初号機	終号機	
1	53217-GG2-000	キャップ、ハンドルカバー	245	4	-	-	-	-	-	-	J 2J
2	53218-GG2-000	ワッシャー、カバーセッティング	135	2	2	2	2	2	-	-	2J
3	64200-GG2-J10	スクリーンCOMP.、ウインド	11,800	1	-	-	-	-	-	-	2J
4	64501-GG2-700	ステー、スクリーン	4,810	1	-	-	-	-	-	-	2J
	64501-GG2-701		4,360	-	1	-	-	-	2201886	2201885	2J 2J
5	64504-GG2-740	ワッシャー、スクリーンセッティング	275	2	-	-	-	-	-	2201885	2J
	64504-GG2-741		245	-	2	-	-	-	2201886	2201886	2J 2J
6	94050-06000	ナット、フランジ 6MM	35	4	-	-	-	-	-	-	2J
7	95701-06016-00	ボルト、フランジ 6X16	35	4	4	4	4	4	-	-	J
8	53216-GG2-000	ワッシャー、ハンドルカバー	225	-	2	2	2	2	-	-	2J
9	64116-GG2-J40	ラバー、スクリーン	180	-	4	-	-	-	2201886	-	2J
10	87522-GG2-J10	ラベル、ウインドスクリーンコーション	190	1	-	-	-	-	-	-	2J

3

F-5

ハンドル/ハンドルカバー



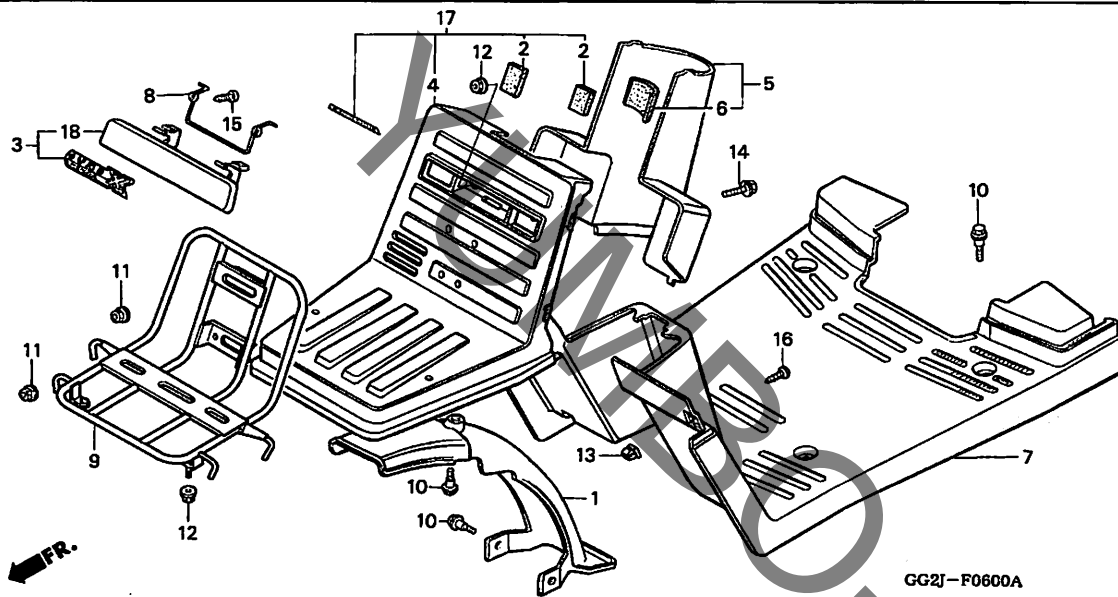
見出番号	LON	(関連見出番号) 整備項目	FRT
2	810100	パイプ、ステアリングハンドル	1.3
3	4131B5	カバー、ハンドル：フロント	0.3
4	4131X1	カバー、ハンドル：アップ	0.3
	4131U1	カバー、ハンドル：両側	0.3
5	4131X2	カバー、ハンドル：ロー	0.2
	4131U1	カバー、ハンドル：両側	0.3

見出番号	部品番号	部品名	希望小売価格	使用個数							適用号機		タイプ
				MDY	MD2	M2 MD4	M4 MD5	M5 MD7	M7	初号機	終号機		
1	32103-GG2-710	チューブ、プロテクター	110	1	1	1	1	1					
2	53100-GG2-751	ハンドルCOMP., ステアリング	7,350	1	-	-	-	-	-	-	2200752	2J	
	53100-GG2-752		6,650	1	-	-	-	-	-	2200753	3J		
3	53204-GG2-780ZA	カバー、フロントハンドル *NH138*.....シヤスタホワイト	5,900	1	1	1	1	1	1				
	53204-GG2-780ZC	*R134*.....ファイティングレット	5,900	-	1	1	1	1	1				
4	53205-GG2-790ZA	カバー、ハンドルアツバー *NH138*.....シヤスタホワイト	6,500	1	-	-	-	-	-			2J	
	53205-GG2-890ZA	*NH138*.....シヤスタホワイト	7,000	1	-	-	-	-	-			3J	
	53205-GG2-J40ZA	*R134*.....ファイティングレット	6,300	-	1	1	1	1	1				
5	53206-GG2-780ZA	カバー、ハンドルアツバー *NH138*.....シヤスタホワイト	4,200	1	1	1	1	1	1				
	53206-GG2-780ZC	*R134*.....ファイティングレット	4,200	-	1	1	1	1	1				
6	53207-GG2-700	パイザー、メーター	930	1	1	1	1	1	1				
7	53209-GG2-760	ラバーC	120	1	1	1	1	1	1				
8	88113-GAH-870	キャップ、ロックナット	135	2	2	2	2	2	2				
9	88115-GG2-J00	ホルト、アダプター 8MM	530	2	2	2	2	2	2				
10	88210-GAH-A01	ミラーCOMP., R. ハツク	1,150	1	1	1	1	1	-				
	88210-GEV-K60		1,150	-	-	-	-	-	1				
11	88220-GAH-A01	ミラーCOMP., L. ハツク	1,150	1	1	1	1	1	-				
	88220-GEV-K60		1,150	-	-	-	-	-	1				
12	90123-MG7-000	スクリーン、メーターパイザーセツティング	160	1	1	1	1	1	1				
13	90134-GM8-000	ナット、ロック	140	2	2	2	2	2	-				



F-6

フロントフェンダー/フロントカバー/フロアーレグシールド

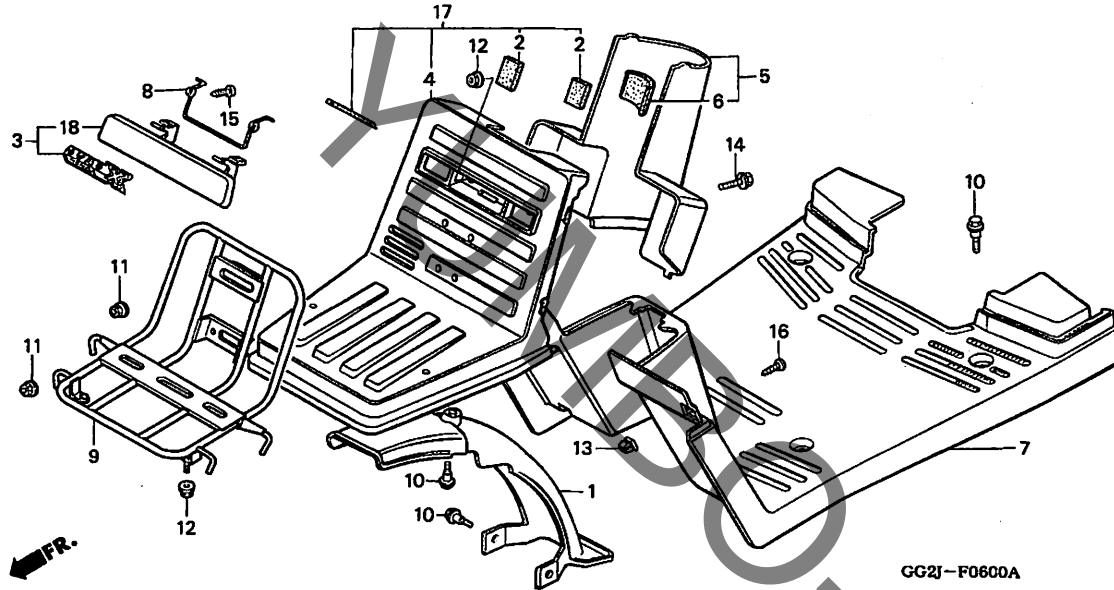


見出番号	LON	(関連見出番号) 整備項目	FRT
1	4131B7	フェンダー, フロント	0.2
3		(18)	
4	411157	カバー, エアインテーク	0.1
		(17)	
4	4111E3	カバー, フロント	0.3
5	4131V7	カバー, ヘッドパイプ	0.1
7	4131D2	ステップ, フロア	0.5
9	4101H5	キャリア, ラキシ : フロント	0.2

見出 番号	部品番号	部品名	希望 小売 価格	使用個数					適用号機		タイプ
				MDY	M2 MD2	M4 MD4	M5 MD5	M7 MD7	初号機	終号機	
1	61100-GG2-J10	フェンダー, フロント	4,900	1	1	1	1	1			
2	64251-GG2-730	カバー, フロントカバー	75	2	2	2	2	2			
3	64300-GG2-J10ZA	カバーセット, エアインテーク (WL) *NH138*	1,580	1	-	-	-	-			
4	64301-GG2-780ZA	カバー, フロント *NH138*	8,850	1	-	-	-	-			
5	64302-GG2-780ZA	カバー, ヘッドパイプ *NH138*	3,730	1	1	1	1	1			
	64302-GG2-J20ZA	*R134* ファイティングレット	3,730	-	1	1	1	1			
6	64304-GG2-730	カバー, ヘッドパイプカバー *NH138*	155	1	1	1	1	1			
7	64310-GG2-710ZG	レッグシールド, フロア *NH138*	5,250	1	-	-	-	-			
	64310-GG2-710ZJ	*NH212R* グレースフルグレー	5,250	-	1	1	1	1			
8	64314-GG2-000	スプリング, インテークカバー	245	1	1	1	1	1			
9	81100-GG2-710	キャリア, フロントラキシ	8,400	1	1	1	1	1			
10	90111-162-000	ホルト, フランジ 6MM	160	7	7	7	7	7			
11	90301-693-000	ナット, オブンスター 6MM	140	4	4	4	4	4			
12	90302-187-000	ナット, フランジ 6MM	105	4	4	4	4	4			
13	90662-196-000	クロメット, スクリュー 4MM	90	2	2	2	2	2			
14	91508-GA6-000	スクリュー, パン 5X7	135	1	1	1	1	1			
15	93901-32010	スクリュー, タッピング 3X6	25	2	2	2	2	2			
16	93903-34480	スクリュー, タッピング 4X16	25	2	2	2	2	2			
17	64303-GG2-J40ZA	カバーセット, フロント *TYPE1* (WL)	8,850	-	1	1	1	1			
	64303-GG2-J40ZB	カバーセット, フロント *TYPE2* (WL)	8,850	-	1	1	1	1			
18	64305-GG2-J20ZA	カバー, エアインテーク *R134* ファイティングレット	1,050	-	1	1	1	1			

F-6

フロントフェンダー/フロントカバー/フロアーレッグシールド

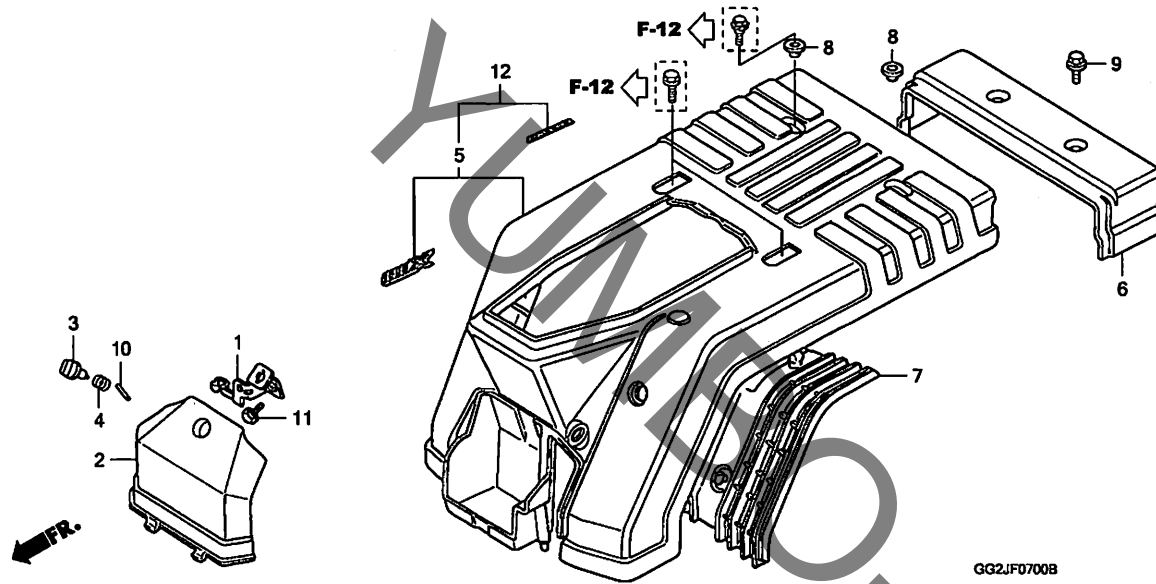


見出 番号	部品番号	部品名	希望 小売 価格	使用個数					通用号機		タイプ
				MDY	M2 MD2	M4 MD4	M5 MD5	M7 MD7	初号機	終号機	
18)	64305-GG2-780ZA	カバー、I7-インターク *NH138*.....シヤスタホワイト	1,050	-	1	1	1	1			

3

F-7

フレームボディリヤカバー

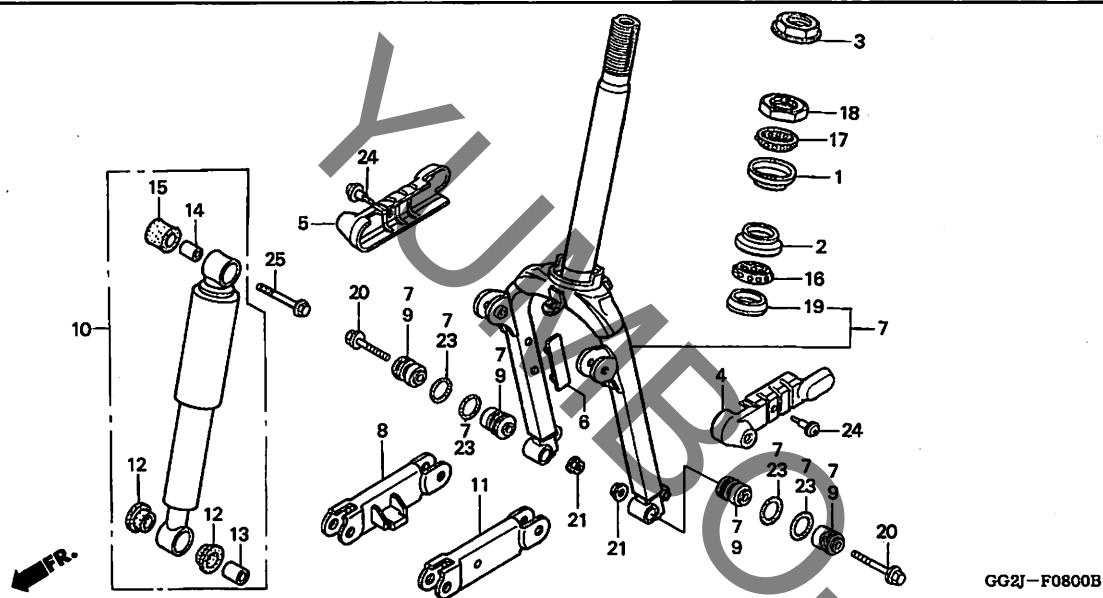


見出番号	LON	(関連見出番号) 整備項目	FRT
2		(3)	
5	6101A1	カバー、バッテリー	0.2
		(12)	
7	4131J2	カバー、ボディリヤ	0.4
	4131D1	カバー、リヤデッキアンダー	0.1

見出番号	部品番号	部品名	希望小売価格	使用個数							適用号機		タイプ
				MDY	M2 MD2	M4 MD4	M5 MD5	M7 MD7	初号機	終号機			
1	50321-GG2-000	ステー、バッテリーハント	600	1	1	1	1	1					
2	64312-GG2-780ZA	カバー、バッテリーボックス											
		*NH138*	1,630	1	1	1	1	1					
	64312-GG2-J20ZA	*R134*	1,630	-	1	1	1	1					
3	64315-196-300	ラッチ、カバー	190	1	1	1	1	1					
4	64316-196-300	スプリング、ラチェット	115	1	1	1	1	1					
5	64325-GG2-J10ZA	カバーセット、フレームボディリヤ											
		*NH138*	27,200	1	-	-	-	-					
6	64326-GG2-J10	カバー、テールライト	2,840	1	1	1	1	1					
7	64330-GG2-J10	カバー、フレームリヤアンダー	2,210	1	1	1	1	1					
8	90106-GG2-711	カラー、リヤボディカバー	185	2	2	2	2	2					
9	93404-06032-07	ホルトワシヤー 6X32	40	2	2	2	2	2					
10	94305-20201	ピン、スプリング 2X20	50	1	1	1	1	1					
11	95701-06014-00	ホルト、フランジ 6X14	35	1	1	1	1	1					
12	64325-GG2-J40ZA	カバーセット、フレームボディリヤ											
		*TYPE1*(WL)	25,400	-	1	1	1	1					
	64325-GG2-J40ZB	カバーセット、フレームボディリヤ											
		*TYPE2*(WL)	25,400	-	1	1	1	1					

# F-8

# フロントフォーク

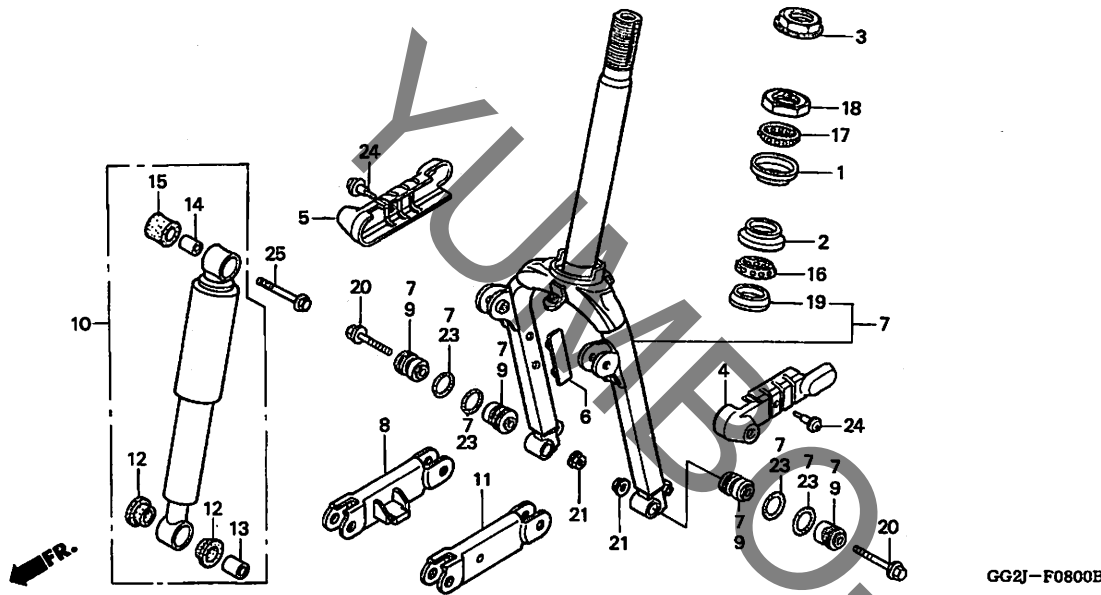


見出番号	LON	(関連見出番号) 整備項目	FRT
1	5101A0	レース, ステアリング ホール : アッパー	1.2
	5101C9	レース, ステアリング ホール : 両側	1.3
2	5101A1	レース, ステアリング ホール : ロア	1.3
	5101C9	レース, ステアリング ホール : 両側	1.3
7	511100	フォークASSY., フロント	1.3
8	5111A5	アーム, フォークビホット : ライト	0.3
	5111A6	アーム, フォークビホット : 両側	0.4
9	5111K7	ブッシュ, フォークビホットアーム : レフト	0.2
	5111K8	ブッシュ, フォークビホットアーム : ライト	0.2
	5111K9	ブッシュ, フォークビホットアーム : 1台分	0.3
10	5111G7	クッションASSY., フロント : レフト	0.2
	5111G8	クッションASSY., フロント : ライト	0.2
	5111H7	クッションASSY., フロント : 両側	0.3
11	5111A4	アーム, フォークビホット : レフト	0.3
	5111A6	アーム, フォークビホット : 両側	0.4
18	5101A9	レース, ステアリング トップ コーン	0.6
19	5101B0	レース, ステアリング ボトムコーン	1.2

見出番号	部品番号	部品名	希望小売価格	使用個数					適用号機		タイプ
				MDY	MD2	MD4	MD5	MD7	初号機	終号機	
1	50301-147-003	レース, ステアリング アッパー ホール (ミツホシ)	480	-	1	1	1	-			
	50301-GM0-000	レース, ステアリング アッパー ホール	350	-	-	-	-	-			
2	50305-GC8-003	レース, ステアリング アンダー ホール	340	1	1	1	1	1			
3	50306-196-010	ナット, ステアリング ステムロック	240	1	1	1	1	1			
4	51103-GG2-000	カバー, L. フロントビホットアーム	800	1	1	1	1	1			
5	51104-GG2-000	カバー, R. フロントビホットアーム	800	1	1	1	1	1			
6	51107-GG2-000	プレート, ケーブルスライダー	340	1	1	1	1	1			
7	51110-GG2-316ZA	フォークセット, フロント									
	*NH1*	ブラック	11,200	1	1	1	1	1			
8	51311-GG2-000ZA	アーム, R. フロントビホット									
	*NH1*	ブラック	1,020	1	1	1	1	1			
9	51314-GG2-900	ブッシュ, ビホットアーム	255	4	4	4	4	4			
10	51400-GG2-711ZC	クッションASSY., フロント									
	*NH1*	ブラック	3,680	2	2	2	2	2			
11	51411-GG2-000ZA	アーム, L. フロントビホット									
	*NH1*	ブラック	1,020	1	1	1	1	1			
12	51413-GC8-003	ブッシュ, フロントクッションアンダー (シヨウウ)	320	4	4	4	4	4			
13	51486-GC8-003	カラー, ラバーブッシュ (シヨウウ)	135	2	2	2	2	2			
14	52486-074-000	カラー, クッションラバーブッシュ (シヨウウ)	105	2	2	2	2	2			
15	52489-074-003	ブッシュ, タンパ	105	2	2	2	2	2			
16	53210-GG2-751	ボールASSY., ステアリング スチール	450	1	1	1	1	1			
17	53210-GR1-751	ボールASSY., ステアリング スチール	450	1	1	1	1	1			
18	53211-GC8-003	レース, ステアリング トップ コーン	360	1	1	1	1	1			

F-8

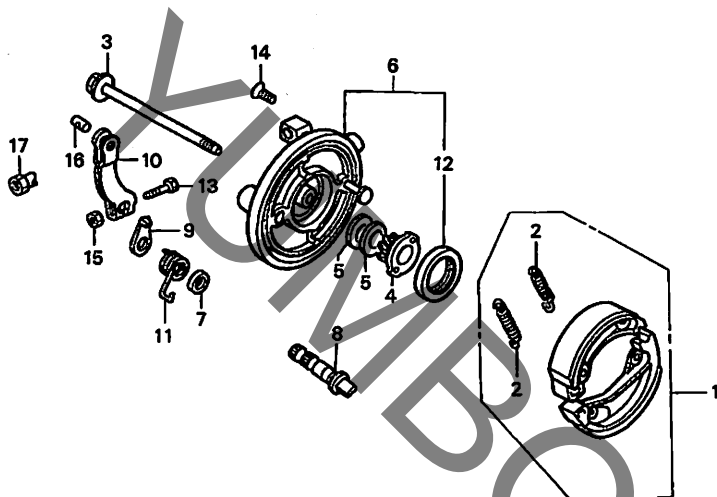
フロントフォーク



見出 番号	部品番号	部品名	希望 小売 価格	使用個数					適用号機		タイプ
				MDY	MD2	MJ50 M2 MD4	M5 MD5	M7 MD7	初号機	終号機	
19	53212-GC8-003	レース, ステアリング* ホトムコン (ミツホ*シ)	205	1	1	1	1	1			
20	90111-GC3-000	ボ*ルト, フランジ* 8X48	185	2	2	2	2	2			
21	90309-KF0-003	ナツト, フランジ* 8MM	195	2	2	2	2	2			
23	91351-GM6-751	Oリング* 16. 8X1. 9	120	4	4	4	4	4			
24	91508-GC8-000	スクリュ* , パン 5X7	110	2	2	2	2	2			
25	95801-08035-00	ボ*ルト, フランジ* 8X35	50	2	-	-	-	-			
	90118-471-000	ボ*ルト, フランジ* 8X37	165	-	2	-	-	-	2202743	2202742	
				-	-	2	2	2			

F-9

フロントブレーキパネル



GG2J-F0600

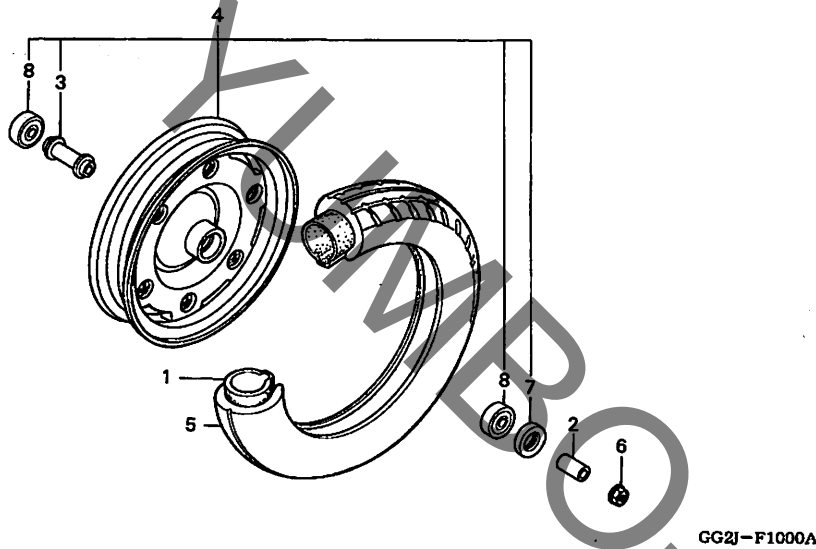
見出番号	LON	(関連見出番号) 整備項目	FRT
1	711115	シュー(ハット)セット, フレーキ : フロント	0.3
3	710151	アクスル, フロントホイール	0.2
4	7101C3	キヤ- , スピードメーター	0.3
6		(8)	
	7111D0	パネル, フロントブレーキ	0.4
10	7111C3	ア-ム, フレーキ : フロント	0.1

見出番号	部品番号	部品名	希望小売価格	使用個数					適用号機		タイプ
				MDY	M2 MD2	M4 MD4	M5 MD5	M7 MD7	初号機	終号機	
1	06430-GCW-000	シューセット, フレーキ (ASK)	1,450	1	1	1	1	1			
2	43151-GC4-000	スプリング, フレーキシュー	185	2	2	2	2	2			
3	44301-GG2-000	アクスル, フロントホイール	610	1	1	1	1	1			
4	44806-GG2-711	キヤ-, スピードメーター	550	1	1	1	1	1			
5	44809-170-003	ワッシャー, スピードメーターキヤ-	115	2	2	2	2	2			
6	45010-GM6-305ZB	パネルサブ COMP., フロントブレーキ *NH35M*. クラウドシルバ-メタリック	4,200	1	1	1	1	1			
7	45134-165-890	シール, フレーキカム	110	1	1	1	1	1			
8	45141-GC1-010	カム, フレーキ	580	1	1	1	1	-			
	45141-GC1-003	カム, フロントブレーキ	580	-	-	1	1	1			
9	45145-196-000	インジケータ-, フレーキ	200	1	1	1	1	1			
10	45410-GG2-010	ア-ム, フロントブレーキ	510	1	1	1	1	1			
11	45411-GG2-000	スプリング, フレーキア-ムリターン	140	1	1	1	1	1			
12	91251-GC8-003	オイルシール 41X51X5 (アライ)	460	1	1	1	1	1			
	91251-GC8-005	オイルシール 41X51X5 (NOK)	370	1	1	1	1	1			
13	92101-05022-0A	ボルト, 6カク 5X22	30	1	1	1	1	1			
14	93700-05018-0A	スクリュー, オーバル 5X18	25	1	1	1	1	1			
15	94001-05000-0S	ナット, 6カク 5MM	25	1	1	1	1	1			
16	95015-31001	ジョイントA, フレーキア-ム	50	1	1	1	1	1			
17	95015-41000	ナットA, フレーキロットアジヤステインク	55	1	1	1	1	1			

3

# F-10

# フロントホイール

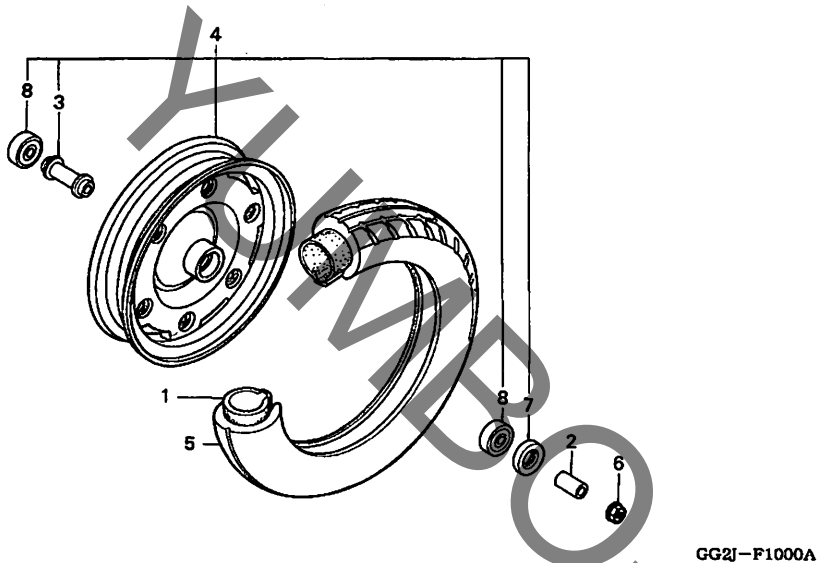


見出番号	LON	(関連見出番号) 整備項目	FRT
1	710140	チューブ, フロントタイヤ	0.6
4	7101D4	フロントホイール	0.6
5	710139	フロントタイヤ	0.6
8		(3)	
	710115	ベアリング, フロントホイール(1個)	0.4
	710115G	・1個追加	0.1

見出番号	部品番号	部品名	希望小売価格	使用個数					適用号機		タイプ
				MDY	MD2	M4 MD4	M5 MD5	M7 MD7	初号機	終号機	
1	42712-GC8-003	チューブ, タイヤ (3.50-10) (ブリヂストン)	オープン	1	1	1	1	1			
	42712-GC8-004	チューブ, タイヤ (ダンロップ) (3.50-10 TR87)	オープン	1	1	1	1	1			
	42712-GC8-005	チューブ, タイヤ (IRC) (3.50-10 TR87)	オープン	1	1	1	-	-			
2	44311-GG2-000	カラー, フロントホイールサイト	390	1	1	1	1	1			
3	44620-030-000	カラー, フロントアクスルステイスタンス	245	1	1	1	1	1			
4	44650-GG2-305ZC	ホイールセット, フロント *NH35M*. クラウトシルバ-メタリック	5,700	1	1	1	1	1			
5	44711-GG2-J11	タイヤ, フロント (ブリヂストン) (3.50-10 41J)	オープン	1	1	1	-	-			2502077
	44711-GG2-711	タイヤ, フロント (ダンロップ) (3.50-10 2PR/41J K234)	オープン	1	1	1	-	-			2502077
	44711-GG2-J13	タイヤ, フロント (IRC) (3.50-10 41J)	オープン	1	1	1	-	-			
	44711-GG2-J14	タイヤ, フロント (ブリヂストン) (3.50-10 41J)	オープン	-	-	-	1	-	2502078		
	44711-GG2-K51	タイヤ, フロント (ダンロップ) (3.50-10 2PR/41J K234)	オープン	-	-	-	1	-	2502078		
6	90306-KF0-003	ナット, フランジ 12MM	165	1	1	1	1	1			
7	90754-GC8-003	ワッシャー 20X32X5 (アライ)	280	1	1	1	1	1			
	90754-GC8-005	ワッシャー 20X32X5 (NOK)	195	1	1	1	1	1			

F-10

フロントホイール



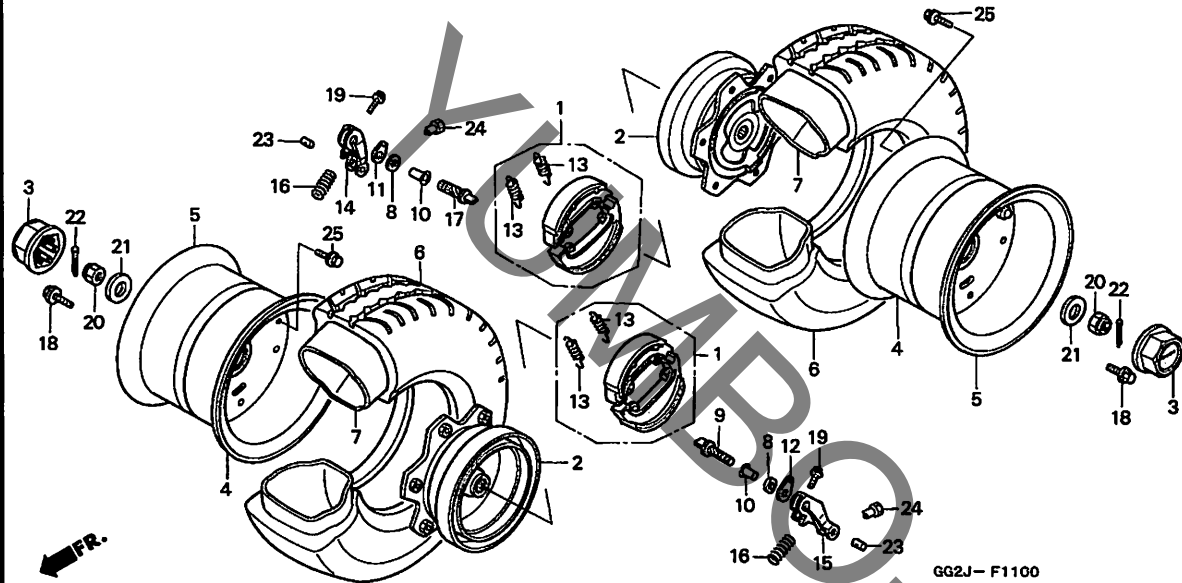
FR.

見出 番号	部品番号	部品名	希望 小売 価格	使用個数					適用号機		タイプ
				MDY	M2 MD2	M4 MD4	M5 MD5	M7 MD7	初号機	終号機	
8	90912-GC8-003	ベアリング, ラジアルボール 6201U (NTN)	500	2	2	2	2	2			
	90912-GC8-004	ベアリング, ラジアルボール 6201U (コウヨウ)	570	2	-	-	-	-			
	90912-GC8-005	ベアリング, ラジアルボール 6201U (NSK)	500	2	2	2	2	2			

3

F-11

リヤホイール

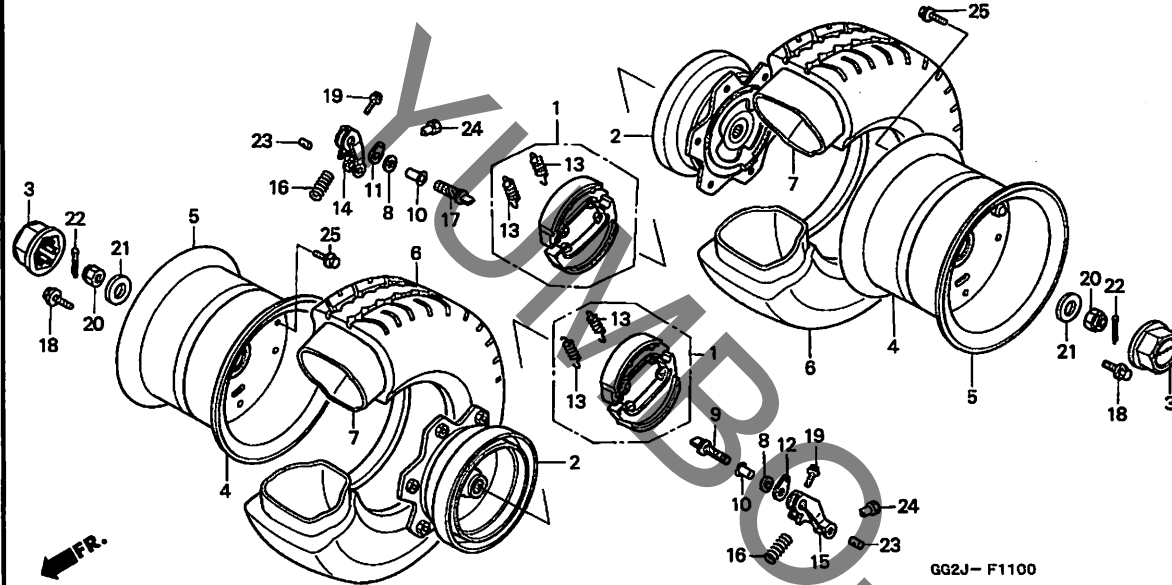


見出番号	LON	(関連見出番号) 整備項目	FRT
1	7111L8	シュー(ハット)セット, ブレーキ : レフトリヤ	0.3
	7111L9	シュー(ハット)セット, ブレーキ : ライトリヤ	0.3
	7111M0	シュー(ハット)セット, ブレーキ : リヤ両側	0.6
2	7101B5	ハブ, リヤホイール : ライト	0.2
	7101B4	ハブ, リヤホイール : レフト	0.2
	7101G0	ハブ, リヤホイール : 両側	0.4
5		(4)	
	7101F7	リム, ホール(インナー/アウト) : レフトリヤ ・作業条件: 2個でも同一時間	0.5
	7101F8	リム, ホール(インナー/アウト) : ライトリヤ ・作業条件: 2個でも同一時間	0.5
	7101F9	リム, ホール(インナー/アウト) : リヤ両側	1.0
6	710142	リヤタイヤ	0.5
	7101A9	リヤタイヤ(2輪)	1.0
7	7101A7	チューブ, リヤタイヤ	0.5
	7101F6	チューブ, リヤタイヤ(2輪)	1.0
9	7111M1	カム, ブレーキ : レフトリヤ	0.4
	7111M3	カム, ブレーキ : リヤ両側	0.8
14	7111M5	アーム, ブレーキ : ライトリヤ	0.2
	7111M6	アーム, ブレーキ : リヤ両側	0.4
15	7111M4	アーム, ブレーキ : レフトリヤ	0.2
	7111M6	アーム, ブレーキ : リヤ両側	0.4
17	7111M2	カム, ブレーキ : ライトリヤ	0.4
	7111M3	カム, ブレーキ : リヤ両側	0.8

見出番号	部品番号	部品名	希望小売価格	使用個数							適用号機		タイプ
				MDY	MD2	NJ50 MD4	M4 MD5	M5 MD7	M7 MD7	初号機	終号機		
1	06430-GCW-000	シューセット, ブレーキ (ASK)	1,450	2	2	2	2	2					
2	42650-GG2-J10ZA	ハブ COMP., リヤ *NH35M*. クラウド シルバ-メタリック	4,100	2	2	2	2	2					
3	42651-GG2-000	キャップ, リヤホイール	590	2	2	2	2	2					
4	42701-GM6-010ZC	リム, リヤホイールインナー *NH35M*. クラウド シルバ-メタリック	2,160	2	2	2	2	2					
5	42702-GAG-J51ZA	リム, リヤホイールアウト *NH35M*. クラウド シルバ-メタリック	2,370	2	2	2	2	2					
6	42711-GAG-J51	タイヤ, リヤ (ブリヂストン) (130/90-6 53J)	オープン	2	2	2	-	-			2502077		
	42711-GAG-J54	タイヤ, リヤ (ダンロップ) (130/90-6 53J)	オープン	2	2	2	-	-			2502077		
	42711-GAG-J55	タイヤ, リヤ (IRC) (130/90-6 53J)	オープン	2	2	2	-	-					
	42711-GAG-J56	タイヤ, リヤ (ブリヂストン) (130/90-6 53J)	オープン	-	-	-	2	-	2502078				
	42711-GAG-K52	タイヤ, リヤ (ダンロップ) (130/90-6 53J)	オープン	-	-	-	2	-	2502078				
7	42712-GAG-J51	チューブ, タイヤ (ブリヂストン)	オープン	2	2	2	2	2					
	42712-GG2-004	チューブ, タイヤ (ダンロップ) (130/90-6 TR87)	オープン	2	2	2	2	2					
	42712-GG2-901	チューブ, タイヤ (IRC) (130/90-6 TR87)	オープン	2	2	2	-	-					
8	43134-196-000	シール, ブレーキカム	90	2	2	2	2	2					

# F-11

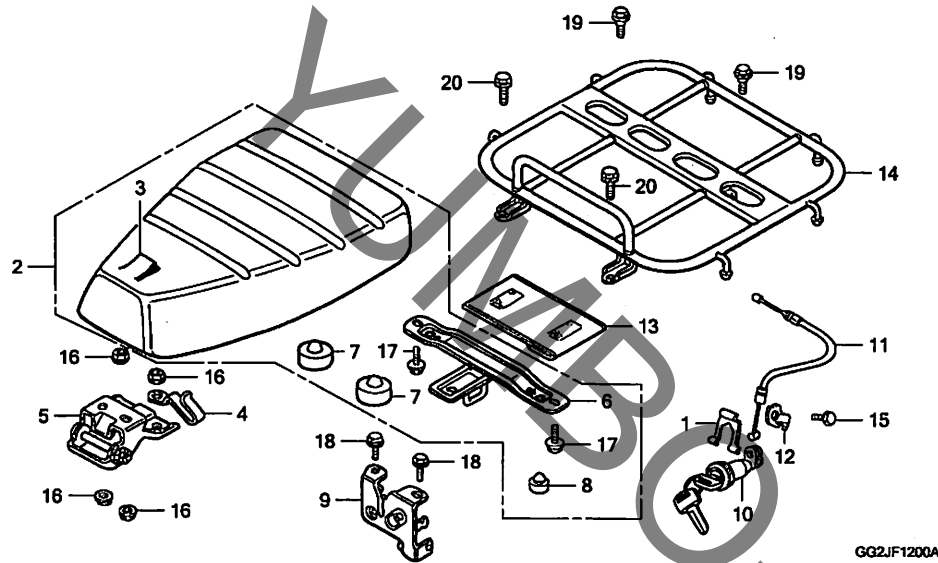
# リヤホイール



見出 番号	部品番号	部品名	希望 小売 価格	使用個数					適用号機		タイプ
				MDY	M2 MD2	NJ50 M4 MD4	M5 MD5	M7 MD7	初号機	終号機	
9	43141-GMO-010	カム, フレーキ	510	1	1	1	1	-			
	43141-GMO-003	カム, リヤフレーキ	510	-	-	1	1	1			
10	43142-GAG-751	フツシユA, フレーキカム	200	2	2	2	2	2			
11	43145-GN2-000	インジケーター, リヤフレーキ (ミキヨウ)	135								
12	43146-196-000	インジケーター, L. リヤフレーキ	200	1	1	1	1	1			
13	43151-GC4-000	スプリング, フレーキシユ	185	4	4	4	4	4			
14	43410-GG2-010	アーム, R. リヤフレーキ	620	1	1	1	1	1			
15	43410-196-010	アーム, リヤフレーキ (ヒタリヨウ)	890	1	1	1	1	1			
16	43472-KG8-000	スプリング, リヤフレーキアーム	115	2	2	2	2	2			
17	45141-GC1-010	カム, フレーキ	580	1	1	1	1	-			
	45141-GC1-003	カム, フロントフレーキ	580	-	-	1	1	1			
18	90103-GG2-901	ボルト, フランジ 8X24	105	12	12	12	12	12			
19	90112-GG2-900	ボルト, フランジ 5X25	165	2	2	2	2	2			
20	90305-GW2-711	ナット, U 16MM	430	2	2	2	2	2			
21	90501-KBN-900	ワッシャー 16MM	55	2	2	2	2	2			
22	94201-30220	ピン, スプリット 3.0X22	30	2	2	2	2	2			
23	95015-31001	ジョイントA, フレーキアーム	50	2	2	2	2	2			
24	95015-41000	ナットA, フレーキナットアジャスタインク	55	2	2	2	2	2			
25	95701-08012-08	ボルト, フランジ 8X12	40	6	6	6	6	6			

# F-12

# シート

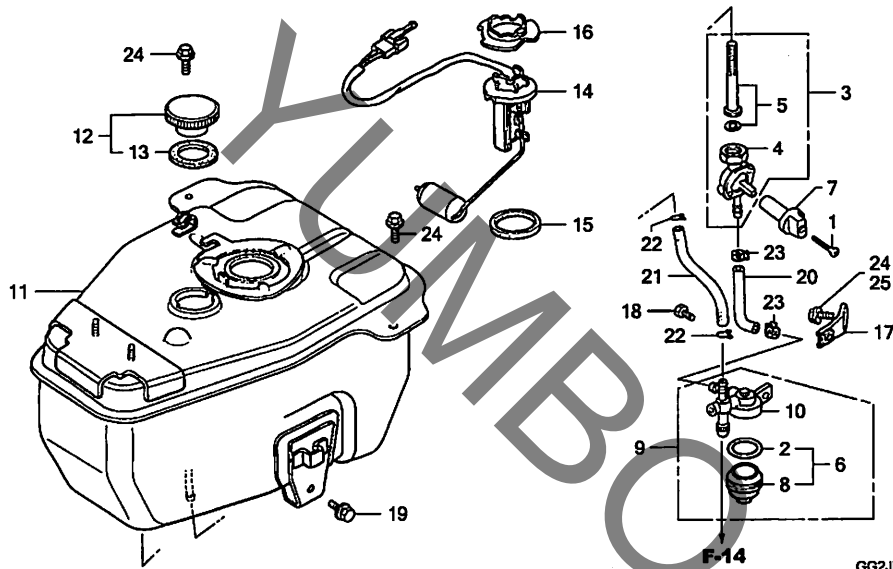


見出番号	LON	(関連見出番号) 整備項目	FRT
2	413150	シート	0.1
5	4131P0	ピンジ, シート	0.1
9	4131E8	キャッチ, シート : リヤ側	0.2
10	4131F2	キー, シートロック	0.3
11	811175	ケーブル, シートロック	0.3
14	410165	キャリア, ラキシ	0.1

見出番号	部品番号	部品名	希望小売価格	使用個数							適用号機		タイプ
				MDY	MD2	MJ50 MD2	M4 MD4	M5 MD5	M7 MD7	初号機	終号機		
1	75581-673-000	スパリング, ロックセッティング	145	1	1	1	1	1					
2	77100-GG2-010ZE	シートCOMP., シングル		1	-	-	-	-					
	77100-GG2-J40ZA	*NH174L* ..... カーボングレー	10,600										
3	77101-GG2-010ZE	レザーCOMP., シート (マーク/モジナシ)		1	1	1	1	1					
		*NH174L* ..... カーボングレー	3,310										
4	77106-GG2-000	フック, ヘルメット	245	1	1	1	1	1					
5	77110-GC8-000	ピンジCOMP., シート	840	1	1	1	1	1					
6	77115-GG2-000	プレート, シートフック	1,630	1	1	1	1	1					
7	77206-329-000	ラバー-B, シートセッティング	350	2	2	2	2	2					
8	77215-GC2-000	ラバー-B, シートストッパー	155	2	2	2	2	2					
9	77230-GG2-000	ロックCOMP., シート	1,950	1	1	1	1	1					
10	77239-196-017	キー, シートロック	1,440	1	1	1	1	1					
11	77240-GG2-003	ケーブル, シートロック	350	1	1	1	1	1					
12	77241-196-000	プレートA, ステ	140	1	1	1	1	1					
13	77251-342-000	フック, サビフック	210	1	1	1	1	1					
14	81200-GG2-J10	キャリア, ラキシ	6,100	1	-	-	-	-					
				-	1	1	1	1					2J
				-	(1)	(1)	(1)	(1)					J
15	92101-04008-0H	ホルト, 6カク 4X8	25	1	1	1	1	1					
16	94050-06000	ナット, フランジ 6MM	35	4	4	4	4	4					
17	95701-06010-00	ホルト, フランジ 6X10	35	2	2	2	2	2					
18	95701-06012-00	ホルト, フランジ 6X12	35	2	2	2	2	2					
19	95701-06018-07	ホルト, フランジ 6X18	35	2	2	2	2	2					
20	95701-08016-07	ホルト, フランジ 8X16	40	2	2	2	2	2					

# F-13

# フューエルタンク



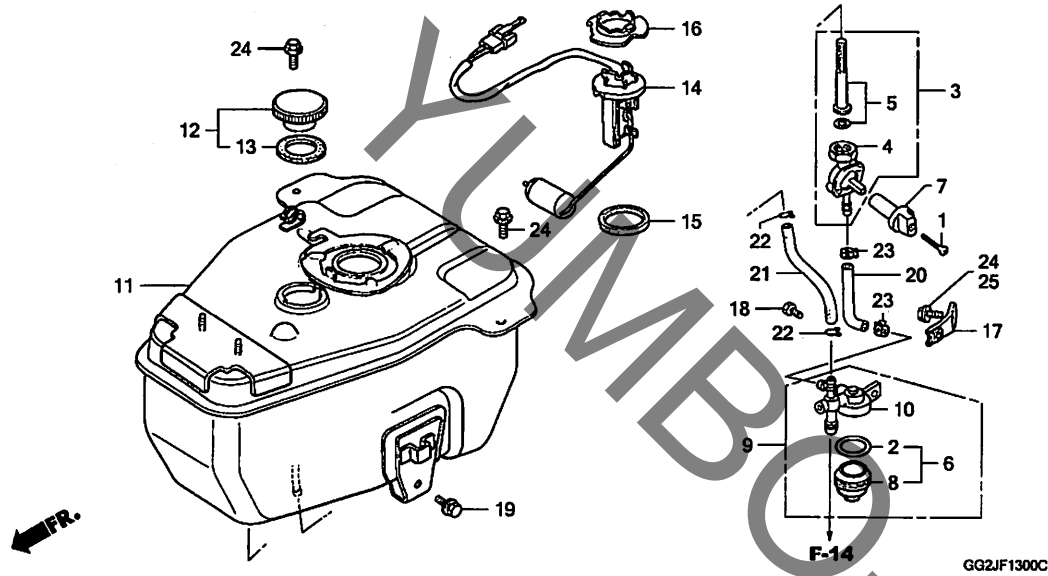
見出番号	LON	(関連見出番号) 整備項目	FRT
3	310110	コックASSY., フューエル (4)	0.4
5	310115	スクリーン, フューエルストレーナー (6)	0.4
8	3101A6	カップ, フューエルストレーナー	0.2
9	3101D6	カップ ASSY., フューエルストレーナー	0.3
10	3101D7	ホテイ, フューエルストレーナー	0.3
11	310100	タンク, フューエル (15)	0.5
14	617105	フューエルタンクセンディングユニット	0.4

見出番号	部品番号	部品名	希望小売価格	使用個数							適用号機	
				MDY	MD2	MD4	M5 MD5	M7 MD7	初号機	終号機		
1	16080-GG2-000	スクリュー, オパール 4X62	120	1	1	1	1	1				
2	16173-001-004	ハツキン, フューエルストレーナーカップ	250	1	1	1	1	1				
3	16950-GG2-732	コックASSY., フューエル	1,600	1	1	1	1	1				
4	16951-196-015	ホテイ, フューエルコック	1,420	1	1	1	1	1				
5	16952-GG2-731	スクリーンセット	900	1	1	1	1	1				
6	16953-GG2-731	カップセット, フューエルストレーナー	1,210	1	1	1	1	1				
7	16963-GG2-000	レバ, フューエルコック	380	1	1	1	1	1				
8	16967-MA2-771	カップ, フューエルストレーナー	970	1	1	1	1	1				
9	16990-GG2-731	カップ ASSY., フューエルストレーナー	2,260	1	1	1	1	1				
10	16991-GG2-005	ホテイCOMP., フューエルストレーナー	1,680	1	1	1	1	1				
11	17500-GG2-020	タンクCOMP., フューエル	7,900	1	1	1	1	1				
12	17620-GE7-023	キャップ COMP., フューエルファイラ	1,680	1	1	-	-	-				
	17620-GR1-931		1,630	-	-	1	-	-	2400274	2400273		
13	17631-096-701	ハツキン, フューエルファイラキャップ	155	1	1	-	-	-				
	17632-383-831		275	-	-	1	-	-	2400274	2400273		
14	37800-GAG-008	フューエルユニット	2,630	1	1	1	1	1				
15	37801-GA7-700	ハツキン, ベース	210	1	1	1	1	1				
16	37802-GA7-700	リテーナー, フューエルユニット	255	1	1	1	1	1				
17	50133-GG2-000	ステー, ストレーナーカップ	190	1	1	1	1	1				
18	92101-05012-0H	ボルト, 6カク 5X12	25	1	1	1	1	1				
19	93403-06016-00	ボルトワッシャー 6X16	40	2	2	2	2	2				

3

# F-13

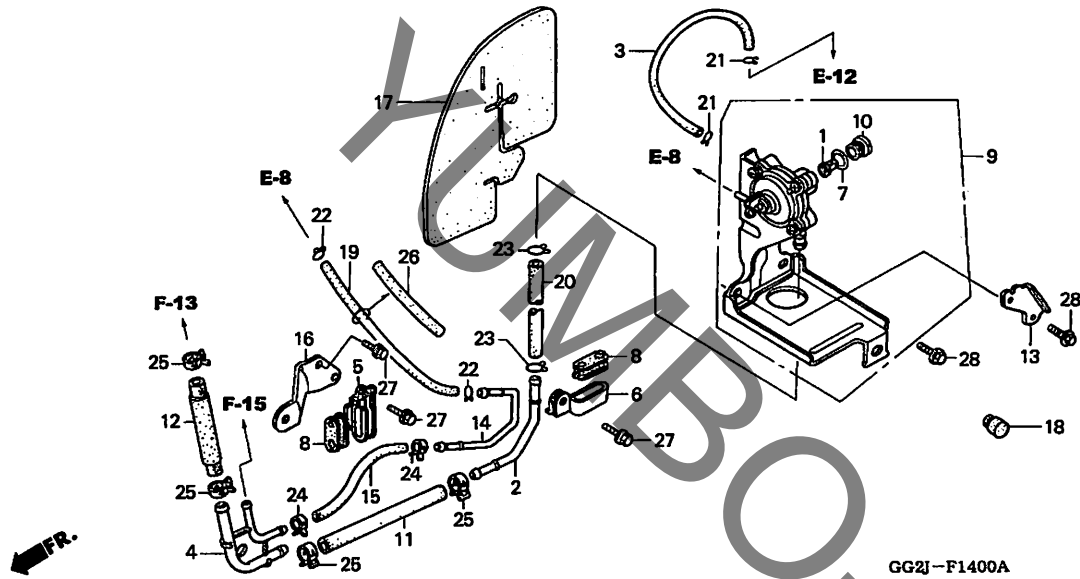
## フューエルタンク



見出 番号	部品番号	部品名	希望 小売 価格	使用個数					適用号機		タイプ
				MDY	MD2	MJ50 M4 MD4	M5 MD5	M7 MD7	初号機	終号機	
20	95001-45085-20	ホース, フューエル 4. 5X85 (95001-45001-50M)	105	1	1	1	1	1			
21	95001-55115-40	チューブ, フューエル 5. 3X115 (95001-55001-60M)	105	1	1	1	1	1			
22	95002-02100	クリップ, チューブ (B10) .....	35	2	2	2	2	2			
23	95002-40850-08	クランプ, チューブ (D8. 5) .....	50	2	2	2	2	2			
24	95701-06010-00	ホルト, フランジ 6X10 .....	35	3	-	-	-	-			
	95701-06012-00	ホルト, フランジ 6X12 .....	35	-	3	3	2	2			
25	95701-06010-00	ホルト, フランジ 6X10 .....	35	-	-	-	1	1			

# F-14

# フューエルオートコック

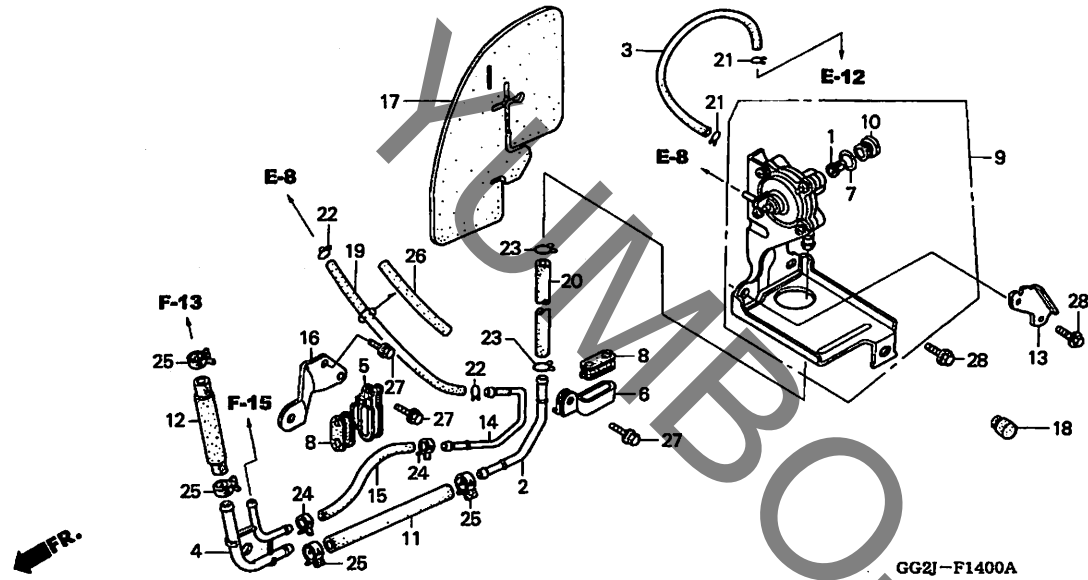


見出番号	LON	(関連見出番号) 整備項目	FRT
1	3101D8	スクリーン, フューエルストレーナー (A)	0.2
2	3101A4	パイプ, フューエルジョイント	0.2
4	3101D9	パイプ, フューエルジョイント (A)	0.3
9	3101A3	コック, フューエルオート	0.3
11	3101B3	ホース, フューエル	0.2

見出番号	部品番号	部品名	希望小売価格	使用個数					通用号機		タイプ
				MDY	MD2	MD4	MD5	MD7	初号機	終号機	
1	16194-935-004	スクリーン, フューエルストレーナー	350	1	1	1	1	1			
2	16955-196-000	パイプ, フューエルジョイント	430	1	1	1	1	1			
3	16956-GAG-000	チューブ, フューエル 4.5X125	115	1	1	1	1	1			
4	16956-GG2-000	パイプ, ジョイント	490	1	1	1	1	1			
5	16957-GAG-000	ステー-A, パイプホルダー	130	1	1	1	1	1			
6	16958-196-000	ステー-B, パイプホルダー	200	1	1	1	1	1			
7	16958-397-771	リング	340	1	1	1	1	1			
8	16959-196-000	ラバー, ジョイントパイプホルダー	145	2	2	2	2	2			
9	16970-GAG-010	コックASSY., フューエルオート	7,200	1	1	1	1	-			
	16970-GAG-003		7,200	-	-	-	-	1			
10	16976-196-005	ホルト, ホルダーインク	340	1	1	1	1	1			
11	17681-GG2-J10	ホース, フューエル	430	1	1	1	1	1			
12	17682-GG2-000	ホース, フューエル 7.5X170	470	1	1	1	1	1			
13	30512-GAG-J50	ステー, イグニッションコイル	350	1	1	1	1	1			
14	55108-196-000	パイプ, オイルジョイント	360	1	1	1	1	1			
15	55111-GG2-J10	ホース, オイル	400	1	1	1	1	1			
16	80122-GAG-000	ステー, L. ファンター	430	1	-	-	-	-			
	80122-GAG-010		400	-	1	1	1	1			
17	80124-GAG-J50	ラバー, コツカセパレット	690	1	1	1	1	1			
18	90899-MB2-000	ラバー, ナンバープレートカッション	120	1	1	1	1	1			
19	95001-55230-40	チューブ, フューエル 5.3X230									
	(95001-55001-60M)		190	1	1	1	1	1			
20	95001-75100-40	チューブ, フューエル 7.3X100									
	(95001-75001-60M)		110	1	1	1	1	1			
21	95002-02080	クリップ, チューブ (B8)	30	2	2	2	2	2			

# F-14

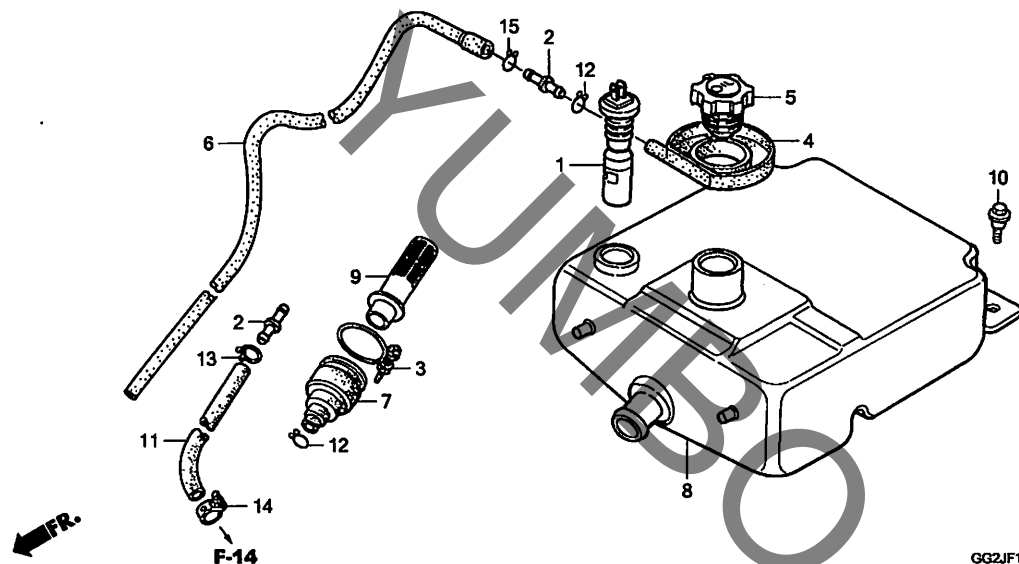
# フューエルオートコック



見出 番号	部品番号	部品名	希望 小売 価格	使用個数					適用号機		タイプ
				MDY	M2 MD2	M4 MD4	M5 MD5	M7 MD7	初号機	終号機	
22	95002-02100	クリップ・チューブ (B10) .....	35	2	2	2	2	2			
23	95002-02120	クリップ・チューブ (B12) .....	35	2	2	2	2	2			
24	95002-41050-04	クランプ・チューブ (D10.5) .....	50	2	2	2	2	2			
25	95002-41250-04	クランプ・チューブ (D12.5) .....	50	4	4	4	4	4			
26	95003-36019-20	チューブ・ビニール 11X13X190 (95003-36001-10M)	70	1	1	1	1	1			
27	95701-06012-00	ホルト・フランジ 6X12 .....	35	3	3	3	3	3			
28	96001-06016-00	ホルト・フランジ 6X16 .....	40	2	2	2	2	2			

# F-15

# オイルタンク



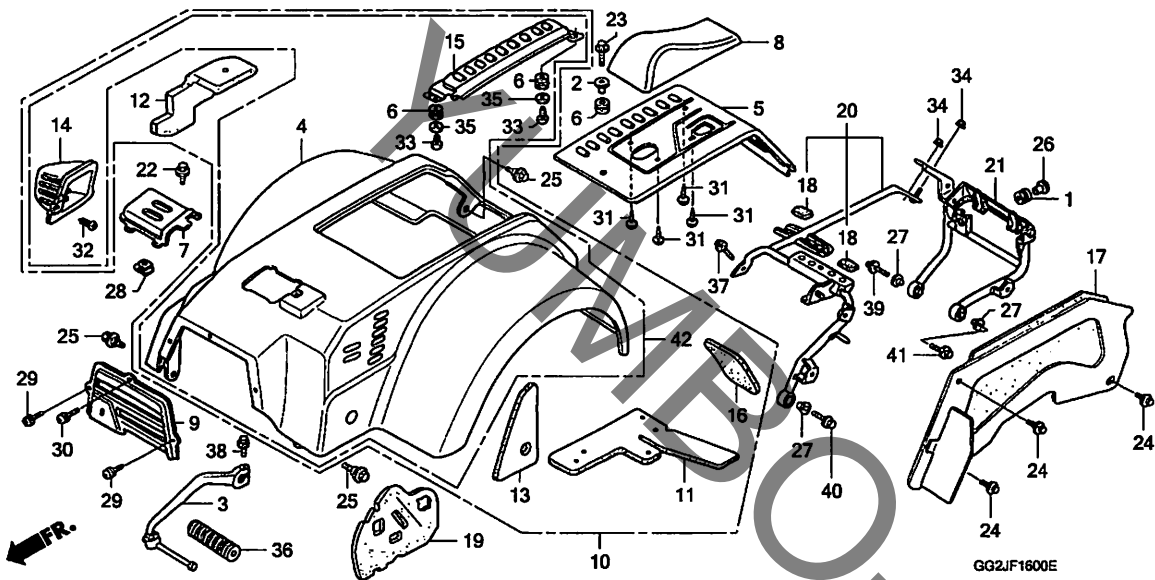
見出番号	LON	(関連見出番号) 整備項目	FRT
1	615190	スイッチ, オイルレベル	0.3
8	113160	タンク, オイル	0.5
9	113125	スクリーン, オイルストレーナー	0.3

見出番号	部品番号	部品名	希望小売価格	使用個数					適用号機		タイプ
				MDY	MD2	MJ50 M4	M5	M7	初号機	終号機	
1	35410-GF0-014	スイッチASSY., オイルレベル (ミツハ)	1,680	1	1	1	1	1			
2	55102-166-000	シヨイント, オイルチューブ	145	2	2	2	2	2			
3	55104-GC6-000	クリップ, オイルチューブ	155	1	1	1	1	1			
4	55104-GG2-J10	トレイ, オイルタンク	510	1	1	1	1	1			
5	55105-147-000	キャップ COMP., オイル	640	1	1	1	1	1			
6	55106-GG2-J10	チューブ, オイルレン	410	1	1	1	1	1			
7	55107-166-010	シヨイント, オイルストレーナー	210	1	1	1	1	1			
8	55110-GG2-710	タンク, オイル	2,000	1	1	1	1	1			
9	55121-196-000	スクリーン, オイルストレーナー	295	1	1	1	1	1			
10	90109-434-000	ホルト, スペシャル 6MM	150	2	2	2	2	2			
11	95001-55430-20	ホース, フューエル 5.3X430 (95001-55001-50M)	630	1	1	1	1	1			
12	95002-02100	クリップ, チューブ (B10)	35	2	2	2	2	2			
13	95002-02120	クリップ, チューブ (B12)	35	1	1	1	1	1			
14	95002-41050-04	クランプ, チューブ (D10.5)	50	1	1	1	1	1			
15	95002-70000	クリップ, チューブ (C11)	30	1	1	1	1	1			

3

# F-16

# リヤフェンダー



見出番号	LON	(関連見出番号) 整備項目	FRT
3	112107	アーム, キックスターター	0.2
5	413185	カバー, メンテナンス	0.1
9	413161	ケリル, エンジンカバー	0.2
10		(4, 42)	
	413102	フェンダー, リヤ	0.3
17	413169	プレート, シェルター	0.2
20	4131H0	ブラケットA, リヤフェンダー	0.3
21	4131H1	ブラケットB, リヤフェンダー	0.2

見出番号	部品番号	部品名	希望小売価格	使用個数							適用号機		タイプ
				MDY	M2 MD2	M4 MD4	M5 MD5	M7 MD7	初号機	終号機			
1	18320-196-000	ラバー-A, プロテクター	130	1	1	1	1	1					
2	19052-MB4-880	カラー, キヤニスターマウンティング	195	1	1	1	1	1					
3	28300-GG2-010	アームASSY., キックスターター	2,580	1	1	1	1	1					
4	80100-GAG-020ZA	フェンダー, リヤ											
	*NH138*	シヤスタホワイト	13,500	1	1	1	1	1					
	*R134*	ファイティングレット	13,500	-	1	1	1	1					
5	80101-GAG-J52ZA	カバー, エンジン											
	*NH138*	シヤスタホワイト	2,630	1	1	1	1	1					
	*R134*	ファイティングレット	2,630	-	1	1	1	1					
6	80101-310-000	ラバー, リヤフェンダークッション	135	4	4	4	4	4					
7	80102-GAG-020ZA	キャップ, ブラケット											
	*NH138*	シヤスタホワイト	680	1	1	1	1	1					
	*R134*	ファイティングレット	680	-	1	1	1	1					
8	80103-GAG-000ZA	ダクト, エアインテーク											
	*NH138*	シヤスタホワイト	1,050	1	1	1	1	1					
	*R134*	ファイティングレット	1,050	-	1	1	1	1					
9	80104-GAG-J50	ケリル, エンジンカバー	950	1	1	1	1	1					
10	80105-GAG-J51ZA	フェンダー-COMP., リヤ											
	*NH138*	シヤスタホワイト	16,500	1	1	1	1	1					
	*R134*	ファイティングレット	16,500	-	1	1	1	1					
11	80107-GAG-J50	マットA, リヤフェンダーサイレンサー	1,680	1	1	1	1	1					
12	80108-GAG-J50	マットB, リヤフェンダーサイレンサー	420	1	1	1	1	1					
13	80109-GAG-J50	マットC, リヤフェンダーサイレンサー	690	1	1	1	1	1					
14	80111-GAG-J50ZA	ダクト, サイトエア											
	*NH138*	シヤスタホワイト	520	1	1	1	1	1					
	*R134*	ファイティングレット	520	-	1	1	1	1					

F-16

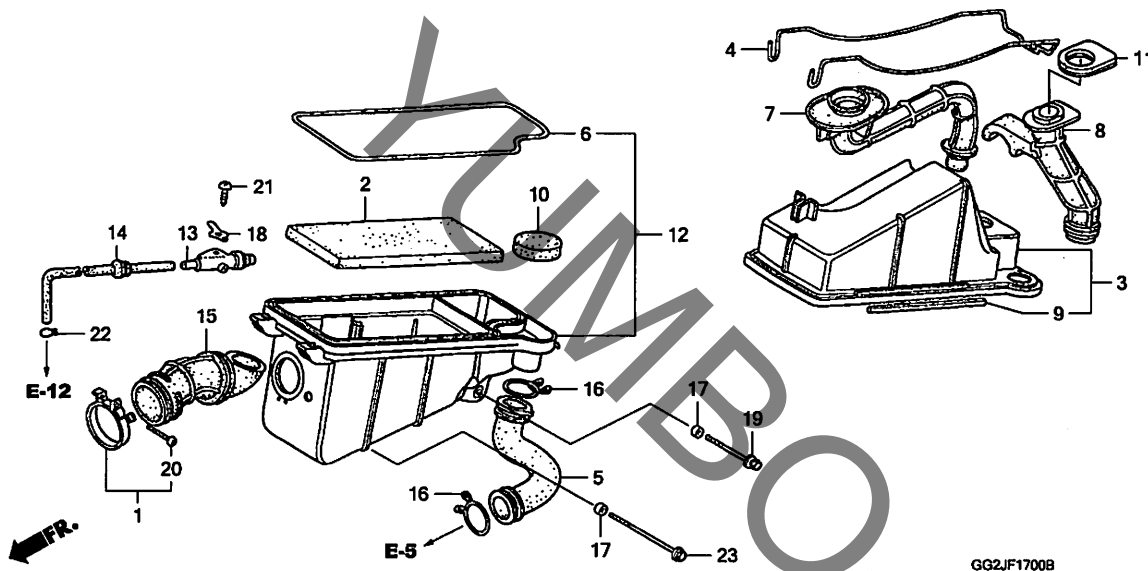
リヤーフエンダー

見出 番号	部品番号	部品名	希望 小売 価格	使用個数							適用号機		タイプ
				MDY	M2 MD2	NJ50 M4 MD4	M5 MD5	M7 MD7	初号機	終号機			
15	80112-GAG-J50ZA	カバー-B, エンジン *NH138*.....シヤスタホワイト	2,210	1	1	1	1	1					
	80112-GAG-J50ZB	*R134*.....ファイティングレット	2,210	-	1	1	1	1					
16	80113-GAG-J51	マツD, リヤーフエンダーサイレンサー	255	1	1	1	1	1					
17	80125-GAG-010	プレートCOMP. シェルター	2,630	1	1	1	1	1					
18	80126-GAG-750	ラバー, スベーター	90	2	2	2	2	2					
19	80128-GAG-J50	ラバー, ヒートプロテクター	700	1	1	1	1	1					
20	80130-GAG-J50	ブラケットASSY. A, リヤーフエンダー	6,750	1	1	1	1	1					
21	80140-GAG-J50	ブラケットASSY. B, リヤーフエンダー	4,200	1	1	1	1	1					
22	90002-892-000	ホルト, フランジ 5X10	65	1	1	1	1	1					
23	90016-ML4-610	ホルト, スベシヤルフランジ 6X24	120	1	-	-	-	-		-----	2109499		
	95701-06025-07	ホルト, フランジ 6X25	40	1	-	-	-	-		2109500			
				-	1	1	1	1					
24	90111-GJ5-000	ホルト, フランジ 6MM	155	3	3	3	3	3					
25	90215-ML0-000	ホルト, ラジエターセツティング	85	4	4	4	4	4					
26	90502-GG2-000	カラー, リヤーフエンダー	160	1	1	1	1	1					
27	90563-045-000	ワッシャ, ナンバーブラケットマウンティング	235	3	3	3	3	3					
28	90677-GR1-003	ナット, クリツプ 5MM	145	1	1	1	1	1					
29	93894-05010-00	スクリュウワッシャ 5X10	30	2	2	2	2	2					
30	93894-05016-00	スクリュウワッシャ 5X16	30	1	1	1	1	1					
31	93903-34220	スクリュウ, タツピング 4X10	25	4	4	4	4	4					
32	93903-34380	スクリュウ, タツピング 4X12	25	1	1	1	1	1					
33	93913-24220	スクリュウ, タツピング 4X12	25	3	3	3	3	3					
34	94050-06000	ナット, フランジ 6MM	35	2	2	2	2	2					
35	94103-05800	ワッシャ, フレイン 5MM	25	3	3	3	3	3					
36	95011-51000	ラバー-A, キツクスター	70	1	1	1	1	1					
37	95701-06012-00	ホルト, フランジ 6X12	35	1	1	1	1	1					
38	95701-06025-08	ホルト, フランジ 6X25	40	1	-	-	-	-		-----	2109499		
	95701-06025-00		40	1	-	-	-	-		2109500			
				-	1	1	1	1					
39	95701-06035-00	ホルト, フランジ 6X35	40	1	1	1	1	1					
40	95701-06038-00	ホルト, フランジ 6X38	40	1	1	1	1	1					
41	95701-06050-00	ホルト, フランジ 6X50	50	1	1	1	1	1					
42	80160-GAG-J50ZA	ファンターサブCOMP. リヤ *NH138*.....シヤスタホワイト	14,600	1	-	-	-	-		2106476	-----	2J	
				1	-	-	-	-		2107066	-----	3J	
				-	1	1	1	1					
	80160-GAG-J50ZB	*R134*.....ファイティングレット	14,600	-	1	1	1	1					

3

# F-17

# エアークリーナー



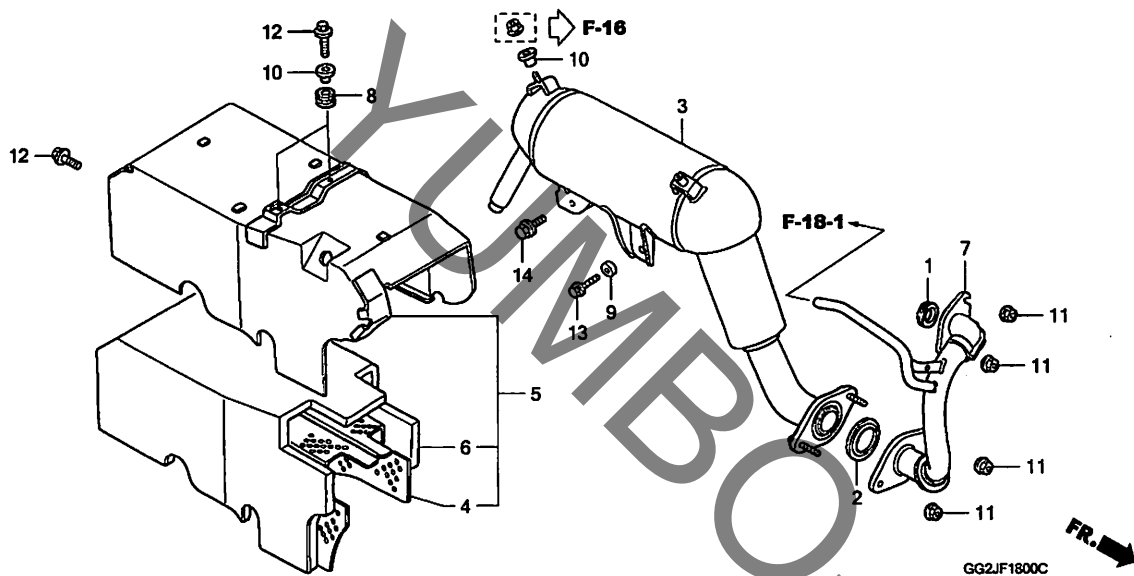
見出番号	LON	(関連見出番号) 整備項目	FRT
2	312105	エレメント, エアークリーナー	0.2
3	312102	カバー, エアークリーナーケース	0.3
5	3121H0	ダクトB, エアークリーナー	0.3
7	312125	ダクト, エアークリーナー ・作業条件: 2個でも同一時間	0.2
12	3121A5	ケース, エアークリーナー	0.5
13	3121B4	バルブ, エアフローコントロール	0.2
15	3121B6	チューブ, エアークリーナーコネクティング	0.5

見出番号	部品番号	部品名	希望小売価格	使用個数					適用号機		タイプ
				MDY	M2 MD2	M4 MD4	M5 MD5	M7 MD7	初号機	終号機	
1	16219-GM6-000	バンド, コネクティングチューブ	270	1	1	1	1	1			
2	17205-GAG-000	エレメント, エアークリーナー	300	1	1	1	1	1			
3	17207-GAG-000	カバー, エアークリーナーケース	970	1	1	1	1	1			
4	17209-GAG-000	スプリング, エアークリーナーケース セッティング	400	1	1	1	1	1			
5	17211-GAG-J50	ダクトB	630	1	1	1	1	1			
6	17212-GAG-000	シール, エアークリーナーカバー	280	1	1	1	1	1			
7	17213-GAG-000	ダクト, エアークリーナー	810	1	1	1	1	1			
8	17214-GAG-010	ダクト (C)	680	1	1	1	1	1			
9	17215-GAG-000	ラバー, エアークリーナーシール	195	1	1	1	1	1			
10	17218-GAG-010	エレメント, ダクト	90	1	1	1	1	1			
11	17219-GAG-310	シールラバー-C, ダクト	155	1	1	1	1	1			
12	17225-GAG-J50	ケースサブ ASSY, エアークリーナー	1,000	1	1	1	1	1			
13	17250-GEC-003	バルブ, エアフローコントロール	2,310	1	1	1	1	1			
14	17251-GAG-J50	チューブ, エアークリーナー	260	1	1	1	1	1			
15	17253-GM6-010	チューブ, エアークリーナーコネクティング	390	1	1	1	1	1			
16	18371-167-000	クリップ, マフラーバンドセッティング	185	2	2	2	2	2			
17	52156-353-300	カラ 6X4	350	2	2	2	2	2			
18	90502-GBL-710	ワッシャー, タンク	105	1	1	1	1	1			
19	93404-06050-00	ホルトワッシャー 6X50	50	1	1	1	1	1			
20	93500-05025-0G	スクリーン, バンド 5X25	30	1	1	1	1	1			
21	93903-25480	スクリュー, タッピング 5X20	25	1	1	1	1	1			
22	95002-02070	クリップ, チューブ (B7)	30	1	1	1	1	1			
23	95701-06055-00	ホルト, フランジ 6X55	50	1	1	1	1	1			

3

# F-18

# エキゾーストマフラー

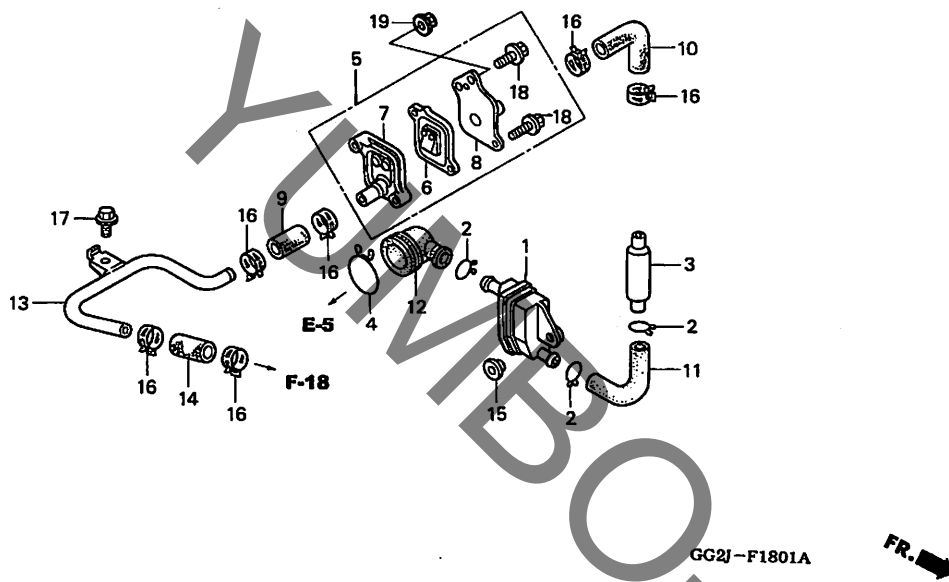


見出番号	LON	(関連見出番号) 整備項目	FRT
1	3131B4	ガasket, エキゾーストパイプ	0.3
3	313120	マフラー	0.6
4	3131B8	サポート, マフラーノイズリダクション	0.4
5	313121	プロテクター, マフラー	0.4
6	3131B9	リダクション, マフラーノイズ	0.4
7		(2)	
	313110	パイプ, エキゾースト	0.3

見出番号	部品番号	部品名	希望小売価格	使用個数					適用号機		タイプ
				MDY	M2 MD2	M4 MD4	M5 MD5	M7 MD7	初号機	終号機	
1	18292-GY1-610	ガasket, エキゾーストパイプ	310	1	1	1	1	1			
2	18291-MN5-650	ガasket, エキゾーストパイプ	220	1	1	1	1	1			
3	18310-GAG-J50	マフラーCOMP., エキゾースト	27,300	1	1	1	1	1			
4	18316-GAG-310	サポート, ノイズレデュースマフラー	2,580	1	1	1	1	1			
5	18317-GAG-J51	プロテクターCOMP., マフラー	6,650	1	1	1	1	1			
6	18319-GAG-310	リダクション, マフラーノイズ	4,990	1	1	1	1	1			
7	18320-GAG-J50	パイプCOMP., エキゾースト	4,200	1	1	1	1	1			
8	18320-196-000	ラバーA, プロテクター	130	2	2	2	2	2			
9	75133-960-000	カラー, ロートストップ	130	1	1	1	1	1			
10	90502-GG2-000	カラー, リヤフエンダー	160	3	3	3	3	3			
11	94050-06000	ナット, フランジ 6MM	35	4	4	4	4	4			
12	95701-06020-00	ボルト, フランジ 6X20	35	3	3	3	3	3			
13	95701-06040-00	ボルト, フランジ 6X40	40	1	1	1	1	1			
14	95701-08025-00	ボルト, フランジ 8X25	50	1	1	1	1	1			

# F-18-1

# リードバルブ (AI)



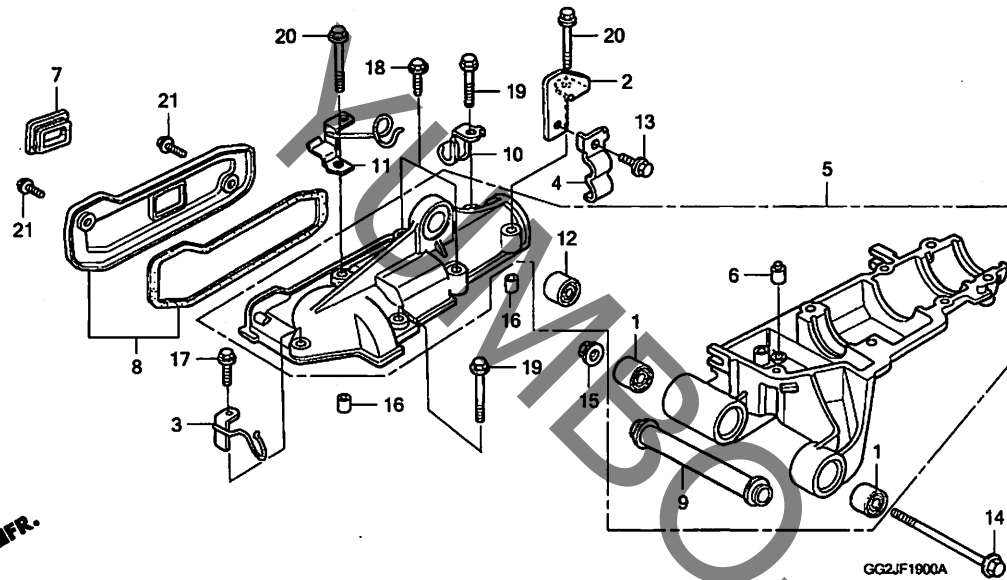
見出 番号	LON	(関連見出番号) 整備項目	FRT
1	311109	フィルター, エア- (AI) .....	0.3
5	314105	バルブ ASSY., セカンダリリアーコントロール ..	0.3
6	314130	バルブ, セカンダリリアーコントロール .....	0.4

3

見出 番号	部品番号	部品名	希望 小売 価格	使用個数					適用号機		タイプ
				MDY	MD2	M4 MD4	M5 MD5	M7 MD7	初号機	終号機	
1	17250-GAG-J50	フィルター-ASSY., エア- .....	900	1	1	1	1	1			
2	17724-102-700	クリップ, サブタンクホース .....	105	3	3	3	3	3			
3	18325-GAG-J50	デューザー-COMP. (AI) .....	1,630	1	1	1	1	1			
4	18371-167-000	クリップ, マフラーハッチセンズテインク ..	185	1	1	1	1	1			
5	18600-GAG-J50	バルブ ASSY., リード (AI) .....	2,260	1	1	1	1	1			
6	18601-GAG-J50	バルブ COMP., リード .....	1,580	1	1	1	1	1			
7	18611-GAG-J50	ホドイ, エア-サクションバルブ .....	790	1	1	1	1	1			
8	18615-GAG-J50	カハ-COMP., エア-サクションバルブ .....	840	1	1	1	1	1			
9	18651-GAG-J50	チューブ A (AI) .....	170	1	1	1	1	1			
10	18652-GAG-J50	チューブ B (AI) .....	400	1	1	1	1	1			
11	18653-GAG-J50	チューブ C (AI) .....	420	1	1	1	1	1			
12	18654-GAG-J50	ジョイント, L. ....	340	1	1	1	1	1			
13	18655-GAG-J50	パイプ COMP. (AI) .....	1,210	1	1	1	1	1			
14	18656-GAG-J50	チューブ D (AI) .....	200	1	1	1	1	1			
15	90522-028-000	ワッシャー, チェンケーステインク .....	95	1	1	1	1	1			
16	90662-GHB-640	クランプ, チューブ 19MM .....	160	6	6	6	6	6			
17	95701-06014-00	ホルト, フランジ 6X14 .....	35	1	1	1	1	1			
18	96001-06020-00	ホルト, フランジ 6X20 .....	40	2	2	2	2	2			
19	94050-06000	ナット, フランジ 6MM .....	35	1	1	1	1	1			

# F-19

# ジョイントケース

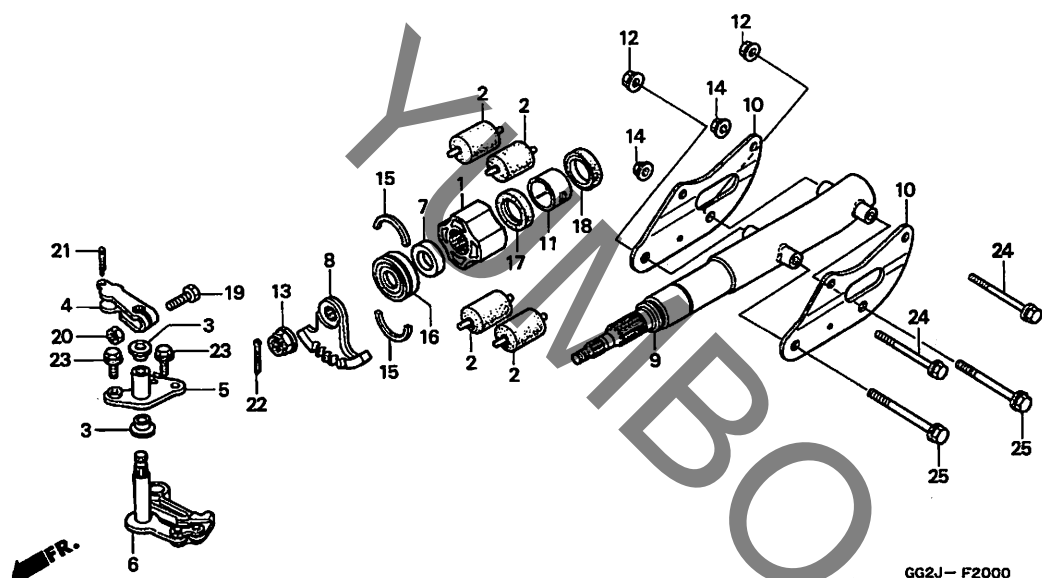


見出 番号	LON	(関連見出番号) 整備項目	FRT
5	4101E6	ケースセット, ジョイント ・含む:エンジン脱着	3.0
8	4101E7	カバー, ジョイントケース	0.8
12	5121C3	ブッシュ, ダンパー	0.6

見出 番号	部品番号	部品名	希望 小売 価格	使用個数					適用号機		タイプ
				MDY	MD2	M4 MD4	M5 MD5	M7 MD7	初号機	終号機	
1	11102-GG2-710	ブッシュ, エンジンハンカ-ラバー	370	2	2	2	2	2			
2	43452-GG2-J10	クランプ A, フレーキケーブル	270	1	1	1	1	1			
3	43452-GG2-900	ガイド, ケーブル	370	1	1	1	1	1			
4	43453-GG2-J10	クランプ B, フレーキケーブル	235	1	1	1	1	1			
5	52210-GG2-316	ケースセット, ジョイント	15,800	1	1	1	1	1			
6	52223-GAG-750	ピン, ホールストッパー	320	1	1	1	1	1			
7	52231-GG2-000	クrommet, ジョイントケースカバー	340	1	1	1	1	1			
8	52236-GG2-010	カバー-COMP., ジョイントケース	880	1	1	1	1	1			
9	52240-196-000	カラー, ジョイントケース	820	1	1	1	1	1			
10	52306-GAG-750	クランプ, ハーキングケーブル	225	1	1	1	1	1			
11	52307-GAG-750	ステー, ハーネス	670	1	1	1	1	1			
12	52451-GAG-750	ブッシュ, ダンパー	340	1	1	1	1	1			
13	90102-GAG-000	ホルト, フランジ 5X10	105	1	1	1	1	1			
14	90121-063-000	ホルト, スウィングアームピボット	520	1	1	1	1	1			
15	90304-GE8-003	ナット, U 10MM	145	1	1	1	1	1			
16	94301-12200	ノックピン 12X20	70	2	2	2	2	2			
17	95701-06025-00	ホルト, フランジ 6X25	40	1	1	1	1	1			
18	95701-06028-00	ホルト, フランジ 6X28	40	2	2	2	2	2			
19	95701-08035-00	ホルト, フランジ 8X35	50	2	2	2	2	2			
20	95701-08050-00	ホルト, フランジ 8X50	55	2	2	2	2	2			
21	96001-06012-00	ホルト, フランジ 6X12	40	2	2	2	2	2			

# F-20

# ジョイントシャフト

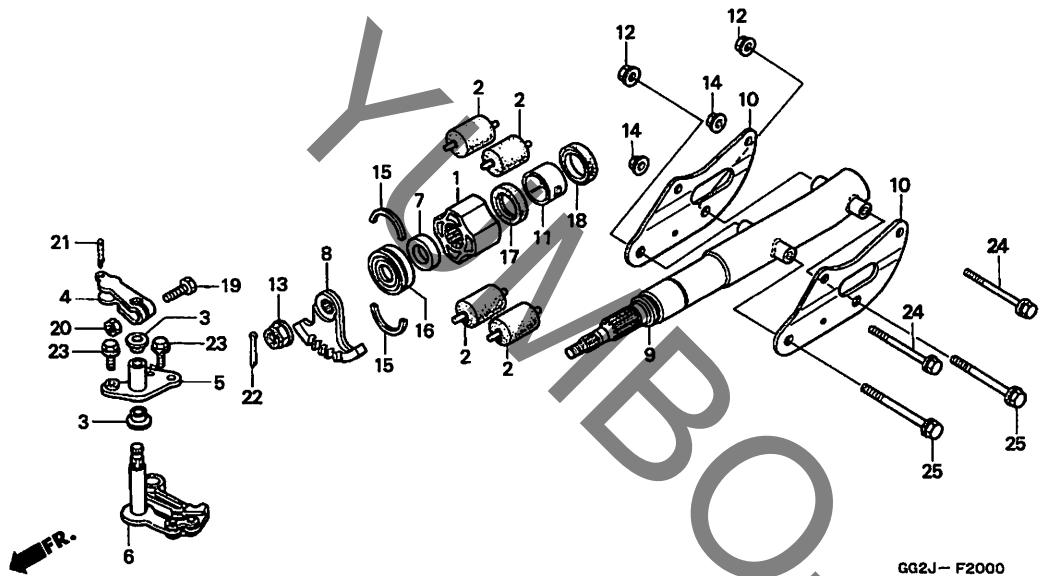


見出番号	LON	(関連見出番号) 整備項目	FRT
1		(7, 16)	
4101E8		インナー、ナイトハルト ・含む:エンジン脱着	2.9
2	4101E9	ラバー、ナイトハルト ・作業条件:2個以上でも同一時間 ・含む:エンジン脱着	2.5
5	4101F0	ブラケット、サホート	1.6
6		(4)	
4101F1		ボール、スイングロック	1.6
8	4101F2	プレート、スイングロック ・含む:エンジン脱着	2.9
9	4101F3	シャフト、ジョイント ・含む:エンジン脱着	2.9
11		(17, 18)	
4101F4		ブッシュ、ジョイントスライド ・含む:エンジン脱着	2.9

見出番号	部品番号	部品名	希望小売価格	使用個数							適用号機		タイプ
				MDY	M2 MD2	NJ50 M4 MD4	M5 MD5	M7 MD7	初号機	終号機			
1	52214-GG2-712	インナー、ナイトハルト	1,630	1	1	1	1	1					
2	52215-196-000	ラバー、ナイトハルト	250	4	4	4	4	4					
3	52217-GAG-751	ブッシュ、スイングロックシャフト	250	2	-	-	-	-			2110173	2J	
	52217-GAG-752		220	2	-	-	-	-			2110289	3J	
				2	-	-	-	-			2110174	2J	
				2	-	-	-	-			2110290	3J	
4	52218-196-000	アームA、スイングロック	350	1	1	1	1	1					
5	52220-GG2-000	ブラケットCOMP. サホート	590	1	1	1	1	1					
6	52230-GAG-751	ボールCOMP. スイングロック	1,790	1	1	1	1	1					
7	52235-GG2-000	カラー 17.5X34X10	245	1	1	1	1	1					
8	52281-GG2-000	プレート、スイングロック	1,050	1	1	1	1	1					
9	52300-GG2-J10	シャフトCOMP. ジョイント	7,700	1	1	1	1	1					
10	52304-GAG-000	ハンガー、エンジン	940	2	2	2	2	2					
11	52307-196-003	ブッシュ、ジョイントスライド	490	1	1	1	1	1					
12	90304-GE8-003	ナット、U 10MM	145	2	2	2	2	2					
13	90305-GE8-003	ナット、U 14MM	195	1	1	1	1	1					
14	90309-KF0-003	ナット、フランジ 8MM	195	2	2	2	2	2					
15	90601-196-000	セツトリング 47MM	185	2	2	2	2	2					
16	91055-GG2-005	ベアリング、ラジアルボール 6303 (NTN)	900	1	1	1	1	1					
17	91261-GAG-751	オイルシール 41X52X5	350	1	1	1	1	1					
18	91262-GAG-751	タフトシール 41X52X7.5	670	1	1	1	1	1					
19	92101-05020-0A	ボール、6カク 5X20	25	1	1	1	1	1					
20	94001-05000-0S	ナット、6カク 5MM	25	1	1	1	1	1					

F-20

ジョイントシャフト



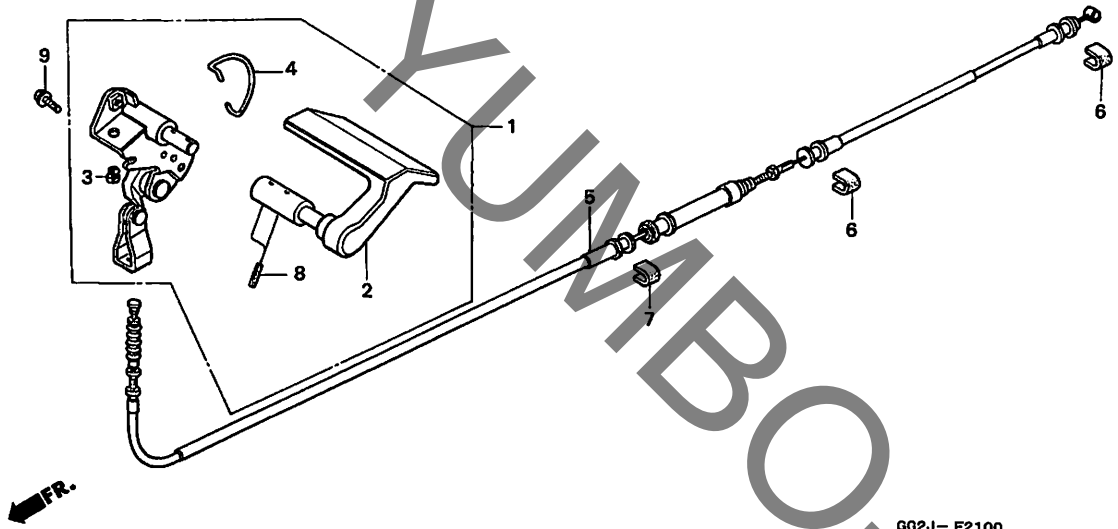
GG2J-F2000

見出 番号	部品番号	部品名	希望 小売 価格	使用個数					適用号機		タイプ
				MDY	M2 MD2	M4 MD4	M5 MD5	M7 MD7	初号機	終号機	
21	94201-25180	ピン, スプリット 2.5X18	25	1	1	1	1	1			
22	94201-30200	ピン, スプリット 3.0X20	25	1	1	1	1	1			
23	95701-06016-00	ホルト, フランジ 6X16	35	2	2	2	2	2			
24	95801-08090-08	ホルト, フランジ 8X90	80	2	-	-	-	-			
				-	2	-	-	-		2202692	J
				-	2	-	-	-		2202796	2J
	95801-08090-00	.....	80	-	2	-	-	-	2202693	J	
				-	2	-	-	-	2202797	2J	
25	95801-10090-08	ホルト, フランジ 10X90	100	2	-	2	2	2			
				-	2	-	-	-		2202692	J
				-	2	-	-	-		2202796	2J
	95801-10090-00	.....	100	-	2	-	-	-	2202693	J	
				-	2	-	-	-	2202797	2J	
				-	-	2	2	2			

3

# F-21

# パーキングリンク



見出番号	LON	(関連見出番号) 整備項目	FRT
1	712160	リンク, パーキングブレーキロック	0.4
2	810170	レバー, パーキングロック	0.4
5	811180	ケーブル, パーキングブレーキ	1.3

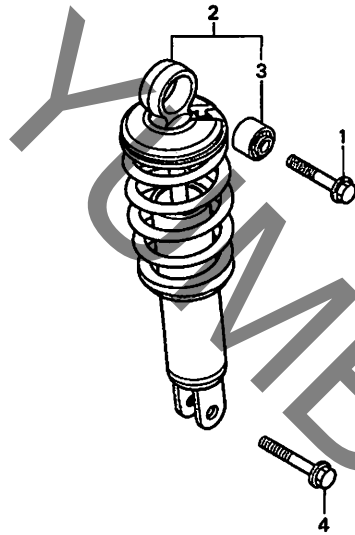
GG2J-F2100

見出番号	部品番号	部品名	希望小売価格	使用個数					適用号機		タイプ
				MDY	M2 MD2	NJ50 M4 MD4	M5 MD5	M7 MD7	初号機	終号機	
1	47100-GG2-J10	リンクASSY., パーキング	2,370	1	1	1	1	1			
2	47113-GG2-J10	レバー, パーキングロック	1,110	1	1	1	1	1			
3	47117-196-000	ラバー, ストップ	105	1	1	1	1	1			
4	47123-GG2-710	スプリング, リンクアームセッティング	115	1	1	1	1	1			
5	47510-GG2-J10	ケーブルCOMP., パーキング	2,490	1	1	-	-	-			
	47510-GG2-J11		2,370	-	-	1	-	-	2402700	2402699	
6	47512-196-000	クrommet, ケーブル	115	2	2	2	2	2			
7	47519-196-000	クrommetB, ケーブル	115	1	1	1	1	1			
8	94305-25161	ピン, スプリング 2.5X16	40	2	2	2	2	2			
9	96001-06012-00	ホルト, フランジ 6X12	40	1	1	1	1	1			

3

F-22

リヤークッション



GG2J-F2200

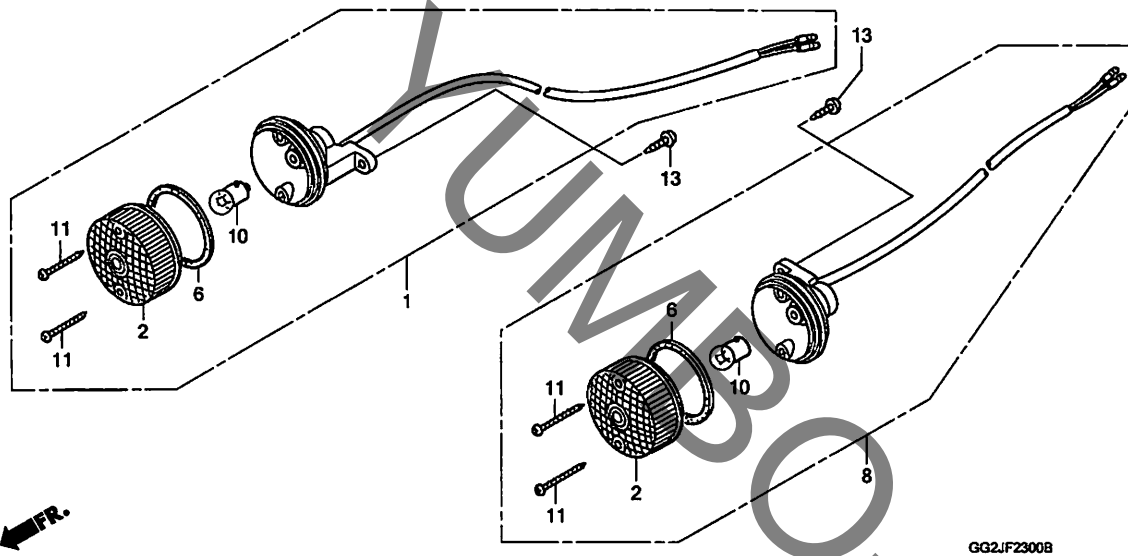
見出番号	LON	(関連見出番号) 整備項目	FRT
2	512115	クッションASSY., リヤ	0.5

見出 番号	部品番号	部品名	希望 小売 価格	使用個数					適用号機		タイプ
				MDY	M2 MD2	M4 MD4	M5 MD5	M7 MD7	初号機	終号機	
1	38937-671-000	ホルト, スペシャル 10X35 .....	195	1	1	1	1	1			
2	52400-GG2-J11	クッションASSY., リヤ (ショウワ) ..	8,200	1	1	1	1	1			
3	52451-GAG-750	ブーツ, タンパ .....	340	1	1	1	1	1			
4	95801-10032-00	ホルト, フランジ 10X32 .....	55	1	-	-	-	-			
	95801-10035-00	ホルト, フランジ 10X35 .....	55	-	1	-	-	-	2203926	2203925	

3

# F-23

## フロントウインカー



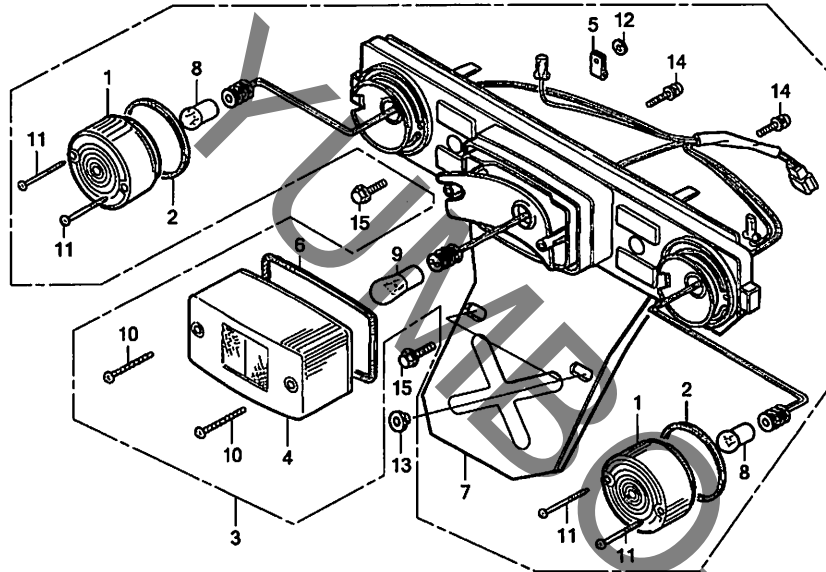
見出番号	LON	(関連見出番号) 整備項目	FRT
1	6161C4	ウインカー : ライトフロント	0.2
	6161C5	ウインカー : フロント両側	0.3
8	6161C3	ウインカー : レフトフロント	0.2
	6161C5	ウインカー : フロント両側	0.3
10		(2, 6)	
	616133	バルブ, ウインカー : フロント	0.1
		・作業条件: 2個でも同一時間	
	6161G0	バルブ, ウインカー : 1台分	0.2

見出 番号	部品番号	部品名	希望 小売 価格	使用個数					適用号機		タイプ
				MDY	M2 MD2	M4 MD4	M5 MD5	M7 MD7	初号機	終号機	
1	33400-GG2-750	ウインカー-ASSY., R. フロント (12V 10W)	2,000	1	1	1	1	1			
2	33402-GG2-003	レンズ, ウインカー	450	2	2	2	2	2			
6	33406-GG2-003	パッキン, ウインカー-レンズ	135	2	2	2	2	2			
8	33450-GG2-750	ウインカー-ASSY., L. フロント (12V 10W)	2,000	1	1	1	1	1			
10	34905-271-000	バルブ, ウインカー (12V 10W) (スタンレー)	140	2	2	2	2	2			
11	90156-GB0-900	スクリユー, タツビ`ンク` 3X28	110	4	4	4	4	4			
13	93903-35420	スクリユー, タツビ`ンク` 5X20	25	2	2	2	2	2			

3

# F-24

# リヤコンビネーションライト



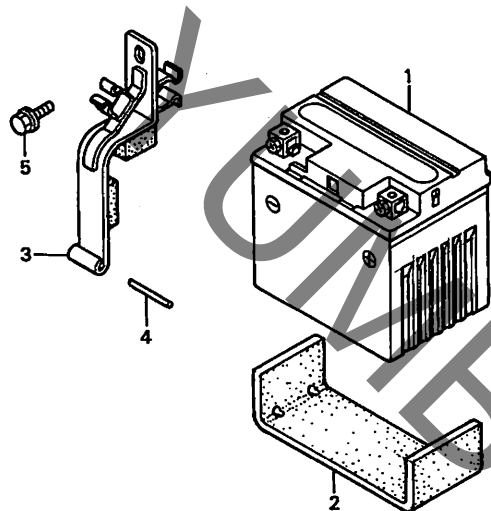
見出番号	LON	(関連見出番号) 整備項目	FRT
3	6161H2	テールライトアッセンブリー	0.2
7	616166	ハウジング・トランクテール	0.3
8	616139	バルブ・ウインカー : リヤ ・作業条件: 2個以上でも同一時間	0.1
9	616160	バルブ・ウインカー : 1台分 (4, 6)	0.2
	616161	バルブ・テールライト	0.1

見出 番号	部品番号	部品名	希望 小売 価格	使用個数					通用号機		タイプ
				MDY	M2 MD2	M4 MD4	M5 MD5	M7 MD7	初号機	終号機	
1	33402-KB4-013	レンズ, ウインカー	470	2	2	2	2	2			
2	33443-268-671	ハツキン, フロントウインカーレンズ (スタンレー)	120	2	2	2	2	2			
3	33700-GG2-013	ライトASSY., リヤコンビネーション	9,800	1	1	1	1	1			
4	33702-GF4-000	レンズ, テールライト	1,790	1	1	1	1	1			
5	33706-GC8-003	クランプ, リヤコンビネーションコート	135	1	1	1	1	1			
6	33709-KB7-003	ハツキン, テールライトレンズ	140	1	1	1	1	1			
7	33710-GG2-003	ハウジング COMP., リヤコンビネーション	8,400	1	1	1	1	1			
8	34905-271-000	バルブ, ウインカー (12V 10W) (スタンレー)	140	2	2	2	2	2			
9	34906-268-600	バルブ, ストップ & テールライト (12V 18/5W) (スタンレー)	220	1	1	1	1	1			
10	90105-GA7-003	スクリユー, タツビング 4X40	110	2	2	2	2	2			
11	90107-163-003	スクリユー, タツビング 3X42	135	4	4	4	4	4			
12	90108-GC8-003	ナット, フッシュー	105	1	1	1	1	1			
13	90522-028-000	ワッシャー, チェンケースセットインク	95	2	2	2	2	2			
14	93891-05020-00	スクリユー-ワッシャー 5X20	30	2	2	2	2	2			
15	95701-06018-07	ホルト, フランジ 6X18	35	2	2	2	2	2			



F-25

バッテリー



GG2J-F2500

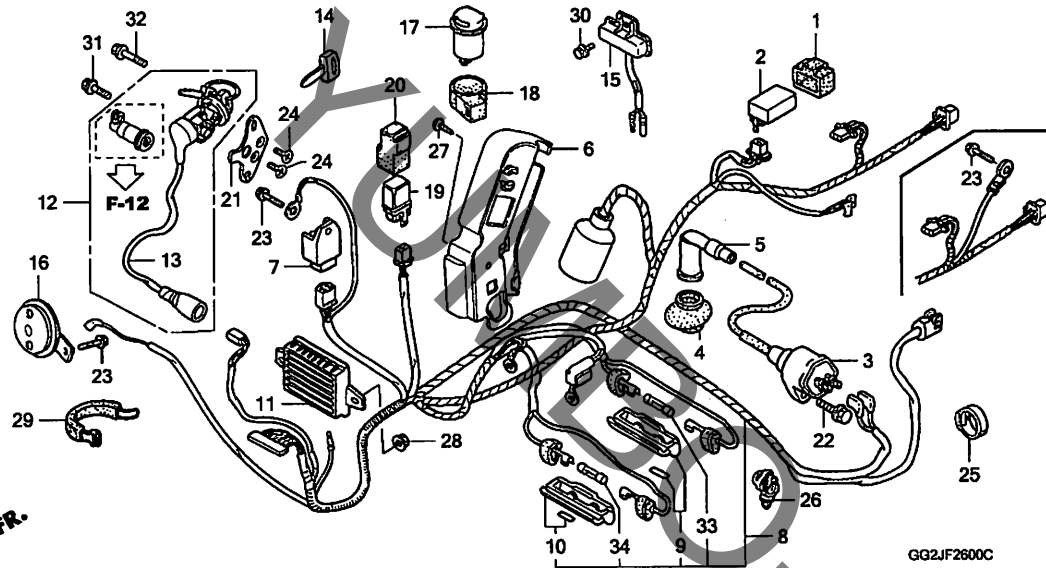
見出 番号	LON	(関連見出番号) 整備項目	FRT
1	610100	バッテリー	0.2
3	4101B0	ホルダー、バッテリーボックス	0.1

3

見出 番号	部品番号	部品名	希望 小売 価格	使用個数					適用号機		タイプ
				MDY	M2 MD2	NJ50 M4 MD4	M5 MD5	M7 MD7	初号機	終号機	
1	31500-GM4-057	バッテリー (YT4L-BS) (GS ユアサ)	ジカ	1	1	1	1	1			
	31500-GN2-034	バッテリー (FT4L-12) (フルカワ)	ジカ	1	-	-	-	-			
2	31509-GG2-750	クッション、バッテリー	245	1	1	1	1	1			
3	31611-GG2-J10	バンド、バッテリー	630	1	1	1	1	1			
4	94305-30252	ピン、スプリング 3X25	55	1	1	1	1	1			
5	95701-06016-00	ホルト、フランジ 6X16	35	1	-	-	-	-			
	95701-06010-00	ホルト、フランジ 6X10	35	-	1	1	1	1			

F-26

ワイヤーハーネス / イグニッションコイル

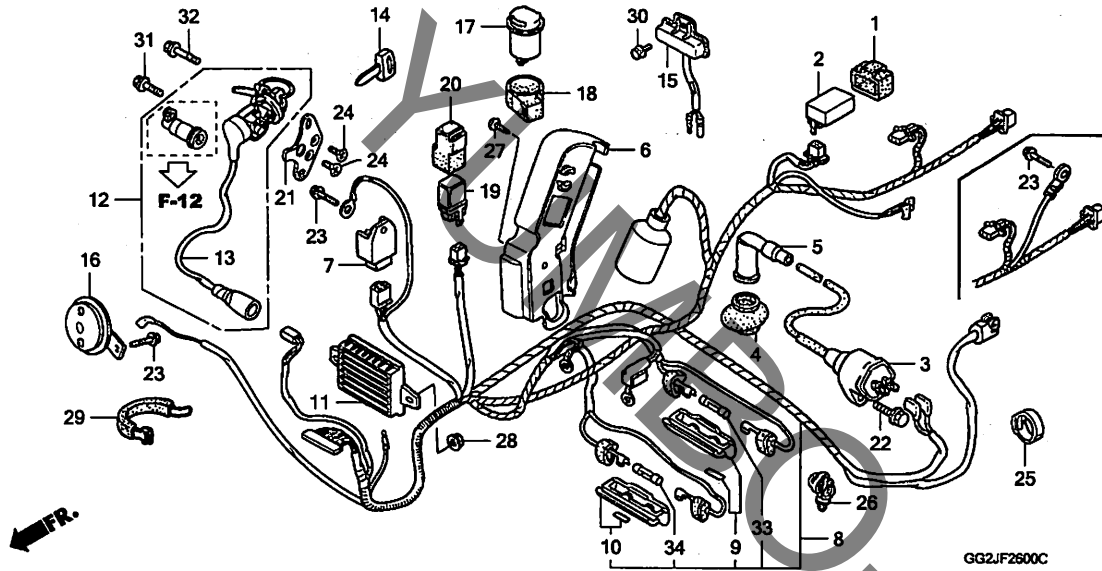


見出番号	LON	(関連見出番号) 整備項目	FRT
2	6141A1	イグニッションコントロールモジュール	0.5
3	614105	コイル, イグニッション	0.4
7	6131B2	レクチファイヤ, レギュレート	0.5
8	611100	ハーネス, ワイヤ	1.6
11	6111G5	マルチカプラー	0.3
12	6151A1	キーセット	0.7
13	615145	スイッチ, コンビネーション&ロック	0.5
15	613140	レジスター(フレーム/エンジン)	0.3
16	616169	ホーン	0.2
17	6111C3	リレー, ウィンカー	0.3
19	6111C5	リレー, スターター	0.4

見出番号	部品番号	部品名	希望小売価格	使用個数							通用号機	
				MDY	M2 MD2	M4 MD4	M5 MD5	M7 MD7	NJ50	初号機	終号機	
1	30401-KYO-680	クッション, C. D. I. ユニツト	150	1	1	1	1	1				
2	30410-GAG-J51	C. D. I. ユニツト, (シンデーション)	7,150	1	1	1	1	1				
3	30510-GAG-J51	コイルCOMP., イグニッション	2,680	1	1	1	1	1				
4	30605-GAG-000	シール, ハイテンションターミナル	290	1	1	1	1	1				
5	30700-GR1-010	キャップ ASSY., ノイズサフレッサー	790	1	1	1	1	1				
6	31515-GG2-710	プレート, エレクトリックセッティング	810	1	1	1	1	1				
7	31600-GBL-871	レクチファイヤ-COMP., レギュレート (シンデーション)	4,650	1	1	-	-	-				
	31600-GAG-K20	レクチファイヤ-COMP., レギュレート	4,650	-	-	1	1	1				
8	32100-GG2-J10	ハーネス, ワイヤ	6,850	1	1	-	-	-				
	32100-GG2-K00		6,850	-	-	1	1	1				
9	32121-196-003	ケース, ヒューズコネクター	190	1	1	1	1	1				
10	32126-463-770	ケース, ヒューズ (10A)	275	1	1	1	1	1				
11	32150-GG2-003	マルチカプラー 20X6	600	1	1	1	1	1				
12	35010-GG2-J10	キーセット	3,990	1	1	1	1	1				
13	35100-GG2-J11	スイッチASSY., コンビネーション&ロック	2,470	1	1	1	1	1				
14	35121-GWO-731	キー, ブランク (タイプ1)										
		(キーナンバー - AXX / BXX)	460	(1)	-	-	-	-				
	35122-GWO-731	キー, ブランク (タイプ2)										
		(キーナンバー - CXX / DXX)	460	(1)	-	-	-	-				
	35121-402-811	キー, ブランク (タイプ1)										
		(キーナンバー - AXX / BXX)	480	(1)	(1)	(1)	(1)	(1)				
	35122-402-811	キー, ブランク (タイプ2)										
		(キーナンバー - CXX / DXX)	480	(1)	(1)	(1)	(1)	(1)				
15	35400-GG2-770	レジスター-COMP.	930	1	-	-	-	-				3J
16	38110-GS7-010	ホーンCOMP.	1,500	1	1	-	-	-				

F-26

ワイヤーハーネス / イグニッションコイル

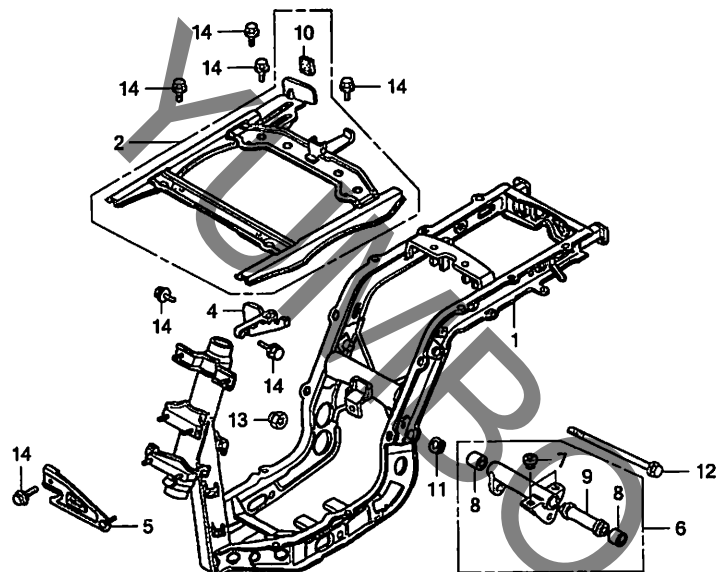


見出 番号	部品番号	部品名	希望 小売 価格	使用個数							適用号機		タイプ
				MDY	M2 MD2	M4 MD4	M5 MD5	M7 MD7	初号機	終号機			
16)	38110-GET-J00	ホーンCOMP. (イマセン)	1,320	-	-	1	-	-	-	-	2400598		
	38110-GET-J01		1,320	-	-	1	-	-	-	2400599			
17	38301-GZ0-025	リレーCOMP., オートイブ ルハ イロツト& ウインカー	2,000	1	1	1	1	1	1				
18	38306-292-000	サスペンション, ウィンカーリレー	190	1	1	1	1	1	1				
19	38501-GAM-007	リレーCOMP., スターター (マツシタ)	1,740	1	1	1	1	1	1				
20	38506-MY2-691	サスペンション, スターターリレー (マツシタ)	245	1	1	1	1	1	1				
21	53112-GG2-710	プレート, メインスイッチセッティング	480	1	1	1	1	1	1				
22	90112-GK8-010	ホルト, フランジ 5X22	110	1	1	1	1	1	1				
23	90149-SE0-003	ホルト, アース 6X16	145	2	2	3	3	3	3				
24	90164-028-000	スクリユ, Uロツクフラツト 6X12	95	2	2	2	2	2	2				
25	90683-KJ2-003	クリツフ, ワイヤハーネス	165	1	1	1	1	1	1				
26	91558-SD5-003	クリツフ, ワイヤハーネス (ブラツク)	145	1	1	1	1	1	1				
27	93903-44220	スクリユ, タツビ ンク 4X10	25	1	1	1	1	1	1				
28	94050-06000	ナツト, フランジ 6MM	35	1	1	1	1	1	1				
29	95014-61300	バンド A3, ワイヤ	80	1	1	1	1	1	1				
30	95701-06010-00	ホルト, フランジ 6X10	35	1	-	-	-	-	-			3J	
31	96001-06012-00	ホルト, フランジ 6X12	40	1	1	1	1	1	1				
32	96001-06020-00	ホルト, フランジ 6X20	40	1	1	1	1	1	1				
33	98200-10700	ヒユース (7A)	40	2	2	2	2	2	2				
34	98200-21000	ヒユース B (10A)	40	2	2	2	2	2	2				

3

F-27

フレームボディ



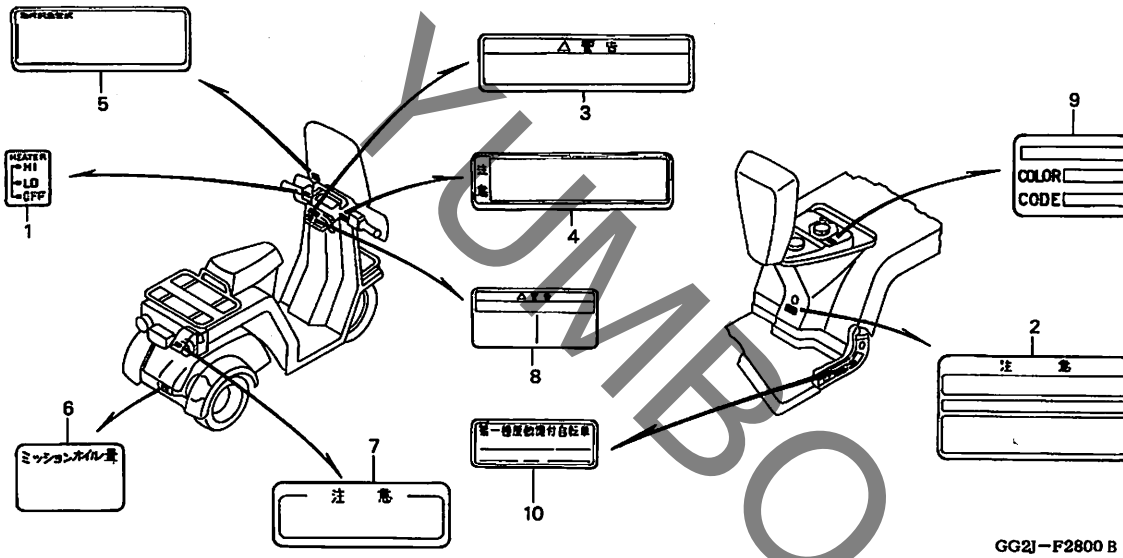
見出番号	LON	(関連見出番号) 整備項目	FRT
1	410100	ボディ、フレーム ・含む:エンジン脱着	4.7
2	4101W2	ステー、フロント	0.5
6	4101B5	リンク、エンジンハンガー	1.3

見出番号	部品番号	部品名	希望小売価格	使用個数					適用号機		タイプ
				MDY	MD2	NJ50 M4 MD4	M5 MD5	M7 MD7	初号機	終号機	
1	50100-GG2-J10	ボディCOMP., フレーム	35,300	1	-	-	-	-	-	2107155	
	50100-GG2-J11	.....	32,900	1	-	1	-	-	2107156		
	50100-GG2-J12	.....	32,900	-	-	-	1	-	2503196		
2	50201-GG2-710	ヘース, フロア	5,600	1	1	1	1	1			
4	50205-GG2-000	プレートCOMP., フロア-サイド	800	1	1	1	1	1			
5	50311-GG2-710	ステー, カブラー	490	1	1	1	1	1			
6	50350-GG2-J10	ブラケットASSY., スウィング ロックケース	3,840	1	1	1	1	1			
7	50352-196-000	ラバー, ストップ	165	2	2	2	2	2			
8	50353-GG2-710	ブッシュ, スウィング ロック	480	2	2	2	2	2			
9	50354-GG2-300	カラー, ショイントケース	470	1	1	1	1	1			
10	64251-GG2-730	ラバー, フロントカバー	75	1	1	1	1	1			
11	83551-300-000	クローメット, エアクリナーケース	150	8	8	8	8	8			
12	90135-437-000	ボルト, 6カク 10X220	470	1	1	1	1	1			
13	90304-GE8-003	ナット, U 10MM	145	1	1	1	1	1			
14	95701-06010-00	ボルト, フランジ 6X10	35	8	8	8	8	8			

3

F-28

コーションラベル



GG2J-F2800 B

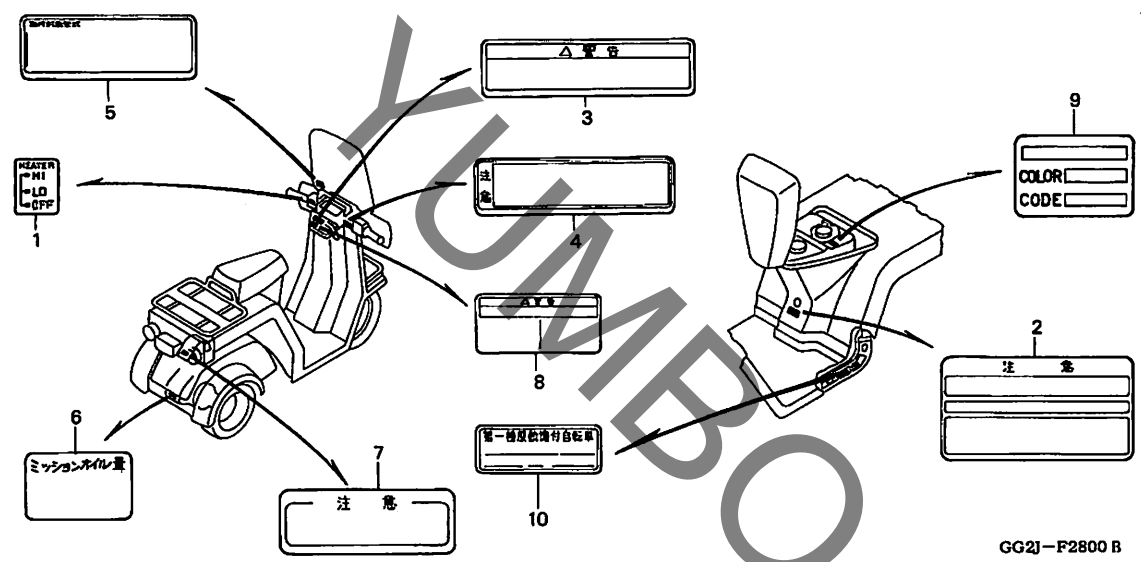
見出番号 LON (関連見出番号) 整備項目 FRT

未案内 .....

見出番号	部品番号	部品名	希望小売価格	使用個数							適用号機		タイプ
				MDY	MD2	M2	M4	M5	M7	初号機	終号機		
1	35301-GG2-810	ラベル, ヒーター .....	90	1	-	-	-	-	-	-	-	3J	
2	87505-GG2-J10	ラベル, タイヤ .....	150	1	1	1	1	1	-	-	-	2J	
3	87509-GM6-310	ラベル, パーキングレバーコーション ..	150	1	1	1	1	1	-	-	-	2J	
4	87513-GG2-730ZA	ラベル, ワーニングアツプコーション *TYPE1*(ブラック)	120	1	1	1	-	-	-	-	-	2J	
	87513-GG2-730ZB	ラベル, ワーニングアツプコーション *TYPE2*(ホワイト)	120	-	1	1	-	-	-	-	2504545 2504625	J 2J	
	87513-GG2-731ZA	ラベル, ワーニングアツプコーション *TYPE1*	120	-	-	-	1	-	-	-	2504545 2504625	J 2J	
	87513-GG2-731ZB	ラベル, ワーニングアツプコーション *TYPE2*	120	-	-	-	1	-	-	-	2504546 2504626	J 2J	
5	87522-GG2-J10	ラベル, ウインドスクリーンコーション ...	190	1	-	-	-	-	-	-	-	2J	
6	87541-GM6-310	ラベル, オイルキヤパシティー .....	105	1	1	1	1	1	-	-	-		
7	87544-GAG-300ZA	マーク, メンテナンスコーション *BLACK* .....	115	1	1	1	1	1	-	-	-		
8	87560-147-040	マーク, ドライブコーション .....	150	1	1	1	1	1	-	-	-		
9	87565-GG2-J10ZA	ラベル, カラー *TYPE1*(NH138) .....	100	1	-	-	-	-	-	-	-	J	
	87565-GG2-J70ZA	ラベル, カラー *TYPE1*(NH138) .....	85	-	1	-	-	-	-	-	-	J	
	87565-GG2-J70ZB	ラベル, カラー *TYPE2*(R134) ..	85	-	1	-	-	-	-	-	-	J	

F-28

コーションラベル



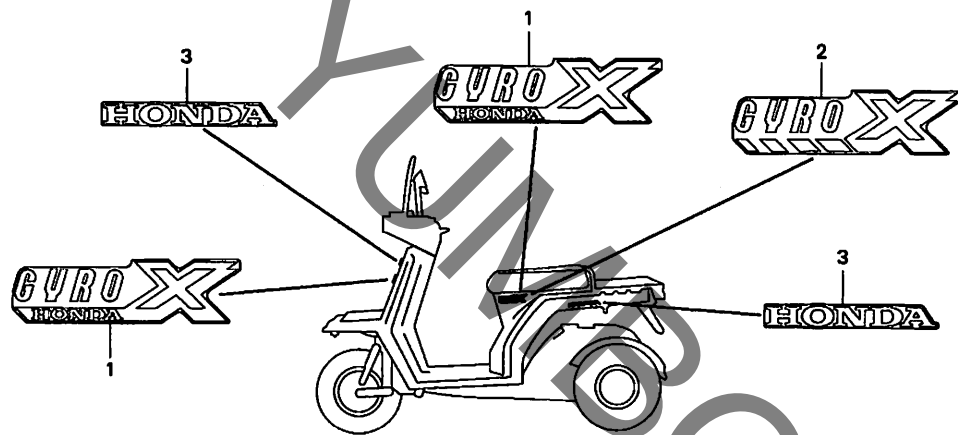
GG2J-F2800 B

見出 番号	部品番号	部品名	希望 小売 価格	使用個数					適用号機		タイプ
				MDY	M2 MD2	NJ50 M4 MD4	M5 MD5	M7 MD7	初号機	終号機	
(9)	87565-GG2-J40ZA	ラベル, カラー *TYPE1* (NH138)	85	-	1	-	-	-	-	-	2J
	87565-GG2-J40ZB	ラベル, カラー *TYPE2* (R134)	85	-	1	-	-	-	-	-	2J
	87565-GG2-K00ZA	ラベル, カラー *TYPE1* (NH138)	90	-	-	1	-	-	-	-	J
	87565-GG2-K00ZB	ラベル, カラー *TYPE2* (R134)	90	-	-	1	-	-	-	-	J
	87565-GG2-K10ZA	ラベル, カラー *TYPE1* (NH138)	90	-	-	1	-	-	-	-	2J
	87565-GG2-K10ZB	ラベル, カラー *TYPE2* (R134)	90	-	-	1	-	-	-	-	2J
	87565-GG2-K30ZA	ラベル, カラー *TYPE1* (NH138)	85	-	-	-	1	-	-	-	J
	87565-GG2-K30ZB	ラベル, カラー *TYPE2* (R134)	85	-	-	-	1	-	-	-	J
	87565-GG2-K40ZA	ラベル, カラー *TYPE1* (NH138)	85	-	-	-	1	-	-	-	2J
	87565-GG2-K40ZB	ラベル, カラー *TYPE2* (R134)	85	-	-	-	1	-	-	-	2J
10	87501-GG2-J10	プレート, レジ'ステット'ナンバー	225	1	-	-	-	-	-	-	-
	87501-GG2-J11	.....	200	-	1	-	-	-	2202692	2202692	-
				-	-	1	1	1	2202693		-

3

F-29

マーク



GG2J-F2900A

見出番号 LON (関連見出番号) 整備項目 FRT

未案内 .....

見出番号	部品番号	部品名	希望小売価格	使用個数					適用号機		タイプ
				MDY	M2 MD2	M4 MD4	M5 MD5	M7 MD7	初号機	終号機	
1	87125-GG2-J10ZA	マーク、ホンダイカハ *TYPE1* ..	420	3	-	-	-	-	-	-	
2	87125-GG2-J40ZA	マーク、ホンダイカハ *TYPE1* ..	390	-	2	2	2	2	2		
	87125-GG2-J40ZB	マーク、ホンダイカハ *TYPE2* ..	390	-	2	2	2	2			
3	87126-GG2-J40ZA	マーク、ホンダ *TYPE1* .....	290	-	3	3	3	3			
	87126-GG2-J40ZB	マーク、ホンダ *TYPE2* .....	290	-	3	3	3	3			

3

## 部 品 番 号 索 引

部品番号	頁見出	部品番号	頁見出	部品番号	頁見出	部品番号	頁見出	部品番号	頁見出	部品番号	頁見出
06000		16046-GEC-003	52 9	17500-GG2-020	75 11	22110-GBL-700	44 4	31120-GAG-K21	41 3	35000	
06111-GAG-J51	54 1	16075-GHB-640	52 11	17620-GE7-023	75 12	22123-GZ0-000	44 5	31209-GR1-014	42 1	35010-GG2-J10	93 12
06430-GCW-000	69 1 72 1	16075-GHB-B00	52 10	17620-GR1-931	75 12	22131-GAH-780	44 6	31210-GR1-014	42 2	35100-GG2-J11	93 13
		16080-GG2-000	75 1	17631-096-701	75 13	22350-GAH-A00	45 2	31500-GM4-057	92 1	35121-402-811	93 14
		16100-GAG-J51	52 12	17632-383-831	75 13	22401-GG2-900	45 3	31500-GN2-034	92 1	35121-GW0-731	93 14
11000		16118-GB4-003	52 13	17681-GG2-J10	77 11	22535-GAK-305	45 4	31509-GG2-750	92 2	35122-402-811	93 14
		16150-GAG-J51	52 14	17682-GG2-000	77 12	22804-148-000	45 5	31515-GG2-710	93 6	35122-GW0-731	93 14
		16155-GZ5-000	52 15	17724-102-700	84 2			31600-GAG-K20	93 7	35150-GG2-902	57 7
11101-GAG-750	46 1	16163-GHB-600	52 16	17910-GG2-J10	57 1	23000		31600-GBL-871	93 7	35150-GG2-903	57 7
11102-GG2-710	85 1	16163-KG8-901	52 17	17910-GG2-J11	57 1	23100-GAG-J52	45 6	31611-GG2-J10	92 3	35150-GG2-922	57 8
11200-GAG-750	46 2	16164-GAG-J51	52 18	17911-GG2-J10	57 2	23205-GAG-305	45 7	32000		35200-GG2-900	57 9
11205-GAG-J50	46 3	16173-001-004	75 2	17911-GG2-J11	59 34	23205-GBL-306	45 7	32100-GG2-J10	93 8	35200-GG2-901	57 9
11205-GAH-003	43 1	16186-GJ2-004	52 19	17913-196-000	57 3	23220-GR1-750	45 8	32100-GG2-K00	93 8	35301-GG2-810	96 1
11330-GAG-305	50 23	16190-GAG-J51	52 20	17915-196-000	57 4	23225-GR1-750	45 9	32103-GG2-710	62 1	35340-GN2-003	57 10
11330-GAG-J51	49 1	16194-935-004	77 1	17916-196-000	57 5	23233-GE8-000	45 10	32105-GG2-710	62 1	35350-GG2-770	60 2
11332-GAG-000	49 2	16199-GAV-S11	52 21	17917-196-000	57 6	23237-GR1-880	45 11	32105-GAG-J51	42 3	35400-GG2-770	93 15
		16219-GM6-000	82 1			23238-GS7-010	45 12	32105-GAG-K21	42 7	35410-GF0-014	79 1
11341-GAG-J50	43 2	16950-GG2-732	75 3	18000		23410-GAG-750	49 3	32105-GG2-770	60 1	35500-GG2-770	60 3
11343-GAG-750	43 3	16951-196-015	75 4	18291-MN5-650	54 1	23420-GAG-J50	49 4	32126-463-770	93 10	35550-GG2-770	60 4
11395-GAG-010	43 4	16952-GG2-731	75 5	18292-GY1-610	54 1	23431-GAG-J50	49 5	32150-GG2-003	93 11		
		16953-GG2-731	75 6		83 1	23441-GAG-J51	49 6	32199-GG2-000	43 5	37000	
11411-GM6-000	51 1	16955-196-000	77 2	18310-GAG-J50	83 3	24000		32965-KAB-000	42 4	37116-KG4-008	56 3
		16956-GAG-000	77 3	18316-GAG-310	83 4	24510-GAG-000	51 2	33000		37200-GG2-J11	56 4
12000		16956-GG2-000	77 4	18317-GAG-J51	83 5	24513-GG2-750	51 3	33100-GG2-901	55 1	37210-GG2-901	56 5
		16957-GAG-000	77 5	18319-GAG-310	83 6	24514-196-000	51 4	33107-GC8-003	55 2	37211-GG2-008	56 6
12102-GAG-J50	40 1	16958-196-000	77 6	18320-196-000	80 1	24520-GAG-750	51 5	33114-GC8-003	55 3	37211-GJ6-003	56 7
12191-GAG-000	40 2	16958-397-771	77 7	18320-GAG-J50	83 7	24531-GAG-000	51 6	33117-415-003	55 4	37212-GG2-711	56 8
		16959-196-000	77 8	18325-GAG-J50	84 3	24551-GM6-000	51 7	33120-GG2-901	55 5	37213-GG2-901	56 9
12201-GAG-750	40 3	16963-GG2-000	75 7	18371-167-000	82 16	24552-196-000	51 8	33121-GG2-750	55 6	37223-GG2-J11	56 10
12251-GBL-000	40 4	16967-MA2-771	75 8	18600-GAG-J50	84 5			33122-196-003	55 7	37230-GG2-901	56 11
		16970-GAG-003	77 9	18601-GAG-J50	84 6	28000		33123-196-003	55 8	37305-KE5-008	56 12
13000		16970-GAG-010	77 9	18611-GAG-J50	84 7	28220-GAG-J50	44 7	33130-GG2-750	55 9	37800-GAG-008	75 14
		16976-196-005	77 10	18615-GAG-J50	84 8	28223-GAH-720	44 8	33130-GG2-750	55 9	37801-GA7-700	75 15
13000-GAG-J50	48 1	16990-GG2-731	75 9	18651-GAG-J50	84 9	28230-GM6-000	44 9	33400-GG2-750	90 1	37802-GA7-700	75 16
13010-GAG-305	48 2	16991-GG2-005	75 10	18652-GAG-J50	84 10	28250-GM6-000	44 10	33402-GG2-003	90 2	38000	
13101-GAG-750	48 3			18653-GAG-J50	84 11	28253-196-000	44 11	33402-GG2-003	90 2	38110-GET-J00	94 16
13111-GK8-000	48 4	17000		18654-GAG-J50	84 12	28254-GA7-003	44 12	33402-KB4-013	91 1	38110-GET-J01	94 16
13115-147-000	48 5	17100-GAG-000	46 7	18655-GAG-J50	84 13	28255-187-003	44 13	33406-GG2-003	90 6	38110-GS7-010	93 16
		17111-GAG-010	46 8	18656-GAG-J50	84 14	28281-GM6-010	44 14	33443-268-671	91 2	38301-GZ0-025	94 17
14000		17112-GAG-010	46 9			28282-155-000	44 15	33450-GG2-750	90 8	38306-292-000	94 18
		17121-GAG-000	46 10	19000		28300-GG2-010	80 3	33700-GG2-013	91 3	38501-GAM-007	94 19
14100-GAG-J50	46 4	17205-GAG-000	82 2	19052-MB4-880	80 2	30000		33702-GF4-000	91 4	38506-MY2-691	94 20
		17207-GAG-000	82 3	19411-GAG-J50	39 1	30401-KY0-680	93 1	33706-GC8-003	91 5	38937-671-000	89 1
15000		17209-GAG-000	82 4	19510-GZ0-000	41 1	30410-GAG-J51	93 2	33709-KB7-003	91 6	42000	
		17211-GAG-J50	82 5	19516-GAG-003	39 2	30510-GAG-J51	93 3	33710-GG2-003	91 7	42300-GAG-J50	49 7
15100-GAG-J51	46 5	17212-GAG-000	82 6	19600-GAG-J50	39 3	30512-GAG-J50	77 13	34000		42650-GG2-J10ZA	72 2
15525-GM6-000	46 6	17214-GAG-010	82 8	19620-GAG-J50	39 4	30605-GAG-000	93 4	34901-GT4-003	55 10	42651-GG2-000	72 3
		17215-GAG-000	82 9			30700-GR1-010	93 5	34905-271-000	90 10	42701-GM6-010ZC	72 4
16000		17218-GAG-010	82 10	22000				34906-268-600	91 9	42702-GAG-J51ZA	72 5
		17219-GAG-310	82 11	22011-GAG-750	44 1	31000		34908-GA7-701	56 1	42711-GAG-J51	72 6
16010-GCH-000	52 1	17225-GAG-J50	82 12	22100-GW2-710	45 1	31110-GAG-J51	41 2	34908-MB9-871	56 2	42711-GAG-J54	72 6
16013-GW3-980	52 2	17250-GAG-J50	84 1	22102-GCS-000	44 2	31120-GAG-J51	41 3			42711-GAG-J55	72 6
16014-GAG-J51	52 3	17250-GEC-003	82 13	22105-GAG-750	44 3					42711-GAG-J56	72 6
16015-GW3-970	52 4	17251-GAG-J50	82 14								
16016-165-A11	52 5	17253-GM6-010	82 15								
16022-GCW-003	52 6										
16028-GBL-870	52 7										
16037-GW3-900	52 8										

## 部 品 番 号 索 引

部品番号	頁見出	部品番号	頁見出	部品番号	頁見出	部品番号	頁見出	部品番号	頁見出	部品番号	頁見出
42711-GAG-K52	72 6	47000		52217-GAG-752	86 3	55111-GG2-J10	77 15	80000		87541-GM6-310	96 6
42712-GAG-J51	72 7			52218-196-000	86 4	55121-196-000	79 9			87544-GAG-300ZA	96 7
42712-GC8-003	70 1	47100-GG2-J10	88 1	52220-GG2-000	86 5			80100-GAG-020ZA	80 4	87560-147-040	96 8
42712-GC8-004	70 1	47113-GG2-J10	88 2	52223-GAG-750	85 6	61000		80100-GAG-020ZB	80 4	87565-GG2-J10ZA	96 9
42712-GC8-005	70 1	47117-196-000	88 3	52230-GAG-751	86 6			80101-310-000	80 6	87565-GG2-J40ZA	97 9
42712-GG2-004	72 7	47123-GG2-710	88 4	52231-GG2-000	85 7	61100-GG2-J10	64 1	80101-GAG-J52ZA	80 5	87565-GG2-J40ZB	97 9
42712-GG2-901	72 7	47510-GG2-J10	88 5	52235-GG2-000	86 7			80101-GAG-J52ZB	80 5	87565-GG2-J70ZA	96 9
		47510-GG2-J11	88 5	52236-GG2-010	85 8	64000		80102-GAG-020ZA	80 7	87565-GG2-J70ZB	96 9
43000		47512-196-000	88 6	52240-196-000	85 9			80102-GAG-020ZB	80 7	87565-GG2-K00ZA	97 9
		47519-196-000	88 7	52281-GG2-000	86 8	64116-GG2-J40	61 9	80103-GAG-000ZA	80 8	87565-GG2-K00ZB	97 9
43134-196-000	72 8	47520-GAG-750	59 33	52300-GG2-J10	86 9	64200-GG2-J10	61 3	80103-GAG-000ZJ	80 8	87565-GG2-K10ZA	97 9
43141-GM0-003	73 9	47601-196-000	57 14	52304-GAG-000	86 10	64251-GG2-730	64 2	80104-GAG-J50	80 9	87565-GG2-K10ZB	97 9
43141-GM0-010	73 9	47604-196-000	58 15	52306-GAG-750	85 10			80105-GAG-J51ZA	80 10	87565-GG2-K30ZA	97 9
43142-GAG-751	73 10	47605-196-000	58 16	52307-196-003	86 11	64300-GG2-J10ZA	64 3	80105-GAG-J51ZB	80 10	87565-GG2-K30ZB	97 9
43145-GN2-000	73 11	47606-196-000	58 17	52307-GAG-750	85 11	64301-GG2-780ZA	64 4	80107-GAG-J50	80 11	87565-GG2-K40ZA	97 9
43146-196-000	73 12	47607-196-000	58 18	52400-GG2-J11	89 2	64302-GG2-780ZA	64 5	80108-GAG-J50	80 12	87565-GG2-K40ZB	97 9
43151-GC4-000	69 2	47609-GAG-750	58 19	52451-GAG-750	85 12	64302-GG2-J20ZA	64 5	80109-GAG-J50	80 13		
		47610-196-000	58 20			64303-GG2-J40ZA	64 17	80111-GAG-J50ZA	80 14	88000	
		47610-196-003	58 20	52486-074-000	67 14	64303-GG2-J40ZB	64 17	80111-GAG-J50ZB	80 14		
43410-196-010	73 15			52489-074-003	67 15	64304-GG2-730	64 6	80112-GAG-J50ZA	81 15	88113-GAH-870	62 8
43410-GG2-010	73 14					64305-GG2-780ZA	65 18	80112-GAG-J50ZB	81 15	88113-GEV-K60	63 19
43440-GG2-J10	57 11	50000				64305-GG2-J20ZA	64 18	80113-GAG-J51	81 16	88115-GAH-790	63 20
43440-GG2-J11	57 11			53000		64310-GG2-710ZG	64 7	80122-GAG-000	77 16	88115-GG2-J00	62 9
43450-GG2-J10	57 12	50100-GG2-J10	95 1	53100-GG2-751	62 2	64310-GG2-710ZJ	64 7	80122-GAG-010	77 16	88116-GEV-K60	63 21
43452-GG2-900	85 3	50100-GG2-J11	95 1	53100-GG2-752	62 2	64312-GG2-780ZA	66 2	80124-GAG-J50	77 17	88210-GAH-A01	62 10
43452-GG2-J10	85 2	50100-GG2-J12	95 1	53112-GG2-710	94 21	64312-GG2-J20ZA	66 2	80125-GAG-010	81 17	88210-GEV-K60	62 10
43453-GG2-J10	85 4	50133-GG2-000	75 17	53140-GW0-000	58 21	64314-GG2-000	64 8	80126-GAG-750	81 18	88220-GAH-A01	62 11
43472-KG8-000	73 16	50201-GG2-710	95 2	53140-GW0-730	58 21	64315-196-300	66 3	80128-GAG-J50	81 19	88220-GEV-K60	62 11
		50205-GG2-000	95 4	53165-GW0-000	58 23	64316-196-300	66 4	80130-GAG-J50	81 20		
44000		50301-147-003	67 1	53166-GEE-750	58 22	64325-GG2-J10ZA	66 5	80140-GAG-J50	81 21	90000	
		50301-GM0-000	67 1	53175-196-600	58 24	64325-GG2-J40ZA	66 12	80160-GAG-J50ZA	81 42	90001-GA7-000	40 5
44301-GG2-000	69 3	50305-GC8-003	67 2	53178-GC8-700	58 25	64325-GG2-J40ZB	66 12	80160-GAG-J50ZB	81 42	90001-GAC-700	60 5
44311-GG2-000	70 2	50306-196-010	67 3	53204-GG2-780ZA	62 3	64326-GG2-J10	66 6	81000		90001-GBL-003	41 4
44620-030-000	70 3	50311-GG2-710	95 5	53204-GG2-780ZC	62 3	64330-GG2-J10	66 7			90002-892-000	81 22
44650-GG2-305ZC	70 4	50321-GG2-000	66 1	53205-GG2-790ZA	62 4	64501-GG2-700	61 4	81100-GG2-710	64 9	90016-ML4-610	81 23
44711-GG2-711	70 5	50350-GG2-J10	95 6	53205-GG2-890ZA	62 4	64501-GG2-701	61 4	81200-GG2-J10	74 14	90035-166-008	56 15
44711-GG2-J11	70 5	50352-196-000	95 7	53205-GG2-J40ZA	62 4	64504-GG2-740	61 5			90035-GF4-000	49 8
44711-GG2-J13	70 5	50353-GG2-710	95 8	53206-GG2-780ZA	62 5	64504-GG2-741	61 5	83000		90102-GAG-000	85 13
44711-GG2-J14	70 5	50354-GG2-300	95 9	53206-GG2-780ZC	62 5					90103-GG2-901	73 18
44711-GG2-K51	70 5			53209-GG2-760	62 7	75000		83551-300-000	95 11	90105-GA7-003	91 10
44806-GG2-711	69 4	51000		53210-GG2-751	67 16	75133-960-000	83 9	87000		90106-GG2-711	66 8
44809-170-003	69 5			53210-GR1-751	67 17	75581-673-000	74 1			90107-163-003	91 11
44830-GG2-710	56 13	51103-GG2-000	67 4	53211-GC8-003	67 18					90108-GC8-003	91 12
44831-GG2-710	56 14	51104-GG2-000	67 5	53212-GC8-003	68 19	77000		87125-GG2-J10ZA	98 1	90109-434-000	79 10
		51107-GG2-000	67 6	53216-GG2-000	61 8			87125-GG2-J40ZA	98 2	90111-162-000	64 10
45000		51110-GG2-316ZA	67 7	53217-GG2-000	61 1	77100-GG2-010ZE	74 2	87126-GG2-J40ZB	98 2	90111-GC3-000	68 20
		51311-GG2-000ZA	67 8	53218-GG2-000	61 2	77100-GG2-J40ZA	74 2	77101-GG2-010ZE	74 3	90111-GJ5-000	81 24
45010-GM6-305ZB	69 6	51314-GG2-900	67 9			77106-GG2-000	74 4	77106-GG2-000	74 4	90112-GG2-900	73 19
45134-165-890	69 7	51400-GG2-711ZC	67 10	55000		77110-GC8-000	74 5	77110-GC8-000	74 5	90112-GK8-010	94 22
45141-GC1-003	69 8	51411-GG2-000ZA	67 11	55102-166-000	79 2	77115-GG2-000	74 6	77115-GG2-000	74 6	90115-170-700	58 26
		51413-GC8-003	67 12	55104-GC6-000	79 3	77206-329-000	74 7	77206-329-000	74 7	90117-GB2-000	49 9
45141-GC1-010	69 8	51486-GC8-003	67 13	55104-GG2-J10	79 4	77215-GC2-000	74 8	77215-GC2-000	74 8	90118-471-000	68 25
				55105-147-000	79 5	77230-GG2-000	74 9	77230-GG2-000	74 9	90121-063-000	85 14
45145-196-000	73 17			55106-GG2-J10	79 6	77239-196-017	74 10	77239-196-017	74 10	90123-MC7-000	62 12
45410-GG2-010	69 10	52000		55107-166-010	79 7	77240-GG2-003	74 11	77240-GG2-003	74 11	90134-GM8-000	62 13
45411-GG2-000	69 11	52156-353-300	82 17	55108-196-000	77 14	77241-196-000	74 12	77241-196-000	74 12	90135-437-000	95 12
45450-GG2-J10	57 13	52210-GG2-316	85 5	55110-GG2-710	79 8	77251-342-000	74 13	77251-342-000	74 13	90149-SE0-003	94 23
		52214-GG2-712	86 1							90156-GB0-900	90 11
		52215-196-000	86 2								
		52217-GAG-751	86 3								

## 部 品 番 号 索 引

部品番号	頁見出	部品番号	頁見出	部品番号	頁見出	部品番号	頁見出	部品番号	頁見出	部品番号	頁見出
90164-028-000	94 24	91201-148-003	51 9	93903-34480	64 16	95002-70000	79 15			85 21	
90201-GC8-650	83 22	91201-GW3-932	46 12	93903-35320	63 16	95003-07014-31	53 25			88 9	
90202-187-000	45 13	91202-KBN-922	46 13	93903-35420	90 13	95003-36019-20	78 26			94 31	
90215-ML0-000	81 25	91204-GN2-005	46 14	93903-44220	94 27	95011-51000	81 36	96001-06014-00		47 25	
90301-693-000	64 11	91211-GK8-013	45 18	93913-24220	81 33	95014-61300	94 29	96001-06016-00		39 6	
90302-187-000	64 12	91251-GC8-003	69 12			95015-31001	69 16			41 6	
90302-435-761	58 27	91251-GC8-005	69 12	94000			73 23			78 28	
90304-GE8-003	63 14	91252-428-000	49 15			95015-41000	69 17	96001-06020-00		41 7	
	85 15	91261-GAG-751	86 17	94001-05000-0S	69 15		73 24			42 6	
	86 12	91262-GAG-751	86 18		86 20	95701-06010-00	74 17			84 18	
	95 13	91266-415-003	46 15	94001-08000-0S	51 10		76 24			94 32	
90305-GE8-003	86 13	91301-166-000	46 16	94001-12200-0S	44 20		25	96001-06022-00		47 26	
90305-GW2-711	73 20		54 1	94050-06000	61 6		92 5	96001-06028-00		43 8	
90305-KT7-000	39 5	91301-KA5-741	45 19		74 16		94 30			49 18	
90306-KF0-003	70 6		54 1		81 34		95 14	96001-06028-07		43 9	
90309-KF0-003	68 21	91302-PA9-003	45 20		83 11	95701-06012-00	74 18	96001-06035-00		43 10	
	86 14		54 1		84 19		76 24			49 19	
90412-329-000	44 16	91303-611-000	44 19		94 28		78 27	96001-06045-00		43 11	
90426-KBN-900	44 17		54 1	94050-10000	41 5		81 37			47 27	
90428-958-000	49 10	91304-GB0-910	46 17		45 21	95701-06014-00	66 11	96001-06060-00		47 28	
90441-425-000	46 11		54 1	94101-10000	63 17		84 17	96100-60053-00		49 20	
	54 1	91309-GF0-760	42 5	94103-05800	81 35	95701-06016-00	61 7	96100-60063-00		49 21	
90442-044-000	45 14		54 1	94201-25180	87 21		87 23	96100-62013-00		50 22	
90452-187-000	44 18	91351-GM6-751	68 23	94201-30200	87 22		92 5				
90454-GB2-000	45 15	91508-GA6-000	64 14	94201-30220	73 22	95701-06018-07	74 19	98000			
90474-333-000	49 11	91508-GC8-000	68 24	94301-10200	46 18		91 15				
	54 1	91523-SM4-003	58 32	94301-12200	85 16	95701-06020-00	83 12	98076-56716	40 7		
90501-KBN-900	73 21	91558-SD5-003	94 26	94303-10160	49 16	95701-06025-00	81 38	98076-5671G	40 7		
90502-GBL-710	82 18			94305-20201	66 10		85 17	98076-56726	40 7		
90502-GG2-000	81 26	92000		94305-25161	88 8	95701-06025-07	81 23	98076-5672G	40 7		
	83 10			94305-30252	92 4	95701-06025-08	81 38	98076-57716	40 7		
90522-028-000	84 15	92101-04008-OH	74 15	94510-16000	51 11	95701-06028-00	85 18	98076-57726	40 7		
	91 13	92101-05012-OH	75 18	94511-10000	51 12	95701-06032-00	51 13	98076-58716	40 7		
90525-001-000	49 12	92101-05020-OA	86 19	94520-24000	45 22	95701-06035-00	81 39	98076-5871G	40 7		
90563-045-000	81 27	92101-05022-OA	69 13	94520-42000	49 17	95701-06038-00	81 40	98076-58726	40 7		
90601-196-000	86 15	92700-06028-1B	40 6			95701-06040-00	83 13	98076-5872G	40 7		
90605-166-720	58 28			95000		95701-06050-00	81 41	98200-10700	94 33		
90662-196-000	64 13	93000				95701-06055-00	82 23	98200-21000	94 34		
90662-GHB-640	84 16			95001-35100-40	46 19	95701-06055-00	82 23				
90677-GR1-003	81 28	93403-06016-00	75 19	95001-45085-20	76 20	95701-08012-08	73 25				
90683-KJ2-003	94 25	93404-06032-07	66 9	95001-55115-40	76 21	95701-08016-07	74 20	99000			
90703-HC4-000	43 6	93404-06050-00	82 19	95001-55230-40	77 19	95701-08025-00	83 14				
90741-035-000	48 6	93500-05010-OA	58 29	95001-55430-20	79 11	95701-08035-00	85 19	99101-ZH7-0720	53 26		
90754-GC8-003	70 7	93500-05012-OA	58 30	95001-75100-40	77 20	95701-08050-00	85 20	99103-GAG-0400	53 27		
90754-GC8-005	70 7	93500-05016-OA	55 11	95002-02070	46 20	95701-10020-08	46 22				
90899-MB2-000	77 18	93500-05025-OA	58 31			95801-06032-08	46 23				
90912-GC8-003	71 8	93500-05025-0G	82 20	95002-02079	52 24	95801-06040-08	46 24				
90912-GC8-004	71 8	93700-05018-OA	69 14	95002-02080	77 21	95801-08035-00	68 25				
90912-GC8-005	71 8	93891-05020-00	91 14	95002-02100	76 22	95801-08090-00	87 24				
		93892-04008-18	52 22			95801-08090-08	87 24				
		93892-04014-18	52 23			95801-10032-00	89 4				
		93894-05010-00	81 29	95002-02120	78 23	95801-10035-00	89 4				
91000		93894-05016-00	81 30			95801-10055-00	63 18				
91001-GA7-701	45 16	93901-32010	64 15			95801-10055-08	63 18				
91004-GM8-004	49 13	93903-25420	56 16	95002-02130	43 7	95801-10090-00	87 25				
91005-GW3-711	48 7	93903-25480	82 21	95002-02650	46 21	95801-10090-08	87 25				
91054-MN8-741	49 14	93903-32210	63 15	95002-40850-08	76 23						
91055-GG2-005	86 16	93903-34220	81 31	95002-41050-04	78 24	96000					
91102-GC7-013	48 8	93903-34380	81 32	95002-41250-04	78 25	96001-06012-00	55 12				
91103-GR1-003	45 17										

# 部 品 名 索 引

部 品 名	頁 見 出	部 品 名	頁 見 出	部 品 名	頁 見 出	部 品 名	頁 見 出
〔ア〕							
アーム, フロントﾌﾞレーキ	69 10	ｶﾞｽｹｯﾄ, L. ｶﾊﾞｰ	54 1	ｶﾗｰ, リヤｰﾌｪﾝﾀﾞ	83 10	ｸﾘｯﾌﾟ, ｸﾞﾙｰﾌﾞ	77 21
アーム, リヤｰﾌﾞレーキ	73 15	ｶﾞｽｹｯﾄ, R. ﾏﾞｲﾄﾞ ｶﾊﾞｰ	49 2	ｶﾗｰ, リヤｰﾌﾞ ﾃﾞｲｶﾊﾞｰ	66 8		78 22
アーム, L. フロントﾋﾞｯｼﾞ	67 11		54 1	ｶﾗｰ, ﾚｰﾄﾞｽﾄｯﾌﾟ	83 9		23
アーム, R. フロントﾋﾞｯｼﾞ	67 8	ｶﾞｽｹｯﾄ, ﾏﾞｲﾄﾞ	54 1	〔キ〕			
アーム, R. リヤｰﾌﾞ	73 14	ｶﾞｽｹｯﾄ, ﾏﾞｲﾄﾞ	52 1	ｷｰ, ﾜｯﾄﾞ ﾗﾌ 3X5	48 6	ｸﾘｯﾌﾟ, ﾋﾞｽﾄﾝ ﾋﾞﾝ 10MM	82 22
アームA, ﾏﾞｲﾄﾞ ﾚｯｸ	86 4	ｶﾞｽｹｯﾄB, ﾏﾞｲﾄﾞ	46 9	ｷｰ, ﾏﾞｲﾄﾞ ﾚｯｸ	74 10	ｸﾘｯﾌﾟ, ﾏﾞｲﾄﾞ ﾋﾞﾝ ﾏﾞｲﾄﾞ ﾏﾞｲﾄﾞ ﾏﾞｲﾄﾞ	48 5
アームASSY., ﾏﾞｲﾄﾞ ﾏﾞｲﾄﾞ	80 3	ｶﾞｽｹｯﾄ, ﾏﾞｲﾄﾞ ﾏﾞｲﾄﾞ	54 1	ｷｰ, ﾏﾞｲﾄﾞ ﾚｯｸ	93 14	ｸﾘｯﾌﾟ, ﾏﾞｲﾄﾞ ﾋﾞﾝ ﾏﾞｲﾄﾞ ﾏﾞｲﾄﾞ	82 16
アームASSY., ﾏﾞｲﾄﾞ ﾏﾞｲﾄﾞ	51 5	ｶﾞｽｹｯﾄ, ﾏﾞｲﾄﾞ ﾏﾞｲﾄﾞ	52 1	ｷｰ, ﾏﾞｲﾄﾞ ﾚｯｸ	93 12		84 4
ｱｳﾀｰ-COMP., ﾏﾞｲﾄﾞ ﾏﾞｲﾄﾞ	45 1	ｶﾞｽｹｯﾄ, ﾏﾞｲﾄﾞ ﾏﾞｲﾄﾞ	46 9	ｷｰ, ﾏﾞｲﾄﾞ ﾚｯｸ	69 4	ｸﾘｯﾌﾟ, ﾏﾞｲﾄﾞ ﾋﾞﾝ ﾏﾞｲﾄﾞ ﾏﾞｲﾄﾞ	94 25
ｱｸｽﾙ, ﾏﾞｲﾄﾞ ﾏﾞｲﾄﾞ	69 3	ｶﾞｽｹｯﾄ, ﾏﾞｲﾄﾞ ﾏﾞｲﾄﾞ	54 1	ｷｰ, ﾏﾞｲﾄﾞ ﾚｯｸ	44 7		26
〔イ〕							
ｲﾝｼﾞ ﾏﾞｲﾄﾞ, ﾏﾞｲﾄﾞ ﾏﾞｲﾄﾞ	69 9	ｶﾞｽｹｯﾄ, ﾏﾞｲﾄﾞ ﾏﾞｲﾄﾞ	54 1	ｷｰ, ﾏﾞｲﾄﾞ ﾚｯｸ	56 7	ｸﾞ ﾏﾞｲﾄﾞ, L. ﾏﾞｲﾄﾞ ﾏﾞｲﾄﾞ	58 22
ｲﾝｼﾞ ﾏﾞｲﾄﾞ, ﾏﾞｲﾄﾞ ﾏﾞｲﾄﾞ	73 11	ｶﾞｽｹｯﾄ, ﾏﾞｲﾄﾞ ﾏﾞｲﾄﾞ	52 1	ｷｰ, ﾏﾞｲﾄﾞ ﾚｯｸ	52 13	ｸﾞ ﾏﾞｲﾄﾞ, R. ﾏﾞｲﾄﾞ ﾏﾞｲﾄﾞ	58 23
ｲﾝｼﾞ ﾏﾞｲﾄﾞ, L. ﾏﾞｲﾄﾞ ﾏﾞｲﾄﾞ	73 12	ｶﾞｽｹｯﾄ, ﾏﾞｲﾄﾞ ﾏﾞｲﾄﾞ	46 9	ｷｰ, ﾏﾞｲﾄﾞ ﾚｯｸ	52 20	ｸﾞ ﾏﾞｲﾄﾞ, COMP., ﾏﾞｲﾄﾞ ﾏﾞｲﾄﾞ	58 21
ｲﾝｼﾞ ﾏﾞｲﾄﾞ, ﾏﾞｲﾄﾞ ﾏﾞｲﾄﾞ	46 10	ｶﾞｽｹｯﾄ, ﾏﾞｲﾄﾞ ﾏﾞｲﾄﾞ	66 2	ｷｰ, ﾏﾞｲﾄﾞ ﾚｯｸ	61 1	ｸﾞ ﾏﾞｲﾄﾞ, ﾏﾞｲﾄﾞ ﾏﾞｲﾄﾞ	80 9
ｲﾝｼﾞ ﾏﾞｲﾄﾞ, ﾏﾞｲﾄﾞ ﾏﾞｲﾄﾞ	86 1	ｶﾞｽｹｯﾄ, ﾏﾞｲﾄﾞ ﾏﾞｲﾄﾞ	62 4	ｷｰ, ﾏﾞｲﾄﾞ ﾚｯｸ	80 7	ｸﾞ ﾏﾞｲﾄﾞ, ﾏﾞｲﾄﾞ ﾏﾞｲﾄﾞ	95 11
〔ウ〕							
ｳｲﾝｶｰ-ASSY., L. ﾏﾞｲﾄﾞ	90 8	ｶﾞｽｹｯﾄ, ﾏﾞｲﾄﾞ ﾏﾞｲﾄﾞ	62 5	ｷｰ, ﾏﾞｲﾄﾞ ﾚｯｸ	72 3	ｸﾞ ﾏﾞｲﾄﾞ, ﾏﾞｲﾄﾞ ﾏﾞｲﾄﾞ	85 7
ｳｲﾝｶｰ-ASSY., R. ﾏﾞｲﾄﾞ	90 1	ｶﾞｽｹｯﾄ, ﾏﾞｲﾄﾞ ﾏﾞｲﾄﾞ	66 7	ｷｰ, ﾏﾞｲﾄﾞ ﾚｯｸ	62 8	ｸﾞ ﾏﾞｲﾄﾞ, ﾏﾞｲﾄﾞ ﾏﾞｲﾄﾞ	64 13
ｳｲﾄﾞ ﾏﾞｲﾄﾞ, ﾏﾞｲﾄﾞ ﾏﾞｲﾄﾞ	45 4	ｶﾞｽｹｯﾄ, ﾏﾞｲﾄﾞ ﾏﾞｲﾄﾞ	64 4	ｷｰ, ﾏﾞｲﾄﾞ ﾚｯｸ	63 19	ｸﾞ ﾏﾞｲﾄﾞ, ﾏﾞｲﾄﾞ ﾏﾞｲﾄﾞ	59 33
〔エ〕							
ｴﾚﾐﾝﾄ, ﾏﾞｲﾄﾞ ﾏﾞｲﾄﾞ	82 2	ｶﾞｽｹｯﾄ, ﾏﾞｲﾄﾞ ﾏﾞｲﾄﾞ	64 4	ｷｰ, ﾏﾞｲﾄﾞ ﾚｯｸ	56 3	ｸﾞ ﾏﾞｲﾄﾞB, ﾏﾞｲﾄﾞ ﾏﾞｲﾄﾞ	88 7
ｴﾚﾐﾝﾄ, ﾏﾞｲﾄﾞ ﾏﾞｲﾄﾞ	82 10	ｶﾞｽｹｯﾄ, ﾏﾞｲﾄﾞ ﾏﾞｲﾄﾞ	64 5	ｷｰ, ﾏﾞｲﾄﾞ ﾚｯｸ	93 5	〔ケ〕	
〔オ〕							
ｵｲﾙｼｰﾙ 12X22X5	51 9	ｶﾞｽｹｯﾄ, ﾏﾞｲﾄﾞ ﾏﾞｲﾄﾞ	43 2	ｷｰ, ﾏﾞｲﾄﾞ ﾚｯｸ	79 5	ｹｰｽ, ﾏﾞｲﾄﾞ ﾏﾞｲﾄﾞ	93 10
ｵｲﾙｼｰﾙ 15X25.5X7	46 12	ｶﾞｽｹｯﾄ, ﾏﾞｲﾄﾞ ﾏﾞｲﾄﾞ	67 4	ｷｰ, ﾏﾞｲﾄﾞ ﾚｯｸ	75 12	ｹｰｽ, ﾏﾞｲﾄﾞ ﾏﾞｲﾄﾞ	93 9
ｵｲﾙｼｰﾙ 17X30X5	46 14	ｶﾞｽｹｯﾄ, ﾏﾞｲﾄﾞ ﾏﾞｲﾄﾞ	49 1	ｷｰ, ﾏﾞｲﾄﾞ ﾚｯｸ	52 12	ｹｰｽ ﾏﾞｲﾄﾞ, ﾏﾞｲﾄﾞ ﾏﾞｲﾄﾞ	82 12
ｵｲﾙｼｰﾙ 20X31X7	46 13	ｶﾞｽｹｯﾄ, ﾏﾞｲﾄﾞ ﾏﾞｲﾄﾞ	67 5	ｷｰ, ﾏﾞｲﾄﾞ ﾚｯｸ	64 9	ｹｰｽ ﾏﾞｲﾄﾞ, ﾏﾞｲﾄﾞ ﾏﾞｲﾄﾞ	85 5
ｵｲﾙｼｰﾙ 20X35X8	46 15	ｶﾞｽｹｯﾄ, ﾏﾞｲﾄﾞ ﾏﾞｲﾄﾞ	64 3	ｷｰ, ﾏﾞｲﾄﾞ ﾚｯｸ	74 14	ｹｰｽ ﾏﾞｲﾄﾞ, ﾏﾞｲﾄﾞ ﾏﾞｲﾄﾞ	85 8
ｵｲﾙｼｰﾙ 25X40X7	49 15	ｶﾞｽｹｯﾄ, ﾏﾞｲﾄﾞ ﾏﾞｲﾄﾞ	66 5	ｷｰ, ﾏﾞｲﾄﾞ ﾚｯｸ	92 2	ｹｰｽ ﾏﾞｲﾄﾞ, ﾏﾞｲﾄﾞ ﾏﾞｲﾄﾞ	56 8
ｵｲﾙｼｰﾙ 34X39X3	45 18	ｶﾞｽｹｯﾄ, ﾏﾞｲﾄﾞ ﾏﾞｲﾄﾞ	12	ｷｰ, ﾏﾞｲﾄﾞ ﾚｯｸ	93 1	ｹｰﾌﾞ ﾏﾞｲﾄﾞ, ﾏﾞｲﾄﾞ ﾏﾞｲﾄﾞ	74 11
ｵｲﾙｼｰﾙ 41X51X5	69 12	ｶﾞｽｹｯﾄ, ﾏﾞｲﾄﾞ ﾏﾞｲﾄﾞ	50 23	ｷｰ, ﾏﾞｲﾄﾞ ﾚｯｸ	67 10	ｹｰﾌﾞ ﾏﾞｲﾄﾞ, ﾏﾞｲﾄﾞ ﾏﾞｲﾄﾞ	56 14
ｵｲﾙｼｰﾙ 41X52X5	86 17	ｶﾞｽｹｯﾄ, ﾏﾞｲﾄﾞ ﾏﾞｲﾄﾞ	57 5	ｷｰ, ﾏﾞｲﾄﾞ ﾚｯｸ	89 2	ｹｰﾌﾞ ﾏﾞｲﾄﾞ, ﾏﾞｲﾄﾞ ﾏﾞｲﾄﾞ	56 13
〔カ〕							
ｶﾞ ﾏﾞｲﾄﾞ, ﾏﾞｲﾄﾞ ﾏﾞｲﾄﾞ	85 3	ｶﾞ ﾏﾞｲﾄﾞ, ﾏﾞｲﾄﾞ ﾏﾞｲﾄﾞ	81 15	ｷｰ, ﾏﾞｲﾄﾞ ﾚｯｸ	46 1	ｹｰﾌﾞ ﾏﾞｲﾄﾞ, ﾏﾞｲﾄﾞ ﾏﾞｲﾄﾞ	57 13
ｶﾞ ﾏﾞｲﾄﾞ, ﾏﾞｲﾄﾞ ﾏﾞｲﾄﾞ	49 4	ｶﾞ ﾏﾞｲﾄﾞ, ﾏﾞｲﾄﾞ ﾏﾞｲﾄﾞ	58 19	ｷｰ, ﾏﾞｲﾄﾞ ﾚｯｸ	46 1	ｹｰﾌﾞ ﾏﾞｲﾄﾞ, ﾏﾞｲﾄﾞ ﾏﾞｲﾄﾞ	57 11
ｶﾞ ﾏﾞｲﾄﾞ, ﾏﾞｲﾄﾞ ﾏﾞｲﾄﾞ	46 8	ｶﾞ ﾏﾞｲﾄﾞ, ﾏﾞｲﾄﾞ ﾏﾞｲﾄﾞ	84 8	ｷｰ, ﾏﾞｲﾄﾞ ﾚｯｸ	46 2	ｹｰﾌﾞ ﾏﾞｲﾄﾞ, ﾏﾞｲﾄﾞ ﾏﾞｲﾄﾞ	57 12
ｶﾞ ﾏﾞｲﾄﾞ, ﾏﾞｲﾄﾞ ﾏﾞｲﾄﾞ	54 1	ｶﾞ ﾏﾞｲﾄﾞ, ﾏﾞｲﾄﾞ ﾏﾞｲﾄﾞ	57 3	ｷｰ, ﾏﾞｲﾄﾞ ﾚｯｸ	48 1	ｹｰﾌﾞ ﾏﾞｲﾄﾞ, ﾏﾞｲﾄﾞ ﾏﾞｲﾄﾞ	57 1
ｶﾞ ﾏﾞｲﾄﾞ, ﾏﾞｲﾄﾞ ﾏﾞｲﾄﾞ	83 1	ｶﾞ ﾏﾞｲﾄﾞ, ﾏﾞｲﾄﾞ ﾏﾞｲﾄﾞ	85 8	ｷｰ, ﾏﾞｲﾄﾞ ﾚｯｸ	43 5	ｹｰﾌﾞ ﾏﾞｲﾄﾞ, ﾏﾞｲﾄﾞ ﾏﾞｲﾄﾞ	57 2
ｶﾞ ﾏﾞｲﾄﾞ, ﾏﾞｲﾄﾞ ﾏﾞｲﾄﾞ	2	ｶﾞ ﾏﾞｲﾄﾞ, ﾏﾞｲﾄﾞ ﾏﾞｲﾄﾞ	69 8	ｷｰ, ﾏﾞｲﾄﾞ ﾚｯｸ	42 4		59 34
ｶﾞ ﾏﾞｲﾄﾞ, ﾏﾞｲﾄﾞ ﾏﾞｲﾄﾞ	40 2	ｶﾞ ﾏﾞｲﾄﾞ, ﾏﾞｲﾄﾞ ﾏﾞｲﾄﾞ	73 9	ｷｰ, ﾏﾞｲﾄﾞ ﾚｯｸ	76 23	〔コ〕	
ｶﾞ ﾏﾞｲﾄﾞ, ﾏﾞｲﾄﾞ ﾏﾞｲﾄﾞ	54 1	ｶﾞ ﾏﾞｲﾄﾞ, ﾏﾞｲﾄﾞ ﾏﾞｲﾄﾞ	73 17	ｷｰ, ﾏﾞｲﾄﾞ ﾚｯｸ	78 24	ｺｲﾙCOMP., ﾏﾞｲﾄﾞ ﾏﾞｲﾄﾞ	93 3
ｶﾞ ﾏﾞｲﾄﾞ, ﾏﾞｲﾄﾞ ﾏﾞｲﾄﾞ	40 4	ｶﾞ ﾏﾞｲﾄﾞ, ﾏﾞｲﾄﾞ ﾏﾞｲﾄﾞ	73 9	ｷｰ, ﾏﾞｲﾄﾞ ﾚｯｸ	79 14	ｺｯｸASSY., ﾏﾞｲﾄﾞ ﾏﾞｲﾄﾞ	75 3
ｶﾞ ﾏﾞｲﾄﾞ, ﾏﾞｲﾄﾞ ﾏﾞｲﾄﾞ	54 1	ｶﾞ ﾏﾞｲﾄﾞ, ﾏﾞｲﾄﾞ ﾏﾞｲﾄﾞ	55 7	ｷｰ, ﾏﾞｲﾄﾞ ﾚｯｸ	84 16	ｺｯｸASSY., ﾏﾞｲﾄﾞ ﾏﾞｲﾄﾞ	77 9
ｶﾞ ﾏﾞｲﾄﾞ, ﾏﾞｲﾄﾞ ﾏﾞｲﾄﾞ	52 17	ｶﾞ ﾏﾞｲﾄﾞ, ﾏﾞｲﾄﾞ ﾏﾞｲﾄﾞ	86 7	ｷｰ, ﾏﾞｲﾄﾞ ﾚｯｸ	85 10		
ｶﾞ ﾏﾞｲﾄﾞ, ﾏﾞｲﾄﾞ ﾏﾞｲﾄﾞ	43 4	ｶﾞ ﾏﾞｲﾄﾞ, ﾏﾞｲﾄﾞ ﾏﾞｲﾄﾞ	82 17	ｷｰ, ﾏﾞｲﾄﾞ ﾚｯｸ	39 2	〔サ〕	
〔ク〕							
ｸﾗﾝﾌﾟ, ﾏﾞｲﾄﾞ ﾏﾞｲﾄﾞ	76 23	ｸﾗﾝﾌﾟ, ﾏﾞｲﾄﾞ ﾏﾞｲﾄﾞ	80 2	ｸﾗﾝﾌﾟ, ﾏﾞｲﾄﾞ ﾏﾞｲﾄﾞ	85 2	ｻｰｸﾘｯﾌﾟ, 6MM	45 15
ｸﾗﾝﾌﾟ, ﾏﾞｲﾄﾞ ﾏﾞｲﾄﾞ	78 24	ｸﾗﾝﾌﾟ, ﾏﾞｲﾄﾞ ﾏﾞｲﾄﾞ	82 17	ｸﾗﾝﾌﾟ, ﾏﾞｲﾄﾞ ﾏﾞｲﾄﾞ	85 4	ｻｰｸﾘｯﾌﾟ, 7MM	58 28
ｸﾗﾝﾌﾟ, ﾏﾞｲﾄﾞ ﾏﾞｲﾄﾞ	76 22	ｸﾗﾝﾌﾟ, ﾏﾞｲﾄﾞ ﾏﾞｲﾄﾞ	80 2	ｸﾗﾝﾌﾟ, ﾏﾞｲﾄﾞ ﾏﾞｲﾄﾞ	85 4	ｻｰｸﾘｯﾌﾟ, ﾏﾞｲﾄﾞ ﾏﾞｲﾄﾞ	45 22
		ｸﾗﾝﾌﾟ, ﾏﾞｲﾄﾞ ﾏﾞｲﾄﾞ	82 17	ｸﾗﾝﾌﾟ, ﾏﾞｲﾄﾞ ﾏﾞｲﾄﾞ	85 4	ｻｰｸﾘｯﾌﾟ, ﾏﾞｲﾄﾞ ﾏﾞｲﾄﾞ	49 17
		ｸﾗﾝﾌﾟ, ﾏﾞｲﾄﾞ ﾏﾞｲﾄﾞ	80 2	ｸﾗﾝﾌﾟ, ﾏﾞｲﾄﾞ ﾏﾞｲﾄﾞ	85 4	ｻｰｸﾘｯﾌﾟ, ﾏﾞｲﾄﾞ ﾏﾞｲﾄﾞ	51 12
		ｸﾗﾝﾌﾟ, ﾏﾞｲﾄﾞ ﾏﾞｲﾄﾞ	82 17	ｸﾗﾝﾌﾟ, ﾏﾞｲﾄﾞ ﾏﾞｲﾄﾞ	85 4	ｻｰｸﾘｯﾌﾟ, ﾏﾞｲﾄﾞ ﾏﾞｲﾄﾞ	51 11
		ｸﾗﾝﾌﾟ, ﾏﾞｲﾄﾞ ﾏﾞｲﾄﾞ	80 2	ｸﾗﾝﾌﾟ, ﾏﾞｲﾄﾞ ﾏﾞｲﾄﾞ	85 4	ｻｰｸﾘｯﾌﾟ, ﾏﾞｲﾄﾞ ﾏﾞｲﾄﾞ	94 18
		ｸﾗﾝﾌﾟ, ﾏﾞｲﾄﾞ ﾏﾞｲﾄﾞ	82 17	ｸﾗﾝﾌﾟ, ﾏﾞｲﾄﾞ ﾏﾞｲﾄﾞ	85 4	ｻｰｸﾘｯﾌﾟ, ﾏﾞｲﾄﾞ ﾏﾞｲﾄﾞ	94 20
		ｸﾗﾝﾌﾟ, ﾏﾞｲﾄﾞ ﾏﾞｲﾄﾞ	80 2	ｸﾗﾝﾌﾟ, ﾏﾞｲﾄﾞ ﾏﾞｲﾄﾞ	85 4	ｻｰｸﾘｯﾌﾟ, ﾏﾞｲﾄﾞ ﾏﾞｲﾄﾞ	42 3
		ｸﾗﾝﾌﾟ, ﾏﾞｲﾄﾞ ﾏﾞｲﾄﾞ	82 17	ｸﾗﾝﾌﾟ, ﾏﾞｲﾄﾞ ﾏﾞｲﾄﾞ	85 4	ｻｰｸﾘｯﾌﾟ, ﾏﾞｲﾄﾞ ﾏﾞｲﾄﾞ	7

# 部 品 名 索 引

部 品 名	頁 見 出	部 品 名	頁 見 出	部 品 名	頁 見 出	部 品 名	頁 見 出
サホ-ート、ノイズレテ-ユ-スマフラー	83 4	スクリユ-、パ-ン 5X25	58 31	[ タ ]		ナツト、クリツフ 6MM	39 5
[ シ ]		スクリユ-、パ-ン 5X7	82 20	タイヤ、フロント	70 5	ナツト、ステアリング ステムロツク	67 3
シートCOMP.、シンク-ル	74 2	スクリユ-、パ-ン 5X10	64 14	タイヤ、リヤ	72 6	ナツト、スベ-シヤル 28MM	45 13
シ-ル、エア-クリーナ-カハ-	82 6	スクリユ-、パ-ン 5X12	68 24	タ-クト	82 8	ナツト、ヒ-ムアジ-ヤステインク	55 4
シ-ル、ハイテンシヨ-ンターミナル	93 4	スクリユ-、パ-ン 5X14	58 26	タ-クト、エア-インターク	80 8	ナツト、フ-ツシユ	91 12
シ-ル、フ-レキカム	69 7	スクリユ-、パ-ン 5X16	62 12	タ-クト、エア-クリーナ-	80 7	ナツト、フランジ 10MM	41 5
シ-ル、パ-ン	72 8	スクリユ-、パ-ン 5X18	94 24	タ-クト、サイト-エア-	82 14	ナツト、フランジ 12MM	70 6
シ-ル、パ-ン	82 11	スクリユ-、パ-ン 5X20	52 7	タ-クトB	82 5	ナツト、フランジ 6MM	61 6
シ-ル、パ-ン	82 11	スクリユ-、パ-ン 5X22	52 5	タ-ストシ-ル 20X32X5	70 7		64 12
シ-ル、パ-ン	53 27	スクリユ-、パ-ン 5X24	56 12	タ-ストシ-ル 41X52X7.5	86 18		74 16
シ-ル、パ-ン	52 18	スクリユ-、パ-ン 5X26	52 23	タンク、オイル	79 8		81 34
シ-ル、パ-ン	53 26	スクリユ-、パ-ン 5X28	52 22	タンクCOMP.、フ-ユ-エル	75 11		83 11
シヤフト、L. ファイナル	49 5	スクリユ-、パ-ン 5X30	81 29	[ チ ]		ナツト、フランジ 8MM	68 21
シヤフト、R. ファイナル	49 6	スクリユ-、パ-ン 5X32	81 30	チャ-ンパ-セツト、フ-ロ-ト	52 4		86 14
シヤフトCOMP.、シ-ヨイント	86 9	スクリユ-、パ-ン 5X34	91 14	チユ-フ	52 21	ナツト、ユニツホルダ-	55 8
シヤフトCOMP.、パ-キ-ンク	51 2	スクリユ-、パ-ン 5X36	56 15	チユ-フ、エア-クリーナ-コネクテイング	82 15	ナツト、ロツク	62 13
シユ-セツト、フ-レキ	69 1	スクリユ-、パ-ン 5X38	77 13	チユ-フ、エア-リ-ト	82 14	ナツト、U 10MM	63 14
	72 1	スクリユ-、パ-ン 5X40	95 5	チユ-フ、オイル-レン	79 6		85 15
シユラウド ASSY.	39 4	スクリユ-、パ-ン 5X42	61 4	チユ-フ、オイルパ-ス	46 6		86 12
シ-ヨイント、オイルストレ-ナ-	79 7	スクリユ-、パ-ン 5X44	75 17	チユ-フ、タイヤ	70 1		95 13
シ-ヨイント、オイルチユ-フ	79 2	スクリユ-、パ-ン 5X46	85 11	チユ-フ、ヒ-ニ-ル 11X13X190	72 7	ナツト、U 14MM	86 13
シ-ヨイント、L.	84 12	スクリユ-、パ-ン 5X48	66 1	チユ-フ、ヒ-ニ-ル 4X7X140	78 26	ナツト、U 16MM	73 20
シ-ヨイントA、フ-レキア-ム	69 16	スクリユ-、パ-ン 5X50	77 16	チユ-フ、フ-ユ-エル 3.5X100	53 25	ナツトA、フ-レキロツク アジ-ヤステインク	69 17
	73 23	スクリユ-、パ-ン 5X52	41 3	チユ-フ、フ-ユ-エル 4.5X125	46 19		73 24
シリ-ンタ- B	40 1	スクリユ-、パ-ン 5X54	77 5	チユ-フ、フ-ユ-エル 5.3X115	76 21	[ ニ ]	
[ ス ]		スクリユ-、パ-ン 5X56	77 6	チユ-フ、フ-ユ-エル 5.3X230	77 19		
スイツチユニット、ヒ-ター	60 2	スクリユ-、パ-ン 5X58	56 4	チユ-フ、フ-ユ-エル 7.3X100	77 20	ニ-ト-ルCOMP.、シ-エツト	52 14
スイツチASSY.、ウ-ンカ-	57 9	スクリユ-、パ-ン 5X60	82 4	チユ-フ、フ-ロ-クタ-	62 1	[ ノ ]	
スイツチASSY.、オイルレハ-	79 1	スクリユ-、パ-ン 5X62	44 14	チユ-フ A	84 9		
スイツチASSY.、コンピ-ネ-シヨ-ン&ロツク	93 13	スクリユ-、パ-ン 5X64	44 8	チユ-フ ASSY.、ド-レン	43 3	ノツクピ-ン 10X14	43 6
スイツチASSY.、スタ-ター	57 7	スクリユ-、パ-ン 5X66	44 3	チユ-フ B	84 10	ノツクピ-ン 10X16	49 16
	8 8	スクリユ-、パ-ン 5X68	45 3	チユ-フ C	84 11	ノツクピ-ン 10X20	46 18
スイツチASSY.、フロントストツフ	57 10	スクリユ-、パ-ン 5X70	58 16	チユ-フ D	84 14	ノツクピ-ン 12X20	85 16
スクリ-ン、オイルストレ-ナ-	79 9	スクリユ-、パ-ン 5X72	45 10	[ テ ]		[ ハ ]	
スクリ-ン、フ-ユ-エルストレ-ナ-	77 1	スクリユ-、パ-ン 5X74	51 8	テ-イフアレンシヤルASSY.	49 7	ハ-ネス、ヒ-ター	60 1
スクリ-ンセツト	75 5	スクリユ-、パ-ン 5X76	51 7	テ-イフユ-サ-COMP.	84 3	ハ-ネス、ワイヤ-	93 8
スクリ-ンCOMP.、ウ-イント	61 3	スクリユ-、パ-ン 5X78	55 2	[ ト ]		パ-イザ-、メ-ター	62 6
スクリユ-、オ-ハ-ル 4X62	75 1	スクリユ-、パ-ン 5X80	69 11	トツフセツト	52 3	パ-イザ-ターセツト、オ-ト	52 9
スクリユ-、オ-ハ-ル 5X18	69 14	スクリユ-、パ-ン 5X82	69 2	ト-ライフシヤフトCOMP.	49 3	パ-イフ、オイルシ-ヨイント	77 14
スクリユ-、タツピ-ンク 3X10	63 15	スクリユ-、パ-ン 5X84	69 2	トレイ、オイルタンク	79 4	パ-イフ、シ-ヨイント	77 4
スクリユ-、タツピ-ンク 3X28	90 11	スクリユ-、パ-ン 5X86	73 13			パ-イフ、フ-ユ-エルシ-ヨイント	77 2
スクリユ-、タツピ-ンク 3X42	91 11	スクリユ-、パ-ン 5X88	66 4	[ ナ ]		パ-イフ、フ-リ-サ-	46 3
スクリユ-、タツピ-ンク 3X6	64 15	スクリユ-、パ-ン 5X90	73 16	ナツト、6カク 12MM	44 20	パ-イフCOMP.	84 13
スクリユ-、タツピ-ンク 4X10	81 31	スクリユ-、パ-ン 5X92	73 16	ナツト、6カク 5MM	58 27	パ-イフCOMP.、インテ-ク	46 7
	81 31	スクリユ-、パ-ン 5X94	88 4		58 27	パ-イフCOMP.、エキゾ-ースト	83 7
スクリユ-、タツピ-ンク 4X12	81 32	スクリユ-、パ-ン 5X96	74 1		69 15	ハ-ウシ-ンクCOMP.、リヤ-コンピ-ネ-シヨ-ン	91 7
	81 33	スクリユ-、パ-ン 5X98	58 20		86 20	ハ-ツクシ、ウ-ンカ-レンス	90 6
スクリユ-、タツピ-ンク 4X16	64 16	スクリユ-、パ-ン 5X100	58 20		86 20	ハ-ツクシ、テ-ルライトレンス	91 6
スクリユ-、タツピ-ンク 4X40	91 10	スクリユ-、パ-ン 5X102	88 4		51 10	ハ-ツクシ、フ-ユ-エルストレ-ナ-カツフ	75 2
スクリユ-、タツピ-ンク 5X16	63 16	スクリユ-、パ-ン 5X104	74 1		63 22	ハ-ツクシ、フ-ユ-エルフイラ-キヤツフ	75 13
スクリユ-、タツピ-ンク 5X20	56 16	スクリユ-、パ-ン 5X106	58 20		64 11	ハ-ツクシ、フロントウ-ンカ-レンス	91 2
	82 21	スクリユ-、パ-ン 5X108			81 28	ハ-ツクシ、ハ-ース	75 15
	90 13	スクリユ-、パ-ン 5X110					
スクリユ-、パ-ン 5X10	58 29	スクリユ-、パ-ン 5X112					
スクリユ-、パ-ン 5X12	58 30	スクリユ-、パ-ン 5X114					
スクリユ-、パ-ン 5X16	55 11	スクリユ-、パ-ン 5X116					

## 部 品 名 索 引

部 品 名	頁 見 出	部 品 名	頁 見 出	部 品 名	頁 見 出	部 品 名	頁 見 出
バ ック, サービ スブ ック	74 13	フォークセツト, フロント	67 7	ハツト ライトユニット	55 5	ホ ルト, フランジ 6X12	74 18
バ ッテリー	92 1	フック, ヘルメツト	74 4	ハツト ライトASSY.	55 1		76 24
バ ネルサブ COMP., フロントフ レーキ	69 6	ブ ッシュ 10X14X8.5	44 13	ハ ルト, ト ライフ	45 6		78 27
ハ フ COMP., リヤ	72 2	ブ ッシュ 12X16X12	44 12				81 37
ハ ルフ, ウィンカー	90 10	ブ ッシュ 8X12X8	43 1	[ ホ ]			85 21
	91 8	ブ ッシュ, エンジ ンハンカ ーラバ ー	85 1	ホイールセツト, フロント	70 4		88 9
ハ ルフ, ウェツジ ベ ース	56 1	ブ ッシュ, キツクスピ ント ル	44 11	ホ ース, オイル	77 15	ホ ルト, フランジ 6X14	94 31
	2	ブ ッシュ, シ ョイ ントスライ ド	86 11	ホ ース, フューエル	77 11		47 25
ハ ルフ, エアコン トロー ル	82 13	ブ ッシュ, スウイ ング ロツク	95 8	ホ ース, フューエル 4. 5X85	76 20		66 11
ハ ルフ, ストップ & テール ライト	91 9	ブ ッシュ, スウイ ング ロツクシャフト	86 3	ホ ース, フューエル 5. 3X430	79 11	ホ ルト, フランジ 6X16	84 17
ハ ルフ, ハツト ライト	55 10	ブ ッシュ, タ ンバ ー	85 12	ホ ース, フューエル 7. 5X170	77 12		39 6
ハ ルフ セツト, スロツトル	52 6		89 3	ホ ースA, エアーク リンク	39 1		61 7
ハ ルフ ASSY., リ ート	84 5		67 9	ホ ールASSY., ステア リング スチ ール	67 16		78 28
ハ ルフ COMP., フロ ート	52 15	ブ ッシュ, ヒ ー ホ ットア ーム	67 12		17		87 23
ハ ルフ COMP., リ ート	46 4	ブ ッシュ, フロ ントク ッツシ ョンア ンタ ー	67 12	ホ ールCOMP., スウイ ング ロツク	86 6	ホ ルト, フランジ 6X18	74 19
	84 6	ブ ッシュA, フ レーキガ ム	73 10	ホ ーンCOMP.	93 16		91 15
ハンカ ー, エンジ ン	86 10	フューエルユ ニツト	75 14		94 16		41 7
ハン ト, コネク ティ ング チューブ	82 1	フ ライホイールCOMP.	41 2	ホ ス, ト ライフ フェイス	44 3	ホ ルト, フランジ 6X20	42 6
ハン ト, バ ッテリー	92 3	ブ ラク, スバ ーク	40 7	ホ ックス, イコライザ ー	57 14		83 12
ハン ト ルCOMP., ステア リング	62 2	ブ ラケツトASSY., スウイ ング ロツクケ ース	95 6	ホ テ ー イ, エアーク シ ョンバ ルフ	84 7		84 18
ハン ト A3, ワイヤ ー	94 29	ブ ラケツトASSY. A, リヤ フエン タ ー	81 20	ホ テ ー イ, フューエル ヲツク	75 4		94 32
		ブ ラケツトASSY. B, リヤ フエン タ ー	81 21	ホ テ ー イCOMP., フューエル ストレイ ナ ー	75 10		47 26
[ ヒ ]		ブ ラケツトCOMP., サホ ート	86 5	ホ テ ー ICOMP., フレ ーム	95 1	ホ ルト, フランジ 6X22	81 23
ヒ ー スセツト, スライ ド	44 1	ブ レ ート, イコライザ ー	58 15	ホ ルト, 6カク 10X220	95 12		38
ヒ ーター, L, ハン ト ルク リツフ	60 4	ブ レ ート, エレク トリ ヲツクセ ヲツテ ィ ング	93 6	ホ ルト, 6カク 4X8	74 15		85 17
ヒ ーター, R, ハン ト ルク リツフ	60 3	ブ レ ート, ケー ブ ルスライ ダ ー	67 6	ホ ルト, 6カク 5X12	75 18	ホ ルト, フランジ 6X28	43 8
ヒ ースト ン	48 3	ブ レ ート, シ ートフ ヲツク	74 6	ホ ルト, 6カク 5X20	86 19		9
ヒ ーニオンASSY., ス タ ー タ ー	42 1	ブ レ ート, シ ョイ ントヒ ー ス	57 6	ホ ルト, 6カク 5X22	69 13		49 18
ヒ ュ ース	94 33	ブ レ ート, スウイ ング ロツク	86 8	ホ ルト, ア ース 6X16	94 23		85 18
ヒ ュ ース B	94 34	ブ レ ート, セ ヲツテ ィ ング	52 19	ホ ルト, アダ プ タ ー 8MM	62 9	ホ ルト, フランジ 6X32	46 23
ヒ ン 10X54	51 6	ブ レ ート, メイ ンスイ ヲツチセ ヲツテ ィ ング	94 21		63 20		51 13
ヒ ン, イコライザ ー	58 18	ブ レ ート, ラ ンプ	44 6	ホ ルト, スウイ ング ア ームヒ ー ホ ット	85 14	ホ ルト, フランジ 6X35	43 10
ヒ ン, イコライザ ーガ イ ト	58 17	ブ レ ート, レジ ステ ヲツト ナンバ ー	97 10	ホ ルト, スタ ヲツト 6X28	40 6		49 19
ヒ ン, ガ イ ト	45 9	ブ レ ートセ ヲツト, ハ ルフ	52 8	ホ ルト, スハ シヤ ル 10X35	89 1		81 39
ヒ ン, スプ リツト 2. 5X18	87 21	ブ レ ートA, ステ ー	74 12	ホ ルト, スハ シヤ ル 6MM	79 10	ホ ルト, フランジ 6X38	46 24
ヒ ン, スプ リツト 3. 0X20	87 22	ブ レ ートCOMP., シエル タ ー	81 17	ホ ルト, スハ シヤ ル 6X20	60 5		83 13
ヒ ン, スプ リツト 3. 0X22	73 22	ブ レ ートCOMP., ト ライフ	45 2	ホ ルト, スハ シヤ ル フランジ 6X24	81 23		43 11
ヒ ン, スプ リツト 2. 5X16	88 8	ブ レ ートCOMP., フロア ーサイ ト	95 4	ホ ルト, ソケ ヲツト 6X30	49 9		47 27
ヒ ン, スプ リンク 2X20	66 10	ブ レ ートCOMP., リ フレク ティ ング	56 9	ホ ルト, チェ ヲツク 8MM	49 8	ホ ルト, フランジ 6X45	81 41
ヒ ン, スプ リンク 3X25	92 4	フ ロ ートセ ヲツト	52 2	ホ ルト, フランジ 10X20	46 22		82 23
ヒ ン, スハ シヤ ル 4. 5MM	44 15	ブ ロテク タ ーCOMP., マ フラ ー	83 5	ホ ルト, フランジ 10X32	89 4		47 28
ヒ ン, ヒ ースト ン	48 4			ホ ルト, フランジ 10X35	89 4		40 5
ヒ ン, ホ ールスツバ ー	85 6	[ ヘ ]		ホ ルト, フランジ 10X55	63 18		73 25
ヒ ンジ COMP., シ ート	74 5	ヘ ア リ ング, コネク ティ ング ロ ヲツト スモ ール	48 8	ホ ルト, フランジ 10X90	87 25		74 20
		[ ト ]		ホ ルト, フランジ 5X10	81 22		73 18
フアンCOMP., ク ーリ ング	41 1	ヘ ア リ ング, ニ ート ル 17X25X18	45 17	ホ ルト, フランジ 5X22	85 13		83 14
フイルターASSY., エア ー	84 1	ヘ ア リ ング, ラジ アルホ ール 6004	49 14	ホ ルト, フランジ 5X25	94 22		68 25
フ ェ ー, ミラ ンシ ョイ ント	63 21	ヘ ア リ ング, ラジ アルホ ール 6005	49 20	ホ ルト, フランジ 6MM	73 19		85 19
フ ェ イスセ ヲツト, ト ライフ	45 7	ヘ ア リ ング, ラジ アルホ ール 6006	49 21		64 10		68 25
フ ェ イスCOMP., ト ライフ	44 2	ヘ ア リ ング, ラジ アルホ ール 6201	50 22	ホ ルト, フランジ 6X10	81 24		68 20
フ ェ イスCOMP., ム ーバ フ ルト ライフ	44 4	ヘ ア リ ング, ラジ アルホ ール 6201U	71 8		74 17		68 20
フ ェ イスCOMP., ム ーバ フ ルト リ フ ン	45 8	ヘ ア リ ング, ラジ アルホ ール 6203	49 13		76 24		85 20
フエン タ ー, フロ ント	64 1	ヘ ア リ ング, ラジ アルホ ール 6303	86 16		25		87 24
フエン タ ー, リヤ	80 4	ヘ ア リ ング, ラジ アルホ ール 6901U	45 16		92 5		77 10
フエン タ ーCOMP., リヤ	80 10	ヘ ア リ ング, ラジ アルホ ール			94 30		81 25
フエン タ ーサブ COMP., リヤ	81 42	20X56X12	48 7	ホ ルト, フランジ 6X12	41 4		66 9
		ハ ヲツト, シリ ンタ ー	40 3		55 12		

## 部 品 名 索 引

部 品 名	頁 見 出	部 品 名	頁 見 出	部 品 名	頁 見 出	部 品 名	頁 見 出
ホルトワッシャー 6X50	82 19	ラベル, カラー	96 9	ワッシャー, タンクド	82 18		
ホンプ ASSY., オイル	46 5		97 9	ワッシャー, チェンケースセツティング	84 15		
[ マ ]		ラベル, タイヤ	96 2		91 13		
マーク, トライブ コーシヨ	96 8	ラベル, ハーキング レバ - コーシヨ	96 3	ワッシャー, ナンバ - フ ラケツトマウンテイング	81 27		
マーク, ホンテイカハ	98 1	ラベル, ヒーター	96 1	ワッシャー, ハンド ルカハ	61 8		
	2	ラベル, ワーニング アツフ コーシヨ	96 4	ワッシャー, フ レイン 10MM	63 17		
マーク, ホンタ	98 3	[ リ ]		ワッシャー, フ レイン 5MM	81 35		
マークC, メインテナンスコーシヨ	96 7	リター クシヨ, マフラーノイズ	83 6	ワッシャー, リヤ - フ レキアム	49 12		
マツトA, リヤ - フェンタ - サイレンサ	80 11	リターナー, フューエルユニット	75 16	ワッシャー-B, スラスト 14MM	49 10		
マツトB, リヤ - フェンタ - サイレンサ	80 12	リム, リヤ - ホイルアウター	72 5	[ G ]			
マツトC, リヤ - フェンタ - サイレンサ	80 13	リム, リヤ - ホイルインナー	72 4	C. D. I. ユニツト	93 2		
マツトD, リヤ - フェンタ - サイレンサ	81 16	リレーCOMP., オーデ イフ ルバ イロツト & ウィンカー	94 17	[ L ]			
マフラーCOMP., エキゾ - スト	83 3	リレーCOMP., スターター	94 19	LED COMP.	56 11		
マルチカブ ラー 20X6	93 11	リンク, マウンテイング	55 6	[ O ]			
[ ミ ]		リンク, セツト, ビ ストン	48 2	オリング	77 7		
ミラーCOMP., L. ハ ツク	62 11	リンクASSY., ハーキング	88 1	オリング 1. 3X4. 3	52 11		
ミラーCOMP., R. ハ ツク	62 10	[ レ ]		オリング 12. 5X2. 2	44 19		
[ メ ]		レース, ステアリング アツパ - ホール	67 1	オリング 16. 8X1. 9	68 23		
メーターCOMP., スビート & フューエル	56 5	レース, ステアリング アンタ - ホール	67 2	オリング 18. 3X2. 3	46 16		
[ モ ]		レース, ステアリング トツフ コーン	67 18	オリング 2. 4X18. 6	54 1		
モーターユニット, スターテイング	42 2	レース, ステアリング ホ トムコーン	68 19	オリング 20. 6X1. 9	52 10		
[ ラ ]		レクチファイヤ - COMP., レキ ユレート	93 7	オリング 36X1. 5	46 17		
ライトASSY., リヤ - コンピ ネーション	91 3	レサ - COMP., シート	74 3	オリング 39. 8X2. 2	54 1		
ラツチ, カハ	66 3	レシ - スターCOMP.	93 15	オリング, スターター	42 5		
ラバ -, エアクリナーシール	82 9	レツク シールド, フロア	64 7		54 1		
ラバ -, クラツチタ ナハ	45 5	レバ -, ハーキング	51 3		54 1		
ラバ -, コツクセバ レター	77 17	レバ -, ハーキング ロツク	88 2		45 19		
ラバ -, シ ヤンクシヨンケースシール	57 4	レバ -, フューエルコツク	75 7		54 1		
ラバ -, シ ヨイントハ イフ ホルダ	77 8	レバ -, L. ステアリング ハンド ル	58 25		45 20		
ラバ -, スクリン	61 9	レバ -, R. ステアリング ハンド ル	58 24		54 1		
ラバ -, ストツバ	88 3	レンス, ウィンカー	90 2		42 5		
	95 7	レンス, テールライト	91 4		54 1		
ラバ -, スベ - サー	81 18	レンス, メーター	56 6		54 1		
ラバ -, ナイトハルト	86 2	[ ロ ]					
ラバ -, ナンバ - フ ラケツトクツシヨ	77 18	ローラーセツト, ウェイト	44 5				
ラバ -, ヒートフ ロテクター	81 19	ロツクCOMP., シート	74 9				
ラバ -, フロントカハ	64 2	[ ワ ]					
	95 10	ワッシャー 10X21	44 18				
ラバ -, ヘツト ハ イフ カハ - スホ ンジ	64 6	ワッシャー 16MM	73 21				
ラバ -, リヤ - フェンタ - クツシヨ	80 6	ワッシャー, カハ - セツテイング	61 2				
ラバ -A, キツクスターター	81 36	ワッシャー, シーリング 10MM	46 11				
ラバ -A, フ ロテクター	80 1	ワッシャー, シーリング 8MM	54 1				
	83 8		49 11				
ラバ -B, シートストツバ	74 8	ワッシャー, スクリンセツテイング	54 1				
ラバ -B, シートセツテイング	74 7	ワッシャー, スビート - メーターキ ャ	61 5				
ラバ -C	62 7	ワッシャー, スベ シヤル 12MM	69 5				
ラベル, ウィント スクリンコーシヨ	61 10	ワッシャー, スラスト 10MM	44 17				
	96 5	ワッシャー, スラスト 6MM	44 16				
ラベル, オイルキヤハ シティ	96 6		45 14				

**1** ま え が き  
目 次

**2** エ ン ジ ン

**3** フ レ ー ム

**4** 部 品 番 号 索 引

**5** 部 品 名 索 引

---

---

GYRO X [TD01-210・220・240・250・260]

パーツカタログ

不許複製

発 行 本 田 技 研 工 業 株 式 会 社

編 集 本 田 技 研 工 業 株 式 会 社 部 品 情 報 課

---

---

YUMBOO.P.COM

**HONDA**  
The Power of Dreams