



HONDA

タクトフルマーク

yumbo-jp.com

SA50MH
SA50MHII
SA50MH-YA
(AF16-100)
SA50MJ
(AF16-130)

パーツリスト

4版

* 車体色は印刷のため実物と多少異なる場合があります。

タクトフルマーク [SA50M_H] フレーム号機 AF16-1000017~1226201



シャスタホワイト (NH-138)
〔フォトNO.1〕



シャスタホワイト (NH-138)
〔フォトNO.2〕



ファイティングレッド (R-134)
〔フォトNO.3〕



ローザンヌブルー (PB-129)
〔フォトNO.4〕

* 車体色は印刷のため実物と多少異なる場合があります。

タクトフルマーク(SA50MHII) フレーム号機AF16-1144489~



パールセイレンブルー (PB-123P-A)
〔フォトNO.5〕



アーバンレディシルバーメタリック(NH-224M)
〔フォトNO.6〕

タクトフルマーク(SA50MH-YA) フレーム号機AF16-1196221~



キャンディールビーレッド (R-4C)
〔フォトNO.7〕

*車体色は印刷のため実物と多少異なる場合があります。

タクトフルマーク [SA50MJ] フレーム号機 AF16-1300001～



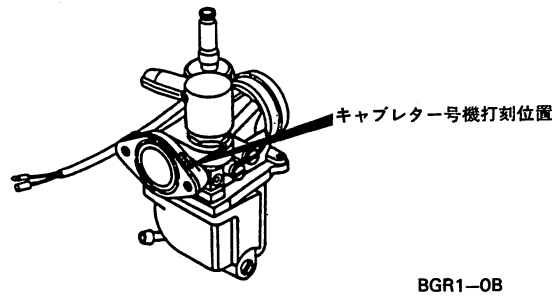
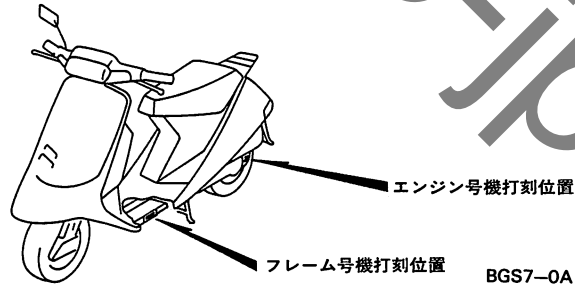
ピュアブラック (NH-237P)
〔フォトNO.8〕

●号機管理と打刻位置

機種名	仕様	エンジン部品	フレーム部品	キャブレター部品
		エンジン号機	フレーム号機	キャブレター号機
タクト フルマーク (SA50MH)	(メットイン タクト)	フレーム号機 で管理	AF16- 1000017~ 1081977	PA31F <input type="checkbox"/> A PA31C <input type="checkbox"/> A
		AF05E- 4190001~ 4326209	AF16- 1090001~ 1226201	PA31C <input type="checkbox"/> A
タクト フルマーク (SA50MHII)	アーバン カラー スペシャル (メットインタクト)	AF05E- 4244453~	AF16- 1144489~	PA31C <input type="checkbox"/> A
タクト フルマーク (SA50MH-YA)	スペシャル エディション (メットインタクト)	AF05E- 4295886~	AF16- 1196221~	
タクト フルマーク (SA50MJ)	(メットイン タクト)	AF05E- 4326210~	AF16- 1300001~	PA31C <input type="checkbox"/> A

・キャブレターアッセンブリーはエンジン号機で管理されていますがその構成部品は下記アンダーラインで示したキャブレター号機で管理されま
す。

PA31F A KC ア



●ロックとブランクキー選択表

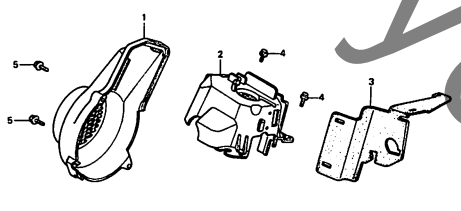
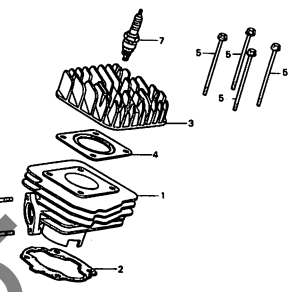
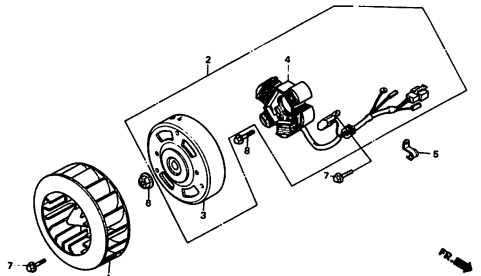
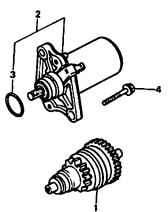
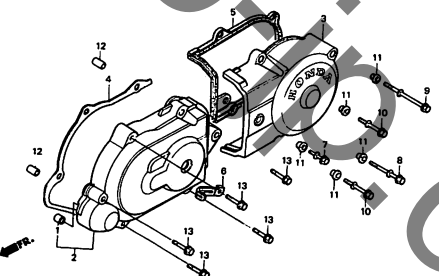
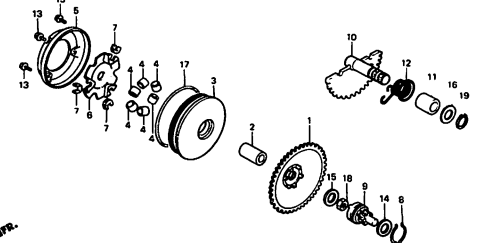
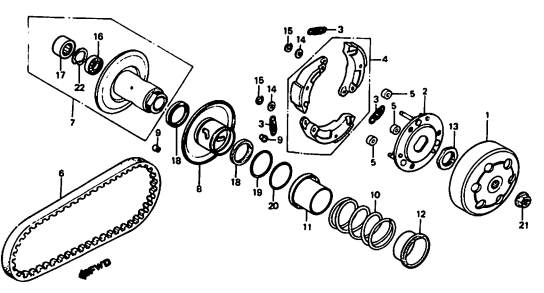
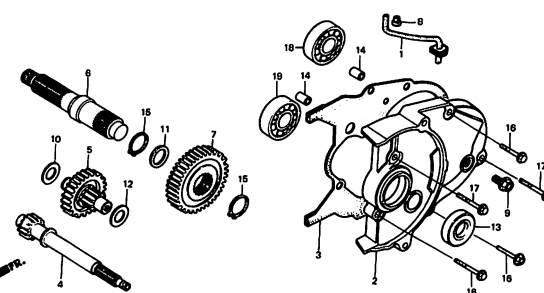
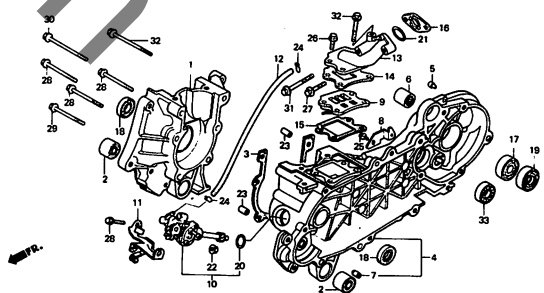
・ロック及びブランクキーの選択は下記選択表をご参照下さい。

タイプ	キーNo.表示
タイプ 1	A**~B**
タイプ 2	C**~D**

*には数字0~9が入ります。

エンジン グループ 目次

・イラスト内の見出し番号は本文イラストの見出し番号と異なる場合があります。

E-1 ファンカバー・シュラウド D1	E-2 シリンダー・シリンダーヘッド D2	E-3 ジェネレーター D3
		
E-4 スターティングモーター D4	E-5 L. サイドカバー D5	E-6 ドライブフェイス・キックスタータースピンドル D6
		
E-7 ドリブフェイス D7	E-8 トランスミッション D8	E-9 クランクケース・オイルポンプ D9
		

エンジン グループ

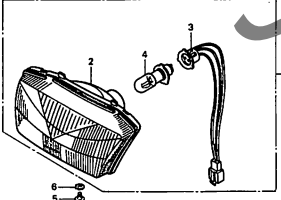
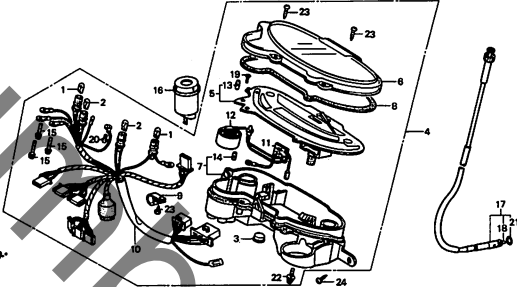
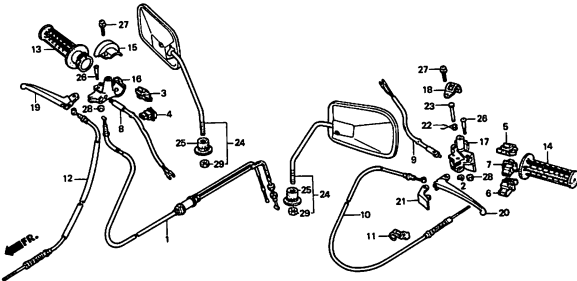
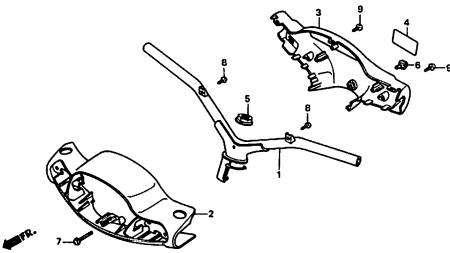
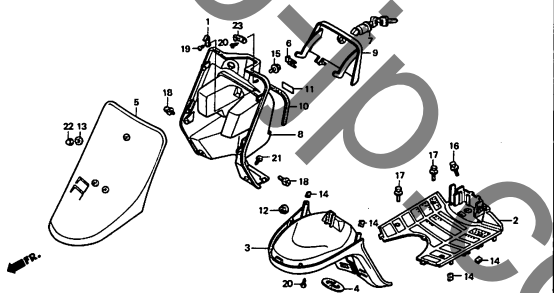
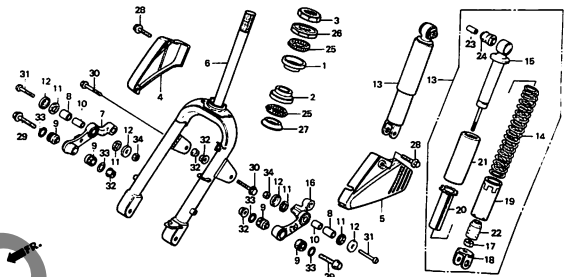
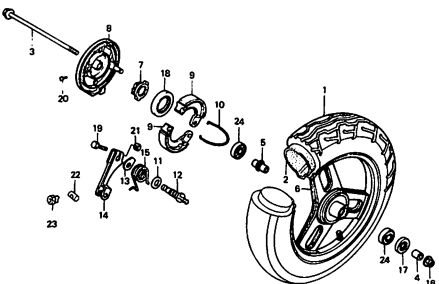
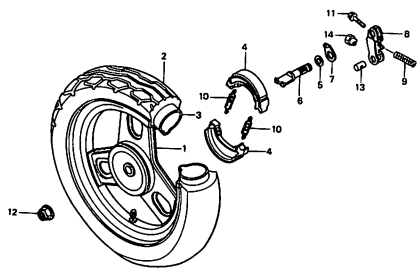
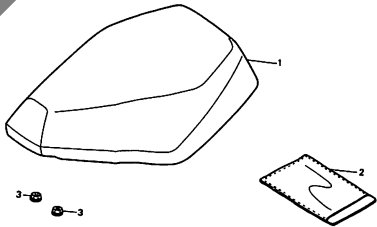
目次

・イラスト内の見出し番号は本文イラストの見出し番号と異なる場合があります。

E-10	クランクシャフト・ピストン	D11	E-11	キャブレター	D13	EOP-1	ガスケットキット	D15	

フレーム グループ 目次

・イラスト内の見出し番号は本文イラストの見出し番号と異なる場合があります。

F-1	ヘッドライト	E1	F-2	メーター	E2	F-3	ケーブル・スイッチ・ハンドルレバー	E4
								
F-4	ステアリングハンドル・ ハンドルカバー	E6	F-5	ステップフロアー・フロントカバー・ インナーボックス	E8	F-6	フロントフォーク・フロントショック	E11
								
F-7	フロントホイール	E13	F-8	リヤホイール	E15	F-9	シート	F1
								

3

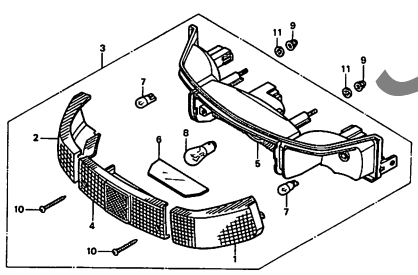
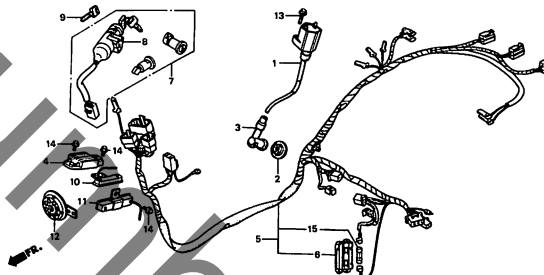
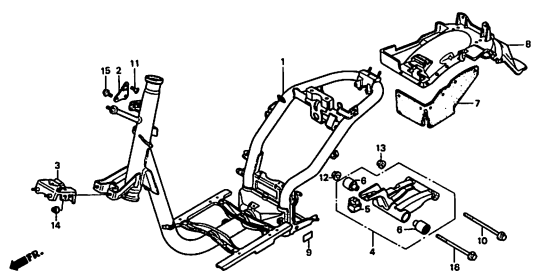
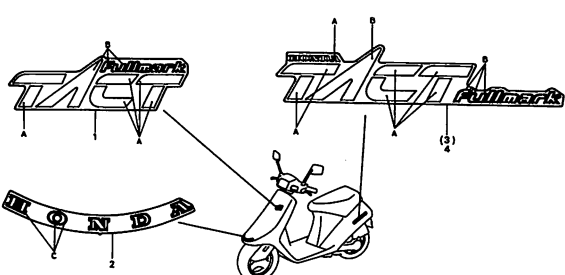
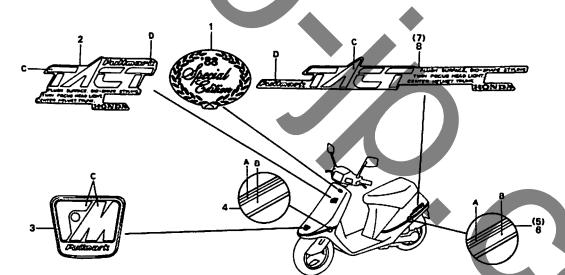
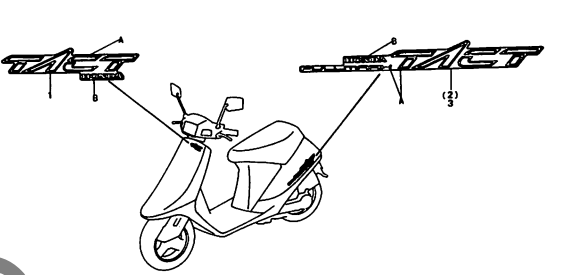
フレーム グループ 目次

・イラスト内の見出し番号は本文イラストの見出し番号と異なる場合があります。

F-10 フューエルタンク F2	F-11 バッテリー F3	F-12 オイルタンク F4
F-13 ボディカバー・ラジジボックス・ラジジキャリア F5	F-14 エアークリーナー F10	F-15 エキゾーストマフラー F11
F-16 メインスタンド・キックスターアーム F12	F-17 リヤクッション F13	F-18 フロントウインカー F14

フレーム グループ 目次

・イラスト内の見出し番号は本文イラストの見出し番号と異なる場合があります。

<p>F-19 リヤコンビネーションライト F15</p> 	<p>F-20 ワイヤハーネス・イグニッションコイル F16</p> 	<p>F-21 フレームボディ・リヤフェンダー G1</p> 
<p>F-22 マーク (SA50MH) G2</p> 	<p>F-22-1 マーク (SA50MHII-MH-YA) G3</p> 	<p>F-22-2 マーク (SA50MJ) G4</p> 

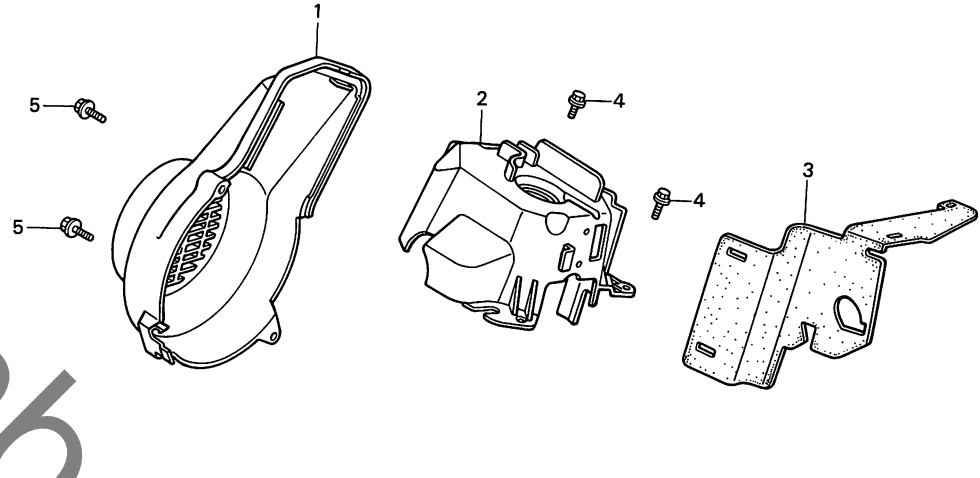
3

D 1

ブロックNO.

E - 1

ファンカバー・シュラウド



BGS7-1

整備項目	標準時間	見出番号	部品番号	部品名	標準価格	使用個数				適用号機		タイプ
						SA	50	初号機	終号機	MH	MH2	
ファンカバーCOMP.....	0.2	1	19610-GS7-000	ファンカバーCOMP.....	660	1	1	1	1			
シュラウドCOMP.....	0.5	2	19620-GS7-010	シュラウドCOMP.....	630	1	-	-	-	-----	1049677	
		*	19620-GS7-020	シュラウドCOMP.....	630	1	-	-	-	1049678		
			3	19625-GS7-010	シュラウドラバー.....	530	1	1	1	1		
			4	96000-06014-00	フランジホルルト 6X14.....	25	2	2	2	2		
			5	96000-06016-00	フランジホルルト 6X16.....	25	2	2	2	2		

1988.04.01

D1

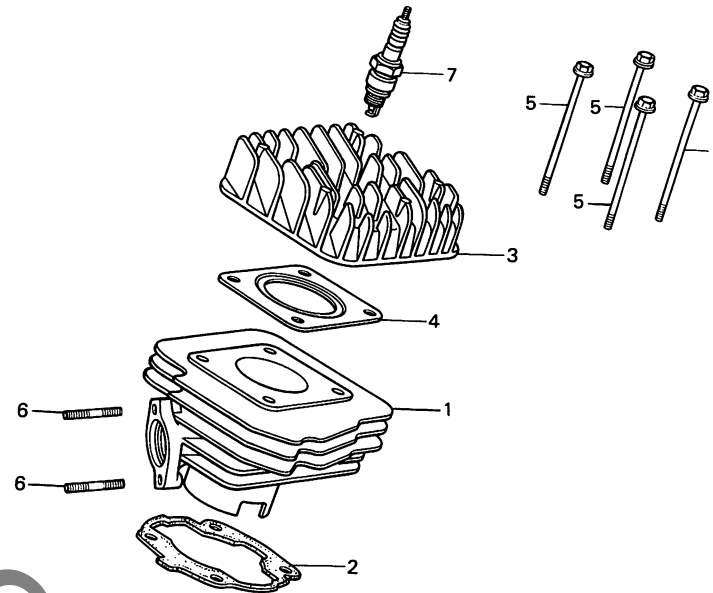
2

D 2

ブロックNO.

E - 2

シリンダー・シリンダーヘッド



BGS7-2

整備項目	標準時間	見出番号	部品番号	部品名	標準価格	使用個数				適用号機		タイプ
						SA50	初号機	終号機	初号機	終号機		
シリンダー-COMP.A.....	1.0	1	12101-GS7-000	シリンダー-COMP.A (0-+0.005)...	6,600	1	1	1	1			
シリンダー-カスケット.....	0.8		12102-GS7-000	シリンダー-COMP.B (+0.005-+0.010)	6,600	1	1	1	1			
シリンダー-ヘッド.....	0.7	2	12191-GS7-000	シリンダー-カスケット.....	75	1	1	1	1			
シリンダー-ヘッド-カスケット.....	0.6	3	12201-GS7-000	シリンダー-ヘッド.....	2,400	1	1	1	1			
スタットボルト 6X28.....	0.4	4	12251-GN2-000	シリンダー-ヘッド-カスケット.....	140	1	1	1	1			
(イツコマシ 0.1 ガサン)		5	90002-PB3-000	フランジボルト 6X85.....	115	4	4	4	4			
スパーワラック.....	0.1	6	92700-06028-1B	スタットボルト 6X28.....	25	2	2	2	2			
		7	98076-54713	スパーワラック (BP4HSA NGK) ..	シカ	(1)	(1)	(1)	(1)			
			98076-54721	スパーワラック (W14FP-L ND) ..	シカ	(1)	(1)	(1)	(1)			
			98076-56713	スパーワラック (BP6HSA NGK) ..	シカ	1	1	1	1			
			98076-56723	スパーワラック (W20FP-L ND) ..	シカ	1	1	1	1			
			98076-58713	スパーワラック (BP8HSA NGK) ..	シカ	(1)	(1)	(1)	(1)			
			98076-58723	スパーワラック (W24FP-L ND) ..	シカ	(1)	(1)	(1)	(1)			

1988.04.01

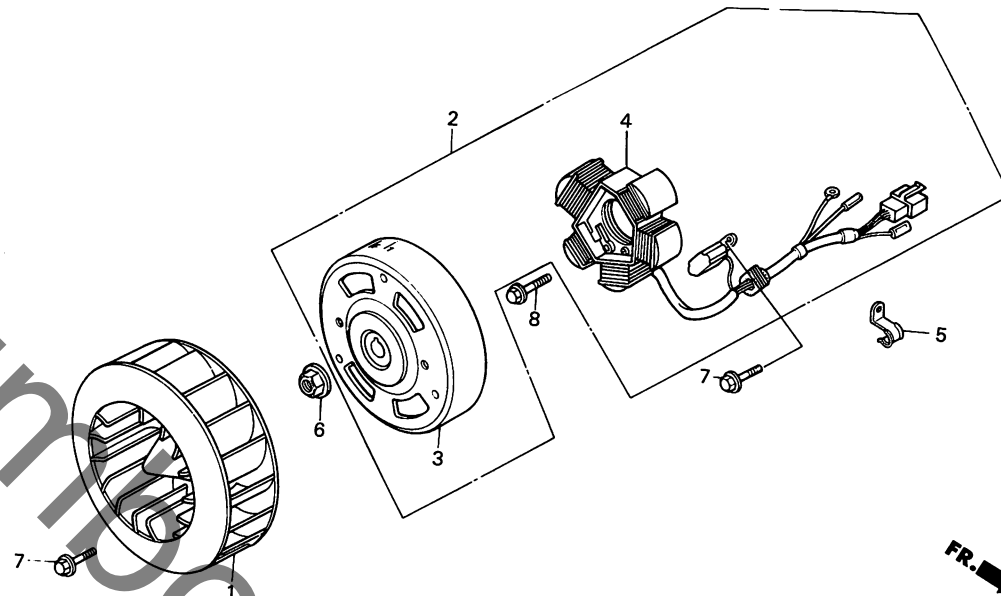
D2

D 3

ブロックNO.

E - 3

ジェネレーター



BGS7-3

整備項目	標準時間	見出番号	部品番号	部品名	標準価格	使用個数				適用号機		タイプ
						SA50	MH	MH2	MH-YA	MJ	初号機	
クーリングファンCOMP.....	0.3	1	19510-GR1-710	クーリングファンCOMP.	660	1	1	1	1			
A.C. ジェネレーター-ASSY.....	0.7	2	31100-GS7-008	A.C. ジェネレーター-ASSY. (C.D.I.) (ミツハ)	13,000	1	1	1	1			
スターター-COMP. フライホイールCOMP.....	0.5	3	31110-GR1-008	フライホイールCOMP. (C.D.I.) (ミツハ)	6,800	1	1	1	1			
		4	31120-GS7-008	スターター-COMP. (ミツハ).....	5,500	1	1	1	1			
		5	32906-GR2-700	A.C. ジェネレーター-コートクリップ.....	120	1	1	1	1			
		6	94050-10000	フランジナット 10MM.....	35	1	1	1	1			
		7	96000-06012-00	フランジボルト 6X12.....	25	4	4	4	4			
		8	96000-06018-00	フランジボルト 6X18.....	25	2	2	2	2			

1988.04.01

D3

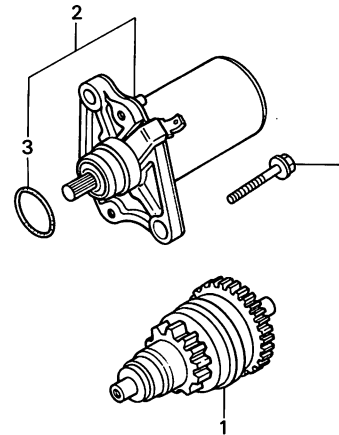
D 4

ブロックNO.

E-4

スターティングモーター

FR.



BGS7-4

整備項目	標準時間	見出番号	部品番号	部品名	標準価格	使用個数				適用号機		タイプ
						MH	MH2	MH-YA	MJ	初号機	終号機	
スターヒューズASSY.....	0.5	1	31209-GR1-004	スターヒューズASSY. (14T/63T)	4,100	1	1	1	1			
スターモーターユニット		2	31210-GR1-004	スターモーターユニット (ミツバ)	7,900	1	1	1	1			
		3	91309-GF0-760	スターリング	70	1	1	1	1			
		4	96000-06020-00	フランジホルム 6X20	25	2	2	2	2			

1988.04.01

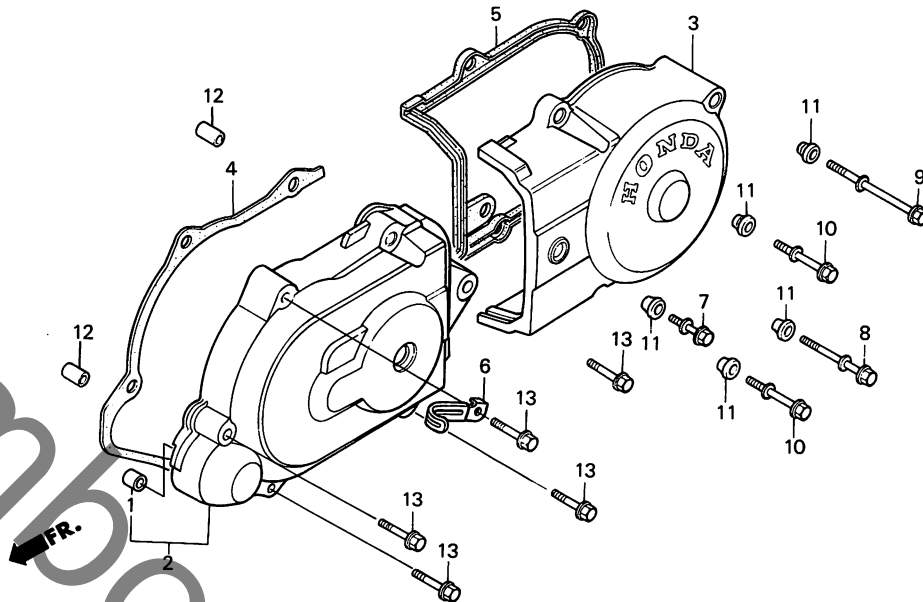
D4

D 5

ブロックNO.

E - 5

L. サイドカバー



BGS7-5

整備項目	標準時間	見出番号	部品番号	部品名	標準価格	使用個数				適用号機		タイプ
						SA50	MH			初号機	終号機	
L.フロントサイトカバー-COMP.....	0.5	1	11205-GF0-761	フツツシ 8X12X8.....	185	1	1	1	1			
L.リアサイトカバー.....	0.2	2	11340-GN2-930	L.フロントサイトカバー-COMP.....	5,300	1	1	1	1			
L.リアサイトカバー-カスケツト		3	11351-GN2-770	L.リアサイトカバー.....	4,500	1	1	1	1			
L.フロントサイトカバー-カスケツト.....	0.4	4	11395-GR1-010	L.フロントサイトカバー-カスケツト.....	175	1	1	1	1			
		5	11396-GR1-010	L.リアサイトカバー-カスケツト.....	340	1	1	1	1			
		6	32906-GR1-000	ハイスターターコートクリツフ.....	85	1	1	1	1			
		7	90007-GJ8-000	スチアルボルト 6X28.....	120	1	1	1	1			
		8	90007-GR1-000	スチアルボルト 6X54.....	125	1	1	1	1			
		9	90008-GR1-000	スチアルボルト 6X94.....	150	1	1	1	1			
		10	90009-GR1-000	スチアルボルト 6X37.....	110	2	2	2	2			
		11	90543-GR1-000	マウンテインクハラバ.....	125	5	5	5	5			
		12	94301-10140	ツツクシ 10X14.....	50	2	2	2	2			
		13	96000-06040-00	フランシボルト 6X40.....	35	5	5	5	5			

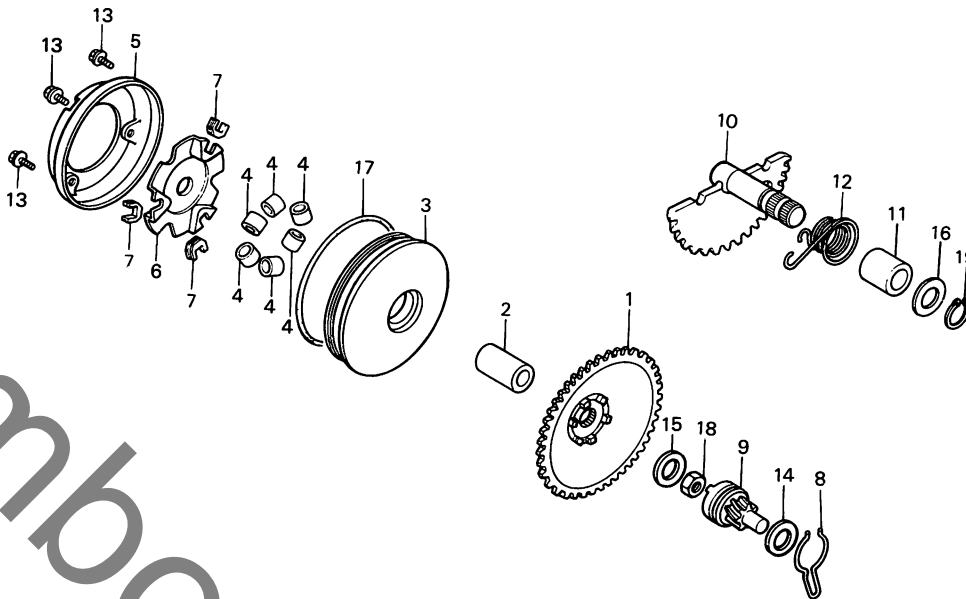


ブロックNO.

E - 6

ドライブフェイス・

キックスタータースピンドル



BGS7-6

整備項目	標準時間	見出番号	部品番号	部品名	標準価格	使用個数			適用号機		タイプ
						SA50	MM	MM2	MM-YA	MJ	
ドライブフェイス.....	0.6	1	22102-GR1-000	ドライブフェイス (64T).....	1,350	1	1	1	1		
ムーバールドライブフェイスCOMP.....	0.9	2	22105-GR1-000	ドライブフェイスホス.....	480	1	1	1	1		
ウエイローCOMP.....	0.8	3	22110-GR1-000	ムーバールドライブフェイスCOMP.....	2,650	1	1	1	1		
(カンレンフヒン フム)		4	22121-GR2-700	ウエイローCOMP.....	130	6	6	6	6		
(ニコテモトウシカン ニコイシヨウテモ トウシカン)		5	22126-GR1-000	ムーバールフェイスシル.....	240	1	1	1	1		
キックスタータースピンドルCOMP.....	0.4	6	22131-GS7-000	ランフプレート (TYPE S70).....	600	1	1	1	1		
キックスタータースピンドルCOMP.....	0.5	7	22132-GN2-000	スライトヒース.....	95	3	3	3	3		
キックスタータースピンドルCOMP.....		8	28223-GM9-010	スターキーフリンクスフリンク.....	125	1	1	1	1		
(カンレンフヒン フム)		9	28230-GN2-600	キックスタータースピンドルCOMP. (7T).....	690	1	1	1	1		
		10	28250-GN2-601	キックスタータースピンドルCOMP. (42T).....	1,300	1	1	1	1		
		11	28253-GN2-601	キックスタータースピンドルCOMP. (7T).....	600	1	1	1	1		
		12	28281-GN2-602	キックスタータースピンドルCOMP. (42T).....	1,300	1	1	1	1		
		13	90005-187-000	フランシホルト 4X10.....	55	3	3	3	3		
		14	90412-329-000	スラストワッシャー 10MM.....	65	1	1	1	1		
		15	90426-001-000	マクネットファイキシンクワッシャー (10.5MM).....	55	1	1	1	1		
		16	90451-GN2-600	キックスタータースピンドルCOMP. (7T).....	690	1	1	1	1		
		17	91302-187-000	リング 78X2.5.....	145	1	1	1	1		
		18	94001-10000-0S	6カナット 10MM.....	20	1	1	1	1		
		19	94511-14000	エキスタータークリップ 14MM.....	15	1	1	1	1		

1988.04.01

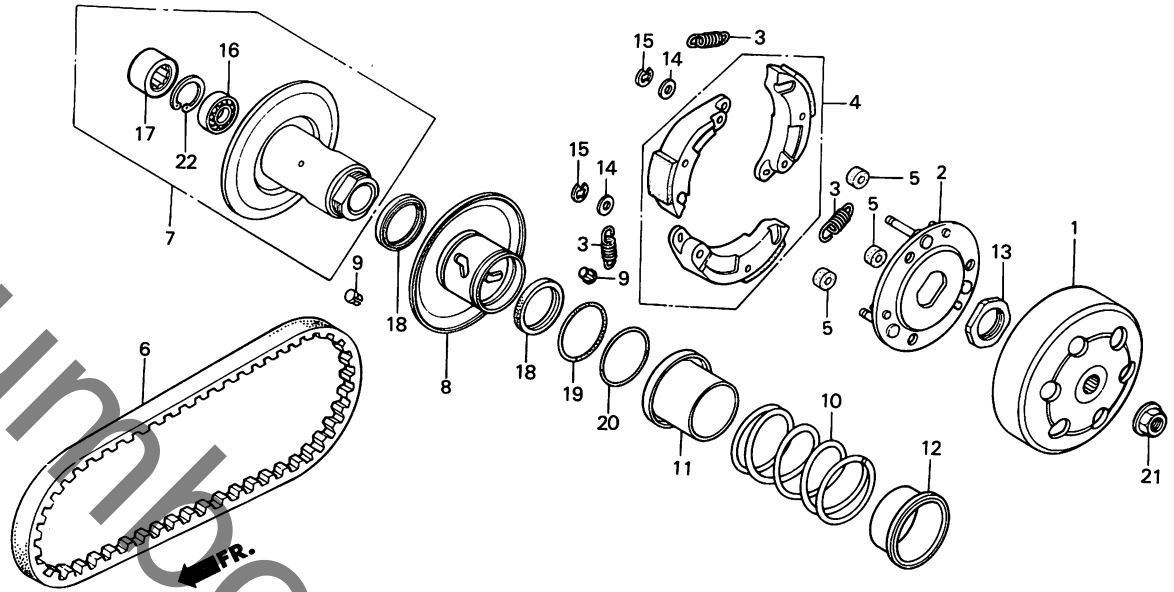
D6

D 7

ブロックNO.

E - 7

ドリブンフェイス



BGS7-7

整備項目	標準時間	見出番号	部品番号	部品名	標準価格	使用個数			適用号機		タイプ
						SA50	MH	MH2	MH-YA	MJ	
クラッチアウターCOMP.....	0.3	* 1	22100-GR1-750	クラッチアウター.....	2,450	1	1	1	1		
クラッチウエイトセット.....	0.7	2	22350-GN2-000	トライフワレットCOMP.....	1,450	1	1	1	1		
(カンレンフビン フグム)		3	22401-GC2-000	クラッチスワリンク.....	120	3	3	3	3		
ムハフワレットリアンフェイスCOMP.		* 4	22535-GN2-315	クラッチウエイトセット.....	2,300	1	1	1	1		
トライフワレット.....	0.5	5	22804-148-000	クラッチタンパローラバー.....	65	3	3	3	3		
トリアンフェイススワリンク.....		6	23100-GS7-003	トライフワレット (ハントウ).....	1,300	1	1	1	1		
トリアンフェイスセット.....	0.6	7	23205-GR1-305	トリアンフェイスセット.....	3,250	1	1	1	1		
ラシアルホーリハリンク 6901U		8	23220-GR1-000	ムハフワレットリアンフェイスCOMP.....	2,300	1	1	1	1		
ニートリハリンク 17X25X18		9	23225-GN2-010	カイトヒオン.....	75	2	2	2	2		
		10	23233-GM0-000	トリアンフェイススワリンク.....	410	1	1	1	1		
		11	23237-GN2-000	シールカラー.....	295	1	1	1	1		
		* 12	23238-GS7-010	スワリンクカラー.....	275	1	1	1	1		
		13	90202-187-000	スハシヤルナツト 28MM.....	155	1	1	1	1		
		14	90442-044-000	スラストワツシャ 6MM.....	90	3	3	3	3		
		15	90603-044-000	サークリツフ 6MM.....	65	3	3	3	3		
		16	91001-GA7-701	ラシアルホーリハリンク 6901U (トヨウ)	410	1	1	1	1		
		17	91103-GR1-003	ニートリハリンク 17X25X18....	340	1	1	1	1		
		18	91211-GK8-003	オイルシール 34X39X3.....	120	2	2	2	2		
		19	91351-GR1-000	オリソク 38.5X2.....	105	1	1	1	1		
		20	91351-642-000	ヒニオンキヤツフオリソク.....	105	1	1	1	1		
		21	94050-10000	フランシヤツト 10MM.....	35	1	1	1	1		
		22	94520-24000	インタガルサークリツフ 24MM.....	25	1	1	1	1		

1988.04.01

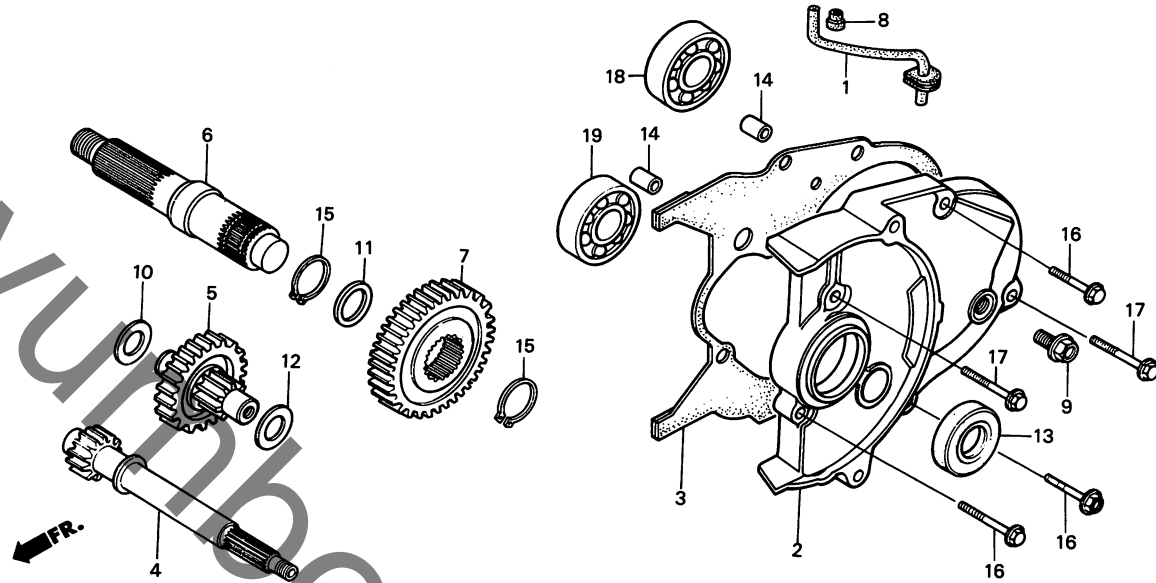
D7

D 8

ブロックNO.

E - 8

トランスミッション



BGS7-8

整備項目	標準時間	見出番号	部品番号	部品名	標準価格	使用個数				適用号機		タイプ
						SA50	MH			初号機	終号機	
トランスミッションカバー.....	0.8	1	11211-GR1-010	フタリサーチーフ.....	180	1	1	1	1			
ミッションカバーカセット.....	0.6	2	21301-GN2-010	トランスミッションカバー.....	3,700	1	1	1	1			
オイルシール 17X30X5		3	21395-GN2-000	ミッションカバーカセット.....	180	1	1	1	1			
トライブシャフト.....	0.7	4	23411-GN2-000	トライブシャフト (11T).....	2,100	1	1	1	1			
カウンタシャフトCOMP. ファイナルギヤ		5	23420-GN2-770	カウンタシャフトCOMP. (34/12T)...	3,000	1	1	1	1			
ラシアルホイルハブアリンク 6202		6	23431-GN2-020	ファイナルシャフト.....	1,700	1	1	1	1			
ラシアルホイルハブアリンク 6203		7	23432-GN2-010	ファイナルギヤ (47T).....	2,150	1	1	1	1			
ファイナルシャフト.....	0.9	8	33721-GB4-680	ナンバフアラゲツクシヨラハ.....	65	1	1	1	1			
		9	90035-GF4-000	チエツクホイル 8MM.....	175	1	1	1	1			
		10	90429-GN2-003	サイトツツヤ 14MM.....	65	1	1	1	1			
		11	90451-GR1-711	ファイナルギヤワツヤ.....	75	1	1	1	1			
		12	90454-350-000	スラストワツヤ 14MM.....	110	1	1	1	1			
		13	91204-GN2-005	オイルシール 17X30X5 (ニツホソ)...	170	1	1	1	1			
		14	94301-10140	ノツクピョウ 10X14.....	50	2	2	2	2			
		15	94510-17000	エキスターガルサークリツフ 17MM.....	20	2	2	2	2			
		16	96000-06028-00	フランシホイル 6X28.....	35	3	3	3	3			
		17	96000-06035-00	フランシホイル 6X35.....	35	2	2	2	2			
		18	96100-62023-00	ラシアルホイルハブアリンク 6202....	310	1	1	1	1			
		19	96100-62033-00	ラシアルホイルハブアリンク 6203....	390	1	1	1	1			

1988.04.01

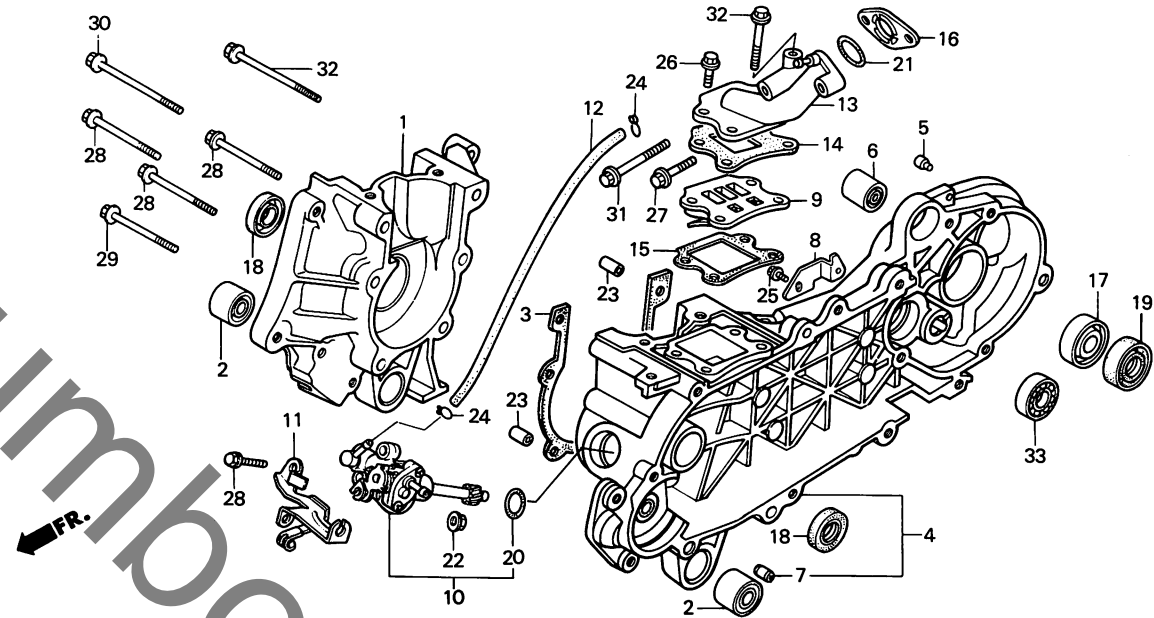
D8

D 9

ブロックNO.

E - 9

クランクケース・オイルポンプ



BGS7-9

整備項目	標準時間	見出番号	部品番号	部品名	標準価格	使用個数				適用号機		タイプ
						SA50	MH	MH2	MH-YA	MJ	初号機	
R.クランクケース.....	*2.7	1	11101-GS7-000	R.クランクケース.....	5,500	1	1	1	1			
クランクケースカスケット.....	*2.5	2	11102-GR1-003	エンジンカバーラバーフッ素.....	255	2	2	2	2			
L.クランクケース.....	*3.6	3	11191-GN2-600	クランクケースカスケット.....	100	1	1	1	1			
リヤクワシヨリアンターラバーフッ素.....	0.5	4	11201-GS7-000	L.クランクケース.....	10,400	1	1	1	1			
リトハイルフCOMP.....	0.8	5	11202-GC7-300	スプリングカイトラバー.....	65	2	2	2	2			
インレットハーフCOMP.....												
オイルポンプASSY.....	0.6	6	11203-GC7-300	リヤクワシヨリアンターラバーフッ素.....	190	1	1	1	1			
キャブレターインジレター.....	0.3	7	11205-GF0-761	フッ素 8X12X8.....	185	1	1	1	1			
ラシアルホイルハアリング 6203UU.....	1.0	8	11206-GS7-000	エアクリナーケースステ.....	320	1	1	1	1			
オイルシール 24X40X7.....		9	14100-GR1-710	リトハイルフCOMP.....	1,100	1	1	1	1			
オイルシール 15.6X25.5X7.....	*2.6	10	15100-GS7-005	オイルポンプASSY.....	4,300	1	1	1	1			
(L. カワハ 2.8)												
ラシアルホイルハアリング 6201.....	0.7	11	15110-GR1-000	フレートCOMP.....	285	1	1	1	1			
		12	15525-GS7-000	オイルハーフ.....	160	1	1	1	1			
		13	17100-GS7-000	インレットハーフCOMP.....	900	1	1	1	1			
		14	17111-GR1-710	インレットハーフカスケット (A).....	80	1	1	1	1			
		15	17112-GR1-710	インレットハーフカスケットB.....	80	1	1	1	1			
		16	17121-GF0-760	キャブレターインジレター.....	180	1	1	1	1			
		17	91028-GA7-003	ラシアルホイルハアリング 6203UU..	650	1	1	1	1			
			91028-GA7-004	ラシアルホイルハアリング 6203UU..	610	1	1	1	1			
		18	91201-GK8-003	オイルシール 15.6X25.5X7.....	140	2	2	2	2			
		19	91254-GE8-005	オイルシール 24X40X7.....	205	1	1	1	1			
		20	91301-166-000	リング 18.3X2.3.....	75	1	1	1	1			
		21	91304-GB0-910	リング 20.6X1.9.....	100	1	1	1	1			
		22	94050-06000	フランジナット 6MM.....	20	1	1	1	1			
		23	94301-08200	ナット 8X20.....	45	2	2	2	2			
		24	95002-02650	チューブクリップB6.5.....	15	2	2	2	2			

1988.04.01

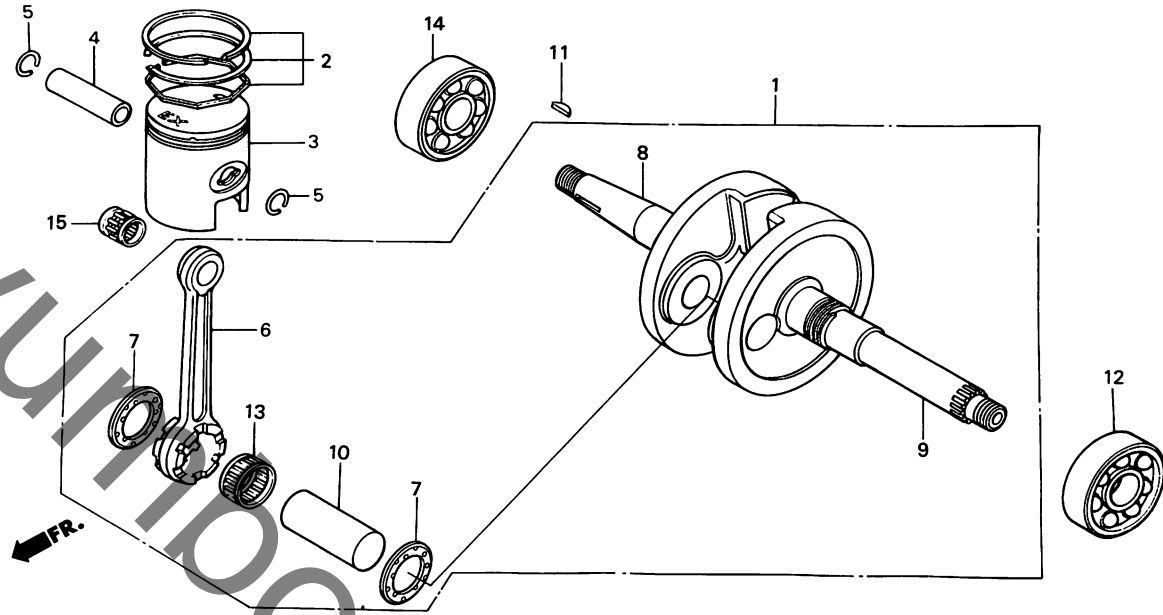
D9

D 12

ブロックNO.

E-10

クランクシャフト・ピストン



BGS7-10

整備項目	標準時間	見出番号	部品番号	部品名	標準価格	使用個数			適用号機		タイプ
						SA50	MH	MH2	MH-YA	MJ	
		*	91004-122-004	コネクティングロッドピクエンドベアリング ヘアリング (トウヨウ) (グリーン)	370	-	1	1	1		
		*	91004-122-008	コネクティングロッドピクエンドベアリング ヘアリング (トウヨウ) (グリーン)	370	-	1	1	1		
		14	91004-GJ5-003	ラジアルボールヘアリング 6203....	490	1	1	1	-		
		*	91004-GJ5-013	ラジアルボールヘアリング 6203....	490	-	-	-	1		
		15	91102-GC7-013	コネクティングロッドスモールエンド ヘアリング (トウヨウ)	295	1	1	1	1		

コネクティングロッドピクエンドベアリング
選択表 (SA50M+II・M+YA・M)

(オイルクリアランス7-19μm)

クランクピン 外径16φ	コネクティングロッド 大端内径22φ	公差	色	部品番号
		+0.001 ~-0.003	レッド	91001-122-004 91001-122-008
B又はブルー	+0.012 ~+0.008		ブルー	91002-122-004 91002-122-008
C又はホワイト	+0.008~ ~+0.004		ホワイト	91003-122-004 91003-122-008
D又はグリーン	+0.004 ~0		グリーン	91004-122-004 91004-122-008
E又はイエロー	0 ~-0.004			

1988.04.01

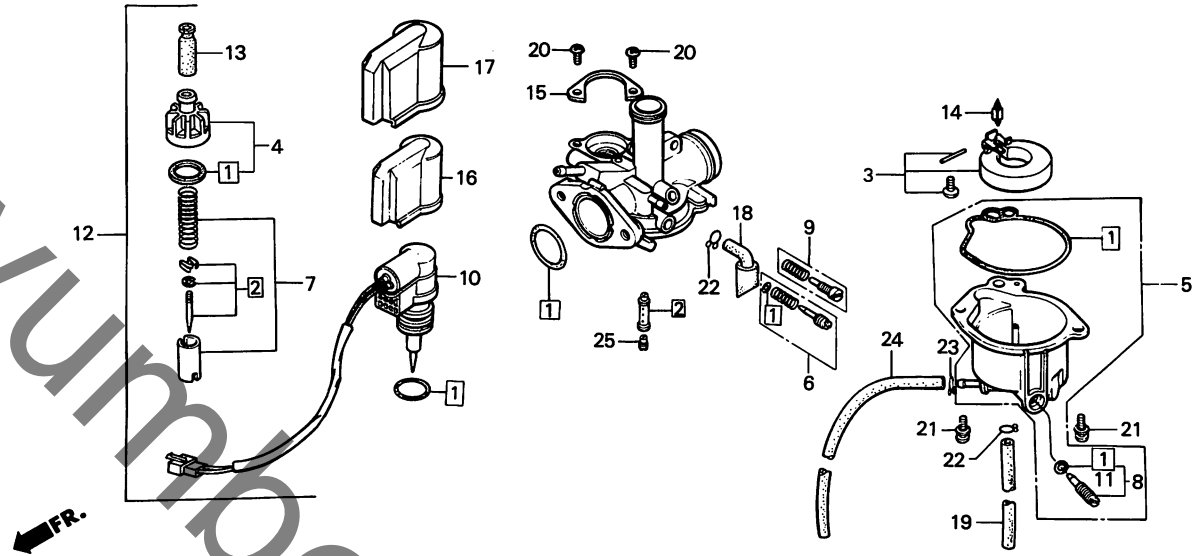
D12

D 13

ブロックNO.

E - 11

キャブレター



BGS7-11

整備項目	標準時間	見出番号	部品番号	部品名	標準価格	使用個数				適用号機		タイプ
						SA50	MH	MH2	MH-YA MJ	初号機	終号機	
シフトニードルセット	0.6	1	16010-GR1-751	カセットセット	420	1	1	1	1			
フロートセット		2	16012-GR1-751	シフトニードルセット	780	1	1	1	1			
オートハイスタター-ASSY.		3	16013-147-004	フロートセット	1,400	1	1	1	1			
キャブフィルター-ASSY.		4	16014-GK8-003	トツフセット	880	1	1	1	1			
フロートバルブCOMP.		5	16015-GR1-013	フロートチャンバーセット	2,000	1	1	1	1			
トツフセット	0.3											
スロットルバルブセット		6	16016-GG2-701	スクリューセット	400	1	1	1	1			
フロートチャンバーセット	0.4	7	16022-GR1-003	スロットルバルブセット	1,050	1	1	1	1			
メインシフト	0.5	8	16024-124-760	トレンスクリューセット	280	1	1	1	1			
		9	16028-GC8-004	スクリューセットB	430	1	1	1	1			
		10	16046-GS7-013	オートハイスタター-ASSY	2,750	1	1	1	1			
		11	16076-ND5-004	トレンスクリュー	55	1	1	1	1			
		12	16100-GS7-003	キャブフィルター-ASSY	7,600	1	-	-	-	1071651		
			16100-GS7-023	キャブフィルター-ASSY	7,600	1	-	-	-	1071652		
		13	16118-166-004	ケーブルリンクキャップ	155	1	1	1	1			
		14	16155-883-005	フロートバルブCOMP	950	1	1	1	1			
		15	16186-GJ2-004	ゼツフプレート	130	1	1	1	1			
		16	16190-GR1-003	ホルターキャップ	350	1	1	1	1			
		17	16191-GM9-701	ホルターキャップ	330	1	1	1	1			
		18	16199-GR2-701	エアホントチューブ	160	1	1	1	1			
		19	16199-KE2-981	エアホントチューブ	160	1	1	1	1			
		20	93892-04008-08	スクリューワッシャー 4X8	15	2	2	2	2			
		21	93892-04012-08	スクリューワッシャー 4X12	15	2	2	2	2			
		22	95002-02070	チューブクリップB7	15	2	2	2	2			
		23	95002-02650	チューブクリップB6.5	15	1	1	1	1			

1988.04.01

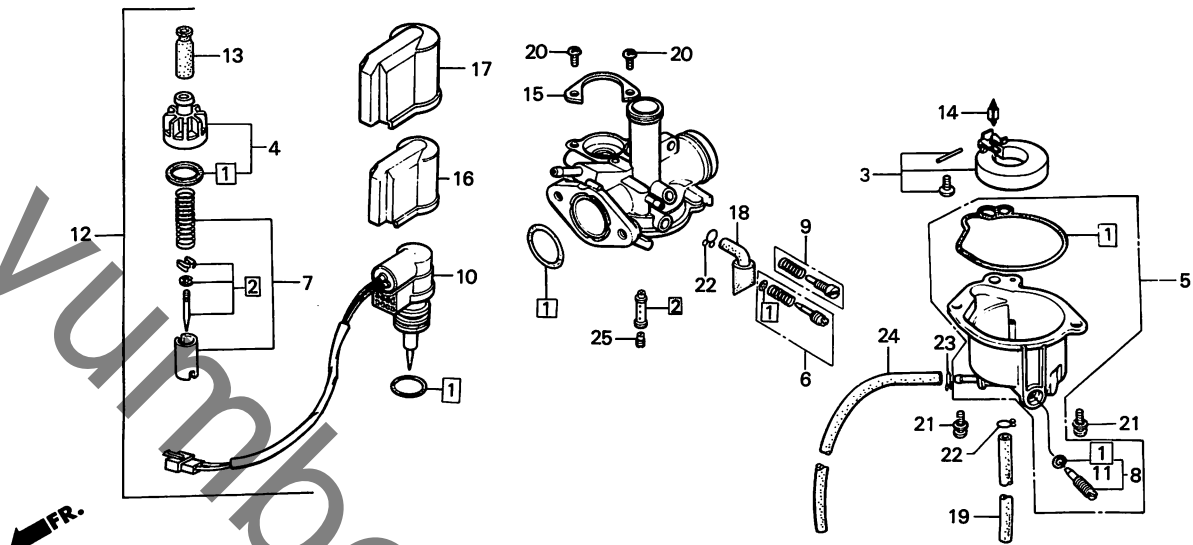
D13

D 14

ブロックNO.

E - 11

キャブレター



BGS7-11

整備項目	標準時間	見出番号	部品番号	部品名	標準価格	使用個数				適用号機		タイプ
						SA50	MH	MH2	MH-YA	MJ	初号機	
		24	95003-05009-31	ヒニールチューブ	15	1	1	1	1			
		25	99101-187-0880	メインシャフト #88	200	1	1	1	1			

1988.04.01

D14

D 15

ブロックNO.

EOP - 1

ガスケットキット

yumbo.com

2

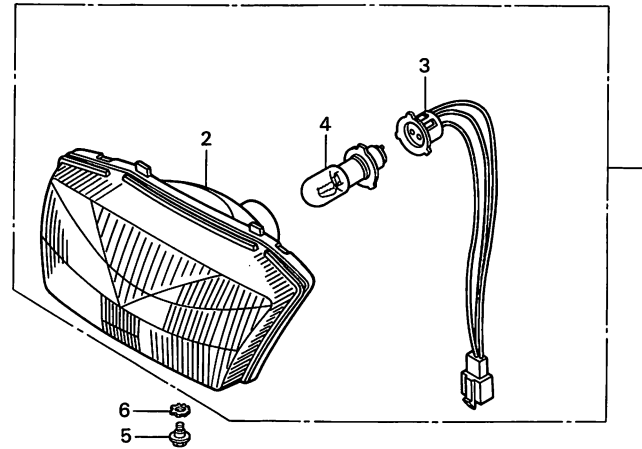
整備項目	標準時間	見出番号	部品番号	部品名	標準価格	使用個数				適用号機		タイプ
						SA50	MH	MH2	MH-YA	MJ	初号機	
			061A0-GS7-000	ガスケットキット (コクセイフビシ)	1,550	1	1	1	1			
		1	11191-GN2-600	クランクケースガスケット	100	1	1	1	1			
		2	11395-GR1-010	L.フロントサイトカバーガスケット	175	1	1	1	1			
		3	11396-GR1-010	L.リヤサイトカバーガスケット	340	1	1	1	1			
		4	12191-GS7-000	シリンダーガスケット	75	1	1	1	1			
		5	12251-GN2-000	シリンダーヘッドガスケット	140	1	1	1	1			
		6	17111-GR1-710	インレットハイフガスケット (A)	80	1	1	1	1			
		7	17112-GR1-710	インレットハイフガスケットB	80	1	1	1	1			
		8	18291-GA7-000	エキゾーストハイフガスケット	130	1	1	1	1			
		9	21395-GN2-000	ミツシヨシカバーガスケット	180	1	1	1	1			
		10	91302-187-000	リンク 78X2.5	145	1	1	1	1			
		11	91304-GB0-910	リンク 20.6X1.9	100	1	1	1	1			
		12	91309-GF0-760	スターターリンク	70	1	1	1	1			
		13	91351-GR1-000	リンク 38.5X2	105	1	1	1	1			
		14	91351-642-000	ヒネオンキャッツリンク	105	1	1	1	1			

E 1

ブロックNO.

F - 1

ヘッドライト



BGS7-12

3

整備項目	標準時間	見出番号	部品番号	部品名	標準価格	使用個数				適用号機		タイプ
						SA50			初号機	終号機	MH	
ヘッドライトASSY.....	0.1	1	33100-GS7-003	ヘッドライトASSY.....	2,300	1	1	-	-			
ヘッドライトユニット		*	33100-GS7-013	ヘッドライトASSY.....	2,300	-	-	1	1			
ソケットCOMP.....	0.2	2	33101-GS7-003	ヘッドライトユニット.....	1,200	①	1	-	-			
		*	33101-GS7-013	ヘッドライトユニット.....	1,200	-	-	1	1			
		3	33120-GS7-003	ソケットCOMP.....	330	1	1	-	-			
		*	33120-GS7-013	ソケットCOMP.....	330	-	-	1	1			
		4	34901-GS7-003	ヘッドライトハイルフ.....	900	1	1	1	1			
		5	90101-GJ6-000	アシヤステインクホルト.....	90	1	1	1	1			
		6	90307-GJ6-003	ロツクアツシャー 6MM.....	70	1	1	1	1			

1988.04.01

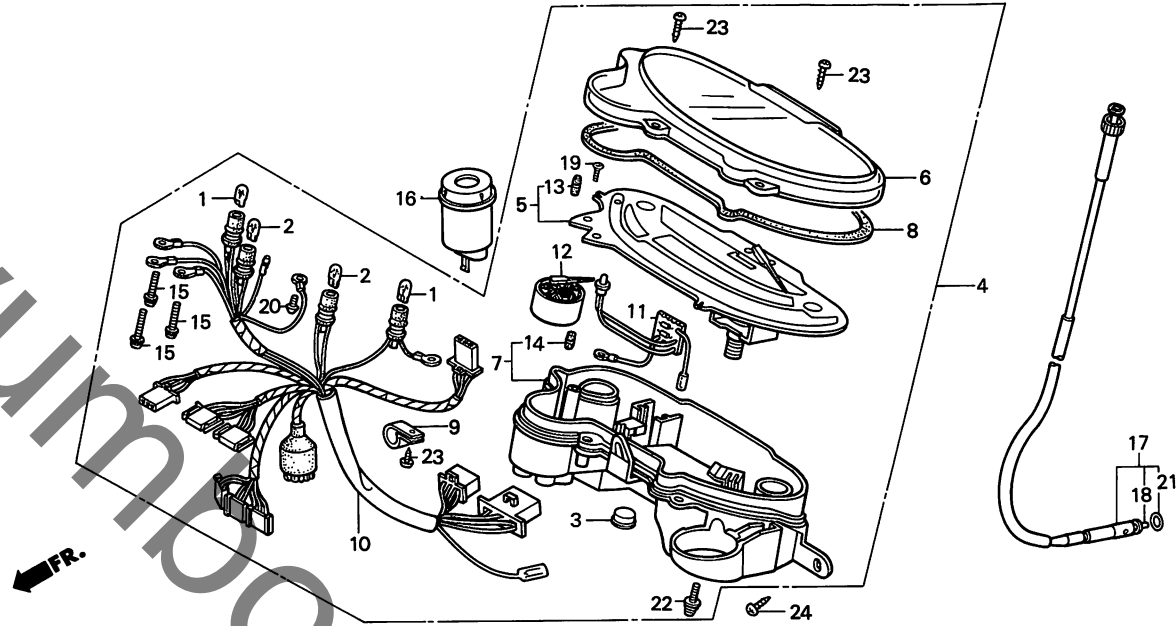
E1

E 2

ブロックNO.

F - 2

メーター



BGS7-13

整備項目	標準時間	見出番号	部品番号	部品名	標準価格	使用個数				適用号機		タイプ
						SA50	MH	MH2	MH-YA	MJ	初号機	
スピードメーター-ASSY.....	0.5	1	34908-GA7-701	ウエッジ型ハブ (12V 3.4W)	85	2	2	2	2			
スピードメーター-COMP.....	0.6	2	34908-MB9-871	ウエッジ型ハブ (12V 1.7W)								
ケ-ASSY.		3	37116-KG4-008	キャップA.....	110	2	2	2	2			
ソケットCOMP.		4	37200-GS7-008	スピードメーター-ASSY.	60	1	1	1	1			
L.E.D.インジケータ-COMP.				(ニッポン電機)	7,700	1	-	-	-			
フル-イルメーター-ASSY.	0.4		37200-GS7-700	スピードメーター-ASSY.....	7,700	-	1	-	-	-----	1153041	
レンズ.....	0.3	*	37200-GS7-701	スピードメーター-ASSY.....	7,700	-	1	-	-	1153042		
オートイッフルハブ&インカーリレー-COMP.												
スピードメーター-ケ-フルCOMP.	0.1	*	37200-GS7-710	スピードメーター-ASSY.....	7,700	-	-	-	1			
インナーケ-フル.....		*	37210-GS7-000	スピードメーター-COMP.....	3,700	1	-	-	-	-----	1154171	
		*	37210-GS7-010	スピードメーター-COMP.....	3,700	1	-	-	-	1154172		
		*	37210-GS7-700	スピードメーター-COMP.....	3,700	-	1	-	-	-----	1153041	
		*	37210-GS7-701	スピードメーター-COMP.....	3,700	-	1	-	-	1153042		
		*	37210-GS7-710	スピードメーター-COMP.....	3,700	-	-	1	-			
			6	37211-GS7-008	レンズ.....	550	1	1	1	1		
			7	37212-GS7-008	ケ-ASSY.....	800	1	1	1	1		
			8	37213-GS7-008	ハブ.....	180	1	1	1	1		
			9	37215-MB6-831	クランプ.....	70	1	1	1	1		
			10	37223-GS7-008	ソケットCOMP.....	2,600	1	-	-	-		
				37223-GS7-018	ソケットCOMP.....	2,600	-	1	1	1		
			11	37230-GS7-000	L.E.D.インジケータ-COMP.....	600	1	1	1	1		
			12	37300-GS7-000	フル-イルメーター-ASSY.....	1,400	1	1	1	1		
			13	37304-KM7-911	クッションカバー.....	240	2	2	2	2		
			14	37304-198-901	クッションカバー.....	70	1	1	1	1		
			15	37305-KE5-008	スクリーンワッシャー 3X22.....	65	3	3	3	3		

1988.04.01

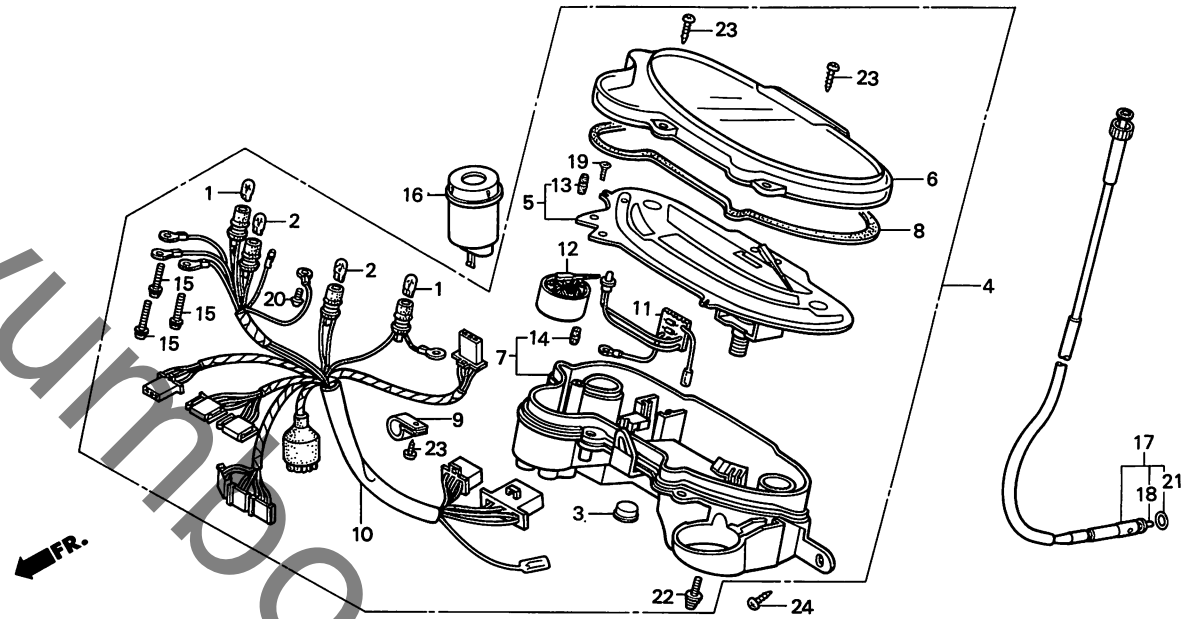
E2

E 3

ブロックNO.

F - 2

メーター



BGS7-13

3

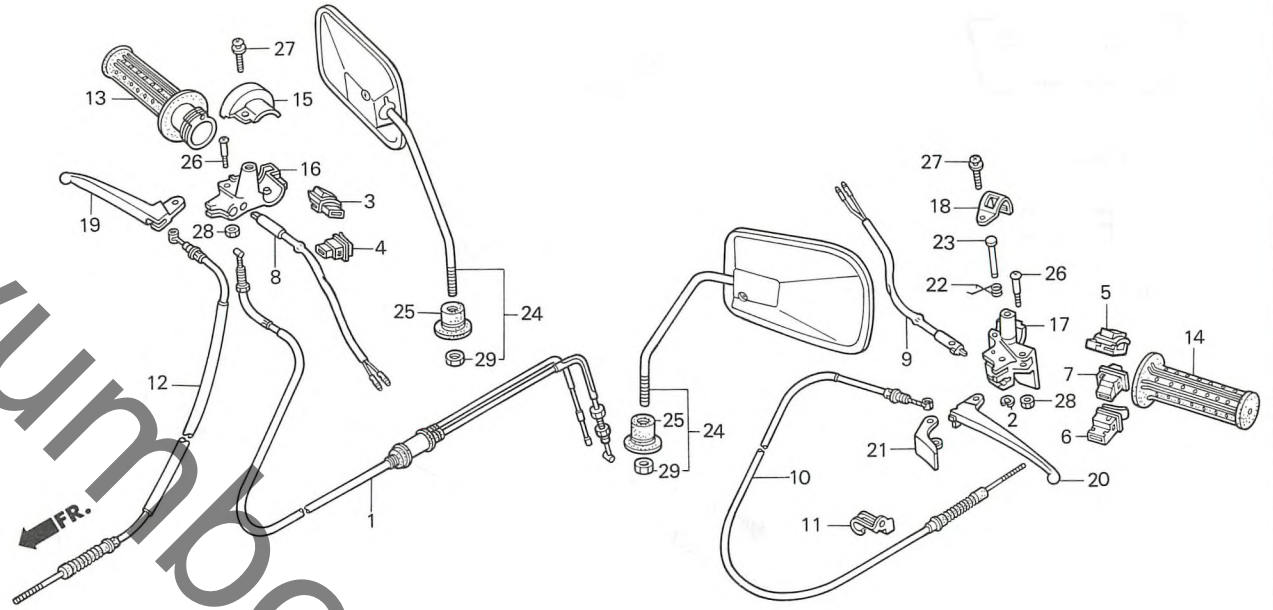
整備項目	標準時間	見出番号	部品番号	部品名	標準価格	使用個数				適用号機		タイプ
						SA	50	初号機	終号機	MH	MH2	
		16	38301-GS7-005	オートイフワハロウト&ウイカ-リレ- COMP.	1,800	1	1	-	-			
		*	38301-GS7-015	オートイフワハロウト&ウイカ-リレ- COMP.	1,800	-	-	1	1			
		17	44830-GS7-000	スピードメーターケ-フィルCOMP.....	480	1	1	-	-			
		*	44830-GS7-010	スピードメーターケ-フィルCOMP.....	480	-	-	1	1			
		18	44831-GN2-930	インナーケ-フィル.....	245	1	1	1	1			
		19	90107-GC8-000	ハ-ンク-スクリ- 2.3X7.....	65	2	2	2	2			
		20	90108-GN2-008	スクリ-ア-ツシヤ- 3X10.....	55	1	1	1	1			
		21	91352-671-003	オリ-ンク 8.5X1.5(アライ).....	60	1	1	1	1			
			91352-671-004	オリ-ンク 8.5X1.5(NOK).....	60	1	1	1	1			
		22	93893-04010-10	スクリ-ア-ツシヤ- 4X10.....	20	2	2	2	2			
		23	93903-24420	タツヒ-ンク-スクリ- 4X16.....	10	5	5	5	5			
		24	93903-25310	タツヒ-ンク-スクリ- 5X16.....	10	3	3	3	3			

E 4

ブロックNO.

F - 3

ケーブル・スイッチ・ハンドルレバー



BGS7-14

整備項目	標準時間	見出番号	部品番号	部品名	標準価格	使用個数			適用号機		タイプ
						SA50	MH	MH2	MH-YA	MJ	
スロットルケーブルCOMP.	0.6	1	17910-GS7-000	スロットルケーブルCOMP.	1,600	1	-	-	-	-	-
リヤフレキケーブルCOMP.			17910-GS7-010	スロットルケーブルCOMP.	1,600	-	1	-	-	-	-
ライティングスイッチユニット	0.3	*	17910-GS7-020	スロットルケーブルCOMP.	1,600	-	-	1	1	1	1
スタースイッチユニット		2	30158-700-010	Eクリップ 3MM	45	1	1	1	1	1	1
テイルスイッチユニット		3	35150-GS7-003	ライティングスイッチユニット	530	1	1	1	1	1	1
ホーンスイッチユニット		4	35160-GS7-003	スタースイッチユニット	420	1	1	1	1	1	1
ウインカースイッチユニット			35160-GS7-013	スタースイッチユニット	420	-	-	-	-	-	1
R.ステアリングハンドルレバー		5	35170-GS7-003	テイルスイッチユニット	530	1	1	1	1	1	1
L.ステアリングハンドルレバー											
フロントストツフスイッチASSY.	0.4		35180-GS7-003	ホーンスイッチユニット	420	1	1	1	-	-	-
(イツコマシ 0.2 カサン)			35180-GS7-013	ホーンスイッチユニット	420	-	-	-	1	-	-
フロントフレキケーブルCOMP.		7	35200-GS7-003	ウインカースイッチユニット	530	1	1	1	1	1	1
アンタースロットルハウジング		8	35340-KJ9-000	フロントストツフスイッチASSY.	550	1	-	-	-	-	1
ハンドルフラケット			35340-GS7-000	フロントストツフスイッチASSY.	530	-	1	1	1	1	1
スロットルクリップCOMP.	0.2		35340-GN2-770	フロントストツフスイッチASSY.	530	-	1	1	1	1	1
L.ハンドルクリップ	0.1	*	35340-GN2-771	フロントストツフスイッチASSY.	530	-	-	-	-	-	1
		10	43450-GS7-000	リヤフレキケーブルCOMP.	780	1	1	1	1	1	1
		11	43455-GR1-000	リヤフレキケーブルクリップ	95	1	1	1	1	1	1
		12	45450-GS7-000	フロントフレキケーブルCOMP.	570	1	1	1	1	1	1
		13	53140-GA7-000	スロットルクリップCOMP.	420	1	1	-	-	-	-
		*	53140-GS7-000	スロットルクリップCOMP.	420	-	-	-	1	1	1
		14	53166-GA7-000	L.ハンドルクリップ	180	1	1	1	1	1	1
		15	53167-GS7-003	アンタースロットルハウジング	400	1	1	1	1	1	1
		16	53168-GS7-003	アンタースロットルハウジング	780	1	1	1	1	1	1
		17	53172-GS7-003	ハンドルフラケット	780	1	1	1	1	1	1
		18	53173-GS7-003	ハンドルフラケットハンドル	130	1	1	1	1	1	1
		19	53175-GN2-930	R.ステアリングハンドルレバー	410	1	1	1	1	1	1

1988.04.01

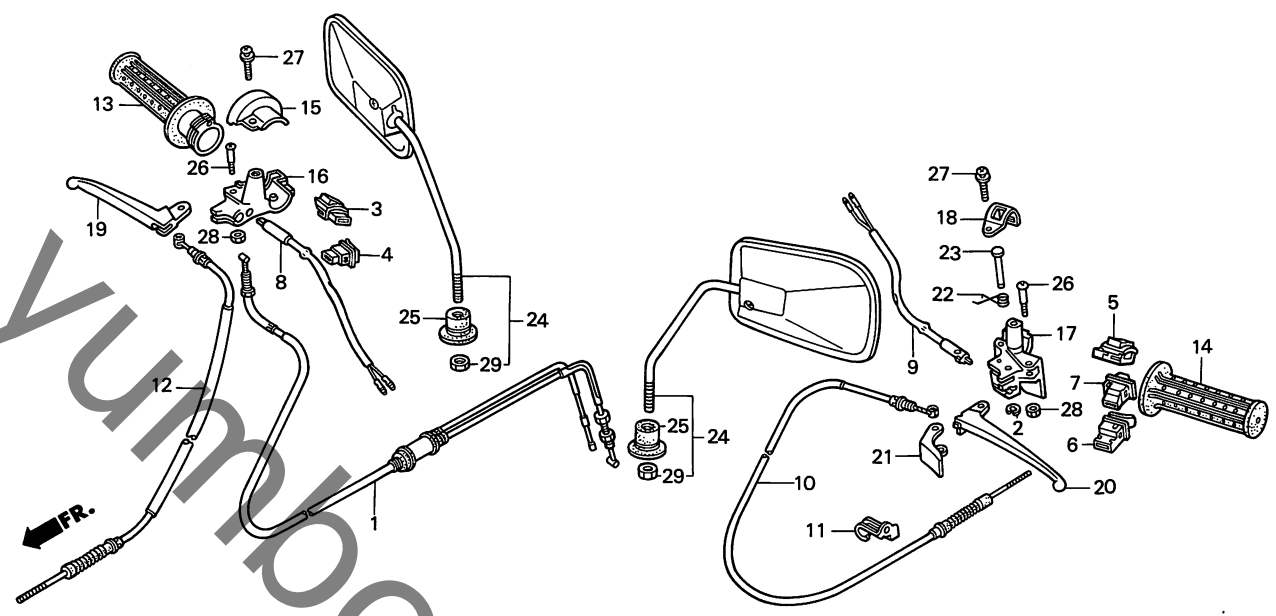
E4

E 5

ブロックNO.

F - 3

ケーブル・スイッチ・ハンドルレバー



BGS7-14

3

整備項目	標準時間	見出番号	部品番号	部品名	標準価格	使用個数				適用号機		タイプ
						SA	50	初号機	終号機			
		20	53178-GN2-930	L.ステアリングハンドルレバー	410	1	1	1	1			
		21	53181-GN2-930	ハッキングレバーCOMP.	330	1	1	1	1			
		22	53182-155-010	レバーリターンスプリング	100	1	1	1	1			
		23	53183-155-000	ハッキングレバーヒョットピオン	175	1	1	1	1			
		24	88110-GC3-000	ハツクミラーASSY	850	2	2	2	-			
		*	88110-GR2-910	ハツクミラーASSY	940	-	-	-	2			
		25	88113-GS7-000	ロツクナツキヤツフ	110	2	2	2	-			
		*	88113-GW0-000	ロツクナツキヤツフ	110	-	-	-	2			
		26	90115-147-000	ハンドルレバーヒョットスクリーン (5MM)	80	2	2	2	2			
		27	93891-06020-00	スクリーンワツシヤ 6X20	20	2	-	-	-		1002153	
			93401-06020-00	ホルトワツシヤ 6X20	20	2	-	-	-	1002154		
			93401-06020-07	ホルトワツシヤ 6X20	20	-	2	2	-			
		28	94001-05000-0S	6カクナツ 5MM	10	2	2	2	2			
		29	94030-08000	6カクナツ 8MM	15	2	2	2	-			
			94030-08070	6カクナツ 8MM	15	-	-	-	2			

1988.04.01

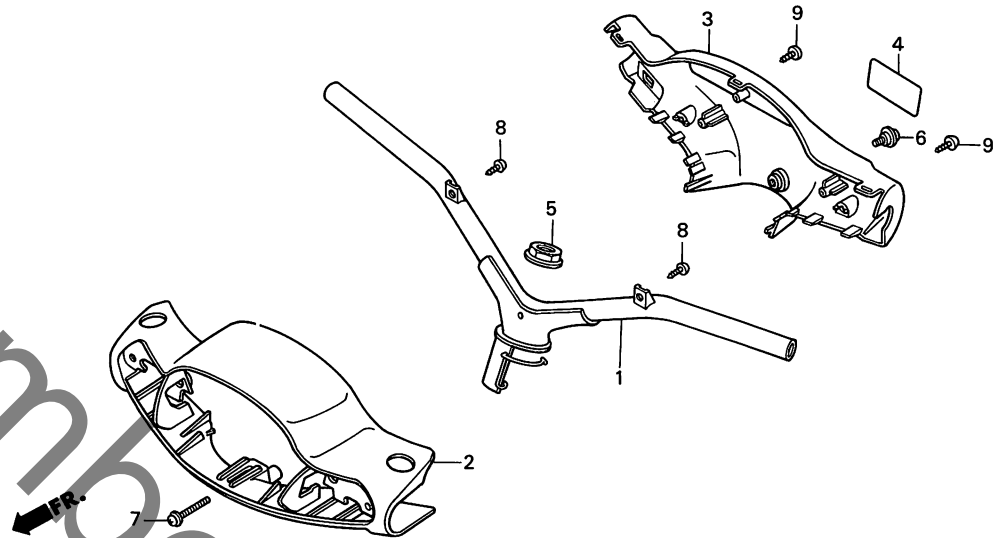
E5

E 6

ブロックNO.

F - 4

ステアリングハンドル・
ハンドルカバー



BGS7-15

整備項目	標準時間	見出番号	部品番号	部品名	標準価格	使用個数			適用号機		タイプ
						SA	MH	MJ	初号機	終号機	
ステアリングハンドルCOMP.....	0.7	1	53100-GS7-000	ステアリングハンドルCOMP.....	3,250	1	1	1			
フロントハンドルカバー.....	0.4	2	53205-GS7-000ZA	フロントハンドルカバー *NH138*..... (シヤスタホワイト)	2,200	1	-	-			
リアハンドルカバー.....	0.5		53205-GS7-000ZB	フロントハンドルカバー *PB129*..... (ロサンヌスブルー)	2,200	1	-	-			
			53205-GS7-000ZC	フロントハンドルカバー *R134*..... (ファイティングレツク)	2,200	1	-	-			
			53205-GS7-000ZE	フロントハンドルカバー *PB123PA*..... (ハールセイレンブルー)	2,200	-	1	-			
			53205-GS7-000ZF	フロントハンドルカバー *NH224M*..... (アハーンレディシブルー)	2,200	-	1	-			
		*	53205-GS7-000ZG	フロントハンドルカバー *R4C*..... (キャンティールレツク)	2,200	-	-	1			
		*	53205-GS7-000ZJ	フロントハンドルカバー *NH237P*..... (ヒュアフラツク)	2,200	-	-	1			
		3	53206-GS7-000ZA	リアハンドルカバー *B120*..... (スプラウトブルー)	1,650	1	-	-			
			53206-GS7-000ZB	リアハンドルカバー *NH154*..... (タスマンブルー)	1,650	1	-	1			
			53206-GS7-000ZC	リアハンドルカバー *NH1*..... (フラツク)	1,650	-	1	-			
			53206-GS7-000ZD	リアハンドルカバー *G121*..... (ハイオクグリーン)	1,650	-	1	-			
		*	53206-GS7-000ZE	リアハンドルカバー *NH158*..... (カーボンブルー)	1,650	-	-	-	1		
		4	87560-147-020ZA	トライフュウシヨンマーク *NH0*..... (ホワイト)	95	1	1	1	1		
			87560-147-020ZB	トライフュウシヨンマーク *NH1*..... (フラツク)	95	1	1	-	-		

1988.04.01

E6

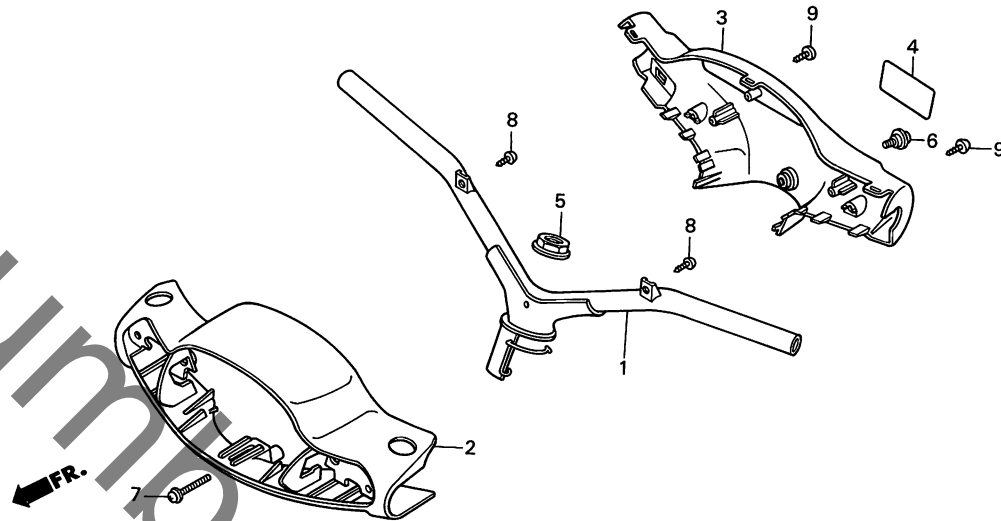
3

E 7

ブロックNO.

F - 4

ステアリングハンドル・
ハンドルカバー



BGS7-15

整備項目	標準時間	見出番号	部品番号	部品名	標準価格	使用個数				適用号機		タイプ
						SA50	初号機	終号機	初号機	終号機		
		5	90301-147-010	ステアリングステムナット.....	340	1	1	1	1			
		6	91508-GC8-000	ハブスクリュー 5X7.....	75	1	1	1	1			
		7	93891-05025-00	スクリューアッシャー 5X25.....	20	1	1	1	1			
		8	93903-34310	タビオンクスクリュー 4X12.....	10	2	2	2	2			
		9	93903-34380	タビオンクスクリュー 4X12.....	10	2	2	2	2			

1988.04.01

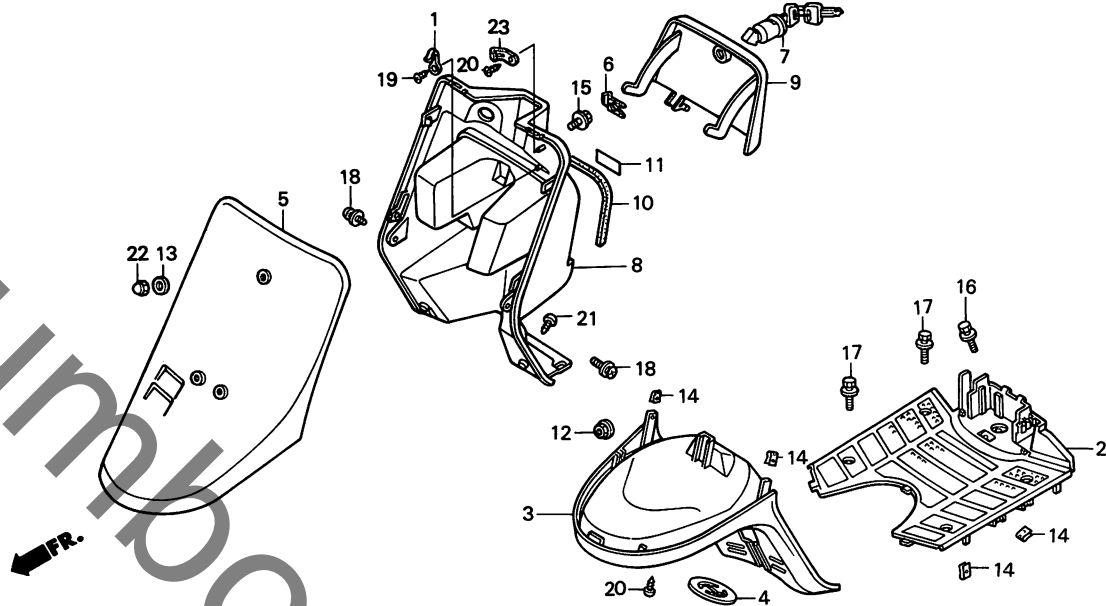
E7

E 8

ブロックNO.

F - 5

ステップフロアー・フロントカバー・
インナーボックス



BGS7-16

整備項目	標準時間	見出番号	部品番号	部品名	標準価格	使用個数			適用号機		タイプ
						SA50	MH	MH2	MH-YA	MJ	
ステップフロアー	0.5	1	45465-028-000	フロントフッレキケ-フッルクリツフ	65	1	1	1	1		
フロントフエンタ		2	50610-GS7-000ZA	ステップフロアー *B120* (スフラウトフッレ)	2,250	1	-	-	-		
フロントカバー	0.2		50610-GS7-000ZB	ステップフロアー *NH154* (タスマンクッレ)	2,250	1	-	1	-		
サイトホツツクスロツク	0.1		50610-GS7-000ZC	ステップフロアー *NH1* (フッラツク)	2,250	-	1	-	-		
インナーホツツクスリツツ			50610-GS7-000ZD	ステップフロアー *G121* (ハッイオクッリン)	2,250	-	1	-	-		
インナーホツツクス	0.7	*	50610-GS7-000ZE	ステップフロアー *NH158* (カーホソクッレ)	2,250	-	-	-	1		
		3	61100-GS7-000ZA	フロントフエンタ *NH201* (ハスキクッレ)	2,700	1	-	-	-		
			61100-GS7-000ZB	フロントフエンタ *NH138* (シヤスタホフイ)	2,700	1	-	-	-		
			61100-GS7-000ZC	フロントフエンタ *NH169* (ステ-ジクッレ)	2,700	-	1	-	-		
			61100-GS7-000ZD	フロントフエンタ *Y118* (フレッツシエツクッイェロ)	2,700	-	1	-	-		
		*	61100-GS7-000ZF	フロントフエンタ *NH154* (タスマンクッレ)	2,700	-	-	-	1		
		4	61200-GS7-010	フロントインナ-フエンタ	105	1	1	1	1		
		5	64301-GS7-000ZA	フロントカバー *NH138*(WOL) (シヤスタホフイ)	4,000	1	-	-	-		
			64301-GS7-000ZB	フロントカバー *PB129*(WOL) (ロ-サンズフッレ)	4,000	1	-	-	-		
			64301-GS7-000ZC	フロントカバー *R134*(WOL) (フアイテイソクッレツツ)	4,000	1	-	-	-		

1988.04.01

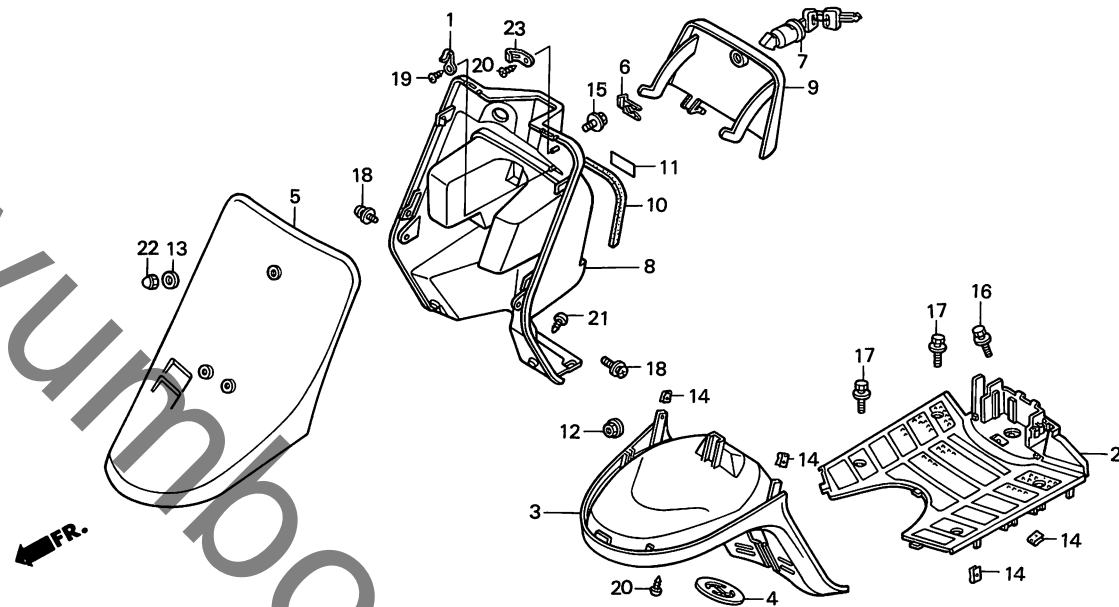
E8

E 9

ブロックNO.

F - 5

ステップフロアー・フロントカバー・
インナーボックス



BGS7-16

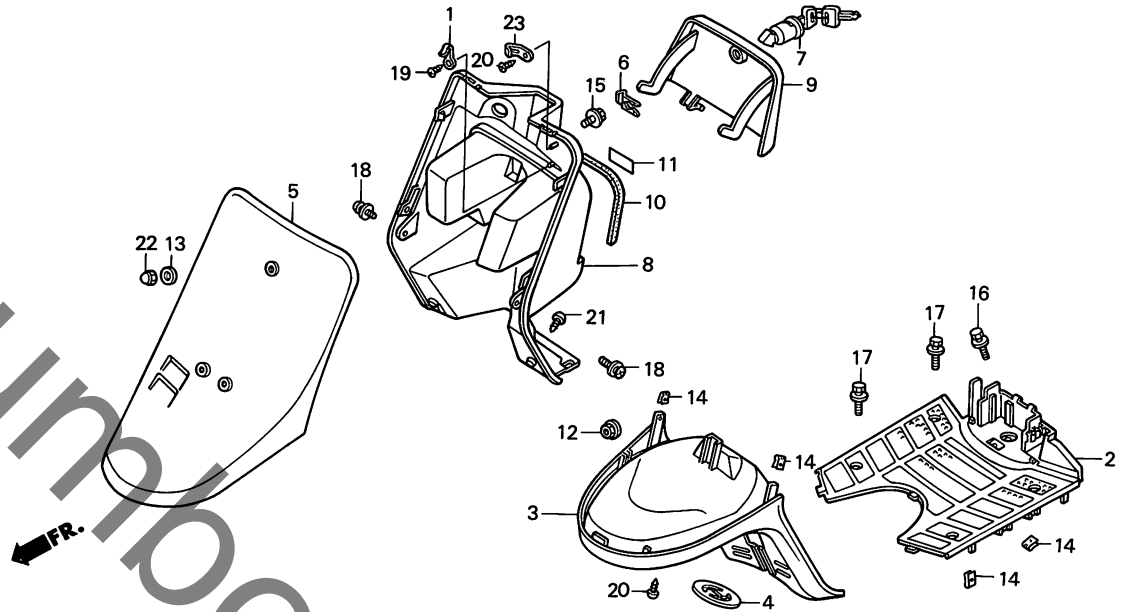
整備項目	標準時間	見出番号	部品番号	部品名	標準価格	使用個数				適用号機		タイプ
						SA	50	初号機	終号機			
			64301-GS7-000ZE	フロントカバー *PB123PA*(WOL)... (ハールセイレンフルー)	4,150	-	1	-	-			
			64301-GS7-000ZF	フロントカバー *NH224M*(WOL)... (アハウンレテイシルハール)	4,150	-	1	-	-			
		*	64301-GS7-000ZG	フロントカバー *R4C*(WOL)... (キヤンテイルヒールツツ)	4,000	-	-	1	-			
		*	64301-GS7-000ZJ	フロントカバー *NH237P*(WOL)... (ヒニアフツツ)	4,000	-	-	-	1			
		6	75581-673-000	ロツキセツテイングスフリンク	90	1	1	1	1			
		7	77239-GN2-970	サイトホツツクスロツク	780	1	1	1	1			
		8	81131-GS7-000ZA	インナーホツツクス *B120* (スフラクトフルー)	7,500	1	-	-	-			
			81131-GS7-000ZB	インナーホツツクス *NH154* (タスマングレ)	7,500	1	-	1	-			
			81131-GS7-000ZC	インナーホツツクス *NH1* (フツツ)	7,500	-	1	-	-			
			81131-GS7-000ZD	インナーホツツクス *G121* (ハイイクリ)	7,500	-	1	-	-			
		*	81131-GS7-000ZE	インナーホツツクス *NH158* (カーホングレ)	7,500	-	-	-	1			
		9	81141-GS7-000ZA	インナーホツツクスリツツ *B120* (スフラクトフルー)	1,350	1	-	-	-			
			81141-GS7-000ZB	インナーホツツクスリツツ *NH154* (タスマングレ)	1,350	1	-	1	-			
			81141-GS7-000ZC	インナーホツツクスリツツ *NH1* (フツツ)	1,350	-	1	-	-			
			81141-GS7-000ZD	インナーホツツクスリツツ *G121* (ハイイクリ)	1,350	-	1	-	-			
			1988.04.01		E9							

E 10

ブロックNO.

F - 5

ステップフロアー・フロントカバー・
インナーボックス



BGS7-16

整備項目	標準時間	見出番号	部品番号	部品名	標準価格	使用個数				適用号機		タイプ
						SA	NH1	NH2	NH-YA	MJ	初号機	
		*	81141-GS7-000ZE	インナーボックススリット (カーホンクレー)	1,350	-	-	-	-	-	-	1
		10	81146-GS7-000	ラバーシールA	285	1	1	1	1			
		11	81218-GC2-610	クローフボックススチール	60	1	1	1	1			
		12	90311-GC3-000	ナットワッシャー 6MM	55	1	1	1	1			
		13	90474-704-000	ワッシャー 6X17	50	3	3	3	3			
		14	90677-GR1-003	クリップナット 5MM	100	7	7	7	7			
		15	93494-06012-00	ホルルトワッシャー 6X12	20	1	-	-	-			
			93404-06012-00	ホルルトワッシャー 6X12	20	-	1	1	1			
		16	93494-06016-00	ホルルトワッシャー 6X16	20	1	-	-	-			
			93404-06016-00	ホルルトワッシャー 6X16	20	-	1	1	1			
		17	93494-06025-07	ホルルトワッシャー 6X25	25	4	-	-	-			
			93404-06025-07	ホルルトワッシャー 6X25	25	-	4	4	4			
		18	93891-05016-07	スクリューワッシャー 5X16	15	2	2	2	2			
		19	93903-25210	タツヒョクナット 5X12	10	1	1	1	1			
		20	93903-34310	タツヒョクナット 4X12	10	3	3	3	3			
		21	93903-34380	タツヒョクナット 4X12	10	2	2	2	2			
		22	94021-06020-0S	キャップナット 6MM	35	3	3	3	3			
		23	94591-27000	クリップ 2X70	50	1	1	1	1			

1988.04.01

E10

E 11

ブロックNO.

F - 6

フロントフォーク・フロントショック

BGS7-17

3

整備項目	標準時間	見出番号	部品番号	部品名	標準価格	使用個数				適用号機		タイプ
						SA50	NH	NH2	NH-YA MJ	初号機	終号機	
ステアリングホーローレス (ニコテモトウシカ)	1.1	1	50301-147-003	ステアリングアツパホーローレス (ミツホシ)	255	1	1	1	1			
ステアリングホーローコンレス		2	50305-GE8-680	ステアリングアンターホーローレス	255	1	1	1	1			
フロントフォークCOMP.	1.5	3	50306-147-003	ステアリングステムロツクナツト (ミツホシ)	175	1	1	1	1			
フロントヒョツアーム (イツマシ 0.2 カサ)	0.3	4	51103-GR0-000ZA	R. ヒョツアームカハ (フアラツク)	430	1	1	1	1			
フロントクツシヨアンターフツシ (イツマシ 0.2 カサ)	0.4	5	51104-GR0-000ZA	L. ヒョツアームカハ (フアラツク)	430	1	1	1	1			
ヒョツアームフツシ (イチタイセイノハアワ 0.5 トスル)		6	51105-GS7-000ZA	フロントフォークCOMP. *NH147M* (ハレンツシカ/メタリツク)	4,300	1	1	1	1			
フロントタンパCOMP. (イツマシ 0.3 カサ)		7	51311-GN2-000	R. フロントヒョツアーム	1,450	1	1	1	1			
フロントシヨツクASSY.	0.2	8	51312-GN2-003	フロントクツシヨアンターフツシ	120	2	2	2	2			
(イツマシ 0.1 カサ)		9	51314-GR1-003	ヒョツアームフツシ	180	4	4	4	4			
ステアリングクツツアコンレス	0.6	10	51334-GN2-000	フロントクツシヨアンターイスタンカラ	120	2	2	2	2			
		11	51335-001-000	フロントクツシヨアンタータストシル	55	4	4	4	4			
		12	51336-001-000	フロントクツシヨアンタータストシル キヤツフ	65	4	4	4	4			
		13	51400-GS7-003ZA	フロントシヨツクASSY. *NH147M/NH149* (ハレンツシカ/テールクレー)	2,750	2	2	2	2			
		14	51401-GS7-003	フロントシヨツクスプリング	340	2	2	2	2			
		15	51410-GN2-003	フロントタンパCOMP.	1,550	2	2	2	2			
		16	51411-GN2-000	L. フロントヒョツアーム	1,450	1	1	1	1			
		17	51413-GB4-003	ロツクナツト 8MM.	80	2	2	2	2			
		18	51420-GN2-003	フロントクツシヨアンターホーロージョイント	410	2	2	2	2			

1988.04.01

E11

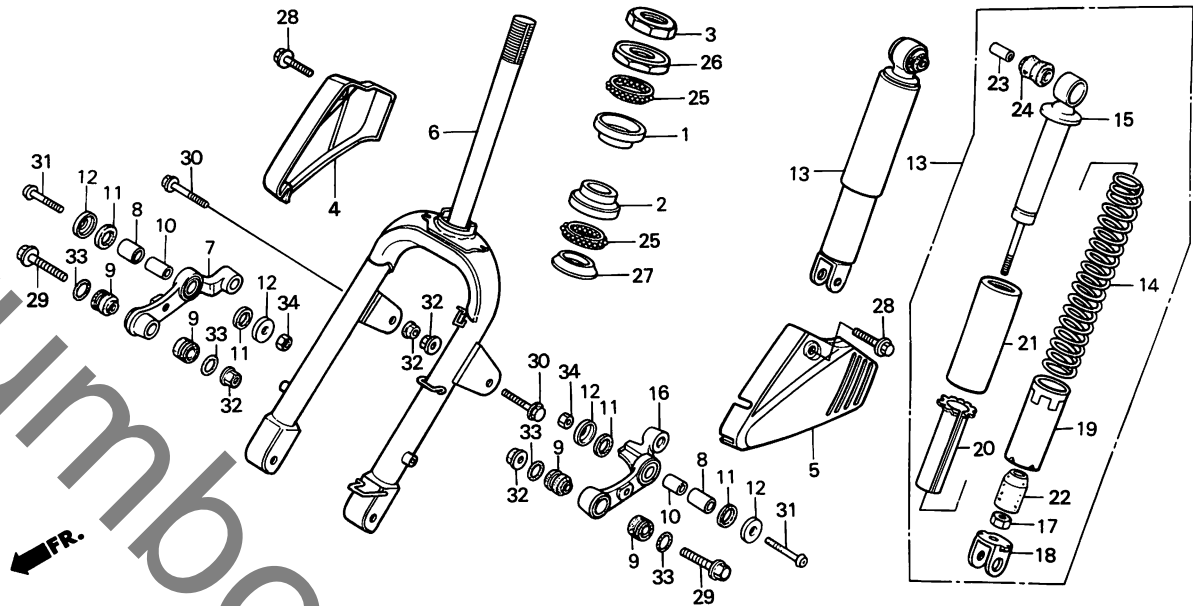
40

E 12

ブロックNO.

F - 6

フロントフォーク・フロントショック



BGS7-17

整備項目	標準時間	見出番号	部品番号	部品名	標準価格	使用個数				適用号機		タイプ
						SA50	MH	MH2	MH-YA	MJ	初号機	
		19	51421-GN2-003ZA	フロントクッションアンダークース *NH149* (テイルタクトレー)	295	2	2	2	2			
		20	51458-GN2-003	フロントクッションスプリングカイト	175	2	2	2	2			
		21	51460-GG2-003ZG	フロントクッションアッパーケース *NH147M*	340	2	2	2	2			
				(ハレンツシムハメタリツク)								
		22	52486-074-000	リヤクッションラバーフツシカラー	65	2	2	2	2			
		23	52489-331-003	シヨイントラバーA (シヨケツ)	65	2	2	2	2			
		24	52517-KJ9-003	ストツハローラバー	80	2	2	2	2			
		25	53210-GR1-751	ステアリングスチールホルルASSY	370	2	2	2	2			
		26	53211-GC8-003	ステアリングツツフコーンレー	265	1	1	1	1			
		27	53212-147-003	ステアリングホットムコーンレー (ミツホシ)	155	1	1	1	1			
		28	90003-GE0-000	リヤフェンダホット	65	2	2	2	2			
		29	90111-GC3-000	フランシホット 8X48	120	2	2	2	2			
		30	90118-471-000	フランシホット 8X37	100	2	2	2	2			
		31	90149-041-010	フロントクッションアンダホット	90	2	2	2	2			
		32	90309-KF0-003	フランシナツ 8MM	105	4	4	4	4			
		33	91351-GA7-000	オリツク 16.8X1.9	55	4	4	4	4			
		34	94002-08000-0S	6カクナツ 8MM	15	2	2	2	2			

1988.04.01

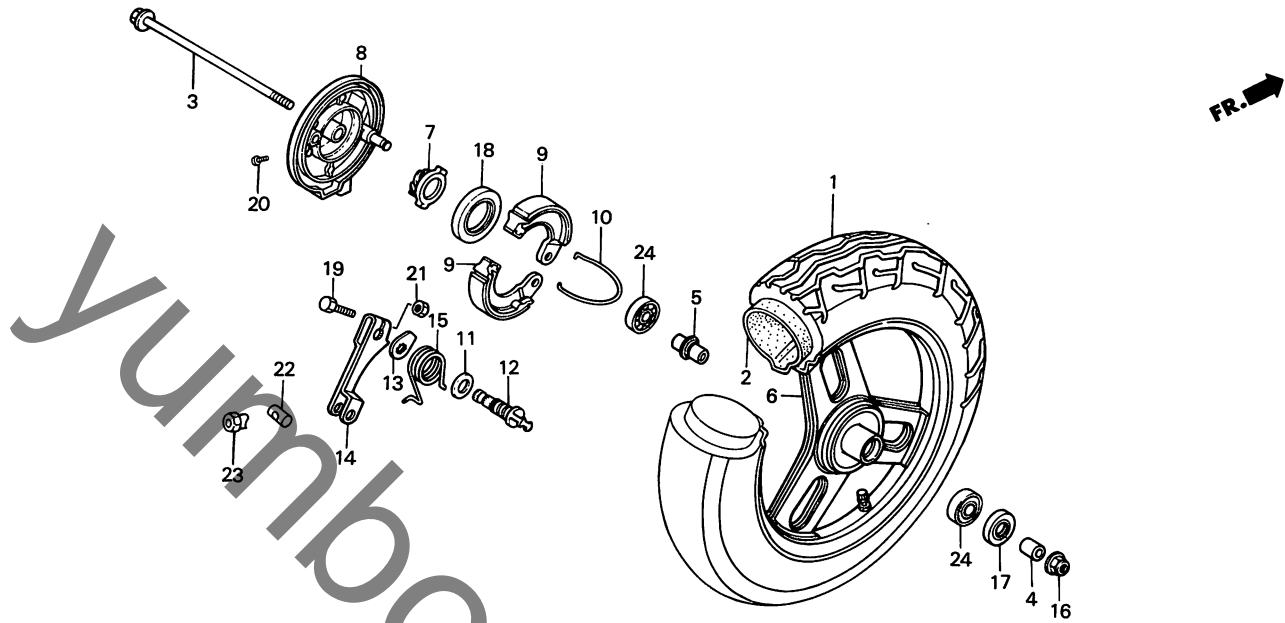
E12

E 13

ブロックNO.

F - 7

フロントホイール



BGS7-18

整備項目	標準時間	見出番号	部品番号	部品名	標準価格	使用個数				適用号機		タイプ
						SA50				初号機	終号機	
						NH	MH2	MH-YA	MJ			
タイヤ.....	0.5	1	42711-GS7-003	タイヤ (3.00-10 4PR ML24B BS)	シッカ	1	1	1	1			
・タイヤチューブ					シッカ	1	1	1	1			
フロントホイールアッスル.....	0.1		42711-GS7-004	タイヤ (3.00-10 4PR K788 DUNLOP)	シッカ	1	1	1	1			
・フロントブレーキアーム (カンレンフヒン フグム)			42711-GS7-005	タイヤ (3.00-10 4PR MB35K INOUE)	シッカ	1	1	1	1			
フロントホイールCOMP.....	0.7											
スピードメーターキヤ.....	0.3	2	42712-GN2-622	タイヤチューブ (3.00-10 DUNLOP)	シッカ	1	1	1	1			
・ブレーキシュー-COMP.			42712-GN2-623	タイヤチューブ (3.00-10 INOUE)	シッカ	1	1	1	1			
(ニコテモトウシカン)			42712-GS7-003	タイヤチューブ (3.00-10 4PR BS)	シッカ	1	1	1	1			
ラシアルホ-ルハ-リング 6200U		3	44301-GN2-000	フロントホイールアッスル.....	340	1	1	1	1			
(イツコマシ 0.1 ガサン)		4	44311-GM4-000	フロントホイールサイトカラ.....	205	1	1	1	1			
フロントブレーキハ-ルサフ-COMP.....	0.4	5	44620-147-000	フロントデ-イスタンスカラ-COMP.....	185	1	1	1	1			
(カンレンフヒン フグム)												
		6	44650-GM8-670ZD	フロントホイールCOMP. *NH138*.... (シヤスタボワイト)	4,500	1	-	-	-			
			44650-GM8-670ZE	フロントホイールCOMP. *NH147M*.... (ハ-レンツシハ-メタリツク)	4,500	-	1	-	-			
			44650-GM8-670ZF	フロントホイールCOMP. *NH44MS*.... (ス-シヤルシハ-メタリツク)	4,500	-	1	1	-			
		*	44650-GM8-670ZB	フロントホイールCOMP. *NH111*.... (コルチナボワイト)	4,500	-	-	-	1			
		7	44806-GS7-003	スピードメーターキヤ.....	400	1	1	1	1			
		8	45010-GS7-305ZA	フロントブレーキハ-ルサフ-COMP. *NH138* (シヤスタボワイト)	3,200	1	-	-	-			
			45010-GS7-305ZB	フロントブレーキハ-ルサフ-COMP. *NH147M* (ハ-レンツシハ-メタリツク)	3,200	-	1	-	-			

1988.04.01

E13

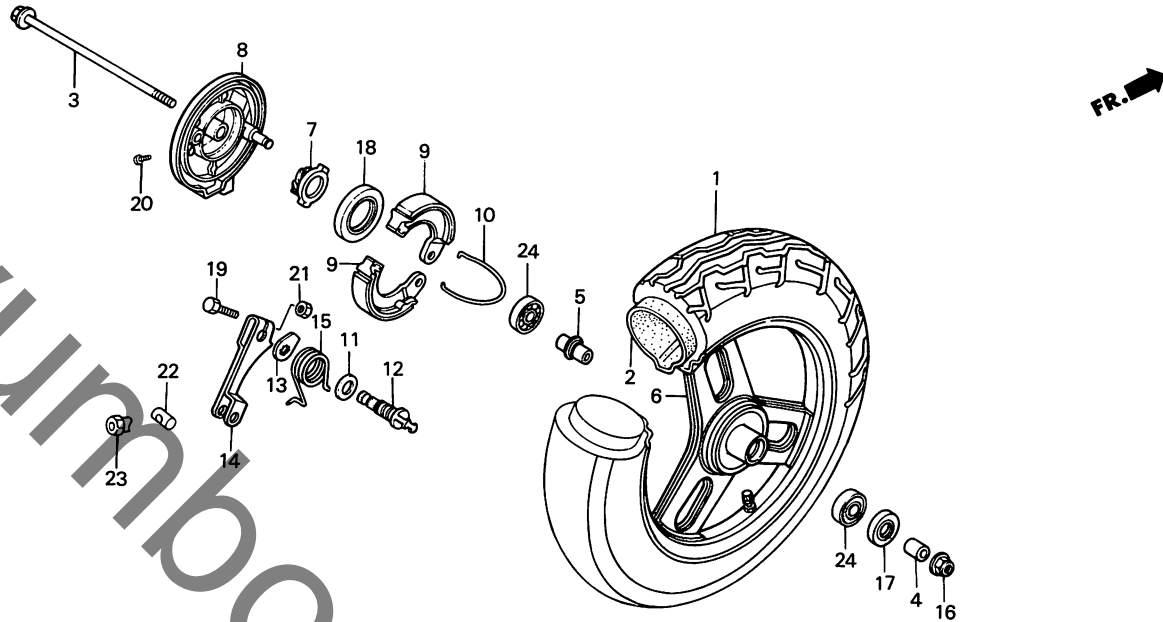
3

E 14

ブロックNO.

F - 7

フロントホイール



BGS7-18

整備項目	標準時間	見出番号	部品番号	部品名	標準価格	使用個数				適用号機		タイプ
						SA50	NH	NH2	NH-YA	NJ	初号機	
			45010-GS7-305ZC	フロントフレキハネリガフCOMP. *NH44MS*	3,200	-	1	1	-			
		*	45010-GS7-305ZD	フロントフレキハネリガフCOMP. *NH111*	3,200	-	-	-	1			
		9	45120-GE8-003	フレキシユ-COMP	380	2	2	2	2			
		10	45133-044-000	フレキシユ-スフリンク	85	1	1	1	1			
		11	45134-165-890	フレキカムシール	55	1	1	1	1			
		12	45141-GR1-000	フロントフレキカム	400	1	-	-	-			
		*	45141-GR1-010	フロントフレキカム	400	-	1	1	1			
		13	45145-GN2-000	フロントフレキインシッター	90	1	1	1	1			
		14	45410-GE8-000	フロントフレキアム	410	1	1	1	1			
		15	45435-GC3-000	フレキアムリターンズフリンク	120	1	1	1	1			
		16	90304-GE8-003	Uナット 10MM	95	1	1	1	1			
		17	90754-147-003	オイルシール 19X30.5X7(アライ)	155	1	1	1	1			
		18	91252-GF0-003	オイルシール 34X42X5(アライ)	155	1	1	1	1			
			91252-GF0-004	オイルシール 34X42X5(NOK)	145	1	1	1	1			
		19	92000-05025-0A	6カクホイット 5X25	15	1	-	-	-			
			92101-05025-0A	6カクホイット 5X25	15	-	1	1	1			
		20	93500-04006-0A	ハンスクリユ- 4X6	10	1	1	1	1			
		21	94001-05000-0S	6カクナツト 5MM	10	1	1	1	1			
		22	95015-31001	フレキアムシヨイントA	35	1	1	1	1			
		23	95015-41000	フレキアムシヨイントA	40	1	1	1	1			
		24	96140-62000-10	ラシアルホ-ルハ-アリンク 6200U...	350	2	2	2	2			

1988.04.01

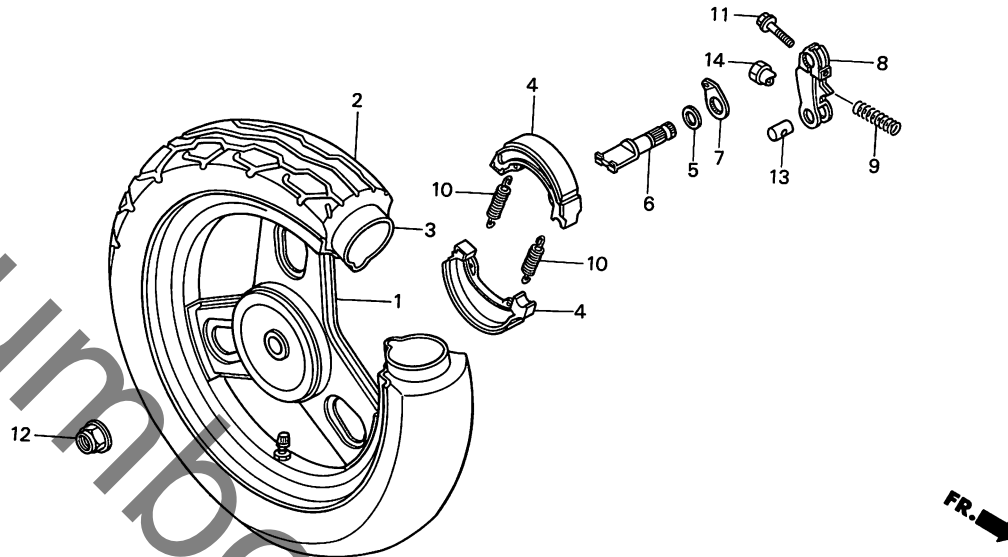
E14

E 15

ブロックNO.

F - 8

リヤホイール



BGS7-19

整備項目	標準時間	見出番号	部品番号	部品名	標準価格	使用個数				適用号機		タイプ
						SA50	MH			初号機	終号機	
リヤホイールCOMP.	0.7	1	42650-GR1-670ZB	リヤホイールCOMP. *NH138*..... (シヤスタホワイト)	4,700	1	-	-	-	-	-	
タイヤ			42650-GR1-670ZC	リヤホイールCOMP. *NH147M*..... (ハレコンツシバハハメタリック)	4,700	-	1	-	-	-	-	
リヤフッレキカム	0.6		42650-GR1-670ZD	リヤホイールCOMP. *NH44MS*..... (スハシヤルシバハハメタリック)	4,700	-	1	1	-	-	-	
フッレキシユ-COMP.	0.5		42650-GR1-670ZE	リヤホイールCOMP. *NH111*..... (コルチナホワイト)	4,700	-	-	-	1	-	-	
(ニコデモトウシヤカン)												
リヤフッレキアム	0.2	*	2	42711-GS7-003	タイヤ (3.00-10 4PR ML24B BS)	シヤカ	1	1	1	1		
				42711-GS7-004	タイヤ (3.00-10 4PR K788 DUNLOP)	シヤカ	1	1	1	1		
				42711-GS7-005	タイヤ (3.00-10 4PR MB35K INOUE)	シヤカ	1	1	1	1		
				3	42712-GN2-622	タイヤチユ-フ (3.00-10 DUNLOP)	シヤカ	1	1	1	1	
				42712-GN2-623	タイヤチユ-フ (3.00-10 INOUE)	シヤカ	1	1	1	1		
				42712-GS7-003	タイヤチユ-フ (3.00-10 4PR BS)	シヤカ	1	1	1	1		
				4	43120-GE8-003	フッレキシユ-COMP.	480	2	2	2	2	
				5	43134-196-000	フッレキカムシール.....	50	1	1	1	1	
				6	43141-GN2-000	リヤフッレキカム.....	390	1	-	-	-	
				43141-GRO-000	リヤフッレキカム.....	370	-	1	1	1		
				7	43145-GN2-000	リヤフッレキインシヤケター.....	90	1	1	1	1	
				8	43410-GK1-000	リヤフッレキアム.....	470	1	1	1	1	
				9	43472-161-000	リヤフッレキアムスフリンク.....	80	1	1	1	1	
				10	45133-028-000	フッレキシユ-スフリンク.....	65	2	2	2	2	
				11	90112-187-000	フランシヤホイルト 5X25.....	75	1	1	1	1	
				12	90305-GE8-003	フランシヤナツト 14MM.....	125	1	1	1	1	
					1988.04.01							

Yumbo.com

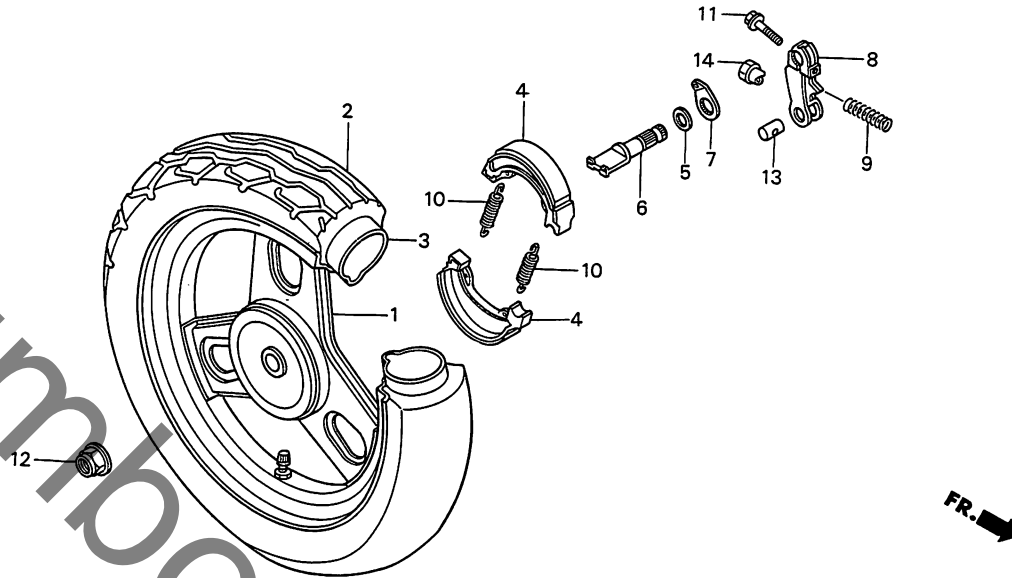
3

E 16

ブロックNO.

F - 8

リヤホイール



BGS7-19

整備項目	標準時間	見出番号	部品番号	部品名	標準価格	使用個数				適用号機		タイプ
						SA50	MH	MH2	MH-YA	MJ	初号機	
		13	95015-31001	ブレーキアームジョイントA.....	35	1	1	1	1			
		14	95015-41000	ブレーキロッドアジャスタインクナットA..	40	1	1	1	1			

1988.04.01

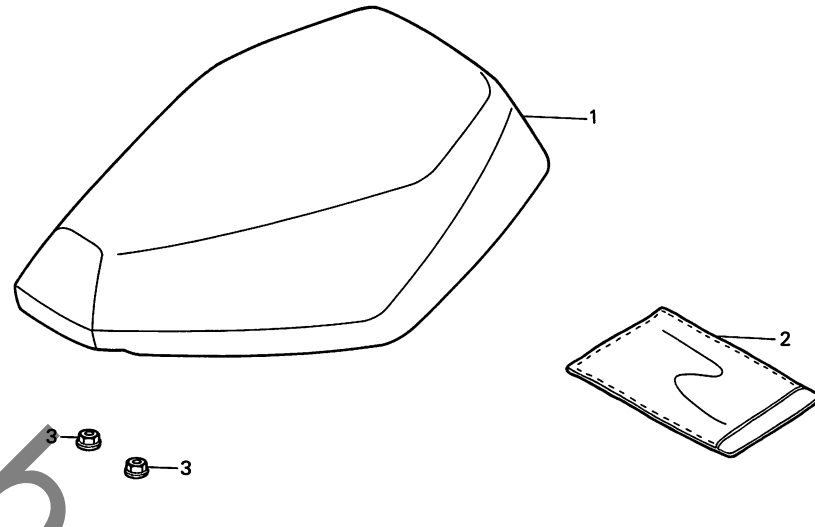
E16

F 1

ブロックNO.

F - 9

シート



BGS7-20

整備項目	標準時間	見出番号	部品番号	部品名	標準価格	使用個数				適用号機		タイプ
						SA50	初号機	終号機	タイプ	初号機	終号機	
シングルシートCOMP.....	0.1	1	77100-GS7-003ZA	シングルシートCOMP. *TYPE1*....	6,000	1	-	-	-	-	-	-
			77100-GS7-003ZB	シングルシートCOMP. *TYPE2*....	6,000	1	-	1	-	-	-	-
			77100-GS7-003ZC	シングルシートCOMP. *TYPE3*....	6,000	1	-	-	-	-	-	-
			77100-GS7-003ZE	シングルシートCOMP. *TYPE5*....	6,000	-	1	-	-	-	-	-
			77100-GS7-003ZF	シングルシートCOMP. *TYPE6*....	6,000	-	1	-	-	-	-	-
		*	77100-GS7-710ZB	シングルシートCOMP. *TYPE2*....	6,000	-	-	-	1	-	-	-
		2	77251-GR1-000	サーヒースフックハック.....	140	1	1	1	1	1	1	1
		3	94050-06000	フランシヤナット 6MM.....	20	2	2	2	2	2	2	2

1988.04.01

F1

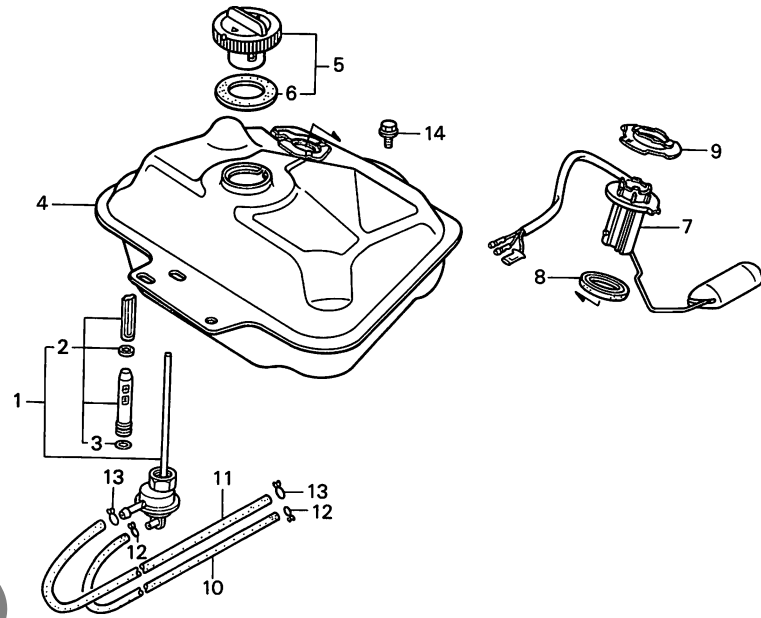
3

F 2

ブロックNO.

F-10

フューエルタンク



BGS7-21

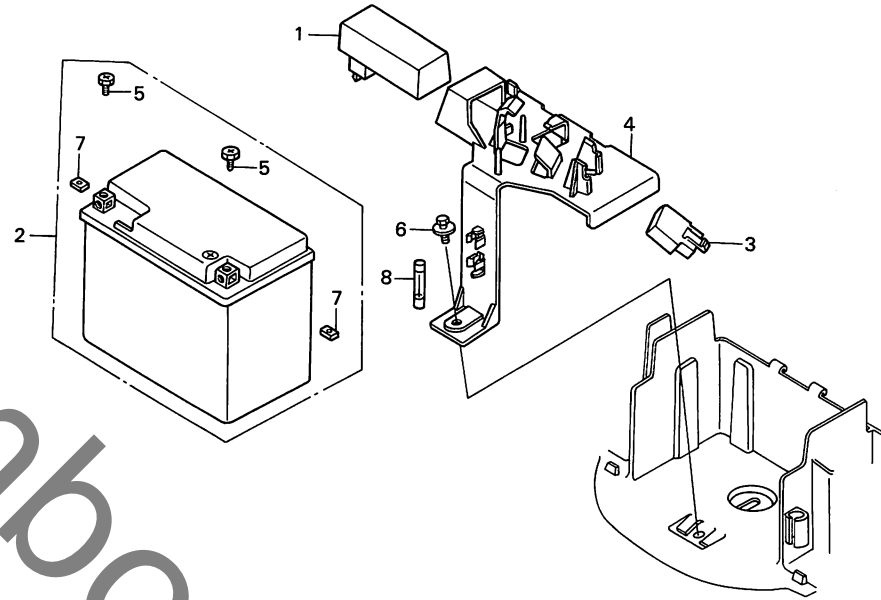
整備項目	標準時間	見出番号	部品番号	部品名	標準価格	使用個数				適用号機		タイプ
						SA	50	初号機	終号機	MH	MH2	
フューエルオートコックASSY.....	0.5	1	16950-GS7-003	フューエルオートコックASSY.....	2,000	1	1	1	1			
フューエルストレーナースクリーンセット		2	16952-GN3-702	フューエルストレーナースクリーンセット.....	630	1	1	1	1			
フューエルタンクCOMP.		3	16958-397-771	Oリング.....	190	1	1	1	1			
フューエルユニット		4	17500-GS7-000	フューエルタンクCOMP.....	7,600	1	1	1	1			
		5	17620-GS7-003	フューエルファイラークヤツフ°COMP.....	1,200	1	-	-	-	-----	1073359	
			17620-GS7-013	フューエルファイラークヤツフ°COMP.....	1,200	1	-	-	-	1073360		
						-	1	1	1			
		6	17631-096-700	フューエルファイラークヤツフ°ハツキン.....	105	1	-	-	-	-----	1073359	
			17631-096-701	フューエルファイラークヤツフ°ハツキン.....	105	1	-	-	-	1073360		
						-	1	1	1			
		7	37800-GS7-000	フューエルユニット.....	2,050	1	1	-	-	-----	1150081	
			37800-GS7-010	フューエルユニット.....	2,050	1	1	-	-	1150082		
						-	-	1	1			
		8	37801-GA7-700	ハースハツキン.....	150	1	1	1	1			
		9	37802-GA7-700	フューエルユニットリテーナー.....	155	1	1	1	1			
		10	95001-35435-40	フューエルチューブ 3.5X435.....	145	1	1	1	1			
						-	-	-	-			
		11	95001-45420-40	フューエルチューブ 4.5X420.....	200	1	1	1	1			
		12	95002-02070	チューブクリツフ°B7.....	15	2	2	2	2			
		13	95002-02080	チューブクリツフ°B8.....	15	2	2	2	2			
		14	95700-06012-00	フランジ°ホルルト 6X12.....	20	1	1	1	1			

F 3

ブロックNO.

F-11

バッテリー



BGS7-22

3

整備項目	標準時間	見出番号	部品番号	部品名	標準価格	使用個数				適用号機		タイプ
						SA50	初号機	終号機	MH	MH2	MH-YA	
C.D.I.ユニットCOMP.....	0.4	1	30410-GK8-781	C.D.I.ユニットCOMP. (シンチンケツン)	5,200	1	1	1	1			
バッテリー-ASSY.....	0.2		30410-GR2-004	C.D.I.ユニットCOMP. (DE).....	5,200	1	1	1	1			
スター-リレ-COMP.....	0.3	2	31500-GM4-017	バッテリー (YT4L-12B) (2アサ)...	シカ	1	1	-	-			
			31500-GN2-014	バッテリー-ASSY. (FT4L-12) (フルカフ)	シカ	1	1	-	-			
		*	31500-GM4-027	バッテリー (YT4L-12B) (2アサ)...	シカ	-	-	1	1			
		*	31500-GN2-024	バッテリー-ASSY. (FT4L-12) (フルカフ)	シカ	-	-	1	1			
		3	38501-GN2-003	スター-リレ-COMP.....	1,400	1	1	1	1			
			38501-GN2-004	スター-リレ-COMP.....	1,400	1	1	1	1			
		4	50326-GS7-000	バッテリー-ホルダー.....	530	1	1	1	1			
		5	90122-GM0-007	バッテリー-ターミナルホルダー.....	75	2	2	2	2			
		6	90302-GR2-000	ホルダーアッシャー 5X16.....	60	1	1	1	1			
		7	90306-GN2-004	バッテリー-ターミナルナット (フルカフ).....	55	2	2	2	2			
		8	98200-10700	ヒュ-スYA (7A).....	25	1	1	1	1			

1988.04.01

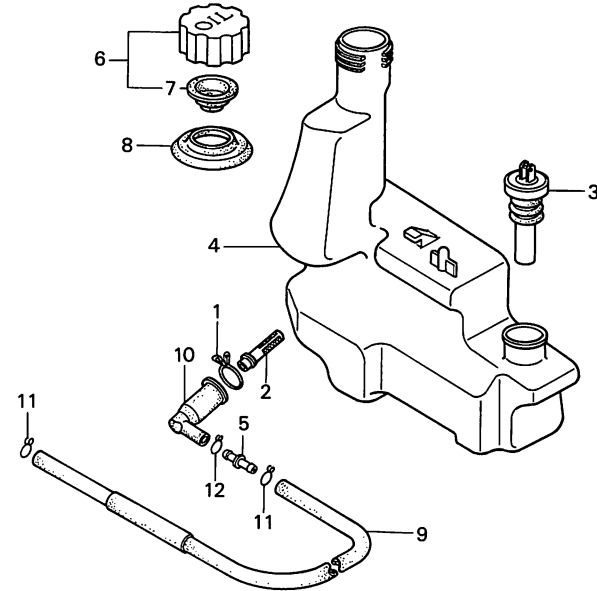
F3

F 4

ブロックNO.

F-12

オイルタンク



BGS7-23

整備項目	標準時間	見出番号	部品番号	部品名	標準価格	使用個数				適用号機		タイプ
						SA50				初号機	終号機	
						MH	MH2	MH-YA	MJ			
オイルストレーナー.....	0.5	1	15772-551-000	フタリサマチユフククリツフ	125	1	1	1	1			
オイルレベルスイッチASSY.		2	17502-187-000	オイルストレーナー	150	1	1	1	1			
オイルタンク.....	0.6	3	35410-GF0-003	オイルレベルスイッチASSY.	1,450	1	-	-	-			
			35410-GF0-004	オイルレベルスイッチASSY.	1,450	1	-	-	-			
		*	35410-GF0-013	オイルレベルスイッチASSY.	1,450	-	1	1	1			
		*	35410-GF0-014	オイルレベルスイッチASSY.	1,450	-	1	1	1			
		4	55100-GS7-000	オイルタンク	1,350	1	1	1	1			
		5	55102-166-000	オイルチューブシヤポイント	110	1	1	1	1			
		6	55105-GK8-000	オイルキャツフASSY.	340	1	1	1	1			
		7	55107-GK8-000	オイルカツフハツキン	170	1	1	1	1			
		8	55121-GN2-600	オイルカイトラハ	165	1	1	1	1			
		9	55123-GS7-000	オイルチューブ	340	1	1	1	1			
		10	55201-187-000	オイルストレーナーシヤポイント	110	1	1	1	1			
		11	95002-02100	チユフククリツフB10	20	2	2	2	2			
		12	95002-50000	チユフククリツフC9	10	1	1	1	1			

F 5

ブロックNO.

F-13

ボディカバー・ラギジボックス・
ラギジキャリアー

BGS7-24

3

整備項目	標準時間	見出番号	部品番号	部品名	標準価格	使用個数				適用号機 初号機 終号機	タイプ
						SA50	MH	MH2	MH-YA MJ		
シートロックキー-ASSY.....	0.3	1	61304-958-003	スハシヤルナツト 6X7.....	100	1	1	1	1		
・シートキヤツチCOMP.		2	75581-673-000	ロックキー-セツテイソクハスアソリンク.....	90	1	1	1	1		
・シートロックケーパフル		3	77230-KM1-000	シートロックキー-ASSY.....	960	1	1	1	1		
・ラキシホツツクASSY.		4	77231-KM1-000	シートロックキー-カラ	110	1	1	1	1		
・センターホテイカハ	0.1	5	77235-GS7-000	シートキヤツチCOMP.....	1,150	1	1	1	1		
・ラキシキャリアー		6	77240-GS7-000	シートロックケーパフル.....	245	1	1	1	1		
・R.サイトカハ		7	80150-GS7-000ZA	センターホテイカハ *B120*.....	4,150	1	-	-	-		
・L.サイトカハ			80150-GS7-000ZB	センターホテイカハ *NH154*.....	4,150	1	-	1	1		
・ホテイカハ-COMP.....	0.4		80150-GS7-000ZC	センターホテイカハ *NH1*.....	4,150	-	1	-	-		
(イツコシ 0.1 カサン)			80150-GS7-000ZD	センターホテイカハ *G121*.....	4,150	-	1	-	-		
		*	80150-GS7-000ZE	センターホテイカハ *NH158*.....	4,150	-	-	-	1		
		8	81200-GS7-000	ラキシキャリアー.....	1,950	1	-	-	1		
		9	81218-GS7-300	ラキシホツツクASSY.....	2,100	-	1	1	-		
		10	81251-GS7-000	フロラクメンテナソカハ.....	95	1	1	1	1		
		*	81251-GS7-710	フロラクメンテナソカハ.....	530	1	1	1	-		
		11	81252-GS7-000	ラキシホツツクASSY.....	530	-	-	-	1		
		12	81253-GS7-000	ラキシホツツクASSY.....	210	2	2	2	2		
		13	81260-GS7-000	ラキシホツツクASSY.....	75	6	6	6	6		
		*	81260-GS7-710	ラキシホツツクASSY.....	6,400	1	1	1	-		
				ラキシホツツクASSY.....	6,400	-	-	-	1		

1988.04.01

F5

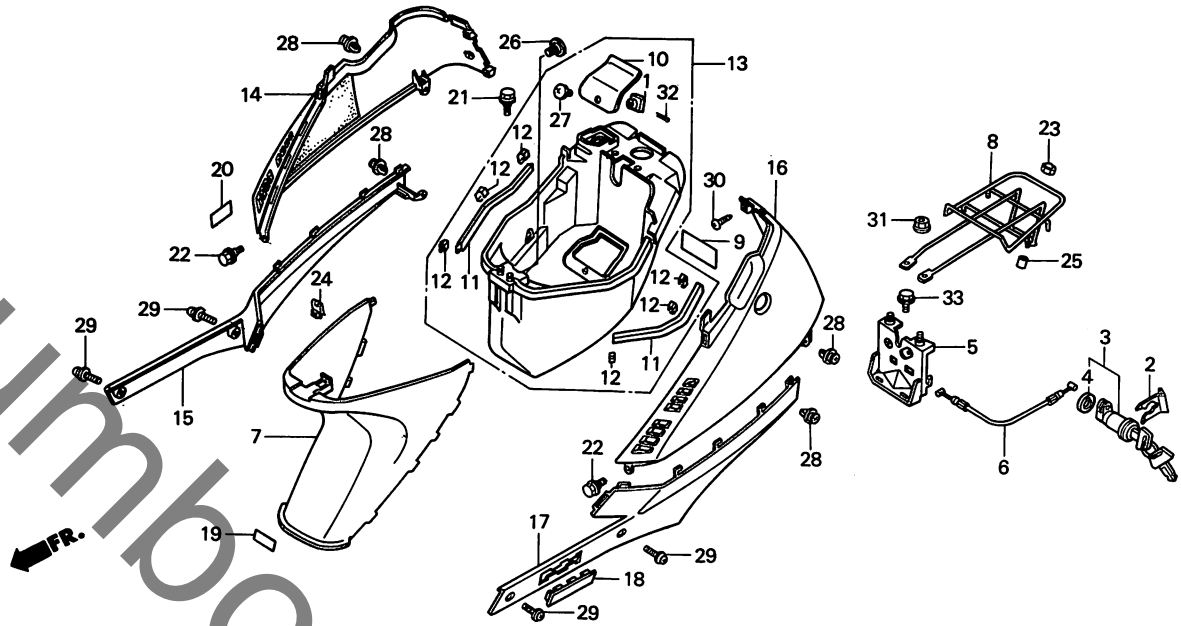
50

F 6

ブロックNO.

F-13

ボディカバー・ラギンボックス・
ラギンキャリア



BGS7-24

整備項目	標準時間	見出番号	部品番号	部品名	標準価格	使用個数				適用号機		タイプ
						SA50	MH	MH2	MH-YA	MJ	初号機	
		14	83504-GS7-000ZA	R.ホッテイカハ-COMP. *NH138* (シヤスタホワイト) (WOL)	5,400	1	-	-	-			
			83504-GS7-000ZB	R.ホッテイカハ-COMP. *PB129* (ローサンスフール-) (WOL)	5,400	1	-	-	-			
			83504-GS7-000ZC	R.ホッテイカハ-COMP. *R134* (ファイティングレット) (WOL)	5,400	1	-	-	-			
			83504-GS7-000ZE	R.ホッテイカハ-COMP. *PB123PA* (ハ-ルセイレンフール-) (WOL)	5,400	-	1	-	-			
			83504-GS7-000ZF	R.ホッテイカハ-COMP. *NH224M* (アーハンレテイシカハ-) (WOL)	5,400	-	1	-	-			
		*	83504-GS7-000ZG	R.ホッテイカハ-COMP. *R4C* (キヤンテイ-ルヒ-レット) (WOL)	5,400	-	-	-	1			
		*	83504-GS7-000ZJ	R.ホッテイカハ-COMP. *NH237P* (ヒ-2アフラック) (WOL)	5,400	-	-	-	1			
		15	83520-GS7-000ZA	R.サイトカハ- *NH201* (バスキ-ク-)	3,650	1	-	-	-			
			83520-GS7-000ZB	R.サイトカハ- *NH138* (シヤスタホワイト)	3,650	1	-	-	-			
			83520-GS7-000ZC	R.サイトカハ- *NH169* (ステ-シ-ク-)	3,650	-	1	-	-			
			83520-GS7-000ZD	R.サイトカハ- *Y118* (フレツシユエツク-イ-)	3,650	-	1	-	-			

1988.04.01

F6

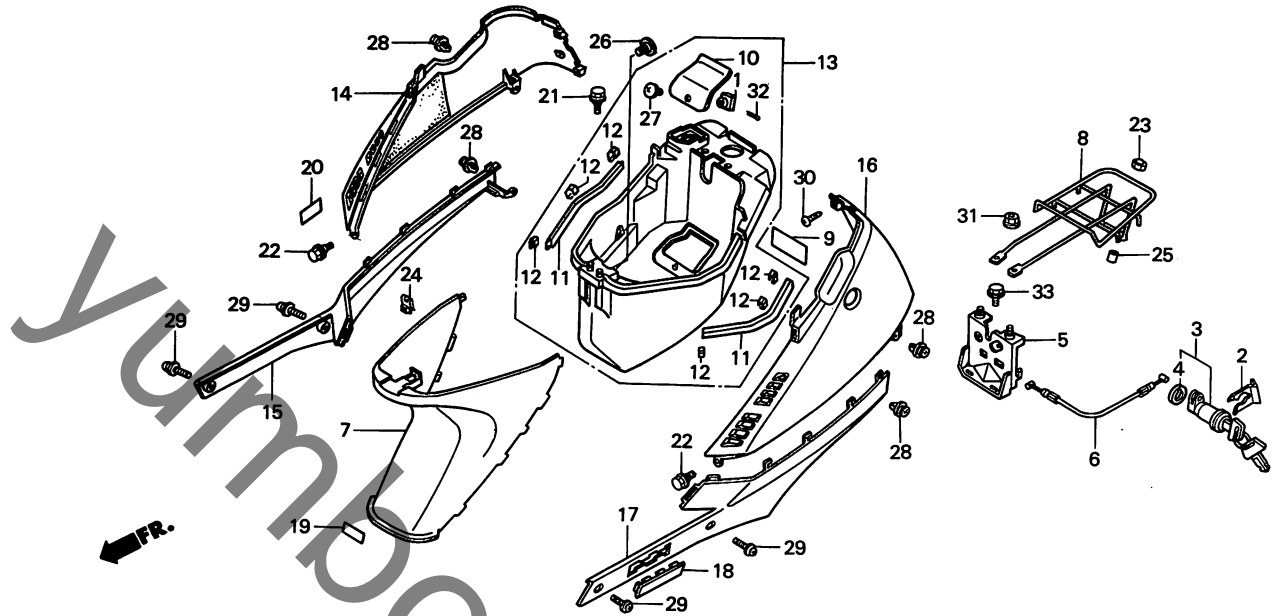
3

F 7

ブロックNO.

F-13

ボディカバー・ラギンボックス・
ラギンキャリア



BGS7-24

整備項目	標準時間	見出番号	部品番号	部品名	標準価格	使用個数			適用号機		タイプ
						SA50	MH	MH2	MH-YA	MJ	
		*	83520-GS7-000ZE	R. サイトカバー *NH156* (トワイライトグレー)	3,650	-	-	1	-	-	-
		*	83520-GS7-000ZF	R. サイトカバー *NH154* (ダスマングレー)	3,650	-	-	-	1	-	-
		16	83604-GS7-000ZA	L. ホットイカハ COMP. *NH138* (WOL) (シヤスタホワイト)	5,400	1	-	-	-	-	-
			83604-GS7-000ZB	L. ホットイカハ COMP. *PB129* (WOL) (ローサンヌブルー)	5,400	1	-	-	-	-	-
			83604-GS7-000ZC	L. ホットイカハ COMP. *R134* (WOL) (ファイティングレイト)	5,400	1	-	-	-	-	-
			83604-GS7-000ZE	L. ホットイカハ COMP. *PB123PA* (WOL) (ハールセイレンブルー)	5,400	-	1	-	-	-	-
			83604-GS7-000ZF	L. ホットイカハ COMP. *NH224M* (WOL) (アーバンレディシルバー)	5,400	-	1	-	-	-	-
		*	83604-GS7-000ZG	L. ホットイカハ COMP. *R4C* (WOL) (キャンディールレイト)	5,400	-	-	1	-	-	-
		*	83604-GS7-000ZJ	L. ホットイカハ COMP. *NH237P* (WOL) (ヒニアフラック)	5,400	-	-	-	1	-	-
		17	83620-GS7-000ZA	L. サイトカバー *NH201* (WOL) (ハスキーグレー)	3,650	1	-	-	-	-	-

1988.04.01

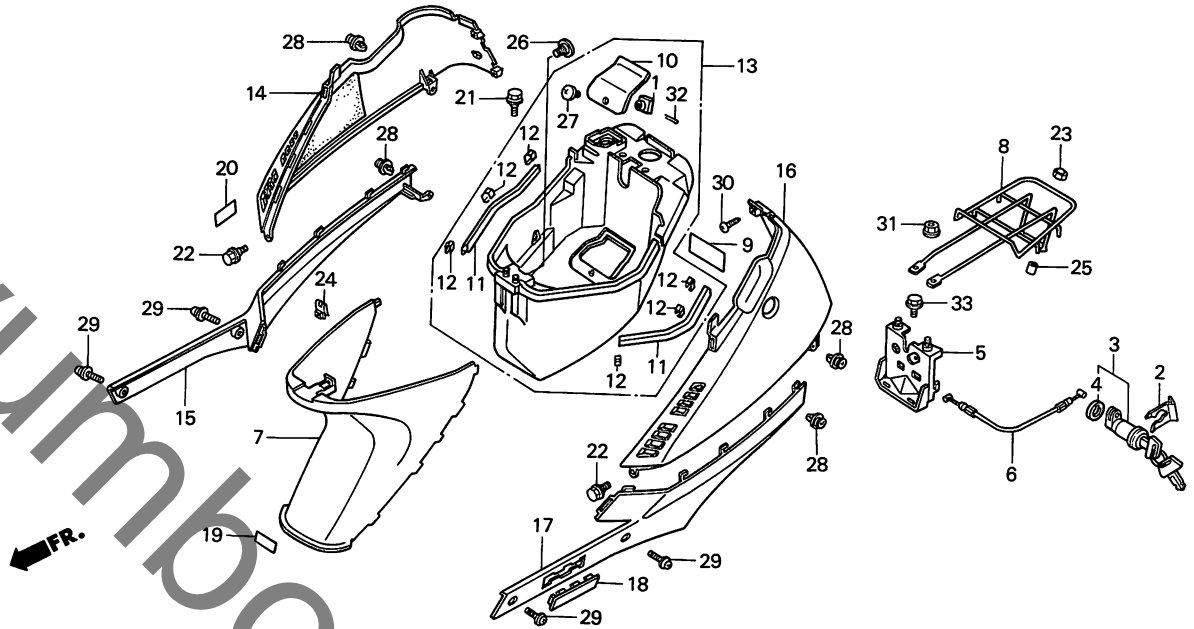
F7

F 8

ブロックNO.

F - 13

ボディカバー・ラギンボックス・
ラギンキャリア



BGS7-24

整備項目	標準時間	見出番号	部品番号	部品名	標準価格	使用個数				適用号機		タイプ
						SA50	MH	MH2	MH-YA	MJ	初号機	
			83620-GS7-000ZB	L.サイトカバー (シヤスタホワイト)	3,650	1	-	-	-			
			83620-GS7-000ZC	L.サイトカバー (ステーション)	3,650	-	1	-	-			
			83620-GS7-000ZD	L.サイトカバー (フレッシュエツクイエロ)	3,650	-	1	-	-			
		*	83620-GS7-000ZE	L.サイトカバー (トワイライト)	3,650	-	-	1	-			
		*	83620-GS7-000ZF	L.サイトカバー (タスマン)	3,650	-	-	-	1			
		*	83620-GS7-000ZG	L.サイトカバー (コルチサホワイト)	3,650	-	-	-	1			
		18	83630-GS7-000ZA	サイトカバーリット (バスケット)	210	1	-	-	-			
			83630-GS7-000ZB	サイトカバーリット (シヤスタホワイト)	210	1	-	-	-			
			83630-GS7-000ZC	サイトカバーリット (ステーション)	210	-	1	-	-			
			83630-GS7-000ZD	サイトカバーリット (フレッシュエツクイエロ)	210	-	1	-	-			
		*	83630-GS7-000ZE	サイトカバーリット (トワイライト)	210	-	-	1	-			
		*	83630-GS7-000ZF	サイトカバーリット (タスマン)	210	-	-	-	1			
		19	87505-GS7-300ZA	コントロール (フラック)	130	1	1	-	-			
			87505-GS7-300ZB	コントロール (ホワイト)	130	1	1	1	1			

1988.04.01

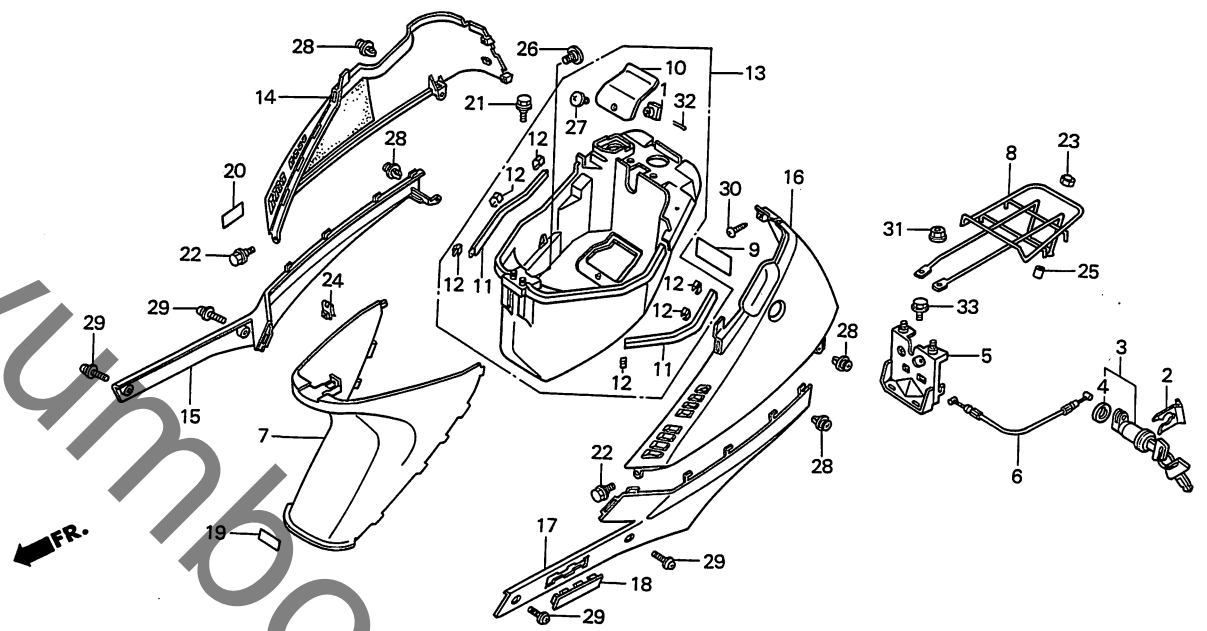
F8

F 9

ブロックNO.

F-13

ボディカバー・ラギジボックス・
ラギジキャリア



BGS7-24

3

整備項目	標準時間	見出番号	部品番号	部品名	標準価格	使用個数				適用号機		タイプ
						SA50	MH	MH2	MH-YA	MJ	初号機	
		20	87542-GM9-300ZA	メンテナンスシヨンマーク *TYPE1* (NH1) (フラック)	75	1	1	1	1			
		21	90111-147-000	フランシヤボルト 6MM.....	100	2	2	2	2			
		22	90111-162-000	フランシヤボルト 6MM.....	110	2	2	2	2			
		23	90215-GM0-000	キャツフナツト 6MM.....	95	2	2	-	2			
		*	90201-425-700	キャツフナツト 6MM.....	100	-	-	2	-			
		24	90305-GK8-000	クリツフナツト 6MM.....	55	1	1	1	1			
		25	90312-GF0-000	ホテイヤカハカラー.....	70	2	2	2	2			
		26	90380-GS7-000	スハシヤルスクリュ- 6X14.....	55	1	1	1	1			
		27	90381-GS7-000	スハシヤルスクリュ- 6X17.....	55	1	1	1	1			
		28	90683-GR1-003	ホテイヤカハカクリツフ.....	60	4	4	4	4			
		29	93891-05016-07	スクリュ-ワツシヤ- 5X16.....	15	4	4	4	4			
		30	93903-34310	タツヒョクスクリュ- 4X12.....	10	2	2	2	2			
		31	94050-06000	フランシヤナツト 6MM.....	20	2	2	2	2			
		32	94201-16180	スフオリツヒョク 1.6X18.....	10	1	1	1	1			
		33	95700-06012-00	フランシヤボルト 6X12.....	20	2	2	2	2			

1988.04.01

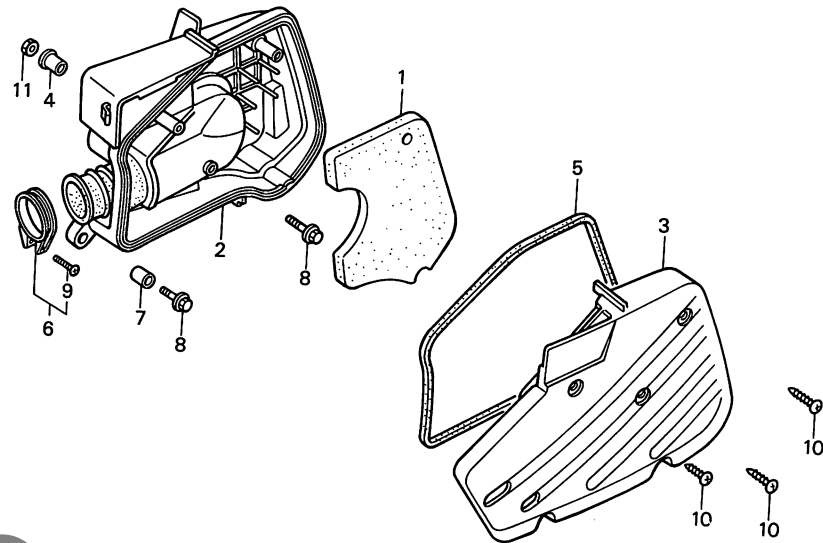
F9

F 10

ブロックNO.

F - 14

エアークリーナー



BGS7-25

整備項目	標準時間	見出番号	部品番号	部品名	標準価格	使用個数				適用号機		タイプ
						SA	50	初号機	終号機	初号機	終号機	
エアークリーナー-エレメント.....	0.2	1.	17205-GS7-000	エアークリーナー-エレメント.....	420	1	1	1	1			
エアークリーナー-ケースCOMP.....	0.3	2.	17206-GS7-000	エアークリーナー-ケースCOMP.....	840	1	1	1	1			
エアークリーナー-ケースカバー.....	0.1	3.	17207-GS7-000	エアークリーナー-ケースカバー.....	570	1	1	1	1			
		4.	17208-GR1-010	エアークリーナー-セツティングカラー.....	55	1	1	1	1			
		5.	17212-GS7-000	エアークリーナー-カバー-シール.....	180	1	1	1	1			
		6.	17257-GS7-000	エアークリーナー-コネクティングチューブ "ハット"	230	1	1	1	1			
		7.	51641-121-730	フロントキャリヤ-クツシヨンカラー.....	90	1	1	1	1			
		8.	90114-GM4-010	フランジ"ホ"ルト 6X25.....	60	2	2	2	2			
		9.	93500-04025-0H	ハ"ンスクリュー 4X25.....	10	1	1	1	1			
		10.	93903-25380	タツヒ"ンク"スクリュー 5X16.....	10	5	5	5	5			
		11.	94001-06000-0S	6カクナツト 6MM.....	15	1	1	1	1			

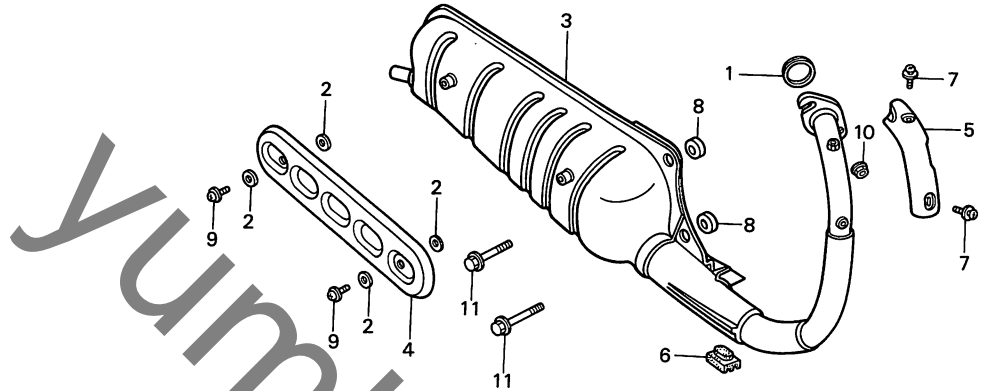


F 11

ブロックNO.

F - 15

エキゾーストマフラー



BGS7-26

3

整備項目	標準時間	見出番号	部品番号	部品名	標準価格	使用個数				適用号機		タイプ
						SA50	SA50	SA50	SA50	初号機	終号機	
エキゾーストパイプカスケット.....	0.2	1	18291-GA7-000	エキゾーストパイプカスケット.....	130	1	1	1	1			
エキゾーストマフラーCOMP.....	0.3	2	18292-147-000	マフラープロテクターハット.....	65	4	4	4	4			
マフラープロテクター.....	0.1	3	18300-GS7-003	エキゾーストマフラーCOMP.....	6,700	1	1	1	1			
		4	18318-GM4-000	マフラープロテクター.....	350	1	1	1	1			
		5	18325-GR1-003	エキゾーストパイププロテクター.....	650	1	1	1	1			
		6	50505-GR1-000	スタントストツパイパー.....	80	1	1	1	1			
		7	90049-GR1-000	スクリーンアッシャー 5X6.....	50	2	2	2	2			
		8	90501-GK8-870	マフラーマウンティングカラー.....	75	2	2	2	2			
		9	93891-05010-07	スクリーンアッシャー 5X10.....	15	2	2	2	2			
		10	94050-06000	フランシナット 6MM.....	20	2	2	2	2			
		11	95700-08028-07	フランシナット 8X28.....	35	2	2	2	2			

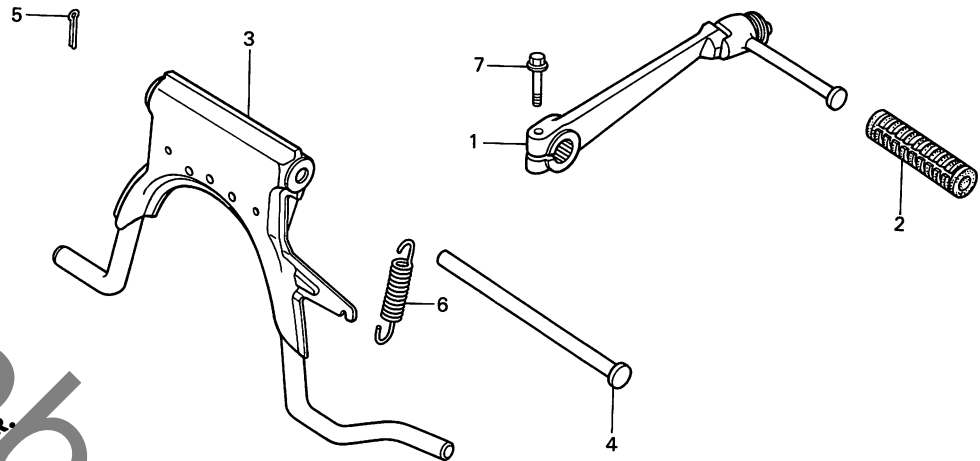
F 12

ブロックNO.

F-16

メインスタンド・

キックスターターアーム



BGS7-27

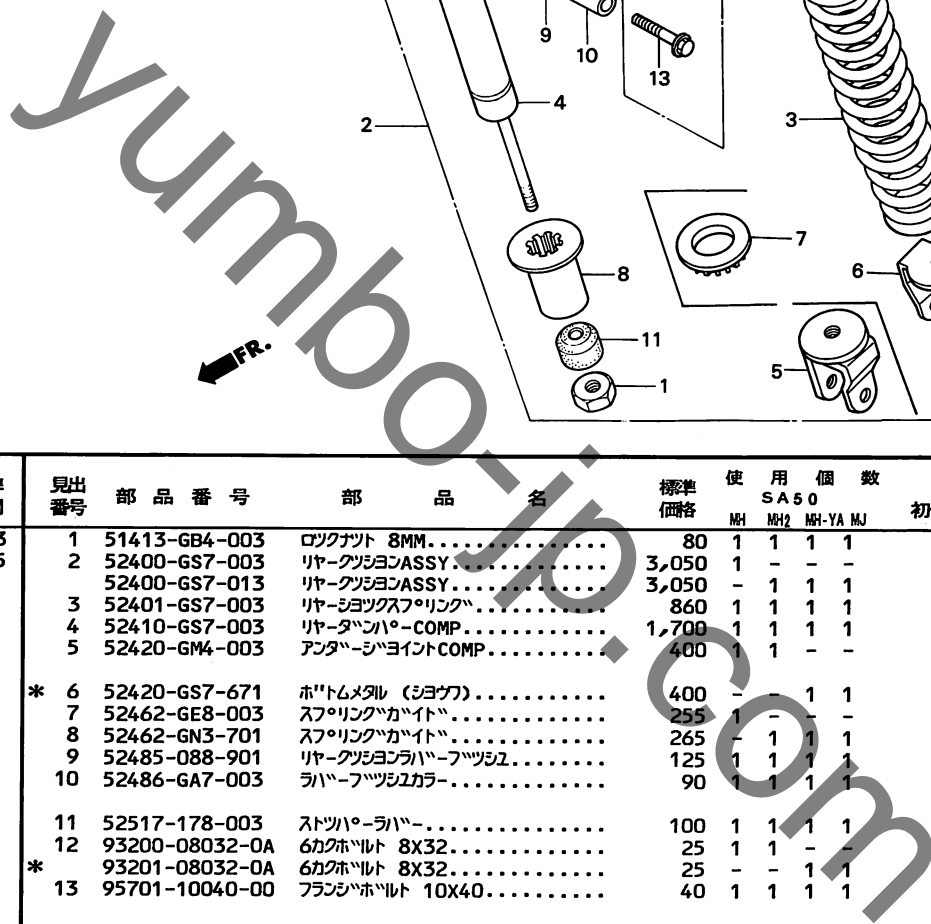
整備項目	標準時間	見出番号	部品番号	部品名	標準価格	使用個数				適用号機		タイプ
						MH	MH2	MH-YA	MJ	初号機	終号機	
キックスターターアームASSY.....	0.1	1	28300-GS7-000	キックスターターアームASSY.....	1,850	1	1	1	1			
メインスタンドスプリングD		2	28311-GN2-930	キックスターターバネ.....	85	1	1	1	1			
メインスタンドCOMP.....	0.3	3	50500-GS7-000	メインスタンドCOMP.....	1,550	1	1	1	1			
		4	50503-GR1-000	メインスタンドシャフト.....	160	1	1	1	1			
		5	94201-25200	スプリングピッチ 2.5X20.....	10	1	1	1	1			
		6	95014-71402	メインスタンドスプリングD.....	75	1	1	1	1			
		7	95700-06022-07	フランシッシュボルト 6X22.....	25	1	1	1	1			

F 13

ブロックNO.

F-17

リヤクッション



BGS7-28B

整備項目	標準時間	見出番号	部品番号	部品名	標準価格	使用個数				適用号機		タイプ
						MH	MH2	MH-YA	MJ	初号機	終号機	
リヤクッションASSY.....	0.3	1	51413-GB4-003	ロツクナツト 8MM.....	80	1	1	1	1			
リヤダンパ-COMP.....	0.5	2	52400-GS7-003	リヤクッションASSY.....	3,050	1	-	-	-			
(カンレンアヒン フタム)			52400-GS7-013	リヤクッションASSY.....	3,050	-	1	1	1			
		3	52401-GS7-003	リヤ-シヨツクスフ-リンク.....	860	1	1	1	1			
		4	52410-GS7-003	リヤダンパ-COMP.....	1,700	1	1	1	1			
		5	52420-GM4-003	アンダ-シヨイントCOMP.....	400	1	1	-	-			
		* 6	52420-GS7-671	ホ-トムメタル (シヨウフ).....	400	-	-	1	1			
		7	52462-GE8-003	スフ-リンク-カ-タイト.....	255	1	-	-	-			
		8	52462-GN3-701	スフ-リンク-カ-タイト.....	265	-	1	1	1			
		9	52485-088-901	リヤクッションラ-ハ-フツツシユ.....	125	1	1	1	1			
		10	52486-GA7-003	ラ-ハ-フツツシユカラ.....	90	1	1	1	1			
		11	52517-178-003	ストツパ-ラ-ハ-.....	100	1	1	1	1			
		12	93200-08032-0A	6カクホ-リツト 8X32.....	25	1	1	-	-			
		* 93201-08032-0A	6カクホ-リツト 8X32.....	25	-	-	1	1				
		13	95701-10040-00	フランシ-ホ-リツト 10X40.....	40	1	1	1	1			

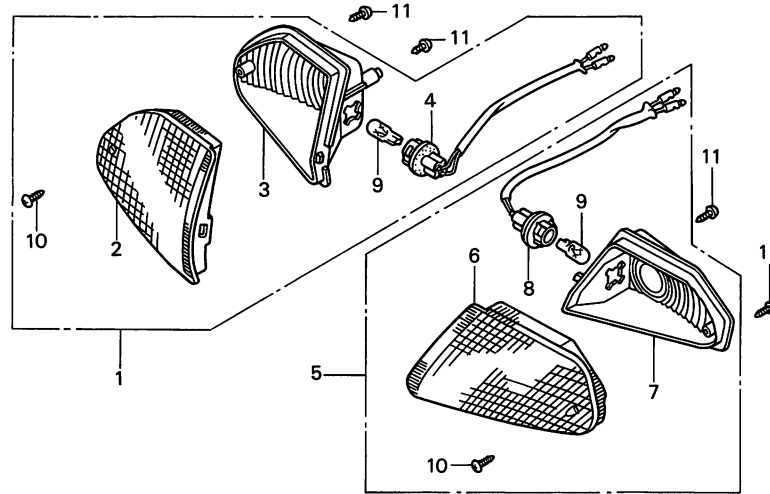
3

F 14

ブロックNO.

F - 18

フロントウインカー



BGS7-29

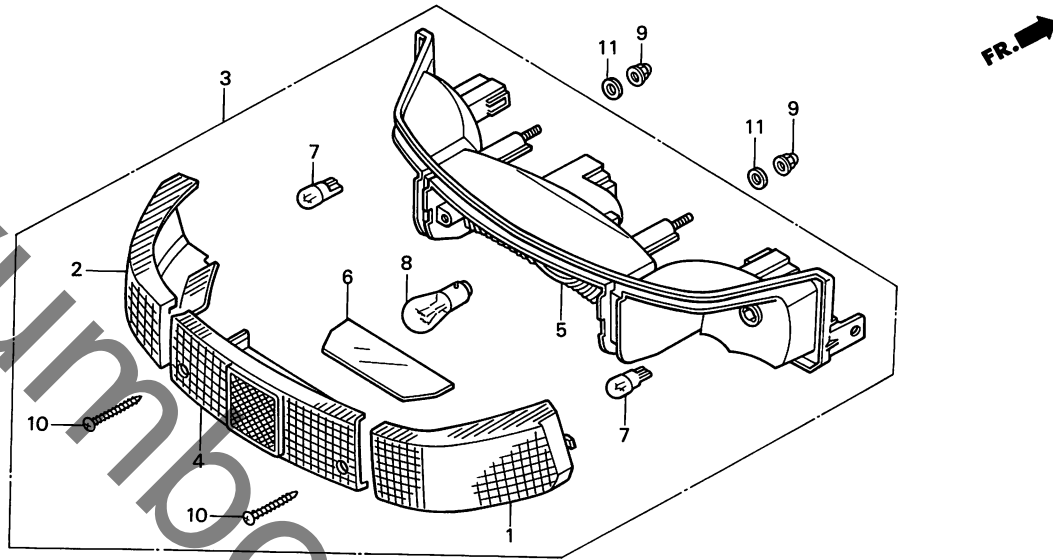
整備項目	標準時間	見出番号	部品番号	部品名	標準価格	使用個数				適用号機		タイプ
						SA50				初号機	終号機	
						MH	MH2	MH-YA	MJ			
フロントウインカー-ASSY.....	0.3	1	33400-GS7-003	R.フロントウインカー-ASSY.....	840	1	1	1	1			
(イソコマシ 0.1 ガサン)		2	33402-GS7-003	R.フロントウインカー-レンズ.....	265	1	1	1	1			
(カンレンフアヒン フクム)		3	33403-GS7-003	R.フロントウインカー-ハース.....	340	1	1	1	1			
(カキ カンレンフアヒンオ ノソック)		4	33406-GS7-000	R.フロントウインカー-ソケットCOMP.....	390	1	1	1	1			
ウインカー-ハイルフ.....	0.1	5	33450-GS7-003	L.フロントウインカー-ASSY.....	840	1	1	1	1			
(ニコテモトウシカソ)		6	33452-GS7-003	L.フロントウインカー-レンズ.....	265	1	1	1	1			
		7	33453-GS7-003	L.フロントウインカー-ハース.....	340	1	1	1	1			
		8	33456-GR2-000	L.ウインカー-ソケットCOMP.....	390	1	1	1	1			
		9	34905-GM9-003	ウインカー-ハイルフ (12V10W).....	シカ	2	2	2	2			
		10	93901-32510	タツヒソクハスクリュー 3X12.....	10	2	2	2	2			
		11	93903-34310	タツヒソクハスクリュー 4X12.....	10	4	4	4	4			

F 15

ブロックNO.

F - 19

リヤコンビネーションライト



BGS7-30

整備項目	標準時間	見出番号	部品番号	部品名	標準価格	使用個数				適用号機		タイプ
						SA	50	初号機	終号機			
リヤコンビネーションライトASSY.....	0.5	1	33602-GS7-003	R.ウインカーレンズ.....	265	1	1	1	1			
リヤコンビネーションハースCOMP.		2	33652-GS7-003	L.ウインカーレンズ.....	265	1	1	1	1			
テールライトハーフ.....	0.1	3	33700-GS7-003	リヤコンビネーションライトASSY (12V 18/5W)	3,650	1	1	1	1			
ウインカーハーフ (ニコテモトウシカン ニコイシヨウテモ トウシカン)		4	33702-GS7-003	テールライトレンズCOMP.....	630	1	1	1	1			
		5	33703-GS7-003	リヤコンビネーションハースCOMP.....	2,100	1	1	1	1			
		6	33704-GS7-003	ライセンスレンズ.....	210	1	1	1	1			
		7	34905-GM9-003	ウインカーハーフ (12V10W).....	シカ	2	2	2	2			
		8	34906-KR8-003	テールライトハーフ (12V 18/5W).....	シカ	1	1	1	1			
		9	90201-415-000	キャツフナツト 6MM.....	100	2	2	2	2			
		10	93901-34780	タツヒョクスクリユ 4X30.....	10	2	2	2	2			
		11	94101-06000	フレイニアツシヤ 6MM.....	10	2	2	2	2			

1988.04.01

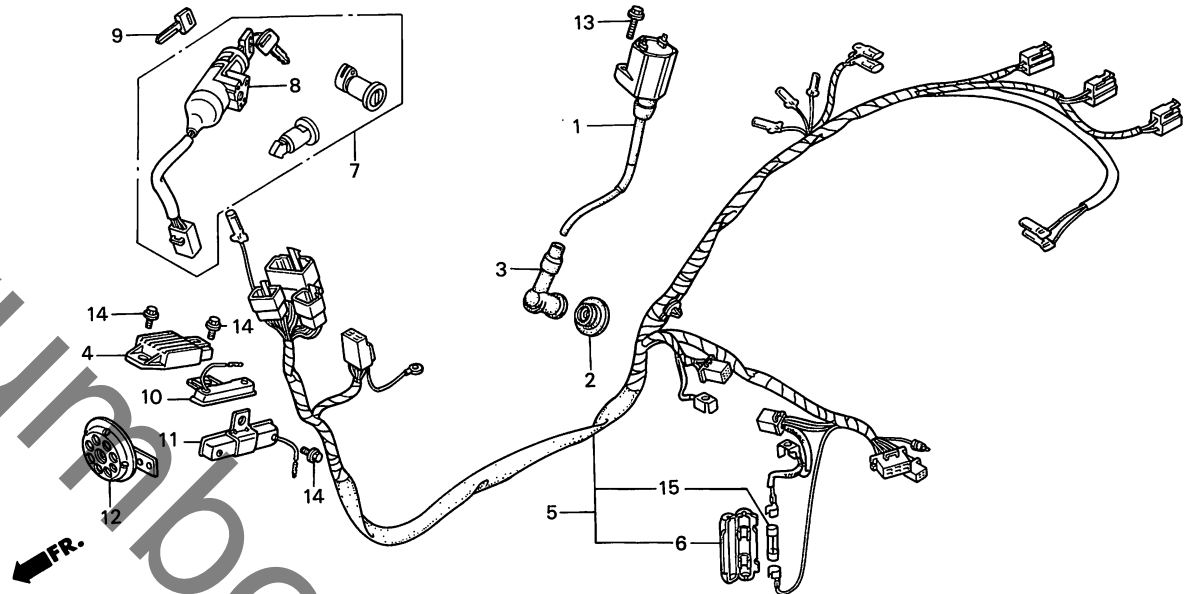
F15

F 16

ブロックNO.

F - 20

ワイヤーハーネス・
イグニッションコイル



BGS7-31

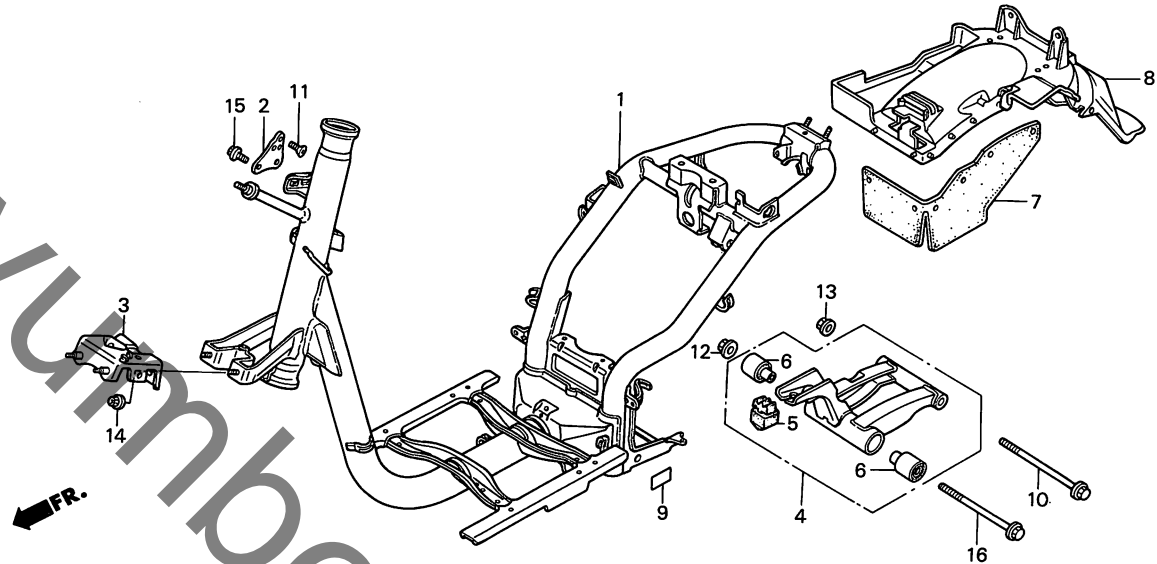
整備項目	標準時間	見出番号	部品番号	部品名	標準価格	使用個数				適用号機		タイプ
						SA50	MH	MH2	MH-YA	MJ	初号機	
イグニッションコイルCOMP.....	0.5	1	30510-GS7-000	イグニッションコイルCOMP.....	2,550	1	1	1	1			
レキニレーターレクチャファイア-COMP.....	0.4	2	30605-GR1-010	ハイテンションケーブル.....	190	1	1	1	1			
コンネクション&ロックスイッチASSY.....		3	30700-GS7-000	ノイズサプレッサーキットASSY.....	620	1	1	1	1			
ワイヤーハーネス.....	1.2	4	31600-GS7-000	レキニレーターレクチャファイア-COMP.....	4,500	1	1	1	1			
キーセット.....	0.6	5	32100-GS7-000	ワイヤーハーネス.....	3,200	1	1	1	1			
レシスターCOMP.....	0.3											
ホーンCOMP.....	0.2	6	32120-155-000	ヒューズケース (7A).....	160	1	1	1	1			
		7	35010-GS7-000	キーセット.....	3,200	1	-	-	1			
			35010-GS7-700	キーセット.....	3,200	-	1	1	-			
		8	35100-GM9-000	コンネクション&ロックスイッチASSY.....	1,950	1	1	1	1			
		9	35121-402-811	フランクキー (タイプ1).....	360	(1)	(1)	(1)	(1)			
			35122-402-811	フランクキー (タイプ2).....	360	(1)	(1)	(1)	(1)			
		10	35400-GN2-000	レシスターCOMP.....	690	1	1	1	1			
		11	35401-GR1-000	レシスターCOMP.....	710	1	1	1	1			
		12	38110-GS7-000	ホーンCOMP.....	1,050	1	1	-	-			
		*	38110-GS7-010	ホーンCOMP.....	1,050	-	-	1	1			
		13	90112-GK8-000	フランシット 5X22.....	70	1	1	1	1			
		14	95700-06012-00	フランシット 6X12.....	20	3	3	3	3			
		15	98200-10700	ヒューズA (7A).....	25	1	1	1	1			

G 1

ブロックNO.

F-21

フレームボディ・リヤーフエンダー



BGS7-32

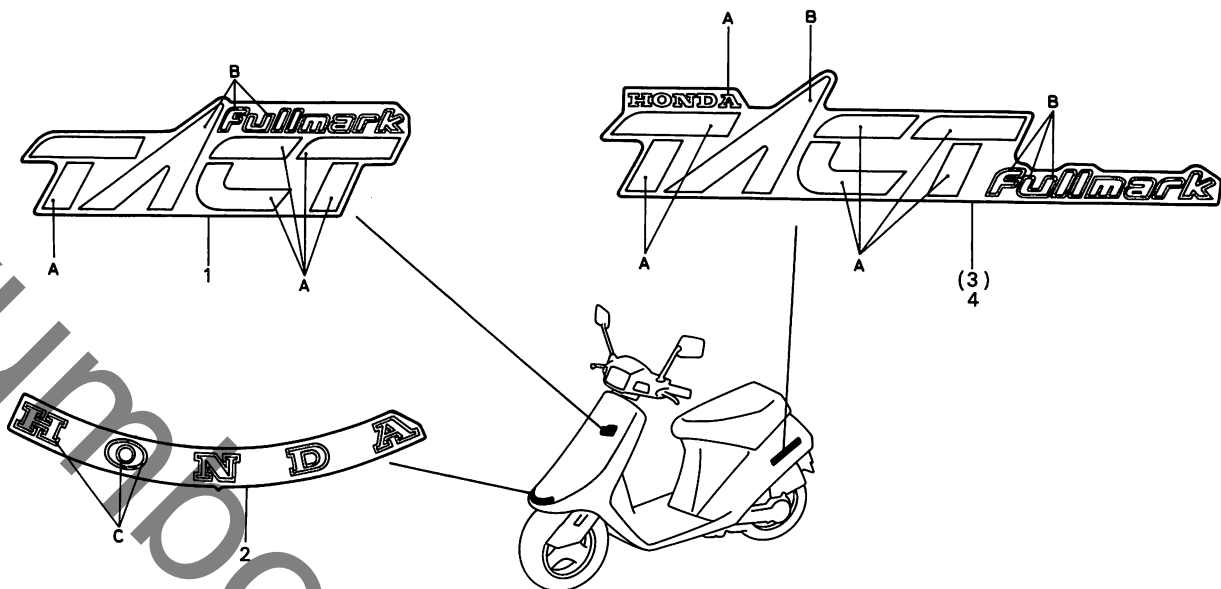
整備項目	標準時間	見出番号	部品番号	部品名	標準価格	使用個数				適用号機		タイプ
						SA50	MH	MH2	MH-YA	MJ	初号機	
フレームボディCOMP.....	*3.9	1	50100-GS7-000ZA	フレームボディCOMP. *NH147M*.. (ハレンツェルハ-メタリツク)	15,800	1	-	-	-	-	-	-
フロントカハ-セツテイング*ステー.....	0.3											
エンジンハシカ-リンクASSY.....	0.7	*	50100-GS7-700ZA	フレームボディCOMP. *NH147M*.. (ハレンツェルハ-メタリツク)	15,800	-	1	1	1	-	-	-
リヤーフエンダー.....	0.5											
		2	50123-GN2-000	ハント*ハロツクフ*プレート.....	235	1	1	-	-	-	-	-
		*	50123-GN2-010	ハント*ハロツクフ*プレート.....	235	-	-	1	1	1	-	-
		3	50135-GS7-000	フロントカハ-セツテイング*ステー.....	550	1	1	1	1	-	-	-
		4	50350-GS7-000	エンジンハシカ-リンクASSY.....	2,200	1	1	1	1	-	-	-
		5	50352-GS7-000	リンクストツハ-ラハ-.....	175	1	1	1	1	-	-	-
		6	50353-GE8-000	エンジンハシカ-ラハ-フツシ2.....	350	2	2	2	2	-	-	-
		7	80104-GS7-000	スフ*ラツシ2カ-ト*フ*プレート.....	370	1	1	1	1	-	-	-
		8	80105-GS7-000	リヤーフエンダー.....	2,100	1	1	1	-	-	-	-
			80105-GS7-010	リヤーフエンダー.....	2,100	-	-	-	1	-	-	-
		9	87501-GS7-000	レシ*スタツト*ナハ-フ*プレート.....	75	1	1	1	1	-	-	-
		10	90021-ZB0-000	フランシ*ホ*ルト 8X145.....	250	1	1	1	1	-	-	-
		11	90164-028-000	Uロツクフラツトスクリユ- 6X12.....	55	2	2	2	2	-	-	-
		12	90304-GA6-003	アクスルナツト 10MM.....	90	1	1	1	1	-	-	-
		13	90309-428-731	フランシ*ナツト 8MM.....	125	1	1	1	1	-	-	-
		14	94050-06000	フランシ*ナツト 6MM.....	20	2	2	2	2	-	-	-
		15	95700-06012-00	フランシ*ホ*ルト 6X12.....	20	2	2	2	2	-	-	-
		16	95800-10140-00	フランシ*ホ*ルト 10X140.....	100	1	1	1	1	-	-	-

G 2

ブロックNO.

F - 22

マーク (SA50MH)



BGS7-33

整備項目	標準時間	見出番号	部品番号	部品名	標準価格	使用個数			適用号機		タイプ
						SA50	個	数	初号機	終号機	
		1	87125-GS7-000ZA	フロントカバーマークA *TYPE1*	260	1	-	-			
			87125-GS7-000ZB	フロントカバーマークA *TYPE2*	260	1	-	-			
			87125-GS7-000ZC	フロントカバーマークA *TYPE3*	260	1	-	-			
			87125-GS7-000ZD	フロントカバーマークA *TYPE4*	260	1	-	-			
		2	87126-GS7-000ZA	フロントカバーマークB *TYPE1*	210	1	-	-			
			87126-GS7-000ZB	フロントカバーマークB *TYPE2*	210	1	-	-			
			87126-GS7-000ZC	フロントカバーマークB *TYPE3*	210	1	-	-			
		3	87131-GS7-000ZA	R.ホィティカバーマーク *TYPE1*	310	1	-	-			
			87131-GS7-000ZB	R.ホィティカバーマーク *TYPE2*	310	1	-	-			
			87131-GS7-000ZC	R.ホィティカバーマーク *TYPE3*	310	1	-	-			
			87131-GS7-000ZD	R.ホィティカバーマーク *TYPE4*	310	1	-	-			
		4	87132-GS7-000ZA	L.ホィティカバーマーク *TYPE1*	310	1	-	-			
			87132-GS7-000ZB	L.ホィティカバーマーク *TYPE2*	310	1	-	-			
			87132-GS7-000ZC	L.ホィティカバーマーク *TYPE3*	310	1	-	-			
			87132-GS7-000ZD	L.ホィティカバーマーク *TYPE4*	310	1	-	-			

フロントカバーマークA・ボディカバーマーク配色表

タイプ	主体色 (コード)	指定色	
		A	B
TYPE 1	シャスタホワイト (NH138H)	ダークシルバー	オレンジ
TYPE 2	ファイティングレッド (R134)	ダークブルー	シルバー
TYPE 3	ローザンヌブルー (PB129)	ホワイト	レッド
TYPE 4	シャスタホワイト (NH138D)	ダークシルバー	ベージュ

フロントカバーマークB配色表

タイプ	主体色 (コード)	指定色
		C
TYPE 1	シャスタホワイト (NH138H.NH138D)	ダークシルバー
TYPE 2	ファイティングレッド (R134)	シルバー
TYPE 3	ローザンヌブルー (PB129)	シルバー

1988.04.01

62

3

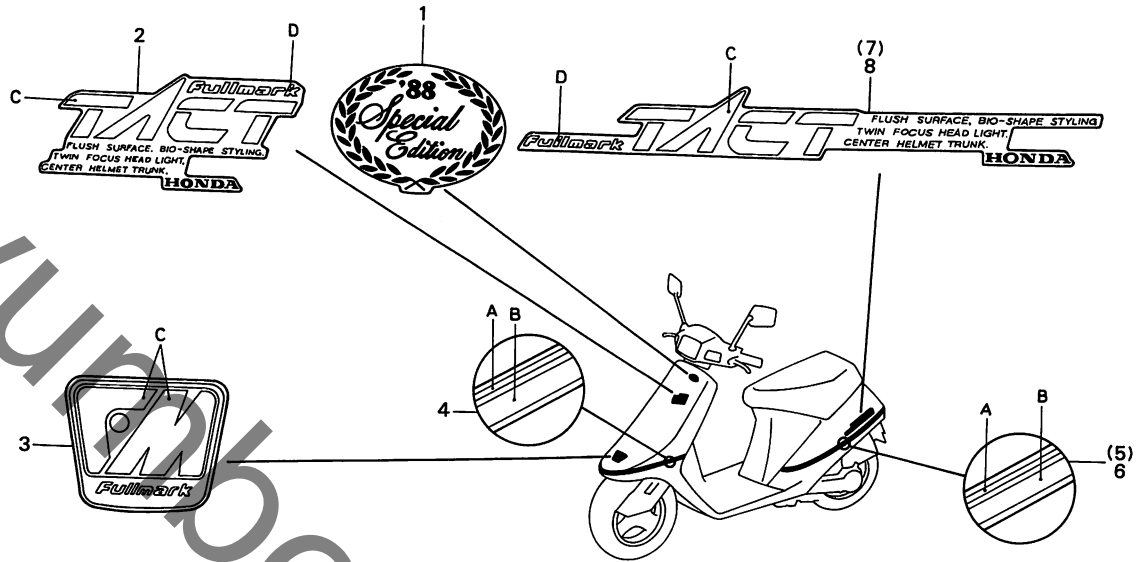
G 3

ブロックNO.

F-22-1

マーク

(SA50MHII・MH-YA)



BGS7-40

整備項目	標準時間	見出番号	部品番号	部品名	標準価格	使用個数				適用号機		タイプ		
						SA50	MH	MH2	MH-YA	MJ	初号機	終号機	タイプ	
		* 1	87124-GS7-910	フロントカバーマーク	260	-	-	1	-	-	-	-	-	-
		2	87125-GS7-700ZA	フロントカバーマーク *TYPE1*	260	-	1	-	-	-	-	-	-	-
			87125-GS7-700ZB	フロントカバーマーク *TYPE2*	260	-	1	-	-	-	-	-	-	-
			87125-GS7-700ZC	フロントカバーマーク *TYPE3*	260	-	-	1	-	-	-	-	-	-
		* 3	87126-GS7-700ZA	フロントカバーマークB *TYPE1*	105	-	1	-	-	-	-	-	-	-
			87126-GS7-700ZB	フロントカバーマークB *TYPE2*	105	-	1	-	-	-	-	-	-	-
			87126-GS7-700ZC	フロントカバーマークB *TYPE3*	105	-	-	1	-	-	-	-	-	-
		* 4	87128-GS7-700ZA	フロントカバーストライフ *TYPE1*	530	-	1	-	-	-	-	-	-	-
			87128-GS7-700ZB	フロントカバーストライフ *TYPE2*	530	-	1	-	-	-	-	-	-	-
			87128-GS7-700ZC	フロントカバーストライフ *TYPE3*	530	-	-	1	-	-	-	-	-	-
		* 5	87129-GS7-700ZA	R.リアカバーストライフ *TYPE1*	550	-	1	-	-	-	-	-	-	-
			87129-GS7-700ZB	R.リアカバーストライフ *TYPE2*	550	-	1	-	-	-	-	-	-	-
			87129-GS7-700ZC	R.リアカバーストライフ *TYPE3*	550	-	-	1	-	-	-	-	-	-
		6	87130-GS7-700ZA	L.リアカバーストライフ *TYPE1*	550	-	1	-	-	-	-	-	-	-
			87130-GS7-700ZB	L.リアカバーストライフ *TYPE2*	550	-	1	-	-	-	-	-	-	-
			87130-GS7-700ZC	L.リアカバーストライフ *TYPE3*	550	-	-	1	-	-	-	-	-	-
		* 7	87131-GS7-700ZA	R.サイドカバーマーク *TYPE1*	310	-	1	-	-	-	-	-	-	-
			87131-GS7-700ZB	R.サイドカバーマーク *TYPE2*	310	-	1	-	-	-	-	-	-	-
			87131-GS7-700ZC	R.サイドカバーマーク *TYPE3*	310	-	-	1	-	-	-	-	-	-
		* 8	87132-GS7-700ZA	L.サイドカバーマーク *TYPE1*	310	-	1	-	-	-	-	-	-	-
			87132-GS7-700ZB	L.サイドカバーマーク *TYPE2*	310	-	1	-	-	-	-	-	-	-
			87132-GS7-700ZC	L.サイドカバーマーク *TYPE3*	310	-	-	1	-	-	-	-	-	-

1988.04.01

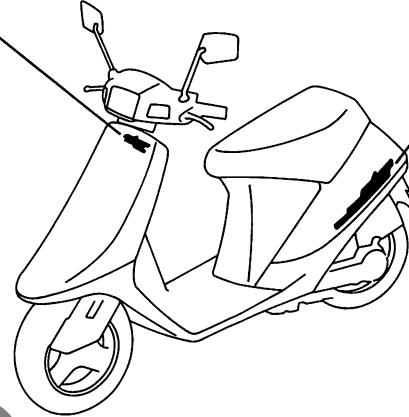
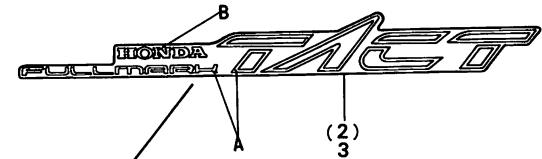
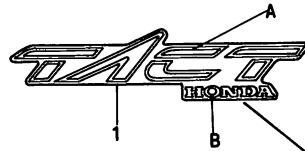
G3

G 4

ブロックNO.

F-22-2

マーク (SA50MJ)



BGS7-41

整備項目	標準時間	見出番号	部品番号	部品名	標準価格	使用個数			適用号機		タイプ
						SA50	初号機	終号機	初号機	終号機	
		* 1	87125-GS7-710ZB	フロントカバーマーク *TYPE2*	260	-	-	-	1		
		* 2	87131-GS7-710ZB	R.サイドカバーマーク *TYPE2*	310	-	-	-	1		
		* 3	87132-GS7-710ZB	L.サイドカバーマーク *TYPE2*	310	-	-	-	1		

フロントカバーマーク・サイドカバーマーク配色表

タイプ	主体色 (コード)	指定色	
		A	B
TYPE2	ビュアブラック (NH237)	パール ホワイト	レッド

1988.04.01

G4

3