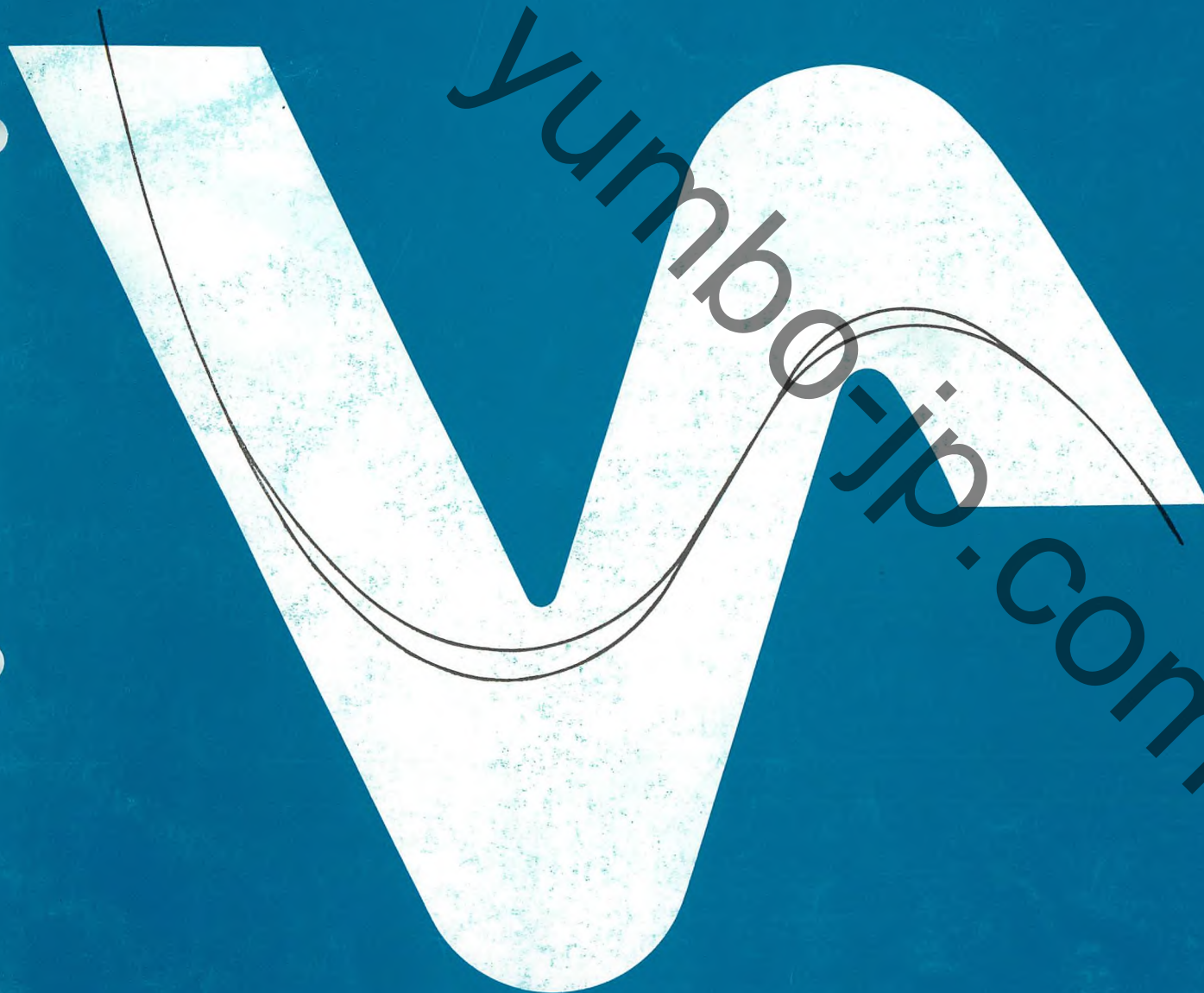




リード
リード90



yumbo
jip.com

- NH50MJ
〔AF20-100〕
- NH50MN
〔AF20-110〕
- NH50MP
〔AF20-120〕
- NH90MJ
〔HF05-100〕
- NH90MN
〔HF05-110〕
- NH90MP
〔HF05-120〕

パーツリスト

8版

B 2

*車体色は印刷のため実物と多少異なる場合があります。

リード〔NH50MJ〕 フレーム号機 AF20-1000001～1073211



パールカーニバルレッド (R-161P)
〔フォトNO.1〕



ピュアホワイト (NH-231P)
〔フォトNO.2〕



グラニットブルーメタリック (PB-184M)
〔フォトNO.3〕

リード90〔NH90MJ〕 フレーム号機 HF05-1000001～1093657



パールダスクシルバー (NH-239P)
〔フォトNO.4〕



グラニットブルーメタリック (PB-184M)
〔フォトNO.5〕

B 3

*車体色は印刷のため実物と多少異なる場合があります。

リード〔NH50MN〕 フレーム号機 AF20-1100001~1113234



ブラックグリーンメタリック (G-125M)
〔フォトNO.6〕



スターライトブルーメタリック (PB-222M)
〔フォトNO.7〕

リード90〔NH90MN〕 フレーム号機 HF05-1100001~1139944



ブラックグリーンメタリック (G-125M)
〔フォトNO.8〕



スパークリングシルバーメタリック (NH-295M)
〔フォトNO.9〕

B 4

*車体色は印刷のため実物と多少異なる場合があります。

リード [NH50MP] フレーム号機 AF20-1200001~



ブラックグリーンメタリック (G-125M)
〔フォトNO.10〕



スターライトブルーメタリック (PB-222M)
〔フォトNO.11〕

リード90 [NH90MP-J] フレーム号機 HF05-1200001~



ブラックグリーンメタリック (G-125M)
〔フォトNO.12〕



スパークリングシルバーメタリック (NH-295M)
〔フォトNO.13〕



ムーンライズマルーンメタリック (RP-131M)
〔フォトNO.14〕

B 5

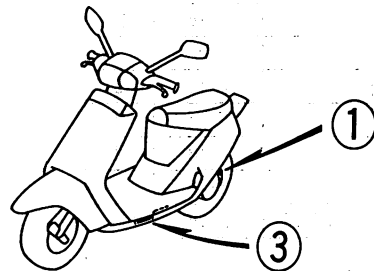
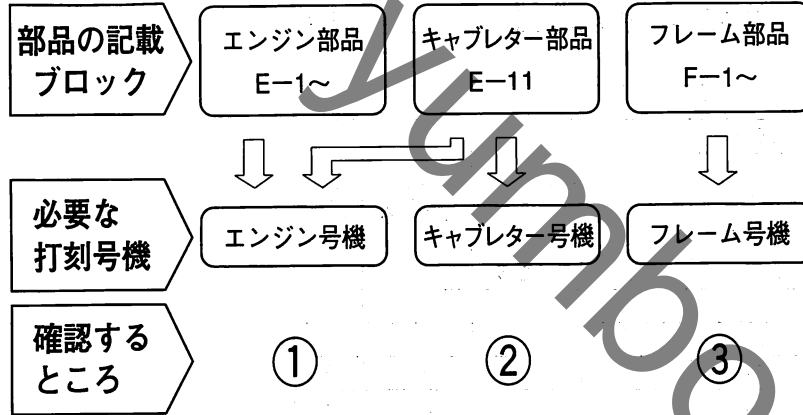
*車体色は印刷のため実物と多少異なる場合があります。

リード90(NH90MP-YA) フレーム号機 HF05-1287214~

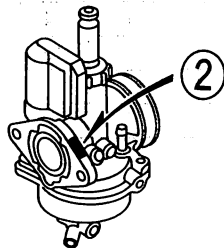


パールシーシェルホワイト(NH-198P)
〔フォトNO.15〕

部品の記載ブロックと打刻号機の確認



DGW2-A



DGW2-B

号機管理表

機種名	タイプ	エンジン号機	フレーム号機	キャブレター号機
リード (NH50M)	K	AF20E-1000001~1073269	AF20-1000001~1073211	PB80E [A]
リード (NH50Mn)	K	AF20E-1073270~1086507	AF20-1100001~1113234	PB80E [A]
リード (NH50Mp)	J	AF20E-1100001~	AF20-1200001~	PB80V [C]
リード 90 (NH90M)	K	AF20E-1000000~1093737	AF20-1000000~1093657	PB11B [C]
リード 90 (NH90Mn)	K	HF05E-1200001~1239944	HF05-1100001~1139944	PB11B [A]
リード 90 (NH90Mp)	J	HF05E-1300004~	HF05-1200001~	PB11L [A]
	YA	HF05E-1300001~	HF05-1287214~	

- ・エンジン部品はエンジン号機・フレーム部品はフレーム号機を確認のうえ部品注文をして下さい。
- ・キャブレターアッセンブリはエンジン号機で管理されていますが、その構成部品は下記アンダーラインで示したキャブレター号機で管理されていますので、部品注文時はキャブレター号機を確認して下さい。

PB80E [A] KC ア

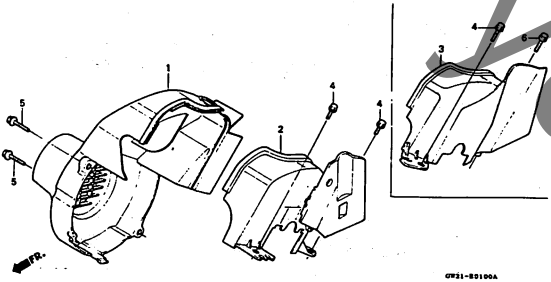
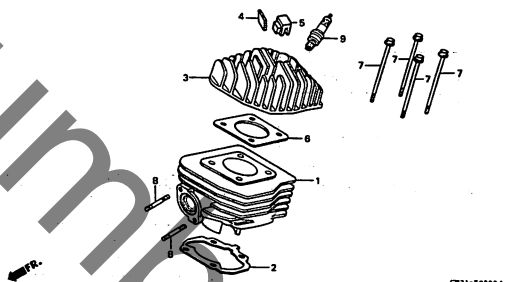
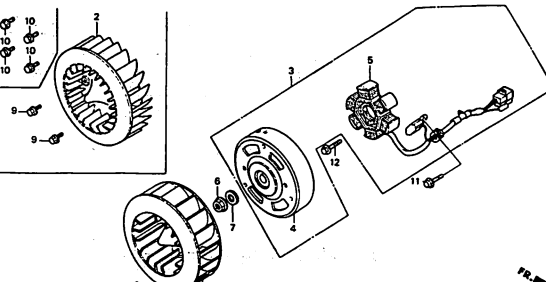
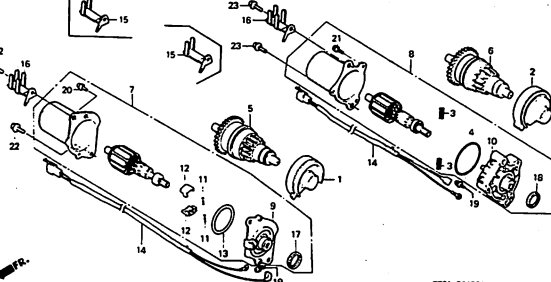
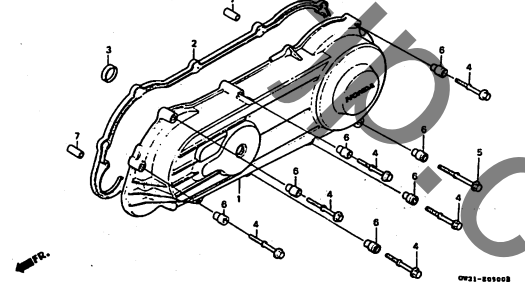
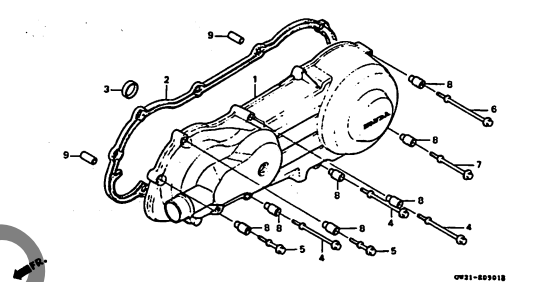
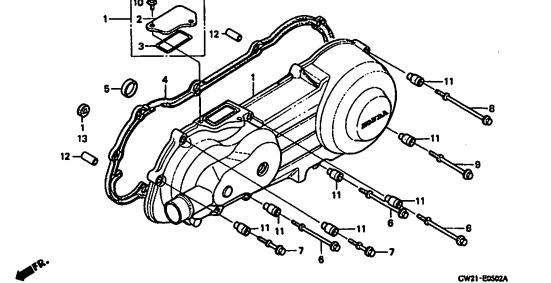
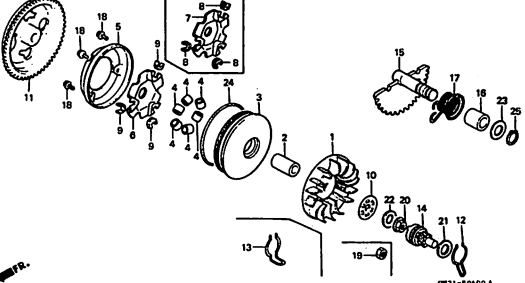
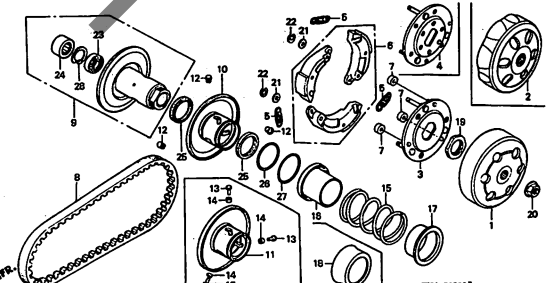
●ロックとブランクキー選択表

- ・ロック及びブランクキーの選択は下記選択表をご参照下さい。

タイプ	キーNo. 表示
タイプ 1	A** ~ B**
タイプ 2	C** ~ D**

*には数字0~9が入ります。

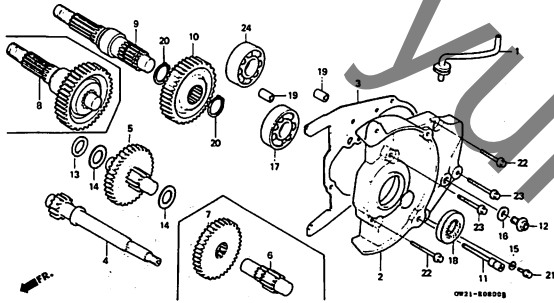
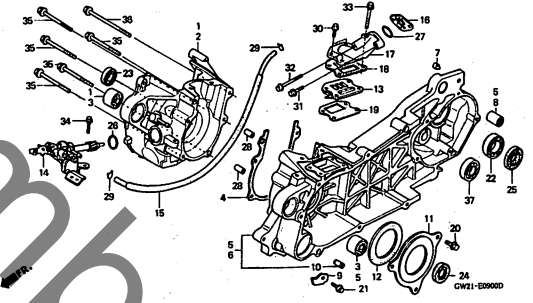
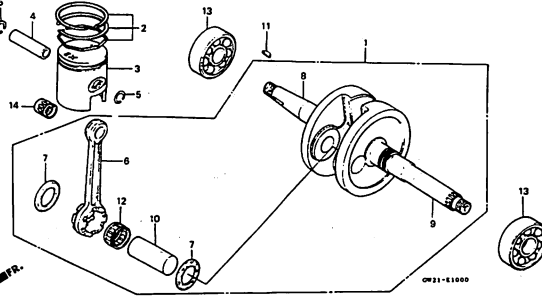
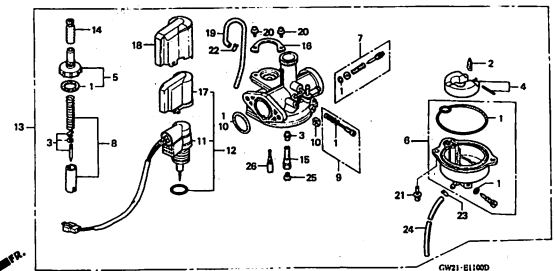
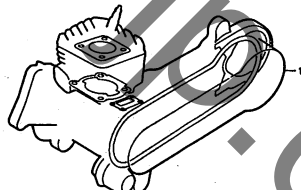
・イラスト内の見出し番号は本文イラストの見出し番号と異なる場合があります。

<p>E-1 ファンカバー・シュラウド E1</p>	<p>E-2 シリンダー・シリンダーヘッド E2</p>	<p>E-3 ジェネレーター E4</p>
 <p>CP21-E0100A</p>	 <p>CP21-E0200A</p>	 <p>CP21-E0300A</p>
<p>E-4 スターティングモーター E7</p>	<p>E-5 L. クランクケースカバー (1) E10</p>	<p>E-5-1 L. クランクケースカバー (2) E11</p>
 <p>CP21-E0400A</p>	 <p>CP21-E0500B</p>	 <p>CP21-E0501B</p>
<p>E-5-2 L. クランクケースカバー (3) E12</p>	<p>E-6 ドライブフェイス・キックスターースピンドル E13</p>	<p>E-7 ドリポンフェイス E16</p>
 <p>CP21-E0502A</p>	 <p>CP21-E0600A</p>	 <p>CP21-E0700B</p>

C 16

エンジン グループ 目次

・イラスト内の見出し番号は本文イラストの見出し番号と異なる場合があります。

<p>E-8 トランスミッション F3</p>	<p>E-9 クランクケース・オイルポンプ F6</p>	<p>E-10 クランクシャフト・ピストン F10</p>
		
<p>E-11 キャブレター F13</p>	<p>EOP-1 ガスケットキット G1</p>	
		

D 1

フレーム グループ 目次

・イラスト内の見出し番号は本文イラストの見出し番号と異なる場合があります。

<p>F-1 ヘッドライト H1</p>	<p>F-2 スピードメーター H2</p>	<p>F-3 ハンドルレバー・スイッチ・ケーブル H5</p>
<p>F-4 フロントブレーキマスターシリンダー H9</p>	<p>F-5 ステアリングハンドル・ハンドルカバー H11</p>	<p>F-6 フロントカバー・インナーボックス H14</p>
<p>F-7 フロントフェンダー H16</p>	<p>F-8 フロントフォーク・フロントクッション I2</p>	<p>F-9 フロントブレーキキャリア I5</p>

3

D 2

フレーム グループ 目次

・イラスト内を見出し番号は本文イラストの見出し番号と異なる場合があります。

<p>F-10 フロントホイール 18</p>	<p>F-11 リアホイール 110</p>	<p>F-12 シート (1) 112</p>
<p>F-12-1 シート (2) 113</p>	<p>F-13 フロアパネル・アンダーカバー 114</p>	<p>F-14 フューエルタンク・フューエルポンプ J1</p>
<p>F-15 ラジボックス J3</p>	<p>F-16 ボディカバー・リヤキャリア J5</p>	<p>F-17 リヤフェンダー・バッテリー J10</p>

・イラスト内の見出し番号は本文イラストの見出し番号と異なる場合があります。

<p>F-18 オイルタンク J12</p>	<p>F-19 エアークリーナー J13</p>	<p>F-20 エキゾーストマフラー J15</p>
<p>F-21 メインスタンド・キックスターターアーム K1</p>	<p>F-22 リヤクッション (1) K2</p>	<p>F-22-1 リヤクッション (2) K3</p>
<p>F-23 フロントウインカー K4</p>	<p>F-24 リヤコンビネーションライト K5</p>	<p>F-25 ワイヤハーネス・イグニッションコイル K7</p>

D 4

フレーム グループ 目次

・イラスト内の見出し番号は本文イラストの見出し番号と異なる場合があります。

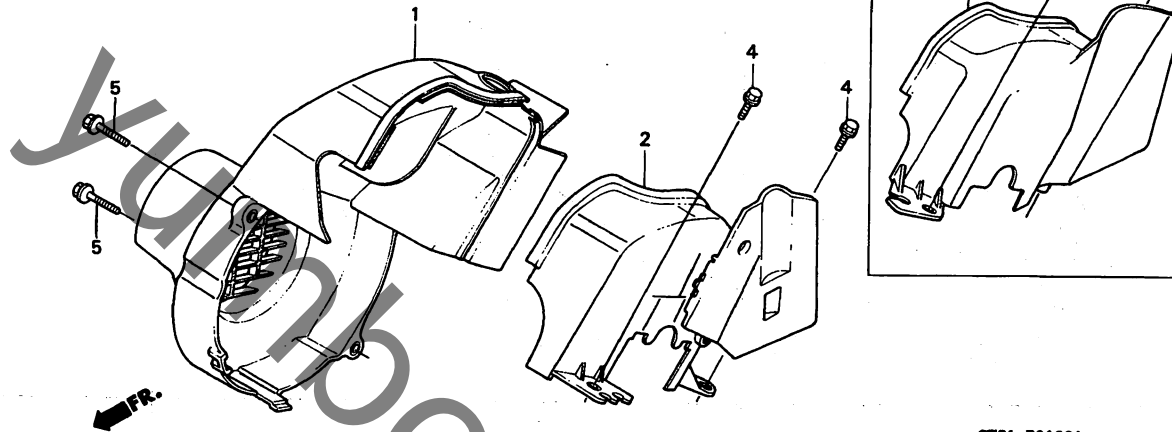
<p>F-26 フレームボディ K10</p>	<p>F-27 マーク・エンブレム (1) K11</p>	<p>F-27-1 マーク・エンブレム (2) K12</p>

E 1

ブロックNO.

E-1

ファンカバー・シュラウド



GW21-E0100A

GW21E0100A

整備項目	標準時間	見出番号	部品番号	部品名	希望小売価	使用個数						適用号機		タイプ		
						J	N	P	J	N	P	初号機	終号機			
カバーCOMP.,ファン.....	0.4	1	19610-GW2-000	カバーCOMP.,ファン.....	930	1	1	-	-	-	-	-	-	-	-	-
シュラウドCOMP.....	0.5		19615-GW3-000	カバーCOMP.,ファン.....	990	-	-	1	-	-	-	-	1118272	-	-	-
			19610-GW2-010	カバーCOMP.,ファン.....	930	-	-	1	-	-	-	-	1118273	-	-	-
			19615-GW3-010	カバーCOMP.,ファン.....	970	-	-	-	1	-	-	-	1059129	-	-	-
			19615-GW3-020	カバーCOMP.,ファン.....	930	-	-	-	-	1	-	-	1233458	-	-	-
			19615-GW3-030	カバーCOMP.,ファン.....	930	-	-	-	-	-	1	-	1380848	-	-	J
		2	19620-GW2-000	シュラウドCOMP.....	1,250	1	-	-	-	-	-	-	1055830	-	-	J
			19620-GW2-010	シュラウドCOMP.....	1,250	1	-	-	-	-	-	-	1055831	-	-	YA
		3	19620-GW3-000	シュラウドCOMP.....	890	-	1	1	-	-	-	-	1059128	-	-	-
			19620-GW3-900	シュラウドCOMP.....	830	-	-	-	1	-	-	-	1059129	-	-	-
			19620-GW3-010	シュラウドCOMP.....	880	-	-	-	-	1	-	-	1380302	-	-	J
						-	-	-	-	-	1	-	1380303	-	-	J
		4	96001-06014-00	ホルト,フランシ" 6X14.....	40	2	2	2	1	1	1	-	-	-	-	YA
		5	96001-06022-00	ホルト,フランシ" 6X22.....	50	2	-	-	-	-	-	-	1014964	-	-	-
						-	-	-	2	-	-	-	1009946	-	-	-
			96001-06022-07	ホルト,フランシ" 6X22.....	55	2	-	-	-	-	-	-	1014965	-	-	-
						-	2	2	-	2	2	-	-	-	-	-
						-	-	-	2	-	-	-	1009947	-	-	-
		6	96001-06022-00	ホルト,フランシ" 6X22.....	50	-	-	-	1	1	1	-	-	-	-	-

2000.09.20

E1

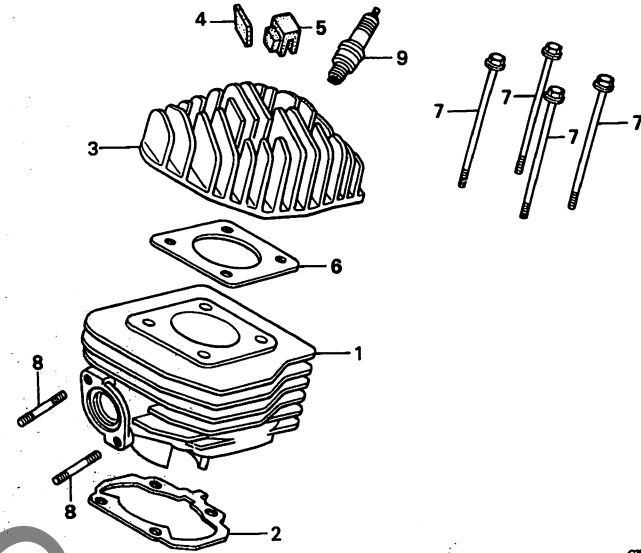
E 2

ブロックNO.

E - 2

シリンダー・シリンダーヘッド

FR.



GW21-B0200A

GW21E0200A

2

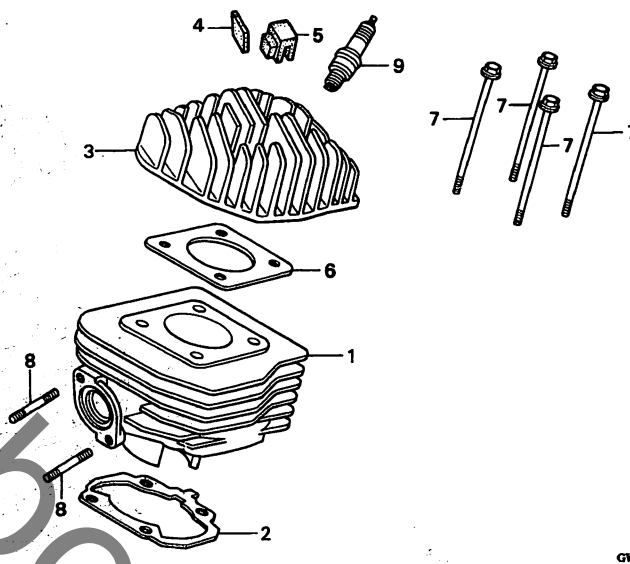
整備項目	標準時間	見出番号	部品番号	部品名	希望小売価格	使用個数						適用号機		タイプ
						NH50M			NH90M			初号機	終号機	
						J	N	P	J	N	P			
シリンダーA.....	1.1	1	12101-GW0-000	シリンダーA (0 - +0.005).....	8,400	1	1	1	-	-	-			
カスケット,シリンダー.....	0.9		12102-GW0-000	シリンダーB (+0.005 - +0.010)	8,400	1	1	1	-	-	-			
ヘッド,シリンダー.....	0.8		12101-GW3-000	シリンダーA (0 - +0.005).....	8,400	-	-	-	1	1	1	-----	-----	J,K
カスケット,シリンダーヘッド.....	0.7		12102-GW3-000	シリンダーB (+0.005 - +0.010)	8,400	-	-	-	1	1	1	-----	-----	J,K
フランク,スパーク.....	0.1		12101-GW3-010	シリンダーA (0 - +0.005).....	8,400	-	-	-	-	-	1	-----	-----	YA
			12102-GW3-010	シリンダーB (+0.005 - +0.010)	8,400	-	-	-	-	-	1	-----	-----	YA
		2	12191-GW0-000	カスケット,シリンダー.....	145	1	1	-	-	-	-	-----	1135651	
			12191-GAH-000	カスケット,シリンダー.....	175	-	-	1	-	-	-	-----		
			12191-GW3-000	カスケット,シリンダー.....	145	-	-	-	1	1	-	-----		
			12191-GZ4-790	カスケット,シリンダー.....	195	-	-	-	-	-	1	-----		
			12191-GAH-A00	カスケット,シリンダー.....	175	-	-	1	-	-	-	-----	1135652	
		3	12201-GW2-000	ヘッド,シリンダー.....	2,600	1	1	1	-	-	-			
			12201-GW3-010	ヘッド,シリンダー.....	3,200	-	-	-	1	1	-			
			12201-GW3-710	ヘッド,シリンダー.....	3,150	-	-	-	-	-	1			
		4	12202-GW3-000	ラバー,シリンダーヘッド.....	95	-	-	-	1	-	-	-----	1059128	
		5	12202-GW3-010	ラバー,シリンダーヘッド.....	125	-	-	-	1	-	-	-----	1059129	
						-	-	-	1	1				
		6	12251-GW0-000	カスケット,シリンダーヘッド.....	185	1	1	1	-	-	-			
			12251-GC8-000	カスケット,シリンダーヘッド.....	265	-	-	-	1	1	1			
		7	90002-PB3-000	ホルト,フランジ 6X85.....	190	4	4	4	-	-	-			
			95801-06110-00	ホルト,フランジ 6X110.....	80	-	-	-	4	4	4			
		8	92700-06028-1B	ホルト,スタット 6X28.....	40	2	2	2	2	2	2			
		9	98076-56717	フランク,スパーク (BPR6HS NGK).	450	(1)	(1)	(1)	-	-	-			
			98076-56727	フランク,スパーク (W20FPR DENSO)	450	(1)	(1)	(1)	-	-	-			
			98076-57717	フランク,スパーク (BPR7HS NGK).	450	1	1	1	-	-	-			
			98076-57727	フランク,スパーク (W22FPR DENSO)	450	1	1	-	-	-	-			

E 3

ブロックNO.

E - 2

シリンダー・シリンダーヘッド



GW21-E0200 A

GW21E0200A

整備項目	標準時間	見出番号	部品番号	部品名	希望小売価	使用個数						適用号機 初号機 終号機	タイプ
						NH50M			NH90M				
						J	N	P	J	N	P		
		(9)	98076-58717	プラグ、スパーク (BPR8HS NGK)	450	(1)	(1)	(1)	-	-	-		
			98076-58727	プラグ、スパーク (W24FPR DENSO)	450	(1)	(1)	(1)	-	-	-		
			98076-54715	プラグ、スパーク (BPR4HSA NGK)	450	-	-	-	(1)	(1)	-		
			98076-54727	プラグ、スパーク (W14FPR-L DENSO)	450	-	-	-	(1)	(1)	-		
			98076-56715	プラグ、スパーク (BPR6HSA NGK)	450	-	-	-	1	1	-		
			98076-56725	プラグ、スパーク (W20FPR-L DENSO)	450	-	-	-	1	1	-		
			98076-58715	プラグ、スパーク (BPR8HSA NGK)	450	-	-	-	(1)	(1)	-		
			98076-58725	プラグ、スパーク (W24FPR-L DENSO)	450	-	-	-	(1)	(1)	-		
			98076-54716	プラグ、スパーク (BR4HSA) (NGK)	450	-	-	-	-	-	(1)		
			98076-54726	プラグ、スパーク (W14FR-L) (DENSO)	450	-	-	-	-	-	(1)		
			98076-56716	プラグ、スパーク (BR6HSA) (NGK)	450	-	-	-	-	-	1		
			98076-56726	プラグ、スパーク (W20FR-L) (DENSO)	450	-	-	-	-	-	1		
			98076-58716	プラグ、スパーク (BR8HSA) (NGK)	450	-	-	-	-	-	(1)		
			98076-58726	プラグ、スパーク (W24FR-L) (DENSO)	450	-	-	-	-	-	(1)		

E 5

ブロックNO.

E-3

ジェネレーター

Exploded view diagram of a generator assembly. The diagram shows various components including a stator (2), rotor (1), and other parts (3, 4, 5, 6, 7, 8, 9, 10, 11, 12). A front view arrow labeled 'FR.' is shown at the bottom right of the diagram area.

GW21-E0300A
GW21E0300A

整備項目	標準時間	見出番号	部品番号	部品名	希望小売価格	使用個数			適用機種		タイプ		
						J	N	P	初号機	終号機			
5		31120-GW2-018	31120-GW2-018	スターCOMP. (ミツハ)	7,600	1	-	-	-	-	1000248		
				スターCOMP. (ミツハ)	7,600	1	-	-	1	-	1002522		
				スターCOMP. (ミツハ)	7,600	1	-	-	1	-	1000249	1000648	
				スターCOMP. (ミツハ)	7,600	1	-	-	1	-	1002523	1003322	
				スターCOMP. (ミツハ)	7,600	1	-	-	1	-	1000649	1022347	
				スターCOMP. (ミツハ)	7,600	1	-	-	1	-	1003323	1018736	
				スターCOMP. (ミツハ)	7,200	1	-	-	1	-	1022348		
				スターCOMP. (ミツハ)		-	1	1	-	1	1		1018737
				スターCOMP. (ミツハ)		-	1	1	-	1	1		1018737
				スターCOMP. (ミツハ)		-	1	1	-	1	1		1018737
6		90308-GW0-000	90308-GW0-000	ナット,フランジ 10MM	80	1	-	-	-	-	1051650		
				ナット,フランジ 10MM	50	1	-	-	1	-	1059128		
94050-10000		94050-10000	94050-10000	ナット,フランジ 10MM	50	1	-	-	-	1051651			
				ナット,フランジ 10MM		-	1	1	-	1	1	1059129	
7		90426-001-000	90426-001-000	ワッシャー,マグネットファイキング	90	1	-	-	1	-			
				(10.5MM)		-	-	-	-	-	-		
8		95701-06012-00	95701-06012-00	ホルト,フランジ 6X12	35	2	-	-	-	-	1022347		
				ホルト,フランジ 6X16	35	2	-	-	-	-	1022348		
95701-06016-00		95701-06016-00	95701-06016-00	ホルト,フランジ 6X16		-	2	-	-	-	1124351		
				ホルト,フランジ 6X16		-	2	-	-	-	1124352		
9		95701-06016-00	95701-06016-00	ホルト,フランジ 6X16	35	-	-	2	2	-			
				ホルト,フランジ 6X16	35	-	-	-	-	-	-	1401508 J	
10		95701-06016-00	95701-06016-00	ホルト,フランジ 6X16	35	-	-	-	-	4			
				ホルト,フランジ 6X16	40	-	-	-	-	4	1401509	J	
				ホルト,フランジ 6X16	40	-	-	-	4		YA		

2000.09.20

E5

36

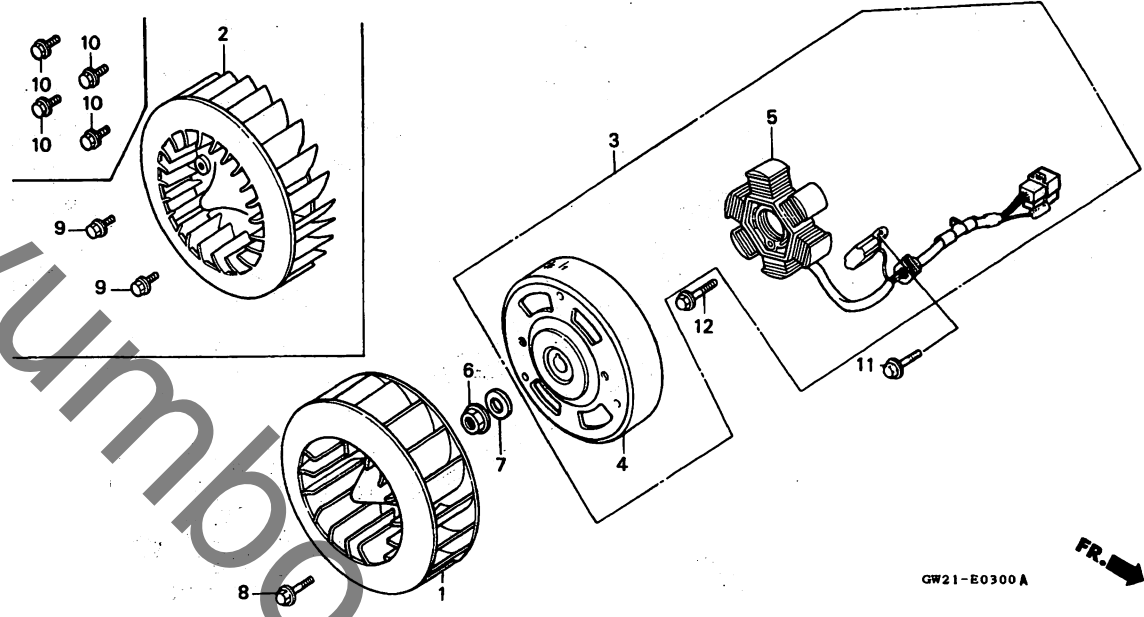
2

E 6

ブロックNO.

E-3

ジェネレーター



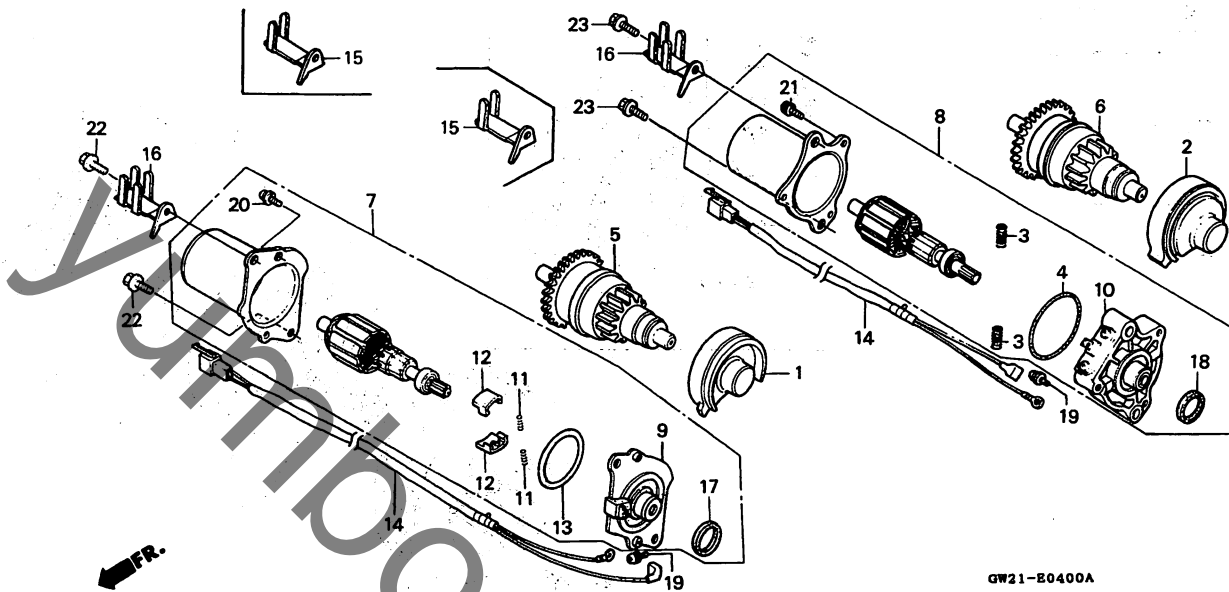
整備項目	標準時間	見出番号	部品番号	部品名	希望小価	使用個数						適用号機		タイプ	
						J	N	P	J	N	P	初号機	終号機		
		11	96001-06012-00	ホルト、フランジ 6X12.....	40	2	-	-	-	-	-	-	-	1022347	
							2	-	-	2	-	-	-	1114585	
								2	-	-	-	-	-	1018736	
										2	-	-	-	1365152	J
			90001-GBL-003	ホルト、フランジ 6X12.....	80	-	-	2	-	-	-	-	1114586		
												2	1365153		J
												2			YA
			96001-06016-00	ホルト、フランジ 6X16.....	40	2	-	-	-	-	-	-	1022348		
										2	-	-	1018737		
		12	96001-06018-00	ホルト、フランジ 6X18.....	40	2	-	-	-	-	-	-		1066364	
											2	-		1080302	
			96001-06018-07	ホルト、フランジ 6X18.....	40	2	-	-	-	-	-	-	1066365		
								2	2		2	2			
										2	-	-	1080303		

E 7

ブロックNO.

E-4

スターティングモーター



GW21-B0400A

GW21E0400A

整備項目	標準時間	見出番号	部品番号	部品名	希望小価	使用価						適用号機 初号機 終号機	タイプ		
						J	N	P	J	N	P				
ホルターCOMP., スターターヒューズ モーターユニット, スターティング	0.4	1	31203-GW2-000	ホルターCOMP., スターターヒューズ	770	1	-	-	-	-	-	-	-	-	
ヒューズASSY., スターター	0.8		31203-GW2-010	ホルターCOMP., スターターヒューズ	750	-	1	-	-	-	-	1083714	1083713		
フラゲット, フロント	0.7							1	-	-	-	-	-		
フラゲットCOMP., フロント		2	31203-GW3-000	ホルターCOMP., スターターヒューズ	770	-	-	-	1	-	-	-	-	1230459	
ホルター, フラシ (ニコテモトウシカシカシ)			31203-GW3-010	ホルターCOMP., スターターヒューズ	770	-	-	-	1	-	-	1230460			
サフターネス	0.5		28150-GW3-710	ホルターCOMP., スターターヒューズ	990	-	-	-	-	1	-	1446038	1446037	J	
			28150-GW3-980	ホルターCOMP., スターターヒューズ	990	-	-	-	-	1	-	1446038		YA	
		3	31204-KG8-004	スプリング, フラシ	135	2	-	-	-	-	-	1012152			
		4	31206-GC8-004	ハーツキン	240	-	2	2	2	2	2	-	-	1000522	
			31206-GW3-004	ハーツキン	195	1	-	-	-	-	-	1012152			
						-	1	1	-	1	1	-	-	1000523	
		5	31209-GR1-004	ヒューズASSY., スターター (14T/63T)	5,100	1	-	-	-	-	-	-	-	-	
			31209-GR1-014	ヒューズASSY., スターター (14T/63T)	4,950	-	1	-	-	-	-	-	-	1082163	
						-	-	1	-	-	-	1082164			
		6	31209-GW3-003	ヒューズASSY., スターター (14T/47T)	6,000	-	-	-	1	-	-	-	-	-	
			31209-GW3-013	ヒューズASSY., スターター (14T/47T)	5,800	-	-	-	-	1	-	-	-	1226159	
						-	-	-	-	-	1	1226160			

2000.09.20

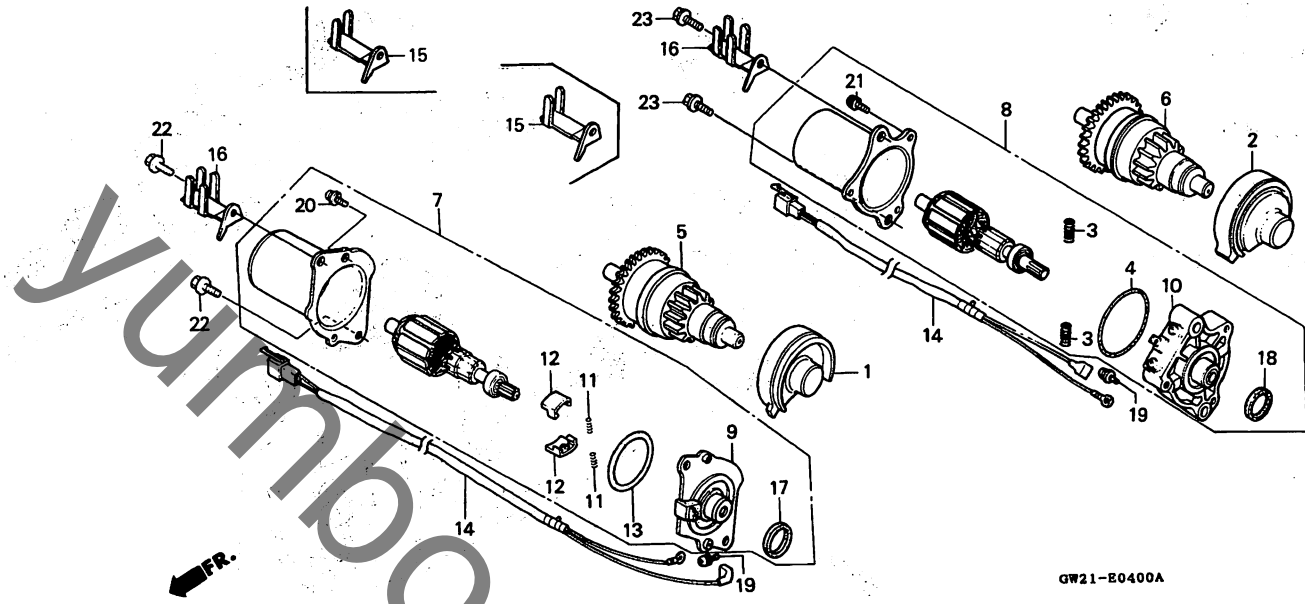
E7

E 8

ブロックNO.

E-4

スターティングモーター



GW21-E0400A

GW21E0400A

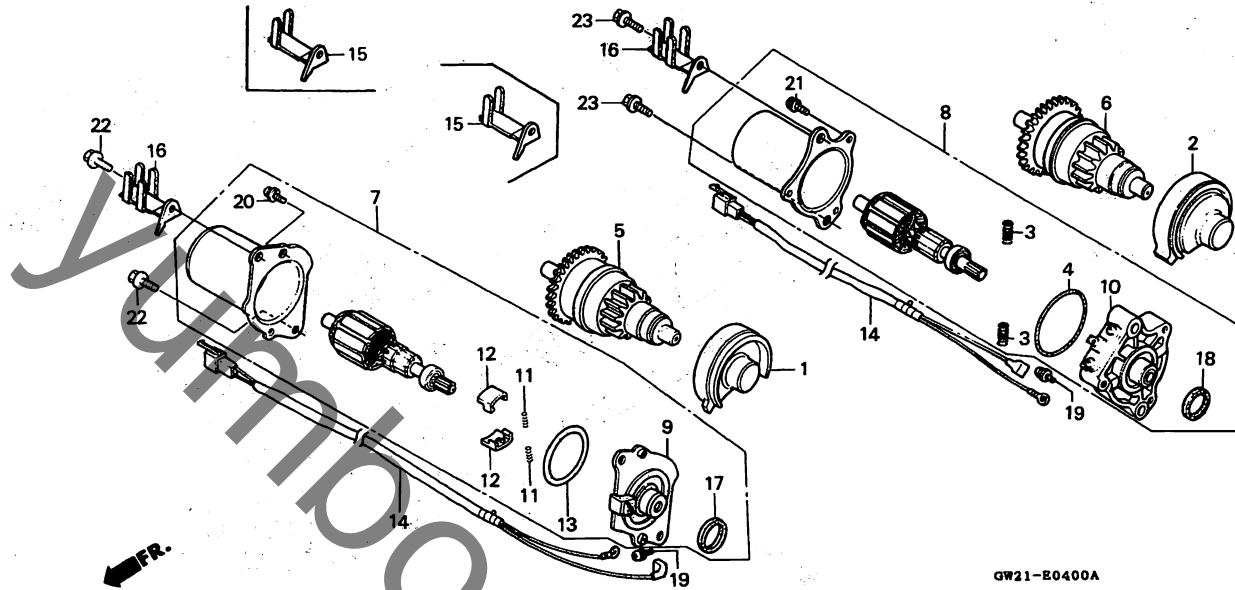
整備項目	標準時間	見出番号	部品番号	部品名	希望小売価格	使用個数						適用号機 初号機	適用号機 終号機	タイプ	
						NH50M			NH90M						
						J	N	P	J	N	P				
		7	31210-GW2-004	モーターユニット, スターティング (ミツハ)	8,700	1	-	-	-	-	-	-	1000048		
			31210-GW2-014	モーターユニット, スターティング (ミツハ)	8,700	1	-	-	-	-	-	-	1000049	1012151	
		8	31210-GW2-024	モーターユニット, スターティング (ミツハ)	8,700	1	-	-	-	-	-	-	1012152	1022347	
			31210-GW2-034	モーターユニット, スターティング (ミツハ)	8,700	1	-	-	-	-	-	-	1022348		
			31210-GW2-044	モーターユニット, スターティング (ミツハ)	8,700	-	1	1	-	-	-	-			
			31210-GW3-014	モーターユニット, スターティング (ミツハ)	10,800	-	-	-	1	-	-	-		1000522	
			31210-GW3-024	モーターユニット, スターティング (ミツハ)	10,800	-	-	-	1	-	-	-	1000523	1018736	
			31210-GW3-034	モーターユニット, スターティング (ミツハ)	10,800	-	-	-	1	-	-	-	1018737		
			31210-GW3-044	モーターユニット, スターティング (ミツハ)	10,800	-	-	-	1	1	-	-			
		9	31213-GW2-004	フレケット, フロント	1,050	1	-	-	-	-	-	-		1012151	
		10	31213-GW3-004	フレケット COMP., フロント	3,000	1	-	-	-	-	-	-	1012152	1022347	
									1	-	-	-		1018736	
			31213-GW3-014	フレケット COMP., フロント	2,650	1	-	-	-	-	-	-	1022348		
									1	1	-	-		1018737	
									-	-	1	-			
		11	31214-GS6-701	スワリング, フラジ	135	2	-	-	-	-	-	-		1012151	
		12	31215-GS6-701	ホルダー, フラジ	145	2	-	-	-	-	-	-		1012151	
		13	31217-GS6-701	ハツキン	155	1	-	-	-	-	-	-		1012151	
		14	32105-GW2-014	サフハーネス	640	1	-	-	-	-	-	-		1006947	
									-	-	1	-		1000522	
			32105-GW2-024	サフハーネス	600	1	-	-	-	-	-	-	1006948	1012151	
			32105-GW3-004	サフハーネス	590	1	-	-	-	-	-	-	1012152		
									-	1	1	-		1000523	
									-	-	1	-			
		15	32964-GW3-010	クランハー, コート	240	1	-	-	-	-	-	-		1008848	
									-	-	1	-		1004722	

E 9

ブロックNO.

E-4

スターティングモーター



GW21-E0400A

GW21E0400A

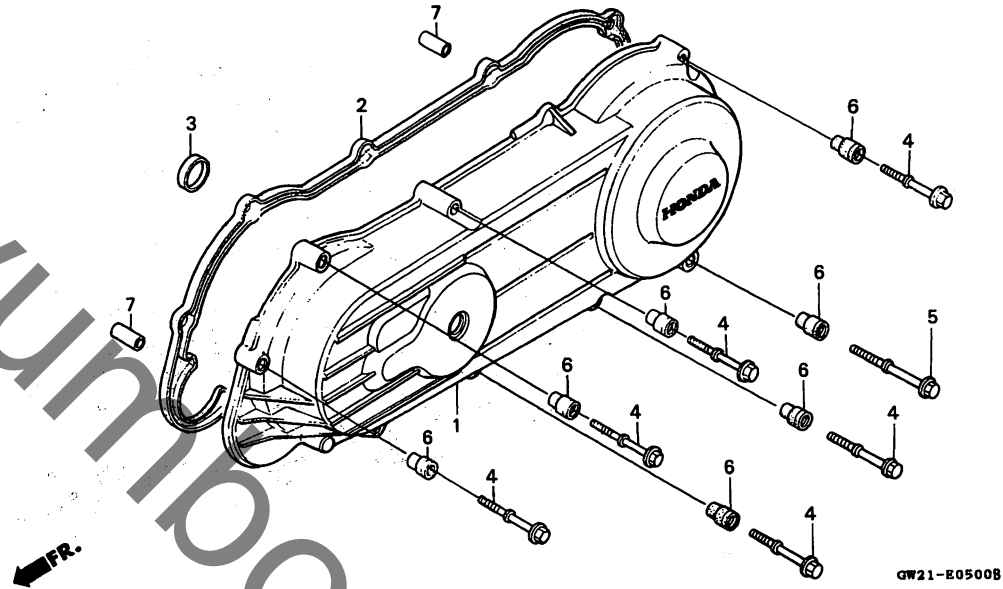
整備項目	標準時間	見出番号	部品番号	部品名	希望小価格	使用個数						適用号機		タイプ	
						NH90M			NH90M			初号機	終号機		
						J	N	P	J	N	P				
		16	32964-GW3-020	クラフハー、コート	215	1	-	-	-	-	-	-	1008849		
		17	91309-GS6-700	カセット、スターティングモーター	90	1	-	-	-	-	-	-	1004723		
			91309-GW2-000	カセット、スターティングモーター	90	1	-	-	-	-	-	-	1000049	1000048	
		18	91309-GW3-000	カセット、スターティングモーター	90	-	-	-	1	-	-	-	1000522	1012151	
			91309-GW3-010	カセット、スターティングモーター	90	1	-	-	-	-	-	-	1012152	1000522	
						-	1	1	-	1	1	-	1000523		
		19	93892-04006-08	スクリューワッシャー 4X6	30	1	1	1	1	1	1	-			
		20	93892-04008-08	スクリューワッシャー 4X8	30	2	-	-	-	-	-	-	1012151		
		21	93892-05016-08	スクリューワッシャー 5X16	30	3	-	-	-	-	-	-	1012152		
						-	3	3	3	3	3	-			
		22	96001-06020-00	ホルト、フランジ 6X20	40	2	-	-	-	-	-	-	1012151		
		23	96001-06035-00	ホルト、フランジ 6X35	50	-	-	-	2	-	-	-	1018201		
			96001-06032-00	ホルト、フランジ 6X32	50	2	-	-	-	-	-	-	1012152		
						-	2	2	-	2	2	-			
						-	-	-	2	-	-	-	1018202		

E 10

ブロックNO.

E - 5

L. クランクケースカバー (1)



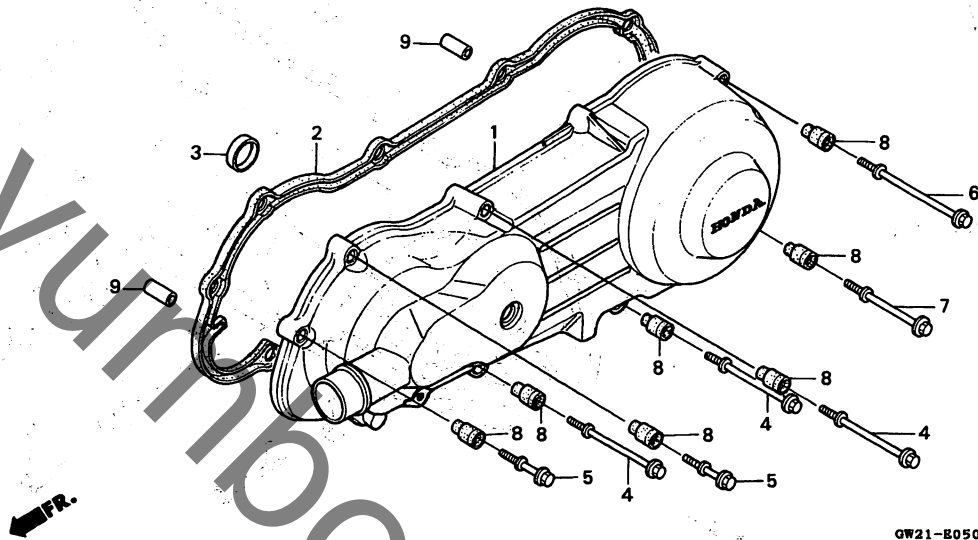
整備項目	標準時間	見出番号	部品番号	部品名	希望小売格	使用			個数			適用号機 初号機 終号機	タイプ	
						J	N	P	J	N	P			
カバー、L.クランクケース.....	0.5	1	11341-GW2-000	カバー、L.クランクケース.....	10,400	1	1	1	-	-	-	-	-	-
カスケット、L.クランクケースカバー.....	0.4	2	11395-GW3-000	カスケット、L.クランクケースカバー.....	1,200	1	-	-	-	-	-	-	1022347	-
			11395-GW2-000	カスケット、L.クランクケースカバー.....	1,150	1	-	-	-	-	-	-	1022348	-
		3	28255-GS6-000	カラーキツクホース.....	145	1	1	1	-	-	-	-	-	-
		4	90007-GW3-000	ホルトスベシヤル 6X37.....	155	6	6	6	-	-	-	-	-	-
		5	90009-GW3-000	ホルトスベシヤル 6X50.....	180	1	1	1	-	-	-	-	-	-
		6	90543-GR1-000	ラバーマウンテンク.....	175	7	7	7	-	-	-	-	-	-
		7	94301-10200	ヒンジノック 10X20.....	70	2	2	2	-	-	-	-	-	-

E 11

ブロックNO.

E-5-1

L. クランクケースカバー (2)



GW21-E0501B

GW21E0501B

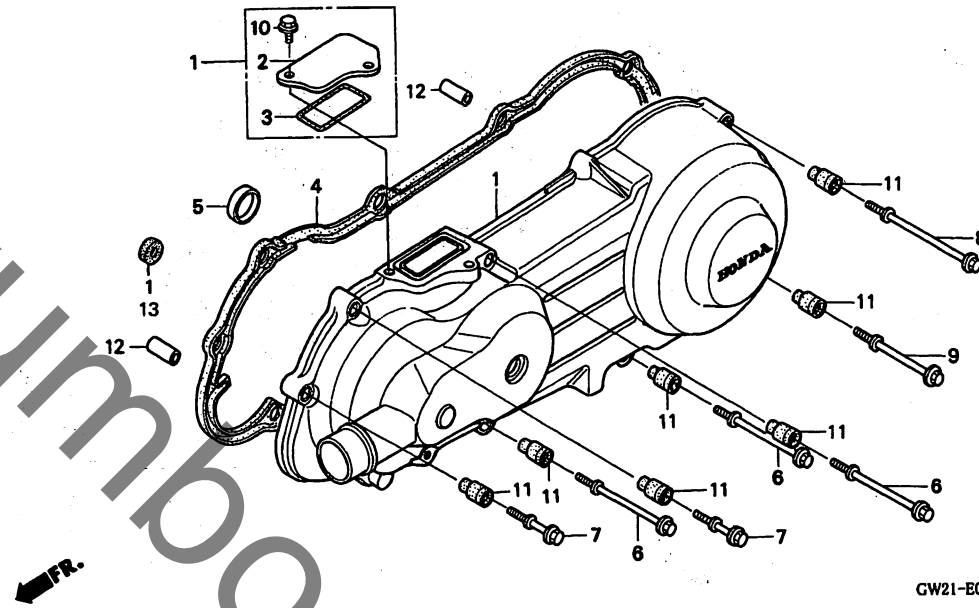
整備項目	標準時間	見出番号	部品番号	部品名	希望小売価格	使用個数						適用号機		タイプ	
						J	N	P	J	N	P	初号機	終号機		
カバーL.クランクケースサイト	0.5	1	11341-GW3-000	カバーL.クランクケースサイト	13,000	-	-	-	1	-	-	-	-	1018736	
			11341-GW3-010	カバーL.クランクケースサイト	13,000	-	-	-	1	-	-	1018737	1060328		
			11341-GW3-020	カバーL.クランクケースサイト	10,800	-	-	-	1	-	-	1060329			
カセットL.クランクケースカバー	0.4	2	11395-GW3-000	カセットL.クランクケースカバー	1,200	-	-	-	1	-	-	-	-	1018736	
			11395-GW3-010	カセットL.クランクケースカバー	1,200	-	-	-	1	-	-	1018737			
		3	28255-GS6-000	カラーキツクホース	145	-	-	-	1	1	-	-	-		
		4	90006-GW3-000	ホルトスヘシヤル 6X57	180	-	-	-	3	3	-	-	-		
		5	90007-GW3-000	ホルトスヘシヤル 6X37	155	-	-	-	2	2	-	-	-		
		6	90008-GW3-000	ホルトスヘシヤル 6X68	195	-	-	-	1	1	-	-	-		
		7	90009-GW3-000	ホルトスヘシヤル 6X50	180	-	-	-	1	1	-	-	-		
		8	90543-GR1-000	ラバーマウンテイング	175	-	-	-	7	7	-	-	-		
		9	94301-10200	ヒンAノツク 10X20	70	-	-	-	2	2	-	-	-		

E 12

ブロックNO.

E-5-2

L. クランクケースカバー (3)



GW21-E0502A

GW21E0502A

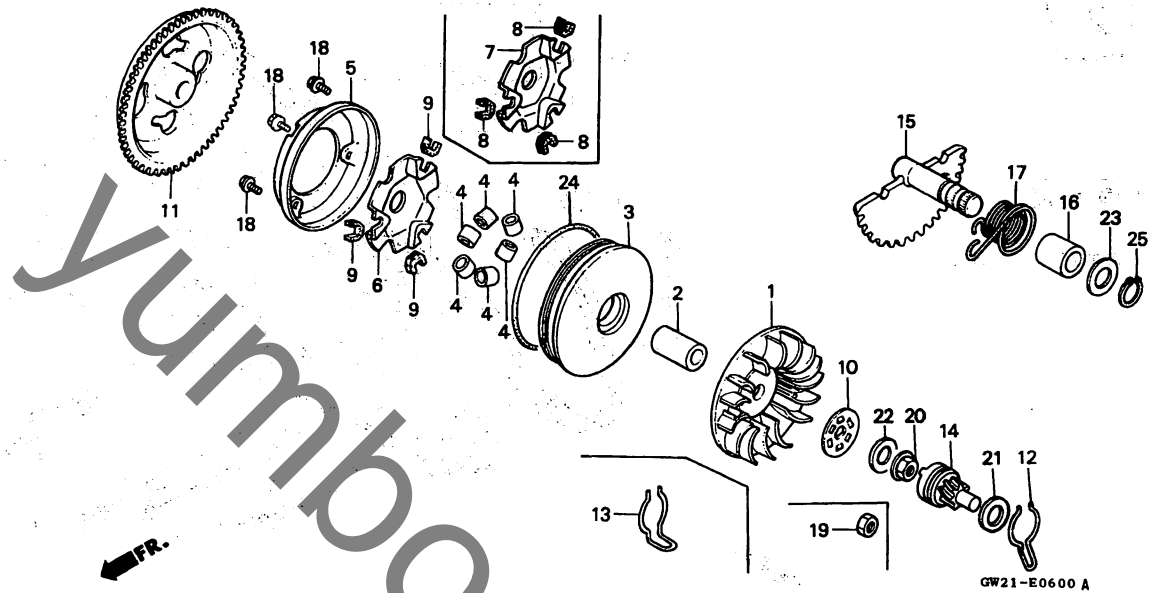
整備項目	標準時間	見出番号	部品番号	部品名	希望小売価格	使用個数						適用号機		タイプ
						NH50M			NH90M			初号機	終号機	
カバーASSY. L. サイト	0.5	1	11340-GW3-710	カバーASSY. L. サイト	11,600	-	-	-	-	-	-	1	1446037	J
フレート, L. クランクケースカバー	0.2		11340-GW3-306	カバーセット, L. サイト	11,600	-	-	-	-	-	-	1	1446038	J
カセット, L. クランクケースカバー	0.4													YA
		2	11342-GW3-710	フレート, L. クランクケースカバー	240	-	-	-	-	-	-	1		
		3	11343-GW3-710	カセット, L. クランクケースカバー										
				フレート	125	-	-	-	-	-	-	1		
		4	11395-GW3-900	カセット, L. クランクケースカバー	1,200	-	-	-	-	-	-	1		
		5	28255-GS6-000	カラーキツクホース	145	-	-	-	-	-	-	1		
		6	90006-GW3-000	ホルト, スペシャル 6X57	180	-	-	-	-	-	-	3		
		7	90007-GW3-000	ホルト, スペシャル 6X37	155	-	-	-	-	-	-	2		
		8	90008-GW3-000	ホルト, スペシャル 6X68	195	-	-	-	-	-	-	1		
		9	90009-GW3-000	ホルト, スペシャル 6X50	180	-	-	-	-	-	-	1		
		10	90014-952-000	ホルト, フランジ 6X14 (CT200)	100	-	-	-	-	-	-	2		
		11	90543-GR1-000	ラバーマウンティング	175	-	-	-	-	-	-	7		
		12	94301-10200	ヒョンA, ノック 10X20	70	-	-	-	-	-	-	2		
		13	11344-GW3-980	ラバー, スターターヒョンホルター	55	-	-	-	-	-	-	1	1446038	J
														YA

E 13

ブロックNO.

E-6

ドライブフェイス・
キックスタータースピンドル



GW21-E0600 A

GW1E0600A

整備項目	標準時間	見出番号	部品番号	部品名	希望小売価格	使用個数						適用号機		タイプ	
						J	N	P	J	N	P	初号機	終号機		
フェイスドライブ	0.6	1	22102-GW2-000	フェイスドライブ	1,500	1	-	-	-	-	-	-	-	-	-
フェイスCOMP. ムーハフアルトドライブ	0.9							1	-	-	-	-	-	-	1085010
ローラーCOMP. ウェイト (カンレンフビン フクム)	0.8		22102-GW2-010	フェイスドライブ	1,500	-	1	-	-	-	-	-	1085011	-	-
(ニコイシヨウテモ トウシヤカン)			22102-GW3-000	フェイスドライブ	1,600	-	-	-	1	1	1	-	-	-	-
キヤ-COMP. スタートリフン		2	22105-GR1-750	ホースドライブフェイス	610	1	1	1	-	-	-	-	-	-	-
キヤ-COMP. キツクトリフン	0.4		22105-GW3-000	ホースドライブフェイス	610	-	-	-	1	1	1	-	-	-	-
スピンドルCOMP. キツクスター	0.5	3	22110-GR1-880	フェイスCOMP. ムーハフアルトドライブ	2,600	1	1	1	-	-	-	-	-	-	-
スプリングキツクリターン			22110-GW3-000	フェイスCOMP. ムーハフアルトドライブ	3,000	-	-	-	1	1	1	-	-	-	-
		4	22121-GR2-700	ローラーCOMP. ウェイト	145	6	6	-	-	-	-	-	-	-	-
			22121-GT8-771	ローラーCOMP. ウェイト (グリーン)	135	-	-	6	-	-	-	-	-	-	-
			22121-187-010	ローラーCOMP. ウェイト	145	-	-	-	6	6	-	-	-	-	-
			22121-GT8-861	ローラーCOMP. ウェイト (オレンジ)	135	-	-	-	-	-	6	-	-	-	-
		5	22126-GR1-750	シールムーハフアルトフェイス	330	1	1	-	-	-	-	-	-	-	-
			22126-GW3-000	シールムーハフアルトドライブフェイス	340	-	-	-	1	1	-	-	-	-	-
		6	22131-GR1-750	フレートランフ	820	1	1	1	-	-	-	-	-	-	-
		7	22131-GW3-000	フレートランフ	840	-	-	-	1	1	1	-	-	-	-
		8	22132-GN3-000	ヒーススライト	130	-	-	-	-	3	3	3	-	-	-
		9	22132-GW0-000	ヒーススライト	125	3	3	3	-	-	-	-	-	-	-
		10	28211-GM9-000	ラチエツトスター	430	1	1	1	1	1	1	-	-	-	-
		11	28220-GW2-000	キヤ-COMP. スタートリフン (64T)	3,700	1	-	-	-	-	-	-	-	-	1034460
			28220-GW2-010	キヤ-COMP. スタートリフン (64T)	3,400	1	-	-	-	-	-	-	1034461	-	-
			28220-GW3-000	キヤ-COMP. スタートリフン (64T)	3,700	-	-	1	-	-	-	-	-	-	1014416

2000.09.20

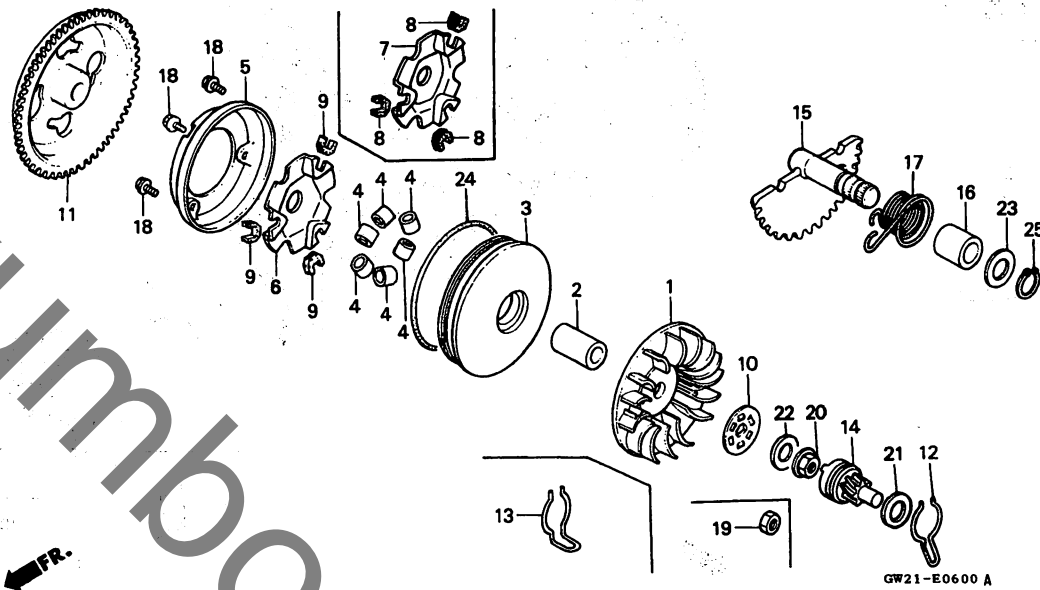
E13

E 14

ブロックNO.

E - 6

ドライブフェイス・
キックスタータースピンドル



2

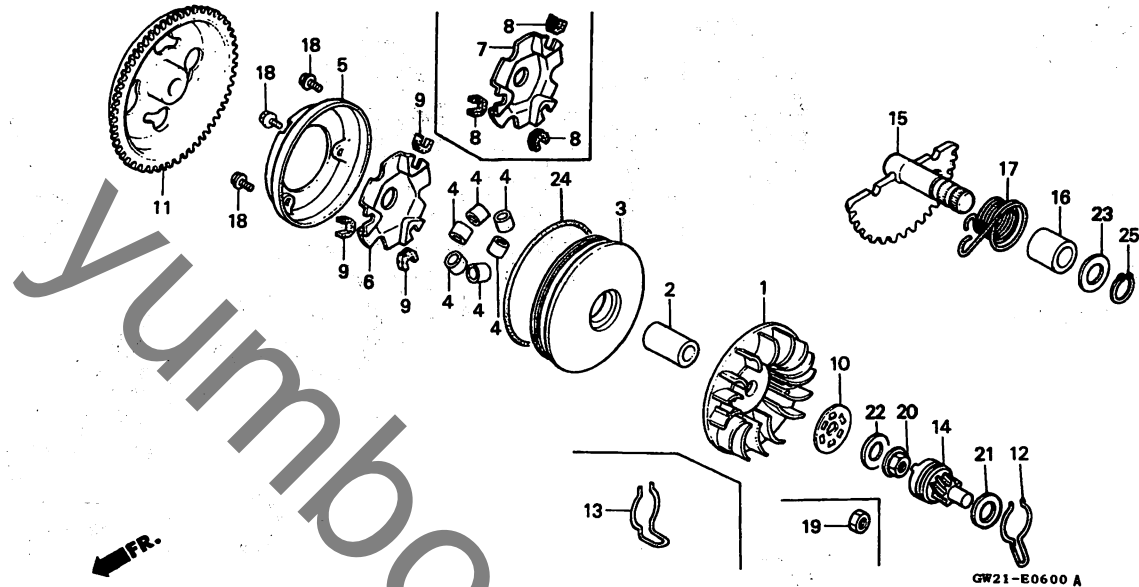
整備項目	標準時間	見出番号	部品番号	部品名	希望小売価格	使用個数						適用号機		タイプ
						J	N	P	J	N	P	初号機	終号機	
		11)	28220-GW3-010	キヤーCOMP.、スターターリフン (64T)	3,700	-	-	-	1	-	-	1014417	1033815	
			28220-GW3-020	キヤーCOMP.、スターターリフン (64T)	3,400	-	-	-	1	-	-	1033816		
		12	28223-GM9-010	スフリンク、スターキヤーフリクション...	175	1	1	1	-	-	-			
		13	28223-GW3-000	スフリンク、スターキヤーフリクション...	175	-	-	-	1	1	1			
		14	28230-GN2-600	キヤーCOMP.、キツトリフン (7T)	870	1	1	1	1	1	1			
		15	28250-GN2-601	スレントールCOMP.、キツクスター (42T)	1,800	1	1	1	1	1	1			
		16	28253-GBL-003	フツシユ、キツクスレントール (ヒタチフンマツ)	230	-	-	-	-	-	1	-----	-----	YA
			28253-GN2-601	フツシユ、キツクスレントール (NTN)...	240	1	1	-	1	1	-	-----	1114585	
						-	-	-	-	-	1	-----	1365152	J
			28253-GBL-003	フツシユ、キツクスレントール (ヒタチフンマツ)	230	-	-	1	-	-	-	1114586	-----	J
						-	-	-	-	-	1	1365153	-----	
		17	28281-GN2-602	スフリンク、キツクリターン (チユウオウハツシヨウ)	330	1	1	1	1	1	1			
		18	90005-187-000	ホルト、フランシ 4X10.....	90	3	3	-	3	3	-			
		19	90308-GAH-000	ナツト、6カク 10MM.....	90	-	-	1	-	-	1			
		20	90308-GW0-000	ナツト、フランシ 10MM.....	80	1	1	-	1	1	-			
		21	90412-329-000	ワツシヤ、スラスト 10MM.....	100	1	1	1	1	1	1			
		22	90426-001-000	ワツシヤ、マグネットワイキシク (10.5MM)	90	1	-	-	-	-	-	-----	1043867	
						-	-	-	1	-	-	-----	1027993	

E 15

ブロックNO.

E-6

ドライブフェイス・
キックスタータースピンドル



GW21-E0600 A

GW21E0600A

整備項目	標準時間	見出番号	部品番号	部品名	希望小売価格	使用個数						適用号機		タイプ	
						J	N	P	J	N	P	初号機	終号機		
		22)	90426-GW0-730	ワッシャー、スベ°シヤル 10X18.....	90	1	-	-	-	-	-	-	1043868		
		23	90451-GN2-600	ワッシャー、キックスピ°ントナル.....	130	1	1	-	1	1	1	1027994			
			90451-GBL-870	ワッシャー 14MM.....	100	-	1	-	-	-	-	1147858	1147857		
		24	91302-GR1-751	オリヅク 78X1.6(アライ).....	195	1	1	-	-	-	-				
			91302-GR1-752	オリヅク 78X1.6(NOK).....	215	1	1	-	-	-	-				
			91305-GW3-003	オリヅク 93X2.6(アライ).....	205	-	-	-	1	1	-				
		25	94511-14000	サークリツフ°、エキスターナル 14MM.....	30	1	1	1	1	1	1				

2000.09.20

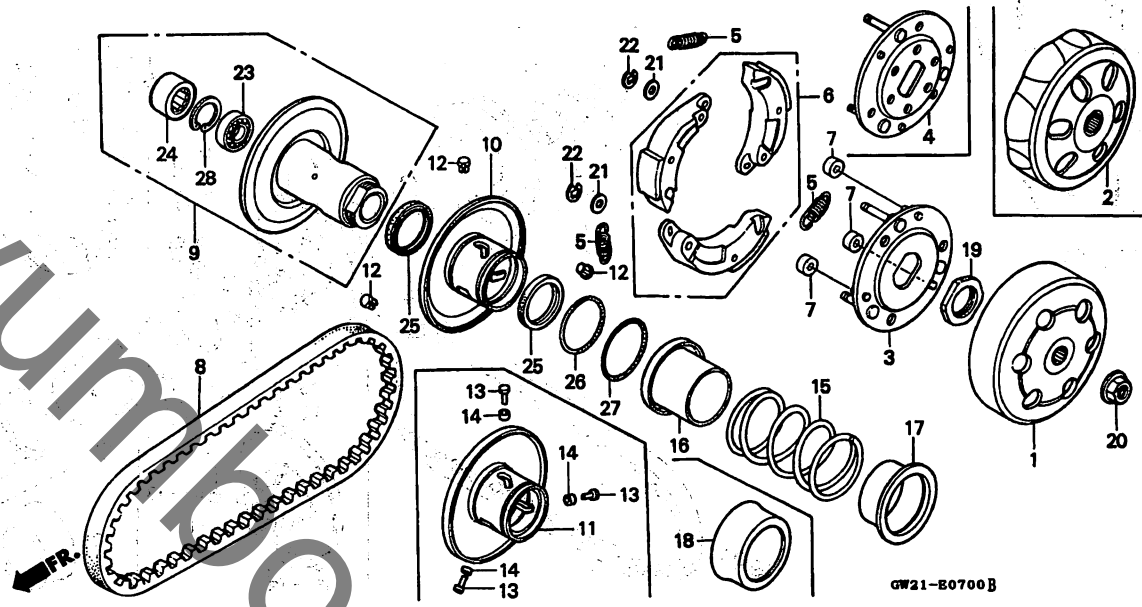
E15

E 16

ブロックNO.

E-7

ドリブンフェイス



GW1E0700B

2

整備項目	標準時間	見出番号	部品番号	部品名	希望小売価格	使用個数			適用機種			タイプ
						J	N	P	初号機	終号機		
アウター、クラッチ	0.5	1	22100-GR1-750	アウター、クラッチ	2,700	1	1	-	-	-	-	
ウエイトセット、クラッチ	0.9	2	22100-GW3-000	アウター、クラッチ	3,100	-	-	1	1	-	-	
(カンレンフビン フグム)		2	22100-GW2-710	アウターCOMP.、クラッチ	3,000	-	-	1	-	-	-	
フェイスCOMP.、ムーバフットリアフン		2	22100-GW3-710	アウターCOMP.、クラッチ	3,100	-	-	-	-	1	-	
(カンレンフビン フグム)		3	22350-GN2-000	フレートCOMP.、トライフ	1,850	1	1	-	-	-	-	
ヘルト、トライフ	0.6	3	22350-GAK-930	フレートCOMP.、トライフ	1,850	-	-	1	-	-	-	1142997
フェイスASSY.、トライフ	0.8	3	22350-GAH-A00	フレートCOMP.、トライフ	1,850	-	-	1	-	-	-	1142998
ヘアリング、ラシアルホー 6901U		4	22350-GW3-000	フレートCOMP.、トライフ	1,900	-	-	1	1	-	-	
ヘアリング、ニートル 17X25X18		4	22350-KBN-930	フレートCOMP.、トライフ	1,950	-	-	-	-	1	-	
スワリング、トライフフェイス	0.7	5	22401-GN2-630	スワリング、クラッチ	155	3	3	-	-	-	-	
		5	22401-GW2-710	スワリング、クラッチ	150	-	-	3	-	-	-	1101008
		5	22401-GW3-000	スワリング、クラッチ	135	-	-	3	3	-	-	
		5	22401-GAJ-920	スワリング、クラッチ	170	-	-	3	-	-	-	1101009
		5	22401-KBN-900	スワリング、クラッチ	150	-	-	-	-	3	-	
		6	22535-GN2-315	ウエイトセット、クラッチ	2,950	1	1	-	-	-	-	
		6	22535-GAK-305	ウエイトセット、クラッチ	3,000	-	-	1	-	-	-	
		6	22535-GW3-305	ウエイトセット、クラッチ	2,950	-	-	-	1	1	-	
		6	22535-KBN-306	ウエイトセット、クラッチ	3,000	-	-	-	-	1	-	
		7	22804-148-000	ラハ、クラッチタンホ	100	3	3	3	3	3	3	
		8	23100-GW2-003	ヘルト、トライフ (ハントウ)	1,700	1	-	-	-	-	-	1022347
		8	23100-GW2-013	ヘルト、トライフ (ハントウ)	1,700	1	-	-	-	-	-	1022348
			23100-GW3-003	ヘルト、トライフ	2,550	-	-	1	1	-	-	1018736
			23100-GW3-013	ヘルト、トライフ (ハントウ)	2,550	-	-	-	1	-	-	1018737
		9	23200-GR1-750	フェイスASSY.、トライフ	4,500	1	-	-	-	-	-	1085010
			23205-GAH-315	フェイスセット、トライフ	4,100	-	-	1	-	-	-	

2000.09.20

E16

F 1

ブロックNO.

E-7

ドリブンフェイス

GW21-E0700B

GW21E0700B

整備項目	標準時間	見出番号	部品番号	部品名	希望小売価格	使用個数						適用号機 初号機 終号機	タイプ
						J	N	P	J	N	P		
		(9)	23200-GR1-751	フェイスASSY. トリフック	4,450	-	1	-	-	-	-	1085011	
			23200-GW3-000	フェイスASSY. トリフック	5,000	-	-	-	1	1	-		
			23205-GW3-305	フェイスセツト トリフック	4,100	-	-	-	-	-	1		
		10	23220-GR1-750	フェイスCOMP. ムーハットトリフック	2,850	1	1	1	-	-	-		
		11	23220-GW3-000	フェイスCOMP. ムーハットトリフック	2,950	-	-	-	1	1	1		
		12	23225-GR1-750	ヒョンカイト	110	3	3	3	-	-	-		
		13	23225-GW3-000	ヒョンローカイト	110	-	-	-	3	3	3		
		14	23226-GW3-000	ローカイト	95	-	-	-	3	3	3		
		15	23233-GM0-000	スワリンク トリフックフェイス	620	1	1	1	-	-	-		
			23233-GW3-000	スワリンク トリフックフェイス	620	-	-	-	1	-	-	1021999	
			23233-GW3-010	スワリンク トリフックフェイス	590	-	-	-	1	-	-	1022000	
		16	23237-GR1-880	カラーシール	350	1	1	1	-	-	-		
			23237-GW3-000	カラーシール	390	-	-	-	1	1	1		
		17	23238-GS7-010	カラースワリンク	350	1	1	1	-	-	-		
			23238-GW3-000	カラースワリンク	360	-	-	-	1	1	-		
		18	23239-GW3-850	カイト スワリンク	840	-	-	-	-	-	1		
		19	90202-187-000	ナツト スペシャル 28MM	250	1	1	1	1	1	1		
		20	90308-GW0-000	ナツト フランシ 10MM	80	1	-	-	-	-	-		
			94050-10000	ナツト フランシ 10MM	50	1	-	-	-	-	-	1051650	
						-	1	1	-	1	1	1059128	
						-	-	-	1	-	-	1051651	
						-	-	-	1	-	-	1059129	
		21	90442-044-000	ワツシャー スラスト 6MM	125	3	3	3	3	3	3		

2000.09.20

F1

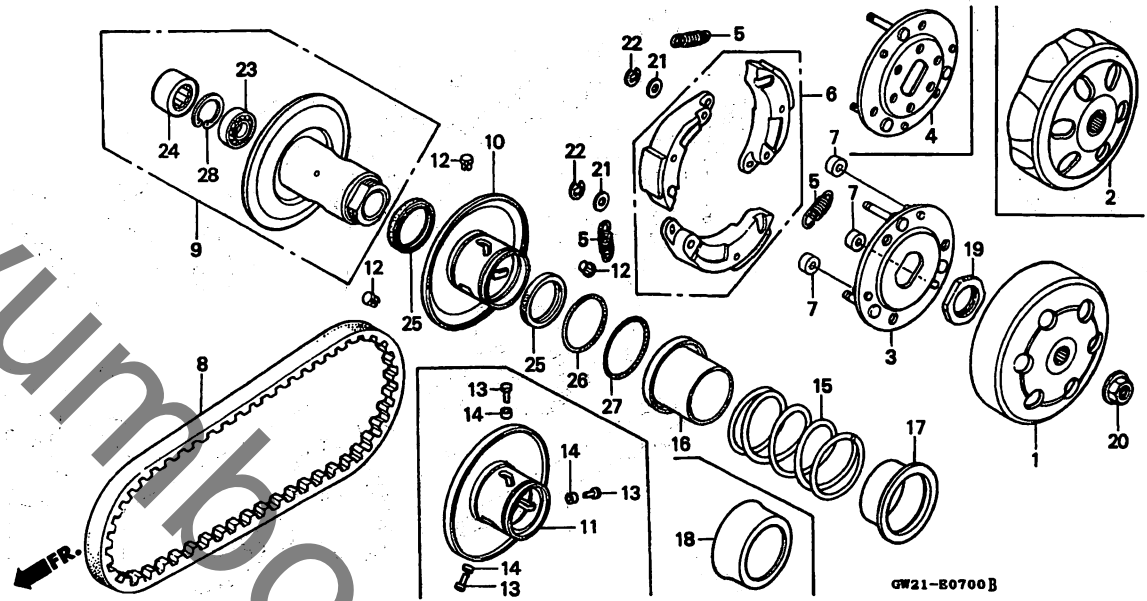
48

F 2

ブロックNO.

E-7

ドリブンフェイス



GW21E0700B

2

整備項目	標準時間	見出番号	部品番号	部品名	希望小売価格	使用個数						適用初号機	適用終号機	タイプ	
						NHSOM			NHSOM						
						J	N	P	J	N	P				
		22	90603-044-000	サーキットフ° 6MM.....	100	3	-	-	-	-	-	-	-	1034460	
														1033815	
			90454-GB2-000	サーキットフ° 6MM.....	40	3	-	-	-	-	3	-	1034461		
							3	3	-	3	-	-	1033816		
		23	91001-GA7-701	ハアリングラシアルボール 6901U (NTN)	450	1	1	1	1	1	1	-			
		24	91103-GR1-003	ハアリングニトアル 17X25X18 (NTN)	380	1	1	1	1	1	1	-			
		25	91211-GW3-003	オイルシール 34X39X3.....	165	2	-	-	-	-	-	-	-	1022347	
														1018736	
			91211-GK8-013	オイルシール 34X39X3(アライ).....	165	2	-	-	-	-	-	-	1022348		
							2	2	-	2	2	-	1018737		
		26	91301-KA5-741	リング 36X1.5(アライ).....	215	1	1	1	-	-	-	-			
			91351-642-000	リング ヒニオンキヤツフ°.....	175	-	-	-	1	1	1	-			
		27	91302-PA9-003	リング 39.8X2.2(アライ).....	145	1	1	1	-	-	-	-			
			91351-GR1-000	リング 38.5X2.....	175	-	-	-	1	1	1	-			
		28	94520-24000	サーキットフ°インターナル 24MM.....	40	1	1	1	1	1	1	-			

F 3

ブロックNO.

E-8

トランスミッション

GW21E08008

整備項目	標準時間	見出番号	部品番号	部品名	希望小価格	使用個数						適用号機		タイプ
						J	N	P	J	N	P	初号機	終号機	
カバー、ミツシヨシ	1.0	1	11211-GW3-000	チーフ、フーリサー	330	1	1	1	1	1	1			
カスケツト、トランスミツシヨシカバ	0.8	2	21301-GW3-000	カバー、ミツシヨシ	4,400	1	-	-	1	-	-			
・オイルシール 17X30X5 シャフト、トライフ	0.9		21301-GW3-900	カバー、ミツシヨシ	4,400	-	1	-	-	-	1			1083713 1230459
・カウンターシャフトCOMP. ・カウンターシャフト ・キヤ、カウンターシャフト ・キヤ、フアイナル														1083714 1230460
・ヘアリソク、ラシアルホー 6203 ・ヘアリソク、ラシアルホー 6202 シャフト、フアイナル	1.1	3	21395-GW3-000	カスケツト、トランスミツシヨシカバ	220	1	1	-	1	1	-			
		4	21395-GW3-710	カスケツト、トランスミツシヨシカバ	310	-	-	1	-	-	1			
		4	23411-GW2-000	シャフト、トライフ (12T)	2,650	1	-	-	-	-	-			1085010
			23411-GW2-010	シャフト、トライフ (12T)	2,600	-	1	-	-	-	-			1085011
			23411-GW3-000	シャフト、トライフ (14T)	3,000	-	-	-	1	-	-			1233458
			23411-GW3-010	シャフト、トライフ (14T)	2,900	-	-	-	-	1	-			1233459
		5	23420-GW2-000	カウンターシャフトCOMP. (12T/42T)	3,600	1	1	1	-	-	-			
		6	23421-GW3-000	カウンターシャフト (14T)	1,750	-	-	-	1	1	-			
			23421-GW3-010	カウンターシャフト (14T)	1,700	-	-	-	-	-	1			1333703 J 1333704 ----- J ----- YA
		7	23422-GW3-000	キヤ、カウンターシャフト (42T)	2,200	-	-	-	1	1	1			
		8	23430-GW2-710	キヤCOMP、フアイナル (46T)	4,450	-	-	1	-	-	-			
			23430-GW3-950	キヤCOMP、フアイナル (44T)	4,450	-	-	-	-	-	1			
		9	23431-GW3-000	シャフト、フアイナル	2,200	1	1	-	1	1	-			
		10	23432-GW2-000	キヤ、フアイナル (46T)	2,500	1	1	-	-	-	-			
			23432-GW3-000	キヤ、フアイナル (44T)	2,500	-	-	-	1	1	-			

2000.09.20

F3

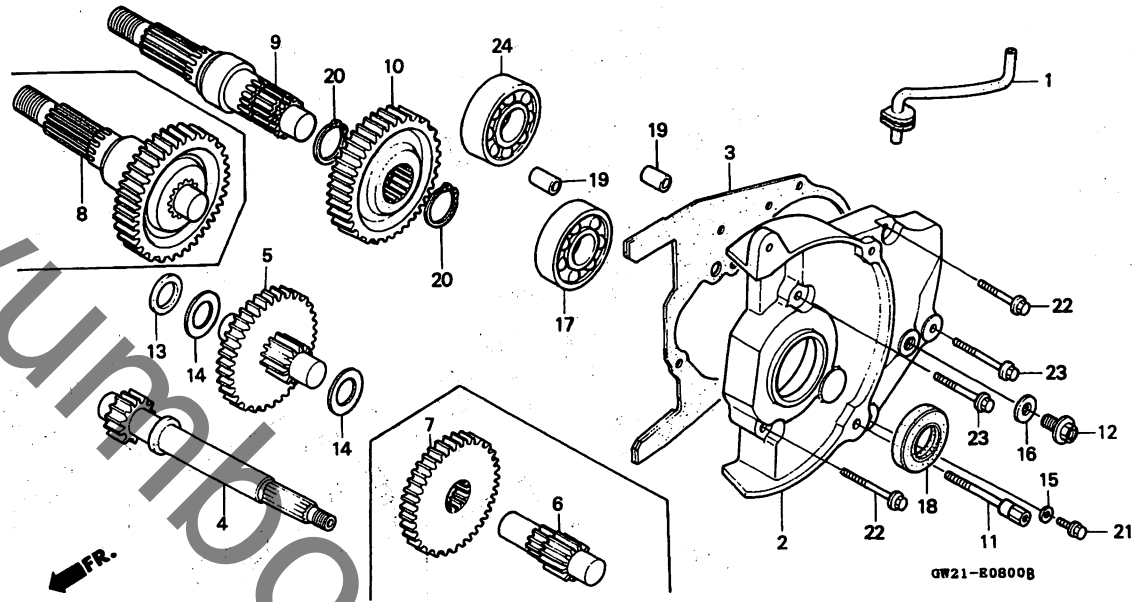
50

F 4

ブロックNO.

E-8

トランスミッション



GW21E0008

整備項目	標準時間	見出番号	部品番号	部品名	希望小売価格	使用個数						適用号機		タイプ	
						NHS0M			NHS0M			初号機	終号機		
						J	N	P	J	N	P				
		11	90010-GW3-003	ホィルト,スヘンヤル 8X45.....	210	1	1	1	1	1	-				
			90010-GW3-710	ホィルト,スヘンヤル 8X45.....	210	-	-	-	-	-	1				
		12	90035-GW3-850	ホィルト,オイルレヘルチエツク.....	100	1	1	1	1	1	1				
		13	90429-GN2-003	ワツシャー,サイト 14MM.....	100	1	1	1	1	1	-				
						-	-	-	-	-	1		1333703	J	
			90429-KG8-901	ワツシャー,サイト 14MM.....	120	-	-	-	-	-	2		1333704	1401508	J
			90429-GBB-003	ワツシャー,サイト 14MM.....	95	-	-	-	-	-	2		1401509		J
						-	-	-	-	-	2				YA
		14	90451-121-000	ワツシャー,スラスト 14MM.....	90	2	2	2	2	2	2				
		15	90481-GW3-000	ワツシャー,シーリンク 6.5MM.....	65	1	1	1	1	1	1				
		16	90481-001-020	ワツシャー 10.2MM.....	90	1	1	1	1	1	1				
		17	91004-GM9-701	ヘァリンク,ラシアルホール 6203 (NTN)	680	1	1	1	1	1	1				
		18	91204-GN2-005	オイルシール 17X30X5(NOK).....	230	1	1	-	1	1	-				
						-	-	1	-	-	-			1124351	
						-	-	-	-	-	1			1401508	J
			91204-GBB-003	オイルシール 17X30X5(アライ).....	230	-	-	1	-	-	-			1124352	
						-	-	-	-	-	1			1401509	J
						-	-	-	-	-	1				YA
		19	94301-10140	ヒョソノツク 10X14.....	70	2	-	-	-	-	-				1014964
						-	-	-	2	-	-				1009946
			90703-HC4-000	ヒョソノツク 10X14.....	95	2	-	-	-	-	-				1014965
						-	2	2	-	2	2				
						-	-	-	2	-	-				1009947
		20	94510-20000	サークリツフ,エキスターナル 20MM.....	35	2	2	-	2	2	-				
		21	96001-06012-07	ホィルト,フランシ 6X12.....	40	1	1	1	1	1	1				
		22	96001-06028-07	ホィルト,フランシ 6X28.....	50	2	2	2	2	2	2				

2000.09.20

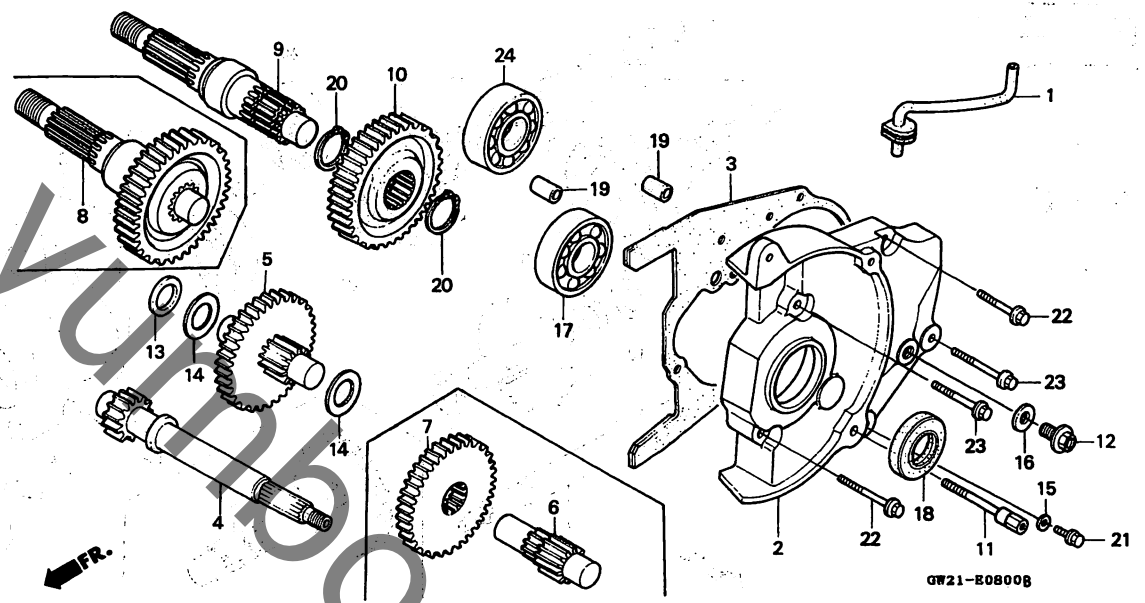
F4

F 5

ブロックNO.

E-8

トランスミッション



GW21E0800B

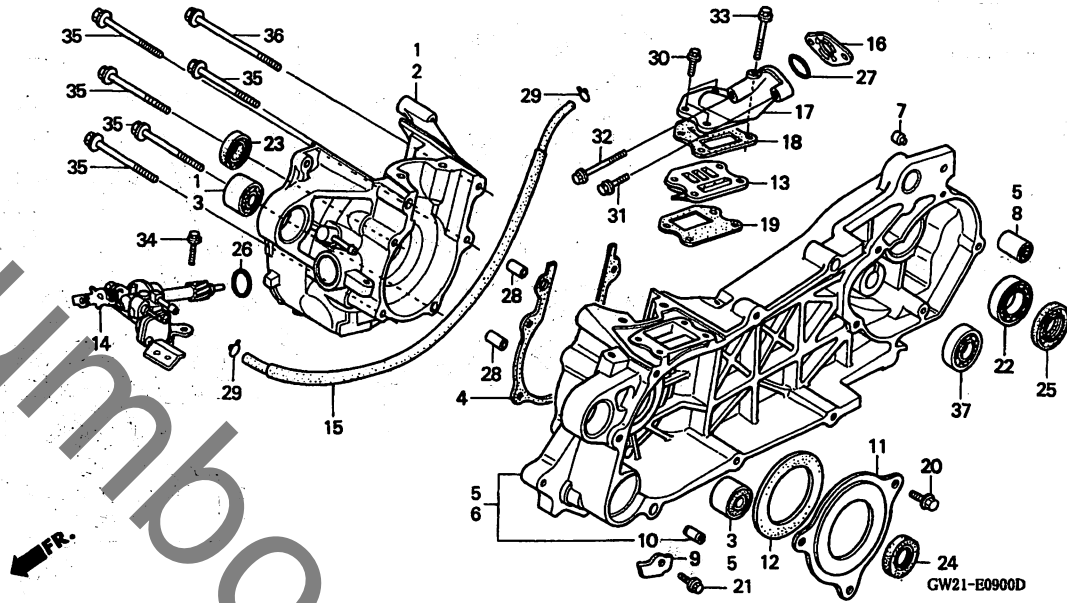
整備項目	標準時間	見出番号	部品番号	部品名	希望小売価格	使用台数			個数			適用号機		タイプ	
						J	N	P	J	N	P	初号機	終号機		
		23	96001-06035-07	ホルト,フランシ 6X35.....	50	2	2	2	2	2	2				
		24	96100-62023-00	ハブリンク,ラジアルホー 6202...	330	1	1	1	1	1	1				

F 6

ブロックNO.

E - 9

クランクケース・オイルポンプ



GW21E0900D

整備項目	標準時間	見出番号	部品番号	部品名	希望小売価格	使用価数						適用号機 初号機	適用号機 終号機	タイプ
						NH50M			NH90M					
						J	N	P	J	N	P			
クランクケース,R	*2.9	1	11100-GW2-710	クランクケースCOMP. R	8,300	-	-	1	-	-	-	-	-	-
カスケツト,クランクケース	*2.7		11100-GW3-710	クランクケースCOMP. R	8,500	-	-	-	-	-	1	-	-	J
クランクケース,L	*3.8		11100-GW3-711	クランクケースCOMP. R	8,500	-	-	-	-	-	1	-	-	YA
フイツシユ,リヤークツシヨンプアンタラハ	0.7	2	11101-GW2-000	クランクケース,R	8,000	1	-	-	-	-	-	-	-	-
.ハ°イフ°,インレット			11101-GW2-010	クランクケース,R	7,900	-	1	-	-	-	-	-	-	-
ハイルフ°COMP.,リート	0.8		11101-GW3-000	クランクケース,R	8,500	-	-	-	1	-	-	-	-	-
.ホ°ンフ°ASSY.,オイル			11101-GW3-010	クランクケース,R	8,300	-	-	-	-	1	-	-	-	-
インシユレター,キヤフ°レター	0.5	3	11102-187-003	フイツシユ,エンシヨンプアンタラハ	360	2	2	2	2	2	2	-	-	-
ヘアリング°,ラシアルホ°ル 6004UU	1.2	4	11191-GW2-000	カスケツト,クランクケース	180	1	-	-	-	-	-	-	-	-
.オイルシール 27X42X7			11191-GW3-000	カスケツト,クランクケース	180	-	-	-	1	-	-	-	-	-
オイルシール 15X25.5X7	*2.8	5	11200-GW2-710	クランクケースCOMP. L	14,700	-	-	1	-	-	-	-	-	-
オイルシール 20X31X7	*3.0		11200-GW3-710	クランクケースCOMP. L	15,100	-	-	-	-	-	1	-	-	-
ヘアリング°,ラシアルホ°ル 6201	0.9													
		6	11201-GW2-000	クランクケース,L	15,800	1	-	-	-	-	-	-	-	1008848
			11201-GW2-010	クランクケース,L	14,900	1	-	-	-	-	-	1008849	-	1053560
			11201-GW2-020	クランクケース,L	14,400	1	-	-	-	-	-	1053561	-	-
			11201-GW2-030	クランクケース,L	14,100	-	1	-	-	-	-	-	-	1083713
			11201-GW2-040	クランクケース,L	14,100	-	1	-	-	-	-	-	-	1083714
			11201-GW3-000	クランクケース,L	16,500	-	-	-	1	-	-	-	-	1018201
			11201-GW3-010	クランクケース,L	15,600	-	-	-	1	-	-	-	-	1018202
			11201-GW3-020	クランクケース,L	15,000	-	-	-	1	-	-	-	-	1060329
			11201-GW3-030	クランクケース,L	14,700	-	-	-	-	1	-	-	-	1230459
			11201-GW3-040	クランクケース,L	14,700	-	-	-	-	1	-	-	-	1230460
		7	11202-GC7-300	ラハ°,スフ°リング°カ°イト	100	2	2	2	2	2	2	-	-	-
		8	11203-GC7-300	フイツシユ,リヤークツシヨンプアンタラハ	270	1	1	1	1	1	1	-	-	-
		9	11204-GW3-000	カハ°-COMP.メ°ケース	350	1	-	-	-	-	-	1008849	-	-
			11220-GW3-900	カハ°-COMP.メ°ケース	640	-	-	1	-	1	-	-	-	-

2000.09.20

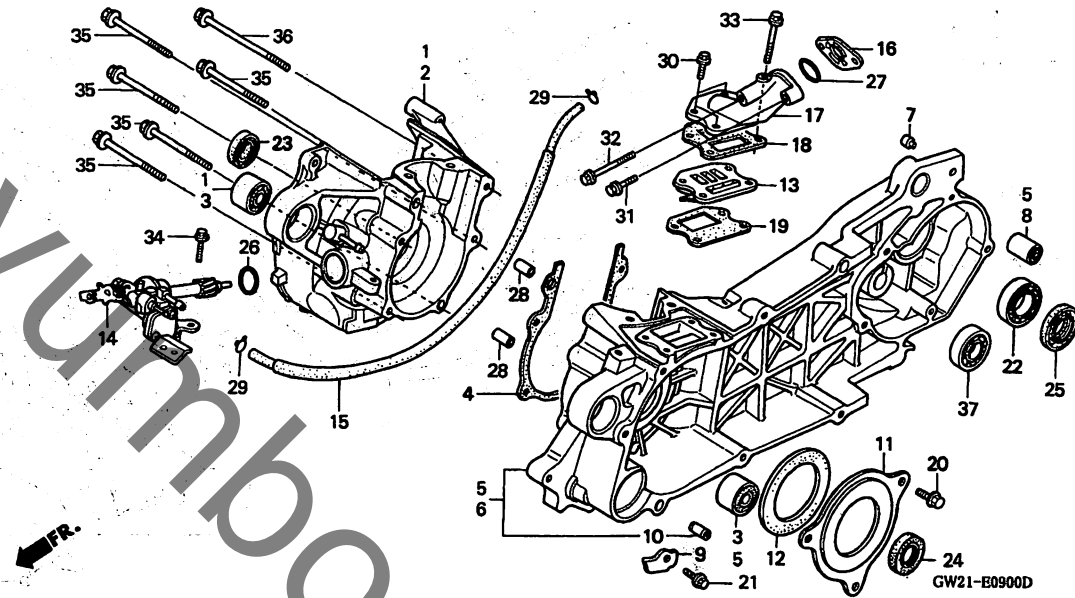
F6

F 7

ブロックNO.

E - 9

クランクケース・オイルポンプ



GW21E0900D

整備項目	標準時間	見出番号	部品番号	部品名	希望小価格	使用個数						適用号機		タイプ	
						NH50M			NH90M			初号機	終号機		
						J	N	P	J	N	P				
		10	11205-GW3-003	ワッシ 8X12X6.....	255	1	-	-	1	-	-	-	-	1083713	
			11205-GW3-931	ワッシ 8X12X6.....	250	-	1	-	-	1	-	-	1083714	1230459	
						-	-	1	-	-	1	-	1230460		
		11	11207-GW3-000	フレート, サイレント.....	380	1	1	1	1	1	1	-	-	-	-
		12	11208-GW3-000	ラバー, サイレント.....	275	1	1	1	1	1	1	-	-	-	-
		13	14100-GW2-000	ハイルフCOMP., リート.....	1,200	1	1	1	1	1	-	-	-	-	-
			14100-GW0-900	ハイルフCOMP., リート.....	1,200	-	-	-	-	-	1	-	-	-	-
		14	15100-GW2-013	ホンプASSY., オイル.....	7,600	1	-	-	-	-	1	-	-	-	-
			15100-GW2-023	ホンプASSY., オイル.....	7,400	-	1	-	-	-	-	-	1073909	-	-
			15100-GW2-023	ホンプASSY., オイル.....	7,400	-	-	1	-	-	-	-	1073910	-	-
			15100-GBB-003	ホンプASSY., オイル.....	7,200	-	-	1	-	-	-	-	1124352	1124351	-
			15100-GW3-013	ホンプASSY., オイル.....	7,600	-	-	-	1	-	-	-	-	-	-
			15100-GW3-023	ホンプASSY., オイル.....	7,400	-	-	-	-	1	-	-	-	1203192	-
			15100-GW3-023	ホンプASSY., オイル.....	7,400	-	-	-	-	1	-	-	1203193	-	-
			15100-GW3-033	ホンプASSY., オイル.....	7,200	-	-	-	-	-	1	-	-	1401508	J
						-	-	-	-	-	1	-	-	1401509	J
						-	-	-	-	-	-	1	-	-	YA
		15	15525-GW2-000	フェーフCOMP., オイルハス.....	450	1	1	1	1	1	1	-	-	-	-
		16	16211-GM9-000	インシュレーター, キャフレッタ.....	460	1	1	-	-	-	-	-	-	-	-
			16211-GAH-000	インシュレーター, キャフレッタ.....	620	-	-	1	-	-	-	-	-	-	-
			16211-GW3-000	インシュレーター, キャフレッタ.....	430	-	-	-	1	1	-	-	-	-	-
			16211-GW3-950	インシュレーター, キャフレッタ.....	420	-	-	-	-	-	1	-	-	-	-
		17	17101-GW2-000	ハーフ, インレット.....	1,200	1	1	1	-	-	-	-	-	-	-

2000.09.20

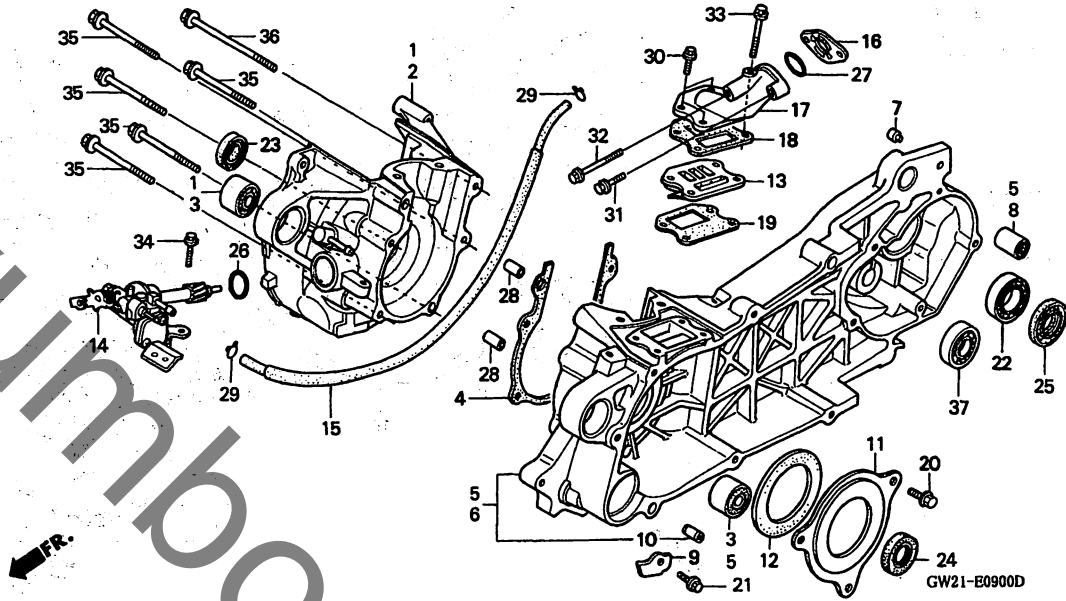
F7

F 8

ブロックNO.

E-9

クランクケース・オイルポンプ



GW21E0900D

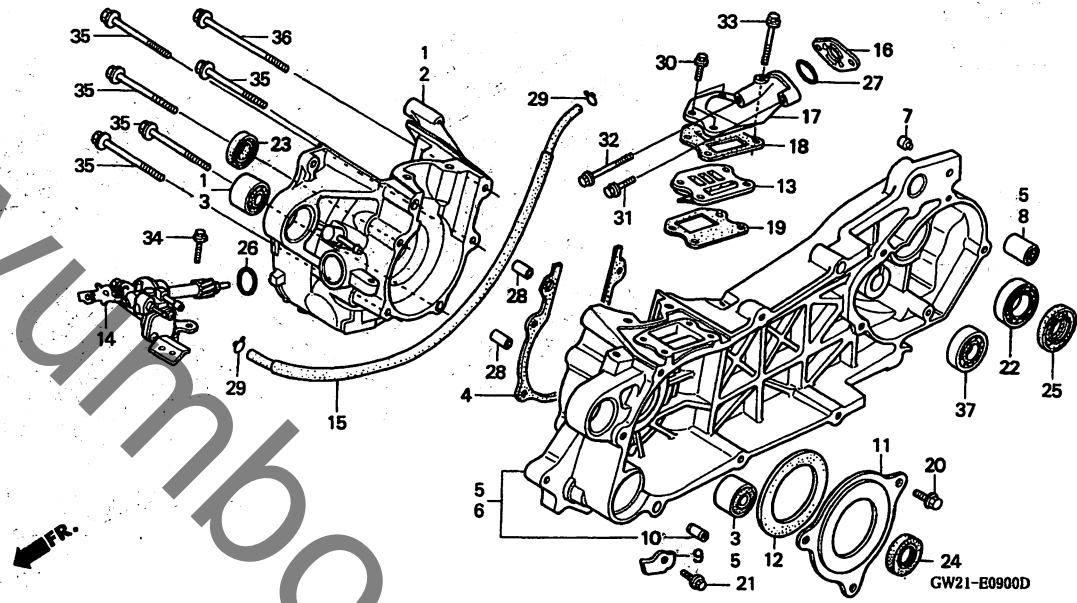
整備項目	標準 取 付 間	見出 番号	部品番号	部 品 名	希 望 小 売 格	使 用 備 数						適 用 号 機		タ イ プ
						NH50M			NH90M			初号機	終号機	
						J	N	P	J	N	P			
		17)	17101-GW3-000	ハ°イフ°、インレット	1,200	-	-	-	1	1	1			
		18	17111-GW0-000	カ°スゲツトA、インレットハ°イフ°	115	1	1	-	1	1	-			
			17111-GAH-000	カ°スゲツトA、インレットハ°イフ°	155	-	-	1	-	-	-	-----	1135651	
			17111-GAH-A00	カ°スゲツトA、インレットハ°イフ°	155	-	-	1	-	-	-	-----	1423181 J	
						-	-	-	-	-	-	1135652		
						-	-	-	-	-	-	1423182	-----	J
						-	-	-	-	-	-	-----	-----	YA
						-	-	-	-	-	-			
		19	17112-GW2-000	カ°スゲツトB、インレットハ°イフ°	110	1	1	-	1	1	-			
			17112-GW3-710	カ°スゲツトB、インレットハ°イフ°	165	-	-	1	-	-	1			
		20	90112-GW3-000	ホ°ルト、フランシ° 6X14	95	3	3	3	3	3	3			
		21	90181-HB9-770	ホ°ルト、フランシ° 6X16	80	1	-	-	-	-	-	1008849		
						-	1	1	1	1	1			
		22	91009-GE0-003	ハ°アリンクハ°、ラシ°アルホ°ール 6004UU (フシ°ゴシ)	690	1	1	1	1	1	1			
			91009-GE0-004	ハ°アリンクハ°、ラシ°アルホ°ール 6004UU (NTN)	690	1	1	1	1	1	1			
		23	91201-GW2-000	オイルシール 15X25.5X7(アライ)	185	1	1	1	1	1	1			
		24	91202-GA7-005	オイルシール 20X31X7(NOK)	295	1	1	1	1	1	1			
		25	91255-GE0-003	オイルシール 27X42X7(NOK)	360	1	1	1	1	1	1			
		26	91301-GA6-000	オリソク° 18.5X2.2	100	1	1	1	1	1	1			
		27	91304-GB0-910	オリソク° 20.6X1.9	135	1	1	1	-	-	-			
			91304-GW3-003	オリソク° 23X1.9	115	-	-	-	1	1	1			
		28	94301-10200	ヒ°ンクA、ノツク 10X20	70	2	2	2	2	2	2			
		29	95002-02650	クリツフ°、チユ°フ° (B6.5)	30	2	2	2	2	2	2			
		30	95701-06032-00	ホ°ルト、フランシ° 6X32	40	3	3	3	3	3	3			
		31	95701-06040-00	ホ°ルト、フランシ° 6X40	40	1	1	1	1	1	1			
			2000.09.20			F8								

F 9

ブロックNO.

E-9

クランクケース・オイルポンプ



GW21E0900D

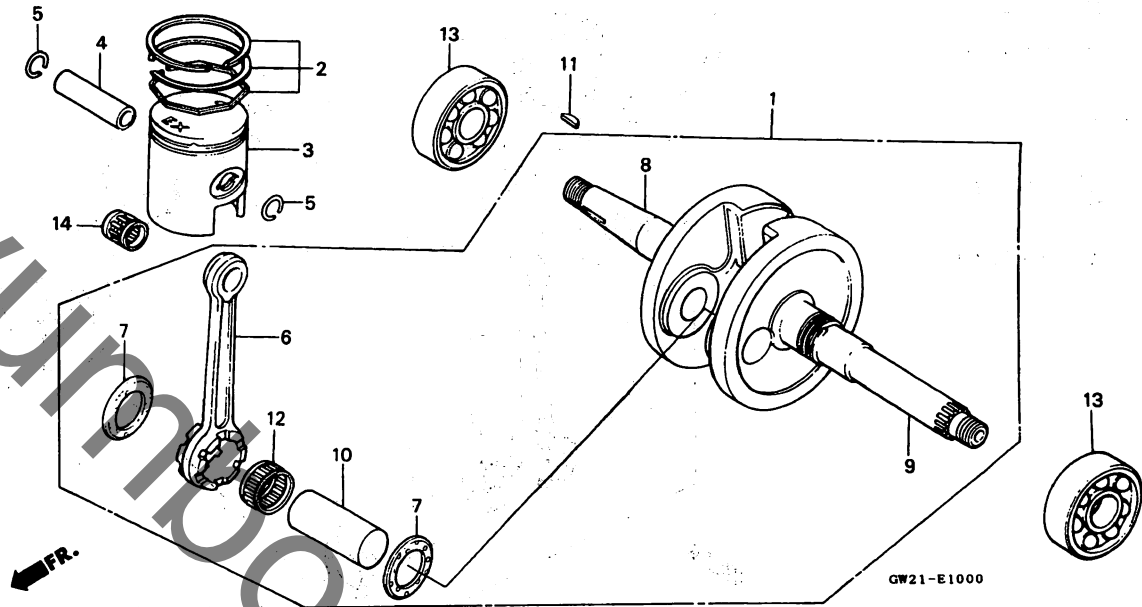
整備項目	標準時間	見出番号	部品番号	部品名	希望小売価格	使用			個数			適用号機 初号機	適用号機 続号機	タイプ	
						J	N	P	J	N	P				
		32	95701-06075-00	ホルルト,フランシ 6X75	55	1	1	-	1	1	-				
			90001-PE0-000	ホルルト,フランシ 6X72	145	-	-	1	-	-	1				
		33	95701-06095-00	ホルルト,フランシ 6X95	60	1	1	1	1	1	1				
		34	96001-06014-00	ホルルト,フランシ 6X14	40	1	1	1	1	1	1				
		35	96001-06045-00	ホルルト,フランシ 6X45	55	5	5	5	5	5	5				
		36	96001-06070-00	ホルルト,フランシ 6X70	60	1	1	1	1	1	1				
		37	96100-62013-00	ヘアリング,ラシアルホル 6201...	300	1	1	1	1	1	1				

F 10

ブロックNO.

E-10

クランクシャフト・ピストン



整備項目	標準時間	見出番号	部品番号	部品名	希望小売格	使用個数						適用号機		タイプ
						NH50M			NH90M			初号機	終号機	
						J	N	P	J	N	P			
クランクシャフトCOMP.....	*3.2	1	13000-GW2-000	クランクシャフトCOMP.....	10,500	1	-	-	-	-	-			
クランクシャフト			13000-GW2-010	クランクシャフトCOMP.....	10,100	-	1	1	-	-	-			
リングセット、ピストン.....	1.0		13000-GW3-000	クランクシャフト.....	11,400	-	-	-	1	-	-			
ピストン			13000-GW3-010	クランクシャフト.....	11,200	-	-	-	-	1	-			
ピストン、ピストン			13000-GW3-710	クランクシャフトCOMP.....	11,200	-	-	-	-	-	1		1323963	J
ロケット、コネクティング.....	(シャツピ)		13000-GW3-711	クランクシャフトCOMP.....	11,200	-	-	-	-	-	1		1323964	J
(カンレンフービン フコム)			13000-GBE-000	クランクシャフトCOMP.....	11,300	-	-	-	-	-	1		1401506	J
ヘアリング、ラシアルホール 6304.....	*3.0					-	-	-	-	-	1			YA
(L. カワハ 3.1)			2	131A2-GW0-004	リングセット、ピストン (STD.)	1,300	1	1	1	-	-			
(イツコマシ 0.2 カサン)				(タイコク)										
				131A2-GW0-003	リングセット、ピストン (STD.)	1,350	-	1	-	-	-			
				(ニツホーン)										
				13011-GC8-005	リングセット、ピストン (STD.)	1,700	-	-	-	-	-			1061208
				(タイコク)										
				13010-GC8-305	リングセット、ピストン (STD.)	1,500	-	-	-	1	-		1061209	
				13010-GW3-308	リングセット、ピストン (STD.)	1,500	-	-	-	-	1			
			3	13101-GW0-000	ピストン (STD.)	1,650	1	-	-	-	-		1022347	
				13101-GW2-000	ピストン (STD.)	1,550	1	-	-	-	-		1022348	
				13101-GW3-000	ピストン (STD.)	1,900	-	-	-	1	-		1033815	
				13101-GW3-010	ピストン (STD.)	1,750	-	-	-	1	-		1033816	
				13101-GW3-020	ピストンA (STD.)	1,750	-	-	-	1	1			J,K
			4	13111-166-000	ピストン、ピストン.....	380	1	-	-	-	-			YA
				13111-GZ0-000	ピストン、ピストン.....	295	-	1	-	-	-		1081661	
				13111-GC8-000	ピストン、ピストン.....	320	-	-	-	1	1	1		

2000.09.20

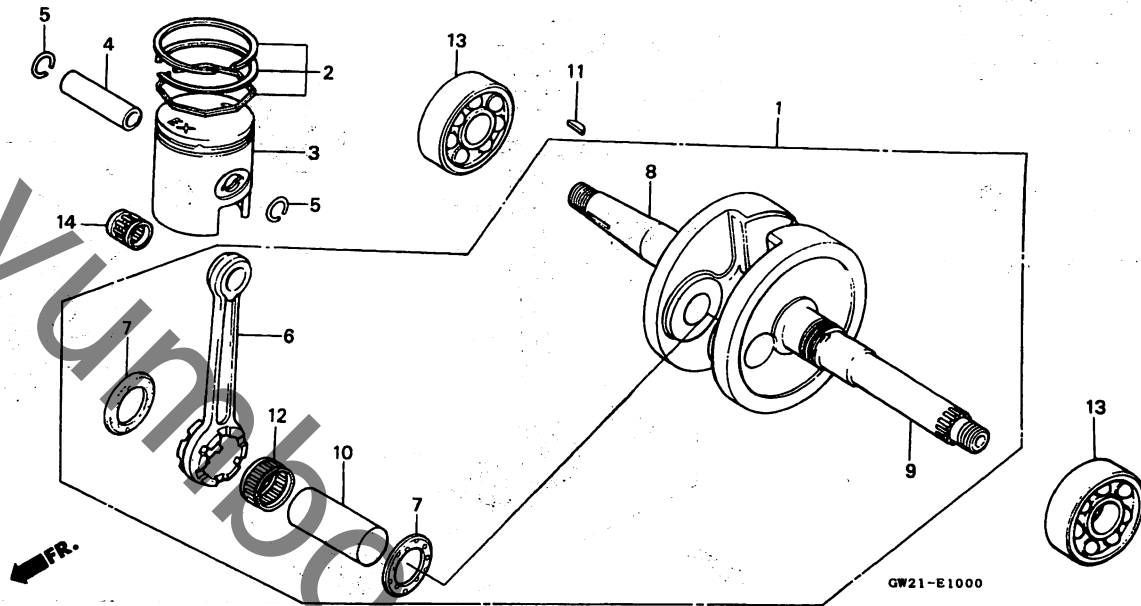
F10

F 11

ブロックNO.

E-10

クランクシャフト・ピストン



GW21E1000

整備項目	標準時間	見出番号	部品番号	部品名	希望小売価格	使用個数						適用機種		タイプ										
						J	N	P	J	N	P	初号機	終号機											
		5	13115-156-000	クリツフ、ピストンピオン 12MM.....	90	2	2	2	2	2	2													
コネクティングロッドビッグエンドベアリング 選択表 <table border="1" style="width: 100%; border-collapse: collapse;"> <tr> <td>コネクティングロッド</td> <td>コネクティングロッド ビッグエンドベアリング</td> </tr> <tr> <td>ブルー</td> <td>レッド 91001-GW0-008</td> </tr> <tr> <td>ホワイト</td> <td>ブルー 91002-GW0-008</td> </tr> <tr> <td>グリーン</td> <td>ホワイト 91003-GW0-008</td> </tr> <tr> <td>イエロー</td> <td>グリーン 91004-GW0-008</td> </tr> </table>		コネクティングロッド	コネクティングロッド ビッグエンドベアリング	ブルー	レッド 91001-GW0-008	ホワイト	ブルー 91002-GW0-008	グリーン	ホワイト 91003-GW0-008	イエロー	グリーン 91004-GW0-008	6	13201-GW0-300	ロツト、コネクティング.....	2,400	1	-	-	-	-	-			
		コネクティングロッド	コネクティングロッド ビッグエンドベアリング																					
		ブルー	レッド 91001-GW0-008																					
		ホワイト	ブルー 91002-GW0-008																					
		グリーン	ホワイト 91003-GW0-008																					
		イエロー	グリーン 91004-GW0-008																					
					13201-GW3-300	ロツト、コネクティング.....	2,550	-	-	-	1	-	-											
				7	13202-169-003	フレート、コネクティングロツト、サイト.....	300	2	-	-	2	-	-											
				8	13311-GW2-300	クランクシャフト、R.....	4,250	1	-	-	-	-	-											
					13311-GW3-300	クランクシャフト、R.....	4,650	-	-	-	1	-	-											
				9	13321-GW2-300	クランクシャフト、L.....	4,250	1	-	-	-	-	-											
					13321-GW3-300	クランクシャフト、L.....	4,650	-	-	-	1	-	-											
				10	13381-GW3-300	ピオン、クランク.....	530	1	-	-	1	-	-											
				11	90741-035-000	キー、ウツトラフ 3X5.....	155	1	1	1	1	1	1											
		12	91001-GW0-008	ベアリング、コネクティングロツト、ヒツツク エント (レッド) (NTN)	410	1	-	-	1	-	-													
			91002-GW0-008	ベアリング、コネクティングロツト、ヒツツク エント (ブルー) (NTN)	410	1	-	-	1	-	-													
			91003-GW0-008	ベアリング、コネクティングロツト、ヒツツク エント (ホワイト) (NTN)	410	1	-	-	1	-	-													
			91004-GW0-008	ベアリング、コネクティングロツト、ヒツツク エント (グリーン) (NTN)	410	1	-	-	1	-	-													
		13	91005-GW0-003	ベアリング、ラシアルボール 6304...	650	2	2	2	2	2	-													
			91005-GW0-013	ベアリング、ラシアルボール 6304...	650	-	-	2	-	-	-	1110644	1110643											
			91005-GW3-711	ベアリング、ラシアルボール 20X56X12	730	-	-	-	-	-	2													
			91005-GW0-023	ベアリング、ラシアルボールスハシヤル 6304 (NTN)	650	-	-	2	-	-	-	1153042												
		14	91102-GC8-004	ベアリング、コネクティングロツト、スモール エント (ニホフトムソソ)	360	1	1	1	1	1	1													

2000.09.20

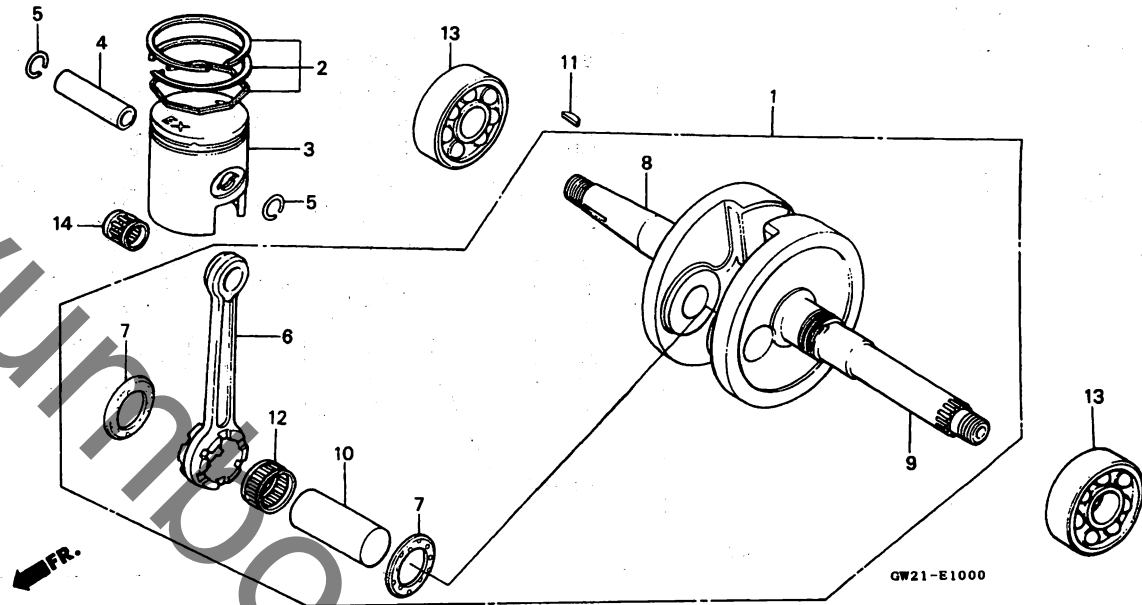
F11

F 12

ブロックNO.

E-10

クランクシャフト・ピストン



整備項目

標準時間

見出番号

部品番号

部品名

希望小売価格

使用価格

個数

適用号機

初号機

終号機

タイプ

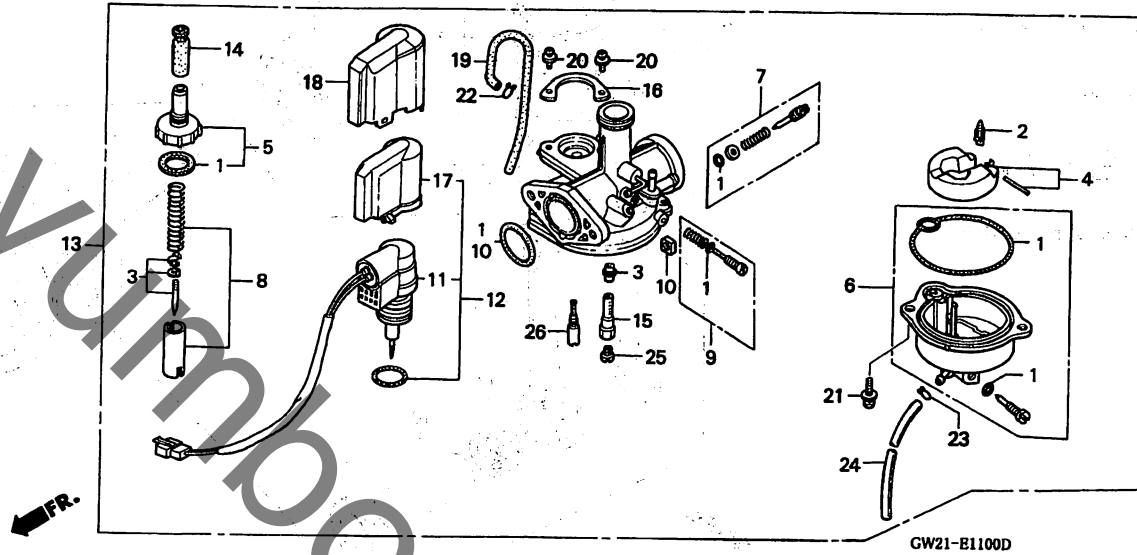
見出番号	部品番号	部品名	希望小売価格	使用価格	個数	適用号機	初号機	終号機	タイプ
				J N P	J N P				
14)	91102-GW0-008	ヘアリソック、コネクティクハロツトスモール エンド (7バル) (NTN)	330	1	- - -	- - -	- - -	- - -	1020977
						1			1014951

F 13

ブロックNO.

E-11

キャブレター



GW21-E1100D

GW21E1100D

整備項目	標準時間	見出番号	部品番号	部品名	希望小価格	使用個数						適用号機		タイプ
						NH50M			NH90M			初号機	終号機	
						J	N	P	J	N	P			
ハルフセット, フロート	0.6	1	16010-GM9-701	カスケツトセット	580	1	-	-	1	-	-			
フロートセット			16010-GM9-703	カスケツトセット	540	-	1	1	-	1	1			
ホルター, ニートバルシエツト		2	16011-147-004	ハルフセット, フロート	1,550	1	1	-	1	1	-			
シエツト, メイン			16011-GR1-930	ハルフセット, フロート	1,300	-	-	1	-	-	1			
シエツト, スロー		3	16012-GW2-013	ニートバルシエツト, シエツト	1,100	1	-	-	-	-	-			
ニートバルシエツト, シエツト	0.7		16012-GW2-023	ニートバルシエツト, シエツト	1,050	1	-	-	-	-	-	PB80E B	PB80E A	
ハルフセット, スターター			16012-GW2-033	ニートバルシエツト, シエツト	990	1	-	-	-	-	-	PB80E C	PB80E B	
キャブレター-ASSY.														
トツフセット	0.3		16012-GW2-710	ニートバルシエツト, シエツト	990	-	1	-	-	-	-			
チャンハーセット, フロート	0.5		16012-GW3-013	ニートバルシエツト, シエツト	1,050	-	-	1	-	-	-			PB11B A
ハルフセット, スロツトル	0.4		16012-GW3-023	ニートバルシエツト, シエツト	1,050	-	-	1	-	-	-	PB11B B	PB11B A	
			16012-GW3-043	ニートバルシエツト, シエツト	1,000	-	-	1	-	-	-	PB11B C	PB11B B	
			16012-GW3-850	ニートバルシエツト, シエツト	990	-	-	1	-	-	-			
		4	16013-KG8-003	フロートセット	1,800	1	1	1	1	1	1			
		5	16014-GC8-004	トツフセット	1,200	1	1	-	1	1	-			
								1	-	-	1			PB80V A
														PB11L A J
			16014-KK7-740	トツフセット	1,550	-	-	1	-	-	-	PB80V A		
												PB11L A		J
														YA
		6	16015-GW0-003	チャンハーセット, フロート	2,500	1	1	-	-	-	-			
			16015-GW3-900	チャンハーセット, フロート	2,550	-	-	-	1	-	-			PB11B B
												PB11B C		
			16015-GW0-730	チャンハーセット, フロート	2,450	-	-	1	-	-	1			
		7	16016-GW2-003	スクリュセツト, スロツトル	570	1	-	-	-	-	-			PB80E A
									1	1	-			

2000.09.20

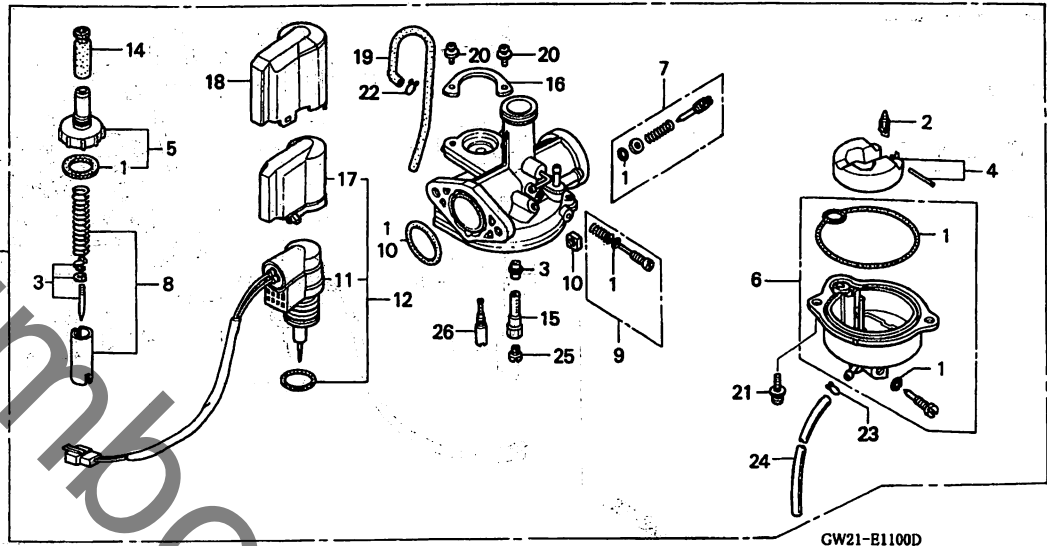
F13

F 14

ブロックNO.

E-11

キャブレター



GW21-E1100D

GW21E1100D

整備項目	標準時間	見出番号	部品番号	部品名	希望小売価格	使用個数						適用号機		タイプ	
						NH50M			NH90M			初号機	終号機		
					J	N	P	J	N	P					
		(7)	16016-GW2-013	スクリーンセット	500	1	-	-	-	-	-	-	-	PB80E B	
			16016-141-781	スクリーンセット	500	-	1	1	-	-	-	-	-		
		8	16022-GM9-003	ハルフセット, スロットル	1,450	1	1	-	-	-	-	-	-		
			16022-GW0-003	ハルフセット, スロットル	1,500	-	-	1	-	-	-	-	-		PB11B A
			16022-GW3-013	ハルフセット, スロットル	1,400	-	-	-	1	-	-	-	-		
			16022-GW3-023	ハルフセット, スロットル	1,350	-	-	-	1	-	-	-	-		PB11B B
		9	16028-GW2-003	スクリーンセット	550	1	1	1	-	-	-	-	-		
			16028-GW3-003	スクリーンセット	550	-	-	-	1	1	1	-	-		
		10	16041-GBL-000	ナットセット, スクエア	150	-	-	1	-	-	-	-	-		
		11	16046-GW2-710	ハルフセット, ASSY., ノート	3,300	-	-	1	-	-	-	-	-		
			16046-GW3-710	ハルフセット, ASSY., ノート	3,300	-	-	-	-	-	-	1	-		
		12	16046-GW3-003	ハルフセット, スターター	3,600	1	1	-	-	-	-	-	-		
			16047-GW3-003	ハルフセット, スターター	3,400	-	-	-	1	-	-	-	-		PB11B C
		13	16100-GW2-013	キャブレター ASSY. (PB80E A)	10,300	1	-	-	-	-	-	-	-		1013235
			16100-GW2-023	キャブレター ASSY. (PB80E B)	9,800	1	-	-	-	-	-	-	-		1037130
			16100-GW2-033	キャブレター ASSY. (PB80E C)	9,500	1	-	-	-	-	-	-	-		1037131
			16100-GW2-710	キャブレター ASSY. (PB80V A)	9,300	-	-	1	-	-	-	-	-		
			16100-GW3-013	キャブレター ASSY. (PB11B A)	10,500	-	-	-	1	-	-	-	-		1030998
			16100-GW3-023	キャブレター ASSY. (PB11B B)	10,500	-	-	-	1	-	-	-	-		1030999
			16100-GW3-043	キャブレター ASSY. (PB11B C)	10,000	-	-	-	1	-	-	-	-		1033816
			16100-GW3-710	キャブレター ASSY. (PB11L A)	9,800	-	-	-	-	-	-	1	-		
		14	16118-439-921	キャブフッケケーブルリンク	380	1	1	-	1	1	-	-	-		

2000.09.20

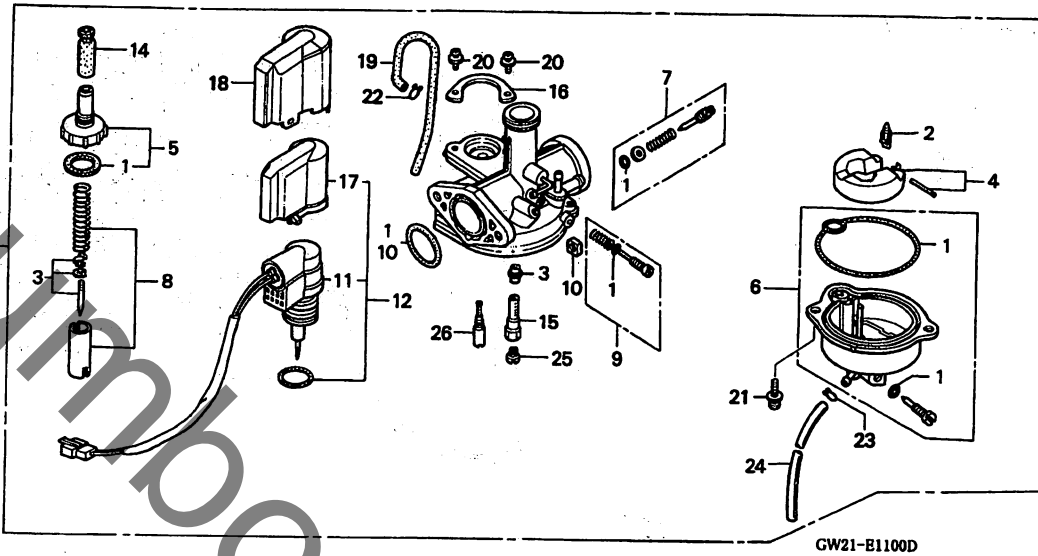
F14

F 15

ブロックNO.

E-11

キャブレター



GW21E1100D

整備項目	標準時間	見出番号	部品番号	部品名	希望小価格	使用			個数			適用号機		タイプ
						J	N	P	J	N	P	初号機	終号機	
		14)	16148-KB1-921	キャツフ、ケーブシルシリング	340	-	-	1	-	-	1			
		15	16165-GC7-711	ホルター、ニートシルシエツト	1,200	1	1	1	-	-	-			
			16165-GC8-004	ホルター、ニートシルシエツト	1,200	-	-	-	1	-	-			PB11B B
			16165-GW2-900	ホルター、ニートシルシエツト	960	-	-	-	1	-	-			PB11B C
			16	16186-GJ2-004	フロート、セツティング	180	1	1	1	1	1	1		
			17	16190-GR1-003	キャツフ、ホルター	450	1	1	-	1	1	-		
				16190-GJ2-004	キャツフ、ホルター	460	-	-	1	-	-	1		
			18	16191-GM9-701	キャツフ、アウター	430	1	1	1	1	1	1		
			19	16199-GW0-003	チューフ、エアヘント	220	1	-	1	-	-	-		
				16199-GW2-003	チューフ、エアヘント	215	-	1	-	-	1	-		
				16199-GW2-013	チューフ、エアヘント	215	-	-	1	-	-	1		
			20	93892-04008-08	スクリュ-ワツシャ- 4X8	30	2	2	-	2	2	-		
				93892-04008-18	スクリュ-ワツシャ- 4X8	30	-	-	2	-	-	2		
			21	93892-04014-08	スクリュ-ワツシャ- 4X14	30	2	2	-	2	2	-		
				93892-04014-18	スクリュ-ワツシャ- 4X14	30	-	-	2	-	-	2		
			22	95002-02650	クリツフ、チューフ (B6.5)	30	1	1	-	1	1	-		
				95002-02089	クリツフ、チューフ (B8)	30	-	-	1	-	-	1		
			23	95002-02650	クリツフ、チューフ (B6.5)	30	1	-	-	1	-	-		
				95002-02079	クリツフ、チューフ (B7)	30	-	-	1	-	-	1		
				95002-02080	クリツフ、チューフ (B8)	30	-	1	-	-	1	-		
			24	95003-05036-31	チューフ、ヒニール 3.5X6.5X360 (95003-05001-60M)	55	1	1	-	1	1	-		
				95003-07036-31	チューフ、ヒニール 4X7X360 (95003-07001-60M)	60	-	-	1	-	-	1		
			25	99101-116-0780	シエツト、メイン #78	310	1	1	-	-	-	-		
				99101-GAH-0780	シエツト、メイン #78	330	-	-	1	-	-	-		
				2000.09.20										

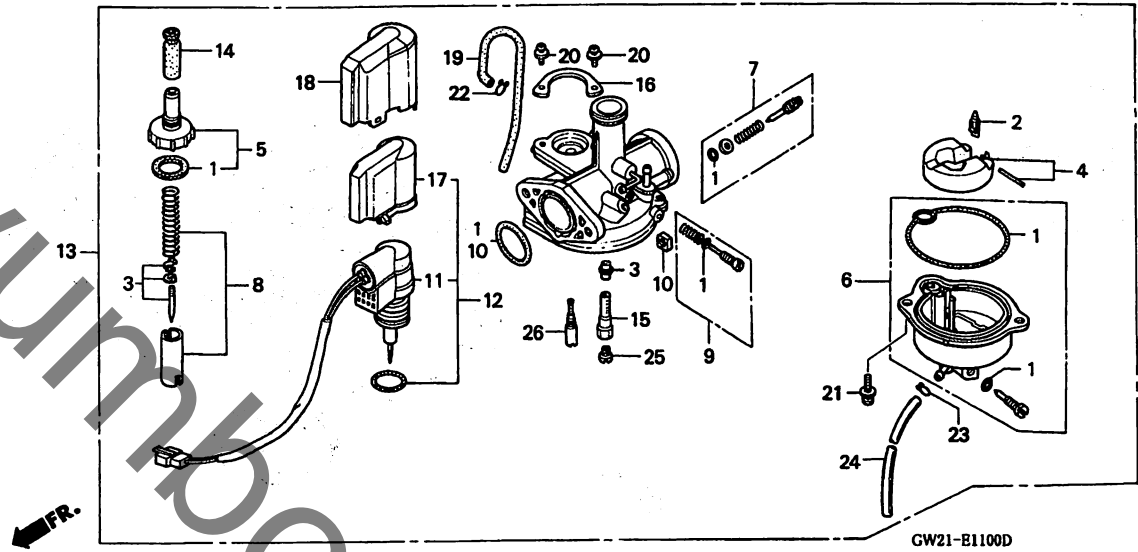
F15

F 16

ブロックNO.

E-11

キャブレター



2

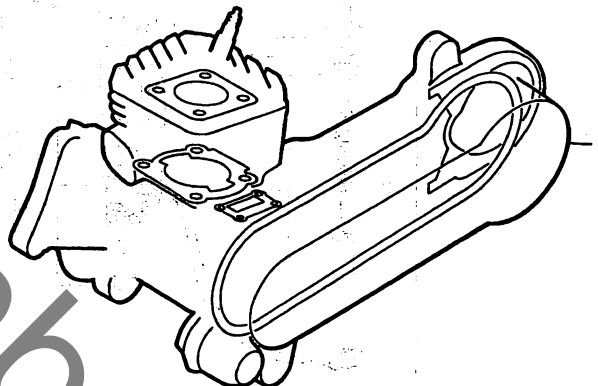
整備項目	標準時間	見出番号	部品番号	部品名	希望小売価格	使用			個数			適用号機		タイプ			
						J	N	P	J	N	P	初号機	終号機				
		25)	99101-116-0850	シャフト,メイン #85	310	-	-	-	1	-	-	-	-	-	PB11B A		
			99101-116-0880	シャフト,メイン #88	310	-	-	-	1	-	-	-	-	-	-	PB11B B	
			99101-116-0850	シャフト,メイン #85	310	-	-	-	1	-	-	-	-	-	-	PB11B C	
					99101-116-0920	シャフト,メイン #92	310	-	-	-	-	-	1	-	-	-	
		26			99103-GC7-0350	シャフト,スロー #35	440	1	1	1	-	-	-	-	-	-	PB11B B
					99103-GC7-0380	シャフト,スロー #38	440	-	-	-	1	-	-	-	-	-	-

G 1

ブロックNO.

EOP-1

ガスケットキット



ENG3-X0001

ENG3X0100

整備項目	標準時間	見出番号	部品番号	部品名	希望小売価格	使用個数						適用号機		タイプ	
						J	N	P	J	N	P	初号機	終号機		
		1	061A0-GW2-000	ガスケットキット	2,550	1	-	-	-	-	-	-	-	1000048	
			061A0-GW2-010	ガスケットキット	2,550	1	-	-	-	-	-	1000049	1012151		
			061A0-GW2-020	ガスケットキット	2,500	1	-	-	-	-	-	1012152	1022347		
			061A0-GW2-030	ガスケットキット	2,450	1	-	-	-	-	-	1022348			
							1	-	-	-	-				
			061A0-GW3-010	ガスケットキット	2,200	-	-	-	1	-	-	-	1000522		
			061A0-GW3-020	ガスケットキット	2,150	-	-	-	1	-	-	1000523	1018736		
			061A0-GW3-030	ガスケットキット	2,100	-	-	-	1	-	-	1018737			
										1	-				
			06111-GW2-000	ガスケットキット	2,950	-	-	1	-	-	-				
			06111-GW3-000	ガスケットキット (コウセイフビシ)	3,000	-	-	-	-	-	1				
			11191-GW2-000	ガスケット、クランクケース	180	1	-	-	-	-	-				
			11191-GW3-000	ガスケット、クランクケース	180	-	-	-	1	-	-				
			11395-GW2-000	ガスケット、L.クランクケースカバー	1,150	1	-	-	-	-	-	1022348			
							1	1	-	-	-				
			11395-GW3-000	ガスケット、L.クランクケースカバー	1,200	1	-	-	-	-	-	-	1022347		
												-	1018736		
			11395-GW3-010	ガスケット、L.クランクケースカバー	1,200	-	-	-	1	-	-	1018737			
										1	-				
			11395-GW3-900	ガスケット、L.クランクケースカバー	1,200	-	-	-	-	-	1				
			12191-GAH-A00	ガスケット、シリント	175	-	-	1	-	-	-	1135652			
			12191-GAH-000	ガスケット、シリント	175	-	-	1	-	-	-	-	1135651		
			12191-GW0-000	ガスケット、シリント	145	1	1	-	-	-	-				
			12191-GW3-000	ガスケット、シリント	145	-	-	-	1	1	-				
			12191-GZ4-790	ガスケット、シリント	195	-	-	-	-	-	1				
			12251-GC8-000	ガスケット、シリント、ヘッド	265	-	-	-	1	1	1				
			12251-GW0-000	ガスケット、シリント、ヘッド	185	1	1	1	-	-	-				

2000.09.20

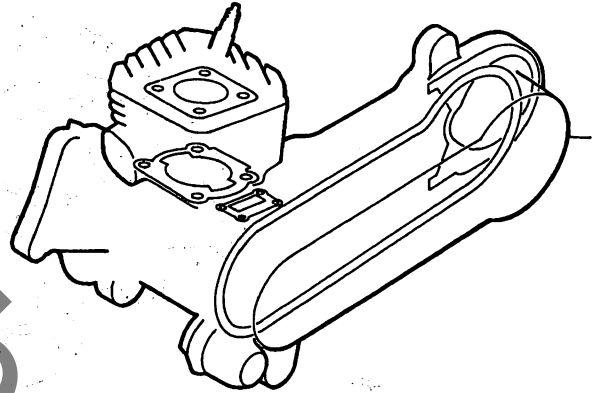
G1

G 2

ブロックNO.

EOP - 1

ガスケットキット



ENG3-X0001

ENG3X0100

整備項目	標準時間	見出番号	部品番号	部品名	希望小売価格	使用			備数			適用号機		タイプ	
						J	N	P	J	N	P	初号機	終号機		
(1)			17111-GAH-A00	ガスケットA、インレットハーフ°.....	155	-	-	1	-	-	-	-	1135652		
			17111-GAH-000	ガスケットA、インレットハーフ°.....	155	-	-	1	-	-	1	-	1423182	----- J	
			17111-GW0-000	ガスケットA、インレットハーフ°.....	115	1	1	-	1	1	-	-	-	1135651	----- YA
			17112-GW2-000	ガスケットB、インレットハーフ°.....	110	1	1	-	1	1	-	-	-	1423181	----- J
			17112-GW3-710	ガスケットB、インレットハーフ°.....	165	-	-	1	-	-	1	-	-	-	
			18291-GC8-000	ガスケット、エキゾーストハーフ°.....	205	1	-	-	1	-	-	-	-	-	
			18291-GE2-920	ガスケット、エキゾーストハーフ°.....	290	-	-	1	-	-	-	-	-	1076810	
			21395-GW3-000	ガスケット、トランсмисシヨンカバー.....	220	1	1	-	1	1	-	-	-	1213054	
			21395-GW3-710	ガスケット、トランсмисシヨンカバー.....	310	-	-	1	-	-	1	-	-	-	
			90481-GW3-000	ワッシャ、シーリング 6.5MM.....	65	-	-	1	-	-	1	-	-	-	
			90481-001-020	ワッシャ 10.2MM.....	90	-	-	1	-	-	1	-	-	-	
			91301-GA6-000	Oリング 18.5X2.2.....	100	1	1	1	1	1	1	-	-	-	
			91301-KA5-741	Oリング 36X1.5 (アライ).....	215	1	1	1	-	-	-	-	-	-	
			91302-GR1-751	Oリング 78X1.6 (アライ).....	195	1	1	-	-	-	-	-	-	-	
			91302-GR1-752	Oリング 78X1.6 (NOK).....	215	1	1	-	-	-	-	-	-	-	
			91302-PA9-003	Oリング 39.8X2.2 (アライ).....	145	1	1	1	-	-	-	-	-	-	
			91304-GB0-910	Oリング 20.6X1.9.....	135	1	1	1	-	-	-	-	-	-	
			91304-GW3-003	Oリング 23X1.9.....	115	-	-	-	1	1	1	-	-	-	
			91305-GW3-003	Oリング 93X2.6 (アライ).....	205	-	-	-	1	1	-	-	-	-	
			91309-GS6-700	ガスケット、スターテイングモーター.....	90	1	-	-	-	-	-	-	-	1000048	
			91309-GW2-000	ガスケット、スターテイングモーター.....	90	1	-	-	-	-	-	-	1000049	1012151	
			91309-GW3-000	ガスケット、スターテイングモーター.....	90	-	-	-	1	-	-	-	-	1000522	

2000.09.20

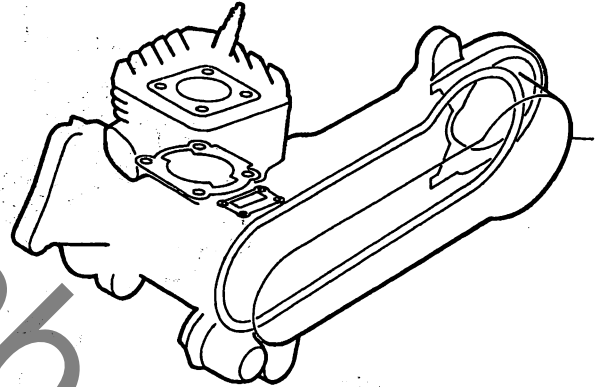
G2

G 3

ブロックNO.

EOP - 1

ガスケットキット



ENG3-X0001

ENG3X100

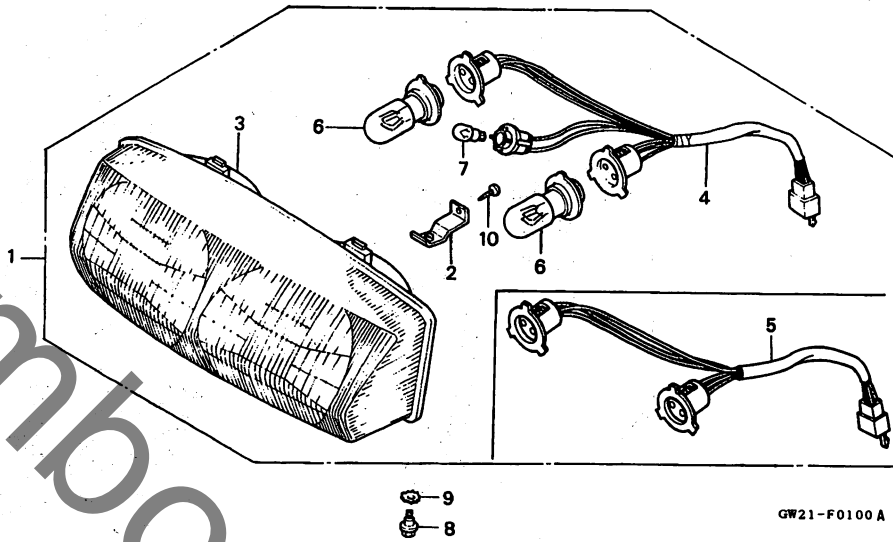
整備項目	標準時間	見出番号	部品番号	部品名	希望小価格	使用			個数			適用号機		タイプ		
						J	N	P	J	N	P	初号機	終号機			
		(1)	91309-GW3-010	ガスケット、スターテイングレーター.....	90	1	-	-	-	-	-	-	1012152			
			91351-GR1-000	Oリング 38.5X2.....	175	-	1	1	-	1	1	-	-	1000523		
			91351-642-000	Oリング、ヒートシールド.....	175	-	-	-	1	1	1	-	-			

H 1

ブロックNO.

F-1

ヘッドライト



GW21-F0100 A

GW21F0100A

整備項目	標準時間	見出番号	部品番号	部品名	希望小売価格	使用			個数			適用号機 初号機 終号機	タイプ	
						J	N	P	J	N	P			
ヘッドライトASSY.....	0.2	1	33100-GW2-013	ヘッドライトASSY. (12V 18/18W)	7,400	1	-	-	-	-	-	-	-	-
ヘッドライトユニット ハイルフ、ヘッドライト (ニコテモトウシカ)			33100-GW2-023	ヘッドライトASSY. (12V 18/18W)	6,900	-	1	-	-	1	-	-	1019350	
ソケットCOMP.、ヘッドライト.....	0.3		33100-GW2-711	ヘッドライトASSY. (12V 18/18W)	6,900	-	-	1	-	-	1	-	1019351	
		2	33102-GR1-003	ワッシャー、アシヤステイキング.....	120	1	1	1	1	1	1	-		
		3	33120-GW2-003	ヘッドライトユニット.....	4,250	1	1	-	1	1	-	-		
		3	33120-GW2-711	ヘッドライトユニット.....	4,250	-	-	1	-	-	1	-		
		4	33130-GW2-003	ソケットCOMP.....	890	1	1	-	1	1	-	-		
		5	33130-GW2-711	ソケットCOMP.、ヘッドライト.....	890	-	-	1	-	-	1	-		
		6	34901-GW2-003	ハイルフ、ヘッドライト (12V 18/18W)	900	2	2	2	2	2	2	-		
		7	34908-GA7-701	ハイルフ、ウエツシハース (T10) (12V 3.4W)	100	1	1	-	1	1	-	-		
		8	90101-GR1-000	ワッシャー、アシヤステイキング.....	130	1	1	1	1	1	1	-		
		9	90307-GJ6-003	ワッシャー、ロック 6MM.....	125	1	1	1	1	1	1	-		
		10	93903-34320	スクリーン、タツヒソング 4X12.....	25	1	1	1	1	1	1	-		

2000.09.20

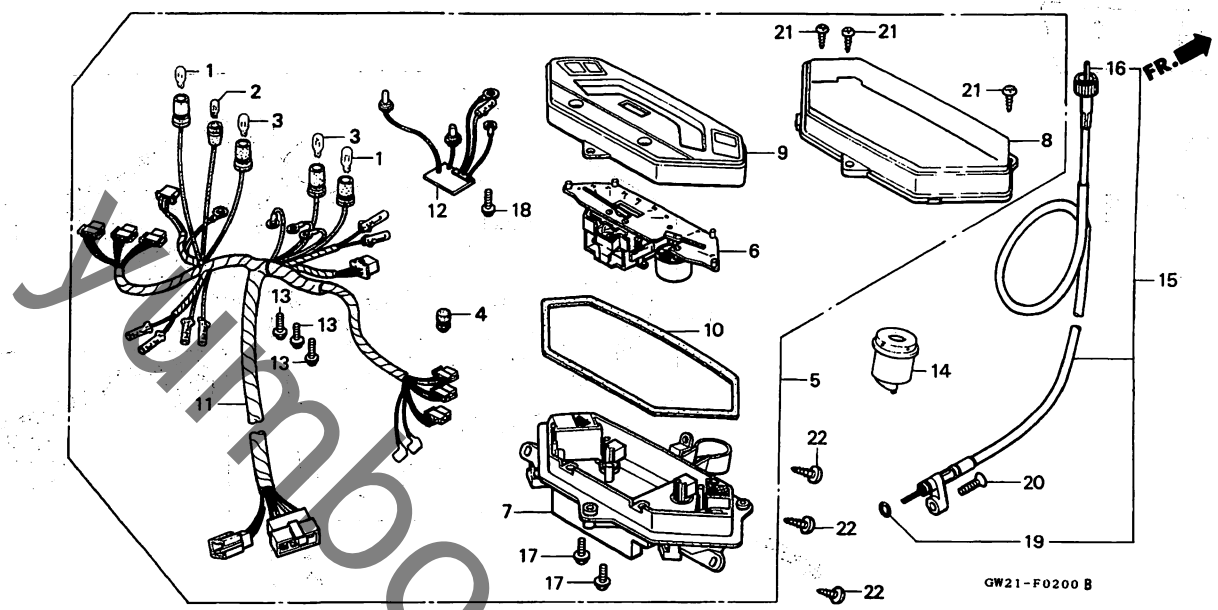
H1

H 2

ブロックNO.

F - 2

スピードメーター



整備項目	標準時間	見出番号	部品番号	部品名	希望小売価格	使用			個数			適用号機		タイプ	
						J	N	P	J	N	P	初号機	終号機		
スピードメーターASSY.....	0.7	1	34908-GA7-701	ハルブウエツシハース (T10) (12V 3.4W)	100										
スピードメーターCOMP. インシキーターCOMP. L.E.D.				(ターン)		2	2	2	2	2	2				
ケースASSY.....	0.6	2	34908-KM1-671	ハルブウエツシハース (T6.5) (12V 3W)	120										
レンズ.....	0.4			(ハイビーム)		1	1	1	1	1	1				
ソケットCOMP. リフレクティング				ハルブウエツシハース (12V/1.7W)	110	2	2	2	2	2	2				
ソケットCOMP. スピードメーター	0.8	3	34908-MB9-871	(イルミネーション)	90	1	1	1	1	1	1				
ケーブルCOMP. スピードメーター				キャップ.....	10,000	1	-	-	-	-	-				
リレーCOMP. ノータイフールハロアウト& ウインカー.....	0.2	4	37113-ML7-008	スピードメーターASSY.....	10,000	1	-	-	-	-	-	1064212	1064211		
ケーブルインナー.....	0.1	5	37200-GW2-018	スピードメーターASSY.....	10,000	1	-	-	-	-	-	1064212			
			37200-GW2-711	スピードメーターASSY.....	10,300	-	-	1	-	-	-				
			37200-GW3-018	スピードメーターASSY.....	10,000	-	-	-	1	-	-			1078032	
			37200-GW3-028	スピードメーターASSY.....	10,000	-	-	-	1	-	-	1078033			
			37200-GW3-711	スピードメーターASSY.....	10,300	-	-	-	-	1	-				
		6	37210-GW2-008	スピードメーターCOMP.....	5,300	1	-	-	-	-	-			1064211	
			37210-GW2-018	スピードメーターCOMP.....	5,300	1	-	-	-	-	-	1064212			
			37210-GW3-008	スピードメーターCOMP.....	5,300	-	-	-	1	-	-			1078032	
			37210-GW3-018	スピードメーターCOMP.....	5,300	-	-	-	1	-	-	1078033			
			37210-GW3-711	スピードメーターCOMP.....	5,300	-	-	-	-	1	-				
		7	37211-GW2-008	ケースASSY.....	1,050	1	1	1	-	-	-				
			37211-GW3-008	ケースASSY.....	1,050	-	-	-	1	1	1				
		8	37212-GW2-008	レンズ.....	720	1	1	1	1	1	1				

2000.09.20

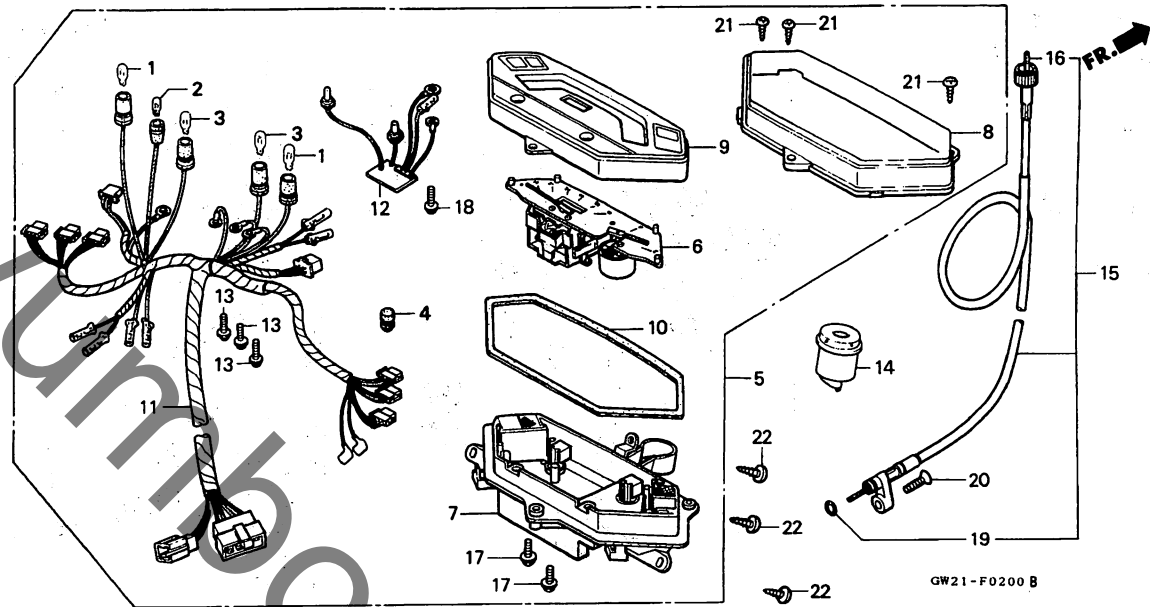
H2

H 3

ブロックNO.

F-2

スピードメーター



GW21F0200B

整備項目	標準時間	見出番号	部品番号	部品名	希望小売価格	使用個数						適用号機		タイプ
						J	N	P	J	N	P	初号機	終号機	
		9	37213-GW2-008	フレートCOMP.、リフレクティンク\	650	1	1	1	-	-	-			
			37213-GW3-008	フレートCOMP.、リフレクティンク\	650	-	-	-	1	1	1			
		10	37215-GW2-008	ハartzキン	155	-	-	1	-	-	-	1220198		
						-	-	-	-	-	1	1226927		J
						-	-	-	-	-	1			YA
		11	37223-GW2-008	ソケットCOMP.	2,500	1	1	-	-	-	-			
			37223-GW2-711	ソケットCOMP.	2,800	-	-	1	-	-	-			
			37223-GW3-008	ソケットCOMP.	2,500	-	-	-	1	1	-			
			37223-GW3-711	ソケットCOMP.	2,800	-	-	-	-	-	1			
		12	37230-GW2-008	インジケータCOMP.、L.E.D.	1,550	1	1	1	-	-	-			
			37230-GW3-008	インジケータCOMP.、L.E.D.	770	-	-	-	1	1	1			
		13	37305-KE5-008	スクリュウツヤ 3X22	105	3	3	3	3	3	3			
		14	38301-GS7-015	リレーCOMP.、オートイフルハロイロト&ウインカー	1,900	1	-	-	-	-	-		1022312	
						-	-	-	1	-	-		1019350	
			38301-GS7-025	リレーCOMP.、オートイフルハロイロト&ウインカー	1,900	1	-	-	-	-	-	1022313	1037582	
						-	-	-	1	-	-	1019351	1039247	
			38301-GS7-035	リレーCOMP.、オートイフルハロイロト&ウインカー	1,900	1	-	-	-	-	-	1037583		
						-	1	1	-	1	1			
						-	-	-	1	-	-	1039248		
		15	44830-GW2-000	ケーブルCOMP.、スピードメーター	810	1	-	-	-	-	-		1026889	
			44830-GW2-010	ケーブルCOMP.、スピードメーター	810	1	-	-	-	-	-		1026890	
						-	1	1	-	1	1			
		16	44831-GW2-000	ケーブル、インナー	350	1	1	1	1	1	1			

2000.09.20

H3

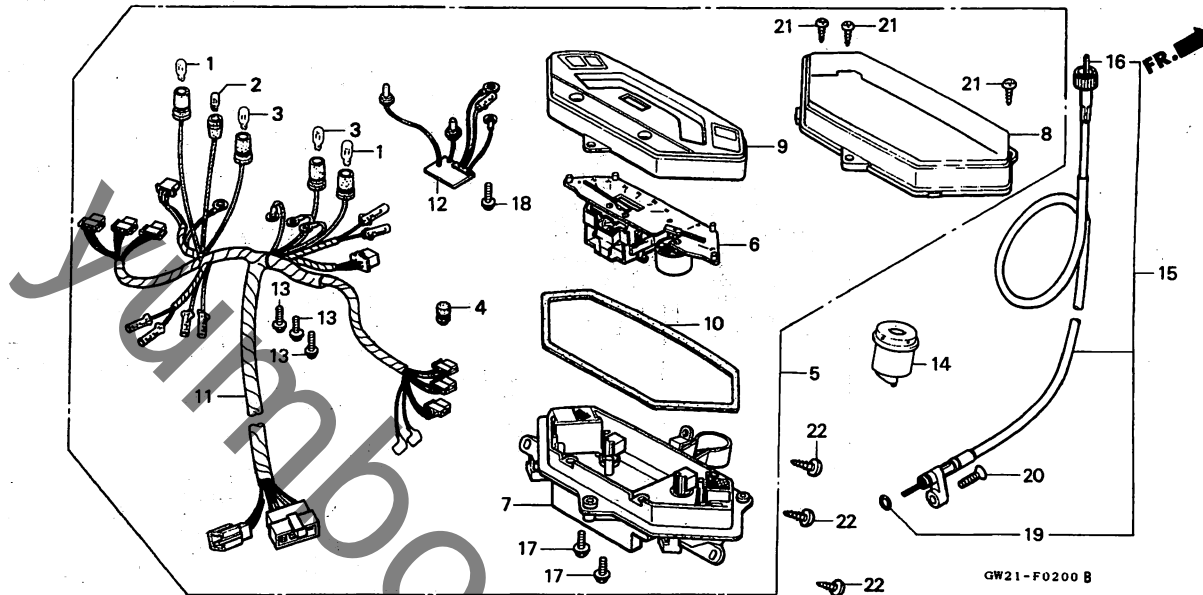
3

H 4

ブロックNO.

F - 2

スピードメーター



GW21F0200B

整備項目	標準時間	見出番号	部品番号	部品名	希望小価	使用			個数			適用号機		タイプ
						J	N	P	J	N	P	初号機	終号機	
		17	90035-166-008	スクリーンワッシャー、スリット 4X10...	105	2	2	2	2	2	2			
		18	90108-GN2-008	スクリーンワッシャー 3X40.....	90	2	2	1	-	-	-			
		19	91301-027-000	リング 6.8X1.9.....	95	1	1	1	1	1	1			
		20	93700-05016-0G	スクリーン、オーバル 5X16.....	25	1	1	1	1	1	1			
		21	93903-24420	スクリーン、タツヒョウ 4X16.....	25	3	3	3	3	3	3			
		22	93903-25310	スクリーン、タツヒョウ 5X16.....	25	3	3	3	3	3	3			

2000.09.20

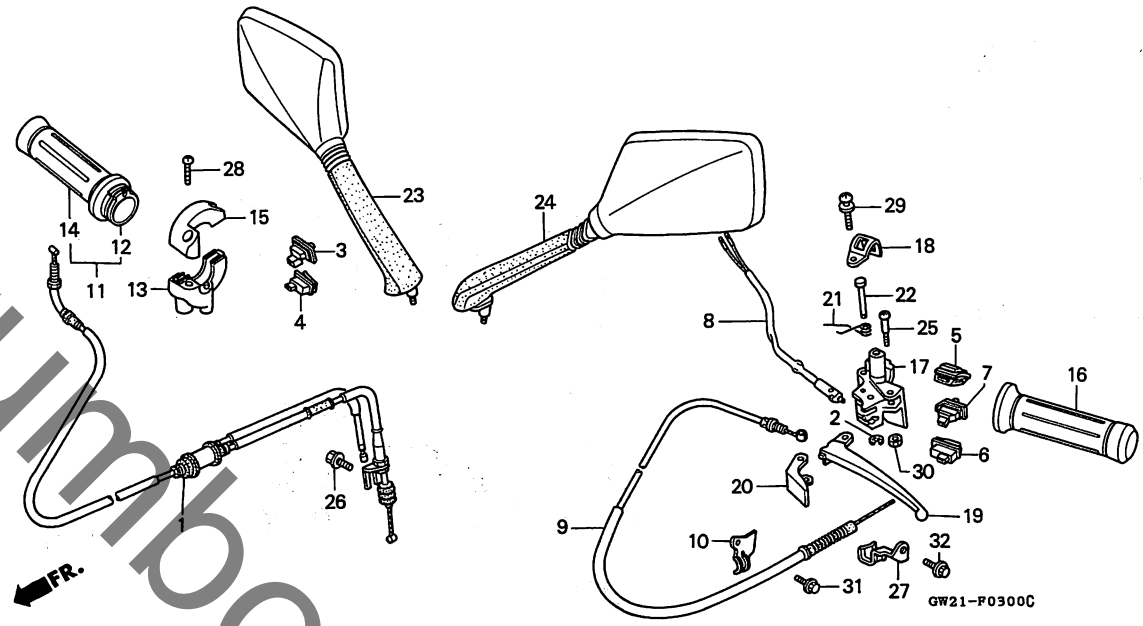
H4

H 5

ブロックNO.

F - 3

ハンドルレバー・スイッチ・ケーブル



整備項目	標準時間	見出番号	部品番号	部品名	希望小売価格	使用			個数			適用号機 初号機 終号機	タイプ	
						J	N	P	J	N	P			
ケーブルCOMP.ノスロットル.....	0.8	1	17910-GW2-010	ケーブルCOMP.ノスロットル.....	1,900	1	-	-	-	-	-	-	-	-
スイッチユニット、ライティング.....	0.3		17910-GW2-020	ケーブルCOMP.ノスロットル.....	1,900	-	1	-	-	-	-	-	-	-
スイッチユニット、スターター.....			17910-GW2-030	ケーブルCOMP.ノスロットル.....	1,900	-	-	1	-	-	-	1207529	-	-
スイッチユニット、テIMER.....			17910-GW3-010	ケーブルCOMP.ノスロットル.....	1,900	-	-	-	1	-	-	-	-	1018700
スイッチユニット、ホーン.....			17910-GW3-020	ケーブルCOMP.ノスロットル.....	1,900	-	-	-	1	-	-	1018701	-	-
スイッチユニット、ウインカー.....						-	-	-	-	1	-	-	-	-
クリツフCOMP.ノスロットル						-	-	-	-	-	1	-	-	-
スイッチASSY.ノフロントストツフ.....	0.4					-	-	-	-	-	-	1	-	1212707 J
ハーフノスロットルクリツフ.....			17910-GW3-030	ケーブルCOMP.ノスロットル.....	1,900	-	-	-	-	-	1	-	-	1212708 J
ハウジングノアンターノスロットル						-	-	-	-	-	-	-	-	YA
クラツツノハンドル		2	30158-700-010	Eクリツフ 3MM.....	60	1	1	1	1	1	1	-	-	-
ケーブルCOMP.ノリヤフブレーキ.....	0.7	3	35150-GW2-003	スイッチユニット、ライティング.....	530	1	1	1	1	-	-	-	-	-
クリツフノセットノR.ハンドル	0.2	4	35160-GW2-000	スイッチユニット、スターター.....	530	1	1	1	1	1	1	-	-	-
レハールL.ハンドル		5	35170-GW2-000	スイッチユニット、テIMER.....	530	1	1	1	1	1	1	-	-	-
レハールCOMP.ノハークンク						-	-	-	-	-	-	-	-	-
クリツフノセットノL.ハンドル	0.1	6	35180-GW2-000	スイッチユニット、ホーン.....	530	1	1	1	1	1	1	-	-	-
		7	35200-GW2-013	スイッチユニット、ウインカー.....	540	1	-	-	-	-	-	-	-	-
			35200-GW2-023	スイッチユニット、ウインカー.....	530	-	1	1	-	1	1	-	-	1019350
						-	-	-	1	-	-	-	-	1019351
		8	35340-GE8-010	スイッチASSY.ノフロントストツフ.....	610	1	-	-	-	-	-	-	-	1043817
			35340-GE8-003	スイッチASSY.ノフロントストツフ.....	610	1	-	-	-	-	-	-	-	1048572
						-	1	1	-	1	1	-	-	1043818
						-	-	-	-	1	-	-	-	1048573
		9	43450-GW2-000	ケーブルCOMP.ノリヤフブレーキ.....	1,150	1	1	-	1	1	-	-	-	-
			43450-GW2-710	ケーブルCOMP.ノリヤフブレーキ.....	1,200	-	-	-	-	-	1	-	-	-
		10	43455-GW2-000	クリツフノリヤフブレーキケーブル.....	155	1	-	-	-	-	-	-	-	1020942
						-	-	-	1	-	-	-	-	1014416

2000.09.20

H5

H 6

ブロックNO.

F - 3

ハンドルレバー・スイッチ・ケーブル

整備項目	標準時間	見出番号	部品番号	部品名	希望小価	使用			個数			適用号機		タイプ
						J	N	P	J	N	P	初号機	終号機	
		10)	43455-GW2-010	クリツフ°、リヤーフ°、ケーブル	135	1	-	-	-	-	-	1020943		
						-	1	1	-	1	1	1014417		
		11	53140-GW2-010	クリツフ°COMP.、スロットル	530	-	-	1	-	-	1			
		12	53141-GS7-900	ハ°イフ°、スロットルクリツフ°	380	1	-	-	-	-	-		1018700	
			53141-GS7-901	ハ°イフ°、スロットルクリツフ°	350	-	1	-	-	1	-		1018701	
		13	53167-GN2-010	ハウシソク°、アンター°スロットル	490	1	-	-	-	-	-		1018700	
			53167-GN2-020	ハウシソク°、アンター°スロットル	480	-	1	1	-	1	1		1018701	
		14	53167-GW2-305	クリツフ°セット、R.ハント°ル	290	1	1	1	1	1	1			
		15	53168-GN2-010	ハウシソク°、アツハ°スロットル	490	1	-	-	-	-	-		1018700	
			53168-GN2-020	ハウシソク°、アツハ°スロットル	480	-	1	1	-	1	1		1018701	
		16	53168-GW2-305	クリツフ°セット、L.ハント°ル	290	1	1	1	1	1	1			
		17	53172-GW2-000	フ°ラケツト°、ハント°ル	980	1	1	1	1	1	1			
		18	53173-GS7-003	ハント°、ハント°ルフ°ラケツト°	180	1	1	1	1	1	1			J,K
			53173-GBL-770	ハント°、ハント°ルフ°ラケツト°	180	-	-	-	-	-	1			YA
		19	53178-GW2-000	レハ°、L.ハント°ル	650	1	1	1	1	1	1			
		20	53181-GE8-000	レハ°COMP.、ハ°キング°	550	1	1	-	1	1	-			
						-	-	1	-	-	-		1236307	
						-	-	-	-	1	-		1264947	J

2000.09.20

H6

3

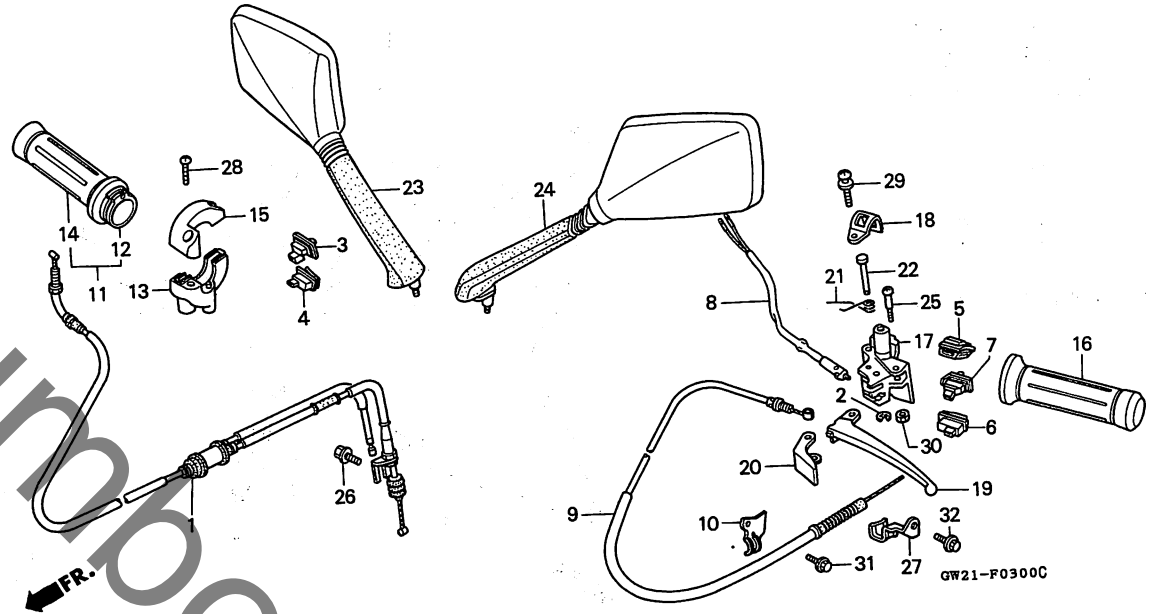
72

H 7

ブロックNO.

F-3

ハンドルレバー・スイッチ・ケーブル



整備項目	標準時間	見出番号	部品番号	部品名	希望小売価格	使用個数						適用号機初号機	適用号機終号機	タイプ	
						J	N	P	J	N	P				
		20)	53181-GAH-A00	レバーCOMP.ハッキング...	370	-	-	1	-	-	-	1236308	1264948	J	YA
		21	53182-155-010	スプリングレバーリターン...	135	1	1	1	1	1	1				
		22	53183-155-000	ピッチハッキングレバーヒョット...	230	1	1	1	1	1	1				
		23	88110-GW2-003	ミラーASSY. R. ハツク...	2,300	1	1	1	1	1	1				
		24	88120-GW2-003	ミラーASSY. L. ハツク...	2,300	1	1	1	1	1	1				
		25	90115-147-000	スクリーンハンドルレバーヒョット...	115	1	-	-	-	-	-			1020942	1014416
			90115-GW2-000	スクリーンハンドルレバーヒョット...	115	1	-	-	-	-	-			1020943	1014417
		26	90302-GW2-000	ホルトワッシャー 5X16...	95	2	2	2	2	2	2				
		27	90651-GW2-000	クランプフレキケーファル...	155	1	-	-	-	-	-			1020942	1014416
			90651-GW2-010	クランプフレキケーファル...	200	1	-	-	-	-	-			1020943	1014417
		28	93500-05028-0A	スクリーンハロン 5X28...	30	1	-	-	-	-	-			1040337	1044552
			93500-05028-0G	スクリーンハロン 5X28...	30	1	-	-	-	-	-			1040338	1044553
		29	93891-06020-00	スクリーンワッシャー 6X20...	35	1	1	1	1	1	1			1240057	J

2000.09.20

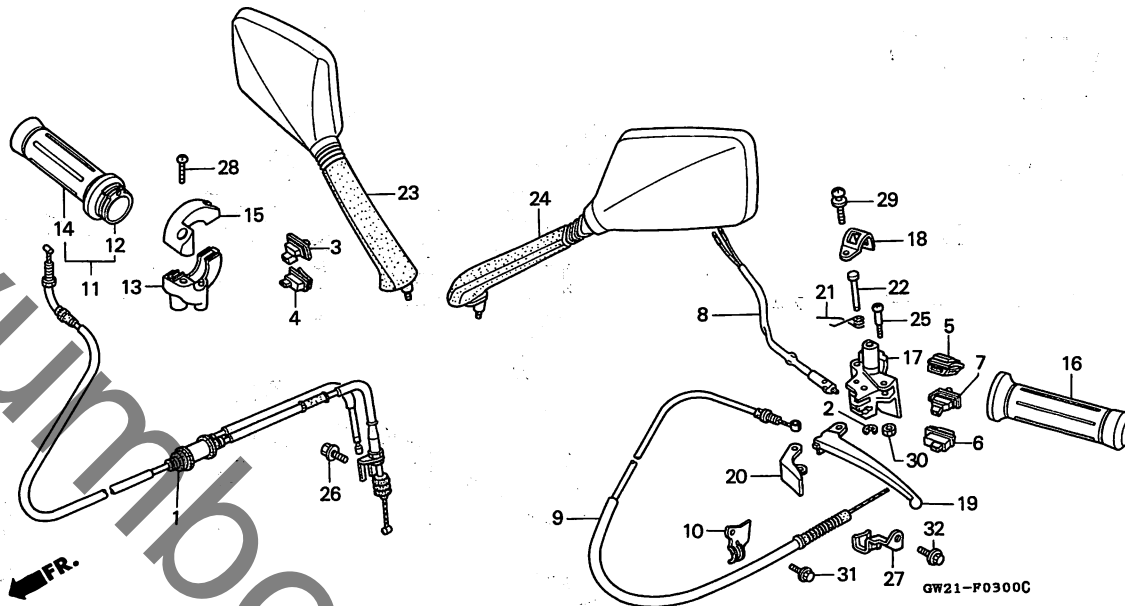
H7

H 8

ブロックNO.

F-3

ハンドルレバー・スイッチ・ケーブル



3

整備項目	標準時間	見出番号	部品番号	部品名	希望小価	使用個数						適用号機		タイプ	
						NH50M			NH90M			初号機	終号機		
						J	N	P	J	N	P				
		29)	93401-06020-00	ホルトワッシャー 6X20.....	35	-	-	-	-	-	1		1240058	-----	J
		30	94001-05070-0S	ナツト,6カク 5MM.....	25	1	1	1	1	1	1		-----	-----	YA
		31	96001-06010-07	ホルト,フランジ 6X10.....	35	1	-	-	-	-	-		-----	-----	1020942
			96001-06016-07	ホルト,フランジ 6X16.....	40	1	-	-	1	-	-		-----	-----	1014416
		32	96001-06020-07	ホルト,フランジ 6X20.....	40	1	-	-	1	-	-		-----	-----	1014417
			96001-06016-07	ホルト,フランジ 6X16.....	40	1	-	-	1	-	-		-----	-----	1020942
						-	1	1	-	1	1		-----	-----	1014416
						-	-	-	1	-	-		-----	-----	1014417

2000.09.20

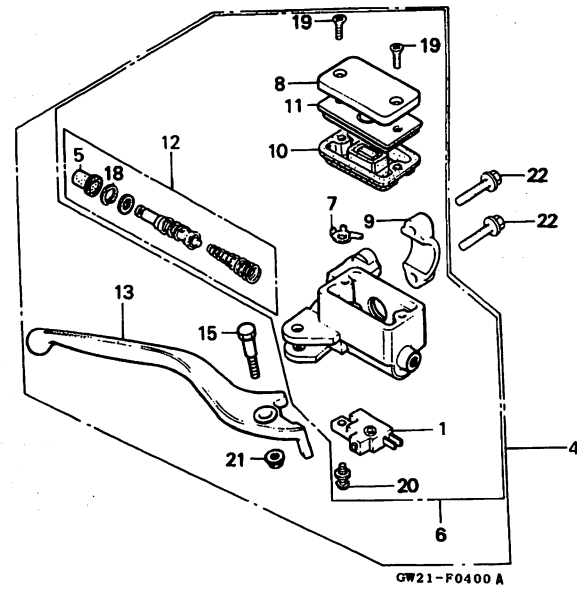
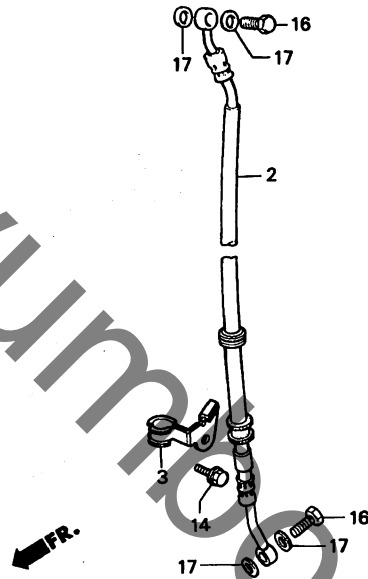
H8

H 9

ブロックNO.

F-4

フロントブレーキマスターシリンダー



GW21F0400A

整備項目	標準時間	見出番号	部品番号	部品名	希望小売価格	使用個数						適用号機 初号機 終号機	タイプ	
						NH50M			NH90M					
						J	N	P	J	N	P			
スイッチASSY., フロントストツフ° ・タイヤフラム	0.2	1	35340-MA5-671	スイッチASSY., フロントストツフ°	730	1	1	1	1	1	1			
レハバー, R. ステアリングハントゥル		2	45126-GW2-003	ホースASSY., フロントブレーキ	3,250	1	-	-	1	-	-	1018701	1018700	
ホースASSY., フロントブレーキ	0.9		45126-GW2-013	ホースASSY., フロントブレーキ	3,250	-	-	-	1	-	-	1018701		
シリンダーASSY., フロントマスター	0.6		45126-GW2-023	ホースASSY., フロントブレーキ	3,250	-	1	1	-	1	1			
シリンダーサブASSY., フロントブレーキ マスター		3	45129-GW2-000	クリツフ°, フブレーキホース	225	1	-	-	-	-	-		1018700	
シリンダーセット, マスター			45129-GW2-010	クリツフ°, フブレーキホース	200	-	1	1	-	1	1	1018701		
		4	45500-GW2-006	シリンダーASSY., フロントマスター	9,600	1	-	-	1	-	-			
		5	45504-410-003	フーツCOMP.	350	1	1	1	1	1	1			
		6	45510-GW2-305	シリンダーサブASSY., フロントブレーキ マスター (ニツシン)	9,100	-	1	1	-	1	1			
		7	45512-MA6-006	フ°ロテクター	145	1	1	1	1	1	1			
		8	45513-HA2-701	キャツフ°, マスターシリンダー	810	1	1	1	1	1	1			
		9	45517-GM9-712	ホルター, マスターシリンダー	500	1	1	1	1	1	1			
		10	45520-MG7-006	タイヤフラム	340	1	1	1	1	1	1			
		11	45521-HA2-006	フ°レート, タイヤフラム	360	1	1	1	1	1	1			
		12	45530-MN9-305	シリンダーセット, マスター	1,550	1	1	1	1	1	1			
		13	53175-GW2-003	レハバー, R. ステアリングハントゥル	870	1	-	-	-	-	-		1027292	1027940
			53175-GW2-013	レハバー, R. ステアリングハントゥル	840	1	-	-	-	-	-	1027293		
						-	1	1	-	1	1	1027941		
		14	90111-GW2-000	ホルト, フランシ 6X12	85	1	-	-	-	-	-		1022532	1021450

2000.09.20

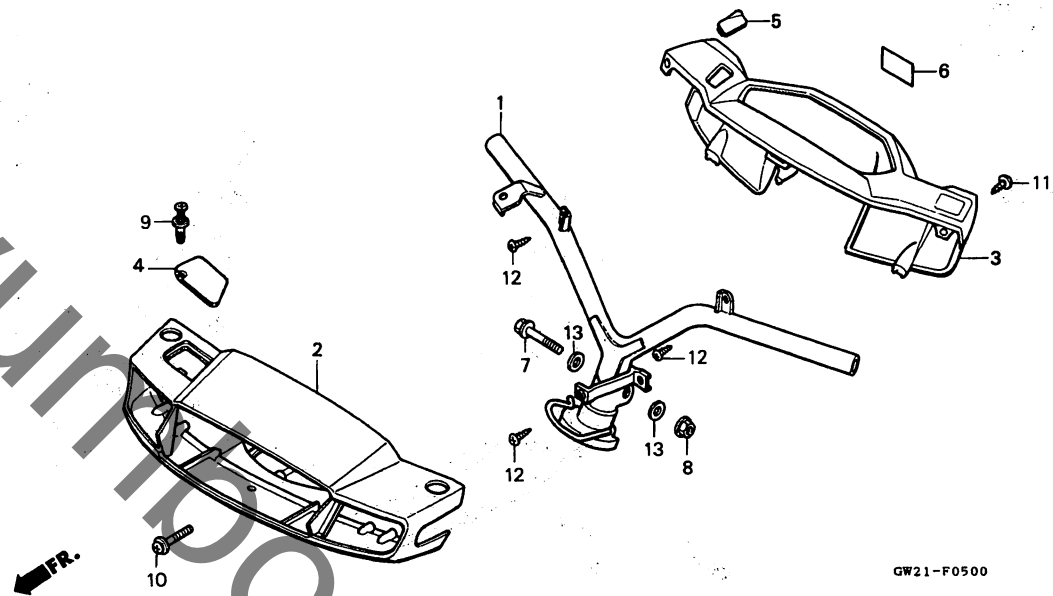
H9

H 11

ブロックNO.

F - 5

ステアリングハンドル・
ハンドルカバー



GW21-F0500

GW21F0500

整備項目	標準時間	見出番号	部品番号	部品名	希望小売価格	使用個数						適用号機 初号機 終号機	タイプ
						NH90M			NH90P				
ハンドルCOMP.ステアリング	1.0	1	53100-GW2-000	ハンドルCOMP.ステアリング	4,200	1	1	1	1	1	1		
カバー,フロントハンドル	0.3	2	53205-GW2-000ZA	カバー,フロントハンドル									
カバー,リヤハンドル	0.5												
			53205-GW2-000ZB	*R161P*...ハンドルカバーハイルレット *NH231P*...ヒューホワイト	3,550	1	-	-	-	-	-		
			53205-GW2-000ZC	*PB184M*...クワニットフルメタリック	3,550	1	-	-	1	-	-		
			53205-GW2-000ZD	*NH239P*...ハンドルタスクシルハ	3,550	-	-	-	1	-	-		
			53205-GW2-000ZK	*G125M*...フラックグリーンメタリック	3,550	-	1	1	-	1	1	-----	J,K
			53205-GW2-000ZM	*PB222M*...スターライトフルメタリック	3,550	-	1	1	-	-	-	-----	
			53205-GW2-000ZL	*NH295M* スハークリングシルハメタリック	3,550	-	-	-	1	1	-	-----	J,K
			53205-GW2-000ZS	カバー,ハンドルフロント *RP131M*...ムンライスマルメタリック	3,550	-	-	-	-	-	1	-----	J
			53205-GW2-000ZT	*NH198P*...ハンドルシーシェルホワイト	3,550	-	-	-	-	-	1	-----	YA
		3	53206-GW2-000ZA	カバー,リヤハンドル									
				NH4...エレファントグラー	2,250	1	-	-	1	-	-		
			53206-GW2-700ZA	*NH200R*...クレンクラー	2,250	-	1	-	-	1	-		
			53206-GW2-710ZA	*NH200R*...クレンクラー	2,250	-	-	1	-	-	1		
		4	53207-GW2-000ZA	リット,フレキフルートメインテナンス									
				R161P...ハンドルカバーハイルレット	540	1	-	-	-	-	-		
			53207-GW2-000ZB	*NH231P*...ヒューホワイト	540	1	-	-	-	-	-		
			53207-GW2-000ZC	*PB184M*...クワニットフルメタリック	540	1	-	-	1	-	-		
			53207-GW2-000ZD	*NH239P*...ハンドルタスクシルハ	540	-	-	-	1	-	-		
			53207-GW2-000ZK	*G125M*...フラックグリーンメタリック	540	-	1	1	-	1	1	-----	J,K
			53207-GW2-000ZM	*PB222M*...スターライトフルメタリック	540	-	1	1	-	-	-	-----	
			53207-GW2-000ZL	*NH295M* スハークリングシルハメタリック	540	-	-	-	-	1	1	-----	J,K
			53207-GW2-000ZS	*RP131M*...ムンライスマルメタリック	540	-	-	-	-	-	1	-----	J
			53207-GW2-000ZT	*NH198P*...ハンドルシーシェルホワイト	540	-	-	-	-	-	1	-----	YA
		5	53208-GW2-000	ウイントウ,フレキフルートチエツク	140	1	1	-	1	1	-		

2000.09.20

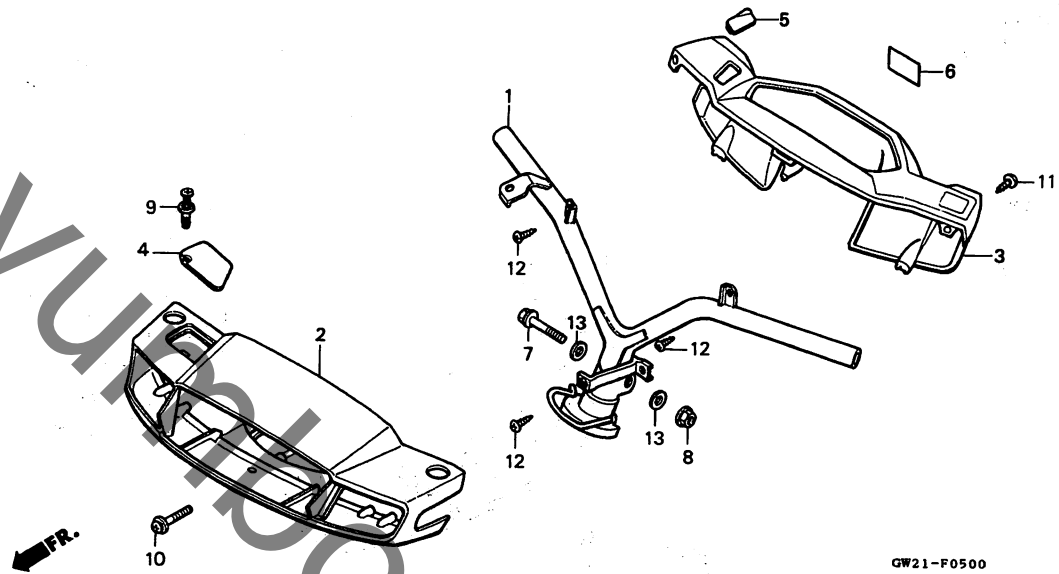
H11

H 12

ブロックNO.

F - 5

ステアリングハンドル・
ハンドルカバー



GW21-F0500

GW21F0500

3

整備項目	標準時間	見出番号	部品番号	部品名	希望小価格	使用個数						適用号機		タイプ
						NH50M			NH90M			初号機	終号機	
						J	N	P	J	N	P			
(5)		53208-GW2-710	ウイントウ、フアレキフルト、チエツク、....		140	-	-	1	-	-	1			
6		87560-147-020ZA	マーケットライフ、ユニオン *NH0*、....チャンピオンジップ、ホワイト		150	1	-	-	-	-	-		1035962	
		87560-147-030ZA	マーケットライフ、ユニオン *TYPEW*、....		140	1	-	-	-	-	-		1035963	
		87560-115-040ZB	マーケットライフ、ユニオン *NH0*、....チャンピオンジップ、ホワイト		155	-	-	1	-	-	-		1236307	
		87560-115-050ZB	マーケットライフ、ユニオン *TYPEW*、....		140	-	-	1	-	-	-		1035928	
		87560-147-040	マーケットライフ、ユニオン、....		140	-	-	1	-	-	1		1263015	J
		87560-MY1-701	マーケットライフ、ユニオン、....		195	-	-	-	-	-	1		1263016	J
7		90101-GW2-000	ホルト 10X41.5、....		135	1	1	-	1	1	-			YA
		95801-10040-08	ホルト、フランシ 10X40、....		55	-	-	1	-	-	1		1223357	J
						-	-	-	-	-	1		1239957	J
						-	-	-	-	-	1		1239958	J
						-	-	-	-	-	1			YA
		8	90304-GA6-003	ナット、アクスル 10MM、....	125	1	1	1	1	1	1			
		9	90658-KM1-003	リハット、スクリー、....	95	1	1	1	1	1	1			
		10	93891-05040-10	スクリー、ワッシャー 5MM、....	35	1	1	-	1	1	-			
			93891-05040-00	スクリー、ワッシャー 5X40、....	35	-	-	1	-	-	-			
			93891-05035-00	スクリー、ワッシャー 5MM、....	35	-	-	1	-	-	-		1223357	J
						-	-	-	-	-	1		1239957	J
						-	-	-	-	-	1		1223358	J
						-	-	-	-	-	1		1239958	J
						-	-	-	-	-	1			YA

2000.09.20

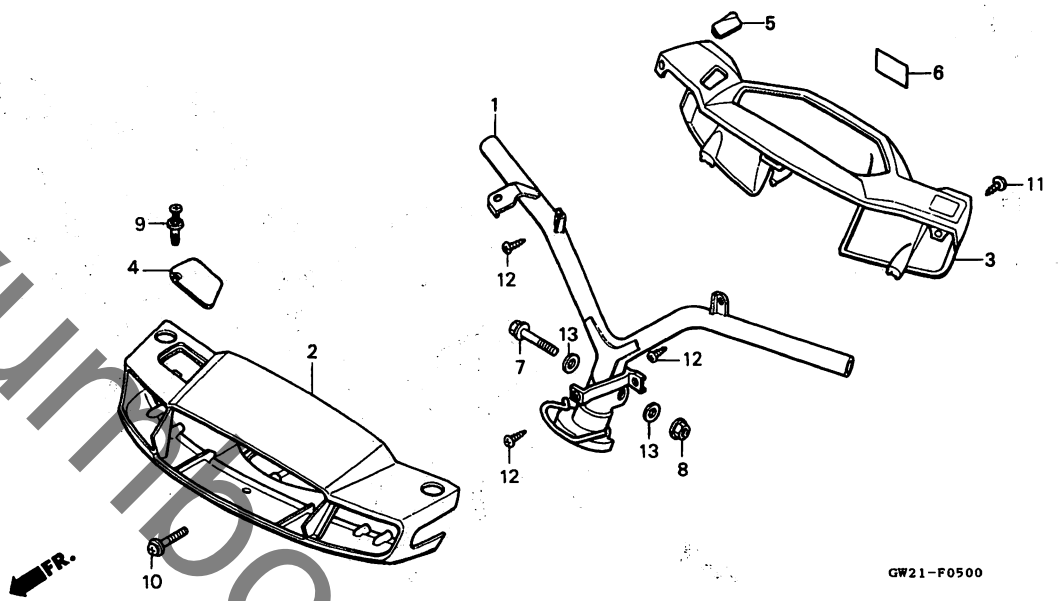
H12

H 13

ブロックNO.

F - 5

ステアリングハンドル・
ハンドルカバー



整備項目

標準時間

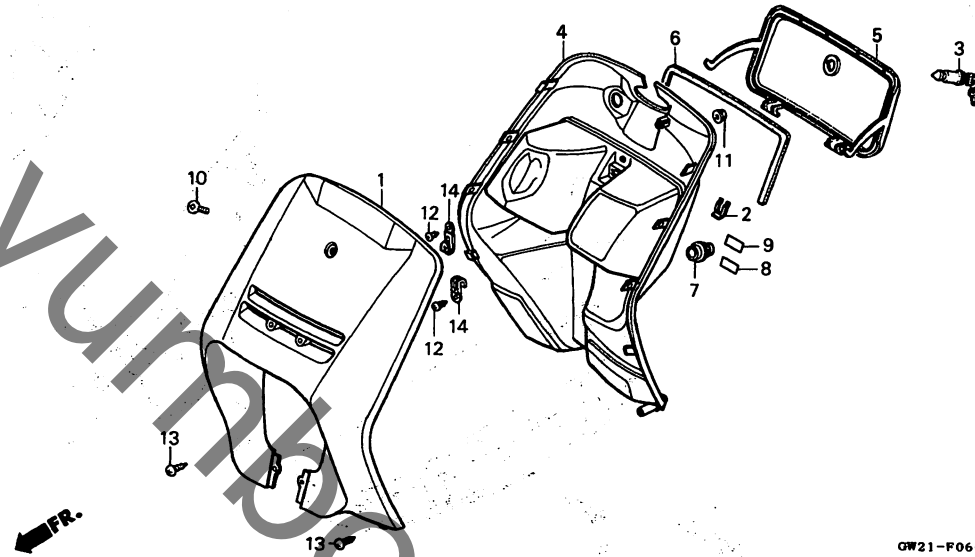
見出番号	部品番号	部品名	希望小売価格	使用			個数			適用号機		タイプ
				J	N	P	J	N	P	初号機	終号機	
11	93903-34380	スクリーン, タツヒ・ソク 4X12.....	25	2	2	-	2	2	2	-	-	K, YA
	93903-24380	スクリーン, タツヒ・ソク 4X12.....	25	-	-	2	-	-	2	-	-	J
12	93903-35280	スクリーン, タツヒ・ソク 5X12.....	25	3	3	-	3	3	3	-	-	K, YA
	93903-25280	スクリーン, タツヒ・ソク 5X12.....	25	-	-	3	-	-	3	-	-	J
13	94101-10800	ワッシャー, フ・レイ 10MM.....	35	2	2	-	2	2	-	-	-	-
	94101-10000	ワッシャー, フ・レイ 10MM.....	30	-	-	2	-	-	2	-	-	-

H 14

ブロックNO.

F - 6

フロントカバー・インナーボックス



GW21-F0600

GW21F0600

整備項目	標準時間	見出番号	部品番号	部品名	希望小売価格	使用個数						適用号機		タイプ	
						J	N	P	J	N	P	初号機	終号機		
カバーセット,フロント	0.4	1	64301-GW2-000ZA	カバー,フロント (WOL)											
カバー,フロント	0.5			*R161P*...ハールカーニバルレット	8,100	1	-	-	-	-	-	-	-	-	-
リツツ,インナーボックス			64301-GW2-000ZB	*NH231P*...ヒューボワイト	8,100	1	-	-	-	-	-	-	-	-	-
ロツク,サイトボックス	0.1		64301-GW2-000ZC	*PB184M*...クラニットフルメタリック	8,100	1	-	-	1	-	-	-	-	-	-
ボックス,インナー	0.8		64301-GW2-000ZD	*NH239P*...ハールタスクシルハ	8,100	-	-	-	1	-	-	-	-	-	-
			64300-GW2-700ZA	カバーセット,フロント *TYPE1*(WL)	8,700	-	1	1	-	-	-	-	-	-	-
			64300-GW2-700ZB	カバーセット,フロント *TYPE2*(WL)	8,700	-	1	1	-	-	-	-	-	-	-
			64300-GW3-700ZA	カバーセット,フロント *TYPE1*(WL)	8,700	-	-	-	-	1	1	-	-	-	J,K
			64300-GW3-700ZB	カバーセット,フロント *TYPE2*(WL)	8,700	-	-	-	-	1	1	-	-	-	J,K
			64300-GW3-700ZD	カバーセット,フロント *TYPE4*(WL)	8,700	-	-	-	-	-	1	-	-	-	J
			64300-GW3-700ZE	カバーセット,フロント *TYPE5*(WL)	8,700	-	-	-	-	-	1	-	-	-	YA
		2	75581-673-000	スプリング,ロツクキセツテインク	145	1	1	1	1	1	1	-	-	-	-
		3	77239-GN2-970	ロツク,サイトボックス	990	1	1	1	1	1	1	-	-	-	-
		4	81131-GW2-000ZA	ボックス,インナー											
				NH4...エレファントクラー	7,100	1	-	-	-	-	-	-	-	-	-
			81131-GW2-000ZE	*NH200R*...クレンクラー	7,100	-	1	1	-	-	-	-	-	-	-
			81131-GW3-000ZA	*NH4*...エレファントクラー	7,100	-	-	-	1	-	-	-	-	-	-
			81131-GW3-000ZB	*NH200R*...クレンクラー	7,100	-	-	-	-	1	1	-	-	-	-
		5	81141-GW2-000ZA	リツツ,インナーボックス											
				NH4...エレファントクラー	1,750	1	-	-	1	-	-	-	-	-	-
			81141-GW2-000ZF	*NH200R*...クレンクラー	1,750	-	1	1	-	1	1	-	-	-	-
		6	81146-GS7-000	シール,ラバー	360	1	-	-	1	-	-	-	-	-	-
			81146-GW2-000	シール,インナーボックス	285	-	1	1	-	1	1	-	-	-	-
		7	81160-GN3-700	カバー,エアインテーク	310	-	-	-	1	1	1	-	-	-	-
		8	81218-GC2-610	ラベル,クローフボックス	115	1	1	-	1	1	1	-	-	-	J,K
			81218-GC2-611	ラベル,クローフボックス	115	-	-	1	-	-	-	-	1235458	1235457	-
															YA

2000.09.20

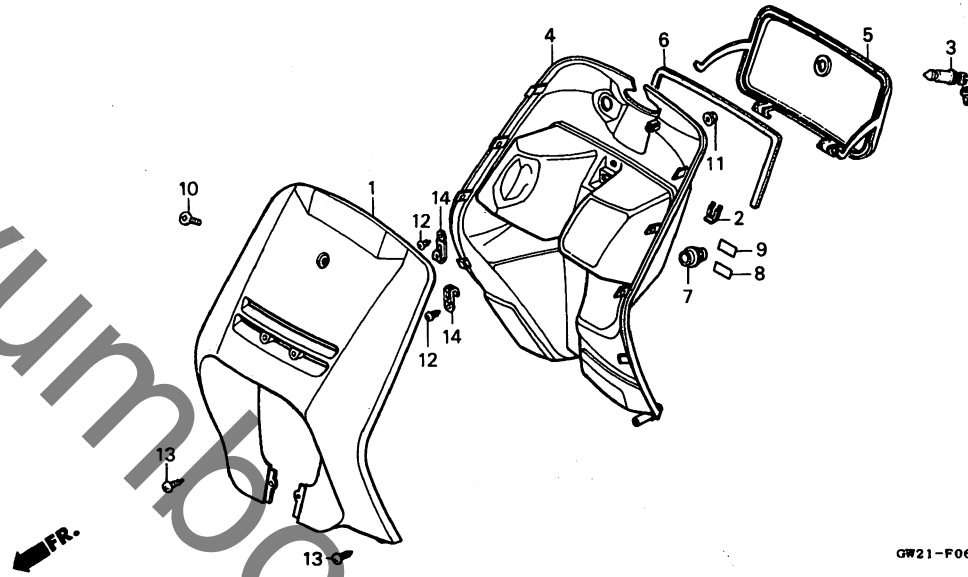
H14

H 15

ブロックNO.

F - 6

フロントカバー・インナーボックス



GW21-F0600

GW21F0600

整備項目	標準時間	見出番号	部品番号	部品名	希望小売価格	使用			個数			適用号機		タイプ	
						J	N	P	J	N	P	初号機	終号機		
		9	81218-KG8-000	ラベル、エアークロコ...	150	-	-	-	1	1	-	-	-	1263015	J
			81218-GC2-611	ラベル、グローブホ...	115	-	-	-	-	-	1	-	1263016	-	J
						-	-	-	-	-	-	-	-	-	YA
		10	90110-GW0-000	スクリーン、スハシヤ...	85	3	3	-	3	3	-	-	-	-	-
			90110-GAH-000	スクリーン、スハシヤ...	60	-	-	3	-	-	3	-	-	-	-
		11	90302-GR1-830	ナット、フランシキヤ...	110	1	1	-	1	1	-	-	-	-	-
			90301-693-000	ナット、オーフンステ...	140	-	-	1	-	-	1	-	-	-	-
		12	93903-34310	スクリーン、タツヒ...	25	2	2	-	2	2	2	-	-	-	K, YA
						-	-	-	2	-	-	-	-	1216707	-
						-	-	-	-	-	2	-	-	1226607	J
			93903-24310	スクリーン、タツヒ...	25	-	-	2	-	-	-	-	-	1216708	-
						-	-	-	-	-	2	-	-	1226608	J
		13	93903-45380	スクリーン、タツヒ...	25	2	2	2	2	2	2	-	-	-	-
		14	94591-27000	クリツワ 2X70...	70	2	2	2	2	2	2	-	-	-	-

H 16

ブロックNO.

F-7

フロントフェンダー

GW21-F0700

GW21F0700

3

整備項目	標準時間	見出番号	部品番号	部品名	希望小売価格	使用			個数			適用号機 初号機 終号機	タイプ	
						J	N	P	J	N	P			
フェンダー,フロント	0.7	1	61100-GW2-000ZA	フェンダー,フロント (WOL)										
				R161P...ハールカーニハールレット	3,650	1	-	-	-	-	-	-	-	
				NH231P...ヒョアホワイト	3,650	1	-	-	-	-	-	-	-	
				61100-GW2-000ZB										
				PB184M...クラニットフルメタリック	3,650	1	-	-	1	-	-	-	-	
				61100-GW2-000ZC										
				NH239P...ハールタスクシルハ	3,650	-	-	-	1	-	-	-	-	
				61100-GW2-000ZD										
				G125M...ブラッククリンメタリック	3,650	-	1	1	-	1	1	-	-	J,K
				61100-GW2-000ZL										
				PB222M...スターライトフルメタリック	3,650	-	1	1	-	-	-	-	-	
				61100-GW2-000ZN										
				NH295M スハークリンクハシルハメタリック	3,650	-	-	-	1	1	-	-	-	J,K
				61100-GW2-000ZT										
				RP131M...ムーンライスマルメタリック	3,650	-	-	-	-	1	-	-	-	J
				61100-GW2-000ZU										
				NH198P...ハールシーシェルホワイト	3,650	-	-	-	-	1	-	-	-	YA
		2	61105-GW3-000	マーク,フロント	220	-	-	-	1	1	1	-	-	J,K
			61105-GW3-J00	マーク,フロント	220	-	-	-	-	-	1	-	-	YA
		3	61110-GW2-000ZA	フェンダー-B,R,フロント										
				R161P...ハールカーニハールレット	950	1	-	-	-	-	-	-	-	
				61110-GW2-000ZB										
				NH231P...ヒョアホワイト	950	1	-	-	-	-	-	-	-	
				61110-GW2-000ZC										
				PB184M...クラニットフルメタリック	950	1	-	-	1	-	-	-	-	
				61110-GW2-000ZD										
				NH239P...ハールタスクシルハ	950	-	-	-	1	-	-	-	-	
				61110-GW2-000ZL										
				G125M...ブラッククリンメタリック	950	-	1	1	-	1	1	-	-	J,K
				61110-GW2-000ZN										
				PB222M...スターライトフルメタリック	950	-	1	1	-	-	-	-	-	
				61110-GW2-000ZM										
				NH295M スハークリンクハシルハメタリック	950	-	-	-	-	1	1	-	-	J,K
				61110-GW2-000ZT										
				RP131M...ムーンライスマルメタリック	950	-	-	-	-	-	1	-	-	J
				61110-GW2-000ZU										
				NH198P...ハールシーシェルホワイト	950	-	-	-	-	-	1	-	-	YA
		4	61120-GW2-000ZA	フェンダー-B,L,フロント										
				R161P...ハールカーニハールレット	950	1	-	-	-	-	-	-	-	
				61120-GW2-000ZB										
				NH231P...ヒョアホワイト	950	1	-	-	-	-	-	-	-	
				61120-GW2-000ZC										
				PB184M...クラニットフルメタリック	950	1	-	-	1	-	-	-	-	
				61120-GW2-000ZD										
				NH239P...ハールタスクシルハ	950	-	-	-	1	-	-	-	-	

2000.09.20

H16

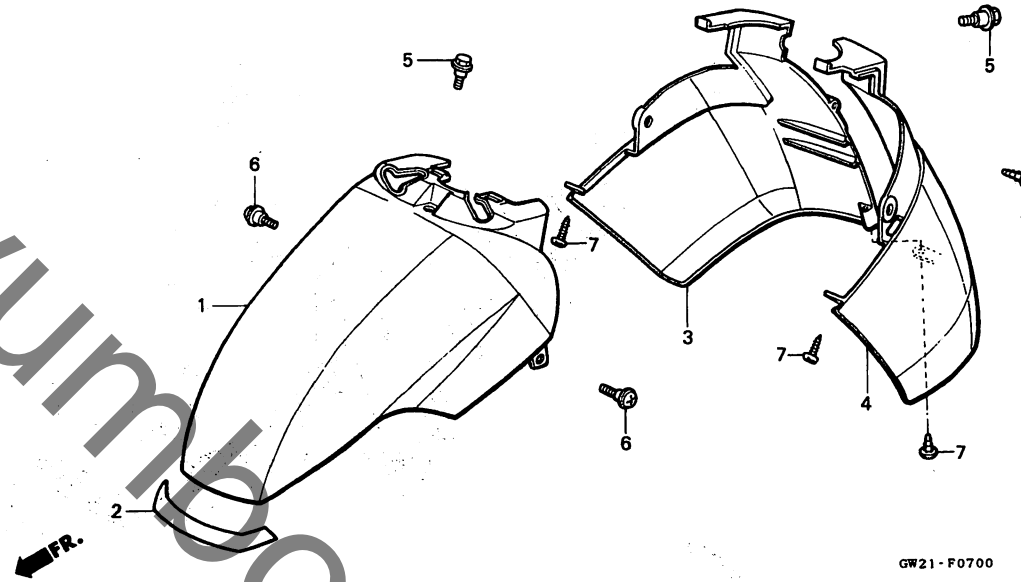
82



ブロックNO.

F-7

フロントフェンダー



GW21F0700

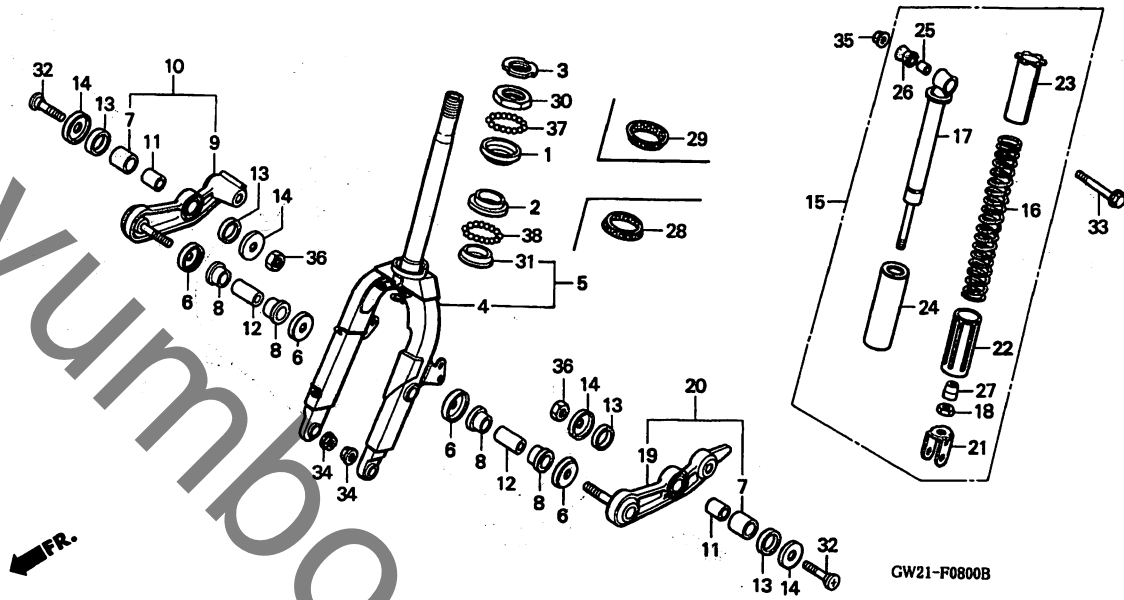
整備項目	標準 取付 時間	見出 番号	部品番号	部品名	希望 小 価格	使用個数						適用号機		タイプ	
						NH50M			NH90M			初号機	終号機		
						J	N	P	J	N	P				
(4)		61120-GW2-000ZL	フェンダー・B.L.フロント		950	-	1	1	-	1	1	-	-	-	J,K
			G125M. フラックハリーンメタリック		950	-	1	1	-	-	-	-	-	-	
		61120-GW2-000ZN	*PB222M*. スターライトフルメタリック		950	-	1	1	-	-	-	-	-	-	
		61120-GW2-000ZM	*NH295M* スノークリンクハシバネメタリック		950	-	-	-	-	1	1	-	-	-	J,K
		61120-GW2-000ZT	*RP131M*. アンライズマルーンメタリック		970	-	-	-	-	-	1	-	-	-	J
		61120-GW2-000ZU	*NH198P*. ハールシェニェルホワイト		950	-	-	-	-	-	1	-	-	-	YA
		5	90111-162-000	ホルトフランジ 6MM	150	2	2	2	2	2	2	-	-	-	
		6	91509-GE2-760	スクリーンパッド 5X11.5	95	2	2	2	2	2	2	-	-	-	
		7	93903-34480	スクリーンパッド 4X16	25	4	4	4	4	4	4	-	-	-	

1 2

ブロックNO.

F-8

フロントフォーク・
フロントクッション



GW21F0800B

整備項目	標準時間	見出番号	部品番号	部品名	希望小売価格	使用個数						適用号機初号機	適用号機符号機	タイプ
						NH50M			NH90M					
						J	N	P	J	N	P			
レースステアリングホル	1.3	1	50301-GM0-000	レースステアリングアツパホル	330	1	1	1	1	1	1			
(ニコモトウシカ)		2	50305-GC8-003	レースステアリングアンターホル	320	1	1	1	1	1	1			
フォークCOMP. フロント	1.7	3	50306-196-000	ナツトステアリングステムロツク	225	1	1	1	1	1	1			J,K
レースステアリングホトムコーン			50306-196-010	ナツトステアリングステムロツク	225						1			YA
フォークセツト, フロント	1.5	4	51105-GW2-030ZA	フォークCOMP. フロント										
フツシユ, フロントクツシヨクアンター	0.3			*NH168M*..ハニアクレメタリック	9,100	1	1	1						
アームCOMP. フロントヒョウツ	0.4	5	51110-GW3-305ZA	フォークセツト, フロント	8,200				1	1	1			
(イツコマシ 0.2 カサ)				*NH168M*..ハニアクレメタリック										
カター, フロントクツシヨクアンター	0.2													
シヨツクASSY. フロント	0.5	6	51305-GW2-003	タツトシール, フロントヒョウツアーム	240	4	4	4	4	4	4			
(イツコマシ 0.1 カサ)		7	51312-GN2-003	フツシユ, フロントクツシヨクアンター	165	2	2	2	2	2	2			
タツンハCOMP. フロント	0.7	8	51314-GW2-003	フツシユ, フロントフォークアンター	275	4	4	4	4	4	4			
(イツコマシ 0.3 カサ)		9	51315-GW2-000ZA	アームCOMP. R. フロントヒョウツ										
レースステアリングホツツフコーン	0.8			*NH168M*..ハニアクレメタリック	2,050	1	1		1	1				
		10	51315-GW2-305ZA	アームセツト, R.	2,050				1		1			
				NH168M..ハニアクレメタリック										
		11	51334-GN2-000	カター, フロントクツシヨクアンター	165	2	2	2	2	2	2			
		12	51334-GW2-000	カター, ヒョウツアーム	200	2	2	2	2	2	2			
		13	51335-001-000	タツトシール, フロントクツシヨクアンター	95	4	4	4	4	4	4			
		14	51336-001-000	キャツフ, フロントクツシヨクアンター										
				シール	100	4	4	4	4	4	4			
		15	51400-GW2-003ZA	シヨツクASSY. フロント (シヨク)										
				NH168M..ハニアクレメタリック	3,250	2	2		2	2				
			51400-GW2-711ZA	クツシヨクASSY. フロント (シヨク)										
				NH168M..ハニアクレメタリック	3,250			2			2			
		16	51401-GW2-003	スプリング, フロントシヨク (シヨク)	510	2	2		2	2				
		17	51410-GW2-003	タツンハCOMP. フロント (シヨク)	1,850	2	2		2	2				

2000.09.20

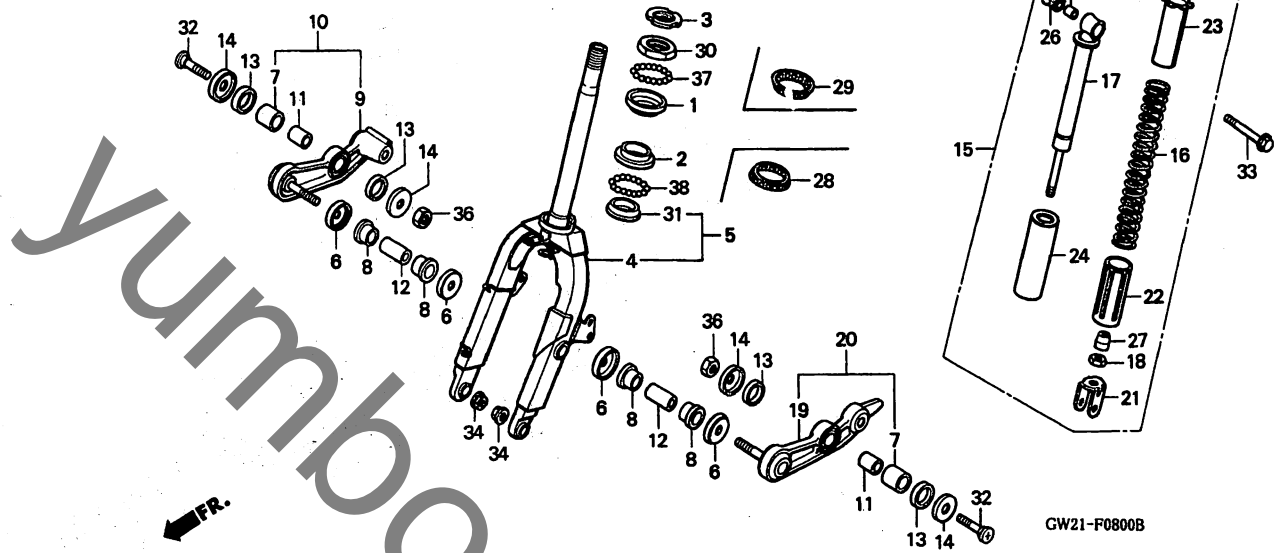
12

1 3

ブロックNO.

F-8

フロントフォーク・
フロントクッション



整備項目

標準
時間

見出
番号

部品番号

部品名

希望
小売
価格

使用
個数
NH50M
NH50M

適用号機
初号機 終号機

タイプ

見出 番号	部品番号	部品名	希望 小売 価格	使用 個数 NH50M			適用号機 初号機 終号機			タイプ
				J	N	P	J	N	P	
18	51413-GB4-003	ナット, ロック 8MM.....	125	2	2	-	2	2	-	
19	51415-GW2-010ZA	アームCOMP., L. フロントヒョット *NH168M*..ハニアクレメタリック	2,050	1	1	-	1	1	-	
20	51415-GW2-305ZA	アームセット, L. *NH168M*..ハニアクレメタリック	2,050	-	-	1	-	-	1	
21	51420-GR1-003	シヨイント, フロントクツシヨソホットム.....	490	2	2	-	2	2	-	
22	51421-GG2-003	ケース, フロントクツシヨソアンター.....	400	2	2	-	2	2	-	
23	51458-GG2-003	カイト, フロントクツシヨソスフリンク.....	230	2	2	-	2	2	-	
24	51460-GG2-003ZP	ケース, フロントクツシヨソアツハ *NH168M*..ハニアクレメタリック	440	2	2	-	2	2	-	
25	52486-074-000	カラー, クツシヨソラハニフツシユ.....	100	2	2	2	2	2	2	
26	52489-331-003	ラハニ-A, シヨイント.....	100	2	2	-	2	2	-	
	52489-074-003	フツシユ, タツハニ.....	100	-	-	2	-	-	2	
27	52517-KJ9-003	ラハニ, スツハニ.....	115	2	2	2	2	2	2	
28	53210-GG2-751	ホニルASSY., ステアリンクニスチル.....	420	-	-	1	-	-	1	
29	53210-GR1-751	ホニルASSY., ステアリンクニスチル.....	420	-	-	1	-	-	1	
30	53211-GC8-003	レーヌ, ステアリンクニツフニョソソ.....	340	1	1	1	1	1	1	
31	53212-GC8-003	レーヌ, ステアリンクニツフニョソソ (ミツホツシ)	195	1	1	1	1	1	1	
32	90104-GW2-000	ホニル, フロントクツシヨソアンター.....	115	2	2	2	2	2	2	
33	90118-471-000	ホニル, フランシニ 8X37.....	155	2	2	2	2	2	2	
34	90304-GE8-003	ナツト, U 10MM.....	135	2	2	2	2	2	2	
35	90309-KF0-003	ナツト, フランシニ 8MM.....	185	2	2	2	2	2	2	
36	94002-08000-0S	ナツト, 6カク 8MM.....	30	2	2	2	2	2	2	

2000.09.20

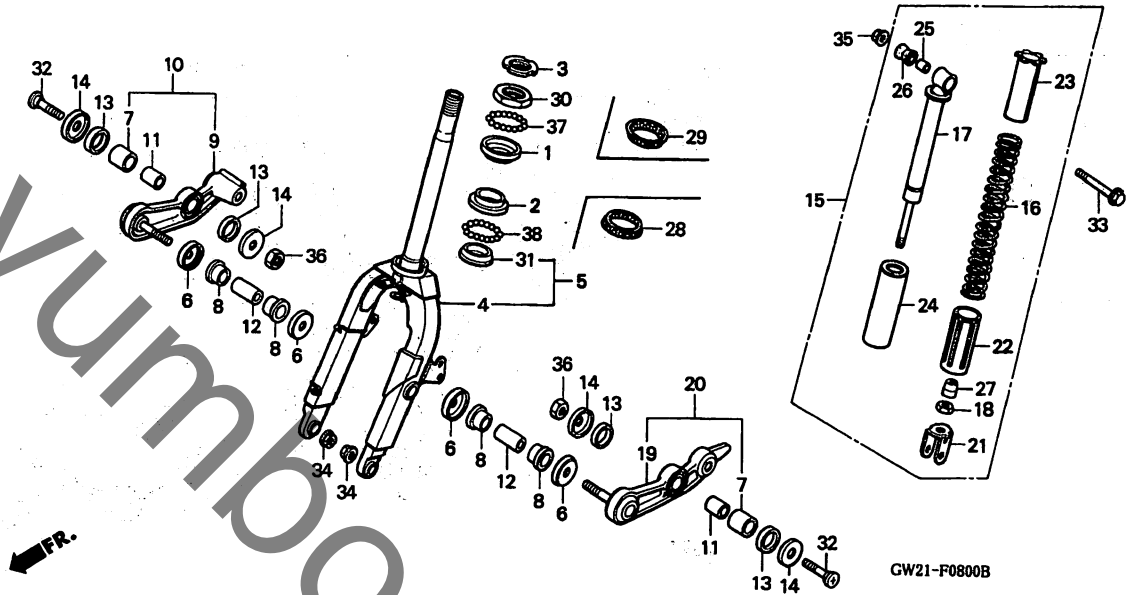
13

I 4

ブロックNO.

F-8

フロントフォーク・
フロントクッション



GW21F0800B

整備項目	標準時間	見出番号	部品番号	部品名	希望小価格	使用個数						適用機種		タイプ	
						NH50M			NH90M			初号機	終号機		
						J	N	P	J	N	P				

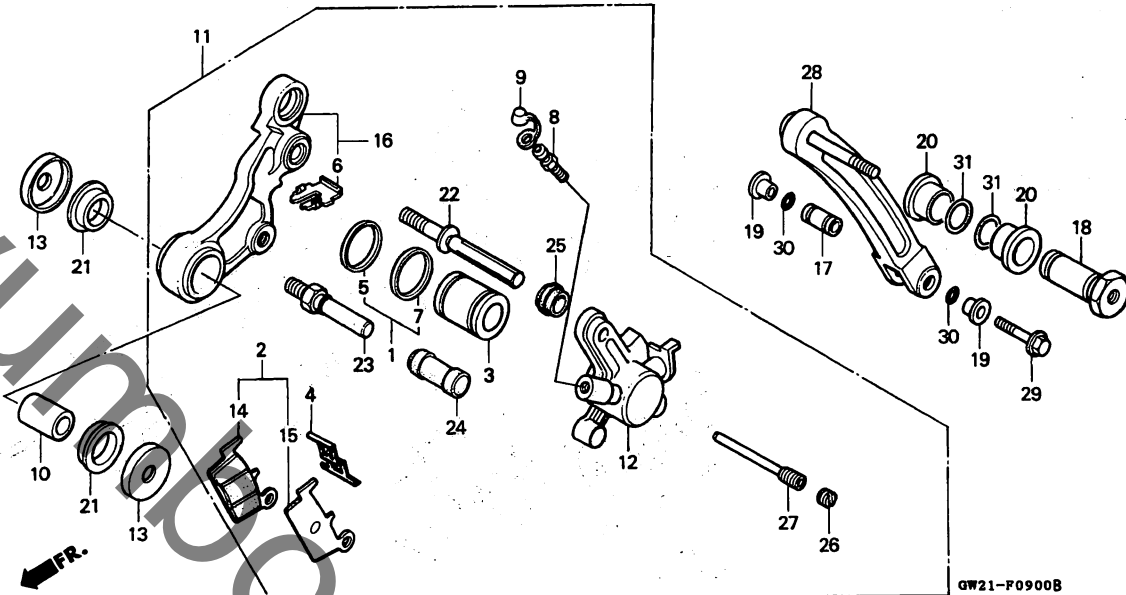
		37	96211-05000	ホールスチール #5 (5/32)..... (アッパー)	10		26	26	-	26	26	-			
		38	96211-05000	ホールスチール #5 (5/32)..... (アンダー)	10		29	29	-	29	29	-			

1 5

ブロックNO.

F-9

フロントブレーキキャリパー



GW21-F0900B

GW21-F0900B

整備項目	標準時間	見出番号	部品番号	部品名	希望小売価格	使用個数						適用号機 初号機 終号機	タイプ
						NH50M			NH90M				
						J	N	P	J	N	P		
ハットセット,フロント	0.2	1	06431-MA3-405	シールセット,ピストン	410	-	1	1	-	1	1		
ハットCOMP. (ニコテモトウシカン)		2	06455-GW2-405	ハットセット,フロント	3,800	-	-	1	-	-	1	-----	1245957
ピストン (カンレンフビン フクム)	0.7		06455-GCK-006	ハットセット	3,800	-	-	1	-	-	1	-----	1282765 J
ホッテイル,フロントキャリパー						-	-	-	-	-	1	-----	1245958
キャリパーASSY.,L.フロント	0.6	3	43107-MA3-006	ピストン	1,150	1	1	1	1	1	1	-----	1282766
フレグメントCOMP.,L.フロント	0.3	4	43108-KS6-701	スプリング,ハット	250	1	1	-	1	1	-	-----	J
カートリッジリンク	0.5					-	-	1	-	-	-	-----	YA
リンクCOMP.,メトリック			43108-MY6-671	スプリング,ハット	230	-	-	1	-	-	-	-----	1209507
						-	-	-	-	-	1	-----	1212707 J
						-	-	-	-	-	1	-----	1209508
						-	-	-	-	-	1	-----	1212708
						-	-	-	-	-	1	-----	J
						-	-	-	-	-	1	-----	YA
		5	43109-MA3-006	タストシール	210	1	-	-	-	-	-	-----	
		6	43112-GT4-006	リテーナー	180	1	1	1	1	1	1		
		7	43209-MA3-006	シール,ピストン	215	1	-	-	1	-	-		
		8	43352-568-003	スクリーン,フレグメント	205	1	1	1	1	1	1		
		9	43353-461-771	キャップ,フレグメント	150	1	1	1	1	1	1		
		10	44313-GM9-710	カラーB,フロントフレキ	280	1	1	1	1	1	1		
		11	45100-GW2-006ZA	キャリパーASSY.,L.フロント (ニツシ)								-----	1027292
			NH127M	ミスクリンメタリック	11,800	1	-	-	-	-	-	-----	1027940
			45100-GW2-016ZA	*NH127M*	11,400	1	-	-	-	-	-	-----	1027293
						-	-	-	1	-	-	-----	1027941

2000.09.20

15

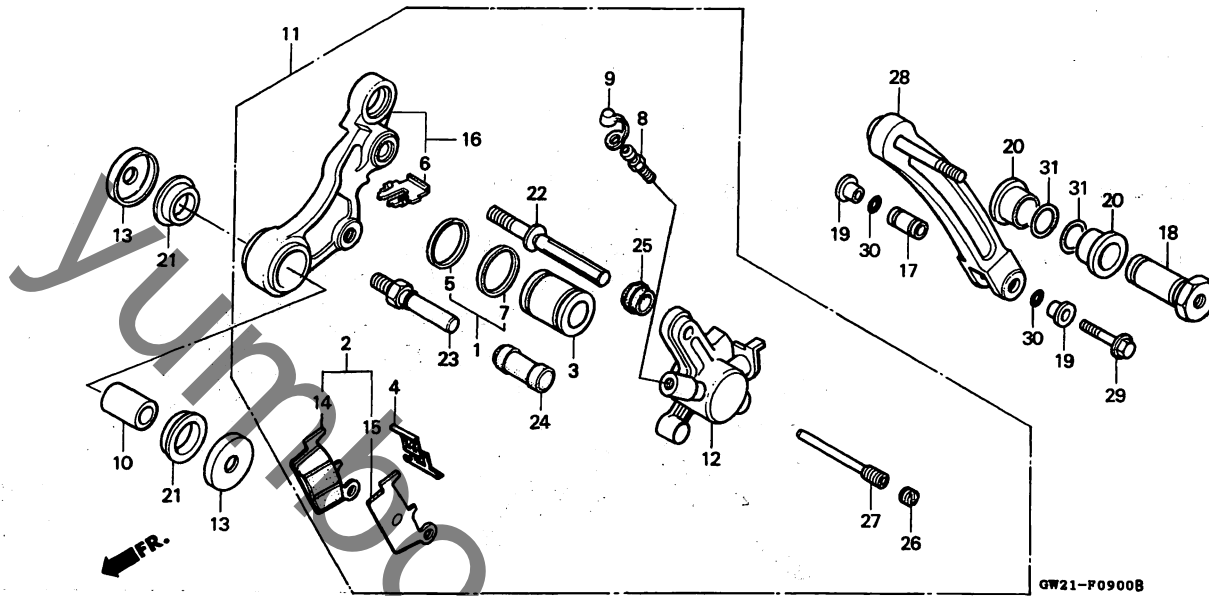
3

1 6

ブロックNO.

F-9

フロントブレーキキャリパー



GW21-F0900B

GW21F0900B

3

整備項目	標準時間	見出番号	部品番号	部品名	希望小価格	使用個数			適用号機		タイプ	
						NH50M	NH90M	P	初号機	終号機		
		11)	45100-GW2-016ZB	キャリパーASSY. フロント (ニツシン) *NH167MU* アイアンニールシルハーメタリック-U	11,400	-	1	-	-	-	-	-
			45100-GW2-026ZB	*NH167MU* アイアンニールシルハーメタリック-U	11,400	-	-	-	-	1	-----	1245957 1282765 J
		12	45101-GW2-006ZA	ホッテイル. フロントキャリパー (ニツシン) *NH127M*... ミースクレーメタリック	5,800	1	-	-	1	-	-----	1245958 1282766 ----- J
			45101-GW2-006ZB	*NH167MU* アイアンニールシルハーメタリック-U	5,800	-	1	1	-	1	-----	1245958 1282766 ----- J YA
		13	45104-GM9-003	タフトシール	190	2	2	2	2	2	-----	
		14	45105-GW2-004	ハットCOMP. A	1,900	1	1	-	1	1	-----	
		15	45106-GW2-004	ハットCOMP. B	1,900	1	1	-	1	1	-----	
		16	45110-GW2-006ZA	フラゲットCOMP. フロント (ニツシン) *NH127M*... ミースクレーメタリック	2,650	1	-	-	1	-	-----	
			45110-GW2-006ZB	*NH167MU* アイアンニールシルハーメタリック-U	2,650	-	1	1	-	1	-----	
		17	45124-GM9-010	カートトルクリンク	125	1	1	1	1	1	-----	
		18	45124-GW2-000	カートトルクリンク	450	1	1	1	1	1	-----	
		19	45125-GM9-003	フツシユトルクリンク	190	2	2	2	2	2	-----	
		20	45125-GW2-003	フツシユトルクリンク	200	2	2	2	2	2	-----	
		21	45131-GM9-710	フツシユフロントフッレキャリパー	190	2	2	2	2	2	-----	1037082
		22	45131-HA5-671	ホットAピコン	480	1	-	-	-	-	-----	1037995
						-	-	-	1	-	-----	

2000.09.20

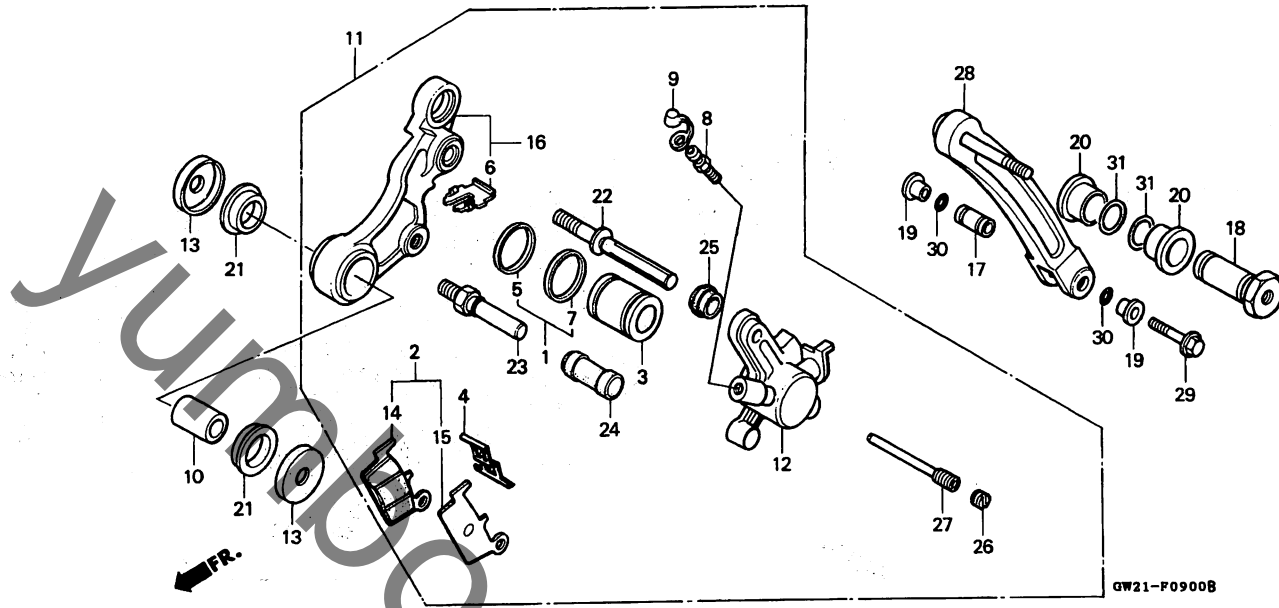
16

17

ブロックNO.

F-9

フロントブレーキキャリア



GW21-F0900B

整備項目

標準時間

見出番号 部品番号 部品名

希望小売価格 使用個数

適用号機 タイプ

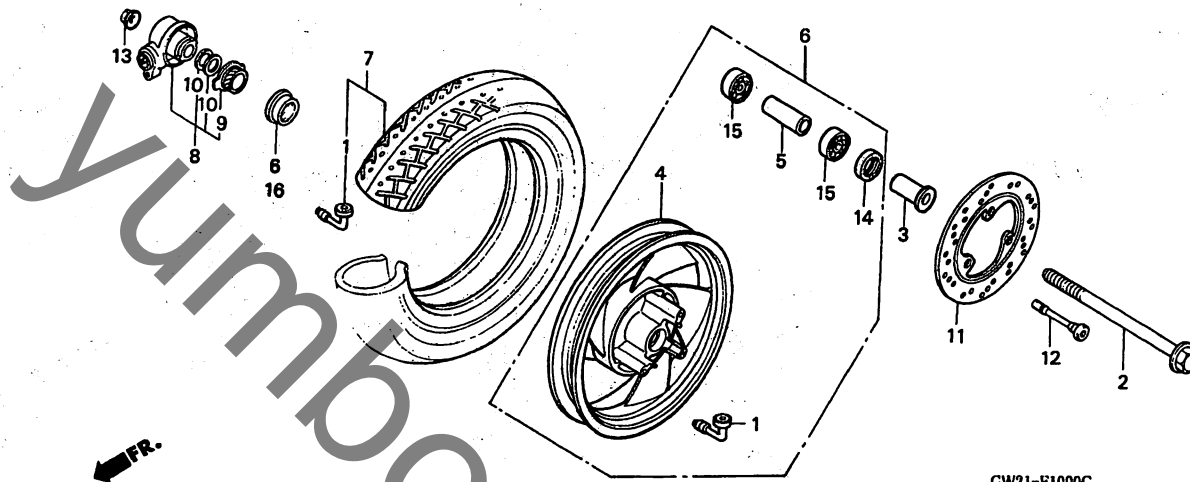
見出番号	部品番号	部品名	希望小売価格	使用個数						適用号機		タイプ
				NH50M			NH90M			初号機	終号機	
				J	N	P	J	N	P			
22)	45131-HA5-672	ホルトA,ピコン.....	410	1	-	-	-	-	-	-	1037083	
				-	1	1	-	1	1	-	1037996	
23	45131-166-016	ホルト,ピコン.....	210	1	1	1	1	1	1	-		
24	45132-166-016	フーツ,ピコンフツシ2 (ニツシ).....	155	1	1	1	1	1	1	-		
25	45133-MA3-006	フーツB.....	185	1	1	1	1	1	1	-		
26	45203-MG3-006	フオク,ピコン.....	190	1	-	-	-	-	-	-	1027292	
				-	-	-	1	-	-	-	1027940	
	45203-MG3-016	フオク,ピコン.....	155	1	-	-	-	-	-	-	1027293	
				-	1	1	-	1	1	-	1027941	
27	45215-KA3-731	ピコン,ハンカ.....	360	1	-	-	-	-	-	-	1027292	
				-	-	-	1	-	-	-	1027940	
	45215-KA3-732	ピコン,ハンカ.....	310	1	-	-	-	-	-	-	1027293	
				-	1	1	-	1	1	-	1027941	
28	45435-GW2-000	リンクCOMP,トルク.....	1,700	1	1	1	1	1	1	-		
29	90104-MB6-000	ホルト,フランシ 8X28.....	180	1	1	1	1	1	1	-		
30	91205-952-771	オリク 11.7X1.2.....	65	2	2	2	2	2	2	-		
31	91353-671-004	オリク 14MM(NOK).....	100	2	2	2	2	2	2	-		

1 8

ブロックNO.

F-10

フロントホイール



GW21-F1000C

GW21F1000C

整備項目	標準時間	見出番号	部品番号	部品名	希望小売格	使用個数						適用号機		タイプ
						J	N	P	J	N	P	初号機	終号機	
アクスル,フロントホイール	0.2	1	42753-KJ9-003	ハブフランジ (フリチキストン)	520	1	1	1	1	1	1			
ホイール,フロントキャスト	0.7		42753-KJ9-004	ハブフランジ (タンロツフ)	580	1	1	1	1	1	1			
カラー,フロントアクスルステイスタシ	0.4		42753-KJ9-005	ハブフランジ (IRC)	620	1	1	1	1	1	1			
・ハブアソシエーション,ラジアルホイール 6201U (イツコマシ 0.1 カザン)		2	44301-KS4-000	アクスル,フロントホイール	720	1	1	1	1	1	1			
ホイールピット,フロント	0.6	3	44312-GW2-000	カラーA,フロントブレーキ	360	1	1	1	1	1	1			
・タイヤASSY.,フロント		4	44601-GW2-000ZA	ホイール,フロントキャスト										
・ホイールピット,フロント				*NH168M*.ハブニアクレメタリック	13,600	1	1	-	1	1	-			
・タイヤASSY.,フロント													1210507	
・タイヤASSY.,フロント	0.3												1214407	J
・タイヤASSY.,フロント		5	44620-GC8-000	カラー,フロントアクスルステイスタシ	185	1	1	1	1	1	1			
・タイヤASSY.,フロント		6	44650-GW2-305ZA	ホイールピット,フロント	14,900	-	-	1	-	-	-	1210508	1211707	
・タイヤASSY.,フロント				*NH168M*.ハブニアクレメタリック								1214408	1216407	J
・タイヤASSY.,フロント					14,900	-	-	1	-	-	-	1211708		
・タイヤASSY.,フロント												1216408		J
・タイヤASSY.,フロント														YA
・タイヤASSY.,フロント		7	44710-GW2-003	タイヤASSY.,フロント (フリチキストン)										
・タイヤASSY.,フロント				(3.50-10 2PR/41J ML17)	オフオン	1	1	1	-	-	-			
・タイヤASSY.,フロント				(3.50-10 2PR/41J K588F)	オフオン	1	1	1	-	-	-			
・タイヤASSY.,フロント				(IRC)	オフオン	1	1	1	-	-	-			
・タイヤASSY.,フロント				(3.50-10 2PR/41J MB36/TL)	オフオン	1	1	1	-	-	-			
・タイヤASSY.,フロント				(100/90-10 56J ML27)	オフオン	-	-	-	1	1	1			
・タイヤASSY.,フロント				(100/90-10 K888F)	オフオン	-	-	-	1	1	1			
・タイヤASSY.,フロント				(IRC)	オフオン	-	-	-	1	1	1			
・タイヤASSY.,フロント				(100/90-10 56J MB48)	オフオン	-	-	-	1	1	1			

2000.09.20

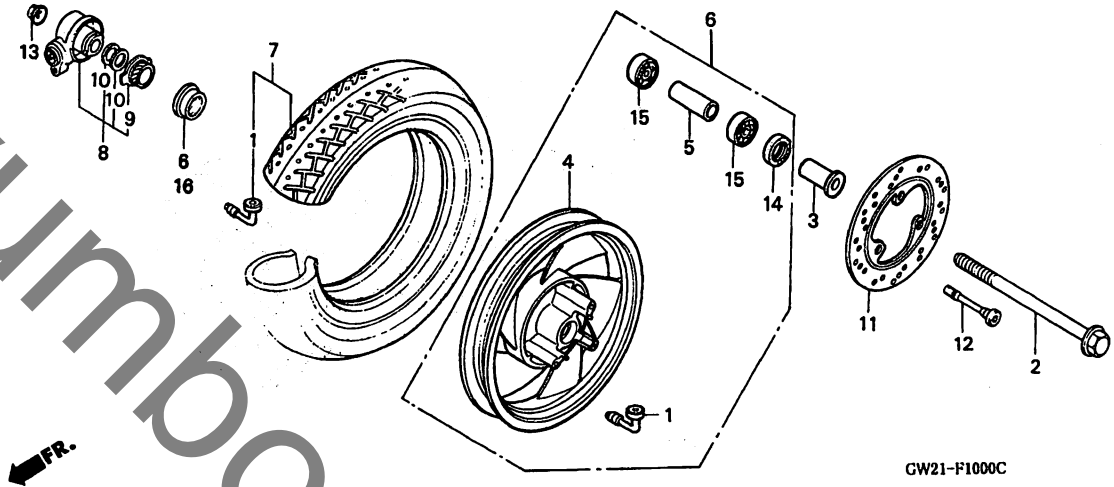
18

1 9

ブロックNO.

F-10

フロントホイール



GW21-F1000C

GW21F1000C

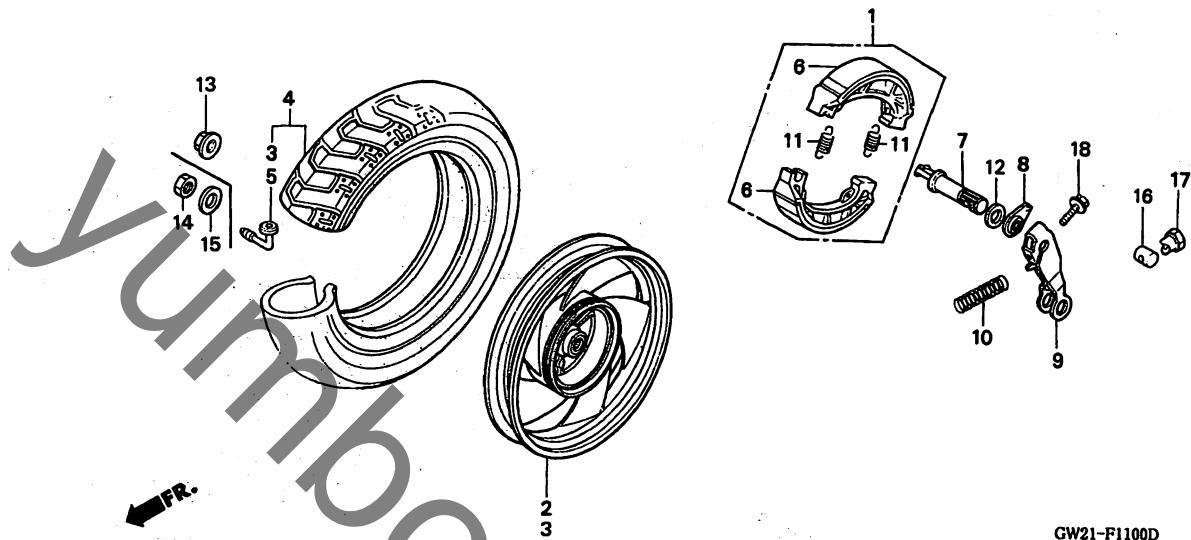
整備項目	標準時間	見出番号	部品番号	部品名	希望小売価格	使用個数						適用号機 初号機	適用号機 終号機	タイプ
						NH50M			NH90M					
						J	N	P	J	N	P			
		8	44800-GM9-711	ホツツクASSY. スピードメーターキヤ-	3,400	1	1	1	1	1	1			
		9	44806-GM9-711	キヤ-, スピードメーター	520	1	1	1	1	1	1			
		10	44809-170-003	ワツシヤ-, スピードメーターキヤ-	110	2	2	2	2	2	2			
		11	45121-GW2-000ZA	ディスク, フロントブレーキ *NH127M*... ミスクリメタリック	7,500	1	1	1	1	1	1			
		12	90106-MF2-010	ホルト, フロントディスク 8X57	320	3	3	3	3	3	3			
		13	90306-KF0-003	ナツト, フランジ 12MM	155	1	1	1	1	1	1			
		14	90754-GC8-003	タストシール 20X32X5 (アライ)	220	1	1	1	1	1	1			
			90754-GC8-005	タストシール 20X32X5 (NOK)	185	1	1	1	1	1	1			
		15	90912-GC8-003	ハリアリク, ラシアルホ-ル 6201U (NTN)	500	2	2	2	2	2	2			
			90912-GC8-004	ハリアリク, ラシアルホ-ル 6201U (コウヨウ)	570	2	2	-	2	2	2	-----	-----	K, YA
						-	-	2	-	-	-	1210508		
						-	-	-	-	-	2	1214408		J
			90912-GC8-005	ハリアリク, ラシアルホ-ル 6201U (NSK)	500	2	2	2	2	2	2			
		16	91258-KM1-003	シール, スピードメーターキヤ-ホツツク (アライ)	360	1	1	-	1	1	1	-----	-----	K, YA
						-	-	1	-	-	-	1210508		
			91258-KM1-004	シール, スピードメーターキヤ-ホツツク (NOK)	310	1	1	1	1	1	1	-----	-----	J
						-	-	-	-	-	1	1214408		J

I 10

ブロックNO.

F-11

リヤホイール



GW21-F1100D

GW21F1100D

整備項目	標準時間	見出番号	部品番号	部品名	希望小売価格	使用個数						適用号機		タイプ
						NH50M			NH30M			初号機	終号機	
						J	N	P	J	N	P			
シユ-セツトフブレーキ.....	0.5	1	06450-096-651	シユ-セツトフブレーキ (JB).....	1,400	1	1	-	1	1	-			
シユ-COMP.フブレーキ (ニコデモトウシヤカン)			06450-GAG-003	シユ-セツトフブレーキ (ASK).....	1,550	-	-	1	-	-	1			J
ホイールリヤキヤスト.....	0.8	2	42601-GW2-000ZA	ホイールリヤキヤスト *NH168M*.ハ-ニアクハレメタリック	14,200	1	-	-	1	-	-			
タイヤASSY.リヤ-			42601-GW2-010ZA	*NH168M*.ハ-ニアクハレメタリック	13,900	-	1	-	-	-	-		1103928	
カムリヤフブレーキ.....	0.7					-	-	-	1	-	-		1210507	
アムリヤフブレーキ.....	0.6					-	-	-	-	1	-		1103929	
		3	42650-GW2-305ZA	ホイールセツトリヤ- *NH168M*.ハ-ニアクハレメタリック	14,400	-	-	1	-	-	-		1210508	
						-	-	-	-	-	1		1214408	J
						-	-	-	-	-	-			YA
		4	42710-GW2-003	タイヤASSY.リヤ- (フリチヤストン) (3.50-10 2PR/42J ML16)	オフオン	1	1	1	-	-	-			
			42710-GW2-004	タイヤASSY.リヤ- (タソソツフ) (3.50-10 2PR/41J K588)	オフオン	1	1	1	-	-	-			
			42710-GW2-005	タイヤASSY.リヤ- (IRC) (3.50-10 2PR/41J MB37T/L)	オフオン	1	1	1	-	-	-			
			42710-GW3-003	タイヤASSY.リヤ- (フリチヤストン) (100/90-10 56J ML28)	オフオン	-	-	-	1	1	1			
			42710-GW3-004	タイヤASSY.リヤ- (タソソツフ) (100/90-10 56J K888)	オフオン	-	-	-	1	1	1			
			42710-GW3-005	タイヤASSY.リヤ- (IRC) (100/90-10 56J MB47)	オフオン	-	-	-	1	1	1			
		5	42753-KJ9-003	ハルブリム (フリチヤストン).....	520	1	1	1	1	1	1			
			42753-KJ9-004	ハルブリム (タソソツフ).....	580	1	1	1	1	1	1			
			42753-KJ9-005	ハルブリム (IRC).....	620	1	1	1	1	1	1			

2000.09.20

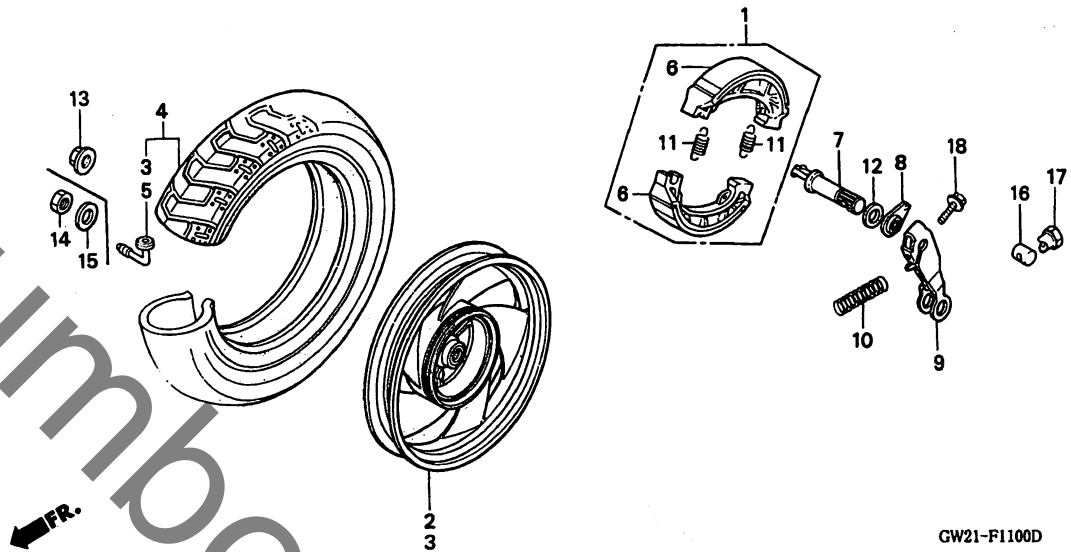
I10

I 11

ブロックNO.

F-11

リヤホイール



GW21-F1100D

GW21F1100D

整備項目	標準時間	見出番号	部品番号	部品名	希望小売価格	使用個数						適用号機 初号機 終号機	タイプ
						NHS0M			NHS0M				
						J	N	P	J	N	P		
		6	43120-KG8-003	シユ-COMP. フブレーキ (ニツホフ)	740	2	-	-	2	-	-		
			43120-KV7-671	シユ-COMP. フブレーキ (ASK)	710	2	-	-	2	-	-		
		7	43141-GW2-000	カム, リヤフブレーキ	590	1	1	1	1	1	1		
		8	43145-KJ9-750	インシケーター, リヤフブレーキ	185	1	1	1	1	1	1		
		9	43410-KG8-000	アーム, リヤフブレーキ	600	1	1	1	1	1	1		
		10	43472-161-000	スワリング, リヤフブレーキアーム	135	1	1	-	1	1	-		
								1				-----	1221907
												-----	1236607 J
			43472-KG8-000	スワリング, リヤフブレーキアーム	110			1				1221908	
												-----	J
												-----	YA
		11	45133-028-000	スワリング, フブレーキシユ	100	2	2	2	2	2	2		
		12	45134-250-000	タツトB, フブレーキカム	90	1	1	1	1	1	1		
		13	90305-GE8-003	ナツト, U 14MM	185	1	1	-	1	1	-		
		14	90305-GW2-711	ナツト, U 16MM	410	-	-	1	-	-	1		
		15	90501-KBN-900	ワツシャー 16MM	270	-	-	1	-	-	1		
		16	95015-32001	シヨイントB, フブレーキアーム	50	1	1	1	1	1	1		
		17	95015-42000	ナツトB, フブレーキナツト, アシヤステイング	100	1	1	1	1	1	1		
		18	95701-06030-00	ホルト, フランシ 6X30	40	1	1	-	1	1	-		
			90112-KV8-920	ホルト, フランシ 6X30	115	-	-	1	-	-	1		

2000.09.20

I11

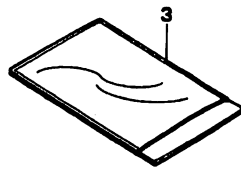
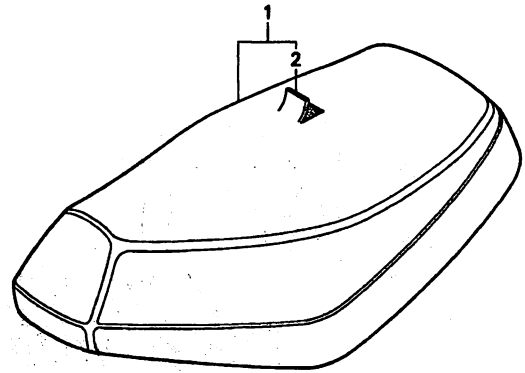
3

I 12

ブロックNO.

F-12

シート (1)



GW21-F1200A

GW21F1200A



整備項目	標準時間	見出番号	部品番号	部品名	希望小売価格	使用			個数			適用号機		タイプ	
						J	N	P	J	N	P	初号機	終号機		
シートASSY. シンクバル.....	0.1	1	77100-GW2-000	シートASSY. シンクバル.....	10,000	1	-	-	-	-	-	-	-	1034412	
			77100-GW2-010	シートASSY. シンクバル.....	9,700	1	-	-	-	-	-	1034413	1054907		
			77100-GW2-020	シートASSY. シンクバル.....	9,700	1	-	-	-	-	-	1054908			
			77100-GW2-700	シートASSY. シンクバル.....	9,500	-	1	1	-	-	-				
		2	77101-GW2-710	レザーCOMP. シート (マーク/モシナシ)	3,300	-	1	1	-	-	-				
		3	77251-342-000	ハツク, サーチスフツク.....	200	1	1	1	-	-	-				
		4	94050-06080	ナット, フランシ 6MM.....	35	2	-	-	-	-	-	-	-	1020942	
			90301-693-000	ナット, オーフonsター 6MM.....	140	2	-	-	-	-	-	1020943	1022732		
			94050-06070	ナット, フランシ 6MM.....	35	2	-	-	-	-	-	1022733			
						-	2	2	-	-	-				

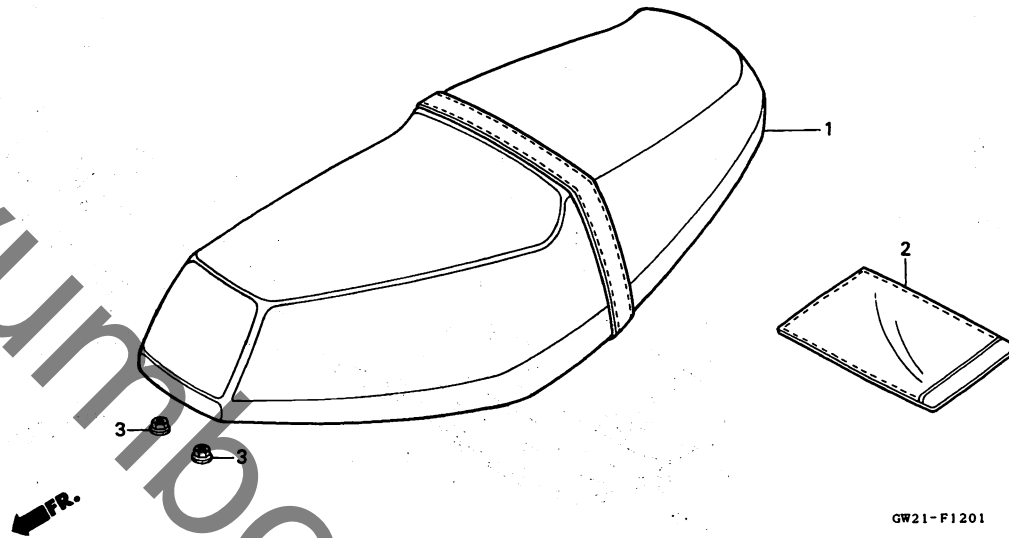
3

I 13

ブロックNO.

F-12-1

シート (2)



GW21-F1201

GW21F1201

整備項目	標準時間	見出番号	部品番号	部品名	希望小売価格	使用			個数			適用号機		タイプ		
						J	N	P	J	N	P	初号機	終号機			
シートASSY.,タフナル.....	0.1	1	77200-GW3-000	シートASSY.,タフナル.....	10,600	-	-	-	1	-	-	-	-	1033742		
			77200-GW3-010	シートASSY.,タフナル.....	10,300	-	-	-	1	-	-	1033743	1061142			
			77200-GW3-020	シートASSY.,タフナル.....	10,300	-	-	-	1	-	-	1061143				
			77200-GW3-700	シートASSY.,タフナル.....	10,100	-	-	-	-	1	1					
			77251-342-000	ハックル,サービスアツク.....	200	-	-	-	1	1	1					
		3	94050-06080	ナツト,フランシ" 6MM.....	35	-	-	-	2	-	-				1018714	
			90301-693-000	ナツト,オーフンステー 6MM.....	140	-	-	-	2	-	-	1018715	1023450			
			94050-06070	ナツト,フランシ" 6MM.....	35	-	-	-	2	-	-	1023451				
												2	2			

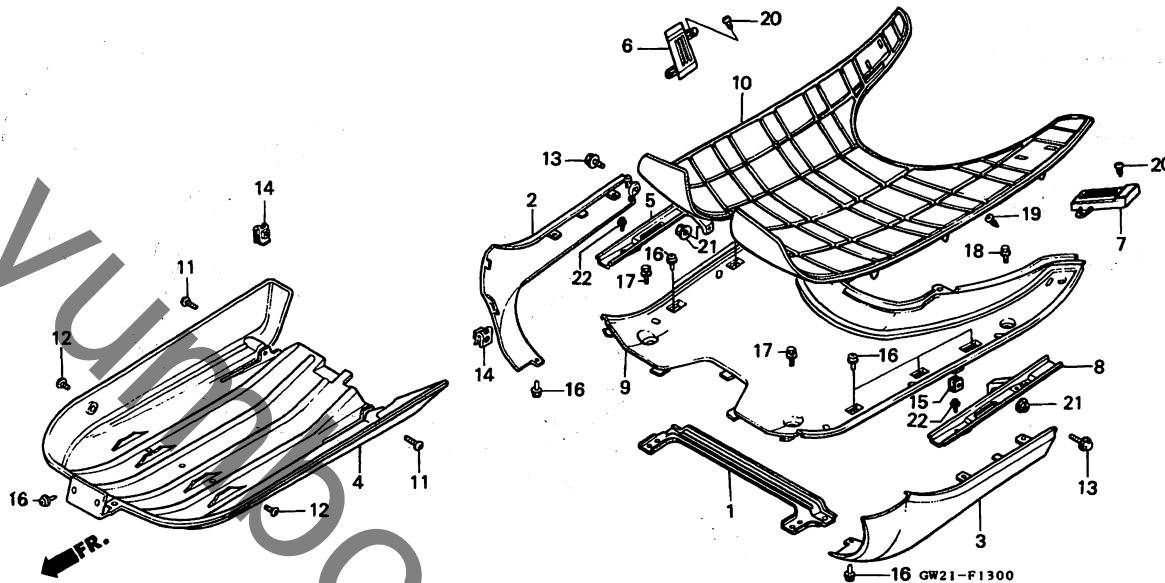
3

I 14

ブロックNO.

F-13

フロアパネル・アンダーカバー



GW21F1300

整備項目	標準時間	見出番号	部品番号	部品名	希小売価格	使用個数						適用号機		タイプ
						NH50M			NH90M			初号機	終号機	
						J	N	P	J	N	P			
フロート、フロア	0.6	1	50140-GW2-000	フロート、フロア	770	1	1	1	1	1	1			
ハネ、フロア		2	50613-GW2-000ZA	カバー、R.フロアサイト										
カバー、R.フロアサイト	0.2			*NH187R*.....スィフトクレー	710	1	-	-	1	-	-			
カバー、L.フロアサイト			50613-GW2-000ZB	*NH4*.....エレファントクレー	710	1	-	-	1	-	-			
カバー、アンター	0.3		50613-GW2-000ZG	*NH200R*.....クレンクレー	710	-	1	1	-	-	-			
ステツフ、R.ヒオリオン	0.1		50613-GW2-000ZH	*NH268R*.....モレロクレー	710	-	1	1	-	1	1			
ステツフ、L.ヒオリオン		3	50614-GW2-000ZA	カバー、L.フロアサイト										
				NH187R.....スィフトクレー	710	1	-	-	1	-	-			
			50614-GW2-000ZB	*NH4*.....エレファントクレー	710	1	-	-	1	-	-			
			50614-GW2-000ZG	*NH200R*.....クレンクレー	710	-	1	1	-	-	-			
			50614-GW2-000ZH	*NH268R*.....モレロクレー	710	-	1	1	-	1	1			
		4	50621-GW2-000	カバー、アンター	2,500	1	1	1	1	1	1			
		5	50700-GW2-000	ホットCOMP.、R.フロア	940									
				(50700-GW2-010)										
			50700-GW2-010	ホットCOMP.、L.フロア	810	1	1	1	1	1	1			
		6	50710-GW3-000ZA	ステツフ、R.ヒオリオン										
				NH4.....エレファントクレー	370	-	-	-	1	-	-			
			50710-GW3-000ZF	*NH1R*.....フック	370	-	-	-	-	1	-			
			50710-GW3-000ZG	*NH1*.....フック	370	-	-	-	-	-	1			
		7	50720-GW3-000ZA	ステツフ、L.ヒオリオン										
				NH4.....エレファントクレー	370	-	-	-	1	-	-			
			50720-GW3-000ZF	*NH1R*.....フック	370	-	-	-	-	1	-			
			50720-GW3-000ZG	*NH1*.....フック	370	-	-	-	-	-	1			
		8	50800-GW2-000	ホットCOMP.、L.フロア	810	1	1	1	1	1	1			
		9	64310-GW2-000ZA	ハネ、フロア										
				NH4.....エレファントクレー	3,100	1	-	-	-	-	-			
			64310-GW2-010ZA	*NH4*.....エレファントクレー	2,800	1	-	-	-	-	-	1020943		1020942
			64310-GW2-010ZB	*NH200R*.....クレンクレー	2,800	-	1	1	-	-	-			
				2000.09.20										

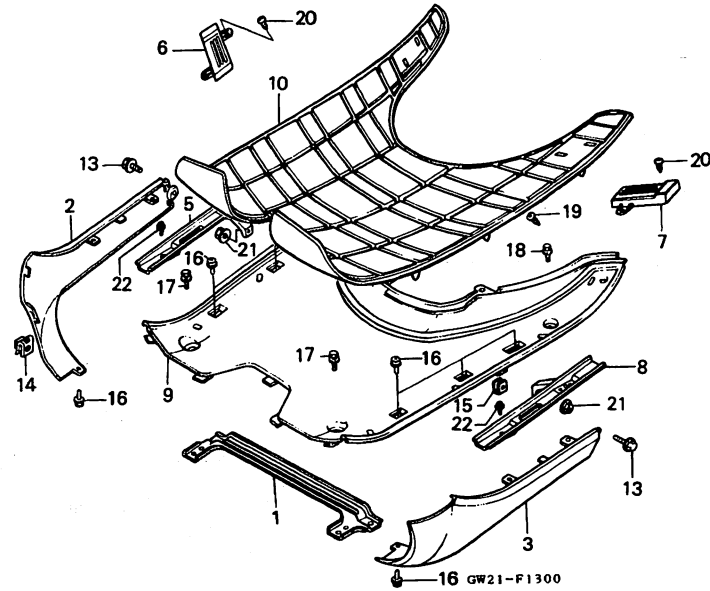
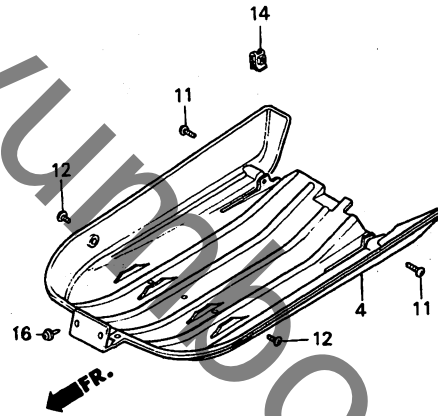
I14

I 15

ブロックNO.

F-13

フロアパネル・アンダーカバー



GW21F1300

整備項目	標準時間	見出番号	部品番号	部品名	希望小売価格	使用			個数			適用号機 初号機 終号機	タイプ		
						NH50M J	NH50M N	NH50M P	NH90M J	NH90M N	NH90M P				
		(9)	64310-GW3-000ZA	ハコネル、フロア											
				NH4	エレファントクハレ	3,100	-	-	-	1	-	-	-----	1018517	
			64310-GW3-010ZA	*NH4*	エレファントクハレ	2,800	-	-	-	1	-	-	1018518		
			64310-GW3-010ZF	*NH200R*	クレンクハレ	2,800	-	-	-	-	1	1			
		10	64320-GW2-000ZA	マット、フロア											
				NH4	エレファントクハレ	2,600	1	-	-	-	-	-			
			64320-GW2-000ZB	*NH1*	フック	2,600	-	1	1	-	-	-			
			64320-GW3-000ZA	*NH4*	エレファントクハレ	2,600	-	-	-	-	1	-			
			64320-GW3-000ZF	*NH1*	フック	2,600	-	-	-	-	1	1			
		11	90001-GW2-000	スクリーン、トラス 6X20	85	2	2	2	2	2	2				
		12	90190-MJ8-000	スクリーン、スロシヤル 6X10	90	2	2	2	2	2	2				
		13	90302-GR2-000	ホルトワツシヤ 5X16	95	2	2	2	2	2	2				
		14	90305-GK8-000	ナツト、クリツフ 6MM	90	2	2	2	2	2	2				
		15	90677-GR1-003	ナツト、クリツフ 5MM	135	2	2	2	2	2	2				
		16	90683-GR1-003	クリツフ、ホッテイカハ	95	10	10	-	10	10	-				
													-----	1223357	
													-----	1239957 J	
			90683-GAZ-003	クリツフ、トリム	90	-	-	10	-	-	-		-----	1223358	
													-----	1239958	
													-----	J	
													-----	YA	
		17	93404-06020-08	ホルトワツシヤ 6X20	35	2	2	2	2	2	2				
		18	93404-06028-08	ホルトワツシヤ 6X28	50	2	2	2	2	2	2				
		19	93903-44320	スクリーン、タツヒンク 4X12	25	2	2	2	2	2	2				
		20	93903-45380	スクリーン、タツヒンク 5X16	25	-	-	-	4	4	4				
		21	94050-08000	ナツト、フランシ 8MM	35	2	2	2	2	2	2				

2000.09.20

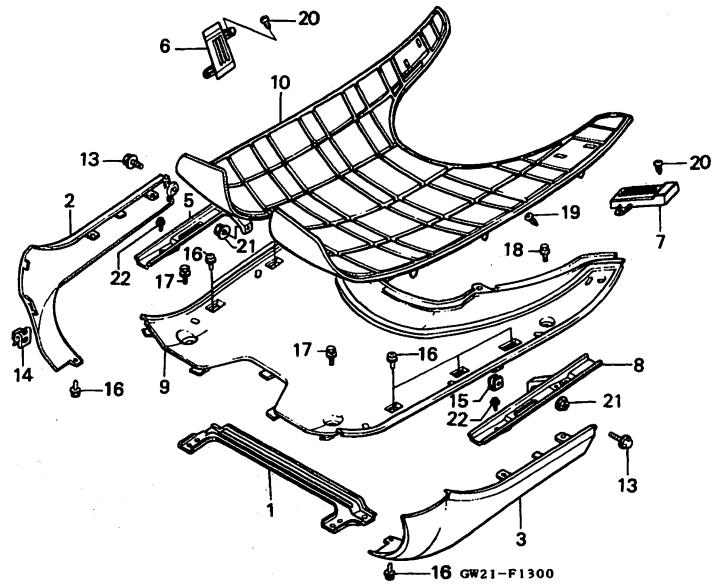
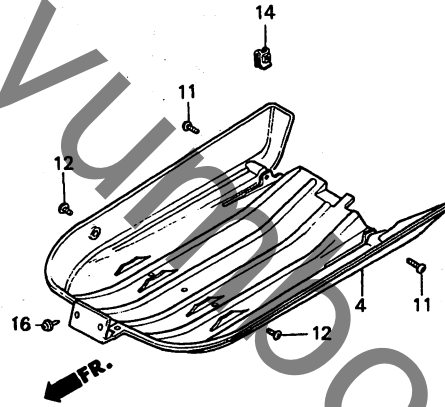
I15

I 16

ブロックNO.

F-13

フロアパネル・アンダーカバー



GW21F1300

3

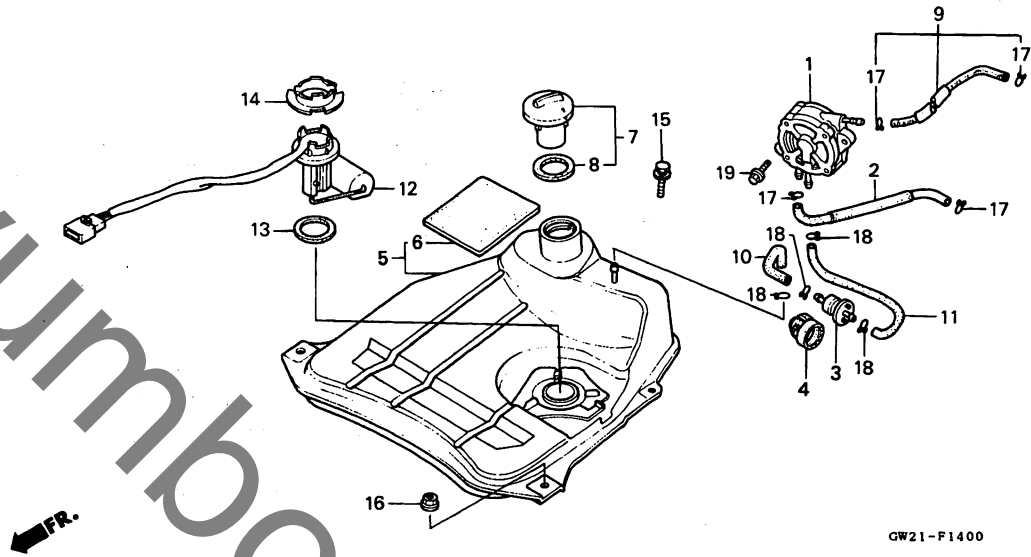
整備項目	標準時間	見出番号	部品番号	部品名	希望小価格	使用			価数			適用号機		タイプ	
						J	N	P	J	N	P	初号機	終号機		
		22	95701-06010-00	ホルト、フランジ 6X10.....	35	2	2	-	2	2	-				
			90001-GHB-600	ホルト、フランジ 6X10.....	80	-	-	2	-	-	2	-----	1223357		
			90004-GHB-600	ホルト、フランジ 6X10(NSHF)....	85	-	-	-	-	2	-----	1223358	-----	J	
											-----	1239958	-----	J	
											-----		-----	YA	

J 1

ブロックNO.

F-14

フューエルタンク・フューエルポンプ



GW21-F1400

GW21F1400

整備項目	標準時間	見出番号	部品番号	部品名	希望小売価格	個数						適用号機	タイプ	
						NH50M			NH90M					初号機
						J	N	P	J	N	P			
ホンプ°ASSY.,フューエル.....	0.4	1	16700-GW2-003	ホンプ°ASSY.,フューエル.....	4,000	1	-	-	-	-	-	-	1027292	
ストレーナーCOMP.,フューエル.....	0.2								1	-	-	-	1027940	
タンクCOMP.,フューエル.....	0.8		16700-GW2-013	ホンプ°ASSY.,フューエル.....	4,150	1	-	-	-	-	-	1027293	1030962	
フューエルユニット.....	0.7								1	-	-	-	1027941	1030940
			16700-GW2-023	ホンプ°ASSY.,フューエル.....	3,850	1	-	-	-	-	-	1030963		
									1	1	1	1	1	1
									-	-	-	-	1030941	
		2	16710-GW2-000	チューブ,ハールス.....	275	1	1	1	1	1	1	1		
		3	16910-GN5-911	ストレーナーCOMP.,フューエル.....	490	1	1	1	1	1	1	1		
		4	16915-GB2-000	サスハ°ンション,ストレーナー.....	215	1	1	1	1	1	1	1		
		5	17500-GW2-000	タンクCOMP.,フューエル.....	11,400	1	1	1	1	1	1	1		
		6	17505-GW2-000	ラハ°ン,タンク.....	200	1	-	-	-	-	-	-	1022312	
									-	-	-	-	1018517	
		7	17620-GS7-671	フューエルフィルキャツフ°COMP.....	1,550	1	1	1	1	1	1	1		
		8	17632-383-830	ハ°ツキン,フューエルファイラ°キャツフ°.....	350	1	-	-	-	-	-	-	1022532	
									-	1	-	-	1021450	
			17632-383-831	ハ°ツキン,フューエルファイラ°キャツフ°.....	260	1	-	-	-	-	-	-	1022533	
									-	1	1	1	1021451	
		9	17681-GW2-000	チューブ°ASSY.,フューエル.....	380	1	1	1	1	1	1	1		
		10	17683-GW2-000	チューブ°,フューエルタンク (5.3).....	135	1	1	1	1	1	1	1		
		11	17684-GW2-000	チューブ°,フューエルホ°ン° (5.3).....	200	1	1	1	1	1	1	1		
		12	37800-GW2-000	フューエルユニット.....	2,550	1	1	1	1	1	1	1		
		13	37801-GA7-700	ハ°ツキン,ハ°ル.....	200	1	1	1	1	1	1	1		
		14	37802-GA7-700	リテ°ナー,フューエルユニット.....	240	1	1	1	1	1	1	1		
		15	93404-06012-08	ホ°ルトワツシヤ° 6X12.....	35	2	2	2	2	2	2	2		

2000.09.20

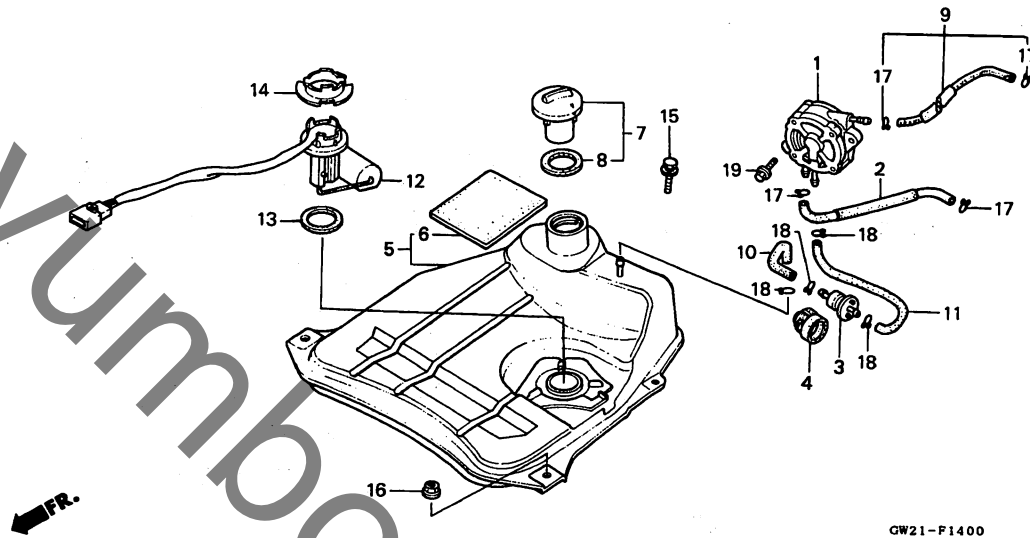
J1

J 2

ブロックNO.

F-14

フューエルタンク・フューエルポンプ



GW21-F1400

GW21F1400

3

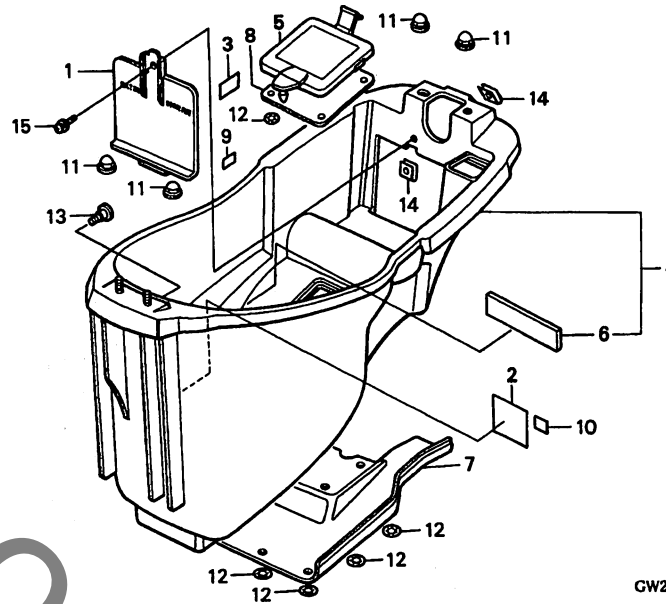
整備項目	標準時間	見出番号	部品番号	部品名	希望小価格	使用個数						適用号機		タイプ	
						NH50M			NH90M			初号機	終号機		
						J	N	P	J	N	P				
		16	94050-06080	ナット、フランジ 6MM.....	35	2	2	2	2	2	2				
		17	95002-02080	クリツフ、チューブ (B8).....	30	4	4	4	4	4	4				
		18	95002-02100	クリツフ、チューブ (B10).....	35	4	4	4	4	4	4				
		19	95701-06016-00	ホルルト、フランジ 6X16.....	35	2	2	2	2	2	2				

J 3

ブロックNO.

F-15

ラギジボックス



GW21-F1500C

GW21F1500C

整備項目	標準時間	見出番号	部品番号	部品名	希望小売価格	使用個数						適用号機		タイプ
						NH50M			NH90M			初号機	終号機	
						J	N	P	J	N	P			
ホツク入,ラキッシ	0.3	1	50326-GW2-000	カバー-A,ホツク入り	420	1	-	-	1	-	-			
カバー,フラクメンテナンス	0.1		50326-GW2-000ZA	カバー-A,ホツク入り										
			NH248R	248クレー	390	-	1	1	-	1	1			
		2	81218-GAM-300	ラベル,ラキッシホツク入	150	-	1	-	-	-	-	1100643		1235457
												1103193		1263015 J
			81218-GAM-310	ラベル,ラキッシホツク入	80	-	-	1	-	-	-	1235458		1263016 J
												1263016		YA
		3	81218-GS7-300	ラベル,ラキッシホツク入	145	1	1	-	1	1	-			
		4	81250-GW2-000ZA	ホツク入,ラキッシ										
			NH248R	248クレー	6,900	1	1	1	1	1	1			
		5	81251-GW2-000	カバー,フラクメンテナンス	740	1	-	-	1	-	-			
			81251-GW2-000ZA	カバー,フラクメンテナンス										
			NH248R	248クレー	710	-	1	-	-	1	-			
			81252-GCK-660ZB	*NH248R*	710	-	-	1	-	-	-	1253018		1296105
												1296106		
		6	81252-GW2-000	クツシヨク,ラキッシホツク入	105	1	1	1	1	1	1			
		7	81255-GW2-000	インシュレーター,ヒート	890	1	1	1	1	1	1			
		8	81256-GW2-000	インシュレーター-B,ヒート	275	1	1	1	1	1	1			
		9	87565-GW2-300ZA	ラベル,カラー *TYPE1*(R161)	80	1	-	-	-	-	-			
			87565-GW2-300ZB	ラベル,カラー *TYPE2*(NH231)	80	1	-	-	-	-	-			
			87565-GW2-300ZC	ラベル,カラー *TYPE3*(PB184)	80	1	-	-	-	-	-			
			87565-GW2-700ZA	ラベル,カラー *TYPE1*(G125)	80	-	1	-	-	-	-			
			87565-GW2-700ZB	ラベル,カラー *TYPE2*(PB222)	80	-	1	-	-	-	-			

2000.09.20

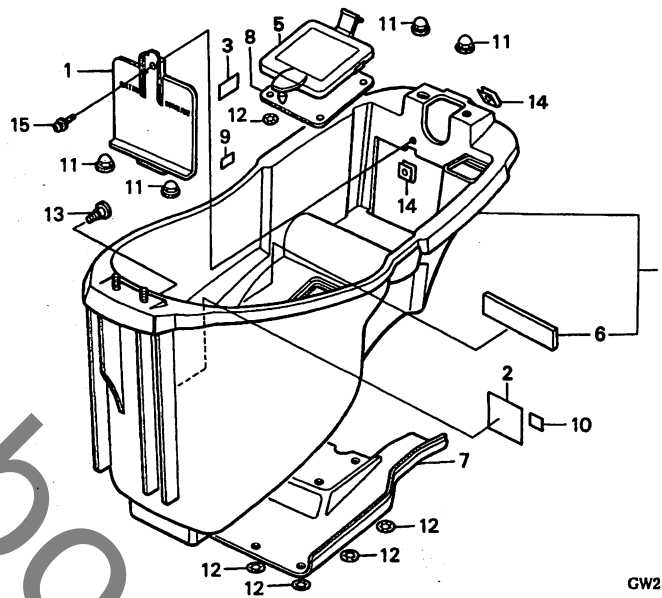
J3

J 4

ブロックNO.

F-15

ラギジボックス



GW21-F1500C

GW21F1500C

3

整備項目	標準時間	見出番号	部品番号	部品名	希望小売価格	使用個数						適用号機		タイプ
						NH50M			NH90M			初号機	終号機	
						J	N	P	J	N	P			
		(9)	87565-GW3-300ZA	ラベル、カラー *TYPE1*(NH239)...	80	-	-	-	1	-	-			
			87565-GW3-300ZB	ラベル、カラー *TYPE2*(PB184)...	80	-	-	-	1	-				
			87565-GW3-700ZA	ラベル、カラー *TYPE1*(G125)...	80	-	-	-	-	1				
			87565-GW3-700ZB	ラベル、カラー *TYPE2*(NH295)...	80	-	-	-	-	1				
		10	87565-GW2-710ZA	ラベル、カラー *TYPE1*(G125)...	80	-	-	1	-	-				
			87565-GW2-710ZB	ラベル、カラー *TYPE2*(PB222)...	80	-	-	1	-	-				
			87565-GW3-710ZA	ラベル、カラー *TYPE1*(G125)...	80	-	-	-	-	1			J	
			87565-GW3-710ZB	ラベル、カラー *TYPE2*(NH295)...	80	-	-	-	-	1			J	
			87565-GW3-710ZD	ラベル、カラー *TYPE4*(RP131)...	80	-	-	-	-	1			J	
			87565-GW3-710ZE	ラベル、カラー *TYPE5*(NH198)...	80	-	-	-	-	1			YA	
		11	90215-GM0-000	ナット、キヤツフ° 6MM.....	160	4	-	-	-	-			1020942	
			90301-693-000	ナット、ネーフンステー 6MM.....	140	4	-	-	-	4			1018714	
						-	4	4	-	4	4		1020943	
						-	-	-	4	-	-		1018715	
		12	90301-GE0-000	ナット、クリツフ°.....	95	12	12	12	12	12	12			
		13	90381-GS7-000	スクリユー、スヘンシャル 6X17.....	90	1	1	-	1	1	-			
			90381-GZ5-000	スクリユー、スヘンシャル 6X17.....	90	-	-	1	-	-	1			
		14	90677-GR1-003	ナット、クリツフ° 5MM.....	135	2	2	2	2	2	2			
		15	93894-05012-07	スクリユー、ワツシャー 5X12.....	30	1	1	1	1	1	1			

2000.09.20

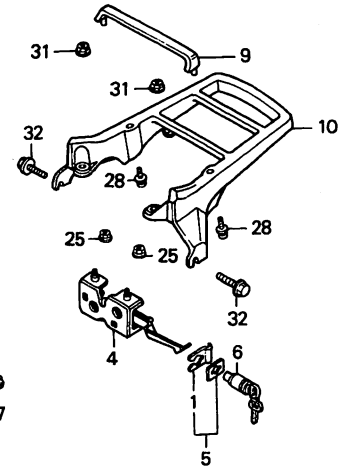
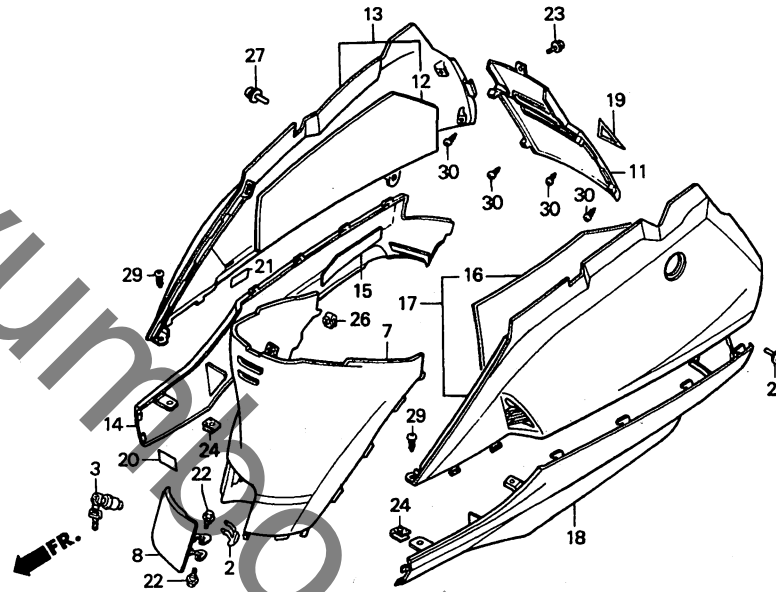
J4

J 5

ブロックNO.

F-16

ボディカバー・リヤキャリアー



GW21-F1600C

GW21F1600C

整備項目	標準時間	見出番号	部品番号	部品名	希望小売格	使用			個数			適用号機 初号機 終号機	タイプ
						J	N	P	J	N	P		
ロックASSY. フューエルリット	0.1	1	75581-673-000	スワリング、ロックキーセッティング	145	1	-	-	-	-	-	1035962	
キャッチCOMP. シート	0.2	2	75581-673-000	スワリング、ロックキーセッティング	145	1	1	1	1	1	1	1035927	
ロックシート		3	77232-GW0-000	ロックASSY. フューエルリット	1,000	1	1	1	1	1	1		
カハ、センター		4	77235-GW2-000	キャッチCOMP. シート	1,700	1	-	-	-	-	-		
リット、フューエル													
カハ、ホッテイサイト													
(イツコマシ 0.1 カサ)													
レール、リヤキャリアー	0.4		77235-GW2-010	キャッチCOMP. シート	1,500	-	1	1	-	1	1	1019351	
カハ、リヤセンター													
カハ、セット、R. ホッテイ		5	77236-GZ5-305	ワッシャーセット、シートロック	240	1	-	-	-	-	-	1035963	
(ニコテモトウシカシ)													
カハ、セット、L. ホッテイ													
カハ、COMP. ホッテイ	0.6	6	77239-GW2-000	ロックシート	1,000	1	1	1	1	1	1	1035928	
(イツコマシ 0.2 カサ)		7	80151-GW2-000ZA	カハ、センター									
				NH4 エレファントクレー	5,100	1	-	-	1	-	-		
			80151-GW2-000ZF	*NH200R* クレーンクレー	5,100	-	1	1	-	1	1		
		8	80152-GW2-000ZA	リット、フューエル									
				NH4 エレファントクレー	500	1	-	-	1	-	-		
			80152-GW2-000ZF	*NH200R* クレーンクレー	500	-	1	1	-	1	1		
		9	80204-GW2-000	カハ、キャリアー	950	1	1	1	1	1	1		
		10	81201-GW2-000	レール、リヤキャリアー	5,000	1	1	1	1	1	1		
		11	83502-GW2-000ZA	カハ、リヤセンター (WOL)									
				R161P ハールカーニバルレット	1,350	1	-	-	-	-	-		
			83502-GW2-000ZB	*NH231P* ヒョウホワイ	1,350	1	-	-	-	-	-		
			83502-GW2-000ZC	*PB184M* クラニットフルメタリック	1,350	1	-	-	1	-	-		
			83502-GW2-000ZD	*NH239P* ハールタスクシム	1,350	-	-	-	1	-	-		
			83502-GW2-010ZM	*G125M* フラックリオンメタリック	1,350	-	1	1	-	1	1		J,K
			83502-GW2-010ZP	*PB222M* スターライトフルメタリック	1,350	-	1	1	-	-	-		

2000.09.20

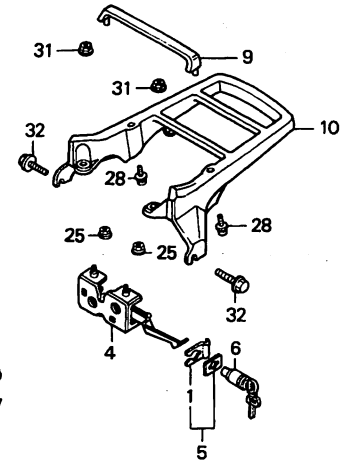
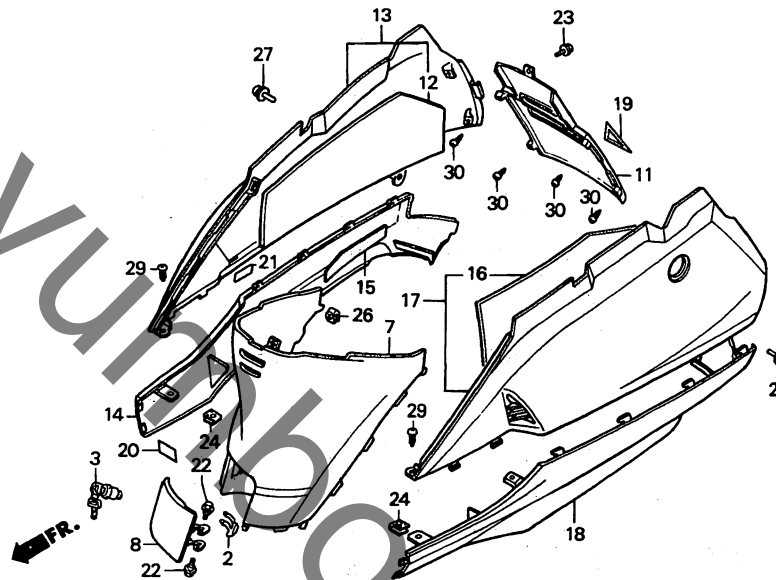
J5

J 6

ブロックNO.

F-16

ボディカバー・リヤキャリアー



GW21-F1600C

GW21F1600C

整備項目	標準時間	見出番号	部品番号	部品名	希望小売価格	使用			個数			適用号機		タイプ	
						J	N	P	J	N	P	初号機	終号機		
		11)	83502-GW2-010ZN	カハリアーセンター (WOL) *NH295M*											
				スハークリンクシムメタリック	1,350	-	-	-	-	1	1				J,K
			83502-GW2-010ZU	*RP131M*ムーンライスマルーンメタリック	1,350	-	-	-	-	1					J
			83502-GW2-010ZV	*NH198P*...ハールシージュルホワイト	1,350	-	-	-	-	1					YA
		12	83504-GW2-000	マツ/R.サイレンサー.....	770	1	1	-	1	1					
								1					1229657		
			83504-GW3-970	マツ/R.サイレンサー.....	720	-	1	-	-	-	1		1229658		J
												1253658			
															J
															YA
		13	83505-GW2-000ZA	カハCOMP. R.ホッテイ (WOL) *R161P*...ハールカーニバルレット	7,400	1	-	-	-	-	-				
			83505-GW2-000ZB	*NH231P*...ヒョウホフイ	7,400	1	-	-	-	-	-				
			83505-GW2-000ZC	*PB184M*...クワニットフルメタリック	7,400	1	-	1	-	-	-				
			83505-GW2-000ZD	*NH239P*...ハールタスクシムハ	7,400	-	-	-	1	-	-				
			83450-GW2-701ZA	カハセツ/R.ホッテイ *TYPE1* (WL)	8,100	-	1	1	-	1	1				J,K
			83450-GW2-701ZB	カハセツ/R.ホッテイ *TYPE2* (WL)	8,100	-	1	1	-	-	-				
			83450-GW2-701ZC	カハセツ/R.ホッテイ *TYPE3* (WL)	8,100	-	-	-	-	1	1				J,K
			83450-GW2-701ZE	カハセツ/R.ホッテイ *TYPE5* (WL)	8,100	-	-	-	-	-	1				J
			83450-GW2-701ZF	カハセツ/R.ホッテイ *TYPE6* (WL)	8,100	-	-	-	-	-	1				YA
		14	83520-GW2-000ZA	カハ/R.ホッテイサイト *NH187R*...スイフトクレー	4,350	1	-	-	1	-	-				
			83520-GW2-000ZB	*NH4*...エレファントクレー	4,350	1	-	-	1	-	-				

2000.09.20 J6

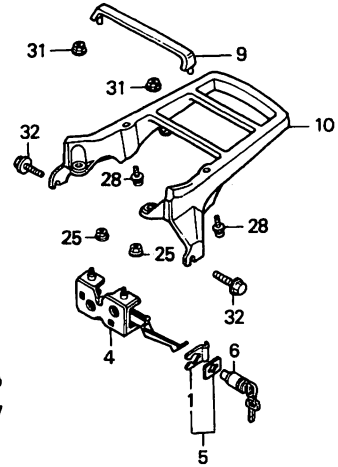
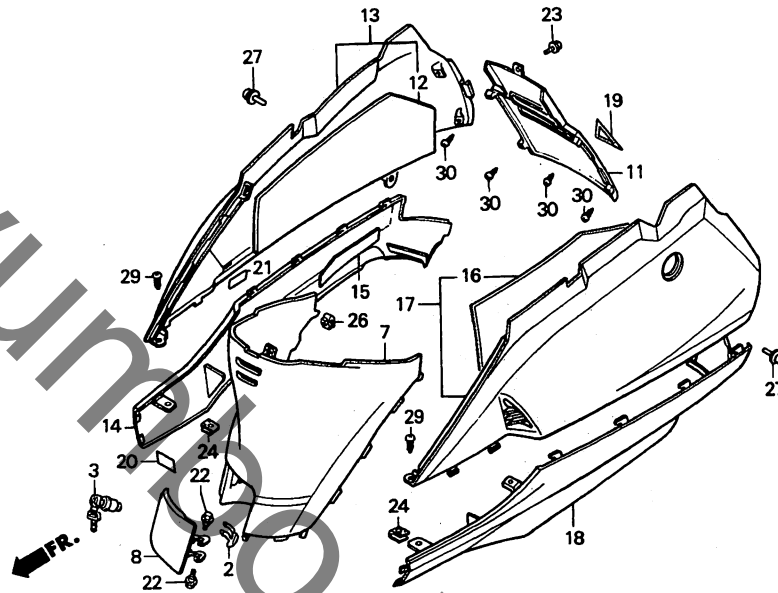
3

J 7

ブロックNO.

F-16

ボディカバー・リヤキャリアー



GW21-F1600C

GW21F1600C

整備項目	標準時間	見出番号	部品番号	部品名	希望小売価格	使用個数			適用号機初号機	適用号機終号機	タイプ
						J	N	P			
		14)	83520-GW2-000ZK	カバー,R.ホッテイサイト*		-	1	1	-	-	
				NH200R.....クレンクラー	4,350	-	1	1	-	-	
			83520-GW2-000ZL	*NH268R*.....モロクラー	4,350	-	1	1	-	1	
		15	83521-GW2-000	インシュレーター,R.ホッテイカバー.....	630	1	1	1	1	1	
		16	83604-GW2-000	マツト,L.サイレンサー.....	770	1	1	1	1	-	
						-	-	1	-	-	1229657
						-	-	-	-	1	1253657 J
			83504-GW3-970	マツト,サイレンサー.....	720	-	1	-	-	1	1229658
						-	-	-	-	1	1253658
						-	-	-	-	1	----- J
						-	-	-	-	1	----- YA
		17	83605-GW2-000ZA	カバーCOMP.,L.ホッテイ(WOL)							
				R161P...ハールカーニハルレット*	8,300	1	-	-	-	-	1035962
			83605-GW2-000ZB	*NH231P*.....ヒョウホワイト	8,300	1	-	-	-	-	1035962
			83605-GW2-000ZC	*PB184M*...クラニットフルメタリック	8,300	1	-	-	-	-	1035962
						-	-	1	-	-	1019350
			83605-GW2-000ZD	*NH239P*...ハールタマシクシルハ	8,300	-	-	1	-	-	1019350
			83605-GW2-010ZC	*PB184M*...クラニットフルメタリック	8,100	-	-	1	-	-	1019351
			83605-GW2-010ZD	*NH239P*...ハールタマシクシルハ	8,100	-	-	1	-	-	1019351
			83605-GW2-020ZA	*R161P*...ハールカーニハルレット*	7,400	1	-	-	-	-	1035963
			83605-GW2-020ZB	*NH231P*.....ヒョウホワイト	7,400	1	-	-	-	-	1035963
			83605-GW2-020ZC	*PB184M*...クラニットフルメタリック	7,400	1	-	-	-	-	1035963
						-	-	1	-	-	1035928
			83605-GW2-020ZD	*NH239P*...ハールタマシクシルハ	7,400	-	-	1	-	-	1035928
			83550-GW2-701ZA	カバーセット,L.ホッテイ *TYPE1*							
				(WL)	8,100	-	1	1	-	1	1
			83550-GW2-701ZB	カバーセット,L.ホッテイ *TYPE2*							
				(WL)	8,100	-	1	1	-	-	-

2000.09.20

J7

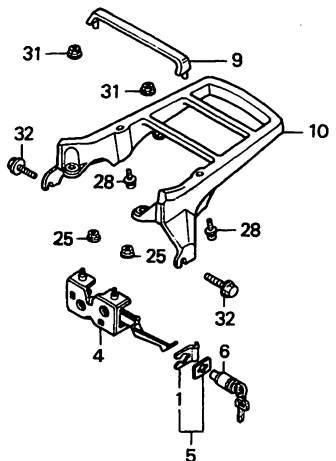
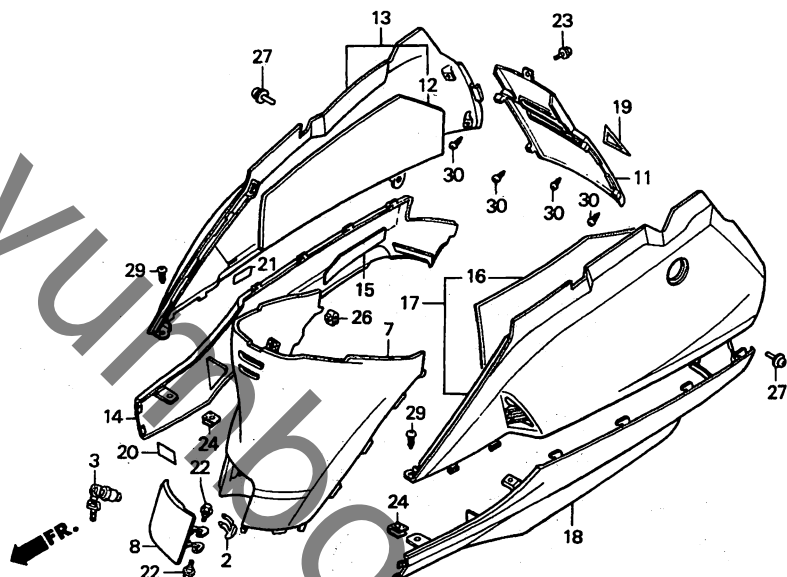
3

J 8

ブロックNO.

F-16

ボディカバー・リヤキャリアー



GW21-F1600C

GW21F1600C

3

整備項目	標準時間	見出番号	部品番号	部品名	希望小売価格	使用			個数			適用号機		タイプ	
						J	N	P	J	N	P	初号機	終号機		
		17)	83550-GW2-701ZC	カバーセット,L.ホッテイ *TYPE3*											
				(WL)	8,100	-	-	-	-	1	1	-	-	-	J,K
			83550-GW2-701ZE	カバーセット,L.ホッテイ *TYPE5*											J
				(WL)	8,100	-	-	-	-	-	1	-	-	-	J
			83550-GW2-701ZF	カバーセット,L.ホッテイ *TYPE6*											YA
				(WL)	8,100	-	-	-	-	-	1	-	-	-	YA
		18	83620-GW2-000ZA	カバー,L.ホッテイサイト											
				NH187R.....スリフトクレー	4,350	1	-	-	1	-	-	-	-	-	
			83620-GW2-000ZB	*NH4*.....エレファントクレー	4,350	1	-	-	1	-	-	-	-	-	
			83620-GW2-000ZG	*NH200R*.....クレークレー	4,350	-	1	1	-	-	-	-	-	-	
			83620-GW2-000ZH	*NH268R*.....モロクレー	4,350	-	1	1	-	1	1	-	-	-	
		19	87141-202-000	マーカーリヤ	100	-	-	-	1	1	1	-	-	-	J,K
			87141-124-840	マーカーリヤ	200	-	-	-	-	-	1	-	-	-	YA
		20	87505-GW2-300ZA	ラベルタイヤ *TYPEW*	200	1	1	-	-	-	-	-	-	-	
			87505-GW2-710	ラベルタイヤ	200	-	-	-	1	-	-	-	-	-	
			87505-GW3-300ZA	ラベルタイヤ *TYPEW*	200	-	-	-	1	1	-	-	-	-	
			87505-GW3-710	ラベルタイヤ	200	-	-	-	-	-	1	-	-	-	
		21	87542-GM9-300ZB	マーカーメインテナンス用 *TYPE2*	115	1	1	-	1	1	-	-	-	-	
						-	-	1	-	-	-	-	-	-	
						-	-	-	-	-	-	-	1	-	
						-	-	-	-	-	-	-	-	-	
						-	-	-	-	-	-	-	-	-	
						-	-	-	-	-	-	-	-	-	
		22	90101-GR0-000	スクリーンタツヒコンク 5X14	105	2	2	2	2	2	2	-	-	-	
		23	90302-GR2-000	ホルトワツジヤ 5X16	95	1	1	1	1	1	1	-	-	-	
		24	90302-SA4-003	ナツトスフオリコンク 4MM	120	2	2	2	2	2	2	-	-	-	
		25	90302-187-000	ナツトフランシ 6MM	100	2	2	-	2	2	-	-	-	-	
			90301-634-670	ナツトフランシ 6MM	290	-	-	2	-	-	-	-	-	-	
		26	90305-GK8-000	ナツトクリツフ 6MM	90	1	1	1	1	1	1	-	-	-	

----- 1235457
----- 1263015 J

2000.09.20

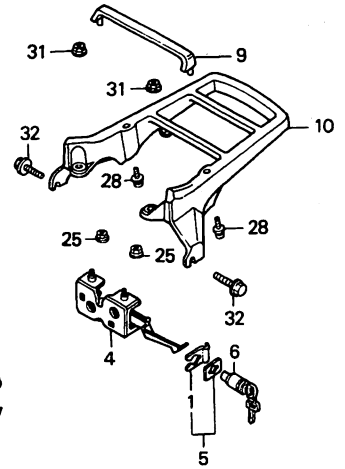
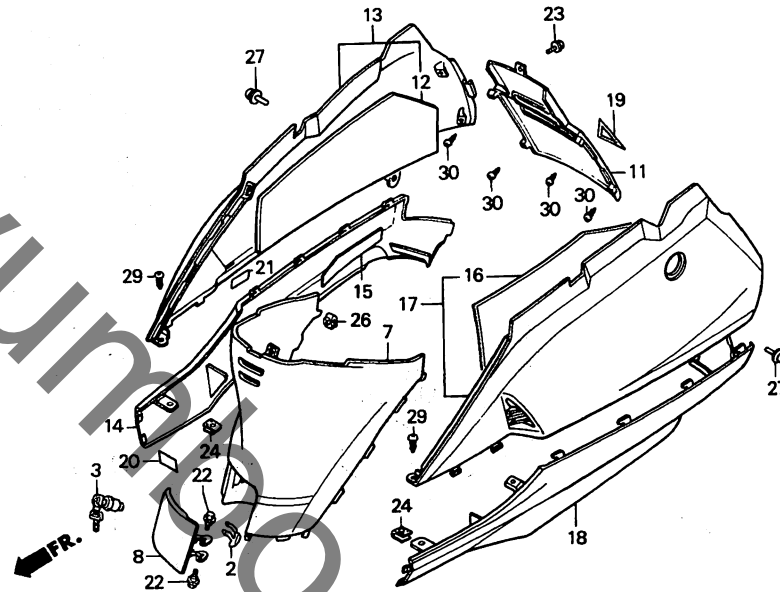
J8

J 9

ブロックNO.

F-16

ボディカバー・リヤキャリアー



GW21-F1600C

GW2IF1600C

整備項目	標準時間	見出番号	部品番号	部品名	希望小売価格	使用			個数			適用号機		タイプ	
						J	N	P	J	N	P	初号機	終号機		
		27	90683-GR1-003	クリツフ、ボディカバー	95	2	2	-	2	2	-	-	-	1223357	
			90683-GAZ-003	クリツフ、トリム	90	-	-	2	-	-	2	-	-	1239957	J
						-	-	-	-	-	2	-	-	1223358	
						-	-	-	-	-	2	-	-	1239958	J
						-	-	-	-	-	2	-	-	-	YA
		28	93891-05012-00	スクリーン、ツツヤ 5X12	30	2	2	2	2	2	2				
		29	93903-34480	スクリーン、タツヒンク 4X16	25	2	2	2	2	2	2				
		30	93903-44320	スクリーン、タツヒンク 4X12	25	4	4	4	4	4	4				
		31	94050-08000	ナット、フランジ 8MM	35	2	2	2	2	2	2				
		32	95701-08020-00	ホルト、フランジ 8X20	40	2	2	2	2	2	2				

2000.09.20

J9

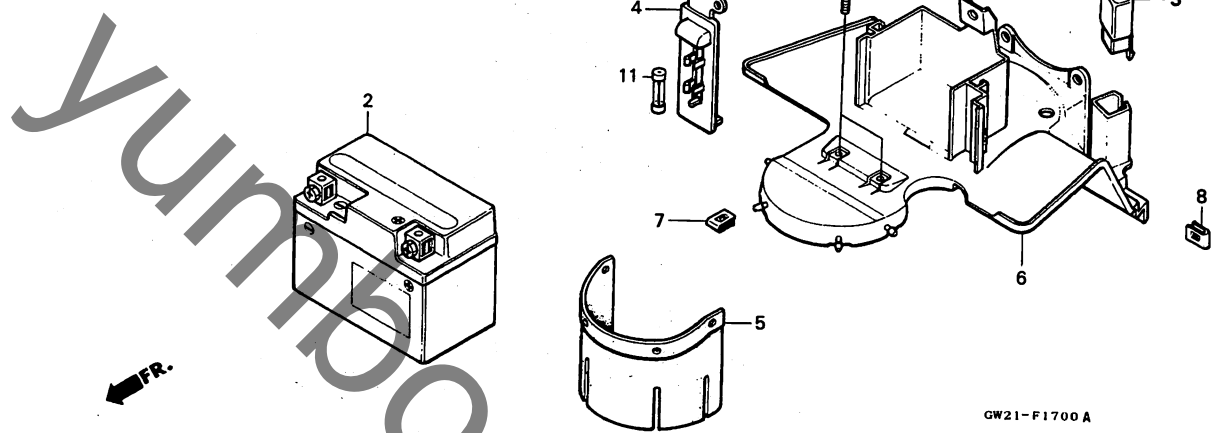
3

J 10

ブロックNO.

F-17

リヤフェンダー・バッテリー



GW21-F1700A

GW21F1700A

整備項目	標準時間	見出番号	部品番号	部品名	希望小売価格	使用個数						適用号機		タイプ	
						NH50M			NH90M			初号機	終号機		
						J	N	P	J	N	P				
C.D.I.ユニット	0.6	1	30410-GK8-782	イクニツシヨウコントロールモジュール (シンテツケツン)	5,800	1	-	-	-	-	-	-	-	1022732	
フェンダーリヤ															
バッテリー	0.2		30410-GK8-783	イクニツシヨウコントロールモジュール (シンテツケツン)	5,800	1	-	-	-	-	-	-	1021951	1023532	
リレーCOMP.スターター	0.5		30410-GK8-784	C.D.I.ユニット (シンテツケツン)....	5,400	1	-	-	-	-	-	-	1022733	1023532	
													1021951	1023600	
													1023533		
		2	31500-GM4-027	バッテリー (YT4L-12B) (2アサ)...	シッカ	1	-	-	-	-	-	-	-	1023601	
			31500-GM4-037	バッテリー (YT4L-BS) (2アサ)....	シッカ	1	-	-	-	-	-	-	-	1023601	
			31500-GM4-047	バッテリー (YT4L-BS) (2アサ)....	シッカ	1	-	-	-	-	-	-	-	1014416	
			31500-GM4-057	バッテリー (YT4L-BS) (2アサ)....	シッカ	1	-	-	-	-	-	-	-	1022733	1027292
			31500-GRO-014	バッテリー (FTH4L-12B) (フルカワ)...	シッカ	-	1	1	-	-	-	-	-	1027293	
			31500-GRO-024	バッテリー (FTH4L-12B) (フルカワ)...	シッカ	-	-	-	1	-	-	-	-	1014417	1063062
													1063063		
		3	38501-GN2-003	リレーCOMP.スターター (オムロン)....	1,500	1	1	-	-	-	-	-	-	-	-
			38501-GN2-004	リレーCOMP.スターター (ミツハシ)....	1,500	1	-	-	-	-	-	-	-	-	1008438
			38501-GN2-014	リレーCOMP.スターター (ミツハシ)....	1,500	1	-	-	-	-	-	-	-	1008439	
			38501-GAM-007	リレーCOMP.スターター (マツシタ)....	1,650	-	-	1	-	-	-	-	-	-	
			38501-KG8-003	リレーCOMP.スターター (DENSO)....	1,600	-	-	-	1	1	1	-	-	-	
			38501-KG8-004	リレーCOMP.スターター (オムロン)....	1,600	-	-	-	1	1	1	-	-	-	
		4	50327-GW2-000	ホルター、バッテリー.....	500	1	1	1	1	1	1	-	-	-	
		5	80104-GW2-000	フレート、スワラツシカート.....	380	1	1	1	1	1	1	-	-	-	
		6	80105-GW2-000	フェンダーリヤ.....	1,450	1	1	1	1	1	1	-	-	-	
		7	90305-GK8-000	ナツト、クリツツ° 6MM.....	90	2	2	2	2	2	2	-	-	-	

2000.09.20

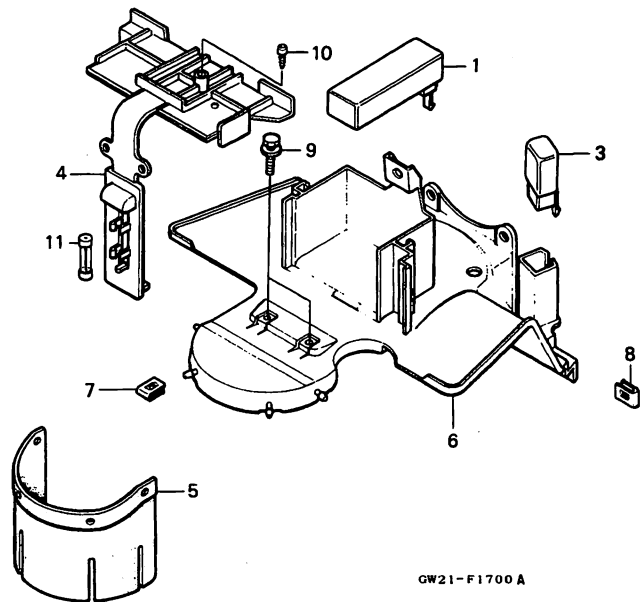
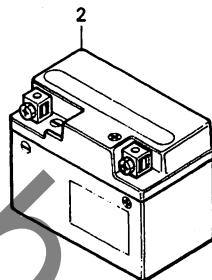
J10

J 11

ブロックNO.

F-17

リヤフェンダー・バッテリー



GW21-F1700 A

GW21F1700A

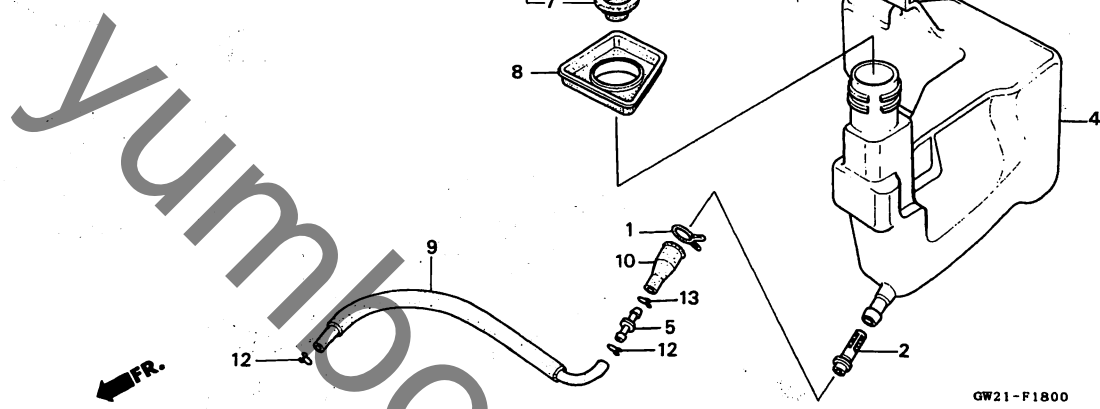
整備項目	標準時間	見出番号	部品番号	部品名	希望小売価格	使用			個数			適用号機		タイプ
						J	N	P	J	N	P	初号機	終号機	
		8	90677-GR1-003	ナット、クリツワ 5MM.....	135	2	2	2	2	2	2			
		9	93404-06016-08	ホルルトワツヤ 6X16.....	35	2	2	2	2	2	2			
		10	93903-34480	スクリユー、タツヒツク 4X16.....	25	1	1	-	1	1	-			
			93903-44280	スクリユー、タツヒツク 4X10.....	25	-	-	1	-	-	1			
		11	98200-10700	ヒューズ (7A).....	40	1	1	1	1	1	1			

J 12

ブロックNO.

F-18

オイルタンク



GW21F1800

整備項目	標準時間	見出番号	部品番号	部品名	希望小売価格	使用			個数			適用号機		タイプ
						J	N	P	J	N	P	初号機	終号機	
ストレーナー、オイル	0.6	1	15772-551-000	クリツフ、フッリーサー、チューフ	170	1	1	1	1	1	1			
スイッチASSY、オイルレベル		2	17502-187-000	ストレーナー、オイル	200	1	1	1	1	1	1			
タンク、オイル	0.7	3	35410-GF0-014	スイッチASSY、オイルレベル (ミツハ)	1,600	1	1	1	1	1	1			
		4	55100-GW2-000	タンク、オイル	1,700	1	1	1	1	1	1			
		5	55102-166-000	シヨイント、オイルチューフ	135	1	1	1	1	1	1			
		6	55105-GK8-000	キャツフ、ASSY、オイル	440	1	1	1	1	1	1			
		7	55107-GK8-000	ハツキン、オイルキャツフ	225	1	1	1	1	1	1			
		8	55121-GW2-000	ラハ、オイルカ、イト	230	1	1	1	1	1	1			
		9	55123-GW2-000	チューフ、オイル 5.3	440	1	1	1	1	1	1			
		10	55201-GC8-000	シヨイント、オイルストレイナー	135	1	1	1	1	1	1			
		11	90110-147-000	ホルト、フランジ 6MM	145	1	1	-	1	1	-			
			90113-449-000	ホルト、フランジ 6X20	155	-	-	1	-	-	1			
		12	95002-02100	クリツフ、チューフ (B10)	35	2	2	2	2	2	2			
		13	95002-50000	クリツフ、チューフ (C9)	25	1	1	1	1	1	1			

2000.09.20

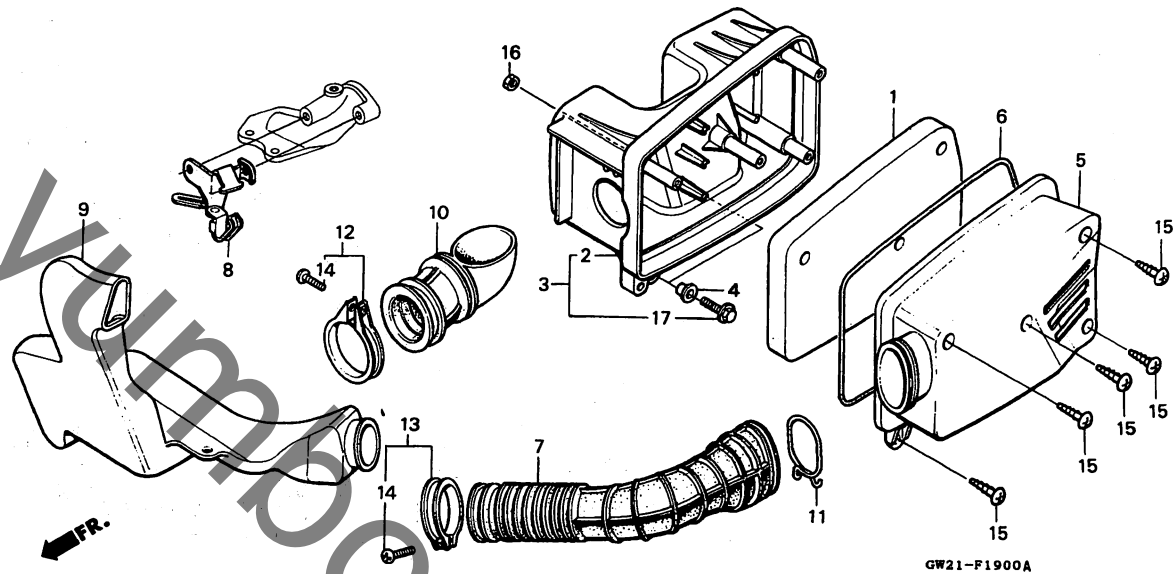
J12

J 14

ブロックNO.

F-19

エアークリーナー



GW21F1900A

3

整備項目	標準時間	見出番号	部品番号	部品名	希望小価格	使用個数						適用号機		タイプ
						NH50M			NH90M			初号機	終号機	
						J	N	P	J	N	P			
		8	17215-GW2-000	ホルター、エアークリーナータクト.....	135	1	1	1	1	1	1			
		9	17221-GW2-000	チャンバー、エアークリーナー.....	1,050	1	1	1	1	1	1			
		10	17253-GW2-000	チューブ、エアークリーナーコネクティング.....	350	1	1	1	1	1	1			
		11	17255-028-000	ハントA、エアークリーナーコネクティング チューブ	140	1	-	-	-	-	-		1020942	
			17242-GM6-000	ハント、エアークリーナータクト.....	165	1	-	-	-	1	-		1014416	
							1	1	1	1		1020943		
		12	90652-GHB-640	ハント、エアークリーナーコネクティング チューブ (42)	260	1	1	1	1	1		1014417		
		13	90652-GHB-650	ハント、エアークリーナーコネクティング チューブ (44)	265	1	-	-	1	-			1020942	
			90652-GHB-660	ハント、エアークリーナーコネクティング チューブ (46)	260	1	-	-	1	-			1014416	
							1	1	1	1		1020943		
		14	93500-04025-0G	スクリーン、ハロン 4X25.....	25	2	2	2	2	2	2		1014417	
		15	93903-25480	スクリーン、タツヒコック 5X20.....	25	5	5	5	5	5	5			
		16	94001-06000-0S	ナット、6カク 6MM.....	30	-	-	1	-	-	1			
		17	96001-06028-07	ホルト、フランジ 6X28.....	50	2	-	-	-	-	-		1053507	
			93404-06028-07	ホルトワッシャー 6X28.....	40	2	-	-	-	-	-		1053508	
							2	-	-	2				
			93404-06032-00	ホルトワッシャー 6X32.....	40	-	-	2	-	-	2		1060263	
			2000.09.20					2	-	-	2			

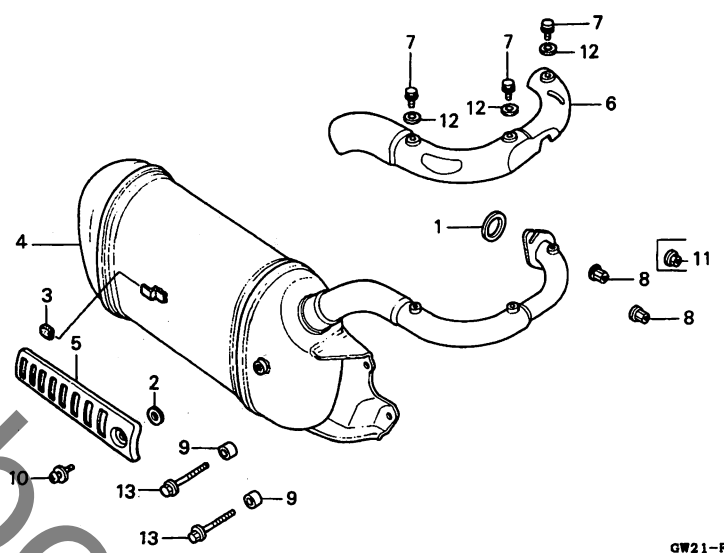
J 15

ブロックNO.

F - 20

エキゾーストマフラー

yumbo.com



GW21F2000A

整備項目	標準時間	見出番号	部品番号	部品名	希望小売価格	使用個数						適用号機 初号機 終号機	タイプ	
						NH50M			NH90M					
						J	N	P	J	N	P			
マフラーCOMP.,エキゾースト.....	0.3	1	18291-GC8-000	カセット,エキゾーストハーフ°.....	205	1	-	-	1	-	-	-	-	-
フロテクター,エキゾーストハーフ°						-	1	-	-	-	-	-	1103542	
フロテクター,マフラー.....	0.1		18291-GE2-920	カセット,エキゾーストハーフ°.....	290	-	1	-	-	-	-	-	1113052	
						-	-	1	-	-	1	-	1103543	
						-	-	-	1	-	-	-	1113053	
		2	18292-329-000	ハツキン,フロテクター.....	95	1	1	-	1	1	-	-	-	
			18292-KBR-000	ハツキン,フロテクター.....	150	-	-	1	-	-	-	1	-	
		3	18293-GE8-000	ラバー,フロテクターハツキン.....	100	1	1	1	1	1	1	-	-	
		4	18300-GW2-000	マフラーCOMP.,エキゾースト.....	15,400	1	1	1	-	-	-	-	-	
			18300-GW3-000	マフラーCOMP.,エキゾースト.....	17,000	-	-	-	1	-	-	-	-	1014416
			18300-GW3-010	マフラーCOMP.,エキゾースト.....	17,000	-	-	-	1	-	-	-	-	1014417
		5	18318-166-010	フロテクター,マフラー.....	710	1	1	1	1	1	1	-	-	
		6	18325-GW2-000	フロテクター,エキゾーストハーフ°.....	900	1	1	1	-	-	-	-	-	
			18325-GW3-000	フロテクター,エキゾーストハーフ°.....	900	-	-	-	1	1	1	-	-	
		7	90118-383-000	ホイルワッシャー 6X6.....	125	3	3	3	3	3	3	-	-	
		8	90304-HB3-771	ナット,スヘンシヤル 6MM.....	185	1	-	-	-	-	-	-	-	1040337
						-	-	-	1	-	-	-	-	1044552
			90304-GW0-000	ナット,スヘンシヤル 6MM.....	180	2	-	-	-	-	-	-	-	1040338
						-	2	2	-	2	2	-	-	1044553
		9	90501-GK8-870	カラー,マフラーマウンテイング.....	110	2	2	2	2	2	2	-	-	
		10	93891-06008-07	スクリーンワッシャー 6X8.....	35	1	1	1	1	1	1	-	-	
		11	94050-06080	ナット,フランシ 6MM.....	35	1	-	-	-	-	-	-	-	1040337
						-	-	-	1	-	-	-	-	1044552
		12	94101-06000	ワッシャー,フレイン 6MM.....	25	3	3	-	3	3	-	-	-	

2000.09.20

J15

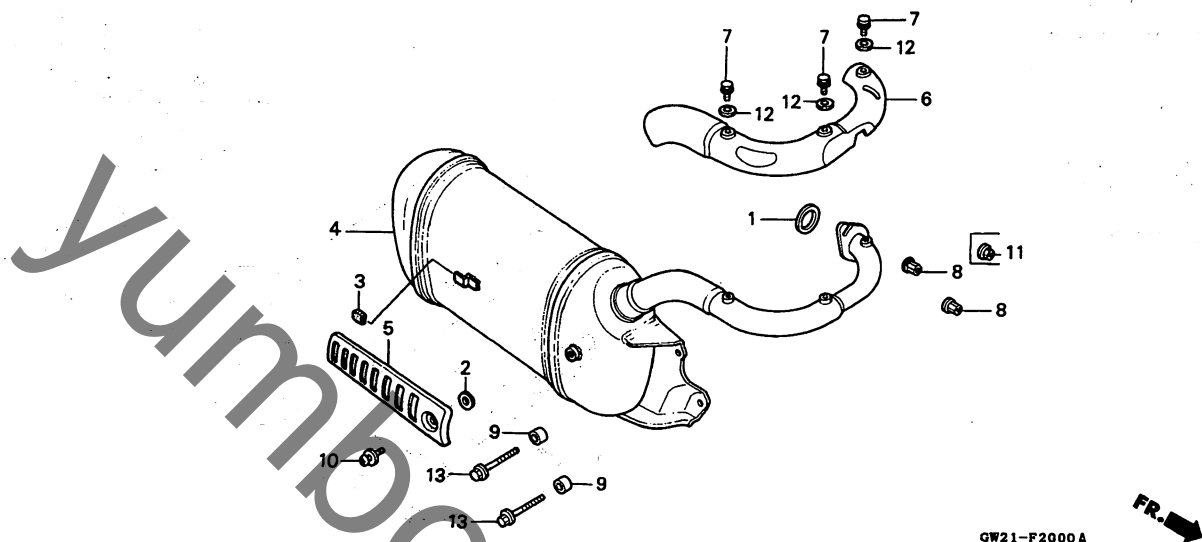
3

J 16

ブロックNO.

F - 20

エキゾーストマフラー



GW21-F2000A

GW21F2000A

3

整備項目	標準時間	見出番号	部品番号	部品名	希望小価格	使用価数					
						NH50M			NH90M		
						J	N	P	J	N	P
		13	95701-08032-07	ホルルト、フランシヤ 8X32	50	2	-	-	2	-	-
			95701-08030-07	ホルルト、フランシヤ 8X30	50	-	2	2	-	2	2

2000.09.20

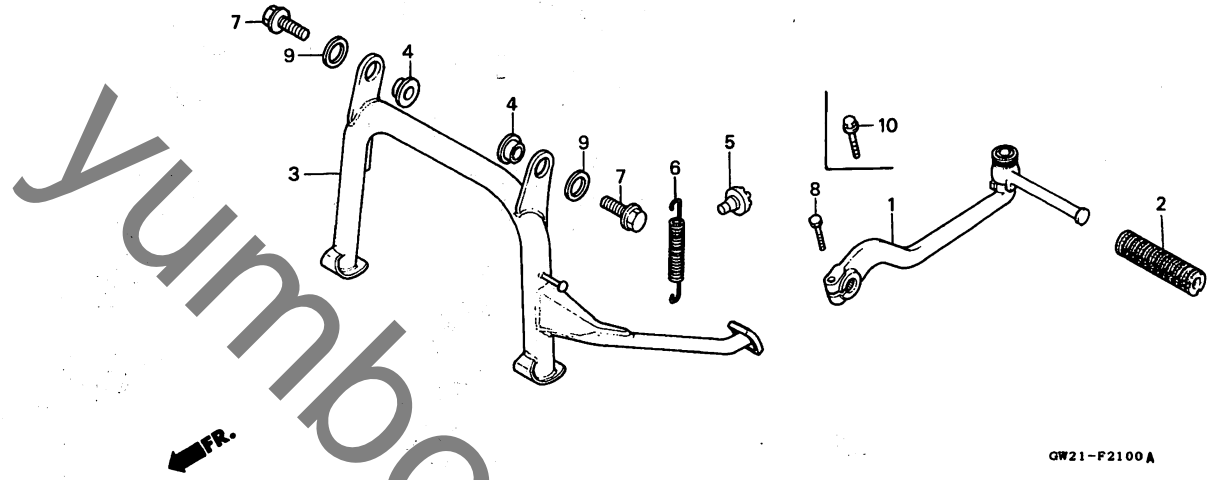
J16

K 1

ブロックNO.

F - 21

メインスタンド・
キックスターアーム



GW21F2100A

整備項目	標準時間	見出番号	部品番号	部品名	希望小売価格	使用個数						適用号機 初号機 終号機	タイプ
						NH50M			NH90M				
						J	N	P	J	N	P		
アームASSY.キックスター	0.1	1	28300-GW2-010	アームASSY.キックスター	2,350	1	1	1	1	1	1		
スプリング,メインスタンド		2	28311-GS7-900	スプリング,メインスタンド	120	1	1	1	1	1	1		
スタントCOMP.メイン	0.3	3	50500-GW2-000	スタントCOMP.メイン	2,550	1	-	-	-	-	-	1030962	
			50500-GW2-010	スタントCOMP.メイン	2,450	1	-	-	-	-	-	1030963	1053507
			50500-GW2-020	スタントCOMP.メイン	2,450	1	-	-	-	-	-	1030941	1060262
						-	1	1	-	1	1	1053508	
						-	-	-	1	-	-	1060263	
		4	50504-KJ9-670	カラー,メインスタンド	165	2	2	-	2	2	-		
						-	-	2	-	-	-	1221907	
						-	-	-	-	-	2	1236607	J
			50504-KCW-850	カラー,メインスタンド	120	-	-	2	-	-	-	1221908	
						-	-	-	-	-	2	1236608	J
						-	-	-	-	-	2		YA
		5	50505-GRO-010	ラバー,スタントストッパー	105	1	1	1	1	1	1		
		6	50520-GW2-000	スプリング,メインスタンド	110	1	1	1	1	1	1		
		7	90116-GW2-000	ホルト,フランジ 10X20	85	2	2	2	2	2	2		
		8	92101-06022-0G	ホルト,6カク 6X22	35	1	1	-	1	1	-		
		9	94101-10000	ワッシャー,フレイン 10MM	30	2	-	-	-	-	-	1020942	
			94101-10700	ワッシャー,フレイン 10MM	35	2	-	-	-	-	-	1018714	
						-	2	2	-	2	2	1020943	
						-	-	-	2	-	-	1018715	
		10	95701-06022-07	ホルト,フランジ 6X22	40	-	-	1	-	-	1		

2000.09.20

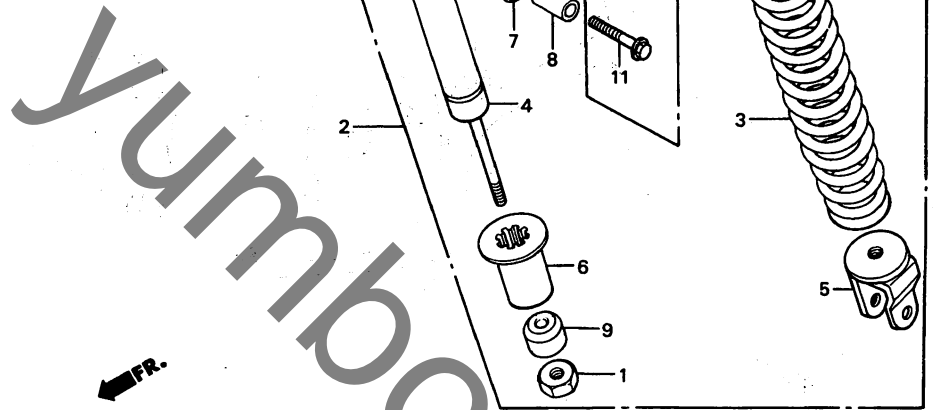
K1

K 2

ブロックNO.

F-22

リヤークッション (1)



GW21F2200A

整備項目	標準時間	見出番号	部品番号	部品名	希望小売価格	使用価数						適用号機		タイプ
						NH50M			NH90M			初号機	終号機	
						J	N	P	J	N	P			
クツションASSY.,リヤー.....	0.4	1	51413-GB4-003	ナツト,ロツク 8MM.....	125	1	1	-	-	-	-			
タツンハ-COMP.,リヤ-.....	0.6	2	52400-GW2-003	シヨツクASSY.,リヤ- (シヨクツ).....	4,300	1	1	-	-	-	-			
(カンレンフ-ビ-ン フヅム)			52400-GW2-711	クツションASSY.,リヤ- (シヨクツ).....	4,450	-	-	1	-	-	-			
		3	52401-GW2-003	スフ-リンク,リヤ-シヨツク (シヨクツ).....	1,150	1	1	-	-	-	-			
		4	52410-GW2-003	タツンハ-COMP.,リヤ- (シヨクツ).....	2,150	1	1	-	-	-	-			
		5	52420-GS7-671	メタル,ホ-ルト.....	500	1	1	-	-	-	-			
		6	52462-GN3-701	カ-イト,スフ-リンク.....	340	1	1	-	-	-	-			
		7	52485-088-901	フ-ツシユ,リヤ-クツションラハ-.....	180	1	1	1	-	-	-			
		8	52486-GA7-003	カラ-ラハ-フ-ツシユ.....	125	1	1	1	-	-	-			
		9	52517-178-003	ラハ-スツハ-.....	135	1	1	-	-	-	-			
		10	95800-08032-00	ホ-ルト,フランシ- 8X32.....	50	1	-	-	-	-	-	1023532		
			93201-08032-0A	ホ-ルト,6カク 8X32.....	40	1	-	-	-	-	-	1023533		
						-	1	1	-	-	-			
		11	95801-10035-00	ホ-ルト,フランシ- 10X35.....	55	1	1	1	-	-	-			

2000.09.20

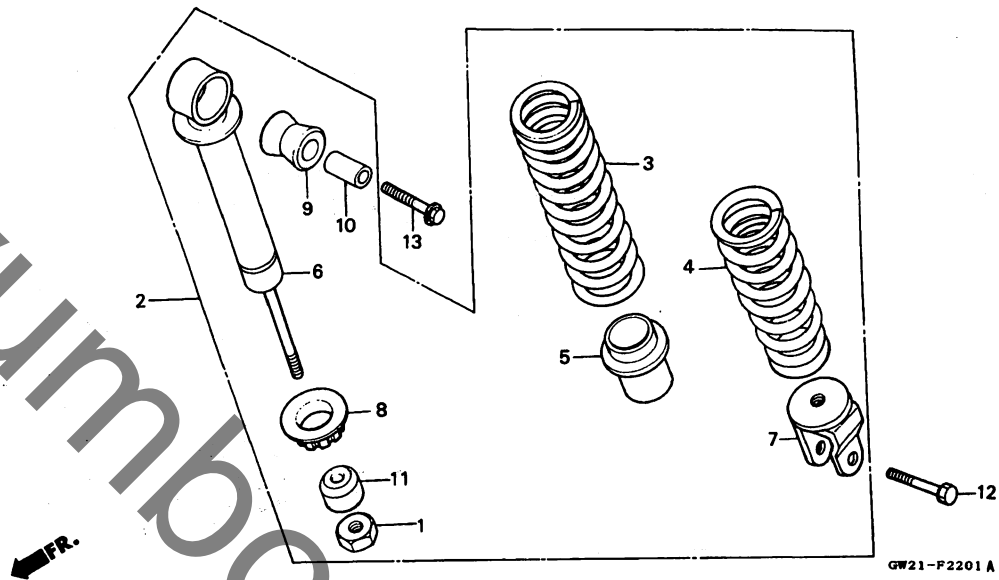
K2

K 3

ブロックNO.

F-22-1

リヤークッション (2)



GW21F2201A

整備項目	標準時間	見出番号	部品番号	部品名	希望小売価格	使用個数						適用号機 初号機 終号機	タイプ
						NH50M			NH90M				
						J	N	P	J	N	P		
クツシヨASSY.リヤ	0.4	1	51413-GB4-003	ナツト,ロツク 8MM	125	-	-	-	1	1	-		
タハCOMP.リヤ	0.6	2	52400-GW3-003	シヨツクASSY.リヤ (シヨウ)	4,550	-	-	-	1	1	-		
(カンレンフヒン フク)			52400-GW3-711	クツシヨASSY.リヤ (シヨウ)	4,550	-	-	-	-	-	1		
		3	52401-GW3-003	スフリンク,リヤ-シヨツク (シヨウ)	750	-	-	-	1	1	-		
		4	52402-GW3-003	スフリンクB,リヤ-シヨツク (シヨウ)	1,000	-	-	-	1	1	-		
		5	52404-GW3-003	シート,リヤ-シヨツクスフリンク (シヨウ)	230	-	-	-	1	1	-		
		6	52410-GW2-003	タハCOMP.リヤ (シヨウ)	2,150	-	-	-	1	1	-		
		7	52420-GS7-671	メタル,ホツム	500	-	-	-	1	1	-		
		8	52462-GE8-003	カイト,スフリンク	340	-	-	-	1	1	-		
		9	52485-088-901	フツシユ,リヤ-クツシヨラハ	180	-	-	-	1	1	1		
		10	52486-GA7-003	カラ,ラハ-フツシユ	125	-	-	-	1	1	1		
		11	52517-178-003	ラハ,ストツハ	135	-	-	-	1	1	-		
		12	95800-08032-00	ホツト,フランシ 8X32	50	-	-	-	1	-	-	1025593	
			93201-08032-0A	ホツト,6カク 8X32	40	-	-	-	1	-	-	1025594	
			92201-08032-0A	ホツト,6カク 8X32	40	-	-	-	-	1	1		J,K
		13	95801-10035-00	ホツト,フランシ 10X35	55	-	-	-	1	1	1		YA

2000.09.20

K3

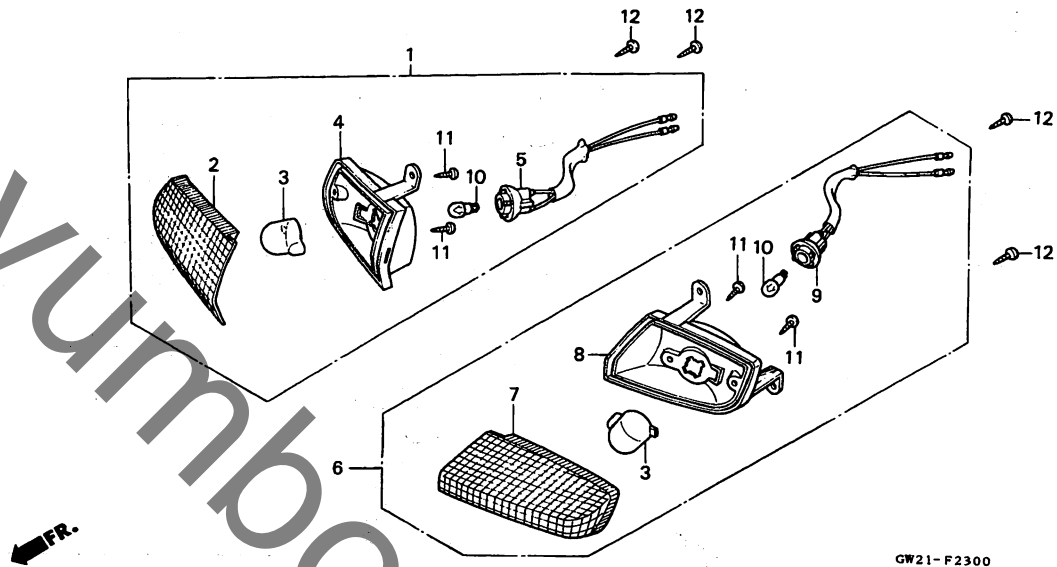
3

K 4

ブロックNO.

F-23

フロントウインカー



3

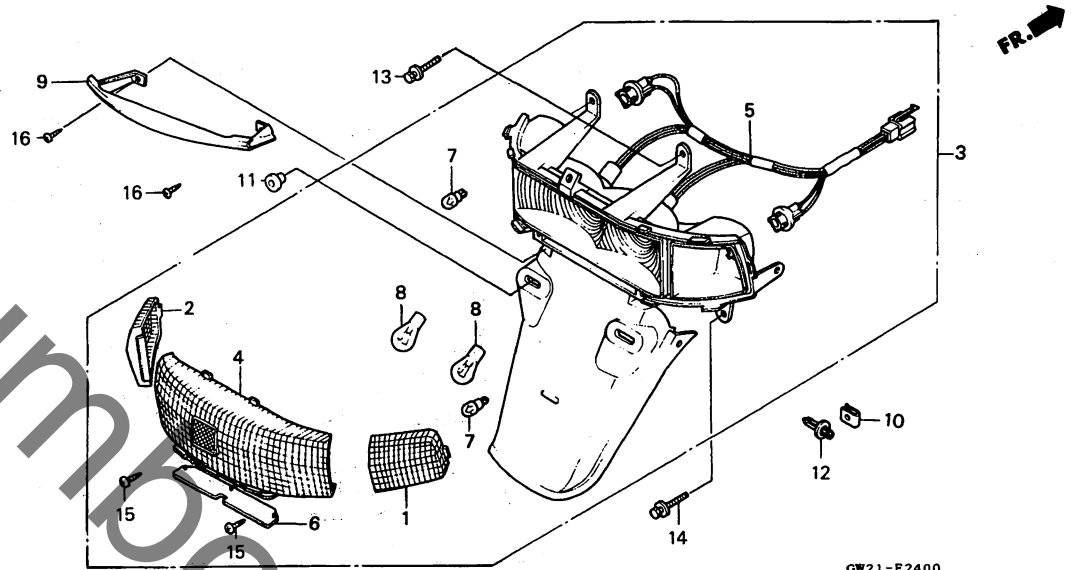
整備項目	標準時間	見出番号	部品番号	部品名	希望小価格	使用個数						適用号機		タイプ
						NH50M			NH90M			初号機	終号機	
						J	N	P	J	N	P			
ウインカーASSY., フロント (イツコマシ 0.1 カサン) (カンレンフアヒン フクム) (カキ カンレンフアヒンヲ ノソク)	0.2	1	33400-GW2-003	ウインカーASSY., R. フロント (12V 10W)	1,000	1	1	1	1	1	1			
		2	33402-GW2-003	レンズ, R. フロントウインカー	330	1	1	1	1	1	1			
		3	33403-GR1-751	レンズ, フロントウインカーインナー	195	2	2	2	2	2	2			
	0.1	4	33403-GW2-003	ハース, R. フロントウインカー	420	1	1	1	1	1	1			
ハイルフ, ウインカー (ニコテモトウシカン)		5	33406-GS7-000	ソケットCOMP., R. フロントウインカー	510	1	-	-	-	-	-	-----	1020942	
			33406-GW2-003	ソケットCOMP., R.	490	1	-	-	-	-	-	-----	1014416	
						-	1	1	-	1	1	1020943		
						-	-	1	-	-	-	1014417		
		6	33450-GW2-003	ウインカーASSY., L. フロント (12V 10W)	1,000	1	1	1	1	1	1			
		7	33452-GW2-003	レンズ, L. フロントウインカー	330	1	1	1	1	1	1			
		8	33453-GW2-003	ハース, L. フロントウインカー	420	1	1	1	1	1	1			
		9	33456-GW2-003	ソケットCOMP., L.	490	1	1	1	1	1	1			
		10	34905-GM9-003	ハイルフ, ウインカー (12V 10W)	170	2	2	2	2	2	2			
		11	93901-32210	スクリユー, タツヒコク 3X10	25	4	4	4	4	4	4			
		12	93903-34310	スクリユー, タツヒコク 4X12	25	4	4	4	4	4	4			

K 5

ブロックNO.

F - 24

リヤコンベクションライト



GW21-F2400

GW21F2400

整備項目	標準時間	見出番号	部品番号	部品名	希望小売価格	使用個数						適用号機 初号機 終号機	タイプ
						NH50M			NH90M				
						J	N	P	J	N	P		
ライトASSY.リヤコンビネーション.....	0.5	1	33602-GW2-003	レンズR.リヤウインカー.....	330	1	1	1	1	1	1		
ハースCOMP.リヤコンビネーション.....	0.6	2	33652-GW2-003	レンズL.リヤウインカー.....	330	1	1	1	1	1	1		
ハイルフウウインカー.....	0.1	3	33700-GW2-003	ライトASSY.リヤコンビネーション.....	7,400	1	-	-	-	-	-	-----	1055777
(ニコデモトウシカカン)												-----	1063062
ハイルフウテールライト			33700-GW2-013	ライトASSY.リヤコンビネーション.....	7,400	1	-	-	-	-	-	-----	1055778
(ニコデモトウシカカン)												-----	1063063
		4	33702-GW2-003	レンズCOMP.テールライト.....	1,800	1	-	-	-	-	-	-----	1055777
			33702-GW2-013	レンズCOMP.テールライト.....	1,800	1	-	-	-	-	-	-----	1063062
		5	33703-GW2-003	ハースCOMP.リヤコンビネーション.....	4,550	1	1	1	1	1	1	-----	1063063
		6	33705-GW2-003	レンズライセン.....	270	1	1	1	1	1	1		
		7	34905-GM9-003	ハイルフウウインカー (12V 10W)....	170	2	2	2	2	2	2		
		8	34906-GK8-701	ハイルフウテールライト (12V 10/5W) .	250	2	2	2	2	2	2		
		9	83503-GW2-000ZA	カハールリヤコンビネーション									
			NH187R	スイフトクラー	460	1	-	-	1	-	-		
			83503-GW2-000ZB	*NH4*.....エレファントクラー	460	1	-	-	1	-	-		
			83503-GW2-000ZG	*NH200R*.....クレンクラー	460	-	1	1	-	-	-		
			83503-GW2-000ZH	*NH268R*.....モレロクラー	460	-	1	1	-	1	1		
		10	90302-SA4-003	ナツメスワリング 4MM.....	120	2	2	2	2	2	2		
		11	90522-028-000	ワツシヤーチエンケーissetainク.....	90	2	2	2	2	2	2		
		12	90683-GR1-003	クリツフホテイカハール.....	95	2	2	-	2	2	-		
						-	-	2	-	-	-	-----	1223357
						-	-	-	-	2	-	-----	1239957 J

2000.09.20

K5

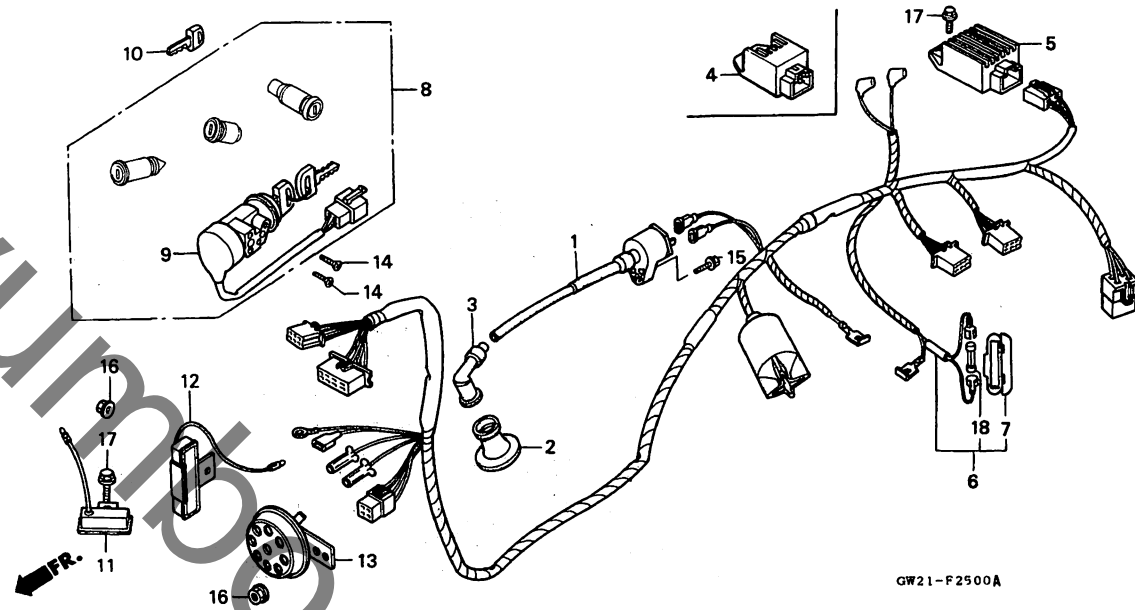
3

K 7

ブロックNO.

F-25

ワイヤーハーネス・
イグニッションコイル



GW21-F2500A

GW21F2500A

整備項目	標準時間	見出番号	部品番号	部品名	希望小売価格	使用			個数			適用号機 初号機 終号機	タイプ	
						J	N	P	J	N	P			
コイルCOMP.・イグニッション	0.4	1	30510-GW2-000	コイルCOMP.・イグニッション	2,650	1	1	1	1	-	-	-	-	-
レクチファイアCOMP.・レキニレート	0.6		30510-GW2-710	コイルCOMP.・イグニッション	2,650	-	-	1	-	-	-	-	-	-
レシスターCOMP.		2	30605-GW0-000	シール・ハイテンションターミナル	265	1	1	1	1	1	1	-	-	-
ハーネス・ワイヤー	1.5	3	30700-GR1-000	キャツプASSY.・ノイズサフプロツサ	750	1	-	-	-	-	-	-	1046117	-
キセツト	1.0					-	-	-	1	-	-	-	1051772	-
スイツチASSY.・コンヒネーション&ロツク	0.9		30700-GR1-010	キャツプASSY.・ノイズサフプロツサ	750	1	-	-	-	-	-	-	1046118	-
ホーンCOMP.	0.5					-	-	1	1	1	1	-	-	-
		4	31600-GAH-004	レクチファイアCOMP.・レキニレート (シンテツンケツン)	4,650	-	-	1	-	-	1	-	-	J
			31600-GBL-871	レクチファイアCOMP.・レキニレート (シンテツンケツン)	4,650	-	-	-	-	-	1	-	-	YA
		5	31600-GW0-004	レクチファイアCOMP.・レキニレート (シンテツンケツン)	4,650	1	1	-	1	1	-	-	-	-
		6	32100-GW2-000	ハーネス・ワイヤー	5,300	1	-	-	-	-	-	-	1064211	-
			32100-GW2-010	ハーネス・ワイヤー	5,300	1	-	-	-	-	-	-	1064212	-
			32100-GW2-710	ハーネス・ワイヤー	5,600	-	-	1	-	-	-	-	-	-
			32100-GW3-000	ハーネス・ワイヤー	5,300	-	-	-	1	-	-	-	-	1078032
			32100-GW3-010	ハーネス・ワイヤー	5,300	-	-	-	1	-	-	-	1078033	-
			32100-GW3-710	ハーネス・ワイヤー	5,900	-	-	-	-	-	1	-	-	-
		7	32120-155-000	ケース・ヒューズ (7A)	215	1	1	-	1	1	-	-	-	1235400
						-	-	1	-	-	-	-	-	1263007 J
			32120-GBJ-831	ケース・ヒューズ (7A) (TEC)	195	-	-	1	-	-	-	-	-	1235401
						-	-	-	-	-	1	-	-	1263008 J
						-	-	-	-	-	1	-	-	YA

2000.09.20

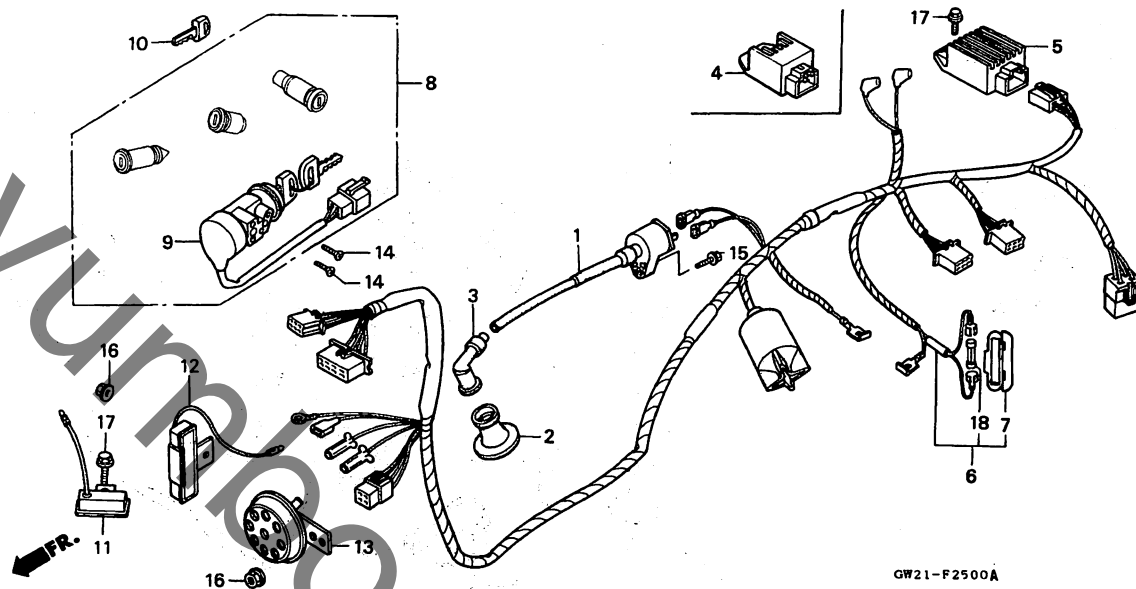
K7

K 8

ブロックNO.

F-25

ワイヤーハーネス・
イグニッションコイル



GW21-F2500A

GW21F2500A

整備項目	標準時間	見出番号	部品番号	部品名	希望小価格	使用			個数			適用号機		タイプ
						J	N	P	J	N	P	初号機	終号機	
		8	35010-GW2-000	キーセット.....	5,300	1	-	-	-	-	-	-	1054907	
			35010-GW2-010	キーセット.....	5,300	1	-	-	1	-	-	1061142		
			35010-GW2-020	キーセット.....	5,300	1	-	-	1	-	-	1054908		
			35010-GW2-700	キーセット.....	5,200	-	1	1	-	1	1	1061143		
		9	35100-GW2-007	スイッチASSY.,コンヒネーション&ロツク..	2,500	1	-	-	-	-	-	1064212	1067762	
			35100-GW2-017	スイッチASSY.,コンヒネーション&ロツク..	2,500	1	-	-	-	-	-	1054908	1064211	
			35100-GW2-027	スイッチASSY.,コンヒネーション&ロツク..	2,500	1	-	-	1	-	-	1061143	1067762	
			35100-GW2-700	スイッチASSY.,コンヒネーション&ロツク..	2,450	-	1	1	-	1	1	1064212	1067763	
		10	35121-KG8-900	キー、フランク (タイフ°1).....	410	(1)	-	-	-	-	-	-	1064211	
			35122-KG8-900	キー、フランク (タイフ°2).....	410	(1)	-	-	-	-	-	-	1078032	
			35121-GW2-000	キー、フランク (タイフ°1).....	430	(1)	-	-	-	-	-	1064211	1064211	
			35122-GW2-000	キー、フランク (タイフ°2).....	430	(1)	-	-	-	-	-	1064212	1064212	
			35121-KAB-812	キー、フランク (タイフ°1).....	410	-	(1)	(1)	-	(1)	(1)	1078033	1078033	
			35122-KAB-812	キー、フランク (タイフ°2).....	410	-	(1)	(1)	-	(1)	(1)	1064212	1064212	
		11	35400-GW0-000	レシスターCOMP..... (オートハッスター)	880		1	1	1	1	1	1	1	
		12	35401-GR1-000	レシスターCOMP. (30W).....	910	1	1	-	1	1	-	-	-	
		13	38110-GS7-010	ホーンCOMP.....	1,350	1	1	1	1	1	1	-	-	J,K

2000.09.20

K8

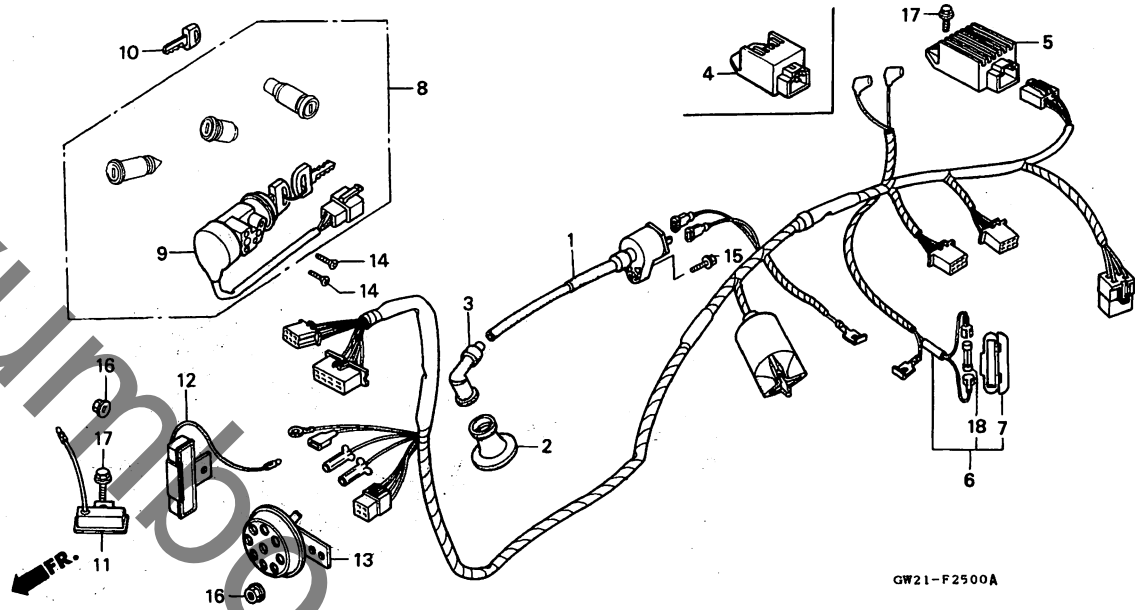
3

K 9

ブロックNO.

F-25

ワイヤーハーネス・
イグニッションコイル



GW21F2500A

整備項目

標準
時間

見出
番号

部品番号

部品名

希望
小売
価格

使
用

個
数

NH50M

NH90M

機
種

初号機

終号機

タイプ

見出番号	部品番号	部品名	希望小売価格	使用個数	機種	タイプ						
				NH50M	NH90M							
				J	N	P	J	N	P	初号機	終号機	タイプ
13)	38110-GW2-004	ホーンCOMP. (ミツバ)	1,200	1	1	1	1	1	1			
14	90164-028-000	スクリーン, Uロックフラット 6X12	90	2	2	2	2	2	2			
15	90189-MG3-000	ホルトワッシャー 5X20	120	1	1	-	1	1	-			
	90112-GK8-010	ホルト, フランシ 5X22	105	-	-	1	-	-	-			1223357
	90197-MN5-000	ホルト, フランシ 5X20	80	-	-	1	-	-	-			1239957 J
				-	-	-	-	-	1			1223358
				-	-	-	-	-	1			1239958
				-	-	-	-	-	1			J
				-	-	-	-	-	1			YA
16	94050-06080	ナット, フランシ 6MM	35	2	2	1	2	2	1			
17	95701-06012-00	ホルト, フランシ 6X12	35	2	2	2	2	2	2			
18	98200-10700	ヒューズ (7A)	40	1	1	1	1	1	1			

2000.09.20

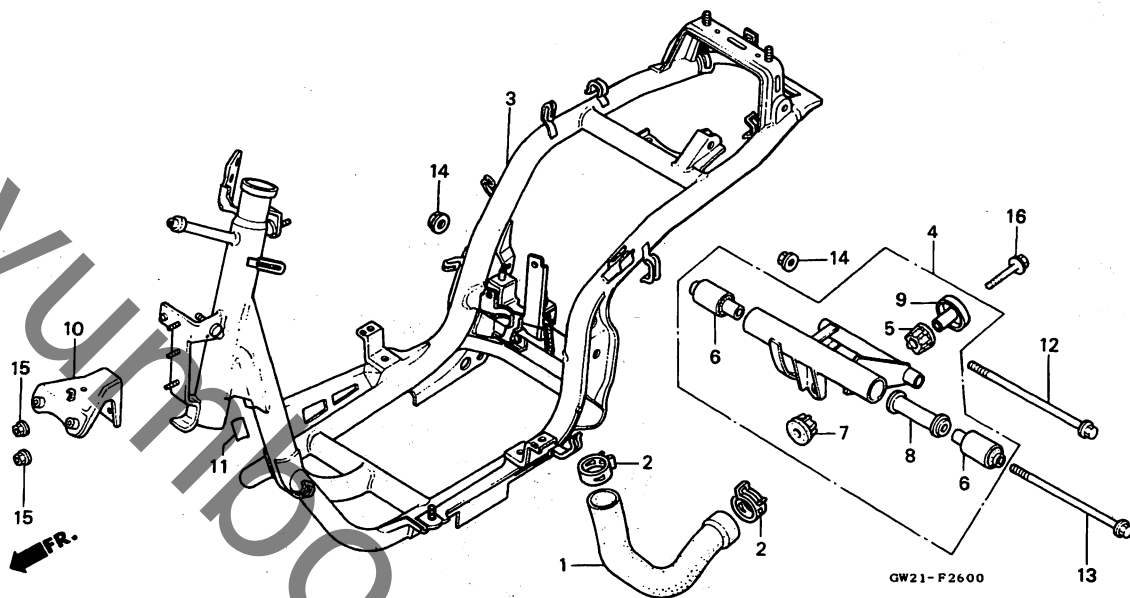
K9

K 10

ブロックNO.

F - 26

フレームボディ



GW21F2600

3

整備項目	標準時間	見出番号	部品番号	部品名	希望小価格	使用			個数			適用号機 初号機 終号機	タイプ
						J	N	P	J	N	P		
ホース、クレーンク	0.5	1	19410-GW3-000	ホース、クレーンク	770	-	-	-	1	1	1		
ホッテイCOMP.、フレーム	*4.7	2	19411-GW3-003	クリツフ、ホース	200	-	-	-	2	2	2		
ハンカ―COMP.、エンジン	0.9	3	50100-GW2-000	ホッテイCOMP.、フレーム	22,500	1	1	1	-	-	-		
			50100-GW3-000	ホッテイCOMP.、フレーム	23,800	-	-	-	1	1	1		
		4	50350-GW2-000	ハンカ―COMP.、エンジン	5,000	1	1	1	1	1	1		
		5	50352-GW2-000	ラハ―、リンクストツハ―	165	1	1	1	1	1	1		
		6	50353-GE8-000	フツシ、エンジンハンカ―ラハ―	450	2	2	2	2	2	2		
		7	50353-GW2-000	ラハ―B、リンクストツハ―	200	1	1	1	1	1	1		
		8	50354-GW2-000	カラー、エンジンハンカ―	320	1	1	1	1	1	1		
		9	50357-GW2-000	カラー、テイスタン	275	1	1	1	1	1	1		
		10	64315-GW2-000	ステー、フロントハスゲツト	650	1	1	1	1	1	1		
		11	87501-GW2-000	プレート、レシ―ステツト、ナンハ―	110	1	1	1	-	-	-		
			87501-GW3-000	プレート、レシ―ステツト、ナンハ―	110	-	-	-	1	1	1		
		12	90102-GW2-000	ホルト、フランシ 10X183	330	1	1	1	1	1	1		
		13	90105-GE0-710	ホルト、フランシ 10X212	380	1	1	1	1	1	1		
		14	90304-GE8-003	ナツト、U 10MM	135	2	2	2	2	2	2		
		15	94050-06000	ナツト、フランシ 6MM	35	2	2	2	2	2	2		
		16	95701-08055-00	ホルト、フランシ 8X55	55	1	1	1	1	1	1		

2000.09.20

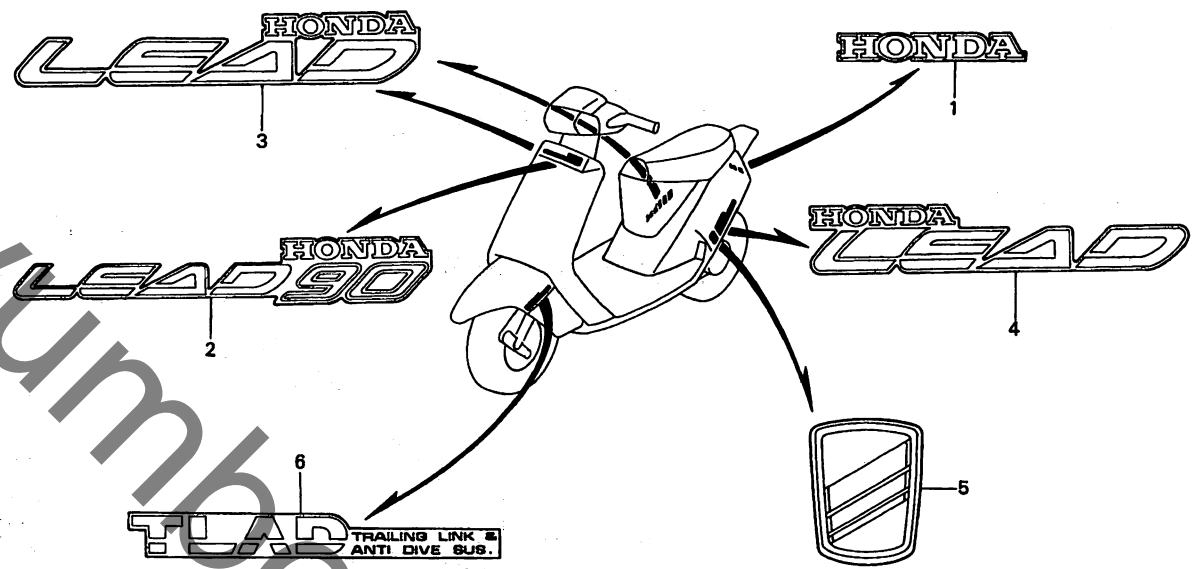
K10

K 11

ブロックNO.

F-27

マーク・エンブレム (1)



GW21-F2700B

GW21F2700B

整備項目	標準時間	見出番号	部品番号	部品名	希望小売価格	使用			個数			適用号機		タイプ
						J	N	P	J	N	P	初号機	終号機	
		1	87121-GW2-000	マーク,リヤ	150	1	-	-	1	-	-			
		2	87125-GW2-000	マーク,R.ホテ"イカハ"	360	1	-	-	-	-	-			
			87124-GW3-000	マーク,フロントカハ"	440	-	-	-	1	-	-			
		3	87125-GW2-000	マーク,R.ホテ"イカハ"	360	1	-	-	1	-	-			
		4	87126-GW2-000	マーク,L.ホテ"イカハ"	360	1	-	-	1	-	-			
		5	87127-GW2-010	エンブレム,ホテ"イカハ"	300	2	-	-	2	-	-			
		6	87130-GW2-000ZA	マーク,トラツト" *TYPE1*	150	2	-	-	2	-	-			
			87130-GW2-000ZB	マーク,トラツト" *TYPE2*	150	2	-	-	2	-	-			
			87130-GW2-000ZC	マーク,トラツト" *TYPE3*	150	2	-	-	-	-	-			

2000.09.20

K11

3

K 12

ブロックNO.

F-27-1

マーク・エンブレム (2)

GW21-F2701A

GW21F2701A

3

整備項目	標準時間	見出番号	部品番号	部品名	希望小価格	使用個数						適用号機		タイプ		
						NH50M			NH90M			初号機	終号機			
						J	N	P	J	N	P					
1			87121-GW3-700ZA	マークリヤ *TYPE1*	150	-	1	1	-	1	1	-	-	-	J,K	
			87121-GW3-700ZB	マークリヤ *TYPE2*	150	-	1	1	-	-	-	-	-	-	-	J,K
			87121-GW3-700ZC	マークリヤ *TYPE3*	150	-	-	-	-	-	1	1	-	-	-	J
			87121-GW3-700ZE	マークリヤ *TYPE5*	150	-	-	-	-	-	-	1	-	-	-	J
			87121-GW3-700ZF	マークリヤ *TYPE6*	150	-	-	-	-	-	-	1	-	-	-	YA
			87121-GW3-700ZD	マークリヤ *TYPE4*	150	-	-	-	-	-	-	-	1	-	-	J
2			87124-GW2-700ZA	マークフロントカハ *TYPE1*	360	-	1	1	-	-	-	-	-	-		
			87124-GW2-700ZB	マークフロントカハ *TYPE2*	360	-	1	1	-	-	-	-	-	-	-	
			87124-GW3-700ZA	マークフロントカハ *TYPE1*	440	-	-	-	-	1	1	-	-	-	-	J,K
3			87124-GW3-700ZB	マークフロントカハ *TYPE2*	440	-	-	-	-	1	1	-	-	-	J,K	
			87124-GW3-700ZD	マークフロントカハ *TYPE4*	430	-	-	-	-	-	-	1	-	-	J	
			87124-GW3-700ZE	マークフロントカハ *TYPE5*	440	-	-	-	-	-	-	1	-	-	YA	
4			87125-GW2-700ZA	マークホテイカハ *TYPE1*	670	-	2	2	-	2	2	-	-	-	J,K	
			87125-GW2-700ZB	マークホテイカハ *TYPE2*	670	-	2	2	-	-	-	-	-	-	J,K	
			87125-GW2-700ZC	マークホテイカハ *TYPE3*	670	-	-	-	-	2	2	-	-	-	-	J,K
			87125-GW2-700ZE	マークホテイカハ *TYPE5*	670	-	-	-	-	-	2	2	-	-	-	J
			87125-GW2-700ZF	マークホテイカハ *TYPE6*	670	-	-	-	-	-	-	2	2	-	-	YA
5			87127-GW2-700ZA	エンブレムホテイカハ *TYPE2*	300	-	2	2	-	2	2	-	-	-		
6			87130-GW2-000ZA	マークトラツト *TYPE1*	150	-	2	2	-	2	2	-	-	-	J,K	
			87130-GW2-000ZB	マークトラツト *TYPE2*	150	-	2	2	-	2	2	-	-	-	J	
			87130-GW2-000ZC	マークトラツト *TYPE3*	150	-	-	-	-	-	-	2	-	-	-	J

2000.09.20

K12

126