



HONDA

FREEWAY
(フリーウェイ)



CH250K
CH250K-II
(MF03-100)

パーツリスト

*車体色は印刷のため実物と多少異なる場合があります。

FREWAY (フリーウェイ) CH250_k フレーム号機 MF03-1000010~
CH250_{k-II}



スターライトブルーメタリック (PB-222M)
〔フォトNO. 1〕



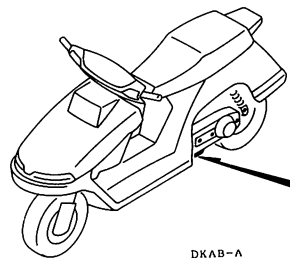
グラニットブルーメタリック-U (PB-184M-U)
〔フォトNO. 2〕

●号機管理と打刻位置

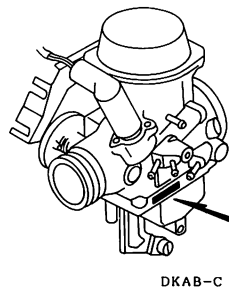
	エンジン部品	フレーム部品	キャブレター部品
機種名	エンジン号機	フレーム号機	キャブレター号機
FREEWAY (フリーウェイ) CH250k (速度警告灯無)	MF03- 1000010～	MF03- 1000010～	VE40A A
FREEWAY (フリーウェイ) CH250k-II (速度警告灯付)	MF03E- 1000010～	MF03- 1000010～	VE40A A

・キャブレターアセンブリーはエンジン号機で管理されていますがその構成部品は下記アンダーラインで示したキャブレター号機で管理されています。

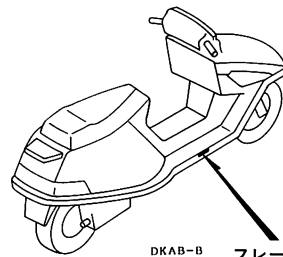
VE40A A KC ア



エンジン号機打刻位置



キャブレター号機打刻位置



フレーム号機打刻位置

●ロックとブランクキー選択表

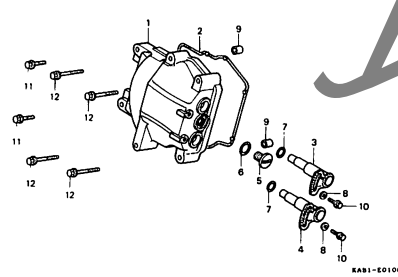
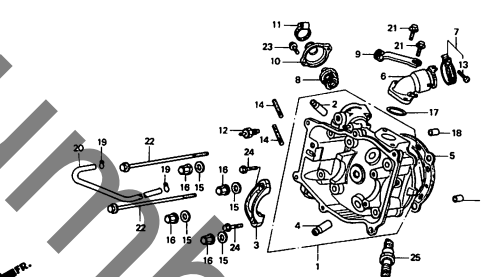
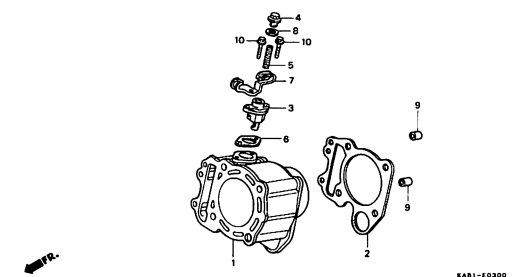
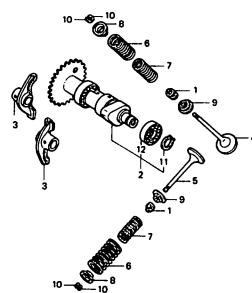
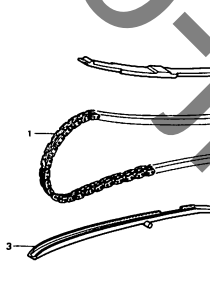
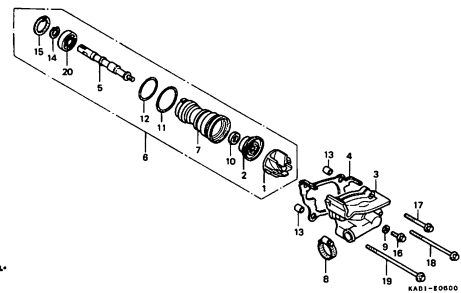
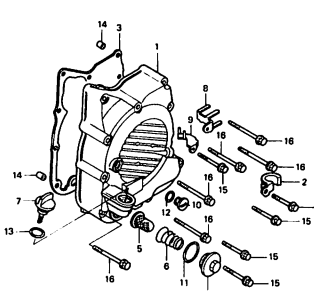
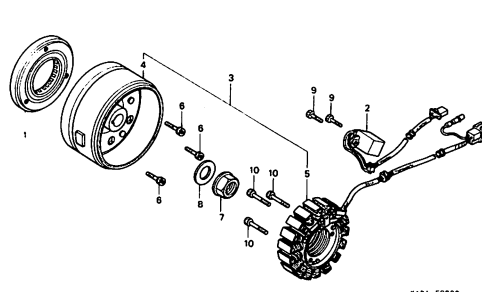
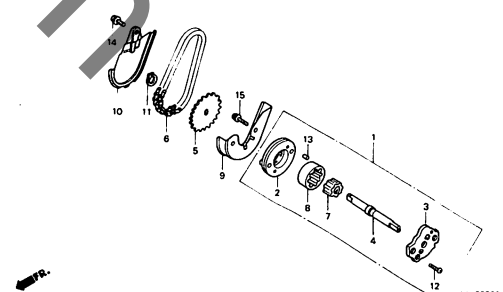
・ロック及びブランクキーの選択は下記選択表をご参照下さい。

タイプ	キーNo.表示
タイプ 1	A**~B**
タイプ 2	C**~D**

*には数字0~9が入ります。

エンジン グループ 目次

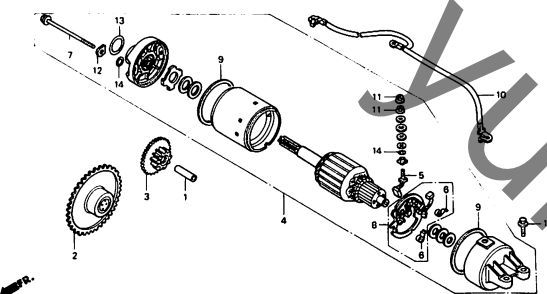
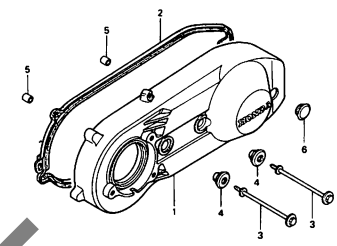
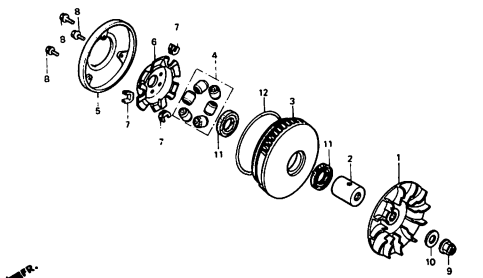
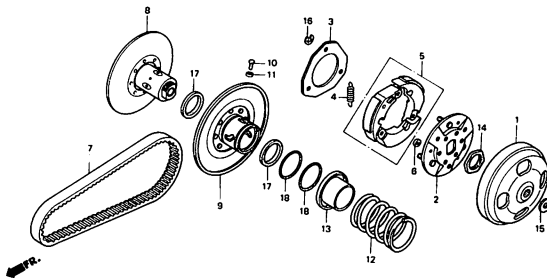
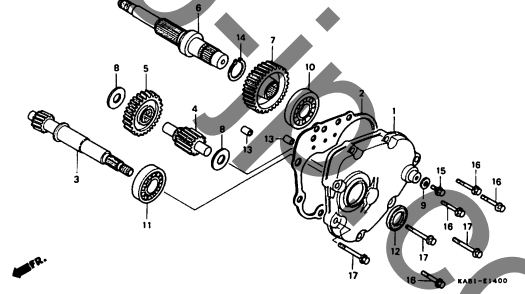
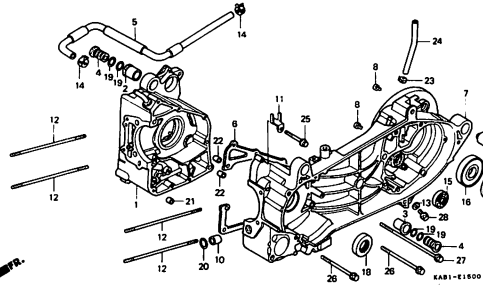
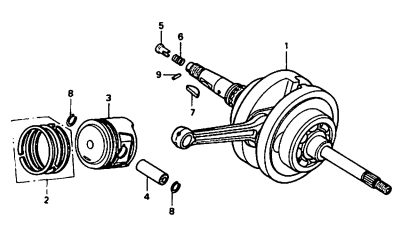
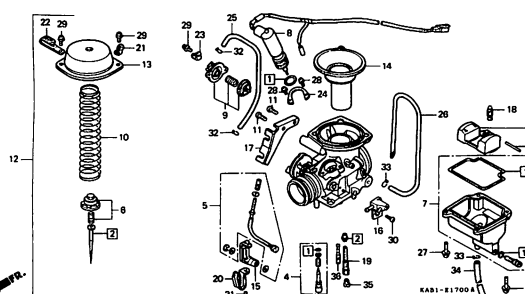

・イラスト内の見出し番号は本文イラストの見出し番号と異なる場合があります。

E-1	シリンダーヘッドカバー	C1	E-2	シリンダーヘッド	C2	E-3	シリンダー	C4
								
E-4	カムシャフト・バルブ	C5	E-5	カムチェーン	C6	E-6	ウォーターポンプ	C7
								
E-7	R. クランクケースカバー	C8	E-8	ジェネレーター	C9	E-9	オイルポンプ	C10
								

2

エンジン グループ 目次

・イラスト内を見出し番号は本文イラストの見出し番号と異なる場合があります。

<p>E-10 スターティングモーター C11</p>	<p>E-11 L. クランクケースカバー C12</p>	<p>E-12 ドライブフェイス C13</p>
 <p>KABI-E1000</p>	 <p>KABI-E1100</p>	 <p>KABI-E1200</p>
<p>E-13 ドリブンフェイス C14</p>	<p>E-14 トランスミッション C15</p>	<p>E-15 クランクケース C16</p>
 <p>KABI-E1300A</p>	 <p>KABI-E1400</p>	 <p>KABI-E1500</p>
<p>E-16 クランクシャフト・ピストン D2</p>	<p>E-17 キャブレター D3</p>	<p>EOP-1 ガasketキット A D5</p>
 <p>KABI-E1600</p>	 <p>KABI-E1700A</p>	

エンジン グループ 目次

・イラスト内の見出し番号は本文イラストの見出し番号と異なる場合があります。

EOP-2 ガasketキット B D6

yumbo-jp.com

2

フレーム グループ 目次

・イラスト内を見出し番号は本文イラストの見出し番号と異なる場合があります。

<p>F-1 ヘッドライト E1</p>	<p>F-2 スピードメーター E2</p>	<p>F-3 ケーブル・スイッチ・グリップ E4</p>
<p>F-4 フロントブレーキマスターシリンダー E5</p>	<p>F-5 ハンドルパイプ・ハンドルカバー E6</p>	<p>F-6 フロントカバー E7</p>
<p>F-7 インナーボックス E8</p>	<p>F-8 フロアパネル・センターカバー E9</p>	<p>F-9 ラジボックス E11</p>

3

フレーム グループ 目次

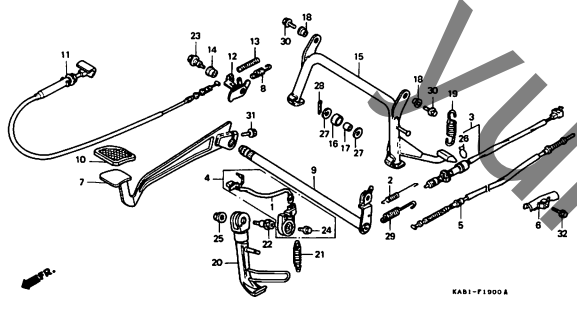
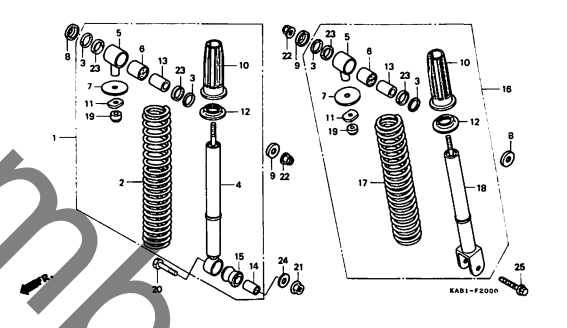
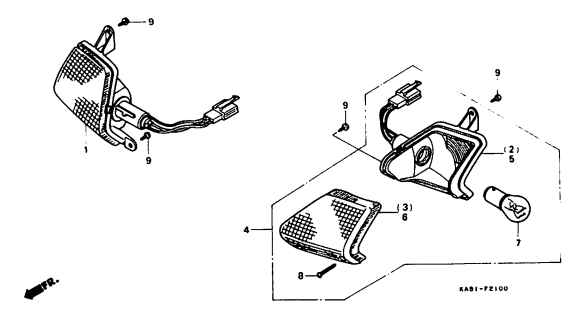
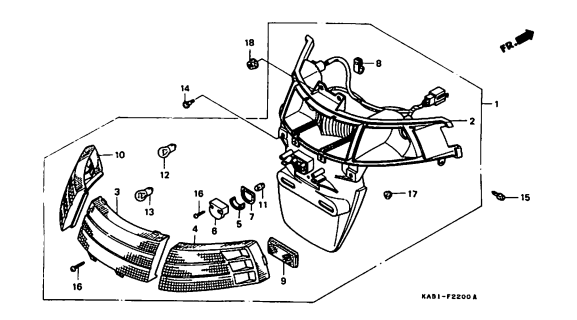
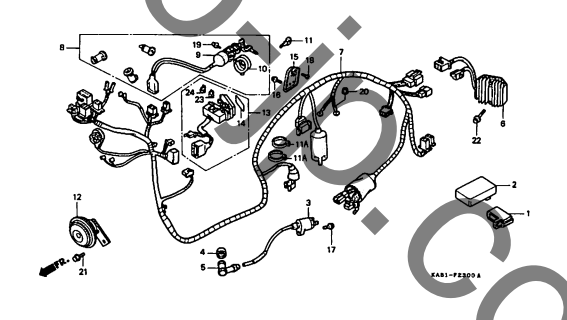
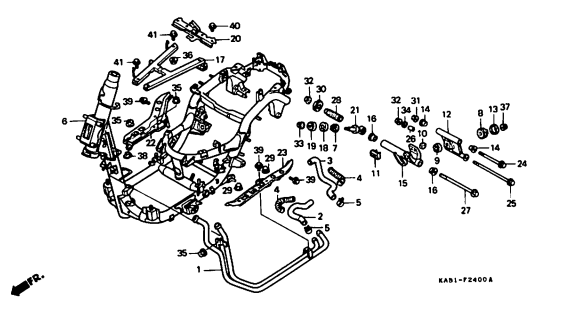
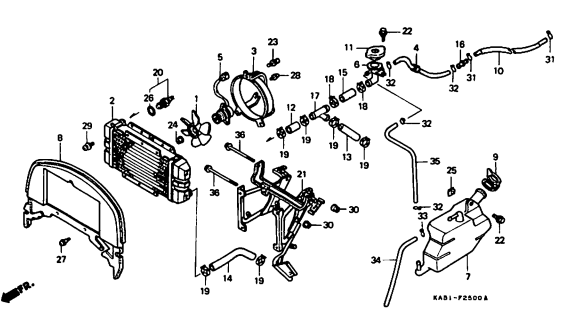
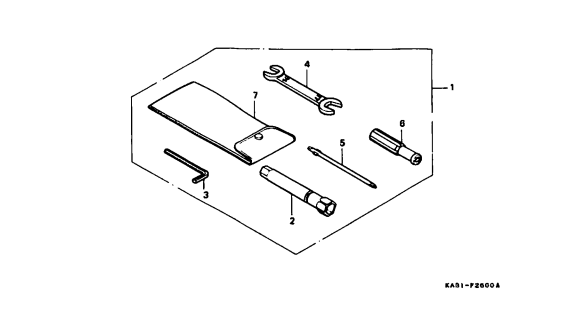
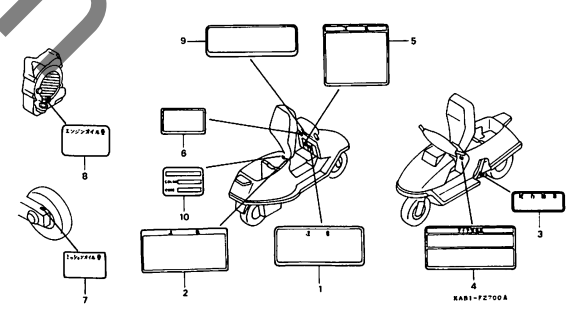
・イラスト内の見出し番号は本文イラストの見出し番号と異なる場合があります。

<p>F-10 フロントフォーク E13</p>	<p>F-11 フロントブレーキキャリア E16</p>	<p>F-12 フロントホイール F2</p>
<p>F-13 リヤホイール F4</p>	<p>F-14 シート F6</p>	<p>F-15 フューエルタンク F7</p>
<p>F-16 バッテリー F8</p>	<p>F-17 エアークリーナー F9</p>	<p>F-18 エキゾーストマフラー F11</p>

3

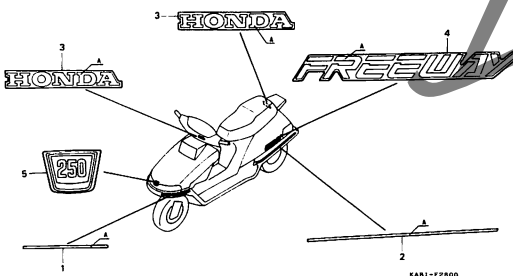
フレーム グループ 目次

・イラスト内の見出し番号は本文イラストの見出し番号と異なる場合があります。

<p>F-19 スタンド・ブレーキペダル F12</p>	<p>F-20 リヤクッション F14</p>	<p>F-21 ウィンカー F15</p>
 <p>KABI-F1900A</p>	 <p>KABI-F2000</p>	 <p>KABI-F2100</p>
<p>F-22 テールライト F16</p>	<p>F-23 ワイヤハーネス G1</p>	<p>F-24 フレームボディ G2</p>
 <p>KABI-F2200A</p>	 <p>KABI-F2300A</p>	 <p>KABI-F2400A</p>
<p>F-25 ラジエーター G4</p>	<p>F-26 ツール G6</p>	<p>F-27 コーシヨラベル G7</p>
 <p>KABI-F2500A</p>	 <p>KABI-F2600A</p>	 <p>KABI-F2700A</p>

フレーム グループ 目次

・イラスト内の見出し番号は本文イラストの見出し番号と異なる場合があります。

<p>F-28 ストライプ・エンブレム G8</p>		
		

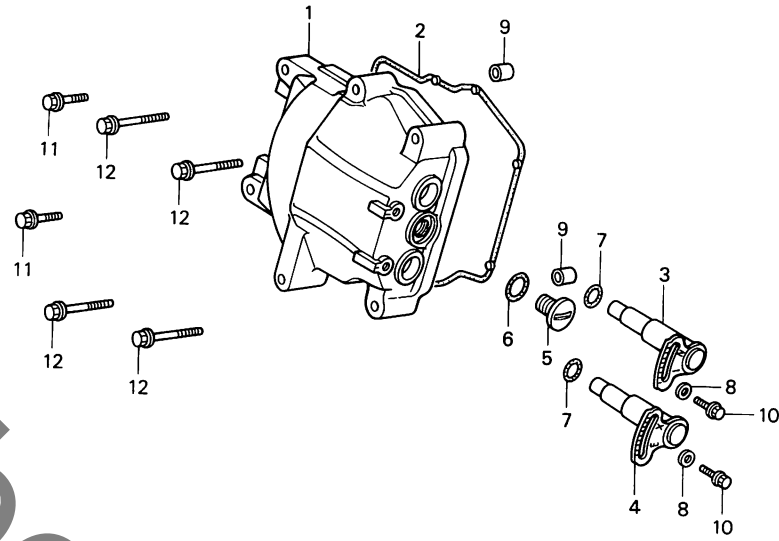
3

C 1

ブロックNO.

E-1

シリンダーヘッドカバー



KAB1-E0100

整備項目	標準時間	見出番号	部品番号	部品名	希望小売価格	使用個数		適用号機		タイプ
						CH250 K	K-2	初号機	終号機	
シリンダーヘッドカバー	0.7	1	12310-KAB-000	シリンダーヘッドカバー	4,550	1	1			
インレットロッカーアームシャフトCOMP. (ニコテモトウシカン)		2	12391-KAB-000	シリンダーヘッドカバーカセット	320	1	1			
シリンダーヘッドカバーカセット	0.5	3	14450-KAB-000	インレットロッカーアームシャフトCOMP.	690	1	1			
		4	14460-KAB-000	エキゾーストロッカーアームシャフトCOMP.	690	1	1			
		5	90084-428-000	A.C.シムエレクターキヤツフ	265	1	1			
		6	91303-377-000	Oリング 13.8X2.5	170	1	1			
		7	91304-107-000	Oリング 9.4X2.4	70	2	2			
		8	94101-06000	フレインワッシャー 6MM	10	2	2			
		9	94301-10160	ワッシャー 10X16	50	2	2			
		10	95701-06014-00	フランシッホワッシャー 6X14	20	2	2			
		11	95701-06032-00	フランシッホワッシャー 6X32	25	2	2			
		12	95701-06050-00	フランシッホワッシャー 6X50	35	4	4			

1989.07.20

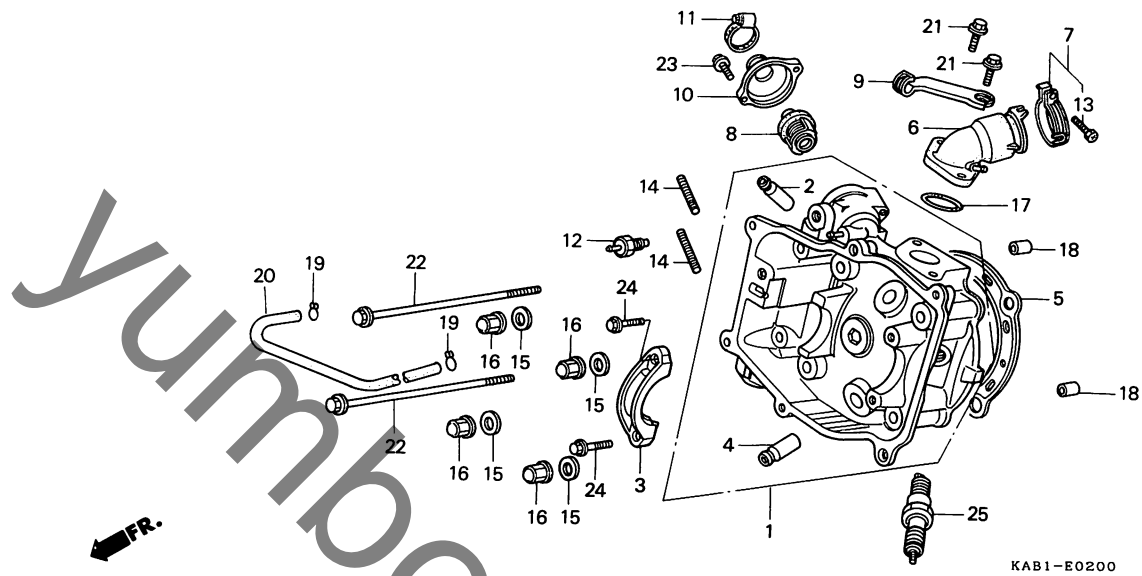
C1

C 2

ブロックNO.

E - 2

シリンダーヘッド



KAB1-E0200

整備項目	標準時間	見出番号	部品番号	部品名	希望小売価格	使用個数		適用号機		タイプ
						CH250	K-K-2	初号機	終号機	
シリンダーヘッドCOMP.....	3.1	1	12200-KAB-000	シリンダーヘッドCOMP.....	14,100	1	1			
バルブカイト.....	2.9	2	12204-KE8-305	バルブカイト (O.S).....	490	1	1			
(リーマシユセイ フクム)		3	12211-KAB-000	カムホルター.....	630	1	1			
(イツコマシ 0.3 カザン)		4	12245-KS4-305	エキゾーストバルブカイト.....	460	1	1			
(バルブシユセイ フクマス)		5	12251-KAB-003	シリンダーヘッドカスケツト.....	600	1	1			
(シユセイシハ 0.2 クワエル)										
カムホルター.....	0.5	* 6	16210-KAB-010	キャブレターインシュレーターCOMP.....	1,450	1	1			
サーモスタツトカバー.....		7	16219-KAB-000	インシュレーターハット.....	250	1	1			
サーモユニット.....		8	19300-KM1-003	サーモスタツトASSY.....	1,800	1	1			
シリンダーヘッドカスケツト.....	2.3	9	19315-KAB-000	サーモスタツトチユ-フクランパ-.....	250	1	1			
キャブレターインシュレーターCOMP.....	0.4	10	19315-KM1-000	サーモスタツトカバー.....	630	1	1			
サーモスタツトASSY.....	0.7									
スハ-クワラク.....	0.2	11	19513-MM4-003	ホ-スクランフ° 27MM.....	300	1	1			
		12	37750-PC1-004	サーモユニット (ND).....	1,550	1	1			
		13	90005-KAB-000	ミツツキホルツト 5X22.....	50	1	1			
		14	90033-KAB-000	スハ-シャルスタツトホルツト 39MM.....	80	2	2			
		15	90441-469-000	シ-リングワツシヤ- 8MM.....	110	4	4			
		16	90443-107-000	キャツフ°ナツト 8MM.....	115	4	4			
		17	91306-KAB-003	オリヅク° 34X2.5 (アラ1).....	70	1	1			
		18	94301-10160	ノツクヒ-ン 10X16.....	50	2	2			
		19	95002-02070	チユ-フクランツフ°B7.....	15	2	2			
		20	95005-35190-20	チユ-フ° 3.5X190.....	60	1	1			
		21	95701-06022-00	フランシツホルツト 6X22.....	25	2	2			
		22	95701-06130-00	フランシツホルツト 6X130.....	70	2	2			
		23	96001-06018-00	フランシツホルツト 6X18.....	25	2	2			
		24	96001-06022-00	フランシツホルツト 6X22.....	35	2	2			
		25	98069-55916	スハ-クワラク° (DPR5EA-9).....	500	(1)	(1)			

1989.07.20

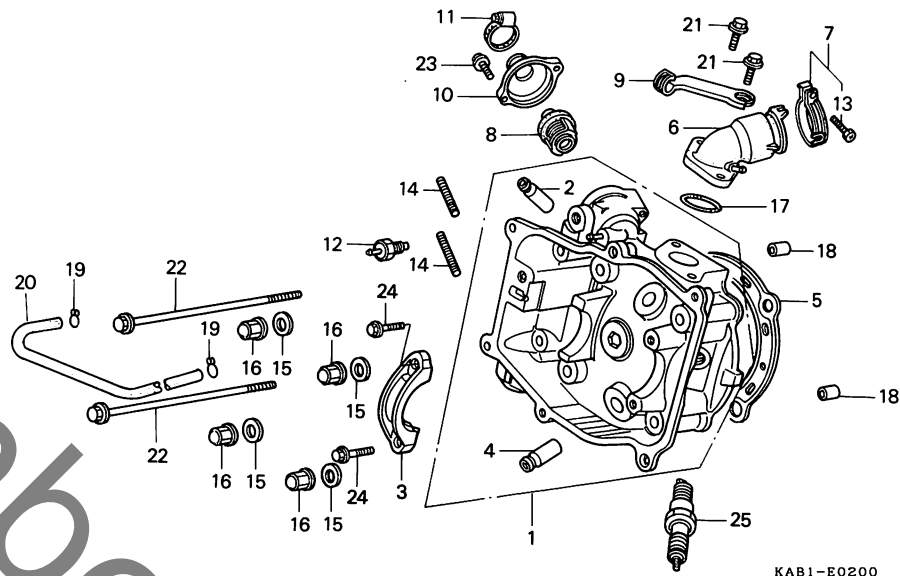
C2

C 3

ブロックNO.

E-2

シリンダーヘッド



整備項目	標準時間	見出番号	部品番号	部品名	希望小売価格	使用個数 CH250 K K-2	適用号機 初号機 終号機	タイプ
			98069-55926	スパークプラグ (X16EPR-U9)...	500	(1)(1)		
			98069-56916	スパークプラグ (DPR6EA-9 NGK)	500	1 1		
			98069-56926	スパークプラグ (X20EPR-U9)...	500	1 1		
			98069-57916	スパークプラグ (DPR7EA-9 NGK)	500	(1)(1)		
			98069-57926	スパークプラグ (X22EPR-U9 ND)	500	(1)(1)		

1989.07.20

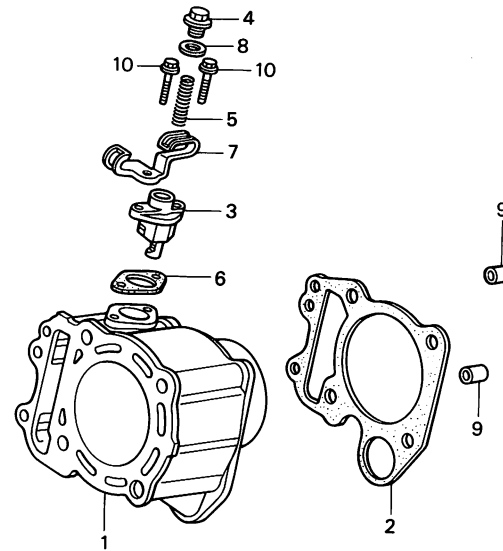
C3

C 4

ブロックNO.

E-3

シリンダー



KAB1-E0300

整備項目	標準時間	見出番号	部品番号	部品名	希望小価格	使用個数		適用号機		タイプ
						CH250	K-2	初号機	終号機	
シリンダー	2.7	1	12100-KAB-000	シリンダー	11,100	1	1			
シリンダーカセット	2.6	2	12191-KAB-000	シリンダーカセット	140	1	1			
アシヤスターホッテイCOMP	0.4	3	14551-KAB-003	アシヤスターホッテイCOMP	920	1	1			
カムチェンアシヤスターカセット		4	14552-KAB-003	アシヤスターフック	300	1	1			
		5	14553-KAB-003	カムチェンアシヤスターフック	70	1	1			
		6	14555-KAB-000	カムチェンアシヤスターカセット	70	1	1			
		* 7	16215-KAB-010	フ2-エルチ2-フックランパー	300	1	1			
		8	90421-KAB-003	シーリングワッシャー 11X19X2	70	1	1			
		9	94301-10160	ワッシャー 10X16	50	2	2			
		10	95701-06022-00	フランシッホルト 6X22	25	2	2			

1989.07.20

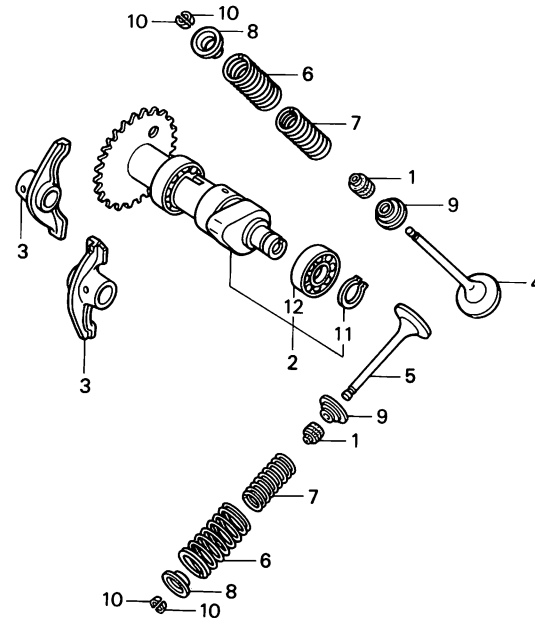
C4

C 5

ブロックNO.

E - 4

カムシャフト・バルブ



KAB1-E0400

整備項目	標準時間	見出番号	部品番号	部品名	希望小売価格	使用個数		適用号機		タイプ
						CH250 K	K-2	初号機	終号機	
カムシャフトCOMP.....	1.1	1	12209-MA6-003	ハルファステムシール (アライ).....	290	2	2			
ハルファロツカーアーム..... (ニコテモトウシカ)	0.7		12209-MA6-005	ハルファステムシール (NOK).....	285	2	2			
カムシャフトCOMP.....		2	14100-KAB-000	カムシャフトCOMP.....	4,200	1	1			
ハルファ..... (イツコマシ 0.2 カサ)	2.6	3	14431-KAB-000	ハルファロツカーアーム.....	1,100	2	2			
(ハルファシートノ シユセイ フクム) (ハルファカイトノ コウカン フクマス)		4	14711-KAB-000	インレットハルファ.....	1,200	1	1			
ハルファインナーアフリンク..... (イツコマシ 0.1 カサ)	2.5	5	14721-KAB-000	エキゾーストハルファ.....	1,800	1	1			
(カンレンフビン フクム)		6	14751-KAB-003	ハルファアウトーフリンク.....	205	2	2			
ラジアルホーレルアフリンク 6002.....	1.0	7	14761-KAB-003	ハルファインナーアフリンク.....	155	2	2			
		8	14771-MA6-000	ハルファアフリンクリテーナー.....	290	2	2			
		9	14777-KN7-670	ハルファアフリンクシート.....	200	2	2			
		10	14781-MA6-000	ハルファコツター.....	110	4	4			
		11	94510-15000	エキスターナルサークリツフ 15MM.....	15	1	1			
		12	96100-60020-00	ラジアルホーレルアフリンク 6002.....	400	1	1			

1989.07.20

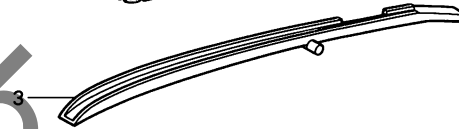
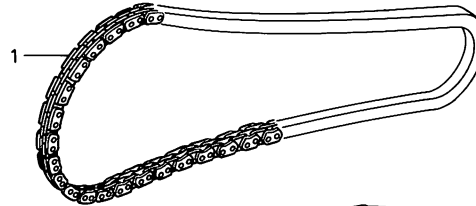
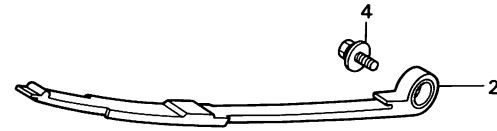
C5



ブロックNO.

E-5

カムチェン



KAB1-E0500

整備項目	標準時間	見出番号	部品番号	部品名	希望小売価格	使用個数		適用号機		タイプ
						CH250	K	K-2	初号機	
カムチェン.....	2.5	1	14401-KM1-003	カムチェン.....	2,300	1	1			
カムチェンテンシヨナー.....	1.8	2	14510-KAB-003	カムチェンテンシヨナー.....	1,750	1	1			
カムチェンカイト.....	2.6	3	14611-KAB-003	カムチェンカイト.....	610	1	1			
		4	93404-06012-00	ホルトワツシヤ- 6X12.....	20	1	1			

1989.07.20

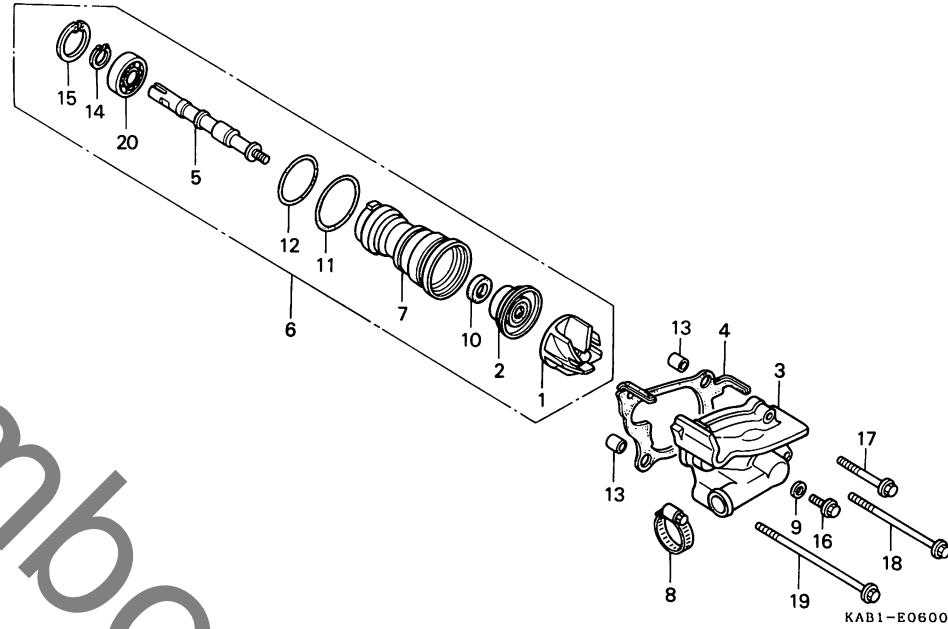
C6

C 7

ブロックNO.

E-6

ウォーターポンプ

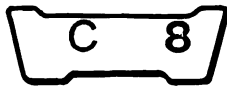


2

整備項目	標準時間	見出番号	部品番号	部品名	希売価格	使用個数 CH250 K K-2	適用号機 初号機 終号機	タイプ
ウォーターポンプインペラー	0.8	1	19215-KAB-000	ウォーターポンプインペラー	1,000	1 1		
ウォーターポンプカバー		2	19217-PA5-003	メカニカルシール	1,600	1 1		
メカニカルシール	1.3	3	19221-KAB-000	ウォーターポンプカバー	2,400	1 1		
ウォーターポンプシャフトホルダー		4	19229-KAB-000	ウォーターポンプカバーカセット	140	1 1		
ウォーターポンプカバーカセット	0.7	5	19241-KAB-000	ウォーターポンプシャフト	1,250	1 1		
ウォーターポンプシャフト	1.1	6	19250-KAB-000	ウォーターポンプシャフトCOMP.	5,500	1 1		
ラジアルボールベアリング 6001		7	19251-KAB-000	ウォーターポンプシャフトホルダー	1,500	1 1		
ウォーターポンプシャフトCOMP.	1.0	8	19513-MM4-003	ホースランフ 27MM.	300	1 1		
		9	90478-700-000	ワッシャー-A 6MM.	25	1 1		
		10	91201-GG0-003	オイルシール 15X24X5.	125	1 1		
		11	91301-KE1-003	Oリング 35.2X2.5.	95	1 1		
			91301-KE1-004	Oリング 35.2X2.6.	95	1 1		
		12	91302-MB0-013	Oリング 32.95X2.62(アライ).	85	1 1		
		13	94301-10160	ノックオン 10X16.	50	2 2		
		14	94510-12000	エキスターナルサーキットフ 12MM.	15	1 1		
		15	94520-28000	インターナルサーキットフ 28MM.	40	1 1		
		16	95701-06012-00	フランジホルト 6X12.	20	1 1		
		17	95701-06040-00	フランジホルト 6X40.	25	1 1		
		18	95701-06095-00	フランジホルト 6X95.	45	2 2		
		19	95701-06115-00	フランジホルト 6X115.	55	1 1		
		20	96100-60010-00	ラジアルボールベアリング 6001.	370	1 1		

1989.07.20

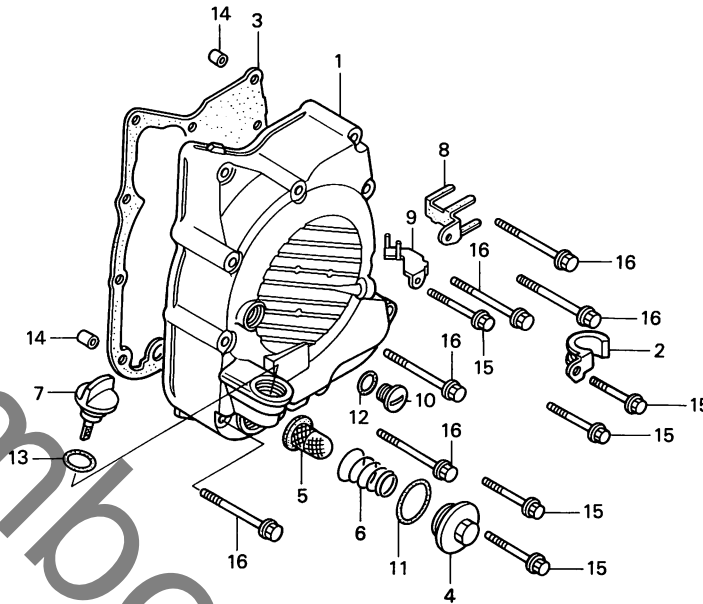
C7



ブロックNO.

E-7

R. クランクケースカバー



KAB1-E0700 A

整備項目	標準時間	見出番号	部品番号	部品名	希望小売価格	使用個数		適用号機		タイプ
						CH250	K-2	初号機	終号機	
R.クランクケースカバー-COMP.....	1.4	1	11330-KAB-000	R.クランクケースカバー-COMP.....	7,000	1	1			
R.カバーカセット.....	1.2	2	11336-KAB-000	ウオーターホースクランプ.....	200	1	1			
オイルフィルタースクリーン.....	0.2	3	11394-KAB-000	R.カバーカセット.....	280	1	1			
(カンレンフビン フム)		4	12361-035-000	タペットアシヤステインクホルキャツフ.....	165	1	1			
		5	15421-107-000	オイルフィルタースクリーン.....	255	1	1			
		6	15426-GE1-920	オイルフィルタースクリーンスワリング.....	130	1	1			
		7	15651-KN7-673	オイルバルブゲージ.....	300	1	1			
		8	32965-KAB-000	コートクランプ.....	200	1	1			
		* 9	32966-KAB-000	コートクランプ.....	200	1	1			
		10	90084-428-000	A.C. シェネレーターキャツフ.....	265	1	1			
		11	91302-001-020	リング 30.8MM.....	115	1	1			
		12	91303-377-000	リング 13.8X2.5.....	170	1	1			
		13	91307-035-000	リング 18X3.....	80	1	1			
		14	94301-10160	ナツクピソ 10X16.....	50	2	2			
		15	95701-06050-00	フランジホルルト 6X50.....	35	5	5			
		16	95701-06070-00	フランジホルルト 6X70.....	40	6	6			

1989.07.20

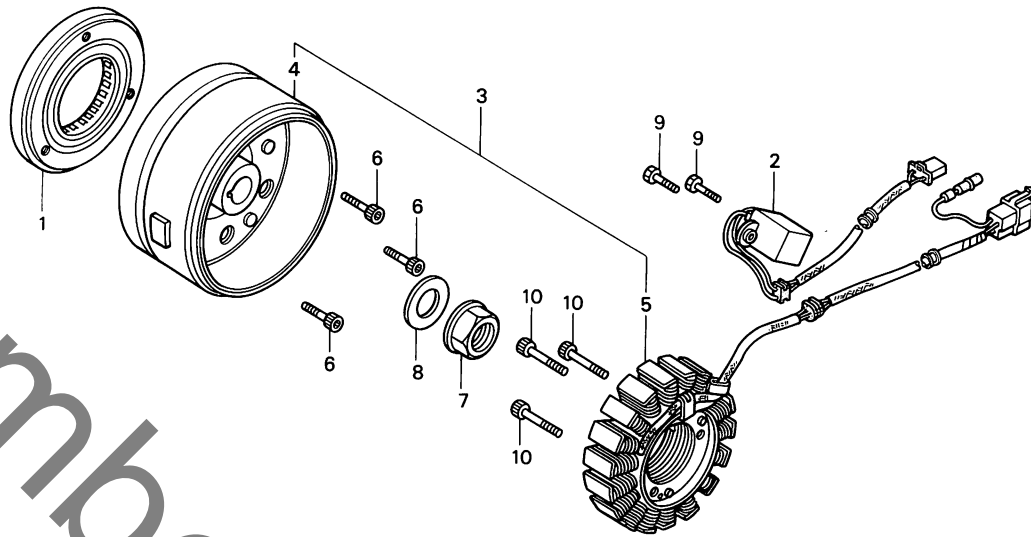
C8

C 9

ブロックNO.

E-8

ジェネレーター



KAB1-E0800

整備項目	標準時間	見出番号	部品番号	部品名	希望小売価格	使用個数		適用号機		タイプ
						CH250	K-2	初号機	終号機	
スターワンウェイクラッチASSY.....	1.7	1	28120-KM1-013	スターワンウェイクラッチASSY.....	4,300	1	1			
フライホイールCOMP.		2	30300-KAB-000	ハールスシエネレーターASSY.....	2,100	1	1			
スターCOMP.		3	31100-KAB-008	フライホイールタイフA.C.						
ハールスシエネレーターASSY.....	1.6			シエネレーターASSY.	25,900	1	1			
フライホイールタイフA.C.....	1.9	4	31110-KAB-008	フライホイールCOMP.....	16,900	1	1			
シエネレーターASSY.		5	31120-KAB-008	スターCOMP.....	12,000	1	1			
		6	90010-KM1-000	ソケットホルト 8X18.....	125	3	3			
		7	90203-KM1-020	フランシヤナツト 16X1.0.....	175	1	1			
		8	90431-KM1-010	スラストワツシヤ 16.2X30X2.0.....	115	1	1			
		9	92000-05016-0A	6カクホルト 5X16.....	10	2	2			
		10	96700-06028-00	ソケットホルト 6X28.....	35	3	3			

1989.07.20

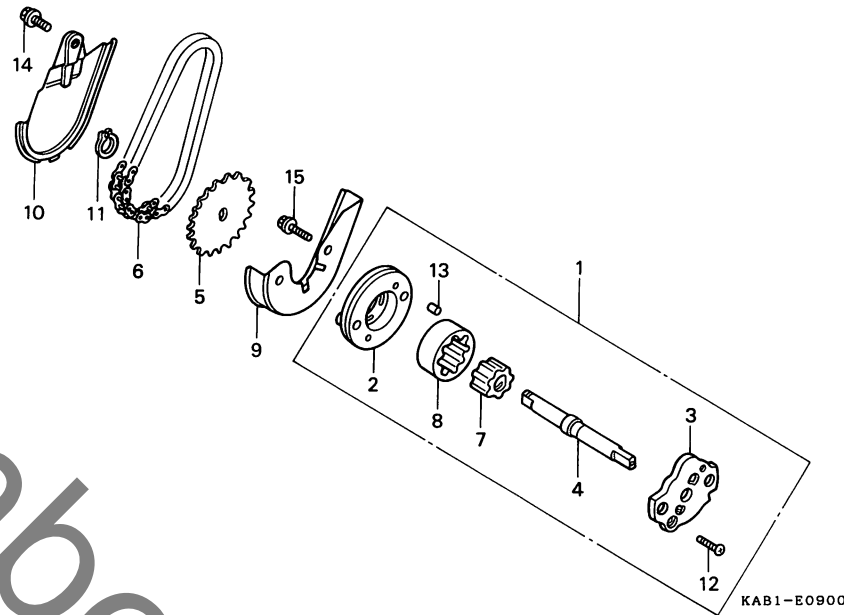
C9

C 10

ブロックNO.

E - 9

オイルポンプ



KAB1-E0900

FR.

整備項目	標準時間	見出番号	部品番号	部品名	希望小売価格	使用個数		適用号機	タイプ
						CH250	K-2		
オイルポンプASSY.....	1.8	1	15100-KAB-000	オイルポンプASSY.....	2,400	1	1		
(カンレフピン フクム)		2	15101-KAB-000	オイルポンプホテイ.....	860	1	1		
オイルポンプトリフンスプロケット.....	1.5	3	15116-KAB-000	オイルポンプフレート.....	480	1	1		
オイルポンプチェン		4	15132-KAB-000	オイルポンプシャフト.....	630	1	1		
		5	15133-KAB-000	オイルポンプトリフンスプロケット.....	480	1	1		
		6	15141-KAB-003	オイルポンプチェン.....	610	1	1		
		7	15331-KAB-000	オイルポンプインナーローター.....	860	1	1		
		8	15332-921-003	オイルポンプアウトローター (ヤマタ).....	1,050	1	1		
		9	15711-KAB-000	オイルポンプローター (A).....	330	1	1		
		10	15712-KAB-000	オイルポンプローター-COMP. (B).....	370	1	1		
		11	90604-HA0-000	エキスターナルサークリップ 8MM.....	50	1	1		
		12	93500-03012-1A	ハンスクリュー 3X12.....	10	1	1		
		13	94303-04065	ノックピンC 4X6.5.....	40	1	1		
		14	95701-06014-00	フランジホルルト 6X14.....	20	1	1		
		15	96001-06028-00	フランジホルルト 6X28.....	35	2	2		

1989.07.20

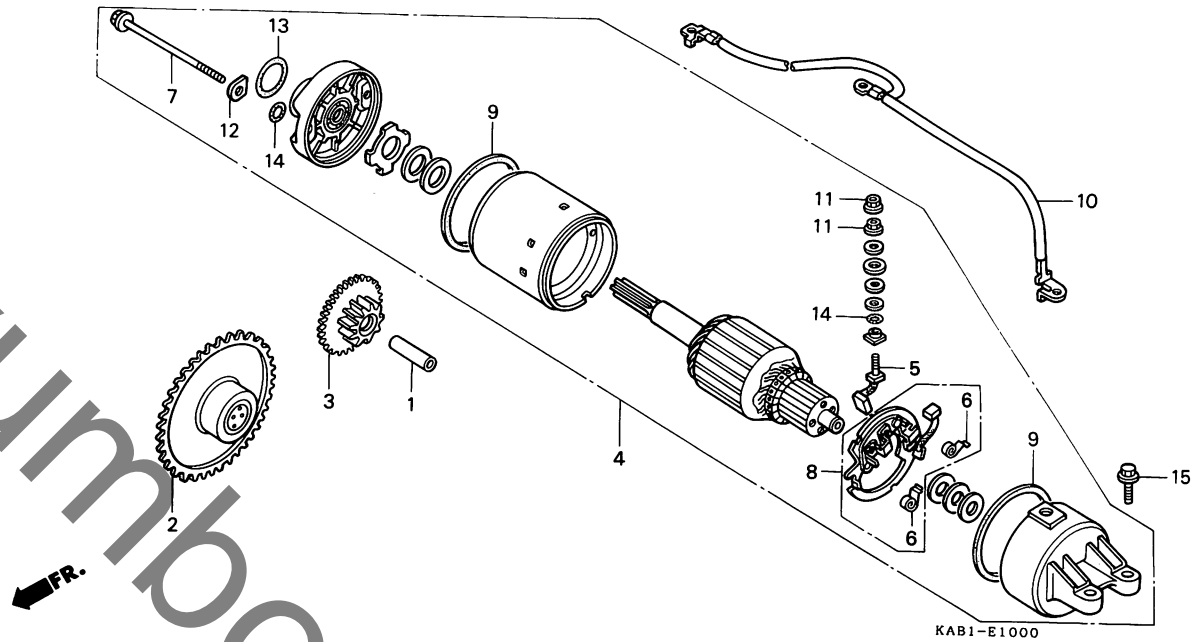
C10

C 11

ブロックNO.

E-10

スターティングモーター



KAB1-E1000

整備項目	標準時間	見出番号	部品番号	部品名	希望小売価格	使用個数		適用号機		タイプ
						CH250	K-2	初号機	終号機	
スターティングクラッチキヤ-COMP.....	1.4	1	28102-KM1-670	スター-リタックシヨキヤ-シヤフ.....	195	1	1			
スター-リタックシヨキヤ-COMP.....	1.3	2	28110-KAB-000	スター-テインクックラツキヤ-COMP.....						
スター-モーター-ASSY.....	0.4			(59T)	3,100	1	1			
ターミナルフラシセット.....	0.7	3	28130-KAB-000	スター-リタックシヨキヤ-COMP.....	1,750	1	1			
フラシホルター-セット		4	31200-KAB-008	スター-モーター-ASSY. (ミツハ).....	18,800	1	1			
スター-マイナスケ-フル.....	0.5	5	31201-KS5-901	ターミナルフラシセット.....	630	1	1			
		6	31204-KS5-901	カーボンフラシスフリンク.....	100	2	2			
		7	31205-KL8-711	セツテインクホルター.....	100	2	2			
		8	31206-KW1-901	フラシホルター-セット.....	660	1	1			
		9	31207-KS5-901	リンク.....	115	2	2			
		* 10	32403-KAB-010	スター-マイナスケ-フル.....	1,500	1	1			
		11	90071-MB0-000	ナツトワツシヤ- 6MM.....	70	2	2			
		12	90122-MN4-008	スチ-ルプレートワツシヤ.....	60	2	2			
		13	91309-425-003	リンク 24.4X3.1(アライ).....	115	1	1			
		14	91320-MB0-000	リンク.....	60	3	3			
		15	95701-06022-00	フランシホルター 6X22.....	25	2	2			

1989.07.20

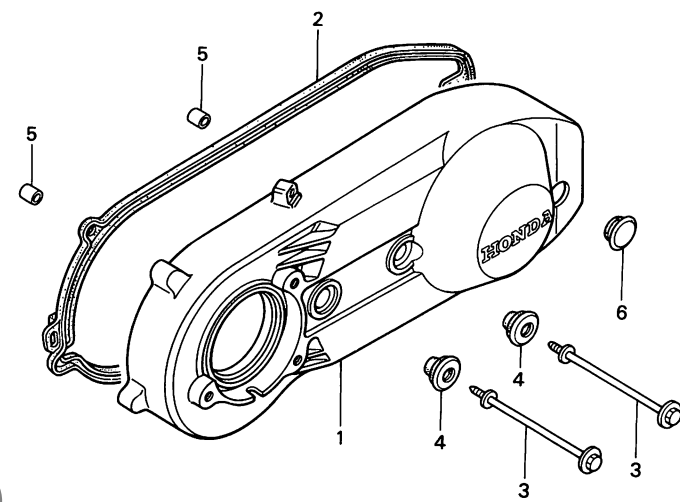
C11

C 12

ブロックNO.

E-11

L. クランクケースカバー



KAB1-E1100

整備項目	標準時間	見出番号	部品番号	部品名	希望小売価格	使用個数		適用号機		タイプ
						CH250	K-2	初号機	終号機	
L. クランクケースカバー	0.4	*	1 11341-KAB-020	L. クランクケースカバー	8,800	1	1			
L. カバーカセット		2 11395-KAB-000	L. カバーカセット	720	1	1				
		3 90004-KAB-000	L. クランクケースカバーホルト	180	2	2				
		4 90541-KJ9-000	マウンテイングラハバー	130	2	2				
		5 90703-KV8-000	ソツピオン 10X18	80	2	2				
		6 90851-680-000	ロケイトホルフアラク	100	1	1				

1989.07.20

C12

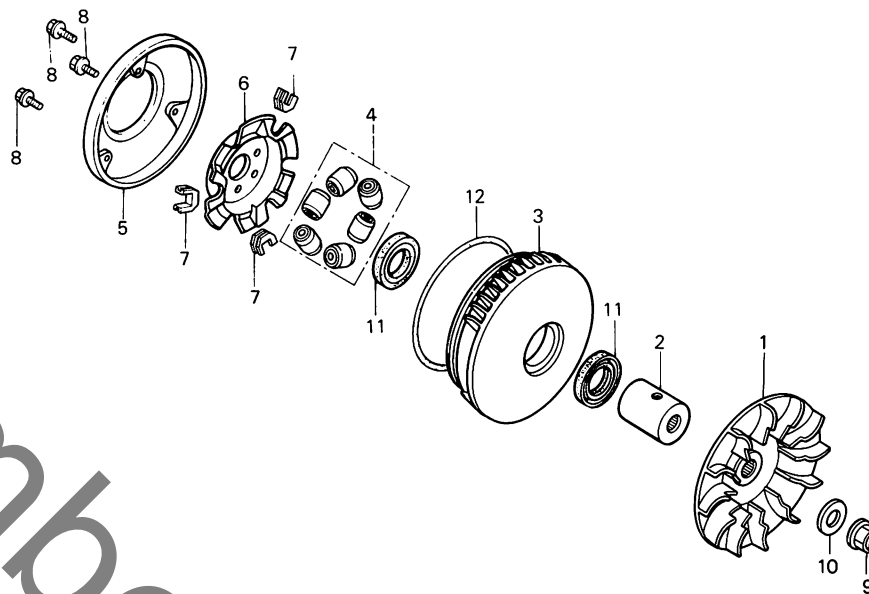
2

C 13

ブロックNO.

E - 12

ドライブフェイス



KAB1-E1200

2

整備項目	標準時間	見出番号	部品番号	部品名	希望小売価格	使用個数		適用号機		タイプ
						CH250 K	K-2	初号機	終号機	
ドライブフェイス.....	0.6	1	22102-KM1-000	ドライブフェイス.....	1,650	1	1			
ムーフルトドライブフェイスCOMP.....	0.9	2	22105-KAB-000	ドライブフェイスボックス.....	800	1	1			
ウエイトローゼット.....	0.8	3	22110-KM1-000	ムーフルトドライブフェイスCOMP.....	3,250	1	1			
(カンレンフエレン フクム)		4	22123-KS4-325	ウエイトローゼット.....	720	1	1			
		5	22126-KM1-000	ムーフルトフェイスシール.....	300	1	1			
		6	22131-KAB-000	ランフプレート.....	780	1	1			
		7	22132-KAB-000	スライツヒース.....	115	3	3			
		8	90005-187-000	フランジボルト 4X10.....	60	3	3			
		9	90305-MA1-003	ナット 14MM.....	240	1	1			
		10	90402-KM1-000	ワッシャー 14.2X30X2.....	90	1	1			
		11	91203-KM1-003	オイルシール 27X34X3.5 (NOK)....	175	2	2			
			91203-KM1-005	オイルシール 27X34X3.5 (アライ)....	175	2	2			
		12	91305-KM1-003	Oリング 111.8X2.4 (NOK).....	145	1	1			
			91305-KM1-005	Oリング 111X2.6 (アライ).....	145	1	1			

1989.07.20

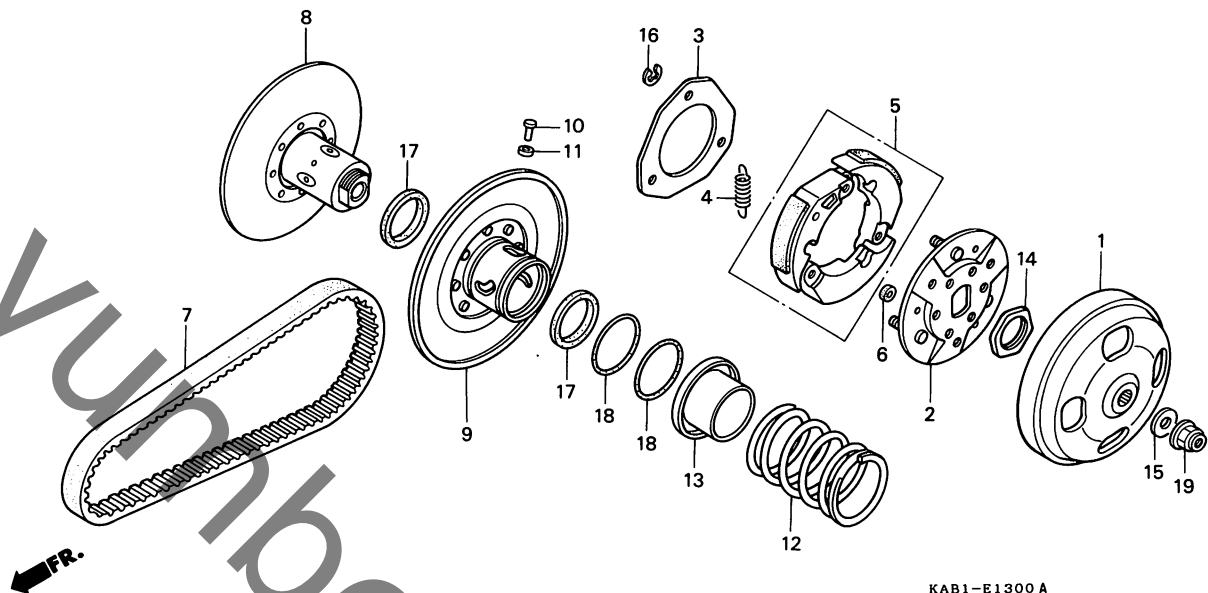
C13

C 14

ブロックNO.

E-13

ドリブンフェイス



KAB1-E1300A

整備項目	標準時間	見出番号	部品番号	部品名	希望小売価格	使用個数		適用号機		タイプ
						CH250	K-2	初号機	終号機	
クラッチアウター.....	0.5	* 1	22101-KAB-010	クラッチアウター.....	2,950	1	1			
クラッチスフリング.....	0.8	2	22350-KAB-000	トライフプレートCOMP.....	1,550	1	1			
クラッチウエイセット.....	1.0	3	22361-KAB-000	クラッチサイトフプレート.....	450	1	1			
(カンレンフレン フクム)		4	22401-KM1-670	クラッチスフリング.....	115	3	3			
ムハフハルトリフフフェイスセット (カンレンフレン フクム)		5	22535-KS4-305	クラッチウエイセット.....	2,550	1	1			
トライフハルト.....	0.6	6	22804-GB2-000	クラッチタンハローハ.....	125	3	3			
トリフフフェイスセット.....	0.9	7	23100-KM1-003	トライフハルト.....	3,650	1	1			
		8	23205-KAB-305	トリフフフェイスセット.....	4,750	1	1			
		9	23221-KM1-305	ムハフハルトリフフフェイスセット.....	2,850	1	1			
		* 10	23225-KM1-010	ローカイトフレン.....	80	4	4			
		* 11	23226-KM1-010	カイトローラ.....	80	4	4			
		12	23233-KM1-000	トリフフフェイススフリング.....	540	1	1			
		13	23237-KS4-000	シルカラ-COMP.....	430	1	1			
		14	90202-KM1-000	スハシヤルナツト 30MM.....	150	1	1			
		* 15	90473-KG8-000	フレンフツツヤ 12MM.....	75	1	1			
		16	90605-166-720	サークリツフ 7MM.....	60	3	3			
		17	91211-KM1-005	トリフフフェイスシル 40X47X4.....	245	2	2			
		18	91352-KM1-003	オリツク 47X1.9(NOK).....	90	2	2			
			91352-KM1-005	オリツク 47X1.9(アライ).....	90	2	2			
		* 19	94050-12000	フランシヤナツト 12MM.....	40	1	1			

1989.07.20

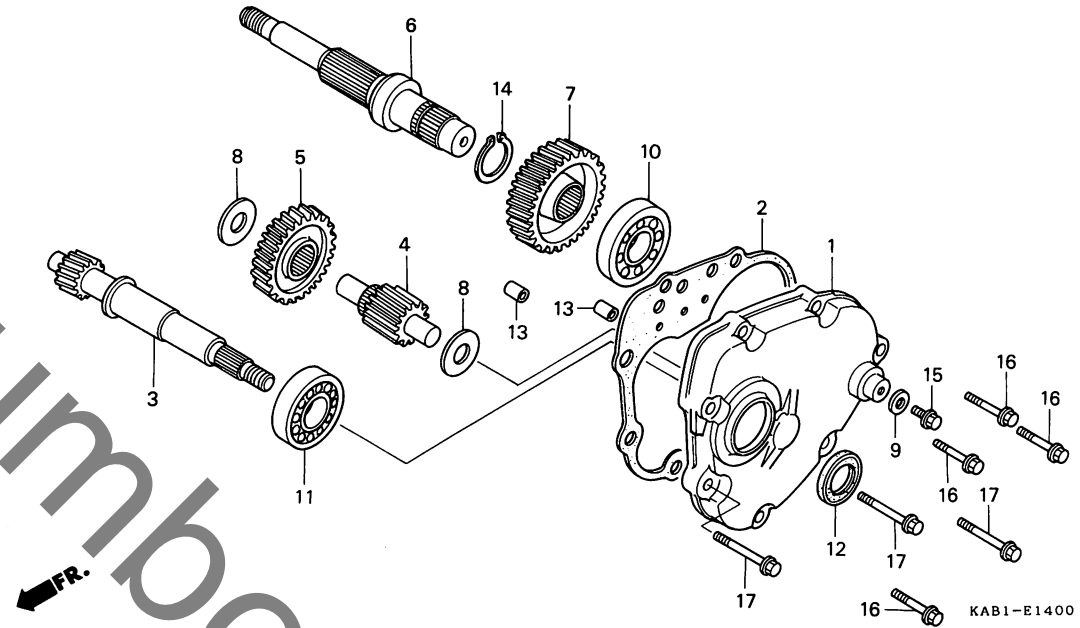
C14

C 15

ブロックNO.

E - 14

トランスミッション



KAB1-E1400

整備項目	標準時間	見出番号	部品番号	部品名	希望小売価格	使用個数		適用号機		タイプ
						CH250 K	K-2	初号機	終号機	
トランスミッションカバーCOMP.....	1.4	1	21300-KAB-000	トランスミッションカバーCOMP.....	3,900	1	1			
ミッションカバーカセット.....	1.1	2	21395-KAB-000	ミッションカバーカセット.....	250	1	1			
オイルシール 22X35X5		3	23410-KAB-000	ドライブシャフトCOMP.....	2,400	1	1			
ドライブシャフトCOMP.....	1.2	4	23421-KAB-000	カウンターシャフト.....	1,700	1	1			
カウンターシャフト		5	23422-KAB-000	カウンターシャフトキヤ- (38T).....	1,800	1	1			
カウンターシャフトキヤ-										
ファイナルキヤ-		6	23431-KAB-000	ファイナルシャフト.....	2,350	1	1			
ラシアルホールハウジング 6304		7	23432-KAB-000	ファイナルキヤ- (38T).....	2,350	1	1			
ラシアルホールハウジング 62/22		8	90411-KM1-000	スラストワッシャ- 14X32X1.....	70	2	2			
ファイナルシャフト.....	1.7	9	90488-700-000	ワッシャ-A 8MM.....	45	1	1			
		10	91001-035-008	ラシアルホールハウジング 6304 (トウヨウ)	780	1	1			
		11	91005-KS4-003	ラシアルホールハウジング 62/22...	880	1	1			
		12	91251-KM1-003	オイルシール 22X35X5.....	175	1	1			
		13	94301-10160	ワッシャ- 10X16.....	50	2	2			
		14	94510-24000	エキスターナルサークリップ 24MM.....	25	1	1			
		15	95701-08012-00	フランシホルト 8X12.....	25	1	1			
		16	95701-08035-00	フランシホルト 8X35.....	35	4	4			
		17	95701-08045-00	フランシホルト 8X45.....	40	3	3			

1989.07.20

C15

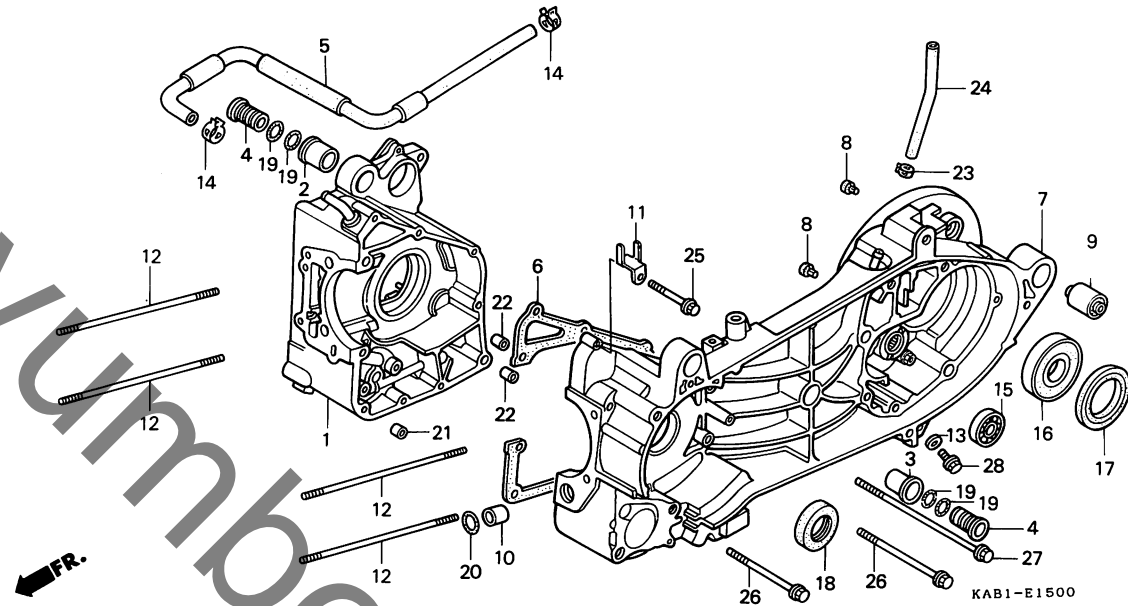
2

C 16

ブロックNO.

E-15

クランクケース



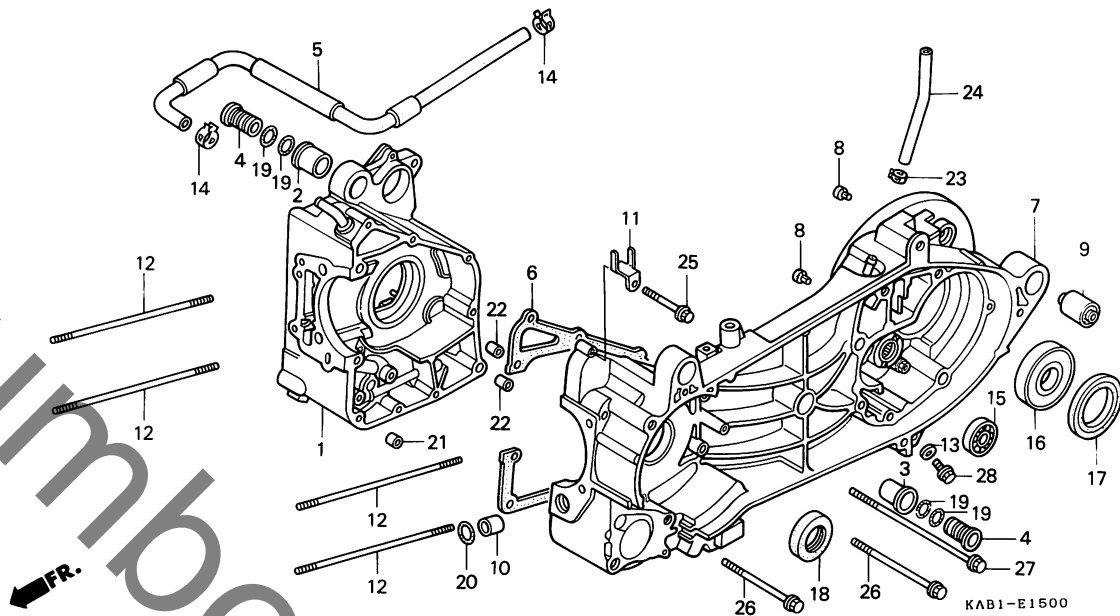
整備項目	標準時間	見出番号	部品番号	部品名	希望小売価格	使用個数		適用号機		タイプ
						CH250	K-2	初号機	終号機	
R.クランクケースCOMP.....	*4.9	* 1	11100-KAB-010	R.クランクケースCOMP.....	9,500	1	1			
R.クランクケースカバー.....	*4.5	2	11103-KJ9-750	R.アウターエンシジョンカバー.....	295	1	1			
L.クランクケースCOMP.....	*5.7	3	11104-KJ9-751	L.アウターエンシジョンカバー.....	295	1	1			
ラシアルホイルヘアリンク 6301.....	1.3	4	11105-KAB-000	インナーエンシジョンカバー.....	350	2	2			
ラシアルホイルヘアリンク.....	1.8	* 5	11107-KAB-020	ワッシャーチェーン.....	500	1	1			
6205-2NSG										
オイルシール 34X52X5		6	11191-KAB-000	R.クランクケースカバー.....	280	1	1			
		7	11200-KAB-000HA	L.クランクケースCOMP. *MF03E*.....	15,600	1	1			
		8	11202-GC7-300	スプリングカムシャフト.....	70	2	2			
		9	11203-KAB-000	タンハーフ.....	200	1	1			
		10	15326-KT7-000	オイルシール 18MM.....	60	1	1			
		11	32964-GK8-000	コートクランク.....	90	1	1			
		12	90031-KM1-000	スタットホルムA 8MM.....	155	4	4			
		13	90488-700-000	ワッシャーA 8MM.....	45	1	1			
		14	90682-SAO-671	キャニスターホースクランク.....	110	2	2			
		15	91003-KS4-003	ラシアルホイルヘアリンク 6301 (NTN)	560	1	1			
		16	91006-KAB-004	ラシアルホイルヘアリンク 6205-2NSG	800	1	1			
		17	91253-KM1-003	オイルシール 34X52X5 (NOK).....	245	1	1			
			91253-KM1-005	オイルシール 34X52X5 (アライ).....	245	1	1			
		18	91261-KM1-003	オイルシール 27.9X40X8 (アライ).....	245	1	1			
		19	91304-MJ0-003	リンク 15.8X2.4 (シヨウフ).....	70	4	4			
		20	91306-KK4-003	リンク 18X2.6.....	80	1	1			
		21	94301-08140	ソケット 8X14.....	45	1	1			
		22	94301-10160	ソケット 10X16.....	50	2	2			
			1989.07.20							
										C16

D 1

ブロックNO.

E-15

クランクケース



KAB1-E1500

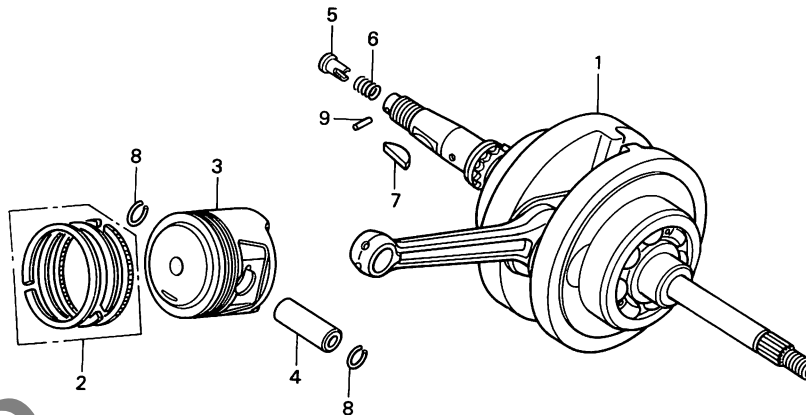
整備項目	標準時間	見出番号	部品番号	部品名	希望小価格	使用個数		適用号機		タイプ
						CH250 K	K-2	初号機	終号機	
		23	95002-41000-08	チ1-フックランフ (D10)	35	1	1			
		24	95005-55120-20	チ1-フ 5.3X120	85	1	1			
		25	95701-06040-00	フランシボルト 6X40	25	1	1			
		26	95701-06070-00	フランシボルト 6X70	40	5	5			
		27	95701-06115-00	フランシボルト 6X115	55	1	1			
		28	95701-08012-00	フランシボルト 8X12	25	1	1			

D 2

ブロックNO.

E-16

クランクシャフト・ピストン



FR.

KAB1-E1600

整備項目	標準時間	見出番号	部品番号	部品名	希望小売価格	使用個数		適用号機		タイプ
						CH250	K-2	初号機	終号機	
クランクシャフトCOMP.....	*5.0	1	13000-KAB-000	クランクシャフトCOMP.....	21,400	1	1			
ピストンリンクageset.....	2.8	2	13011-KAB-305	ピストンリンクageset (STD).....	2,100	1	1			
ピストン			13021-KAB-305	ピストンリンクageset (0.25).....	2,100	(1)	(1)			
ピストンピン.....	2.7		13031-KAB-305	ピストンリンクageset (0.50).....	2,100	(1)	(1)			
			13041-KAB-305	ピストンリンクageset (0.75).....	2,100	(1)	(1)			
		3	13101-KAB-000	ピストン.....	3,000	1	1			
			13102-KAB-305	ピストン (0.25).....	3,000	(1)	(1)			
			13103-KAB-305	ピストン (0.50).....	3,000	(1)	(1)			
			13104-KAB-305	ピストン (0.75).....	3,000	(1)	(1)			
		4	13111-KM1-000	ピストンピン.....	500	1	1			
		5	15441-149-000	オイルスルー.....	215	1	1			
		6	15447-149-000	オイルスルースワリング.....	70	1	1			
		7	90741-KS4-020	ウツトラフキー 4MM.....	110	1	1			
		8	94601-17000	ピストンピンクリップφ 17MM.....	15	2	2			
		9	96220-20138	ローラー 2X13.8.....	15	1	1			

1989.07.20

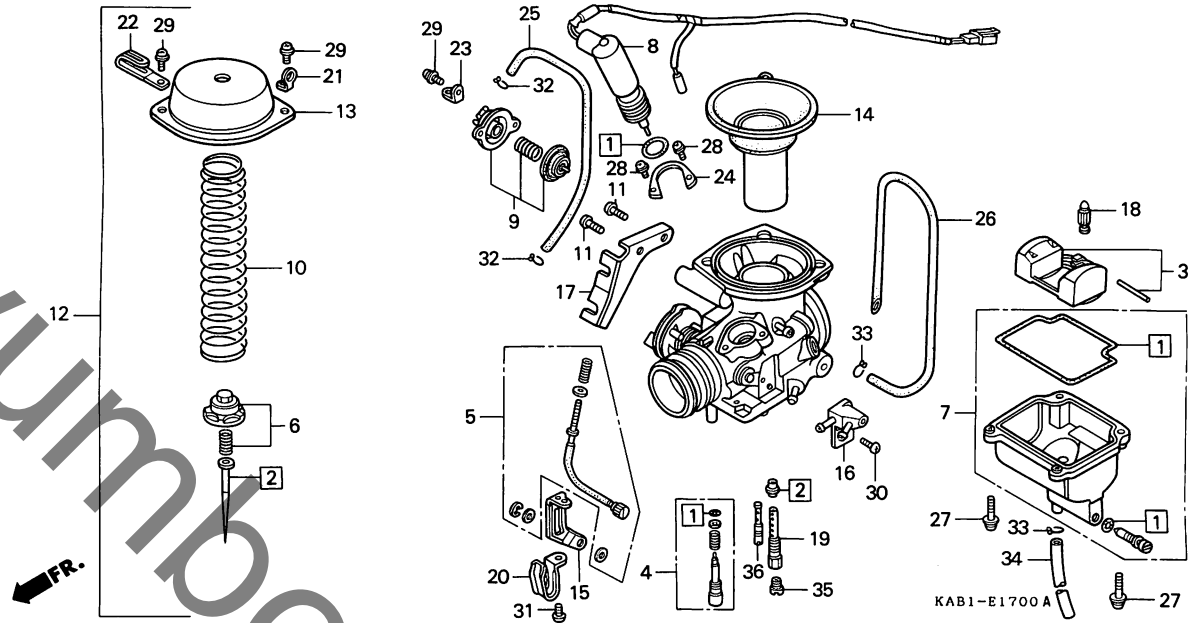
D2

D 3

ブロックNO.

E-17

キャブレター



整備項目	標準時間	見出番号	部品番号	部品名	希望小売価格	使用個数 CH250 K K-2	適用号機 初号機 終号機	タイプ
シエットニールセット	0.7	1	16010-KS4-003	カスケツトセットA	920	1 1		
フロートセット	0.6	* 2	16012-KAB-013	シエットニールセット	1,200	1 1		
オートハイイスター-ASSY.		3	16013-MA6-003	フロートセット	1,900	1 1		
エア-カットハルフセット		* 4	16016-KS4-641	スクリュ-セットA	780	1 1		
フロートハルフCOMP.		5	16028-KAB-003	スクリュ-セットB	1,000	1 1		
ニールシエットホルター								
スロ-シエット		* 6	16037-MA6-003	ハルフフプレートセット	670	1 1		
メインシエット		7	16045-ME5-672	フロートチャンバーセット	4,350	1 1		
フロートチャンバー-セット	0.5	8	16046-KAB-003	オートハイイスター-ASSY.	2,850	1 1		
ヒーターCOMP.		9	16048-KAB-003	エア-カットハルフセット	2,850	1 1		
キャブレット-ASSY.	0.8	* 10	16050-KE7-003	ハイキユ-ムヒ-ストンスワリソク	440	1 1		
トツフCOMP.	0.3							
ハイキユ-ムヒ-ストンCOMP.	0.4	11	16080-KJ9-003	ハンスクリュ- 5X12	60	2 2		
		* 12	16100-KAB-013	キャブレット-ASSY.	17,100	1 1		
		13	16107-KJ9-003	トツフCOMP.	1,250	1 1		
		* 14	16111-KAB-013	ハイキユ-ムヒ-ストンCOMP.	3,450	1 1		
		* 15	16119-KAB-670	ステ-フプレート	400	1 1		
		16	16136-KAB-003	ヒーターCOMP.	710	1 1		
		* 17	16149-KAB-670	ワイヤ-ステー	600	1 1		
		18	16155-KJ9-751	フロートハルフCOMP.	700	1 1		
		19	16165-KAB-003	ニールシエットホルター	780	1 1		
		* 20	16178-KAB-670	ハイインター	250	1 1		
		21	16179-HA0-003	ハイインター	340	1 1		
		* 22	16179-KAB-670	ハイインター	250	1 1		
		23	16179-428-671	ハイインター	350	1 1		
		24	16186-GJ2-004	エツフプレート	135	1 1		
		25	16198-KAB-003	チユ-フ	100	1 1		

1989.07-20

D3

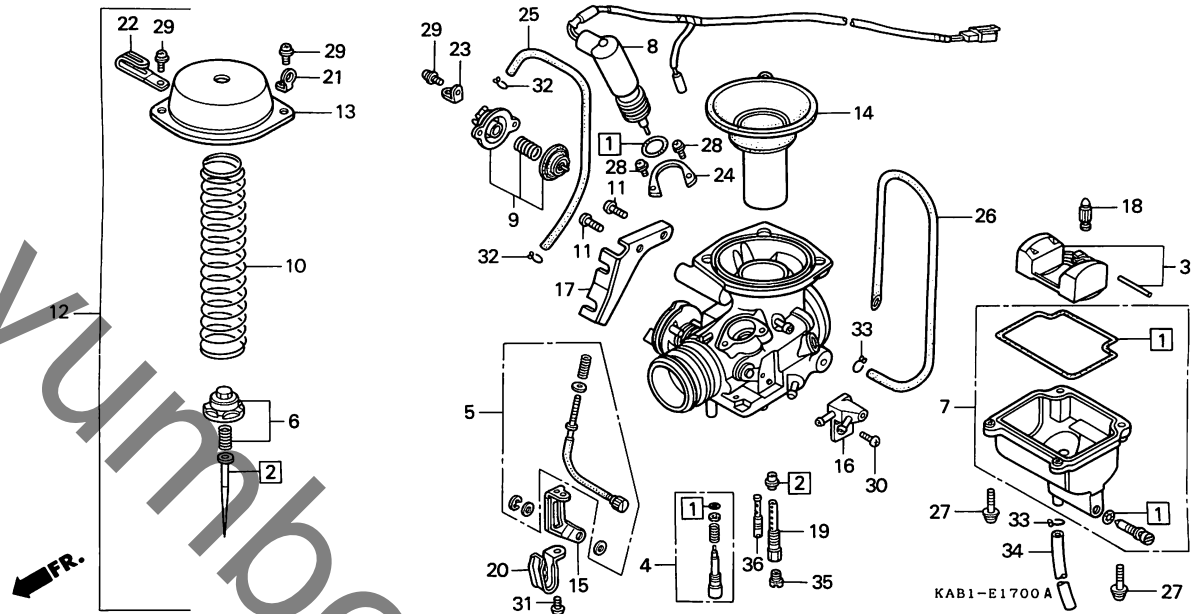
2

D 4

ブロックNO.

E-17

キャブレター



整備項目	標準時間	見出番号	部品番号	部品名	希望 小 売 価	使用個数		適用 手 機	タイプ
						CH250 K	K-2		
		26	16199-KAB-003	チユ-フ"	100	1	1		
		27	93500-04014-0H	ハ-ンスクリユ- 4X14	10	4	4		
		28	93892-04008-08	スクリユ-ワツシヤ- 4X8	15	2	2		
		29	93892-04010-08	スクリユ-ワツシヤ- 4X10	15	4	4		
		30	93892-05014-08	スクリユ-ワツシヤ- 5X14	15	1	1		
		* 31	93892-06012-08	スクリユ-ワツシヤ- 6X12	20	1	1		
		32	95002-02070	チユ-フクワツフ°B7	15	2	2		
		33	95002-02080	チユ-フクワツフ°B8	15	2	2		
		* 34	95003-09013-31	チユ-フ"	25	1	1		
		* 35	99101-393-1080	メイソシヰヱツ #108	220	1	1		
		36	99103-KAB-0400	スロ-シヰヱツ #40	330	1	1		

1989.07.20

D4

D 5

ブロックNO.

EOP - 1

ガスケットキット A

yumbo.com

2

整備項目	標準時間	見出番号	部品番号	部品名	希望小価格	使用個数		適用号機		タイプ
						CH250 K	K-2	初号機	終号機	
		*	061A1-KAB-670	ガスケットキットA (コウセイフエン)	2,450	1	1			
		* 1	12191-KAB-000	シリンターガスケット	140	1	1			
		* 2	12209-MA6-003	ハルフステムシール (アライ)	290	2	2			
		*	12209-MA6-005	ハルフステムシール (NOK)	285	2	2			
		* 3	12251-KAB-003	シリンターヘッドガスケット	600	1	1			
		* 4	12391-KAB-000	シリンターヘッドカバーガスケット	320	1	1			
		* 5	14555-KAB-000	カムチエンアシヤスターガスケット	70	1	1			
		* 6	18291-KM1-770	エキゾーストパイプガスケット	100	1	1			
		* 7	90421-KAB-003	シーリングワッシャ 11X19X2	70	1	1			
		* 8	90441-469-000	シーリングワッシャ 8MM	110	4	4			
		* 9	91303-377-000	リング 13.8X2.5	170	1	1			
		* 10	91304-107-000	リング 9.4X2.4	70	2	2			
		* 11	91306-KAB-003	リング 34X2.5 (アライ)	70	1	1			

1989.07.20

D5



ブロックNO.

EOP - 2

ガasketキット B

yumbo.jp.com

整 備 項 目	標 準 時 間	見出 番号	部 品 番 号	部 品 名	希 望 小 売 価 格	使用個数		通 用 号 機		タ イ プ
						CH250 K	K-2	初号機	終号機	
		*	061B1-KAB-670	カasketキットB..... (コウセイフセン)	2,300	1	1			
		*	1 11191-KAB-000	R.クランクケースカasket.....	280	1	1			
		*	2 11394-KAB-000	R.カハカasket.....	280	1	1			
		*	3 11395-KAB-000	L.カハカasket.....	720	1	1			
		*	4 19229-KAB-000	ウオーターポンプカハカasket.....	140	1	1			
		*	5 21395-KAB-000	ミッションカハカasket.....	250	1	1			
		*	6 90478-700-000	ワッシャー-A 6MM.....	25	1	1			
		*	7 90488-700-000	ワッシャー-A 8MM.....	45	2	2			
		*	8 91301-KE1-003	リング 35.2X2.5.....	95	1	1			
		*	9 91301-KE1-004	リング 35.2X2.6.....	95	1	1			
		*	9 91302-MB0-013	リング 32.95X2.62(アライ).....	85	1	1			
		*	10 91302-001-020	リング 30.8MM.....	115	1	1			
		*	11 91303-377-000	リング 13.8X2.5.....	170	1	1			
		*	12 91306-KK4-003	リング 18X2.6.....	80	1	1			
		*	13 91307-035-000	リング 18X3.....	80	1	1			
		*	14 91309-425-003	リング 24.4X3.1(アライ).....	115	1	1			

1989.07.20

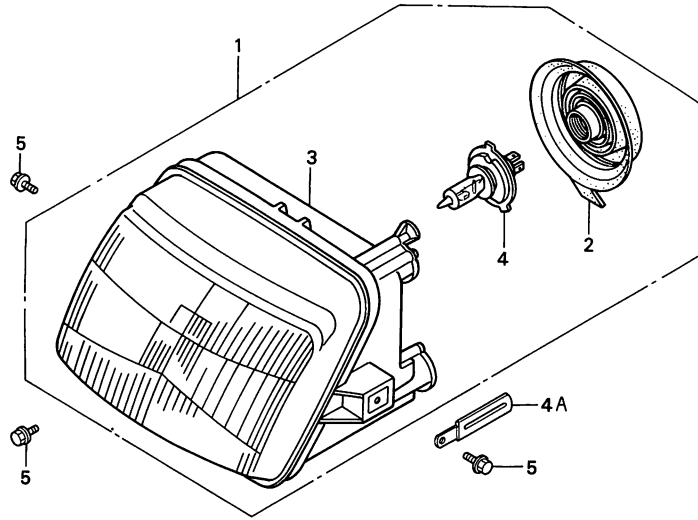
D6

E 1

ブロックNO.

F-1

ヘッドライト



KAB1-FO100A

整備項目	標準時間	見出番号	部品番号	部品名	希望小売価格	使用個数		適用号機		タイプ
						K	K-2	初号機	終号機	
ヘッドライトASSY.....	0.4	1	33100-KAB-003	ヘッドライトASSY (12V 60/55W)	12,500	1	1			
ヘッドライトユニット		2	33112-MM5-601	ラハ-カバー	410	1	1			
ヘッドライトハイルフ	0.3	3	33120-KAB-003	ヘッドライトユニット	10,000	1	1			
		4	34901-MC7-601	ヘッドライトハイルフ (H4 JA12V60/55W)	2,500	1	1			
		* 4A	91406-657-671	ワイヤーハーネスクリップ	125	1	1			
		5	95701-06016-08	フランジホルム 6X16	20	3	3			

1989.07.20

E1

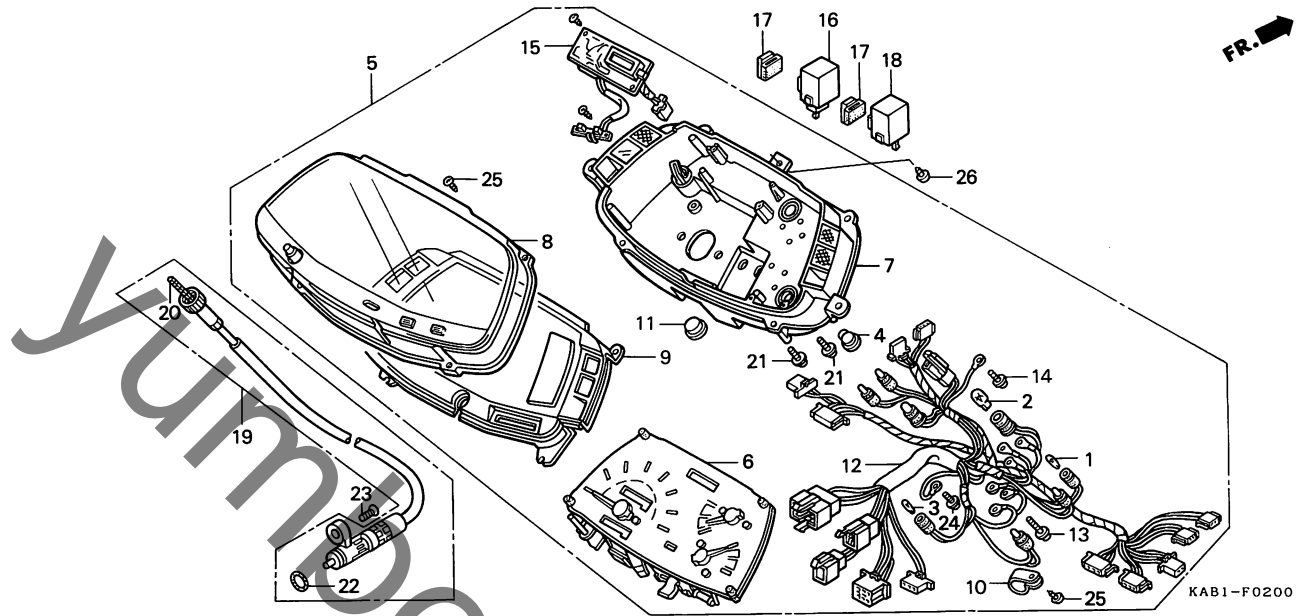
3

E 2

ブロックNO.

F - 2

スピードメーター



3

整備項目	標準時間	見出番号	部品番号	部品名	希望小売価格	使用個数		適用号機		タイプ
						CH250	K-2	初号機	終号機	
スピードメーター-ASSY.....	0.6	1	34908-KM1-671	ウエツシハースハルフ (12V 3W)...	120	4	5			
スピードメーター-COMP.....	0.8	2	34908-MB9-871	ウエツシハースハルフ (ニツホシイキ)						
ケースCOMP.		3	34908-MG9-951	ウエツシハースハルフ (12V 1.7W)	110	2	2			
ソケットCOMP.		4	37113-ML7-008	キャツフ°	120	1	1			
レンズCOMP.....	0.5	5	37200-KAB-008	スピードメーター-ASSY.....	60	1	2			
リフレクティングフロートCOMP.		*	37200-KAB-701	スピードメーター-ASSY.....	23,000	1	-			
L.C.D.クロツクASSY.....	0.9			スピードメーター-ASSY.....	23,000	-	1			
ウインカーリレ-COMP.....	0.3	6	37210-KAB-008	スピードメーター-COMP.....	10,000	1	-			
ホシヨシヨシリレ-COMP.....	0.4	*	37210-KAB-701	スピードメーター-COMP.....	10,000	-	1			
スピードメーターケーブルCOMP.		7	37211-KAB-008	ケースCOMP.....	1,400	1	1			
インナーケーブル.....	0.1	8	37212-KAB-008	レンズCOMP.....	1,200	1	1			
		9	37213-KAB-008	リフレクティングフロートCOMP.....	1,200	1	1			
		10	37215-KW3-008	クランフ°	65	1	-			
			94591-41000	クリツフ° 4X100.....	90	-	1			
		11	37216-KAB-671	キャツフ°	50	1	-			
		12	37223-KAB-008	ソケットCOMP.....	3,000	1	-			
		*	37223-KAB-701	ソケットCOMP.....	3,000	-	1			
		13	37305-KE5-008	スクリュ-ワツシヤ- 3X22.....	70	6	6			
		14	37306-KAB-008	スクリュ-ワツシヤ- 3X14.....	50	1	1			
		15	37460-KAB-008	L.C.D.クロツクASSY.....	7,200	1	1			
		16	38301-KM1-003	ウインカーリレ-COMP.....	1,800	1	1			
			38301-KM1-008	ウインカーリレ-COMP.....	1,800	1	1			
		17	38306-ME9-771	ウインカーリレ-サスハシヨシヨ.....	260	2	2			
			38306-ME9-772	ウインカーリレ-サスハシヨシヨ.....	260	2	2			
		18	38601-MB3-671	ホシヨシヨシリレ-COMP.....	1,700	1	1			
		*	44830-KM1-010	スピードメーターケーブルCOMP.....	700	1	1			

1989.07.20

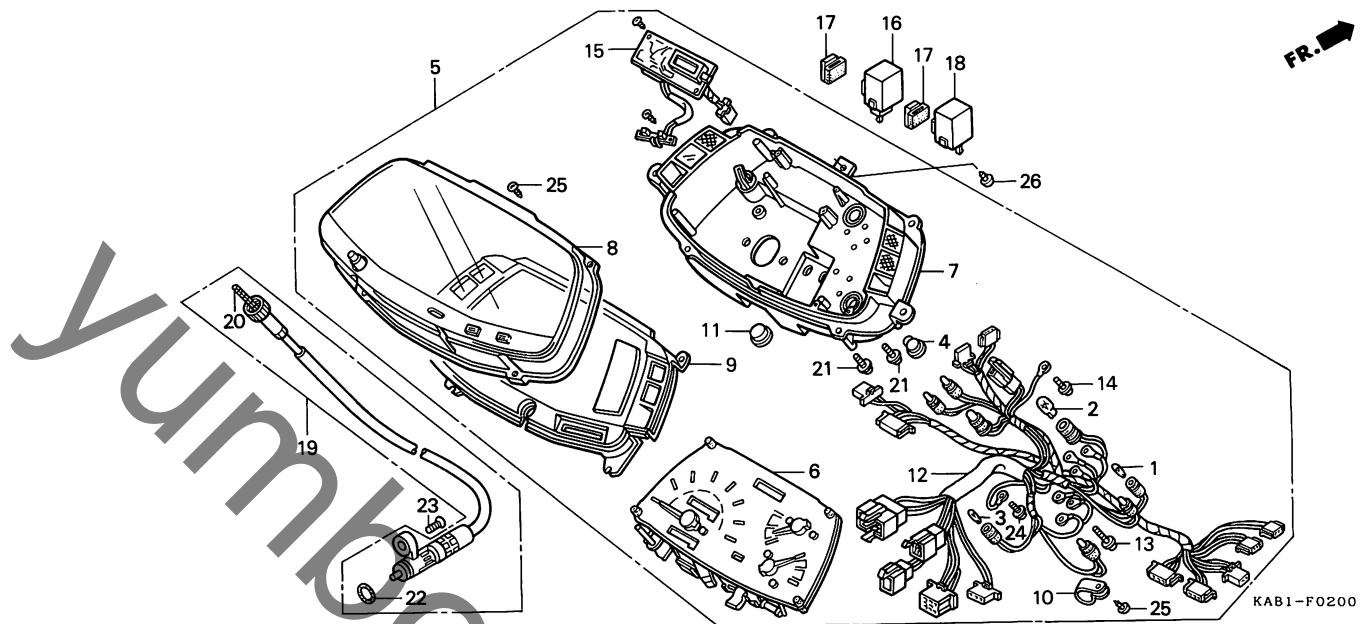
E2

E 3

ブロックNO.

F - 2

スピードメーター



整備項目	標準時間	見出番号	部品番号	部品名	希望小売価格	使用個数		適用号機		タイプ
						K	K-2	初号機	終号機	
		20	44831-KM1-000	インナーケーブル.....	270	1	1			
		21	90101-GC8-008	フランジナット 4X8.....	75	2	2			
		22	91301-027-000	ワッシャー 6.8X1.9.....	60	1	1			
		23	93700-05016-0G	オーバルナット 5X16.....	10	1	1			
		24	93892-04012-10	ナットワッシャー 4X12.....	15	1	1			
		25	93903-24420	ワッシャーナット 4X16.....	10	5	5			
		26	93903-25310	ワッシャーナット 5X16.....	10	3	3			

1989.07.20

E3

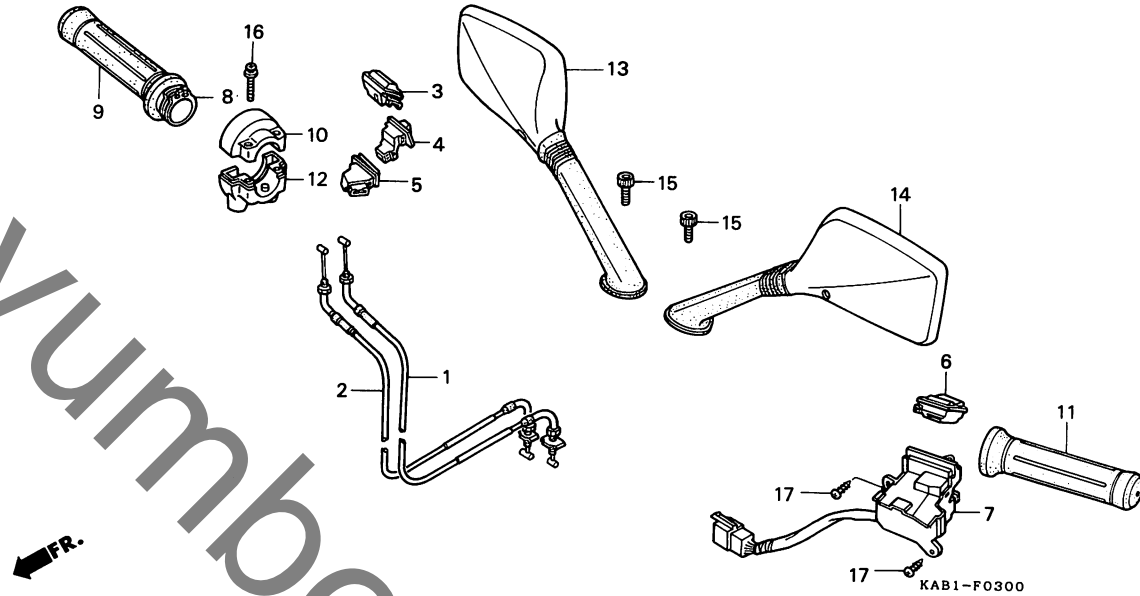
3

E 4

ブロックNO.

F - 3

ケーブル・スイッチ・グリップ



整備項目	標準時間	見出番号	部品番号	部品名	希望小売価格	使用個数		適用号機		タイプ
						K	K-2	初号機	終号機	
スロットルケーブルCOMP. (ニコテモトウシヤカン)	1.2	1	17910-KAB-000	スロットルケーブルCOMP. A	1,450	1	1			
キルスイッチユニット	0.3	2	17920-KAB-000	スロットルケーブルCOMP. B	1,450	1	1			
ライティングスイッチユニット		3	35130-KAB-003	キルスイッチユニット	900	1	1			
スタータースイッチユニット		4	35150-GW2-003	ライティングスイッチユニット	430	1	1			
テIMERスイッチユニット		5	35160-KAB-003	スタータースイッチユニット	900	1	1			
ウイinker-ホンスイッチASSY	0.4	6	35170-GW2-000	テIMERスイッチユニット	430	1	1			
スロットルクリップ°ハ°イフ°	0.6	* 7	35200-KAB-003	ウイinker-ホンスイッチASSY	3,000	1	1			
R. ハント°ル°クリップ°	0.2	8	53141-KAB-000	スロットルクリップ°ハ°イフ°	285	1	1			
L. ハント°ル°クリップ°	0.1	9	53167-GW2-305	R. ハント°ル°クリップ°セット	195	1	1			
アンタ°-スロットルハウシヤク°	0.5	10	53167-KAB-000	アツハ°-スロットルハウシヤク°	760	1	1			
		11	53168-GW2-305	L. ハント°ル°クリップ°セット	195	1	1			
		12	53168-KAB-000	アンタ°-スロットルハウシヤク°	760	1	1			
		13	88110-KAB-003	R. ハツクミラ-ASSY	2,200	1	1			
		14	88120-KAB-003	L. ハツクミラ-ASSY	2,200	1	1			
		15	90115-463-000	ソケットホルト 8X16	200	2	2			
		16	93892-05025-07	スクリュ-ワツシヤ- 5X25	20	2	2			
		* 17	93903-24380	タツヒ°ンク°スクリュ- 4X12	10	2	2			

1989.07.20

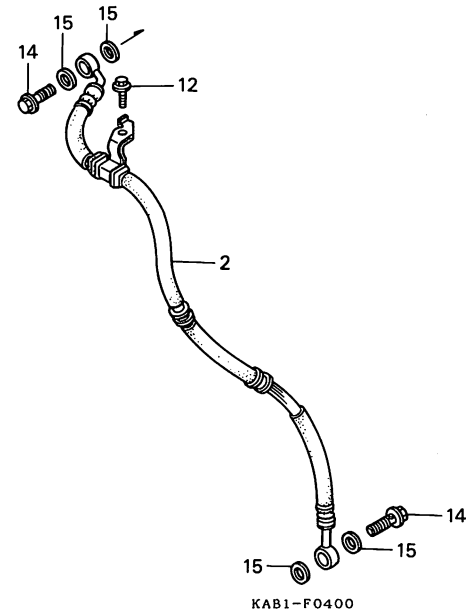
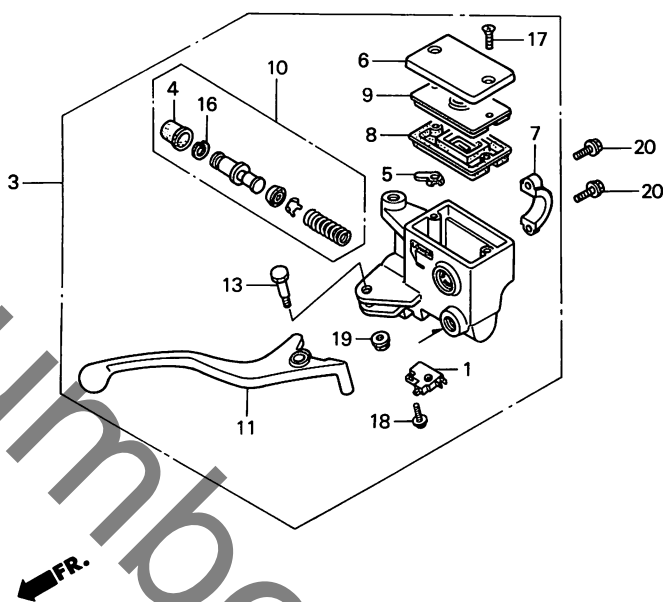
E4

E 5

ブロックNO.

F-4

フロントブレーキマスターシリンダー



整備項目	標準時間	見出番号	部品番号	部品名	希望小価格	使用個数		通用号機		タイプ
						CH250 K	K-2	初号機	終号機	
フロントストツフ°スイッチASSY.....	0.3	1	35340-MA5-671	フロントストツフ°スイッチASSY.....	670	1	1			
フロントフレキホースASSY.....	0.9	2	45126-KAB-003	フロントフレキホースASSY.....	2,850	1	1			
フロントフレキマスターシリンターASSY.....	0.7	3	45500-KAB-006	フロントフレキマスターシリンターASSY..	9,600	1	1			
マスターシリンターセット		4	45504-410-003	フーツCOMP.....	275	1	1			
タイヤフラム.....	0.1	5	45512-MA6-006	フオートクター.....	105	1	1			
R.ステアリングハントバルブ.....	0.4	6	45513-HA2-701	マスターシリンターキャツフ°.....	660	1	1			
		7	45517-166-006	マスターシリンターホルター.....	420	1	1			
		8	45520-MG7-006	タイヤフラム.....	285	1	1			
		9	45521-HA2-006	タイヤフラムフプレート.....	300	1	1			
		10	45530-MA4-671	マスターシリンターセット.....	1,500	1	1			
		11	53175-KAB-000	R.ステアリングハントバルブ.....	740	1	1			
		12	90103-GW6-000	フランシホルト 6X12.....	55	1	1			
		13	90114-166-006	ハントバルブハーヒホツツホルト.....	140	1	1			
		* 14	90145-MS9-611	オイルホルト 10X22.....	265	2	2			
		15	90545-300-000	オイルホルトワツシャ.....	95	4	4			
		16	90651-MA5-671	サークリツフ°.....	85	1	1			
		17	93600-04012-1G	フラツスクリュ- 4X12.....	10	2	2			
		18	93893-04012-18	スクリュ-ワツシャ- 4X12.....	20	1	1			
		19	94050-06000	フランシナツツ 6MM.....	20	1	1			
		* 20	96001-06022-00	フランシホルト 6X22.....	35	2	2			

1989.07.20

E5

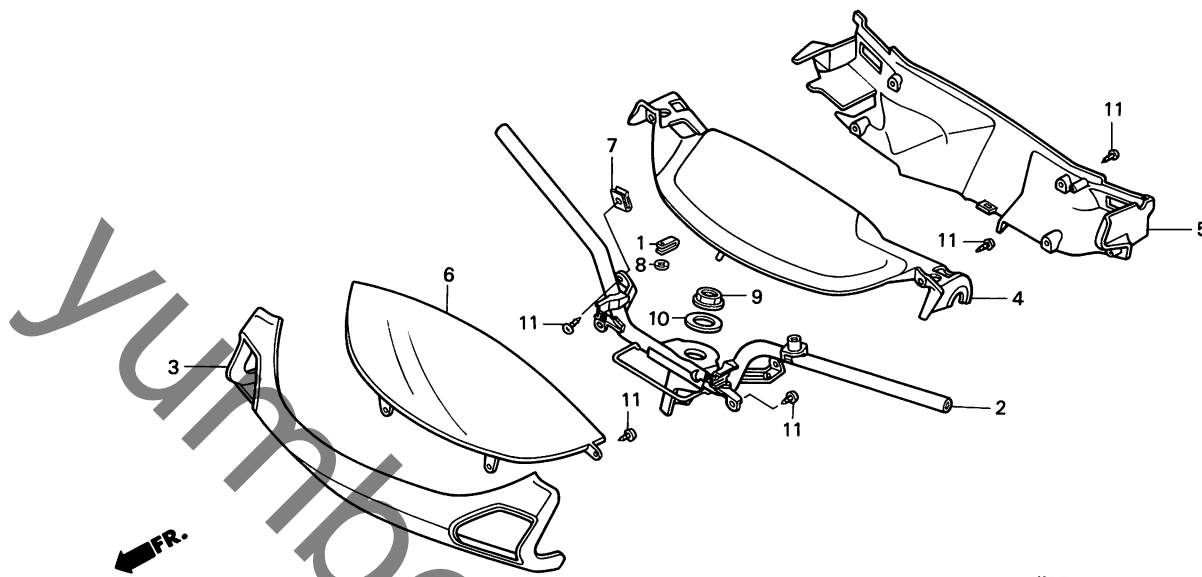
3

E 6

ブロックNO.

F - 5

ハンドルパイプ・ハンドルカバー



KAB1-F0500 A

3

整備項目	標準時間	見出番号	部品番号	部品名	希望小売価格	使用個数		適用号機		タイプ
						CH250	K-2	初号機	終号機	
ステアリングハンドルCOMP.....	0.7	1	32102-KAB-000	コートハンドル.....	40	1	1			
フロントハンドルカバー.....	0.5	* 2	53100-KAB-020	ステアリングハンドルCOMP.....	6,000	1	1			
ハンドルアツハカハ.....		* 3	53204-KAB-010ZA	フロントハンドルカバー *PB222M* (WOL)	4,500	1	1			
ハンドルアンタカハ.....	0.2			(スターライトフルメタリック)						
スピードメーターハイス.....	0.4	* 5	53204-KAB-010ZB	フロントハンドルカバー *PB184MU* (WOL)	4,500	1	1			
				(クラリットフルメタリック-U)						
		* 4	53205-KAB-010ZA	ハンドルアツハカハ *NH266R*.. (フォーマルクレ)	3,300	1	1			
		* 5	53206-KAB-010ZA	ハンドルアンタカハ *NH266R*.. (フォーマルクレ)	2,500	1	1			
		6	64200-KAB-000	スピードメーターハイス.....	3,250	1	1			
		* 7	66871-611-000	フィッティングナット.....	75	1	1			
		8	90301-GEO-000	クリツフナット.....	55	1	1			
		9	90301-147-010	ステアリングステムナット.....	350	1	1			
		10	90402-KM1-670	フレインワッシャー 26X40X2.6.....	170	1	1			
		11	93903-44380	タツヒンクスクリユ 4X12.....	10	14	14			

1989.07.20

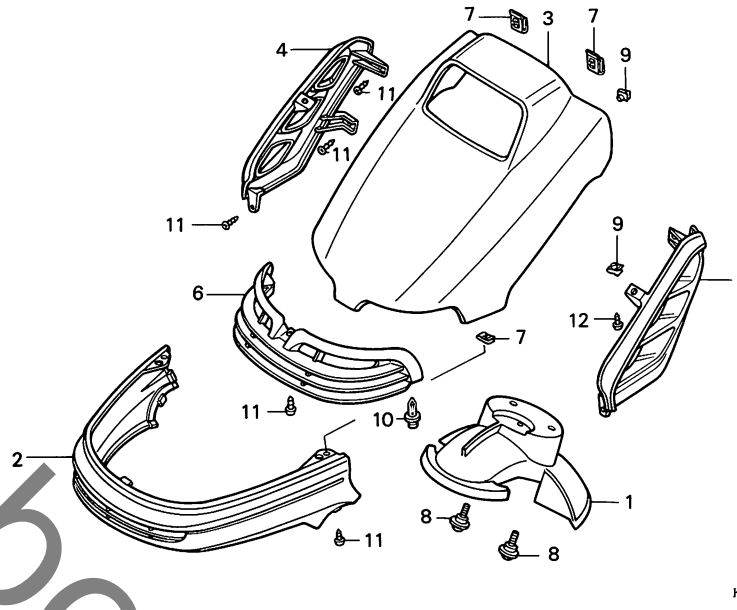
E6

E 7

ブロックNO.

F - 6

フロントカバー



KAB1-F0600A

整備項目	標準時間	見出番号	部品番号	部品名	希望小売価格	使用個数		適用号機		タイプ
						CH250 K	K-2	初号機	終号機	
フロントフォークフェンダー	0.3	*	1 61102-KAB-010	フロントフォークフェンダー	1,000	1	1			
・エアアウトレット (イツコマシ 0.1 カサ)		2 64323-KAB-000ZA	フロントアンターカバー	*NH265R* (WOL)	2,650	1	1			
・フロントアンターカバー	0.4	*	3 64401-KAB-010ZA	フロントアツハカハ	7,000	1	1			
・フロントカバーニツシ		*	3 64401-KAB-010ZB	フロントアツハカハ	*PB184MU* (クラニツフルメタリツク-U)	7,000	1	1		
・フロントアツハカハ			4 64404-KAB-000ZA	R.エアアウトレット	*NH266R*	1,000	1	1		
			5 64405-KAB-000ZA	L.エアアウトレット	*NH266R*	1,000	1	1		
				(フォーマルグラー)						
		*	6 64406-KAB-010ZA	フロントカバーニツシ	*PB222M*	2,000	1	1		
		*	6 64406-KAB-010ZB	フロントカバーニツシ	*PB184MU*	2,000	1	1		
				(クラニツフルメタリツク-U)						
			7 66871-611-000	フィッティングナット		75	4	4		
			8 90111-162-000	フランジホルト 6MM		115	2	2		
			9 90305-SA0-000	ローテイングナット 4MM		110	4	4		
			10 90683-GR1-003	ホイールカバークリップ		65	2	2		
			11 93903-24380	タツヒンクナクリ	4X12	10	9	9		
		*	12 93903-24480	タツヒンクナクリ	4X16	10	2	2		

1989.07.20

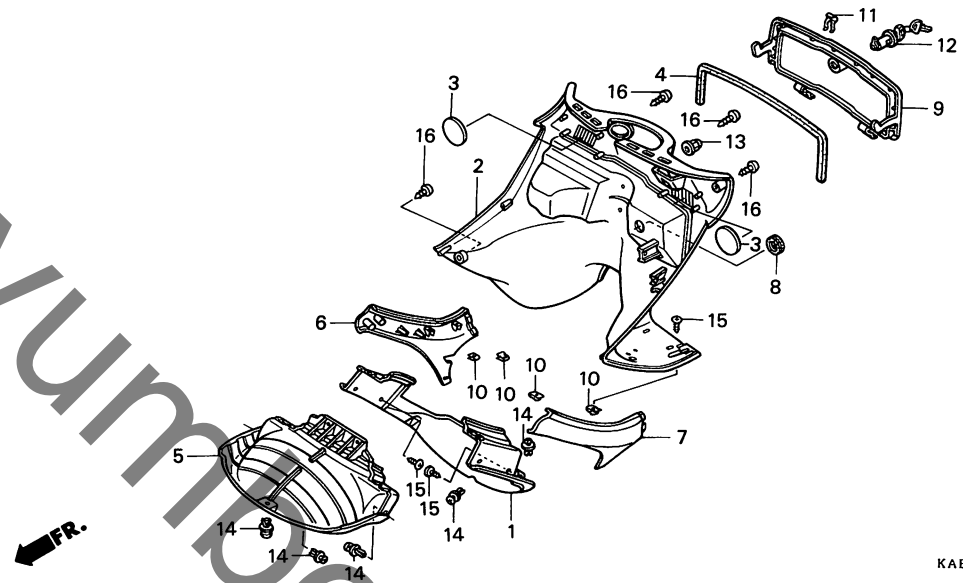
E7

E 8

ブロックNO.

F - 7

インナーボックス



KAB1-F0700 A

整備項目	標準時間	見出番号	部品番号	部品名	希望小売価格	使用個数		適用号機		タイプ
						CH250 K	K-2	初号機	終号機	
フロントインナーフェンダー-B	0.3	1	61101-KAB-000ZA	フロントインナーフェンダー-B *NH265R* (エレカントクレー)	2,000	1	1			
フロントインナーフェンダー-A		*	2	64301-KAB-010ZA	インナーホックス *NH266R* (フォーマルクレー)	6,800	1	1		
インナーホックス	0.9		3	64303-KAB-000	インナーホックスフラインツ	150	2	2		
フロントアンターサイトカハ	0.2		4	64304-KAB-010	インナーホックスシール	220	1	1		
(イツコマシ 0.1 カサシ)		*	4	64304-KAB-010	インナーホックスシール	220	1	1		
インナーホックスリットロツクASSY	0.1	5	64315-KAB-000ZA	フロントインナーフェンダー-A *NH265R* (エレカントクレー)	2,000	1	1			
		6	64324-KAB-000ZA	R. フロントアンターサイトカハ *NH265R* (エレカントクレー)	1,000	1	1			
		7	64325-KAB-000ZA	L. フロントアンターサイトカハ *NH265R* (エレカントクレー)	1,000	1	1			
		8	64407-KM1-000	インナーホックススクロメツト	145	1	1			
		*	9	64411-KAB-010ZA	インナーホックスリット *NH266R* (フォーマルクレー)	1,600	1	1		
		10	66871-611-000	フイツテイングナツト	75	4	4			
		11	75581-673-000	ロツクキセツテイングスフオリンク	95	1	1			
		12	77233-KS4-000	インナーホックスリットロツクASSY	820	1	1			
		*	13	90301-693-000	オーフオンスターナツト 6MM	90	1	1		
		14	90683-GR1-003	ホツテイカハークリツフ	65	6	6			
		15	93903-24380	タツビョクナツクリユ 4X12	10	10	10			
		16	93903-24480	タツビョクナツクリユ 4X16	10	6	6			

1989.07.20

E8

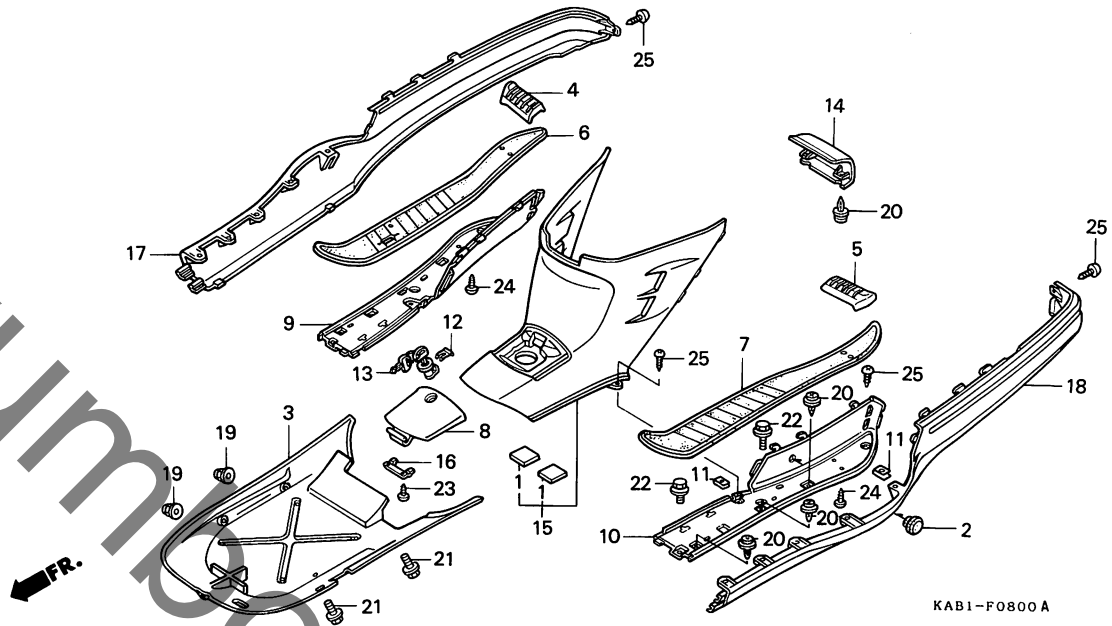
3

E 9

ブロックNO.

F - 8

フロアパネル・センターカバー



整備項目	標準時間	見出番号	部品番号	部品名	希望小売価格	使用個数		適用号機		タイプ
						K	K-2	初号機	終号機	
フューエルタンクアンタマカハ	0.2	1	17504-KAB-670	フューエルタンクカハ	50	2	2			
フューエルリット		* 2	38564-SA5-000	ウツシヤホルクシロメツ	95	1	1			
センターカハASSY.		* 3	50610-KAB-010ZA	フューエルタンクアンタマカハ *NH105* (ツヤケシクロ)	3,000	1	1			
ホッテイカハフロテクター (イツコマシ 0.1 カサン)		* 4	50615-KAB-010ZA	R. ヒーリオンステツフ *NH266R* (フォーマルクレ)	400	1	1			
フロアハネル (イツコマシ 0.3 カサン)	0.4	* 5	50616-KAB-010ZA	L. ヒーリオンステツフ *NH266R* (フォーマルクレ)	400	1	1			
フューエルリットロツクASSY.	0.1									
リヤセンターアンタマカハ		* 6	64307-KAB-010ZA	R. フロアマット *NH266R* (フォーマルクレ)	2,150	1	1			
		7	64308-KAB-000ZA	L. フロアマット *NH266R* (フォーマルクレ)	2,150	1	1			
		8	64314-KAB-000ZA	フューエルリット *NH266R* (フォーマルクレ)	1,000	1	1			
		* 9	64321-KAB-020ZA	R. フロアハネル *NH266R* (フォーマルクレ)	2,200	1	1			
		* 10	64322-KAB-020ZA	L. フロアハネル *NH266R* (フォーマルクレ)	2,200	1	1			
		11	66871-611-000	フィットインクナツ	75	4	4			
		12	75581-673-000	ロツクキセツインクスフリンク	95	1	1			
		13	77232-GW0-000	フューエルリットロツクASSY.	820	1	1			
		* 14	80103-KAB-010ZA	リヤセンターアンタマカハ *NH265R* (エレカントクレ)	500	1	1			
		* 15	80150-KAB-010ZA	センターカハASSY. *NH266R* (フォーマルクレ)	5,100	1	1			
		16	80152-KAB-000	フューエルリットストツハ	100	1	1			

1989.07.20 E9

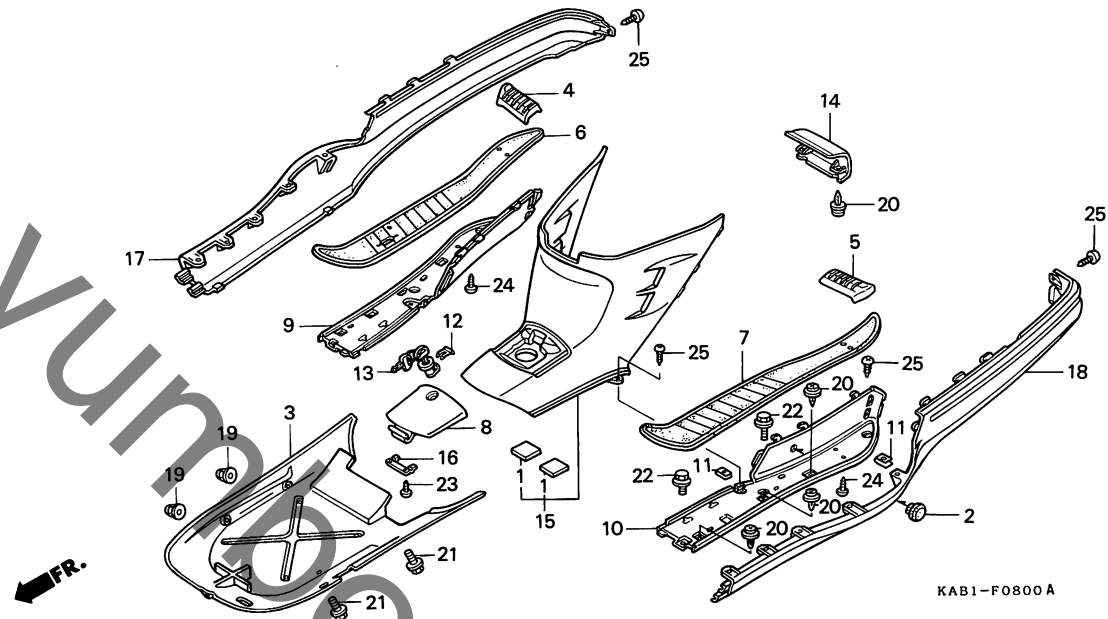
3

E 10

ブロックNO.

F - 8

フロアーパネル・センターカバー



整備項目	標準時間	見出番号	部品番号	部品名	希望小売価格	使用個数		適用号機		タイプ
						CH250	K-K2	初号機	終号機	
		* 17	83601-KAB-020ZA	R.ホッテイカハ-フロテクター (エレカントクレー) *NH265R*(WOL)	3,500	1	1			
		* 18	83602-KAB-010ZA	L.ホッテイカハ-フロテクター (エレカントクレー) *NH265R*(WOL)	3,500	1	1			
		19	90301-693-000	オーフンステーナツト 6MM.....	90	2	2			
		20	90683-GR1-003	ホッテイカハ-クリツフ.....	65	8	8			
		21	93404-06010-07	ホルツワツシャ- 6X10.....	20	2	2			
		22	93404-06016-00	ホルツワツシャ- 6X16.....	20	4	4			
		* 23	93903-24180	タツヒンク-スクリユ- 4X8.....	10	2	2			
		24	93903-25280	タツヒンク-スクリユ- 5X12.....	10	4	4			
		25	93903-44380	タツヒンク-スクリユ- 4X12.....	10	6	6			

1989.07.20

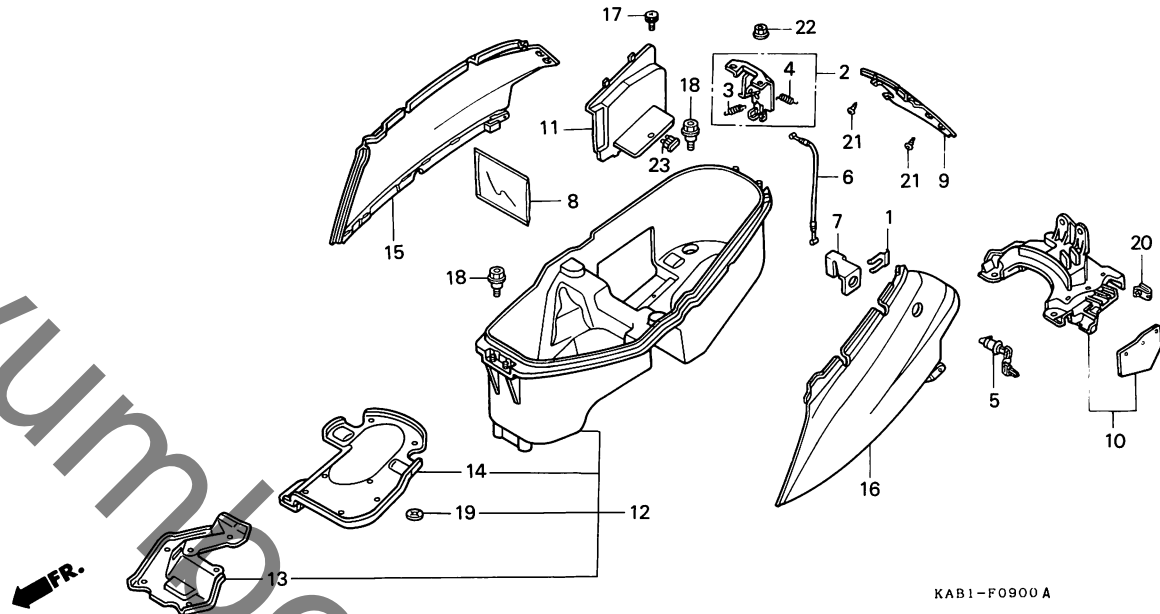
E10

E 11

ブロックNO.

F-9

ラジジボックス



KAB1-F0900A

整備項目	標準時間	見出番号	部品番号	部品名	希望小売価格	使用個数		通用号機		タイプ
						CH250 K	K-2	初号機	終号機	
シートロックCOMP.....	0.2	1	75581-673-000	ロックキーセットインク&スプリング	95	1	1			
シートロックキー.....		* 2	77230-KAB-010	シートロックCOMP.....	1,200	1	1			
シートロックケ-フル.....		3	77234-GN2-000	シートロックスプリング	90	1	1			
リヤ-センターカハ-.....	0.4	4	77234-KAB-000	シートロックスプリング	90	1	1			
リヤ-フェンタ-.....		5	77239-KAB-000	シートロックキー.....	820	1	1			
ホ-テ-イカハ- COMP. (ニコテ-モトウシ-カン)		6	77241-KAB-000	シートロックケ-フル.....	265	1	1			
ラキ-シ-ホ-ツクAS-SSY.....	0.3	* 7	77242-KAB-000	シートロックケ-フルステ-.....	200	1	1			
ハ-ツテリ-カハ-.....	0.1	* 8	77251-342-000	サ-ヒ-スフ-ツクハ-ツク	145	1	1			
		9	80101-KAB-000ZA	リヤ-センターカハ- *PB222M* (スタ-ライトフル-メタリツク)	1,000	1	1			
			80101-KAB-000ZB	リヤ-センターカハ- *PB184MU* (クラニツフル-メタリツク-U)	1,000	1	1			
		10	80105-KAB-000	リヤ-フェンタ-.....	2,500	1	1			
		* 11	81251-KAB-010	ハ-ツテリ-カハ-.....	900	1	1			
		12	81253-KAB-000	ラキ-シ-ホ-ツクAS-SSY.....	12,000	1	1			
		13	81255-KAB-000	ヒ-トインジレ-タ- (A).....	1,700	1	1			
		14	81256-KAB-000	ヒ-トインジレ-タ- B.....	1,700	1	1			
		* 15	83500-KAB-310ZA	R.ホ-テ-イカハ- *PB222M*(WOL) (スタ-ライトフル-メタリツク)	6,200	1	1			
		* 15	83500-KAB-310ZB	R.ホ-テ-イカハ- *PB184MU* (WOL) (クラニツフル-メタリツク-U)	6,200	1	1			
		* 16	83600-KAB-310ZA	L.ホ-テ-イカハ- *PB222M*(WOL) (スタ-ライトフル-メタリツク)	6,200	1	1			

1989.07.20

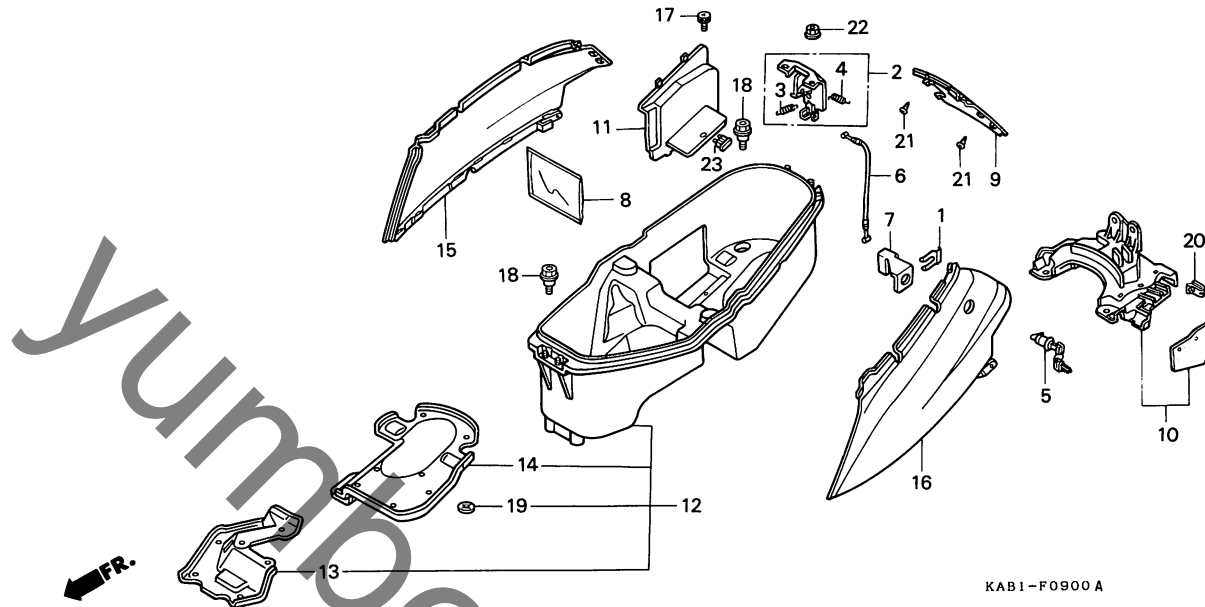
E11

E 12

ブロックNO.

F - 9

ラギジボックス



KAB1-F0900A

整備項目	標準時間	見出番号	部品番号	部品名	希望	使用個数	適用号機		タイプ
					小売価格	CH250 K K-2	初号機	終号機	
		*	83600-KAB-310ZB	L.ホッチキス *PB184MU* (WOL)	6,200	1	1		
		17	90103-KJ9-000	(クラニットフル-メタリック-U) カバーセッティングホルト	100	1	1		
		* 18	90104-KAB-000	フランジホルト 6MM	105	4	4		
		19	90301-GE0-000	クリツフナツト	55	14	14		
		20	90677-GR1-003	クリツフナツト 5MM	105	2	2		
		21	93903-24320	タツヒンクゝスクリユ- 4X12	10	4	4		
		22	94050-06070	フランジナツト 6MM	20	2	2		
		23	98200-33000	フ゛レートゝヒユ-スゝ (30A)	35	1	1		

1989.07.20

E12

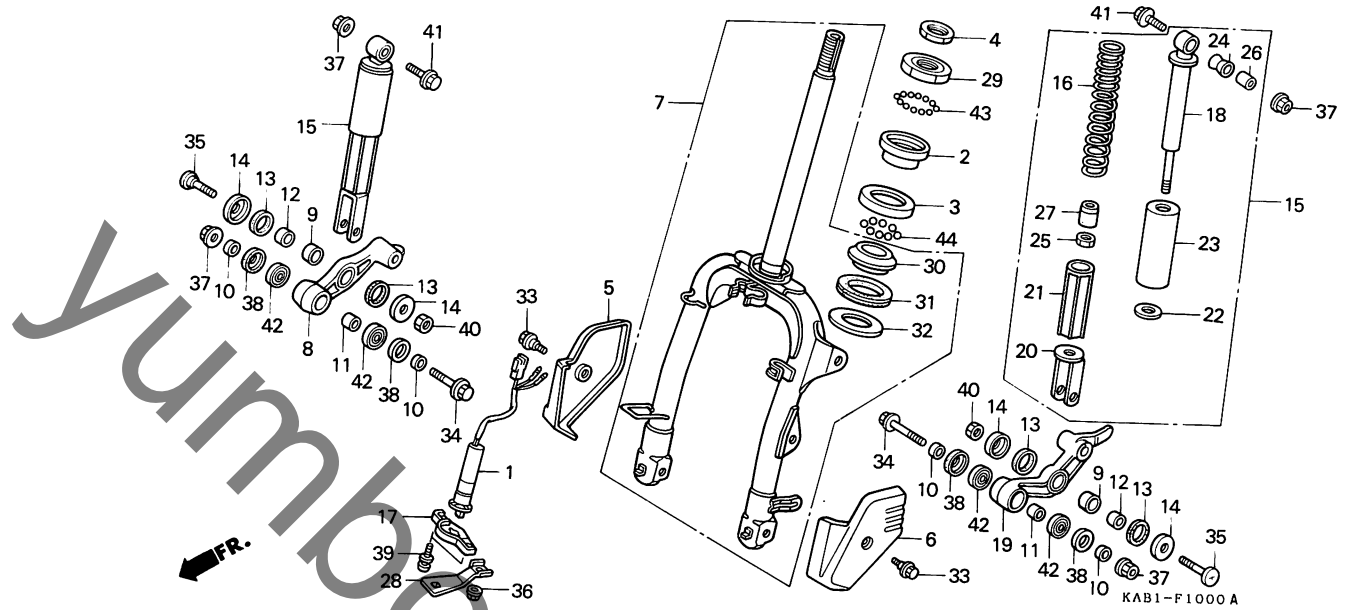
3

E 13

ブロックNO.

F-10

フロントフォーク



整備項目	標準時間	見出番号	部品番号	部品名	希望小売価格	使用個数 CH250 K K-2	適用号機 初号機 終号機	タイプ
ウインカーキャンセルユニット	0.8	1	35220-KAB-003	ウインカーキャンセルユニット	6,900	1 1		
ステアリングホッパールレー	1.7	2	50301-KN7-670	ステアリングホッパールレー	265	1 1		
(ニコテモトウシカン)		3	50302-268-010	ステアリングホッパールレー	510	1 1		
ステアリングホッパールコンレー		4	50306-147-003	ステアリングホッパールコンレー (ミツホシ)	180	1 1		
フロントフォークカバー	0.1	5	51103-KAB-000ZA	R.フロントフォークカバー *NH266R*	450	1 1		
(ニコテモトウシカン)				(フォーマルクレー)				
フロントフォークセット	2.0	7	51110-KAB-305ZA	フロントフォークセット *NH1*	10,000	1 1		
フロントヒョットアーム	0.5	6	51104-KAB-000ZA	L.フロントフォークカバー *NH266R*	450	1 1		
(イツコマシ 0.3 カサン)				(フォーマルクレー)				
フロントクッションASSY.				(フラツク)				
フロントクッションアンター	0.3	8	51311-KAB-000	R.フロントヒョットアーム	1,650	1 1		
(イツコマシ 0.2 カサン)		9	51312-GN2-003	フロントクッションアンター	125	2 2		
フロントクッションテ	0.2	10	51313-KM1-000	ヒョットアームカラ-A	90	4 4		
フロントタンパ	0.7			COMP.				
(イツコマシ 0.4 カサン)		11	51314-KM1-000	ヒョットアームカラ-B	90	2 2		
(カレンフヒン フム)		12	51334-GN2-000	フロントクッションテ	125	2 2		
ラシアルホ	0.4	13	51335-KS4-000	フロントクッションアンター	60	4 4		
(イツコマシ 0.2 カサン)		14	51336-001-000	フロントクッションアンター	70	4 4		
				キャツフ	3,200	2 2		
		* 15	51400-KAB-013ZA	フロントクッションASSY. *NH1*				
				(フラツク)				
		* 16	51401-KAB-013	フロントクッションスフ	450	2 2		
		17	51409-KM1-010	ウインカーキャンセルユニット	175	1 1		
		* 18	51410-KAB-013	フロントタンパ	1,700	2 2		
		19	51411-KAB-000	L.フロントヒョットアーム	1,650	1 1		
		20	51414-KAB-003	ホッパールコンレー	510	2 2		

1989.07.20

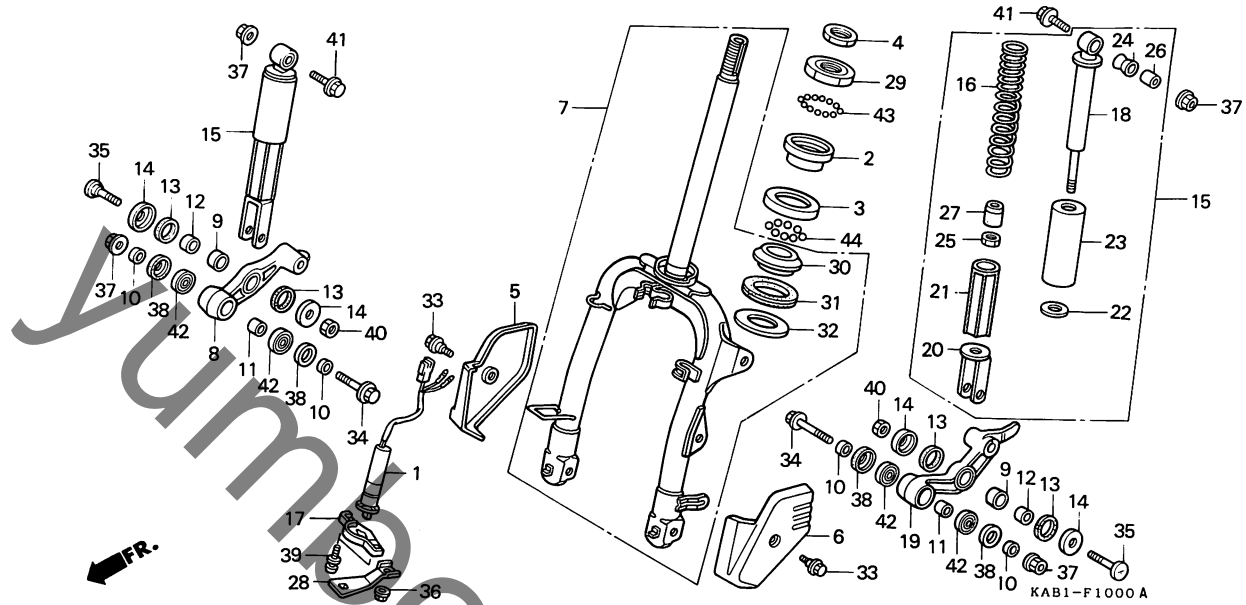
E13

E 14

ブロックNO.

F-10

フロントフォーク



整備項目	標準時間	見出番号	部品番号	部品名	希望小売価格	使用個数		適用号機		タイプ
						CH250	K-2	初号機	終号機	
		21	51421-KM1-671ZA	アンタマケース *NH1* (フハツク)	300	2	2			
		* 22	51458-GC8-003	フロントクッションカイト	185	2	2			
		23	52460-GB4-721ZR	リヤクッションアンタマケース *NH1* (フハツク)	770	2	2			
		24	52476-001-020	リヤクッションラバフツシ	70	2	2			
		25	52481-173-000	ロツクナツト 8MM	140	2	2			
		26	52486-001-000	リヤクッションラバフツシカラ	75	2	2			
		27	52517-KJ9-003	ストツハラバ	85	2	2			
		28	53129-KM1-000	センサホート	175	1	1			
		29	53211-KN7-670	ステアリングツフコソレ	275	1	1			
		30	53212-250-010	ステアリングホトコソレ	420	1	1			
		31	53214-250-000	ステアリングヘッドタストシル	90	1	1			
		32	53215-250-000	ステアリングヘッドタストシルワツヤ	60	1	1			
		33	90101-KAB-670	フォークカバーホルト	90	2	2			
		34	90103-KAB-000	フランシホルト 10X57	80	2	2			
		35	90104-GW2-000	フロントクッションアンタマホルト	85	2	2			
		36	90302-187-000	フランシナツト 6MM	70	1	1			
		37	90304-GE8-003	Uナツト 10MM	100	4	4			
		38	91257-KM1-003	タストシル 16X26X4	125	4	4			
		39	93891-05008-07	スクリュワツヤ 5X8	15	2	2			
		40	94002-08000-0S	6カクナツト 8MM	15	2	2			
		41	95800-10045-00	フランシホルト 10X45	45	2	2			
		42	96120-60000-10	ラシアルホルルヘアリング 6000	360	4	4			
		43	96211-05000	スチルホルル #5 (5/32)	10	26	26			

1989.07.20

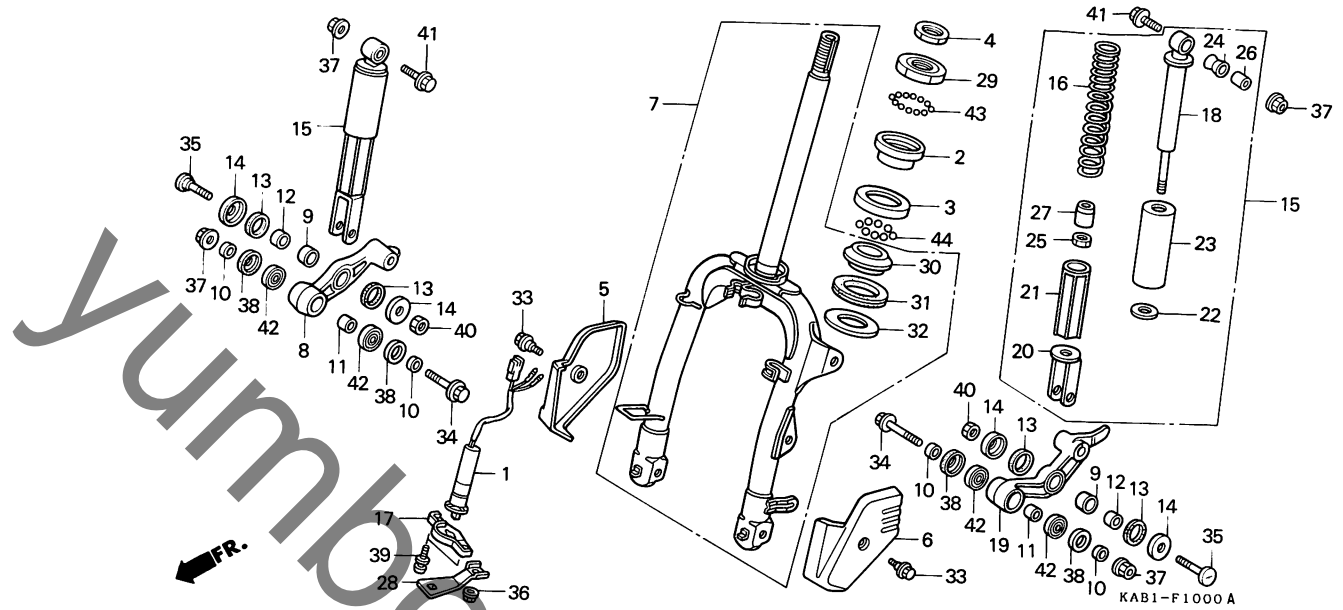
E14

E 15

ブロックNO.

F - 10

フロントフォーク



整備項目	標準時間	見出番号	部品番号	部品名	希望小売価格	使用個数 CH250 K K-2	適用号機 初号機 終号機	タイプ
		44	96211-08000	スチールボール #8 (1/4).....	15	19 19		

1989.07.20

E15

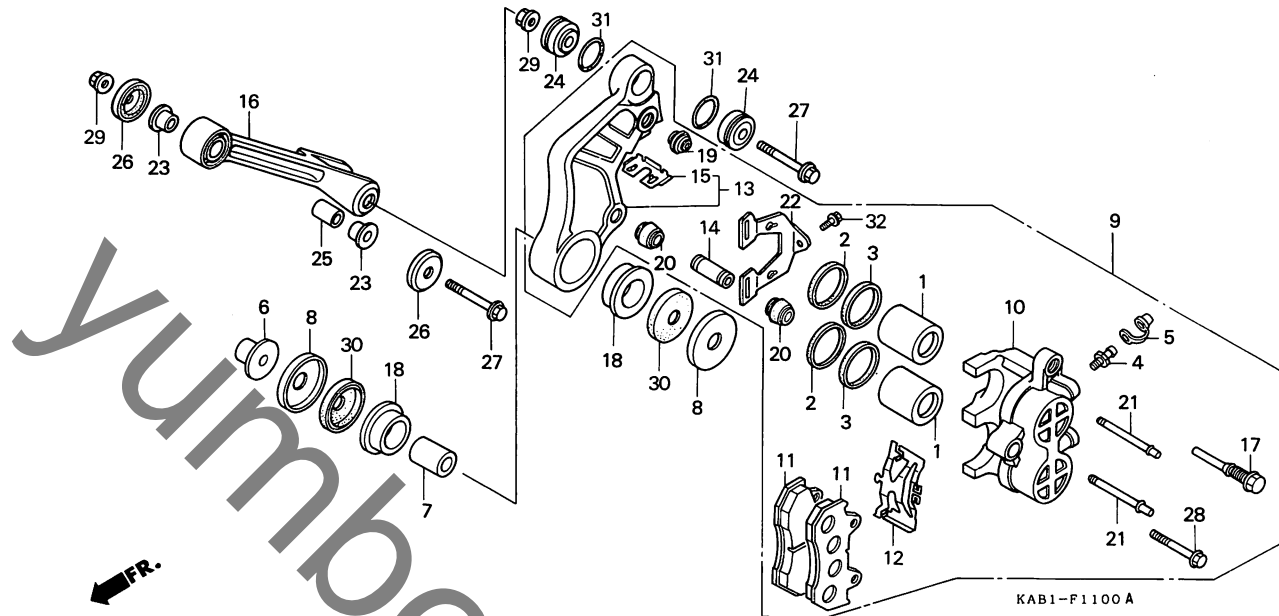
3

E 16

ブロックNO.

F-11

フロントブレーキキャリア



整備項目	標準時間	見出番号	部品番号	部品名	希望小売価格	使用個数		通用号機		タイプ
						CH250	K-K2	初号機	終号機	
リヤハットCOMP.....	0.1	1	43107-MA3-006	ピストン.....	910	2	2			
ピストン.....	0.6	2	43109-MA3-006	タストシール.....	155	2	2			
(イツコマシ 0.1 カサン)		3	43209-MA3-006	ピストンシール.....	155	2	2			
(カンレンフビン フクム)		4	43352-568-003	フリースタースクリュー.....	145	1	1			
L.フロントキャリア-ASSY.....	0.5	5	43353-461-771	フリースタースクリュー.....	115	1	1			
L.キャリア-COMP.....	0.7									
L.フロントフラスケットCOMP.....	0.3	6	44312-KM1-000	フロントフレキカラー-A.....	295	1	1			
トルクリンク.....	0.2	7	44313-KM1-000	フロントフレキカラー-B.....	245	1	1			
		8	44314-KM1-000	フロントフラスケットシールキャップ.....	90	2	2			
		* 9	45100-KS4-026	L.フロントキャリア-ASSY. (NISSHIN)	16,900	1	1			
		10	45101-KS4-006	L.キャリア-COMP.....	5,800	1	1			
		* 11	45105-KL8-712	フロントハットCOMP. (JBCR)....	2,100	2	2			
		12	45108-MA3-006	ハットスプリング.....	225	1	1			
		13	45110-KS4-006	L.フロントフラスケットCOMP.....	3,350	1	1			
		14	45111-MA3-006	スリーブ.....	300	1	1			
		15	45112-445-631	フラスケットリテーナー.....	180	1	1			
		16	45122-KAB-000	トルクリンク.....	1,200	1	1			
		17	45131-MA3-006	ピストンホルト.....	360	1	1			
		18	45132-KM1-003	フロントフレキマスターシリンダーフラスケット.....	350	2	2			
		19	45133-MA3-006	フラスケット (B).....	130	1	1			
		20	45133-166-016	ピストンフラスケット.....	95	2	2			
		21	45215-MA3-006	ハンカマーピン.....	225	2	2			
		22	45217-MJ0-006	プレート.....	175	1	1			
		23	51312-KV7-671	トルクリンクフラスケット.....	175	2	2			
		24	51315-KM1-000	キャリア-フラスケットフラスケット.....	245	2	2			

1989.07.20

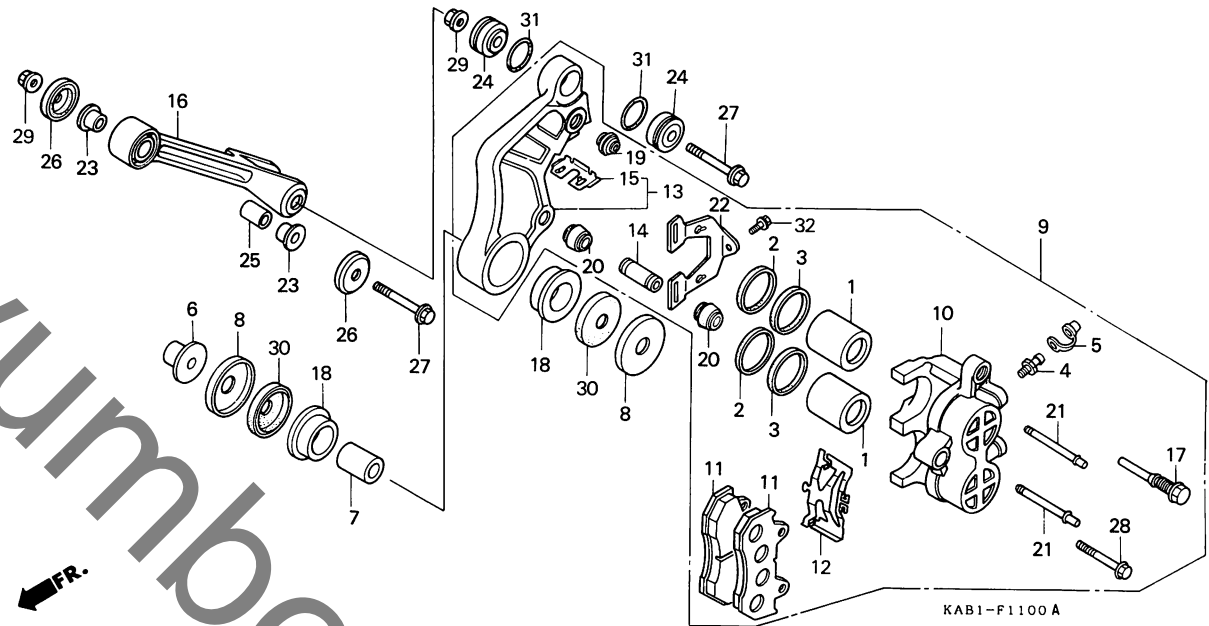
E16

F 1

ブロックNO.

F-11

フロントブレーキキャリパー



整備項目	標準時間	見出番号	部品番号	部品名	希望小売価格	使用個数		適用号機		タイプ
						K	K-2	初号機	終号機	
		25	51334-KV7-670	トルクリンクテイスティングカラー	220	1	1			
		26	51336-KAB-671	タフトシール	100	2	2			
		27	90103-KAB-670	フランジワッフル 8X40	80	2	2			
		28	90180-MA3-006	フランジワッフル 8X49	115	1	1			
		29	90309-KF0-003	フランジナット 8MM	110	2	2			
		30	91256-KM1-004	オイルシール 31.8X40X4	175	2	2			
		31	91354-KM1-003	トルクリンクOリングB (アライ)	60	2	2			
			91354-KM1-004	トルクリンクOリングB (NOK)	60	2	2			
		32	96001-06010-07	フランジワッフル 6X10	20	1	1			

1989.07.20

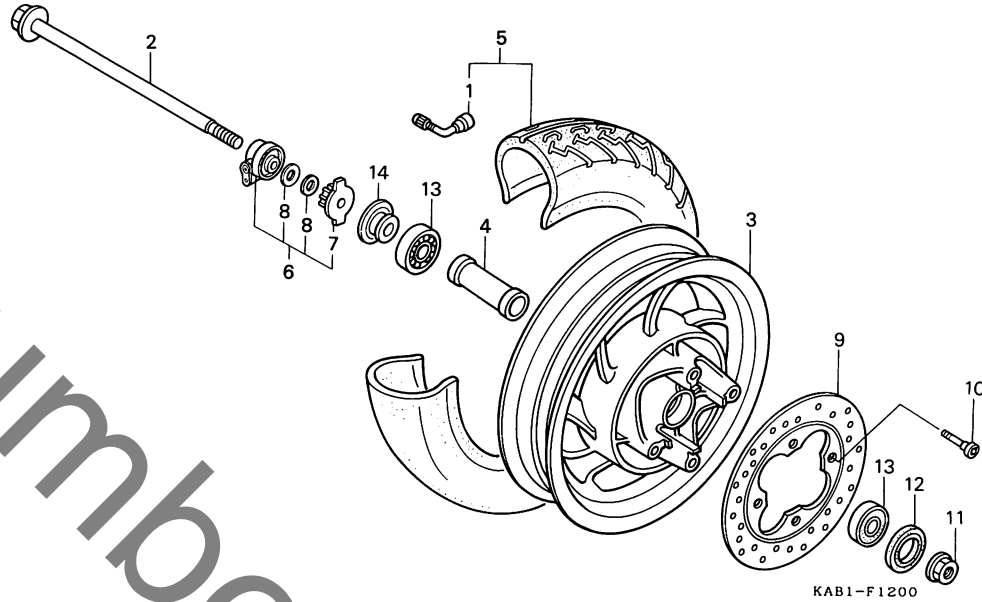
F1

F 2

ブロックNO.

F-12

フロントホイール



KAB1-F1200

整備項目	標準時間	見出番号	部品番号	部 品 名	希望小売価格	使用個数		適用号機		タイプ
						K	K-2	初号機	終号機	
フロントホイールアッセル	0.2	1	42753-KJ9-003	リムハールフ (BS)	420	1	1			
フロントキャストホイール	0.9		42753-KJ9-004	リムハールフ (タツツツ)	420	1	1			
フロントアッセルカラー	0.4	2	44301-KAB-000	フロントホイールアッセル	590	1	1			
L. フロントフレキテイスク ラシアルホイルハアリンク 6201U (イツコマシ 0.1 カサン)		3	44601-KAB-000ZA	フロントキャストホイール *NH143* (アシエントメタリツク)	15,500	1	1			
フロントタイヤASSY	0.7	4	44620-KAB-000	フロントアッセルカラー	245	1	1			
スロートメーターキヤホツツスASSY	0.3	5	44710-KAB-003	フロントタイヤASSY. (110/90-10 61J BS)	シカ	1	1			
			44710-KAB-004	フロントタイヤASSY. (110/90-10 61J DUNLOP)	シカ	1	1			
		*	6	44800-GM9-711	スロートメーターキヤホツツスASSY..	3,000	1	1		
		*	7	44806-GM9-711	スロートメーターキヤ	420	1	1		
			8	44809-170-003	スロートメーターキヤワツツヤ	80	2	2		
			9	45351-KAB-000	L. フロントフレキテイスク	7,900	1	1		
			10	90105-KR3-000	フロントテイスクホイル 8X24	145	4	4		
			11	90306-KF0-003	フランシナツト 12MM	115	1	1		
			12	90754-GC8-003	タツツシル 20X32X5 (アライ)	150	1	1		
				90754-GC8-005	タツツシル 20X32X5 (NOK)	140	1	1		
			13	90912-GC8-003	ラシアルホイルハアリンク 6201U (NTN)	460	2	2		
				90912-GC8-004	ラシアルホイルハアリンク 6201U (コウヨウ)	500	2	2		
				90912-GC8-005	ラシアルホイルハアリンク 6201U (NSK)	460	2	2		
			14	91258-KM1-003	スロートメーターキヤホツツスシル (アライ)	245	1	1		

1989.07.20

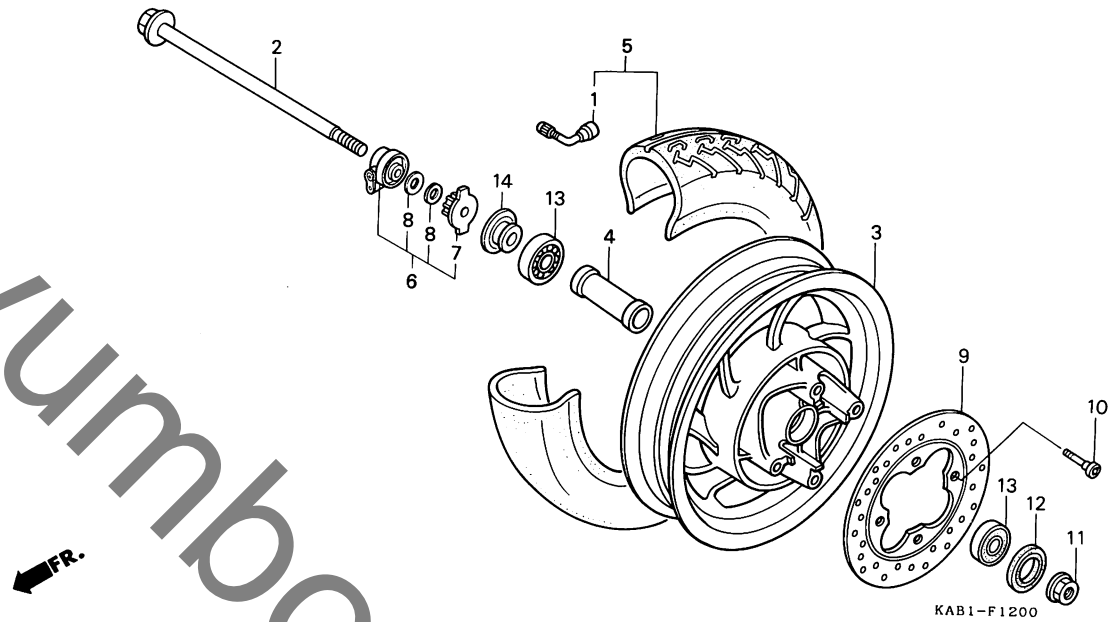
F2

F 3

ブロックNO.

F-12

フロントホイール



整備項目	標準時間	見出番号	部品番号	部品名	希望小価	使用個数 CH250 K K-2	適用号機 初号機 終号機	タイプ
		91258-KM1-004		スピートメーターキーホルダスリル (NOK)	245	1 1		

1989.07.20

F3

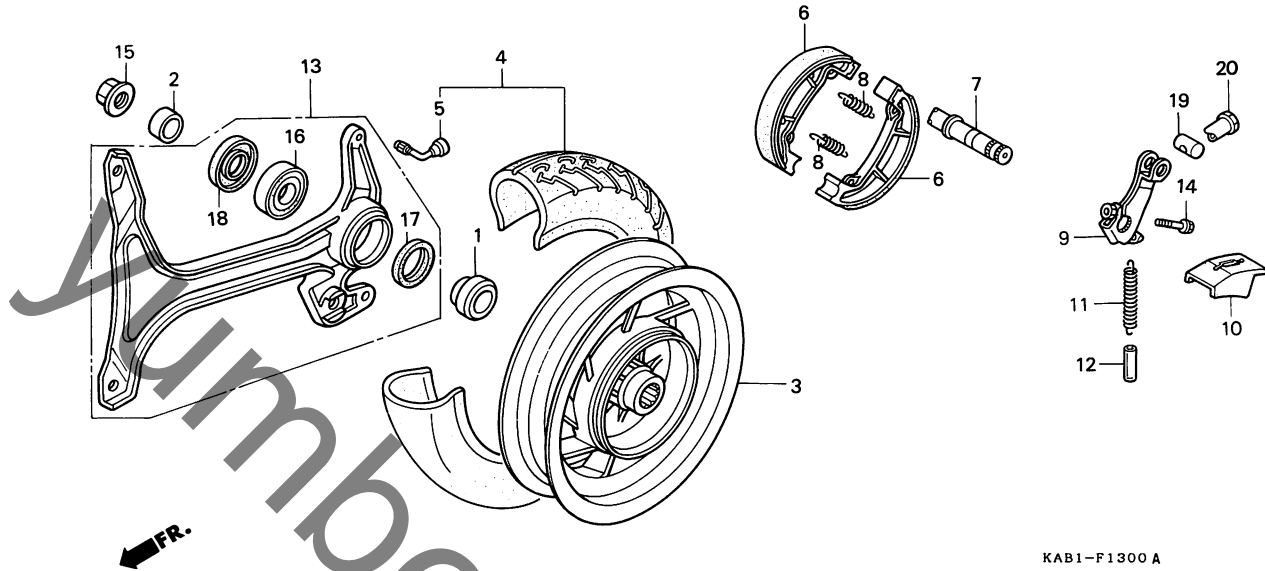
3

F 4

ブロックNO.

F-13

リヤホイール



KAB1-F1300 A

整備項目	標準時間	見出番号	部品番号	部品名	希望小売価格	使用個数		適用号機 初号機 終号機	タイプ
						CH250 K	K-2		
リヤキャストホイール	1.0	1	42311-KAB-000	リヤアクスルカラ-A	500	1	1		
リヤタイヤASSY.		2	42312-KM1-000	リヤアクスルカラ-B	145	1	1		
リヤフレキシブルCOMP. (ニコテモトウシヤカン)	0.6	3	42601-KAB-000ZA	リヤキャストホイール *NH143M* (ア-シメントメタリツク)	16,000	1	1		
ラシアルホ-ルハ-アリンク 6303		4	42710-KAB-003	リヤタイヤASSY. (120/90-10 65J BS)	シカ	1	1		
リヤフレキカム	0.7	*	42710-KS4-034	リヤタイヤASSY. (タ-ンロツフ°) (120/90-10 65J K488)	シカ	1	1		
リヤフレキアムCOMP. スウインクアムASSY.	0.5		5 42753-KJ9-003 42753-KJ9-004	リムハイルフ (BS) リムハイルフ (タ-ンロツフ°)	420 420	1 1	1 1		
			6 43120-KS4-013 43120-KS4-016	リヤフレキシブルCOMP. (ASK A7-GG) リヤフレキシブルCOMP. (JB H20 FF)	890 890	2 2	2 2		
			7 43141-KS4-000	リヤフレキカム	470	1	1		
			8 43151-329-000	リヤフレキシブルスワ-リンク	105	2	2		
			9 43410-KAB-000	リヤフレキアムCOMP.	470	1	1		
			10 43411-KAB-000	リヤフレキアムカハ-	250	1	1		
			11 43415-KAB-000	リヤフレキアムリタ-ンスワ-リンク	140	1	1		
		*	12 46515-KY7-000	フレキホタルスワ-リンクチユ-フ	75	1	1		
		*	13 52000-KAB-010	スウインクアムASSY.	5,000	1	1		
			14 90102-KAB-000	フランシ-ホルト 6X35	50	1	1		
			15 90305-ME5-003	フランシ-ナツト 16MM	140	1	1		
			16 91051-KS4-003	ラシアルホ-ルハ-アリンク 6303	840	1	1		
			17 91258-HB3-003	タ-ストシ-ル 37X25X6	285	1	1		
			18 91259-KM1-003	シ-ル 25X47X5	245	1	1		

1989.07.20

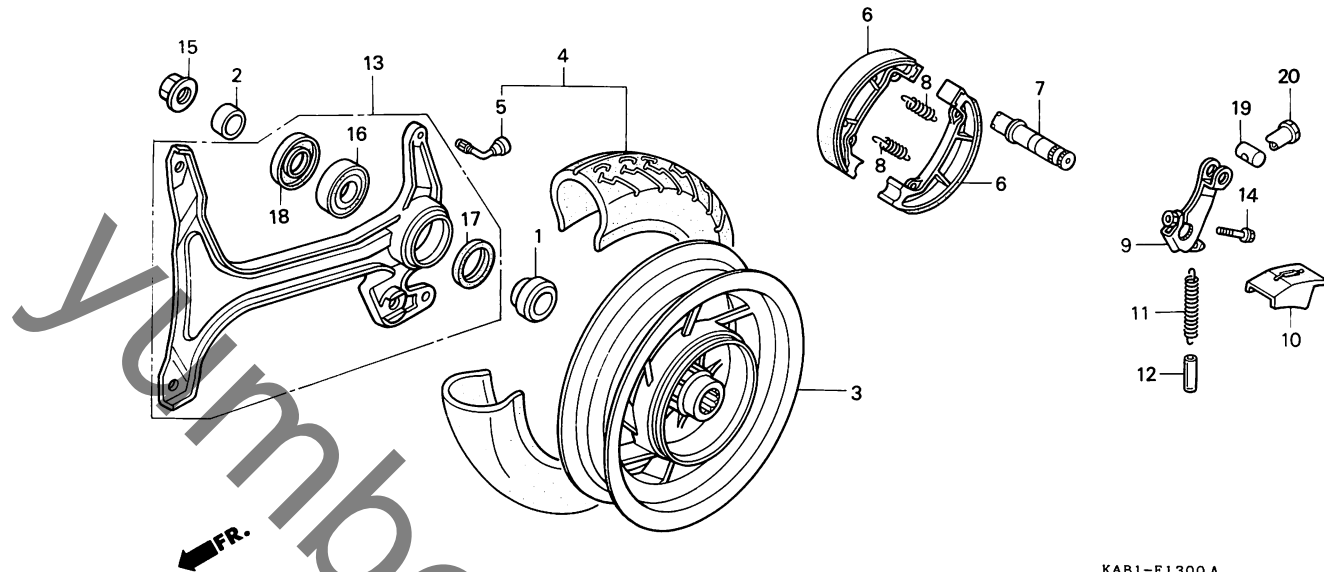
F4

F 5

ブロックNO.

F-13

リヤホイール



KAB1-F1300A

整備項目	標準時間	見出番号	部品番号	部品名	希望小売価格	使用個数		適用号機		タイプ
						CH250	K-K-2	初号機	終号機	
		19	95015-32001	フレキアムシヨイットB.....	35	1	1			
		20	95015-42000	フレキロットツアシヤスチンクハットB..	70	1	1			

1989.07.20

F5

3

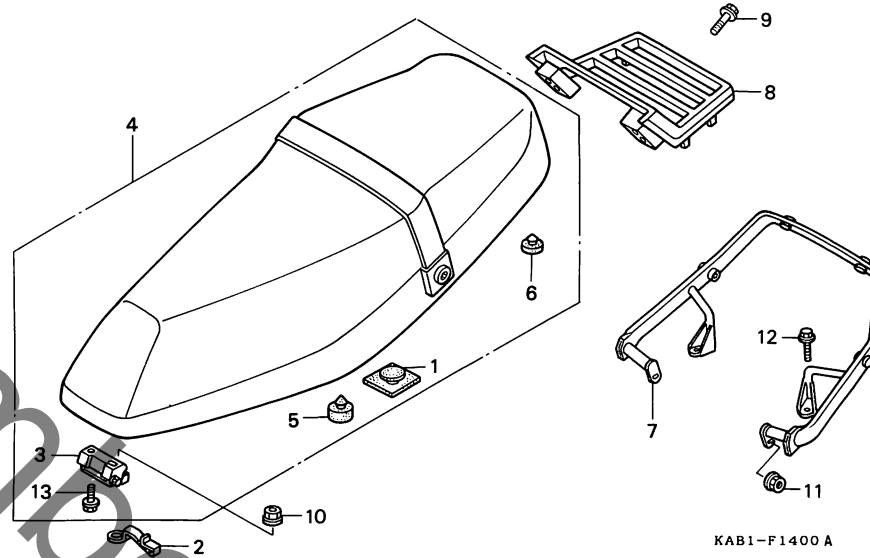
F 6

ブロックNO.

F-14

シート

FR.



整備項目	標準時間	見出番号	部品番号	部品名	希望小売価格	使用個数		適用号機		タイプ
						K	K-2	初号機	終号機	
ダブルシートASSY.....	0.1	1	77105-GZ5-300	シートボトムクッション.....	100	1	1			
クアラフレイルCOMP.		2	77106-KAB-000	ヘルメットフック.....	175	1	1			
リヤ-キャリヤ-レール		3	77110-KAB-000	シートヒンシCOMP.....	650	1	1			
		4	77200-KAB-000	ダブルシートASSY.....	14,500	1	1			
		5	77206-KG8-000	シートセツテインクハラバー.....	130	2	2			
		6	77215-GC2-000	シートストツハー-ラハ- B.....	105	2	2			
		7	77360-KAB-000	クアラフレイルCOMP.....	6,000	1	1			
		8	81200-KAB-000	リヤ-キャリヤ-レール.....	5,000	1	1			
		* 9	90122-KR3-000	スハ-シヤルフランシ-ホルト 8X32.....	90	4	4			
		10	94050-06000	フランシ-ナツト 6MM.....	20	2	2			
		11	94050-08080	フランシ-ナツト 8MM.....	20	2	2			
		12	95701-08016-00	フランシ-ホルト 8X16.....	25	2	2			
		13	95801-06012-17	フランシ-ホルト 6X12.....	20	2	2			

1989.07.20

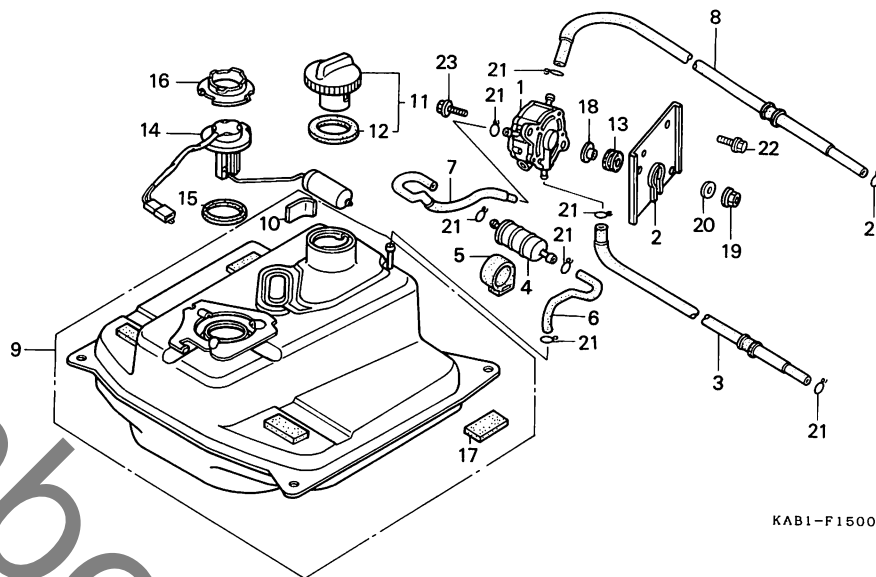
F6

F 7

ブロックNO.

F-15

フューエルタンク



KAB1-F1500A

整備項目	標準時間	見出番号	部品番号	部品名	希望小売価格	使用個数		適用号機		タイプ
						CH250 K	K-2	初号機	終号機	
フューエルポンプ°ASSY.....	0.7	* 1	16700-KAB-020	フューエルポンプ°ASSY.....	6,500	1	1			
フューエルストレーナー°COMP.....	0.2	2	16707-KAB-000	フューエルストレーナー°COMP.....	350	1	1			
フューエルタンク°COMP.....	1.1	3	16710-KAB-000	フューエルタンク°COMP.....	400	1	1			
フューエルユニット.....	1.2	4	16900-371-004	フューエルユニット°COMP.....	810	1	1			
		5	16905-MG7-000	フューエルストレーナー°クツジョン.....	180	1	1			
		6	17301-KAB-000	フューエルストレーナー°チューブ°(A).....	70	1	1			
		7	17302-KAB-000	フューエルストレーナー°チューブ°(B).....	250	1	1			
		8	17303-KAB-000	フューエルポンプ°チューブ°.....	400	1	1			
		9	17500-KAB-670	フューエルタンク°COMP.....	14,000	1	1			
		* 10	17504-KAB-670	フューエルタンク°カバー°.....	50	1	1			
		11	17620-GS7-671	フューエルファイラ°キャツフ°COMP.....	1,250	1	1			
		12	17632-383-831	フューエルファイラ°キャツフ°ハ°ツキン.....	200	1	1			
		13	36043-657-000	ワイヤ°ハーネスク°ロメツト.....	95	2	2			
		* 14	37800-KAB-010	フューエルユニット.....	2,100	1	1			
		15	37801-GA7-700	ハ°ス°ハ°ツキン.....	155	1	1			
		16	37802-GA7-700	フューエルユニット°リチナー°.....	160	1	1			
		* 17	83521-198-900	ツール°ホ°ツクス°ラ°ハ°.....	50	4	4			
		* 18	91551-723-650	テ°イス°タン°ス°カラ°.....	95	2	2			
		* 19	94050-06080	フランシ°ナツト° 6MM.....	20	2	2			
		* 20	94103-06000	フ°レイン°ワツシヤ° 6MM.....	10	2	2			
		21	95002-02100	チユ°フ°クリツフ°B10.....	20	8	8			
		22	95701-06012-08	フランシ°ホ°トルト° 6X12.....	20	2	2			
		* 23	95701-06025-08	フランシ°ホ°トルト° 6X25.....	25	2	2			

1989.07.20

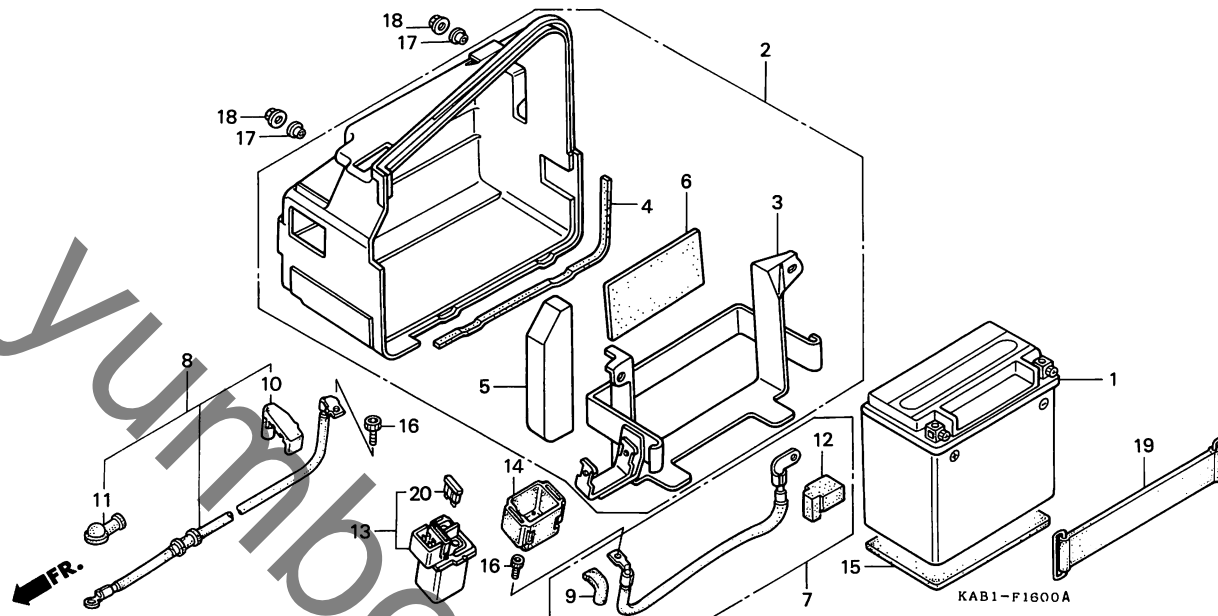
F7

F 8

ブロックNO.

F-16

バッテリー



3

整備項目	標準時間	見出番号	部品番号	部品名	希望小売価格	使用個数		適用号機		タイプ
						CH250 K	K-2	初号機	終号機	
バッテリー.....	0.2	* 1	31500-KM1-037	バッテリー (YTX12-BS YUASA).....	シカ	1	1			
バッテリーホックASSY.....	0.5	2	31502-KAB-000	バッテリーホックASSY.....	3,200	1	1			
バッテリーケースCOMP.		3	31505-KAB-000	バッテリーケースCOMP.....	1,500	1	1			
スターマクネチックスイッチASSY.		4	31508-KAB-000	バッテリーホックシール.....	100	1	1			
スターバッテリーケフル.....	0.3	5	31509-KAB-000	バッテリーホックフィルター.....	450	1	1			
スターフラスケフル.....	0.4	6	31511-107-300	バッテリークッションハー.....	145	1	1			
		7	32401-KAB-000	スターバッテリーケフル.....	450	1	1			
		8	32402-KAB-000	スターフラスケフル.....	1,300	1	1			
		9	32405-KAB-000	スターマクネチックターミナルハー.....	(A)	110	1	1		
		10	32406-KAB-000	スターマクネチックターミナルハー.....	(B)	140	1	1		
		11	32411-253-000	スターテックモーターミナルハー.....	170	1	1			
		* 12	32412-751-A30	バッテリーターミナルハー.....	150	1	1			
		13	35850-MR5-007	スターマクネチックスイッチASSY.....	3,150	1	1			
		14	35856-KAB-000	クッションハー.....	210	1	1			
		15	50325-KM1-000	バッテリークッション.....	125	1	1			
		16	90111-MR5-000	ソケットホルト 5X9.....	50	2	2			
		* 17	90512-KJ8-000	ワッシャー 6X16.....	70	2	2			
		18	94050-06080	フランシナツト 6MM.....	20	2	2			
		19	95012-17001	バッテリーハーントFF.....	240	1	1			
		20	98200-33000	プレートヒューズ (30A).....	35	1	1			

1989.07.20

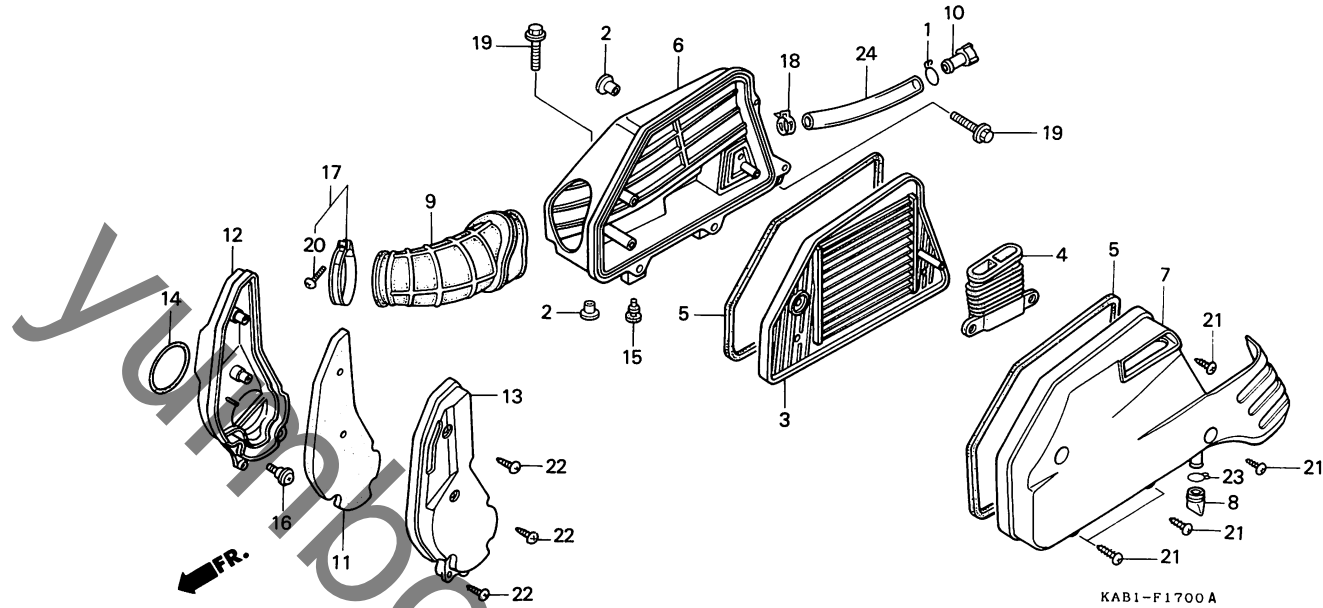
F8

F 9

ブロックNO.

F-17

エアークリーナー



KAB1-F1700A

整備項目	標準時間	見出番号	部品番号	部品名	希望小売価格	使用個数		適用号機		タイプ
						CH250 K	K-2	初号機	終号機	
エアークリーナーエレメント	0.3	1	15771-551-000	オイルトレンヂュ-フクリツフ	120	1	1			
ヘルトカハ-タクトエレメント		2	17208-GR1-010	エアークリーナーセツティンクカラ	60	2	2			
ヘルトカハ-タクト		3	17211-KAB-003	エアークリーナーエレメント	2,500	1	1			
タクトカハ-キヤツフ		* 4	17213-KAB-700	エアークリーナータクト	600	1	1			
エアークリーナーケースCOMP	0.6	5	17219-KAB-000	エアークリーナーシール	185	2	2			
エアークリーナーコネクティンクチュ-フ		6	17220-KAB-000	エアークリーナーケースCOMP	3,000	1	1			
エアークリーナーカハ-COMP	0.4	7	17230-KAB-000	エアークリーナーカハ-COMP	2,600	1	1			
		8	17234-KS4-771	エアークリーナーオイルトレンヂュ-フ	110	1	1			
		* 9	17254-KAB-010	エアークリーナーコネクティンクチュ-フ	720	1	1			
		10	17370-382-870	フリーサーチュ-フフクラク	125	1	1			
		11	19412-KAB-000	ヘルトカハ-タクトエレメント	200	1	1			
		12	19413-KAB-000ZA	ヘルトカハ-タクト *NH266R* (フォーマルクレ-)	1,200	1	1			
		13	19414-KAB-000ZA	タクトカハ-キヤツフ *NH266R* (フォーマルクレ-)	600	1	1			
		14	19415-KAB-000	ヘルトカハ-タクトシール	100	1	1			
		* 15	64264-438-850	ハツツセツティンククロメツト	75	1	1			
		16	90102-GB2-720	ハンスクリユ- 5X16	70	3	3			
		* 17	90652-GHB-720	エアークリーナーコネクティンクチュ-フ ハント (58)	260	1	1			
		18	91406-MS8-000	チュ-フクラク (D14.5)	110	1	1			
		19	93404-06028-08	ホルトワツシヤ- 6X28	35	2	2			
		* 20	93500-04025-06	ハンスクリユ- 4X25	10	1	1			
		21	93903-25580	タツヒ-ンクハンスクリユ- 5X25	15	5	5			
		22	93903-45280	タツヒ-ンクハンスクリユ- 5X12	10	3	3			

1989.07.20

F9

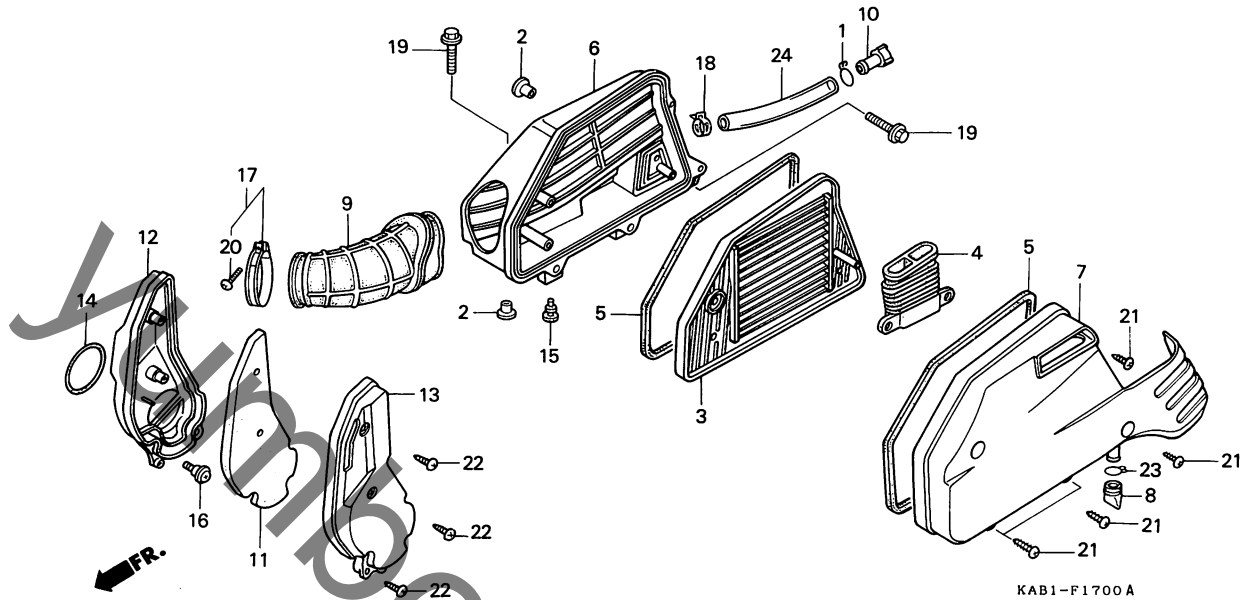
3

F 10

ブロックNO.

F-17

エアークリーナー



整備項目	標準時間	見出番号	部品番号	部品名	希望小売価格	使用個数		適用号機		タイプ
						K	K-2	初号機	終号機	

23	95002-80000	フィルツフ°C12.....	15	1	1				
24	95003-40008-31	フィルツフ" 12X16X80.....	50	1	1				

1989.07.20

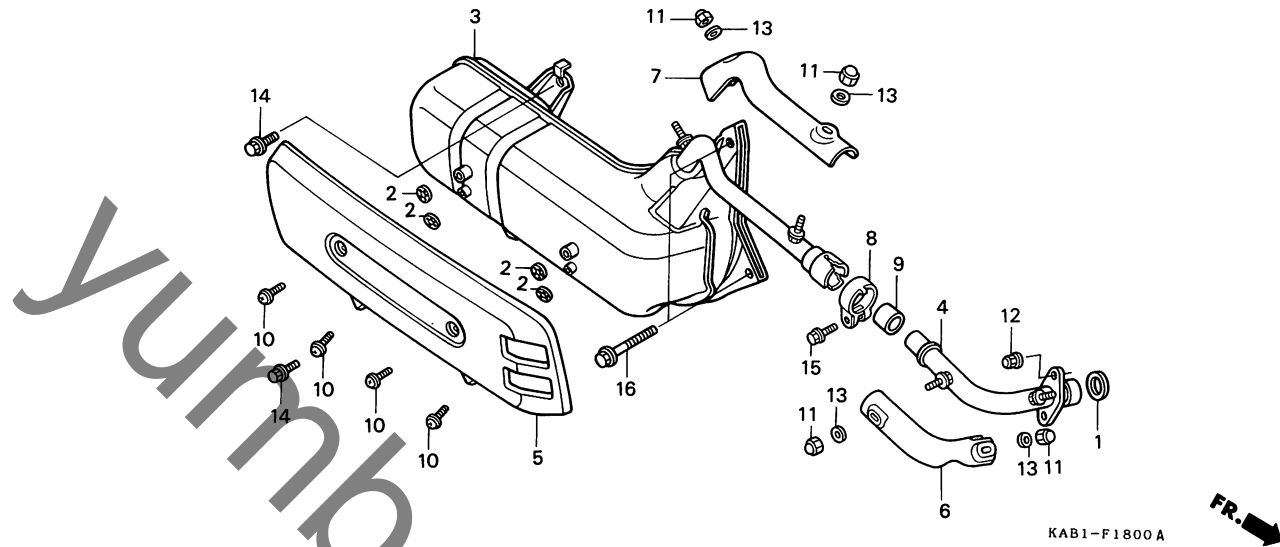
F10

F 11

ブロックNO.

F-18

エキゾーストマフラー



整備項目	標準時間	見出番号	部品番号	部品名	希望小売価格	使用個数		適用号機		タイプ
						CH250	K-2	初号機	終号機	
エキゾーストマフラー-COMP.....	0.4	1	18291-KM1-770	エキゾーストパイプカセット.....	100	1	1			
エキゾーストパイプジョイントCOMP.....	0.5	2	18292-415-000	プロテクターハット.....	70	4	4			
マフラープロテクター-COMP.....	0.1	3	18300-KAB-003	エキゾーストマフラー-COMP.....	25,000	1	1			
リアエキゾーストパイププロテクター		4	18301-KAB-000	エキゾーストパイプジョイントCOMP...	3,000	1	1			
		5	18318-KAB-000ZA	マフラープロテクター-COMP. *NH106* (タイネツクロ)	2,650	1	1			
		6	18325-KAB-000	エキゾーストジョイントパイププロテクター	500	1	1			
		7	18326-KAB-003	リアエキゾーストパイププロテクター...	500	1	1			
		8	18373-KAB-000	エキゾーストパイプハット.....	400	1	1			
		9	18391-MN1-670	マフラーハット.....	590	1	1			
		10	90137-KM1-003	スクリュー 6X10.....	95	4	4			
		* 11	90202-ZV0-000	キャップナット 6MM.....	100	4	4			
		12	90304-ME1-670	キャップナット 8MM.....	150	2	2			
		13	94101-06200	フレインワッシャー 6MM.....	15	4	4			
		* 14	95701-08016-07	フランジホルト 8X16.....	25	2	2			
		15	95701-08032-00	フランジホルト 8X32.....	35	1	1			
		* 16	95701-08040-07	フランジホルト 8X40.....	35	2	2			

1989.07.20

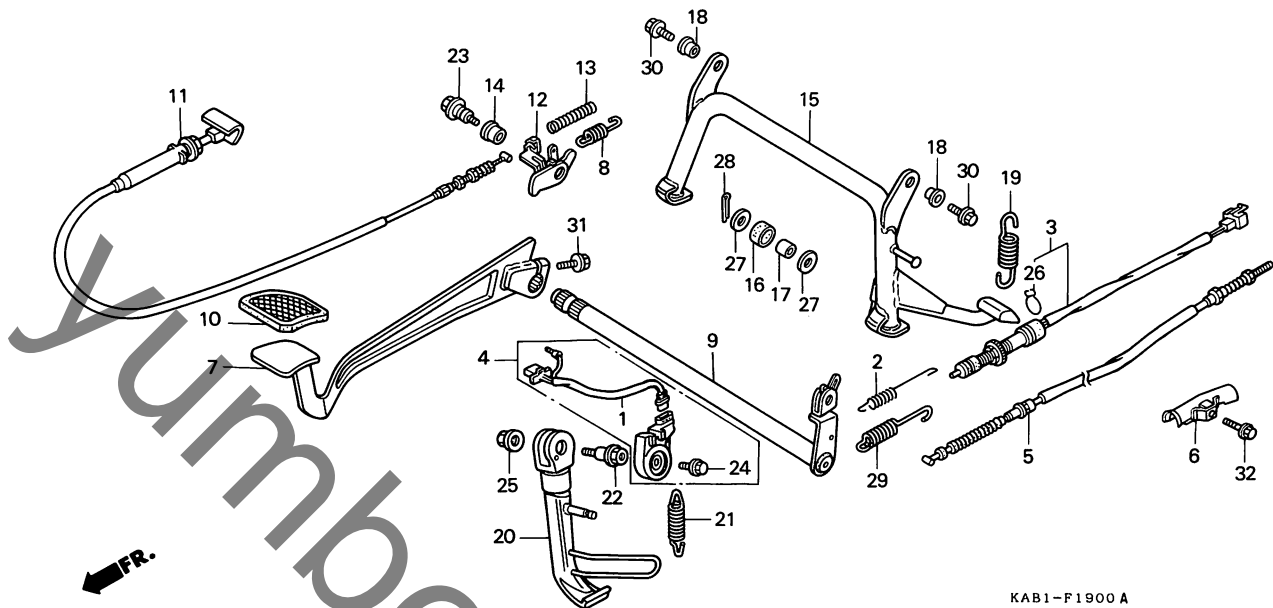
F11

F 12

ブロックNO.

F-19

スタンド・ブレーキペダル



KAB1-F1900A

整備項目	標準時間	見出番号	部品番号	部品名	希望小売価格	使用個数		通用号機		タイプ
						K	K-2	初号機	終号機	
スター-スタートスイッチASSY.....	0.6	1	32110-KAB-000	サイトスタートスイッチカバー	550	1	1			
サイトスタートスイッチASSY.....		2	35357-166-830	スタートスイッチスプリング	110	1	1			
リヤブレーキケーブルCOMP.....		* 3	35370-KAB-010	スター-スタートスイッチASSY	570	1	1			
ブレーキロッケケーブルCOMP.....		4	35700-KAB-000	サイトスタートスイッチASSY	1,900	1	1			
リヤブレーキケーブルCOMP.....	0.4	5	43450-KAB-000	リヤブレーキケーブルCOMP	630	1	1			
メインスタートCOMP.....										
ミッドルアーCOMP.....	1.2	6	43454-KAB-000	リヤブレーキケーブルランフA	300	1	1			
ヘッドレストカバー.....	0.3	7	46500-KAB-000	リヤブレーキケーブルCOMP	2,000	1	1			
サイトスタートCOMP.....	0.2	8	46510-KJ9-000	ブレーキロッケケーブルリターンスプリング						
サイトスタートスプリング	0.1			(B)	75	1	1			
メインスタートスプリング		9	46515-KAB-000	ミッドルアーCOMP	1,500	1	1			
		10	46545-538-010	ヘッドルアー	145	1	1			
		11	46620-KAB-000	ブレーキロッケケーブルCOMP	2,400	1	1			
		12	46625-KAB-000	ヘッドレストカバー	460	1	1			
		* 13	46627-KG8-670	ブレーキロッケケーブルリターンスプリング	130	1	1			
		14	46633-KJ9-000	ヘッドレストカバー	130	1	1			
		15	50500-KAB-000	メインスタートCOMP	3,500	1	1			
		16	50502-KAB-000	メインスタートスプリング	70	1	1			
		17	50503-KAB-000	メインスタートスプリング	70	1	1			
		18	50504-KAB-000	メインスタートスプリング	130	2	2			
		* 19	50520-GW2-000	メインスタートスプリング	80	1	1			
		20	50530-KAB-000	サイトスタートCOMP	1,800	1	1			
		21	50541-MN4-000	サイトスタートスプリング	140	1	1			
		22	90108-MK6-670	サイトスタートスプリング	195	1	1			
		23	90132-KAB-000	フランジホルト 6X7.5	180	1	1			
		* 24	90147-MK6-671	ヘッドルアーホルト 6X16	100	1	1			

1989.07.20

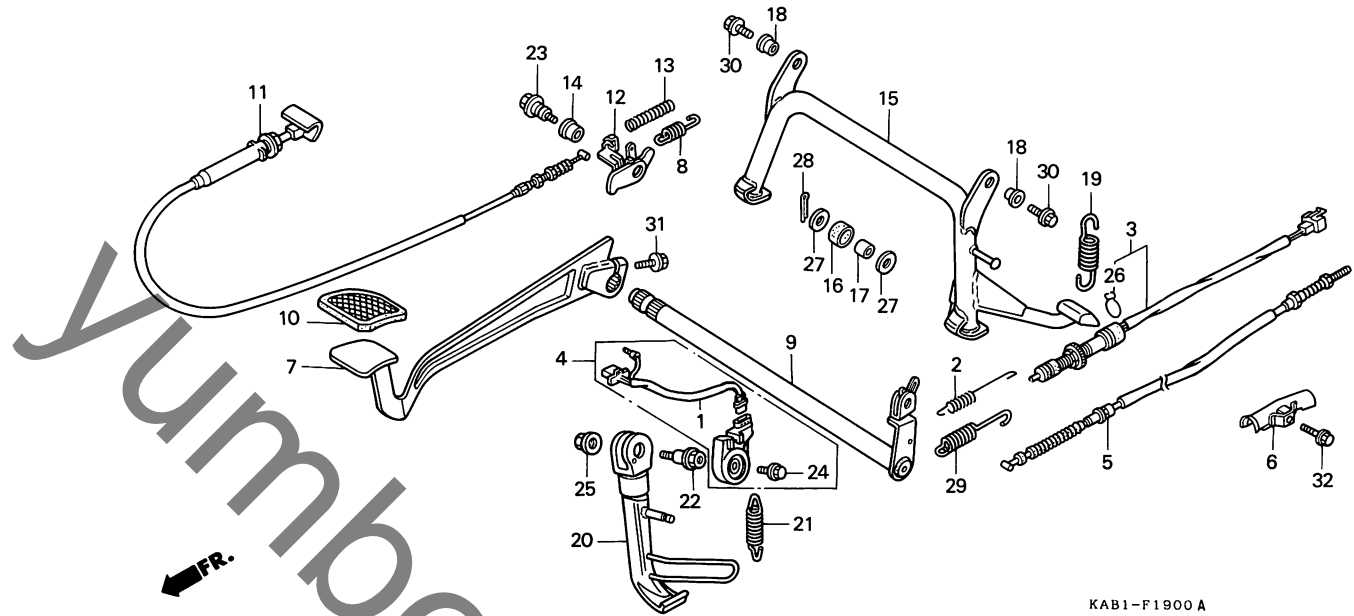
F12

F 13

ブロックNO.

F-19

スタンド・ブレーキペダル



KAB1-F1900A

整備項目	標準時間	見出番号	部品番号	部品名	希望小売価格	使用個数		適用号機		タイプ
						K	K-2	初号機	終号機	
		25	90203-MF9-710	サイドスタンドナット	100	1	1			
		*	26	90601-KAB-003	スイッチカハークリップ	50	1	1		
		27	94102-08800	フレインワッシャー 8MM	10	2	2			
		28	94201-20200	スプリングピッチ 2.0X20	10	1	1			
		*	29	95014-71402	メインスタンドスプリングD	75	1	1		
		*	30	95800-10025-17	フランシホルルト 10X25	40	2	2		
		31	95801-08030-08	フランシホルルト 8X30	35	1	1			
		32	96000-06010-00	フランシホルルト 6X10	25	1	1			

1989.07.20

F13

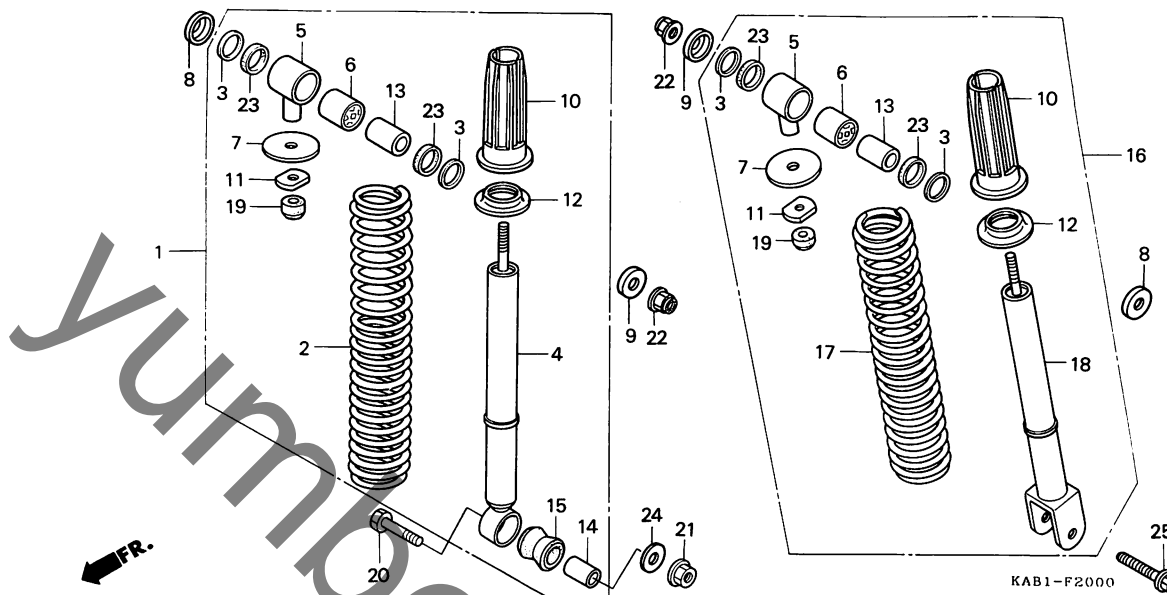
3

F 14

ブロックNO.

F - 20

リヤクッション



整備項目	標準時間	見出番号	部品番号	部品名	希望小売価格	使用個数		適用号機		タイプ
						CH250	K-2	初号機	終号機	
R.リヤ-ショックASSY.....	0.2	* 1	52400-KAB-013	R.リヤ-ショックASSY.....	5,500	1	1			
R.リヤ-タンパ°-COMP.....	0.4	2	52401-KAB-003	リヤ-クッションスフ°リンク°A.....	1,200	1	1			
(カンレンフ°ピン フクム)		3	52406-KB7-003	タ°ストシルキヤツフ°.....	135	4	4			
L.リヤ-ショックASSY.....	0.5	* 4	52410-KAB-013	R.リヤ-タンパ°-COMP.....	2,400	1	1			
L.リヤ-タンパ°-COMP.....	0.7	5	52414-KAB-003	アツハ°-メタルCOMP.....	460	2	2			
(カンレンフ°ピン フクム)		6	52452-KB7-003	タンパ°-アツハ°-フ°ツシユ.....	470	2	2			
		7	52458-KAB-003	スフ°リンク°シートB.....	145	2	2			
		8	52471-KAB-670	リヤ-クッションアツハ°-キヤツフ°A.....	135	2	2			
		9	52472-KAB-670	リヤ-クッションアツハ°-キヤツフ°B.....	135	2	2			
		10	52476-KAB-671	スフ°リンク°カ°イト°.....	250	2	2			
		11	52482-KAB-003	ロツクナツト.....	100	2	2			
		12	52485-KAB-670	スフ°リンク°シート.....	185	2	2			
		* 13	52486-KAB-013	タンパ°-アツハ°-カラ.....	135	2	2			
		14	52486-056-000	リヤ-クッションラハ°-フ°ツシユカラ.....	70	1	1			
		15	52489-399-601	アツハ°-ラハ°-フ°ツシユ (ショウワ).....	140	1	1			
		* 16	52500-KAB-013	L.リヤ-ショックASSY.....	5,500	1	1			
		17	52501-KAB-003	リヤ-クッションスフ°リンク°B.....	1,200	1	1			
		* 18	52510-KAB-013	L.リヤ-タンパ°-COMP.....	1,700	1	1			
		19	52517-178-003	ストツハ°-ラハ°.....	105	2	2			
		20	90101-KAB-000	6カクホルト 12X55.....	130	1	1			
		21	90306-KF0-003	フランシ°ナツト 12MM.....	115	1	1			
		22	90309-KF0-003	フランシ°ナツト 8MM.....	110	2	2			
		23	91351-KB7-003	タ°ストシルB.....	70	4	4			
		24	94101-12000	フ°レイフ°ツシヤ 12MM.....	20	1	1			
		25	95801-10040-00	フランシ°ホルト 10X40.....	40	1	1			

1989.07.20

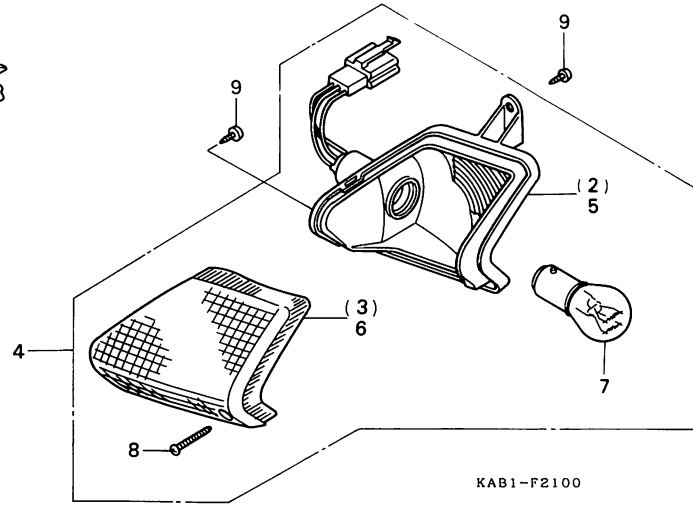
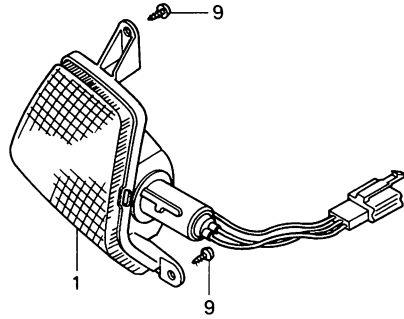
F14

F 15

ブロックNO.

F - 21

ウインカー



整備項目	標準時間	見出番号	部品番号	部品名	希望小売価格	使用個数		適用号機		タイプ
						K	K-2	初号機	終号機	
フロントウインカー-ASSY.....	0.4	1	33400-KAB-003	R.フロントウインカー-ASSY.....	1,550	1	1			
(ニコテモトウシカ)		2	33401-KAB-003	R.フロントウインカー-ハースCOMP.....	1,000	1	1			
ストツフ&テールライトハーフ.....	0.1	3	33402-KAB-003	R.フロントウインカー-レンズ.....	480	1	1			
(ニコテモトウシカ)		4	33450-KAB-003	L.フロントウインカー-ASSY.....	1,550	1	1			
		5	33451-KAB-003	L.フロントウインカー-ハースCOMP.....	1,000	1	1			
		6	33452-KAB-003	L.フロントウインカー-レンズ.....	480	1	1			
		7	34906-268-600	ストツフ&テールライトハーフ (スタンレー) (12V 18/5W)	190	2	2			
		8	93901-34520	タツヒョクスクリーン 4X20.....	10	2	2			
		9	93903-44380	タツヒョクスクリーン 4X12.....	10	4	4			

1989.07.20

F15

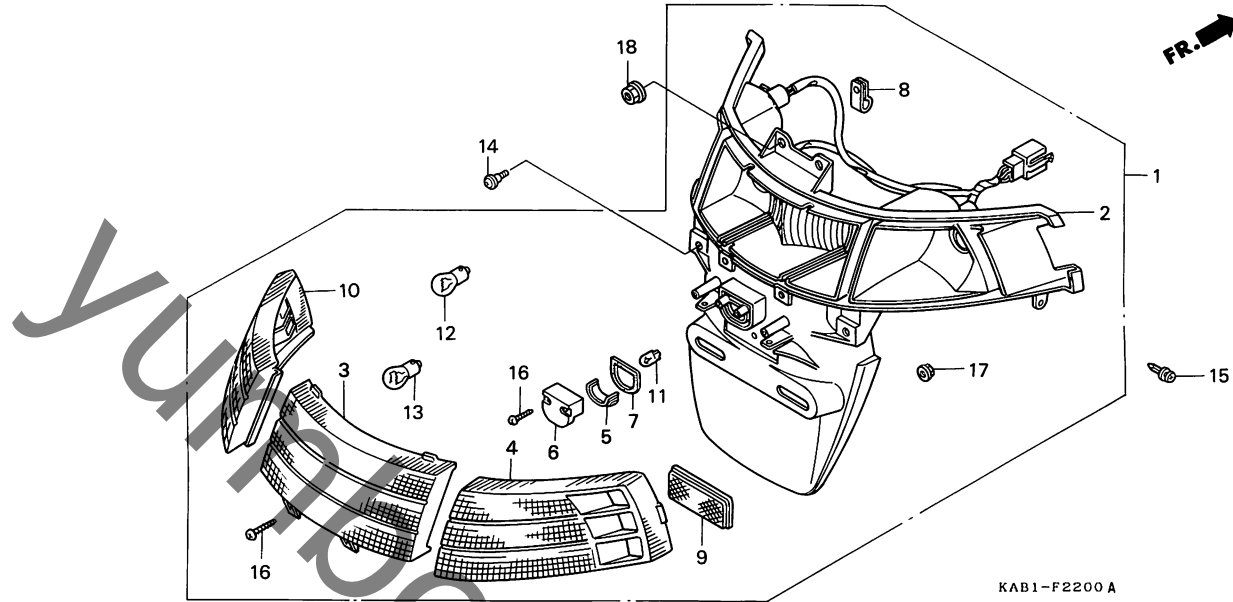
3

F 16

ブロックNO.

F - 22

テールライト



KAB1-F2200A

整備項目	標準時間	見出番号	部品番号	部品名	希望	使用個数		適用号機		タイプ
					小売価格	CH250	K	K-2	初号機	
リア-コンビネーションライトASSY.....	0.5	* 1	33700-KAB-023	リア-コンビネーションライトASSY.....	9,000	1	1			
リア-コンビネーションハースCOMP.....	0.6	* 2	33701-KAB-023	リア-コンビネーションハースCOMP.....	4,850	1	1			
ライセンスハーフ.....	0.1	3	33702-KAB-003	テールライトレンズ.....	2,000	1	1			
ウインカーハーフ.....		4	33703-KAB-003	R.ウインカーレンズ.....	480	1	1			
テールライトハーフ.....		5	33705-GN3-671	ライセンスレンズ.....	290	1	1			
(ニコテモトウシカン ニコシヨウテモトウシカン)		6	33706-GN3-671	ライセンスカバー.....	350	1	1			
		7	33709-KAB-003	ライセンスライトハーツキン.....	70	1	1			
		* 8	33711-KAB-003	フレートクランプ.....	70	2	2			
		9	33741-MC7-612	リフレックスリフレクター.....	700	1	1			
		10	33753-KAB-003	L.ウインカーレンズ.....	480	1	1			
		11	34306-MN5-701	ライセンスハーフ (12V 5W).....	120	1	1			
		12	34905-284-003	ウインカーハーフ (12V 10W).....	170	2	2			
		13	34906-KR8-003	テールライトハーフ (12V 18/5W).....	190	2	2			
		14	90105-MB1-000	スハシヤルスクリユ- 5X12.....	85	2	2			
		* 15	90683-GR1-003	ホテイカバークリツフ.....	65	2	2			
		16	93901-34420	タツヒョクスクリユ- 4X16.....	10	4	4			
		17	94050-05080	フランシヤツト 5MM.....	15	1	1			
		18	94050-06070	フランシヤツト 6MM.....	20	2	2			

1989.07.20

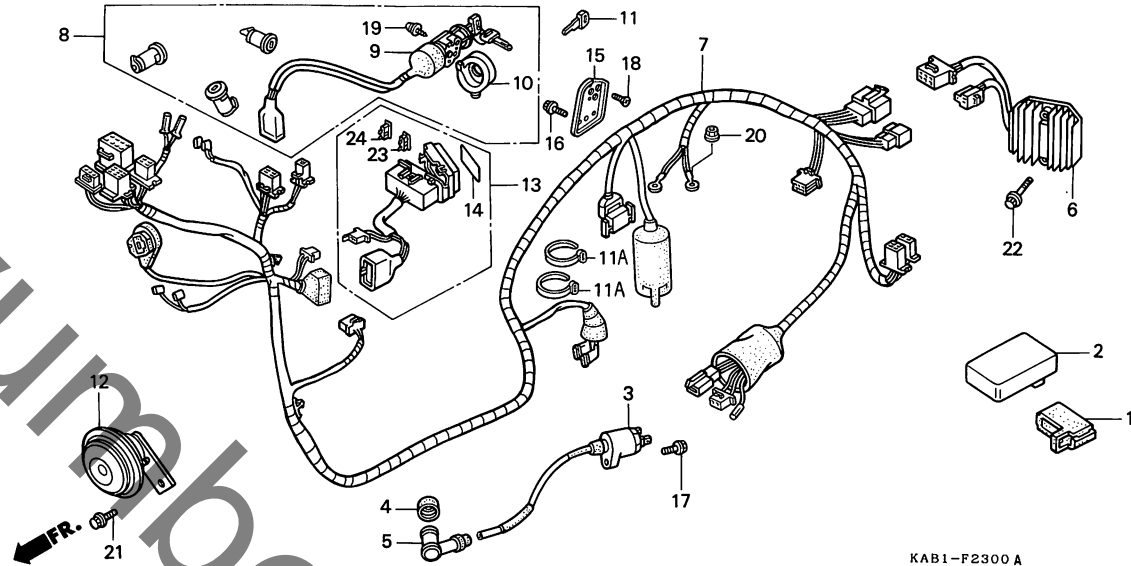
F16

G 1

ブロックNO.

F - 23

ワイヤーハーネス



KAB1-F2300A

整備項目	標準時間	見出番号	部品番号	部品名	希望小売価格	使用個数		適用号機		タイプ
						CH250	K-2	初号機	終号機	
C.D.I.ユニット	0.6	1	30401-HA7-670	C.D.I.ユニットクッション	350	1	1			
レギュレーターレクチファイア-ASSY.		2	30410-KAB-008	C.D.I.ユニット	9,500	1	1			
イクニツシヨコイルCOMP.	0.5	3	30510-KAB-000	イクニツシヨコイルCOMP.	2,550	1	1			
コンヒネーション&ロツクスイッチASSY.		4	30605-KM1-000	ハイテンションターミナル	200	1	1			
ヒューズボックスASSY.		5	30700-KG8-900	ノイズサフレッツァーキャツフASSY.	640	1	1			
ワイヤーハーネス	2.2									
キセツト	0.8	6	31600-KE8-010	レギュレーターレクチファイア-ASSY.	10,000	1	1			
ホーンCOMP.	0.3	7	32100-KAB-000	ワイヤーハーネス	7,500	1	1			
		8	35010-KAB-000	キセツト	4,200	1	1			
		9	35110-KAB-007	コンヒネーション&ロツクスイッチASSY.	1,950	1	1			
		10	35120-KAB-003	キイルミネーションCOMP.	500	1	1			
		11	35121-KC1-810	フランクキー (タイプ1)	360	(1)	(1)			
			35122-KC1-810	フランクキー (タイプ2)	360	(1)	(1)			
		* 11A	35701-MG9-950	バンド	70	2	2			
		12	38110-KM1-018	ホーンCOMP. (HIGH)	2,100	1	1			
		13	38200-KAB-000	ヒューズボックスASSY.	1,500	1	1			
		14	38215-KAB-003	ヒューズラベル	95	1	1			
		15	53127-KAB-000	ハントルロツクステー-B.	350	1	1			
		* 16	90011-750-801	フランシット 6X12	50	2	2			
		17	90112-GK8-000	フランシット 5X22	75	1	1			
		18	90164-028-000	Uロツクフラツトスクリユ 6X12	60	2	2			
		19	93891-04008-18	スクリユ-ワツシヤ 4X8	15	1	1			
		20	94050-06080	フランシット 6MM	20	1	1			
		21	95700-08012-00	フランシット 8X12	25	1	1			
		22	96001-06035-00	フランシット 6X35	35	2	2			
		23	98200-30500	フレートヒューズ (5A)	20	5	5			
		24	98200-31000	フレートヒューズ (10A)	20	4	4			

1989.07.20

G1

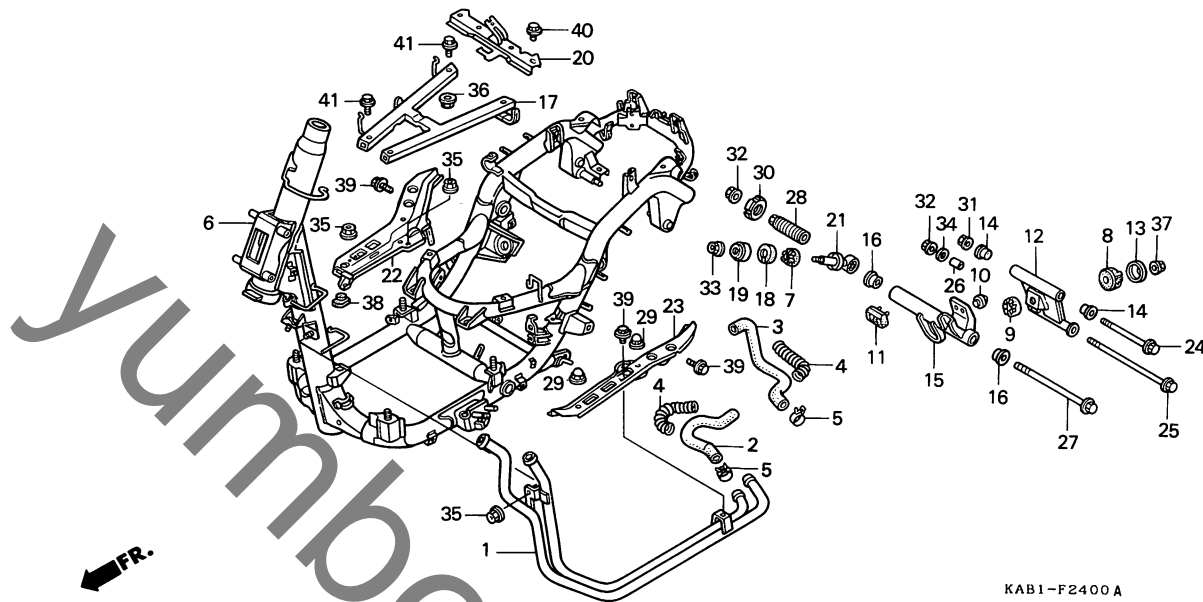
3

G 2

ブロックNO.

F - 24

フレームボディ



KAB1-F2400A

整備項目	標準時間	見出番号	部品番号	部品名	希望小売価格	使用個数		適用号機		タイプ
						CH250	K-2	初号機	終号機	
ウォーターハーフCOMP.	1.3	1	19120-KAB-000	ウォーターハーフCOMP.	3,200	1	1			
ウォーターホース (イツコマシ 0.2 カザン)	1.0	2	19501-KAB-000	ウォーターホースA	360	1	1			
フレームボディCOMP.	*6.3	3	19503-KAB-000	ウォーターホースB	540	1	1			
エンジンハンカーフラケットサフASSY.B.	1.1	4	19505-KM1-000	ウォーターホースカートワイヤ-B	360	2	2			
エンジンハンカーフラケットサフASSY.A.	0.9	5	19514-ME9-003	ホースクリップ (B)	135	2	2			
センタークロスハーフ		6	50100-KAB-000	フレームボディCOMP.	45,000	1	1			
フロントクシホックツクサフフラケット	0.3	7	50352-GA7-000	エンジンハンカーストツハ-ラハ-A	160	1	1			
テンションロッドCOMP.	0.6	8	50352-GE0-000	エンジンハンカーストツハ-ラハ-A	200	1	1			
フロアホート (イツコマシ 0.1 カザン)	0.8	9	50352-KJ9-000	エンジンハンカーストツハ-ラハ-A	180	1	1			
		10	50352-KM1-000	ストツハ-ラハ-	90	1	1			
		11	50352-KS4-000	ストツハ-ラハ-	165	1	1			
		12	50355-KAB-000	エンジンハンカーフラケットサフASSY.B	2,850	1	1			
		13	50356-KM1-000	ストツハ-ラハ-キヤツフ	125	1	1			
		14	50357-KAB-300	エンジンハンカ-ヘアリンクB	175	2	2			
		15	50365-KAB-000	エンジンハンカーフラケットサフASSY.A	3,500	1	1			
		16	50367-KAB-300	エンジンハンカ-ヘアリンクA	235	2	2			
		17	50370-KAB-000	センタークロスハーフ	2,500	1	1			
		18	50373-KAB-000	ストツハ-ラハ-B	300	1	1			
		19	50374-KAB-000	テンションロッドストツハ-	300	1	1			
		20	50375-KAB-000	フロントクシホックツクサフフラケット	800	1	1			
		21	50380-KAB-000	テンションロッドCOMP.	2,200	1	1			
		22	50612-KAB-000	R.フロアホート	3,000	1	1			
		23	50614-KAB-000	L.フロアホート	3,000	1	1			
		24	90105-KAB-000	フランシホルト 10X167	285	1	1			
		25	90106-KAB-000	フランシホルト 12X257	350	1	1			

1989.07.20

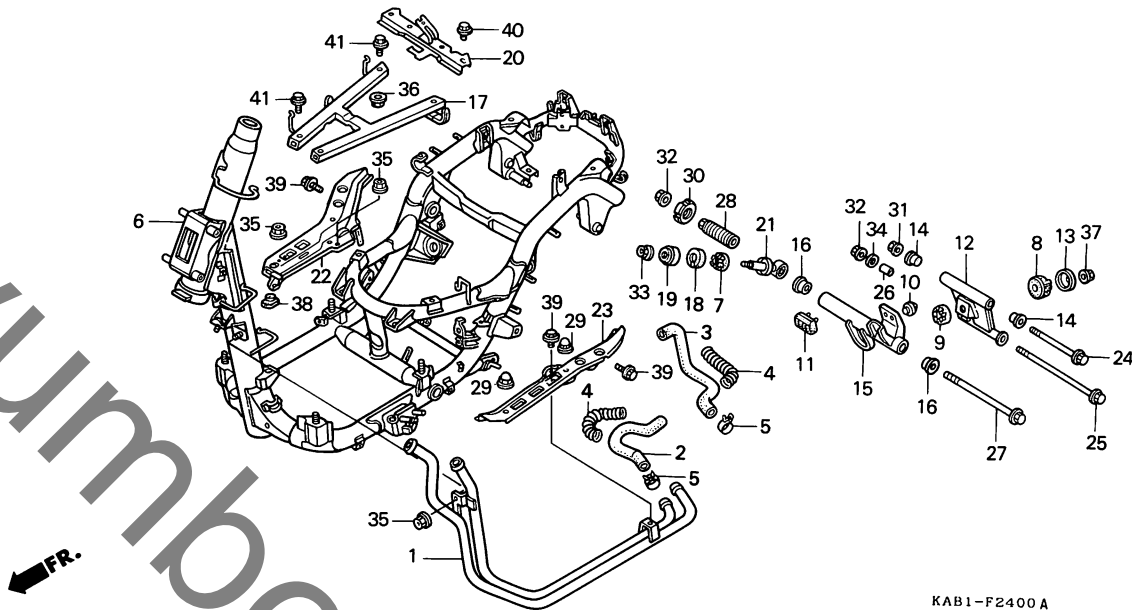
62

G 3

ブロックNO.

F - 24

フレームボディ



KAB1-F2400 A

整備項目	標準時間	見出番号	部品番号	部品名	希望小売価格	使用個数		適用号機		タイプ
						CH250	K-2	初号機	終号機	
		26	90107-KAB-000	エンジンハンカマ・ホルトカバー	100	1	1			
		27	90108-KAB-000	フランシヤホルト 12X402	650	1	1			
		28	90121-KAB-000	フレームピョホルトカラナツト	750	1	1			
		* 29	90201-415-000	キャツフナツト 6MM	105	2	2			
		30	90304-GB4-680	ステアリングシステムナツトC	160	1	1			
		31	90304-GE8-003	Uナツト 10MM	100	1	1			
		32	90306-KF0-003	フランシヤナツト 12MM	115	2	2			
		33	90309-KF0-003	フランシヤナツト 8MM	110	1	1			
		34	90501-KAB-000	テンションロツトワツシヤ	100	1	1			
		35	94050-06080	フランシヤナツト 6MM	20	3	3			
		36	94050-08080	フランシヤナツト 8MM	20	2	2			
		37	94070-08080	ナツトワツシヤ 8MM	20	1	1			
		38	95011-63000	スタント・ストツハ・ラハ・C	75	1	1			
		39	95700-06012-00	フランシヤホルト 6X12	20	3	3			
		40	95701-06012-07	フランシヤホルト 6X12	20	2	2			
		41	95701-08030-08	フランシヤホルト 8X30	35	4	4			

1989.07.20

G3

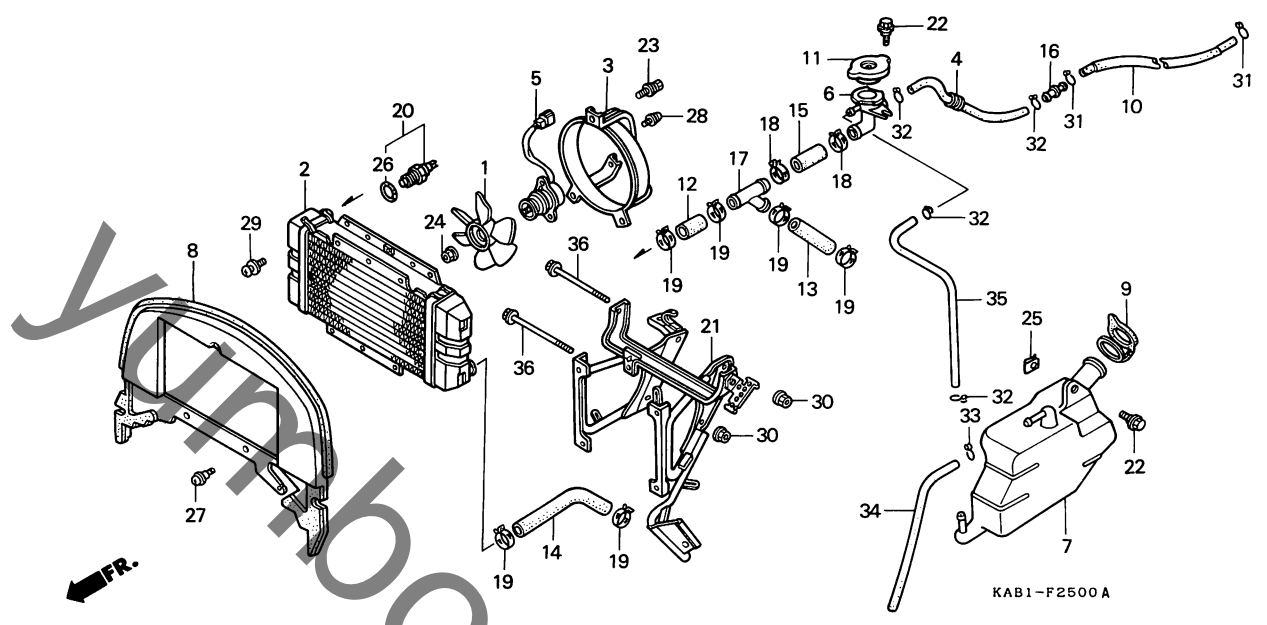
3

G 4

ブロックNO.

F - 25

ラジエター



KAB1-F2500A

整備項目	標準時間	見出番号	部品番号	部品名	希望小売価格	使用個数		通用号機		タイプ
						CH250	K-K-2	初号機	終号機	
クリングファンCOMP.	0.6	1	19009-KM3-003	クリングファンCOMP. (TOYO/MITSUBA)	1,850	1	1			
シラウトCOMP.		2	19010-KAB-000	ラジエターCOMP.	20,800	1	1			
ラジエターマウンティングブラケット		3	19015-KM1-831	シラウトCOMP.	1,650	1	1			
ファンモーターASSY.	0.8	4	19017-KAB-000	フェンファンCOMP. (7.5X280)	400	1	1			
サーモスイッチASSY.	0.7	* 5	19030-KAB-000	ファンモーターASSY.	7,200	1	1			
フィルターネット	0.4									
リザーフタンク	0.3	6	19039-KM1-004	フィルターネット	610	1	1			
エアタクト		* 7	19101-KAB-010	リザーフタンク	1,400	1	1			
ウォーターホースC	0.5	8	19102-KAB-000	エアタクト	2,000	1	1			
ウォーターホースD		9	19104-MB0-700	リザーフタンクキャップ	285	1	1			
		10	19108-KAB-000	フェンファンCOMP. (3.5X1070)	450	1	1			
		11	19111-KE1-003	ラジエターフィルターキャップ (トヨウ)	1,150	1	1			
		12	19123-KM1-000	ホースB	90	1	1			
		13	19124-KAB-000	ウォーターホースC	200	1	1			
		14	19125-KAB-000	ウォーターホースD	250	1	1			
		15	19126-KAB-000	フィルターホース	130	1	1			
		* 16	19126-KM1-010	フェンファンジョイント	90	1	1			
		17	19126-KS4-000	スリウエイジョイント	340	1	1			
		18	19513-MF5-000	ウォーターホースクランプφ 27MM	155	2	2			
		19	19514-ME9-003	ホースクリップ (B)	135	6	6			
		20	37760-KE7-003	サーモスイッチASSY.	3,400	1	1			
		* 21	50310-KAB-010	ラジエターマウンティングブラケット	3,700	1	1			
		22	90111-162-000	フランシホルト 6MM	115	3	3			
		23	90125-KM1-831	ホルトワッシャー 5X12	60	3	3			
		24	90308-KM3-003	ツストナット 3MM	60	1	1			

1989.07.20

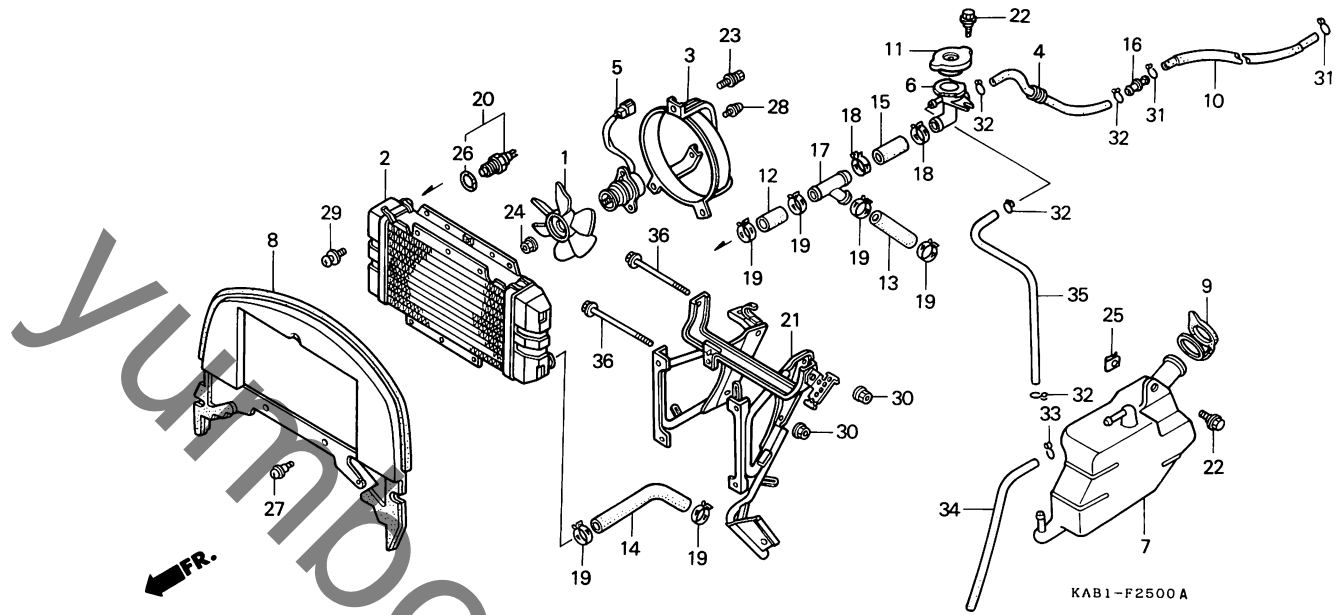
64

G 5

ブロックNO.

F - 25

ラジエター



整備項目	標準時間	見出番号	部品番号	部品名	希望小売価格	使用個数		適用号機		タイプ
						CH250	K-2	初号機	終号機	
		25	90344-692-003	クリツフナツト 6MM.....	120	2	2			
		26	91307-611-000	オリヅク 13.5X1.4.....	55	1	1			
		* 27	91508-GN2-000	ハ〇ンスクリュ- 5X10.5.....	70	3	3			
		28	93891-04008-08	スクリュ-ワツシヤ- 4X8.....	15	3	3			
		29	93891-06012-00	スクリュ-ワツシヤ- 6X12.....	20	4	4			
		30	94050-06080	フランジナツト 6MM.....	20	2	2			
		31	95002-02070	チユ-フヅクリツフ〇B7.....	15	2	2			
		32	95002-02120	チユ-フヅクリツフ〇B12.....	20	4	4			
		33	95002-70000	チユ-フヅクリツフ〇C11.....	15	1	1			
		* 34	95005-70730-30	チユ-フ 7X730.....	260	1	1			
		35	95005-75600-20	チユ-フ 7.3X600.....	430	1	1			
		36	95700-06100-08	フランジホルト 6X100.....	45	2	2			

1989.07.20

G5

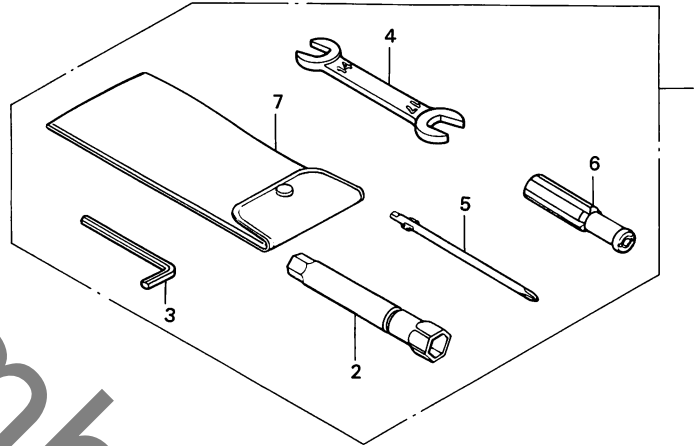
3

G 6

ブロックNO.

F - 26

ツール



KAB1-F2600A

整備項目	標準時間	見出番号	部品番号	部品名	希望小価格	使用個数		適用号機		タイプ
						CH250	K-2	初号機	終号機	
		1	89010-KAB-000	ツールセット	1,000	1	1			
		2	89216-MR1-000	プラスドライバー	460	1	1			
		* 3	89221-429-000	6カクレンチ 5MM	215	1	1			
		* 4	99001-14170	スハナ 14X17	230	1	1			
		5	99003-10000	プラスクリュードライバー-1 (NO.2)	65	1	1			
		6	99003-50000	クリップ	85	1	1			
		7	99008-02000	ツールバック 200MM	110	1	1			

1989.07.20

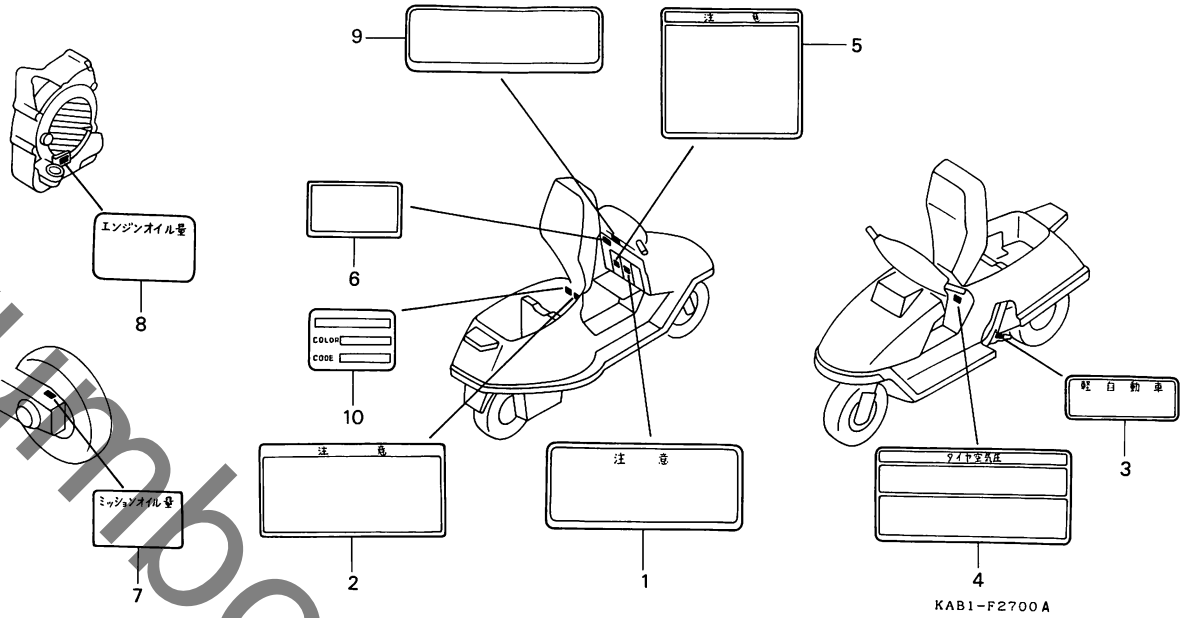
G6

G 7

ブロックNO.

F - 27

コーションラベル



KAB1-F2700A

整備項目	標準時間	見出番号	部品番号	部品名	希望小売価格	使用個数		適用号機		タイプ
						CH250 K	K-2	初号機	終号機	
		1	81218-GS7-300	ラキアシホックスコーションラベル.....	100	1	1			
		*	2	81218-GC2-000	トランクコーションラベル.....	95	1	1		
		3	87501-KAB-300	レシースタットマンハーフプレート.....	100	1	1			
		4	87505-KAB-300	タイヤラベル.....	135	1	1			
		5	87508-MC5-300	ラシエターコーションラベル.....	110	1	1			
		6	87515-KM1-300	サイトスタントコーションラベル.....	55	1	1			
		7	87540-KAB-300	ミッションオイルラベル.....	60	1	1			
		8	87541-KAB-300	オイルキャパシテイラベル.....	60	1	1			
		9	87560-115-040ZB	トライフコーションマーク *NH0*..... (ホワイト)	100	1	1			
		10	87565-KAB-670ZA	カラーラベル *TYPE1*(PB222)...	50	1	1			
			87565-KAB-670ZB	カラーラベル *TYPE2*(PB184)...	50	1	1			

1989.07.20

G7

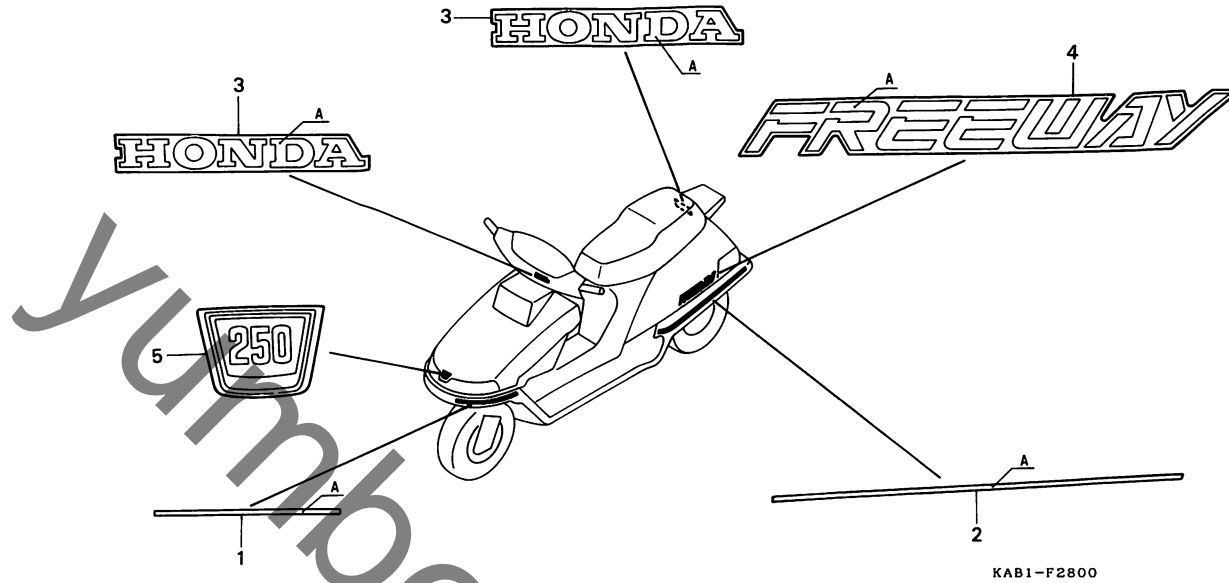
3

G 8

ブロックNO.

F-28

ストライプ・エンブレム



KAB1-F2800

整備項目	標準時間	見出番号	部品番号	部品名	希望小売価格	使用個数 CH250 K K-2	適用号機		タイプ
							初号機	終号機	
		1	64326-KAB-000ZA	フロントアンダーカバー-ストライプ° *TYPE1*	150	2	2		
			64326-KAB-000ZB	フロントアンダーカバー-ストライプ° *TYPE2*	150	2	2		
		2	83606-KAB-000ZA	ホッテイヤカバー-プロテクター-ストライプ° *TYPE1*	400	2	2		
			83606-KAB-000ZB	ホッテイヤカバー-プロテクター-ストライプ° *TYPE2*	400	2	2		
		3	87550-KAB-000ZA	ホンダマーク *TYPE1*	120	2	2		
			87550-KAB-000ZB	ホンダマーク *TYPE2*	120	2	2		
		4	87552-KAB-000ZA	ホッテイヤカバー-マーク *TYPE1*	270	2	2		
			87552-KAB-000ZB	ホッテイヤカバー-マーク *TYPE2*	270	2	2		
		5	87554-KAB-000	フロントカバー-エンブレム	450	1	1		

タイプ	指定色	A
	主体色	
TYPE 1	スターライトブルー メタリック (PB222)	グレー-A
TYPE 2	グラニットブルー メタリック-U (PB184)	グレー-B

1989.07.20

G8