



Spacy125

yumbo-jp.com

- CHA125s
[JF04-100]
- CHA125W
[JF04-110]
- CHA1251
[JF04-120]
- CHA1253
[JF04-130]

パーツカタログ
6 版

* 車体色は印刷のため実物と多少異なる場合があります。

Spacy125 [CHA125s] フレーム号機 JF04-1000001~1099999



パールシェルホワイト (NH-198P)
[フォト NO. 1]



キャンディグレイスフルパープル (RP-150C)
[フォト NO. 2]



キャンディガーネットレッド (R-199C)
[フォト NO. 3]

Spacy125 [CHA125w] フレーム号機 JF04-1100001~1199999



メタルブラウンメタリック (YR-206M)
[フォト NO. 4]

* 車体色は印刷のため実物と多少異なる場合があります。

Spacy125 [CHA125i] フレーム号機 JF04-1200001~



パールシーシェルホワイト (NH-198P)
[フォト NO. 5]

* 他にキャンディガーネットレッド (R-199C)・メタルブラウンメタリック (YR-206M) もあります。

Spacy125 [CHA125j] フレーム号機 JF04-1300001~



パールシーシェルホワイト (NH-198P)
[フォト NO. 6]

* 他にキャンディガーネットレッド (R-199C)・フォースシルバーメタリック (NH-411M) もあります。

販売呼称 機種名 タイプ エンジン号機 フレーム号機 キャブレター号機

販売呼称	機種名	タイプ	エンジン号機	フレーム号機	キャブレター号機
Spacy125	CHA125s	J	JF04E-2000001～	JF04-1000001～1099999	VE44A A
	CHA125w	J	JF04E-2018451～	JF04-1100001～1199999	VE44A A
	CHA125i	J	JF04E-2100001～	JF04-1200001～	VE44B A
	CHA1253	J	JF04E-2100001～	JF04-1300001～	VE44B A

- ・エンジン部品はエンジン号機・フレーム部品はフレーム号機を確認のうえ部品注文をして下さい。
- ・キャブレター/スロットルボディアッセンブリーはエンジン号機で管理されていますが、その構成部品は下記アンダーラインで示したキャブレター/スロットルボディ号機で管理されていますので、部品注文時はキャブレター/スロットルボディ号機を確認して下さい。

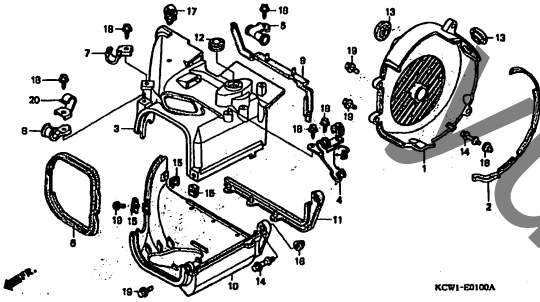
VE44A A KC 下



エンジン グループ

E-1

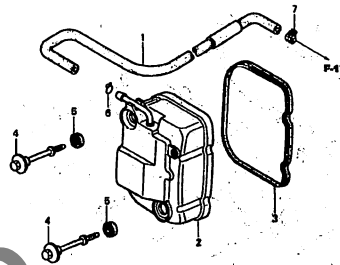
ファンカバー/シュラウド



KCWI-ED100A

E-2

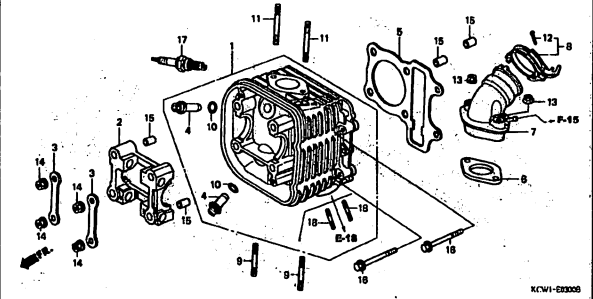
シリンダーヘッドカバー



KCWI-EG000A

E-3

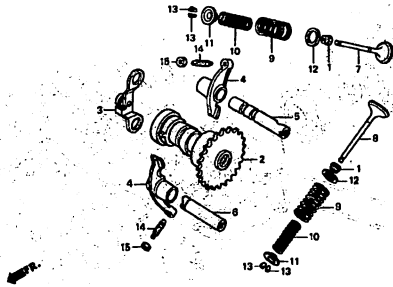
シリンダーヘッド



KCWI-EG000

E-4

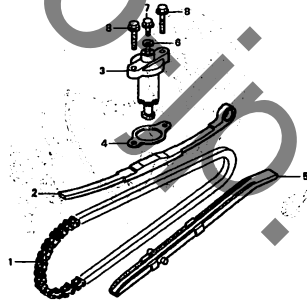
カムシャフト/バルブ



KCWI-EG400

E-5

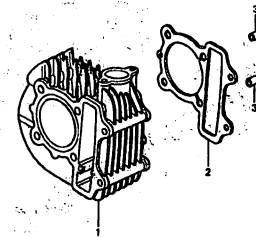
カムチェン/テンショナー



KCWI-EG000

E-6

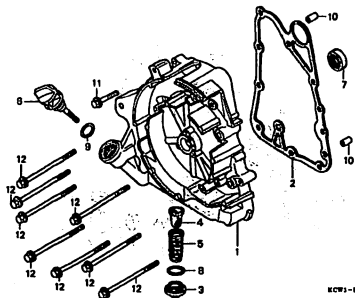
シリンダー



KCWI-EG000

E-7

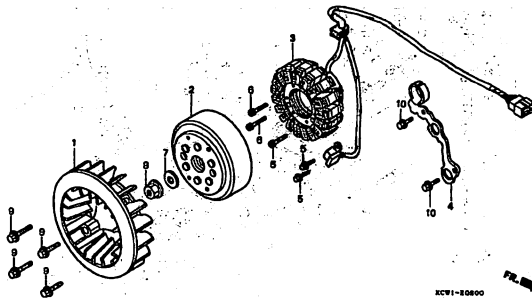
R. クランクケースカバー



KCWI-EG700A

E-8

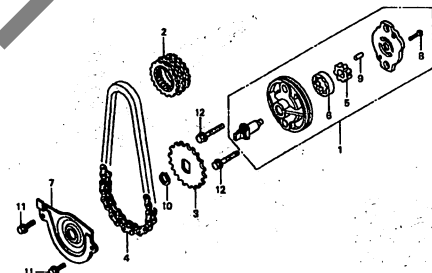
ジェネレーター



KCWI-EG000

E-9

オイルポンプ



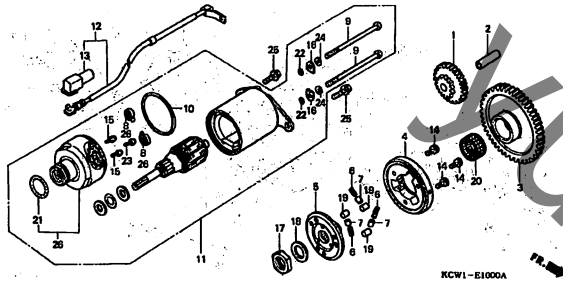
KCWI-EG000

2

エンジン グループ

E-10

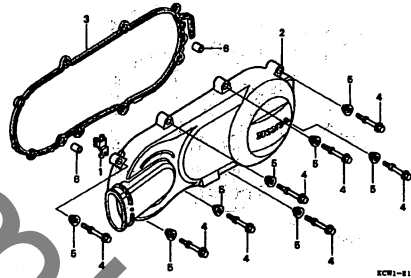
スターティングモーター



KCW1-E100A

E-11

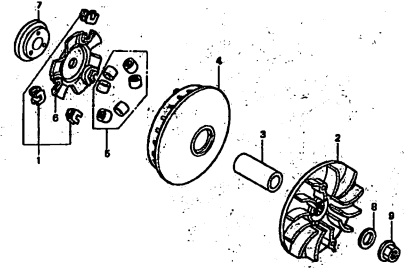
ピクランクケースカバー



KCW1-E1100

E-12

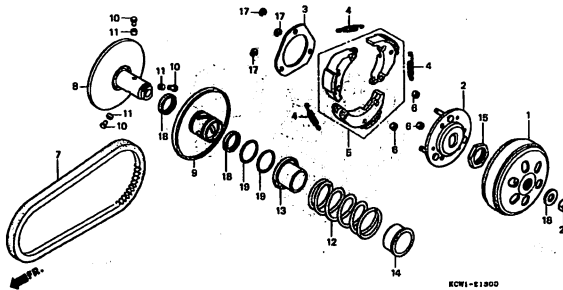
ドライブフェイス



KCW1-E1200B

E-13

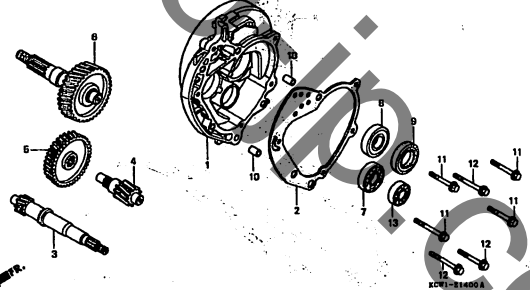
ドリブンフェイス



KCW1-E1300

E-14

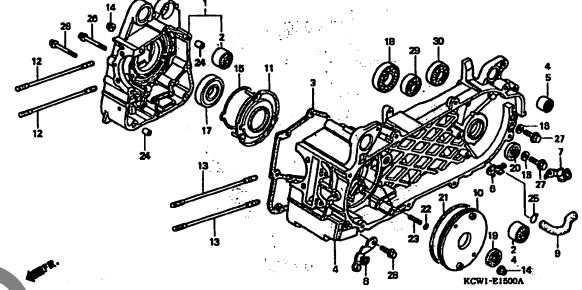
トランスミッション



KCW1-E1400A

E-15

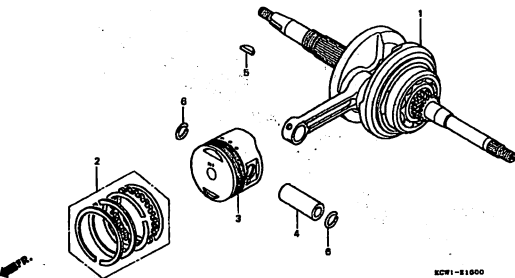
クランクケース



KCW1-E1500A

E-16

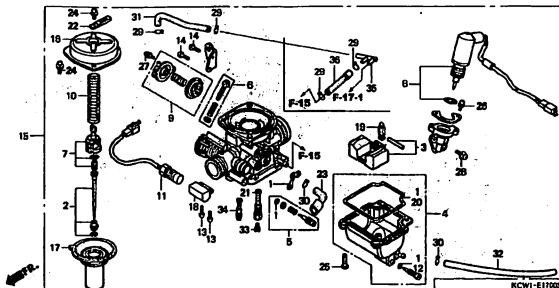
クランクシャフト/ピストン



KCW1-E1600

E-17

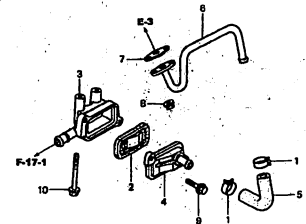
キャブレター



KCW1-E1700

E-18

リードバルブ

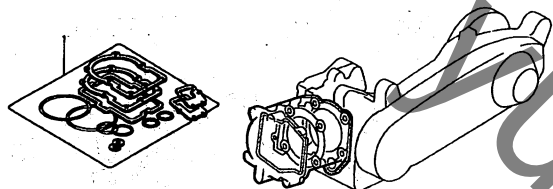


KCW1-E1800A

エンジン グループ

EOP-1

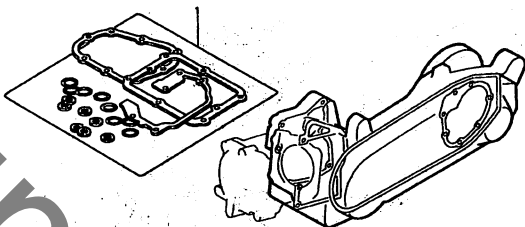
ガスケットキットA



ENG1-X0010 A

EOP-2

ガスケットキットB

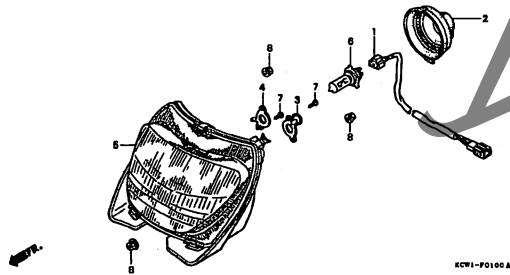


ENG2-X0010 A

フレーム グループ

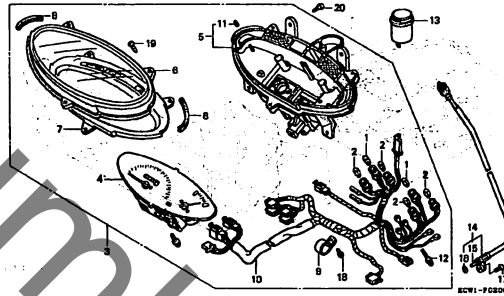
F-1

ヘッドライト



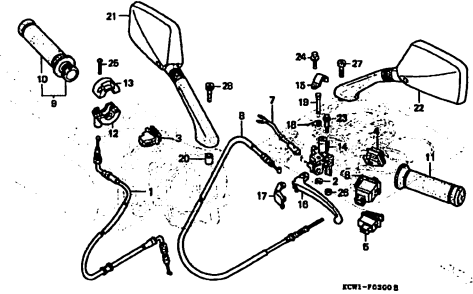
F-2

スピードメーター



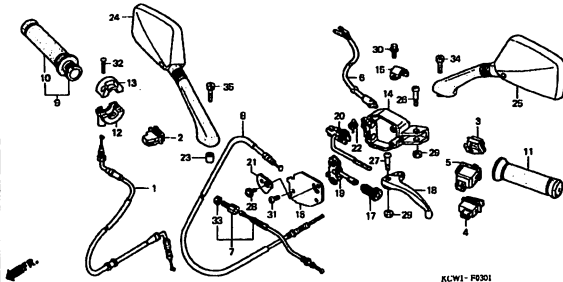
F-3

ハンドルレバー/スイッチ/ケーブル (CHA125S/W/1)



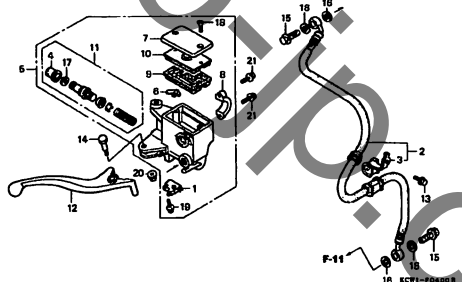
F-3-1

ハンドルレバー/スイッチ/ケーブル (CHA1253)



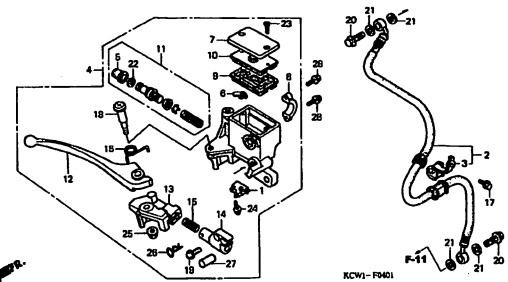
F-4

フロントブレーキマスターシリンダー (CHA125S/W/1)



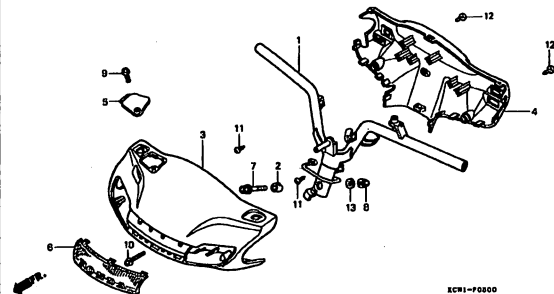
F-4-1

フロントブレーキマスターシリンダー (CHA1253)



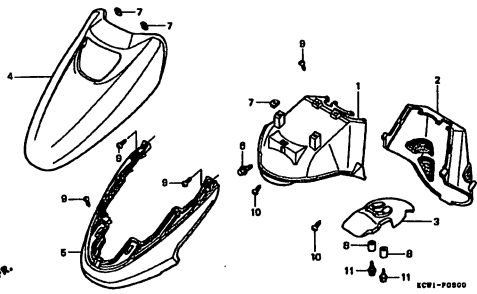
F-5

ハンドル/ハンドルカバー



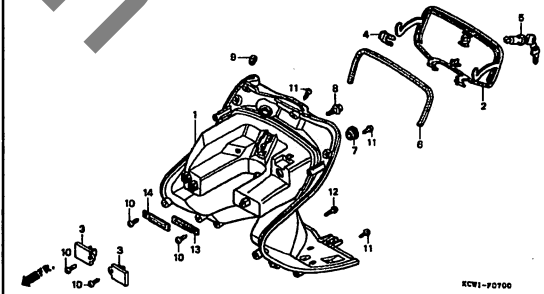
F-6

フロントカバー



F-7

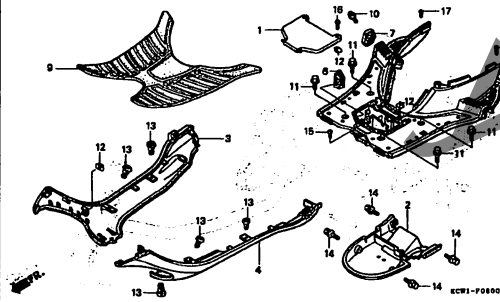
インナーボックス



フレーム グループ

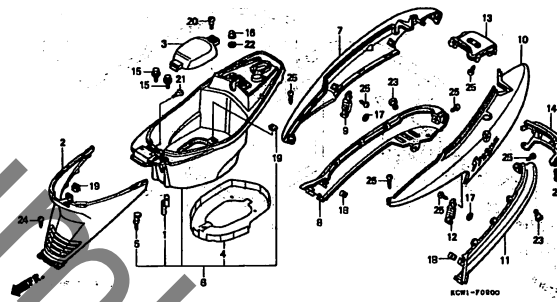
F-8

フロアパネル



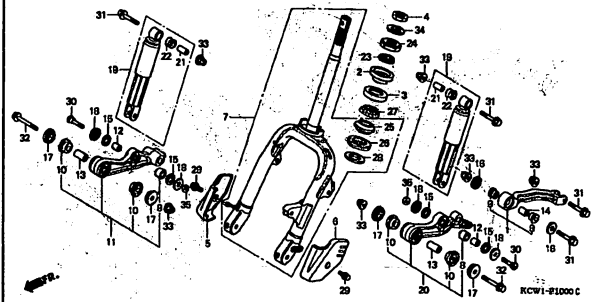
F-9

ラジボックス/リヤカバー



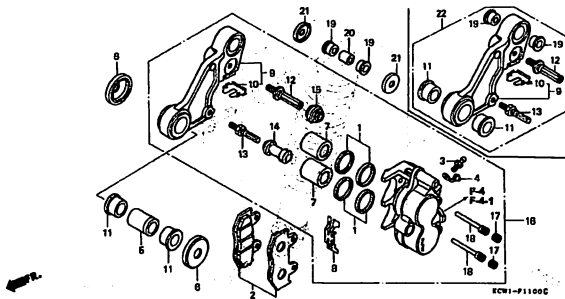
F-10

フロントフォーク



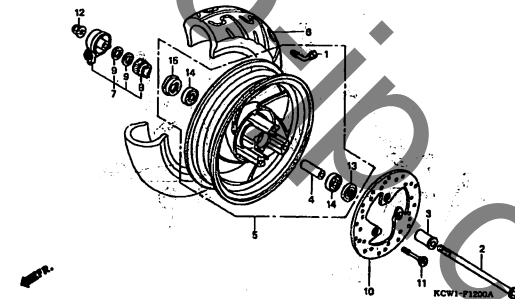
F-11

フロントブレーキキャリパー



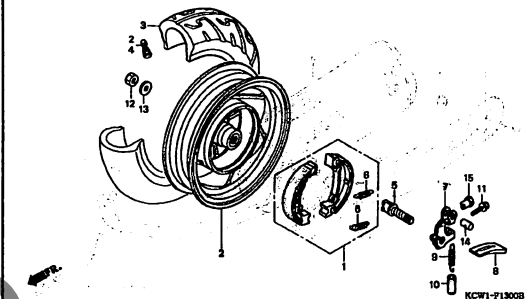
F-12

フロントホイール



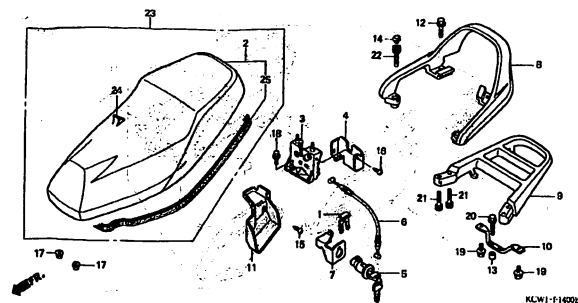
F-13

リヤホイール



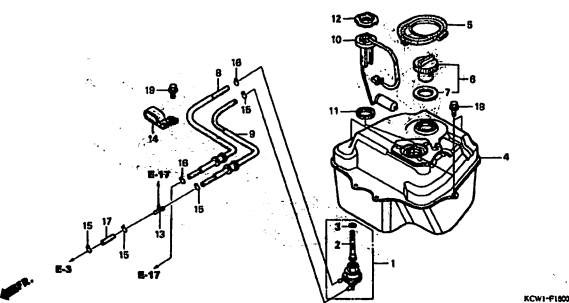
F-14

シートカバー



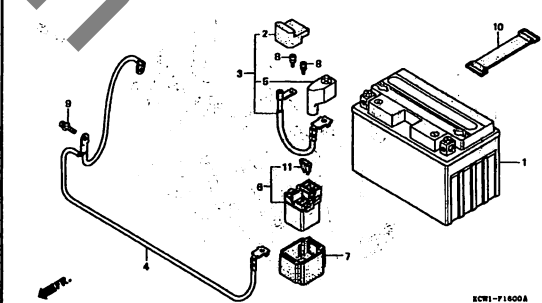
F-15

フューエルタンク



F-16

バッテリー

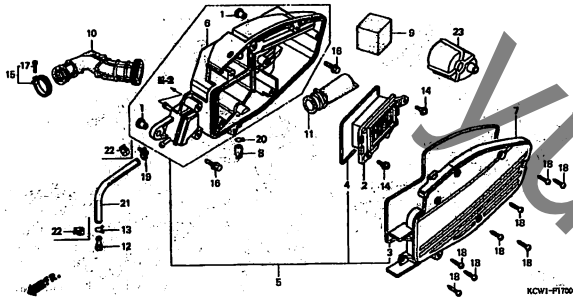


3

フレーム グループ

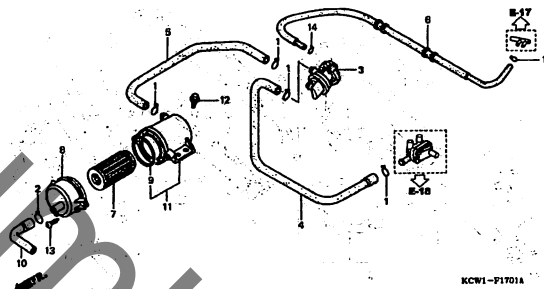
F-17

エアークリーナー



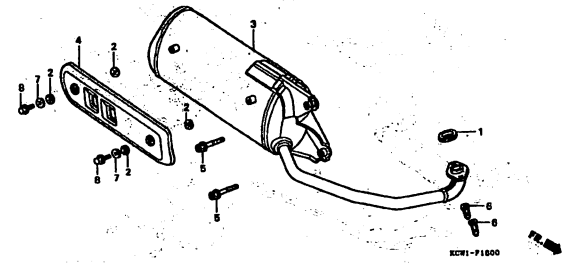
F-17-1

エアージェクションコントロールバルブ/
エアークリーナー(AI)



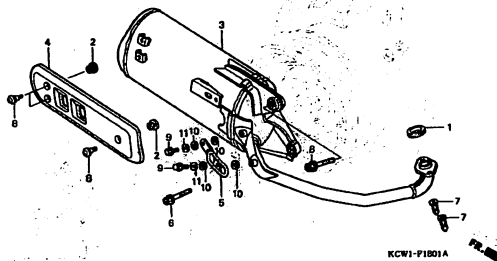
F-18

エキゾーストマフラー (CHA125S/W)



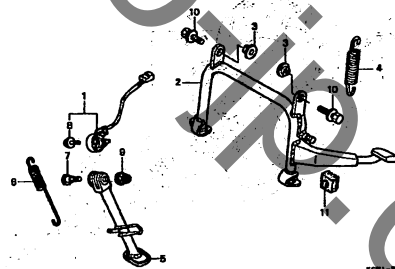
F-18-1

エキゾーストマフラー (CHA125I/3)



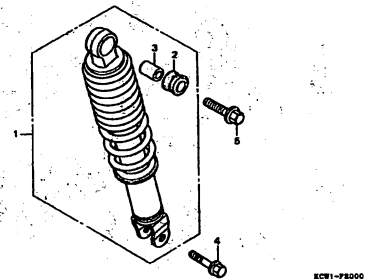
F-19

スタンド



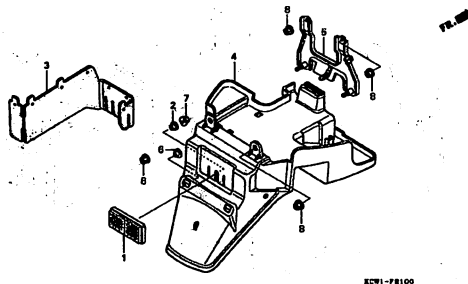
F-20

リアークッション



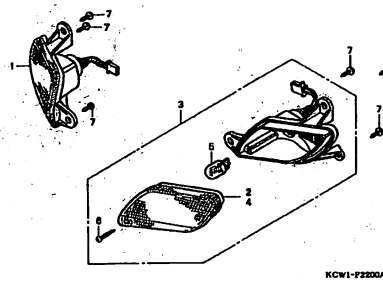
F-21

リアーフエンダー



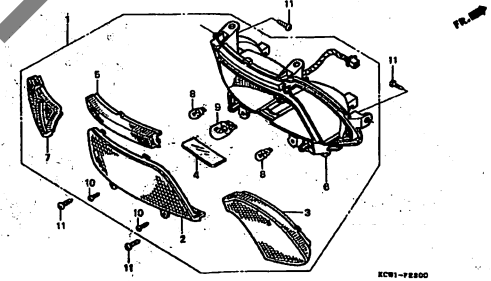
F-22

ウインカー



F-23

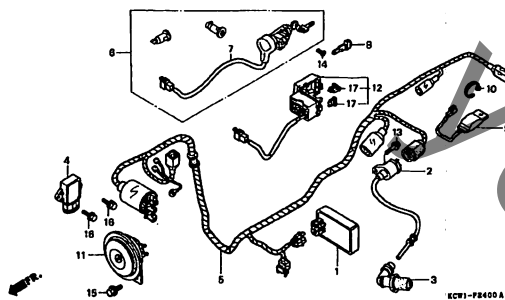
リアーコンビネーションライト



フレーム グループ

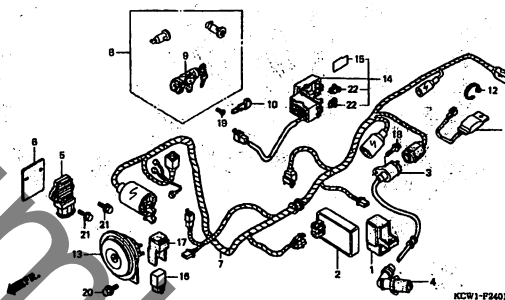
F-24

ワイヤーハーネス (CHA125S/W)



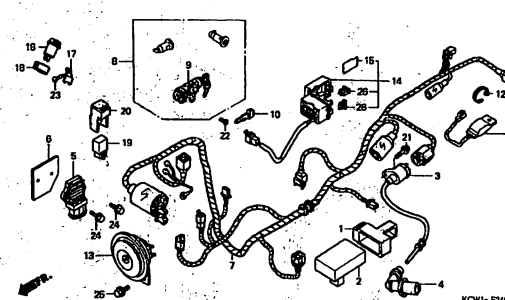
F-24-1

ワイヤーハーネス (CHA1251)



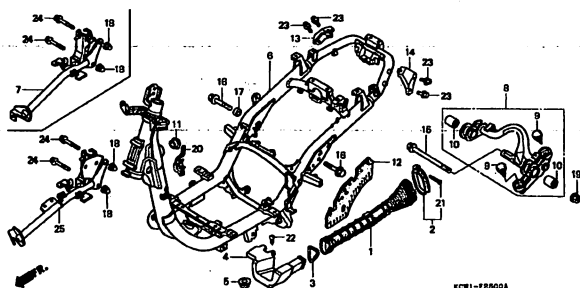
F-24-2

ワイヤーハーネス (CHA1253)



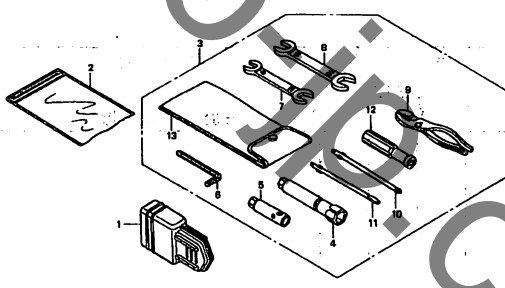
F-25

フレームボディ



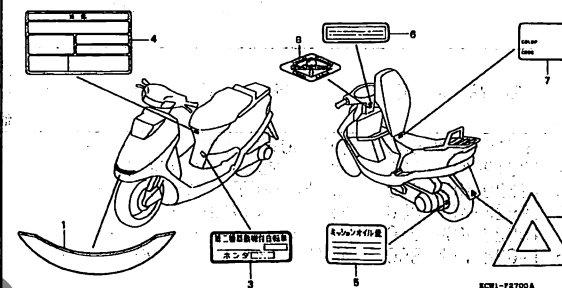
F-26

ツール



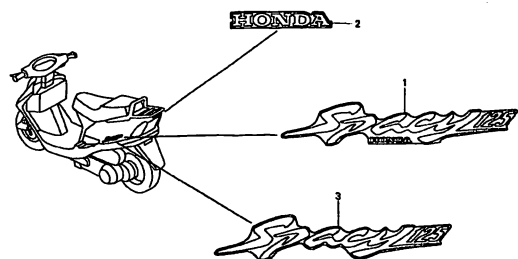
F-27

コーションラベル



F-28

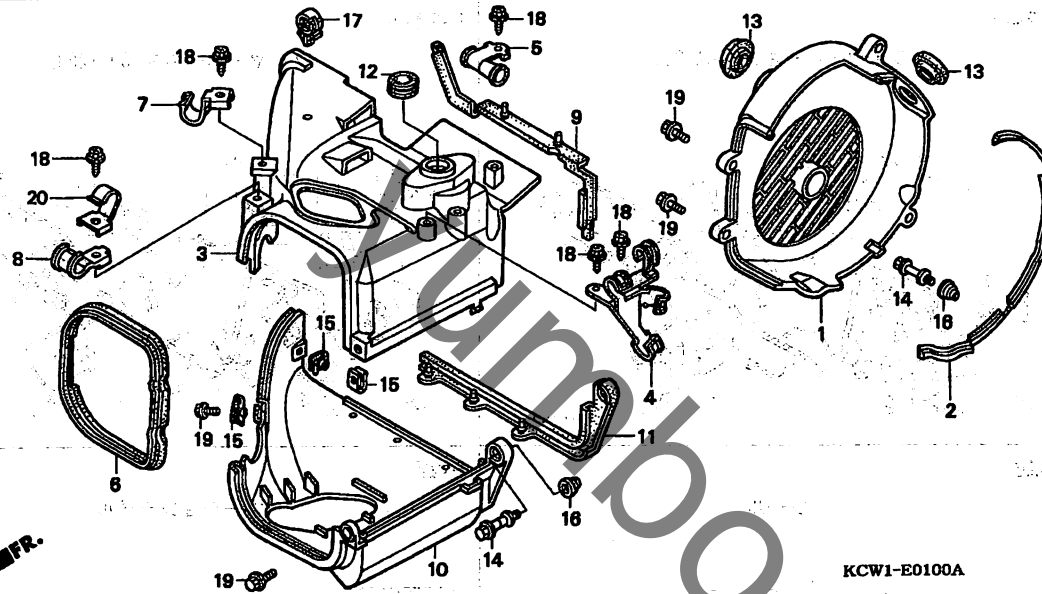
マーク



3

E-1

ファンカバー / シュラウド

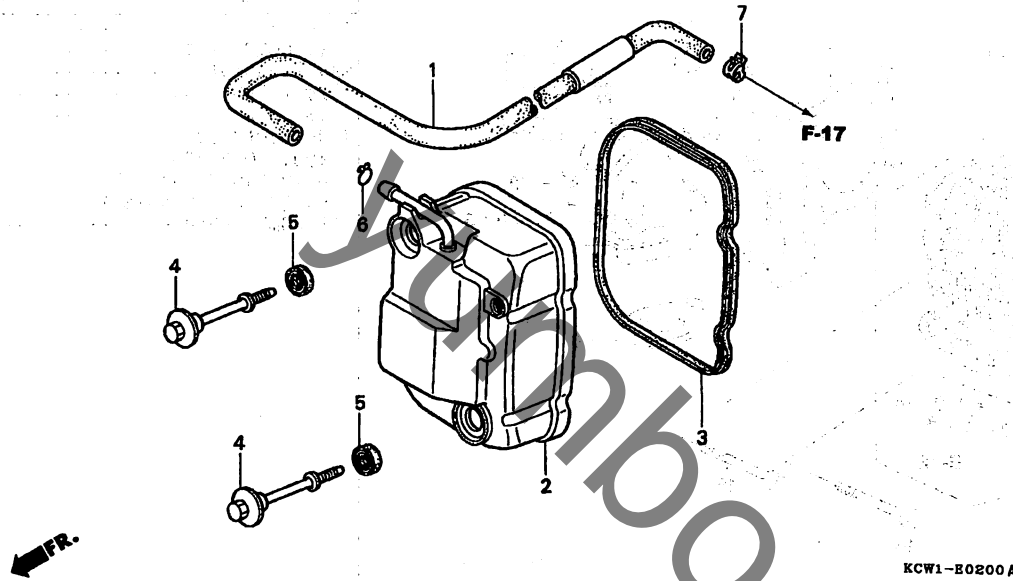


整備項目	標準時間
カバーCOMP., ファン	0.2
シュラウドCOMP., インテーク	*1.1
シュラウドCOMP., エキゾースト	*1.2

見出 番号	部品番号	部品名	希望 小売 価格	使用個数			適用号機		タイプ
				S	CHA125 W	1 3	初号機	終号機	
1	19610-KCW-000	カバーCOMP., ファン	960	1	1	1	1		
2	19619-KCW-000	カバー, ファンカバーマウンティング	610	1	1	1	1		
3	19620-KCW-850	シュラウドCOMP., インテーク	940	1	1	1	1		
4	19623-KCW-850	クランパ, スロットルケーブル	400	1	1	-	-		
	19623-KCW-J10		400	-	-	1	1		
5	19624-KCW-850	ガイド, キャブレターレンチューブ	210	1	1	1	1		
6	19625-KCW-850	シール, シュラウド	380	1	1	1	1		
7	19626-KCW-850	クランパ, ハーネス	115	1	1	1	1		
8	19627-KCW-850	クランパ, プリーザチューブ	115	1	1	1	1		
9	19628-KCW-850	カバー, インレットシュラウドマウンティング	550	1	1	1	1		
10	19630-KCW-850	シュラウドCOMP., エキゾースト	930	1	1	-	-		
	19630-KCW-J10		930	-	-	1	1		
11	19633-KCW-850	カバー, エキゾーストシュラウド マウンティング	410	1	1	1	1		
12	53111-HE0-000	クローメットB, ステアリング	145	1	1	1	1		
13	82871-671-000	クローメット, トレンホール 25MM	135	2	2	2	2		
14	90007-GJ8-000	ホルト, スペシャル 6X28	200	3	3	3	3		
15	90320-747-000	ナット, スプリング 6MM	100	4	4	4	4		
16	90543-GR1-000	カバー, マウンティング	185	3	3	3	3		
17	90683-SAO-003	クリップ, ワイヤハーネス 25MM	150	1	1	1	1		
18	93904-36280	スクリュー, タツピング 6X16	30	5	5	5	5		
19	95701-06018-00	ホルト, フランジ 6X18	35	4	4	4	4		
20	19629-KCW-J10	クランパ, チューブ (AICV)	185	-	-	1	1		

E-2

シリンダーヘッドカバー



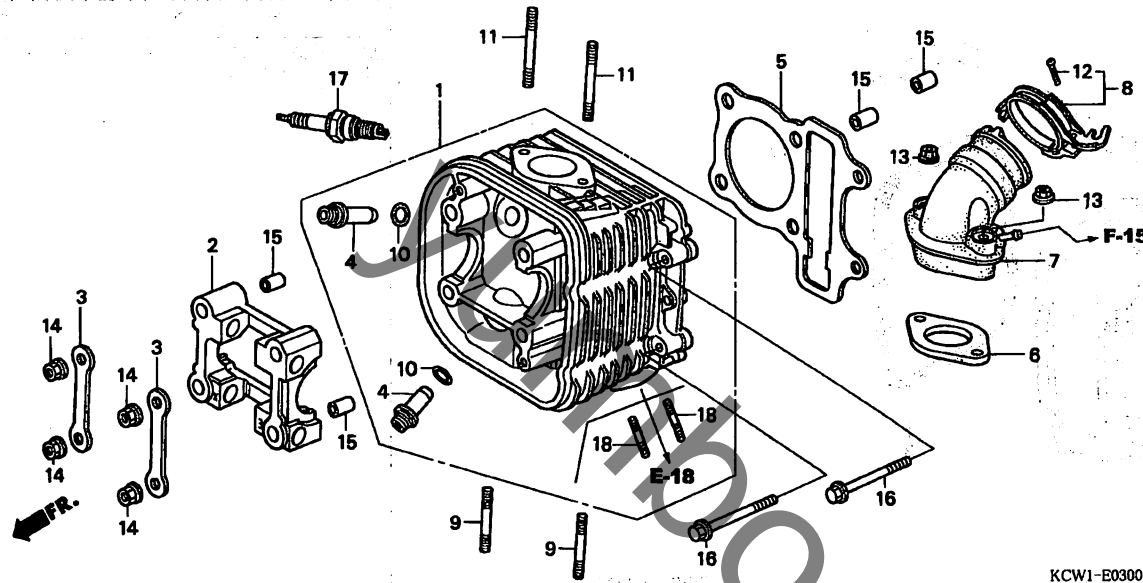
整備項目	標準時間
カバーCOMP., ヘッド ガスケット, ヘッドカバー	0.3

見出 番号	部品番号	部品名	希望 小売 価格	使用個数				適用号機		タイプ
				S	CHA125 W	1	3	初号機	終号機	
1	11211-KCW-850	チューブ, フリーザー	400	1	1	1	1			
2	12310-KCW-000	カバーCOMP., ヘッド	6,400	1	1	1	1			
3	12391-KCW-850	ガスケット, ヘッドカバー	480	1	1	1	1			
4	90017-KCW-000	ボルト, ヘッドカバー	185	2	2	2	2			
5	90543-MV9-670	ラバー, マウンティング	130	2	2	2	2			
6	95002-02120	クリップ, チューブ (B12)	35	1	1	1	1			
7	95002-41200-08	クランプ, チューブ (D12)	50	1	1	1	1			

2

E-3

シリンダーヘッド



KCW1-E0300B

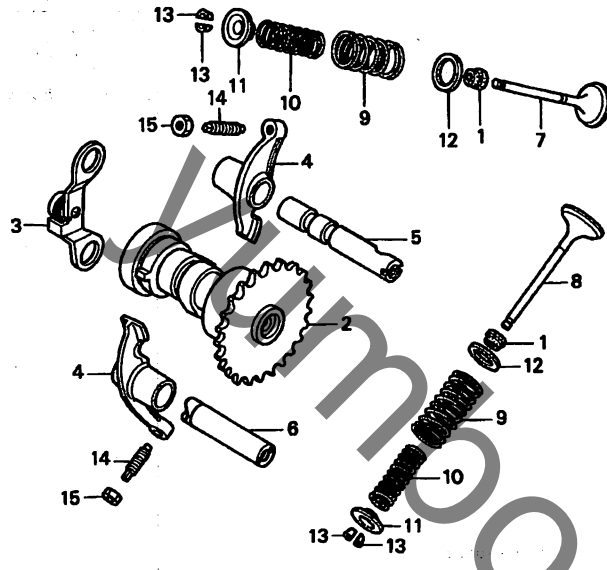
整備項目	標準時間
プラグ、スパーク	0.3
パイプ COMP. インテーク	0.4
ホルダー、カムシャフト	0.7
ガスケット、シリンダーヘッド	*1.5
ガイド、バルブ	*2.1
(リーマシユセイ フクム)	
(イツコマシ 0.3 カサン)	
(バルブシユセイ フクマス)	
(シユセイシハ 0.2 クワエル)	
ヘッド GOMP. シリンダー	*2.2

見出 番号	部品番号	部品名	希望 小売 価格	使用個数			適用号機	
				S	CHA125 W	1 3	初号機	終号機
1	12200-KCW-000	ヘッド GOMP. シリンダー	19,200	1	-	-	-	-
	12200-KCW-852		18,000	-	1	-	-	-
	12200-KCW-J10		18,700	-	-	1	1	-
2	12211-KCW-850	ホルダー、カムシャフト	1,320	1	1	1	1	1
3	12212-KCW-850	プレート、カムシャフト	420	2	2	2	2	2
4	12237-KCW-315	ガイド、バルブ (0. S)	500	2	2	2	2	2
5	12251-KCW-851	ガスケット、シリンダーヘッド	720	1	1	1	1	1
6	16201-KCW-003	ガスケット、キャブレターインシュレーター	265	1	1	1	1	1
7	17110-KCW-850	パイプ COMP. インテーク	1,840	1	1	1	1	1
8	17256-KCW-850	バンド、インシュレーター	370	1	1	1	1	1
9	90004-KCW-851	ボルト、スタッド 7X25	95	2	2	2	2	2
10	91305-028-158	リング 9X1.6 (アライ)	140	2	2	2	2	2
11	92900-06040-0B	ボルト、スタッド 6X40	50	2	2	2	2	2
12	93500-04020-0A	スクリュー、パン 4X20	25	1	1	1	1	1
13	94050-06000	ナット、フランジ 6MM	35	2	2	2	2	2
14	94050-08000	ナット、フランジ 8MM	35	4	4	4	4	4
15	94301-10160	ワッシャー 10X16	70	4	4	4	4	4
16	95701-06100-00	ボルト、フランジ 6X100	60	2	2	2	2	2
17	98056-57718	プラグ、スパーク (GR7HSA) (NGK)	450	1	1	1	1	1
	98056-57726	プラグ、スパーク (U22FSR-U) (DENSO)	450	1	1	1	1	1
	98056-56718	プラグ、スパーク (GR6HSA) (NGK)	450	(1)	(1)	(1)	(1)	(1)
	98056-56726	プラグ、スパーク (U20FSR-U) (DENSO)	450	(1)	(1)	(1)	(1)	(1)
18	92900-06016-0B	ボルト、スタッド 6X16	40	-	-	2	2	-

2

E-4

カムシャフト/バルブ



KCW1-R0400

整備項目 標準時間

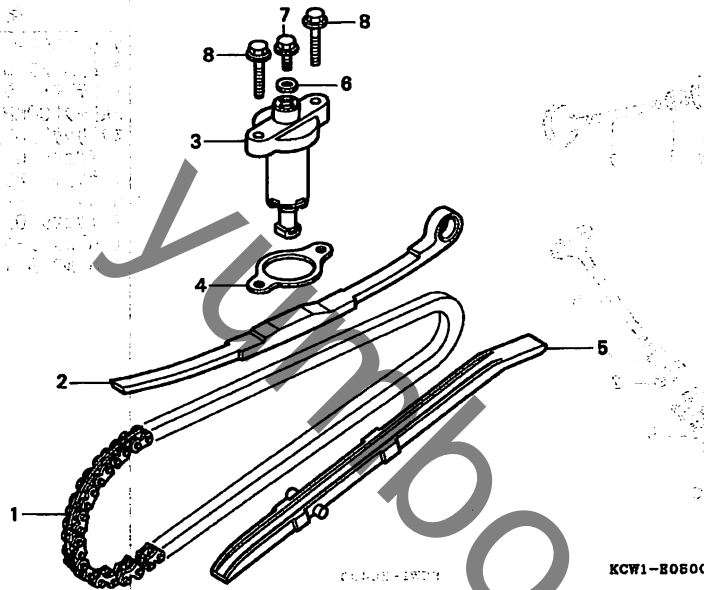
プレートCOMP., ストツパー	0.5
アーム, バルブ ロツカー (ニコデモトウジカン)	0.7
カムシャフトCOMP.	0.9
スプリング, バルブ (イツコマシ 0.1 カサン) (カンレンブ ヒン フクム)	*1.7
バルブ (イツコマシ 0.2 カサン) (バルブ シート/ シュウセイ フクム) (バルブ ガイト/ コウカン フクマス)	*1.8

見出 番号	部品番号	部品名	希望 小売 価格	使用個数				適用号機		タイプ
				S	CHA125 W	1	3	初号機	終号機	
1	12209-GB4-681	シール, バルブ ステム (NOK)	275	2	2	2	2			
2	14100-KCW-850	カムシャフトCOMP.	5,250	1	1	1	1			
3	14150-GY6-901	プレートCOMP., ストツパー	690	1	1	1	1			
4	14431-KCW-850	アーム, バルブ ロツカー	1,580	2	2	2	2			
5	14450-KCW-850	シャフトCOMP., インテークロツカーアーム	950	1	1	1	1			
6	14452-GY6-900	シャフト, エキゾーストロツカーアーム	590	1	1	1	1			
7	14711-KCW-000	バルブ, インレット	1,630	1	1	1	1			
8	14721-KCW-000	バルブ, エキゾースト	2,470	1	1	1	1			
9	14751-KJ9-003	スプリング, バルブ アウター	280	2	2	2	2			
10	14761-KJ9-003	スプリング, バルブ インナー	210	2	2	2	2			
11	14771-GB4-680	リテーナー, バルブ スプリング	380	2	2	2	2			
12	14775-MA6-000	シート, バルブ スプリング アウター	155	2	2	2	2			
13	14781-MA6-000	コツター, バルブ	165	4	4	4	4			
14	90012-333-000	スクリュウ, タペットアシヤステインク	145	2	2	2	2			
15	90206-001-000	ナツト, タペットアシヤステインク	115	2	2	2	2			



E-5

カムチェン / テンショナー



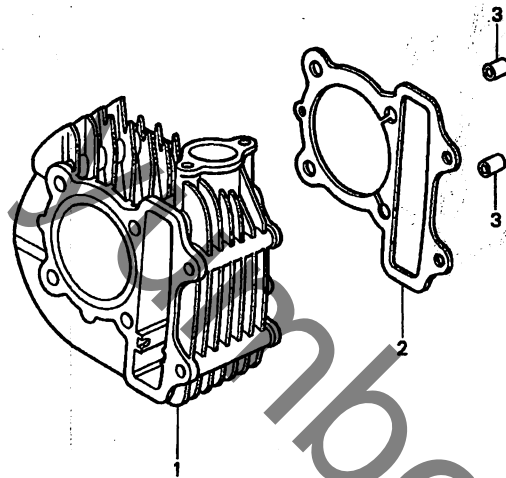
整備項目	標準時間
リフターCOMP., テンショナー	*1.2
ガイド, カムチェン	*1.5
チェン, カム テンショナー, カムチェン	*2.0

見出 番号	部品番号	部品名	希望 小売 価格	使用個数			適用号機		タイプ
				S	CHA125 W	1 3	初号機	終号機	
1	14401-KCW-851	チェン, カム (94L) (ホルクワーナー)	2,450	1	1	1	1		
2	14510-KCW-850	テンショナー, カムチェン	2,100	1	1	1	1		
3	14520-KCW-851	リフターCOMP., テンショナー	2,940	1	1	1	1		
4	14560-KCW-851	カスケツト, テンショナーリフター	220	1	1	1	1		
5	14610-KN7-670	ガイド, カムチェン	800	1	1	1	1		
6	90442-397-000	ワッシャー, シーリング 6MM	135	1	1	1	1		
7	95701-06012-00	ホルト, フランジ 6X12	35	1	1	1	1		
8	95701-06025-00	ホルト, フランジ 6X25	40	2	2	2	2		

2

E-6

シリンダー



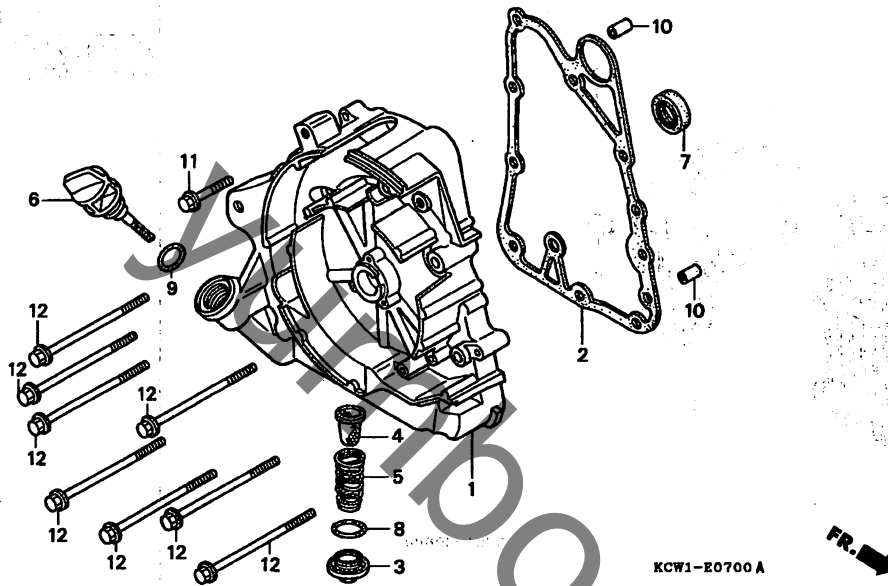
整備項目	標準時間
ガスケット, シリンダー	*1.8
シリンダー-COMP.	*1.9

見出 番号	部品番号	部品名	希望 小売 価格	使用個数				適用号機		タイプ
				S	CHA125 W	1	3	初号機	終号機	
1	12100-KCW-850	シリンダー-COMP.	14,700	1	1	-	-			
	12100-KCW-J10	14,700	-	-	1	1			
2	12191-KCW-000	ガスケット, シリンダー	250	1	1	1	1			
3	94301-10160	ワッピン 10X16	70	2	2	2	2			

2

E-7

R. クランクケースカバー



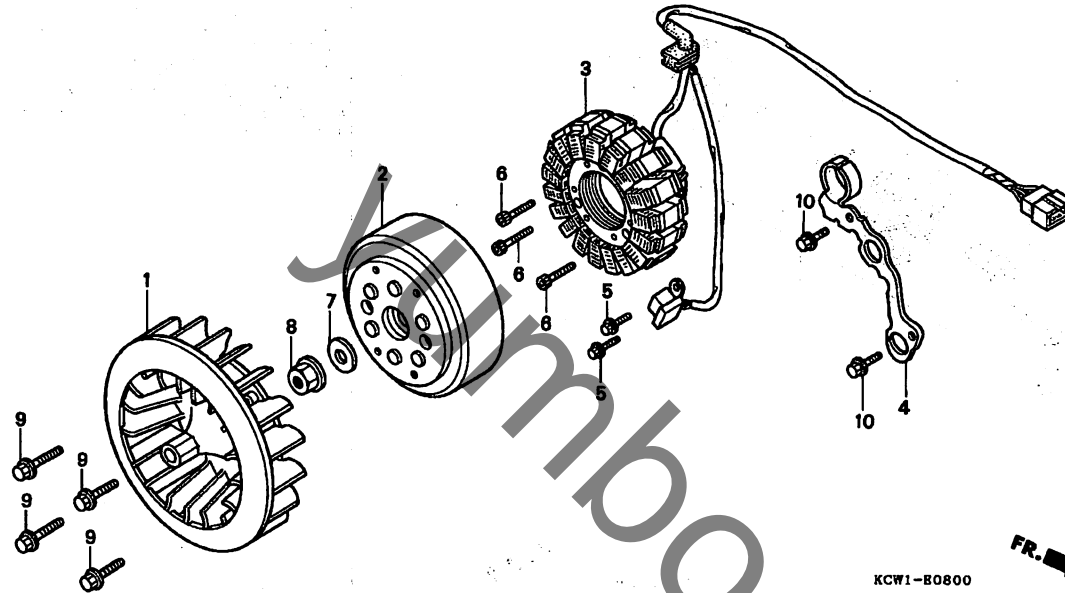
整備項目	標準時間
スクリーン, オイルフィルター (カンレンプ・ヒン・フコム)	0.2
ガスケット, R. カバー	0.9
カバー, R.	1.1

見出 番号	部品番号	部品名	希望 小売 価格	使用個数				適用号機		タイプ
				S	W	1	3	初号機	終号機	
1	11331-KCW-000	カバー, R.	10,000	1	1	1	1			
2	11394-KCW-000	ガスケット, R. カバー	580	1	1	1	1			
3	12361-035-000	キャップ, タペットアシヤステイキングホル	225	1	1	1	1			
4	15421-107-000	スクリーン, オイルフィルター	340	1	1	1	1			
5	15426-GE1-920	スプリング, オイルフィルタースクリーン	185	1	1	1	1			
6	15651-KCW-850	ゲージ, オイルレベル	370	1	1	1	1			
7	91201-KCW-851	オイルシール 19. 8X30X7	235	1	1	1	1			
8	91302-001-020	Oリング 30. 8MM	165	1	1	1	1			
9	91307-035-000	Oリング 18X3	185	1	1	1	1			
10	94301-08140	ナットピン 8X14	60	2	2	2	2			
11	95701-06030-00	ボルト, フランジ 6X30	40	1	1	1	1			
12	95701-06100-00	ボルト, フランジ 6X100	60	8	8	8	8			

2

E-8

ジェネレーター



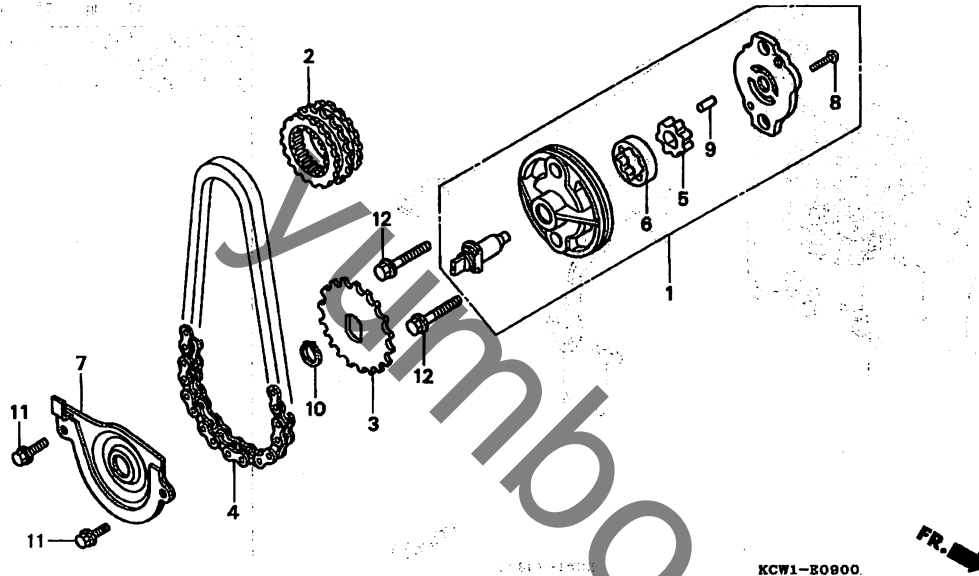
整備項目	標準時間
ファンCOMP.、クーリング*	0.4
フライホイールCOMP.	0.6
スターターCOMP.	0.8

見出 番号	部品番号	部品名	希望 小売 価格	使用個数				適用号機		タイプ
				S	CHA125 W	1	3	初号機	終号機	
1	19510-KCW-000	ファンCOMP.、クーリング*	930	1	1	1	1			
2	31110-KCW-004	フライホイールCOMP.	16,400	1	1	-	-			
	31110-KCW-J11		16,400	-	-	1	1			
3	31120-KCW-004	スターターCOMP.	12,600	1	1	-	-			
	31120-KCW-J11		12,600	-	-	1	1			
4	32961-KCW-850	クランパー、A. C. シェネレーターコード*	370	1	1	1	1			
5	90083-GB6-911	ボルト、ナット 5MM	105	2	2	2	2			
6	90117-GB2-000	ボルト、ソケット 6X30	165	3	3	3	3			
7	90439-SB2-010	ワッシャー、スペシヤル 24X12X2.3	290	1	1	1	1			
8	94050-12000	ナット、フランジ 12MM	55	1	1	1	1			
9	95701-06018-00	ボルト、フランジ 6X18	35	4	4	4	4			
10	96001-06014-00	ボルト、フランジ 6X14	40	2	2	2	2			

2

E-9

オイルポンプ



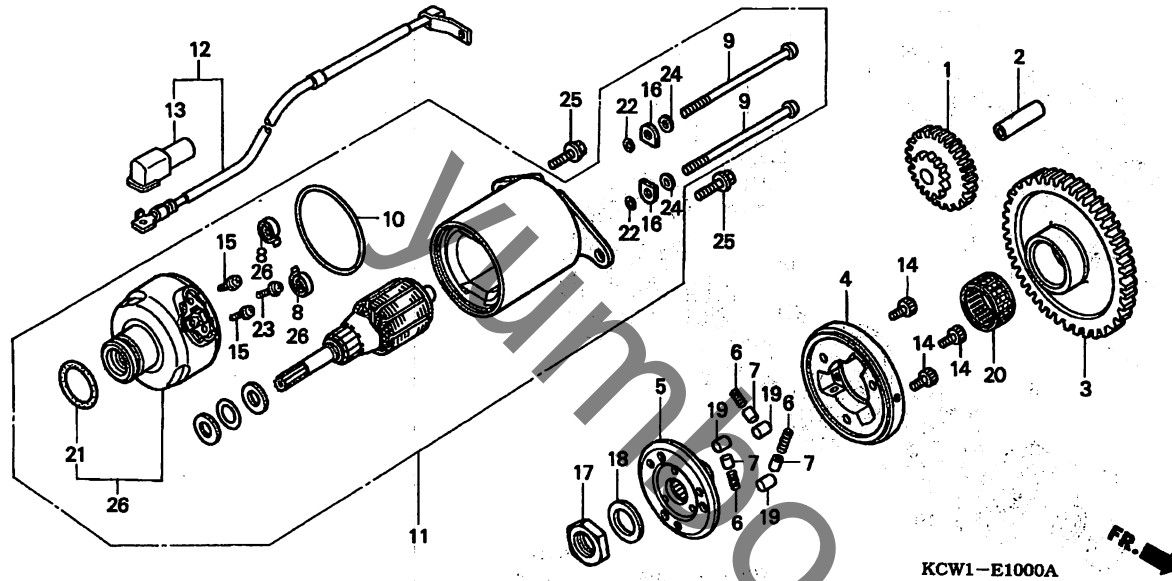
整備項目	標準時間
チェン, オイルポンプドライブ	1.1
スプロケット, オイルポンプドライブ	
スプロケット, オイルポンプドライブ	
ポンプ ASSY., オイル (カンレンプビン付)	1.4

見出 番号	部品番号	部品名	希望 小売 価格	使用個数				適用号機		タイプ
				S	CHA125 W	1	3	初号機	終号機	
1	15100-KCW-850	ポンプ ASSY., オイル	2,580	1	1	1	1			
2	15131-KCW-850	スプロケット, オイルポンプドライブ (17T)	1,680	1	1	1	1			
3	15133-KCW-850	スプロケット, オイルポンプドライブ (19T)	900	1	1	1	1			
4	15141-KCW-851	チェン, オイルポンプドライブ (42L) (タイト)	670	1	1	1	1			
5	15331-436-000	ローター, オイルポンプインナー	490	1	1	1	1			
6	15332-436-000	ローター, オイルポンプアウト	680	1	1	1	1			
7	15711-KCW-850	セパレーター, オイル	410	1	1	1	1			
8	93500-03012-1A	スクリュー, パン 3X12	25	1	1	1	1			
9	94303-04065	ピンC, ノック 4X6.5	55	1	1	1	1			
10	94510-10000	サークリップ, エキスターナル 10MM	30	1	1	1	1			
11	95701-06014-00	ボルト, フランジ 6X14	35	2	2	2	2			
12	95701-06025-00	ボルト, フランジ 6X25	40	2	2	2	2			

2

E-10

スターティングモーター



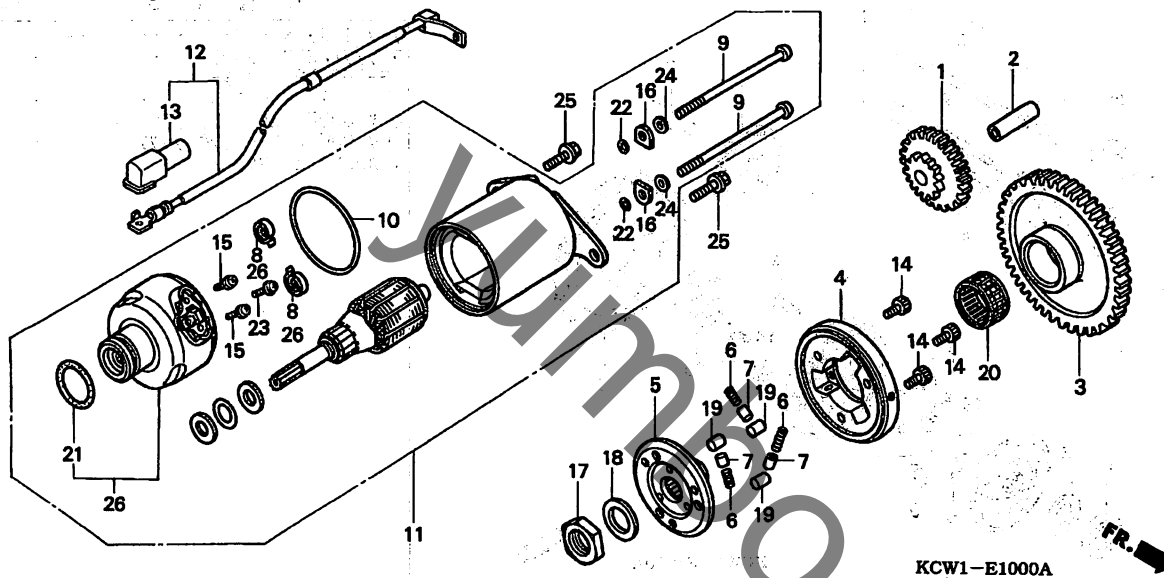
整備項目	標準時間
ケーブル, スターターモーター	0.4
ブラケットASSY., フロント	0.8
モーターCOMP., スターター	
キヤ- , スターターリタ- クシヨ-	0.9
キヤ-COMP., スターティング クラツチ	1.1
アウターCOMP., スターティング クラツチ (カンレフ-ピ-ン フクム)	1.3

見出 番号	部品番号	部品名	希望 小売 価格	使用個数				適用号機		タイプ
				S	CHA125 W	1	3	初号機	終号機	
1	28101-KJ9-010	キヤ-, スターターリタ- クシヨ- (54/13T)	2,160	1	1	1	1			
2	28102-KJ9-000	シャフト, スターターリタ- クシヨ-キヤ-	265	1	1	1	1			
3	28110-KCW-850	キヤ-COMP., スターティング クラツチ (52T)	3,570	1	1	1	1			
4	28120-KN7-670	アウターCOMP., スターティング クラツチ	4,410	1	1	1	1			
5	28125-KCW-850	フランジ, スターティング クラツチ	2,630	1	1	1	1			
6	28125-426-000	スプ リンク, スターティング クラツチローラー	110	3	3	3	3			
7	28126-323-000	キヤツブ, スターティング クラツチローラー スプ リンク	220	3	3	3	3			
8	31204-KN7-670	スプ リンク, カーボンブラシ	145	2	2	2	2			
9	31205-KBH-000	ホルト, セツティング	145	2	2	2	2			
10	31206-KN7-670	オリ-ング	130	1	1	1	1			
11	31210-KCW-851	モーターCOMP., スターター (ミツハ)	21,500	1	1	1	1			
12	32410-KCW-850	ケーブル, スターターモーター	500	1	1	-	-			
	32410-KCW-J10		530	-	-	1	1			
13	32411-KT7-010	カバー, タ-ミナル	200	1	1	1	1			
14	90001-GY6-900	ホルト, ソケット 6X12	110	3	3	3	3			
15	90106-KBH-000	スクリユ-ワツシヤ- 4X6	75	2	2	2	2			
16	90122-MN4-008	ワツシヤ-, スチ-ルプレート	95	2	2	2	2			
17	90201-KCW-850	ナツト, ロツク 22MM	235	1	1	1	1			
18	90403-KCW-850	ワツシヤ-, スラスト 22.2X35X2.5	210	1	1	1	1			
19	91101-377-000	ローラー 10.2X11.5	130	3	3	3	3			
20	91104-KCW-003	ベ-アリ-ング, ニ-ド-ル 28X32X17	390	1	1	1	1			
21	91309-425-003	オリ-ング 24.4X3.1 (アライ)	180	1	1	1	1			

2

E-10

スターティングモーター

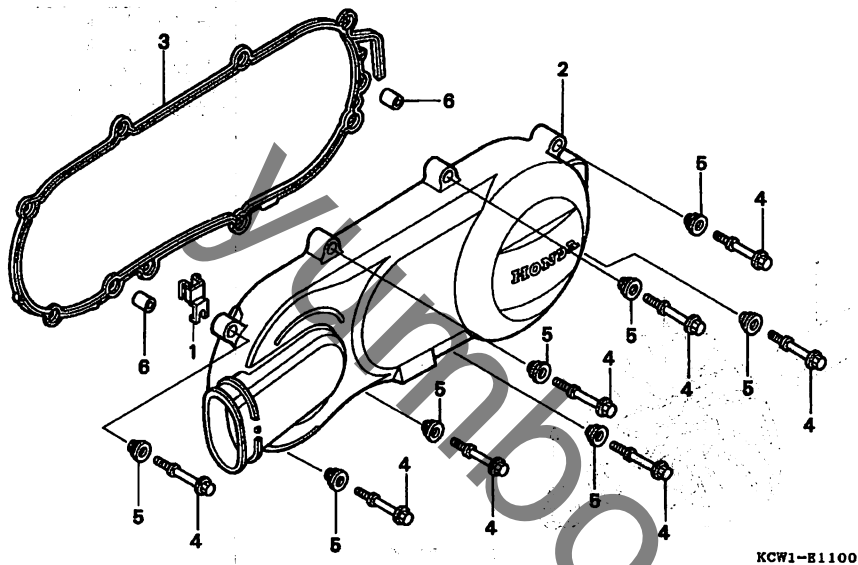


見出 番号	部品番号	部品名	希望 小売 価格	使用個数			適用号機		タイプ
				S	CHA125 W	1 3	初号機	終号機	
22	91320-KBH-000	Oリング	95	2	2	2	2		
23	91981-KN7-670	スクリューワッシャー 5X8	90	1	1	1	1		
24	94111-05000	ワッシャー, スプリング 5MM	25	2	2	2	2		
25	95701-06016-00	ボルト, フランジ 6X16	35	2	2	2	2		
26	31203-KCW-850	ブラケットASSY., フロント	3,260	1	1	1	1		

2

E-11

L. クランクケースカバー



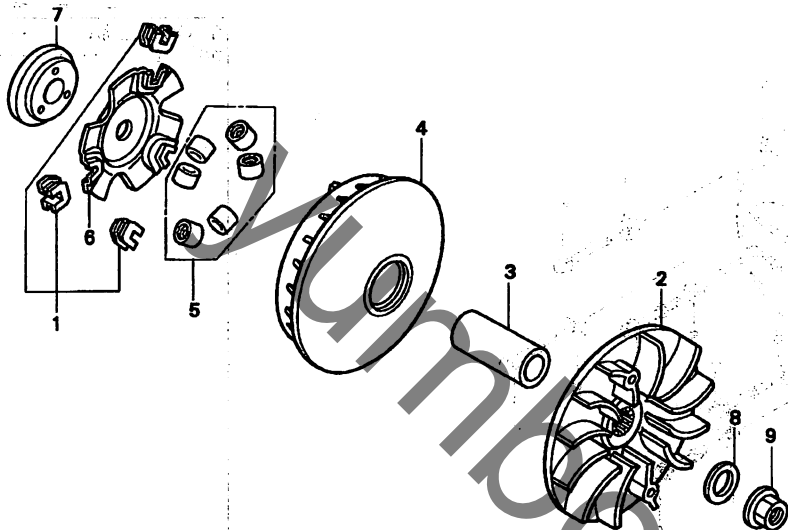
整備項目	標準時間
ガスケット, L. カバー	0.4
カバー, L.	0.5

見出 番号	部品番号	部品名	希望 小売 価格	使用個数				適用号機		タイプ
				S	CHA125 W	1	3	初号機	終号機	
1	11208-KCW-000	クランクケース、エアークリーナードレンチューブ	150	1	1	1	1			
2	11341-KCW-000	カバー、L.	12,400	1	1	1	-			
	11341-KCW-J10		12,400	-	-	-	1			
3	11395-KCW-000	ガスケット、L. カバー	1,110	1	1	1	-			
	11395-KCW-J10		1,350	-	-	-	1			
4	90007-GW3-000	ボルト、スペシャル 6X37	165	8	8	8	8			
5	90543-GR1-000	ナット、マウンティング	185	8	8	8	8			
6	90703-KV8-000	ワッシャー 10X18	115	2	2	2	2			

2

E-12

ドライブフェイス



整備項目

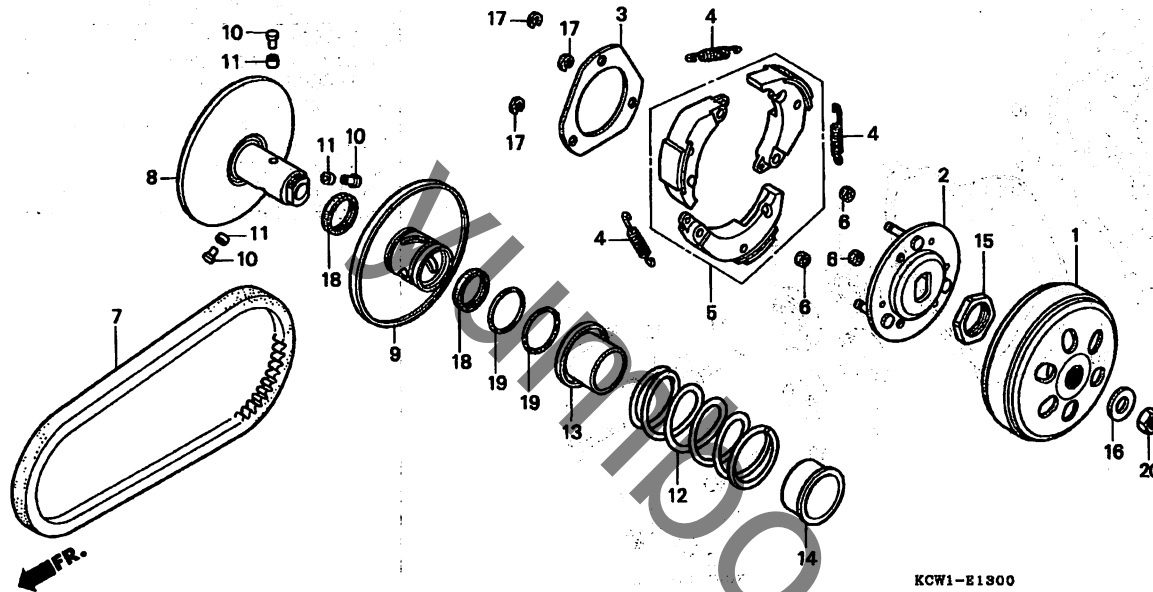
標準時間

カラ、クランクシャフト	0.5
フェイスCOMP.、ムバ、プレートドライブ	
フェイス、ドライブ	
ローラーセット、ウエイト	
(カンレンフ、ピン、フクム)	

見出 番号	部品番号	部品名	希望 小売 価格	使用個数			適用号機	
				S	CHA125 W	1 3	初号機	終号機
1	22011-KCW-851	ピンセット、スライド	480	1	1	1	1	
2	22102-KCW-850	フェイス、ドライブ	1,630	1	1	1	1	
3	22105-KCW-850	ホース、ドライブフェイス	630	1	1	1	1	
4	22110-KCW-851	フェイスCOMP.、ムバ、プレートドライブ	3,310	1	1	1	1	
5	22123-KCW-306	ローラーセット、ウエイト	810	1	1	1	1	
6	22131-KCW-850	プレート、ランプ	870	1	1	1	1	
7	28221-KCW-000	カラ、クランクシャフト	1,000	1	1	1	1	
8	90441-GY6-940	ワッシャー 12.2X29X2.5	185	1	1	1	1	
9	94030-12200	ナット、6カク 12MM	40	1	1	1	1	

E-13

ドリブンフェイス

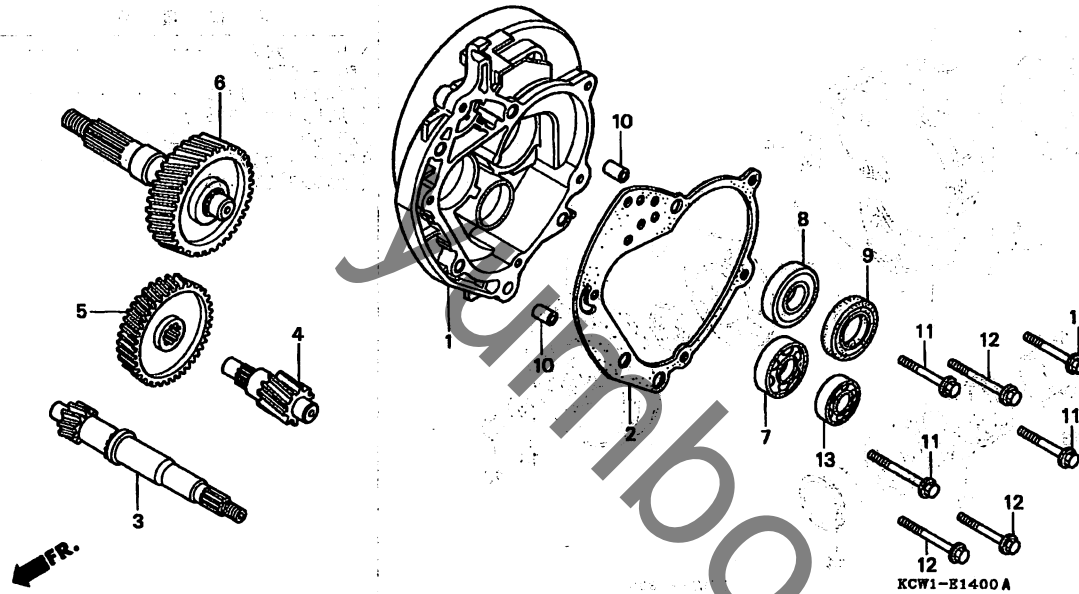


整備項目	標準時間
ベルト、ドライブ アウター、クラッチ	0.5
フェイスセット、ドライブ (カンレンプ、ピン、フカム)	0.7
スプリング、ドライブフェイス ウエイトセット、クラッチ (カンレンプ、ピン、フカム)	0.8

見出 番号	部品番号	部品名	希望 小売 価格	使用個数				適用号機		タイ プ
				S	CHA125 W	1	3	初号機	終号機	
1	22101-KCW-850	アウター、クラッチ	3,350	1	1	1	1			
2	22350-GY6-901	プレートCOMP.、ドライブ	2,000	1	1	1	1			
3	22361-KCW-850	プレート、クラッチサイト	590	1	1	1	1			
4	22401-KCW-850	スプリング、クラッチ	160	3	3	3	3			
5	22535-KCW-305	ウエイトセット、クラッチ	3,210	1	1	1	1			
6	22804-GB2-000	ラバー、クラッチタンパー	175	3	3	3	3			
7	23100-GY6-901	ベルト、ドライブ	4,830	1	1	1	1			
8	23205-KCW-306	フェイスセット、ドライブ	5,600	1	1	1	1			
9	23224-KCW-306	フェイスセット、ムーバベルトドライブ	3,360	1	1	1	1			
10	23225-GC8-003	ピン、ローラーガイド	115	3	3	3	3			
11	23226-GC8-003	ローラー、ガイド	100	3	3	3	3			
12	23233-GW3-010	スプリング、ドライブフェイス	620	1	1	1	1			
13	23237-GY6-940	カラー、シール	400	1	1	1	1			
14	23238-GS7-010	カラー、スプリング	370	1	1	1	1			
15	90202-187-000	ナット、スベシヤル 28MM	265	1	1	1	1			
16	90441-GY6-940	ワッシャー 12.2X29X2.5	185	1	1	1	1			
17	90605-166-720	サークリップ 7MM	95	3	3	3	3			
18	91211-KN7-671	シール、ドライブフェイス 34X41X4	260	2	2	2	2			
19	91384-SF1-J61	Oリング 38.8X1.9(NOK)	105	2	2	2	2			
20	94030-12200	ナット、6カク 12MM	40	1	1	1	1			

E-14

トランスミッション

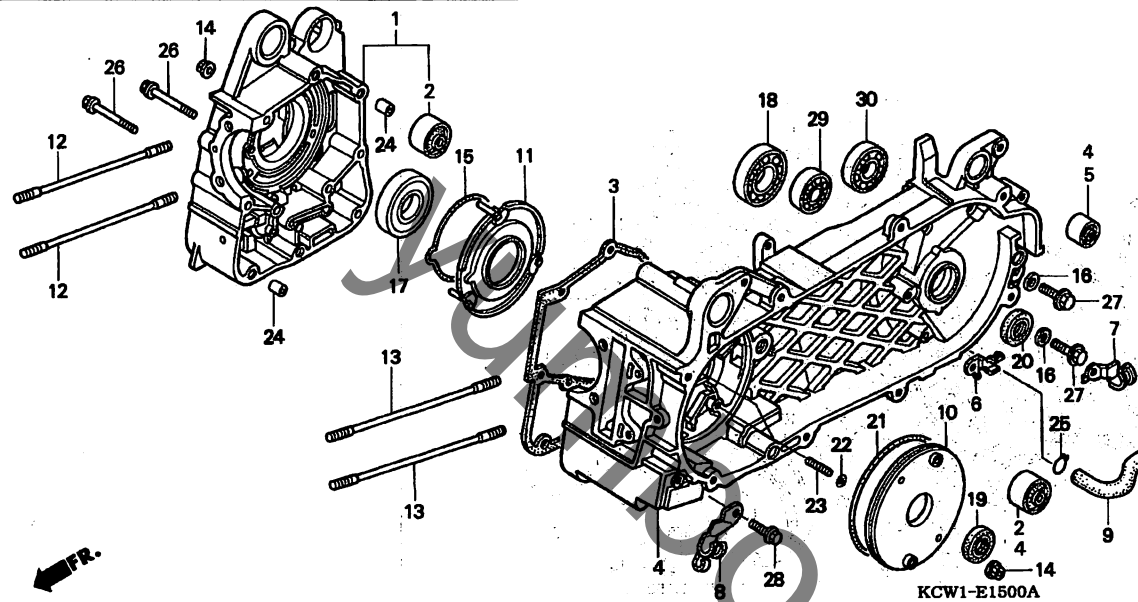


整備項目	標準時間
カウンターシャフト	1.1
ガスケット, トランスミッションケース	
ギヤCOMP., ファイナル	
ギヤ, カウンター	
ベアリング, ラジアルボール (イツコマシ 0.1 カサシ)	1.2
オイルシール 27X42X7	
シャフト, トライブ	
ケースCOMP., ミッション	1.3

見出 番号	部品番号	部品名	希望 小売 価格	使用個数				適用号機		タイプ
				S	W	1	3	初号機	終号機	
1	21200-KCW-851	ケースCOMP., ミッション	4,310	1	1	1	-			
	21200-KCW-J10		4,310	-	-	-	1			
2	21395-KCW-000	ガスケット, トランスミッションケース	295	1	1	1	1			
3	23411-KCW-850	シャフト, トライブ (15T)	2,940	1	1	1	1			
4	23421-KCW-850	カウンターシャフト (13T)	1,740	1	1	1	1			
5	23422-KCW-850	ギヤ, カウンター (42T)	2,310	1	1	1	1			
6	23430-KCW-850	ギヤCOMP., ファイナル (40T)	4,680	1	1	1	1			
7	91003-KS4-003	ベアリング, ラジアルボール 6301 (NTN)	630	1	1	1	1			
8	91009-GE0-003	ベアリング, ラジアルボール 6004UU (フジヨシ)	690	1	1	1	1			
	91009-GE0-004	ベアリング, ラジアルボール 6004UU (NTN)	690	1	1	1	1			
9	91255-GE0-003	オイルシール 27X42X7 (NOK)	380	1	1	1	1			
10	94301-08200	ワッシャー 8X20	60	2	2	2	2			
11	95701-06045-00	ボルト, フランジ 6X45	50	4	4	4	4			
12	95701-06055-00	ボルト, フランジ 6X55	50	3	3	3	3			
13	96100-62010-00	ベアリング, ラジアルボール 6201	300	1	1	1	1			

E-15

クランクケース



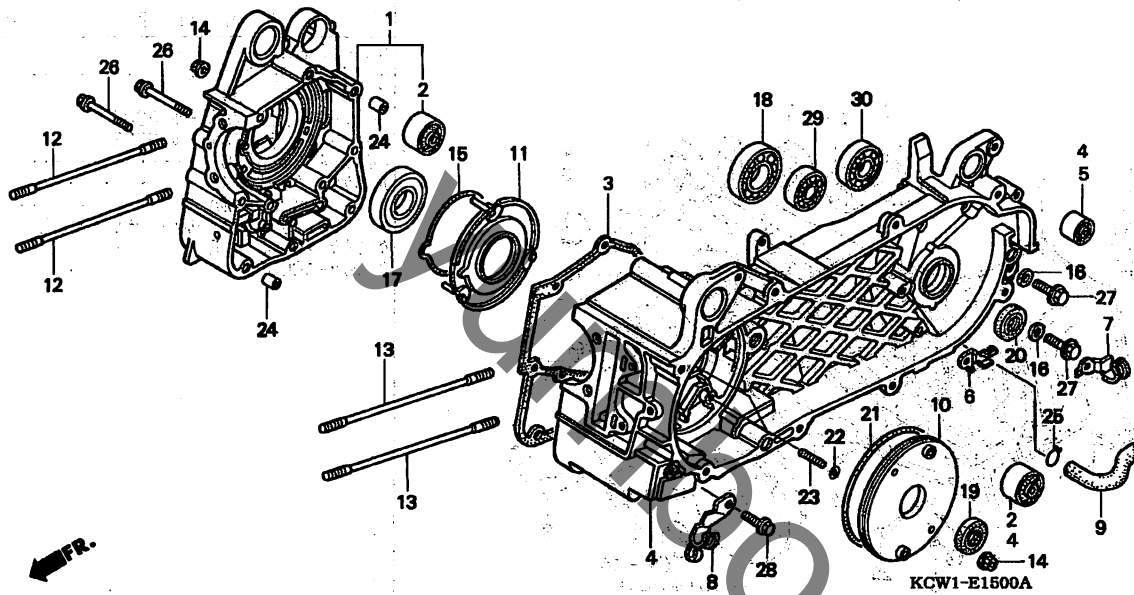
整備項目	標準時間
カバー, カムチエン	0.8
ベアリング, ラジアルボール (イツコマシ 0.1 ガザン)	1.2
ベアリング, ラジアルボール 6202	
ベアリング, ラジアルボール 6203	
オイルシール 20X32X6	1.3
ガスケット, クランクケース	*3.3
プレートCOMP., オイルパス	*3.4
ベアリング, ラジアルボールスベシヤル 6305Z	*3.6
クランクケースCOMP., R.	*3.7
クランクケースCOMP., L.	*4.5

見出 番号	部品番号	部品名	希望 小売 価格	使用個数				適用号機		タイプ
				S	W	1	3	初号機	終号機	
1	11100-KCW-850	クランクケースCOMP., R.	11,100	1	1	1	1			
2	11102-187-003	ワッシャー, エンジンハンガーラバ	380	2	2	2	2			
3	11191-KCW-000	ガスケット, クランクケース	430	1	1	1	1			
4	11200-KCW-000	クランクケースCOMP., L.	17,900	1	1	1	1			
5	11203-GC7-300	ワッシャー, リヤクワツシヨアンダラバ	285	1	1	1	1			
6	11205-KCW-850	クランパ, リヤブレーキケーブル	195	1	1	1	1			
7	11206-KCW-850	クランパ, ミツシヨンプリーザチューブ	135	1	1	1	1			
8	11207-KCW-850	クランパ, トレンチューブ	300	1	1	-	-			
	11207-KCW-J10		300	-	-	1	1			
9	11221-KCW-850	チューブ, ミツシヨンプリーザ	165	1	1	1	1			
10	11351-KCW-851	カバー, カムチエン	970	1	1	1	1			
11	15800-KCW-850	プレートCOMP., オイルパス	610	1	1	1	1			
12	90031-KCW-850	ホルトA, スタット 8X200.5	260	2	2	2	2			
13	90032-KCW-850	ホルトB, スタット 8X206.5	260	2	2	2	2			
14	90301-473-003	ナット, U 6MM	220	5	5	5	5			
15	90302-KCW-850	ガスケット, オイルパ スプレート	190	1	1	1	1			
16	90474-333-000	ワッシャー, シーリング 8MM	115	2	2	2	2			
17	91001-KCW-851	ベアリング, ラジアルボールスベシヤル 6305Z (NTN)	1,050	1	1	-	-			
	91001-KCW-J10	ベアリング, ラジアルボールスベシヤル 6305Z	1,050	-	-	1	-			
	91001-KCW-J11	ベアリング, ラジアルボールスベシヤル SPL 6305Z	1,050	-	-	-	1			
18	91104-KN7-670	ベアリング, ラジアルボール 6204	540	1	1	1	1			
19	91201-KCW-851	オイルシール 19.8X30X7	235	1	1	1	1			
20	91202-KJ9-003	オイルシール 20X32X6	250	1	1	1	1			

2

E-15

クランクケース

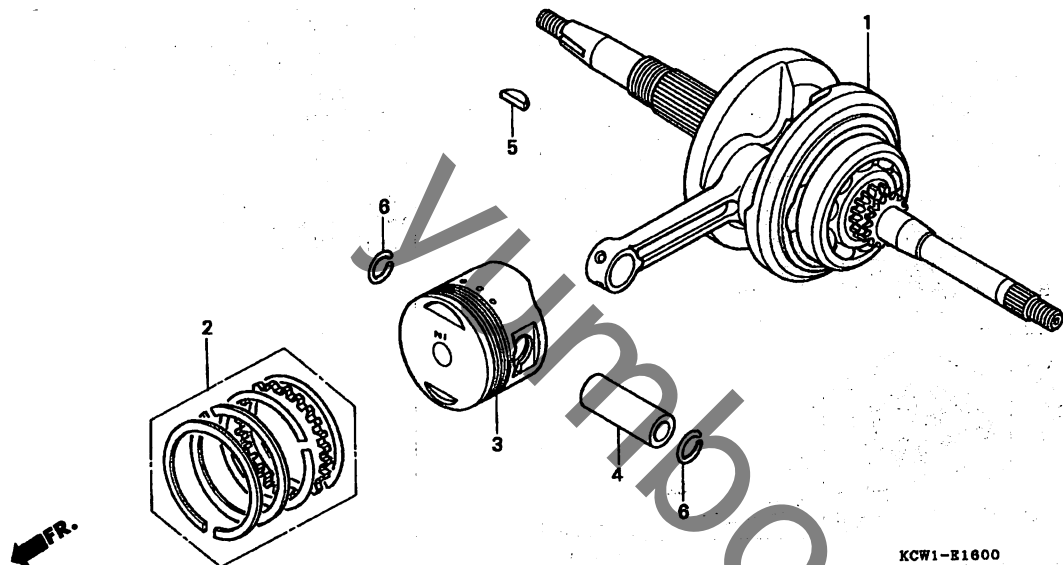


見出 番号	部品番号	部品名	希望 小売 価格	使用個数				適用号機		タイプ
				S	CHA125 W	1	3	初号機	終号機	
21	91301-KCW-851	リング 107X2	220	1	1	1	1			
22	91305-323-000	リング 5.8X1.9	110	2	2	2	2			
23	92900-06020-0B	ホルト, スタット 6X20	40	2	2	2	2			
24	94301-08200	ノックピン 8X20	60	2	2	2	2			
25	95002-02120	クリップ, チューブ (B12)	35	1	1	1	1			
26	95701-06050-00	ホルト, フランジ 6X50	50	2	2	2	2			
27	95701-08012-00	ホルト, フランジ 8X12	40	2	2	2	2			
28	96001-06014-00	ホルト, フランジ 6X14	40	1	1	1	1			
29	96100-62020-00	ベアリング, ラシアルボール 6202	330	1	1	1	1			
30	96100-62030-00	ベアリング, ラシアルボール 6203	410	1	1	1	1			

2

E-16

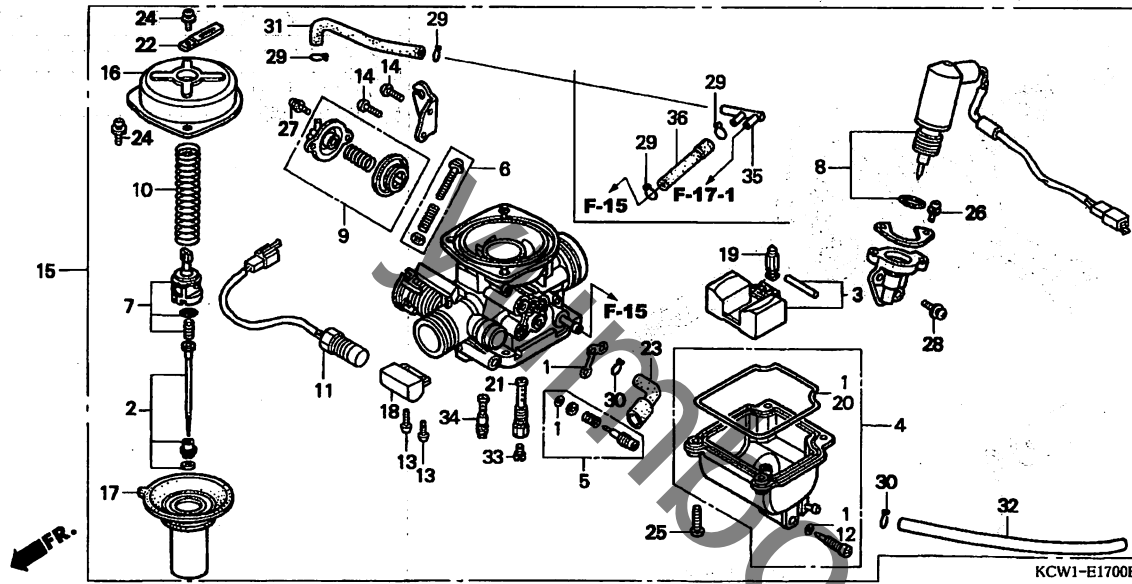
クランクシャフト / ピストン



整備項目	標準時間
ピン, ピストン	*1.9
ピストン	*2.0
リンクセット, ピストン	
クランクシャフトCOMP.	*3.9

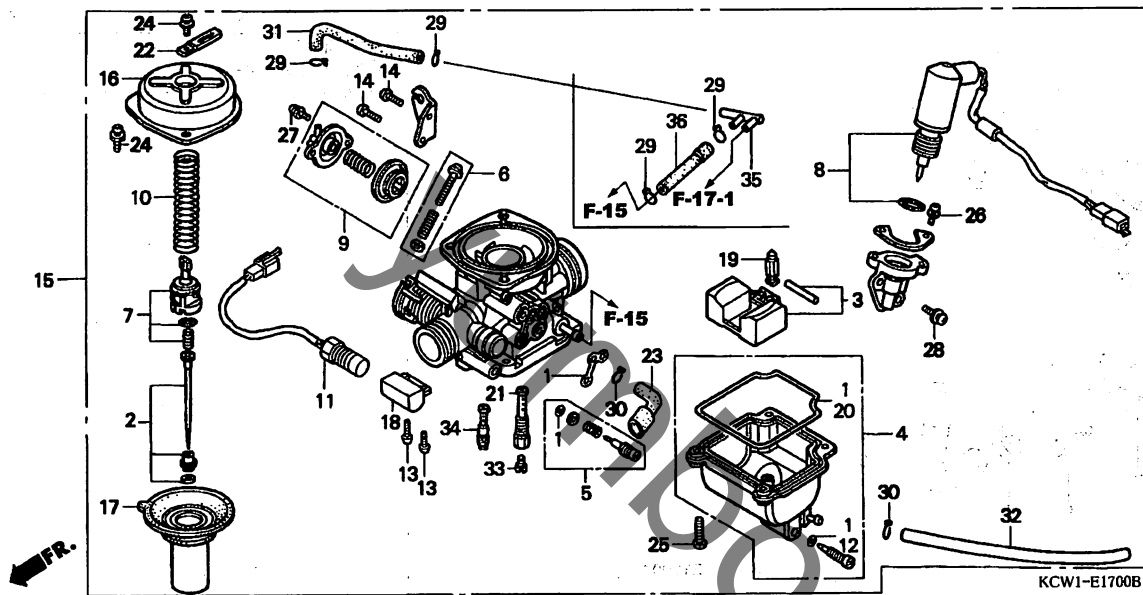
見出 番号	部品番号	部品名	希望 小売 価格	使用個数				適用号機		タイプ
				S	W	1	3	初号機	終号機	
1	13000-KCW-851	クランクシャフトCOMP.	24,500	1	1	-	-			
	13000-KCW-J10	24,500	-	-	1	1			
2	13010-KCW-000	リンクセット, ピストン	1,680	1	1	1	1			
3	13101-KCW-000	ピストン	2,100	1	1	1	1			
4	13111-384-000	ピン, ピストン	600	1	1	1	1			
5	90741-003-010	キー, ウツラフ 4MM	235	1	1	1	1			
6	94601-15000	クリップ, ピストンピン 15MM	30	2	2	2	2			

2



整備項目	標準時間
ピストンCOMP., バキューム	0.3
チャンバーセット, フロート	0.4
バスターターASSY., オート	0.5
フロートセット	
ヒーターASSY.	
ホルター, ニードルジエツ	
ジエツ, メイン	
バルブCOMP., フロート	
バルブセット, エアカット	
キャブレターASSY.	0.6
ニードルセット, ジエツ	

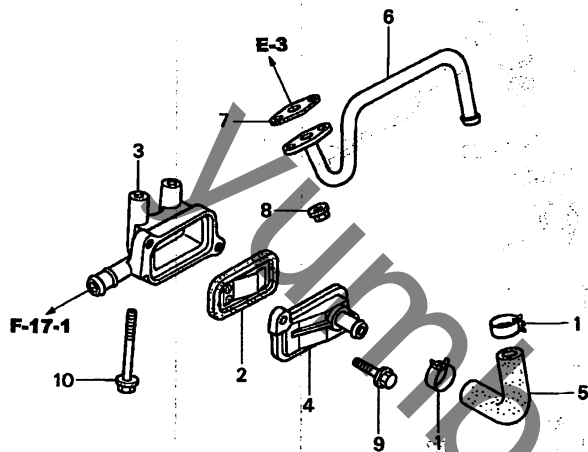
見出 番号	部品番号	部品名	希望 小売 価格	使用個数			適用号機		タイプ
				S	CHA125 W	1 3	初号機	終号機	
1	16010-KCW-000	ガスケットセット	1,110	1	1	1	1		
2	16012-KCW-000	ニードルセット, ジエツ	1,580	1	1	1	1		
	16012-KCW-J11		1,530	-	-	-	1		
3	16013-KR3-980	フロートセット	2,470	1	1	1	1		
	16013-HNO-003		2,470	-	-	-	1		
4	16015-KCW-000	チャンバーセット, フロート	4,310	1	1	1	1		
5	16016-KCW-851	スクリュセツトA	940	1	1	-	-		
	16016-KFB-751	スクリュセツト	810	-	-	1	1		
6	16028-KCW-850	スクリュセツトB	590	1	1	1	1		
7	16037-KCW-000	プレートセット, バルブ	590	1	1	1	1		
8	16046-KCW-000	バスターターASSY., オート	3,310	1	1	1	1		
9	16048-GY6-900	バルブセット, エアカット	3,570	1	1	1	1		
10	16050-KCW-850	スプリング, コンプレッションコイル	480	1	1	1	1		
11	16070-KCW-003	ヒーターASSY.	3,840	1	1	1	-		
	16070-KCW-004		3,840	-	-	-	1		
12	16075-GHB-640	Oリング 1.3X4.3	90	1	1	1	1		
13	16080-KCW-000	スクリュ, タツピンク (4X16)	55	2	2	2	2		
14	16080-KJ9-003	スクリュ, バン 5X12	95	2	2	2	2		
15	16100-KCW-000	キャブレターASSY. (VE44A A)	20,200	1	1	-	-		
	16100-KCW-J11	キャブレターASSY. (VE44B A)	20,200	-	-	1	1		
16	16107-KCW-850	トップ	1,580	1	1	1	1		
17	16111-KCW-000	ピストンCOMP., バキューム	4,150	1	1	1	1		
18	16119-KCW-000	プレート	210	1	1	1	1		
19	16155-KJ9-751	バルブCOMP., フロート	910	1	1	1	1		
20	16163-KCW-000	ガスケット, フロートチャンバ	790	1	1	1	1		



見出 番号	部品番号	部品名	希望 小売 価格	使用個数				適用号機	
				S	W	1	3	初号機	終号機
21	16165-GY6-940	ホルター・ニードルシフト	1,110	1	1	1	1		
22	16179-KAB-670	パインター	340	1	1	1	1		
23	16199-GT8-600	チューブ	330	1	1	1	1		
24	93500-04008-1H	スクリー、パン 4X8	25	2	2	2	2		
25	93500-04014-1H	スクリー、パン 4X14	25	4	4	4	4		
26	93892-04008-18	スクリーワッシャー 4X8	30	2	2	2	2		
27	93892-04010-18	スクリーワッシャー 4X10	30	2	2	2	2		
28	93892-05012-18	スクリーワッシャー 5X12	30	2	2	2	2		
29	95002-02079	クリップ、チューブ (B7)	30	2	2	4	4		
30	95002-02089	クリップ、チューブ (B8)	30	2	2	2	2		
31	95005-35200-20	チューブ 3. 5X200 (95005-35001-20M)	70	1	1	-	-		
	95005-35125-20	チューブ 3. 5X125 (95005-35001-20M)	60	-	-	1	1		
32	95005-45270-50	チューブ 4. 5X270 (95005-45001-50M)	110	1	1	-	-		
	95005-45300-50	チューブ 4. 5X300 (95005-45001-50M)	110	-	-	1	1		
33	99101-GHB-0950	ジエツト、メイン #95	360	1	1	1	1		
34	99104-KC1-0350	ジエツト、スロ #35	440	1	1	1	1		
35	16180-KCW-J10	F-シフトポイント	390	-	-	1	-		
	16180-KCW-J11		370	-	-	-	1		
36	95005-35070-20	チューブ 3. 5X70 (95005-35001-20M)	50	-	-	1	1		

E-18

リードバルブ



KCW1-E1800A

整備項目 標準時間

パイプ COMP.	0.6
バルブ COMP. リード	
ケース, リードバルブ	0.8

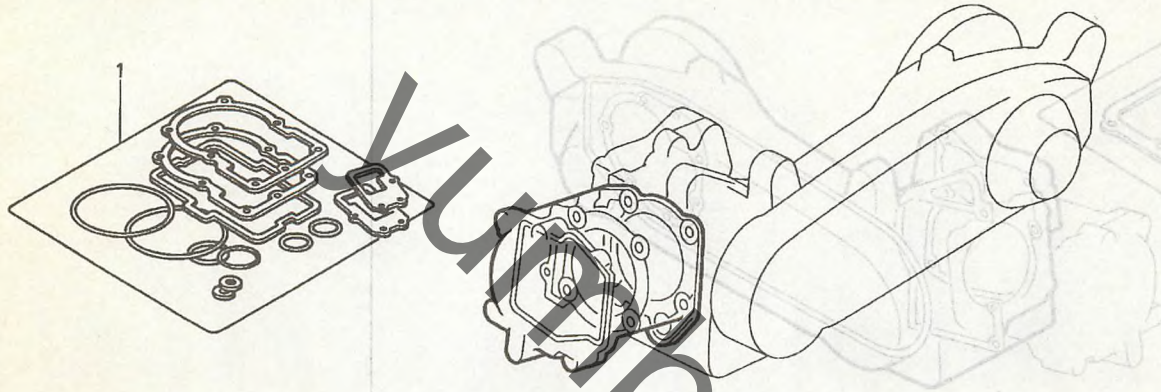
見出 番号	部品番号	部品名	希望 小売 価格	使用個数		適用機種		タイプ
				S	W	初号機	終号機	
1	16968-MBZ-610	クリップ B, フUELホース	240	-	-	2	2	
2	18601-GEE-711	バルブ COMP. リード (NOK)	900	-	-	1	1	
3	18611-KCW-J10	ケース, リードバルブ	1,530	-	-	1	1	
4	18612-KCW-J10	カバー, リードバルブ	1,210	-	-	1	1	
5	18615-MV9-770	チューブ, エアパイプ (B)	410	-	-	1	-	
	18616-MV9-770	チューブ, エアパイプ (C)	430	-	-	-	1	
6	18640-KCW-J10	パイプ COMP. (A1)	1,530	-	-	1	1	
7	18646-KFG-J01	ガスケット, エアフィットパイプ	150	-	-	1	1	
8	94050-06000	ナット, フランジ 6MM	35	-	-	2	2	
9	95701-06018-00	ボルト, フランジ 6X18	35	-	-	2	2	
10	95701-06055-00	ボルト, フランジ 6X55	50	-	-	2	2	

2



整備項目 標準時間

ミアンナイ



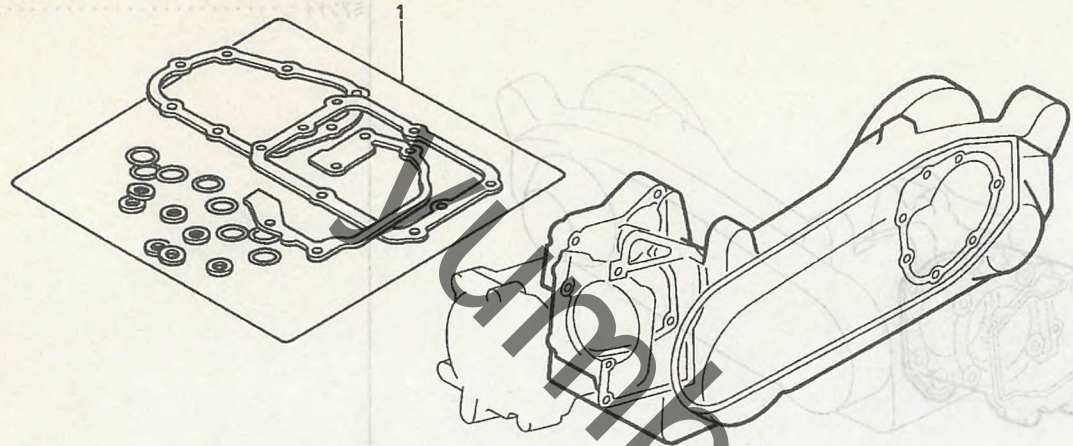
ENGI-X0010 A

見出	部品番号	部品名	希望小売価格	使用個数	適用号機	出庫
番号				CHA125 S W 1 3	初号機 終号機	
1	06111-KCW-J10	ガスケットキットA (コウセイフピン)	2,740	-	-	1
	06111-KCW-850	(コウセイフピン)	2,520	1	1	-
	12191-KCW-000	ガスケット, シリンダー	250	1	1	1
	12209-GB4-681	シール, ハルブステム (NOK)	275	2	2	2
	12251-KCW-851	ガスケット, シリンダーヘッド	720	1	1	1
	12391-KCW-850	ガスケット, ヘッドカバー	480	1	1	1
	14560-KCW-851	ガスケット, テンションリフター	220	1	1	1
	16201-KCW-003	ガスケット, キャブレターインシュレーター	265	1	1	1
	18292-GY1-610	ガスケット, エキゾーストパイプ	270	1	1	1
	18646-KFG-J01	ガスケット, エアフィルターパイプ	150	1	1	1
	90442-397-000	ワッシャー, シーリング 6MM	135	1	1	1

EOP-2

ガスケットキットB

EOP-1



整備項目 標準時間

ミアナイ

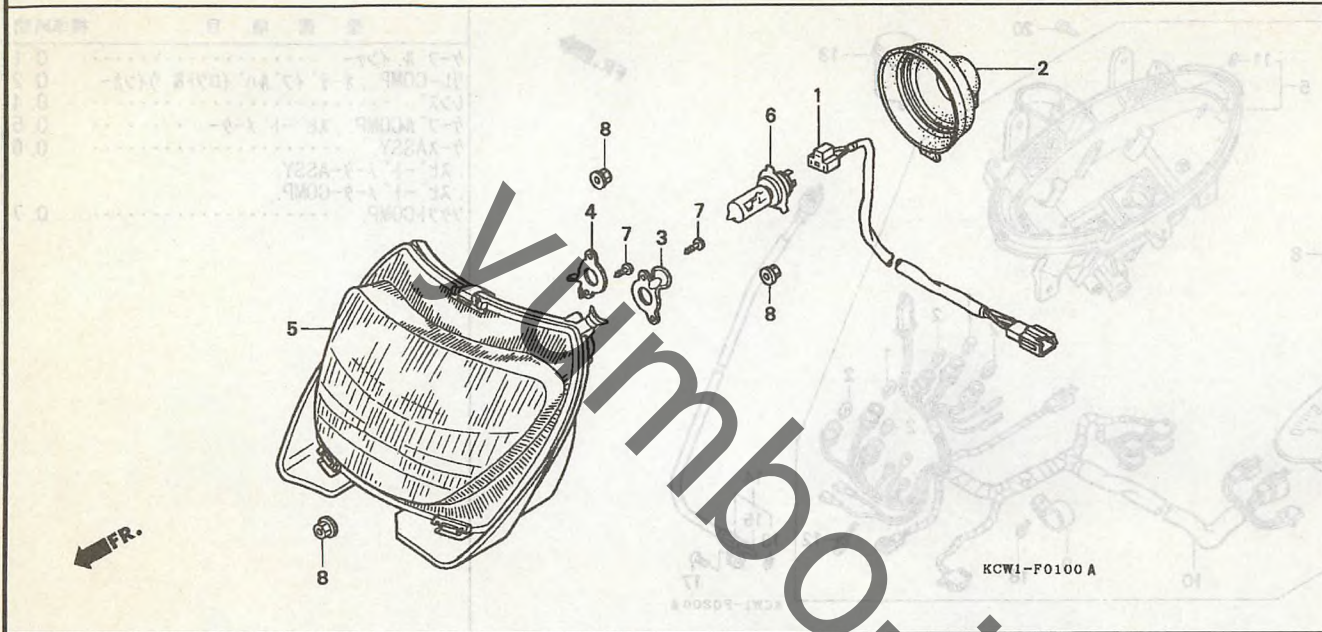
2

見出 番号	部品番号	部品名	希望 小売 価格	使用個数				適用号機		タイプ
				S	W	1	3	初号機	終号機	
1	06112-KCW-000	ガスケットキットB (コウセイブヒン)	3,150	1	1	1	-			
	11191-KCW-000	ガスケット, クランクケース	430	1	1	1	-			
	11394-KCW-000	ガスケット, R. カバー	580	1	1	1	-			
	11395-KCW-000	ガスケット, L. カバー	1,110	1	1	1	-			
	21395-KCW-000	ガスケット, トランスミッションケース	295	1	1	1	-			
	90302-KCW-850	ガスケット, オイルパンスプレート	190	1	1	1	-			
	91301-KCW-851	Oリング 107X2	220	1	1	1	-			
	91302-001-020	Oリング 30.8MM	165	1	1	1	-			
	91305-323-000	Oリング 5.8X1.9	110	2	2	2	-			
	91307-035-000	Oリング 18X3	185	1	1	1	-			
	91309-425-003	Oリング 24.4X3.1 (7ライ)	180	1	1	1	-			
	91384-SF1-J61	Oリング 38.8X1.9 (NOK)	105	2	2	2	-			

F-1

ヘッドライトス

F-1



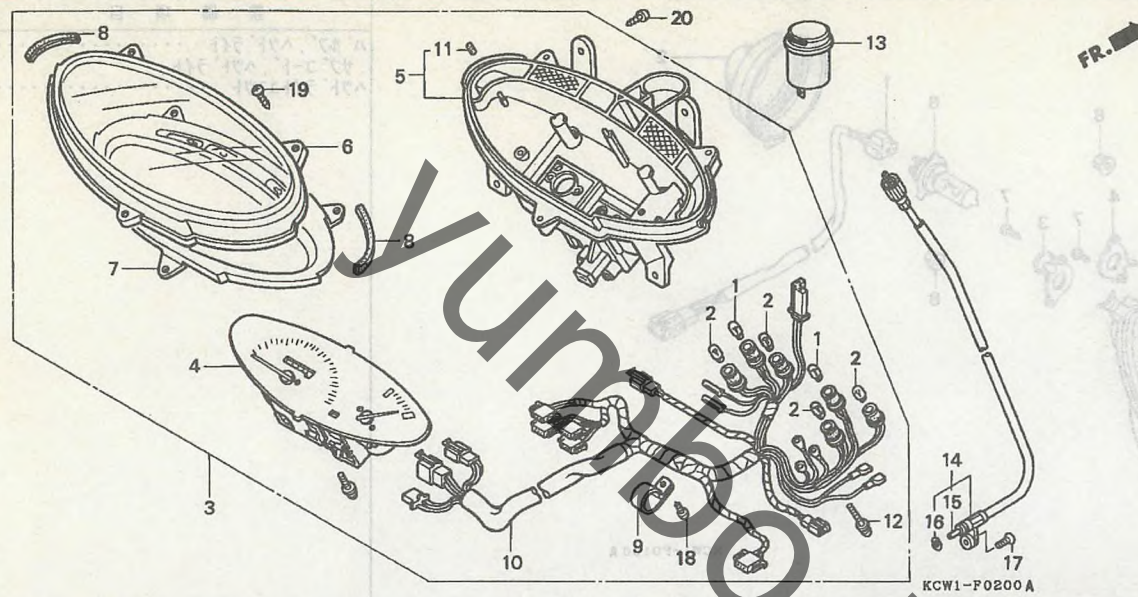
整備項目	標準時間
ハルブ, ヘッドライト	0.2
サブコード, ヘッドライト	
ヘッドライトユニット	0.3

見出 番号	部品番号	部品名	希望 小売 価格	使用個数				適用機種	
				S	CHA125 W	1	3	初号機	終号機
1	32101-KCW-000	サブコード, ヘッドライト	610	1	1	-	-		
	32101-KCW-J10		610	-	-	1	1		
2	33112-ML7-003	カバー, ラバー	580	1	1	1	1		
3	33116-KCW-851	ホルダー	145	1	1	1	1		
4	33116-KS4-003	ホルダー	150	1	1	1	1		
5	33120-KV7-671	ヘッドライトユニット	10,100	1	1	1	1		
6	34901-MC7-601	ハルブ, ヘッドライト (スタンレー) (12V 60/55W)	2,500	1	1	-	-		
	34901-MC7-602		2,500	-	-	1	-	1208453	1208452
7	93901-34220	スクリーン, タッピンク 4X10	25	2	2	2	2		
8	94050-06000	ナット, フランジ 6MM	35	3	3	3	3		

3

F-2

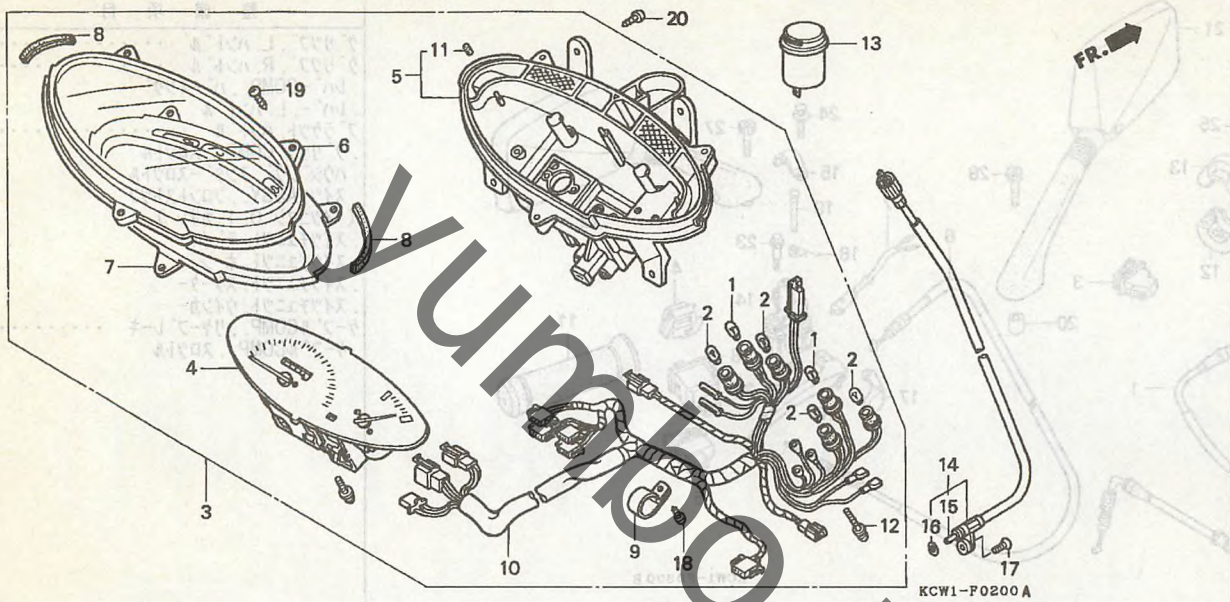
スピードメーター



整備項目	標準時間
ケーブル, インナー	0.1
リレーCOMP., オーディオバルブイロツト& ウィンカー	0.2
レンズ	0.4
ケーブルCOMP., スピードメーター	0.5
ケースASSY.	0.6
スピードメーターASSY.	
スピードメーターCOMP.	
ソケットCOMP.	0.7

見出 番号	部品番号	部品名	希望 小売 価格	使用個数				適用号機	
				S	W	1	3	初号機	終号機
1	34908-GA7-701	バルブ, ウェッジベース (T10) (12V 3.4W)	100	2	2	2	2		
2	34908-MB9-871	バルブ, ウェッジベース (12V 1.7W)	110	4	4	4	4		
3	37200-KCW-008	スピードメーターASSY.	14,500	1	1	-	-		
	37200-KCW-J11		14,500	-	-	1	-		
	37200-KCW-J12		14,500	-	-	-	1		
4	37210-KCW-008	スピードメーターCOMP.	7,450	1	1	1	1		
5	37211-KCW-008	ケースASSY.	2,680	1	1	1	1		
6	37212-KCW-851	レンズ	1,320	1	1	1	1		
7	37213-KCW-008	プレートCOMP., リフレクティング	350	1	1	1	1		
8	37214-KCW-851	ガasket, リフレクティング	310	2	2	2	2		
9	37215-KR1-760	クランプ	110	1	1	1	1		
10	37224-KCW-008	ソケットCOMP.	3,210	1	1	-	-		
	37224-KCW-J11		3,210	-	-	1	-		
	37224-KCW-J12		3,210	-	-	-	1		
11	37304-198-901	ラバー, カッション	115	3	3	3	3		
12	37305-KE5-008	スクリュウワッシャー 3X22	110	3	3	3	3		
13	38301-GZ5-025	リレーCOMP., オーディオバルブイロツト& ウィンカー (オムロン)	2,000	1	1	1	-		
14	44830-KCW-000	ケーブルCOMP., スピードメーター	900	1	1	1	1		
15	44831-KCW-000	ケーブル, インナー	350	1	1	1	1		
16	91301-027-000	リング 6.8X1.9	100	1	1	1	1		
17	93700-05018-0A	スクリュウ, オーバル 5X18	25	1	1	1	1		
18	93903-24320	スクリュウ, タツビソク 4X12	25	1	1	1	1		
19	93903-24420	スクリュウ, タツビソク 4X16	25	3	3	3	-		

3

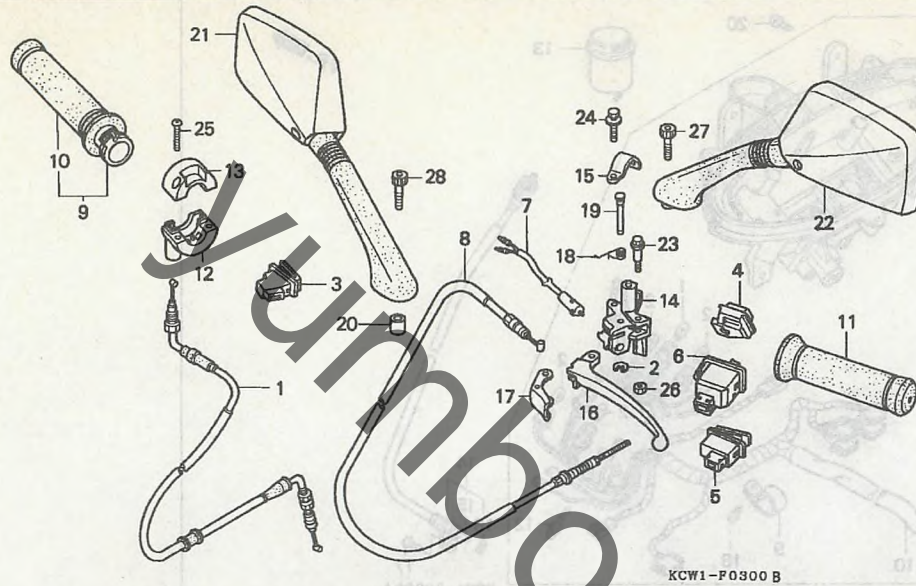


見出 番号	部品番号	部品名	希望 小売 価格	使用個数				適用号機		型番	タ イ プ	出 身 品 種
				S	CHA125 W	1	3	初号機	終号機			

19)	93903-24320	スクリーン, タッピンク 4X12	25	-	-	-	3					
20	93903-25320	スクリーン, タッピンク 5X16	25	4	4	4	4					

F-3

ハンドルレバー / スイッチ / ケーブル (CHA125S/W/1)



整備項目	標準時間
グリップ, L. ハンドル	0.1
グリップ, R. ハンドル	0.2
レバーCOMP., パーキング レバー, L. ハンドル	0.3
ブラケット, ハンドル グリップ COMP., スロットル ハウジング, アンダースロットル スイッチASSY., フロントストップ (イツコマシ 0.1 カサン) スイッチユニット, ティーマー スイッチユニット, ホーン スイッチユニット, スターター スイッチユニット, ウィンカー	1.3
ケーブルCOMP., リヤブレーキ ケーブルCOMP., スロットル	

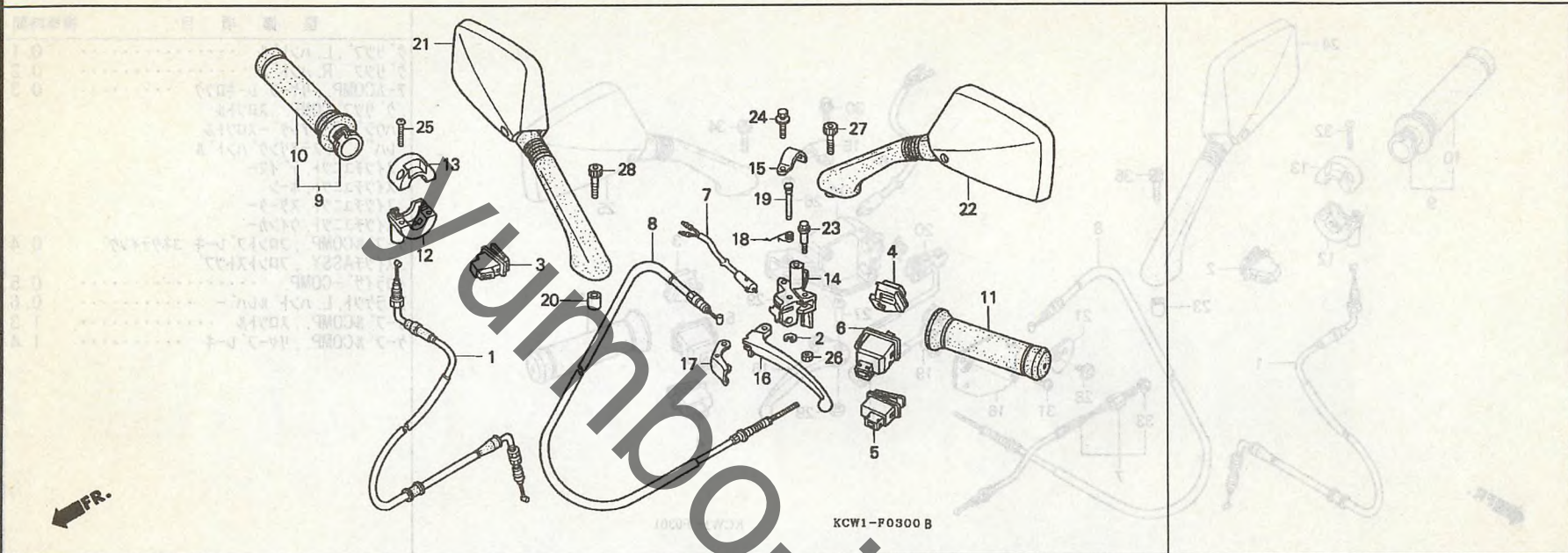
見出 番号	部品番号	部品名	希望 小売 価格	使用個数			適用号機		タイプ
				S	CHA125 W	1 3	初号機	終号機	
1	17910-KCW-000	ケーブルCOMP., スロットル	1,700	1	1	-	-	1206252	
	17910-KCW-010		1,700	-	-	1	-	1206253	
2	30158-700-010	Eクリップ 3MM	60	1	1	1	-		
3	35160-KAB-003	スイッチユニット, スターター	1,210	1	1	1	-		
4	35170-GW2-000	スイッチユニット, ティーマー	560	1	1	1	-		
5	35180-GW2-000	スイッチユニット, ホーン	560	1	1	1	-		
6	35200-KCW-851	スイッチユニット, ウィンカー	890	1	1	1	-		
7	35340-GZ9-003	スイッチASSY., フロントストップ	620	1	1	1	-		
8	43450-KCW-891	ケーブルCOMP., リヤブレーキ	1,110	1	1	1	-		
9	53140-KCW-850	グリップ COMP., スロットル	680	1	1	-	-		
	53140-KCW-851		680	-	-	1	-	1210761	
10	53165-KCW-850	グリップ, R. ハンドル	320	1	1	1	-	1210762	
11	53166-KCW-850	グリップ, L. ハンドル	320	1	1	1	-		
12	53167-GAH-700	ハウジング, アンダースロットル	510	1	1	1	-		
13	53168-GAH-700	ハウジング, アップスロットル	510	1	1	1	-		
14	53172-GW2-000	ブラケット, ハンドル	1,030	1	1	1	-		
15	53173-GBL-770	ハンドル, ハンドルブラケット	190	1	1	1	-		
16	53178-GW2-000	レバー, L. ハンドル	650	1	1	1	-		
17	53181-GE8-000	レバーCOMP., パーキング	550	1	-	-	-	1004466	
	53181-GAH-A00		370	1	-	-	-	1004467	
18	53182-155-010	スプリング, レバーリターン	145	1	1	1	-		
19	53183-155-000	ピン, パーキングレバーボット	245	1	1	1	-		
20	81202-GBB-000	カー	110	1	1	1	-		

3

F-3

ハンドルレバー / スイッチ / ケーブル (CHA125S/W/1)

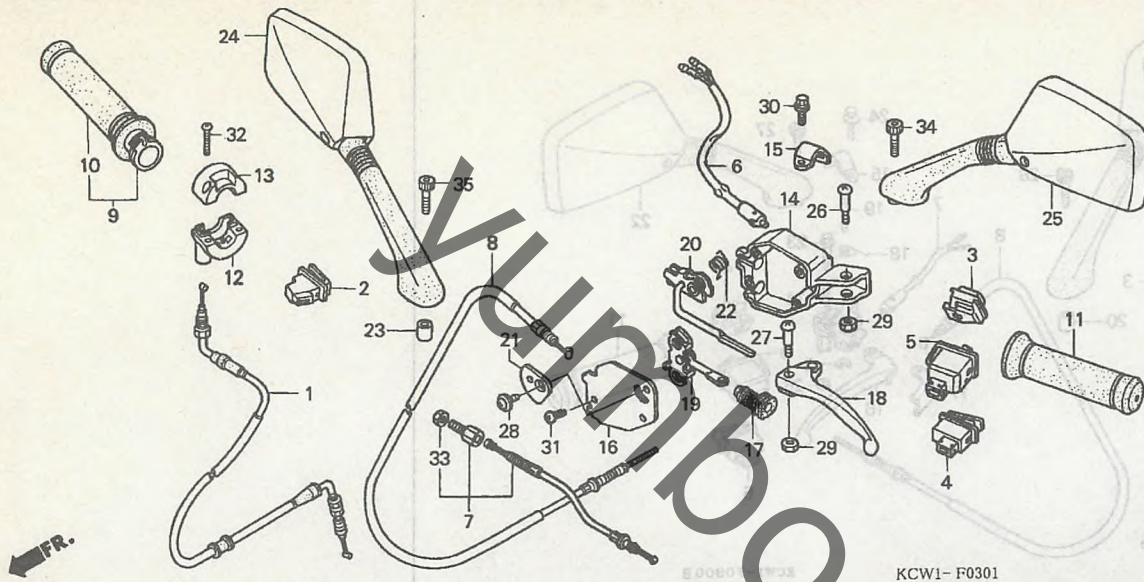
F-3-1



見出 番号	部品番号	部品名	希望 小売 価格	使用個数			適用号機		型番	タ	イ	ブ	出
				S	CHA125 W	1	3	初号機					
21	88110-KCW-000	ミラー-ASSY., R. ハック	2,550	1	1	1	-	-	-	-	-	-	-
22	88120-KCW-851	ミラー-ASSY., L. ハック	2,550	1	1	1	-	-	-	-	-	-	-
23	90115-GW2-000	スクリーン, ハンドルレバーヒット	120	1	1	1	-	-	-	-	-	-	-
24	93401-06020-00	ホルトワッシャー 6X20	35	1	1	1	-	-	-	-	-	-	-
25	93500-05022-0A	スクリーン, パン 5X22	30	2	2	2	-	-	-	-	-	-	-
26	94001-05070-0S	ナット, 6カク 5MM	25	1	1	1	-	-	-	-	-	-	-
27	96700-08016-10	ホルト, ソケット 8X16	50	1	1	1	-	-	-	-	-	-	-
28	96700-08030-10	ホルト, ソケット 8X30	55	1	1	1	-	-	-	-	-	-	-

F-3-1

(ハンドルレバー / スイッチ / ケーブル) (CHA125)



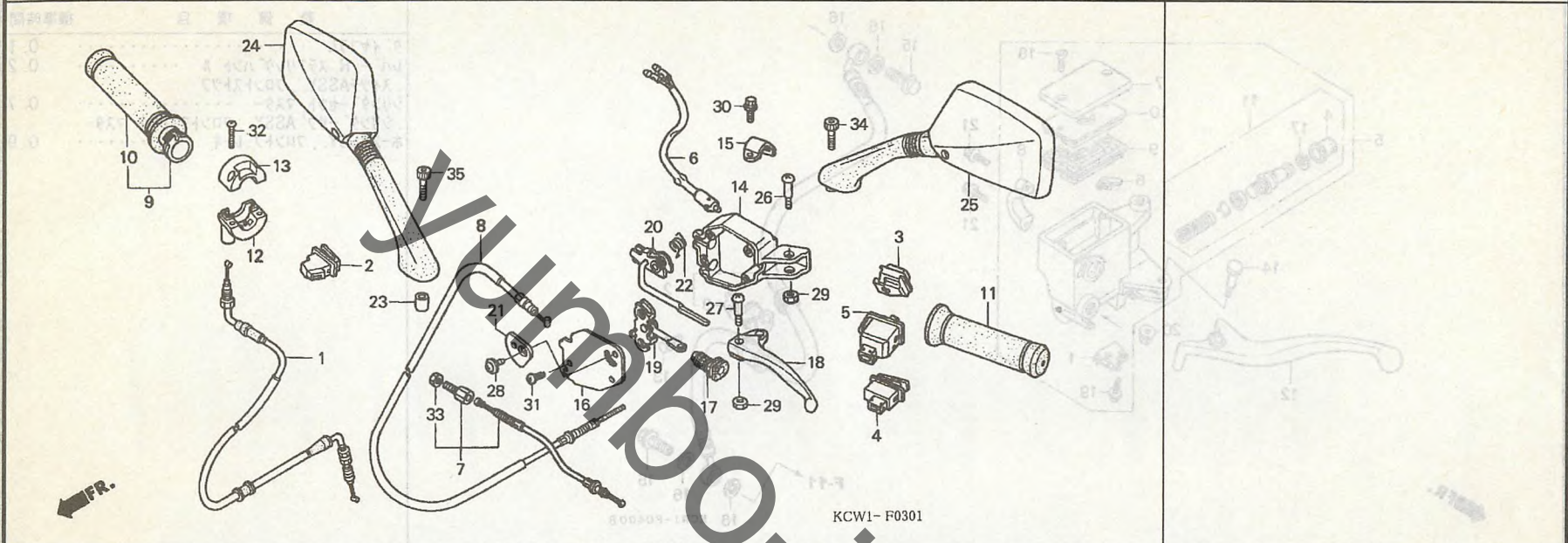
整備項目	標準時間
グリップ, L. ハンドル	0.1
グリップ, R. ハンドル	0.2
アームCOMP., リヤブレーキロック	0.3
グリップCOMP., スロットル	
ハウジング, アンダースロットル	
レバー, L. ステアリングハンドル	
スイッチユニット, テイマー	
スイッチユニット, ホーン	
スイッチユニット, スターター	
スイッチユニット, ウィンカー	
ケーブルCOMP., フロントブレーキコネクティング	0.4
スイッチASSY., フロントストップ	
イコライザーCOMP.	0.5
ブラケット, L. ハンドルレバー	0.6
ケーブルCOMP., スロットル	1.3
ケーブルCOMP., リヤブレーキ	1.4

見出し 番号	部品番号	部品名	希望 小売 価格	使用個数			適用号機	
				S	W	1	初号機	終号機
1	17910-KCW-010	ケーブルCOMP., スロットル	1,700	-	-	-	1	
2	35160-KAB-003	スイッチユニット, スターター	1,210	-	-	-	1	
3	35170-GW2-000	スイッチユニット, テイマー	560	-	-	-	1	
4	35180-GW2-000	スイッチユニット, ホーン	560	-	-	-	1	
5	35200-KCW-851	スイッチユニット, ウィンカー	890	-	-	-	1	
6	35340-GZ9-003	スイッチASSY., フロントストップ	620	-	-	-	1	
7	43440-KCW-J10	ケーブルCOMP., フロントブレーキ コネクティング	580	-	-	-	1	
8	43450-KCW-J10	ケーブルCOMP., リヤブレーキ	1,420	-	-	-	1	
9	53140-KCW-851	グリップCOMP., スロットル	680	-	-	-	1	
10	53165-KCW-850	グリップ, R. ハンドル	320	-	-	-	1	
11	53166-KCW-850	グリップ, L. ハンドル	320	-	-	-	1	
12	53167-GAH-A00	ハウジング, アンダースロットル	510	-	-	-	1	
13	53168-GAH-A00	ハウジング, アッパースロットル	510	-	-	-	1	
14	53172-KCW-J10	ブラケット, L. ハンドルレバー	1,890	-	-	-	1	
15	53173-GBL-770	バンド, ハンドルブラケット	190	-	-	-	1	
16	53173-GBL-871	カバー, L. ブレーキレバーブラケット	105	-	-	-	1	
17	53176-GBL-870	ブーツ, ブレーキレバーロッド	105	-	-	-	1	
18	53178-KCW-J10	レバー, L. ステアリングハンドル	650	-	-	-	1	
19	53184-KCW-J10	イコライザーCOMP.	420	-	-	-	1	
20	53185-KCW-J10	アームCOMP., リヤブレーキロック	580	-	-	-	1	
21	53186-GBL-870	カバー, リヤブレーキロックレバー	105	-	-	-	1	
22	53188-GBL-870	スプリング, ブレーキロックアームリターン	105	-	-	-	1	
23	81202-GBB-000	カラー	110	-	-	-	1	
24	88110-KCW-000	ミラーASSY., R. パック	2,550	-	-	-	1	

3

F-3-1

(ハンドルレバー / スイッチ / ケーブル (CHA1253))

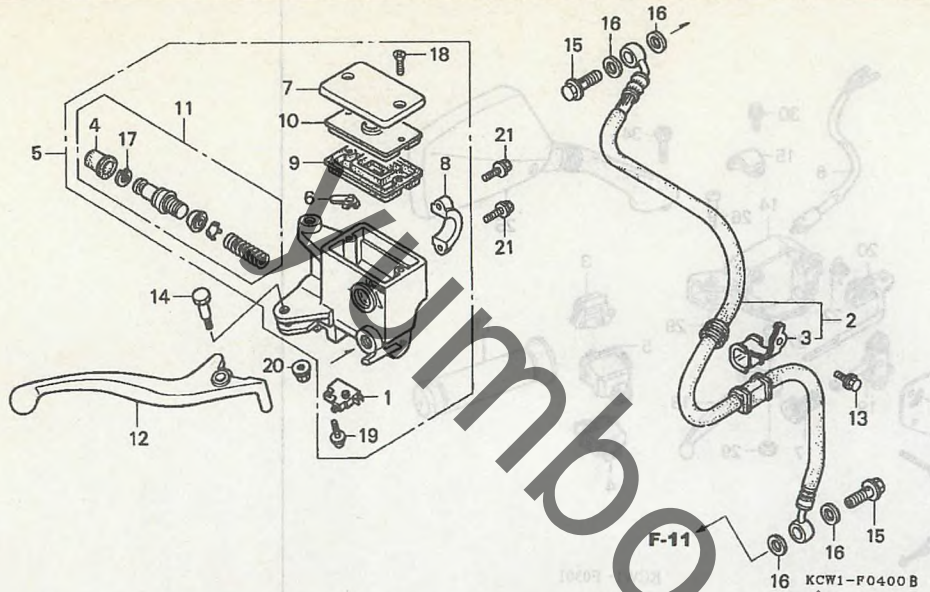


見出 番号	部品番号	部品名	希望 小売 価格	使用個数			適用号機		備考	出
				S	CHA125 W	1 3	初号機	終号機		
25	88120-KCW-851	ミラー-ASSY., L. ハック	2,550	-	-	-	1			
26	90115-GBL-870	スクリュー, ハンドルレバーピボット	60	-	-	-	1			
27	90115-147-000	スクリュー, ハンドルレバーピボット, 5X26	120	-	-	-	1			
28	90117-MN5-000	スクリュー, パン 5X13	60	-	-	-	1			
29	90302-435-761	ナット, 6カク 5MM	135	-	-	-	2			
30	93401-06020-00	ホルトワッシャー 6X20	35	-	-	-	1			
31	93500-05012-0H	スクリュー, パン 5X12	25	-	-	-	2			
32	93500-05022-0A	スクリュー, パン 5X22	30	-	-	-	2			
33	94002-08000-0S	ナット, 6カク 8MM	30	-	-	-	1			
34	96700-08016-10	ホルト, ソケット 8X16	50	-	-	-	1			
35	96700-08030-10	ホルト, ソケット 8X30	55	-	-	-	1			

3

F-4

フロントブレーキマスターシリンダー (CHA125S/W/1)



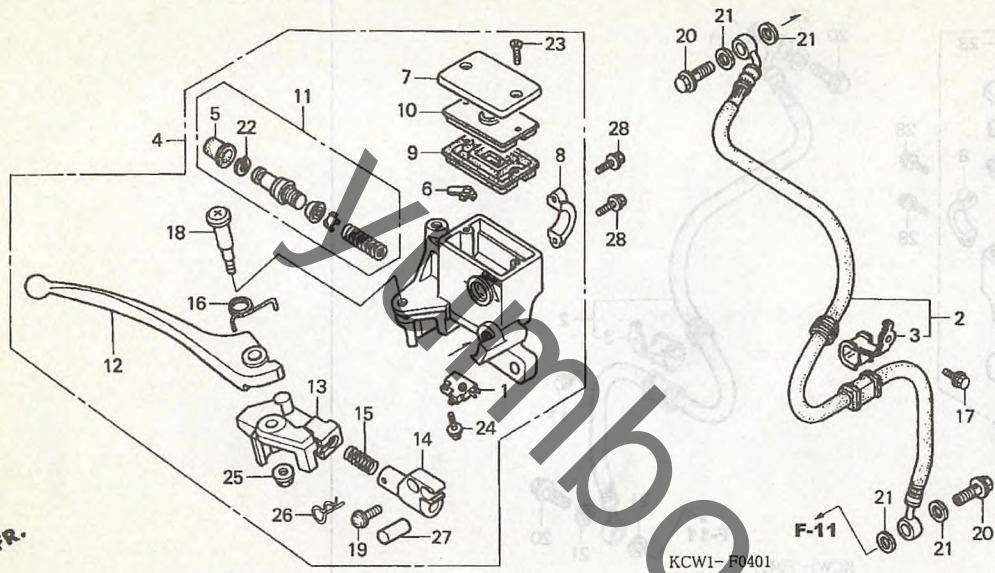
整備項目	標準時間
ダイヤフラム	0.1
レバー, R. ステアリングハンドル スイッチASSY., フロントストップ	0.2
シリンダーセット, マスター	0.7
シリンダーサブ ASSY., フロントブレーキ ホースASSY., フロントブレーキ	0.9

見出 番号	部品番号	部品名	希望 小売 価格	使用個数			適用号機	
				S	CHA125 W	1 3	初号機	終号機
1	35340-MA5-671	スイッチASSY., フロントストップ	770	1	1	1	-	-
2	45126-KCW-861	ホースASSY., フロントブレーキ	3,150	1	1	-	-	-
	45126-KCW-J11		3,310	-	-	1	-	-
3	45129-KCW-860	クランプ, ブレーキホース	350	1	1	1	-	-
4	45504-410-003	ブーツCOMP.	370	1	1	1	-	-
5	45510-KCW-006	シリンダーサブ ASSY., フロントブレーキ マスター	9,800	1	1	-	-	-
	45510-KCW-J11		9,800	-	-	1	-	-
6	45512-MA6-006	プロテクター	155	1	1	1	-	-
7	45513-HA2-701	キャップ, マスターシリンダー	850	1	1	1	-	-
8	45517-166-006	ホルト, マスターシリンダー	580	1	1	1	-	-
9	45520-MG7-006	ダイヤフラム	360	1	1	1	-	-
10	45521-HA2-006	プレート, ダイヤフラム	380	1	1	1	-	-
11	45530-MA4-671	シリンダーセット, マスター	1,840	1	1	1	-	-
12	53175-KCW-860	レバー, R. ステアリングハンドル	850	1	1	1	-	-
13	90112-KS3-900	ホルト, フランジ 6X10	100	1	1	1	-	-
14	90114-HB5-671	ホルト, ハンドルレバーピット	195	1	1	1	-	-
15	90145-MS9-611	ホルト, オイル 10X22	410	2	-	-	-	1013946
	90145-MS9-612		320	2	-	-	1013947	-
				-	2	2	-	-
16	90545-300-000	ワッシャー, オイルホルト	140	4	4	4	-	-
17	90651-MA5-671	サーキット	130	1	1	1	-	-
18	93600-04012-1G	スクリュー, フラット 4X12	25	2	2	2	-	-
19	93893-04012-17	スクリューワッシャー 4X12	35	1	1	1	-	-
20	94050-06070	ナット, フランジ 6MM	35	1	1	1	-	-
21	96001-06022-00	ホルト, フランジ 6X22	50	2	2	2	-	-

3

F-4-1

フロントブレーキマスターシリンダー (CHA1253)



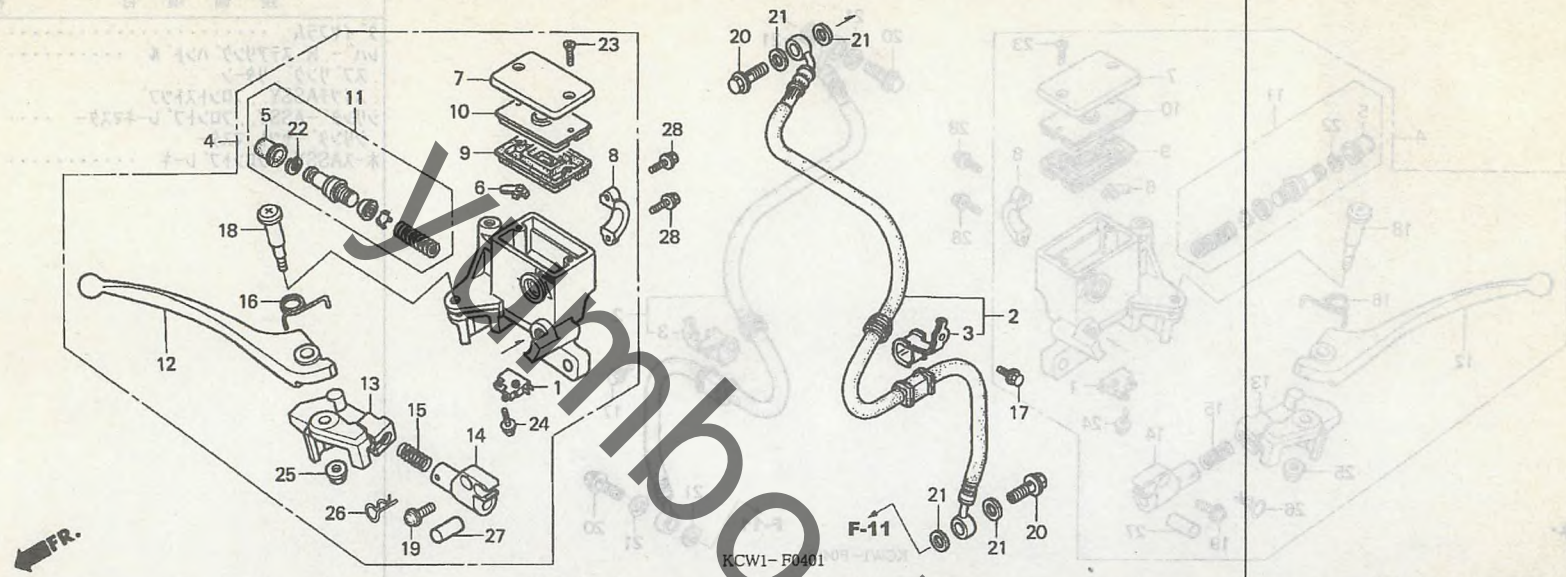
整備項目	標準時間
タイヤフラム	0.1
レバー, R. ステアリングハンドル	0.3
スプリング, リターン	
スイッチASSY., フロントストップ	
シリンダーASSY., フロントブレーキマスター	0.8
シリンダーセット, マスター	
ホースASSY., フロントブレーキ	0.9

見出 番号	部品番号	部品名	希望 小売 価格	使用個数			適用号機	
				S	CHA125 W	1 3	初号機	終号機
1	35340-MA5-671	スイッチASSY., フロントストップ	770	-	-	-	1	
2	45126-KCW-J12	ホースASSY., フロントブレーキ	3,310	-	-	-	1	
3	45129-KCW-860	クランプ, ブレーキホース	350	-	-	-	1	
4	45500-KCW-J12	シリンダーASSY., フロントブレーキマスター	11,800	-	-	-	1	
5	45504-410-003	ブーツCOMP.	370	-	-	-	1	
6	45512-MA6-006	プロテクター	155	-	-	-	1	
7	45513-HA2-701	キャップ, マスターシリンダー	850	-	-	-	1	
8	45517-166-006	ホルダー, マスターシリンダー	580	-	-	-	1	
9	45520-MG7-006	タイヤフラム	360	-	-	-	1	
10	45521-HA2-006	プレート, タイヤフラム	380	-	-	-	1	
11	45530-471-831	シリンダーセット, マスター	1,840	-	-	-	1	
12	53175-KCW-J11	レバー, R. ステアリングハンドル	1,100	-	-	-	1	
13	53190-GCS-000	ノツカ-COMP.	920	-	-	-	1	
14	53195-GCS-000	ホルダー, コネクティングケーブル	370	-	-	-	1	
15	53198-GBL-870	スプリング, リターン	160	-	-	-	1	
16	53199-GCS-010	スプリング, ブレーキレバーリターン	140	-	-	-	1	
17	90112-KS3-900	ホルト, フランジ 6X10	100	-	-	-	1	
18	90114-GBL-871	ホルト, ハンドルレバー	190	-	-	-	1	
19	90117-KV3-830	ホルト, スベシヤル 6X22	85	-	-	-	1	
20	90145-MS9-612	ホルト, オイル 10X22	320	-	-	-	2	
21	90545-300-000	ワッシャー, オイルホルト	140	-	-	-	4	
22	90651-MA5-671	サークリップ	130	-	-	-	1	
23	93600-04012-16	スクリュー, フラット 4X12	25	-	-	-	2	
24	93893-04012-17	スクリューワッシャー 4X12	35	-	-	-	1	
25	94050-06000	ナット, フランジ 6MM	35	-	-	-	1	

F-4-1

フロントブレーキマスターシリンダー (CHA1253)

1-4-7



見出 番号	部品番号	部品名	希望 小売 価格	使用個数			適用号機	
				S	W	1	3	初号機

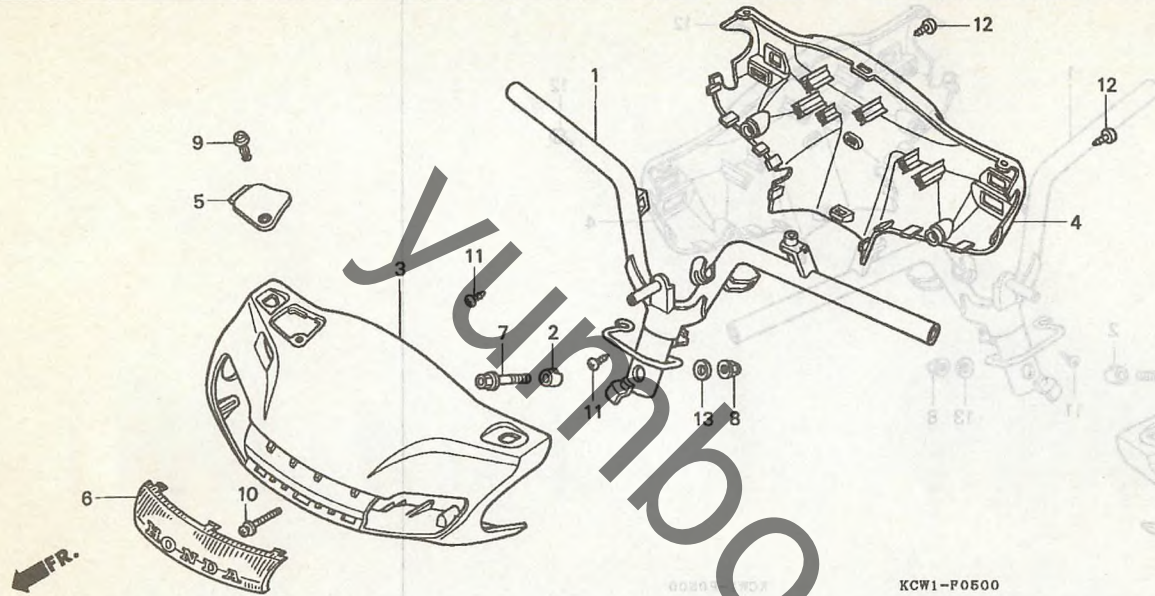
26	94252-10000	ピン, ロック 10MM	40	-	-	-	2	
27	94303-06100	ロックピン 6X10	60	-	-	-	1	
28	96001-06022-00	ホルト, フランジ 6X22	50	-	-	-	2	

3

F-5

ハンドル / ハンドルカバー

3-7



整備項目	標準時間
カバー、ハンドルフロント	0.3
カバーニツシュ、ハンドルフロントカバー	0.5
カバー、ハンドルリヤ	0.7
ハンドルCOMP.、ステアリング	0.7

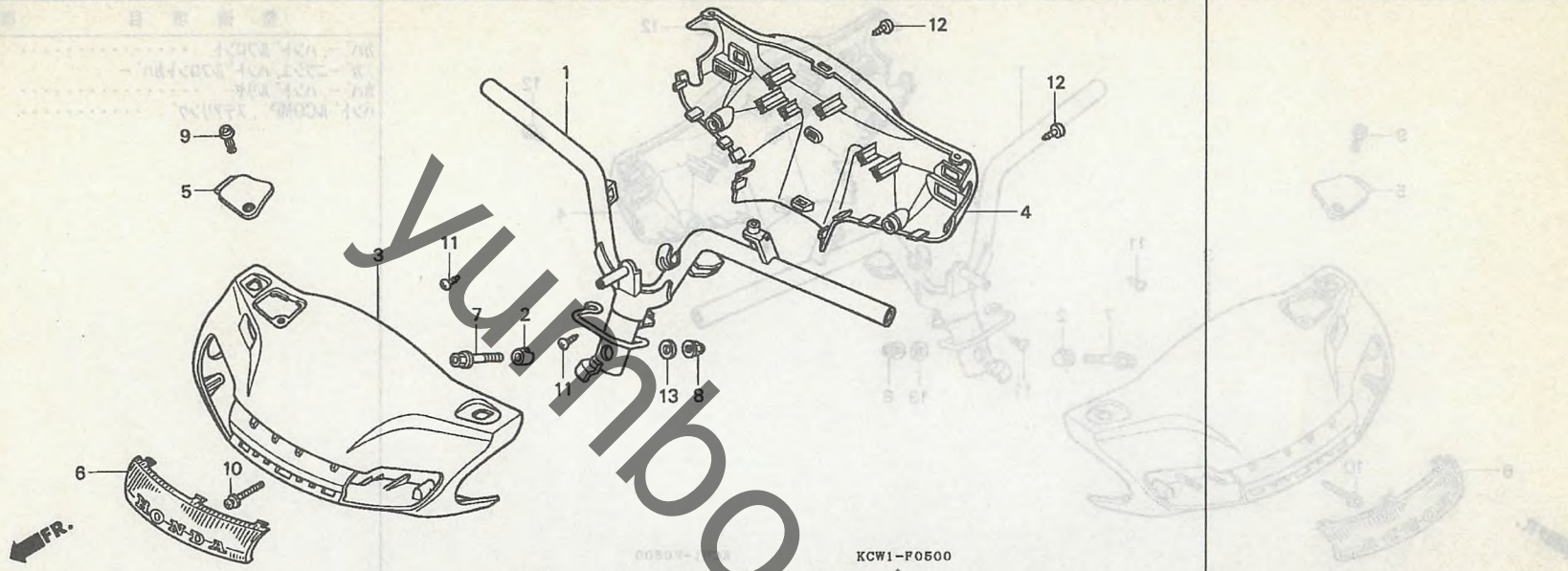
見出 番号	部品番号	部品名	希望 小売 価格	使用個数			適用号機		寿命 表示 単位	出庫 番号
				S	CHA125 W	1	3	初号機		
1	53100-KCW-000	ハンドルCOMP.、ステアリング	6,300	1	1	-	-	-	-	-
	53100-KCW-J10		6,300	-	-	1	-	-	1210761	-
	53100-KCW-J11		6,300	-	-	1	-	-	1210762	-
	53100-KCW-J12		6,300	-	-	-	1	-	-	-
2	53125-GN5-900	カバー、ハンドルツテイング	235	1	1	1	1	-	-	-
3	53205-KCW-860ZG	カバー、ハンドルフロント *NH198P*...パールシーシェルホワイト *RP150C*	7,450	1	-	1	1	-	-	-
	53205-KCW-860ZH	キャンデイク レイスフルハーフ *R199C* キャンデイク ネットレット	7,450	1	-	-	-	-	-	-
	53205-KCW-860ZJ	*R199C* キャンデイク ネットレット	7,450	1	-	1	1	-	-	-
	53205-KCW-860ZL	*YR206M*...メタルラウンメタリック	7,450	-	1	1	-	-	-	-
	53205-KCW-860ZM	*NH411M*...フォースシルバメタリック	7,450	-	-	-	1	-	-	-
4	53206-KCW-000ZA	カバー、ハンドルリヤ *NH154R*...タスマングレー	7,750	1	-	-	-	-	1003766	-
	53206-KCW-010ZA	*NH154R*...タスマングレー	7,250	1	-	-	-	-	1003767	-
	53206-KCW-020ZA	*NH154R*...タスマングレー	7,250	-	-	-	1	-	-	-
5	53207-KCW-860ZK	リット、フレキフルートメインテナンス *NH198P*...パールシーシェルホワイト *RP150C*	390	1	-	1	1	-	-	-
	53207-KCW-860ZL	キャンデイク レイスフルハーフ *R199C* キャンデイク ネットレット	390	1	-	-	-	-	-	-
	53207-KCW-860ZM	*R199C* キャンデイク ネットレット	390	1	-	1	1	-	-	-
	53207-KCW-860ZP	*YR206M*...メタルラウンメタリック	390	-	1	1	-	-	-	-
	53207-KCW-860ZR	*NH411M*...フォースシルバメタリック	390	-	-	-	1	-	-	-
6	53270-KCW-850ZA	カバーニツシュ、ハンドルフロントカバー *NH129M*...マックスグレーメタリック	1,210	1	1	1	1	-	-	-
7	90106-GN5-900	ホルト、フランジ 10X50	140	1	1	1	1	-	-	-
8	90304-GE8-003	ナット、U 10MM	145	1	1	1	1	-	-	-

3

F-5

ハンドル / ハンドルカバー

8-7



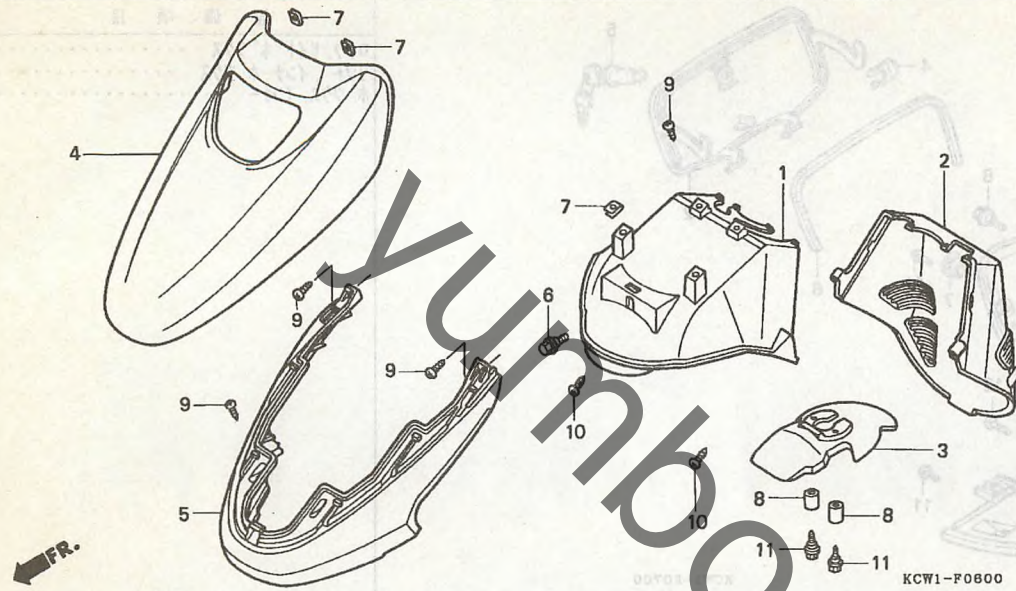
見出 番号	部品番号	部品名	希望 小売 価格	使用個数				適用号機	
				S	W	1	3	初号機	終号機

9	90683-GAZ-003	クリップ, トリム	95	1	1	1	1		
10	93891-05035-07	スクリュ-ワッシャー 5X35	35	1	1	1	1		
11	93903-34320	スクリュ-, タツビ [®] ソク [®] 4X12	25	2	2	2	2		
12	93903-34380	スクリュ-, タツビ [®] ソク [®] 4X12	25	2	2	2	2		
13	94101-10800	ワッシャー, プレイン 10MM	35	1	1	1	1		

3

F-6

フロントカバー



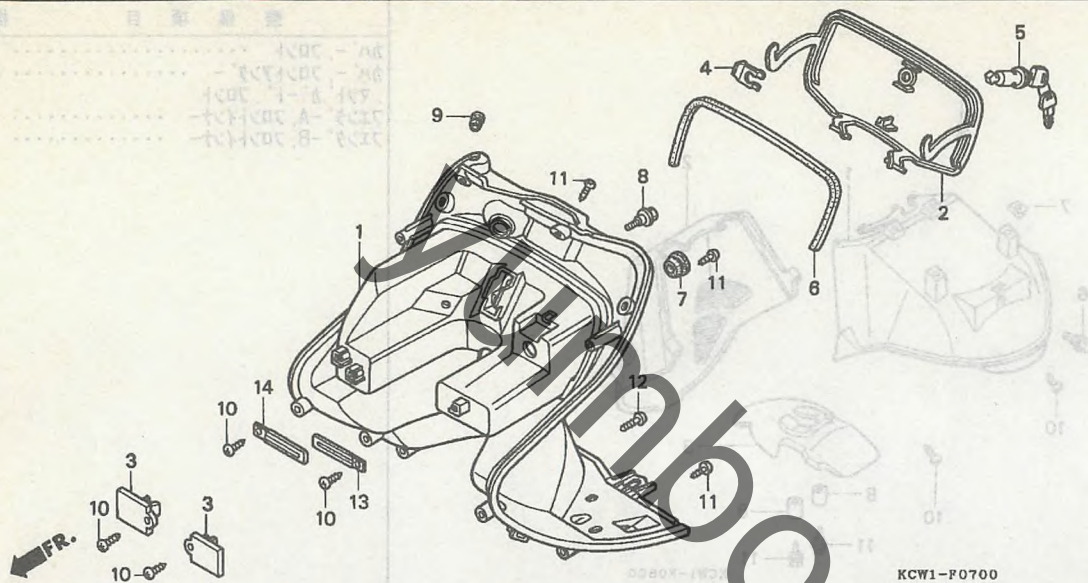
整備項目	標準時間
カバー, フロント	0.1
カバー, フロントアンダー	0.2
マットガード, フロント	
フェンダー-A, フロントインナー	0.3
フェンダー-B, フロントインナー	0.5

見出 番号	部品番号	部品名	希望 小売 価格	使用個数			適用号機		出注
				S	CHA125 W	1 3	初号機	終号機	
1	61100-KCW-850ZA	フェンダー-A, フロントインナー *NH1*.....ブラック	1,800	1	1	1	1		
2	61101-KCW-850ZB	フェンダー-B, フロントインナー *NH212R*.....グレースフルグレー	1,850	1	1	1	1		
3	61102-KCW-850	マットガード, フロント	700	1	1	1	1		
4	64301-KCW-000ZC	カバー, フロント *NH198P*.....ハールシールホワイト *RP150C*	9,550	1	-	1	1		
	64301-KCW-000ZD	キャンディック・レイスフルハーフ *R199C*.....キャンディック・ネットレッド	9,550	1	-	1	1		
	64301-KCW-000ZE	*YR206M*.....メタルブラウンメタリック	9,550	-	1	1	-		
	64301-KCW-000ZH	*NH411M*.....フォースシルバームタリック	9,550	-	-	-	1		
5	64302-KCW-890ZA	カバー, フロントアンダー *NH187R*.....スィフトグレー	6,850	1	1	1	1		
6	90111-162-000	ボルト, フランジ 6MM	160	1	1	1	1		
7	90302-SA4-003	ナット, スプリング 4MM	120	4	4	4	4		
8	90502-680-000	カラー 6X14X8X5	175	2	2	2	2		
9	93903-34320	スクリュウ, タツピング 4X12	25	5	5	5	5		
10	93903-34380	スクリュウ, タツピング 4X12	25	2	2	2	2		
11	93904-25320	スクリュウ, タツピング 5X16	25	2	2	2	2		

3

F-7

インナーボックス



整備項目	標準時間
ロック, サイドボックス	0.1
リフト, インナーボックス	0.3
ボックス, インナー	0.9

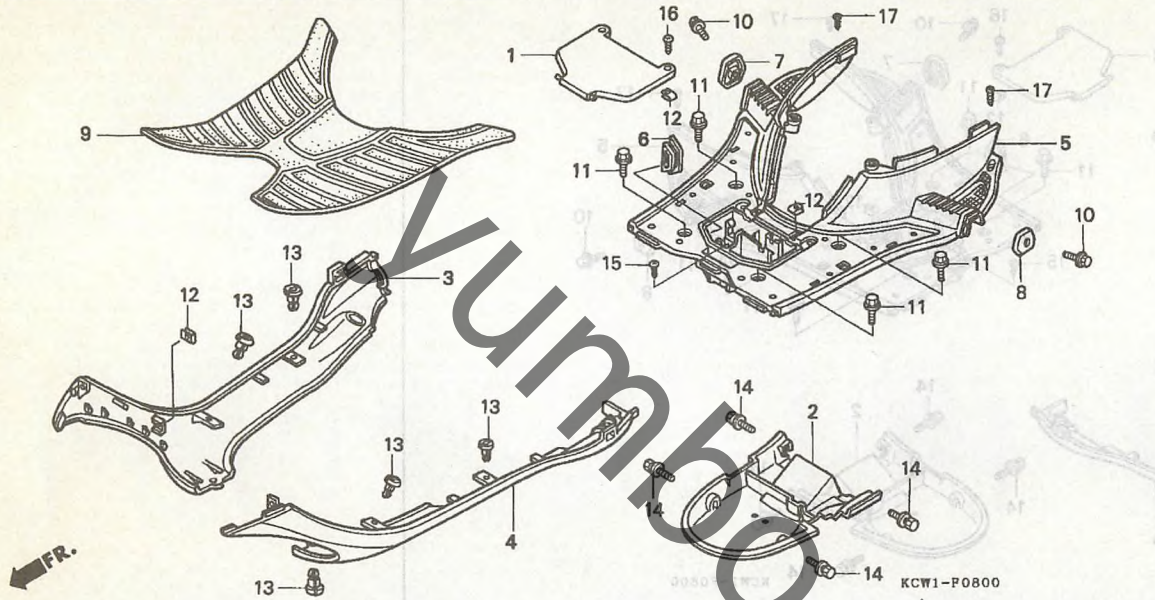
見出 番号	部品番号	部品名	希望 小売 価格	使用個数				適用号機	
				S	W	1	3	初号機	終号機
1	64304-KCW-850ZB	ボックス, インナー *NH154R*.....タスマンクレー	9,450	1	1	-	-		
	64304-KCW-851ZB	*NH154R*.....タスマンクレー	9,150	-	-	1	1		
2	64308-KCW-850ZB	リフト, インナーボックス *NH154R*.....タスマンクレー	2,050	1	1	1	1		
3	64309-KCW-850	カバー, リフトヒンジ	130	2	2	2	2		
4	75581-673-000	スプリング, ロックキセツテイング	145	1	1	1	1		
5	77239-GN2-970	ロック, サイドボックス	1,040	1	1	1	1		
6	81146-GN2-000	シールA, ラバー	380	1	1	1	1		
7	81213-MN5-000	クローメット, サドルホール	175	1	1	1	1		
8	90111-187-000	ホルト, フランジ 6MM	185	1	1	1	1		
9	90852-446-630	ブラケット, ホール	135	1	1	1	1		
10	93903-34320	スクリュー, タツビソク 4X12	25	4	4	4	4		
11	93903-34380	スクリュー, タツビソク 4X12	25	8	8	8	8		
12	93903-34480	スクリュー, タツビソク 4X16	25	2	2	2	2		
13	94591-21000	クリップ, ワイヤ 2X100	125	1	1	1	1		
14	94591-27000	クリップ 2X70	70	1	1	1	1		

3

F-8

フローパネル

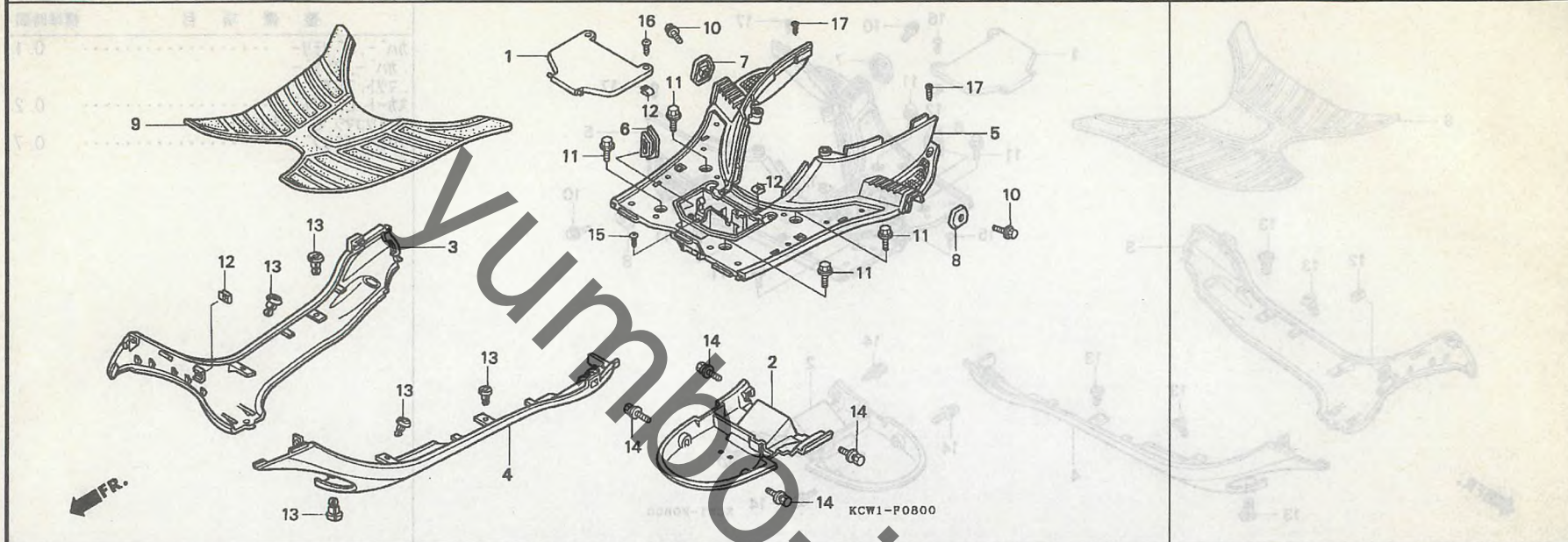
8-7



整備項目	標準時間
カバー、バッテリー	0.1
カバー、アンダー	
マット、フロー	
スカート、L. サイド	0.2
(イツコマン 0.1 カサン)	
フロー、ステップ	0.7

見出 番号	部品番号	部品名	希望 小売 価格	使用個数				適用号機	
				S	CHA125 W	1	3	初号機	終号機
1	50326-KCW-850	カバー、バッテリー	560	1	1	1	1		
2	50613-KCW-851	カバー、アンダー	1,580	1	-	-	-		1032530
	50613-KCW-870		1,530	1	-	-	-		1101453
				-	1	-	-		1032531
				-	-	1	1		1101454
3	64305-KCW-890ZA	スカート、R. サイド *NH187R*.....スリフトグレー	4,470	1	1	1	1		
4	64306-KCW-890ZA	スカート、L. サイド *NH187R*.....スリフトグレー	4,470	1	1	1	1		
5	64310-KCW-000ZA	フロー、ステップ *NH154R*.....タスマングレー	4,830	1	1	-	-		
	64310-KCW-851ZB	*NH154R*.....タスマングレー	4,830	-	-	1	1		
6	64313-KCW-850	クローメット、フローホール	195	1	1	1	1		
7	64314-KCW-850ZB	ステップ ASSY.、R. ヒール *NH154R*.....タスマングレー	360	1	1	1	1		
8	64315-KCW-850ZB	ステップ ASSY.、L. ヒール *NH154R*.....タスマングレー	360	1	1	1	1		
9	64320-KCW-850ZB	マット、フロー *NH154R*.....タスマングレー	3,360	1	1	1	1		
10	90002-GHB-670	ホルト、フランジ 6X25	110	2	-	-	-		1032090
	90005-GHB-670	ホルト、フランジ 6X25 (NSHF)	95	2	-	-	-		1032091
				-	2	2	2		
11	90111-147-000	ホルト、フランジ 6MM	145	4	4	4	4		
12	90302-SA4-003	ナット、スプリング 4MM	120	6	6	6	6		
13	90683-GAZ-003	クリップ、トリム	95	6	6	6	6		
14	93404-06012-07	ホルトワッシャー 6X12	35	4	4	4	4		

3

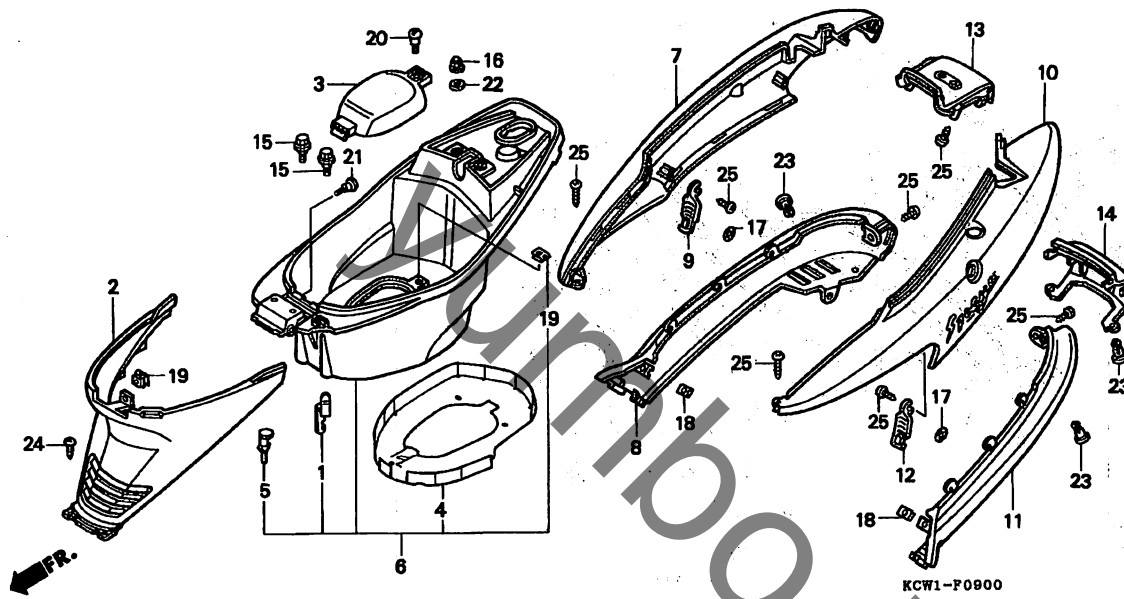


見出 番号	部品番号	部品名	希望 小売 価格	使用個数				適用号機		タイプ
				S	CHA125 W	1	3	初号機	終号機	
15	93903-25120	スクリュ、タツビソク 5X10	25	1	1	1	1			
16	93903-34320	スクリュ、タツビソク 4X12	25	2	2	2	2			
17	93903-34380	スクリュ、タツビソク 4X12	25	2	2	2	2			

3

F-9

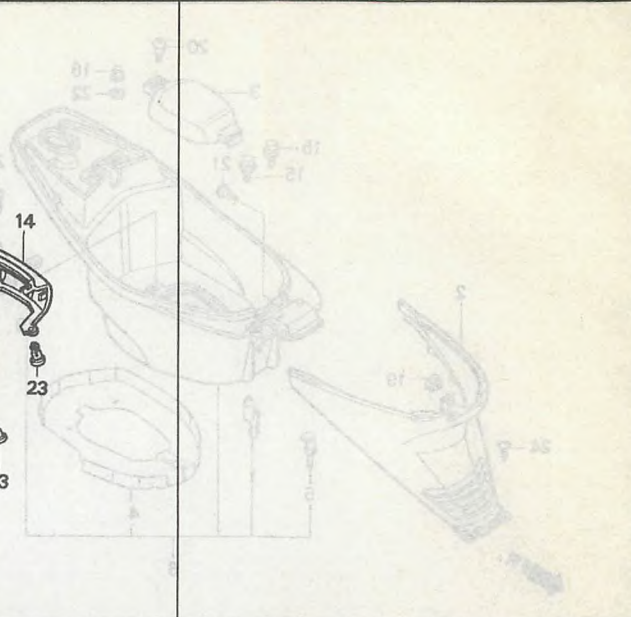
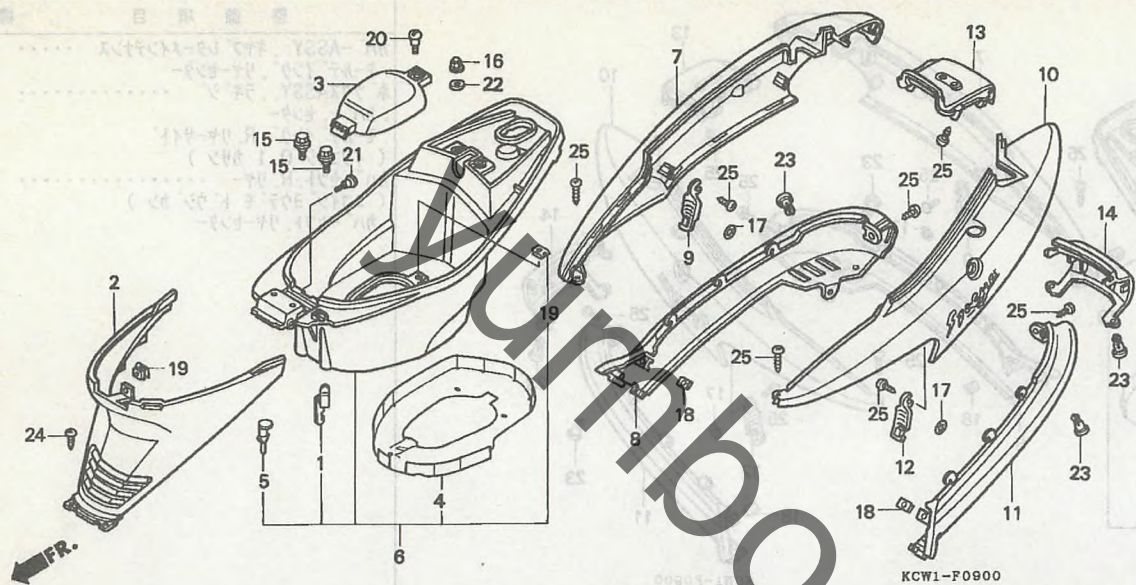
ラギジボックス / リヤーカーバー



整備項目	標準時間
カバーASSY., キヤブ レターメンテナンス	0.1
モールド インク, リヤーカーバー	0.2
ボックスASSY., ラギジ	0.5
カバー センター	
モールド インク, R. リヤーカーバー	
(イツコマジ 0.1 カサン)	
カバーセット, R. リヤーカーバー	
(ニコイジ ヨウテ モト ウジ カン)	
カバーセット, リヤーカーバー	

見出 番号	部品番号	部品名	希望 小売 価格	使用個数			通用号機		タイプ
				S	CHA125 W	1 3	初号機	終号機	
1	77106-GAH-000	フック, ヘルメット	155	1	1	1	1		
2	80152-KCW-850ZB	カバー, センター *NH154R*	5,350	1	1	1	1		
3	81257-KCW-850ZB	カバーASSY., キヤブ レターメンテナンス *NH1*	940	1	1	1	1		
4	81258-KCW-850	ガード, ラギジボックスシート	1,110	1	1	1	1		
5	81259-KCW-850	ブラケット, レンホル	170	1	1	1	1		
6	81260-KCW-850ZB	ボックスASSY., ラギジ *NH1*	8,950	1	1	1	1		
7	83450-KCW-000ZA	カバーセット, R. リヤーカーバー *TYPE1	10,200	1	-	1	-		
	83450-KCW-000ZB	カバーセット, R. リヤーカーバー *TYPE2	10,200	1	-	-	-		
	83450-KCW-000ZE	カバーセット, R. リヤーカーバー *TYPE3*	10,200	1	-	1	-		
	83450-KCW-J00ZB	カバーセット, R. リヤーカーバー *TYPE1	10,200	-	1	1	-		
	83450-KCW-J30ZA	カバーセット, R. リヤーカーバー *TYPE1*	10,200	-	-	-	1		
	83450-KCW-J30ZB	カバーセット, R. リヤーカーバー *TYPE2*	10,200	-	-	-	1		
	83450-KCW-J30ZC	カバーセット, R. リヤーカーバー *TYPE3*	10,200	-	-	-	1		
8	83501-KCW-890ZA	モールド インク, R. リヤーカーバー *NH187R*	4,050	1	1	1	1		
9	83505-KCW-850	ケリル, R. リヤーカーバー	310	1	1	1	1		
10	83550-KCW-000ZA	カバーセット, L. リヤーカーバー *TYPE1	10,200	1	-	1	-		
	83550-KCW-000ZB	カバーセット, L. リヤーカーバー *TYPE2	10,200	1	-	-	-		
	83550-KCW-000ZE	カバーセット, L. リヤーカーバー *TYPE3*	10,200	1	-	1	-		

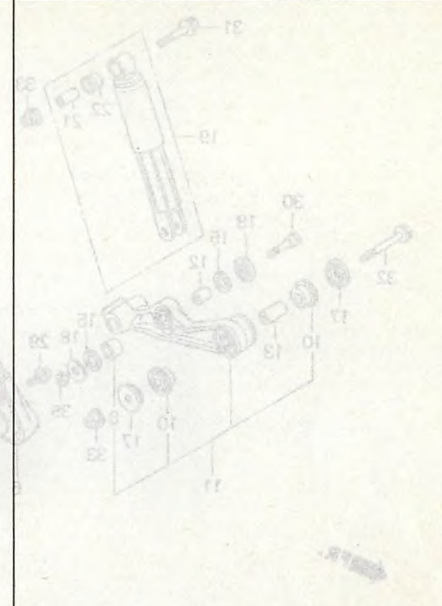
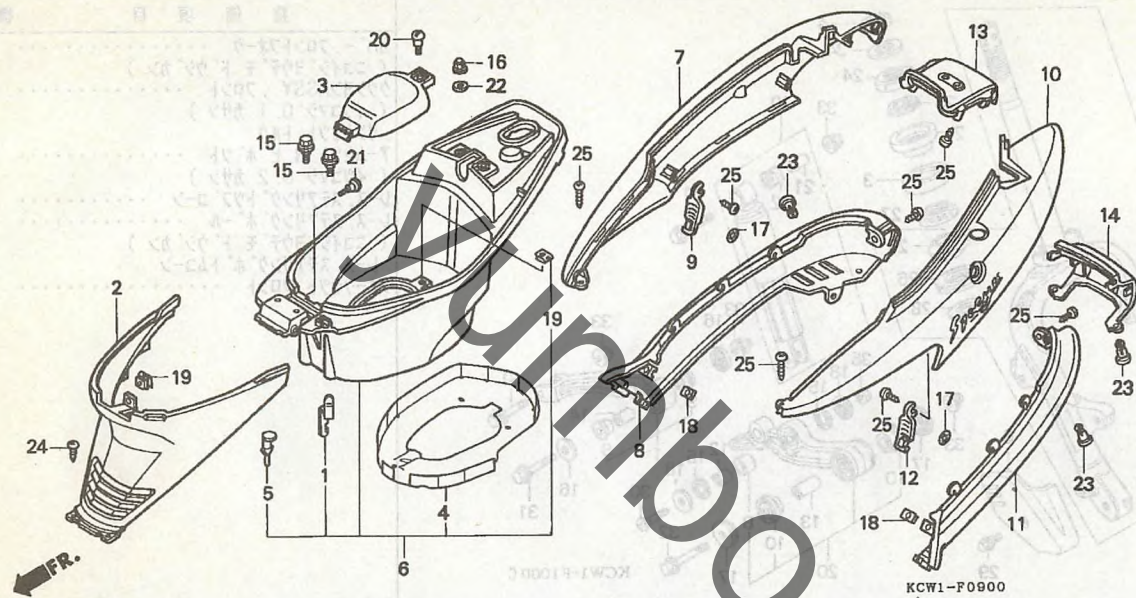




見出 番号	部品番号	部品名	希望 小売 価格	使用個数			適用号機		タイプ
				S	CHA125 W	1	3	初号機	
10)	83550-KCW-J00ZB	カバーセット, L. リヤ *TYPE1	10,200	-	1	1	-	-	
	83550-KCW-J30ZA	カバーセット, L. リヤ *TYPE1*(WL)	10,200	-	-	-	-	-	
	83550-KCW-J30ZB	カバーセット, L. リヤ *TYPE2*(WL)	10,200	-	-	-	-	-	
	83550-KCW-J30ZC	カバーセット, L. リヤ *TYPE3*(WL)	10,200	-	-	-	-	-	
11	83601-KCW-890ZA	モールドインク, L. リヤサイト *NH187R* スイフトグレー	4,050	1	1	1	1	1	
12	83605-KCW-850	クリル, L. リヤカバー	310	1	1	1	1	1	
13	83700-KCW-000ZA	カバーセット, リヤセンター *TYPE1	1,530	1	-	1	-	-	
	83700-KCW-000ZB	カバーセット, リヤセンター *TYPE2	1,530	1	-	-	-	-	
	83700-KCW-000ZE	カバーセット, リヤセンター *TYPE3*(WL)	1,530	1	-	1	-	-	
	83700-KCW-J00ZB	カバーセット, リヤセンター *TYPE1	1,530	-	1	1	-	-	
	83700-KCW-J30ZA	カバーセット, リヤセンター *TYPE1*(WL)	1,530	-	-	-	-	1	
	83700-KCW-J30ZB	カバーセット, リヤセンター *TYPE2*(WL)	1,530	-	-	-	-	1	
	83700-KCW-J30ZC	カバーセット, リヤセンター *TYPE3*(WL)	1,530	-	-	-	-	1	
14	83751-KCW-890ZA	モールドインク, リヤセンター *NH187R* スイフトグレー	900	1	1	1	1	1	
15	90111-187-000	ホルト, フランジ 6MM	185	2	2	2	2	2	
16	90201-415-000	ナット, キヤツフ 6MM	140	2	2	2	2	2	
17	90301-GE0-000	ナット, クリツフ	100	2	2	2	2	2	

3

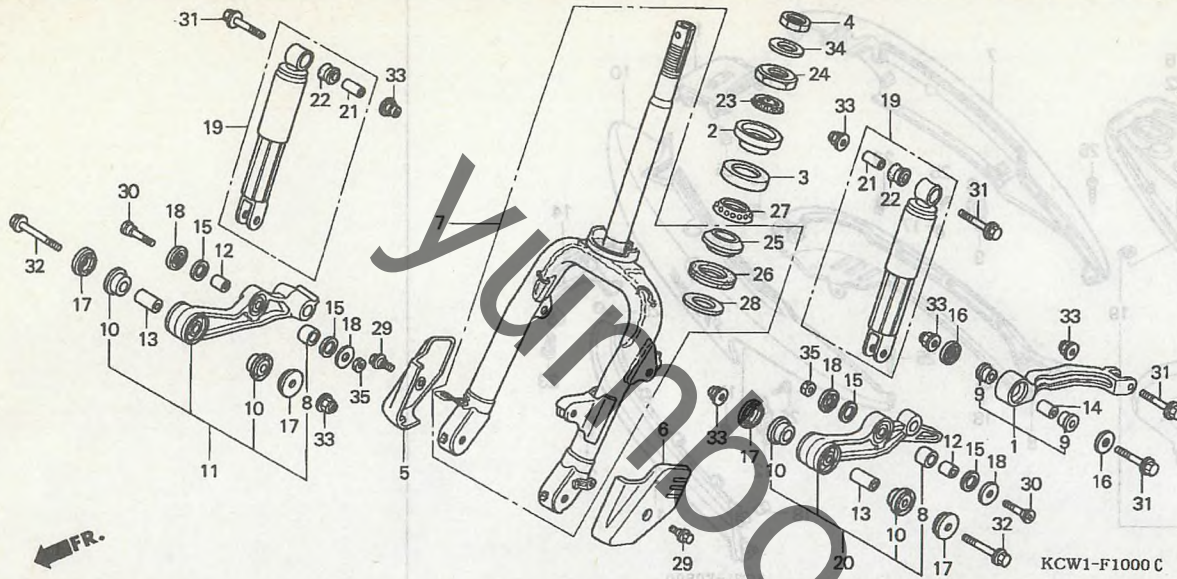
68



見出 番号	部品番号	部品名	希望 小売 価格	使用個数				通用号機	
				S	CHA125 W	1	3	初号機	終号機
18	90302-SA4-003	ナット, スプリング 4MM	120	2	2	2	2		
19	90305-GK8-000	ナット, クリップ 6MM	95	2	2	2	2		
20	90380-GS7-000	スクリュー, スペシャル 6X14	95	1	1	1	1		
21	90381-GZ5-000	スクリュー, スペシャル 6X17	95	1	1	1	1		
22	90545-044-000	ワッシャー, クランクアーム	130	2	2	2	2		
23	90683-GAZ-003	クリップ, ドリム	95	4	4	4	4		
24	93903-25320	スクリュー, タツピング 5X16	25	2	2	2	2		
25	93903-34320	スクリュー, タツピング 4X12	25	10	10	10	10		

F-10

フロントフォーク



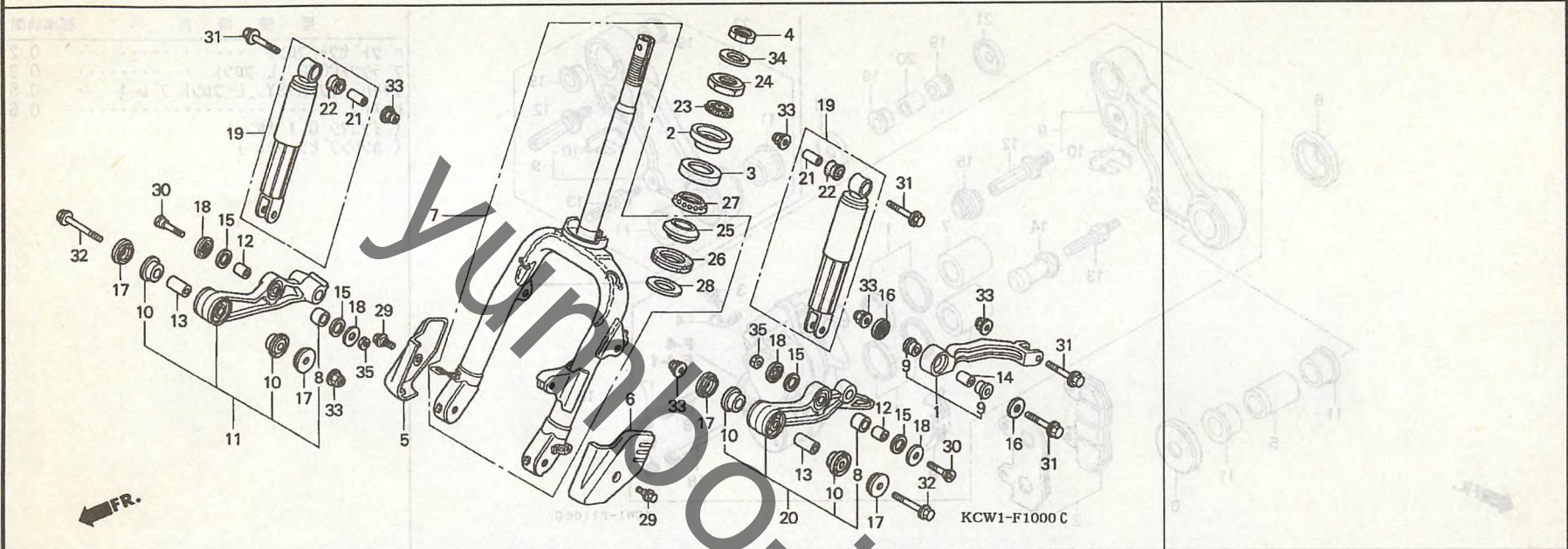
整備項目	標準時間
カバー、フロントフォーク (ニコシヨウデモトウシカン)	0.1
クッションASSY., フロント (イツコマン 0.1 ガサン)	0.3
リンクセット, トルク アームセット, R. ヒット (イツコマン 0.2 ガサン)	0.4
レース, ステアリング トップ コーン	0.7
レース, ステアリング ホール (ニコシヨウデモトウシカン)	1.3
レース, ステアリング ホトムコーン フォークセット, フロント	1.7

見出 番号	部品番号	部品名	希望 小売 価格	使用個数				適用号機	
				S	CHA125 W	1	3	初号機	終号機
1	45435-KCW-305	リンクセット, トルク	2,310	1	1	1	1		
2	50301-KN7-670	レース, ステアリング アッパ ホール	350	1	1	1	1		
3	50302-268-010	レース, ステアリング ホトムホール	620	1	1	1	1		
4	50306-196-010	ナット, ステアリング ステムロツク	240	1	1	1	1		
5	51103-KAB-000ZA	カバー, R. フロントフォーク *NH266R* フォーマルクレー	580	1	1	1	1		
6	51104-KAB-000ZA	カバー, L. フロントフォーク *NH266R* フォーマルクレー	580	1	1	1	1		
7	51110-KCW-306	フォークセット, フロント	11,900	1	1	1	1		
8	51312-GN2-003	ブッシュ, フロントクッションアンダー	175	2	2	2	2		
9	51312-KV7-671	ブッシュ, トルクリンク	240	2	2	2	2		
10	51314-KCW-852	ブッシュ, ヒットアーム	380	4	4	4	4		
11	51315-KCW-315	アームセット, R. ヒット	3,100	1	1	1	1		
12	51334-GN2-000	カラー, フロントクッションテイスタン	175	2	2	2	2		
13	51334-KCW-000	カラー, フロントフォークテイスタン	185	2	2	2	2		
14	51334-KV7-670	カラー, トルクリンクテイスタン	295	1	1	1	1		
15	51335-001-000	タストシール, フロントクッションアンダー	100	4	4	4	4		
16	51336-KAB-671	タストシール	140	2	2	2	2		
17	51336-KCW-851	タストシール (アライ)	135	4	4	4	4		
18	51336-001-000	キャップ, フロントクッションアンダー シール	105	4	4	4	4		
19	51400-KCW-003ZA	クッションASSY., フロント *NH1* フラック	3,890	2	2	2	2		
20	51415-KCW-316	アームセット, L. ヒット	3,100	1	1	1	1		
21	52486-074-000	カラー, クッションラバーブッシュ	105	2	2	2	2		

3

F-10

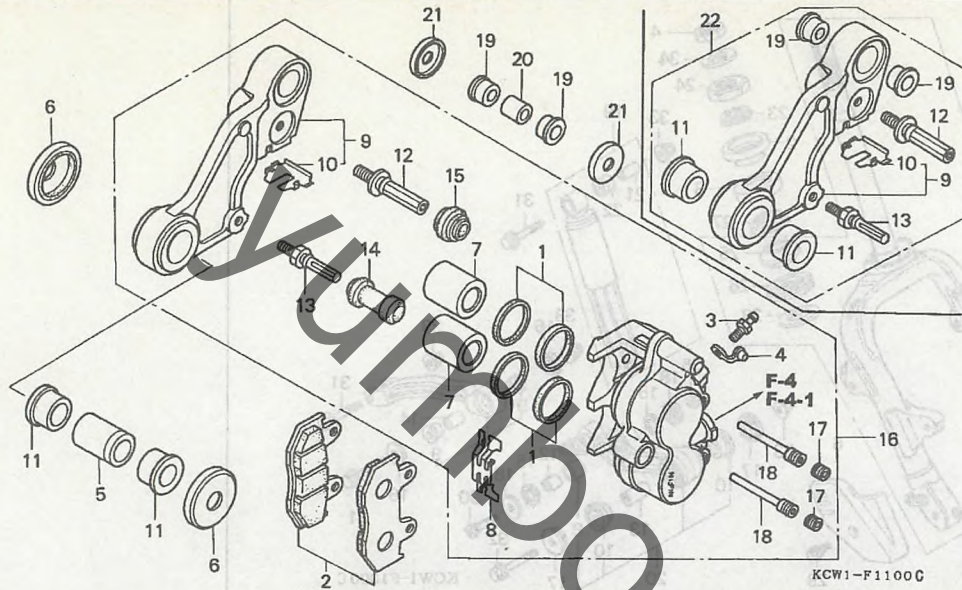
フロントフォーク



見出 番号	部品番号	部品名	希望 小売 価格	使用個数				適用号機	
				S	CHA125 W	1	3	初号機	終号機
22	52489-074-003	フツシュ, タンパ	105	2	2	2	2		
23	53210-GBK-003	ボールASSY, ステアリング スチール	430	1	1	1	1		
24	53211-KN7-670	レース, ステアリング トップ コーン	360	1	1	1	1		
25	53212-250-010	レース, ステアリング ボトム コーン	560	1	1	1	1		
26	53214-250-000	タストシール, ステアリング ヘッド	145	1	1	1	1		
27	53215-GBK-003	ボールASSY, ステアリング スチール	550	1	1	1	1		
28	53215-250-000	ワッシャー, ステアリング ヘッド タストシール	115	1	1	1	1		
29	90101-KAB-670	ホルト, フォークカバー	130	2	2	2	2		
30	90104-GW2-000	ホルト, フロントクツシヨリアンダー	120	2	2	2	2		
31	90118-GM9-741	ホルト, フランジ 8X37	115	4	4	4	4		
32	90150-GE2-000	ホルト, フランジ 8X45.5	220	2	2	2	2		
33	90309-KF0-003	ナット, フランジ 8MM	195	6	6	6	6		
34	90506-KCW-850	ワッシャー, ロックナット	85	1	1	1	1		
35	94002-08000-0S	ナット, 6カク 8MM	30	2	2	2	2		

F-11

フロントブレーキキャリパー



整備項目

標準時間

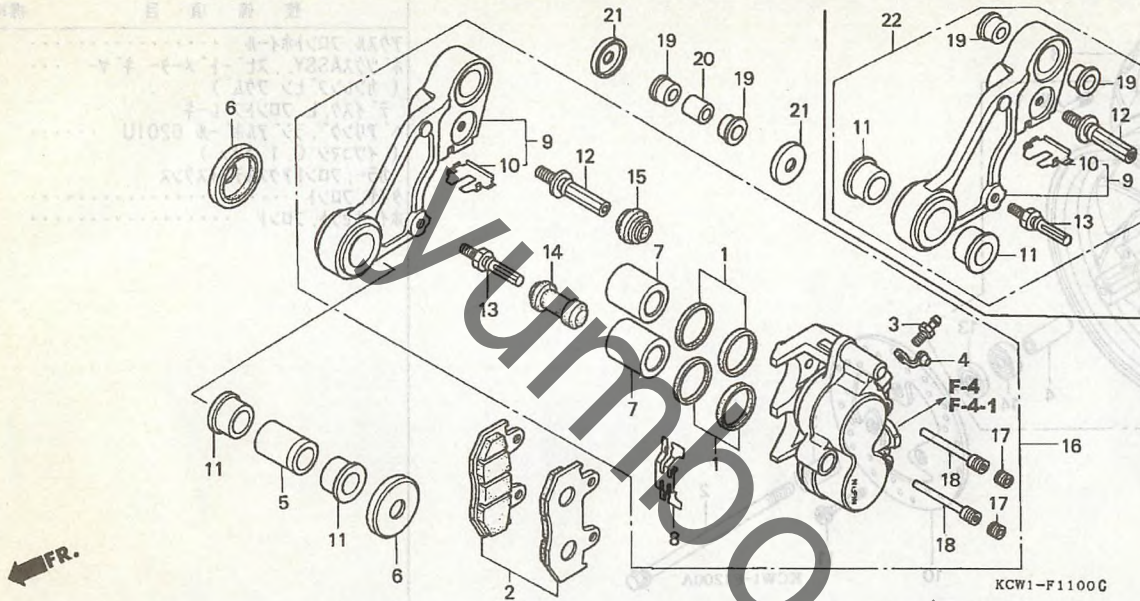
パッドセット, フロント	0.2
ブラケットCOMP., L. フロント	0.3
キャリパーサブ ASSY., L. フロント ブレーキ	0.5
ピストン	0.6
(イツコマン 0.1 カサン)	
(カンレンブ ピン フカム)	

見出 番号	部品番号	部品名	希望 小売 価格	使用個数				適用号機	
				S	W	1	3	初号機	終号機
1	06451-GE2-405 06431-MA3-405	シールセット, ピストン	380 430	2	2	2	-		
2	06455-KCW-405 06455-GCS-006	パッドセット, フロント	4,300 4,300	1	-	-	-	1039053 1103170	
3	43352-568-003	スクリー, フリター	205	1	1	1	1		
4	43353-461-771	キャップ, フリター	160	1	1	1	1		
5	44313-GM9-710	カラーB, フロントブレーキ	295	1	1	1	1		
6	45104-GM9-003	ダストシール	200	2	2	2	2		
7	45107-MN5-006 43107-MAJ-G41	ピストン	1,040 1,110	2	2	2	-		
8	45108-KCW-861	スプリング, パッド	255	1	1	1	1		
9	45110-KCW-861	ブラケットCOMP., L. フロント	2,890	1	1	1	1		
10	45112-MG3-006	リテーナー	200	1	1	1	1		
11	45131-GM9-710	ブーツ, フロントブレーキキャリパー	200	2	2	2	2		
12	45131-HA5-672	ホルトA, ピン	430	1	1	1	1		
13	45131-166-016	ホルト, ピン	220	1	1	1	1		
14	45132-166-016	ブーツ, ピンブーツ (ニツシン)	165	1	1	1	1		
15	45133-MA3-006	ブーツB	195	1	1	1	1		
16	45150-KCW-305 45150-KCW-J11	キャリパーサブ ASSY., L. フロント ブレーキ	12,100 12,100	1	1	1	-		
17	45203-MG3-016	ブラケット, ピン	165	2	2	2	2		
18	45215-KA3-732	ピン, ハンガー	330	2	2	2	2		

F-11

フロントブレーキキャリパー

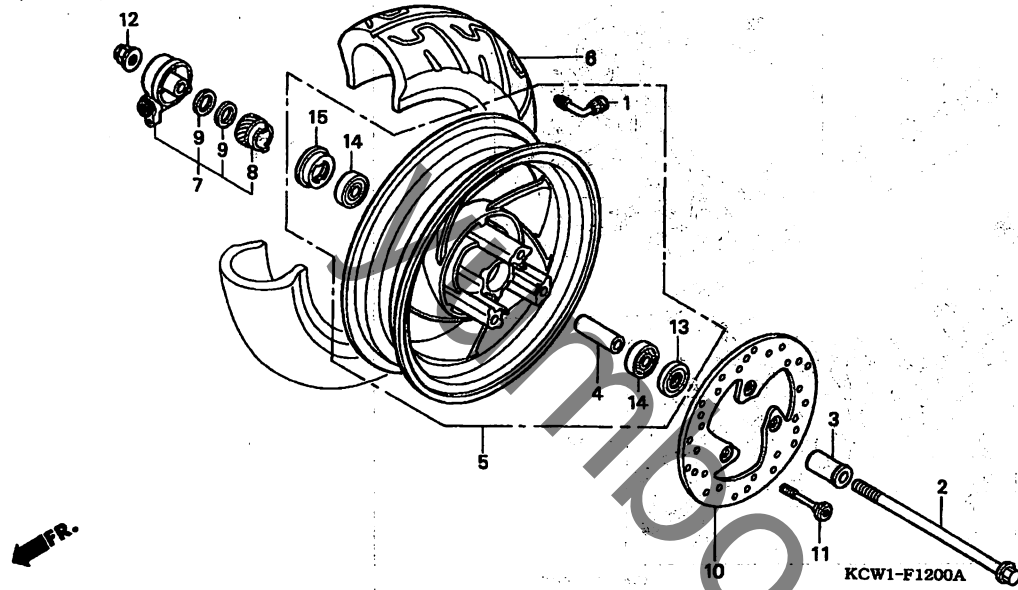
F-11



見出 番号	部品番号	部品名	希望 小売 価格	使用個数				適用号機	
				CHA125 S	W	1	3	初号機	終号機
19	51312-KV7-671	ブーツ, トルクリンク	240	2	2	2	2		
20	51334-KV7-670	カラー, トルクリンクデイスタン	295	1	1	1	1		
21	51336-KAB-671	ダストシール	140	2	2	2	2		
22	45195-KCW-J10	ブラケットセット, L. フロントキャリパー	3,890	-	-	1	-		
	45195-KCW-J11		3,890	-	-	-	1		

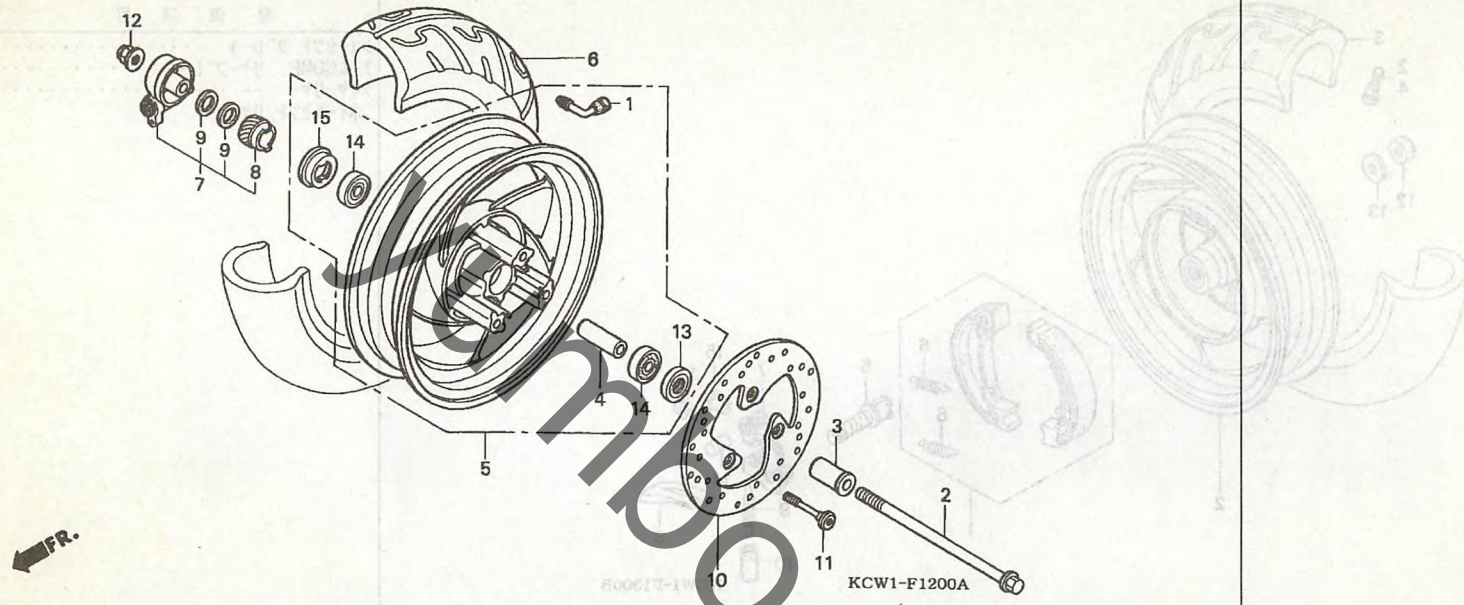
F-12

フロントホイール



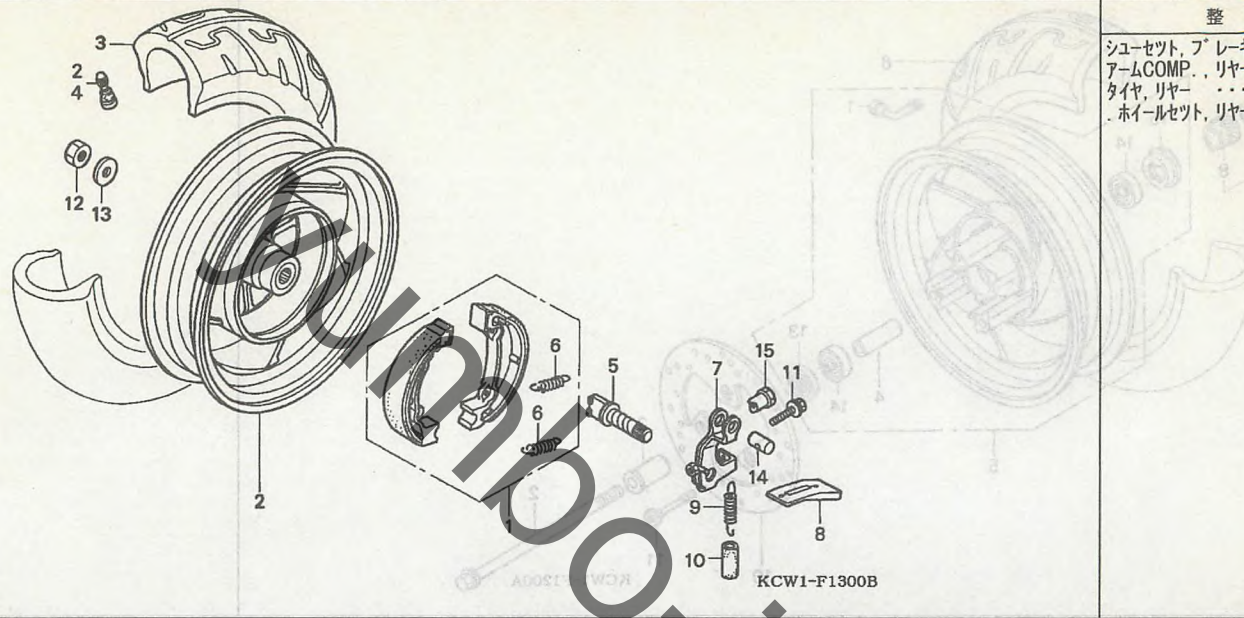
整備項目	標準時間
アクスル, フロントホイール	0.2
ホックASSY., スピードメーターキヤ (カンレブピン付)	0.3
ディスク, L. フロントブレーキ	
ベアリング, ラジアルホイール 6201U (イツコマシ 0.1 カザン)	0.4
カラー, フロントアクスルディスク	
タイヤ, フロント	0.6
ホイールセット, フロント	0.7

見出 番号	部品番号	部品名	希望 小売 価格	使用個数				適用号機		タイプ
				S	CHA125 W	1	3	初号機	終号機	
1	42753-KJ9-004	ハルブ, リム (タンロツフ)	710	1	1	1	1			
	42753-KJ9-005	ハルブ, リム (IRC)	770	1	1	1	1			
2	44301-KS4-000	アクスル, フロントホイール	760	1	1	1	1			
3	44312-GW2-000	カラー-A, フロントブレーキ	380	1	1	1	1			
4	44620-GC8-000	カラー, フロントアクスルディスク	195	1	1	1	1			
5	44650-GW2-315ZA	ホイールセット, フロント *NH168M*. パニアクレーメタリック	15,700	1	1	1	1			
6	44711-KCW-854	タイヤ, フロント (IRC) (90/100-10 53J)	オープン	1	-	-	-			1037083 1102790
	44711-KCW-855	タイヤ, フロント (タンロツフ) (90/100-10 53J K588F)	オープン	1	-	-	-			1037083 1102790
	44711-KCW-856	オープン	1	-	-	-			1037084 1102791
	44711-KCW-857	タイヤ, フロント (IRC) (90/100-10 53J MB48)	オープン	1	-	-	-			1037084 1102791
	44711-KCW-858	オープン	-	-	1	1			
7	44800-GM9-711	ホックASSY., スピードメーター キヤ	3,570	1	1	1	1			
8	44806-GM9-711	キヤ, スピードメーター	550	1	1	1	1			
9	44809-170-003	ワッシャー, スピードメーターキヤ	115	2	2	2	2			
10	45351-KCW-003	ディスク, L. フロントブレーキ	7,500	1	-	-	-			1039053 1103170



見出 番号	部品番号	部品名	希望 小売 価格	使用個数				適用機種	
				S	CHA125 W	1	3	初号機	終号機
10)	45351-GCS-003	ディスク, L. フロントブレーキ	7,500	1	-	-	-	1039054 1103171	
11	90106-MF2-010	ホルト, フロントディスク 8X57	340	3	3	3	3		
12	90306-KF0-003	ナット, フランジ 12MM	165	1	1	1	1		
13	90754-GC8-003	ダストシール 20X32X5 (アライ)	280	1	1	1	1		
	90754-GC8-005	ダストシール 20X32X5 (NOK)	195	1	1	1	1		
14	90912-GC8-003	ベアリング, ラジアルボール 6201U (NTN)	500	2	2	2	2		
	90912-GC8-005	ベアリング, ラジアルボール 6201U (NSK)	500	2	2	2	2		
15	91258-KM1-004	シール, スピードメーターキヤホックス (NOK)	330	1	1	1	1		





整備項目	標準時間
シューセット, フレーキ	0.4
アームCOMP., リヤブレーキ	0.5
タイヤ, リヤ	0.7
ホイールセット, リヤ	

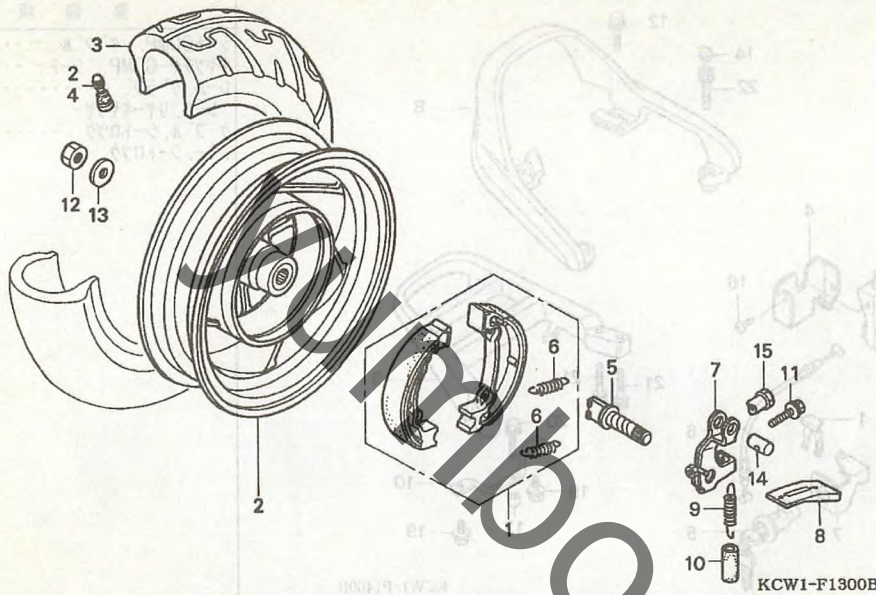
3

見出 番号	部品番号	部品名	希望 小売 価格	使用個数			適用号機	
				S	CHA125 W 1 3		初号機	終号機
1	06430-GBC-004	シューセット, フレーキ	2,150	1	1	1		
2	42650-KCW-000ZA	ホイールセット, リヤ *NH168M* . パーニアク レメタリック	15,900	1	1	1		
3	42711-KCW-852	タイヤ, リヤ (タンロップ) (90/100-10 53J K588)	オープン	1	-	-		1087083
	42711-KCW-854	タイヤ, リヤ (IRC) (90/100-10 53J MB47)	オープン	1	-	-		1102790
	42711-KCW-855	タイヤ, リヤ (タンロップ) (90/100-10 53J K588)	オープン	1	-	-	1037084	1102790
	42711-KCW-856	タイヤ, リヤ (IRC) (90/100-10 53J MB47)	オープン	1	-	-	1037084	1102791
	42711-KCW-858	オープン	-	-	1	1	
4	42753-GM9-743	バルブ, リム (IRC)	480	1	1	1	1	
	42753-ML7-004	バルブ, リム (タンロップ)	390	1	1	1	1	
5	43141-MC4-000	カム, リヤブレーキ	1,210	1	1	1	-	
	43141-KCW-J10	1,210	-	-	-	1	
6	43151-329-000	スプリング, リヤブレーキシュー	150	2	2	2	2	
7	43410-KCW-850	アームCOMP., リヤブレーキ	680	1	1	1	1	
8	43411-KAB-000	カバー, リヤブブレーキアーム	340	1	1	1	1	
9	43415-KCW-850	スプリング, リヤブブレーキアームリターン	190	1	1	1	1	
10	46515-KY7-000	チューブ, ブレーキパドルスプリング	115	1	1	1	1	
11	90112-KS4-840	ホルト, フランジ 6X32	110	1	1	1	1	

F-13

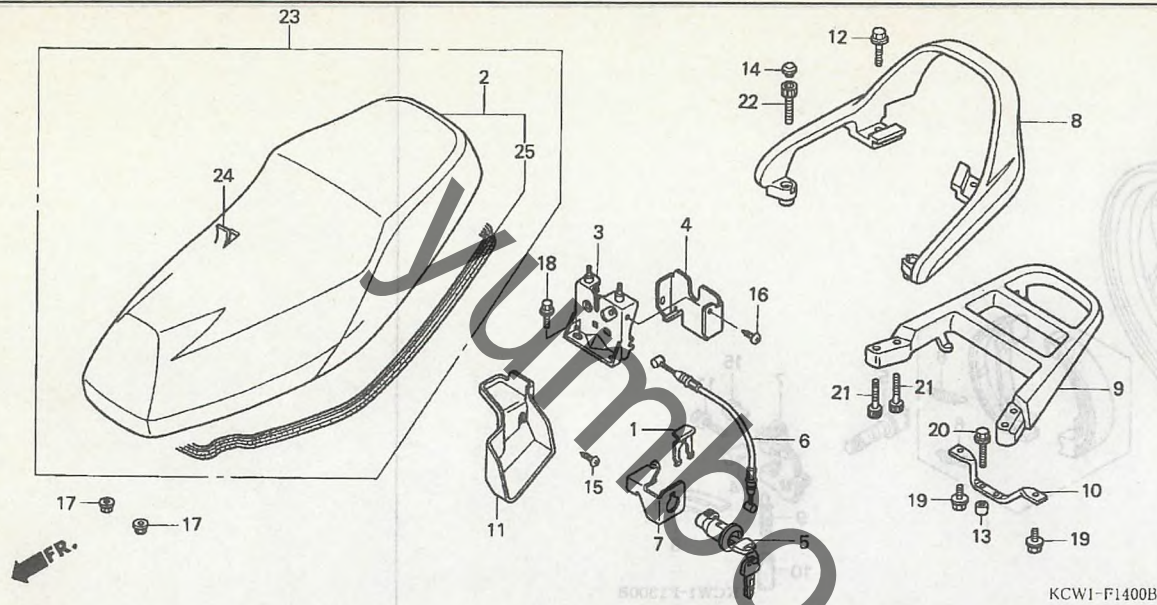
リヤホイール

F-14



見出 番号	部品番号	部品名	希望 小売 価格	使用個数				適用号機	
				S	CHA125 W	1	3	初号機	終号機
12	90305-GW2-711	ナット, U 16MM	430	1	1	1	1		
13	90501-KBN-900	ワッシャー 16MM	55	1	1	1	1		
14	95015-32001	ジョイントB, プレキアム	50	1	1	1	1		
15	95015-42000	ナットB, フレキロット アジヤステイング	100	1	1	1	1		

3



整備項目	標準時間
シートCOMP., ダブル	0.1
キャッチャーCOMP., シート	0.2
レール, グラフ	0.3
レール, リヤキヤリヤ	
ケーブル, シートロック	0.6
キー, シートロック	

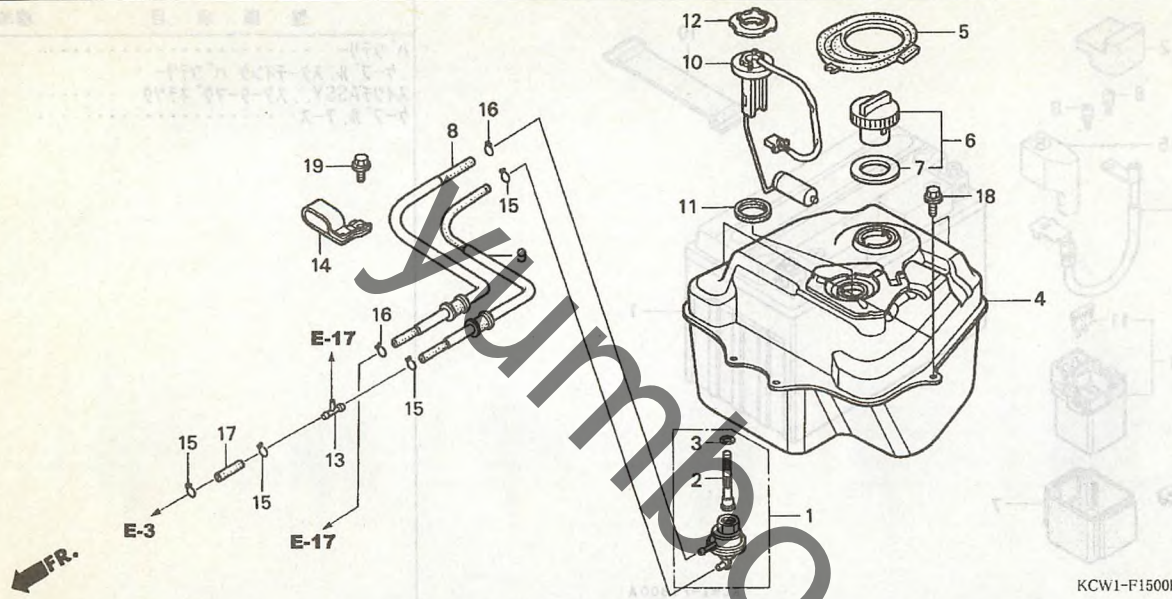
見出 番号	部品番号	部品名	希望 小売 価格	使用個数			適用号機		タイプ
				S	CHA125 W	1	3	初号機	
1	75581-GN8-920	スプリング, ロックキーセツティング	190	1	1	1	1		
2	77200-KCW-850ZB	シートCOMP., ダブル *TYPE1*	14,600	1	1	-	-		
3	77235-KCW-850	キャッチャーCOMP., シート	2,210	1	1	1	1		
4	77236-KCW-850	カバー, シートキャッチ	235	1	1	1	1		
5	77239-KAB-000	キー, シートロック	1,050	1	1	1	1		
6	77240-KCW-850	ケーブル, シートロック	265	1	1	1	1		
7	77242-KAB-000	ステー, シートロックケーブル	275	1	1	1	1		
8	81200-KCW-850	レール, グラフ	4,470	1	1	1	1		
9	81201-KCW-850	レール, リヤキヤリヤ	3,310	1	1	1	1		
10	81204-KCW-850	バー, キヤリヤサホート	350	1	1	1	1		
11	83502-KCW-850	カバー, ホックスキー	620	1	1	1	1		
12	90123-MM2-000	ボルト, スペシャルフランジ 8X25	120	2	2	2	2		
13	90312-GFO-000	カラー, ホックイカバー	115	2	2	2	2		
14	91455-KL8-710	キャップ, ソケットボルト 8MM	150	2	2	2	2		
15	93903-25120	スクリュー, タツピング 5X10	25	1	1	1	1		
16	93903-34120	スクリュー, タツピング 4X8	25	2	2	2	2		
17	94050-06070	ナット, フランジ 6MM	35	2	2	2	2		
18	95701-06012-00	ボルト, フランジ 6X12	35	2	2	2	2		
19	95701-06012-07	ボルト, フランジ 6X12	35	2	2	2	2		
20	96001-06020-07	ボルト, フランジ 6X20	40	2	2	2	2		
21	96700-06025-00	ボルト, ソケット 6X25	50	4	4	4	4		
22	96700-08025-10	ボルト, ソケット 8X25	55	2	2	2	2		
23	77200-KCW-J10ZA	シートCOMP., ダブル *TYPE1*	14,600	-	-	1	1		
24	77201-KCW-J10ZA	レザ-COMP., シート *TYPE1* (マーク/モジナシ)	5,250	-	-	1	1		
25	77115-KCW-850	ラバー, シール	600	1	1	1	1		

3

F-15

フューエルタンク

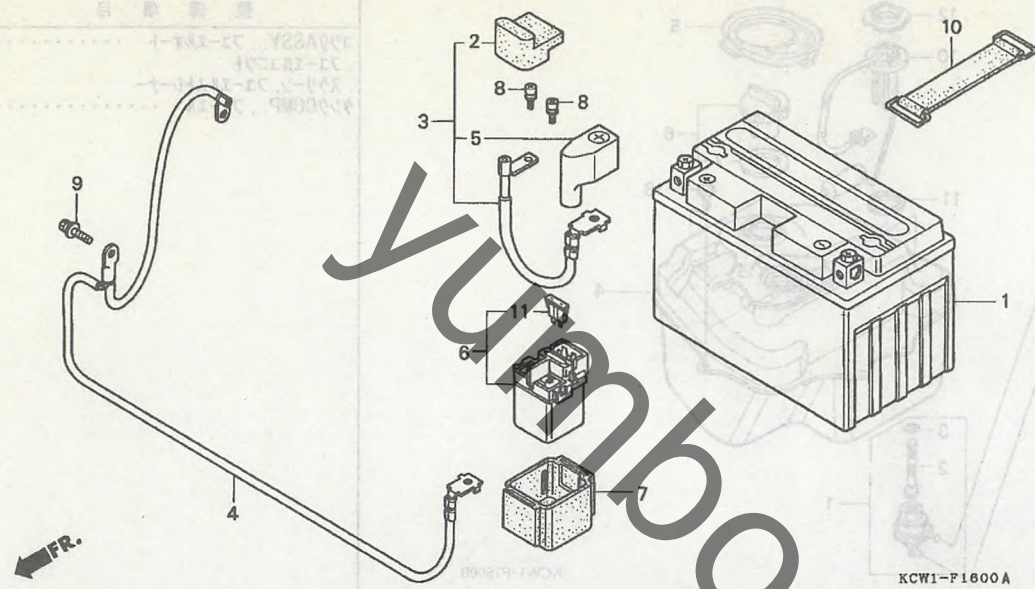
81-7



整備項目	標準時間
コックASSY., フューエルオート	0.6
フューエルユニット	
スクリーン, フューエルストレーナー	
タンクCOMP., フューエル	0.7

見出 番号	部品番号	部品名	希望 小売 価格	使用個数			適用号機		タイプ	出注
				S	CHA125 W	1	3	初号機		
1	16950-KJ9-751	コックASSY., フューエルオート	2,400	1	1	1	1			
2	16952-KJ9-751	スクリーン, フューエルストレーナー	1,060	1	1	1	1			
3	16958-397-771	リング	340	1	1	1	1			
4	17500-KCW-850	タンクCOMP., フューエル	14,200	1	1	1	1			
5	17515-KCW-850	シールCOMP., フューエルタンク	550	1	1	1	1			
6	17620-GS7-671	フューエルフィルキャップ COMP.	1,630	1	1	1	1			
7	17632-383-831	パッキン, フューエルフイラーキャップ	275	1	1	1	1			
8	17683-KCW-850	チューブ COMP., フューエル	320	1	1	1	1			
9	17684-KCW-850	チューブ COMP., ハキューム	380	1	1	1	1			
10	37800-KCW-851	フューエルユニット	2,630	1	1	1	1			
11	37801-GA7-700	パッキン, ハース	210	1	1	1	1			
12	37802-GA7-700	リテーナー, フューエルユニット	255	1	1	1	1			
13	38773-PB9-000	ジョイント, スリーウェイ (3.5)	230	1	1	1	1			
14	50354-KCW-850	クリップ, フューエルチューブ	255	1	1	1	1			
15	95002-02070	クリップ, チューブ (B7)	30	4	4	4	4			
16	95002-02080	クリップ, チューブ (B8)	30	2	2	2	2			
17	95005-35035-10	チューブ 3.5X35 (95005-35001-10M)	60	1	1	1	1			
18	95701-06012-00	ホルト, フランジ 6X12	35	3	3	3	3			
19	96001-06012-00	ホルト, フランジ 6X12	40	1	1	1	1			

3



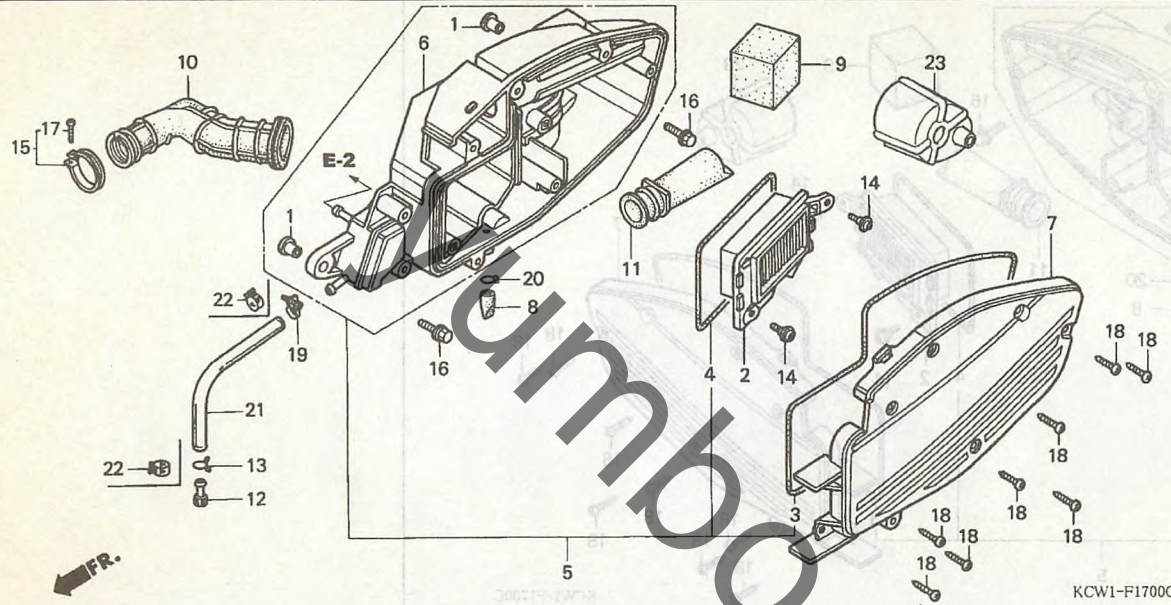
整備項目	標準時間
バッテリー	0.2
ケーブル, スターテインク* バッテリー	
スイッチASSY., スターターマク* ネチツク	0.3
ケーブル, アース	1.1

見出 番号	部品番号	部品名	希望 小売 価格	使用個数				適用号機		タイプ
				S	W	1	3	初号機	終号機	
1	31500-KCW-007	バッテリー (YTR9-BS) (ユアサ) ..	シカ	1	1	1	1			
2	32406-KCW-850	カバー, スターターマク* ネチツクターミナル ..	170	1	1	1	1			
3	32411-KCW-850	ケーブル, スターテインク* バッテリー ..	1,110	1	1	1	1			
4	32412-KCW-850	ケーブル, アース ..	1,040	1	1	1	-			
	32412-KCW-J10		1,110	-	-	-	-			
5	32414-MWO-000	カバー, バッテリーターミナル ..	210	1	1	1	1			
6	35850-KK6-740	スイッチASSY., スターターマク* ネチツク ..	3,840	1	1	1	1			
7	35856-KAB-000	ラバー, ショック ..	285	1	1	1	1			
8	90111-MR5-000	ホルト, ソケット 5X9 ..	85	2	2	2	2			
9	90149-SEO-003	ホルト, アース 6X16 ..	145	1	1	1	1			
10	95012-12001	バント* B1, バッテリー ..	235	1	1	1	1			
11	98200-31500	ヒューズ, プレート* (15A) ..	35	2	2	2	2			

3

F-17

エアークリーナー



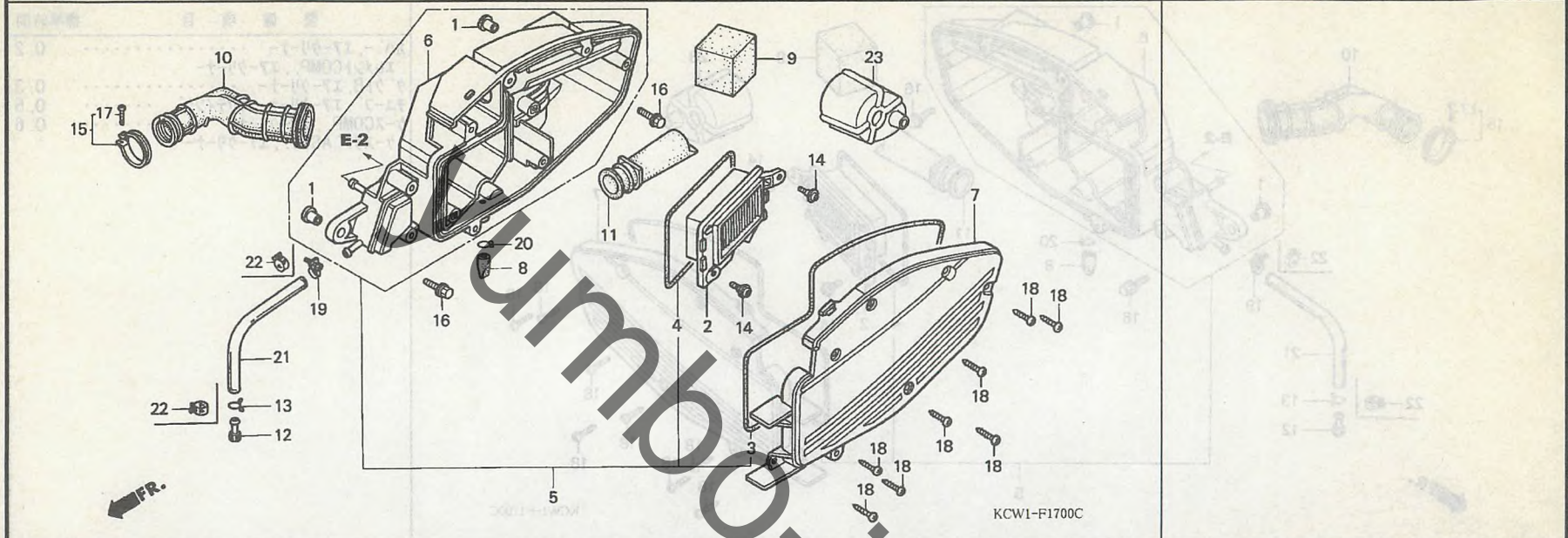
整備項目	標準時間
カバー, エアークリーナー	0.2
エレメントCOMP., エアークリーナー	
ダクトB, エアークリーナー	0.3
チューブ, エアークリーナーコネクティング	0.5
ケースCOMP., エアークリーナー	0.6
ケースサブ ASSY., エアークリーナー	

見出 番号	部品番号	部品名	希望 価格	使用個数				適用号機	
				S	CHA125 W	1	3	初号機	終号機
1	17208-GR1-010	カバー, エアークリーナーセツティング	95	2	2	2	2		
2	17211-KCW-850	エレメントCOMP., エアークリーナー	1,500	1	1	1	1		
3	17214-KCW-850	シール, エアークリーナーカバー	160	1	1	1	1		
4	17215-KCW-850	シール, エアークリーナーカバー (B)	140	1	1	1	1		
5	17225-KCW-000	ケースサブ ASSY., エアークリーナー	1,370	1	-	-	-	1003767	
	17225-KCW-010		1,370	-	-	-	1		
6	17230-KCW-850	ケースCOMP., エアークリーナー	1,110	1	-	-	-	1003766	
7	17231-KCW-851	カバー, エアークリーナー	990	1	1	1	1		
8	17234-KS4-771	チューブ, エアークリーナーダクトレン	150	1	1	1	1		
9	17235-KCW-000	スペーサー, エアークリーナー	370	1	1	1	-		
10	17253-KCW-850	チューブ, エアークリーナーコネクティング	1,420	1	1	1	1		
11	17257-KCW-850	ダクトB, エアークリーナー	720	1	1	1	1		
12	17370-419-700	プラグ, フリーザーチューブ	155	1	1	1	1		
13	17371-174-670	クリップ, フリーザーチューブ	115	1	1	-	-		
14	90105-MB1-000	スクリュー, スペーシャル 5X12	130	2	2	2	2		
15	90652-KCW-850	バンド, エアークリーナーコネクティング	(49) 290	1	1	1	1		
16	93404-06030-07	ボルトワッシャー 6X30	40	2	2	2	2		
17	93500-04025-0G	スクリュー, ハン 4X25	25	1	1	1	1		
18	93903-25480	スクリュー, タツピング 5X20	25	8	8	8	8		
19	95002-01130	クリップ, チューブ (A13)	95	1	1	-	-		
20	95002-80000	クリップ, チューブ (C12)	30	1	1	1	1		
21	95003-23024-60	チューブ, ビニール 8X12X240 (95003-23001-60M)	95	1	1	1	1		

F-17

エアークリーナー

F-17



見出 番号	部品番号	部品名	希望 小売 価格	使用個数			適用号機	
				S	CHA125 W	1 3	初号機	終号機

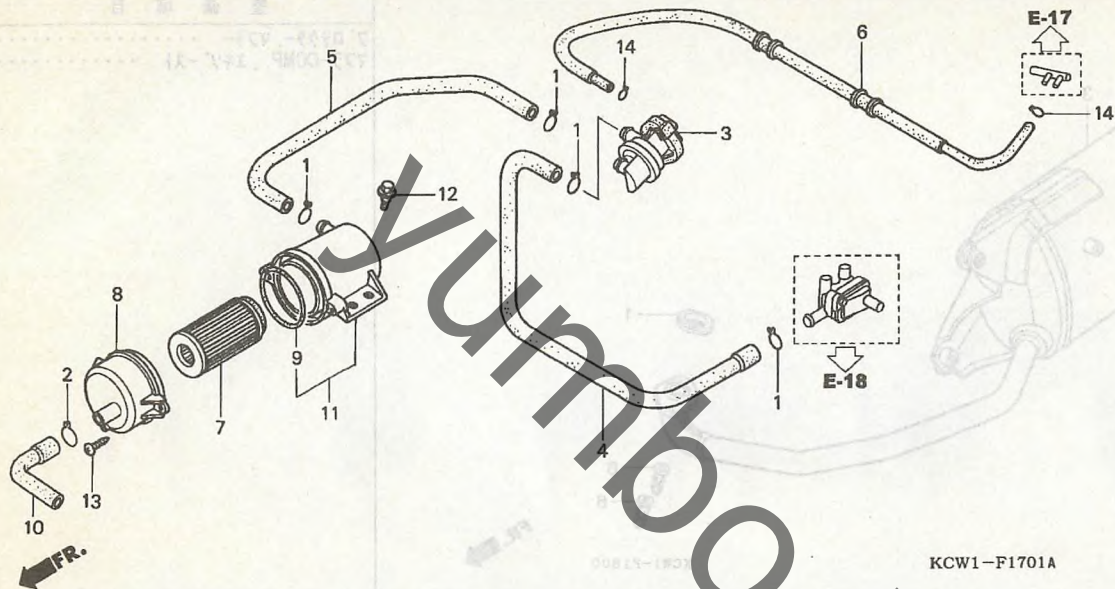
22	95002-41200-08	クランプ, チューブ (D12)	50	-	-	2	2	
23	17241-KCW-J10	レゾネーター, エアークリーナー	320	-	-	-	1	

3

F-17-1

エアージェクションコントロールバルブ / エアークリーナー (AI)

81-7



KCW1-F1701A

整備項目	標準時間
エレメント, エアークリーナー	0.1
ケースサブ ASSY., エアークリーナー	0.2
バルブ ASSY., エアージェクションコントロール	0.6

見出 番号	部品番号	部品名	希望 小売 価格	使用個数				適用号機		タイプ	品名
				S	CHA125 W	1	3	初号機	終号機		
1	17724-102-700	クリップ, サブタンクホース	105	-	-	4	4				
2	18532-634-670	クリップ, エアホース 21.5	145	-	-	1	1				
3	18650-KCW-J11	バルブ ASSY., エアージェクション コントロール	4,730	-	-	1	1				
4	18651-KCW-J10	チューブ A, エアインテーク	990	-	-	1	1				
5	18652-KCW-J10	チューブ B, エアインテーク	820	-	-	1	1				
6	18653-KCW-J10	チューブ C, エアインテーク	740	-	-	1	1				
7	18805-141-J20	エレメント, エアークリーナー (AI)	720	-	-	1	1				
8	18807-KCW-J10	カバー, エアークリーナー (AI)	420	-	-	1	1				
9	18812-GY6-940	シール, エアークリーナーカバー (AI)	140	-	-	1	1				
10	18814-KCW-J10	ダクト, エアークリーナー (AI)	255	-	-	1	1				
11	18825-KCW-J10	ケースサブ ASSY., エアークリーナー (AI)	1,260	-	-	1	1				
12	90111-162-000	ボルト, フランジ 6MM	160	-	-	2	2				
13	93903-25320	スクリュー, タッピング 5X16	25	-	-	2	2				
14	95002-02079	クリップ, チューブ (B7)	30	-	-	2	2				

3

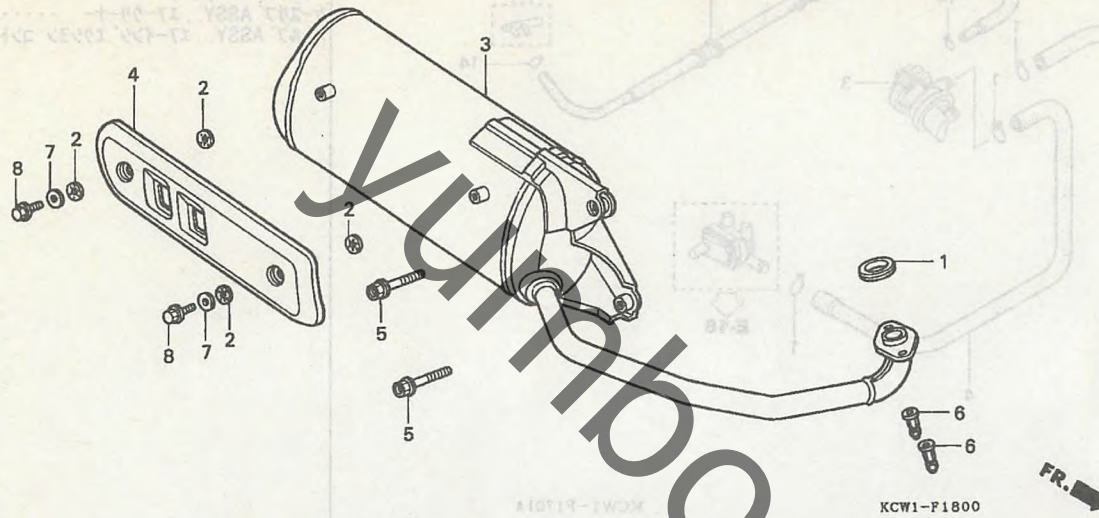
F-18

(IA) エキゾーストマフラー (CHA125S/W)

整備項目

標準時間

プロテクター, マフラー	0.1
マフラー-COMP., エキゾースト	0.2



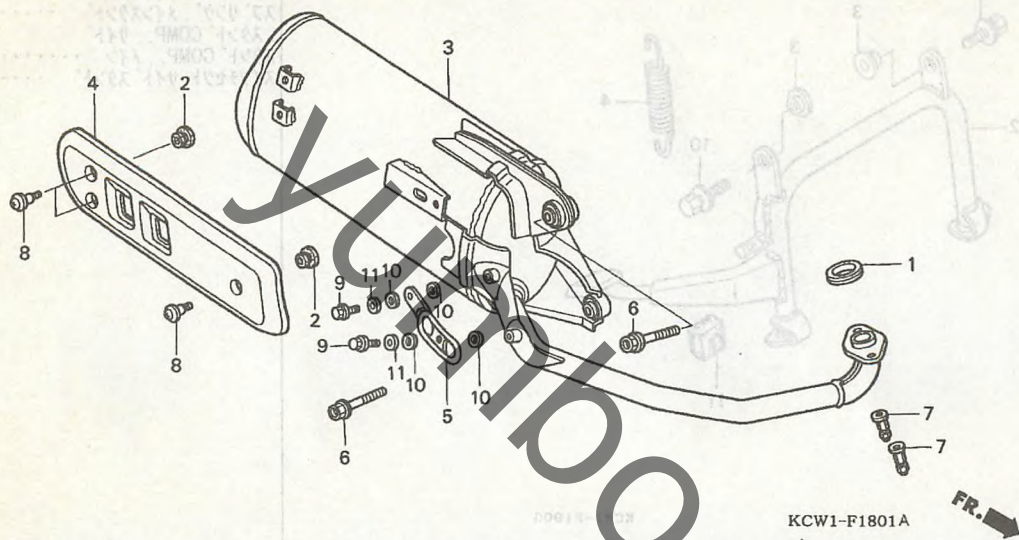
見出 番号	部品番号	部品名	希望 小売 価格	使用個数				適用号機	
				S	CHA125 W	1	3	初号機	終号機
1	18292-GY1-610	カスケツト, エキゾーストパイプ	270	1	1	-	-		
2	18292-KBR-000	パツキン, プロテクター	160	4	4	-	-		
3	18300-KCW-000	マフラー-COMP., エキゾースト	20,000	1	1	-	-		
4	18318-KCW-850	プロテクター, マフラー	1,000	1	1	-	-		
5	90103-MM9-000	ホルト, フランジ 8X45	135	2	2	-	-		
6	90301-KN7-670	ナット, マフラージョイント 7MM	195	2	2	-	-		
7	94101-06700	ワッシャー, プレイン 6MM	25	2	2	-	-		
8	96001-06010-07	ホルト, フランジ 6X10	35	2	2	-	-		

3

F-18-1

エキゾーストマフラー (CHA1251/3)

91-7



整備項目	標準時間
プロテクター, マフラー	0.1
マフラー-COMP., エキゾースト	0.2

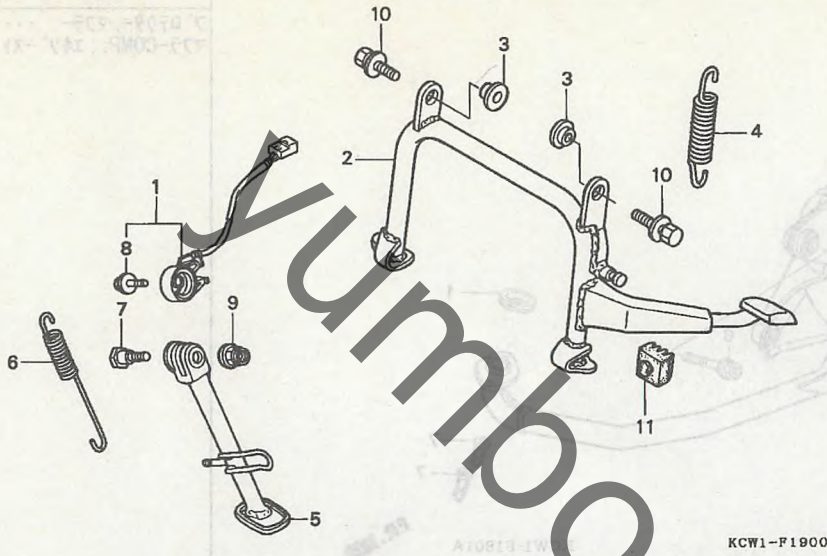
見出 番号	部品番号	部品名	希望 小売 価格	使用個数				適用号機		単位	備考	出庫 数量
				S	CHA125 W	1	3	初号機	終号機			
1	18292-GY1-610	ガスケット, エキゾーストパイプ	270	-	-	1	1			個		1
2	18293-GZ5-000	ラバー, プロテクターパッキン	105	-	-	3	3			個		3
3	18300-KCW-J10	マフラー-COMP., エキゾースト	20,000	-	-	1	1			個		1
4	18318-KCW-J10	プロテクター, マフラー	2,630	-	-	1	1			個		1
5	18325-KCW-J10	プロテクター, エキゾーストパイプ	580	-	-	1	1			個		1
6	90103-MM9-000	ボルト, フランジ 8X45	135	-	-	2	2			個		2
7	90301-KN7-670	ナット, マフラージョイント 7MM	195	-	-	2	2			個		2
8	91508-GZ5-000	スクリュー, パン 5X12.5	105	-	-	3	3			個		3
9	96001-06010-07	ボルト, フランジ 6X10	35	-	-	2	2			個		2
10	18292-KBR-000	パッキン, プロテクター	160	-	-	4	4			個		4
11	94101-06700	ワッシャー, フレイン 6MM	25	-	-	2	2			個		2

3

F-19

(S\12S1A1H) スタンド・スーベキエ

1-81-7



KCW1-F1900

整備項目	標準時間
スフリンク、サイドスタンド	0.1
スフリンク、メインスタンド	0.2
スタンドCOMP.、サイド	0.4
スタンドCOMP.、メイン	0.4
スイッチセット、サイドスタンド	1.1

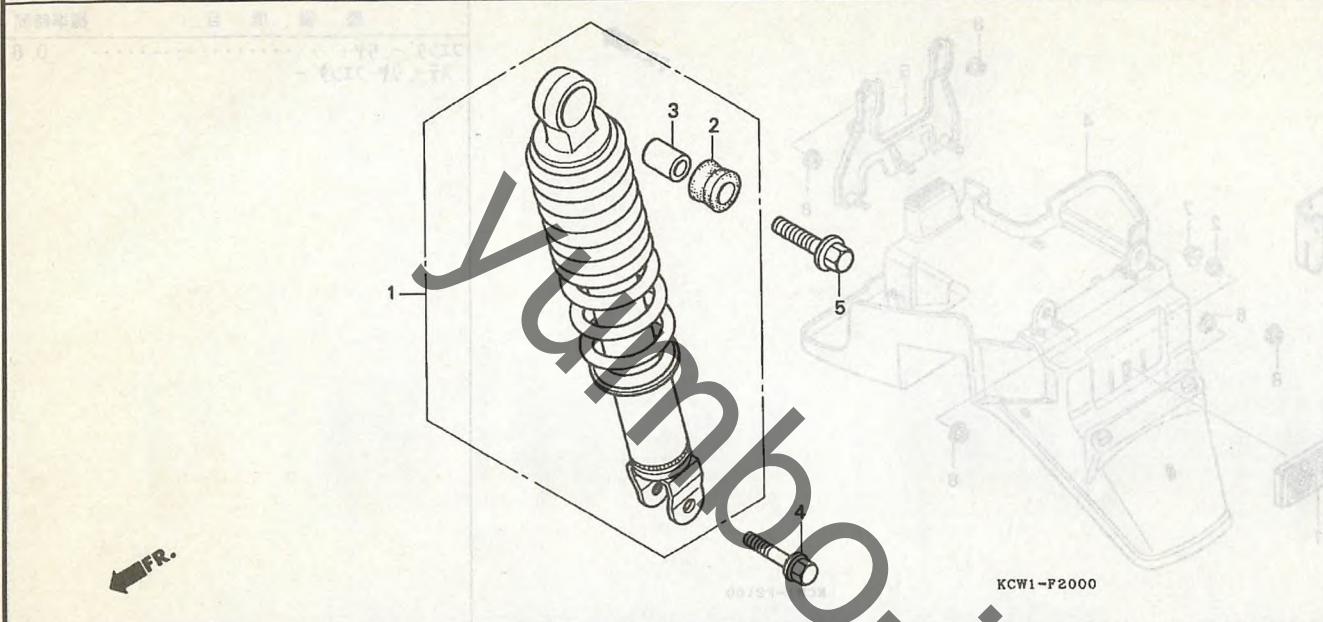
見出 番号	部品番号	部品名	希望 小売 価格	使用個数				適用号機		タイプ
				S	CHA125 W	1	3	初号機	終号機	
1	35070-KCW-000	スイッチセット、サイドスタンド	2,520	1	1	-	-			
	35070-KCW-J10		2,520	-	-	1	1			
2	50500-KCW-851	スタンドCOMP.、メイン	3,520	1	1	1	1			
3	50504-KCW-850	カラー、メインスタンド	130	2	2	2	2			
4	50520-GW2-000	スフリンク、メインスタンド	115	1	1	1	1			
5	50530-KCW-000	スタンドCOMP.、サイド	2,100	1	1	1	1			
6	50541-MN4-000	スフリンク、サイドスタンド	205	1	1	1	1			
7	90108-MK6-670	ホルト、サイドスタンドピボット	265	1	1	1	1			
8	90147-MK6-671	ホルト、スペシヤル 6X16	140	1	1	1	-			
	90147-MCE-950		140	-	-	-	1			
9	90203-MF9-710	ナット、サイドスタンド	145	1	1	1	1			
10	93401-10025-07	ホルトワッシャー 10X25	55	2	2	2	2			
11	95011-61000	ラバー-A、スタンドストッパ	50	1	1	1	1			

3

F-20

リヤークッション

F-20



整備項目	標準時間
クッションASSY., リヤ	0.8

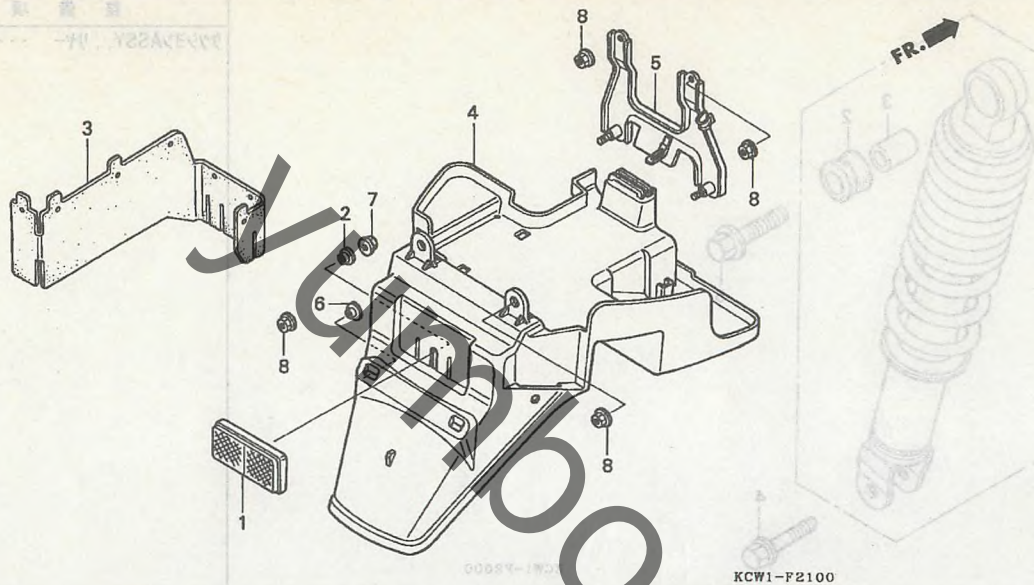
見出 番号	部品番号	部品名	希望 小売 価格	使用個数				適用号機		タイプ	備考
				S	CHA125 W	1	3	初号機	終号機		
1	52400-KCW-003	クッションASSY., リヤ	4,470	1	1	1	1				
2	52485-088-901	ブッシュ, リヤークッションラバー	220	1	1	1	1				
3	52486-GA7-003	カラー, ラバーブッシュ	135	1	1	1	1				
4	92201-08032-0A	ボルト, 6カク 8X32	40	1	1	1	1				
5	95801-10035-00	ボルト, フランジ 10X35	55	1	1	1	1				

3

F-21

リヤーフエンダー

05-7



整備項目	標準時間
フェンダー, リヤ	0.6
ステー, リヤフェンダー	

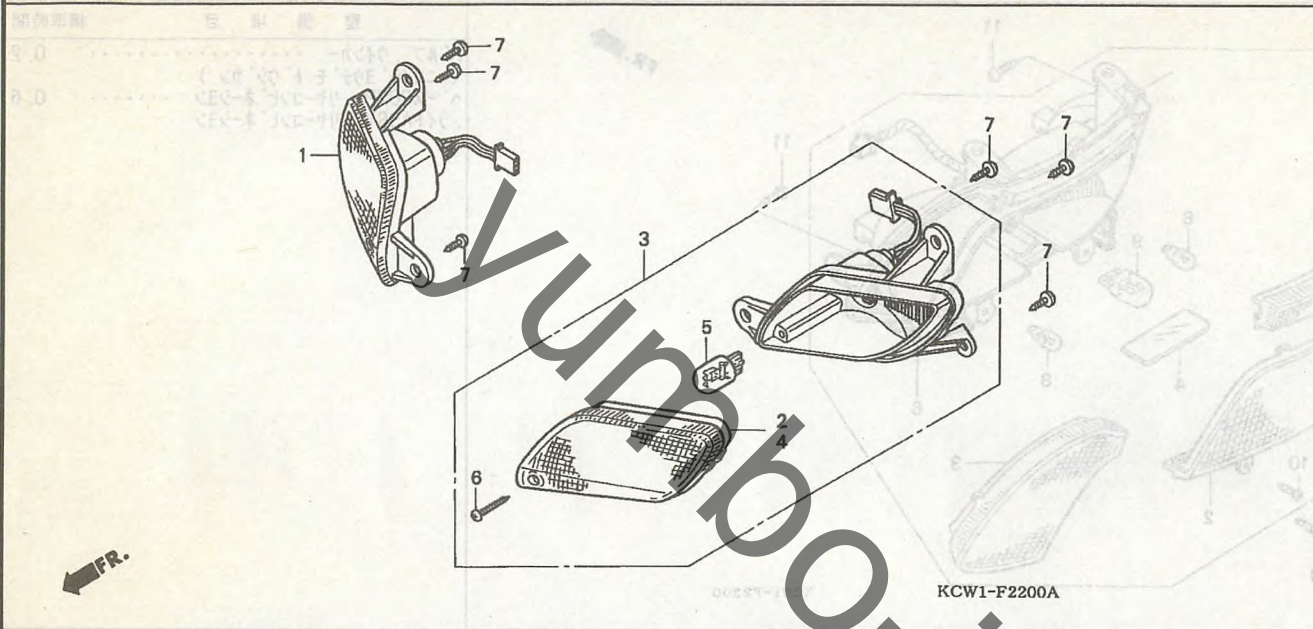
見出 番号	部品番号	部品名	希望 小売 価格	使用個数			適用号機	
				S	CHA125 W	1 3	初号機	終号機
1	33741-MS6-921	リフレクター, リフレックス	840	1	1	1	1	
2	64203-166-610	カバー, フェアリンクステー	120	1	1	1	1	
3	80104-KCW-850	プレート, リヤフェンダー - スワッシュ ガード	720	1	1	1	1	
4	80105-KCW-851	フェンダー, リヤ	3,000	1	1	1	1	
5	80106-KCW-850	ステー, リヤフェンダー	720	1	1	1	1	
6	90522-028-000	ワッシャー, チェンケースettings	95	2	2	2	2	
7	94050-05000	ナット, フランジ 5MM	30	1	1	1	1	
8	94050-06000	ナット, フランジ 6MM	35	4	4	4	4	

3

F-22

イトモロ ウィンカー ローナリ

F-22



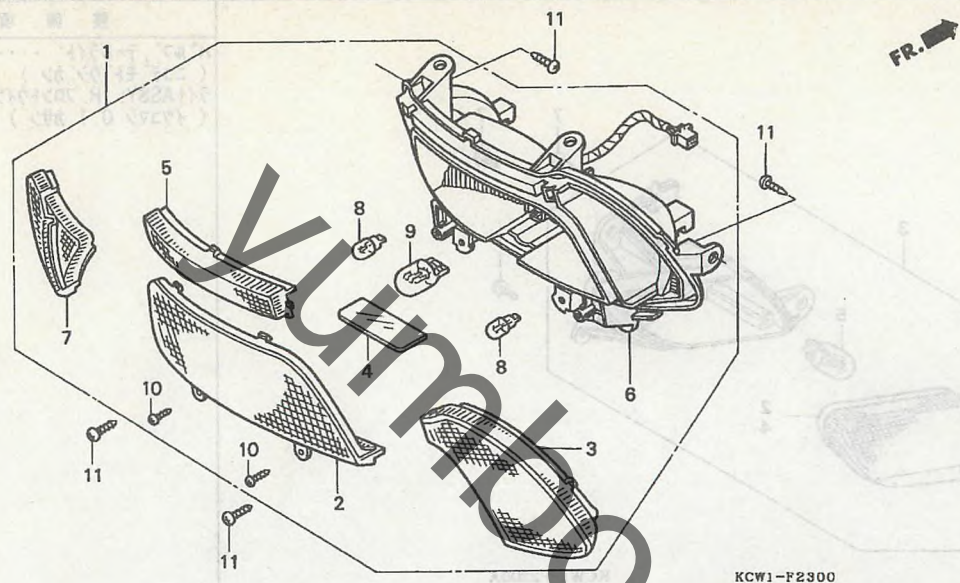
整備項目	標準時間
バルブ, テールライト (ニコデモトウソカン)	0.1
ライトASSY., R. フロントウィンカー (イツコマン 0.1 カサン)	0.2

見出 番号	部品番号	部品名	希望 小売 価格	使用個数				適用号機	
				S	W	1	3	初号機	終号機
1	33400-KCW-851	ライトASSY., R. フロントウィンカー (12V 10/5W)	1,840	1	1	1	1		
2	33402-KCW-851	レンズ, R. フロントウィンカー	420	1	1	1	1		
3	33450-KCW-851	ライトASSY., L. フロントウィンカー (12V 10/5W)	1,840	1	1	1	1		
4	33452-KCW-851	レンズ, L. フロントウィンカー	420	1	1	1	1		
5	34906-GZ9-003	バルブ, テールライト (12V 10/5W)	190	2	2	2	2		
6	93901-24510	スクリュ, タツビソク 4X20	25	2	2	2	2		
7	93903-34320	スクリュ, タツビソク 4X12	25	6	6	6	6		

3

F-23

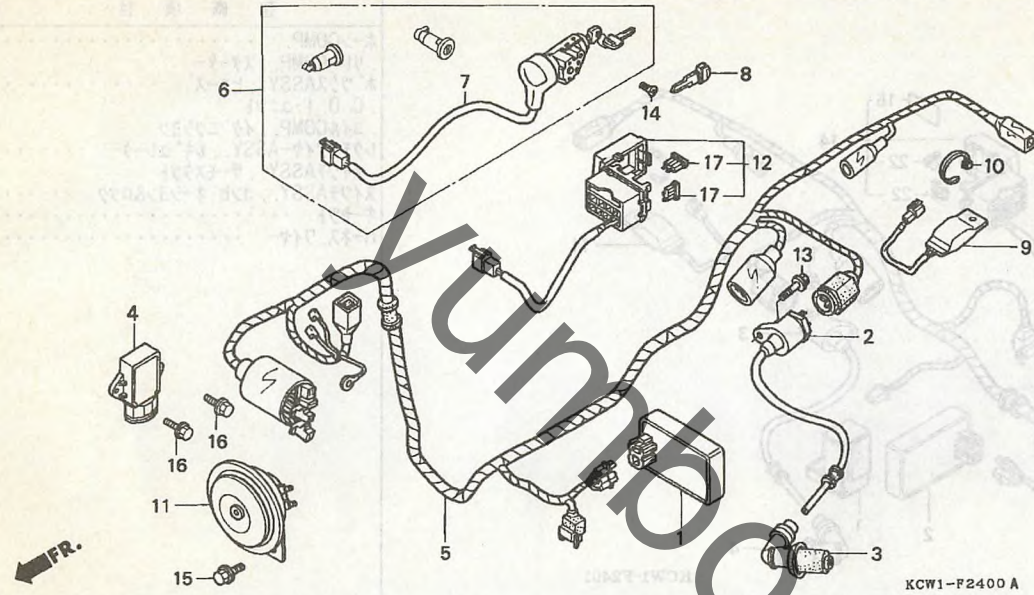
リヤコンビネーションライト



整備項目	標準時間
バルブ, ウィンカー	0.2
(ノイズ・ヨウテモトウシカシ)	
ベースCOMP., リヤコンビネーション	0.6
ライトASSY., リヤコンビネーション	

3

見出 番号	部品番号	部品名	希望 小売 価格	使用個数				適用号機		タイプ
				S	CHA125 W	1	3	初号機	終号機	
1	33700-KCW-852	ライトASSY., リヤコンビネーション (12V 18/5W)	7,050	1	1	1	1			
2	33701-KCW-852	レンズ, テールライト	1,420	1	1	1	1			
3	33702-KCW-851	レンズ, R. リヤウインカー	760	1	1	1	1			
4	33703-GAZ-003	レンズ, ライセンス	235	1	1	1	1			
5	33704-KCW-851	レンズ, タミ	350	1	1	1	1			
6	33705-KCW-852	ベースCOMP., リヤコンビネーション	4,620	1	1	1	1			
7	33752-KCW-851	レンズ, L. リヤウインカー	760	1	1	1	1			
8	34905-GM9-003	バルブ, ウィンカー (12V 10W)	170	2	2	2	2			
9	34906-GAH-003	バルブ, テールライト (12V 18/5W)	180	1	1	1	1			
10	93901-24410	スクリーン, タツピング 4X16	25	2	2	2	2			
11	93903-25220	スクリーン, タツピング 5X12	25	4	4	4	4			

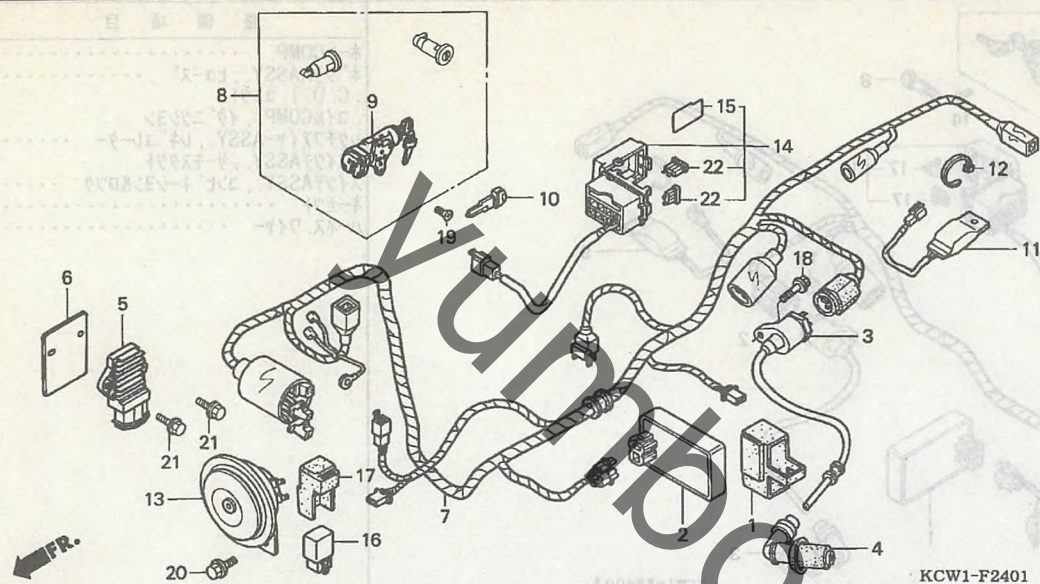


整備項目	標準時間
ホーンCOMP.	0.2
ホックスASSY., ヒューズ	0.3
C. D. I. ユニット	
コイルCOMP., イグニッション	
レクチファイアASSY., レギュレーター	0.4
スイッチASSY., サーマスタット	
スイッチASSY., コンビネーション&ロック	1.3
キーセット	1.4
ハーネス, ワイヤ	1.5

見出 番号	部品番号	部品名	希望 小売 価格	使用個数			適用号機		タイプ
				S	CHA125 W	1	3	初号機	
1	30410-KCW-003	C. D. I. ユニット	10,900	1	1	-	-	-	
2	30510-KCW-850	コイルCOMP., イグニッション	2,790	1	1	-	-	-	
3	30700-KCW-850	キャップ ASSY., ノイズサプレッサ	790	1	1	-	-	-	
4	31600-KBG-008	レクチファイアASSY., レギュレーター	5,000	1	1	-	-	-	
5	32100-KCW-000	ハーネス, ワイヤ	6,550	1	1	-	-	-	
6	35010-KCW-000	キーセット	3,630	1	1	-	-	-	
7	35100-KCW-007	スイッチASSY., コンビネーション&ロック	2,520	1	1	-	-	-	
8	35121-KAB-812	キー, ブランク (タイプ 1) (キーナンバ - AXX/BXX)	430	(1)	(1)	-	-	-	
	35122-KAB-812	キー, ブランク (タイプ 2) (キーナンバ - CXX/DXX)	430	(1)	(1)	-	-	-	
9	35250-KEB-611	スイッチASSY., サーマスタット	2,050	1	1	-	-	-	
10	35701-MG9-950	バンド	105	1	1	-	-	-	
11	38110-KY4-008	ホーンCOMP. (ハイ)	2,630	1	1	-	-	-	
12	38200-KCW-000	ホックスASSY., ヒューズ	1,160	1	1	-	-	-	
13	90112-GK8-010	ホルト, フランジ 5X22	110	1	1	-	-	-	
14	90164-028-000	スクリュー, Uロックフラット 6X12	95	2	2	-	-	-	
15	95701-08012-00	ホルト, フランジ 8X12	40	1	1	-	-	-	
16	96001-06016-00	ホルト, フランジ 6X16	40	2	2	-	-	-	
17	98200-31000	ヒューズ, プレート (10A)	35	3	3	-	-	-	

F-24-1

ワイヤーハーネス (CHA1251)



整備項目	標準時間
ホーンCOMP.	0.2
リレーCOMP. , スターター	
ホックASSY. , ヒューズ	0.3
C. D. I. ユニット	
コイルCOMP. , イグニッション	
レクチファイアーASSY. , レギュレーター	0.4
スイッチASSY. , サーマスタット	
スイッチASSY. , コンビネーション&ロック	1.3
キーセット	1.4
ハーネス, ワイヤ	1.5

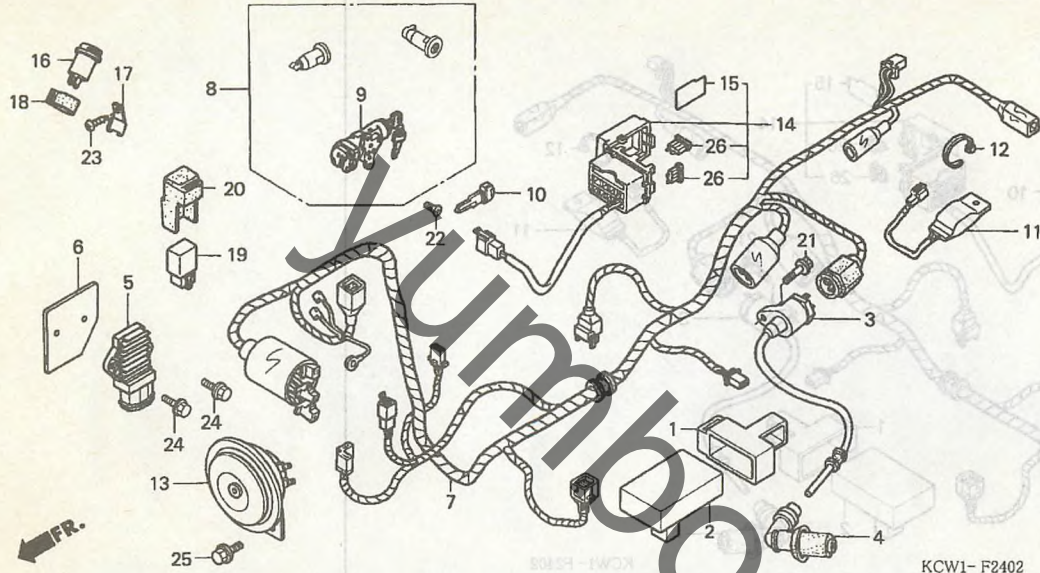
見出 番号	部品番号	部品名	希望 小売 価格	使用個数		適用号機		タイプ
				S	W	初号機	終号機	
1	30401-GC4-601	クッション, C. D. I. ユニット	300	-	1	-		
2	30410-KCW-J11	C. D. I. ユニット	10,300	-	1	-		
3	30510-KCW-850	コイルCOMP. , イグニッション	2,790	-	1	-		
4	30700-KCW-850	キャップ ASSY. , ノイズ サブ レッサー	790	-	1	-		
5	31600-KPJ-670	レクチファイアーASSY. , レギュレーター	9,500	-	1	-		
6	31601-KCW-J10	プレート, レギュレーター	510	-	1	-		
7	32100-KCW-J10	ハーネス, ワイヤ	7,450	-	1	-	1210637	
	32100-KCW-J11		7,450	-	1	-	1210638	
8	35010-KCW-J10	キーセット	4,730	-	1	-		
9	35100-GCS-017	スイッチASSY. , コンビネーション&ロック	3,150	-	1	-		
10	35121-GBL-871	キー, ブランク (タイプ 1) (キーナンバー - AXX/BXX)	460	-	(1)	-		
	35122-GBL-871	キー, ブランク (タイプ 2) (キーナンバー - CXX/DXX)	460	-	(1)	-		
11	35250-KEB-611	スイッチASSY. , サーマスタット	2,050	-	1	-		
12	35701-MG9-950	バンド	105	-	1	-		
13	38110-KY4-008	ホーンCOMP. (ハイ)	2,630	-	1	-		
14	38200-KCW-J10	ホックASSY. , ヒューズ	1,630	-	1	-		
15	38215-KCW-J10	ラベル, ヒューズ	145	-	1	-		
16	38501-GAM-007	リレーCOMP. , スターター (マツシタ)	1,740	-	1	-		
17	38506-MY2-691	サスペンション, スターターリレー (マツシタ)	245	-	1	-		
18	90112-GK8-010	ホルト, フランジ 5X22	110	-	1	-		
19	90164-028-000	スクリュー, Uロックフラット 6X12	95	-	2	-		
20	95701-08012-00	ホルト, フランジ 8X12	40	-	1	-		
21	95701-06020-08	ホルト, フランジ 6X20	35	-	2	-		
22	98200-41000	ヒューズ, ミニ (10A)	35	-	3	-		

3

F-24-2

ワイヤーハーネス (CHA1253)

F-24-2

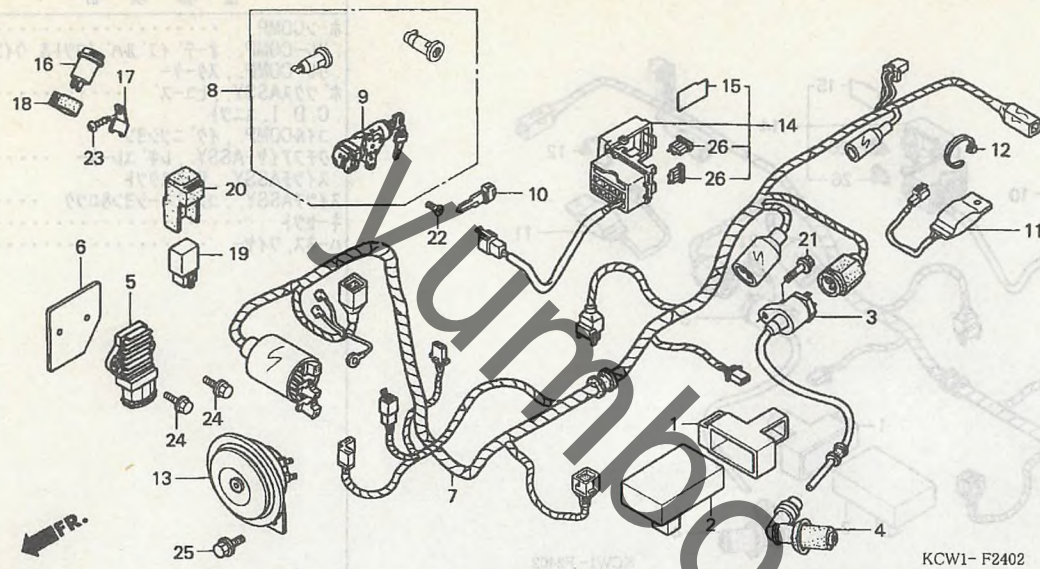


整備項目	標準時間
ホーンCOMP.	0.2
リレーCOMP. , オートイフルバ イロツ& ウィンカー	
リレーCOMP. , スターター	
ホーツクスASSY. , ヒューズ	0.3
C. D. I. ユニット	
コイルCOMP. , イクニツシヨ	
レクチファイヤーASSY. , レキユレーター	0.4
スイッチASSY. , サモスタツ	
スイッチASSY. , コンビネーション&ロツク	1.3
キーセツ	1.4
ハーネス, ワイヤー	1.5

見出 番号	部品番号	部品名	希望 小売 価格	使用個数			適用号機	
				S	CHA125 W	1 3	初号機	終号機
1	30401-GC4-601	クツシヨ, C. D. I. ユニツ	300	-	-	-	-	-
2	30410-KCW-J12	C. D. I. ユニツ	10,300	-	-	-	-	-
3	30510-KCW-850	コイルCOMP. , イクニツシヨ	2,790	-	-	-	-	-
4	30700-KCW-850	キヤツ ASSY. , ノイス' サブ' レツサー	790	-	-	-	-	-
5	31600-MV4-010	レクチファイヤーASSY. , レキユレーター (シンテ' ンゲン)	5,000	-	-	-	-	-
6	31601-KCW-J10	プレート, レキユレーター	510	-	-	-	-	-
7	32100-KCW-J12	ハーネス, ワイヤー	7,450	-	-	-	-	-
8	35010-KCW-J10	キーセツ	4,730	-	-	-	-	-
9	35100-GCS-017	スイッチASSY. , コンビネーション&ロツク	3,150	-	-	-	-	-
10	35121-GBL-871	キー, プ' ランク (タイプ' 1)	460	-	-	-	(1)	
	35122-GBL-871	キー, プ' ランク (タイプ' 2)	460	-	-	-	(1)	
		(キー' ナンバ' - AXX/BXX)						
		(キー' ナンバ' - CXX/DXX)						
11	35250-KEB-611	スイッチASSY. , サモスタツ	2,050	-	-	-	-	-
12	35701-MG9-950	バンド	105	-	-	-	-	-
13	38110-KY4-008	ホーンCOMP. (ハイ)	2,630	-	-	-	-	-
14	38200-KCW-J10	ホーツクスASSY. , ヒューズ	1,630	-	-	-	-	-
15	38215-KCW-J10	ラベル, ヒューズ	145	-	-	-	-	-
16	38301-GZ5-025	リレーCOMP. , オートイフルバ イロツ& ウィンカー (オムロン)	2,000	-	-	-	-	-
17	38305-GBL-870	ステ' . ウィンカーリレー	105	-	-	-	-	-
18	38306-292-000	サス' ンシヨ, ウィンカーリレー	190	-	-	-	-	-
19	38501-GAM-007	リレーCOMP. , スターター (マツシタ)	1,740	-	-	-	-	-
20	38506-MY2-691	サス' ンシヨ, スターターリレー (マツシタ)	245	-	-	-	-	-

F-24-2

ワイヤーハーネス (CHA1253)

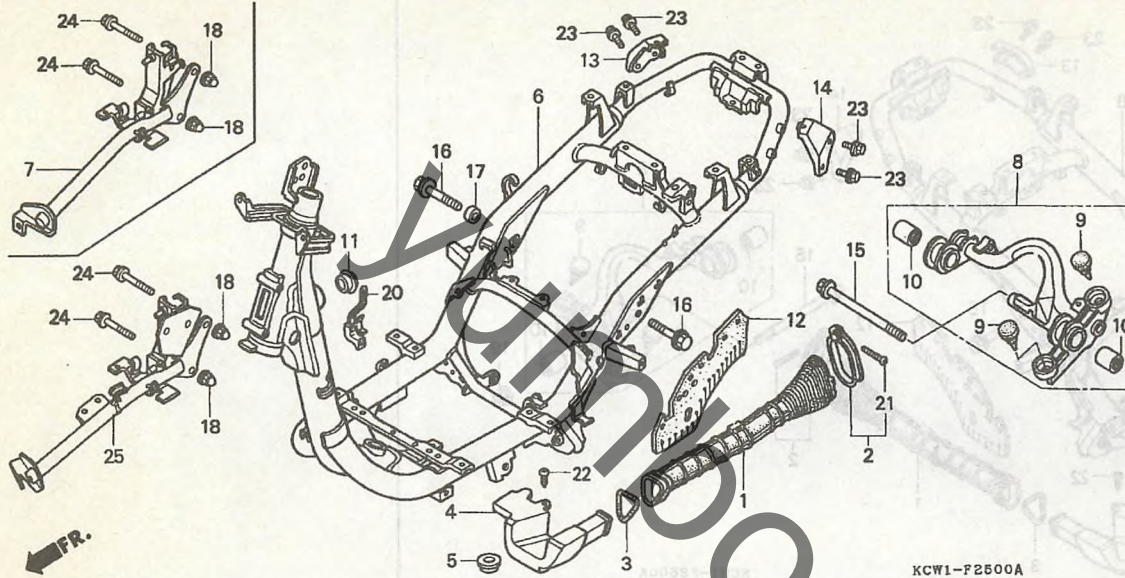


見出 番号	部品番号	部品名	希望 小売 価格	使用個数				適用号機		タイプ
				S	CHA125 W	1	3	初号機	終号機	
21	90112-GK8-010	ホルト, フランジ 5X22	110	-	-	-	1			
22	90164-028-000	スクリュー, Uロックフラット 6X12	95	-	-	-	2			
23	93903-34320	スクリュー, タツピング 4X12	25	-	-	-	1			
24	95701-06020-00	ホルト, フランジ 6X20	35	-	-	-	2			
25	95701-08012-00	ホルト, フランジ 8X12	40	-	-	-	1			
26	98200-41000	ヒューズ, ミニ (10A)	35	-	-	-	3			

3

F-25

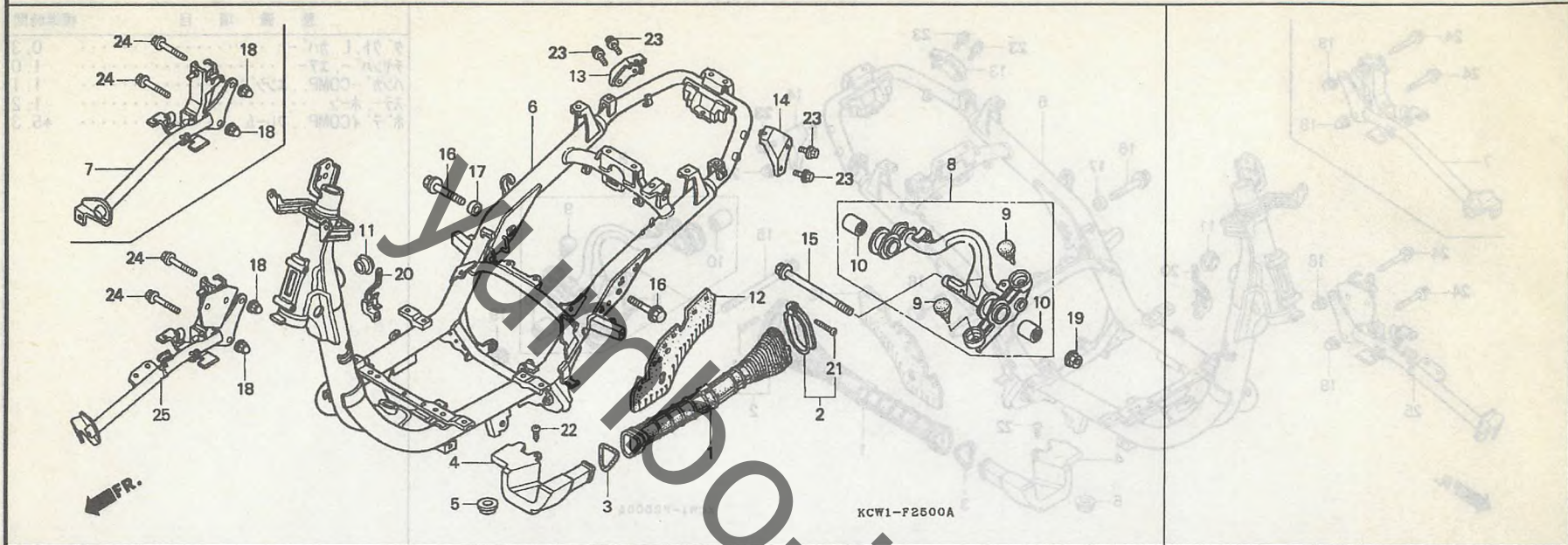
フレームボディ



整備項目	標準時間
ダクト, L.カバー	0.3
チャンバー, エア	1.0
ハンカ-COMP., エンジン	1.1
ステー, ホーン	1.2
ボディCOMP., フレーム	*5.3

見出 番号	部品番号	部品名	希望 小売 価格	使用個数				適用号機	
				S	CHA125 W	1	3	初号機	終号機
1	11345-KCW-850	ダクト, L.カバー	1,110	1	1	1	1		
2	11346-GY6-900	バンド, L.カバーダクト	380	1	1	1	1		
3	17242-GM6-000	バンド, エアクリナーダクト	175	1	1	1	1		
4	19400-KCW-850	チャンバー, エア	880	1	1	1	1		
5	19410-KCW-850	シール, エアチャンバー	220	1	1	1	1		
6	50100-KCW-000	ボディCOMP., フレーム	40,500	1	1	-	-		
	50100-KCW-J10		40,500	-	-	1	1		
7	50310-KCW-000	ステー, ホーン	1,630	1	1	-	-		
8	50350-KCW-850	ハンカ-COMP., エンジン	6,850	1	1	1	1		
9	50352-KCW-850	ラバー, ストップ	235	2	2	2	2		
10	50353-GG2-710	ブーツ, スウィングロツク	480	2	2	2	2		
11	64307-KCW-850	キャップ, ハイエンド	175	1	1	1	1		
12	80102-KCW-850	プレート, フレームボディイストラッシュ ガード	1,010	1	1	1	1		
13	81202-KCW-850	ステー, R. リヤキャリア	360	1	1	1	1		
14	81203-KCW-850	ステー, L. リヤキャリア	360	1	1	1	1		
15	90101-KCW-850	ホルト, エンジンハンカ- 10X188	370	1	1	1	1		
16	90102-KCW-850	ホルト, フランジ 10X55	115	2	2	2	2		
17	90121-GY6-900	カラー, ティスタンス	100	1	1	1	1		
18	90201-415-000	ナット, キャップ 6MM	140	2	2	2	2		
19	90304-GE8-003	ナット, U 10MM	145	1	1	1	1		
20	90690-GHB-601	クリップ, ハネスバンド (15)	90	1	1	1	1		
21	93500-04025-0G	スクリュー, バン 4X25	25	1	1	1	1		
22	93903-25320	スクリュー, タツピンク 5X16	25	1	1	1	1		
23	95701-06012-00	ホルト, フランジ 6X12	35	4	4	4	4		

3



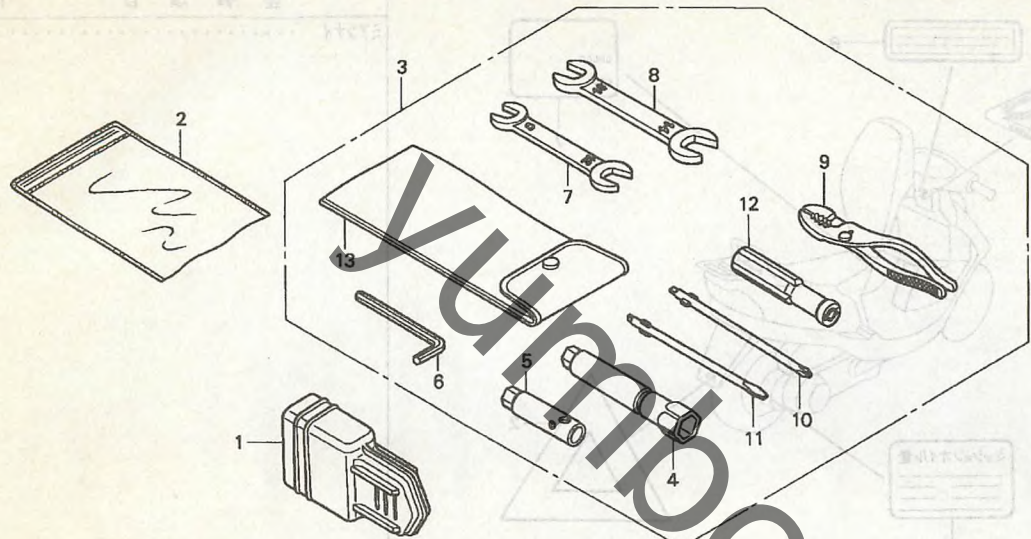
見出 番号	部品番号	部品名	希望 小売 価格	使用個数				適用号機	
				S	CHA125 W	1	3	初号機	終号機

24	95801-06050-00	ホルト, フランジ 6X50	50	2	2	2	2		
25	50310-KCW-J10	ステー, ホーン	1,790	-	-	1	1		

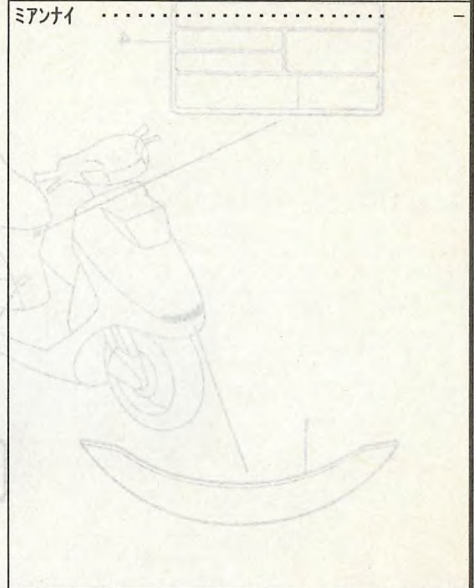
3

F-26

工具

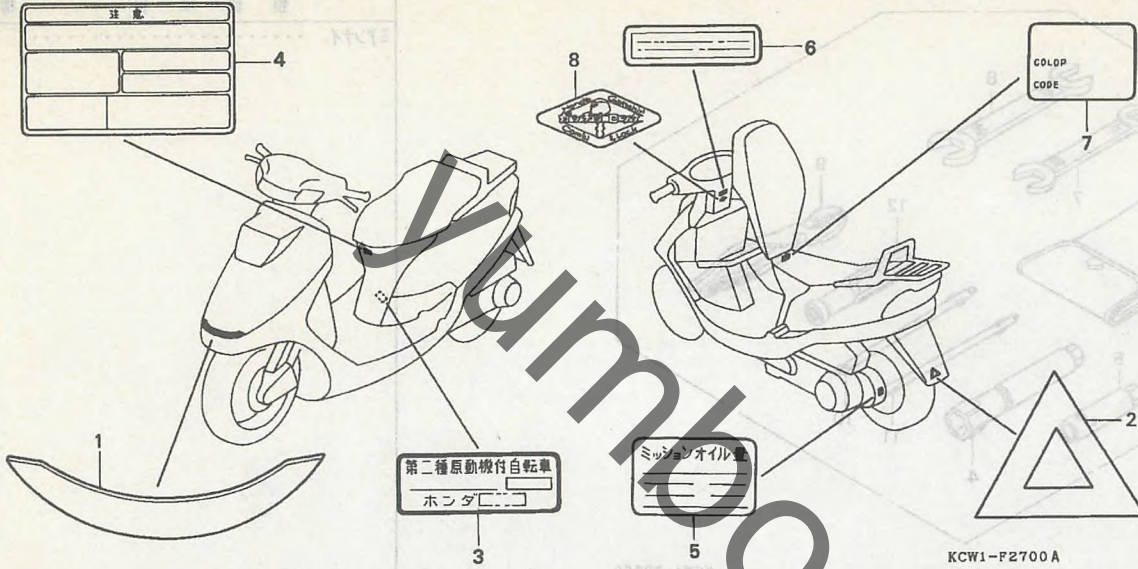


整備項目 標準時間



KCW1-F2600

見出 番号	部品番号	部品名	希望 小売 価格	使用個数				適用号機	
				S	CHA125 W	1	3	初号機	終号機
1	64303-KCW-850	ホルダー、ツール	400	1	1	1	1		
2	77251-342-000	バッグ、サビスポット	210	1	1	1	1		
3	89010-KCW-850	ツールセット	2,260	1	1	1	1		
4	89216-KBH-000	レンチ、プラグ 16	490	1	1	1	1		
5	89217-355-000	レンチ、ボツクス (10MM)	225	1	1	1	1		
6	89221-371-000	レンチ、6カク 6MM	340	1	1	1	1		
7	99001-08120	スパナ 8X12	210	1	1	1	1		
8	99001-10140	スパナ 10X14	240	1	1	1	1		
9	89210-GBJ-J00	フライヤー 135 (リケン)	470	1	1	1	1		
	89210-GBJ-J10	フライヤー 135 (コクワ)	470	1	1	1	1		
	99002-13500	フライヤー 135	440	1	1	1	1		
10	99003-10000	ドライバ-1、プラスドライバー (NO. 2)	95	1	1	1	1		
11	99003-30000	ドライバ-3、マイナスドライバー (NO. 2)	95	1	1	1	1		
12	99003-50000	クリップ、スクリッドドライバ-	115	1	1	1	1		
13	99008-01600	バッグ、ツール 160MM	155	1	1	1	1		



整備項目 標準時間
 ミアソナイ

見出 番号	部品番号	部品名	希望 小売 価格	使用個数			適用号機		標準 表小 時間	品 目 イ テ ム 名 称
				S	W	1	3	初号機		
1	61105-KCW-300	マーク, フロント	250	1	1	1	1			
2	87141-202-000	マーク, リヤ	105	1	1	1	1			
3	87501-KCW-300	プレート, レジスタットナンバー	130	1	1	-	-			
	87501-KCW-J10		130	-	-	1	1			
4	87505-KCW-300	ラベル, タイヤ	205	1	1	1	1			
5	87540-KAB-300	ラベル, ミツシヨソイル	100	1	1	1	1			
6	87560-115-050ZB	マーク, トライブ コーシヨソ	160	1	-	-	-	1003767	1003766	
	87560-MY1-701	マーク, トライブ コーシヨソ	205	1	-	-	-	1003767		
7	87565-KCW-300ZA	ラベル, カラー *TYPE1* (NH198)	80	1	-	-	-			
	87565-KCW-300ZB	ラベル, カラー *TYPE2* (RP150)	80	1	-	-	-			
	87565-KCW-300ZC	ラベル, カラー *TYPE3* (R199)	80	1	-	-	-			
	87565-KCW-J00ZA	ラベル, カラー *TYPE1* (YR206M)	80	-	1	-	-			
	87565-KCW-J10ZA	ラベル, カラー *TYPE1* (NH198)	85	-	-	1	-			
	87565-KCW-J10ZB	ラベル, カラー *TYPE2* (R199)	85	-	-	1	-			
	87565-KCW-J10ZC	ラベル, カラー *TYPE3* (YR206)	85	-	-	1	-			
	87565-KCW-J30ZA	ラベル, カラー *TYPE1* (NH198)	85	-	-	-	1			
	87565-KCW-J30ZB	ラベル, カラー *TYPE2* (R199)	85	-	-	-	1			
	87565-KCW-J30ZC	ラベル, カラー *TYPE3* (NH411)	85	-	-	-	1			
8	17528-MCE-750	マーク, タフコンビネシヨソソイツチ	210	-	-	1	-	1204883		

3

