

 **HONDA**

FORESIGHT



FES250_v
FES250_v-II
〔MF04-100〕

パーツリスト

B 2

*車体色は印刷のため実物と多少異なる場合があります。

FORESIGHT [FES250v-J
FES250v-IIJ] フレーム号機 MF04-1000001~



ムーンストーンシルバーメタリック (NH-114M-U)
〔フォトNO.1〕

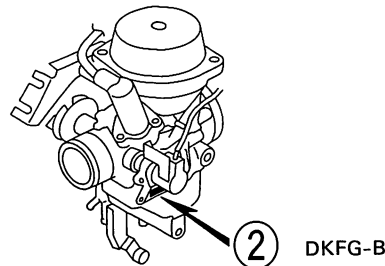
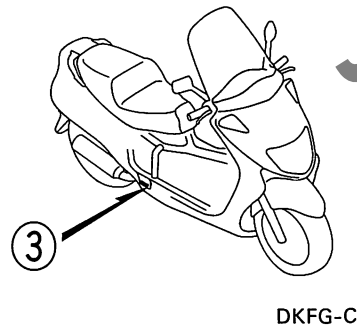
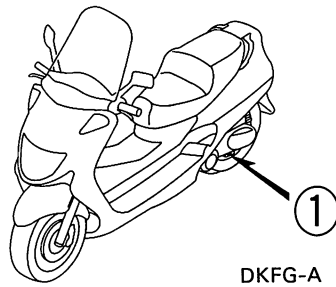
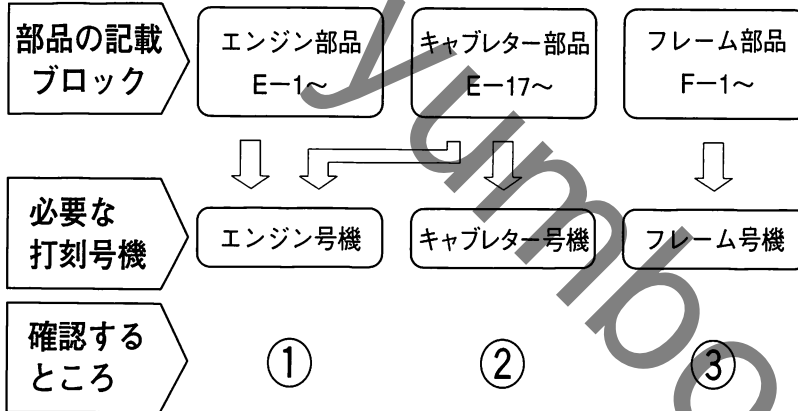


ピュアブラック (NH-237P)
〔フォトNO.2〕



キャンディグローリーレッド (R-101C-U)
〔フォトNO.3〕

部品の記載ブロックと打刻号機の確認



号機管理表

機種名	タイプ記号	エンジン部品	フレーム部品	キャブレター部品
		エンジン号機	フレーム号機	キャブレター号機
FORESIGHT [FES250v-J] (速度警告灯無)	J	MF04E-1000001~	MF04-1000001~	VE3BA [A]
FORESIGHT [FES250v-IIJ] (速度警告灯付)	2J	MF04E-1000001~	MF04-1000001~	

- ・エンジン部品はエンジン号機・フレーム部品はフレーム号機を確認のうえ部品注文をして下さい。
- ・キャブレターアッセンブリーはエンジン号機で管理されていますが、その構成部品は下記アンダーラインで示したキャブレター号機で管理されていますので、部品注文時はキャブレター号機を確認して下さい。

VE3BA [A] KC ア

●ロックとブランクキー選択表

- ・ロック及びブランクキーの選択は下記選択表をご参照下さい。

タイプ	キーNo. 表示
タイプ 1	A** ~ B**
タイプ 2	C** ~ D**

*には数字0~9が入ります。

B 15

エンジン グループ 目次

・イラスト内の見出し番号は本文イラストの見出し番号と異なる場合があります。

<p>E-1 シリンダーヘッドカバー D1</p>	<p>E-2 シリンダーヘッド D2</p>	<p>E-3 カムシャフト・バルブ D4</p>
<p>KF01-80100</p>	<p>KF01-80200</p>	<p>KF01-80300</p>
<p>E-4 カムチェン D5</p>	<p>E-5 シリンダー D6</p>	<p>E-6 ウォーターポンプ D7</p>
<p>KF01-80400</p>	<p>KF01-80500</p>	<p>KF01-80600</p>
<p>E-7 R. クランクケースカバー D8</p>	<p>E-8 ジェネレーター D9</p>	<p>E-9 オイルポンプ D10</p>
<p>KF01-80700</p>	<p>KF01-80800</p>	<p>KF01-80900</p>

・イラスト内を見出し番号は本文イラストの見出し番号と異なる場合があります。

<p>E-10 スターティングモーター D11</p>	<p>E-11 L. クランクケースカバー D12</p>	<p>E-12 ドライブフェイス D13</p>
<p>E-13 ドリブンフェイス D14</p>	<p>E-14 トランスミッション D16</p>	<p>E-15 クランクケース E1</p>
<p>E-16 クランクシャフト・ピストン E3</p>	<p>E-17 キャブレター E4</p>	

C 1

フレーム グループ 目次

・イラスト内を見出し番号は本文イラストの見出し番号と異なる場合があります。

<p>F-1 ヘッドライト F1</p>	<p>F-2 スピードメーター F2</p>	<p>F-3 スイッチ・ケーブル F4</p>
<p>F-4 フロントブレーキマスターシリンダー F5</p>	<p>F-5 リヤブレーキマスターシリンダー F6</p>	<p>F-5-1 リヤブレーキパイプ F8</p>
<p>F-6 ハンドルパイプ・ハンドルカバー F9</p>	<p>F-7 ステアリングシステム F10</p>	<p>F-8 フロントフェンダー F11</p>

・イラスト内の見出し番号は本文イラストの見出し番号と異なる場合があります。

<p>F-9 フロントカバー F12</p>	<p>F-10 インナーボックス F13</p>	<p>F-11 フロアパネル・センターカバー F14</p>
<p>F-12 ボディカバー・ラジジボックス F16</p>	<p>F-13 フロントフォーク G2</p>	<p>F-14 フロントブレーキキャリア G3</p>
<p>F-15 フロントホイール G4</p>	<p>F-16 リヤホイール・スラストシリンダー G5</p>	<p>F-17 シート G7</p>

3

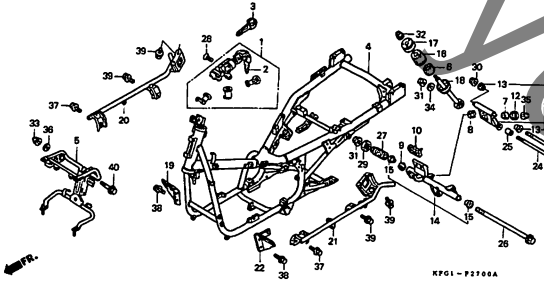
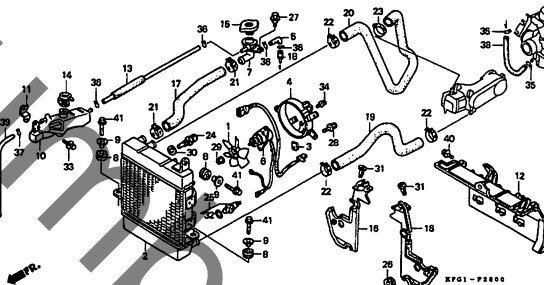
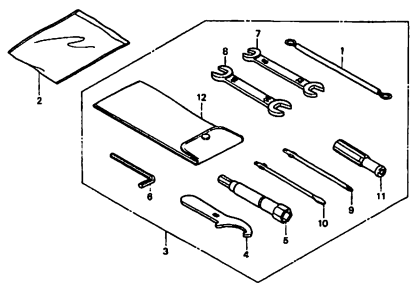
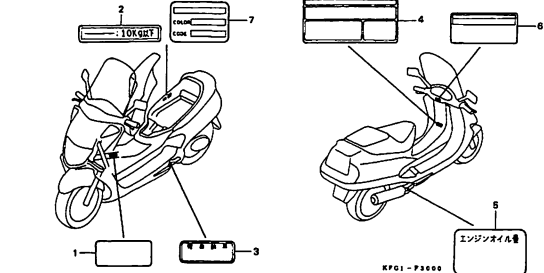
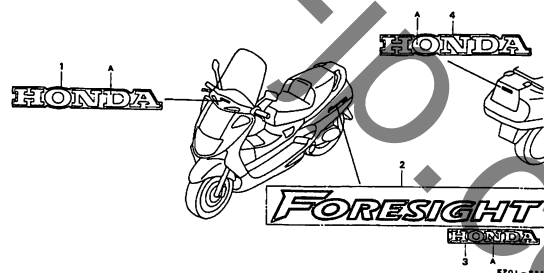
・イラスト内の見出し番号は本文イラストの見出し番号と異なる場合があります。

<p>F-18 フューエルタンク G9</p>	<p>F-19 バッテリー G10</p>	<p>F-20 エアークリーナー G11</p>
<p>KPG1-F1800A</p>	<p>KPG1-F1900A</p>	<p>KPG1-F2000</p>
<p>F-21 エキゾーストマフラー G12</p>	<p>F-22 スタンド G13</p>	<p>F-23 リヤクッション G14</p>
<p>KPG1-F2100</p>	<p>KPG1-F2200</p>	<p>KPG1-F2300A</p>
<p>F-24 ウィンカー G15</p>	<p>F-25 テールライト・リヤフェンダー G16</p>	<p>F-26 ワイヤハーネス H1</p>
<p>KPG1-F2400</p>	<p>KPG1-F2500A</p>	<p>KPG1-F2600A</p>

C 4

フレーム グループ 目次

・イラスト内の見出し番号は本文イラストの見出し番号と異なる場合があります。

<p>F-27 フレームボディ H3</p>	<p>F-28 ラジエター H5</p>	<p>F-29 ツール H7</p>
		
<p>F-30 コーシヨラベル H8</p>	<p>F-31 マーク H9</p>	
		

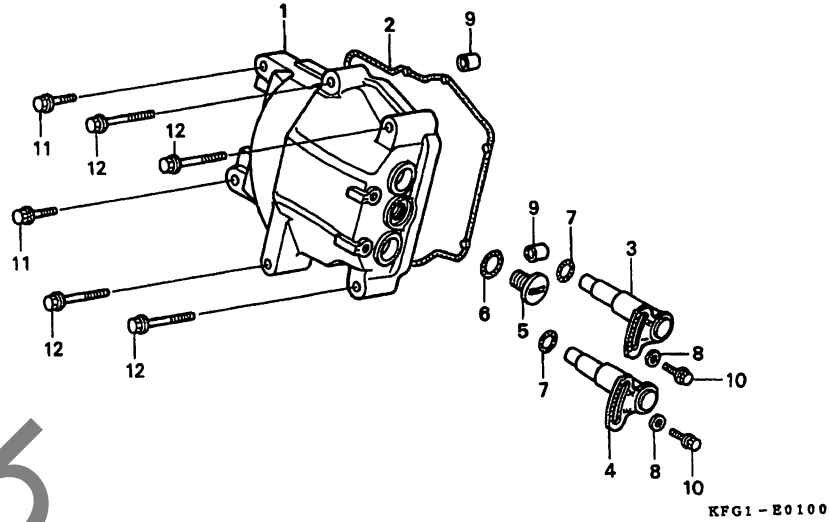
3

D 1

ブロックNO.

E-1

シリンダーヘッドカバー



KFG1E0100

整備項目	標準時間	見出番号	部品番号	部品名	希望小売価格	使用個数 FES250 V	適用号機 初号機 終号機	タイプ
カバー、シリンターヘッド	0.7	1	12310-KAB-000	カバー、シリンターヘッド	5,600	1		
シャフトCOMP.、インタークワツカーーム (ニコテモトウシカ)		2	12391-KAB-000	カスケツト、シリンターヘッドカバー	430	1		
		3	14450-KAB-000	シャフトCOMP.、インタークワツカーーム	840	1		
カスケツト、シリンターヘッドカバー	0.5	4	14460-KAB-000	シャフトCOMP.、エキゾーストクワツカーーム	840	1		
		5	90084-428-000	キャツフ、A.C.シエネレーター	330	2		
		6	91303-377-000	リング 13.8X2.5	250	2		
		7	91304-107-000	リング 9.4X2.4	105	2		
		8	94101-06000	ワツジャー、フレイン 6MM	25	2		
		9	94301-10160	ピョソノツク 10X16	70	2		
		10	95701-06014-00	ホソルト、フランシ 6X14	35	2		
		11	95701-06032-00	ホソルト、フランシ 6X32	40	2		
		12	95701-06050-00	ホソルト、フランシ 6X50	50	4		

1997.08.10

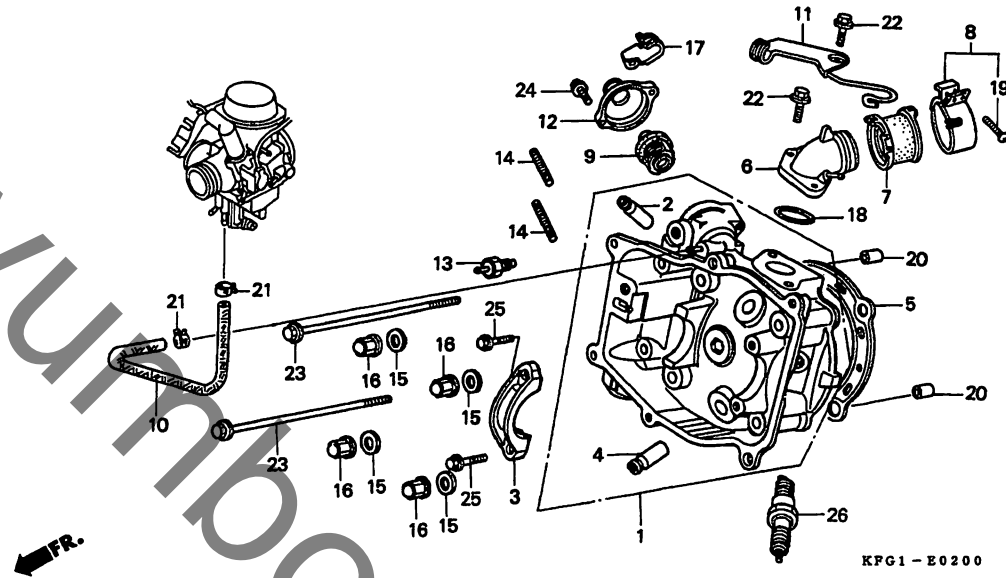
D1

D 2

ブロックNO.

E-2

シリンダーヘッド



KFG1-E0200

KFG1E0200

整備項目	標準時間	見出番号	部品番号	部品名	希望小売価格	使用個数	適用号機	タイプ
						FES250	初号機 終号機	
ヘッドCOMP. シリンダー	*3.9	1	12200-KFG-000	ヘッドCOMP. シリンダー	16,400	1		
カイトハーフ	*3.7	2	12204-KE8-305	カイトハーフ (O.S.)	810	1		
(リマシユセイ フコム)		3	12211-KAB-000	ホルターカム	780	1		
(イツコマシ 0.3 カサン)		4	12245-KS4-305	カイトエキゾーストハーフ	560	1		
(ハーフシユセイ フクマス)		5	12251-KAB-003	カスケツトシリンダーヘッド	750	1		
(シユセイシハ 0.2 クワエル)								
ホルターカム	0.5	6	16210-KAB-770	ハーフCOMP. インテーク	1,300	1		
サーモユニット		7	16211-KFG-000	インシュレーター、キャブレター	480	1		
カスケツトシリンダーヘッド	*3.1	8	16219-KAB-770	ハント、インシュレーター	550	1		
ハーフCOMP. インテーク	0.3	9	19300-KM1-003	サーモスタットASSY	2,150	1		
インシュレーター、キャブレター		10	19313-KAE-870	チューブ、ウォーター 3.5X250	145	1		
サーモスタットASSY	1.5							
カハサーモスタット	1.3	11	19315-KFG-000	クランフ、サーモセンチューブ	320	1		
フログスハーク	0.1	12	19315-KM1-000	カハサーモスタット	790	1		
		13	37750-PC1-004	サーモユニット (DENSO)	1,900	1		
		14	90033-KAB-770	ホルトスハシヤルスタツト 39MM	110	2		
		15	90441-469-000	ワツシヤ、シーリング 8MM	140	4		
		16	90443-107-000	ナツト、キャツフ 8MM	155	4		
		17	90651-ZA8-900	クリツフ、フエールチューブ	120	1		
		18	91306-KAB-003	オリツク 34X2.5 (アライ)	100	1		
		19	93500-05022-0G	スクリユ、ハコン 5X22	30	2		
		20	94301-10160	ヒコン、ノツク 10X16	70	2		
		21	95002-40800-08	クランフ、チューブ (D8)	50	2		
		22	95701-06022-00	ホルト、フランシ 6X22	40	2		
		23	95701-06130-00	ホルト、フランシ 6X130	100	2		
		24	96001-06018-00	ホルト、フランシ 6X18	40	2		
		25	96001-06022-00	ホルト、フランシ 6X22	50	2		

1997.08.10

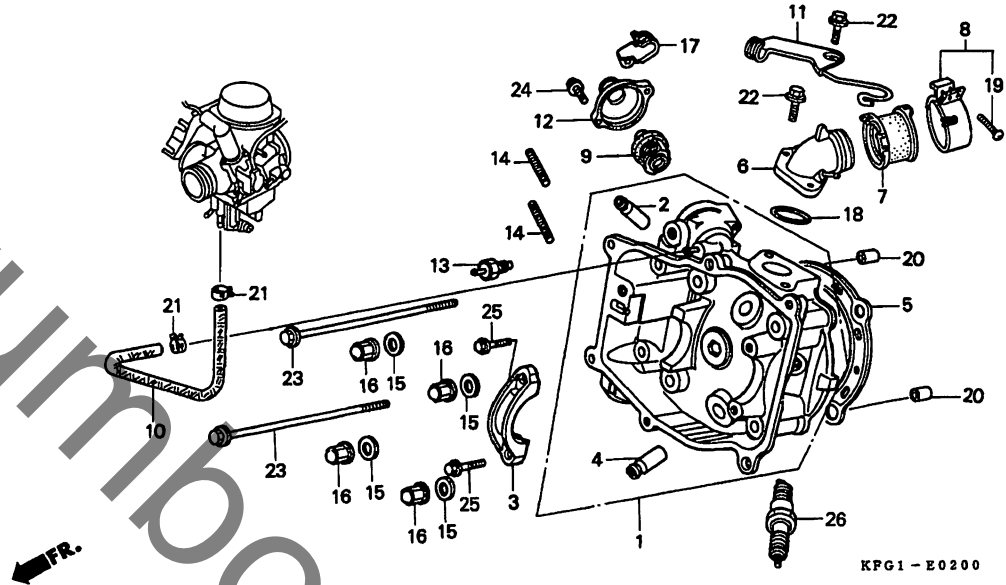
D2

D 3

ブロックNO.

E - 2

シリンダーヘッド



KPG1E0200

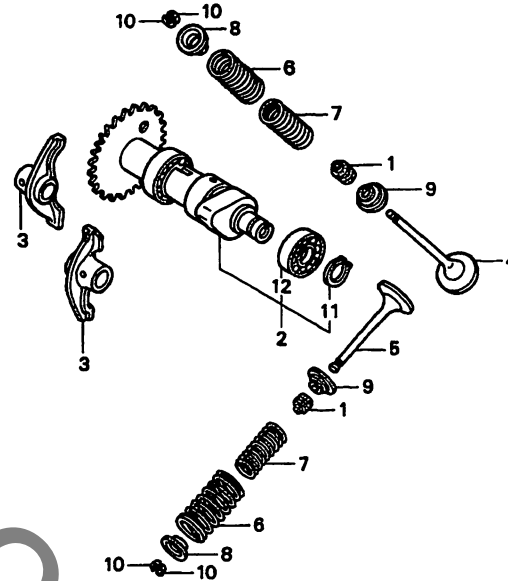
整備項目	標準時間	見出番号	部品番号	部品名	希望小売価格	使用個数 FES250 V	適用号機 初号機 終号機	タイプ
		26	98069-56916	プラグ、スパーク (DPR6EA-9 NGK)	450	(1)		
			98069-56926	プラグ、スパーク (X20EPR-U9 DENSO)	450	(1)		
			98069-57916	プラグ、スパーク (DPR7EA-9 NGK)	450	1		
			98069-57926	プラグ、スパーク (X22EPR-U9 DENSO)	450	1		
			98069-58916	プラグ、スパーク (DPR8EA-9 NGK)	450	(1)		
			98069-58926	プラグ、スパーク (X24EPR-U9 DENSO)	450	(1)		

D 4

ブロックNO.

E - 3

カムシャフト・バルブ



KFG1 - E0300

KFG1E0100

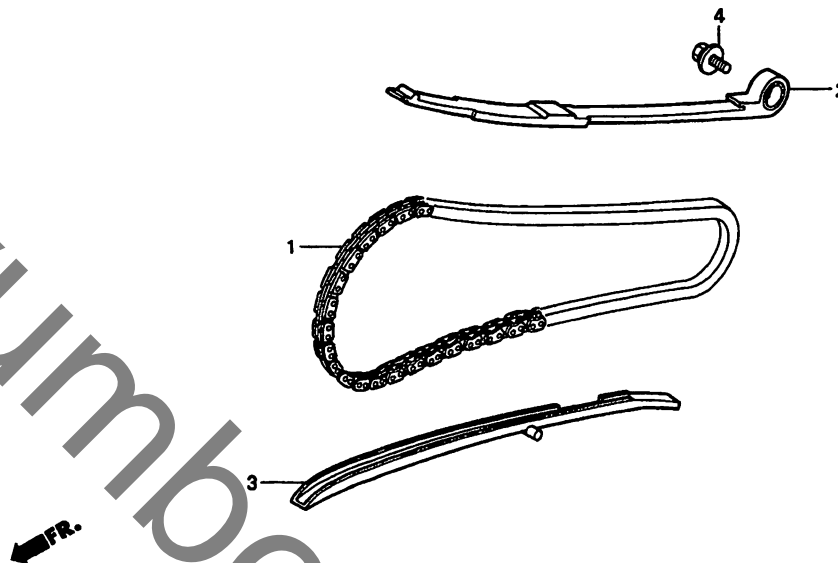
整備項目	標準時間	見出番号	部品番号	部品名	希望小売価格	使用個数 FES250 V	適用号機 初号機 終号機	タイプ
カムシャフトCOMP.....	1.2	1	12209-GB4-681	シール,ハバルフシステム (NOK).....	260	2		
アーム,ハバルフロッツカー.....	0.7	2	14100-KFG-000	カムシャフトCOMP.....	5,000	1		
(ニコテモトウシカフ)		3	14431-KAB-000	アーム,ハバルフロッツカー.....	1,300	2		
ハバルフ.....	*3.4	4	14711-KAB-000	ハバルフ,インレット.....	1,450	1		
(イツコマシ 0.2 カサシ)		5	14721-KAB-000	ハバルフ,エキゾースト.....	2,050	1		
(ハバルフシートノ シユウセイ フクム)		6	14751-KAB-003	スフリンク,ハバルフアウトター (チユウオウハツシヨウ)	265	2		
(ハバルフカイトノ コウカン フクマス)		7	14761-KAB-003	スフリンク,ハバルフインター (チユウオウハツシヨウ)	200	2		
スフリンク,ハバルフ.....	*3.3	8	14771-GB4-680	リテーナー,ハバルフスフリンク.....	360	2		
(イツコマシ 0.1 カサシ)		9	14777-KN7-670	シート,ハバルフスフリンク.....	260	2		
(カンレンフヒン フクム)		10	14781-MA6-000	コツター,ハバルフ.....	155	4		
ハバルフ,ラシアルホール 6002.....	1.1	11	94510-15000	サークリツフ,エキスターナル 15MM.....	30	1		
		12	96100-60023-00	ハバルフ,ラシアルホール 6002...	420	1		

D 5

ブロックNO.

E-4

カムチェーン



KFG1-E0400

KFG1E0400

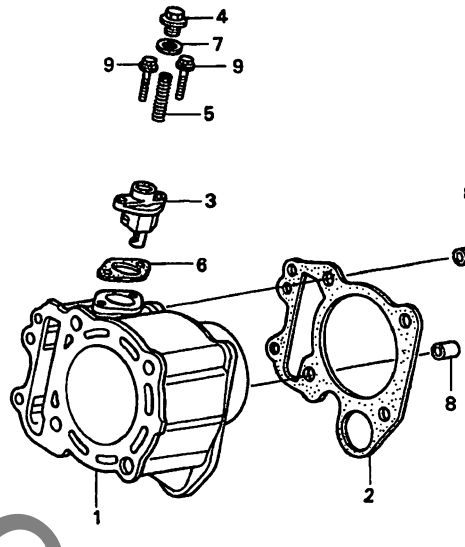
整備項目	標準時間	見出番号	部品番号	部品名	希望	使用個数	適用号機		タイプ
					小売価格	FES250 V	初号機	終号機	
チェーン,カム.....	2.4	1	14401-KM1-003	チェーン,カム (98L).....	2,500	1			
テンショナー,カムチェーン.....	1.8	2	14510-KAB-003	テンショナー,カムチェーン.....	2,050	1			
カイト,カムチェーン.....	*3.4	3	14611-KAB-003	カイト,カムチェーン.....	760	1			
		4	93404-06012-00	ホルトワッシャー 6X12.....	35	1			

D 6

ブロックNO.

E - 5

シリンダー



KFG1 - E0500

KFG1E0500

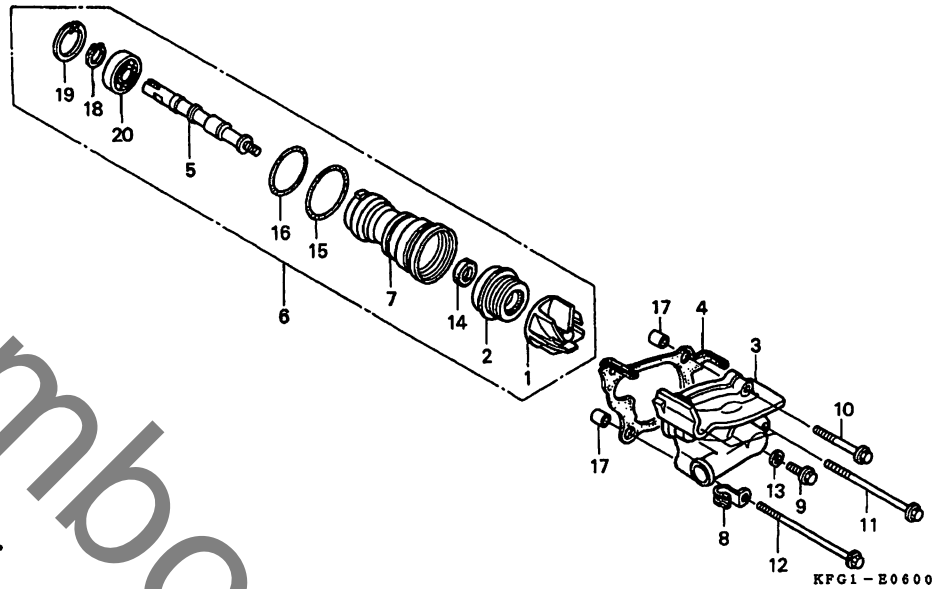
整備項目	標準時間	見出番号	部品番号	部品名	希望小売価格	使用個数 FES250 V	適用号機 初号機 終号機	タイプ
シリンダー	*3.5	1	12100-KFG-000	シリンダー	13,300	1		
カクセット, シリンダー	*3.4	2	12191-KFG-000	カクセット, シリンダー	220	1		
ホテイCOMP. アシヤスター	0.2	3	14551-KAB-003	ホテイCOMP. アシヤスター	1,150	1		
カクセット, カムチエンアシヤスター		4	14552-KAB-003	フロク, アシヤスター	360	1		
		5	14553-KAB-003	スプリング, カムチエンアシヤスター	100	1		
		6	14555-KAB-771	カクセット, カムチエンアシヤスター	260	1		
		7	90421-KAB-003	ワツヤ, シーリング 11X19X2	100	1		
		8	94301-10160	ヒン, ノツク 10X16	70	2		
		9	95701-06014-00	ホルト, フランジ 6X14	35	2		

D 7

ブロックNO.

E - 6

ウォーターポンプ



KFG1E0600

2

整備項目	標準時間	見出番号	部品番号	部品名	希望小売価格	使用個数	適用号機 初号機 終号機	タイプ
インペラー、ウォーターポンフ°	0.8	1	19215-KAB-000	インペラー、ウォーターポンフ°	1,300	1		
.カハ、ウォーターポンフ°		2	19217-MAL-300	シール、メカニカル	2,000	1		
シール、メカニカル	1.3	3	19221-KAB-000	カハ、ウォーターポンフ°	2,900	1		
.ホルター、ウォーターポンフ°シャフト		4	19229-KFG-000	カスケット、ウォーターポンフ°カハ	175	1		
カスケット、ウォーターポンフ°カハ	0.7	5	19241-KAB-000	シャフト、ウォーターポンフ°	1,550	1		
シャフト、ウォーターポンフ°	1.1	6	19250-KAB-010	シャフトCOMP.、ウォーターポンフ°	6,800	1		
.ハ、アリンク、ラシアルホール 6001		7	19251-KAB-000	ホルター、ウォーターポンフ°シャフト	1,800	1		
シャフトCOMP.、ウォーターポンフ°	1.0	8	32906-061-000	クリツフ°、ハイテンションコート	190	1		
		9	90004-GHB-610	ホルト、フランシ 6X12(NSHF)	85	1		
		10	90004-GHB-710	ホルト、フランシ 6X40(NSHF)	100	1		
		11	90004-GHB-820	ホルト、フランシ 6X95(NSHF)	135	2		
		12	90084-KCY-670	ホルト、フランシ 6X118(NSHF)	215	1		
		13	90478-700-000	ワツシヤ-A 6MM	35	1		
		14	91201-GG0-003	オイルシール 15X24X5	180	1		
		15	91301-KE1-003	オリング 35.2X2.5	155	1		
			91301-KE1-004	オリング 35.2X2.6	150	1		
		16	91302-MB0-013	オリング 32.95X2.62(アライ)	120	1		
		17	94301-10160	ヒョウ、ツク 10X16	70	2		
		18	94510-12000	サークリツフ°、エキスターナル 12MM	30	1		
		19	94520-28000	サークリツフ°、インターナル 28MM	55	1		
		20	96100-60010-00	ハ、アリンク、ラシアルホール 6001	390	1		

1997.08.10

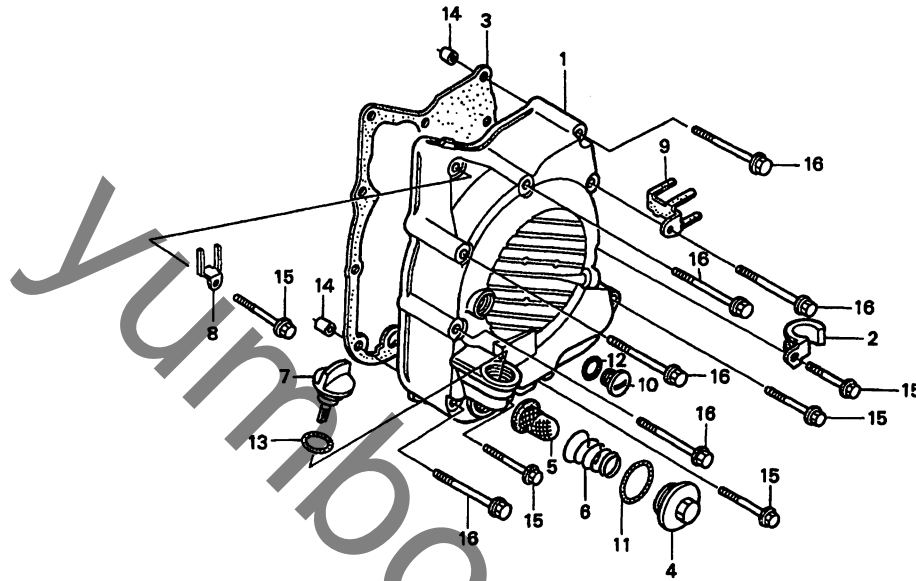
D7

D 8

ブロックNO.

E-7

R. クランクケースカバー



KFG1-E0700

KFG1E0700

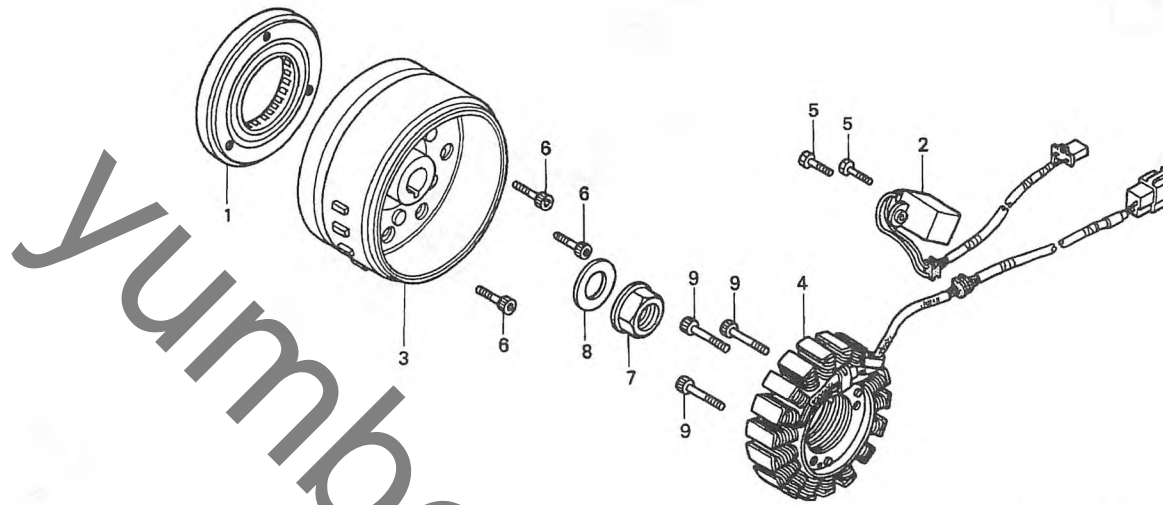
整備項目	標準時間	見出番号	部品番号	部品名	希望小売価格	使用個数	適用号機	機	タイプ
						FES250 V	初号機	終号機	
カバーCOMP. R.....	1.4	1	11330-KFG-000	カバーCOMP. R.....	8,900	1			
カスケツト R.カバー.....	1.2	2	11336-KAB-000	クランフウウオーターホース.....	260	1			
スクリーン、オイルフィルター.....	0.2	3	11394-KFG-000	カスケツト R.カバー.....	410	1			
(カンレンフビン フタム)		4	12361-035-000	キャツフ、タヘツトアシヤスティングホル.....	215	1			
		5	15421-107-000	スクリーン、オイルフィルター.....	320	1			
		6	15426-GE1-920	スフリンク、オイルフィルタースクリーン.....	175	1			
		7	15651-KN7-673	ケーシ、オイルレベル.....	360	1			
		8	32964-GK8-000	クランフ、コート.....	125	1			
		9	32965-KAB-000	クランフ、コート.....	260	1			
		10	90084-428-000	キャツフ、A.C.シエネレーター.....	330	1			
		11	91302-001-020	リング 30.8MM.....	155	1			
		12	91303-377-000	リング 13.8X2.5.....	250	1			
		13	91307-035-000	リング 18X3.....	175	1			
		14	94301-10160	ピコ、ノツク 10X16.....	70	2			
		15	95701-06050-00	ホルト、フランシ 6X50.....	50	5			
		16	95701-06070-00	ホルト、フランシ 6X70.....	55	6			

D 9

ブロックNO.

E-8

ジェネレーター



KFG1-E0800

KFG1E0800

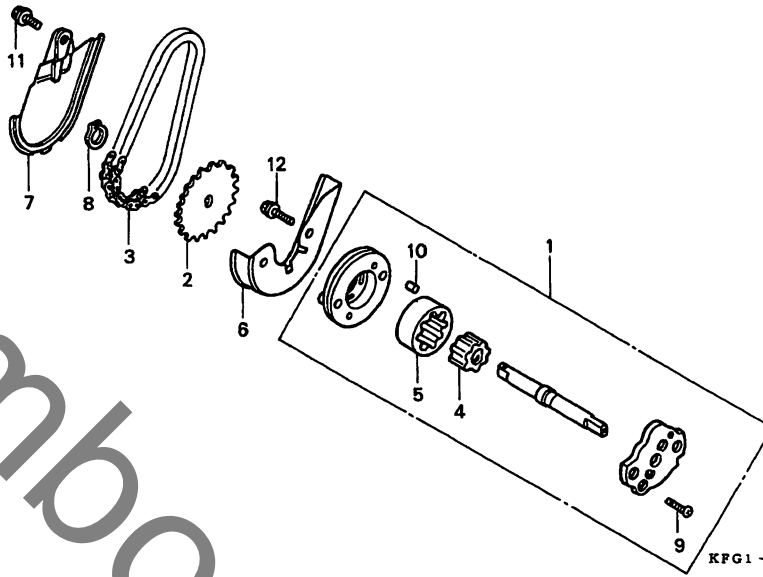
整備項目	標準時間	見出番号	部品番号	部品名	希望小売価格	使用個数 FES250 V	適用号機 初号機	機 終号機	タイプ
クラッチASSY.、スターワンウェイ	1.6	1	28120-KM1-013	クラッチASSY.、スターワンウェイ	5,500	1			
シエネレーターASSY.、ハールス		2	30300-KFG-000	シエネレーターASSY.、ハールス	2,400	1			
フライホイールCOMP.		3	31110-KFG-008	フライホイールCOMP.	17,400	1			
スターターCOMP.		4	31120-KFG-008	スターターCOMP.	13,000	1			
		5	90005-896-000	ホルルト、フランシ 5X16	50	2			
		6	90010-KM1-000	ホルルト、ソケット 8X18	165	3			
		7	90203-KM1-020	ナツト、フランシ 16X1.0	225	1			
		8	90431-KM1-010	ワッシャー、スラスト 16.2X30X2.0	145	1			
		9	96700-06028-00	ホルルト、ソケット 6X28	50	3			

D 10

ブロックNO.

E - 9

オイルポンプ



KFG1E0900

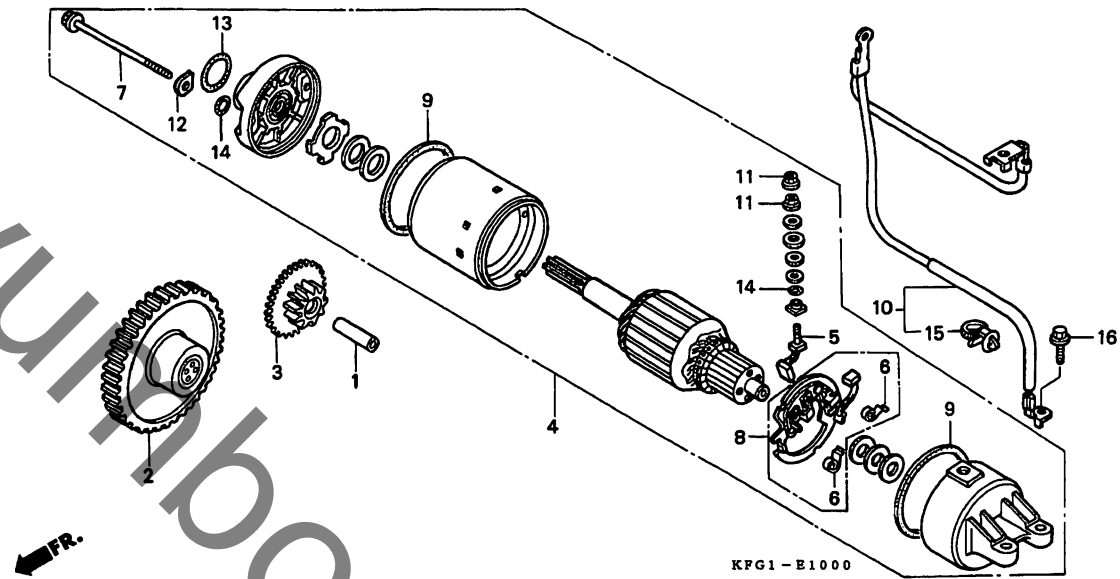
整備項目	標準時間	見出番号	部品番号	部品名	希望小売価格	使用個数	適用号機		タイプ
							初号機	終号機	
ポンプ°ASSY.°オイル (カンレンフ°ヒン フクム)	1.8	1	15100-KAB-000	ポンプ°ASSY.°オイル	2,450	1			
ス°ロケツト°オイルポンフ°トリフ°ン	1.5	2	15133-KAB-000	ス°ロケツト°オイルポンフ°トリフ°ン	580	1			
°チェン°オイルポンフ°		3	15141-KAB-003	°チェン°オイルポンフ°	690	1			
		4	15331-KAB-000	ローター°オイルポンフ°インナー	1,100	1			
		5	15332-921-003	ローター°オイルポンフ°アウター (ヤマタ°)	1,300	1			
		6	15711-KAB-000	セ°ハ°レーター-A°オイル	390	1			
		7	15712-KAB-000	セ°ハ°レーター-COMP°B°オイル	460	1			
		8	90604-HA0-000	サークリツフ°°エキスタ°ガシ 8MM	80	1			
		9	93500-03012-1A	スクリユ°°ハ°ン 3X12	25	1			
		10	94303-04065	ピ°ン°C°ノツク 4X6.5	55	1			
		11	95701-06014-00	ホ°ルト°°フランシ°° 6X14	35	1			
		12	96001-06028-00	ホ°ルト°°フランシ°° 6X28	50	2			

D 11

ブロックNO.

E-10

スターティングモーター



KFG1-E1000

KFG1E1000

整備項目	標準時間	見出番号	部品番号	部品名	希望小売価格	使用個数 FES250 V	適用号機 初号機 終号機	タイプ
キヤ-COMP.、スターティングクラッチ.....	1.4	1	28102-KFG-000	シャフト、スターターリタ-クションキヤ-.....	250	1		
キヤ-、スターターリタ-クション.....	1.3	2	28110-KFG-000	キヤ-COMP.、スターティングハ-トリファン (53T)	3,750	1		
モーターASSY.、スターティング.....	0.5	3	28130-KFG-000	キヤ-、スターターリタ-クション (11T/54T)	2,050	1		
ターミナルセット、フラシ.....	0.7	4	31200-KAB-018	モーターASSY.、スターティング (ミツハ)	20,400	1		
ホルターセット、フラシ		5	31201-KS5-901	ターミナルセット、フラシ.....	810	1		
ケーブル、ハ-ツテリ-ア-ス		6	31204-KS5-901	スフ-リンク、カーボンフラシ.....	135	4		
		7	31205-KL8-711	ホルト、セツテイシ.....	130	2		
		8	31206-KW1-901	ホルターセット、フラシ.....	810	1		
		9	31207-KS5-901	リンク.....	155	2		
		10	32610-KFG-000	ケーブル、ハ-ツテリ-ア-ス.....	1,050	1		
		11	90071-MB0-000	ナツトワツシヤ- 6MM.....	105	2		
		12	90122-MN4-008	ワツシヤ-、スチ-ルフレ-ト.....	90	2		
		13	91309-425-003	オリシ 24.4X3.1 (アラシ).....	170	1		
		14	91320-MB0-000	オリシ.....	90	3		
		15	91551-SF4-003	ハ-ント、ワイヤ-ハーネス (フラウシ) (110MM)	160	1		
		16	95701-06022-00	ホルト、フラシシ 6X22.....	40	2		

1997.08.10

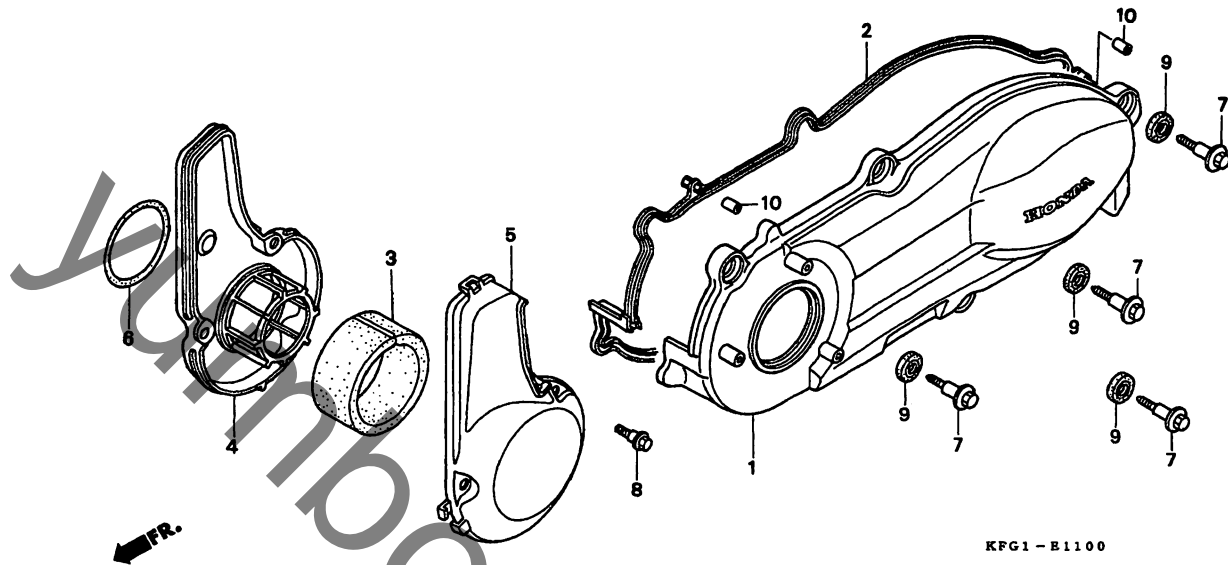
D11

D 12

ブロックNO.

E-11

L. クランクケースカバー



KFG1E1100

整備項目	標準時間	見出番号	部品番号	部品名	希望	使用個数	適用号機		タイプ
					小売価格	FES250 ¥	初号機	終号機	
カバーL.....	0.4	1	11341-KFG-000	カバーL.....	11,200	1			
.カセットL.カバー		2	11395-KFG-000	カセットL.カバー	1,500	1			
エレメントヘルトカバータクト.....	0.3	3	19412-KFG-000	エレメントヘルトカバータクト	200	1			
.タクトヘルトカバー		4	19413-KFG-000	タクトヘルトカバー	1,500	1			
.キャツフタタクトカバー		5	19414-KFG-000	キャツフタタクトカバー	1,500	1			
		6	19415-KAB-000	シールヘルトカバータクト	130	1			
		7	90003-KFG-000	ホルトルL.クランクケースカバー	140	4			
		8	90112-GR2-000	ホルトルスヘシヤル 5MM	110	3			
		9	90543-KFG-000	ラバーマウンテイング	110	4			
		10	90702-HC4-000	ヒョンソツク 8X16	100	2			

1997.08.10

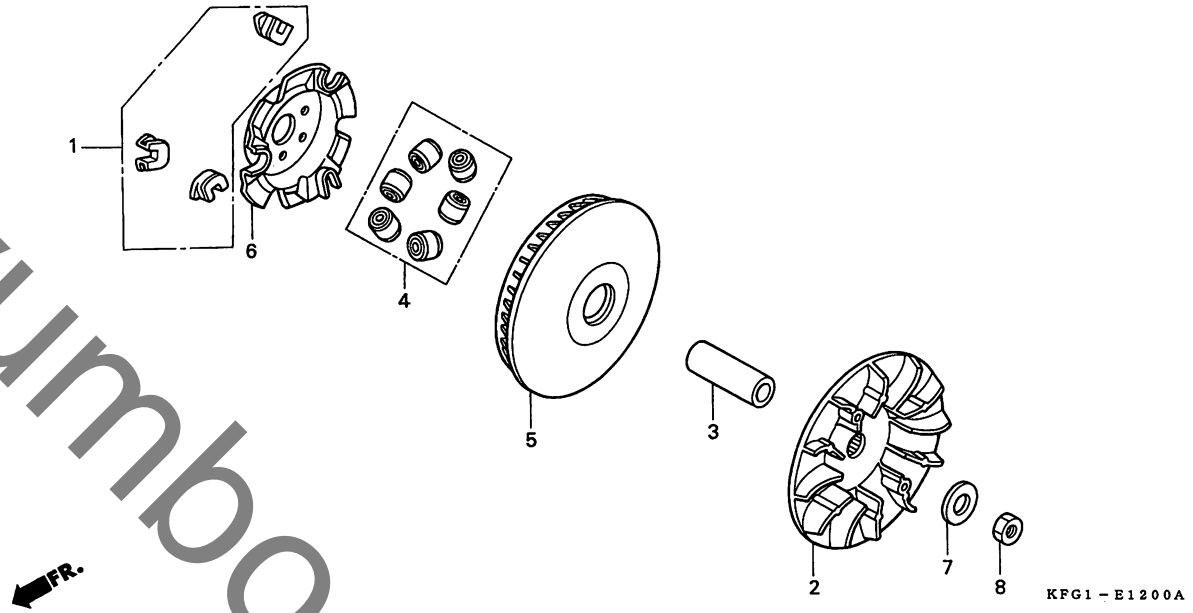
D12

D 13

ブロックNO.

E-12

ドライブフェイス



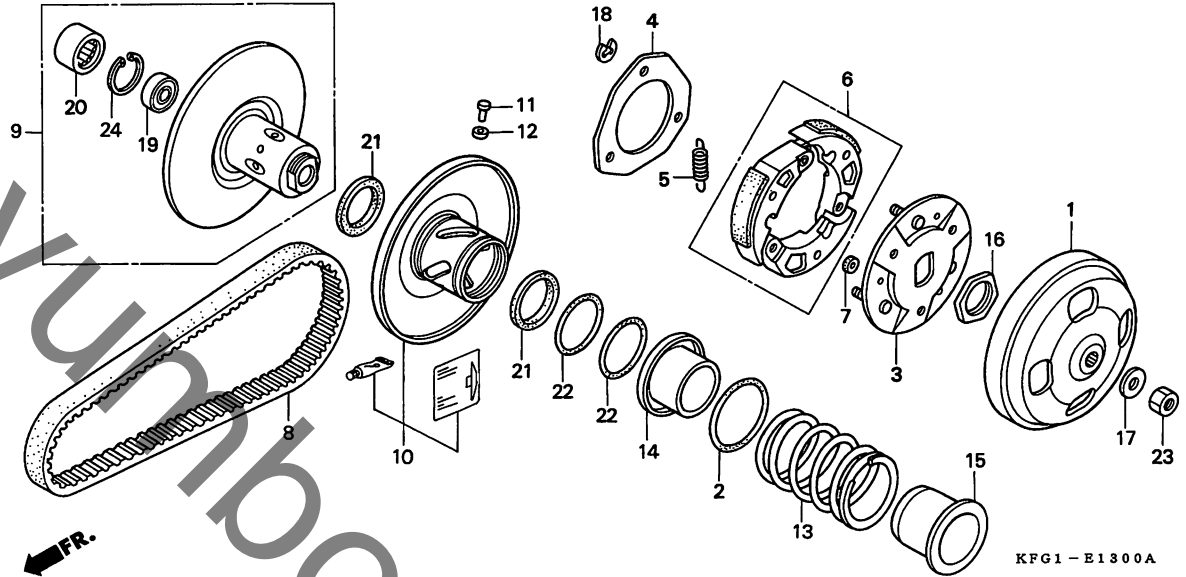
整備項目	標準時間	見出番号	部品番号	部品名	希望小売価格	使用個数 FES250 V	適用号機 初号機	適用号機 終号機	タイプ
フェイス、ドライブ ・フェイスCOMP. B、ムーハフルドライブ (カンレンアヒン フラム) ・ローラーセット、ウエイト	0.6	*	1 22011-KAB-000	ヒースセット、スライド	390	1			
			2 22102-KFG-000	フェイス、ドライブ	2,000	1			
		*	3 22104-KFG-000	ホース、ドライブフェイス	800	1			
			4 22123-KFG-000	ローラーセット、ウエイト	760	1			
		*	5 22130-KFG-000	フェイスCOMP. B、ムーハフルドライブ	3,600	1			
			6 22131-KFG-000	フレート、ランフ	1,000	1			
			7 90441-KV7-910	ワッシャー 14.2X29X2.5	175	1			
			8 94030-14200	ナット、6カク 14MM	50	1			

D 14

ブロックNO.

E-13

ドリブンフェイス



KFG1-E1300A

整備項目	標準時間	見出番号	部品番号	部品名	希望小売価格	使用個数	適用号機 初号機 終号機	タイプ
アウターCOMP.クラッチ	0.5	1	22100-KFG-000	アウターCOMP.クラッチ	3,450	1		
ウエイトセットクラッチ (カンレンフエィン フクム)	1.0	2	22109-KFG-000	シートトリフアンスフリンクク	150	1		
フェイスセットムーハフイルトトリフアン (カンレンフエィン フクム)		3	22350-KFG-000	フプレートCOMP.トライフ	1,850	1		
ハイルトトトライフ	0.6	4	22361-KFG-000	フプレートクラッチサイト	550	1		
フェイスセットトリフアン	0.9	5	22401-KFG-000	スフリンクククラッチ	145	3		
スフリンククトリフアンフェイス	0.8	6	22535-KFG-000	ウエイトセットクラッチ	3,100	1		
ハリアリンククラシアルホー 6902U	1.2	7	22804-GB2-000	ラハークラッチタンハ	165	3		
ハリアリンククニート 22X29X18	1.1	8	23100-KFG-003	ハイルトトトライフ	5,000	1		
		9	23205-KFG-000	フェイスセットトリフアン	6,500	1		
		* 10	23224-KFG-000	フェイスセットムーハフイルトトリフアン	3,300	1		
		11	23225-KM1-010	ヒョンローラーカイト	110	4		
		12	23226-KM1-010	ローラーカイト	95	4		
		13	23233-KFG-000	スフリンククトリフアンフェイス	700	1		
		14	23237-KFG-000	カラーシール	450	1		
		15	23238-KFG-000	カラースフリンクク	450	1		
		16	90202-KM1-000	ナツトスハシヤル 30MM	195	1		
		17	90473-KG8-000	ワツシヤフフレイシ 12MM	110	1		
		18	90605-166-720	サークリツフ 7MM	90	3		
		19	91002-GA7-701	ハリアリンククラシアルホー 6902U (NTN)	520	1		
			91002-GA7-702	ハリアリンククラシアルホー 6902U (フシヤコシ)	520	1		
		20	91002-KFG-003	ハリアリンククニート 22X29X18...	570	1		
		21	91211-KM1-005	シールトリフアンフェイス 40X47X4...	320	2		
		22	91352-KM1-003	リンクク 47X1.9 (NOK)	115	2		

1997.08.10

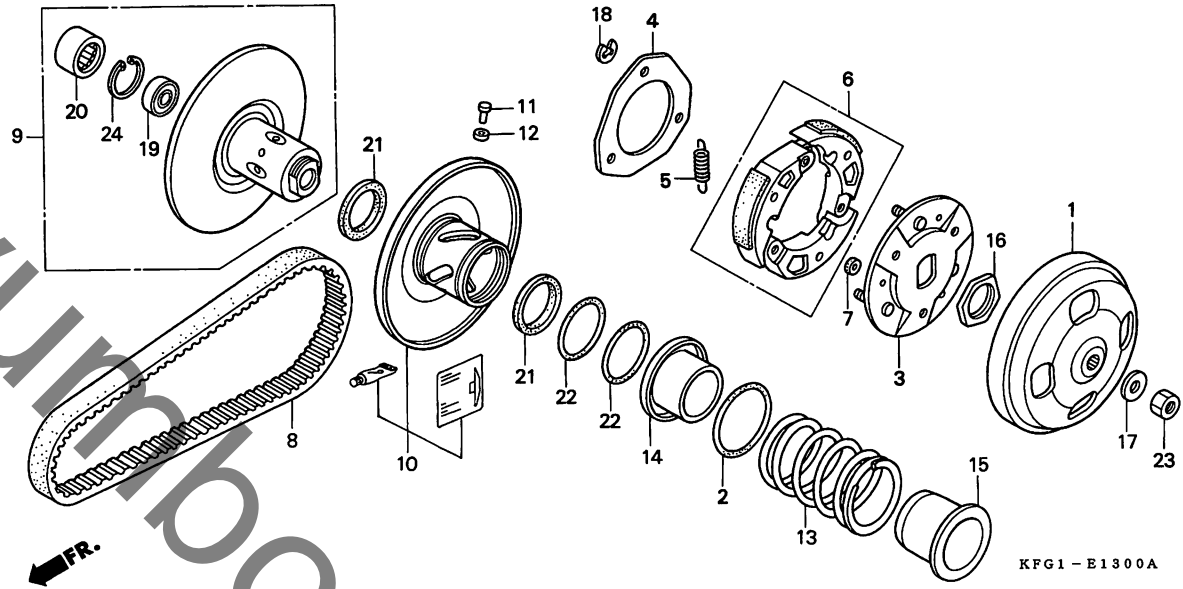
D14

D 15

ブロックNO.

E-13

ドリパンフェイス



整備項目

標準時間

見出番号

部品番号

部品名

希望 使用個数
小売 FES250
価格 V

適用号機
初号機 終号機

タ イ プ

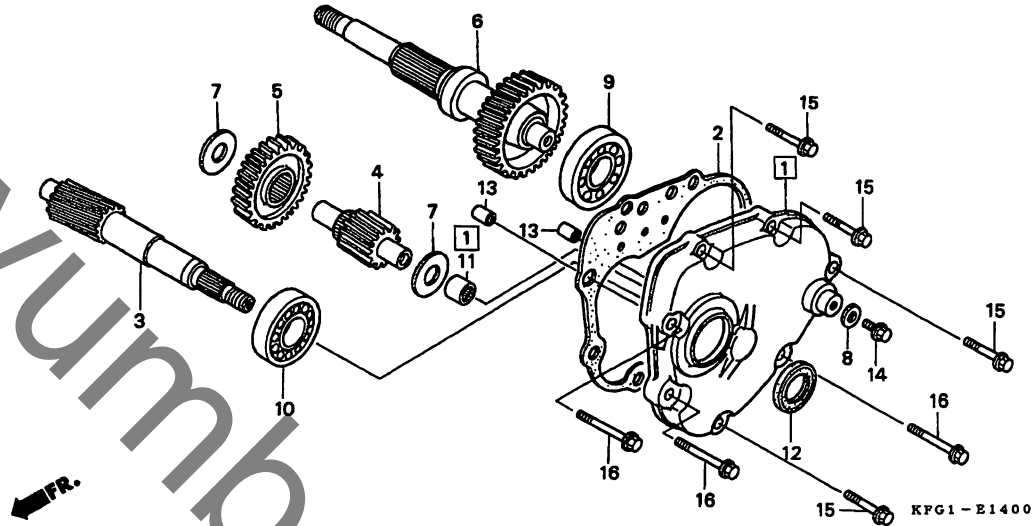
22)	91352-KM1-005	0リング 47X1.9(ア31).....	120	2
23	94030-12200	ナット,6カク 12MM.....	40	1
24	94520-28000	サーキット,インターナル 28MM.....	55	1

D 16

ブロックNO.

E-14

トランスミッション



KFG1E1400

整備項目	標準時間	見出番号	部品番号	部品名	希望小売価格	使用個数 FES250 V	適用号機 初号機	機 終号機	タイプ
カバーCOMP.ミツシヨシ	1.4	1	21300-KFG-000	カバーCOMP.ミツシヨシ	5,000	1			
カスケツトトランスミツシヨシカバー	1.1	2	21395-KFG-000	カスケツトトランスミツシヨシカバー	450	1			
カウンターシャフト		3	23410-KFG-000	トライフシャフトCOMP.	3,100	1			
キヤ-カウンターシャフト		4	23421-KFG-000	カウンターシャフト	2,200	1			
オイルシ-ル 22X35X5		5	23422-KFG-000	キヤ-カウンターシャフト (38T)	2,200	1			
トライフシャフトCOMP.	1.2								
ハ-アリンクラシ-アルホ-ル 6304		6	23430-KFG-000	キヤ-COMP.ファイナル	5,500	1			
(イツコマシ 0.1 カサ)		7	90411-KM1-000	ワツシャ-スラスト 14X32X1	100	2			
ハ-アリンクラシ-アルホ-ル 62/22		8	90474-333-000	ワツシャ- 8MM	110	1			
ハ-アリンクニ-ト-ル 14X22X20		9	91001-035-008	ハ-アリンクラシ-アルホ-ル 6304 (NTN)	870	1			
キヤ-COMP.ファイナル	1.5	10	91005-KS4-003	ハ-アリンクニ-ト-ル 62/22	980	1			
		11	91106-KFG-003	ハ-アリンクニ-ト-ル 14X22X20	500	1			
		12	91251-KM1-003	オイルシ-ル 22X35X5	230	1			
		13	94301-10160	ヒ-ンノツク 10X16	70	2			
		14	95701-08012-00	ホ-ルトフランチ- 8X12	40	1			
		15	95701-08035-00	ホ-ルトフランチ- 8X35	50	4			
		16	95701-08045-00	ホ-ルトフランチ- 8X45	55	3			

1997.08.10

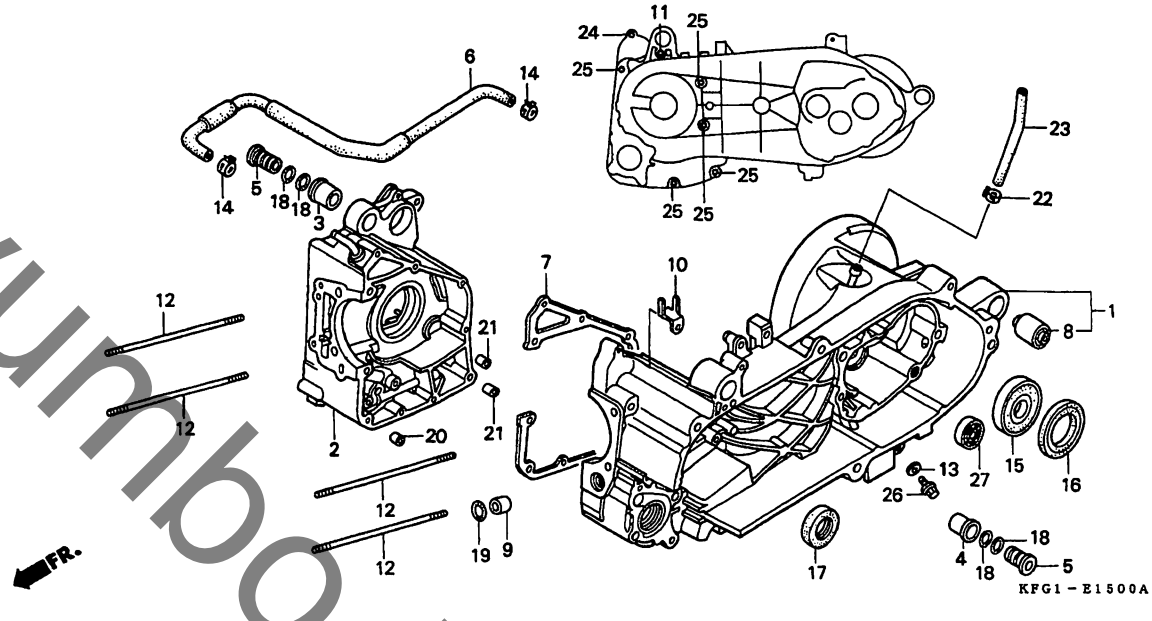
D16

E 1

ブロックNO.

E-15

クランクケース



整備項目	標準時間	見出番号	部品番号	部品名	希望小売価	使用個数	適用号機	タイプ
					FES250 V		初号機 終号機	
クランクケースCOMP., L.	*6.3	1	04911-KFG-000	クランクケースCOMP., L. (MF04E).	22,000	1		
クランクケースCOMP., R.	*5.4	2	11100-KAB-010	クランクケースCOMP., R.	12,100	1		
カスケツト,R.クランクケース	*5.0	3	11103-KJ9-750	フツツシユ,R.アウターエンジツンハンカ	350	1		
ホルツト,シリソタ"スツツ"	*3.5	4	11104-KJ9-751	フツツシユ,L.アウターエンジツンハンカ	350	1		
(イツコマシ 0.1 カザソ)		5	11105-KAB-000	フツツシユ,インナーエンジツンハンカ	430	2		
ハ"アリソク",ラシ"アルホ"ール		6	11150-KFG-000	チユ-フ"ASSY.,フ"リ-サ"ー	750	1		
6205-2NSG	1.6	7	11191-KFG-000	カスケツト,R.クランクケース	410	1		
・オイルシ"ル 34X52X5		8	11203-KAB-000	フツツシユ,タンハ"ー	260	1		
オイルシ"ル 27.9X40X8	*5.1	9	15326-KT7-000	カラ"オイルハ"ス 18MM	90	1		
ハ"アリソク",ラシ"アルホ"ール 6302	1.2	10	32964-GK8-000	クランクフ"コ"ト"	125	1		
		11	90001-KFG-000	ホルツト,フランシ" 6X147	190	1		
		12	90031-KM1-010	ホルツトA,スツツ" 8MM	210	4		
		13	90474-333-000	フツツシヤ" 8MM	110	1		
		14	90682-SA0-671	クリツフ"キヤニスターホ"ス	150	2		
		15	91006-KAB-004	ハ"アリソク",ラシ"アルホ"ール				
			6205-2NSG		900	1		
		16	91253-KM1-003	オイルシ"ル 34X52X5 (NOK)	310	1		
		17	91261-KM1-003	オイルシ"ル 27.9X40X8 (アライ)	310	1		
		18	91304-MJ0-003	オリソク" 15.8X2.4 (シヨウフ)	105	4		
		19	91306-KK4-003	オリソク" 18X2.6 (アライ)	130	1		
		20	94301-08140	ヒソク,ソツク 8X14	60	1		
		21	94301-10160	ヒソク,ソツク 10X16	70	2		
		22	95002-41000-08	クランクフ"チユ-フ" (D10)	50	1		
		23	95005-55170-20	チユ-フ" 5.3X170	160	1		
				(95005-55001-20M)				

1997.08.10

E1

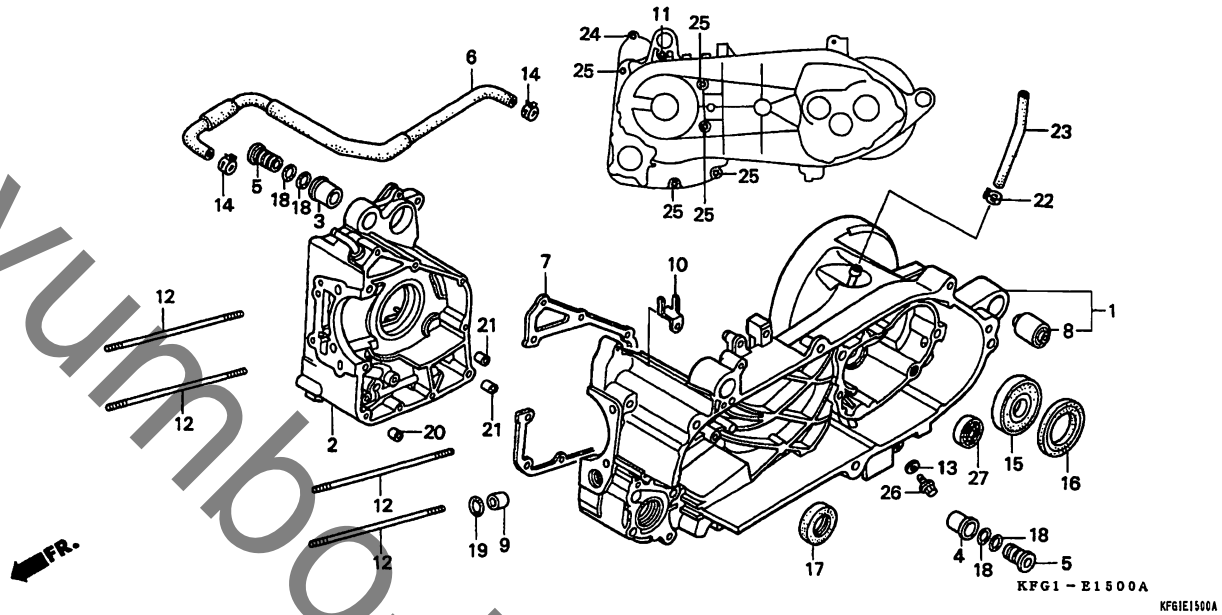
2

E 2

ブロックNO.

E-15

クランクケース



KFG1-E1500A
KFG1E1500A

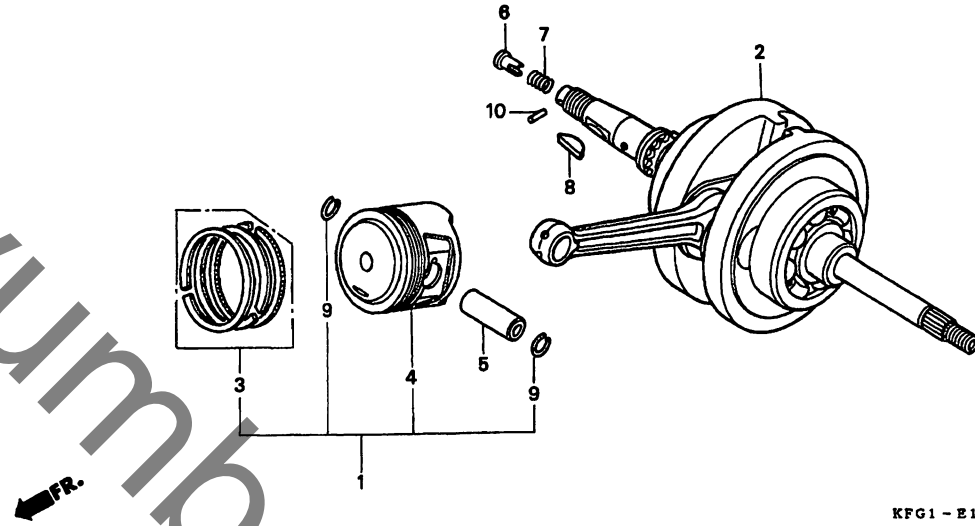
整備項目	標準時間	見出番号	部品番号	部品名	希望小売価格	使用個数 FES250 V	適用号機 初号機 終号機	タイプ
		24	95701-06040-00	ホルト,フランシ 6X40.....	40	1		
		25	95701-06070-00	ホルト,フランシ 6X70.....	55	5		
		26	95701-08025-00	ホルト,フランシ 8X25.....	50	1		
		27	96100-63020-00	ヘアリング,ラシアルホール 6302...	420	1		

E 3

ブロックNO.

E-16

クランクシャフト・ピストン



KFG1-E1600

KFG1E1600

整備項目	標準時間	見出番号	部品番号	部品名	希望	使用個数	適用号機		タイプ
					小売価格	FES250	初号機	終号機	
クランクシャフトCOMP.....	*5.5	1	06131-KFG-000	ピストンキット (STD.)	6,000	1			
リンクセット、ピストン.....	*3.6	2	13000-KFG-000	クランクシャフトCOMP.	24,800	1			
ピストン.....		3	13010-KFG-000	リンクセット、ピストン (STD.)	2,400	1			
ピストン.....	*3.5	4	13101-KFG-000	ピストン (STD.)	3,650	1			
		5	13111-KFG-000	ピストンピストン.....	620	1			
		6	15441-149-000	スルーオイル.....	280	1			
		7	15447-149-000	スフリンク、オイルスルー.....	120	1			
		8	90741-KS4-020	キー、ウツラフ 4MM.....	140	1			
		9	94601-17000	クリツフ、ピストンピストン 17MM.....	30	2			
		10	96220-20138	ローラー 2X13.8.....	15	1			

1997.08.10

E3

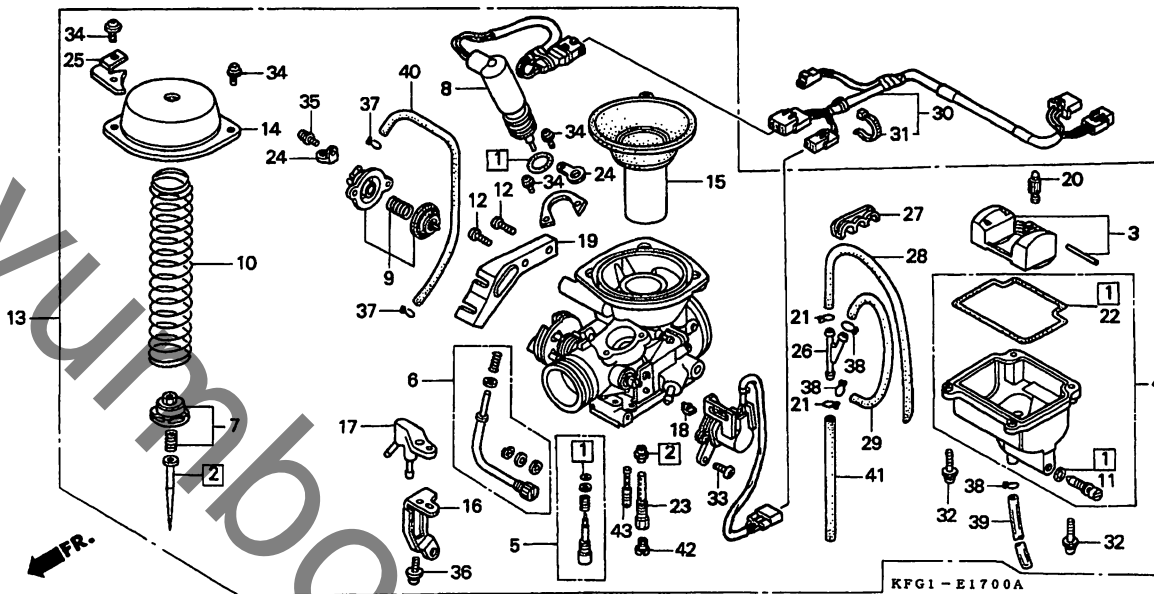
2

E 4

ブロックNO.

E-17

キャブレター



KFG1-E1700A

KFG1E1700A

整備項目	標準時間	見出番号	部品番号	部品名	希望小売価格	使用個数	適用号機	タイプ
					FES250 V		初号機 終号機	
ニートバルセット、シムエツト	0.7	1	16010-KFG-000	カスケツトセット	1,100	1		
フロートセット	0.6	2	16012-KFG-000	ニートバルセット、シムエツト	1,450	1		
キャブレターASSY.		3	16013-KR3-980	フロートセット	2,350	1		
ヒーターCOMP.		4	16015-KFG-000	チャンハーセット、フロート	4,250	1		
ハバルフCOMP.、フロート シムエツト、メイン		5	16016-MBE-000	スクリュースセット	780	1		
チャンハーセット、フロート	0.5	6	16028-KFG-000	スクリュースセット	1,300	1		
ハバルフセット、エアカット		7	16037-KFB-000	フロートセット、ハバルフ	200	1		
ハイスタターASSY.、オート	0.3	8	16046-KFG-000	ハイスタターASSY.、オート	3,300	1		
ヒーストンCOMP.、ハッキューム		9	16048-KFG-000	ハバルフセット、エアカット	3,650	1		
トツフCOMP.	0.2	10	16050-KE7-003	スワリング、ハッキュームヒーストン	700	1		
サブコト、エンジツ	1.3							
		11	16075-GHB-640	リング、1.3X4.3	85	1		
		12	16080-KJ9-003	スクリュース、ハロン 5X12	90	2		
		13	16100-KFG-000	キャブレターASSY. (VE3BA A)	22,000	1		
		14	16107-KM1-003	トツフCOMP.	1,550	1		
		15	16111-KFG-000	ヒーストンCOMP.、ハッキューム	3,950	1		
		16	16119-KFG-000	ステー、フロート	490	1		
		17	16136-KFG-000	ヒーターCOMP.	1,300	1		
		18	16145-MZ2-780	シムポイント、コネクター	420	1		
		19	16149-KFG-000	ステー、ワイヤー	900	1		
		20	16155-KJ9-751	ハバルフCOMP.、フロート	860	1		
		21	16163-GHB-600	クリツフ、チーフ	60	2		
		22	16163-MW3-A90	カスケツト、フロートチャンハー	980	1		
		23	16165-KAB-003	ホルダー、ニートバルシムエツト	950	1		
		24	16179-HA0-003	ハッキューム	440	2		
		25	16179-KFG-000	ホルダー、カバー	300	1		

1997.08.10

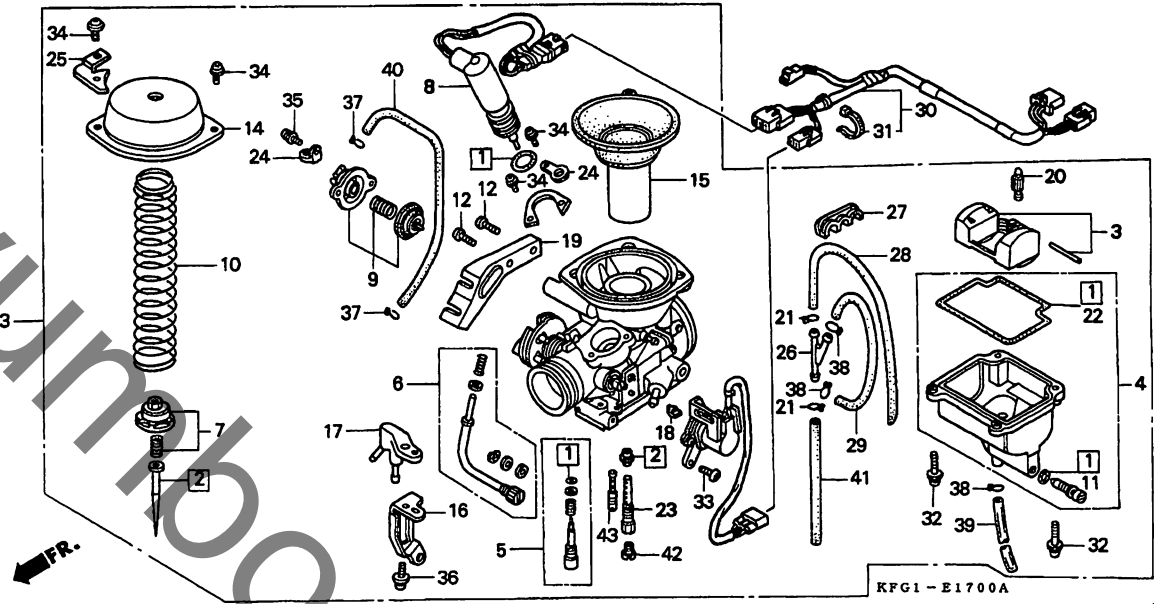
E4

E 5

ブロックNO.

E-17

キャブレター



KFG1-E1700A

KFG1E1700A

整備項目	標準時間	見出番号	部品番号	部品名	希望小売価格	使用個数 FES250 V	適用号機 初号機 終号機	タイプ
		26	16180-ML6-671	シヨイント	380	1		
		27	16182-KFG-000	ハインター	150	1		
		28	16196-KAB-003	チューブ	250	1		
		29	16197-KAB-003	チューブ	250	1		
		30	32103-KFG-000	サブコートエンジン	200	1		
		* 31	32902-892-003	ハント	140	1		
		32	93500-04014-1H	スクリーンハロン 4X14	25	4		
		33	93500-05010-1H	スクリーンハロン 5X10	25	1		
		34	93892-04008-18	スクリーンワッシャー 4X8	30	4		
		35	93892-04010-18	スクリーンワッシャー 4X10	30	2		
		36	93892-06016-18	スクリーンワッシャー 6X16	35	1		
		37	95002-02079	クリップチューブ (B7)	30	2		
		38	95002-02089	クリップチューブ (B8)	30	3		
		39	95003-09030-31	チューブヒューズ 4.5X8X300 (95003-09001-60M)	55	1		
		40	95005-35260-10	チューブ 3.5X260 (95005-35001-10M)	220	1		
		41	95005-50270-50	チューブ 5X270 (95005-50001-50M)	130	1		
		42	99101-GHB-1050	シエツメイン #105	360	1		
		43	99103-MA1-0400	シエツメスロー #40	580	1		

1997.08.10

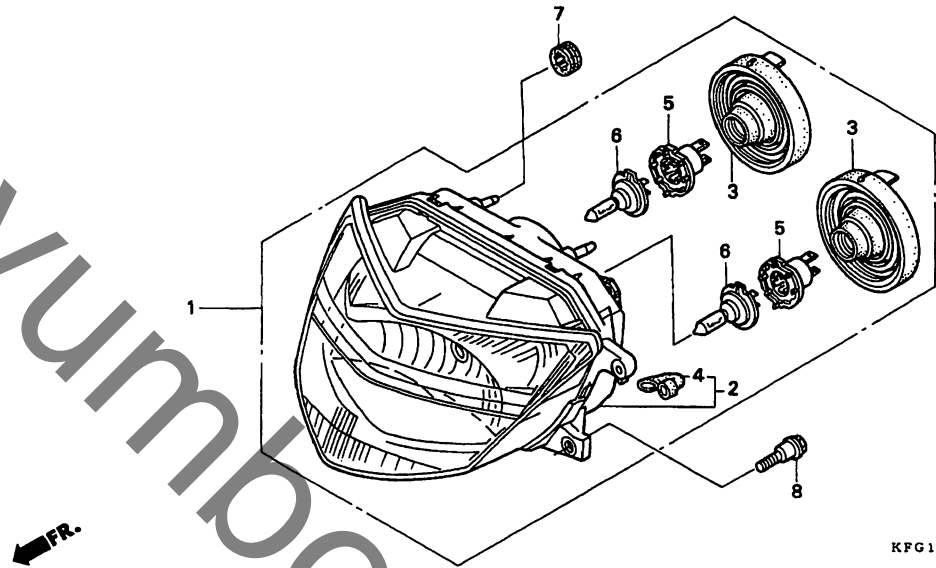
E5

F 1

ブロックNO.

F-1

ヘッドライト



KFG1-F0100

KFG1F0100

3

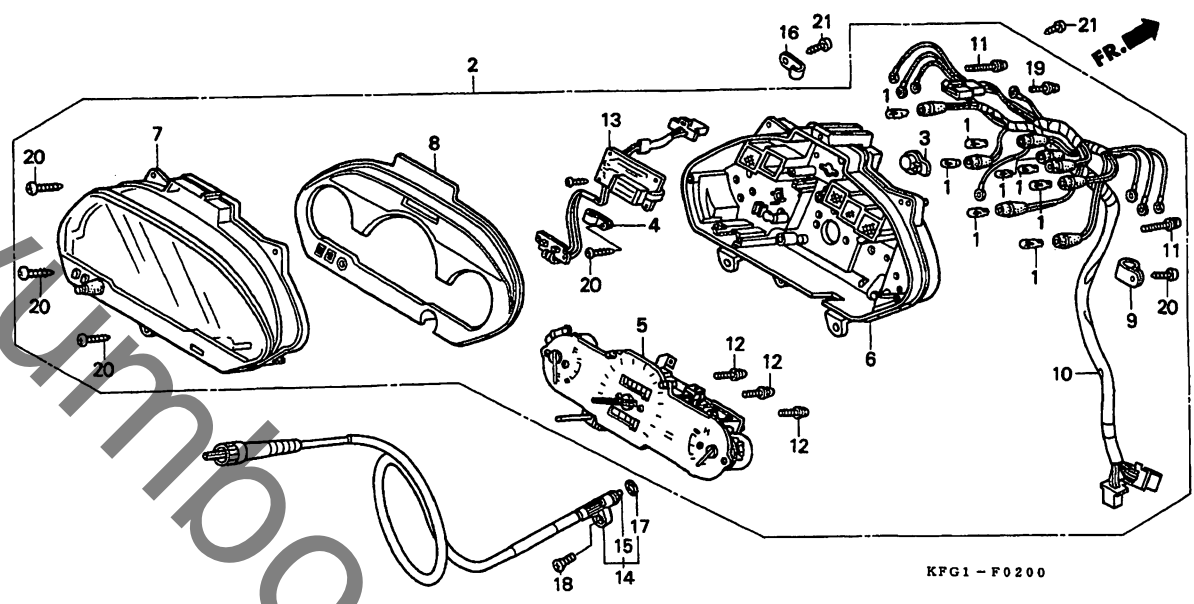
整備項目	標準時間	見出番号	部品番号	部品名	希望小売価格	使用個数	適用号機 初号機 終号機	タイプ
ヘッドライトASSY.....	0.6	1	33100-KFG-003	ヘッドライトASSY.....	20,000	1		
ユニットCOMP.ヘッドライト		2	33102-KFG-003	ユニットCOMP.ヘッドライト	16,000	1		
ソケットCOMP.ヘッドライト	0.1	3	33112-MAT-611	ソケットCOMP.ヘッドライト	590	2		
(ニコテモトウシカ)		4	33113-MAT-611	ハロフ, CP	120	1		
ハロフヘッドライト		5	33130-MAT-611	ソケットCOMP.ヘッドライト	580	2		
(ニコテモトウシカ)		6	34901-MAT-611	ハロフヘッドライト (H7)	1,350	2		
		7	61304-415-000	ラバーヘッドライトケースマウンティング	140	2		
		* 8	90106-MN9-000	ホルトフロントフェンダーフィキシング	110	4		

F 2

ブロックNO.

F - 2

スピードメーター



整備項目	標準時間	見出番号	部品番号	部品名	希望小売価格	使用個数 FES250 V	適用号機		タイプ
							初号機	終号機	
メーターASSY.、コンビネーション.....	0.7	1	34908-MG9-951	ハルフ、ウエツクハース (12V 1.7W)	120	7	-----	-----	J
スピードメーターCOMP.....	0.8					8	-----	-----	2J
ケースASSY. ソケットCOMP.		2	37100-KFG-003	メーターASSY.、コンビネーション.....	29,000	1	-----	-----	J
カラッASSY.....	0.6		37100-KFG-631	メーターASSY.、コンビネーション.....	29,000	1	-----	-----	2J
フレートASSY.、リフレクティング		3	37113-ML7-008	キャツフ°.....	90	1	-----	-----	J
ケーブルCOMP.、スピードメーター			37618-MB2-008	キャツフ°、スピードアラムコート°.....	85	1	-----	-----	2J
クロックCOMP.、L.C.D.....	0.9	4	37122-MZ0-008	クランフ°.....	180	1	-----	-----	J
ケーブルCOMP.、インナー.....	0.1	5	37210-KFG-003	スピードメーターCOMP. (KPH).....	15,000	1	-----	-----	J
			37210-KFG-631	スピードメーターCOMP.....	15,000	1	-----	-----	2J
		6	37211-KFG-003	ケースASSY.....	2,000	1	-----	-----	J
			37211-KFG-631	ケースASSY.....	2,000	1	-----	-----	2J
		7	37212-KFG-003	カラッASSY.....	1,800	1	-----	-----	J
		8	37213-KFG-003	フレートASSY.、リフレクティング	1,700	1	-----	-----	J
			37213-KFG-631	フレートASSY.、リフレクティング	1,700	1	-----	-----	2J
		9	37215-MB6-831	クランフ°.....	110	1	-----	-----	J
		10	37223-KFG-003	ソケットCOMP.....	3,800	1	-----	-----	J
			37223-KFG-631	ソケットCOMP.....	3,800	1	-----	-----	2J
		11	37305-KE5-008	スクリーンワツシャー 3X22.....	105	6	-----	-----	J
		12	37305-MAW-621	スクリーンワツシャー.....	80	3	-----	-----	J
		13	37460-KFG-003	クロックCOMP.、L.C.D.....	8,800	1	-----	-----	J
		14	44830-KFG-000	ケーブルCOMP.、スピードメーター.....	880	1	-----	-----	J
		15	44831-KFG-000	ケーブルCOMP.、インナー.....	340	1	-----	-----	J
		16	90628-750-000	クリツフ° (14MM).....	90	1	-----	-----	J
		17	91301-027-000	オリツク° 6.8X1.9.....	95	1	-----	-----	J
		18	93700-05016-0G	スクリーン、ネーハル 5X16.....	25	1	-----	-----	J

1997.08.10

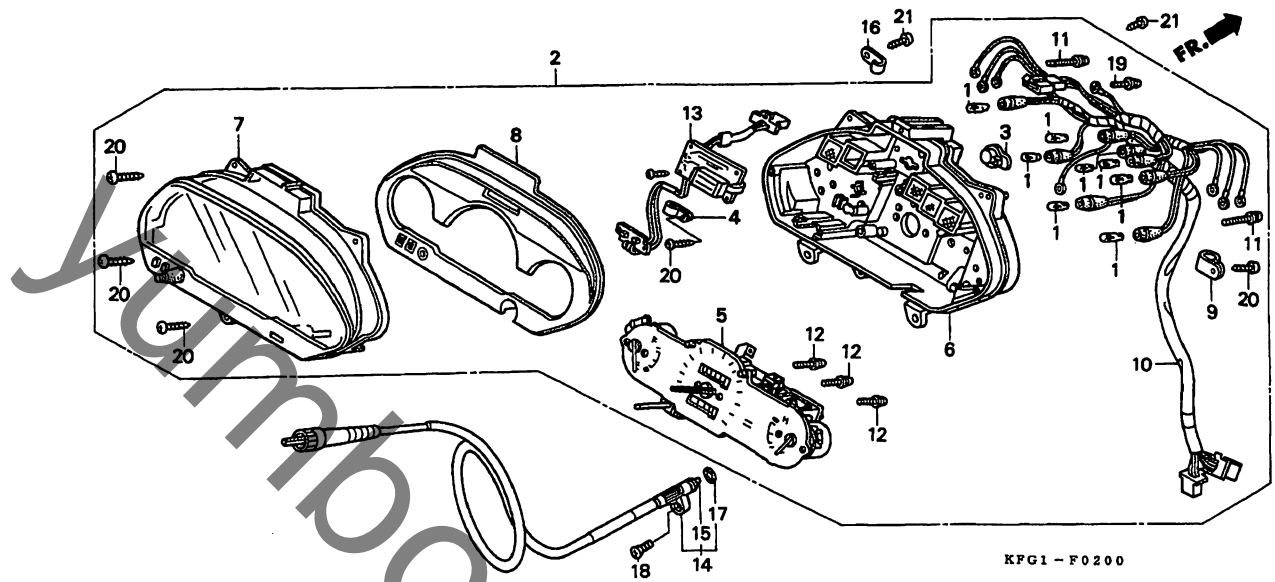
F2

F 3

ブロックNO.

F-2

スピードメーター



KFG1-F0200

KFG1F0200

3

整備項目	標準時間	見出番号	部品番号	部品名	希望小売価格	使用個数 FES250 V	適用機種 初号機 終号機	タイプ
		19	93892-03012-18	スクリーンワッシャー 3X12.....	30	1		
		20	93903-24420	スクリーンナット 4X16.....	25	5		
		21	93903-34480	スクリーンナット 4X16.....	25	3		

1997.08.10

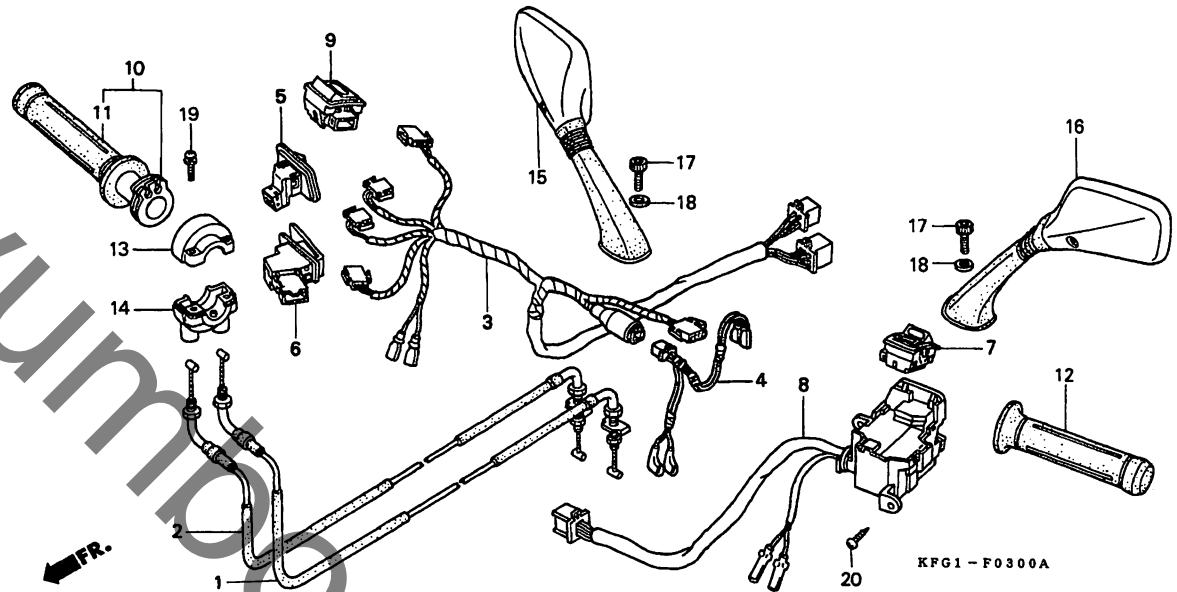
F3

F 4

ブロックNO.

F-3

スイッチ・ケーブル



KFG1-F0300A

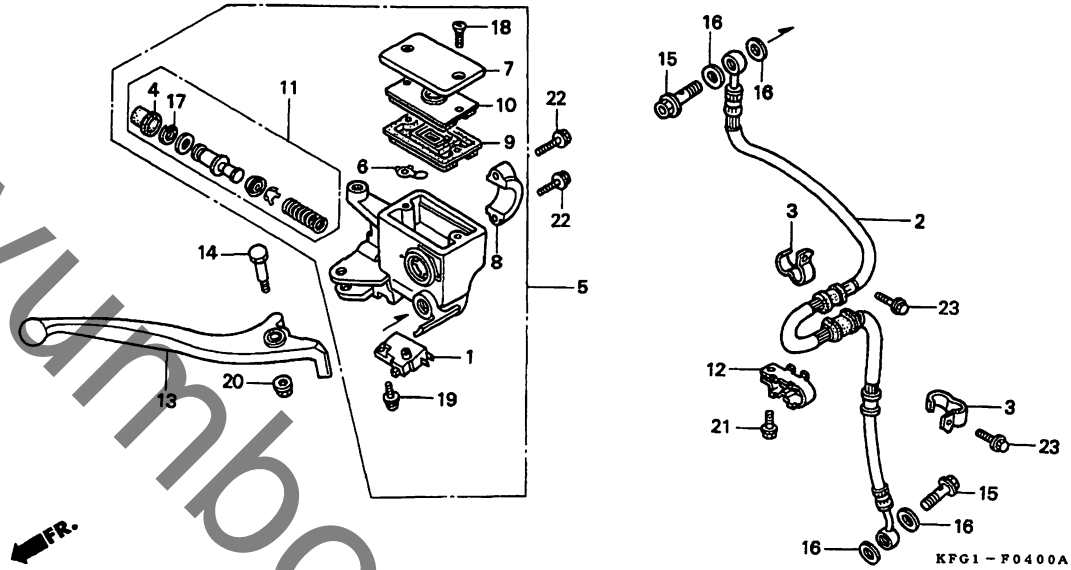
整備項目	標準時間	見出番号	部品番号	部品名	希望小売価格	使用個数 FES250 V	適用号機 初号機 終号機	タイプ
ケーブルCOMP. A スロットル	1.0	1	17910-KFG-000	ケーブルCOMP. A スロットル	1,750	1		
(ニコテモトウシカ)		2	17920-KFG-000	ケーブルCOMP. B スロットル	1,750	1		
サブコートミラントハンドルスイッチ	0.5	3	32101-KFG-000	サブコートミラントハンドルスイッチ	2,450	1		
サブコートミラントL. ストップスイッチ	0.4	4	32104-KFG-010	サブコートミラントL. ストップスイッチ	600	1		
スイッチユニット、ハサート		5	35150-KFG-003	スイッチユニット、ハサート	530	1		
スイッチユニット、スター		6	35160-KFG-003	スイッチユニット、スター	1,150	1		
スイッチユニット、タイマー		7	35170-KFG-003	スイッチユニット、タイマー	1,300	1		
スイッチユニット、キル		8	35200-KFG-003	スイッチASSY. ウィンカーホーン	3,800	1		
スイッチASSY. ウィンカーホーン	0.6	9	35210-KFG-003	スイッチユニット、キル	1,150	1		
クリップCOMP. スロットル		10	53140-KAB-000	クリップCOMP. スロットル	620	1		
ハウジング、アツハースロットル		11	53165-GW2-000	クリップ、R. ハント	290	1		
クリップ、R. ハント	0.2	12	53166-GW2-000	クリップ、ハント	290	1		
クリップ、ハント	0.1	13	53167-KAB-000	ハウジング、アツハースロットル	860	1		
ハウジング、アツハースロットル	0.7	14	53168-KAB-000	ハウジング、アツハースロットル	860	1		
		15	88110-KAB-003	ミラーASSY. R. ハツク	2,700	1		
		16	88120-KAB-003	ミラーASSY. L. ハツク	2,700	1		
		17	90115-463-000	ホルルトソケット 8X16	310	2		
		18	90501-399-880	ワッシャー、フレイン 8MM	125	2		
		19	93892-05025-07	スクリーンワッシャー 5X25	35	2		
		* 20	93903-34480	スクリーンワッシャー 4X16	25	2		

F 5

ブロックNO.

F-4

フロントブレーキマスターシリンダー



KFG1F0400A

3

整備項目	標準時間	見出番号	部品番号	部品名	希望小売価格	使用個数	適用号機	タイプ
						FES250 V	初号機 終号機	
スイッチASSY. フロントストツフ°	0.5	1	35340-MA5-671	スイッチASSY. フロントストツフ°	730	1		
ホース, フロントブレーキ	1.2	2	45125-KFG-003	ホース, フロントブレーキ	3,250	1		
シリンダーサフASSY. フロントマスター	0.8	3	45127-KFG-000	クリツフ°A, フレーキホース	150	2		
シリンダーセツト, マスター		4	45504-410-003	フーツCOMP.	350	1		
タイヤフラム	0.1	5	45510-KFG-006	シリンダーサフASSY. フロントマスター	9,400	1		
レバー, R. ステアリングハンドル	0.4							
		6	45512-MA6-006	フロテクター	145	1		
		7	45513-HA2-701	キャツフ°オイルカツフ°	810	1		
		8	45517-166-006	ホルター, マスターシリンダー	550	1		
		9	45520-MG7-006	タイヤフラム	340	1		
		10	45521-HA2-006	フレート, タイヤフラム	360	1		
		11	45530-MN9-305	シリンダーセツト, マスター	1,550	1		
		12	52115-KFG-000	クラシホー, フレーキホース	300	1		
		13	53175-KAB-000	レバー, R. ステアリングハンドル	950	1		
		14	90114-HB5-671	ホルト, ハンドルレバーヒョホツツ	185	1		
		* 15	90145-MS9-612	ホルト, オイル 10X22	300	2		
		16	90545-300-000	ワツシヤ, オイルホルト	130	4		
		17	90651-MA5-671	サークリツフ°	120	1		
		18	93600-04012-1G	スクリユー, フラツツ 4X12	25	2		
		19	93893-04012-17	スクリユーワツシヤ 4X12	35	1		
		20	94050-06000	ナツツ, フランシ 6MM	35	1		
		* 21	95701-06018-00	ホルト, フランシ 6X18	35	1		
		22	96001-06022-00	ホルト, フランシ 6X22	50	2		
		* 23	96300-06012-00	ホルト, フランシ 6X12	40	2		

1997.08.10

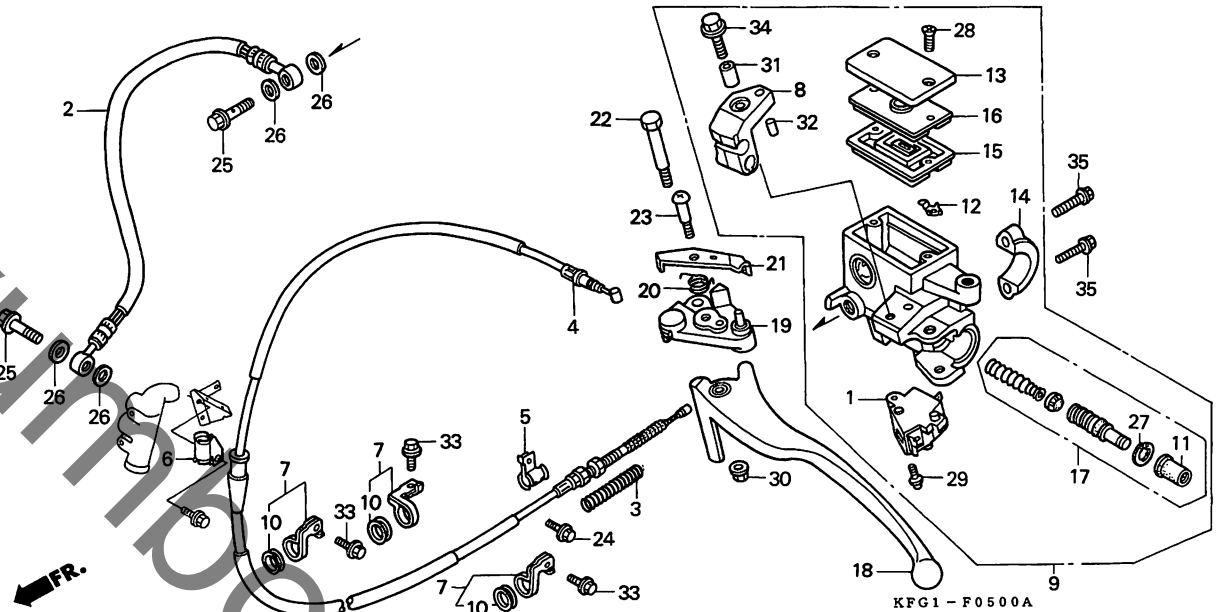
F5

F 6

ブロックNO.

F-5

リヤブレーキマスターシリンダー



整備項目	標準時間	見出番号	部品番号	部品名	希望小売価格	使用個数 FES250 V	適用号機 初号機 終号機	タイ	イ	ブ
スイッチASSY. フロントストツフ	0.5	1	35340-KFG-000	スイッチASSY. フロントストツフ	1,500	1				
フラゲット フレーキロックケーブル		2	43311-KFG-003	ホースA, リヤブレーキ	2,000	1				
アームCOMP. フレーキロック		3	43416-KFG-000	スプリング, フレーキロックアーム	120	1				
ホースA, リヤブレーキ	0.6	4	43450-KFG-000	ケーブルCOMP. リヤブレーキロック	1,700	1				
シリンダーサブASSY. リヤマスター シリンダーセット, マスター		5	43455-GCK-000	クランパー, リヤブレーキケーブル	200	1				
ケーブルCOMP. リヤブレーキロック	1.3	6	43455-KFG-000	クランパー, リヤブレーキケーブル	330	1				
タイヤフラム	0.1	7	43460-GCK-000	カイトASSY. フレーキケーブル	200	3				
レバー, L. ステアリングハントバル	0.4	*	8	フラゲット, フレーキロックケーブル	550	1				
レバー, フレーキロック		*	9	シリンダーサブASSY. リヤマスター	9,500	1				
			10	インナーケーブルカイト	185	3				
			11	フーツCOMP.	350	1				
			12	フロテクター	145	1				
			13	キャツフ, オイルカツ	810	1				
			14	ホルダー, マスターシリンダー	550	1				
			15	タイヤフラム	340	1				
			16	プレート, タイヤフラム	360	1				
			17	シリンダーセット, マスター	1,750	1				
			18	53178-KFG-006	レバー, L. ステアリングハントバル	1,200	1			
			19	53190-KFG-000	アームCOMP. フレーキロック	1,450	1			
			20	53191-961-010	スプリング, ハーキングフレーキレバー	135	1			
			21	53192-KFG-000	レバー, フレーキロック	680	1			
			22	90114-KFG-000	ホルダー, ハントバルレバー, ヒョット	130	1			
			23	90115-961-000	スクリーン, ハーキングフレーキレバー	115	1			
			24	90118-958-003	ホルダー, フランジ 6X12	150	1			

1997.08.10

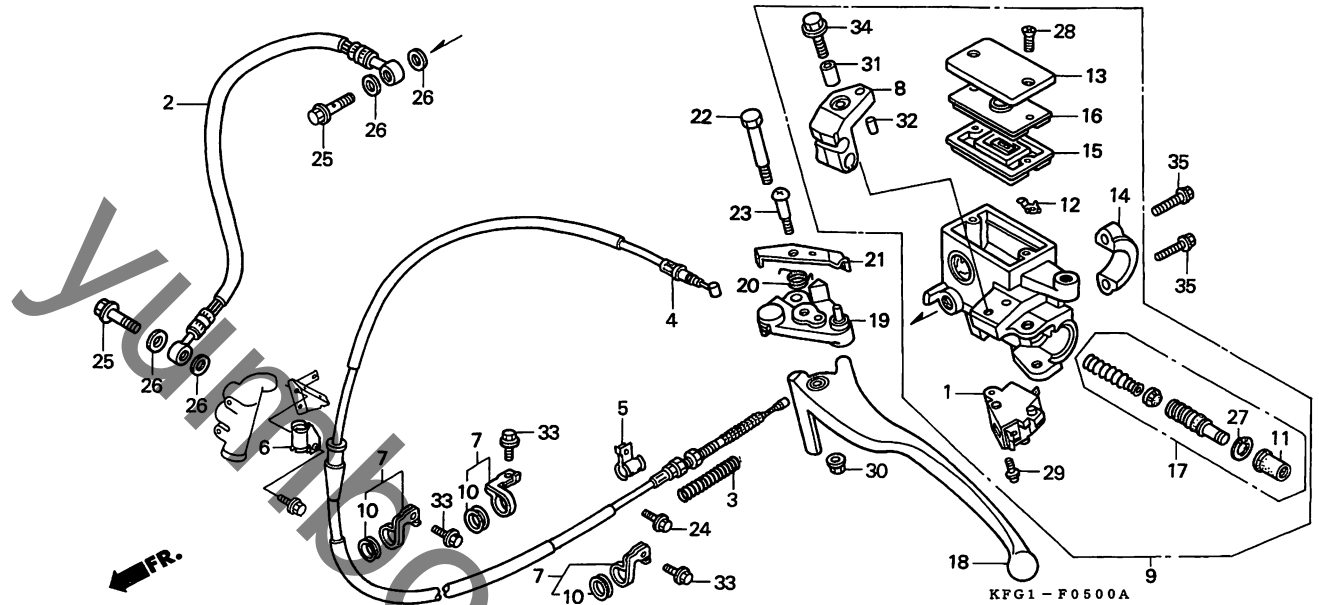
F6

F 7

ブロックNO.

F-5

リヤブレーキマスターシリンダー



3

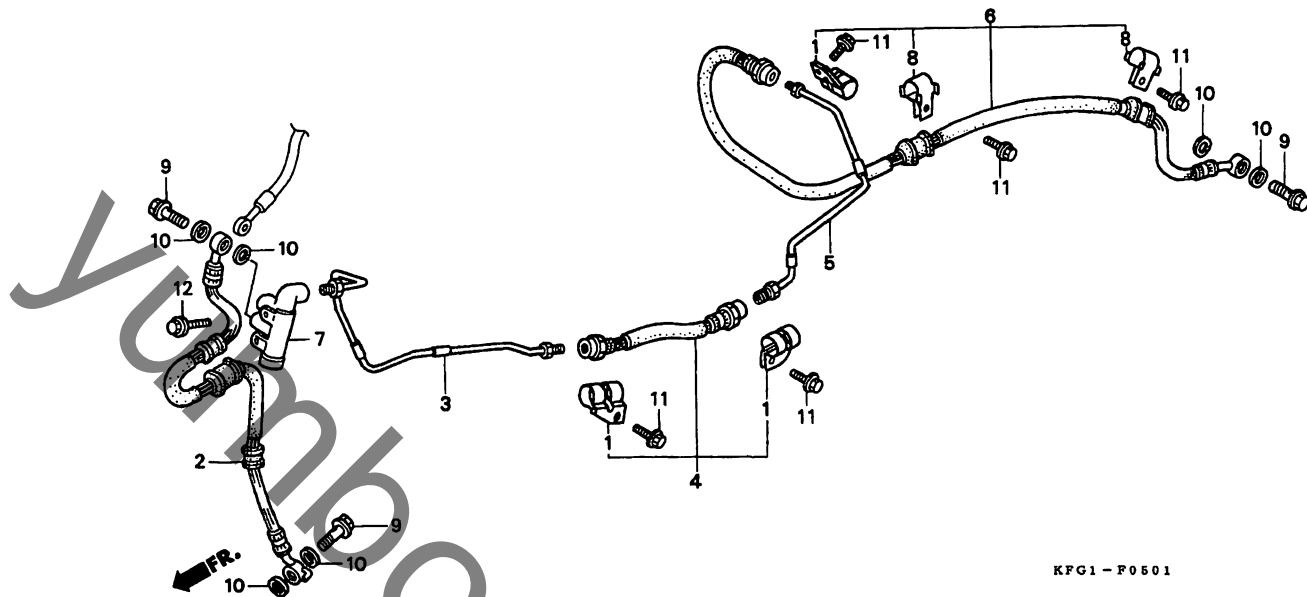
整備項目	標準時間	見出番号	部品番号	部品名	希望小売価格	使用個数 FES250 V	適用号機 初号機 終号機	タイプ
		25	90145-MS9-612	ホルト、オイル 10X22.....	300	2		
		26	90545-300-000	ワツシヤ、オイルホルト.....	130	4		
		27	90651-MA5-671	サークリツフ.....	120	1		
		28	93600-04012-1G	スクリユ、フラツツ 4X12.....	25	2		
		* 29	93893-04012-17	スクリユ、ワツシヤ 4X12.....	35	2		
		30	94050-06000	ナツト、フランシ 6MM.....	35	1		
		* 31	94301-08100	ヒコン、ノツク 8X10.....	60	1		
		32	94303-06100	ヒコン、ノツク 6X10.....	60	1		
		* 33	95701-06012-08	ホルト、フランシ 6X12.....	35	3		
		* 34	95801-06022-07	ホルト、フランシ 6X22.....	40	1		
		35	96001-06022-00	ホルト、フランシ 6X22.....	50	2		

F 8

ブロックNO.

F-5-1

リヤブレーキパイプ



KFG1-F0501

KFG1F0501

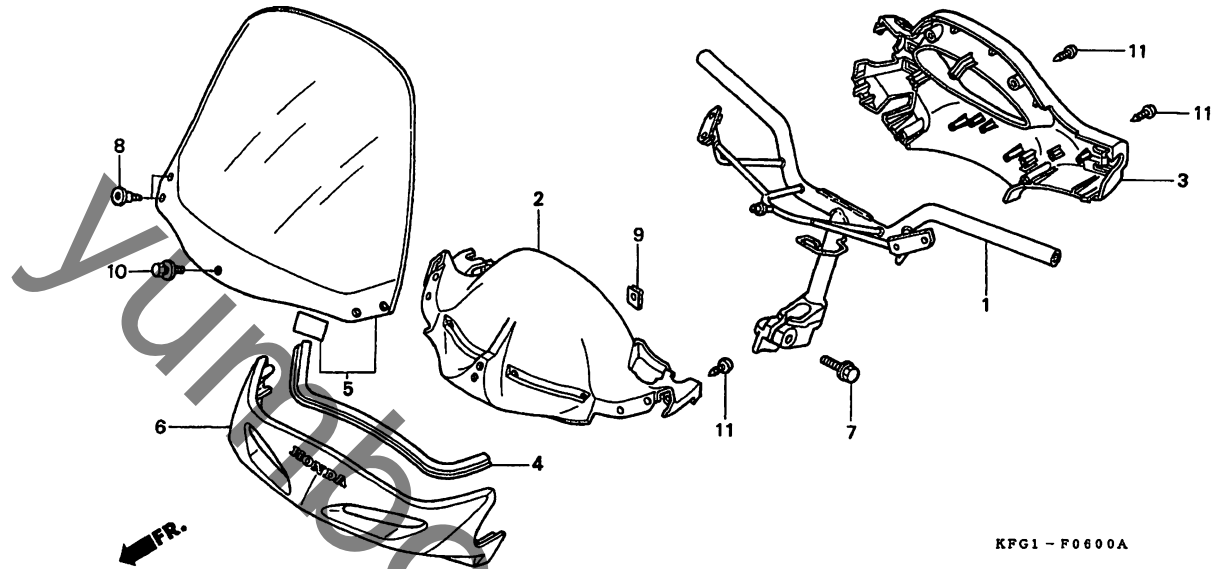
整備項目	標準時間	見出番号	部品番号	部品名	希望小売価格	使用個数		適用号機		タイプ
						FES250	V	初号機	終号機	
ホースB,リヤブレーキ.....	0.8	1	43159-KFG-000	クランハー,リヤブレーキホース.....	180	3				
ハーフA,リヤブレーキ.....	1.5	2	43312-KFG-003	ホースB,リヤブレーキ.....	2,700	1				
ホースC,リヤブレーキ.....	1.3	3	43313-KFG-000	ハーフA,リヤブレーキ.....	750	1				
ホースD,RR.ブレーキ.....		4	43314-KFG-003	ホースC,リヤブレーキ.....	1,800	1				
ハーフB,リヤブレーキ.....	1.2	5	43315-KFG-000	ハーフB,リヤブレーキ.....	650	1				
ハーフASSY,テイル.....	0.7	6	43316-KFG-003	ホースD,RR.ブレーキ.....	2,900	1				
		7	46300-KFG-006	ハーフASSY,テイル.....	9,100	1				
		8	52115-ML8-670	クランハー,ブレーキホース.....	195	2				
		9	90145-MS9-612	ホルト,オイル 10X22.....	300	3				
		10	90545-300-000	ワッシャー,オイルホルト.....	130	6				
		11	95701-06012-00	ホルト,フランジ 6X12.....	35	5				
		12	95701-06028-08	ホルト,フランジ 6X28.....	50	2				

F 9

ブロックNO.

F-6

ハンドルパイプ・ハンドルカバー



KFG1 - F0600A

KFG1F0600A

3

整備項目	標準時間	見出番号	部品番号	部品名	希望小売価格	使用個数 FES250 V	適用号機 初号機 終号機	タイプ
ハンドルCOMP. ステアリング	1.5	1	53100-KFG-000	ハンドルCOMP. ステアリング	9,800	1		
カバー、ハンドルフロント	0.3	2	53251-KFG-000ZA	カバー、ハンドルフロント				
カバー、ハンドルリヤ	0.6	3	53261-KFG-000ZA	カバー、ハンドルリヤ	2,900	1		
スクリーンASSY. ウィント	0.2	4	64105-KFG-000	スクリーンASSY. ウィント	3,100	1		
カーニッシュセット、スクリーン	0.1	5	67100-KFG-000	カーニッシュセット、スクリーン	250	1		
		6	67110-KFG-000ZA	カーニッシュセット、スクリーン *TYPE1* (WL)	15,200	1		
			67110-KFG-000ZB	カーニッシュセット、スクリーン *TYPE2* (WL)	6,000	1		
			67110-KFG-000ZC	カーニッシュセット、スクリーン *TYPE3* (WL)	6,000	1		
		7	90101-KFG-000	ホルルト、フランジ 12X40	140	1		
		8	90113-MM5-000	スクリーン、ハロン 6X14	90	4		
		9	90302-SA4-003	ナット、スプリング 4MM	120	2		
		10	93404-06012-00	ホルルトワッシャー 6X12	35	1		
		* 11	93903-34480	スクリーン、タツヒオンク 4X16	25	6		

スクリーンガーニッシュセット配色表

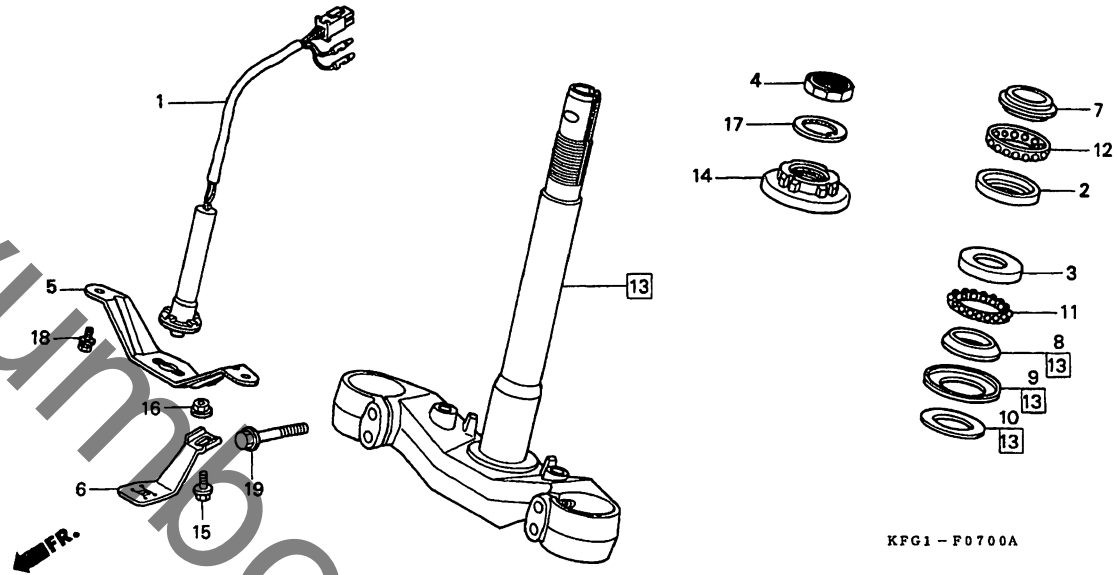
タイプ	主体色	カラーラベルコード
TYPE 1	ムーンストーンシルバーメタリック (NH-114M-U)	NH114
TYPE 2	ピュアブラック (NH-237P)	NH237
TYPE 3	キャンディグロウリーレッド (R-101C-U)	R101

F 10

ブロックNO.

F - 7

ステアリングシステム



KFG1 - F0700A

KFG1F0700A

整備項目	標準時間	見出番号	部品番号	部品名	希望小売価格	使用個数	適用号機 初号機 終号機	タイプ
キャンセルユニット、ウインカー	0.6	1	35220-KFG-003	キャンセルユニット、ウインカー	8,400	1		
レース、ステアリングハットツフ°ホール	1.9	2	50301-268-010	レース、ステアリングハットツフ°ホール	530	1		
(ニコテモトウシカ)		3	50302-GN5-900	レース、ステアリングハットツフ°ホール	370	1		
ステムセツト、ステアリング		4	50306-GN5-900	ナツト、ステアリングステムロツク	225	1		
レース、ステアリングハットツフ°ホール	2.1	5	51409-KFG-000	フ°レート、ウインカーキャンセルユニット	400	1		
ホールASSY.、ステアリングスチール	1.7	6	53129-KM1-000	サホ°ート、センサー	235	1		
(ニコテモトウシカ)		7	53211-268-010	レース、ステアリングハットツフ°ホール	690	1		
スレツトCOMP.、ステアリングハットツフ°	0.9	8	53212-GN5-900	レース、ステアリングハットツフ°ホール	370	1		
		9	53214-GN5-900	タツトシール、ステアリングハットツフ°	150	1		
		10	53215-GN5-900	ワツシヤ、ステアリングハットツフ°タツトシール	95	1		
		11	53215-GZ4-671	ホールASSY.、ステアリングスチール	800	1		
		12	53215-KL8-901	ホールASSY.、ステアリングスチール	1,250	1		
		13	53219-KFG-000	ステムセツト、ステアリング	13,000	1		
		14	53220-KE8-010	スレツトCOMP.、ステアリングハットツフ°	1,100	1		
		15	90101-KFG-000	ホール、フランシ 12X40	140	1		
		16	90302-187-000	ナツト、フランシ 6MM	100	1		
		17	90506-KFG-000	ワツシヤ、ロツクナツト	100	1		
		18	93401-05010-08	ホールワツシヤ 5X10	35	2		
		19	95801-10050-08	ホール、フランシ 10X50	60	4		

1997.08.10

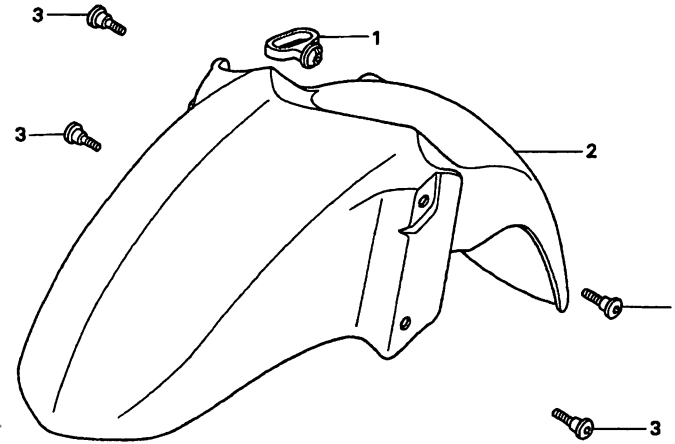
F10

F 11

ブロックNO.

F-8

フロントフェンダー



KFG1F0800

3

整備項目	標準時間	見出番号	部品番号	部品名	希望小売価格	使用個数 FES250 V	適用号機 初号機 終号機	タイプ
フェンダー、フロント.....	0.1	1	45451-471-000	クロメツトワイヤー.....	210	1		
		2	61100-KFG-000ZA	フェンダー、フロント *NH114MU*				
			61100-KFG-000ZC	ムーンストーンシルバーメタリック-U	9,600	1		
			61100-KFG-000ZD	*NH237P*.....ヒ°2アフラック *R101CU*	9,600	1		
				キャンディイクラリーレット-U	9,600	1		
		3	90106-KCZ-000	スクリーン、スベ°シヤル 6MM.....	125	4		

1997.08.10

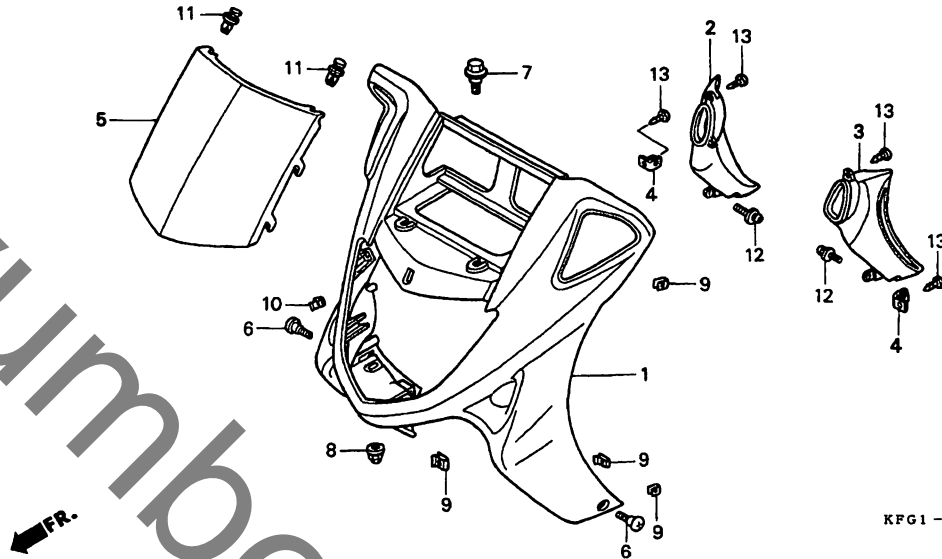
F11

F 12

ブロックNO.

F - 9

フロントカバー



KFG1 - P0900A

KFG1F0900A

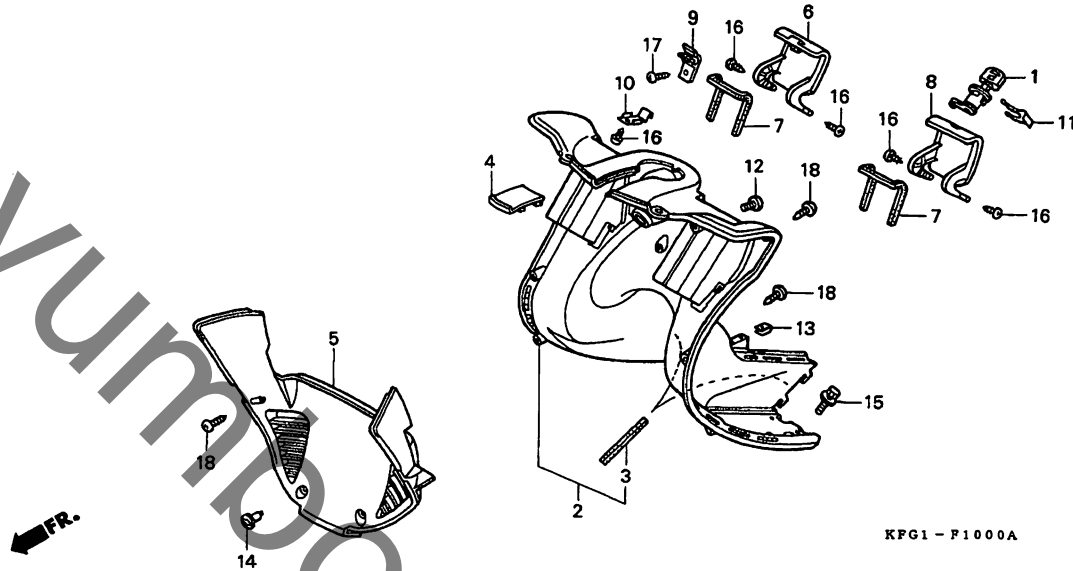
整備項目	標準時間	見出番号	部品番号	部品名	希望小売価	使用個数 FES250 V	適用号機 初号機 終号機	タイプ
カバー,フロント	0.9	1	64301-KFG-000ZA	カバー,フロント *NH114MU*				
タクト,フロントカバー (ニコテモトウシカ)	0.6			ムーンストーンシルバーマタリツク-U	18,000	1		
リツト,フロントカバー	0.1		64301-KFG-000ZC	*NH237P*.....ヒ°エアフアラツク	18,000	1		
			64301-KFG-000ZD	*R101CU* キャンテイクローリーレツト-U	18,000	1		
		2	64305-KFG-000	タクト,R.フロントカバー	1,600	1		
		3	64306-KFG-000	タクト,L.フロントカバー	1,600	1		
		4	64307-KFG-000	ステー,フロントカバータクト	100	2		
		5	64401-KFG-000ZA	リツト,フロントカバー *NH114MU* ムーンストーンシルバーマタリツク-U	5,500	1		
			64401-KFG-000ZB	*NH237P*.....ヒ°エアフアラツク	5,500	1		
			64401-KFG-000ZE	*R101CU* キャンテイクローリーレツト-U	5,500	1		
		*	6	90103-KV3-830	スクリュー-A,カウルセツティング	95	2	
			7	90111-162-000	ホルト,フランジ 6MM	150	2	
			8	90301-693-000	ナツト,オフオンステー 6MM	140	2	
			9	90302-SA4-003	ナツト,スフオリソク 4MM	120	8	
			10	90305-SH3-000	ナツト,エアースホ°イラーリツク°	140	4	
			11	90657-SB0-003	クリツク,スフ°ラツシ2シールト	95	2	
			12	93891-05014-00	スクリューツシヤ 5X14	30	2	
			13	93903-34380	スクリュー,タツビソク 4X12	25	6	

F 13

ブロックNO.

F-10

インナーボックス



KFG1F1000A

3

整備項目	標準時間	見出番号	部品番号	部品名	希望小売価格	使用個数 FES250 V	適用号機 初号機 終号機	タイプ
ロツクASSY.、クローフホヱツクス.....	0.1	1	64228-KFG-000	ロツクASSY.、クローフホヱツクス.....	1,000	1		
.カハゝフフロントロー		2	64310-KFG-000ZA	カハゝCOMP.、インナー				
カハゝCOMP.、インナー.....	0.7			*NH186R*.....スチールクレー	8,000	1		
リツツゝL.インナーカハゝホヱツツ.....	0.6	3	64312-KFG-000	シール、インナーカハゝ.....	200	2		
(イツコマシ 0.1 カサン)		4	64313-KFG-000ZA	リツツゝ、インナーカハゝ				
.リツツゝR.インナーカハゝホヱツツ		5	64351-KFG-000ZA	カハゝフフロントロー	700	1		
				NH200R.....クレンクレー	2,600	1		
		6	64461-KFG-000ZA	リツツゝL.インナーカハゝホヱツツ				
				NH186R.....スチールクレー	900	1		
		7	64463-KFG-000	シール、インナーカハゝリツツゝ.....	200	2		
		8	64471-KFG-000ZA	リツツゝR.インナーカハゝホヱツツ				
				NH186R.....スチールクレー	900	1		
		9	64472-KFG-000	フツク、R.ホヱツツリツツゝ.....	200	1		
		10	64475-KFG-000	スフリンクゝ、インナーカハゝホヱツツ.....	225	1		
		11	75581-673-000	スフリンクゝ、ロツクキーセツテイソクゝ.....	145	2		
		12	90112-KFG-000	スクリュー、スヘシヤル 6X8.....	85	1		
		13	90302-SA4-003	ナツツ、スフリンクゝ 4MM.....	120	2		
		14	90683-GAZ-003	クリツフ、トリム.....	90	2		
		15	93404-06016-07	ホヱルトワツツヤ 6X16.....	35	4		
		* 16	93903-34180	スクリュー、タツヒソクゝ 4X8.....	25	5		
		* 17	93903-34320	スクリュー、タツヒソクゝ 4X12.....	25	1		
		18	93903-34380	スクリュー、タツヒソクゝ 4X12.....	25	14		

1997.08.10

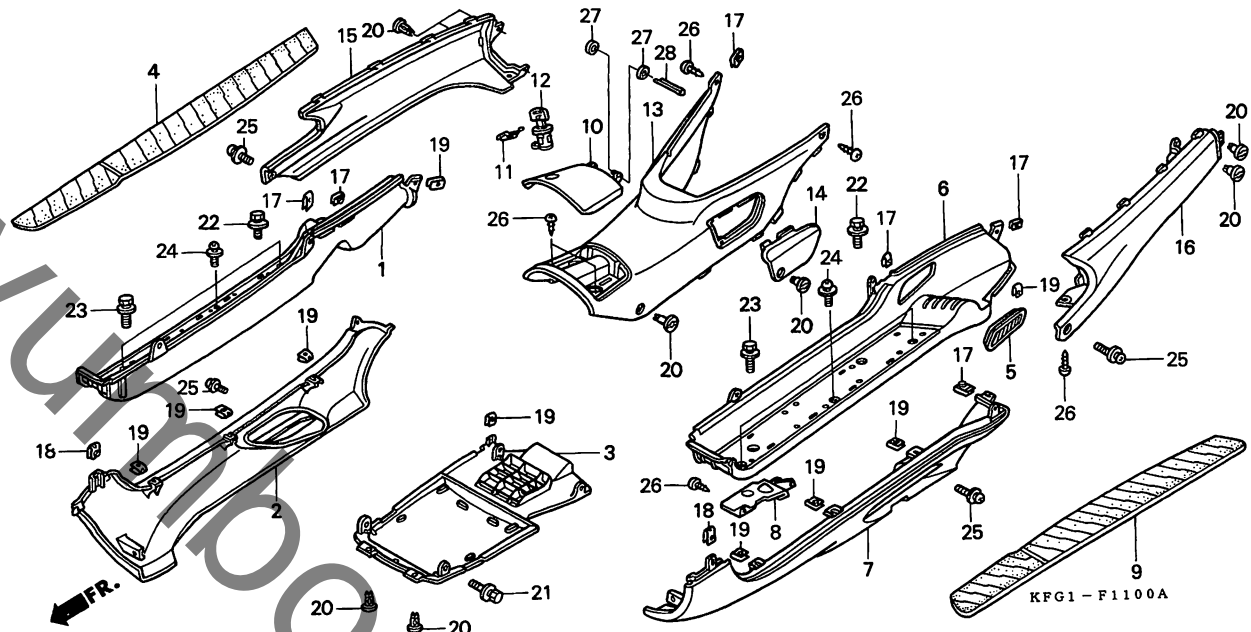
F13

F 14

ブロックNO.

F-11

フロアパネル・センターカバー



整備項目	標準時間	見出番号	部品番号	部品名	希望小売価格	使用個数 FES250 V	適用号機 初号機 終号機	タイプ
フロア・ステツフ° (イツコマシ 0.2 カザン)	0.9	1	50601-KFG-000ZA	フロア・R.ステツフ° *NH200R*.....クレンクハレ	3,500	1		
スカート・フロア° (イツコマシ 0.2 カザン)	0.3	2	50611-KFG-000ZA	スカート・R.フロア° *NH200R*.....クレンクハレ	3,500	1		
リツト°、フエール ・カバー・センター		3	50621-KFG-000ZA	カバー・アンタ° *NH200R*.....クレンクハレ	2,550	1		
カバー・アンタ°	0.6	4	50631-KFG-000	マツト°R.フロア°	3,300	1		
マツト°フロア° (ニコテモト°ウシ°カザン)	0.1	5	50641-KFG-000ZA	クハリル°ステツフ° *NH200R*.....クレンクハレ	650	1		
ロツクASSY°、フエールリツト° カバー°セット°、サイト° (イツコマシ 0.1 カザン)	0.2	6	50651-KFG-000ZA	フロア°L.ステツフ° *NH200R*.....クレンクハレ	3,500	1		
		7	50661-KFG-000ZA	スカート°L.フロア° *NH200R*.....クレンクハレ	3,500	1		
		8	50662-KFG-000	フレート°、カ°ット°	550	1		
		9	50681-KFG-000	マツト°L.フロア°	3,300	1		
		10	64451-KFG-000ZA	リツト°、フエール *NH186R*.....ステイルクハレ	1,200	1		
		11	75581-673-000	スフ°リンク°、ロツクキー°セット°インク°	145	1		
		12	77232-GBL-771	ロツクASSY°、フエールリツト°	1,000	1		
		13	80151-KFG-000ZA	カバー°センター *NH186R*.....ステイルクハレ	6,000	1		
		14	80155-KFG-000ZA	リツト°、メンテナ°ス *NH186R*.....ステイルクハレ	650	1		
		15	83410-KFG-000ZA	カバー°セット°R.サイト° *NH200R*.....クレンクハレ	2,500	1		

1997.08.10

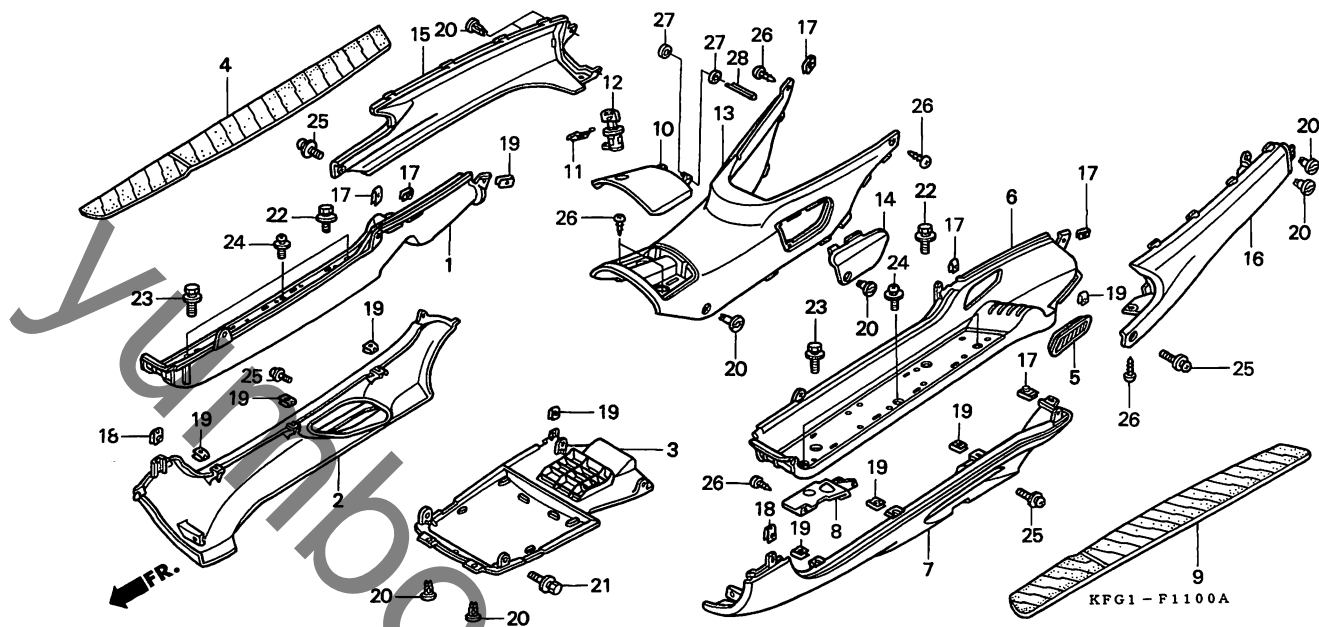
F14

F 15

ブロックNO.

F-11

フロアパネル・センターカバー



3

整備項目	標準時間	見出番号	部品番号	部品名	希望小売価格	使用個数 FES250 V	適用号機 初号機 終号機	タイプ
		16	83510-KFG-000ZA	カバーセット、L.サイト *NH200R*.....クレンクレー	2,500	1		
		17	90302-SA4-003	ナット、スワリング 4MM.....	120	6		
		18	90344-692-003	ナット、クリツフ 6MM.....	155	2		
		19	90677-GR1-003	ナット、クリツフ 5MM.....	155	10		
		20	90683-GAZ-003	クリツフ、トリム.....	90	9		
		21	93404-06012-07	ホルトワツシヤ 6X12.....	35	4		
		22	93404-06016-07	ホルトワツシヤ 6X16.....	35	2		
		23	93404-06028-07	ホルトワツシヤ 6X28.....	40	2		
		24	93891-05012-07	スクリュ-ワツシヤ 5X12.....	30	6		
		25	93891-05016-07	スクリュ-ワツシヤ 5X16.....	30	4		
		26	93903-34380	スクリュ-、タツヒコンク 4X12.....	25	7		
		* 27	94103-03800	ワツシヤ、フレイン 3MM.....	25	4		
		* 28	94201-25201	ヒコン、スワリツ 2.5.....	25	2		

1997.08.10

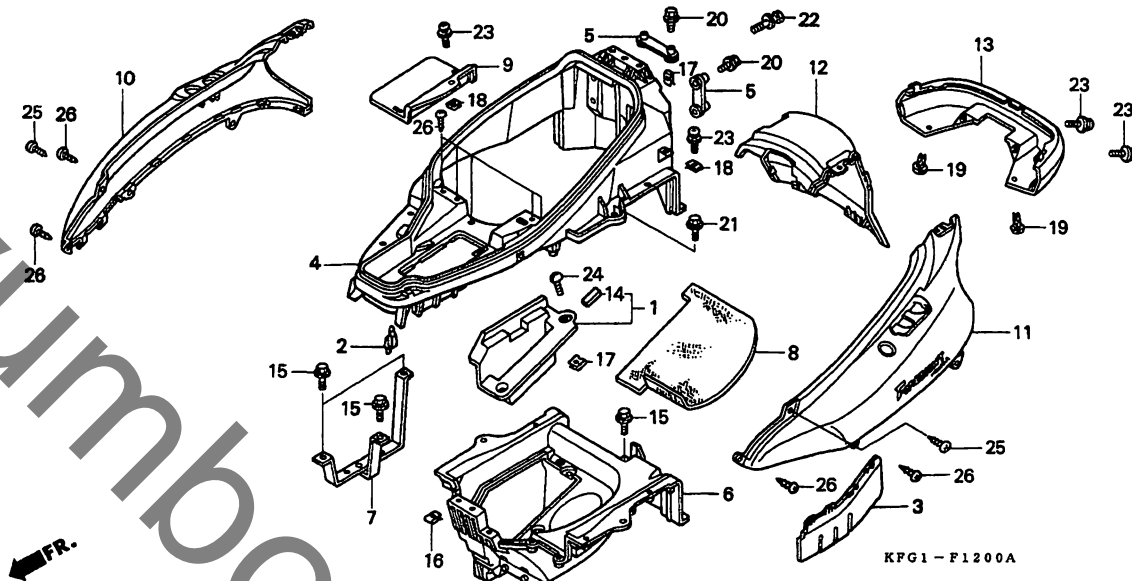
F15

F 16

ブロックNO.

F-12

ボディカバー・ラギジボックス



KFG1-F1200A

KFG1F1200A

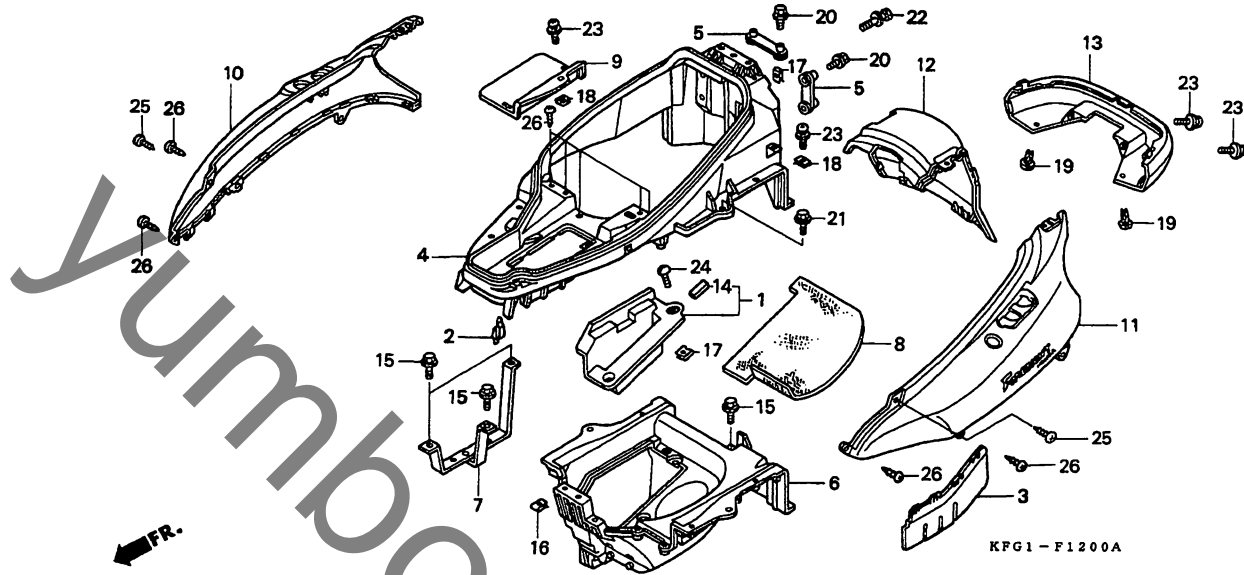
整備項目	標準時間	見出番号	部品番号	部品名	希望小売価格	使用個数 FES250 V	適用号機 初号機 終号機	タイプ
カハールハツテリ	0.1	1	50326-KFG-000	カハールハツテリ	1,300	1		
リツツメンテナス		2	77106-GAH-000	アツクヘルメツト	145	1		
カハールリヤセーター		3	80104-KFG-000	カートルスアフラツシ	550	1		
ホツクスアツハラキシ	1.9	4	81251-KFG-000	ホツクスアツハラキシ	8,000	1		
ホツクスCOMPラキシ		5	81252-KFG-000	ステーテラライト	150	3		
カハールセツトRホテイ	0.5	6	81260-KFG-000	ホツクスCOMPラキシ	4,800	1		
カハールセツトLホテイ	0.6	7	81262-KFG-000	ハントラキシホツクス	900	1		
(イツコマシ 0.1 カザン)		8	81271-KFG-000	マツトラキシホツクス	450	1		
カハールセツトリヤホテイ	0.7	9	81291-KFG-000	リツツメンテナス	1,000	1		
ボディカバーセット配色表		10	83400-KFG-000ZA	カハールセツトRホテイ *TYPE1*	10,500	1		
			83400-KFG-000ZE	カハールセツトRホテイ *TYPE2	10,500	1		
			83400-KFG-000ZF	カハールセツトRホテイ *TYPE3	10,500	1		
		11	83500-KFG-000ZA	カハールセツトLホテイ *TYPE1*	10,500	1		
			83500-KFG-000ZE	カハールセツトLホテイ *TYPE2	10,500	2		
			83500-KFG-000ZF	カハールセツトLホテイ *TYPE3	10,500	1		
		12	83600-KFG-000ZA	カハールセツトリヤホテイ *TYPE1*	7,200	1		
			83600-KFG-000ZB	カハールセツトリヤホテイ *TYPE2*	7,200	1		
			83600-KFG-000ZC	カハールセツトリヤホテイ *TYPE3*	7,200	1		

G 1

ブロックNO.

F-12

ボディカバー・ラギジボックス



KFG1F1200A

3

整備項目	標準時間	見出番号	部品番号	部品名	希望小売価格	使用個数	適用号機	機	タイプ
					FES220 V		初号機	終号機	
		13	83611-KFG-000ZA	カバー、リヤセンター *NH200R*	1,650	1			
		14	84102-ML7-000	クッション、入ハーク2ユニット	90	1			
		15	90111-187-000	ホルト、フランジ 6MM	175	4			
		16	90302-SA4-003	ナット、スワリング 4MM	120	3			
		17	90305-GK8-000	ナット、クリツフ 6MM	90	4			
		18	90677-GR1-003	ナット、クリツフ 5MM	135	3			
		19	90683-GAZ-003	クリツフ、トリム	90	2			
		20	93401-06012-07	ホルトワツシヤ 6X12	35	4			
		21	93404-06012-07	ホルトワツシヤ 6X12	35	6			
		22	93404-06016-07	ホルトワツシヤ 6X16	35	1			
		23	93891-05016-07	スクリュウワツシヤ 5X16	30	5			
		24	93894-06014-07	スクリュウワツシヤ 6X14	35	3			
		25	93903-34380	スクリュウ、タツヒノク 4X12	25	2			
		* 26	93903-34480	スクリュウ、タツヒノク 4X16	25	15			

1997.08.10

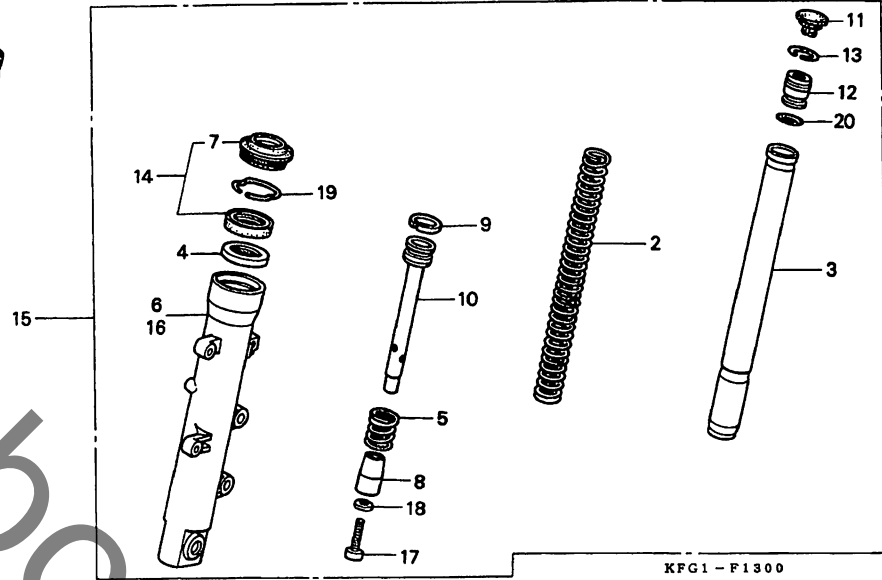
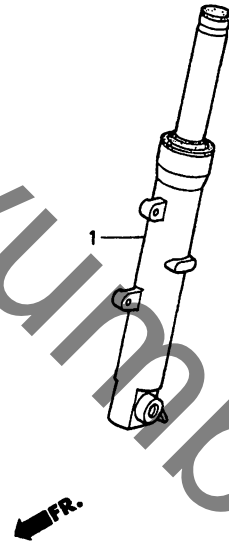
G1

G 2

ブロックNO.

F-13

フロントフォーク



KFG1-F1300

KFG1F1300

整備項目	標準時間	見出番号	部品番号	部品名	希望	使用個数	適用号機		タイプ
					小売価格	FES250	初号機	終号機	
フォークASSY.,フロント.....	0.4	1	51400-KFG-003	フォークASSY.,R.フロント.....	19,900	1			
(イツマシ 0.1 カサシ)									
スプリング,フロントクッション.....	0.6	2	51401-KFG-003	スプリング,フロントクッション.....	1,400	2			
(イツマシ 0.3 カサシ)									
ハーフCOMP.,フロントフォーク.....	0.8	3	51410-KFG-003	ハーフCOMP.,フロントフォーク.....	8,900	2			
(イツマシ 0.5 カサシ)									
ハーフシート		6	51420-KFG-003	ケースCOMP.,R.フロントホットム.....	9,500	1			
(イツマシ 0.5 カサシ)									
ケースCOMP.,ホットム.....	0.9	7	51425-KL8-901	タストシール.....	620	2			
(イツマシ 0.6 カサシ)									
シールセット,フロントフォーク		8	51432-KM7-910	ピースオイルロツク.....	500	2			
(イツマシ 0.6 カサシ)									
シールセット,フロントフォーク		9	51437-KFG-003	リンク,ヒーストン.....	250	2			
(イツマシ 0.6 カサシ)									
ハーフシート		10	51440-KFG-003	ハーフシート.....	1,500	2			
(イツマシ 0.6 カサシ)									
キヤツフ,フォークハーフ.....		11	51449-KFG-003	キヤツフ,フォークハーフ.....	200	2			
シート,スプリングアツハー.....		12	51454-KFG-003	シート,スプリングアツハー.....	500	2			
リンク,スタツハー 29.8X1.2.....		13	51456-KFG-003	リンク,スタツハー 29.8X1.2.....	100	2			
シールセット,フロントフォーク.....		14	51490-KL8-900	シールセット,フロントフォーク.....	1,050	1			
フォークASSY.,L.フロント.....		15	51500-KFG-003	フォークASSY.,L.フロント.....	19,900	1			
ケースCOMP.,L.フロントホットム.....		16	51520-KFG-003	ケースCOMP.,L.フロントホットム.....	9,500	1			
ホットムソツツ 8MM.....		17	90116-383-721	ホットムソツツ 8MM.....	185	2			
ワツシヤ,スヘシヤル 8MM.....		18	90544-283-000	ワツシヤ,スヘシヤル 8MM.....	105	2			
リンク,オイルシールソツツ.....		19	90601-369-000	リンク,オイルシールソツツ.....	135	2			
オリツク 23.3X2.4.....		20	91356-KFG-003	オリツク 23.3X2.4.....	110	2			

1997.08.10

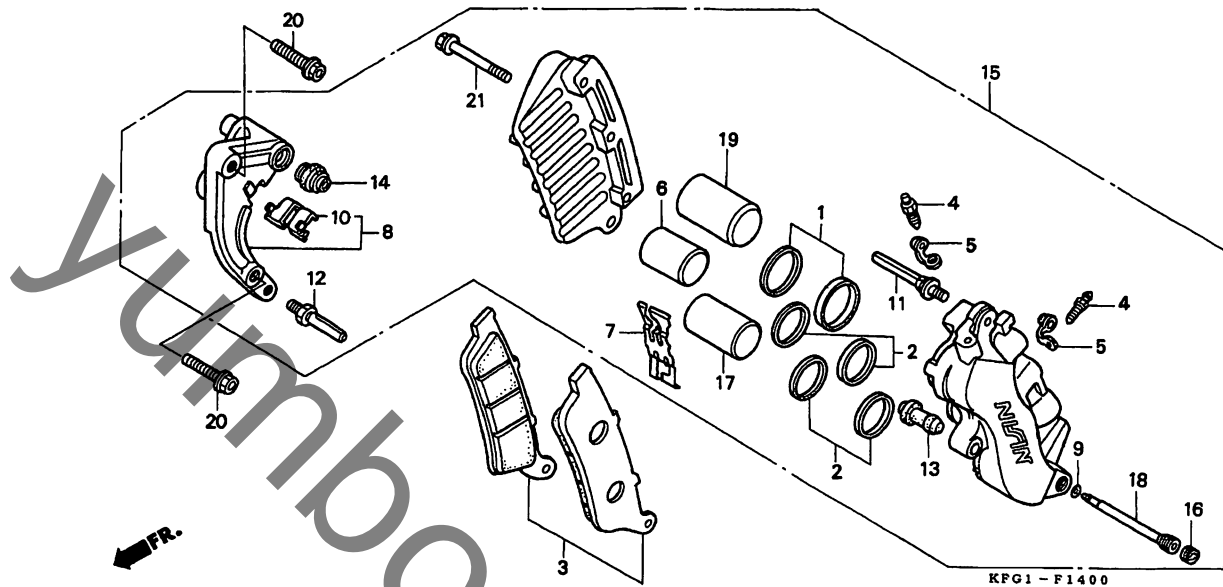
G2

G 3

ブロックNO.

F-14

フロントブレーキキャリパー



KFG1F1400

3

整備項目	標準時間	見出番号	部品番号	部品名	希望小売価格	使用個数 FES250 V	適用号機 初号機 終号機	タイプ
ハットセット	0.1	1	06451-GE2-405	シールセット,ピストン	360	1		
ピストン 22X27 (イツコマシ 0.1 カサ)	0.6	2	06451-MZ2-405	シールセット,ピストン	450	2		
(イツコマシ 0.1 カサ)		3	06455-KFG-006	ハットセット	4,900	1		
(カンレンフビン フク)		4	43352-568-003	スクリュー,フリアター	205	2		
フアラケツCOMP. L.フロント	0.2	5	43353-461-771	キャツフ,フリアター	150	2		
キャリハーフASSY. L.フロント	0.5	6	45107-MAJ-G41	ピストン 22X27	1,050	1		
		7	45108-MZ2-016	スプリング,ハット	390	1		
		8	45110-KFG-006	フアラケツCOMP. L.フロント	4,600	1		
		9	45111-MAJ-G41	リンク,ストツハ	140	1		
		10	45112-MZ2-006	リテーナー,フアラケツ	220	1		
		11	45131-ML7-921	ホルトA,ピオン	430	1		
		12	45131-166-016	ホルト,ピオン	210	1		
		13	45132-166-016	フーツ,ピオンホルト	155	1		
		14	45133-MA3-006	フーツB	185	1		
		15	45150-KFG-006	キャリハーフASSY. L.フロント (ニツシン)	24,600	1		
		16	45203-MG3-016	フアラケツ,ピオン	155	1		
		17	45207-MAJ-G41	ピストンB, 22X35	1,050	1		
		18	45215-MAJ-G41	ピオン,ハンカ	370	1		
		19	45217-MAJ-G41	ピストンB, 25X35	1,050	1		
		20	90131-KBV-003	ホルト,フランシ 8X32	115	2		
		21	90135-MAJ-G41	ホルト,フランシ 8X45	180	3		

1997.08.10

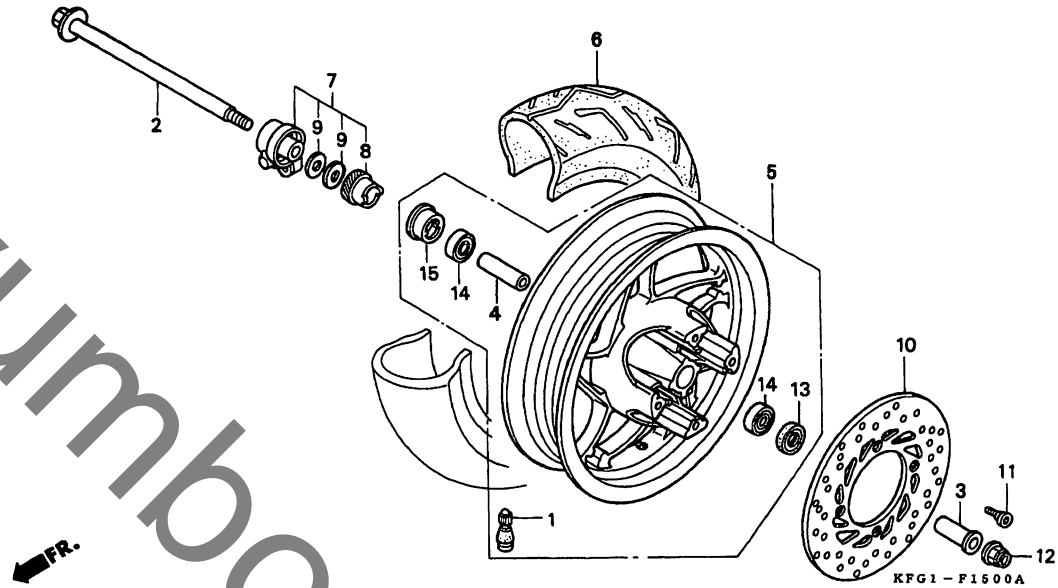
G3

G 4

ブロックNO.

F-15

フロントホイール



KFG1-F1500A

KFG1500A

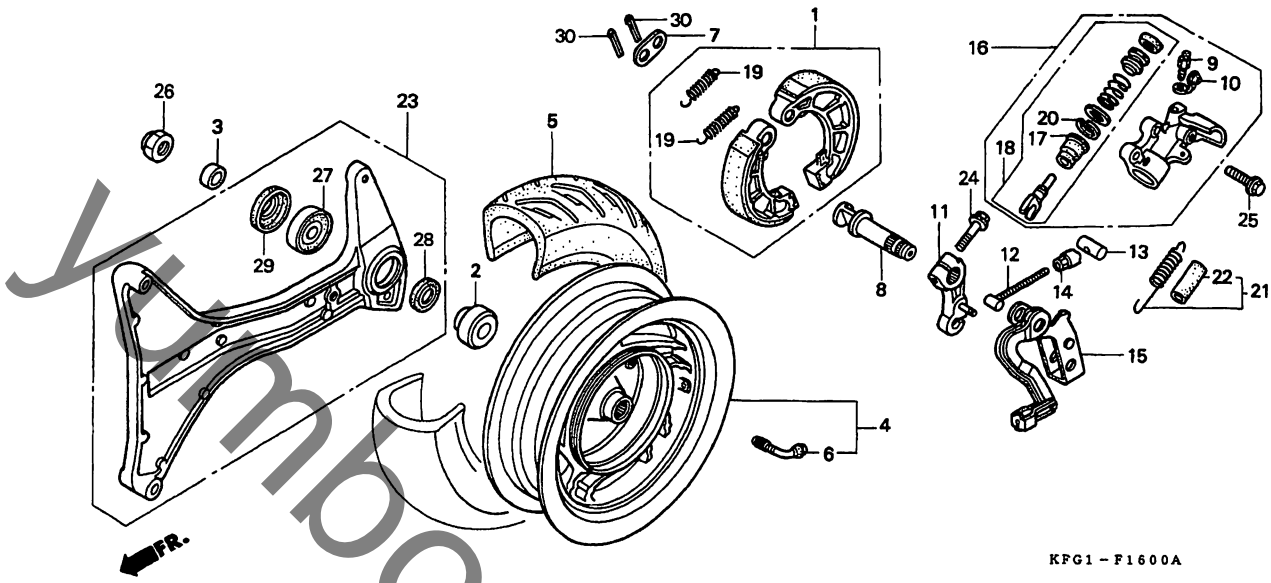
整備項目	標準時間	見出番号	部品番号	部品名	希望小売価格	使用個数 FES250 V	適用号機 初号機 終号機	タイプ
アクスル,フロントホイール	0.2	1	42753-ML7-003	ハブフランジ (BS)	380	1		
カラー,フロントアクスルテイスタン	0.4		42753-ML7-004	ハブフランジ (タンロツフ)	370	1		
・ヘアリング,ラシアルホー 6201 (U) (イツコマシ 0.1 カザン)		2	44301-KFG-000	アクスル,フロントホイール	850	1		
ホイールサフASSY,フロント	0.8	3	44312-KFG-000	カラーA,フロントホイールサイト	390	1		
タイヤ,フロント	0.7	4	44620-GBC-000	カラー,フロントアクスルテイスタン	230	1		
ホツクスASSY,スロートメーター		* 5	44650-KFG-010	ホイールサフASSY,フロント	19,000	1		
キヤ- .テイスク,L.フロントフブレーキ	0.3	6	44711-KFG-003	タイヤ,フロント (BS) (110/90-12 64J)	ホ-フン	1		
			44711-KFG-004	タイヤ,フロント (タンロツフ) (110/90-12 64J)	ホ-フン	1		
		7	44800-KFG-003	ホツクスASSY,スロートメーター	キヤ-	3,400	1	
		8	44806-KFG-000	キヤ-,スロートメーター		520	1	
		9	44809-170-003	ワツシヤ-,スロートメーターキヤ-		110	2	
		10	45351-KFG-003	テイスク,L.フロントフブレーキ		9,500	1	
		11	90105-MV9-003	ホ-ルト,テイスク 8X24		185	4	
		12	90306-KF0-003	ナツト,フランシ 12MM		155	1	
		13	90754-GC8-003	タ-ストシール 20X32X5 (アライ)		220	1	
			90754-GC8-005	タ-ストシール 20X32X5 (NOK)		185	1	
		14	91051-KFG-005	ヘアリング,ラシアルホー 6201 (U)		500	2	
		15	91258-KM1-003	シール,スロートメーターキヤ-ホツクス (アライ)		360	1	
			91258-KM1-004	シール,スロートメーターキヤ-ホツクス (NOK)		310	1	

G 5

ブロックNO.

F-16

リヤホイール・スラストシリンダー



KFG1 - F1600A

KFG1600A

3

整備項目	標準時間	見出番号	部品番号	部品名	希小売価格	使用個数 FES250 V	適用号機 初号機 終号機	タイプ
シムセット、ブレーキ	0.4	1	06430-KFG-000	シムセット、ブレーキ	2,950	1		
シリンダーASSY、スラスト		2	42311-KAB-000	カラーA、リヤアクスル	620	1		
スプリング、ラジアルホール 6303		3	42312-KM1-000	カラーB、リヤアクスル	190	1		
ホイールサブASSY、リヤ	0.8	* 4	42650-KFG-010	ホイールサブASSY、リヤ	21,000	1		
タイヤ、リヤ		5	42711-KFG-003	タイヤ、リヤ (BS)				
カム、リヤブレーキ	0.7			(130/70-12 59J)	ネフン	1		
アーム、リヤブレーキ			42711-KFG-004	タイヤ、リヤ (タンロツフ)				
サブアームCOMP.				(130/70-12 59J)	ネフン	1		
ヒーストセット、スラストシリンダー	0.5	6	42753-KJ9-003	ハイルフ、リム (BS)	520	1		
スウイングアームASSY	0.3		42753-KJ9-004	ハイルフ、リム (タンロツフ)	580	1		
		7	43102-319-000	ワツシヤ、アンカセコン	155	1		
		8	43141-KFG-000	カム、リヤブレーキ	600	1		
		9	43352-568-003	スクリュー、フリアーダー	205	1		
		10	43353-461-771	キャツフ、フリアーダー	150	1		
		11	43410-KFG-000	アーム、リヤブレーキ	1,700	1		
		12	43415-KFG-000	ロツト、リヤブレーキフツシ	390	1		
		13	43418-KFG-000	シヨイントB、ブレーキアーム	100	1		
		14	43419-KFG-000	ナツ、アシヤスター	450	1		
		15	43420-KFG-000	サブアームCOMP.	1,800	1		
		16	43550-KFG-006	シリンダーASSY、スラスト	4,700	1		
		17	43559-KFG-006	フツツCOMP.	350	1		
		18	43560-KFG-006	ヒーストセット、スラストシリンダー	1,200	1		
		19	45133-329-000	スプリング、フロントブレーキシム	140	2		
		20	46182-500-013	サークリツフ	105	1		
		21	46513-KFG-000	スプリング、リヤブレーキアーム	200	1		

1997.08.10

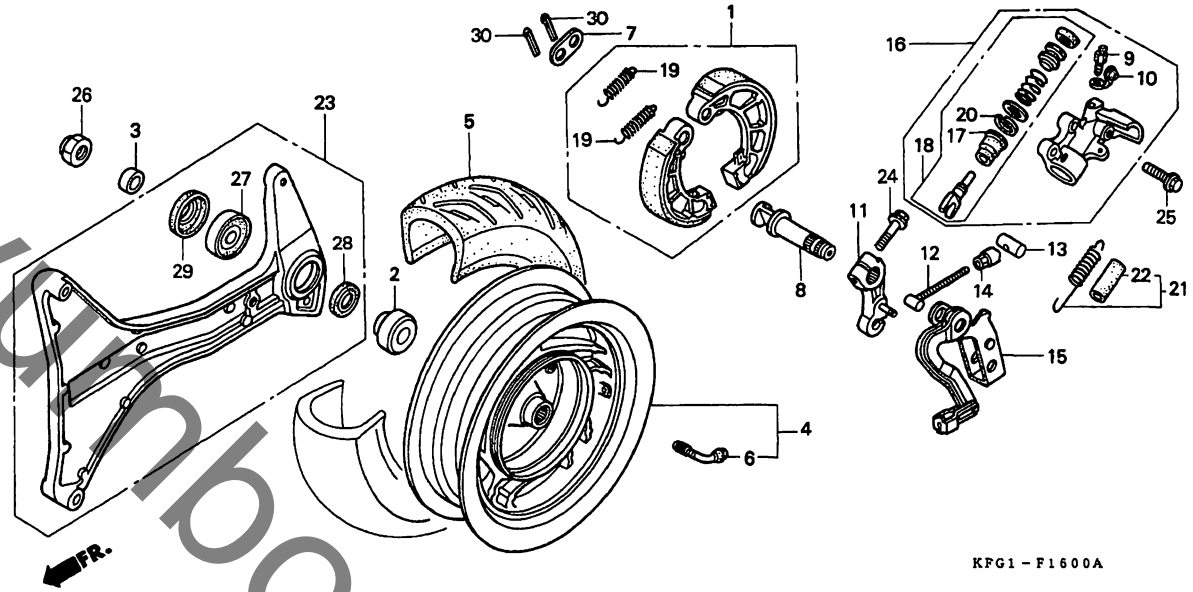
65

G 6

ブロックNO.

F-16

リヤホイール・スラストシリンダー



KFG1F1600A

整備項目	標準時間	見出番号	部品番号	部品名	希望小売価格	使用個数 FES250 V	適用号機 初号機 終号機	タイプ
		22	46515-KY7-000	チーフ、フレキシブルスプリング...	110	1		
		23	52000-KFG-000	スウィングアッセンブリ	6,600	1		
		24	90102-KV3-700	ホルト、フランジ 8X28	100	1		
		25	90107-MT3-003	ホルト、フランジ 8X32	115	2		
		26	90305-KBN-901	ナット、U 16MM	410	1		
		27	91051-KS4-003	スプリング、ラジアルホール 6303	940	1		
		28	91258-HB3-003	タフスチール 37X25X6	370	1		
		29	91259-KM1-003	シール 47X25X5	310	1		
		* 30	94201-25200	ヒンジスプリング 2.5X20	25	2		

1997.08.10

G6

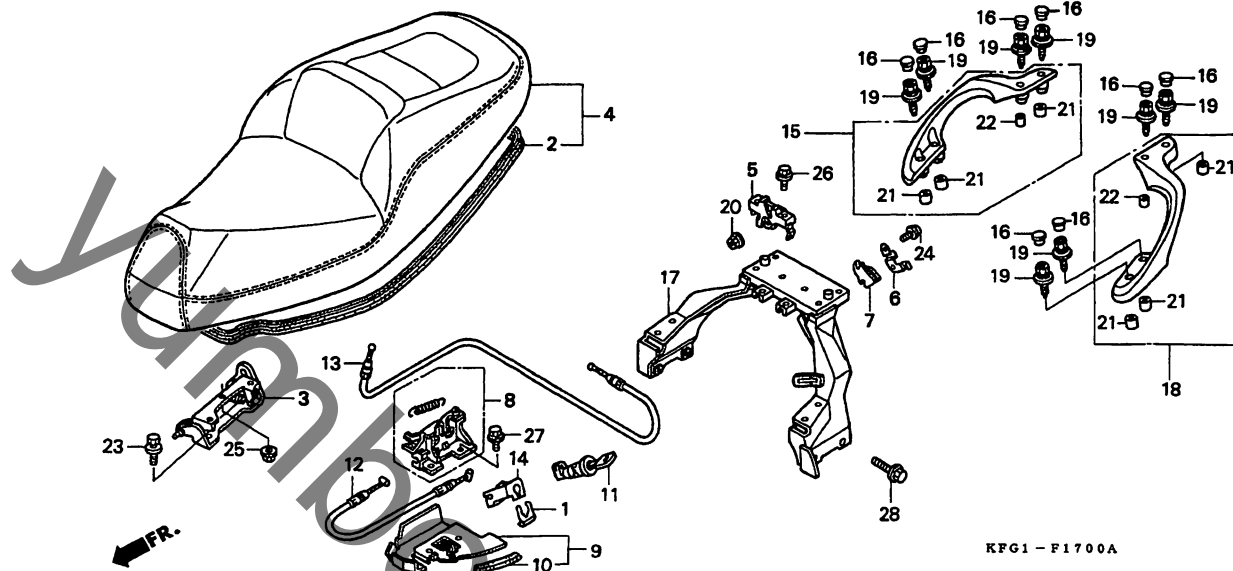
3

G 7

ブロックNO.

F-17

シート



KFG1F1700A

3

整備項目	標準時間	見出番号	部品番号	部品名	希望小売価格	使用個数 FES250 V	適用号機 初号機 終号機	タイプ
ヒンシ ASSY. シート	0.1	1	75581-GN8-920	スプリング ロックキャッチインク	180	1		
シートCOMP. タッフル		2	77105-KFG-000	ラハール シール	550	1		
クハリツフ リヤ		3	77110-KFG-000	ヒンシ ASSY. シート	1,600	1		
(ニコテモトウシヤカン)		4	77200-KFG-000	シートCOMP. タッフル	23,800	1		
キャツチCOMP. シート (リヤ側)	0.8	5	77220-KFG-000	キャツチCOMP. シート	1,500	1		
キャツチCOMP. シート (フロント側)	1.2							
ケーブルA シートオープン		6	77227-KFG-000	ホルター ケーブルスライダ	100	1		
(ニコテモトウシヤカン)		7	77228-KFG-000	スライダ ケーブル	210	1		
ケーブルB シートオープン		8	77230-KFG-000	キャツチCOMP. シート	1,550	1		
キーシートロック	0.6	9	77232-KFG-000	カイト シートキャツチ	600	1		
ステーリヤクハリツフ	0.9	* 10	77233-KFG-000	トリム シートキャツチカイト	120	1		
		11	77239-196-007	キーシートロック	1,000	1		
		12	77240-KFG-000	ケーブルA シートオープン	350	1		
		13	77241-KFG-000	ケーブルB シートオープン	520	1		
		* 14	77242-KFG-000	ステーシートロックケーブル	250	1		
		15	77310-KFG-000ZB	クハリツフ R. リヤ				
				NH1 フラツク	3,900	1		
		16	77311-KFG-000ZA	キャツフ リヤクハリツフ				
				NH1 フラツク	50	8		
		17	77315-KFG-000	ステーリヤクハリツフ	4,500	1		
		18	77360-KFG-000ZB	クハリツフ L. リヤ				
				NH1 フラツク	3,900	1		
		* 19	90115-SM4-000	ホルトワツシャ 8X30	115	8		
		20	90301-MG8-000	ナツ フランシ 5MM	125	2		
		21	90324-KFG-000	カラー 8.2X10.2	50	6		
		22	90324-300-000	カラー 8MM	200	2		

1997.08.10

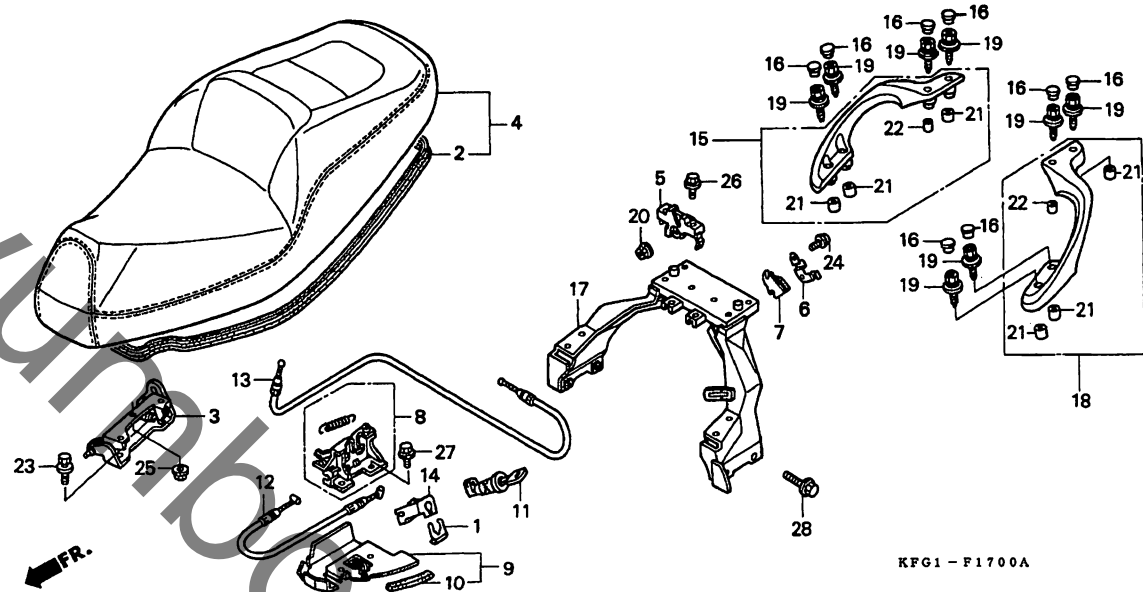
G7

G 8

ブロックNO.

F-17

シート



KFG1-F1700A

KFG1F1700A

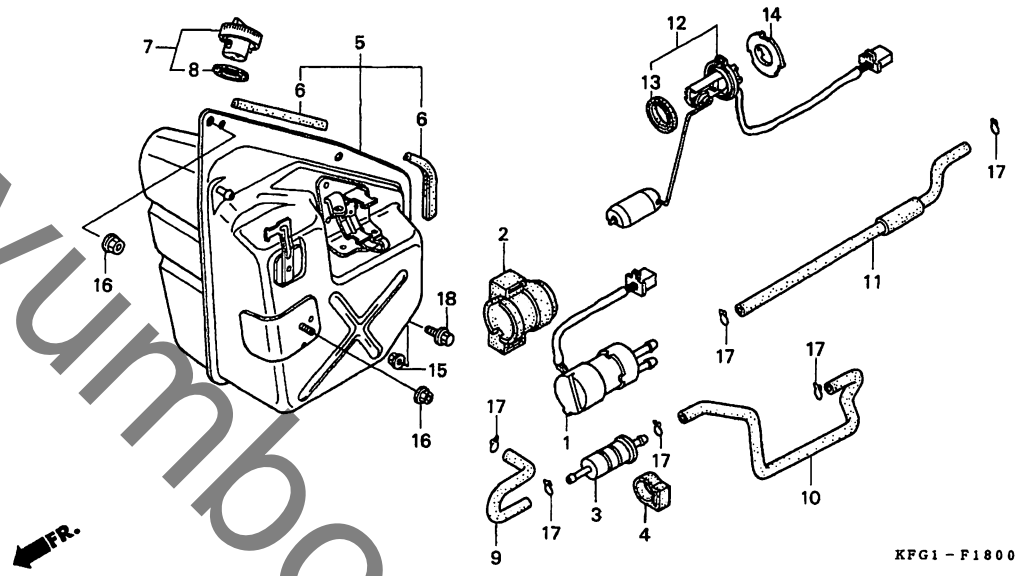
整備項目	標準時間	見出番号	部品番号	部品名	希望小売価格	使用個数	適用号機	機初号機	機終号機	タイプ
		23	93404-06016-07	ホルトワッシャー 6X16.....	35	2				
		24	93891-05016-00	スクリーンワッシャー 5X16.....	30	2				
		25	94050-06000	ナット、フランジ 6MM.....	35	3				
		26	95701-06012-07	ホルト、フランジ 6X12.....	35	2				
		27	95701-06016-07	ホルト、フランジ 6X16.....	35	2				
		28	95701-08032-00	ホルト、フランジ 8X32.....	50	4				

G 9

ブロックNO.

F-18

フューエルタンク



KFG1-F1800A

KFG1F1800A

3

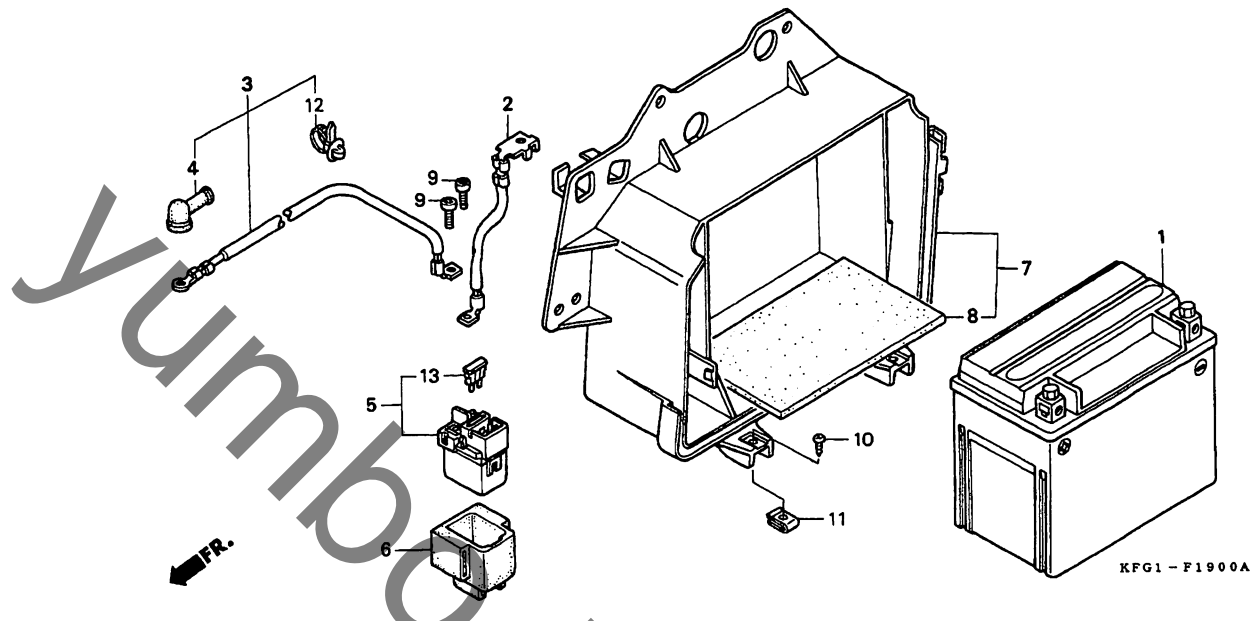
整備項目	標準時間	見出番号	部品番号	部品名	希望小売価格	使用個数 FES250 V	適用号機 初号機 終号機	タイプ
ホンプASSY.,フューエル.....	0.7	1	16710-KFG-003	ホンプASSY.,フューエル.....	8,800	1		
ストレーナーCOMP.,フューエル		2	16711-KS4-000	ラハーン,フューエルホンプマウントインク.....	480	1		
タンクASSY.,フューエル.....	1.6	3	16900-371-004	ストレーナーCOMP.,フューエル.....	1,250	1		
フューエルユニット		4	16905-MG7-000	クツシヨク,フューエルストレイナー.....	230	1		
		* 5	17500-KFG-000	タンクASSY.,フューエル.....	18,100	1		
		* 6	17516-KFG-000	トリム,フューエルタンク.....	200	2		
		7	17620-GS7-671	フューエルフィルキャツフCOMP.....	1,550	1		
		8	17632-383-831	ハーツキン,フューエルファイラキャツフ.....	260	1		
		9	17681-KFG-000	チーフA,フューエル.....	150	1		
		10	17682-KFG-000	チーフB,フューエル.....	300	1		
		11	17683-KFG-000	チーフC,フューエル.....	500	1		
		12	37800-KFG-305	フューエルユニット.....	2,500	1		
		13	37801-GA7-700	ハーツキン,ハース.....	200	1		
		14	37802-GA7-700	リテーナー,フューエルユニット.....	240	1		
		15	94050-06000	ナツト,フランジ 6MM.....	35	1		
		16	94050-08000	ナツト,フランジ 8MM.....	35	3		
		17	95002-02100	クリツフ,チーフ (B10).....	35	6		
		18	95701-06012-00	ホルルト,フランジ 6X12.....	35	1		

G 10

ブロックNO.

F-19

バッテリー



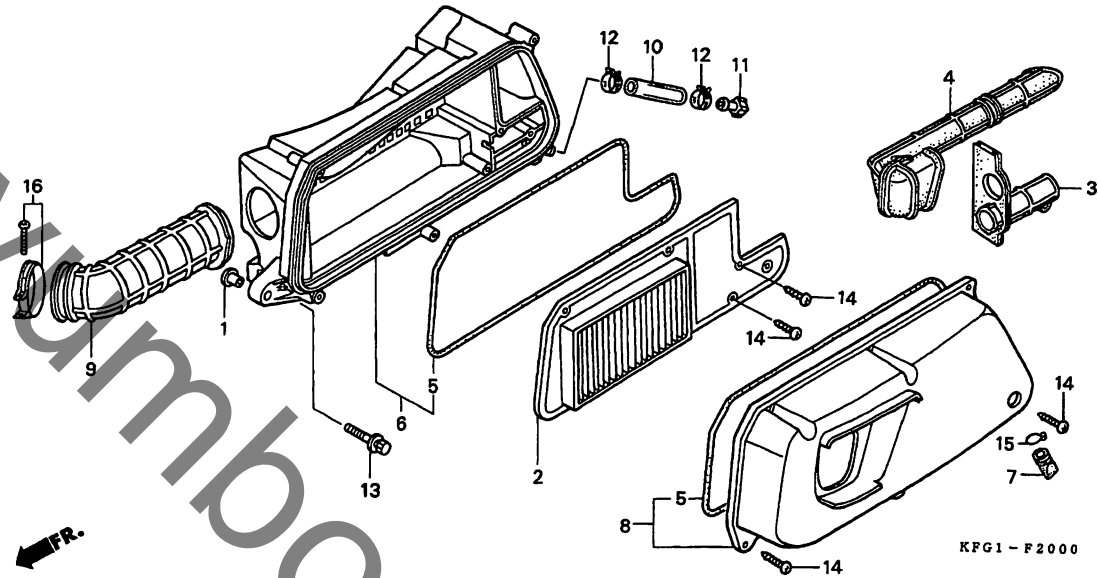
整備項目	標準時間	見出番号	部品番号	部品名	希望小売価格	使用個数 FES260 V	適用号機 初号機 終号機	タイプ
バッテリー	0.2	1	31500-KM1-047	バッテリー (YTX12-BS) (2アサ)	シカ	1		
スイッチASSY. / スターターマクネチック		2	32401-KFG-000	ケーブル/スターマクネチックバッテリー	550	1		
ケーブル/スターマクネチックバッテリー	0.1	3	32410-KFG-000	ケーブル/スターマクネチック	1,600	1		
ケーブル/スターマクネチックバッテリー	0.6	4	32411-253-000	ケーブル/スターマクネチック	210	1		
ケーブル/スターマクネチックバッテリー	0.8	5	35850-MR5-007	スイッチASSY. / スターマクネチック	3,650	1		
		6	35856-KS4-710	ラバー/シヨック	300	1		
		7	50325-KFG-000	ホツクス/バッテリー	1,450	1		
		8	50328-KFG-300	クツシヨク/バッテリー	250	1		
		9	90111-MR5-000	ホルト/ソケット 5X9	80	2		
		10	90113-MR1-000	ホルト/フランシ 6X16	135	1		
		11	90344-692-003	ナツト/クリツフ 6MM	155	2		
		12	91551-SF4-003	ハント/ワイヤーハーネス (フアラウ) (110MM)	160	1		
		13	98200-33000	ヒュース/フアラート (30A)	50	1		

G 11

ブロックNO.

F - 20

エアークリーナー



KFG1-F2000

KFG1F2000

整備項目	標準時間	見出番号	部品番号	部品名	希望小売価格	使用個数 FES250 V	適用号機		タイプ
							初号機	終号機	
エレメントCOMP.、エアークリーナー	0.3	1	17208-GR1-010	カラー、エアークリーナーセツティング	90	3			
カハーフASSY.、エアークリーナー		2	17210-KFG-000	エレメントCOMP.、エアークリーナー	2,500	1			
ケースサフASSY.、エアークリーナー	0.4	3	17213-KFG-000	タクトA、エアークリーナー	750	1			
チューフ、エアークリーナーコネクティング		4	17214-KFG-000	タクトB、エアークリーナー	450	1			
		5	17218-KFG-000	シール、エアークリーナー	250	2			
		6	17225-KFG-000	ケースサフASSY.、エアークリーナー	2,500	1			
		7	17234-KS4-771	チューフ、エアークリーナートレ	140	1			
		8	17235-KFG-000	カハーフASSY.、エアークリーナー	2,000	1			
		9	17254-KFG-000	チューフ、エアークリーナーコネクティング	900	1			
		10	17261-KFG-000	チューフ、トレ	100	1			
		11	17370-382-870	フック、フッリサーチューフ	180	1			
		12	91406-MS8-000	クランフ、チューフ (D14.5)	145	2			
		* 13	93404-06030-00	ホルトワツシヤ 6X30	40	3			
		14	93903-25580	スクリーン、タツヒコック 5X25	30	8			
		15	95002-80000	クリツフ、チューフ (C12)	30	1			
		16	95018-54250	ハント、エアークリーナーコネクティング チューフ (54)	220	1			

1997.08.10

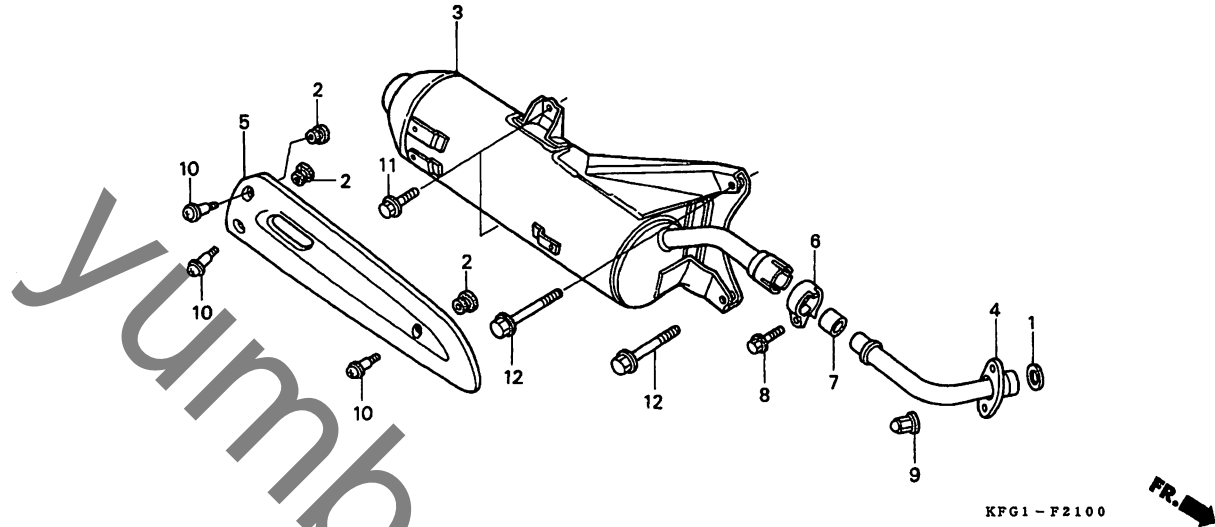
G11

G 12

ブロックNO.

F - 21

エキゾーストマフラー



KFG1-F2100

KFG1F2100

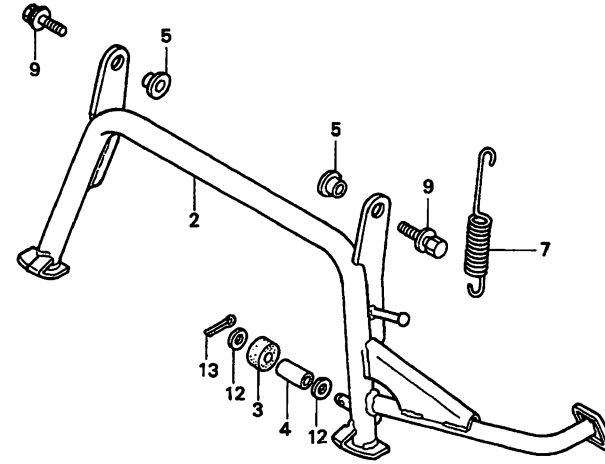
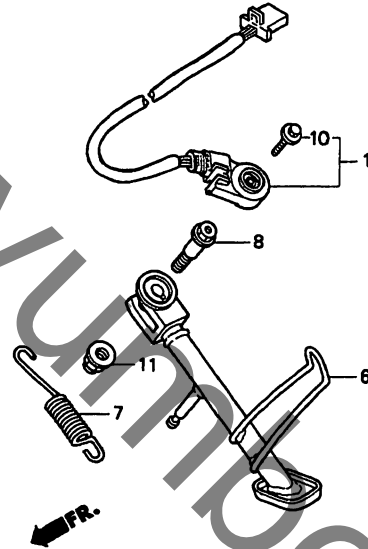
整備項目	標準時間	見出番号	部品番号	部品名	希望小売価格	使用個数	適用号機 初号機 終号機	タイプ
カスケット,エキゾーストパイプ.....	0.5	1	18291-KS4-690	カスケット,エキゾーストパイプ.....	200	1		
シヨイントCOMP.,エキゾーストパイプ.....		2	18293-GZ5-000	ラバー,フロテクターハツキン.....	100	3		
マフラーCOMP.,エキゾースト.....	0.2	3	18300-KFG-000	マフラーCOMP.,エキゾースト.....	25,000	1		
フロテクター,マフラー.....	0.1	4	18301-KFG-000	シヨイントCOMP.,エキゾーストパイプ.....	2,500	1		
		5	18319-KFG-000	フロテクター,マフラー.....	1,500	1		
		6	18373-KAB-000	ハット,エキゾーストパイプ.....	490	1		
		7	18391-MN1-670	ハツキン,マフラー.....	750	1		
		8	90129-KFG-000	ワッシャー,フランジ 8X32.....	100	1		
		9	90304-ME1-670	ナット,キャップ 8MM.....	195	2		
		10	91508-GZ5-000	スクリュー,ハロン 5X12.5.....	100	3		
		* 11	95701-08035-07	ワッシャー,フランジ 8X35.....	50	2		
		* 12	95701-08060-07	ワッシャー,フランジ 8X60.....	55	2		

G 13

ブロックNO.

F - 22

スタンド



KFG1 - P2200

KFG1F2200

3

整備項目	標準時間	見出番号	部品番号	部品名	希望	使用個数	適用号機		タイプ
					小売価格	FES250 V	初号機	終号機	
スイッチセット、サイトスタンド	1.0	1	35700-KFG-305	スイッチセット、サイトスタンド	2,450	1			
スタンドCOMP.、メイン	0.4	* 2	50500-KFG-000	スタンドCOMP.、メイン	4,500	1			
ハマーCOMP.、サイトスタンド		3	50502-KAB-000	ラハマー、メインスタンド、ストツハ	100	1			
スフリンク、サイトスタンド	0.1	4	50503-KAB-000	カラー、メインスタンド、ストツハ	100	1			
		5	50504-KAB-010	カラー、メインスタンド	165	2			
		6	50530-KFG-000	ハマーCOMP.、サイトスタンド	2,150	1			
		7	50541-MM4-000	スフリンク、サイトスタンド	230	2			
		8	90108-MK6-670	ホルト、サイトスタンド、ヒョット	250	1			
		9	90111-KFG-000	ホルトワツシャー 10X25	105	2			
		10	90147-MK6-671	ホルト、スヘシヤル 6X16	130	1			
		11	90203-MF9-710	ナツト、サイトスタンド	135	1			
		12	94102-08800	ワツシャー、フレイシ 8MM	25	2			
		13	94201-20200	ヒョソ、スフリンク 2.0X20	25	1			

1997.08.10

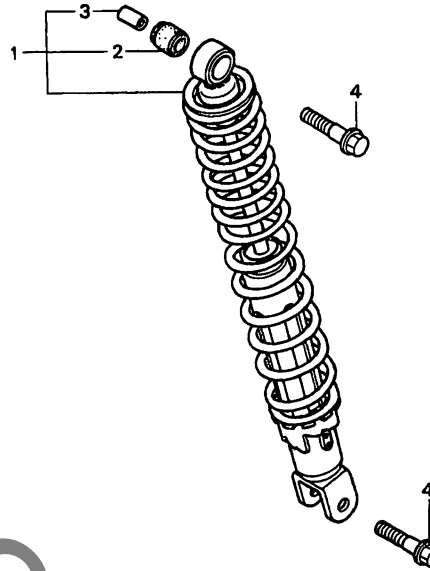
G13

G 14

ブロックNO.

F - 23

リヤークッション



KFG1 - F2300A

KFG1F2300A

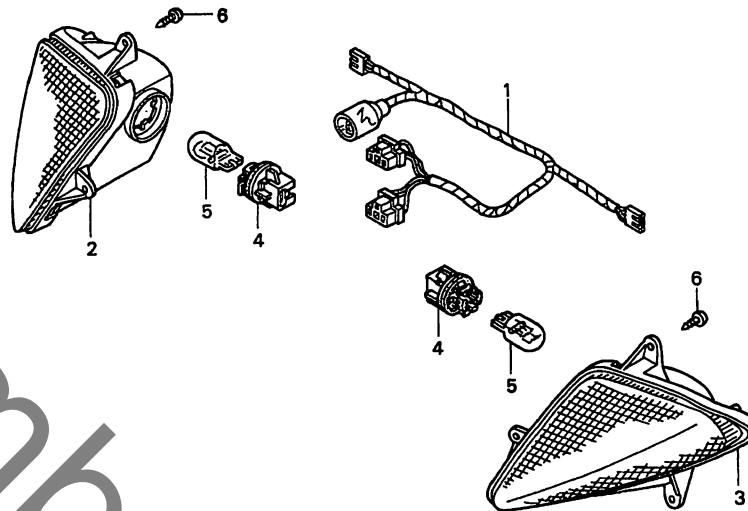
整備項目	標準時間	見出番号	部品番号	部品名	希望小売価格	使用個数 FES250 V	適用号機 初号機 終号機	タイプ
クッションASSY.リヤークッション	0.3	*	1 52400-KFG-013	クッションASSY.リヤークッション	11,500	1		
			2 52485-088-901	ワッシャーリヤークッション用	180	1		
			3 52486-GA7-003	カラーワッシャー	125	1		
			4 95801-10040-00	ホルトフランジ 10X40	55	2		

G 15

ブロックNO.

F - 24

ウィンカー



KFG1-F2400

KFG1F2400

FR.

3

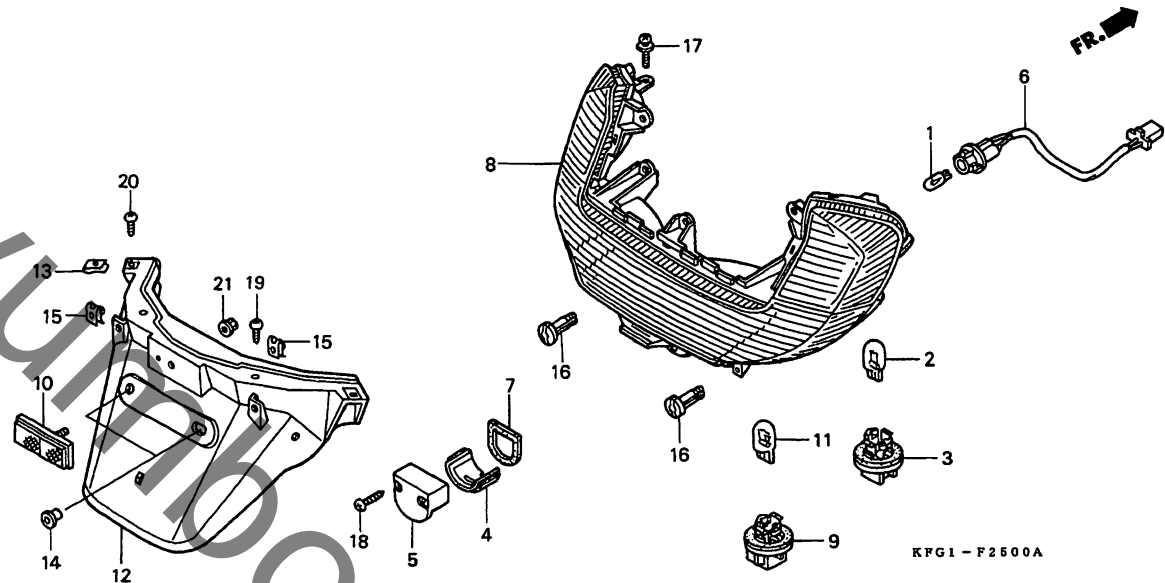
整備項目	標準時間	見出番号	部品番号	部品名	希望小売価格	使用個数	適用号機	タイプ
						FES250 V	初号機 終号機	
サブコート、ヘッドライト&ウィンカー	0.2	1	32102-KFG-000	サブコート、ヘッドライト&ウィンカー	1,350	1		
レンズCOMP. フロントウィンカー	0.5	2	33410-KFG-003	レンズCOMP. R. フロントウィンカー	1,400	1		
(イツコマシ 0.1 カザン)		3	33460-KFG-003	レンズCOMP. L. フロントウィンカー	1,400	1		
ソケット	0.1	4	33720-GZ9-003	ソケット	490	2		
ハバルフ、ウエツシ、ヘース (ニコテモトウシカ)		5	34906-MBB-611	ハバルフ、ウエツシ、ヘース (スタンレー) (12V 21/5W ECE)	200	2		
		6	93903-24420	スクリーン、タツヒョク 4X16	25	6		

G 16

ブロックNO.

F-25

テールライト・リヤーフエンダー



KFG1F2500A

整備項目	標準時間	見出番号	部品番号	部品名	希望小売価格	使用個数 FES250 V	適用号機 初号機 終号機	タイプ
ハールフ.....	0.1	1	33301-SA0-741	ハールフ (12V 5W) (ECE)	160	1		
(ニコデモトウシカ)		2	33303-SL4-003	ハールフ,ウエツシ (12V 21W)	170	2		
.ハールフ,ウエツシ		3	33304-SL4-003	ソケットCOMP.....	380	2		
(ニコデモトウシカ)		4	33702-KFG-003	レンズ,ライセン	200	1		
.カバー,ライセン		5	33706-GN3-671	カバー,ライセン	450	1		
.コートCOMP.,ライセンライト		6	33706-KFG-000	コートCOMP.,ライセンライト	400	1		
.ハールフ,ウエツシ,ハース	1.0	7	33709-KAB-003	ハーツキン,ライセンライト	100	1		
(ニコデモトウシカ)		8	33710-KFG-003	ユニットCOMP.,リヤ-コンヒネーションライト	8,900	1		
ユニットCOMP.,リヤ-コンヒネーションライト	1.1	9	33720-GZ9-003	ソケット	490	2		
フエンダー,リヤ		10	33741-MS6-921	リフレクター,リフレツク	800	1		
		11	34906-MBB-611	ハールフ,ウエツシ,ハース (スタンレー)	200	2		
		12	80100-KFG-000	フエンダー,リヤ	1,800	1		
		13	90302-SA4-003	ナツ,スワリング 4MM	120	2		
		14	90522-028-000	ワツシヤ	90	2		
		* 15	90677-GR1-003	ナツ,クリツフ 5MM	135	2		
		* 16	90683-GAZ-003	クリツフ,トリム	90	2		
		* 17	93891-05016-07	スクリユ-ワツシヤ 5X16	30	2		
		18	93901-34420	スクリユ-,タツヒ 4X16	25	2		
		19	93903-25380	スクリユ-,タツヒ 5X16	25	2		
		20	93903-34480	スクリユ-,タツヒ 4X16	25	2		
		21	94050-05080	ナツ,フランシ 5MM	30	1		

1997.08.10

616

H 1

ブロックNO.

F-26

ワイヤーハーネス

KFG1P2600A

3

整備項目	標準時間	見出番号	部品番号	部品名	希望小売価格	使用個数 FES250 V	適用号機 初号機 終号機	タイプ
ユニットCOMP.スハーク	0.5	1	30405-MT6-000	クツシヨンスハークユニット	580	1		
コイルCOMP.イクニツシヨ	1.0	2	30410-KFG-000	ユニットCOMP.スハーク	22,000	1		
レクチファイアASSY.レキニシ	0.7	3	30500-ML7-013	コイルCOMP.イクニツシヨ	2,650	1		
ハーネスワイヤ	1.5	4	30520-ML7-000	スハークイクニツシヨコイル	135	2		
ホーンCOMP.	0.2	5	30605-KM1-000	シールドハイテンションターミナル	260	1		
ホツクスASSY.ヒューズ								
リレーCOMP.スター		6	30700-KG8-901	キャツプASSY.ノイズサフオレツサ	720	1		
(イツマシ 0.1 カサ)		7	30731-KFG-000	コートASSY.ハイテンシヨ	610	1		
リレーCOMP.ウインカー	0.6	8	31600-MV4-000	レクチファイアASSY.レキニシ	9,500	1		
(イツマシ 0.1 カサ)		9	32100-KFG-000	ハーネスワイヤ	12,000	1		
リレーCOMP.ホニシヨ		10	38110-KAY-008	ホーンCOMP. (ハイ)	2,500	1		
フアラケツト、ハツクテリホツクス		*	11	38200-KFG-010	ホツクスASSY.ヒューズ	1,800	1	
		12	38301-KK9-952	リレーCOMP.ウインカー (ミツハ)	1,950	2		
		13	38306-GE7-000	サスハニシヨウウインカーリレー	215	2		
		14	38306-ME9-771	サスハニシヨウウインカーリレー	360	1		
		15	38501-GAM-007	リレーCOMP.スター (マツシタ)	1,650	3		
		16	38506-MY2-691	サスハニシヨウスターリレー (マツシタ)	230	3		
		17	38601-MB3-671	リレーCOMP.ホニシヨ	1,800	1		
		18	50327-KFG-000	フアラケツト、ハツクテリホツクス	800	1		
		19	90149-SEO-003	ホルト、アース 6X16	145	1		
		20	92101-06020-4J	ホルト、6カク 6X20	60	2		
		21	93404-06012-07	ホルトワツシヤ 6X12	35	1		
		22	95701-06012-07	ホルト、フランシ 6X12	35	2		
		23	95701-06016-00	ホルト、フランシ 6X16	35	2		
		24	95701-08012-08	ホルト、フランシ 8X12	40	1		
		25	98200-41000	ヒューズ、プレート (10A)	35	4		

1997.08.10

H1

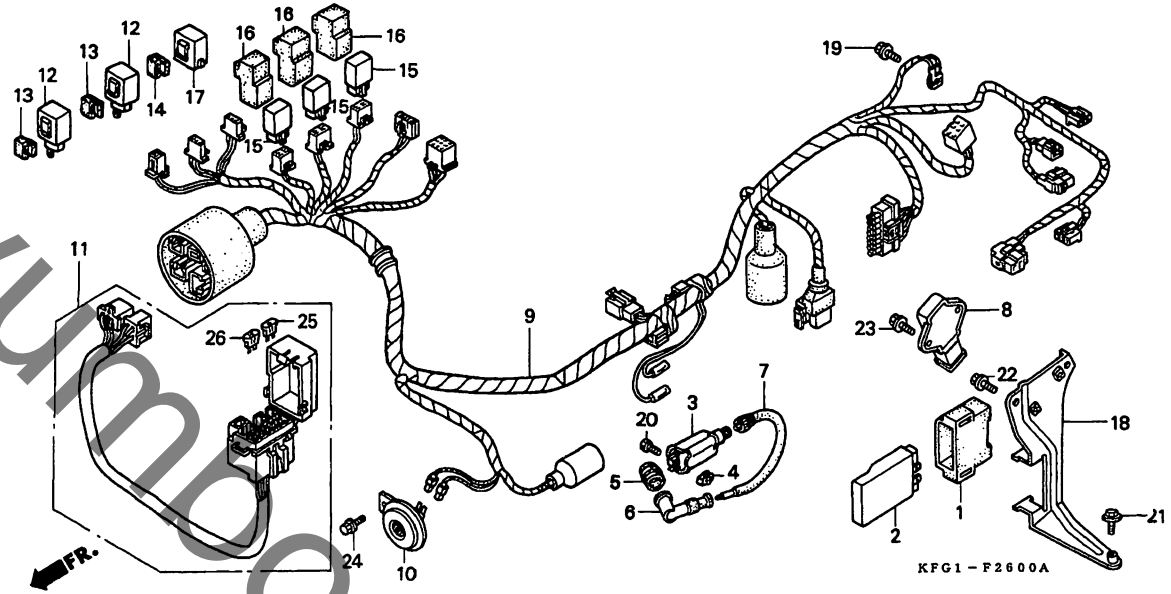
72

H 2

ブロックNO.

F - 26

ワイヤーハーネス



KFG1-F2600A

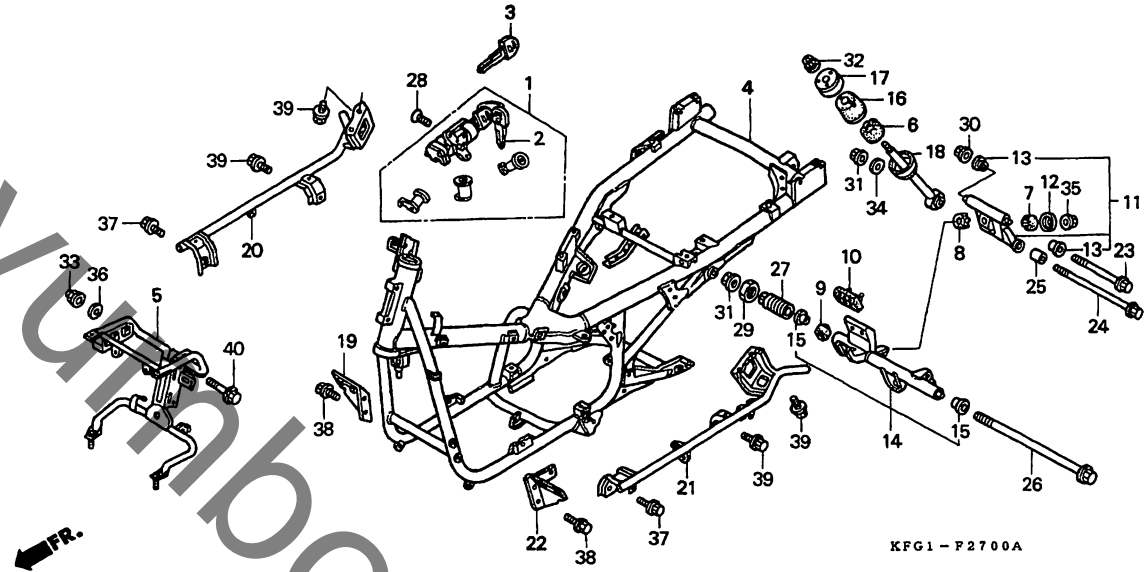
整備項目	標準時間	見出番号	部品番号	部品名	希望小売価格	使用個数 FES250 V	適用号機 初号機 終号機	タイプ
		26	98200-41500	ヒューズプレート (15A).....	35	3		

H 3

ブロックNO.

F-27

フレームボディ



KFG1-P2700A

KFG1F2700A

整備項目	標準時間	見出番号	部品番号	部品名	希望小売価格	使用個数	適用号機	タイプ
					FES250		初号機 終号機	
キセツト	1.4	1	35010-KFG-000	キセツト	5,400	1		
スイッチASSY.コンヒネーション	0.7	2	35100-GBL-871	スイッチASSY.コンヒネーション	3,000	1		
ステアフロントカバー		3	35121-GBL-870	キーフランク (タイプ1)	430	1		
ホイールCOMP.フレーム	*6.8		35122-GBL-870	キーフランク (タイプ2)	430	1		
フワケツトサフASSY.B.エンジン		4	50100-KFG-000	ホイールCOMP.フレーム	58,000	1		
ハンカマー	1.0	5	50310-KFG-000	ステアフロントカバー	5,600	1		
フワケツトサフASSY.A.エンジン								
ハンカマー								
ステアインナーカバー		6	50352-GA7-000	ラハ-A.エンジンハンカマーストツハ	250	1		
(イツコマシ 0.1 カサン)		7	50352-GE0-000	ラハ-A.エンジンハンカマーストツハ	320	1		
ロツトCOMP.デシヨシ	0.8	8	50352-KJ9-000	ラハ-A.エンジンハンカマーストツハ	230	1		
(カンレンフヒン フクム)		9	50352-KM1-000	ラハ-ストツハ	115	1		
ステアCOMP.フロア	1.1	10	50352-KS4-000	ラハ-ストツハ	215	1		
(イツコマシ 0.1 カサン)								
		11	50355-KFG-000	フワケツトサフASSY.B.エンジン				
				ハンカマー	3,500	1		
		12	50356-KM1-000	キャツフ.ストツハ-ラハ	155	1		
		13	50357-KM1-310	ハアリンクB.エンジンハンカマー	220	2		
		14	50365-KFG-000	フワケツトサフASSY.A.エンジン				
				ハンカマー	4,100	1		
		15	50367-KS4-310	ハアリンクA.エンジンハンカマー	270	2		
		16	50373-KAB-000	ラハ-B.ストツハ	360	1		
		17	50374-KAB-000	ストツハ.デシヨシロツト	360	1		
		18	50380-KFG-000	ロツトCOMP.デシヨシ	2,650	1		
		19	50605-KFG-000	ステアR.インナーカバー	400	1		
		20	50610-KFG-000	ステアCOMP. R.フロア	2,500	1		
		21	50620-KFG-000	ステアCOMP. L.フロア	2,500	1		
		22	50655-KFG-000	ステアL.インナーカバー	400	1		

1997.08.10

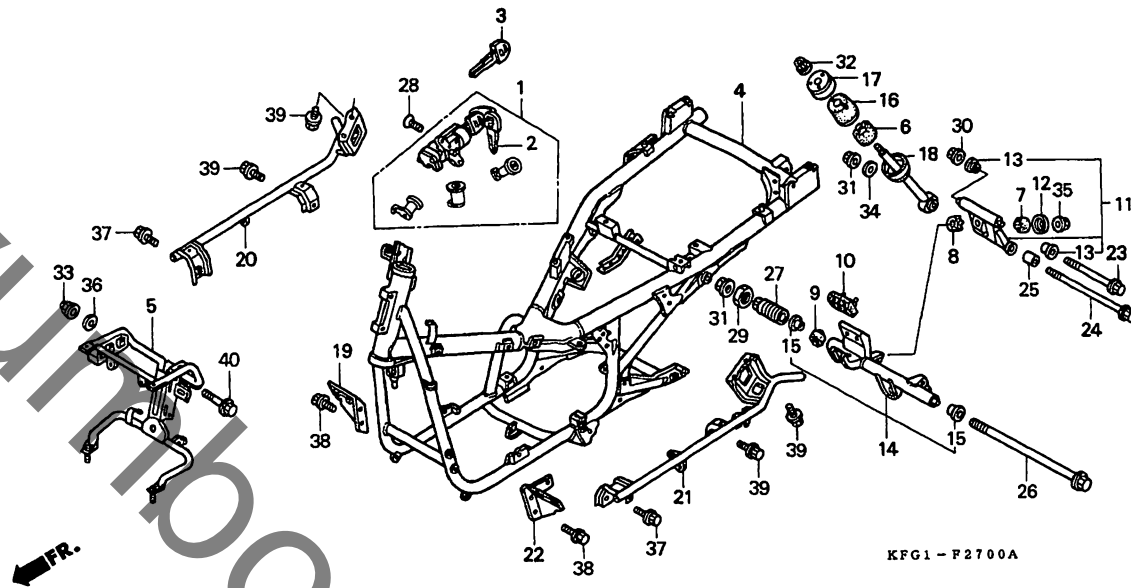
H3

H 4

ブロックNO.

F-27

フレームボディ



KFG1-F2700A

KFG1F2700A

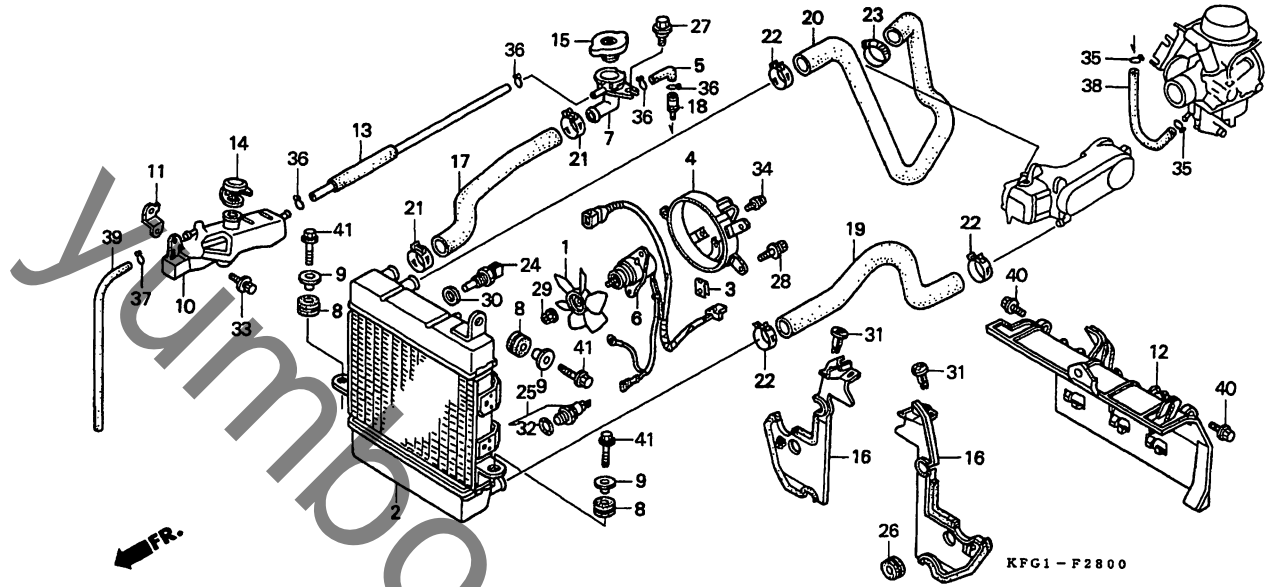
整備項目	標準時間	見出番号	部品番号	部品名	希小売価格	使用個数 FES250 V	適用号機 初号機	機 終号機	タ イ プ
		23	90105-KAB-000	ホルルト,フランシ 10X167.....	350	1			
		24	90106-KFG-000	ホルルト,フランシ 12X290.....	500	1			
		25	90107-KAB-770	カラー,エンシツンパンカラーホルルト.....	130	1			
		26	90108-KFG-000	ホルルト,フランシ 12X430.....	890	1			
		27	90121-KAB-000	ナツト,フレームヒョホツツカラー.....	910	1			
		28	90164-KEE-630	スクリユ-フラツツ 6X12.....	60	2			
		29	90304-GB4-680	ナツトC,ステアリング,スラム.....	240	1			
		30	90304-GE8-003	ナツト,フランシ 10MM.....	135	1			
		31	90306-KF0-003	ナツト,フランシ 12MM.....	155	2			
		32	90309-KF0-003	ナツト,フランシ 8MM.....	185	1			
		* 33	90443-107-000	ナツト,キャツツ 8MM.....	155	2			
		34	90501-KAB-000	ワツシヤ-、テンシヨソソツツ.....	130	1			
		35	94070-08080	ナツトワツシヤ- 8MM.....	35	1			
		36	94102-08800	ワツシヤ-、フレソソ 8MM.....	25	2			
		37	95701-06012-00	ホルルト,フランシ 6X12.....	35	2			
		38	95701-06016-08	ホルルト,フランシ 6X16.....	35	4			
		39	95701-08016-00	ホルルト,フランシ 8X16.....	40	6			
		40	95701-08040-00	ホルルト,フランシ 8X40.....	50	2			

H 5

ブロックNO.

F-28

ラジエター



KFG1F2800

3

整備項目	標準時間	見出番号	部品番号	部品名	希望小売価格	使用個数 FES250 V	適用号機 初号機 終号機	タイプ
ファンCOMP.、クーリング	1.4	1	19009-KM3-003	ファンCOMP.、クーリング	2,250	1		
ラジエターCOMP.	2.1	2	19010-KFG-003	ラジエターCOMP.	22,000	1	----- J	
シラウトCOMP.	1.5	3	19010-KFG-901	ラジエターCOMP.	22,000	1	----- 2J	
モーター、クーリングファン	1.6	3	19014-KEA-003	ナツト、セット	100	3		
ネット、フィルター	1.0	4	19015-KFG-003	シラウトCOMP.	1,950	1		
ホース、フィルター		5	19017-KFG-000	チューブ、キャプラーフィルター	130	1		
タンク、リザーブ	0.7	6	19030-KFG-003	モーター、クーリングファン	8,200	1		
ホースA、ウォーター		7	19039-KM1-004	ネット、フィルター	760	1		
スイッチASSY.、サーモ		8	19051-KA3-830	ラバー、ラジエターマウンテイング	135	3		
タクトB、エア	1.7	8	19051-KA3-830	カラー、ラジエターマウンテイング	215	3		
キャップ、ラジエターフィルター	0.1	9	19052-KA3-830	タンク、リザーブ	1,800	1		
タクトA、エア (イツコマシ 0.1 カサ)	0.9	10	19101-KFG-000					
ホースB、ウォーター	1.1	11	19102-KFG-000	スレー、リザーブタンク	250	1		
センサー、ウォーターテンプレチャー	0.4	12	19103-KFG-000	タクトB、エア	1,500	1		
		13	19104-KFG-000	チューブ、リザーブタンクフィルター	500	1		
		14	19104-MB0-700	キャップ、リザーブタンク	360	1		
		15	19111-KE1-003	キャップ、ラジエターフィルター	1,400	1		
		16	19120-KFG-000	タクトA、エア	1,000	2		
		17	19126-KFG-000	ホース、フィルター	500	1		
		18	19126-KM1-010	ジョイント、チューブ	110	1		
		19	19501-KFG-000	ホースA、ウォーター	700	1		
		20	19503-KFG-000	ホースB、ウォーター	900	1		
		21	19513-MF5-000	クランプ、ウォーターホース 27MM	225	2		
		22	19514-ME9-003	クリップB、ホース	190	3		
		23	19517-ML7-691	クランプ、ホース 22-29MM	350	1		
		24	36151-KFG-003	センサー、ウォーターテンプレチャー	2,350	1		

1997.08.10

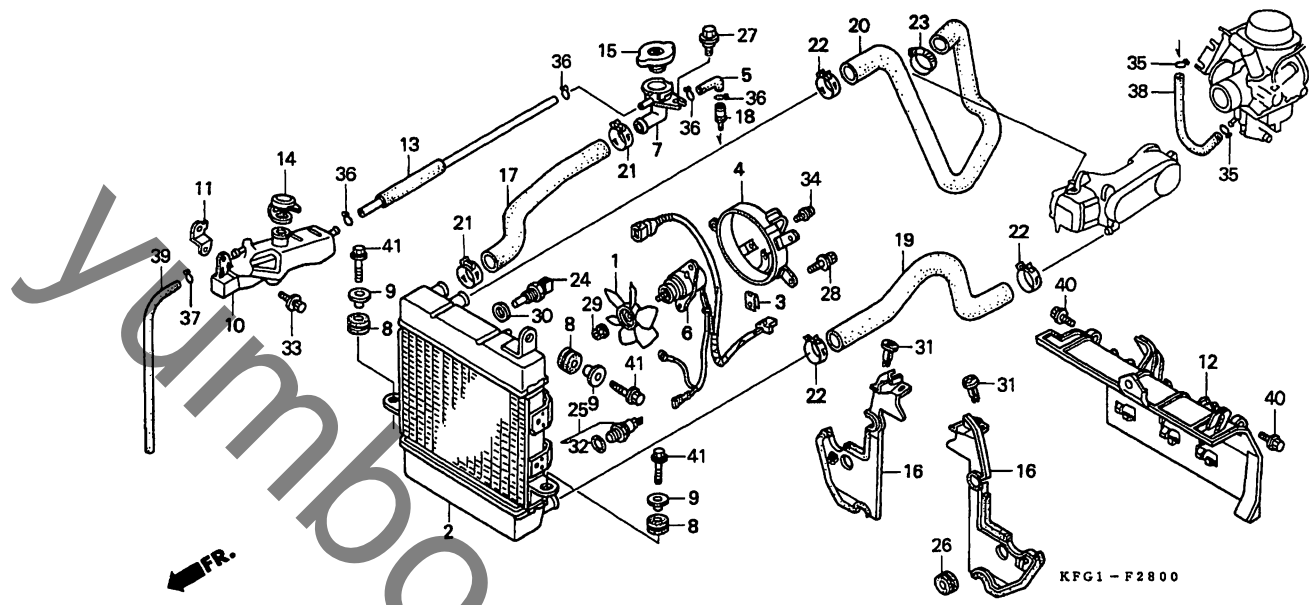
H5

H 6

ブロックNO.

F - 28

ラジエター



KFG1-F2800

KFG1F2800

整備項目	標準時間	見出番号	部品番号	部品名	希望使用個数		適用号機		タイプ
					小売価格	FES250 V	初号機	終号機	
		25	37760-MT2-003	スイッチASSY、サーモ.....	2,850	1			
		26	82871-671-000	クromet、ト、レ、ホ、ール 25MM.....	135	1			
		27	90111-162-000	ホ、ルト、フ、ラン、シ、ン 6MM.....	150	1			
		28	90120-KCR-003	ホ、ルト、ワ、ツ、シ、ャ、ー 6X16.....	130	3			
		29	90308-KM3-003	ナ、ツ、ト、ツ、ス、ト 3MM.....	90	1			
		30	90454-MC7-000	ワ、ツ、シ、ャ、ー、ス、ペ、シ、ャ、ル 12MM.....	95	1			
		31	90683-GAZ-003	ク、リ、ツ、フ、ト、リ、ム.....	90	2			
		32	91307-611-000	O、リ、ン、ク、ン 13.5X1.4.....	85	1			
		33	93404-06012-00	ホ、ルト、ワ、ツ、シ、ャ、ー 6X12.....	35	1			
		34	93891-04008-08	ス、ク、リ、エ、ー、ワ、ツ、シ、ャ、ー 4X8.....	30	3			
		35	95002-02070	ク、リ、ツ、フ、チ、ュー、フ、ン (B7).....	30	2			
		36	95002-02120	ク、リ、ツ、フ、チ、ュー、フ、ン (B12).....	35	4			
		37	95002-70000	ク、リ、ツ、フ、チ、ュー、フ、ン (C11).....	30	1			
		38	95005-35150-20	チ、ュー、フ、ン 3.5X150 (95005-35001-20M)	60	1			
		39	95005-70420-30	チ、ュー、フ、ン 7X420 (95005-70001-30M)	230	1			
		* 40	95701-06012-00	ホ、ルト、フ、ラン、シ、ン 6X12.....	35	2			
		41	95701-06025-08	ホ、ルト、フ、ラン、シ、ン 6X25.....	40	3			

1997.08.10

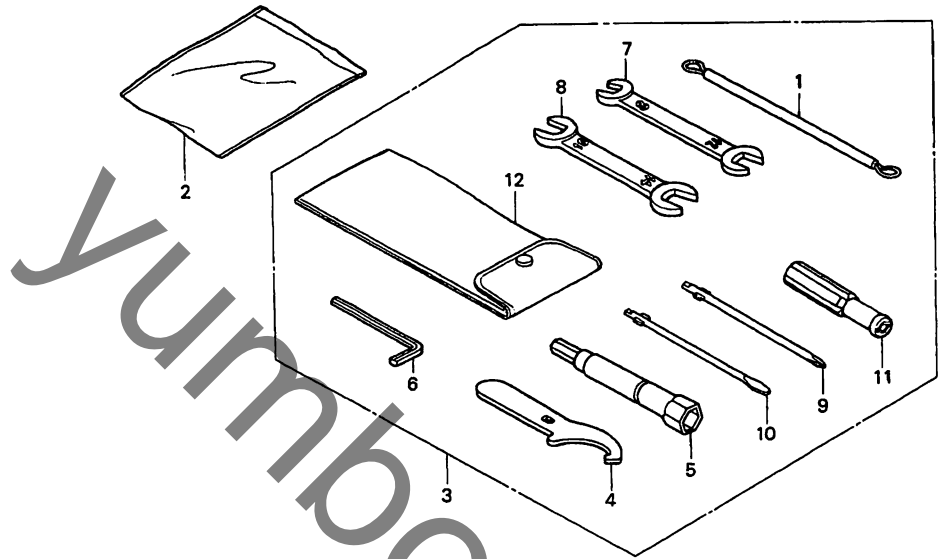
H6

H 7

ブロックNO.

F - 29

ツール



KFG1-F2900A

KFG1F2900A

3

整備項目	標準時間	見出番号	部品番号	部品名	希望小売価格	使用回数 FES250 V	適用号機 初号機 終号機	タイプ
		1	77236-KEA-000	ワイヤヘルメットセットインク	350	1		
		* 2	77251-342-000	ハツクササーヒツツ	200	1		
		3	89010-KFG-000	ツールセット	2,450	1		
		4	89215-404-670	スハナヒン	570	1		
		5	89216-KFG-000	レンチフック	550	1		
		6	89221-371-000	レンチ6カク 6MM	320	1		
		7	99001-08120	スハナ 8X12	210	1		
		8	99001-10140	スハナ 10X14	240	1		
		9	99003-10000	ドライハー1,プラススクリュー (NO.2)	95	1		
		10	99003-30000	ドライハー3,マイナススクリュー (NO.2)	95	1		
		11	99003-50000	クワリツフスクリュードライハー	115	1		
		12	99008-02000	ハツクサツール 200MM	155	1		

1997.08.10

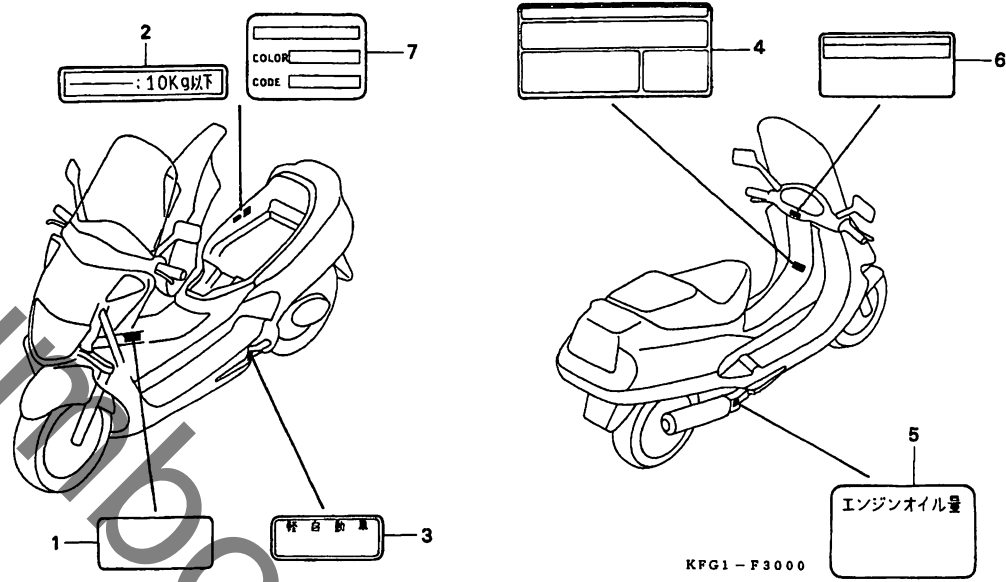
H7

H 8

ブロックNO.

F-30

コーションラベル



KFG1-F3000

KFG1F3000

整備項目	標準時間	見出番号	部品番号	部品名	希望	使用個数	適用号機		タイプ
					小売価格	FES250	初号機	終号機	
		1	17535-KBH-300	フィルム, サイトカハカード	280	1			
		2	81218-GAM-310	ラベル, ラキッシュホツグスコーション	80	1			
		3	87501-KFG-300	プレート, レシステッドサンハ	130	1			
		4	87505-KFG-300	ラベル, タイヤ	195	1			
		5	87541-KAB-300	ラベル, オイルキャパシティー	95	1			
		6	87560-MY1-701	マーケットライフコーション	195	1			
		7	87565-KFG-300ZA	ラベル, カラー *TYPE1*(NH114)	80	1			
			87565-KFG-300ZB	ラベル, カラー *TYPE2*(NH237)	80	1			
			87565-KFG-300ZC	ラベル, カラー *TYPE3*(R101)	80	1			

1997.08.10

H8

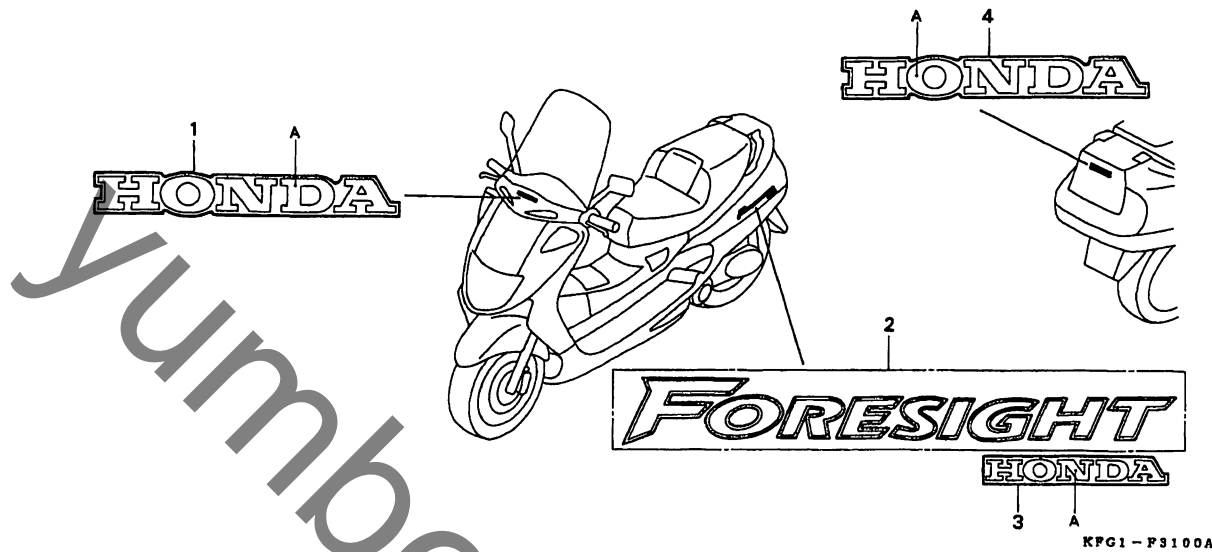
3

H 9

ブロックNO.

F-31

マーク



KFG1-F3100A

KFG1F100A

3

整備項目		標準時間	見出番号	部品番号	部品名	希望小売価格	使用個数 FES250 V	適用号機 初号機 終号機	タイプ
マーク配色表			1	64302-KFG-300ZA	マーク,フロントカハバー *TYPE1*	350	1		
				64302-KFG-300ZB	マーク,フロントカハバー *TYPE2*	350	1		
				64302-KFG-300ZC	マーク,フロントカハバー *TYPE3*	350	1		
			* 2	83402-KFG-300	エンブレム,R.ホテイヤカハバー	1,600	2		
			3	83403-KFG-300ZA	マークB,ホテイヤカハバー *TYPE1*	250	2		
				83403-KFG-300ZB	マークB,ホテイヤカハバー *TYPE2*	250	2		
				83403-KFG-300ZC	マークB,ホテイヤカハバー *TYPE3*	250	2		
			4	83602-KFG-300ZA	マーク,リヤホテイヤカハバー *TYPE1*	450	1		
				83602-KFG-300ZB	マーク,リヤホテイヤカハバー *TYPE2*	450	1		
				83602-KFG-300ZC	マーク,リヤホテイヤカハバー *TYPE3*	450	1		

タイプ	主体色	指定色 A
TYPE 1	ムーンストーンシルバー メタリック (NH-114M-U)	クローム
TYPE 2	ピュアブラック (NH-237P)	
TYPE 3	キャンディグロリー レッド (R-101C-U)	

1997.08.10

H9