



**FORZA
FORZA・S**



**NSS250Y
NSS250AY
[MF06-100]**

パーツリスト

管理 No. 11KPBYJ3

発行 平成 12 年 9 月
© 2000 HONDA MOTOR CO., LTD.

3版

*車体色は印刷のため実物と多少異なる場合があります。

FORZA [NSS250v] フレーム号機 MF06-1000001~



フォースシルバーメタリック (NH-411M)
[フォトNO.1]



キャンディグローリーレッド-U (R-101C-U)
[フォトNO.2]



パールシーシェルホワイト (NH-198P)
[フォトNO.3]



ピュアブラック (NH-237P)
[フォトNO.4]

*車体色は印刷のため実物と多少異なる場合があります。

FORZA・S [NSS250A_v] フレーム号機 MF06-1000001~



フォースシルバーメタリック (NH-411M)
〔フォトNO.5〕



キャンディグローリーレッド-U (R-101C-U)
〔フォトNO.6〕



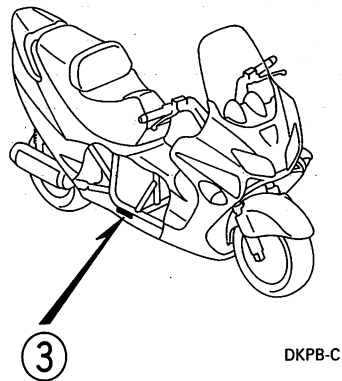
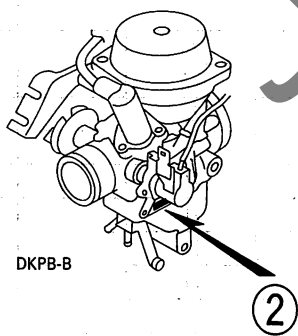
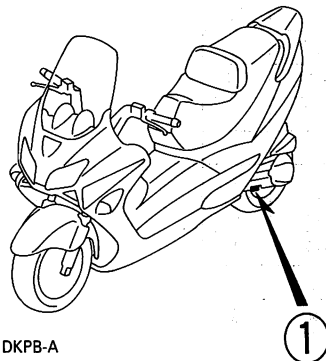
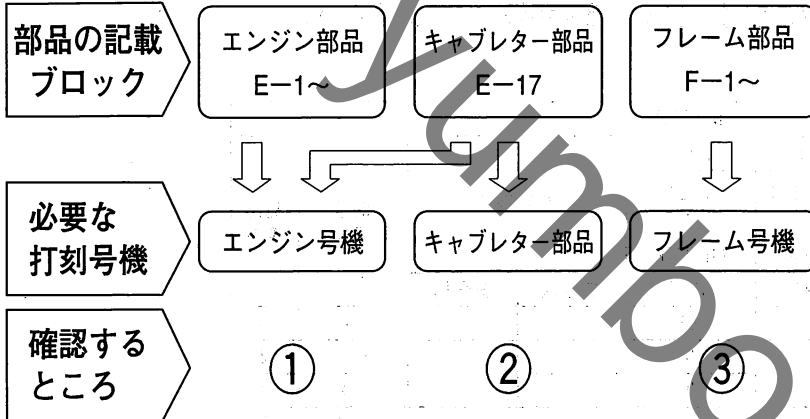
パールシーシェルホワイト (NH-198P)
〔フォトNO.7〕



ピュアブラック (NH-237P)
〔フォトNO.8〕

B 8

部品の記載ブロックと打刻号機の確認



号機管理表

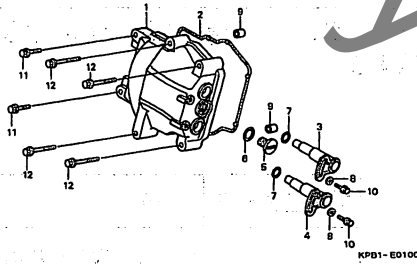
機種名	タイプ記号	エンジン号機	フレーム号機	キャブレター号機
FORZA (NSS250y)	J	MF04E-3000001~	MF06-1000001~	VE3BF B
FORZA-S (NSS250Ay) アイドルストップ・システム	J	MF04E-3000001~	MF06-1000001~	VE3BH A

- ・エンジン部品はエンジン号機・フレーム部品はフレーム号機を確認のうえ部品注文して下さい。
- ・キャブレターアッセンブリーはエンジン号機で管理されていますが、その構成部品は下記アンダーラインで示したキャブレター号機で管理されていますので、部品注文時はキャブレター号機を確認して下さい。

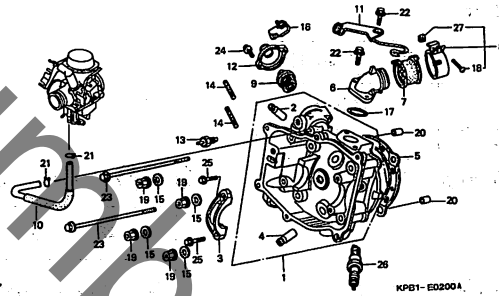
VE3BF **B** KC ア

・イラスト内の見出し番号は本文イラストの見出し番号と異なる場合があります。

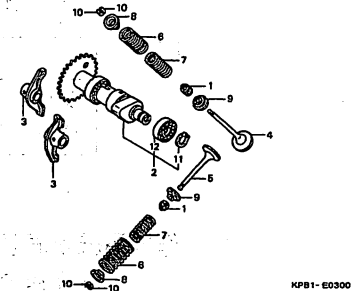
E-1 シリンダーヘッドカバー D1



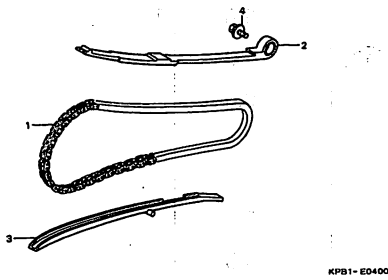
E-2 シリンダーヘッド D2



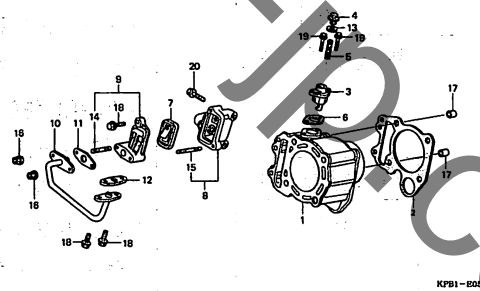
E-3 カムシャフト・バルブ D4



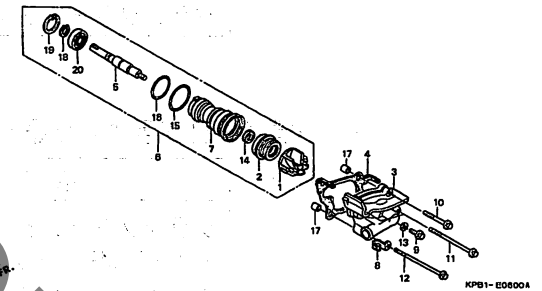
E-4 カムチェン D5



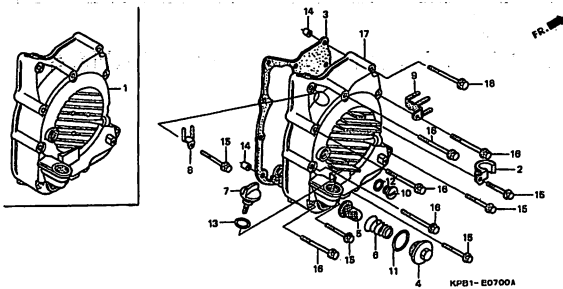
E-5 シリンダー・リードバルブ D6



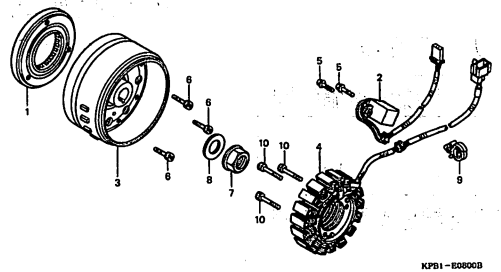
E-6 ウォーターポンプ D7



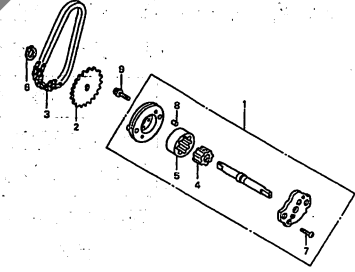
E-7 R. クランクケースカバー D8



E-8 ジェネレーター D9



E-9 オイルポンプ D10



2

C 4

エンジン グループ 目次

・イラスト内を見出し番号は本文イラストの見出し番号と異なる場合があります。

<p>E-10 スターティングモーター D11</p>	<p>E-11 L. クランクケースカバー D12</p>	<p>E-12 ドライブフェイス D13</p>
<p>E-13 トリプフェイス D14</p>	<p>E-14 トランスミッション D16</p>	<p>E-15 クランクケース E1</p>
<p>E-16 クランクシャフト・ピストン E3</p>	<p>E-17 キャブレター E4</p>	

2

C 5

フレーム グループ 目次

・イラスト内の見出し番号は本文イラストの見出し番号と異なる場合があります。

<p>F-1 ヘッドライト F1</p>	<p>F-2 スピードメーター F2</p>	<p>F-3 スイッチ・ケーブル F4</p>
<p>KPB1-F0100B</p>	<p>KPB1-F0200A</p>	<p>KPB1-F0300A</p>
<p>F-4 フロントブレーキマスターシリンダー (1) F5</p>	<p>F-4-1 フロントブレーキマスターシリンダー (2) ・ABSモジュレーター F6</p>	<p>F-5 リヤブレーキマスターシリンダー F8</p>
<p>KPB1-F0400A</p>	<p>KPB1-F0401A</p>	<p>KPB1-F0500B</p>
<p>F-5-1 リヤブレーキパイプ (1) F9</p>	<p>F-5-2 パーキングブレーキ F10</p>	<p>F-5-3 リヤブレーキパイプ (2) F11</p>
<p>KPB1-F0501A</p>	<p>KPB1-F0502A</p>	<p>KPB1-F0503A</p>

3

C 6

フレーム グループ 目次

・イラスト内の見出し番号は本文イラストの見出し番号と異なる場合があります。

<p>F-6 ハンドルパイプ・ハンドルカバー F12</p>	<p>F-7 ステアリングシステム F14</p>	<p>F-8 フロントフェンダー F15</p>
<p>F-9 フロントカバー F16</p>	<p>F-10 インナーボックス G2</p>	<p>F-11 フロアパネル・センターカバー G4</p>
<p>F-12 ボディカバー G7</p>	<p>F-13 ラジボックス G9</p>	<p>F-14 フロントフォーク G10</p>

・イラスト内の見出し番号は本文イラストの見出し番号と異なる場合があります。

<p>F-15 フロントブレーキキャリパー G11</p>	<p>F-16 フロントホイール G13</p>	<p>F-17 リヤブレーキキャリパー G15</p>
<p>F-18 リヤホイール H1</p>	<p>F-19 シート・リヤスポイラー H3</p>	<p>F-20 フューエルタンク H5</p>
<p>F-21 バッテリー H6</p>	<p>F-22 エアークリーナー H7</p>	<p>F-23 エアージェクションバルブ H9</p>

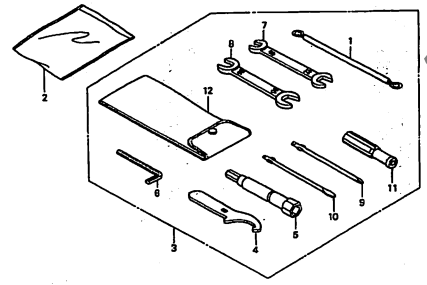
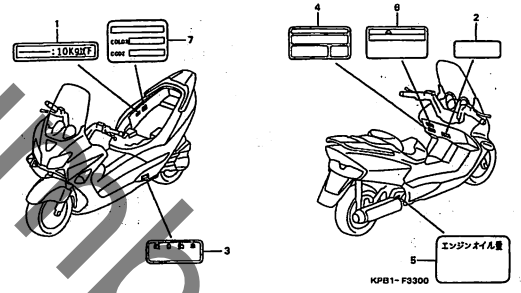
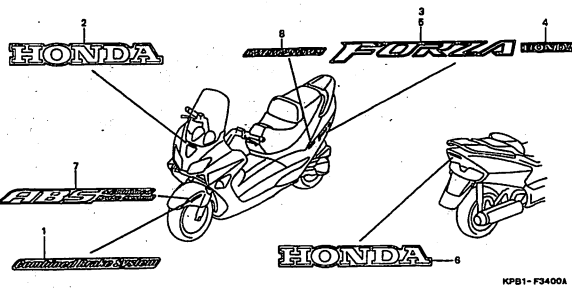
C 8

フレーム グループ 目次

・イラスト内の見出し番号は本文イラストの見出し番号と異なる場合があります。

<p>F-24 エキゾーストマフラー H10</p>	<p>F-25 スタンド H11</p>	<p>F-26 リヤクッション H12</p>
<p>KPB1-F2400A</p>	<p>KPB1-F2500A</p>	<p>KPB1-F2600</p>
<p>F-27 ウィンカー H13</p>	<p>F-28 テールライト・リヤフェンダー H14</p>	<p>F-29 ワイヤハーネス (1) H16</p>
<p>KPB1-F2700B</p>	<p>KPB1-F2800A</p>	<p>KPB1-F2900B</p>
<p>F-29-1 ワイヤハーネス (2) 12</p>	<p>F-30 フレームボディ 14</p>	<p>F-31 ラジエター 16</p>
<p>KPB1-F2901A</p>	<p>KPB1-F3000A</p>	<p>KPB1-F3100</p>

・イラスト内の見出し番号は本文イラストの見出し番号と異なる場合があります。

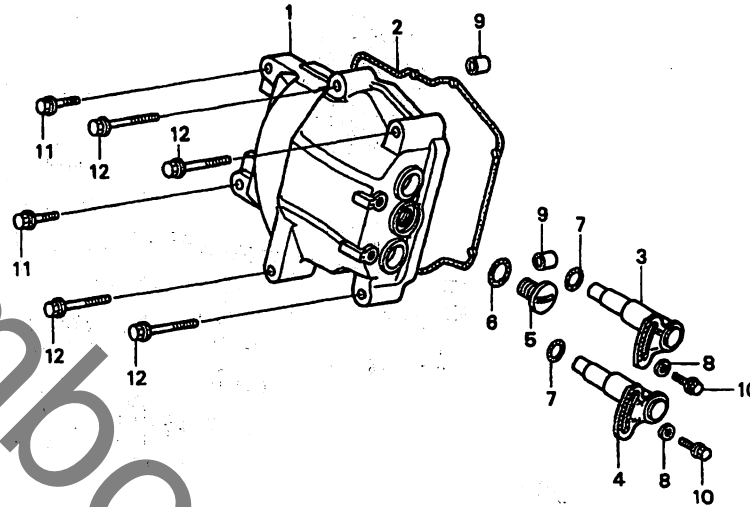
<p>F-32 ツール 18</p>	<p>F-33 コーシヨラベル 19</p>	<p>F-34 マーク 110</p>
 <p>KPB1-F3200</p>	 <p>KPB1-F3300</p>	 <p>KPB1-F3400A</p>

D 1

ブロックNO.

E-1

シリンダーヘッドカバー



KPB1-E0100

KPB1E0100

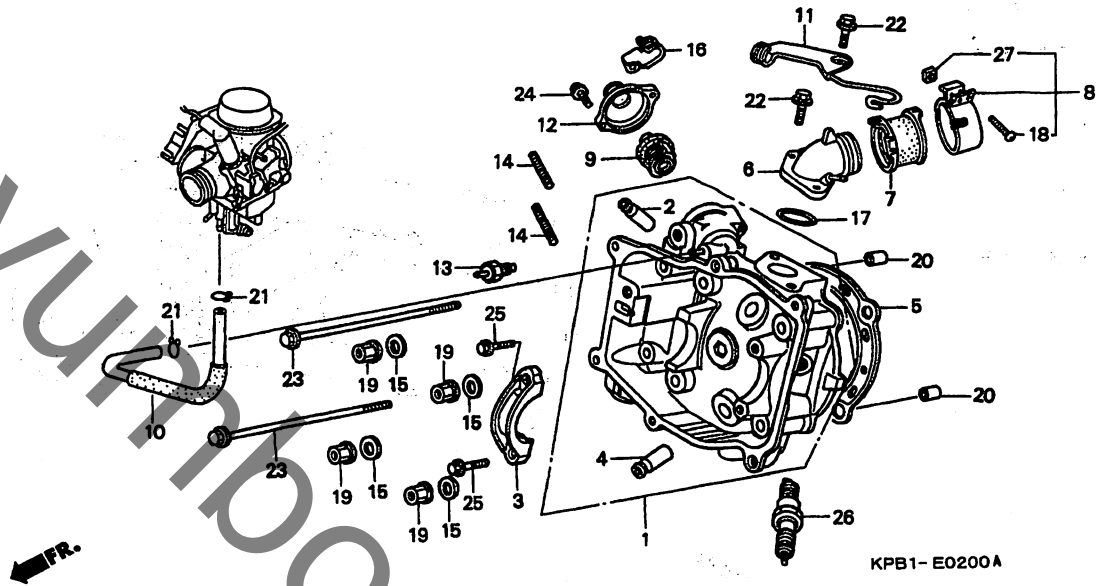
整備項目	標準時間	見出番号	部品番号	部品名	希望	使用個数		適用号機		タイプ
					小売価格	NSS250 Y	NSS250A Y	初号機	終号機	
カバー、シリンターヘッド	1.2	1	12310-KAB-000	カバー、シリンターヘッド	5,600	1	1			
シャフトCOMP.、インテークロッカーアーム (ニコテモトウシカ)		2	12391-KAB-010	カスケツト、シリンターヘッドカバー	430	1	1			
シャフトCOMP.、エキゾーストロッカーアーム		3	14450-KAB-000	シャフトCOMP.、インテークロッカーアーム	840	1	1			
カスケツト、シリンターヘッドカバー	1.0	4	14460-KAB-000	シャフトCOMP.、エキゾーストロッカーアーム	840	1	1			
		5	90084-428-000	キャツフ、A.C.シエネレーター	330	1	1			
		6	91303-377-000	Oリング 13.8X2.5	250	1	1			
		7	91304-107-000	Oリング 9.4X2.4	105	2	2			
		8	94101-06000	ワッシャー、フレイン 6MM	25	2	2			
		9	94301-10160	ヒコノツク 10X16	70	2	2			
		10	95701-06014-00	ホルト、フランシ 6X14	35	2	2			
		11	95701-06032-00	ホルト、フランシ 6X32	40	2	2			
		12	95701-06050-00	ホルト、フランシ 6X50	50	4	4			

D 2

ブロックNO.

E-2

シリンダーヘッド



KPB1-E0200A

KPB1E0200A

整備項目	標準時間	見出番号	部品番号	部品名	希望使用個数		適用号機		タイプ
					小売価格	NS250 NSS250A Y Y	初号機	終号機	
ヘッドCOMP. シリンダー	*3.9	1	12200-KPB-000	ヘッドCOMP. シリンダー	16,400	1	1		
カイトツ、ハイルフ	*3.7	2	12204-KE8-305	カイトツ、ハイルフ (O.S.)	810	1	1		
(リーマシユセイ フクム)		3	12211-KAB-000	ホルター、カム	780	1	1		
(イツコマシ 0.3 カサン)		4	12245-KS4-305	カイトツ、エキゾーストハイルフ (O.S.)	560	1	1		
(ハイルフ、シユセイ フクマス)		5	12251-KAB-003	カスケツト、シリンダーヘッド	750	1	1		
(シユセイハ 0.2 クワエル)			12251-KPB-731	カスケツト、シリンダーヘッド	800	-	1		
ホルター、カム	1.0	6	16210-KAB-770	ハーフCOMP. インテーク	1,300	1	1		
カハ、サーモスタツト		7	16211-KFG-000	インシユレーター、キャブレター	480	1	1		
カスケツト、シリンダーヘッド	*3.1	8	16219-KAB-770	ハント、インシユレーター	550	1	1		
ハーフCOMP. インテーク	0.4	9	19300-KM1-003	サーモスタツトASSY.	2,150	1	1		
インシユレーター、キャブレター		10	19313-KFG-000	チューフ、ウオーター 3.5X260	320	1	1		
サーモスタツトASSY.	1.2	11	19315-KFG-000	クランフ、サーモスタツトチューフ	320	1	1		
サーモユニット	0.5	12	19315-KM1-000	カハ、サーモスタツト	790	1	1		
フロラク、スハーク	0.1	13	37750-PC1-004	サーモユニット (DENSO)	1,900	1	1		
		14	90033-KAB-770	ホルト、スハーク、シヤルスタツト 39MM	110	2	2		
		15	90441-469-000	ワツシャー、シリング 8MM	140	4	4		
		16	90651-ZA8-900	クリツフ、フェルチーフ	120	1	1		
		17	91306-KAB-003	オリツク 34X2.5 (アライ)	100	1	1		
		18	93500-05022-0G	スクリュ、ハク 5X22	30	2	2		
		19	94050-08000	ナツト、フランシ 8MM	35	4	4		
		20	94301-10160	ヒク、ノツク 10X16	70	2	2		
		21	95002-02070	クリツフ、チューフ (B7)	30	2	2		
		22	95701-06022-00	ホルト、フランシ 6X22	40	2	2		
		23	95701-06130-00	ホルト、フランシ 6X130	100	2	2		
		24	96001-06018-00	ホルト、フランシ 6X18	40	2	2		

2000.09.20

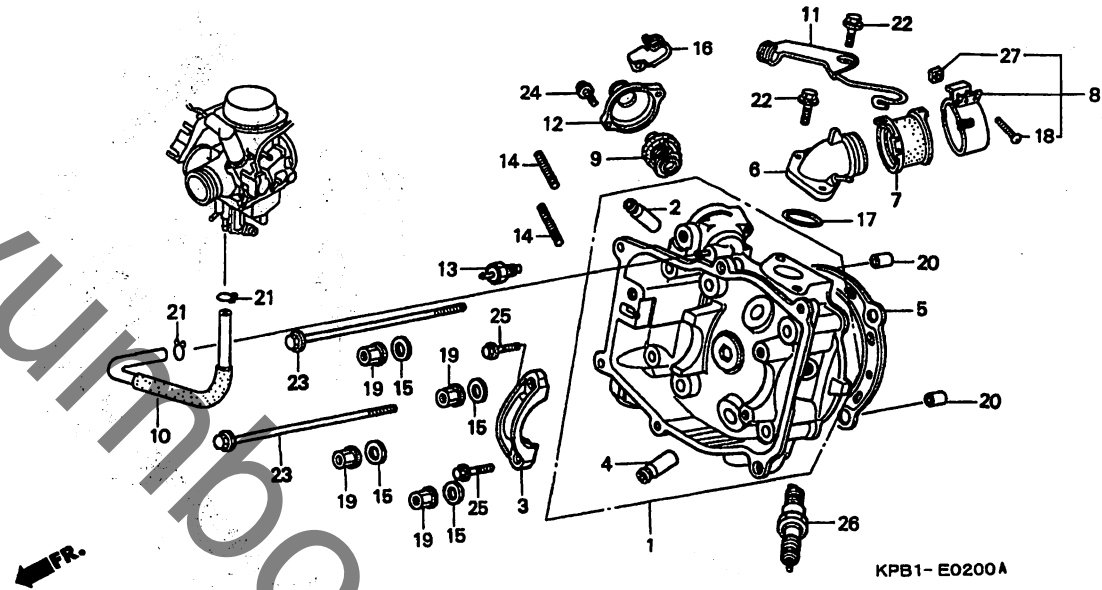
D2

D 3

ブロックNO.

E - 2

シリンダーヘッド



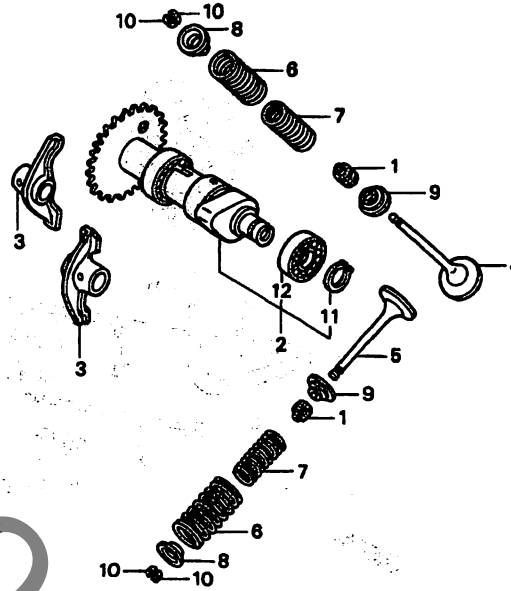
整備項目	標準時間	見出番号	部品番号	部品名	希望	使用個数		適用号機		タイプ
					小売価格	NSS250	NSS250A	初号機	終号機	
		25	96001-06022-00	ホルト,フランジ 6X22.....	50	2	2			
		26	98069-57916	プラグ,スパーク (DPR7EA-9) (NGK)	450	1	1			
			98069-57926	プラグ,スパーク (X22EPR-U9) (DENSO)	450	1	1			
			98069-56916	プラグ,スパーク (DPR6EA-9) (NGK)	450	(1)	(1)			
			98069-56926	プラグ,スパーク (X20EPR-U9) (DENSO)	450	(1)	(1)			
			98069-58916	プラグ,スパーク (DPR8EA-9) (NGK)	450	(1)	(1)			
			98069-58926	プラグ,スパーク (X24EPR-U9) (DENSO)	450	(1)	(1)			
		27	16222-MR5-670	ナット,スクエア 5MM.....	70	2	2			

D 4

ブロックNO.

E-3

カムシャフト・バルブ



KPB1- E0300

KPB1E0300

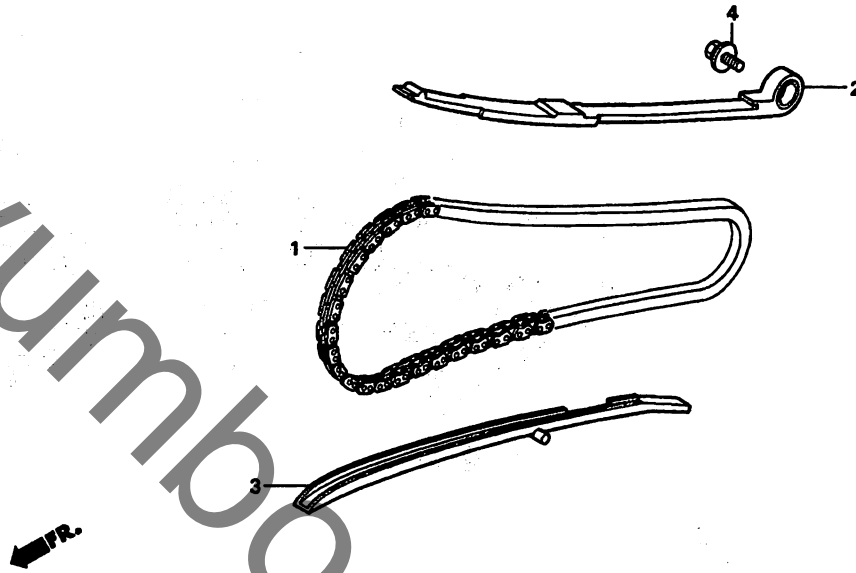
整備項目	標準時間	見出番号	部品番号	部品名	希望使用個数		適用号機		タ イ プ
					小売	NS250A	初号機	終号機	
カムシャフトCOMP.	1.7	1	12209-GB4-681	シール, ハルーフステム (NOK)	260	2	2		
アーム, ハルーフロッカー (ニコテモトウシカン)	1.2	2	14100-KFG-000	カムシャフトCOMP.	5,000	1	1		
ハルーフ (イツコマシ 0.2 カサ)	*3.4	3	14431-KAB-000	アーム, ハルーフロッカー	1,300	2	2		
(ハルーフシートノ シユウセイ フクム) (ハルーフカイトノ コウカン フクマス)		4	14711-KAB-010	ハルーフ, インレット	1,450	1	1		
スプリング, ハルーフ (イツコマシ 0.1 カサ) (カンレンフヒン フクム)	*3.3	5	14721-KAB-010	ハルーフ, エキゾースト	2,050	1	1		
スプリング, ハルーフ (イツコマシ 0.2 カサ)		6	14751-KAB-003	スプリング, ハルーフアウター (チユウオウハツシヨウ)	265	2	2		
スプリング, ハルーフ (イツコマシ 0.1 カサ)		7	14761-KAB-003	スプリング, ハルーフインター (チユウオウハツシヨウ)	200	2	2		
ヘアリンク, ラシアルホー	1.6	8	14771-GB4-680	リテーナー, ハルーフスプリング	360	2	2		
		9	14777-KN7-670	シート, ハルーフスプリング	260	2	2		
		10	14781-MA6-000	コッター, ハルーフ	155	4	4		
		11	94510-15000	サークリップ, エキスターナル 15MM	30	1	1		
		12	96100-60023-00	ヘアリンク, ラシアルホー	420	1	1		

D 5

ブロックNO.

E-4

カムチェン



KPB1-E0400

KPB1E0400

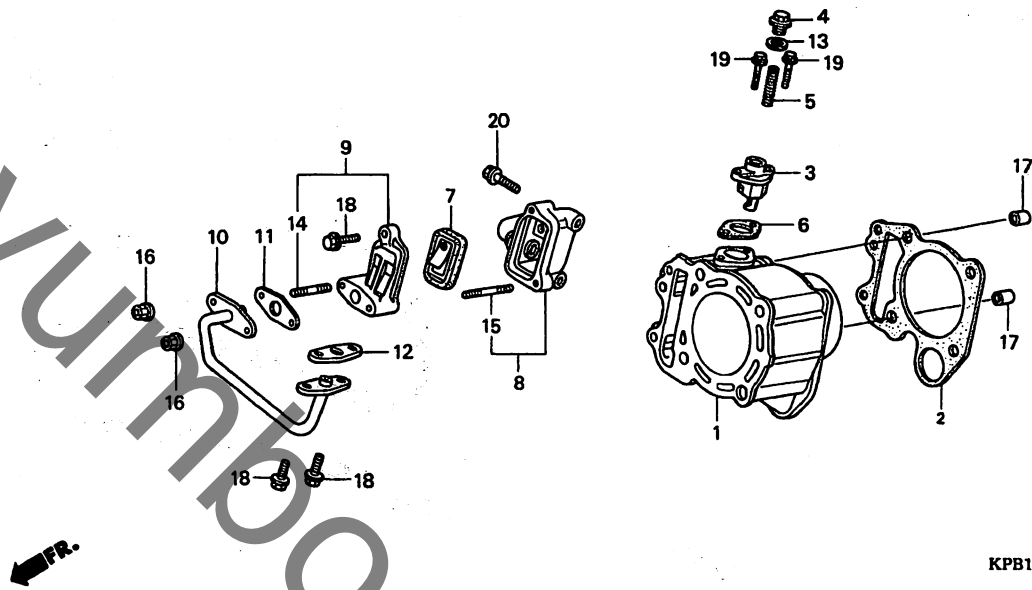
整備項目	標準時間	見出番号	部品番号	部品名	希望	使用個数		適用号機		タ	イ	ブ
					小売価格	NSS250 Y	NSS250A Y	初号機	終号機			
チェン,カム.....	2.9	1	14401-KM1-003	チェン,カム (98L).....	2,500	1	1					
テンショナー,カムチェン.....	2.3	2	14510-KAB-003	テンショナー,カムチェン.....	2,050	1	1					
カイト,カムチェン.....	*3.4	3	14611-KAB-003	カイト,カムチェン.....	760	1	1					
		4	93404-06012-00	ホルトワッシャー 6X12.....	35	1	1					

D 6

ブロックNO.

E-5

シリンダー・リードバルブ



KPB1-E0500A

KPB1E0500A

整備項目	標準時間	見出番号	部品番号	部品名	希望	使用個数	適用号機		タイプ
					小売	Y	Y	初号機	
シリンダー	*3.5	1	12100-KFG-J00	シリンダー	13,300	1	1		
カセット,シリンダー	*3.4	2	12191-KAB-010	カセット,シリンダー	220	1	1		
ホッテイCOMP.,アシヤスター	0.2	3	14551-KAB-003	ホッテイCOMP.,アシヤスター	1,150	1	1		
ハルフCOMP.,リート	0.5	4	14552-KAB-003	フランク,アシヤスター	360	1	1		
(カンレンフレン プラム)		5	14553-KAB-003	スプリング,カムチエンアシヤスター	100	1	1		
ハーフCOMP.,エアフイト		6	14555-KAB-771	カセット,カムチエンアシヤスター	260	1	1		
		7	18601-MJ1-790	ハルフCOMP.,リート	1,150	1	1		
		8	18610-KFG-J00	ケースCOMP.,リートハルフ	2,250	1	1		
		9	18612-KFG-J00	カバーCOMP.,リートハルフ	1,100	1	1		
		10	18640-KFG-J00	ハーフCOMP.,エアフイト	1,150	1	1		
		11	18645-GY6-940	カセット,エアフイトハーフ	150	1	1		
		12	18646-KFG-J00	カセット,エアフイトハーフ	125	1	1		
		13	90421-KAB-003	ワッシャー,スプリング 11X19X2	100	1	1		
		14	92900-06016-0B	ホルト,スタット 6X16	40	1	1		
		15	92900-06032-0B	ホルト,スタット 6X32	50	1	1		
		16	94050-06000	ナット,フランジ 6MM	35	2	2		
		17	94301-10160	ヒョン,ナツク 10X16	70	2	2		
		18	95701-06020-00	ホルト,フランジ 6X20	35	3	3		
		19	95701-06022-00	ホルト,フランジ 6X22	40	2	2		
		20	95701-06032-00	ホルト,フランジ 6X32	40	2	2		

2000.09.20

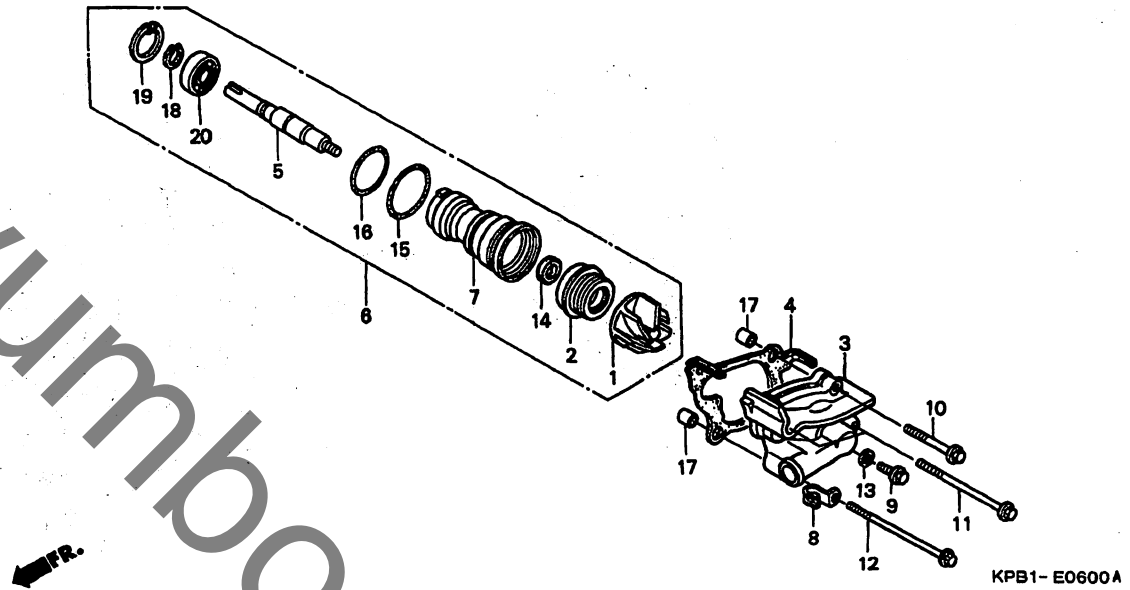
D6

D 7

ブロックNO.

E-6

ウォーターポンプ



KPB1-E0600A

KPB1E0600A

整備項目	標準時間	見出番号	部品番号	部品名	希望	使用個数	適用号機		タイプ
					小売価格	NSS250 Y	NSS250A Y	初号機	
インペラー、ウォーターポンフ°	0.8	1	19215-KAB-000	インペラー、ウォーターポンフ°	1,300	1	1		
.カハ、ウォーターポンフ°		2	19217-MAL-300	シール、メカニカル	2,000	1	1		
シール、メカニカル	1.3	3	19221-KAB-000	カハ、ウォーターポンフ°	2,900	1	1		
.ホルター、ウォーターポンフ°シャフト		4	19229-KAB-010	カスケツト、ウォーターポンフ°カハ	175	1	1		
カスケツト、ウォーターポンフ°カハ	0.7	5	19241-KAB-000	シャフト、ウォーターポンフ°	1,550	1	1		
シャフト、ウォーターポンフ°	1.1								
.ハ、アリング、ラジアルホール 6001		6	19250-KAB-010	シャフトCOMP.、ウォーターポンフ°	6,800	1	1		
シャフトCOMP.、ウォーターポンフ°	1.0	7	19251-KAB-000	ホルター、ウォーターポンフ°シャフト	1,800	1	1		
		8	32906-061-000	クリツフ、ハイテンションコート	190	1	1		
		9	90004-GHB-610	ホルト、フランシ 6X12(NSHF)	85	1	1		
		10	90004-GHB-710	ホルト、フランシ 6X40(NSHF)	100	1	1		
		11	90004-GHB-820	ホルト、フランシ 6X95(NSHF)	135	2	2		
		12	90084-KCY-670	ホルト、フランシ 6X118(NSHF)	215	1	1		
		13	90478-700-000	ワツシヤ-A 6MM	35	1	1		
		14	91201-GG0-003	オイルシール 15X24X5	180	1	1		
		15	91301-KE1-003	オリツク 35.2X2.5(NOK)	155	1	1		
			91301-KE1-004	オリツク 35.2X2.6(アライ)	150	1	1		
		16	91302-MB0-013	オリツク 32.95X2.62(アライ)	120	1	1		
		17	94301-10160	ヒツク、ノツク 10X16	70	2	2		
		18	94510-12000	サークリツフ°、エキスターナル 12MM	30	1	1		
		19	94520-28000	サークリツフ°、インターナル 28MM	55	1	1		
		20	96100-60010-00	ハ、アリング、ラジアルホール 6001	390	1	1		

2000.09.20

D7

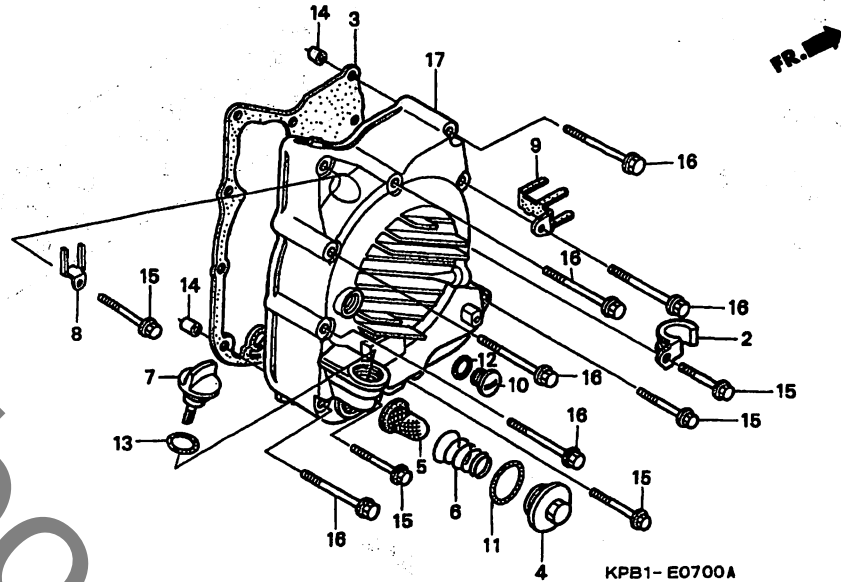
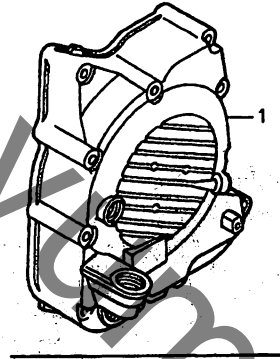
2

D 8

ブロックNO.

E-7

R. クランクケースカバー



KPB1-E0700A

KPB1E0700A

整備項目	標準時間	見出番号	部品番号	部品名	希望	使用個数		適用号機		タイプ
					小	大	初号機	終号機		
カバーCOMP. R.....	1.1	1	11330-KPB-000	カバーCOMP. R.....	8,900	1	-			
カスケツト R.カバー.....	0.9	2	11336-KAB-020	クランクウオーターホース.....	260	1	1			
スクリーン、オイルフィルター.....	0.2	3	11394-KAB-010	カスケツト R.カバー.....	410	1	1			
(カンレンフヒン フタム)		4	12361-035-000	キャツフ、タヘツツアシヤステイングホル.....	215	1	1			
		5	15421-107-000	スクリーン、オイルフィルター.....	320	1	1			
		6	15426-GE1-920	スプリング、オイルフィルタースクリーン.....	175	1	1			
		7	15651-KN7-673	ケーシヤ、オイルレハル.....	360	1	1			
		8	32964-GK8-000	クランク、コート.....	125	1	1			
		9	32965-KAB-000	クランク、コート.....	260	1	1			
		10	90084-428-000	キャツフ、A.C.シエネレータ.....	330	1	1			
		11	91302-001-020	リング 30.8MM.....	155	1	1			
		12	91303-377-000	リング 13.8X2.5.....	250	1	1			
		13	91307-035-000	リング 18X3.....	175	1	1			
		14	94301-10160	ヒョウノツク 10X16.....	70	2	2			
		15	95701-06050-00	ホルト、フランシ 6X50.....	50	5	5			
		16	95701-06070-00	ホルト、フランシ 6X70.....	55	6	6			
		17	11330-KPB-730	カバーCOMP. R.....	8,900	-	1			

2000.09.20

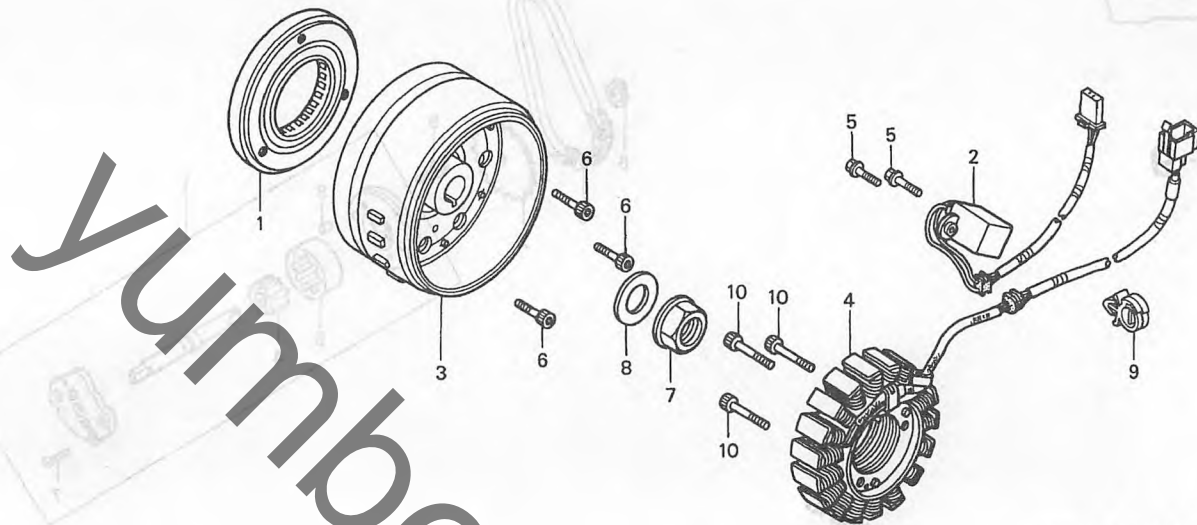
D8

D 9

ブロックNO.

E-8

ジェネレーター



KPB1-E0800B

KPB1E0800B

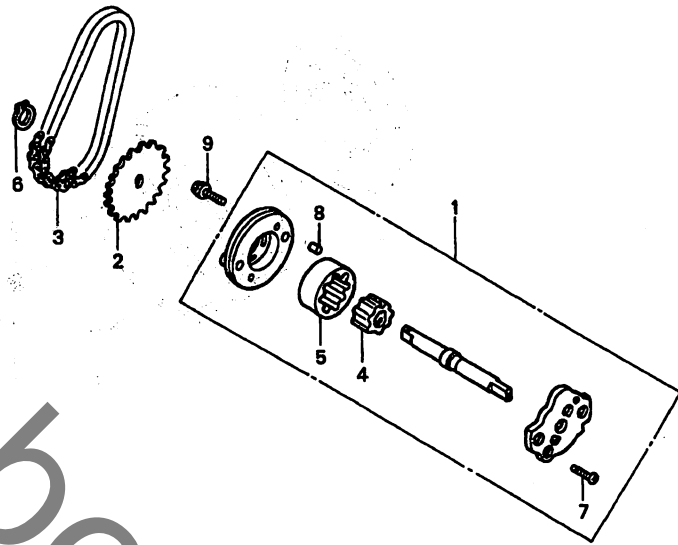
整備項目	標準時間	見出番号	部品番号	部品名	希望	使用個数		適用号機		目	タ	イ	新	プ
					小売価格	NSS250 Y	NSS250A Y	初号機	終号機					
クラッチASSY.、スターワンウェイ	1.3	1	28120-KM1-013	クラッチASSY.、スターワンウェイ	5,500	1	1							
シエネレーターASSY.、ハールス		2	30300-KPB-000	シエネレーターASSY.、ハールス	2,400	1	1							
フライホイールCOMP.		3	31110-KPB-008	フライホイールCOMP.	17,400	1	-							
スターCOMP.		4	31110-KPB-731	フライホイールCOMP.	18,300	-	1							
		4	31120-KPB-008	スターCOMP.	13,000	1	-							
		4	31120-KPB-731	スターCOMP.	13,700	-	1							
		5	90005-896-000	ホルト、フランシ 5X16	50	2	2							
		6	90010-KM1-000	ホルト、ソケット 8X18	165	3	3							
		7	90203-KM1-020	ナット、フランシ 16X1.0	225	1	1							
		8	90431-KM1-010	ワッシャー、スラスト 16.2X30X2.0	145	1	1							
	9	90684-ZA0-600	クリツフ、ハーネス	105	1	1								
	10	96700-06028-00	ホルト、ソケット 6X28	50	3	-								
		96700-06032-00	ホルト、ソケット 6X32	50	-	3								

D 10

ブロックNO.

E - 9

オイルポンプ



KPB1-E0900

KPB1E0900

整備項目	標準時間	見出番号	部品番号	部品名	希望使用個数		適用号機		モタ	イ	プ
					小売	価格	初号機	終号機			
ポンプASSY.、オイル	1.5	1	15100-KAB-000	ポンプASSY.、オイル	2,450	1	1				
(カンレンフアヒン フグム)		2	15133-KAB-000	スワロケツト、オイルポンプトアリファン							
スワロケツト、オイルポンプトアリファン	1.2			(25T)	580	1	1				
.チェン、オイルポンプ		3	15141-KAB-003	チェン、オイルポンプ	690	1	1				
		4	15331-KAB-000	ローター、オイルポンプインナー	1,100	1	1				
		5	15332-921-003	ローター、オイルポンプアウト (ヤマタ)	1,300	1	1				
		6	90604-HA0-000	サークリツフ、エキスターナル 8MM	80	1	1				
		7	93500-03012-1A	スクリュ、ハシ 3X12	25	1	1				
		8	94303-04065	ヒョク、ノツク 4X6.5	55	1	1				
		9	96001-06028-00	ホルト、フランシ 6X28	50	2	2				

2000.09.20

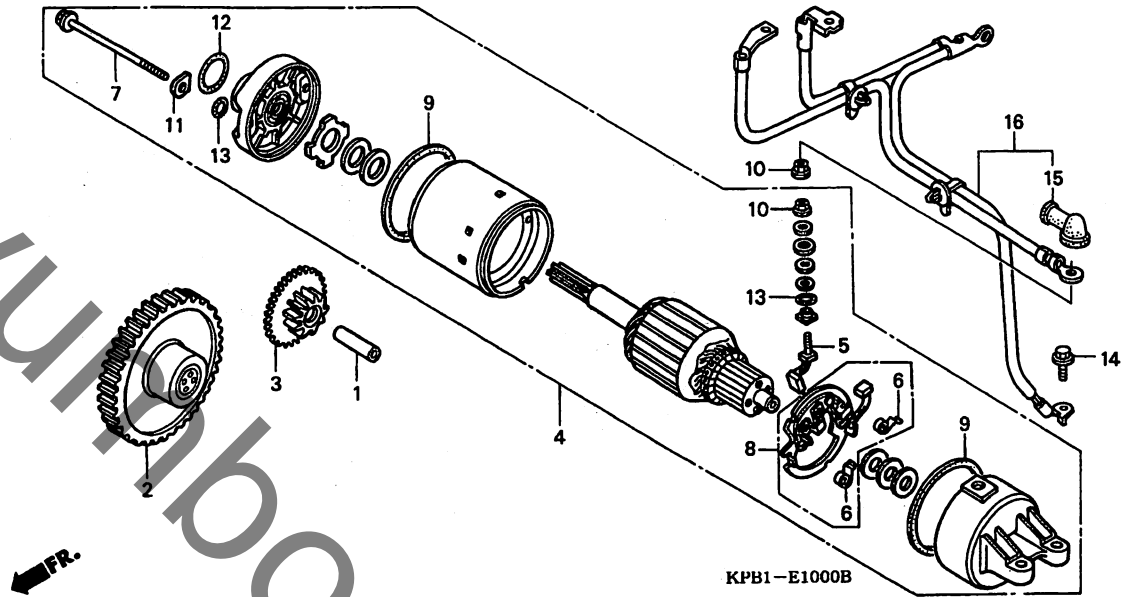
D10

D 11

ブロックNO.

E-10

スターティングモーター



KPBI-E1000B

KPBIE1000B

整備項目	標準時間	見出番号	部品番号	部品名	希望	使用個数	適用号機		タイプ
					小売価格	Y	Y	初号機	
キヤ-COMP.、スターテイングトリアフン	1.1	1	28102-KFG-000	シャフト、スターリタクションキヤ	250	1	1		
キヤ-スターリタクション	1.0	2	28110-KFG-000	キヤ-COMP.、スターテイングトリアフン (53T)	3,750	1	1		
ターミナルセット、フラシ		3	28130-KFG-000	キヤ-スターリタクション (11T/54T)	2,050	1	1		
モーターASSY.、スターテイング	0.8	4	31200-KAB-018	モーターASSY.、スターテイング (ミツハ)	20,400	1	1		
ケーブル、ハツテリアース		5	31201-KS5-901	ターミナルセット、フラシ	810	1	1		
		6	31204-KS5-901	スプリング、カーホンフラシ	135	2	2		
		7	31205-KL8-711	ホルト、セツテイング	130	2	2		
		8	31206-KW1-901	ホルターセット、フラシ	810	1	1		
		9	31207-KS5-901	リンク	155	2	2		
		10	90071-MB0-000	ナツワツジャー 6MM	105	2	2		
		11	90122-MN4-008	ワツジャー、スチールプレート	90	2	2		
		12	91309-425-003	オリング 24.4X3.1 (アライ)	170	1	1		
		13	91320-MB0-000	オリング	90	3	3		
		14	95701-06022-00	ホルト、フランシ 6X22	40	2	2		
		15	32411-253-000	カハ-スターモーターミナル	210	1	1		
		16	32610-KPB-000	ケーブル、ハツテリアース	1,750	1	1		

2000.09.20

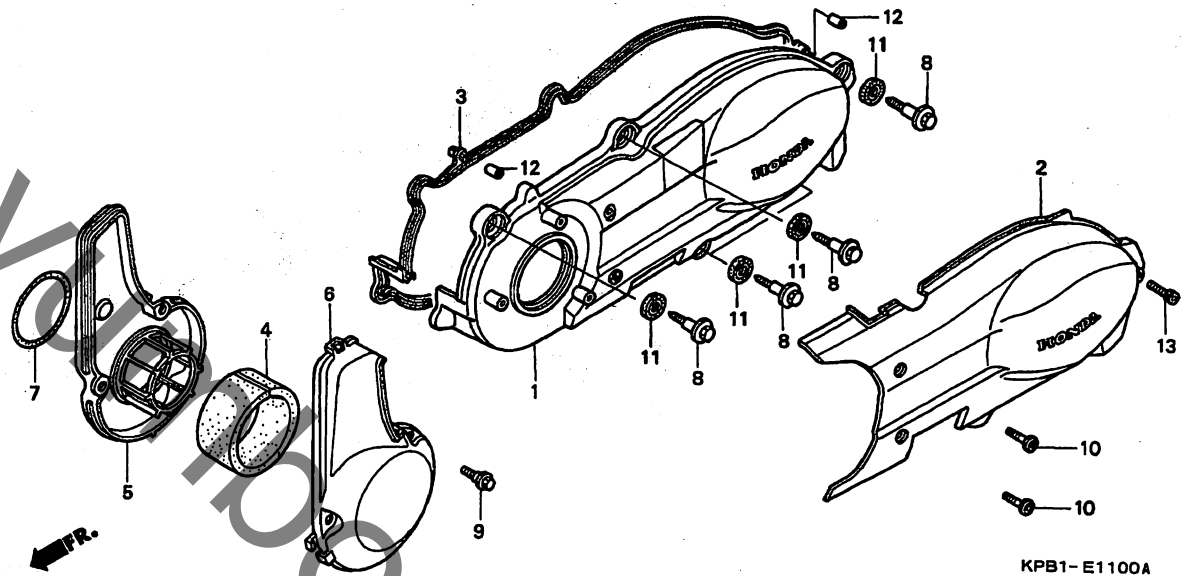
D11

D 12

ブロックNO.

E-11

L. クランクケースカバー



KPB1-E1100A

KPB1E1100A

整備項目	標準時間	見出番号	部品番号	部品名	希望小売価格	使用回数		適用号機		タイプ
						NSS250	NSS250A	初号機	終号機	
カバーCOMP. L	0.4	1	11340-KPB-000	カバーCOMP. L	11,200	1	1			
カスケツト L. カバー		2	11360-KPB-000	カバーCOMP. L. サイト	8,300	1	1			
カバーCOMP. L. サイト	0.1	3	11395-KFG-J00	カスケツト L. カバー	1,500	1	1			
エレメントバルトカバータクト	0.3	4	19412-KFG-000	エレメントバルトカバータクト	200	1	1			
キャツフタタクトカバー		5	19413-KFG-000	タクトバルトカバー	1,500	1	1			
タクトバルトカバー	0.5	6	19414-KFG-000	キャツフタタクトカバー	1,500	1	1			
		7	19415-KAB-000	シールバルトカバータクト	130	1	1			
		8	90003-KFG-000	ホルト L. クランクケースカバー	140	5	5			
		9	90112-GR2-000	ホルトスヘンシヤル 5MM	110	3	3			
		10	90115-MAS-E00	ホルトスヘンシヤル 6X25	100	2	2			
		11	90543-KFG-000	ラハーマウンテイング	110	5	5			
		12	90702-HC4-000	ヒョソノツク 8X16	100	2	2			
		13	96600-06025-00	ホルトソツケツト 6X25	50	1	1			

2000.09.20

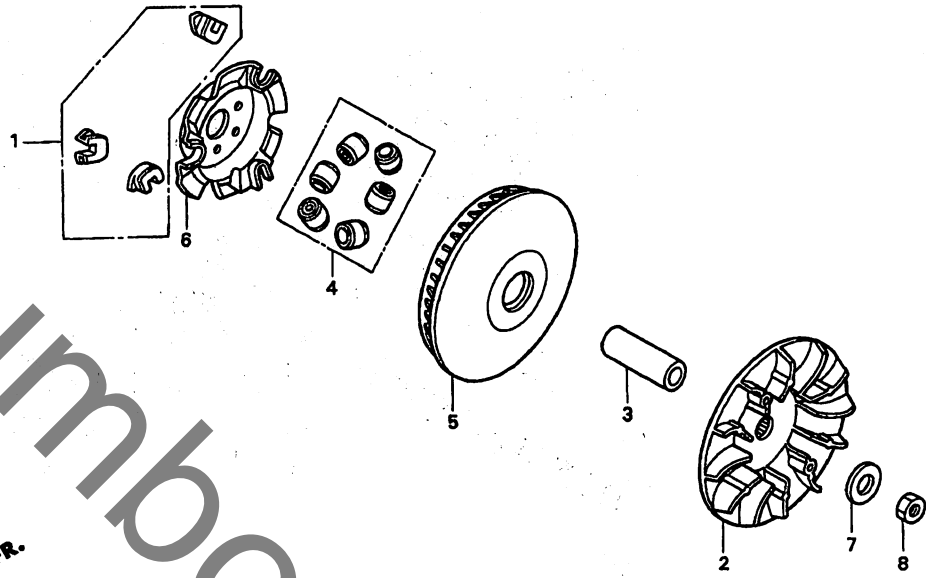
D12

D 13

ブロックNO.

E-12

ドライブフェイス



KPBI-E1200A

KPBI-E1200A

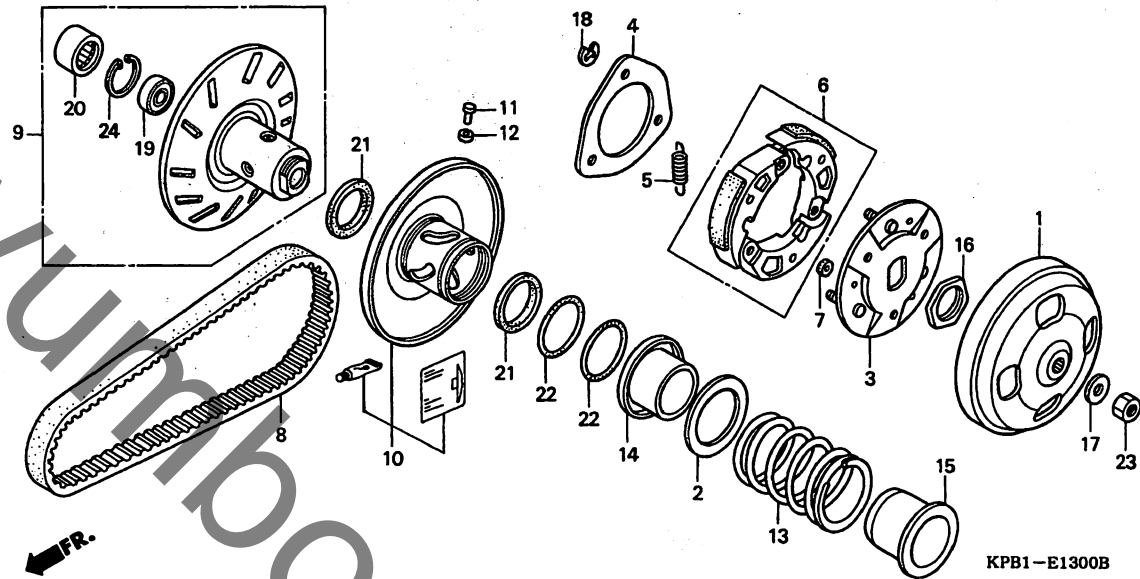
整備項目	標準時間	見出番号	部品番号	部品名	希望	使用個数		適用号機		タ	イ	ブ
					小売価格	NSS250 Y	NSS250A Y	初号機	終号機			
フェイス、ドライブ	0.6	1	22011-KAB-000	ヒースセット、スライ	390	1	1					
ローレット、ウエイト		2	22102-KFG-000	フェイス、ドライブ	2,000	1	1					
フェイスCOMP.、ムーハットドライブ (カンレンフィン、フグム)		3	22104-KFG-000	ホースB、ドライブフェイス	800	1	1					
		4	22123-KPB-000	ローレット、ウエイト	950	1	1					
		5	22130-KPB-000	フェイスCOMP.、ムーハットドライブ	(B) 4,000	1	1					
		6	22131-KFG-000	フレート、ランフ	1,000	1	1					
		7	90441-KV7-910	ワッシャー 14.2X29X2.5	175	1	1					
		8	94030-14200	ナット、6カク 14MM	50	1	1					

D 14

ブロックNO.

E-13

ドリブンフェイス



KPBI-E1300B

整備項目	標準時間	見出番号	部品番号	部品名	希望価格	使用回数		適用号機		タイプ
						小	大	初号機	終号機	
アウターCOMP.、クラッチ.....	0.5	1	22100-KFG-000	アウターCOMP.、クラッチ.....	3,450	1	1			
ウエイトセット、クラッチ.....	1.0	2	22109-KFG-000	シート、トリフックスプリング.....	150	1	1			
(カンレンフエィン フグム)		3	22350-KFG-000	フレートCOMP.、トリフ.....	1,850	1	1			
フェイスセット、ムーハフアルトリフアン		4	22361-KFG-000	フレート、クラッチサイト.....	550	1	1			
(カンレンフエィン フグム)		5	22401-KFG-000	スプリング、クラッチ.....	145	3	3			
ヘルムトリフ.....	0.6									
フェイスセット、トリフアン.....	0.9	6	22535-KFG-000	ウエイトセット、クラッチ.....	3,100	1	1			
スプリング、トリフアンフェイス.....	0.8	7	22804-GB2-000	ラハ、クラッチタンハ.....	165	3	3			
ヘルムトリフ.....		8	23100-KFG-003	ヘルムトリフ.....	5,000	1	1			
ヘルムトリフ、ラシアルホール 6902U.....	1.2	9	23205-KPB-000	フェイスセット、トリフアン.....	6,500	1	1			
ヘルムトリフ、ニートル 25X33X18.....	1.1	10	23224-KPB-000	フェイスセット、ムーハフアルトリフアン.....	4,200	1	1			
		11	23225-KM1-010	ヒン、ローターカイト.....	110	4	4			
		12	23226-KM1-010	ローターカイト.....	95	4	4			
		13	23233-KPB-000	スプリング、トリフアンフェイス.....	650	1	1			
		14	23237-KFG-000	カー、シル.....	450	1	1			
		15	23238-KFG-010	カー、スプリング.....	450	1	1			
		16	90202-KM1-000	ナツ、スハシヤル 30MM.....	195	1	1			
		17	90473-KG8-000	ワツヤ、フレイシ 12MM.....	110	1	1			
		18	90605-166-720	サークリツフ 7MM.....	90	3	3			
		19	91002-GA7-701	ヘルムトリフ、ラシアルホール 6902U.....						
			(NTN)		520	1	1			
			91002-GA7-702	ヘルムトリフ、ラシアルホール 6902U.....						
			(フシコシ)		520	1	1			
		20	91002-KPB-003	ヘルムトリフ、ニートル 25X33X18.....	840	1	1			
		21	91211-KM1-005	シル、トリフアンフェイス 40X47X4.....	320	2	2			
		22	91352-KM1-003	リング 47X1.9(NOK).....	115	2	2			

2000.09.20

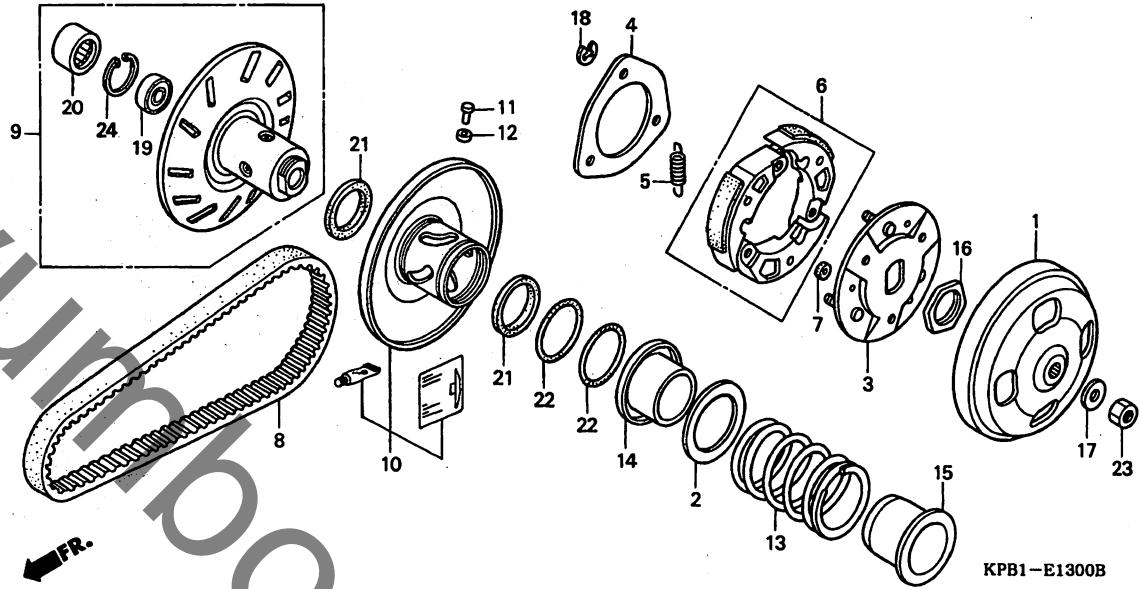
D14

D 15

ブロックNO.

E-13

ドリブンフェイス



KPB1E1300B

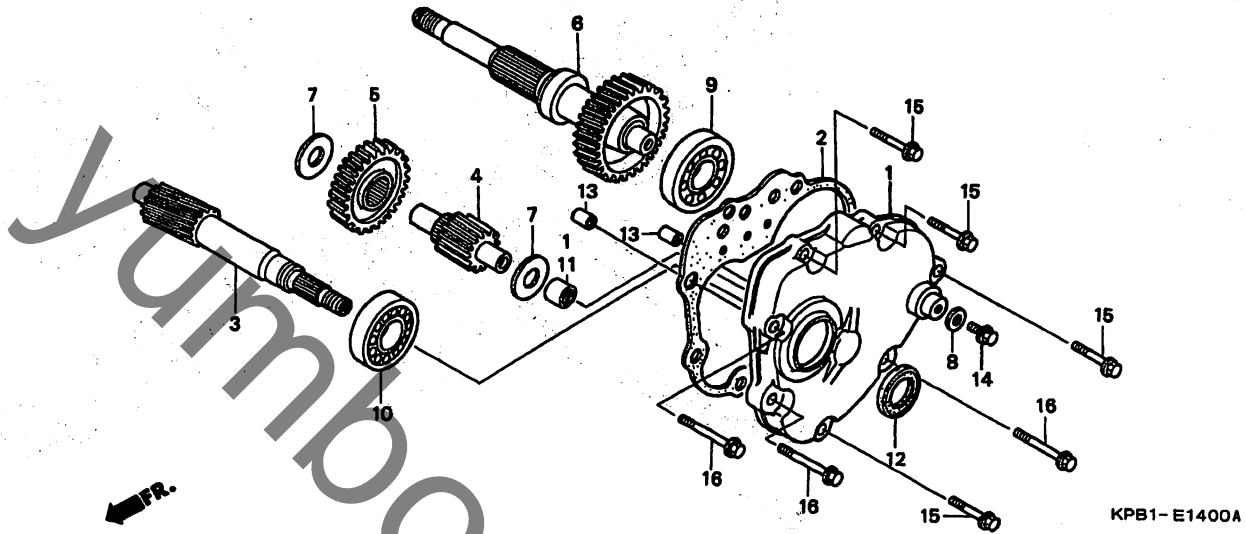
整備項目	標準時間	見出番号	部品番号	部品名	希望小売価格	使用個数		適用号機		タイプ
						NSS250	NSS250A	初号機	終号機	
		22)	91352-KM1-005	0リンク 47X1.9(アライ).....	120	2	2			
		23)	94030-12200	ナット,6カク 12MM.....	40	1	1			
		24)	94520-28000	サークリツフ,インターナル 28MM.....	55	1	1			

D 16

ブロックNO.

E-14

トランスミッション



KPB1E1400A

整備項目	標準時間	見出番号	部品番号	部品名	希望	使用個数		適用号機		タ	イ	プ
					小売価格	NSS250 Y	NSS250A Y	初号機	終号機			
カバーCOMP.、ミツシヨシ	1.4	1	21300-KPB-000	カバーCOMP.、ミツシヨシ	5,000	1	1					
カスケツト、トランスミツシヨシカバー	1.1	2	21395-KAB-901	カスケツト、トランスミツシヨシカバー	450	1	1					
カウンターシャフト		3	23410-KPB-000	トライブシャフトCOMP. (14T)	3,800	1	1					
キヤ、カウンターシャフト		4	23421-KFG-000	カウンターシャフト (15T)	2,200	1	1					
オイルシール 25X35X5		5	23422-KFG-000	キヤ、カウンターシャフト (38T)	2,200	1	1					
トライブシャフトCOMP.	1.2	6	23430-KFG-J00	キヤCOMP.、ファイナル (38T)	5,500	1	1					
ハリアリク、ラシアルホール 6304 (イツコマシ 0.1 カザン)		7	90411-KM1-000	ワツシヤ、スラスト 14X32X1	100	2	2					
ハリアリク、ラシアルホール 6205SPL		8	90474-333-000	ワツシヤ、シリク 8MM	110	1	1					
ハリアリク、ニートル 14X22X20		9	91001-035-008	ハリアリク、ラシアルホール 6304 (NTN)	870	1	1					
キヤCOMP.、ファイナル	1.5	10	91005-KPB-003	ハリアリク、ラシアルホール 6205SPL	650	1	1					
		11	91106-KFG-003	ハリアリク、ニートル 14X22X20	500	1	1					
		12	91251-KPB-003	オイルシール 25X35X5	350	1	1					
		13	94301-10160	ヒョク、ツク 10X16	70	2	2					
		14	95701-08012-00	ホルト、フランシ 8X12	40	1	1					
		15	95701-08035-00	ホルト、フランシ 8X35	50	4	4					
		16	95701-08045-00	ホルト、フランシ 8X45	55	3	3					

2000.09.20

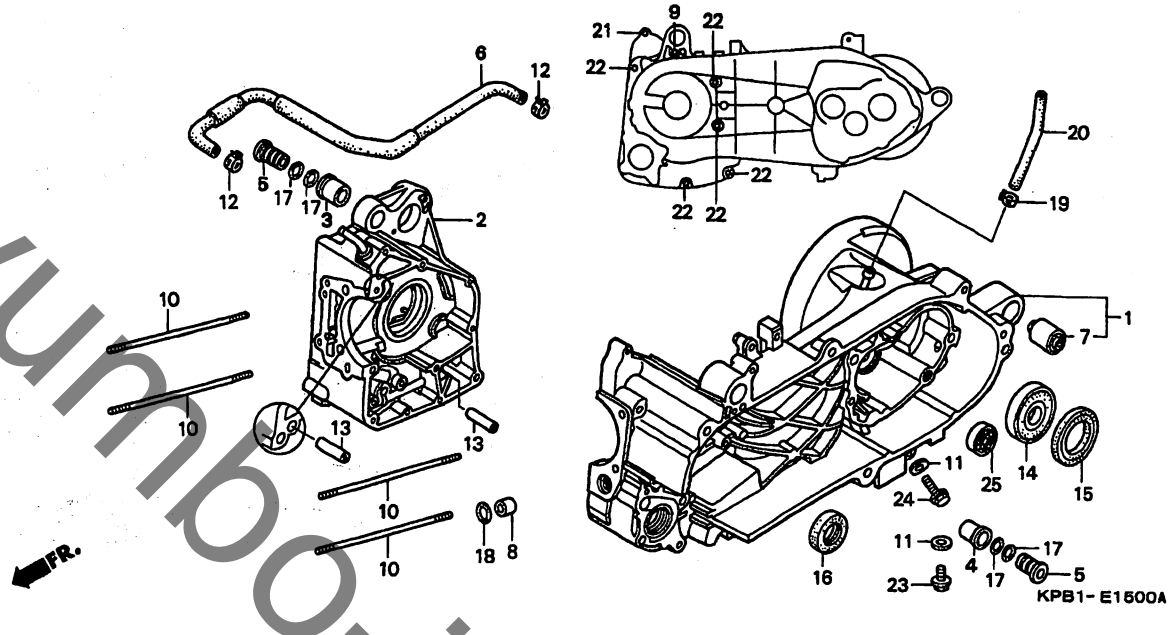
D16

E 1

ブロックNO.

E-15

クランクケース



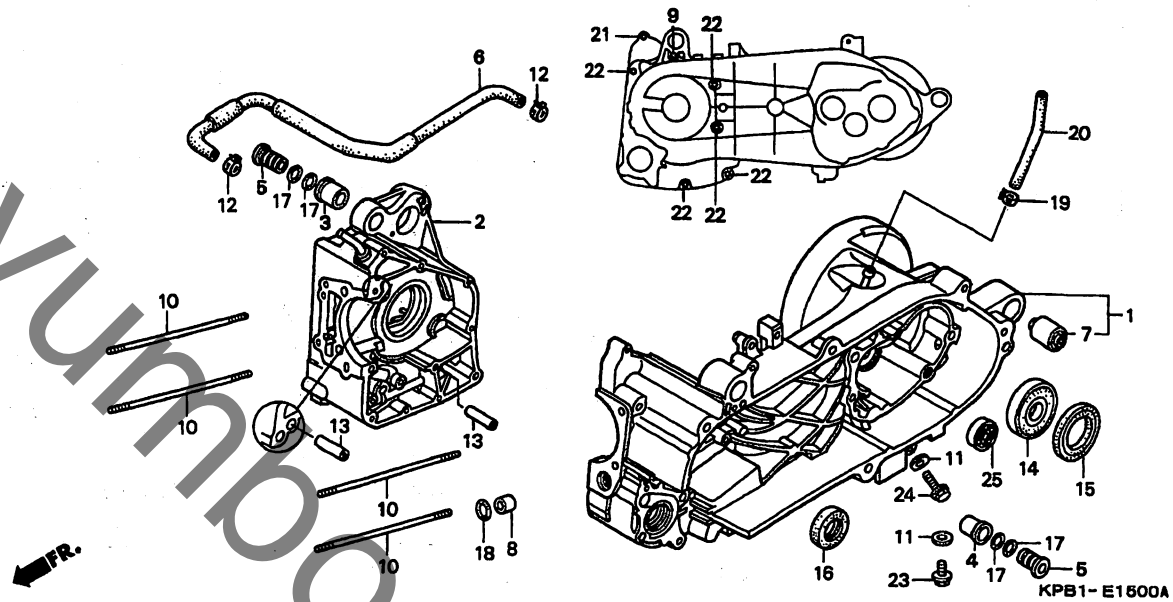
整備項目	標準時間	見出番号	部品番号	部品名	希望使用個数		適用号機 初号機 終号機	タイプ
					小売価格	Y Y		
クランクケースCOMP., L.....	*7.3	1	04911-KPB-000	クランクケースCOMP., L. (MF04E)	21,000	1 1		
クランクケースCOMP., R.....	*5.8	2	11100-KFG-J00	クランクケースCOMP., R.	12,100	1 -		
ホルトA, スタット 8MM.....	*3.5		11100-KPB-730	クランクケースCOMP., R.	12,100	- 1		
(イツコマシ 0.1 カザン)		3	11103-KJ9-750	ワツシユ, R. アウター-エンシヨウハンカ	350	1 1		
ヘアリンク, ラシアルホル 6205-2NSG....	1.6	4	11104-KJ9-751	ワツシユ, R. アウター-エンシヨウハンカ	350	1 1		
オイルシール 34X52X5		5	11105-KAB-000	ワツシユ, インター-エンシヨウハンカ	430	2 2		
オイルシール 27.9X40X8.....	*6.1	6	11150-KFG-000	チユ-フ ASSY., フリーサー	750	1 1		
ヘアリンク, ラシアルホル 6302.....	1.2	7	11203-KAB-000	ワツシユ, タンハ	260	1 1		
		8	15326-KT7-000	カラー, オイルハ 18MM	90	1 1		
		9	90001-KFG-000	ホルト, フランシ 6X147	190	1 1		
		10	90031-KM1-010	ホルトA, スタット 8MM	210	4 4		
		11	90474-333-000	ワツシヤ, シーリング 8MM	110	2 2		
		12	90682-SA0-671	クリツフ, キヤニスターホス	150	2 2		
		13	90701-399-000	ヒョコ, ノツク 10X28	180	2 2		
		14	91006-KAB-004	ヘアリンク, ラシアルホル 6205-2NSG	900	1 1		
		15	91253-KM1-003	オイルシール 34X52X5 (NOK)	310	1 1		
		16	91261-KM1-003	オイルシール 27.9X40X8 (プライ)	310	1 1		
		17	91304-MJ0-003	オリソク 15.8X2.4 (シヨウ7)	105	4 4		
		18	91306-KK4-003	オリソク 18X2.6 (プライ)	130	1 1		
		19	95002-41000-08	クランク, チユ-フ (D10)	50	1 1		
		20	95005-55170-20	チユ-フ 5.3X170 (95005-55001-20M)	160	1 1		
		21	95701-06040-00	ホルト, フランシ 6X40	40	1 1		
		22	95701-06070-00	ホルト, フランシ 6X70	55	5 5		

E 2

ブロックNO.

E-15

クランクケース



KPB1E1500A

整備項目	標準時間	見出番号	部品番号	部品名	希望	使用回数		適用号機		タ	イ	ブ
					小	大	初号機	終号機				
		23	95701-08012-00	ホルト、フランシ 8X12.....	40	1	1					
		24	95701-08025-00	ホルト、フランシ 8X25.....	50	1	1					
		25	96100-63020-00	ヘアリンク、ラシアルホル 6302...	420	1	1					

2000.09.20

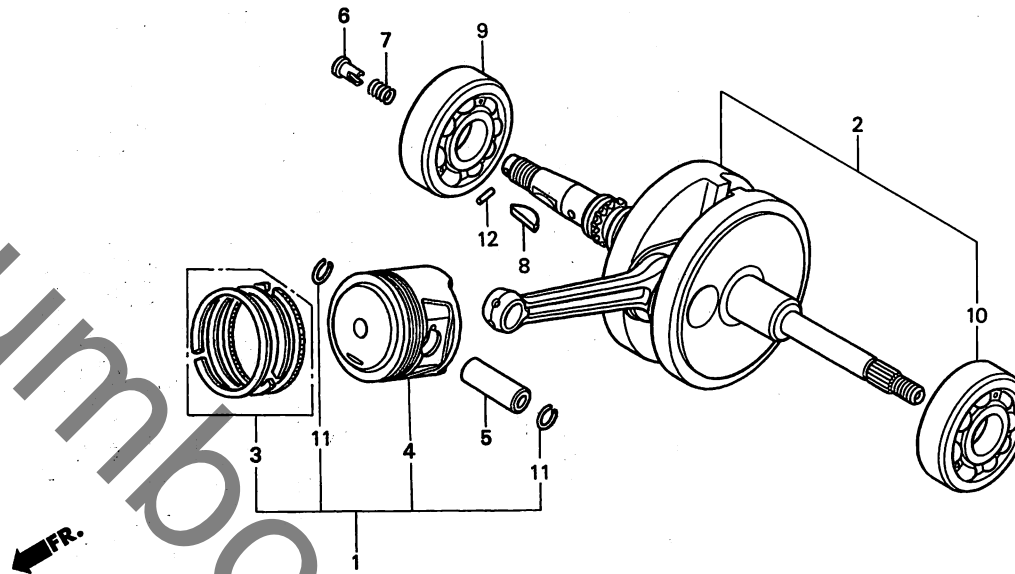
E2

E 3

ブロックNO.

E-16

クランクシャフト・ピストン



KPB1-E1600A

整備項目	標準時間	見出番号	部品番号	部品名	希望	使用個数		適用号機		タイプ
					小売価格	NSS250 Y	NSS250A Y	初号機	終号機	
クランクシャフトCOMP.....	*6.1	1	06131-KFG-000	ピストンキット (STD.).....	6,000	1	1			
リングセット,ピストン.....	*3.6	2	13000-KFG-J02	クランクシャフトCOMP.....	25,900	1	1			
ピストン.....		3	13010-KFG-000	リングセット,ピストン (STD.).....	2,400	1	1			
ピストン,ピストン.....	*3.5	4	13101-KFG-000	ピストン (STD.).....	3,650	1	1			
ヘアリンク,ラシアルホール 35X72X17.....	*5.7	5	13111-KFG-000	ピストン,ピストン.....	620	1	1			
ヘアリンク,ラシアルホール 28X72X18.....	*6.0									
		6	15441-149-000	スルー,オイル.....	280	1	1			
		7	15447-149-000	スフリング,オイルスルー.....	120	1	1			
		8	90741-KS4-020	キー,ウツトラフ 4MM.....	140	1	1			
		9	91001-KFG-J01	ヘアリンク,ラシアルホール 35X72X17.....	1,450	1	1			
		10	91001-KFG-013	ヘアリンク,ラシアルホール 28X72X18.....	1,850	1	1			
		11	94601-17000	クリツフ,ピストンピン 17MM.....	30	2	2			
		12	96220-20138	ローラー 2X13.8.....	15	1	1			

2000.09.20

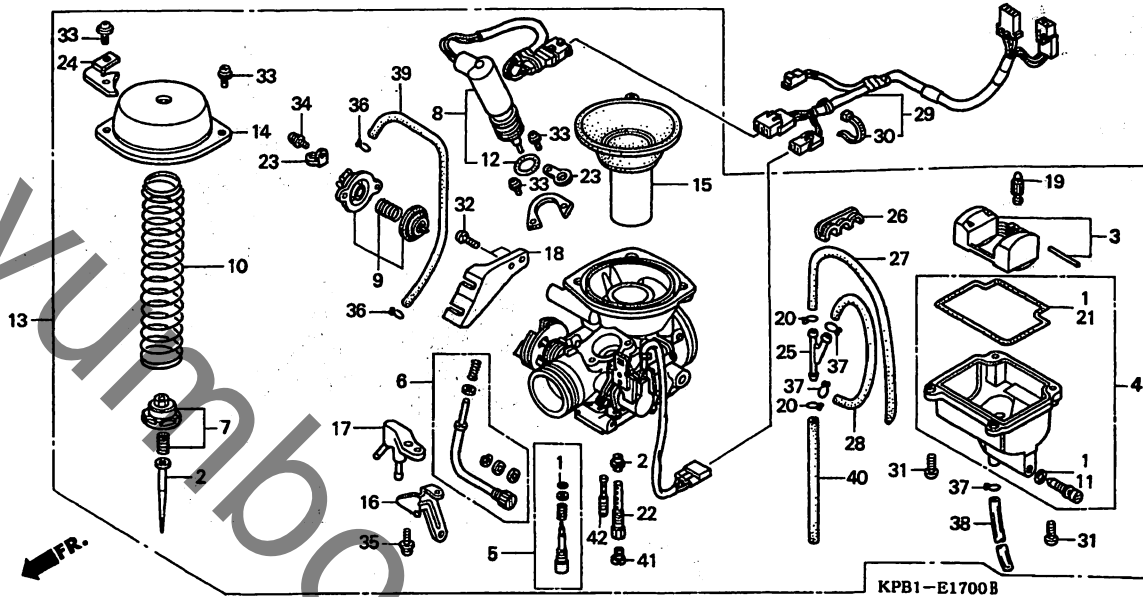
E3

E 4

ブロックNO.

E-17

キャブレター



KPB1-E1700B

KPB1E1700B

整備項目	標準時間	見出番号	部品番号	部品名	希望使用個数		適用号機		タイプ
					小売価格	Y	初号機	終号機	
ニードルセット, シェット	1.1	1	16010-KFG-000	カスケツトセット	1,100	1	1		
フロートセット	1.0	2	16012-KFG-J01	ニードルセット, シェット	1,450	1	1		
キャブレター-ASSY.		3	16013-KR3-980	フロートセット	2,350	1	1		
ヒーター-COMP.		4	16015-KFG-000	チャンバーセット, フロート	4,250	1	1		
ハイルフセット, フロート シェット, メイン		5	16016-KFG-J01	スクリュースセット	680	1	1		
チャンバーセット, フロート	0.9	6	16028-KFG-000	スクリュースセット	1,300	1	1		
ハイルフセット, エアークット		7	16037-KFB-751	フロートセット, ハイルフ	200	1	1		
ハイスターASSY., オート	0.3	8	16046-KFG-000	ハイスターASSY., オート	3,300	1	1		
ヒーストンCOMP., ハキユム		9	16048-KFG-000	ハイルフセット, エアークット	3,650	1	1		
トツフCOMP.	0.2	10	16050-KFG-J01	スプリング, コンプレッションコイル	700	1	1		
サブコートの, エンジン	0.6								
		11	16076-ND5-004	Oリング 1.3X4.3	90	1	1		
		12	16077-KG8-901	Oリング, ハイスター	175	1	1		
		13	16100-KPB-013	キャブレター-ASSY. (VE3BF B)	25,000	1	-		
			16100-KPB-730	キャブレター-ASSY. (VE3BH A)	25,000	-	1		
		14	16107-KM1-003	トツフCOMP.	1,550	1	1		
		15	16111-KPB-003	ヒーストンCOMP., ハキユム	3,900	1	1		
		16	16119-KFG-J01	ステー, フロート	450	1	1		
		17	16136-KFG-J01	ヒーターCOMP.	1,300	1	1		
		18	16149-KFG-000	ステー, ワイヤ	900	1	1		
		19	16155-KJ9-751	ハイルフCOMP., フロート	860	1	1		
		20	16163-KM4-004	クリツフ, チューブ	90	2	2		
		21	16163-MW3-A90	カスケツト, フロートチャンバー	980	1	1		
		22	16165-KAB-003	ホイルター, ニードルシェット	950	1	1		
		23	16179-HA0-003	ハイルフター	440	2	2		
		24	16179-KFG-000	ホイルター, ガフラー	300	1	1		

2000.09.20

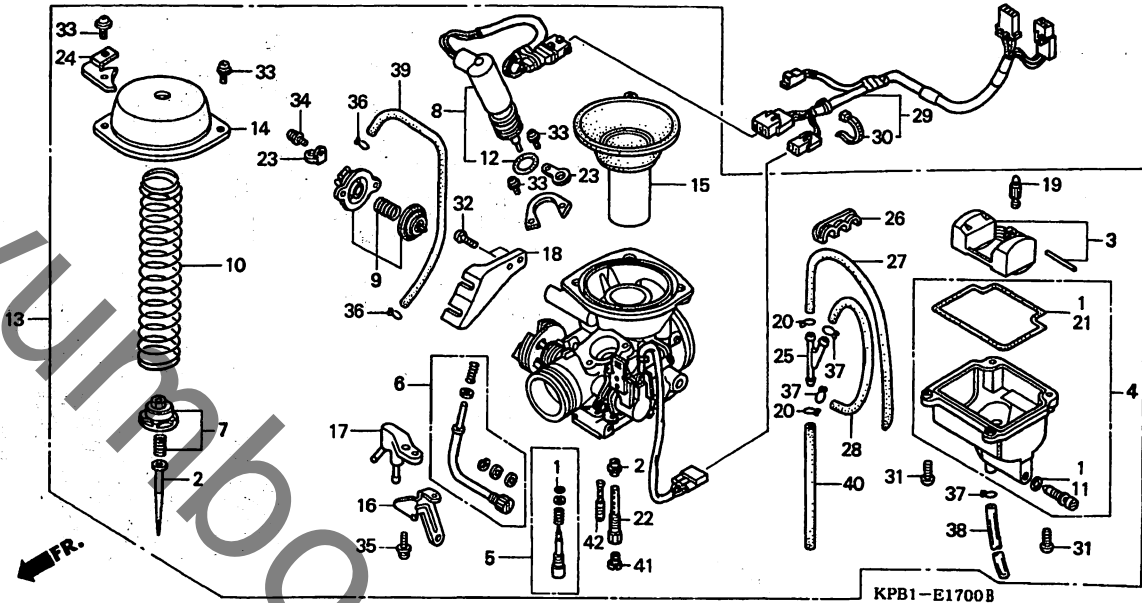
E4

E 5

ブロックNO.

E-17

キャブレター



KPB1-E1700B

KPB1E1700B

整備項目

標準
時間

見出
番号

部品番号

部品名

希望
小
価格

使用個数
NSS250 NSS250A
Y Y

適用号機
初号機 終号機

タイプ

25	16180-ML6-671	シフト...	380	1	1		
26	16182-KFG-000	ハインター...	150	1	1		
27	16196-KAB-003	チーフ...	250	1	1		
28	16197-KAB-003	チーフ...	250	1	1		
29	32108-KPB-000	サブコート, エンジン...	1,200	1	1		
30	32902-892-003	ハント...	140	1	1		
31	93500-04014-1H	スクリュー, ハン 4X14...	25	4	4		
32	93500-05010-0H	スクリュー, ハン 5X10...	25	2	2		
33	93892-04008-18	スクリュー, ツシヤ 4X8...	30	4	4		
34	93892-04010-18	スクリュー, ツシヤ 4X10...	30	2	2		
35	93892-05016-18	スクリュー, ツシヤ 5X16...	30	1	1		
36	95002-02079	クリップ, チーフ (B7)...	30	2	2		
37	95002-02089	クリップ, チーフ (B8)...	30	3	3		
38	95003-09030-31	チーフ, ヒューズ 4.5X8X300 (95003-09001-60M)	55	1	1		
39	95005-35160-10	チーフ 3.5X160 (95005-35001-10M)	160	1	1		
40	95005-50270-50	チーフ 5X270 (95005-50001-50M)	130	1	1		
41	99101-KFG-1050	シフト, メイン #105...	440	1	1		
42	99103-HM5-0400	シフト, スロー #40...	440	1	1		

2000.09.20

E5

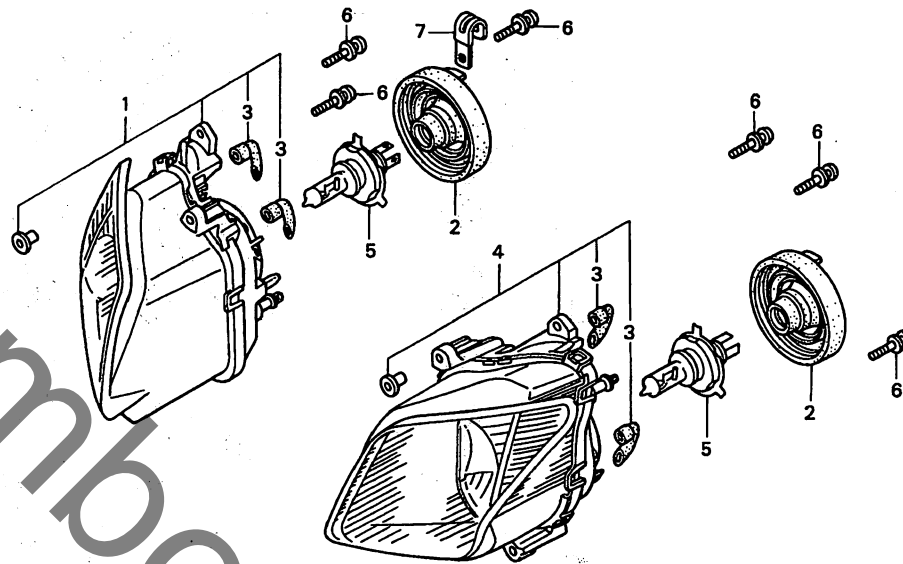
2

F 1

ブロックNO.

F-1

ヘッドライト



FR.

KPB1-F0100B

KPB1F0100B

3

整備項目	標準時間	見出番号	部品番号	部品名	希望小売価格	使用個数		適用号機		タイプ
						NSS250	NSS250A	初号機	終号機	
ヘッドライトユニット,R. (ニコテモトウシカン)	0.8	1	33110-KPB-013	ヘッドライトユニット,R.	15,800	1	1			
		2	33112-KPB-003	カバー,ラバー	590	2	2			
		3	33113-MAT-611	ハイフ,CP	120	4	4			
ヘッドライトユニット,L. ハイルフ,ヘッドライト (ニコテモトウシカン)	0.2	4	33160-KPB-013	ヘッドライトユニット,L.	15,800	1	1			
		5	34901-KY2-701	ハイルフ,ヘッドライト (12V 60/35W)	2,300	2	2			
		6	93891-05020-08	スクリーンワッシャー 5X20	30	6	6			
		7	90105-727-000	クリップ 2X50	125	1	1			

2000.09.20

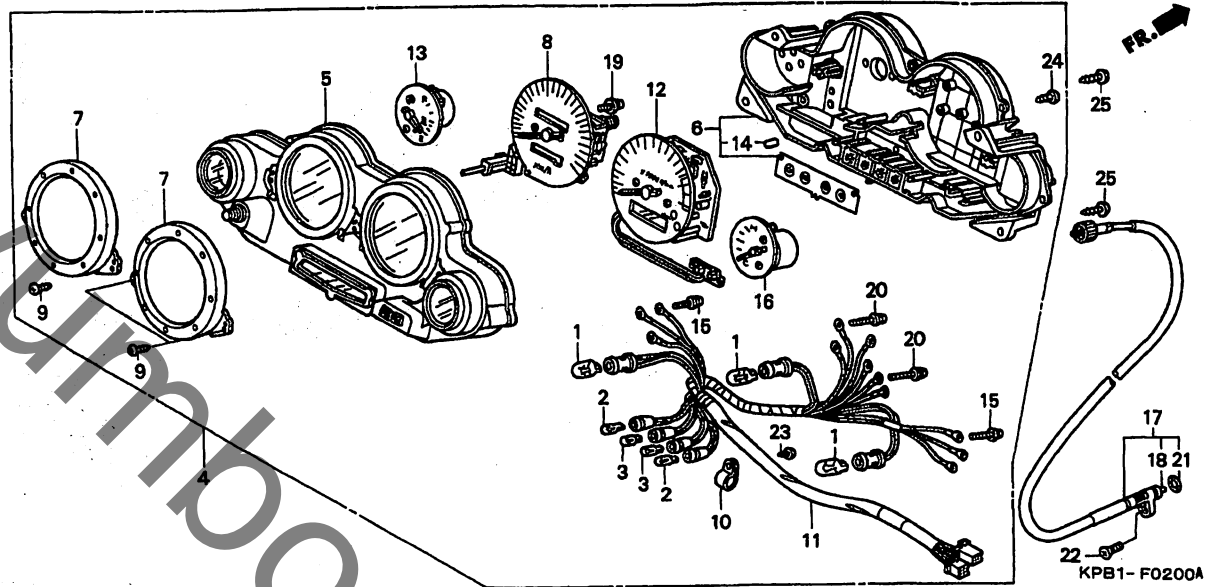
F1

F 2

ブロックNO.

F-2

スピードメーター



KPBI F0200A

整備項目	標準時間	見出番号	部品番号	部品名	希望使用個数		適用号機		タイプ
					小売価格	NSS250 Y	NSS250A Y	初号機	
メーターASSY., コンビネーション . リング, メーター (ニコテモトウシヤカン)	0.8	1	34908-MB9-871	ハルブ, ウエツシヤース (12V/1.7W)	110	3	3		
ケースASSY., アツハ . スピードメーターCOMP. (ニコテモトウシヤカン)	1.0	2	34908-KM1-671	ハルブ, ウエツシヤース (12V 3W)	120	2	2		
ソケットCOMP. . フューエルメーターCOMP. (ニコテモトウシヤカン)		3	34908-MG9-951	ハルブ, ウエツシヤース (12V 1.7W)	120	2	2		
メーターCOMP., テンプレチャー		4	37100-KPB-008	メーターASSY., コンビネーション (NIPPONSEIKI)	34,900	1	-		
ケースASSY., アンター		5	37100-KPB-751	メーターASSY., コンビネーション	34,900	-	1		
ケーブASSY., スピードメーター	0.4	6	37102-KPB-008	ケースASSY., アツハ	2,200	1	1		
		7	37103-KPB-008	メーターASSY., アンター	3,000	1	-		
		8	37103-KPB-751	リング, メーター	3,000	-	1		
		9	37105-KPB-008	スピードメーターCOMP. (KPH)	900	2	2		
		10	37200-KPB-008	スクリュー, タツヒョク 3X12	9,800	1	1		
		11	37214-KV7-900	クラフ	35	4	4		
		12	37215-MB6-831	ソケットCOMP.	110	1	1		
		13	37223-KPB-008	ソケットCOMP.	3,800	1	-		
		14	37223-KPB-751	タコメーターCOMP. (RPM)	3,800	-	1		
		15	37250-KPB-008	タコメーターCOMP. (RPM)	9,200	1	-		
		16	37250-KPB-751	タコメーターCOMP. (RPM)	9,200	-	1		
		17	37300-KPB-008	フューエルメーターCOMP.	3,800	1	1		
		18	37300-KPB-008	ラバー, クツシヨ	110	4	4		
		19	37304-198-901	スクリュー, フツシヤ 3X22	105	6	6		
		20	37305-KE5-008	メーターCOMP., テンプレチャー	2,750	1	1		
		21	37400-KPB-008	ケーブASSY., スピードメーター	880	1	1		
		22	44830-KS4-010	ケーブASSY., インター	340	1	1		
		23	44831-KS4-000	ケーブASSY., インター	340	1	1		

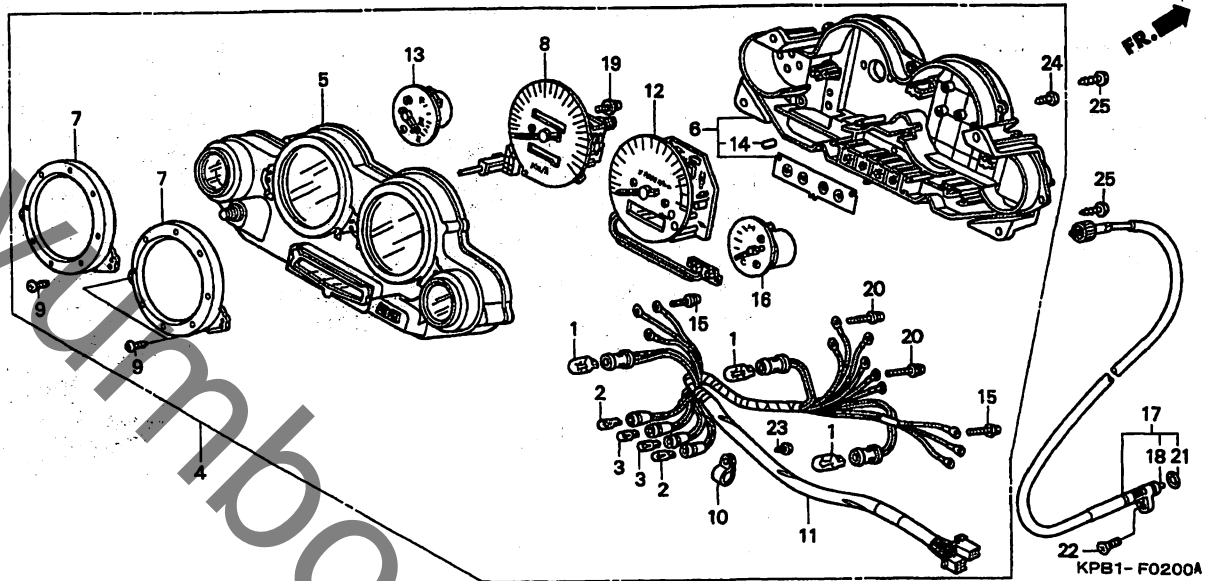
2000.09.20 F2

F 3

ブロックNO.

F-2

スピードメーター



KP81F0200A

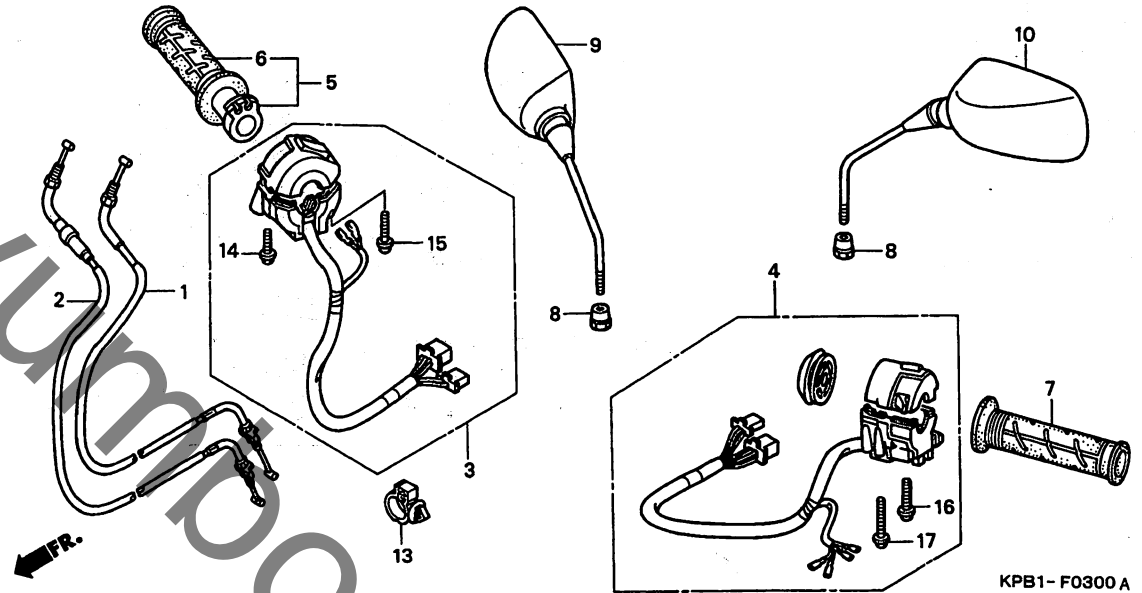
整備項目	標準時間	見出番号	部品番号	部品名	希望使用個数		適用号機		タイプ
					小売	価格	初号機	終号機	
		19	90035-166-008	スクリーンワッシャー、スクリュー 4X10...	105	2	2		
		20	90133-SL9-003	スクリーンワッシャー 3X18.....	105	4	6		
		21	91301-027-000	Oリング 6.8X1.9.....	95	1	1		
		22	93700-05016-0G	スクリーン、オーハイル 5X16.....	25	1	1		
		23	93903-24320	スクリーン、タツヒ〇ンク 4X12.....	25	1	1		
		24	93903-24420	スクリーン、タツヒ〇ンク 4X16.....	25	7	7		
		25	93903-25310	スクリーン、タツヒ〇ンク 5X16.....	25	4	4		

F 4

ブロックNO.

F - 3

スイッチ・ケーブル



KPB1-F0300A

KPB1F0300A

整備項目	標準 時間	見出 番号	部品番号	部品名	希望 小売 価格	使用個数		適用号機		タイプ
						NSS250 Y	NSS250A Y	初号機	終号機	
ケーブルCOMP. A, スロットル	2.3	1	17910-KPB-000	ケーブルCOMP. A, スロットル	1,550	1	1			
(ニコテモトウシカン)		2	17920-KPB-000	ケーブルCOMP. B, スロットル	1,550	1	1			
ケーブルCOMP. B, スロットル		3	35013-KPB-000	スイッチセット, キル	4,300	1	1			
スイッチセット, キル	0.6	4	35020-KPB-000	スイッチセット, ウィンカー	4,900	1	1			
スイッチセット, ウィンカー	0.5	5	53140-MY9-890	クラツフ°ASSY., スロットル	1,350	1	1			
クラツフ°ASSY., スロットル	0.3									
クラツフ°, R. ハントゥル	0.2	6	53165-MY9-890	クラツフ°, R. ハントゥル	870	1	1			
クラツフ°, L. ハントゥル	0.1	7	53166-MY9-890	クラツフ°, L. ハントゥル	870	1	1			
		8	90314-443-761	ナツト, ロツク	260	2	2			
		9	88210-KPB-000	ミラーCOMP., R.	1,900	1	1			
		10	88220-KPB-000	ミラーCOMP., L.	1,900	1	1			
		13	90652-HC4-003	クラツフ°, ハーネス	140	1	1			
		14	93892-05020-07	スクリユ-ワツシヤ- 5X20	30	1	1			
		15	93892-05025-07	スクリユ-ワツシヤ- 5X25	35	1	1			
		16	93892-05035-07	スクリユ-ワツシヤ- 5X35	35	1	1			
		17	93892-05045-07	スクリユ-ワツシヤ- 5X45	45	1	1			

2000.09.20

F4

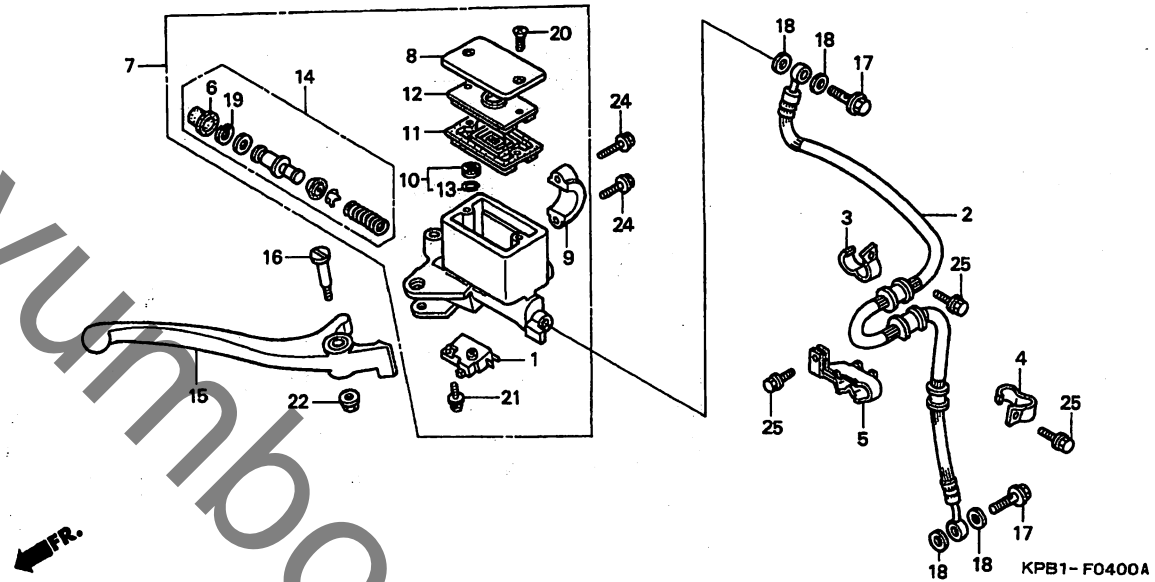
3

F 5

ブロックNO.

F-4

フロントブレーキマスターシリンダー
(1)



KPB1F0400A

整備項目	標準時間	見出番号	部品番号	部品名	希望使用個数		適用号機		タイプ
					小売価格	Y	初号機	終号機	
スイッチASSY., フロントストツフ°	0.2	1	35340-MA5-671	スイッチASSY., フロントストツフ°	730	1	-	-	
ホース, R. フロントブレーキ	1.2	2	45125-KPB-004	ホース, R. フロントブレーキ	3,250	1	-	-	
シリンダーサフ° ASSY., フロントマスター	0.5	3	45127-KFG-000	クリツフ° A, フブレーキホース	150	1	-	-	
シリンダーセツト, マスター		4	45128-KFG-640	クリツフ° B, フブレーキホース	250	1	-	-	
タイヤフラム	0.1	5	45135-KPB-000	グランハ° A, フブレーキホース	315	1	-	-	
レハ° COMP., R. ハント°ル		6	45504-410-003	フーツCOMP.	350	1	-	-	
		7	45510-KPB-006	シリンダーサフ° ASSY., フロントマスター	8,900	1	-	-	
		8	45513-KJ1-701	キャツフ° マスターシリンダー	770	1	-	-	
		9	45517-166-006	ホルター, マスターシリンダー	550	1	-	-	
		10	45518-KY1-701	セハ°レーターCOMP.	310	1	-	-	
		11	45520-MG7-006	タイヤフラム	340	1	-	-	
		12	45521-HA2-006	フ°レート, タイヤフラム	360	1	-	-	
		13	45523-KY1-701	クリツフ°	85	1	-	-	
		14	45530-471-831	シリンダーセツト, マスター	1,750	1	-	-	
		15	53175-MK7-671	レハ° COMP., R. ハント°ル	910	1	-	-	
		16	90114-KT7-006	ホルト, ハント°ルレハ°	295	1	-	-	
		17	90145-MS9-612	ホルト, オイル 10X22	300	2	-	-	
		18	90545-300-000	ワツシヤ°, オイルホルト	130	4	-	-	
		19	90651-MA5-671	サークリツフ°	120	1	-	-	
		20	93600-04012-1G	スクリュ°, フラツツ 4X12	25	2	-	-	
		21	93893-04012-17	スクリュ°ワツシヤ° 4X12	35	1	-	-	
		22	94050-06000	ナツツ, フランシ° 6MM	35	1	-	-	
		24	96001-06022-07	ホルト, フランシ° 6X22	55	2	-	-	
		25	96300-06012-00	ホルト, フランシ° 6X12	40	3	-	-	

2000.09.20

F5

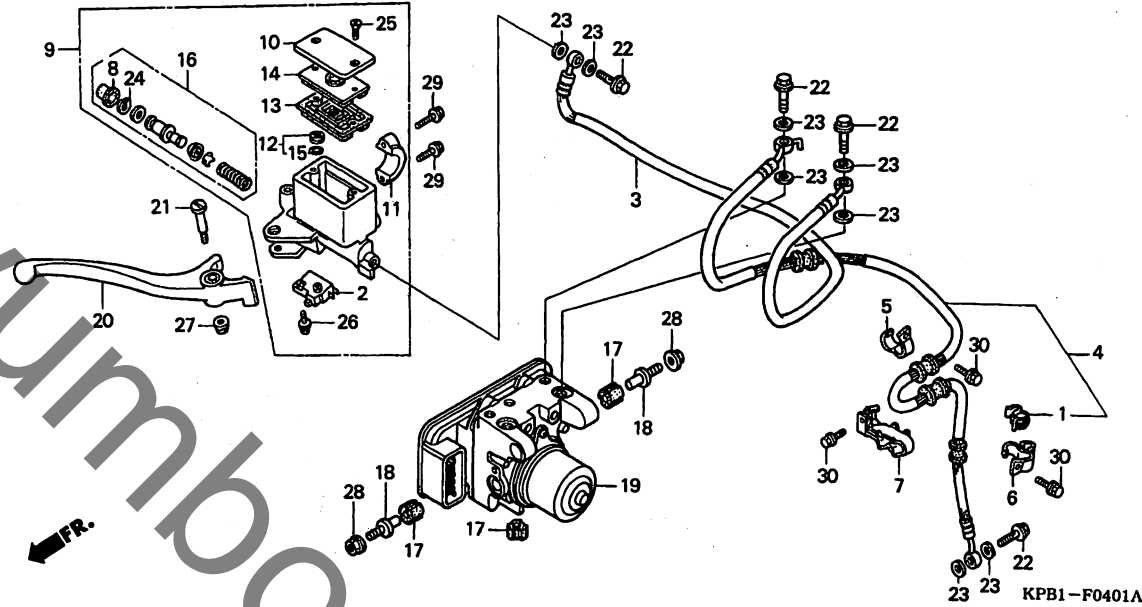
F 6

ブロックNO.

F-4-1

フロントブレーキマスターシリンダー

(2) ・ABSモジュレーター



整備項目	標準時間	見出番号	部品番号	部品名	希望 使用個数		適用号機	タイプ
					小売価格	NSS250 NSS250A Y Y		
スイッチASSY.,フロントストツフ°	0.2	1	17368-KV7-671	クランフ°、ハ°イフ°	90	-	1	
ホースA,フロントフ°レキ	1.2	2	35340-MA5-671	スイッチASSY.,フロントストツフ°	730	-	1	
(イツコマシ 0.1 カザン)		3	45125-KPB-751	ホースA,フロントフ°レキ	3,250	-	1	
ホースB,フロントフ°レキ		4	45126-KPB-752	ホースB,フロントフ°レキ	3,050	-	1	
シリンターサフ°ASSY.,フロントマスター	0.5	5	45127-KFG-000	クリツフ°A,フ°レキホース	150	-	1	
シリンターセツト,マスター		6	45130-KPB-750	クリツフ°COMP.,フ°レキホース	280	-	1	
タイヤフラム	0.1	7	45135-KPB-750	クランハ°COMP.,フ°レキホース	335	-	1	
モシ°レターASSY.,ABS	1.4	8	45504-410-003	フ°ツCOMP.	350	-	1	
		9	45510-KPB-006	シリンターサフ°ASSY.,フロントマスター	8,900	-	1	
		10	45513-KJ1-701	キャツフ°,マスターシリンター	770	-	1	
		11	45517-166-006	ホルター,マスターシリンター	550	-	1	
		12	45518-KY1-701	セハ°レターCOMP.	310	-	1	
		13	45520-MG7-006	タイヤフラム	340	-	1	
		14	45521-HA2-006	フ°レート,タイヤフラム	360	-	1	
		15	45523-KY1-701	クリツフ°	85	-	1	
		16	45530-471-831	シリンターセツト,マスター	1,750	-	1	
		17	57101-S2A-003	ラハ°,ABSマウンテイング°	170	-	3	
		18	57102-S2A-003	ホルト,ABSマウンテイング°	350	-	2	
		19	57110-KPB-751	モシ°レターASSY.,ABS	65,000	-	1	
		20	53175-MK7-671	レハ°COMP.,R.ハント°ル	910	-	1	
		21	90114-KT7-006	ホルト,ハント°ルレハ°	295	-	1	
		22	90145-MS9-612	ホルト,オイル 10X22	300	-	4	
		23	90545-300-000	ワツシャ°,オイルホルト	130	-	8	
		24	90651-MA5-671	サークリツフ°	120	-	1	
		25	93600-04012-1G	スクリユ°,フラツツ 4X12	25	-	2	

2000.09.20

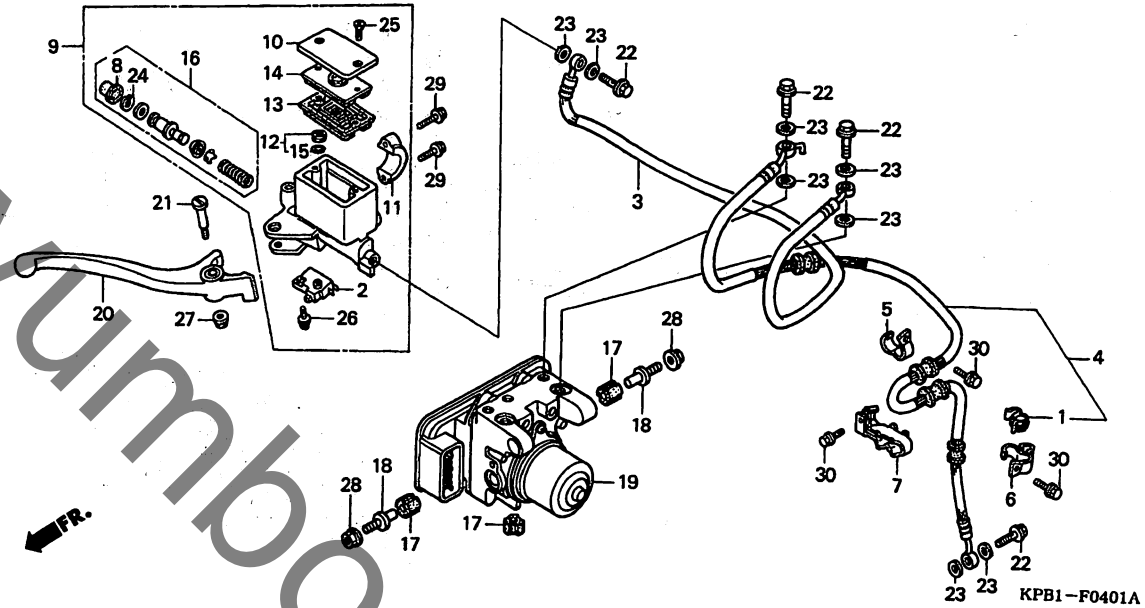
F6

F 7

ブロックNO.

F-4-1

フロントブレーキマスターシリンダー
(2) ・ABSモジュレーター



KPBI-F0401A

整備項目	標準時間	見出番号	部品番号	部品名	希望使用個数		適用号機		タイプ
					小	大	初号機	終号機	
		26	93893-04012-17	スクリーンワッシャー 4X12.....	35	-	Y	Y	
		27	94050-06000	ナット,フランジ 6MM.....	35	-			
		28	94071-06080	ナットワッシャー 6MM.....	35	-			
		29	96001-06022-07	ホルト,フランジ 6X22.....	55	-			
		30	96300-06012-00	ホルト,フランジ 6X12.....	40	-			

2000.09.20

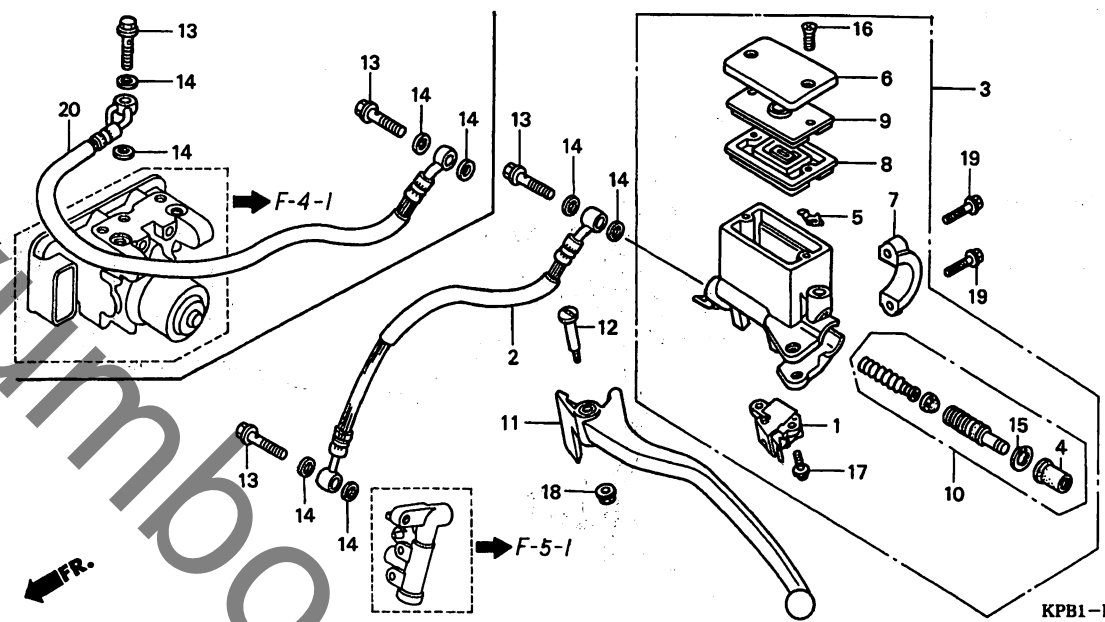
F7

F 8

ブロックNO.

F-5

リヤブレーキマスターシリンダー



KPBI-F0500B
KPBIF0500B

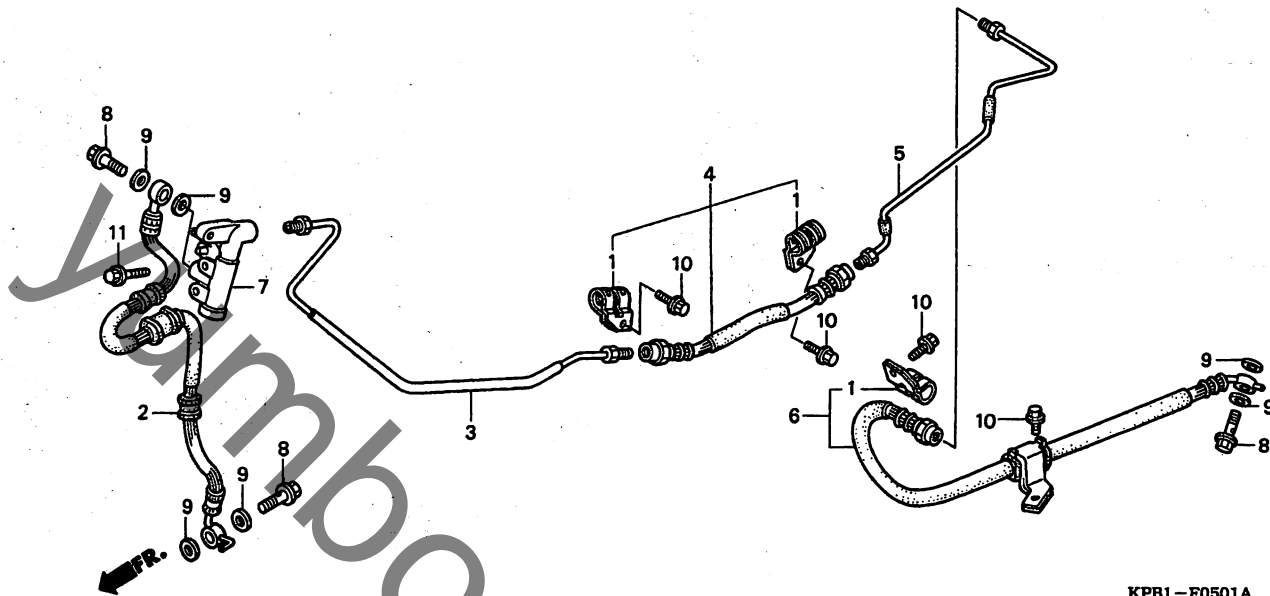
整備項目	標準時間	見出番号	部品番号	部品名	希望小売価格	使用個数		適用号機		タイプ
						NSS250	NSS250A	初号機	終号機	
スイッチASSY.,フロントストツフ°	0.2	1	35340-KFG-000	スイッチASSY.,フロントストツフ°	1,500	1	1			
ホースA,リヤブレーキ	1.2	2	43311-KPB-004	ホースA,リヤブレーキ	2,200	1	-			
シリンダーサブASSY.,リヤブレーキ		3	43510-KPB-006	シリンダーサブASSY.,リヤブレーキ						
マスター	0.5			マスター	8,700	1	1			
シリンダーセット,マスター		4	45504-410-003	パーツCOMP.	350	1	1			
レバーCOMP.,L.ハンドル	0.1	5	45512-MA6-006	フロテクター	145	1	1			
		6	45513-KJ1-701	キャツフ,マスターシリンダー	770	1	1			
		7	45517-166-006	ホルター,マスターシリンダー	550	1	1			
		8	45520-MG7-006	タイヤフラム	340	1	1			
		9	45521-HA2-006	フレート,タイヤフラム	360	1	1			
		10	45530-MA4-671	シリンダーセット,マスター	1,750	1	1			
		11	53178-KPB-006	レバーCOMP.,L.ハンドル	1,100	1	1			
		12	90114-KT7-006	ホルト,ハンドルレバー	295	1	1			
		13	90145-MS9-612	ホルト,オイル 10X22	300	2	2			
		14	90545-300-000	ワッシャー,オイルホルト	130	4	4			
		15	90651-MA5-671	サークリツフ°	120	1	1			
		16	93600-04012-1G	スクリー,フラツト 4X12	25	2	2			
		17	93893-04012-17	スクリー,ワッシャー 4X12	35	2	2			
		18	94050-06000	ナツト,フランジ 6MM	35	1	1			
		19	96001-06022-07	ホルト,フランジ 6X22	55	2	2			
		20	43311-KPB-751	ホースA,リヤブレーキ	2,700	-	1			

F 9

ブロックNO.

F-5-1

リヤブレーキパイプ (1)



KPB1-F0501A

KPB1F0501A

整備項目	標準時間	見出番号	部品番号	部品名	希望小価格	使用個数		適用号機		タイプ
						NSS250 Y	NSS250A Y	初号機	終号機	
ホースB,リヤブレーキ	1.2	1	43159-KFG-000	クランハー,リヤブレーキホース	180	3	-			
・ハルファASSY,テイル		2	43312-KPB-004	ホースB,リヤブレーキ	2,850	1	-			
ハ°イ7°A,リヤブレーキ	1.4	3	43313-KPB-000	ハ°イ7°A,リヤブレーキ	750	1	-			
・ホースC,リヤブレーキ		4	43314-KPB-004	ホースC,リヤブレーキ	1,850	1	-			
ハ°イ7°B,リヤブレーキ	1.1	5	43315-KFG-000	ハ°イ7°B,リヤブレーキ	650	1	-			
・ホースD,RR.ブレーキ		6	43316-KPB-004	ホースD,RR.ブレーキ	2,550	1	-			
		7	46300-KFG-J21	ハルファASSY,テイル	9,400	1	-			
		8	90145-MS9-612	ホルト,オイル 10X22	300	3	-			
		9	90545-300-000	ワッシャー,オイルホルト	130	6	-			
		10	95701-06012-00	ホルト,フランジ 6X12	35	4	-			
		11	95701-06028-08	ホルト,フランジ 6X28	50	2	-			

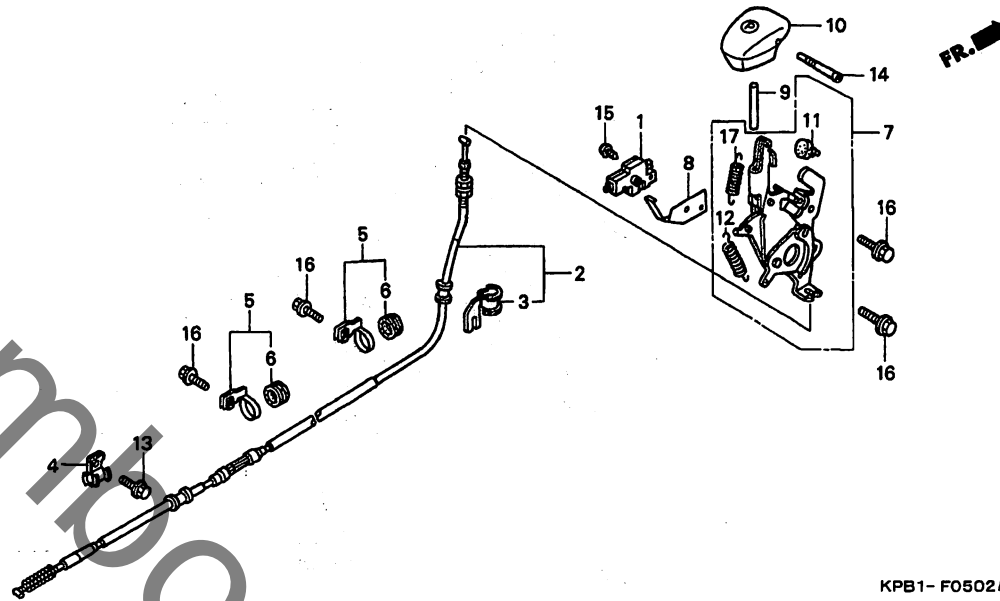
3

F 10

ブロックNO.

F-5-2

パーキングブレーキ



整備項目	標準時間	見出番号	部品番号	部品名	希望	使用個数		適用号機		タイプ
					小売価格	NSS250 Y	NSS250A Y	初号機	終号機	
スイッチASSY.クラッチ.....	0.8	1	35330-MB0-003	スイッチASSY.クラッチ.....	700	1	1			
ケーブルCOMP.パーキングブレーキ.....	0.9	2	43450-KPB-000	ケーブルCOMP.パーキングブレーキ.....	1,550	1	1			
レバーCOMP.ハンドブレーキ.....		3	43455-KPB-000	クランパー、リヤーブレーキケーブル.....	225	1	1			
クワリツフ、ハンドブレーキ.....	0.1	4	43456-KPB-000	クランパーB、リヤーブレーキケーブル.....	295	1	1			
(カンレンフビン フグム)		5	43460-GCK-000	カイトASSY.ブレーキケーブル.....	200	2	2			
		6	45466-329-000	インナーケーブルカイト.....	185	2	2			
		7	47105-KPB-000	レバーCOMP.ハンドブレーキ.....	4,600	1	1			
		8	47125-KPB-000	アーム、ハンドブレーキスイッチ.....	155	1	1			
		9	47140-KPB-000	ロツト、フツツシ.....	180	1	1			
		10	47150-KPB-000	クワリツフ、ハンドブレーキ.....	700	1	1			
		11	50505-GA7-730	ラバー、スタントストツパー.....	105	1	1			
		12	50513-GBL-000	スフリング.....	115	1	1			
		13	90118-958-003	ホルト、フランシ 6X12.....	150	1	1			
		14	90131-KPB-000	スクリュー、スベシヤル 5MM.....	235	1	1			
		15	93500-04010-0A	スクリュー、パオン 4X10.....	25	1	1			
		16	95701-06012-00	ホルト、フランシ 6X12.....	35	4	4			
		17	47160-KPB-000	スフリング、パーキングレバー.....	115	1	1			

2000.09.20

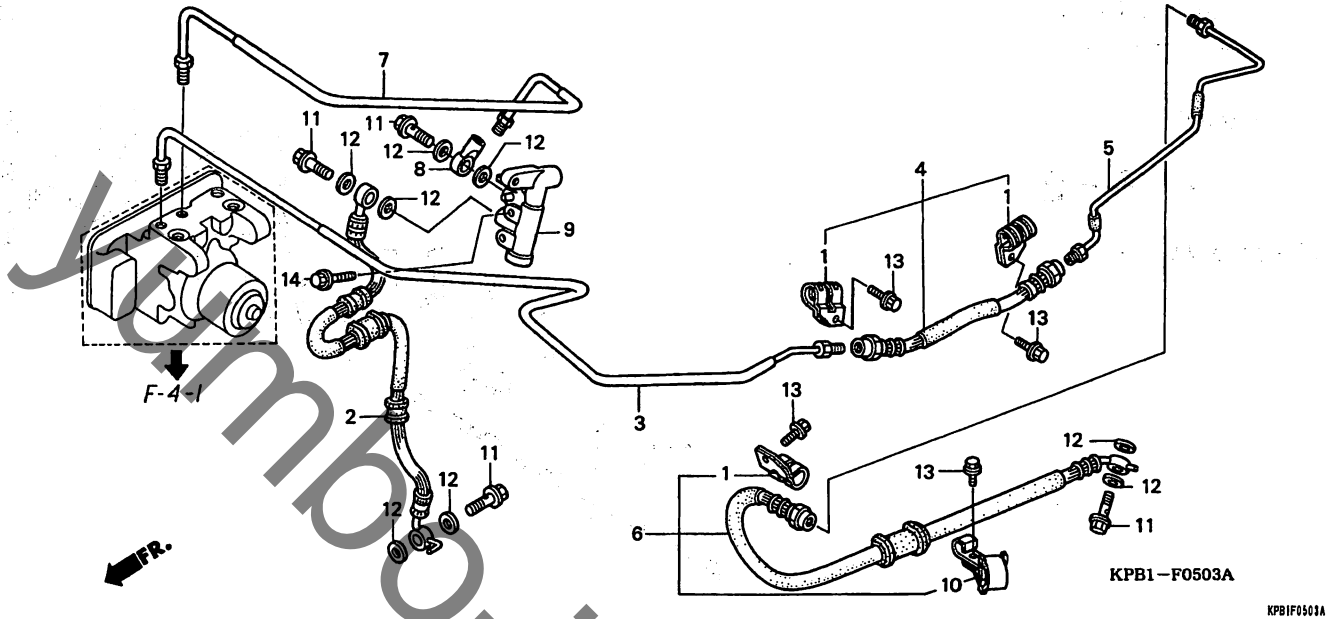
F10

F 11

ブロックNO.

F-5-3

リヤブレーキパイプ (2)



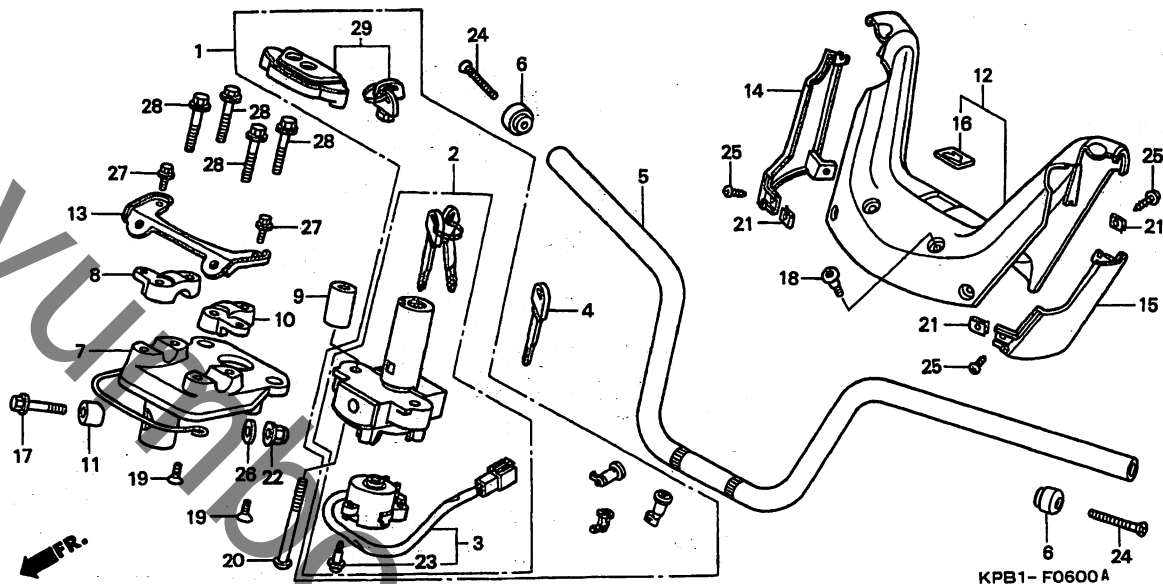
整備項目	標準時間	見出番号	部品番号	部品名	希望使用個数		適用号機		タイプ
					小	大	初号機	終号機	
ホースB,リヤブレーキ	1.2	1	43159-KFG-000	クランハロー,リヤブレーキホース	180	-	3		
ハールフASSY,テイルレイ		2	43312-KPB-751	ホースB,リヤブレーキ	2,850	-	1		
ハローA,リヤブレーキ	1.4	3	43313-KPB-750	ハローA,リヤブレーキ	950	-	1		
ホースC,リヤブレーキ		4	43314-KPB-004	ホースC,リヤブレーキ	1,850	-	1		
ハローB,リヤブレーキ	1.1	5	43315-KFG-000	ハローB,リヤブレーキ	650	-	1		
ホースD,RR.ブレーキ		6	43316-KPB-751	ホースD,RR.ブレーキ	2,550	-	1		
ハローE,リヤブレーキ		7	43317-KPB-750	ハローE,リヤブレーキ	550	-	1		
		8	43321-MY4-003	シヨイントA,マスターシリンターハロー	810	-	1		
		9	46300-KPB-752	ハールフASSY,テイルレイ	9,100	-	1		
		10	52115-KPB-750	クランハローCOMP.,ブレーキホース	380	-	1		
		11	90145-MS9-612	ホルト,オイル 10X22	300	-	4		
		12	90545-300-000	ワツシヤ,オイルホルト	130	-	8		
		13	95701-06012-00	ホルト,フランシヤ 6X12	35	-	4		
		14	95701-06028-08	ホルト,フランシヤ 6X28	50	-	2		

F 13

ブロックNO.

F - 6

ハンドルパイプ・ハンドルカバー



KPBI-F0600A

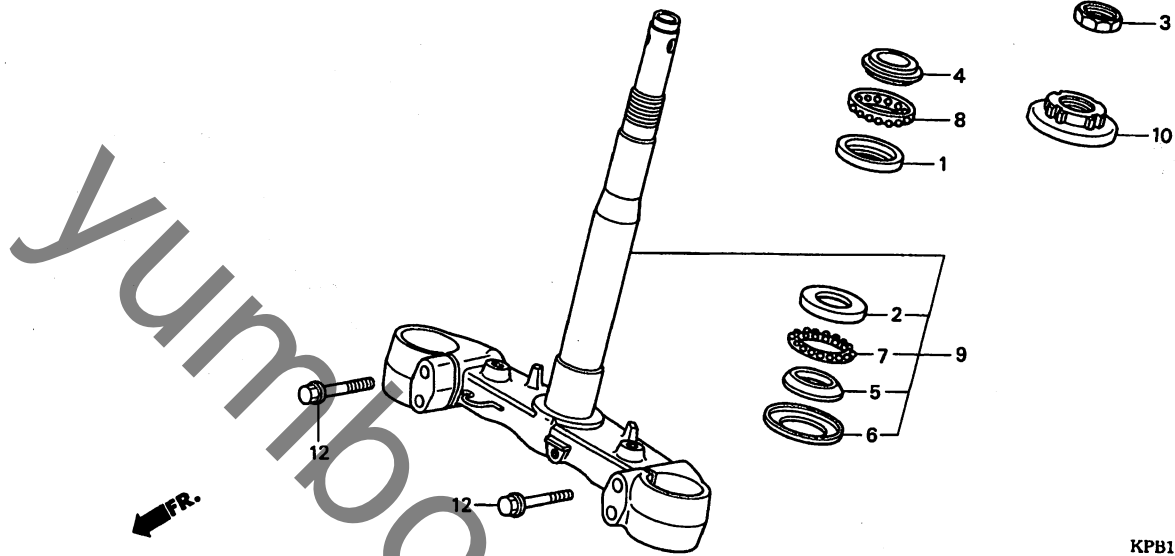
整備項目	標準時間	見出番号	部品番号	部品名	希望小売価格	使用個数		適用号機		タイプ
						NSS250	NSS250A	初号機	終号機	
		23	91059-KY2-711	スクリュー、タツヒコング 3X16.....	90	3	3			
		24	93700-06035-0G	スクリュー、ネーハル 6X35.....	35	2	2			
		25	93903-34380	スクリュー、タツヒコング 4X12.....	25	4	4			
		26	94101-10800	ワッシャー、フレイン 10MM.....	35	1	1			
		27	95701-06010-00	ホルト、フランジ 6X10.....	35	2	2			
		28	95701-08035-08	ホルト、フランジ 8X35.....	50	4	4			
		29	35110-KPB-007	キー、シャッター.....	3,000	1	1			

F 14

ブロックNO.

F-7

ステアリングシステム



KPB1-F0700C

KPB1F0700C

整備項目	標準時間	見出番号	部品番号	部品名	希望	使用個数		適用号機		タイプ
					小売価格	NSS250 Y	NSS250A Y	初号機	終号機	
レースステアリングハットツフホル	1.7	1	50301-268-010	レースステアリングハットツフホル	530	1	1			
(イツコマシ 0.1 カザン)		2	50302-GN5-900	レースステアリングハットホル	370	1	1			
レースステアリングハットホル		3	50306-GN5-900	ナットステアリングステムロツク	225	1	1			
ステムセットステアリング		4	53211-268-010	レースステアリングハットツフコーン	690	1	1			
レースステアリングハットツフコーン	1.2	5	53212-GN5-900	レースステアリングハットコーン	370	1	1			
スレツトCOMPステアリングハットツフ		6	53214-GN5-900	ターストールステアリングハット	150	1	1			
レースステアリングハットコーン	1.9	7	53215-GZ4-671	ホルASSYステアリングスチール	800	1	1			
		8	53215-KL8-901	ホルASSYステアリングスチール	1,250	1	1			
		9	53219-KPB-010	ステムセットステアリング	13,000	1	1			
		10	53220-KE8-010	スレツトCOMPステアリングハットツフ	1,100	1	1			
		12	95801-10055-07	ホルトフランシ 10X55	60	4	4			

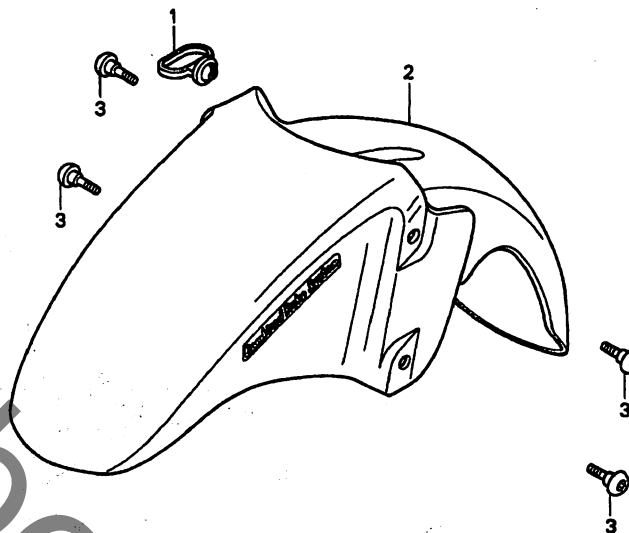
3

F 15

ブロックNO.

F-8

フロントフェンダー



KPB1-F0800

KPB1F0800

整備項目	標準時間	見出番号	部品番号	部品名	希望小売価格	使用個数		適用号機		タイプ	
						NSS250 Y	NSS250A Y	初号機	終号機		
フェンダーセット,フロント.....	0.1	1	45451-471-000	クロメツト,ワイヤ.....	210	1	1				
		2	61000-KPB-000ZA	フェンダーセット,フロント *TYPE1*							
				(WL)	9,800	1	-				
			61000-KPB-000ZB	フェンダーセット,フロント *TYPE2*							
				(WL)	9,800	1	-				
			61000-KPB-000ZC	フェンダーセット,フロント *TYPE3*							
				(WL)	9,800	1	-				
			61000-KPB-640ZA	フェンダーセット,フロント *TYPE4*							
				(WL)	9,800	1	-				
			61000-KPB-750ZA	フェンダーセット,フロント *TYPE1*							
				(WL)	9,800	-	1				
	61000-KPB-750ZB	フェンダーセット,フロント *TYPE2*									
		(WL)	9,800	-	1						
	61000-KPB-750ZC	フェンダーセット,フロント *TYPE3*									
		(WL)	9,800	-	1						
	61000-KPB-750ZD	フェンダーセット,フロント *TYPE4*									
		(WL)	9,800	-	1						
	3	90106-KCZ-000	スクリーン,スヘンシャル 6MM.....		125	4	4				

2000.09.20

F15

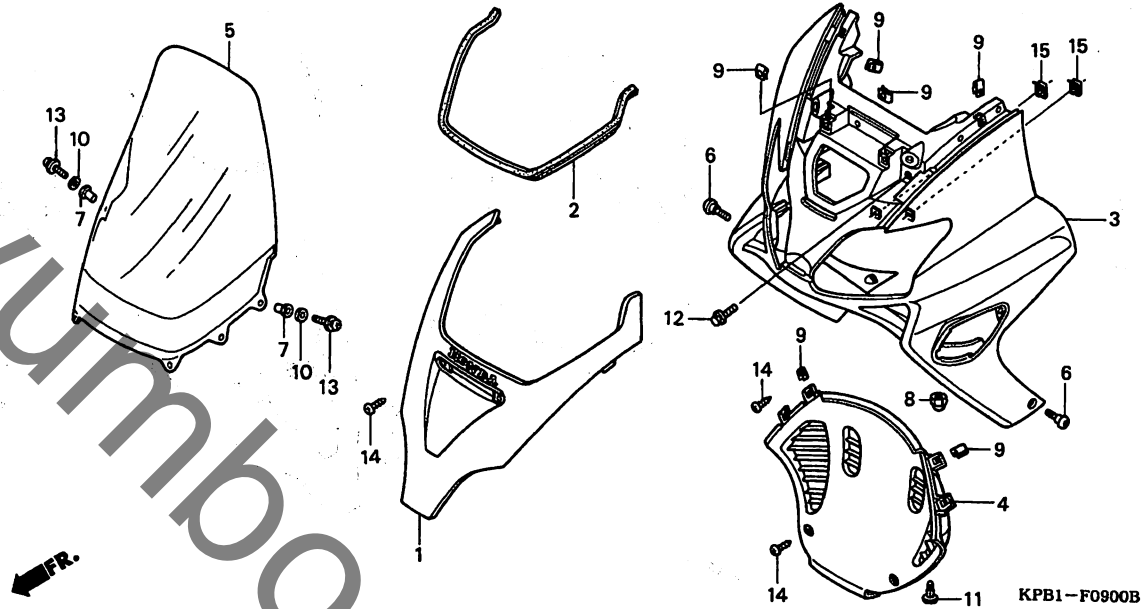
3

F 16

ブロックNO.

F - 9

フロントカバー



KPBI-F0900B

整備項目	標準時間	見出番号	部品番号	部品名	希望	使用個数		適用号機		タイプ
					小売価格	NSS250 Y	NSS250A Y	初号機	終号機	
カバーニツシ2セット,スクリーン	0.1	1	64100-KPB-000ZA	カバーニツシ2セット,スクリーン *TYPE1* (WL)	6,600	1	1			
カバーCOMP.,フロント	1.0	3	64100-KPB-000ZB	カバーニツシ2セット,スクリーン *TYPE2* (WL)	6,600	1	1			
カバー,フロントロー	0.2	4	64100-KPB-000ZC	カバーニツシ2セット,スクリーン *TYPE3* (WL)	6,600	1	1			
スクリーンASSY.,ウインド		5	64100-KPB-750ZA	カバーニツシ2セット,スクリーン *TYPE4* (WL)	6,600	1	1			
		2	64105-KPB-000	モールディング,ウインドスクリーン	340	1	1			
		3	64305-KPB-000ZD	カバーCOMP.,フロント *NH198P*...ハールレーシェルホワイト	24,800	1	1			
			64305-KPB-000ZE	*NH411M*...フォースシルバームタリック	24,800	1	1			
			64305-KPB-000ZF	*R101CU* キャンディックローレット-U	24,800	1	1			
			64305-KPB-000ZG	*NH237P*...ヒョウフラック	24,800	1	1			
		4	64351-KPB-000ZD	カバー,フロントロー *NH199R*...アイボホワイト	2,400	1	1			
			64351-KPB-000ZE	*NH308R*...リンスクレー	2,400	1	1			
			64351-KPB-000ZF	*R244R*...アポロレット	2,400	1	1			
			64351-KPB-000ZG	*NH1*...フラック	2,400	1	1			
		5	67100-KPB-000	スクリーンASSY.,ウインド	15,200	1	1			
		6	90109-KW3-000	スクリュー,スロージャル 5X16	105	2	2			
		7	90111-KW3-003	ナット,カウルセツテイック 5MM	115	6	6			
		8	90301-KPB-000	ナット,ネフオンステー 6MM	140	2	2			
		9	90302-SA4-003	ナット,スフリング 4MM	120	14	14			
		10	90504-964-000	ワッシャー,スラスト 5MM	50	6	6			
		11	90683-GAZ-003	クリツフ,トリム	90	2	2			

2000.09.20

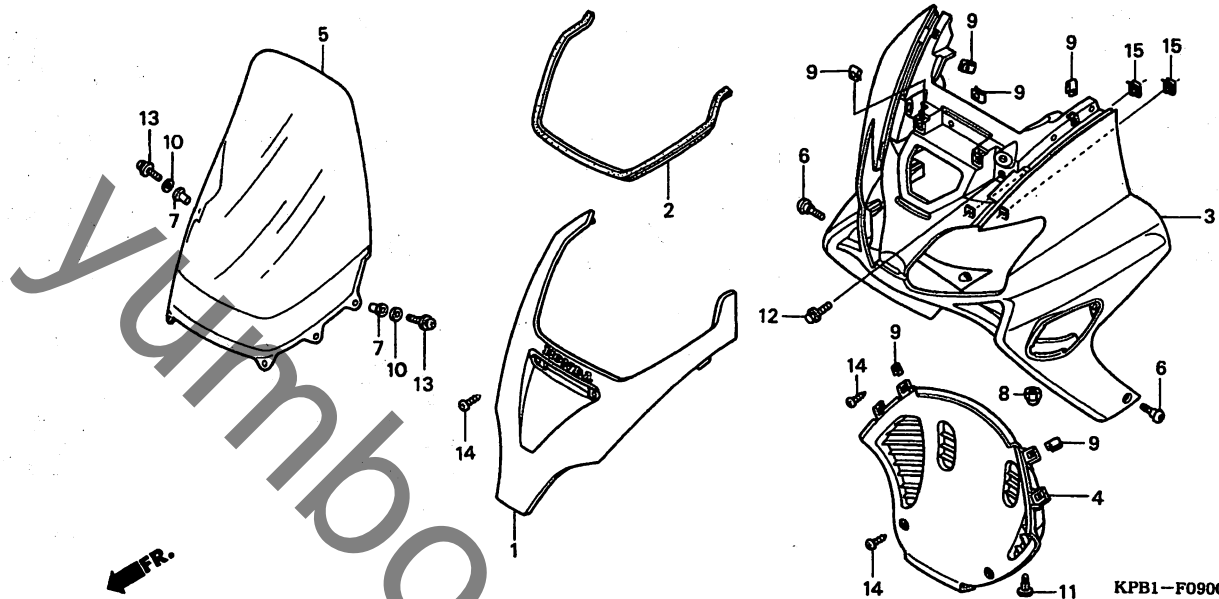
F16

G 1

ブロックNO.

F-9

フロントカバー



整備項目

標準
時間

見出
番号

部品番号

部品名

希望
小売
価格

使用個数
NSS250 NSS250A
Y Y

適用号機
初号機 終号機

タ イ プ

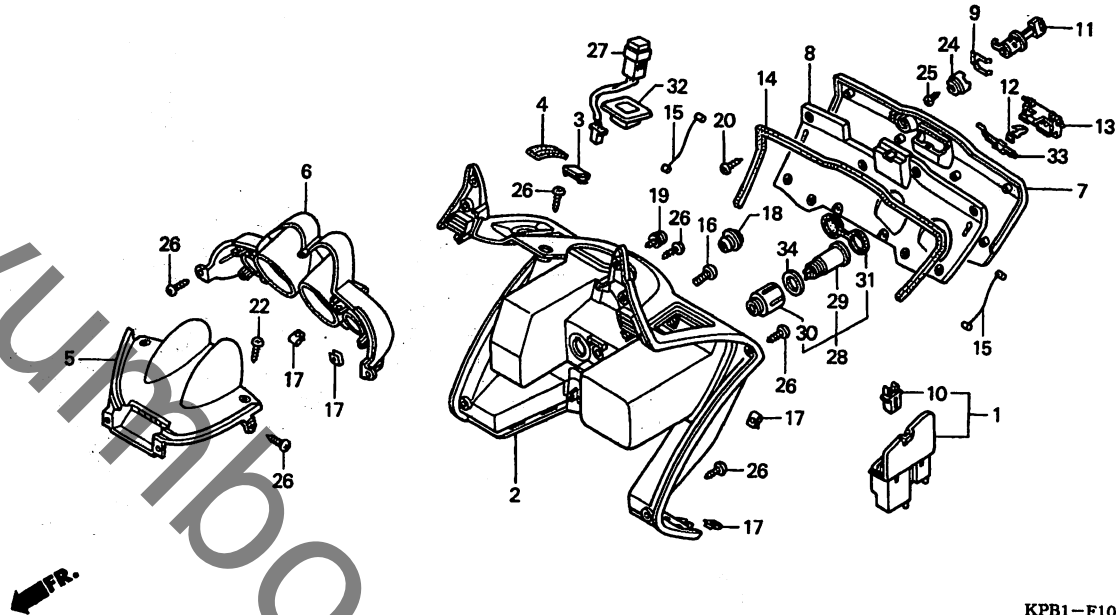
12	93414-06016-08	ホルトワッシャー 6X16.....	35	2	2		
13	93891-05020-08	スクリーンワッシャー 5X20.....	30	6	6		
14	93903-34480	スクリーン、タツヒコック 4X16.....	25	8	8		
15	90677-KAN-961	ナット、クリツフ° 5MM.....	150	4	4		

G 2

ブロックNO.

F-10

インナーボックス



KPB1-F1000C KPB1F1000C

整備項目	標準時間	見出番号	部品番号	部品名	希望	使用個数	適用号機		タイプ
					小売価格	NSS250 Y	NSS250A Y	初号機	
ホツク入ASSY.、チケツト	0.1	1	64250-KPB-000ZA	ホツク入ASSY.、チケツト					
.リツツ、インナー				*NH220R*.....スモークガラス	1,500	1	1		
.ロツクASSY.、インナーホツク入リツツ		2	64310-KPB-000ZA	カハ、インナー					
カハ、インナー	1.0			*NH220R*.....スモークガラス	8,900	1	1		
.リツツ、アウト		3	64311-KPB-000ZA	キャツフ、スイッチホル					
ハ、イサ、メーター	0.8			*NH220R*.....スモークガラス	320	1	-		
(フロント カツワハ 0.3)		4	64315-KPB-000	カハ、フレキロツク	480	1	1		
.スイッチASSY.、アイトゥル		5	64336-KPB-000ZA	ハ、イサ、メーター (FR)					
				NH220R.....スモークガラス	1,600	1	1		
		6	64337-KPB-000ZA	ハ、イサ、メーター (RR)					
				NH220R.....スモークガラス	1,300	1	1		
		7	64405-KPB-000ZA	リツツ、アウト (INNER LID)					
				NH220R.....スモークガラス	2,800	1	1		
		8	64415-KPB-000ZA	リツツ、インナー (INNER LID)					
				NH220R.....スモークガラス	1,000	1	1		
		9	75581-673-000	スフ、リンク、ロツクキセツテイソク	145	1	1		
		10	77235-KPB-000	ラツチ、チケツトホツク入	180	1	1		
		11	77260-KPB-000	ロツクASSY.、インナーホツク入リツツ	1,000	1	1		
		12	77504-SJ6-013	スフ、リンク、ク、ローフホツク入	90	1	1		
		13	77507-S70-013ZC	ロツク、トキエメント					
				NH220R.....スモークガラス	300	1	-		
			77507-S47-003	ロツク、トキエメント	480	-	1		
		14	81146-KPB-010	シール、インナーホツク入	650	1	1		
		15	81219-KPB-000	ストツハ、リツツ	185	2	2		
		16	90112-KFG-000	スクリュ、スハ、シヤル 6X8	85	1	1		
		17	90302-SA4-003	ナツト、スフ、リンク 4MM	120	8	8		

2000.09.20

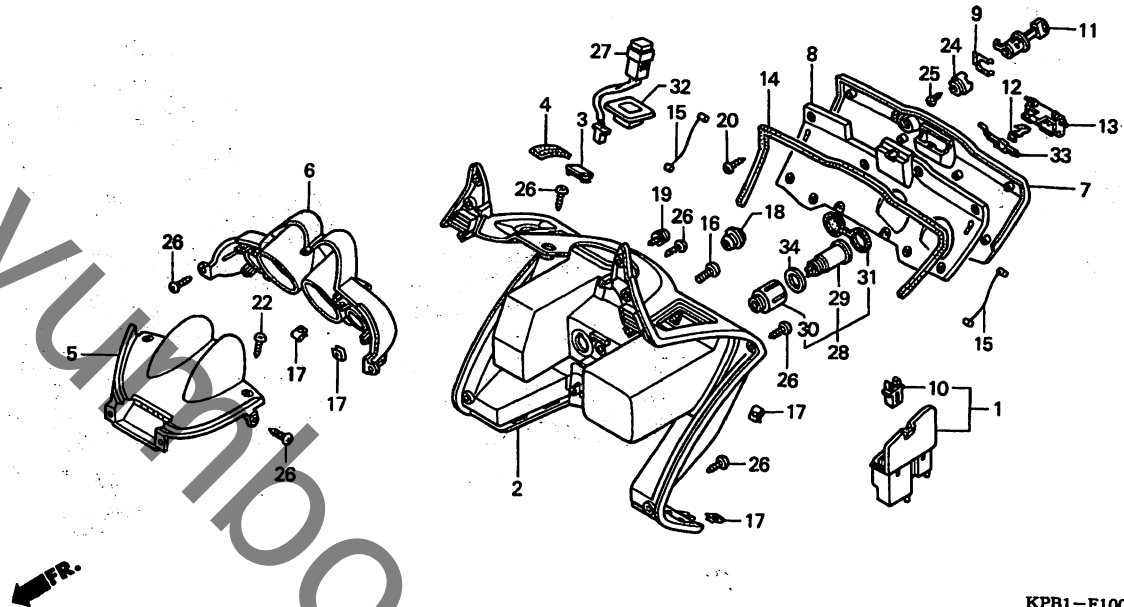
G2

G 3

ブロックNO.

F-10

インナーボックス



KPB1-F1000C

KPB1F1000C

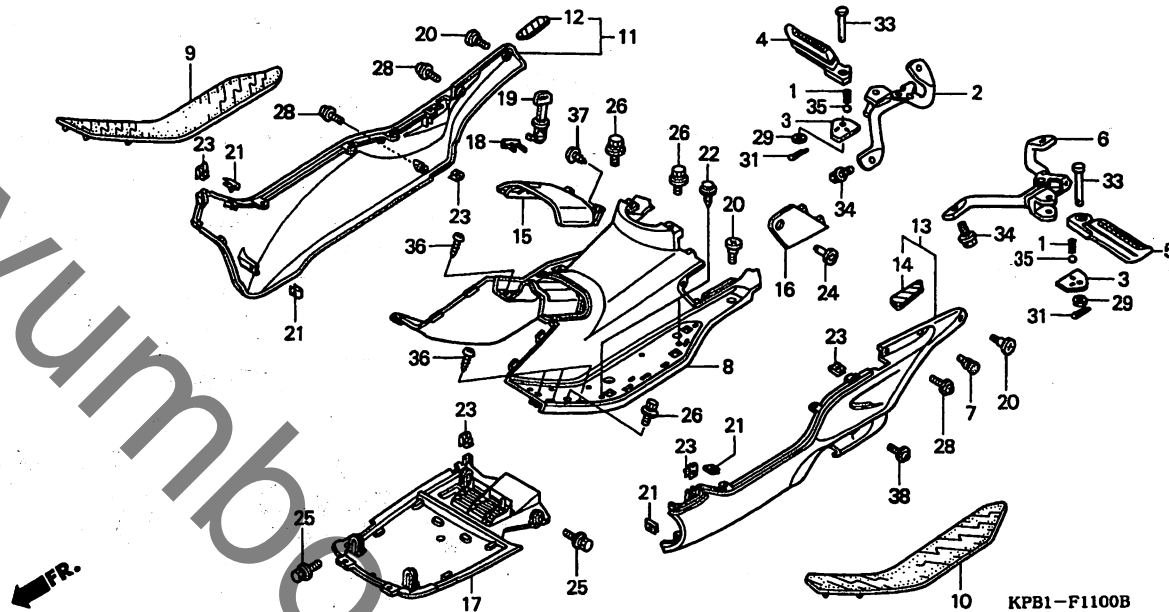
整備項目	標準時間	見出番号	部品番号	部品名	希望価格		使用個数		適用号機		タイプ
					小	大	NSS250	NSS250A	初号機	終号機	
		18	70529-657-670	クロメツトB, サイトツハネル	215	-	1	-			
		19	93891-05010-07	スクリーンワッシャー 5X10	30	-	2	2			
		20	93903-34260	スクリーン, タツヒ〇ンク 4X10	75	-	10	10			
		22	93903-34380	スクリーン, タツヒ〇ンク 4X12	25	-	2	2			
		24	64417-KPB-000	カム, リット〇ロツク	350	-	1	1			
		25	93901-22110	スクリーン, タツヒ〇ンク 3X8	25	-	1	1			
		26	93903-34480	スクリーン, タツヒ〇ンク 4X16	25	-	12	12			
		27	35170-KPB-750	スイッチASSY, アイソル	1,050	-	-	1			
		28	39600-KPB-640	ソケットASSY, アクセサリー	1,500	-	-	1			
		29	39620-S01-A01	ソケット, アクセサリー	550	-	-	1			
		30	39621-KPB-640	カバー, ソケット	300	-	-	1			
		31	39623-KPB-640	キャップ, ソケット	300	-	-	1			
		32	64312-KPB-750ZA	ケース, スイッチ *NH220R*.....スモークグレー	200	-	-	1			
		33	64416-KPB-000	カム, リット〇ロツク	220	-	1	1			
		34	90503-011-000	ワッシャー, ステアリングシステム	165	-	-	1			

G 4

ブロックNO.

F-11

フロアパネル・センターカバー



KPB1-F1100B

KPB1F1100B

整備項目	標準時間	見出番号	部品番号	部品名	希望小売価格	使用個数		適用号機		タイプ
						Y	Y	初号機	終号機	
フラゲツトCOMP.、R.ヒオリオンステツフ°	0.4	1	28333-300-000	スプリング、キツクスター-ストツハ°	145	2	2			
.アム、R.ヒオリオンステツフ°		2	50660-KPB-000	フラゲツトCOMP.、R.ヒオリオンステツフ°	1,550	1	1			
.アム、L.ヒオリオンステツフ°		3	50718-KPB-000	フレート、ヒオリオンステツフ°クリツク	150	2	2			
.フラゲツトCOMP.、L.ヒオリオンステツフ°		4	50720-KPB-000	アム、R.ヒオリオンステツフ°	2,800	1	1			
ステツフ°、フロア°	1.1	5	50730-KPB-000	アム、L.ヒオリオンステツフ°	2,800	1	1			
.リツト°、フエ-エル										
マツト、R.フロア°	0.1	6	50760-KPB-000	フラゲツトCOMP.、L.ヒオリオンステツフ°	1,550	1	1			
(ニコテモトウシツカン)		7	53134-KG7-000	ラハ-、イクニツシヨソカハ-	50	2	2			
.マツト、L.フロア°		8	64320-KPB-000ZA	ステツフ°、フロア°						
.ロツクASSY.、フエ-エルリツト°				*NH220R*.....スモークグレー	8,500	1	1			
スカートCOMP.、R.サイト°	0.3	9	64325-KPB-000ZA	マツト、R.フロア°						
.スカートCOMP.、L.サイト°				*NH1*.....ブラック	3,000	1	1			
カハ-、アンタ-	0.7	10	64326-KPB-000ZA	マツト、L.フロア°						
				NH1.....ブラック	3,000	1	1			
		11	64330-KPB-000ZD	スカートCOMP.、R.サイト°						
				NH198P...ハ-ルシーシェルホワイト	6,400	1	1			
			64330-KPB-000ZE	*NH411M*...フォ-スシルハ-メタリック	6,400	1	1			
			64330-KPB-000ZF	*R101CU* キャンテ-ィク°ローリー-レット°-U	6,400	1	1			
			64330-KPB-000ZG	*NH237P*...ヒ-ェアフ°ラック	6,400	1	1			
		12	64335-KPB-000ZD	フレート、R.サイト°スカートカ-ート°						
				NH220R...スモークグレー	500	1	1			
		13	64340-KPB-000ZD	スカートCOMP.、L.サイト°						
				NH198P...ハ-ルシーシェルホワイト	6,400	1	1			
			64340-KPB-000ZE	*NH411M*...フォ-スシルハ-メタリック	6,400	1	1			
			64340-KPB-000ZF	*R101CU* キャンテ-ィク°ローリー-レット°-U	6,400	1	1			
			64340-KPB-000ZG	*NH237P*...ヒ-ェアフ°ラック	6,400	1	1			

2000.09.20

G4

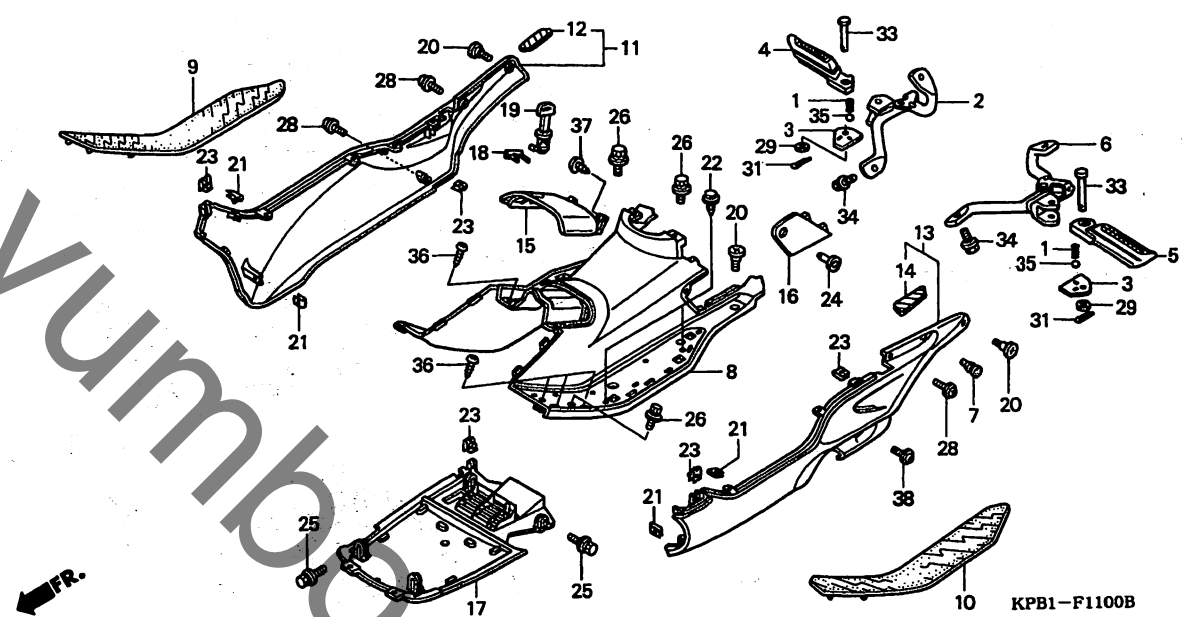
3

G 5

ブロックNO.

F-11

フロアーパネル・センターカバー



KPBI-F1100B

3

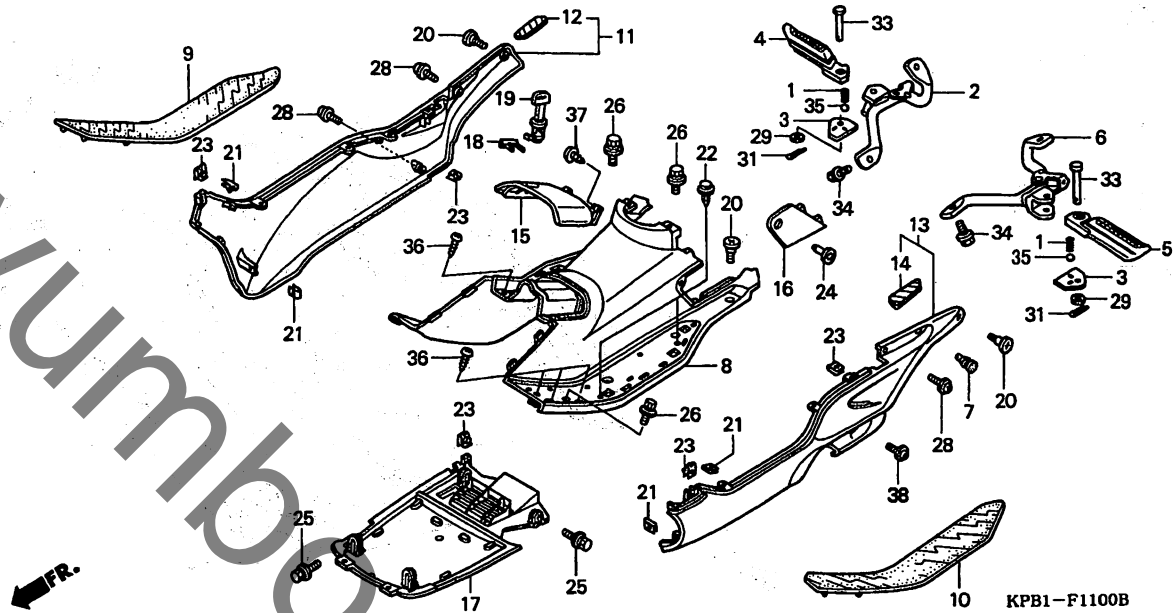
整備項目	標準時間	見出番号	部品番号	部品名	希望	使用個数	適用号機	タイプ
					小売価格	NSS250 Y		
		14	64345-KPB-000ZD	フロアパネル、L.サイドスカートカバート *NH220R*.....スモークグレー	500	1 1		
		15	64451-KPB-000ZA	リフト、フューエル *NH220R*.....スモークグレー	700	1 1		
		16	64461-KPB-000ZA	リフト、フロアメンテナンス *NH220R*.....スモークグレー	380	1 1		
		17	64471-KPB-000ZD	カバー、アンタ *NH199R*.....アイスホワイト	2,550	1 1		
			64471-KPB-000ZE	*NH308R*.....リンクグレー	2,550	1 1		
			64471-KPB-000ZF	*R244R*.....アホロレット	2,550	1 1		
			64471-KPB-000ZG	*NH1*.....ブラック	2,550	1 1		
		18	75581-673-000	スプリング、ロツクキセツテイング	145	1 1		
		19	77232-GBL-772	ロツクASSY、フューエルリフト	1,000	1 1		
		20	90109-KW3-000	スクリーン、スベシヤル 5X16	105	4 4		
		21	90302-SA4-003	ナツト、スプリング 4MM	120	4 4		
		22	90601-PV3-003	クリツフ、エアインテークタクトフツシ	125	4 4		
		23	90677-KAN-961	ナツト、クリツフ 5MM	150	5 5		
		24	90683-GAZ-003	クリツフ、トリム	90	1 1		
		25	93404-06012-07	ホルルトワツシヤ 6X12	35	4 4		
		26	93404-06020-00	ホルルトワツシヤ 6X20	35	6 6		
		28	93891-05016-07	スクリーンワツシヤ 5X16	30	3 3		
		29	94101-06000	ワツシヤ、フレイシ 6MM	25	2 2		
		31	94201-16120	ヒオン、スプリット 1.6X12	25	2 2		
		33	95015-82000	ヒオンB、ヒリオンステツフ	105	2 2		
		34	95701-08020-00	ホルルト、フランシ 8X20	40	4 4		
			2000.09.20		65			

G 6

ブロックNO.

F-11

フロアパネル・センターカバー



KPBI-F1100B

整備項目

標準
時間

見出
番号

部品番号

部品名

希望
小
価格

使用個数
NSS250 NSS250A
Y Y

適用号機
初号機 終号機

タイプ

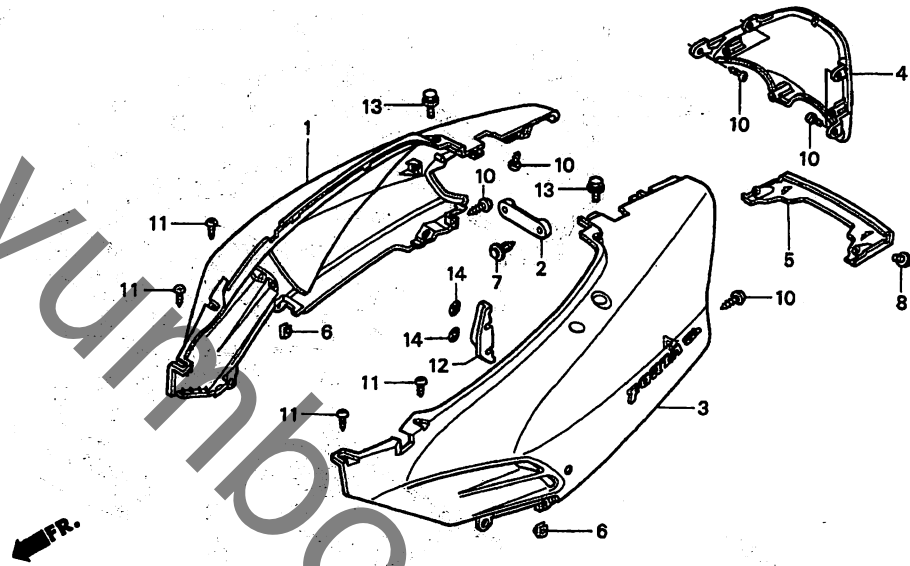
35	96211-08000	ホール・スチール #8 (1/4).....	15	2	2		
36	93903-34480	スクリーン・タツヒ・ワッシャー 4X16.....	25	8	8		
37	93903-34310	スクリーン・タツヒ・ワッシャー 4X12.....	25	2	2		
38	93891-05012-07	スクリーン・ワッシャー 5X12.....	30	1	1		

G 7

ブロックNO.

F-12

ボディカバー



KPB1-F1200A

KPB1F1200A

整備項目	標準時間	見出番号	部品番号	部品名	希望	使用	適用号機		タイ	プ
					小	個	初	終		
					価	数	号	号		
					格		機	機		
						Y	機	機		
						Y				
カハセツ、R.ホッテイ.....	0.8	1	83400-KPB-000ZA	カハセツ、R.ホッテイ *TYPE1* (WL)	13,500	1	-			
(ニコイシヨウテモ トウシカ)			83400-KPB-000ZB	カハセツ、R.ホッテイ *TYPE2* (WL)	13,500	1	-			
カハセツ、L.ホッテイ			83400-KPB-000ZC	カハセツ、R.ホッテイ *TYPE3* (WL)	13,500	1	-			
カハセツ、リアホッテイ			83400-KPB-000ZE	カハセツ、R.ホッテイ *TYPE4 1*(WL)	13,500	1	-			
カハセツ、リアホッテイセンター.....	0.1	2	83413-KPB-000	フレート、カハセツテイング.....	180	1	1			
		3	83500-KPB-000ZA	カハセツ、L.ホッテイ *TYPE1* (WL)	13,500	1	-			
			83500-KPB-000ZB	カハセツ、L.ホッテイ *TYPE2* (WL)	13,500	1	-			
			83500-KPB-000ZC	カハセツ、L.ホッテイ *TYPE3* (WL)	13,500	1	-			
			83500-KPB-000ZE	カハセツ、L.ホッテイ *TYPE4 1*(WL)	13,500	1	-			
			83500-KPB-750ZA	カハセツ、L.ホッテイ *TYPE1* (WL)	13,500	-	1			
			83500-KPB-750ZB	カハセツ、L.ホッテイ *TYPE2* (WL)	13,500	-	1			
			83500-KPB-750ZC	カハセツ、L.ホッテイ *TYPE3* (WL)	13,500	-	1			
			83500-KPB-750ZD	カハセツ、L.ホッテイ *TYPE4* (WL)	13,500	-	1			
			83500-KPB-750ZE	カハセツ、L.ホッテイ *TYPE4 1*(WL)	13,500	1	-			
			83500-KPB-750ZA	カハセツ、L.ホッテイ *TYPE1* (WL)	13,500	-	1			
			83500-KPB-750ZB	カハセツ、L.ホッテイ *TYPE2* (WL)	13,500	-	1			

2000.09.20

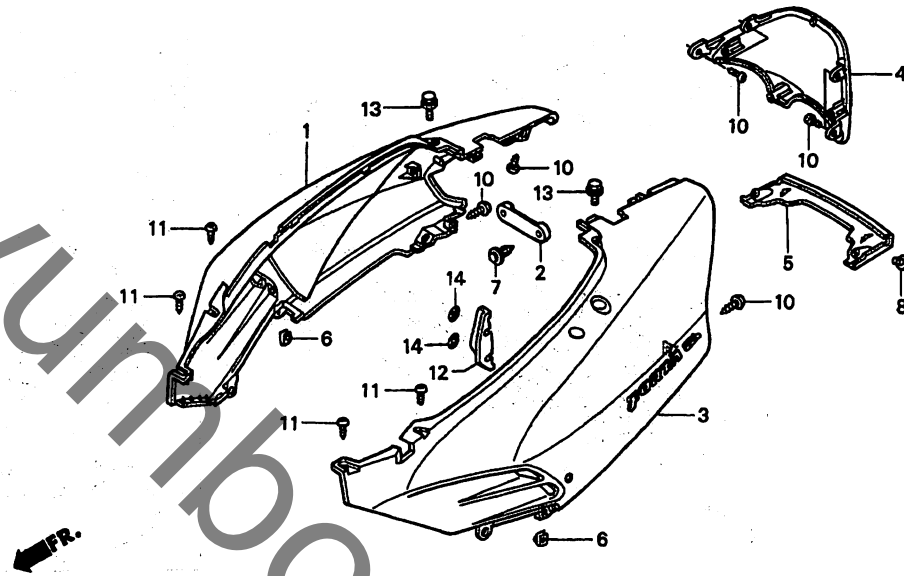
G7

G 8

ブロックNO.

F-12

ボディカバー



KPB1-F1200A

KPBIF1200A

整備項目	標準時間	見出番号	部品番号	部品名	希望小売価格	使用個数		適用号機 初号機 終号機	タイプ
						NSS250	NSS250A		
		(3)	83500-KPB-750ZC	カバーセット,L.ホッテイ *TYPE3*	13,500	-	1		
				(WL)					
			83500-KPB-750ZD	カバーセット,L.ホッテイ *TYPE4*	13,500	-	1		
				(WL)					
		4	83600-KPB-000ZA	カバーセット,リヤホッテイ *TYPE1*	1,100	1	1		
				(WL)					
			83600-KPB-000ZB	カバーセット,リヤホッテイ *TYPE2*	1,100	1	1		
				(WL)					
			83600-KPB-000ZC	カバーセット,リヤホッテイ *TYPE3*	1,100	1	1		
				(WL)					
			83600-KPB-750ZC	カバーセット,リヤホッテイ *TYPE4*	1,100	1	1		
				(WL)					
		5	83611-KPB-000ZD	カバー,リヤホッテイセンター					
				NH198P...ハールシージュルホワイト	500	1	1		
			83611-KPB-000ZE	*NH411M*...フォースシルバメタリック	500	1	1		
			83611-KPB-000ZF	*R101CU*					
				キャンティクローリット-U	500	1	1		
			83611-KPB-000ZG	*NH237P*...ヒョウフラック	500	1	1		
		6	90677-KAN-961	ナツト,クリツフ° 5MM.....	150	2	2		
		7	90683-GAZ-003	クリツフ°トリム.....	90	2	2		
		8	93891-05016-07	スクリーンツツシヤ 5X16.....	30	2	2		
		10	93903-34380	スクリーンツツシヤ 4X12.....	25	7	7		
		11	93903-34480	スクリーンツツシヤ 4X16.....	25	4	4		
		12	83520-KPB-000	フレート,ウオーターフォルフ.....	430	1	1		
		13	90147-KPB-000	ホルト,フランシ 6X16.....	130	2	2		
		14	90313-GAH-780	ナツト,スヒート 3MM.....	90	2	2		

2000.09.20

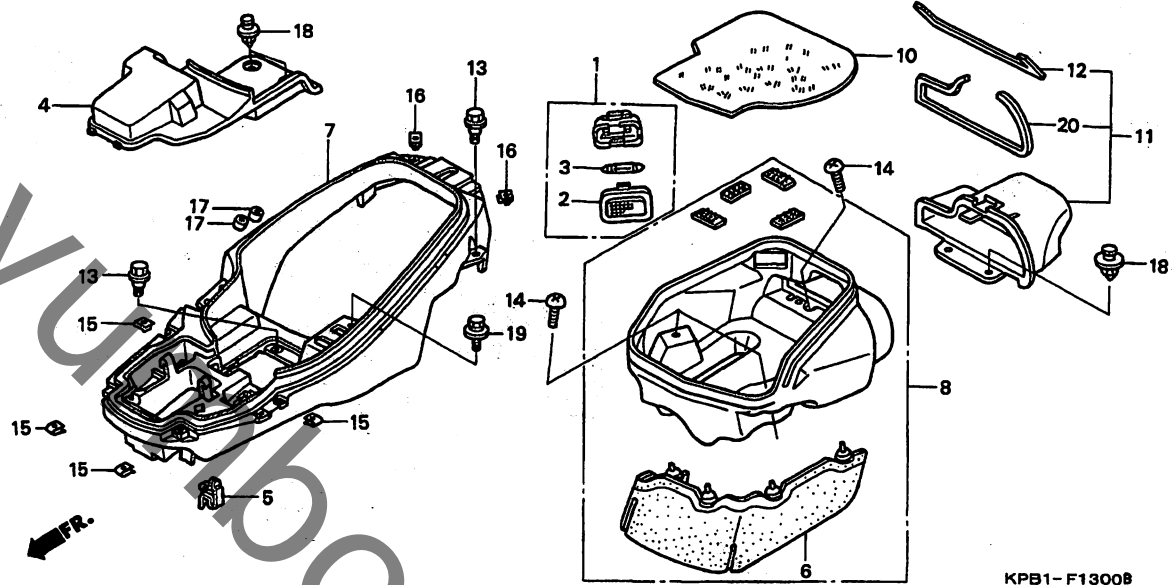
G8

G 9

ブロックNO.

F-13

ラギジボックス



KPB1-F1300B

KPB1F1300B

3

整備項目	標準時間	見出番号	部品番号	部品名	希望 使用個数		適用号機		タイプ
					小売価格	NSS250 NSS250A Y Y	初号機	終号機	
ライトASSY.、トラソクローム	0.1	1	34260-SZ3-003	ライトASSY.、トラソクローム (12V 3.4W)	900	1	1		
カハ、ハツテリ		2	34262-SM4-003	レンズ	275	1	1		
リツトCOMP.、メインテナス		3	34295-SA5-003	ハツルフ (12V 3.4W) (タイイチ)	125	1	1		
ホツツス、ラキシ	0.8	4	50326-KPB-000	カハ、ハツテリ	3,500	1	1		
ホツツスCOMP.、ラキシ	0.9	5	77106-GAH-000	フツク、ヘルメツト	145	1	1		
		6	80104-KPB-000	カ、ト、ス、フ、ラツシ	600	1	1		
		7	81251-KPB-000	ホツツス、ラキシ (アツハ)	4,800	1	-	1007036	
			81251-KPB-010	ホツツス、ラキシ (アツハ)	4,800	1	-	1007037	
		8	81260-KPB-000	ホツツスCOMP.、ラキシ (ロー)	6,900	1	1		
		10	81271-KPB-000	マツ、ラキシ、ホツツス	700	1	1		
		11	81290-KPB-000	リツトCOMP.、メインテナス	1,350	1	1		
		12	81297-KPB-300	ラハ、シール	150	1	1		
		13	90111-187-000	ホルツ、フランシ 6MM	175	4	4		
		14	90131-SQX-A00	スクリュ、スラスト 6X16	60	3	3		
		15	90302-SA4-003	ナツ、スフ、リソク 4MM	120	4	4		
		16	90305-GEE-710	ナツ、クリツフ 6MM	80	2	2		
		17	90312-GF0-000	カラ、ホツ、イカハ	110	2	2		
		18	90601-PV3-003	クリツフ、エア、インテ、クタク、フ、ツシ	125	4	4		
		19	93404-06012-07	ホルツ、ツシヤ 6X12	35	1	1		
		20	81298-KPB-300	ラハ、A、シール	400	1	1		

2000.09.20

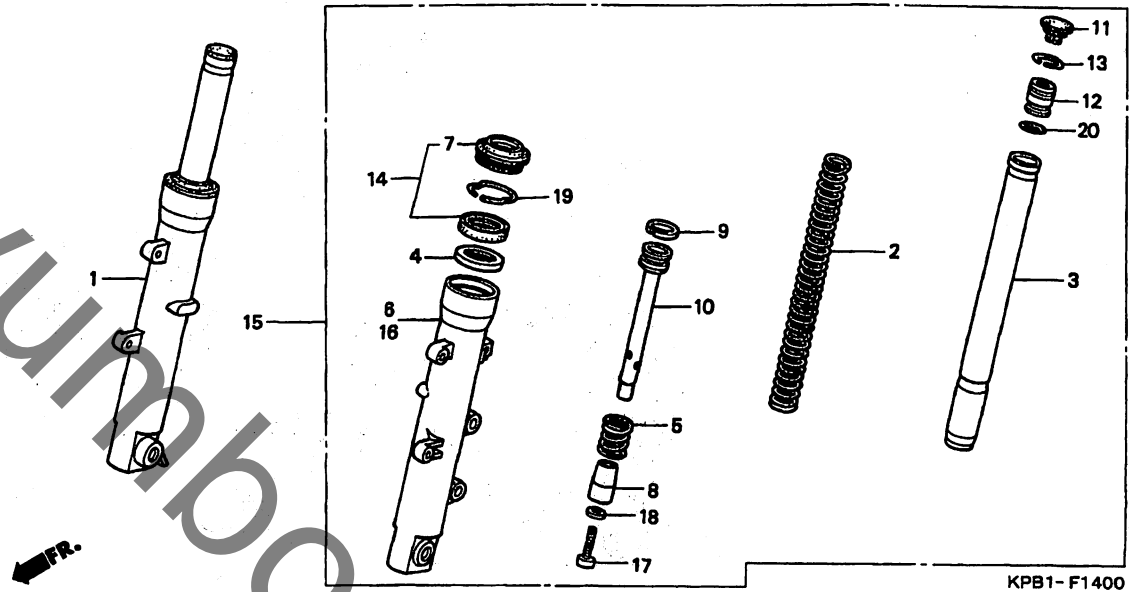
69

G 10

ブロックNO.

F-14

フロントフォーク



KPBI-F1400

KPBIF1400

整備項目	標準時間	見出番号	部品番号	部品名	希望	使用個数		適用号機		タイプ
					小売価格	NSS250	NSS250A	初号機	終号機	
フォークASSY.,R.フロント	0.4	1	51400-KPB-003	フォークASSY.,R.フロント	19,900	1	-			
(イツコマシ 0.1 カザン)			51400-KPB-013	フォークASSY.,R.フロント	19,900	-	1			
フォークASSY.,L.フロント		2	51401-KPB-003	スプリング,フロントクッション	1,400	2	-			
スプリング,フロントクッション	0.6		51401-KPB-013	スプリング,フロントクッション	1,400	-	2			
(イツコマシ 0.3 カザン)		3	51410-KPB-003	ハーフCOMP.,フロントフォーク	8,900	2	2			
ハーフCOMP.,フロントフォーク	0.8	4	51412-GC4-731	リンク,ハイツアップ	240	2	2			
(イツコマシ 0.5 カザン)		5	51412-340-000	スプリング,フロントフォークリハウルト	190	2	2			
ハーフ,シート		6	51420-KFG-003	ケースCOMP.,R.フロントホットム	9,500	1	1			
(イツコマシ 0.5 カザン)		7	51425-KL8-901	タストシール	620	2	2			
ケースCOMP.,R.フロントホットム	0.9	8	51432-KM7-910	ヒース,オイルロツク	500	2	-			
(イツコマシ 0.6 カザン)			51432-KPB-003	ヒース,オイルロツク	500	-	2			
シールセット,フロントフォーク		9	51437-KFG-003	リンク,ヒースト	250	2	2			
(イツコマシ 0.6 カザン)		10	51440-KPB-003	ハーフ,シート	1,500	2	-			
ケースCOMP.,L.フロントホットム			51440-KPB-013	ハーフ,シート	1,500	-	2			
		11	51449-KFG-003	キャツフ,フォークハーフ	200	2	2			
		12	51454-KFG-003	シート,スプリングアツハ	500	2	2			
		13	51456-KFG-003	リンク,スタツハ 29.8X1.2	100	2	2			
		14	51490-KL8-900	シールセット,フロントフォーク	1,050	2	2			
		15	51500-KPB-003	フォークASSY.,L.フロント	19,900	1	-			
			51500-KPB-013	フォークASSY.,L.フロント	19,900	-	1			
		16	51520-KFG-003	ケースCOMP.,L.フロントホットム	9,500	1	1			
		17	90116-383-721	ホルト,ソツケツ 8MM	185	2	2			
		18	90544-283-000	ワツヤ,スハシヤル 8MM	105	2	2			
		19	90601-369-000	リンク,オイルシールスタツフ	135	2	2			
		20	91356-KFG-003	リンク 23.3X2.4	110	2	2			

2000.09.20

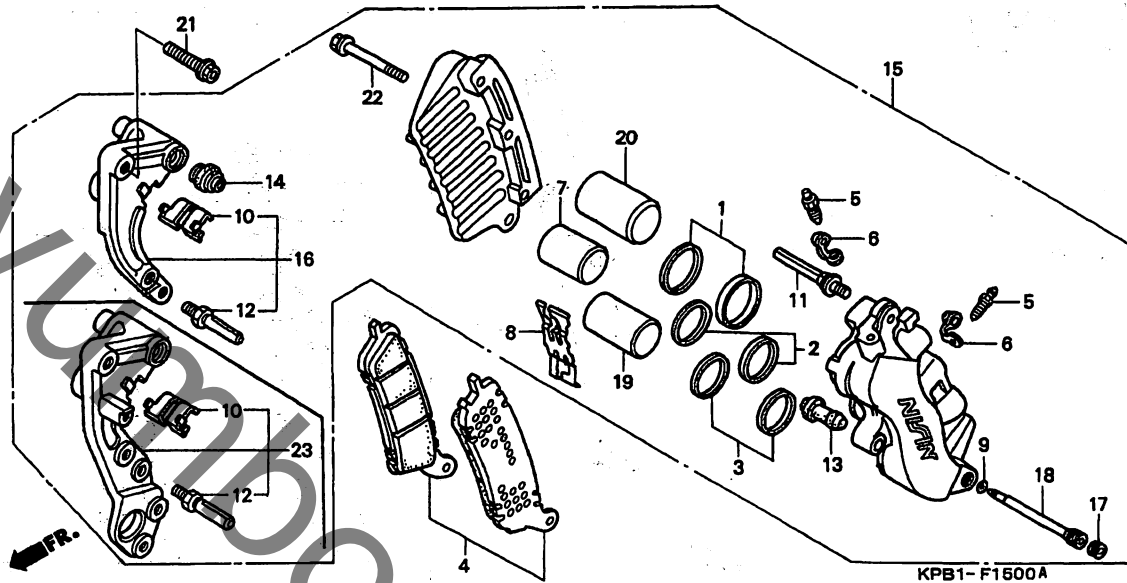
G10

G 11

ブロックNO.

F-15

フロントブレーキキャリパー



KPB1-F1500A

KPB1F1500A

整備項目	標準時間	見出番号	部品番号	部品名	希望小売価格	使用個数		適用号機		タイブ
						NS250	NS250A	初号機	終号機	
ハットセット	0.1	1	06431-MA3-405	シールセット,ピストン	410	1	1			
ピストンB, 22X27	0.6	2	06451-GE2-405	シールセット,ピストン	360	1	1			
(イツコマシ 0.1 カサシ)		3	06451-MZ2-405	シールセット,ピストン	450	1	1			
(カンレンフヒン フグム)		4	06455-KPB-406	ハットセット	5,400	1	1			
キャリパーサフASSY.,L.フロント	0.5	5	43352-568-003	スクリー,フリーター	205	2	2			
フレケットサフASSY.,L.フロント		6	43353-461-771	キャツフ,フリーター	150	2	2			
キャリパー	0.2	7	45107-MAJ-G41	ピストンB, 22X27	1,050	1	1			
		8	45108-MZ2-016	スプリング,ハット	390	1	1			
		9	45111-MAJ-G41	リンク,ストツパー	140	1	1			
		10	45112-MZ2-006	リテーナー,フレケット	220	1	1			
		11	45131-ML7-921	ホルトA,ピオン	430	1	1			
		12	45131-166-016	ホルト,ピオン	210	1	1			
		13	45132-166-016	フーツ,ピオンフツツシ (ニツシン)	155	1	1			
		14	45133-MA3-006	フーツB	185	1	1			
		15	45150-KFG-J21	キャリパーサフASSY.,L.フロント						
				(ニツシン)	24,600	1	-			
			45150-KPB-752	キャリパーサフASSY.,L.フロント	24,600	-	1			
		16	45190-KFG-641	フレケットサフASSY.,L.フロント						
				キャリパー	4,600	1	-			
		17	45203-MCC-006	フランク,ピオン	145	1	1			
		18	45215-MAJ-G41	ピオン,ハンカ	370	1	1			
		19	45217-MAJ-G41	ピストンB, 25X35	1,050	1	1			
		20	45218-MAJ-G41	ピストンB, 27X35	1,050	1	1			
		21	90131-KBV-003	ホルト,フランシ 8X32	115	2	2			
		22	90135-MAJ-G41	ホルト,フランシ 8X45	180	3	3			

2000.09.20

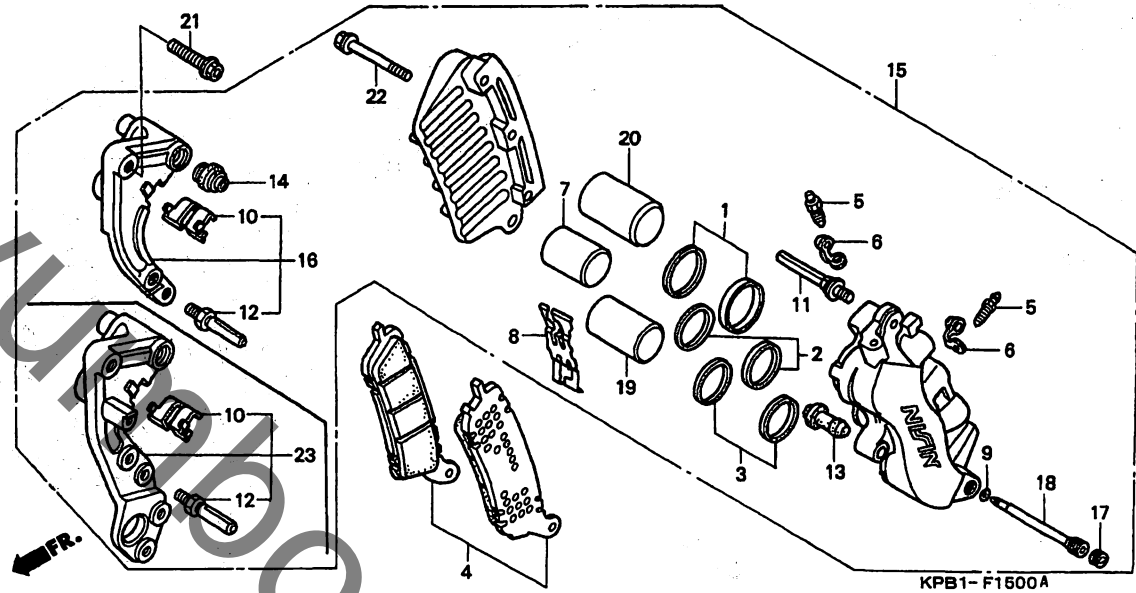
G11

G 12

ブロックNO.

F-15

フロントブレーキキャリパー



KPB1F1600A

整備項目

標準
時間

見出
番号

部品番号

部品名

希望
小売
価格

使用個数
NSS250 NSS250A
Y Y

適用号機
初号機 終号機

タイプ

23 45190-KPB-752 フラゲツトサブASSY. フロント
キャリパー 6,400 - 1

2000.09.20

G12

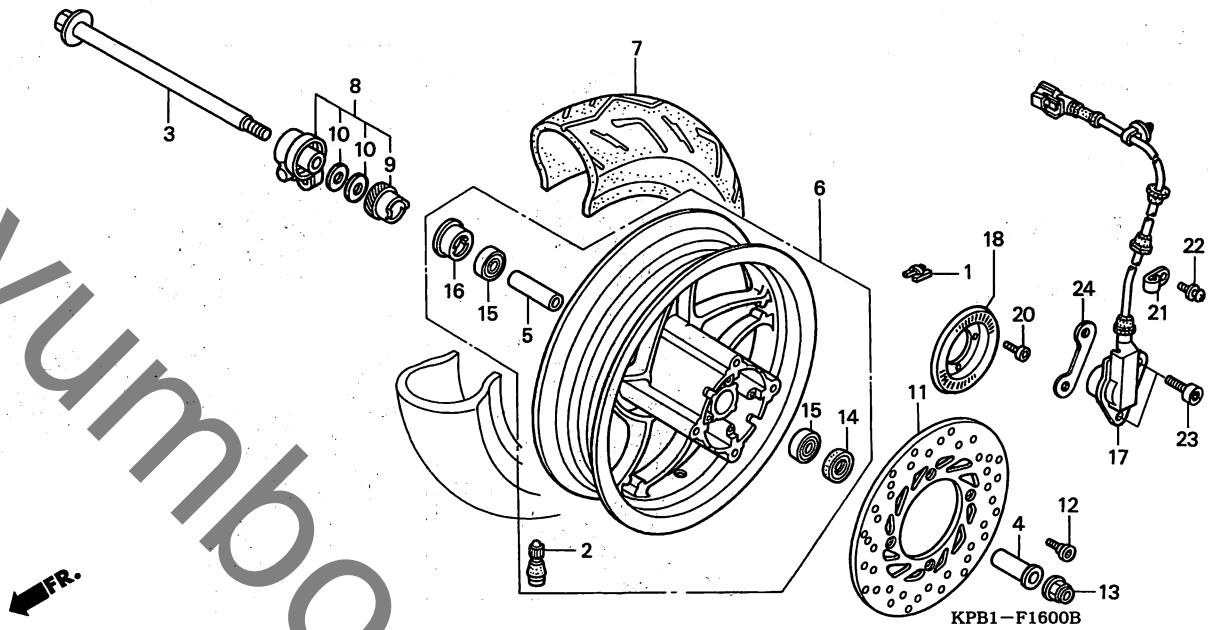
3

G 13

ブロックNO.

F-16

フロントホイール



整備項目	標準時間	見出番号	部品番号	部品名	希望小売価格	使用個数		適用号機		タイ	プ
						Y	Y	初号機	終号機		
ウエイト、ハラン入.....	0.5	1	42704-MB0-000	ウエイト、ハラン入 (10G).....	430	N	N				
アクスル、フロントホイール.....	0.2		42705-MB0-000	ウエイト、ハラン入 (20G).....	430	N	N				
センサー、フロントホイールセンサー.....			42706-MB0-000	ウエイト、ハラン入 (30G).....	430	N	N				
カラー、フロントアクスルテイスタン入.....	0.4	2	42753-ML7-003	ハイルフ、リム (フリチヤストン).....	380	1	1				
ハリアリク、ラシアルホイール 6201U (イツコマシ 0.1 カサン)			42753-ML7-004	ハイルフ、リム (タツロツフ).....	370	1	1				
ホイールサフASSY、フロント.....	0.8	3	44301-KFG-000	アクスル、フロントホイール.....	850	1	1				
タイヤ、フロント.....	0.7	4	44312-KPB-000	カラー、フロントアクスル.....	300	1	1				
ホイツクASSY、センサー.....	0.3	5	44620-KPB-000	カラー、フロントアクスルテイスタン入.....	280	1	1				
ホイールサフASSY、フロント.....		6	44650-KPB-000ZA	ホイールサフASSY、フロント.....							
テイスク、L. フロントフレキ.....				*NH303M*マツアツシスクレメタリック.....	22,500	1	-				
リング、ハイルサー.....			44650-KPB-750ZB	*NH146M*アキュレイトシルハイルメタリック.....	22,500	-	1				
		7	44711-KPB-003	タイヤ、フロント (フリチヤストン) (110/90-13 M/C 55P).....	オープン	1	1				
			44711-KPB-004	タイヤ、フロント (タツロツフ) (110-90-13 M/C 55P).....	オープン	1	1				
		8	44800-KFG-003	ホイツクASSY、センサー.....	3,400	1	1				
		9	44806-KFG-000	センサー、センサー.....	520	1	1				
		10	44809-170-003	センサー、センサー.....	110	2	2				
		11	45351-KFG-003	テイスク、L. フロントフレキ.....	9,500	1	1				
		12	90105-KL8-741	ホイール、フロントテイスク 8X24.....	195	4	4				
		13	90306-KF0-003	ナツト、フランシ 12MM.....	155	1	1				
		14	90754-GC8-003	タツシール 20X32X5 (アライ).....	220	1	1				
			90754-GC8-005	タツシール 20X32X5 (NOK).....	185	1	1				
		15	91051-KFG-005	ハリアリク、ラシアルホイール 6201U.....	500	2	2				

2000.09.20

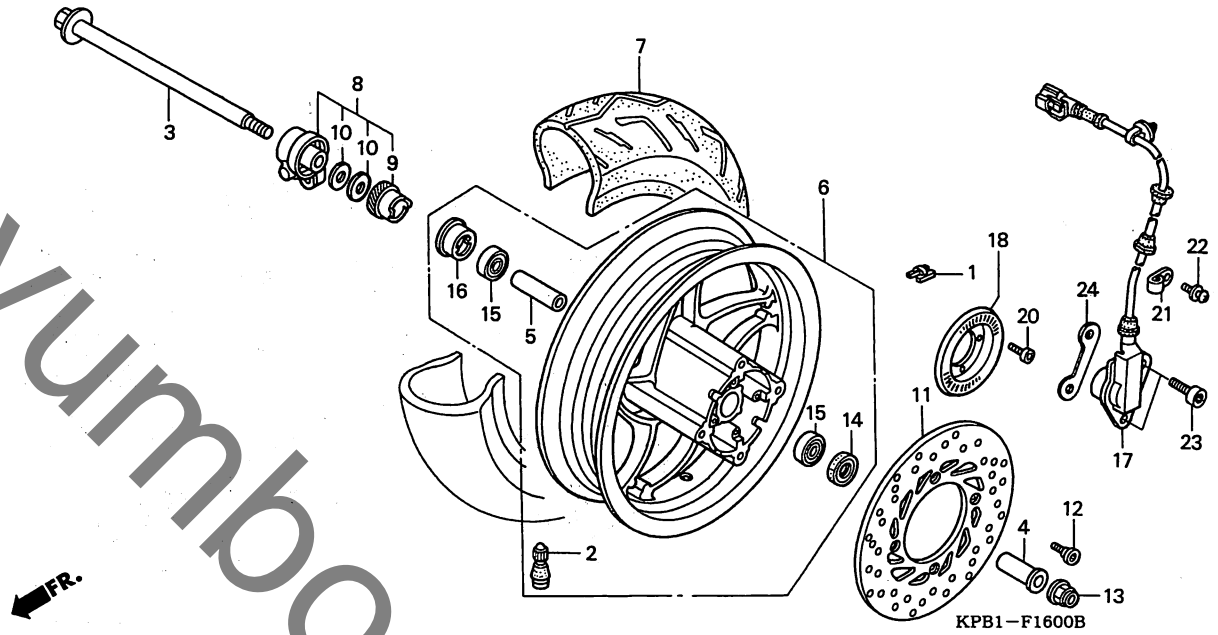
G13

G 14

ブロックNO.

F-16

フロントホイール



KPB1-F1600B

整備項目	標準時間	見出番号	部品番号	部品名	希望	使用個数	適用号機		タイプ
					小売価格	NSS250	NSS250A	初号機	
		16	91258-KM1-003	シール、スピードメーターキーホックス (フライ)	360	1	Y	Y	
			91258-KM1-004	シール、スピードメーターキーホックス (NOK)	310	1			
		17	38520-KPB-751	センサー、フロントホイールスピード	9,300	-			1
		18	42515-KPB-750	リンク、ハールサー	4,150	-			1
		20	90131-KPB-751	ホルト、トルクス 5X10	135	-			4
		21	91475-SB6-000	クリップ、ワイヤーハーネス (6.3MM)	130	-			1
		22	93891-05010-00	スクリーン、ワッシャー 5X10	30	-			1
		23	96700-08016-00	ホルト、ソケット 8X16	50	-			2
		24	57451-KPB-750	シム、スピードセンサー	450	-			1

2000.09.20

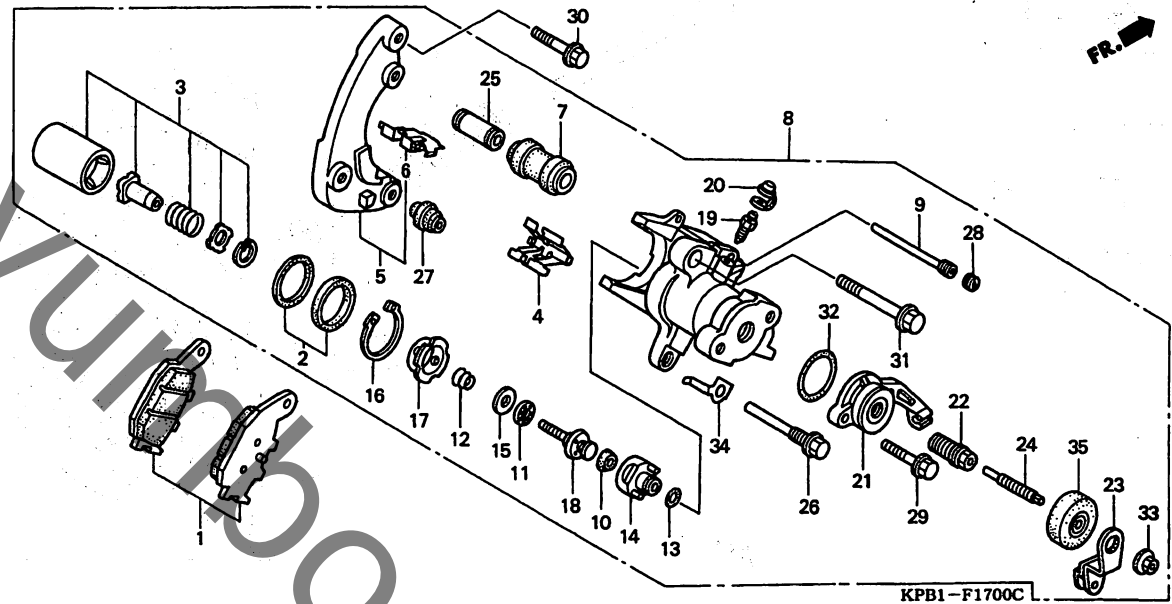
G14

G 15

ブロックNO.

F-17

リヤブレーキキャリパー



KPB1F1700C

3

整備項目	標準時間	見出番号	部品番号	部品名	希望	使用個数		適用号機		タイプ
					小売価格	NSS250 Y	NSS250A Y	初号機	終号機	
ハットセット,リヤ	0.3	1	06435-KPB-016	ハットセット,リヤ	3,600	1	1			
フラゲットCOMP.,リヤ		2	06451-961-405	シールセット,ピストン	450	1	1			
ピストンASSY. (カンレンフィン付)	0.6	3	43107-KPB-006	ピストンASSY.	2,400	1	1			
キャリパーサフASSY.,リヤ	0.5	4	43108-MBB-006	スプリング,ハット	265	1	1			
キャリパーサフASSY.,リヤ	0.5	5	43110-KPB-006	フラゲットCOMP.,リヤ	5,600	1	1			
ホルト,アシヤスター (カンレンフィン付)	0.8	6	43112-MCF-006	リテーナー,リヤフラゲット	350	1	1			
ロツクCOMP.,フレキ	0.2	7	43132-KFG-J21	ブーツ,スリーブ	310	1	1			
ロツクCOMP.,フレキ	0.2	8	43150-KPB-016	キャリパーサフASSY.,リヤ	18,500	1	1			
		9	43215-ML3-911	ピストン,ハンカ	310	1	1			
		10	43218-SD2-931	カツプ	155	1	1			
		11	43223-SD2-932	スプリングA	340	1	1			
		12	43224-SD2-931	スプリングB,アシヤスター	155	1	1			
		13	43232-SD2-931	スプリング	100	1	1			
		14	43233-S84-A51	ピストンCOMP.,スリーブ	720	1	1			
		15	43236-S04-003	スローサー	105	1	1			
		16	43238-SF1-003	リング,リテーニング	210	1	1			
		17	43241-SF1-003	カイト,スプリング	195	1	1			
		18	43249-S04-003	ホルト,アシヤスター	390	1	1			
		19	43352-568-003	スクリーン,フレキター	205	1	1			
		20	43353-461-771	キャップ,フレキター	150	1	1			
		21	43360-KPB-006	ロツクCOMP.,フレキ	2,450	1	1			
		22	43361-961-006	シャフト,L	530	1	1			
		23	43362-KPB-006	アーム	550	1	1			
		24	43363-KPB-006	ロツク,フロッツシ	600	1	1			
		25	45111-MA3-006	スリーブ	390	1	1			

2000.09.20

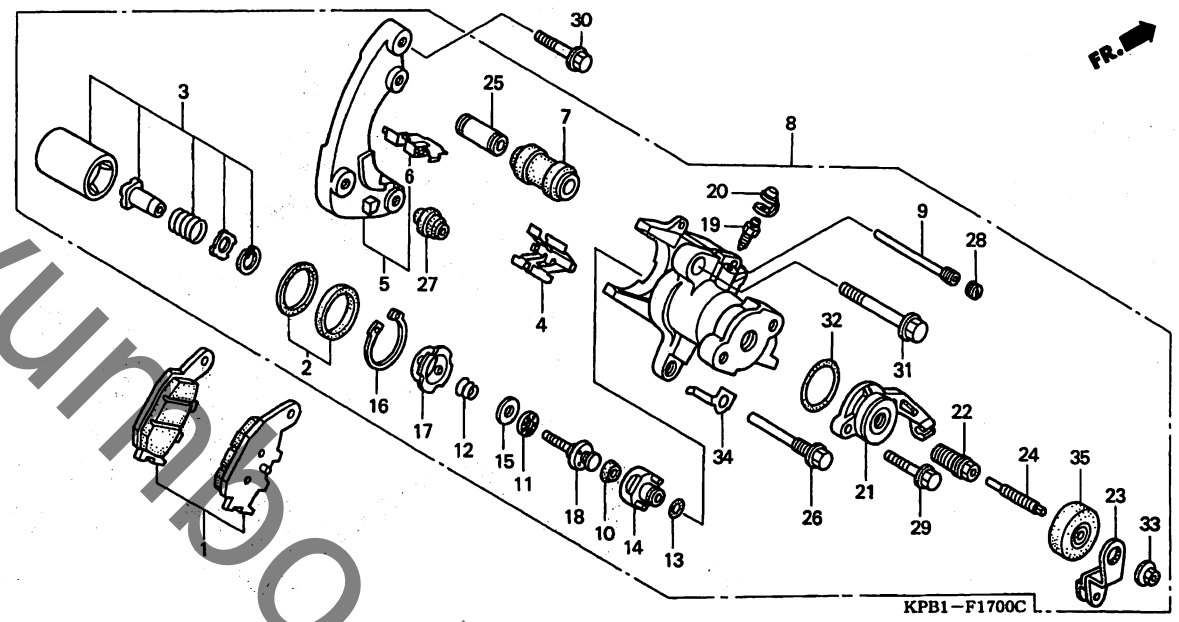
G15

G 16

ブロックNO.

F-17

リヤブレーキキャリパー



KPBI-F1700C

整備項目	標準時間	見出番号	部品番号	部品名	希望使用個数		適用号機		タイプ
					小売価格	NSS250 Y	NSS250A Y	初号機	
		26	45131-MN9-006	ホルト,ピストン.....	390	1	1		
		27	45133-MA3-006	ブーツB.....	185	1	1		
		28	45203-MG3-016	フレック,ピストン.....	155	1	1		
		29	90116-410-006	ホルト 8X25.....	230	2	2		
		30	90132-MY6-670	ホルト,フランジ 8X45.....	95	2	2		
		31	90180-MN8-006	ホルト,フランジ 8X49.....	165	1	1		
		32	91357-964-006	Oリング 31.....	135	1	1		
		33	94071-08080	ナットワッシャー 8MM.....	35	1	1		
		34	43213-KPB-006	インシヤケター,リヤ.....	150	1	1		
		35	46184-611-000	ダストシール,マスターシリンダー.....	360	1	1		

2000.09.20

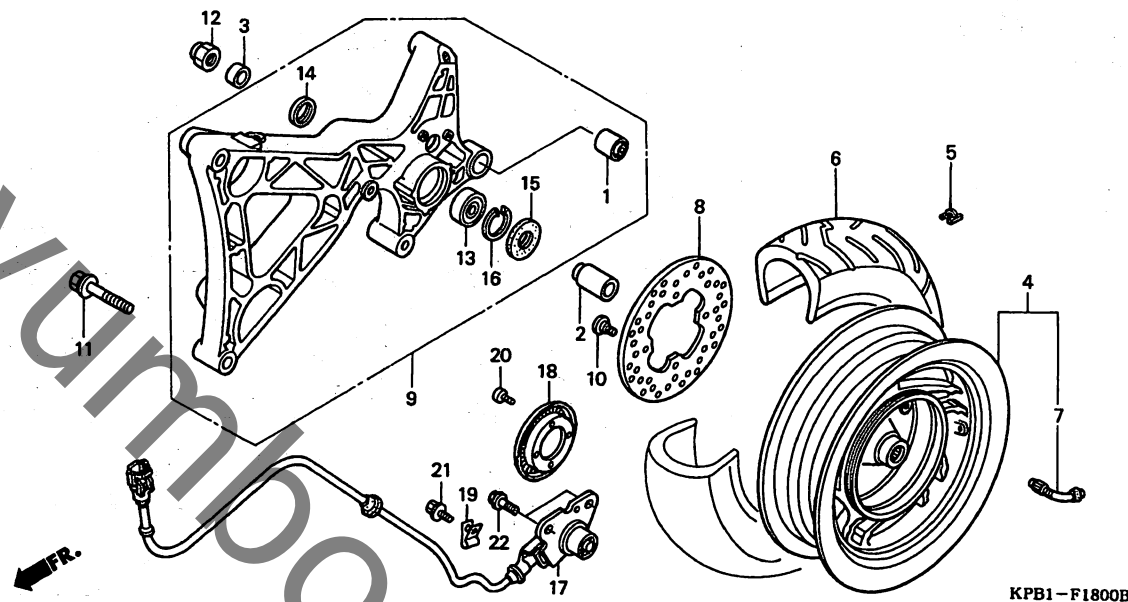
G16

H 1

ブロックNO.

F-18

リヤホイール



KPB1-F1800B

KPB1F1800B

整備項目	標準時間	見出番号	部品番号	部品名	希望 使用個数		適用号機		タイプ
					小売価格	NSS250 NSS250A Y Y	初号機	後号機	
ホイールアッシー、リヤ	0.9	1	11203-KAB-000	フツシ、タンハ	260	1	1		
・タイヤ、リヤ		2	42311-KFG-J00	カラー、リヤアッスル	940	1	1		
ウエイト、ハラン	0.5	3	42312-KM1-000	カラーB、リヤアッスル	190	1	1		
・ディスク、リヤブレーキ		4	42650-KPB-000ZA	ホイールアッシー、リヤ					
・ハブリング、ラシアルホイール 6303				*NH303M*マットアックスブレーメタリック	31,500	1	-		
・リンク、ハブサ			42650-KPB-750ZB	*NH146M*アキレイトシルハメタリック	31,500	-	1		
スウィングアームアッシー	0.4	5	42704-MB0-000	ウエイト、ハラン (10G)	430	N	N		
センサー、リヤホイールスピード	0.6		42705-MB0-000	ウエイト、ハラン (20G)	430	N	N		
			42706-MB0-000	ウエイト、ハラン (30G)	430	N	N		
		6	42711-KFG-641	タイヤ、リヤ (フリチアストン) (130/70-12 56L H00P B02)	オープン	1	1		
			42711-KPB-004	タイヤ、リヤ (タンロツフ) (130/70-12 56L T/L)	オープン	1	1		
		7	42753-KJ9-003	ハブリング、リム (フリチアストン)	520	1	1		
			42753-KJ9-004	ハブリング、リム (タンロツフ)	580	1	1		
		8	43251-KFK-000	ディスク、リヤブレーキ	10,800	1	1		
		9	52000-KPB-000	スウィングアームアッシー	15,500	1	1		
		10	90105-KL8-741	ホイール、フロントディスク 8X24	195	4	4		
		11	90132-KPB-000	ホイールワッシャー 10X55	90	2	2		
		12	90305-KBN-901	ナット、U 16MM	410	1	1		
		13	91051-KS4-003	ハブリング、ラシアルホイール 6303	940	1	1		
		14	91258-HB3-003	タフシール 37X25X6	370	1	1		
		15	91259-KM1-003	シール 47X25X5	310	1	1		
		16	94520-47000	サーキット、インターナル 47MM	100	1	1		
		17	38510-KPB-751	センサー、リヤホイールスピード	9,300	-	1		
		18	42515-KPB-750	リンク、ハブサ	4,150	-	1		

2000.09.20

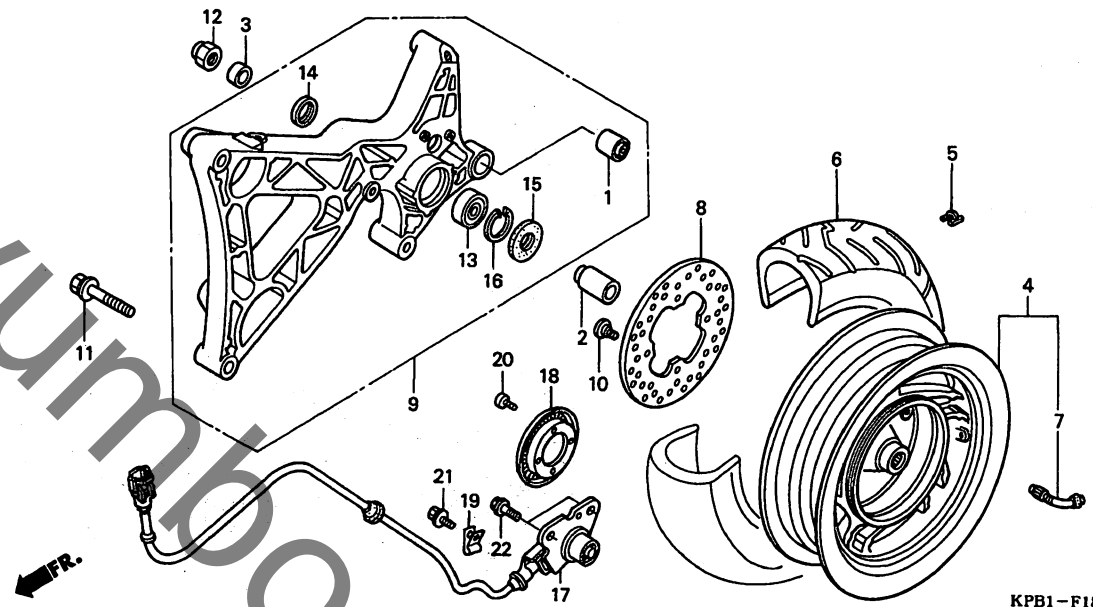
H1

H 2

ブロックNO.

F-18

リヤホイール



KPBI-F1800B

KPBI-F1800B

整備項目	標準時間	見出番号	部品番号	部品名	希望小売価格	使用個数		適用号機 初号機 終号機	タイプ
						NSS250 Y	NSS250A Y		
		19	43158-KPB-750	クリツフ, リモコンケーブル.....	165	-	1		
		20	90131-KPB-751	ホルト, トルクス 5X10.....	135	-	4		
		21	96001-06010-00	ホルト, フランジ 6X10.....	40	-	1		
		22	96300-08016-00	ホルト, フランジ 8X16.....	50	-	2		

H 3

ブロックNO.

F-19

シート・リヤースポイラー

KPBI-F1900C

3

整備項目	標準時間	見出番号	部品番号	部品名	希望	使用個数	適用号機		タイプ
					小売価格	NSS250 Y	NSS250A Y	初号機	
スイッチASSY.、シート	0.1	1	35400-SL4-013	スイッチASSY.、シート	600	1	1		
ヒンジASSY.、シート		2	35401-SL4-003	カハート、シート	210	1	1		
シートCOMP.、タフ		3	35409-692-013	スクリーン、フランジ 4X12	90	1	1		
バックレストASSY.		4	75581-GN8-920	スプリング、ロッキング	180	1	1		
スポイラー、リヤ		5	77110-KPB-000	ヒンジASSY.、シート	2,200	-	-		
キャッチCOMP.、シート	0.8		77110-KPB-010	ヒンジASSY.、シート	2,200	-	-		
(イットマシ 0.1 カサ)									
キャッチCOMP.、シート		6	77114-KPB-000	ラバー、シート	1,200	1	1		
ケーブルA、シート		7	77200-KPB-000	シートCOMP.、タフ	27,400	1	-		
ケーブルB、シート			77200-KPB-751	シートCOMP.、タフ	29,800	-	-		
キー、シート	0.5	8	77210-KPB-000	バックレストASSY.	3,400	1	1		
ランプ、ハイマウント	0.2	9	77220-KPB-000	キャッチCOMP.、シート	1,950	1	1		
		10	77230-KPB-000	キャッチCOMP.、シート	1,550	1	1		
		11	16561-ZE7-020	スプリング、カハート	125	1	1		
		12	77238-KPB-000	カハート、シート	700	1	1		
		13	77239-196-017	キー、シート	1,000	1	1		
		14	77240-KPB-000	ケーブルA、シート	400	1	1		
		15	77241-KPB-000	ケーブルB、シート	530	1	1		
		16	77244-KPB-000	ステー、シート	450	1	1		
		17	77310-KPB-000ZD	スポイラー、リヤ					
			NH198P	ホール、シート	9,800	1	1		
			NH411M	フォース、シート	9,800	1	1		
			R101CU	キャンティック、シート	9,800	1	1		
			NH237P	ヒューズ、シート	9,800	1	1		
		18	90107-ME7-000	ホルダー、シート	175	2	2		
		19	93903-34180	スクリーン、シート	25	-	-		
			2000.09.20						
							H3		

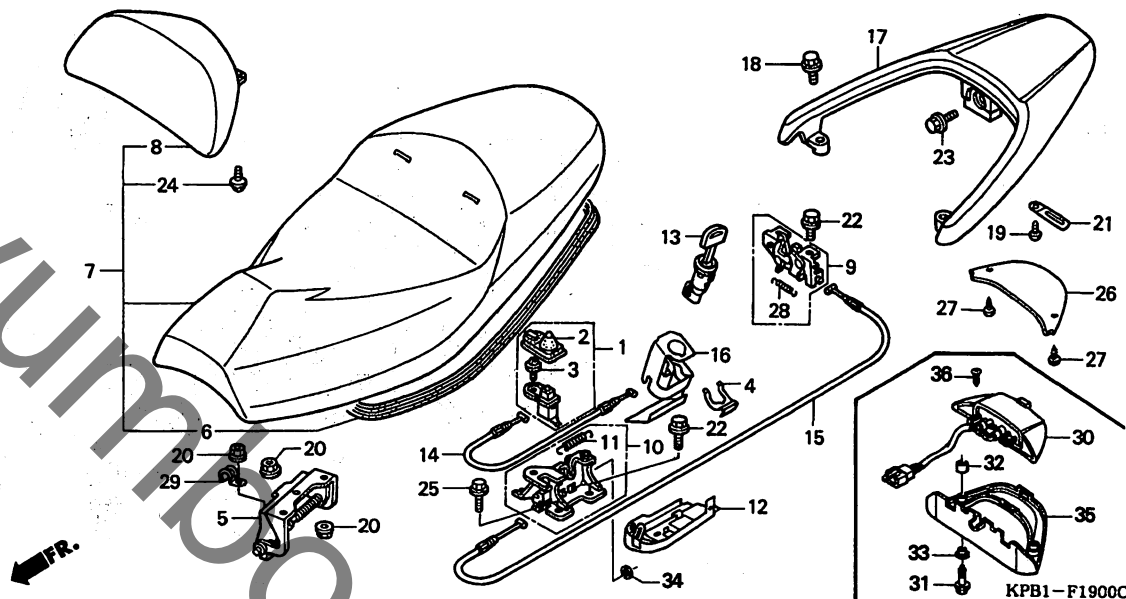
78

H 4

ブロックNO.

F-19

シート・リヤスポイラー



KPBI-F1900C

整備項目	標準時間	見出番号	部品番号	部品名	希望	使用個数	適用号機		ク	イ	ブ
					小売価格	Y	Y	初号機			
		20	94050-06070	ナット,フランジ 6MM.....	35	5	5				
		21	94591-44000	クリツフ 4X40.....	70	-	1				
		22	95701-06016-08	ホルト,フランジ 6X16.....	35	3	3				
		23	95701-08020-00	ホルト,フランジ 8X20.....	40	1	1				
		24	90113-KPB-000	スクリユー,ハロン 6X16.....	120	2	2				
		25	90149-SE0-003	ホルト,アース 6X16.....	145	1	1				
		26	77315-KPB-000	カバー,リヤースポイラー.....	420	1	-				
		27	93904-35280	スクリユー,タツヒンク 5X12.....	25	2	-				
		28	50513-GBL-000	スプリング.....	115	1	1				
		29	16106-KW7-900	クリツフB,チューブ.....	105	-	1				
		30	34200-GBL-701	ランフ,ハイマウントストツフ.....	8,800	-	1				
		31	90004-ZC3-000	ホルト,フランジ 5X20.....	40	-	2				
		32	53176-GEE-000	カイト,リターンスプリング.....	150	-	2				
		33	61101-MK4-620	カラー.....	50	-	2				
		34	77227-KPB-000	ハント,ラハ.....	30	1	1				
		35	77315-KPB-750	カバー,リヤースポイラー.....	550	-	1				
		36	93903-34220	スクリユー,タツヒンク 4X10.....	25	-	2				

2000.09.20

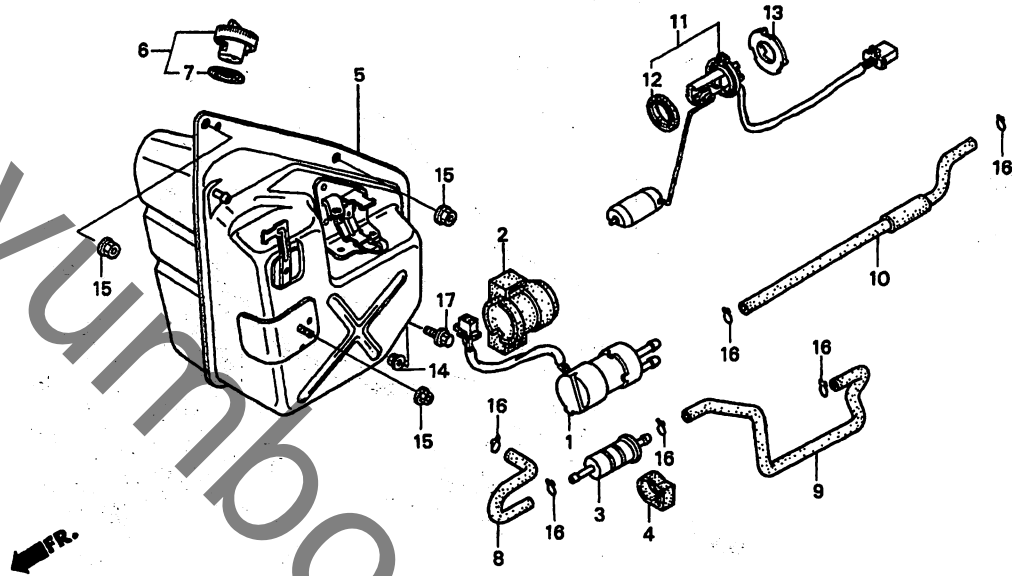
H4

H 5

ブロックNO.

F-20

フューエルタンク



KPB1-F2000A

KPB1F2000A

3

整備項目	標準時間	見出番号	部品番号	部品名	希望小売価格	使用個数		適用号機		タ イ プ
						NS250	NS250A	初号機	終号機	
ホッフ°ASSY.,フューエル.....	1.3	1	16710-KFG-003	ホッフ°ASSY.,フューエル.....	8,800	1	1			
フューエルユニット		2	16711-KS4-000	ラハ°,フューエルホッフ°マウンテイング°	480	1	1			
ストレーナーCOMP.,フューエル.....	1.2	3	16900-371-004	ストレーナーCOMP.,フューエル.....	1,250	1	1			
タンクCOMP.,フューエル.....	1.6	4	16905-MG7-000	クツシヨク,フューエルストレーナー	230	1	1			
		5	17510-KFG-000	タンクCOMP.,フューエル.....	18,000	1	1			
		6	17620-GS7-671	フューエルフィルキャツフ°COMP.....	1,550	1	1			
		7	17632-383-831	ハ°ツキン,フューエルファイラキャツフ°	260	1	1			
		8	17681-KFG-000	チーフ°A,フューエル.....	150	1	1			
		9	17682-KFG-000	チーフ°B,フューエル.....	300	1	1			
		10	17683-KPB-000	チーフ°C,フューエル.....	550	1	1			
		11	37800-KFG-305	フューエルユニット.....	2,500	1	1			
		12	37801-GA7-700	ハ°ツキン,ハ°ス.....	200	1	1			
		13	37802-GA7-700	リテナー,フューエルユニット.....	240	1	1			
		14	94050-06000	ナツト,フランシ° 6MM.....	35	1	1			
		15	94050-08000	ナツト,フランシ° 8MM.....	35	3	3			
		16	95002-02100	クリツフ°,チーフ° (B10).....	35	6	6			
		17	95701-06012-00	ホ°ルト,フランシ° 6X12.....	35	1	1			

2000.09.20

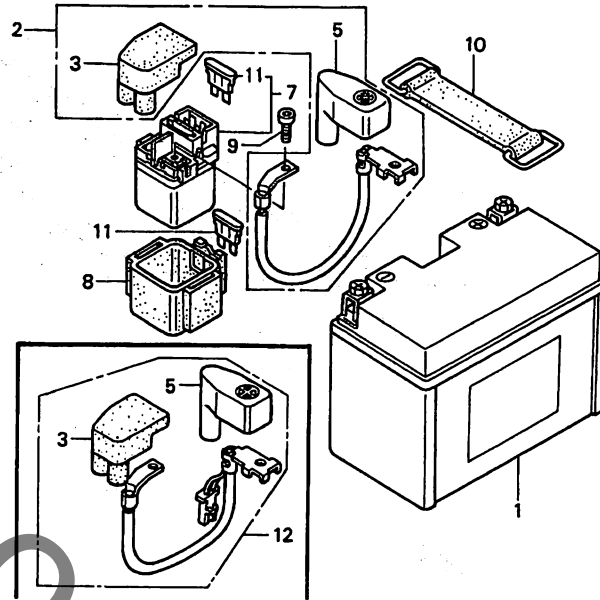
H5

H 6

ブロックNO.

F-21

バッテリー



KPB1-F2100B

KPB1F2100B

FR.

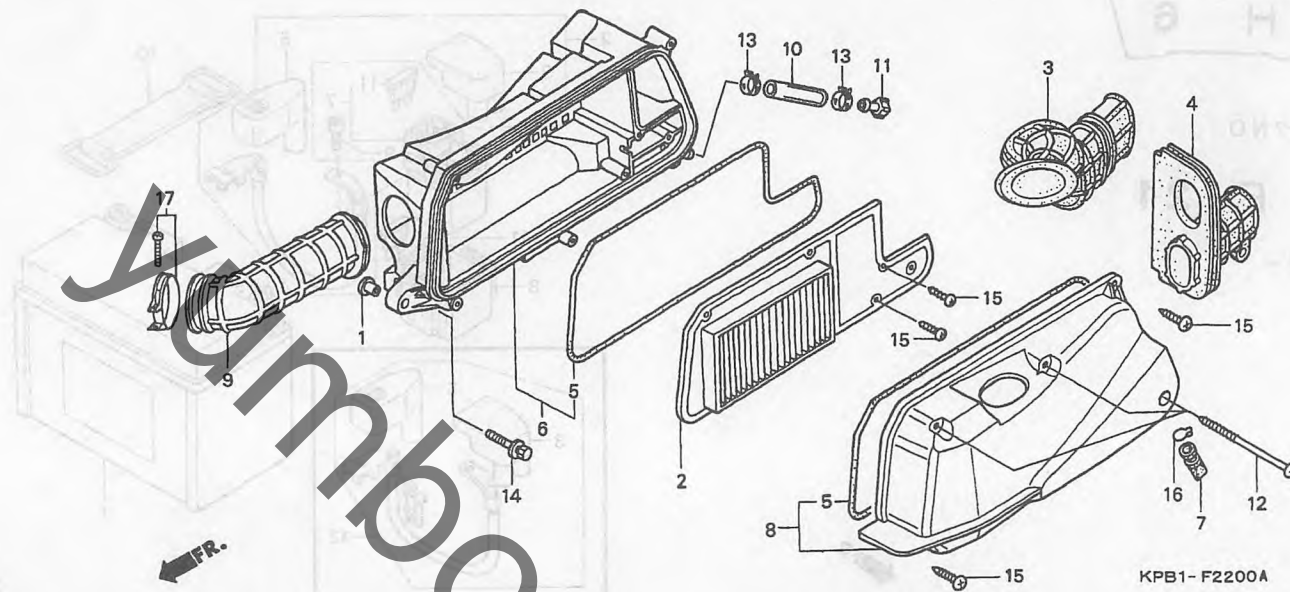
整備項目	標準時間	見出番号	部品番号	部品名	希望小売価格	使用個数		適用号機		タイプ
						NSS250	NSS250A	初号機	終号機	
バッテリー.....	0.2	1	31500-KPB-004	バッテリー (FTZ12S) (フルカワ).....	シカ	1	1			
スイッチASSY., スターマクネツク			31500-KPB-007	バッテリー (YTZ12S) (2アサ).....	シカ	1	1			
ケーブル, スターマクネツクバッテリー.....	0.1	2	32401-KPB-000	ケーブル, スターマクネツクバッテリー.....	960	1	-			
		3	32406-MT4-000	カハ, スターマクネツクターミナル.....	260	1	1			
		5	32414-MW0-000	カハ, バッテリーターミナル.....	200	1	1			
		7	35850-MT4-000	スイッチASSY., スターマクネツク.....	3,650	1	1			
		8	35856-MBG-003	ラハ, ショック.....	280	1	1			
		9	90111-MR5-000	ホルト, ソケット. 5X9.....	80	2	2			
		10	95012-13001	ハントB2, バッテリー.....	205	1	1			
		11	98200-33000	ヒューズ, フレート (30A).....	50	2	2			
		12	32401-KPB-750	ケーブル, スターマクネツクバッテリー.....	1,050	-	1			

H 7

ブロックNO.

F-22

エアークリーナー



KPBF2200A

整備項目	標準時間	見出番号	部品番号	部品名	希望小売価格	使用個数		適用号機 初号機 終号機	タイ プ
						NSS250 Y	NSS250A Y		
エレメントCOMP.,エアークリーナー.....	0.3	1	17208-GR1-010	カラー,エアークリーナーコネクティング.....	90	3	3		
カハースフASSY.,エアークリーナー.....		2	17210-KFG-000	エレメントCOMP.,エアークリーナー.....	2,500	1	-	1007036	
ケースフASSY.,エアークリーナー.....	0.9		17210-KFG-010	エレメントCOMP.,エアークリーナー.....	2,500	1	-	1007037	
チューフ,エアークリーナーコネクティング							1		
		3	17213-KPB-000	タクトA,エアークリーナー.....	1,000	1	-	1007036	
			17213-KPB-010	タクトA,エアークリーナー.....	1,000	1	-	1007037	
							1		
		4	17214-KPB-000	タクトB,エアークリーナー.....	600	1	-	1007036	
			17214-KPB-010	タクトB,エアークリーナー.....	600	1	-	1007037	
							1		
		5	17218-KFG-000	シール,エアークリーナー.....	250	2	2		
		6	17225-KFG-J00	ケースフASSY.,エアークリーナー.....	2,500	1	-	1007036	
			17225-KFG-J01	ケースフASSY.,エアークリーナー.....	2,500	1	-	1007037	
							1		
		7	17234-KS4-771	チューフ,エアークリーナータクトレン.....	140	1	1		
		8	17235-KPB-000	カハースフASSY.,エアークリーナー.....	2,000	1	-	1007036	
			17235-KPB-010	カハースフASSY.,エアークリーナー.....	2,000	1	-	1007037	
							1		
		9	17254-KFG-000	チューフ,エアークリーナーコネクティング.....	900	1	1		
		10	17261-KFG-J00	チューフ,タクトレン.....	100	1	1		
		11	17370-382-870	フック,フリスサーチューフ.....	180	1	1		
		12	90135-KPB-000	スクリーン,タクトレン 5X65.....	45	3	3		
		13	91406-MS8-000	クランプ,チューフ (D14.5).....	145	2	2		
		14	93404-06030-00	ホルトワッシャー 6X30.....	40	3	3		
		15	93903-25580	スクリーン,タクトレン 5X25.....	30	5	5		
		16	95002-80000	クリップ,チューフ (C12).....	30	1	1		

2000.09.20

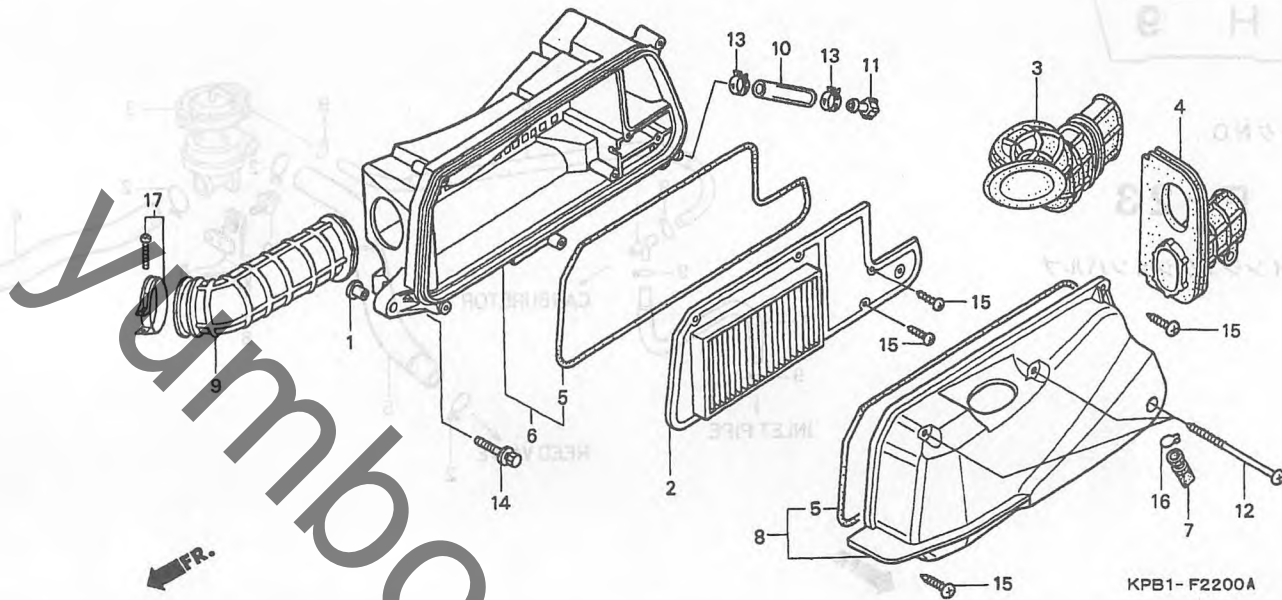
H7

H 8

ブロックNO.

F-22

エアークリーナー



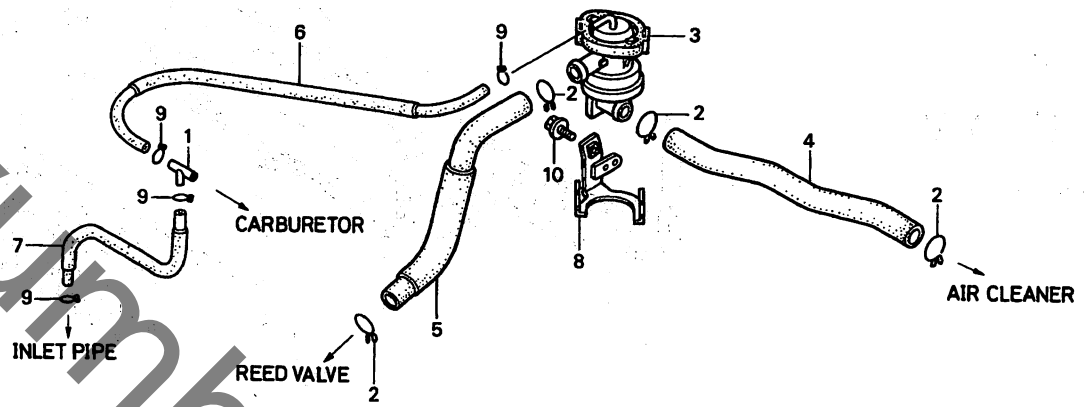
整備項目	標準時間	見出番号	部品番号	部品名	希望	使用個数	適用号機		目	イ	ン	プ
					小売	価格	初号機	終号機				
		17	95018-54250	ハントムエアークリーナーコネクティング チーフ (54)	220	1						

H 9

ブロックNO.

F-23

エアージェクションバルブ



KPB1-F2300A

KPB1F2300A

整備項目	標準時間	見出番号	部品番号	部品名	希望	使用個数		適用号機		タ イ プ
					小	NS250	NS250A	初号機	終号機	
ハイルフASSY., エアージェクション コントロール.....	0.3	1	17201-MG9-000	ジョイントA, ハイルフチューブ.....	540	1	1			
		2	17724-102-700	クリツフ, サフトタンクホース.....	100	4	4			
		3	18650-KFG-J01	ハイルフASSY., エアージェクション コントロール	4,500	1	1			
		4	18651-KFG-J00	チューフA, エアークレーク.....	950	1	1			
		5	18652-KFG-J00	チューフB, エアークレーク.....	1,100	1	1			
		6	18653-KFG-J00	チューフ 3.5X500.....	310	1	1			
		7	18654-KFG-J00	チューフ 3.5X130.....	190	1	1			
		8	18660-KPB-000	ステー, エアージェクションコントロール ハイルフ	400	1	-			
			18660-KPB-750	ステー, エアージェクションコントロール ハイルフ	400	-	1			
		9	95002-02079	クリツフ, チューフ (B7).....	30	4	4			
10	95701-06012-00	ホルト, フランジ 6X12.....	35	1	1					

2000.09.20

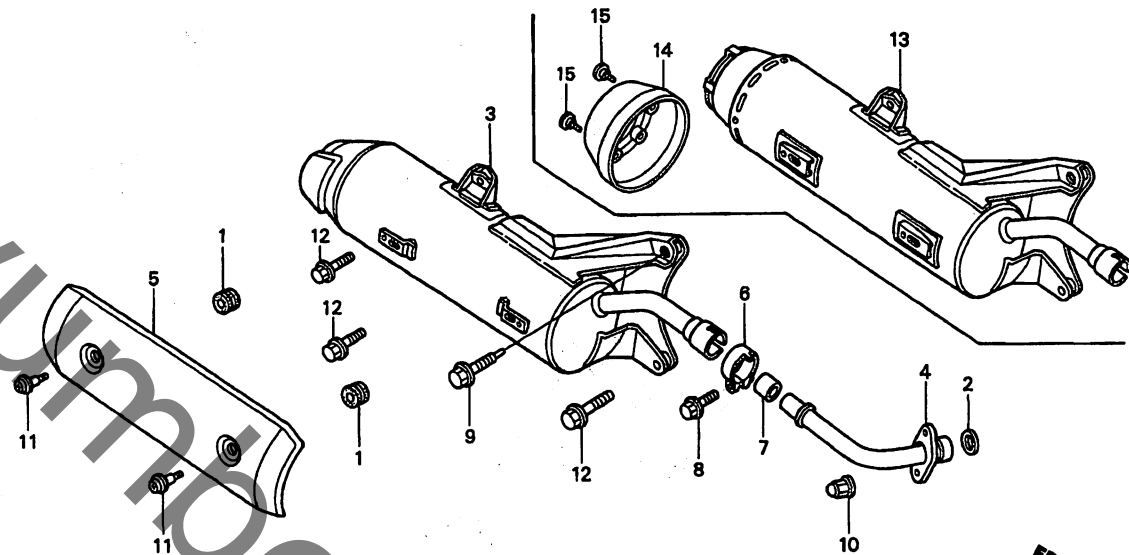
H9

H 10

ブロックNO.

F - 24

エキゾーストマフラー



KPB1-F2400A

KPB1F2400A

整備項目	標準時間	見出番号	部品番号	部品名	希望 使用個数		適用号機		タイプ
					小売価格	Y	初号機	終号機	
カスケツト,エキゾーストパイプ°	0.5	1	18293-GZ5-000	ラバー,フロテクター-ハヅキン°	100	2	2		
シヨイントCOMP.,エキゾーストパイプ°		2	18291-KS4-690	カスケツト,エキゾーストパイプ°	200	1	1		
マフラーCOMP.,エキゾースト°	0.2	3	18300-KPB-000	マフラーCOMP.,エキゾースト°	26,500	1	-		
フロテクター,マフラー°	0.1	4	18301-KFG-000	シヨイントCOMP.,エキゾーストパイプ°	2,500	1	1		
カハ,テールキャツフ°		5	18319-KPB-000	フロテクター,マフラー°	2,700	1	-		
			18319-KPB-750	フロテクター,マフラー°	2,700	-	1		
		6	18373-KAB-000	ハヅキン,エキゾーストパイプ°	490	1	1		
		7	18391-MN1-670	ハヅキン,マフラー°	750	1	1		
		8	90129-KFG-000	ホルト,フランシ 8X32°	100	1	1		
		9	90130-KFG-J00	ホルト,スハ°シヤル 10X35°	155	1	1		
		10	90304-ME1-670	ナツ,キャツフ° 8MM°	195	2	2		
		11	90105-MBY-000	スクリュー,スハ°シヤル 5X17°	80	2	2		
		12	95701-10035-07	ホルト,フランシ 10X35°	55	3	3		
		13	18300-KPB-750	マフラーCOMP.,エキゾースト°	26,500	-	1		
		14	18350-KPB-750	カハ,テールキャツフ°	1,250	-	1		
		15	90114-KPB-750	スクリュー,スハ°シヤル 5X14°	120	-	6		

2000.09.20

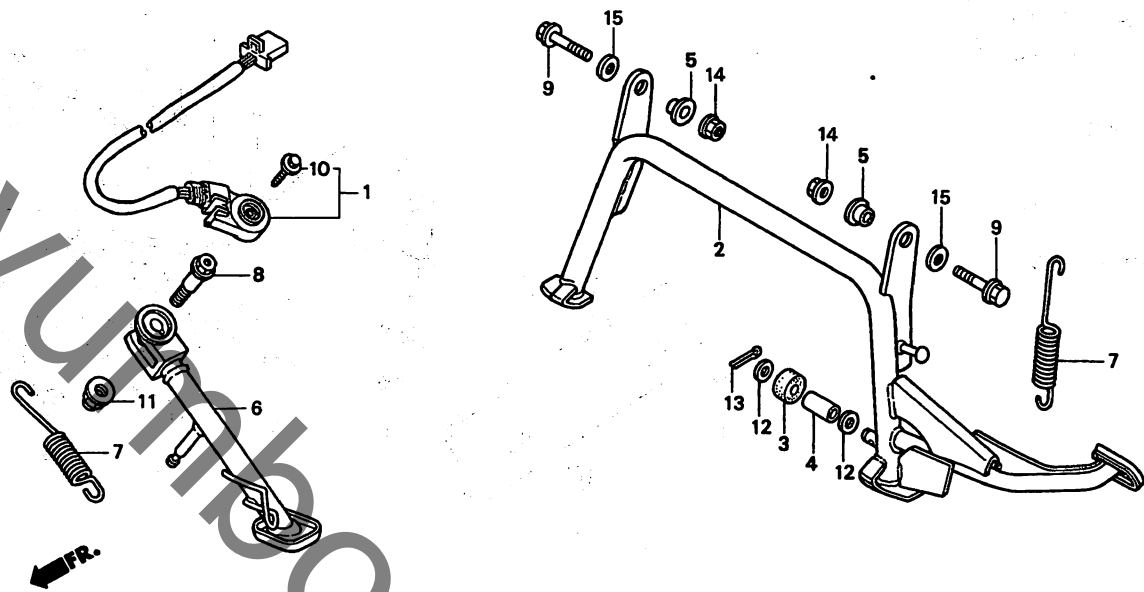
H10

H 11

ブロックNO.

F - 25

スタンド



KPB1- F2500A

KPB1F2500A

整備項目	標準時間	見出番号	部品番号	部品名	希望使用個数		適用号機		タイプ
					小売価格	Y	初号機	終号機	
スイッチセット, サイト"スタント"	1.0	1	35700-KFG-306	スイッチセット, サイト"スタント"	2,450	1	1		
スタント"COMP., メイン"	0.4	2	50500-KPB-000	スタント"COMP., メイン"	4,500	1	1		
ハーCOMP., サイト"スタント"		3	50502-KAB-000	ハーCOMP., サイト"スタント"	100	1	1		
スプリング, サイト"スタント"	0.1	4	50503-KAB-000	スプリング, サイト"スタント"	100	1	1		
		5	50504-KAB-010	スプリング, サイト"スタント"	165	2	2		
		6	50530-KPB-000	ハーCOMP., サイト"スタント"	2,150	1	1		
		7	50541-MM4-000	スプリング, サイト"スタント"	230	2	2		
		8	90108-MK6-670	ボルト, サイト"スタント" ヒョット	250	1	1		
		9	95701-10035-07	ボルト, フランシ" 10X35	55	2	2		
		10	90147-MK6-671	ボルト, スヘ"シヤル 6X16	130	1	1		
		11	90203-MF9-710	ナツ, サイト"スタント"	135	1	1		
		12	94102-08800	ワツシヤ, フレイン 8MM	25	2	2		
		13	94201-20200	ヒョソ, スワ"リツ 2.0X20	25	1	1		
		14	94050-10070	ナツ, フランシ" 10MM	50	2	2		
		15	94101-10700	ワツシヤ, フレイン 10MM	35	2	2		

2000.09.20

H11

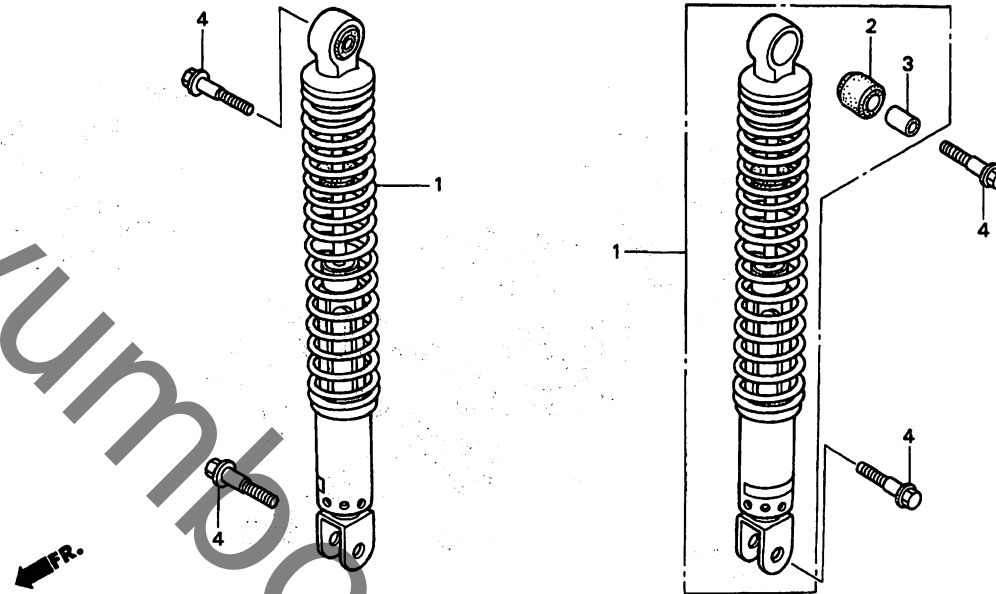
3

H 12

ブロックNO.

F - 26

リヤークッション



KPB1-F2600

KPB1F2600

整備項目	標準時間	見出番号	部品番号	部品名	希望小売価格	使用個数		適用号機		タイプ
						NSS250	NSS250A	初号機	終号機	
クッションASSY.リヤ (ニコデモトウシカン)	0.5	1	52400-KPB-003	クッションASSY.リヤ (シヨウワ)	8,500	2	2			
		2	52485-088-901	フットシムリヤクッションラバー	180	2	2			
		3	52486-GA7-003	カラーラバーフットシム	125	2	2			
		4	95801-10040-00	ホルルトフランジ 10X40	55	4	4			

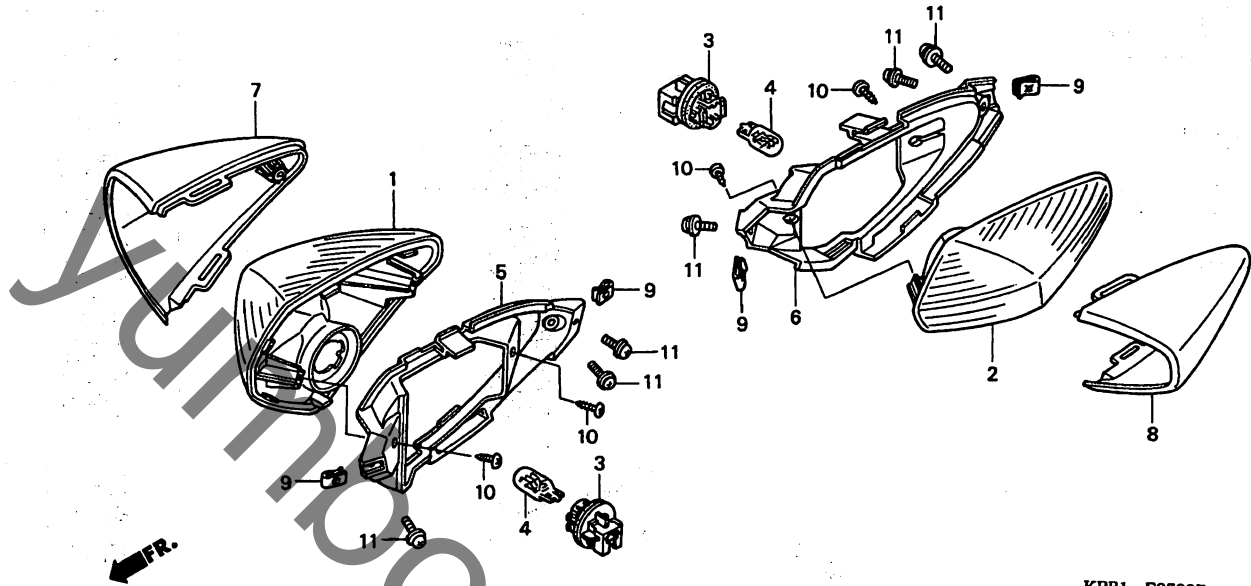
3

H 13

ブロックNO.

F - 27

ウインカー



KPB1-F2700B

KPB1F2700B

3

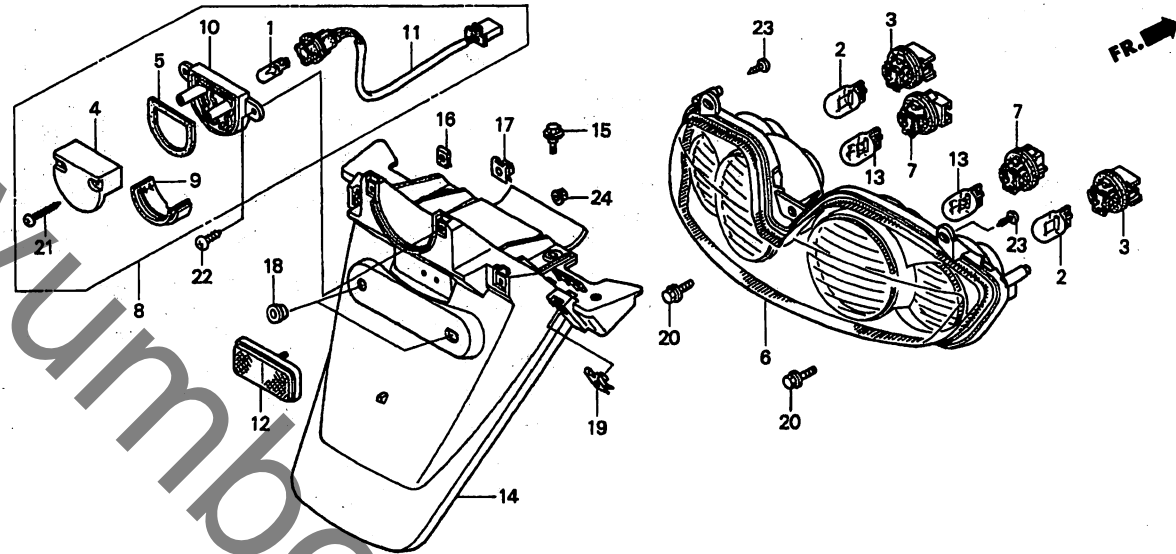
整備項目	標準時間	見出番号	部品番号	部品名	希望小売価格	使用個数		適用号機 初号機 終号機	タイプ
						NSS250	NSS250A		
レンズCOMP. R.フロントウインカー.....	0.2	1	33410-MBG-000	レンズCOMP. R.フロントウインカー.....	2,900	1	1		
レンズCOMP. L.フロントウインカー.....		2	33460-MBG-000	レンズCOMP. L.フロントウインカー.....	2,900	1	1		
ハースR.フロントウインカー.....		3	33720-GZ9-003	ソケット.....	490	2	2		
ハースL.フロントウインカー.....		4	34906-MBB-611	ハイルフウエツシハース (スタブレー) (12V 21/5W ECE)	200	2	2		
(ニコテモトウシカ) ソケット.....	0.1	5	64302-KPB-000	ハースR.フロントウインカー.....	440	1	1		
ハイルフウエツシハース (ニコテモトウシカ)		6	64303-KPB-000	ハースL.フロントウインカー.....	440	1	1		
カバーR.フロントウインカー (ニコテモトウシカ)		7	64324-KPB-000ZD	カバーR.フロントウインカー *NH198P*...ハールシーシェルホワイト	650	1	1		
カバーL.フロントウインカー			64324-KPB-000ZE	*NH411M*...フォースシルハーマタリック	650	1	1		
			64324-KPB-000ZF	*R101CU*					
				キャンディクハローリーレット-U	650	1	1		
				NH237P...ヒョアフラック	650	1	1		
		8	64334-KPB-000ZD	カバーL.フロントウインカー *NH198P*...ハールシーシェルホワイト	650	1	1		
			64334-KPB-000ZE	*NH411M*...フォースシルハーマタリック	650	1	1		
			64334-KPB-000ZF	*R101CU*					
				キャンディクハローリーレット-U	650	1	1		
				NH237P...ヒョアフラック	650	1	1		
		9	90677-GR1-003	ナツクワツツ 5MM.....	135	4	4		
		10	93903-24280	スクリュータツヒコング 4X10.....	25	4	4		
		11	93891-05012-08	スクリュータツシヤ 5X12.....	30	6	6		

H 14

ブロックNO.

F - 28

テールライト・リヤフェンダー



KPB1-F2800A

KPB1F2800A

整備項目	標準時間	見出番号	部品番号	部品名	希小価	使用個数		適用号機		タイプ
						NSS250	NSS250A	初号機	終号機	
ハッルフ (ノイシヨウテモ トウシカ)	0.1	1	33301-SA0-741	ハッルフ (12V 5W) (ECE)						
ハッルフ、ウエツシ (ノイシヨウテモ トウシカ)		2	33303-SL4-003	ハッルフ、ウエツシ (12V 21W) (スタンレー)	160	1	1			
カハ、ライセンス	0.5	3	33304-SL4-003	ソケットCOMP	380	2	2			
コートCOMP、ライセンスライト		4	33706-GN3-671	カハ、ライセンス	450	1	1			
コンヒネーションユニット、リヤ	0.8	5	33709-KAB-003	ハツキン、ライセンスライト	100	1	1			
フェンダー、リヤ	0.6	6	33710-KPB-003	コンヒネーションユニット、リヤ	12,500	1	1			
		7	33720-GZ9-003	ソケット	490	2	2			
		8	33720-KPB-003	ライトASSY、ライセンス (12V 5W) (スタンレー)	2,150	1	1			
		9	33721-KPB-003	レンズ、ライセンス	200	1	1			
		10	33722-KPB-003	ハース、ライセンス	900	1	1			
		11	33726-KPB-000	コートCOMP、ライセンスライト	400	1	1			
		12	33741-MS6-921	リフレクター、リフレックス	800	1	1			
		13	34906-MBB-611	ハッルフ、ウエツシハース (スタンレー) (12V 21/5W ECE)	200	2	2			
		14	80100-KPB-000	フェンダー、リヤ	2,000	1	1			
		15	90111-162-000	ボルト、フランジ 6MM	150	2	2			
		16	90302-SA4-003	ナット、スプリング 4MM	120	2	2			
		17	90305-GEE-710	ナット、クリツフ 6MM	80	2	2			
		18	90522-028-000	ワッシャー、チエンケーセットテイング	90	2	2			
		19	90677-KAN-961	ナット、クリツフ 5MM	150	2	2			
		20	93404-06016-00	ボルトワッシャー 6X16	35	2	2			
		21	93901-34420	スクリュー、タツヒコク 4X16	25	2	2			

2000.09.20

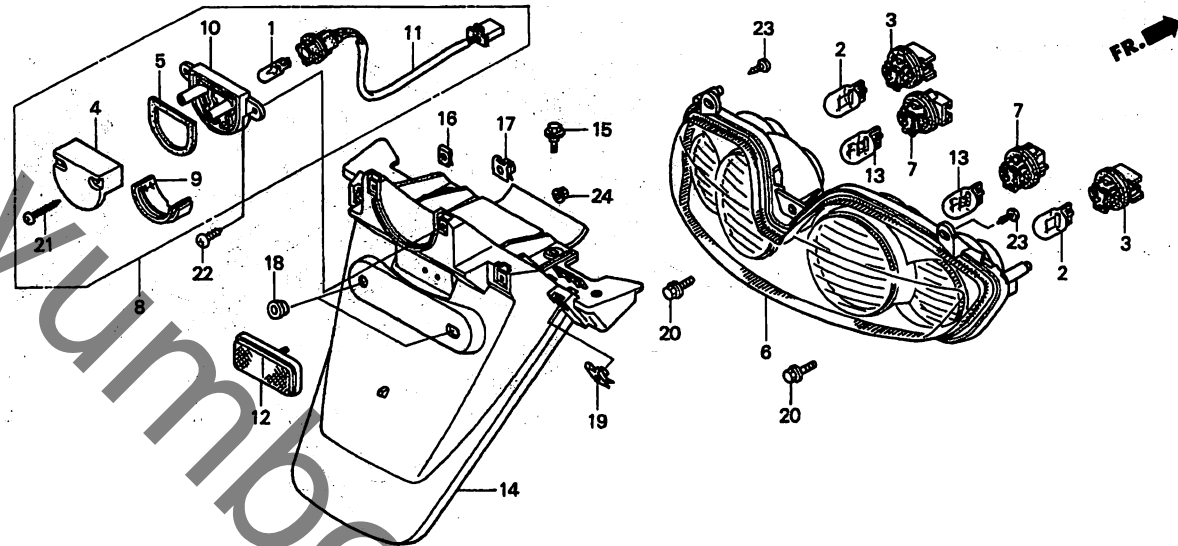
H14

H 15

ブロックNO.

F - 28

テールライト・リヤフェンダー



KPB1-F2800A

KPB1F2800A

3

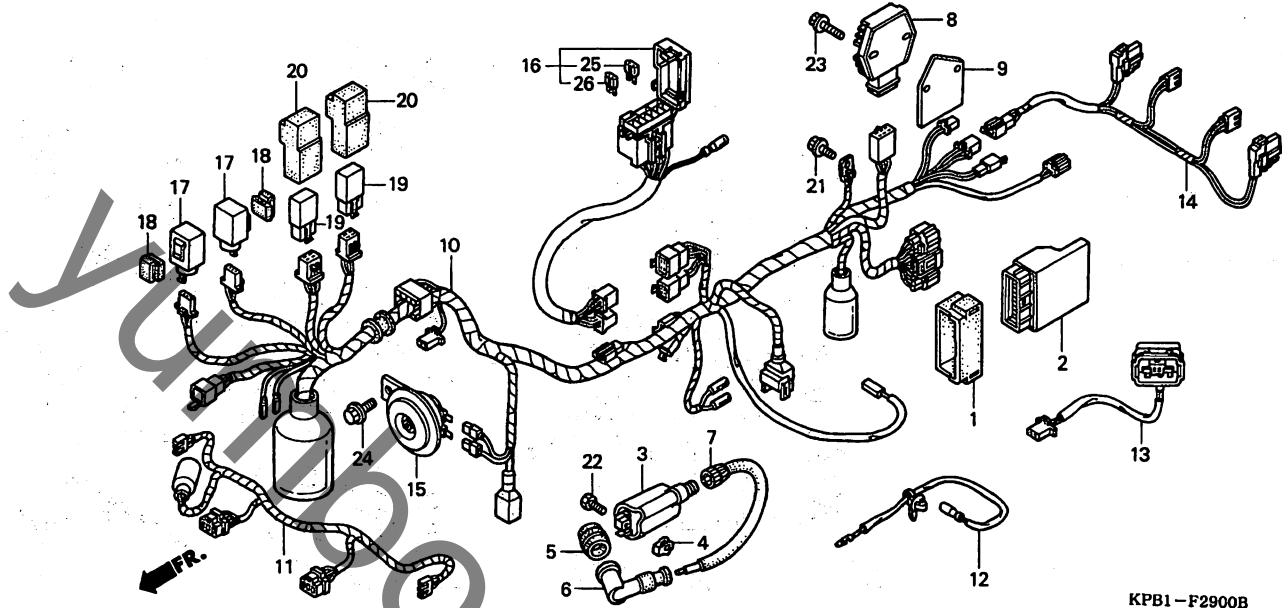
整備項目	標準時間	見出番号	部品番号	部品名	希望小価格	使用個数		適用号機		タイプ
						NSS250	NSS250A	初号機	終号機	
		22	93903-34310	スクリーン、タツヒョウク 4X12.....	25	2	2			
		23	93903-34380	スクリーン、タツヒョウク 4X12.....	25	5	5			
		24	94050-05080	ナット、フランジ 5MM.....	30	1	1			

H 16

ブロックNO.

F - 29

ワイヤーハーネス (1)



KPB1-F2900B

KPB1F2900B

整備項目	標準時間	見出番号	部品番号	部品名	希望使用個数		適用号機		タイプ
					小売	NSS250 NSS250A	初号機	終号機	
スハークユニットCOMP.....	0.7	1	30405-MBT-610	クツシヨソ、スハークユニット.....	380	1	-		
コイルCOMP.、イクニツシヨソ		2	30410-KPB-003	スハークユニットCOMP.....	22,000	1	-		
レクチファイア-ASSY.、レキニレ-ト	0.6	3	30500-ML7-013	コイルCOMP.、イクニツシヨソ.....	2,650	1	-		
ハーネス、ワイヤ-	2.2	4	30520-ML7-000	スハーク、イクニツシヨソコイル.....	135	2	-		
サブユ-ト、ハツトライト&ウイソカー	0.8	5	30605-KM1-000	シ-ル、ハイテソシヨソターミナル.....	260	1	-		
サブユ-ト、トア-スイツチ		6	30700-KG8-901	キヤツフ°ASSY.、ノイソツ°サフ°レツサ-.....	720	1	-		
ホツツクASSY.、ヒユ-ス°		7	30731-KFG-000	ユ-ト°ASSY.、ハイテソシヨソ.....	610	1	-		
サブユ-ト、トランク.....	0.5	8	31600-KFG-860	レクチファイア-ASSY.、レキニレ-ト.....	9,500	1	-		
ユ-ト°COMP.、リヤ-コソヒ°ネ-シヨソ		9	31601-KFG-000	フ°レ-ト、レキニレ-トレクチファイア-.....	470	1	-		
ホソソCOMP.....	0.1	10	32100-KPB-000	ハーネス、ワイヤ-.....	12,000	1	-		
リレ-COMP.、ウイソカー	0.3	11	32102-KPB-010	サブユ-ト、ハツトライト&ウイソカー.....	1,350	1	-		
(イツコマシ 0.1 カサソ)		12	32106-KPB-000	サブユ-ト、トア-スイツチ.....	500	1	-		
リレ-COMP.、スタ-ター		13	32107-KPB-000	サブユ-ト、トランク.....	700	1	-		
(イツコマシ 0.1 カサソ)		14	33708-KPB-000	ユ-ト°COMP.、リヤ-コソヒ°ネ-シヨソ.....	1,150	1	-		
		15	38110-KPB-000	ホソソCOMP. (ハイ).....	2,500	1	-		
		16	38200-KPB-000	ホツツクASSY.、ヒユ-ス°.....	1,800	1	-		
		17	38301-KK9-952	リレ-COMP.、ウイソカー (ミツハ°).....	1,950	2	-		
		18	38306-GE7-000	サソハ°ソシヨソ、ウイソカーリレ-.....	215	2	-		
		19	38501-GAM-007	リレ-COMP.、スタ-ター (マツシタ).....	1,650	2	-		
		20	38506-MY2-691	サソハ°ソシヨソ、スタ-ターリレ- (マツシタ).....	230	2	-		
		21	90149-SE0-003	ホソソト、ア-ス 6X16.....	145	1	-		
		22	92101-06020-4J	ホソソト、6カク 6X20.....	60	2	-		
		23	95701-06020-07	ホソソト、フランシ° 6X20.....	35	2	-		
		24	95701-08012-08	ホソソト、フランシ° 8X12.....	40	1	-		
		25	98200-41000	ヒユ-ス°、フ°レ-ト° (10A).....	35	4	-		

2000.09.20

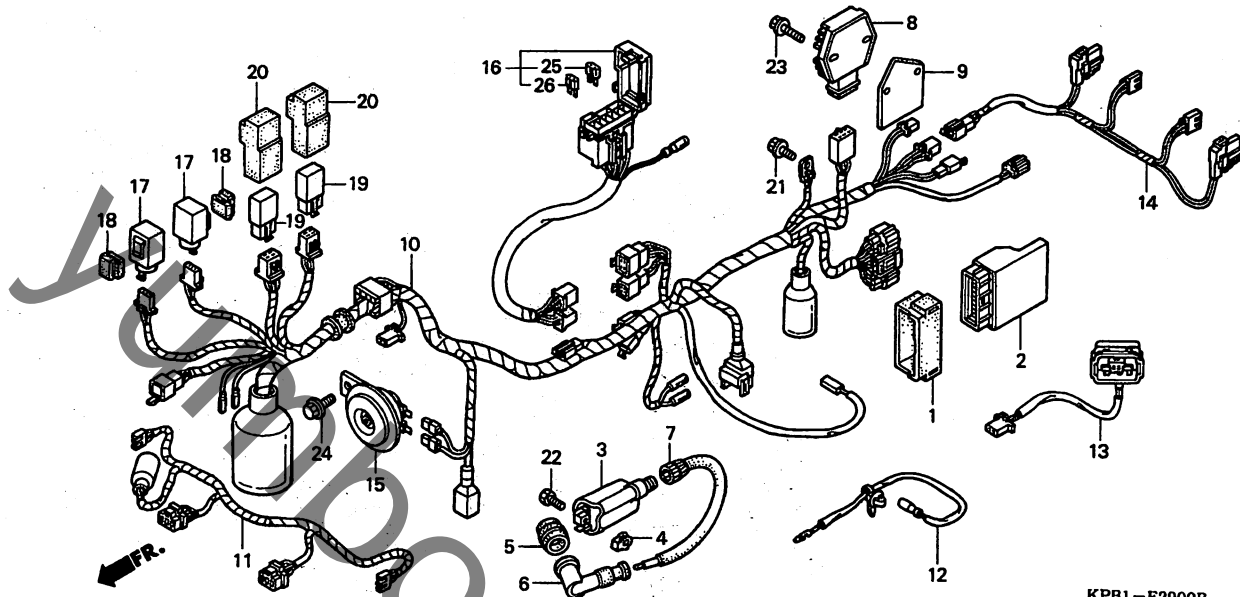
H16

1 1

ブロックNO.

F-29

ワイヤーハーネス (1)



KPB1-F2900B

KPB1F2900B

3

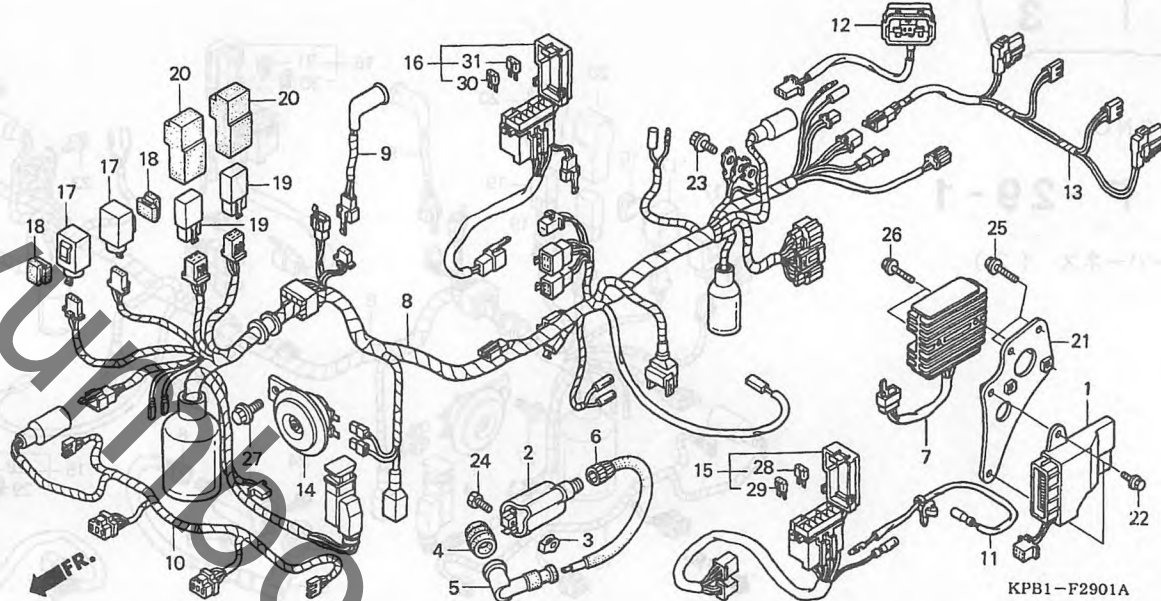
整備項目	標準時間	見出番号	部品番号	部品名	希望小売価格	使用個数	適用号機	タイプ
						NSS250 NSS250A	初号機 終号機	
		26	98200-41500	ヒューズ、フューズプレート (15A).....	35	3 -		

1 2

ブロックNO.

F-29-1

ワイヤーハーネス (2)



KPB1F2901A

整備項目	標準時間	見出番号	部品番号	部品名	希望	使用個数	適用号機		タ	イ	ブ
					小売価格	Y	Y	初号機			
スハークユニットCOMP.	0.7	1	30410-KPB-751	スハークユニットCOMP.	25,500	-	1				
コイルCOMP.、イクニツシヨ		2	30500-ML7-013	コイルCOMP.、イクニツシヨ	2,650	-	1				
レクチファイア-ASSY.、レキニツレター	0.6	3	30520-ML7-000	スハークサー、イクニツシヨコイル	135	-	2				
サフコト、ハツトライト&ウインカー	0.8	4	30605-KM1-000	シール、ハイテンションターミナル	260	-	1				
サフコト、トアスイッチ		5	30700-KG8-901	キャツフASSY.、ノイスサフレツサ	720	-	1				
ホツツクASSY.、ヒユース		6	30731-KFG-000	コートASSY.、ハイテンション	610	-	1				
(イツマシ 0.1 カサン)		7	31600-KPB-750	レクチファイア-ASSY.、レキニツレター	10,000	-	1				
サフコト、トランク	0.5	8	32100-KPB-750	ハーネス、ワイヤ	14,700	-	1				
コートCOMP.、リヤコンビネーション		9	32101-KPB-640	サフコト、アクセサリソケツ	400	-	1				
ホーンCOMP.	0.1	10	32102-KPB-750	サフコト、ハツトライト&ウインカー	1,350	-	1				
リレCOMP.、ウインカー	0.3										
(イツマシ 0.1 カサン)		11	32106-KPB-000	サフコト、トアスイッチ	500	-	1				
リレCOMP.、スターター		12	32107-KPB-000	サフコト、トランク	700	-	1				
(イツマシ 0.1 カサン)		13	33708-KPB-000	コートCOMP.、リヤコンビネーション	1,150	-	1				
		14	38110-KPB-000	ホーンCOMP. (ハイ)	2,500	-	1				
		15	38200-KPB-640	ホツツクASSY.、ヒユース	1,800	-	1				
		16	38200-KPB-750	ホツツクASSY.、ヒユース (ABS)	1,800	-	1				
		17	38301-KK9-952	リレCOMP.、ウインカー (ミツハ)	1,950	-	2				
		18	38306-GE7-000	サスハンシヨ、ウインカーリレ	215	-	2				
		19	38501-GAM-007	リレCOMP.、スターター (マツシタ)	1,650	-	2				
		20	38506-MY2-691	サスハンシヨ、スターリレ (マツシタ)	230	-	2				
		21	51205-KPB-750	フレート、エレクトリツク	780	-	1				
		22	90111-HC4-000	ホルト、フランシ 6X14	120	-	2				
		23	90149-SE0-003	ホルト、アース 6X16	145	-	1				
		24	92101-06020-4J	ホルト、6カク 6X20	60	-	2				
		25	95701-06012-00	ホルト、フランシ 6X12	35	-	2				

2000.09.20

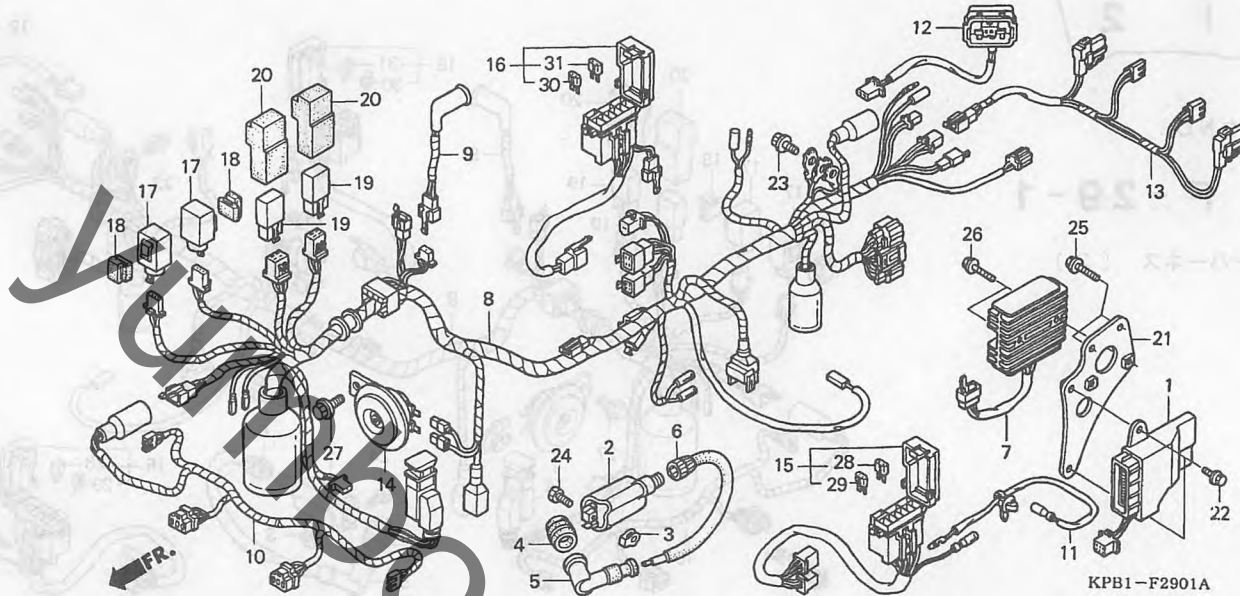
12

1 3

ブロックNO.

F-29-1

ワイヤーハーネス (2)



KPBI-F2901A

3

整備項目	標準時間	見出番号	部品番号	部品名	希望	使用個数		適用号機		タイプ
					小売	NSS250	NSS250A	初号機	終号機	
		26	95701-06020-07	ホルト,フランシ" 6X20.....	35	-	2			
		27	95701-08012-08	ホルト,フランシ" 8X12.....	40	-	1			
		28	98200-41000	ヒューズ,フプレート" (10A)	35	-	5			
		29	98200-41500	ヒューズ,フプレート" (15A)	35	-	3			
		30	98200-42000	ヒューズ,フプレート" (20A)	35	-	2			
		31	98200-43000	ヒューズ,フプレート" (30A).....	50	-	2			

2000.09.20

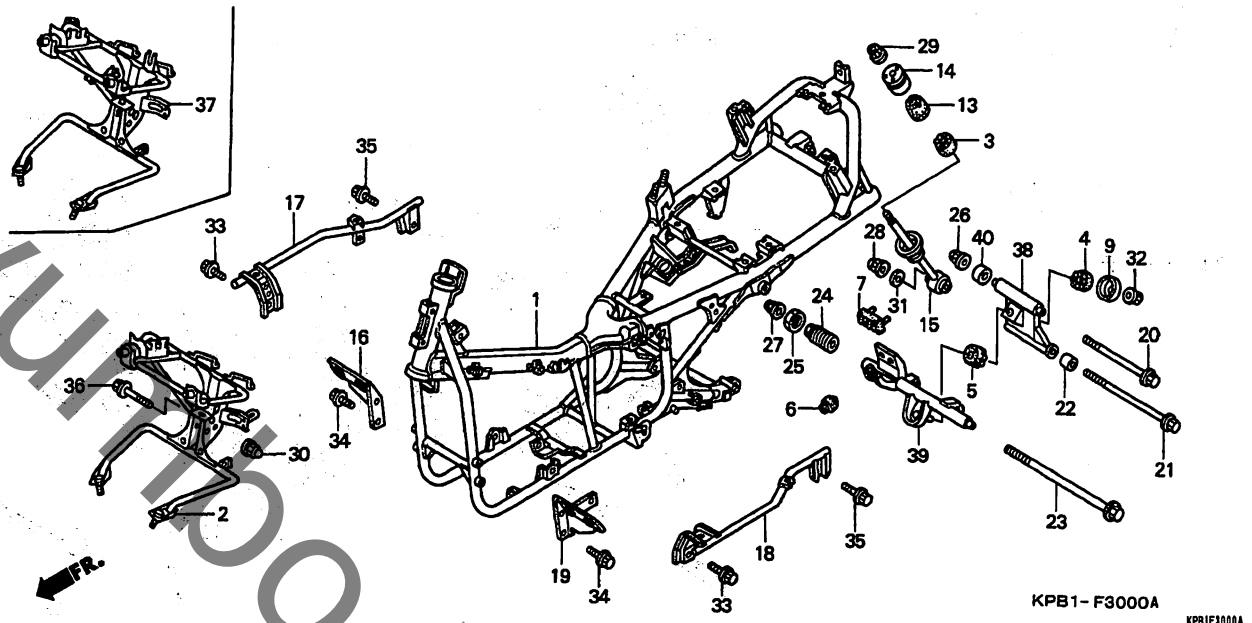
13

I 4

ブロックNO.

F-30

フレームボディ



KPB1-F3000A

KPB1F3000A

整備項目	標準時間	見出番号	部品番号	部品名	希望	使用個数		適用号機		タ イ プ
					小売価格	NSS250 Y	NSS250A Y	初号機	終号機	
ホッテイCOMP. フレーム	*6.5	1	50100-KPB-000	ホッテイCOMP. フレーム	58,000	1	1			
ステアフロントカハ	0.9	2	50310-KPB-000	ステアフロントカハ	7,200	1	-			
(NSS250AY タイフ° 1.5)		3	50352-GA7-000	ラハ-A, エンシオンハンカ-ストツハ	250	1	1			
ロツトCOMP. テンション		4	50352-GEO-000	ラハ-A, エンシオンハンカ-ストツハ	320	1	1			
フアラケツトサフASSY. B, エンシオンハンカ-	1.0	5	50352-KJ9-000	ラハ-A, エンシオンハンカ-ストツハ	230	1	1			
フアラケツトサフASSY. A, エンシオンハンカ-		6	50352-KM1-000	ラハ-ストツハ	115	1	1			
		7	50352-KS4-000	ラハ-ストツハ	215	1	1			
ステアR. インナーカハ	0.4	9	50356-KM1-000	キャツフ, ストツハ-ラハ	155	1	1			
ステアCOMP. R. フロア		13	50373-KAB-000	ラハ-B, ストツハ	360	1	1			
ステアCOMP. L. フロア		14	50374-KAB-000	ストツハ, テンションロツト	360	1	1			
ステアL. インナーカハ		15	50380-KFG-000	ロツトCOMP. テンション	2,650	1	1			
		16	50605-KPB-000	ステアR. インナーカハ	400	1	1			
		17	50610-KPB-000	ステアCOMP. R. フロア	2,000	1	1			
		18	50620-KPB-000	ステアCOMP. L. フロア	2,000	1	1			
		19	50655-KPB-000	ステアL. インナーカハ	400	1	1			
		20	90106-KJ9-000	ホッルト, フランシ 10X180	235	1	1			
		21	90106-KFG-000	ホッルト, フランシ 12X290	500	1	1			
		22	90107-KAB-770	カチ, エンシオンハンカ-ホッルト	130	1	1			
		23	90108-KPB-000	ホッルト, フランシ 12X423	840	1	1			
		24	90121-KPB-000	ナツト, フレームピョホツトカチ	780	1	1			
		25	90304-GB4-680	ナツトC, ステアリンクステム	210	1	1			
		26	90304-GBL-003	Uナツト, フランシ 10MM	130	1	1			
		27	90306-KBP-901	ナツト, U 12MM	250	1	1			
		28	90306-KFO-003	ナツト, フランシ 12MM	155	1	1			
		29	90309-KFO-003	ナツト, フランシ 8MM	185	1	1			

2000.09.20

I4

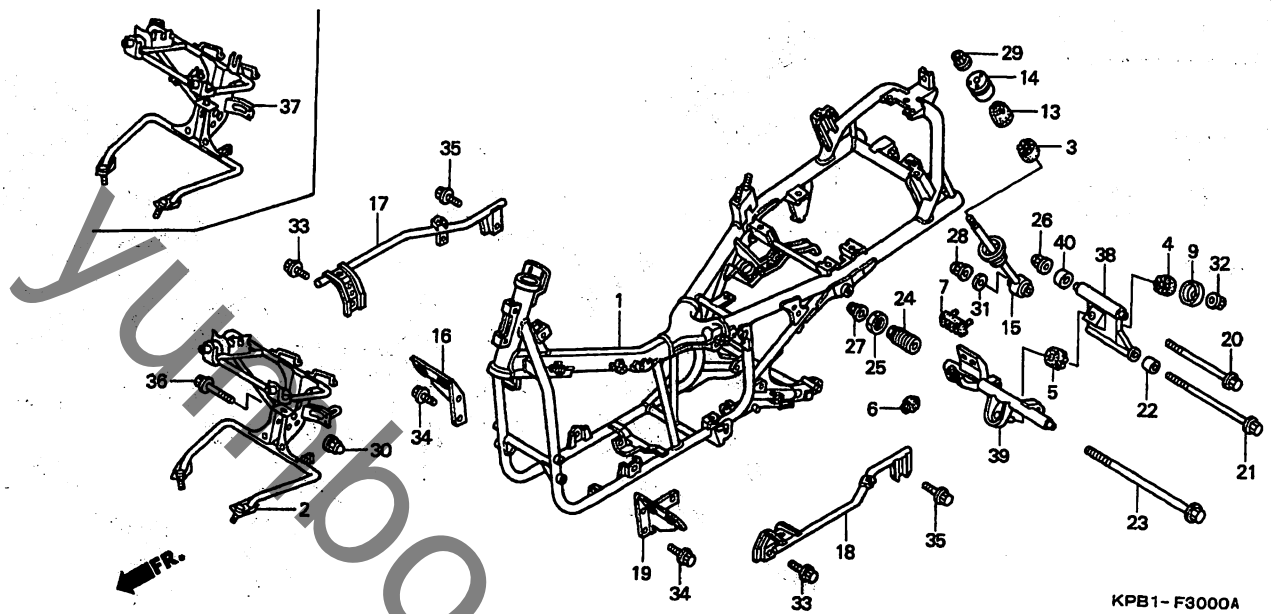
3

1 5

ブロックNO.

F-30

フレームボディ



KPB1-F3000A

KPB1F3000A

整備項目	標準時間	見出番号	部品番号	部品名	希望小売価格	使用個数		適用号機		タイプ
						NSS250	NSS250A	初号機	終号機	
		30	90443-107-000	ナット、キヤツフ 8MM.....	155	1	1			
		31	90501-KAB-000	ワツシヤ、テンシヨソロツト.....	130	1	1			
		32	94070-08080	ナツトワツシヤ 8MM.....	35	1	1			
		33	95701-06012-00	ホルト、フランジ 6X12.....	35	2	2			
		34	95701-06016-08	ホルト、フランジ 6X16.....	35	4	4			
		35	95701-08016-00	ホルト、フランジ 8X16.....	40	2	2			
		36	95701-08040-00	ホルト、フランジ 8X40.....	50	2	2			
		37	50310-KPB-750	ステー、フロントカハ.....	7,200	-	1			
		38	50355-KPB-000	フアラケツツサフ、ASSY. B、エンシヤン						
		39	50365-KPB-000	フアラケツツサフ、ASSY. A、エンシヤン	3,150	1	1			
				ハンカマ						
				ハンカマ	4,100	1	1			
		40	90122-141-000	カラー、マフラーセツテイソク.....	140	1	1			

2000.09.20

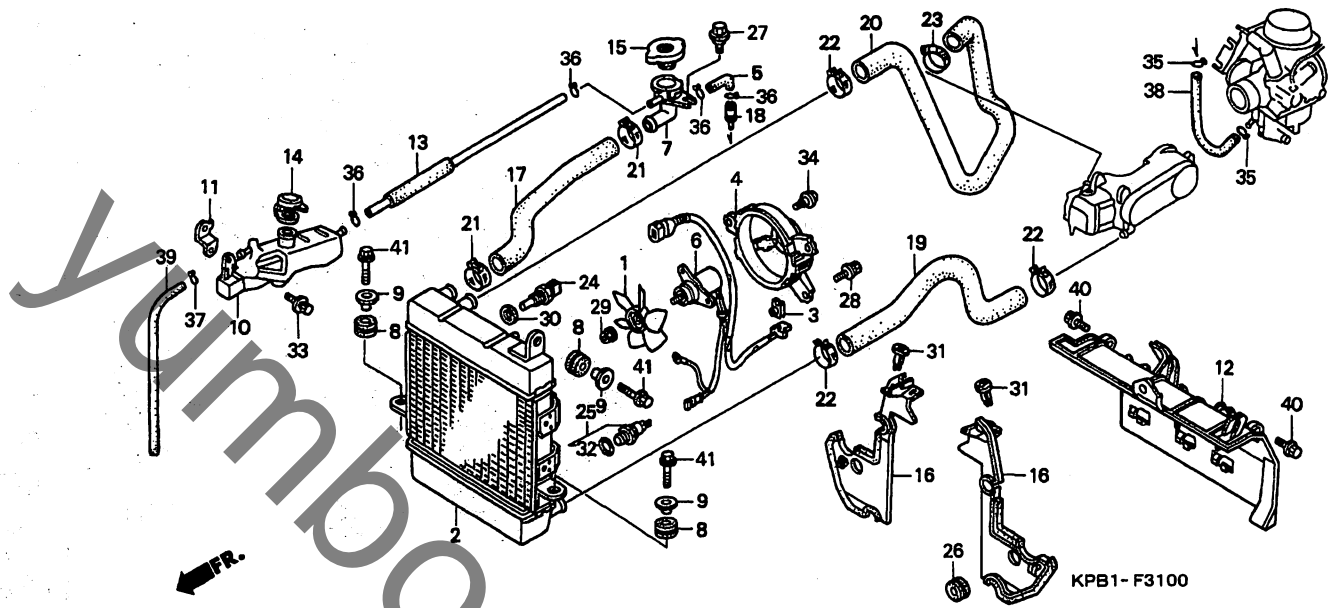
15

1 6

ブロックNO.

F-31

ラジエター



KPBF3100

整備項目	標準時間	見出番号	部品番号	部品名	希望	使用個数		適用号機		タイプ
					小売価格	NSS250 Y	NSS250A Y	初号機	終号機	
ファンCOMP.、クリーニング	1.4	1	19009-KT7-000	ファンCOMP.、クリーニング	2,050	1	1			
シラウトCOMP.		2	19010-KFG-J01	ラジエターCOMP.	22,000	1	1			
モーター、クリーニングファン		3	19014-KEA-003	ナット、セッティング	100	3	3			
ホースB、ウオーター		4	19015-KFG-J01	シラウトCOMP.	2,050	1	1			
センサー、ウオーターテンプレチャー		5	19017-KFG-000	フェューブ、キャブフィルター	130	1	1			
ラジエターCOMP.	2.0									
ネット、ファイラ	0.7	6	19030-KFG-J01	モーター、クリーニングファン	8,200	1	1			
ホースA、ウオーター		7	19039-KM1-004	ネット、ファイラ	760	1	1			
タンク、リザーブ	1.1	8	19051-KA3-830	ラハ、ラジエターマウンテイング	135	3	3			
タクトA、エア		9	19052-MN8-000	カラー、ラジエターマウンテイング	135	3	3			
(イツコマシ 0.1 ガサン) (R. カワハ 1.2)		10	19101-KFG-000	タンク、リザーブ	1,800	1	1			
タクトB、エア	1.3	11	19102-KFG-000	ステー、リザーブタンク	250	1	1			
ホース、ファイラ		12	19103-KFG-000	タクトB、エア	1,500	1	1			
スイッチASSY.、サーモ		13	19104-KPB-000	フェューブ、リザーブタンク	650	1	1			
キャブ、ラジエターファイラ	0.1	14	19104-MB0-700	キャブ、リザーブタンク	360	1	1			
		15	19111-KE1-003	キャブ、ラジエターファイラ	1,400	1	1			
		16	19120-KFG-000	タクトA、エア	1,000	2	2			
		17	19126-KPB-000	ホース、ファイラ	560	1	1			
		18	19126-KM1-010	シヨイント、フェューブ	110	1	1			
		19	19501-KFG-J00	ホースA、ウオーター	700	1	1			
		20	19503-KFG-J00	ホースB、ウオーター	900	1	1			
		21	19513-MF5-000	クランフ、ウオーターホース 27MM.	225	2	2			
		22	19514-ME9-003	クリツフ、ホース	190	3	3			
		23	19517-ML7-691	クランフ、ホース 22-29MM.	350	1	1			
		24	36151-KFG-003	センサー、ウオーターテンプレチャー	2,350	1	1			
		25	37760-MT2-003	スイッチASSY.、サーモ	2,850	1	1			

2000.09.20

16

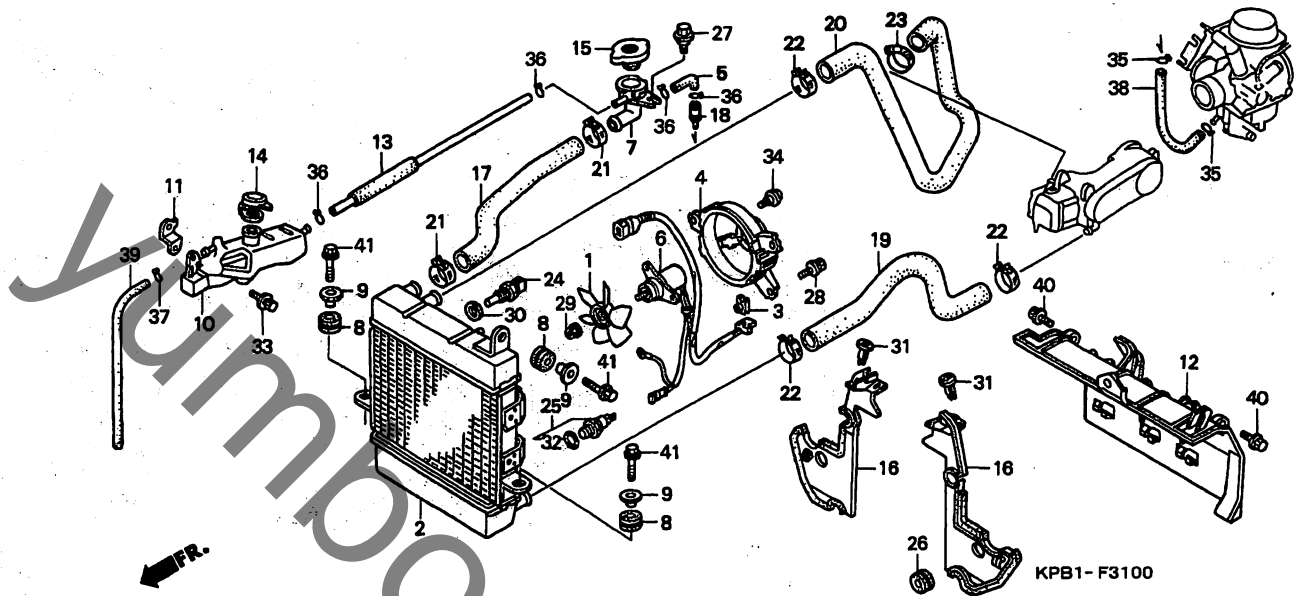
3

1 7

ブロックNO.

F-31

ラジエター



KPBI-F3100

整備項目

標準時間

見出番号

部品番号

部品名

希望小価格

使用個数
NSS250 NSS250A
Y Y

適用号機
初号機 終号機

タイフ

26	82871-671-000	クromツト、トレンホー 25MM.....	135	1	1		
27	90111-162-000	ホルト、フランシ 6MM.....	150	1	1		
28	90120-KCR-003	ホルトワツシャー 6X16.....	130	3	3		
29	90308-KM3-003	ナツト、ツースト 3MM.....	90	1	1		
30	90454-MC7-000	ワツシャー、スハシヤル 12MM.....	95	1	1		
31	90683-GAZ-003	クリツフ、トリム.....	90	2	2		
32	91307-611-000	オリヅク 13.5X1.4.....	85	1	1		
33	93404-06012-00	ホルトワツシャー 6X12.....	35	1	1		
34	19016-KEA-003	スクリュー、ハコ 4X8.5.....	80	3	3		
35	95002-02070	クリツフ、チーフ (B7).....	30	2	2		
36	95002-02120	クリツフ、チーフ (B12).....	35	4	4		
37	95002-70000	クリツフ、チーフ (C11).....	30	1	1		
38	95005-35150-20	チーフ 3.5X150 (95005-35001-20M)	60	1	1		
39	95005-70420-30	チーフ 7X420 (95005-70001-30M)	230	1	1		
40	95701-06012-00	ホルト、フランシ 6X12.....	35	2	2		
41	95701-06025-08	ホルト、フランシ 6X25.....	40	3	3		

2000.09.20

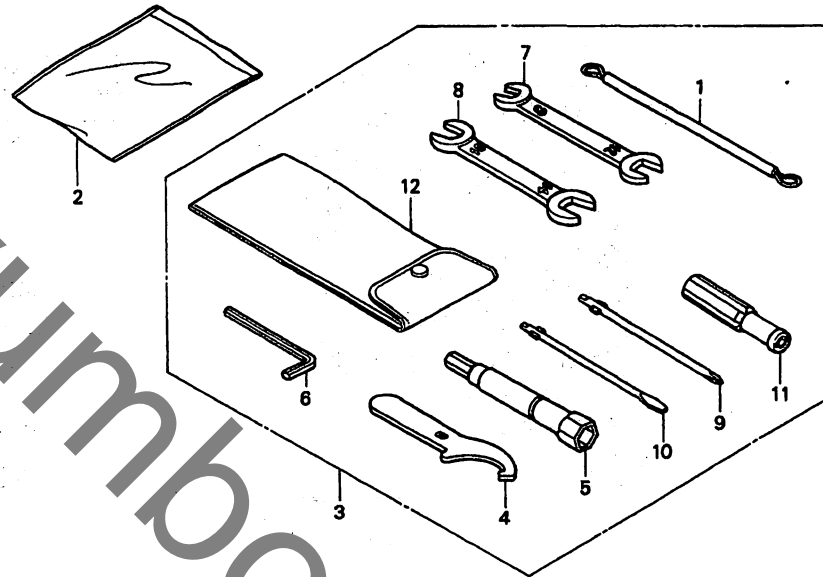
17

1 8

ブロックNO.

F-32

ツール



KPB1-F3200

KPB1F3200

整備項目	標準時間	見出番号	部品番号	部品名	希望小売価格	使用個数		適用号機		タイプ
						NSS250	NSS250A	初号機	終号機	
		1	77236-KEA-000	ワイヤヘルメット用ツェンク	350	1	1			
		2	77251-342-000	ハツクサービスツク	200	1	1			
		3	89010-KFG-900	ツールセット	2,450	1	1			
		4	89215-404-670	スハナ、ヒョウ	570	1	1			
		5	89216-KFG-000	レンチ、フクラ	550	1	1			
		6	89221-429-000	レンチ、6カク 5MM	275	1	1			
		7	99001-08120	スハナ 8X12	210	1	1			
		8	99001-10140	スハナ 10X14	240	1	1			
		9	99003-10000	ドライバ-1、プラススクリ- (NO.2)	95	1	1			
		10	99003-30000	ドライバ-3、マイナススクリ- (NO.2)	95	1	1			
		11	99003-50000	クワリツフ、スクリ-トドライバ-	115	1	1			
		12	99008-02000	ハツクツク、ツール 200MM	155	1	1			

2000.09.20

18

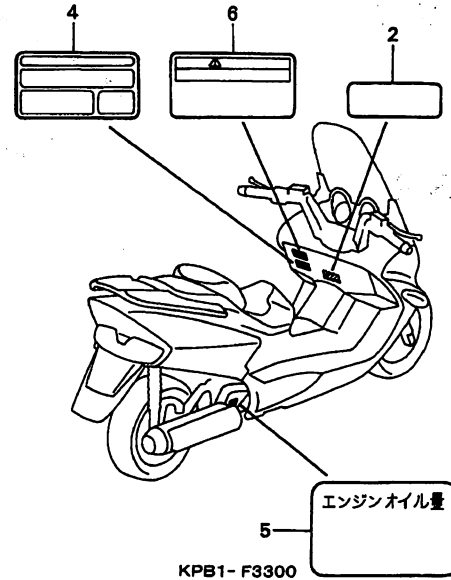
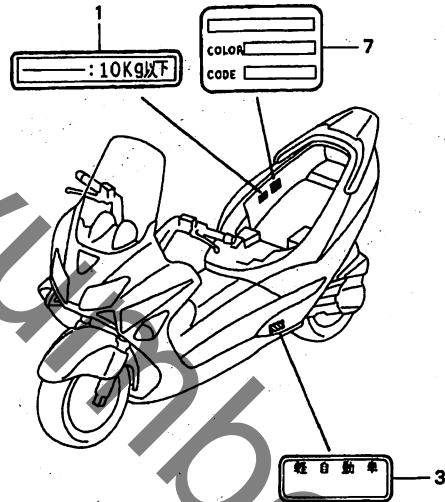
3

1 9

ブロックNO.

F-33

コーションラベル



KPBI-F3300

整備項目	標準 時間	見出 番号	部品番号	部 品 名	希 小 価	使用個数		適用号機		タ イ プ
						NS250	NS250A	初号機	終号機	
		1	81218-GAM-310	ラベル,ラキッパックスコーション.....	80	1	1			
		2	81218-GC2-611	ラベル,グローブボックス.....	115	1	1			
		3	87501-KPB-000	プレート,レジスタツトツクハ.....	130	1	1			
		4	87505-KPB-000	ラベル,タイヤ.....	195	1	1			
		5	87541-KAB-300	ラベル,オイルキャパシティー.....	95	1	1			
		6	87560-MY1-701	マーク,ドライブコーション.....	195	1	1			
		7	87565-KPB-000ZA	ラベル,カラー *TYPE1*(NH411)..	80	1	-			
			87565-KPB-000ZB	ラベル,カラー *TYPE2*(R101)..	80	1	-			
			87565-KPB-000ZC	ラベル,カラー *TYPE3*(NH198)..	80	1	-			
			87565-KPB-000ZD	ラベル,カラー *TYPE4*(NH237)..	80	1	-			
			87565-KPB-750ZA	ラベル,カラー *TYPE1*(NH411)..	80	-	1			
			87565-KPB-750ZB	ラベル,カラー *TYPE2*(R101)..	80	-	1			
			87565-KPB-750ZC	ラベル,カラー *TYPE3*(NH198)..	80	-	1			
			87565-KPB-750ZD	ラベル,カラー *TYPE4*(NH237)..	80	-	1			

2000.09.20

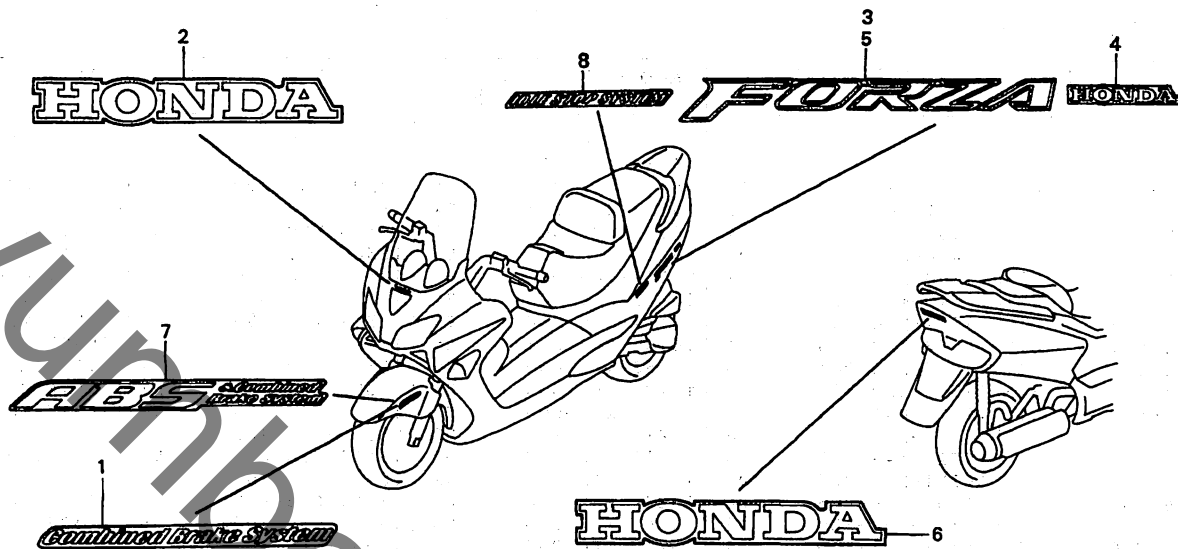
19

I 10

ブロックNO.

F-34

マーク



KPB1-F3400A

KPB1F3400A

整備項目	標準時間	見出番号	部品番号	部品名	希望使用個数		適用号機		タイプ
					小売価格	NSS250 NSS250A Y Y	初号機	終号機	
		1	61105-KPB-000ZA	マーク,フロントフェンダー *TYPE1*	400	2	-		
			61105-KPB-000ZB	マーク,フロントフェンダー *TYPE2*	400	2	-		
			61105-KPB-000ZC	マーク,フロントフェンダー *TYPE3*	400	2	-		
			61105-KPB-640ZA	マーク,フロントフェンダー *TYPE4*	400	2	-		
		2	64121-KPB-300ZA	マーク,スクリーンカバーニツシ *TYPE1*	310	1	1		
			64121-KPB-300ZB	マーク,スクリーンカバーニツシ *TYPE2*	310	1	1		
			64121-KPB-300ZC	マーク,スクリーンカバーニツシ *TYPE3*	310	1	1		
			64121-KPB-750ZA	マーク,スクリーンカバーニツシ *TYPE4*	310	1	1		
		3	83402-KPB-300	エンブレム,R.ホッテイカハ	1,500	1	1		
		4	83403-KPB-300ZA	マークA,ホッテイカハ *TYPE1*	340	2	2		
			83403-KPB-300ZB	マークA,ホッテイカハ *TYPE2*	340	2	2		
			83403-KPB-300ZC	マークA,ホッテイカハ *TYPE3*	340	2	2		
			83403-KPB-750ZA	マークA,ホッテイカハ *TYPE4*	340	2	2		
		5	83502-KPB-300	エンブレム,L.ホッテイカハ	1,500	1	1		
		6	83602-KPB-300ZA	マークA,リヤホッテイカハ *TYPE1*	520	1	1		
			83602-KPB-300ZB	マークA,リヤホッテイカハ *TYPE2*	520	1	1		
			83602-KPB-300ZC	マークA,リヤホッテイカハ *TYPE3*	520	1	1		
			83602-KPB-750ZC	マークA,リヤホッテイカハ *TYPE4*	520	1	1		
		7	61105-KPB-750ZA	マーク,ABS *TYPE1*	500	-	2		
			61105-KPB-750ZB	マーク,ABS *TYPE2*	500	-	2		
			61105-KPB-750ZC	マーク,ABS *TYPE3*	500	-	2		
			61105-KPB-750ZD	マーク,ABS *TYPE4*	500	-	2		
		8	83404-KPB-750ZA	マークB,ホッテイカハ *TYPE1*	400	-	2		
			83404-KPB-750ZB	マークB,ホッテイカハ *TYPE2*	400	-	2		
			83404-KPB-750ZC	マークB,ホッテイカハ *TYPE3*	400	-	2		
			83404-KPB-750ZD	マークB,ホッテイカハ *TYPE4*	400	-	2		