



FORZA Z / FORZA Z ・オーディオパッケージ  
FORZA X / FORZA X ・オーディオパッケージ  
FORZA Z ABS / FORZA Z ABS ・オーディオパッケージ

yumbo-jp.com

NSS250DA8  
[MF10-100]

NSS250D8  
[MF10-100]

NSS250SA8  
[MF10-100]

NSS250S8  
[MF10-100]

NSS250AA8  
[MF10-100]

NSS250A8  
[MF10-100]

パーツカタログ

2 版



\*車体色は印刷のため実物と多少異なる場合があります。

FORZA Z・オーディオパッケージ [NSS250DA8] フレーム号機 MF10-1000001~



グラファイトブラック (NH-B01)  
[フォト NO. 7]



キャンディタヒチアンブルー (PB-215C)  
[フォト NO. 8]



デュークマゼンタメタリック (RP-180M)  
[フォト NO. 9]



デジタルシルバーメタリック (NH-A30M)  
[フォト NO. 10]

\*車体色は印刷のため実物と多少異なる場合があります。

FORZA Z [NSS250D8] フレーム号機 MF10-1000001~



グラファイトブラック (NH-B01)  
[フォト NO. 3]



キャンディタヒチアンブルー (PB-215C)  
[フォト NO. 4]



デュークマゼンタメタリック (RP-180M)  
[フォト NO. 5]



デジタルシルバーメタリック (NH-A30M)  
[フォト NO. 6]



\*車体色は印刷のため実物と多少異なる場合があります。

FORZA X・オーディオパッケージ [NSS250SA8] フレーム号機 MF10-1000001~



グラファイトブラック (NH-B01)  
[フォト NO. 11]



ロスホワイト (NH-196)  
[フォト NO. 12]

FORZA X [NSS250S8] フレーム号機 MF10-1000001~



グラファイトブラック (NH-B01)  
[フォト NO. 13]



ロスホワイト (NH-196)  
[フォト NO. 14]



\* 車体色は印刷のため実物と多少異なる場合があります。

FORZA Z ABS・オーダーパッケージ [NSS250AA8] フレーム号機 MF10-1000001~



グラファイトブラック (NH-B01)  
[フォト NO. 15]



チタニウムメタリック (YR-183M)  
[フォト NO. 16]

FORZA Z ABS [NSS250A8] フレーム号機 MF10-1000001~



グラファイトブラック (NH-B01)  
[フォト NO. 1]



チタニウムメタリック (YR-183M)  
[フォト NO. 2]

## 号機管理表

販売呼称	機種名	タイプ	エンジン号機	フレーム号機	スロットルボディ号機
FORZA Z・ オーディオパッケージ	NSS250DA8	DAJ	MF10E-1000001～	MF10-1000001～	QCBA A
FORZA Z	NSS250D8	DJ	MF10E-1000001～	MF10-1000001～	
FORZA X・ オーディオパッケージ	NSS250SA8	SAJ	MF10E-1000001～	MF10-1000001～	
FORZA X	NSS250S8	SJ	MF10E-1000001～	MF10-1000001～	
FORZA Z ABS・ オーディオパッケージ	NSS250AA8	AAJ	MF10E-1000001～	MF10-1000001～	
FORZA Z ABS	NSS250A8	AJ	MF10E-1000001～	MF10-1000001～	

- ・エンジン部品はエンジン号機・フレーム部品はフレーム号機を確認のうえ部品注文をして下さい。
- ・キャブレター/スロットルボディアッセンブリーはエンジン号機で管理されていますが、その構成部品は下記アンダーラインで示したキャブレター/スロットルボディ号機で管理されていますので、部品注文時はキャブレター/スロットルボディ号機を確認して下さい。

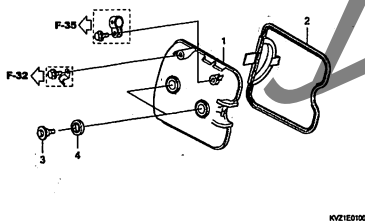
QCBA A  KC ア



# エンジン グループ

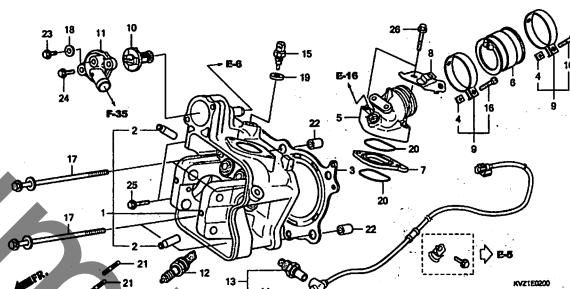
E-1

シリンダーヘッドカバー



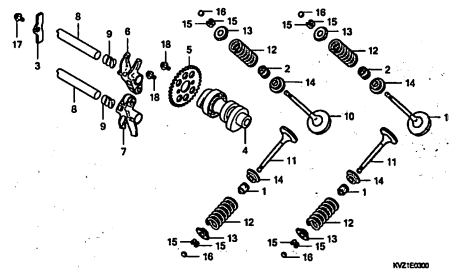
E-2

シリンダーヘッド



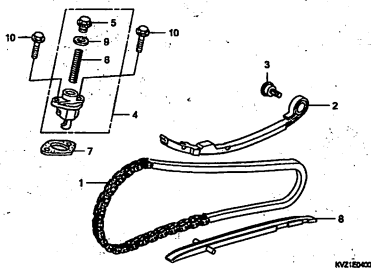
E-3

カムシャフト/バルブ



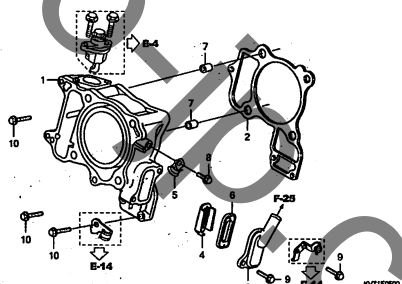
E-4

カムチェーン/テンショナー



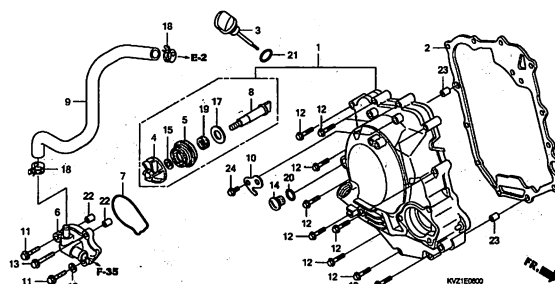
E-5

シリンダー/リードバルブ



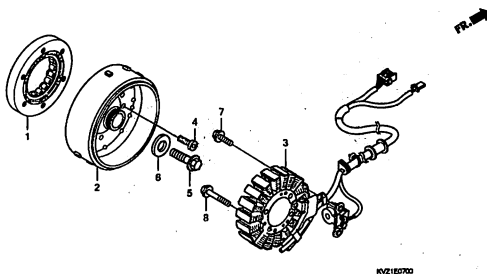
E-6

R. クランクケースカバー/ウォーターポンプ



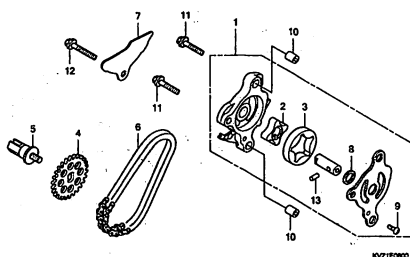
E-7

ジェネレーター



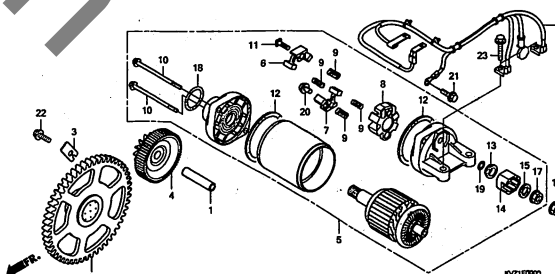
E-8

オイルポンプ



E-9

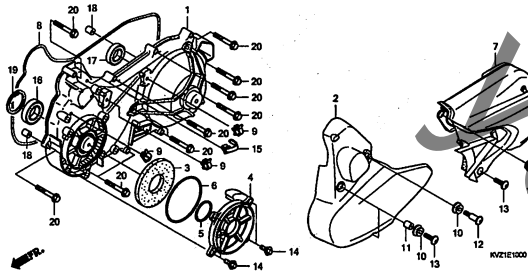
スターティングモーター



# エンジン グループ

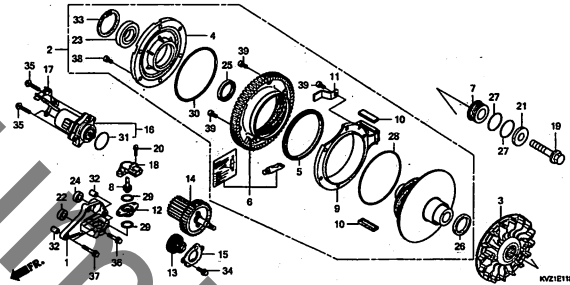
E-10

L. クランクケースカバー



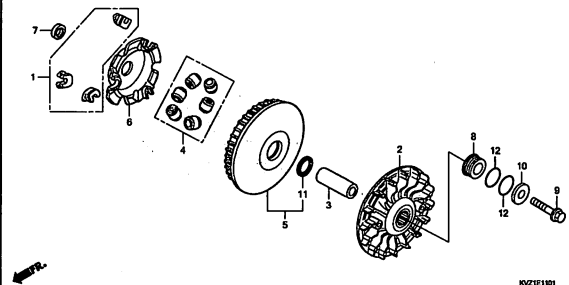
E-11

ドライブフェイス (NSS250DA/D/AA/A)



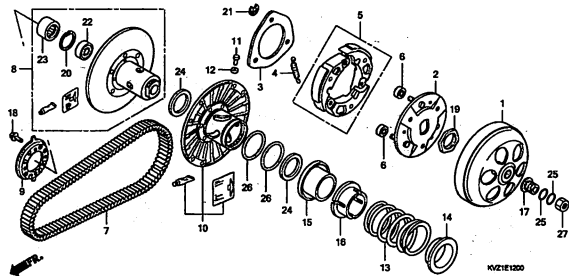
E-11-1

ドライブフェイス (NSS250SA/S)



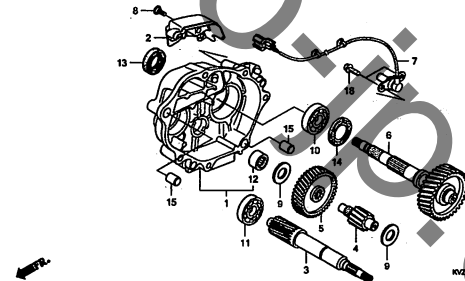
E-12

ドリブンフェイス



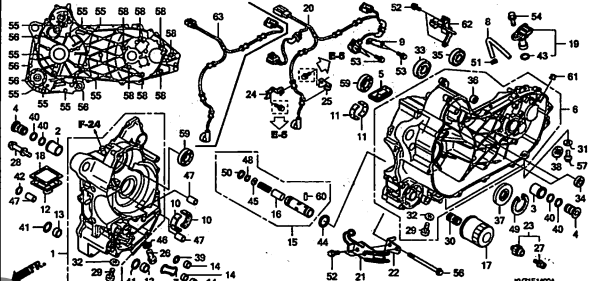
E-13

トランスミッション



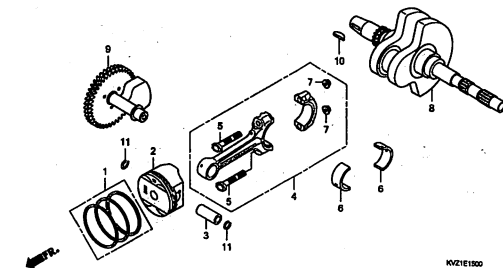
E-14

クランクケース



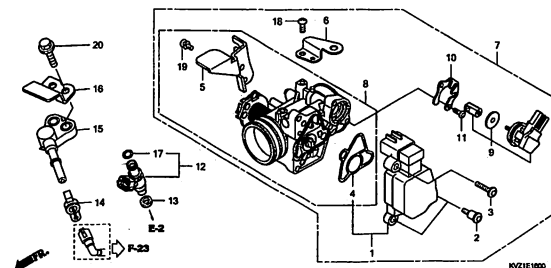
E-15

クランクシャフト/ピストン



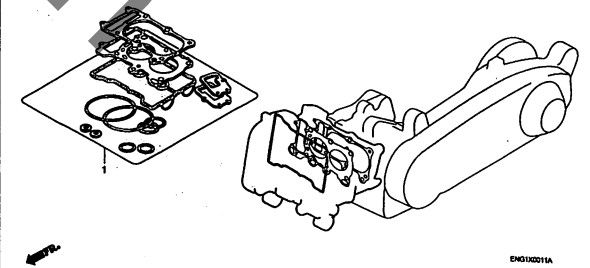
E-16

スロットルボディ



EOP-1

ガスケットキットA

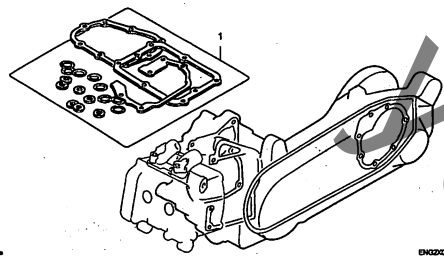




エンジン グループ

EOP-2

ガスケットキットB

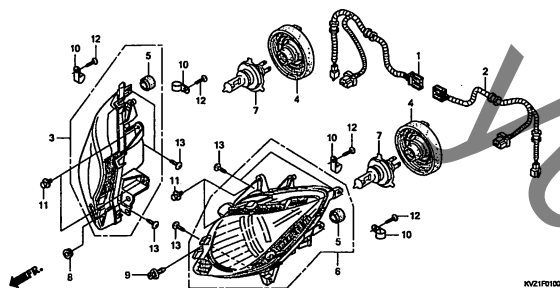


2

# フレーム グループ

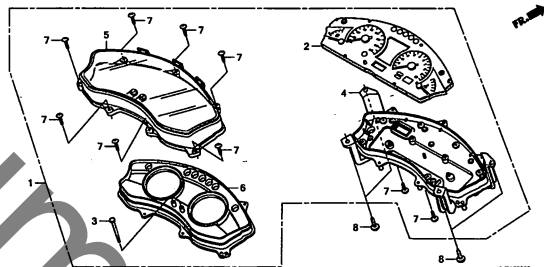
F-1

ヘッドライト



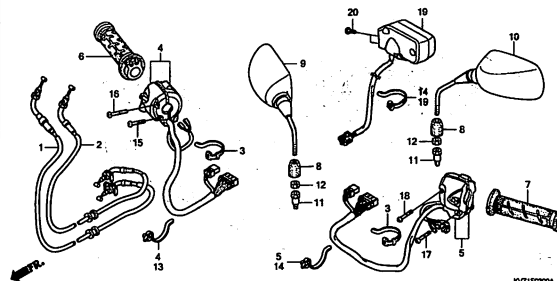
F-2

コンビネーションメーター



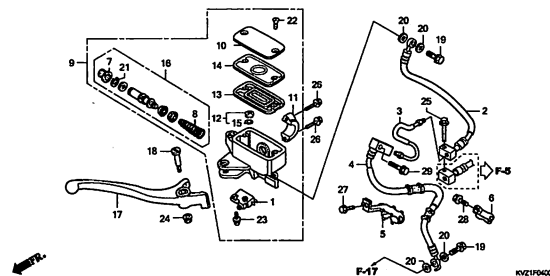
F-3

スイッチ/ケーブル/ミラー



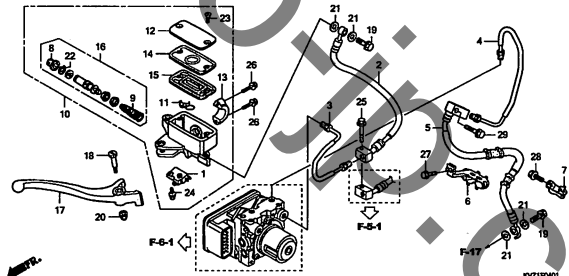
F-4

フロントブレーキマスターシリンダー (NSS250DA/D/SA/S)



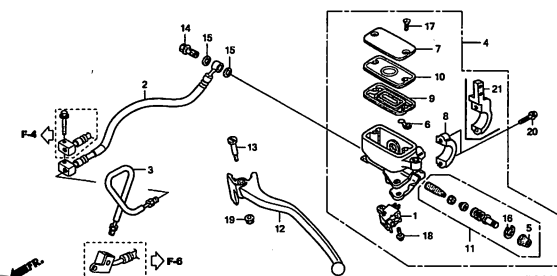
F-4-1

フロントブレーキマスターシリンダー (NSS250AA/A)



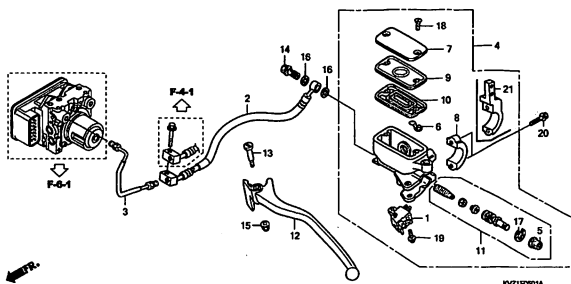
F-5

リアブレーキマスターシリンダー (NSS250DA/D/SA/S)



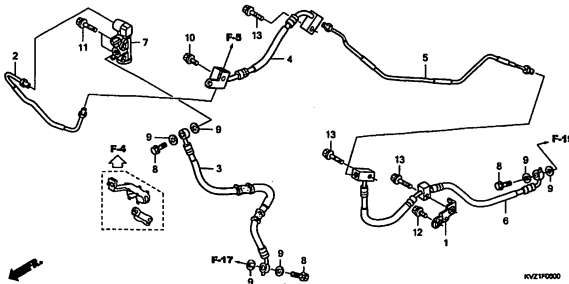
F-5-1

リアブレーキマスターシリンダー (NSS250AA/A)



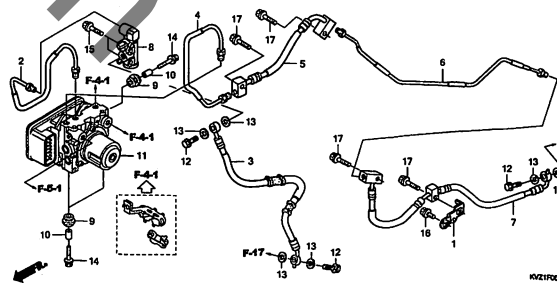
F-6

リアブレーキパイプ (NSS250DA/D/SA/S)



F-6-1

リアブレーキパイプ (NSS250AA/A)

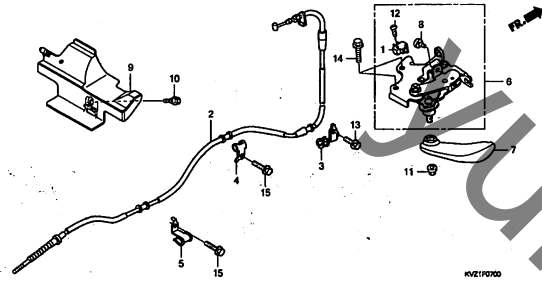




# フレーム グループ

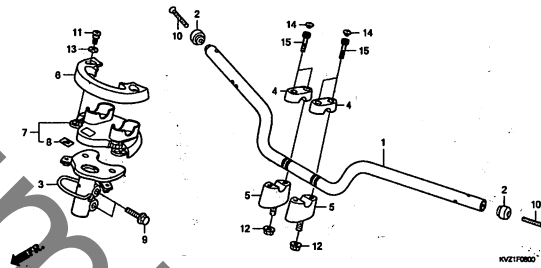
F-7

パーキングブレーキ



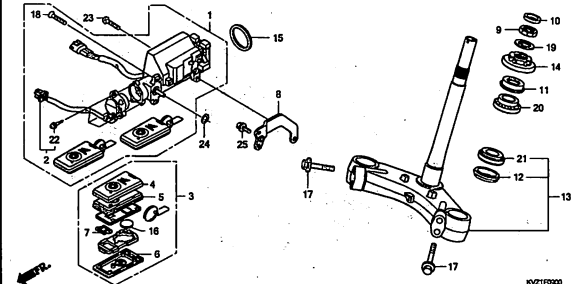
F-8

ハンドルパイプ



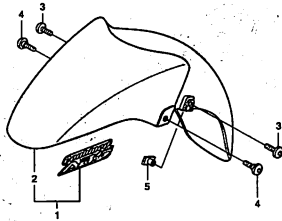
F-9

ステアリングシステム



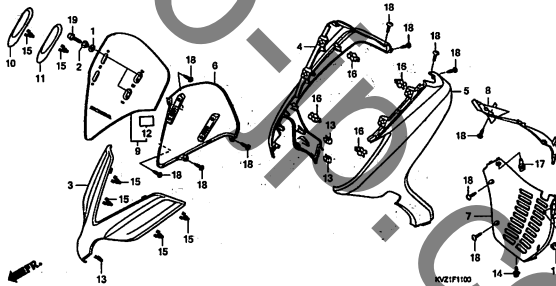
F-10

フロントフェンダー



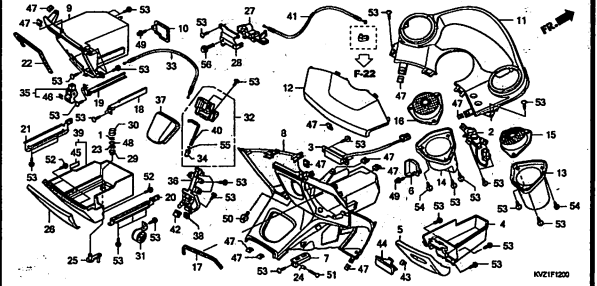
F-11

フロントカバー/メーターバイザー



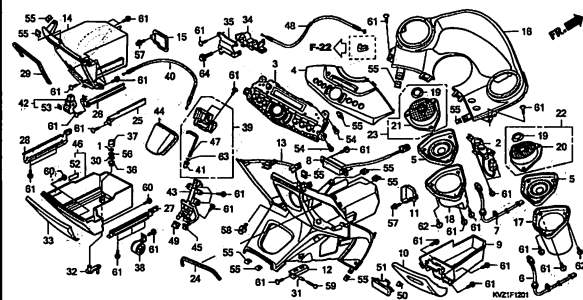
F-12

インナーボックス (NSS250D/S/A)



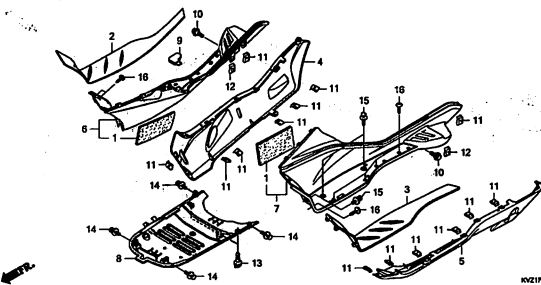
F-12-1

インナーボックス (NSS250DA/SA/AA)



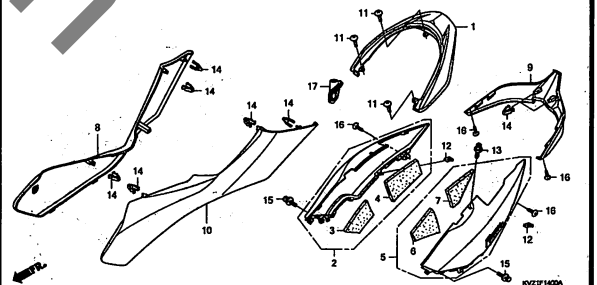
F-13

フロアステップ



F-14

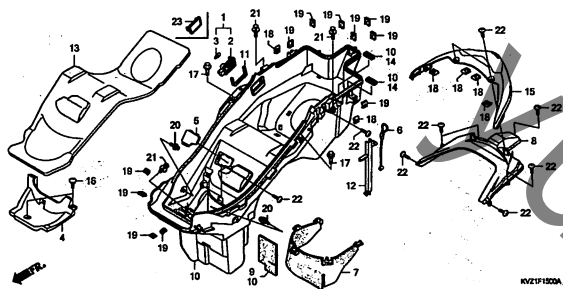
ボディカバー



# フレーム グループ

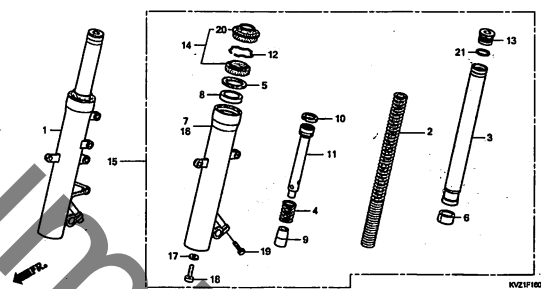
F-15

ラギジボックス



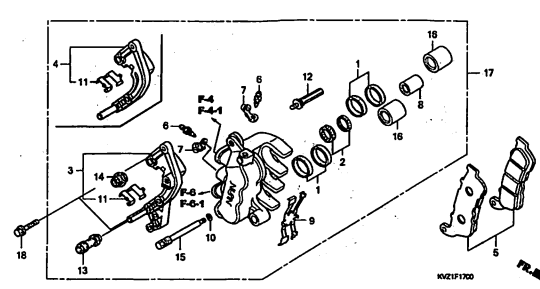
F-16

フロントフォーク



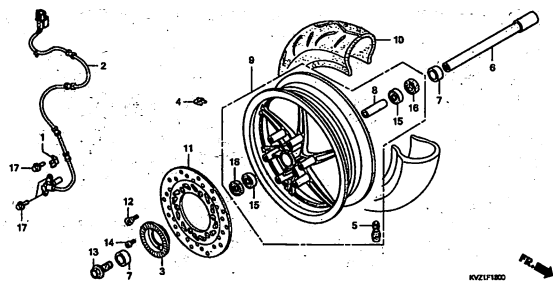
F-17

フロントブレーキキャリパー



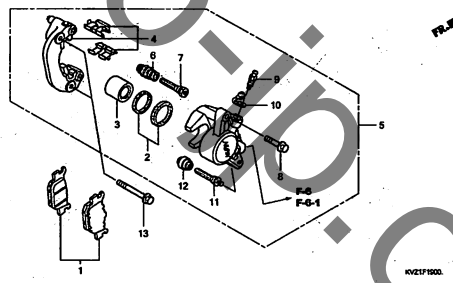
F-18

フロントホイール



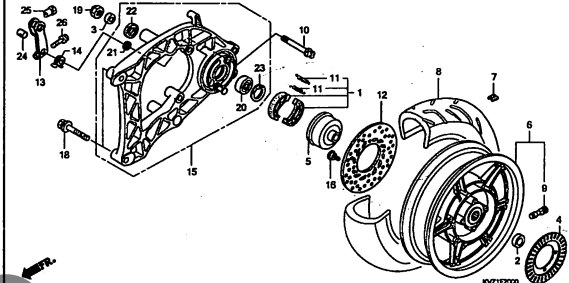
F-19

リアブレーキキャリパー



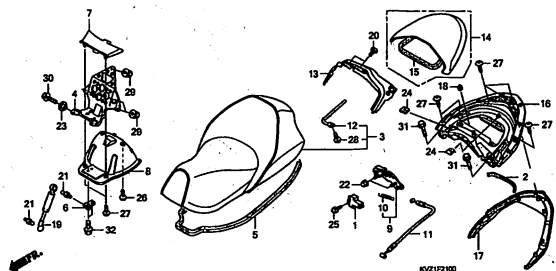
F-20

リアホイール/スウィングアーム



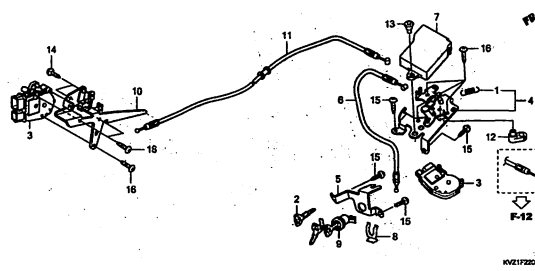
F-21

シート/リヤスポイラー



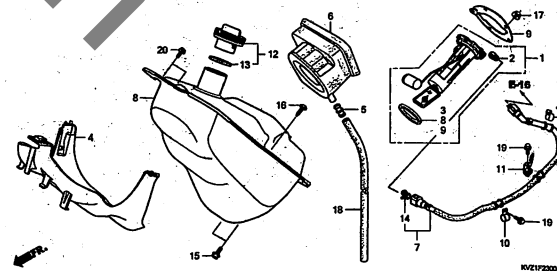
F-22

アクチュエーター



F-23

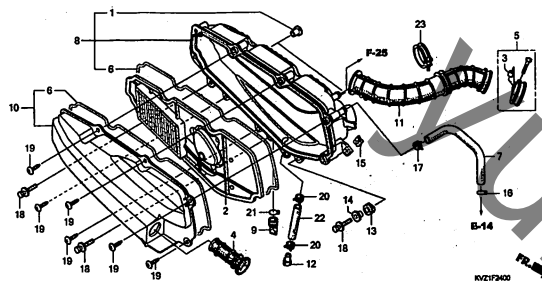
フューエルタンク



# フレーム グループ

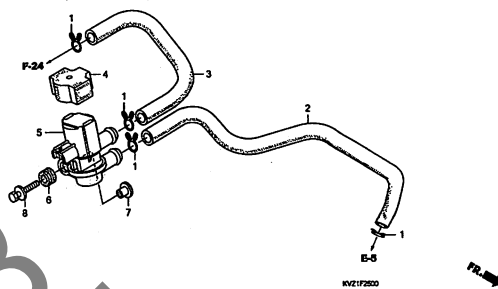
F-24

エアークリーナー



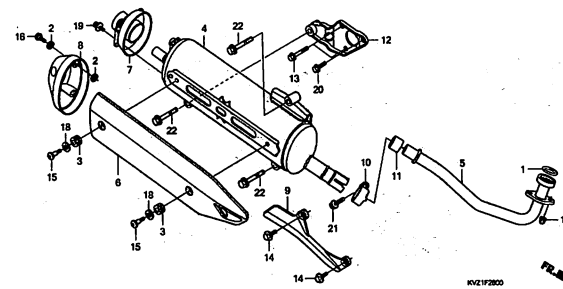
F-25

エアインジェクションソレノイドバルブ



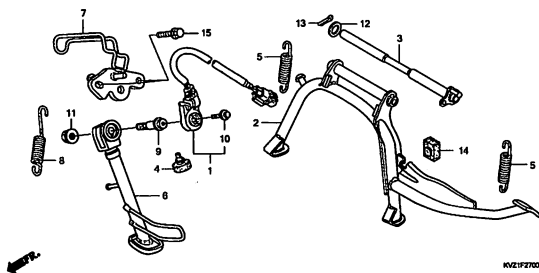
F-26

エキゾーストマフラー



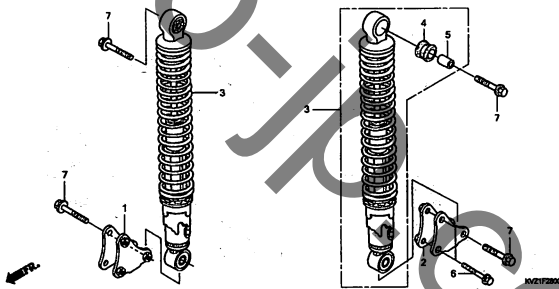
F-27

スタンド



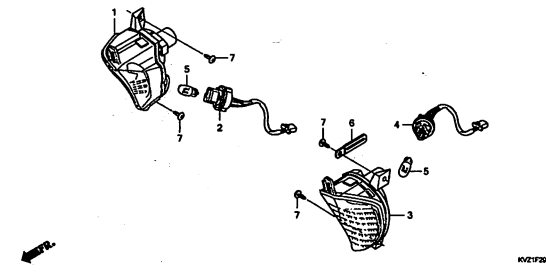
F-28

リアクッション



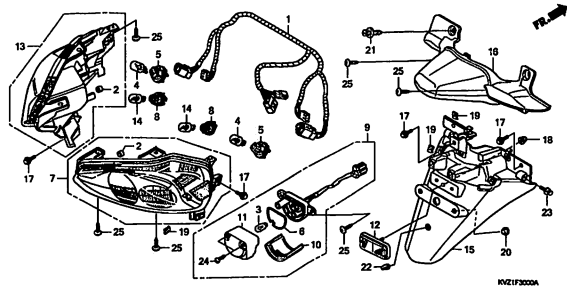
F-29

フロントウインカー



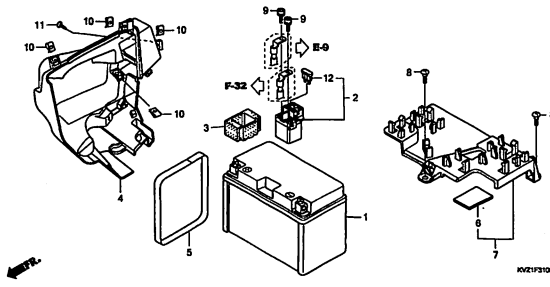
F-30

リヤコンビネーションライト/リヤフェンダー



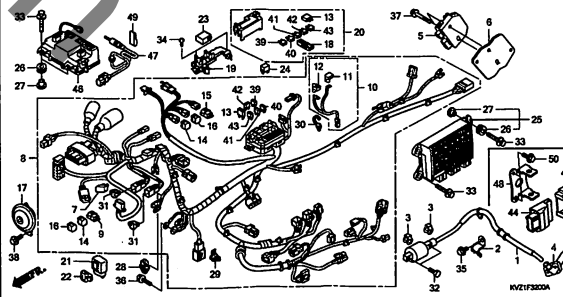
F-31

バッテリー



F-32

ワイヤーハーネス



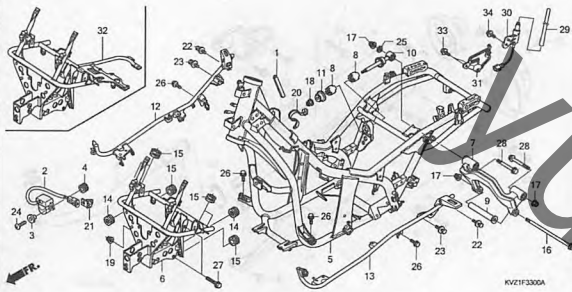
3



# フレーム グループ

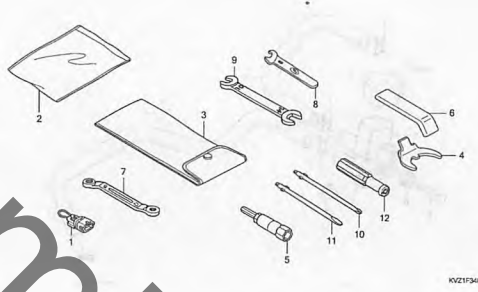
F-33

フレームボディ



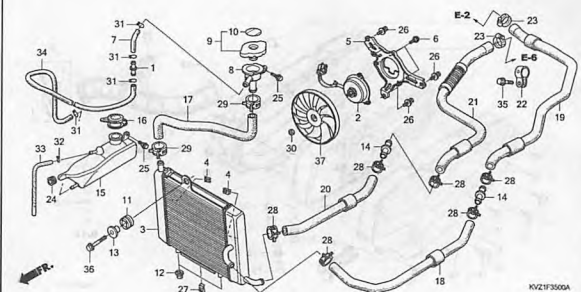
F-34

ツール



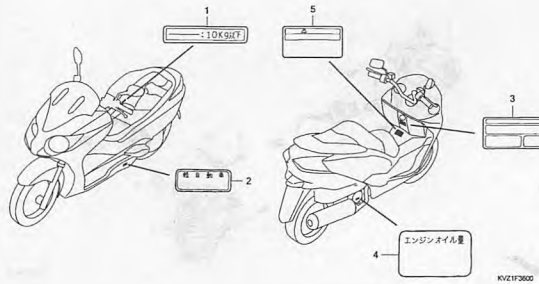
F-35

ラジエター



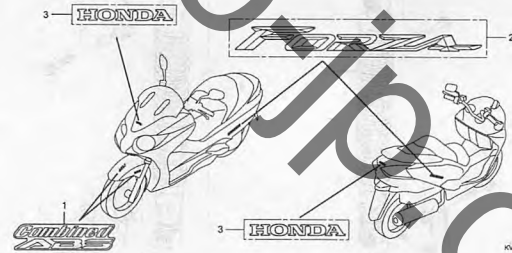
F-36

コーションラベル



F-37

マーク

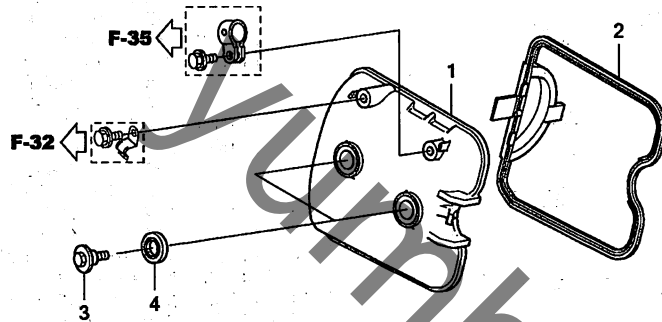


3

34

E-1

シリンダーヘッドカバー



KVZ1E0100

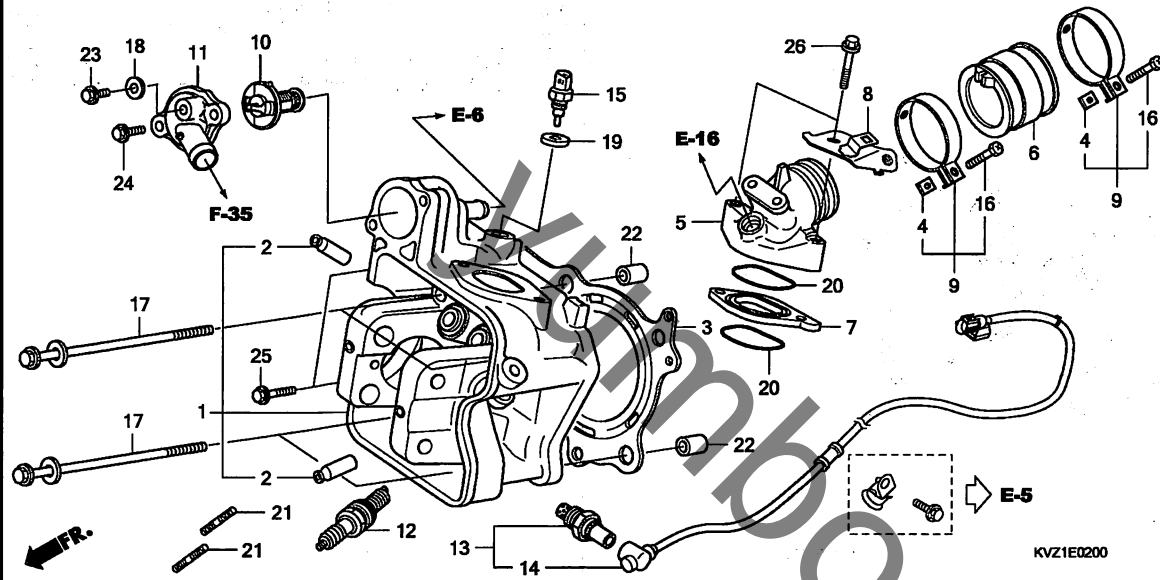
見出 番号	LON	(関連見出番号) 整備項目	FRT
1	1111C4	カバー, シリンダーヘッド	2.0
2	1111D2	ガスケット, シリンダーヘッドカバー	2.0

見出 番号	部品番号	部品名	希望 小売 価格	使用個数		適用号機		タイプ
				DA/D/SA/S	AA/A	初号機	終号機	
1	12311-KTW-900	カバー, シリンダーヘッド	5,700	1	1			
2	12391-KTW-900	ガスケット, ヘッドカバー	720	1	1			
3	90002-MEB-670	ボルト, ヘッドカバー	160	2	2			
4	90543-MV9-670	ワッシャー, マウンテイング	140	2	2			

2

E-2

シリンダーヘッド



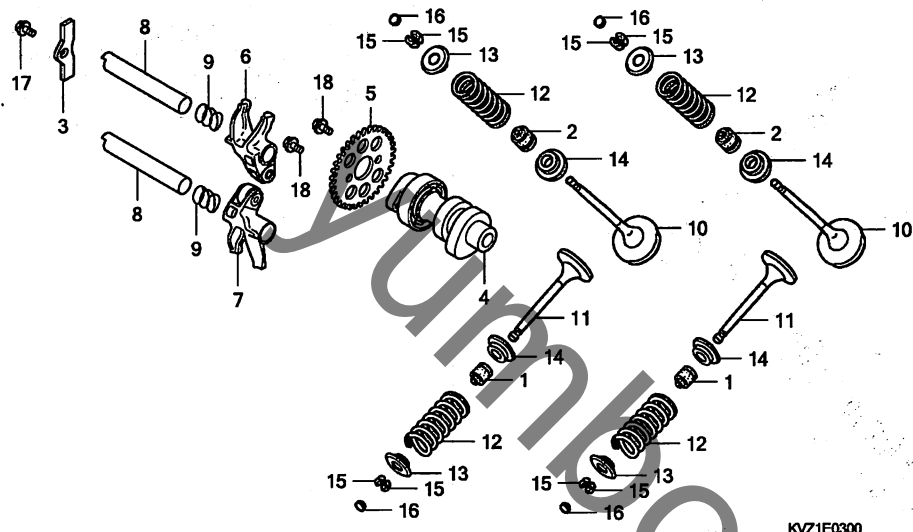
見出番号	LON	(関連見出番号) 整備項目	FRT
1	111106	ヘッド, シリンダー	4.9
2	1111L9	・含む:バルブ調整&修正 ガイド, インテークバルブ (1個)	4.3
	1111L9A	・含む:バルブ調整&修正 インテーク全数追加	0.3
	1111M0	ガイド, エキゾーストバルブ (1個)	4.3
	1111MOA	・含む:リマ修正 ・含む:バルブ調整&修正 エキゾースト全数追加	0.3
	1111M9	ガイド, バルブ 1台分	5.2
		・含む:リマ修正 ・含む:バルブ調整&修正	
3	111115	ガスケット, シリンダーヘッド	3.4
5	111107	マニホールド, インテーク	2.1
6	311131	インシュレーター, スロットルホディ/キャプテラー	2.1
10	114116	サーモスタット	2.3
11	1141B3	カバー, サーモスタット	2.2
12	614130	プラグ, スパーク	0.1
13	617121	センサー, O2	0.2
14	6111P8	サブコード, O2センサー	0.2
15	6171A9	センサー, ウォーターテンブ	2.4

見出番号	部品番号	部品名	希望小売価格	使用個数		適用号機		タイプ
				8	8	初号機	終号機	
1	12200-KVZ-630	ヘッド COMP., シリンダー	23,800	1	1			
2	12204-KTW-P00	ガイド, バルブ (オーバーサイズ)	670	4	4			
3	12251-KVZ-631	ガスケット, シリンダーヘッド	1,160	1	1			
4	16222-MV4-300	ナット, スクエア 5MM	80	2	2			
5	17111-KVZ-630	パイプ, インレット	1,940	1	1			
6	17112-KTW-900	インシュレーター, スロットルホディ	540	1	1			
7	17119-KTW-900	インシュレーター, インテークパイプ	500	1	1			
8	17120-KVZ-630	ステータス COMP., フューエルホース	320	1	1			
9	17256-KTW-900	バンド, インシュレーター	330	2	2			
10	19300-KGF-911	サーモスタット	3,040	1	1			
11	19315-KVZ-630	カバー, サーモスタット	1,080	1	1			
12	31908-KTW-901	プラグ, スパーク (LMAR8A-9)	1,440	1	1			
13	36531-KVZ-631	センサー, O2	6,400	1	1			
14	36533-KVZ-631	コード COMP., O2センサー	2,480	1	1			
15	37870-KRJ-901	センサー ASSY., ウォーターテンブ レチャ	1,760	1	1			
16	90005-MEJ-000	ホルト, リセスト 5X22	65	2	2			
17	90007-MCT-000	ホルトワッシャー 9X155	310	4	4			
18	90441-706-000	ワッシャー, シーリング 6MM	60	1	1			
19	90454-MG7-000	ワッシャー, スペシャル 12MM	105	1	1			
20	91302-KVZ-631	Oリング, インレットパイプ	420	2	2			
21	92900-08022-0E	ホルト2, スタット 8X22	60	2	2			
22	94301-12200	ノックピン 12X20	70	2	2			
23	95701-06012-00	ホルト, フランジ 6X12	35	1	1			
24	95701-06020-00	ホルト, フランジ 6X20	35	2	2			
25	95701-06028-08	ホルト, フランジ 6X28	50	2	2			
26	95701-06040-00	ホルト, フランジ 6X40	40	2	2			



E-3

カムシャフト / バルブ

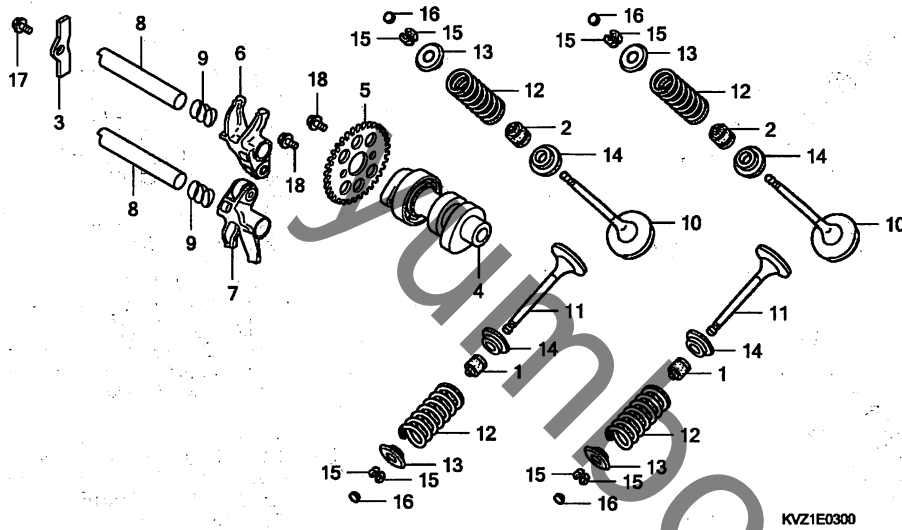


見出番号	LON	(関連見出番号) 整備項目	FRT
4	111118	カムシャフト ..... -含む:バルブ調整	2.8
5	1111Q4	スプリング,カム ..... (8,9)	2.5
6	1111K8	アーム,インテークバルブロッカー(1個) ..... -含む:バルブ調整	2.7
	1111L8	アーム,バルブロッカー:1台分 ..... -含む:バルブ調整 (8,9)	2.7
7	1111K9	アーム,エキゾーストバルブロッカー(1個) ..... -含む:バルブ調整	2.7
	1111L8	アーム,バルブロッカー:1台分 ..... -含む:バルブ調整	2.7
10	1111N0	バルブ,インテーク(1本) ..... -含む:バルブシート修正	3.8
	1111NOA	インテーク全数追加	0.2
	1111PO	バルブ:1台分 ..... -含む:バルブシート修正	4.4
11	1111N1	バルブ,エキゾースト(1本) ..... -含む:バルブシート修正	3.8
	1111N1A	エキゾースト全数追加	0.2
	1111PO	バルブ:1台分 ..... -含む:バルブシート修正	4.4
+	1111P2	スプリング/ステムシール,インテークバルブ(1個)	3.6

見出番号	部品番号	部品名	希望小売価格	使用個数		適用号機		タイプ
				DA/D/SA/S	NSS250 AA/A	初号機	終号機	
1	12208-ML0-721	シール,エキゾーストバルブステム(アライ)	350	2	2			
2	12209-ML0-722	シール,バルブステム(アライ)	350	2	2			
3	12321-KVZ-630	プレート,カムストッパ	150	1	1			
4	14100-KVZ-630	カムシャフトCOMP.	6,450	1	1			
5	14321-KTW-900	スプリング,カム(34T)	1,460	1	1			
6	14430-KTW-900	アームCOMP.,インテークバルブロッカー	3,550	1	1			
7	14440-KTW-900	アームCOMP.,エキゾーストバルブロッカー	3,550	1	1			
8	14451-KVZ-630	シャフト,ロッカーアーム	640	2	2			
9	14642-KTW-900	スプリング,ロッカーアームサイト	80	2	2			
10	14711-KTW-900	バルブ,インレット	1,440	2	2			
11	14721-KTW-900	バルブ,エキゾースト	2,320	2	2			
12	14751-KTW-901	スプリング,バルブ	330	4	4			
13	14771-KW3-900	リテーナー,バルブスプリング	370	4	4			
14	14775-KTW-900	シート,バルブスプリング	190	4	4			
15	14781-ML0-720	コッター,バルブ	160	8	8			
16	14901-KT7-013	シム,クハット(1.200)	310	4	4			
	14902-KT7-013	シム,クハット(1.225)	310	4	4			
	14903-KT7-013	シム,クハット(1.250)	310	4	4			
	14904-KT7-013	シム,クハット(1.275)	310	4	4			
	14905-KT7-013	シム,クハット(1.300)	310	4	4			
	14906-KT7-013	シム,クハット(1.325)	310	4	4			
	14907-KT7-013	シム,クハット(1.350)	310	4	4			
	14908-KT7-013	シム,クハット(1.375)	310	4	4			
	14909-KT7-013	シム,クハット(1.400)	310	4	4			
	14910-KT7-013	シム,クハット(1.425)	310	4	4			
	14911-KT7-013	シム,クハット(1.450)	310	4	4			

E-3

カムシャフト / バルブ



見出番号	LON	(関連見出番号) 整備項目	FRT
+12	1111P2A	・インテーク全数追加	0.1
	1111P3	・スプリング / ステムシール, エキゾーストバルブ (1個)	3.6
	1111P3A	・エキゾースト全数追加	0.1
	1111Q2	・スプリング / ステムシール, バルブ : 1台分	3.9

見出番号	部品番号	部品名	希望小売価格	使用個数		適用号機		タイプ
				DA/D/SA/S	NSS250 AA/A	初号機	終号機	
16)	14912-KT7-013	シム, ヴァレット (1.475)	310	4	4			
	14913-KT7-013	シム, ヴァレット (1.500)	310	4	4			
	14914-KT7-013	シム, ヴァレット (1.525)	310	4	4			
	14915-KT7-013	シム, ヴァレット (1.550)	310	4	4			
	14916-KT7-013	シム, ヴァレット (1.575)	310	4	4			
	14917-KT7-013	シム, ヴァレット (1.600)	310	4	4			
	14918-KT7-013	シム, ヴァレット (1.625)	310	4	4			
	14919-KT7-013	シム, ヴァレット (1.650)	310	4	4			
	14920-KT7-013	シム, ヴァレット (1.675)	310	4	4			
	14921-KT7-013	シム, ヴァレット (1.700)	310	4	4			
	14922-KT7-013	シム, ヴァレット (1.725)	310	4	4			
	14923-KT7-013	シム, ヴァレット (1.750)	310	4	4			
	14924-KT7-013	シム, ヴァレット (1.775)	310	4	4			
	14925-KT7-013	シム, ヴァレット (1.800)	310	4	4			
	14926-KT7-013	シム, ヴァレット (1.825)	310	4	4			
	14927-KT7-013	シム, ヴァレット (1.850)	310	4	4			
	14928-KT7-013	シム, ヴァレット (1.875)	310	4	4			
	14929-KT7-013	シム, ヴァレット (1.900)	310	4	4			
	14930-KT7-013	シム, ヴァレット (1.925)	310	4	4			
	14931-KT7-013	シム, ヴァレット (1.950)	310	4	4			
	14932-KT7-013	シム, ヴァレット (1.975)	310	4	4			
	14933-KT7-013	シム, ヴァレット (2.000)	310	4	4			
	14934-KT7-013	シム, ヴァレット (2.025)	310	4	4			
	14935-KT7-013	シム, ヴァレット (2.050)	310	4	4			
	14936-KT7-013	シム, ヴァレット (2.075)	310	4	4			
	14937-KT7-013	シム, ヴァレット (2.100)	310	4	4			
	14938-KT7-013	シム, ヴァレット (2.125)	310	4	4			
	14939-KT7-013	シム, ヴァレット (2.150)	310	4	4			
	14940-KT7-013	シム, ヴァレット (2.175)	310	4	4			

E-3

カムシャフト / バルブ

見出 番号	部品番号	部品名	希望 小売 価格	使用個数		適用号機		タイプ
				DA/D/SA/S 8	NSS250 AA/A 8	初号機	終号機	
16)	14941-KT7-013	シム, ヴァレット (2. 200) .....	310	4	4			
	14942-KT7-013	シム, ヴァレット (2. 225) .....	310	4	4			
	14943-KT7-013	シム, ヴァレット (2. 250) .....	310	4	4			
	14944-KT7-013	シム, ヴァレット (2. 275) .....	310	4	4			
	14945-KT7-013	シム, ヴァレット (2. 300) .....	310	4	4			
	14946-KT7-013	シム, ヴァレット (2. 325) .....	310	4	4			
	14947-KT7-013	シム, ヴァレット (2. 350) .....	310	4	4			
	14948-KT7-013	シム, ヴァレット (2. 375) .....	310	4	4			
	14949-KT7-013	シム, ヴァレット (2. 400) .....	310	4	4			
	14950-KT7-013	シム, ヴァレット (2. 425) .....	310	4	4			
	14951-KT7-013	シム, ヴァレット (2. 450) .....	310	4	4			
	14952-KT7-013	シム, ヴァレット (2. 475) .....	310	4	4			
	14953-KT7-013	シム, ヴァレット (2. 500) .....	310	4	4			
	14954-KT7-013	シム, ヴァレット (2. 525) .....	310	4	4			
	14955-KT7-013	シム, ヴァレット (2. 550) .....	310	4	4			
	14956-KT7-013	シム, ヴァレット (2. 575) .....	310	4	4			
	14957-KT7-013	シム, ヴァレット (2. 600) .....	310	4	4			
	14958-KT7-013	シム, ヴァレット (2. 625) .....	310	4	4			
	14959-KT7-013	シム, ヴァレット (2. 650) .....	310	4	4			
	14960-KT7-013	シム, ヴァレット (2. 675) .....	310	4	4			
	14961-KT7-013	シム, ヴァレット (2. 700) .....	310	4	4			
	14962-KT7-013	シム, ヴァレット (2. 725) .....	310	4	4			
	14963-KT7-013	シム, ヴァレット (2. 750) .....	310	4	4			
	14964-KT7-013	シム, ヴァレット (2. 775) .....	310	4	4			
	14965-KT7-013	シム, ヴァレット (2. 800) .....	310	4	4			
	14966-KT7-013	シム, ヴァレット (2. 825) .....	310	4	4			
	14967-KT7-013	シム, ヴァレット (2. 850) .....	310	4	4			
	14968-KT7-013	シム, ヴァレット (2. 875) .....	310	4	4			
	14969-KT7-013	シム, ヴァレット (2. 900) .....	310	4	4			
17	90004-GHB-620	ホルト, フランシ 6X14 (NSHF) ..	85	1	1			
18	90083-KTW-900	ホルト, ノック 6MM .....	85	2	2			

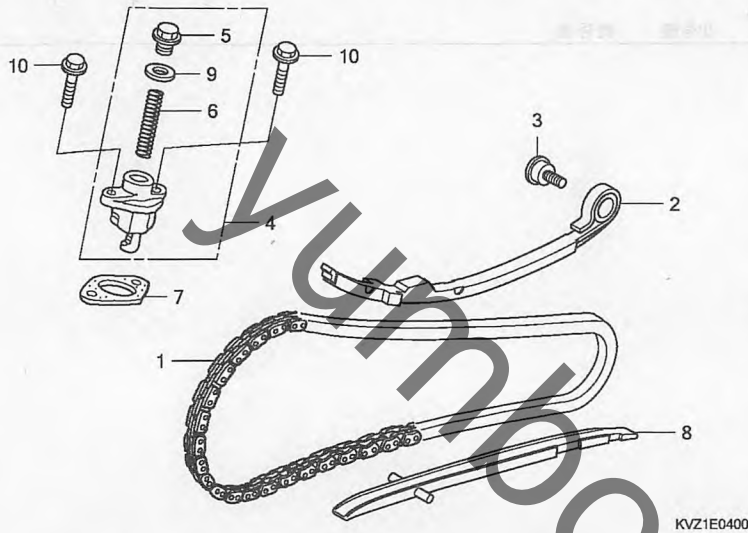
2



E-4

カムチェーン / テンショナー

8-3



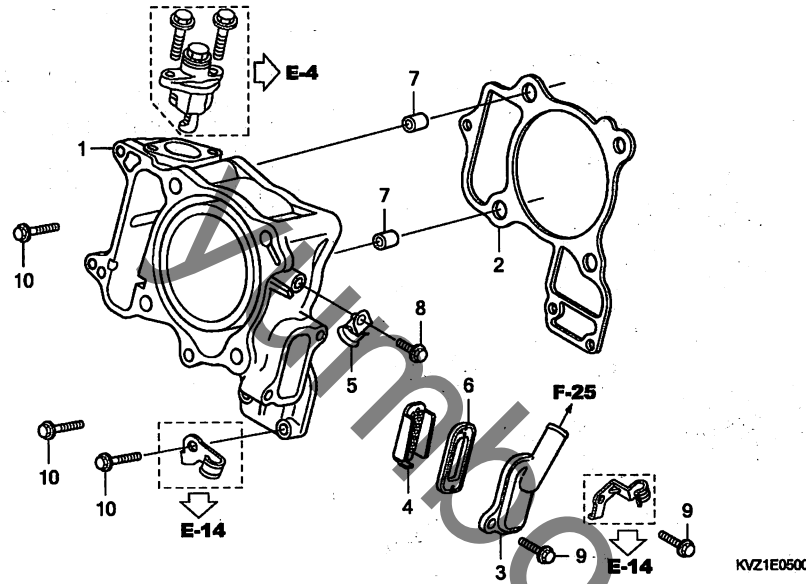
見出番号	LON	(関連見出番号) 整備項目	FRT
1	110140	チェーン, カム	3.7
2	111130	テンショナー, カムチェーン (7)	3.7
4	111133	リフター, テンショナー	2.1
8	111139	ガイド, カムチェーン	3.4

見出 番号	部品番号	部品名	希望 小売 価格	使用個数		適用号機		タイプ
				DA/D/SA/S	AA/A	初号機	終号機	
1	14401-KFB-751	チェーン, カム (104L) (ボルクワナー)	2,500	1	1			
2	14510-KTW-900	テンショナー, カムチェーン	2,210	1	1			
3	14531-KTW-900	ボルト, テンショナーピボット	190	1	1			
4	14550-KVZ-631	アシヤスター, カムチェーン	1,570	1	1			
5	14552-KVZ-631	ブラケット, アシヤスター	400	1	1			
6	14553-KVZ-631	スプリング, カムチェーンアシヤスター	110	1	1			
7	14555-KAB-771	カスケット, カムチェーンアシヤスター	290	1	1			
8	14610-KTW-901	ガイド, カムチェーン	1,000	1	1			
9	90421-KAB-003	ワッシャー, シーリング 11X19X2	110	1	1			
10	95701-06022-00	ボルト, フランジ 6X22	40	2	2			

2

E-5

シリンダー / リードバルブ



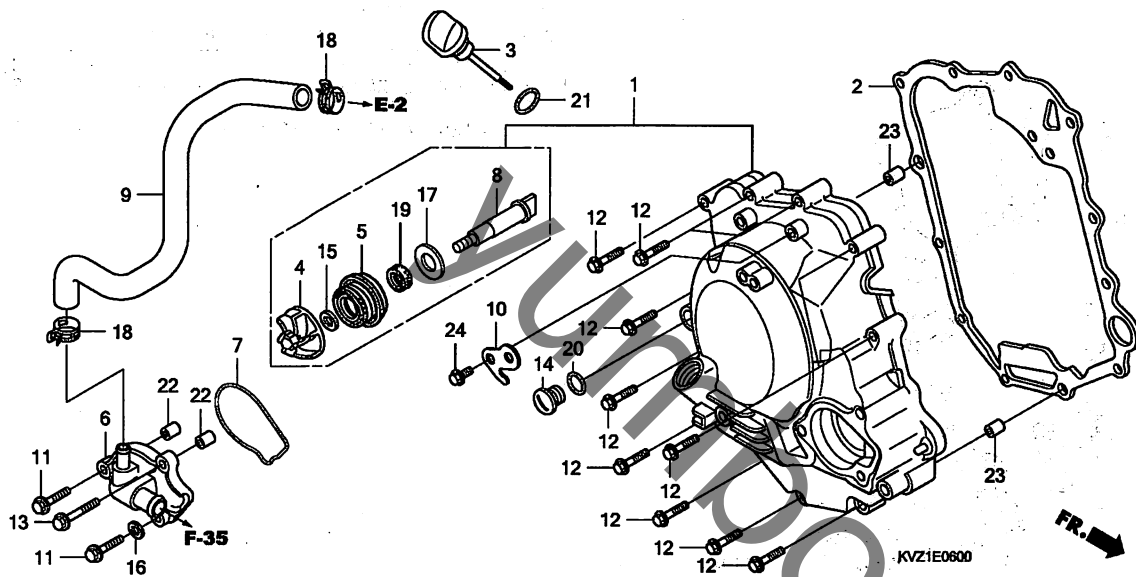
見出番号	LON	(関連見出番号) 整備項目	FRT
1	1111A5	シリンダー	3.8
2	111102	ガスケット, シリンダー	3.7
6		(4)	
	314125	バルブ, ヘアチェック	0.3

見出番号	部品番号	部品名	希望小売価格	使用個数		適用号機		タイプ
				DA/D/SA/S	AA/A	初号機	終号機	
1	12100-KVZ-630	シリンダー-COMP.	18,800	1	1			
2	12191-KTW-901	ガスケット, シリンダー	530	1	1			
3	12315-KTW-900	カバー, リードバルブ	950	1	1			
4	12341-MAT-750	プレート, ホート (A1)	560	1	1			
5	16106-KW7-900	クリップ B, チューブ	115	1	1			
6	18601-GEE-711	バルブ COMP, リード (NOK)	950	1	1			
7	94301-12200	ナットピン 12X20	70	2	2			
8	95701-06012-00	ボルト, フランジ 6X12	35	1	1			
9	95701-06020-00	ボルト, フランジ 6X20	35	2	2			
10	95701-06028-08	ボルト, フランジ 6X28	50	3	3			

2

E-6

R. クランクケースカバー / ウォーターポンプ



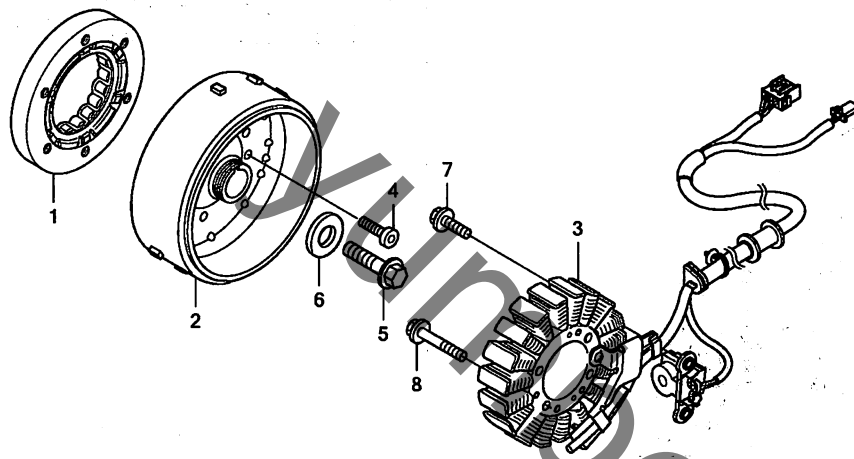
見出番号	LON	(関連見出番号) 整備項目	FRT
1	110159	カバー、クランクケース : ライト	1.5
2	110158	ガスケット、クランクケースカバー : ライト	1.4
4	114105	インペラー、ウォーターポンプ	0.6
5	114110	メカニカルシール、ウォーターポンプ	1.7
6	1141B0	カバー、ウォーターポンプ	0.5
7	1141B1	ガスケット、ウォーターポンプカバー	0.5
8	1141E7	シャフト、ウォーターポンプ	1.6
9	1141B4	ホース、ウォーターパイプ	2.3

見出番号	部品番号	部品名	希望小売価格	使用個数		適用機種		タイプ
				8	8	初号機	終号機	
1	11300-KVZ-630	カバー-ASSY., R.	14,000	1	1			
2	11394-KVZ-630	ガスケット, R. カバー	710	1	1			
3	15651-KVZ-630	ゲージ, オイルレベル	450	1	1			
4	19215-KTW-900	インペラー, ウォーターポンプ	1,440	1	1			
5	19217-MAL-300	シール, メカニカル	2,210	1	1			
6	19220-KVZ-630	カバー-COMP., ウォーターポンプ	2,940	1	1			
7	19226-KTW-900	ガスケット, ウォーターポンプカバー	180	1	1			
8	19241-KVZ-630	シャフト, ウォーターポンプ	1,740	1	1			
9	19527-KVZ-630	ホース, ウォーターパイプ	860	1	1			
10	32965-KVZ-630	ステア, A. C. ジェネレーターコート	170	1	1			
11	90007-GHB-690	ボルト, フランジ 6X32 (NSHF)	100	2	2			
12	90007-GHB-710	ボルト, フランジ 6X40 (NSHF)	110	11	11			
13	90007-GHB-790	ボルト, フランジ 6X80 (NSHF)	130	1	1			
14	90084-KF9-900	キャップ, A. C. ジェネレーター	370	1	1			
15	90423-KJ9-000	ワッシャー 7. 2X13X1. 2	105	1	1			
16	90441-706-000	ワッシャー, シーリング 6MM	60	1	1			
17	90599-767-C10	ワッシャー, スラスト 12X23X2	105	1	1			
18	90678-MR1-690	クリップ, ホース	110	2	2			
19	91202-KTW-901	オイルシール 12X26X5	320	1	1			
20	91303-377-000	Oリング 13. 8X2. 5	280	1	1			
21	91307-035-000	Oリング 18X3	195	1	1			
22	94301-08140	ナットピン 8X14	60	2	2			
23	94301-10160	ナットピン 10X16	70	2	2			
24	95701-06012-00	ボルト, フランジ 6X12	35	1	1			



E-7

ジェネレーター



KVZ1E0700

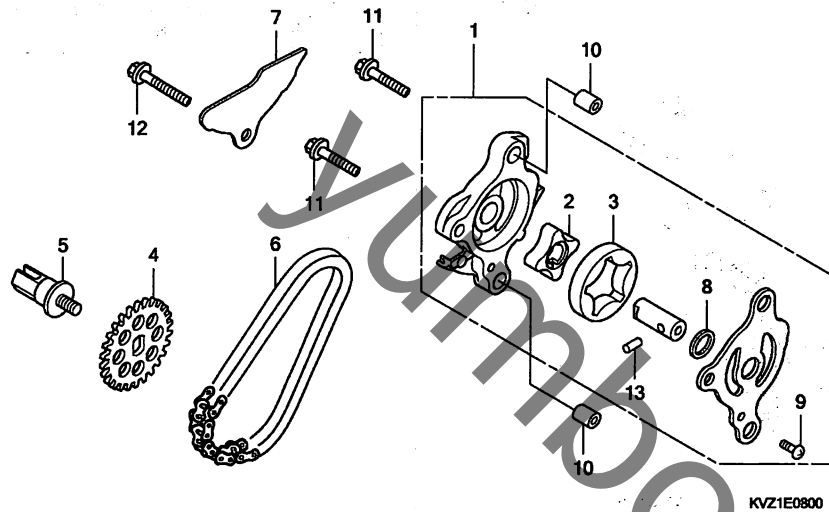
見出番号	LON	(関連見出番号) 整備項目	FRT
1	612131	アウター、スターティングクラッチ	1.8
2	613105	ローター/フライホイール	1.8
3	6131A3	スターター	1.8

見出 番号	部品番号	部品名	希望 小売 価格	使用個数		適用号機		タイプ
				DA/D/SA/S	AA/A	初号機	終号機	
1	28125-HN5-671	アウターCOMP.、スターティングクラッチ	8,150	1	1			
2	31110-KVZ-631	フライホイールCOMP.	23,100	1	1			
3	31120-KVZ-631	スターターCOMP.	18,100	1	1		1004061	
	31120-KVZ-632		18,100	1	1	1004062		
4	90002-KVZ-630	ホルト、ソケット 6MM	170	6	6			
5	90023-MV9-670	ホルト、フランジ 10MM	320	1	1			
6	90402-KTW-900	ワッシャー 10MM	225	1	1			
7	96001-06016-00	ホルト、フランジ 6X16	40	2	2			
8	96001-06028-00	ホルト、フランジ 6X28	50	4	4			

2

E-8

オイルポンプ

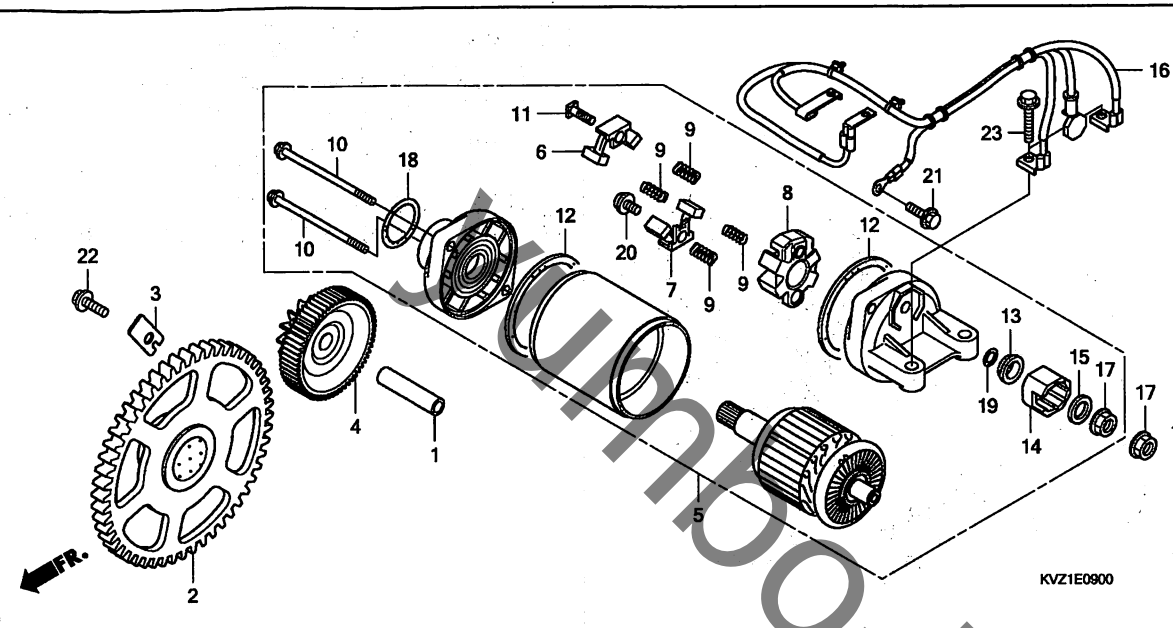


見出番号	LON	(関連見出番号) 整備項目	FRT
1	113105	ポンプ ASSY., オイル	2.0
4	113111	スプロケット, オイルポンプドライブ	1.5
6	113122	チェーン, オイルポンプドライブ	3.7

見出番号	部品番号	部品名	希望小売価格	使用個数		適用号機		タイプ
				DA/D/SA/S	NSS250 AA/A	初号機	終号機	
1	15100-KTW-900	ポンプ ASSY., オイル	7,300	1	1			
2	15121-MG3-000	ローター, インナー	510	1	1			
3	15122-MG3-000	ローター, アウター	740	1	1			
4	15134-KTW-900	スプロケット, オイルポンプドライブ (26T)	1,270	1	1			
5	15135-KVZ-630	ホルト, スペシャルオイルポンプ	1,380	1	1			
6	15141-KSV-J11	チェーン, オイルポンプ (54L)	850	1	1			
7	15711-KTW-900	プレート, オイルセパレーター	175	1	1			
8	90456-333-000	ワッシャー, スラスト 11MM	200	1	1			
9	93500-03008-0A	スク류, パン 3X8	25	1	1			
10	94301-08140	ナックピン 8X14	60	2	2			
11	95701-06030-00	ホルト, フランジ 6X30	40	2	2			
12	95701-06050-00	ホルト, フランジ 6X50	50	1	1			
13	96220-40158	ローラー 4X15.8	15	1	1			

E-9

スターティングモーター

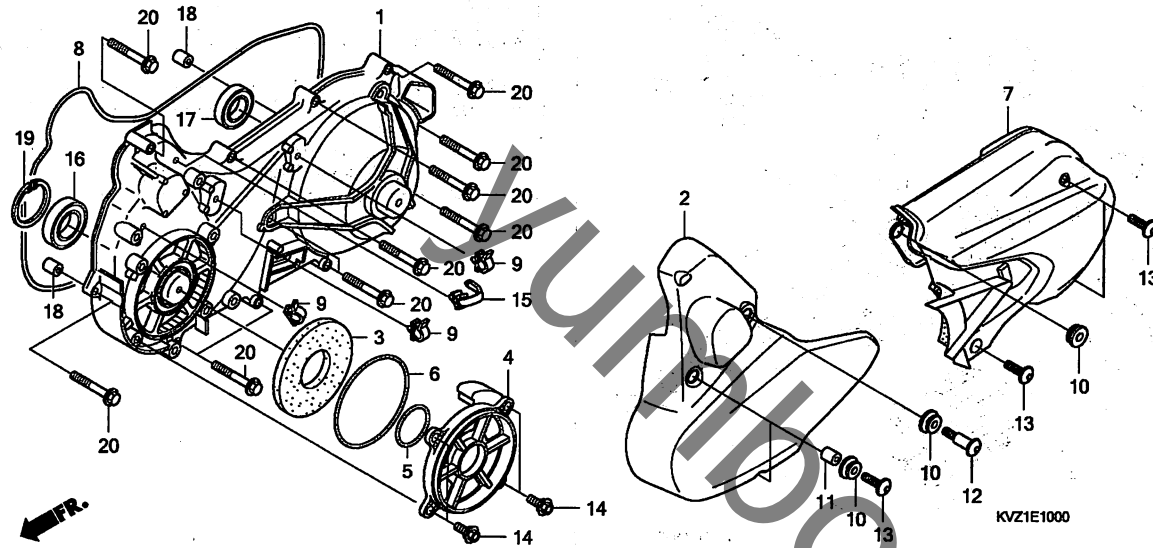


見出番号	LON	(関連見出番号) 整備項目	FRT
2	612120	ギヤ, スタートリフン	1.6
4		(1)	
6	612125	ギヤ, スタートリフン	1.6
5	612105	モーター, スタート	0.7
6		(7, 9)	
	6121A4	ターミナル, フラシ(スター)	0.8
		・作業条件: 2個でも同一時間	
16	610110	ケーブル, バッテリーアース	2.2

見出番号	部品番号	部品名	希望小売価格	使用個数		適用号機		タイプ
				DA/D	SA/S	AA/A	初号機	
1	28102-ME9-000	ピン 10X44	380	1	1			
2	28110-KTW-900	ギヤCOMP., スタートリフン (52T)	6,000	1	1			
3	28115-KTW-900	ガイド, スタートリフンギヤ	110	1	1			
4	28131-KTW-900	ギヤ, スタートリフン (62T/13T)	3,210	1	1			
5	31200-KVZ-631	モーターASSY., スタート	24,900	1	1			
6	31201-MEW-921	フラシセットA, カーボン	450	1	1			
7	31202-MEW-921	フラシセットB, カーボン	450	1	1			
8	31203-MEW-921	ホルダー, フラシ	295	1	1			
9	31204-MEW-921	スプリング, カーボンフラシ	130	4	4			
10	31205-HP5-601	ホルダー, セッティング	155	2	2			
11	31206-MEW-921	ホルダー, ターミナル	145	1	1			
12	31207-HP5-601	リンク	95	2	2			
13	31208-MEW-921	インシュレーター	105	1	1			
14	31209-MEW-921	ストッパ, ターミナル	265	1	1			
15	31210-MEW-921	ワッシャー	80	1	1			
16	32610-KVZ-630	ケーブル, バッテリーアース	4,180	1	1			
17	90071-MB0-000	ナットワッシャー 6MM	115	2	2			
18	91309-425-003	Oリング 24.4X3.1 (アライ)	190	1	1			
19	91320-MB0-000	Oリング	100	1	1			
20	93892-05012-08	スクリューワッシャー 5X12	30	1	1			
21	95701-06012-00	ホルダー, フランジ 6X12	35	1	1			
22	95701-06014-00	ホルダー, フランジ 6X14	35	1	1			
23	95701-06025-00	ホルダー, フランジ 6X25	40	2	2			

E-10

L. クランクケースカバー



見出番号	LON	(関連見出番号) 整備項目	FRT
1	1101A6	カバー, クランクケース : レフト	0.7
2	1101A9	カバー, クランクケース : レフトフロント	0.3
3		(4, 5, 6)	
	1101H5	エレメント, ヘルムカバーダクト	0.3
7	1101B0	カバー, クランクケース : レフトリヤ	0.3
8	1101A3	ガスケット, クランクケースカバー : レフト	0.4
16	1101P6	ベアリング, クランクシャフト(A) : レフト	0.6
17	2101H8	ベアリング, ドライブシャフト : レフトカバー側	0.6

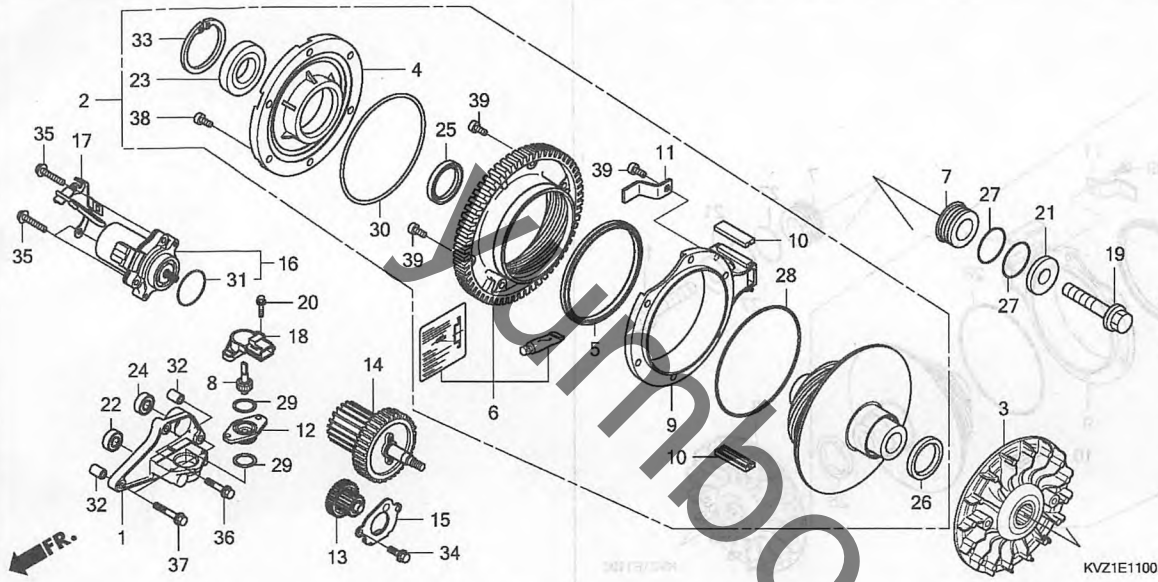
見出番号	部品番号	部品名	希望小売価格	使用個数		適用号機		タイプ
				NS250	AA/A	初号機	終号機	
1	11341-KVZ-630	カバー, L.	14,500	1	1			
2	11350-KVZ-630	カバー-COMP., L. フロントサイド	3,470	1	1			
3	11356-KVZ-630	エレメント	330	1	1			
4	11357-KVZ-630	カバー, エレメント	580	1	1			
5	11358-KSV-J10	ガスケット, エレメントカバー	320	1	1			
6	11358-KVZ-630	ガスケットB, エレメントカバー	280	1	1			
7	11360-KVZ-630	カバー-COMP., L. リヤサイド	5,800	1	1			
8	11395-KVZ-630	ガスケット, L. カバー	550	1	1			
9	32172-GJ1-003	クリップ B, ハーネス	175	3	3			
10	80105-061-000	クッションA, リヤフエンター	145	4	4			
11	80108-061-010	カラーA, リヤフエンター	150	2	2			
12	90005-KVZ-630	ボルト, スペシャル 6MM	195	1	1			
13	90085-MAJ-A20	ボルト, スペシャル 6X22	115	5	5			
14	90106-MM9-000	ボルト, フロントフエンター-ファイキシング	120	4	4			
15	90672-SB2-003	ストラップ, ケーブル 105MM (ブラツク)	120	1	1			
16	91001-KVZ-631	ベアリング, ランアルボ-ル 6006UU	1,000	1	1			
17	91008-KTW-901	ベアリング, ランアルボ-ル 6004-2NSE	580	1	1			
18	94301-08140	ノックピン 8X14	60	2	2			
19	94520-55120	サークリップ, インターナル 55MM	100	1	1			
20	95701-06035-00	ボルト, フランジ 6X35	40	11	11			



E-11

ドライブフェイス (NSS250DA/D/AA/A)

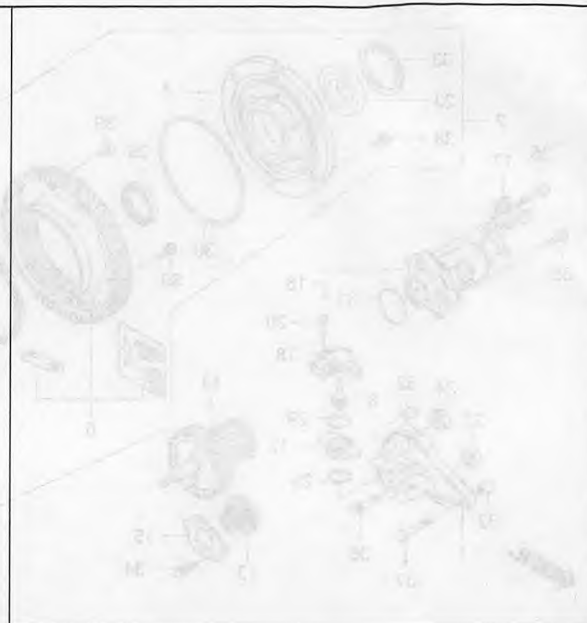
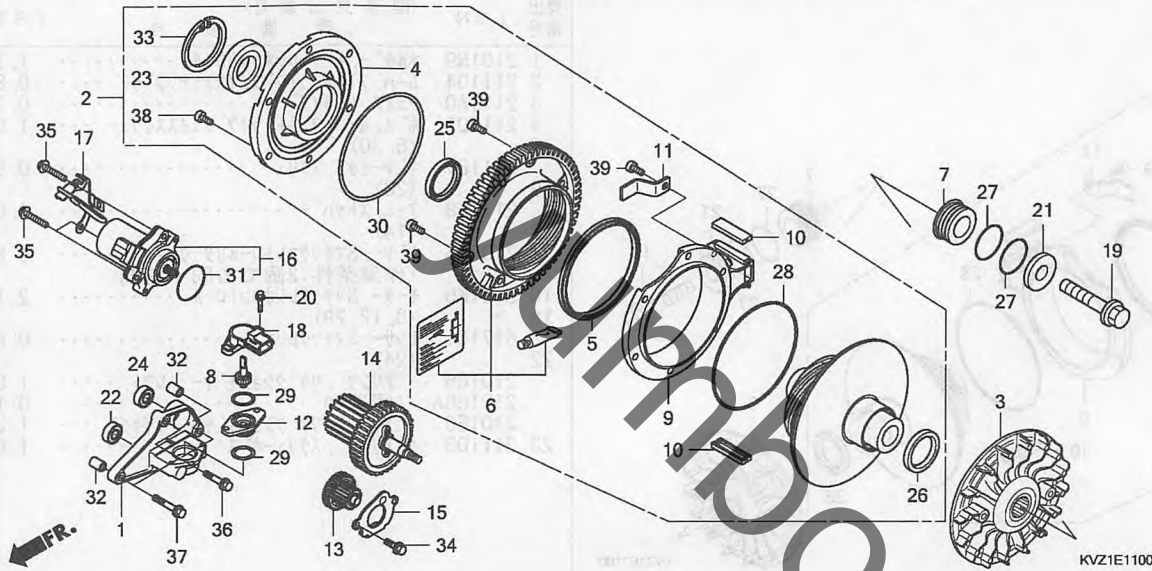
E-11



見出番号	LON	(関連見出番号) 整備項目	FRT
1	2101N9	ホルダー, キヤレシオコントロール	1.1
2	2111D4	ムーバブルドライブフェイスアセンブリー	0.8
3	2111A0	フェイス, ドライブ	0.7
4	2111D1	ボス, ムーバブルドライブフェイススクリュー	1.0
6	2111E7	キヤセット, スクリュー (5, 30)	0.9
9	2111E8	アーム, ストッパ (28)	1.0
13	2101K6	キヤ Sマチックコントロールリタクション (14)	0.8
16	2101K5	モーター, Sマチックレシオコントロール	2.1
18	6171C1	センサー, Sマチックレシオ (8, 12, 29)	0.6
22	2101G6	ベアリング, リタクションキヤ : レフト	1.0
	2101G6A	ベアリング, リタクションキヤ : 1個追加	0.1
	2101E0	ベアリング, リタクションキヤ : 1台分	1.3
23	2111D3	ベアリング, スクリューボス	1.0

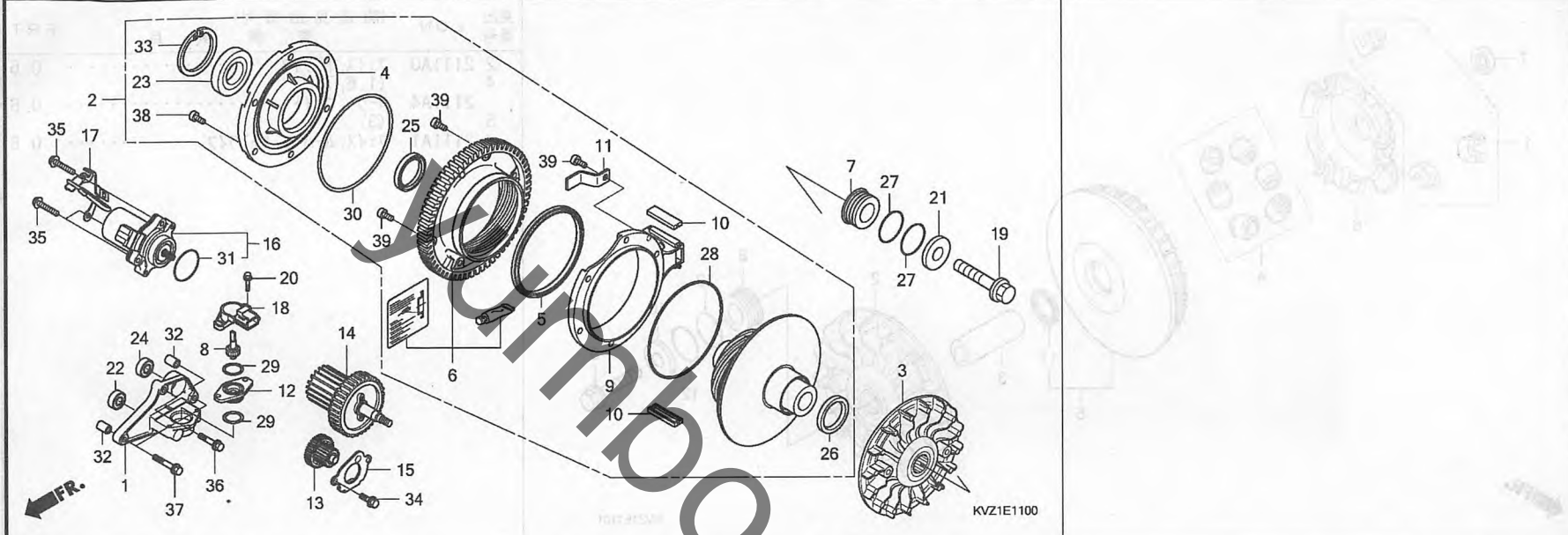
見出番号	部品番号	部品名	希望小売価格	使用個数		適用号機		タ	イ	ブ
				DA/D/SA/S	NSS250 AA/A	初号機	終号機			
1	11411-KVZ-630	ホルダー, キヤレシオコントロール	2,010	1	1	---	DAJ, DJ			
2	22010-KVZ-630	ブーリーCOMP., ムーバブルドライブ	66,600	1	1	---	DAJ, DJ			
3	22102-KVZ-630	フェイス, ドライブ	2,530	1	1	---	DAJ, DJ			
4	22115-KVZ-630	ホルダー, スクリュー	1,950	1	1	---	DAJ, DJ			
5	22117-KVZ-631	シール, タスト	660	1	1	---	DAJ, DJ			
6	22119-KVZ-630	キヤセット, スクリュー	9,800	1	1	---	DAJ, DJ			
7	22134-KVZ-630	カラー, クランクシャフト	1,980	1	1	---	DAJ, DJ			
8	22135-KVZ-630	シャフト, アンクルセンサー	1,610	1	1	---	DAJ, DJ			
9	22142-KVZ-630	アーム, ストッパ	1,980	1	1	---	DAJ, DJ			
10	22143-KVZ-631	ピース, スライド	460	2	2	---	DAJ, DJ			
11	22144-KVZ-630	プレート, ストッパ	150	1	1	---	DAJ, DJ			
12	22231-KSV-J30	プレート, アンクルセンサー	710	1	1	---	DAJ, DJ			
13	22321-KVZ-631	キヤ-A, リタクション	3,210	1	1	---	DAJ, DJ			

2



見出 番号	部品番号	部品名	希望 小 売 価	使用個数		適用号機		タイプ
				DA/D/SA/S	NSS250 AA/A	初号機	終号機	
14	22330-KVZ-630	ギヤ-ASSY. B. リタクシヨン	6,400	1	1	---	---	DAJ, DJ
15	22341-KVZ-630	プレート, タストシール	210	1	1	---	---	DAJ, DJ
16	31300-KVZ-631	モーター-ASSY., レシオコントロール	17,300	1	1	---	---	DAJ, DJ
17	31307-KVZ-630	ホルダー-COMP., カプラー	800	1	1	---	---	DAJ, DJ
	31307-KVZ-660		800	1	1	---	---	DAJ, DJ
18	37890-HN2-006	センサー-ASSY., スロットル	7,750	1	1	---	---	DAJ, DJ
19	90023-MV9-670	ホルト, フランジ 10MM	320	1	1	---	---	DAJ, DJ
20	90197-MN5-000	ホルト, フランジ 5X20	90	2	2	---	---	DAJ, DJ
21	90401-KTW-900	ワッシャー 10. 5X29X4	225	1	1	---	---	DAJ, DJ
22	91002-KSV-J31	ベアリング, ラジアルボール UU 6901	500	1	1	---	---	DAJ, DJ
23	91004-KSV-J31	ベアリング, ラジアルボール 60/28	1,100	1	1	---	---	DAJ, DJ
24	91005-KSV-J31	ベアリング, ラジアルボール UU 6900	500	1	1	---	---	DAJ, DJ
25	91211-KVZ-631	オイルシール 35X40X3	340	1	1	---	---	DAJ, DJ
26	91212-KVZ-631	オイルシール 35. 5X41X3	340	1	1	---	---	DAJ, DJ

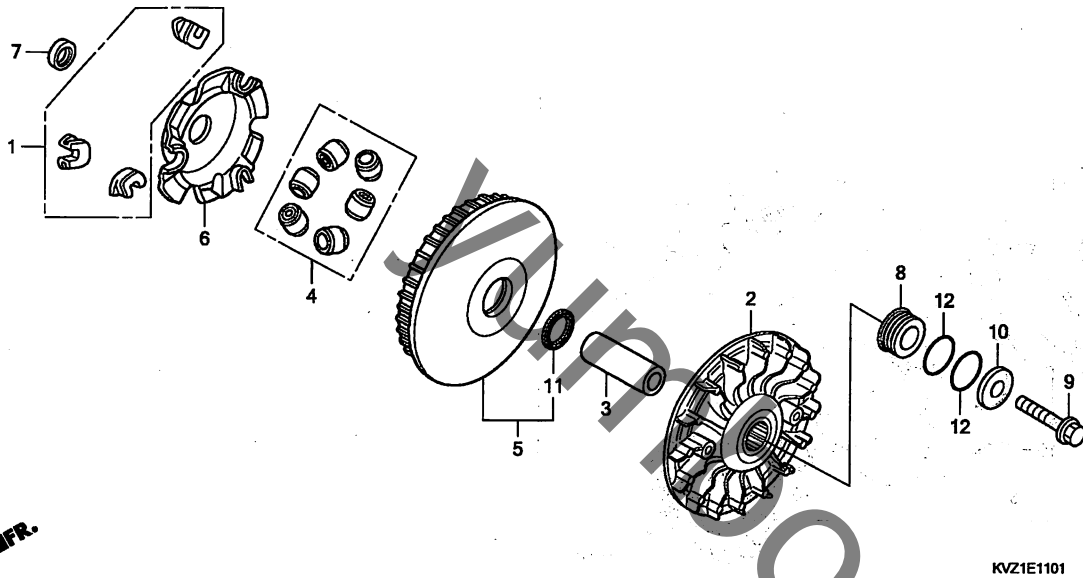
2



見出 番号	部品番号	部品名	希望 小売 価格	使用個数		適用号機		タイプ
				DA/D/SA/S	NSS250 AA/A	初号機	終号機	
27	91301-KVZ-631	リング* 26.5X1.5	120	2	-	-	DAJ, DJ	
28	91303-PC9-003	リング* 104X2.2 (フライ)	390	1	-	-	DAJ, DJ	
29	91304-GB0-910	リング* 20.6X1.9	155	2	-	-	DAJ, DJ	
30	91304-P4V-004	リング* 92X2.2	250	1	-	-	DAJ, DJ	
31	91351-HM8-A51	リング*, コントロールモーター	225	1	-	-	DAJ, DJ	
32	94301-08140	ノックピン 8X14	60	2	-	-	DAJ, DJ	
33	94520-52150	サークリップ*, インターナル 52MM	100	1	-	-	DAJ, DJ	
34	95701-06014-00	ホルト, フランジ* 6X14	35	2	-	-	DAJ, DJ	
35	95701-06025-00	ホルト, フランジ* 6X25	40	3	-	-	DAJ, DJ	
36	95701-06028-00	ホルト, フランジ* 6X28	40	1	-	-	DAJ, DJ	
37	95701-06032-00	ホルト, フランジ* 6X32	40	2	-	-	DAJ, DJ	
38	96600-06012-07	ホルト, ソケット 6X12	40	6	-	-	DAJ, DJ	
39	96600-06014-07	ホルト, ソケット 6X14	40	7	-	-	DAJ, DJ	

E-11-1

ドライブフェイス (NSS250SA/S)

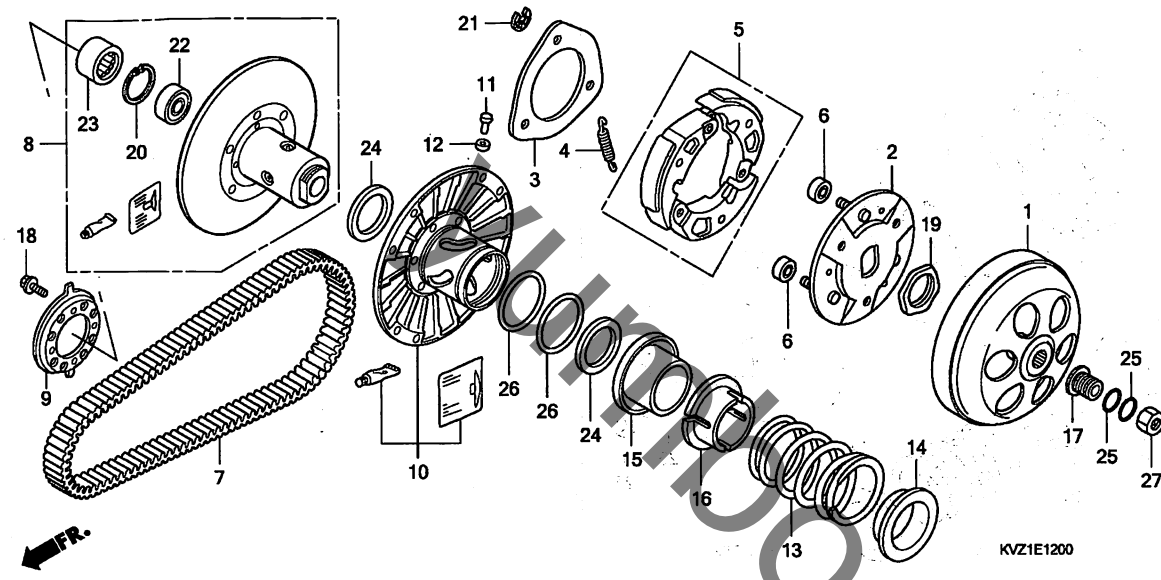


見出番号	LON	(関連見出番号) 整備項目	FRT
2	2111A0	フェイス, ドライブ	0.6
4	2111A4	(1, 6, 7) ロラー, ウェイト	0.6
5	2111A1	(3) フェイス, ムーバブルドライブ	0.6

見出番号	部品番号	部品名	希望使用個数		適用号機		タイプ
			小売価格	NSS250 DA/D/SA/S AA/A 8 8	初号機	終号機	
1	22011-KAB-000	ヒースセット, スライド	430	1	-	-	SAJ, SJ
2	22102-KVZ-630	フェイス, ドライブ	2,530	1	-	-	SAJ, SJ
3	22104-KVZ-000	ホースB, ドライブフェイス	1,250	1	-	-	SAJ, SJ
4	22123-KSV-J20	ローラーセット, ウェイト	1,050	1	-	-	SAJ, SJ
5	22130-KSV-J22	フェイスCOMP. B, ムーバブルドライブ	4,630	1	-	-	SAJ, SJ
6	22131-KTW-900	プレート, ランプ	1,950	1	-	-	SAJ, SJ
7	22133-KVZ-000	カラー 22X32X9.2	460	1	-	-	SAJ, SJ
8	22134-KVZ-630	カラー, クランクシャフト	1,980	1	-	-	SAJ, SJ
9	90023-MV9-670	ホルト, フランジ 10MM	320	1	-	-	SAJ, SJ
10	90401-KTW-900	ワッシャー 10.5X29X4	225	1	-	-	SAJ, SJ
11	91203-KSV-J21	オイルシール 30X37X3.5	420	1	-	-	SAJ, SJ
12	91301-KVZ-631	リンク 26.5X1.5	120	2	-	-	SAJ, SJ

E-12

ドリブンフェイス

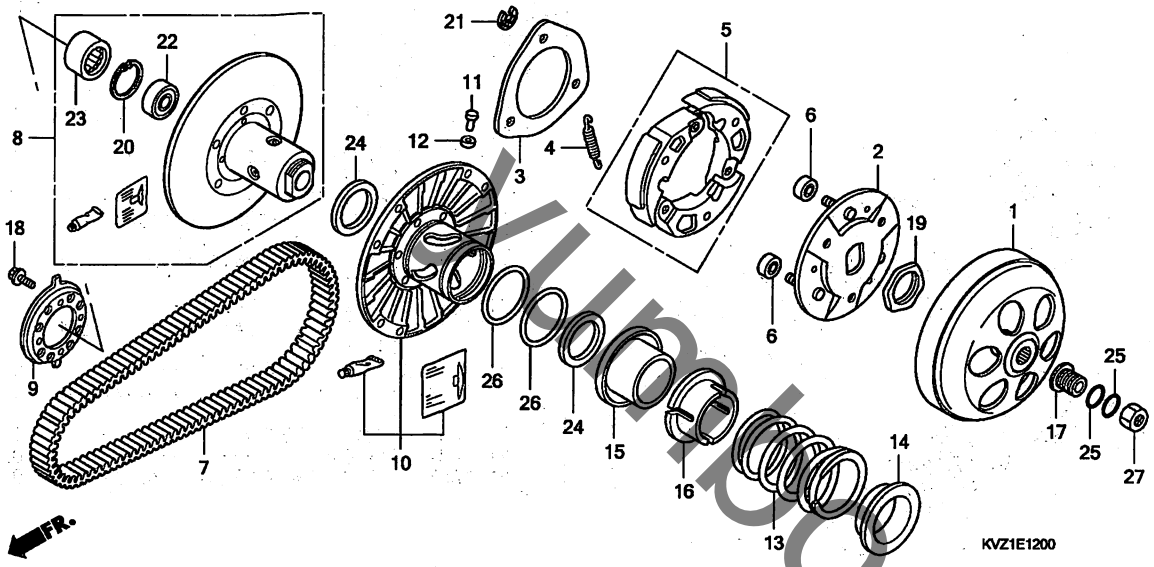


見出番号	LON	(関連見出番号) 整備項目	FRT
1	2121A0	アウター, クラッチ	0.5
5		(2, 3, 4, 6)	
	2121A6	ウエイセット, クラッチ	1.0
	2121A6C	・ドライブベルト交換 (Sマチックのみ) 追加	0.1
7	2111B2	ベルト, ドライブ	0.6
	2111B2A	・Sマチックタイプ 追加	0.1
8		(11, 12)	
	2111A2	フェイス, ドライブ	0.9
	2111A2A	・ドライブベルト交換 (Sマチックのみ) 追加	0.1
9	2111D0	プレート, ドライブセンサー	0.6
	2111DOA	・ドライブベルト交換 (Sマチックのみ) 追加	0.1
10		(24, 26)	
	2111A3	フェイス, ムーバベルトリブ	1.0
	2111A3A	・ドライブベルト交換 (Sマチックのみ) 追加	0.1
13		(14, 15, 16)	
	2111A7	スプリング, ドライブフェイス	0.8
	2111A7A	・ドライブベルト交換 (Sマチックのみ) 追加	0.1
23		(22)	
	2111A8	ベアリング, ドライブフェイス	1.1
	2111A8A	・1個追加	0.1
	2111A8B	・ドライブベルト交換 (Sマチックのみ) 追加	0.1

見出番号	部品番号	部品名	希望	使用	適用号機		タイプ
			小売	個数	初号機	終号機	
			価格	8	8		
1	22100-KSV-J10	アウターCOMP., クラッチ	3,630	1	1		
2	22350-KFG-000	プレートCOMP., ドライブ	2,050	1	1		
3	22361-KFG-000	プレート, クラッチサイト	610	1	1		
4	22401-KFF-900	スプリング, クラッチ	170	3	3		
5	22535-KVZ-630	ウエイセット, クラッチ	3,430	1	1		
6	22804-GB2-000	ラバー, クラッチカンパ	185	3	3		
7	23100-KVZ-631	ベルト, ドライブ	6,350	1	1		
8	23205-KTW-900	フェイスセット, ドライブ	13,700	1	-		SAJ, SJ
	23205-KVZ-630		13,700	1	-		DAJ, DJ
9	23215-KSV-J30	プレート, ベルサー	810	1	-		DAJ, DJ
10	23224-KVZ-000	フェイスセット, ムーバベルトリブ	9,750	1	-		SAJ, SJ
	23224-KVZ-630		9,750	1	-		DAJ, DJ
11	23225-KM1-010	ピン, ローラーガイド	120	4	4		
12	23226-KM1-010	ローラー, ガイド	105	4	4		
13	23233-KSV-J20	スプリング, ドライブフェイス					
		(オレンジ)	820	1	1		
14	23236-KSV-K11	シート, ドライブフェイススプリング	620	1	1		
15	23237-KSV-J10	カラー, シール	730	1	1		
16	23238-KSV-J10	カラーA, スプリングガイド	930	1	1		
17	23415-KTW-900	カラー, ドライブシャフト	1,450	1	1		
18	90083-KSV-J30	ベルト, ノック 5MM	80	4	-		DAJ, DJ
19	90202-KM1-000	ナット, スペシャル 30MM	215	1	1		





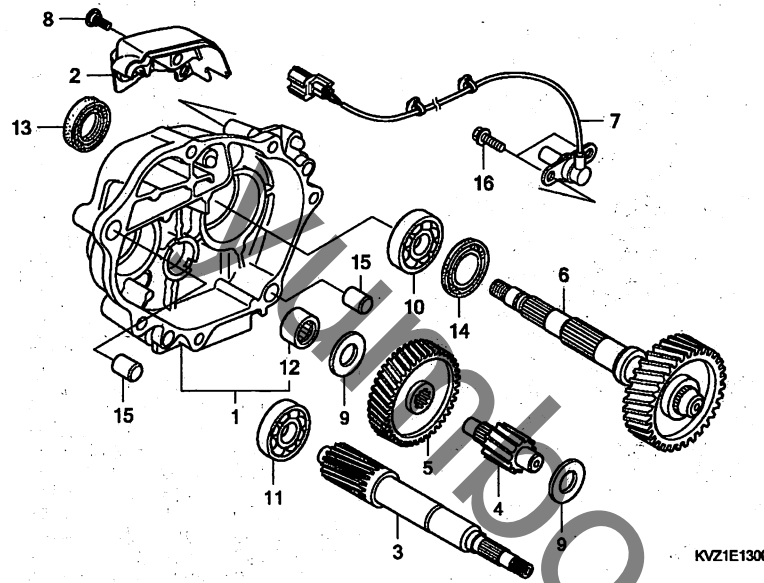


見出 部品番号	部品名	希望 小売 価格	使用個数		適用号機		タイプ
			DA/D/8	SA/S/8	AA/A	終号機	
20	90603-KSV-J10	サークリップ, インターナル 28MM	130	1	1		
21	90605-166-720	サークリップ 7MM	100	3	3		
22	91002-GA7-701	ベアリング, ラジアルボール 6902U (NTN)	520	1	1		
	91002-GA7-702	ベアリング, ラジアルボール 6902U (フジコシ)	520	1	1		
23	91002-KPB-003	ベアリング, ニードル 25X33X18	840	1	1		
24	91211-KM1-005	シール, ドライブフェイス 40X47X4	360	2	2		
25	91301-KTW-901	Oリング 17.6X1.2	155	2	2		
26	91352-KM1-003	Oリング 47X1.9 (NOK)	130	2	2		
27	94001-12200-0S	ナット, 6カク 12MM	40	1	1		

2

E-13

トランスミッション



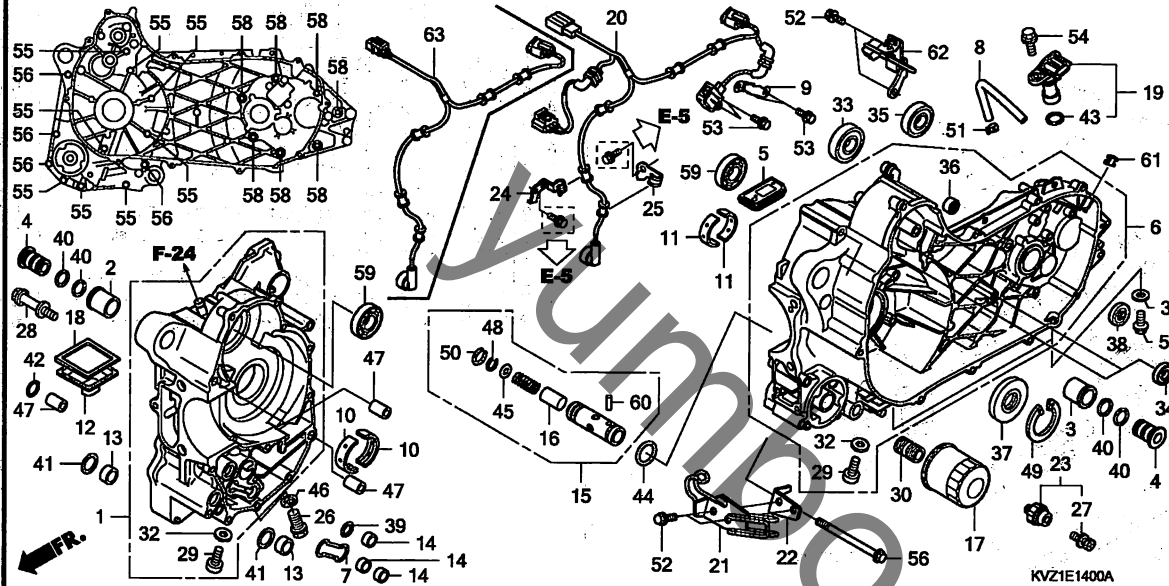
見出番号	LON	(関連見出番号) 整備項目	FRT
1	2101A2	ケース, トランスミッション	1.8
3	2101E9	シャフト, ドライブ	1.6
4	210142	カウンターシャフト, トランスミッション	1.3
5	2101A5	ギヤ, カウンター	1.3
6	210170	シャフト, ファイナルギヤ	1.3
7	617197	センサー, ホールスピード : リヤ	0.7
10	2101E6	ベアリング, ファイナルギヤシャフト : ライト	1.5
	2101J0	ベアリング, ファイナルギヤシャフト : 両側	1.6
11	2101F1	ベアリング, ドライブシャフト : ライト	1.5
	2101J1	ベアリング, ドライブシャフト : 両側	1.7
12	2101C8	ベアリング, カウンターシャフト : ライト	1.5
	2101C9	ベアリング, カウンターシャフト : 両側	1.6

見出番号	部品番号	部品名	希望小売価格	使用個数		適用機種		タイプ
				DA/D	SA/S	AA/A	初号機	
1	04911-KVZ-630	ケースCOMP., ミッション (MF10E)	8,000	1	1			
2	21410-KVZ-630	プロテクター, スピードセンサー	660	1	1			
3	23411-KVZ-630	シャフト, ドライブ (18T)	4,310	1	1			
4	23421-KVZ-630	シャフト, カウンター (12T)	2,520	1	1			
5	23422-KVZ-630	ギヤ, カウンター (44T)	2,650	1	1			
6	23430-KVZ-630	ギヤCOMP., ファイナル (37T)	6,650	1	1			
7	38510-KVZ-661	センサー, リヤホールスピード	5,350	-	1			
8	90111-KSV-J40	ホルト, ソケット 6X18	170	3	3			
9	90411-KTW-901	ワッシャー 14X42X2	210	2	2			
10	91006-KAB-004	ベアリング, ラジアルホール 6205-2NSG	900	1	1			
11	91007-KTW-901	ベアリング, ラジアルホール 6302	520	1	1			
12	91106-KM1-013	ベアリング, ニードル 14X22X16	380	1	1			
13	91251-KSV-J11	タストシール 34X46X8	480	1	1			
14	91253-KM1-003	オイルシール 34X52X5 (NOK)	350	1	1			
15	94301-12160	ピンA, ノック 12X16	70	2	2			
16	96001-06016-00	ホルト, フランジ 6X16	40	-	2			



E-14

クランクケース

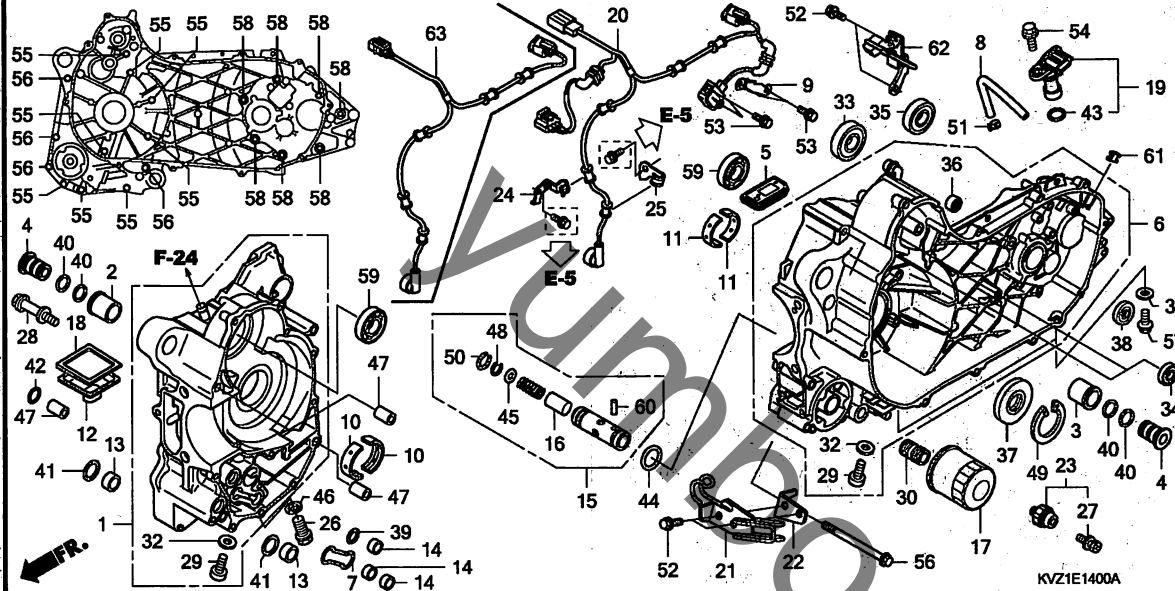


見出番号	LON	(関連見出番号) 整備項目	FRT
1	110120	クランクケース:ライト -含む:エンジン脱着	6.5
	1101A2	クランクケース:両側 -含む:エンジン脱着	7.1
5	1101L3	ワンウェイバルブ, クランクケース -含む:エンジン脱着	6.0
6	110115	クランクケース:左側 -含む:エンジン脱着	6.9
	1101A2	クランクケース:両側 -含む:エンジン脱着	7.1
10	1101B7	ベアリング, クランクシャフト:ライト	6.4
	1101G0	ベアリング, クランクシャフト:両側 -含む:エンジン脱着	6.6
11	1101B6	ベアリング, クランクシャフト:左側 -含む:エンジン脱着	6.4
	1101G0	ベアリング, クランクシャフト:両側 -含む:エンジン脱着	6.6
12	1131B6	ストレーナー, オイル	1.1
15	113126	バルブ, リリーフ -含む:エンジン脱着	6.0
17	113180	カートリッジ, オイルフィルター	0.2
18	1131B5	スクリーン, オイルフィルター	1.1
19	617198	センサー, スピードメーター	0.7
20	6171C0	センサー, トリプンプーリー	0.8

見出番号	部品番号	部品名	希望小売価格	使用個数		適用号機		タ	イ	プ
				DA	SA/S	AA/A	初号機			
1	11100-KVZ-630	クランクケースCOMP., R.	14,200	1	1					
2	11103-KSV-J30	ブッシュ, R. アウターエンジンハンガー	470	1	1					
3	11104-KSV-J30	ブッシュ, L. アウターエンジンハンガー	470	1	1					
4	11105-KSV-J30	ブッシュ, インナーエンジンハンガー	710	2	2					
5	11110-KTW-901	バルブCOMP., リート	1,080	1	1					
6	11200-KVZ-000	クランクケースCOMP., L.	26,000	1	-				SAJ, SJ	
	11200-KVZ-631		26,000	1	-				DAJ, DJ	
7	11205-KTW-900	ガスケット, オイルパス	175	1	1					
8	11211-KVZ-630	チューブ, ミッションブリーザー	285	1	1					
9	11221-KVZ-630	ガード, トリプンセンサーコート	200	1	1				DAJ, DJ	
10	13312-KTW-901	ベアリング A, クランクシャフトR. サイド (ブルー)	560	2	2					
	13313-KTW-901	ベアリング B, クランクシャフトR. サイド (ブラツク)	560	2	2					
	13314-KTW-901	ベアリング C, クランクシャフトR. サイド (ブラウン)	560	2	2					
	13315-KTW-901	ベアリング D, クランクシャフトR. サイド (グリーン)	560	2	2					
	13316-KTW-901	ベアリング F, クランクシャフトR. サイド (ブルー/ブルー) (オーバーサイズ)	560	(2)	(2)					
	13317-KTW-901	ベアリング F, クランクシャフトR. サイド (ブラツク/ブラツク) (オーバーサイズ)	560	(2)	(2)					
	13318-KTW-901	ベアリング G, クランクシャフトR. サイド (ブラウン/ブラウン) (オーバーサイズ)	560	(2)	(2)					
	13319-KTW-901	ベアリング H, クランクシャフトR. サイド (グリーン/グリーン) (オーバーサイズ)	560	(2)	(2)					

E-14

クランクケース



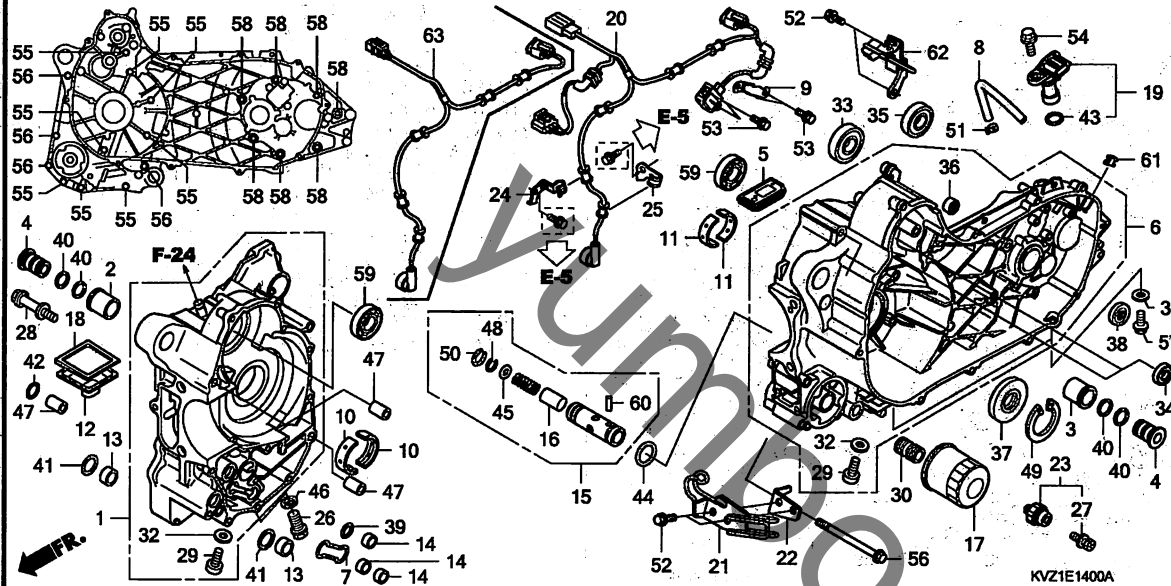
見出 番号	LON	(関連見出番号) 整備項目	FRT
23	615160	スイッチ, オイルプレッシャー	0.2
33	2101F0	ベアリング, ドライブシャフト: レフト	1.6
	2101J1	ベアリング, ドライブシャフト: 両側	1.7
34	2101K7	ベアリング, リタクションキヤー: ライト	1.0
	2101K7A	・1個追加	0.1
	2101E0	ベアリング, リタクションキヤー: 1台分	1.3
35	2101E5	ベアリング, ファイナルキヤーシャフト: レフト	1.5
	2101J0	ベアリング, ファイナルキヤーシャフト: 両側	1.6
36	2101C7	ベアリング, カウンターシャフト: レフト	1.5
	2101C9	ベアリング, カウンターシャフト: 両側	1.6
37	110131	オイルシール, クランクシャフト: レフト -含む: エンジン脱着	6.1
38	2101E7	オイルシール, ドライブシャフト	1.6
63	6111A3	サブコード, スピードセンサー	0.4

見出 番号	部品番号	部品名	希望 小 売 価	使用個数 NSS250 DA/D/SA/S AA/A 8 8	適用号機		タイプ
					初号機	終号機	
11	13322-KTW-901	ベアリング A, クランクシャフトL. サイド (ブルー)	560	2	2		
	13323-KTW-901	ベアリング B, クランクシャフトL. サイド (ブラック)	560	2	2		
	13324-KTW-901	ベアリング C, クランクシャフトL. サイド (ブルー)	560	2	2		
	13325-KTW-901	ベアリング D, クランクシャフトL. サイド (グリーン)	560	2	2		
	13326-KTW-901	ベアリング E, クランクシャフトL. サイド (ブルー/ブルー) (オーバーサイズ)	560	(2)	(2)		
	13327-KTW-901	ベアリング F, クランクシャフトL. サイド (ブラック/ブラック) (オーバーサイズ)	560	(2)	(2)		
	13328-KTW-901	ベアリング G, クランクシャフトL. サイド (ブルー/ブルー) (オーバーサイズ)	560	(2)	(2)		
	13329-KTW-901	ベアリング H, クランクシャフトL. サイド (グリーン/グリーン) (オーバーサイズ)	560	(2)	(2)		
12	15153-HN7-000	ストレーナー, オイル	350	1	1		
13	15155-HPO-A00	カラー, オリング	200	2	2		
14	15155-300-000	カラー, オリング	160	3	3		
15	15220-KTW-900	バルブ ASSY., リリーフ	1,390	1	1		
16	15231-413-020	バルブ, リリーフ	770	1	1		
17	15410-MFJ-D01	カートリッジ, オイルフィルター (トウヨウロキ)	1,260	1	1		
18	15421-HC4-005	スクリーン, オイルフィルター (コウヨウ)	590	1	1		
19	28810-PPW-013	ヒツクアツク ASSY. (トウヨウ)	3,000	1	1		
20	30330-KVZ-630	センサー ASSY., トリアン	5,600	1	1		DAJ, DJ
21	32121-KVZ-630	ガイド, バッテリーアースケーブル	1,230	1	1		

2

E-14

クランクケース

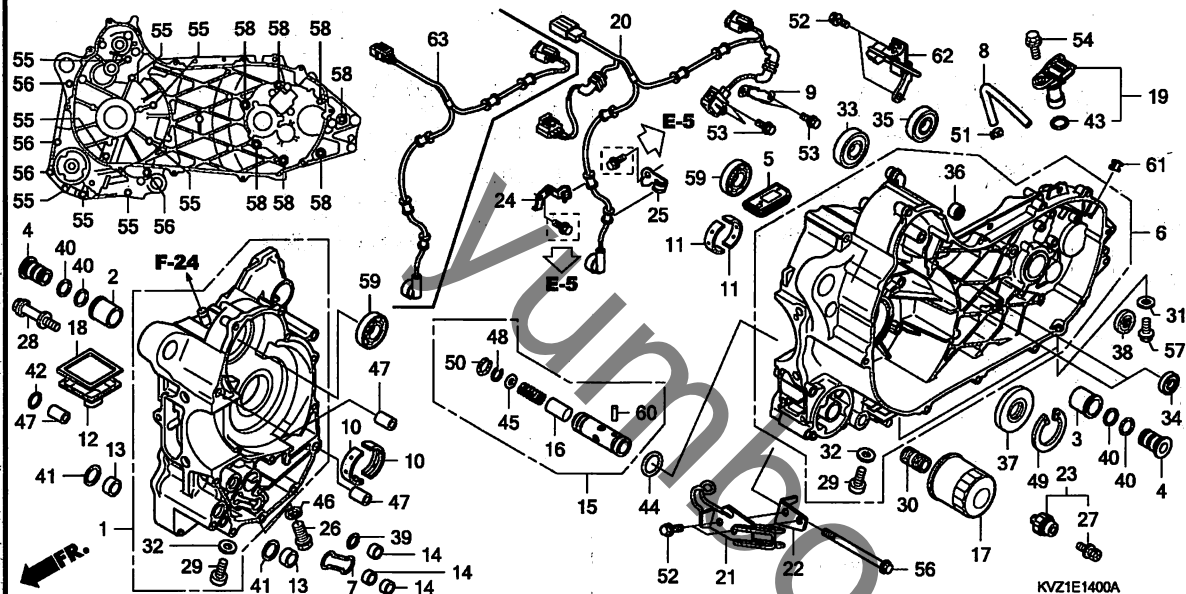


見出 番号	部品番号	部品名	希望	使用	適用号機		タイプ
			小 売 価 格	個 数	初号機	終号機	
22	32122-KVZ-630	ベース、ケーブルガイド	240	1	1		
23	37240-P13-013	スイッチASSY., オイルプレッシャー					
24	38515-KTW-900	ガイド, オイルプレッシャースイッチコード	1,250	1	1		
25	38516-KVZ-630	ガイドB, オイルプレッシャースイッチコード	245	1	1		
26	90002-KTW-900	ホルト, ドレンプラグ 12MM	185	1	1		
27	90002-PA6-003	ホルトワッシャー 4X8 (DENSO)	175	1	1		
28	90005-KTW-900	ホルト, フックスプリング	105	1	1		
29	90010-MAY-000	ホルト, ソケット 8MM	205	1	1		
30	90019-MB0-000	ホス, オイルフィルター	155	2	2		
31	90474-333-000	ワッシャー, シーリング 8MM	390	1	1		
32	90475-703-000	ワッシャーC 8MM	120	2	2		
33	91005-KPB-003	ベアリング, ラジアルボール 6205SPL	45	2	2		
34	91005-KSV-J31	ベアリング, ラジアルボール UU 6900	650	1	1		DAJ, DJ
35	91102-GE1-711	ベアリング, ラジアルボール 6204 (トヨウ)	500	2	2		
36	91105-KTW-901	ベアリング, ニードル 14X22X20	660	1	1		
37	91201-KTW-901	オイルシール 33X64X7	1,080	1	1		
38	91251-KPB-003	オイルシール 25X35X5	590	1	1		
39	91303-KFO-003	リング 14. 8X2. 4 (フライ)	390	1	1		
40	91304-MJO-003	リング 15. 8X2. 4 (シヨウ)	140	1	1		
41	91305-KK4-003	リング 16. 5X2. 5 (フライ)	115	4	4		
42	91307-PY3-000	リング 9. 8X2. 4	120	2	2		
43	91309-PX4-003	リング 16X2. 1 (NOK)	65	1	1		
			85	1	1		



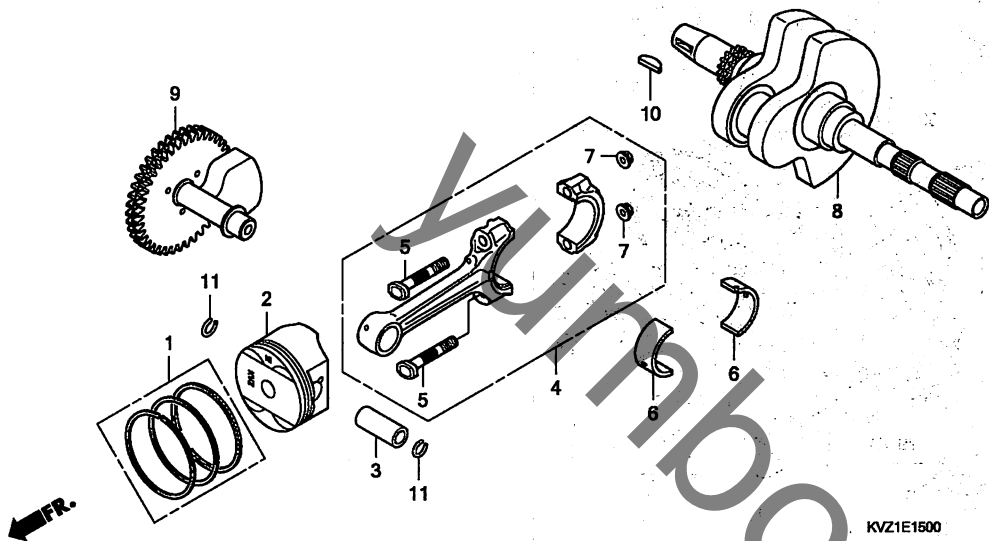
E-14

クランクケース



見出 番号	部品番号	部品名	希望 小 売 価	使用個数		適用号機		タイプ
				DA/D/SA/S	NSS250 AA/A	初号機	終号機	
44	91313-MB0-003	Oリング 14.7X2.2 (アライ)	115	1	1			
45	94101-05800	ワッシャー, フレイン 5MM	25	1	1			
46	94109-12000	ワッシャー, トレップラグ 12MM	30	1	1			
47	94301-10160	ノックピン 10X16	70	3	3			
48	94520-12000	サークリップ, インターナル 12MM	30	1	1			
49	94520-65000	サークリップ, インターナル 65MM	125	1	1			
50	94601-16000	クリップ, ヒストンピン 16MM	30	1	1			
51	95002-41000-08	クランプ, チューブ (D10)	50	1	1			
52	95701-06012-00	ホルト, フランジ 6X12	35	2	-			DAJ, DJ SAJ, SJ
53	95701-06014-00	ホルト, フランジ 6X14	35	4	-			DAJ, DJ
54	95701-06016-00	ホルト, フランジ 6X16	35	1	1			
55	95701-06055-00	ホルト, フランジ 6X55	50	8	8			
56	95701-06080-00	ホルト, フランジ 6X80	55	5	5			
57	95701-08012-00	ホルト, フランジ 8X12	40	2	2			
58	95701-08060-00	ホルト, フランジ 8X60	55	7	7			
59	96100-63020-00	ベアリング, ラジアルボール 6302	420	2	2			
60	96220-30178	ローラー 3X17.8	15	1	1			
61	11241-KSV-J20	ゲロメット, L ケース	140	2	-			SAJ, SJ
62	31307-KVZ-000	ホルター-COMP., ガブラー	800	1	-			SAJ, SJ
63	32105-KVZ-000	サブコード, エンジン	2,390	1	-			SAJ, SJ

クランクシャフト / ピストン



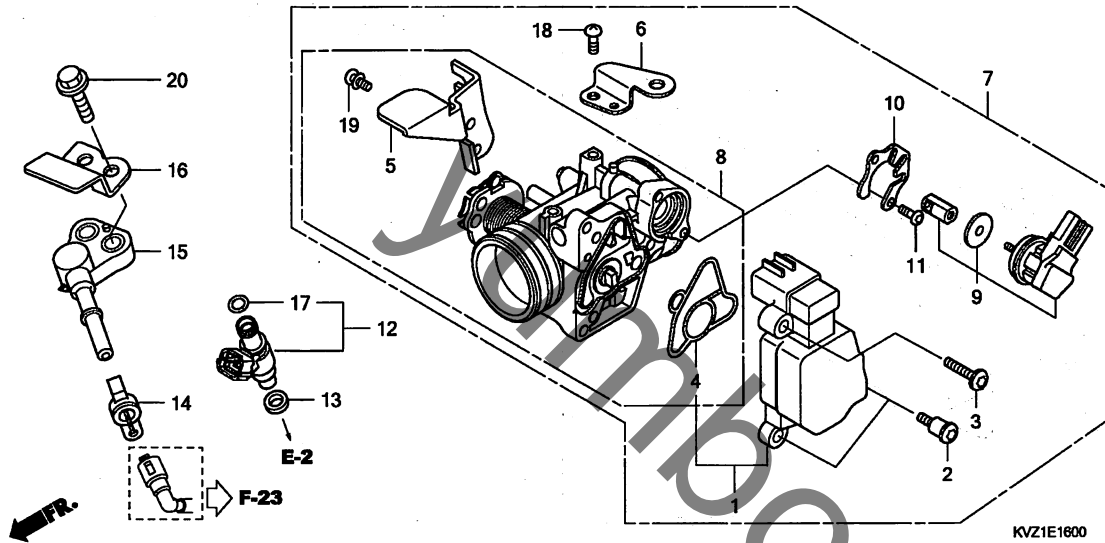
見出番号	LON	(関連見出番号) 整備項目	FRT
2		(1, 3, 11)	
111103		リング, ピストン/ピストン(1個分) .....	3.9
4		(6)	
110145		ロッド, コネクティング (1個) .....	6.3
8		・含む:エンジン脱着 クランクシャフト .....	6.9
9		・含む:エンジン脱着 110185 シャフト, バランサー .....	6.0
		・含む:エンジン脱着	

見出番号	部品番号	部品名	希望小売価格	使用個数		適用機種		タイプ
				DA/D/SA/S	AA/A	初号機	終号機	
1	13011-KVZ-630	リングセット, ピストン .....	2,430	1	1			
2	13101-KVZ-630	ピストン .....	3,530	1	1			
3	13111-KVZ-630	ピン, ピストン .....	760	1	1			
4	13210-KVZ-630	ロッド ASSY., コネクティング .....	9,100	1	1			
5	13213-ML7-020	ホルト, コネクティング ロッド .....	280	2	2			
6	13214-MM4-000	ベアリング A, コネクティング ロッド (ブルー)	510	2	2			
	13215-MM4-000	ベアリング B, コネクティング ロッド (ブラック)	510	2	2			
	13216-MM4-000	ベアリング C, コネクティング ロッド (ブルー)	510	2	2			
	13217-MM4-000	ベアリング D, コネクティング ロッド (グリーン)	510	2	2			
	13218-MM4-000	ベアリング E, コネクティング ロッド (イエロ)	510	2	2			
7	13215-ML7-000	ナット, コネクティング ロッド .....	205	2	2			
8	13300-KVZ-630	クランクシャフトCOMP. ....	28,500	1	1			
9	13410-KVZ-630	シャフトASSY., バランサー (43T) ..	8,400	1	1			
10	90741-HN5-670	キー, スペシャルカット ラフ 25X14 ..	130	1	1			
11	94601-17000	クリップ, ピストンピン 17MM .....	30	2	2			

2

E-16

スロットルボディ



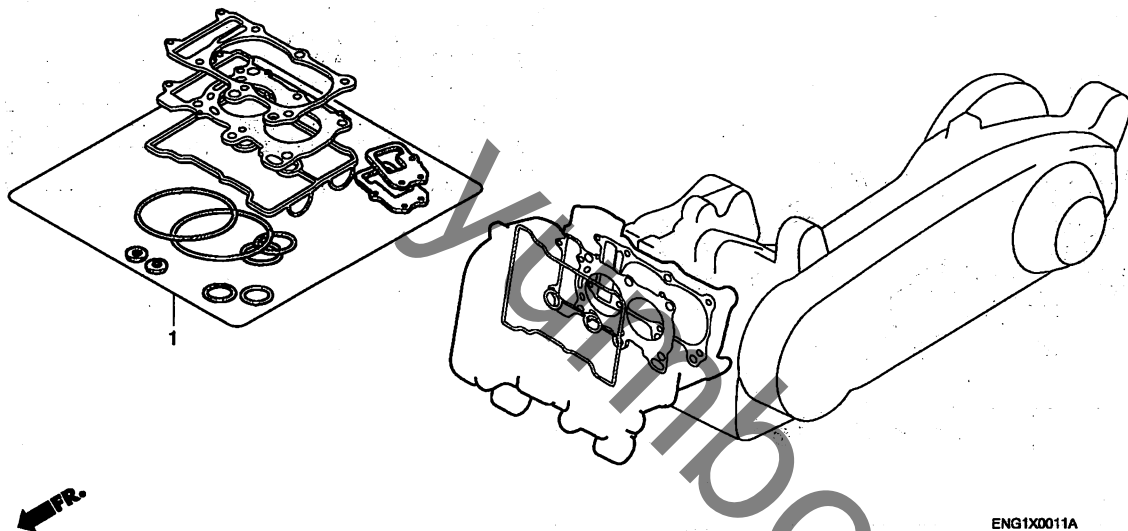
見出番号	LON	(関連見出番号) 整備項目	FRT
1	617115	センサー, スロットル	2.0
7	311132	ボディASSY., スロットル	2.1
	311132A	-Sマチックタイプ追加	0.1
8	311130	ボディ, スロットル	2.2
	311130C	-Sマチックタイプ追加	0.1
9	3111N5	バルブ, アイドルエア-コントロール	2.0
12		(13)	
	311145	インジェクター, フューエル	2.1

見出番号	部品番号	部品名	希望小売価格	使用個数		適用号機		タイプ
				DA/D/SA/S	NSS250 AA/A	初号機	終号機	
1	16060-GFM-901	センサーセット	5,300	1	1			
2	16081-KPH-701	スクリー, トルクス 5X8.7	105	2	2			
3	16082-KPH-701	スクリー, トルクス 5X17	105	1	1			
4	16083-KTR-941	リンク, スロットルボディ	155	1	1			
5	16169-KTW-901	ステー, ワイヤ	550	1	1			
6	16196-KTW-901	ステー, ハーネスクランパー	480	1	1			
7	16400-KVZ-631	スロットルボディASSY. (QCBAA A)	16,700	1	1			
8	16410-KVZ-631	ボディセット	8,700	1	1			
9	16430-KTW-901	バルブASSY., アイドルエア-コントロール	4,530	1	1			
10	16432-GFM-901	プレート, アイドルエア-コントロールバルブ	470	1	1			
11	16433-HN8-A61	スクリー, トルクス	100	2	2			
12	16450-MFJ-D01	インジェクターASSY., フューエル	9,400	1	1			
13	16472-MCW-000	シールリング, インジェクター	130	1	1			
14	16718-KTW-900	ダンパー-A, コネクター	120	1	1			
15	17565-KVZ-630	ジョイント, インジェクター	660	1	1			
16	17571-KVZ-630	ステー, ハーネス	225	1	1			
17	91301-P7A-004	リンク	100	1	1			
18	93500-05010-1H	スクリー, バン 5X10	25	1	1			
19	93892-05012-18	スクリー-ワッシャー 5X12	30	1	1			
20	95701-06022-00	ホルト, フランジ 6X22	40	2	2			

2

EOP-1

ガスケットキットA



見出 (関連見出番号) 項目 FRT  
番号 LON 整備

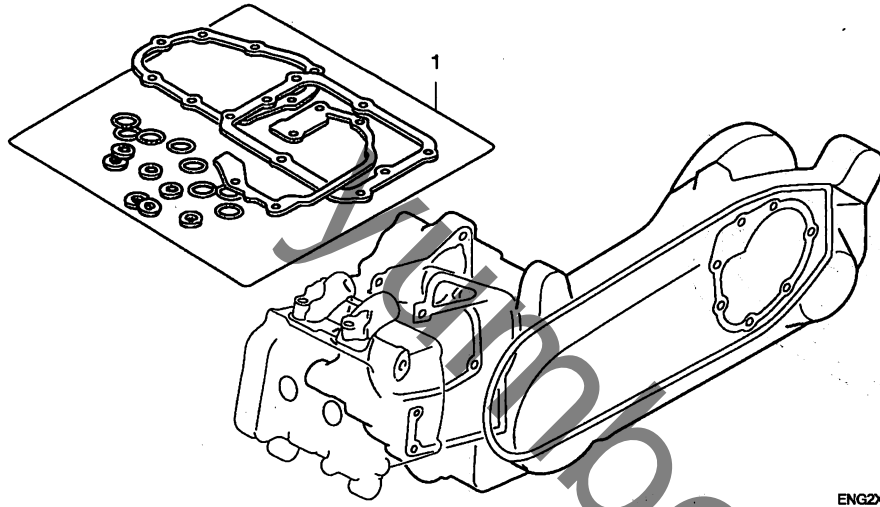
未案内 .....

見出 番号	部品番号	部品名	希望 小 価格	使用個数		適用号機		タイプ
				DA/D/SA/S	AA/A	初号機	終号機	
1	06111-KVZ-630	ガスケットキットA (コウセイブヒン)	3,930					
	12191-KTW-901	ガスケット, シリンダ	530	1	1			
	12251-KVZ-631	ガスケット, シリンダ-ヘッド	1,160	1	1			
	12391-KTW-900	ガスケット, ヘッドカバー	720	1	1			
	14555-KAB-771	ガスケット, カムチェーンアジャスター	290	1	1			
	18291-MV9-000	ガスケット, エキゾーストパイプ	270	1	1			
	90421-KAB-003	ワッシャー, シーリング 11X19X2	110	1	1			
	90441-706-000	ワッシャー, シーリング 6MM	60	1	1			
	90454-MG7-000	ワッシャー, スパシヤル 12MM	105	1	1			
	90543-MV9-670	ラバー, マウンテイング	140	2	2			
	91302-KVZ-631	Oリング, インレットパイプ	420	2	2			

2

# EOP-2

# ガスケットキットB



見出番号 LON (関連見出番号) 整備項目 FRT

未案内 .....

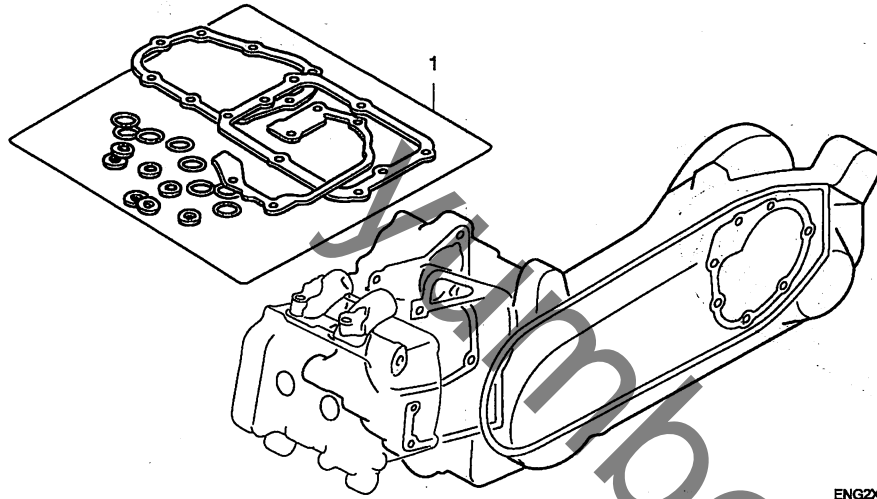
見出番号	部品番号	部品名	希望使用個数		適用号機		タイプ
			小売価格	NSS250 8 8	初号機	終号機	
1	06112-KVZ-000	ガスケットキットB .....	4,670	1	-	-	SAJ, SJ
	06112-KVZ-630	(コウセイブピン) .....	5,600	1	-	-	DAJ, DJ
	11205-KTW-900	ガスケット, オイルバス .....	175	1	1	1	
	11358-KSV-J10	ガスケット, エレメントカバー .....	320	1	1	1	
	11358-KVZ-630	ガスケットB, エレメントカバー .....	280	1	1	1	
	11394-KVZ-630	ガスケット, R. カバー .....	710	1	1	1	
	11395-KVZ-630	ガスケット, L. カバー .....	550	1	1	1	
	19226-KTW-900	ガスケット, ウォーターポンプカバー .....	180	1	1	1	
	90441-706-000	ワッシャー, シーリング 6MM .....	60	1	1	1	
	90474-333-000	ワッシャー, シーリング 8MM .....	120	2	2	2	
	90475-703-000	ワッシャー-C 8MM .....	45	2	2	2	
	91301-KTW-901	リング 17. 8X1. 2 .....	155	2	2	2	
	91301-KVZ-631	リング 26. 5X1. 5 .....	120	2	2	2	
	91303-KF0-003	リング 14. 8X2. 4 (フライ) .....	140	1	1	1	
	91303-PC9-003	リング 104X2. 2 (フライ) .....	390	2	-	-	DAJ, DJ
	91303-377-000	リング 13. 8X2. 5 .....	280	1	1	1	
	91304-GB0-910	リング 20. 6X1. 9 .....	155	2	-	-	DAJ, DJ
	91304-MJ0-003	リング 15. 8X2. 4 (シヨウワ) ...	115	4	4	4	
	91304-P4V-004	リング 92X2. 2 .....	250	1	-	-	DAJ, DJ
	91305-KK4-003	リング 16. 5X2. 5 (フライ) ....	120	2	2	2	
	91307-PY3-000	リング 9. 8X2. 4 .....	65	1	1	1	
	91307-035-000	リング 18X3 .....	195	1	1	1	
	91309-PX4-003	リング 16X2. 1 (NOK) .....	85	1	1	1	
	91309-425-003	リング 24. 4X3. 1 (フライ) ....	190	1	1	1	

2



EOP-2

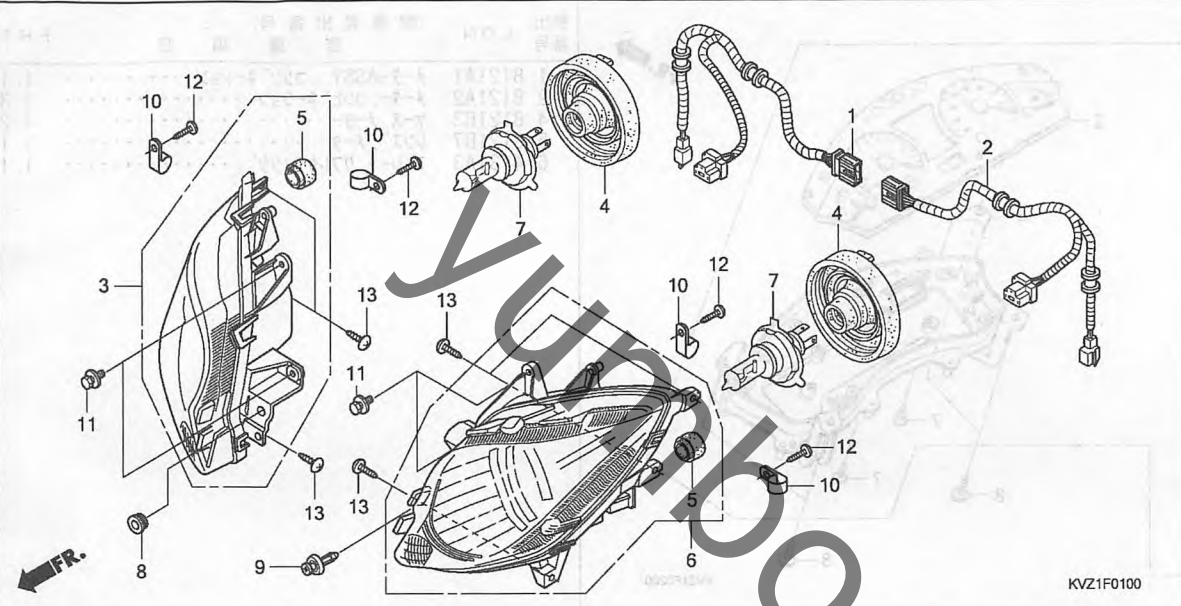
ガスケットキットB



見出 部品番号	部品名	希望 小売 価格	使用個数		適用号機		タイプ
			DA/D/SA/S	NSS250 AA/A	初号機	終号機	
(1) 91313-MB0-003	Oリング 14.7X2.2 (アライ) .....	115	1	1			
91351-HM8-A51	Oリング, コントロールモーター .....	225	1	-		DAJ, DJ	
91352-KM1-003	Oリング 47X1.9 (NOK) .....	130	2	2			
94109-12000	ワッシャー, トレンプラク 12MM .....	30	1	1			

F-1

ヘッドライト

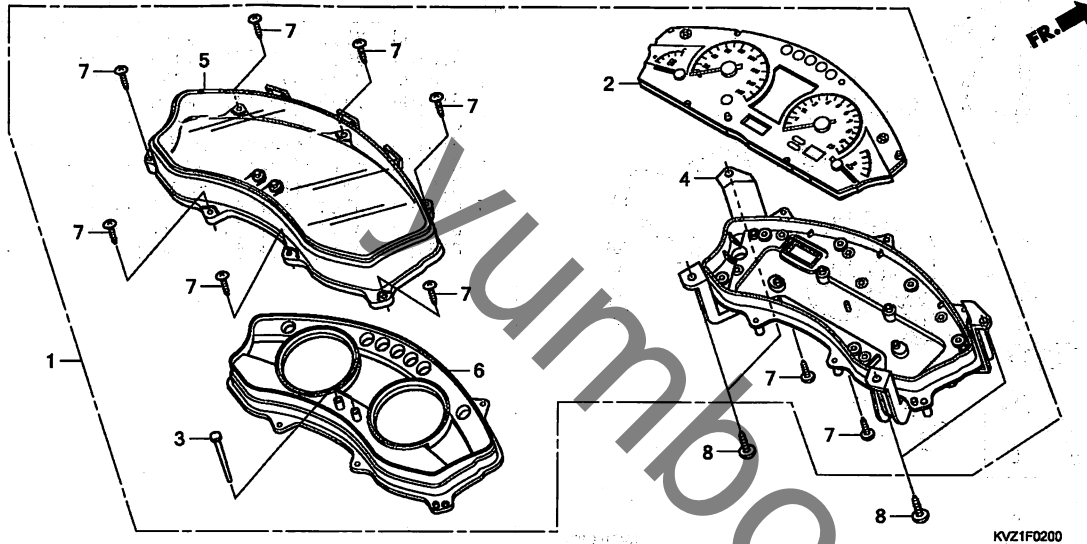


見出番号	LON	(関連見出番号)	整備項目	FRT
1	6161B3	ソケット, ヘッドライト	: ライト	0.5
	6161B4	ソケット, ヘッドライト	: 両側	0.8
2	6161B2	ソケット, ヘッドライト	: レフト	0.5
	6161B4	ソケット, ヘッドライト	: 両側	0.8
3	6161A9	ヘッドライトユニット	: ライト	0.5
	6161B0	ヘッドライトユニット	: 両側	0.9
6	6161A8	ヘッドライトユニット	: レフト	0.5
	6161B0	ヘッドライトユニット	: 両側	0.9
7	6161F7	バルブ, ヘッドライト	: レフト	0.2
	6161F8	バルブ, ヘッドライト	: ライト	0.2
	6161H4	バルブ, ヘッドライト	: 両側	0.3

見出番号	部品番号	部品名	希望小売価格	使用個数	適用号機		タイプ	備考
			DA/D/SA/S AA/A	NSS250	初号機	終号機		
1	32102-KVZ-630	サブコード, R. ヘッドライト&ウインカー	700	1	LA			
2	32152-KVZ-630	サブコード, L. ヘッドライト&ウインカー	700	1	LA			
3	33102-KVZ-631	ヘッドライトユニット, R.	20,000	1		1000234	DJ	
	33102-KVZ-661	.....	20,000	-	LA	1000234	AJ	
	33102-KVZ-632	.....	20,000	1			DAJ, SAJ, SJ	
	33102-KVZ-662	.....	20,000	-	LA	1000235	DJ	
				-			AAJ	
				-		1000235	AJ	
4	33112-KPB-003	カバー, ラバー	660	2	2			
5	33113-MBW-D21	ハイ, CP	140	6	6			
6	33152-KVZ-631	ヘッドライトユニット, L.	20,000	1		1000234	DJ	
	33152-KVZ-661	.....	20,000	-	LA	1000234	AJ	
	33152-KVZ-632	.....	20,000	1			DAJ, SAJ, SJ	
	33152-KVZ-662	.....	20,000	-	LA	1000235	DJ	
				-		1000235	AAJ	
				-			AJ	
7	34901-MC7-602	バルブ, ヘッドライト (12V 60/55W) (スタンレー)	2,500	2	2			
8	83504-GE0-000	クローメット, リヤカー	130	1	1			
9	90601-PV3-003	クリップ, エアインテークダクトブッシュ	125	1	1			
10	90602-SB0-003	クリップ 10.7MM	95	4	4			
11	93404-06012-00	ボルトワッシャー 6X12	35	4	4			
12	93903-34480	スクリュー, タツピング 4X16	25	4	4			
13	93903-35320	スクリュー, タツピング 5X16	25	6	6			

F-2

コンビネーションメーター



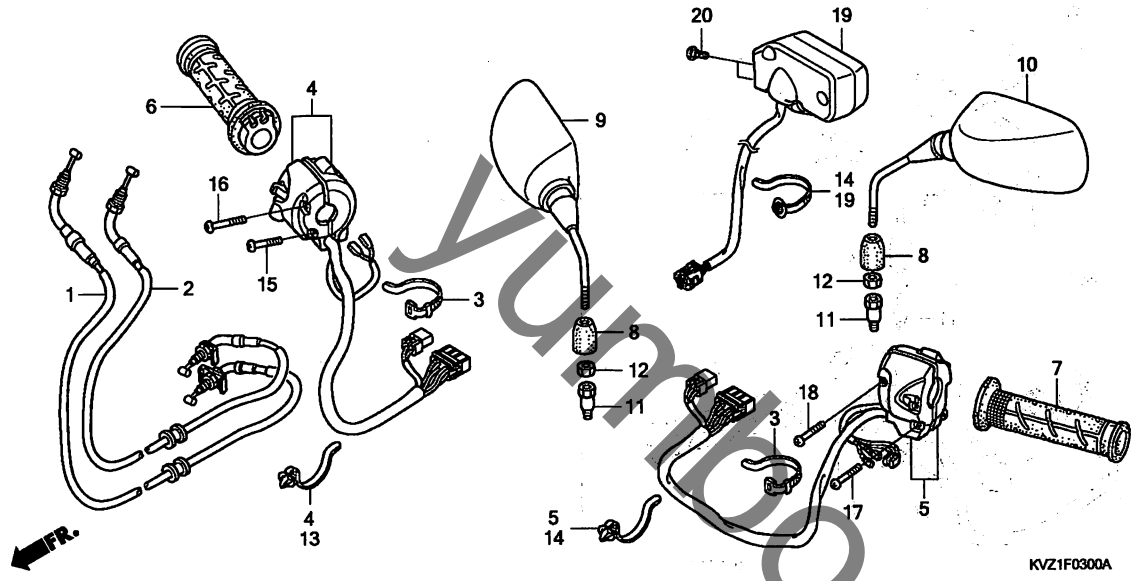
見出 番号	LON	(関連見出番号) 整備項目	FRT
1	8121A1	メーターASSY., コンビネーション	1.1
2	8121A2	メーター, コンビネーション	1.3
4	8121B3	ケース, メーター	1.2
5	8121B7	レンズ, メーター	1.1
6	4131A3	プレート, リフレクティング	1.1

見出 番号	部品番号	部品名	希望 使用個数		適用 号機		タイプ
			小 売 価 格	NSS250 DA/D/SA/S AA/A 8 8	初号機	終号機	
1	37100-KVZ-003	メーターASSY., コンビネーション (KPH)	39,800	1	-	-	SAJ, SJ
	37100-KVZ-631	.....	43,300	1	-	-	DAJ, DJ
	37100-KVZ-661	.....	43,300	-	1	-	-
2	37110-KVZ-003	メーターCOMP., コンビネーション	35,900	1	-	-	SAJ, SJ
	37110-KVZ-631	.....	39,400	1	-	-	DAJ, DJ
	37110-KVZ-661	.....	39,400	-	1	-	-
3	37202-KVZ-630	ロッド, スイッチエクステンション	500	2	2	-	-
4	37211-KVZ-630	ケース, ロア	3,290	1	1	-	-
5	37212-KVZ-631	レンズ ASSY.	2,930	1	1	-	-
6	37213-KVZ-003	プレートASSY., リフレクティング	3,040	1	-	-	SAJ, SJ
	37213-KVZ-631	.....	3,040	1	-	-	DAJ, DJ
		.....		-	1	-	-
7	93903-22420	スクリュー, タツピング 3X16	25	19	19	-	-
8	93903-35320	スクリュー, タツピング 5X16	25	4	4	-	-

3

F-3

スイッチ / ケーブル / ミラー

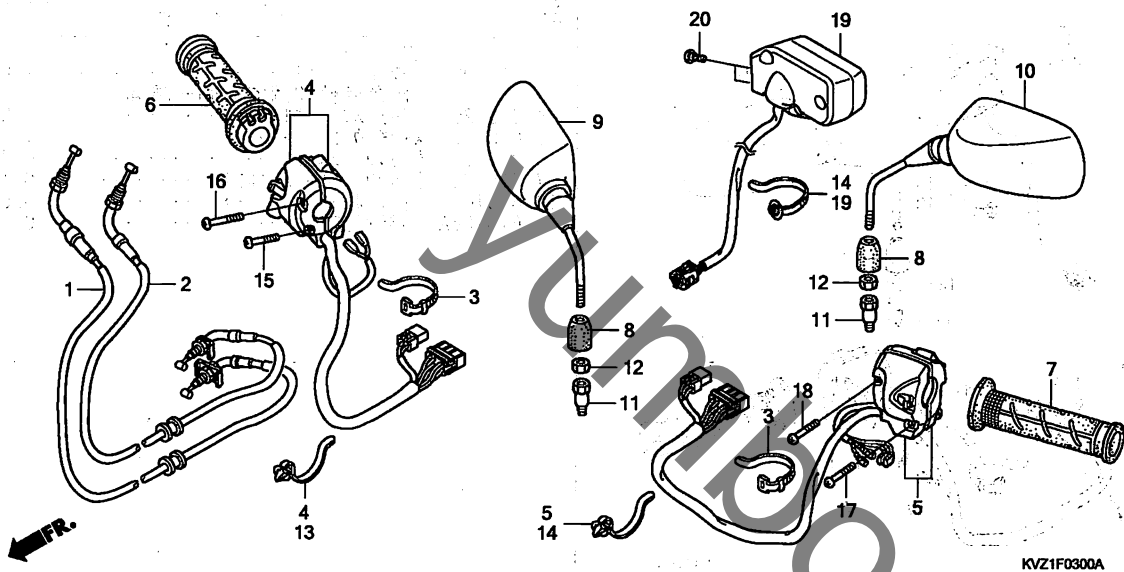


見出番号	LON	(関連見出番号) 整備項目	FRT
1	811100	(2) ケーブル, スロットル - 作業条件: 2個でも同一時間	2.8
4	615120	スイッチ, スターターキル	1.3
5	615118	スイッチ, ウィンカー	1.1
6	810150	ケリッパ, スロットル	0.4
7	8101C0	ケリッパ, ハンドル: レフト	0.1
19	6151G6	スイッチ, オーディオ&ハザード	0.5
	6151G6A	- ABS付追加	0.1

見出番号	部品番号	部品名	希望小売価格	使用個数		適用号機		タイプ
				DA/D/SA/S	NSS250 AA/A	初号機	終号機	
1	17910-KVZ-631	ケーブルCOMP. A, スロットル	1,740	1	1			
2	17920-KVZ-631	ケーブルCOMP. B, スロットル	1,740	1	1			
3	32161-404-000	バンド B1, ワイヤ	145	2	2			
4	35130-KVZ-003	スイッチASSY., スターター&エンジン ストップ & ハザード	3,890	1	-			SAJ, SJ
	35130-KVZ-631	スイッチASSY., スターター&エンジン ストップ & ハザード & CVTモード	5,400	1	-			DAJ, DJ
5	35200-KVZ-003	スイッチASSY., ウィンカーデイマー & ハッシング & ホーン	5,400	1	-			SAJ, SJ
	35200-KVZ-631		5,700	1	-			DAJ, DJ
6	53140-MEF-D00	ケリッパ COMP., スロットル	1,630	1	-			SAJ, SJ
	53140-KPB-000		1,630	1	-			DAJ, DJ
7	53166-MY9-890	ケリッパ, L. ハンドル	970	1	1			
8	88130-MB6-620	カバー, ロックナット	340	2	2			
9	88210-MCT-692	ミラーCOMP., R.	2,650	1	1			
10	88220-MCT-692	ミラーCOMP., L.	2,650	1	1			
11	90003-MW3-620	ホルト, アダプター 10MM	510	2	2			
12	90201-MW3-620	ナット, 6カク 10MM (ヒタリネジ)	290	2	2			
13	91540-S30-003	ケリッパ, ハーネスバンド (チユラル) (151.5MM)	130	1	1			
14	91541-S0A-003	ケリッパ, ハーネスバンド (フラツク) (145MM)	100	1	1			AJ, DJ, SJ
				2	2			AAJ, DAJ, SAJ
15	93892-05020-07	スクリュウワッシャー 5X20	30	1	-			SAJ, SJ

F-3

スイッチ / ケーブル / ミラー

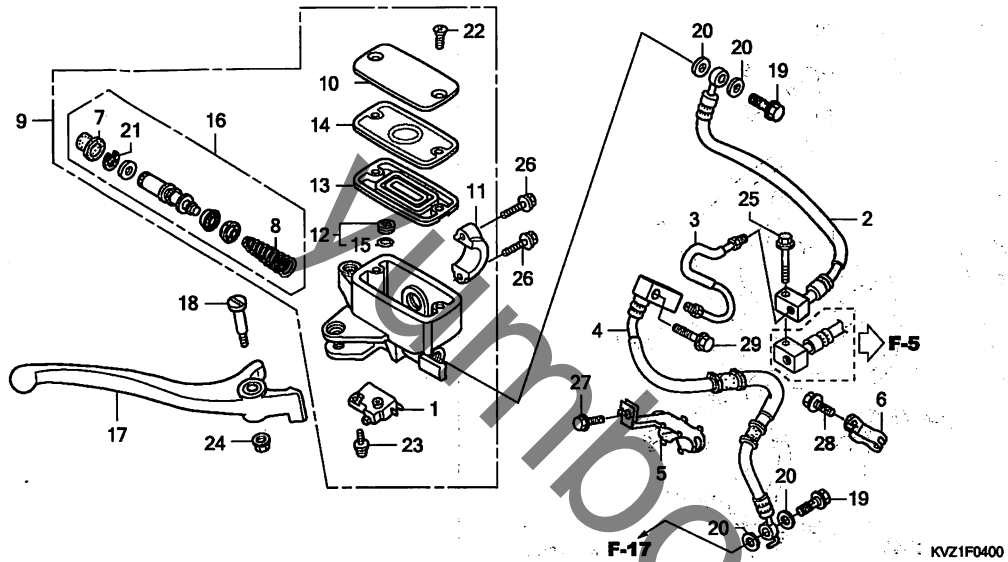


見出 番号	部品番号	部品名	希望 小売 価格	使用個数		適用号機		タイプ
				DA/D/SA/S	NSS250 AA/A	初号機	終号機	
15)	93892-05025-07	スクリーワッシャー 5X25	35	1	-	-	-	DAJ, DJ
16	93892-05025-07	スクリーワッシャー 5X25	35	1	-	-	-	SAJ, SJ
	93892-05035-07	スクリーワッシャー 5X35	35	1	-	-	-	DAJ, DJ
17	93892-05035-07	スクリーワッシャー 5X35	35	1	1	-	-	-
18	93892-05045-07	スクリーワッシャー 5X45	45	1	-	-	-	SAJ, SJ
	93892-05035-07	スクリーワッシャー 5X35	35	1	-	-	-	DAJ, DJ
19	39200-KVZ-691	スイッチASSY. オートイオ	11,200	1	1	-	-	AAJ, DAJ, SAJ
20	90150-MBG-000	スクリー, パン 5X15	85	2	2	-	-	AAJ, DAJ, SAJ

3

F-4

フロントブレーキマスターシリンダー (NSS250DA/D/SA/S)



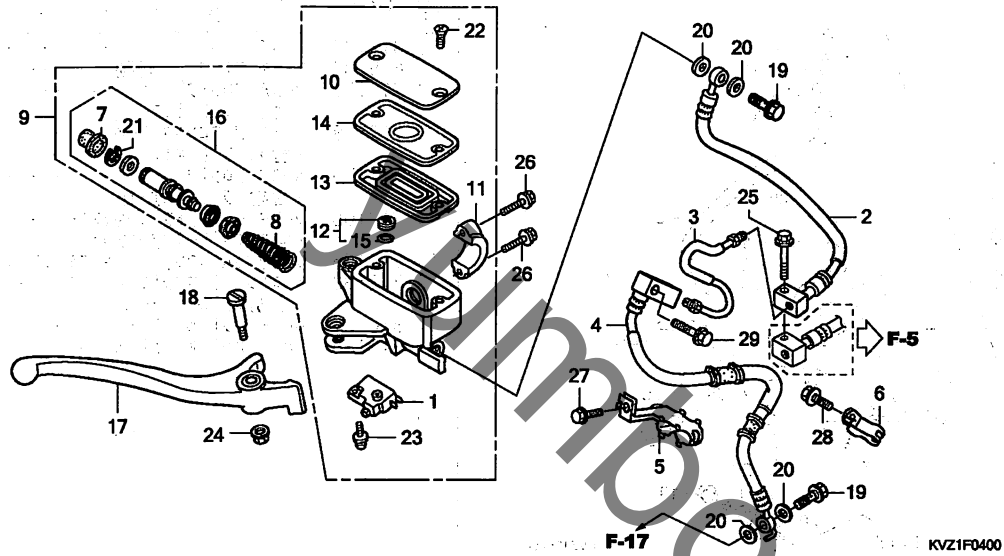
見出番号	LON	(関連見出番号) 整備項目	FRT
1	6151B2	スイッチ, フロントストップ	0.1
	6151B6	スイッチ, ストップ : 両側	0.2
2	712127	ホースA, フロントブレーキ ・含む: フレーキア抜き	2.1
3	7121C8	パイプ B, フロントブレーキ ・含む: フレーキア抜き	2.1
4	7121L5	ホースD, フロントブレーキ ・含む: フレーキア抜き	0.9
9	712105	シリンダー, フロントブレーキマスター ・含む: フレーキア抜き	0.4
13	7121G6	ダイヤフラム, フロントブレーキマスターシリンダー	0.1
16	7121G9	ピストンセット, フロントブレーキマスター ・含む: フレーキア抜き	0.4
17	8101C7	レバー, ハンドル: ライト	0.1
	8101F5	レバー, ハンドル: 両側	0.2

見出番号	部品番号	部品名	希望 使用個数		適用号機		タイプ
			小売価格	NSS250 DA/D/SA/S AA/A 8 8	初号機	終号機	
1	35340-MM5-600	スイッチASSY., フロントストップ	870	1	-		
2	45125-KVZ-632	ホースCOMP. A, フロントブレーキ	2,610	1	-		
3	45126-KVZ-630	パイプ COMP. B, フロントブレーキ	520	1	-		
4	45128-KVZ-632	ホースCOMP. D, フロントブレーキ	3,060	1	-		
5	45135-KVZ-630	クランプ-A, フレーキホース	400	1	-		
6	45161-KVZ-630	クランプ-B, フレーキホース	390	1	-		
7	45504-410-003	ブーツCOMP.	390	1	-		
8	45506-KA3-731	スプリング	235	1	-		
9	45510-KSV-J02	シリンダーサブ ASSY., フロントブレーキ マスター	9,850	1	-		
10	45513-KJ1-701	キャップ, マスターシリンダー	850	1	-		
11	45517-166-006	ホルダー, マスターシリンダー	610	1	-		
12	45518-KY1-701	セパレーターCOMP.	350	1	-		
13	45520-MG7-006	ダイヤフラム	380	1	-		
14	45521-HA2-006	プレート, ダイヤフラム	400	1	-		
15	45523-KY1-701	クリップ	95	1	-		
16	45530-MN9-305	シリンダーセット, マスター	1,980	1	-		
17	53175-ML5-006	レバーCOMP., R. ハンドル	960	1	-		
18	90114-MA5-671	ホルダー, ハンドルレバーピボット	310	1	-		
19	90145-MS9-612	ホルダー, オイル 10X22	340	2	-		
20	90545-300-000	ワッシャー, オイルホルダー	150	4	-		
21	90651-MA5-671	サークリップ	140	1	-		
22	93600-04012-1G	スクリュー, フラット 4X12	25	2	-		
23	93893-04012-17	スクリューワッシャー 4X12	35	1	-		
24	94050-06000	ナット, フランジ 6MM	35	1	-		



F-4

フロントブレーキマスターシリンダー (NSS250DA/D/SA/S)

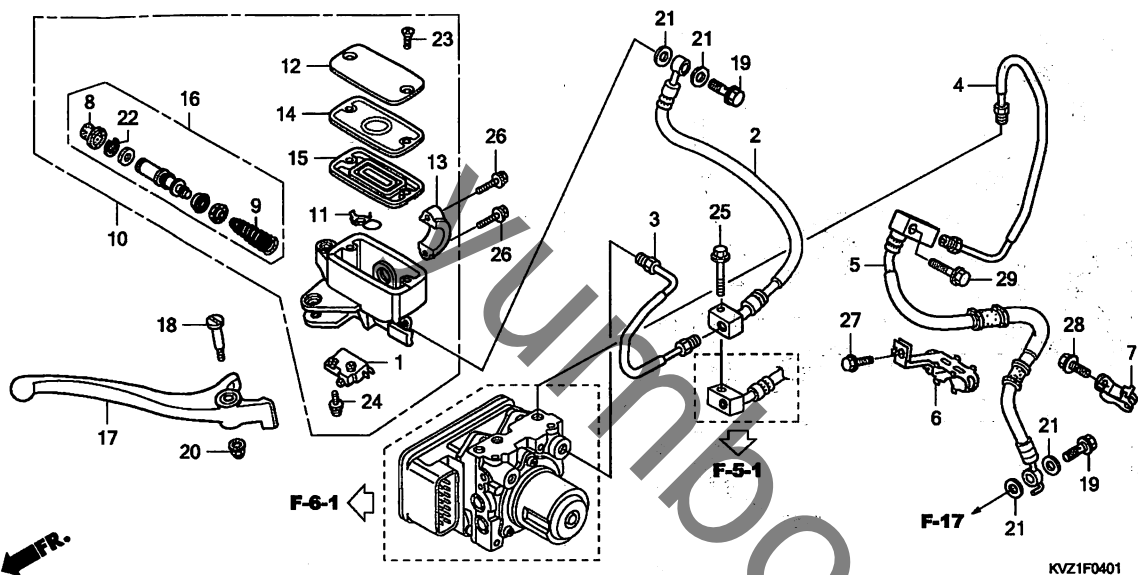


見出 番号	部品番号	部品名	希望 小売 価格	使用個数		適用号機		タイプ
				DA/D/SA/S	NSS250 AA/A	初号機	終号機	
25	95701-06040-00	ホルト, フランジ 6X40	40	1	-			
26	96001-06022-07	ホルト, フランジ 6X22	55	2	-			
27	96300-06012-07	ホルト, フランジ 6X12	40	1	-			
28	96300-06016-07	ホルト, フランジ 6X16	40	1	-			
29	96300-06025-07	ホルト, フランジ 6X25	50	1	-			

3

# F-4-1

## フロントブレーキマスターシリンダー (NSS250AA/A)

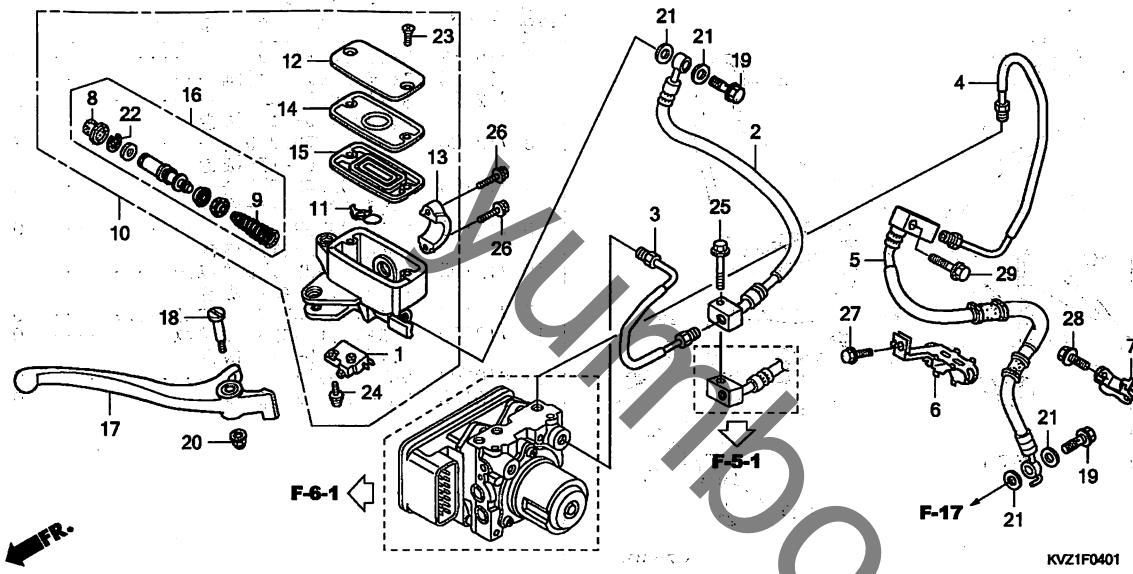


見出番号	LON	(関連見出番号) 整備項目	FRT
1	6151B2	スイッチ, フロントストップ	0.1
	6151B6	スイッチ, ストップ : 両側	0.2
2	712127	ホースA, フロントブレーキ -含む: ブレーキエア抜き	2.1
3	7121C8	パイプ B, フロントブレーキ -含む: ブレーキエア抜き	2.1
4	7121C9	パイプ C, フロントブレーキ -含む: ブレーキエア抜き	0.9
5	7121L5	ホースD, フロントブレーキ -含む: ブレーキエア抜き	0.9
10	712105	シリンダー, フロントブレーキマスター -含む: ブレーキエア抜き	0.4
15	7121G6	ダイヤフラム, フロントブレーキマスターシリンダー	0.1
16	7121G9	ピストンセット, フロントブレーキマスター -含む: ブレーキエア抜き	0.4
17	8101C7	レバー, ハンドル : ライト	0.1
	8101F5	レバー, ハンドル : 両側	0.2

見出番号	部品番号	部品名	希望 使用個数		適用号機		タイプ
			小売価格	NSS250 DA/D/SA/S AA/A 8 8	初号機	終号機	
1	35340-MM5-600	スイッチASSY., フロントストップ	870	-	1		
2	45125-KVZ-661	ホースCOMP. A, フロントブレーキ	3,520	-	1		
3	45126-KVZ-660	パイプ COMP. B, フロントブレーキ	520	-	1		
4	45127-KVZ-660	パイプ COMP. C, フロントブレーキ	590	-	1		
5	45128-KVZ-632	ホースCOMP. D, フロントブレーキ	3,060	-	1		
6	45135-KVZ-660	クランパ-COMP. A, ブレーキホース	400	-	1		
7	45160-KVZ-660	クランパ-COMP. B, ブレーキホース	390	-	1		
8	45504-410-003	ブーツCOMP.	390	-	1		
9	45506-KA3-731	スプリング	235	-	1		
10	45510-MCT-006	シリンダーサブ ASSY., フロントブレーキ マスター (ニツシン)	8,200	-	1		
11	45512-MA6-006	プロテクター	165	-	1		
12	45513-MM5-016	キャップ, マスターシリンダー (ニツシン)	1,170	-	1		
13	45517-166-006	ホルダー, マスターシリンダー	610	-	1		
14	45518-MM5-006	プレート, ダイヤフラム	430	-	1		
15	45520-MM5-006	ダイヤフラム	610	-	1		
16	45530-MN9-305	シリンダーセット, マスター	1,980	-	1		
17	53175-ML5-006	レバー-COMP., R. ハンドル	960	-	1		
18	90114-MA5-671	ホルト, ハンドルレバーピストン	310	-	1		
19	90145-MS9-612	ホルト, オイル 10X22	340	-	2		
20	90201-415-000	ナット, キャップ 6MM	150	-	1		
21	90545-300-000	ワッシャー, オイルホルト	150	-	4		
22	90651-MA5-671	サークリップ	140	-	1		
23	93600-04012-1G	スクリュウ, フラット 4X12	25	-	2		
24	93893-04012-17	スクリュウ-ワッシャー 4X12	35	-	1		

# F-4-1

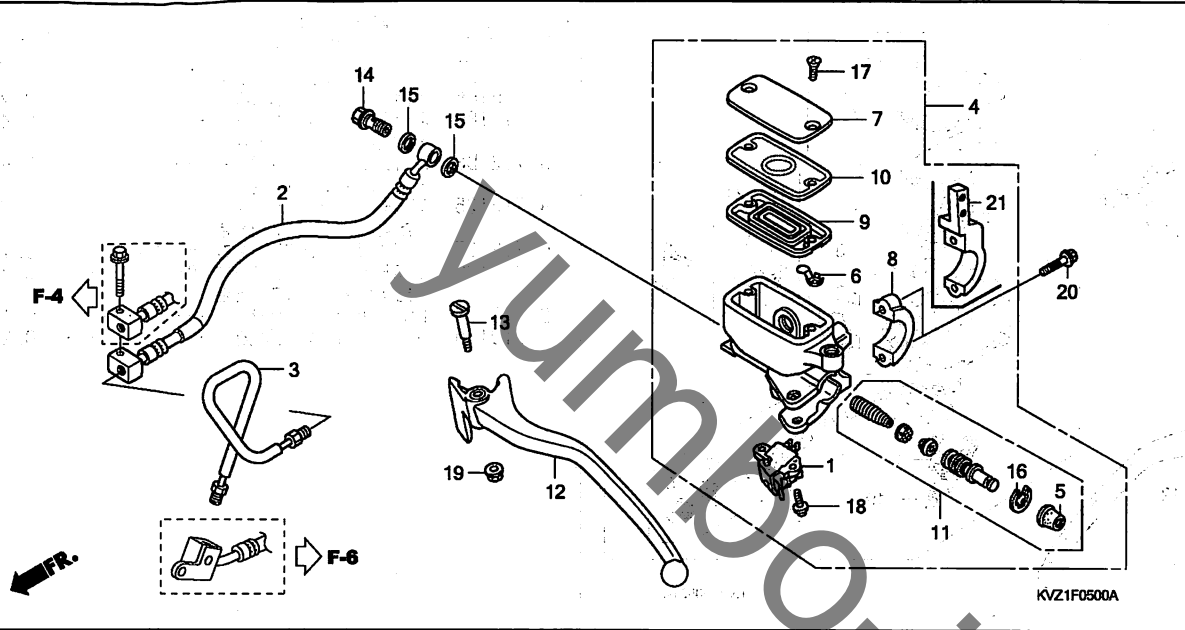
## フロントブレーキマスターシリンダー (NSS250AA/A)



見出 番号	部品番号	部品名	希望 小売 価格	使用個数		適用号機		タイプ
				DA/D/SA/S	AA/A	初号機	終号機	
25	95701-06040-00	ホルト, フランジ 6X40	40	-	1			
26	96001-06022-07	ホルト, フランジ 6X22	55	-	2			
27	96300-06012-07	ホルト, フランジ 6X12	40	-	1			
28	96300-06016-07	ホルト, フランジ 6X16	40	-	1			
29	96300-06025-07	ホルト, フランジ 6X25	50	-	1			

F-5

リヤブレーキマスターシリンダー (NSS250DA/D/SA/S)



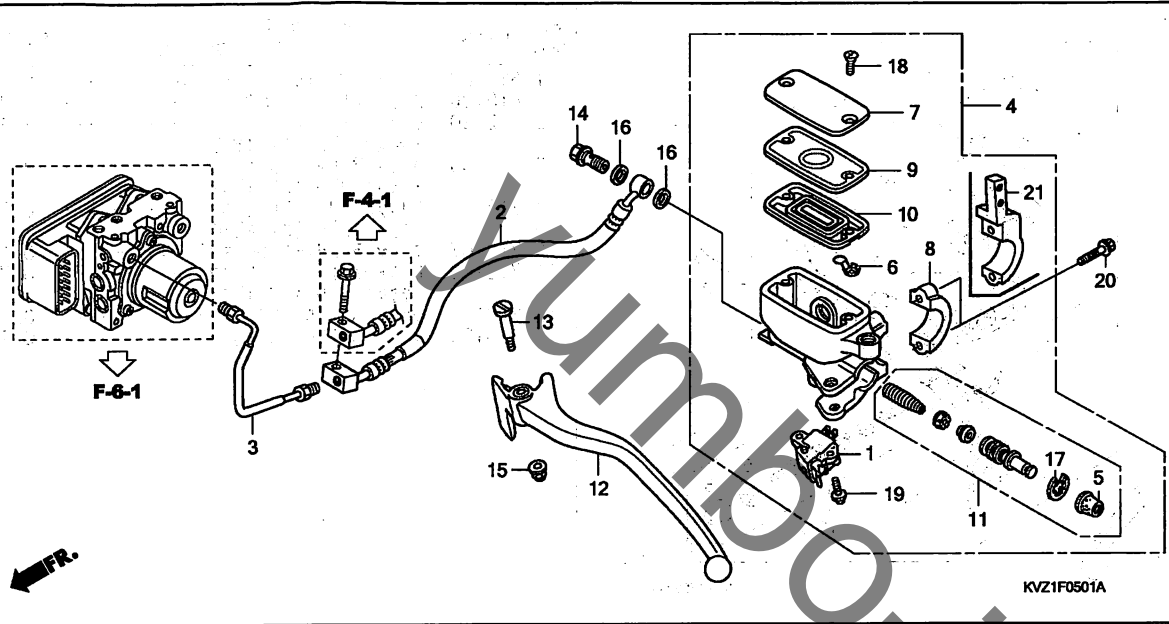
見出番号	LON	(関連見出番号) 整備項目	FRT
1	6151B3	スイッチ, リヤストップ : レバー側	0.1
	6151B6	スイッチ, ストップ : 両側	0.2
2	712180	ホースA, リヤブレーキ	2.4
		- 含む: フレーキエア抜き	
3	7121D8	パイプB, リヤブレーキ	2.4
		- 含む: フレーキエア抜き	
4	712125	シリンダー, リヤブレーキマスター	0.7
		- 含む: フレーキエア抜き	
9	7121G7	ダイヤフラム, リヤブレーキマスターシリンダー	0.1
11	7121H0	ピストンセット, リヤブレーキマスター	0.7
		- 含む: フレーキエア抜き	
12	8101C6	レバー, ハンドル : レフト	0.1
	8101F5	レバー, ハンドル : 両側	0.2

見出番号	部品番号	部品名	希望 使用個数		適用号機		タイプ
			小売価格	8	8	初号機	
1	35340-KFG-000	スイッチASSY., フロントストップ	1,660	1	-	-	
2	43311-KVZ-632	ホースCOMP. A, リヤブレーキ	3,000	1	-	-	
3	43312-KVZ-630	パイプCOMP. B, リヤブレーキ	520	1	-	-	
4	43510-KVZ-631	シリンダーサブASSY., リヤブレーキマスター (ニツシン)	10,200	1	-	-	
	43510-KVZ-691	.....	10,200	1	-	-	DJ, SJ DAJ, SAJ
5	45504-410-003	ブーツCOMP.	390	1	-	-	
6	45512-MA6-006	プロテクター	165	1	-	-	
7	45513-KJ1-701	キャップ, マスターシリンダー	850	1	-	-	
8	45517-166-006	ホルダー, マスターシリンダー	610	1	-	-	DJ, SJ
9	45520-MG7-006	ダイヤフラム	380	1	-	-	
10	45521-HA2-006	プレート, ダイヤフラム	400	1	-	-	
11	45530-471-831	シリンダーセット, マスター	1,940	1	-	-	
12	53178-MCT-006	レバーCOMP., L. ハンドル	1,100	1	-	-	
13	90114-MA5-671	ホルト, ハンドルレバーピストン	310	1	-	-	
14	90145-MS9-612	ホルト, オイル 10X22	340	1	-	-	
15	90545-300-000	ワッシャー, オイルホルト	150	2	-	-	
16	90651-MA5-671	サークリップ	140	1	-	-	
17	93600-04012-1G	スクリュー, フラット 4X12	25	2	-	-	
18	93893-04012-17	スクリューワッシャー 4X12	35	2	-	-	
19	94050-06000	ナット, フランジ 6MM	35	1	-	-	
20	96001-06022-07	ホルト, フランジ 6X22	55	2	-	-	
21	45517-KVZ-691	ホルダー, マスターシリンダー	700	1	-	-	DAJ, SAJ

3

F-5-1

リヤブレーキマスターシリンダー (NSS250AA/A)



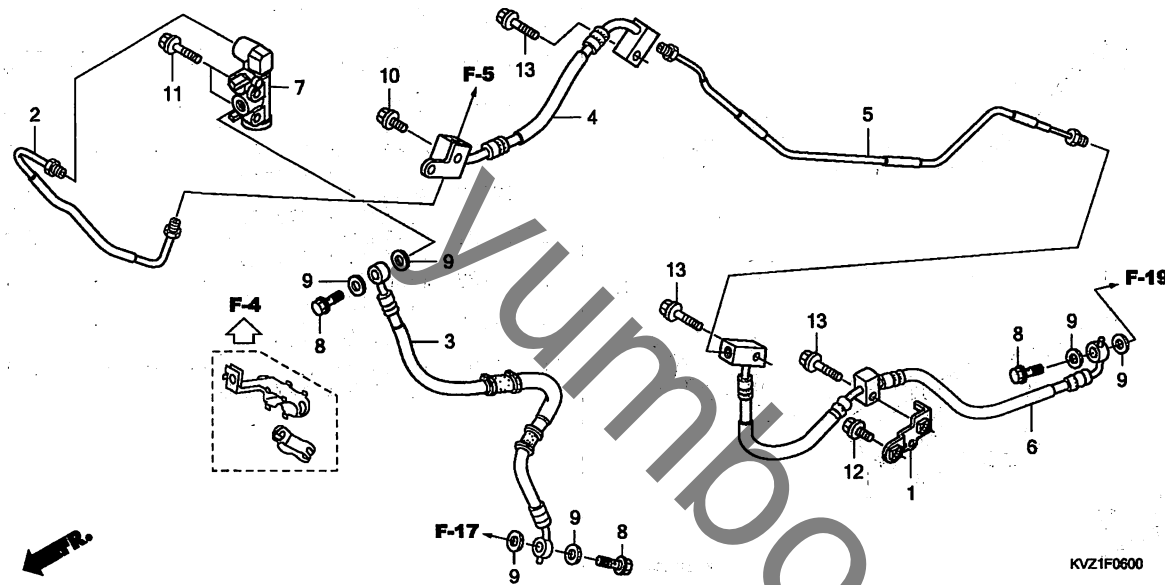
見出番号	LON	(関連見出番号) 整備項目	FRT
1	6151B3	スイッチ, リヤストップ: レバー側	0.1
	6151B6	スイッチ, ストップ: 両側	0.2
2	712180	ホースA, リヤブレーキ -含む: フレーキエア抜き	2.4
3	7121D8	パイプB, リヤブレーキ -含む: フレーキエア抜き	2.4
4	712125	シリンダー, リヤブレーキマスター -含む: フレーキエア抜き	0.7
10	7121G7	ダイヤフラム, リヤブレーキマスターシリンダー	0.1
11	7121H0	ピストンセット, リヤブレーキマスター -含む: フレーキエア抜き	0.7
12	8101C6	レバー, ハンドル: レフト	0.1
	8101F5	レバー, ハンドル: 両側	0.2

3

見出番号	部品番号	部品名	希望小売価格	使用個数	適用号機		タイプ
					NSS250 DA/D/SA/S AA/A	機	
					8	8	
1	35340-KFG-000	スイッチASSY., フロントストップ	1,660	-	1		
2	43311-KVZ-661	ホースCOMP. A, リヤブレーキ	3,890	-	1		
3	43312-KVZ-660	パイプCOMP. B, リヤブレーキ	520	-	1		
4	43510-MCT-006	シリンダーサブASSY., リヤマスター	8,200	-	1		AJ
	43510-KVZ-701	シリンダーサブASSY., リヤブレーキ マスター (ニツシン)	10,200	-	1		AAJ
5	45504-410-003	ブーツCOMP.	390	-	1		
6	45512-MA6-006	プロテクター	165	-	1		
7	45513-MM5-016	キャップ, マスターシリンダー (ニツシン)	1,170	-	1		
8	45517-166-006	ホルダー, マスターシリンダー	610	-	1		AJ
9	45518-MM5-006	プレート, ダイヤフラム	430	-	1		
10	45520-MM5-006	ダイヤフラム	610	-	1		
11	45530-471-831	シリンダーセット, マスター	1,940	-	1		
12	53178-MCT-006	レバーCOMP., L. ハンドル	1,100	-	1		
13	90114-MA5-671	ホルダー, ハンドルレバーヒョット	310	-	1		
14	90145-MS9-612	ホルダー, オイル 10X22	340	-	1		
15	90201-415-000	ナット, キャップ 6MM	150	-	1		
16	90545-300-000	ワッシャー, オイルホルト	150	-	2		
17	90651-MA5-671	サークリップ	140	-	1		
18	93600-04012-1G	スクリュー, フラット 4X12	25	-	2		
19	93893-04012-17	スクリューワッシャー 4X12	35	-	2		
20	96001-06022-07	ホルト, フランジ 6X22	55	-	2		
21	45517-KVZ-691	ホルダー, マスターシリンダー	700	-	1		AAJ

F-6

リヤブレーキパイプ (NSS250DA/D/SA/S)



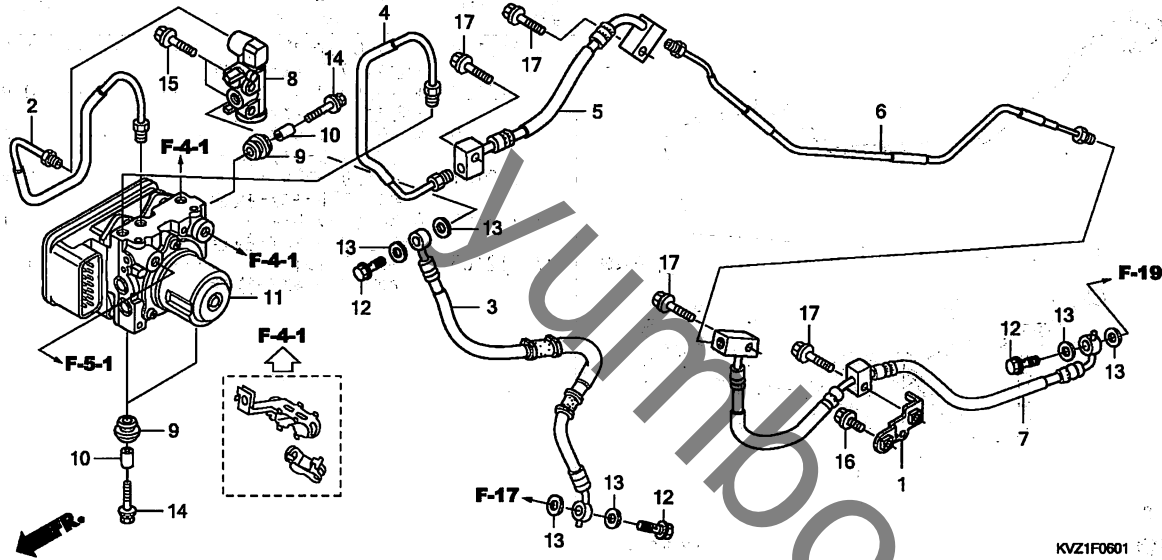
見出番号	LON	(関連見出番号) 整備項目	FRT
2	7121D9	パイプ C, リヤブレーキ ・含む: フレキア-抜き	1.0
3	7121B2	ホース D, リヤブレーキ ・含む: フレキア-抜き	0.9
4	7121R0	ホース G, リヤブレーキ ・含む: フレキア-抜き	2.4
5	7121R1	パイプ H, リヤブレーキ ・含む: フレキア-抜き	2.4
6	7121R2	ホース L, リヤブレーキ ・含む: フレキア-抜き	1.1
7	712165	ハルブ, テイレイ ・含む: フレキア-抜き	1.3

見出番号	部品番号	部品名	希望小売価格	使用個数		適用号機		タイプ
				DA/D/SA/S	AA/A	初号機	終号機	
1	43161-KVZ-630	ステ-COMP. , リヤブ-レーキホ-ス	310	1	-			
2	43313-KVZ-630	パイプ COMP. C, リヤブ-レーキ	520	1	-			
3	43314-KVZ-632	ホ-スCOMP. D, リヤブ-レーキ	3,320	1	-			
4	43317-KVZ-632	ホ-スCOMP. G, リヤブ-レーキ	2,730	1	-			
5	43318-KVZ-630	パイプ COMP. H, リヤブ-レーキ	960	1	-			
6	43321-KVZ-632	ホ-スCOMP. L, リヤブ-レーキ	3,450	1	-			
7	46300-KVZ-631	ハ-ルブ ASSY, テイレイ	10,100	1	-			
8	90145-MS9-612	ホ-ルト, オイル 10X22	340	3	-			
9	90545-300-000	ワッシャ- , オイルホ-ルト	150	6	-			
10	95701-06012-00	ホ-ルト, フランジ 6X12	35	1	-			
11	95701-06030-00	ホ-ルト, フランジ 6X30	40	2	-			
12	96300-06014-07	ホ-ルト, フランジ 6X14	40	1	-			
13	96300-06025-07	ホ-ルト, フランジ 6X25	50	3	-			



# F-6-1

## リヤブレーキパイプ (NSS250AA/A)



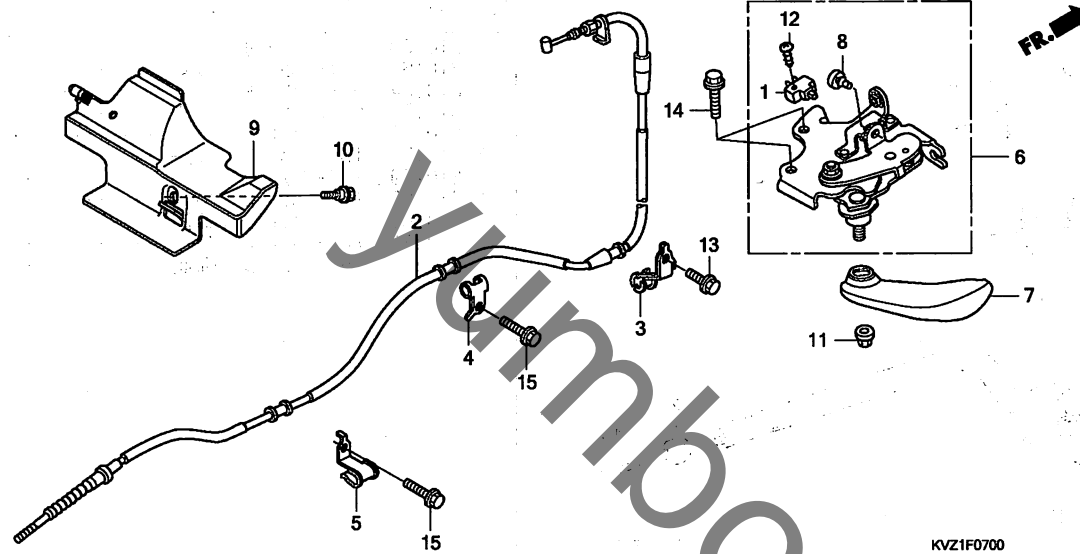
見出番号	LON	(関連見出番号) 整備項目	FRT
2	7121D9	パイプC, リヤブレーキ ・含む: ブレーキアーク	1.0
3	7121B2	ホースD, リヤブレーキ ・含む: ブレーキアーク	0.9
4	7121L6	パイプF, リヤブレーキ ・含む: ブレーキアーク	1.0
5	7121R0	ホースG, リヤブレーキ ・含む: ブレーキアーク	2.4
6	7121R1	パイプH, リヤブレーキ ・含む: ブレーキアーク	2.4
7	7121R2	ホースL, リヤブレーキ ・含む: ブレーキアーク	1.1
8	712165	バルブ, テイレイ ・含む: ブレーキアーク	1.3
11	7111H1	モジュレーター, ABS ・含む: ブレーキアーク	2.1

見出番号	部品番号	部品名	希望	使用	適用号機		タイプ
			小売価格	個数	初号機	終号機	
					NSS250		
					DA/D/SA/S AA/A		
1	43161-KVZ-630	ステーCOMP., リヤブレーキホース	310	-	1		
2	43313-KVZ-660	パイプCOMP. C, リヤブレーキ	590	-	1		
3	43314-KVZ-632	ホースCOMP. D, リヤブレーキ	3,320	-	1		
4	43316-KVZ-660	パイプCOMP. F, リヤブレーキ	590	-	1		
5	43317-KVZ-662	ホースCOMP. G, リヤブレーキ	2,730	-	1		
6	43318-KVZ-630	パイプCOMP. H, リヤブレーキ	960	-	1		
7	43321-KVZ-632	ホースCOMP., L, リヤブレーキ	3,450	-	1		
8	46300-KVZ-631	バルブASSY, テイレイ	10,100	-	1		
9	57101-MER-D21	ラバー, マウンテンク	200	-	3		
10	57103-SDA-003	カラー	120	-	3		
11	57110-KVZ-661	モジュレーターASSY., ABS	71,800	-	1		
12	90145-MS9-612	ホルト, オイル 10X22	340	-	3		
13	90545-300-000	ワッシャー, オイルホルト	150	-	6		
14	93404-06025-00	ホルトワッシャー 6X25	40	-	3		
15	95701-06030-00	ホルト, フランジ 6X30	40	-	2		
16	96300-06014-07	ホルト, フランジ 6X14	40	-	1		
17	96300-06025-07	ホルト, フランジ 6X25	50	-	4		



F-7

パーキングブレーキ



KVZ1F0700

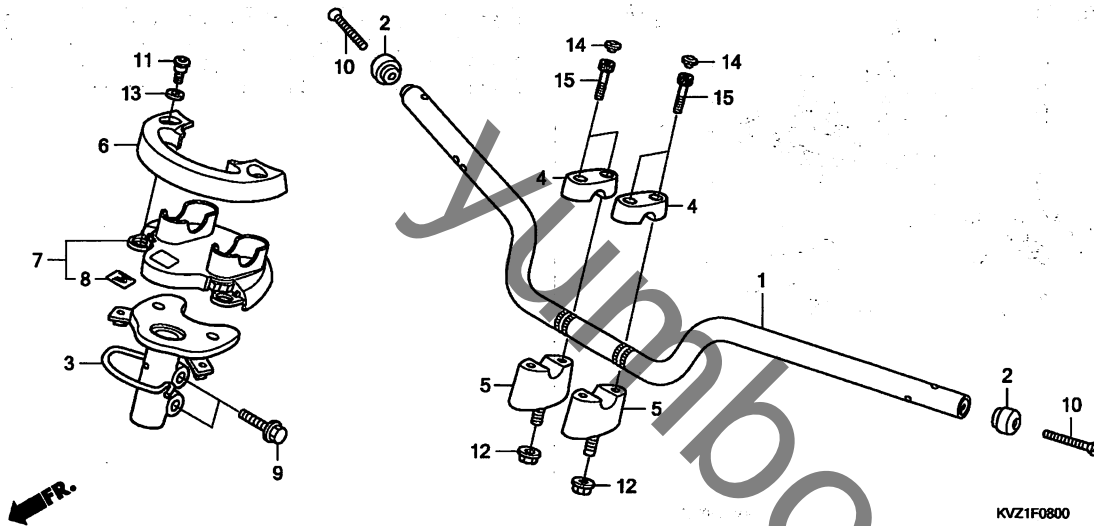
見出番号	LON	(関連見出番号) 整備項目	FRT
1	6151E1	スイッチ, パーキングブレーキインジケータ	0.5
2	8111B0	ケーブル, パーキングブレーキ	0.6
6	712160	リンク, パーキングブレーキロック	1.8
7	7111G7	ケリツブ, ハンドブレーキ	0.1

見出番号	部品番号	部品名	希望小売価格	使用個数		適用号機		タイプ
				DA/D/SA/S	NSS250 AA/A	初号機	終号機	
1	35330-MK5-003	スイッチASSY., クラツチ	780	1	1			
2	43450-KVZ-631	ケーブルCOMP., パーキングブレーキ	2,080	1	1			
3	43461-KVZ-631	クランパ-A, パーキングケーブル	250	1	1			
4	43462-KVZ-630	クランパ-B, パーキングケーブル	200	1	1			
5	43463-KVZ-630	クランパ-C, パーキングブレーキ	220	1	1			
6	47105-KVZ-631	レバ-COMP., ハンドブレーキ	7,000	1	1			
7	47150-KVZ-630	ケリツブ, ハンドブレーキ	930	1	1			
8	50505-GA7-730	ラバ-, スタンドストツバ-	115	1	1			
9	64327-KVZ-630	ガード, インナーカバー	580	1	1			
10	90111-162-000	ホルト, フランジ 6MM	170	1	1			
11	90309-KF0-003	ナツト, フランジ 8MM	205	1	1			
12	93901-22210	スクリュ-, タツヒンク 3X10	25	1	1			
13	95701-06010-00	ホルト, フランジ 6X10	35	1	1			
14	95701-08016-00	ホルト, フランジ 8X16	40	2	2			
15	96300-06014-07	ホルト, フランジ 6X14	40	2	2			

3

F-8

ハンドルパイプ

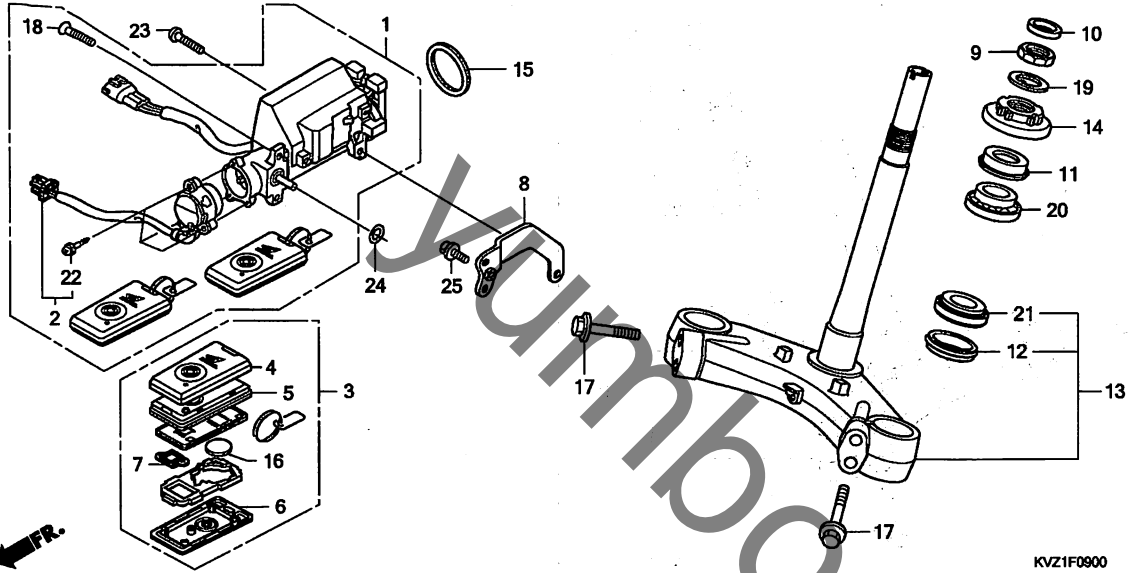


見出番号	LON	(関連見出番号) 整備項目	FRT
1	810100	パイプ,ステアリングハンドル	0.6
2	8101B3	ウェイト,ハンドル:レフト	0.1
	8101B4	ウェイト,ハンドル:ライト	0.1
	8101B5	ウェイト,ハンドル:両側	0.1
3	5101C8	ホース,ハンドル	1.2
5	8101B9	ホルダー,ハンドル:ロー	0.3
	8101B9A	-1個追加	0.1
6	4131B5	カバー,ハンドル:フロント	0.1
	4131U1	カバー,ハンドル:両側	0.2
7	4131B6	カバー,ハンドル:リヤ	0.2
	4131U1	カバー,ハンドル:両側	0.2

見出番号	部品番号	部品名	希望小売価格	使用個数		適用号機		タイプ
				DA/D	SA/S	AA/A	初号機	
1	53100-KVZ-000	パイプ,ステアリングハンドル	5,850	1	-	-	-	SAJ, SJ
	53100-KVZ-630		5,850	1	-	-	-	DAJ, DJ
2	53104-KY6-010	ウェイト,ハンドル	660	2	2			
3	53110-KSV-J00	ホースCOMP,ハンドル	6,000	1	1			
4	53131-KR8-000	ホルダー,ハンドルパイプアツパ	990	2	2			
5	53132-KVZ-630	ホルダー,ハンドルアツパ	840	2	2			
6	53250-KVZ-000ZA	カバー,ハンドルフロント	580	1	-	-	-	SAJ, SJ
		*NH1* フラック	1,160	1	-	-	-	DAJ, DJ
7	53255-KVZ-000ZA	カバーセット,ハンドルリヤ	740	1	-	-	-	SAJ, SJ
		*NH1* フラック	1,480	1	-	-	-	DAJ, DJ
8	86150-GFC-901	エンブレム,フロタクション (マルイ)	130	1	1			
9	90102-MCT-000	ホルト,フランジ 12X35	160	2	2			
10	90107-MCT-771	スクリュウ,オーバル 6X35	85	2	2			
11	90107-MM5-000	スクリュウ,パン 6X17	130	2	2			
12	90304-GE8-003	ナット, U 10MM	155	2	2			
13	90507-921-000	ワッシャー, ナイロン 8MM	40	2	2			
14	91455-KEA-000	キャップ,ソケットホルト 8MM	160	4	4			
15	96600-08032-00	ホルト,ソケット 8X32	55	4	4			

F-9

ステアリングシステム



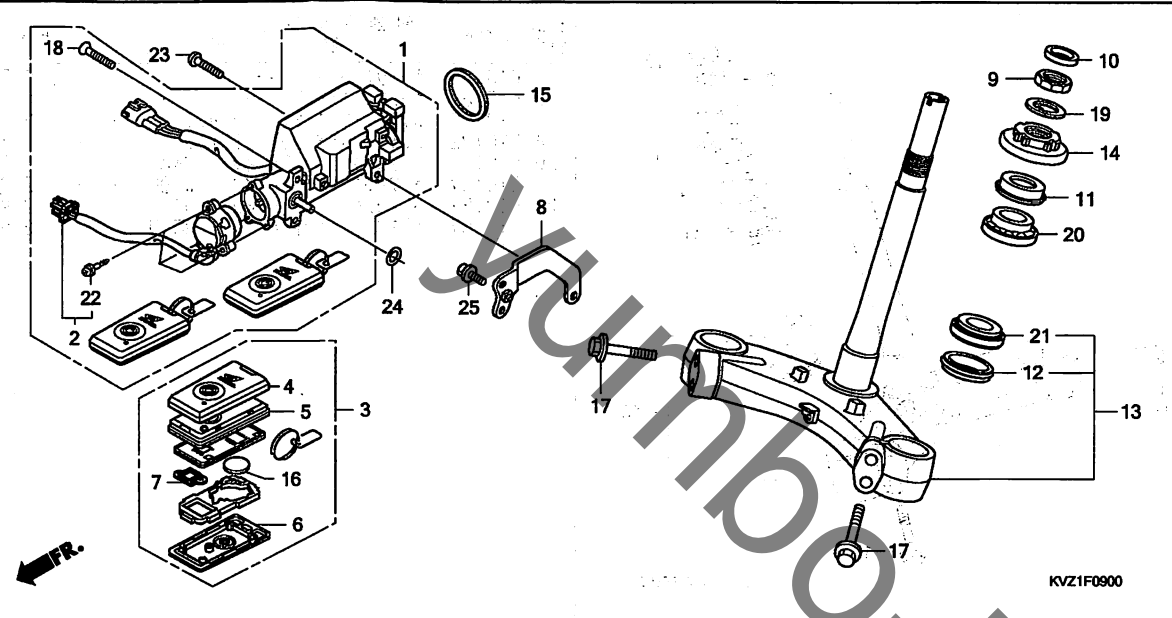
見出番号	LON	(関連見出番号) 整備項目	FRT
1	6151A1	キーセット	2.7
3	6151E7	キー, スマートカード	0.4
13	510100	ステム/シャフトASSY., ステアリング	2.7
14	5101B2	スレット, ステアリング, ヘッド, トップ	2.1
20	5101B6	ヘッド, アリリング, ヘッド, パイプ, アッパ	2.7
	5101C7	ヘッド, アリリング, ヘッド, パイプ, 両側	2.9
21	5101B7	ヘッド, アリリング, ヘッド, パイプ, ロー	2.9
	5101C7	ヘッド, アリリング, ヘッド, パイプ, 両側	2.9

見出番号	部品番号	部品名	希望小売価格	使用個数		適用号機		タイプ
				DA/D/SA/S	AA/A	初号機	終号機	
1	35014-KVZ-630	キー&スクリュースセット, スマート	52,300	1	1			
2	35101-KSV-J01	ヘッド, コンタクト	2,940	1	1			
3	35111-KVZ-631	FOB ASSY.	14,600	1	1			
4	35112-KSV-J01	ケースCOMP., アッパ	450	1	1			
5	35114-KSV-J01	ラバー, シール	590	1	1			
6	35115-KSV-J01	ケース, ロー	195	1	1			
7	35116-KSV-J01	ラバー, クッションLF3Dアンテナ	330	1	1			
8	50164-KSV-J00	ステー, コンビネーションスイッチカバーサブ	560	1	1			
9	50306-GN5-900	ナット, ステアリング, ステムロツク	255	1	1			
10	53113-MCT-010	シール, ハンドルホスト	170	1	1			
11	53213-MB4-771	ダストシール, ステアリング, ヘッド (アライ)	430	1	1			
12	53214-MR7-003	ダストシール, ステアリング, ヘッド (アライ)	265	1	1			
13	53219-KVZ-630	ステムサブ ASSY., ステアリング	14,600	1	1			
14	53220-422-000	スレット COMP., ステアリング, ヘッド	1,110	1	1			
		トップ	160	1	1			
15	64318-KVZ-630	カバー, インナーキーホール	160	1	1			
16	72148-S04-000	バッテリー (CR2032)	360	1	1			
17	90102-KVZ-630	ホルト, フランジ 10X45	155	4	4			
18	90164-GEE-003	スクリュウ, フラット 6X22	65	2	2			
19	90506-MCT-000	ワッシャー, ロツクナット	110	1	1			
20	91015-KT8-005	ヘッド, アリリング, ヘッド, パイプ, アッパ (コウヨウ)	1,600	1	1			
21	91016-MR7-003	ヘッド, アリリング, ヘッド, パイプ (NTN)	1,550	1	1			
22	91059-KY2-711	スクリュウ, タツビ 3X16	100	3	3			
23	93500-06022-1A	スクリュウ, パン 6X22	35	1	1			

3

F-9

ステアリングシステム

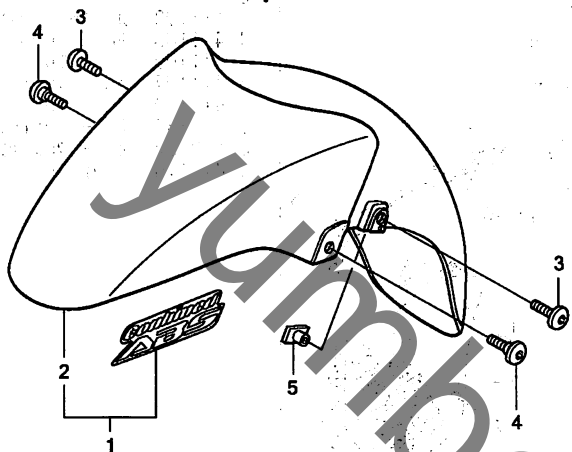


見出 番号	部品番号	部品名	希望 小売 価格	使用個数		適用号機		タイプ
				DA/D/SA/S	NSS250 AA/A	初号機	終号機	
24	94608-40000	リング 19.4X2.8 .....	60	1	1			
25	95701-06016-00	ホルト, フランジ 6X16 .....	35	1	1			

3

F-10

フロントフェンダー



見出番号 LON (関連見出番号) 整備項目 FRT

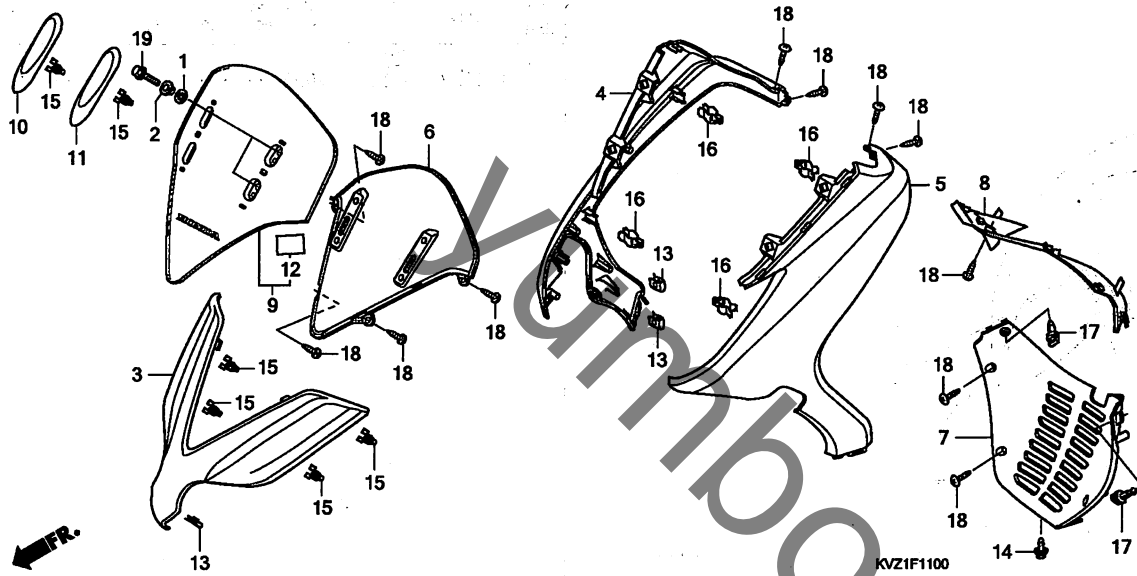
1 4131B7 (2) フェンダー, フロント ..... 0.1

見出 番号	部品番号	部品名	希望 小売 価格	使用個数		適用号機		タイプ
				DA/D/SA/S	NSS250 AA/A	初号機	終号機	
1	61000-KVZ-660ZA	フェンダーセット, フロント (WL)	9,600	-	1			
		*NHB01* ..... グラファイトフック	9,600	-	1			
		*YR183M* ..... チタニウムメタリック	9,600	-	1			
2	61100-KVZ-630ZA	フェンダー, フロント	9,400	1	-			
		*NHB01* ..... グラファイトフック	9,400	1	-			
		*NHA30M* ..... シタルシルバースタリック	9,400	1	-			DAJ, DJ
		*PB215C* ..... キャンディタヒアンブルー	9,400	1	-			DAJ, DJ
		*RP180M* ..... ユークマシエンタメタリック	9,400	1	-			DAJ, DJ
		*NH196* ..... ロスホワイト	9,400	1	-			SAJ, SJ
3	90085-MGZ-000	ホルルト, スペシャル 6X17	115	2	2			
4	90106-KCZ-000	スクリュー, スペシャル 6MM	145	2	2			
5	90303-HAO-680	ナット, スペシャル 6X7	120	2	2			



F-11

フロントカバー / メーターバイザー

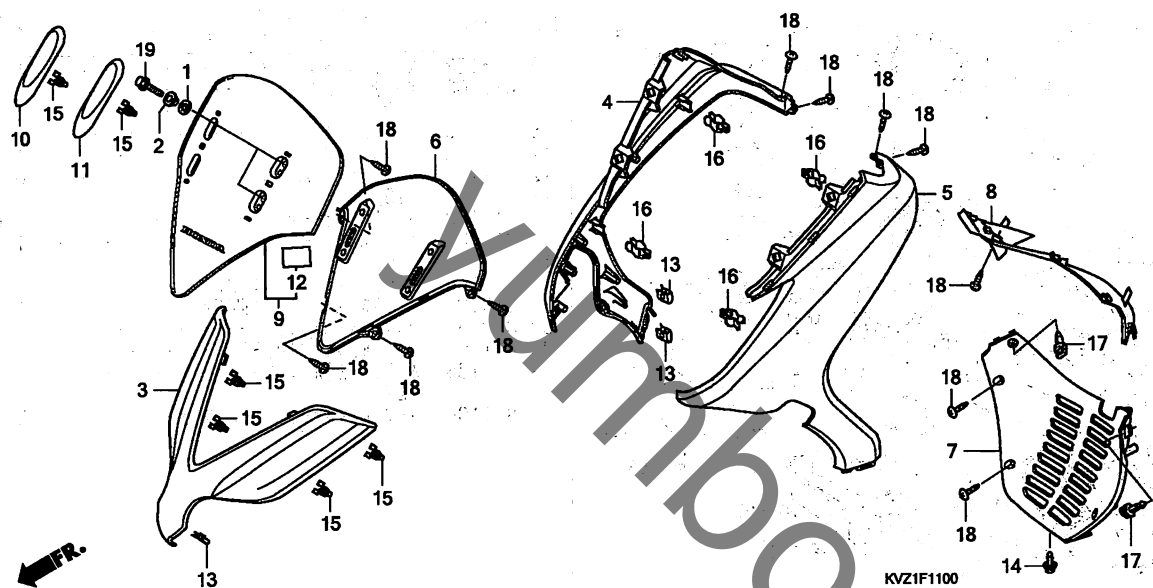


見出番号	LON	(関連見出番号) 整備項目	FRT
3		(6)	
4111M3		カーニッシュ, ウィンドスクリーン	0.2
4111U8		カバー, フロント: ライト	0.5
4111U9		カバー, フロント: 両側	0.8
4111U7		カバー, フロント: レフト	0.5
4111U9		カバー, フロント: 両側	0.8
413130		カバー, フロントロー	0.1
413122		カバー, フロントセンター	0.1
411115		ウィンドスクリーンセット	0.1

見出番号	部品番号	部品名	希望	使用	適用号機		タイプ
			小売	個数	初号機	終号機	
			価格	8	8		
1	18325-MBV-000	ワッシャー, ラバー	55	4	4		
2	61104-435-000	カラー, サイドカバー	220	4	4		
3	64120-KVZ-630ZA	カーニッシュ, スクリーン					
		*NHA30M* デジタルシルバメタリック	9,600	1	-		DAJ, DJ
	64120-KVZ-630ZB	*NHB01* グラファイトブラック	9,600	1	1		
	64120-KVZ-630ZC	*PB215C* キャンディイタチアンブルー	9,600	1	-		DAJ, DJ
	64120-KVZ-630ZD	*RP180M* ユークマシエンタメタリック	9,600	1	-		DAJ, DJ
	64120-KVZ-630ZE	*YR183M* チタニウムメタリック	9,600	-	1		
	64120-KVZ-630ZF	*NH196* ロスホワイト	9,600	1	-		SAJ, SJ
4	64301-KVZ-630ZB	カバー, R. フロントサイト					
		*NHA30M* デジタルシルバメタリック	12,300	1	-		DAJ, DJ
	64301-KVZ-630ZC	*NHB01* グラファイトブラック	12,300	1	1		
	64301-KVZ-630ZD	*PB215C* キャンディイタチアンブルー	12,300	1	-		DAJ, DJ
	64301-KVZ-630ZE	*RP180M* ユークマシエンタメタリック	12,300	1	-		DAJ, DJ
	64301-KVZ-630ZF	*YR183M* チタニウムメタリック	12,300	-	1		
	64301-KVZ-630ZG	*NH196* ロスホワイト	12,300	1	-		SAJ, SJ
5	64302-KVZ-630ZA	カバー, L. フロントサイト					
		*NHA30M* デジタルシルバメタリック	12,300	1	-		DAJ, DJ
	64302-KVZ-630ZB	*NHB01* グラファイトブラック	12,300	1	1		
	64302-KVZ-630ZC	*PB215C* キャンディイタチアンブルー	12,300	1	-		DAJ, DJ
	64302-KVZ-630ZD	*RP180M* ユークマシエンタメタリック	12,300	1	-		DAJ, DJ
	64302-KVZ-630ZE	*YR183M* チタニウムメタリック	12,300	-	1		
	64302-KVZ-630ZF	*NH196* ロスホワイト	12,300	1	-		SAJ, SJ
6	64336-KVZ-630ZA	バイザー, フロントメーター					
		*NH1* ブラック	1,890	1	1		
7	64351-KVZ-630	カバー, フロントロー	2,730	1	1		
8	64352-KVZ-630	カバー, フロントセンター	1,100	1	1		

F-11

フロントカバー / メーターバイザー



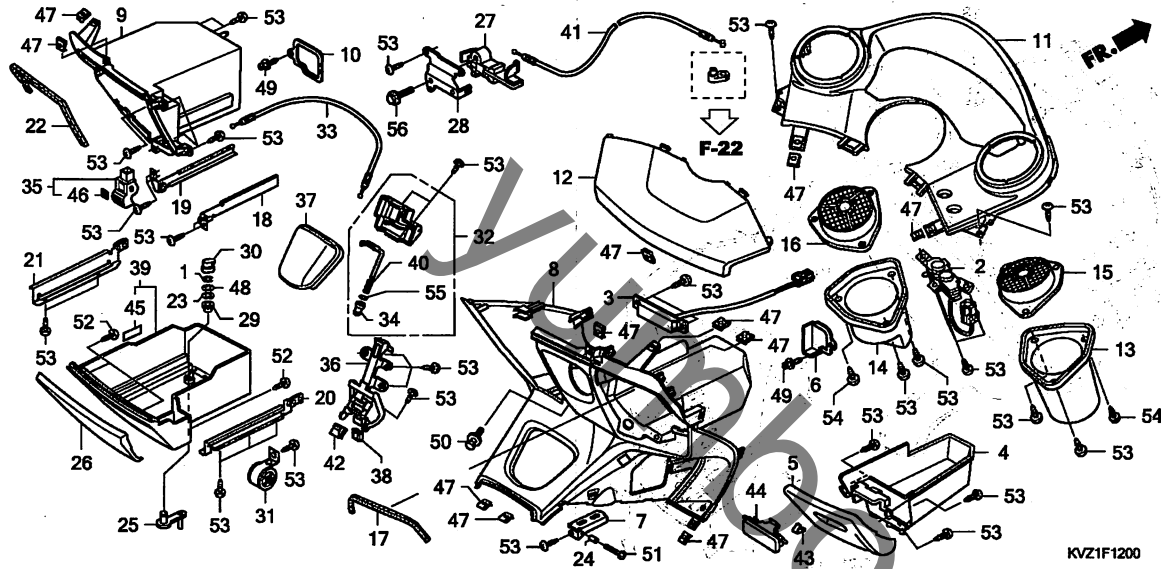
見出 番号	部品番号	部品名	希望 小 売 価 格	使用個数		適用号機		タイプ
				DA/D/SA/S	NSS250 AA/A	初号機	終号機	
9	67100-KVZ-630ZA	バイザーセット、メーター *TYPE1* (WL)	13,700	1	1			
10	67102-KVZ-630ZA	カバー、R. バイザーメーター *NH1* ..... ブラック	235	1	1			
11	67103-KVZ-630ZA	カバー、L. バイザーメーター *NH1* ..... ブラック	235	1	1			
12	87522-KVZ-630	ラベル、フェアリングコーション	160	1	1			
13	90302-SA4-003	ナット、スプリング 4MM	120	5	5			
14	90601-PV3-003	クリップ、エアインテークダクトツッシュ	125	1	1			
15	90666-SDA-A01	クリップ、スナッフフィットインク (PO) (ナチュラル)	120	6	6			
16	90666-S84-A01	クリップ、スナッフフィットインク	80	4	4			
17	90683-GAZ-003	クリップ、トリム	100	2	2			
18	93903-34480	スクリュー、タツピング 4X16	25	13	13			
19	96001-06018-07	ボルト、フランジ 6X18	40	4	4			





F-12

インナーボックス (NSS250D/S/A)



見出番号	LON	(関連見出番号) 整備項目	FRT
2	6151E8	スイッチ, シート&ボックス	1.1
3	6171C3	アンテナ, キーレス	1.1
4	4111B9	ボックス, カウル : ライト	0.1
8	411150	パネル, インナー	2.1
11	812102	バイザー, メーター	1.0
12	8121G2	カバー, メーターパネル	0.1
13	(15)		
	6191B0	ボックス, スピーカー : ライト	1.0
	6191B1	ボックス, スピーカー : 両側	1.0
14	(16)		
	6191A9	ボックス, スピーカー : レフト	1.0
	6191B1	ボックス, スピーカー : 両側	1.0
32	3101B7	ロック, フェUELリッド	1.8
33	8111B6	ケーブル, フェUELリッド	1.8
39	4111B8	ボックス, カウル : レフト	0.3
41	(27)		
	8111C4	ケーブル, インナーボックスオープン	2.1

見出番号	部品番号	部品名	希望 使用個数		適用号機		タイプ
			小売価格	NSS250 DA/D/SA/S AA/A 8 8	初号機	終号機	
1	28293-124-000	クリップ, キックスターターアーム	100	1	1		AJ, DJ, SJ
2	35370-KVZ-631	スイッチASSY., シート&ボックス	4,450	1	1		AJ, DJ, SJ
3	39150-KVZ-631	アンテナASSY., LF	4,090	1	1		AJ, DJ, SJ
4	64251-KVZ-630	ボックス, R. インナー	2,030	1	1		AJ, DJ, SJ
5	64252-KVZ-630ZA	リッド, R. インナーボックス	1,160	1	-		DJ, SJ
		*NH1*.....ブラック	1,160	-	1		AJ
	64252-KVZ-630ZB	*Y148R*.....モカベージュ	1,160	-	1		
6	64253-KVZ-630	リッド, R. ヘッドライトメンテナンス	330	1	1		AJ, DJ, SJ
7	64254-KVZ-630	ガイド, R. ボックス	310	1	1		AJ, DJ, SJ
8	64310-KVZ-630ZA	カバー, インナー	7,400	1	-		DJ, SJ
		*NH1*.....ブラック	7,400	-	1		AJ
	64310-KVZ-630ZB	*Y148R*.....モカベージュ	7,400	-	1		
9	64315-KVZ-630	ボックス, L. アウター	4,500	1	1		AJ, DJ, SJ
10	64319-KVZ-630	リッド, L. ヘッドライトメンテナンス	330	1	1		AJ, DJ, SJ
11	64337-KVZ-630ZA	パネル, リヤメーター	3,360	1	1		AJ, DJ, SJ
		*NH1*.....ブラック	3,360	1	1		
12	64338-KVZ-630ZB	カバー, ハンドルボックス	460	1	1		AJ, DJ, SJ
		*NH1*.....ブラック	460	1	1		
13	64343-KVZ-630	ボックス, R. スピーカー	310	1	1		AJ, DJ, SJ
14	64344-KVZ-630	ボックス, L. スピーカー	310	1	1		AJ, DJ, SJ
15	64347-KVZ-630ZA	グリル, R. スピーカー	470	1	1		AJ, DJ, SJ
		*NH1*.....ブラック	470	1	1		
16	64348-KVZ-630ZA	グリル, L. スピーカー	470	1	1		AJ, DJ, SJ
		*NH1*.....ブラック	470	1	1		
17	64402-KVZ-630	シール, R. インナーボックス	165	1	1		AJ, DJ, SJ
18	64403-KVZ-630	レール, R. アウター	920	1	1		AJ, DJ, SJ

F-12

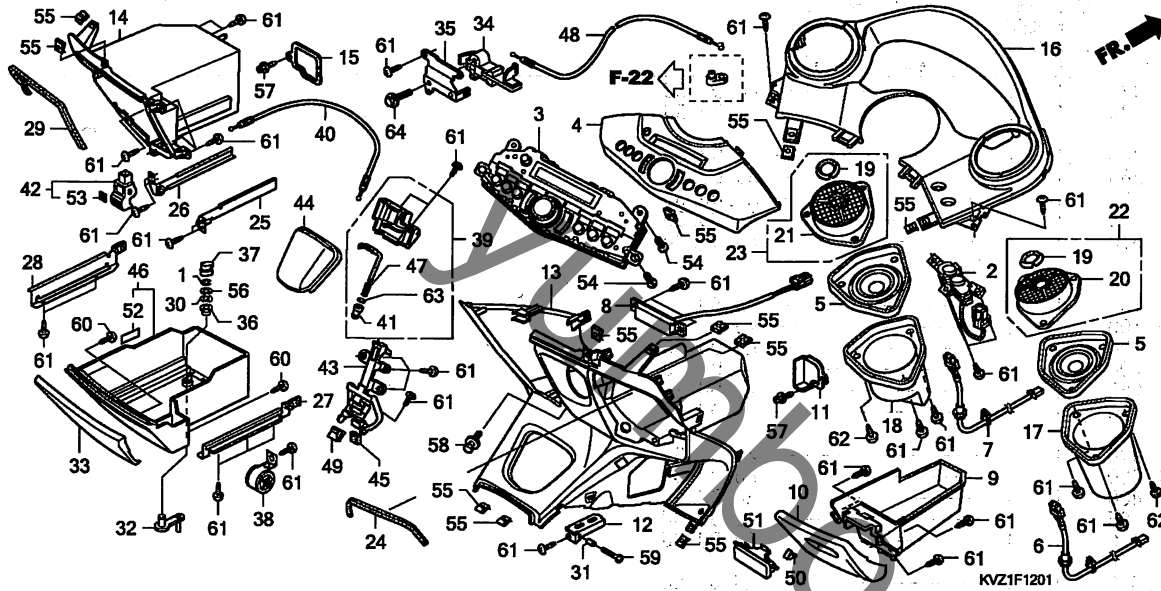
インナーボックス (NSS250D/S/A)

見出 番号	部品番号	部品名	希望 小売 価格	使用個数		適用号機		タイプ
				DA/D/SA/S	NSS250 AA/A	初号機	終号機	
19	64404-KVZ-630	レール, L. アウター	920	1	1			AJ, DJ, SJ
20	64405-KVZ-630	レール, R. インナー	1,380	1	1			AJ, DJ, SJ
21	64406-KVZ-630	レール, L. インナー	1,380	1	1			AJ, DJ, SJ
22	64407-KVZ-630	シール, L. ホック	265	1	1			AJ, DJ, SJ
23	64409-KVZ-630	ワッシャー, ウェーブ 7MM	110	1	1			AJ, DJ, SJ
24	64413-KVZ-630	カラー, ストツパ	225	1	1			AJ, DJ, SJ
25	64414-KVZ-630	ピン, ロック, L. ホック	670	1	1			AJ, DJ, SJ
26	64415-KVZ-630ZA	リット, L. アウター						
		*NH1* フラック	2,100	1	-			DJ, SJ
	64415-KVZ-630ZB	*Y148R* モカベージュ	2,100	-	1			AJ
27	64416-KVZ-630	フック, L. ホック	1,090	1	1			AJ, DJ, SJ
28	64417-KVZ-630	ステー, L. ホック	200	1	1			AJ, DJ, SJ
29	64422-KVZ-630	カラー, ロック	255	1	1			AJ, DJ, SJ
30	64424-KVZ-630	キャップ, ロック	160	1	1			AJ, DJ, SJ
31	64435-KVZ-631	スプリング, L. ホック	970	1	1			AJ, DJ, SJ
32	64440-KVZ-630	ロックASSY, フェーエルリット	1,050	1	1			AJ, DJ, SJ
33	64442-KVZ-630	ケーブル, フェーエルリット	400	1	1			AJ, DJ, SJ
34	64443-KSV-J00	キャップ, フェーエルリット	85	1	1			AJ, DJ, SJ
35	64444-KVZ-630	ノブ, フェーエルリット	420	1	1			AJ, DJ, SJ
36	64450-KVZ-630	ヒンジ COMP., フェーエルリット	2,310	1	1			AJ, DJ, SJ
37	64451-KVZ-630ZA	リット, フェーエル						
		*NH1* フラック	340	1	-			DJ, SJ
	64451-KVZ-630ZB	*Y148R* モカベージュ	340	-	1			AJ
38	64454-KVZ-630	ラバー, フェーエルヒンジ	95	1	1			AJ, DJ, SJ
39	64460-KVZ-630	ホックセット, L. インナー (WL)	1,370	1	1			AJ, DJ, SJ
40	64483-MGT-960	スプリング, リターン	160	1	1			AJ, DJ, SJ
41	64485-KVZ-630	ケーブル, L. インナー	680	1	1			AJ, DJ, SJ
42	74494-S84-A10	スプリング, フェーエルリット	150	1	1			AJ, DJ, SJ
43	77504-SJ6-013	スプリング, クローブ	90	1	1			AJ, DJ, SJ
44	77507-S47-003	ロック, トキメント	480	-	1			AJ
	77507-S70-013ZD	*NH1* フラック	300	1	-			DJ, SJ
45	81218-GC2-611	ラバー, クローブ	130	1	1			AJ, DJ, SJ
46	87610-GFB-000	ラバー, フェーエルマーク	65	1	1			AJ, DJ, SJ
47	90302-SA4-003	ナット, スプリング	120	12	12			AJ, DJ, SJ
48	90447-KE1-000	ワッシャー, シーリング	100	1	1			AJ, DJ, SJ
49	90601-PV3-003	クリップ, エアーインター	125	2	2			AJ, DJ, SJ
50	93404-06012-00	ホルトワッシャー	35	1	1			AJ, DJ, SJ
51	93500-04025-0H	スクリュウ, ハン	25	1	1			AJ, DJ, SJ
52	93903-34380	スクリュウ, タツピング	25	4	4			AJ, DJ, SJ
53	93903-34480	スクリュウ, タツピング	25	39	39			AJ, DJ, SJ
54	93903-34620	スクリュウ, タツピング	25	2	2			AJ, DJ, SJ
55	94540-03018	Eリング	45	1	1			AJ, DJ, SJ
56	95701-06020-08	ホルト, フランジ	35	1	1			AJ, DJ, SJ

3

F-12-1

インナーボックス (NSS250DA/SA/AA)



見出番号	LON	(関連見出番号) 整備項目	FRT
2	6151E8	スイッチ、シート&ホックス	1.1
3	6191A0	オーディオユニット	0.2
4	8121G2	カバー、メーターパネル	0.1
5		(17, 18, 20, 21, 22, 23)	
6191A1		スピーカーユニット : レフトフロント	1.0
6191A2		スピーカーユニット : ライトフロント	1.0
6191A3		スピーカーユニット : フロント両側	1.0
8	6171C3	アンテナ、キレス	1.1
9	4111B9	ホック、カウル : ライト	0.1
13	411150	パネル、インナー	2.1
16	8121O2	バイザー、メーター	1.1
39	3101B7	ロック、フェイェルリット	1.8
40	8111B6	ケーブル、フェイェルリット	1.8
46	4111B8	ホック、カウル : レフト	0.3
48		(34)	
8111C4		ケーブル、インナーホックオフナー	2.1

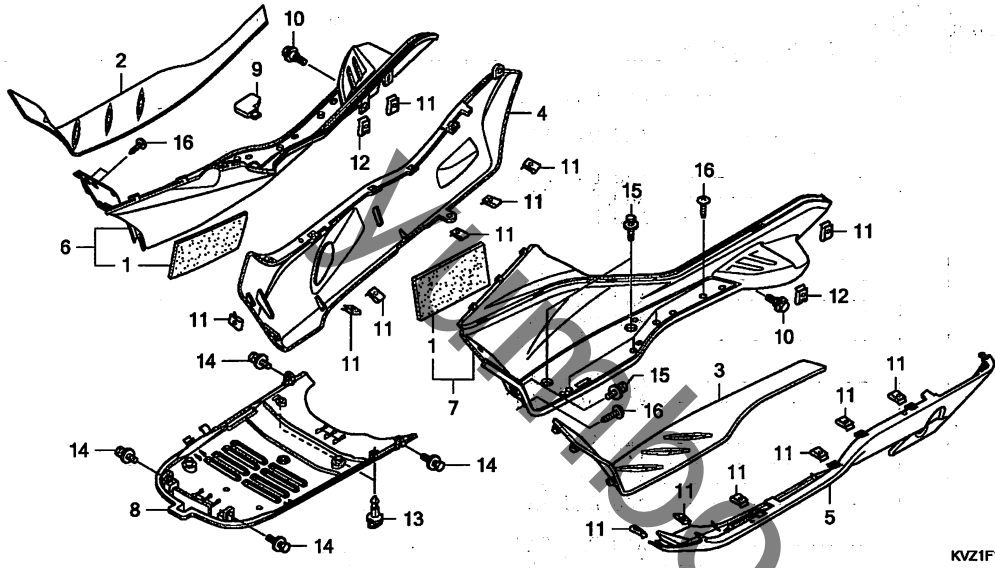
見出番号	部品番号	部品名	希望使用個数		適用号機		タイプ
			小売	NSS250	初号機	終号機	
			DA/D/SA/S	AA/A			
1	28293-124-000	クリップ、キックスターアーム	100	1	1	AAJ, DAJ, SAJ	
2	35370-KVZ-631	スイッチASSY、シート&ホックス	4,450	1	1	AAJ, DAJ, SAJ	
3	39110-KVZ-691	ヘッドユニット	51,600	1	1	AAJ, DAJ, SAJ	
4	39120-KVZ-691	カバー、ヘッドユニット	2,600	1	1	AAJ, DAJ, SAJ	
5	39130-KVZ-691	スピーカーユニット、フロント	4,950	2	2	AAJ, DAJ, SAJ	
6	39140-KVZ-690	サブコード、R. スピーカー	730	1	1	AAJ, DAJ, SAJ	
7	39145-KVZ-690	サブコード、L. スピーカー	730	1	1	AAJ, DAJ, SAJ	
8	39150-KVZ-631	アンテナASSY、LF	4,090	1	1	AAJ, DAJ, SAJ	
9	64251-KVZ-630	ホック、R. インナー	2,030	1	1	AAJ, DAJ, SAJ	
10	64252-KVZ-630ZA	リット、R. インナーホック					
	*NH1*	ブラック	1,160	1	-	DAJ, SAJ	
	64252-KVZ-630ZB	*Y148R* モカベージュ	1,160	-	1	AAJ	
11	64253-KVZ-630	リット、R. ヘッドライトメンテナンス	330	1	1	AAJ, DAJ, SAJ	
12	64254-KVZ-630	ガイド、R. ホック	310	1	1	AAJ, DAJ, SAJ	
13	64310-KVZ-630ZA	カバー、インナー					
	*NH1*	ブラック	7,400	1	-	DAJ, SAJ	
	64310-KVZ-630ZB	*Y148R* モカベージュ	7,400	-	1	AAJ	
14	64315-KVZ-690	ホックス、L. アウター	4,500	1	1	AAJ, DAJ, SAJ	
15	64319-KVZ-630	リット、L. ヘッドライトメンテナンス	330	1	1	AAJ, DAJ, SAJ	
16	64337-KVZ-630ZA	パネル、リヤメーター					
	*NH1*	ブラック	3,360	1	1	AAJ, DAJ, SAJ	
17	64343-KVZ-630	ホックス、R. スピーカー	310	1	1	AAJ, DAJ, SAJ	
18	64344-KVZ-630	ホックス、L. スピーカー	310	1	1	AAJ, DAJ, SAJ	
19	64345-KVZ-690	カバー、スピーカーリル	560	2	2	AAJ, DAJ, SAJ	
20	64347-KVZ-630ZA	ケリル、R. スピーカー					
	*NH1*	ブラック	470	1	1	AAJ, DAJ, SAJ	

F-12-1

インナーボックス (NSS250DA/SA/AA)

見出 番号	部品番号	部品名	希望	使用	適用		機	タイプ
			小	個	DA/D/SA/S	AA/A		
価格	8	8	初号機	終号機				
21	64348-KVZ-630ZA	ゲリル, L. スピーカー *NH1*	470	1	1			AAJ, DAJ, SAJ
22	64360-KVZ-690ZA	カバーセット, R. スピーカーゲリル *NH1*	1,180	1	1			AAJ, DAJ, SAJ
23	64370-KVZ-690ZA	カバーセット, L. スピーカーゲリル *NH1*	1,180	1	1			AAJ, DAJ, SAJ
24	64402-KVZ-630	シール, R. インナーボックス	165	1	1			AAJ, DAJ, SAJ
25	64403-KVZ-630	レール, R. アウター	920	1	1			AAJ, DAJ, SAJ
26	64404-KVZ-630	レール, L. アウター	920	1	1			AAJ, DAJ, SAJ
27	64405-KVZ-630	レール, R. インナー	1,380	1	1			AAJ, DAJ, SAJ
28	64406-KVZ-630	レール, L. インナー	1,380	1	1			AAJ, DAJ, SAJ
29	64407-KVZ-630	シール, L. ボックス	265	1	1			AAJ, DAJ, SAJ
30	64409-KVZ-630	ワッシャー, ウェーブ 7MM	110	1	1			AAJ, DAJ, SAJ
31	64413-KVZ-630	カラー, ストッパー	225	1	1			AAJ, DAJ, SAJ
32	64414-KVZ-630	ピン, ロック, L. ボックス	670	1	1			AAJ, DAJ, SAJ
33	64415-KVZ-630ZA	リット, L. アウター *NH1*	2,100	1	1			AAJ, DAJ, SAJ
	64415-KVZ-630ZB	*Y148R* モカベージュ	2,100	1	1			DAJ, SAJ
34	64416-KVZ-630	ツク, L. ボックスキャッチ	1,090	1	1			AAJ, DAJ, SAJ
35	64417-KVZ-630	ステー, L. ボックスキャッチ	200	1	1			AAJ, DAJ, SAJ
36	64422-KVZ-630	カラー, ロックピン	255	1	1			AAJ, DAJ, SAJ
37	64424-KVZ-630	キャップ, ロックピン	160	1	1			AAJ, DAJ, SAJ
38	64435-KVZ-631	スプリング, L. ボックス	970	1	1			AAJ, DAJ, SAJ
39	64440-KVZ-630	ロックASSY, フェーエルリット	1,050	1	1			AAJ, DAJ, SAJ
40	64442-KVZ-630	ケーブル, フェーエルリットオープン	400	1	1			AAJ, DAJ, SAJ
41	64443-KSV-J00	キャップ, フェーエルリットロック	85	1	1			AAJ, DAJ, SAJ
42	64444-KVZ-630	ケーブル, フェーエルリットオープン	420	1	1			AAJ, DAJ, SAJ
43	64450-KVZ-630	ピン, COMP, フェーエルリット	2,310	1	1			AAJ, DAJ, SAJ
44	64451-KVZ-630ZA	リット, フェーエル *NH1*	340	1	1			AAJ, DAJ, SAJ
	64451-KVZ-630ZB	*Y148R* モカベージュ	340	1	1			DAJ, SAJ
45	64454-KVZ-630	カバー, フェーエルピン	95	1	1			AAJ, DAJ, SAJ
46	64460-KVZ-630	ボックスセット, L. インナー (WL)	1,370	1	1			AAJ, DAJ, SAJ
47	64483-MCT-960	スプリング, リターン	160	1	1			AAJ, DAJ, SAJ
48	64485-KVZ-630	ケーブル, L. インナーボックス	680	1	1			AAJ, DAJ, SAJ
49	74494-S84-A10	スプリング, フェーエルリットオープン	150	1	1			AAJ, DAJ, SAJ
50	77504-SJ6-013	スプリング, クローフボックス	90	1	1			AAJ, DAJ, SAJ
51	77507-S70-013ZD	ロック, キュメント *NH1*	300	1	1			AAJ, DAJ, SAJ
	77507-S47-003		480	1	1			AAJ
52	81218-GC2-611	ラベル, クローフボックス	130	1	1			AAJ, DAJ, SAJ
53	87610-GFB-000	ラベル, フェーエルマーク	65	1	1			AAJ, DAJ, SAJ
54	90101-KVZ-691	スクリーン, タッピング 4X10	70	4	4			AAJ, DAJ, SAJ
55	90302-SA4-003	ナット, スプリング 4MM	120	12	12			AAJ, DAJ, SAJ
56	90447-KE1-000	ワッシャー, シーリング 7MM	100	1	1			AAJ, DAJ, SAJ
57	90601-PV3-003	クリップ, エアインタータクトブッシュ	125	2	2			AAJ, DAJ, SAJ
58	93404-06012-00	ホルトワッシャー 6X12	35	1	1			AAJ, DAJ, SAJ
59	93500-04025-OH	スクリーン, パン 4X25	25	1	1			AAJ, DAJ, SAJ
60	93903-34380	スクリーン, タッピング 4X12	25	4	4			AAJ, DAJ, SAJ
61	93903-34480	スクリーン, タッピング 4X16	25	39	39			AAJ, DAJ, SAJ
62	93903-34620	スクリーン, タッピング 4X25	25	2	2			AAJ, DAJ, SAJ
63	94540-03018	Eリング 3MM	45	1	1			AAJ, DAJ, SAJ
64	95701-06020-08	ホルト, フランジ 6X20	35	1	1			AAJ, DAJ, SAJ

3

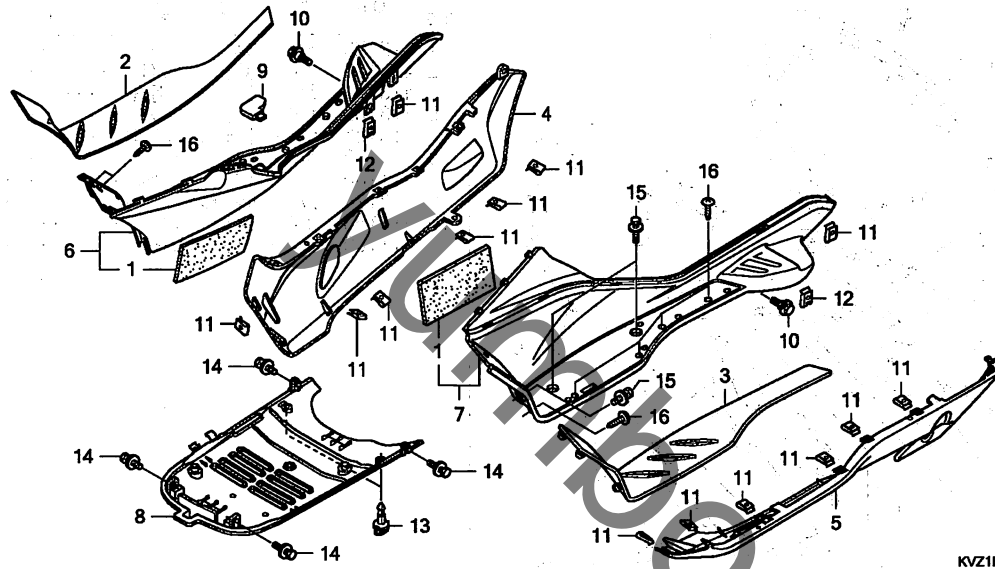


見出番号	LON	(関連見出番号) 整備項目	FRT
2	4151A1	マット, フロア : ライト	0.1
	4151B7	マット, フロア : 両側	0.1
3	4151A0	マット, フロア : レフト	0.1
	4151B7	マット, フロア : 両側	0.1
4	4111A6	スカート, フロア : ライト	0.2
	4111N5	スカート, フロア : 両側	0.3
5	4111A5	スカート, フロア : レフト	0.2
	4111N5	スカート, フロア : 両側	0.3
6	4131V3	ステップ, フロア : ライト	0.4
	4131V4	ステップ, フロア : 両側	0.7
7	4131V2	ステップ, フロア : レフト	0.4
	4131V4	ステップ, フロア : 両側	0.7
8	4131B4	カバー, アンダー	0.3

見出番号	部品番号	部品名	希望小売価格	使用個数		適用号機		タイプ
				DA/D/8	SA/S/8	AA/A	初号機	
1	64323-KVZ-630	シート, フロア-ステップ	300	2	2			
2	64325-KVZ-630	マット, R. フロア-	2,910	1	1			
3	64326-KVZ-630	マット, L. フロア-	2,910	1	1			
4	64331-KVZ-630ZA	スカート, R. フロア-						
		*NHA30M*テタルシルバ-メタリック	6,500	1	-			DAJ, DJ
	64331-KVZ-630ZB	*NHB01*...グ-ラフアイトフ-ラック	6,500	1	1			
	64331-KVZ-630ZC	*PB215C*...キャンテ-イタヒチアンブ-ルー	6,500	1	-			DAJ, DJ
	64331-KVZ-630ZD	*RP180M*テ-ユ-クマシ-エンタメタリック	6,500	1	-			DAJ, DJ
	64331-KVZ-630ZE	*YR183M*...チタニウムメタリック	6,500	-	1			
	64331-KVZ-630ZF	*NH196*...ロスホワイト	6,500	1	-			SAJ, SJ
5	64332-KVZ-630ZA	スカート, L. フロア-						
		*NHA30M*テタルシルバ-メタリック	6,500	1	-			DAJ, DJ
	64332-KVZ-630ZB	*NHB01*...グ-ラフアイトフ-ラック	6,500	1	1			
	64332-KVZ-630ZC	*PB215C*...キャンテ-イタヒチアンブ-ルー	6,500	1	-			DAJ, DJ
	64332-KVZ-630ZD	*RP180M*テ-ユ-クマシ-エンタメタリック	6,500	1	-			DAJ, DJ
	64332-KVZ-630ZE	*YR183M*...チタニウムメタリック	6,500	-	1			
	64332-KVZ-630ZF	*NH196*...ロスホワイト	6,500	1	-			SAJ, SJ
6	64340-KVZ-630ZA	ステップ ASSY., R. フロア-						
		*NH1*...フ-ラック	4,200	1	-			
	64340-KVZ-630ZB	*Y148R*...モカバ-シ-ユ	4,200	-	1			
7	64350-KVZ-630ZA	ステップ ASSY., L. フロア-						
		*NH1*...フ-ラック	4,200	1	-			
	64350-KVZ-630ZB	*Y148R*...モカバ-シ-ユ	4,200	-	1			
8	64471-KVZ-630	カバー, アンダー	2,640	1	1			
9	64515-KVZ-630	リット, リザ-フ-タンクメンテナ-ンス	300	1	1			
10	90111-162-000	ボ-ルト, フランジ 6MM	170	2	2			
11	90302-SA4-003	ナット, スプリング 4MM	120	14	14			

F-13

フロアステップ



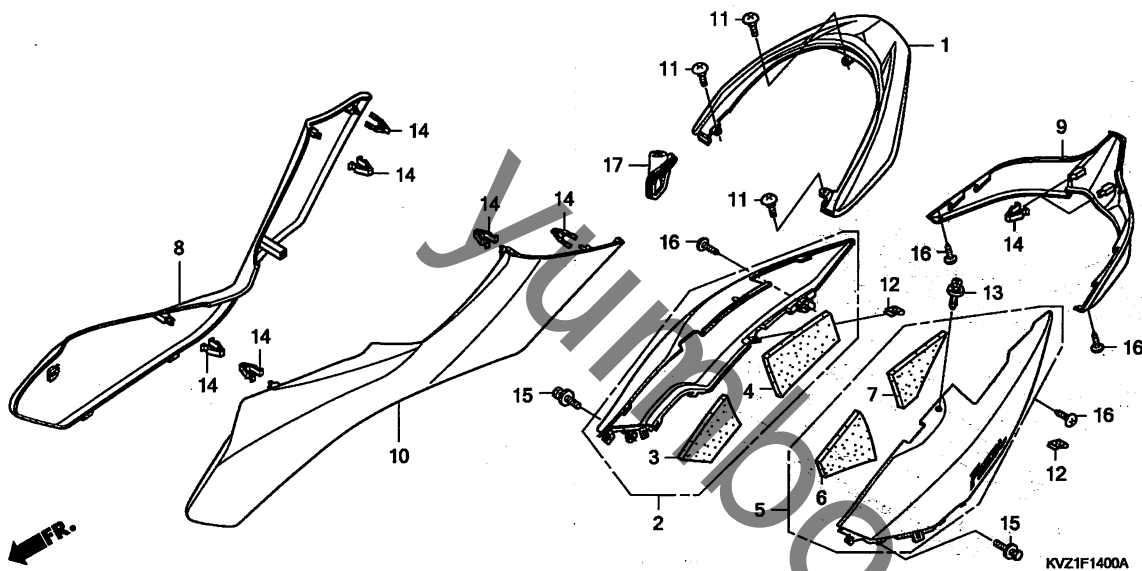
KVZ1F1300

見出 番号	部品番号	部品名	希望 小 売 価	使用個数		適用号機		タイプ
				DA/D/SA/S	AA/A	初号機	終号機	
12	90305-GEE-710	ナット, クリップ 6MM	90	2	2			
13	90683-GAZ-003	クリップ, トリム	100	2	2			
14	93404-06012-00	ホルトワッシャー 6X12	35	4	4			
15	93404-06016-00	ホルトワッシャー 6X16	35	6	6			
16	93903-34480	スクリュー, タツピング 4X16	25	14	14			

3

F-14

ボディカバー



見出番号	LON	(関連見出番号) 整備項目	FRT
1	4121M8	カバー、スライダ	0.1
2	4131J0	カバー、ボディ：ライト	0.2
	4131J1	カバー、ボディ：両側	0.4
5	4131H9	カバー、ボディ：左側	0.2
	4131J1	カバー、ボディ：両側	0.4
8	4111H9	カバー、サイド：ライト	0.1
	4111J0	カバー、サイド：両側	0.2
9	413124	カバー、リヤアンダー	0.1
10	4111H8	カバー、サイド：左側	0.1
	4111J0	カバー、サイド：両側	0.2

見出番号	部品番号	部品名	希望 使用個数		適用号機		タイプ
			小売価格	NSS250 DA/D/SA/S AA/A 8 8	初号機	終号機	
1	77330-KVZ-630ZA	カバー、リヤスライダ					
		*NHA30M*デジタルシルバ-メタリック	7,350	1			DAJ, DJ
	77330-KVZ-630ZB	*NHB01*...グ-ラファイトフ-ラック	7,350	1	1		
	77330-KVZ-630ZC	*PB215C*...キャンテ-イタヒチアンブ-ルー	7,350	1			DAJ, DJ
	77330-KVZ-630ZD	*RP180M*...ユークマシ-エンタメタリック	7,350	1			DAJ, DJ
	77330-KVZ-630ZE	*YR183M*...チタニウムメタリック	7,350	-	1		
	77330-KVZ-630ZF	*NH196*...ロスホワイト	7,350	1			SAJ, SJ
2	83400-KVZ-630ZA	カバーセット、R.ボディ(WL)					
		*NHA30M*デジタルシルバ-メタリック	12,300	1			DJ
	83400-KVZ-630ZB	*NHB01*...グ-ラファイトフ-ラック	12,300	1	1		AJ, DJ, SJ
	83400-KVZ-630ZC	*PB215C*...キャンテ-イタヒチアンブ-ルー	12,300	1			DJ
	83400-KVZ-630ZD	*RP180M*...ユークマシ-エンタメタリック	12,300	1			DJ
	83400-KVZ-630ZE	*YR183M*...チタニウムメタリック	12,300	-	1		AJ
	83400-KVZ-630ZF	*NH196*...ロスホワイト	12,300	1			SJ
	83400-KVZ-690ZA	*NHA30M*デジタルシルバ-メタリック	12,300	1			DAJ
	83400-KVZ-690ZB	*NHB01*...グ-ラファイトフ-ラック	12,300	1	1		AAJ, DAJ, SAJ
	83400-KVZ-690ZC	*PB215C*...キャンテ-イタヒチアンブ-ルー	12,300	1			DAJ
	83400-KVZ-690ZD	*RP180M*...ユークマシ-エンタメタリック	12,300	1			DAJ
	83400-KVZ-690ZE	*YR183M*...チタニウムメタリック	12,300	-	1		AAJ
	83400-KVZ-690ZF	*NH196*...ロスホワイト	12,300	1			SAJ
3	83420-KVZ-630	マットA, ボディカバー	350	1	1		
4	83421-KVZ-630	マットB, ボディカバー	460	1	1		
5	83500-KVZ-630ZA	カバーセット、L.ボディ(WL)					
		*NHA30M*デジタルシルバ-メタリック	12,300	1			DAJ, DJ
	83500-KVZ-630ZB	*NHB01*...グ-ラファイトフ-ラック	12,300	1			DAJ, DJ
				-	1		
	83500-KVZ-630ZC	*PB215C*...キャンテ-イタヒチアンブ-ルー	12,300	1			DAJ, DJ
	83500-KVZ-630ZD	*RP180M*...ユークマシ-エンタメタリック	12,300	1			DAJ, DJ
	83500-KVZ-630ZE	*YR183M*...チタニウムメタリック	12,300	-	1		



F-14

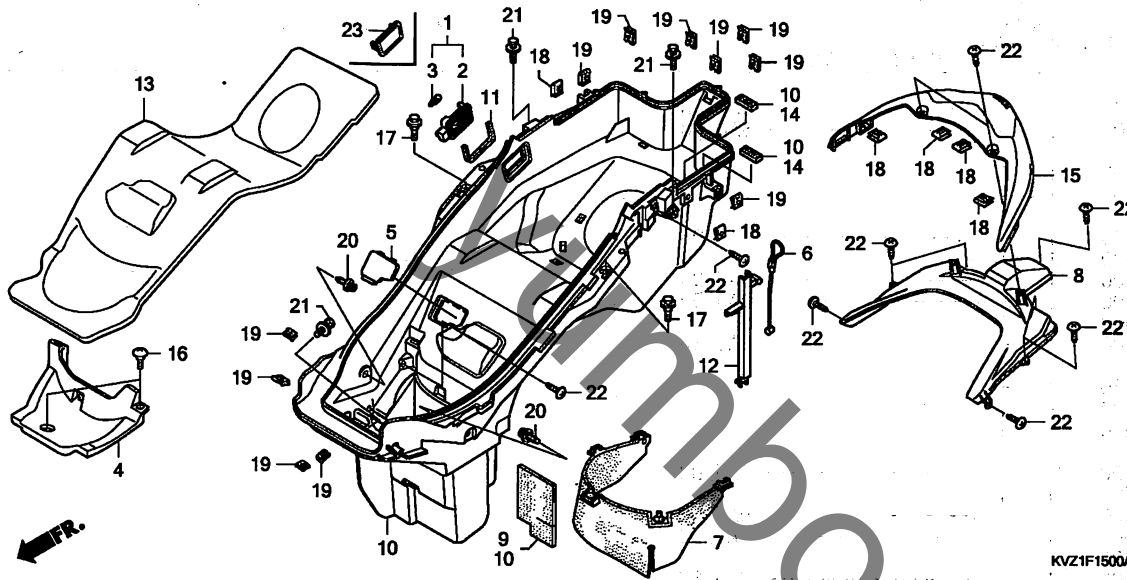
ボディカバー

見出 番号	部品番号	部品名	希望	使用	適用		機	タイプ
			小売 価格	個数	DA/D/SA/S	NSS250 AA/A		
(5)	83500-KVZ-000ZA	カバーセット, L. ホイール (WL)						
		*NHB01*.....ク ラフアイトフ ラック	12,300	1	-	-	-	SAJ, SJ
	83500-KVZ-000ZB	*NH196*.....ロスホワイト	12,300	1	-	-	-	SAJ, SJ
6	83520-KVZ-630	マツトC, ホイールカバー	500	1	1			
7	83521-KVZ-630	マツトD, ホイールカバー	300	1	1			
8	83601-KVZ-630ZA	パネル, R. フロア-サイト						
		*NHA30M*デジタルシルバ-メタリック	7,500	1	-	-	-	DAJ, DJ
	83601-KVZ-630ZB	*NHB01*.....ク ラフアイトフ ラック	7,500	1	1			
	83601-KVZ-630ZC	*PB215C*キャンデ-イタヒチアンブルー	7,500	1	-	-	-	DAJ, DJ
	83601-KVZ-630ZD	*RP180M*ユークマジ-エンタメタリック	7,500	1	-	-	-	DAJ, DJ
	83601-KVZ-630ZE	*YR183M*.....チタニウムメタリック	7,500	-	1			
	83601-KVZ-630ZF	*NH196*.....ロスホワイト	7,500	1	-	-	-	SAJ, SJ
9	83661-KVZ-630ZB	カバー, リヤ-ホイール						
		*NH303M*マツトアクシスク-レーメタリック	3,630	1	-	-	-	
	83661-KVZ-630ZC	*NHB01*.....ク ラフアイトフ ラック	3,630	-	1			
	83661-KVZ-630ZD	*YR183M*.....チタニウムメタリック	3,630	-	1			
10	83701-KVZ-630ZA	パネル, L. フロア-サイト						
		*NHA30M*デジタルシルバ-メタリック	7,500	1	-	-	-	DAJ, DJ
	83701-KVZ-630ZB	*NHB01*.....ク ラフアイトフ ラック	7,500	1	1			
	83701-KVZ-630ZC	*PB215C*キャンデ-イタヒチアンブルー	7,500	1	-	-	-	DAJ, DJ
	83701-KVZ-630ZD	*RP180M*ユークマジ-エンタメタリック	7,500	1	-	-	-	DAJ, DJ
	83701-KVZ-630ZE	*YR183M*.....チタニウムメタリック	7,500	-	1			
	83701-KVZ-630ZF	*NH196*.....ロスホワイト	7,500	1	-	-	-	SAJ, SJ
11	90104-KZ3-B00	スクリユー, スペ-シャル 5MM	145	3	3			
12	90302-SA4-003	ナット, スプリング 4MM	120	2	2			
13	90601-PV3-003	クリップ, エア-インテ-クター フット ツシュ	125	2	2			
14	90666-SDA-A01	クリップ, スナッフ フイツティング (PO) (ナチュラル)	120	8	8			
15	93404-06012-00	ホルトワッシャー 6X12	35	2	2			
16	93903-34480	スクリユー, タツビ-ング 4X16	25	4	4			
17	39195-KVZ-690	ク ロメツト, アンテナ	480	1	1			AAJ, DAJ, SAJ

3

F-15

ラギジボックス



見出番号	LON	(関連見出番号) 整備項目	FRT
1	6161F1	ライト, トランクルーム	0.1
4	6101A1	カバー, バッテリー	0.1
8	4121C2	ボックス, ラギジ : アッパ	0.8
10	4121C3	ボックス, ラギジ : ロア	1.9
15	4131J2	カバー, ホテイ : リヤ	0.8

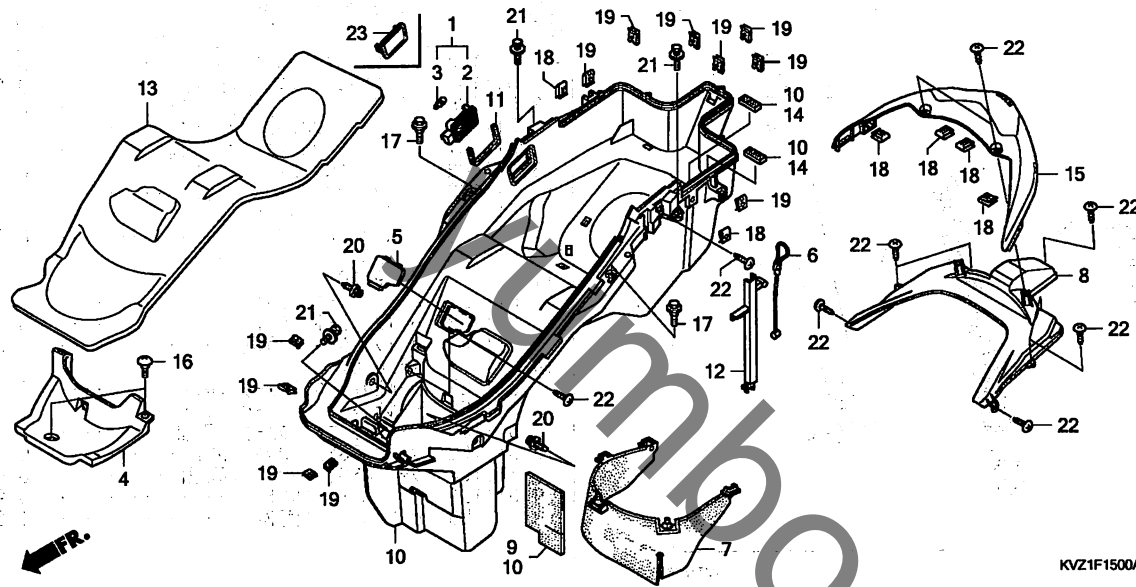
見出番号	部品番号	部品名	希望 使用個数		適用 号機		タイプ
			小売価格	NSS250 DA/D/SA/S AA/A 8 8	初号機	終号機	
1	34260-KSV-K11	ライトASSY., トランクルーム	1,080	1	-	-	DAJ, DJ
2	34265-SFE-003	レンズ COMP.	950	1	-	-	DAJ, DJ
3	34295-SJ8-003	バルブ (12V 5W) (タイイフ)	200	1	-	-	DAJ, DJ
4	50326-KVZ-630	カバー, バッテリー	480	1	1	-	-
5	64515-KVZ-630	リット, リザーブタンクメンテナンス	300	1	1	-	-
6	77236-KVZ-630	ワイヤー, ヘルメットセット	390	1	1	-	-
7	80104-KVZ-630	カード, スフラツシュ	670	1	1	-	-
8	81251-KVZ-630	ボックス, ラギジ : アッパ	1,550	1	1	-	-
9	81258-KVZ-630	ヒートガード, ラギジボックス	610	1	1	-	-
10	81260-KVZ-630	ボックスCOMP., ラギジロア	13,100	1	1	-	-
11	81264-KVZ-630	カバー, ラギジボックス	110	1	1	-	-
12	81265-KVZ-630	カバー, ヘルメットワイヤー	350	1	1	-	-
13	81271-KVZ-630	マット, ラギジボックス	4,410	1	1	-	-
14	83643-355-300	テープ, マンツク (メス) (25X50)	210	2	2	-	-
15	83650-KVZ-630ZA	カバーセット, リヤホテイ (WL)	-	-	-	-	-
	83650-KVZ-630ZB	*NHA30M* ティタルシルバメタリック	5,800	1	-	-	DAJ, DJ
	83650-KVZ-630ZC	*NHBO1* . . . . . グラフアイトフ ラック	5,800	1	1	-	-
	83650-KVZ-630ZD	*PB215C* . . . . . キャンデーイタヒチアンブルー	5,800	1	-	-	DAJ, DJ
	83650-KVZ-630ZE	*RP180M* ティユークマシエンタメタリック	5,800	1	-	-	DAJ, DJ
	83650-KVZ-630ZF	*YR183M* . . . . . チタニウムメタリック	5,800	-	1	-	-
	83650-KVZ-630ZF	*NH196* . . . . . ロスホワイト	5,800	1	-	-	SAJ, SJ
16	90103-HC4-770	スクリーン, マットカード	110	2	2	-	-
17	90111-162-000	ホルト, フランジ 6MM	170	2	2	-	-

3

90

F-15

ラジジボックス



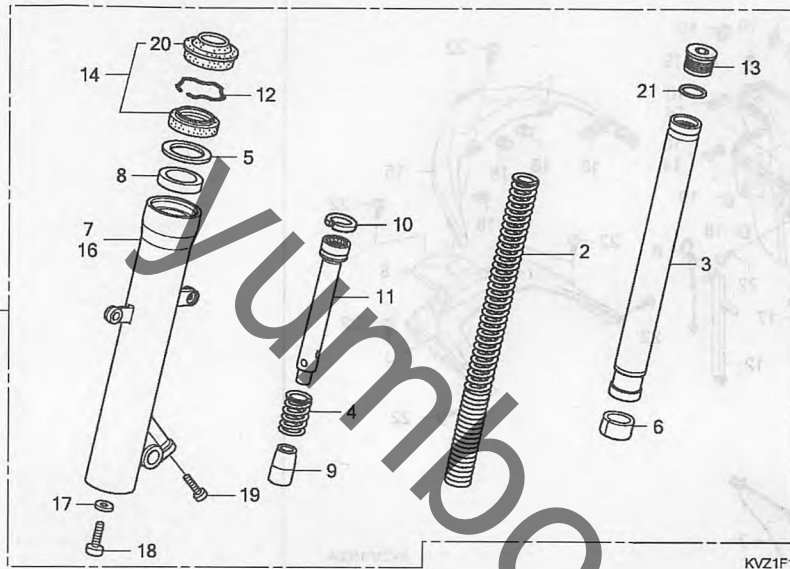
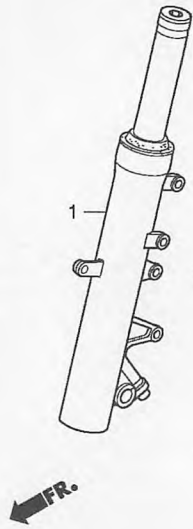
見出 番号	部品番号	部品名	希望 小 価	使用個数		適用号機		タイプ
				DA/D/SA/S	NSS250 AA/A	初号機	終号機	
18	90302-SA4-003	ナット, スフリンク 4MM	120	6	6			
19	90305-GEE-710	ナット, クリップ 6MM	90	11	11			
20	90601-PV3-003	クリップ, エアインテークダクトブッシュ	125	2	2			
21	93404-06012-00	ホルトワッシャー 6X12	35	3	3			
22	93903-34480	スクリュー, タツピング 4X16	25	12	12			
23	34265-SA0-900ZW	リット, トランクルームライト *NH1*.....ブラック	300	1	-			SAJ, SJ

3

F-16

フロントフォーク

31-7



KVZ1F1600

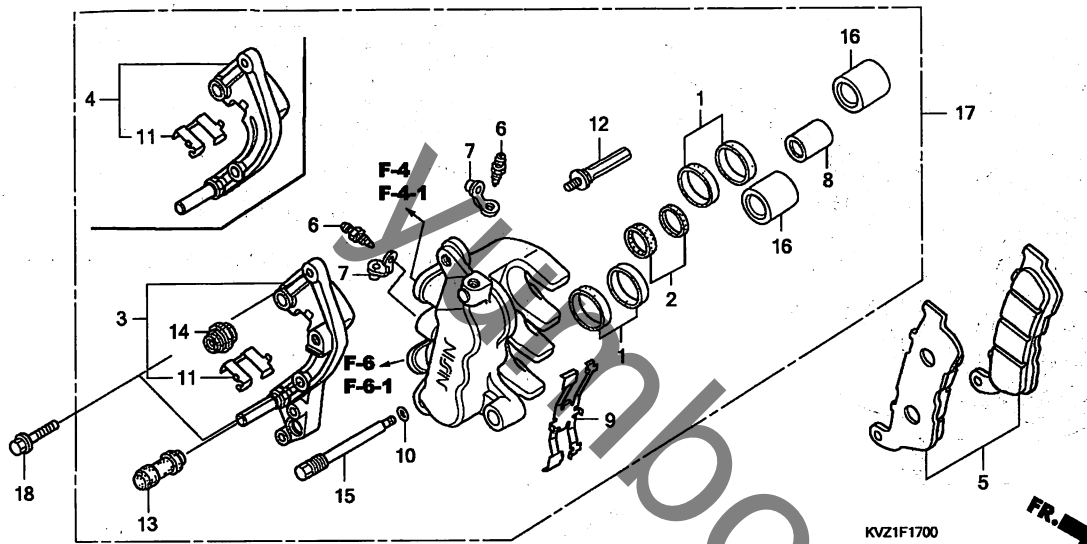
見出番号	LON	(関連見出番号) 整備項目	FRT
1	5111C3	フォークASSY., フロント : ライト	0.4
	5111C4	フォークASSY., フロント : 両側	0.5
2	5111C5	スプリング, フロントフォーク : レフト	0.6
	5111C6	スプリング, フロントフォーク : ライト	0.6
	5111C7	スプリング, フロントフォーク : 両側	0.9
3	5111G2	パイプ, フロントフォーク : レフト	0.8
	5111G3	パイプ, フロントフォーク : ライト	0.8
	5111G4	パイプ, フロントフォーク : 両側	1.3
7	5111D2	ケース, ボトム : ライト	0.9
	5111D3	ケース, ボトム : 両側	1.5
11		(4, 9, 10)	
	5111E1	パイプ, シート : レフト	0.8
	5111E2	パイプ, シート : ライト	0.8
	5111E3	パイプ, シート : 両側	1.3
14		(5, 6, 8)	
	5111E7	シールセット, フロントフォーク : レフト	0.9
	5111E8	シールセット, フロントフォーク : ライト	0.9
	5111E9	シールセット, フロントフォーク : 両側	1.5
15	5111G2	フォークASSY., フロント : レフト	0.4
	5111C4	フォークASSY., フロント : 両側	0.5
16	5111D1	ケース, ボトム : レフト	0.9
	5111D3	ケース, ボトム : 両側	1.5

見出番号	部品番号	部品名	希望使用個数		適用号機		タイプ
			小売価格	NSS250 DA/D/SA/S AA/A 8 8	初号機	終号機	
1	51400-KVZ-631	フォークASSY., R. フロント	22,000	1	1		
2	51401-KVZ-631	スプリング, フロントクッション	1,840	2	2		
3	51410-KVZ-631	パイプ COMP., フロントフォーク	8,050	2	2		
4	51411-MF5-752	スプリング, リバウンド	280	2	2		
5	51412-KK0-004	ワッシャー	205	2	2		
6	51415-KVZ-631	ブーツ, スライダー	410	2	2		
7	51421-KVZ-631	ケース, R. ボトム	10,500	1	1		
8	51424-KVZ-631	ブーツ, ガイド	340	2	2		
9	51431-KVZ-631	ピース, オイルツク	560	2	2		
10	51437-KVZ-631	リンク, ピストン	190	2	2		
11	51440-KVZ-631	パイプ, シート	1,500	2	2		
12	51447-KK0-004	リンク, ストップ	145	2	2		
13	51450-KVZ-631	ホルト, フロントフォーク	930	2	2		
14	51490-KVZ-631	シールセット, フロントフォーク	1,170	2	2		
15	51500-KVZ-631	フォークASSY., L. フロント	22,000	1	1		
16	51521-KVZ-631	ケース, L. ボトム	10,500	1	1		
17	52442-KA3-731	ワッシャー, オイルホルト	90	2	2		
18	90116-KK0-004	ホルト, ソケット 10X25	175	2	2		
19	90120-MBB-000	ホルト, ソケット 8X25	110	2	2		
20	91254-KVZ-631	シール, タスト	700	2	2		
21	91356-KVZ-631	オリング 25X3.5	120	2	2		

3

F-17

フロントブレーキキャリパー



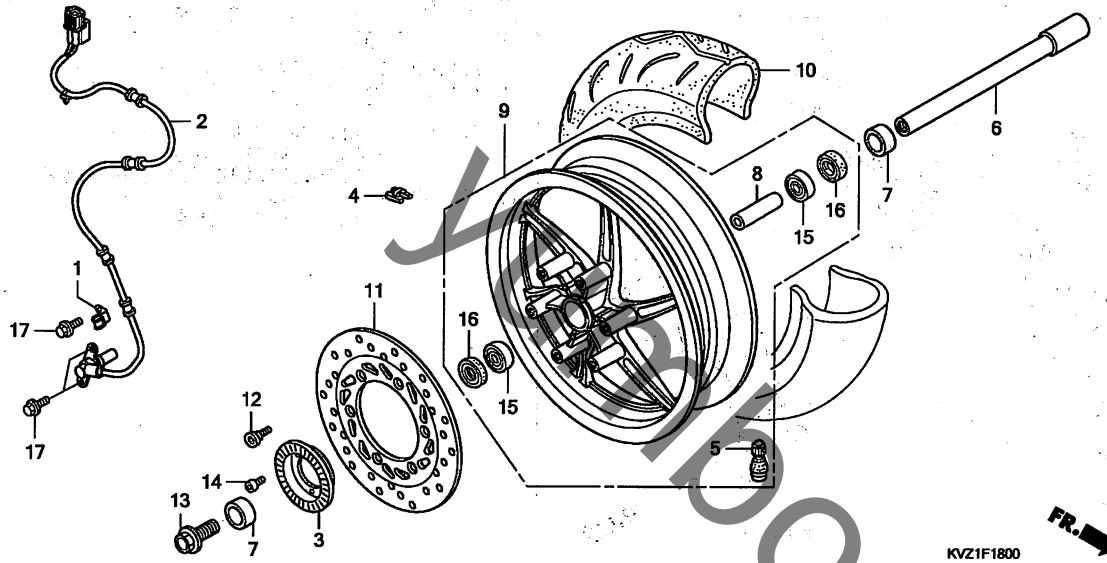
見出番号	LON	(関連見出番号) 整備項目	FRT
3		(4)	
7111G0		ブラケット, フロントキャリパー	0.2
5		シュー(ハット)セット, ブレーキ: フロント	0.1
8		(1, 2, 16)	
7111D1		ピストン, フロントブレーキキャリパー	0.7
		・含む: ブレーキA-抜き	
17		キャリパー, フロントブレーキ	0.5
		・含む: ブレーキA-抜き	

見出番号	部品番号	部品名	希望小売価格	使用個数		適用号機		タイプ
				DA	SA	初号機	終号機	
				NSS250				
				8	8			
1	06431-MA3-405	シールセット, ピストン	460	2	2			
2	06451-MZ2-405	シールセット, ピストン	510	1	1			
3	06453-KVZ-661	ブラケットサブ ASSY., R. フロント	3,860	-	1			
4	06453-MCW-H01	ブラケットサブ ASSY., R. フロント	3,680	1	-			
5	06455-KVZ-631	ハットセット, フロント	5,000	1	1			
6	43352-568-003	スクリュー, フリーター (ニツシ)	205	2	2			
7	43353-461-771	キャップ, フリーター	170	2	2			
8	45107-MAJ-G41	ピストンA, 22X27	1,170	1	1			
9	45108-MBT-D52	スプリング, ハット	430	1	1			
10	45111-MAJ-G41	リンク, ストッパー	160	1	1			
11	45112-MZ2-006	リテーナー, ブラケット	250	1	1			
12	45131-ML7-921	ホルトA, ピン	490	1	1			
13	45132-166-016	ブーツ, ピンブッシュ (ニツシ)	175	1	1			
14	45133-MA3-006	ブーツB	205	1	1			
15	45215-MBT-D51	ピン, ハンガー	410	1	1			
16	45218-MAJ-G41	ピストンB, 27X35	1,170	2	2			
17	45250-KVZ-631	キャリパーサブ ASSY., R. フロント	26,300	1	-			
	45250-KVZ-661		26,300	-	1			
18	90107-MT3-003	ホルト, フランジ 8X32	130	2	2			



F-18

フロントホイール

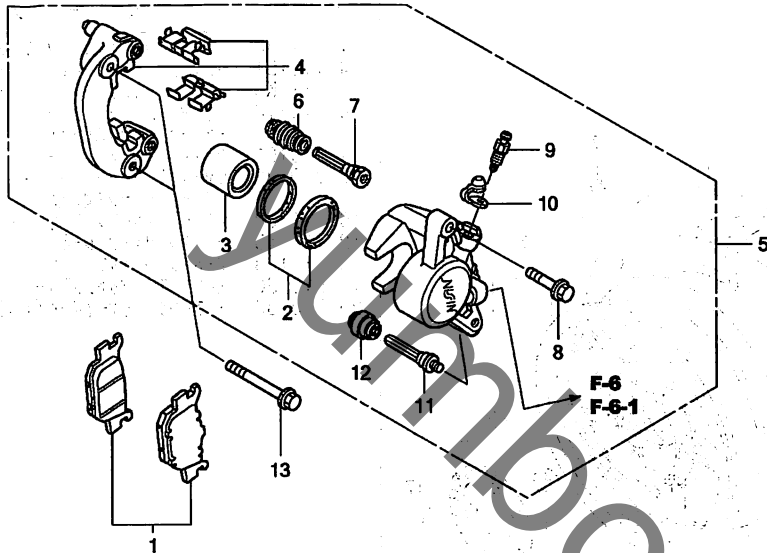


見出番号	LON	(関連見出番号) 整備項目	FRT
2	617196	センサー、ホイールスピード : フロント	0.6
3	7101B0	リング、バルブ : フロント	0.3
4	7101A6	ウェイト、バランス : フロント	0.5
6	710151	アクスル、フロントホイール	0.2
9	7101D4	フロントホイール ・含む: バランス取り	0.9
10	710139	フロントタイヤ ・含む: バランス取り	0.8
11	711120	ディスク、フロントブレーキ	0.3
15	710115	ベアリング、フロントホイール(1個)	0.4
	710115G	・1個追加	0.1

見出番号	部品番号	部品名	希望使用個数		適用機種		タイプ
			小売	NSS250	初号機	終号機	
			価格	8	8		
1	38515-KSV-J40	ガイド、センサーコード	320	-	1		
2	38520-KVZ-661	センサー、フロントホイールスピード	5,350	-	1		
3	42515-MBT-D50	リング、バルブ (リヤ)	2,100	-	1		
4	42704-MER-D00	ウェイト、バランス (10G)	490	N	N		
	42705-MER-D00	ウェイト、バランス (20G)	490	N	N		
	42706-MER-D00	ウェイト、バランス (30G)	490	N	N		
5	42753-ML7-003	バルブ、リム (フリチストーン)	420	1	1		
	42753-ML7-004	バルブ、リム (タンロップ)	410	1	1		
6	44301-KVZ-630	アクスル、フロントホイール	2,680	1	1		
7	44312-MZ1-610	カラー、フロントホイールサイド	430	2	2		
8	44620-MBC-000	カラー、フロントアクスルディスクスタンス	630	1	1		
9	44650-KVZ-630ZA	ホイールサブアッシー、フロント					
		*NH303M*マッドアックスル レーメタリック	24,900	1	-		DAJ, DJ
	44650-KVZ-630ZB	*NH146M*アキュレイトシルバレーメタリック	24,900	1	-		SAJ, SJ
	44650-KVZ-660ZB	*YR159M*					
		マグテックコートメタリック	24,900	-	1		
10	44711-KVZ-631	タイヤ、フロント (フリチストーン) (110/90-13 M/G 55P)	オープン	1	1		
	44711-KVZ-632	タイヤ、フロント (タンロップ) (110/90-13 M/G 55P)	オープン	1	1		
11	45251-KVZ-631	ディスク、フロントブレーキ	12,800	1	1		
12	90105-MBB-000	ホルト、ブレーキディスク、8X24	220	6	6		
13	90105-MBT-610	ホルト、フロントアクスル	340	1	1		
14	90131-KPB-751	ホルト、トルクス 5X10	155	-	3		
15	91052-MBR-003	ベアリング、ランアルホル 6204	660	2	2		
16	91252-MC4-013	オイルシール 28X47, 2X7 (アライ)	450	2	2		
17	96001-06014-07	ホルト、フランジ 6X14	40	-	3		

F-19

リヤブレーキキャリパー



見出番号	LON	(関連見出番号) 整備項目	FRT
1	711140	シュー(パッド)セット, フレーキ:リヤ	0.5
3	7111D5	(2) ピストン, リヤブレーキキャリパー 含む: フレーキエア抜き	0.9
4	7111C1	ブラケット, リヤキャリパー	0.6
5	711155	キャリパー, リヤブレーキ 含む: フレーキエア抜き	0.8

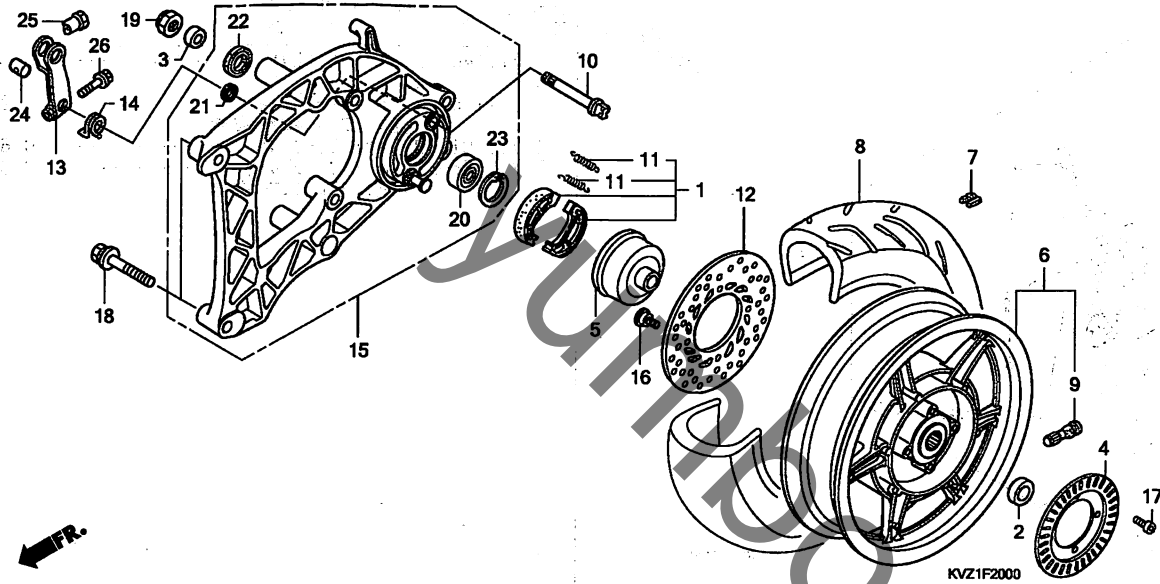
見出番号	部品番号	部品名	希望小売価格	使用個数		適用号機		タイプ
				DA/D/SA/S	AA/A	初号機	終号機	
1	06435-KSV-J03	パッドセット, リヤ	4,200	1	1			
2	06451-443-405	シールセット, ピストン	700	1	1			
3	43107-KT7-761	ピストン	1,010	1	1			
4	43110-KVZ-631	ブラケットCOMP., リヤ	4,310	1	1			
5	43150-KVZ-631	キャリパーサブ ASSY., リヤブレーキ	15,300	1	1			
6	43234-S04-003	カバー, ダスト	160	1	1			
7	43235-HP1-006	ピンB	400	1	1			
8	43240-KSV-J01	ホルト, フランジ 8X26	320	1	1			
9	43352-568-003	スクリュウ, プリーター (ニツシン)	205	1	1			
10	43353-461-771	キャップ, プリーター	170	1	1			
11	45131-ML7-921	ホルトA, ピン	490	1	1			
12	45133-MA3-006	ブーツB	205	1	1			
13	90132-MY2-000	ホルト, フランジ 8X50	120	2	2			

3



F-20

リヤホイール / スウィングアーム

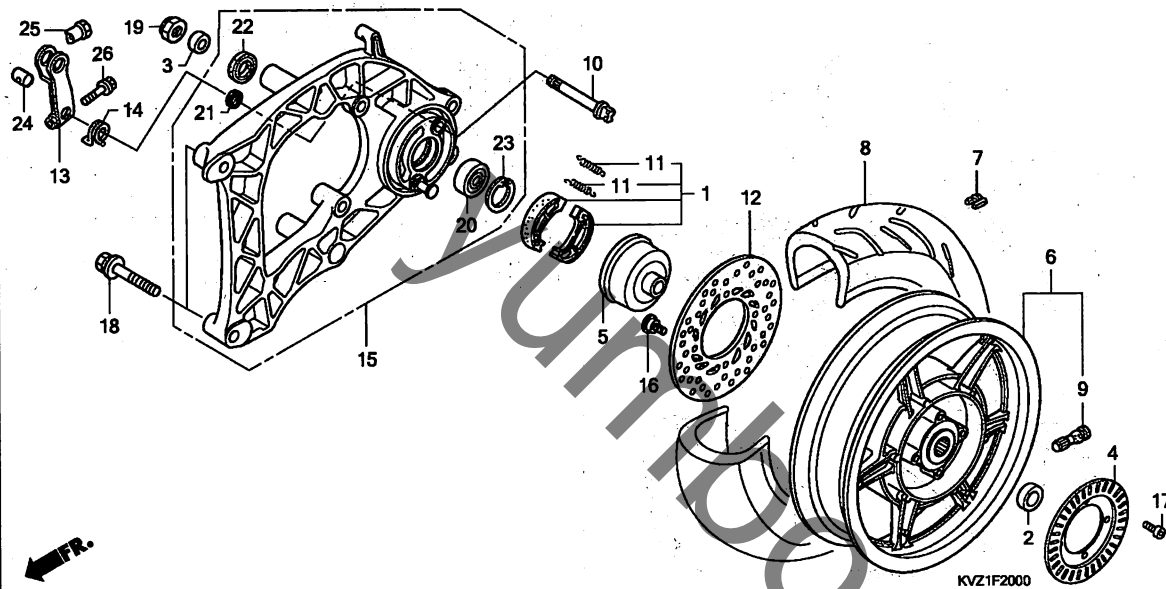


見出番号	LON	(関連見出番号) 整備項目	FRT.
1	7111A3	シュー(パッド)セット, ブレーキ : パーキング	0.6
4	7101B1	リング, ハルサー : リヤ	0.6
5	7111K0	ハブ, パーキング ブレーキ	0.5
6	710118	リヤホイール - 含む: バランス取り	1.2
7	7101E1	ウェイト, バランス : リヤ	0.8
8	710142	リヤタイヤ - 含む: バランス取り	1.1
10	7111J9	カム, パーキング ブレーキ	0.6
12	711145	ディスク, リヤ ブレーキ	0.6
13	7111G8	アーム, ブレーキサフ : リヤ	0.5
15	5121B0	スイングアームアッセンブリー	0.6
20	710133	ベアリング, リヤホイール(1個)	0.7

見出番号	部品番号	部品名	希望 使用個数		適用号機		タイプ
			小売価格	NSS250 DA/D/SA/S AA/A 8 8	初号機	終号機	
1	06430-KVZ-630	シューセット, ブレーキ	1,450	1	1		
2	42311-KVZ-630	カラー, リヤホイールサイト	580	1	1		
3	42312-KEY-900	カラー-B, リヤアクスル	610	1	1		
4	42515-MER-D01	リング, リヤハルサー	1,470	-	1		
5	42610-KVZ-630	ハブ COMP., パーキング ブレーキ	3,260	1	1		
6	42650-KVZ-630ZA	ホイールサブ ASSY., リヤ *NH303M*マッドアクスル レーメタリック	36,600	1	-		DAJ, DJ
	42650-KVZ-630ZB	*NH146M*アキュレイトシルバレーメタリック	36,600	1	-		SAJ, SJ
	42650-KVZ-660ZB	*YR159M* マグ テックコールドメタリック	36,600	-	1		
7	42704-MER-D00	ウェイト, バランス (10G)	490	N	N		
	42705-MER-D00	ウェイト, バランス (20G)	490	N	N		
	42706-MER-D00	ウェイト, バランス (30G)	490	N	N		
8	42711-KVZ-631	タイヤ, リヤ (ブリヂストン) (140/70-13 M/C 61P)	オープン	1	1		
	42711-KVZ-632	タイヤ, リヤ (ダンロップ) (140/70-13 M/C 61P)	オープン	1	1		
9	42753-ML7-003	ハルブ, リム (ブリヂストン)	420	1	1		
	42753-ML7-004	ハルブ, リム (ダンロップ)	410	1	1		
10	43141-KVZ-631	カム, パーキング ブレーキ	700	1	1		
11	43151-GC4-000	スフリング, ブレーキシュー	195	2	2		
12	43251-MFF-D01	ディスク, リヤ ブレーキ	14,500	1	1		
13	43410-KVZ-630	アームCOMP., パーキング ブレーキ	570	1	1		
14	43472-KVZ-630	スフリング, パーキングアーム	250	1	1		
15	52000-KVZ-630	スウィングアームASSY.	19,600	1	1		
16	90105-MBB-000	ホルト, ブレーキディスク, 8X24	220	4	4		

# F-20

## リヤホイール / スウィングアーム

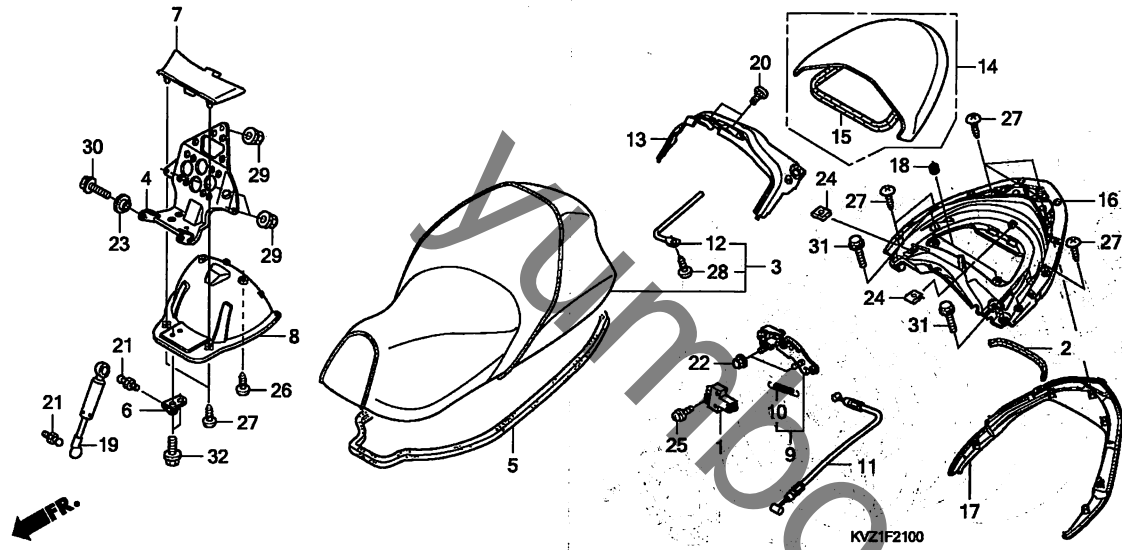


見出 番号	部品番号	部品名	希望 小 売 価 格	使用個数		適用号機		タイプ
				DA/D/SA/S	AA/A	初号機	終号機	
17	90131-KPB-751	ホルト,トルクス 5X10	155	-	4			
18	90132-KSV-J00	ホルトワッシャー 10X60	170	2	2			
19	90306-KSV-D01	ナット, U 16MM	460	1	1			
20	91051-KS4-003	ベアリング, ラジアルボール 6303	940	1	1			
21	91206-333-003	オイルシール 10X16X4.5	235	1	1			
22	91258-HB3-003	タフトシール 37X25X6	410	1	1			
23	94520-47000	サーキットアップ, インターナル 47MM	100	1	1			
24	95015-31001	ジョイントA, フレーキアーム	50	1	1			
25	95015-41000	ナットA, フレーキロットアジャステイキング	55	1	1			
26	95701-06028-00	ホルト, フランジ 6X28	40	1	1			

3

F-21

シート / リヤースポイラー



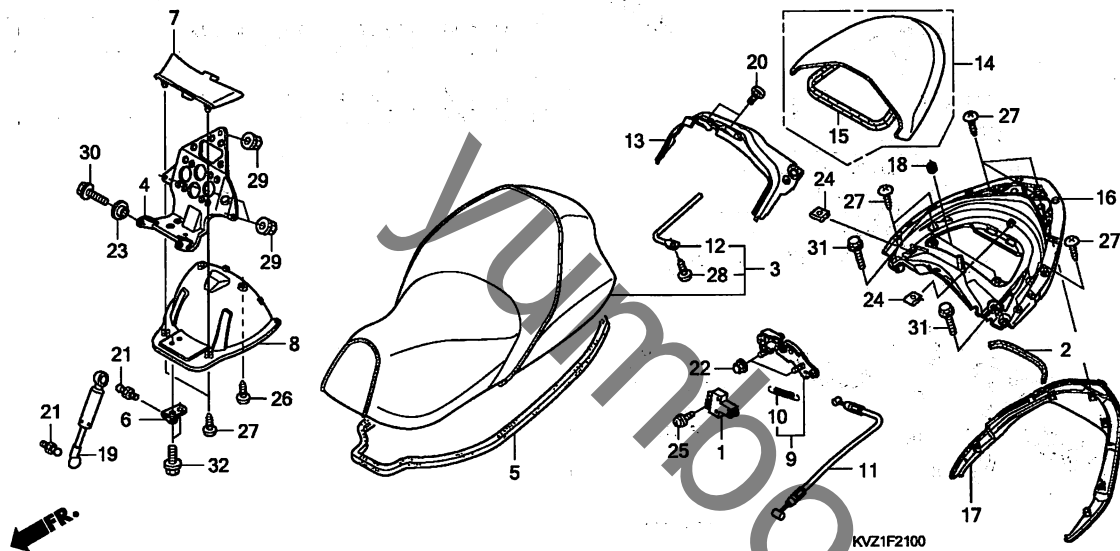
見出 番号	LON	(関連見出番号) 整備項目	FRT
1	6151C3	スイッチ, シート	0.2
3	413150	シート	0.3
4	4131P0	ヒンジ, シート	0.3
7	4131N6	カバー, シートヒンジ : フロント	0.1
9	4131F0	ロック, シート	0.1
11	8111A8	ケーブルB, シートオープン	0.3
13	4121K9	カバー, シートキャッチ	0.1
14	413154	シート : リヤ	0.1
16	4121A2	スポイラー, リヤ	0.3
19	4131K2	ダンパー, シートオープナー	0.2

見出 番号	部品番号	部品名	希望 小 価	使用 個 数	適用号機		タイプ
					初号機	終号機	
1	35330-MB0-003	スイッチASSY., クラッチ	780	1	-	-	DAJ, DJ
2	64274-MT3-300	シール, ホケツリット	220	1	1	-	-
3	77100-KVZ-631	シートCOMP., フロント	31,000	1	-	-	-
	77100-KVZ-661		31,000	-	1	-	-
4	77110-KVZ-630	ヒンジ, シート	2,930	1	1	-	-
5	77115-KVZ-630	ラバー, Aシール	1,680	1	1	-	-
6	77144-KVZ-630	ステー, ダンパー	310	1	1	-	-
7	77150-KVZ-630ZA	カバー, シートヒンジ		1	-	-	-
	77150-KVZ-630ZB	*NH1* フラック *Y148R* モカペーシユ	610	1	-	-	-
8	77160-KVZ-630	カバー, シートヒンジアンダー	1,260	1	1	-	-
9	77234-KVZ-630	キャッチCOMP., シート	980	1	1	-	-
10	77236-GBL-000	スプリング, シートキャッチ	165	1	1	-	-
11	77242-KVZ-630	ケーブル, Bシートロック	430	1	1	-	-
12	77247-KVZ-630	カバー, シートロック	350	1	1	-	-
13	77250-KVZ-630	カバー, シートキャッチ	450	1	1	-	-
14	77300-KVZ-631	シートCOMP., リヤ	10,200	1	-	-	-
	77300-KVZ-661		10,200	-	1	-	-
15	77306-KVZ-630	ラバー, Cシール	590	1	1	-	-
16	77310-KVZ-630	スポイラー, リヤ	11,500	1	1	-	-
17	77315-KVZ-630	カバー, スポイラーアンダー	900	1	1	-	-
18	83504-GEO-000	グロメット, リヤカバー	130	2	2	-	-
19	83590-KVZ-631	ダンパー, オープナー	2,370	1	1	-	-
20	90104-KZ3-B00	スクリーン, スペシャル 5MM	145	2	2	-	-

3

F-21

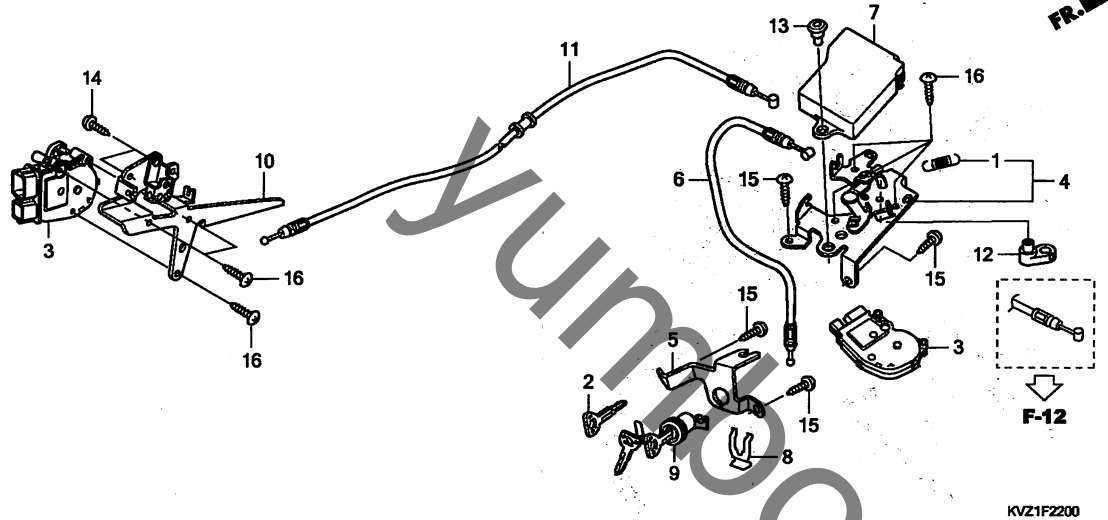
シート / リヤースポイラー



見出 番号	部品番号	部品名	希望 小 売 価	使用個数		適用号機		タイプ
				DA/D/SA/S	AA/A	初号機	終号機	
21	90108-S47-003	スタット, ホール	280	2	2			
22	90201-415-000	ナット, キャップ 6MM	150	2	2			
23	90510-HG3-000	カラー, リヤフェンダーセッティング	215	2	2			
24	90677-GR1-003	ナット, クリップ 5MM	155	3	3			
25	93893-04014-08	スクリーウワッシャー 4X14	35	1	-			DAJ, DJ
				-	1			
26	93903-25380	スクリー, タツピング 5X16	25	2	2			
27	93903-34480	スクリー, タツピング 4X16	25	9	9			
28	93911-15420	スクリー, タツピング 5X16 (PO)	25	1	1			
29	94050-06000	ナット, フランジ 6MM	35	3	3			
30	95701-08020-00	ホルト, フランジ 8X20	40	2	2			
31	95701-08030-00	ホルト, フランジ 8X30	40	4	4			
32	95801-06012-00	ホルト, フランジ 6X12	35	2	2			

F-22

アクチュエーター



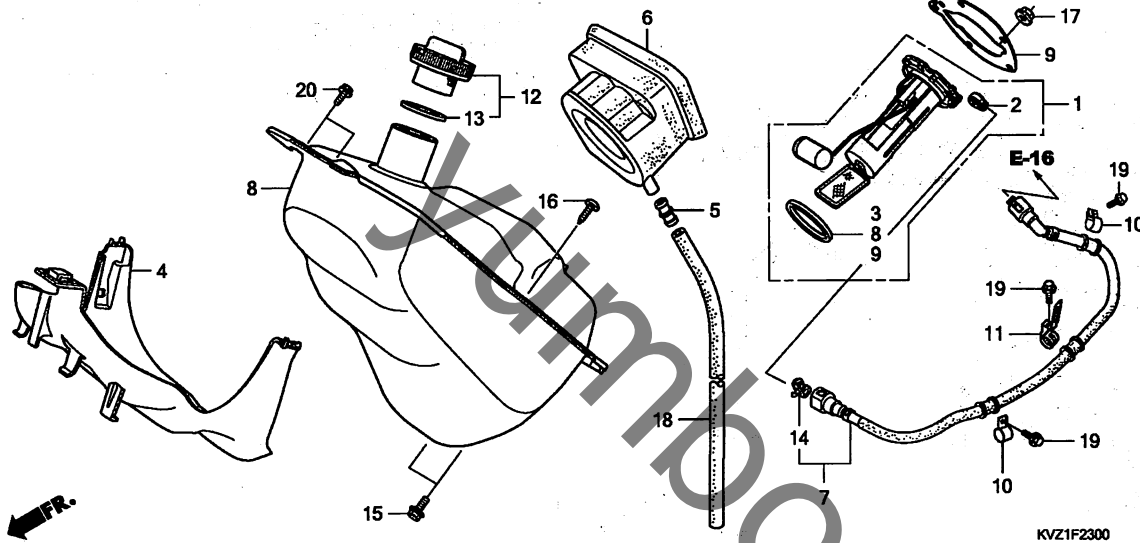
見出 番号	LON	(関連見出番号) 整備項目	FRT
3	4111Q0	アクチュエーター, コンソールボックス	1.1
	4111P9	アクチュエーター, シートオープナー	0.4
9	4131F2	キー, シートロック	1.0
11	8111A7	ケーブルA, シートオープン	1.8

見出 番号	部品番号	部品名	希望 小 売 価 格	使用個数		適用号機		タイプ
				DA/D/SA/S	NSS250 AA/A	初号機	終号機	
1	16562-ZA0-980	スプリング, スロットリターン	65	1	1			
2	35125-MAS-G01	キー, フランク (タイプ1)	670	(1)	(1)			
3	36520-KSV-J02	アクチュエーターASSY.	4,730	2	2			
4	64410-KVZ-630	オープナーCOMP., リット	1,260	1	1			
5	64419-KVZ-630	スター, エマージンシーキー	290	1	1			
6	64421-KVZ-630	ケーブル, エマージンシーキー	400	1	1			
7	64423-KVZ-630	カバー, L. リットオープナー	190	1	1			
8	75581-GN8-920	スプリング, ロックキーセッティング	200	1	1			
9	77225-KVZ-631	ロックASSY., シート	1,220	1	1			
10	77230-KVZ-630	スターCOMP., シートオープナー	620	1	1			
11	77241-KVZ-630	ケーブル, Aシートロック	790	1	1			
12	77242-KSV-J00	ジョイント, ケーブル	255	1	1			
13	90601-PV3-003	クリップ, エアインテークダクトブッシュ	125	1	1			
14	93903-25220	スクリュー, タツピング 5X12	25	2	2			
15	93903-34480	スクリュー, タツピング 4X16	25	4	4			
16	93903-34510	スクリュー, タツピング 4X20	25	6	6			

3

F-23

フューエルタンク

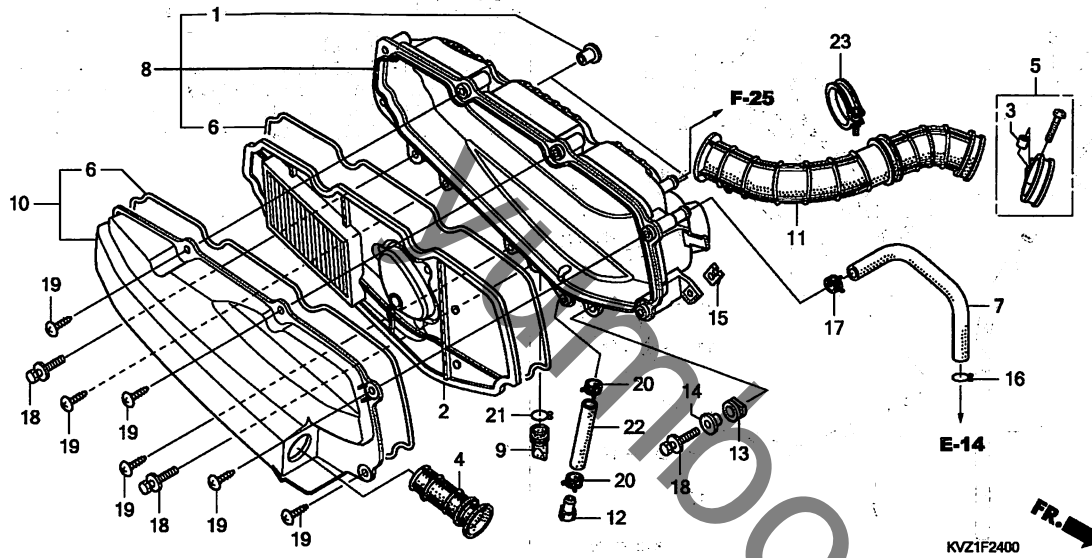


見出番号	LON	(関連見出番号) 整備項目	FRT
1		(3, 9)	
1	310120	ポンプ ASSY., フューエル	3.2
4	4131Q5	カバー, フューエルタンクセンター	3.0
7	310162	ホース, フューエルフィード	2.1
8	310100	タンク, フューエル	3.2

見出番号	部品番号	部品名	希望小売価格	使用個数		適用号機		タイプ
				DA/D/SA/S	NSS250 AA/A	初号機	終号機	
1	16710-KVZ-630	ポンプセット, フューエル	17,800	1	1			
2	16719-KVZ-630	タンパ-B, コネクター	150	1	1			
3	17515-GFC-770	パッキン, フューエルポンプ	1,400	1	1			
4	17520-KVZ-630	カバー, フューエルタンク	910	1	1			
5	17525-KBN-900	ジョイント, フューエルチューブ	235	1	1			
6	17525-KVZ-630	トレイ, フューエル	1,150	1	1			
7	17528-KVZ-631	ホースCOMP., フューエルフィード	6,950	1	1			
8	17530-KVZ-630	タンクセット, フューエル	24,500	1	1			
9	17540-KVZ-630	プレートセット, フューエルポンプ セッティング	1,470	1	1			
10	17568-KRJ-900	クランパ-, フューエルホース	205	2	2			
11	17569-KVZ-630	クランパ-, フューエルフィードホース	270	1	1			
12	17620-GCC-C51	キャップCOMP., フューエルファイラ	1,720	1	1			
13	17632-383-831	パッキン, フューエルファイラキャップ	290	1	1			
14	17711-SOX-A31	リテーナー (ケリーン) (トウカイ)	210	1	1			
15	90123-KVO-000	ホルト, フランジ 8X16	130	2	2			
16	93903-34480	スクリュー, タッピンク 4X16	25	2	2			
17	94050-06080	ナット, フランジ 6MM	35	5	5			
18	95003-25045-31	チューブ, ビニール 9X11X450 (95003-25001-60M)	180	1	1			
19	95701-06012-00	ホルト, フランジ 6X12	35	3	3			
20	95701-08014-00	ホルト, フランジ 8X14	40	2	2			

# F-24

# エアークリーナー



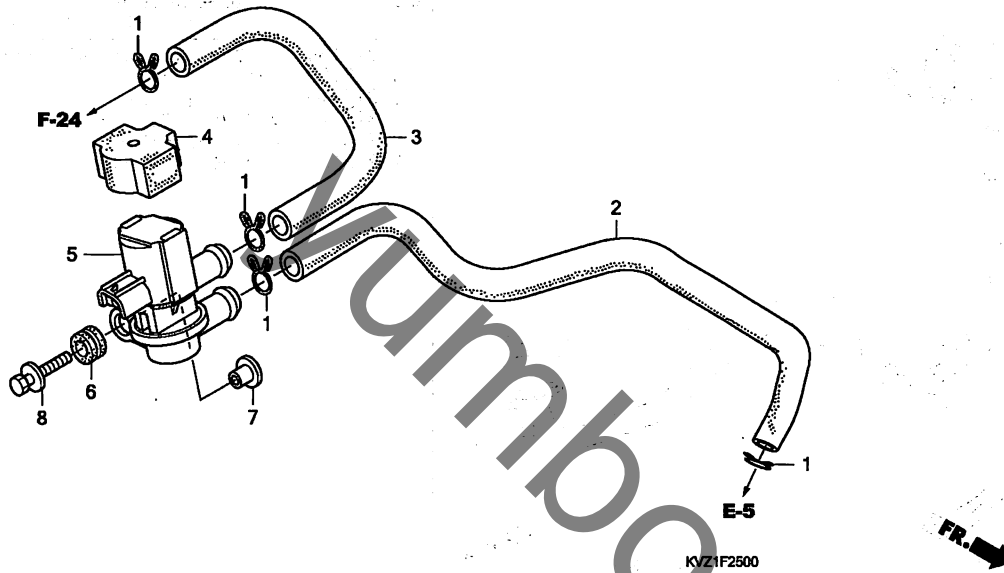
見出番号	LON	(関連見出番号) 整備項目	FRT
2	312105	エレメント, エアークリーナー	0.3
8	3121A5	ケース, エアークリーナー	2.3
10	312102	カバー, エアークリーナーケース	0.4
11	3121B6	チューブ, エアークリーナーコネクティング	2.3

見出番号	部品番号	部品名	希望 使用個数		適用号機		タイプ
			小売価格	8	8	初号機	
1	17208-GR1-010	カバー, エアークリーナーセッティング	100	2	2		
2	17210-KVZ-630	エレメントCOMP., エアークリーナー	2,880	1	1		
3	17211-MFE-640	カバー 4X8	145	1	1		
4	17212-KSV-J01	ダクト, エアークリーナー	320	1	1		
5	17212-KVZ-630	バンド, コネクティングチューブ	320	1	1		
6	17213-KVZ-630	シール, エアークリーナーケース	340	2	2		
7	17218-KVZ-630	チューブ, フリーザー	530	1	1		
8	17225-KVZ-630	ケースサブ ASSY., エアークリーナー	3,310	1	1		
9	17234-KCW-871	チューブ, エアークリーナーダクトレン	160	1	1		
10	17235-KVZ-630	カバーサブ ASSY., エアークリーナー	3,120	1	1		
11	17254-KVZ-630	チューブ, エアークリーナーコネクティング	1,850	1	1		
12	17370-419-700	ブラケット, フリーザーチューブ	165	1	1		
13	43516-MR5-000	ラバー, マウンティング	150	1	1		
14	50324-425-010	カバー 6.3X13	195	1	1		
15	90305-GEE-710	ナット, クリツフ 6MM	90	1	1		
16	90646-657-000	クリツフ, エアホース 16MM	145	1	1		
17	90682-SAO-671	クランプ, キヤニスターホース	150	1	1		
18	93404-06030-00	ホルトワッシャー 6X30	40	3	3		
19	93903-25580	スクリーン, タッピング 5X25	30	9	9		
20	95002-41200-08	クランプ, チューブ (D12)	50	2	2		
21	95002-80000	クリツフ, チューブ (C12)	30	1	1		
22	95003-23008-60	チューブ, ビニール 8X12X80 (95003-23001-60M)	50	1	1		
23	95018-60320	バンド, エアークリーナーコネクティング チューブ (60)	220	1	1		

3

F-25

エアージェクションソレノイドバルブ



見出 (関連見出番号) 項目 FRT  
番号 LON 整備項目

5 314130 バルブ, セカンダリ-エア-コントロール ..... 2.1

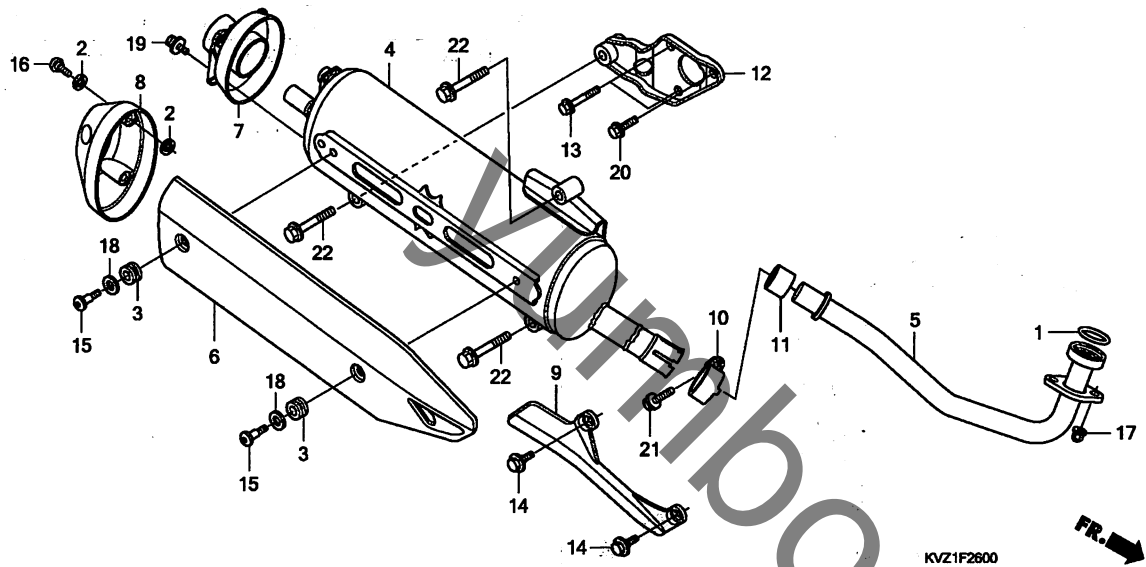
見出 番号	部品番号	部品名	希望 小売 価格	使用個数		適用号機		タイプ
				DA/D/SA/S 8	AA/A 8	初号機	終号機	
1	17724-102-700	クリップ, サブタンクホース .....	110	4	4			
2	18651-KVZ-630	チューブ A, エア-インジエクションソレノイド バルブ	1,050	1	1			
3	18652-KVZ-630	チューブ B, エア-インジエクションソレノイド バルブ	340	1	1			
4	35451-KVZ-630	キャップ, エア-インジエクションソレノイド バルブ	210	1	1			
5	36450-KVZ-631	バルブ ASSY., エア-インジエクション ソレノイド	3,030	1	1			
6	43516-MR5-000	ラバー, マウンティング .....	150	1	1			
7	50324-425-010	カラー 6.3X13 .....	195	1	1			
8	93404-06030-00	ホルトワッシャー 6X30 .....	40	1	1			

3



F-26

エキゾーストマフラー



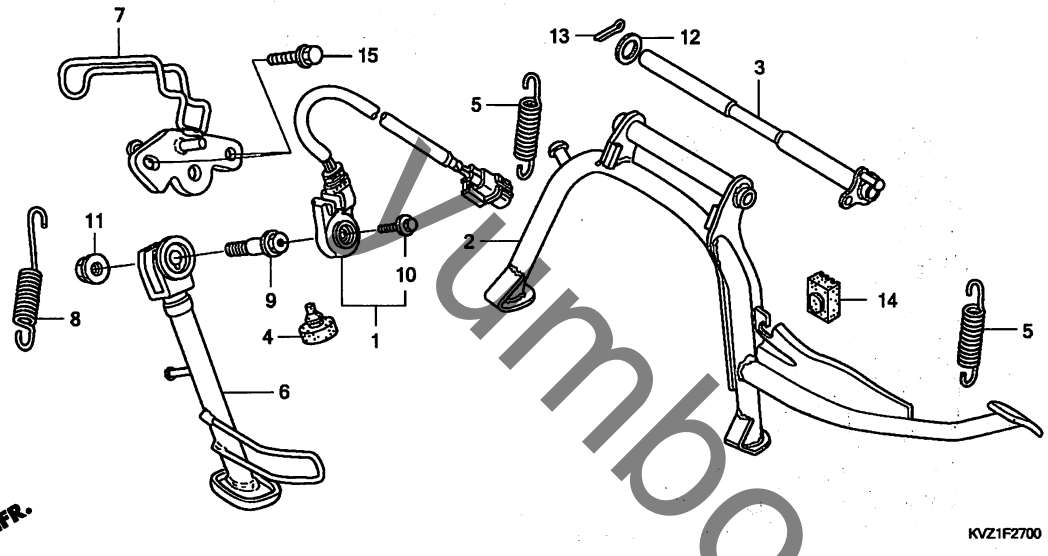
見出番号	LON	(関連見出番号) 整備項目	FRT
1	3131B4	ガスケット,エキゾーストパイプ	0.4
4	313120	マフラー	0.4
5	313110	パイプ,エキゾースト	0.4
6	313121	プロテクター,マフラー	0.1
8	3131F2	キャップ,マフラーエンド	0.1
9	3131A6	プロテクター,エキゾーストパイプ	0.1

見出番号	部品番号	部品名	希望 使用個数		適用号機		タイプ
			小売価格	8	初号機	終号機	
1	18291-MV9-000	ガスケット,エキゾーストパイプ	270	1	1		
2	18293-KSV-J00	ヘース,テールキャップ	95	8	8		
3	18294-KSV-J00	ラバー,プロテクターパッキン	120	2	2		
4	18300-KVZ-630	マフラーCOMP.,エキゾースト	45,800	1	1		
5	18301-KVZ-630	パイプCOMP.,エキゾースト	4,740	1	1		
6	18318-KVZ-630	プロテクター,マフラー	3,990	1	1		
7	18340-KVZ-630	ステーCOMP.,テールカバー	1,980	1	1		
8	18350-KVZ-630	カバー,テールキャップ	3,330	1	1		
9	18360-KVZ-630	プロテクター,エキゾーストパイプ	350	1	1		
10	18373-KAB-000	バンド,エキゾーストパイプ	550	1	1		
11	18391-MB0-891	パッキン,エキゾースト	800	1	1		
12	18450-KVZ-630	ステーCOMP.,マフラー	2,760	1	1		
13	90103-KAB-670	ホルト,フランジ 8X40	120	2	2		
14	90107-KTW-900	ホルト,スベシヤル, M6	120	2	2		
15	90109-KSV-J00	スクリユー, バン 5X18	275	2	2		
16	90114-KPB-750	スクリユー,スベシヤル 5X14	140	4	4		
17	90304-ME1-670	ナット,キャップ 8MM	215	2	2		
18	90505-KSV-J00	ワッシャー 8MM	130	2	2		
19	93404-06012-08	ホルトワッシャー 6X12	35	2	2		
20	95701-08020-07	ホルト,フランジ 8X20	40	1	1		
21	95701-08040-02	ホルト,フランジ 8X40	50	1	1		
22	95701-10060-07	ホルト,フランジ 10X60	70	3	3		

3

F-27

スタンド

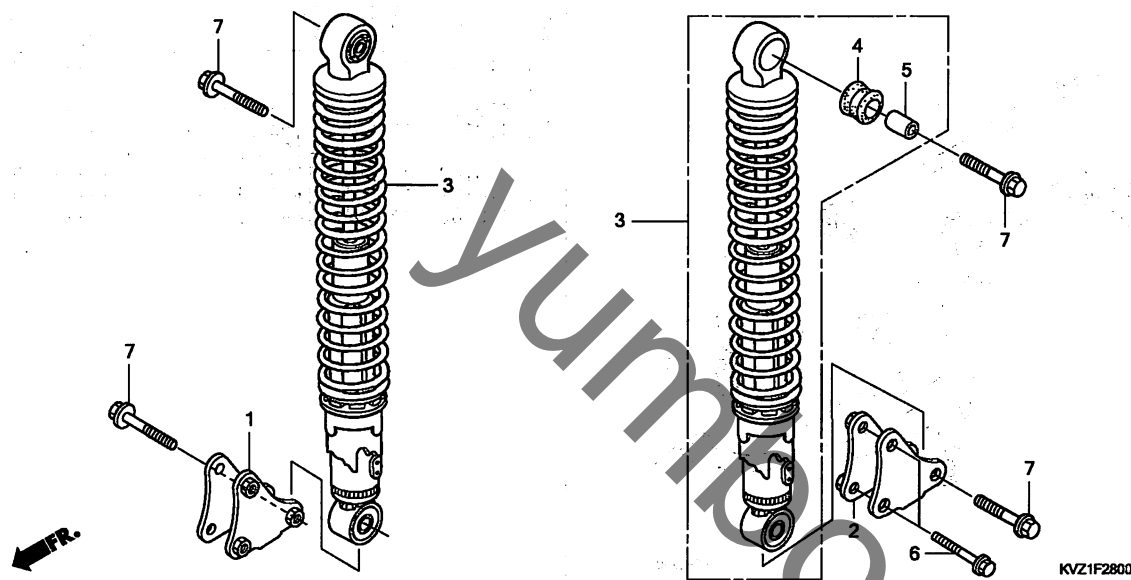


見出番号	LON	(関連見出番号) 整備項目	FRT
1	615195	スイッチ, サイドスタンド	0.3
2	410175	スタンド, メイン (3)	0.4
5	410176	スプリング, メインスタンド ・作業条件: 2個でも同一時間	0.1
6	410180	バー, サイドスタンド	0.3
7	410181	ブラケット, サイドスタンド	0.3
8	410182	スプリング, サイドスタンド	0.1

見出番号	部品番号	部品名	希望 使用個数		適用号機		タイプ
			小売価格	NSS250 DA/D/SA/S AA/A 8 8	初号機	終号機	
1	35070-KVZ-630	スイッチセット, サイドスタンド	3,420	1	1		
2	50500-KVZ-630	スタンド COMP., メイン	7,200	1	1		
3	50503-KVZ-630	シャフト, メインスタンド	1,400	1	1		
4	50505-GA7-730	ラバー, スタンドストツバー	115	1	1		
5	50520-GFC-900	スプリング, メインスタンド	105	2	2		
6	50530-KVZ-630	バーCOMP., サイドスタンド	3,660	1	1		
7	50535-KVZ-630	ブラケット, サイドスタンド	1,230	1	1		
8	50541-MV4-010	スプリング, サイドスタンド	255	1	1		
9	90108-MK6-670	ホルト, サイドスタンドピボット	280	1	1		
10	90147-MCE-950	ホルト, スペシャル 6X16	150	1	1		
11	90203-MF9-710	ナット, サイドスタンド	155	1	1		
12	90439-463-000	ワッシャー, フレイ 16MM	115	1	1		
13	94201-25250	ピン, スプリング 2.5X25	30	1	1		
14	95011-61000	ラバー-A, スタンドストツバー	50	1	1		
15	95801-10025-07	ホルト, フランジ 10X25	55	2	2		

3

リヤークッション



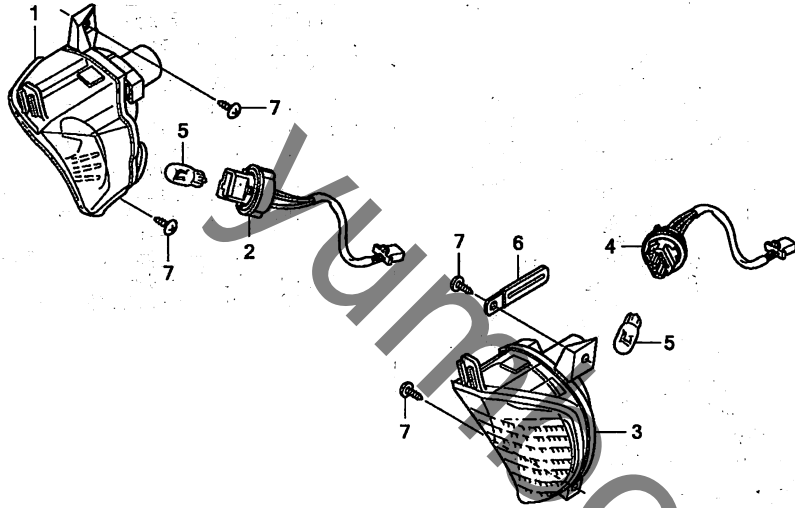
見出番号	LON	(関連見出番号) 整備項目	FRT
3	5121B6	クッションASSY., リヤ : レフト	0.2
	5121B7	クッションASSY., リヤ : ライト	0.2
	5121B8	クッションASSY., リヤ : 両側	0.3

見出 番号	部品番号	部品名	希望 使用個数		適用 号機		タイプ
			小 売 価 格	NSS250 DA/D/SA/S AA/A 8 8	初号機	終号機	
1	52121-KVZ-630	ブ ラケ ッ ト COMP., R. リ ヤ-ク ッ シ ョ ン	1,450	1	1		
2	52131-KVZ-630	ブ ラケ ッ ト COMP., L. リ ヤ-ク ッ シ ョ ン	1,450	1	1		
3	52400-KVZ-631	ク ッ シ ョ ン ASSY., リ ヤ-	10,200	2	2		AJ, DJ
	52400-KVZ-632		10,200	2	2		AAJ, DAJ, SAJ, SJ
4	52485-KVZ-631	ブ ッ シ ュ, ラバ-ア ッ パ-	220	2	2		
5	52486-KVZ-631	カ ラ- , ラバ-ブ ッ シ ュ	210	2	2		
6	90103-KAB-670	ボ ル ト, フ ラ ン ジ 8X40	120	2	2		
7	90111-MEE-000	ボ ル ト, フ ラ ン ジ 10X42	220	4	4		

3

F-29

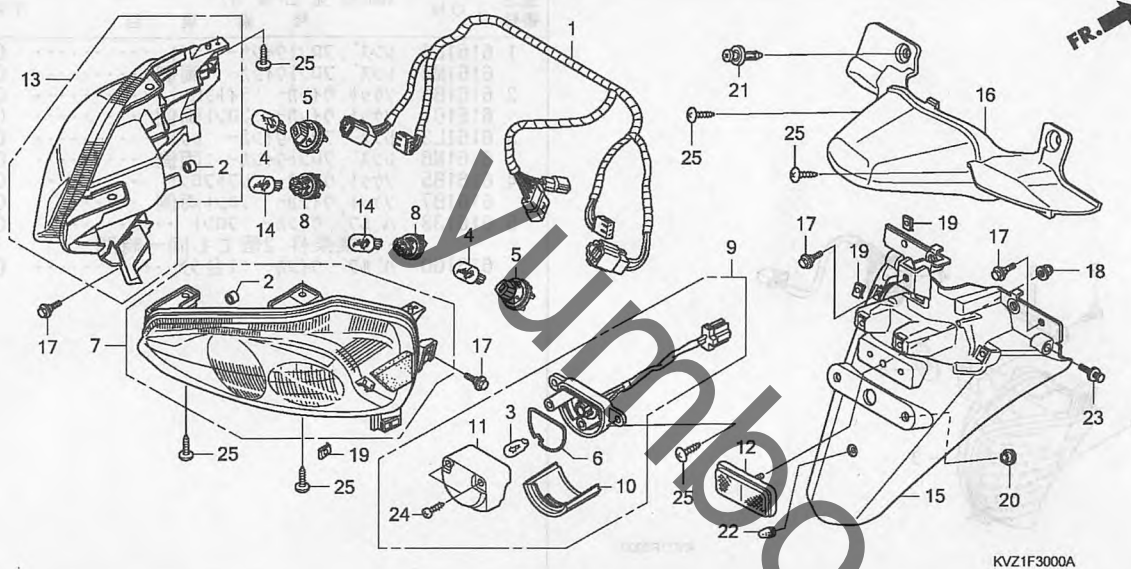
フロントウインカー



KVZ1F2900

見出番号	LON	(関連見出番号) 整備項目	FRT
1	6161L4	レンズ, フロントウインカー : ライト	0.5
	6161M6	レンズ, フロントウインカー : 両側	0.7
2	6161B6	ソケット, ウインカー : ライトフロント	0.1
	6161B7	ソケット, ウインカー : フロント両側	0.2
3	6161L3	レンズ, フロントウインカー : レフト	0.5
	6161M6	レンズ, フロントウインカー : 両側	0.7
4	6161B5	ソケット, ウインカー : レフトフロント	0.1
	6161B7	ソケット, ウインカー : フロント両側	0.2
5	616133	バルブ, ウインカー : フロント	0.1
	6161G0	バルブ, ウインカー : 1台分 -作業条件: 2個でも同一時間	0.3

見出番号	部品番号	部品名	希望小売価格	使用個数		適用機種		タイプ
				DA/D/SA/S	AA/A	初号機	終号機	
1	33405-KVZ-631	レンズ COMP., R. フロントウインカー	3,940	1	1			
2	33410-KVZ-631	コード COMP., R. フロントウインカー	840	1	1			
3	33455-KVZ-631	レンズ COMP., L. フロントウインカー	3,940	1	1			
4	33460-KVZ-631	コード COMP., L. フロントウインカー	840	1	1			
5	34906-MBB-611	バルブ, ウェッジベース (スタンレー) (12V 21/5W ECE)	210	2	2			
6	91406-657-671	クリップ, ワイヤハーネス	190	1	1			
7	93903-34480	スクリュー, タツピンク 4X16	25	4	4			



見出番号	LON	(関連見出番号) 整備項目	FRT
1	6111B4	コード, テールライト	0.8
3	6161F3	バルブ, ライセンスライト	0.2
4	616139	バルブ, ウィンカー: リヤ - 作業条件: 2個でも同一時間	0.2
	6161G0	バルブ, ウィンカー: 1台分	0.3
7	6161D7	テールライトユニット: ライト	0.8
	6161N2	テールライトユニット: 両側	0.8
9	6161D8	ライト, ライセンス	0.2
13	6161D6	テールライトユニット: レフト	0.8
	6161N2	テールライトユニット: 両側	0.8
14	6161G1	バルブ, テールライト - 作業条件: 2個でも同一時間	0.2
15	413102	フェンダー, リヤ	0.2
16	6161P5	カバー, ライセンスライト	0.1

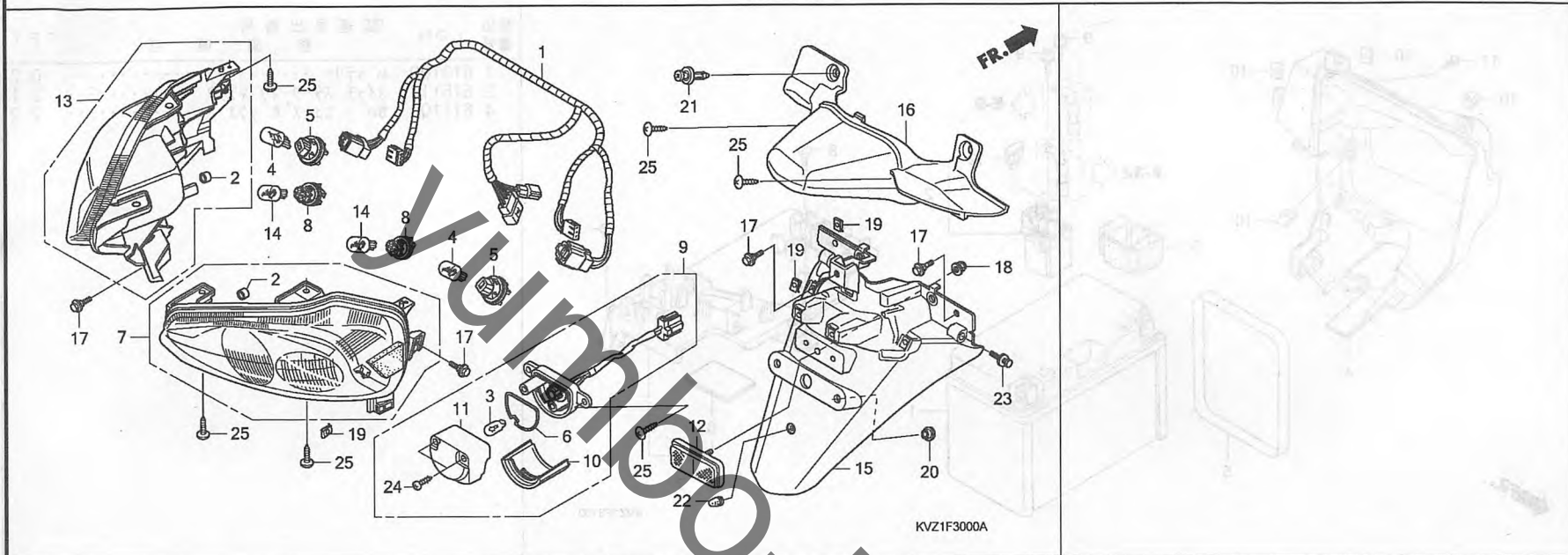
3

見出番号	部品番号	部品名	希望小売価格	使用個数		適用号機		タイプ
				DA	SA/S	初号機	終号機	
1	32101-KVZ-630	サブコード, ラキシ	2,180	1	1			
2	33113-MBW-D21	パイプ, CP	140	2	2			
3	33301-SAO-741	バルブ (12V 5W) (スタンレー)	160	1	1			
4	33303-SL4-003	バルブ, ウエッジ (12V 21W) (スタンレー)	170	2	2			
5	33303-S5A-003	ソケットCOMP. (T20 S)	400	2	2			
6	33709-KVZ-631	バルブ, ライセンスライト	110	1	1			
7	33710-KVZ-003	コンビネーションユニット, R. リヤ	11,000	1	-			SAJ, SJ
	33710-KVZ-631		11,000	1	-			DAJ, DJ
8	33720-GZ9-003	ソケット	550	2	2			
9	33720-KVZ-631	ライトASSY, ライセンス	2,380	1	1			
10	33721-KVZ-631	レンズ, ライセンス	220	1	1			
11	33727-KVZ-631	カバー, ライセンス	510	1	1			
12	33741-MS6-921	リフレクター, リフレックス (スタンレー)	890	1	1			
13	33760-KVZ-003	コンビネーションユニット, L. リヤ	11,000	1	-			SAJ, SJ
	33760-KVZ-631		11,000	1	-			DAJ, DJ
14	34906-MBB-611	バルブ, ウエッジベース (スタンレー) (12V 21/5W ECE)	210	2	2			
15	80100-KVZ-630	フェンダー, リヤ	1,940	1	1			
16	80111-KVZ-630	カバー, ライセンスライト	610	1	1			
17	90106-MM9-000	ボルト, フロントフェンダーファイキシング	120	7	7			
18	90301-MG8-000	ナット, フランジ 5MM	145	1	1			
19	90302-SA4-003	ナット, スプリング 4MM	120	6	6			
20	90522-028-000	ワッシャー, チェンケーセツテイソク	100	2	2			

F-30

リヤコンビネーションライト / リヤフェンダー

18-7

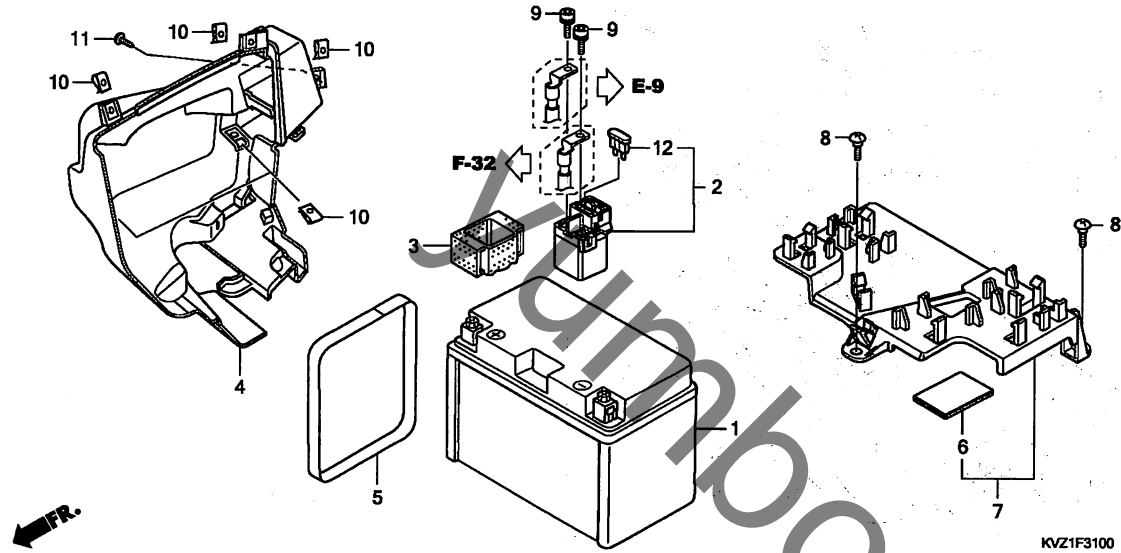


見出 番号	部品番号	部品名	希望 小 売 価	使用個数		適用号機		タイプ
				DA/D/SA/S	AA/A	初号機	終号機	
21	90601-PV3-003	クリップ, エアインテークダクトフッシユ	125	2	2			
22	90899-422-610	フック, コンタクト	150	1	1			
23	93404-06012-00	ホルトワッシャー 6X12	35	2	2			
24	93901-34520	スクリュウ, タツビング 4X20	25	2	2			
25	93903-34480	スクリュウ, タツビング 4X16	25	10	10			

3

# F-31

# バッテリー



見出 番号	LON	(関連見出番号) 整備項目	FRT
1	610100	バッテリー	0.2
2	615113	スイッチ,スターマクネチック	2.1
4	6111Q9	カバー,ヒューズボックス	2.2

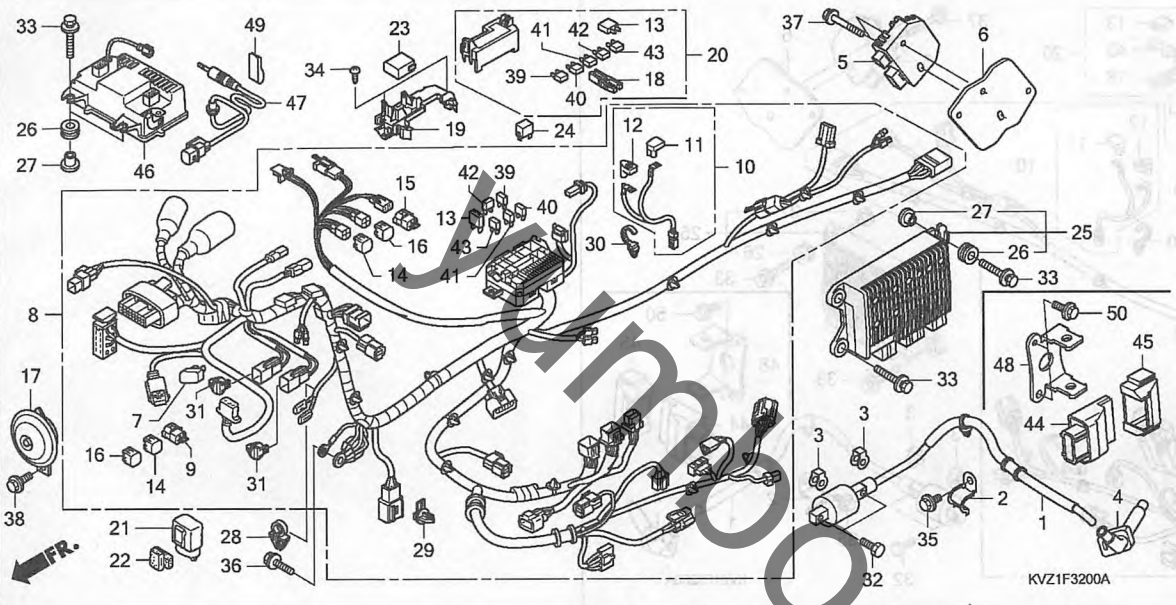
見出 番号	部品番号	部品名	希望 小売 価格	使用個数		適用号機		タイプ
				DA/D	NSS250 SA/S	初号機	終号機	
1	31500-KPB-004	バッテリー (FTZ12S) (フルカワ)	オープン	1	1			
	31500-KPB-017	バッテリー (YTZ12S) (GS ユアサ)	オープン	1	1			
2	35850-MR5-007	スイッチASSY.,スターマクネチック	4,040	1	1			
3	35856-KVZ-631	カバー,シヨック	340	1	1			
4	50327-KVZ-630	カバー,ヒューズボックス	600	1	1			
5	50328-KSV-J00	テープ,バッテリーリフト	340	1	1			
6	50328-KVZ-630	カバー,バッテリーバンド	125	1	1			
7	50329-KVZ-630	バンド,バッテリー	480	1	1			
8	90103-HC4-770	スクリュ,マッドガード	110	2	2			
9	90111-MR5-000	ホルト,ソケット 5X9	90	2	2			
10	90302-SA4-003	ナット,スプリング 4MM	120	5	5			
11	93903-34480	スクリュ,タツピング 4X16	25	1	1			
12	98200-33000	ヒューズ,プレート (30A)	50	1	1			

3



F-32

ワイヤーハーネス



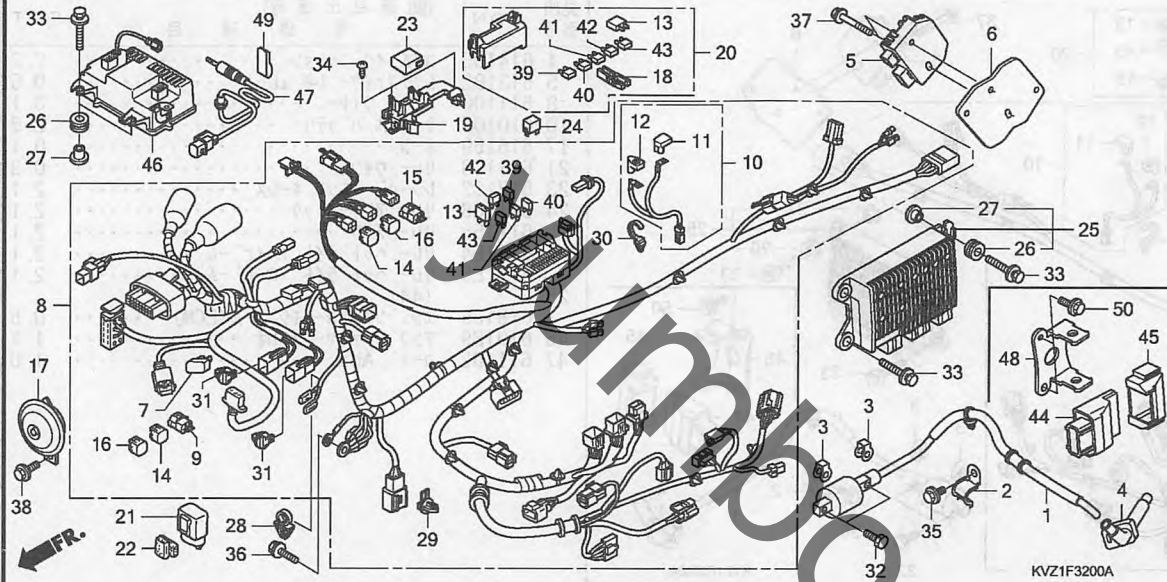
見出番号	LON	(関連見出番号) 整備項目	FRT
1	614105	コイル, イグニッション	2.2
5	6131B2	レクチファイヤー, レギュレーター	0.5
8	611100	ハーネス, ワイヤ	3.1
10	610105	ケーブル, バッテリー	2.2
17	616169	ホーン	0.1
21	6111C3	リレー, ウィンカー	0.3
23	6171C2	レシーバーユニット, キーレス	2.1
24	6111G8	リレー, アンサーバック	2.1
	611155	リレー, メイン	2.1
	6111E4	リレー, ヘッドライト: ハイビーム	2.1
	6111E5	リレー, ヘッドライト: ロービーム	2.1
25	618135	エンジンコントロールモジュール (ECM)	0.5
46	6191B9	アンプ, リファイヤー, ステレオ	1.2
47	6111D2	コート, AUX	1.0

見出番号	部品番号	部品名	希望使用個数		適用号機		タイプ
			小売価格	NSS250 DA/D/SA/S AA/A 8 8	初号機	終号機	
1	30510-KVZ-631	コイルCOMP., イグニッション	2,890	1	1		
2	30511-KTW-900	クランパー, ハイテンションコイル	175	1	1		
3	30520-GFM-900	スパーサー, イグニッションコイル	155	2	2		
4	30700-KTW-901	キャップ ASSY., ノイズサップレター	2,450	1	1		
5	31600-KVZ-631	レクチファイヤーCOMP., レギュレーター	17,700	1	1		
6	31601-KVZ-630	プレート, レギュレートレクチファイヤー	690	1	1		
7	31700-MM8-610	レクチファイヤーCOMP., シリコン	1,110	1	1		
8	32100-KVZ-000	ハーネス, ワイヤ	47,200	1	-		SJ
	32100-KVZ-630		47,200	1	-		DJ
	32100-KVZ-690		58,400	1	-		DAJ
	32100-KVZ-720		58,400	1	-		SAJ
	32100-KVZ-660		47,200	-	1		AJ
	32100-KVZ-700		58,400	-	1		AAJ
9	32150-KCR-J11	カプラー, ジョイント (WPC 2P 090 M) (ナチュラル)	275	1	1		
10	32401-KVZ-630	ケーブル, スターターマグネチックバッテリー	1,750	1	1		
11	32406-KAZ-000	カバー, スターターマグネチックターミナル	290	1	1		
12	32414-MZ5-000	カバー, バッテリーターミナル	235	1	1		
13	32501-KSV-J00	ヒューズ, プレート (40A)	90	2	2		
14	32605-GEV-761	キャップ, ターミナル (WPC 4P 090 M) (ナチュラル)	235	2	2		
15	32605-KCW-J91	キャップ, ターミナル (2P) (ブルー)	280	1	1		
16	32606-GEV-761	キャップ, ターミナル (4P) (レッド)	235	2	2		
17	38120-KVZ-631	ホーンCOMP. (ロー)	2,770	1	1		
18	38235-S04-003	フューズ, ミニヒューズ (スミトモ)	100	1	1		
19	38252-KVZ-631	カバー, アンプヒューズ & リレーボックス	850	1	1		



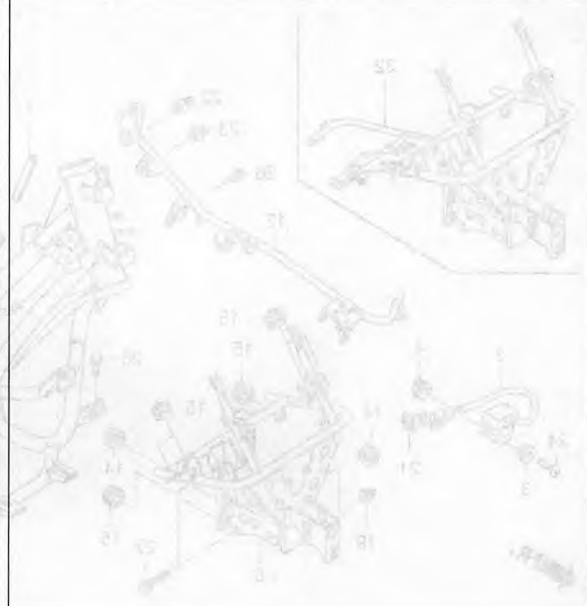
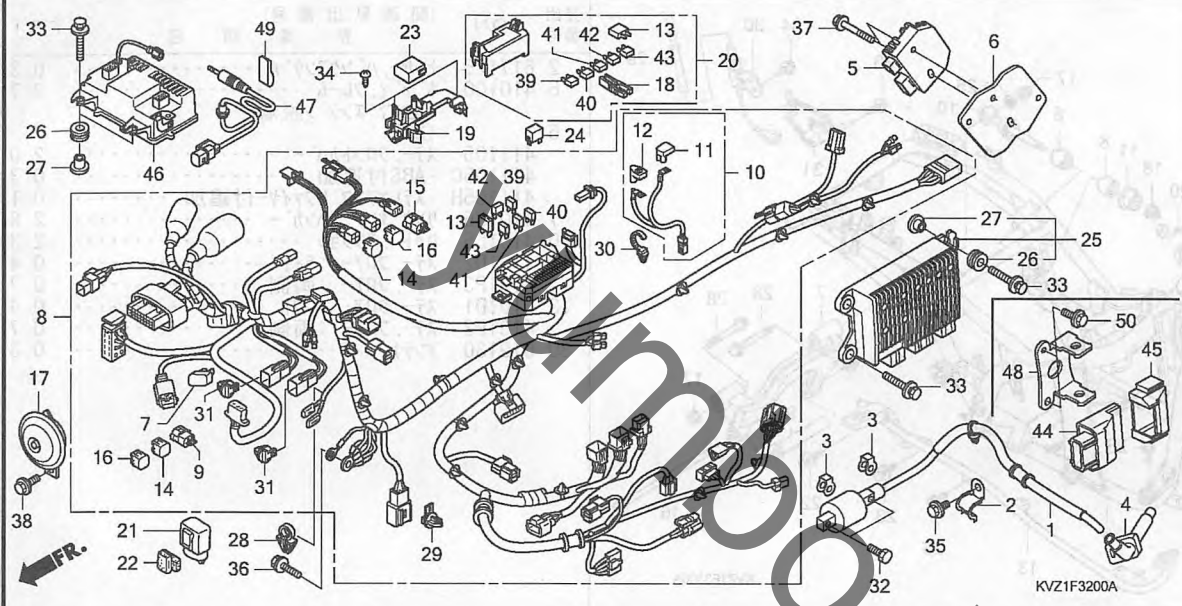
# F-32

# ワイヤーハーネス



3

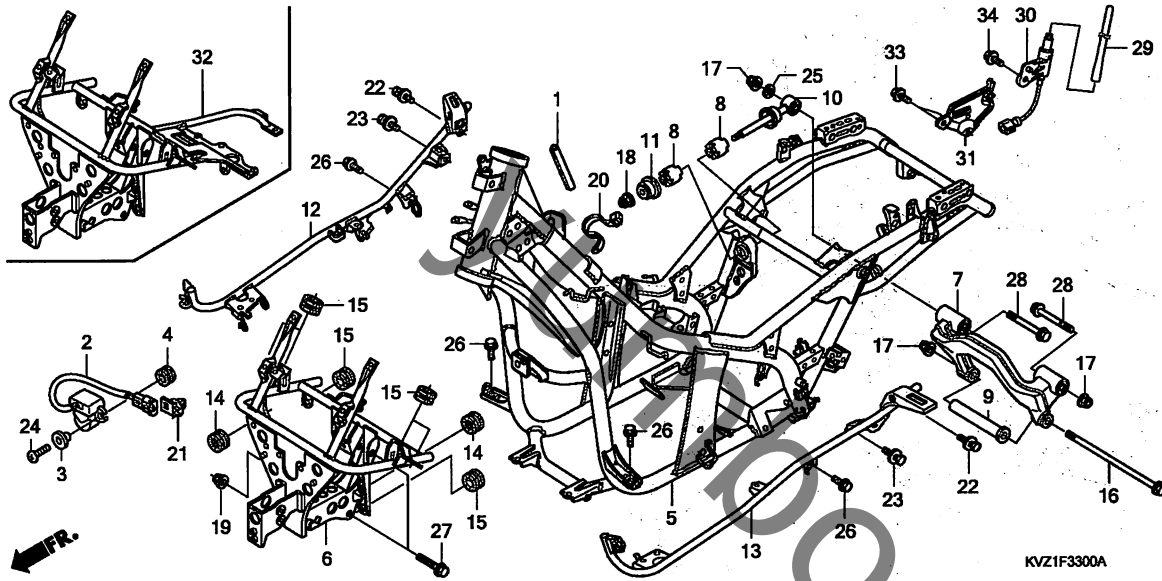
見出 番号	部品番号	部品名	希望 小売 価格	使用個数		適用号機		タイプ
				DA	D/SA/S	初号機	終号機	
20	38253-KVZ-000	リッドCOMP., ヒューズ&リレーボックス	830	1	-	-	-	SJ
	38253-KVZ-630	.....	830	1	-	-	-	DJ
	38253-KVZ-690	.....	830	1	-	-	-	DAJ
	38253-KVZ-720	.....	830	1	-	-	-	SAJ
	38253-KVZ-660	.....	830	-	1	-	-	AJ
	38253-KVZ-700	.....	830	-	1	-	-	AAJ
21	38301-MEG-000	リレーCOMP., ウィンカー (ミツバ) ..	2,050	1	1	-	-	-
22	38306-GE7-000	サスペンション, ウィンカーリレー .....	240	1	1	-	-	-
23	38385-KSV-J01	レシーバユニット .....	8,800	1	1	-	-	-
24	38501-KVZ-631	リレーASSY., ハブ (MICRO ISO 4P) (ミツバ)	570	8	8	-	-	-
25	38770-KVZ-631	PGM-Fユニット .....	50,100	1	-	-	-	DAJ, DJ
				-	1	-	-	
26	61103-357-000	ラバー, フロントフェンダーマウンティング	175	1	1	-	-	AJ, DJ
				3	-	-	-	SAJ
				4	4	-	-	AAJ, DAJ
27	61104-428-000	カラー, フロントフェンダ .....	220	1	1	-	-	AJ, DJ
				3	-	-	-	SAJ
				4	4	-	-	AAJ, DAJ
28	90659-734-K51	クリップ, ハーネス (ニフコ) .....	85	1	1	-	-	-
29	91533-S04-003	クリップ, カフラー (チユラル) .....	60	1	1	-	-	-
30	91541-S0A-003	クリップ, ハーネスバンド (フトラック) (145MM)	100	1	1	-	-	-
31	91565-SOX-003	クリップ, カフラー (タケケリオン)	100	2	2	-	-	-
32	92101-06020-4J	ホルト, 6カク 6X20 .....	60	2	2	-	-	-



見出 番号	部品番号	部品名	希望 小 売 価	使用個数		適用号機		タイプ	備考
				DA/D/SA/S	NSS250 AA/A	初号機	終号機		
33	93404-06025-00	ホルトワッシャー 6X25	40	3	3	---	---	AJ, DJ, SAJ	
34	93903-34480	スクリュー, タツヒソク 4X16	25	2	2	---	---	AAJ, DAJ	
35	95701-06012-00	ホルト, フランジ 6X12	35	1	1	---	---	---	
36	95701-06016-00	ホルト, フランジ 6X16	35	1	1	---	---	---	
37	95701-06025-00	ホルト, フランジ 6X25	40	2	2	---	---	---	
38	95701-08014-00	ホルト, フランジ 8X14	40	1	1	---	---	---	
39	98200-40500	ヒューズ, ミニ (5A)	35	5	6	---	---	---	
40	98200-41000	ヒューズ, ミニ (10A)	35	6	6	---	---	---	
41	98200-41500	ヒューズ, ミニ (15A)	35	4	4	---	---	AJ, DJ, SJ	
42	98200-42000	ヒューズ, ミニ (20A)	35	5	5	---	---	AAJ, DAJ, SAJ	
43	98200-43000	ヒューズ, ミニ (30A)	50	2	2	---	---	SAJ, SJ	
					3	---	---	DAJ, DJ	
					-	5	---	---	
44	38770-KVZ-003	PGM-FIユニット	12,000	1	-	---	---	SAJ, SJ	
45	38771-GFC-770	サスベクション, エンジンコントロールユニット	180	1	-	---	---	SAJ, SJ	
46	39160-KVZ-691	ユニットCOMP., チューナー& アンプリファイヤー	82,900	1	1	---	---	AAJ, DAJ, SAJ	
47	39170-KVZ-690	コートCOMP. (AUX)	3,550	1	1	---	---	AAJ, DAJ, SAJ	
48	50236-KVZ-000	ブラケット, ECU	195	1	-	---	---	SAJ, SJ	
49	64316-KVZ-690	ホルター, コート	520	1	1	---	---	AAJ, DAJ, SAJ	
50	95701-06010-00	ホルト, フランジ 6X10	35	2	-	---	---	SAJ, SJ	

F-33

フレームボディ



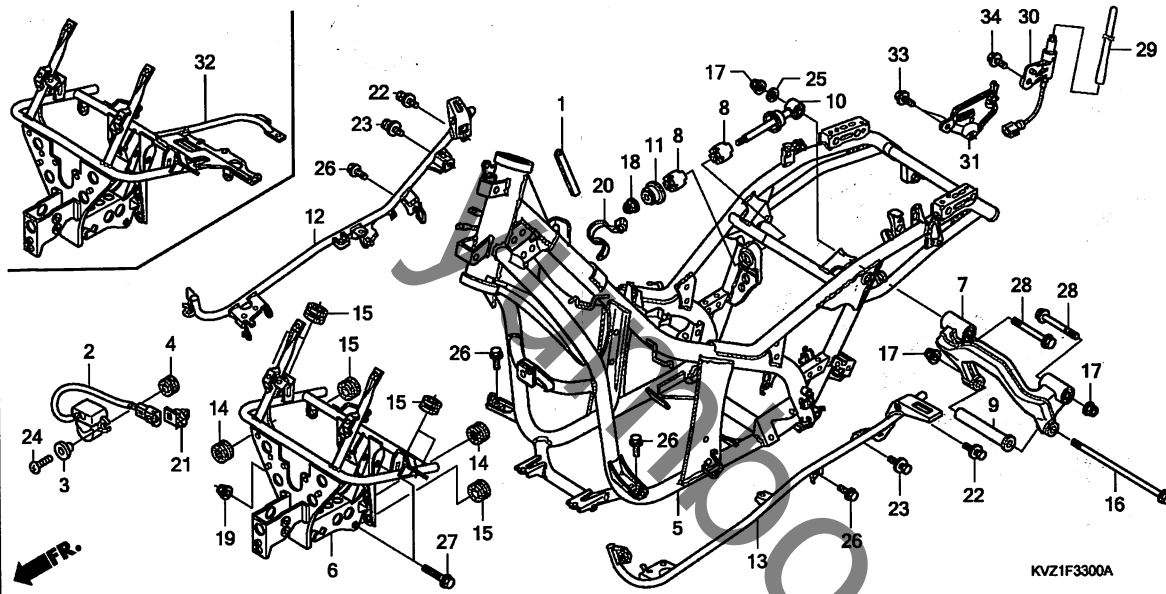
見出番号	LON	(関連見出番号) 整備項目	FRT
2	617125	センサー, バンクアングル	0.3
5	410100	ボディ, フレーム : 含む: エンジン脱着	7.7
6	411105	ステア, フロントカバー (32)	2.0
	411105C	: ABS付追加	0.3
	411105H	: ステレオアンプ リファイヤー付追加	0.1
7	4101B5	リンク, エンジンハンガー	2.8
10	4101L5	ロッド, テンション	2.3
12	4101D2	ステア, フロア: ライト	0.4
	4101P3	ステア, フロア: 両側	0.7
13	4101D1	ステア, フロア: レフト	0.4
	4101P3	ステア, フロア: 両側	0.7
30	619130	アンテナ	0.3

3

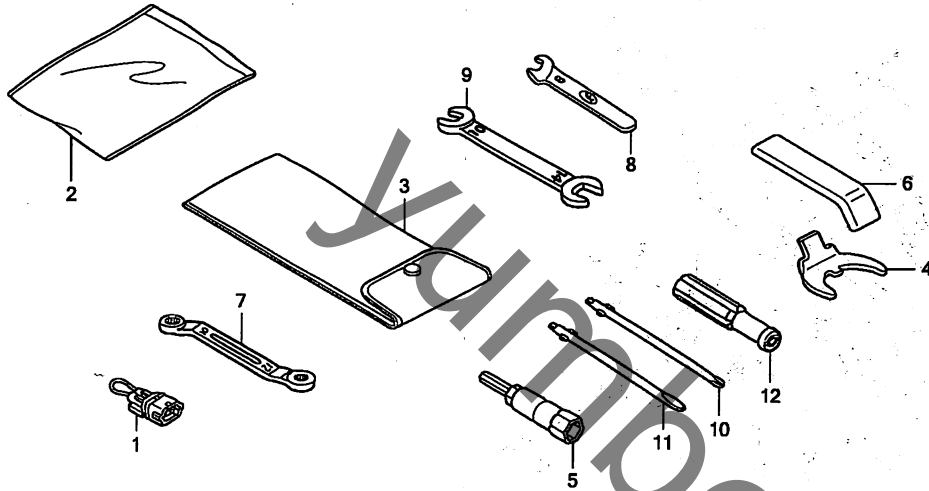
見出番号	部品番号	部品名	希望 使用個数		適用号機		タイプ
			小売価格	NSS250 DA/D/SA/S AA/A 8 8	初号機	終号機	
1	17516-HC0-000	トリム, フuelタンク	165	1	1		
2	35161-KVZ-631	センサーCOMP., バンクアングル	5,700	1	1		
3	35162-MN5-003	カバー	235	2	2		
4	35163-MN5-003	グロメット	115	2	2		
5	50100-KVZ-630	ボディCOMP., フレーム	75,100	1	1		
6	50310-KVZ-630	ステア, フロントカバー	9,900	1	-		DJ, SJ
	50310-KVZ-660		9,900	-	1		AJ
7	50350-KVZ-630	リンクASSY., エンジンハンガー	14,000	1	1		
8	50373-KS4-000	ラバー-B, ストップ	430	2	2		
9	50375-KVZ-630	カバー, エンジンヒートデイスタンス	1,110	1	1		
10	50380-KVZ-630	ロッドCOMP., テンション	2,700	1	1		
11	50387-KVZ-630	ストッパ, テンションロッド	510	1	1		
12	50610-KVZ-630	ステアCOMP., R. フロア	4,730	1	1		
13	50620-KVZ-630	ステアCOMP., L. フロア	4,730	1	1		
14	61304-415-000	ラバー, ヘルムライトケースマウンティング	160	2	2		
15	64216-GJ2-730	ラバー, スクリーンセッティング	145	6	6		
16	90103-KVZ-630	ホルト, フランジ 12X311	560	1	1		
17	90306-KF0-003	ナット, フランジ 12MM	175	3	3		
18	90309-KF0-003	ナット, フランジ 8MM	205	1	1		
19	90443-107-000	ナット, キャップ 8MM	175	1	1		
20	90679-SG9-E01	パッド, サクションホース (ブラック)	115	1	1		
21	91565-S0X-003	クリップ, カブラー (タケケリ)	100	1	1		
22	93404-06016-00	ホルトワッシャー 6X16	35	2	2		
23	93404-08016-00	ホルトワッシャー 8X16	45	2	2		
24	93500-04020-0H	スクリーン, バン	25	2	2		

F-33

フレームボディ



見出 番号	部品番号	部品名	希望 小売 価格	使用個数		適用号機		タイプ
				DA/D/SA/S	AA/A	初号機	終号機	
25	94102-12800	ワッシャー, フレイン 12MM	30	1	1			
26	95701-08014-08	ホルト, フランジ 8X14	40	4	4			
27	95801-08040-00	ホルト, フランジ 8X40	50	2	2			
28	95801-12130-00	ホルト, フランジ 12X130	140	2	2			
29	39151-SAA-J01	エレメントASSY. (DOM)	1,500	1	1			AAJ, DAJ, SAJ
30	39192-KVZ-691	ヘースCOMP., アンテナ	3,530	1	1			AAJ, DAJ, SAJ
31	39196-KVZ-690	ステー, アンテナ	570	1	1			AAJ, DAJ, SAJ
32	50310-KVZ-690	ステー, フロントカバ	9,900	1	1			DAJ, SAJ
	50310-KVZ-700		9,900	-	-			AAJ
33	95701-06012-00	ホルト, フランジ 6X12	35	2	2			AAJ, DAJ, SAJ
34	95701-06012-08	ホルト, フランジ 6X12	35	1	1			AAJ, DAJ, SAJ



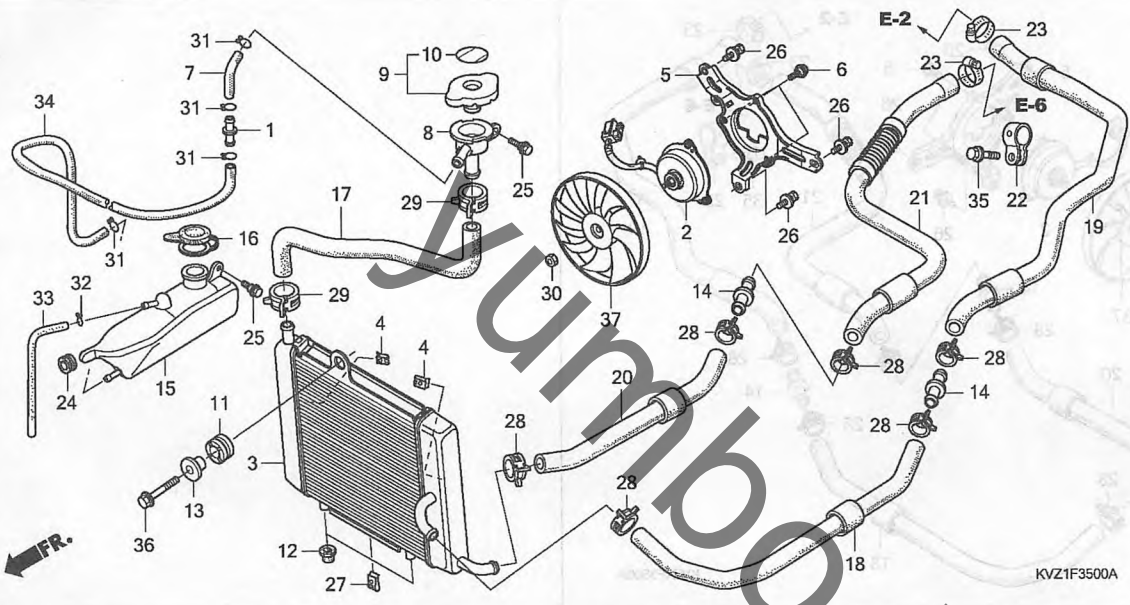
KVZ1F3400

見出番号 LON (関連見出番号) FRT  
整備項目

未案内 .....

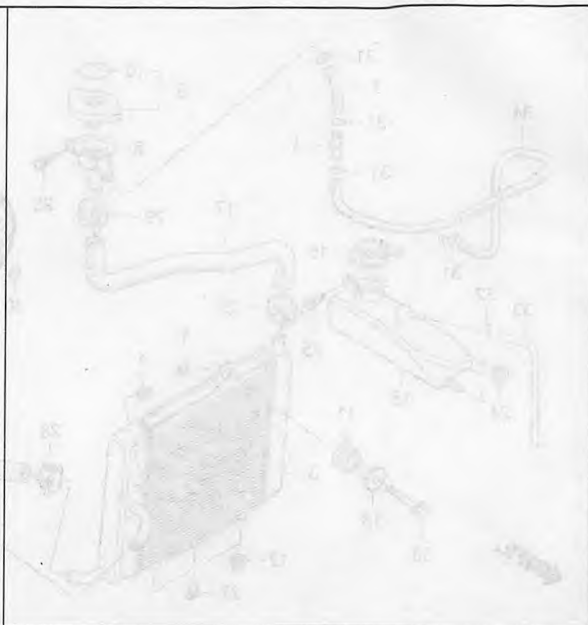
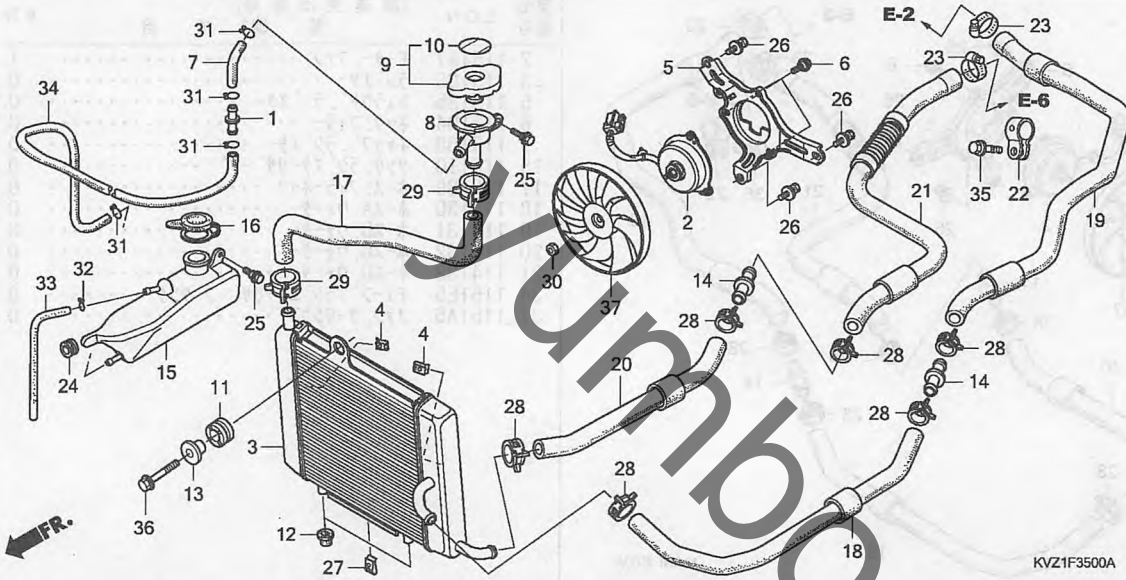
見出番号	部品番号	部品名	希望小売価格	使用個数		適用号機		タイプ
				DA/D	SA/S	AA/A	初号機	
1	35102-KVZ-630	カプラー, エントリーモード	340	1	1			
2	77251-342-000	パツク, サービ スパツク	220	1	1			
3	89101-GEO-000	パツク, キツク&ツール	590	1	1			
4	89215-KSV-J00	スパナ, ヒール	530	1	1			
5	89216-KVZ-630	レンチ, ホツクス (P14)	730	1	1			
6	89219-KSV-J00	ハンドル, アイレンチ	420	1	1			
7	89227-461-000	レンチ, アイ 10X12	930	1	1			
8	99001-08000	スパナ 8	210	1	1			
9	99001-10140	スパナ 10X14	240	1	1			
10	99003-10000	ドライバ-1, プラススクリュ- (NO.2)	95	1	1			
11	99003-30000	ドライバ-3, マイナススクリュ- (NO.2)	95	1	1			
12	99003-50000	グリツプ, スクリュ-ドライバ-	115	1	1			





見出番号	LON	(関連見出番号)	整備項目	FRT
2	1151A7		モーター, ファン	1.0
3	1151C3		ラジエター	0.8
5	115125		シュラウド, ラジエター	0.9
8	1151D4		ネット, フィラー	0.5
9	1151B8		キャップ, ラジエター	0.1
15	115110		タンク, ラジエターリザーブ	0.2
17	1151B9		ホース, フィラーネット	0.6
18	114130		ホースA, ウォーター	0.7
19	114131		ホースB, ウォーター	0.8
20	114132		ホースC, ウォーター	0.7
21	114133		ホースD, ウォーター	0.7
34	1151E5		チューブ, ラジエターリザーブタンク	0.3
37	1151A6		ファン, ケーリング	0.9

見出番号	部品番号	部品名	希望小売価格	使用個数	適用号機		タイプ
					NSS250	機	
				8	8	初号機	終号機
1	17359-419-670	ジヨイント, プリザ-チューブ	120	1	1		
2	19030-KVZ-631	モーターCOMP., ファン	9,300	1	1		
3	19010-KVZ-631	ラジエターCOMP.	24,300	1	1		
4	19014-KEA-003	ナット, セットインク	110	2	2		
5	19015-KVZ-631	シュラウドCOMP.	2,000	1	1		
6	19016-KEA-003	スクリュー, ファン 4X8.5	90	3	3		
7	19017-KFG-D10	チューブ, フィラー	150	1	1		
8	19035-KVZ-631	フィルター, ネット	950	1	1		
9	19037-GEE-710	キャップCOMP., ラジエター	1,610	1	1		
10	19046-PAA-A00	ラベル, ラジエターキャップ	90	1	1		
11	19051-KRN-000	ラバー, ラジエターマウンティング	160	1	1		
12	19051-MB2-000	ラバー, ラジエターマウンティング	160	2	2		
13	19052-MN8-000	カラー, ラジエターマウンティング	155	1	1		
14	19060-KVZ-630	ジヨイント	320	2	2		
15	19101-KVZ-630	タンク, リザーブ	2,160	1	1		
16	19104-MB0-700	キャップ, リザーブタンク	400	1	1		
17	19126-KVZ-630	ホース, フィラー	490	1	1		
18	19501-KVZ-630	ホースA, ウォーター	900	1	1		
19	19502-KVZ-630	ホースB, ウォーター	1,240	1	1		
20	19503-KVZ-630	ホースC, ウォーター	750	1	1		
21	19504-KVZ-630	ホースD, ウォーター	1,420	1	1		
22	19505-KVZ-630	クランプ, ウォーターホース	160	1	1		
23	19517-ML7-691	クランプ, ホース 22-29MM	390	2	2		
24	80101-310-000	ラバー, リヤフエンタークッション	145	1	1		
25	90111-162-000	ボルト, フランジ 6MM	170	2	2		



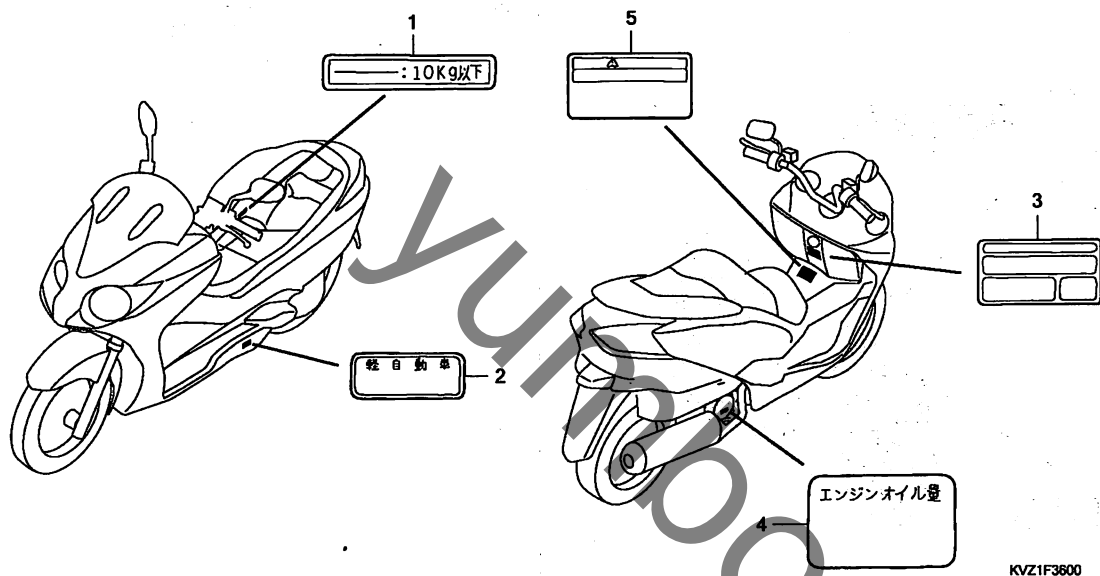
見出 番号	部品番号	部品名	希望 小売 価格	使用個数		適用号機		タイプ
				8	8	初号機	終号機	
26	90120-KCR-003	ホルトワッシャー 6X16	150	3	3			
27	90201-KPR-901	ナット, クリツプ 6MM	110	1	1			
28	90602-ZV5-013	クランプ, チューブ (D22)	95	6	6			
29	90701-MF5-003	クランプ, ウォーターホース 21MM	235	2	2			
30	94001-03000-0S	ナット, 6カク 3MM	25	1	1			
31	95002-02120	クリツプ, チューブ (B12)	35	4	4			
32	95002-70000	クリツプ, チューブ (C11)	30	1	1			
33	95005-70225-30	チューブ, 7X225 (95005-70001-30M)	120	1	1			
34	95005-75710-20	チューブ, 7.3X710 (95005-75001-20M)	650	1	1			
35	95701-06012-00	ホルト, フランジ 6X12	35	1	1			
36	95701-06025-00	ホルト, フランジ 6X25	40	1	1			
37	19020-KVZ-631	ファンCOMP., クーリング	1,900	1	1			

3

ambip.com

F-36

コーションラベル



見出番号 LON (関連見出番号) 整備項目 FRT

未案内 .....

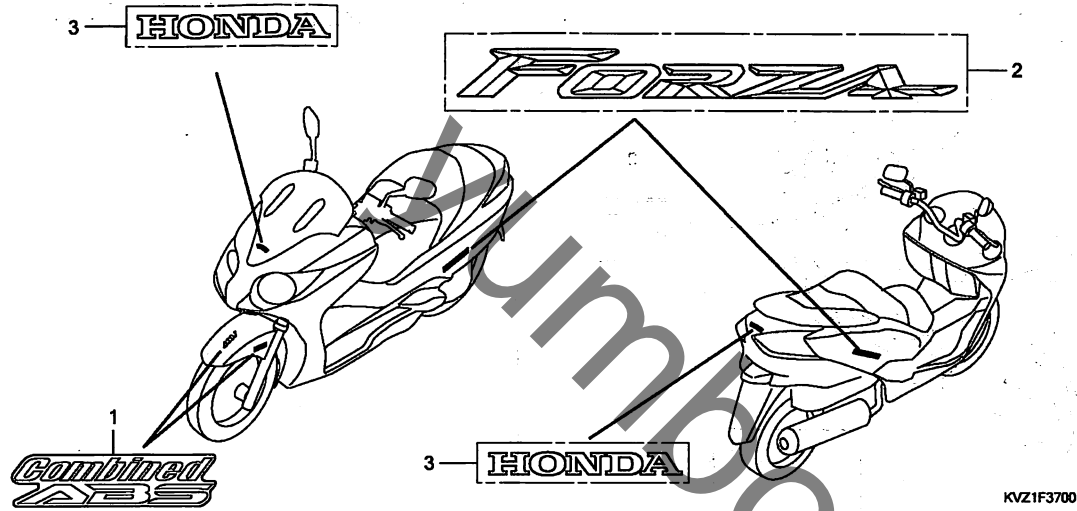
見出番号	部品番号	部品名	希望小売価格	使用個数		適用号機		タイプ
				DA/D/SA/S	AA/A	初号機	終号機	
1	81218-GAM-310	ラベル, ラキシボックスコーション ...	90	1	1			
2	87501-KVZ-631	プレート, レジステッドナンバー ...	150	1	1			
3	87505-KVZ-630	ラベル, タイヤ .....	215	1	1			
4	87541-KVZ-630	ラベル, オイルキャパシティー .....	105	1	1			
5	87560-MY1-701	マーク, トライプコーション .....	215	1	1			





見出番号 LON (関連見出番号) FRT  
整備項目

未案内 .....



見出 番号	部品番号	部品名	希望 小 価 格	使用個数	適用号機		タイプ
					DA/D/SA/S	AA/A	
1	61105-KVZ-660ZA	マーク、コンバインドABS *TYPE1*	195	-	2		
2	83402-KVZ-630ZA	マーク、ホテカバ *TYPE1* ..	1,660	2	2	初号機	終号機
3	87125-MCN-850ZA	マーク、ホンダ *TYPE1* .....	700	2	2		

3