

yumbo-rip.com



HONDA

スパシー (CH50MS_E)

1

パーツリスト

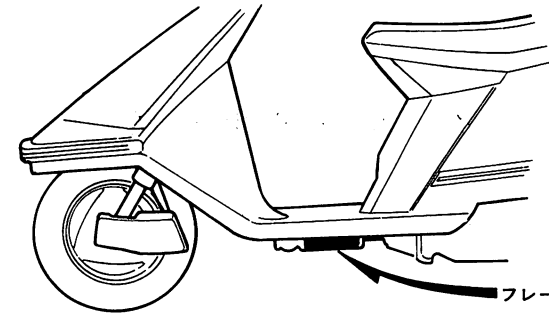
●ロックとブランクキーの選択表

・ロック及びブランクキーの選択は下記選択表をご参照下さい。

ロックとブランクキー選択表

タイプ	キーNo. 表示
タイプ1	*01～*20
	A**, B**
タイプ2	*21～*40
	C**, D**

*には数字の0～9が入ります。



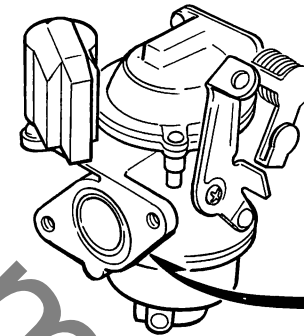
フレーム号機打刻位置

●号機管理と打刻位置

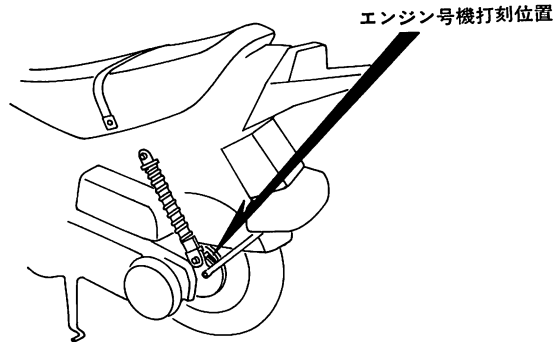
	エンジン部品	フレーム部品	キャブレター部品
機種名	エンジン号機	フレーム号機	キャブレター号機
CH50MSe	AF02E-1100001～	AF02-1100001～	VC60A <u>A</u>

・キャブレターアッセンブリーはフレーム号機で管理されていますが、その構成部品は下記アンダーラインで示したキャブレター号機で管理されています。

VC60A A KC ア



キャブレター号機打刻位置



エンジン号機打刻位置

BGE0-0B

BGE0-0C

BKJ9-0A

初版 昭和59年1月20日
本田技研工業株式会社

新一年金半見査



スペイシー (CH50MSE)

MEMO

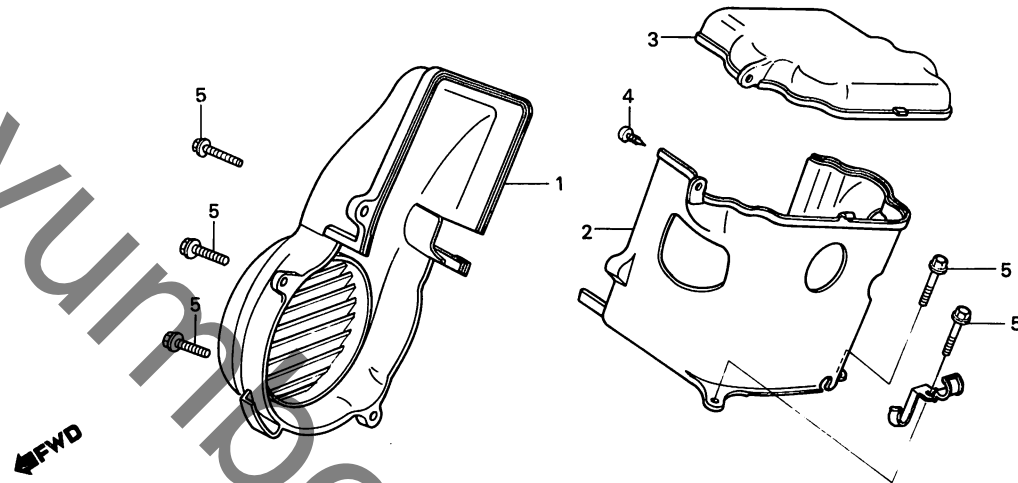
yumbo-jp.com

C 2

ブロックNO.

E-1

ファンカバー・シュラウド



BGE0-39

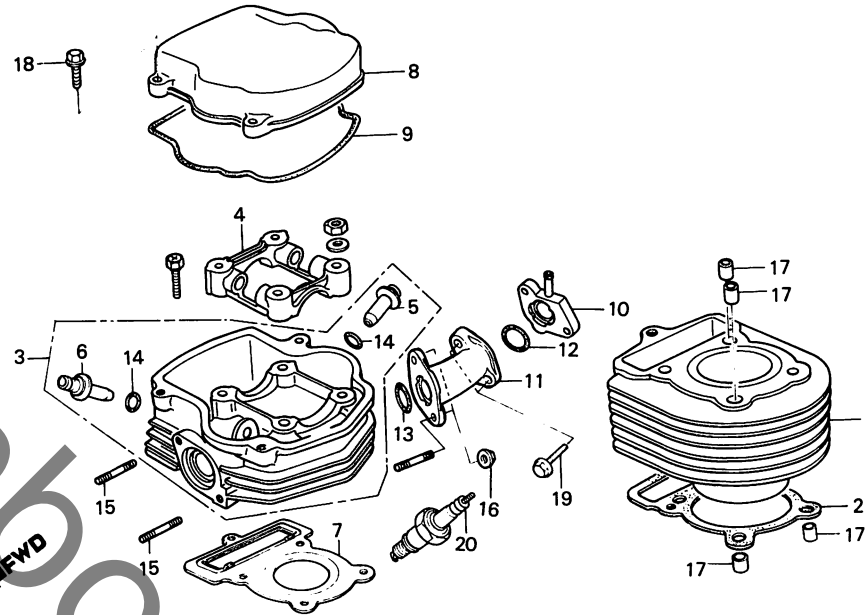
整備項目	標準時間	見出番号	部品番号	部品名	標準価格	使用個数	適用号機	
							初号機	終号機
ファンカバーCOMP.	0.2	1	19610-GK1-000	ファンカバーCOMP.	640	1		
シュラウドCOMP. (B)	0.3	2	19620-GEO-710	シュラウドCOMP. (A)	600	1		
シュラウドCOMP. (A)		3	19630-GK1-000	シュラウドCOMP. (B)	400	1		
		4	93903-44310	タツヒ〇ンク〇スクリュー 4X12	10	1		
		5	96000-06012-00	フランシッホボルト 6X12	25	5		

C 3

ブロックNO.

E - 2

シリンダーヘッド・シリンダー



BGE0-40

整備項目	標準時間	見出番号	部品番号	部品名	標準価格	使用回数 CH50MSE	適用号機	
							初号機	終号機
シリンター-COMP.	1.4	1	12100-GK1-000	シリンター-COMP.	5,300	1		
ハバルフカイト		2	12191-GK1-000	シリンターカセット	75	1		
(リーマシユウセイ フクム)		3	12200-GE0-710	シリンターヘッドCOMP.	6,000	1		
(イツコマシ 0.2 カサン)		4	12210-GK1-000	カムシャフトホルダー	1,500	1		
(ハバルフシユウセイ フクマス)		5	12237-GB4-305	インレットハバルフカイト	280	1		
(シユウセイシツハ 0.2 クワエル)								
シリンターカセット	1.3	6	12245-GB4-305	エキゾーストハバルフカイト	280	1		
シリンターヘッドCOMP.	1.8	7	12250-GK1-003	シリンターヘッドカセットASSY.	500	1		
カムシャフトホルダー	0.7	8	12310-GK1-000	シリンターヘッドカバー	1,300	1		
シリンターヘッドカセットASSY.	1.1	9	12391-GK1-000	ヘッドカバーカセット	200	1		
シリンターヘッドカバー	0.4	10	16210-GE0-710	キャブレッタインシュレーターCOMP.	300	1		
キャブレッタインシュレーターCOMP.								
インレットハバルフ		11	17111-GE0-710	インレットハバルフ	500	1		
		12	91301-GA7-720	オリング 18X1.9	70	1		
		13	91301-GK1-003	オリング 21.9X2	50	1		
			91301-GK1-004	オリング 21.9X2	50	1		
		14	91305-028-158	オリング 9X1.6	45	2		
		15	92700-06028-0B	スタットホルルト 6X28	25	2		
		16	94001-06000	6 カクナツト 6MM	15	2		
		17	94301-08140	ノツクヒコンA 8X14	45	4		
		18	96000-06022-00	フランジホルルト 6X22	35	3		
		19	96000-06032-00	フランジホルルト 6X32	35	2		
		20	98056-56717-00	スハ-クワラク (C6HA)	シカ	1		
			98056-56727-02	スハ-クワラク (U20FSR-L)	シカ	1		

1984.01.20

C3

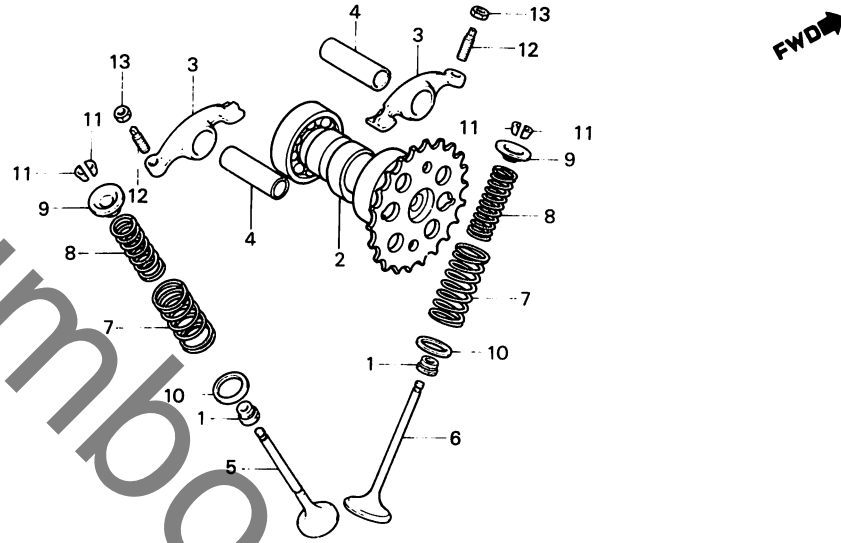
エンジングループ

C 4

ブロックNO.

E-3

カムシャフト・バルブ



BGE0-41

整備項目	標準時間	見出番号	部品番号	部品名	標準	適用	機	
					価格	号機	初号機	終号機
カムシャフトCOMP.	0.7	1	12209-GB4-681	ハバルフステムシール	155	2		
ハバルフロッツカ-ア-ム (ニコテモトウシカシカニ ニコイシヨウテモトウシカシカニ)		2	12209-GB4-682	ハバルフステムシール	155	2		
ハバルフ (イツコマシ 0.2 カサン)	1.3	3	14431-035-010	カムシャフトCOMP.	2,800	1		
(ハバルフシートノ シユウセイ フクム)		4	14451-035-000	ハバルフロッツカ-ア-ムシャフト	670	2		
(ハバルフカイトノ コウカン フクマス)	1.2	5	14711-GK4-000	インレットハバルフ	150	2		
ハバルフインナー-スフ-リンク		6	14721-GK4-000	エキソ-ストハバルフ	510	1		
(イツコマシ 0.1 カサン)		7	14751-GK1-003	ハバルフアウト-スフ-リンク	1,000	1		
(カンレンフ-ヒン フクム)		7	14751-GK1-004	ハバルフアウト-スフ-リンク	120	2		
		8	14761-GK1-003	ハバルフインナー-スフ-リンク	120	2		
		8	14761-GK1-004	ハバルフインナー-スフ-リンク	100	2		
		9	14771-GB4-680	ハバルフスフ-リンクリテ-ナー	100	2		
		10	14775-MA6-000	ハバルフスフ-リンクアウト-シート	220	2		
		11	14781-MA6-000	ハバルフコツター	80	2		
		12	90012-333-000	タヘ-ツトアシヤスティンク-スクリユ-	80	2		
		13	90206-001-000	タヘ-ツトアシヤスティンク-ナツト	35	2		

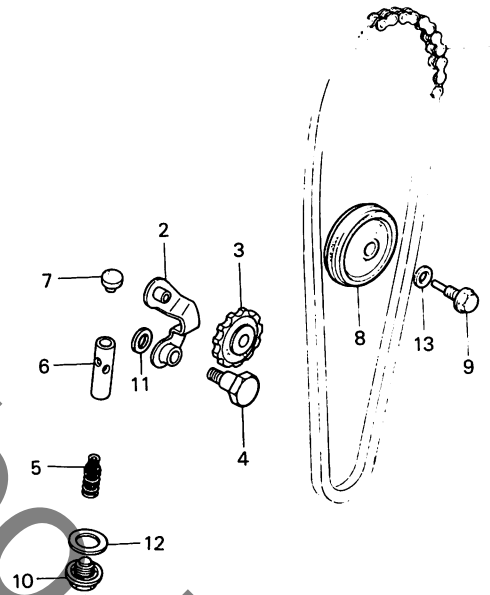
C 5

FWD

ブロックNO.

E-4

カムチェーン



BGE0-42

整備項目	標準時間	見出番号	部品番号	部品名	標準	使用個数	適用号機	
					価格	CH50MSE	初号機	終号機
カムチェーン	1.8	1	14401-GK1-003	カムチェーン (76L)	800	1		
カムチェーンテンショナーアームCOMP.	0.9	2	14500-GK1-000	カムチェーンテンショナーアームCOMP.	400	1		
カムチェーンテンショナーローラー		3	14502-086-000	カムチェーンテンショナーローラー	250	1		
カムチェーンテンショナーフックシロツトCOMP. (カンレンフック フック)	0.2	4	14531-035-000	カムチェーンテンショナーフック	90	1		
カムチェーンカイトローラーCOMP.	1.1	5	14541-GB4-680	カムチェーンテンショナースプリング	90	1		
		6	14550-GK1-000	カムチェーンテンショナーフックシロツトCOMP.	500	1		
		7	14566-GE0-000	テンショナーフックシロツトフック	50	1		
		8	14610-086-003	カムチェーンカイトローラーCOMP.	370	1		
		9	14615-GE0-000	カイトローラーピン	75	1		
		10	90081-035-000	シーリングワッシャー 14MM	100	1		
		11	90411-GK1-000	スラストワッシャー 8MM	70	1		
		12	90441-035-000	シーリングワッシャー 14MM	35	1		
		13	90481-035-000	ワッシャー 8MM	35	1		

1984.01.20

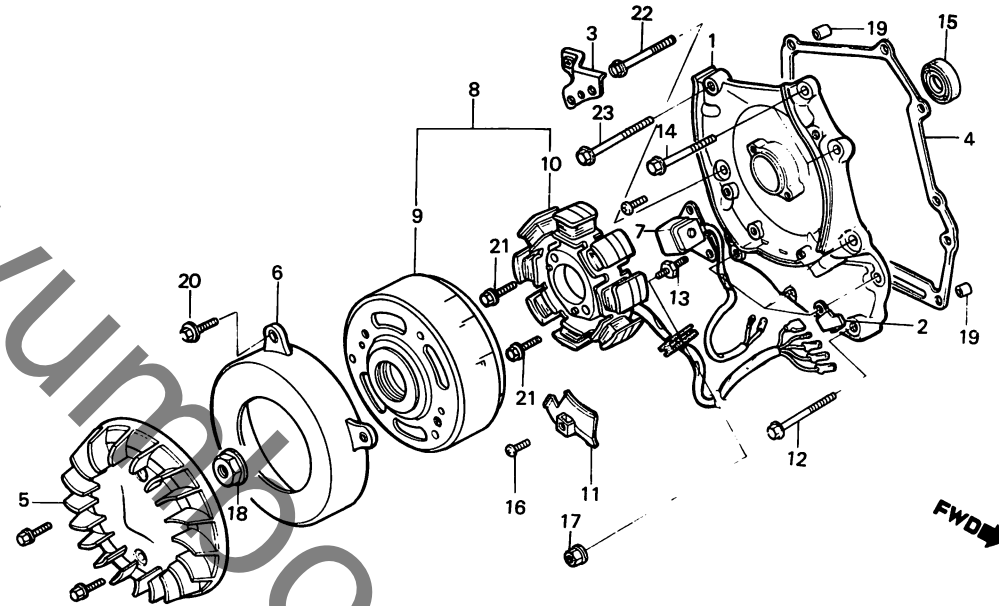
C5

C 6

ブロックNO.

E-5

ジェネレーター



BGE0-43

整備項目	標準時間	見出番号	部品番号	部品名	標準	使用個数	適用号機	
					価格	CH50MSE	初号機	終号機
R.カハ-COMP.	1.0	1	11330-GK1-000	R.カハ-COMP.	4,000	1		
R.カハ-カセット	0.9	2	11331-GK1-000	A.C.シエネレーター-コートクランパ	70	1		
オイルシール 17X32X6		3	11332-GK1-000	マフラーステー	200	1		
クーリングファン	0.3	4	11394-GK1-000	R.カハ-カセット	150	1		
ハルサーCOMP.	0.5	5	19520-GK1-000	クーリングファン	600	1		
フライホイールタイフ°A.C. シエネレーター-ASSY.		6	19530-GK1-000	A.C.シエネレーター-カハ-	400	1		
スターターCOMP.		7	30300-GK1-004	ハルサーCOMP.	1,750	1		
フライホイールCOMP.	0.4	8	31100-GE0-710	フライホイールタイフ°A.C. シエネレーター-ASSY.	15,000	1		
		9	31110-GE0-710	フライホイールCOMP.	10,000	1		
		10	31120-GE0-710	スターターCOMP.	9,000	1		
		11	32961-GK1-000	A.C.シエネレーター-コートクランパ-	100	1		
		12	90004-GE0-710	ス°シヤルホルト 102	150	1		
		13	90007-GK1-000	ス°シヤルスタツツ°ホルト	70	1		
		14	90135-964-000	フランシ°ホルト 6X85	60	6		
		15	91234-GK1-004	オイルシール 17X32X6	150	1		
		16	93500-05008-1A	ハ°ンスクリズ 5X8	10	1		
		17	94050-05000	フランシ°ナツツ 5MM	15	1		
		18	94050-10000	フランシ°ナツツ 10MM	35	1		
		19	94301-08014	ノツクピ°ン 8X14 (C.D.I.)	45	2		
		20	96000-06012-00	フランシ°ホルト 6X12	25	2		
		21	96000-06018-00	フランシ°ホルト 6X18	25	2		
		22	96000-06090-00	フランシ°ホルト 6X90	50	1		
		23	96000-06100-00	フランシ°ホルト 6X100	50	1		

1984.01.20

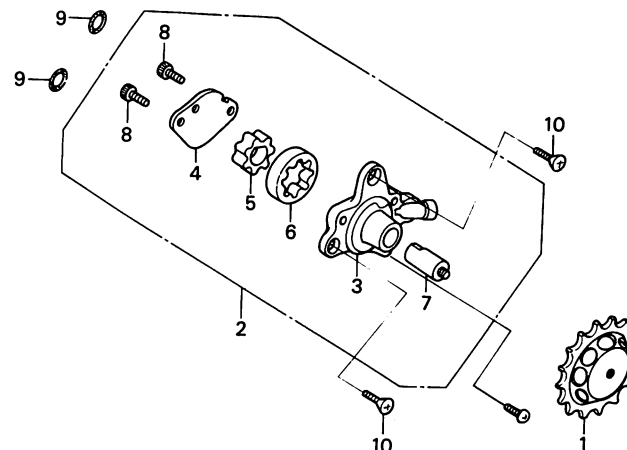
C6

C 7

ブロックNO.

E-6

オイルポンプ



BGE0-44

整備項目	標準時間	見出番号	部品番号	部品名	標準	使用個数	適用号機	
					価格	CH\$QMSSE	初号機	終号機
オイルポンプ°ASSY. (カンレンフ°ヒン フクム)	1.3	1	14670-GK1-000	カムチエンカ°イト°スフ°ロケツト	500	1		
		2	15100-GK1-000	オイルポンプ°ASSY.	2,000	1		
		3	15101-GK1-000	オイルポンプ°シャフト	800	1		
		4	15116-GK1-000	オイルポンプ°フ°レート	100	1		
		5	15331-107-000	オイルポンプ°インナ°ローター	170	1		
		6	15332-107-000	オイルポンプ°アウト°ローター	220	1		
		7	15382-GK1-000	オイルポンプ°シャフト	200	1		
		8	90010-GK1-000	ス°シヤル°ホ°ルト 6X12	50	2		
		9	90751-GK1-000	°リンク° 8.5X1.7	50	2		
		90751-GK1-003	°リンク° 8.5X1.7	50	2			
10	93600-06012-0A	フラツト°スクリユ° 6X12	15	2				

1984.01.20

C7

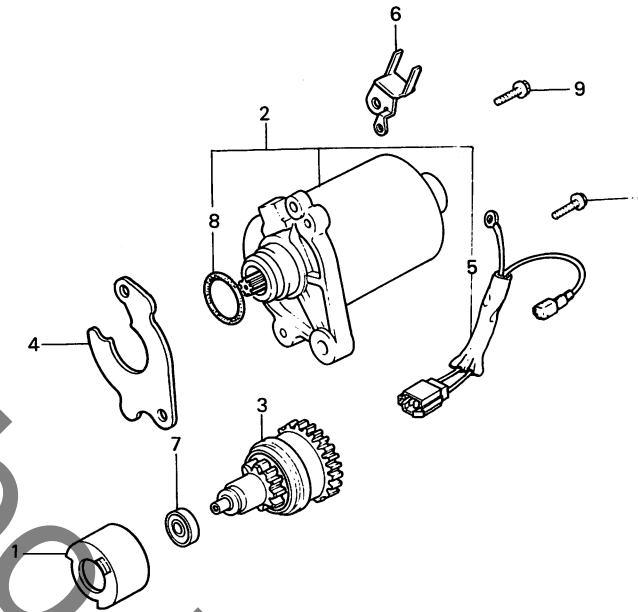
C 8

ブロックNO.

E-7

スターティングモーター

←FWD



BGE0-45

整備項目	標準時間	見出番号	部品番号	部品名	標準価格	使用回数 CH50MSE	適用号機	
							初号機	終号機
スターヒートンホルター	0.3	1	11351-GE0-710	スターヒートンホルター	300	1		
スターモーターASSY.	0.4	2	31200-GK1-004	スターモーターASSY.	7,400	1		
サブハーネス		3	31209-GK1-003	スターヒートンASSY.	4,000	1		
ラシアルホールへアリング		4	31221-GE0-710	スターモーターインシュレーター	200	1		
スターヒートンASSY.	0.6	5	32105-GK1-004	サブハーネス	420	1		
		6	32964-GK1-000	コートクランプ	100	1		
		7	91011-GK1-003	ラシアルホールへアリング (608ZZ)	1,500	1		
		8	91309-GF0-760	スターオリング	50	1		
		9	96000-06020-00	フランシホルト 6X20	25	2		

1984.01.20

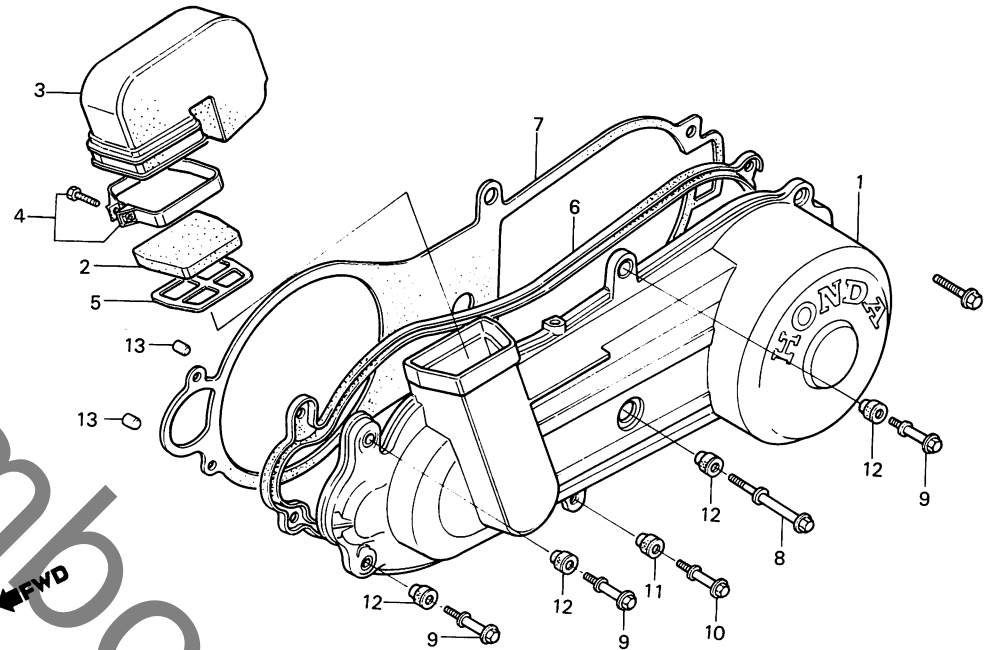
C8

C 9

ブロックNO.

E-8

L. サイドカバー



BGE0-46

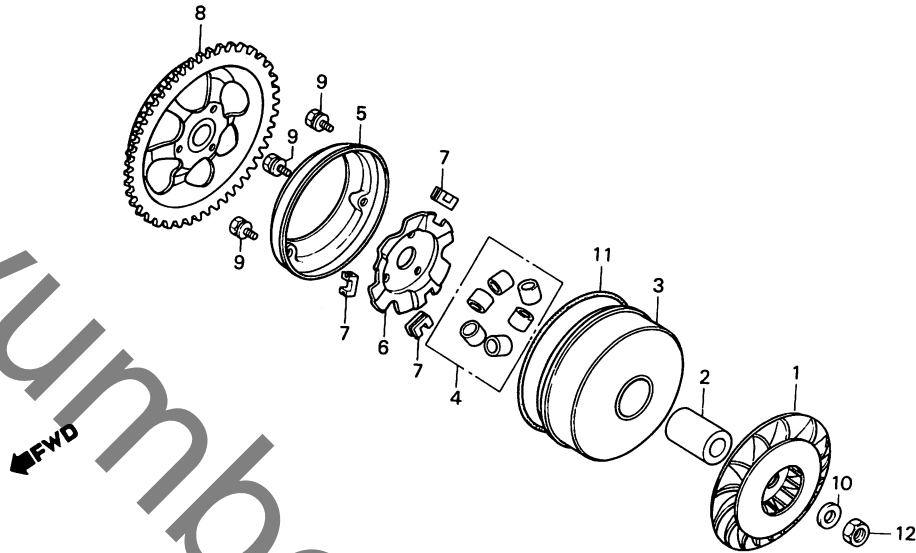
整備項目	標準時間	見出番号	部品番号	部品名	標準価格	使用回数	適用号機	
							初号機	終号機
L. サイドカバー-COMP.	0.3	1	11341-GEO-710	L. サイドカバー-COMP.	5,000	1		
エアークリーナー-エレメント	0.2	2	11344-GEO-710	エアークリーナー-エレメント	100	1		
エアークリーナー-ケースカバー-タクト		3	11345-GEO-710	エアークリーナー-ケースカバー-タクト	500	1		
L. カバー-カセット		4	11346-GEO-710	エアークリーナー-タクト-ハウジング	250	1		
		5	11347-GEO-710	エアークリーナー-ハウジング-ホルダー	100	1		
		6	11395-GEO-710	L. カバー-カセット	700	1		
		7	11397-GK1-000	L. ケースカセット	150	1		
		8	90001-GEO-711	スロシヤルボルト 6X79.5	120	1		
		9	90002-GEO-711	スロシヤルボルト 6X37	70	3		
		10	90006-GEO-711	スロシヤルボルト 8X40.2	120	1		
		11	90541-GEO-710	マウントラバー	80	1		
		12	90543-GC7-710	マウントラバー	105	5		
		13	94301-08120	ロックワッシャー 8X12	45	2		

C 10

ブロックNO.

E-9

ドライブフェイス



BGE0-47

整備項目	標準時間	見出番号	部品番号	部品名	標準	使用回数	適用号機	
					価格	CH50MSE	初号機	終号機
ドライブフェイスCOMP.	0.5	1	22101-GE0-710	ドライブフェイスCOMP.	700	1		
ムーフルトドライブフェイスCOMP.	0.7	2	22105-GK1-000	ドライブフェイスホース	250	1		
ウエイトローゼット (カンレンフエヒン フクム)		3	22110-GE0-710	ムーフルトドライブフェイスCOMP.	2,300	1		
(ニコテモトウシカン ニコイシヨウヂモトウシカン)		4	22123-GE0-710	ウエイトローゼット	350	1		
スタータートリフアンキヤ-COMP.	0.6	5	22126-GE0-710	ラハ-シル	350	1		
		6	22131-GE0-710	ランフプレート	550	1		
		7	22132-GE0-710	スライトピース	70	3		
		8	28220-GE0-710	スタータートリフアンキヤ-COMP.	2,000	1		
		9	90005-187-000	フランシホルト 4X10	35	3		
		10	90403-GK1-000	ワッシャー 10.5X22X1.4	50	1		
		11	91305-GC8-003	リング 87.2X2.6	130	1		
		12	94031-10000	6 カクナツ 10MM	20	1		

1984.01.20

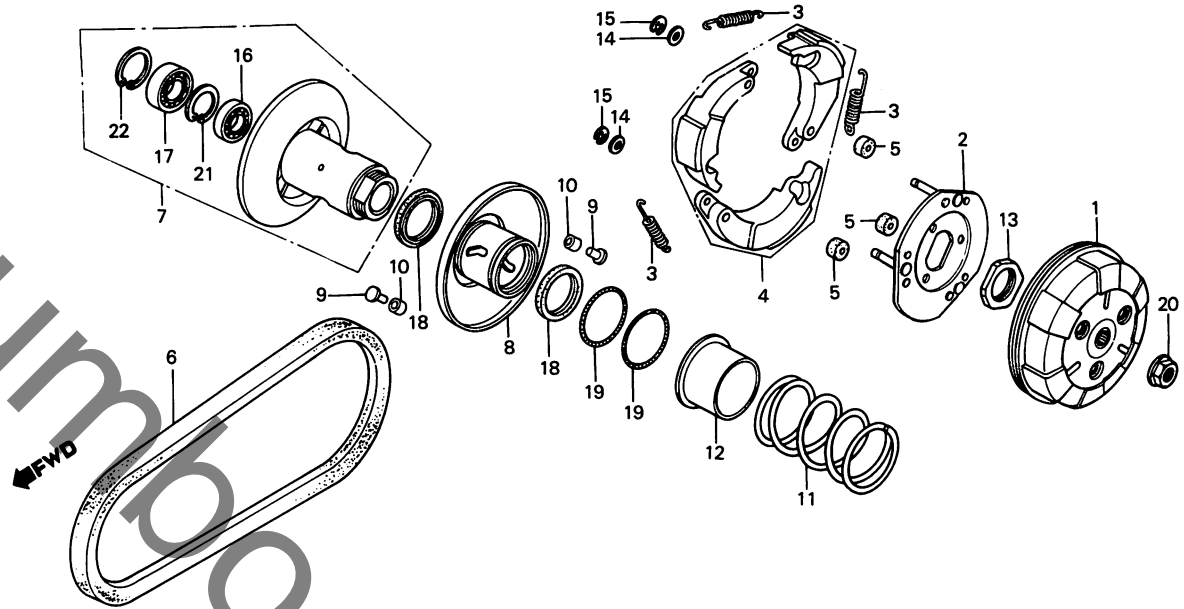
C10

C 11

ブロックNO.

E-10

ドリブンフェイス



BGE0-48

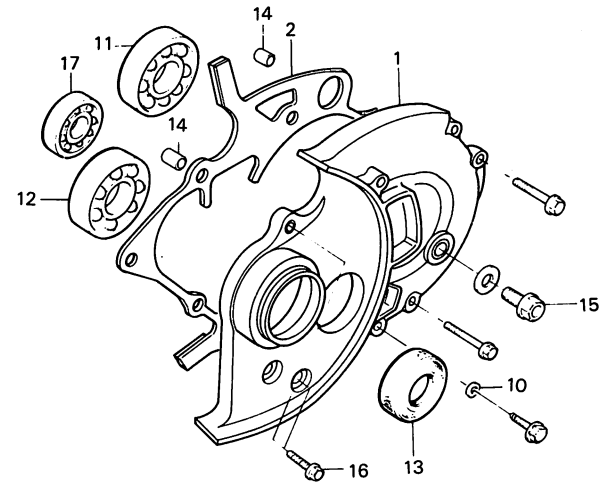
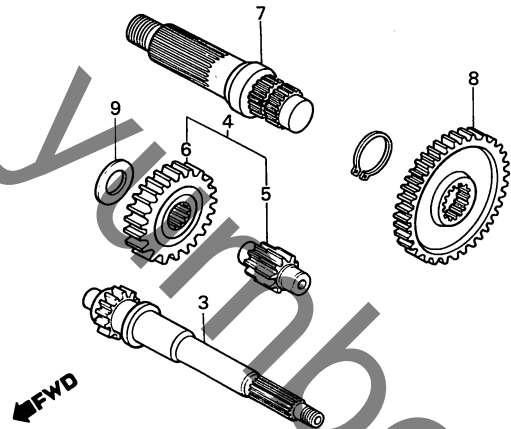
整備項目	標準時間	見出番号	部品番号	部品名	標準価格	標準	適用号機	
						使用個数	初号機	終号機
						CH50MSE		
クラッチアウターCOMP.	0.3	1	22100-GE0-710	クラッチアウターCOMP.	3,000	1		
トライブハールト		2	22350-GK1-003	トライブプレートCOMP.	1,000	1		
クラッチウエイセット (カンレンフエィン フクム)	0.7	3	22401-GK1-000	クラッチスフリンク	80	3		
トライブフェイスASSY.		4	22535-GC7-305	クラッチウエイセット	1,900	1		
ムハールトトライブフェイスCOMP.		5	22804-148-000	クラッチタハハラハ	45	3		
ラシアルホールハリンク 6902U	0.5	6	23100-GE0-711	トライブハールト	2,000	1		
(ニコチモトウシカン ニコイシヨウチモトウシカン)		7	23200-GE0-710	トライブフェイスASSY.	3,000	1		
		8	23220-GE0-710	ムハールトトライブフェイスCOMP.	2,000	1		
		9	23225-187-003	カイトローヒン	55	2		
		10	23226-187-003	カイトローラ	55	2		
		11	23233-GE0-710	トライブフェイススフリンク	360	1		
		12	23237-GE0-710	シルカ	250	1		
		13	90202-187-000	スハヤルナツト 28MM	120	1		
		14	90442-GE8-000	スラストワツシヤ 8MM	55	3		
		15	90605-166-720	サークリツフ 7MM	35	3		
		16	91001-GA7-701	ラシアルホールハリンク 6901U (トクヨウ)	360	1		
		17	91002-GA7-701	ラシアルホールハリンク 6902U	420	1		
			91002-GA7-702	ラシアルホールハリンク 6902U (フシヨシ)	420	1		
		18	91211-187-003	トライブフェイスシル	150	2		
		19	91351-642-000	ヒニオンキヤツフリンク	90	2		
		20	94050-10000	フランシヤツト 10MM	35	1		
		21	94520-24000	インターナルサークリツフ 24	25	1		
		22	94520-28000	インターナルサークリツフ 28	40	1		
			1984.01.20			C11		

C 12

ブロックNO.

E-11

トランスミッション



BGE0-49

整備項目	標準時間	見出番号	部品番号	部品名	標準価格	使用個数 CH\$OMSE	適用号機 初号機 終号機
トランスミッションカバー	0.8	1	21301-GEO-710	トランスミッションカバー	3,200	1	
ミッションカバーカスケツト	0.6	2	21395-GEO-710	ミッションカバーカスケツト	150	1	
オイルシール 15X30X5		3	23411-GEO-710	トライフシャフト	1,800	1	
トライフシャフト	0.7	4	23420-GEO-710	カウンタシャフトCOMP.	2,600	1	
カウンタシャフトCOMP.		5	23421-GEO-710	カウンタシャフト	1,100	1	
カウンタシャフトキヤ		6	23422-GEO-710	カウンタシャフトキヤ	1,450	1	
ファイナルキヤ		7	23431-GEO-710	ファイナルシャフト	1,150	1	
ラシアルホールハアリンク	0.9	8	23432-GEO-710	ファイナルキヤ	1,500	1	
ファイナルシャフト		9	90402-GK1-000	スラストワツシャ 15MM	70	1	
		10	90481-001-020	ワツシャ 10.2MM	35	1	
		11	91105-GEO-710	ラシアルホールハアリンク 6203 91105-GEO-711	500	1	
		12	91105-GK1-003	ホールハアリンク 62202 (ESR)	500	1	
		13	91204-GE8-005	オイルシール 15X30X5	145	1	
		14	94301-08140	ノツクピコンA 8X14	45	2	
		15	95700-10012-00	フランシホルト 10X12	35	1	
		16	96000-06032-00	フランシホルト 6X32	35	2	
		17	96100-60010-00	ラシアルホールハアリンク 6001	370	1	

1984.01.20

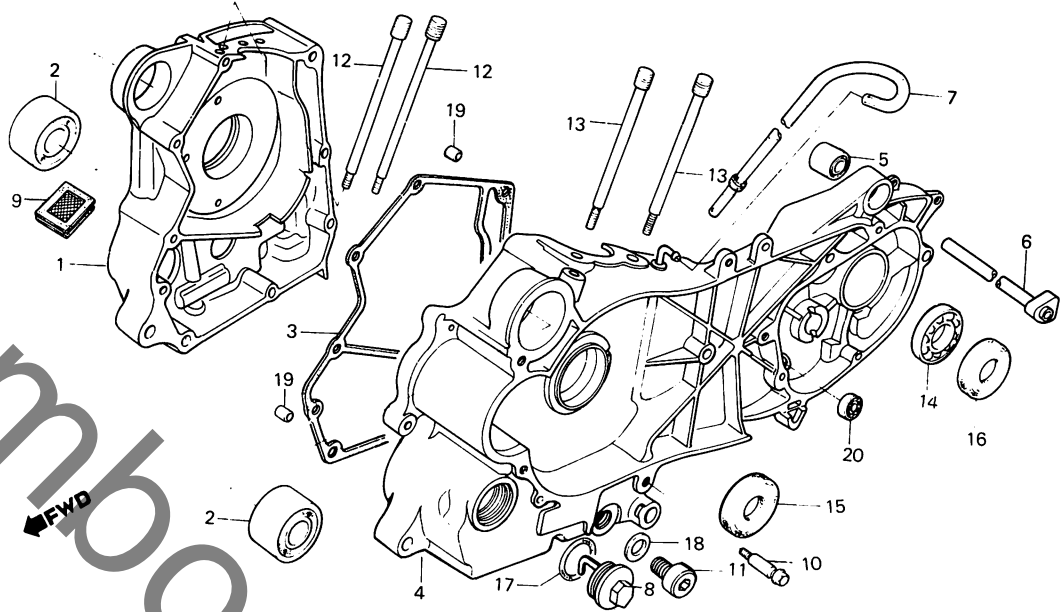
C12

C 13

ブロックNO.

E - 12

クランクケース



BGE0-50

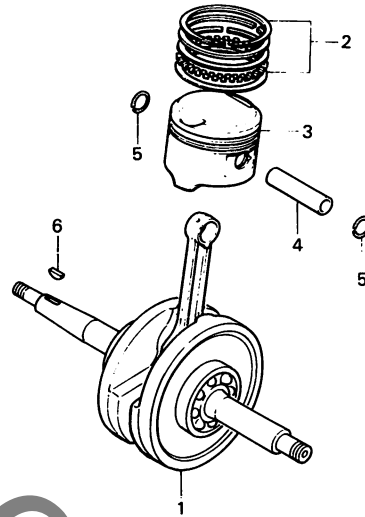
整備項目	標準時間	見出番号	部品番号	部品名	標準価格	標準使用個数	適用号機	
						CH50MSE	初号機	終号機
R.クランクケースCOMP.	*3.2	1	11100-GK1-000	R.クランクケースCOMP.	6,000	1		
エンシヤンパンカゝラハゝフツツシ	0.8	2	11102-187-003	エンシヤンパンカゝラハゝフツツシ	220	2		
クランクケースカゝスケツト	*2.8	3	11192-GK1-000	クランクケースカゝスケツト	150	1		
L.クランクケースCOMP.	*4.1	4	11201-GEO-710	L.クランクケースCOMP.	12,000	1		
リヤゝクツシヨシアンタゝラハゝフツツシ	0.5	5	11203-GC7-300	リヤゝクツシヨシアンタゝラハゝフツツシ	155	1		
オイルフィルタゝスクリーン	1.0							
ラシゝアルホゝルハゝアリソクゝ 6203UU		6	11211-GEO-710	フゝリゝサゝチユゝフゝ	200	1		
オイルシゝル 24X40X6		7	11221-GK1-000	エンシヤンフゝリサゝチユゝフゝ	250	1		
シリソタゝスタツトゝホゝルト	1.3	8	15210-GK1-000	レゝハゝルキヤツフゝCOMP.	400	1		
(イツコマシ 0.1 カサン)		9	15421-035-010	オイルフィルタゝスクリーン	110	1		
		10	90001-GK1-000	キツクホゝルト	100	1		
		11	90013-GK1-000	ソケツトゝレインフゝラクゝホゝルト 12MM	100	1		
		12	90031-GK1-000	シリソタゝスタツトゝホゝルトA	100	2		
		13	90032-GK1-000	シリソタゝスタツトゝホゝルトB	100	2		
		14	91028-GA7-003	ラシゝアルホゝルハゝアリソクゝ 6203UU	520	1		
		15	91214-GEO-711	オイルシゝル 26X34.5X5	150	1		
		16	91254-GEO-711	オイルシゝル 24X40X6	200	1		
		17	91315-044-000	オリソクゝ 19.4X2.8	100	1		
		18	94109-12000	トゝレインフゝラクゝワツシヤゝ 12MM	10	1		
		19	94301-08140	ソツクヒゝソシ 8X14	45	2		
		20	96100-62000-00	ラシゝアルホゝルハゝアリソクゝ 6200	280	1		

C 14

ブロックNO.

E - 13

クランクシャフト・ピストン



BGEO-51

整備項目	標準時間	見出番号	部品番号	部品名	標準価格	使用回数	適用号機	
						CH50MSE	初号機	終号機
クランクシャフトCOMP.	*3.2	1	13000-GK1-000	クランクシャフトCOMP.	13,000	1		
ピストンリンクセット	1.5	2	13011-GB4-681	ピストンリンクセット (STD. リンク)	780	1		
ピストン	1.4		13011-GB4-682	ピストンリンクセット (STD. タイコク)	780	1		
ピストンピン		3	13101-GK4-000	ピストン (STD.)	870	1		
		4	13111-GB2-000	ピストンピン	195	1		
		5	13115-001-000	ピストンピンクリップ	35	2		
		6	90741-147-000	ワッシャーキー	95	1		

1984.01.20

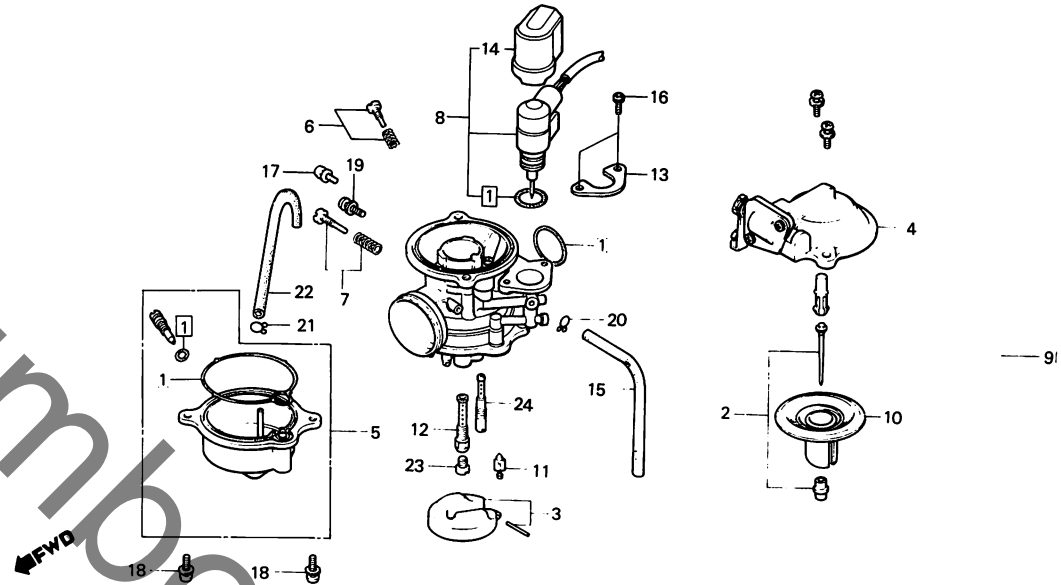
C14

C 15

ブロックNO.

E - 14

キャブレター



BGE0-52

整備項目	標準時間	見出番号	部品番号	部品名	標準	使用個数	適用号機	
					価格	CHSOMSE	初号機	終号機
シフトニードルセット	0.7	1	16010-GEO-711	カスケットセット	800	1		
フロートセット	0.6	2	16012-GEO-711	シフトニードルセット	800	1		
キャブレター-ASSY.		3	16013-883-005	フロートセット	930	1		
フロートハーフCOMP.		4	16014-GEO-711	トツフセット	2,700	1		
メインシフト		5	16015-GEO-711	フロートチャンバーセット	2,500	1		
トツフセット	0.3							
フロートチャンバーセット	0.4	6	16016-GB4-003	スクリュ-セットA	360	1		
ハッキュームピストンCOMP.		7	16028-GK4-003	スクリュ-セットB	360	1		
スターターハーフセット	0.5	8	16046-GEO-711	スターターハーフセット	2,500	1		
		9	16100-GEO-710	キャブレター-ASSY.	11,000	1		
		10	16111-GEO-711	ハッキュームピストンCOMP.	2,650	1		
		11	16155-883-005	フロートハーフCOMP.	920	1		
		12	16165-GEO-711	ニードルシフトホルダー	610	1		
		13	16186-GJ2-004	フロートセット	100	1		
		14	16190-GJ2-004	キャツフホルダー	300	1		
		15	16199-GC7-004	エアベントチューブ	120	1		
		16	93892-04008-08	スクリュ-ワツシャ- 4X8	15	1		
		17	93892-04010-08	スクリュ-ワツシャ- 4X10	15	1		
		18	93892-04014-08	スクリュ-ワツシャ- 4X14	15	1		
		19	93892-05012-08	スクリュ-ワツシャ- 5X12	15	1		
		20	95002-02080	チューブクリツフB8	15	1		
		21	95002-02650	チューブクリツフB6.5	15	1		
		22	95003-07030-31	ピニールチューブ 4X7X300	35	1		
		23	99101-116-0750	メインシフト #75	230	1		
		24	99103-943-0380	スロ-シフト #38	330	1		

1984.01.20

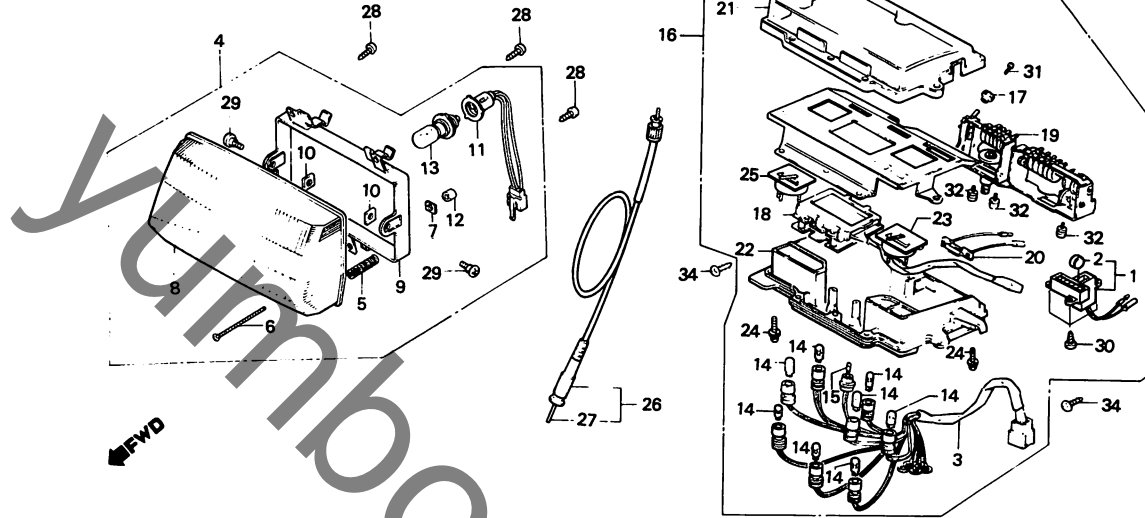
C15

D 2

ブロックNO.

F-1

ヘッドライト・スピードメーター



BGE0-54

整備項目	標準時間	見出番号	部品番号	部品名	標準価格	使用個数 CH50MSE	適用号機	
							初号機	終号機
ソーラバッテリー-ASSY.	0.7	1	31550-GE0-720	ソーラバッテリー-ASSY.	800	1		
スピードメーターリフトスイッチ	0.8	2	31550-KJ9-700	バッテリー 1.5V	1,000	1		
メーターソケットCOMP.		3	32110-GE0-720	メーターソケットCOMP.	1,500	1		
オートメーターCOMP.	0.2	4	33100-GE0-721	ヘッドライトASSY.	3,500	1		
フルエイルメーターCOMP.		5	33107-GE0-003	ヒュームアシヤステイキングスフリンク	45	1		
ボルトメーターCOMP.	0.3	6	33114-GE0-003	ヒュームアシヤステイキングスクリュー	75	1		
ヘッドライトASSY.		7	33117-GE0-003	ヒュームアシヤステイキングナット	50	1		
ヘッドライトソケットCOMP.	0.1	8	33120-GE0-003	ヘッドライトユニット	1,000	1		
ヘッドライトユニット (カンレンフヒン フクム)		9	33121-GE0-710	マウンテイングリンク	600	1		
スピードメーターケーブルCOMP.	0.6	10	33123-GE0-003	ヒュームアシヤステイキングナット	50	2		
ヘッドライトハイルフ		11	33130-GE0-003	ヘッドライトソケットCOMP.	300	1		
インナーケーブル	0.9	12	33136-111-671	アシヤステイキングスクリューカバー	35	1		
スピードメーターASSY.		13	34901-GC8-003	ヘッドライトハイルフ (12V 30/30W) (スタンレー)	シカ	1		
スピードメーターCOMP.	0.5		34901-GC8-004	ヘッドライトハイルフ (12V 30/30W) (TOSHIBA)	1,850	1		
スピードメーターケース		14	34908-GA7-701	ウエツシハイルフ (12V3.4W)	100	8		
スピードメータークラス		15	34908-MB9-871	ウエツシハイルフ (12V 1.7W ニツホン SEIKI)	95	1		
		16	37200-GE0-720	スピードメーターASSY.	30,000	1		
		17	37204-MC7-611	トリップメーターフ	220	1		
		18	37205-GE0-701	スピードメーターCOMP.	15,000	1		
		19	37207-GE0-701	オートメーターCOMP.	3,500	1		
		20	37209-GE0-701	スピードメーターリフトスイッチ	400	1		
		21	37210-GE0-720	スピードメータークラス	900	1		

1984.01.20

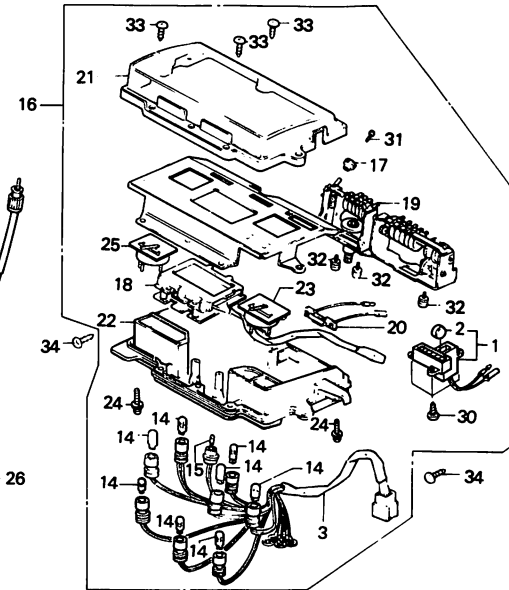
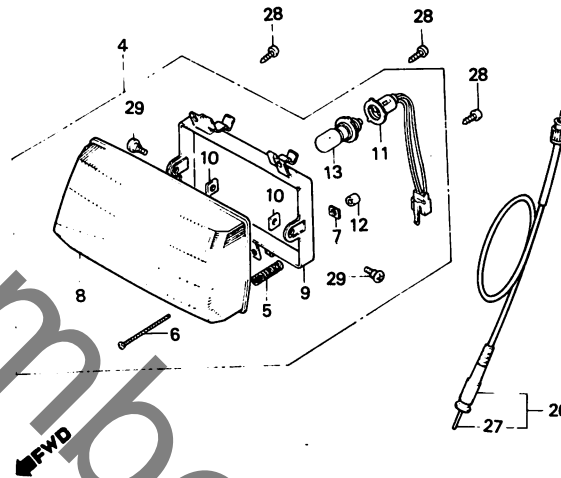
D2

D 3

ブロックNO.

F-1

ヘッドライト・スピードメーター



BGEO-54

整備項目	標準時間	見出番号	部品番号	部品名	標準価額	使用個数	適用号機	
							初号機	終号機
		22	37211-GE0-720	スピードメーターケース	1,200	1		
		23	37300-GE0-720	フルエイルメーターCOMP.	2,100	1		
		24	37305-KE5-008	スクリーンワッシャー 3X22	50	5		
		25	37500-GE0-720	スピードメーターCOMP.	2,100	1		
		26	44830-GE0-710	スピードメーターケーシングCOMP.	540	1		
		27	44831-GE0-710	インナーケーシング	220	1		
		28	90101-SA4-000	タツヒコンクアシクリュー 4X12	45	3		
		29	90150-463-771	ハコンスクリュー 5X10	45	2		
		30	90600-KJ9-700	ハコンスクリュー 2X6	30	3		
		31	93500-03014-06	ハコンスクリュー 3X14	10	1		
		32	93891-04014-08	スクリーンワッシャー 4X14	15	3		
		33	93903-34320	タツヒコンクアシクリュー 4X12	10	3		
		34	93903-35320	タツヒコンクアシクリュー 5X16	10	2		

1984.01.20

D3

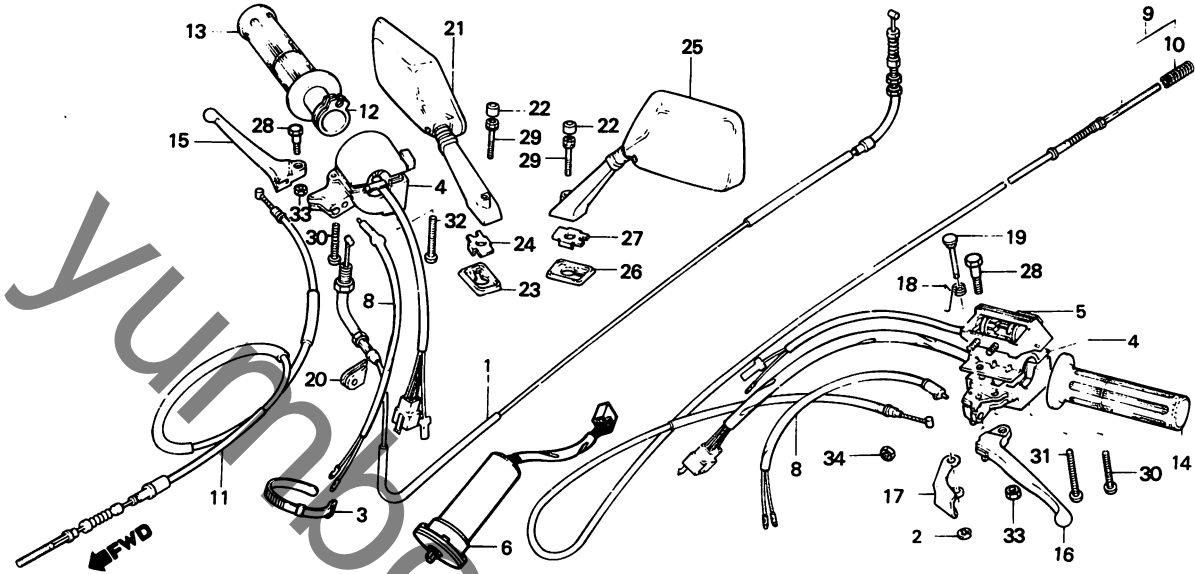
フレームグループ

D 4

ブロックNO.

F-2

ケーブル・ハンドルレバー・ミラー



BGE0-55

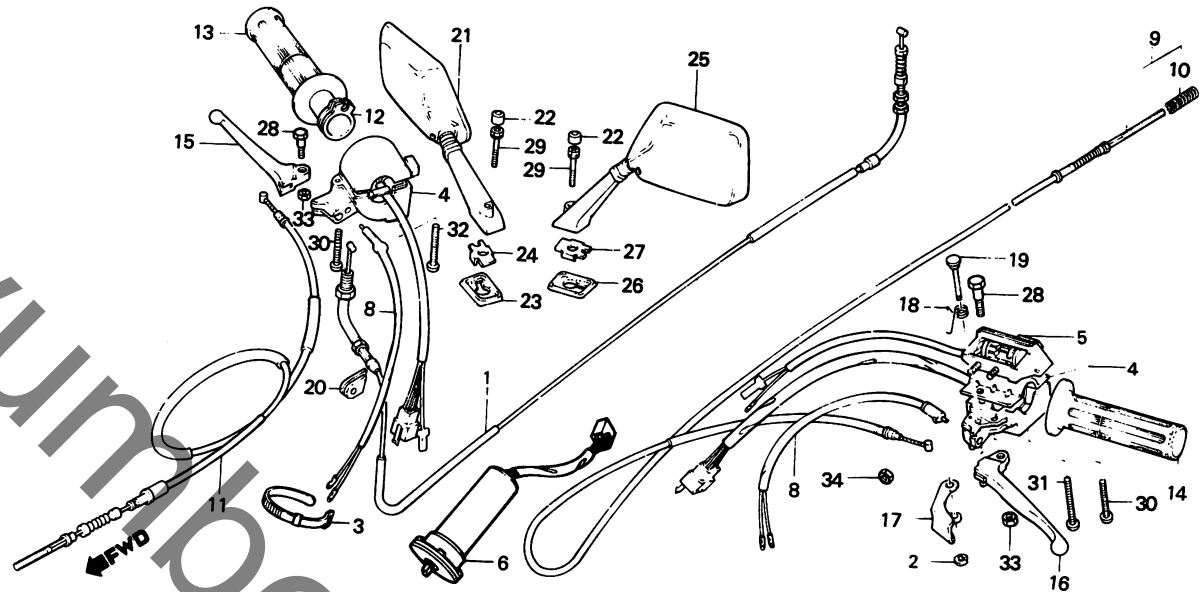
整備項目	標準時間	見出番号	部品番号	部品名	標準	使用個数	適用号機	
					価格	CH\$OMSE	初号機	終号機
スロットルケーブルCOMP.	0.6	1	17910-GEO-710	スロットルケーブルCOMP.	1,000	1		
ライティングスイッチASSY.		2	30158-700-010	Eクリップφ 3MM	40	1		
ウイinkerスイッチASSY.		3	32161-404-000	ワイヤークラッチB1	70	1		
ウイinkerキャンセルユニット	0.5	4	35150-GEO-710	ライティングスイッチASSY.	2,450	1		
フロントフューレキープールCOMP.		5	35200-GEO-710	ウイinkerスイッチASSY.	2,450	1		
タイマースwitch ASSY.	0.4							
フロントストップスイッチASSY. (イツコマシ0.2カザン)	0.3	6	35220-GEO-710	ウイinkerキャンセルユニット	6,000	1		
スロットルクリップφハーフ		7	35300-GEO-003	タイマースwitch ASSY.	1,000	1		
リヤフューレキープールCOMP.	0.2	8	35340-GA7-000	フロントストップスイッチASSY.	470	2		
R.ステアリングハンドルレバー		9	43450-GEO-710	リヤフューレキープールCOMP.	700	1		
L.ステアリングハンドルレバー		10	43472-161-000	リヤフューレキープールCOMP.	55	1		
ハークンクレバーCOMP.		11	45450-GEO-710	フロントフューレキープールCOMP.	500	1		
R.ハンドルクリップφ	0.1	12	53141-GC8-000	スロットルクリップφハーフ	250	1		
L.ハンドルクリップφ		13	53165-GC8-000	R.ハンドルクリップφ	160	1		
		14	53166-GC8-000	L.ハンドルクリップφ	160	1		
		15	53175-196-000	R.ステアリングハンドルレバー	370	1		
		16	53178-GC8-000	L.ステアリングハンドルレバー	380	1		
		17	53181-187-000	ハークンクレバーCOMP.	290	1		
		18	53182-155-010	レバーリターンスプリング	80	1		
		19	53183-155-000	ハークンクレバーヒールピン	150	1		
		20	53209-GEO-000	スロットルケーブルクローメット	50	1		
		21	88110-GC8-003	R.ハーツクミラー	1,800	1		
		22	88112-GC8-000	ソケットホルトキャップφ 8MM	50	2		
		23	88115-GEO-700	R.ミラーセッティングワッシャー	150	1		
		24	88116-GEO-700	R.ミラーセッティングワッシャー	150	1		
		25	88120-GC8-003	L.ハーツクミラー	1,800	1		
			1984.01.20					

D 5

ブロックNO.

F-2

ケーブル・ハンドルレバー・ミラー



BGE0-55

整備項目	標準時間	見出番号	部品番号	部品名	標準	適用号機
					使用個数	初号機 終号機
		26	88215-GE0-700	L.ミラーセッティングブラケット	150	1
		27	88216-GE0-700	L.ミラーセッティングプレート	150	1
		28	90115-GE0-000	ハンドルレバーヒールツツホルルト	70	2
		29	90185-GC8-000	ソナツツホルルト 8X45	110	2
		30	93500-05028-0A	ハンスクリュー 5X28	15	2
		31	93500-05030-0A	ハンスクリュー 5X30	15	1
		32	93500-05035-0A	ハンスクリュー 5X35	15	1
		33	94001-05000-0S	6 カクナツツ 5MM	10	2
		34	94050-04000	フランジナツツ 4MM	15	2

1984.01.20

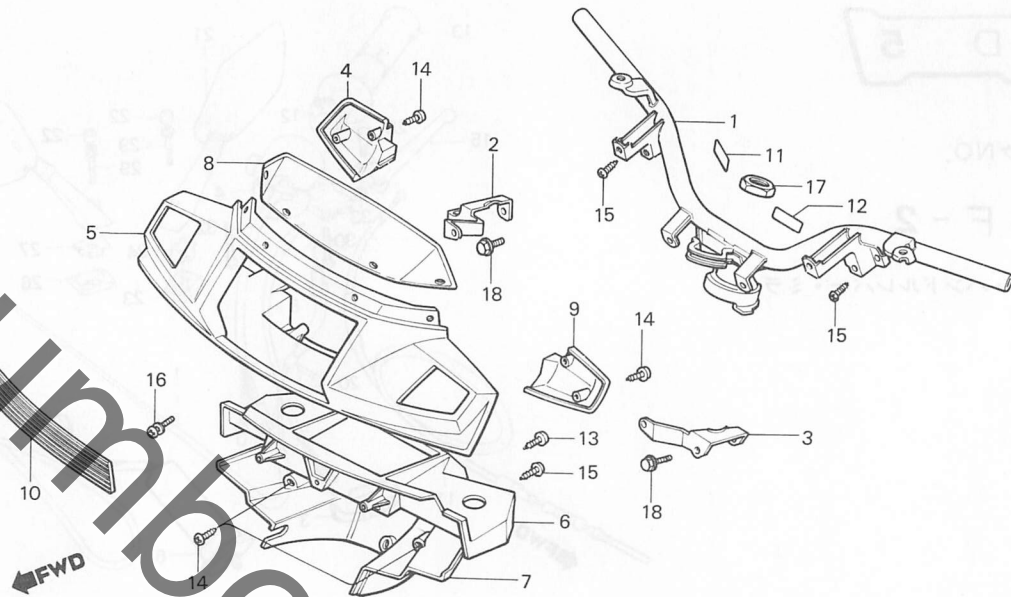
D5

D 6

ブロックNO.

F-3

ハンドルパイプ・ハンドルカバー



BGEO-56

整備項目	標準時間	見出番号	部品番号	部品名	標準価格	使用個数	適用号機	
						CH50MSE	初号機	終号機
ステアリングハンドルCOMP.	0.7	1	53100-GEO-710	ステアリングハンドルCOMP.	5,500	1		
ハンドルフロントカバー	0.3	2	53130-GEO-710	R.ハンドルカバー-ステー	250	1		
ハンドルリアツハ-カバー	0.5	3	53135-GEO-710	L.ハンドルカバー-ステー	250	1		
スピードメーターハウジング	0.2	4	53203-GEO-710	R.フロントウインカーカバー	350	1		
		5	53204-GEO-710ZE	フロントハンドルカバー *R-132C* (オ-キツレット)	4,000	1		
			53204-GEO-710ZF	フロントハンドルカバー *NH-131M* (スターライトシルカバー)	4,000	1		
			53204-GEO-710ZG	フロントハンドルカバー *NH-1* (フ-ラツク)	4,000	1		
		6	53205-GEO-710ZB	ハンドルリアツハ-カバー *NH-105* (マツフ-ラツク)	3,000	1		
			53205-GEO-710ZC	ハンドルリアツハ-カバー *PB-138* (ス-シヤルフ-ル-)	3,000	1		
			53205-GEO-710ZD	ハンドルリアツハ-カバー *R-126* (ハ-イハ-レット)	3,000	1		
		7	53206-GEO-720ZA	ハンドルアンタ-カバー *NH-105* (マツフ-ラツク)	3,000	1		
			53206-GEO-720ZB	ハンドルアンタ-カバー *PB-138* (ス-シヤルフ-ル-)	3,000	1		
			53206-GEO-720ZC	ハンドルアンタ-カバー *R-126* (ハ-イハ-レット)	3,000	1		
		8	53207-GEO-710	スピードメーターハウジング	2,000	1		
		9	53213-GEO-710	L.フロントウインカーカバー	350	1		
		10	53215-GEO-710	ハンドルカバー-モ-ル	400	1		
		11	87120-GEO-300	ライティングラ-ベル	30	1		

1984.01.20

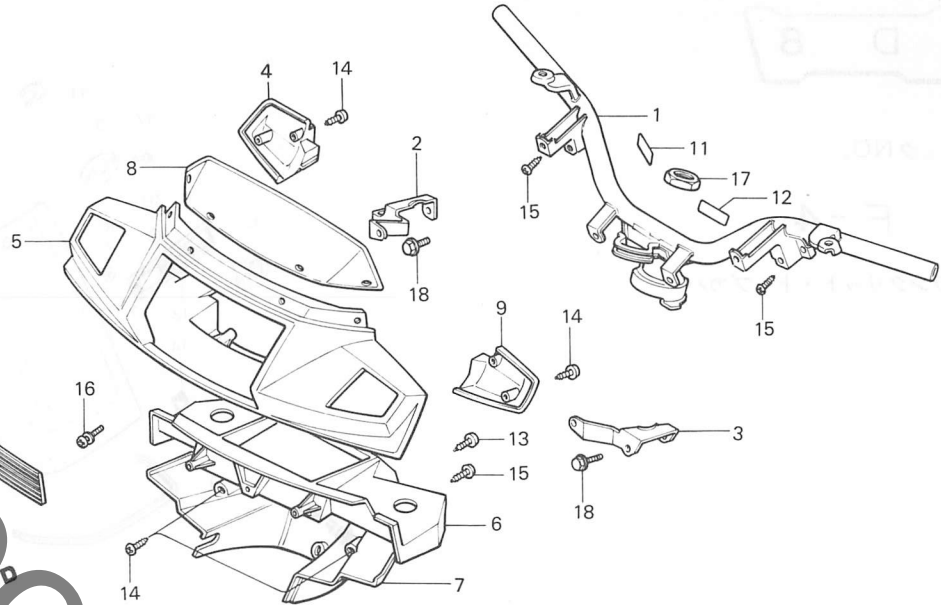
D6

D 7

ブロックNO.

F - 3

ハンドルパイプ・ハンドルカバー



BGE0-56

整備項目	標準時間	見出番号	部品番号	部品名	標準価格	使用個数 CH\$Q MSE	適用号機 初号機 終号機
		12	87560-147-000ZA	トライフッコーシヨコマーク *NH-0* (ホワイト)	80	1	
			87560-147-000ZB	トライフッコーシヨコマーク *NH-1* (ブラック)	80	1	
		13	90101-GEO-000	ピンシハツチスクリュー	55	3	
		14	90101-SA4-000	タツヒコクスクリュー 4X12	45	6	
		15	90102-SA4-000	タツヒコクスクリュー 4X16	45	4	
		16	90107-GEO-000	スクリューワッシャー 5X40	60	2	
		17	90301-147-010	ステアリングステムナット	290	1	
		18	95700-06012-00	フランシホルト 6X12	20	2	

1984.01.20

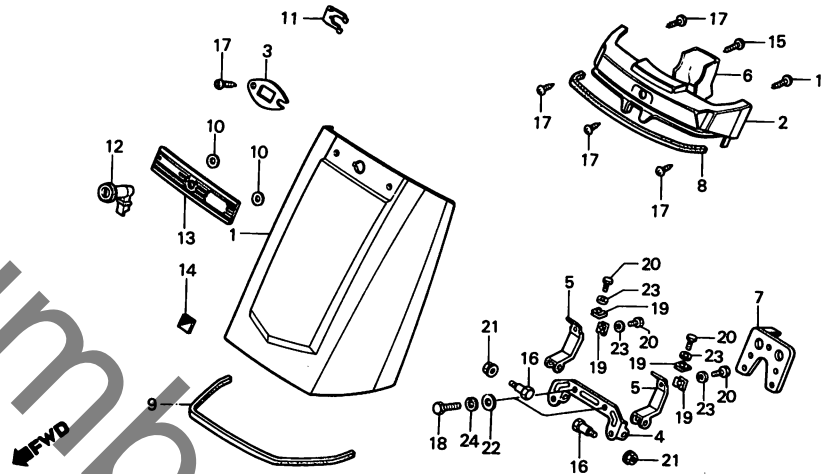
D7

D 8

ブロックNO.

F-4

トランクリッド・トップカバー



BGE0-57

整備項目	標準時間	見出番号	部品番号	部品名	標準価格	使用個数 CH50MSE	適用号機 初号機 終号機
トランクリッド	0.3	1	64301-GE0-710ZE	トランクリッド *R-132C* (オーキツ"レット")	4,500	1	
トランクヒンシ" A			64301-GE0-710ZF	トランクリッド *NH-131M* (スターライトシルバ")	4,500	1	
トランクヒンシ" B (ニコテ"モト"ウシ"カン ニコシ"ヨウテ"モ ト"ウシ"カン)			64301-GE0-710ZG	トランクリッド *NH-1* (フ"ラツク)	4,500	1	
ヒンシ"ハ"ツツ フロントツフ"カハ"	0.2	2	64303-GE0-710ZE	フロントツフ"カハ" *R-132C* (オーキツ"レット")	3,500	1	
サイト"ホ"ツツスロツク	0.1		64303-GE0-710ZF	フロントツフ"カハ" *NH-131M* (スターライトシルバ")	3,500	1	
			64303-GE0-710ZG	フロントツフ"カハ" *NH-1* (フ"ラツク)	3,500	1	
		3	64311-KJ9-000	トランクストライカー	70	1	
		4	64321-GE0-000	トランクヒンシ" A	500	1	
		5	64322-GE0-000	トランクヒンシ" B	250	2	
		6	64323-GE0-000	トランクロックカハ"	300	1	
		7	64326-GE0-000	ヒンシ"ハ"ツツ	700	1	
		8	64327-GE0-000	トランクリッド"シル A	250	1	
		9	64329-GE0-000	トランクリッド"シル C	300	1	
		10	64436-692-000	カ"イト"クリツフ"	45	2	
		11	75581-673-000	ロツクキ-セツテイ"ク"スフ"リン"ク"	70	1	
		12	77239-GE8-003	サイト"ホ"ツツスロツク *TYPE 1*	700	1	
		13	87111-GE0-710ZA	トランクリッド"エンフ"レム *NH-1* (フ"ラツク)	1,000	1	
			87111-GE0-710ZB	トランクリッド"エンフ"レム *NH-131M* (スターライトシルバ")	1,000	1	
		14	87114-GE0-710	トランクリッド"エンフ"レム	200	1	

1984.01.20

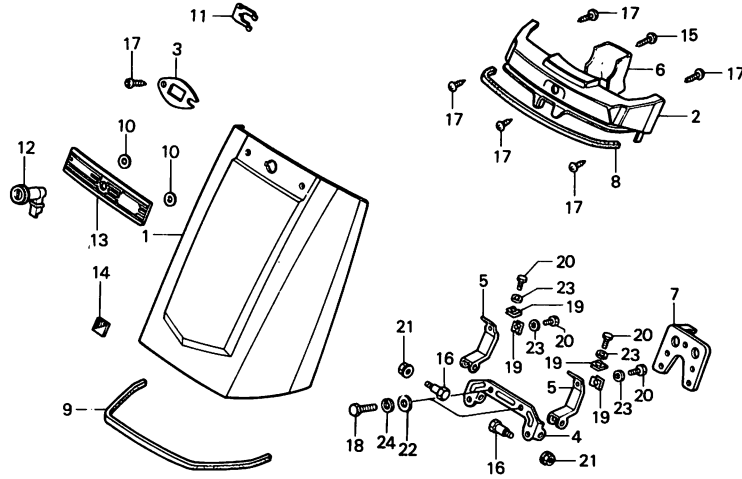
D8

D 9

ブロックNO.

F-4

トランクリッド・トップカバー



BGE0-57

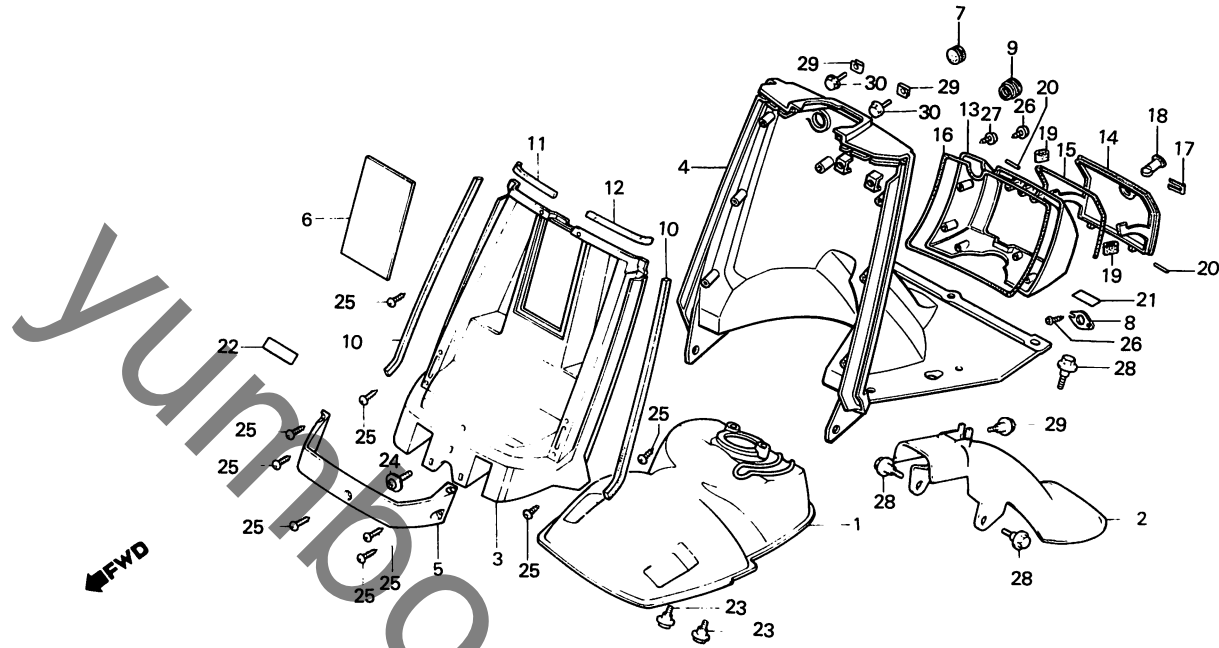
整備項目	標準時間	見出番号	部品番号	部品名	標準	使用回数	適用号機	
					価格	CH\$0MSE	初号機	終号機
		15	90101-SA4-000	タツヒワングスクリュー 4X12	45	1		
		16	90102-GE0-000	ヒンシバヒホットボルト	70	2		
		17	90102-SA4-000	タツヒワングスクリュー 4X16	45	7		
		18	90198-PA1-730	スヘシヤルボルト 6X14	55	2		
		19	90320-692-000	スフワリクワナツト 5MM	80	4		
		20	92000-05012-0A	6カクボルト 5X12	10	4		
		21	94071-06080	ナツトワツシヤ- 6MM	20	2		
		22	94101-06000	フレイクワツシヤ- 6MM	10	2		
		23	94111-05000	スフワリクワワツシヤ- 5MM	10	4		
		24	94111-06000	スフワリクワワツシヤ- 6MM	10	2		

D 10

ブロックNO.

F - 5

フロントフェンダー・
トランクリッドシェル・
レグシールド



BGE0-58

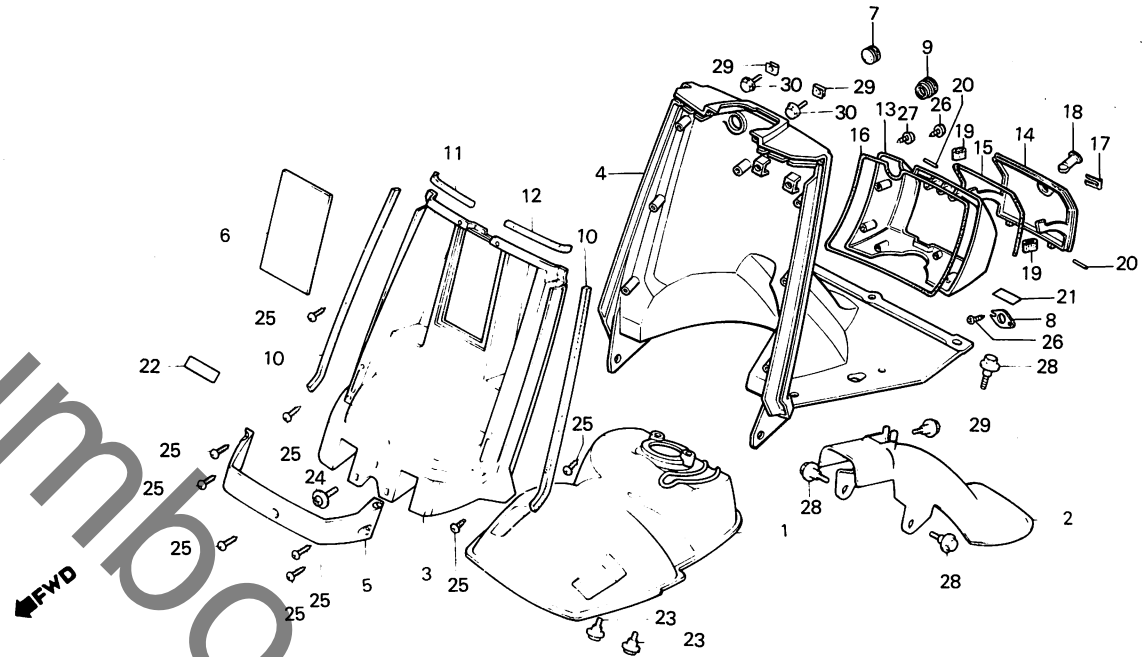
整備項目	標準時間	見出番号	部品番号	部品名	標準価格	使用個数 CH&MSE	適用号機	
							初号機	終号機
フロントフェンダー	0.9	1	61100-GE0-000	フロントフェンダー	2,500	1		
フロントインナーフェンダー	0.4	2	61101-GE0-710	フロントインナーフェンダー	1,000	1		
トランクリッドシェル	0.6	3	64302-GE0-710	トランクリッドシェル	4,700	1		
レックシールド	0.5	4	64304-GE0-710ZA	レックシールド *NH-1* (フラスク)	7,000	1		
トランクホックス	0.1		64304-GE0-710ZB	レックシールド *PB-136* (スノーフール)	7,000	1		
インナーホックス	0.3		64304-GE0-710ZC	レックシールド *R-126* (ハロイハレット)	7,000	1		
インナーホックスリット	0.2	5	64308-GE0-000	トランクホックス	1,000	1		
		6	64309-GE0-000	メンテナスリット	500	1		
		7	64311-GE0-305	メインスイッチホルフックA	100	(1)		
		8	64311-KJ9-000	トランクストライカー	70	(1)		
		9	64312-GE0-305	メインスイッチホルフックB	150	(1)		
		10	64327-GE0-000	トランクリッドシェルA	250	2		
		11	64331-GE0-000	R. フロントツフカハシールド	70	1		
		12	64332-GE0-000	L. フロントツフカハシールド	70	1		
		13	64600-GE0-720ZA	インナーホックス *NH-1* (フラスク)	3,500	(1)		
			64600-GE0-720ZB	インナーホックス *PB-136* (スノーフール)	3,500	(1)		
			64600-GE0-720ZC	インナーホックス *R-126* (ハロイハレット)	3,500	(1)		
		14	64601-GE0-720ZA	インナーホックスリット *NH-1* (フラスク)	1,800	(1)		
			64601-GE0-720ZB	インナーホックスリット *PB-136* (スノーフール)	1,800	(1)		
				1984.01.20				
						D10		

D 11

ブロックNO.

F-5

フロントフェンダー・
トランクリッドシールド
レッグシールド



BGE0-58

整備項目	標準時間	見出番号	部品番号	部品名	標準	使用	適用号機		
					価格	個数	初号機	終号機	
			64601-GE0-720ZC	インナーホツクスリット (ハ〇イハ〇レツト)	*R-126*	1,800	(1)		
		15	64602-GE0-720	インナーホツクスシールドスリット		220	(1)		
		16	64603-GE0-720	インナーホツクスシールド		350	(1)		
		17	75581-673-000	ロックキーセツタインクスフリング		70	(1)		
		18	77239-GE8-003	サイトホツクスロック	*TYPE 1*	700	(1)		
		19	81142-GC8-000	リツトバツトハ〇ラハ		50	(2)		
		20	81143-GC8-000	リツトインナーホツクスヒ〇ン		110	(2)		
		21	81218-GC2-000	トランクコシヨンラヘル		70	(1)		
		22	81218-GE0-000	トランクコシヨンラヘル		65	1		
		23	90003-GE0-000	リヤフェンターホット		45	2		
		24	90101-GE0-000	ヒンシハツチスクリュー		55	3		
		25	90101-SA4-000	タツヒ〇ンクスクリュー 4X12		45	11		
		26	90102-GE0-720	タツヒ〇ンクスクリュー 4X40		50	(3)		
		27	90102-SA4-000	タツヒ〇ンクスクリュー 4X16		45	(9)		
		28	90111-187-000	フランシホット 6MM		100	5		
		29	90320-692-000	スフリングナツト 5MM		80	2		
		30	93500-05012-0G	ハ〇ンスクリュー 5X12		10	2		

1984.01.20

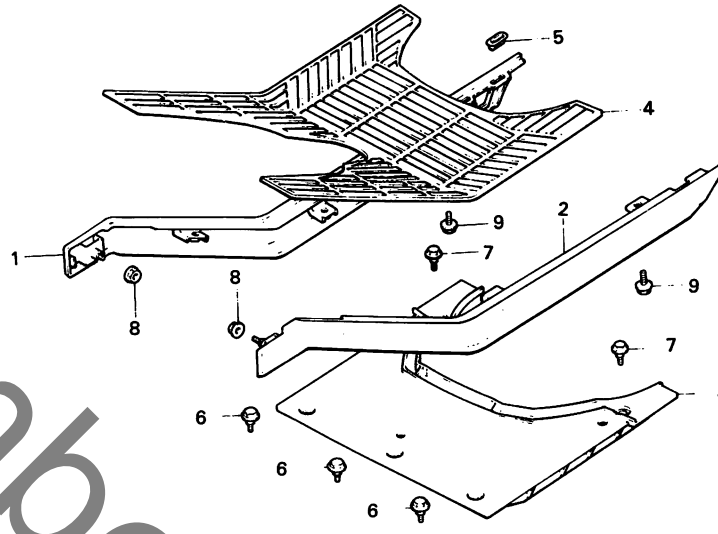
D11

D 12

ブロックNO.

F-6

サイドレール・フロアパネル



BGE0-59

整備項目	標準時間	見出番号	部品番号	部品名	標準	使用回数	適用号機	
					価格	CH50MSE	初号機	終号機
サイドレール (イツコマシ 0.1 カサシ) フロアパネル	0.3	1	64306-GEO-000ZC	R.サイドレール *NH-131M* (スタ-ライトシルハ-)	2,000	1		
	0.2		64306-GEO-000ZE	R.サイドレール *NH-1* (フ-ラツク)	2,000	1		
			64306-GEO-000ZL	R.サイドレール *R-132C* (オ-キツト-レット)	2,000	1		
		2	64307-GEO-000ZC	L.サイドレール *NH-131M* (スタ-ライトシルハ-)	2,000	1		
		64307-GEO-000ZE	L.サイドレール *NH-1* (フ-ラツク)	2,000	1			
		64307-GEO-000ZL	L.サイドレール *R-132C* (オ-キツト-レット)	2,000	1			
		3	64310-GEO-000	フロア-パネル	2,100	1		
		4	64315-GEO-000	フロア-マツト	2,000	1		
		5	83503-GEO-000	カハ-セツテイク-ク-ロメツト	100	1		
		6	90111-147-000	フランシ-ボルト 6MM	80	3		
		7	90111-187-000	フランシ-ボルト 6MM	100	2		
	8	94070-06080	ナツフツシヤ- 6MM	20	2			
	9	95700-06010-00	フランシ-ボルト 6X10	20	2			

1984.01.20

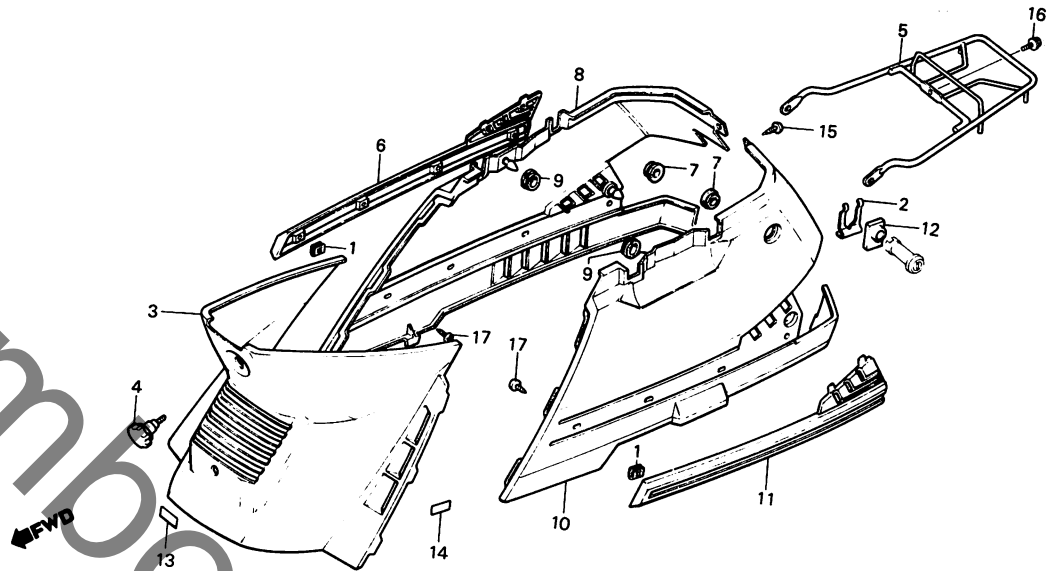
D12

D 13

ブロックNO.

F-7

センターカバー・リヤカバー



BGE0-60

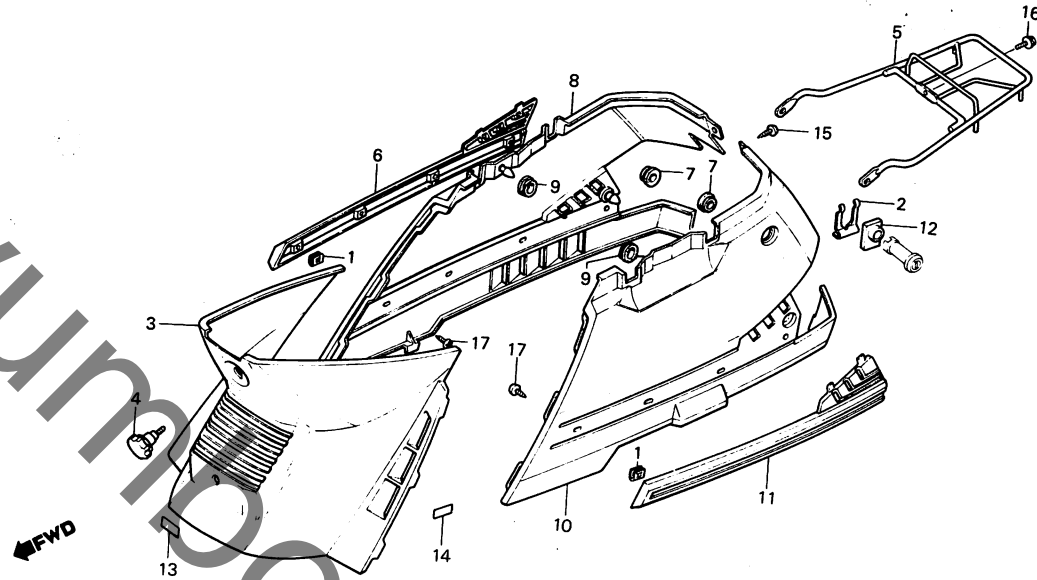
整備項目	標準時間	見出番号	部品番号	部品名	標準使用個数		適用号機		
					価格	CH50MSE	初号機	終号機	
センターカバー	0.1	1	66871-611-000	フィッティングナット	55	8			
ラキシキヤリヤ		2	75581-673-000	ロックセッティングスフリンク	70	2			
R. リヤサイトモデルインク	0.2	3	80151-GEO-000ZA	センターカバー *NH-1* (フラツク)	4,500	1			
R. リヤサイトカバーCOMP.			3	80151-GEO-000ZB	センターカバー *PB-136* (スホースフル)	4,500	1		
L. リヤカバー			3	80151-GEO-000ZC	センターカバー *R-126* (ハオイホレツト)	4,500	1		
L. リヤサイトモデルインク		4	80157-GC8-000	ハツタリカバーノフ	310	1			
		5	81200-GEO-710	ラキシキヤリヤ	3,500	1			
		6	83501-GEO-700	R. リヤサイトモデルインク	1,500	1			
		7	83504-GEO-000	リヤカバークromツト	50	2			
		8	83520-GEO-710ZE	R. リヤサイトカバーCOMP. *R-132C*	6,500	1			
				(オーキツレツト)					
			83520-GEO-710ZF	R. リヤサイトカバーCOMP. *NH-131M*	6,500	1			
				(スターライトシルハ)					
			83520-GEO-710ZG	R. リヤサイトカバーCOMP. *NH-1*	6,500	1			
				(フラツク)					
		9	83551-300-000	エアークリーナーケスクromツト	80	2			
		10	83600-GEO-710ZE	L. リヤカバー *R-132C* (オーキツレツト)	6,000	1			
			83600-GEO-710ZF	L. リヤカバー *NH-131M* (スターライトシルハ)	6,000	1			
			83600-GEO-710ZG	L. リヤカバー *NH-1* (フラツク)	6,000	1			
1984.01.20					D13				

D 14

ブロックNO.

F-7

センターカバー・リヤカバー



BGE0-60

整備項目	標準時間	見出番号	部品番号	部品名	標準価格	使用個数	適用号機	
							初号機	終号機
		11	83601-GE0-700	L.リヤサイト"モールディング"	1,500	1		
		12	83602-GE0-000	シートロックカラー	150	1		
		13	87505-GE0-300ZA	コ-シヨクラハ-ル	105	1		
		14	87511-323-000	ヘルメツトホルターラハ-ル	45	1		
		15	90109-GE0-000	タツヒ-ンク"ハスクリユ- 4X20.5	60	1		
		16	93491-08020-00	ホルツワツシヤ- 8X20	25	1		
		17	93903-14310	タツヒ-ンク"ハスクリユ- 4X12	10	8		

1984.01.20

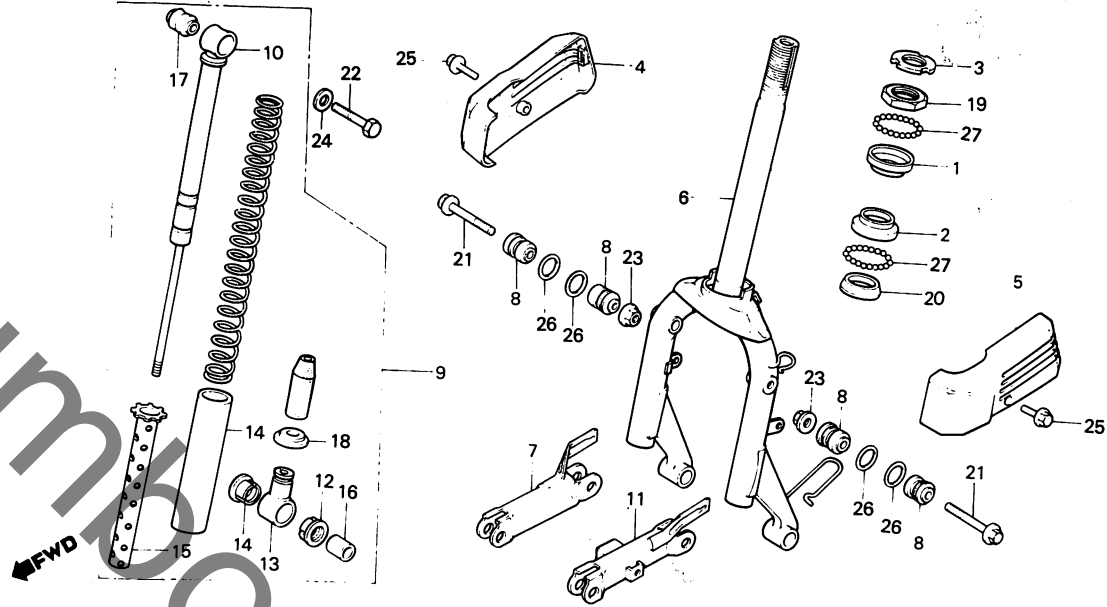
D14

D 15

ブロックNO.

F-8

フロントフォーク・
フロントクッション



BGE0-61

整備項目	標準時間	見出番号	部品番号	部品名	標準価格	使用個数 CH50MSE	適用号機 初号機 終号機
ステアリングホーレルース (ニコテモトウシカン ニコイシヨウテモ トウシカン)	1.1	1	50301-147-003	ステアリングアップホーレルース (ミツホシ)	210	1	
ステアリングホットムコンレース		2	50305-GC8-003	ステアリングアンターホーレルース	220	1	
ヒョットアムカハ-	0.1	3	50306-147-003	ステアリングステムクナツ (ミツホシ)	150	1	
(ニコテモトウシカン ニコイシヨウテモ トウシカン)		4	51103-GEO-700	R.ヒョットアムカハ-	450	1	
		5	51104-GEO-700	L.ヒョットアムカハ-	450	1	
フロントフォークCOMP. フロントヒョットアム	1.3 0.3	6	51105-GEO-710ZA	フロントフォークCOMP. *NH-1* (フツツク)	4,650	1	
(ニコテモトウシカン ニコイシヨウテモ トウシカン)		7	51311-GC8-000ZA	R.フロントヒョットアム *NH-1* (フツツク)	690	1	
ヒョットアムフツツ		8	51314-GA7-000	ヒョットアムフツツ	150	4	
(イチタセイヒノハアワ 0.4 トスル)		9	51400-GEO-712	フロントクッションASSY.	2,600	2	
フロントクッションアンターフツツ		10	51410-GEO-005	フロントタンパ-COMP.	1,350	2	
(ニコテモトウシカン ニコイシヨウテモ トウシカン)		11	51411-GC8-000ZA	L.フロントヒョットアム *NH-1* (フツツク)	790	1	
フロントクッションASSY. (イツコマシ 0.2 カサン)	0.4	12	51413-GEO-005	フロントクッションアンターフツツ	160	4	
フロントタンパ-COMP. (イツコマシ 0.4 カサン)	0.6	13	51414-GEO-005	ホットムメタルCOMP.	360	2	
(カンレンフヒン フクム)		14	51421-GEO-005	フロントクッションアンターケース	250	2	
		15	51458-GEO-005	フロントクッションステアリングカイト	150	2	
		16	51486-GEO-005	ラバーフツツカラ-	65	2	
		17	51489-GEO-005	タンパフツツ	120	2	
		18	51516-GEO-005	ステアリングアンターシート	100	2	
		19	53211-GC8-000	ステアリングツフコンレース	200	1	
		20	53212-GC8-003	ステアリングホットムコンレース (ミツホシ)	120	1	
		21	90111-GC3-000	フランシホルト 8X47	95	2	

1984.01.20

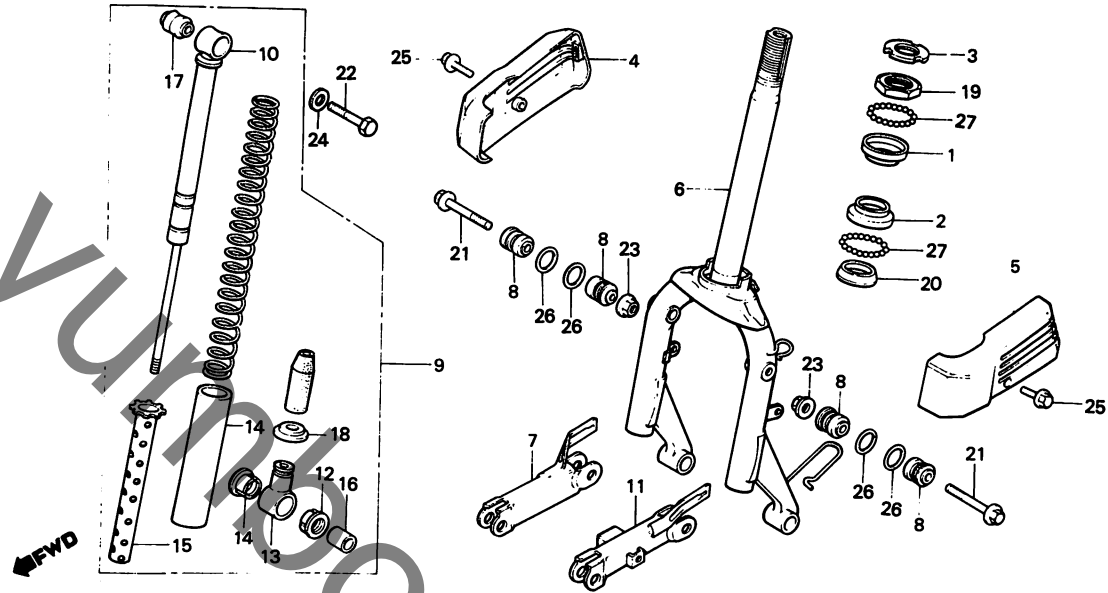
D15

D 16

ブロックNO.

F-8

フロントフォーク・
フロントクッション



BGE0-61

整備項目	標準時間	見出番号	部品番号	部品名	標準	適用号機	
					使用個数	初号機	終号機
					CH50MSE		
		22	90121-GC8-000	6カクホルト 8X32	65	2	
		23	90309-428-731	フランシナツト 8MM	100	2	
		24	90443-GC8-000	スヘシヤルフツシヤ- 8MM	45	2	
		25	90508-GC8-000	フランシナツト 5X9	55	2	
		26	91351-GA7-000	オリクク 16.8X1.9	35	4	
		27	96211-05000	スチールホッル #5 (5/32)	10	55	

1984.01.20

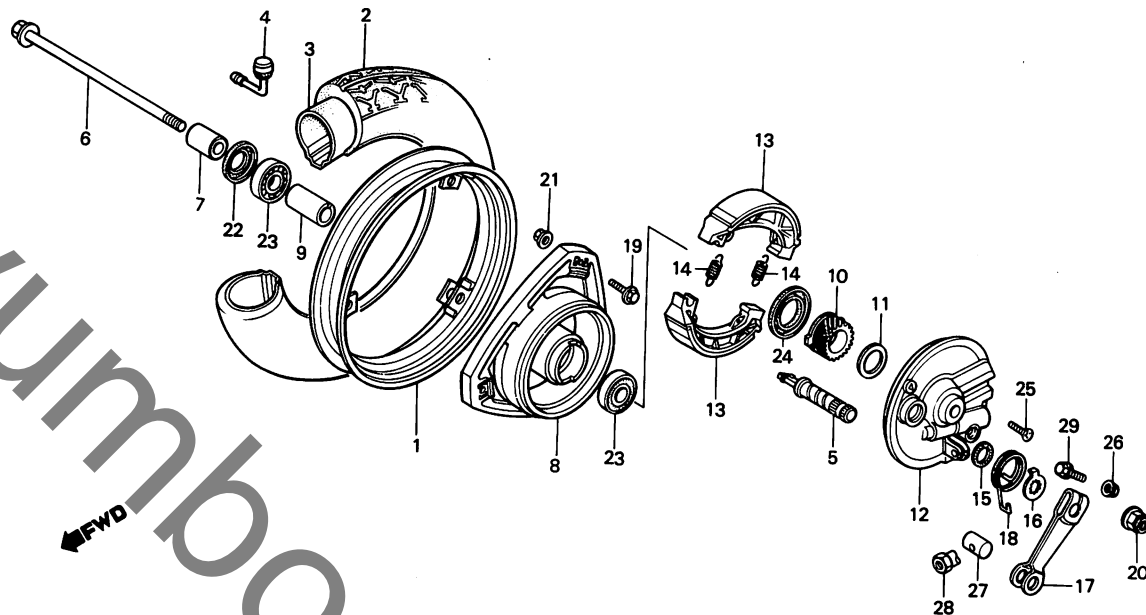
D16

E 1

ブロックNO.

F-9

フロントホイール



BGE0-62

整備項目	標準時間	見出番号	部品番号	部品名	標準価格	使用回数	適用号機	
							CH50MSE	初号機 終号機
ホイールリム	0.6	1	42701-GC8-700	ホイールリム	1,600	1		
タイヤ	0.5	2	42711-GC7-003	タイヤ (3.00-10-2PR BS)		シカ	1	
タイヤチューブ			42711-GC7-004	タイヤ (3.00-10-2PR タンクツフ)		シカ	1	
フロントホイールアクスル	0.2		42711-GC7-005	タイヤ (3.00-10-2PR イノウエ)		シカ	1	
フロントホイールハブCOMP.	0.4	3	42712-GC7-003	タイヤチューブ (3.00-10 BS)		シカ	1	
フロントアクスルチイスタンカラー			42712-GC7-004	タイヤチューブ (3.00-10 タンクツフ)		シカ	1	
フロントフッレキハネルサフCOMP. (カンレンフヒン フクム)			42712-GC7-005	タイヤチューブ (3.00-10 イノウエ)		シカ	1	
ラシアルホールハブアリンク 6201Z (ニコテモトウシカン ニコイシヨウテモトウシカン)		4	42753-KJ9-003	リムハブ (BS)		シカ	1	
			42753-KJ9-004	リムハブ (タンクツフ)		シカ	1	
			42753-KJ9-005	リムハブ (イノウエ)		シカ	1	
スポートメーターキヤ フッレキシユ-COMP.	0.3	5	43141-400-010	リヤフッレキカム	400	1		
(ニコテモトウシカン ニコイシヨウテモトウシカン)		6	44301-GC8-000	フロントホイールアクスル	420	1		
フロントフッレキアーム (カンレンフヒン フクム)	0.1	7	44311-GC8-000	フロントホイールサイトカラー	180	1		
		8	44601-GC8-000	フロントホイールハブCOMP.	5,400	1		
		9	44620-GC8-000	フロントアクスルチイスタンカラー	110	1		
		10	44806-GC7-003	スポートメーターキヤ	360	1		
		11	44809-170-003	スポートメーターキヤフツシヤ	55	1		
		12	45010-GC7-306ZA	フロントフッレキハネルサフCOMP. *NH-35M*	2,900	1		
		13	45120-096-651	(クラウトシムハメタリツク) フッレキシユ-COMP. (ニツホオン)	430	2		
			45120-096-652	フッレキシユ-COMP. (アサヒ)	430	2		
		14	45133-028-000	フッレキシユ-スフリンク	45	2		

1984.01.20

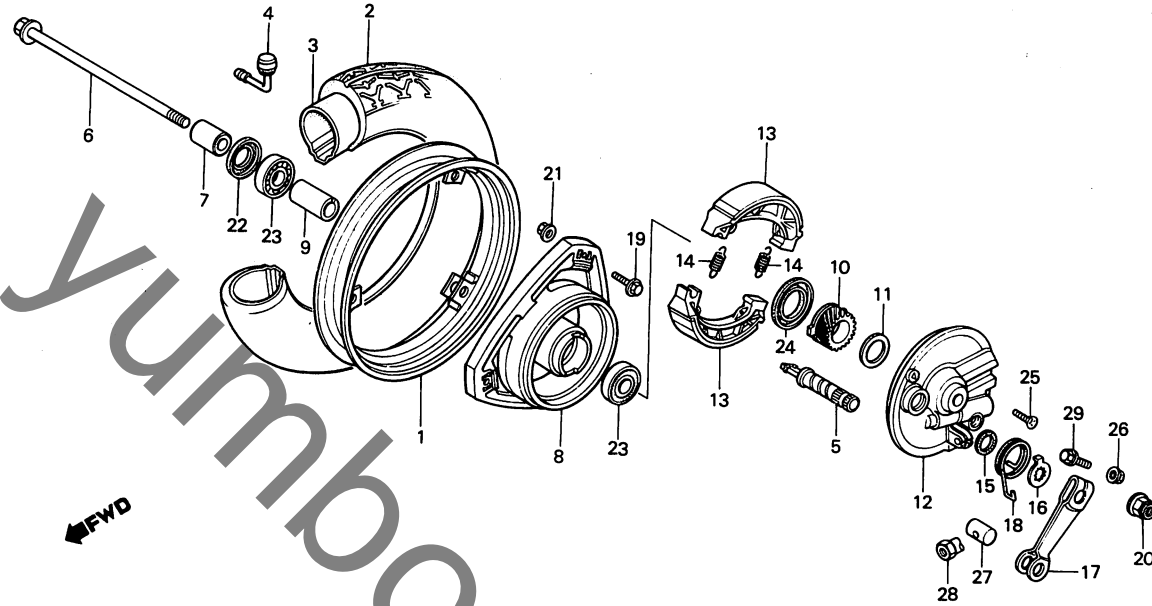
E1

E 2

ブロックNO.

F-9

フロントホイール



BGE0-62

整備項目	標準時間	見出番号	部品番号	部品名	標準価格	使用個数 CHROMSE	適用号機 初号機 終号機
		15	45134-250-000	ブレーキカムタストシール	35	1	
		16	45145-121-710	フロントブレーキインシヤーター	120	1	
		17	45410-121-710	フロントブレーキアーム	340	1	
		18	45435-121-010	フロントブレーキアームリターンスプリング	100	1	
		19	90122-GB2-720	フランシヤホイット 8X32	65	3	
		20	90306-KF0-003	フランシヤナツト 12MM	95	1	
		21	90309-KF0-003	フランシヤナツト 8MM	90	3	
		22	90754-GE1-003	タストシール 20X32X5	110	1	
		23	90912-GE1-003	ラシヤアルホイールハアリング (NTN)	410	2	
			90912-GE1-004	ラシヤアルホイールハアリング 6201Z (コウヨウ)	410	2	
			90912-GE1-005	ラシヤアルホイールハアリング 6201Z (NSK)	410	2	
		24	91251-GE1-003	オイルシール 41X51X5	220	1	
		25	93700-05018-0A	オーハイルスクリユ 5X18	10	1	
		26	94050-06000	フランシヤナツト 6MM	20	1	
		27	95015-32001	ブレーキアームシヤイントB	35	1	
		28	95015-42000	ブレーキロツツアシヤステイナツトB	70	1	
		29	95700-06028-00	フランシヤホイット 6X28	25	1	

1984.01.20

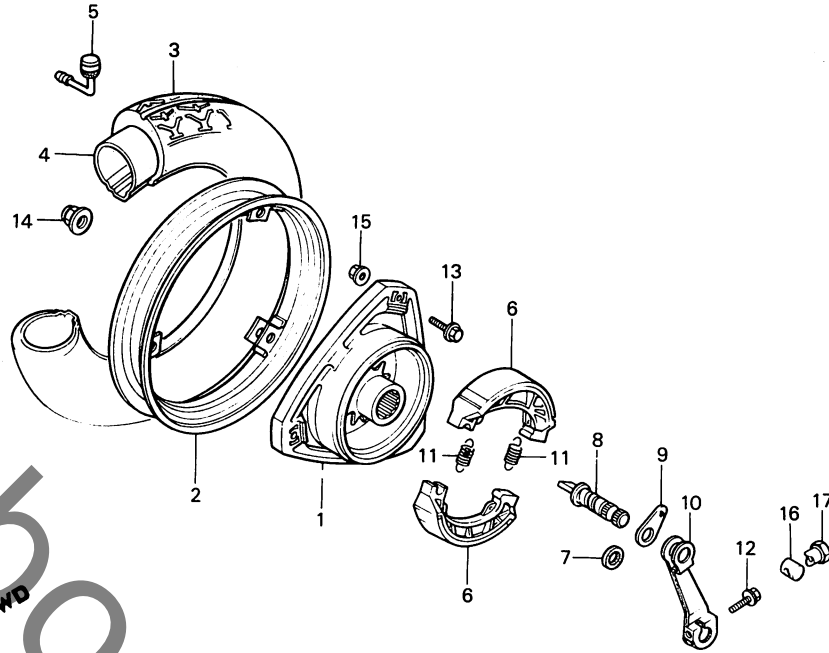
E2

E 3

ブロックNO.

F-10

リヤホイール



BGE0-63

整備項目	標準時間	見出番号	部品番号	部品名	標準価格	使用個数 CH5QMSSE	適用号機	
							初号機	終号機
リヤホイールハブCOMP.	0.3	1	42601-GE0-720	リヤホイールハブCOMP.	5,200	1		
ホイールリム	0.6	2	42701-GC8-700	ホイールリム	1,600	1		
タイヤ		3	42711-GC7-003	タイヤ (3.00-10-2PR BS)	シッカ	1		
タイヤチユーフ			42711-GC7-004	タイヤ (3.00-10-2PR タンロツフ)	シッカ	1		
フレキシユ-COMP.	0.4		42711-GC7-005	タイヤ (3.00-10-2PR イノウエ)	シッカ	1		
(ニコチモトウシカシカニ コイシヨウテモ トウシカシカ)		4	42712-GC7-003	タイヤチユーフ (3.00-10 BS)	シッカ	1		
リヤフレキカム	0.5		42712-GC7-004	タイヤチユーフ (3.00-10 タンロツフ)	シッカ	1		
リヤフレキアーム	0.1		42712-GC7-005	タイヤチユーフ (3.00-10 イノウエ)	シッカ	1		
		5	42753-KJ9-003	リムハッルフ (BS)	シッカ	1		
			42753-KJ9-004	リムハッルフ (タンロツフ)	シッカ	1		
			42753-KJ9-005	リムハッルフ (イノウエ)	シッカ	1		
		6	43120-GE8-003	フレキシユ-COMP.	330	2		
			43120-187-003	フレキシユ-COMP. (アツヒ)	340	2		
		7	43134-196-000	フレキカムシール	30	1		
		8	43141-GE0-710	リヤフレキカム	340	1		
		9	43146-196-000	L.リヤフレキインシタター	115	1		
		10	43410-GK1-000	リヤフレキアーム	430	1		
		11	45133-028-000	フレキシユ-スフリンク	45	2		
		12	90112-187-000	フランシツボルト 5X25	55	1		
		13	90122-GB2-720	フランシツボルト 8X32	65	3		
		14	90305-GE8-003	フランシツナツト 14MM	100	1		
		15	90309-KF0-003	フランシツナツト 8MM	90	3		

1984.01.20

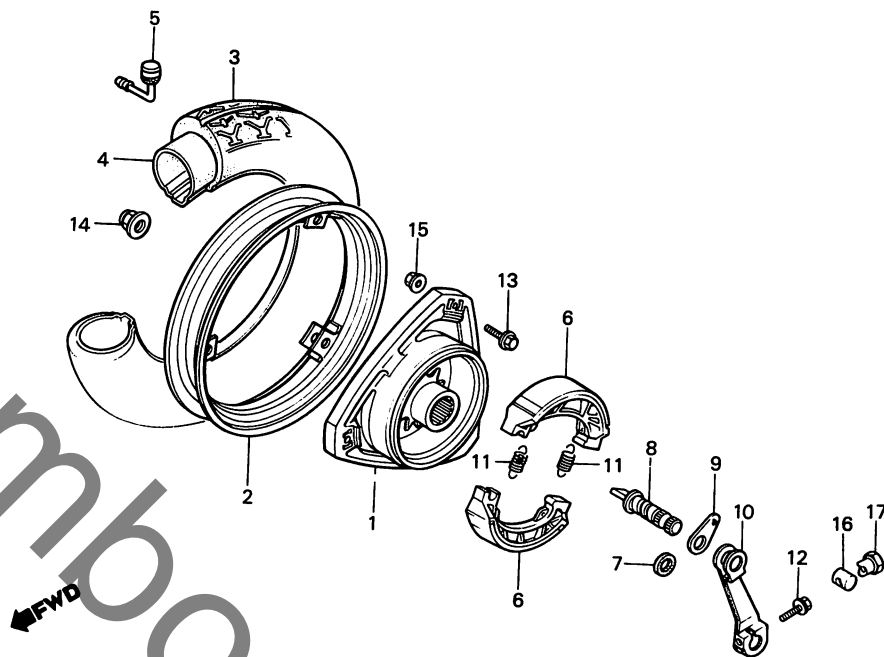
E3

E 4

ブロックNO.

F-10

リヤホイール



BGE0-63

整備項目	標準時間	見出番号	部品番号	部品名	標準	適用号機	
					使用個数	初号機	終号機
		16	95015-31001	フレキアームジョイントA	35	1	
		17	95015-41000	フレキロットアシャスチンクナットA	40	1	

1984.01.20

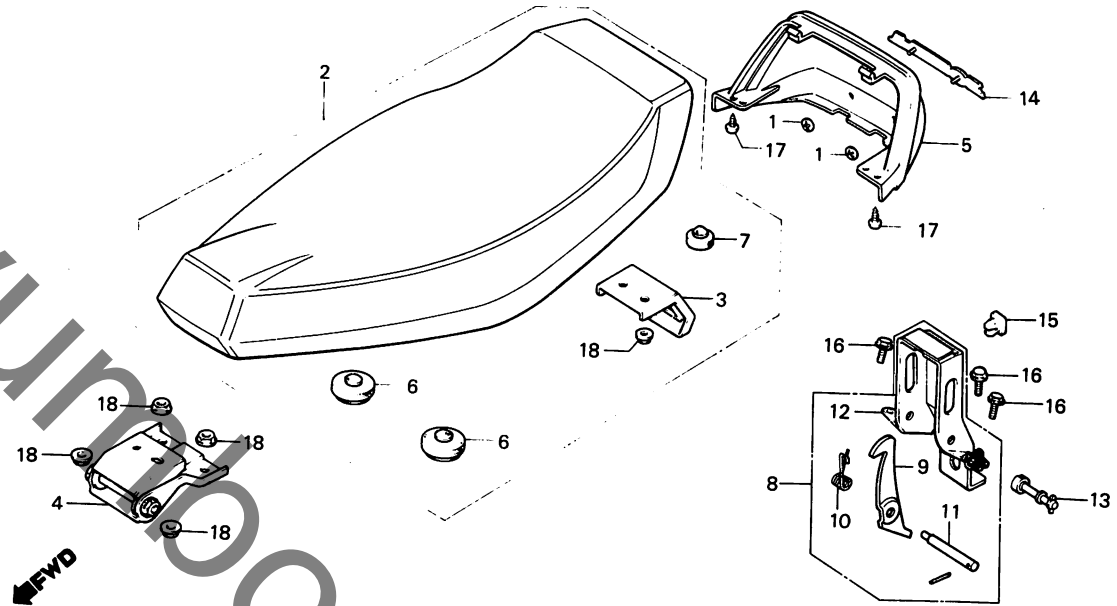
E4

E 5

ブロックNO.

F-11

シート・シートカウル・
シートキャッチ



BGE0-64

整備項目	標準時間	見出番号	部品番号	部品名	標準	適用号機	適用号機	
					価格	使用回数	初号機	終号機
シートCOMP.	0.1	1	64436-692-000	カイトクリップ	45	2		
シートキャッチフック		2	77100-GEO-720ZA	シートCOMP. *TYPE 1*	7,500	1		
シートヒンシCOMP.			77100-GEO-720ZC	シートCOMP. *TYPE 3*	7,500	1		
シートカウル		3	77109-GEO-000	シートキャッチフック	250	1		
シートキャッチCOMP.	0.2	4	77110-GEO-000	シートヒンシCOMP.	520	1		
シートキャッチロッド		5	77130-GEO-710ZE	シートカウル *R-132C* (オキツトレット)	2,000	1		
シートキャッチフックラケット (カンレンフヒン フクム)	0.3		77130-GEO-710ZF	シートカウル *NH-131M* (スタライトシルバー)	2,000	1		
			77130-GEO-710ZG	シートカウル *NH-1* (ブラック)	2,000	1		
		6	77206-426-000	シートセツティングラバー	90	2		
		7	77215-GC2-000	シートストッパーラバー-B	80	1		
		8	77220-GEO-000	シートキャッチCOMP.	1,000	1		
		9	77231-GEO-000	シートキャッチ	300	1		
		10	77232-GEO-000	シートキャッチスプリング	70	1		
		11	77234-GEO-000	シートヒンシピン	100	1		
		12	77237-GEO-000	シートキャッチフックラケット	600	1		
		13	77240-GEO-000	シートキャッチロッド	200	1		
		14	87121-GEO-720	シートカウルエンブレム	500	1		
		15	90662-196-000	スクリュークノメット (M4)	35	1		
		16	93494-06012-00	ホールワッシャー 6X12	20	3		
		17	93903-25280	ワッシャー スクリュー 5X12	10	2		
		18	94050-06000	フランジナット 6MM	20	5		

1984.01.20

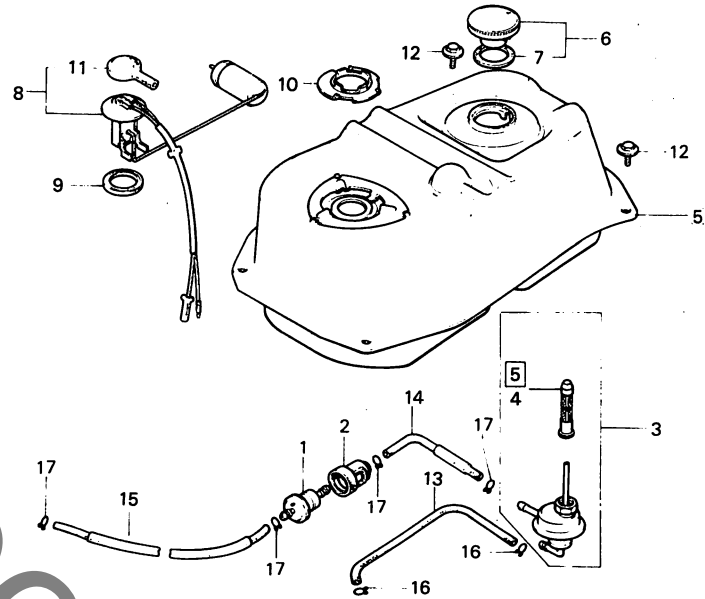
E5

E 6

ブロックNO.

F-12

フューエルタンク・
フューエルストレーナー



BGE0-65

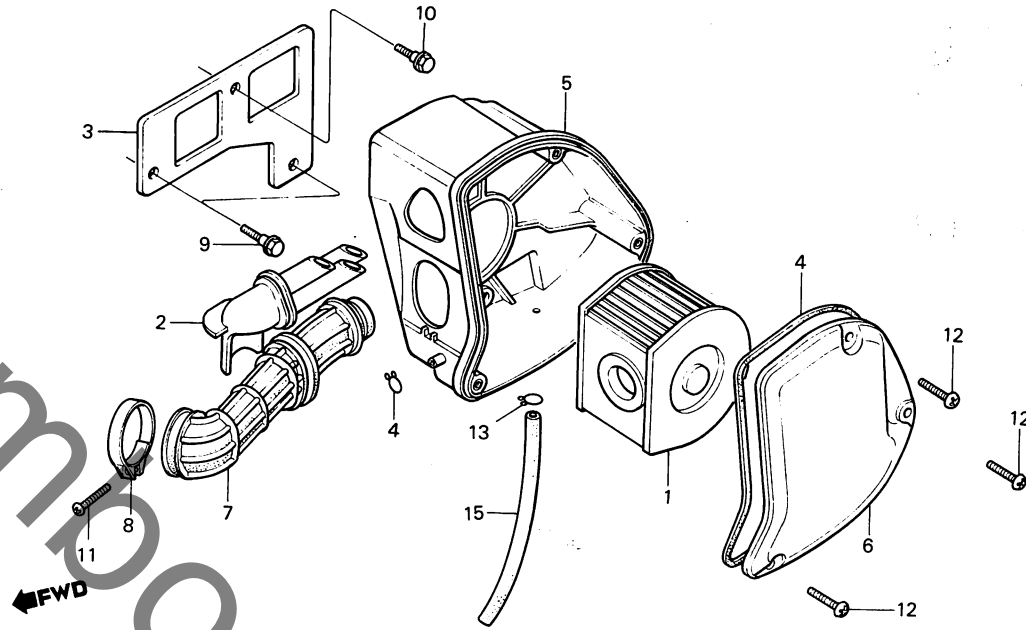
整備項目	標準時間	見出番号	部品番号	部品名	標準価格	使用個数	適用号機	
							CH50MSE	初号機 終号機
フューエルストレーナーCOMP.	0.3	1	16910-GB2-005	フューエルストレーナーCOMP.	350	1		
フューエルユニット	0.4	2	16915-GB2-000	ストレーナーサスヘンション	120	1		
フューエルオートコックASSY.		3	16950-KJ9-005	フューエルオートコックASSY.	1,700	1		
フューエルストレーナースクリーンセット		4	16952-187-671	フューエルストレーナースクリーンセット	580	1		
フューエルタンクセット	0.5	5	175A0-GE0-710	フューエルタンクセット	6,700	1		
ハースハーツキン	0.1	6	17620-GE7-003	フューエルファイラキャップCOMP.	1,000	1		
		7	17631-096-700	フューエルファイラキャップハーツキン	80	1		
		8	37800-GE0-008	フューエルユニット	1,750	1		
		9	37801-GA7-700	ハースハーツキン	120	1		
		10	37802-GA7-700	フューエルユニットリテーナー	120	1		
		11	37805-KG8-000	フューエルユニットカバー	120	1		
		12	93495-06020-00	ホルルトワッシャ 6X20	25	4		
		13	95001-35260-40	フューエルチューブ 3.5X260	85	1		
		14	95001-45035-40	フューエルチューブ 4.5X35	20	1		
		15	95001-45300-40	フューエルチューブ 4.5X300	145	1		
		16	95002-02070	フューエルクリップB7	15	2		
		17	95002-02080	フューエルクリップB8	15	4		

E 7

ブロックNO.

F-13

エアークリーナー



BGE0-66

整備項目	標準時間	見出番号	部品番号	部品名	標準	適用	機	
					価格	個数	初号機	終号機
エアークリーナーエレメントCOMP.	0.2	1	17211-GE0-710	エアークリーナーエレメントCOMP.	550	1		
エアークリーナーケースタクト	0.3	2	17214-GE0-710	エアークリーナーケースタクト	400	1		
エアークリーナーコネクティングチューブ	0.4	3	17215-GK1-000	エアークリーナーステー	300	1		
エアークリーナーケース		4	17219-413-000	エアークリーナーカバーシール	110	1		
		5	17230-GE0-710	エアークリーナーケース	800	1		
		6	17231-GE0-710	エアークリーナーケースカバー	470	1		
		7	17253-GE0-710	エアークリーナーコネクティングチューブ	500	1		
		8	17255-GB2-000	インシュレーターハット	120	1		
		9	90110-GE0-710	フランジボルト 6MM	75	2		
		10	90111-162-000	フランジボルト 6MM	90	1		
		11	93500-05025-0A	ハンスクリュー 5X25	15	1		
		12	93891-05020-07	スクリューワッシャー 5X20	15	3		
		13	95002-02080	チューブクリップφ88	15	1		
		14	95002-02100	チューブクリップφ810	20	1		
		15	95005-50130-30	チューブ 5X130	40	1		

1984.01.20

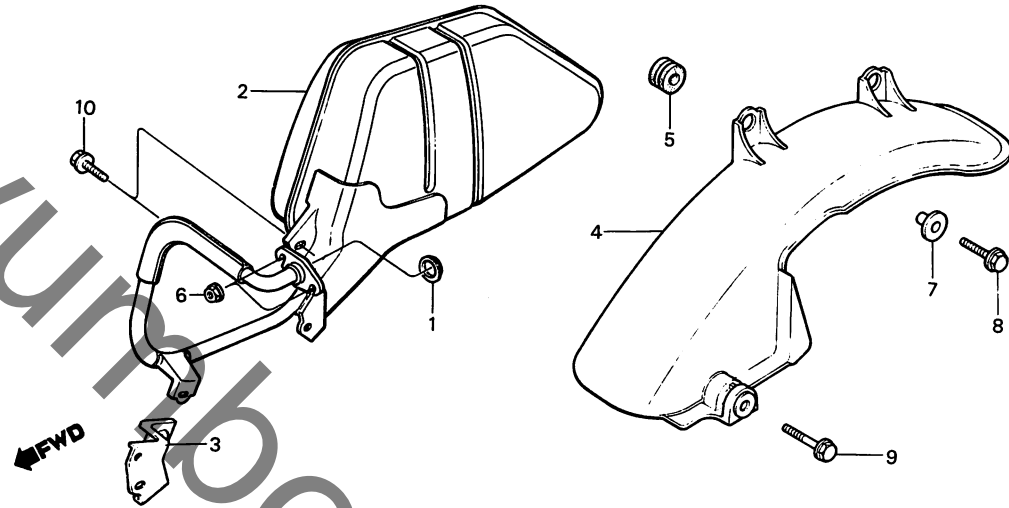
E7

E 8

ブロックNO.

F-14

エキゾーストマフラー・
リヤーフエンダー



BGEO-67

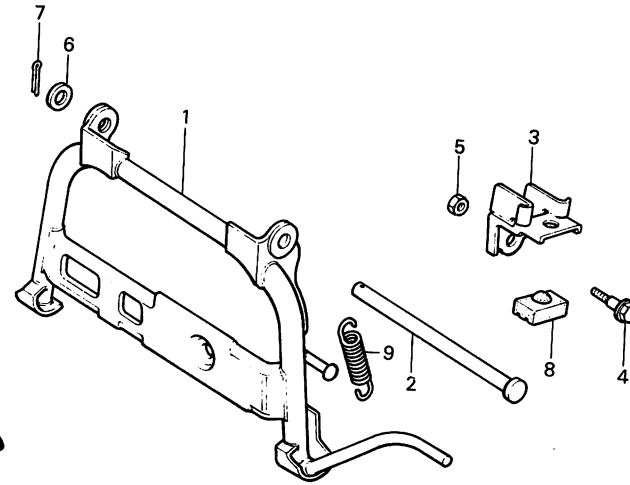
整備項目	標準時間	見出番号	部品番号	部品名	標準価格	使用回数		適用号機	
						CH50MSE	初号機	終号機	
エキゾーストマフラー-COMP. リヤーフエンダー-COMP.	0.3	1	18291-GA7-000	エキゾーストハイフカセット	100	1			
		2	18300-GE0-710	エキゾーストマフラー-COMP.	10,000	1			
		3	18315-GE0-710	マフラーステー	200	1			
		4	80105-GE0-710	リヤーフエンダー-COMP.	600	1			
		5	80107-GE0-710	リヤーフエンダーセッティングブラジャー	50	2			
		6	90301-634-670	フランシナット 6MM	125	2			
		7	90501-124-000	フロントカバーセッティングワッシャー	90	2			
		8	95700-06016-00	フランシナット 6X16	20	2			
		9	95700-06020-00	フランシナット 6X20	20	1			
		10	95800-08020-00	フランシナット 8X20	25	2			

E 9

ブロックNO.

F-15

メインスタンド



BGE0-68

整備項目	標準時間	見出番号	部品番号	部品名	標準	使用個数	適用号機	
					価格	CH\$OMSE	初号機	終号機
メインスタンドCOMP.	0.3	1	50500-GEO-710	メインスタンドCOMP.	2,000	1		
メインスタンドスプリングD	0.1	2	50503-GEO-000	メインスタンドシャフト	150	1		
		3	50505-GEO-710	スタンドストッパローラケットCOMP.	300	1		
		4	90109-434-000	スリッパホルト 6MM	70	1		
		5	94001-06000-0S	6 カクナツト 6MM	15	1		
		6	94101-10000	フレインワツシャ- 10MM	15	1		
		7	94201-20180	スプリツピオン 2.0X18	10	1		
		8	95011-61000	スタンドストッパローラハ-A	35	1		
		9	95014-71402	メインスタンドスプリングD	75	1		

1984.01.20

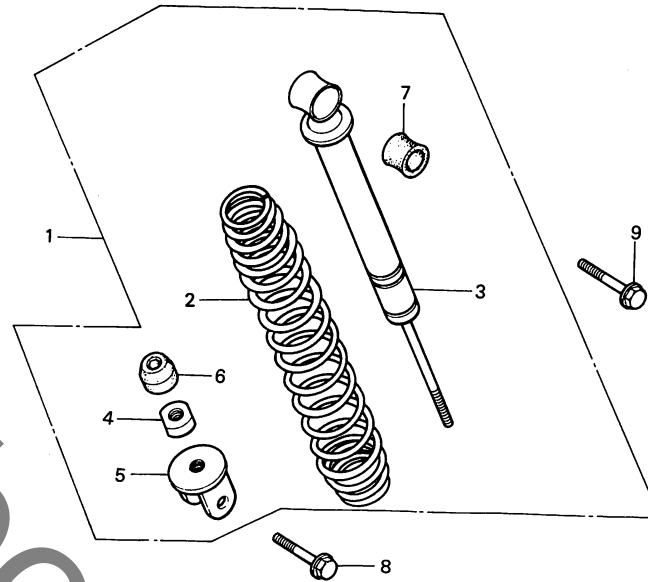
E9

E 10

ブロックNO.

F - 16

リヤクッション



BGE0-69

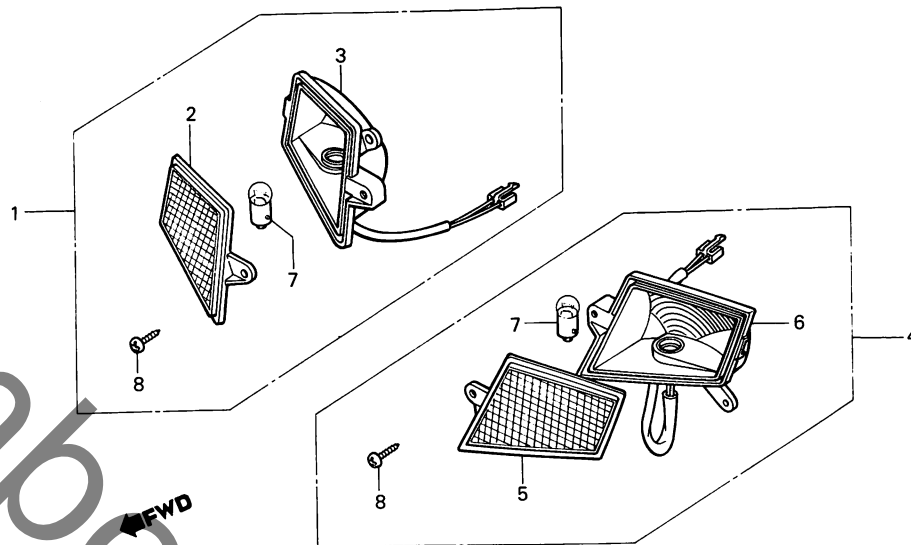
整備項目	標準時間	見出番号	部品番号	部品名	標準価格	使用回数	適用号機	
							CH50MSE	初号機 終号機
リヤクッションASSY.	0.2	1	52400-GE0-712	リヤクッションASSY.	3,100	1		
リヤタンパ°-COMP. (カンレンフビシ フクム)	0.4	2	52401-GE0-712	リヤクッションスプリング	1,000	1		
		3	52410-GE0-712	リヤタンパ°-COMP.	1,650	1		
		4	52413-GE0-005	ロックナット	55	1		
		5	52420-GE0-005	リヤクッションボトムシヨイント	350	1		
		6	52475-GE0-005	ストツパ°-ラハ°	50	1		
		7	52487-GE1-005	ラハ°-フツツシ	95	1		
		8	95700-08028-00	フランシ°ホルト 8X28	35	1		
		9	95800-10040-00	フランシ°ホルト 10X40	40	1		

E 11

ブロックNO.

F-17

フロントウインカー



BGE0-70

整備項目	標準時間	見出番号	部品番号	部品名	標準価格	使用個数	適用号機	
						CH50MSE	初号機	終号機
フロントウインカー-ASSY. (イツコマシ 0.1 カサン) (カンレンフゝヒン フクム) (カキ カンレンフゝヒンオ ノソツク) ウインカー-ハゝルフゝ	0.2	1	33400-GE0-711	R.フロントウインカー-ASSY.	600	1		
		2	33402-GE0-711	R.フロントウインカー-レンズ	200	1		
		3	33403-GE0-711	R.フロントウインカー-ハゝ-スCOMP.	400	1		
		4	33450-GE0-711	L.フロントウインカー-ASSY.	600	1		
	0.1	5	33452-GE0-711	L.フロントウインカー-レンズ	200	1		
		6	33453-GE0-711	L.フロントウインカー-ハゝ-スCOMP.	400	1		
		7	34905-271-000	ウインカー-ハゝルフゝ (12V 10W)	シカ	2		
		8	93901-22310	タツヒョクツゝスクリユ- 3X12	10	2		

1984.01.20

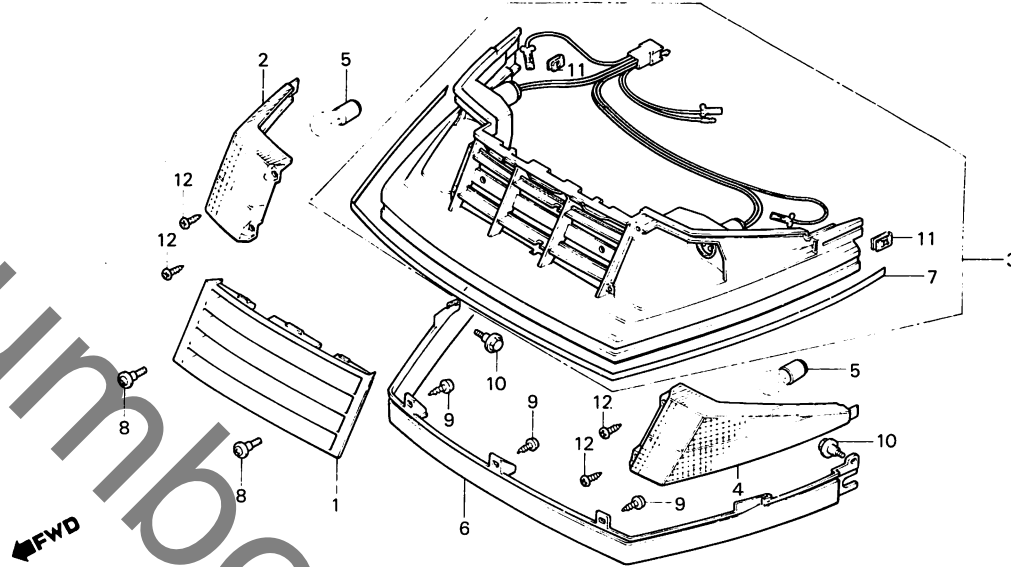
E11

E 12

ブロックNO.

F-18

ポジションユニット



BGE0-71

整備項目	標準時間	見出番号	部品番号	部品名	標準	使用	適用号機	
					価格	回数	初号機	終号機
フロントルーパー	0.1	1	33302-GE0-003	フロントルーパー	1,000	1		
フロントホーンシヨンレンス		2	33303-GE0-711	R. フロントホーンシヨンレンス	700	1		
(ニコテモトウシカニ ニコイシヨウテモトウシカニ)		3	33310-GE0-711	ホーンシヨンランフーラスCOMP.	2,500	1		
スビートハイルツトハイルフ	0.4	4	33353-GE0-711	L. フロントホーンシヨンレンス	700	1		
ホーンシヨンランフーラスCOMP. フロントスカート	0.3	5	34910-346-003	スビートハイルツトハイルフ (12V5W) (スタンレー)	シカ	2		
		6	64305-GE0-000ZP	フロントスカート *R-132C* (オーキツレット)	1,000	1		
			64305-GE0-000ZR	フロントスカート *NH-1* (フアラツク)	1,000	1		
		7	87147-GE0-300	フロントウインカーハースタライフ	300	1		
		8	90101-GE0-000	ヒンシハイツクリュー	55	2		
		9	90101-SA4-000	タツヒンクヌクリュー 4X12	45	5		
		10	90111-187-000	フランシホルルト 6MM	100	2		
		11	90302-SA4-003	スフリンクナツト 4MM	70	2		
		12	93901-34420	タツヒンクヌクリュー 4X16	10	4		

1984.01.20

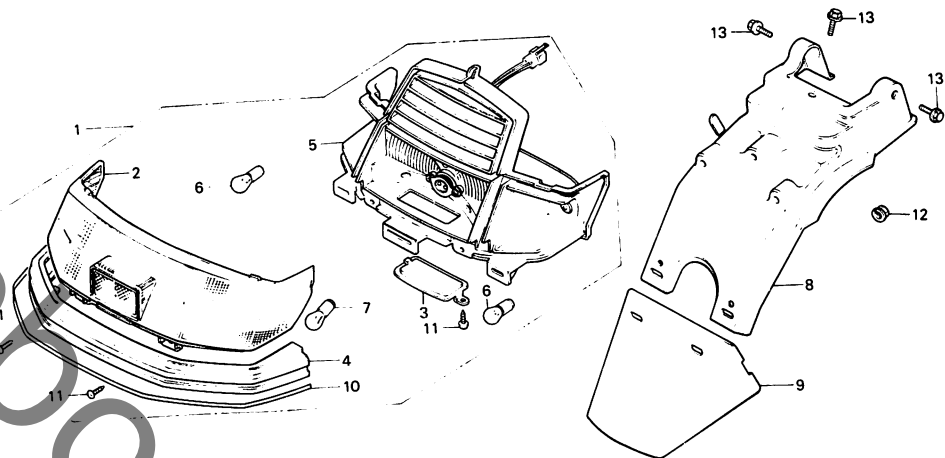
E12

E 13

ブロックNO.

F-19

テールライト



BGE0-72

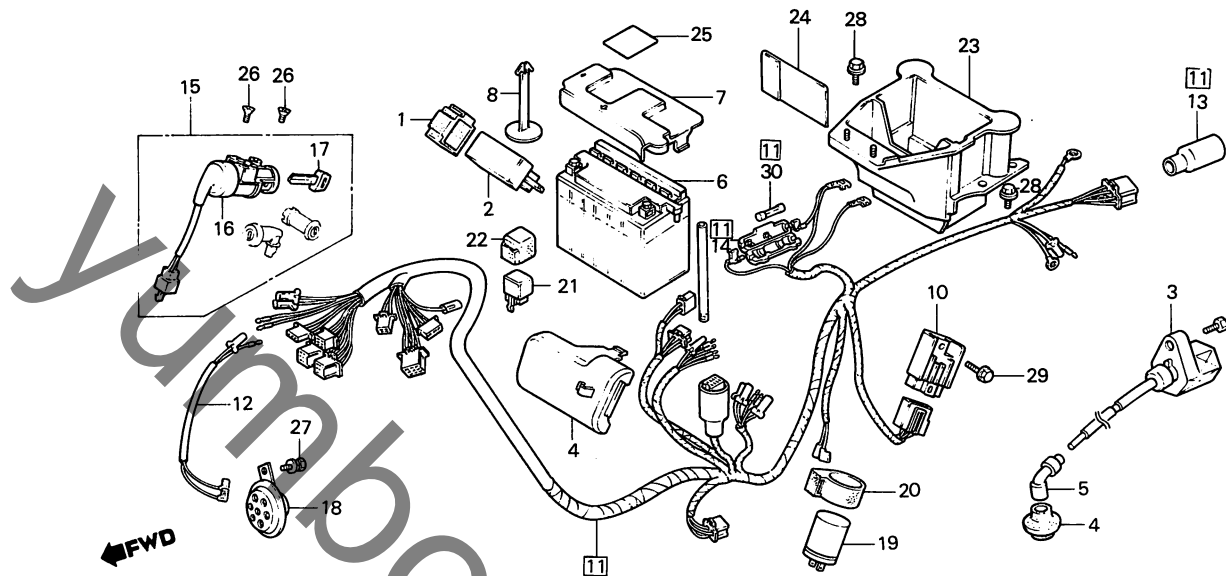
整備項目	標準時間	見出番号	部品番号	部品名	標準	使用個数	適用号機	
					価格	CH50MSE	初号機	終号機
テールライトユニット	0.3	1	33701-GE0-701	テールライトユニット	5,800	1		
テールライトフラケット	0.2	2	33702-GE0-003	テールライトレンズCOMP.	2,000	1		
テールライトレンズCOMP.		3	33703-GE0-003	ライセンスレンズ	350	1		
テールライトカバー	0.4	4	33706-GE0-003	テールライトカバー	1,000	1		
ウインカーハーフ (ニコデモトウシカシカニ コイシヨウテモ トウシカシカニ)		5	33710-GE0-003	テールライトハースCOMP.	2,500	1		
テールライトハースCOMP.	0.1	6	34905-284-003	ウインカーハーフ (12V 10W)		シカ	2	
ナンバープレートハース		7	34906-268-600	ストツフ&テールライトハーフ (12V 18/5W スタンド)		シカ	1	
		8	50358-GE0-710	テールライトフラケット	3,000	1		
		9	50359-GE0-710	ナンバープレートハース	1,000	1		
		10	87148-GE0-300	リヤコンビネーションハースストライフ	300	1		
		11	93901-34320	タツヒョクスクリユ 4X12	10	3		
		12	94070-06080	ナツツツシヤ 6MM	20	2		
		13	95700-06012-00	フランシホルト 6X12	20	3		

E 14

ブロックNO.

F - 20

バッテリー・ワイヤーハーネス



BGE0-73

整備項目	標準時間	見出番号	部品番号	部品名	標準価格	使用個数	適用号機	
							初号機	終号機
C.D.I.ユニットCOMP.	0.3	1	30401-KB4-000	C.D.I.ユニットクッション	120	1		
イグニッションコイルCOMP.		2	30410-GEO-710	C.D.I.ユニットCOMP.	4,400	1		
レギュレーター・レクチファイアCOMP.		3	30500-GEO-710	イグニッションコイルCOMP.	2,350	1		
サフハーネスA		4	30605-GK1-000	ハイテンションシール	300	1		
ホーンCOMP.		5	30700-GK1-000	ノイズサフ・レクサ・キャツフ°ASSY.	550	1		
スター・リレCOMP.								
バッテリー	0.1	6	31500-GEO-711	バッテリー (YT5L-12)	5,100	1		
ワイヤーハーネス	1.2	7	31506-GEO-000	バッテリー・カハー	450	1		
キーセット	0.8	8	31507-GEO-000	バッテリー・カハー・ストツハ°	100	1		
コンビネーション&ロツクスイツチASSY.	0.6	9	31516-GEO-000	エレクトリツクフ°レートカハー	300	1		
ウイカー・リレCOMP.	0.2	10	31600-GK4-771	レギュレーター・レクチファイアCOMP.	4,100	1		
シート&バッテリーハーネス								
		11	32100-GEO-710	ワイヤーハーネス	4,200	1		
		12	32101-GEO-000	サフハーネスA	150	1		
		13	32108-115-000	コネクタ・カハー	110	1		
		14	32121-196-003	ヒュース°コネクタ・ケース	95	1		
		15	35010-GEO-710	キーセット	2,900	1		
			35010-GEO-720	キーセット	3,600	(1)		
		16	35100-GEO-710	コンビネーション&ロツクスイツチASSY.	1,600	1		
		17	35121-402-811	フ°ランクキ° (タイフ° 1)	290	(1)		
			35122-402-811	フ°ランクキ° (タイフ° 2)	290	(1)		
		18	38110-GEO-004	ホーンCOMP.	870	1		
		19	38301-GEO-711	ウイカー・リレCOMP.	2,000	1		
			38301-GEO-712	ウイカー・リレCOMP.	1,500	1		
		20	38306-KK4-000	ウイカー・リレ・サスヘ°ンション	70	1		
		21	38501-KG8-003	スター・リレCOMP.	1,200	1		
			38501-KG8-004	スター・リレCOMP.	1,200	1		
			1984.01.20					

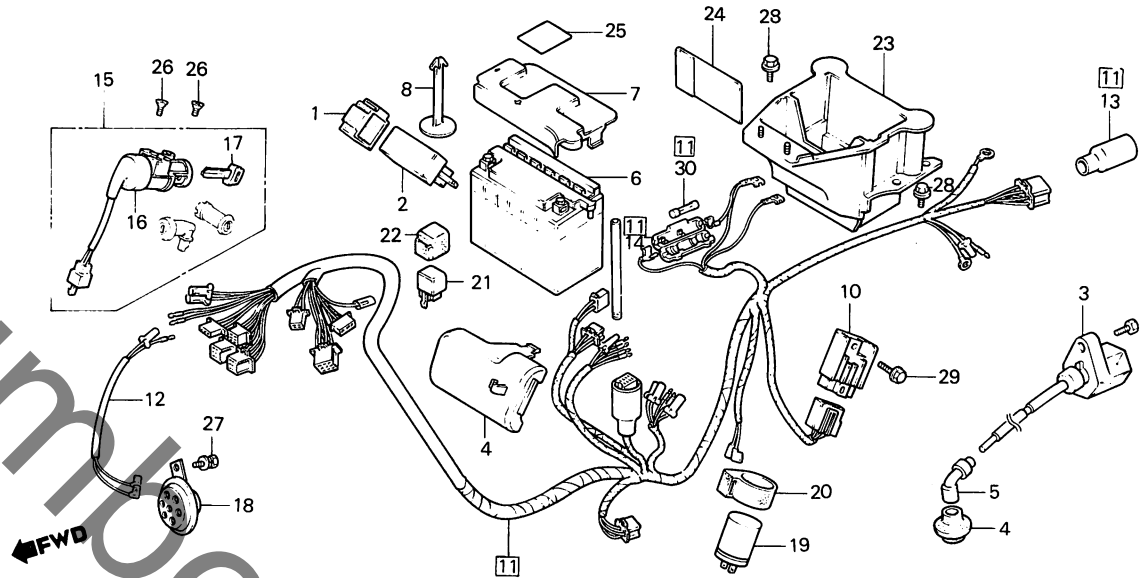
E14

E 15

ブロックNO.

F - 20

バッテリー・ワイヤーハーネス



BGE0-73

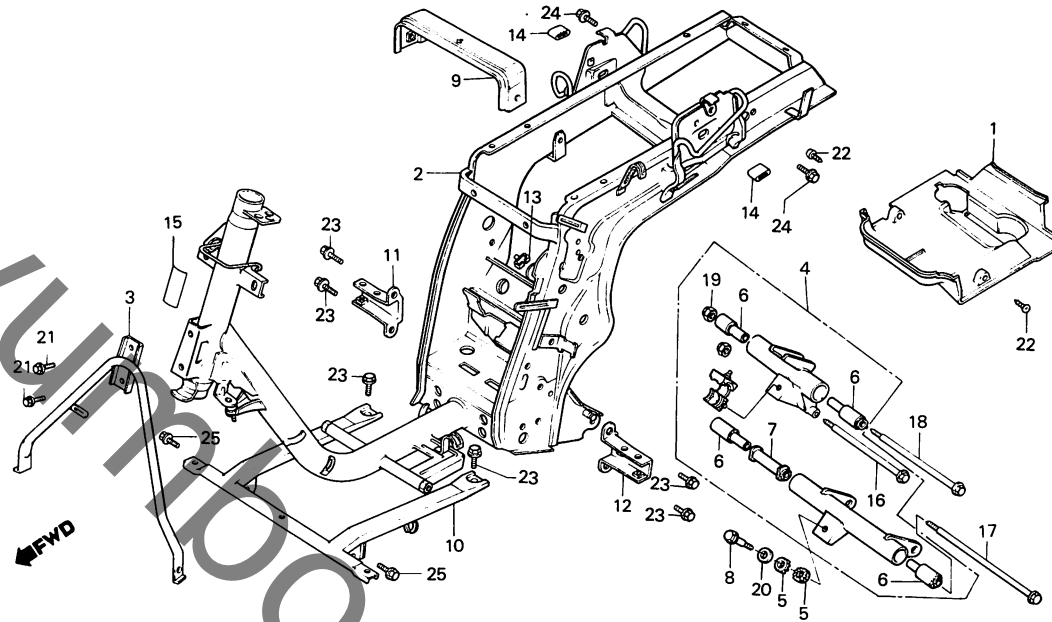
整備項目	標準時間	見出番号	部品番号	部品名	標準使用個数		適用号機		
					価各	CH50MSE	初号機	終号機	
			22	38506-KG8-003	スター・リレー・サスヘンション	150	1		
				38506-KG8-004	スター・リレー・サスヘンション	150	1		
			23	50325-GE0-710	シート&ハツテリ・ハーネス	2,500	1		
			24	77251-342-000	サーヒスフツツクハツク	110	1		
			25	87506-GE0-710ZA	ハツテリ・コシヨウラヘル *NH-0* (ホワイト)	75	1		
			26	90164-028-000	Uロツクフラツトスクリユ- 6X12	35	2		
			27	93483-06012-07	ホルトワツシヤ- 6X12	25	1		
			28	93495-06020-00	ホルトワツシヤ- 6X20	25	2		
			29	95700-06020-00	フランシヤホルト 6X20	20	1		
			30	98200-10700	ヒユースAA (7A)	25	2		

E 16

ブロックNO.

F - 21

フレーム・エンジンハンガー



BGE0-74

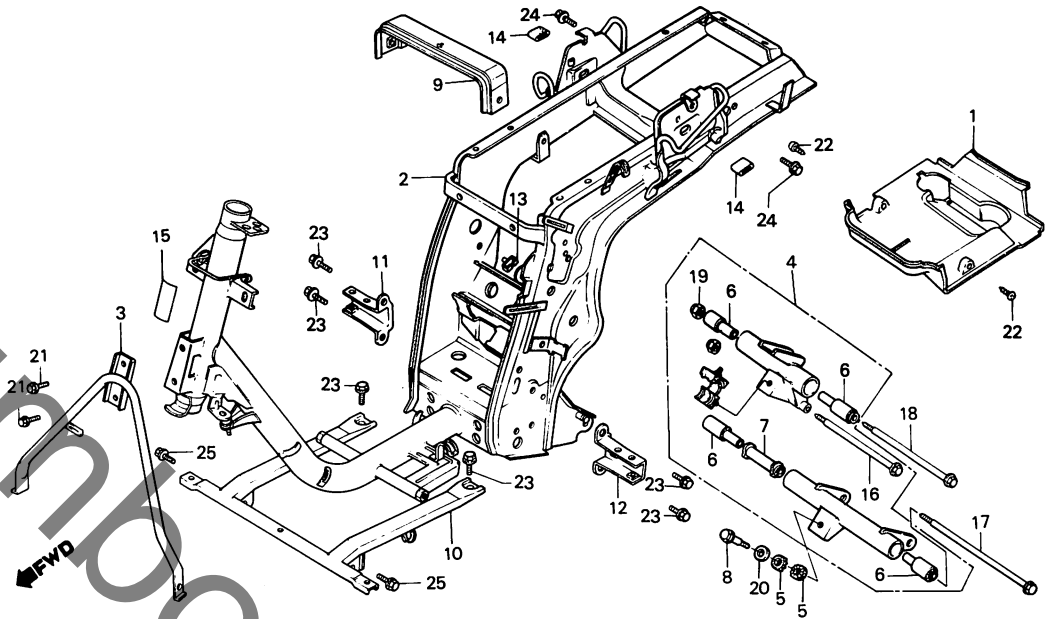
整備項目	標準時間	見出番号	部品番号	部品名	標準価格	使用個数	適用号機		
						CHS0MSE	初号機	終号機	
フエ-エルタンクインシュレーター	0.3	1	17515-GE0-710	フエ-エルタンクインシュレーター	350	1			
フレームホッティCOMP.	*3.7	2	50100-GE0-710	フレームホッティCOMP.	20,000	1			
レックシールドスター	0.6	3	50310-GE0-000	レックシールドスター	1,000	1			
エンジンハンカ-COMP.		4	50350-GE0-710	エンジンハンカ-COMP.	3,000	1			
シートサポートフッリツシ	0.1	5	50352-KJ9-000	エンジンハンカ-ストツハ-ラハ-A	150	2			
フロア-リー-インフォ-スメント	0.2	6	50353-GE0-710	エンジンハンカ-ラハ-フツシ	300	4			
フロア-サホ-ートフッラケツト (イツコマシ 0.1 カサン)		7	50354-GE0-710	エンジンハンカ-カラ	200	1			
		8	50355-GE0-710	フランシ-ホ-ル 8X38.5	150	1			
		9	50410-GE0-000	シートサホ-ートフッリツシ	500	1			
		10	50611-GE0-000	フロア-リー-インフォ-スメント	2,000	1			
			50611-GE0-720	フロア-リー-インフォ-スメント	2,000	(1)			
		11	50615-GE0-000	R. フロア-サホ-ートフッラケツト	400	1			
		12	50616-GE0-000	L. フロア-サホ-ートフッラケツト	400	1			
		13	53105-GC1-003	ワイヤ-ハ-ネスクリツフ	45	2			
		14	77105-GE0-000	シートセツテイックラハ-	50	2			
		15	87501-GE0-710	レシ-スタツツ-ナンハ-フ-レ-ト	65	1			
		16	90104-GE0-710	フランシ-ホ-ル 10X139.5	220	1			
		17	90105-GE0-710	フランシ-ホ-ル 10X212	250	1			
		18	90108-GE0-710	フランシ-ホ-ル 10X136	220	1			
		19	90304-GA6-003	アクスルナツト	70	3			
		20	90440-GA6-000	スラストワツシヤ- 12MM	70	1			
		21	93492-06012-00	ホ-ルツワツシヤ- 6X12	20	2			
		22	93901-25220	タツヒ-ンク-スクリユ- 5X12	10	2			
		23	95700-06010-00	フランシ-ホ-ル 6X10	20	6			
		24	95700-06014-00	フランシ-ホ-ル 6X14	20	2			
1984.01.20					E16				

F 1

ブロックNO.

F - 21

フレーム・エンジンハンガー



BGE0-74

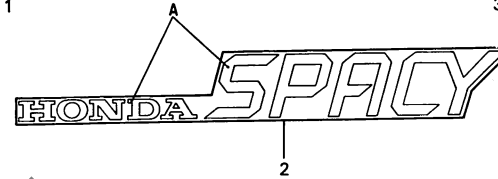
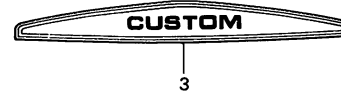
整備項目	標準時間	見出番号	部品番号	部品名	標準価格	使用個数	適用号機	初号機	終号機
		25	95700-08012-00	フランシホルト 8X12	25	2			

F 2

ブロックNO.

F - 22

マーク



BGE0-75

整備項目	標準時間	見出番号	部品番号	部品名	標準	使用個数	適用号機	
					価格	CH\$0MSE	初号機	終号機
		1	87115-GEO-300ZB	フロントツア*カバーマーク *TYPE 2*	100	1		
			87115-GEO-300ZC	フロントツア*カバーマーク *TYPE 3*	100	1		
		2	87118-GEO-300ZA	リヤ*カバーマーク *TYPE 1*	150	2		
			87118-GEO-300ZC	リヤ*カバーマーク *TYPE 3*	150	2		
		3	87119-GE1-300	リヤ*エンツマーク	100	1		

タイプ	主 体 色	A
I	スターライトシルバーメタリック	グレー
III	オーキッド レッド ブラック	シルバー

1984.01.20

F2