



**HONDA**

**タクトアイビー**



**CN50<sub>G</sub>**  
[AF13-100]

**パーツリスト**

**2**



CN50G

目次

目次

目次

目次

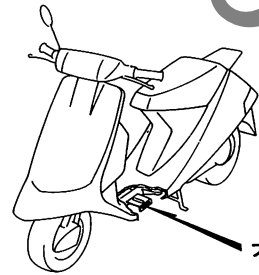
目次

## ●号機管理と打刻位置

	エンジン部品・フレーム部品	キャブレター部品
機種名	フレーム号機	キャブレター号機
CN50G	AF13-1000057～	VC63A <u>A</u>

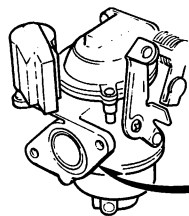
・キャブレターアッセンブリーはエンジン号機で管理されていますがその構成部品は下記アンダーラインで示したキャブレター号機で管理されています。

VC63A A KC ア



フレーム号機打刻位置

BGR0-0A



キャブレター号機打刻位置

BGR0-0B

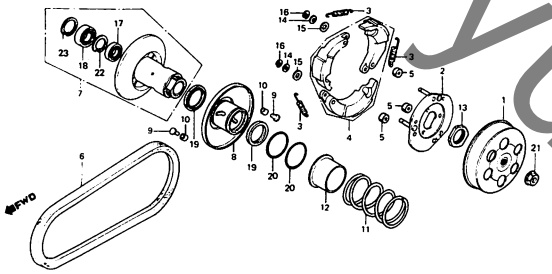
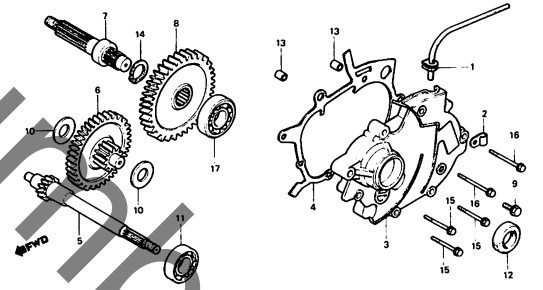
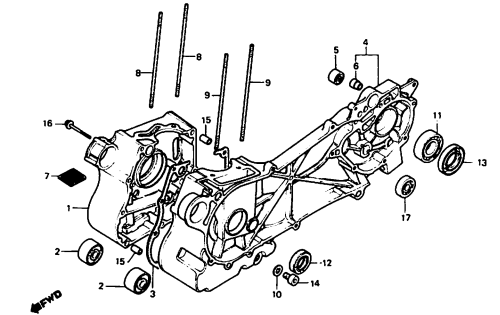
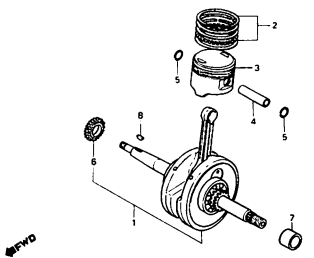
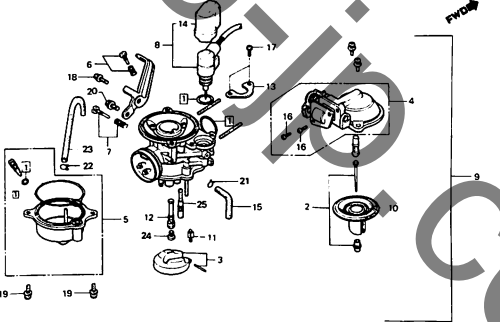
# エンジン グループ 目次

・イラスト内の見出し番号は本文イラストの見出し番号と異なる場合があります。

<b>E-1</b> ファンカバー・シュラウド      C1	<b>E-2</b> シリンダーヘッド・シリンダー      C2	<b>E-3</b> カムシャフト・ノック      C4
<b>E-4</b> カムチェン・テンショナー      C5	<b>E-5</b> ジェネレーター      C6	<b>E-6</b> オイルポンプ      C7
<b>E-7</b> スターティングモーター      C8	<b>E-8</b> L. サイドカバー      C9	<b>E-9</b> ドライブフェイス・キックスター・スピンドル      C10

## エンジン グループ 目次

・イラスト内の見出し番号は本文イラストの見出し番号と異なる場合があります。

E-10 ドリブンフェイス C11	E-11 トランスミッション C13	E-12 クランクケース C14
		
E-13 クランクシャフト・ピストン C15	E-14 キャブレター C16	EOP-1 ガスケットキットA D2
		
EOP-2 ガスケットキットB D3		

フレーム グループ

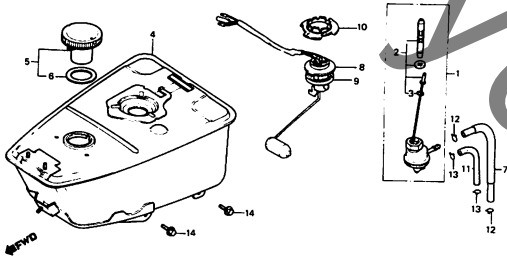
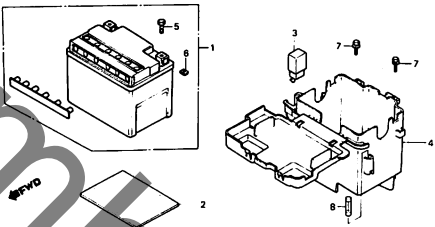
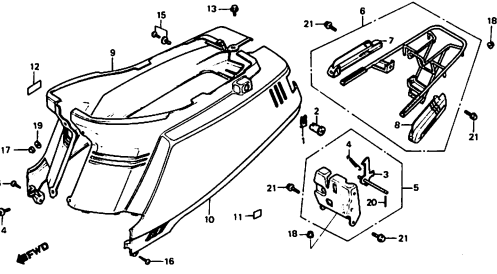
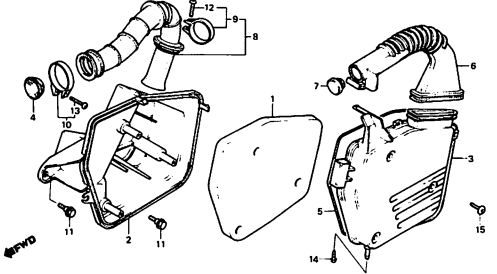
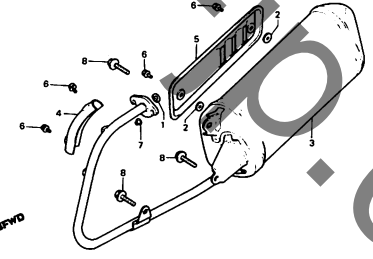
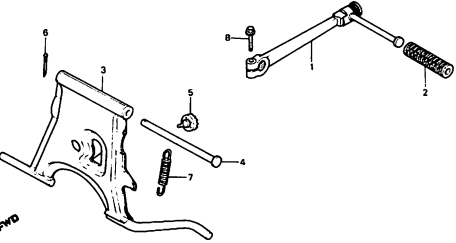
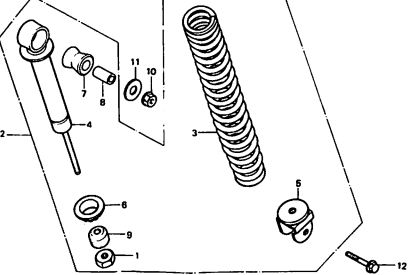
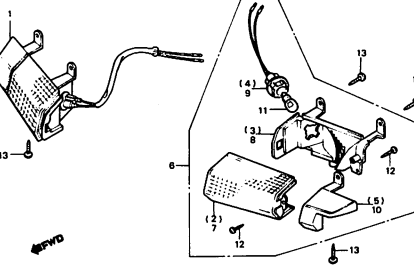
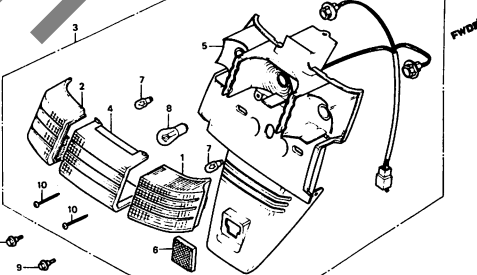
目次

・イラスト内の見出し番号は本文イラストの見出し番号と異なる場合があります。

<p>F-1                   ヘッドライト                   E1</p>	<p>F-2                   メーター                   E2</p>	<p>F-3                   ケーブル・スイッチ・ハンドルレバー                   E3</p>
<p>F-4                   ステアリングハンドル・ハンドルカバー                   E5</p>	<p>F-5                   フロントカバー・フロアーパネル                   E6</p>	<p>F-6                   フロントフォーク・フロントクッション                   E8</p>
<p>F-7                   フロントホイール                   E10</p>	<p>F-8                   リヤホイール                   E12</p>	<p>F-9                   シート                   E13</p>

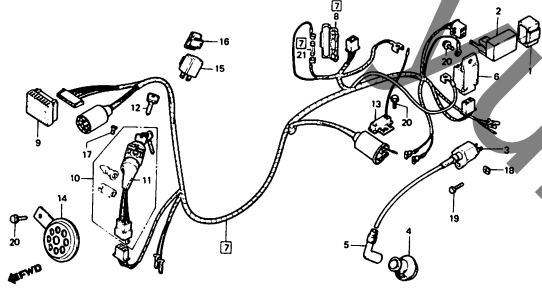
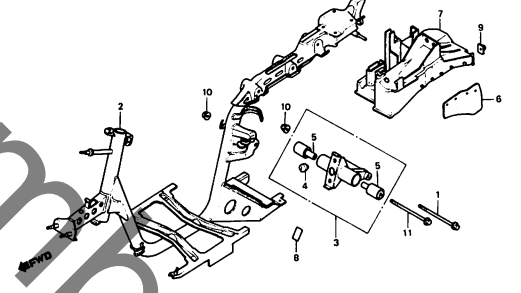
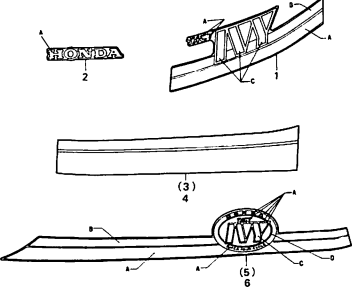
# フレーム グループ 目次

・イラスト内の見出し番号は本文イラストの見出し番号と異なる場合があります。

F-10 FUEL TANK E14	F-11 BATTERY E15	F-12 BODY CASING - RIGID CARRIER E16
		
F-13 AIR CLEANER F2	F-14 EXHAUST MUFFLER F3	F-15 MAIN STAND - KICK STARTER ARM F4
		
F-16 REAR CUSHION F5	F-17 FRONT WINDSHIELD F6	F-18 REAR COMBINATION LIGHT F7
		

フレーム グループ 目次

・イラスト内の見出し番号は本文イラストの見出し番号と異なる場合があります。

F-19	F-20	F-21
<p>ワイヤーハーネス F8</p> 	<p>フレームボディ F9</p> 	<p>ストライプ・エンブレム F10</p> 

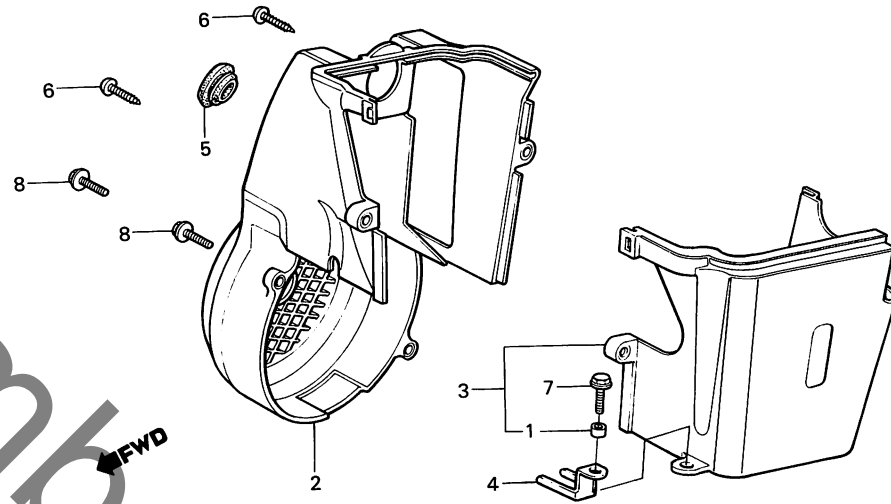


C 1

ブロックNO.

E-1

ファンカバー・シュラウド



BGR0-1A

整備項目	標準時間	見出番号	部品番号	部品名	標準価格	使用回数 CNS0 G	適用号機		タイプ	
							初号機	終号機		
ファンカバー・COMP.	0.3	1	19033-415-000	ラジエターカバー・カラー	75	1				
シュラウド		2	19610-GR0-000	ファンカバー・COMP.	680	1				
シュラウド・COMP.		* 3	19620-GR0-010	シュラウド	620	1	-----	1005234		
		* 3	19620-GR0-020	シュラウド・COMP.	620	1	1005235			
		* 4	32964-GK8-000	コート・クランプ	80	1				
		* 5	70529-657-670	サイト・パネル・クランプB	140	1				
			6	93904-35480	タビ・オン・ク・スクリュー 5X20	10	2			
			7	96000-06016-00	フランジ・ボルト 6X16	25	1			
	8	96000-06022-00	フランジ・ボルト 6X22	35	2					

1986.08.01

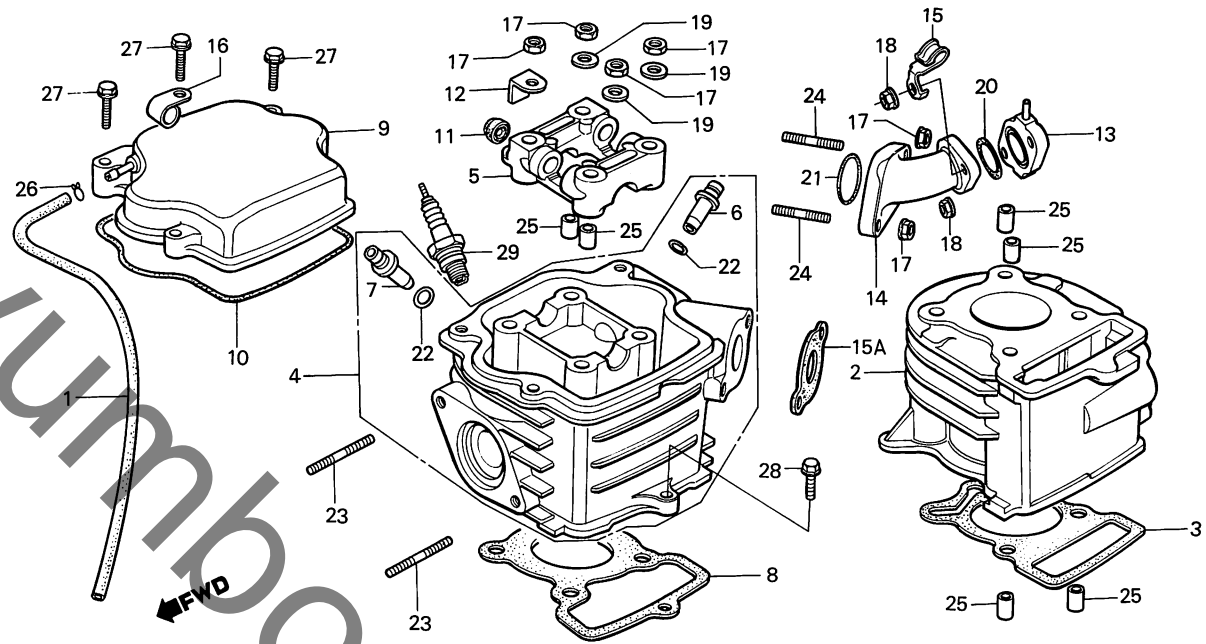
C1

C 2

ブロックNO.

E - 2

シリンダーヘッド・シリンダー



BGR0-2A

整備項目	標準時間	見出番号	部品番号	部品名	標準価格	使用回数 CNS0 G	適用号機 初号機 終号機	タイプ
バルブカセット ( リマシユセイ フクム ) ( イツコマシ 0.2 カサン ) ( バルブシユセイ フクマス ) ( シユセイシハ 0.2 クワエル )	*1.6	1	11221-GR0-000	エンジンバルブカセット	400	1		
シリンダー		2	12101-GR0-000	シリンダー	5,000	1		
シリンダーカセット	*1.4	3	12191-GR0-000	シリンダーカセット	80	1		
シリンダーヘッドCOMP.	*2.0	4	12200-GR0-000	シリンダーヘッドCOMP.	6,200	1		
カムシャフトホルダー	0.7	5	12211-GR0-000	カムシャフトホルダー	1,550	1		
シリンダーヘッドカセット	*1.2	6	12237-GR0-305	インレットバルブカセット	300	1		
シリンダーヘッドカムCOMP.	*0.3	7	12238-GR0-305	エキゾーストバルブカセット	300	1		
シリンダーヘッドカムカセット	*1.2	8	12251-GR0-000	シリンダーヘッドカセット	430	1		
シリンダーヘッドカムCOMP.	*1.2	9	12310-GR0-000	シリンダーヘッドカムCOMP.	1,350	1		
シリンダーヘッドカムカセット	*0.3	10	12391-GR0-000	シリンダーヘッドカムカセット	210	1		
キャブレターインシュレーターCOMP.		11	12969-GR0-000	フックラバー	55	1		
スタットホルルト 6X28 ( イツコマシ 0.1 カサン )	0.4	12	12980-GK1-000	ヘッドフラククラフプレート	60	1		
インレットパイプ		13	16210-GEO-710	キャブレターインシュレーターCOMP.	340	1		
		14	17111-GR0-000	インレットパイプ	930	1		
		15	17112-GEO-710	キャブレターチューブクラフ	80	1		
		* 15A	17112-GR0-000	インレットパイプカセット	45	1		
		16	32906-011-010	ハイテンションコネクティング	85	1		
		17	90230-087-000	6カクナツ 6MM	50	6		
		18	90301-473-003	Uナツ 6MM	135	2		
		19	90417-360-000	トランスミツハーフナツ	60	3		
		20	91301-GA7-720	オリク 18X1.9	90	1		
		21	91301-GK1-003	オリク 21.9X2	60	1		
			91301-GK1-004	オリク 21.9X2	60	1		
		22	91305-028-158	オリク 9X1.6	70	2		
		23	92700-06028-0B	スタットホルルト 6X28	25	2		

1986.08.01

C2

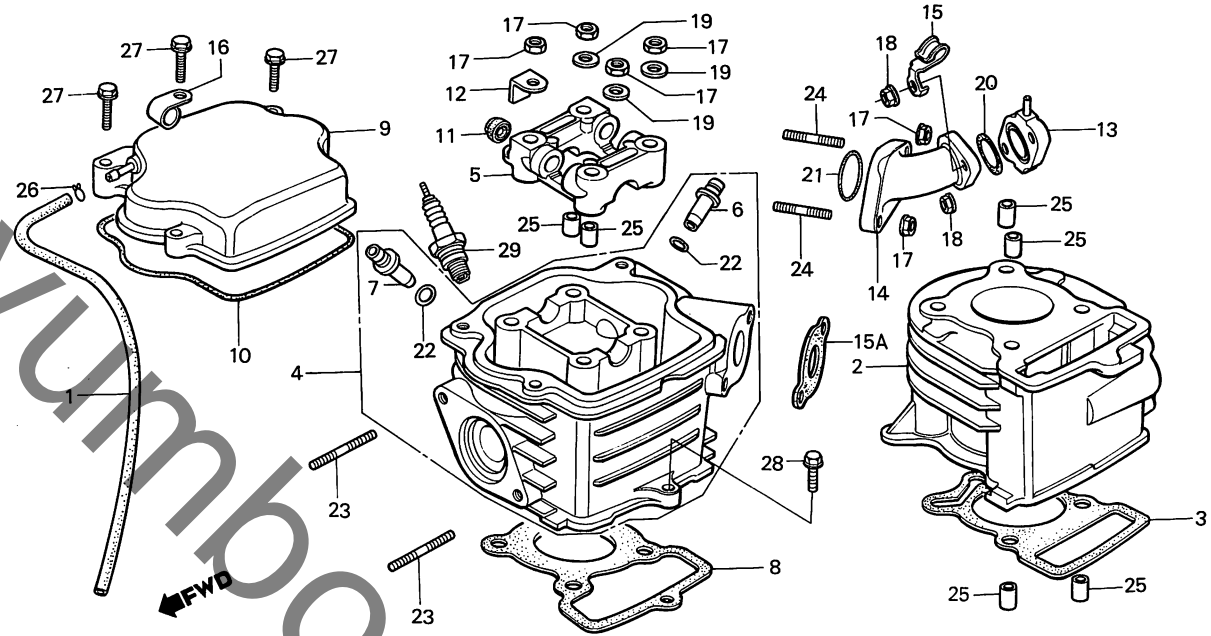
2

**C 3**

ブロックNO.

**E - 2**

シリンダーヘッド・シリンダー



BGR0-2A

整備項目	標準時間	見出番号	部品番号	部品名	標準	使用回数	適用号機		タイプ
					価格	CN50 g	初号機	終号機	
		24	92900-06025-08	スタットボルト 6X25.....	25	2			
		25	94301-08140	ナット 8X14.....	45	6			
		* 26	95002-02080	チムクリップφ8.....	15	1			
		27	96000-06025-00	フランジボルト 6X25.....	35	3			
		* 28	96000-06032-00	フランジボルト 6X32.....	35	1			
		29	98056-56717	スパークプラグ (C-6HA NGK)...	シカ	(1)			
			98056-56727	スパークプラグ (U20FS-L ND)...	シカ	(1)			
			98056-57717	スパークプラグ (C7HA NGK)....	シカ	1			
			98056-57727	スパークプラグ (U22FS-L ND)...	シカ	1			

1986.08.01

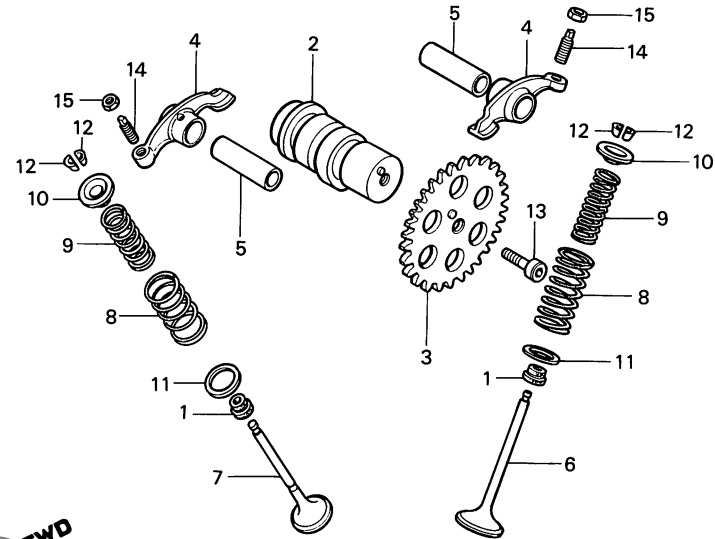
C3

**C 4**

ブロックNO.

**E - 3**

カムシャフト・バルブ



BGR0-3A

整備項目	標準時間	見出番号	部品番号	部品名	標準価格	使用回数 CN50 g	適用号機 初号機 終号機	タイプ
カムシャフト	0.7	1	12209-GB4-681	ハイルフシステムシール	180	2		
カムスプロケット			12209-GB4-682	ハイルフシステムシール	185	2		
ハイルフロッツカーアーム ( イツコマシ 0.1 カサ )		2	14101-GRO-000	カムシャフト	1,950	1		
ハイルフ	*1.4	3	14105-GRO-000	カムスプロケット	430	1		
( イツコマシ 0.2 カサ ) ( ハイルフシートノ シュウセイ フクム ) ( ハイルフカイトノ コウカン フクマス )		4	14431-035-010	ハイルフロッツカーアーム	760	2		
ハイルフインナーズフリンク	*1.3	5	14451-035-000	ハイルフロッツカーアームシャフト	175	2		
( イツコマシ 0.1 カサ ) ( カンレンフヘン フクム )		6	14711-GRO-000	インレットハイルフ	550	1		
		7	14721-GE0-003	エキゾーストハイルフ	1,150	1		
		8	14751-GK1-003	ハイルフアウトースフリンク	140	2		
			14751-GK1-004	ハイルフアウトースフリンク	135	2		
		9	14761-GK1-003	ハイルフインナーズフリンク	120	2		
			14761-GK1-004	ハイルフインナーズフリンク	115	2		
		10	14771-GB4-680	ハイルフスフリンクリテーナ	260	2		
		11	14775-MA6-000	ハイルフスフリンクアウトースシート	100	2		
		12	14781-MA6-000	ハイルフコッター	100	4		
		13	90001-GRO-000	ノツホリット 8MM	60	1		
		14	90012-333-000	タレットアシヤステンクスクリ	95	2		
		15	90206-001-000	タレットアシヤステンクナツ	55	2		

1986.08.01

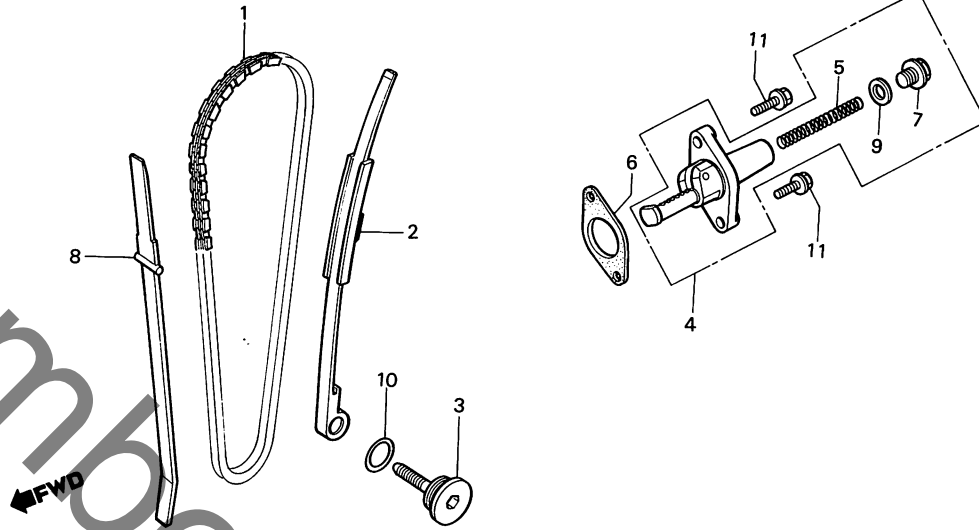
C4

C 5

ブロックNO.

E-4

カムチェン・テンショナー



BGR0-4A

整備項目	標準時間	見出番号	部品番号	部品名	標準価	使用回数 CN50 G	適用号機		タイプ
							初号機	終号機	
カムチェン	*2.6	1	14401-GRO-003	カムチェン (82 6.35/82LE)	1,800	1			
カムチェンテンショナー	1.5	2	14510-GRO-003	カムチェンテンショナー	1,000	1			
カムチェンアシヤスタ	0.5	* 3	14510-GRO-004	カムチェンテンショナー (ヤマシタ)	1,000	1			
カムチェンアシヤスタ-カスケツト		3	14531-GRO-000	カムチェンテンショナー-ヒョホツト	150	1			
カムチェンアシヤスタ-スワリング	0.2	4	14550-GRO-003	カムチェンアシヤスタ	1,050	1			
カムチェンカイト	*1.2	5	14553-GRO-003	カムチェンアシヤスタ-スワリング	60	1			
		6	14555-GRO-000	カムチェンアシヤスタ-カスケツト	60	1			
		7	14558-GRO-003	アシヤスタ-フオク	100	1			
		8	14611-GRO-003	カムチェンカイト	520	1			
		9	90421-KM1-003	シーリングワッシャ- 8X16X1.6	60	1			
		10	91301-GRO-003	ワッシャ 15.5X1.5	55	1			
			91301-GRO-004	ワッシャ 15.2X1.5	55	1			
		11	96000-06012-00	フランシワッシャ 6X12	25	2			

1986.08.01

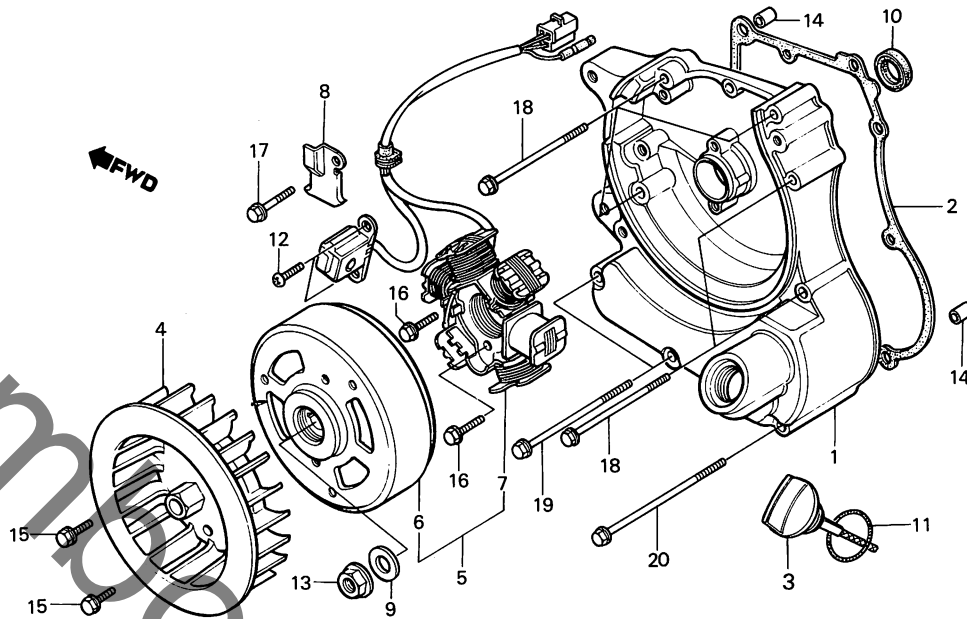
C5

C 6

ブロックNO.

E-5

ジェネレーター



BGR0-5

整備項目	標準時間	見出番号	部品番号	部品名	標準価格	使用回数 CNS0 G	適用号機 初号機 終号機	タイプ
R.クランクケースカバー	1.0	1	11331-GRO-000	R.クランクケースカバー	4,100	1		
R.カバーカセット	0.9	2	11394-GRO-000	R.カバーカセット	155	1		
オイルシール 17X32X6		3	15651-GRO-000	オイルシール 17X32X6	260	1		
クリーニングファンCOMP	0.3	4	19510-GRO-000	クリーニングファンCOMP	650	1		
フライホイールタイフ°A.C. ジェネレーター-ASSY.	0.6	5	31100-GRO-000	フライホイールタイフ°A.C. ジェネレーター-ASSY.	12,400	1		
フライホイールCOMP	0.4	6	31110-GRO-000	フライホイールCOMP	6,200	1		
スターターCOMP	0.5	7	31120-GRO-000	スターターCOMP	5,200	1		
		8	32961-GRO-000	A.C.ジェネレーターコト°クランクハ°	120	1		
		9	90426-035-000	マグネットフィキシングワッシャー	55	1		
		10	91234-GK1-004	オイルシール 17X32X6	160	1		
		11	91307-035-000	リング 18X3	70	1		
		12	93500-05010-0A	ハ°ンスクリュ° 5X10	10	2		
		13	94050-10000	フランジナット 10MM	35	1		
		14	94301-08140	ナツク°ン 8X14	45	2		
		15	96000-06012-00	フランジ°ホルツ 6X12	25	2		
		16	96000-06018-00	フランジ°ホルツ 6X18	25	2		
		17	96000-06020-00	フランジ°ホルツ 6X20	25	1		
		18	96000-06100-00	フランジ°ホルツ 6X100	50	5		
		19	96000-06120-00	フランジ°ホルツ 6X120	60	2		
		20	96000-06125-00	フランジ°ホルツ 6X125	80	1		

1986.08.01

C6

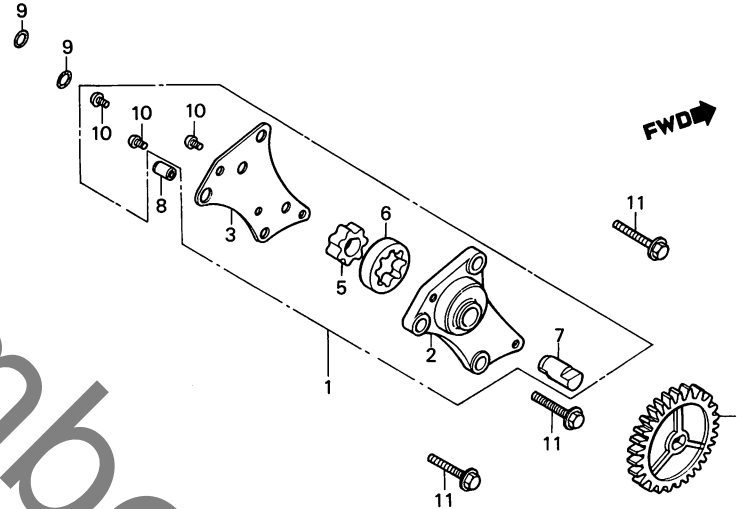
2

C 7

ブロックNO.

E - 6

オイルポンプ



BGR0-6

整備項目	標準時間	見出番号	部品番号	部品名	標準価格	使用個数	適用号機		タイプ
						CN50 G	初号機	終号機	
オイルポンプASSY.....	1.1	1	15100-GR0-000	オイルポンプASSY.....	1,550	1			
( カンパニオン フコム )		2	15101-GR0-000	オイルポンプホィールCOMP.....	720	1			
オイルポンプオトリファンキヤ-	0.9	3	15116-GR0-000	オイルポンププレート.....	200	1			
		4	15135-GR0-000	オイルポンプオトリファンキヤ-	420	1			
		5	15331-436-000	オイルポンプインナーローター.....	340	1			
		6	15332-436-000	オイルポンプアウトローター.....	470	1			
		7	15382-GR0-000	オイルポンプシャフト.....	250	1			
		8	90701-GM8-000	ナツクセン 8X7.6.....	60	1			
		9	90751-GK1-003	オリク 8.5X1.7.....	60	2			
		10	93500-04006-1A	ハンスクリエ- 4X6.....	10	3			
		11	96000-06020-00	フランシホルルト 6X20.....	25	3			

1986.08.01

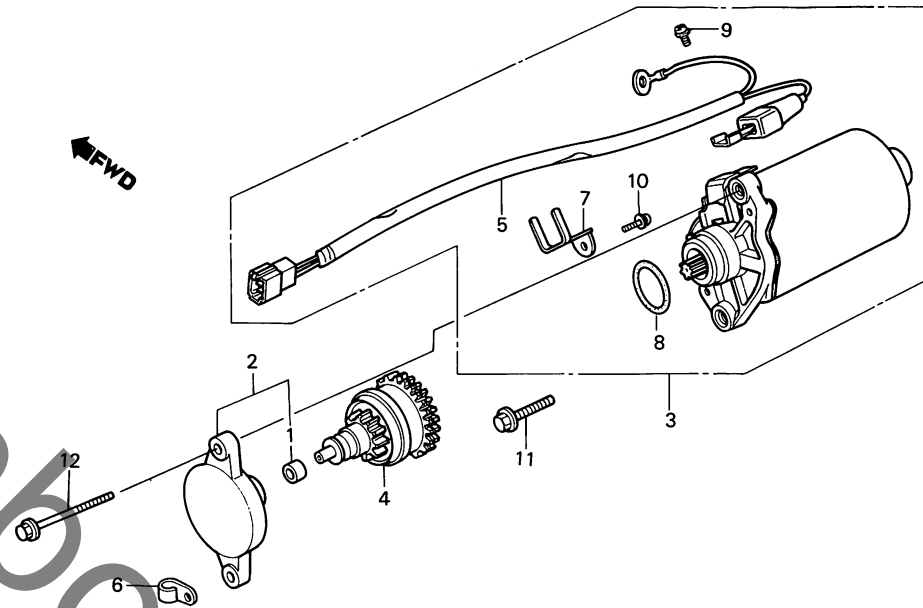
C7

C 8

ブロックNO.

E-7

スターティングモーター



BGR0-7A

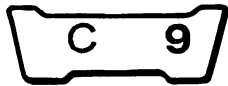
整備項目	標準時間	見出番号	部品番号	部品名	標準価格	使用数量 CN50 G	適用号機		タイプ
							初号機	終号機	
スターモーターASSY.....	0.4	1	11205-GF0-761	フツツシ 8X12X8.....	175	1			
スターヒートンASSY.		2	11351-GRO-000	スターヒートンカバーCOMP.....	600	1			
サフハーネス		3	31200-GRO-004	スターモーターASSY.....	7,600	1			
		4	31209-GRO-003	スターヒートンASSY.....	4,100	1			
		5	32105-GRO-000	サフハーネス.....	430	1			
		* 6	32906-011-020	ハイテンションコートワッシャー.....	100	1			
		7	32964-GRO-000	コートワッシャー.....	105	1			
		8	91309-GF0-760	スターリンク.....	65	1			
		* 9	93892-04006-08	スクリュウワッシャー 4X6.....	15	1			
		* 10	93892-04014-08	スクリュウワッシャー 4X14.....	15	2			
		11	96000-06025-00	フランジナット 6X25.....	35	1			
		12	96000-06100-00	フランジナット 6X100.....	50	2			

1986.08.01

C8

2

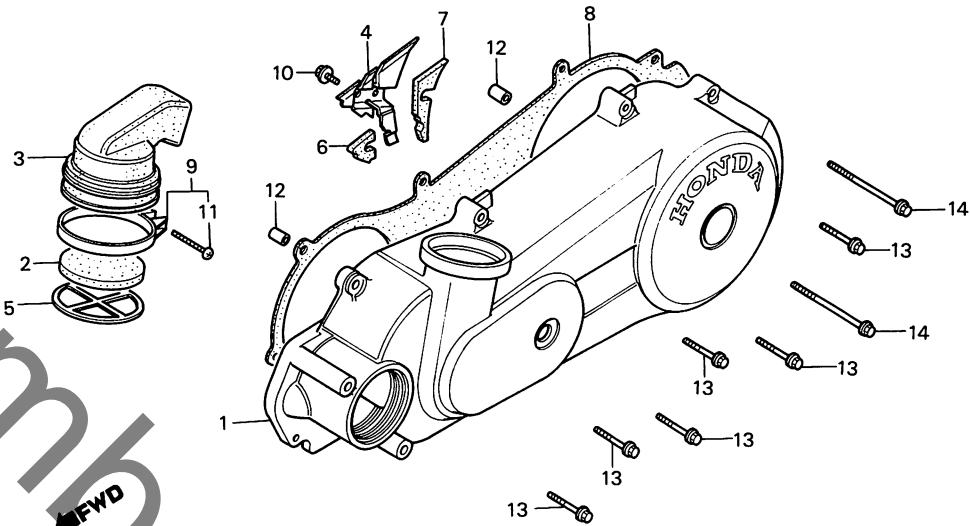




ブロックNO.

**E-8**

L. サイドカバー



BGR0-8A

整備項目	標準時間	見出番号	部品番号	部品名	標準価格	使用個数 CN50 G	適用号機		タイプ
							初号機	終号機	
L. サイドカバー-COMP.....	0.5	1	11341-GR0-000	L. サイドカバー-COMP.....	7,000	1			
L. カバータクト.....	0.3	2	11344-GR0-000	エアークリーナーエレメント.....	110	1			
L. カバーカスケット.....	0.4	3	11345-GR0-000	L. カバータクト.....	540	1			
		4	11346-GR0-000	L. カバーフレート.....	300	1			
		5	11347-GR0-000	エレメントホルダー.....	110	1			
		6	11348-GR0-000	L. カバーラバー-A.....	100	1			
		7	11349-GR0-000	L. カバーラバー-B.....	200	1			
		8	11395-GR0-000	L. カバーカスケット.....	370	1			
		9	17255-HA7-670	エアークリーナーエレメントハウジング.....	290	1			
		10	90019-883-000	フランジワッシャー 5X10.....	85	2			
		11	93500-04020-0G	ハブスクリュー 4X20.....	10	1			
		12	94301-10140	ナット 10X14.....	50	2			
		13	96000-06032-00	フランジワッシャー 6X32.....	35	6			
		14	96000-06050-00	フランジワッシャー 6X50.....	40	2			

1986.08.01

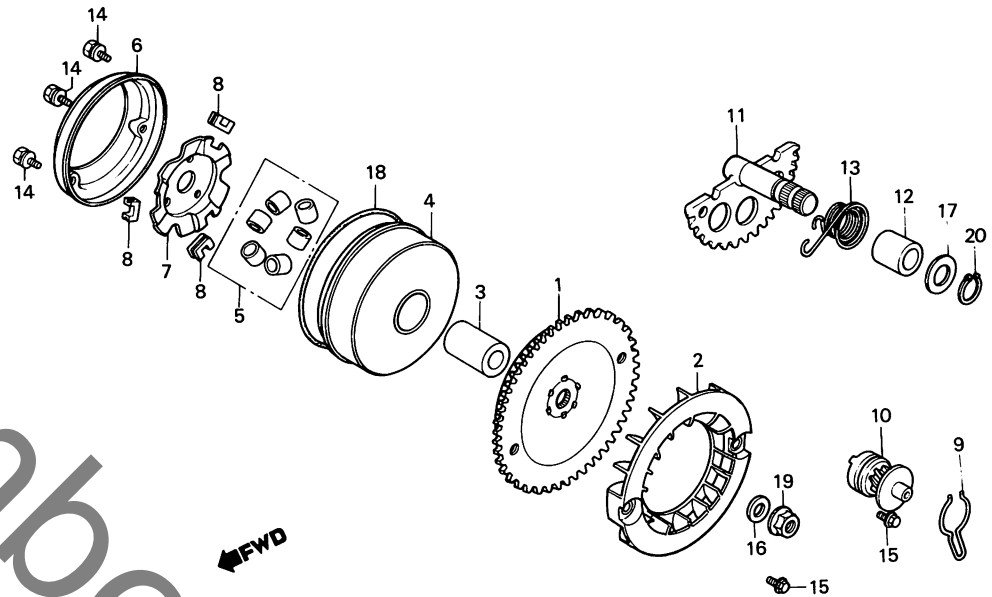
C9

**C 10**

ブロックNO.

**E - 9**

ドライブフェイス・  
キックスターースピンドル



BGR0-9A

整備項目	標準時間	見出番号	部品番号	部品名	標準価格	使用個数 CNS0 G	適用号機 初号機 終号機	タイプ
ドライブフェイス	0.4	1	22102-GR0-000	ドライブフェイス	1,200	1		
キックスターリフンキヤ-COMP.		2	22103-GR0-000	ドライブフェイスファンCOMP.	620	1		
キックスタースロントールCOMP. ( カンレフヘン フクム )		3	22105-GK1-000	ドライブフェイスホース	280	1		
キックリターンスフリンク		4	22110-GR0-000	ム-ハフワイルトドライブフェイスCOMP.	2,350	1		
ドライブフェイスファンCOMP.	0.3	5	22123-GR0-000	ウエイテローゼット	620	1		
ム-ハフワイルトドライブフェイスCOMP.	0.6	6	22126-GR0-000	ム-ハフワイルフェイスシール	210	1		
ウエイテローゼット ( カンレフヘン フクム )		7	22131-GK1-000	ランフプレート	610	1		
		8	22132-GR0-000	スライトヒース	75	3		
		9	28223-GR0-000	フリクションスターキヤ-スフリンク	115	1		
		10	28230-GR0-000	キックスターリフンキヤ-COMP. (7T)	620	1		
		11	28250-GR0-000	キックスタースロントールCOMP.	1,250	1		
		12	28253-GN2-601	キックスロントールアツシ	170	1		
		13	28281-GN2-601	キックリターンスフリンク (チユウオウバツシヨウ)	250	1	-----	1000406
		*	28281-GR0-000	キックリターンスフリンク	230	1	1000407	
		14	90005-187-000	フランシホイルト 4X10	50	3		
		* 15	90040-GR0-000	フランシホイルト 6X8	50	2		
		16	90401-GR0-000	ワツヤ- 12MM	70	1	-----	1007706
			90401-GR0-010	ワツヤ- 12MM	70	1	1007707	1008456
			90401-GR0-020	ワツヤ- 12MM	70	1	1008457	
		17	90451-GN2-600	キックスロントールアツシヤ-	85	1		
		18	91305-GC8-003	オリソク 87.2X2.6	145	1		
		19	94050-10000	フランシナツト 10MM	35	1		
		20	94511-14000	エキスター-ガルサ-クリツフ 14MM	15	1		

1986.08.01

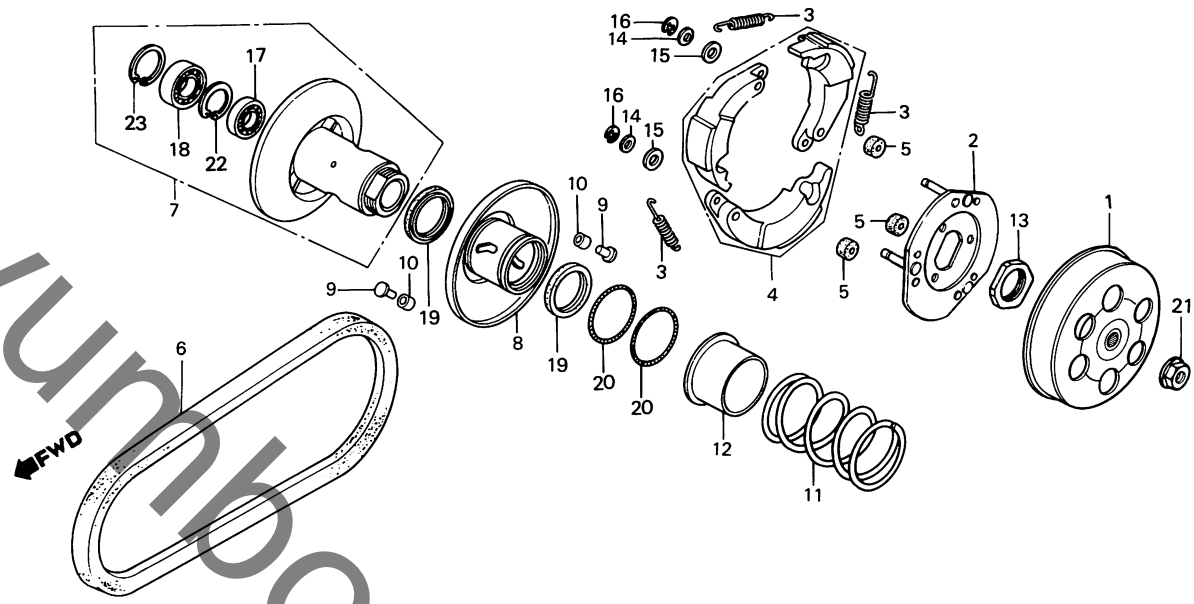
C10

C 11

ブロックNO.

E-10

ドリブンフェイス



BGR0-10

整備項目	標準時間	見出番号	部品番号	部品名	標準価	使用回数	適用号機		タイプ
						CNS0	初号機	終号機	
クラッチアウターCOMP.	0.4	* 1	22100-GR0-000	クラッチアウターCOMP.	3,200	1			
トライブァーレイト		2	22350-GK1-003	トライブァーレイトCOMP.	1,100	1			
クラッチウエイセット ( カンレンフエヒン フクム )	0.7	* 3	22401-GR0-003	クラッチウエイリンク	85	3			
ムーバァーレイトトライブァーフェイスCOMP.		4	22535-GC7-305	クラッチウエイセット	2,200	1			
ラシァアホァーレハァーリンク 6901U (ニコテモトウシァカン)		5	22804-148-000	クラッチタンハァーラハァー	60	3			
トライブァーフェイスリンク	0.5	* 6	23100-GR0-003	トライブァーフェイスリンク	1,550	1			
		* 7	23205-GK1-305	トライブァーフェイスセット	3,100	1			
		8	23220-GK1-000	ムーバァーレイトトライブァーフェイスCOMP.	2,200	1			
		9	23225-187-003	カァイトローラァー	70	2			
		10	23226-187-003	カァイトローラァー	70	2			
		11	23233-GK1-000	トライブァーフェイスリンク	400	1			
		12	23237-GR0-000	シールカァー	260	1			
		13	90202-187-000	スァンシァルナツト 28MM.	145	1			
		14	90442-GE8-000	スァラストァツシァァー 8MM.	70	3			
		15	90442-GK1-003	スァラストァツシァァー	40	3			
		16	90605-166-720	サークリツフ 7MM.	50	3			
		17	91001-GA7-701	ラシァアホァーレハァーリンク 6901U (トウヨウ)	390	1			
		18	91002-GA7-701	ラシァアホァーレハァーリンク 6902U...	450	1			
			91002-GA7-702	ラシァアホァーレハァーリンク 6902U (フシィヨシ)	450	1			
		* 19	91211-187-003	トライブァーフェイスシール	165	2			
		20	91351-642-000	ヒョニオンキヤツフリンク	100	2			
		21	94050-10000	フランシァナツト 10MM.	35	1			
		22	94520-24000	インタァーカァークリツフ 24MM.	25	1			

1986.08.01

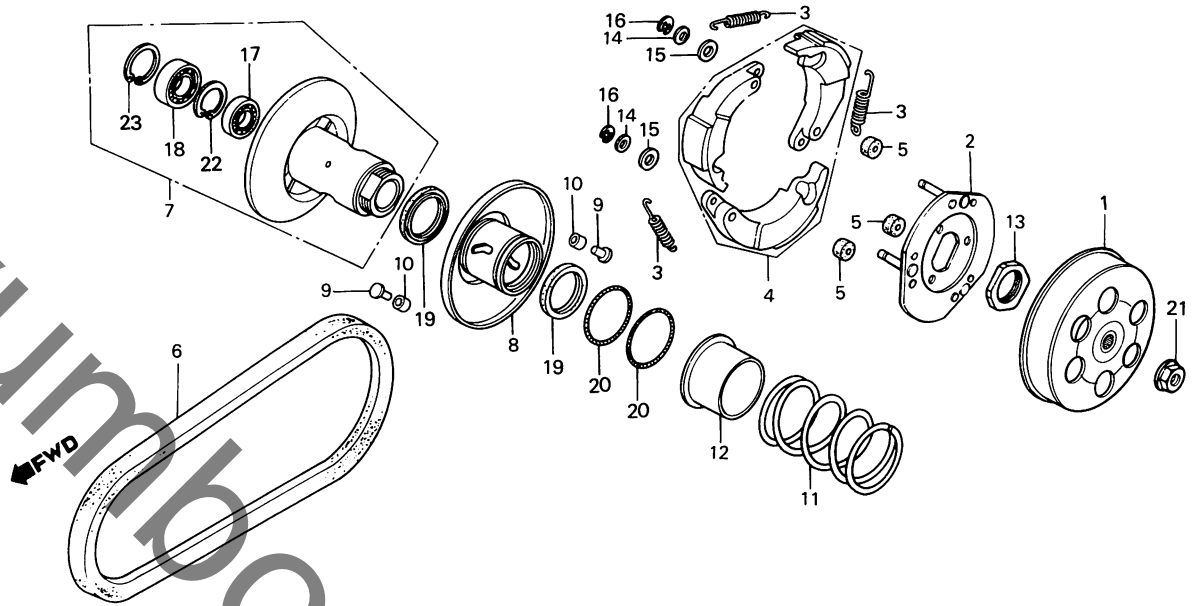
C11

**C 12**

ブロックNO.

**E-10**

ドリブンフェイス



BGR0-10

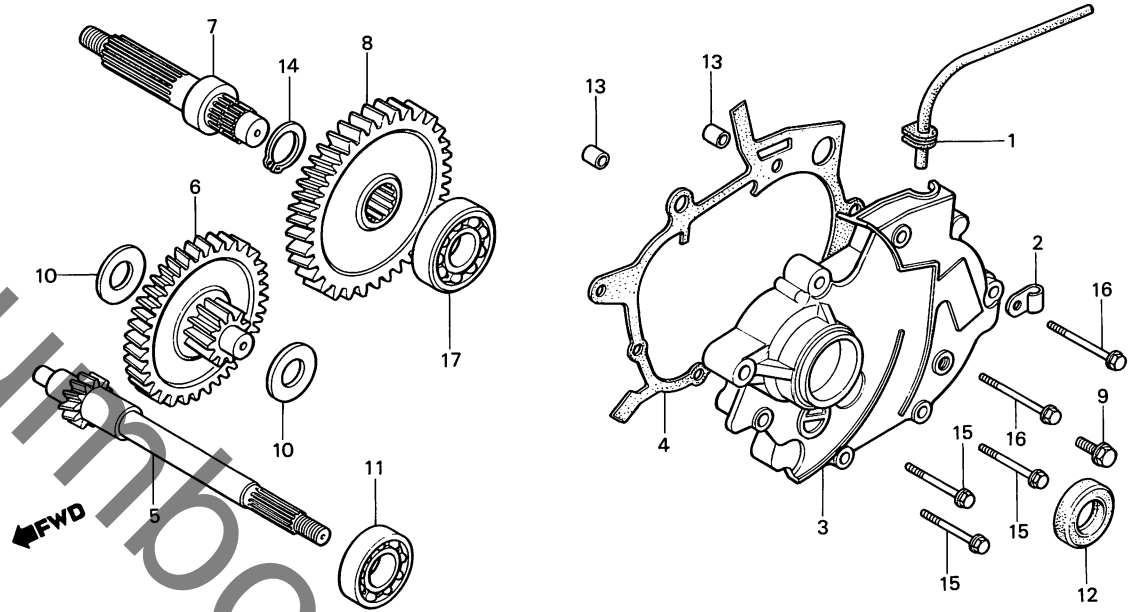
整備項目	標準時間	見出番号	部品番号	部品名	標準価格	使用個数 CN50 G	適用号機 初号機 終号機	タイプ
		23	94520-28000	インターガラークリップ 28MM.....	40	1		

C 13

ブロックNO.

E-11

トランスミッション



BGR0-11A

整備項目	標準時間	見出番号	部品番号	部品名	標準価格	使用回数	適用号機		タイプ
						CNS0	初号機	終号機	
ミツシヨカハ	0.9	1	11211-GRO-000	ミツシヨカハリサチフ	210	1			
ミツシヨカハカスケツト	0.7	2	16236-045-010	オーハフローハイブクランハ	90	1			
オイルシール 15X30X5		3	21301-GRO-000	ミツシヨカハ	3,300	1			
トライブシャフト	0.8	4	21395-GRO-000	ミツシヨカハカスケツト	155	1			
カウンタシャフトCOMP.		5	23411-GRO-000	トライブシャフト (14T)	1,850	1			
ファイナルリフンキヤ		6	23420-GRO-000	カウンタシャフトCOMP.	2,750	1			
ファイナルシャフト	1.0	7	23431-GK1-000	ファイナルシャフト	1,650	1			
		8	23432-GRO-000	ファイナルリフンキヤ (50T)	1,550	1			
		9	90035-GF4-000	チエツクホルツ 8MM	165	1			
		10	90402-GK1-000	スラストワツシヤ 15MM	80	2			
		11	91105-GK1-003	ホイルハリアリソク 62202 (ESR)	540	1			
		12	91204-GE8-005	オイルシール 15X30X5	160	1			
		*13	94301-08200	ワツクソソ 8X20	45	2			
		14	94510-17000	エキスタガシガクリツフ 17MM	20	1			
		15	95700-06032-00	フランシソホルツ 6X32	25	3			
		16	95700-06040-00	フランシソホルツ 6X40	25	2			
		17	96100-62023-00	ラシアラホイルハリアリソク 6202	310	1			

1986.08.01

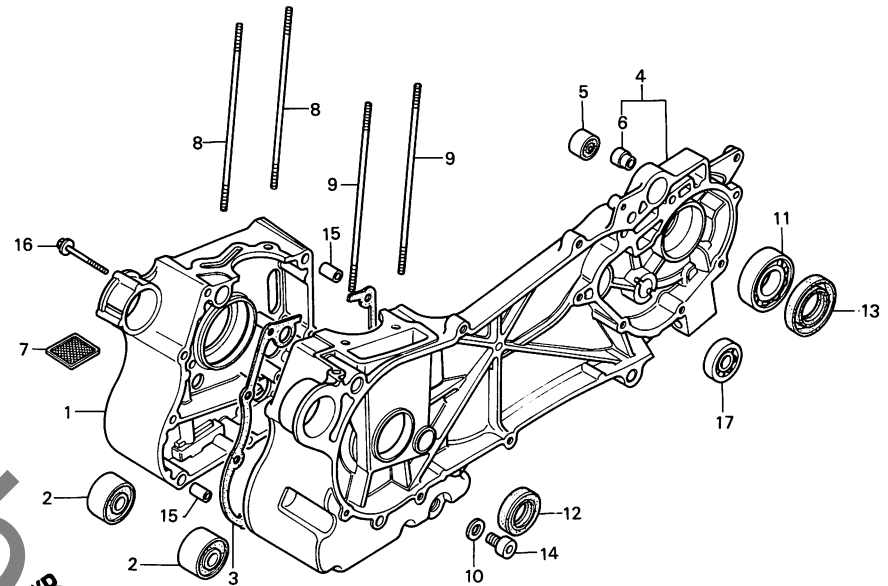
C13

**C 14**

ブロックNO.

**E - 12**

クランクケース



BGRO-12A

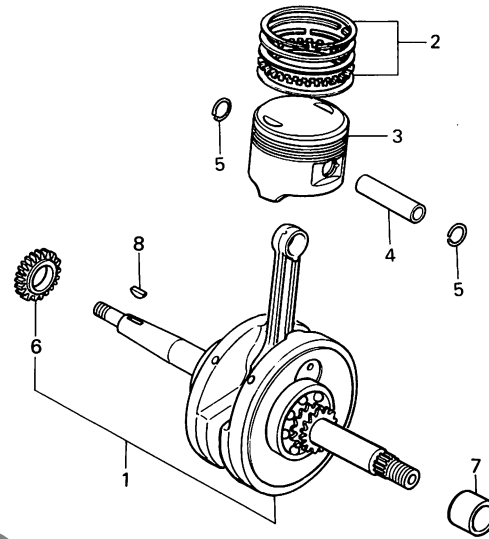
整備項目	標準時間	見出番号	部品番号	部品名	標準価格	使用個数 CN50 G	適用号機 初号機 終号機	タイプ
R.クランクケースCOMP.....	*2.7	1	11100-GRO-000	R.クランクケースCOMP.....	6,200	1		
エンジンカバーラバーフッシ2 (イツコマシ 0.2 ガサン)	0.8	2	11102-187-003	エンジンカバーラバーフッシ2.....	260	2		
クランクケースカセット.....	*2.3	3	11192-GRO-000	クランクケースカセット.....	155	1		
L.クランクケースCOMP.....	*3.5	4	11200-GRO-000	L.クランクケースCOMP.....	12,400	1		
リヤクワシヨアンターラバーフッシ2.....	0.5	5	11203-GC7-300	リヤクワシヨアンターラバーフッシ2.....	180	1		
オイルフィルタースクリーン.....	0.9	* 6	11207-GRO-003	フレキカムカラー.....	150	1		
スタットホルルト 6X157.5.....	*1.4	7	15421-035-010	オイルフィルタースクリーン.....	135	1		
(イツコマシ 0.1 ガサン)		8	90031-GRO-000	スタットホルルト 6X157.5.....	160	2		
ラシアルホー-ルハアリンク 6203UU.....	1.1	9	90032-GRO-000	スタットホルルト 6X161.5.....	80	2		
オイルシール 24X40X7.....		10	90407-259-000	トレンコツクハツキン 12.5X20.....	55	1		
オイルシール 21.8X35X7.....	*2.6	11	91028-GA7-003	ラシアルホー-ルハアリンク 6203UU..	620	1		
		12	91028-GA7-004	ラシアルホー-ルハアリンク 6203UU..	580	1		
		13	91201-GRO-003	オイルシール 21.8X35X7.....	155	1		
		14	91201-GRO-004	オイルシール 21.8X3.5X7.....	155	1		
		15	91254-GE8-005	オイルシール 24X40X7.....	195	1		
		16	92800-12000	トレンアラクホルルト 12MM.....	60	1		
		17	94301-08140	ナツクオン 8X14.....	45	3		
		16	96000-06045-00	フランシホルルト 6X45.....	40	1		
		17	96100-62000-00	ラシアルホー-ルハアリンク 6200....	280	1		

C 15

ブロックNO.

E-13

クランクシャフト・ピストン



BGR0-13

整備項目	標準時間	見出番号	部品番号	部品名	標準価格	使用回数 CN50 G	適用号機		タイプ
							初号機	終号機	
クランクシャフトCOMP.....	*2.8	1	13000-GRO-000	クランクシャフトCOMP.....	10,700	1			
ピストンリンクセット.....	*1.6	2	131A2-GRO-003	ピストンリンクセット (リケン).....	800	1			
ピストン.....		3	13101-GRO-000	ピストン (STD).....	930	1			
ピストンピン.....	*1.5	4	13111-GRO-000	ピストンピン.....	215	1			
		5	13115-001-000	ピストンピンクリップ.....	50	2			
		6	15134-GRO-300	オイルポンプドライブキヤ.....	400	1			
		7	22133-GRO-000	クランクシャフトカラー.....	250	1			
		8	90741-003-010	ウツトラフキ 4MM.....	105	1			

1986.08.01

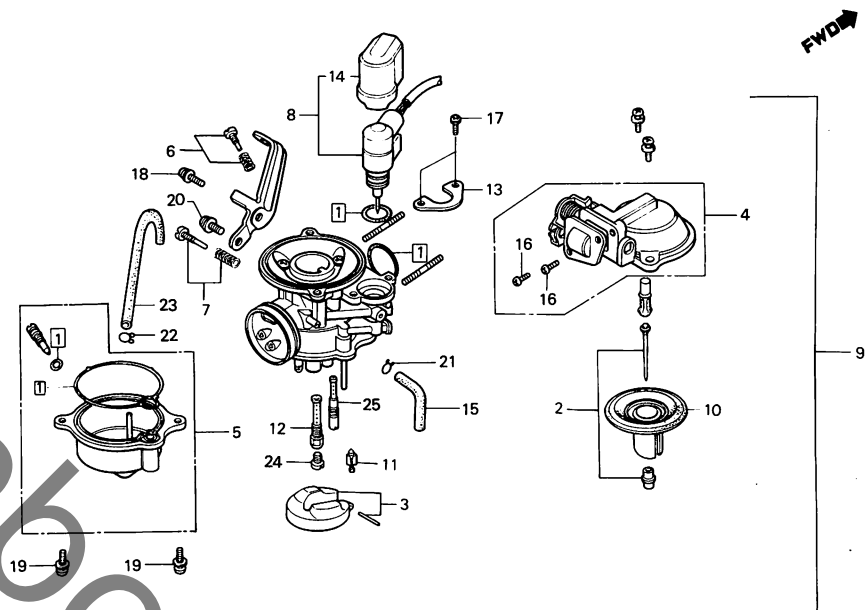
C15

**C 16**

ブロックNO.

**E - 14**

キャブレター



BGR0-14

整備項目	標準時間	見出番号	部品番号	部品名	標準価格	使用回数 CNS0 G	適用号機 初号機 終号機	タイプ
カスケツトセット	0.7	1	16010-GE0-712	カスケツトセット	910	1		
シフトニードルセット		2	16012-GR0-003	シフトニードルセット	850	1		
フロートセット	0.6	* 3	16013-124-760	フロートセット	1,000	1		
キャブレター-ASSY.		4	16014-GR0-003	トツフセット	2,900	1		
フロートバルブCOMP.		5	16015-GE1-741	フロートチャンバーセット	2,800	1	VC63A [A]	
ニードルシフトホルター		* 5	16015-GR0-003	フロートチャンバーセット	2,800	1	VC63A [B]	
メインシフト		6	16016-GB4-003	スクリュ-セットA	420	1		
トツフセット	0.4	7	16028-GK4-003	スクリュ-セットB	410	1		
フロートチャンバーセット		* 8	16046-GR0-003	スターターバルブセット	2,600	1	VC63A [A]	
スターターバルブセット	0.5	* 8	16046-GR0-013	スターターバルブセット	2,600	1	VC63A [B]	
バルキユ-ムピ-ストンCOMP.		* 9	16100-GR0-033	キャブレター-ASSY.	11,300	1		1007950
		* 10	16100-GR0-043	キャブレター-ASSY.	11,300	1	1007951	
		10	16111-GR0-003	バルキユ-ムピ-ストンCOMP.	2,850	1		
		* 11	16011-147-004	フロートバルブセット	900	1		
		12	16165-GR0-003	ニードルシフトホルター	650	1		
		13	16186-GJ2-004	ピツトフプレート	120	1		
		14	16190-GE0-711	キャツフホルター	310	1		
		* 15	16199-GR2-701	エア-ヘンツチユ-フ	150	1		
		16	93500-04010-0H	ハ-ンスクリュ- 4X10	10	2		
		17	93892-04008-08	スクリュ-ワツシャー 4X8	15	2		
		18	93892-04010-08	スクリュ-ワツシャー 4X10	15	1		
		19	93892-04014-08	スクリュ-ワツシャー 4X14	15	2		
		20	93892-05012-08	スクリュ-ワツシャー 5X12	15	1		
		* 21	95002-02070	チユ-フワツツフ°B7	15	1		
		22	95002-02650	チユ-フワツツフ°B6.5	15	1		
			1986.08.01			C16		

2

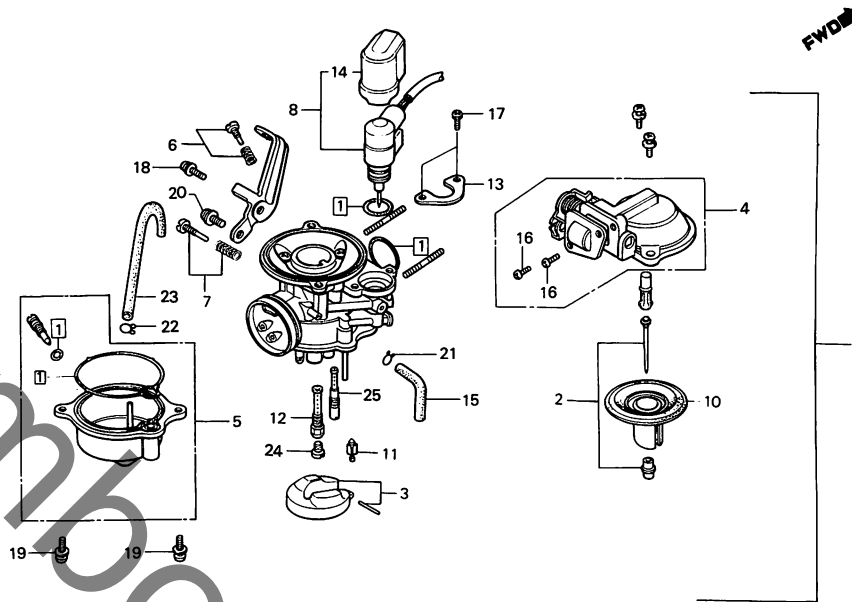


D 1

ブロックNO.

E-14

キャブレター



BGR0-14

整備項目	標準時間	見出番号	部品番号	部品名	標準価格	使用個数	適用号機		タイプ
							初号機	終号機	
		23	95003-07033-31	ヒニールシール 4X7X330.....	40	1	-----	VC63A [A]	
		*	95003-07030-31	ヒニールシール 4X7X300.....	35	1	VC63A	[B]	
		* 24	99101-116-0720	メインシレット #72.....	230	1			
		* 25	99103-121-0380	スロシレット #38.....	330	1			

1986.08.01

D1

2

D 2

ブロックNO.

EOP - 1

ガスケットキットA

yumbo.com

2

整備項目	標準時間	見出番号	部品番号	部品名	標準価格	使用回数 CN50 G	適用号機		タイプ
							初号機	終号機	
		*	061A1-GRO-000	ガスケットキットA (コウセイフビシ)	1,250	1			
		* 1	12191-GRO-000	シリンダーガスケット	80	1			
		* 2	12209-GB4-681	ハイルフシステムシール	180	2			
		* 3	12209-GB4-682	ハイルフシステムシール	185	2			
		* 4	12251-GRO-000	シリンダーヘッドガスケット	430	1			
		* 5	12391-GRO-000	シリンダーヘッドカバーガスケット	210	1			
		* 6	14555-GRO-000	カムチェーンマスターガスケット	60	1			
		* 7	18291-GRO-000	エキゾーストパイプガスケット	110	1			
		* 8	91301-GA7-720	Oリング 18X1.9	90	1			
		* 9	91301-GK1-003	Oリング 21.9X2	60	1			
		* 10	91301-GK1-004	Oリング 21.9X2	60	1			
		* 11	91301-GRO-003	Oリング 15.5X1.5	55	1			
		* 12	91301-GRO-004	Oリング 15.2X1.5	55	1			

D 3

ブロックNO.

EOP - 2

ガスケットキットB

2

yumbo-oil.com

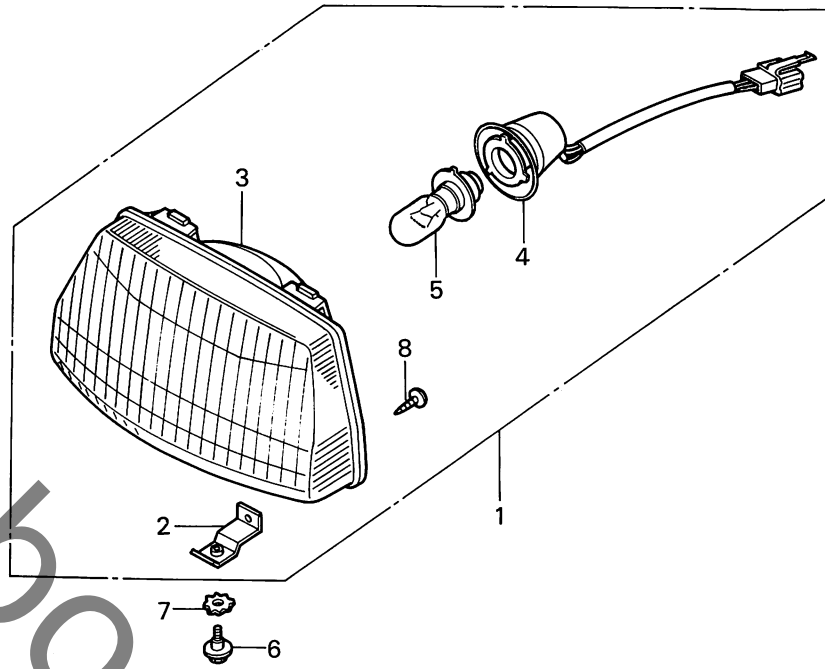
整備項目	標準時間	見出番号	部品番号	部品名	標準価格	使用個数 CN50 g	適用号機		タイプ
							初号機	終号機	
		*	061B1-GRO-000	ガスケットキットB (コクセイワッペン)	1,200	1			
		* 1	11192-GRO-000	クランクケースガスケット	155	1			
		* 2	11394-GRO-000	R.カバーガスケット	155	1			
		* 3	11395-GRO-000	L.カバーガスケット	370	1			
		* 4	21395-GRO-000	ミッションカバーガスケット	155	1			
		* 5	90751-GK1-003	リング 8.5X1.7	60	2			
		* 6	91305-GC8-003	リング 87.2X2.6	145	1			
		* 7	91307-035-000	リング 18X3	70	1			
		* 8	91351-642-000	ヒートシールドリング	100	2			

**E 1**

ブロックNO.

**F-1**

ヘッドライト



BGR0-15

整備項目	標準時間	見出番号	部品番号	部品名	標準価格	使用個数 CNSO G	適用号機 初号機 終号機	タイプ
ヘッドライトASSY.....	0.1	1	33100-GRO-003	ヘッドライトASSY. (12V 25/25W)	1,600	1	----- 1007706	
ヘッドライトユニット			33100-GRO-810	ヘッドライトASSY. (12V 30/30W)	3,100	(1)	----- 1007706	
ヘッドライトハイルフ		*	33100-GRO-013	ヘッドライトASSY. (12V 25/25W)	1,600	1	1007707	
ヘッドライトソケットCOMP.....	0.2	*	33100-GRO-811	ヘッドライトASSY. (12V 30/30W)	3,100	(1)	1007707	
		2	33102-GR1-003	アシヤステインクフプレート.....	75	1		
		3	33120-GRO-003	ヘッドライトユニット.....	1,150	1	----- 1007706	
		*	33120-GRO-013	ヘッドライトユニット.....	1,150	1	1007707	
		4	33130-GRO-003	ヘッドライトソケットCOMP.....	310	1	----- 1007706	
		*	33130-GRO-013	ヘッドライトソケットCOMP.....	310	1	1007707	
		5	34901-GM9-740	ヘッドライトハイルフ (12V 30/30W)	シカ	(1)		
			34901-066-003	ヘッドライトハイルフ (12V 25/25W)	シカ	1		
		6	90101-GR1-000	アシヤステインクホルルト.....	85	1		
		7	90307-GJ6-003	ロックワッシャー- 6MM.....	65	1		
		8	93903-34320	タビコンクハスクリ2- 4X12.....	10	1		

1986.08.01

E1

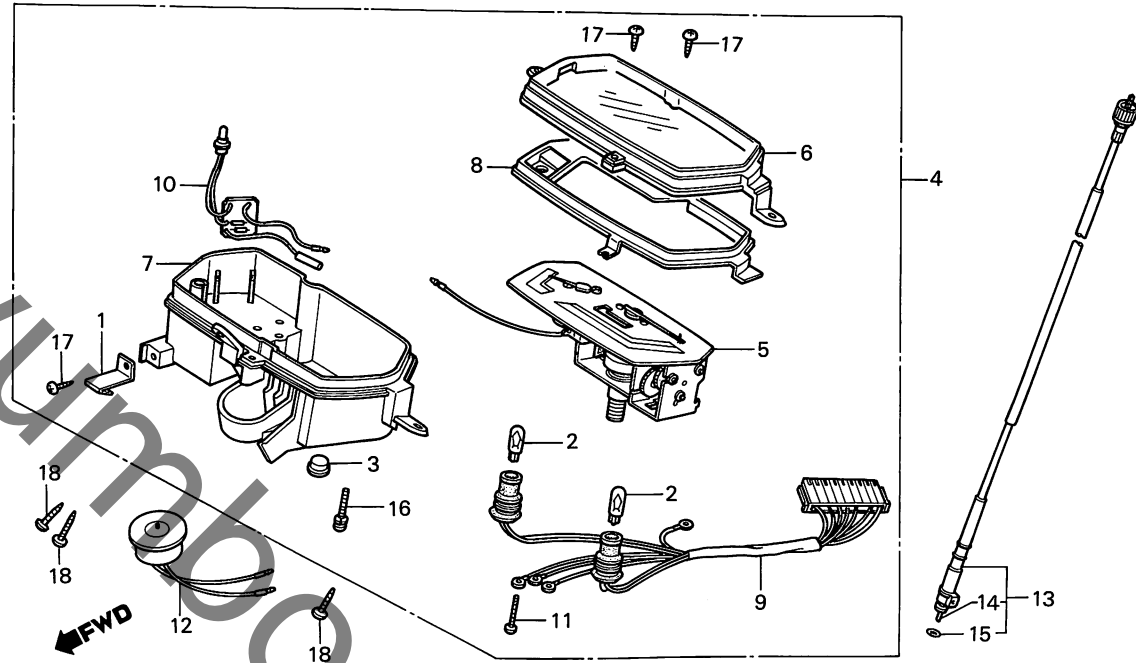
**3**

# E 2

ブロックNO.

## F - 2

メーター



BGR0-16A

3

整備項目	標準時間	見出番号	部品番号	部品名	標準価格	使用回数	適用号機		タイプ
						CN50 G	初号機	終号機	
スピードメーターASSY.....	0.4	1	32156-GRO-000	マルチカラーセツテイソク入ター.....	100	1			
メーターケースASSY.....		2	34908-MB9-871	ウエツシツター入ソク入ター.....					
スピードメーターCOMP.....	0.5	3	37116-KG4-008	(12V 1.7W NIPPON SEIKI) キャツツA.....	110	2			
ソケットCOMP.....					55	2			
L.E.D.インジケーターASSY.....		* 4	37200-GRO-018	スピードメーターASSY. (ニツホン).....	7,700	1			
メーターレンズ.....	0.3	* 5	37210-GRO-018	スピードメーターCOMP.....	3,700	1			
オートイブイロソツCOMP.....									
スピードメーターフェイルCOMP.....									
インナーフェイル.....	0.1	6	37211-GRO-008	メーターレンズ.....	520	1			
		7	37212-GRO-008	メーターケースASSY.....	720	1			
		8	37213-GRO-008	リアレクテイソクソケット.....	410	1			
		9	37223-GRO-008	ソケットCOMP.....	1,050	1			
		10	37230-GRO-008	L.E.D.インジケーターASSY.....	540	1			
		11	37305-KE5-008	スクリュ-アツシヤ- 3X22.....	60	3			
		12	38401-GR1-000	オートイブイロソツCOMP.....	800	1			
		13	44830-GRO-000	スピードメーターフェイルCOMP.....	460	1			
		14	44831-GRO-000	インナーフェイル.....	230	1			
		15	91352-671-003	オリソク 8.5X1.5 (アライ).....	55	1			
			91352-671-004	オリソク 8.5X1.5 (NOK).....	55	1			
		16	93893-04010-10	スクリュ-アツシヤ- 4X10.....	20	2			
		17	93903-24310	タツヒソクソクリユ- 4X12.....	10	3			
		18	93903-35310	タツヒソクソクリユ- 5X16.....	10	3			

1986.08.01

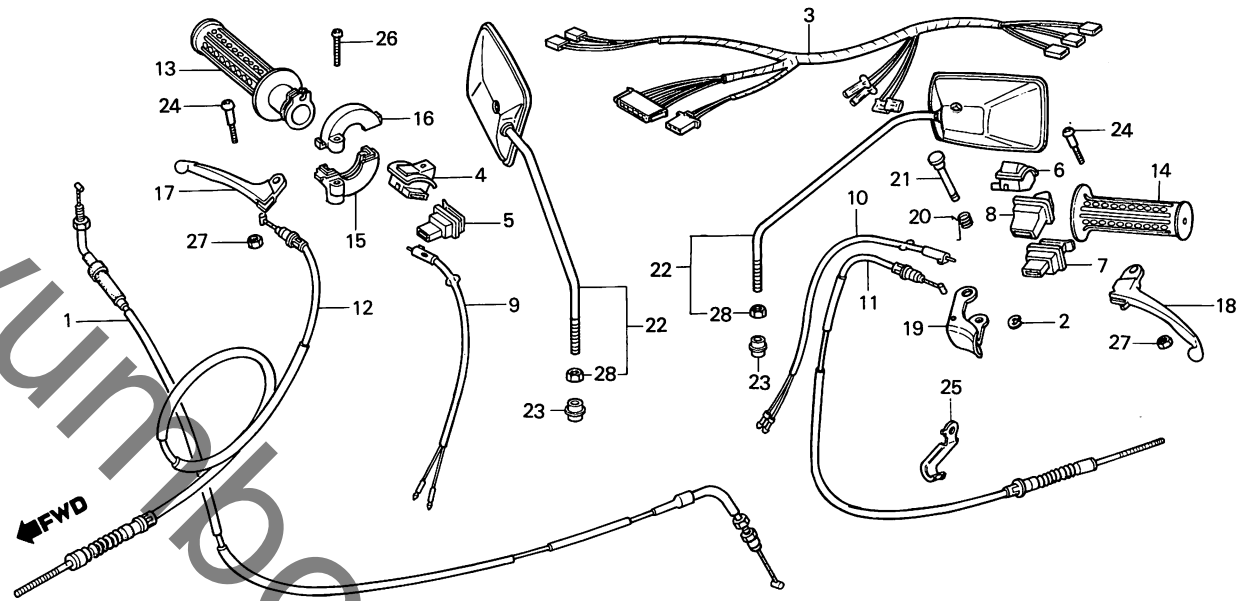
E2

**E 3**

ブロックNO.

**F - 3**

ケーブル・スイッチ・ハンドルレバー



BGR0-17A

整備項目	標準時間	見出番号	部品番号	部品名	標準価格	使用回数 CN50 G	適用号機		タイプ
							初号機	終号機	
スロットルケーブルCOMP.	0.6	1	17910-GR0-000	スロットルケーブルCOMP.	1,100	1			
スイッチサフターネス.	0.5	2	30158-700-010	Eクリツフ° 3MM.	45	1			
リヤブレーキケーブルCOMP.		3	32101-GR0-000	スイッチサフターネス.	2,000	1			
ライティングスイッチユニット	0.4	* 4	35150-GR0-003	ライティングスイッチユニット.	500	1			
スタータースイッチユニット		* 5	35160-GR0-003	スタータースイッチユニット.	400	1			
テイマスイッチユニット									
フロントストツフスイッチASSY. ( イツコマシ 0.2 カサン )		* 6	35170-GR0-003	テイマスイッチユニット.	500	1			
フロントブレーキケーブルCOMP.		* 7	35180-GR0-003	ホーンスイッチユニット.	400	1			
ホーンスイッチユニット	0.3	* 8	35200-GR0-003	ウインカースイッチユニット.	400	1			
ウインカースイッチユニット		9	35340-GC8-000	フロントストツフスイッチASSY.	540	1			
スロットルクリツフ°COMP.		10	35340-GE8-000	フロントストツフスイッチASSY.	530	1			
R.ステアリングハンドルレバー		11	43450-GR0-000	リヤブレーキケーブルCOMP.	720	1			
L.ステアリングハンドルレバー		12	45450-GR0-000	フロントブレーキケーブルCOMP.	540	1			
ハ°キングレバーCOMP.	0.1	13	53140-GA7-000	スロットルクリツフ°COMP.	400	1			
L.ハンドルクリツフ°		14	53166-GA7-000	L.ハンドルクリツフ°	170	1			
		15	53167-GN2-000	アンダー-スロットルワイヤシヤンク°	380	1			
		16	53168-GN2-000	アツハ°-スロットルワイヤシヤンク°	380	1			
		17	53175-GR2-000	R.ステアリングハンドルレバー	400	1			
		18	53178-GR2-000	L.ステアリングハンドルレバー	400	1			
		19	53181-GE8-000	ハ°キングレバーCOMP.	330	1			
		20	53182-155-010	レバーリターンスワフ°	95	1			
		21	53183-155-000	ハ°キングレバーヒ°ホツツヒ°ン°	165	1			
		22	88110-GR0-000	ハツツクミラ°ASSY.	850	2			
		* 23	88113-GN2-000ZA	ロツクワツトキヤツフ° *NH-1* (フ°ラツク)	105	2			

1986.08.01

E3

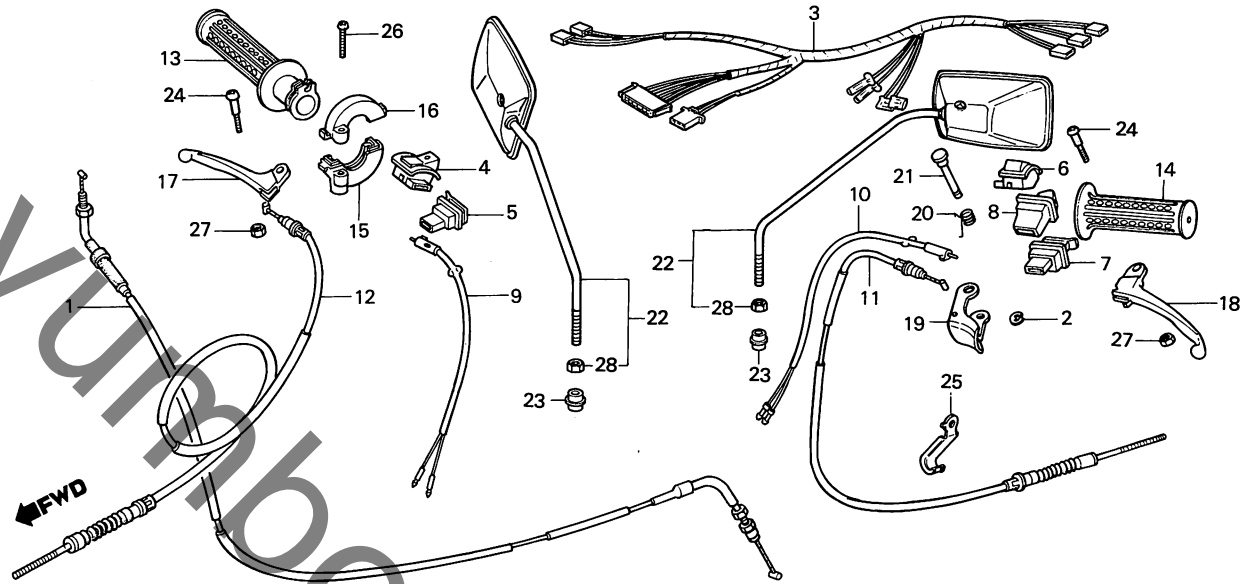
**3**

# E 4

ブロックNO.

## F - 3

ケーブル・スイッチ・ハンドルレバー



BGR0-17A

3

整備項目	標準時間	見出番号	部品番号	部品名	標準価格	使用回数 CNS0 G	適用号機 初号機 終号機	タイプ
		24	90115-147-000	ハンドルレバー・ヒートスクリーン (5MM)	75	2		
		25	90657-GR0-000	リアブレーキケーブルランプ	100	1		
		26	93500-05022-0A	ヒートスクリーン 5X22	15	1		
		27	94001-05000-0S	6カクナツ 5MM	10	2		
		28	94001-08070-0S	6カクナツ 8MM	15	2		

1986.08.01

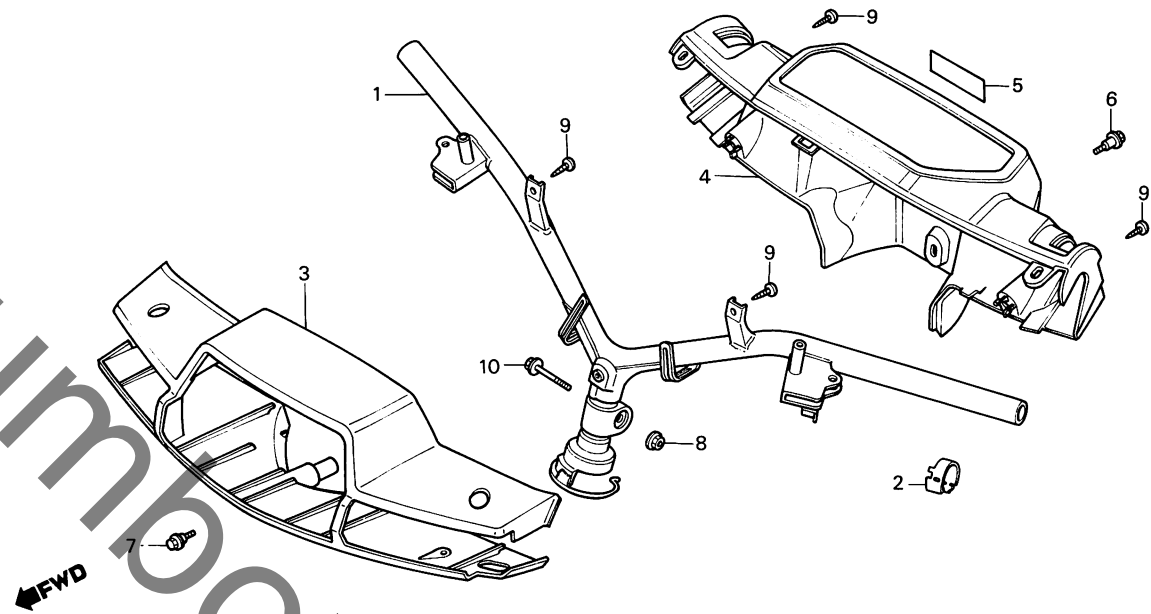
E4

**E 5**

ブロックNO.

**F-4**

ステアリングハンドル・  
ハンドルカバー



BGR0-18A

整備項目	標準時間	見出番号	部品番号	部品名	標準価格	使用回数 CN50 G	適用号機		タイプ
							初号機	終号機	
ステアリングハンドルCOMP.....	0.6	1	53100-GRO-000	ステアリングハンドルCOMP.....	3,100	1			
リアハンドルカバー.....	0.4	* 2	53130-GRO-000	スイッチプロテクター.....	200	1			
フロントハンドルカバー.....	0.4	3	53205-GRO-000ZA	フロントハンドルカバー *NH-162P*.. (ハールミルキーホワイト)	2,100	1			
			53205-GRO-000ZB	フロントハンドルカバー *R-124C-U*.. (キャンテニアラモアナレット-U)	2,100	1			
			53205-GRO-000ZC	フロントハンドルカバー *PB-171M-U*.. (トラツツフルメタリック-U)	2,100	1			
		4	53206-GRO-000ZA	リアハンドルカバー *PB-167*.. (アークテイツフル)	1,600	1			
			53206-GRO-000ZB	リアハンドルカバー *PB-144*.. (ホイシヤフル)	1,600	1			
			53206-GRO-000ZC	リアハンドルカバー *NH-155*.. (アルハイトスクレー)	1,600	1			
		* 5	87560-GRO-000ZA	トライアングロシヨマーク *NH-0*.. (ホワイト)	85	1			
		* 87560-GRO-000ZB	87560-GRO-000ZB	トライアングロシヨマーク *NH-1*.. (フラツク)	85	1			
		6	90003-GC3-000	リアフエンターホルト.....	65	1			
		7	90112-GRO-000	ハンドルカバーセツティングホルト 5X32	65	1			
		8	90304-GA6-003	アクスレナツト 10MM.....	85	1			
		9	93903-34480	タビコングスクリ2- 4X16.....	10	4			
		10	95800-10040-08	フランシヤホルト 10X40.....	40	1			

1986.08.01

E5

**3**

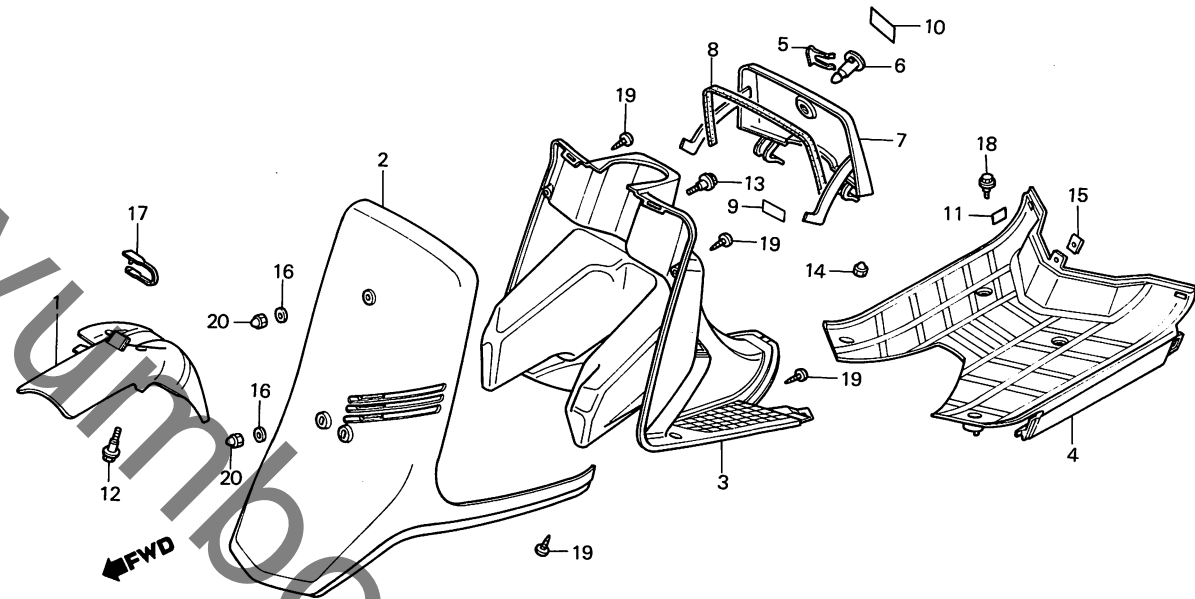


**E 6**

ブロックNO.

**F-5**

フロントカバー・フロアパネル



BGR0-19A

整備項目	標準時間	見出番号	部品番号	部品名	標準価各	使用個数 CN50 G	適用号機 初号機 終号機	タイプ
フロントマット「カート」	0.2	1	61100-GRO-000	フロントマット「カート」	1,000	1		
フロアパネル		2	64310-GRO-000ZA	フロントカバー *NH-162P*	7,200	1		
フロントカバー	0.3		64310-GRO-000ZB	フロントカバー *R-124C-LS*	7,200	1		
インナーホツクス	0.4		64310-GRO-000ZC	フロントカバー *PB-171M-LS*	7,200	1		
インナーホツクスリット	0.1		64311-GRO-000ZA	インナーホツクス *PB-167*	4,650	1		
			64311-GRO-000ZB	インナーホツクス *PB-144*	4,650	1		
			64311-GRO-000ZC	インナーホツクス *NH-155*	4,650	1		
		4	64312-GRO-000ZA	フロアパネル *PB-167*	2,150	1		
			64312-GRO-000ZB	フロアパネル *PB-144*	2,150	1		
			64312-GRO-000ZC	フロアパネル *NH-155*	2,150	1		
		5	75581-673-000	ロックセツティング「スプリング」	85	1		
		6	77239-GRO-000	インナーホツクスロック	740	1		
		7	81132-GRO-000ZA	インナーホツクスリット *PB-167*	1,300	1		
			81132-GRO-000ZB	インナーホツクスリット *PB-144*	1,300	1		
			81132-GRO-000ZC	インナーホツクスリット *NH-155*	1,300	1		
		8	81146-GRO-000	シール「A」	200	1		

1986.08.01

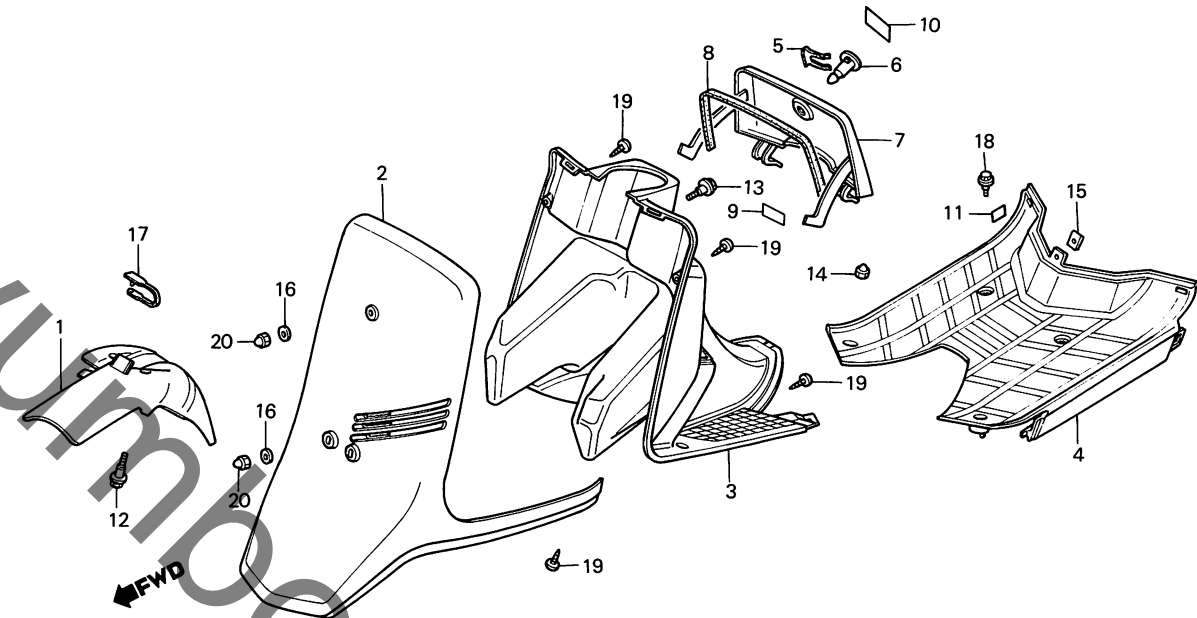
E6

**E 7**

ブロックNO.

**F - 5**

フロントカバー・フロアパネル



BGR0-19A

**3**

整備項目	標準時間	見出番号	部品番号	部品名	標準価格	使用個数 CN50 G	適用号機 初号機 終号機	タイプ
		* 9	81218-KS4-300	クローブ・フットスコーションパッド.....	80	1		
		10	87505-GR0-300ZA	コ-シヨシパッド *NH-0*.....	85	1		
			87505-GR0-300ZB	コ-シヨシパッド *NH-1*.....	85	1		
		11	87541-GR0-300ZA	オイルキヤツフパッド *TYPE B*.....	55	1		
			87541-GR0-300ZB	オイルキヤツフパッド *TYPE B*.....	55	1		
		12	90101-GR0-000	タツヒコク・スクリュー 5X14.....	65	2		
		13	90112-GR2-000	スワ-シヤルナット 5MM.....	70	1		
		14	90301-693-000	オーフンステーナット 6MM.....	80	2		
		15	90320-6C3-000	スワ-リングナット 5MM.....	75	1		
		16	90474-704-000	ワッシャー 6X17.....	50	3		
		* 17	90669-671-003	ケーパ-ルスタツフB 125MM (フル-).....	125	1		
		18	93494-06022-07	ホールドワッシャー 6X22.....	25	2		
		19	93903-34380	タツヒコク・スクリュー 4X12.....	10	6		
		20	94021-06020-0S	キヤツフナット 6MM.....	35	3		

1986.08.01

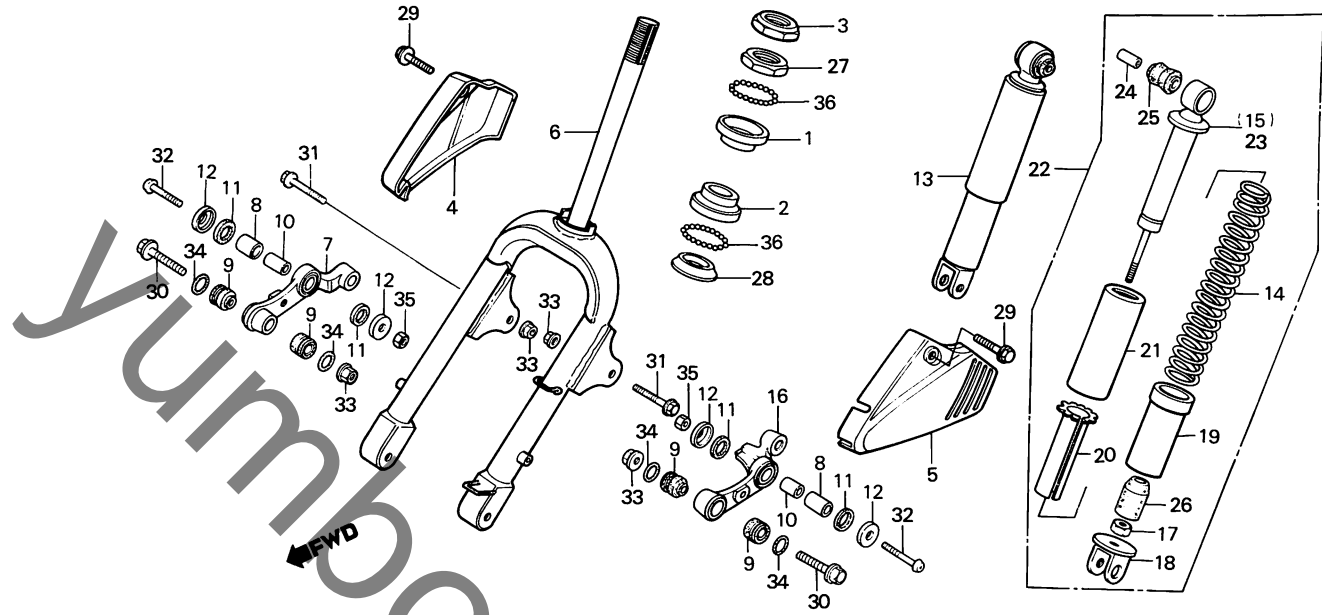
E7

**E 8**

ブロックNO.

**F-6**

フロントフォーク・  
フロントクッション



BGR0-20A

整備項目	標準時間	見出番号	部品番号	部品名	標準価格	使用個数 CN50 G	適用号機 初号機 終号機	タイプ
ステアリングホイルレース (ニコモトウシカ)	0.9	1	50301-147-003	ステアリングアッパホイルレース (ミツホシ)	240	1		
ステアリングホトムコネクター	1.3	2	50305-GE8-680	ステアリングアンターホイルレース	240	1		
フロントフォークCOMP. (イツコシ 0.1 カザン)	0.3	3	50306-196-000	ステアリングステムロクナツ	160	1		
フロントヒョットアム (イツコシ 0.2 カザン)	0.4	4	51103-GR0-000ZA	R.ヒョットアムカバー *NH-1* (フラスク)	410	1		
フロントクッションアンターフツシユ (イツコシ 0.1 カザン)	0.2	5	51104-GR0-000ZA	L.ヒョットアムカバー *NH-1* (フラスク)	410	1		
フロントクッションアンターフツシユ (イツコシ 0.3 カザン)	0.5	6	51105-GR1-000ZA	フロントフォークCOMP. *NH-35M* (クラウトシムバメタリツク)	4,250	1		
フロントクッションASSY. (イツコシ 0.1 カザン)	0.2	7	51311-GN2-000	R.フロントヒョットアム	1,400	1		
ステアリングホットフコネクター	0.5	8	51312-GN2-003	フロントクッションアンターフツシユ	110	2		
		9	51314-GR1-003	ヒョットアムフツシユ	170	4		
		10	51334-GN2-000	フロントクッションテイスダスカラー	110	2		
		11	51335-001-000	フロントクッションアンタータストシール	50	4		
		12	51336-001-000	フロントクッションアンタータストシール	50	4		
		13	51400-GR0-003ZA	R.フロントクッションASSY. (シヨクフ) *NH-1* (フラスク)	2,650	1		
		14	51401-GR0-003	フロントクッションスプリング	400	2		
		15	51410-GR0-003	R.フロントクッションCOMP.	1,450	1		
		16	51411-GN2-000	L.フロントヒョットアム	1,400	1		
		17	51413-GB4-003	ロクナツ 8MM	75	2		
		18	51420-GR1-003	フロントクッションホットムシヨイント	390	2		

1986.08.01

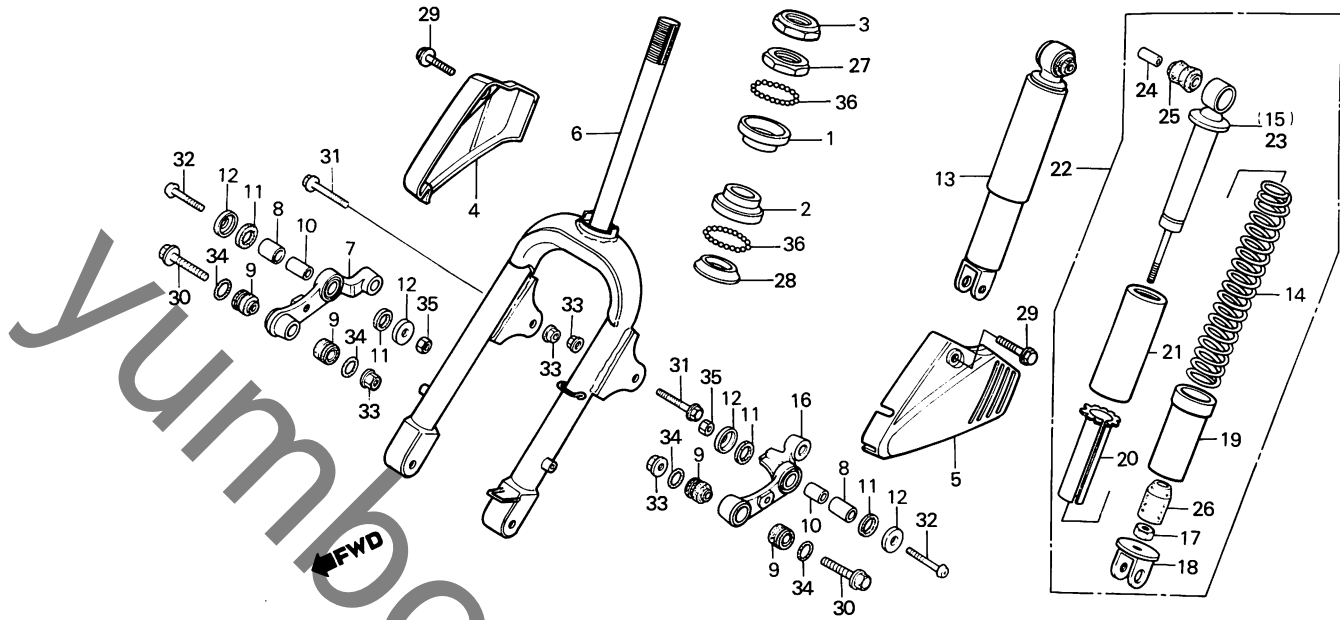
E8

**E 9**

ブロックNO.

**F-6**

フロントフォーク・  
フロントクッション



BGR0-20A

整備項目	標準時間	見出番号	部品番号	部品名	標準価格	使用回数 CNS0 G	適用号機 初号機 終号機	タイプ
		19	51421-GN2-003ZD	フロントクッションアンダーケース *NH-1* (フッ素)	270	2		
		20	51458-GN2-003	フロントクッションスプリングカマイト	165	2		
		21	51460-GG2-003ZF	フロントクッションアッパーケース *NH-1* (フッ素)	330	2		
		22	51500-GR0-003ZA	L.フロントクッションASSY. (シヨウ) *NH-1*	2,650	1		
		23	51510-GR0-003	L.フロントタンパ-COMP	1,450	1		
		24	52486-074-000	リヤクッションラバーフッ素シカ	60	2		
		25	52489-074-003	リヤタンパ-フッ素シ	60	2		
		26	52517-KJ9-003	ストッパ-ラバー	75	2		
		27	53211-GC8-003	ステアリングヘッドコンレー	250	1		
		28	53212-GE8-670	ステアリングヘッドコンレー	135	1		
		29	90003-GE0-000	リヤフェンダーホルト	60	2		
		* 30	90111-GM9-740	フランシホルト 8X48	100	2	-----	1008186
		* 30	95800-08050-00	フランシホルト 8X50	40	2	1008187	
		* 31	90118-GM9-740	フランシホルト 8X37	70	2		
		32	90149-041-010	フロントクッションアンダーホルト	85	2		
		33	90309-KF0-003	フランシナツ 8MM	100	4		
		34	91351-GA7-000	リング 16.8X1.9	50	4		
		35	94002-08000-0S	6カクナツ 8MM	15	2		
		36	96211-05000	スチ-ルホ-ル #5 (5/32)	10	52		

1986.08.01

E9

**3**

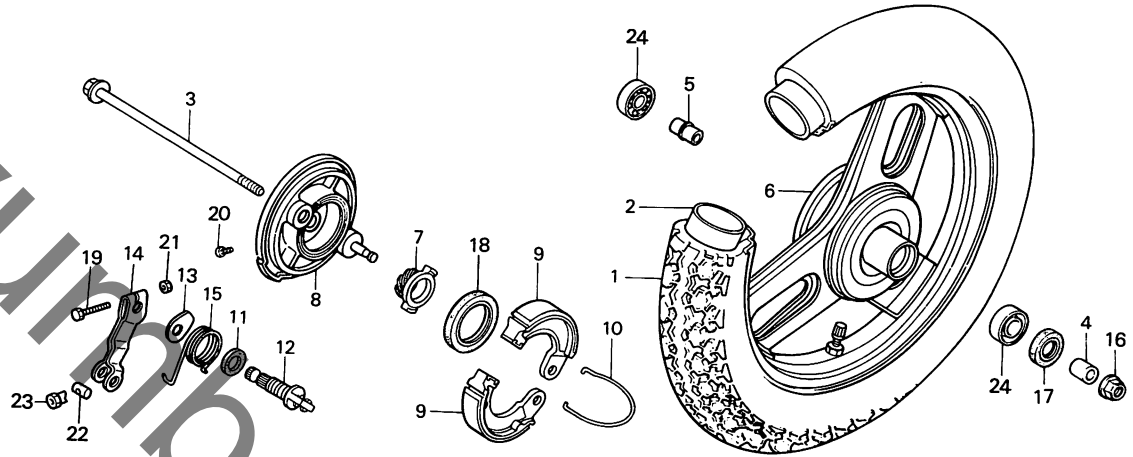
# E 10

FWD →

ブロックNO.

## F-7

フロントホイール



BGR0-21A

3

整備項目	標準時間	見出番号	部品番号	部品名	標準価格	使用個数 CN50 G	適用号機		タイプ
							初号機	終号機	
タイヤ.....	0.5	1	42711-GR0-003	タイヤ (BS).....	シッカ	1			
・タイヤチューブ			42711-GR0-004	タイヤ (DOULOP).....	シッカ	1			
・フロントホイールアキスル.....	0.1		42711-GR0-005	タイヤ (INOUE).....	シッカ	1			
・フロントフッレキアム ( カンレンフッビン フクム )		2	42712-GF0-003	タイヤチューブ ( 2.75-10 BS).....	シッカ	1			
・フロントテイスタンスカラ-COMP.....	0.3		42712-GF0-004	タイヤチューブ ( 2.50-2.75-10 DUNLOP).....	シッカ	1			
・フッレキシユ-COMP. ( ニコテモトウシカカ )			42712-187-005	タイヤチューブ ( 2.75-10 INOUE).....	シッカ	1			
・ラシッアルホッルハッアリンク 6200Z ( イツコマシ 0.1 カサン )		3	44301-GN2-000	フロントホイールアキスル.....	320	1			
・フロントホイールCOMP.....	0.7		4	44311-GM4-000	フロントホイールサイトカラ.....	195			
・スピョットメーターキヤ.....	0.2		5	44620-147-000	フロントテイスタンスカラ-COMP.....	175			
・フロントフッレキハッネリガフCOMP.....	0.4		6	44650-GR2-000ZA	フロントホイールCOMP. *NH-35M* ( クラウトシッハッメタリツク )	4,350			
( カンレンフッビン フクム )			7	44806-GN2-003	スピョットメーターキヤ.....	380			
			8	45010-GN2-770ZB	フロントフッレキハッネリガフCOMP. *NH-35M* ( クラウトシッハッメタリツク )	3,100			
			9	45120-GE8-003	フッレキシユ-COMP.....	360	2		
			10	45133-044-000	フッレキシユ-スフリンク.....	70	1		
			11	45134-165-890	フッレキカムシッル.....	50	1		
			12	45141-GK1-000	フロントフッレキカム.....	380	1		
			13	45145-GN2-000	フロントフッレキインシッケーター.....	85	1		
			14	45410-GF0-000	フロントフッレキアム.....	360	1		
			15	45435-GC3-000	フッレキアムリターンズフリンク.....	110	1		
			16	90304-GE8-003	Uナツト 10MM.....	90	1		
			17	90754-147-003	オイルシッル 19X30.5X7.....	145	1		
			18	91252-GF0-003	オイルシッル 34X42X5.....	145	1		
				1986.08.01		E10			

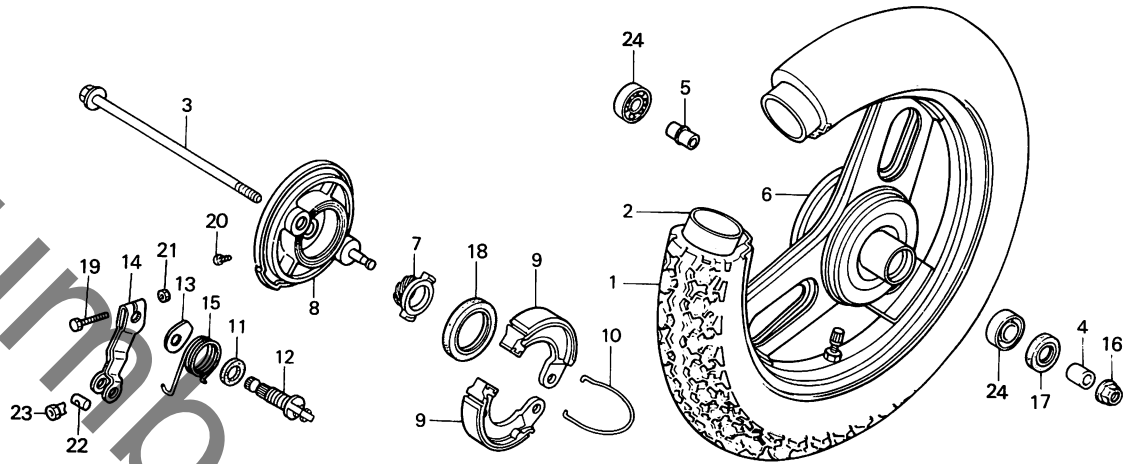
**E 11**

FWD

ブロックNO.

**F-7**

フロントホイール



BGR0-21A

整備項目	標準時間	見出番号	部品番号	部品名	標準価格	使用個数 CN/50 G	適用号機		タイプ
							初号機	終号機	
			91252-GF0-004	オイルシール 34X42X5.....	135	1			
		19	92000-05025-0A	6カクホルスト 5X25.....	15	1			
		20	93500-04006-0A	ハブスクリーン 4X6.....	10	1			
		21	94001-05000-0S	6カクナツト 5MM.....	10	1			
		22	95015-31001	ブレーキアームジョイントA.....	35	1			
		23	95015-41000	ブレーキロットアシヤステイングナツトA.....	40	1			
		24	96140-62000-10	ラシヤホルストハブアリンク 6200U.....	350	2			

1986.08.01

E11

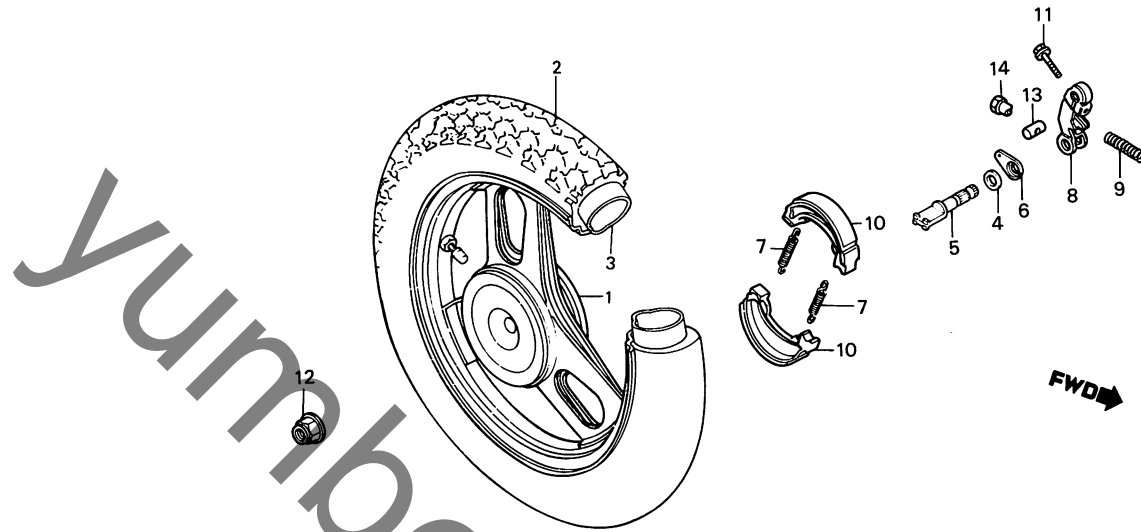
3

# E 12

ブロックNO.

## F - 8

リヤホイール



BGR0-22

3

整備項目	標準時間	見出番号	部品番号	部品名	標準価格	使用個数 CN50 G	適用号機 初号機 終号機	タイプ
リヤホイールCOMP.	0.6	1	42650-GR0-000ZA	リヤホイールCOMP. *NH-35* (クラウンシムメタルリック)	4,250	1		
・タイヤ		2	42711-GR0-003	タイヤ (BS)	シカ	1		
・タイヤチューブ			42711-GR0-004	タイヤ (DOULOP)	シカ	1		
リヤフレキカム	0.5		42711-GR0-005	タイヤ (INOUE)	シカ	1		
リヤフレキアム	0.4	3	42712-GF0-003	タイヤチューブ (2.75-10 BS)	シカ	1		
・フレキシユ-COMP. (ニコモトウシヤカン)			42712-GF0-004	タイヤチューブ (2.50-2.75-10 DUNLOP)	シカ	1		
			42712-187-005	タイヤチューブ (2.75-10 INOUE)	シカ	1		
		4	43134-196-000	フレキカムシル	45	1		
		5	43141-GR0-000	リヤフレキカム	350	1		
		6	43145-GN2-000	リヤフレキインシヤター	85	1		
		7	43151-GC4-000	フレキシユ-スプリング	115	2		
		8	43410-GK1-000	リヤフレキアム	450	1		
		9	43472-161-000	リヤフレキアムスプリング	75	1		
		10	45120-GG2-003	フレキシユ-COMP.	460	2		
		11	90112-187-000	フランシヤボルト 5X25	70	1		
		12	90305-GE8-003	フランシヤナツト 14MM	115	1		
		13	95015-31001	フレキアムシヤポイントA	35	1		
		14	95015-41000	フレキアムシヤポイントA	40	1		

1986.08.01

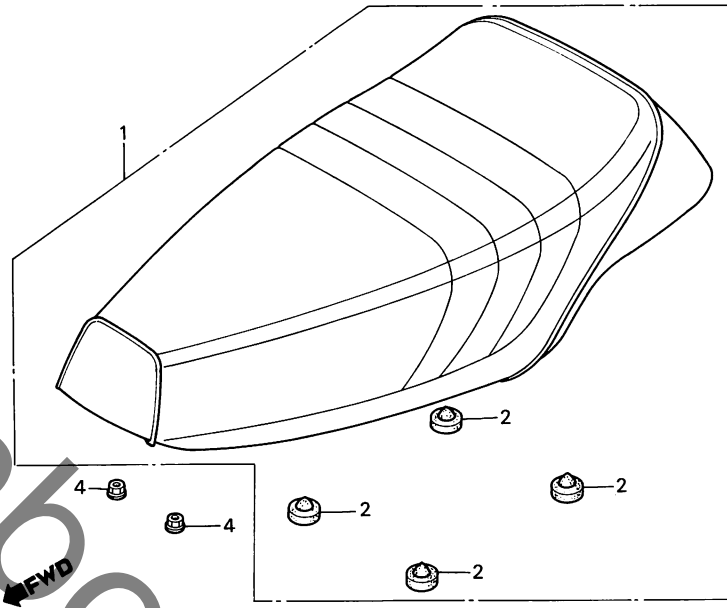
E12

**E 13**

ブロックNO.

**F-9**

シート



BGR0-23

整備項目	標準時間	見出番号	部品番号	部品名	標準価格	使用個数 CN50 G	適用号機		タイプ
							初号機	終号機	
シングルシートCOMP.....	0.1	1	77100-GR0-000ZA	シングルシートCOMP. *TYPE 1* (PB-16L)	5,200	1			
			77100-GR0-000ZB	シングルシートCOMP. *TYPE 2* (PB-9L)	5,200	1			
			77100-GR0-000ZC	シングルシートCOMP. *TYPE 3* (NH-118L)	5,200	1			
		2	77215-GC2-000	シートストッパーラバー-B.....	95	4			
		3	77251-GR1-000	サービスマットクハック.....	130	1			
		4	94050-06000	フランシヤナット 6MM.....	20	2			

1986.08.01

E13

**3**

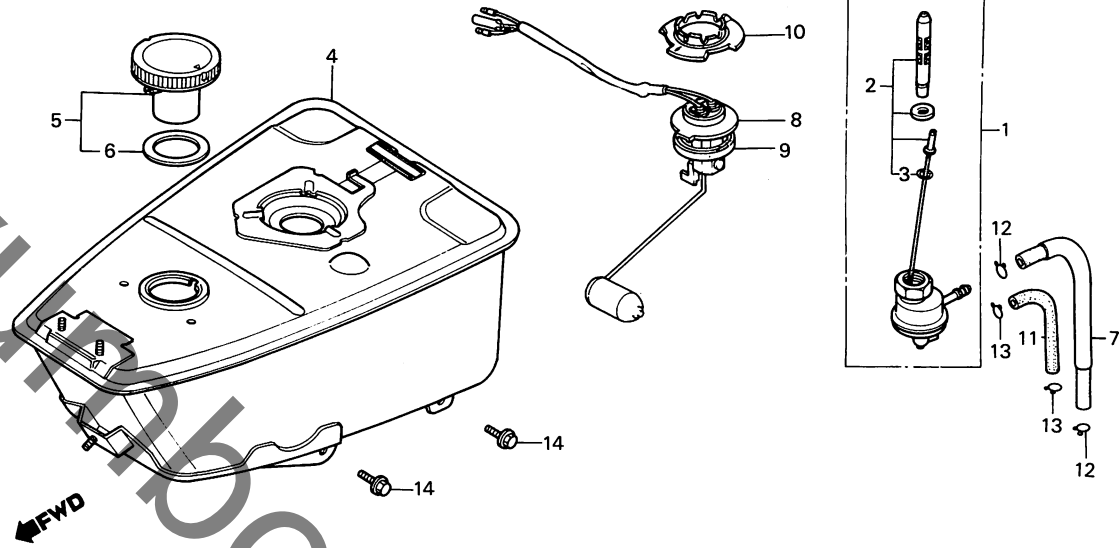


# E 14

ブロックNO.

## F-10

フューエルタンク



BGR0-24A

3

整備項目	標準時間	見出番号	部品番号	部品名	標準価各	使用個数 CNS0 g	適用号機		タイプ
							初号機	終号機	
フューエルオートゴックASSY.....	0.4	1	16950-GR0-003	フューエルオートゴックASSY.....	1,750	1			
.フューエルストレーナースクリーンセット		2	16952-GR0-000	フューエルストレーナースクリーンセット.....	740	1			
.フューエルタンクCOMP.		3	16958-397-771	オリシク.....	180	1			
.フューエルユニット		4	17500-GR0-000	フューエルタンクCOMP.....	6,400	1			
		5	17620-GE7-013	フューエルファイラキャツフCOMP.....	1,150	1			
		6	17631-096-700	フューエルファイラキャツフハツキン.....	100	1			
		7	17681-GR0-000	フューエルチエフ 4.5X260.....	200	1			
		* 8	37800-GK1-003	フューエルユニット.....	1,950	1			
		9	37801-GA7-700	ハースハツキン.....	140	1			
		10	37802-GA7-700	フューエルユニットリテーナー.....	145	1			
		11	95001-35190-40	フューエルチエフ 3.5X190.....	60	1			
		12	95002-02070	チエフフックリツフB7.....	15	2			
		13	95002-02080	チエフフックリツフB8.....	15	2			
		14	95700-06012-00	フランシヤホリルト 6X12.....	20	4			

1986.08.01

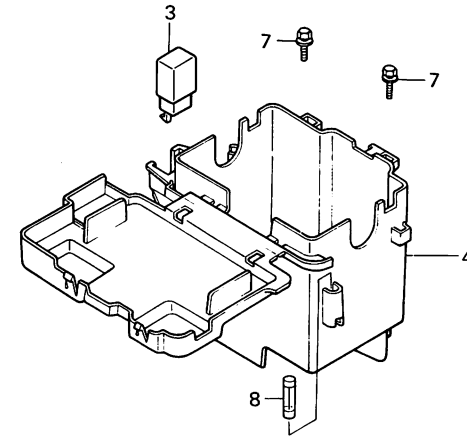
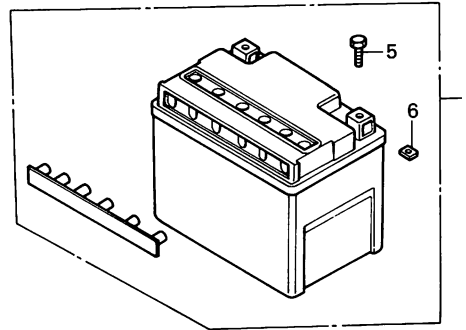
E14

# E 15

ブロックNO.

## F-11

バッテリー



←FWD

BGR0-25A

整備項目	標準時間	見出番号	部品番号	部品名	標準価格	使用回数 CNS0 G	適用号機		タイプ
							初号機	終号機	
バッテリー.....	0.1	1	31500-GR0-004	バッテリー (FTH4L-12B FURUKAWA)	シカ	1			
バッテリーホックス	0.3	2	31508-GR1-000	バッテリークッション	105	1			
スターリレCOMP.....		3	38501-GN2-003	スターリレCOMP	1,350	1			
			38501-GN2-004	スターリレCOMP	1,350	1			
		4	50325-GR0-000	バッテリーホックス	820	1			
		5	90122-GM0-007	バッテリーターミナルボルト	70	2			
		6	90306-GN2-004	バッテリーターミナルナット (7ルガフ)	50	2			
		7	93484-06012-00	ボルトワッシャー 6X12	20	2			
		8	98200-10700	ヒューズA (7A)	25	1			

1986.08.01

E15

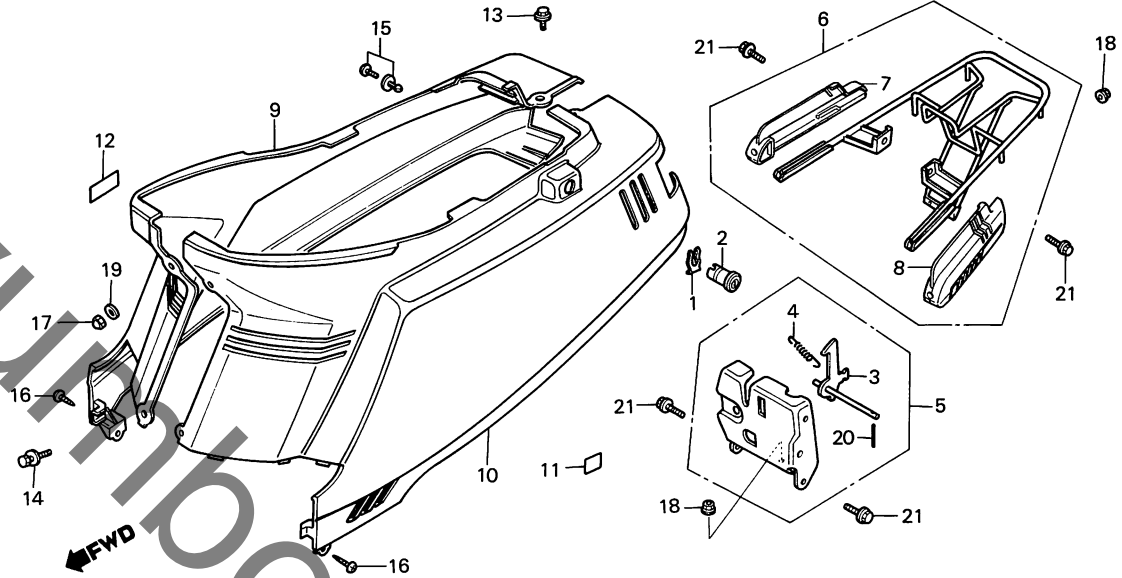
3

E 16

ブロックNO.

F - 12

ボディカバー・ラギジキャリア



BGR0-26A

3

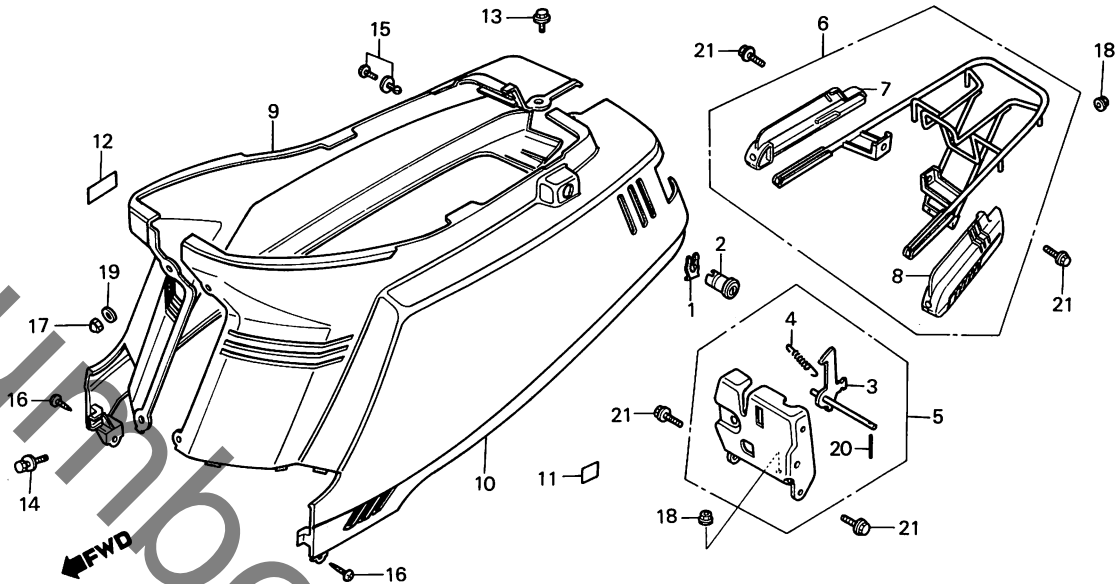
整備項目	標準時間	見出番号	部品番号	部品名	標準価値	使用個数	適用号機		タイプ
							初号機	終号機	
シートロックASSY.....	0.1	1	75581-673-000	ロックキーセッティングスワッチ	85	1			
・サイトウクリップ (ニコテモトウシヤカン)		2	77230-GR1-000	シートロックASSY	910	1			
・シートロックハブ	0.3	3	77231-GR0-000	シートロックハブ	260	1			
・シートロックスプリング		4	77234-GN2-000	シートロックスプリング	80	1			
・シートキャッチASSY ・ホッテイヤカバー (イツコマシ 0.2 カサン)	0.2	5	77235-GR0-000	シートキャッチASSY	1,100	1			
・ラギジキャリアASSY		6	81211-GR0-000	ラギジキャリアASSY	2,500	1			
		7	81220-GR0-000	R. サイトウクリップ	400	1			
		8	81230-GR0-000	L. サイトウクリップ	400	1			
		9	83500-GR0-000ZA	R. ホッテイヤカバー *NH-162P* (ハールミルキボワイト)	6,400	1			
			83500-GR0-000ZB	R. ホッテイヤカバー *R-124C-U* (キヤンテイヤアサレットU)	6,400	1			
			83500-GR0-000ZC	R. ホッテイヤカバー *PB-171M-U* (トラットフイルメタリツクU)	6,400	1			
		10	83600-GR0-000ZA	L. ホッテイヤカバー *NH-162P* (ハールミルキボワイト)	6,400	1			
			83600-GR0-000ZB	L. ホッテイヤカバー *R-124C-U* (キヤンテイヤアサレットU)	6,400	1			
			83600-GR0-000ZC	L. ホッテイヤカバー *PB-171M-U* (トラットフイルメタリツクU)	6,400	1			
		11	87511-GN2-000ZA	ヘルメットホルダーラベル *NH-0* (ボワイト)	60	1			
			87511-GN2-000ZB	ヘルメットホルダーラベル *NH-1* (フアラツク)	60	1			
		12	87542-GM9-300ZA	メンデナスコシヨシマク *TYPE 1*	70	1			
			87542-GM9-300ZB	メンデナスコシヨシマク *TYPE 2*	70	1			
		13	90108-GK1-000	フランシヤホルト 6X12	50	1			
			1986.08.01						

**F 1**

ブロックNO.

**F-12**

ボディカバー・ラギンキャリアー



BGRO-26A

整備項目	標準時間	見出番号	部品番号	部品名	標準価格	使用個数 CN50 G	適用号機		タイプ
							初号機	終号機	
		*	14	90302-GN2-000	ホルトワッシャー 5X16.....	50	1		
			15	90683-GR1-003	ホッテイカバークリップ.....	55	2		
			16	93903-45380	タビオンクワスクリュー 5X16.....	10	2		
			17	94021-06000-0S	キャップナット 6MM.....	25	1		
			18	94050-06000	フランジナット 6MM.....	20	4		
			19	94103-06000	フレイワッシャー 6MM.....	10	1		
			20	94305-25252	スワリングヒョン 2.5X25.....	40	1		
			21	95700-06012-00	フランジホルト 6X12.....	20	4		

1986.08.01

F1

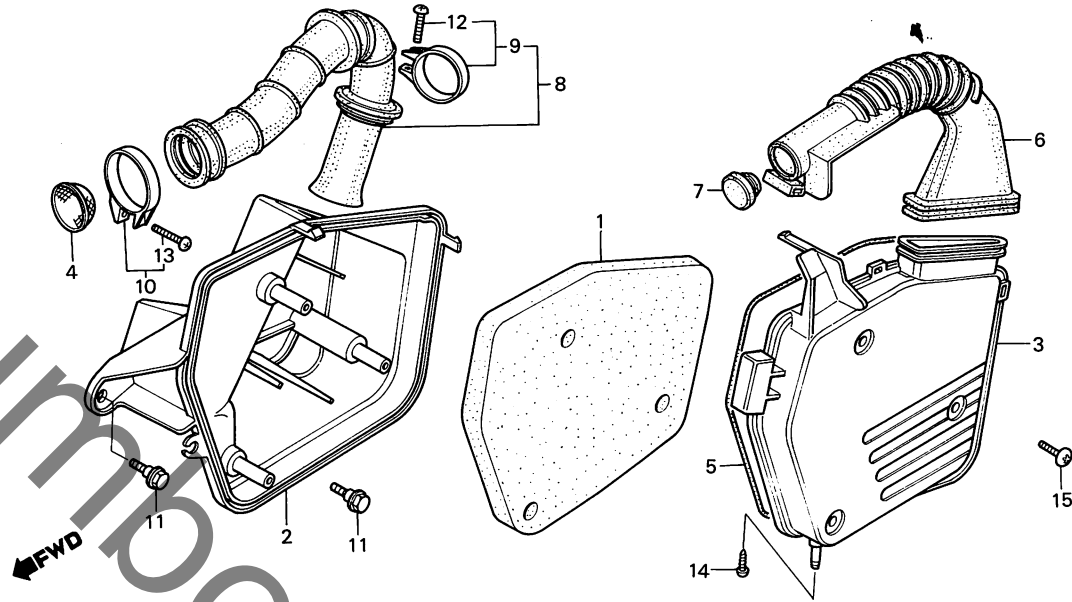
**3**

**F 2**

ブロックNO.

**F-13**

エアークリーナー



BGR0-27A

整備項目	標準時間	見出番号	部品番号	部品名	標準価格	使用個数 CN50 G	適用号機		タイプ
							初号機	終号機	
エアークリーナーエレメント	0.2	1	17205-GR0-000	エアークリーナーエレメント	200	1			
エアークリーナーケースカバー		2	17206-GR0-000	エアークリーナーケース	620	1			
エアークリーナーケースタクト		3	17207-GR0-000	エアークリーナーケースカバー	500	1			
エアークリーナーケース	0.4	4	17208-GR0-000	エアークリーナーフレームドラフ	210	1			
エアークリーナーコネクティングチューブ		5	17212-GR0-000	エアークリーナーカバーシール	125	1			
ASSY.		6	17214-GR0-000	エアークリーナーケースタクト	600	1			
		7	17215-GR0-000	エアークリーナータクトクローメント	70	1			
		8	17253-GR0-000	エアークリーナーコネクティングチューブ	740	1			
		9	17256-GF5-000	キャブレターインシュレーターハウジング	140	1			
		10	17256-053-010	エアークリーナーコネクティングチューブ	175	1			
				ハウジングB					
		11	90111-GK1-000	フランジボルト 6MM	90	2			
		12	93500-04025-0G	ハンスクリュー 4X25	10	1			
		13	93500-05020-0A	ハンスクリュー 5X20	10	1			
		* 14	93901-36180	タツコンクレスクリュー 6X12	15	1			
		15	93903-25480	タツコンクレスクリュー 5X20	10	3			

1986.08.01

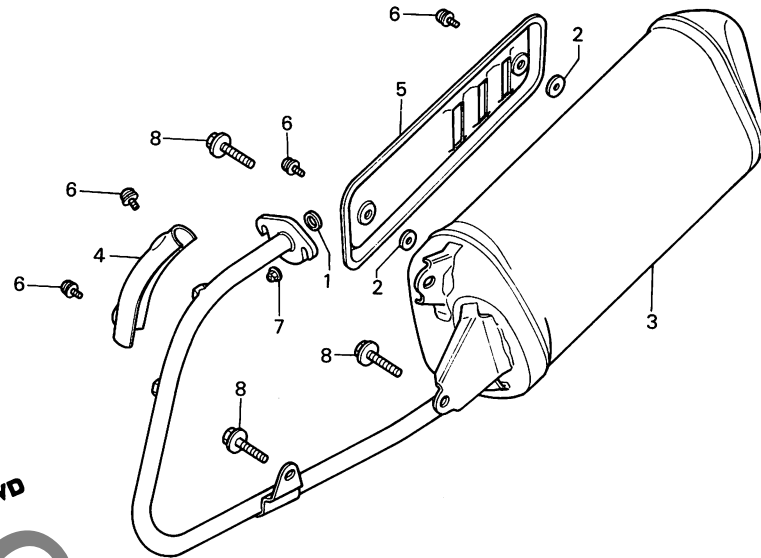
F2

**F 3**

ブロックNO.

**F-14**

エキゾーストマフラー



BGR0-28A

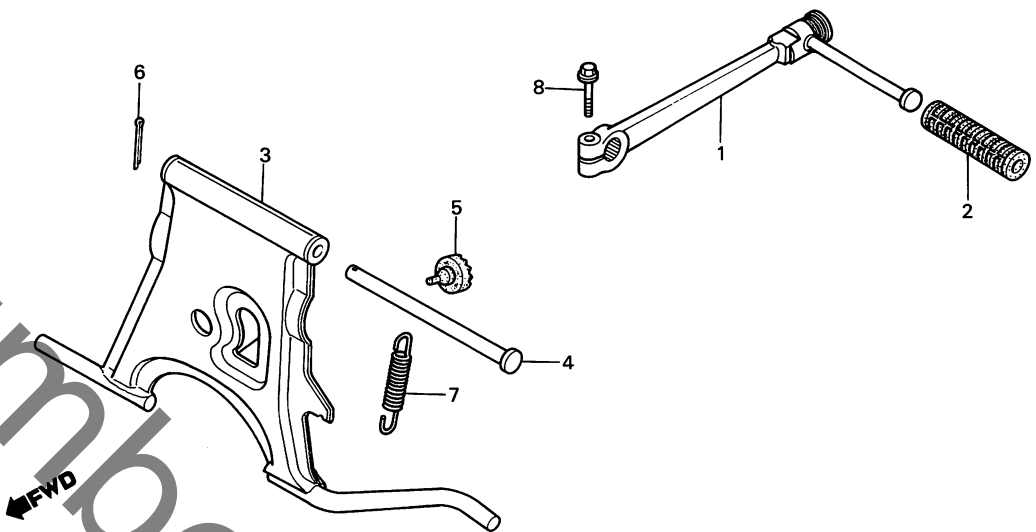
整備項目	標準時間	見出番号	部品番号	部品名	標準価格	使用個数 CNS0 G	適用号機 初号機 終号機	タイプ
エキゾーストパイプカースケツト.....	0.2	1	18291-GR0-000	エキゾーストパイプカースケツト.....	110	1		
エキゾーストパイププロテクター-A		2	18292-147-000	マフラプロテクター-ハツキン.....	60	2		
エキゾーストマフラ-COMP.....	0.3	3	18300-GR0-003	エキゾーストマフラ-COMP. (FUTABA)	6,500	1		
マフラプロテクター.....	0.1	4	18315-GR0-003	エキゾーストパイププロテクター-A (FUTABA)	310	1		
		5	18318-GR0-003	マフラプロテクター.....	400	1		
		* 6	90049-GR0-000	スクリーンワッシャー 5X6.....	40	4		
		* 7	94050-06000	フランジナット 6MM.....	20	2		
		8	95700-08020-07	フランジワッシャー 8X20.....	25	3		

**F 4**

ブロックNO.

**F-15**

メインスタンド・  
キックスターターアーム



BGR0-29A

整備項目	標準時間	見出番号	部品番号	部品名	標準価格	使用回数 CN50 G	適用号機 初号機 終号機	タイプ
キックスターターアームASSY.....	0.1	1	28300-GR0-000	キックスターターアームASSY.....	1,750	1		
メインスタンドスプリングD.....		2	28311-GN2-930	キックスターターバネ.....	80	1		
メインスタンドCOMP.....	0.3	3	50500-GR0-000	メインスタンドCOMP.....	1,500	1		
		* 4	50503-GR1-000	メインスタンドシャフト.....	150	1		
		5	50505-GR0-000	スタンドストッパローラー.....	60	1		
		6	94201-25200	スプリットピン 2.5X20.....	10	1		
		7	95014-71402	メインスタンドスプリングD.....	75	1		
		8	95700-06022-07	フランジボルト 6X22.....	25	1		

1986.08.01

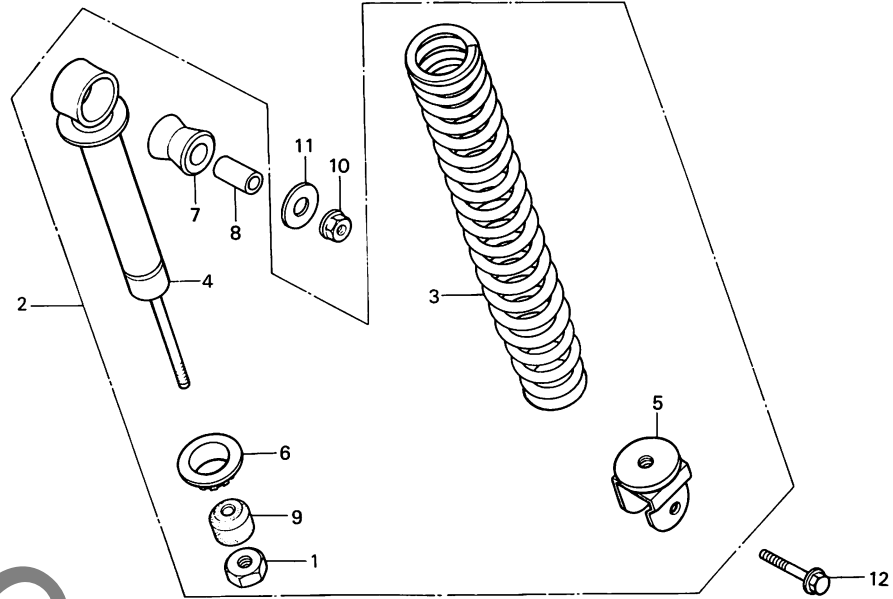
F4

**F 5**

ブロックNO.

**F-16**

リヤークッション



BGR0-30A

整備項目	標準時間	見出番号	部品番号	部品名	標準価格	使用回数 CNS0 G	適用号機		タイプ
							初号機	終号機	
リヤークッションASSY.....	0.2	1	51413-GB4-003	ロックナット 8MM.....	75	1			
リヤータンパ°-COMP.....	0.4	2	52400-GRO-003	リヤークッションASSY. (シヨクフ).....	2,900	1			
(カンレンアヒン フクム)		3	52401-GRO-003	リヤークッションスプリング.....	820	1			
		4	52410-GRO-003	リヤータンパ°-COMP.....	1,600	1			
		5	52420-GM4-003	アンタ°-シヨイントCOMP.....	380	1			
		* 6	52462-GE8-003	スプリングカッパイト.....	240	1			
		7	52485-088-901	リヤークッションラハ°-フツシユ.....	115	1			
		8	52486-GA7-003	ラハ°-フツシユカラ.....	85	1			
		9	52517-178-003	ストツパ°-ラハ°.....	95	1			
		10	94050-10000	フランシマナツト 10MM.....	35	1			
		11	94101-10000	フレインアツシヤ° 10MM.....	15	1			
		12	95700-08028-00	フランシマボルト 8X28.....	35	1			

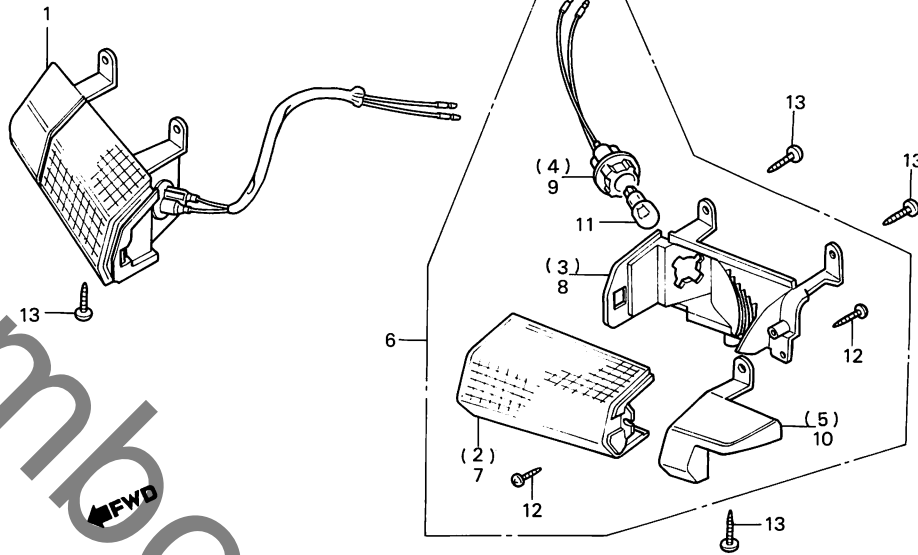


**F 6**

ブロックNO.

**F-17**

フロントウィンカー



BGR0-31

3

整備項目	標準時間	見出番号	部品番号	部品名	標準価	使用回数 CNS0 G	適用号機		タイプ
							初号機	終号機	
フロントウィンカー-ASSY. (ニコテモトウシカ)	0.3	1	33400-GRO-003	R.フロントウィンカー-ASSY. (12V 10W)	800	1			
フロントウィンカー-レンズ (イツマシ 0.1 カサ)		2	33402-GJ2-003	R.フロントウィンカー-レンズ	265	1			
ウィンカー-ソケットCOMP. (イツマシ 0.1 カサ)	0.2	3	33403-GRO-003	R.フロントウィンカー-ソケットCOMP.	450	1			
ウィンカー-カバー (ニコテモトウシカ)	0.1	4	33406-GRO-003	R.ウィンカー-ソケットCOMP.	350	1			
		5	33414-GRO-003	R.フロントウィンカー-カバー	150	1			
		6	33450-GRO-003	L.フロントウィンカー-ASSY. (12V 10W)	800	1			
		7	33452-GJ2-003	L.フロントウィンカー-レンズ	275	1			
		8	33453-GRO-003	L.フロントウィンカー-ソケットCOMP.	450	1			
		9	33456-GRO-003	L.ウィンカー-ソケットCOMP.	350	1			
		10	33464-GRO-003	L.フロントウィンカー-カバー	150	1			
		11	34905-GM9-003	ウィンカー-ハーネス (12V10W)	シカ	2			
		12	93903-22380	タビオンク・スクリュー 3X12	10	4			
		13	93903-34380	タビオンク・スクリュー 4X12	10	6			

1986.08.01

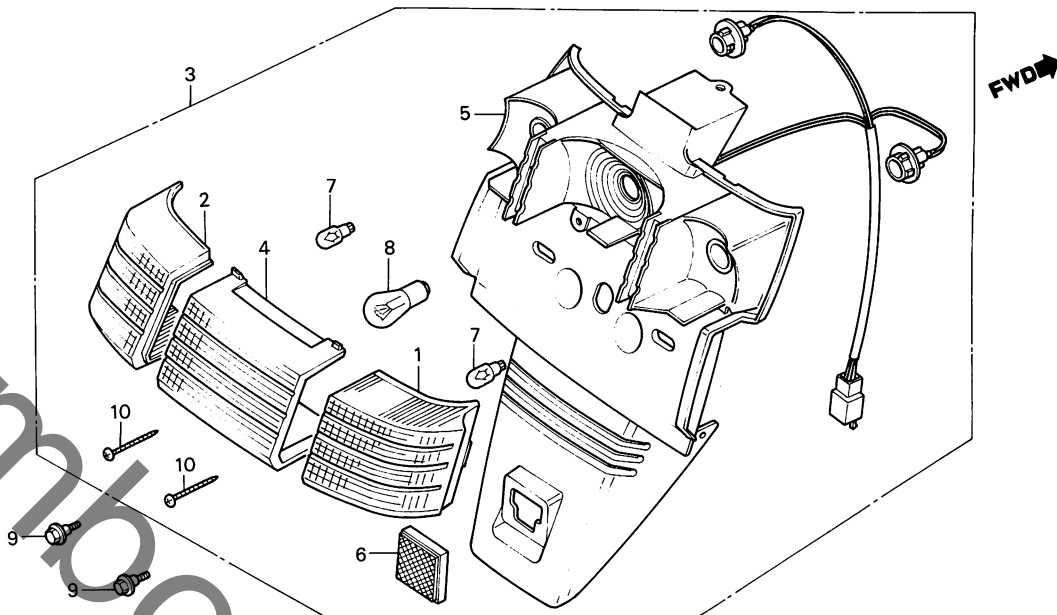
F6

**F 7**

ブロックNO.

**F-18**

リヤコンビネーションライト



BGR0-32

**3**

整備項目	標準時間	見出番号	部品番号	部品名	標準価格	使用個数 CNS0 G	適用号機 初号機 終号機	タイプ
リヤコンビネーションライトASSY.....	0.3	1	33602-GR0-003	R.リヤウインカーレンズ.....	250	1		
リヤコンビネーションレンズCOMP.		2	33652-GR0-003	L.リヤウインカーレンズ.....	250	1		
ウインカーハイルフ.....	0.1	3	33700-GR0-003	リヤコンビネーションライトASSY. (12V 18/5W STANLEY)	4,100	1		
		4	33702-GR0-003	テールライトレンズCOMP.....	850	1		
		5	33703-GR0-003	リヤコンビネーションレンズCOMP.....	2,800	1		
		6	33741-GN2-003	リヤリフレックスリフレクター.....	275	1		
		7	34905-GM9-003	ウインカーハイルフ (12V10W).....	シカ	2		
		8	34906-268-600	ストップ&テールライトハイルフ (12V 18/5W STANLEY)	シカ	1		
		9	90111-162-000	フランジボルト 6MM.....	105	2		
		10	93901-34580	タチコンクスクリユ 4X20.....	10	2		

1986.08.01

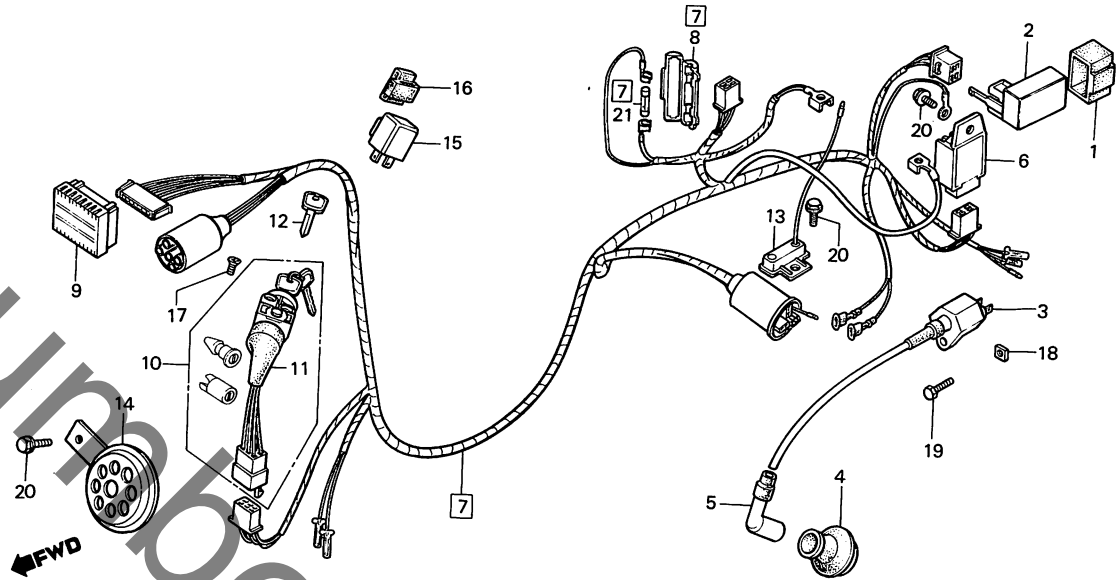
F7

# F 8

ブロックNO.

## F-19

ワイヤーハーネス



BGR0-33

整備項目	標準時間	見出番号	部品番号	部品名	標準価格	使用個数 CN50 G	適用号機 初号機 終号機	タイプ
C.D.I.ユニットCOMP.....	0.4	1	30401-GB6-000	C.D.I.ユニットコンソイルCOMP.	140	1		
イグニッションコイルCOMP.		2	30410-GR0-000	C.D.I.ユニットCOMP.	4,700	1		
レギュレーターレクチファイア-COMP.		3	30510-GJ6-003	イグニッションコイルCOMP.	2,500	1		
ワイヤーハーネス.....	1.1	4	30605-GK1-000	ハイテンションシール.....	330	1		
マルチコラー 10X3.....	0.3	5	30700-GR0-000	ノイズサッパレクターキャップASSY.....	560	1		
レギュレーター-COMP.		6	31600-GN2-003	レギュレーターレクチファイア-COMP. (シンデアンゲン)	4,500	1		
キーセット.....	0.6	7	32100-GR0-000	ワイヤーハーネス.....	3,500	1		
コンベクション&ロツクスイッチASSY.....	0.5	8	32120-155-000	ヒューズケース (7A).....	150	1		
ウインカーリレー-COMP.....	0.2	9	32150-MG2-003	マルチコラー 10X3.....	275	1		
		10	35010-GR0-000	キーセット.....	2,350	1		
		11	35100-GR1-000	コンベクション&ロツクスイッチASSY.....	1,800	1		
		12	35121-086-811	フランクキー (タイプ1).....	340	(1)		
			35122-086-811	フランクキー (タイプ2).....	330	(1)		
		13	35400-GR0-000	レギュレーター-COMP.....	630	1		
		14	38110-GR0-005	ホーンCOMP.....	900	1		
		15	38301-GE8-008	ウインカーリレー-COMP. (ND).....	1,700	1		
			38301-KK4-014	ウインカーリレー-COMP. (ミツバ).....	1,700	1		
		16	38306-GE7-000	ウインカーリレーサスペンション.....	140	1		
		17	90164-028-000	ロツクフラツトスクリュー 6X12.....	50	2		
		18	90306-187-700	バッテリーターミナル.....	45	1		
		* 19	90112-GK8-000	フランシッポルト 5X22.....	65	1		
		20	95700-06012-00	フランシッポルト 6X12.....	20	3		
		21	98200-10700	ヒューズ (7A).....	25	1		

1986.08.01

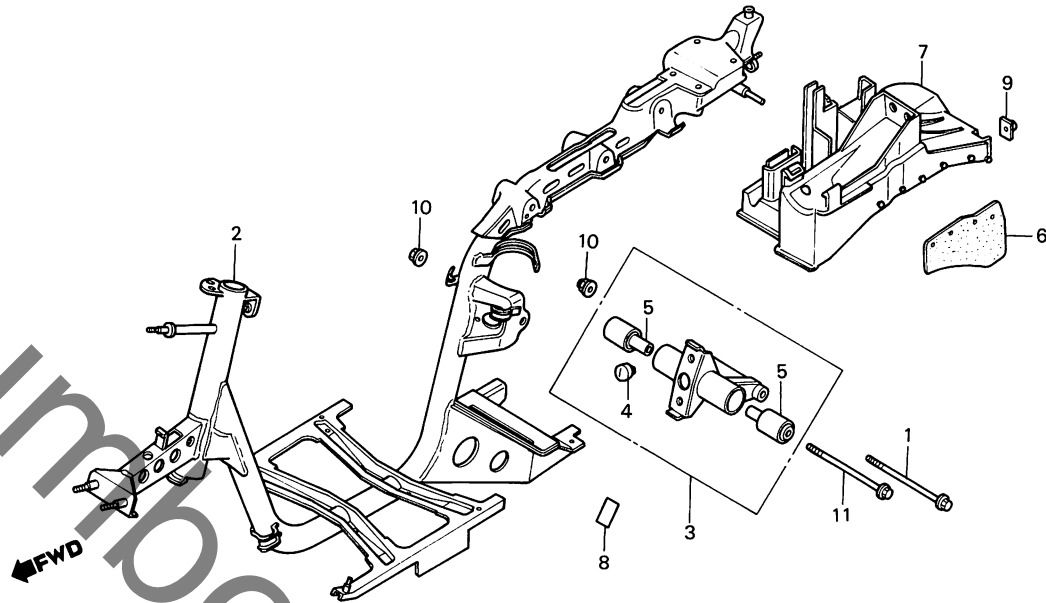
F8

**F 9**

ブロックNO.

**F-20**

フレームボディ



BGR0-34

整備項目	標準時間	見出番号	部品番号	部品名	標準価格	使用回数 CN50 G	適用号機		タイプ
							初号機	終号機	
フレームボディCOMP.....	*3.1	1	44301-191-000	フロントホイールアサルト.....	300	1			
エンジンカバーフラケットASSY.....	0.6	2	50100-GR0-000ZA	フレームボディCOMP. *NH-35M*.. (クラフトシールドハーメタリック)	14,800	1			
エンジンカバーラバーフッツシユ (ニコテモトウシヤカン)	0.9	3	50350-GR0-000	エンジンカバーフラケットASSY.....	2,050	1			
リヤフェンダー-B.....	0.3	4	50352-GR0-000	スタツパーラバー.....	100	2			
		5	50353-GE8-000	エンジンカバーラバーフッツシユ.....	330	2			
		6	80104-GR0-000	スワラツシユカート.....	200	1			
		7	80105-GR0-000	リヤフェンダー-B.....	1,050	1			
		8	87501-GR0-300	レシヤスタツツナシヤフプレート.....	65	1			
		9	90301-471-000	エアクリーナーケースサツ.....	100	2			
		10	90304-GA6-003	アクリルナツ 10MM.....	85	2			
		11	95800-10140-00	フランシヤホルツ 10X140.....	100	1			

1986.08.01

F9

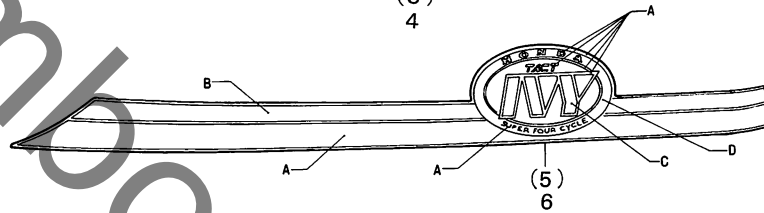
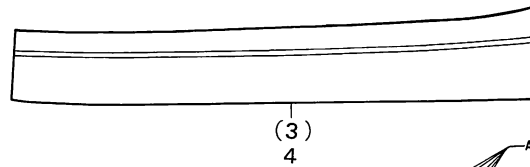
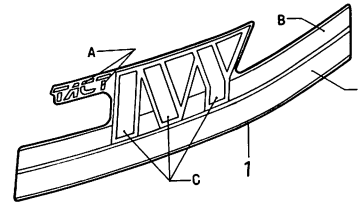
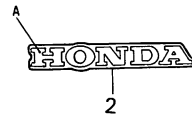
**3**

**F 10**

ブロックNO.

**F - 21**

ストライプ・エンブレム



BGRO-35

3

整備項目	標準時間	見出番号	部品番号	部品名	標準価格	使用回数 CNS0 G	適用号機		タイプ
							初号機	終号機	
		1	87120-GRO-300ZA	フロントカバーストライプ° *TYPE 1*	300	1			
			87120-GRO-300ZB	フロントカバーストライプ° *TYPE 2*	300	1			
			87120-GRO-300ZC	フロントカバーストライプ° *TYPE 3*	300	1			
		2	87121-GRO-300ZA	フロントカバーストライプ° *TYPE 1*	100	1			
			87121-GRO-300ZB	フロントカバーストライプ° *TYPE 2*	100	1			
			87121-GRO-300ZC	フロントカバーストライプ° *TYPE 3*	100	1			
		3	87128-GRO-300ZA	R.リアサイト°ストライプ° *TYPE 1*	400	1			
			87128-GRO-300ZB	R.リアサイト°ストライプ° *TYPE 2*	400	1			
			87128-GRO-300ZC	R.リアサイト°ストライプ° *TYPE 3*	400	1			
		4	87129-GRO-300ZA	L.リアサイト°ストライプ° *TYPE 1*	400	1			
			87129-GRO-300ZB	L.リアサイト°ストライプ° *TYPE 2*	400	1			
			87129-GRO-300ZC	L.リアサイト°ストライプ° *TYPE 3*	400	1			
		5	87130-GRO-300ZA	R.ホッテイヤカバーストライプ° *TYPE 1*	650	1			
			87130-GRO-300ZB	R.ホッテイヤカバーストライプ° *TYPE 2*	650	1			
			87130-GRO-300ZC	R.ホッテイヤカバーストライプ° *TYPE 3*	650	1			
		6	87140-GRO-300ZA	L.ホッテイヤカバーストライプ° *TYPE 1*	650	1			
			87140-GRO-300ZB	L.ホッテイヤカバーストライプ° *TYPE 2*	650	1			
			87140-GRO-300ZC	L.ホッテイヤカバーストライプ° *TYPE 3*	650	1			

フロントカバーストライプ・ボディカバーストライプ配色表

タイプ	主体色 (COLOR)	指定色			
		A	B	C	D
TYPE 1	パールミルキーホワイト (NH-162P)	ダークブルー	グレーメタリック	グリーン	ゴールド 1
TYPE 2	キャンディアラモアナレッド-U (R-124C-U)	パール	グレーメタリック	ゴールド 2	ダークブルー
TYPE 3	トロードブルーメタリック-U (PB-171M-U)	パール	グレーメタリック	ゴールド 2	レッド

1986.08.01

F10