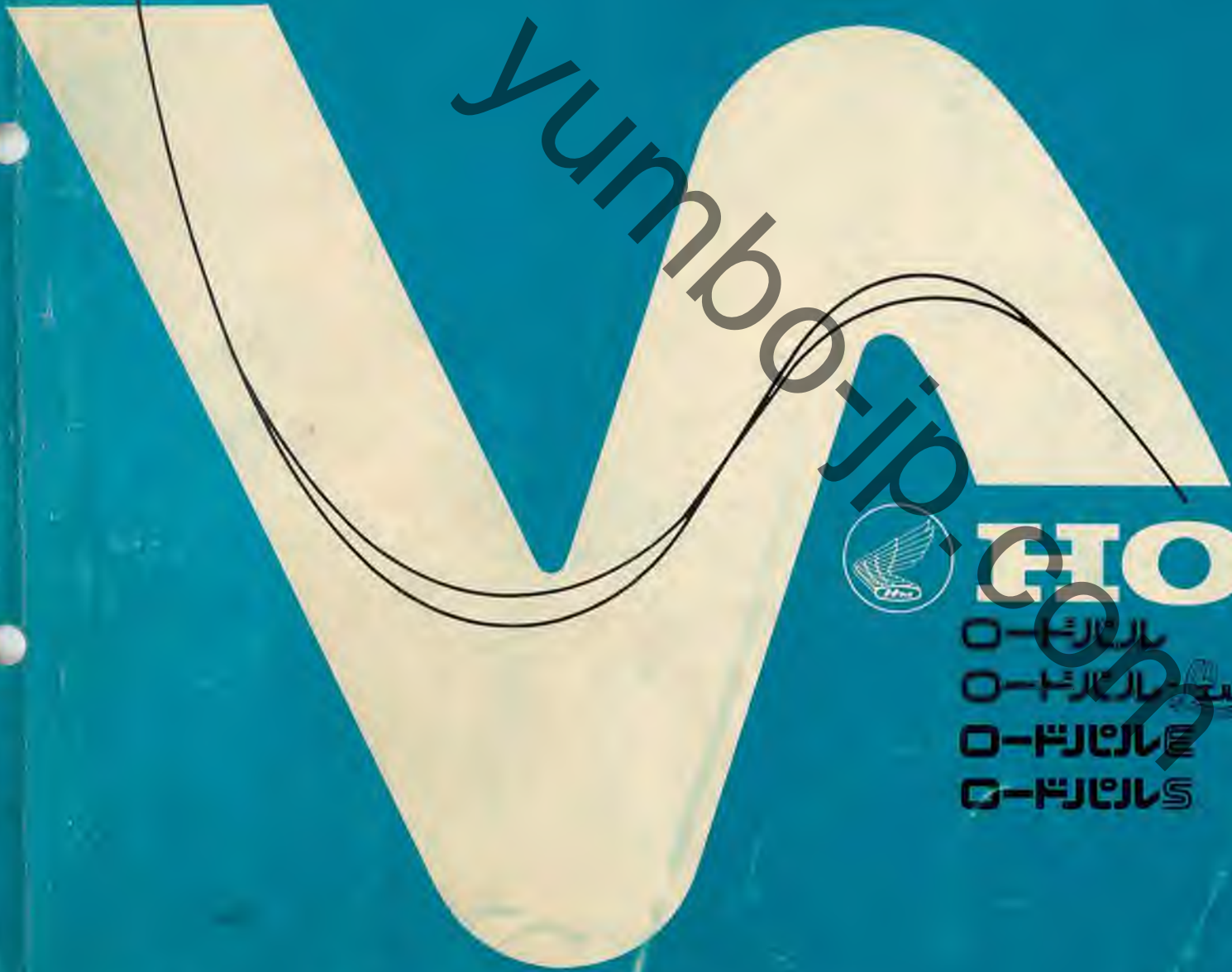


yumbo.jp.com



HONDA

- オートバイ (NC50)
- オートバイ (NC50L)
- オートバイ (NC50zI・B I)
- オートバイ (NC50zII・B II)

10

パーツリスト

●略語

・パーツリストには下記の略語が使用されています。

ASSY. アッセンブリー	W ワット
COMP. コンプリート	KPH キロメートル毎時
R. ライト(右)	L(100L) リンク(駒数100)
L. レフト(左)	A.C. オルタネーティング カーレント(交流)
STD. スタンダード	D.C. ダイレクトカーレント (直流)
MM ミリメートル	A.M. アタッチングマーク (貼り付けマーク)
G グラム	T.M. トランスクリフトマーク (転写マーク)
T(22T) チョウ(歯数22)	
A アンペア	
V ボルト	

●号機管理と打刻位置

機種名	タイプ	エンジン部品・フレーム部品	キャブレター部品
		フレーム号機	キャブレター号機
NC50	STD	NC50-1000030~1600976	PA08A <u>A</u>
		NC50-1600977~1999999	PA08A <u>B</u>
		NC50-5000001~5201160	PA08C <u>A</u>
NC50L	DX	NC50-1400553~1600976	PA08A <u>A</u>
		NC50-1600977~1999999	PA08A <u>B</u>
		NC50-5000001~5201390	PA08C <u>A</u>
NC50zI	STD	NC50-6000052~6182895	PA10A <u>A</u> ~ PA10A <u>E</u>
NC50zII	DX	NC50-6000082~6182945	PA11A <u>A</u> ~ PA11A <u>E</u>
	C	NC50-6084543~	PA11A <u>A</u>
	LTD	NC50-6300013~	PA11A <u>B</u>
NC50bI	STD	NC50-6307045~	PA10A <u>E</u>
NC50bII	DX	NC50-6306445~	PA11A <u>E</u>

・キャブレターアッセンブリーはエンジン号機で管理されていますがその構成部品は下記アンダーラインで示したキャブレター号機で管理されてい
ず。

PA08 A A KC ア



B147-0A

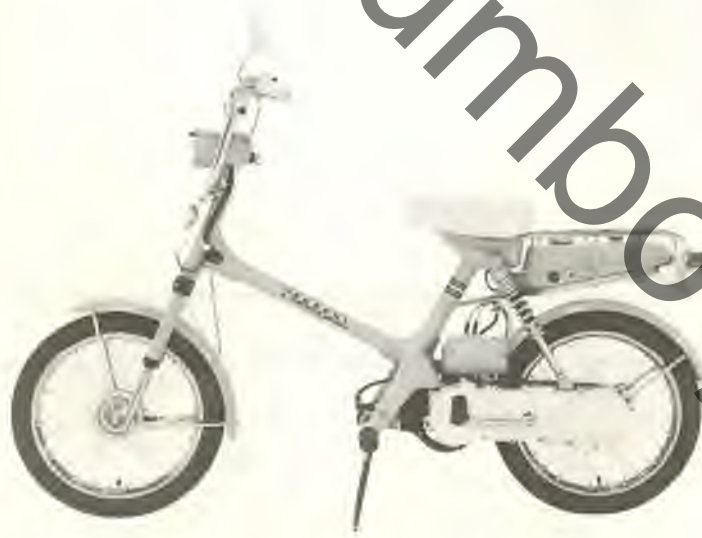


B147-00

●このパーツリストは昭和58年8月20日現在で編集してあります。

初版 昭和51年1月20日

本田技研工業株式会社

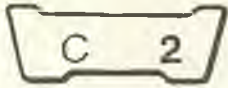


NC50



NC50zII

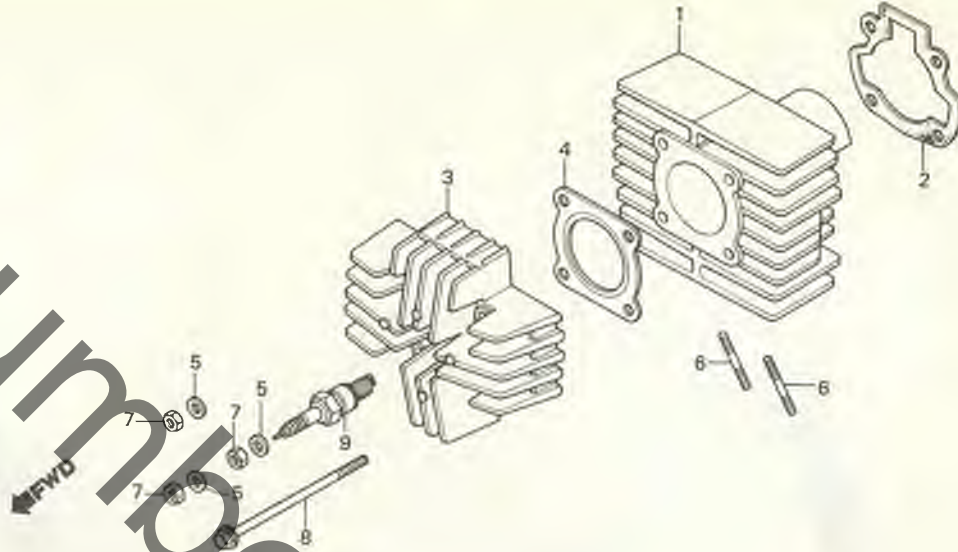
yumbo-jp.com



ブロックNO.

E-1

シリンダーヘッド・シリンダー
(NC50, NC50L)



B147-1A

整備項目	標準時間	見出番号	部品番号	部品名	標準価格	使用個数						適用号機		
						NC	NC	NC	NC	NC	NC	初号機	終号機	
シリンター-COMP.	0.6	1	12100-147-000	シリンター-	5,600	1	1						1406548	
シリンター-カスケツト	0.5		12100-147-010	シリンター-	5,600	1	1				1406549	1715629		
シリンター-ヘッド	0.2		12100-147-020	シリンター-COMP.	5,600	1	1				1715630	1909024		
シリンター-ヘッドカスケツト			12100-147-030	シリンター-COMP.	5,100	1	1				1909025			
スタツトホルツト 6X32 (コマシ 0.1 カサシ)	0.3	2	12191-147-000	シリンター-カスケツト	55	1	1						1406548	
			12191-147-700	シリンター-カスケツト	55	1	1				1406549			
		3	12200-147-000	シリンター-ヘッド	2,450	1	1						1406548	
			12200-147-010	シリンター-ヘッド	2,350	1	1				1406549			
		4	12251-147-000	シリンター-ヘッドカスケツト	110	1	1							
		5	90442-035-000	シリンターワツシヤ- 6MM	35	4	4							1406548
		6	92700-06032	スタツトホルツト 6X32	25	2							1000138	
			92700-06028	スタツトホルツト 6X28	25	2					1000139			
		7	94001-06200	6 カクナツト 6MM	15	4	4							1406548
		8	95800-06100-00	フランシホルツト 6X100	45	4	4				1406549			
		9	98076-55711	スハ-クワラク (BP-5HS NGK)	シカ	1							1400022	
			98076-55721	スハ-クワラク (W16FP ND)	シカ	1							1400022	
			98076-56719	スハ-クワラク (BP6HS NGK)	シカ	(1)							1400022	
			98076-56721	スハ-クワラク (W20FP ND)	シカ	(1)							1400022	
			98076-55711	スハ-クワラク (BP-5HS NGK)	シカ	(1)						1400023		
			98076-55721	スハ-クワラク (W16FP ND)	シカ	(1)						1400023		
			98076-52711	スハ-クワラク (BP2HS NGK)	シカ	(1)	(1)							
			98076-52721	スハ-クワラク (W9F-L ND)	シカ	(1)	(1)							
			98076-54711	スハ-クワラク (BP4HS NGK)	シカ	1							1400023	

1983.08.20

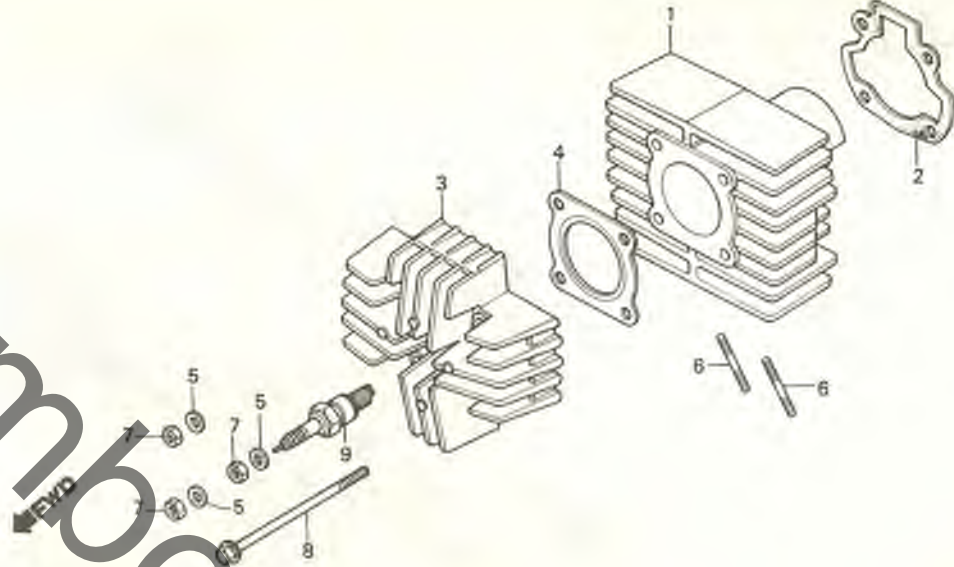
C2

C 3

ブロックNO.

E-1

シリンダーヘッド・シリンダー
(NC50, NC50L)



B147-1A

整備項目	標準時間	見出番号	部品番号	部品名	標準価格	使用個数						適用号機	
						NC50	NC50L	NC50Z1	NC50Z2	NC50B1	NC50B2	初号機	経号機
		98076-54721	スパークラク* (W14FP-L ND)	シカ	1							1400023	

1983.08.20

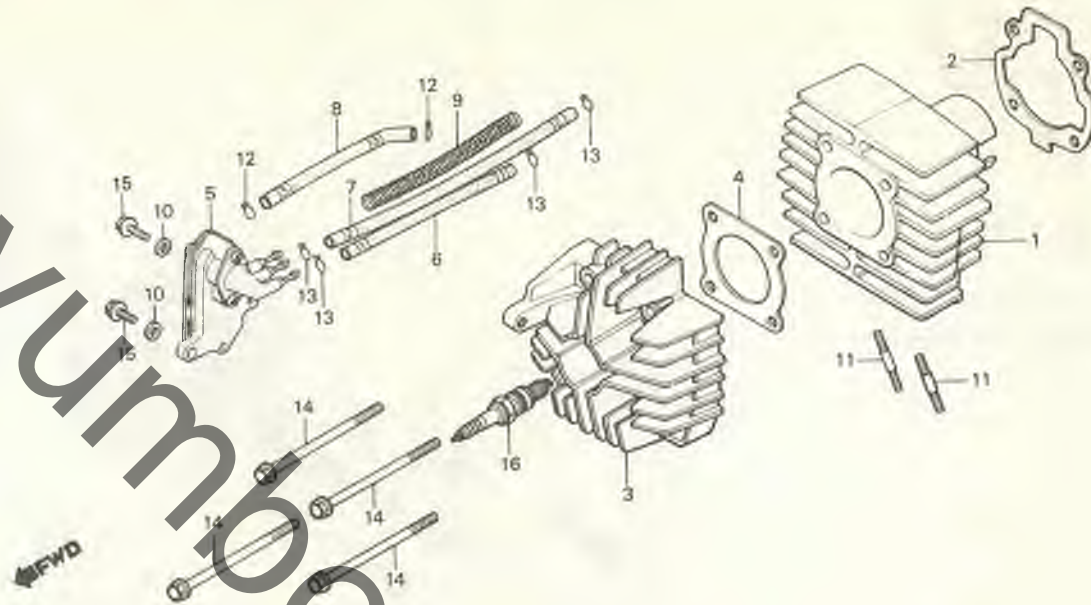
C3

C 4

ブロックNO.

E-1-1

シリンダーヘッド・シリンダー
(NC50Z1, NC50Z2,
NC50B1, NC50B2)



B191-1

整備項目	標準時間	見出番号	部品番号	部品名	標準価格	個数						適用号機	
						NC 50	NC 50L	NC 50Z1	NC 50Z2	NC 50B1	NC 50B2	初号機	終号機
シリンター	0.6	1	12100-191-000	シリンター-A (+0.005)	5,000		1	1	1	1			
シリンター-カセット	0.5		12101-191-000	シリンター-B (+0.005 +0.010)	5,000		1	1	1	1			
シリンター-ヘッド	0.2	2	12191-147-700	シリンター-カセット	55		1	1	1	1			
シリンター-ヘッドカセット		3	12200-187-000	シリンター-ヘッド	2,200			1		1			
コントロールホツクスASSY.			12200-190-000	シリンター-ヘッド	2,200		1			1			
コントロールバルブチューブ1		4	12251-147-000	シリンター-ヘッドカセット	110		1	1	1	1			
コントロールバルブチューブ2	0.1	5	16600-187-003	コントロールホツクスASSY.	1,350			1		1			
コントロールバルブチューブ3													
スタットホルルト 6X28 (イツコマシ 0.1 カザン)	0.3	6	16605-191-000	コントロールバルブチューブ1	160			1		1			
		7	16606-191-000	コントロールバルブチューブ2	210			1		1			
		8	16607-191-000	コントロールバルブチューブ3	180			1		1			
		9	16612-191-000	ワイヤ-カート	180			1		1			
		10	90474-187-000	ワツジヤ 6.2X11	35			2		2			
		11	92700-06028	スタットホルルト 6X28	25		2	2	2	2			
		12	95002-02080	チューブクリツフB8	15			2		2			
		13	95002-02100	チューブクリツフB10	20			4		4			
		14	95800-06100-00	フランシホルルト 6X100	45		4	4	4	4			
		15	96000-06018-00	フランシホルルト 6X18	25			2		2			
		16	98076-52711	スハ-クワラク (BP2HS NGK)	シカ		(1)		(1)				
			98076-52721	スハ-クワラク (W9F-L ND)	シカ		(1)		(1)				
			98076-54711	スハ-クワラク (BP4HS NGK)	シカ		1		1				
			98076-54721	スハ-クワラク (W14FP-L ND)	シカ		1		1				
			98076-55711	スハ-クワラク (BP-5HS NGK)	シカ		(1)	(1)	(1)	(1)			
			98076-55721	スハ-クワラク (W16FP ND)	シカ		(1)	(1)	(1)	(1)			
			98076-52711	スハ-クワラク (BP2HS NGK)	シカ		(1)		(1)				
			98076-52721	スハ-クワラク (W9F-L ND)	シカ			(1)		(1)			
			98076-54711	スハ-クワラク (BP4HS NGK)	シカ				1	1			

1983.08.20

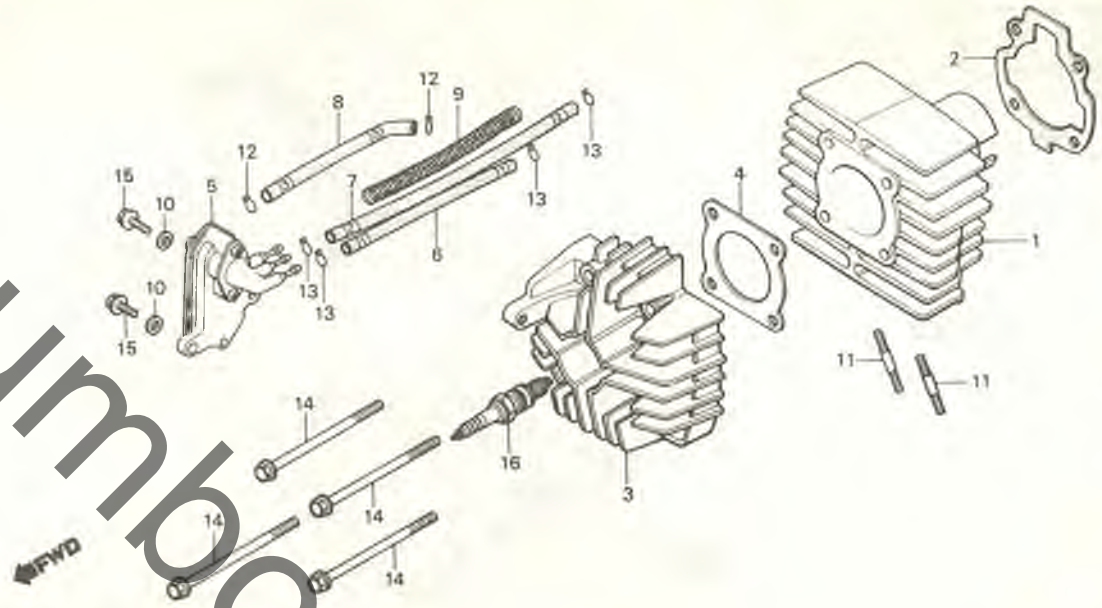
C4

C 5

ブロックNO.

E-1-1

シリンダーヘッド・シリンダー
 (NC50Z1, NC50Z2,
 NC50B1, NC50B2)

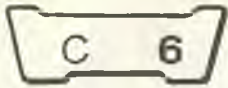


B191-1

整備項目	標準時間	見出し番号	部品番号	部品名	標準価格	使用個数						適用号機		
						NC	NC	NC	NC	NC	NC	初号機	終号機	
			98076-54721	スハ-クワ-クワ (W14FP-L ND)	シカ						1	1		

1983.08.20

C5

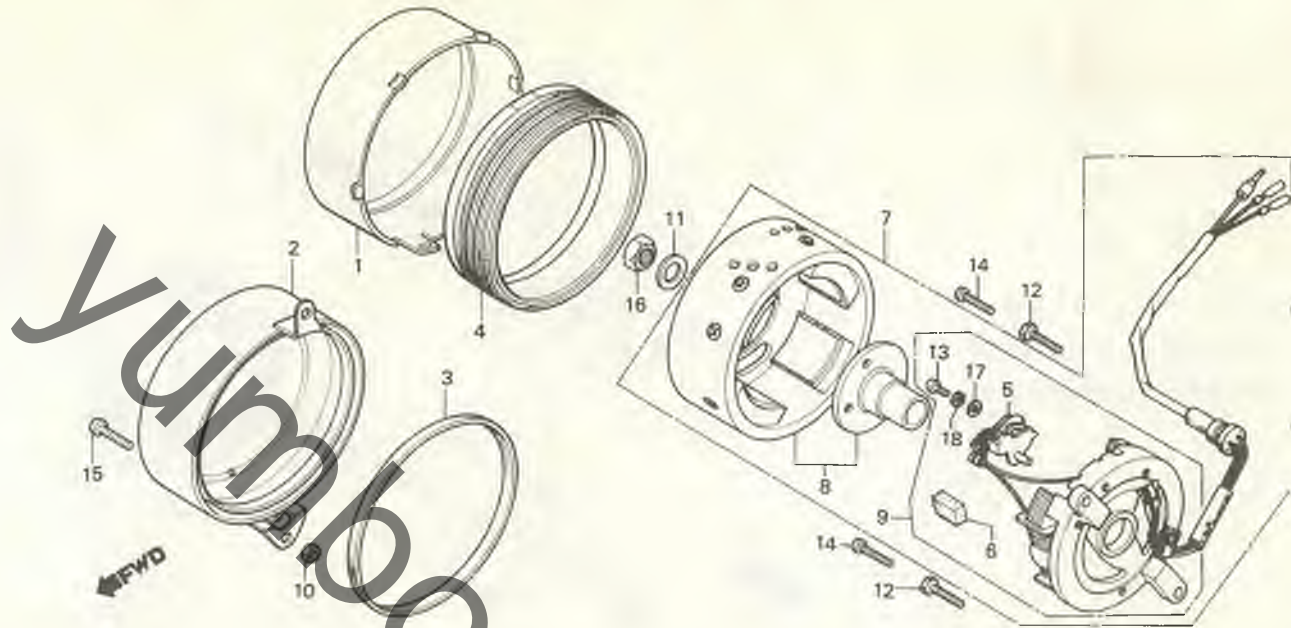


ブロックNO.

E - 2

ジェネレーター

(NC50, NC50L)



B147-2A

整備項目	標準時間	見出番号	部品番号	部品名	標準価格	使用個数						適用号機		
						NC	NC	MC	NC	NC	NC	初号機	控号機	
シイエネレーターカバー	0.1	1	11431-147-000	シイエネレーターカバー	1,050	1								1207005
コンタクトフレカCOMP.	0.3		11431-147-010	シイエネレーターカバー	1,050	↑								1400022
フライホイールタイプA.C.	0.4	2	11431-147-701	シイエネレーターカバー	1,200	1								1207006
シイエネレーターASSY.									1					1400023
スターターCOMP.			11431-147-702	シイエネレーターカバー	1,100	1	1							1505710
フライホイールCOMP.	0.2	3	11432-147-000	タイナモカバーカスケツト	220	1								1505711
			4	11451-147-010	タイナモカバーシール	650	1							1400023
			5	30202-131-004	コンタクトフレカCOMP. (ND)	650	1	1						1234671
				30202-147-008	コンタクトフレカCOMP. (ミツハ)	650	1	1						1400022
			6	30205-147-000	オイルフィルト	55	1	1						
			7	31100-147-004	フライホイールタイプA.C.	8,300	1							1250763
					シイエネレーターASSY. (ND)									
				31100-147-014										
				31100-147-008	フライホイールタイプA.C.	8,300	1							1250763
					シイエネレーターASSY. (ミツハ)									
				31100-147-018										
				31100-147-014	フライホイールタイプA.C.	8,300	1							1250764
					シイエネレーターASSY. (ND)									1400022
				31100-147-018	フライホイールタイプA.C.	8,300	1							1250764
					シイエネレーターASSY. (ミツハ)									1400022
				31100-147-024	フライホイールタイプA.C.	7,900	1							1400023
					シイエネレーターASSY. (ND)									
				31100-147-028	フライホイールタイプA.C.	7,900	1							1400023
					シイエネレーターASSY. (ミツハ)									
				8	31121-147-004	フライホイールCOMP. (ND)	6,300	1						1250763
					31121-147-008	フライホイールCOMP. (ミツハ)	6,000	1						1250763
					31121-147-014	フライホイールCOMP. (ND)	6,300	1						1250764
														1400022

1983.08.20

C6

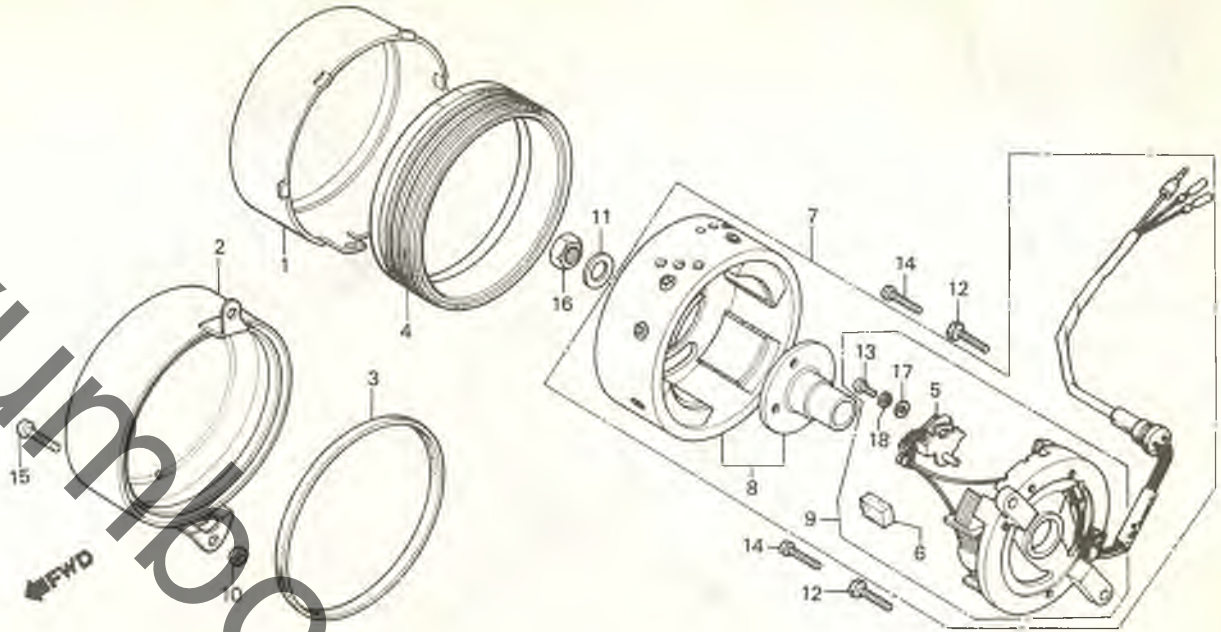
C 7

ブロックNO.

E-2

ジェネレーター

(NC50, NC50L)



B147-2A

整備項目	標準時間	見出番号	部品番号	部品名	標準価格	使用個数						適用号機	
						NC50	NC50L	50Z1	50Z2	50B1	50B2	初号機	後号機
			31121-147-018	フライホイールCOMP. (ミツハ)	6,300	1						1250764	1400022
			31121-147-024	フライホイールCOMP. (ND)	6,000	1						1400023	
			31121-147-008	フライホイールCOMP. (ミツハ)	6,000	1		1				1400023	
		9	31141-147-004	スターターCOMP. (ND)	5,300	1							1250763
			31141-147-008	スターターCOMP. (ミツハ)	5,300	1							1250763
			31141-147-014	スターターCOMP. (ND)	5,300	1						1250764	1400022
			31141-147-018	スターターCOMP. (ミツハ)	5,300	1						1250764	1400022
			31141-147-024	スターターCOMP. (ND)	5,000	1						1400023	
			31141-147-028	スターターCOMP. (ミツハ)	5,000	1						1400023	
		10	90205-147-000	スワッチナット 6MM	45	1						1400023	
			11	90426-035-000	マグネットワイキシクワツシャー	35	1	1					
			12	92000-06020	6カクホルト 6X20	15	2					1155112	
			13	93500-04010-0A	ハونسクリュー 4X10	10	1	1					
				93500-04012-0A	ハونسクリュー 4X12	10	1	1					
			14	93500-06020	ハونسクリュー 6X20	15	2						1155111
			15	93500-06022	ハONSクリュー 6X22	20	1					1400023	
								1					
			16	94031-10000	6 カクナツ 10MM	20	1	1					
			17	94101-04000	フレインワツシャー 4MM	10	1	1					
				1983.08.20									

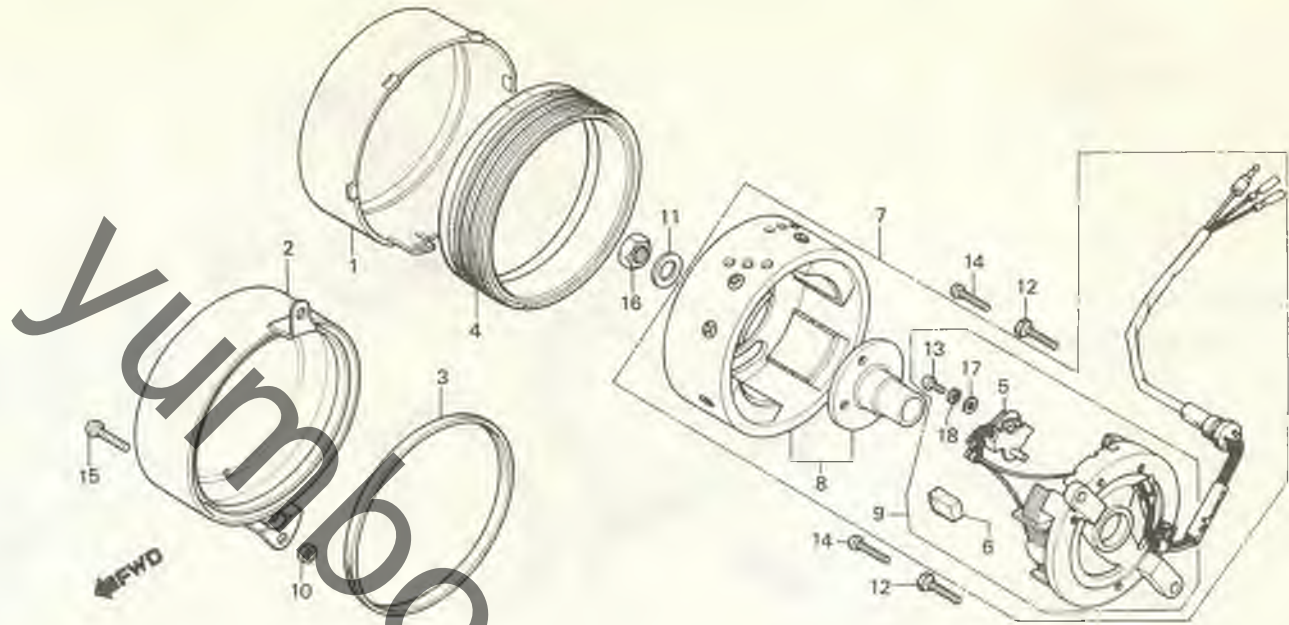
C 8

ブロックNO.

E-2

ジェネレーター

(NC50, NC50L)

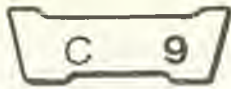


B147-2A

整備項目	標準時間	見出番号	部品番号	部品名	標準 個数	使用個数						適用号機	
						NC 50	NC 50L	NC 50Z1	NC 50Z2	NC 50B1	NC 50B2	初号機	終号機
		18	94111-04000	スワリングワッシャー 4MM	10	1	1						

1983.08.20

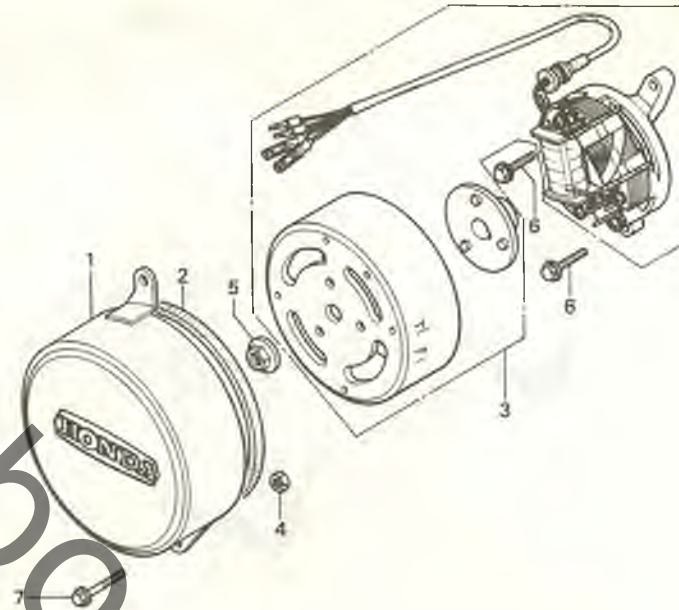
C8



ブロックNO.

E-2-1

フライホイール・ジェネレーター
 (NC50Z1, NC50Z2,
 NC50B1, NC50B2)



FWD

B187-2B

整備項目	標準時間	見出番号	部品番号	部品名	標準価格	使用個数						適用号機	
						NC50	NC50L	NC50Z1	NC50Z2	NC50B1	NC50B2	初号機	終号機
シイエネレーターカバー	0.1	1	11431-147-702	シイエネレーターカバー	1,100			1	1	1	1		
フライホイールタイプ°A.C.	0.4	2	11432-147-000	タイナモカバーカセット	220			1	1	1	1		
シイエネレーター-ASSY.		3	31100-191-004	フライホイールタイプ°A.C. シイエネレーター-ASSY. (ND)	9,100			1	1	1	1		
			31100-191-008	フライホイールタイプ°A.C. シイエネレーター-ASSY. (ミツバ)	9,100			1	1	1	1		
		4	90205-147-000	ス°シヤルナツト 6MM	45			1	1	1	1		
		5	94050-10000	フランシヤナツト 10MM	35			1	1	1	1		
		6	96000-06020-00	フランシヤボルト 6X20	25			2	2	2	2		
		7	96000-06022-00	フランシヤボルト 6X22	35			1	1	1	1		

C 10

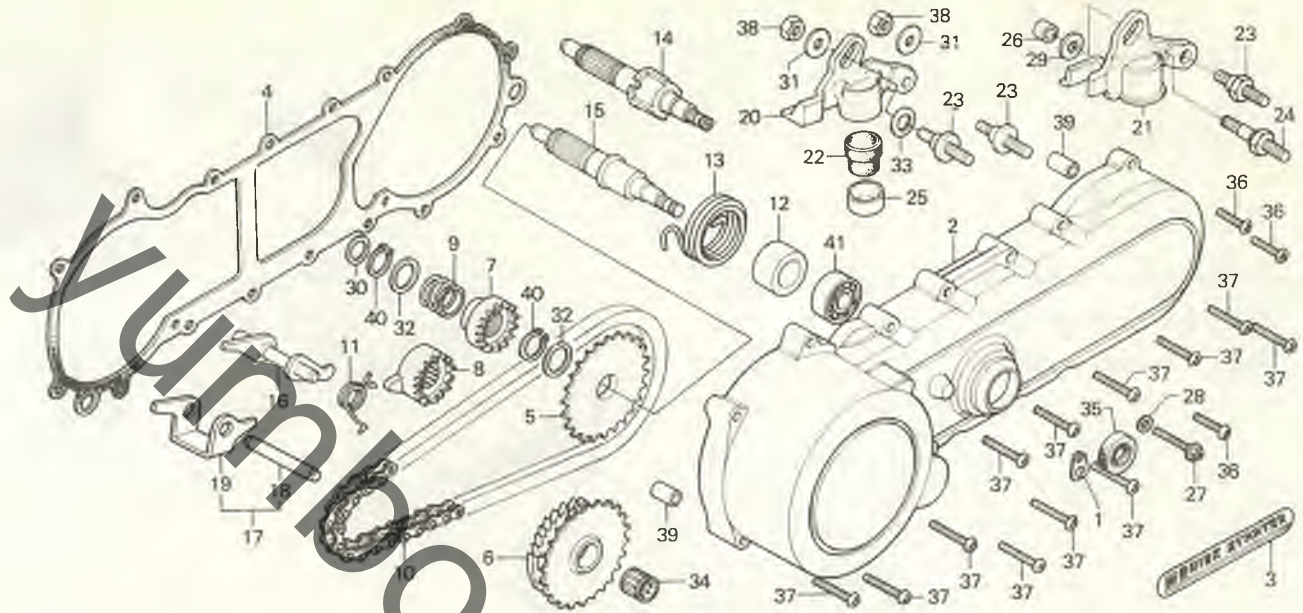
ブロックNO.

E - 3

L. クランクケースカバー・

スターター

(NC50, NC50L)



B147-3A

整備項目	標準時間	見出番号	部品番号	部品名	標準価格	使用個数						適用号機		
						NC 50	NC 50L	NC 50Z1	NC 50Z2	NC 50B1	NC 50B2	初号機	続号機	
L. ケースカバー・セット	1.1	1	11213-147-000	フリーサーチユークランカバー	65	1							1400022	
L. ケースカバー・セット	0.5	2	11340-147-000	L. ケースカバー・セット	11,900	1							1136608	
スターターラチェットB (カンレンフ・ヒン フクム)			11340-147-010	L. クランクケースカバー・セット	11,300	1						1136609	1400022	
スターターアームCOMP. (カンレンフ・ヒン フクム)			11340-147-040	L. クランクケースカバー・セット	10,800	1						1400023	1823210	1823210
スタータードライブスプロケットCOMP. (イツコマシ 0.1 カザン)	0.7		11340-147-050	L. クランクケースカバー・セット	10,200	1						1823211		
スタータードライブチェン		3	11346-161-000	L. クランクケースカバー・エンパ・レム	295	1								
スターターシフトバルCOMP. (カンレンフ・ヒン フクム)		4	11395-147-000	L. ケースカバー・セット	400	1							1400022	
スターターシフトバルCOMP. (カンレンフ・ヒン フクム)			11395-147-010	L. ケースカバー・セット	380	1						1400023		
スタータードライブスプロケットCOMP. (イツコマシ 0.1 カザン)		5	28210-147-000	スタータードライブスプロケットCOMP.	1,750	1				1			1403954	
スタータードライブスプロケットCOMP. (イツコマシ 0.1 カザン)	0.6		28210-147-010	スタータードライブスプロケットCOMP.	1,550	1						1403955		
スタータードライブスプロケットCOMP. (イツコマシ 0.1 カザン)		6	28210-161-000	スタータードライブスプロケットCOMP.	2,200		1							
スターターラチェットB		7	28221-147-000	スターターラチェットB	720	1								
スターターラチェットB		8	28221-161-000	スターターラチェットB	770		1							
スターターラチェットスプリング		9	28223-147-000	スターターラチェットスプリング	55	1								
スターターラチェットスプリング			28223-161-000	スターターラチェットスプリング	70		1							
スタータードライブチェン		10	28240-147-003	スタータードライブチェン	830	1	1							
				(D1D219H-62LE)										
スターターアームスプリング		11	28258-147-000	スターターアームスプリング	70	1	1							
スタータースプリングカラー		12	28259-147-000	スタータースプリングカラー	130	1	1						1403954	
スターターリターンスプリング		13	28261-147-000	スターターリターンスプリング	170	1	1							
スターターシフトバルCOMP.		14	28270-147-000	スターターシフトバルCOMP.	1,550	1						1403955		
スターターシフトバルCOMP.			28270-161-000	スターターシフトバルCOMP.	1,700		1							
スターターシフトバル		15	28271-147-000	スターターシフトバル	1,300	1	1						1403954	

1983.08.20

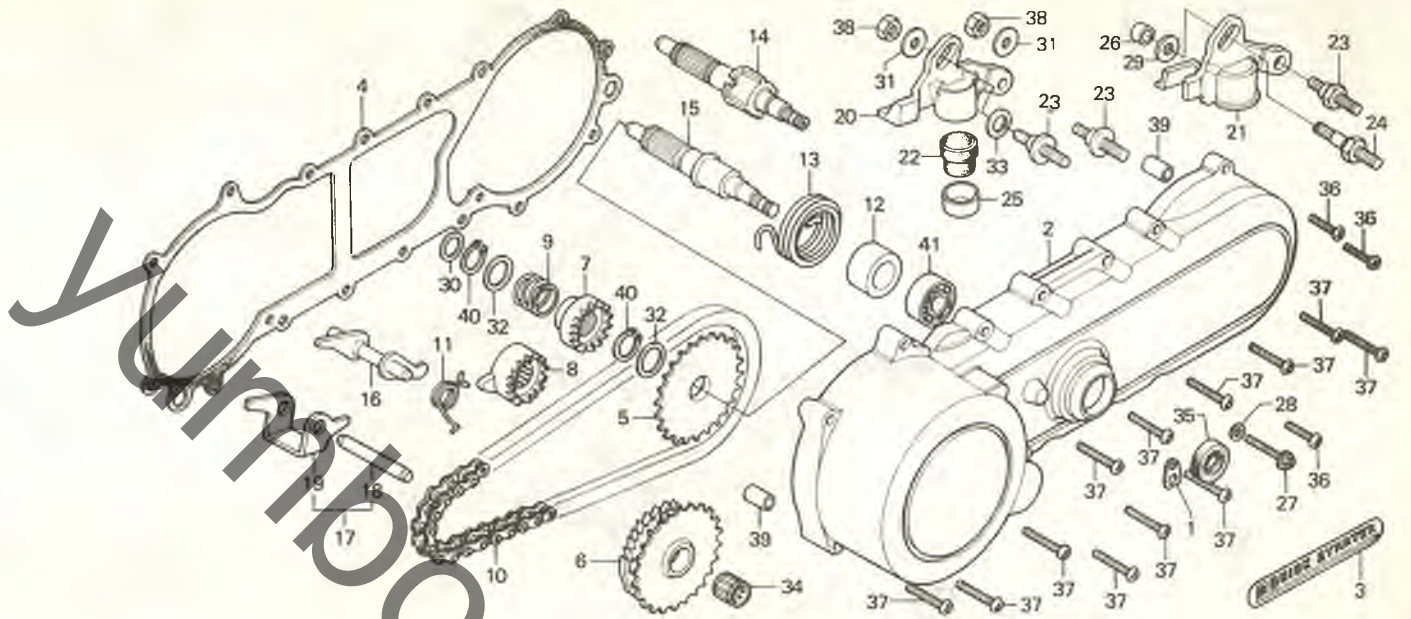
C10

C 11

ブロックNO.

E - 3

L. クランクケースカバー・
スターター
(NC50, NC50L)



B147-3A

整備項目	標準時間	見出番号	部品番号	部品名	標準価格	使用個数						適用号機		
						NC	NC	NC	NC	NC	NC	初号機	終号機	
		16	28290-147-000	スターター-△COMP.	590	1								1000507
			28290-147-010	スターター-△COMP.	590	1								1000508
			28290-147-020	スターター-△COMP.	570	1								1047174
														1481052
		17	28290-147-305	スターター-△ベツト	510	1								1481052
		18	28291-147-010	スターター-△シャフト	155	1								1481053
		19	28294-147-000	スターター-△	380	1								1481053
		20	28295-147-000	スターター-△	680	1								1139920
			28295-147-010	スターター-△	580	1								1139921
		21	28295-161-010	スターター-△	800	1								1663901
			28295-161-020	スターター-△	770	1								1663902
		22	28296-147-000	スターター-△	120	1								
		23	28297-147-000	スターター-△	100	2								
		24	28297-161-000	スターター-△	125	1								
		25	28298-147-000	スターター-△	70	1								
		26	28532-161-000	スターター-△	90	1								
		27	90006-147-000	スターター-△	60	1								
		28	90443-035-000	スターター-△	35	1								1049683
			90481-250-000	スターター-△	35	1								1049684
		29	90451-161-000	スターター-△	60	1								
		30	90451-708-000	スターター-△	45	1								

1983.08.20

C11

C 12

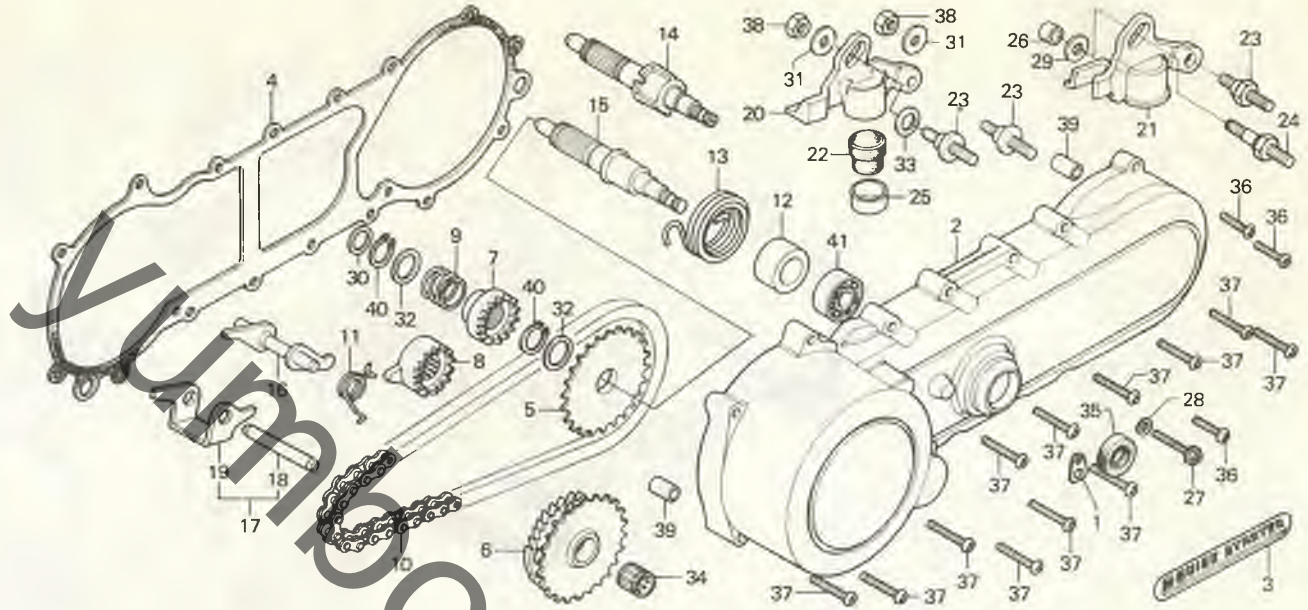
ブロックNO.

E - 3

L. クランクケースカバー・

スターター

(NC50, NC50L)



B147-3A

整備項目	標準時間	見出番号	部品番号	部品名	標準価格	使用個数						適用号機		
						NC50	NC50L	NC50Z1	NC50Z2	NC50B1	NC50B2	初号機	続号機	
		31	90456-147-000	ワッシャー 8.1MM	70	2	2							
		32	90457-357-000	スラストワッシャー 18.6MM	100	2	2							
		33	90474-147-000	ワッシャー 10.5MM	70	1					1035504	1136608		
		34	91101-161-000	ニードルヘアリング 18X22X17	440	1								
		35	91206-286-005	オイルシール 14X28X7	110	1	1							
			91206-286-013	オイルシール 14X28X7	120	1	1							
		36	93500-06022	ハンスクリュー 6X22	20	3	3							
		37	93500-06032	ハンスクリュー 6X32	20	12	12							
		38	94001-08000-OS	6 カクナツト 8MM	15	2	2							
		39	94301-10140	ノツクピョウ 10X14	50	2	2							
		40	94510-18000	エキスターナルサークリツフ 18	20	2	2							
		41	96100-60020	ラシアルホールヘアリング 6002	400	1	1							

1983.08.20

C12

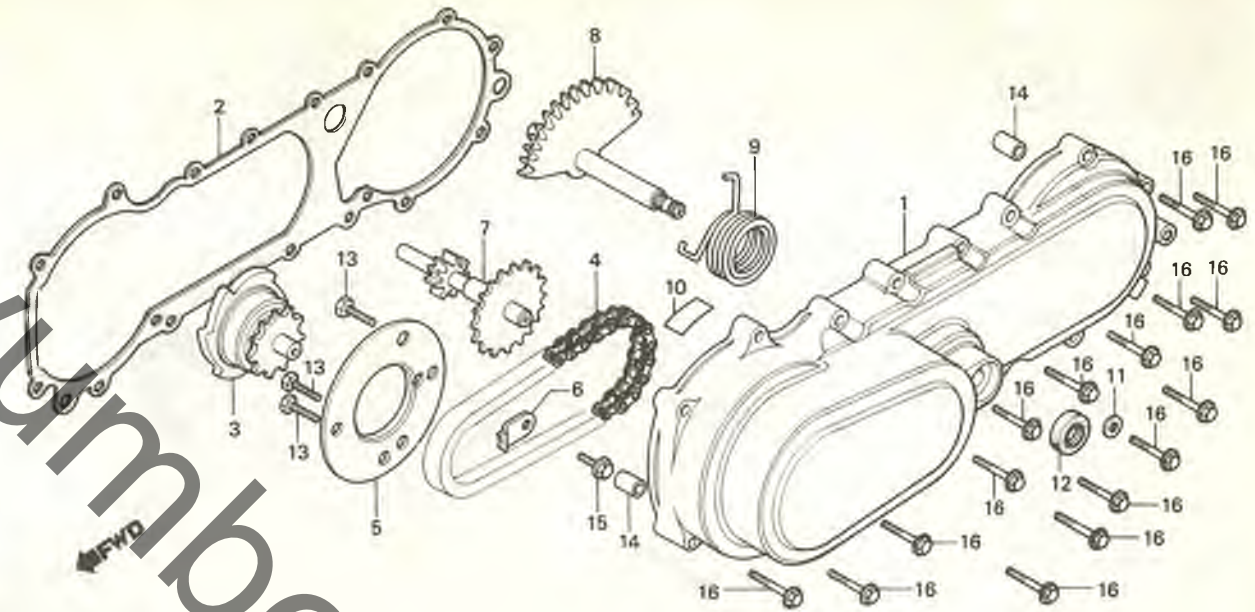
C 13

ブロックNO.

E-3-1

L. クランクケースカバー・
スターター

(NC50Z2, NC50B2)



B191-3D

整備項目	標準時間	見出番号	部品番号	部品名	標準価格	使用個数						適用号機			
						NC50	NC50L	NC50Z1	NC50Z2	NC50B1	NC50B2	初号機	終号機		
L. クランクケースカバー スターターリフトスワフケット	0.8	1	11341-191-850	L. ケースカバー	6,200										C
スタータースワフケットホルダー			11341-192-000ZB	L. クランクケースカバー *NH-35M* (クラウトシルバメタリック)	6,100						1				DX, LTD
L. クランクケーススケット	0.5	2	11395-191-000	L. クランクケーススケット	360						1				
スターターリフトチェーン	0.7	3	28230-191-000	スターターリフトスワフケット	2,400						1				6305923
キツクアイトールシャフトCOMP.			28230-191-010	スターターリフトスワフケット	2,350						1				6305924
キツクスターシフトコンパイルCOMP. オイルシール 16X28X7	0.6	4	28230-192-003	スターターリフトチェーン (DID219H-42LE)	610						1				
		5	28240-192-010	スタータースワフケットホルダー	740						1				6305923
			28240-192-020	スタータースワフケットホルダー	720						1				6305924
		6	28242-192-000	スタータースワフケットフレート	120						1				
		7	28250-192-000	キツクアイトールシャフトCOMP.	2,050						1				6305923
			28250-192-010	キツクアイトールシャフトCOMP.	2,000						1				6305924
		8	28270-192-000	キツクスターシフトコンパイルCOMP.	1,800										
		9	28281-192-000	キツクスタースワフリンク	180						1				
		10	87541-191-300	オイルキャパシテイルハール	45										6176308
			87541-191-310	オイルキャパシテイルハール	45										
		11	90481-250-000	ワツシャ-A 6.5MM	35						1				
		12	91204-259-005	オイルシール 16X28X7	100						1				
		13	92000-06018	6カクホイル 6X18	15						3				
		14	94301-10140	ノツクコンA 10X14	50										

1983.08.20

C13

C 14

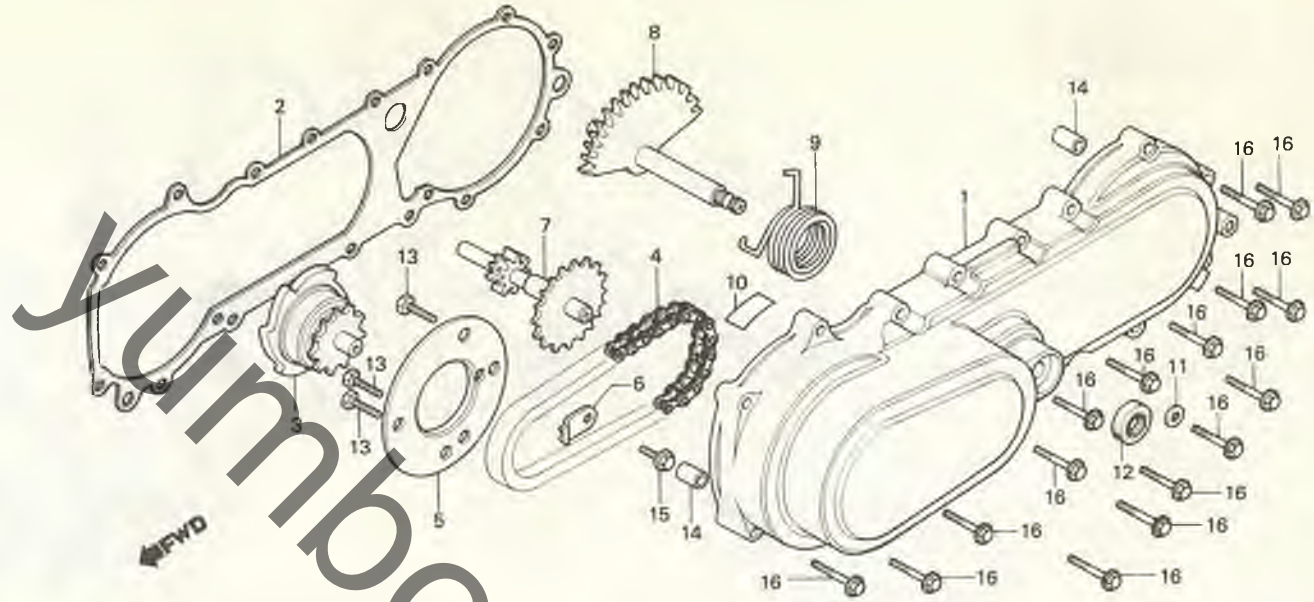
ブロックNO.

E-3-1

L. クランクケースカバー・

スターター

(NC50Z2, NC50B2)



B191-3D

整備項目	標準時間	発出番号	部品番号	部品名	標準価格	使用個数						適用号機	
						NC50	NC50L	NC50Z1	NC50Z2	NC50B1	NC50B2	初号機	終号機
		15	95700-06012	フランジボルト 6X12	20					1	1		
		16	96018-06028-00	フランジボルト 6X28	35					16	16		

1983.08.20

C14

C 15

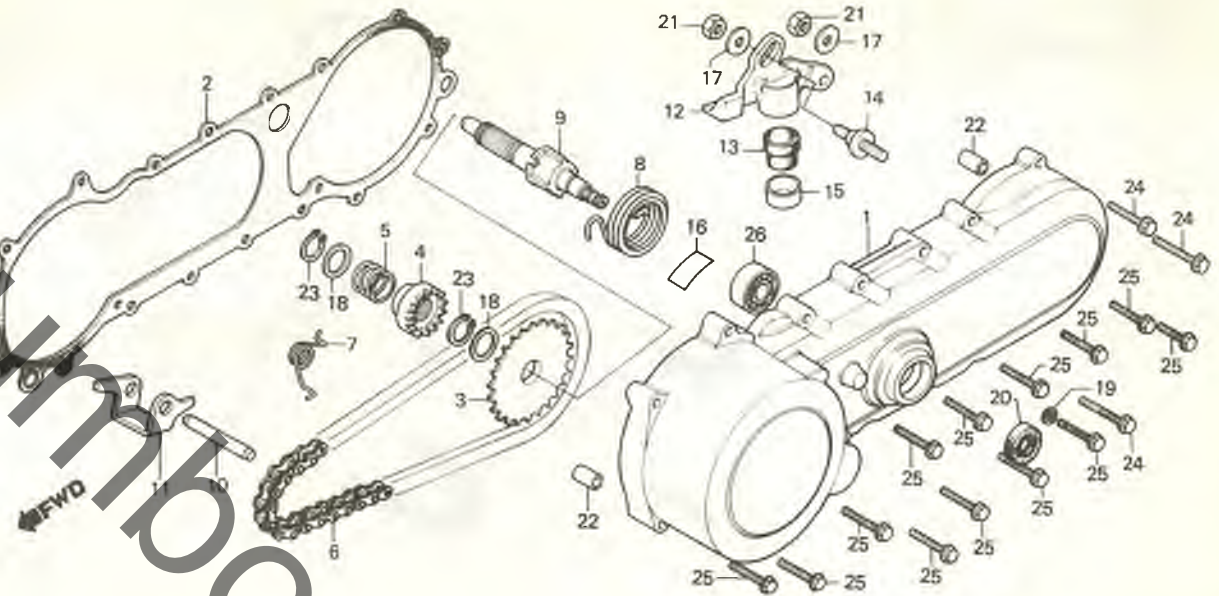
ブロックNO.

E-3-2

L. クランクケースカバー

スターター

(NC50Z1, NC50B1)



B190-1A

整備項目	標準時間	見出番号	部品番号	部品名	標準価格	使用個数						適用号機		
						NC50	NC50L	NC50Z1	NC50Z2	NC50B1	NC50B2	初号機	経号機	
L. クランクケースカバー	1.1	1	11340-190-000	L. クランクケースカバー	10,200									
L. クランクケースカバー	0.5		11340-190-730ZA	L. クランクケースカバー *NH-111* (コルチナホワイト)	10,200					1				
スターターラチェットB (カンレンフエヒン フクム)		2	11395-191-000	L. クランクケースカバー	360					1				
スターターアーム (カンレンフエヒン フクム)		3	28210-147-010	スターターライフスフログケットCOMP.	1,550					1				
スターターライフスフログケットCOMP.	0.7	4	28221-147-000	スターターラチェットB	720					1				
スターターライフチェーン		5	28223-147-000	スターターラチェットスフリンク	55					1				
スタータースフリンクCOMP. (カンレンフエヒン フクム)		6	28240-147-003	スターターライフチェーン (DID219H-62LE)	830					1				
スタータースフリンクCOMP. (イツコマシ 0.1 カサン)		7	28258-147-000	スターターアームスフリンク	70					1				
スタータースフリンクCOMP. (イツコマシ 0.1 カサン)	0.6	8	28261-147-000	スターターライフスフリンク	170					1				
スタータースフリンクCOMP. (イツコマシ 0.1 カサン)		9	28270-147-000	スタータースフリンクCOMP.	1,550					1				
スタータースフリンクCOMP. (イツコマシ 0.1 カサン)	0.8	10	28291-191-000	スターターアームシャフト	150					1				
スターターアーム		11	28294-191-000	スターターアーム	420					1				
スタータースフリンクCOMP. (イツコマシ 0.1 カサン)		12	28295-147-010	スタータースフリンク	580					1				
スタータースフリンクCOMP. (イツコマシ 0.1 カサン)		13	28296-147-000	スタータースフリンク	120					1				
スタータースフリンクCOMP. (イツコマシ 0.1 カサン)		14	28297-147-000	スタータースフリンク	100					1				
スタータースフリンクCOMP. (イツコマシ 0.1 カサン)		15	28298-147-000	スタータースフリンク	70					1				
スタータースフリンクCOMP. (イツコマシ 0.1 カサン)		16	87541-190-300	オイルキャパシテイラベル	45					1			6176308	
スタータースフリンクCOMP. (イツコマシ 0.1 カサン)			87541-191-310	オイルキャパシテイラベル	45					1				
スタータースフリンクCOMP. (イツコマシ 0.1 カサン)		17	90456-147-000	ワッシャー 8.1MM	70					2				
スタータースフリンクCOMP. (イツコマシ 0.1 カサン)		18	90457-357-000	ワッシャー 18.6MM	100					2				
スタータースフリンクCOMP. (イツコマシ 0.1 カサン)		19	90481-250-000	ワッシャー-A 6.5MM	35					1				
スタータースフリンクCOMP. (イツコマシ 0.1 カサン)		20	91206-286-005	オイルシール 14X28X7	110					1				
スタータースフリンクCOMP. (イツコマシ 0.1 カサン)			91206-286-013	オイルシール 14X28X7	120					1				

1983.08.20

C15

C 16

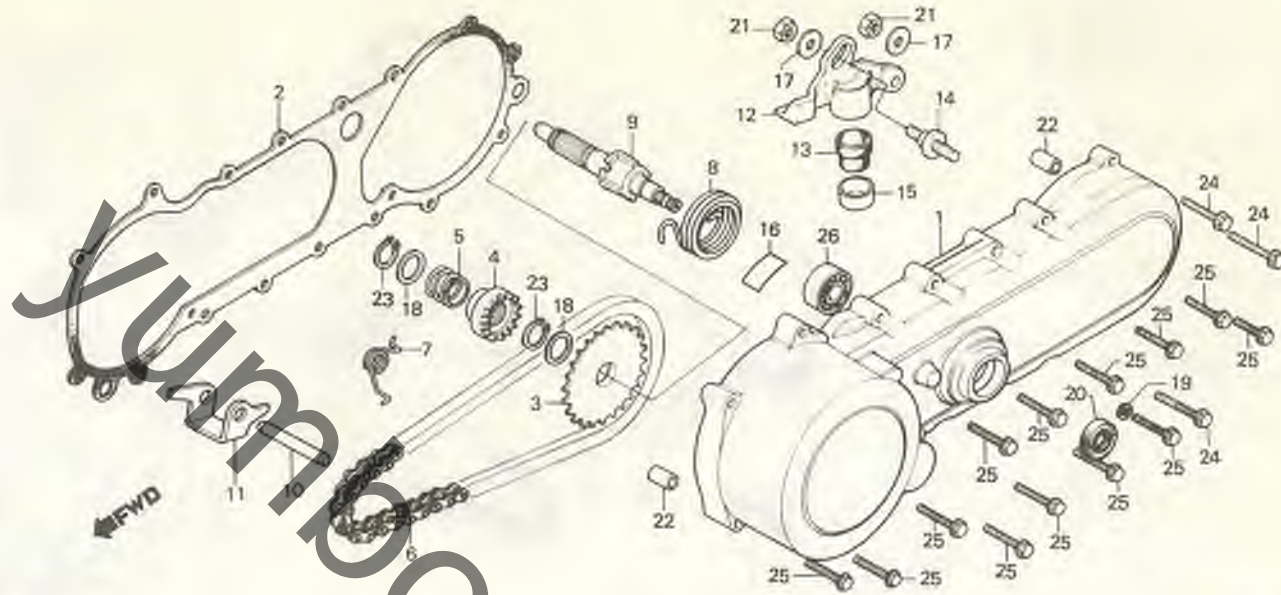
ブロックNO.

E-3-2

L. クランクケースカバー

スターター

(NC50Z1, NC50B1)

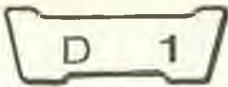


©190-1A

整備項目	標準時間	見出番号	部品番号	部品名	標準価格	使用個数						機用号	
						NC	NC	NC	NC	NC	NC		初号機
		21	94030-08000	6 オアワブ 8MM	15			2	2				
		22	94301-10140	ボルトネジ M10X14	50			2	2				
		23	94510-18000	エキスターナルギアリング 18	20			2	2				
		24	96000-06040-00	フランジボルト 6X40	35			3	3				
		25	96018-06028-00	フランジボルト 6X28	35			13	13				
		26	96100-60020	ラジアルベアリング 6002	400			1	1				

1983.08.20

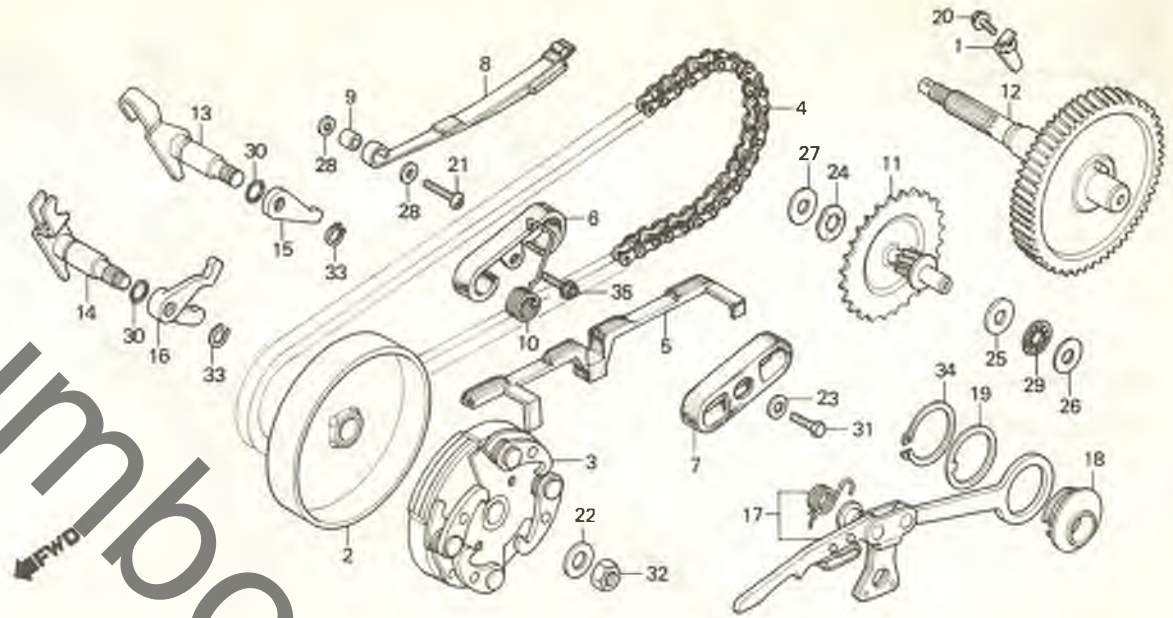
C16



ブロックNO.

E-4

クラッチ・ドライブチェン・
ファイナルギヤ
(NC50, NC50L,
NC50Z1, NC50B1)



B147-4C

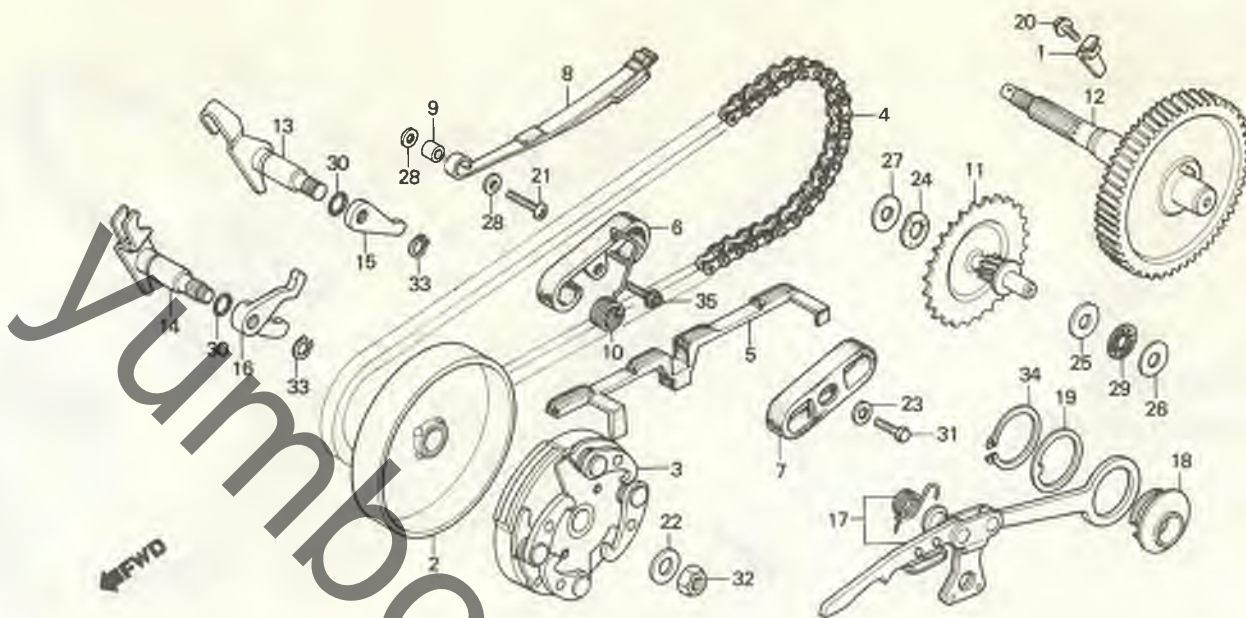
整備項目	標準時間	見出番号	部品番号	部品名	標準価格	使用個数						適用号機		
						NC50	NC50L	NC50Z1	NC50Z2	NC50B1	NC50B2	初号機	終号機	
クラッチアウト-COMP. ドライブチェーン	0.9	1	11345-161-010	コネクティングロッドクラッチ 11345-161-020	75		1							1510886
ドライブインスプロケットCOMP. ドライブフレートASSY.	0.6	2	11345-161-020 22100-147-000	コネクティングロッドクラッチ クラッチアウト-COMP.	70 2,250	1	1						1510887	
スターレバーシャフト ドライブチェーンカイトA ドライブチェーンテンション テンションスプリング	0.5	3	22100-190-000 22300-147-000 22300-190-000 22300-190-010	クラッチアウト-COMP. ドライブフレートASSY. ドライブフレートASSY. ドライブフレートASSY.	2,150 4,250 4,100 4,000			1	1					6174397
スターレバーアーム スイングアームCOMP. (カンレンフレン フクム) ニートルヘルスリンク 12MM ファイナルギヤ-COMP.	0.8	4	23100-147-003 23100-190-003	ドライブチェーン (DID270H-80L) ドライブチェーン (DID 270H-80L) (タイトウ)	1,450 1,450	1	1							
		5	23110-147-000	ドライブチェーンカイトA	430	1	1	1		1				
		6	23120-147-000	ドライブチェーンカイトB	320	1								1400022
		7	23120-147-010	ドライブチェーンカイトB	150	1					1		1400023	
		8	23130-147-000 23130-147-010 23130-147-020	ドライブチェーンテンション ドライブチェーンテンション ドライブチェーンテンション	420 400 360	1 1 1					1			1006757 1400022 1400023
		9	23135-147-000 23135-147-010	カラ 8MM カラ 8MM	65 65	1 1		1	1					1006757 1006758
		10	23145-147-000	テンションスプリング	80	1	1	1		1				1400022
		11	23200-147-000 23200-147-010 23200-147-030	ドライブインスプロケットCOMP. ドライブインスプロケットCOMP. ドライブインスプロケットCOMP.	2,350 2,350	1 1								1161485 1161486

D 2

ブロックNO.

E - 4

クラッチ・ドライブチェン・
ファイナルギヤ
(NC50, NC50L,
NC50Z1, NC50B1)



B147-4C

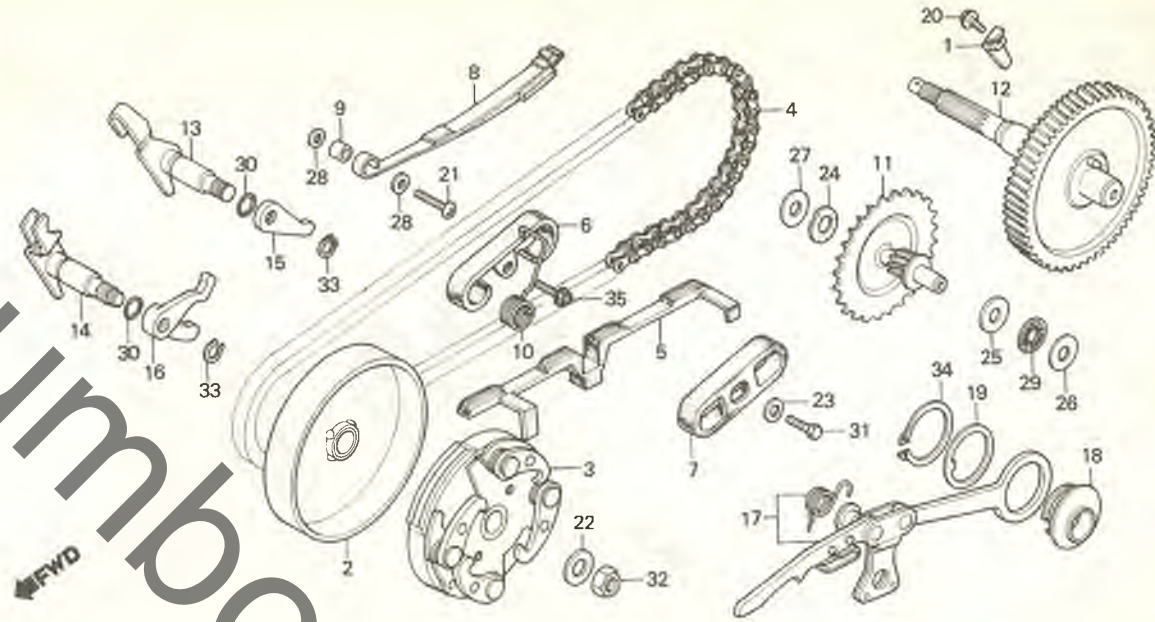
整備項目	標準時間	見出番号	部品番号	部品名	標準価格	使用個数						適用号機	
						NC	NC	NC	NC	NC	NC	初号機	続号機
			23200-147-030	トリフンスプロケットCOMP.	2,250	1						1400023	1820000
			23200-147-040	トリフンスプロケットCOMP.	2,250	1	1					1820001	1820000
			23200-191-000	トリフンスプロケットCOMP.	2,200			1		1			
		12	23220-147-000	ファイナルギヤ-COMP.	4,000	1							1400022
			23220-147-010	ファイナルギヤ-COMP.	3,600	1						1400023	
			23220-161-000	ファイナルギヤ-COMP.	4,150	1							
			23220-190-000	ファイナルギヤ-COMP.	3,650			1					6157009
			23220-190-010	ファイナルギヤ-COMP.	3,600			1				6157010	
		13	28251-147-000	スターレハ-シャフト	440	1							1136608
			28251-147-010	スターレハ-シャフト	480	1						1136609	1400022
			28251-147-020	スターレハ-シャフト	430	1						1400023	
		14	28251-161-000	スターレハ-シャフト	460	1		1		1			
		15	28257-147-000	スターレハ-アーム	150	1		1		1			
		16	28257-161-000	スターレハ-アーム	310		1						
		17	28510-161-000	スイングアームCOMP.	1,500		1						
		18	28541-161-000	スターカム	650		1						1641549
			28541-161-010	スターカム	620		1					1641550	
		19	28542-161-000	スターカムワッシャ	125		1						
		20	90061-161-000	フランシスホルト 6X16	60		1						
		21	90081-147-303	ハンスクリュー 6X20	45	1							1006757
			92000-06020	6カクホルト 6X20	15			1		1			
			93500-06020	ハンスクリュー 6X20	15	1						1006758	
		22	90426-035-000	マグネットフィクシングワッシャ	35	1		1					
			1983.08.20										

D 3

ブロックNO.

E-4

クラッチ・ドライブチェン・
ファイナルギヤ
(NC50, NC50L,
NC50Z1, NC50B1)



B147-4C

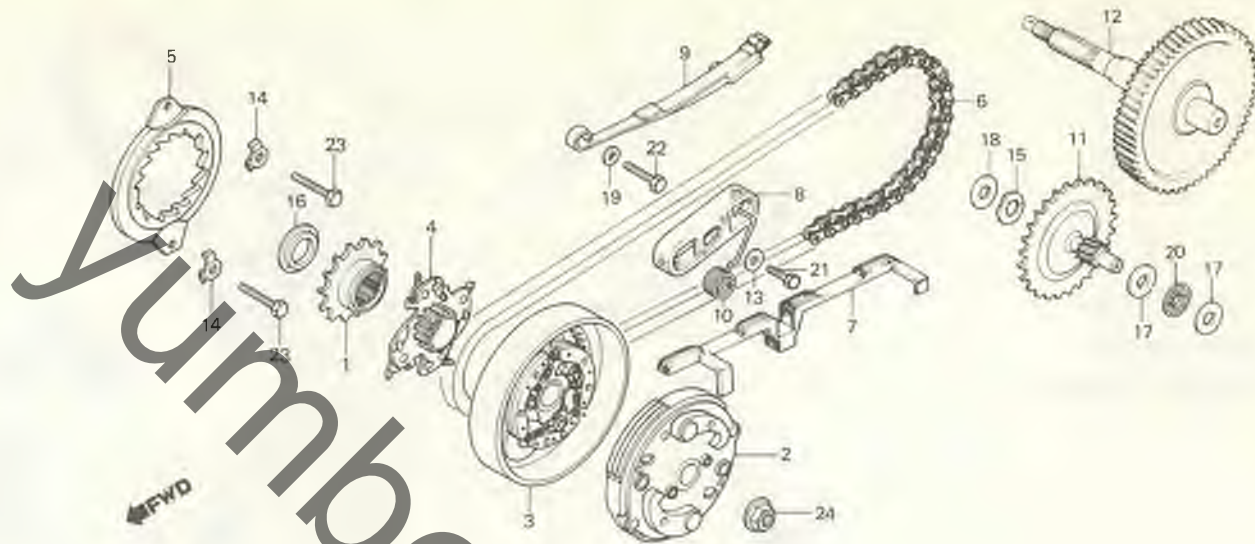
整備項目	標準時間	見出番号	部品番号	部品名	標準 個数	使用個数						適用号機	
						NC 50	NC 50L	NC 50Z1	NC 50Z2	NC 50B1	NC 50B2	初号機	終号機
		23	90438-671-000	ス°シャルワツシヤ- 6MM	55	1						1400023	
		24	90444-147-000	ウェ-フワツシヤ- 12MM	55	1		1				1161486	
		25	90451-147-003	スラストワツシヤ- 12X26X2.75	185	1							
			90451-147-006	スラストワツシヤ- 12X26X2.75	185	1							
		26	90452-147-003	スラストワツシヤ- 12MM	80	1	1		2				
			90452-147-006	スラストワツシヤ- 12MM (TOMSON)	80	1	1		2				
		27	90453-147-000	ワツシヤ- 12MM	45	1						1161486	
		28	90473-707-000	ワツシヤ- 6X16	25	2		1					1006757
			90473-147-000	ワツシヤ- 6X16	45	2						1006758	1400022
					1							1400023	
		29	91001-147-003	ニ°トルハ°アリンク° 12MM	205	1	1	1		1			
			91001-147-006	ニ°トルハ°アリンク° 12MM (TOMSON)	185	1	1	1		1			
		30	91303-719-000	オリンク° 9MM	75	1		1					
		31	92000-06012	6カクホルツ 6X12	15	1						1400023	
		32	94031-10000	6 カクナツ 10MM	20	1	1						
			94050-10000	フランシ°ナツ 10MM	35			1					
		33	94510-10000	エキスターナルサークリツフ° 10	15	1							1136608
			90601-147-000	エキスターナルサークリツフ° 9MM	45	1						1136609	
		34	94510-36000	エキスターナルサークリツフ° 36	50		1			1			
		35	95700-06012	フランシ°ホルツ 6X12	20	1							1400022
				1983.08.20									
					D3								

D 4

ブロックNO.

E-4-1

セカンドクラッチ・ドライブチェン・
ファイナルギヤ-
(NC50Z2, NC50B2)



B191-4

整備項目	標準時間	見出番号	部品番号	部品名	標準価格	使用個数						適用号機	
						NC50	NC50L	NC50Z1	NC50Z2	NC50B1	NC50B2	初号機	終号機
ドライブスプロケット	0.9	1	22102-191-000	ドライブスプロケット	470					1	1		
ドライブチェーン		2	22300-191-010	ドライブチェーンASSY.	4,100								6305923
ドライブフレートASSY.	0.8		22300-191-020	ドライブフレートASSY.	4,000					1			6305924
セカンドクラッチASSY.		3	22600-191-000	セカンドクラッチASSY.	5,500								
サンキヤーフレートCOMP.		4	22650-191-000	サンキヤーフレートCOMP.	1,550					1	1		
ラチェットフレート		5	22671-191-000	ラチェットフレート	1,250					1	1		
ドライブチェーンテンショナー		6	23100-190-003	ドライブチェーン (DID 270H-80L) (タイトウ)	1,450					1	1		
ドライブスプロケットCOMP.	0.5	7	23110-147-000	ドライブチェーンカイトA	430						1		
ファイナルギヤ-COMP.		8	23120-147-010	ドライブチェーンカイトB	150						1		
ドライブスプロケットCOMP.		9	23130-147-020	ドライブチェーンテンショナー	360					1	1		
ファイナルギヤ-COMP.		10	23145-147-000	テンショナースプリング	80					1	1		
ドライブスプロケットCOMP.		11	23200-191-000	ドライブスプロケットCOMP.	2,200					1	1		
ファイナルギヤ-COMP.		12	23220-190-000	ファイナルギヤ-COMP.	3,650					1			6157009
ファイナルギヤ-COMP.			23220-190-010	ファイナルギヤ-COMP.	3,600					1			6157010
スラスタワッシャー 6MM		13	90438-671-000	スラスタワッシャー 6MM	55					1	1		
ロックフレート 6MM		14	90439-634-000	ロックフレート 6MM	55					2	2		
ウエーブワッシャー 12MM		15	90444-190-000	ウエーブワッシャー 12MM	45					1	1		
スラスタワッシャー 15MM		16	90445-191-000	スラスタワッシャー 15MM	120					1	1		
スラスタワッシャー 12MM		17	90452-147-003	スラスタワッシャー 12MM	80					2	2		
スラスタワッシャー 12MM (TOMSON)			90452-147-006	スラスタワッシャー 12MM (TOMSON)	80					2	2		
ワッシャー 12MM		18	90453-147-000	ワッシャー 12MM	45					1	1		
ワッシャー 6X16		19	90473-147-000	ワッシャー 6X16	45					1	1		

1983.08.20

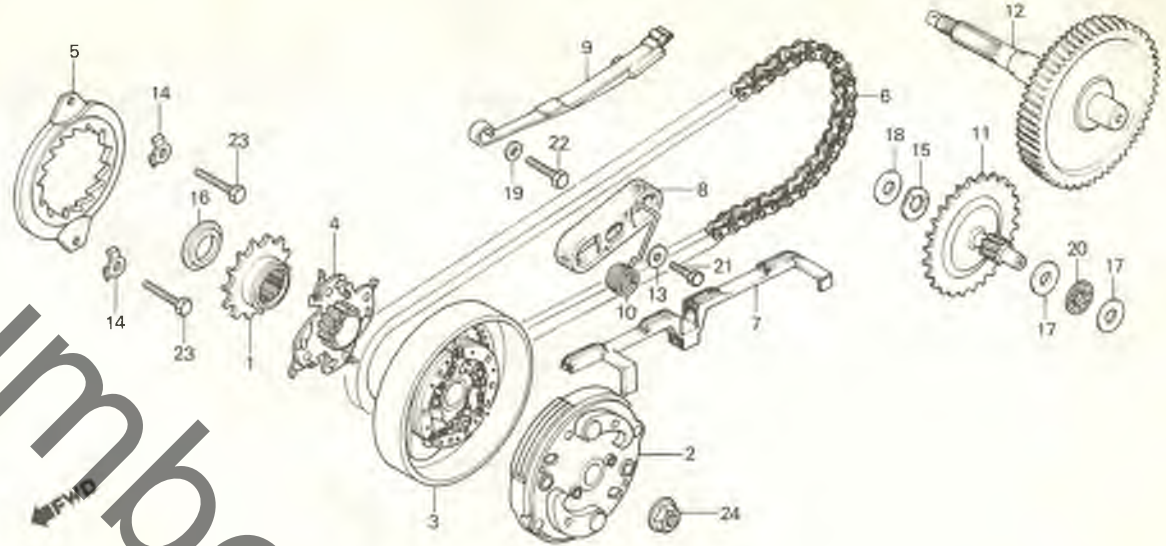
D4

D 5

ブロックNO.

E-4-1

セカンドクラッチ・ドライブチェン・
ファイナルギヤ
(NC50Z2, NC50B2)



B191-4

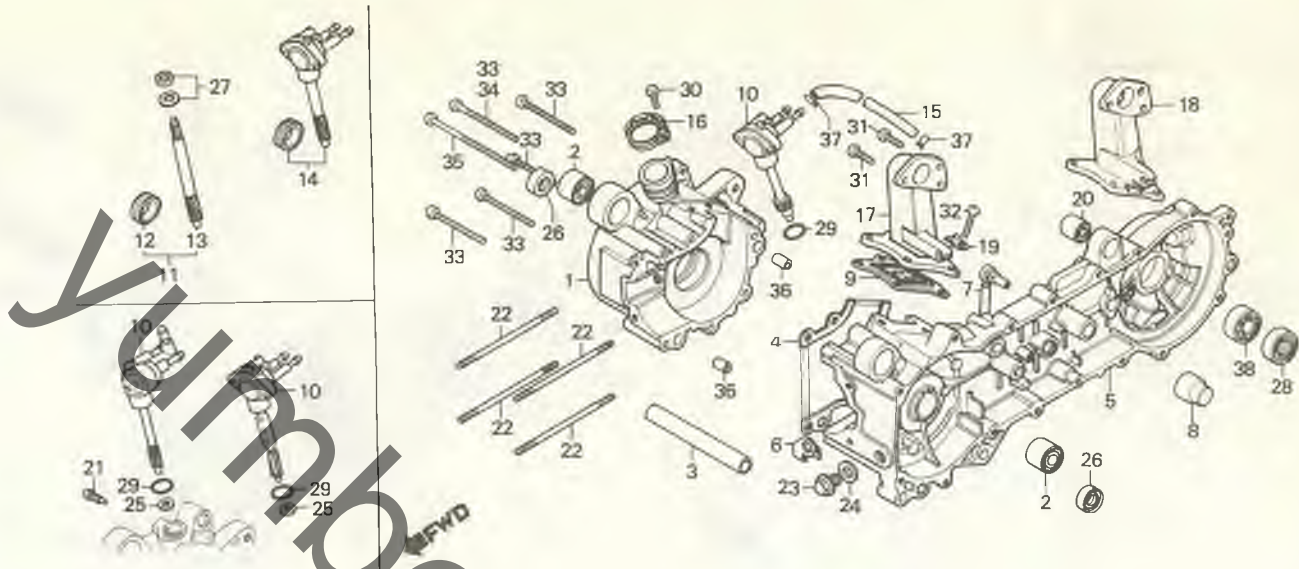
整備項目	標準時間	見出番号	部品番号	部品名	標準価格	使用個数						適用号機	
						NC50	NC50L	NC50Z1	NC50Z2	NC50B1	NC50B2	初号機	続号機
		20	91001-147-003	ニートルヘルプリック 12MM	205					1	1		
			91001-147-006	ニートルヘルプリック 12MM (TOMSON)	185					1	1		
		21	92000-06012	6カクホルト 6X12	15					1	1		
		22	92000-06020	6カクホルト 6X20	15					1	1		
		23	92222-06025	6カクホルト 6X25	20					2	2		
		24	94050-10000	フランシナツト 10MM	35					1	1		

D 6

ブロックNO.

E-5

クランクケース・オイルポンプ・
インレットパイプ
(NC50, NC50L)



B147-44

整備項目	標準時間	見出番号	部品番号	部品名	標準 個数	使用台数						適用号機		
						NC 50	NC 50L	NC 50Z1	NC 50Z2	NC 50B1	NC 50B2	初号機	終号機	
R.クランクケース	*2.3	1	11101-147-000	R.クランクケース	5,100	1								1234760
エンジンハンカ―ラハ―フツシ	0.8		11101-147-010	R.クランクケース	5,100	1								1234760
クランクケースカセット	*1.8			11101-147-020										
L.クランクケース	*2.9		11101-147-020	R.クランクケース	5,100	1						1234761		1400022
リートハイルフCOMP.	0.6		11101-147-701	R.クランクケース	4,550	1						1400023		
インレットパイプCOMP.														
スタットホルト 6X108 (イツコマシ 0.1 カサ)		2	11102-147-000	エンジンハンカ―ラハ―フツシ	220	2								
オイルポンプASSY.	0.2	3	11103-147-000	テイスタンカラー	170	1								5134340
オイルシール 15X25.5X7 (L. カワハ 2.2)	*2.0		11103-161-000	テイスタンカラー	300	1						5134341		
ラシアルホイルハアリンク 6202UU	1.0	4	11191-147-000	クランクケースカセット	80	1								
		5	11201-147-000	L.クランクケース	9,900	1								1063206
			11201-147-010	L.クランクケース	9,900	1								1063207
				11201-147-020										
			11201-147-030	L.クランクケース	8,500	1								1134574
			11210-147-010	L.クランクケースCOMP.	9,400	1								1161485
					8,900	1								1400022
							1							
		6	11204-147-000	フェークランパー	125	1								1600977
		7	11211-147-010	フーリサーフェ	125	1								1134573
			11211-147-020	フーリサーフェ	140	1								1134574
				11211-147-030										1288907
			11211-147-030	フーリサーフェ	120	1								1288908
		8	11212-147-000	フーリサーケツフ	95	1								1400022
		9	14100-147-003	リートハイルフCOMP. (ホクシン)	1,000	1								1083812
			14100-147-004	リートハイルフCOMP. (NIHON)	1,000	1								1083812
				14100-147-014										

1983.08.20

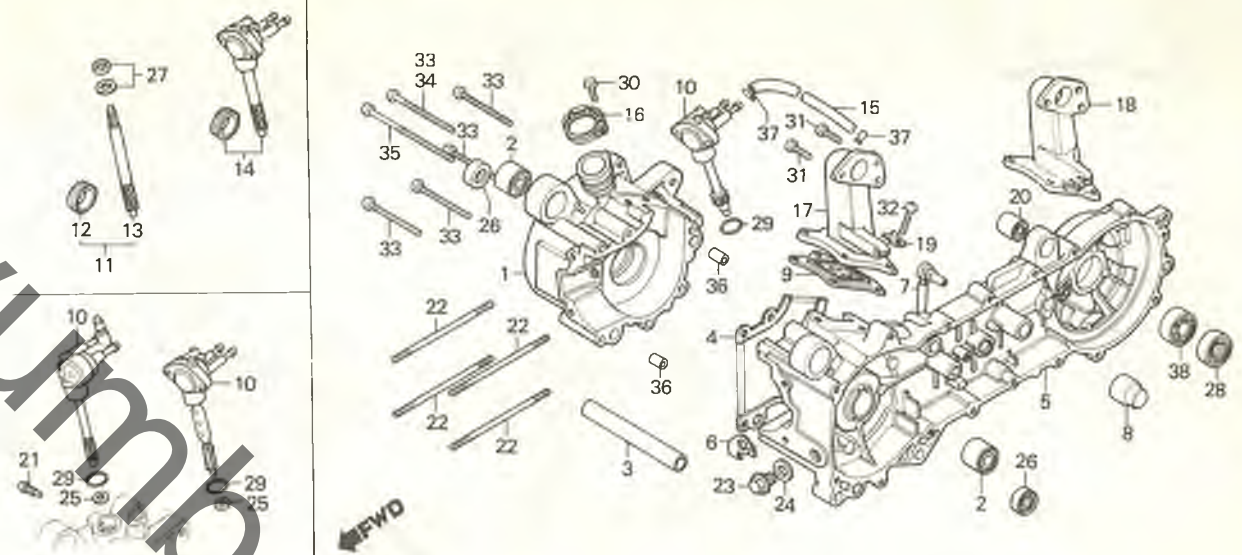
D6

D 7

ブロックNO.

E - 5

クランクケース・オイルポンプ・
インレットパイプ
(NC 50, NC 50 L)

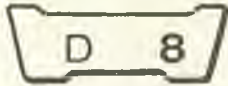


B147-44

整備項目	標準時間	見出番号	部品番号	部品名	標準 価格	使用個数						適用号機		
						NC	NC	NC	NC	NC	NC	初号機	後号機	
			14100-147-005	リート・ハイルフ・COMP. (アライ)	1,000	1								1083812
			14100-147-015	リート・ハイルフ・COMP. (ホクシン)	860	1								1083813
			14100-147-013	リート・ハイルフ・COMP. (ホクシン)	860	1								1083813
			14100-147-014	リート・ハイルフ・COMP. (NIHQN)	970	1								1083813
			14100-147-015	リート・ハイルフ・COMP. (アライ)	860	1								1083813
		10	15100-147-003	オイルポンプ・ASSY. (12T)	6,500	1								1058505
			15100-147-023	オイルポンプ・ASSY. (12T)	6,300	1								1058506 1284770
			15100-147-043	オイルポンプ・ASSY. (12T)	6,300	1								1284771 1400022
			15100-147-305	オイルポンプ・ASSY. A (12T)	6,300	1								1400022
			15100-147-315	オイルポンプ・ASSY. (12T)	6,000	1								1400022
			15100-147-313	オイルポンプ・ASSY. (19T)	6,500	1								1400023 1461183
			15100-147-073	オイルポンプ・ASSY. (19T)	6,300	1								1461183
			15100-147-083	オイルポンプ・ASSY. (19T)	6,300	1	1							1461184 1505252
			15100-147-093	オイルポンプ・ASSY. (19T)	6,300	1	1							1505253 1585114
			15100-147-093	オイルポンプ・ASSY. (19T)	6,000	1	1							1585115
		11	15160-147-305	オイルキヤ・セット (4/16T)	1,300	1								1400022
		12	15161-147-305	オイルポンプ・ドライブ・キヤ (4T)	650	1								1400022
		13	15162-147-305	オイルポンプ・キヤ・シヤフト (16T)	970	1								1400022
		14	15200-147-405	オイルポンプ・セット (4/16T)	6,900	(1)								1400022
			15200-147-415	オイルポンプ・セット (4/16T)	6,900	(1)								1400022

1983.08.20

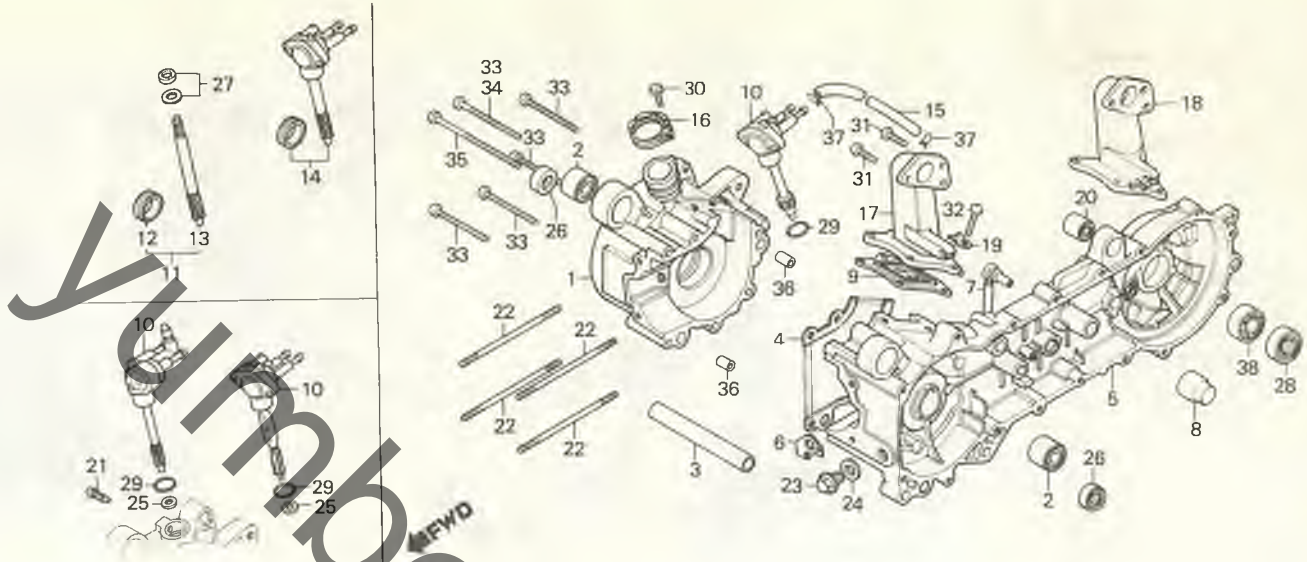
D7



ブロックNO.

E - 5

クランクケース・オイルポンプ・
インレットパイプ
(NC50, NC50L)



B147-44

整備項目	標準時間	見出番号	部品番号	部品名	標準価格	使用個数						適用号機		
						NC	NC	NC	NC	NC	NC	初号機	終号機	
			15200-147-415	オイルポンプセット (4/16T)	6,600	(1)							1400022	
		15	15525-147-000	オイルパストーフ	60	1	1							
		16	15531-147-010	オイルポンプセツティングハントCOMP.	160	1						1400023	1414052	
			15531-147-020	オイルポンプセツティングハントCOMP.	150	1	1					1414053	1414052	
		17	17100-147-000	インレットパイプCOMP.	1,100	1							1400022	
		18	17100-147-010	インレットパイプCOMP.	1,300	1						1400023	1415452	1415452
			17100-147-020	インレットパイプCOMP.	1,250	1	1					1415453		
		19	35755-001-020	コンタクトフィキシングプレート	35	1	1							
		20	52109-222-810	リヤフォークアンタラハーフツシユ	150	1	1							
		21	90005-147-000	スハシヤルハンスクリユ 6X14	35	1							1400022	
		22	90041-147-000	スタツツホルツト 6X108	120	4	4						1406548	
		23	90081-086-000	シ-リンクツツホルツト 14MM	110	1							1288644	
			90081-035-000	シ-リンクツツホルツト 14MM	100	1						1288645		
		24	90441-035-000	シ-リンクツツツシヤ 14MM	35	1	1						1600976	
		25	90451-292-000	スラストツツツシヤ 7MM	35	1							1400022	
		26	91201-147-003	オイルシ-ル 15X25.5X7	110	2	2							
		27	91210-147-305	オイルシ-ルセツト	195	1							1400022	
		28	91254-816-000	オイルシ-ル 20X35X7	350	1	1							
		29	91301-147-003	オリツク 18.5X2.2	45	1							1030743	
			91301-147-013	オリツク 18.5X2.2	45	1						1030744		
		30	93500-05016-0A	ハンスクリユ 5X16	10	1	1					1400023		

1983.08.20

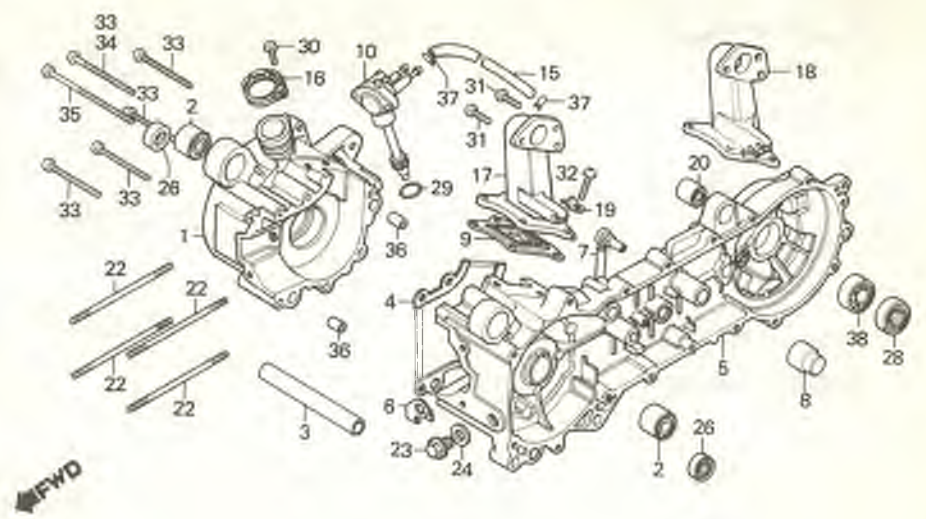
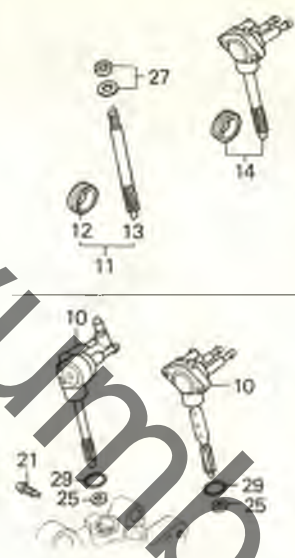
D8

D 9

ブロックNO.

E-5

クランクケース・オイルポンプ・
インレットパイプ
(NC50, NC50L)



0147-44

整備項目	標準時間	見出番号	部品番号	部品名	標準価格	使用個数						適用号機		
						NC 50	NC 50L	NC 50Z1	NC 50Z2	NC 50B1	NC 50B2	初号機	経号機	
		31	92000-06022	6カクホイル 6X22	20	2	2							
		32	93500-06025	ハンスクリュー 6X25	20	4	4							
		33	93500-06045	ハンスクリュー 6X45	25	5							1400022	
					4							1400023		
		34	93500-06060	ハンスクリュー 6X60	25	1		4				1400023		
									1					
		35	93500-06080	ハンスクリュー 6X80	35	1	1							
		36	94301-10200	ノックピオンA 10X20	50	2	2							
		37	95002-02650	チューブクリツフφB6.5	15	2	2							
		38	96150-62020-10	ラシアルホー ルハアリンク 6202UU	450	1	1							

1983.08.20

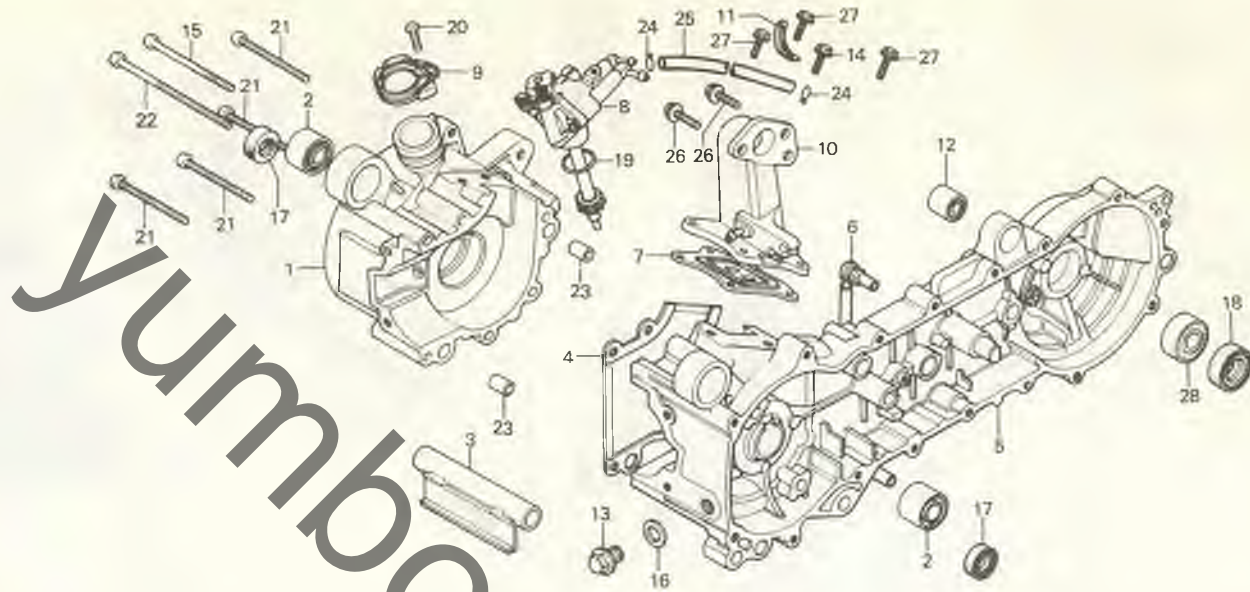
09

D 10

ブロックNO.

E-5-1

クランクケース・オイルポンプ・
インレットパイプ
(NC50Z1, NC50Z2,
NC50B1, NC50B2)



B191-5

整備項目	標準時間	見出番号	部品番号	部品名	標準価格	使用個数						適用号機	
						NC	NC	NC	NC	NC	NC	初号機	終号機
R.クランクケース	*2.2	1	11101-191-000	R.クランクケース	4,550			1	1	1	1		
エンションハンカラハーフツシユ	0.8	2	11102-147-000	エンションハンカラハーフツシユ	220			2	2	2	2		
クランクケースカスケット	*1.8	3	11103-191-000	テニススタンスカラ-COMP.	360			1	1	1	1		
L.クランクケースCOMP.	*2.7	4	11191-147-000	クランクケースカスケット	80			1	1	1	1		
リートハイルフCOMP.	0.7	5	11210-190-000	L.クランクケースCOMP.	8,300			1		1			
インレットパイプCOMP.			11210-191-000	L.クランクケースCOMP.	8,500					1		1	
オイルポンプASSY.	0.3												
オイルシール 15X25.5X7	*2.0	6	11211-190-000	フリリサーチユーフ	120			1	1	1	1		
(L. カワハ 2.2)		7	14100-190-005	リートハイルフCOMP.	860			1	1	1	1		
オイルシール 24X40X7	1.0	8	15100-190-003	オイルポンプASSY.	5,800			1	1	1	1		
ラシアルホイルハリング 6203UU		9	15531-191-000	オイルポンプセツテイソクハイルフCOMP.	150			1	1	1	1		
		10	17100-191-000	インレットパイプCOMP.	1,000			1		1		1	
			17111-190-000	インレットパイプ	960			1		1			
		11	32112-191-000	ワイヤクリツフ	90			1	1	1	1		
		12	52109-222-810	リヤフォクアソクハイルフツシユ	150			1		1	1		
		13	90081-035-000	シリングソイルト 14MM	100			1	1	1	1		
		14	90101-190-000	フランシソイルト 6X25	70			1	1	1	1		
		15	90105-190-000	ハソククリユ 6X60	70			1	1	1	1		
		16	90441-035-000	シリングツツシャ 14MM	35			1	1	1	1		
		17	91201-147-003	オイルシール 15X25.5X7	110			2	2	2	2		
		18	91254-187-005	オイルシール 24X40X7	180			1	1	1	1		
		19	91301-GA6-000	オリソク 18.5X2.2	45			1	1	1	1		
			91301-147-013	オリソク 18.5X2.2	45			1	1	1	1		
		20	93500-05016-0A	ハソククリユ 5X16	10			1	1	1	1		
		21	93500-06045	ハソククリユ 6X45	25			4	4	4	4		
		22	93500-06080	ハソククリユ 6X80	35			1	1	1	1		

1983.08.20

D10

D 11

ブロックNO.

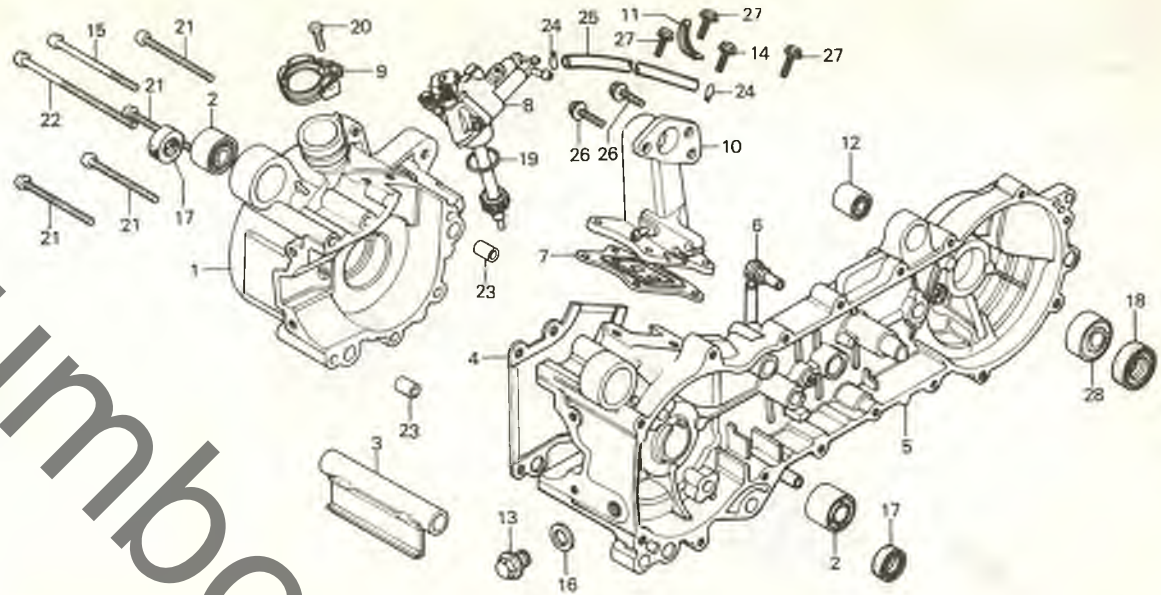
E-5-1

クランクケース・オイルポンプ・

インレットパイプ

(NC50Z1, NC50Z2,

NC50B1, NC50B2)



B191-5

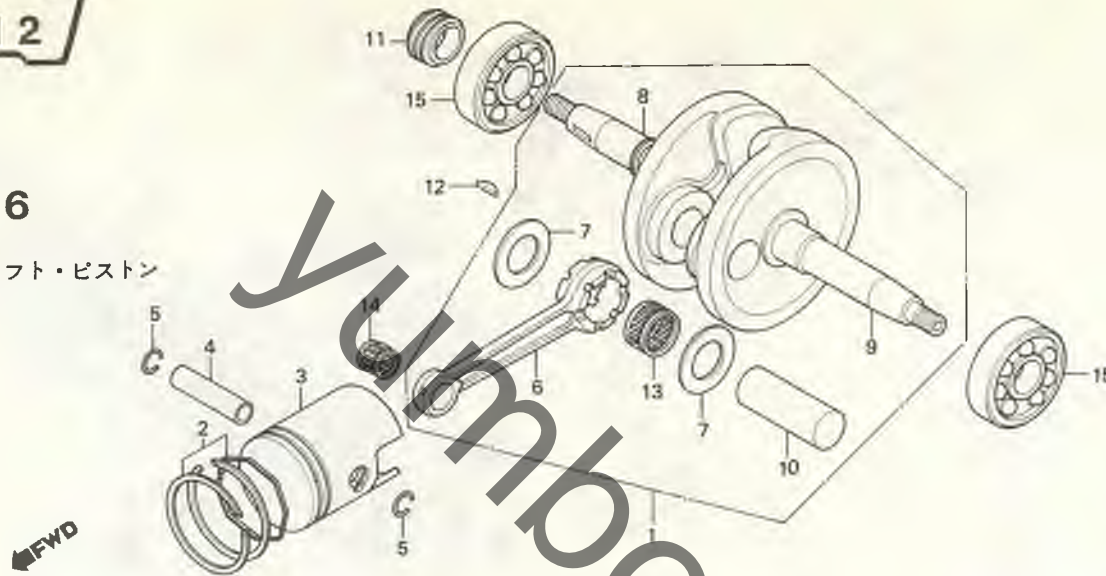
整備項目	標準時間	見出番号	部品番号	部品名	標準価格	使用個数						適用号機		
						NC	NC	NC	NC	NC	NC	初号機	終号機	
		23	94301-10200	ノツクピョウ 10X20	50	50								
		24	95002-30000	チユ-フヅクリツク C6	10		2	2	2	2				
		25	95003-03016-31	ヒツニ-ルチユ-フ 3X6X160	20		1	1	1	1				
		26	96000-06022-00	フランシヤホルト 6X22	35		2	2	2	2				
		27	96000-06025-00	フランシヤホルト 6X25	35		3	3	3	3				
		28	96150-62030-10	ラシヤアルホ-ルハアリソク 6203UU	580		1	1	1	1				

D 12

ブロックNO.

E - 6

クランクシャフト・ピストン



エンジン仕様とクランクシャフト・ピストン・コンロッドの対応表

エンジン仕様	1	2	3
クランクシャフト	13000-147-000	13000-190-000	13011-147-003
ピストン	13101-147-000	13101-147-010	13111-147-000
コンロッド	13201-147-300	13201-147-700	13202-122-000

147-60

整備項目	標準時間	見だし番号	部品番号	部品名	標準価格	使用個数						適用号機		
						50	50L	50Z1	50Z2	50Z3	50B2	初号機	経号機	
クランクシャフトCOMP.	*2.3	1	13000-147-000	クランクシャフトCOMP.	8,800	1								1400022
ピストンリンク*セット	0.6		13000-147-701	クランクシャフトCOMP.	8,100	1								1400023
ピストン			13000-190-000	クランクシャフトCOMP.	8,100			1	1					6305923
ピストンピオン			13000-190-010	クランクシャフトCOMP.	7,900			1	1					6305924
コネクティング*ロッド* (カンレン*フィン フグム)	(5*ツピ)													
ラシ*アルホ*ール*アリンク* 6203 (イツコマシ 0.2 カザン)	*2.5	2	13011-147-003	ピストンリンク*セット (STD. ニツホ*ン)	870	1	1				1	1		
			13011-147-005	ピストンリンク*セット (STD. テイコク)	870	1	1							
			13011-190-003	ピストンリンク*セット (STD. ニツホ*ン)	870			1	1	1	1			
			13011-190-005	ピストンリンク*セット (STD. テイコク)	870			1	1	1	1			
		3	13101-147-000	ピストン (STD.)	1,250	1	1							1716349
			13101-147-010	ピストン (STD.)	1,150	1	1							1716350
			13101-190-000	ピストン (STD.)	1,150			1	1	1	1			
		4	13111-122-000	ピストンピオン	220	1	1	1	1	1	1			
		5	13115-147-000	ピストンピオンクリツフ* 10MM	45	2	2	2	2	2	2			
		6	13201-147-300	コネクティング*ロッド*	1,650	1	1							1400034
			13201-147-700	コネクティング*ロッド*	1,500	1	1							1400035
		7	13202-122-000	コネクティング*ロッド*サイト*フ*レート	150	2	2				1	1	1	
		8	13311-147-300	R.クランクシャフト	2,700	1								1400022
			13311-147-701	R.クランクシャフト	2,950	1								1400023
			13311-147-702	R.クランクシャフト			1							
			13311-190-300	R.クランクシャフト	2,900			1	1	1	1			
		9	13321-147-300	L.クランクシャフト	2,700	1								1400022
			13321-147-700	L.クランクシャフト	2,450	1								1400023
			13321-147-701	L.クランクシャフト			1							
			13321-190-300	L.クランクシャフト	2,450			1	1	1	1			

1983.08.20

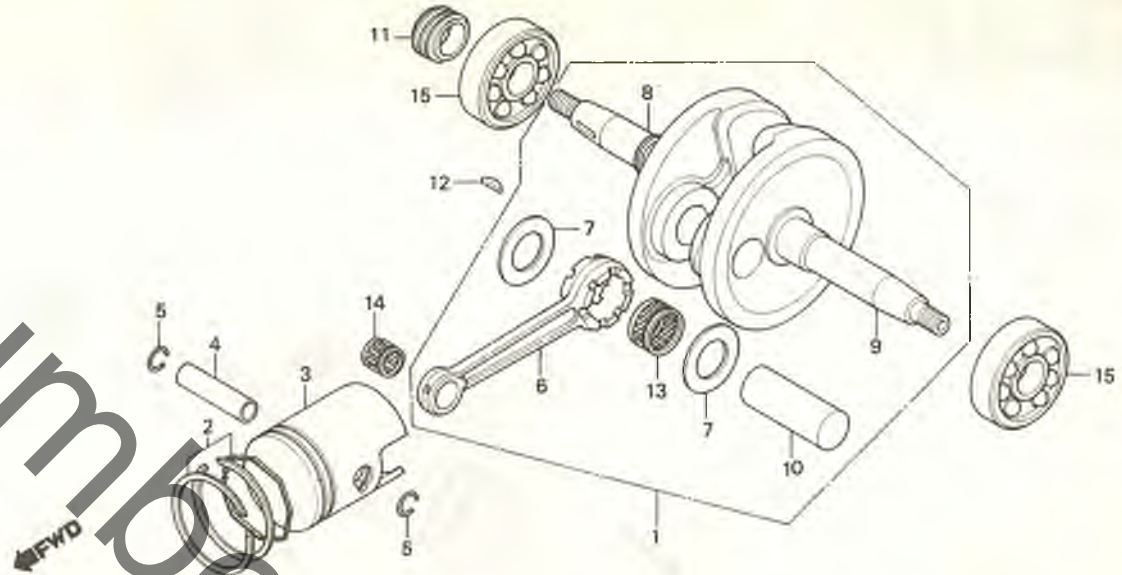
D12

D 13

ブロックNO.

E - 6

クランクシャフト・ピストン



B147-6B

整備項目	標準時間	部品番号	部品名	標準 価各	使用個数						適用号機	
					NC 50A	NC 50M	NC 50Z1	NC 50Z2	NC 50B1	NC 50R2	初号機	終号機
		10 13381-147-300	クランクピン	370	1	1	1	1	1	1		
		11 15161-147-000	オイルポンプドライブギヤ 15160-147-305	640	1							1400022
		12 90741-035-000	ワットワフキ 3X5	90	1							1400022
		90741-147-000	ワットワフキ	95	1						1400023	
		90742-GA6-000	ワットワフキ 25.4X8	80			1	1				6305923
		13 91001-122-004	コネクティングロッドヒックアップ バックアップ (コウヨウ)	310	1	1	1	1	1	1		
		91001-122-008	コネクティングロッドヒックアップ バックアップ (トウヨウ)	310	1	1	1	1	1	1		
		91002-122-004	コネクティングロッドヒックアップ バックアップ (コウヨウ)	330	1	1	1	1	1	1		
		91002-122-008	コネクティングロッドヒックアップ バックアップ (トウヨウ)	320	1	1	1	1	1	1		
		91003-122-004	コネクティングロッドヒックアップ バックアップ (コウヨウ)	310	1	1	1	1	1	1		
		91003-122-008	コネクティングロッドヒックアップ バックアップ (トウヨウ)	310	1	1	1	1	1	1		
		14 91102-122-004	コネクティングロッドスモールエンド バックアップ (コウヨウ)	265	1	1						
		91102-122-008	コネクティングロッドスモールエンド バックアップ (トウヨウ)	275	1	1	1	1	1	1		
		15 96100-62033	ラシアルホーリング 6203	390	2							1400022
		96100-60043	ラシアルホーリング 6004	430	2						1400023	
										2		

1983.08.20

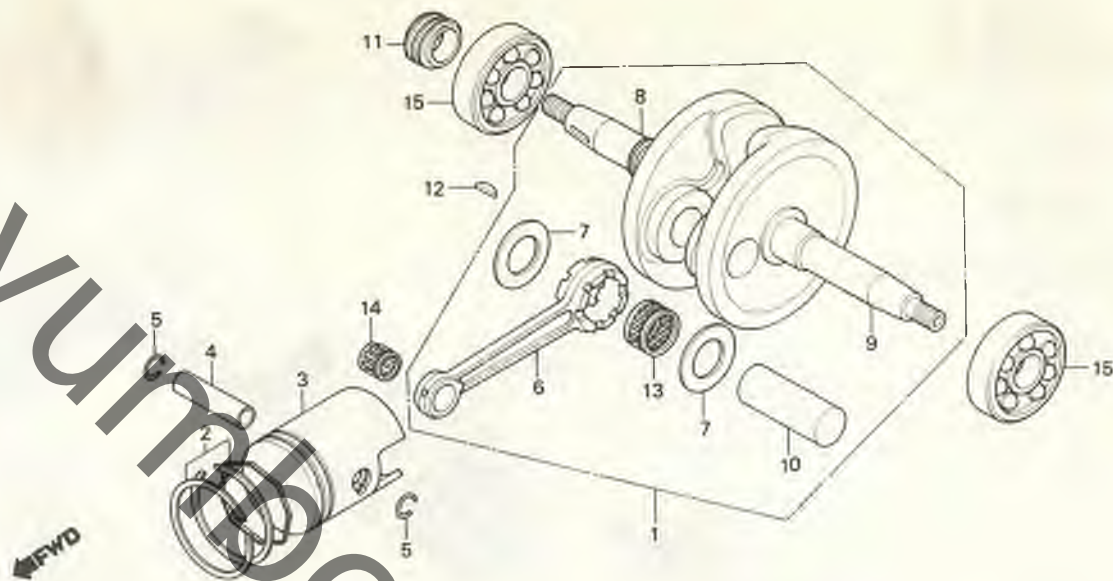
D13

D 14

ブロックNO.

E - 6

クランクシャフト・ピストン



B147-6B

整備項目	標準時間	見出番号	部品番号	部品名	標準価格	使用個数						適用号機					
						NC	NC	NC	NC	NC	NC	初号機	続号機				
		91001-148-013	ラシアルホールヘッドアリンク	6004	470	50	50L	50Z1	50Z2	50B1	50B2	2	2	2	2		

1983.08.20

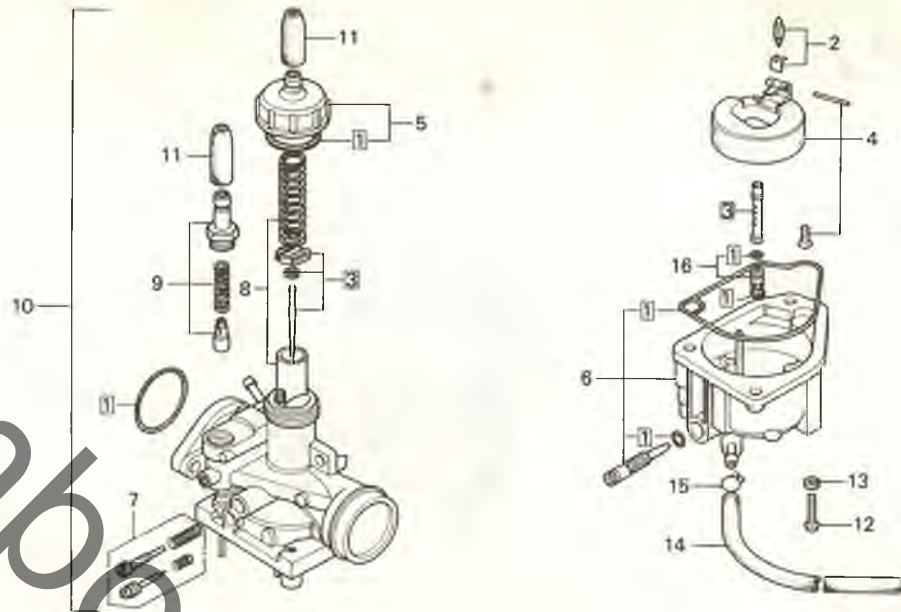
D14

D 15

ブロックNO.

E - 7

キャブレター (～1600976)



0167-7

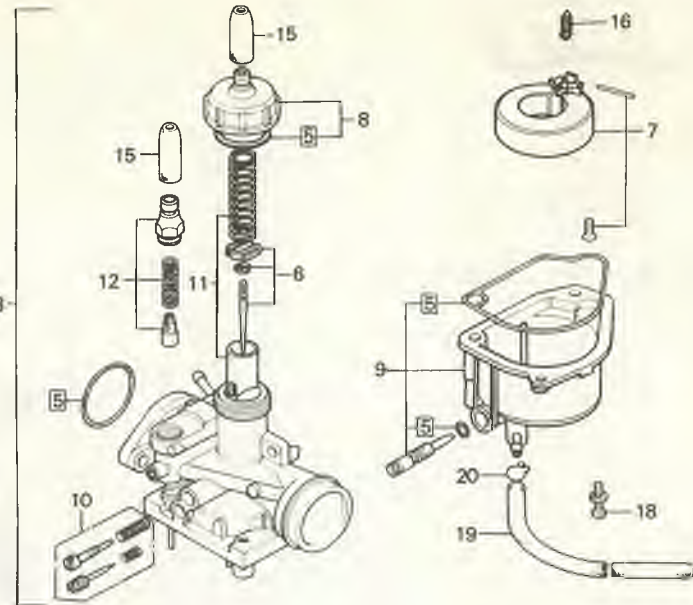
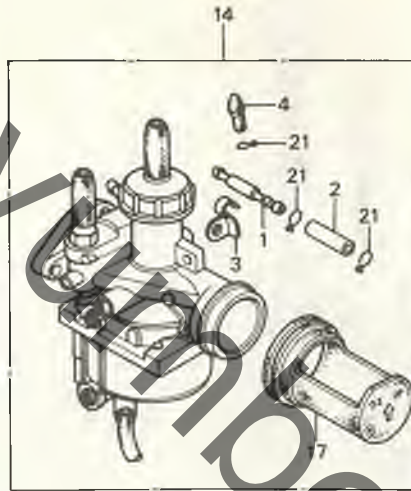
整備項目	標準時間	見出番号	部品番号	部品名	標準価格	使用個数						適用号機		
						NC	NC	NC	NC	NC	NC	初号機	終号機	
ハーツキンセット	0.5	1	16010-143-620	ハーツキンセット	370	1	1							PA08A [A]
シゝエツトニートゥルセット	0.4	2	16011-147-004	フロートバルブフゝセット	690	1	1							PA08A [A]
フロートバルブフゝセット		3	16012-147-004	シゝエツトニートゥルセット	710	1	1							PA08A [A]
フロートセット		4	16013-143-620	フロートセット	940	1	1							PA08A [A]
キャブゝレター-ASSY. トツフゝセット	0.2	5	16014-143-620	トツフゝセット	610	1	1							PA08A [A]
スロツトルバルブフゝセット	0.3	6	16015-147-004	フロートチャンバーセット	1,850	1	1							PA08A [A]
フロートチャンバーセット		7	16016-143-620	スクリュゝセット	450	1	1							PA08A [A]
メインシゝエツトセット	0.1	8	16022-143-620	スロツトルバルブフゝセット	830	1	1							PA08A [A]
スターターバルブフゝセット		9	16046-143-620	スターターバルブフゝセット	680	1	1							PA08A [A]
キャブゝレター-ASSY.		10	16100-147-004	キャブゝレター-ASSY.	6,100	1	1							1600976
		11	16118-086-004	ケーフゝルキャツフゝ	120	2	2							PA08A [A]
		12	93500-04012-0A	ハゝンスクリュゝ 4X12	10	2	2							PA08A [A]
		13	94111-04000	スフゝリンクゝワツシヤゝ 4MM	10	2	2							PA08A [A]
		14	95001-35210-40	フゝルゝエルチゝルゝフゝ 3.5X210	70	1	1							PA08A [A]
		15	95002-02070	チゝルゝフゝワツシヤゝB7	15	1	1							PA08A [A]
		16	99201-081-0780	メインシゝエツトセット #78	400	1	1							PA08A [A]

D 16

ブロックNO.

E-7-1

キャブレター (1600977~)



B147-55

整備項目	標準時間	見出番号	部品番号	部品名	標準価格	使用個数						適用号機		
						NC	NC	NC	NC	NC	NC	初号機	終号機	
ハーツキンセット	0.5	1	15515-147-305	チエツクハイルフCOMP.	310	(1)	(1)							
シハエツトニートゥルセット	0.3	2	15525-147-305	オイルハースチーフB	20	(1)	(1)							
フロートチャンハールセット		3	15526-147-710	チエツクハイルフクランハール	70	(1)	(1)							
フロートセット	0.4	4	15527-147-305	チエツクハイルフキヤツフ	35	(1)	(1)							
キヤフレッタ-ASSY.		5	16010-147-004	ハーツキンセット	380	1	1					PA08A	回	
フロートハイルフCOMP.														
トツフセット	0.2	6	16012-147-014	シハエツトニートゥルセット	710	1	1					PA08A	回	
スロツトルハイルフセット		7	16013-147-004	フロートセット	1,000	1	1					PA08A	回	
スターハイルフセット	0.1	8	16014-147-004	トツフセット	640	1	1					PA08A	回	
		9	16015-147-014	フロートチャンハールセット	1,850	1	1					PA08A	回	
		10	16016-147-004	スクリュ-セット	480	1	1					PA08A	回	
		11	16022-143-620	スロツトルハイルフセット	830	1	1					PA08A	回	
		12	16046-147-004	スターハイルフセット	710	1	1					PA08A	回	
		13	16100-147-034	キヤフレッタ-ASSY.	6,100	1	1					1600977	1624148	
			16100-147-044	キヤフレッタ-ASSY.	5,800	1	1					1624149	5134340	
			16100-147-054	キヤフレッタ-ASSY.	5,800	1	1					5134341		
		14	16110-147-305	キヤフレッタ-セット	5,700	(1)	(1)							
		15	16118-086-004	ケ-フルキヤツフ	120	2	2					PA08A	回	
		16	16155-883-005	フロートハイルフCOMP.	920	1	1					PA08A	回	
		17	17210-147-970	シヨイントシール	80	(1)	(1)							
		18	93892-04012-08	スクリュ-ツツシヤ- 4X12	15	2	2					PA08A	回	
		19	95001-35300-40	フル-エルチーフ 3.5X300	85	1	1					PA08A	回	
		20	95002-02070	チーフクツフB7	15	1	1					PA08A	回	
		21	95002-02650	チーフクツフB6.5	15	(3)	(3)							

1983.08.20

D16

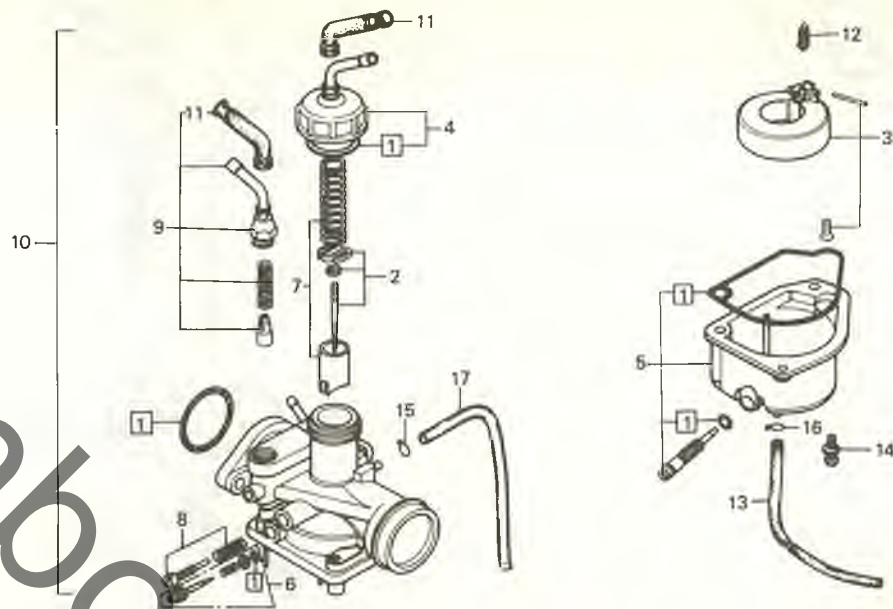
E 1

ブロックNO.

E-7-2

キャブレター

(NC50Z1, NC50B1)



B190-2

整備項目	標準時間	見出番号	部品番号	部品名	標準価格	使用個数						適用号機				
						NC	NC	NC	NC	NC	NC	初号機	終号機			
ハーツキンセット	0.5	1	16010-190-004	ハーツキンセット	360											
シフトニードルセット	0.3	2	16012-190-004	シフトニードルセット	720			1								
フロートチャンバーセット		3	16013-147-004	フロートセット	1,000				1							
フロートセット	0.4	4	16014-190-004	トツフセット	620					1						
キャブレター-ASSY.			16014-190-014	トツフセット	610						1			PA10A [C]		
フロートバルブCOMP.														PA10A [E]		
トツフセット	0.2	5	16015-190-014	フロートチャンバーセット	1,850						1				PA10A [B]	
スロットルバルブセット			16015-190-024	フロートチャンバーセット	1,850									PA10A [C]	PA10A [C]	
スターバルブセット	0.1		16015-190-034	フロートチャンバーセット	1,800									PA10A [E]		
		6	16016-187-003	スクリューセットA	420											
		7	16022-190-004	スロットルバルブセット	910											
		8	16028-187-003	スクリューセットB	360											
		9	16046-190-004	スターバルブセット	1,450											
		10	16100-190-014	キャブレター-ASSY.	5,600											6052092
			16100-190-024	キャブレター-ASSY.	5,600											6052093
			16100-190-034	キャブレター-ASSY.	5,600											6086160
			16100-190-054	キャブレター-ASSY.	5,600											6136709
			16100-190-064	キャブレター-ASSY.	5,500											6156010
		11	16118-190-004	ケーブルキャップ	180											
		12	16155-883-005	フロートバルブCOMP.	920											
		13	16199-190-000	キャブレターオーバーホールチューブ	180											
		14	93892-04012-08	スクリューワッシャー 4X12	15											
		15	95002-02070	チューブクリップB7	15											

1983.08.20

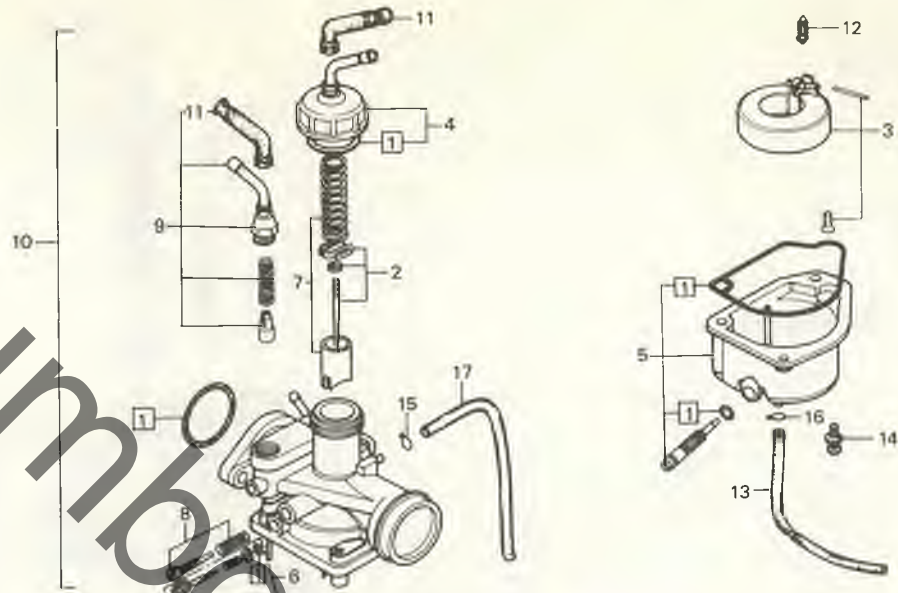
E 2

ブロックNO.

E-7-2

キャブレター

(NC50Z1, NC50B1)



B190-2

整備項目	標準時間	見出番号	部品番号	部品名	標準価格	使用個数						適用号機	
						NC	NC	NC	NC	NC	NC	初号機	続号機
		16	95002-02650	チ2-フックリツフ°B6.5	15			1			1		
		17	95005-35130-20	チ2-フ 3.5X130	50			1			1		

1983.08.20

E2

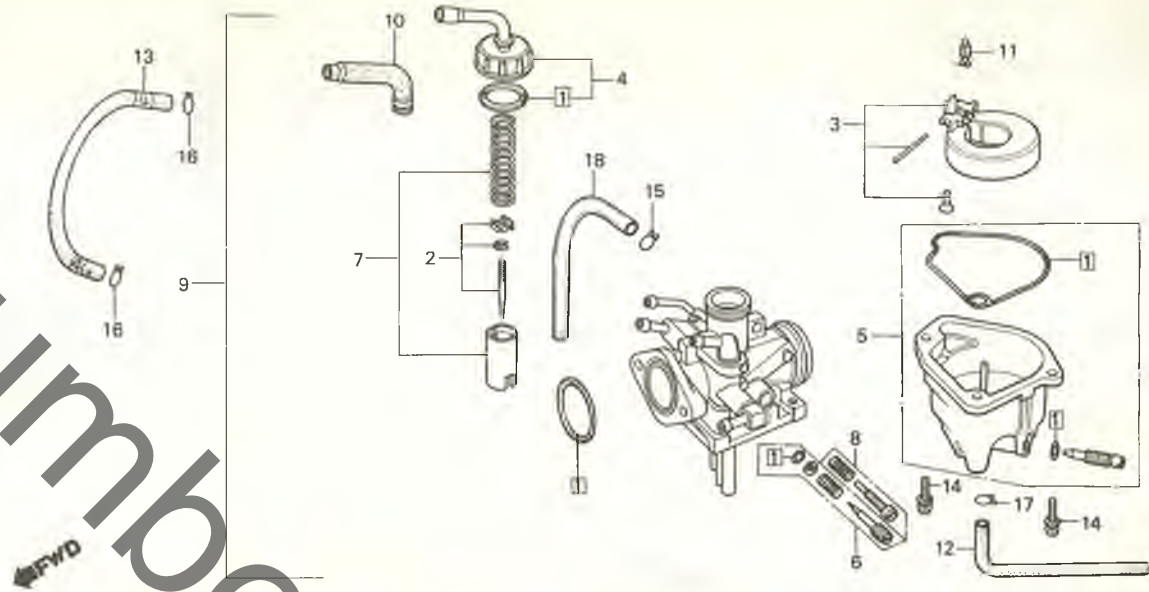
E 3

ブロックNO.

E-7-3

キャブレター

(NC50Z2, NC50B2)



B191-6

整備項目	標準時間	見出番号	部品番号	部品名	標準価格	使用個数						適用号機			
						NC	NC	NC	NC	NC	NC	初号機	終号機		
ハーツキンセット	0.5	1	16010-190-004	ハーツキンセット	360										
フロートセット		2	16012-190-004	シエットニートルセット	720										PA11A [D]
フロートハーフCOMP.			16012-191-004	シエットニートルセット	720										PA11A [E]
シエットニートルセット	0.3														
トツフセット	0.2	3	16013-147-004	フロートセット	1,000										
スロットルハーフセット		4	16014-190-004	トツフセット	620										PA11A [B] C,DX
コントロールハーフマッシュアップ4			16014-190-014	トツフセット	610										C,DX LTD
フロートチャンバーセット	0.4														
キャブレター-ASSY.		5	16015-191-014	フロートチャンバーセット	1,850										PA11A [A] C,DX
			16015-191-024	フロートチャンバーセット	1,850										C,DX
			16015-191-034	フロートチャンバーセット	1,800										C,DX LTD
		6	16016-187-003	スクリュ-セットA	420										PA11A [D]
			16016-191-004	スクリュ-セットA	420										PA11A [E]
		7	16022-190-004	スロットルハーフセット	910										PA11A [D]
			16022-191-004	スロットルハーフセット	910										PA11A [E]
		8	16028-187-003	スクリュ-セットB	360										
		9	16100-191-004	キャブレター-ASSY.	5,600										6089714 C,DX
			16100-191-014	キャブレター-ASSY.	5,600										6089715 C,DX
			16100-191-024	キャブレター-ASSY.	5,600										6137520 6139586 C,DX
			16100-191-034	キャブレター-ASSY.	5,600										6139587 6149839 C,DX
			16100-191-044	キャブレター-ASSY.	5,600										6149840 6303598 C,DX
															6303598 LTD

1983.08.20

E3

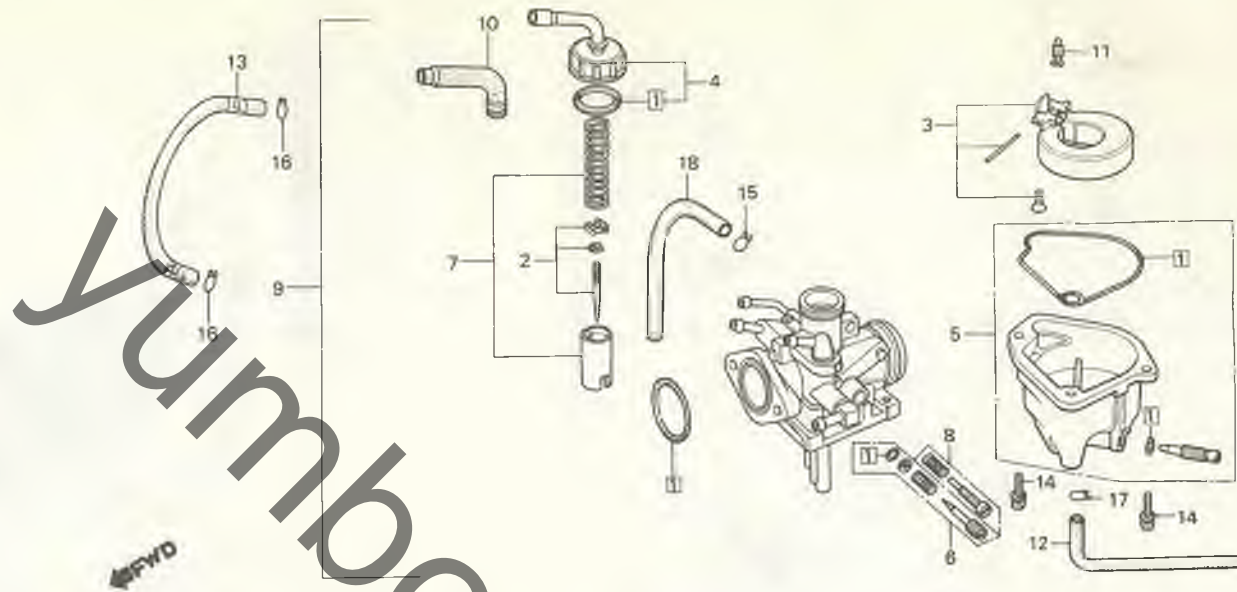
E 4

ブロックNO.

E-7-3

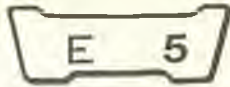
キャブレター

(NC50Z2, NC50B2)



B191-6

整備項目	標準時間	見出番号	部品番号	部品名	標準価格	使用個数						適用号機		
						NC50	NC50L	NC50Z1	NC50Z2	NC50B1	NC50B2	初号機	終号機	
			16100-191-054	キャブレター-ASSY.	5,500				1				6303599	
		10	16118-190-004	ケーブアルキャツフ	180				1		1			
		11	16155-883-005	フロントハイルフCOMP.	920				1		1			
		12	16199-190-000	キャブレター-オーバ-フロ-チ2-フ	180				1		1			
		13	16608-187-000	コントロールハイルフチ2-フ4	160				1		1			
		14	93892-04012-08	スクリュ-ワツシャ- 4X12	15				2		2			
		15	95002-02070	チ2-フクリツフB7	15				1		1			
		16	95002-02100	チ2-フクリツフB10	20				2		2			
		17	95002-02650	チ2-フクリツフB6.5	15				1		1			
		18	95005-35130-20	チ2-フ 3.5X130	50				1		1			



ブロックNO.

EOP - 1

ガスケットキット

yumbo.jp.com

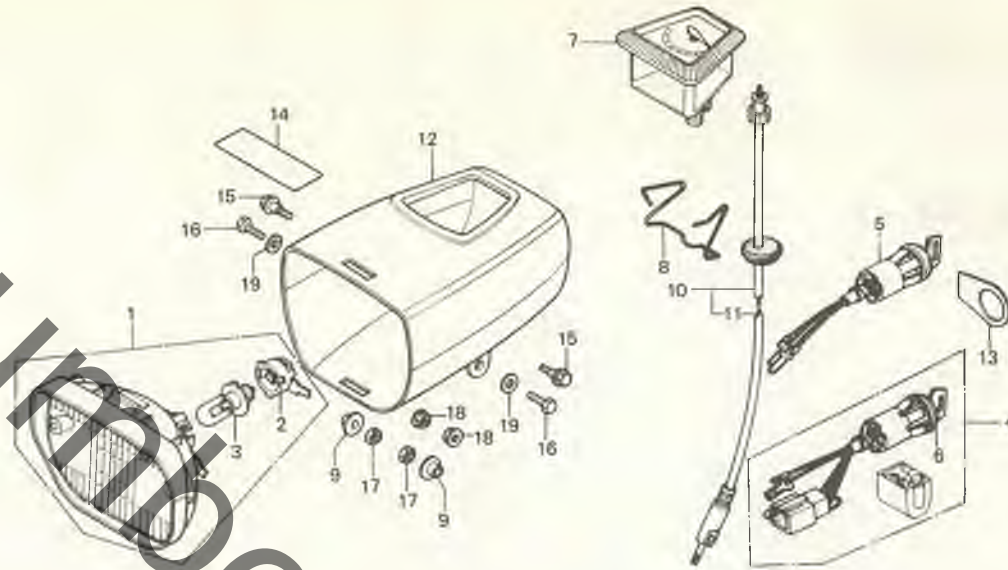
整備項目	標準時間	見出番号	部品番号	部品名	標準価格	使用個数							適用号機			
						NC	NC	NC	NC	NC	NC	NC	初号機	終号機		
			06111-147-000	カセットキット	610	1										
			06111-147-010	カセットキット	610	1							1400023	1406548	1406548	
			06111-147-020	カセットキット	610	1	1						1406549			
			061A1-191-000	カセットキット	710			1		1						
			06111-191-000	カセットキット (コウセイフセン)	620					1		1				
		1	11191-147-000	クランクケースカセット	80	1	1	1	1	1	1					
		2	11395-147-000	L.ケースカセット	400	1								1400022		
			11395-147-010	L.ケースカセット	380	1							1400023			
			11395-191-000	L.クランクケースカセット	360	1			1	1	1					
		3	12191-147-000	シリントナーカセット	55	1	1							1406548		
			12191-147-700	シリントナーカセット	55	1	1						1406549			
		4	12251-147-000	シリントナーヘッドカセット	110	1	1	1	1	1	1					
		5	18291-147-000	エキゾーストパイプカセット	100	1	1	1	1	1	1					
		6	91301-147-013	オリング 18.5X2.2	45	1	1	1	1	1	1					
		7	91303-719-000	オリング 9MM	75	1	1	1		1						

F 2

ブロックNO.

F-1

ヘッドライト・スピードメーター・
メインスイッチ
(NC50, NC50L,
NC50Z1, NC50B1)



B147-8C

整備項目	標準時間	見出番号	部品番号	部品名	標準価格	使用個数						適用号機	
						NC50	NC50L	NC50Z1	NC50Z2	NC50B1	NC50B2	初号機	続号機
ヘッドライトASSY. (カンレフ・ヒン フクム)	0.1	1	33100-147-003	ヘッドライトASSY. (スタブ)	1,100	1	1	1	1				
キーゼツ		2	33105-147-000	ヘッドライトソケットASSY.	220	1	1	1	1				
(NC50Z1 タイフ° 0.2)		3	34901-147-003	ヘッドライトハイルフ (6V 15W)	シカ	1	1	1	1				
コンヒネーションスイッチASSY.		4	35010-190-000	キーゼツ	1,750			1	1				
スピードメーターASSY.		5	35100-147-007	コンヒネーションスイッチASSY. (ホンタマロツク)	1,050	1							1100000
インナーケーフル	0.2 0.4		35010-147-000	キーゼツ	1,250	1						1100001	
スピードメーターケーフルCOMP.		6	35100-190-000	コンヒネーションスイッチASSY.	980			1	1				
ヘッドライトケース		7	37200-147-008	スピードメーターASSY. (ニツホンレイキ)	1,500	1							1537752 1527253
			37200-147-153	スピードメーターASSY. (ホンタマロツク)	1,550	1							1537752 1527253
			37200-147-018	スピードメーターASSY.	1,350	1		1					1537753 1527254
			37200-147-163	スピードメーターASSY.	1,500	1		1					1537753 1527254
			37200-190-008	スピードメーターASSY.	1,350			1	1				
			8	37244-147-000	スピードメーターセツテイングスフオリンク	95	1	1	1	1			
			9	40514-147-000	チエンゲスカラー	95	2						
			10	44830-147-000	スピードメーターケーフルCOMP.	480	1						
			44830-147-010	スピードメーターケーフルCOMP.	480	1						1222811 1479204 1479204	
			44830-147-020	スピードメーターケーフルCOMP.	460	1	1					1479205	
			44830-190-000	スピードメーターケーフルCOMP.	450			1	1				

1983.08.20

F2

F 3

ブロックNO.

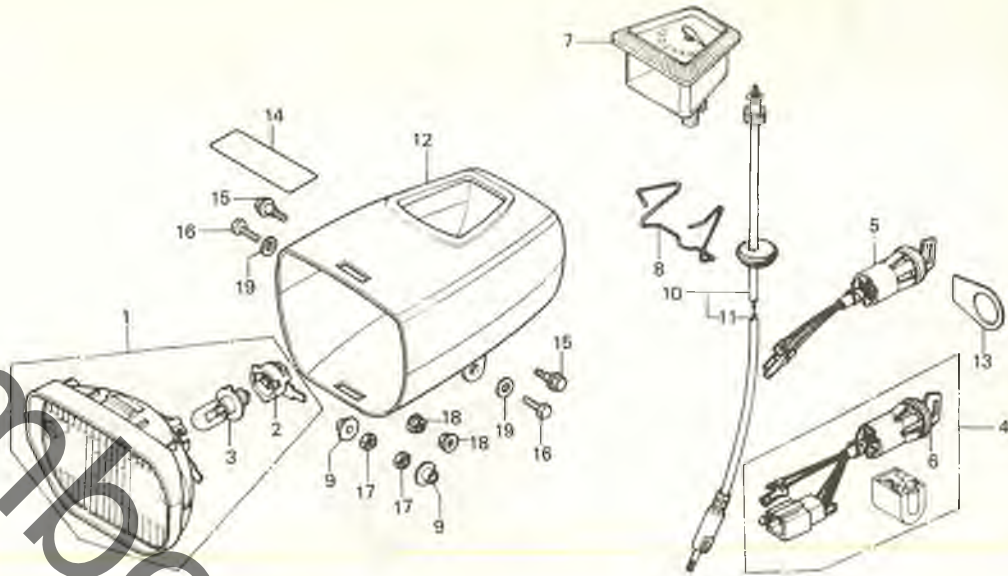
F-1

ヘッドライト・スピードメーター・

メインスイッチ

(NC50, NC50L,

NC50Z1, NC50B1)



B147-8C

整備項目	標準時間	見出番号	部品番号	部品名	標準価格	使用個数						適用号機		
						NC	NC	NC	NC	NC	NC	初号機	続号機	
		11	44831-147-000	インナーケフ	220	1							1222810	
			44831-147-010	インナーケフ	195	1						1222811		
		12	61301-147-003ZA	ヘッドライトケース *GY-5* (ハロクハリン)	800	1		1	1				1537752	
			61301-147-003ZB	ヘッドライトケース *YR-6* (マヌオレンシ)	800	1							1537752	
			61301-147-003ZC	ヘッドライトケース *RP-12M* (ハーフフルシハメタリツク)	800	1				1			1537752	1527253
			61301-147-003ZD	ヘッドライトケース *B-6M* (ソハフルメタリツク)	800	1				1			1537752	1527253
			61301-147-003ZE	ヘッドライトケース *NH-24* (セラミツクホワイト)	800	1						1104668	1537752	
			61301-147-003ZF	ヘッドライトケース *GY-100M-S* (シルキークハリンメタリツク-S)	800	1							1527253	
			61301-147-003ZG	ヘッドライトケース *PB-100M-S* (エケフルメタリツク-S)	800	1							1527253	
			61301-147-003ZH	ヘッドライトケース *YR-100M-S* (オチツサフルメタリツク-S)	800	1							1527253	
			61301-147-003ZJ	ヘッドライトケース *YR-101* (デセントハシ)	800	1						1428403	1537752	
			61301-147-013ZA	ヘッドライトケース *GY-5* (ハロクハリン)	740	1							1537753	1554426
			61301-147-013ZB	ヘッドライトケース *YR-6* (マヌオレンシ)	740	1							1537753	1554426
			61301-147-013ZC	ヘッドライトケース *RP-12M* (ハーフフルシハメタリツク)	770	1				1			1537753	1554425
										1			1527254	1554425

1983.08.20

F3

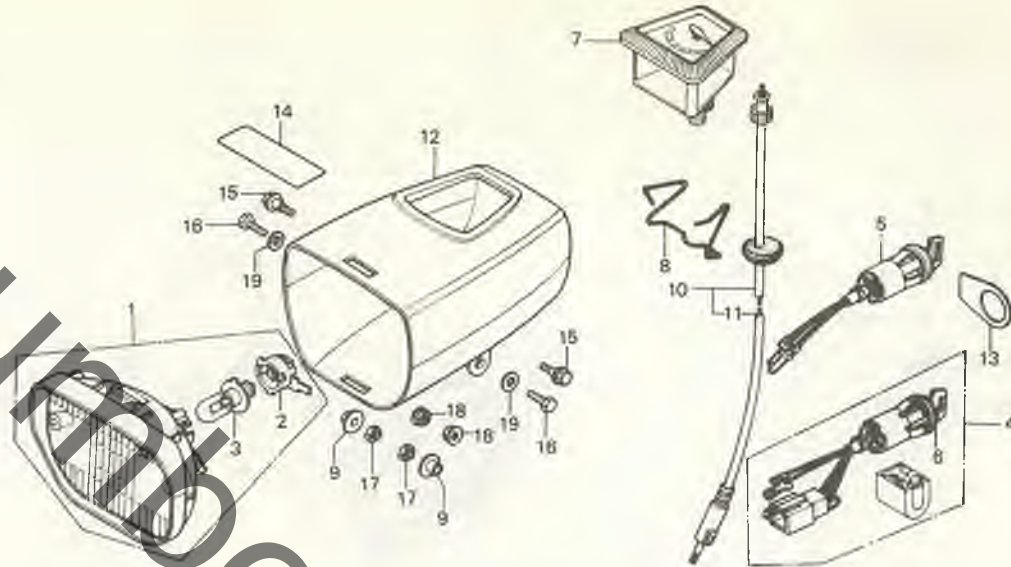
フレームグループ

F 4

ブロックNO.

F-1

ヘッドライト・スピードメーター・
メインスイッチ
(NC50, NC50L,
NC50Z1, NC50B1)



B147-8C

整備項目	標準時間	見出番号	部品番号	部品名	標準価格	使用個数						適用号機	
						NC50	NC50L	NC50Z1	NC50Z2	NC50B1	NC50B2	初号機	2号機
		61301-147-013ZD		ヘッドライトケース *B-6M* (ソーパワフルメタリック)	770	1						1537753	1554425
		61301-147-013ZE		ヘッドライトケース *NH-24* (セラミックホワイト)	740	1						1527254	1554425
		61301-147-013ZF		ヘッドライトケース *GY-100M-S* (シルキークリアメタリック-S)	770	1						1537753	1554426
		61301-147-013ZG		ヘッドライトケース *PB-100M-S* (エークフルメタリック-S)	740	1						1527254	1554426
		61301-147-013ZH		ヘッドライトケース *YR-100M-S* (オパールサファルクォンメタリック-S)	770	1						1527254	1554425
		61301-147-013ZJ		ヘッドライトケース *YR-101* (ダイヤモンドシールド)	770	1						1537753	1554425
		61301-147-013ZM		ヘッドライトケース *YR-26* (シャイニーオレンジ)	740	1	1					1554426	
		61301-147-013ZN		ヘッドライトケース *PB-31* (フルエンシールド)	740	1	1			1		1554426	
		61301-147-013ZK		ヘッドライトケース *Y-31* (ハルクイーン)	740	1	1					1554426	
		61301-147-013ZL		ヘッドライトケース *G-31* (マイティクォン)	740	1	1			1		1554426	
		61301-147-013ZP		ヘッドライトケース *GY-102* (ミントライムクォン)	740	1	1					5149441	
		61301-147-013ZQ		ヘッドライトケース *PB-106* (パールミントフル)	740	1	1					5149441	
		61301-147-013ZR		ヘッドライトケース *Y-101* (ダイヤモンドクォン)	740			1					
		61301-147-013ZS		ヘッドライトケース *GY-103* (ハルクイーン)	720					1			

1983.08.20

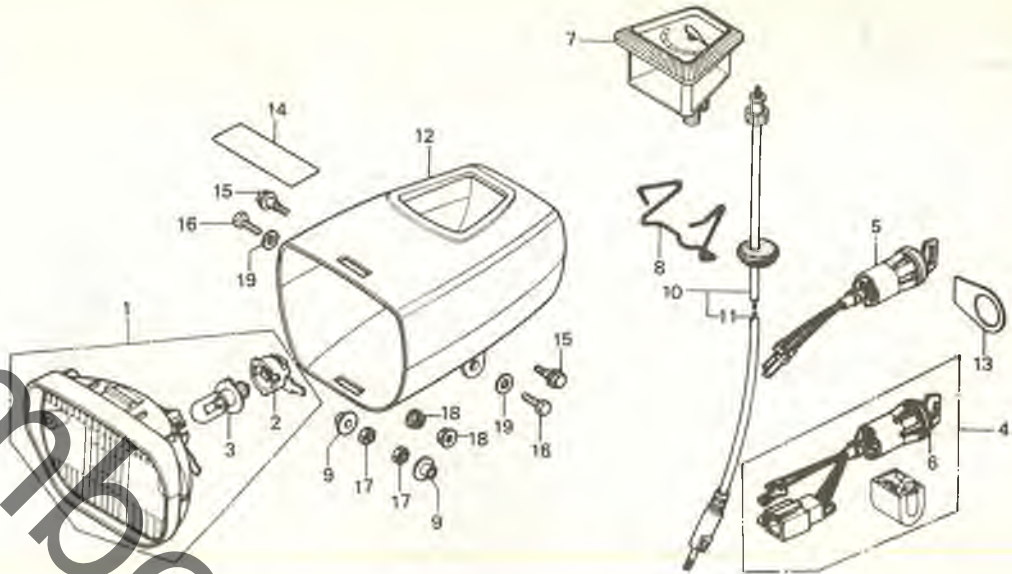
F4

F 5

ブロックNO.

F-1

ヘッドライト・スピードメーター・
メインスイッチ
(NC50, NC50L,
NC50Z1, NC50B1)



B147-8C

整備項目	標準時間	見出番号	部品番号	部品名	標準価格	使用個数						適用号機						
						NC50	NC50L	NC50Z1	NC50Z2	NC50B1	NC50B2	初号機	終号機					
			61301-147-013ZV	ヘッドライトケース *R-110* (モンツアレツク)	720													
		13	87508-147-000	コンヒネーションスイッチヘッド	75	1												1104667
			87508-147-000ZA	コンヒネーションスイッチヘッド *NH-0* (ホワイト)	75	1			1					1104668				1537252
			87508-147-000ZB	コンヒネーションスイッチヘッド *NH-1* (フラツク)	75	1			1					1104668				1527253
		14	87560-115-010B	トライフコーションマーク 87560-115-020ZA (フラツク)	100	1												1527253
			87560-115-020ZA	トライフコーションマーク *NH-1* (フラツク)	80	1								1076997				1076996
			87560-147-000ZB	トライフコーションマーク *NH-1* (フラツク)	80	1	1							5198841				5198840
		15	90111-147-000	フランシッポルト 6MM	80	2					1							1537753
											2							1527254
		16	92000-06016	6カクホルト 6X16	15	2												1104780
			92000-06018	6カクホルト 6X18	15	2								1104781				1537752
		17	94001-06000	6 カクナツト 6MM	15	2	2											1527253
		18	94050-06000	フランシッナツト 6MM	20	2	2							1716930				1716929
		19	94101-06000	フレインツツシャ- 6MM	20	2	2											1716929

1983.08.20

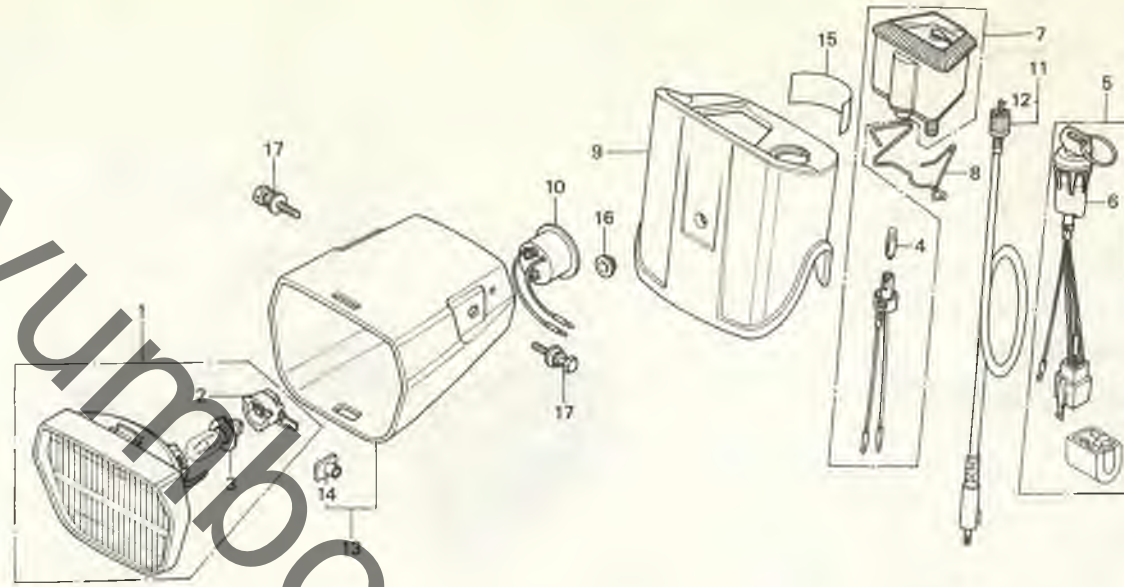
F5

F 6

ブロックNO.

F-1-1

ヘッドライト・スピードメーター・
メインスイッチ
(NC50Z2, NC50B2)



B191-7

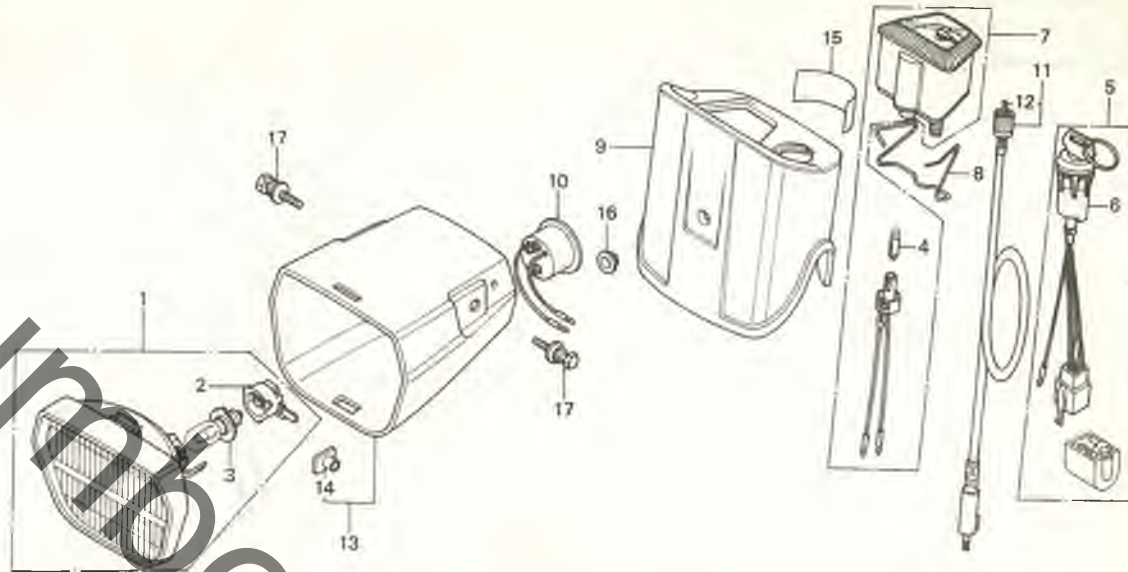
整備項目	標準時間	見出番号	部品番号	部品名	標準価格	使用個数						適用号機	
						NC	NC	NC	NC	NC	NC	初号機	終号機
ヘッドライトASSY.	0.1	1	33100-155-003	ヘッドライトASSY. (スタブレス)	1,200					1	1		
ヘッドライトハーフ		2	33105-147-000	ヘッドライトソケットASSY.	220					1	1		
オートイフイルハローアウトCOMP.		3	34901-147-003	ヘッドライトハーフ (6V 15W)	シカ					1	1		
インナーケーブル		4	34908-001-000	スピードメーターハーフ (6V1.5W)	シカ					1	1		
キセツ	0.3	5	35010-191-000	キセツ	1,800					1	1		
スピードメーターASSY.		6	35100-191-000	コンビネーションスイッチASSY.	1,000					1	1		
ヘッドライトケース		7	37200-191-008	スピードメーターASSY.	1,450					1	1		
コンビネーションスイッチASSY.	0.2	8	37244-147-000	スピードメーターセツチンクアスフリング	95					1	1		
スピードメーターケーブルCOMP.		9	37601-191-000ZA	スピードメーターカバー *NH-24* (セラミックホワイト)	660					1			DX,LTD
			37601-191-000ZB	スピードメーターカバー *NH-1* (ブラック)	660					1			C
			37601-191-000ZC	スピードメーターカバー *NH-111* (コルチナホワイト)	660					1			
		10	38401-187-004	オートイフイルハローアウトCOMP.	720					1	1		
		11	44830-162-000	スピードメーターケーブルCOMP.	460					1	1		DX,LTD
			44830-187-850	スピードメーターケーブルCOMP.	460					1			C
		12	44831-162-000	インナーケーブル	220					1	1		
		13	61301-191-000ZA	ヘッドライトケース *NH-24* (セラミックホワイト)	720					1			DX,LTD
			61301-191-000ZB	ヘッドライトケース *NH-1* (ブラック)	720					1			C
			61301-191-000ZC	ヘッドライトケース *NH-111* (コルチナホワイト)	720						1		
		14	61304-162-003	ヘッドライトセツチンクナツト	80					2	2		
		15	87560-147-000ZA	トライフコンビネーションマーク *NH-0* (ホワイト)	80					1			LTD
1983.08.20					F6								

F 7

ブロックNO.

F-1-1

ヘッドライト・スピードメーター・
メインスイッチ
(NC50Z2, NC50B2)



191-7

整備項目	標準時間	見出番号	部品番号	部品名	標準価格	使用個数						適用号機	
						NC 50	NC 50L	NC 50Z1	NC 50Z2	NC 50B1	NC 50B2	初号機	終号機
			87560-147-000ZB	トライアコ-シヨクマーク *NH-1* (フラツク)	80				1	1			DX
			87560-147-000ZC	トライアコ-シヨクマーク *A-73* (コ-ルト)	80				1				C
		16	90512-300-000	ワツシャー 6X20	45				1	1			
		17	93493-06020-00	ホルルトワツシャー 6X20	25				2	2			

1983.08.20

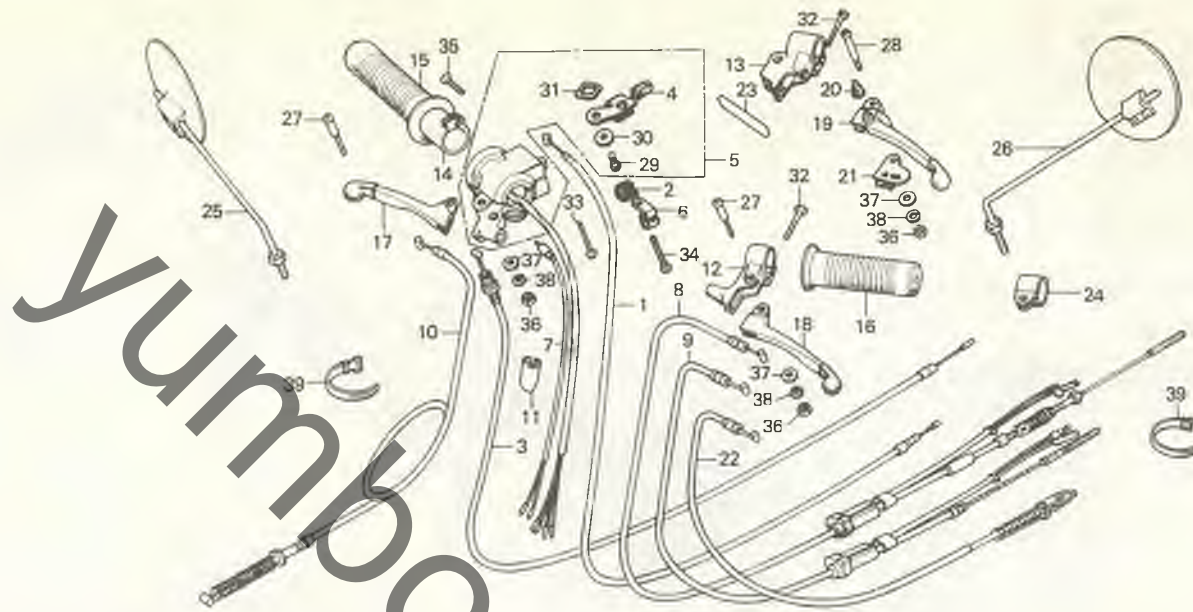
17

F 8

ブロックNO.

F-2

ハンドルスイッチ・レバー・
ケーブル (NC50, NC50L)



B147-9D

整備項目	標準時間	見出番号	部品番号	部品名	標準価格	使用個数						適用号機	
						NC	NC	NC	NC	NC	NC	初号機	継号機
チヨークケーブルCOMP.	0.2	1	14950-147-000	チヨークケーブルCOMP.	320	1	1					1406651	
フロントストツフスイッチASSY.			14950-147-010	14950-147-010	320	1	1					1406652	5089129
L. ハントバルクツツフ			14950-147-020	チヨークケーブルCOMP.	310	1	1					5089130	
スロツトルケーブルCOMP.	0.4	2	14951-147-305	チヨークケーブルシル	70	(1)	(1)						5089129
ウイinker-スイッチASSY.		3	17910-147-000	スロツトルケーブルCOMP.	265	1	1						1405400
リヤフレキ&スターケーブルCOMP.			17910-147-010	スロツトルケーブルCOMP.	265	1	1						1446252
チヨークレバー	0.1		17910-147-020	スロツトルケーブルCOMP.	320	1	1					1446253	5088336
フロントフレキケーブルCOMP.			17910-147-030	スロツトルケーブルCOMP.	320	1	1					5088337	
R. ハントバルクツツフ			17910-147-030	スロツトルケーブルCOMP.	320	1	1						
L. ハントバルクツツフ			17961-147-000	チヨークレバー	120	1	1						
R. ステアリングハントバルクレバー			35200-147-003	ウイinker-スイッチASSY. (トウヨウ)	2,050	1	1						1100000
L. ステアリングハントバルクレバー			35200-147-013	ウイinker-スイッチASSY.	2,150	1	1						1484435
リヤフレキケーブルCOMP.	0.3		35200-147-023	ウイinker-スイッチASSY.	2,050	1	1						1484435
スターケーブルASSY.			35200-147-033	ウイinker-スイッチASSY. (トウヨウ)	2,050	1	1						1800001
			35200-161-003	ウイinker-スイッチASSY.	2,050	1	1						5156951
		6	35205-147-000	ケーブルストツフ	110	1	1						
		7	35340-147-000	フロントストツフスイッチASSY.	440	1	1						1100001
		8	43450-147-000	リヤフレキ&スターケーブルCOMP.	1,050	1	1						1400022
			43450-147-010	リヤフレキ&スターケーブルCOMP.	1,050	1	1					1400023	1417052
			43450-147-020	リヤフレキ&スターケーブルCOMP.	1,000	1	1						
			43450-147-020	リヤフレキ&スターケーブルCOMP.	1,000	1	1					1417053	5153190
			43450-147-030	リヤフレキ&スターケーブルCOMP.	1,000	1	1					5153191	
		9	43450-161-000	リヤフレキケーブルCOMP.	750		1						5153340
			43450-161-010	リヤフレキケーブルCOMP.	750		1						5153341

1983.08.20

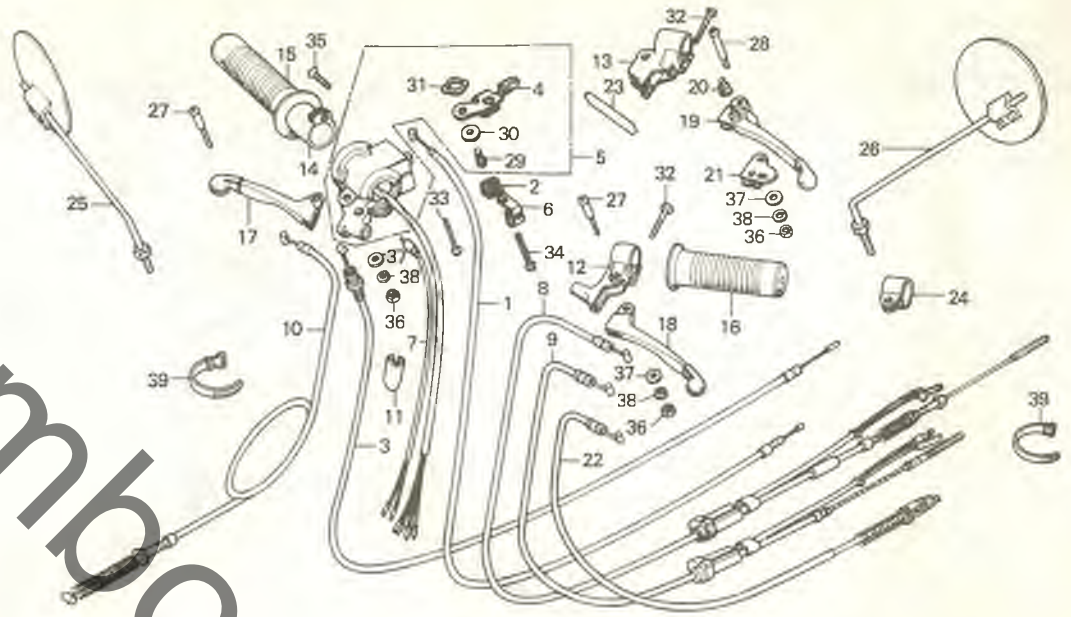
F8

F 9

ブロックNO.

F - 2

ハンドルスイッチ・レバー・
ケーブル (NC 50, NC 50L)



B147-9

整備項目	標準時間	見出番号	部品番号	部品名	標準価格	使用個数						適用号機		
						NC 50	NC 50L	NC 50Z1	NC 50Z2	NC 50R1	NC 50R2	初号機	続号機	
		10	45450-147-000	フロントフューエルケープ用COMP.	380	1	1						5156951	5156951
			45450-147-010	フロントフューエルケープ用COMP.	380	1	1						5156952	
		11	53104-147-000	ワイヤハーネスクラフ	55	1	1							
		12	53105-147-000	L. ハントバルブハーフラケット	970	1								1400022
		13	53105-161-000	L. ハントバルブハーフラケット	1,300		1							
			53105-161-003	L. ハントバルブハーフラケット	1,250		1							
		14	53141-147-000	スロットルクリップハーフ	225	1								1106770
			53141-147-010	スロットルクリップハーフ	235	1								1800000
			53141-147-020	スロットルクリップハーフ	220	1	1							1800000
		15	53165-147-000	R. ハントバルブクリップ	165	1	1							1800001
		16	53166-147-000	L. ハントバルブクリップ	165	1	1							
		17	53175-147-000	R. ステアリングハントバルブハーフ	410	1	1							
			53175-147-010	R. ステアリングハントバルブハーフ	380	1	1							
		18	53178-147-000	L. ステアリングハントバルブハーフ	410	1	1							
			53178-147-010	L. ステアリングハントバルブハーフ	380	1	1							
		19	54100-161-000	ステアリングハントバルブCOMP.	650		1							
		20	54106-161-000	ストライカーフーツ	70		1							
		21	54110-161-000	スターターアーム	155		1							
		22	54120-161-000	スターターケーブルASSY.	400		1							1574598
			54120-161-010	スターターケーブルASSY.										
			54120-161-010	スターターケーブルASSY.	380		1							1574599
		23	87506-147-010	チヨークレバールーベル	45	1	1							
		24	88102-130-000	L. ハットクミラーステ	195	(1)	(1)							
		25	88110-063-010	R. ハットクミラーステ	430	1	1							

1983.08.20

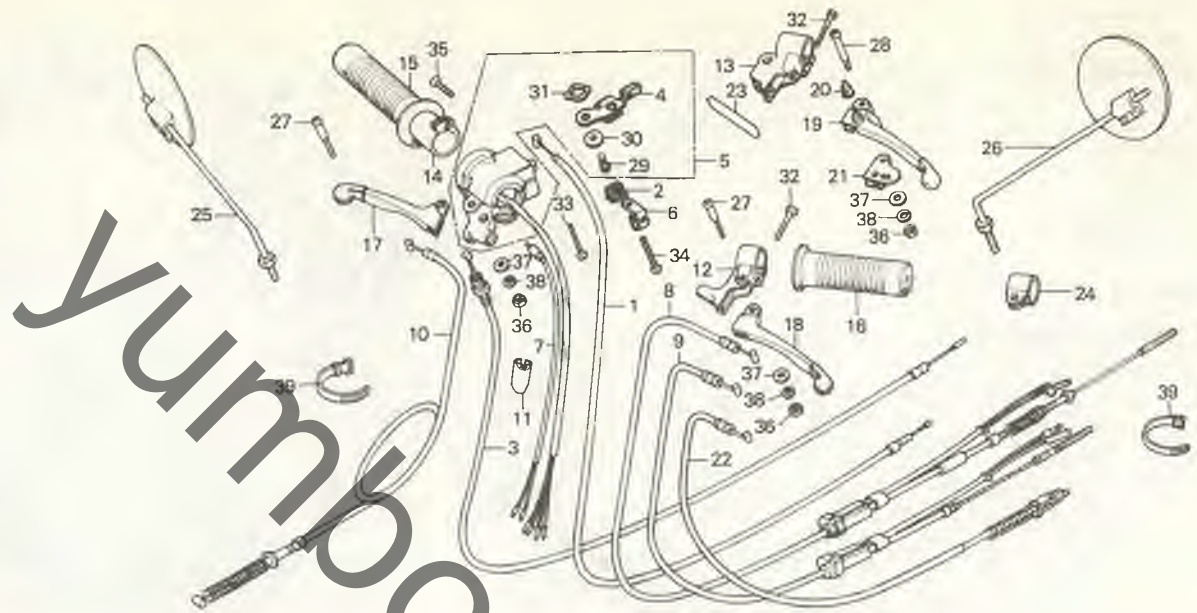
F9

F 10

ブロックNO.

F - 2

ハンドルスイッチ・レバー・
ケーブル (NC 50, NC 50L)



B147-9D

整備項目	標準時間	見出番号	部品番号	部品名	標準価格	使用個数						適用号機		
						NC 50	NC 50L	NC 50Z1	NC 50Z2	NC 50B1	NC 50B2	初号機	終号機	
		26	88120-130-000	L.ハツクミラー	440	(1)								
			88120-130-010	L.ハツクミラー	440	(1)	(1)							
		27	90115-147-000	ハントゥルレバー・ヒョウツスクリーン	60	2	1							
		28	90115-161-000	ハントゥルレバー・ヒョウツスクリーン	70	1								
		29	90116-147-000	ハンスクリュー 5MM	20	1	1							
		30	90441-147-000	フレイワツシャ	20	1	1							
		31	90442-147-000	ウェフワツシャ	30	1	1							
		32	92000-06020	6カクホルト 6X20	15	1							1400022	
								1						
		33	93500-05028-0A	ハンスクリュー 5X28	15	1	1							
		34	93500-05032-0A	ハンスクリュー 5X32	15	1	1							
		35	93700-04012-0A	オーハルスクリーン 4X12	10	1							1014536	
			93700-04014-0A	オーハルスクリーン 4X14	10	1							1014537	
								1						
		36	94001-05000-0S	6 カクナツ 5MM	10	2	2							
		37	94101-05000	フレイワツシャ 5MM	10	2	2							
		38	94111-05000	スフリンクワツシャ 5MM	10	2	2							
		39	95014-62100	ワイヤハントB1	55	2							1100001	1400022
						1							1400023	
								1						

1983.08.20

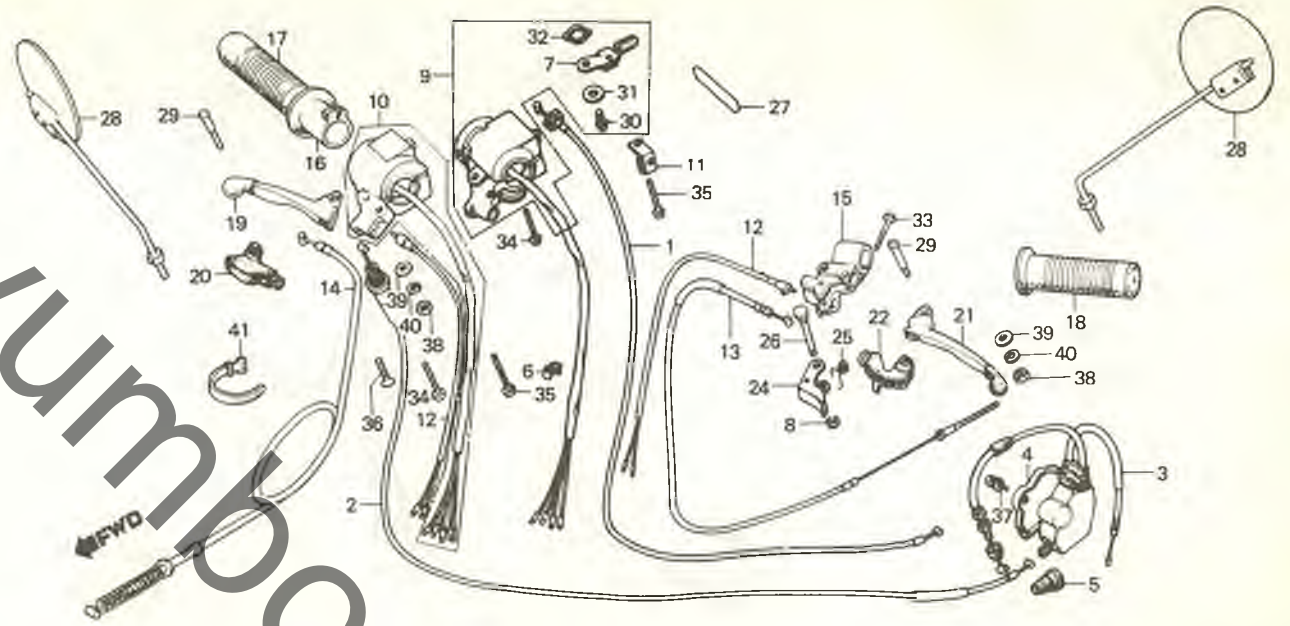
F10

F 11

ブロックNO.

F-2-1

ハンドルスイッチ・レバー・
ケーブル (NC50Z1, NC50Z2,
NC50B1, NC50B2)



B191-8

整備項目	標準時間	見出番号	部品番号	部品名	標準価格	使用個数						適用号機		
						NC50	NC50L	NC50Z1	NC50Z2	NC50B1	NC50B2	初号機	終号機	
チヨークケーブルCOMP.	0.2	1	14950-190-000	チヨークケーブルCOMP.	290			1	1					
フロントストツフスイッチASSY. (R. カワハ 0.3)		2	17910-191-000	スロットルケーブルCOMP. A	390			1	1	1	1			DX, LTD, STD
			17910-191-850	スロットルケーブルCOMP. A	390				1					C
スロットルクリツフハーフ		3	17911-191-000	スロットルケーブルCOMP. B	740			1	1	1	1			DX, LTD, STD
スロットルケーブルCOMP. A	0.3		17911-191-850	スロットルケーブルCOMP. B	740				1					C
スロットルケーブルCOMP. B		4	17914-191-000	シヨイントカハ	185			1	1	1	1			
リヤフブレーキケーブルCOMP.		5	17918-191-000	シヨイントケーブルCOMP. B	90			1	1	1	1			
リヤフブレーキ&スターケーブルCOMP.														
L. ハントルレバーフタケツト		6	17921-191-000	ケーブルクリツフ	35			1		1				
チヨクレハ	0.1	7	17961-147-000	チヨクレハ	120			1		1				
フロントフブレーキケーブルCOMP.		8	30158-700-010	Eクリツフ 3MM	40				1		1			
R. ハントルクリツフ		9	35200-147-033	ウイinker-スイッチASSY. (トウヨウ)	2,050			1		1				
L. ハントルクリツフ		10	35200-191-000	ウイinker-スイッチASSY.	1,900				1		1			DX, LTD
R. ステアリングハントルレバー			35200-191-850	ウイinker-スイッチASSY.	1,900				1					C
L. ステアリングハントルレバー														
ハークンクレバーCOMP.		11	35205-147-000	ケーブルストツハ	110				1		1			
ウイinker-スイッチASSY.	0.4	12	35340-147-000	フロントストツフスイッチASSY.	440				2	2	2	2		DX, LTD, STD
			35340-329-000	フロントストツフスイッチCOMP.	500					2				C
		13	43450-190-000	リヤフブレーキ&スターケーブルCOMP.	720				1		1			
			43450-191-000	リヤフブレーキケーブルCOMP.	440					1		1		DX, LTD
			43450-191-850	リヤフブレーキケーブルCOMP.	440					1				C
		14	45450-191-000	フロントフブレーキケーブルCOMP.	570				1	1	1	1		DX, LTD, STD
			45450-191-850	フロントフブレーキケーブルCOMP.	570					1				C
		15	53105-155-010	L. ハントルレバーフタケツト	940					1		1		DX, LTD
			53105-191-850	L. ハントルレバーフタケツト	940						1			C
		16	53141-147-020	スロットルクリツフハーフ	220				1	1	1	1		
		17	53165-147-670	R. ハントルクリツフ	160				1	1	1	1		
		18	53166-187-000	L. ハントルクリツフ	160					1	1	1		

1983.08.20

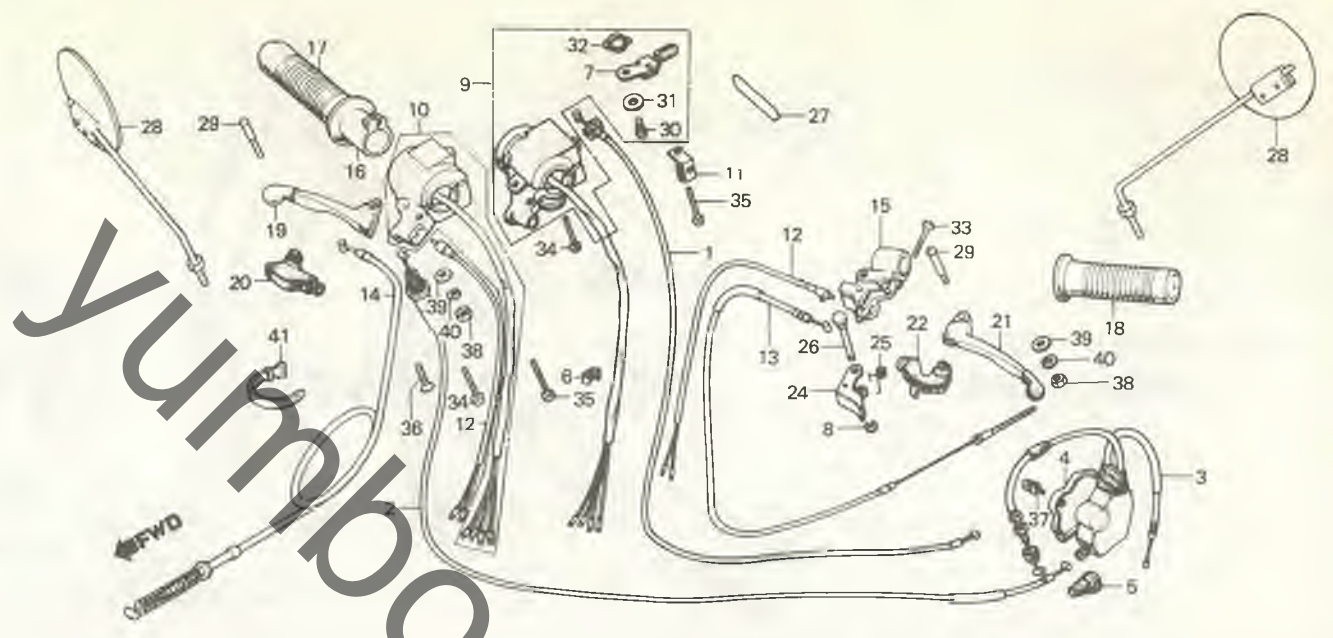
F11

F 12

ブロックNO.

F - 2 - 1

ハンドルスイッチ・レバー・
ケーブル (NC50Z1, NC50Z2,
NC50B1, NC50B2)



B191-8

整備項目	標準時間	見出番号	部品番号	部品名	標準価格	使用個数						適用号機	
						NC	NC	NC	NC	NC	NC	初号機	続号機
		19	53175-147-010	R.ステアリングハンドルレバー	380			1	1	1			DX,LTD,STD
			53175-191-850	R.ステアリングハンドルレバー	380				1				C
		20	53176-170-700	R.ハンドルレバーカバー	120			1	1	1	1		
		21	53178-147-010	L.ステアリングハンドルレバー	380			1		1			DX,LTD
			53178-187-000	L.ステアリングハンドルレバー	380				1		1		C
			53178-191-850	L.ステアリングハンドルレバー	380				1				
		22	53179-170-700	L.ハンドルレバーカバー	300				1		1		
		23	53179-190-000	L.ハンドルレバーカバー	120				1		1		
		24	53181-187-000	ハーキングレバーCOMP.	290				1		1		
		25	53182-155-010	レバーリターンスプリング	80				1		1		
		26	53183-155-000	ハーキングレバーヒートシールド	50				1		1		
		27	87506-147-010	チヨクレバーラベル	45				1		1		
		28	88110-162-003	ハツクミラー (マツヤマ)	480				1	1	1	1	DX,LTD,STD
			88110-187-850	ハツクミラー	480					1			C
			88110-162-003	ハツクミラー (マツヤマ)	480				(1)	(1)	(1)	(1)	DX,LTD,STD
				(L.カワフオーション)									
			88110-187-850	ハツクミラー	480					(1)			C
				(L.カワフオーション)									
		29	90115-170-700	ハンドルレバーヒートシールドスクリュー	70				2	2	2	2	
		30	90116-147-000	ハコンスクリュー 5MM	20				1		1		
		31	90441-147-000	フレインワッシャー	20				1		1		
		32	90442-147-000	ウェーワッシャー	30				1		1		
		33	92000-06020	6カクホルト 6X20	15				1		1	1	
		34	93500-05028-0A	ハコンスクリュー 5X28	15				1	1	1	1	
		35	93500-05035-0A	ハコンスクリュー 5X35	15				1	1	1	1	

1983.08.20

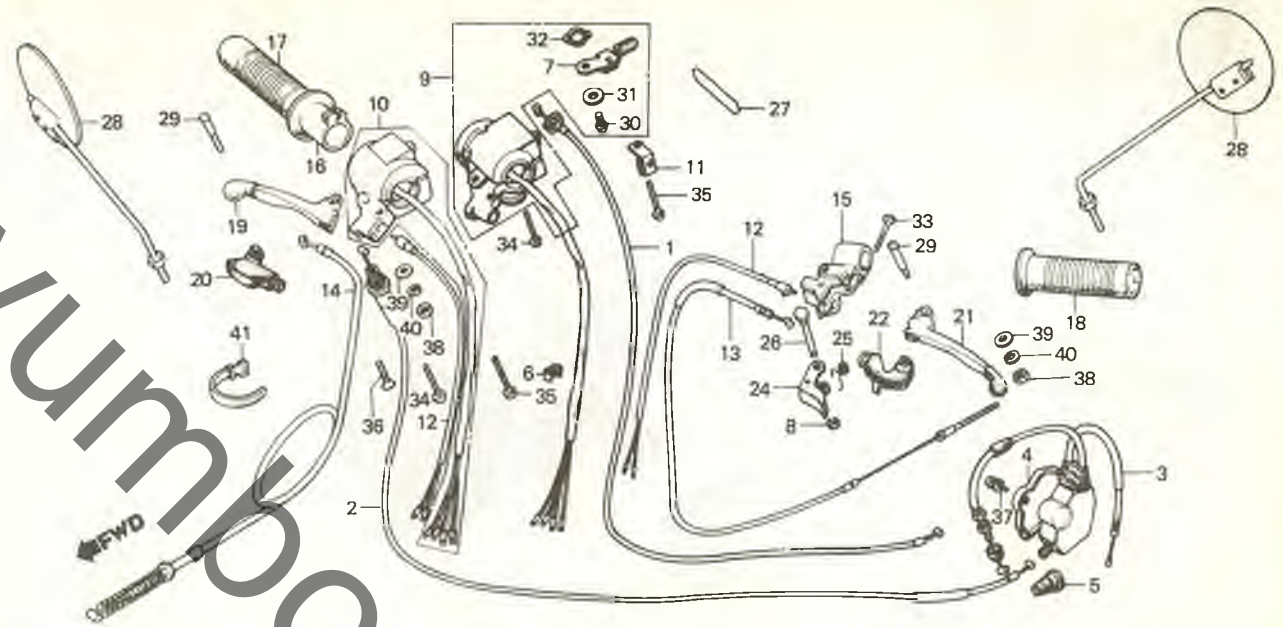
F12

F 13

ブロックNO.

F-2-1

ハンドルスイッチ・レバー・
ケーブル (NC50Z1, NC50Z2,
NC50B1, NC50B2)



B191-8

整備項目	標準時間	見出番号	部品番号	部品名	標準価格	使用個数						適用号機		
						NC	NC	NC	NC	NC	NC	初号機	終号機	
		36	93700-04014-0A 90107-190-000	オーハイルスクリーン 4X14 オーハイルスクリーン 4X16	10 35			1	1				6159920	C,DX,STD
												1	6159921	C,DX,STD LTD
		37	93891-05012-00	スクリーンワッシャー 5X12	15			2	2	2	2			
		38	94001-05000-0S	6 カクナツト 5MM	10			2	2	2	2			
		39	94101-05000	フレイクワッシャー 5MM	10			2	2	2	2			
		40	94111-05000	スフオリクワッシャー 5MM	10			2	2	2	2			
		41	95014-62100 32161-404-000	ワイヤーハット"B1 ワイヤーハット"B1	55 70			2	2	2	2			DX,LTD,STD C

1983.08.20

F13

F 14

ブロックNO.

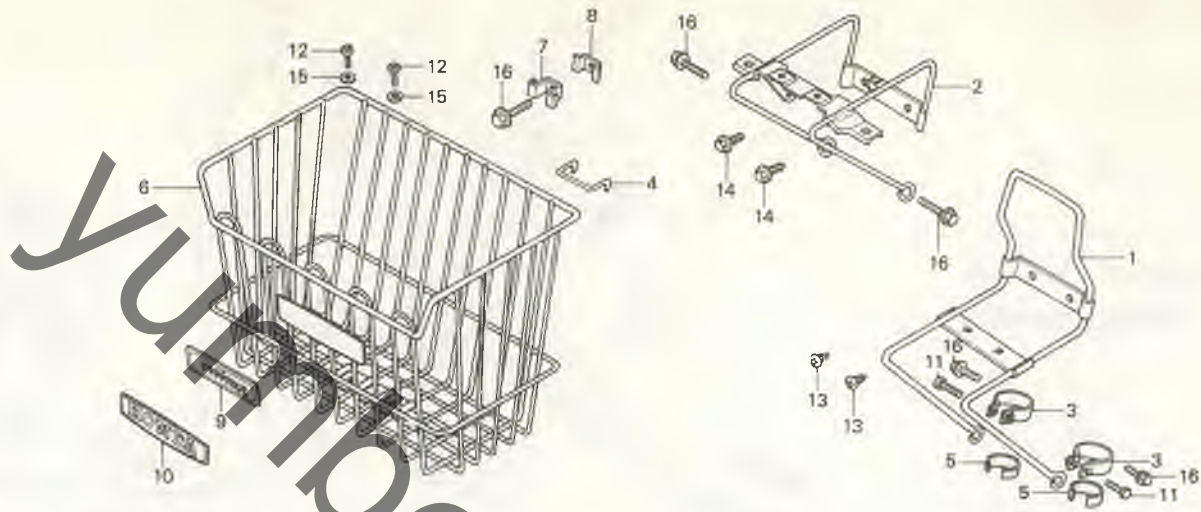
F - 3

フロントキャリア・

フロントバスケット

(NC50L, NC50Z2,

NC50B2)



B191-9

整備項目	標準時間	見出番号	部品番号	部品名	標準価格	使用個数						適用号機	
						NC	NC	NC	NC	NC	NC	初号機	終号機
フロントキャリア	0.2	1	81100-147-810	フロントキャリア	870	1							1414052
フロントバスケット	0.1		81100-147-811	フロントキャリア	870	1						1414053	1800000
			81100-161-000	フロントキャリア	860	1						1800001	
		2	81100-191-000	フロントキャリア	960			1		1			
		3	81101-147-810	フロントキャリア-ハント	110	2							1800000
		4	81102-147-810	フロントバスケットフック	80	1							
		5	81103-147-810	キャリア-ハントラバー	55	2							1800000
		6	81311-161-000	フロントバスケット	1,400	1		1		1			
		7	81312-191-000	フロントバスケットセツチンクアスター	80			1		1			
		8	81313-191-000	フロントバスケットセツチンクフレート	80			1		1			
		9	87126-161-000	フロントバスケットエンフレーム	145	1							
		10	87509-187-000	フロントバスケットエンフレーム	130			1		1			
		11	92000-06020	6カクホイット 6X20	15		2						1800000
		12	93500-06014	ハンスクリュー 6X14	15		2		2	2			
		13	93903-26010	タツヒコングスクリュー 6X10	15		2						
		14	93904-26010	タツヒコングスクリュー 6X10	15				2	2			
		15	94101-06000	フレインワッシャー 6MM	10		2		2	2			
		16	95700-06010-00	フランシホイット 6X10	20		2					1800001	
			95700-06016-00	フランシホイット 6X16	20				3	3			

1983.08.20

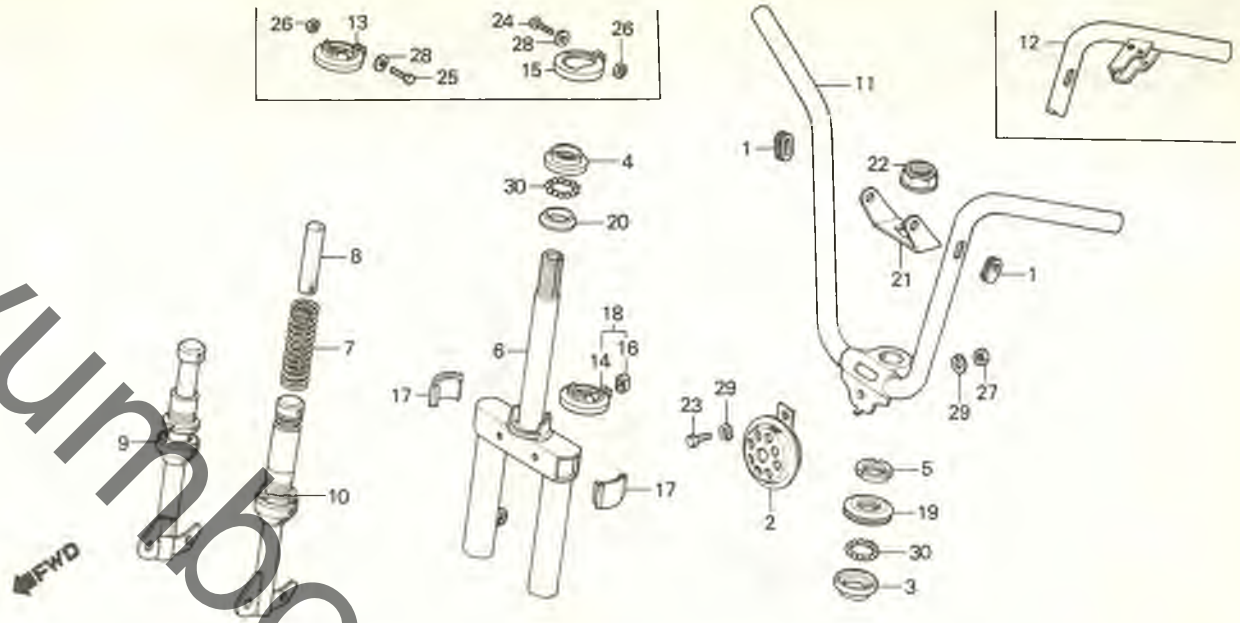
F14

F 15

ブロックNO.

F - 4

ステアリングハンドル・
フロントクッション・ホーン
(NC50, NC50L)



B147-10E

整備項目	標準時間	見出番号	部品番号	部品名	標準価格	使用個数						適用号機		
						NC	NC	NC	NC	NC	NC	初号機	終号機	
ホーンCOMP.	0.1	1	17911-023-000	スロットルケーブリングロメツト	35	2								
ステアリングボールレース (ニコマモトウシカン ニコイシヨウテモ トウシカン)	0.6		32983-126-000	スイツチコートロメツト	45	2						1100001		
ステアリングホトムコンレース フロントフォークCOMP.	0.8	2	38110-147-004	ホーンCOMP. (ミツハシ)	900	1	1							
		3	38110-147-005	ホーンCOMP. (イマセン)	1,050	1	1							
ステアリングハンドルハイフCOMP. フロントクッションスプリング	0.3	4	50301-147-003	ステアリングアツパールレース (ミツホシ)	210	1	1							
スライドパイプCOMP. (イツコマシ 0.1 カサン)	0.4	5	50306-147-003	ステアリングステムロックナツト (ミツホシ)	150	1	1							
ヘツトライトケースステー ステアリングステムナツト	0.2	6	51105-147-304ZA	フロントフォークCOMP. *GY-5* 51105-147-010ZA (ハルグリン)	4,550	1							1034434	
			51105-147-304ZB	フロントフォークCOMP. *YR-6* 51105-147-010ZB (マースオレンシ)	4,550	1							1034434	
			51105-147-304ZC	フロントフォークCOMP. *RP-12M* (ハーフオルシハメタリツク)	4,550	1							1034434	
			51105-147-304ZD	フロントフォークCOMP. *B-6M* 51105-147-010ZD (ソハフールメタリツク)	4,550	1							1034434	
			51105-147-010ZA	フロントフォークCOMP. *GY-5* 51105-147-020ZA (ハルグリン)	4,350	1						1034435	1190587	
			51105-147-010ZB	フロントフォークCOMP. *YR-6* 51105-147-020ZB (マースオレンシ)	4,350	1						1034435	1190587	

1983.08.20

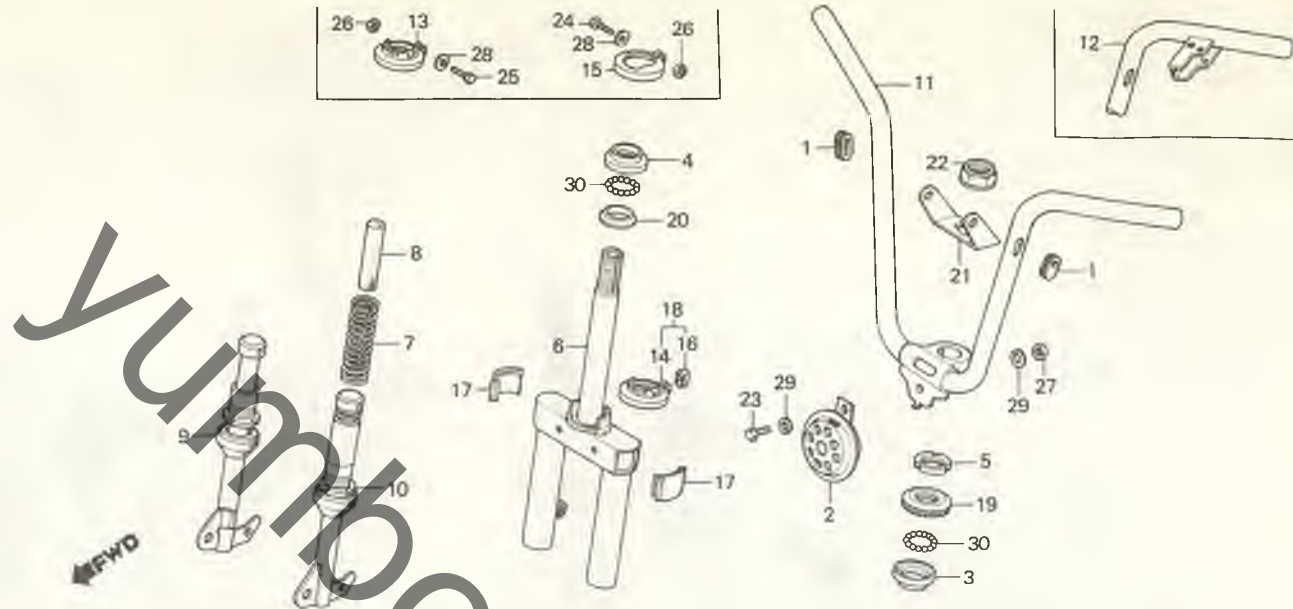
F15

F 16

ブロックNO.

F - 4

ステアリングハンドル・
フロントクッション・ホーン
(NC50, NC50L)

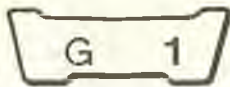


B147-10E

整備項目	標準時間	見出番号	部品番号	部品名	標準価格	使用個数						適用号機	
						NC	NC	NC	NC	NC	NC	初号機	後号機
			51105-147-010ZC	フロントフォークCOMP. *RP-12M*	4,350	1						1034435	1190587
			51105-147-020ZC	(ハーフボールバルブメタリック)									
			51105-147-010ZD	フロントフォークCOMP. *R-12M*	4,350	1						1034435	1190587
			51105-147-020ZD	(ソールバルブメタリック)									
			51105-147-010ZE	フロントフォークCOMP. *NH-24*	4,350	1						1104668	1190587
			51105-147-020ZE	(セラミックホワイト)									
			51105-147-020ZA	フロントフォークCOMP. *GY-5*	3,950	1						1190588	
				(ハルグリーン)				1				1554426	1800000
			51105-147-020ZB	フロントフォークCOMP. *YR-6*	3,950	1						1190588	
				(マストレンシ)								1554426	1800000
			51105-147-020ZC	フロントフォークCOMP. *RP-12M*	4,100	1						1190588	1554425
				(ハーフボールバルブメタリック)				1				1554425	
			51105-147-020ZD	フロントフォークCOMP. *B-6M*	4,100	1						1190588	1554425
				(ソールバルブメタリック)								1554425	
			51105-147-020ZE	フロントフォークCOMP. *NH-24*	3,950	1						1190588	
				(セラミックホワイト)								1554426	1800000
			51105-147-020ZF	フロントフォークCOMP. *GY-100M-S*	4,100	1						1554425	
				(シルキーグリーンメタリック-S)									
			51105-147-020ZG	フロントフォークCOMP. *PB-100M-S*	3,950	1						1554426	
				(エナジーバルブメタリック-S)				1					1800000
			51105-147-020ZH	フロントフォークCOMP. *YR-100M-S*	4,100	1						1554425	
				(オリーブグリーンメタリック-S)									
			51105-147-020ZJ	フロントフォークCOMP. *YR-101*	4,100	1						1428403	1554425
				(デザートブルー)									
			51105-147-020ZK	フロントフォークCOMP. *Y-31*	3,950	1						1554426	
				(ハルキーイエロー)								1554426	1800000

1983.08.20

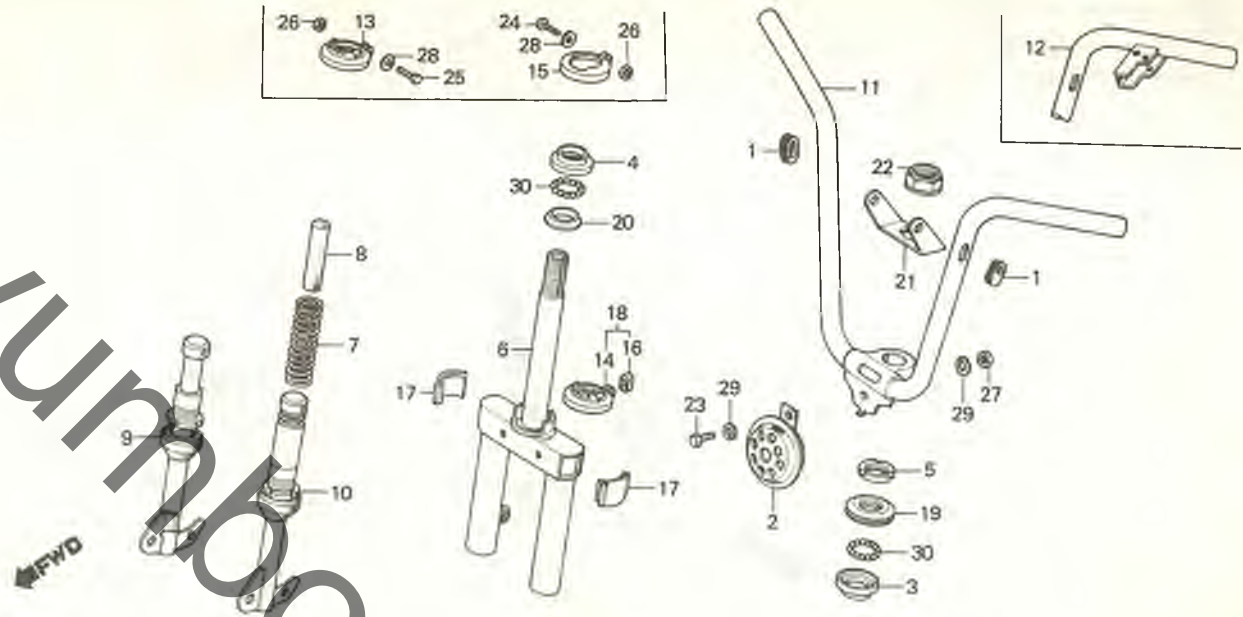
F16



ブロックNO.

F-4

ステアリングハンドル・
フロントクッション・ホーン
(NC50, NC50L)

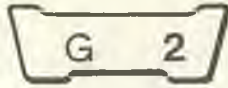


B147-10E

整備項目	標準時間	見出番号	部品番号	部品名	標準価格	使用個数						適用号機		
						NC50	NC50L	NC50Z1	NC50Z2	NC50B1	NC50B2	初号機	純号機	
		51105-147-020ZL	フロントフォークCOMP. *G-31*	(マイタイクグリーン)	3,950	1							1554426	
		51105-147-020ZM	フロントフォークCOMP. *YR-26*	(シヤイニ-オレンジ)	3,950	1		1					1554426	1800000
		51105-147-020ZN	フロントフォークCOMP. *PB-31*	(フール-エンシヤエル)	3,950	1		1					1554426	1800000
		51105-147-020ZP	フロントフォークCOMP. *GY-102*	(ミントライムグリーン)	3,950	1							1554426	1800000
		51105-147-020ZQ	フロントフォークCOMP. *PB-106*	(ハ-ミントブルー)	3,950	1							1554426	1800000
		51105-161-000ZA	フロントフォークCOMP. *GY-5*	(ハールグリーン)	4,150	1		1					5149441	
		51105-161-000ZB	フロントフォークCOMP. *YR-6*	(マ-スオレンジ)	4,150	1		1					1800001	
		51105-161-000ZC	フロントフォークCOMP. *NH-24*	(セラミックホワイト)	4,150	1		1					1800001	
		51105-161-000ZD	フロントフォークCOMP. *PB-100M-S*	(エ-ケ-フール-メタリツク-S)	4,150	1		1					1800001	
		51105-161-000ZE	フロントフォークCOMP. *Y-31*	(ハ-ラキ-トイエロ-)	4,150	1		1					1800001	
		51105-161-000ZF	フロントフォークCOMP. *G-31*	(マイタイクグリーン)	4,150	1		1					1800001	
		51105-161-000ZG	フロントフォークCOMP. *YR-26*	(シヤイニ-オレンジ)	4,150	1		1					1800001	
		51105-161-000ZH	フロントフォークCOMP. *PB-31*	(フール-エンシヤエル)	4,150	1		1					1800001	
		51105-161-000ZK	フロントフォークCOMP. *GY-102*	(ミントライムグリーン)	4,150	1		1					1800001	

1983.08.20

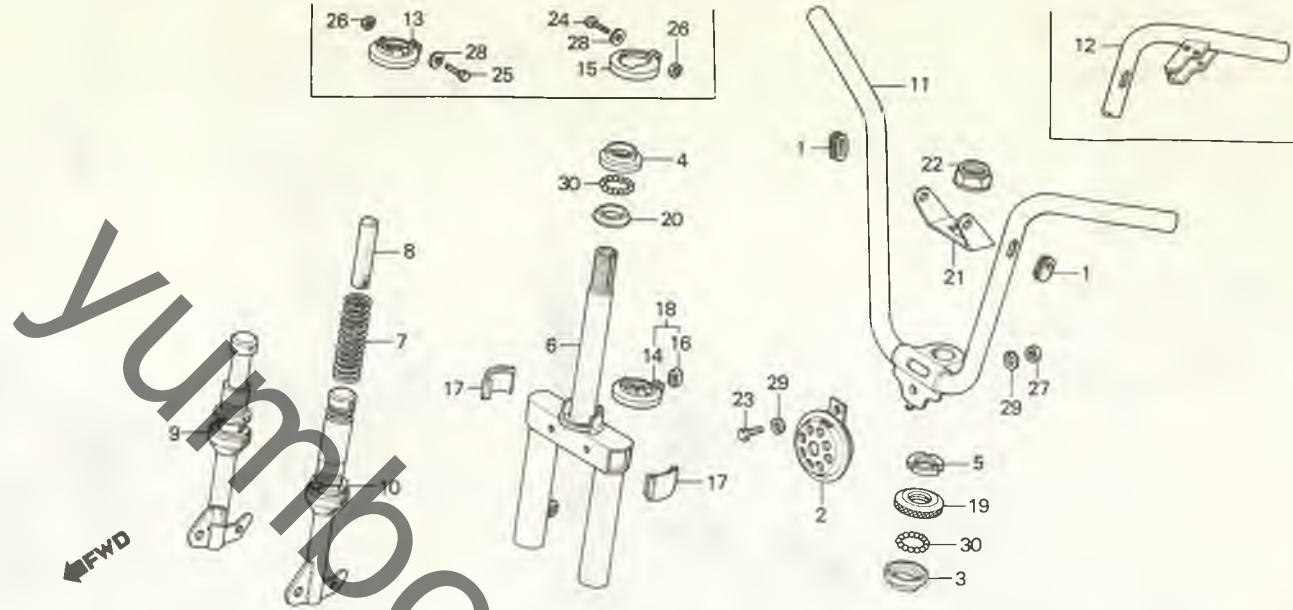
G1



ブロックNO.

F-4

ステアリングハンドル・
フロントクッション・ホーン
(NC50, NC50L)



B147-10E

整備項目	標準時間	見出番号	部品番号	部品名	標準価格	使用個数						通用号機		
						NC 50	NC 101	NC 102	NC 50Z	NC 50B1	NC 50B2	初号機	終号機	
			51105-161-000ZL	フロントフォークCOMP. *PB-106* (V型ハートミントフルー)	4,150		1						5149441	
		7	51401-147-000	フロントクッションスプリング	290	1	1							
		8	51406-147-000	ストツハ-カハ-	80	1	1							
		9	51420-147-000	R.スライツハ-イフ°COMP.	1,850	1	1							
		10	51520-147-000	L.スライツハ-イフ°COMP.	1,950	1	1							
		11	53100-147-000	ステアリングハントツハ-イフ°COMP.	2,450	1							1145853	
			53100-147-020	ステアリングハントツハ-イフ°COMP.	2,800	1					1145854	1400022		
			53100-161-000	ステアリングハントツハ-イフ°COMP.	2,450		1							
		12	53100-147-030	ステアリングハントツハ-イフ°COMP.	3,100	1						1400023	1417052	
			53100-147-040	ステアリングハントツハ-イフ°COMP.	2,950	1						1417053		
		13	53204-147-000	ハントツハ-カハ-	245	1						1034435	1400022	
		14	53204-147-010	ハントツハ-カハ-	235	1						1400023		
		15	53204-147-303	ハントツハ-カハ- 53204-147-000	175	1							1034434	
		16	53205-147-300	ワイキシクキヤツ°	60	1						1400023		
		17	53206-147-000	フロントフォークキヤツ°	70	2	2							
		18	53210-147-305	ステアリングストツハ-カハ-セット	265	1						1400023		
		19	53211-147-003	ステアリングツツフ-コンレーヌ (ミツホ°シ)	220	1	1							
		20	53212-147-003	ステアリングツツフ-コンレーヌ (ミツホ°シ)	120	1	1							
		21	61305-147-000	ハットライトケースステー	100	1	1							
		22	90301-147-000	ステアリングステムナツト	320	1							1400022	

1983.08.20

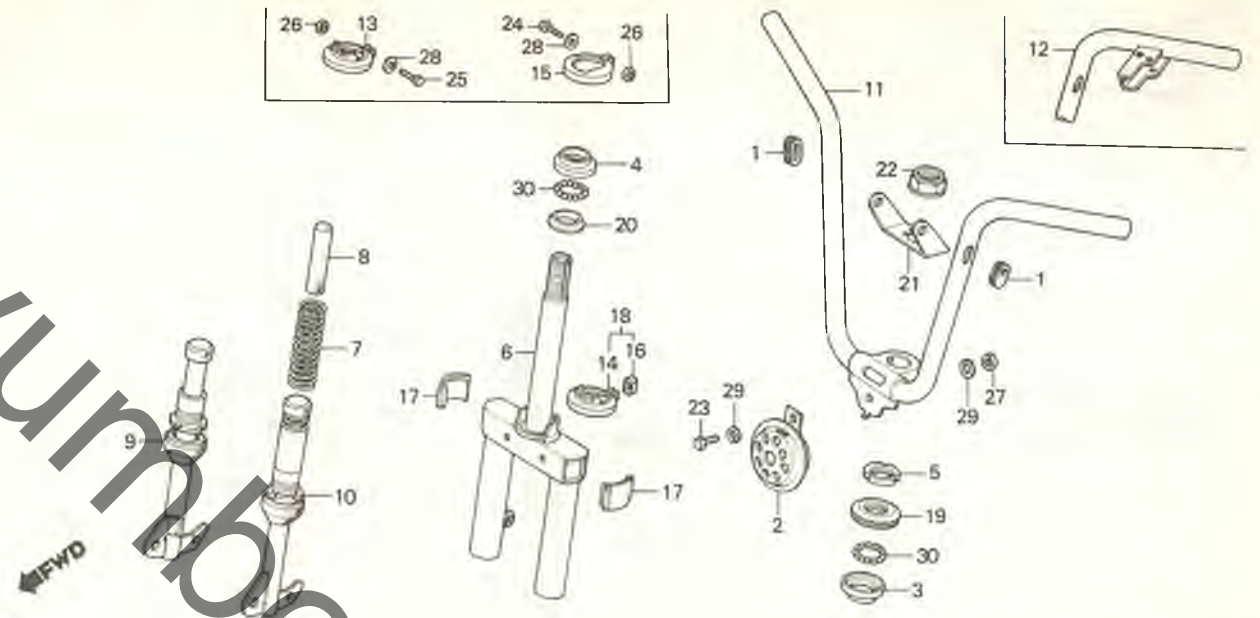
G2

G 3

ブロックNO.

F-4

ステアリングハンドル・
フロントクッション・ホーン
(NC50, NC50L)

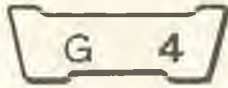


B147-10E

整備項目	標準時間	見出し番号	部品番号	部品名	標準価格	使用個数						適用号機	
						NC50	NC50L	NC50Z1	NC50Z2	NC50R1	NC50R2	初号機	続号機
			90301-147-010	ステアリングシステムナット	290	1						1400023	
		23	92000-06012	6カクホット 6X12	15	1	1						
		24	93500-05012-0A	ハーンスクリュー 5X12	10	1						1034434	
		25	93500-05016-0A	ハーンスクリュー 5X16	10	1						1034435	1104780
			92000-05016-0A	6カクホット 5X16	10	1						1104781	1400022
		26	94001-05000-0S	6 カクナツ 5MM	10	1							1400022
		27	94001-06000	6 カクナツ 6MM	15	1						1400023	
		28	94101-05000	フレインワツシャー 5MM	10	1	1						1400022
		29	94111-06000	スフリンクワツシャー 6MM	10	1							1400022
						2						1400023	
		30	96211-05000	スチールボール #5 (5/32)	10	52	52						

1983.08.20

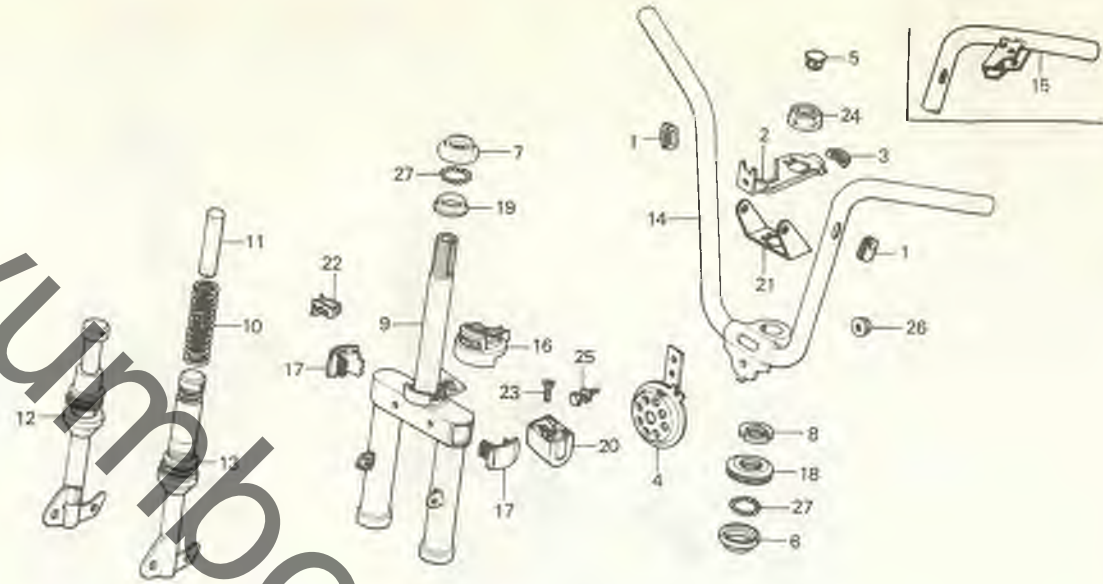
G3



ブロックNO.

F-4-1

ステアリングハンドル・
 フロントクッション・ホーン
 (NC50Z1, NC50Z2,
 NC50B1, NC50B2)



B191-10A

整備項目	標準時間	見出番号	部品番号	部品名	標準価格	使用個数						適用号機	
						NC	NC	NC	NC	NC	NC	初号機	新号機
ホーンCOMP.	0.1	1	32983-191-000	ワイヤ-ハーネスクワロメツト	45		2	2	2	2			
ステアリングハンドルロツク		2	37602-191-000	スピ-ットメ-ターカハ-スア-	300			1		1			
ステアリングボールレース	0.6	3	37603-162-000	スピ-ットメ-ターカハ-セツテイソクアラハ-	70			1		1			
(ニコシモトウシカン ニコシヨウヂモトウシカン)		4	38110-191-005	ホ-ンCOMP. (イマセン)	900		1	1	1	1			
スライドパイプCOMP.		5	44835-164-000	ステアリングステムフランク	70			1		1			
(イツコマシ 0.1 カサン)		6	50301-147-003	ステアリングアツパ-ホ-ルレース (ミツホシ)	210		1	1	1	1			
ステアリングホトムコンレース		7	50305-147-003	ステアリングアンタ-ホ-ルレース (ミツホシ)	210		1	1	1	1			
フロントフォークCOMP.	0.8	8	50306-147-003	ステアリングステムロツクナツト (ミツホシ)	150		1	1	1	1			
フロントツヨクソフリンク	0.3	9	51105-190-000ZA	フロントフォークCOMP. *PB-31*	4,250			1				6152097	
ステアリングハンドルハイフCOMP.	0.9		51105-190-000ZB	フロントフォークCOMP. *G-31*	4,250			1				6152097	
ステアリングツツフコンレース	0.4		51105-190-000ZC	フロントフォークCOMP. *YR-26*	4,250			1				6152097	
ハツトライトケースステー	0.2		51105-190-000ZD	フロントフォークCOMP. *Y-101*	4,250			1				6152097	
ステアリングステムナツト			51105-191-000ZA	フロントフォークCOMP. *PB-31*	4,250				1			6152396 DX	
			51105-191-000ZB	フロントフォークCOMP. *G-31*	4,250				1			6152396 DX	
			51105-191-000ZC	フロントフォークCOMP. *Y-101*	4,250				1			6152396 DX	
			51105-191-000ZD	フロントフォークCOMP. *NH-24*	4,250				1			6152396 DX	
			51105-191-000ZE	フロントフォークCOMP. *R-23*	4,250				1			6152396 DX	

1983.08.20

64

G 5

ブロックNO.

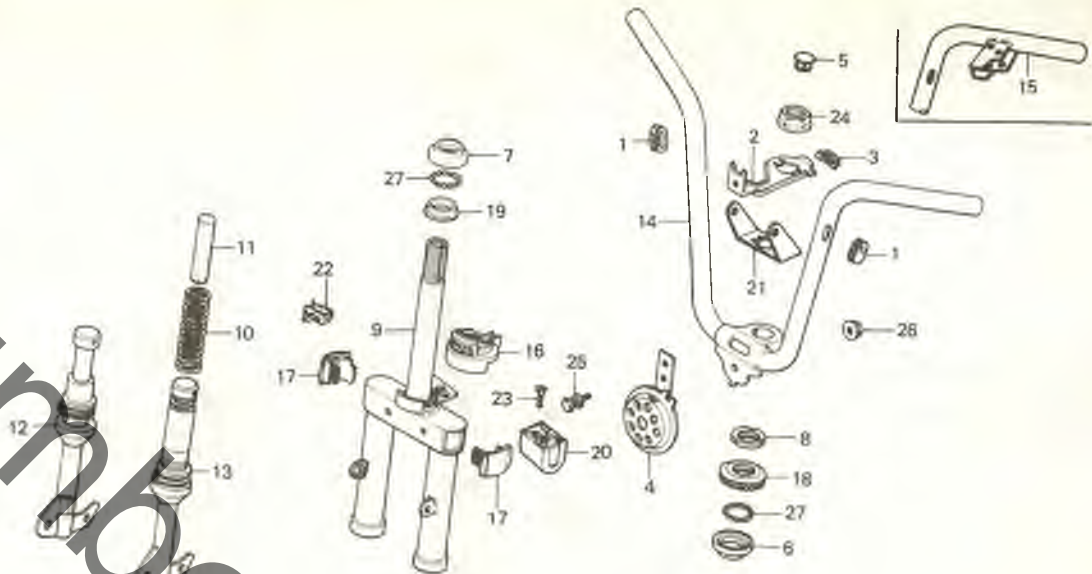
F-4-1

ステアリングハンドル・

フロントクッション・ホーン

(NC50Z1, NC50Z2,

NC50B1, NC50B2)

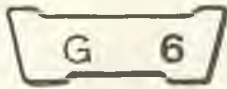


B191-10A

整備項目	標準時間	見出番号	部品番号	部品名	標準価格	使用個数						適用号機		
						NC	NC	NC	NC	NC	NC	初号機	終号機	
			51105-191-000ZF	フロントフォークCOMP. *NH-1* (フック)	4,250						1			6152396 C
			51105-191-010ZH	フロントフォークCOMP. *R-4C* (キャンテイルビレット)	4,150						1			LTD
			51105-191-010ZJ	フロントフォークCOMP. *PB-3C* (キャンテイスファアアル)	4,150						1			LTD
			51105-190-010ZA	フロントフォークCOMP. *PB-31* (フル-エンシエル)	4,150						1			6152098
			51105-190-010ZB	フロントフォークCOMP. *G-31* (マイテイクグリーン)	4,150						1			6152098
			51105-190-010ZC	フロントフォークCOMP. *YR-26* (シャイニーオレンジ)	4,150						1			6152098
			51105-190-010ZD	フロントフォークCOMP. *Y-101* (ティッシュイエロー)	4,150						1			6152098
			51105-190-010ZE	フロントフォークCOMP. *GY-103* (ハイビークグリーン)	4,150						1			
			51105-190-010ZH	フロントフォークCOMP. *R-110* (モンツアレツ)	4,150						1			
			51105-191-010ZA	フロントフォークCOMP. *PB-31* (フル-エンシエル)	4,150						1			6152397
			51105-191-010ZB	フロントフォークCOMP. *G-31* (マイテイクグリーン)	4,150						1			6152397
			51105-191-010ZC	フロントフォークCOMP. *Y-101* (ティッシュイエロー)	4,150						1			6152397
			51105-191-010ZD	フロントフォークCOMP. *NH-24* (セラミツクホワイト)	4,150						1			6152397
			51105-191-010ZE	フロントフォークCOMP. *R-23* (タヒチアンレツ)	4,150						1			6152397

1983.08.20

G5



ブロックNO.

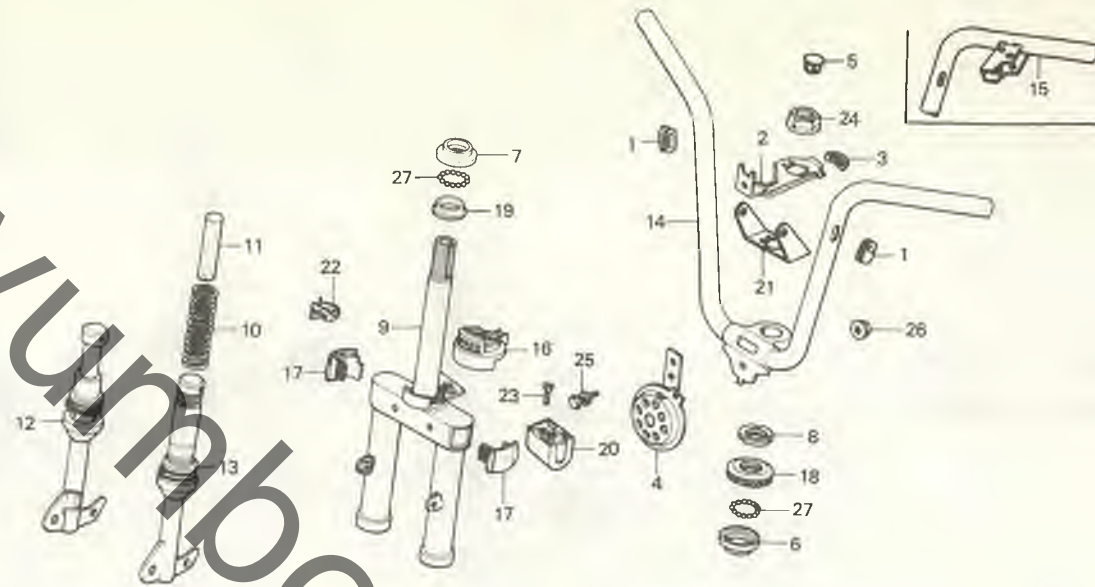
F-4-1

ステアリングハンドル・

フロントクッション・ホーン

(NC50Z1, NC50Z2,

NC50B1, NC50B2)



B191-10A

整備項目	標準時間	見出番号	部品番号	部品名	標準価格	使用個数						適用号機		
						50	50L	50Z1	50Z2	50B1	50B2	初号機	終号機	
			51105-191-010ZF	フロントフォークCOMP. *NH-1* (フック)	4,150						1		6152397	C
			51105-191-010ZK	フロントフォークCOMP. *GY-103* (ハンビークリール)	4,150							1		
			51105-191-010ZN	フロントフォークCOMP. *R-110* (モンツアレツツ)	4,150							1		
		10	51401-147-000	フロントクッションスプリング	290			1	1	1	1			
		11	51406-191-000	ストツハ°ラハ°	120			1	1	1	1			
		12	51420-191-003	R.スライツハ°イフ°COMP. (シヨウフ)	2,150			1	1	1	1			
			51420-191-005	R.スライツハ°イフ°COMP. (ヤナキツサウ)	2,150			1	1	1	1			
		13	51520-191-003	L.スライツハ°イフ°COMP. (シヨウフ)	2,000			1	1	1	1			
			51520-191-005	L.スライツハ°イフ°COMP. (ヤナキツサウ)	2,000			1	1	1	1			
		14	53100-161-000	ステアリングハントツハ°イフ°COMP.	2,450			1			1			DX,LTD
			53100-191-850	ステアリングハントツハ°イフ°COMP.	2,050			1						C
		15	53100-190-000	ステアリングハントツハ°イフ°COMP.	2,750			1			1			
		16	53204-190-000	ハントツハ°ラハ°カハ°	255			1	1				6152097	C,DX,STD
			53204-190-010	ハントツハ°ラハ°カハ°	250			1	1			6152098	LTD	C,DX,STD
		17	53206-191-000	フロントフォークキャツフ°	70			2	2	2	2			
		18	53211-147-003	ステアリングハントツフ°コンレース (ミツホ°シ)	220			1	1	1	1			
		19	53212-147-003	ステアリングハントツフ°コンレース (ミツホ°シ)	120			1	1	1	1			
		20	53600-191-000	ステアリングハントツフ°ロツツ	790			1	1	1	1			
		21	61305-147-000	ハツツライツケ°スデー	100			1			1			
			1983.08.20		66									

G 7

ブロックNO.

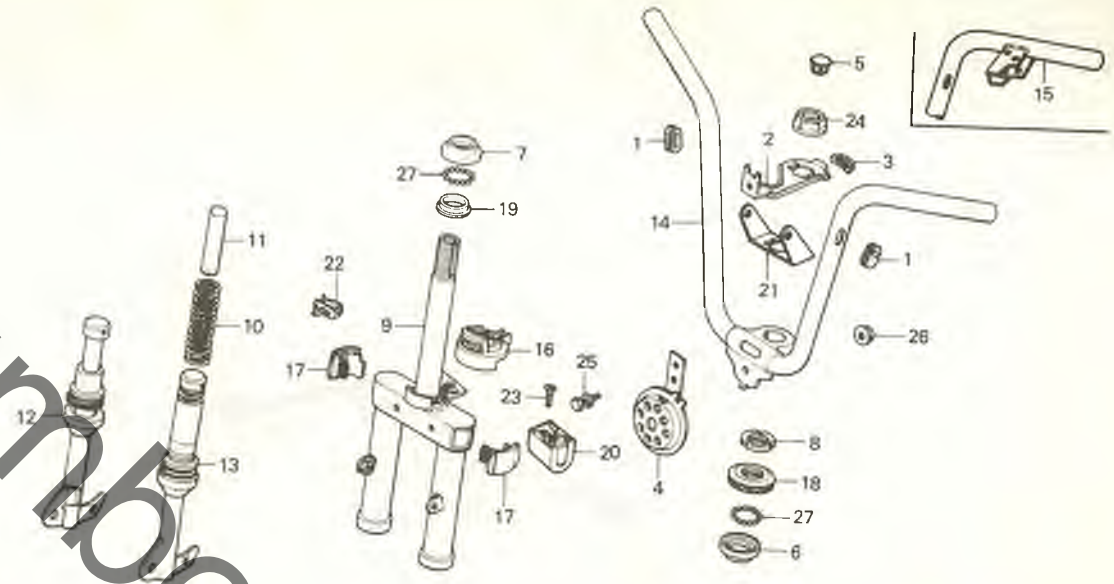
F-4-1

ステアリングハンドル・

フロントクッション・ホーン

(NC50Z1, NC50Z2,

NC50B1, NC50B2)



B191-10A

整備項目	標準時間	見出し番号	部品番号	部品名	標準価格	使用個数						適用号機			
						NC	NC	NC	NC	NC	NC	初号機	経号機		
		22	80110-147-000	ケーパルクラフ	45				1						
			80110-191-850	ケーパルクラフ	45				1		1				DX,LTD
		23	90164-028-000	Uロックフラットスクリュー 6X12	35			2	2	2	2				C
		24	90301-147-010	ステアリングシステムナット	290			1	1	1	1				
		25	93482-06012-00	ホルルトワッシャー 6X12	25			1	1	1	1				
		26	94050-06000	フランジナット 6MM	20			1	1	1	1				
		27	96211-05000	スチールボール #5 (5/32)	10			52	52	52	52				

1983.08.20

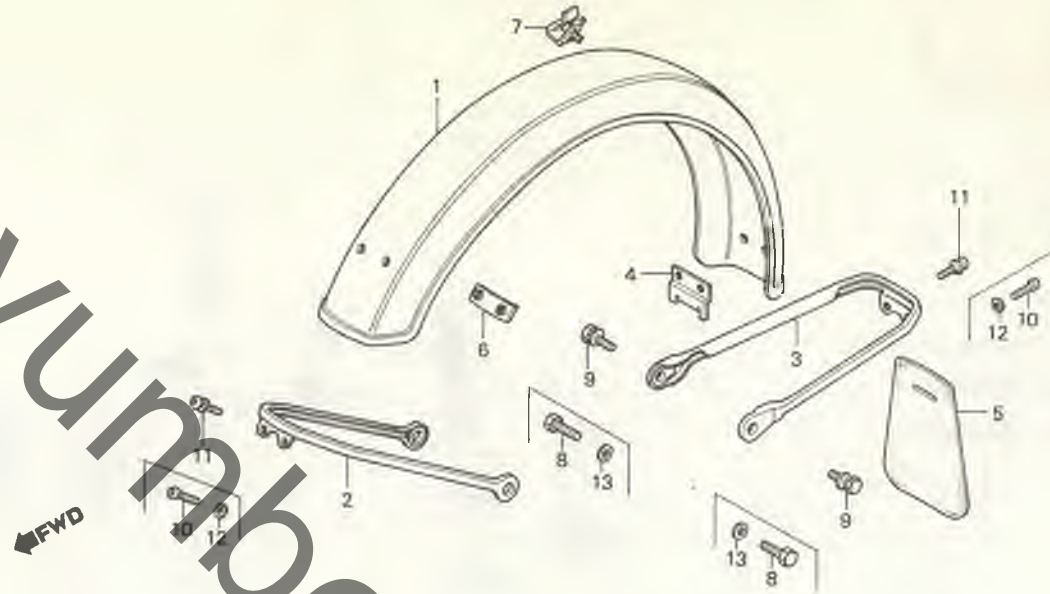
G7

G 8

ブロックNO.

F - 5

フロントフェンダー



B147-28C

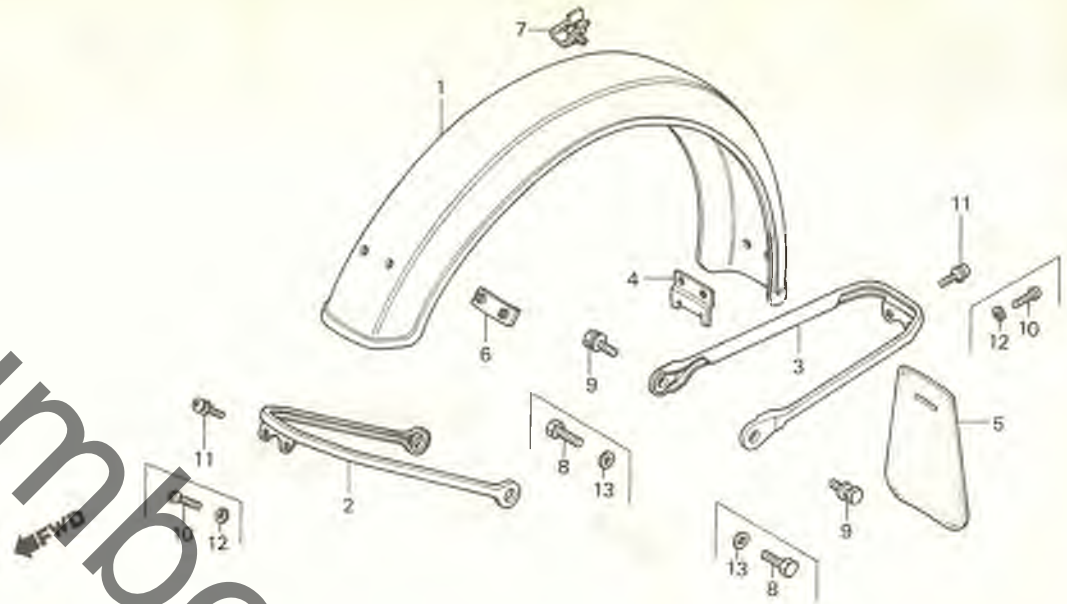
整備項目	標準時間	見出番号	部品番号	部品名	標準価格	使用個数						適用機種		
						50	50L	50Z1	50Z2	50B1	50B2	初号機	終号機	
フロントフェンダーハネ	0.1	1	61101-147-000ZA	フロントフェンダーハネ *GY-5* (ハールグリーン)	980	1							1554425	
フロントフェンダー			61101-147-000ZB	フロントフェンダーハネ *YR-6* (マースオレンジ)	980	1							1554425	
フロントフェンダーステー-B			61101-147-000ZC	フロントフェンダーハネ *RP-12M* (ハーフオレンジメタリック)	1,050	1	1						1554425	
フロントマツカート			61101-147-000ZD	フロントフェンダーハネ *B-6M* (ソーパーブルーメタリック)	1,050	1	1						1554425	
フロントフェンダーステー-A	0.2		61101-147-000ZF	フロントフェンダーハネ *NH-24* (セラミックホワイト)	980	1							1104668 1554426	
			61101-147-000ZG	フロントフェンダーハネ *GY-100M-S* (シルキーグリーンメタリック-S)	1,050	1							1554425	
			61101-147-000ZH	フロントフェンダーハネ *PB-100M-S* (エークブルーメタリック-S)	1,050	1							1554425	
			61101-147-000ZJ	フロントフェンダーハネ *YR-100M-S* (オリーブグリーンメタリック-S)	1,050	1							1554425	
			61101-147-000ZK	フロントフェンダーハネ *YR-101* (ティンセントブルー)	1,050	1							1428403 1554425	
			61101-191-000ZA	フロントフェンダー *PB-31* (フルエンジェル)	980				1					DX
			61101-191-000ZB	フロントフェンダー *G-31* (マイティグリーン)	980				1					DX
			61101-191-000ZC	フロントフェンダー *Y-101* (ティンセントブルー)	980				1	1				DX
			61101-191-000ZD	フロントフェンダー *NH-24* (セラミックホワイト)	980			1	1	1				DX,STD
1983.08.20					68									

G 9

ブロックNO.

F-5

フロントフェンダー



B147-28C

整備項目	標準時間	見出番号	部品番号	部品名	標準価格	使用個数						適用号機		
						NC	50	50L	50Z1	50Z2	50B1	50B2	初号機	終号機
			61101-191-000ZE	フロントフェンダー *R-23* (タビチアブリット)	980					1				DX
			61101-191-000ZF	フロントフェンダー *NH-1* (フラツク)	980					1				C
			61101-191-000ZG	フロントフェンダー *GY-103* (ハニークリーン)	980					1	1			
			61101-191-000ZK	フロントフェンダー *R-110* (モンツアレツト)	980					1	1			
			61101-191-830ZB	フロントフェンダーハニル *R-4C* (キャンテイルヒレツト)	1,250					1				LTD
			61101-191-830ZC	フロントフェンダーハニル *PB-3C* (キャンテイスアファイアル)	1,250					1				LTD
		2	61102-147-000	フロントフェンダーステー-A	460	1								
			61102-147-671	フロントフェンダーステー-A	430	1						1100001		1100000
		3	61103-147-000	フロントフェンダーステー-B	380	1				1	1			
			61103-147-671	フロントフェンダーステー-B	360	1						1100001		1100000
		4	61104-147-670	マツトカートステー	110	1				1	1			
												1100001		
			61104-162-000	マツトカートステー	125					1	1			6303871 C,DX,STD LTD
												6303872		C,DX,STD
		5	61105-147-000	フロントマツトカート	155	1				1	1			
														6302318 C,DX,STD LTD
			61105-147-010	フロントマツトカート	150					1	1			6302319 C,DX,STD
														1 1

1983.08.20

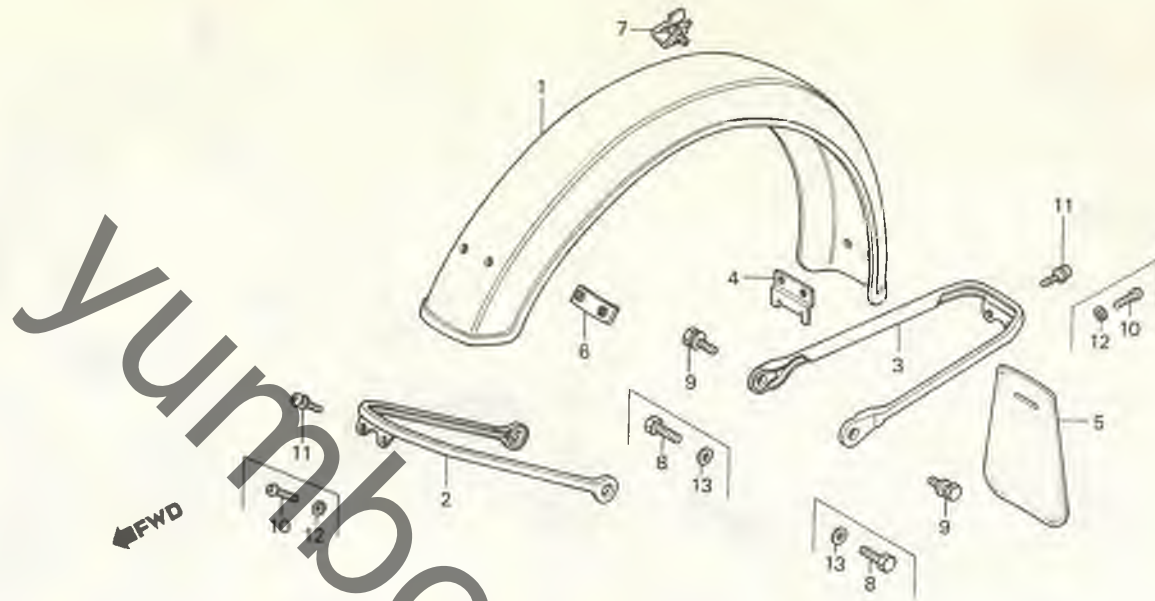
G9

G 10

ブロックNO.

F - 5

フロントフェンダー



B147-28C

整備項目	標準時間	見出番号	部品番号	部品名	標準価格	使用個数						適用号機			
						NC	NC	NC	NC	NC	NC	初号機	続号機		
		6	61106-147-670	フェンダーセッティングナット	100	1								1100001	
		7	80110-147-000	ケーパブルクランプ	45	1	1	1	1	1	1				
		8	92000-06012	6カクホルト 6X12	15	2	2								
		9	93481-06012-00	ホルトワツシヤ 6X12	20		2	2	2	2					1104780
		10	93500-05008-0A	ハンスクリユ 5X8	10	4									1104781
			93500-05010-0A	ハンスクリユ 5X10	10	4									
		11	93892-05010-00	スクリュワツシヤ 5X10	15		4	4	4	4					
		12	94101-05000	フレインワツシヤ 5MM	10	4									1100000
			94111-05000	スフロリクワツシヤ 5MM	10	4									1100001
		13	94101-06000	フレインワツシヤ 6MM	10	2	2								

1983.08.20

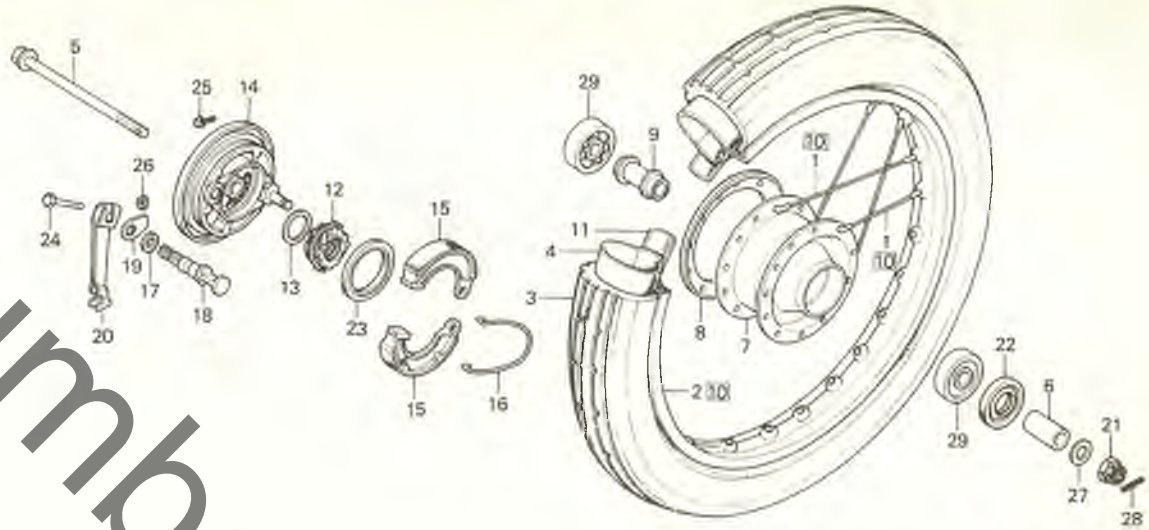
G10

G 11

ブロックNO.

F - 6

フロントホイール・パネル



B191-11

整備項目	標準時間	見出番号	部品番号	部品名	標準価格	使用個数						適用号機			
						NC	NC	NC	NC	NC	NC	初号機	終号機		
ホイールリム	2.1	1	42606-147-305	スホークASSY.A	55	28	28						1862401		
ホイールタイヤ	0.8		42606-147-315	スホークASSY.A	55	28	28						1862402	5088920	
タイヤチューブ			42607-147-315	スホークASSY.B	55	28	28						5088921		
フロントホイールアクスル	0.2							28	28					6002113	DX,STD
スピードメーターキヤ- COMP.			42607-147-325	スホークB 12X143.5	55		28	28					6002114	DX,STD	
フロントホイールハブ COMP.	2.5							28	28					C,LTD,STD	
フロントデイスタンサカラ- COMP.	0.4									28					
ラジアルホイルハブアリンク 6200U (イツコマシ 0.1 カサン)		2	42701-147-000	ホイールリム (1.20X14)	1,400	1	1								
フロントフレキハブサフ COMP. (カンレンフエヒン フクム)	0.3		42701-147-010	44700-147-305ニトウイツ ホイールリム (1.20X14)	1,400		1	1					6002114	DX,STD DX,STD LTD	
フロントフレキア-ム	0.1									1	1			C	
			42701-191-850	ホイールリム (1.20X14)	1,400		1	1							
		3	42711-147-005	ホイールタイヤ (2.00-14) (イノウエ)	シツカ	1	1	1	1	1	1				
			42711-147-009	ホイールタイヤ (2.00-14) (ヨコハマ)	シツカ	1	1	1	1	1	1				
		4	42712-147-005	タイヤチューブ (2.00-14 イノウエ)	シツカ	1	1	1	1	1	1				
			42712-147-009	タイヤチューブ (2.25/2.00-14 ヨコハマ)	シツカ	1	1	1	1	1	1				
		5	44301-147-000	フロントホイールアクスル	270	1	1								
								1	1					6157009	C,DX,STD LTD
			44301-191-000	フロントホイールアクスル	270		1	1					6157010	C,DX,STD	
										1	1				
		6	44311-147-000	フロントホイールサイトカラー	170	1	1	1	1	1	1				
		7	44601-147-003	フロントホイールハブ COMP.	2,250	1	1							1585256	
			44601-147-650	フロントホイールハブ COMP.	2,300			1	1	1	1				
			44601-147-670	フロントホイールハブ COMP.	2,400	1	1						1585257	DX,LTD,STD	
			44601-191-850	フロントホイールハブ COMP.	2,250					1				C	

1983.08.20

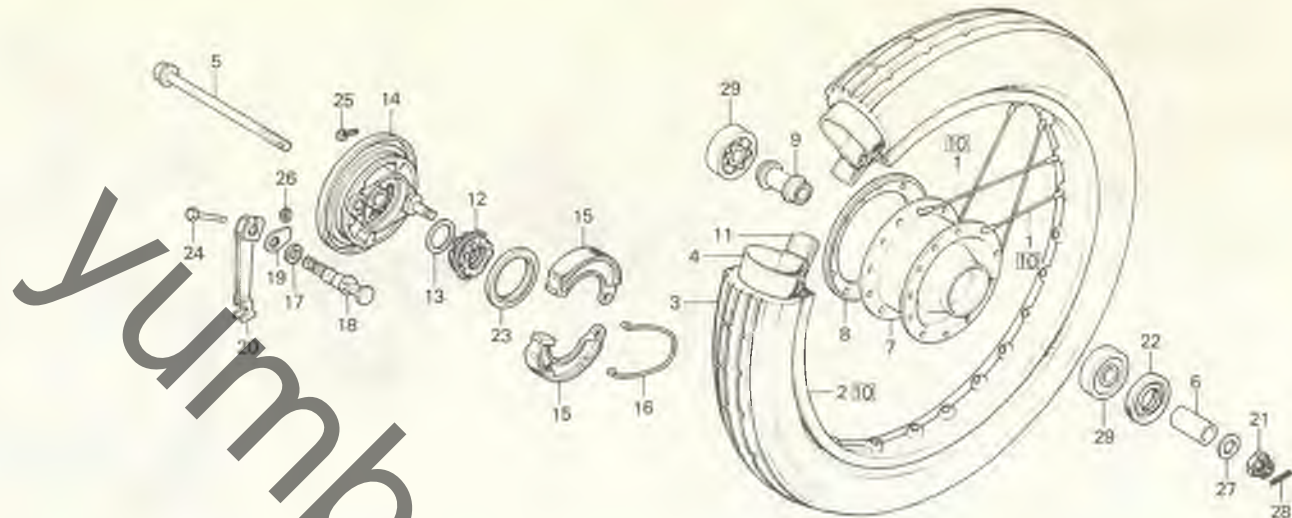
G11

G 12

ブロックNO.

F-6

フロントホイール・パネル



B191-11

整備項目	標準 時間	見出 番号	部品番号	部 品 名	標準 価格	使 用 個 数						適 用 号 機		
						NC 50	NC 50L	NC 50Z1	NC 50Z2	NC 50B1	NC 50B2	初号機	終号機	
		8	44603-147-650	フロントハブカバー	470			1	1	1	1			DX,LTD,STD
			44603-191-850	フロントハブカバー	470					1				C
		9	44620-147-000	フロントホイールリムセット	160	1	1	1	1	1	1			
		10	44700-147-305	フロントホイールリムセット	1,700			1	1				6002113	DX,STD
		11	42713-147-009	タイヤフラツフ (14 ヨコハマ)	シカ	1	1	1	1	1	1			
			44713-131-005	タイヤフラツフ	シカ	1	1	1	1	1	1			
		12	44804-147-000	スビートメーターキーCOMP.	570	1	1	1	1	1	1			
		13	44809-044-000	スビートメーターキーワッシャー	35	1	1	1	1	1	1			
		14	45050-147-305	フロントフレキハネルサフASSY.	2,700	1	1							1545836
			45050-147-315	フロントフレキハネルサフASSY.	2,450	1	1					1545837	1688713	
			45050-147-325	フロントフレキハネルサフASSY.	2,550	1	1					1688714	5156951	
			45050-161-305	フロントフレキハネルサフASSY.	2,400	1	1					5156952		
			45010-191-000ZA	フロントフレキハネルサフCOMP. *NH-35M*	2,600			1	1	1	1			DX,LTD,STD
				(クラウドシムハメタリック)										
			45010-191-000ZB	フロントフレキハネルサフCOMP. *YR-110M-U*	2,600					1				C
				(サンシャインコートメタリック)										
		15	45120-147-000	フレキシユ-COMP.	265	2								1186150
			45120-147-010	フレキシユ-COMP. (アサヒ)	250	2						1186151		
							2	2	2	2	2			
			45120-147-672	フレキシユ-COMP. (ニツホオン)	250			2	2	2	2			
		16	45133-044-000	フレキシユ-スフリンク	45	1	1	1	1	1	1			
		17	45134-165-890	フレキカムシール	35			1	1	1	1			
		18	45141-147-000	フロントフレキカム	350	1								1186150
			45141-147-010	フロントフレキカム	340	1						1186151	1560725	1560725
							1							

1983.08.20

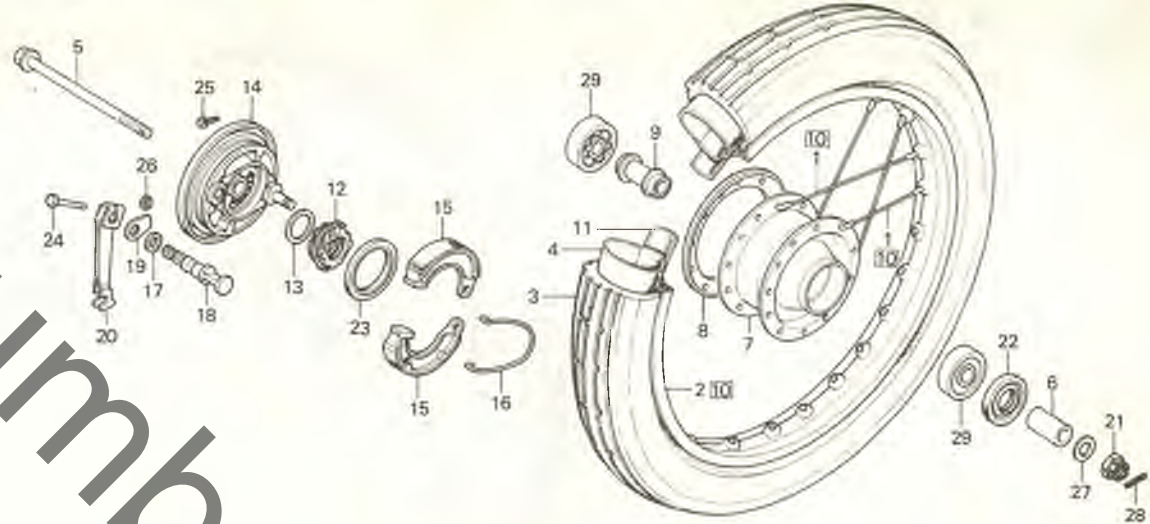
G12

G 13

ブロックNO.

F-6

フロントホイール・パネル



B191-11

整備項目	標準時間	見出番号	部品番号	部品名	標準価格	使用個数						適用号機		
						50	501	5021	5022	50B1	50B2	初号機	検査機	
			45141-147-020	フロントフレキカム	340	1	1					1560726		
		19	45145-147-000	フレキインシッター	70	1	1	1	1	1	1			
		20	45410-147-000	フロントフレキアーム	350	1							1186150	
			45410-147-010	フロントフレキアーム	360	1						1186151	5186661	5186661
			45410-161-000	フロントフレキアーム	340	1	1					5186662		
			45410-187-000	フロントフレキアーム	340			1	1	1	1			
		21	90305-041-000	フロントホイールアクスルナット	70	1	1						6157009	C,DX,STD
			90304-GA6-003	アクスルナット	70			1	1			6157010	LTD	C,DX,STD
		22	90754-147-003	オイルシール 19X30.5X7	120	1	1	1	1	1	1			
		23	91252-147-003	オイルシール 34X47X5	130	1	1	1	1	1	1			
		24	92000-05020-0A	6カクホルト 5X20	10	1	1	1	1	1	1			
		25	93500-04006-0A	ハンスクリュー 4X6	10	1	1	1	1	1	1			
		26	94001-05000-0S	6カクナット 5MM	10	1	1	1	1	1	1			
		27	94102-10000	フレインツシャ 10MM	15	1	1	1	1	1	1			
		28	94201-25200	スプリットピコン 2.5	10	1	1							
													6157009	C,DX,STD
													LTD	
		29	96140-62000-10	ラシアルホールのアリンク 6200U	350	2	2	2	2	2	2			

1983.08.20

G13

G 14

ブロックNO.

F-7

リヤホイール



B191-12C

整備項目	標準時間	見出番号	部品番号	部品名	標準価格	使用個数						適用号機		
						NC 50	NC 50L	NC 50Z1	NC 50Z2	NC 50B1	NC 50B2	初号機	続号機	
リヤホイールハブCOMP.	2.4	1	42601-147-003	リヤホイールハブCOMP. 42601-147-013	1,900	1	1						1800000	
ホイールリム	0.9		42601-147-013	リヤホイールハブCOMP.	2,150	1	1					1800001	5088920	
タイヤチューブ			42601-147-023	リヤホイールハブCOMP.	2,150	1	1					5088921	5088921	
フレキシユ-COMP. (ニコテモトウシカン ニコイシヨウテモ トウシカン)	0.6		42601-191-000ZA	リヤホイールハブCOMP. *NH-35M* (クラウトシムハ-メタリツク)	2,000			1	1	1	1			DX,LTD,STD
リヤフレキカム リヤフレキア-ム (NC50,50L タイフ 0.6)	0.2		42601-191-000ZB	リヤホイールハブCOMP. *YR-110M-U* (サンシャインコ-ルトメタリツク)	2,000						1			C
		2	42603-147-000	リヤハブカハ-	155	1	1						5088920	
			42603-147-010	リヤハブカハ-	155	1	1					5088921	5088921	
			42603-191-000ZA	リヤハブカハ- *NH-35M* (クラウトシムハ-メタリツク)	150			1	1	1	1			DX,LTD,STD
			42603-191-000ZB	リヤハブカハ- *YR-110M-U* (サンシャインコ-ルトメタリツク)	150						1			C
		3	42606-147-305	スホ-クASSY.A (R,サイト)	55	14	14						1603044	
			42606-147-315	スホ-クASSY.A	55	14	14					1603045	5088920	
			42607-147-315	スホ-クASSY.B	55	14	14					5088921	5088921	
			42607-191-305	スホ-クセツB	45			14	14	14	14			
		4	42607-147-305	スホ-クASSY.B (L,サイト)	60	14	14						1603044	
			42607-147-315	スホ-クASSY.B	55	14	14					1603045	5088920	
			97081-22125-B0	スホ-クB 12X142.5	40	14	14					5088921	5088921	
			97081-22121-B0	スホ-クセツB 12X140.5	40			14	14	14	14			
		5	42700-147-305	リヤホイールリムセツ	1,750	1	1							
		6	42701-147-000	ホイールリム (1.20X14) 42701-147-305ニトウツ	1,400	1	1							

1983.08.20

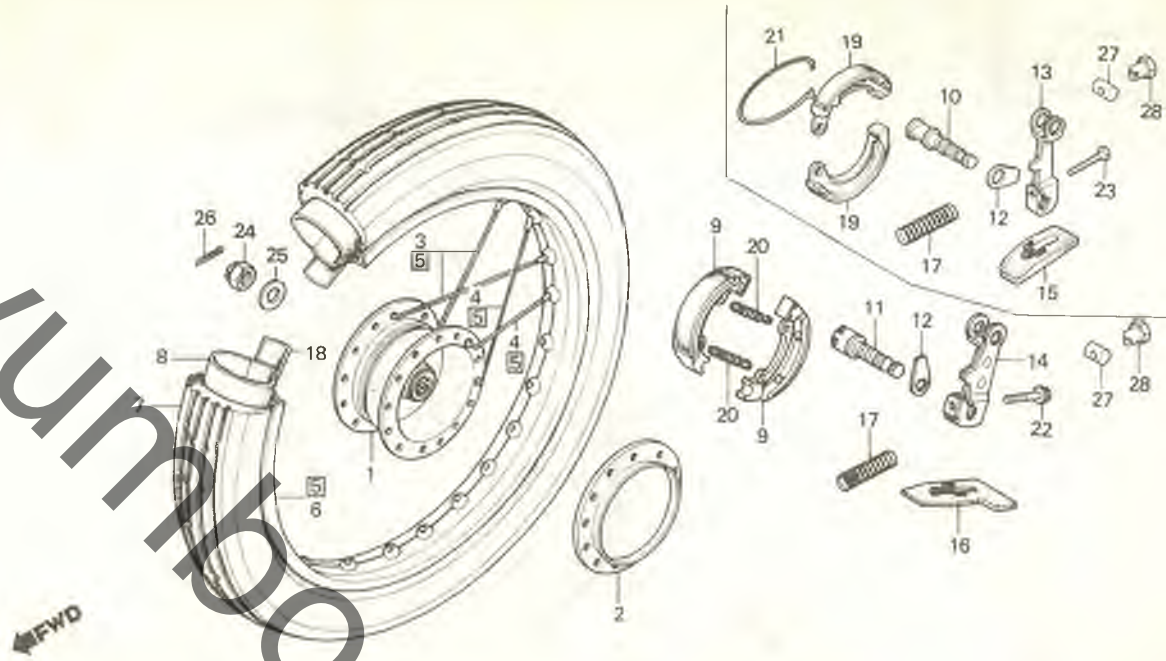
G14

G 15

ブロックNO.

F-7

リヤホイール



B191-12C

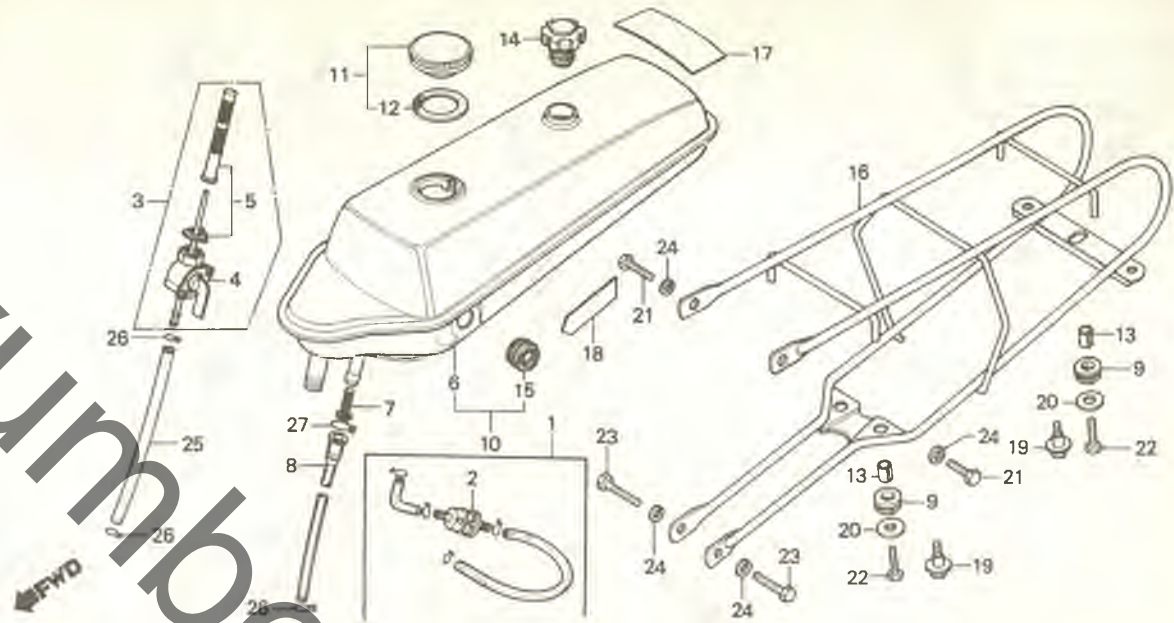
整備項目	標準時間	見出番号	部品番号	部品名	標準価格	使用個数						適用号機			
						NC 50	NC 50L	NC 50Z1	NC 50Z2	NC 50B1	NC 50B2	初号機	続号機		
			42701-147-010	ホイールリム (1.20X14)	1,400			1	1	1	1				
			42701-191-850	ホイールリム (1.20X14)	1,400				1						
		7	42711-147-005	ホイールタイヤ (2.00-14) (イノウエ)	シカ	1	1	1	1	1	1				
			42711-147-009	ホイールタイヤ (2.00-14) (ヨコハマ)	シカ	1	1	1	1	1	1				
		8	42712-147-005	タイヤチューブ (2.00-14 イノウエ)	シカ	1	1	1	1	1	1				
			42712-147-009	タイヤチューブ (2.25/2.00-14 ヨコハマ)	シカ	1	1	1	1	1	1				
		9	43120-187-003	フレキシブル-COMP. (アサヒ)	340			2	2	2	2				
			43120-187-005	フレキシブル-COMP. (ニツホーン)	340			2	2	2	2				
		10	43141-147-000	リヤフレキカム	340	1							1186150	1186150	
			43141-147-010	リヤフレキカム	360	1									
		11	43141-187-000	リヤフレキカム	340			1	1	1	1				
		12	43145-147-000	リヤフレキインシッター	70	1	1	1	1	1	1				
		13	43410-147-000	リヤフレキアーム	460	1									
		14	43410-191-000	リヤフレキアーム	430			1	1	1	1				
		15	43411-147-000	リヤフレキアームカバー	135	1							1400023	5153190	5153340
			43411-147-010	リヤフレキアームカバー	120	1		1					5153191	5153341	
		16	43411-191-000	リヤフレキアームカバー	120			1	1	1	1				
		17	43472-147-000	リヤフレキアームスプリング	60	1								5153190	5153340
			43472-161-000	リヤフレキアームスプリング	55	1		1					5153191	5153341	
		18	42713-147-009	タイヤフラツフ (14 ヨコハマ)	シカ	1	1	1	1	1	1				
				1983.08.20	G15										

H 1

ブロックNO.

F-8

フューエルオイルタンク・
キャリア (NC50, NC50L)



B147-14B

整備項目	標準時間	見出番号	部品番号	部品名	標準価格	使用個数						適用号機	
						NC 50	NC 50L	NC 50Z1	NC 50Z2	NC 50B1	NC 50B2	初号機	終号機
フューエルストレーナーCOMP. オイルストレーナー	0.1	1	16900-147-305	ストレーナーセット	710	(1)	(1)						
オイルチューブ		2	16910-147-305	フューエルストレーナーCOMP.	360	(1)	(1)						
フューエルコックASSY. (カンレンフッヒン フクム)	0.2	3	16950-147-000	フューエルコックASSY.	1,250	1					1010037	1010036	
オイルストレーナー			16950-147-015	フューエルコックASSY.	1,250	1					1010037	1028637	
フューエルタンクASSY. ラキッシュキャリア	0.4		16950-147-025	フューエルコックASSY.	1,200	1					1028638	1884707	1884707
			16950-147-035	フューエルコックASSY.	1,100	1	1				1884708	1884707	1884707
		4	16951-147-005	コックホッティセット	850	1					1010037	1010036	1010036
			16951-147-015	コックホッティセット	800	1					1010037	1884707	1884707
			16951-147-025	コックホッティセット	740	1	1				1884708	1884707	1884707
		5	16952-147-005	フューエルストレーナースクリーンセット	680	1					1010037	1010036	1010036
			16952-147-015	フューエルストレーナースクリーンセット	650	1					1010037	1884707	1884707
			16952-147-025	フューエルストレーナースクリーンセット	580	1	1				1884708	1884707	1884707
		6	17500-147-000ZA	フューエルオイルタンクCOMP. *GY-5* (ハロルクリン)	6,300	1						1010036	
			17500-147-000ZB	フューエルオイルタンクCOMP. *YR-6* (マースレンシ)	6,300	1						1010036	
			17500-147-000ZC	フューエルオイルタンクCOMP. *RP-12M* (ハローフォルシルハメタリツク)	6,300	1						1010036	
			17500-147-000ZD	フューエルオイルタンクCOMP. *B-6M* (ソーハーフフルメタリツク)	6,300	1						1010036	
			17500-147-010ZA	フューエルオイルタンクCOMP. *GY-5* (ハロルクリン)	6,500	1					1010037	1400022	
			17500-147-010ZB	フューエルオイルタンクCOMP. *YR-6* (マースレンシ)	6,500	1					1010037	1400022	

1983.08.20

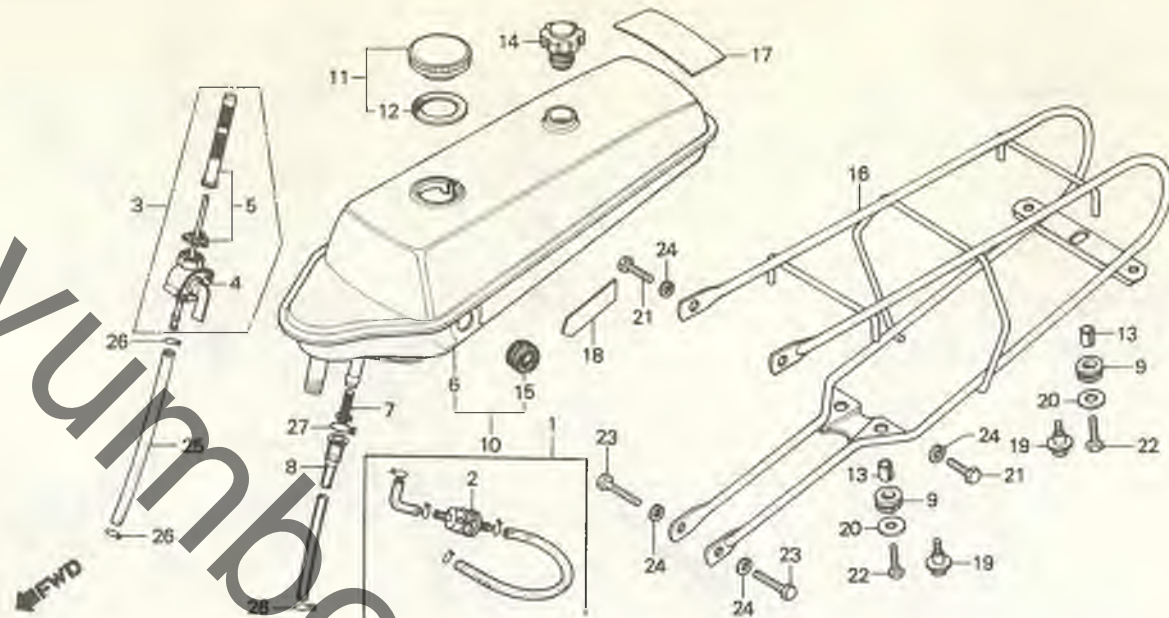
141

H 2

ブロックNO.

F-8

フューエルオイルタンク・
キャリアー (NC50, NC50L)



B147-14B

整備項目	標準時間	見出番号	部品番号	部品名	標準価格	使用個数						適用号機	
						NC50	NC50L	NC50Z1	NC50Z2	NC50B1	NC50B2	初号機	継号機
			17500-147-010ZC	フューエルオイルタンクCOMP. *RP-12M* 17510-147-305ZC (ハーフバルブハーメタリツク)	6,500	1						1010037	1400022
			17500-147-010ZD	フューエルオイルタンクCOMP. *B-6M* (ソフワフルメタリツク)	6,500	1						1010037	1400022
			17500-147-010ZF	フューエルオイルタンクCOMP. *NH-24* 17510-147-305ZF (セラミックホワイト)	6,500	1						1104668	1400022
		7	17502-147-000	オイルストレーナー	125	1							1037043
			17502-147-010	オイルストレーナー	135	1						1037044	
		8	17504-147-000	オイルチューブ	110		1						1019486
			17504-147-010	オイルチューブ	110	1						1019487	
		9	17506-147-000	フューエルタンクマウンティングハー	55	3	3						
		10	17510-147-305ZA	フューエルタンクASSY. *GY-5* 17510-147-315ZA (ハルクグリーン)	6,900	1							1400022
			17510-147-305ZB	フューエルタンクASSY. *YR-6* (マースオレンジ)	6,900	1							1400022
			17510-147-305ZC	フューエルタンクASSY. *RP-12M* 17510-147-315ZC (ハーフバルブハーメタリツク)	6,900	1							1400022
			17510-147-305ZD	フューエルタンクASSY. *B-6M* 17510-147-315ZD (ソフワフルメタリツク)	6,900	1							1400022
			17510-147-305ZF	フューエルタンクASSY. *NH-24* 17510-147-315ZF (セラミックホワイト)	6,900	1						1104668	1400022

1983.08.20

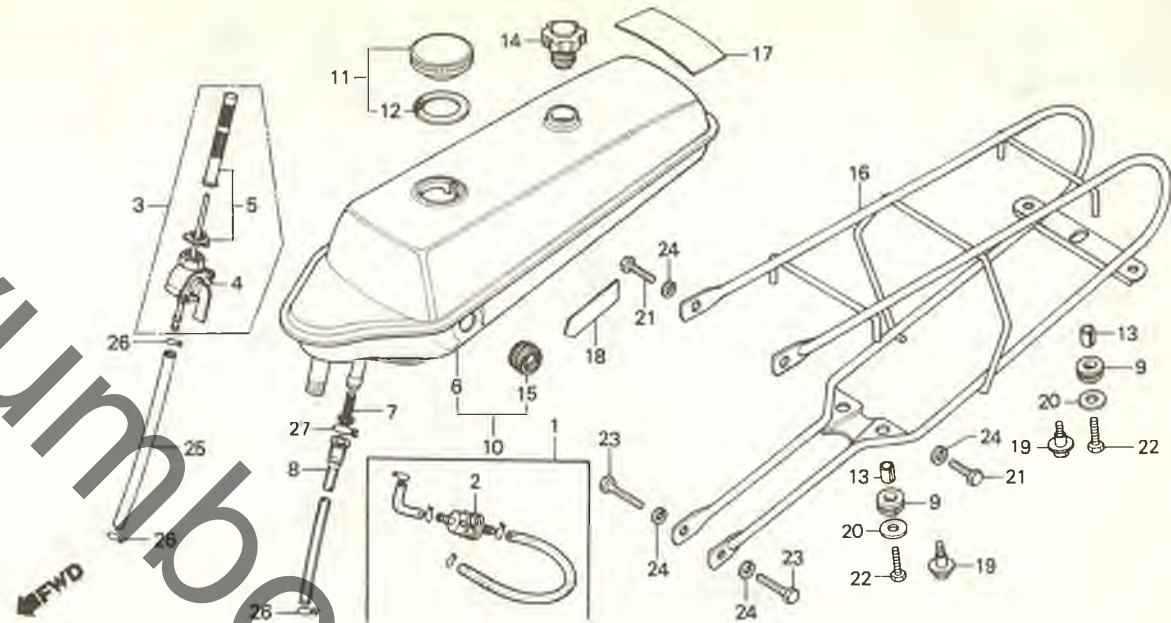
H2

H 3

ブロックNO.

F-8

フューエルオイルタンク・
キャリアー (NC50, NC50L)



B147-14B

整備項目	標準時間	見出番号	部品番号	部品名	標準価格	使用個数						適用号機	
						NC 50	NC 50L	NC 50Z1	NC 50Z2	NC 50B1	NC 50B2	初号機	終号機
			17510-147-315ZA	フューエルタンクASSY. *GY-5* (ハールクマリン)	6,200	1						1400023	
			17510-147-315ZB	フューエルタンクASSY. *YR-6* (マースオレンシヤ)	6,200	1		1				1554426	
			17510-147-315ZC	フューエルタンクASSY. *RP-12M* (ハーフオルシムハムメタリツク)	6,500	1			1			1400023	1554425
			17510-147-315ZD	フューエルタンクASSY. *B-6M* (ソーフアルメタリツク)	6,500	1			1			1554425	1554425
			17510-147-315ZE	フューエルタンクASSY. *Y-31* (ハオラキトイエロ)	6,200	1	1					1554426	
			17510-147-315ZF	フューエルタンクASSY. *NH-24* (セラミツクホフイ)	6,200	1						1400023	1554426
			17510-147-315ZG	フューエルタンクASSY. *GY-100M-S* (シルキークマリンメタリツク-S)	6,500	1							1554425
			17510-147-315ZH	フューエルタンクASSY. *PB-100M-S* (エークフアルメタリツク-S)	6,200	1				1		1554426	
			17510-147-315ZJ	フューエルタンクASSY. *YR-100M-S* (オチツサフアルメタリツク-S)	6,500	1							1554425
			17510-147-315ZK	フューエルタンクASSY. *YR-101* (テイセントハムシヤ)	6,500	1						1428403	1554425
			17510-147-315ZL	フューエルタンクASSY. *G-31* (マイチイクリン)	6,200	1	1					1554426	
			17510-147-315ZM	フューエルタンクASSY. *YR-26* (シヤイニオレンシヤ)	6,200	1	1					1554426	
			17510-147-315ZN	フューエルタンクASSY. *PB-31* (フアルエンシヤ)	6,200	1	1					1554426	
			17510-147-315ZP	フューエルタンクASSY. *GY-102* (ミントライムクリン)	6,200	1	1					5149441	

1983.08.20

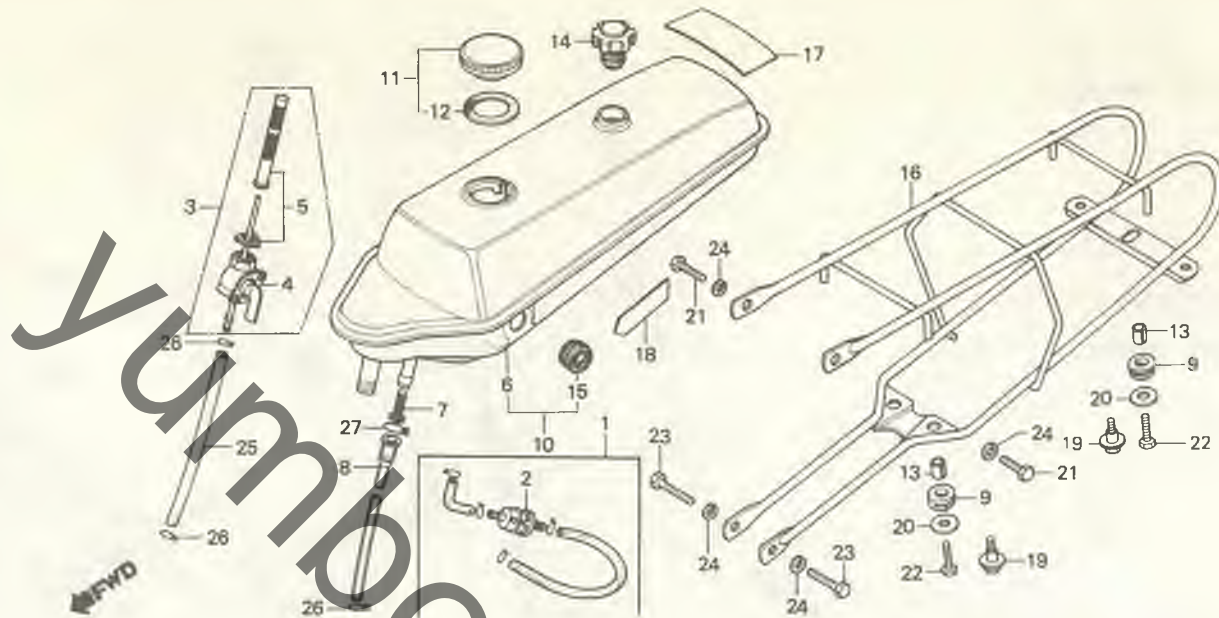
H3

H 4

ブロックNO.

F-8

フューエルオイルタンク・
キャリアー (NC50, NC50L)



B147-14B

整備項目	標準時間	見出番号	部品番号	部品名	標準価格	使用機種						適用号機		
						NC50	NC50L	NC50Z1	NC50Z2	NC50B1	NC50B2	初号機	終号機	
			17510-147-315ZQ	フューエルタンクASSY. *PB-106* (ハ°ハ°-ミントフルー)	6,200	1	1						5149441	
		11	17620-044-000	フューエルフィルターキャップ°	235	1								1049302
			17620-147-303	フューエルフィルターキャップ°	275	1							1049303	1204220
			17620-044-010	フューエルフィルターキャップ°COMP.	210	1							1204221	
			17631-001-000	フューエルフィルターキャップ°カッスケット	45	1								1049302
			17682-634-003	フューエルフィルターキャップ°ハ°ツキン	90	1							1049303	1204220
			17631-096-700	フューエルフィルターキャップ°ハ°ツキン	80	1							1204221	
		13	35851-292-000	スターテイング°マク°ネツツクスイッチ セツテイング°カラ-	45	3								1400022
			55105-122-000	オイルキャップ°COMP.	400	1								1400022
			55105-147-000	オイルキャップ°COMP.	430	1							1400023	
			55118-147-000	オイルレハ°ルケ°シ°	255	1								1050990
			55118-147-010	オイルレハ°ルケ°シ°	220	1								1050991
		16	81200-147-000	ラキ°シ°キャリアー	2,600	1	1							
		17	87505-147-000	コ-シヨソラ°ハ°ル	130	1								1207210
			87505-147-010	コ-シヨソラ°ハ°ル	125	1								1207211
			87505-161-000	コ-シヨソラ°ハ°ル	125	1								
		18	87507-147-000	オイルコ-シヨソラ°ハ°ル	60	1	1							

1983.08.20

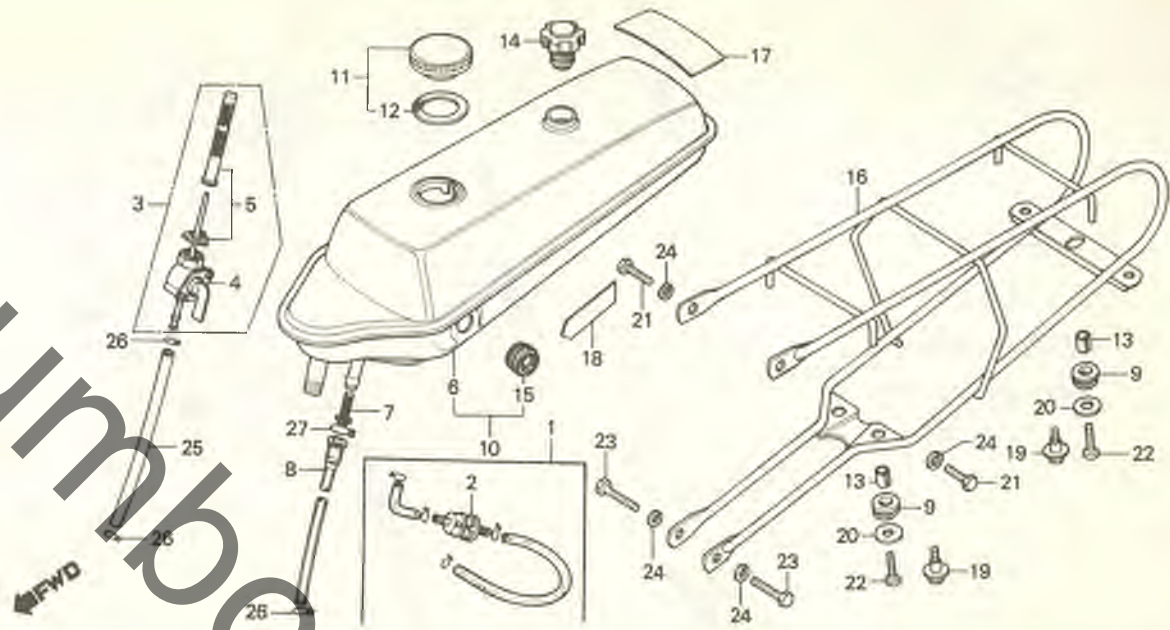
H4

H 5

ブロックNO.

F-8

フューエルオイルタンク・
キャリアー (NC50, NC50L)



B147-14B

整備項目	標準時間	見出番号	部品番号	部品名	標準価格	使用価数						適用号機		
						11	50L	50Z	50Z2	50B	50B2	初号機	終号機	
		19	90110-147-000	フランジワッシャー 6MM	80	3							1400023	
		20	90601-579-000	フランジワッシャー 6MM	35	3								1400022
		21	92000-06016	6カクネット 6×16	15	2	2							
		22	92000-06018	6カクネット 6×18	15	3								1400022
		23	92000-06020	6カクネット 6×20	15	2	2							
		24	94111-06000	スプリングワッシャー 6MM	10	4	4							
		25	95001-45100-40	チューエリチューブ 4.5X100	50	1								1024436
			17681-147-000	チューエリチューブ	130	1								1024437 1400022
			95001-45100-40	チューエリチューブ 4.5X100	50	1								1400023
						1								
		26	95002-02080	チューブクリップφ88	15	3	3							
		27	95002-02130	チューブクリップφ81&.5	20	1								1036146
			15772-500-013	チューブクリップφ81&.5	90	1								1036147
							1							

1983.08.20

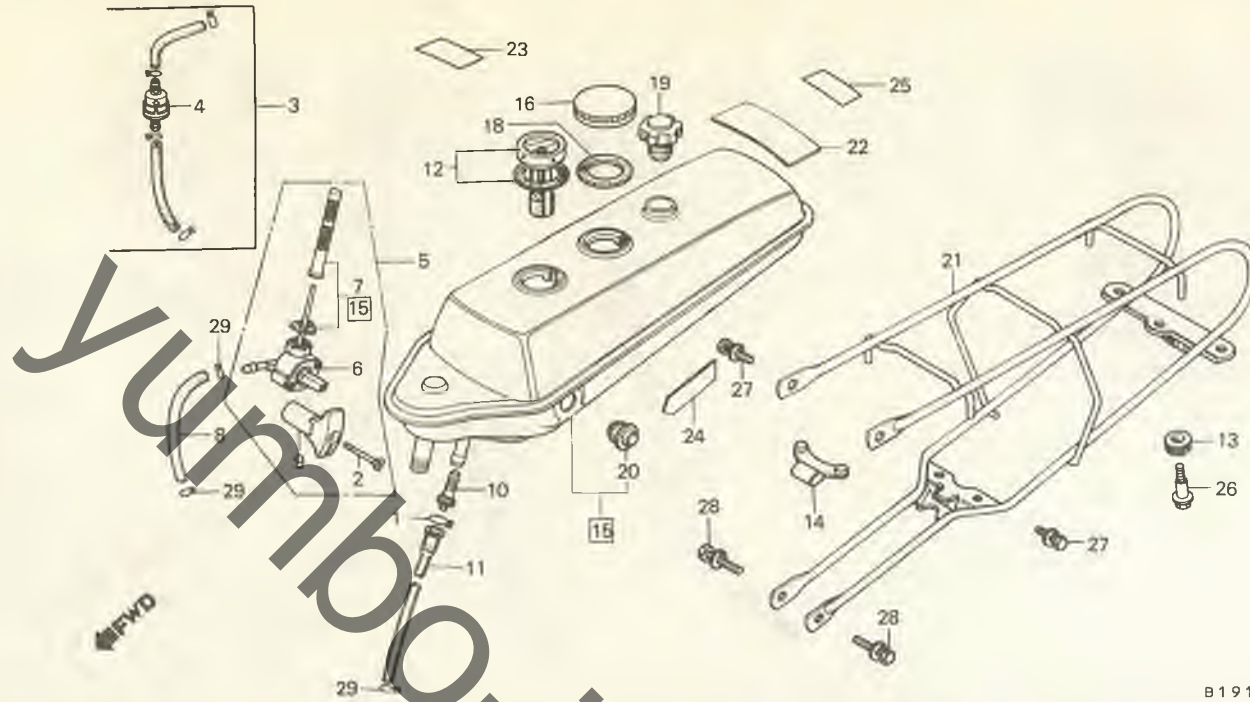
H5

H 6

ブロックNO.

F-8-1

フューエルオイルタンク・
 キャリヤー (NC50Z1, NC50Z2,
 NC50B1, NC50B2)



B191-13C

整備項目	標準時間	見出番号	部品番号	部品名	標準価格	使用個数						適用号機	
						NC50	NC50L	NC50Z1	NC50Z2	NC50B1	NC50B2	初号機	終号機
フューエルストレーナー-COMP.	0.1	1	15772-500-013	フューエルストレーナー	90	1	1	1	1				
オイルストレーナー		2	16080-191-005	オーバルスクリーン 4X32	70		1	1	1	1			
オイルチューブ		3	16900-190-305	ストレーナーセット	460		(1)	(1)	(1)	(1)			
フューエルメーター-COMP.		4	16910-147-305	フューエルメーター-COMP.	360		(1)	(1)	(1)	(1)			
フューエルコックASSY. (カノンフューエルバルブ付)	0.2	5	16950-191-005	フューエルコックASSY.	1,100		1	1	1	1			
フューエルオイルタンクASSY. ラキッシュキャリヤー	0.4	6	16951-191-005	フューエルオイルタンクASSY.	860		1	1	1	1			
	0.3	7	16952-147-035	フューエルストレーナースクリーンセット	580		1	1	1	1			
		8	16953-191-000	フューエルチューブ	110		1	1	1	1			
		9	16963-191-005	フューエルコックレバー	250		1	1	1	1			
		10	17502-147-010	オイルストレーナー	135		1	1	1	1			
		11	17504-147-010	オイルチューブ	110		1	1	1	1			
		12	17505-191-000	フューエルメーター-COMP.	800			1	1	1			C,DX
			17505-191-841	フューエルメーター-COMP.	780			1					LTD
		13	17506-191-000	フューエルタンクマウンティングブラケット	55		1	1	1	1			
		14	17514-191-000	フューエルタンクマウンティングブラケット	180		1	1	1	1			
		15	17540-190-305ZA	フューエルオイルタンクASSY. *PB-31* (フューエルエンジン用)	6,100					1			
			17540-190-305ZB	フューエルオイルタンクASSY. *G-31* (マイティクレーン)	6,100					1			
			17540-190-305ZC	フューエルタンクASSY. *YR-26* (シャイニーオレオン)	6,100					1			
			17540-190-305ZD	フューエルオイルタンクASSY. *Y-101* (シャイニーエロ)	6,100					1			
			17540-190-305ZE	フューエルオイルタンクASSY. *GY-103* (ハイブリッドクレーン)	6,100						1		
			17540-190-305ZH	フューエルオイルタンクASSY. *R-110* (モンツアレック)	6,100						1		

1983.08.20

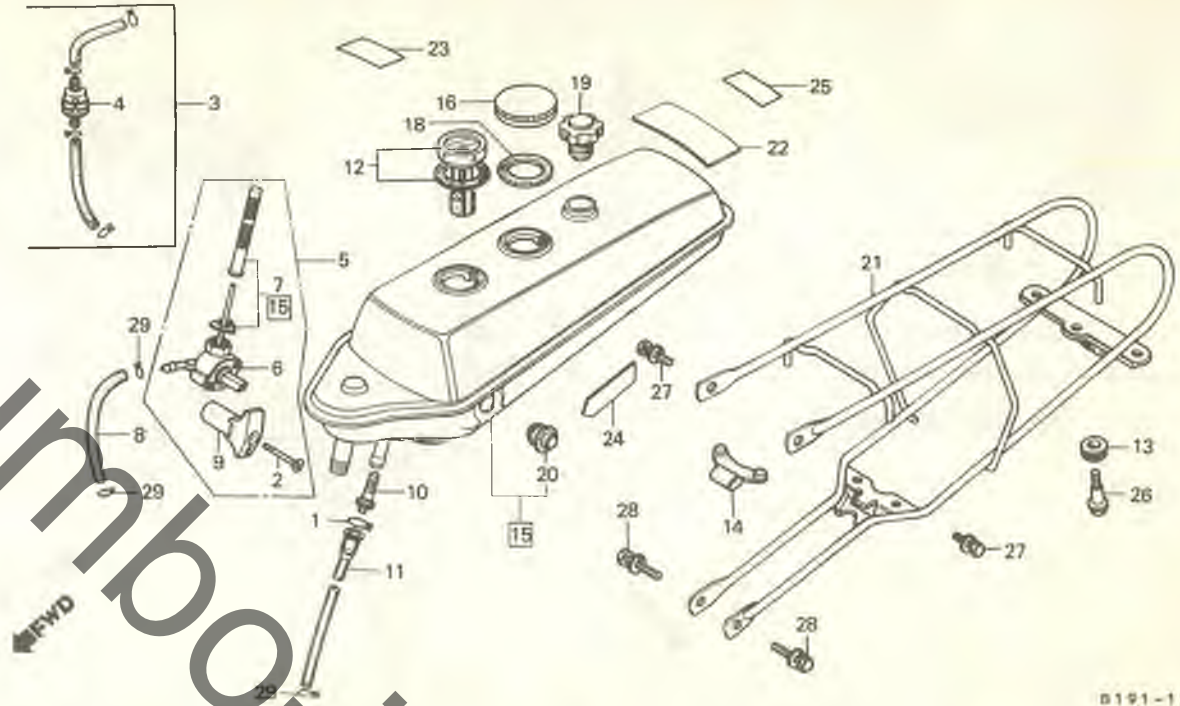
H6

H 7

ブロックNO.

F-8-1

フューエルオイルタンク・
キャリヤ (NC50Z1, NC50Z2,
NC50B1, NC50B2)



D191-13C

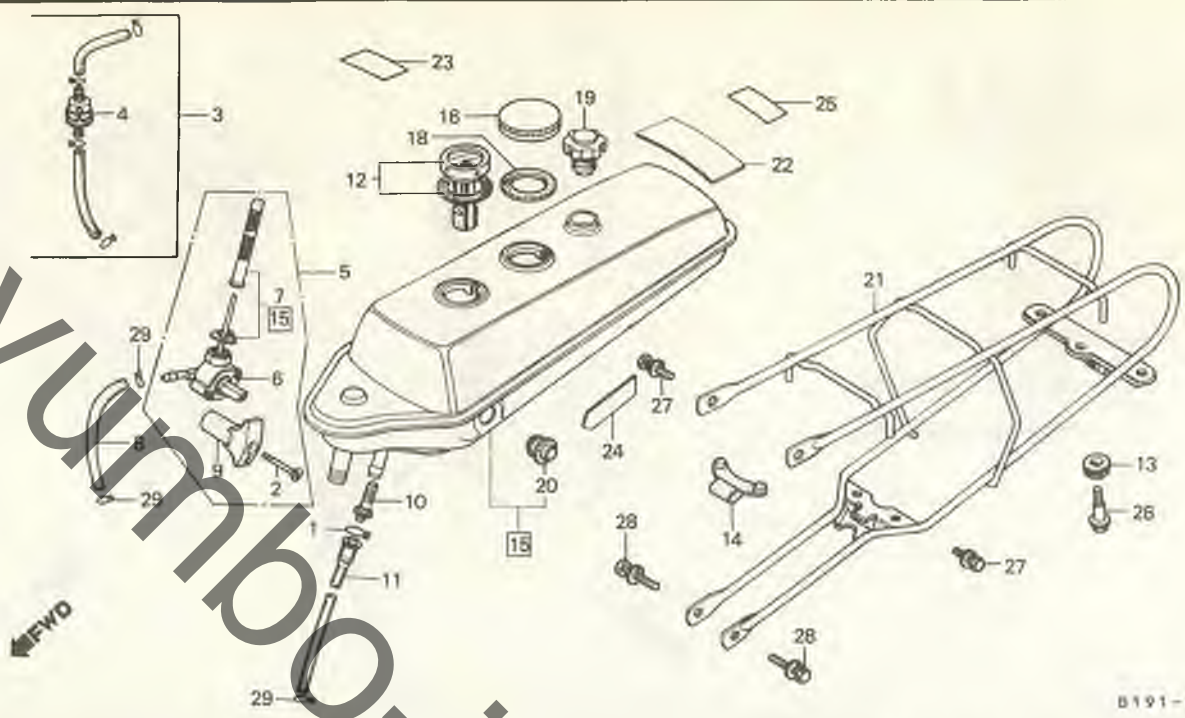
整備項目	標準時間	見出番号	部品番号	部品名	標準価格	使用個数						適用号機		
						NC 50	NC 50L	NC 50Z1	NC 50Z2	NC 50B1	NC 50B2	初号機	終号機	
			17540-191-305ZA	フューエルオイルタンクASSY. *NH-24* (セラミックホワイト)	6,100					1	1			DX
			17540-191-305ZB	フューエルオイルタンクASSY. *PB-31* (フルーエンスイール)	6,100					1				DX
			17540-191-305ZC	フューエルオイルタンクASSY. *G-31* (マイテイクグリーン)	6,100					1				DX
			17540-191-305ZD	フューエルオイルタンクASSY. *Y-101* (テイシイエアロ)	6,100					1	1			DX
			17540-191-305ZE	フューエルオイルタンクASSY. *R-23* (タチチアンレット)	6,100					1				DX
			17540-191-305ZF	フューエルオイルタンクASSY. *NH-1* (フラツク)	6,100					1				C
			17540-191-305ZH	フューエルオイルタンクASSY. *R-4C* (キャンチイルビレット)	6,100					1				LTD
			17540-191-305ZJ	フューエルオイルタンクASSY. *PB-3C* (キャンチイワフアイアフルー)	6,100					1				LTD
			17540-191-305ZK	フューエルオイルタンクASSY. *GY-103* (ハビークグリーン)	6,100						1			
			17540-191-305ZN	フューエルオイルタンクASSY. *R-110* (モンツアレット)	6,100						1			
		16	17620-187-000	フューエルフィルターキャツフ	360			1	1	1	1			C,DX,STD
			17620-187-841	フューエルフィルターキャツフ	740					1				LTD
		18	17631-096-700	フューエルフィルターキャツフハツキン	80					1				LTD
			17631-187-000	フューエルフィルターキャツフハツキン	100			1	1	1	1			C,DX,STD
		19	55105-147-000	オイルキャツフCOMP.	430			1	1	1	1			
		20	55118-191-003	オイルレールケシ	220			1	1	1	1			
		21	81200-190-000	ラキシキャリヤ	2,550			1		1				
			81200-191-000	ラキシキャリヤ	2,550						1			
			1983.08.20											
														H7

H 8

ブロックNO.

F-8-1

フューエルオイルタンク・
 キャリヤー (NC50Z1, NC50Z2,
 NC50B1, NC50B2)

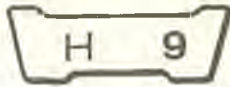


B191-13C

整備項目	標準時間	見出番号	部品番号	部品名	標準価格	使用個数						適用号機		
						NC 50	NC 50L	NC 50Z1	NC 50Z2	NC 50B1	NC 50B2	初号機	終号機	
		22	87505-190-000	コ-シヨトラへッル	110			1						
			87505-190-730ZB	コ-シヨトラへッル *NH-1* (フゝラツク)	110				1					
			87505-191-000	コ-シヨトラへッル	110				1					DX,LTD
			87505-191-730ZB	コ-シヨトラへッル *NH-1* (フゝラツク)	110					1				
			87505-191-850	コ-シヨトラへッル	110				1					C
		23	87506-191-000	ハツツテリ-コ-シヨトラマ-ク	80		1	1				6155880		C,DX,STD
		24	87507-187-010	オイルコ-シヨトラへッル	55		1	1	1	1				
		25	87541-187-300	オイルワ-ニツクラへッル	80		1	1				6168630		C,DX,STD
		26	90114-170-000	フランシ-ホ-ィルト 6X22	80		1	1	1	1				
		27	93482-06016-00	ホ-ィルトワツツシヤ- 6X16	20		2	2	2	2				
		28	93482-06020-00	ホ-ィルトワツツシヤ- 6X20	20		2	2	2	2				
		29	95002-02080	チユ-フゝクツツフ°B8	15		3	3	3	3				

1983,08,20

H8

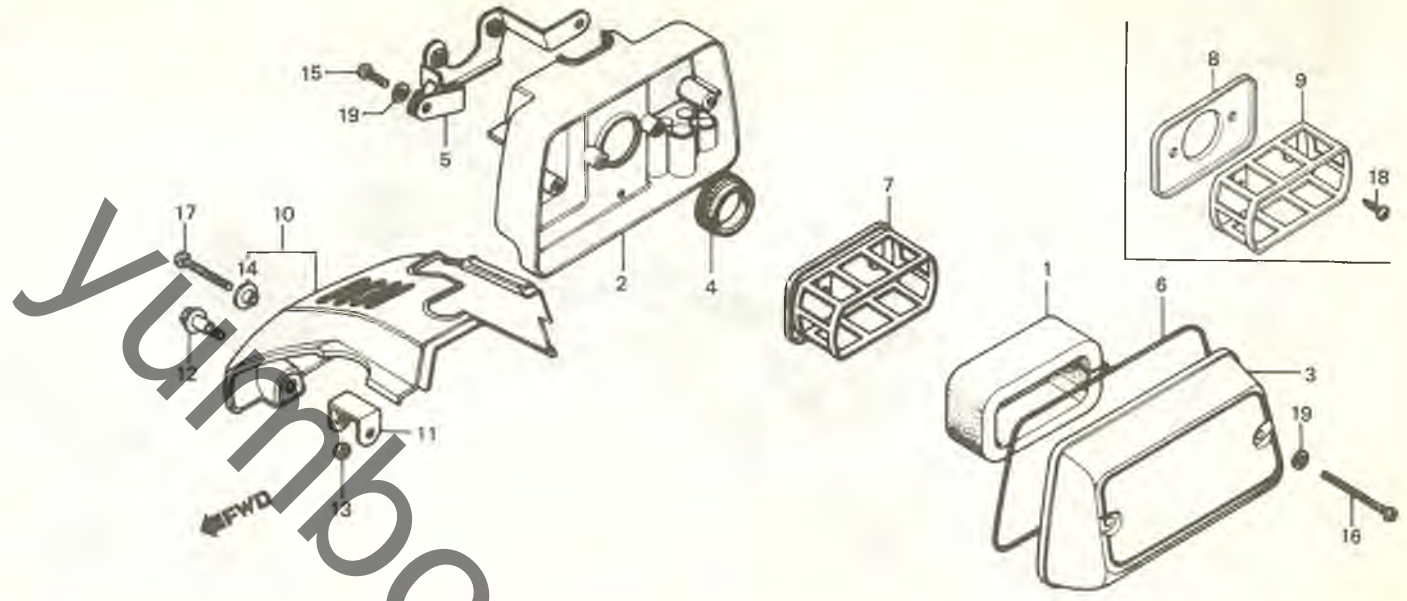


ブロックNO.

F-9

エアークリーナー

(NC50, NC50L)



B147-15E

整備項目	標準時間	見出番号	部品番号	部品名	標準価格	使用個数						適用号機		
						NC50	NC50L	NC50Z1	NC50Z2	NC50B1	NC50B2	初号機	継号機	
エアークリーナーエレメント (カンレンフヤヒン フタム)	0.1	1	17205-147-000	エアークリーナーエレメント	250	1	1							
エアークリーナーケースカバー	0.2	2	17206-147-000	エアークリーナーケース	480	1						1278417	1680812	
エアークリーナーケース				17206-147-010	エアークリーナーケース	440	1						1680812	
シヨイントシール	0.3		17206-147-020	エアークリーナーケース	460	1	1					1680813	5134340	
エアークリーナーケース				17206-147-030	エアークリーナーケース	430	1	1				5134341		
エアークリーナーケース		3	17207-147-000ZA	エアークリーナーケースカバー *GY-5* (ハルクリン)	460	1							1554425	
エアークリーナーケース			17207-147-000ZB	エアークリーナーケースカバー *YR-6* (マスオレンシ)	460	1							1554425	
エアークリーナーケース			17207-147-000ZC	エアークリーナーケースカバー *RP-12M* (ハーフシルバメタリック)	480	1	1						1554425	
エアークリーナーケース			17207-147-000ZD	エアークリーナーケースカバー *B-6M* (ソバフルメタリック)	480	1	1						1554425	
エアークリーナーケース			17207-147-000ZF	エアークリーナーケースカバー *NH-24* (セラミックホワイト)	460								1554425	
エアークリーナーケース			17207-147-000ZG	エアークリーナーケースカバー *GY-100M-S* (シルククリンメタリック-S)	480		1				1104668 1554426		1554425	
エアークリーナーケース			17207-147-000ZH	エアークリーナーケースカバー *PB-100M-S* (エケフルメタリック-S)	480		1						1554425	
エアークリーナーケース			17207-147-000ZJ	エアークリーナーケースカバー *YR-100M-S* (オチツサフルメタリック-S)	480		1						1554425	
エアークリーナーケース			17207-147-000ZK	エアークリーナーケースカバー *YR-101* (チヨイントシール)	480	1						1428403	1554425	
エアークリーナーケース		4	17210-147-000	シヨイントシール	90	1	1							
			1983.08.20											

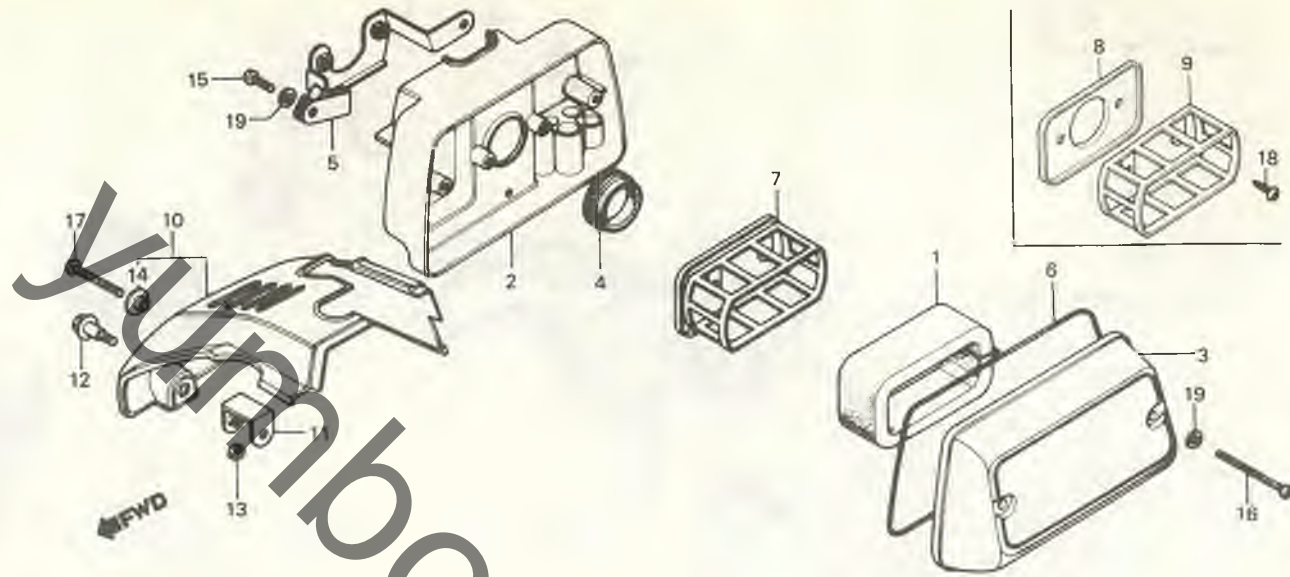
H 10

ブロックNO.

F-9

エアークリーナー

(NC50, NC50L)



B147-15E

整備項目	標準時間	見出番号	部品番号	部品名	標準価格	適用機種						適用号機		
						NC 50	NC 50L	NC 50Z1	NC 50Z2	NC 50B1	NC 50B2	初号機	終号機	
		5	17211-147-000	エアークリーナーケース	235	1	1							
		6	17212-147-000	エアークリーナーカバーシール	135	1	1							
		7	17220-147-000	エレメントカセットCOMP.	380	1	1				1680813			
		8	17221-147-000	エレメントセツティングプレート	130	1	1					1680812		
		9	17222-147-000	エレメントセツティングカセット	320	1	1					1680812		
		10	17230-147-000	キャブレターカバー	420	1						1400022		
			17230-147-020	キャブレターカバー	380	1					1400023	5134340		
			17230-147-030	キャブレターカバー	360	1	1				5134341	5134340		
		11	17231-147-000	キャブレターカバーステー	75	1						1400022		
		12	90110-147-000	フランジホルム 6MM	80	1					1400023			
		13	90205-147-000	スベシヤルナツト 6MM	45	1						1400022		
		14	90522-028-000	チエンケーセツティングワツシヤ	35	1						1400022		
		15	93500-05012-0A	ハンスクリュー 5X12	10	2	2							
		16	93500-05045-0B	ハンスクリュー 5X45	20	2							1278416	
			93500-05045-0A	ハンスクリュー 5X45	20	2					1278417			
		17	93500-06028	ハンスクリュー 6X28	20	1							1400022	
		18	93901-34210	タツヒョクナツクリュー 4X10	10	2	2						1680812	
		19	94101-05000	ワレインワツシヤ 5MM	10	4	4							

1983.08.20

H10

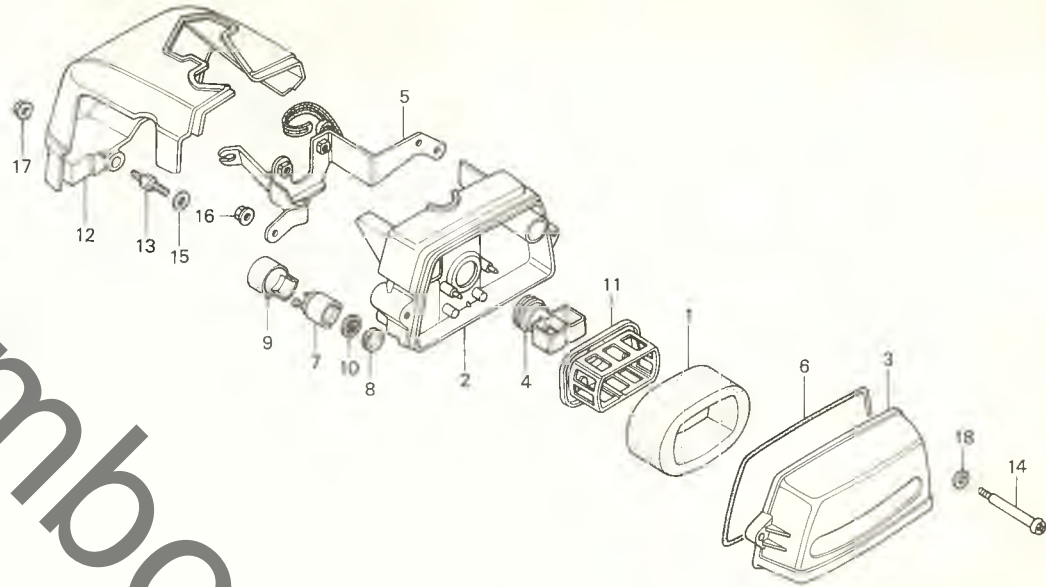
H 11

ブロックNO.

F-9-1

エアークリーナー

(NC50Z1, NC50Z2,
NC50B1, NC50B2)



B191-14

整備項目	標準時間	見出番号	部品番号	部品名	標準価格	使用個数						適用号機		
						NC50	NC50L	NC50Z1	NC50Z2	NC50B1	NC50B2	初号機	終号機	
エアークリーナー-エレメント	0.1	1	17205-191-000	エアークリーナー-エレメント	250			1	1	1	1			
・ハイスタターチャンパー (カンレンフビシ フグム)		2	17206-191-000ZA	エアークリーナーケース *NH-24* (セラミックホワイト)	430			1	1		1			DX,LTD,STD
・キャブレターカバー			17206-191-000ZB	エアークリーナーケース *G-31* (マイテイククリーン)	430				1					DX
エアークリーナーケース	0.2		17206-191-000ZE	エアークリーナーケース *PB-31* (フール-エンシィエル)	430				1					DX
・シヨイントシール			17206-191-000ZF	エアークリーナーケース *Y-101* (ティシィ-イエロ)	430				1		1			DX
エアークリーナーケースステー	0.4		17206-191-000ZG	エアークリーナーケース *R-23* (タヒチアンレット)	430				1					DX
			17206-191-000ZH	エアークリーナーケース *NH-1* (フラツク)	430				1					C
			17206-191-000ZK	エアークリーナーケース *GY-103* (ハィ-ヒィ-クリーン)	430					1	1			
			17206-191-000ZN	エアークリーナーケース *R-110* (モンツアレット)	430					1	1			
		3	17207-191-000ZA	エアークリーナーケースカバー *NH-24* (セラミックホワイト)	430			1	1		1			DX,LTD,STD
			17207-191-000ZB	エアークリーナーケースカバー *G-31* (マイテイククリーン)	430				1					DX
			17207-191-000ZE	エアークリーナーケースカバー *PB-31* (フール-エンシィエル)	430				1					DX
			17207-191-000ZF	エアークリーナーケースカバー *Y-101* (ティシィ-イエロ)	430				1		1			DX
			17207-191-000ZG	エアークリーナーケースカバー *R-23* (タヒチアンレット)	430				1					DX
			17207-191-000ZH	エアークリーナーカバー *NH-1* (フラツク)	430					1				C

1983.08.20

H11

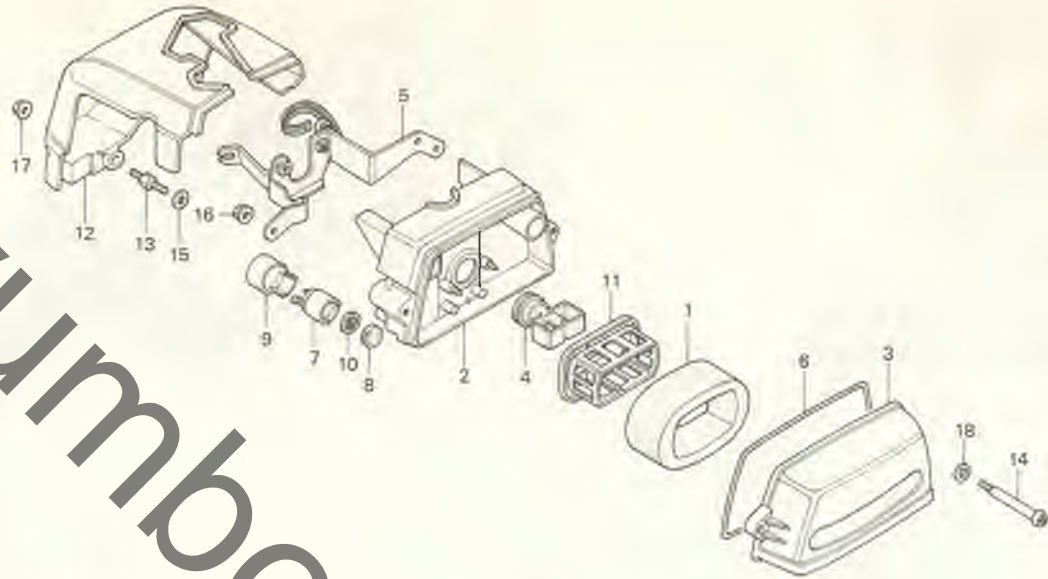
H 12

ブロックNO.

F - 9 - 1

エアークリーナー

(NC50Z1, NC50Z2,
NC50B1, NC50B2)



5191-14

整備項目	標準時間	見出番号	部品番号	部品名	標準価格	使用個数						適用号機			
						50	50L	50Z1	50Z2	50B1	50B2	初号機	終号機		
		*	17207-191-000ZK	エアークリーナーケースカバー (ハービークリーン) *GY-103*	430							1	1		
		*	17207-191-000ZN	エアークリーナーケースカバー (モンツアレツト) *R-110*	430							1	1		
		4	17210-191-000	シヨイントシール	300			1	1	1	1				
		*	5	17211-191-000	エアークリーナーケースステー	295			1	1	1	1			
		*	6	17213-191-000	エアークリーナーカバーシール	125			1	1	1	1			
		*	7	17215-191-000	ハイスターターチャンハー	180			1				1		
		*	8	17216-187-000	ハイスターターエレメント	70			1				1		
		*	9	17217-191-000	チャンハーカバー	120			1				1		
		*	10	17218-191-000	ハイスターターセツテイングプレート	55			1				1		
			11	17220-191-000	エレメントカイトCOMP.	360			1	1	1	1			
		*	12	17230-191-000ZA	キャフレッタカバー *NH-24* (セラミツクホワイト)	360			1	1	1	1			DX, LTD, STD
				17230-191-000ZB	キャフレッタカバー *G-31* (マイチークグリーン)	360			1						DX
				17230-191-000ZE	キャフレッタカバー *PB-31* (フルーエンシエル)	360			1						DX
		*		17230-191-000ZF	キャフレッタカバー *Y-101* (ダイヤシエイエロー)	360			1			1			DX
				17230-191-000ZG	キャフレッタカバー *R-23* (タヒチアンレツト)	360			1						DX
				17230-191-000ZH	キャフレッタカバー *NH-1* (フアラツク)	360			1						C
		*		17230-191-000ZK	キャフレッタカバー *R-110* (モンツアレツト)	360						1	1		

1983.08.20

H12

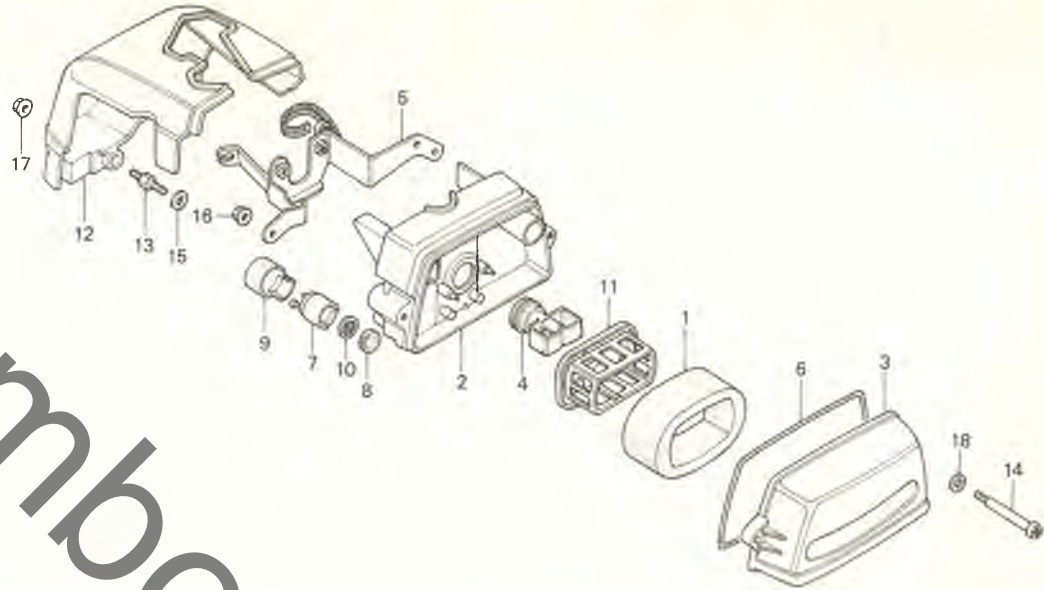
H 13

ブロックNO.

F-9-1

エアークリーナー

(NC50Z1, NC50Z2,
NC50B1, NC50B2)



B191-14

整備項目	標準時間	見出番号	部品番号	部品名	標準価格	使用個数						適用号機		
						NC50	NC50L	NC50Z1	NC50Z2	NC50B1	NC50B2	初号機	終号機	
			17230-191-000ZL	キャブフィルターカハツ *GY-103* (ハニードライヤー)	360						1	1		
		13	90112-191-000	スタツトホルト	90			1	1	1	1			
		14	90114-191-000	エアークリーナースクリーン	55			2	2	2	2			
		15	90417-001-000	キャブシフトドラムサイトワツシャー	35			1	1	1	1			
		16	94050-05000	フランシツナツト 5MM	15			1	1	1	1			
		17	94050-06000	フランシツナツト 6MM	20			1	1	1	1			
		18	94101-05000	フレイシツナツト 5MM	10			2	2	2	2			

1983.08.20

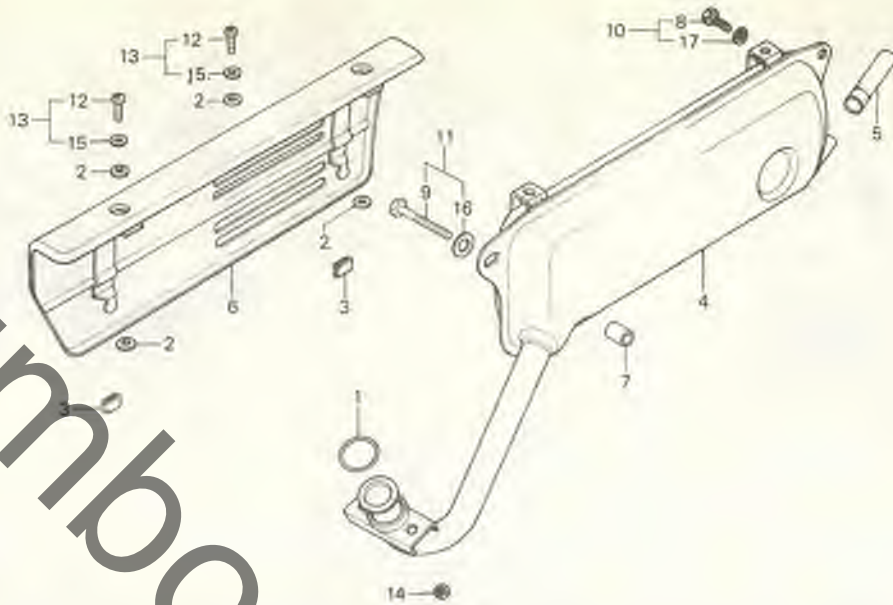
H13

H 14

ブロックNO.

F-10

エキゾーストマフラー



0191-15

整備項目	標準時間	見出番号	部品番号	部品名	標準 価格	使用個数						適用号機		
						NC 50	NC 50L	NC 50Z1	NC 50Z2	NC 50B1	NC 50B2	初号機	終号機	
エキゾーストパイプカスケツト エキゾーストマフラー-COMP. マフラーフロテクター	0.2	1	18291-122-000	エキゾーストパイプカスケツト	110	1	1						1458502	
	0.1		18291-147-000	エキゾーストパイプカスケツト	100	1	1						1458503	
		2	18292-147-000	マフラーフロテクターハツキン	45	4	4	4	4	4	4			
		3	18293-147-000	フロテクターハツキンラバー	45	2	2	2	2	2	2			
		4	18300-147-000	エキゾーストマフラー-COMP.	3,900	1							1270850	
			18300-147-010	エキゾーストマフラー-COMP.	3,650	1							1270851	
			18300-191-000	エキゾーストマフラー-COMP.	4,750		1	1	1					LTD,STD
			18300-191-003	エキゾーストマフラー-COMP.	4,700			1		1			6137718	C,DX
		5	18301-147-305	テールパイプ	225	(1)							1270850	C,DX
		6	18318-147-000ZA	マフラーフロテクター *NH-24* (セラミックホワイト)	560	1	1							
			18318-187-000ZA	マフラーフロテクター *NH-24* (セラミックホワイト)	800			1					6173687	
			18318-187-000ZB	マフラーフロテクター *NH-44M-S* (スチールメタル)	800			1					6112739	DX
			18318-187-000ZC	マフラーフロテクター *NH-1* (ブラック)	800			1					6173687	C
			18318-187-010ZE	マフラーフロテクター *NH-111* (コルクホワイト)	780				1					
			18318-187-000ZD	マフラーフロテクター *NH-35M* 18318-187-010ZD (クラウツメタル)	800			1					6112740	6173687 DX
			18318-187-010ZA	マフラーフロテクター *NH-24* (セラミックホワイト)	780			1					6173688	

1983.08.20

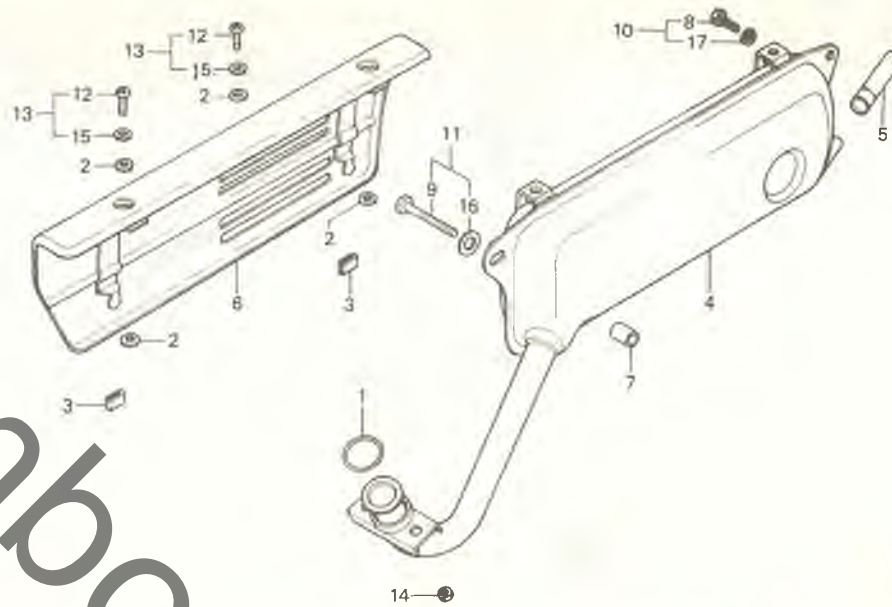
H14

H 15

ブロックNO.

F-10

エキゾーストマフラー



B191-15

整備項目	標準時間	見出番号	部品番号	部品名	標準価格	注 用 部 数						通用号機			
						50	50L	50Z1	50Z2	50B1	50B2	初号機	終号機		
			18318-187-010ZC	マフラープロテクター (フラツク)	780							1		6173688	C
			18318-187-010ZD	マフラープロテクター (クラウトシムハ-メタリツク)	780							1		6173688	DX
			18318-191-830	マフラープロテクター	830							1			LTD
		7	53236-086-000	トップフッリツシ-カラー	45	1	1	1	1	1	1				
		8	92000-06012	6カクホ-ルト 6X12	15	1	1								
		9	92000-08040-0A	6カクホ-ルト 8X40	25	1	1								
		10	93491-06012-00	ホ-ルトワツシヤ- 6X12	20			1	1	1	1				
		11	93481-08040-00	ホ-ルトワツシヤ- 8X40	35			1	1	1	1				
		12	93500-05010-0A	ハ-ンスクリュ- 5X10	10	2								1137744	
		13	93891-05010-10	スクリュ-ワツシヤ- 5X10	15	2							1137745		
		14	94001-06000	6 カクナツト 6MM	15	2	2	2	2	2	2				
		15	94101-05000	フ-レイソワツシヤ- 5MM	10	2	2	2	2	2	2			1137744	
		16	94102-08000	フ-レイソワツシヤ- 8MM	10	1	1								
		17	94111-06000	スフ-リンクワツシヤ- 6MM	10	1	1								

1983.08.20

1115

H 16

ブロックNO.

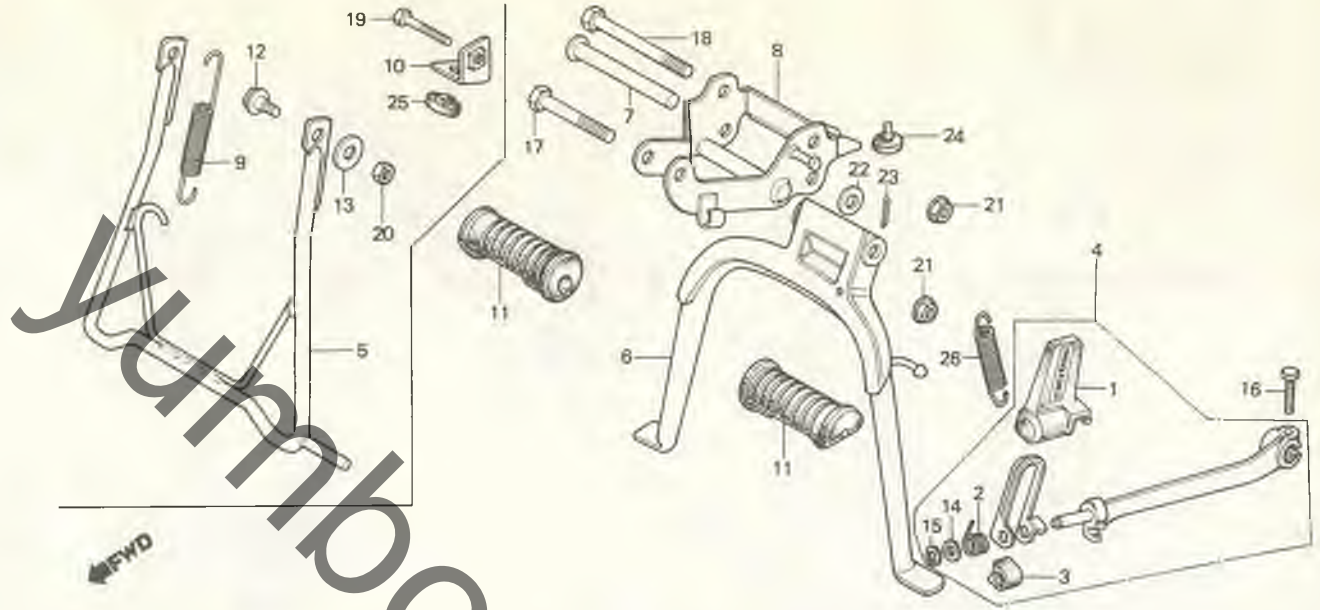
F-11

スタンド・ステップ・

スターターペダル

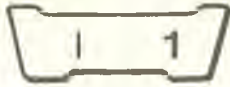
(NC50, NC50L,

NC50Z1, NC50B1)



B147-17C

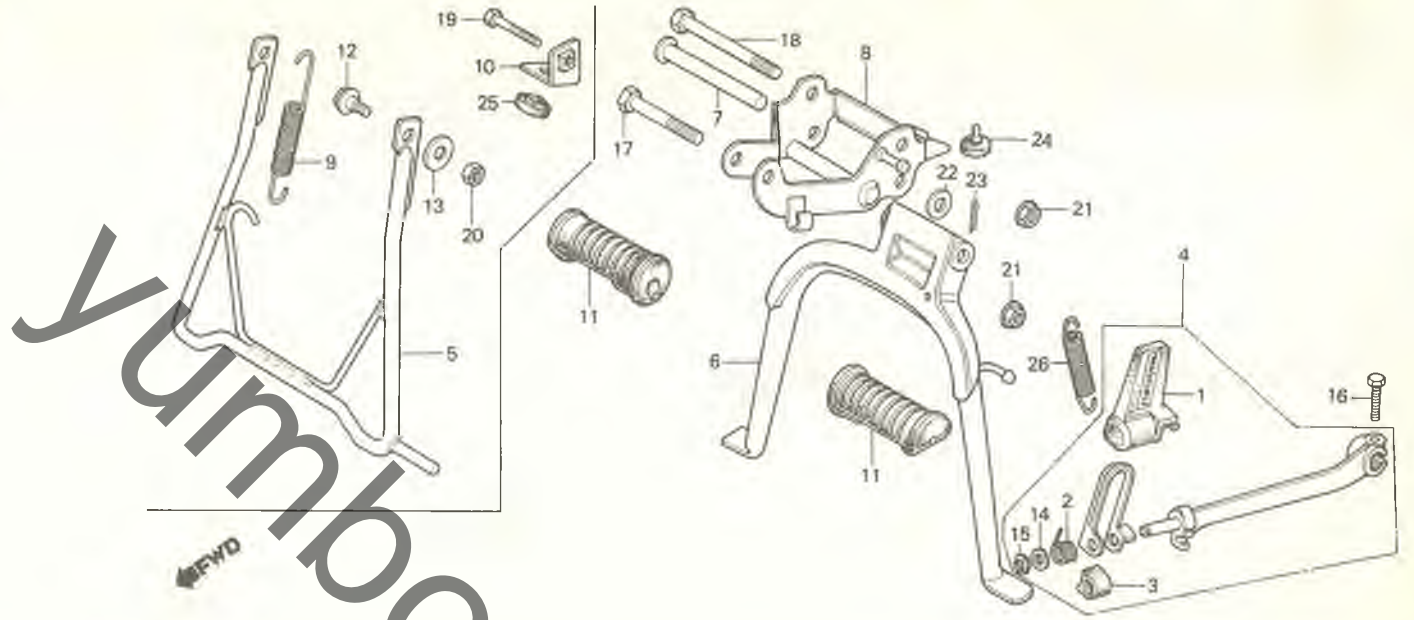
整備項目	標準時間	見出番号	部品番号	部品名	標準価格	使用個数						適用号機	
						NC50	NC50L	NC50Z1	NC50Z2	NC50B1	NC50B2	初号機	終号機
スターペダルASSY. (カンレフピン付)	0.1	1	28301-147-010	スターペダルASSY.	195	1	1						1674752
			28301-147-030	スターペダルASSY.	170	1	1					1674753	
メインスタントスプリング メインスタントストツハーフラケット メインスタントCOMP.	0.2	2	28304-147-010	スターペダルリターンスプリング	70	1		1					1057383
			28305-147-000	フックシロケット	55	1						1057384	
メインスタントスター	0.3	4	28350-147-010	スターペダルASSY.	1,750	1	1			1			
			28350-163-000	スターペダルASSY.	1,600			1		1			
		5	50500-147-000	メインスタントCOMP.	1,150	1							
			50500-147-010	メインスタントCOMP.	1,150	1							1100030
		6	50500-147-030ZA	メインスタントCOMP. *NH-1* (フック)	1,500	1		1		1		1100031	1800000
			50500-147-040ZA	メインスタントCOMP. *NH-1* (フック)	1,450	1	1					1800001	1800000
		7	50503-122-010	メインスタントシャフト	90	1			1	1		1100031	
		8	50510-147-010ZA	メインスタントスター *NH-1* (フック)	960	1						1100031	1624148
			50510-162-000ZA	メインスタントスター *NH-1* (フック)	1,100	1	1					1624149	1624148
			50510-191-000ZA	メインスタントスター *NH-1* (フック)	1,100			1		1			
		9	50522-147-000	メインスタントスプリング	135	1							
			50522-147-010	サイドスタントスプリング	130	1							1100030
		10	50526-147-000	メインスタントストツハーフラケット	110	1						1100030	
		11	50661-088-000	ステップラバー 1983.08.20	135	2	2						



ブロックNO.

F-11

スタンド・ステップ・
スターターペダル



B147-17C

整備項目	標準時間	見出番号	部品番号	部品名	標準価格	使用個数						適用号機	
						NC 50	NC 50L	NC 50Z1	NC 50Z2	NC 50B1	NC 50B2	初号機	終号機
			50661-165-000	ステップラバー	130			2		2			
		12	90114-147-000	メインスタントホルルト	110	2							1100030
		13	90404-300-810	トリアフワツシャ-	45	2							1100030
		14	90450-147-000	スラストワツシャ-	45	1	1	1		1			
		15	90605-355-000	Eリング 6MM	35	1	1	1		1			
		16	92000-06020	6カクホルルト 6X20	15	1	1	1		1			
		17	92200-08045-OH	6カクホルルト 8X45	35	1			1	1		1100031	
		18	92200-08080-OH	6カクホルルト 8X80	40	1			1	1		1100031	
		19	92210-08032-0A	6カクホルルト 8X32	25	1			1	1			1100030
		20	94002-08000-0S	6カクナツ 8MM	15	2							1100030
		21	94050-08080	フランシナツ 8MM	20	2						1100031	
		22	94101-10000	フレインワツシャ- 10MM	15	1		2	2	2			1100031
		23	94201-20180	スプリツヒョン 2.0X18	10	1		1	1	1			1100031
		24	95011-62000	スタント"ストツハ-ラハ- B	35	1		1	1	1			1100031
		25	95011-63000	スタント"ストツハ-ラハ- C	75	1		1	1	1			1100030
		26	95014-71401	メインスタント"スフリンク"D	75	1							1100031
			95014-71402	メインスタント"スフリンク"D	75	1		1					1602644
									1	1			1602645

1983.08.20

I1

1 2

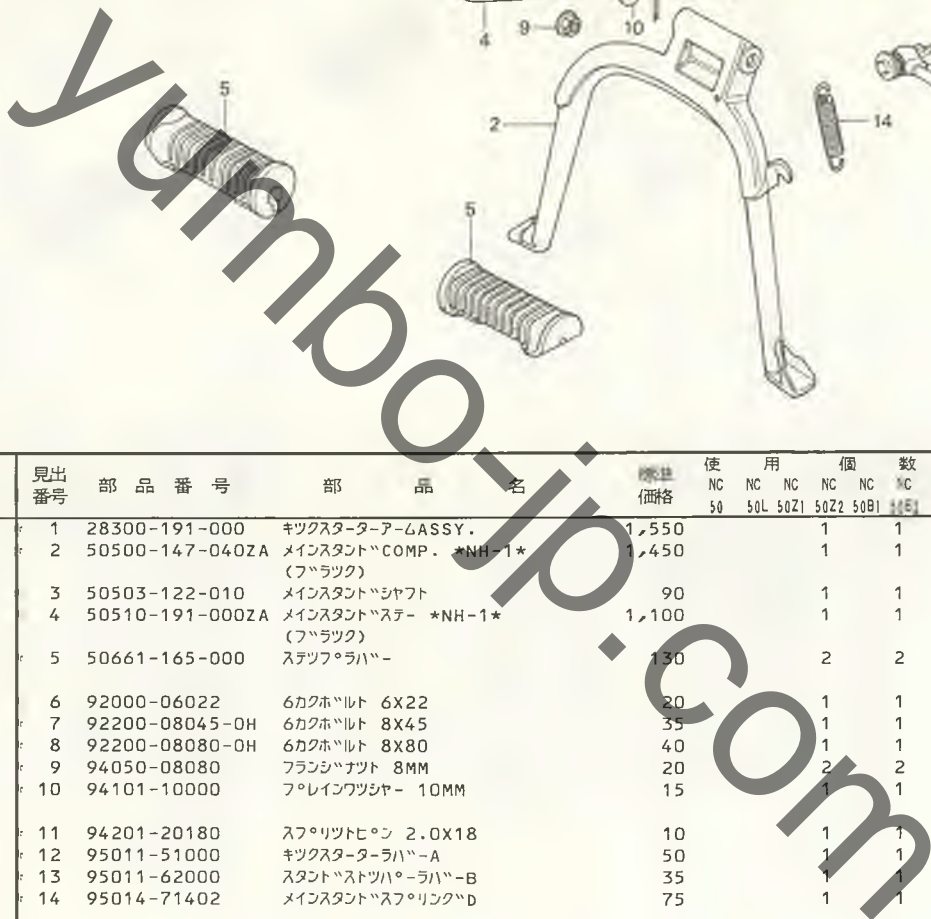
ブロックNO.

F-11-1

スタンド・ステップ・

スターターペダル

(NC50Z2, NC50B2)



B191-16

整備項目	標準時間	見出番号	部品番号	部品名	標準価格	使用個数						適用号機		
						NC50	NC50L	NC50Z1	NC50Z2	NC50B1	NC50B2	初号機	其号機	
キツクスターターアムASSY.	0.1	1	28300-191-000	キツクスターターアムASSY.	1,550						1	1		
メインスタント"スフリンク"D		2	50500-147-040ZA	メインスタント"COMP. *NH-1* (フ"ラツク)	1,450						1	1		
メインスタント"COMP.	0.2													
メインスタント"ステー	0.3	3	50503-122-010	メインスタント"シャフト	90						1	1		
		4	50510-191-000ZA	メインスタント"ステー *NH-1* (フ"ラツク)	1,100						1	1		
		5	50661-165-000	ステツフ"ラハ"ー	130						2	2		
		6	92000-06022	6カクホ"ルト 6X22	20						1	1		
		7	92200-08045-0H	6カクホ"ルト 8X45	35						1	1		
		8	92200-08080-0H	6カクホ"ルト 8X80	40						1	1		
		9	94050-08080	フランシ"ツツ 8MM	20						2	2		
		10	94101-10000	フ"レインツツシャ"ー 10MM	15						1	1		
		11	94201-20180	スフ"リツツピ"ン 2.0X18	10						1	1		
		12	95011-51000	キツクスターター"ラハ"ー-A	50						1	1		
		13	95011-62000	スタント"ストツツハ"ー"ラハ"ー-B	35						1	1		
		14	95014-71402	メインスタント"スフ"リンク"D	75						1	1		

1983.08.20

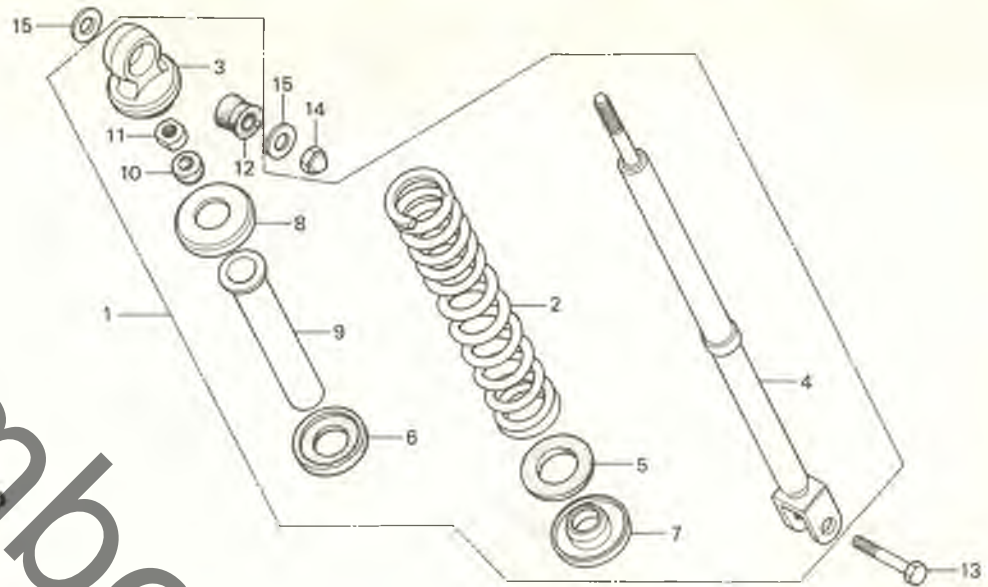
12

1 3

ブロックNO.

F-12

リヤークッション



B147-18

整備項目	標準時間	見出番号	部品番号	部品名	標準価格	使用個数						適用号機		
						50	50L	50Z1	50Z2	50B1	50B2	初号機	後号機	
リヤークッションASSY. リヤータンパ-COMP. (カンレンフビン フコム)	0.1	1	52400-147-000	リヤークッションASSY.	2,900	1	1							
	0.3		52400-191-003	リヤークッションASSY. (シヨウワ)	2,750			1	1	1	1			DX,STD
			52400-191-005	リヤークッションASSY. (ヤナキ〓サワ)	2,750			1	1	1	1			DX,STD
			52400-191-841	リヤークッションASSY. (シヨウワ)	3,150				1					LTD
			52400-191-842	リヤークッションASSY. (ヤナキ〓サワ)	3,200				1					LTD
			52400-191-851	リヤークッションASSY. (シヨウワ)	2,750				1					C
			52400-191-852	リヤークッションASSY. (ヤナキ〓サワ)	2,800				1					C
		2	52401-147-000	リヤークッションスプリング	770	1	1	1	1	1	1			DX,STD
			52401-187-850	リヤークッションスプリング	720				1					C
			52401-191-841	リヤークッションスプリング (シヨウワ)	830				1					LTD
			52401-191-842	リヤークッションスプリング (ヤナキ〓サワ)	850				1					LTD
		3	52403-147-000	アツパ-シヨイント	550	1	1	1	1	1	1			
		4	52410-147-000	リヤータンパ-COMP.	1,150	1	1							
			52410-191-003	リヤータンパ-COMP. (シヨウワ)	1,100				1	1	1			C,DX,STD
			52410-191-005	リヤータンパ-COMP. (ヤナキ〓サワ)	1,100				1	1	1			C,DX,STD
			52410-191-841	リヤータンパ-COMP. (シヨウワ)	1,450				1					LTD
			52410-191-842	リヤータンパ-COMP. (ヤナキ〓サワ)	1,450				1					LTD
		5	52456-147-000	アンタ-ラハ-シート	70	1	1	1	1	1	1			
		6	52457-147-000	アツパ-ラハ-シート	90	1	1	1	1	1	1			
		7	52458-147-000	スプリングアンタ-シート	135	1	1	1	1	1	1			C,DX,STD
			52458-191-841	スプリングアンタ-シート (シヨウワ)	180				1					LTD
			52458-191-842	スプリングアンタ-シート (ヤナキ〓サワ)	185				1					LTD
		8	52459-147-000	スプリングアツパ-シート	90	1	1	1	1	1	1			C,DX,STD
			52459-191-841	スプリングアツパ-シート (シヨウワ)	120				1					LTD
		9	52462-111-000	リヤークッションスプリングアンタ-カイト	220	1	1							
			52462-147-000	リヤークッションスプリングアンタ-カイト	235	1	1							
								1	1	1	1	1800001	1800000	

1983.08.20

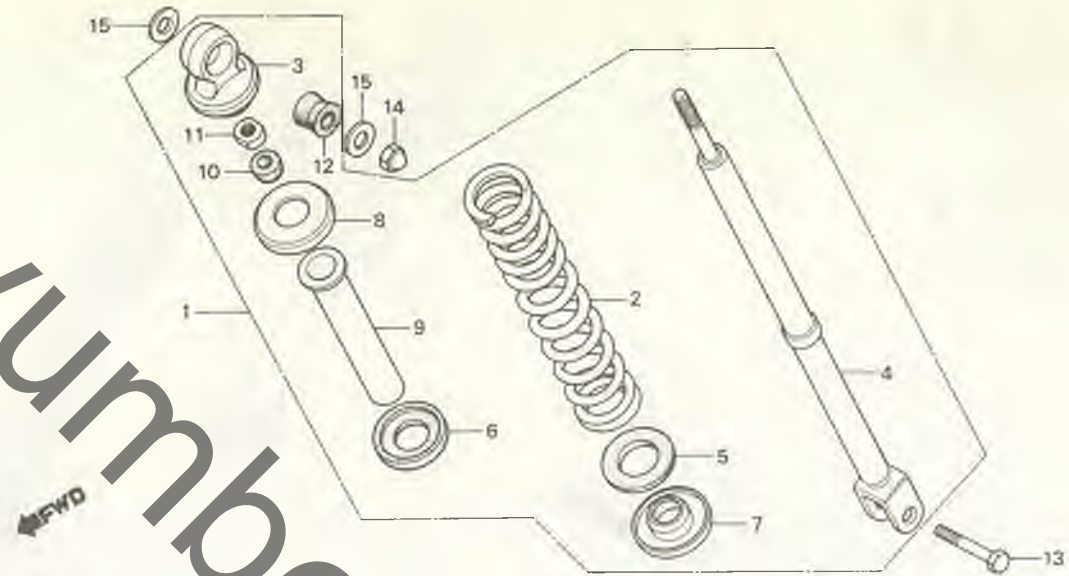
13

1 4

ブロックNO.

F-12

リヤクッション



B147-18

整備項目	標準時間	見出番号	部品番号	部品名	標準価格	使用個数							適用号機	
						NC 50	NC 50L	NC 50Z1	NC 50Z2	NC 50B1	NC 50B2	初号機	終号機	
		10	52475-031-010	リヤクッションストッパ°-ラハ	80	1	1	1	1	1	1			
		11	52481-001-030	リヤクッションアツハ°-ロックナツト	45	1	1	1	1	1	1			
		12	52489-147-003	タツハ°-フツツシ (シヨウワ)	125	1	1	1	1	1	1			
			52489-191-005	タツハ°-フツツシ (ヤナキツツ)	110			1						
			52489-187-003	タツハ°-フツツシ	120			1				6188136	DX,STD C,LTD C,LTD	
		13	93200-08032-0A	6カクボルト 8X32	25	1	1	1	1	1	1			
		14	94021-10220-0S	キャツフ°ナツト 10MM	45	1							1288644	
			94021-10200-0S	キャツフ°ナツト 10MM	40	1						1288645		
			94021-10000-0S	キャツフ°ナツト 10MM	40		1	1	1	1	1			
		15	94101-10000	フ°レインフツツシヤ° 10MM	15	2	2	2	2	2	2			

1983.08.20

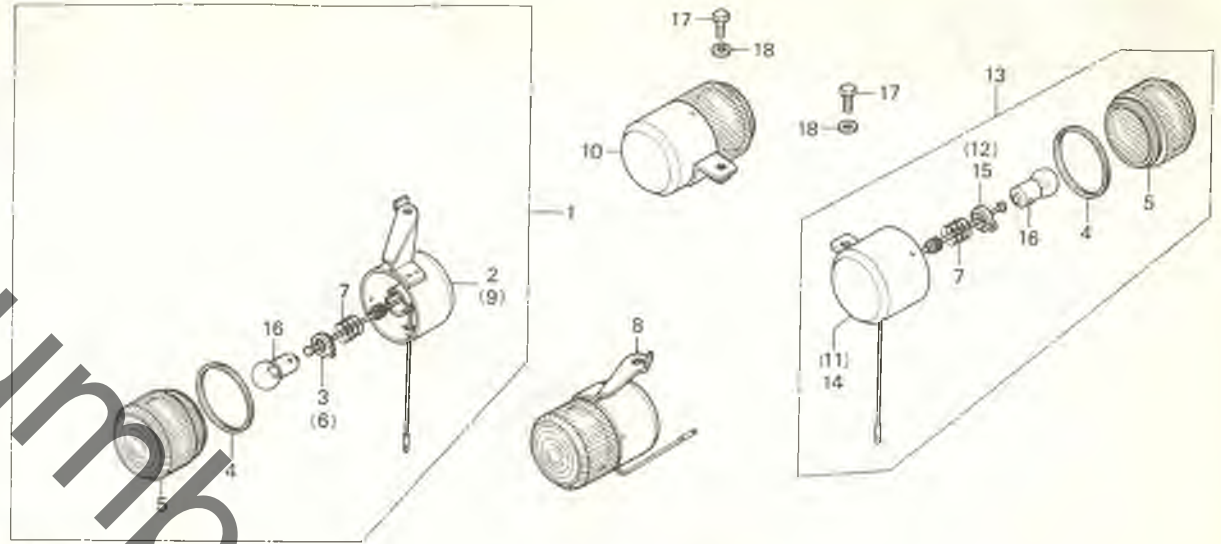
I4

1 5

ブロックNO.

F-13

ウィンカー (～1800000)



B147-19B

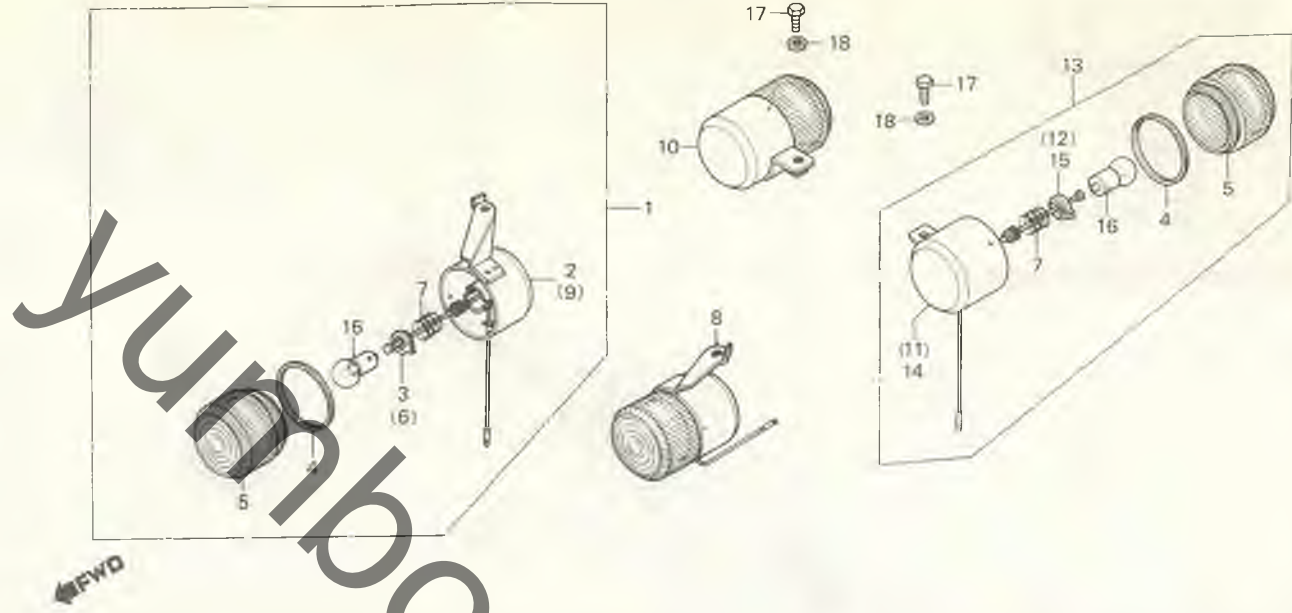
整備項目	標準時間	見出番号	部品番号	部品名	標準価	使用個数						適用号機		
						NC 50	NC 50L	NC 50Z1	NC 50Z2	NC 50B1	NC 50B2	初号機	終号機	
フロントウィンカー ASSY. (ニコテモトウシカシカニ コイシヨウテモトウシカシカニ)	0.2	1	33400-147-003ZA	R.フロントウィンカー ASSY. (スタンレー) *NH-24* (セラミックホワイト)	680	1							1400552	
フロントウィンカーベース (カンレンフビン フクム) (イツコマシ 0.1 カサン)			33400-147-005ZA	R.フロントウィンカー ASSY. (タイイチ) *NH-24* (セラミックホワイト)	680	1							1400552	
リヤウウィンカー ASSY. (ニコテモトウシカシカニ コイシヨウテモトウシカシカニ)	0.1		33400-147-013ZA	R.フロントウィンカー ASSY. *NH-24* (スタンレー)	650	1			1			1400553	1800000 1800000	
リヤウウィンカーベース (カンレンフビン フクム) (イツコマシ 0.1 カサン)			33400-147-015ZA	R.フロントウィンカー ASSY. *NH-24* (タイイチ) (セラミックホワイト)	650	1		1				1400553	1800000 1800000	
ウィンカーハールフ (ニコテモトウシカシカニ コイシヨウテモトウシカシカニ)		2	33402-147-003ZA	R.フロントウィンカーハールフ (スタンレー) *NH-24* (セラミックホワイト)	390	1							1400552	
			33402-147-005ZA	R.フロントウィンカーハールフ (タイイチ) *NH-24* (セラミックホワイト)	390	1							1400552	
			33402-147-013ZA	R.フロントウィンカーハールフ *NH-24* (スタンレー)	390	1			1			1400553	1602746 1602746	
			33401-147-013ZA	(セラミックホワイト)										
			33402-147-015ZA	R.フロントウィンカーハールフ *NH-24* (タイイチ) (セラミックホワイト)	390	1			1			1400553	1602746 1602746	
			33401-147-013ZA	R.フロントウィンカーハールフ *NH-24* (スタンレー) (セラミックホワイト)	370	1	1					1602747	1800000	
				(セラミックホワイト)										
				1983.08.20										
					15									

1 6

ブロックNO.

F-13

ウィンカー (～1800000)



B147-19B

整備項目	標準時間	見出番号	部品番号	部品名	標準価格	使用個数						適用号機	
						50	50L	50Z1	50Z2	50B1	50B2	初号機	終号機
			33401-147-015ZA	R.フロントウィンカーハブス *NH-24* (タマイチ)	370	1	1					1602747	1800000
		3	33405-147-000	(セラミックホワイト) R.フロントウィンカーコートCOMP. 33410-147-000	195	1	1					1602746	
			33405-147-003	R.フロントウィンカーコートCOMP. (スタンレー)	195	1	1					1602746	
			33410-147-003	R.ウィンカーコートCOMP. (タマイチ)	185	1	1					1602747	1800000
			33410-147-003	R.ウィンカーコートCOMP. (スタンレー)	185	1	1					1602747	1800000
		4	33406-147-000	ウィンカーレンズハツキン	75	4	4					1800000	
			33406-147-005	ウィンカーレンズハツキン (タマイチ)	70	4	4					1800000	
		5	33415-044-821	ウィンカーレンズ (タマイチ)	120	4	4					1602746	
			33416-147-003	ウィンカーレンズ (スタンレー)	125	4	4					1602746	
			33602-156-681	ウィンカーレンズ (タマイチ)	125	4	4					1602747	1800000
			33602-156-681	ウィンカーレンズ (スタンレー)	125	4	4					1602747	1800000
		6	33415-147-000	L.フロントウィンカーコートCOMP.	195	1	1					1602746	
			33415-147-003	L.フロントウィンカーコートCOMP. (スタンレー)	195	1	1					1602746	
			33460-147-000	L.ウィンカーコートCOMP. (タマイチ)	185	1	1					1602747	1800000
			33460-147-003	L.ウィンカーコートCOMP. (スタンレー)	185	1	1					1602747	1800000
		7	33417-098-000	ウィンカーコンタクトスワッチ	15	4	4					1800000	
		8	33450-147-003ZA	L.フロントウィンカーASSY. (スタンレー) *NH-24*	680	1						1400552	
				(セラミックホワイト)									

1983.08.20

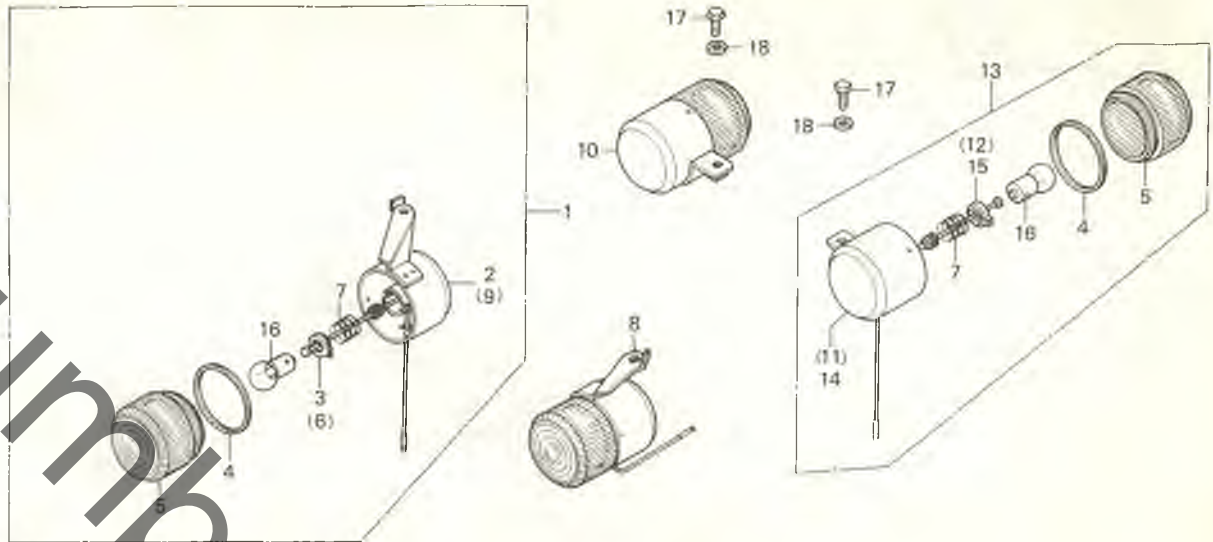
I6

1 7

ブロックNO.

F-13

ウィンカー (～1800000)



←FWD

B147-19B

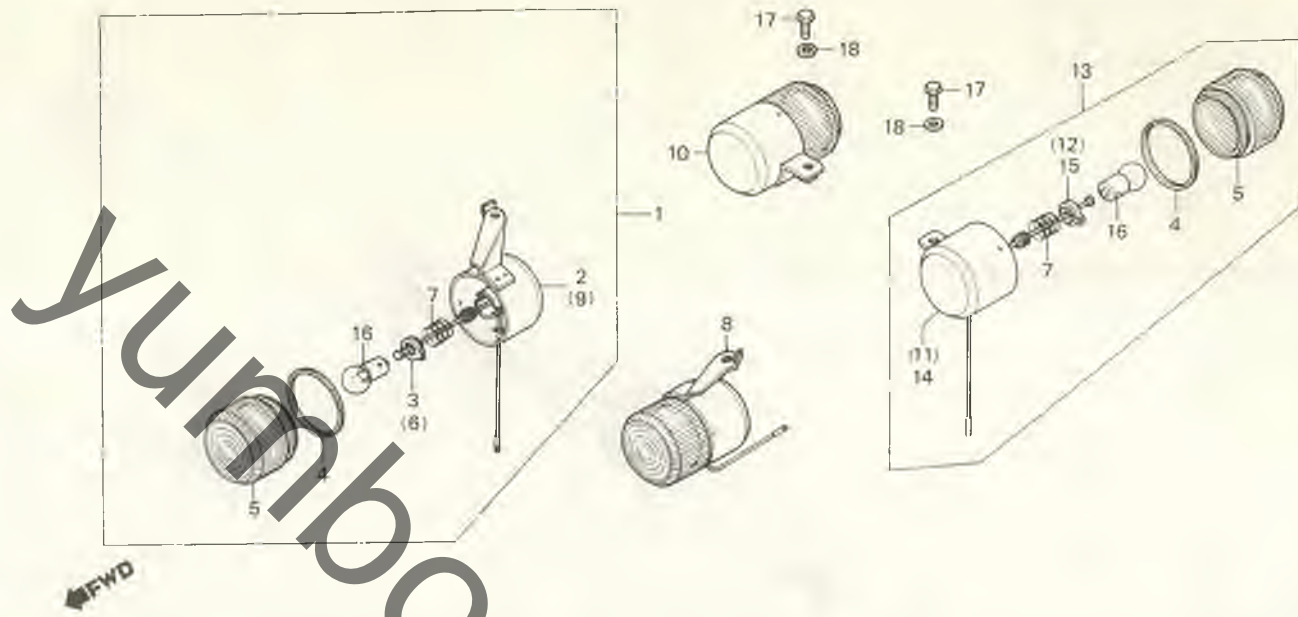
整備項目	標準時間	見出番号	部品番号	部品名	標準価格	使用個数						適用号機		
						NC	NC	NC	NC	NC	NC	初号機	終号機	
			33450-147-005ZA	L.フロントウインカー-ASSY. (タマイチ) *NH-24*	680	1								1400552
				(セラミックホワイト)										
			33450-147-013ZA	L.フロントウインカー-ASSY. *NH-24* (スタンレー)	650	1		1				1400553	1800000	1800000
				(セラミックホワイト)										
			33450-147-015ZA	L.フロントウインカー-ASSY. *NH-24* (タマイチ)	650	1		1				1400553	1800000	1800000
				(セラミックホワイト)										
9			33452-147-003ZA	L.フロントウインカー-ハース (スタンレー) *NH-24*	390	1								1400552
				(セラミックホワイト)										
			33452-147-005ZA	L.フロントウインカー-ハース (タマイチ) *NH-24*	390	1								1400552
				(セラミックホワイト)										
			33452-147-013ZA	L.フロントウインカー-ハース *NH-24* (スタンレー)	390	1		1				1400553	1602746	1602746
				33451-147-013ZA (セラミックホワイト)										
			33452-147-015ZA	L.フロントウインカー-ハース *NH-24* (タマイチ)	390	1		1				1400553	1602746	1602746
				33451-147-015ZA (セラミックホワイト)										
			33451-147-013ZA	L.フロントウインカー-ハース *NH-24* (スタンレー)	370	1	1					1602747	1800000	
				(セラミックホワイト)										
			33451-147-015ZA	L.フロントウインカー-ハース *NH-24* (タマイチ)	370	1	1					1602747	1800000	
				(セラミックホワイト)										
				1983.08.20										
					17									

1 8

ブロックNO.

F-13

ウィンカー (～1800000)



B147-19B

整備項目	標準時間	見出番号	部品番号	部品名	標準 個数	使用個数						適用号機	
						NC	NC	NC	NC	NC	NC	初号機	経号機
		10	33600-147-003ZA	R.リヤ-ウィンカー-ASSY. (スタンレー) *NH-24* (セラミックホワイト)	650	1	1						1800000
			33600-147-005ZA	R.リヤ-ウィンカー-ASSY. (タ''イチ) *NH-24* (セラミックホワイト)	650	1	1						1800000
		11	33602-147-003ZA	R.リヤ-ウィンカー-ハース (スタンレー) *NH-24* (セラミックホワイト)	360	1	1						1602746
			33602-147-005ZA	R.リヤ-ウィンカー-ハース (タ''イチ) *NH-24* (セラミックホワイト)	350	1	1						1602746
			33601-147-003ZA	R.リヤ-ウィンカー-ハース *NH-24* (スタンレー)	370	1	1				1602747	1800000	
			33601-147-005ZA	R.リヤ-ウィンカー-ハース *NH-24* (タ''イチ)	370	1	1				1602747	1800000	
		12	33620-147-000	R.リヤ-ウィンカー-コート''COMP. (スタンレー)	125	1	1						1602746
			33620-147-003	R.リヤ-ウィンカー-コート''COMP. (スタンレー)	125	1	1						1602746
			33610-147-000	R.ウィンカー-コート''COMP. (スタンレー)	135	1	1				1602747	1800000	
			33610-147-003	R.ウィンカー-コート''COMP. (スタンレー)	135	1	1				1602747	1800000	
		13	33650-147-003ZA	L.リヤ-ウィンカー-ASSY. (スタンレー) *NH-24* (セラミックホワイト)	650	1	1						1800000

1983.08.20

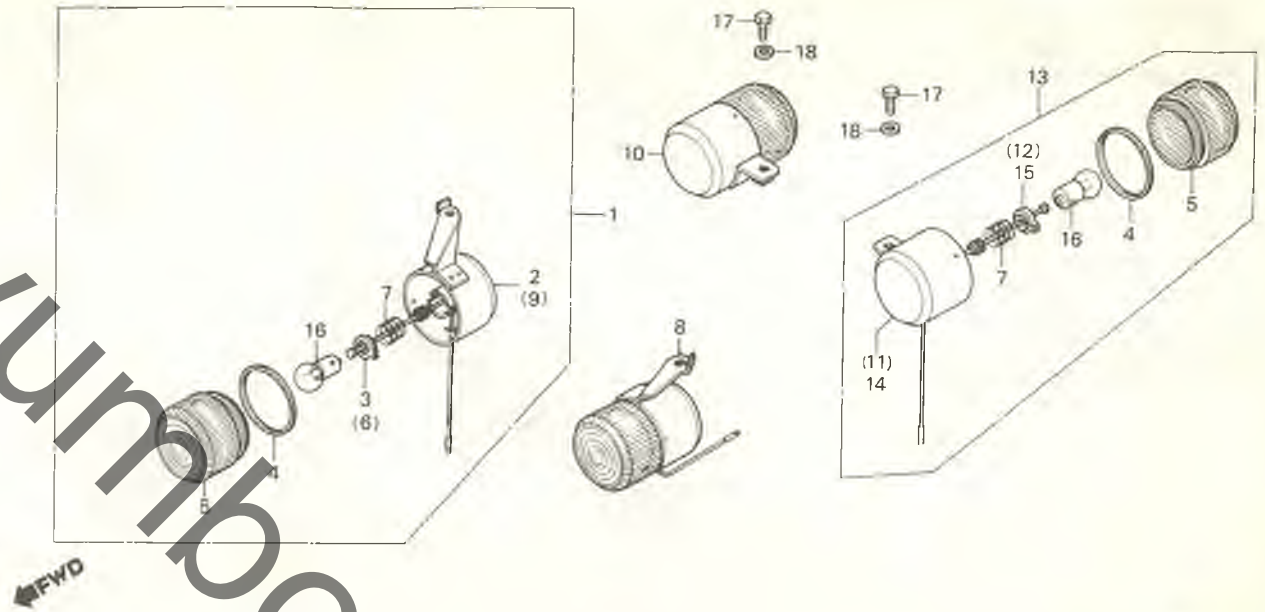
18

1 9

ブロックNO.

F-13

ウィンカー (～1800000)



147-19B

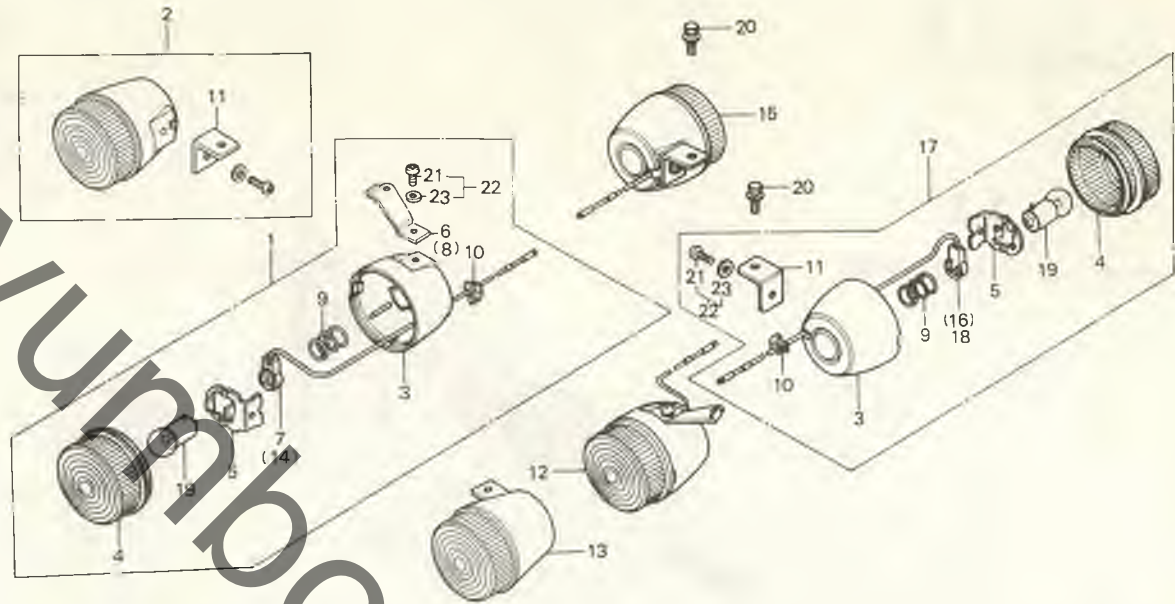
整備項目	標準時間	見出番号	部品番号	部品名	標準価格	使用個数						適用号機		
						NC 50	NC 50L	NC 50Z1	NC 50Z2	NC 50B1	NC 50B2	初号機	後号機	
			33650-147-005ZA	L.リヤ-ウィンカー-ASSY. (タ''イチ) *NH-24*	650	1	1						1800000	
		14	33652-147-003ZA	L.リヤ-ウィンカー-ハース (スタンレー) *NH-24*	360	1	1						1602746	
			33652-147-005ZA	L.リヤ-ウィンカー-ハース (タ''イチ) *NH-24*	360	1	1						1602746	
			33651-147-003ZA	L.リヤ-ウィンカー-ハース *NH-24* (スタンレー)	370	1	1					1602747	1800000	
			33651-147-005ZA	L.リヤ-ウィンカー-ハース *NH-24* (タ''イチ)	370	1	1					1602747	1800000	
		15	33670-147-000	L.リヤ-ウィンカー-コート''COMP.	125	1	1						1602746	
			33670-147-003	L.リヤ-ウィンカー-コート''COMP. (スタンレー)	125	1	1						1602746	
			33660-147-000	L.ウィンカー-コート''COMP.	135	1	1					1602747	1800000	
			33660-147-003	L.ウィンカー-コート''COMP. (スタンレー)	135	1	1					1602747	1800000	
		16	34905-035-000	ウィンカー-ハイルフ'' (6V8W)	シ''カ	4	4						1800000	
			34905-098-000	ウィンカー-ハイルフ'' (6V 8W)	シ''カ	4	4						1800000	
		17	92000-06012	6カクホ''ルト 6X12	15	2	2						1800000	
		18	94101-06000	フ''レインワツシャ- 6MM	10	2	2						1800000	

I 10

ブロックNO.

F-13-1

ウィンカー (1800001~,
NC50Z1, NC50Z2,
NC50B1, NC50B2)



B191-17A

整備項目	標準時間	見出番号	部品番号	部品名	標準価格	使用個数						適用号機	
						NC 50	NC 50L	NC 50Z1	NC 50Z2	NC 50B1	NC 50B2	初号機	続号機
フロントウィンカー-ASSY. (カンレンフビン フクム) (イツコマシ 0.1 カザン)	0.1	1	33400-147-023	R.フロントウィンカー-ASSY. (スタンレー)	820	1	1					1800001	
			33400-190-000	R.フロントウィンカー-ASSY.	820			1					6151729
リヤウウィンカー-ASSY. (ニコテモトウシカン ニコイシヨウテモトウシカン)		2	33400-162-013	R.フロントウィンカー-ASSY. (スタンレー)	840				1				DX,LTD
			33400-187-850	R.フロントウィンカー-ASSY.	820				1				C
リヤウウィンカーコードCOMP. (カンレンフビン フクム) (イツコマシ 0.1 カザン)		3	33400-191-000	R.フロントウィンカー-ASSY.	820						1		
			33401-170-003	ウィンカー-ハース	290	4	4		4	4	4		1800001
ウィンカーハイルフ (ニコテモトウシカン ニコイシヨウテモトウシカン)		4	33401-187-850	ウィンカー-ハース	290				4				
			33402-170-003	ウィンカー-レンズ	130	4	4		4	4	4		1800001
		5	33405-170-003	ハイルフソケット	130	4	4		4	4	4		1800001
		6	33407-147-003	R.フロントウィンカー-ステー (スタンレー)	150	1	1					1800001	
								1				6151729	
			33407-190-000	R.フロントウィンカー-ステー	150			1				6151730	
		7	33410-147-013	R.フロントウィンカー-コートCOMP. (スタンレー)	170	1	1					1800001	
			33410-162-003	R.ウィンカー-コートCOMP. (スタンレー)	185			1		1			
		8	33417-147-003	L.フロントウィンカー-ステー (スタンレー)	150	1	1					1800001	
								1				6151729	
			33417-190-000	L.フロントウィンカー-ステー	150			1				6151730	
		9	33417-170-003	コイルスプリング	55	4	4				1	1800001	
								4	4	4	4		

1983.08.20

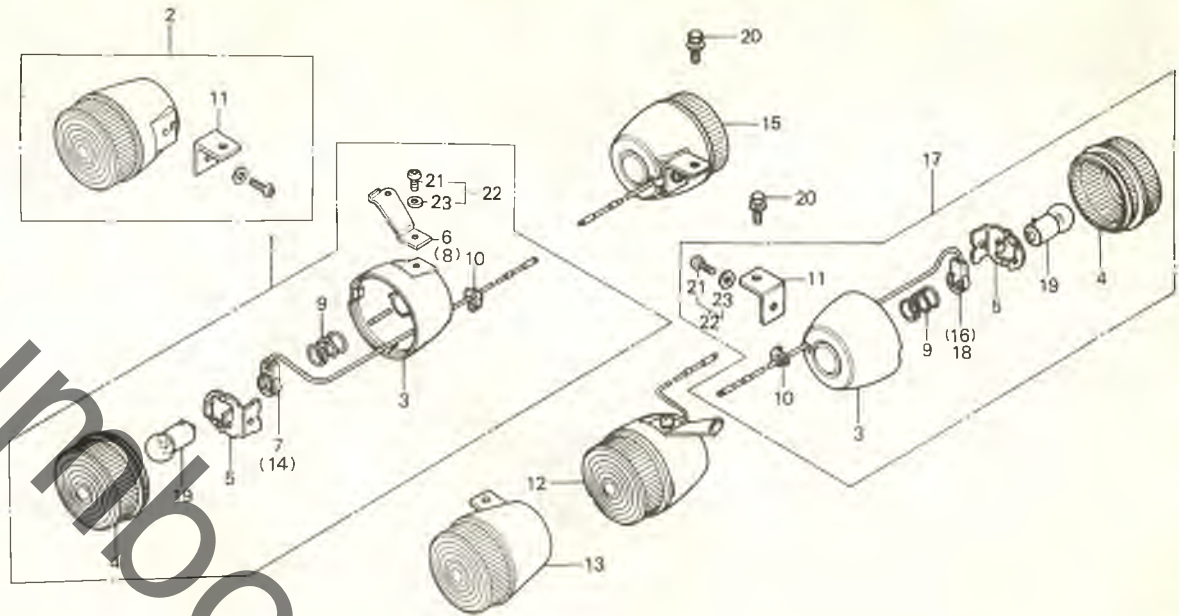
I10

I 11

ブロックNO.

F-13-1

ウィンカー (1800001~
NC50Z1, NC50Z2,
NC50B1, NC50B2)



B191-17A

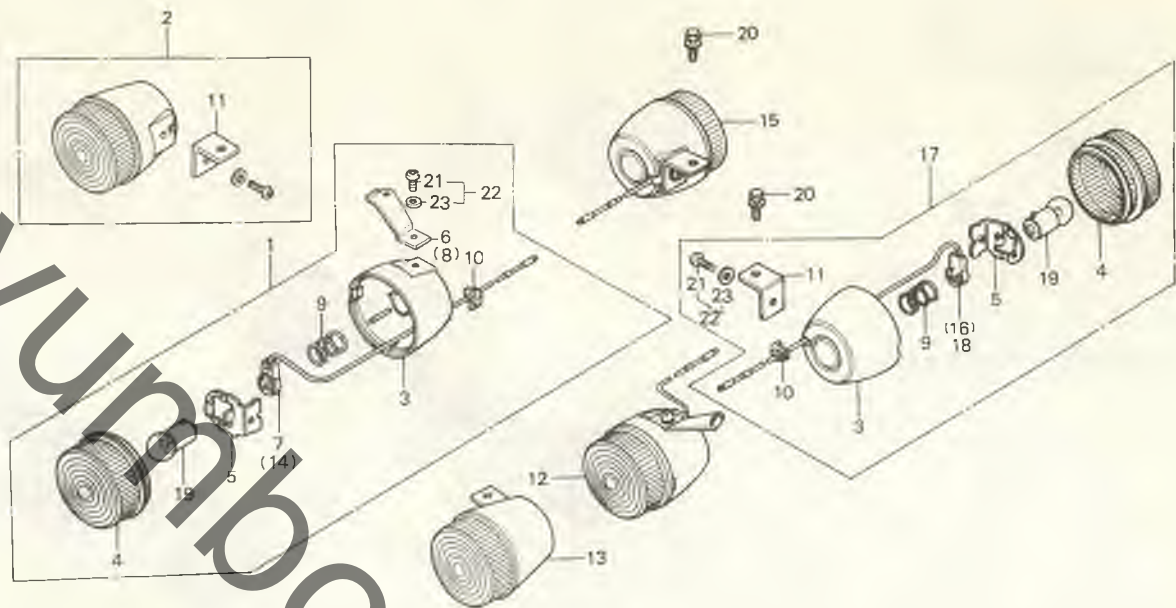
整備項目	標準時間	部品番号	部品名	標準価格	使用個数						適用号機	
					NC50	NC50L	NC50Z1	NC50Z2	NC50B1	NC50B2	初号機	機種
		10 33418-170-003	クハロメツト	80	4	4					1800001	
		11 33441-170-003	ウィンカー-ステ-COMP.	110	2	2					1800001	
		33441-187-850	ウィンカー-ステ-COMP.	110			2	4	2	4		DX,LTD,STD C
		12 33450-147-023	L.フロントウィンカー-ASSY. (スタンレー)	810	1	1					1800001	
		33450-190-000	L.フロントウィンカー-ASSY.	820			1				6151729	6151729
		13 33450-162-013	L.フロントウィンカー-ASSY. (スタンレー)	830			1			1		DX,LTD C
		33450-187-850	L.フロントウィンカー-ASSY.	820			1					
		14 33460-147-013	L.フロントウィンカー-コートCOMP. (スタンレー)	170	1	1					1800001	
		33460-162-003	L.ウィンカー-コートCOMP. (スタンレー)	185			1			1		
		15 33600-147-013	R.リヤ-ウィンカー-ASSY. (スタンレー)	810	1	1					1800001	
		33600-187-850	R.リヤ-ウィンカー-ASSY.	820			1		1	1		DX,LTD,STD C
		16 33610-161-003	R.リヤ-ウィンカー-コートCOMP. (スタンレー)	170	1	1					1800001	
		17 33650-147-013	L.リヤ-ウィンカー-ASSY. (スタンレー)	810	1	1		1	1	1	1	
		33650-187-850	L.リヤ-ウィンカー-ASSY.	820			1	1	1	1		DX,LTD,STD C
		18 33660-161-003	L.リヤ-ウィンカー-コートCOMP. (スタンレー)	170	1	1					1800001	
		19 34905-098-000	ウィンカー-ハルフ (6V 8W)	シツカ	4	4					1800001	
		34905-035-000	ウィンカー-ハルフ (6V8W)	シツカ			4					LTD C,DX,STD
		1983.08.20		I11			4	4	4	4		

1 12

ブロックNO.

F-13-1

ウィンカー (1800001~
NC50Z1, NC50Z2,
NC50B1, NC50B2)



B191-17A

整備項目	標準時間	見出番号	部品番号	部品名	標準価格	使用個数						適用号機	
						NC50	NC50L	NC50Z1	NC50Z2	NC50B1	NC50B2	初号機	終号機
		20	93481-06012-00	ホルトワツシャー 6X12	20	4	4					1800001	
		21	93500-04010-0A	ハンスクリュー 4X10	10	4	4					1800001	5027658
		22	93893-04012-00	スクリューワツシャー 4X12	20	4	4					5027659	
		23	94101-04800	フレイシワツシャー 4MM	10	4	4	4	4	4		1800001	5027658

1983.08.20

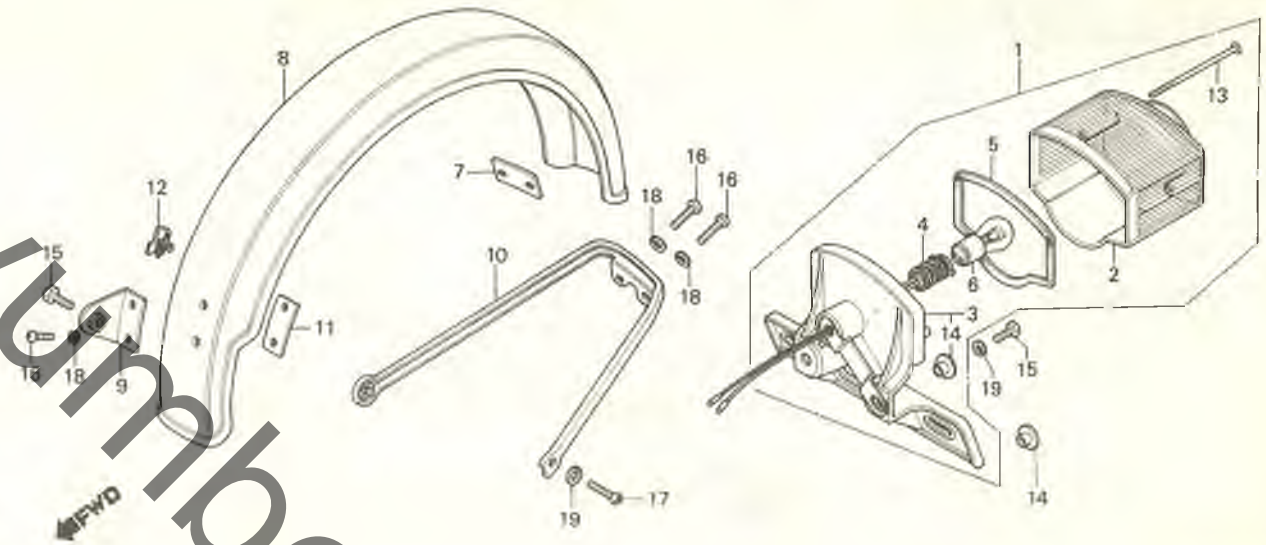
I12

I 13

ブロックNO.

F-14

リヤーフエンダー・テールライト
(NC50, NC50L)



0147-20

整備項目	標準時間	見出番号	部品番号	部品名	標準価格	使用個数						適用号機		
						NC50	NC50L	NC50Z1	NC50Z2	NC50B1	NC50B2	初号機	終号機	
テールライトユニット	0.2	1	33701-147-003	テールライトユニット (スタンレー)	1,450	1	1							1800000
テールライトハースCOMP.			33701-147-006	テールライトハースCOMP. (イマセン)	1,600	1	1							1800000
テールライトコートCOMP.			33701-170-003	テールライトコートCOMP. (スタンレー)	1,600	1	1					1800001		
リヤーフエンダーハース		2	33702-147-003	テールライトレンズ (スタンレー)	490	1	1							1800000
リヤーフエンダーフラゲット			33702-147-006	テールライトレンズ (イマセン)	550	1	1							1800000
ストツフ&テールライトハーフ	0.1		33702-163-003	テールライトレンズ	570	1	1					1800001		
リヤーフエンダーステー		3	33703-147-003	テールライトハースCOMP. (イマセン)	590	1	1							1800000
				(スタンレー)										
			33703-147-006	テールライトハースCOMP. (イマセン)	680		1							1800000
			33703-170-003	テールライトハースCOMP. (スタンレー)	720		1					1800001		
		4	33708-077-671	テールライトコートCOMP.	155	1	1							1800000
			33708-147-003	テールライトコートCOMP.	220	1	1							1800000
		5	33709-268-810	テールライトレンズハーツキン	45	1	1							1800000
			33709-163-003	テールライトレンズハーツキン (スタンレー)	70	1	1					1800001		
		6	34906-030-013	ストツフ&テールライトハーフ (6V10/3W スタンレー)	シカ	1	1							
		7	61106-147-670	フエンダーセツテイックナツト	100	1	1					1100001		
		8	80101-147-000ZA	リヤーフエンダーハース (ハールクグリーン)	1,250	1								1473627
			80101-147-000ZB	リヤーフエンダーハース (マースオレンシ)	1,250	1								1473627
			80101-147-000ZC	リヤーフエンダーハース (ハーフアルシハメタリツク)	1,250	1	1							1473627
			80101-147-000ZD	リヤーフエンダーハース (ソハーフアルメタリツク)	1,250	1	1							1473627
			80101-147-000ZF	リヤーフエンダーハース (セラミツクワイト)	1,250	1						1104668		1473627

1983.08.20

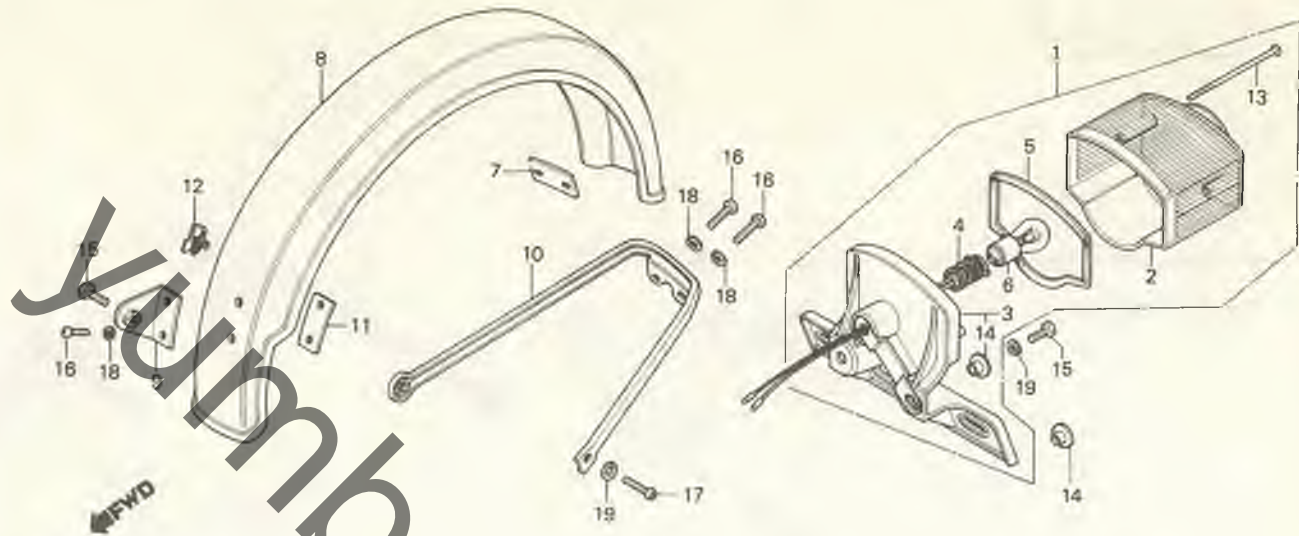
113

I 14

ブロックNO.

F - 14

リヤフェンダー・テールライト
(NC50, NC50L)



B147-20

整備項目	標準時間	見出番号	部品番号	部品名	標準価格	使用個数						適用号機	
						NC 50	NC 50L	NC 50Z1	NC 50Z2	NC 50B1	NC 50B2	初号機	終号機
			80101-147-000ZG	リヤフェンダー・ハネル *GY-100M-S* (シルキークリアンメタリック-S)	1,250	1							1473627
			80101-147-000ZH	リヤフェンダー・ハネル *PB-100M-S* (エークワイルメタリック-S)	1,250	1							1473627
			80101-147-000ZJ	リヤフェンダー・ハネル *YR-100M-S* (オテツサフアラウンメタリック-S)	1,250	1							1473627
			80101-147-000ZK	リヤフェンダー・ハネル *YR-101* (テイセントハッシュ)	1,200	1					1428403		1473627
			80101-147-010ZH	リヤフェンダー・ハネル *PB-100M-S* (エークワイルメタリック-S)	1,200	1					1473628		1554425
			80101-147-010ZA	リヤフェンダー・ハネル *GY-5* (ハイルグリーン)	1,150	1					1473628		1554425
			80101-147-010ZB	リヤフェンダー・ハネル *YR-6* (マースオレンジ)	1,150	1					1473628		1554425
			80101-147-010ZC	リヤフェンダー・ハネル *RP-12M* (ハーフシルバメタリック)	1,200	1	1				1473628		1554425
			80101-147-010ZD	リヤフェンダー・ハネル *RP-6M* (ソールワイルメタリック)	1,200	1	1				1473628		1554425
			80101-147-010ZF	リヤフェンダー・ハネル *NH-24* (セラミックホワイト)	1,150	1					1473628		1554426
			80101-147-010ZG	リヤフェンダー・ハネル *GY-100M-S* (シルキークリアンメタリック-S)	1,200	1					1473628		1554425
			80101-147-010ZJ	リヤフェンダー・ハネル *YR-100M-S* (オテツサフアラウンメタリック-S)	1,200	1					1473628		1554425
			80101-147-010ZK	リヤフェンダー・ハネル *YR-101* (テイセントハッシュ)	1,200	1					1473628		1554425
		9	80104-147-000	リヤフェンダー・ブラケット	110	1	1						
		10	80106-147-000	リヤフェンダー・ステー	410	1							1100000

1983.08.20

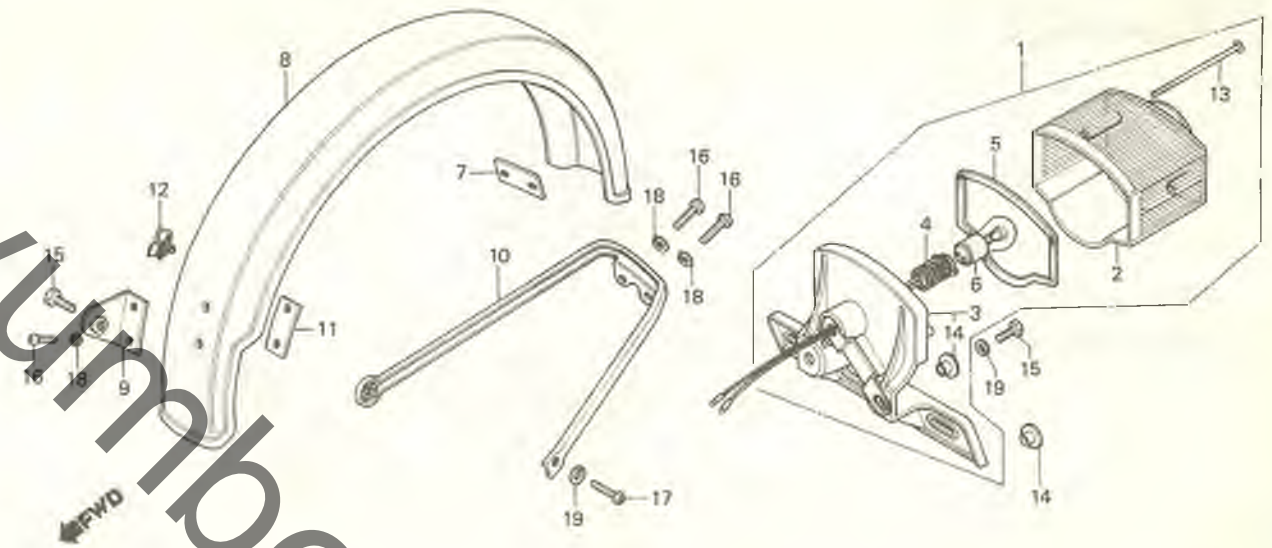
I 14

I 15

ブロックNO.

F-14

リヤフェンダー・テールライト
(NC50, NC50L)



B147-20

整備項目	標準時間	見出番号	部品番号	部品名	標準価格	使用個数							適用号機	
						NC 50	NC 50L	NC 50Z1	NC 50Z2	NC 50B1	NC 50B2	初号機	終号機	
			80106-147-671	リヤフェンダー・ステー	380	1							1100001	
								1						
		11	80107-147-000	リヤフェンダー・アッリートナット	100	1	1							
		12	80110-147-000	ケーパブルクランプ	45	1	1							
		13	90107-147-000	オーハイルスクリュー 3X60	60	2	2						1800000	
			90107-163-003	タツヒョクスクリュー 3X42	45	2	2					1800001		
		14	90522-028-000	チェンケーセツテイキングワツシャ-	35	4	4							
		15	92000-06012	6カクホイル 6X12	15	3	3							
		16	93500-05008-0A	ハンスクリュー 5X8	10	4							1104780	
			93500-05010-0A	ハンスクリュー 5X10	10	4						1104781		
								4						
		17	93500-06020	ハンスクリュー 6X20	15	1	1							
		18	94101-05000	フレインワツシャ- 5MM	10	4							1100000	
			94111-05000	スワリンクワツシャ- 5MM	10	4						1100001		
								4						
		19	94111-06000	スワリンクワツシャ- 6MM	10	3	3							

I 16

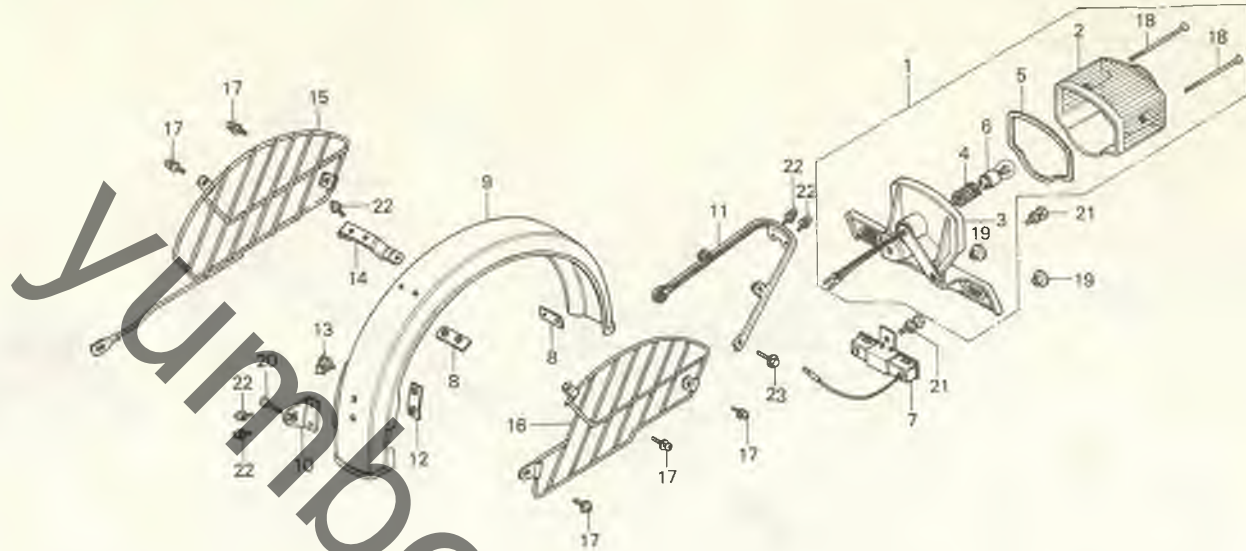
ブロックNO.

F-14-1

リヤフェンダー・テールライト

(NC50Z1, NC50Z2,

NC50B1, NC50B2)



B191-18

整備項目	標準時間	見出番号	部品番号	部品名	標準価格	使用個数						適用号機		
						NC50	NC50L	NC50Z1	NC50Z2	NC50B1	NC50B2	初号機	終号機	
テールライトユニット	0.1	1	33701-191-850	テールライトユニット	1,600				1					C
ストツフ&テールライトハールフ		2	33701-192-003	テールライトユニット	1,600		1	1	1	1				DX,LTD,STD
レシスターASSY.		3	33702-163-003	テールライトレンズ	570		1	1	1	1				C
リヤフェンダーステー		3	33703-163-003	テールライトハースCOMP. (スタンレー)	770				1					C
R.トレスカート		3	33703-170-003	テールライトハースCOMP. (スタンレー)	720		1	1	1	1				DX,LTD,STD
L.トレスカート		4	33705-147-671	テールライトコートCOMP. (スタンレー)	220		1	1	1	1				
テールライトハースCOMP.	0.2	5	33709-163-003	テールライトレンズハーツケン (スタンレー)	70		1	1	1	1				
テールライトコートCOMP.		6	34906-030-013	ストツフ&テールライトハールフ (6V10/3W スタンレー)	500			1	1	1	1			
リヤフェンダーフラケット	0.3	7	35400-187-701	レシスターASSY.	610		1	1					6155879	C,DX,STD
リヤフェンダーハール		7	35400-GA6-000	レシスターASSY.	610		1	1				6155880		LTD C,DX,STD
		8	61106-147-670	フェンダーセツティングナット	100			2	2	2	2			
		9	80101-191-000ZA	リヤフェンダーハール *PB-31* (フルエンシール)	1,150				1					DX
			80101-191-000ZB	リヤフェンダーハール *G-31* (マイテイクリオン)	1,150				1					DX
			80101-191-000ZC	リヤフェンダーハール *Y-101* (テイシイーエロー)	1,150				1		1			DX
			80101-191-000ZD	リヤフェンダーハール *NH-24* (セラミックホワイト)	1,150			1	1		1			DX,STD
			80101-191-000ZE	リヤフェンダーハール *R-23* (タビチアンレット)	1,150				1					DX
			80101-191-000ZF	リヤフェンダーハール *NH-1* (フラック)	1,150				1					C
			80101-191-000ZG	リヤフェンダーハール *GY-103* (ハールックリオン)	1,150					1	1			

1983.08.20

I16

J 1

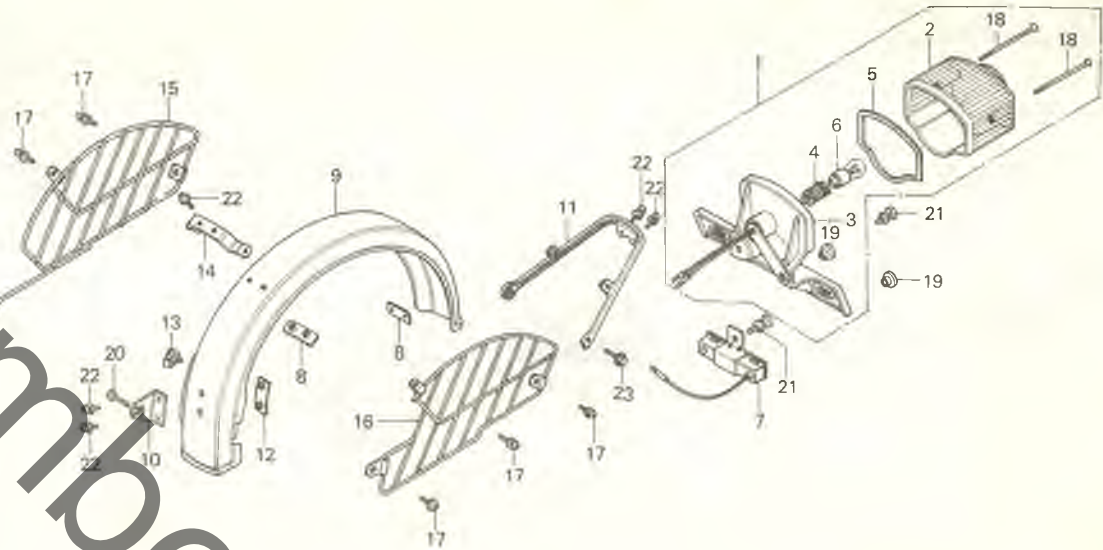
ブロックNO.

F-14-1

リヤフェンダー・テールライト

(NC50Z1, NC50Z2,

NC50B1, NC50B2)



B191-18

整備項目	標準時間	見出番号	部品番号	部品名	標準価格	使用個数						適用号機		
						50	50C	50Z1	50Z2	50B1	50B2	初号機	終号機	
			80101-191-000ZK	リヤフェンダーパネル *R-110* (モンツアレツト)	1,150						1	1		
			80101-191-830ZB	リヤフェンダーパネル *R-4C* (キャンテイルヒツレツト)	1,350						1			LTD
			80101-191-830ZC	リヤフェンダーパネル *PB-3C* (キャンテイルヒツレツト)	1,350						1			LTD
		10	80104-147-000	リヤフェンダーブラケット	110			1	1	1	1			
		11	80106-191-000	リヤフェンダーステー	420			1	1	1	1			
		12	80107-147-000	リヤフェンダーフロントナット	100			1	1	1	1			
		13	80110-147-000	ケーフルクランプ	45			1	1	1	1			
		14	81112-191-000	トレスカートステー	250			1	1	1	1			DX, LTD, STD
			81112-191-850	トレスカートステー	250			1	1					C
		15	81113-191-000	R.トレスカート	610			1	1	1	1			DX, LTD, STD
			81113-191-850	R.トレスカート	610			1	1					C
		16	81114-191-000	L.トレスカート	610			1	1	1	1			DX, LTD, STD
			81114-191-850	L.トレスカート	610			1	1					C
		17	90101-087-720	ヘッドライトセッティングスクリュー	60			5	5	5	5			
		18	90107-163-003	タツヒコックスクリュー 3X42	45			2	2	2	2			
		19	90522-028-000	チエンケースセッティングワッシャー	35			4	4	4	4			
		20	93491-06012-00	ホルトワッシャー 6X12	20				1					LTD
			93481-06014-00	ホルトワッシャー 6X14	20			1	1	1	1			C, DX, STD
		21	93482-06012-00	ホルトワッシャー 6X12	25			3	3	3	3			
		22	93892-05010-00	スクリューワッシャー 5X10	15			6	6	6	6			
		23	95700-06020-00	フランジホルト 6X20	20			1	1	1	1			

1983.08.20

J1

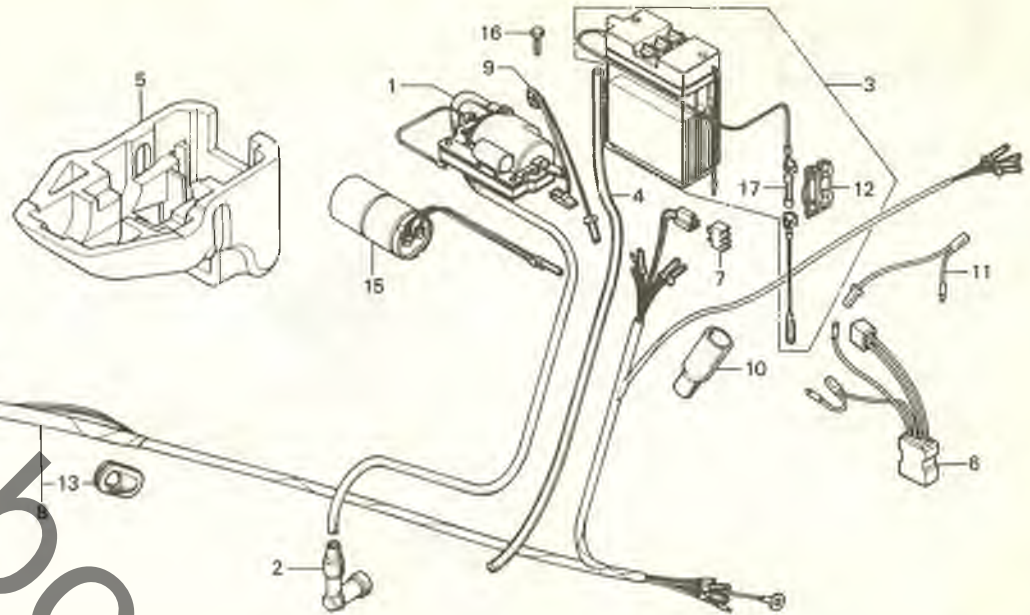
J 3

ブロックNO.

F-15

ワイヤーハーネス+バッテリー+
イグニッションコイル
(NC50, NC50L)

Yumbo.jp.com



0147-21A

整備項目	標準時間	見出番号	部品番号	部品名	標準価格	使用個数						適用号機		
						NC50	NC50L	NC50Z1	NC50Z2	NC50B1	NC50B2	初号機	終号機	
		15	38300-147-004	ウインカーリレー (50W)	830	1	1							1479204
			38300-147-014	ウインカーリレー ASSY.	740	1	1						1479205	
		16	92000-06010	6カクホルルト 6X10	15	1	1							
		17	98200-10700	ヒューズA (7A)	25	1	1							

1983.08.20

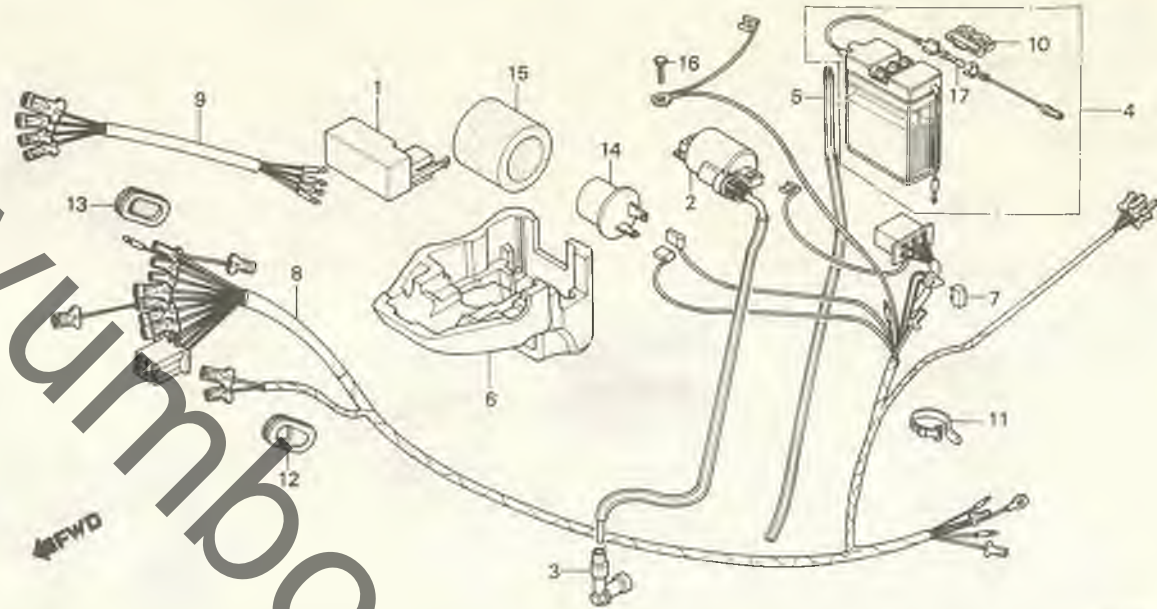
J3

J 4

ブロックNO.

F-15-1

ワイヤーハーネス・バッテリー・
イグニッションコイル
(NC50Z1, NC50Z2,
NC50B1, NC50B2)



B191-19A

整備項目	標準時間	見出番号	部品番号	部品名	標準価格	使用個数						適用等級		
						51	52	53	54	55	56	初号機	続号機	
C.D.I.ユニット	0.2	1	30410-187-008	C.D.I.ユニット	4,550		1	1	1	1				
イグニッションコイルASSY.		2	30500-191-000	イグニッションコイルASSY.	2,400		1	1	1	1				
バッテリー	0.1	3	30700-388-711	ノイズサッフルツァーキャツフ°ASSY.	530		1	1	1	1				
シリコンレクチファイア-COMP.		4	31500-187-007	バッテリー (6N2-2A-8 エアサ)	シツカ		1	1	1	1				
ウイソカーリレ-COMP.		5	31502-191-000	バッテリー-エキヅ"-ストチュ-フ"	150		1	1	1	1				
ワイヤーハーネス	0.9	6	31505-191-000	バッテリー-ホルダー	175		1	1	1	1				
サフ"ワイヤーハーネスA	0.3	7	31700-166-008	シリコンレクチファイア-COMP.	720		1	1	1	1				
		8	32100-190-000	ワイヤーハーネス	2,000				1					
			32100-191-000	ワイヤーハーネス	2,000				1					
		9	32101-191-000	サフ"ワイヤーハーネスA	360				1					
		10	32111-230-000	ヒュ-ス"コネクター-ケース	100		1	1	1	1				
		11	32161-404-000	ワイヤーハント" B1	70		1	1	1	1				
		12	32984-147-000	L.ワイヤー-コート"ク"ロメツト	100		1	1	1	1				
		13	32985-147-000	R.ワイヤー-コート"ク"ロメツト	100		1	1	1	1				
		14	38301-124-831	ウイソカーリレ-COMP.	780				1					
			38301-165-771	ウイソカーリレ-COMP.	780		1							
		15	38306-191-000	リレ-マウント	70		2	2	2	2				
		16	92000-06010	6カクホルツ 6X10	15		1	1	1	1				
		17	98200-10700	ヒュ-ス"A (7A)	25		1	1	1	1				

1983.08.20

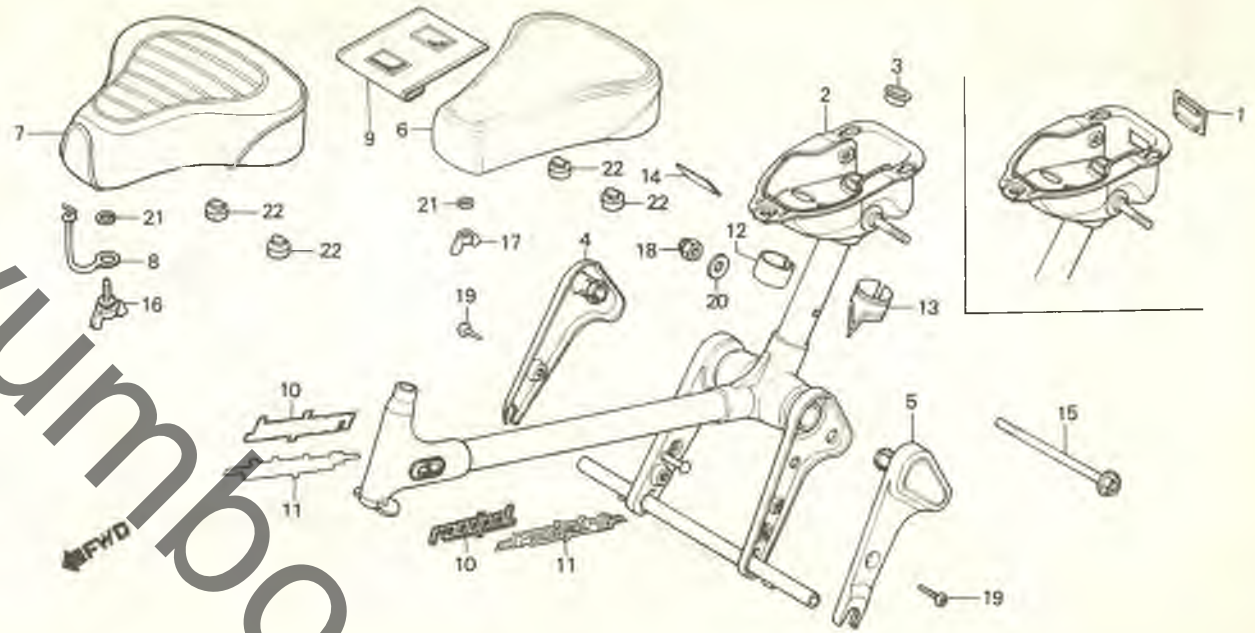
J4

J 5

ブロックNO.

F-16

フレームボディ・シート

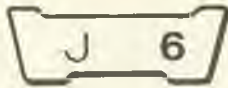


B191-20A

整備項目	標準時間	見出番号	部品番号	部品名	標準価格	使用個数						適用機種	
						NC	NC	NC	NC	NC	NC		初号機
ハットリ-ファインター	0.1	1	31507-147-000	ハットリ-ファインター	55	1	1						
フレームホッテイCOMP.	*2.2	2	50100-147-000ZA	フレームホッテイCOMP. *GY-5*	15,400	1							1100030
			50100-147-000ZB	フレームホッテイCOMP. *YR-6*	15,400	1							1100030
			50100-147-000ZC	フレームホッテイCOMP. *RP-12M*	15,400	1							1100030
			50100-147-000ZD	フレームホッテイCOMP. *B-6M*	15,400	1							1100030
			50010-147-405ZA	フレームホッテイCOMP. *GY-5*	16,100	1							1100030
			50010-147-405ZB	フレームホッテイCOMP. *YR-6*	16,100	1							1100030
			50010-147-405ZC	フレームホッテイCOMP. *RP-12M*	16,100	1							1100030
			50010-147-405ZD	フレームホッテイCOMP. *B-6M*	16,100	1							1100030
			50010-147-415ZA	フレームホッテイASSY. *GY-5*	14,600	1							1100030
			50010-147-415ZB	フレームホッテイASSY. *YR-6*	14,600	1							1100030
			50010-147-415ZC	フレームホッテイASSY. *RP-12M*	14,600	1							1100030

1983.08.20

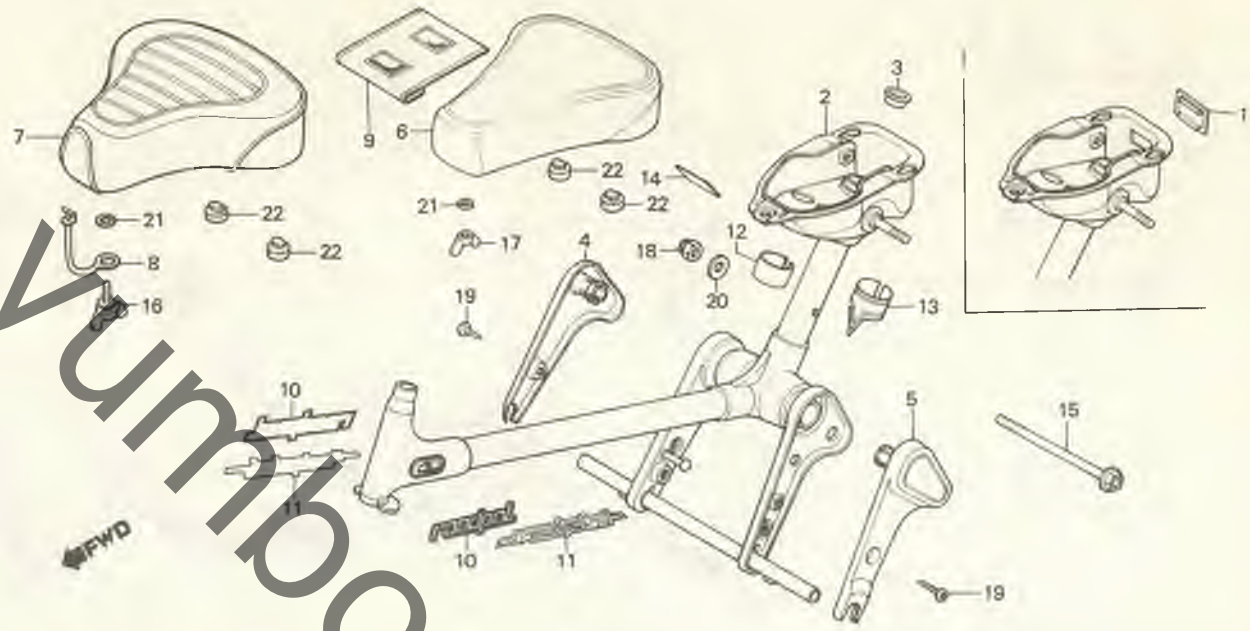
J5



ブロックNO.

F-16

フレームボディ・シート



B191-20A

整備項目	標準時間	見出番号	部品番号	部品名	標準価格	使用個数						適用号機		
						50	50L	50Z1	50Z2	50B1	50B2	初号機	終号機	
			50010-147-415ZD	フレームホッティASSY. *TR-8M* (ソーハーフアルメタリツク)	14,600	1								1100030
			50100-147-010ZA	フレームホッティCOMP. *GY-5* 50010-147-305ZA (ハラルククリーン)	15,400	1							1100031	1146691
			50100-147-010ZB	フレームホッティCOMP. *YR-6* 50010-147-305ZB (マースオレンジッ)	15,400	1							1100031	1146691
			50100-147-010ZC	フレームホッティCOMP. *RP-12M* 50010-147-305ZC (ハーフアルシハルメタリツク)	15,400	1							1100031	1146691
			50100-147-010ZD	フレームホッティCOMP. *B-6M* 50010-147-305ZD (ソーハーフアルメタリツク)	15,400	1							1100031	1146691
			50100-147-010ZE	フレームホッティCOMP. *NH-24* 50010-147-305ZE (セラミックホワイト)	15,400	1							1104668	1146691
			50010-147-305ZA	フレームホッティCOMP. *GY-5* 50010-147-325ZA (ハラルククリーン)	15,400	1							1146692	1400022
			50010-147-305ZB	フレームホッティCOMP. *YR-6* 50010-147-325ZB (マースオレンジッ)	15,400	1							1146692	1400022
			50010-147-305ZC	フレームホッティCOMP. *RP-12M* 50010-147-325ZC (ハーフアルシハルメタリツク)	15,400	1							1146692	1400022
			50010-147-305ZD	フレームホッティCOMP. *B-6M* 50010-147-325ZD (ソーハーフアルメタリツク)	15,400	1							1146692	1400022

1983.08.20

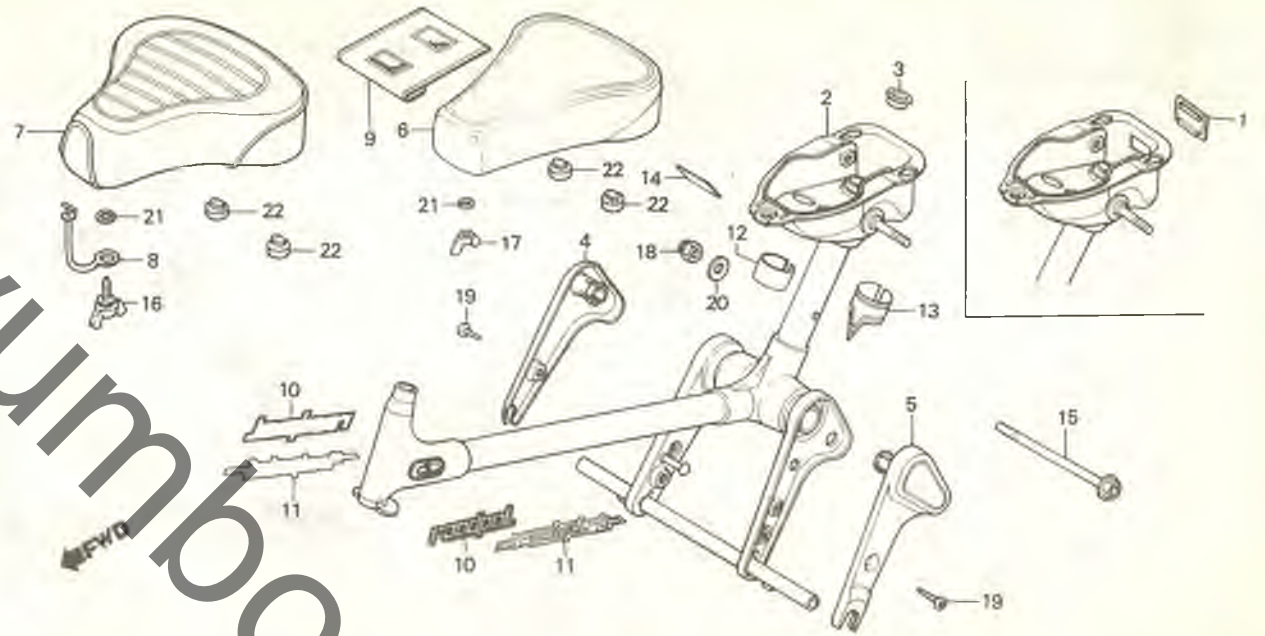
J6

J 7

ブロックNO.

F-16

フレームボディ・シート



B191-20A

整備項目	標準時間	見出番号	部品番号	部品名	標準価格	使用個数						適用号機	
						50	50L	50Z1	50Z2	50B1	50B2	初号機	終号機
			50010-147-305ZE	フレームホッテイCOMP. *NH-24* 50010-147-325ZE (セラミックホワイト)	15,400	1						1146692	1400022
			50010-147-325ZA	フレームホッテイCOMP. *GY-5* (ハルクリーン)	13,400	1			1			1400023	1554426
			50010-147-325ZB	フレームホッテイCOMP. *YR-6* (マースオレンシィ)	13,400	1			1			1400023	1554426
			50010-147-325ZC	フレームホッテイCOMP. *RP-12M* (ハーフシルバ-メタリック)	14,100	1			1			1400023	1554425
			50010-147-325ZD	フレームホッテイCOMP. *B-6M* (ソーパ-フル-メタリック)	14,100	1			1			1400023	1554425
			50010-147-325ZE	フレームホッテイCOMP. *NH-24* (セラミックホワイト)	13,400	1			1			1400023	1554426
			50010-147-325ZF	フレームホッテイCOMP. *GY-100M-S* (シルククリ-ンメタリック-S)	14,100	1							1554425
			50010-147-325ZG	フレームホッテイCOMP. *PB-100M-S* (エ-ケ-フル-メタリック-S)	13,400	1			1			1554426	
			50010-147-325ZH	フレームホッテイCOMP. *YR-100M-S* (オ-ツサフル-メタリック-S)	14,100	1			1				1554425
			50010-147-325ZJ	フレームホッテイCOMP. *YR-101* (テイセント-シィ)	14,100	1						1428403	1554425
			50010-147-325ZK	フレームホッテイCOMP. *Y-31* (ハ-ラキ-トイ-)	13,400	1	1					1554426	
			50010-147-325ZL	フレームホッテイCOMP. *G-31* (マイテイ-クリ-ン)	13,400	1	1					1554426	

1983.08.20

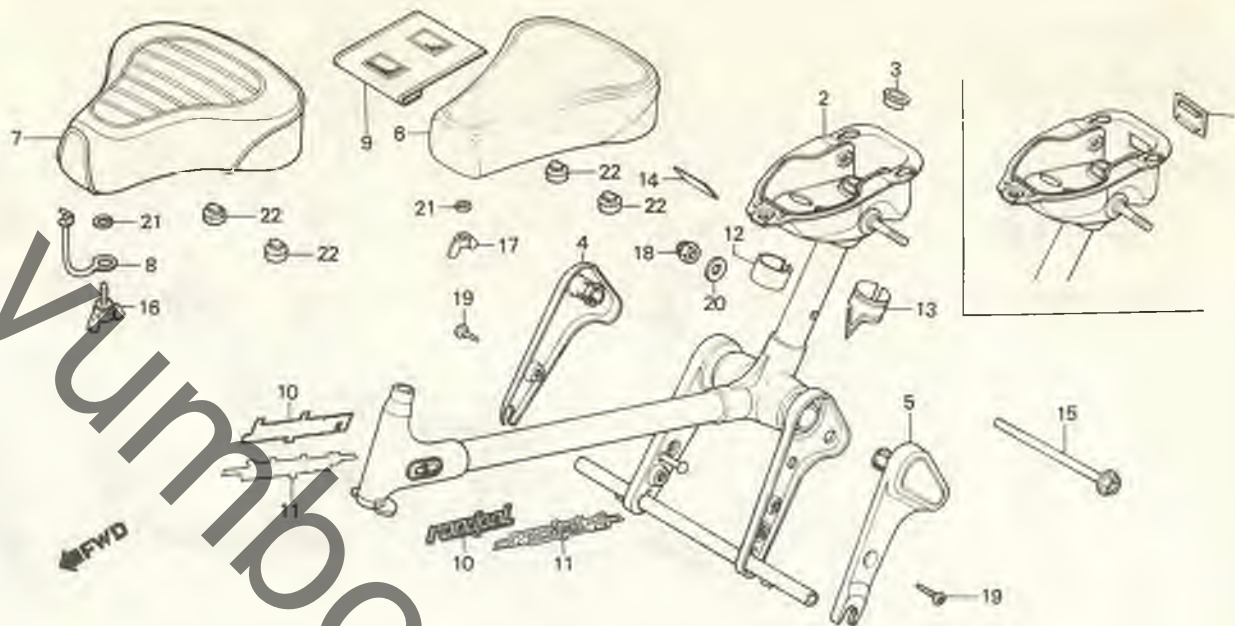
J7

J 8

ブロックNO.

F-16

フレームボディ・シート

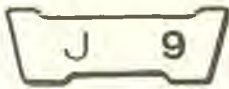


B191-20A

整備項目	標準時間	部品番号	部品名	標準価格	使用個数						適用号機	
					50	50L	50Z1	50Z2	50B1	50B2	初号機	枝号機
		50010-147-325ZM	フレームボディCOMP. *YR-26* (シヤイニ-オレンジ)	13,400	1	1					1554426	
		50010-147-325ZN	フレームボディCOMP. *PB-31* (フル-エンシ-エル)	13,400	1	1					1554426	
		50010-147-325ZP	フレームボディCOMP. *GY-102* (ミントライムグリーン)	13,400	1	1					5149441	
		50010-147-325ZQ	フレームボディCOMP. *PB-106* (ハバワ-ミントフル-)	13,400	1	1					5149441	
		50100-191-000ZA	フレームボディCOMP. *PB-31* (フル-エンシ-エル)	13,400		1	1				6153019	DX,STD
		50100-191-000ZB	フレームボディCOMP. *G-31* (マイタイ-グリーン)	13,400		1	1				6153019	DX,STD
		50100-191-000ZC	フレームボディCOMP. *Y-101* (チ-イシ-イエロ-)	13,400		1	1				6153019	DX,STD
		50100-191-000ZD	フレームボディCOMP. *YR-26* (シヤイニ-オレンジ)	13,400		1					6153019	
		50100-191-000ZE	フレームボディCOMP. *NH-24* (セラミツクホワイト)	13,400			1				6153019	DX
		50100-191-000ZF	フレームボディCOMP. *R-23* (タチチアンレット)	13,400			1				6153019	DX
		50100-191-000ZG	フレームボディCOMP. *NH-1* (フラツク)	13,400			1				6153019	C
		50100-191-010ZJ	フレームボディCOMP. *R-4C* (キャンデ-イルビ-レット)	13,200			1					LTD
		50100-191-010ZK	フレームボディCOMP. *PB-3C* (キャンデ-イサフアイアフル-)	13,200			1					LTD
		50100-191-010ZA	フレームボディCOMP. *PB-31* (フル-エンシ-エル)	13,200			1	1			6153020	DX,STD

1983.08.20

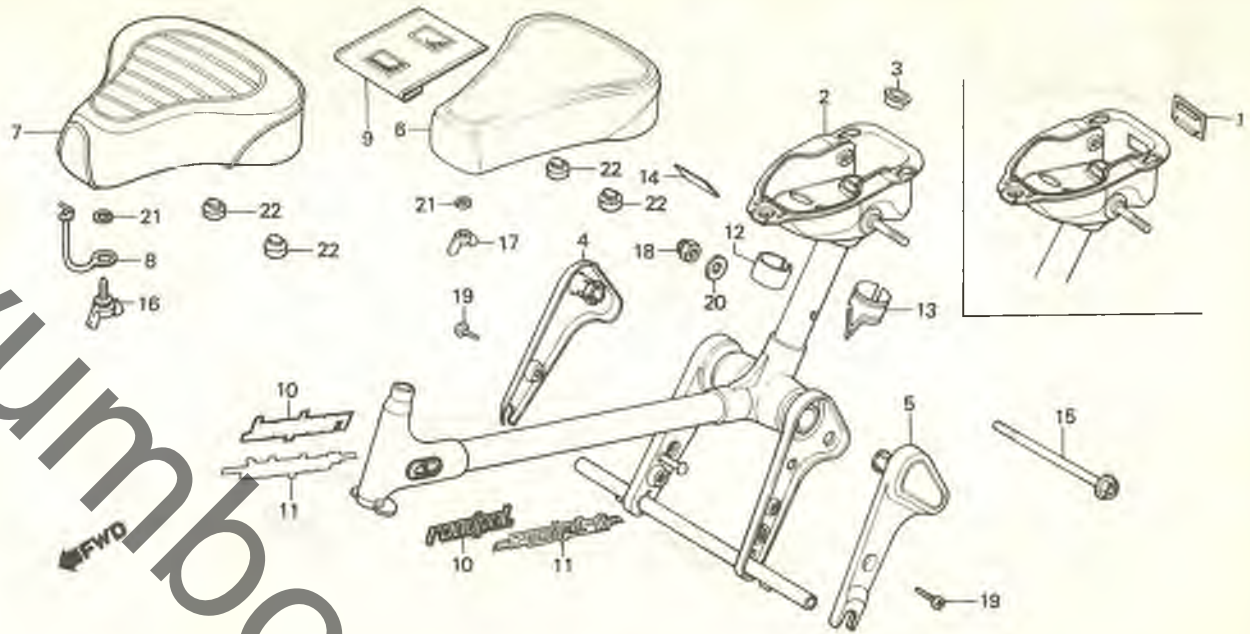
J8



ブロックNO.

F-16

フレームボディ・シート



B191-20A

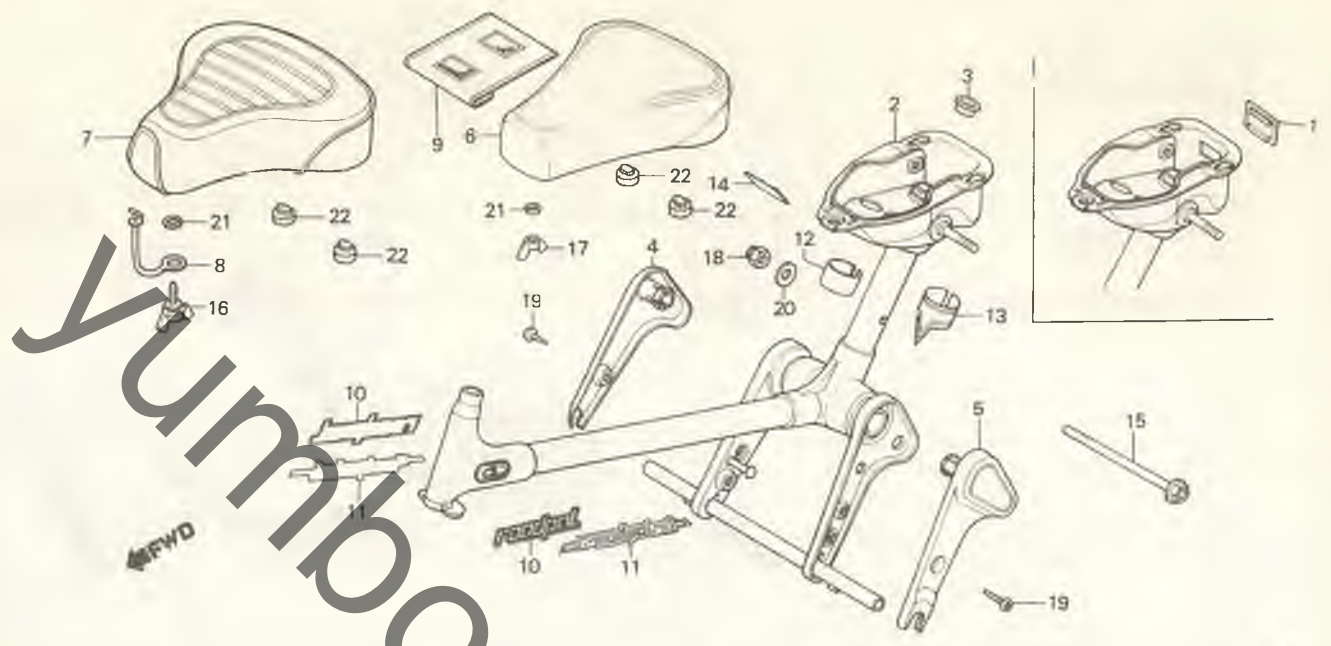
整備項目	標準時間	見出番号	部品番号	部品名	標準価格	使用個数						適用号機			
						NC	NC	NC	NC	NC	NC	初号機	終号機		
			50100-191-010ZB	フレームホッテイCOMP. *R-31* (マイテイクグリーン)	13,200					1	1			6153020	DX,STD
			50100-191-010ZC	フレームホッテイCOMP. *Y-101* (テイシイエロ)	13,200				1	1				6153020	DX,STD
			50100-191-010ZD	フレームホッテイCOMP. *YR-26* (シヤニ-オレンシ)	13,200							1		6153020	
			50100-191-010ZE	フレームホッテイCOMP. *NH-24* (セラミックホワイト)	13,200							1	1	6153020	DX,LTD
			50100-191-010ZF	フレームホッテイCOMP. *R-23* (タビチアンレット)	13,200							1		6153020	DX,LTD
			50100-191-010ZG	フレームホッテイCOMP. *NH-1* (フラツク)	13,200							1		6153020	C
			50100-191-010ZL	フレームホッテイCOMP. *GY-105* (ハ-ビ-ク-グリーン)	13,200							1	1		
			50100-191-010ZP	フレームホッテイCOMP. *R-110* (モンツアレツト)	13,200							1	1		
		3	50123-147-000	センターハ-イフ-カハ-	120	1	1							1400023	
			50123-147-010	センターハ-イフ-カハ-	100					1	1	1			
		4	50140-147-000ZA	R.ステツフ-フ-ラケツトカハ- *GY-5* (ハ-ル-ク-グリーン)	290	1								1554426	
			50140-147-000ZB	R.ステツフ-フ-ラケツトカハ- *YR-6* (マ-スオレンシ)	290	1								1554426	
			50140-147-000ZC	R.ステツフ-フ-ラケツトカハ- *RP-12M* (ハ-フォルシハ-メタリツク)	310	1	1							1554425	
			50140-147-000ZD	R.ステツフ-フ-ラケツトカハ- *B-6M* (ソ-ハ-フ-ル-メタリツク)	310	1	1							1554425	
			50140-147-000ZE	R.ステツフ-フ-ラケツトカハ- *Y-31* (ハ-ラキ-ト-イエロ)	290	1	1							1554426	
			1983.08.20		J9										

J 10

ブロックNO.

F-16

フレームボディ・シート



B191-20A

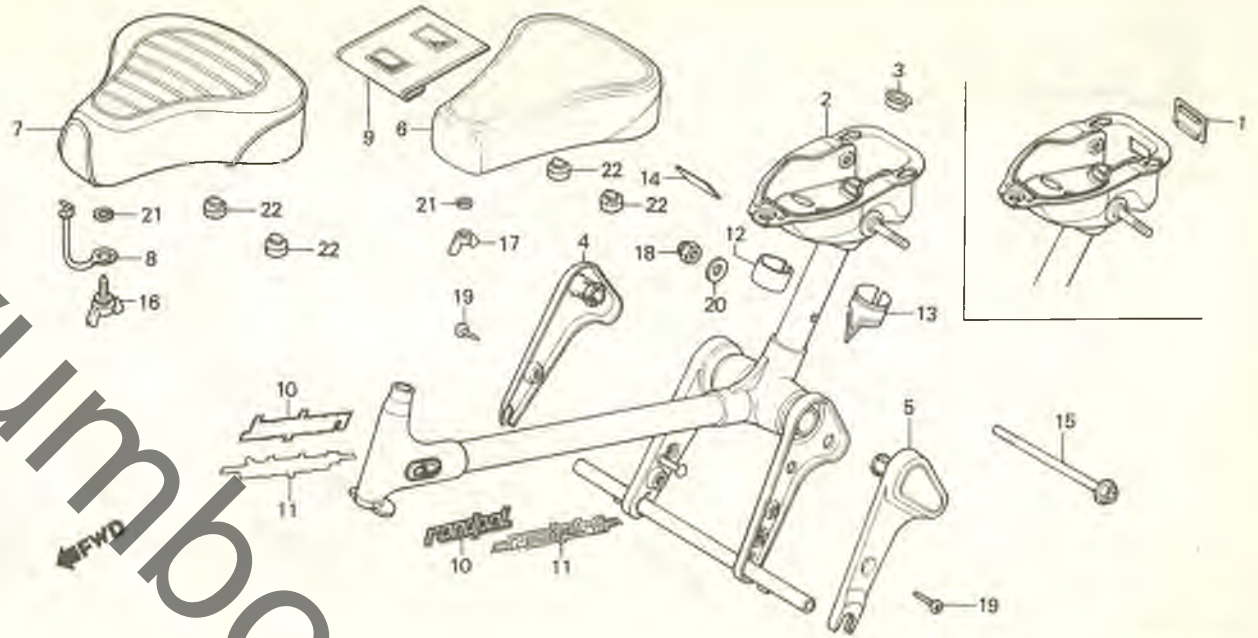
整備項目	標準時間	見出番号	部品番号	部品名	単価	使用個数						適用号機	
						NC 50	NC 50L	NC 50Z1	NC 50Z2	NC 50B1	NC 50B2	初号機	終号機
			50140-147-000ZF	R.ステツフアラゲツカハ (セラミックホワイト)	290	1						1104668	
			50140-147-000ZG	R.ステツフアラゲツカハ *GY-100M-S*	310		1				1	1554426	DX
			50140-147-000ZH	R.ステツフアラゲツカハ *PB-100M-S*	290	1					1	1554426	
			50140-147-000ZJ	R.ステツフアラゲツカハ *YR-100M-S*	310		1					1554425	
			50140-147-000ZK	R.ステツフアラゲツカハ *YR-101*	310	1						1428403	1554425
			50140-147-000ZL	R.ステツフアラゲツカハ (マイティグリーン)	290	1	1					1554426	DX,STD
			50140-147-000ZM	R.ステツフアラゲツカハ (シヤイニオレンジ)	290	1	1				1	1554426	
			50140-147-000ZN	R.ステツフアラゲツカハ (フルエンシエル)	290	1	1				1	1554426	DX,STD
			50140-147-000ZP	R.ステツフアラゲツカハ (ミントライムグリーン)	295	1	1					5149441	
			50140-147-000ZQ	R.ステツフアラゲツカハ (ハハミントフルー)	295	1	1					5149441	
			50140-147-000ZR	R.ステツフアラゲツカハ (ティッシュイエロー)	290			1	1		1		DX,STD
			1983.08.20		J10								

J 11

ブロックNO.

F-16

フレームボディ・シート



B191-20A

整備項目	標準時間	見出番号	部品番号	部品名	標準価格	使用個数						適用号機		
						NC 50	NC 50L	NC 50Z1	NC 50Z2	NC 50B1	NC 50B2	初号機	後号機	
			50140-147-000ZS	R.ステツフフアラケツトカハ (タヒチアンレット)	290					1				DX
			50140-147-000ZT	R.ステツフフアラケツトカハ (フアラツク)	290					1				C
			50140-147-000ZU	R.ステツフフアラケツトカハ (モンツアレツツ)	290						1	1		
			50140-147-000ZV	R.ステツフフアラケツトカハ (ハッヒククリン)	290						1	1		
			50140-191-830ZB	R.ステツフフアラケツトカハ (キャンテイルヒレレット)	360				1					LTD
			50140-191-830ZC	R.ステツフフアラケツトカハ (キャンテイルファイアフル)	360				1					LTD
		5	50141-147-000ZA	L.ステツフフアラケツトカハ (ハルクリン)	290	1							1554426	
			50141-147-000ZB	L.ステツフフアラケツトカハ (マースレンシ)	290	1							1554426	
			50141-147-000ZC	L.ステツフフアラケツトカハ (ハッヒククリン)	310	1	1							1554425
			50141-147-000ZD	L.ステツフフアラケツトカハ (ソハッフルメタリツク)	310	1	1							1554425
			50141-147-000ZE	L.ステツフフアラケツトカハ (ハッヒククリン)	290	1	1							1554426
			50141-147-000ZF	L.ステツフフアラケツトカハ (セロミツクホワイト)	290	1							1104668 1554426	DX

1983.08.20

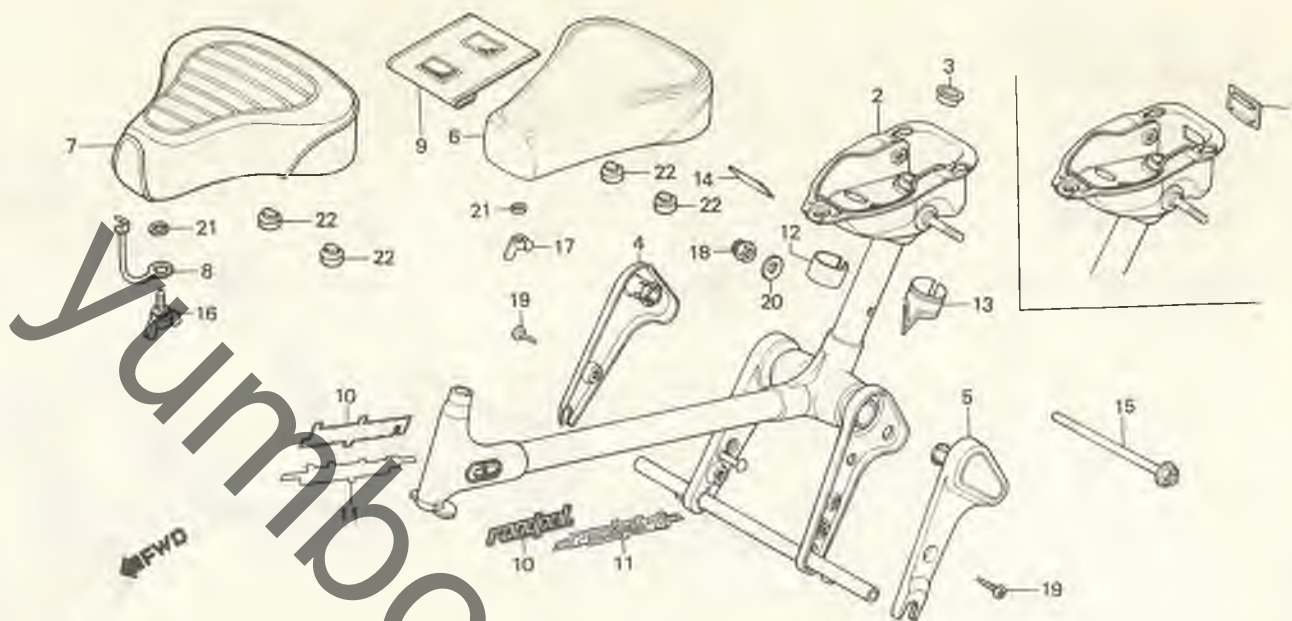
J11

J 12

ブロックNO.

F-16

フレームボディ・シート



B191-20A

整備項目	標準時間	見出番号	部品番号	部品名	標準価格	使用個数						適用号機		
						50	50L	50Z1	50Z2	50B1	50B2	初号機	終号機	
		50141-147-000ZG	L.ステツフアラケツツカハ	(シルキークリーンメタリツク-S) *GY-100M-S*	310	1							1554425	
		50141-147-000ZH	L.ステツフアラケツツカハ	(エークハルメタリツク-S) *PB-100M-S*	290	1							1554426	
		50141-147-000ZJ	L.ステツフアラケツツカハ	(オテツツアラウンメタリツク-S) *YR-100M-S*	310	1							1554425	
		50141-147-000ZK	L.ステツフアラケツツカハ	(テイセントハシユ) *YR-101*	310	1							1428403	1554425
		50141-147-000ZL	L.ステツフアラケツツカハ	(マイテイクグリーン) *G-31*	290	1	1						1554426	
		50141-147-000ZM	L.ステツフアラケツツカハ	(マイテイクグリーン) *YR-26*	290	1	1			1			1554426	DX
		50141-147-000ZN	L.ステツフアラケツツカハ	(シヤイニオレンシ) *PB-31*	290			1					1554426	
		50141-147-000ZP	L.ステツフアラケツツカハ	(フルエンシエル) *GY-102*	295	1	1			1			5149441	DX
		50141-147-000ZQ	L.ステツフアラケツツカハ	(ミントライムグリーン) *PB-106*	295	1	1						5149441	
				(ハハミントフル)										

1983.08.20

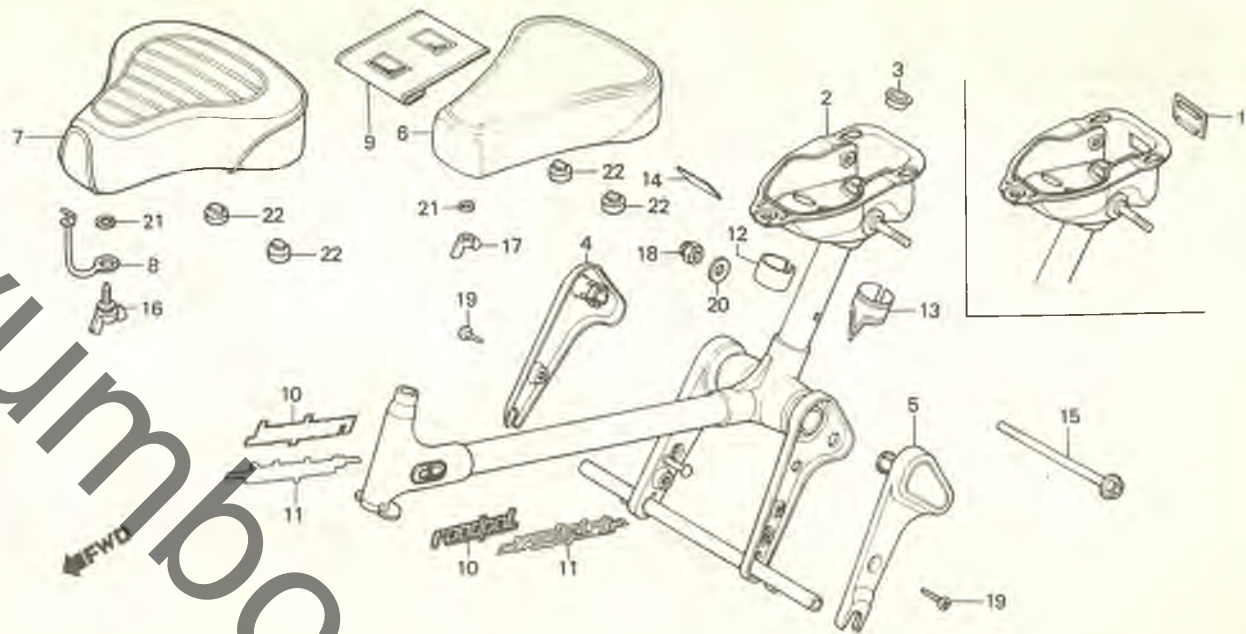
J12

J 13

ブロックNO.

F-16

フレームボディ・シート



B191-20A

整備項目	標準時間	見出番号	部品番号	部品名	標準価格	使用個数						適用号機			
						NC	NC	NC	NC	NC	NC	初号機	続号機		
			50141-147-000ZR	L.ステツフ・フッラケツトカハ (テイシ・イエロー)	290	50	50L	50Z1	50Z2	50B1	50B2	1	1	1	DX,STD
			50141-147-000ZS	L.ステツフ・フッラケツトカハ (タヒチアンレット)	290									1	DX
			50141-147-000ZT	L.ステツフ・フッラケツトカハ (フッラツク)	290									1	C
			50141-147-000ZU	L.ステツフ・フッラケツトカハ (モンツアレット)	290									1	1
			50141-147-000ZV	L.ステツフ・フッラケツトカハ (ハニー・クヰーン)	290									1	1
			50141-191-830ZB	L.ステツフ・フッラケツトカハ (キャンテイルヒールレット)	360									1	LTD
			50141-191-830ZC	L.ステツフ・フッラケツトカハ (キャンテイルサファイアブルー)	360									1	LTD
		6	77100-147-000	シートCOMP.	2,500	1									
			77100-190-000	シートCOMP.	2,500										
			77100-190-010	シートCOMP.	2,450					1			6170128		6170127
		7	77100-161-000ZA	シートCOMP. *G-10L* (マトラスクヰーン)	3,550		1								
			77100-161-000ZB	シートCOMP. *YR-32L* (チロルフッラウン)	3,550		1								
			77100-161-000ZC	シートCOMP. *Y-10L* (シルキーホワイト)	3,550		1						5149441		
			77100-191-000	シートCOMP.	3,400									1	6159205 DX
			77100-191-840	シートCOMP.	3,600									1	LTD
			77100-191-850	シートCOMP.	3,400									1	C

1983.08.20

J13

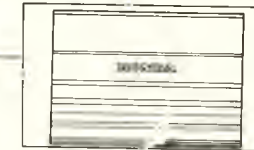
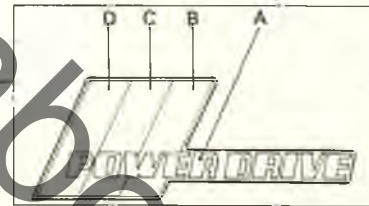
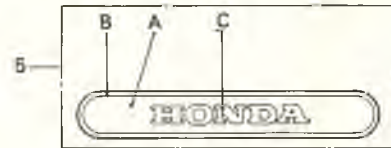
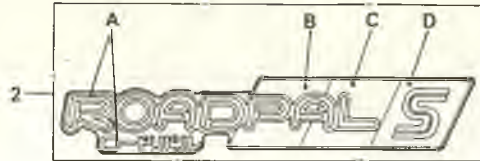
J 15

ブロックNO.

F-17

エンブレム

(NC50Z1, NC50Z2)



B192-21B

整備項目	標準時間	見出番号	部品番号	部品名	標準価格	使用個数						適用号機																																																		
						NC 51	NC 50L	NC 50Z1	NC 50Z2	NC 50B1	NC 50B2	初号機	終号機																																																	
<p>87120-190-000 (メインハイブエンブレム 190)</p> <table border="1"> <tr><td>型式</td><td>型式</td><td>型式</td><td>型式</td></tr> <tr><td>型式</td><td>型式</td><td>型式</td><td>型式</td></tr> <tr><td>型式</td><td>型式</td><td>型式</td><td>型式</td></tr> </table> <p>87120-191-850 (センターハイブエンブレム 191)</p> <table border="1"> <tr><td>型式</td><td>型式</td><td>型式</td><td>型式</td></tr> <tr><td>型式</td><td>型式</td><td>型式</td><td>型式</td></tr> <tr><td>型式</td><td>型式</td><td>型式</td><td>型式</td></tr> </table> <p>87127-191-850 (エアークリーナーケースエンブレム 191)</p> <table border="1"> <tr><td>型式</td><td>型式</td><td>型式</td><td>型式</td></tr> <tr><td>型式</td><td>型式</td><td>型式</td><td>型式</td></tr> <tr><td>型式</td><td>型式</td><td>型式</td><td>型式</td></tr> </table> <p>87128-191-850 (L.クランクケースカバーエンブレム 191)</p> <table border="1"> <tr><td>型式</td><td>型式</td><td>型式</td><td>型式</td></tr> <tr><td>型式</td><td>型式</td><td>型式</td><td>型式</td></tr> <tr><td>型式</td><td>型式</td><td>型式</td><td>型式</td></tr> </table>	型式	型式	型式	型式	型式	型式	型式	型式	型式	型式	型式	型式	型式	型式	型式	型式	型式	型式	型式	型式	型式	型式	型式	型式	型式	型式	型式	型式	型式	型式	型式	型式	型式	型式	型式	型式	型式	型式	型式	型式	型式	型式	型式	型式	型式	型式	型式	型式	1	87120-190-000ZA	メインハイブエンブレム (A.M.)	210		2								
	型式	型式	型式	型式																																																										
	型式	型式	型式	型式																																																										
	型式	型式	型式	型式																																																										
	型式	型式	型式	型式																																																										
	型式	型式	型式	型式																																																										
	型式	型式	型式	型式																																																										
	型式	型式	型式	型式																																																										
	型式	型式	型式	型式																																																										
	型式	型式	型式	型式																																																										
	型式	型式	型式	型式																																																										
	型式	型式	型式	型式																																																										
	型式	型式	型式	型式																																																										
					TYPE1																																																									
					87120-190-000ZB	メインハイブエンブレム (A.M.)	210		2																																																					
					TYPE2																																																									
					2	87120-191-000ZA	メインハイブエンブレム (A.M.)	210			2				DX																																															
					TYPE1																																																									
					87120-191-000ZB	メインハイブエンブレム (A.M.)	210			2				DX																																																
				TYPE2																																																										
					87120-191-000ZC	メインハイブエンブレム (A.M.)	210			2				DX																																																
				TYPE3																																																										
				3	87120-191-850	メインハイブエンブレム (A.M.)	300			1				C																																																
				4	87125-191-850	センターハイブエンブレム (A.M.)	120			1				C																																																
				5	87127-191-000ZA	エアークリーナーケースエンブレム (A.M.)	70		1	1				DX,STD																																																
				TYPE 1																																																										
					87127-191-000ZB	エアークリーナーケースエンブレム (A.M.)	70		1	1				DX,STD																																																
				TYPE 2																																																										
					87127-191-000ZC	エアークリーナーケースエンブレム (A.M.)	70		1	1				DX,STD																																																
				TYPE 3																																																										
					87127-191-850	エアークリーナーケースエンブレム (A.M.)	70			1				C																																																
				6	87128-191-000ZA	L.クランクケースカバーエンブレム (A.M.)	125			1				6111729 DX																																																
					87128-191-000ZB	L.クランクケースカバーエンブレム (A.M.)	125			1				6111729 DX																																																
					87128-191-000ZC	L.クランクケースカバーエンブレム (A.M.)	125			1				6111729 DX																																																
					87128-191-850	L.クランクケースカバーエンブレム (A.M.)	180			1				C																																																

1983.08.20

J15

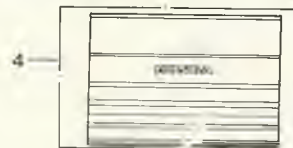
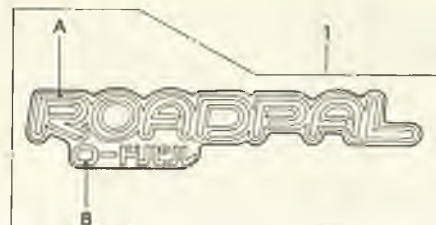
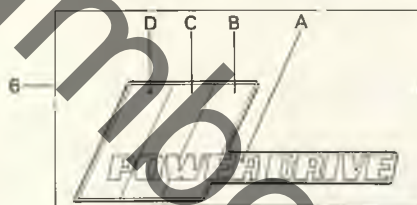
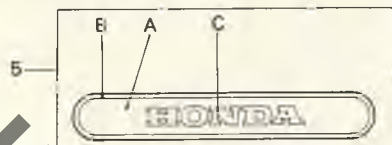
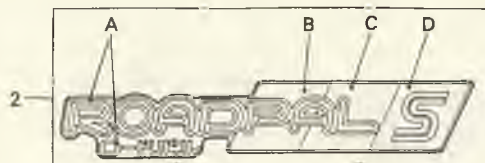
J 16

ブロックNO.

F-17

エンブレム

(NC50Z1, NC50Z2)



B192-21B

整備項目	標準時間	見出し番号	部品番号	部品名	標準価格	使用個数						適用号機	
						NC 50	NC 50L	NC 50Z1	NC 50Z2	NC 50B1	NC 50B2	初号機	終号機
		87128-191-010ZA	L.クランクケースカバー-エンブレム	(A.M.)	120				1			6111730	DX
		87128-191-010ZB	L.クランクケースカバー-エンブレム	(A.M.)	120				1			6111730	DX
		87128-191-010ZC	L.クランクケースカバー-エンブレム	(A.M.)	120				1			6111730	DX

1983.08.20

J16

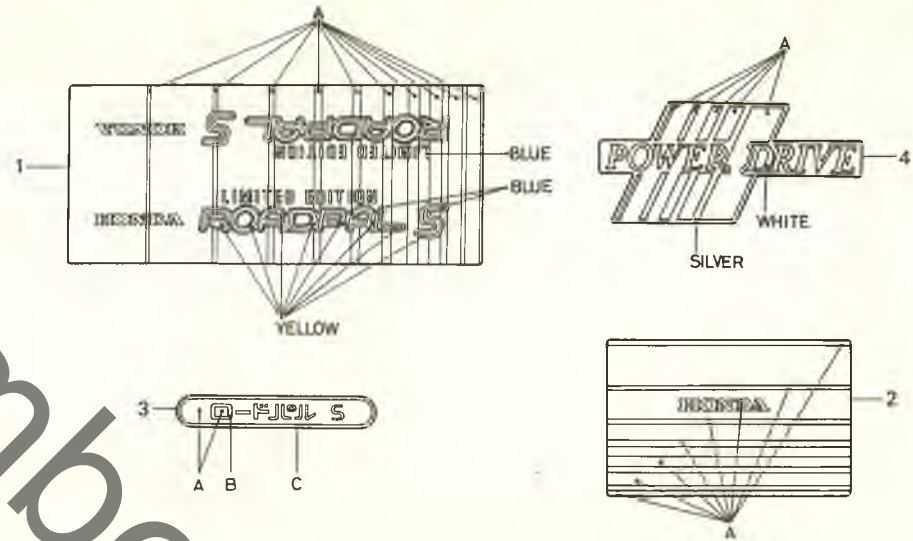
K 1

ブロックNO.

F-17-1

エンブレム

(NC50Z2-LTD)



B191-22

整備項目	標準時間	見出し番号	部品番号	部品名	標準価格	使用個数						適用号機																																																									
						NC 50	NC 50L	NC 50Z1	NC 50Z2	NC 50B1	NC 50B2	初号機	終号機																																																								
<p>87120 (メインバイブエンブレム)</p> <table border="1"> <tr><td>エンブレム種類</td><td colspan="2">適用主体色</td><td>A</td></tr> <tr><td>タイプ1</td><td>キャンディルビーレッド</td><td>キャンディルビーレッド</td><td></td></tr> <tr><td>タイプ2</td><td>キャンディサファイアブルー</td><td>キャンディサファイアブルー</td><td></td></tr> </table> <p>87125-191-840 (センターバイブエンブレム)</p> <table border="1"> <tr><td>エンブレム種類</td><td colspan="2">適用主体色</td><td>A</td></tr> <tr><td>タイプ1</td><td>キャンディルビーレッド</td><td>キャンディルビーレッド</td><td></td></tr> <tr><td>タイプ2</td><td>キャンディサファイアブルー</td><td>キャンディサファイアブルー</td><td></td></tr> </table> <p>87126-191-840 (エアークリーナーケースカバーエンブレム)</p> <table border="1"> <tr><td>エンブレム種類</td><td colspan="3">適用主体色</td><td>A</td><td>B</td><td>C</td></tr> <tr><td>タイプ1</td><td>キャンディルビーレッド</td><td>キャンディルビーレッド</td><td>グリーン</td><td>ホワイト</td><td></td><td></td></tr> <tr><td>タイプ2</td><td>キャンディサファイアブルー</td><td>キャンディサファイアブルー</td><td>グリーン</td><td>ホワイト</td><td></td><td></td></tr> </table> <p>87128-191-840 (Lクラシクケースカバーエンブレム)</p> <table border="1"> <tr><td>エンブレム種類</td><td colspan="2">適用主体色</td><td>A</td></tr> <tr><td>タイプ1</td><td>キャンディルビーレッド</td><td>キャンディルビーレッド</td><td></td></tr> <tr><td>タイプ2</td><td>キャンディサファイアブルー</td><td>キャンディサファイアブルー</td><td></td></tr> </table>	エンブレム種類	適用主体色		A	タイプ1	キャンディルビーレッド	キャンディルビーレッド		タイプ2	キャンディサファイアブルー	キャンディサファイアブルー		エンブレム種類	適用主体色		A	タイプ1	キャンディルビーレッド	キャンディルビーレッド		タイプ2	キャンディサファイアブルー	キャンディサファイアブルー		エンブレム種類	適用主体色			A	B	C	タイプ1	キャンディルビーレッド	キャンディルビーレッド	グリーン	ホワイト			タイプ2	キャンディサファイアブルー	キャンディサファイアブルー	グリーン	ホワイト			エンブレム種類	適用主体色		A	タイプ1	キャンディルビーレッド	キャンディルビーレッド		タイプ2	キャンディサファイアブルー	キャンディサファイアブルー		1	87120-191-840ZA	メインハーフエンブレム (A.M.)	300							1	LTD
	エンブレム種類	適用主体色		A																																																																	
	タイプ1	キャンディルビーレッド	キャンディルビーレッド																																																																		
	タイプ2	キャンディサファイアブルー	キャンディサファイアブルー																																																																		
	エンブレム種類	適用主体色		A																																																																	
	タイプ1	キャンディルビーレッド	キャンディルビーレッド																																																																		
	タイプ2	キャンディサファイアブルー	キャンディサファイアブルー																																																																		
	エンブレム種類	適用主体色			A	B	C																																																														
	タイプ1	キャンディルビーレッド	キャンディルビーレッド	グリーン	ホワイト																																																																
	タイプ2	キャンディサファイアブルー	キャンディサファイアブルー	グリーン	ホワイト																																																																
	エンブレム種類	適用主体色		A																																																																	
	タイプ1	キャンディルビーレッド	キャンディルビーレッド																																																																		
タイプ2	キャンディサファイアブルー	キャンディサファイアブルー																																																																			
				TYPE-1	300							1	LTD																																																								
				87120-191-840ZB	メインハーフエンブレム (A.M.)	300						1	LTD																																																								
				TYPE-2	120							1	LTD																																																								
				87125-191-840ZA	センターハーフエンブレム (A.M.)	120						1	LTD																																																								
				TYPE-1	120							1	LTD																																																								
				87125-191-840ZB	センターハーフエンブレム (A.M.)	120						1	LTD																																																								
				TYPE-2	70							1	LTD																																																								
				87126-191-840ZA	エアークリーナーケースカバーエンブレム (A.M.)	70						1	LTD																																																								
				87126-191-840ZB	エアークリーナーケースカバーエンブレム (A.M.)	70						1	LTD																																																								
				87128-191-840ZA	Lクラシクケースカバーエンブレム (A.M.)	180						1	LTD																																																								
				87128-191-840ZB	Lクラシクケースカバーエンブレム (A.M.)	180						1	LTD																																																								

1983.08.20

K1

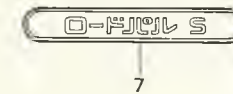
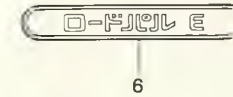
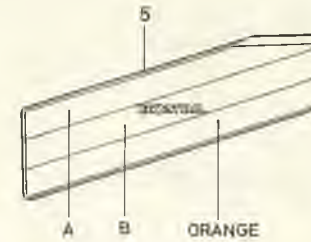
K 2

ブロックNO.

F-17-2

エンブレム

(NC50B1, NC50B2)



B190-10

整備項目	標準時間	見出番号	部品番号	部品名	標準価格	使用個数						適用号機	
						NC50	NC50L	NC50Z1	NC50Z2	NC50B1	NC50B2	初号機	終号機
メインパイプエンブレム センターパイプエンブレム 配色表		1	87121-190-730ZA	R.メインパイプエンブレム (A.M.) *TYPE-1*	220						1		
			87121-190-730ZB	R.メインパイプエンブレム (A.M.) *TYPE-2*	220						1		
		2	87121-191-730ZA	R.メインパイプエンブレム (A.M.) *TYPE-1*	220						1		
			87121-191-730ZB	R.メインパイプエンブレム (A.M.) *TYPE-2*	220						1		
		3	87122-190-730ZA	L.メインパイプエンブレム (A.M.) *TYPE-1*	220						1		
			87122-190-730ZB	L.メインパイプエンブレム (A.M.) *TYPE-2*	220						1		
		4	87122-191-730ZA	L.メインパイプエンブレム (A.M.) *TYPE-1*	220						1		
			87122-191-730ZB	L.メインパイプエンブレム (A.M.) *TYPE-2*	220						1		
	5	87125-191-730ZA	センターパイプエンブレム (A.M.) *TYPE-1*	120						1	1		
		87125-191-730ZB	センターパイプエンブレム (A.M.) *TYPE-2*	120						1	1		
	6	87126-190-730	エアクリナーケスカハブエンブレム (A.M.)	70						1			
	7	87126-191-730	エアクリナーケスカハブエンブレム (A.M.)	70						1			
	8	87128-191-730	L.クランクケスカハブエンブレム (A.M.)	180						1			

1983.08.20

K2