



**HONDA**

**リード50R**  
**リード50SS**



**NH50MR<sub>G</sub>**  
**NH50MS<sub>G</sub>**  
[AF10-120]

**パーツリスト**



NH50MS<sub>G</sub>

## ●号機管理と打刻位置

| 機 種 名   | エンジン部品<br>エンジン号機 | フレーム部品<br>フレーム号機         | キャブレター部品<br>キャブレター号機  |
|---------|------------------|--------------------------|---|
| NH50MRg | フレーム号機で管理        | AF10-1200021~<br>1223955 | PB80C  |
|         | AF01E1225001~    | AF10-1225006~            |   |
| NH50MSc | フレーム号機で管理        | AF10-1200013~<br>1223805 |   |
|         | AF01E0225001~    | AF10-1225001~            |   |

・キャブレターアッセンブリーはエンジン号機で管理されていますがその構成部品は下記アンダーラインで示したキャブレター号機で管理されています。

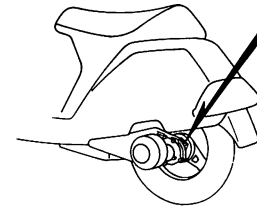
PB80C  KC ア

フレーム号機打刻位置



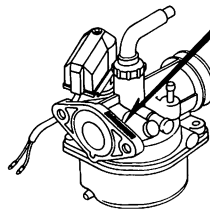
BGM9-0B

エンジン号機打刻位置



BGM9-0A

キャブレター号機打刻位置



BGM9-0C

## ●ロックとブランクキー選択表

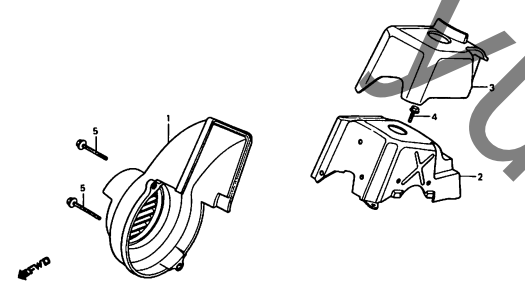
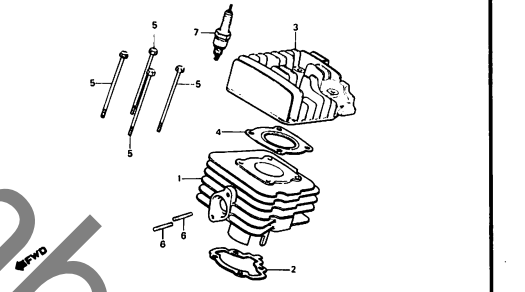
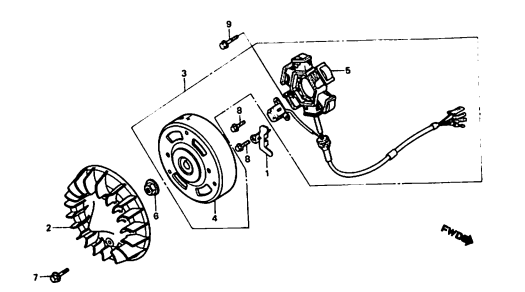
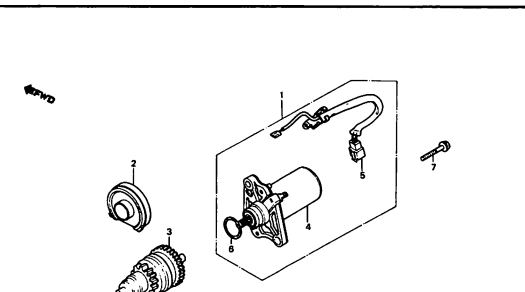
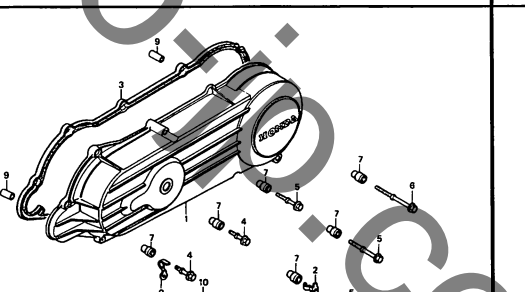
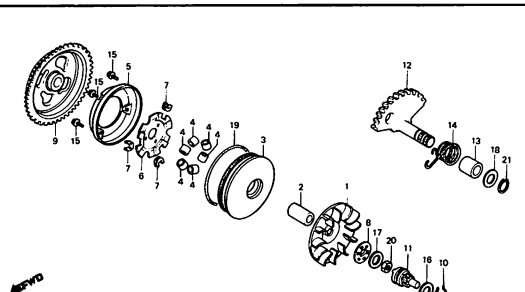
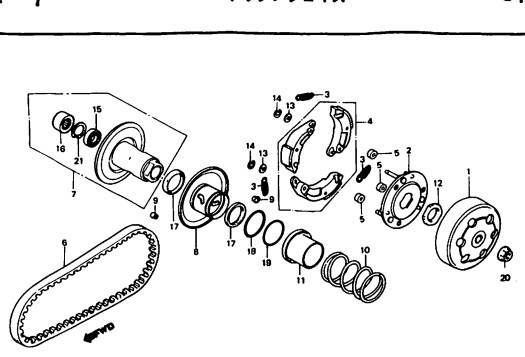
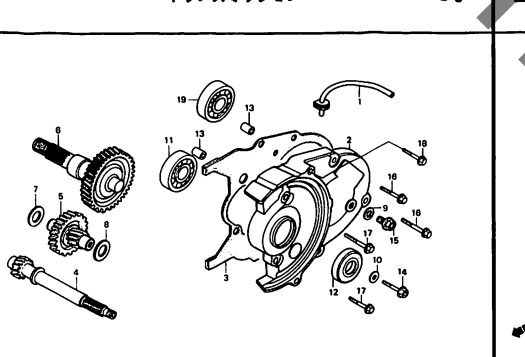
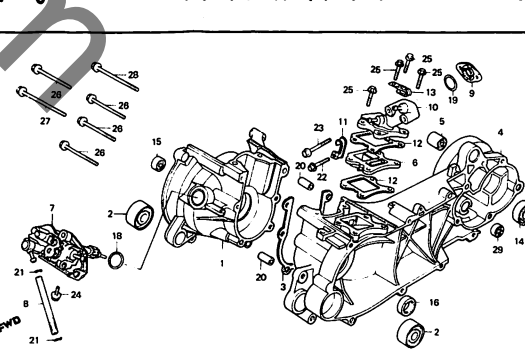
・ロック及びブランクキーの選択は下記選択表をご参照下さい。

| タイプ  | キーNo.表示  |
|------|----------|
| タイプ1 | A**, B** |
| タイプ2 | C**, D** |

\*には数字の0～9が入ります。

# エンジン グループ 目次

・イラスト内の見出し番号は本文イラストの見出し番号と異なる場合があります。

| E-1   | ファンカバー・シュラウド | C1 | E-2  | シリンダー・シリンダーヘッド | C2 | E-3   | ジェネレーター | C3 |
|---|--------------|----|--|----------------|----|---|---------|----|
|    |              |    |    |                |    |    |         |    |
|   |              |    |   |                |    |   |         |    |
|  |              |    |  |                |    |  |         |    |

エンジン グループ

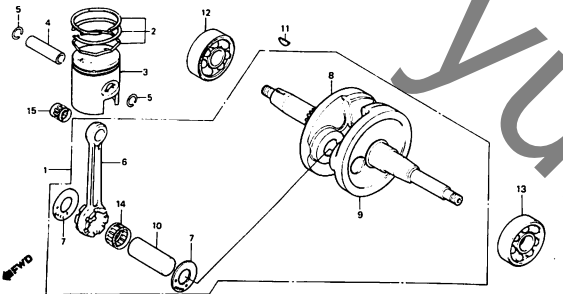
目次

・イラスト内の見出し番号は本文イラストの見出し番号と異なる場合があります。

E-10

クランクシャフト・ピストン

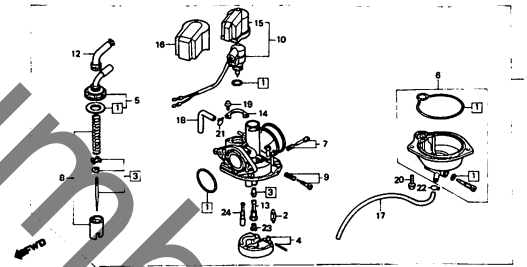
C11



E-11

キャブレター

C13



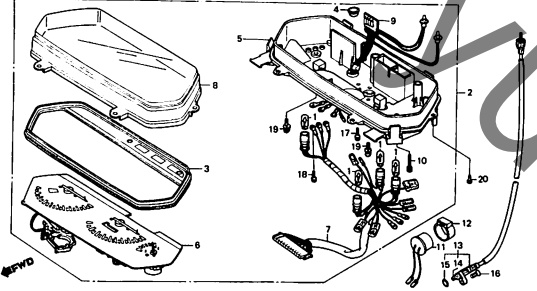
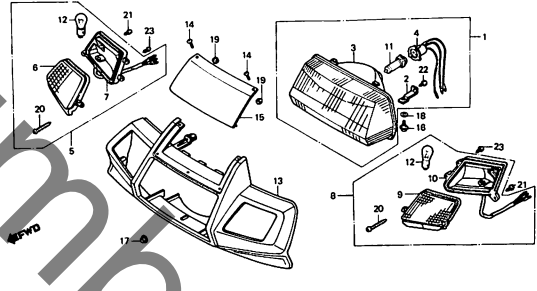
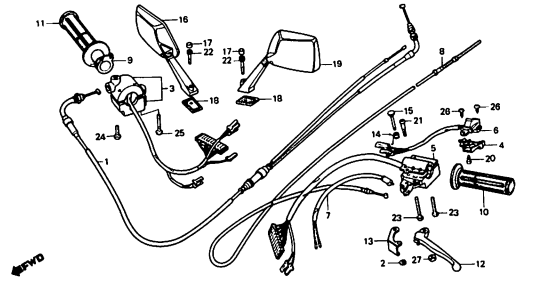
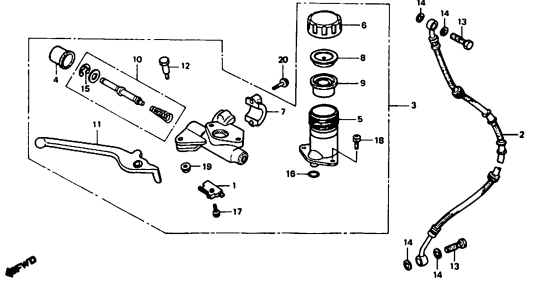
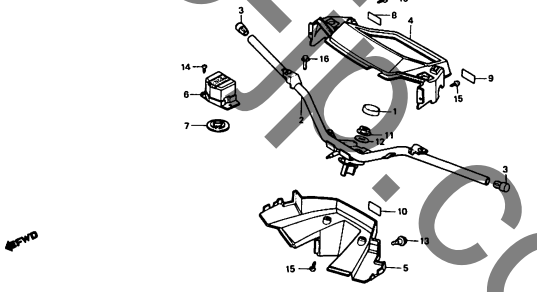
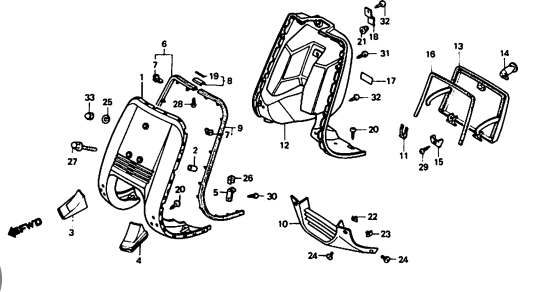
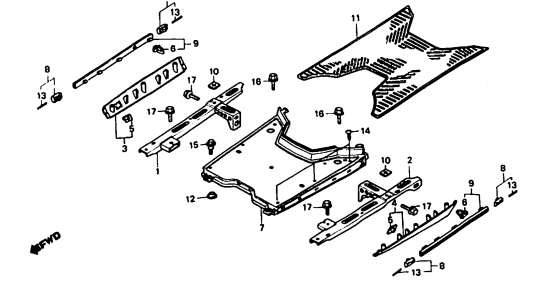
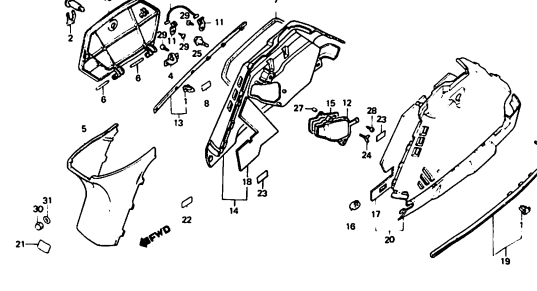
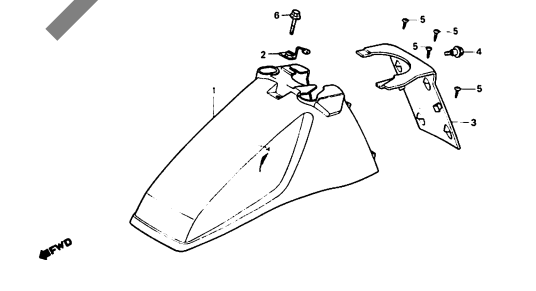
EOP-1

ガスケットキット

C14

# フレーム グループ 目次

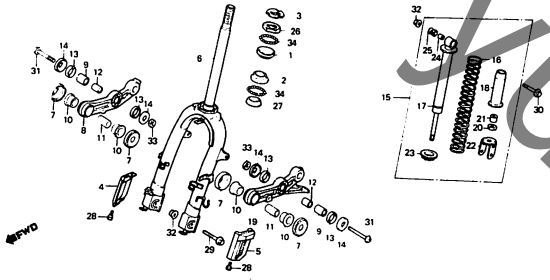
・イラスト内の見出し番号は本文イラストの見出し番号と異なる場合があります。

|  |   |   |
|--|---|---|
| <p>F-1                   メーター                   D1</p>                | <p>F-2                   ヘッドライト・ウインカー・フロントカバー                   D2</p>  | <p>F-3                   ハンドルレバー・スイッチ・ケーブル                   D4</p>  |
| <p>F-4                   フロントブレーキマスターシリンダー                   D6</p>  | <p>F-5                   ハンドルパイプ・ハンドルカバー                   D7</p>      | <p>F-6                   フロントカバー・インナーボックス                   D8</p>  |
| <p>F-7                   フロアパネル・フロアボード                   D11</p>    | <p>F-8                   センターカバー・ボディカバー                   D13</p>     | <p>F-9                   フロントフェンダー                   D16</p>       |

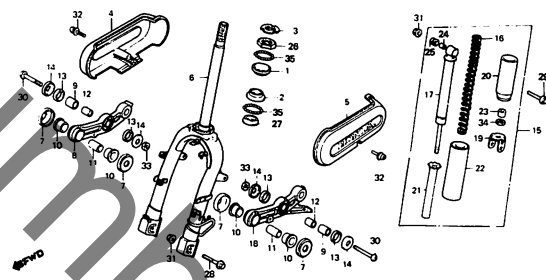
# フレーム グループ 目次

・イラスト内の見出し番号は本文イラストの見出し番号と異なる場合があります。

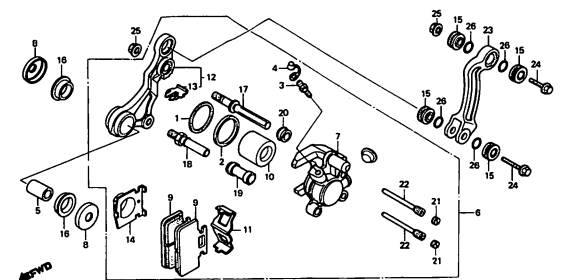
F-10 フロントフォーク (NH50MRG) E1



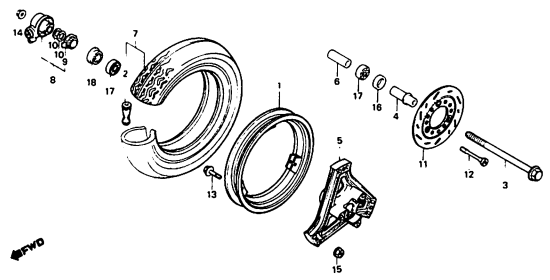
F-10-1 フロントフォーク (NH50MSG) E8



F-11 フロントキャリバー E5



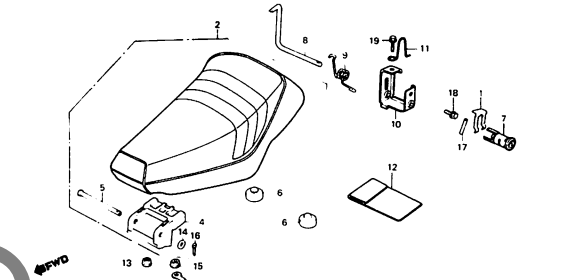
F-12 フロントホイール E7



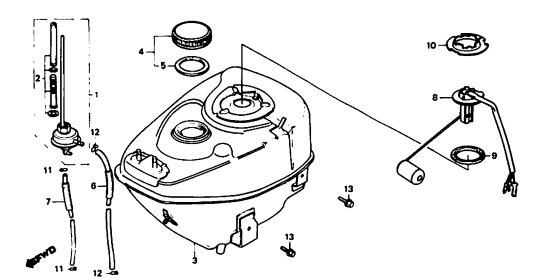
F-13 リヤホイール E9



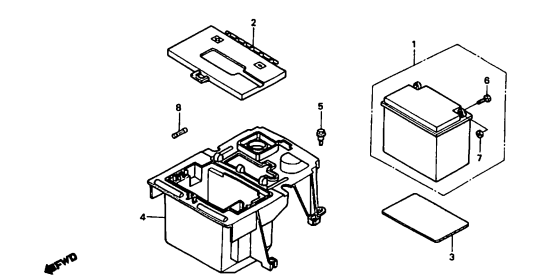
F-14 シート E11



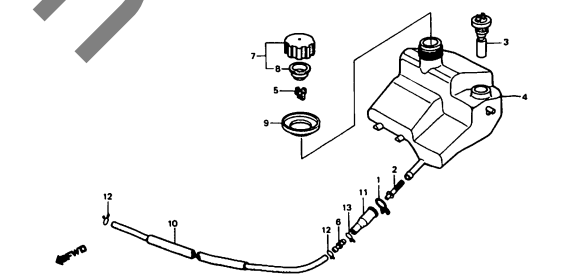
F-15 フューエルタンク E12



F-16 バッテリー E13



F-17 オイルタンク E14



フレーム グループ 目次

・イラスト内の見出し番号は本文イラストの見出し番号と異なる場合があります。

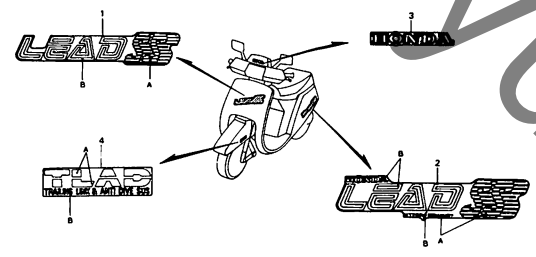
|                                   |                         |                              |
|-----------------------------------|-------------------------|------------------------------|
| <p>F-18 リヤーフェンダー・ラジキキャリア E15</p>  | <p>F-19 エアークリーナー F1</p> | <p>F-20 エキゾーストマフラー F2</p>    |
|                                   |                         |                              |
| <p>F-21 スタンド・キックスターアーム F3</p>     | <p>F-22 リヤークッション F4</p> | <p>F-23 リヤコンビネーションライト F5</p> |
|                                   |                         |                              |
| <p>F-24 ワイヤハーネス・イグニッションコイル F6</p> | <p>F-25 フレームボディ F8</p>  | <p>F-26 マーク (NH50MRG) F9</p> |
|                                   |                         |                              |



フレーム グループ 目次

・イラスト内の見出し番号は本文イラストの見出し番号と異なる場合があります。

F-26-1 マーク (NH50MSG) F10

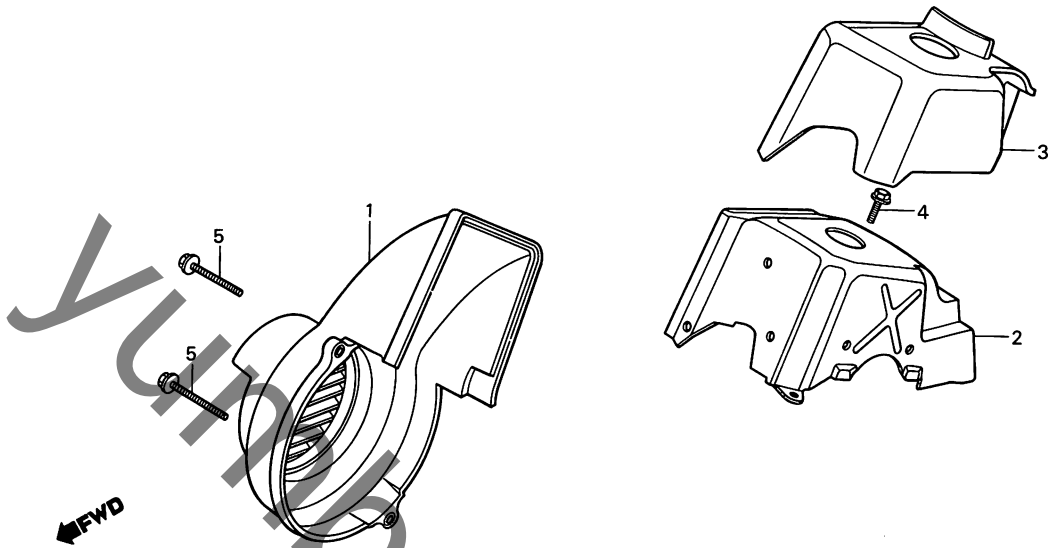


C 1

ブロックNO.

E - 1

ファンカバー・シュラウド



BGM9-1

| 整備項目             | 標準時間 | 見出番号 | 部品番号           | 部品名                | 標準価格 | 使用個数 |     | 適用号機 |     |
|------------------|------|------|----------------|--------------------|------|------|-----|------|-----|
|                  |      |      |                |                    |      | NH50 | MSG | 初号機  | 終号機 |
| ファンカバー-COMP..... | 0.2  | * 1  | 19615-GM9-700  | ファンカバー-ASSY.....   | 700  | 1    | 1   |      |     |
| シュラウド-COMP.....  | 0.7  | 2    | 19620-GM9-700  | シュラウド-COMP.....    | 850  | 1    | 1   |      |     |
| シュラウド"ラハ".....   | 0.3  | 3    | 19625-GM9-700  | シュラウド"ラハ".....     | 790  | 1    | 1   |      |     |
|                  |      | 4    | 96000-06012-00 | フランジ"ホルト 6X12..... | 25   | 2    | 2   |      |     |
|                  |      | 5    | 96000-06022-00 | フランジ"ホルト 6X22..... | 35   | 2    | 2   |      |     |

1986.12.20

E

C1

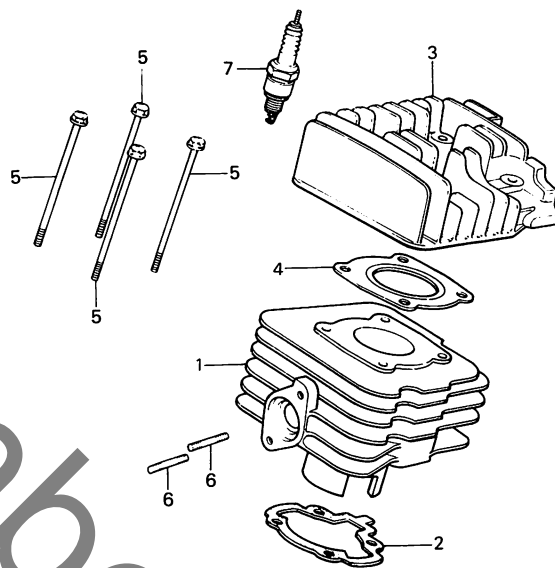
2

C 2

ブロックNO.

E - 2

シリンダー・シリンダーヘッド



BGM9-62

| 整備項目            | 標準時間 | 見出番号 | 部品番号           | 部品名                  | 標準価格  | 使用個数 |     | 適用号機 |     |
|-----------------|------|------|----------------|----------------------|-------|------|-----|------|-----|
|                 |      |      |                |                      |       | MRG  | MSG | 初号機  | 終号機 |
| シリンター           | 1.2  | 1    | 12101-GM9-000  | シリンター-A              | 7,000 | 1    | 1   |      |     |
| シリンターカセット       | 1.1  | 1    | 12102-GM9-000  | シリンター-B              | 7,000 | 1    | 1   |      |     |
| シリンターヘッド        | 0.8  | 2    | 12191-GM9-000  | シリンターカセット            | 70    | 1    | 1   |      |     |
| シリンターヘッドカセット    |      | 3    | 12201-GM9-700  | シリンターヘッド             | 2,350 | 1    | 1   |      |     |
| スタットホルルト 6X28   | 0.3  | 4    | 12251-GM9-000  | シリンターヘッドカセット         | 450   | 1    | 1   |      |     |
| (イツコマシ 0.1 カサン) |      | 5    | 90001-GA7-000  | フランシホルルト 6X95        | 85    | 4    | 4   |      |     |
|                 |      | 6    | 92700-06028-1B | スタットホルルト 6X28        | 25    | 2    | 2   |      |     |
|                 |      | 7    | 98076-54713    | スパークプラグ (BP4HSA NGK) | シカ    | (1)  | (1) |      |     |
|                 |      |      | 98076-54721    | スパークプラグ (W14FP-L ND) | シカ    | (1)  | (1) |      |     |
|                 |      |      | 98076-56713    | スパークプラグ (BP6HSA NGK) | シカ    | 1    | 1   |      |     |
|                 |      |      | 98076-56723    | スパークプラグ (W20FP-L ND) | シカ    | 1    | 1   |      |     |
|                 |      |      | 98076-58713    | スパークプラグ (BP8HSA NGK) | シカ    | (1)  | (1) |      |     |
|                 |      |      | 98076-58723    | スパークプラグ (W24FP-L ND) | シカ    | (1)  | (1) |      |     |

1986.12.20

E

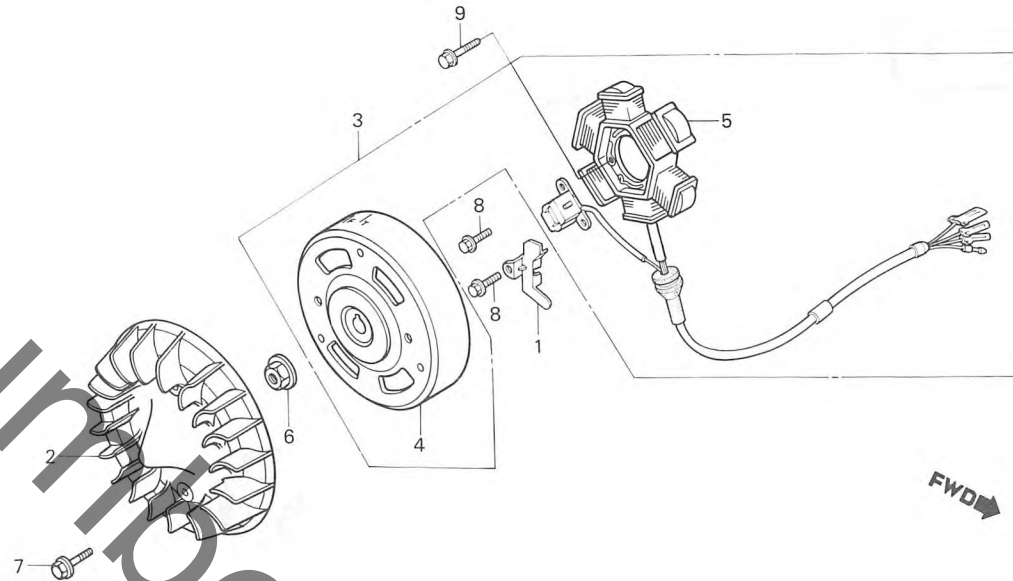
C2

C 3

ブロックNO.

E - 3

ジェネレーター



BGM9-63

| 整備項目                           | 標準時間 | 見出番号 | 部品番号           | 部品名                                   | 標準価格   | 使用個数 |     | 適用機 |
|--------------------------------|------|------|----------------|---------------------------------------|--------|------|-----|-----|
|                                |      |      |                |                                       |        | NH50 | MSG |     |
| クーリングファンCOMP.                  | 0.3  | 1    | 11109-GM9-700  | ハールサーコートファン                           | 105    | 1    | 1   |     |
| フライホイールタイフA.C.<br>ジェネレーターASSY. | 0.6  | * 2  | 19510-GR1-710  | クーリングファンCOMP.                         | 630    | 1    | 1   |     |
| スターターCOMP.<br>フライホイールCOMP.     | 0.4  | 3    | 31100-GM9-701  | フライホイールタイフA.C.<br>ジェネレーターASSY. (ミツハツ) | 12,400 | 1    | 1   |     |
|                                |      | 4    | 31110-GM9-008  | フライホイールCOMP.                          | 6,500  | 1    | 1   |     |
|                                |      | 5    | 31120-GM9-701  | スターターCOMP. (ミツハツ)                     | 5,200  | 1    | 1   |     |
|                                |      | 6    | 94050-10000    | フランシツナツト 10MM.                        | 35     | 1    | 1   |     |
|                                |      | * 7  | 95700-06012-00 | フランシツボルト 6X12.                        | 20     | 2    | 2   |     |
|                                |      | 8    | 96000-06012-00 | フランシツボルト 6X12.                        | 25     | 2    | 2   |     |
|                                |      | 9    | 96000-06018-00 | フランシツボルト 6X18.                        | 25     | 2    | 2   |     |

1986.12.20

E

C3

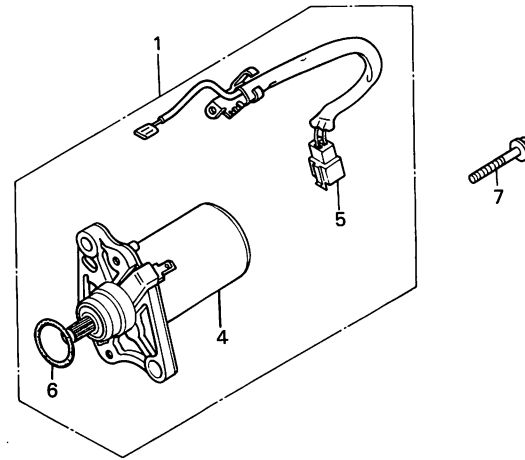
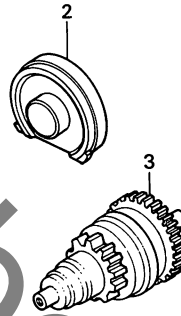
C 4

ブロックNO.

E-4

スターティングモーター

←FWD



BGM9-64

| 整備項目                | 標準時間 | 見出番号 | 部品番号           | 部品名                 | 標準価格  | 使用個数 |     | 適用号機 |     |
|---------------------|------|------|----------------|---------------------|-------|------|-----|------|-----|
|                     |      |      |                |                     |       | NH50 | MSG | 初号機  | 終号機 |
| スターターヒューズホルダー-COMP. | 0.3  | * 1  | 31200-GM9-700  | スターター-モーター-ASSY.    | 7,400 | 1    | 1   |      |     |
| スターターヒューズASSY.      | 0.6  | 2    | 31203-GM9-000  | スターターヒューズホルダー-COMP. | 550   | 1    | 1   |      |     |
| スターターモーターユニット       | 0.5  | 3    | 31209-GR1-004  | スターターヒューズASSY.      | 3,900 | 1    | 1   |      |     |
| スターターモーター-ASSY.     | 0.4  | 4    | 31210-GR1-004  | スターターモーターユニット       | 7,500 | 1    | 1   |      |     |
|                     |      |      | 31210-GR1-008  | スターターモーターユニット       | 7,100 | 1    | 1   |      |     |
| サブハーネス              | 0.4  | 5    | 32105-GM9-024  | サブハーネス (ミツハ)        | 450   | 1    | 1   |      |     |
|                     |      |      | 32105-GM9-028  | サブハーネス (ND)         | 450   | 1    | 1   |      |     |
|                     |      | 6    | 91309-GF0-760  | スターターリンク            | 65    | 1    | 1   |      |     |
|                     |      | 7    | 96000-06020-00 | フランジホルム 6X20        | 25    | 2    | 2   |      |     |

1986.12.20

E

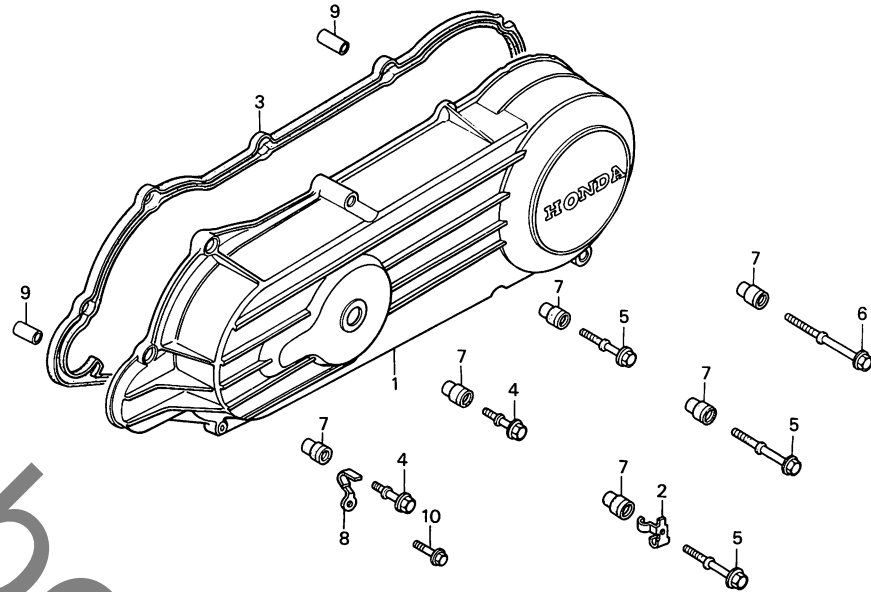
C4

**C 5**

ブロックNO.

**E - 5**

L. サイドカバー



BGM9-65

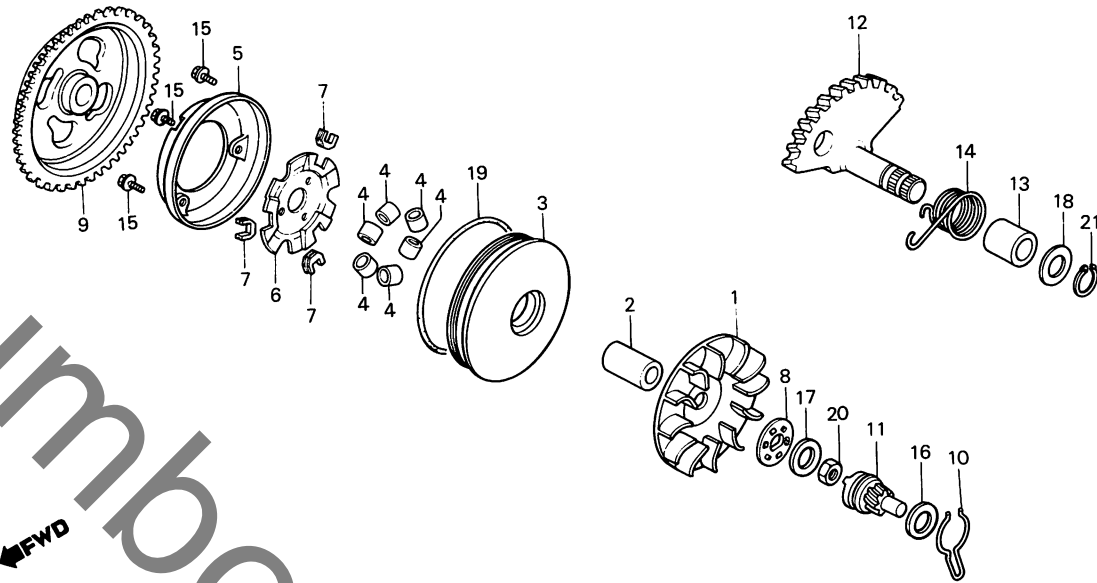
| 整備項目             | 標準時間 | 見出番号 | 部品番号           | 部品名                | 標準価格  | 使用個数 |     | 適用号機 |     |
|------------------|------|------|----------------|--------------------|-------|------|-----|------|-----|
|                  |      |      |                |                    |       | NH50 | MSG | 初号機  | 終号機 |
| L. サイドカバー.....   | 0.4  | 1    | 11341-GM9-700  | L. サイドカバー.....     | 8,100 | 1    | 1   |      |     |
| L. カバーカスケツト..... | 0.3  | 2    | 11352-GM9-000  | フレキケーフクリツフ°.....   | 125   | 1    | 1   |      |     |
|                  |      | 3    | 11395-GM9-700  | L. カバーカスケツト.....   | 720   | 1    | 1   |      |     |
|                  |      | 4    | 90007-GJ8-000  | ス°シヤルボルト 6X28..... | 110   | 2    | 2   |      |     |
|                  |      | 5    | 90008-GJ8-000  | ス°シヤルボルト 6X51..... | 115   | 3    | 3   |      |     |
|                  |      | 6    | 90008-GM9-000  | ス°シヤルボルト 6X87..... | 140   | 1    | 1   |      |     |
|                  |      | 7    | 90543-GJ8-000  | マウンテインクラハバ.....    | 115   | 6    | 6   |      |     |
|                  |      | 8    | 91404-GJ8-000  | ケープルクリツフ°.....     | 80    | 1    | 1   |      |     |
|                  |      | 9    | 94301-10200    | ツツクヒョウA 10X20..... | 50    | 2    | 2   |      |     |
|                  |      | * 10 | 96000-06010-00 | フランシッボルト 6X10..... | 25    | 1    | 1   |      |     |



ブロックNO.

E - 6

ドライブフェイス・  
キックスタータースピンドル



BGM9-66

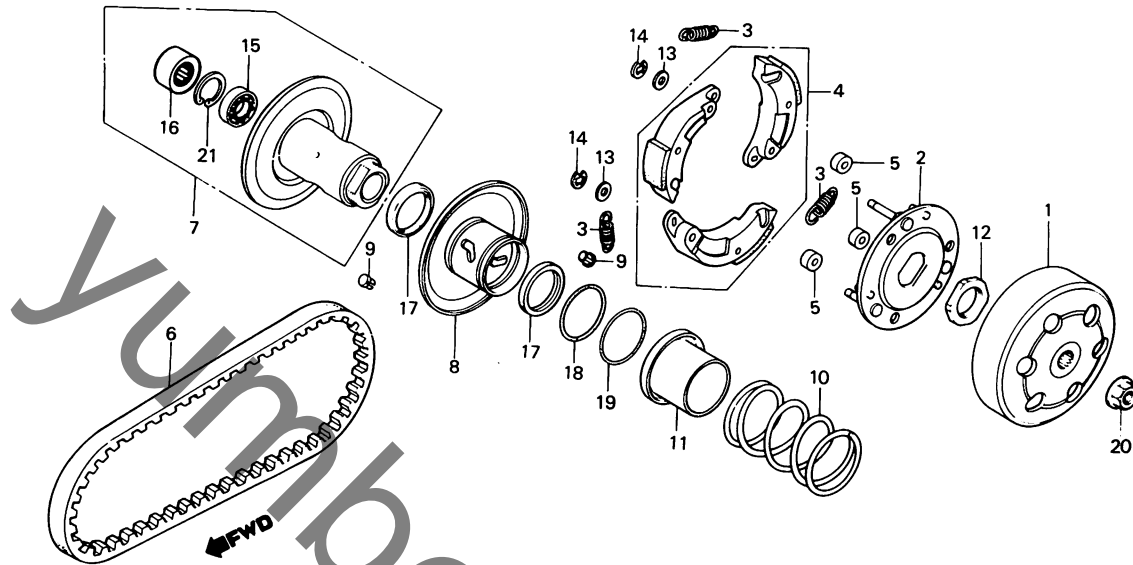
| 整備項目                          | 標準時間 | 見出番号 | 部品番号           | 部品名                               | 標準価格  | 使用個数 |     | 適用号機        |          |
|-------------------------------|------|------|----------------|-----------------------------------|-------|------|-----|-------------|----------|
|                               |      |      |                |                                   |       | MRG  | MSG | NH50<br>初号機 | 終号機      |
| ドライブフェイス.....                 | 0.5  | 1    | 22102-GM9-000  | ドライブフェイス.....                     | 1,300 | 1    | 1   |             |          |
| ム-ハッフルドライブフェイスCOMP.....       | 0.7  | 2    | 22105-GR1-000  | ドライブフェイスホス.....                   | 460   | 1    | 1   |             |          |
| ウイトローラCOMP.<br>( カンレフピン フクム ) |      | 3    | 22110-GR1-000  | ム-ハッフルドライブフェイスCOMP.....           | 2,550 | 1    | 1   |             |          |
| スタータリフンキヤCOMP.....            | 0.6  | * 4  | 22121-GR2-700  | ウイトローラCOMP.....                   | 120   | 6    | 6   |             |          |
| キックタリフンキヤCOMP.....            | 0.3  | 5    | 22126-GR1-000  | ム-ハッフルフェイスシル.....                 | 225   | 1    | 1   |             |          |
| キックスタータースピンドルCOMP.....        | 0.4  | 6    | 22131-GM9-700  | ランフフレート.....                      | 590   | 1    | 1   |             |          |
| ( カンレフピン フクム )                |      | 7    | 22132-GN2-000  | スライヒース.....                       | 90    | 3    | 3   |             |          |
|                               |      | 8    | 28211-GM9-000  | スターラチエツト.....                     | 280   | 1    | 1   |             |          |
|                               |      | 9    | 28220-GM9-000  | スタータリフンキヤCOMP.....                | 2,600 | 1    | 1   |             |          |
|                               |      | 10   | 28223-GM9-000  | スターキヤフリクションスフリンク.....             | 125   | 1    | 1   |             |          |
|                               |      | 11   | 28230-GN2-600  | キックタリフンキヤCOMP.....                | 660   | 1    | 1   |             |          |
|                               |      | 12   | 28250-GN2-600  | キックスタータースピンドルCOMP.....            | 1,350 | 1    | 1   |             |          |
|                               |      | 13   | 28253-GN2-601  | キックスタースピンドルワッシ.....               | 170   | 1    | 1   |             |          |
|                               |      | 14   | 28281-GN2-601  | キックリターンスフリンク.....<br>(チヌウオウハツシヨウ) | 250   | 1    | 1   | 1202302     | (フレーム号機) |
|                               |      | * 15 | 28281-GN2-602  | キックリターンスフリンク.....<br>(チヌウオウハツシヨウ) | 230   | 1    | 1   | 1202303     | (フレーム号機) |
|                               |      | 15   | 90005-187-000  | フランシホベルト 4X10.....                | 50    | 3    | 3   |             |          |
|                               |      | 16   | 90412-329-000  | スラストワッシャー 10MM.....               | 60    | 1    | 1   |             |          |
|                               |      | 17   | 90426-001-000  | マクネットファイキンクワッシャー.....<br>(10.5MM) | 50    | 1    | 1   |             |          |
|                               |      | 18   | 90451-GN2-600  | キックスタースピンドルワッシャー.....             | 85    | 1    | 1   |             |          |
|                               |      | 19   | 91302-187-000  | リンク 78X2.5.....                   | 135   | 1    | 1   |             |          |
|                               |      | 20   | 94001-10000-0S | 6カクナツ 10MM.....                   | 20    | 1    | 1   |             |          |
|                               |      | 21   | 94511-14000    | エキスターナルサークリツフ° 14MM.....          | 15    | 1    | 1   |             |          |
|                               |      |      | 1986.12.20     | E                                 | C6    |      |     |             |          |

C 7

ブロックNO.

E - 7

ドリブンフェイス



BGM9-67

| 整備項目                   | 標準時間 | 見出番号 | 部品番号          | 部品名                         | 標準価格  | 使用個数 |     | 適用号機        |     |
|------------------------|------|------|---------------|-----------------------------|-------|------|-----|-------------|-----|
|                        |      |      |               |                             |       | MRG  | MSG | NH50<br>初号機 | 終号機 |
| クラツチアウター-COMP.....     | 0.3  | 1    | 22100-GN2-000 | クラツチアウター-COMP.....          | 2,350 | 1    | 1   |             |     |
| クラツチウエイセツト.....        | 0.7  | 2    | 22350-GN2-000 | トライブフプレートCOMP.....          | 1,400 | 1    | 1   |             |     |
| (カンレンフヒン フクム)          |      | 3    | 22401-GC2-000 | クラツチスフリンク.....              | 110   | 3    | 3   |             |     |
| トライブフェイスASSY.....      |      | 4    | 22535-GN2-305 | クラツチウエイセツト.....             | 2,200 | 1    | 1   |             |     |
| ムハフアルトライブフェイスCOMP..... |      | 5    | 22804-148-000 | クラツチタフハラハ.....              | 60    | 3    | 3   |             |     |
| トライブハルト.....           | 0.4  | * 6  | 23100-GM9-701 | トライブハルト.....                | 880   | 1    | 1   |             |     |
| トライブフェイススフリンク.....     | 0.6  | 7    | 23200-GR1-000 | トライブフェイスASSY.....           | 3,300 | 1    | 1   |             |     |
| ラシアルホイルハリンク 6901U      |      | 8    | 23220-GR1-000 | ムハフアルトライブフェイスCOMP.....      | 2,200 | 1    | 1   |             |     |
| ニートルハリンク 17X25X18      |      | 9    | 23225-GN2-010 | カイトヒン.....                  | 70    | 2    | 2   |             |     |
|                        |      | 10   | 23233-GC2-000 | トライブフェイススフリンク.....          | 420   | 1    | 1   |             |     |
|                        |      | 11   | 23237-GN2-000 | シールカラー.....                 | 280   | 1    | 1   |             |     |
|                        |      | 12   | 90202-187-000 | スハシヤルナツト 28MM.....          | 145   | 1    | 1   |             |     |
|                        |      | 13   | 90442-044-000 | スラストワツシヤ 6MM.....           | 85    | 3    | 3   |             |     |
|                        |      | 14   | 90603-044-000 | サークリツフ 6MM.....             | 60    | 3    | 3   |             |     |
|                        |      | 15   | 91001-GA7-701 | ラシアルホイルハリンク 6901U<br>(トウヨウ) | 390   | 1    | 1   |             |     |
|                        |      | 16   | 91103-GR1-003 | ニートルハリンク 17X25X18.....      | 320   | 1    | 1   |             |     |
|                        |      | 17   | 91211-GK8-003 | オイルシール 34X39X3.....         | 110   | 2    | 2   |             |     |
|                        |      | 18   | 91351-GR1-000 | リンク 38.5X2.....             | 100   | 1    | 1   |             |     |
|                        |      | 19   | 91351-642-000 | ヒニオンキヤツフリンク.....            | 100   | 1    | 1   |             |     |
|                        |      | 20   | 94050-10000   | フランシヤナツト 10MM.....          | 35    | 1    | 1   |             |     |
|                        |      | 21   | 94520-24000   | インターナルサークリツフ 24MM.....      | 25    | 1    | 1   |             |     |

1986.12.20

E

C7

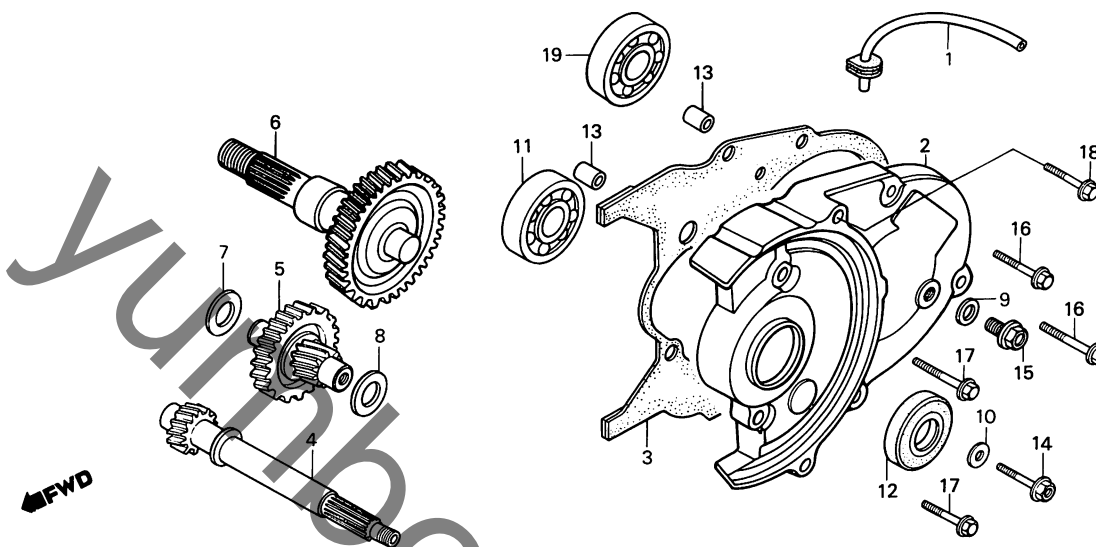


C 8

ブロックNO.

E-8

トランスミッション



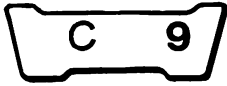
BGM9-68

| 整備項目              | 標準時間 | 見出番号 | 部品番号           | 部品名                       | 標準価格  | 使用個数 |     | 適用号機        |            |
|-------------------|------|------|----------------|---------------------------|-------|------|-----|-------------|------------|
|                   |      |      |                |                           |       | MRG  | MSG | NH50<br>初号機 | MSG<br>終号機 |
| ミツシヨカハ...         | 0.8  | 1    | 11211-GM9-000  | フアリ-サー-チユ-フ...            | 235   | 1    | 1   |             |            |
| トライフシャフト          |      | 2    | 21301-GM9-700  | ミツシヨカハ...                 | 3,400 | 1    | 1   |             |            |
| ラシアルホ-ルハアリンク 6203 |      | * 3  | 21395-GM9-701  | ミツシヨカハ-カスケツト...           | 155   | 1    | 1   |             |            |
| ラシアルホ-ルハアリンク 6202 |      | 4    | 23411-GM9-700  | トライフシャフト...               | 1,900 | 1    | 1   |             |            |
| ミツシヨカハ-カスケツト      | 0.7  | 5    | 23420-GM9-700  | カウンタ-シャフトCOMP...          | 2,650 | 1    | 1   |             |            |
| オイルシ-ル 17X30X5    |      |      |                |                           |       |      |     |             |            |
| カウンタ-シャフトCOMP     | 0.9  | 6    | 23430-GM9-700  | ファイナルキ-ヤ-COMP...          | 3,450 | 1    | 1   |             |            |
| ファイナルキ-ヤ-COMP     | 1.0  | 7    | 90429-KG8-003  | サイトワツシヤ- 14MM (トウヨウ)...   | 90    | 1    | 1   |             |            |
|                   |      | 8    | 90451-121-000  | スラストワツシヤ- 14MM...         | 70    | 1    | 1   |             |            |
|                   |      | 9    | 90481-001-020  | ワツシヤ- 10.2MM...           | 50    | 1    | 1   |             |            |
|                   |      | 10   | 90481-250-000  | ワツシヤ-A 6.5MM...           | 50    | 1    | 1   |             |            |
|                   |      | 11   | 91004-GM9-701  | ラシアルホ-ルハアリンク 6203 (TMB)   | 580   | 1    | 1   |             |            |
|                   |      | 12   | 91204-GN2-005  | オイルシ-ル 17X30X5 (ニツホ-ン)... | 160   | 1    | 1   |             |            |
|                   |      | 13   | 94301-10140    | ノツクピ-ンA 10X14...          | 50    | 2    | 2   |             |            |
|                   |      | 14   | 95700-06032-00 | フランシ-ホ-ルト 6X32...         | 25    | 1    | 1   |             |            |
|                   |      | 15   | 95700-10012-00 | フランシ-ホ-ルト 10X12...        | 35    | 1    | 1   |             |            |
|                   |      | 16   | 96000-06028-00 | フランシ-ホ-ルト 6X28...         | 35    | 2    | 2   |             |            |
|                   |      | 17   | 96000-06035-00 | フランシ-ホ-ルト 6X35...         | 35    | 2    | 2   |             |            |
|                   |      | 18   | 96000-06040-00 | フランシ-ホ-ルト 6X40...         | 35    | 1    | 1   |             |            |
|                   |      | 19   | 96100-62023-00 | ラシアルホ-ルハアリンク 6202...      | 310   | 1    | 1   |             |            |

1986.12.20

E

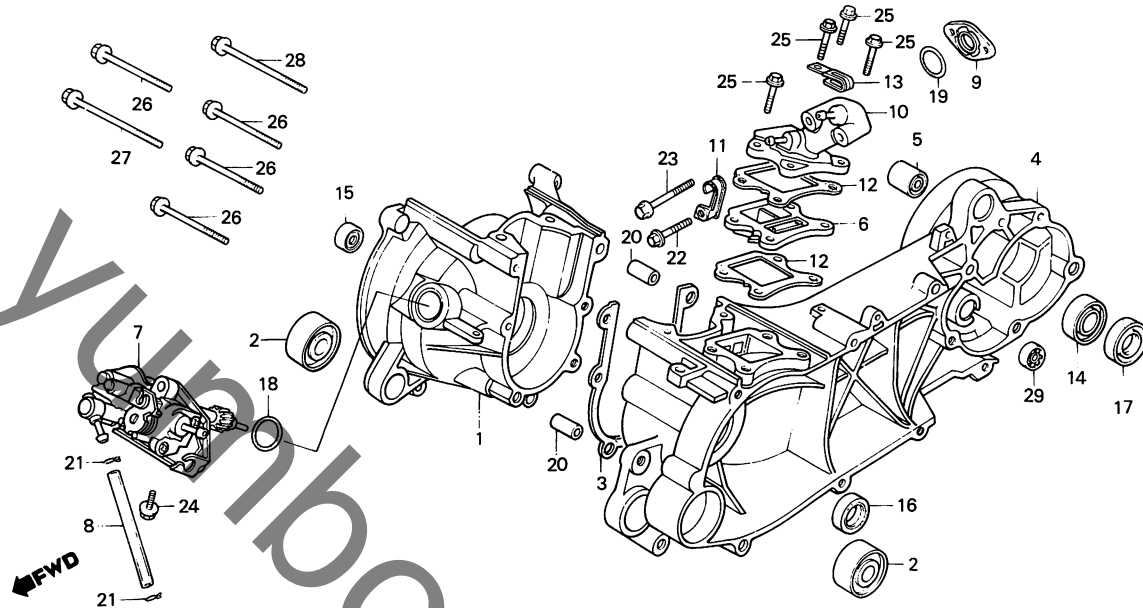
C8



ブロックNO.

**E - 9**

クランクケース・オイルポンプ



BGM9-69

| 整備項目  | 標準時間 | 見出番号 | 部品番号           | 部品名   | 標準価格   | 使用個数 |     | 適用号機        |     |
|---|------|------|----------------|---|--------|------|-----|-------------|-----|
|   |      |      |                |   |        | MRG  | MSG | NH50<br>初号機 | 終号機 |
| R.クランクケース   | *2.7 | 1    | 11101-GM9-700  | R.クランクケース   | 5,700  | 1    | 1   |             |     |
| エンシヨンハンカ <sup>ラハ</sup> -フツシ   | 0.7  | 2    | 11102-187-003  | エンシヨンハンカ <sup>ラハ</sup> -フツシ   | 260    | 2    | 2   |             |     |
| ( イツコマシ 0.1 カサ )  |      | 3    | 11191-GM9-000  | クランクケースカセット   | 100    | 1    | 1   |             |     |
| クランクケースカセット   | *2.3 | 4    | 11201-GM9-700  | L.クランクケース   | 10,200 | 1    | 1   |             |     |
| L.クランクケース   | *3.3 | 5    | 11203-GC7-300  | リヤ-クツシヨンアンタ <sup>ラハ</sup> -フツシ  | 180    | 1    | 1   |             |     |
| リヤ-クツシヨンアンタ <sup>ラハ</sup> -フツシ  | 0.4  |      |                |   |        |      |     |             |     |
| リト <sup>ハ</sup> ハ <sup>ル</sup> フCOMP.   | 0.8  | 6    | 14100-GM9-000  | リト <sup>ハ</sup> ハ <sup>ル</sup> フCOMP.   | 1,150  | 1    | 1   |             |     |
| インレットハ <sup>イ</sup> フCOMP.  |      | 7    | 15100-GJ8-003  | オイルポンプASSY.   | 6,000  | 1    | 1   |             |     |
| ラシ <sup>アル</sup> ホ <sup>ール</sup> ハ <sup>ア</sup> リンク <sup>ク</sup> 6201         |      | 8    | 15525-GM9-700  | オイルハ <sup>ス</sup> チ <sup>ユ</sup> -フ   | 100    | 1    | 1   |             |     |
| オイルポンプASSY.   | 0.6  | 9    | 16211-GM9-000  | キャブ <sup>レ</sup> タ <sup>ー</sup> イン <sup>シ</sup> ユ <sup>レ</sup> タ <sup>ー</sup> | 310    | 1    | 1   |             |     |
| キャブ <sup>レ</sup> タ <sup>ー</sup> イン <sup>シ</sup> ユ <sup>レ</sup> タ <sup>ー</sup> | 0.3  | 10   | 17100-GM9-000  | インレットハ <sup>イ</sup> フCOMP.  | 950    | 1    | 1   |             |     |
| ラシ <sup>アル</sup> ホ <sup>ール</sup> ハ <sup>ア</sup> リンク <sup>ク</sup> 6203UU       | 1.1  |      |                |   |        |      |     |             |     |
| オイルシール 24X40X7  |      | 11   | 17104-GM9-000  | チ <sup>ユ</sup> -フ <sup>ス</sup> テ  | 125    | 1    | 1   |             |     |
| オイルシール 15X25.5X7  | *2.4 | 12   | 17111-GA7-000  | インレットハ <sup>イ</sup> フ <sup>カ</sup> ス <sup>ケ</sup> ツ                           | 90     | 2    | 2   |             |     |
| オイルシール 20X31X7  | *2.6 | 13   | 32116-437-000  | ワイヤ <sup>ー</sup> ハ <sup>ネ</sup> ス <sup>ク</sup> リ <sup>ツ</sup> フ               | 110    | 1    | 1   |             |     |
| Oリング 18.5X2.2   | 0.5  | 14   | 91028-GA7-003  | ラシ <sup>アル</sup> ホ <sup>ール</sup> ハ <sup>ア</sup> リンク <sup>ク</sup> 6203UU       | 620    | 1    | 1   |             |     |
|   |      | 15   | 91028-GA7-004  | ラシ <sup>アル</sup> ホ <sup>ール</sup> ハ <sup>ア</sup> リンク <sup>ク</sup> 6203UU       | 580    | 1    | 1   |             |     |
|   |      | 16   | 91201-147-003  | オイルシール 15X25.5X7  | 130    | 1    | 1   |             |     |
|   |      | 17   | 91202-GA7-005  | オイルシール 20X31X7  | 205    | 1    | 1   |             |     |
|   |      | 18   | 91254-GE8-005  | オイルシール 24X40X7  | 195    | 1    | 1   |             |     |
|   |      | 19   | 91301-GA6-000  | Oリング 18.5X2.2   | 60     | 1    | 1   |             |     |
|   |      | 20   | 91304-GB0-910  | Oリング 20.6X1.9   | 95     | 1    | 1   |             |     |
|   |      | 21   | 94301-10200    | ノツク <sup>ヒ</sup> ン <sup>ク</sup> A 10X20                                       | 50     | 2    | 2   |             |     |
|   |      | 22   | 95002-02650    | チ <sup>ユ</sup> -フ <sup>ク</sup> リ <sup>ツ</sup> フ <sup>ク</sup> B6.5             | 15     | 2    | 2   |             |     |
|   |      | 23   | 95700-06032-00 | フランシ <sup>ッ</sup> ホ <sup>ール</sup> ルト 6X32                                     | 25     | 1    | 1   |             |     |
|   |      | 24   | 95700-06040-00 | フランシ <sup>ッ</sup> ホ <sup>ール</sup> ルト 6X40                                     | 25     | 1    | 1   |             |     |
|   |      |      | 96000-06014-00 | フランシ <sup>ッ</sup> ホ <sup>ール</sup> ルト 6X14                                     | 25     | 1    | 1   |             |     |

1986.12.20

E

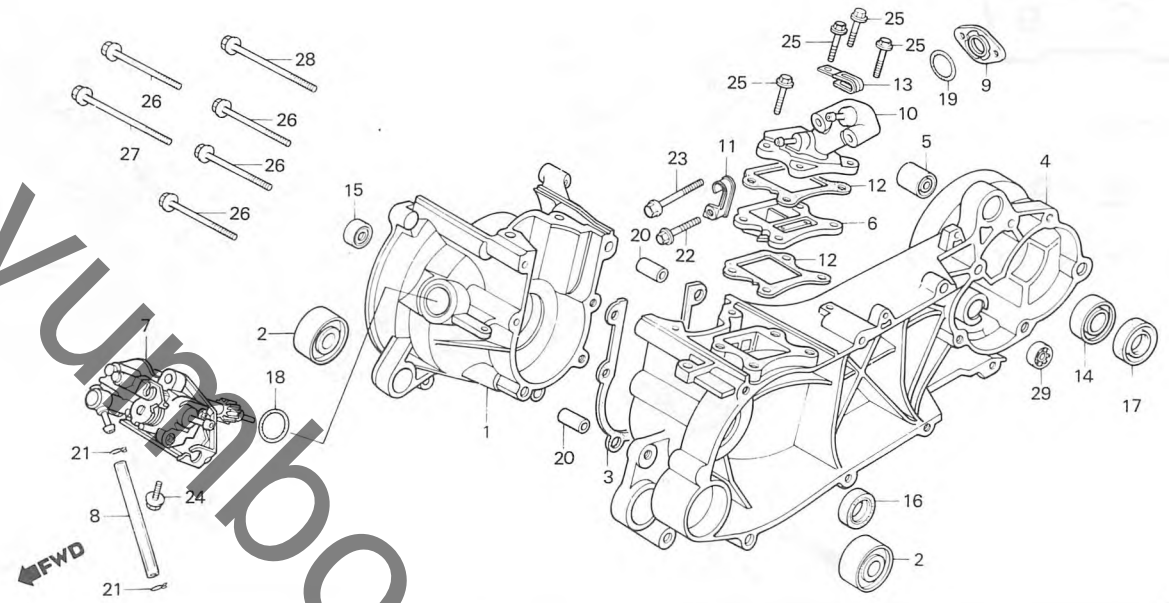
C9

C 10

ブロックNO.

E - 9

クランクケース・オイルポンプ



BGM9-69

| 整備項目 | 標準時間 | 見出番号 | 部品番号           | 部品名                | 標準価格 | 使用個数 |     | 適用呼機        |            |
|------|------|------|----------------|--------------------|------|------|-----|-------------|------------|
|      |      |      |                |                    |      | MRG  | MSG | NH50<br>初号機 | MSG<br>終号機 |
|      |      | 25   | 96000-06025-00 | フランシッホイルト 6X25     | 35   | 4    | 4   |             |            |
|      |      | 26   | 96000-06045-00 | フランシッホイルト 6X45     | 40   | 4    | 4   |             |            |
|      |      | 27   | 96000-06060-00 | フランシッホイルト 6X60     | 35   | 1    | 1   |             |            |
|      |      | 28   | 96000-06070-00 | フランシッホイルト 6X70     | 45   | 1    | 1   |             |            |
|      |      | 29   | 96100-62013-00 | ラシアルホイルレハアリンク 6201 | 290  | 1    | 1   |             |            |

1986.12.20

E

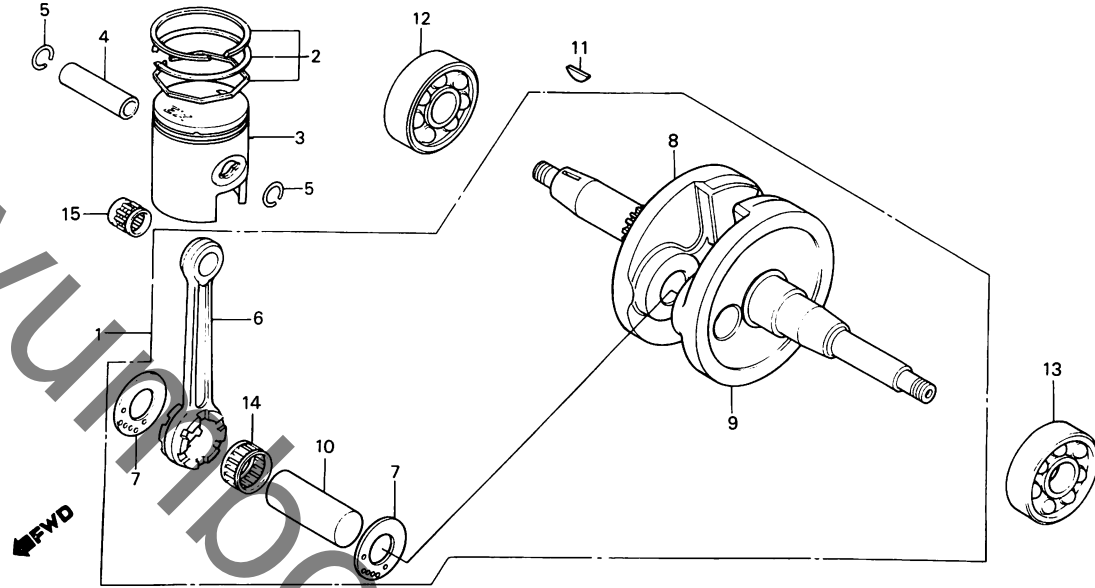
C10

**C 11**

ブロックNO.

**E-10**

クランクシャフト・ピストン



BGM9-70

| 整備項目                      | 標準時間    | 見出番号 | 部品番号          | 部品名  | 標準価格  | 使用個数 |     | 適用号機 |     |
|---------------------------|---------|------|---------------|--|-------|------|-----|------|-----|
|                           |         |      |               |  |       | MRG  | MSG | 初号機  | 終号機 |
| クランクシャフトCOMP.....         | *2.9    | * 1  | 13000-GM9-020 | クランクシャフトCOMP.....                            | 8,300 | 1    | 1   |      |     |
| ピストンリングセット.....           | 1.3     | 2    | 13011-GE8-003 | ピストンリングセット (STD.).....                       | 950   | 1    | 1   |      |     |
| ピストン.....                 |         |      | 13011-GE8-005 | ピストンリングセット (STD.).....                       | 950   | 1    | 1   |      |     |
| ピストンピン.....               | 1.2     | 3    | 13101-GM9-000 | ピストン.....                                    | 1,350 | 1    | 1   |      |     |
| コネクティングロッド.....           | ( シツピ ) | 4    | 13111-GJ2-000 | ピストンピン.....                                  | 230   | 1    | 1   |      |     |
| ( カンレンフビン フタム )           |         | 5    | 13115-147-000 | ピストンピンリツフ° 10MM.....                         | 60    | 2    | 2   |      |     |
| ラシアルホーイルハアリング° 6204S..... | *2.6    | 6    | 13201-196-310 | コネクティングロッド.....                              | 1,550 | 1    | 1   |      |     |
| ラシアルホーイルハアリング° 6304.....  | *2.8    | 7    | 13202-166-003 | コネクティングロッド°サイツ°フ°レト.....                     | 175   | 2    | 2   |      |     |
| ( イツコマシ 0.2 カサン )         |         |      | 13202-166-300 | コネクティングロッド°サイツ°フ°レト.....                     | 180   | 2    | 2   |      |     |
|                           |         | 8    | 13311-GM9-310 | R.クランクシャフト.....                              | 3,300 | 1    | 1   |      |     |
|                           |         | 9    | 13321-GM9-310 | L.クランクシャフト.....                              | 3,300 | 1    | 1   |      |     |
|                           |         | 10   | 13381-147-300 | クランクピン.....                                  | 420   | 1    | 1   |      |     |
|                           |         | 11   | 90741-147-000 | ウツ°ラフキ.....                                  | 135   | 1    | 1   |      |     |
|                           |         | 12   | 91001-GM4-000 | ラシアルホーイルハアリング° 6204S...                      | 590   | 1    | 1   |      |     |
|                           |         | 13   | 91001-GM9-701 | ラシアルホーイルハアリング° 6304.....                     | 580   | 1    | 1   |      |     |
|                           |         | 14   | 91001-122-004 | コネクティングロッド°ヒツツク°エント°<br>ハアリング° (コウヨク) (レツツ)  | 410   | 1    | 1   |      |     |
|                           |         |      | 91001-122-008 | コネクティングロッド°ヒツツク°エント°<br>ハアリング° (トウヨク) (レツツ)  | 350   | 1    | 1   |      |     |
|                           |         |      | 91002-122-004 | コネクティングロッド°ヒツツク°エント°<br>ハアリング° (コウヨク) (フルー)  | 440   | 1    | 1   |      |     |
|                           |         |      | 91002-122-008 | コネクティングロッド°ヒツツク°エント°<br>ハアリング° (トウヨク) (フルー)  | 370   | 1    | 1   |      |     |
|                           |         |      | 91003-122-004 | コネクティングロッド°ヒツツク°エント°<br>ハアリング° (コウヨク) (ホワイト) | 410   | 1    | 1   |      |     |
|                           |         |      | 91003-122-008 | コネクティングロッド°ヒツツク°エント°<br>ハアリング° (トウヨク) (ホワイト) | 350   | 1    | 1   |      |     |

コネクティングロッド・ピツグエンドベアリング選択表  
(オイルクリアランス7~19μm)

| コネクティング<br>ロッド大端<br>内径22° | クランクピン<br>外径      |   |
|---------------------------|-------------------|---|
|                           | 2                 | 3   |
| 16°                       | -0.006~<br>-0.003 | -0.003~<br>0  |
| B                         | +0.008~<br>+0.012 | 91001-122-004<br>91001-122-008<br>(レツツ)   |
| C                         | +0.004~<br>+0.008 | 91001-122-004<br>91001-122-008<br>(レツツ)<br>91002-122-004<br>91002-122-008<br>(フルー)  |
| D                         | 0~<br>+0.004      | 91002-122-004<br>91002-122-008<br>(フルー)<br>91003-122-004<br>91003-122-008<br>(ホワイト) |
| E                         | -0.004~<br>0      | 91003-122-004<br>91003-122-008<br>(ホワイト)  |

1986.12.20

E

C11

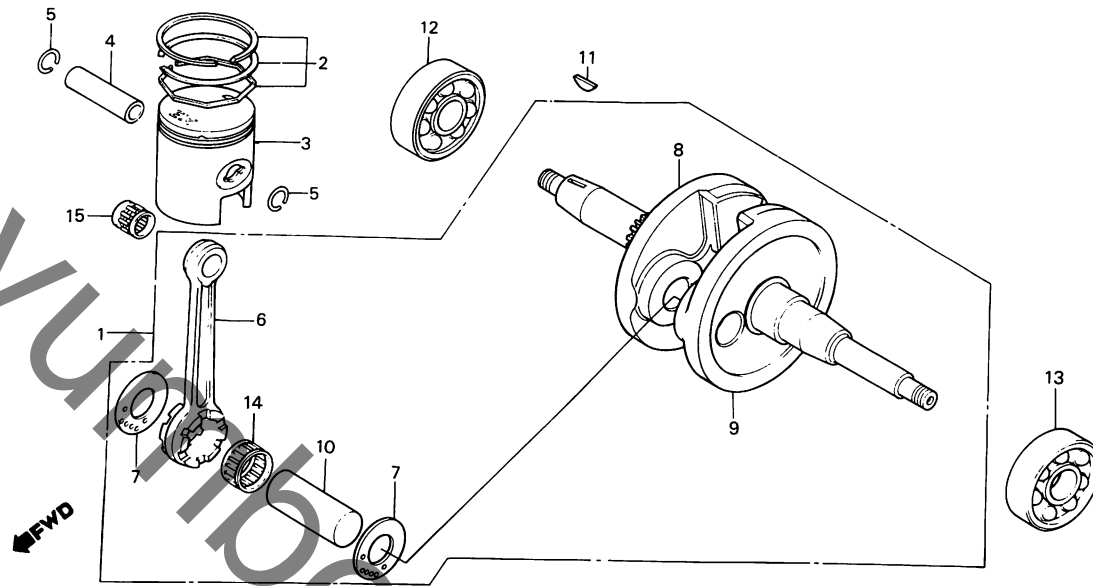
2

**C 12**

ブロックNO.

**E - 10**

クランクシャフト・ピストン



BGM9-70

| 整備項目 | 標準時間 | 見出番号 | 部品番号          | 部品名                                    | 標準  | 使用個数            | 適用号機 |     |
|------|------|------|---------------|--|-----|-----------------|------|-----|
|      |      |      |               |  | 価格  | NH50<br>MRG MSG | 初号機  | 終号機 |
|      |      | 15   | 91102-6C7-013 | コネクティングロッド「スモールメント」<br>「アプリケーション」(トヨタ) | 280 | 1               | 1    |     |

1986.12.20

E

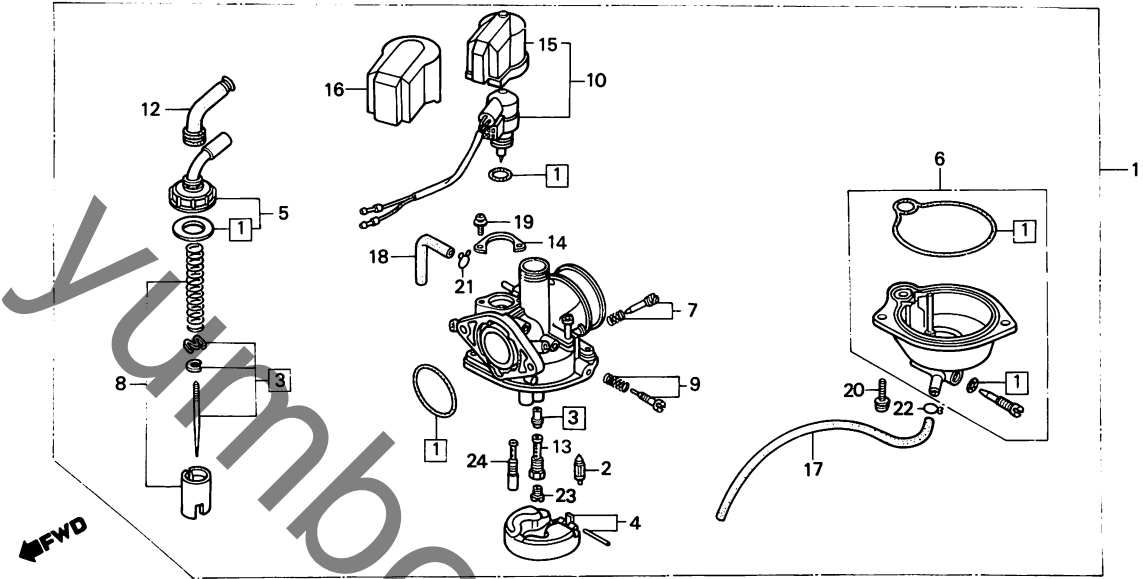
C12

**C 13**

ブロックNO.

**E - 11**

キャブレター



BGM9-71

| 整備項目          | 標準時間 | 見出番号 | 部品番号          | 部品名            | 標準価格             | 使用個数  |     | 適用号機 |     |
|---------------|------|------|---------------|----------------|------------------|-------|-----|------|-----|
|               |      |      |               |                |                  | NH50  | MSG | 初号機  | 終号機 |
| カスケツトセット      | 0.6  | 1    | 16010-GM9-003 | カスケツトセット       | 410              | 1     | 1   |      |     |
| シフトニートールセット   |      | *    | 2             | 16155-883-005  | フロートバルブCOMP.     | 950   | 1   | 1    |     |
| フロートセット       | 0.5  | *    | 3             | 16012-GM9-702  | シフトニートールセット      | 760   | 1   | 1    |     |
| キャブレター-ASSY.  |      |      | 4             | 16013-GC7-004  | フロートセット          | 1,100 | 1   | 1    |     |
| フロートバルブCOMP.  |      | *    | 5             | 16014-GB1-901  | トツフセット           | 1,050 | 1   | 1    |     |
| メインシフト        |      |      | 6             | 16015-GM9-701  | フロートチャンバーセット     | 1,900 | 1   | 1    |     |
| トツフセット        | 0.2  |      | 7             | 16016-GB4-003  | スクリュースセットA       | 420   | 1   | 1    |     |
| フロートチャンバーセット  | 0.4  |      | 8             | 16022-GM9-003  | スロットルバルブセット      | 1,050 | 1   | 1    |     |
| オートバイスターターセット |      |      | 9             | 16028-KG8-671  | スクリュースセット        | 450   | 1   | 1    |     |
| スロットルバルブセット   | 0.3  |      | 10            | 16046-GM9-701  | オートバイスターターセット    | 2,600 | 1   | 1    |     |
|               |      | *    | 11            | 16100-GM9-703  | キャブレター-ASSY.     | 7,200 | 1   | 1    |     |
|               |      |      | 12            | 16118-GB4-003  | ケーブリングシリンクキャップ   | 215   | 1   | 1    |     |
|               |      |      | 13            | 16165-GC7-711  | ニートールシフトホルター     | 720   | 1   | 1    |     |
|               |      |      | 14            | 16186-GJ2-004  | セツフプレート          | 120   | 1   | 1    |     |
|               |      |      | 15            | 16190-GJ2-004  | キャップホルター         | 340   | 1   | 1    |     |
|               |      |      | 16            | 16191-GM9-701  | ホルターキャップ         | 310   | 1   | 1    |     |
|               |      |      | 17            | 16198-GC7-004  | オーバーフローチューブ      | 230   | 1   | 1    |     |
|               |      |      | 18            | 16199-GM9-003  | エアベントチューブ        | 140   | 1   | 1    |     |
|               |      |      | 19            | 93892-04008-08 | スクリュースワッシャー 4X8  | 15    | 2   | 2    |     |
|               |      |      | 20            | 93892-04014-08 | スクリュースワッシャー 4X14 | 15    | 2   | 2    |     |
|               |      |      | 21            | 95002-02080    | チューブクリップB8       | 15    | 1   | 1    |     |
|               |      |      | 22            | 95002-02650    | チューブクリップB6.5     | 15    | 1   | 1    |     |
|               |      | *    | 23            | 99101-116-0900 | メインシフト #90       | 230   | 1   | 1    |     |
|               |      |      | 24            | 99103-GC7-0350 | スロースhift #35     | 330   | 1   | 1    |     |

1986.12.20

E

C13

C 14

ブロックNO.

EOP - 1

ガスケットキット

yumbo.jp.com

| 整備項目 | 標準時間 | 見出番号 | 部品番号             | 部品名                        | 標準価格  | 使用個数 |     | 適用号機 |     |
|------|------|------|------------------|----------------------------|-------|------|-----|------|-----|
|      |      |      |                  |                            |       | NH50 | MSG | 初号機  | 終号機 |
|      |      | *    | 061A0-GM9-700    | ガスケットキット.....<br>(コウセイフビシ) | 2,100 | 1    | 1   |      |     |
|      |      | *    | 1 11191-GM9-000  | クランクケースガスケット.....          | 100   | 1    | 1   |      |     |
|      |      | *    | 2 11395-GM9-700  | L.カバーガスケット.....            | 720   | 1    | 1   |      |     |
|      |      | *    | 3 12191-GM9-000  | シリンダーガスケット.....            | 70    | 1    | 1   |      |     |
|      |      | *    | 4 12251-GM9-000  | シリンダーヘッドガスケット.....         | 450   | 1    | 1   |      |     |
|      |      | *    | 5 17111-GA7-000  | インレットハーフガスケット.....         | 90    | 2    | 2   |      |     |
|      |      | *    | 6 18291-GA7-000  | エキゾーストハーフガスケット.....        | 120   | 1    | 1   |      |     |
|      |      | *    | 7 21395-GM9-701  | ミツシヨウカバーガスケット.....         | 155   | 1    | 1   |      |     |
|      |      | *    | 8 90481-001-020  | ワッシャー 10.2MM.....          | 50    | 1    | 1   |      |     |
|      |      | *    | 9 91301-GA6-000  | リング 18.5X2.2.....          | 60    | 1    | 1   |      |     |
|      |      | *    | 10 91302-187-000 | リング 78X2.5.....            | 135   | 1    | 1   |      |     |
|      |      | *    | 11 91304-GB0-910 | リング 20.6X1.9.....          | 95    | 1    | 1   |      |     |
|      |      | *    | 12 91309-GF0-760 | スターターリング.....              | 65    | 1    | 1   |      |     |
|      |      | *    | 13 91351-GR1-000 | リング 38.5X2.....            | 100   | 1    | 1   |      |     |
|      |      | *    | 14 91351-642-000 | ヒネオンキャップリング.....           | 100   | 1    | 1   |      |     |

1986.12.20

E

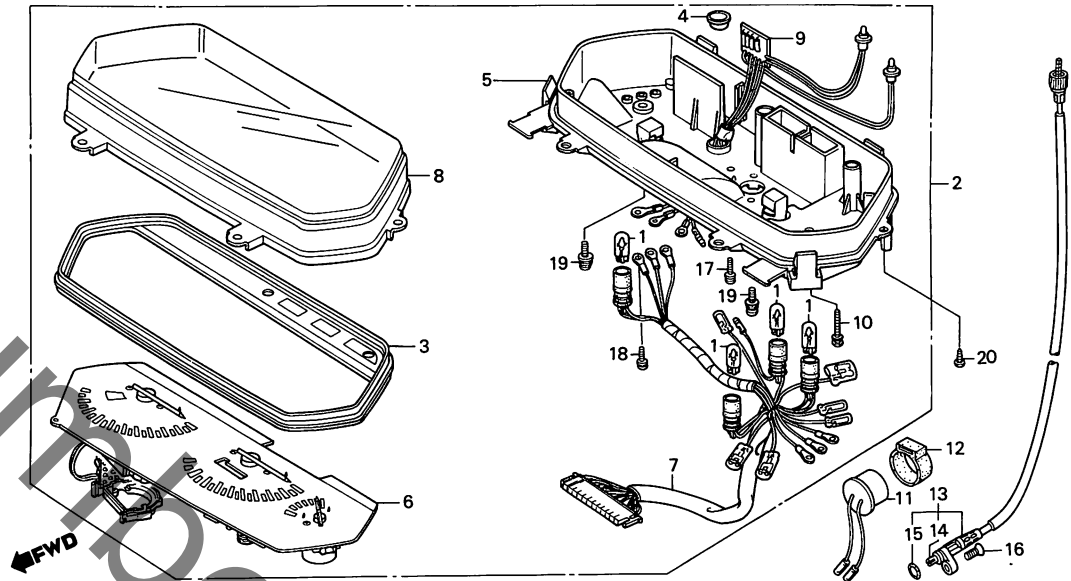
C14

D 1

ブロックNO.

F-1

メーター



BGM9-12

| 整備項目                  | 標準時間 | 見出番号 | 部品番号                     | 部品名                              | 標準価格           | 使用個数         |              | 適用号機 |     |
|-----------------------|------|------|--------------------------|----------------------------------|----------------|--------------|--------------|------|-----|
|                       |      |      |                          |                                  |                | NH50         | MSG          | 初号機  | 終号機 |
| コンビネーションメーターASSY..... | 0.6  | 1    | 34908-GA7-701            | ウエツシハスハイルフ (12V 3.4W)            | 85             | 4            | 4            |      |     |
| コートCOMP.              |      | 2    | 37100-GM9-740ZB          | コンビネーションメーターASSY.                | 14,400         | 1            | 1            |      |     |
| リフレクティンクフレートCOMP.     | 0.5  |      |                          | (クハレ)                            |                |              |              |      |     |
| ガラス                   |      |      |                          |                                  |                |              |              |      |     |
| ローケース.....            | 0.7  | 3    | 37103-GM9-700            | リフレクティンクフレートCOMP.....            | 1,200          | 1            | 1            |      |     |
| スピード&タコメーターCOMP.      |      | 4    | 37104-GM4-701            | キャツフ.....                        | 50             | 1            | 1            |      |     |
| LED COMP.             |      | * 5  | 37104-GM9-740            | ローケース.....                       | 1,300          | 1            | 1            |      |     |
| オーディオイルハロツトCOMP.....  | 0.2  | 6    | 37110-GM9-740            | スピード&タコメーターCOMP.....             | 11,300         | 1            | 1            |      |     |
| スピードメーターケーブルASSY..... | 0.3  | 7    | 37140-GM9-700            | コートCOMP.....                     | 1,600          | 1            | 1            |      |     |
| インナーケーブル.....         | 0.1  |      |                          |                                  |                |              |              |      |     |
|                       |      | 8    | 37202-GM9-008            | ガラス.....                         | 980            | 1            | 1            |      |     |
|                       |      | 9    | 37230-GM9-000            | LED COMP.....                    | 1,150          | 1            | 1            |      |     |
|                       |      | 10   | 37305-KE5-008            | スクリュ-ワツシヤ- 3X22.....             | 60             | 3            | 3            |      |     |
|                       |      | 11   | 38401-GG2-711            | オーディオイルハロツトCOMP.....             | 780            | 1            | 1            |      |     |
|                       |      | 12   | 38402-GC1-000            | オーディオイルハロツトサスハロツト.....           | 125            | 1            | 1            |      |     |
|                       |      | 13   | <del>44830-GM9-710</del> | <del>スピードメーターケーブルASSY.....</del> | <del>580</del> | <del>1</del> | <del>1</del> |      |     |
|                       |      | 14   | 44831-GM9-710            | インナーケーブル.....                    | 240            | 1            | 1            |      |     |
|                       |      | 15   | 91301-027-000            | オリソク 6.8X1.9.....                | 50             | 1            | 1            |      |     |
|                       |      | 16   | 93700-05016-0G           | オーハルスクリュ- 5X16.....              | 10             | 1            | 1            |      |     |
|                       |      | 17   | 93892-03010-18           | スクリュ-ワツシヤ- 3X10.....             | 15             | 1            | 1            |      |     |
|                       |      | 18   | 93892-03012-18           | スクリュ-ワツシヤ- 3X12.....             | 15             | 3            | 3            |      |     |
|                       |      | 19   | 93893-04012-18           | スクリュ-ワツシヤ- 4X12.....             | 20             | 4            | 4            |      |     |
|                       |      | 20   | 93901-25310              | タツビソクスクリュ- 5X16.....             | 10             | 5            | 5            |      |     |

1986.12.20

E

D1

3

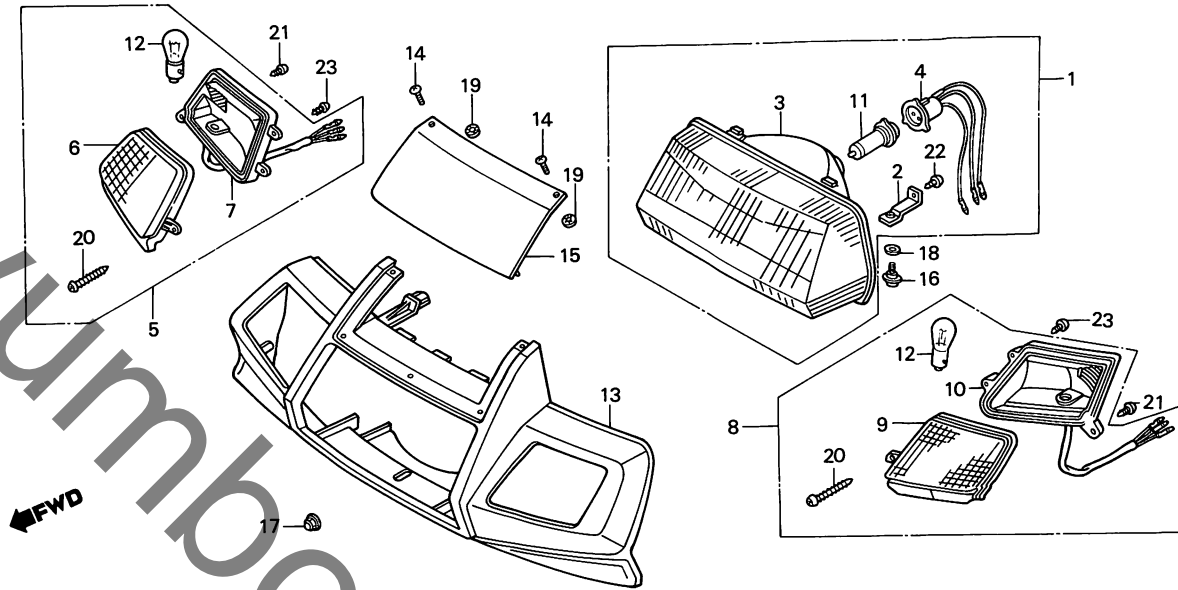


**D 2**

ブロックNO.

**F - 2**

ヘッドライト・ウインカー・  
フロントカバー



BGM9-72

3

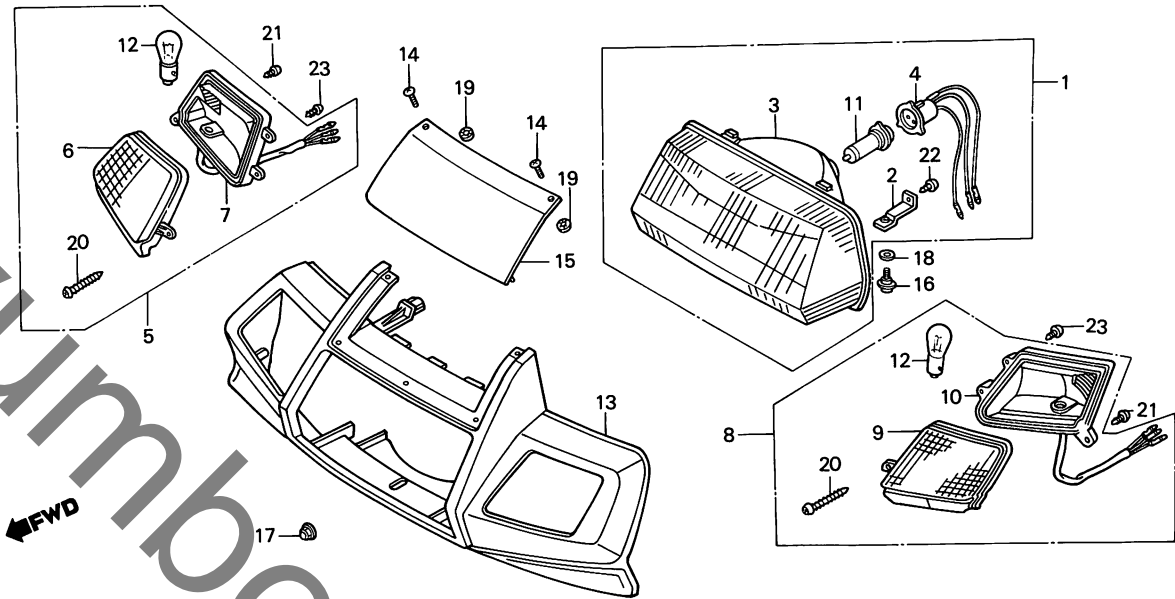
| 整備項目              | 標準時間 | 見出番号 | 部品番号            | 部品名                                       | 標準価格  | 使用個数 |     | 適用号機  |     |
|-------------------|------|------|-----------------|---|-------|------|-----|-------|-----|
|                   |      |      |                 |   |       | MRG  | MSG | NH 50 | 初号機 |
| ヘッドライトASSY.....   | 0.2  | 1    | 33100-GM9-740   | ヘッドライトASSY.....                           | 3,000 | 1    | 1   |       |     |
| ヘッドライトユニット        |      | 2    | 33102-GR1-003   | アシヤステイキングプレート.....                        | 75    | 1    | 1   |       |     |
| ヘッドライトソケットCOMP.   |      | 3    | 33120-GR1-000   | ヘッドライトユニット.....                           | 1,200 | 1    | 1   |       |     |
| フロントウインカーASSY.    |      | 4    | 33130-GM9-740   | ヘッドライトソケットCOMP.....                       | 320   | 1    | 1   |       |     |
| ( イツコマシ 0.1 カザン ) |      | 5    | 33400-GM9-740   | R.フロントウインカーASSY.....                      | 1,000 | 1    | 1   |       |     |
| フロントウインカーヘースCOMP. |      | 6    | 33402-GM9-740   | R.フロントウインカーレンズ.....                       | 300   | 1    | 1   |       |     |
| ヘッドライトハイルフ.....   | 0.1  | 7    | 33403-GM9-740   | R.フロントウインカーヘースCOMP.....                   | 800   | 1    | 1   |       |     |
| フロントハイルカハ.....    | 0.4  | 8    | 33450-GM9-740   | L.フロントウインカーASSY.....                      | 1,000 | 1    | 1   |       |     |
| メーターカハハイルサ.....   | 0.3  | 9    | 33452-GM9-740   | L.フロントウインカーレンズ.....                       | 300   | 1    | 1   |       |     |
|                   |      | 10   | 33453-GM9-740   | L.フロントウインカーヘースCOMP.....                   | 800   | 1    | 1   |       |     |
|                   |      | * 11 | 34901-GM9-741   | ヘッドライトハイルフ (12V 30/30W)                   | シヤカ   | 1    | 1   |       |     |
|                   |      | 12   | 34906-268-600   | ストツフ&テールライトハイルフ<br>(12V 18/5W STANLEY)    | シヤカ   | 2    | 2   |       |     |
|                   |      | 13   | 53204-GM9-740ZA | フロントハイルカハ *NH-138*...<br>(シヤスタホワイ)        | 3,900 | 1    | 1   |       |     |
|                   |      |      | 53204-GM9-740ZB | フロントハイルカハ *NH-1*...<br>(フイルツク)            | 3,900 | 1    | -   |       |     |
|                   |      |      | 53204-GM9-740ZC | フロントハイルカハ *NH-131M*...<br>(スタライトシルハメタリツク) | 3,900 | -    | 1   |       |     |
|                   |      |      | 53204-GM9-740ZD | フロントハイルカハ *R-116*...<br>(ストリームレツク)        | 3,900 | -    | 1   |       |     |
|                   |      | 14   | 64202-KE8-000   | スクリーンセツティングヒョウ.....                       | 70    | 2    | 2   |       |     |
|                   |      | 15   | 64210-GM9-740   | メーターカハハイルサ.....                           | 1,000 | 1    | 1   |       |     |
|                   |      | 16   | 90101-GR1-000   | アシヤステイキングホルト.....                         | 85    | 1    | 1   |       |     |
|                   |      | 17   | 90167-SAO-980   | フランシヤツフナツ 5MM.....                        | 80    | 1    | 1   |       |     |
|                   |      | 18   | 90307-GJ6-003   | ロツクワツヤ 6MM.....                           | 65    | 1    | 1   |       |     |
|                   |      |      | 1986.12.20      | E   |       |      |     | D2    |     |

**D 3**

ブロックNO.

**F-2**

ヘッドライト・ウインカー・  
フロントカバー



BGM9-72

| 整備項目 | 標準時間 | 見出番号 | 部品番号          | 部品名                   | 標準価格                  | 使用個数 |     | 適用号機 |     |
|------|------|------|---------------|-----------------------|-----------------------|------|-----|------|-----|
|      |      |      |               |                       |                       | NH50 | MSG | 初号機  | 終号機 |
|      |      | 19   | 90313-329-000 | フツシユナツトB 3MM.....     | 100                   | 5    | 5   |      |     |
|      |      | 20   | 93901-34510   | タツヒョクスクリーン- 4X20..... | 10                    | 2    | 2   |      |     |
|      |      | *    | 21            | 93901-34580           | タツヒョクスクリーン- 4X20..... | 10   | 2   | 2    |     |
|      |      |      | 22            | 93903-34320           | タツヒョクスクリーン- 4X12..... | 10   | 1   | 1    |     |
|      |      | *    | 23            | 93903-34680           | タツヒョクスクリーン- 4X25..... | 10   | 2   | 2    |     |

1986.12.20

E

D3

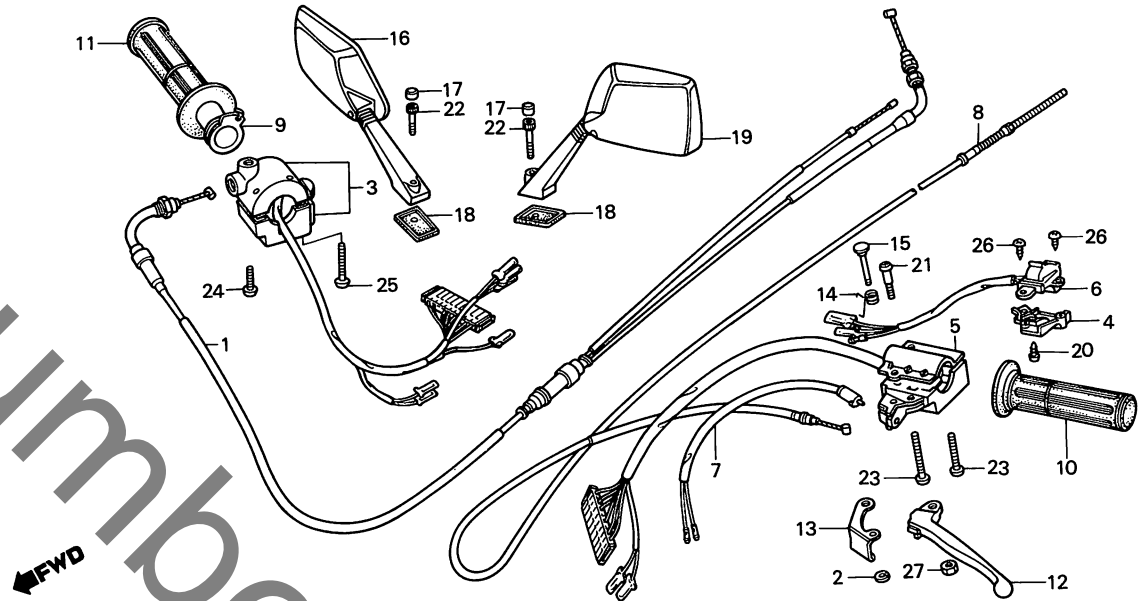
**3**

**D 4**

ブロックNO.

**F - 3**

ハンドルレバー・スイッチ・ケーブル



BGM9-73

3

| 整備項目                   | 標準時間 | 見出し番号 | 部品番号            | 部品名                     | 標準価格  | 使用個数 |     | 適用号機        |     |
|------------------------|------|-------|-----------------|-------------------------|-------|------|-----|-------------|-----|
|                        |      |       |                 |                         |       | MRG  | MSG | NH50<br>初号機 | 終号機 |
| スロットルケーブルCOMP.....     | 0.7  | 1     | 17910-GM9-740   | スロットルケーブルCOMP.....      | 1,500 | 1    | 1   |             |     |
| スターライティングスイッチASSY.     |      | 2     | 30158-700-010   | Eクリップ 3MM.....          | 45    | 1    | 1   |             |     |
| ウインカースイッチASSY.....     | 0.4  | 3     | 35150-GM9-740   | スターライティングスイッチASSY.....  | 2,500 | 1    | 1   |             |     |
| スロットルクリップハーフ           |      | * 4   | 35153-GM9-003   | テイマスイッチハーフ.....         | 110   | 1    | 1   |             |     |
| R. ハントルククリップ           |      | 5     | 35200-GM9-740   | ウインカースイッチASSY.....      | 2,500 | 1    | 1   |             |     |
| テイマスイッチサフASSY.....     | 0.3  |       |                 |                         |       |      |     |             |     |
| フロントストツフスイッチASSY.      |      | 6     | 35310-GM9-000   | テイマスイッチサフASSY.....      | 330   | 1    | 1   |             |     |
| リヤフレイキーケーブルCOMP.....   | 0.6  | * 7   | 35345-GE8-000   | フロントストツフスイッチASSY.....   | 520   | 1    | 1   |             |     |
| L. ハントルククリップ           | 0.1  | 8     | 43450-GN3-700   | リヤフレイキーケーブルCOMP.....    | 740   | 1    | 1   |             |     |
| L. ステアリングハントルクレバー..... | 0.2  | 9     | 53141-GM9-740   | スロットルクリップハーフ.....       | 260   | 1    | -   |             |     |
| ハーフキングレバーCOMP.         |      |       | 53141-GC8-000   | スロットルクリップハーフ.....       | 270   | -    | 1   |             |     |
|                        |      | 10    | 53166-GM9-740   | L. ハントルククリップ.....       | 165   | 1    | -   |             |     |
|                        |      |       | 53166-GC8-000   | L. ハントルククリップ.....       | 170   | -    | 1   |             |     |
|                        |      | 11    | 53168-GM9-305   | R. ハントルククリップ.....       | 165   | 1    | -   |             |     |
|                        |      |       | 53165-GC8-000   | R. ハントルククリップ.....       | 170   | -    | 1   |             |     |
|                        |      | 12    | 53178-GC8-000   | L. ステアリングハントルクレバー.....  | 400   | 1    | 1   |             |     |
|                        |      | 13    | 53181-GE8-000   | ハーフキングレバーCOMP.....      | 330   | 1    | 1   |             |     |
|                        |      | 14    | 53182-155-010   | レバーリターンスプリング.....       | 95    | 1    | 1   |             |     |
|                        |      | 15    | 53183-155-000   | ハーフキングレバーヒョウツヒコン.....   | 165   | 1    | 1   |             |     |
|                        |      | 16    | 88110-GM9-740ZA | R. ハツクミラー *TYPE 1*..... | 1,750 | 1    | -   |             |     |
|                        |      |       |                 | (ホワイト)                  |       |      |     |             |     |
|                        |      |       | 88110-GM9-740ZB | R. ハツクミラー *TYPE 2*..... | 1,750 | 1    | 1   |             |     |
|                        |      |       |                 | (フアラツク)                 |       |      |     |             |     |
|                        |      | 17    | 88112-GC8-000   | ソケットホルトキャツフ 8MM.....    | 65    | 2    | 2   |             |     |
|                        |      | 18    | 88115-KJ9-000   | ミラセツティングレバー.....        | 160   | 2    | 2   |             |     |
|                        |      | 19    | 88120-GM9-740ZA | L. ハツクミラー *TYPE 1*..... | 1,750 | 1    | -   |             |     |
|                        |      |       |                 | (ホワイト)                  |       |      |     |             |     |

1986.12.20

E

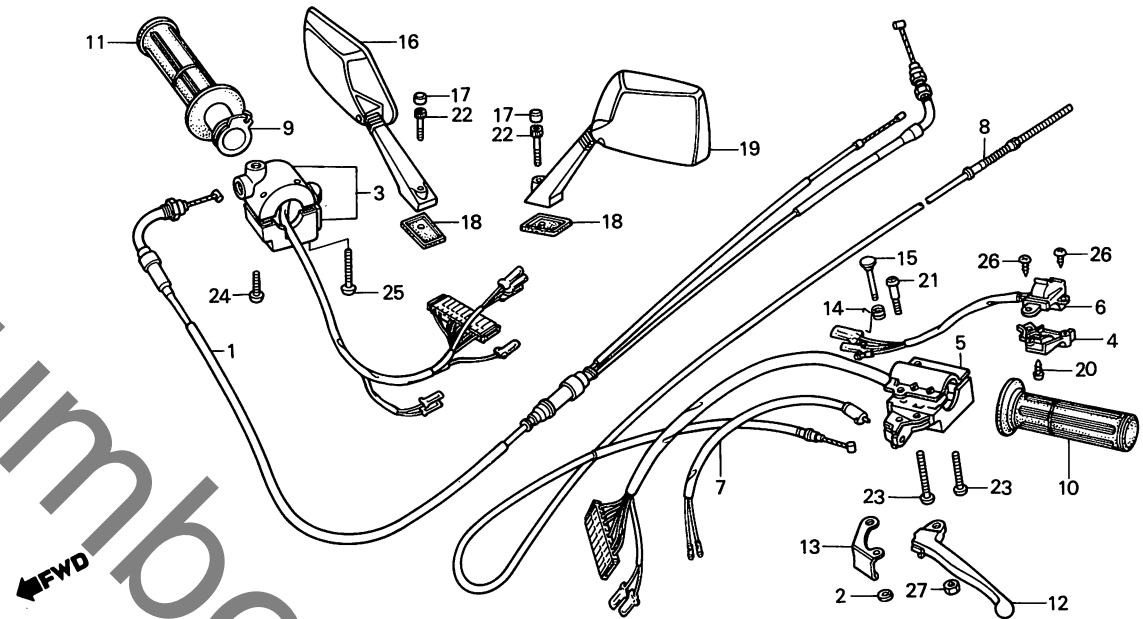
D4

**D 5**

ブロックNO.

**F - 3**

ハンドルレバー・スイッチ・ケーブル



BGM9-73

| 整備項目 | 標準時間 | 見出番号 | 部品番号            | 部品名                              | 標準価格  | 使用個数 |     | 適用号機 |     |
|------|------|------|-----------------|----------------------------------|-------|------|-----|------|-----|
|      |      |      |                 |                                  |       | NH50 | MSG | 初号機  | 終号機 |
|      |      |      | 88120-GM9-740ZB | L.ハツクミラ- *TYPE 2*.....<br>(アラック) | 1,750 | 1    | 1   |      |     |
|      |      | * 20 | 90101-SA4-000   | タツヒョクツスクリユ- 4X12.....            | 55    | 2    | 2   |      |     |
|      |      | 21   | 90115-147-000   | ハンドルレバーヒョクツスクリユ-<br>(5MM)        | 75    | 1    | 1   |      |     |
|      |      | 22   | 90186-GM9-000   | ソケットホルト 8X55.....                | 115   | 2    | 2   |      |     |
|      |      | 23   | 93500-05028-1C  | ハョクツスクリユ- 5X28.....              | 15    | 2    | 2   |      |     |
|      |      | 24   | 93500-05032-0A  | ハョクツスクリユ- 5X32.....              | 15    | 1    | 1   |      |     |
|      |      | 25   | 93500-05045-0A  | ハョクツスクリユ- 5X45.....              | 20    | 1    | 1   |      |     |
|      |      | 26   | 93901-32220     | タツヒョクツスクリユ- 3X10.....            | 10    | 2    | 2   |      |     |
|      |      | 27   | 94001-05000-0S  | 6カクナツ 5MM.....                   | 10    | 1    | 1   |      |     |

1986.12.20

E

D5

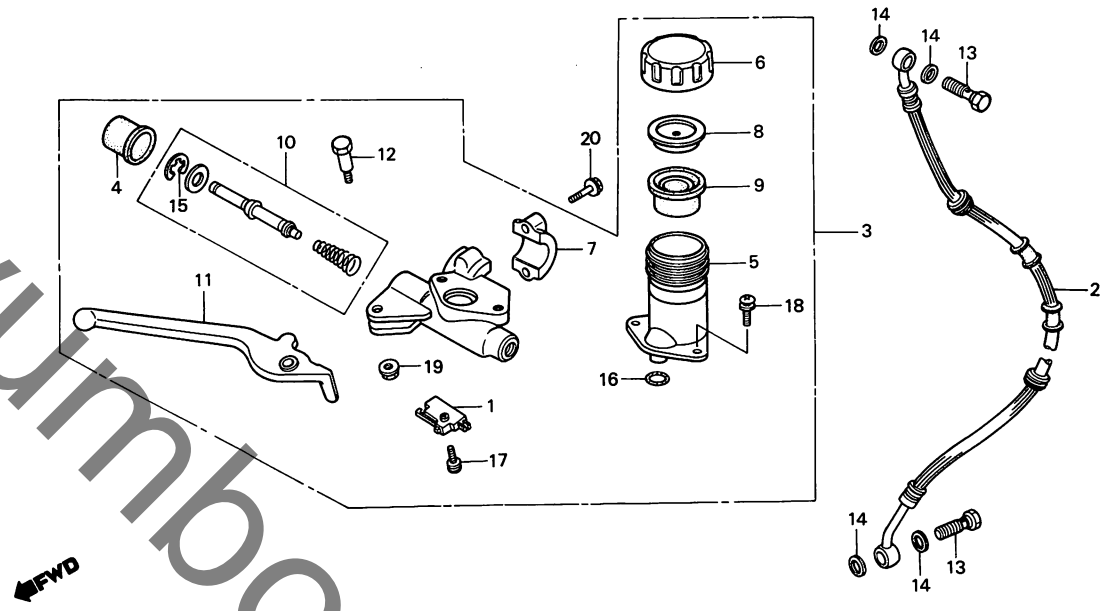
**3**

D 6

ブロックNO.

F-4

フロントブレーキマスターシリンダー



BGM9-74

3

| 整備項目                    | 標準時間 | 見出番号 | 部品番号           | 部品名                     | 標準価格  | 使用個数 |     | 適用号機 |     |
|-------------------------|------|------|----------------|-------------------------|-------|------|-----|------|-----|
|                         |      |      |                |                         |       | NH50 | MRG | MSG  | 初号機 |
| フロントストツフ°スイッチASSY.....  | 0.2  | 1    | 35340-MA5-671  | フロントストツフ°スイッチASSY.....  | 620   | 1    | 1   |      |     |
| .R.ステアリング°ハント°ルレハ°      |      | 2    | 45126-GM9-711  | フロントブレーキホ°ASSY.....     | 2,600 | 1    | 1   |      |     |
| フロントブレーキホ°ASSY.....     | 0.6  | 3    | 45500-GM9-711  | フロントブレーキマスターシリンタ°ASSY.. | 6,000 | 1    | 1   |      |     |
| .フロントブレーキマスターシリンタ°ASSY. |      | 4    | 45504-410-003  | フ°ツCOMP.....            | 250   | 1    | 1   |      |     |
| オイルカツフ°.....            | 0.5  | 5    | 45511-GM9-711  | オイルカツフ°.....            | 510   | 1    | 1   |      |     |
| .マスターシリンタ°セツト           |      | 6    | 45513-GM9-711  | マスターシリンタ°キャツフ°.....     | 220   | 1    | 1   |      |     |
| タ°イヤフラム.....            | 0.1  | 7    | 45517-GM9-711  | マスターシリンタ°ホルタ°.....      | 390   | 1    | 1   |      |     |
|                         |      | 8    | 45518-GM9-711  | タ°イヤフラムフ°レート.....       | 110   | 1    | 1   |      |     |
|                         |      | 9    | 45520-GM9-711  | タ°イヤフラム.....            | 220   | 1    | 1   |      |     |
|                         |      | 10   | 45530-GM9-711  | マスターシリンタ°セツト.....       | 1,200 | 1    | 1   |      |     |
|                         |      | 11   | 53175-GM9-710  | R.ステアリング°ハント°ルレハ°.....  | 610   | 1    | 1   |      |     |
|                         |      | 12   | 90114-166-006  | ハント°ルレハ°°ホ°ツツホ°ルト.....  | 125   | 1    | 1   |      |     |
|                         |      | 13   | 90145-961-010  | オイルホ°ルト 10X22.....      | 230   | 2    | 2   |      |     |
|                         |      | 14   | 90545-300-000  | オイルホ°ルトワツシヤ°.....       | 85    | 4    | 4   |      |     |
|                         |      | 15   | 90651-MA5-671  | サークリツフ°.....            | 75    | 1    | 1   |      |     |
|                         |      | 16   | 91212-422-006  | オリツク° 14.8X2.4.....     | 85    | 1    | 1   |      |     |
|                         |      | 17   | 93893-04012-18 | スクリユ°ワツシヤ° 4X12.....    | 20    | 1    | 1   |      |     |
|                         |      | 18   | 93893-05014-18 | スクリユ°ワツシヤ° 5X14.....    | 20    | 2    | 2   |      |     |
|                         |      | 19   | 94050-06000    | フランシツ°ナツト 6MM.....      | 20    | 1    | 1   |      |     |
|                         |      | 20   | 95900-06022-00 | フランシツ°ホ°ルト 6X22.....    | 25    | 2    | 2   |      |     |

1986.12.20

E

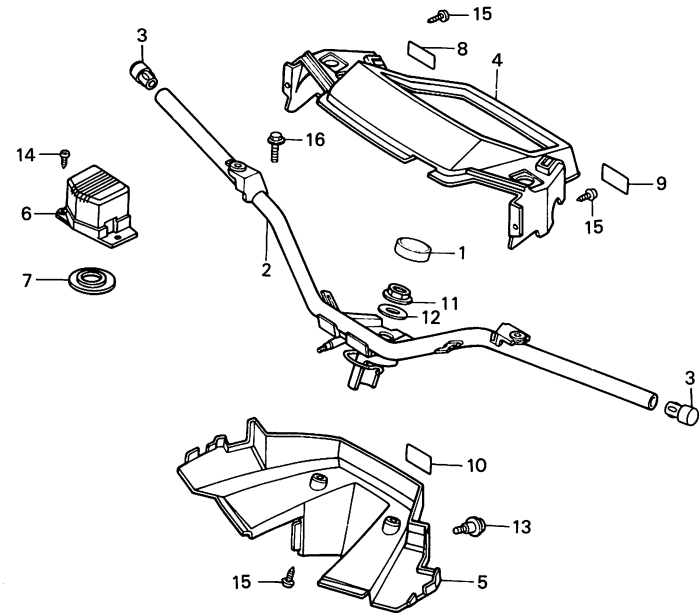
D6

**D 7**

ブロックNO.

**F - 5**

ハンドルパイプ・ハンドルカバー



BGM9-75

| 整備項目                 | 標準時間 | 見出番号 | 部品番号            | 部品名                              | 標準価格                             | 使用個数  |     | 適用号機    |         |
|----------------------|------|------|-----------------|----------------------------------|----------------------------------|-------|-----|---------|---------|
|                      |      |      |                 |                                  |                                  | MHG   | MSG | 初号機     | 終号機     |
| ステアリングハントバルCOMP..... | 0.8  | 1    | 44835-GA6-000   | ステアリングステムフレック.....               | 85                               | 1     | 1   |         |         |
| ハントバルアツハカハ.....      | 0.3  | 2    | 53100-GM9-740   | ステアリングハントバルCOMP.....             | 3,100                            | 1     | -   | -----   | 1222872 |
| ハントバルアンタカハ.....      | 0.1  | *    | 53100-GN3-000   | ステアリングハントバルCOMP.....             | 3,200                            | 1     | -   | 1222873 |         |
|                      |      |      |                 |                                  |                                  | -     | 1   |         |         |
|                      |      | *    | 53105-GM9-740   | ステアリングハントバルエント.....              | 200                              | 2     | -   | 1222873 |         |
|                      |      | *    | 53205-GM9-740ZA | ハントバルアツハカハ *R-110*..<br>(モンツアレツ) | 2,050                            | 1     | -   |         |         |
|                      |      | *    | 53205-GM9-740ZB | ハントバルアツハカハ *NH-122*..<br>(ハタクアレ) | 2,050                            | -     | 1   |         |         |
|                      |      |      | 5               | 53206-GM9-000ZE                  | ハントバルアンタカハ *R-110*..<br>(モンツアレツ) | 2,050 | 1   | -       |         |
|                      |      |      |                 | 53206-GM9-000ZB                  | ハントバルアンタカハ *NH-122*..<br>(ハタクアレ) | 2,100 | -   | 1       |         |
|                      |      | *    | 6               | 53208-GM9-712                    | リザーフタンクカハ.....                   | 210   | 1   | 1       |         |
|                      |      |      | 7               | 53209-GM9-710                    | リザーフタンクシート.....                  | 110   | 1   | 1       |         |
|                      |      |      | 8               | 87120-GE0-300                    | ライティングラベル.....                   | 45    | 1   | 1       |         |
|                      |      |      | 9               | 87120-GM9-000                    | ウインカースイッチラベル.....                | 40    | 1   | 1       |         |
|                      |      |      | 10              | 87560-147-010ZA                  | トライフコシヨシママーク *NH-0*..<br>(ホワイト)  | 95    | 1   | 1       |         |
|                      |      |      | 11              | 90301-147-010                    | ステアリングステムナット.....                | 320   | 1   | 1       |         |
|                      |      |      | 12              | 90402-KM1-670                    | フレインワッシャ 26X40X2.6.....          | 155   | 1   | 1       |         |
|                      |      |      | 13              | 91508-GC8-000                    | ハンスクリュー 5X7.....                 | 70    | 1   | 1       |         |
|                      |      |      | 14              | 93901-22280                      | タツヒョクスクリュー 3X10.....             | 10    | 2   | 2       |         |
|                      |      |      | 15              | 93903-34380                      | タツヒョクスクリュー 4X12.....             | 10    | 6   | 6       |         |
|                      |      |      | 16              | 96000-06010-00                   | フランジホルルト 6X10.....               | 25    | 1   | 1       |         |

1986.12.20

E

D7

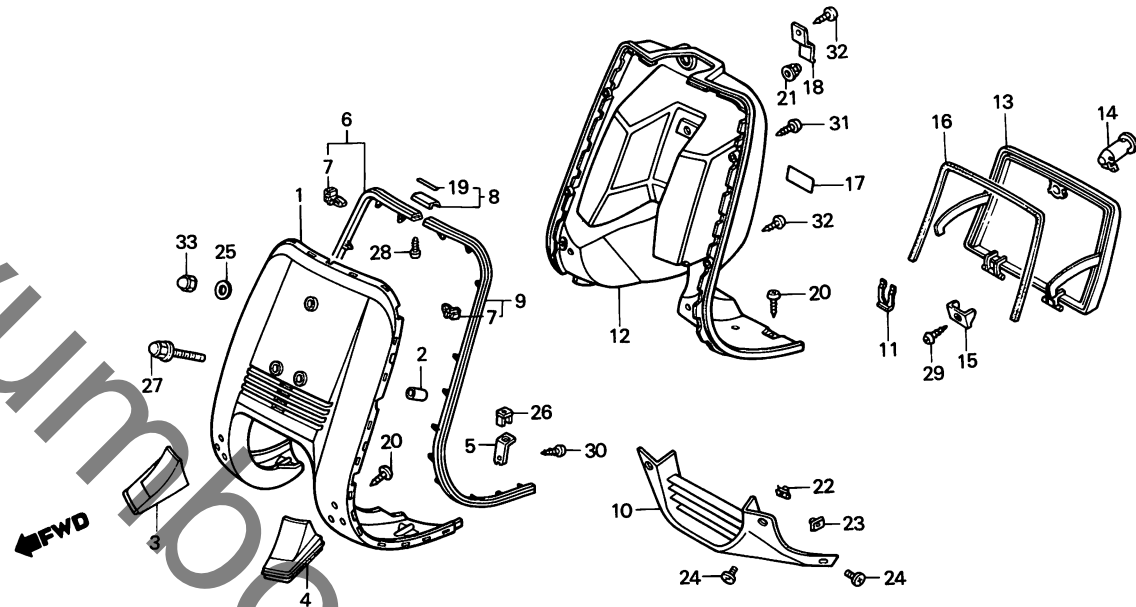
**3**

**D 8**

ブロックNO.

**F - 6**

フロントカバー・インナーボックス



BGM9-76

3

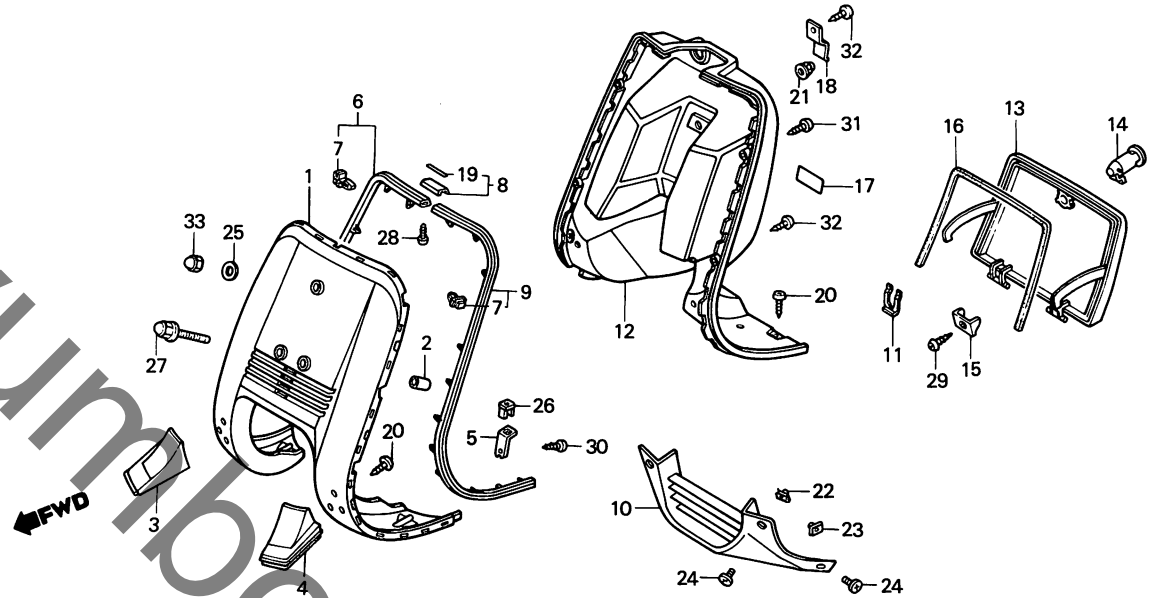
| 整備項目                            | 標準時間 | 見出番号 | 部品番号            | 部品名                                    | 標準価格                  | 使用個数 |     | 適用号機  |         |
|---------------------------------|------|------|-----------------|--|-----------------------|------|-----|-------|---------|
|                                 |      |      |                 |  |                       | MRG  | MSG | 初号機   | 終号機     |
| フロントカバー.....                    | 0.5  | 1    | 64301-GM9-700ZE | フロントカバー *NH-138*<br>(シヤスタホワイト)         | 8,400                 | -    | 1   |       |         |
| スホ°イラ.....<br>( イツコマシ 0.1 カサン ) | 0.2  |      | 64301-GM9-700ZF | フロントカバー *NH-131M*<br>(スタ-ライトシルハ-メタリツク) | 8,200                 | -    | 1   |       |         |
| .R.フロントカバー-モ-ル                  |      |      | 64301-GM9-700ZG | フロントカバー *R-116*<br>(ストリ-ムレツツ)          | 8,200                 | -    | 1   |       |         |
| .L.フロントカバー-モ-ル                  |      |      | 64301-GM9-740ZA | フロントカバー *NH-138*<br>(シヤスタホワイト)         | 8,200                 | 1    | -   |       |         |
| アンタ-カウル.....                    | 0.1  |      | 64301-GM9-740ZB | フロントカバー *NH-1*<br>(フアラツク)              | 8,200                 | 1    | -   |       |         |
| ク-ロ-フツツクスロツク                    |      |      | 2               | 64303-GM9-000                          | フロントカバー-セツテイングカラ..... | 110  | 2   | 2     |         |
| インナ-ホツツクス.....                  | 0.4  | 3    | 64304-GM9-700ZE | R.スホ°イラ *NH-138*<br>(シヤスタホワイト)         | 660                   | -    | 1   |       |         |
| インナ-ホツツクスリツツ.....               | 0.3  |      | 64304-GM9-700ZF | R.スホ°イラ *NH-131M*<br>(スタ-ライトシルハ-メタリツク) | 640                   | -    | 1   |       |         |
|                                 |      |      | 64304-GM9-700ZG | R.スホ°イラ *R-116*<br>(ストリ-ムレツツ)          | 640                   | -    | 1   |       |         |
|                                 |      | 4    | 64305-GM9-700ZE | L.スホ°イラ *NH-138*<br>(シヤスタホワイト)         | 660                   | -    | 1   |       |         |
|                                 |      |      | 64305-GM9-700ZF | L.スホ°イラ *NH-131M*<br>(スタ-ライトシルハ-メタリツク) | 640                   | -    | 1   |       |         |
|                                 |      |      | 64305-GM9-700ZG | L.スホ°イラ *R-116*<br>(ストリ-ムレツツ)          | 640                   | -    | 1   |       |         |
|                                 |      | 5    | 64306-GM9-000   | フロントカバー-フアラツクB.....                    | 80                    | 2    | 2   | ----- | 1200855 |
|                                 |      | 6    | 64307-GM9-740ZA | R.フロントカバー-モ-ル *TYPE 1*<br>(ホワイト)       | 520                   | 1    | -   |       |         |
|                                 |      |      | 64307-GM9-740ZB | R.フロントカバー-モ-ル *TYPE 2*<br>(フアラツク)      | 520                   | 1    | 1   |       |         |
|                                 |      |      |                 | 1986.12.20                             |                       |      |     |       |         |
|                                 |      |      |                 | E                                      |                       |      |     |       |         |
|                                 |      |      |                 | D8                                     |                       |      |     |       |         |

**D 9**

ブロックNO.

**F-6**

フロントカバー・インナーボックス



BGM9-76

**3**

| 整備項目 | 標準時間 | 見出番号 | 部品番号            | 部品名  | 標準価格  | 使用個数 |     | 適用号機 |     |
|------|------|------|-----------------|--|-------|------|-----|------|-----|
|      |      |      |                 |  |       | NH50 | MSG | 初号機  | 終号機 |
|      |      | 7    | 64308-GM9-000   | モ-ルテ <sup>™</sup> インククリップ  | 60    | 36   | 36  |      |     |
|      |      | 8    | 64309-GM9-740ZA | モ-ルカハ <sup>™</sup> -COMP. *TYPE 1*   | 105   | 1    | -   |      |     |
|      |      |      | 64309-GM9-740ZB | モ-ルカハ <sup>™</sup> -COMP. *TYPE 2*   | 105   | 1    | 1   |      |     |
|      |      | 9    | 64317-GM9-740ZA | L.フロントカハ <sup>™</sup> -モ-ル *TYPE 1*  | 520   | 1    | -   |      |     |
|      |      |      | 64317-GM9-740ZB | L.フロントカハ <sup>™</sup> -モ-ル *TYPE 2*  | 520   | 1    | 1   |      |     |
|      |      | 10   | 64600-GM9-740ZA | アンタ <sup>™</sup> -カウル *NH-138*   | 5,000 | 1    | -   |      |     |
|      |      |      | 64600-GM9-740ZB | アンタ <sup>™</sup> -カウル *NH-1*   | 5,000 | 1    | -   |      |     |
|      |      | 11   | 75581-673-000   | ロツキ <sup>™</sup> -セツテインク <sup>™</sup> スフ <sup>™</sup> リンク <sup>™</sup>                           | 85    | 1    | 1   |      |     |
|      |      | 12   | 81131-GM9-740ZA | インナ <sup>™</sup> -ホ <sup>™</sup> ツク <sup>™</sup> ス *R-110*                                       | 6,200 | 1    | -   |      |     |
|      |      |      | 81131-GM9-740ZB | インナ <sup>™</sup> -ホ <sup>™</sup> ツク <sup>™</sup> ス *NH-122*                                      | 6,200 | -    | 1   |      |     |
|      |      | 13   | 81141-GM9-000ZE | インナ <sup>™</sup> -ホ <sup>™</sup> ツク <sup>™</sup> スリツ <sup>™</sup> *R-110*                        | 1,300 | 1    | -   |      |     |
|      |      |      | 81141-GM9-000ZB | インナ <sup>™</sup> -ホ <sup>™</sup> ツク <sup>™</sup> スリツ <sup>™</sup> *NH-122*                       | 1,350 | -    | 1   |      |     |
|      |      | 14   | 81142-GM9-740   | ク <sup>™</sup> ロ <sup>™</sup> -フ <sup>™</sup> ホ <sup>™</sup> ツク <sup>™</sup> スロツク                | 760   | 1    | 1   |      |     |
|      |      | 15   | 81144-GM9-000   | ヒンシ <sup>™</sup> カハ <sup>™</sup>   | 110   | 2    | 2   |      |     |
|      |      | 16   | 81203-GM9-000   | インナ <sup>™</sup> -ホ <sup>™</sup> ツク <sup>™</sup> スシ-ル  | 250   | 1    | 1   |      |     |
|      |      | 17   | 81218-GC2-000   | トラ <sup>™</sup> ンク <sup>™</sup> コ-シヨ <sup>™</sup> ン <sup>™</sup> ラ <sup>™</sup> ハ <sup>™</sup> ル | 85    | 1    | 1   |      |     |
|      |      | 18   | 81307-GM9-000   | ホ <sup>™</sup> ツク <sup>™</sup> スロツク <sup>™</sup> ス <sup>™</sup> ライカ <sup>™</sup>                 | 80    | 1    | 1   |      |     |

1986.12.20

E

D9

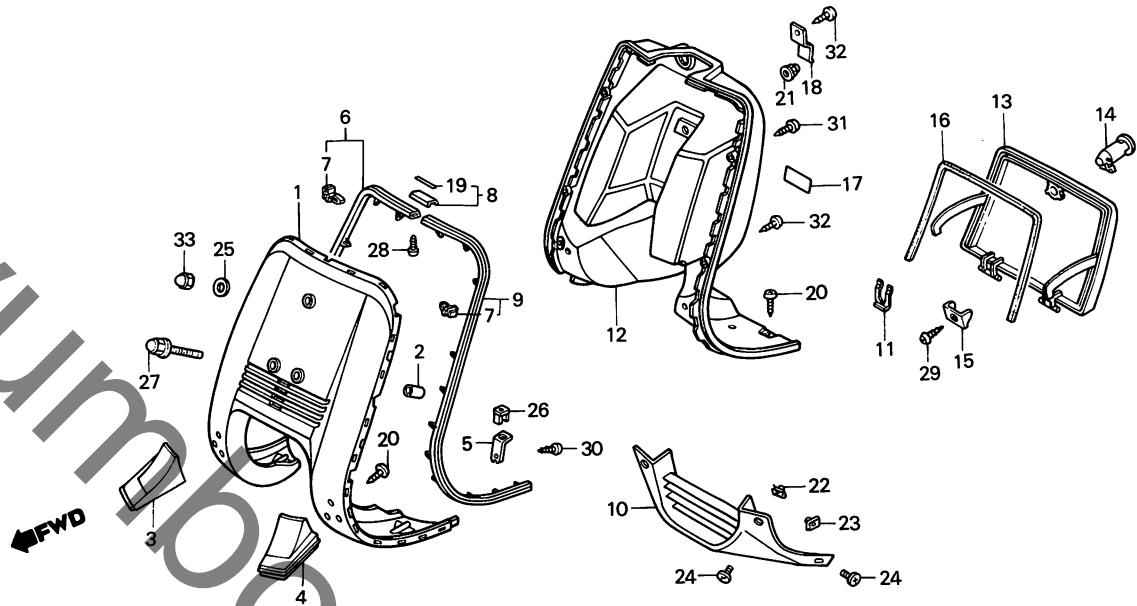


D 10

ブロックNO.

F - 6

フロントカバー・インナーボックス



BGM9-76

3

| 整備項目 | 標準時間 | 見出番号 | 部品番号           | 部品名               | 標準価格 | 使用個数 |     | 適用号機        |         |
|------|------|------|----------------|-------------------|------|------|-----|-------------|---------|
|      |      |      |                |                   |      | MRG  | MSG | NH50<br>初号機 | 終号機     |
|      |      | * 19 | 87149-GM9-740  | モ-ルカハ-ストライフ       | 30   | 1    | 1   |             |         |
|      |      | 20   | 90106-SA7-000  | スクリュ-ワツシャ- 4X12   | 65   | 2    | 8   |             |         |
|      |      | 21   | 90301-693-000  | オ-フ-ンステ-ナツト 6MM   | 80   | 1    | 1   |             |         |
|      |      | 22   | 90344-SA5-000  | クリツフ-ナツト 6MM      | 75   | 2    | -   |             |         |
|      |      | * 23 | 90344-692-003  | クリツフ-ナツト 6MM      | 110  | 2    | -   |             |         |
|      |      | 24   | 90380-GM9-740  | スヘ-シヤルスクリュ- 6X15  | 50   | 4    | -   |             |         |
|      |      | 25   | 90474-704-000  | ワツシャ- 6X17        | 50   | 1    | 1   |             |         |
|      |      | 26   | 90662-196-000  | スクリュ-ク-ロメツト 4MM   | 50   | 2    | 2   | -----       | 1200855 |
|      |      | 27   | 92600-06035-0B | キャツフ-ホ-ルツト 6X35   | 70   | 2    | 2   |             |         |
|      |      | 28   | 93903-24280    | タツヒ-ンク-スクリュ- 4X10 | 10   | 1    | 1   |             |         |
|      |      | 29   | 93903-24480    | タツヒ-ンク-スクリュ- 4X16 | 10   | 2    | 2   |             |         |
|      |      | 30   | 93903-34320    | タツヒ-ンク-スクリュ- 4X12 | 10   | 2    | 2   | -----       | 1200855 |
|      |      | 31   | 93903-34380    | タツヒ-ンク-スクリュ- 4X12 | 10   | 5    | 5   |             |         |
|      |      | 32   | 93903-34580    | タツヒ-ンク-スクリュ- 4X20 | 10   | 8    | 8   |             |         |
|      |      | 33   | 94021-06020-0S | キャツフ-ナツト 6MM      | 35   | 1    | 1   |             |         |

1986.12.20

E

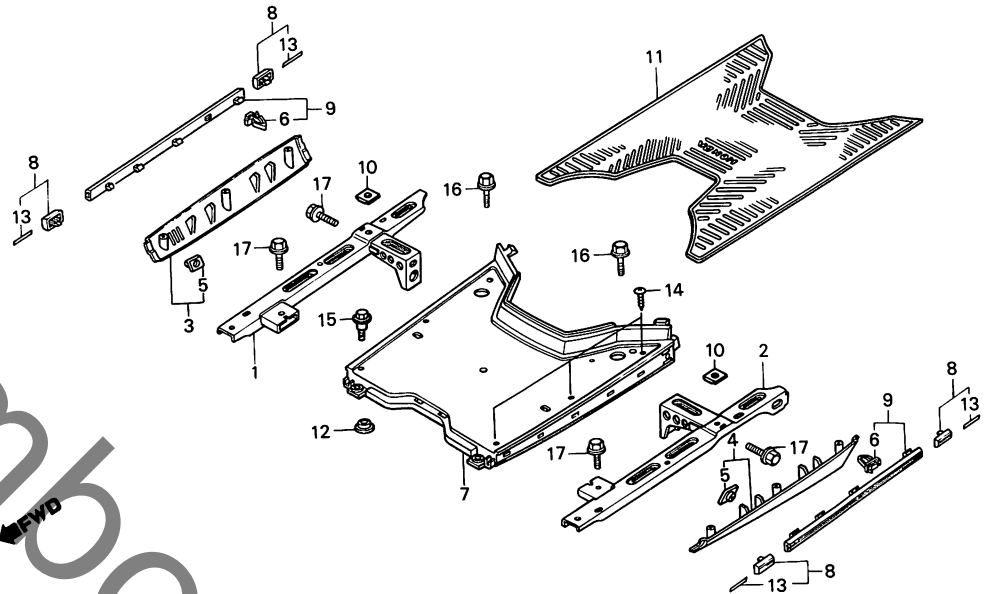
D10

D 11

ブロックNO.

F - 7

フロアパネル・フローボード



BGM9-77

3

| 整備項目              | 標準時間 | 見出番号 | 部品番号            | 部品名                   | 標準価格  | 使用個数  |         | 適用号機 |     |
|-------------------|------|------|-----------------|-----------------------|-------|-------|---------|------|-----|
|                   |      |      |                 |                       |       | NH 50 | MRG MSG | 初号機  | 終号機 |
| フロアホート            | 0.3  | 1    | 50611-GM9-020   | R.フロアホート              | 1,100 | 1     | 1       |      |     |
| ( イツコマシ 0.1 カサン ) |      | 2    | 50612-GM9-020   | L.フロアホート              | 1,100 | 1     | 1       |      |     |
| ・サイトフロアホート        |      | 3    | 50613-GM9-740ZA | R.サイトフロアホート *NH-138*  | 620   | 1     | -       |      |     |
| ( ニコテモトウシカシ )     |      |      | 50613-GM9-740ZB | R.サイトフロアホート *NH-1*    | 620   | 1     | -       |      |     |
| ・フロアパネル           |      |      | 50613-GM9-750ZA | R.サイトフロアホート *NH-138*  | 620   | -     | 1       |      |     |
| ・フロアパネルモールド       | 0.1  |      | 50613-GM9-750ZB | R.サイトフロアホート *NH-131M* | 620   | -     | 1       |      |     |
|                   |      |      | 50613-GM9-750ZC | R.サイトフロアホート *R-116*   | 620   | -     | 1       |      |     |
|                   |      | 4    | 50614-GM9-740ZA | L.サイトフロアホート *NH-138*  | 620   | 1     | -       |      |     |
|                   |      |      | 50614-GM9-740ZB | L.サイトフロアホート *NH-1*    | 620   | 1     | -       |      |     |
|                   |      |      | 50614-GM9-750ZA | L.サイトフロアホート *NH-138*  | 620   | -     | 1       |      |     |
|                   |      |      | 50614-GM9-750ZB | L.サイトフロアホート *NH-131M* | 620   | -     | 1       |      |     |
|                   |      |      | 50614-GM9-750ZC | L.サイトフロアホート *R-116*   | 620   | -     | 1       |      |     |
|                   |      | 5    | 61304-HB3-003   | スチールナット 6MM           | 95    | 2     | -       |      |     |
|                   |      | 6    | 64308-GM9-000   | モルテンインククリップ           | 60    | 8     | 8       |      |     |
|                   |      | 7    | 64310-GM9-010ZE | フロアパネル *R-110*        | 2,200 | 1     | -       |      |     |
|                   |      |      | 64310-GM9-010ZB | フロアパネル *NH-122*       | 2,200 | -     | 1       |      |     |

1986.12.20

E

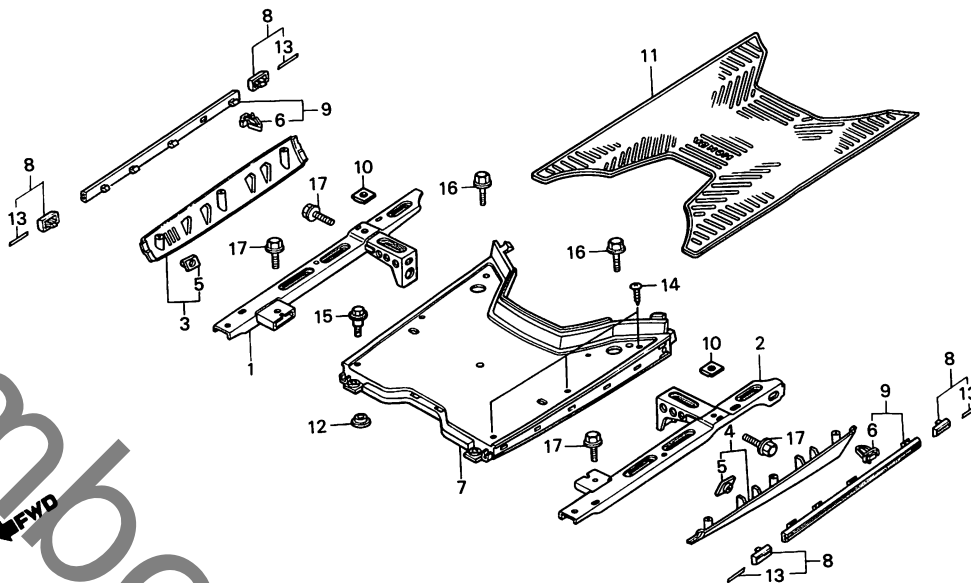
D11

**D 12**

ブロックNO.

**F - 7**

フロアパネル・フロアボード



BGM9-77

3

| 整備項目 | 標準時間 | 見出番号 | 部品番号            | 部品名                                 | 標準価格  | 使用個数 |     | 適用号機 |     |
|------|------|------|-----------------|-------------------------------------|-------|------|-----|------|-----|
|      |      |      |                 |                                     |       | NH50 | MRG | MSG  | 初号機 |
|      |      | 8    | 64311-GM9-740ZA | フロア-モルテンクカバー<br>(ホワイト) *TYPE 1*     | 155   | 4    | -   |      |     |
|      |      |      | 64311-GM9-740ZB | フロア-モルテンクカバー<br>(フッラツク) *TYPE 2*    | 155   | 4    | 4   |      |     |
|      |      | 9    | 64312-GM9-740ZA | フロア-ハネルモ-ル *TYPE 1*.....<br>(ホワイト)  | 310   | 2    | -   |      |     |
|      |      |      | 64312-GM9-740ZB | フロア-ハネルモ-ル *TYPE 2*.....<br>(フッラツク) | 310   | 2    | 2   |      |     |
|      |      | * 10 | 64314-GM9-300   | フロア-ハネルクツシヨンB.....                  | 50    | 2    | 2   |      |     |
|      |      | 11   | 64320-GM9-740ZA | フロア-マット *R-110*.....<br>(モンツアレツツ)   | 1,950 | 1    | -   |      |     |
|      |      | *    | 64320-GM9-740ZB | フロア-マット *NH-1*.....<br>(フッラツク)      | 1,950 | -    | 1   |      |     |
|      |      | 12   | 81132-GM9-000   | インナー-ホツツクカラー.....                   | 105   | 2    | 2   |      |     |
|      |      | 13   | 87149-GM9-740   | モ-ルカハ-ストライフ.....                    | 30    | 4    | 4   |      |     |
|      |      | 14   | 90106-GM9-000   | タツヒ-シヨクハ-スクリユ- 3X12.....            | 55    | 6    | 6   |      |     |
|      |      | 15   | 90110-147-000   | フランシ-ホ-ルト 6MM.....                  | 95    | 2    | 2   |      |     |
|      |      | * 16 | 93494-06022-00  | ホ-ルトワツシヤ- 6X22.....                 | 25    | 2    | 2   |      |     |
|      |      | 17   | 95700-08016-00  | フランシ-ホ-ルト 8X16.....                 | 25    | 4    | 4   |      |     |

1986.12.20

E

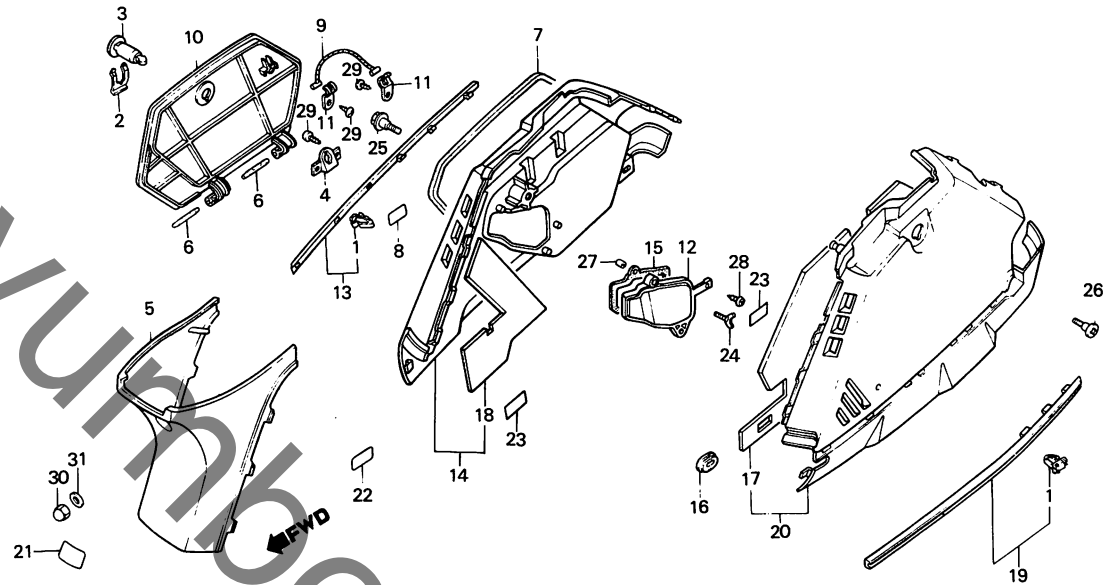
D12

**D 13**

ブロックNO.

**F - 8**

センターカバー・ボディカバー



BGM9-78

**3**

| 整備項目               | 標準時間 | 見出番号 | 部品番号            | 部品名                                       | 標準価格  | 使用個数 |     | 適用号機 |     |
|--------------------|------|------|-----------------|---|-------|------|-----|------|-----|
|                    |      |      |                 |   |       | NH50 | MSG | 初号機  | 終号機 |
| サイトホックスロツク.....    | 0.1  | 1    | 64308-GM9-000   | モールドインクワリツク.....                          | 60    | 12   | 12  |      |     |
| ホックイセセンターカバー.....  | 0.2  | 2    | 75581-673-000   | ロックキセツインクワスフリング.....                      | 85    | 1    | 1   |      |     |
| R.ホックイカバーモールド..... |      | 3    | 77239-GN2-970   | サイトホックスロツク.....                           | 740   | 1    | 1   |      |     |
| L.ホックイカバーモールド..... |      | 4    | 80107-GE8-000   | トランクリツクワロツクフプレート.....                     | 120   | 1    | 1   |      |     |
| トランクリツク.....       | 0.3  | 5    | 80151-GM9-000ZB | ホックイセセンターカバー *NH-122*...<br>(ハータークレー)     | 4,700 | -    | 1   |      |     |
| L.ホックイカバーCOMP..... |      |      | 80151-GM9-000ZE | ホックイセセンターカバー *R-110*...<br>(モンツアレツク)      | 4,550 | 1    | -   |      |     |
| R.ホックイカバーCOMP..... | 0.4  |      |                 |   |       |      |     |      |     |
|                    |      | 6    | 81143-GC8-000   | インナーホックスリツクヒョン.....                       | 125   | 2    | 2   |      |     |
|                    |      | 7    | 81204-GM9-000   | トランクリツクワシール.....                          | 240   | 1    | 1   |      |     |
|                    |      | 8    | 81218-GC2-000   | トランクコシヨウラベル.....                          | 85    | 1    | 1   |      |     |
|                    |      | 9    | 81219-GM9-000   | リツクワストツハ.....                             | 125   | 1    | 1   |      |     |
|                    |      | 10   | 81221-GM9-000ZE | トランクリツク *NH-1*.....<br>(フワツク)             | 2,600 | 1    | -   |      |     |
|                    |      |      | 81221-GM9-000ZH | トランクリツク *NH-138*.....<br>(シヤスタホウイト)       | 2,600 | 1    | 1   |      |     |
|                    |      |      | 81221-GM9-000ZJ | トランクリツク *NH-131M*.....<br>(スタライトシルハメタリツク) | 2,550 | -    | 1   |      |     |
|                    |      |      | 81221-GM9-000ZK | トランクリツク *R-116*.....<br>(ストリームレツク)        | 2,550 | -    | 1   |      |     |
|                    |      | 11   | 81222-GA7-810   | リツクワストツハワスター.....                         | 95    | 2    | 2   |      |     |
|                    |      | 12   | 83501-GM9-000   | メンテナンホールドカバー.....                         | 310   | 1    | 1   |      |     |
|                    |      | 13   | 83503-GM9-740ZA | R.ホックイカバーモールド *TYPE 1*...<br>(ホウイト)       | 410   | 1    | -   |      |     |
|                    |      |      | 83503-GM9-740ZB | R.ホックイカバーモールド *TYPE 2*...<br>(フワツク)       | 410   | 1    | 1   |      |     |

1986.12.20

E

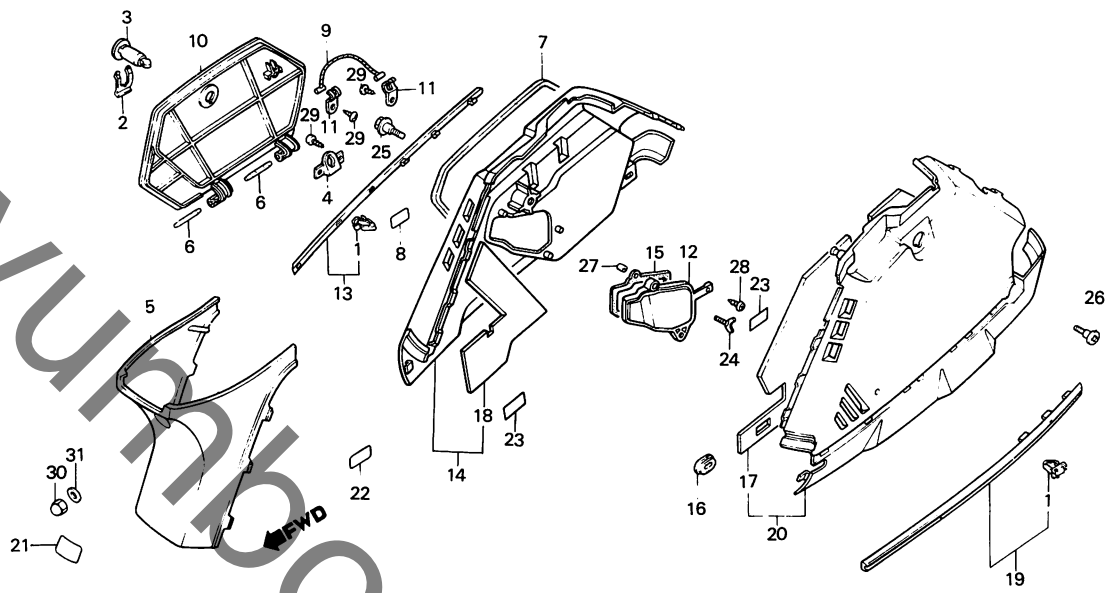
D13

# D 14

ブロックNO.

## F-8

センターカバー・ボディカバー



BGM9-78

3

| 整備項目 | 標準時間 | 見出番号 | 部品番号            | 部品名  | 標準価格  | 使用個数 |     | 適用号機 |         |
|------|------|------|-----------------|--|-------|------|-----|------|---------|
|      |      |      |                 |  |       | MRG  | MSG | NH50 | 初号機 終号機 |
|      |      | 14   | 83505-GM9-010ZF | R.ホッテイカハ-COMP. *NH-138* (シヤスタホワイト)         | 6,900 | -    | 1   |      |         |
|      |      |      | 83505-GM9-010ZG | R.ホッテイカハ-COMP. *NH-131M* (スターライトシルハ-メタリック) | 6,900 | -    | 1   |      |         |
|      |      |      | 83505-GM9-010ZH | R.ホッテイカハ-COMP. *R-116* (ストリームレット)          | 6,900 | -    | 1   |      |         |
|      |      | *    | 83505-GM9-740ZA | R.ホッテイカハ-COMP. *NH-1* (フラック)               | 6,900 | 1    | -   |      |         |
|      |      | *    | 83505-GM9-740ZB | R.ホッテイカハ-COMP. *NH-138* (シヤスタホワイト)         | 6,900 | 1    | -   |      |         |
|      |      | 15   | 83507-GM9-000   | シルラハ-                                      | 155   | 1    | 1   |      |         |
|      |      | 16   | 83551-300-000   | エア-クリーナー-ケースクロメツト                          | 95    | 3    | 3   |      |         |
|      |      | 17   | 83601-GM9-300   | L.サイレンサーマツト                                | 420   | -    | 1   |      | 1216006 |
|      |      | *    | 83601-GM9-740   | L.サイレンサーマツト                                | 420   | 1    | -   |      | 1216007 |
|      |      |      |                 |  |       | -    | 1   |      |         |
|      |      | 18   | 83602-GM9-300   | R.サイレンサーマツト                                | 270   | -    | 1   |      | 1216006 |
|      |      | *    | 83602-GM9-740   | R.サイレンサーマツト                                | 270   | 1    | -   |      | 1216007 |
|      |      |      |                 |  |       | -    | 1   |      |         |
|      |      | 19   | 83603-GM9-740ZA | L.ホッテイカハ-モ-ル *TYPE 1* (ホワイト)               | 410   | 1    | -   |      |         |
|      |      |      | 83603-GM9-740ZB | L.ホッテイカハ-モ-ル *TYPE 2* (フラック)               | 410   | 1    | 1   |      |         |
|      |      | 20   | 83605-GM9-000ZF | L.ホッテイカハ-COMP. *NH-138* (シヤスタホワイト)         | 6,900 | -    | 1   |      |         |
|      |      |      | 83605-GM9-000ZG | L.ホッテイカハ-COMP. *NH-131M* (スターライトシルハ-メタリック) | 6,900 | -    | 1   |      |         |

1986.12.20

E

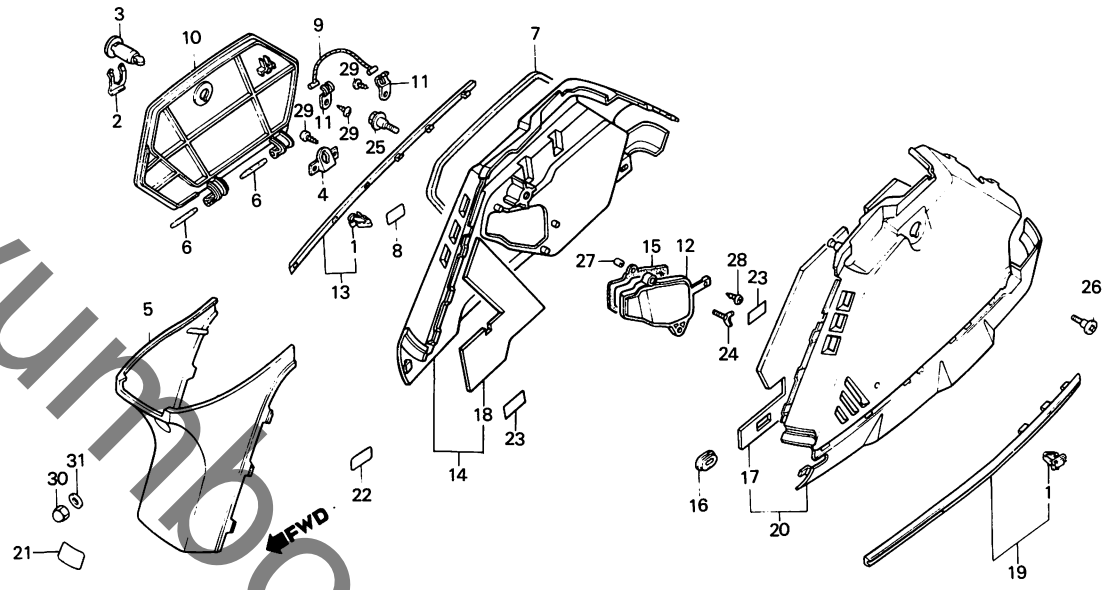
D14

**D 15**

ブロックNO.

**F-8**

センターカバー・ボディカバー



BGM9-78

**3**

| 整備項目 | 標準時間 | 見出番号 | 部品番号            | 部品名                                   | 標準価格  | 使用個数 |     | 適用号機 |     |
|------|------|------|-----------------|---------------------------------------|-------|------|-----|------|-----|
|      |      |      |                 |                                       |       | NH50 | MSG | 初号機  | 終号機 |
|      |      |      | 83605-GM9-000ZH | L.ホッテイカバ-COMP. *R-116*<br>(ストリームレット)  | 6,900 | -    | 1   |      |     |
|      |      | *    | 83605-GM9-740ZA | L.ホッテイカバ-COMP. *NH-1*<br>(フラツク)       | 6,900 | 1    | -   |      |     |
|      |      | *    | 83605-GM9-740ZB | L.ホッテイカバ-COMP. *NH-138*<br>(シャスタホワイト) | 6,900 | 1    | -   |      |     |
|      |      | 21   | 87505-GM9-740   | コーションラベル.....                         | 120   | 1    | -   |      |     |
|      |      |      | 87505-GM9-750   | コーションラベル.....                         | 120   | -    | 1   |      |     |
|      |      | 22   | 87511-323-000   | ヘルメットホルダーラベル.....                     | 60    | 1    | 1   |      |     |
|      |      | 23   | 87542-GM9-300ZA | メンテナンスコーションマーク *TYPE 1*<br>(NH-1)     | 70    | 2    | 2   |      |     |
|      |      |      | 87542-GM9-300ZB | メンテナンスコーションマーク *TYPE 2*<br>(NH-0)     | 70    | 2    | 2   |      |     |
|      |      | 24   | 90111-GN2-700   | タツピョク`スクリユ- 4X16.....                 | 75    | 2    | 2   |      |     |
|      |      | 25   | 90111-162-000   | フランシ`ホルト 6MM.....                     | 105   | 1    | 1   |      |     |
|      |      | 26   | 90142-GC8-000   | カバー`セツテイソク`ホルト.....                   | 95    | 2    | 2   |      |     |
|      |      | 27   | 90313-GN2-700   | トツフ`ナツト 4MM.....                      | 105   | 2    | 2   |      |     |
|      |      | 28   | 93903-24280     | タツピョク`スクリユ- 4X10.....                 | 10    | 1    | 1   |      |     |
|      |      | 29   | 93903-34320     | タツピョク`スクリユ- 4X12.....                 | 10    | 4    | 4   |      |     |
|      |      | 30   | 94021-06020-0S  | キヤツフ`ナツト 6MM.....                     | 35    | 1    | 1   |      |     |
|      |      | 31   | 94103-06200     | フ`レインワツシヤ- 6MM.....                   | 15    | 1    | 1   |      |     |

1986.12.20

E

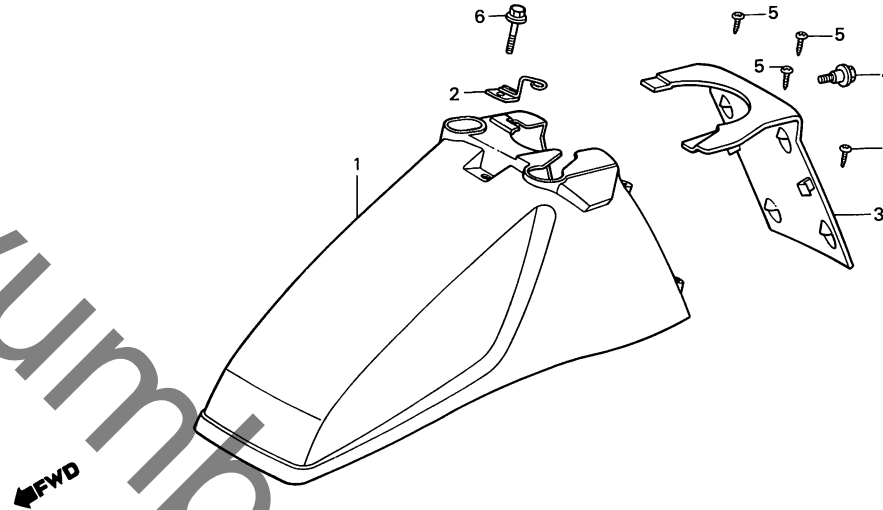
D15

**D 16**

ブロックNO.

**F-9**

フロントフェンダー



BGM9-79

3

| 整備項目        | 標準時間 | 見出番号 | 部品番号            | 部品名                                     | 標準価格  | 使用個数 |     | 適用号機 |     |
|-------------|------|------|-----------------|---|-------|------|-----|------|-----|
|             |      |      |                 |   |       | MRG  | MSG | 初号機  | 終号機 |
| フロントフェンダー   | 0.5  | 1    | 61100-GM9-010ZE | フロントフェンダー *NH-1* (フラツク)                 | 2,250 | 1    | -   |      |     |
| フロントフェンダー-B | 0.3  |      | 61100-GM9-010ZH | フロントフェンダー *NH-138* (シヤスタホワイト)           | 2,250 | 1    | 1   |      |     |
|             |      |      | 61100-GM9-010ZJ | フロントフェンダー *NH-131M* (スターライトシルハ-メタリツク)   | 2,200 | -    | 1   |      |     |
|             |      |      | 61100-GM9-010ZK | フロントフェンダー *R-116* (ストリ-ムレツト)            | 2,200 | -    | 1   |      |     |
|             |      | 2    | 61103-GM9-710   | チ-イスカホ-スカ-イト                            | 160   | 1    | 1   |      |     |
|             |      | 3    | 61110-GM9-010ZE | フロントフェンダー-B *NH-1* (フラツク)               | 320   | 1    | -   |      |     |
|             |      |      | 61110-GM9-010ZH | フロントフェンダー-B *NH-138* (シヤスタホワイト)         | 320   | 1    | 1   |      |     |
|             |      |      | 61110-GM9-010ZJ | フロントフェンダー-B *NH-131M* (スターライトシルハ-メタリツク) | 310   | -    | 1   |      |     |
|             |      |      | 61110-GM9-010ZK | フロントフェンダー-B *R-116* (ストリ-ムレツト)          | 310   | -    | 1   |      |     |
|             |      | 4    | 90111-162-000   | フランジ-ホルト 6MM                            | 105   | 1    | 1   |      |     |
|             |      | 5    | 93901-24280     | タツヒ-ンク-スクリユ- 4X10                       | 10    | 4    | 4   |      |     |
|             |      | 6    | 95700-06012-00  | フランジ-ホルト 6X12                           | 20    | 1    | 1   |      |     |

1986.12.20

E

D16

# E 1

ブロックNO.

## F-10

フロントフォーク

(NH50MRG)

BGM9-80

3

| 整 備 項 目                              | 標 準 時 間 | 見 出 番 号 | 部 品 番 号         | 部 品 名   | 標 準 価 格 | 使 用 個 数<br>NH50<br>MRG MSG | 適 用 号 機<br>初 号 機 終 号 機 |
|--------------------------------------|---------|---------|-----------------|---|---------|----------------------------|------------------------|
| ステアリングホルルース<br>(ニコチモトウシカ)            | 1.0     | 1       | 50301-147-003   | ステアリングアツハ°ホルルース<br>(ミツホシ)                     | 240     | 1 -                        |                        |
| ステアリングホトムコソルース                       |         | 2       | 50305-GC8-003   | ステアリングアンタ°ホルルース                               | 250     | 1 -                        |                        |
| フロントフォークカハ°<br>(ニコチモトウシカ)            | 0.1     | 3       | 50306-147-003   | ステアリングステムロツクナツツ<br>(ミツホシ)                     | 165     | 1 -                        |                        |
| フロントフォークCOMP°                        | 1.4     | 4       | 51103-GM9-740ZA | R. フロントフォークカハ° *NH-138*<br>(シヤスタホウイト)         | 410     | 1 -                        |                        |
| フロントヒ°ホツツア°ム<br>( イツマシ 0.1 カサ )      | 0.3     |         | 51103-GM9-740ZB | R. フロントフォークカハ° *NH-1*<br>(フ°ラツク)              | 410     | 1 -                        |                        |
| フロントクツシヨソアンタ°タ°ス°シ°ル<br>( ニコチモトウシカ ) |         | 5       | 51104-GM9-740ZA | L. フロントフォークカハ° *NH-138*<br>(シヤスタホウイト)         | 410     | 1 -                        |                        |
| フロントクツシヨソアンタ°タ°ス°シ°ル<br>( ニコチモトウシカ ) |         |         | 51104-GM9-740ZB | L. フロントフォークカハ° *NH-1*<br>(フ°ラツク)              | 410     | 1 -                        |                        |
| フロントシヨツクASSY°<br>( イツマシ 0.1 カサ )     | 0.6     |         |                 |   |         |                            |                        |
| フロントタンハ°-COMP°<br>( イツマシ 0.3 カサ )    | 0.8     | 6       | 51105-GM9-740ZA | フロントフォークCOMP° *NH-119M-U*<br>(デハ°ストク°レ°メタリツク) | 5,100   | 1 -                        |                        |
| ステアリングツツフ°コソルース                      | 0.5     | 7       | 51305-GM9-003   | フロントフ°レ°キア°ムタ°ス°シ°ル                           | 160     | 4 -                        |                        |
|                                      |         |         | 51305-GM9-015   | フロントフ°レ°キア°ムタ°ス°シ°ル                           | 160     | 4 -                        |                        |
|                                      |         | 8       | 51311-GM9-000   | R. フロントヒ°ホツツア°ム                               | 1,400   | 1 -                        |                        |
|                                      |         | 9       | 51312-GN2-003   | フロントクツシヨソアンタ°フ°ツ°シ°ル                          | 110     | 2 -                        |                        |
|                                      |         | 10      | 51314-GM9-711   | フロントフォークアンタ°フ°ツ°シ°ル                           | 160     | 4 -                        |                        |
|                                      |         | 11      | 51334-GM9-000   | フロントフォークテ°イ°ス°タ°ス°カ°ラ°                        | 120     | 2 -                        |                        |
|                                      |         | 12      | 51334-GN2-000   | フロントクツシヨソアンタ°テ°イ°ス°タ°ス°カ°ラ°                   | 110     | 2 -                        |                        |
|                                      |         | 13      | 51335-001-000   | フロントクツシヨソアンタ°タ°ス°シ°ル                          | 50      | 4 -                        |                        |
|                                      |         | 14      | 51336-001-000   | フロントクツシヨソアンタ°タ°ス°シ°ル                          |         |                            |                        |
|                                      |         | 15      | 51400-GM9-741   | フロントシヨツクASSY° (シヨウフ°)<br>キヤツフ°                | 60      | 4 -                        |                        |
|                                      |         | 16      | 51401-GM9-741   | フロントクツシヨソアンタ°フ°リ°ン°ク°                         | 400     | 2 -                        |                        |

1986.12.20

E

E1

43



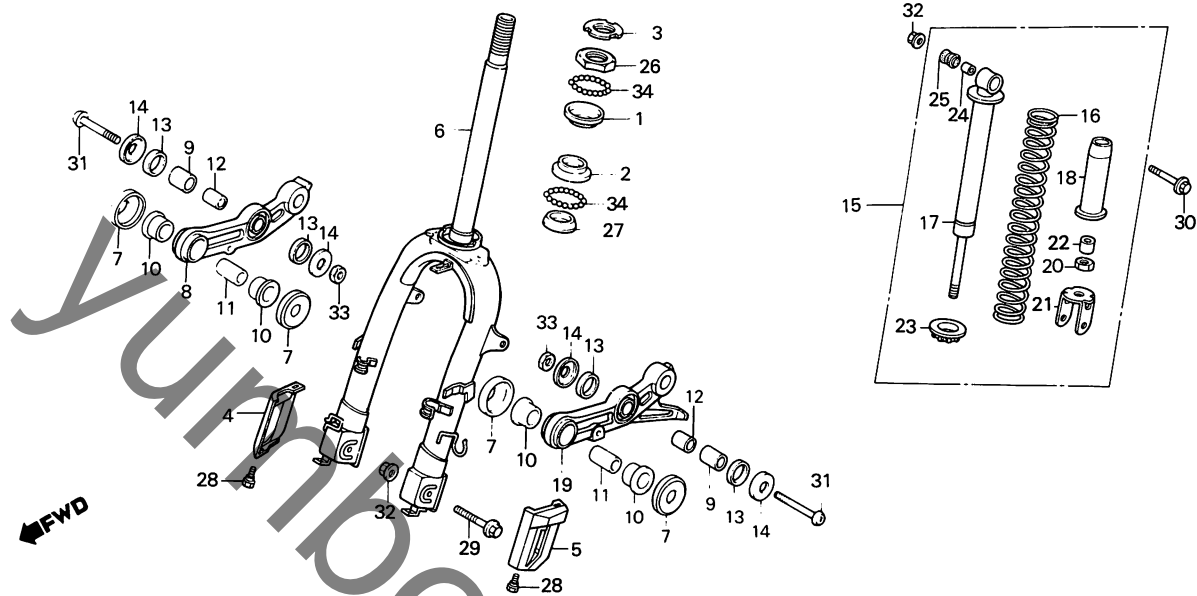
**E 2**

ブロックNO.

**F-10**

フロントフォーク

(NH50MRG)



BGM9-80

3

| 整備項目 | 標準時間 | 見出番号 | 部品番号           | 部品名                     | 標準価格  | 使用個数    |     | 適用号機 |     |
|------|------|------|----------------|-------------------------|-------|---------|-----|------|-----|
|      |      |      |                |                         |       | NH50MRG | MSG | 初号機  | 終号機 |
|      |      | 17   | 51410-GM9-741  | フロントツインハブ-COMP          | 1,500 | 2       | -   |      |     |
|      |      | 18   | 51411-GB4-000  | スワリンクカセット               | 125   | 2       | -   |      |     |
|      |      | 19   | 51411-GM9-710  | L.フロントヒールツアール           | 1,400 | 1       | -   |      |     |
|      |      | 20   | 51413-GB4-003  | ロツクナツト 8MM              | 75    | 2       | -   |      |     |
|      |      | 21   | 51420-GM9-741  | フロントクツシヨソホットシヨソイント      | 380   | 2       | -   |      |     |
|      |      | 22   | 51475-GM9-003  | ストツハ-ラハ                 | 60    | 2       | -   |      |     |
|      |      | 23   | 52462-GE8-003  | スワリンクカセット               | 240   | 2       | -   |      |     |
|      |      | 24   | 52486-074-000  | リヤ-クツシヨソラハ-フツシ2カラー      | 60    | 2       | -   |      |     |
|      |      | 25   | 52489-331-003  | シヨソイントラハ-A (シヨクワ)       | 60    | 2       | -   |      |     |
|      |      | 26   | 53211-GC8-003  | ステアリンクツフコソコソレ-ス         | 250   | 1       | -   |      |     |
|      |      | 27   | 53212-GC8-003  | ステアリンクツホットムコソレ-ス (ミツホシ) | 135   | 1       | -   |      |     |
|      |      | 28   | 90003-GE0-000  | リヤ-フエンタ-ホソルト            | 60    | 2       | -   |      |     |
|      |      | 29   | 90111-GM9-740  | フランシヨソホソルト 8X48         | 100   | 2       | -   |      |     |
|      |      | 30   | 90118-GM9-740  | フランシヨソホソルト 8X37         | 70    | 2       | -   |      |     |
|      |      | 31   | 90149-041-010  | フロントクツシヨソアンタ-ホソルト       | 85    | 2       | -   |      |     |
|      |      | 32   | 90309-KF0-003  | フランシヨソナツト 8MM           | 100   | 4       | -   |      |     |
|      |      | 33   | 94002-08000-0S | 6カクナツト 8MM              | 15    | 2       | -   |      |     |
|      |      | 34   | 96211-05000    | スチ-ルホソ-ル #5 (5/32)      | 10    |         |     |      |     |
|      |      |      |                | (アツハ-)                  | 26    |         |     |      |     |
|      |      |      |                | (アンタ-)                  | 29    |         |     |      |     |

1986.12.20

E

E2

**E 3**

ブロックNO.

**F-10-1**

フロントフォーク

(NH50MSG)

BGM9-81

| 整備項目  | 標準時間 | 見出番号 | 部品番号            | 部品名  | 使用個数  |                 | 適用号機    |         |
|---|------|------|-----------------|--|-------|-----------------|---------|---------|
|   |      |      |                 |  | 標準価格  | NH50<br>MRG MSG | 初号機     | 終号機     |
| ステアリングホルラー<br>(ニコテモトウシカ)                    | 1.0  | 1    | 50301-147-003   | ステアリングアツハホルラー<br>(ミツホシ)                              | 240   | - 1             |         |         |
| ステアリングホムコンレー<br>ヒホツアムカハ<br>(ニコテモトウシカ)       | 0.1  | 2    | 50305-GC8-003   | ステアリングアンターホルラー<br>(ミツホシ)                             | 250   | - 1             |         |         |
| フロントフォークCOMP.                               | 1.4  | 3    | 50306-147-003   | ステアリングステムロツクサツ<br>(ミツホシ)                             | 165   | - 1             |         |         |
| フロントヒホツアム<br>(イツコマシ 0.1 カサ)                 | 0.3  | 4    | 51103-GM9-000ZA | R.ヒホツアムカハ *NH-1*<br>(フツツク)                           | 420   | - 1             |         |         |
| フロントクツシヨアンター<br>(ニコテモトウシカ ニコイシヨウテモ<br>トウシカ) | 0.6  | 5    | 51104-GM9-710ZA | L.ヒホツアムカハ *NH-1*<br>(フツツク)                           | 420   | - 1             |         |         |
| フロントシヨツクASSY.<br>(イツコマシ 0.1 カサ)             | 0.8  | 6    | 51105-GM9-750ZA | フロントフォークCOMP. *NH-119M-U*<br>(テンヘストクメタリツク)           | 5,100 | - 1             |         |         |
| フロントタンハCOMP.<br>(イツコマシ 0.3 カサ)              | 0.5  | 7    | 51305-GM9-003   | フロントフレキアムター<br>(イツコマシ)                               | 160   | - 4             |         |         |
| ステアリングツツフコンレー                               | 0.5  | 8    | 51305-GM9-015   | フロントフレキアムター<br>(イツコマシ)                               | 160   | - 4             |         |         |
|   |      | 9    | 51311-GM9-000   | R.フロントヒホツアム  | 1,400 | - 1             |         |         |
|   |      | 10   | 51312-GN2-003   | フロントクツシヨアンター<br>(イツコマシ)                              | 110   | - 2             |         |         |
|   |      | 11   | 51314-GM9-711   | フロントクツシヨアンター<br>(イツコマシ)                              | 160   | - 4             |         |         |
|   |      | 12   | 51334-GM9-000   | フロントクツシヨアンター<br>(イツコマシ)                              | 120   | - 2             |         |         |
|   |      | 13   | 51334-GN2-000   | フロントクツシヨアンター<br>(イツコマシ)                              | 110   | - 2             |         |         |
|   |      | 14   | 51335-001-000   | フロントクツシヨアンター<br>(イツコマシ)                              | 50    | - 4             |         |         |
|   |      | 15   | 51336-001-000   | フロントクツシヨアンター<br>(イツコマシ)                              | 60    | - 4             |         |         |
|   |      | 15   | 51400-GM9-751ZA | フロントシヨツクASSY. (シヨウフ)<br>*NH-119M-U*<br>(テンヘストクメタリツク) | 2,650 | - 2             | -----   | 1205241 |
|   |      | *    | 51400-GM9-711ZA | フロントシヨツクASSY. *NH-119M*<br>(イツコマシ)                   | 2,750 | - 2             | 1205242 |         |
|   |      | 16   | 51401-GM9-711   | フロントクツシヨアンター<br>(イツコマシ)                              | 350   | - 2             |         |         |
|   |      | 17   | 51410-GM9-751   | フロントタンハCOMP. (シヨウフ)                                  | 1,500 | - 2             | -----   | 1205241 |

1986.12.20

E

E3

**3**

4 5

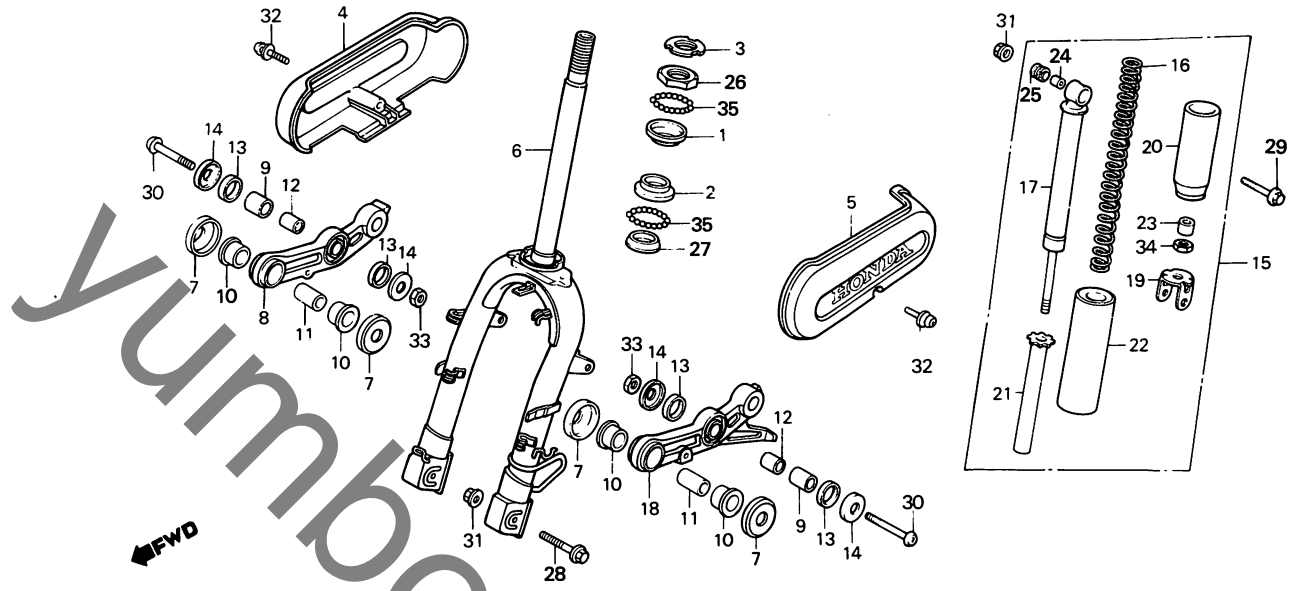
**E 4**

ブロックNO.

**F-10-1**

フロントフォーク

(NH50MSG)



BGM9-81

3

| 整備項目 | 標準時間 | 見出番号 | 部品番号            | 部品名  | 標準価格  | 使用回数 |     | 適用号機         |         |
|------|------|------|-----------------|--|-------|------|-----|--------------|---------|
|      |      |      |                 |  |       | MRG  | MSG | 初号機          | 終号機     |
|      |      | *    | 51410-GM9-711   | フロントダンパ-COMP   | 1,550 | -    | 2   | 1205242      |         |
|      |      | 18   | 51411-GM9-710   | L.フロントヒョウツアム   | 1,400 | -    | 1   |              |         |
|      |      | 19   | 51420-GN2-003   | フロントクツシヨソホトムシヨイコト                                    | 390   | -    | 2   |              |         |
|      |      | 20   | 51421-GM9-003   | アンタマ-ケース   | 290   | -    | 2   |              |         |
|      |      | 21   | 51458-GG2-003   | フロントクツシヨソ入フリンクカイト                                    | 165   | -    | 2   |              |         |
|      |      | 22   | 51460-GG2-003ZK | フロントクツシヨソアツハ-ケース<br>*NH-119M-U*<br>(テンヘ-ストクハレ-メタリツク) | 330   | -    | 2   |              |         |
|      |      | 23   | 51475-GM9-003   | ストツハ-ラハ-   | 60    | -    | 2   |              |         |
|      |      | 24   | 52486-074-000   | リヤ-クツシヨソラハ-フツシ2カラ                                    | 60    | -    | 2   | -----        | 1205241 |
|      |      | 25   | 52489-331-003   | シヨイコトラハ-A (シヨウフ)                                     | 60    | -    | 2   | -----        | 1205241 |
|      |      | *    | 51489-GC8-003   | タンパ-フツシ2   | 140   | -    | 2   | 1205242      |         |
|      |      | 26   | 53211-GC8-003   | ステアリンクハツツフコ-ソ-レ-ス                                    | 250   | -    | 1   |              |         |
|      |      | 27   | 53212-GC8-003   | ステアリンクハツツムコ-ソ-レ-ス (ミツホ-シ)                            | 135   | -    | 1   |              |         |
|      |      | 28   | 90111-GM9-740   | フランシ-ホ-ル 8X48  | 100   | -    | 2   |              |         |
|      |      | 29   | 90118-GM9-740   | フランシ-ホ-ル 8X37  | 70    | -    | 2   |              |         |
|      |      | 30   | 90149-041-010   | フロントクツシヨソアンタマ-ホ-ル                                    | 85    | -    | 2   |              |         |
|      |      | 31   | 90309-KF0-003   | フランシ-ナツ 8MM  | 100   | -    | 4   |              |         |
|      |      | 32   | 93891-06016-07  | スクリ-フツシヤ- 6X16                                       | 20    | -    | 2   |              |         |
|      |      | 33   | 94002-08000-0S  | 6カクナツ 8MM  | 15    | -    | 2   |              |         |
|      |      | 34   | 94030-08000     | 6カクナツ 8MM  | 15    | -    | 2   |              |         |
|      |      | 35   | 96211-05000     | スチ-ルホ-ル #5 (5/32)<br>(アツハ-)<br>(アンタマ-)               | 10    |      |     | - 26<br>- 29 |         |

1986.12.20

E

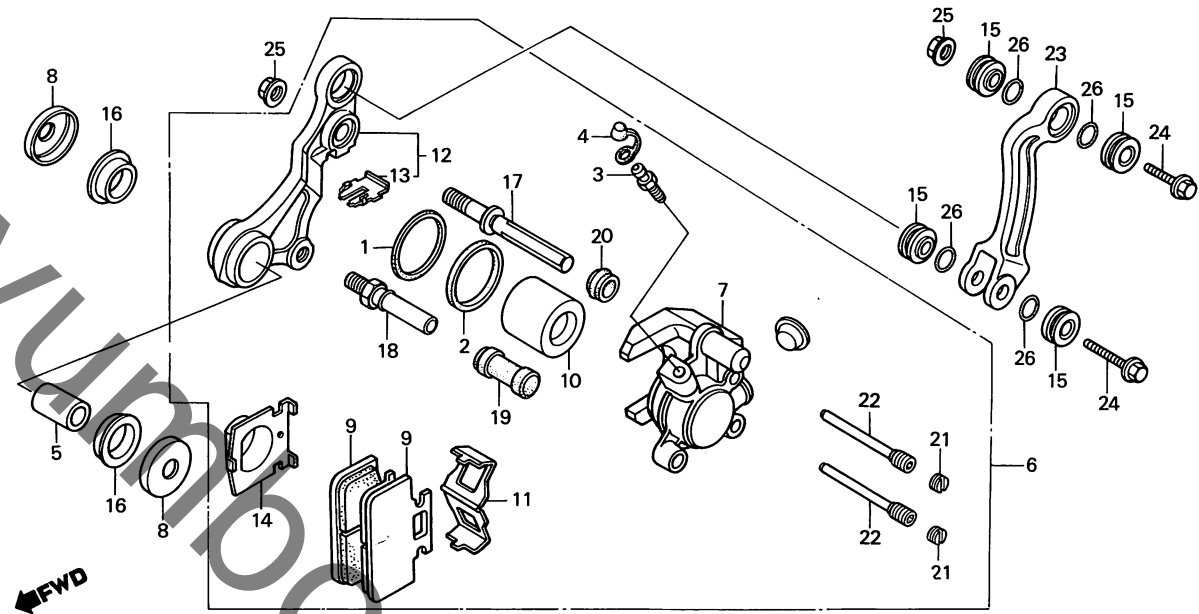
E4

**E 5**

ブロックNO.

**F-11**

フロントキャリバー



BGM9-82

3

| 整備項目                  | 標準時間 | 見出番号 | 部品番号          | 部品名                   | 標準価格  | 使用個数 |     | 適用号機 |     |
|-----------------------|------|------|---------------|-----------------------|-------|------|-----|------|-----|
|                       |      |      |               |                       |       | NH50 | MSG | 初号機  | 終号機 |
| L.フロントキャリハ°-ASSY..... | 0.5  | 1    | 43109-MA3-006 | タワストシール.....          | 140   | 1    | 1   |      |     |
| フロントキャリハ°-COMP.....   | 0.6  | 2    | 43209-MA3-006 | ヒョストンシール.....         | 140   | 1    | 1   |      |     |
| ヒョストン                 |      | 3    | 43352-568-003 | フワリ-タワ-スクリユ.....      | 135   | 1    | 1   |      |     |
| ( カンレンフワヒン フクム )      |      | 4    | 43353-461-771 | フワリ-タワ-キツフ.....       | 105   | 1    | 1   |      |     |
| ハツツCOMP.....          | 0.2  | 5    | 44313-GM9-710 | フロントフワレ-キカラ-B.....    | 195   | 1    | 1   |      |     |
| フロントフワレ-キトルクリンク       |      | 6    | 45100-GM9-741 | L.フロントキャリハ°-ASSY..... | 9,300 | 1    | 1   |      |     |
| フワケツCOMP.....         | 0.3  | 7    | 45101-GM9-741 | フロントキャリハ°-COMP.....   | 4,650 | 1    | 1   |      |     |
|                       |      | 8    | 45104-GM9-003 | タワストシール.....          | 130   | 2    | 2   |      |     |
|                       |      | 9    | 45105-GM9-741 | ハツツCOMP.....          | 1,050 | 2    | 2   |      |     |
|                       |      | 10   | 45107-GM9-711 | ヒョストン.....            | 760   | 1    | 1   |      |     |
|                       |      | 11   | 45108-GM9-741 | ハツツフワリンク.....         | 195   | 1    | 1   |      |     |
|                       |      | 12   | 45110-GM9-741 | フワケツCOMP.....         | 2,050 | 1    | 1   |      |     |
|                       |      | 13   | 45112-GM9-741 | リテ-ナー.....            | 125   | 1    | 1   |      |     |
|                       |      | 14   | 45115-GM9-711 | フワケツ.....             | 130   | 1    | 1   |      |     |
|                       |      | 15   | 45123-GM9-741 | トルクリンクフワツシ.....       | 200   | 4    | 4   |      |     |
|                       |      | 16   | 45131-GM9-710 | フロントフワレ-キカラ-B.....    | 130   | 2    | 2   |      |     |
|                       |      | 17   | 45131-HA5-671 | ヒョンホルト (A).....       | 310   | 1    | 1   |      |     |
|                       |      | 18   | 45131-166-016 | ホルトヒョン.....           | 135   | 1    | 1   |      |     |
|                       |      | 19   | 45132-166-016 | ヒョンフワツシ.....          | 105   | 1    | 1   |      |     |
|                       |      | 20   | 45133-MA3-006 | フワツB.....             | 115   | 1    | 1   |      |     |
|                       |      | 21   | 45203-MG3-006 | ヒョンフワク.....           | 110   | 2    | 2   |      |     |
|                       |      | 22   | 45215-GE2-006 | ハンカヒョン.....           | 240   | 2    | 2   |      |     |
|                       |      | 23   | 45432-GM9-740 | フロントフワレ-キトルクリンク.....  | 620   | 1    | 1   |      |     |
|                       |      | 24   | 90105-GM9-740 | フランシホルト 8X32.....     | 60    | 2    | 2   |      |     |
|                       |      | 25   | 90309-KFO-003 | フランシナツ 8MM.....       | 100   | 2    | 2   |      |     |

1986.12.20

E

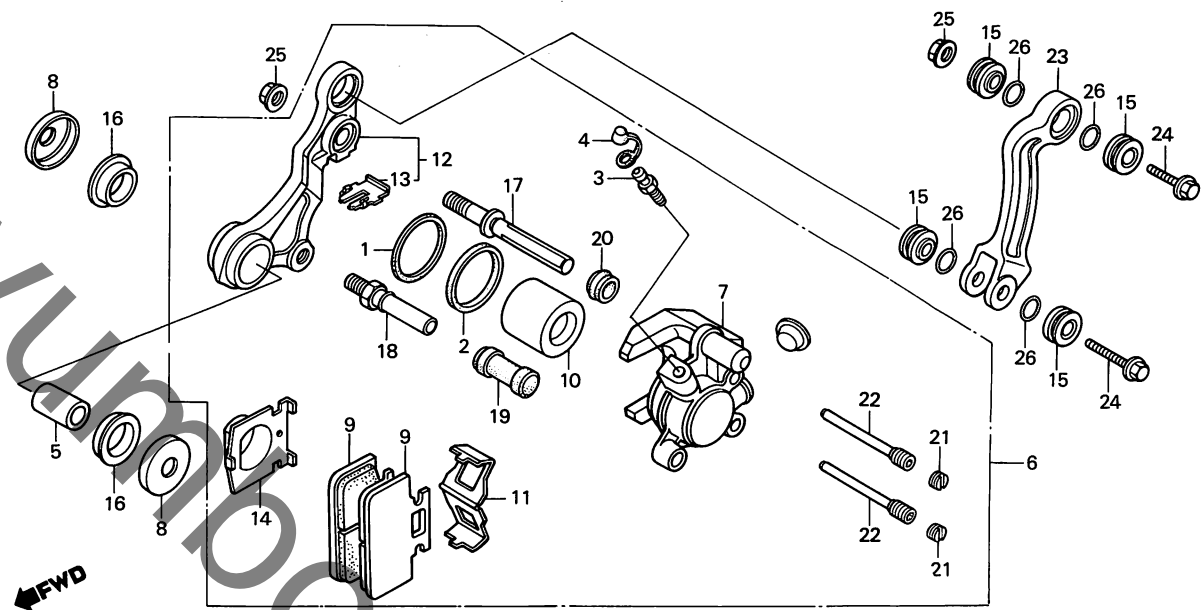
E5

**E 6**

ブロックNO.

**F-11**

フロントキャリパー



BGM9-82

**3**

| 整備項目 | 標準時間 | 見出番号 | 部品番号          | 部品名                | 標準価格 |     | 使用個数 |  | 適用号機 |     |
|------|------|------|---------------|--------------------|------|-----|------|--|------|-----|
|      |      |      |               |                    | MRG  | MSG | NH50 |  | 初号機  | 終号機 |
|      |      | 26   | 91351-GA7-000 | オリング 16.8X1.9..... | 50   | 4   | 4    |  |      |     |

1986.12.20

E

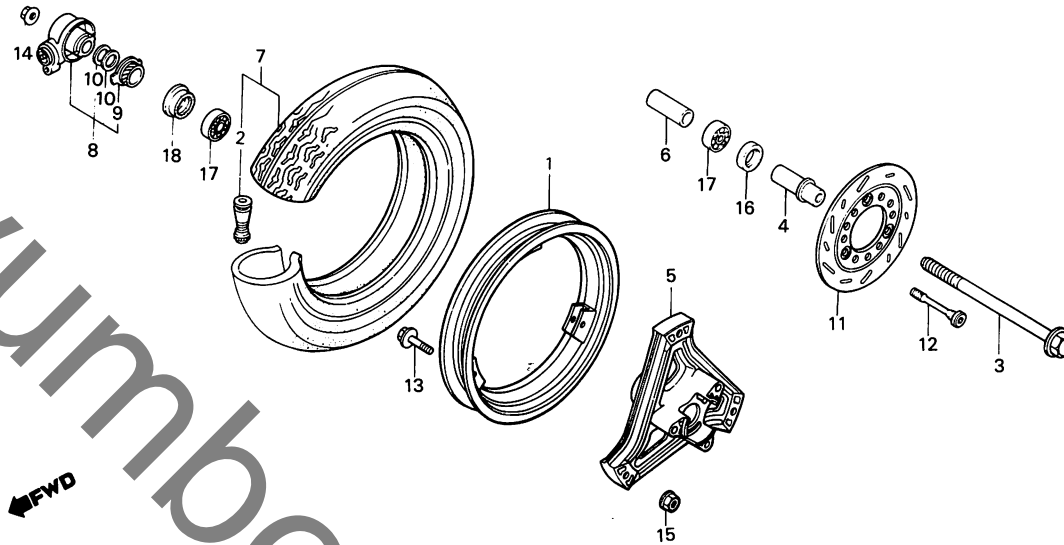
E6

**E 7**

ブロックNO.

**F-12**

フロントホイール



BGM9-83

3

| 整備項目                               | 標準時間 | 見出番号 | 部品番号            | 部品名                                    | 標準価格                                       | 使用個数  |     | 適用号機 |     |
|------------------------------------|------|------|-----------------|--|--|-------|-----|------|-----|
|                                    |      |      |                 |  |  | NH50  | MSG | 初号機  | 終号機 |
| ホイールリム                             | 0.7  | 1    | 42701-GN3-700ZA | ホイールリム *NH-119M-U*<br>(テンヘーストクレーメタリツク) | 1,750                                      | 1     | 1   |      |     |
| フロントホイールアクスル                       | 0.2  |      |                 |  |  |       |     |      |     |
| スピードメーターキーヤーツクASSY.                |      | *    | 2               | 42753-KJ9-003                          | リムハイルフ (BS)                                | シツカ   | 1   | -    |     |
| フロントホイールハフ                         | 0.5  | *    |                 | 42753-KJ9-004                          | リムハイルフ (タツンロツフ)                            | シツカ   | 1   | -    |     |
| フロントアクスルテイスタンスカラ                   | 0.4  | *    |                 | 42753-KJ9-005                          | リムハイルフ (イノウエ)                              | シツカ   | 1   | -    |     |
| ラシアルホイルハフアリンク 6201U<br>(ニコテモトウシカン) |      |      |                 | 42753-GC7-821                          | リムハイルフ (BS)                                | シツカ   | -   | 1    |     |
| フロントタイヤASSY                        | 0.6  |      |                 | 42753-GC7-822                          | リムハイルフ (タツンロツフ)                            | シツカ   | -   | 1    |     |
| フロントフレキテイスク                        | 0.3  | *    | 3               | 44301-GG2-000                          | フロントホイールアクスル                               | シツカ   | 1   | 1    |     |
|                                    |      |      | 4               | 44312-GM9-710                          | フロントフレキカラ-A                                | シツカ   | 1   | 1    |     |
|                                    |      |      | 5               | 44601-GM9-710ZA                        | フロントホイールハフ *NH-119M-U*<br>(テンヘーストクレーメタリツク) | 4,800 | 1   | 1    |     |
|                                    |      |      | 6               | 44620-GC8-000                          | フロントアクスルテイスタンスカラ                           | 125   | 1   | 1    |     |
|                                    |      | *    | 7               | 44710-GM9-741                          | フロントタイヤASSY.<br>(3.50-10 2PR ML17 BS)      | シツカ   | 1   | -    |     |
|                                    |      | *    |                 | 44710-GM9-742                          | フロントタイヤASSY.<br>(3.50-10 2PR K588F DUNLOP) | シツカ   | 1   | -    |     |
|                                    |      | *    |                 | 44710-GM9-743                          | フロントタイヤASSY.<br>(3.50-10 2PR MB36/TL INOU) | シツカ   | 1   | -    |     |
|                                    |      |      |                 | 44710-GM9-711                          | フロントタイヤASSY.<br>(3.50-10 2PR. BS)          | シツカ   | -   | 1    |     |
|                                    |      |      |                 | 44710-GM9-712                          | フロントタイヤASSY.<br>(3.50-10 2PR. DUNLOP)      | シツカ   | -   | 1    |     |
|                                    |      |      |                 | 44710-GM9-713                          | フロントタイヤASSY.<br>(3.50-10 2PR INOUE)        | シツカ   | -   | 1    |     |
|                                    |      |      | 8               | 44800-GM9-710                          | スピードメーターキーヤーツクASSY..                       | 2,850 | 1   | 1    |     |
|                                    |      |      | 9               | 44806-GM9-711                          | スピードメーターキーヤーツクASSY..                       | 390   | 1   | 1    |     |
|                                    |      |      | 10              | 44809-170-003                          | スピードメーターキーヤーツクASSY..                       | 70    | 2   | 2    |     |

1986.12.20

E

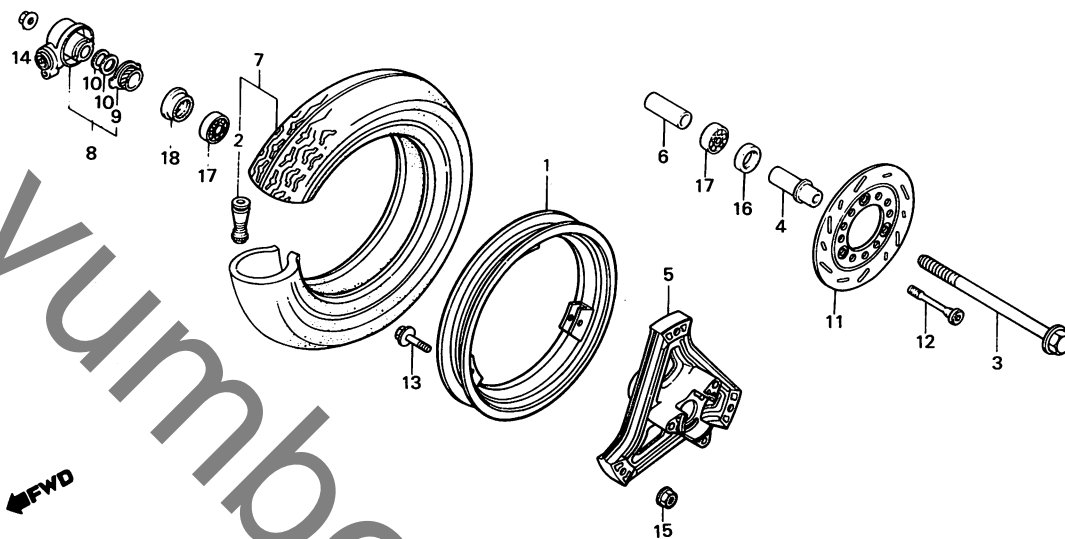
E7

**E 8**

ブロックNO.

**F-12**

フロントホイール



BGM9-83

3

| 整備項目 | 標準時間 | 見出番号 | 部品番号          | 部品名              | 標準価格  | 使用個数 |     | 適用号機 |     |
|------|------|------|---------------|------------------|-------|------|-----|------|-----|
|      |      |      |               |                  |       | NH50 | MSG | 初号機  | 終号機 |
|      |      | 11   | 45121-GM9-740 | フロントフレキティスク      | 6,200 | 1    | 1   |      |     |
|      |      | 12   | 90106-MF2-010 | フロントディスクホルト 8X57 | 220   | 3    | 3   |      |     |
|      |      | 13   | 90122-GB2-721 | フランシホルト 8X32     | 80    | 3    | 3   |      |     |
|      |      | 14   | 90306-KF0-003 | フランシナツト 12MM     | 105   | 1    | 1   |      |     |
|      |      | 15   | 90309-KF0-003 | フランシナツト 8MM      | 100   | 3    | 3   |      |     |
|      |      | 16   | 90754-GC8-003 | タスタシール 20X32X5   | 135   | 1    | 1   |      |     |
|      |      |      | 90754-GC8-005 | タスタシール 20X32X5   | 125   | 1    | 1   |      |     |
|      |      | 17   | 90912-GC8-003 | ラシアルホイルヘアリク      | 440   | 2    | 2   |      |     |
|      |      |      | 90912-GC8-004 | ラシアルホイルヘアリク      | 470   | 2    | 2   |      |     |
|      |      |      | 90912-GC8-005 | ラシアルホイルヘアリク      | 440   | 2    | 2   |      |     |
|      |      | 18   | 91258-KM1-004 | スピートメーターキーホツクシール | 220   | 1    | 1   |      |     |

1986.12.20

E

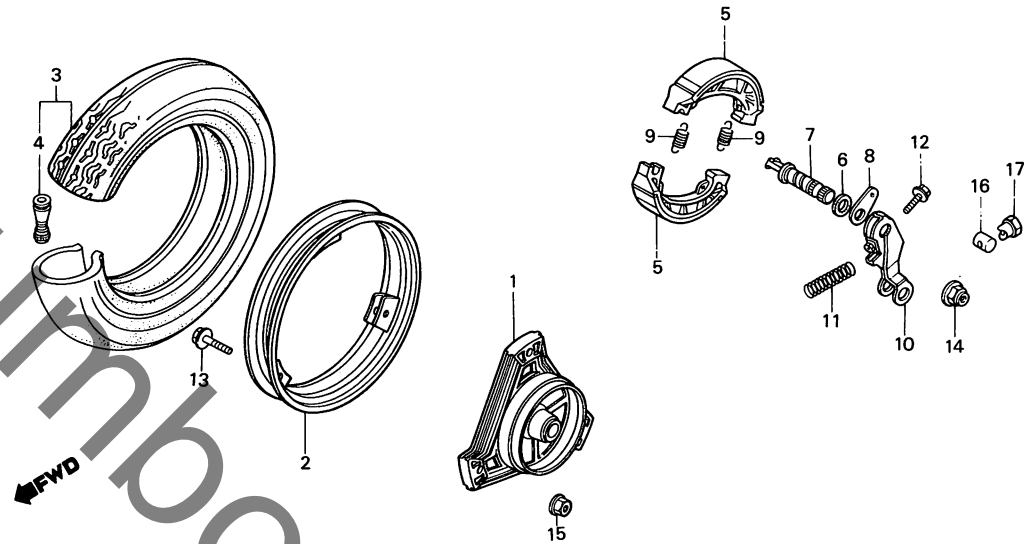
E8

**E 9**

ブロックNO.

**F-13**

リヤホイール



BGM9-84

**3**

| 整備項目                       | 標準時間 | 見出番号 | 部品番号            | 部品名                                       | 標準    | 使用個数            | 適用号機 |     |
|----------------------------|------|------|-----------------|---|-------|-----------------|------|-----|
|                            |      |      |                 |   | 価格    | NH50<br>MRG MSG | 初号機  | 終号機 |
| リヤホイールハブCOMP.              | 0.4  | 1    | 42601-GM9-710ZA | リヤホイールハブCOMP.                             | 6,000 | 1               | 1    |     |
| フレキシユ-COMP.<br>(ニコテモトクシカン) |      |      |                 | *NH-119M-U*                               |       |                 |      |     |
| ホイールリム                     | 0.8  | 2    | 42701-GN3-700ZA | (デンハ-ストクアレ-メタリツク)<br>ホイールリム *NH-119M-U*   | 1,750 | 1               | 1    |     |
| リヤ-タイヤASSY.                | 0.7  |      |                 | (デンハ-ストクアレ-メタリツク)                         |       |                 |      |     |
| リヤ-フレキカム                   | 0.5  | *    | 3               | リヤ-タイヤASSY.<br>(3.50-10 2PR ML16 BS)      | シカ    | 1               | -    |     |
| R.リヤ-フレキカム                 | 0.2  | *    |                 | リヤ-タイヤASSY.<br>(3.50-10 2PR K588 DUNLOP)  | シカ    | 1               | -    |     |
|                            |      | *    |                 | リヤ-タイヤASSY.<br>(3.50-10 2PR MB37/TL INOU) | シカ    | 1               | -    |     |
|                            |      |      |                 | リヤ-タイヤASSY.<br>(3.50-10-2PR. BS)          | シカ    | -               | 1    |     |
|                            |      |      |                 | リヤ-タイヤASSY.<br>(3.50-10 2PR. DUNLOP)      | シカ    | -               | 1    |     |
|                            |      |      |                 | リヤ-タイヤASSY.<br>(3.50-10 2PR INOUE)        | シカ    | -               | 1    |     |
|                            |      | *    | 4               | リムハ-ルフ (BS)                               | シカ    | 1               | -    |     |
|                            |      | *    |                 | リムハ-ルフ (タ-ンロツフ)                           | シカ    | 1               | -    |     |
|                            |      | *    |                 | リムハ-ルフ (イノウエ)                             | シカ    | 1               | -    |     |
|                            |      |      |                 | リムハ-ルフ (BS)                               | シカ    | -               | 1    |     |
|                            |      |      |                 | リムハ-ルフ (タ-ンロツフ)                           | シカ    | -               | 1    |     |
|                            |      |      |                 | リムハ-ルフ (イノウエ)                             | シカ    | -               | 1    |     |
|                            |      | 5    | 43120-GE1-671   | フレキシユ-COMP.                               | 460   | 2               | 2    |     |
|                            |      | 6    | 43134-196-000   | フレキカムシ-ル                                  | 45    | 1               | 1    |     |
|                            |      | 7    | 43141-GM0-010   | リヤ-フレキカム                                  | 360   | 1               | 1    |     |
|                            |      | 8    | 43145-GN2-000   | リヤ-フレキインシ-ク-ター                            | 85    | 1               | 1    |     |
|                            |      | 9    | 43151-GC4-000   | フレキシユ-スフ-リツク                              | 115   | 2               | 2    |     |

1986.12.20

E

E9

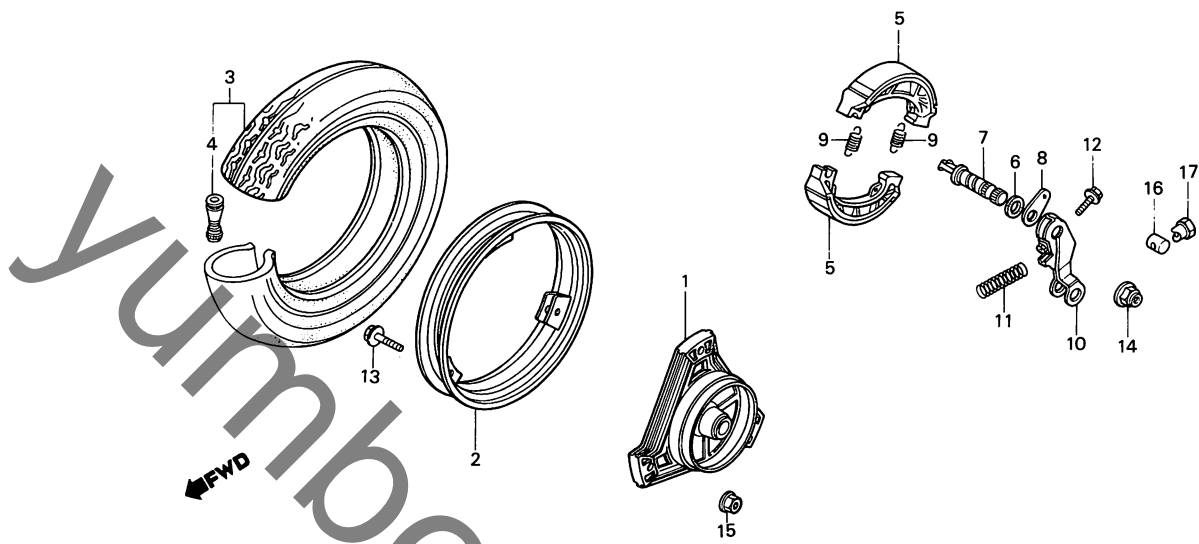


# E 10

ブロックNO.

## F-13

リヤホイール



BGM9-84

3

| 整備項目 | 標準時間 | 見出番号 | 部品番号          | 部品名          | 標準価格 | 使用個数 |     | 適用号機 |     |
|------|------|------|---------------|--------------|------|------|-----|------|-----|
|      |      |      |               |              |      | MRG  | MSG | 初号機  | 終号機 |
|      |      | 10   | 43410-GJ5-000 | R.リヤフレキアム    | 450  | 1    | 1   |      |     |
|      |      | 11   | 43472-KG8-000 | リヤフレキアムスプリング | 70   | 1    | 1   |      |     |
|      |      | 12   | 90112-187-000 | フランシホルト 5X25 | 70   | 1    | 1   |      |     |
|      |      | 13   | 90122-GB2-721 | フランシホルト 8X32 | 80   | 3    | 3   |      |     |
|      |      | 14   | 90305-GE8-003 | フランシナツト 14MM | 115  | 1    | 1   |      |     |
|      |      | 15   | 90309-KF0-003 | フランシナツト 8MM  | 100  | 3    | 3   |      |     |
|      |      | 16   | 95015-31001   | フレキアムシヨイントA  | 35   | 1    | 1   |      |     |
|      |      | 17   | 95015-41000   | フレキアムシヨイントA  | 40   | 1    | 1   |      |     |

1986.12.20

E

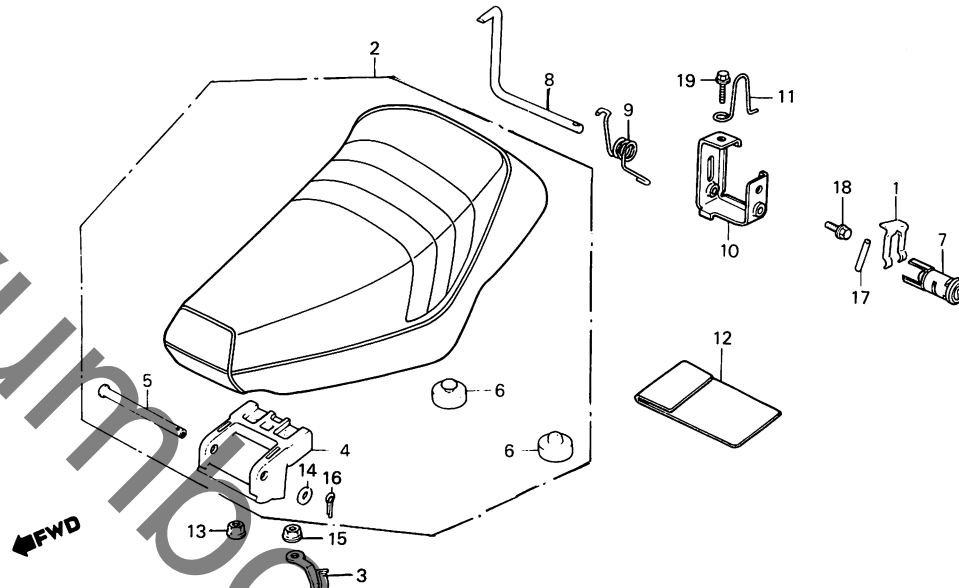
E10

# E 11

ブロックNO.

## F-14

シート



BGM9-85

3

| 整備項目             | 標準時間 | 見出番号 | 部品番号           | 部品名                    | 標準価格  | 使用個数 |     | 適用号機    |         |
|------------------|------|------|----------------|------------------------|-------|------|-----|---------|---------|
|                  |      |      |                |                        |       | NH50 | MSG | 初号機     | 終号機     |
| シクナルシートASSY..... | 0.1  | 1    | 75581-673-000  | ロック-セツテインク「スプリング」..... | 85    | 1    | 1   |         |         |
| (カンレンフ「ヒン フクム」)  |      | 2    | 77100-GM9-740  | シクナルシートASSY.....       | 7,800 | 1    | -   |         |         |
| シートロックASSY.....  |      |      | 77100-GM9-750  | シクナルシートASSY.....       | 7,800 | -    | 1   |         |         |
| シートキャッチ.....     | 0.3  | 3    | 77106-GJ8-000  | ヘルメツフツク.....           | 160   | 1    | 1   |         |         |
| シートキャッチフ「ラケツト」   |      | 4    | 77201-GJ8-000  | シートヒンシ「.....           | 420   | 1    | 1   |         |         |
|                  |      | 5    | 77203-GJ8-000  | シートヒンシ「ヒンシ.....        | 110   | 1    | 1   |         |         |
|                  |      | 6    | 77211-GC8-000  | シートセツテインク「ラハ「.....     | 135   | 2    | 2   |         |         |
|                  |      | 7    | 77230-GE0-003  | シートロックASSY.....        | 910   | 1    | 1   |         |         |
|                  |      | 8    | 77231-GM9-000  | シートキャッチ.....           | 240   | 1    | 1   |         |         |
|                  |      | 9    | 77232-GJ8-000  | シートキャッチス「プリング」.....    | 60    | 1    | 1   |         |         |
|                  |      | 10   | 77235-GM9-000  | シートキャッチフ「ラケツト」.....    | 270   | 1    | 1   |         |         |
|                  |      | 11   | 77237-GM9-000  | シートキャッチカ「イト」.....      | 155   | 1    | 1   |         |         |
|                  |      | 12   | 77251-342-000  | サーヒ「スフ「ツクハ「ツク」.....    | 130   | 1    | 1   |         |         |
|                  |      | 13   | 90302-187-000  | フランシ「ナツト 6MM.....      | 60    | 1    | 1   |         |         |
|                  |      | 14   | 90755-693-620  | フ「レイン「ツシヤ「 7MM.....    | 55    | 1    | 1   |         |         |
|                  |      | 15   | 94050-06000    | フランシ「ナツト 6MM.....      | 20    | 1    | 1   |         |         |
|                  |      | 16   | 94201-10120    | ス「プリツトヒン 1.0X12.....   | 10    | 1    | 1   |         |         |
|                  |      | 17   | 94305-25251    | ス「プリング「ヒン 2X18.....    | 40    | 1    | 1   |         | 1204155 |
|                  |      | *    | 94305-30301    | ス「プリング「ヒン 3X30.....    | 40    | 1    | 1   | 1204156 |         |
|                  |      | 18   | 95700-06012-00 | フランシ「ホルツト 6X12.....    | 20    | 1    | 1   |         |         |
|                  |      | 19   | 95700-06014-07 | フランシ「ホルツト 6X14.....    | 20    | 1    | 1   |         |         |

1986.12.20

E

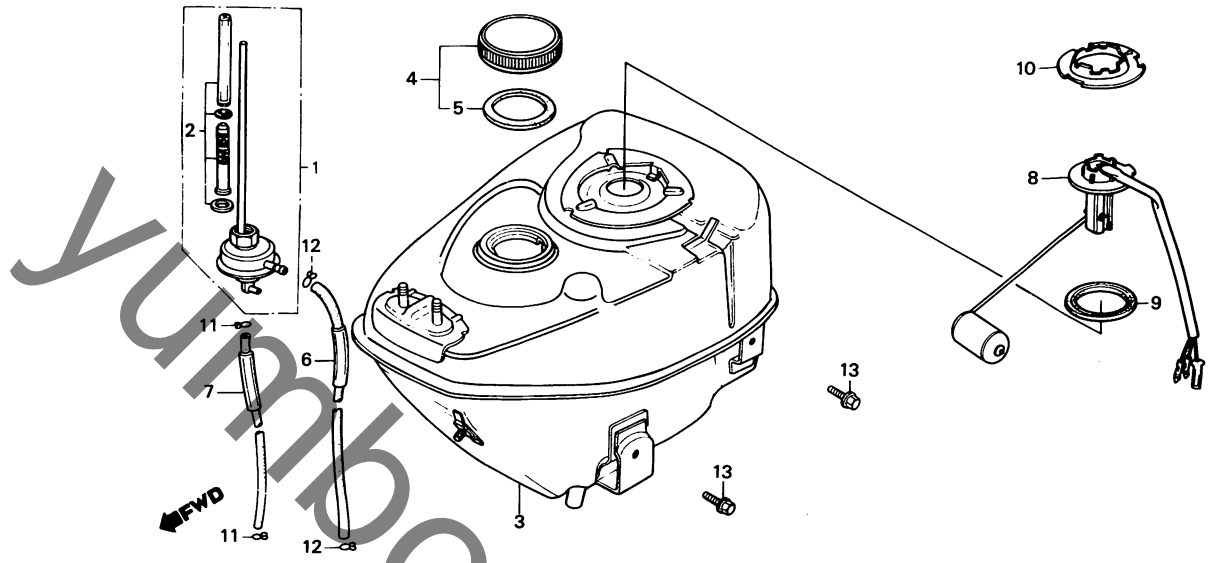
E11

# E 12

ブロックNO.

## F-15

フューエルタンク



BGM9-86

3

| 整備項目                 | 標準時間 | 見出番号 | 部品番号           | 部品名                      | 標準価格  | 使用個数 |     | 適用号機 |     |
|----------------------|------|------|----------------|--------------------------|-------|------|-----|------|-----|
|                      |      |      |                |                          |       | NH50 | MSG | 初号機  | 改号機 |
| フ2-エルオートコックASSY..... | 0.4  | * 1  | 16950-GN3-702  | フ2-エルオートコックASSY.....     | 1,750 | 1    | 1   |      |     |
| フ2-エルストレーナースクリーンセット  |      | * 2  | 16952-GN3-702  | フ2-エルストレーナースクリーンセット..... | 600   | 1    | 1   |      |     |
| フ2-エルタンクCOMP.....    | 0.5  | 3    | 17500-GN3-700  | フ2-エルタンクCOMP.....        | 7,200 | 1    | 1   |      |     |
| フ2-エルユニット.....       | 0.3  | 4    | 17620-GE7-013  | フ2-エルフイラーキャップCOMP.....   | 1,150 | 1    | 1   |      |     |
|                      |      | 5    | 17631-096-700  | フ2-エルフイラーキャップハーツキン.....  | 100   | 1    | 1   |      |     |
|                      |      | 6    | 17681-GM9-000  | フ2-エルチューブ 4.5X265.....   | 195   | 1    | 1   |      |     |
|                      |      | 7    | 17682-GM9-000  | ハーツキンチューブ 3.5X190.....   | 170   | 1    | 1   |      |     |
|                      |      | * 8  | 37800-GN3-000  | フ2-エルユニット.....           | 2,000 | 1    | 1   |      |     |
|                      |      | 9    | 37801-GA7-700  | ハーツキン.....               | 140   | 1    | 1   |      |     |
|                      |      | 10   | 37802-GA7-700  | フ2-エルユニットリテーナー.....      | 145   | 1    | 1   |      |     |
|                      |      | 11   | 95002-02070    | チューブクリップB7.....          | 15    | 2    | 2   |      |     |
|                      |      | 12   | 95002-02080    | チューブクリップB8.....          | 15    | 2    | 2   |      |     |
|                      |      | 13   | 95700-06012-00 | フランジホルト 6X12.....        | 20    | 4    | 4   |      |     |

1986.12.20

E

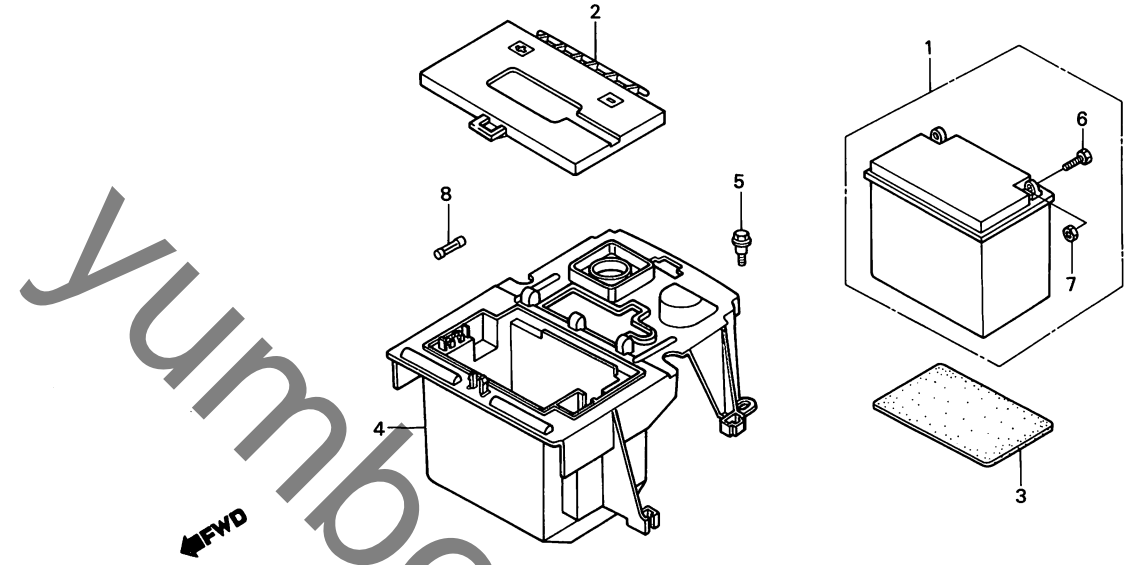
E12

# E 13

ブロックNO.

## F - 16

バッテリー



BGM9-27

3

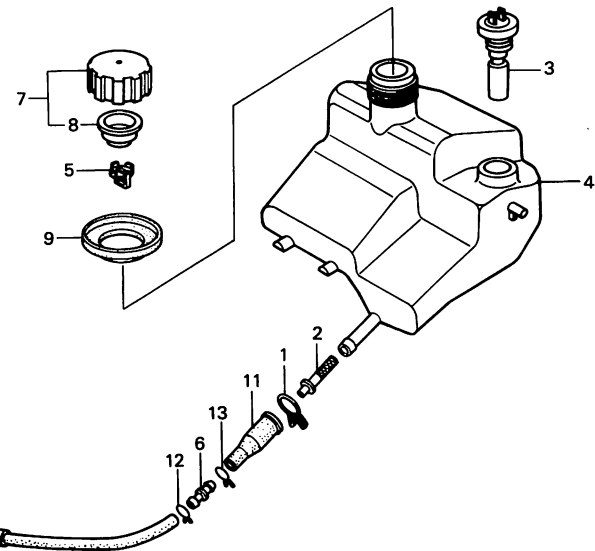
| 整備項目          | 標準時間 | 見出番号 | 部品番号          | 部品名                      | 標準価格  | 使用個数 |     | 適用号機 |     |
|---------------|------|------|---------------|--------------------------|-------|------|-----|------|-----|
|               |      |      |               |                          |       | MRG  | MSG | 初号機  | 終号機 |
| バッテリー.....    | 0.1  | 1    | 31500-GM4-000 | バッテリー (YT4L-12) (2アサ)... | シカ    | 1    | 1   |      |     |
| バッテリーケース..... | 0.3  | 2    | 31506-GM9-740 | バッテリーカバー.....            | 310   | 1    | 1   |      |     |
|               |      | 3    | 31508-GA7-000 | バッテリークッション.....          | 105   | 1    | 1   |      |     |
|               |      | 4    | 50325-GM9-000 | バッテリーケース.....            | 1,100 | 1    | 1   |      |     |
|               |      | 5    | 90111-162-000 | フランジボルト 6MM.....         | 105   | 3    | 3   |      |     |
|               |      | 6    | 90122-GM4-000 | バッテリーターミナルボルト.....       | 70    | 2    | 2   |      |     |
|               |      | 7    | 90306-GM0-007 | バッテリーターミナルナット (2アサ)..... | 50    | 2    | 2   |      |     |
|               |      | 8    | 98200-10700   | ヒューズA (7A).....          | 25    | 1    | 1   |      |     |

**E 14**

ブロックNO.

**F-17**

オイルタンク



BGM9-87

3

| 整備項目            | 標準時間 | 見出番号 | 部品番号          | 部品名             | 標準価格  | 使用個数 |     | 適用号機 |     |
|-----------------|------|------|---------------|-----------------|-------|------|-----|------|-----|
|                 |      |      |               |                 |       | NH50 | MSG | 初号機  | 終号機 |
| オイルストレーナー.....  | 0.3  | 1    | 15772-551-000 | フューア-チ2-フクリツフ°  | 120   | 1    | 1   |      |     |
| オイルレベルスイッチASSY. |      | 2    | 17502-187-000 | オイルストレーナー       | 140   | 1    | 1   |      |     |
| オイルタンク.....     | 0.5  | 3    | 35410-GE8-003 | オイルレベルスイッチASSY. | 1,400 | 1    | 1   |      |     |
|                 |      | 4    | 35410-GN3-004 | オイルレベルスイッチASSY. | 1,400 | 1    | 1   |      |     |
|                 |      | 4    | 55100-GM9-740 | オイルタンク          | 1,300 | 1    | 1   |      |     |
|                 |      | 5    | 55101-GA7-000 | アツハ°-レベルフ°レート   | 85    | 1    | 1   |      |     |
|                 |      | 6    | 55102-166-000 | オイルチ2-フ°シ°ポイント  | 105   | 1    | 1   |      |     |
|                 |      | 7    | 55105-GK8-000 | オイルキツフ°ASSY.    | 320   | 1    | 1   |      |     |
|                 |      | 8    | 55107-GK8-000 | オイルカツフ°ハ°ツキン    | 160   | 1    | 1   |      |     |
|                 |      | 9    | 55122-GM9-000 | オイルタンクトレイ       | 125   | 1    | 1   |      |     |
|                 |      | 10   | 55123-GM9-740 | オイルチ2-フ° 5.3    | 310   | 1    | 1   |      |     |
|                 |      | 11   | 55201-GC8-000 | オイルストレーナーシ°ポイント | 105   | 1    | 1   |      |     |
|                 |      | 12   | 95002-02100   | チ2-フ°クリツフ°B10   | 20    | 2    | 2   |      |     |
|                 |      | 13   | 95002-50000   | チ2-フ°クリツフ°C9    | 10    | 1    | 1   |      |     |

1986.12.20

E

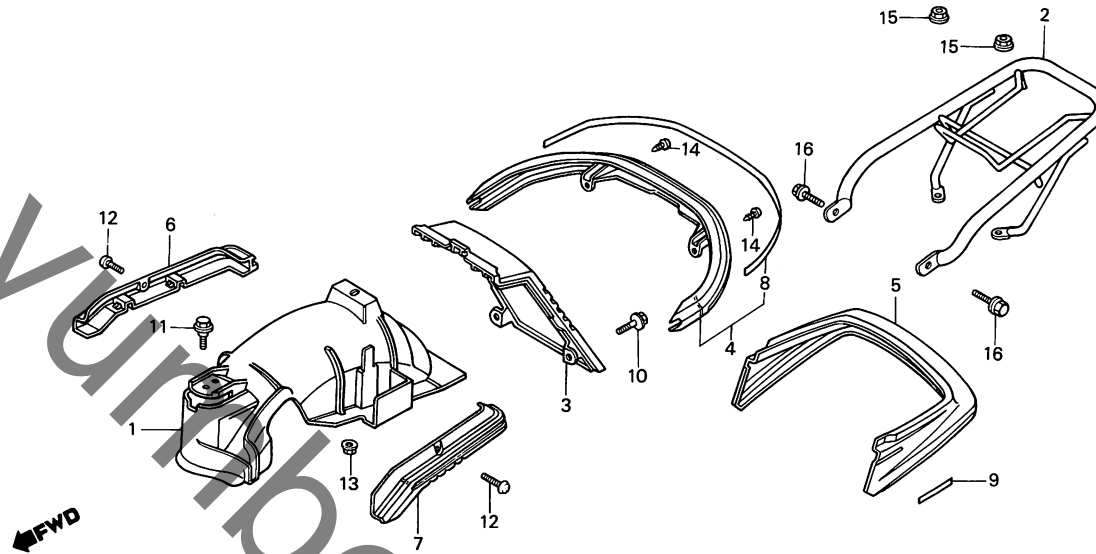
E14

# E 15

ブロックNO.

## F-18

リヤーフエンダー・ラギジキャリアー



BGM9-88

3

| 整備項目          | 標準時間 | 見出番号 | 部品番号            | 部品名                     | 標準価格       | 使用個数 |         | 適用号機 |         |
|---------------|------|------|-----------------|-------------------------|------------|------|---------|------|---------|
|               |      |      |                 |                         |            | NH50 | MRG MSG | 初号機  | 終号機     |
| リヤーフエンダー-B    | 0.4  | 1    | 80105-GM9-000   | リヤーフエンダー-B              | 780        | 1    | 1       |      |         |
| ラギジキャリアー      | 0.2  | 2    | 81200-GM9-740   | ラギジキャリアー                | 3,200      | 1    | -       |      |         |
| フレームホッテイリヤーカー |      |      | 81200-GM9-000   | ラギジキャリアー                | 3,800      | -    | 1       |      |         |
| リヤハンパ-COMP    | 0.1  | 3    | 83502-GM9-000ZE | フレームホッテイリヤーカー *NH-1*    | 640        | 1    | -       |      |         |
| テイルフィン        |      |      | 83502-GM9-000ZF | フレームホッテイリヤーカー *NH-138*  | 620        | 1    | 1       |      |         |
|               |      |      | 83502-GM9-000ZG | フレームホッテイリヤーカー *NH-131M* | 620        | -    | 1       |      |         |
|               |      |      | 83502-GM9-000ZH | フレームホッテイリヤーカー *R-116*   | 620        | -    | 1       |      |         |
|               |      | *    | 4               | 83700-GM9-750           | リヤハンパ-COMP | 520  | -       | 1    |         |
|               |      | 5    | 83701-GM9-740ZA | テイルフィン *NH-138*         | 1,500      | 1    | -       |      |         |
|               |      |      | 83701-GM9-740ZB | テイルフィン *NH-1*           | 1,500      | 1    | -       |      |         |
|               |      | 6    | 84000-GM9-000   | R.サイトクワリツフカハ            | 320        | 1    | 1       |      |         |
|               |      | 7    | 84001-GM9-000   | L.サイトクワリツフカハ            | 320        | 1    | 1       |      |         |
|               |      | 8    | 87148-GM9-000ZA | ハンパ-ストライフ *TYPE 1*      | 110        | -    | 1       |      |         |
|               |      | 9    | 87148-GM9-740   | テイルフィンストライフ             | 30         | 2    | -       |      |         |
|               |      | 10   | 90111-147-000   | フランシホルト 6MM             | 95         | 2    | 2       |      | 1205241 |
|               |      | *    | 90113-GJ6-000   | フランシホルト 6X14            | 65         | 2    | 2       |      | 1205242 |
|               |      | 11   | 90111-162-000   | フランシホルト 6MM             | 105        | 1    | 1       |      |         |
|               |      | 12   | 90114-MG9-770   | フロテクターセツテイングスクリ         | 50         | 2    | 2       |      |         |
|               |      | 13   | 90302-187-000   | フランシナット 6MM             | 60         | 1    | 1       |      |         |

1986.12.20

E

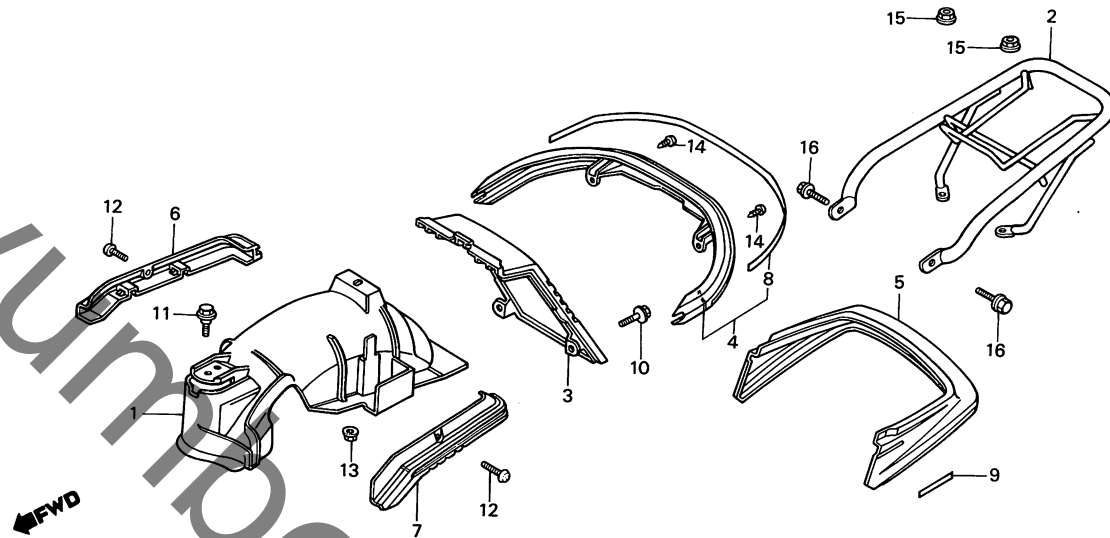
E15

# E 16

ブロックNO.

## F-18

リヤフェンダー・ラジキキャリア



BGM9-88

3

| 整備項目 | 標準時間 | 見出番号 | 部品番号           | 部品名                   | 標準価格 | 使用個数 |     | 適用号機 |     |
|------|------|------|----------------|-----------------------|------|------|-----|------|-----|
|      |      |      |                |                       |      | NH50 | MSG | 初号機  | 終号機 |
|      |      | * 14 | 93903-34380    | タツヒョクハスクリユ- 4X12..... | 10   | 2    | 2   |      |     |
|      |      | 15   | 94050-06000    | フランシヤナツト 6MM.....     | 20   | 2    | 2   |      |     |
|      |      | 16   | 95700-06012-00 | フランシヤホルト 6X12.....    | 20   | 2    | 2   |      |     |

1986.12.20

E

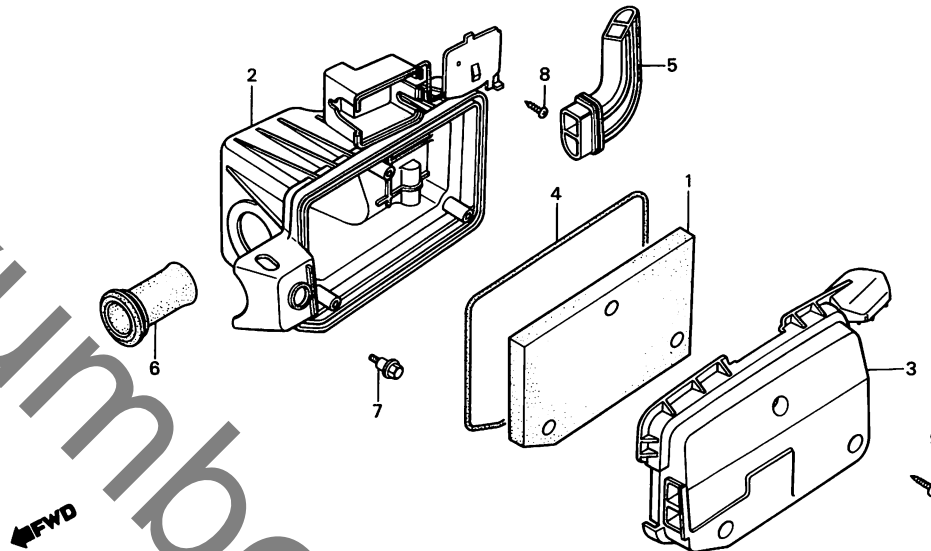
E16

**F 1**

ブロックNO.

**F-19**

エアークリーナー



BGM9-89

| 整備項目                | 標準時間 | 見出番号 | 部品番号          | 部品名              | 標準価格                | 使用個数 |     | 適用号機 |     |
|---------------------|------|------|---------------|------------------|---------------------|------|-----|------|-----|
|                     |      |      |               |                  |                     | NH50 | MRG | MSG  | 初号機 |
| エアークリーナーエレメント       | 0.2  | 1    | 17205-GM9-000 | エアークリーナーエレメント    | 135                 | 1    | 1   |      |     |
| エアークリーナーケーススタクト     |      | 2    | 17206-GM9-740 | エアークリーナーケース      | 450                 | 1    | 1   |      |     |
| エアークリーナーケース         | 0.5  | 3    | 17207-GM9-740 | エアークリーナーケースカバー   | 450                 | 1    | 1   |      |     |
| エアークリーナーコネクティングチューブ | 0.3  | 4    | 17212-GM9-000 | エアークリーナーカバージョイント | 135                 | 1    | 1   |      |     |
|                     |      | 5    | 17214-GM9-740 | エアークリーナーケーススタクト  | 300                 | 1    | 1   |      |     |
|                     |      | *    | 6             | 17253-GM9-010    | エアークリーナーコネクティングチューブ | 260  | 1   | 1    |     |
|                     |      |      | 7             | 90113-GF0-000    | フランジボルト 6MM         | 75   | 2   | 2    |     |
|                     |      |      | 8             | 93901-24280      | タツヒコクスクリュー 4X10     | 10   | 1   | 1    |     |
|                     |      |      | 9             | 93904-24580      | タツヒコクスクリュー 4X20     | 10   | 3   | 3    |     |

1986.12.20

E

F1

3

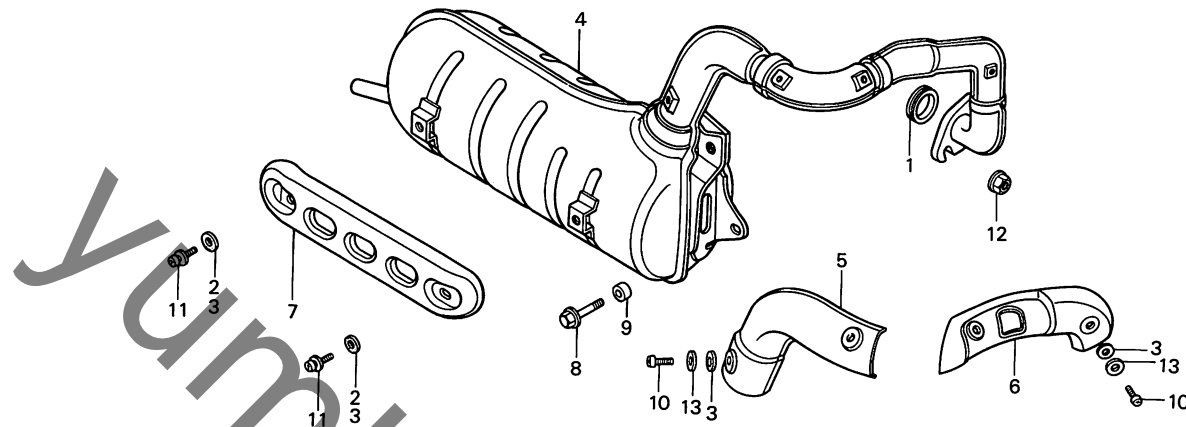


**F 2**

ブロックNO.

**F - 20**

エキゾーストマフラー



FWD

BGM9-90

3

| 整備項目            | 標準時間 | 見出番号 | 部品番号           | 部品名             | 標準価格  | 使用個数 |     | 適用号機    |         |
|-----------------|------|------|----------------|-----------------|-------|------|-----|---------|---------|
|                 |      |      |                |                 |       | NH50 | MSG | 初号機     | 終号機     |
| エキゾーストパイプカセット   | 0.2  | 1    | 18291-GA7-000  | エキゾーストパイプカセット   | 120   | 1    | 1   |         |         |
| エキゾーストパイプカバー-B  |      | * 2  | 18292-147-000  | マフラープロテクターハットキン | 60    | 2    | 2   | 1207151 |         |
| エキゾーストマフラー-COMP | 0.3  | 3    | 18292-329-000  | プロテクターハットキン     | 50    | 6    | 6   | -----   | 1207150 |
| エキゾーストパイプカバー-A  | 0.1  | 4    | 18300-GM9-740  | エキゾーストマフラー-COMP | 7,200 | 1    | 1   | 1207151 |         |
| マフラープロテクター      |      | 5    | 18315-GM9-000  | エキゾーストパイプカバー-A  | 330   | 1    | 1   |         |         |
|                 |      | 6    | 18316-GM9-000  | エキゾーストパイプカバー-B  | 330   | 1    | 1   |         |         |
|                 |      | 7    | 18318-GM4-000  | マフラープロテクター      | 330   | 1    | 1   |         |         |
|                 |      | 8    | 90002-GM9-000  | フランジナット 8X28    | 50    | 2    | 2   |         |         |
|                 |      | * 9  | 90501-GK8-870  | マフラーマウンティングカラー  | 70    | 2    | 2   |         |         |
|                 |      | 10   | 93500-05006-0A | ハンスクリュー 5X6     | 10    | 4    | 4   |         |         |
|                 |      | 11   | 93891-05010-07 | スクリューワッシャー 5X10 | 15    | 2    | 2   |         |         |
|                 |      | 12   | 94050-06000    | フランジナット 6MM     | 20    | 2    | 2   |         |         |
|                 |      | 13   | 94101-05000    | ワレインワッシャー 5MM   | 10    | 4    | 4   |         |         |

1986.12.20

E

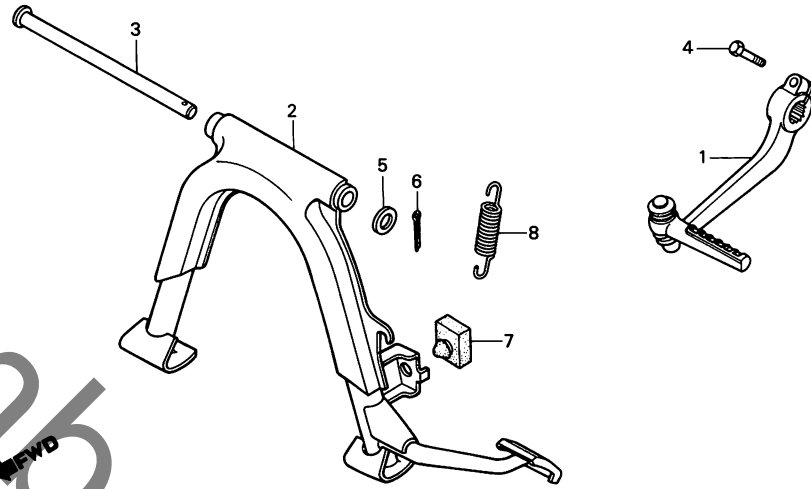
F2

**F 3**

ブロックNO.

**F - 21**

スタンド・キックスターターアーム



BGM9-91

**3**

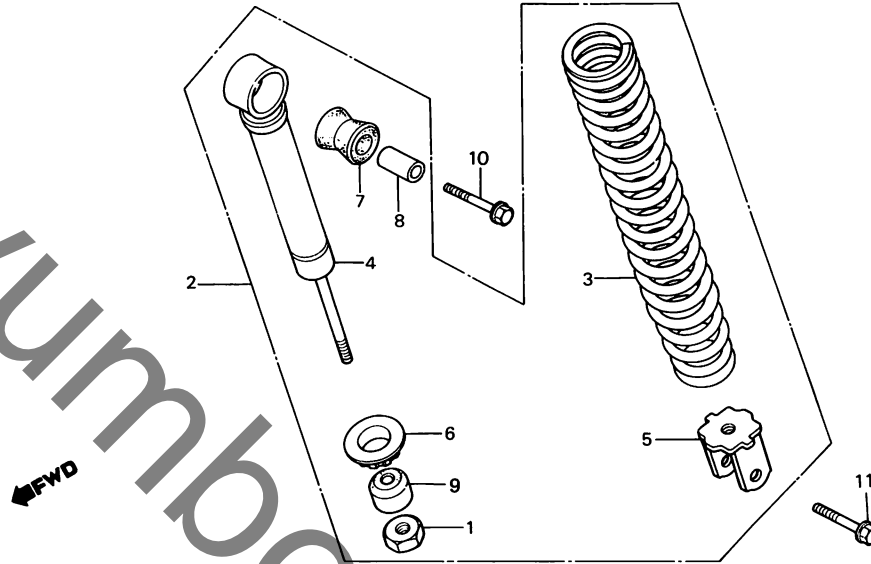
| 整備項目                 | 標準時間 | 見出番号 | 部品番号           | 部品名                  | 標準価格  | 使用個数 |     | 適用号機 |     |
|----------------------|------|------|----------------|----------------------|-------|------|-----|------|-----|
|                      |      |      |                |                      |       | NH50 | MSG | 初号機  | 終号機 |
| キックスターターアームASSY..... | 0.1  | 1    | 28300-GM9-000  | キックスターターアームASSY..... | 1,850 | 1    | 1   |      |     |
| メインスタントスプリングD        |      | 2    | 50500-GM9-000  | メインスタントCOMP.....     | 1,750 | 1    | 1   |      |     |
| メインスタントCOMP.....     | 0.3  | 3    | 50503-GM9-000  | メインスタントシャフト.....     | 165   | 1    | 1   |      |     |
|                      |      | 4    | 92000-06022-0A | 6カクホルルト 6X22.....    | 20    | 1    | 1   |      |     |
|                      |      | 5    | 94101-12000    | フレインワッシャー 12MM.....  | 20    | 1    | 1   |      |     |
|                      |      | 6    | 94201-20180    | スプリットピコン 2.0X18..... | 10    | 1    | 1   |      |     |
|                      |      | 7    | 95011-61000    | スタントストツパラバーA.....    | 35    | 1    | 1   |      |     |
|                      |      | 8    | 95014-71402    | メインスタントスプリングD.....   | 75    | 1    | 1   |      |     |

# F 4

ブロックNO.

## F - 22

リヤークッション



BGM9-33A

3

| 整備項目              | 標準時間 | 見出番号 | 部品番号           | 部品名                      | 標準価格  | 使用個数 |     | 適用号機 |     |
|-------------------|------|------|----------------|--------------------------|-------|------|-----|------|-----|
|                   |      |      |                |                          |       | NH50 | MSG | 初号機  | 終号機 |
| リヤ-ショックASSY.....  | 0.2  | 1    | 51413-GB4-003  | ロックナット 8MM.....          | 75    | 1    | 1   |      |     |
| リヤ-タンハ°-COMP..... | 0.4  | 2    | 52400-GM9-741  | リヤ-ショックASSY. (ショック)..... | 3,100 | 1    | -   |      |     |
| (カンレンフマヒン フクム)    |      |      | 52400-GM9-751  | リヤ-ショックASSY. (ショック)..... | 3,100 | -    | 1   |      |     |
|                   |      | 3    | 52401-GM9-741  | リヤ-クッションスプリング.....       | 880   | 1    | -   |      |     |
|                   |      |      | 52401-GM9-711  | リヤ-クッションスプリング.....       | 910   | -    | 1   |      |     |
|                   |      | 4    | 52410-GM9-741  | リヤ-タンハ°-COMP.....        | 1,650 | 1    | -   |      |     |
|                   |      |      | 52410-GM9-751  | リヤ-タンハ°-COMP.....        | 1,650 | -    | 1   |      |     |
|                   |      | 5    | 52420-GE8-681  | リヤ-クッションホトムシヨイント.....    | 390   | 1    | 1   |      |     |
|                   |      | 6    | 52462-GE8-003  | スプリングカイト.....            | 240   | 1    | 1   |      |     |
|                   |      | 7    | 52485-088-901  | リヤ-クッションラハ-フツシ.....      | 115   | 1    | 1   |      |     |
|                   |      | 8    | 52486-GA7-003  | ラハ-フツシカラ.....            | 85    | 1    | 1   |      |     |
|                   |      | 9    | 52517-178-003  | ストツハ°-ラハ.....            | 95    | 1    | 1   |      |     |
|                   |      | 10   | 95800-08032-00 | フランシホルト 8X32.....        | 35    | 1    | 1   |      |     |
|                   |      | 11   | 95800-10040-00 | フランシホルト 10X40.....       | 40    | 1    | 1   |      |     |

1986.12.20

E

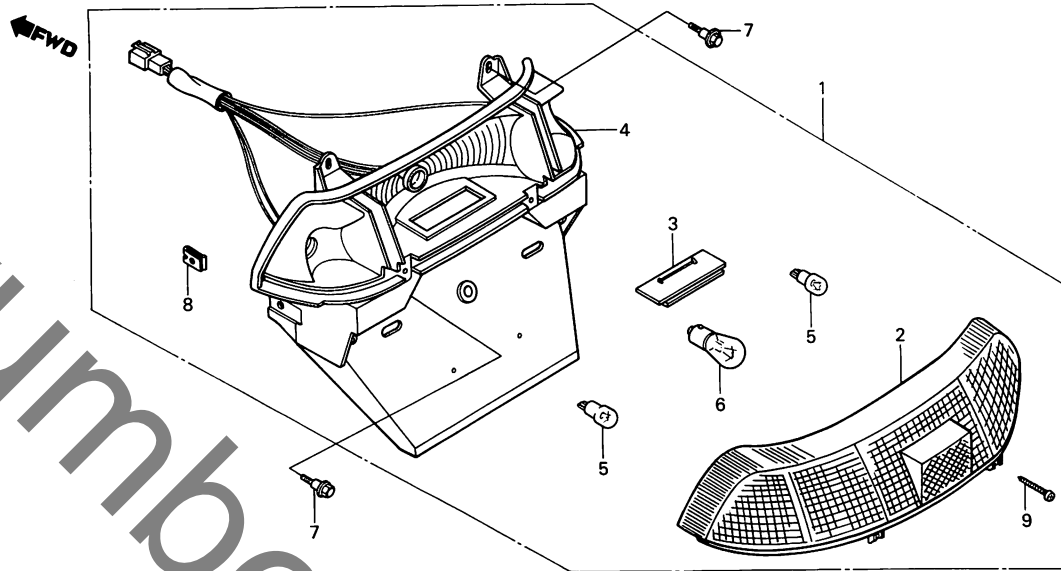
F4

**F 5**

ブロックNO.

**F - 23**

リヤコンビネーションライト



BGM9-92

| 整備項目                              | 標準時間 | 見出番号 | 部品番号          | 部品名                                   | 標準価格  | 使用個数 |     | 適用号機 |     |
|-----------------------------------|------|------|---------------|---------------------------------------|-------|------|-----|------|-----|
|                                   |      |      |               |                                       |       | MRG  | MSG | 初号機  | 終号機 |
| リヤコンビネーションライトASSY.....            | 0.3  | 1    | 33700-GM9-740 | リヤコンビネーションライトASSY.....                | 4,500 | 1    | 1   |      |     |
| テールライトレンズCOMP.....                | 0.4  | 2    | 33702-GM9-700 | テールライトレンズCOMP.....                    | 2,150 | 1    | 1   |      |     |
| ウインカーハーフ.....                     | 0.1  | 3    | 33703-GM9-003 | ライセンスレンズ.....                         | 160   | 1    | 1   |      |     |
| ストツフ&テールライトハーフ                    |      | 4    | 33710-GM9-740 | テールライトレンズCOMP.....                    | 2,500 | 1    | 1   |      |     |
| ( ニコテモトウシカカン ニコイシヨウテモ<br>トウシカカン ) |      | 5    | 34905-GM9-003 | ウインカーハーフ (12V10W).....                | シカ    | 2    | 2   |      |     |
|                                   |      | 6    | 34906-268-600 | ストツフ&テールライトハーフ<br>(12V 18/5W STANLEY) | シカ    | 1    | 1   |      |     |
|                                   |      | 7    | 90111-162-000 | フランシホルト 6MM.....                      | 105   | 4    | 4   |      |     |
|                                   |      | 8    | 90344-GM9-000 | クリツフナツト 6MM.....                      | 70    | 2    | 2   |      |     |
|                                   |      | 9    | 93901-34520   | タツヒョクナツクリユ- 4X20.....                 | 10    | 2    | 2   |      |     |

1986.12.20

E

F5

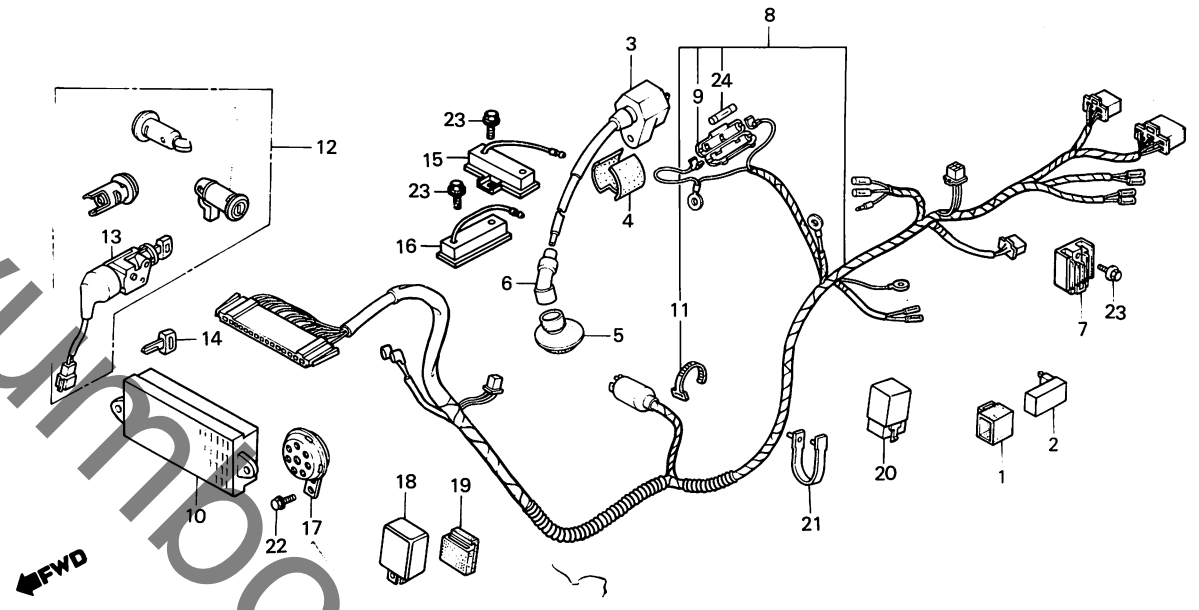
**3**

# F 6

ブロックNO.

## F - 24

ワイヤーハーネス・  
イグニッションコイル



BGM9-93

3

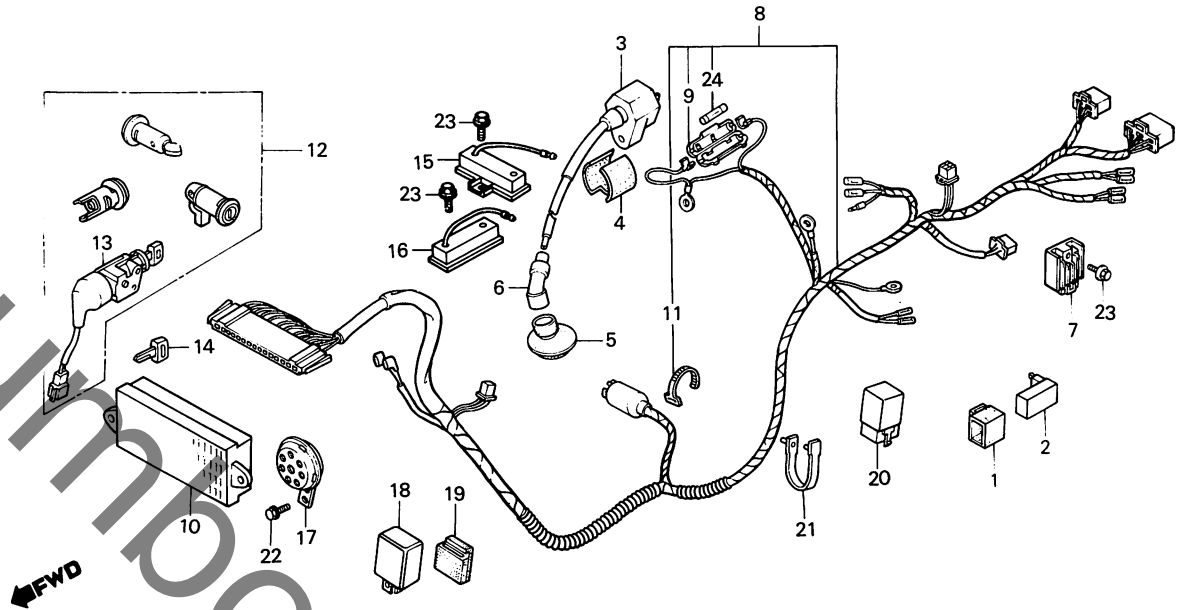
| 整備項目                  | 標準時間 | 見出番号 | 部品番号           | 部品名                       | 標準価格  | 使用個数 |     | 適用号機 |     |
|-----------------------|------|------|----------------|---------------------------|-------|------|-----|------|-----|
|                       |      |      |                |                           |       | MRG  | MSG | NH50 | 初号機 |
| C.D.I.ユニットCOMP.....   | 0.4  | 1    | 30401-GB6-000  | C.D.I.ユニットクツシヨ...         | 140   | 1    | 1   |      |     |
| レキエレーターレクチファイアCOMP.   |      | 2    | 30410-GM0-000  | C.D.I.ユニットCOMP.....       | 4,950 | 1    | 1   |      |     |
| コンヒネーション&ロツクスイツチASSY. |      | 3    | 30510-GN2-000  | イクニツシヨコイルCOMP.....        | 2,450 | 1    | 1   |      |     |
| イクニツシヨコイルCOMP.....    | 0.3  | 4    | 30511-GM9-000  | ラハツクツシヨ...                | 105   | 1    | 1   |      |     |
| マルチカフラー 15X5          |      | 5    | 30605-GC8-010  | ハイテンシヨシール.....            | 180   | 1    | 1   |      |     |
| レシスタCOMP.             |      | * 6  | 30700-GA7-020  | ノイスサフオレツサキヤツフASSY.....    | 620   | 1    | 1   |      |     |
| ホーンCOMP.              |      | 7    | 31600-GM0-003  | レキエレーターレクチファイアCOMP.....   | 4,500 | 1    | 1   |      |     |
| ワイヤーハーネス.....         | 1.2  | 8    | 32100-GM9-740  | ワイヤーハーネス.....             | 3,000 | 1    | 1   |      |     |
| キーセット.....            | 0.5  | 9    | 32120-155-000  | ヒュースケース (7A).....         | 150   | 1    | 1   |      |     |
| ウインカリレCOMP.....       | 0.2  | 10   | 32150-GJ2-003  | マルチカフラー 15X5.....         | 440   | 1    | 1   |      |     |
| スターターリレCOMP.          |      |      |                |                           |       |      |     |      |     |
|                       |      | # 11 | 32161-404-000  | ワイヤーハントB1.....            | 85    | 1    | 1   |      |     |
|                       |      | 12   | 35010-GM9-740  | キーセット.....                | 3,800 | 1    | 1   |      |     |
|                       |      | 13   | 35100-GM9-000  | コンヒネーション&ロツクスイツチASSY..... | 1,850 | 1    | 1   |      |     |
|                       |      | 14   | 35121-402-811  | フランクキー (タイフ°1).....       | 340   | (1)  | (1) |      |     |
|                       |      |      | 35122-402-811  | フランクキー (タイフ°2).....       | 340   | (1)  | (1) |      |     |
|                       |      | 15   | 35400-GR1-000  | レシスタCOMP.....             | 660   | 1    | 1   |      |     |
|                       |      | * 16 | 35401-GR1-000  | レシスタCOMP.....             | 680   | 1    | 1   |      |     |
|                       |      | 17   | 38110-GM9-000  | ホーンCOMP.....              | 1,000 | 1    | 1   |      |     |
|                       |      | 18   | 38301-GM9-004  | ウインカリレCOMP.....           | 1,700 | 1    | 1   |      |     |
|                       |      |      | 38301-GM9-008  | ウインカリレCOMP.....           | 1,700 | 1    | 1   |      |     |
|                       |      | 19   | 38306-GE7-000  | ウインカリレサスポンシヨ...           | 140   | 1    | 1   |      |     |
|                       |      | 20   | 38501-GN2-004  | スターターリレCOMP.....          | 1,350 | 1    | 1   |      |     |
|                       |      | 21   | 90668-GA7-003  | ケーフルストラツフ°C.....          | 90    | 1    | 1   |      |     |
|                       |      | 22   | 95700-06010-00 | フランシヤホルト 6X10.....        | 20    | 1    | 1   |      |     |
|                       |      | 23   | 95700-06012-00 | フランシヤホルト 6X12.....        | 20    | 3    | 3   |      |     |
|                       |      |      | 1986.12.20     | E                         | F6    |      |     |      |     |

**F 7**

ブロックNO.

**F - 24**

ワイヤーハーネス・  
イグニッションコイル



BGM9-93

**3**

| 整備項目 | 標準時間 | 見出番号 | 部品番号        | 部品名             | 標準使用個数 |     | 適用号機 |     |
|------|------|------|-------------|-----------------|--------|-----|------|-----|
|      |      |      |             |                 | 価格     | MSG | 初号機  | 終号機 |
|      |      | 24   | 98200-10700 | ヒューズA (7A)..... | 25     | 1   | 1    |     |

1986.12.20

E

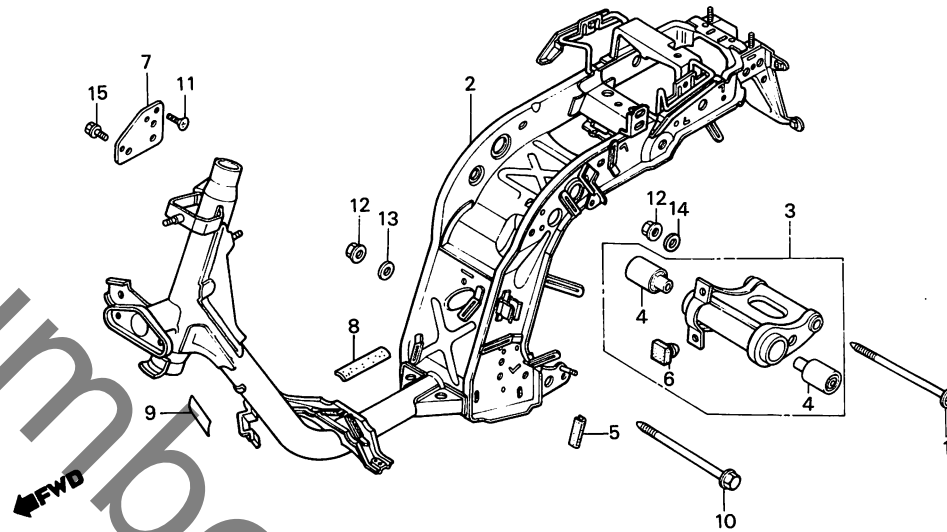
F7

**F 8**

ブロックNO.

**F - 25**

フレームボディ



BGM9-94

3

| 整備項目                    | 標準時間 | 見出番号 | 部品番号            | 部品名                              | 標準価格                    | 使用個数  |     | 適用号機 |     |
|-------------------------|------|------|-----------------|----------------------------------|-------------------------|-------|-----|------|-----|
|                         |      |      |                 |                                  |                         | NH50  | MSG | 初号機  | 終号機 |
| フレームボディCOMP.....        | *3.3 | 1    | 42301-GG0-000   | リヤ-ホイールアッセル.....                 | 270                     | 1     | 1   |      |     |
| エンジンハンカ-フアラゲツトASSY..... | 0.8  | 2    | 50100-GM9-740ZA | フレームボディCOMP.....                 |                         |       |     |      |     |
| エンジンハンカ-ラハ-フツツシ.....    | 0.9  |      |                 | *NH-119M-U*<br>(テンヘ-ストク-レ-メタリツク) | 17,000                  | 1     | 1   |      |     |
| ( イツコマシ 0.1 カサン )       |      |      |                 |                                  |                         |       |     |      |     |
|                         |      |      | 3               | 50350-GM9-000                    | エンジンハンカ-フアラゲツトASSY..... | 2,100 | 1   | 1    |     |
|                         |      |      | 4               | 50353-GE8-000                    | エンジンハンカ-ラハ-フツツシ.....    | 330   | 2   | 2    |     |
|                         |      | *    | 5               | 50358-GF0-750                    | オーフ-ニング-トリム.....        | 115   | 1   | 1    |     |
|                         |      |      | 6               | 50505-GA7-730                    | スタント-ストツハ-ラハ-.....      | 65    | 2   | 2    |     |
|                         |      |      | 7               | 53128-GM9-000                    | ハンド-ルロックステー-B.....      | 270   | 1   | 1    |     |
|                         |      |      | 8               | 64313-GM9-000                    | フロア-パ-ネルクツツシヨシA.....    | 105   | 1   | 1    |     |
|                         |      |      | 9               | 87501-GM9-710                    | レシ-スタツト-タンハ-フ-プレート..... | 85    | 1   | 1    |     |
|                         |      |      | 10              | 90103-147-000                    | エンジンハンカ-ホイール.....       | 270   | 1   | 1    |     |
|                         |      |      | 11              | 90164-028-000                    | Uボツクフラツトスクリユ- 6X12..... | 50    | 2   | 2    |     |
|                         |      |      | 12              | 90304-GA6-003                    | アッセルナツト 10MM.....       | 85    | 2   | 2    |     |
|                         |      | *    | 13              | 90516-187-000                    | フ-レイソフツツシヤ- 10X24.....  | 65    | 1   | 1    |     |
|                         |      |      | 14              | 94101-10000                      | フ-レイソフツツシヤ- 10MM.....   | 15    | 1   | 1    |     |
|                         |      |      | 15              | 95700-06012-00                   | フランジ-ホイール 6X12.....     | 20    | 2   | 2    |     |

1986.12.20

E

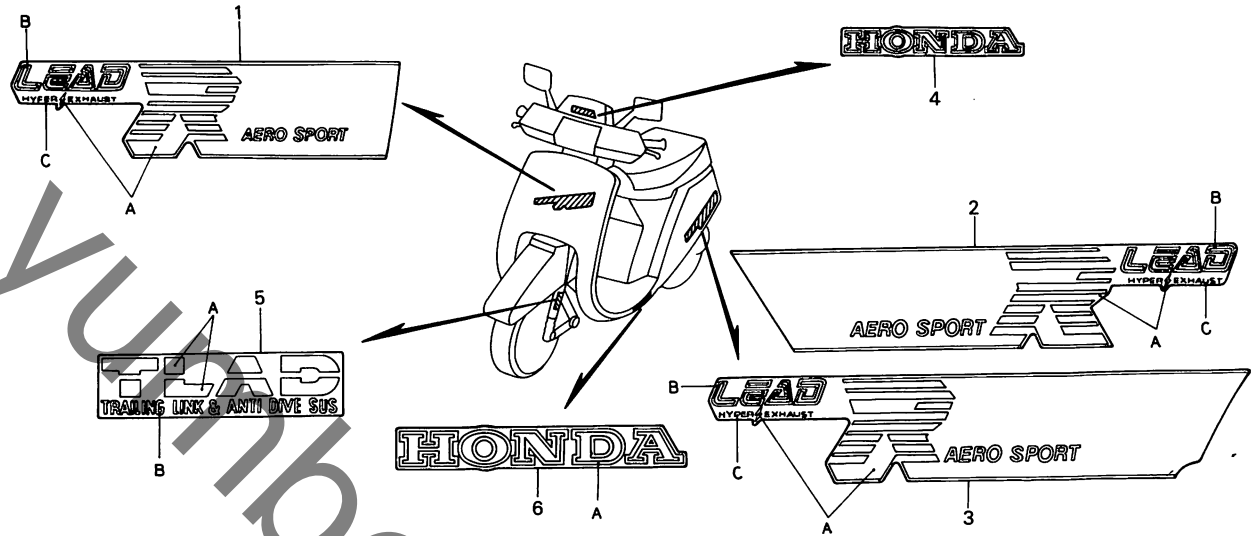
F8

**F 9**

ブロックNO.

**F-26**

マーク (NH50MRG)



BGM9-95

**3**

| 整備項目            | 標準時間 | 見出番号 | 部品番号            | 部品名                      | 標準価格 | 使用個数<br>NH50<br>MRG MSG | 適用号機                             |     |
|-----------------|------|------|-----------------|--------------------------|------|-------------------------|----------------------------------|-----|
|                 |      |      |                 |                          |      |                         | 初号機                              | 終号機 |
| フロントカバーマーク..... | 0.2  | 1    | 87126-GM9-740ZA | フロントカバーマーク *TYPE 1*..... | 410  | 1                       | フロントカバー & ボディカバーマーク配色表 (NH50MRG) |     |
| .R.ホィテ-カバーマーク   |      |      | 87126-GM9-740ZB | フロントカバーマーク *TYPE 2*..... | 410  | 1                       |                                  |     |
| .L.ホィテ-カバーマーク   |      | 2    | 87127-GM9-740ZA | R.ホィテ-カバーマーク *TYPE 1*..  | 500  | 1                       |                                  |     |
|                 |      |      | 87127-GM9-740ZB | R.ホィテ-カバーマーク *TYPE 2*..  | 500  | 1                       |                                  |     |
|                 |      | 3    | 87128-GM9-740ZA | L.ホィテ-カバーマーク *TYPE 1*..  | 500  | 1                       |                                  |     |
|                 |      |      | 87128-GM9-740ZB | L.ホィテ-カバーマーク *TYPE 2*..  | 500  | 1                       |                                  |     |
|                 |      | 4    | 87129-GM9-740   | メーターハイザーマーク.....         | 155  | 1                       | マーク (TLAD) 配色表 (NH50MRG)         |     |
|                 |      | 5    | 87130-GM9-750ZD | マーク(TLAD) *TYPE 4*.....  | 75   | 2                       |                                  |     |
|                 |      |      | 87130-GM9-750ZE | マーク(TLAD) *TYPE 5*.....  | 75   | 2                       |                                  |     |
|                 |      | 6    | 87135-GM9-740ZA | フロアサイドマーク *TYPE 1*.....  | 200  | 2                       | フロアサイドマーク配色表 (NH50MRG)           |     |
|                 |      |      | 87135-GM9-740ZB | フロアサイドマーク *TYPE 2*.....  | 200  | 2                       |                                  |     |

| タイプ<br>(TYPE)     | 主体色<br>(COLOR)       | 指定色  |       |      |
|-------------------|----------------------|------|-------|------|
|                   |                      | A    | B     | C    |
| タイプ 1<br>(TYPE 1) | シャスタホワイト<br>(NH-138) | レッドA | シルバーA | ブラック |
| タイプ 2<br>(TYPE 2) | ブラック<br>(NH-1)       | レッドB | シルバーB | ホワイト |

| タイプ<br>(TYPE)     | 主体色<br>(COLOR)       | 指定色  |      |
|-------------------|----------------------|------|------|
|                   |                      | A    | B    |
| タイプ 4<br>(TYPE 4) | シャスタホワイト<br>(NH-138) | レッドA | ブラック |
| タイプ 5<br>(TYPE 5) | ブラック<br>(NH-1)       | レッドB | ホワイト |

| タイプ<br>(TYPE)     | 主体色<br>(COLOR)       | 指定色  |
|-------------------|----------------------|------|
|                   |                      | A    |
| タイプ 1<br>(TYPE 1) | シャスタホワイト<br>(NH-138) | レッドA |
| タイプ 2<br>(TYPE 2) | ブラック<br>(NH-1)       | レッドB |

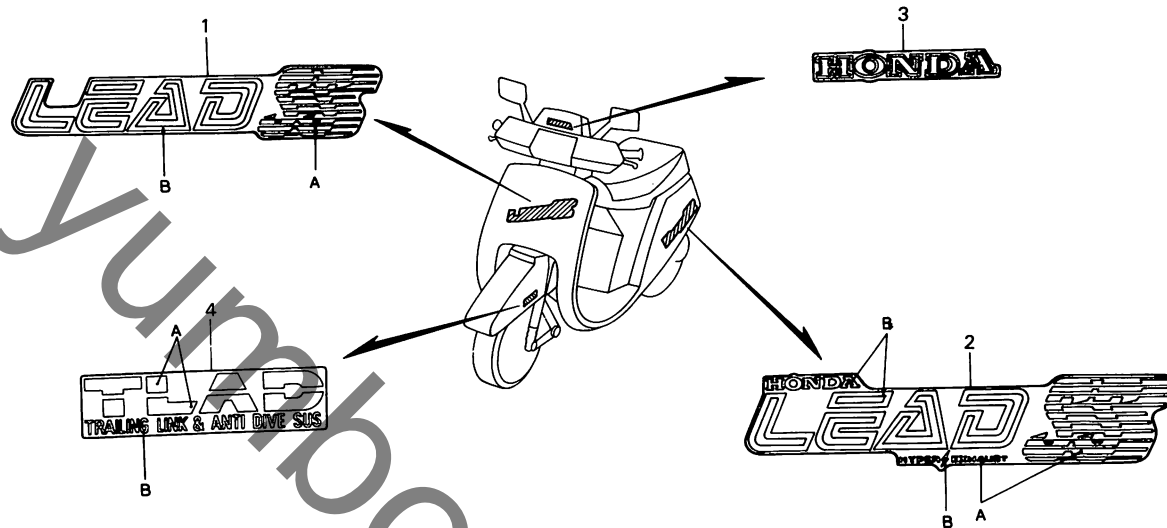


**F 10**

ブロックNO.

**F-26-1**

マーク (NH50MSG)



BGM9-96

3

| 整備項目                     | 標準時間 | 見出番号            | 部品番号            | 部品名                 | 標準価格               | 使用個数 |     | 適用号機 |     |
|--------------------------|------|-----------------|-----------------|---------------------|--------------------|------|-----|------|-----|
|                          |      |                 |                 |                     |                    | MRG  | MSG | 初号機  | 終号機 |
| フロントカバーマーク<br>ホッテイカバーマーク | 0.2  | 1               | 87126-GM9-750ZA | フロントカバーマーク *TYPE 1* | 360                | -    | 1   | 初号機  | 終号機 |
|                          |      |                 | 87126-GM9-750ZB | フロントカバーマーク *TYPE 2* | 360                | -    | 1   |      |     |
|                          |      |                 | 87126-GM9-750ZC | フロントカバーマーク *TYPE 3* | 360                | -    | 1   |      |     |
|                          |      | 2               | 87127-GM9-750ZA | ホッテイカバーマーク *TYPE 1* | 410                | -    | 2   |      |     |
|                          |      |                 | 87127-GM9-750ZB | ホッテイカバーマーク *TYPE 2* | 410                | -    | 2   |      |     |
|                          |      |                 | 87127-GM9-750ZC | ホッテイカバーマーク *TYPE 3* | 410                | -    | 2   |      |     |
|                          |      | 3               | 87129-GM9-740   | メーターハウスマーク          | 155                | -    | 1   |      |     |
|                          |      |                 | 4               | 87130-GM9-750ZA     | マーク(TLAD) *TYPE 1* | 75   | -   |      |     |
|                          |      | 87130-GM9-750ZB |                 | マーク(TLAD) *TYPE 2*  | 75                 | -    | 2   |      |     |
|                          |      | 87130-GM9-750ZC |                 | マーク(TLAD) *TYPE 3*  | 75                 | -    | 2   |      |     |

| タイプ (TYPE)     | 主体色 (COLOR)               | 指定色  |       |
|----------------|---------------------------|------|-------|
|                |                           | A    | B     |
| タイプ 1 (TYPE 1) | シャスタホワイト (NH-138)         | レッドA | シルバーA |
| タイプ 2 (TYPE 2) | スターライトシルバーメタリック (NH-131M) | レッドB | シルバーB |
| タイプ 3 (TYPE 3) | ストリームレッド (R-116)          | ホワイト | シルバーC |

| タイプ (TYPE)     | 主体色 (COLOR)               | 指定色  |       |
|----------------|---------------------------|------|-------|
|                |                           | A    | B     |
| タイプ 1 (TYPE 1) | シャスタホワイト (NH-138)         | レッドA | シルバーA |
| タイプ 2 (TYPE 2) | スターライトシルバーメタリック (NH-131M) | レッドB | シルバーB |
| タイプ 3 (TYPE 3) | ストリームレッド (R-116)          | ホワイト | シルバーC |

1986.12.20

E

F10