



HONDA

リード SS (NH50MS_E)

リード スーパーデラックス (NH50MD_E)

2

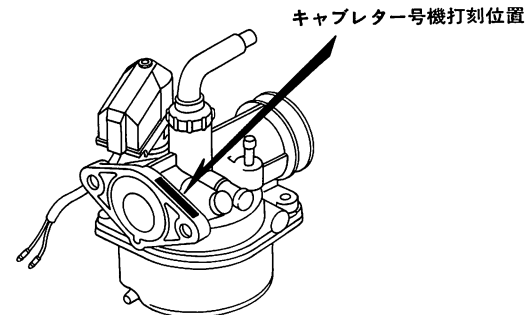
パーツリスト

●号機管理と打刻位置

	エンジン部品	フレーム部品	キャブレター部品
機種名	エンジン号機	フレーム号機	キャブレター号機
NH50MSE	AF03E-1100016～	AF10-1000030～	PD80A A
NH50MDE	AF03E-1103050～	AF08-1000024～	

・キャブレターアッセンブリーはエンジン号機で管理されていますがその構成部品は下記アンダーラインで示したキャブレター号機で管理されています。

PB80A A KC ア



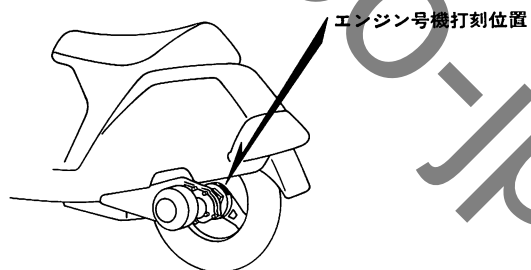
BGM9-0C

●ロックとブランクキー選択表

・ロック及びブランクキーの選択は下記選択表をご参照下さい。

タイプ	キーNo. 表示
タイプ 1	A**～B**
タイプ 2	C**～D**

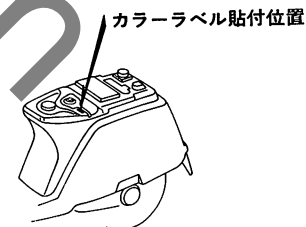
*には数字0～9が入ります。



BGM9-0A



BGM9-0B



BGM9-0D



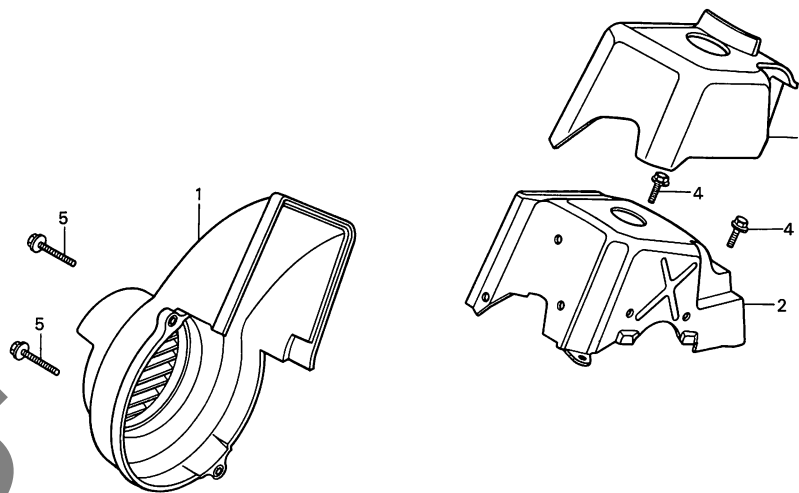
NH50MS E

C 2

ブロックNO.

E-1

ファンカバー・シュラウド



BGM9-1

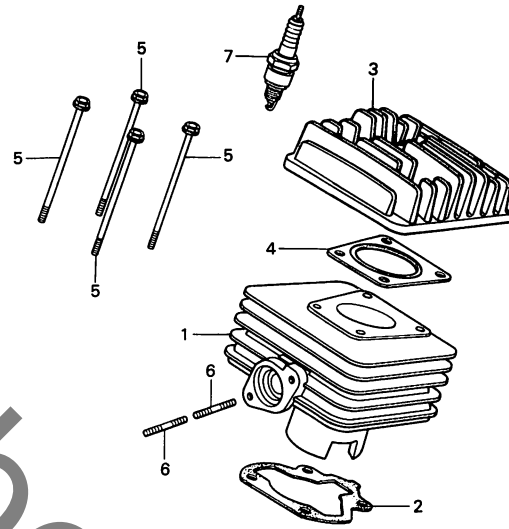
整備項目	標準時間	見出番号	部品番号	部品名	標準価格	使用個数		適用号機	
						NH50	MSE	MDE	初号機
ファンカバーCOMP.	0.2	1	19610-GM9-000	ファンカバーCOMP.	660	1	1		
シュラウドCOMP.	0.7	2	19620-GM9-000	シュラウドCOMP.	820	1	1		
シュラウドラバー	0.3	3	19625-GM9-000	シュラウドラバー	770	1	1		
		4	96000-06012-00	フランジボルト 6X12	25	2	2		
		5	96000-06020-00	フランジボルト 6X20	25	2	2		

C 3

ブロックNO.

E - 2

シリンダー・シリンダーヘッド



BGM9-2

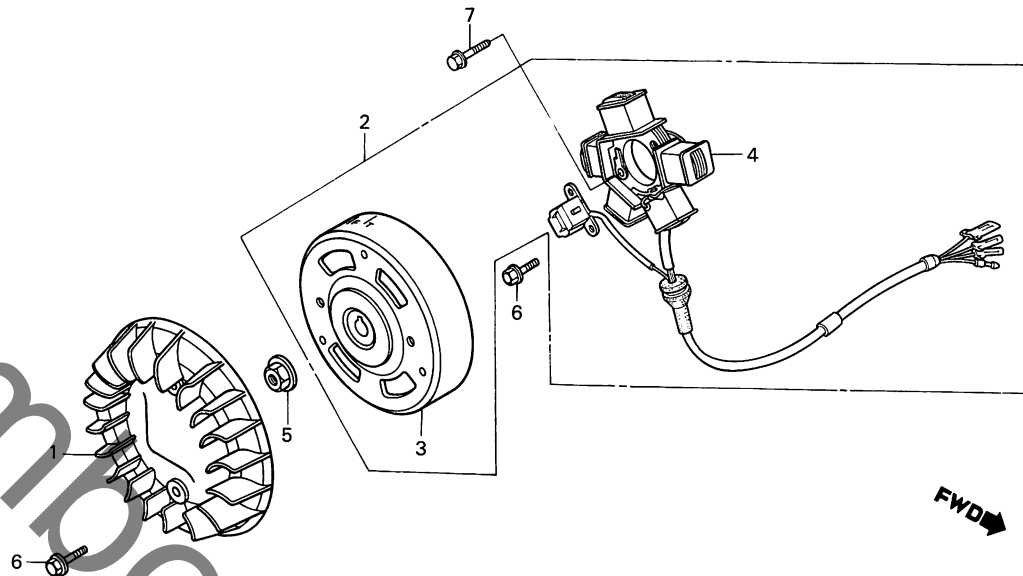
整備項目	標準時間	見出番号	部品番号	部品名	標準価格	使用回数		適用号機	
						NH50	MSE	MDE	初号機
シリンダー	1.2	1	12101-GM9-000	シリンダー-A	6,300	1	1		
シリンダー-カセット	1.1		12102-GM9-000	シリンダー-B	6,300	1	1		
シリンダー-ヘッド	0.8	2	12191-GM9-000	シリンダー-カセット	60	1	1		
シリンダー-ヘッドカセット		3	12201-GM9-000	シリンダー-ヘッド	2,300	1	1		
スタットホルルト 6X28 (イツコマシ 0.1 カサ)	0.3	4	12251-GM9-000	シリンダー-ヘッドカセット	410	1	1		
		5	90001-GA7-000	フランシホルルト 6X95	75	4	4		
		6	92700-06028-1B	スタットホルルト 6X28	25	2	2		
		* 7	98076-54112	スパークプラグ (BP4HK NGK)	シカ	(1)	(1)		
		*	98076-54122	スパークプラグ (W14FT-U ND)	シカ	(1)	(1)		
		*	98076-54718	スパークプラグ (BP4HSA NGK)	シカ	(1)	(1)		
		*	98076-54721	スパークプラグ (W14FP-L ND)	シカ	(1)	(1)		
		*	98076-56112	スパークプラグ (BP6HK NGK)	シカ	(1)	(1)		
		*	98076-56122	スパークプラグ (W20FT-U ND)	シカ	(1)	(1)		
		*	98076-56718	スパークプラグ (BP6HSA NGK)	シカ	1	1		
		*	98076-56728	スパークプラグ (W20FSR-U ND)	シカ	1	1		
		*	98076-58112	スパークプラグ (BP8HK NGK)	シカ	(1)	(1)		
		*	98076-58122	スパークプラグ (W24FT-U ND)	シカ	(1)	(1)		
		*	98076-58718	スパークプラグ (BP8HSA NGK)	シカ	(1)	(1)		
		*	98076-58728	スパークプラグ (W24FP-L ND)	シカ	(1)	(1)		

C 4

ブロックNO.

E-3

ジェネレーター



BGM9-3

整備項目	標準時間	見出番号	部品番号	部品名	標準価格	使用回数		適用号機	
						NH50	MSE	MDE	初号機
クリーニングファンCOMP.	0.3	1	19510-GM9-000	クリーニングファンCOMP.	630	1	1		
フライホイールタイフ°A.C. ジェネレーター-ASSY.	0.6	2	31100-GM9-008	フライホイールタイフ°A.C. ジェネレーター-ASSY.	12,000	1	1		
スターターCOMP.	0.4	3	31110-GM9-008	フライホイールCOMP.	6,000	1	1		
フライホイールCOMP.		4	31120-GM9-008	スターターCOMP.	5,000	1	1		
		5	94050-10000	フランシヤナツト 10MM	35	1	1		
		6	96000-06012-00	フランシヤホイルト 6X12	25	4	4		
		7	96000-06020-00	フランシヤホイルト 6X20	25	2	2		

1984.08.20

C4

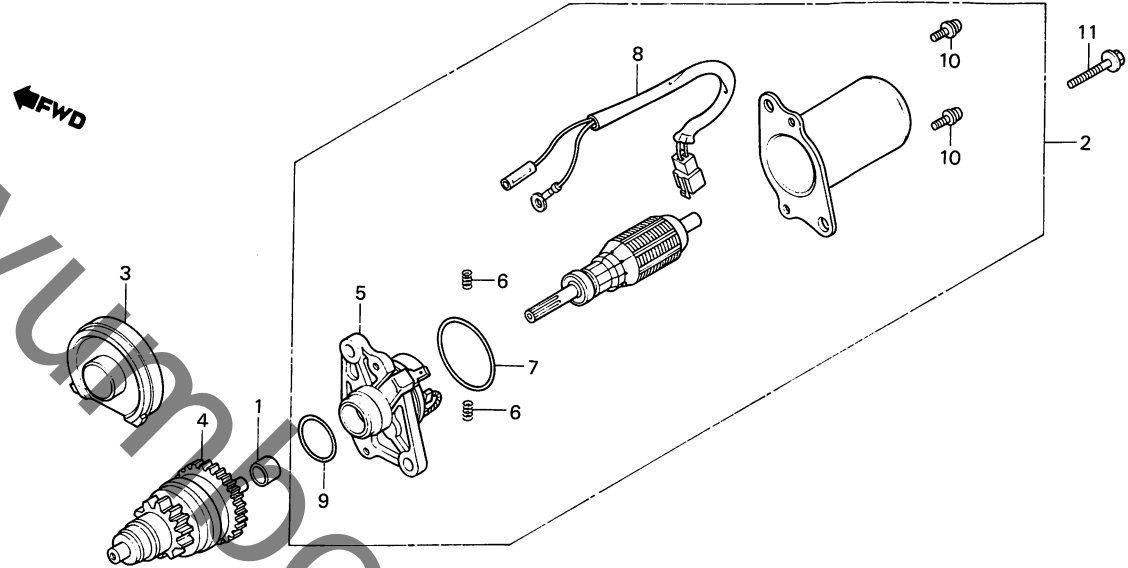
C 5

ブロックNO.

E-4

スターティングモーター

←FWD



BGM9-4

整備項目	標準時間	見出番号	部品番号	部品名	標準価格	使用個数		適用号機	
						NH50	MSE	MDE	初号機
スターモーターASSY.	0.5	1	11205-GF0-761	フワツシ 8X12X8	155	1	1		
スターヒネオンホルターCOMP.	0.2	* 2	31200-GM9-014	スターモーターASSY. (ミツハ)	7,200	1	1		
スターヒネオンASSY.	0.6	* 3	31200-GM9-018	スターモーターASSY. (ND)	7,200	1	1		
フロントブラケット		3	31203-GM9-000	スターヒネオンホルターCOMP.	500	1	1		
サブハーネス	0.4	4	31209-GN2-000	スターヒネオンASSY.	3,600	1	1		
		5	31213-GF0-762	フロントブラケット	2,000	1	1		
		6	31214-GF0-762	フワシスフリンク	85	2	2		
		7	31217-GF0-762	ハーツキン	100	1	1		
		* 8	32105-GM9-014	サブハーネス	420	1	1		
		* 9	32105-GM9-008	サブハーネス	420	1	1		
		9	91309-GF0-760	スター-Qリンク	55	1	1		
		10	93892-04008-08	スクリュ-ワツシャー 4X8	15	2	2		
		11	96000-06020-00	フランシッホルト 6X20	25	2	2		

1984.08.20

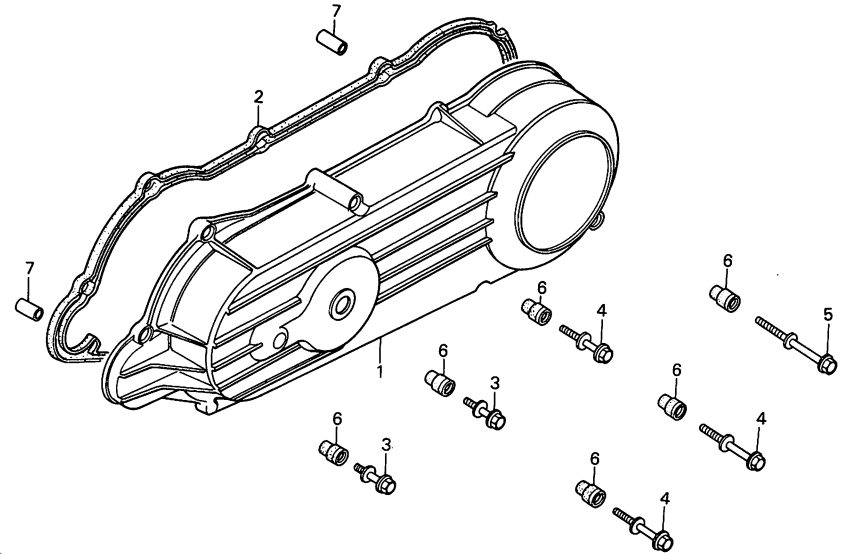
C5

C 6

ブロックNO.

E-5

L. サイドカバー



BGM9-5

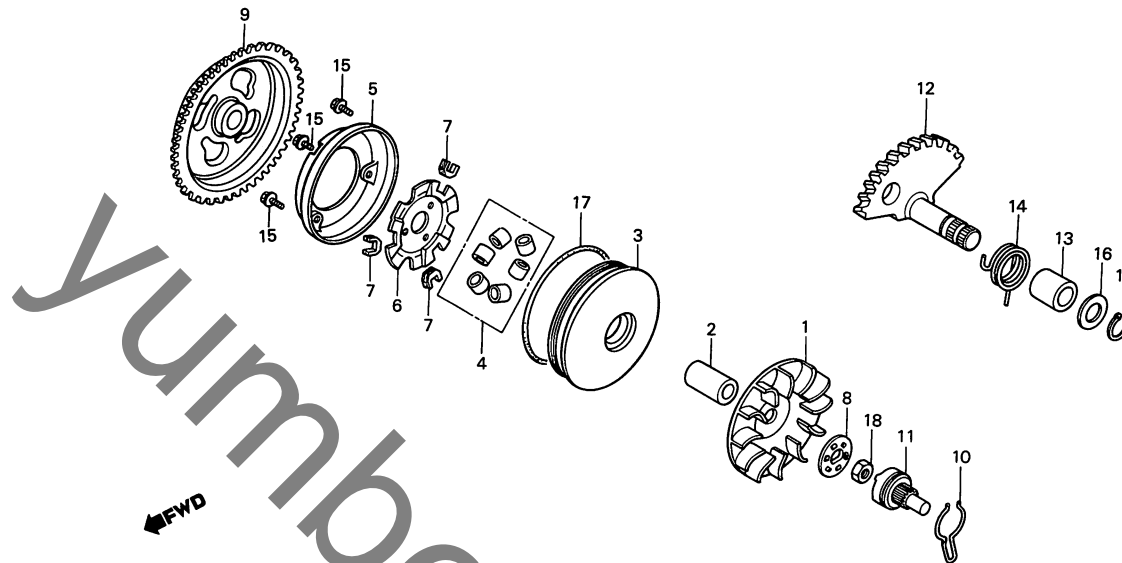
整備項目	標準時間	見出番号	部品番号	部品名	標準価格	使用回数		適用号機	
						NH50	MSE	MDE	初号機
L. サイドカバー	0.4	1	11341-GM9-000	L. サイドカバー	7,400	1	1		
L. カバーカセット	0.3	2	11395-GM9-000	L. カバーカセット	700	1	1		
		3	90007-GJ8-000	スロジヤルボルト 6X28	100	2	2		
		4	90008-GJ8-000	スロジヤルボルト 6X51	105	3	3		
		* 5	90008-GM9-000	スロジヤルボルト 6X87	130	1	1		
		6	90543-GJ8-000	マウンティングブラバー	105	6	6		
		7	94301-10200	ナツクピオンA 10X20	50	2	2		

C 7

ブロックNO.

E-6

ドライブフェイス・キックスター



BGM9-6

整備項目	標準時間	見出番号	部品番号	部品名	標準価格	使用回数		適用号機	
						NH50	MSE	MDE	初号機
ドライブフェイス	0.5	1	22102-GM9-000	ドライブフェイス	1,150	1	1		
ムーフアルトドライブフェイスCOMP.	0.7	2	22105-GM9-000	ドライブフェイスホース	420	1	1		
ウエイトローゼット (カンレンフビン フクム)		* 3	22110-GN2-000	ムーフアルトドライブフェイスCOMP.	2,350	1	1		
(ニコチモトウシカン ニコイシヨウデモトウシカン)		* 4	22123-GM9-305	ウエイトローゼット	630	1	1		
スタートリフンキヤ-COMP.	0.6	* 5	22126-GN2-000	ムーフアルフェイスシル	200	1	1		
キツクスターコントロールCOMP.	0.3	* 6	22131-GM9-000	ランフプレート	570	1	1		
キツクスターコントロールCOMP.	0.4	7	22132-GN2-000	スライヒース	75	3	3		
(カンレンフビン フクム)		8	28211-GM9-000	スターラチゼット	250	1	1		
		9	28220-GM9-000	スタートリフンキヤ-COMP.	2,400	1	1		
		10	28223-GM9-000	スターキヤフリンクソンスフリンク	110	1	1		
		11	28230-GM9-000	キツクトリフンキヤ-COMP.	600	1	1		
		12	28250-GM9-000	キツクスターコントロールCOMP.	1,200	1	1		
		* 13	28253-GM9-003	キツクコントロールフツシ2	150	1	1		
		14	28281-GM9-000	キツクリターンスフリンク	230	1	1		
		15	90005-187-000	フランシホルト 4X10	40	3	3		
		16	90451-155-000	ワツシヤ 14MM	50	1	1		
		17	91302-187-000	オリク 78X2.5	125	1	1		
		* 18	94001-10000-0S	6カクナツト 10MM	20	1	1		
		19	94510-14000	エキスターナルサクリツフ 14MM	15	1	1		

1984.08.20

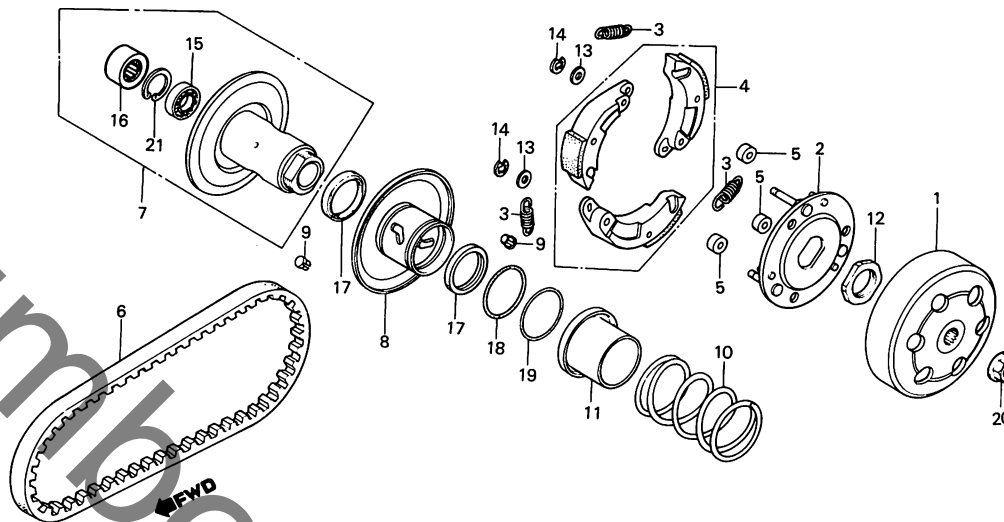
C7

C 8

ブロックNO.

E-7

ドリブンフェイス



BGM9-7

整備項目	標準時間	見出番号	部品番号	部品名	標準価格	使用個数		適用号機	
						NH50	MSE	MDE	初号機
クラッチアウターCOMP.	0.3	*	1 22100-GM9-000	アウタークラッチ	2,200	1	1		
クラッチウエイトセット	0.7		2 22350-GN2-000	トライフワールートCOMP.	1,250	1	1		
トライフフェイスASSY.			3 22401-GC2-000	クラッチスフリンク	95	3	3		
ムーフワールートフェイスCOMP.		*	4 22535-GN2-305	クラッチウエイトセット	2,000	1	1		
トライフワールート	0.4		5 22804-148-000	クラッチタンハローラハ	50	3	3		
トライフフェイススフリンク	0.6								
ラシアルホールフェイスリンク 6001U		*	6 23100-GM9-003	トライフワールート	850	1	1		
ニートルフェイスリンク 17X29X18			7 23200-GN2-000	トライフフェイスASSY.	3,000	1	1		
			8 23220-GN2-000	ムーフワールートフェイスCOMP.	2,000	1	1		
			9 23225-GN2-000	カイトピオン	60	2	2		
			10 23233-GC2-000	トライフフェイススフリンク	370	1	1		
			11 23237-GN2-000	シールカラー	250	1	1		
			12 90202-GA7-700	スワシヤルナツト 28MM	125	1	1		
			13 90442-044-000	スラストワツシヤ 6MM	75	3	3		
			14 90603-044-000	サークリツフ 6MM	50	3	3		
		*	15 91001-GA7-701	ラシアルホールフェイスリンク 6901U (トクヨウ)	370	1	1		
			16 91103-GN2-003	ニートルフェイスリンク 17X29X18	300	1	1		
		*	17 91211-GK8-003	オイルシール 34X39X3	100	2	2		
		*	18 91302-PA9-003	オリク 39.8X2.2 (アライ)	95	1	1		
			19 91351-642-000	ピニオンキヤツフオリク	95	1	1		
			20 94050-10000	フランシヤナツト 10MM	35	1	1		
		*	21 94520-24000	インターナルサークリツフ 24MM	25	1	1		

1984.08.20

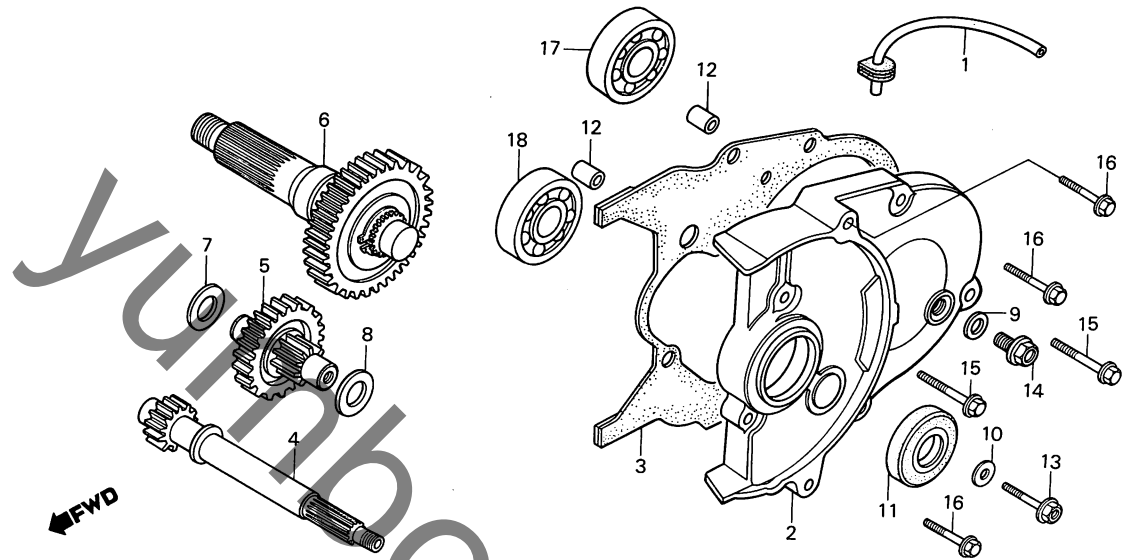
C8

C 9

ブロックNO.

E-8

トランスミッション



BGM9-8

整備項目	標準時間	見出番号	部品番号	部品名	標準 価格	使用個数		適用号機	
						NH50 MSE	NOE	初号機	終号機
ミツシヨシカハ-	0.8	1	11211-GM9-000	フアリ-サ-チユ-フ	210	1	1		
ト-ライフ-シヤフト		2	21301-GM9-000	ミツシヨシカハ-	3,300	1	1		
ラシ-アルホ-ルハ-アリンク 6202		3	21395-GN2-000	ミツシヨシカハ-カ-スケツト	150	1	1		
ミツシヨシカハ-カ-スケツト	0.7	4	23411-GM9-000	ト-ライフ-シヤフト	1,850	1	1		
オイルシ-ル 17X30X5		5	23420-GM9-000	カウンタ-シヤフトCOMP.	2,600	1	1		
カウンタ-シヤフトCOMP.	0.9	6	23430-GM9-000	ファイナルキ-ヤ-COMP.	3,350	1	1		
ファイナルキ-ヤ-COMP.	1.0	7	90429-KG8-003	サイト-ワツシヤ- 14MM (トクヨク)	75	1	1		
		8	90451-035-900	スラストワツシヤ- 14MM	75	1	1		
		9	90481-001-020	ワツシヤ- 10.2MM	40	1	1		
		10	90481-250-000	ワツシヤ-A 6.5MM	40	1	1		
		* 11	91204-GN2-005	オイルシ-ル 17X30X5 (NIPPON)	150	1	1		
		12	94301-10140	ノツクピ-ンA 10X14	50	2	2		
		13	95700-06032-00	フランシ-ホ-ルト 6X32	25	1	1		
		14	95700-10012-00	フランシ-ホ-ルト 10X12	35	1	1		
		15	96000-06028-00	フランシ-ホ-ルト 6X28	35	2	2		
		16	96000-06035-00	フランシ-ホ-ルト 6X35	35	3	3		
		17	96100-62023-00	ラシ-アルホ-ルハ-アリンク 6202	310	1	1		
		18	96100-62033-00	ラシ-アルホ-ルハ-アリンク 6203	390	1	1		

1984.08.20

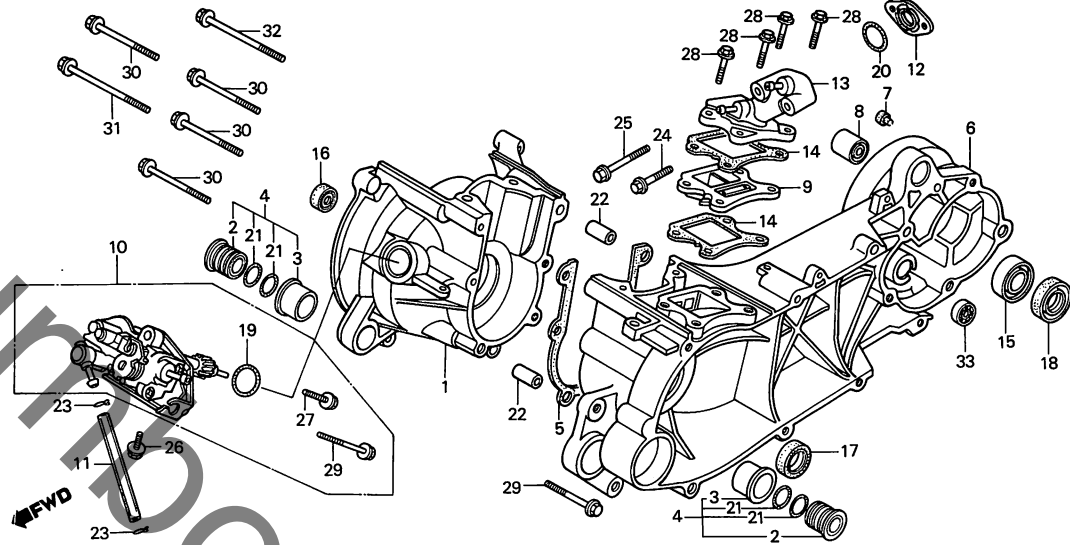
C9

C 10

ブロックNO.

E - 9

クランクケース・オイルポンプ



BGM9-9

整備項目	標準時間	見出番号	部品番号	部品名	標準価格	使用回数		適用号機	
						NH50	MSE	MDE	初号機
R.クランクケース	*2.7	1	11101-GM9-000	R.クランクケース	5,500	1	1		
アウト-エンシバンカ-フツシユ (イツコマシ 0.1 カサン)	0.7	* 2	11104-GM9-000	インナー-エンシバンカ-フツシユ	300	2	2		
クランクケースカ-スゲツト	*2.3	* 3	11105-GM9-300	アウト-エンシバンカ-フツシユ	300	2	2		
L.クランクケース	*3.3	* 4	11110-GM9-000	エンシバンカ-フツシユASSY.	600	2	2		
リヤ-クツシヨミアンタ-ラハ-フツシユ	0.4	5	11191-GM9-000	クランクケースカ-スゲツト	85	1	1		
リ-トハ-ルフ COMP.	0.8	6	11201-GM9-000	L.クランクケース	9,900	1	1		
インレツトハ-イフ COMP.		7	11202-GC7-300	スワ-リンクカ-イトラハ-	50	2	2		
ラシ-アルホ-ルハ-アリンク 6201		8	11203-GC7-300	リヤ-クツシヨミアンタ-ラハ-フツシユ	160	1	1		
オイルホ-ンフ ASSY.	0.6	* 9	14100-GM9-000	リ-トハ-ルフ COMP.	1,050	1	1		
キャフ-レタ-インシユレ-タ-	0.3	10	15100-GJ8-003	オイルホ-ンフ ASSY.	5,400	1	1		
ラシ-アルホ-ルハ-アリンク 6203UU	1.1								
オイルシ-ル 24X40X7		11	15525-GJ8-000	オイルハ-スチユ-フ	80	1	1		
オイルシ-ル 15X25.5X7	*2.4	12	16211-GM9-000	キャフ-レタ-インシユレ-タ-	280	1	1		
オイルシ-ル 20X31X7	*2.6	13	17100-GM9-000	インレツトハ-イフ COMP.	860	1	1		
オリソク 18.5X2.2	0.5	14	17111-GA7-000	インレツトハ-イフカ-スゲツト	75	2	2		
		15	91028-GA7-003	ラシ-アルホ-ルハ-アリンク 6203UU	540	1	1		
			91028-GA7-004	ラシ-アルホ-ルハ-アリンク 6203UU	540	1	1		
		16	91201-147-003	オイルシ-ル 15X25.5X7	120	1	1		
		17	91202-GA7-005	オイルシ-ル 20X31X7	185	1	1		
		18	91254-GE8-005	オイルシ-ル 24X40X7	180	1	1		
		19	91301-GA6-000	オリソク 18.5X2.2	50	1	1		
		20	91304-GB0-910	オリソク 20.6X1.9	85	1	1		
		* 21	91354-671-004	オリソク 15MM	60	4	4		
		22	94301-10200	ノツクピ-ンA 10X20	50	2	2		
		23	95002-02650	チユ-フクツツ°B6.5	15	2	2		
		24	95700-06032-00	フランシ-ホルト 6X32	25	1	1		

1984.08.20

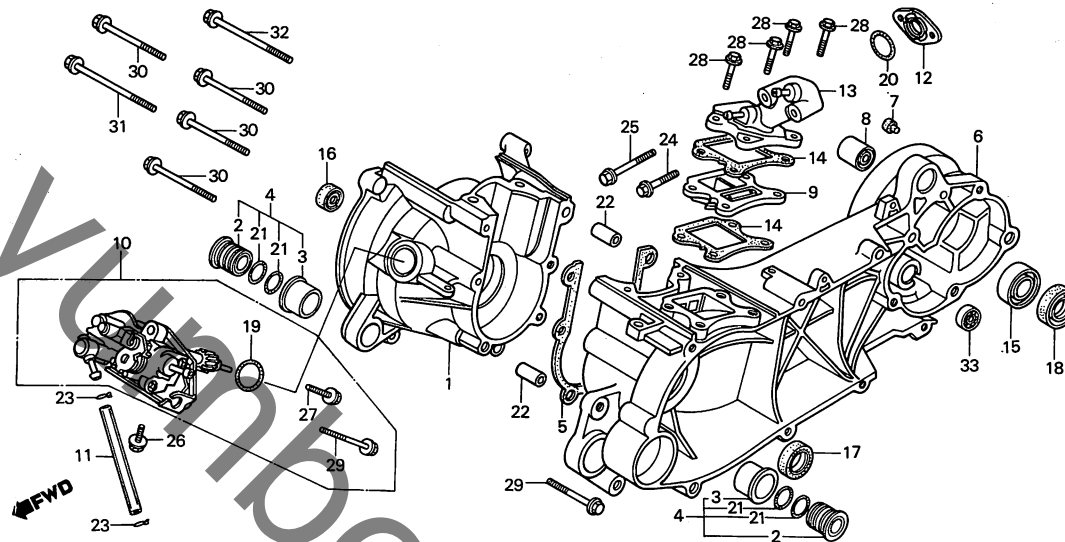
C10

C 11

ブロックNO.

E - 9

クランクケース・オイルポンプ



BGM9-9

整備項目	標準時間	見出番号	部品番号	部品名	標準価格	使用回数		適用号機	
						MSE	MDE	初号機	終号機
		25	95700-06040-00	フランシスホルト 6X40	25	1	1		
		26	96000-06014-00	フランシスホルト 6X14	25	1	1		
		27	96000-06018-00	フランシスホルト 6X18	25	1	1		
		28	96000-06025-00	フランシスホルト 6X25	35	4	4		
		29	96000-06035-00	フランシスホルト 6X35	35	2	2		
		30	96000-06045-00	フランシスホルト 6X45	40	4	4		
		31	96000-06060-00	フランシスホルト 6X60	35	1	1		
		* 32	96000-06070-00	フランシスホルト 6X70	45	1	1		
		33	96100-62013-00	ラシアルホールヘアリング 6201	290	1	1		

1984.08.20

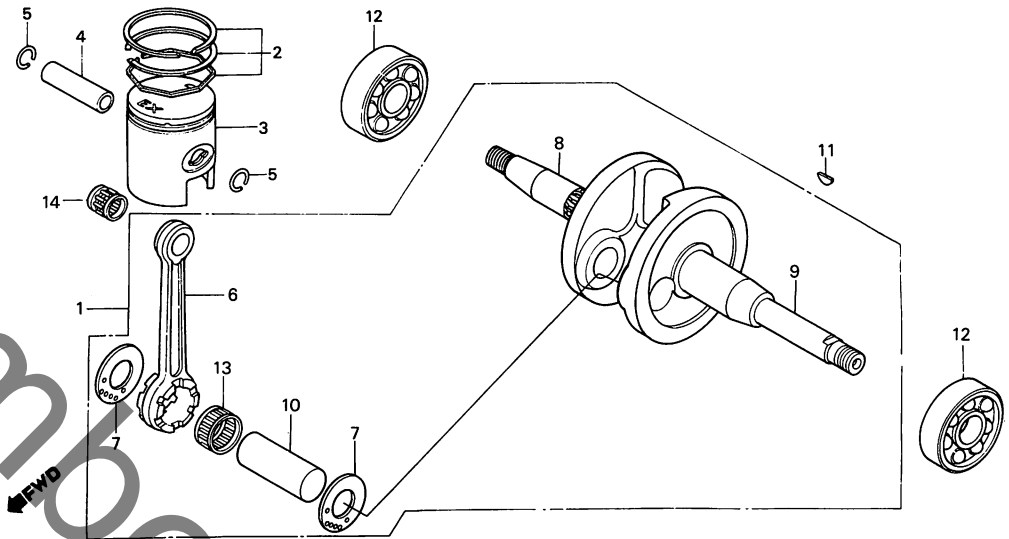
C11

C 12

ブロックNO.

E-10

クランクシャフト・ピストン



BGM9-10

整備項目	標準時間	見出番号	部品番号	部品名	標準価格	使用個数		適用号機	
						NH 50	MSE MDE	初号機	終号機
ピストンリングセット	1.3	1	13000-GM9-000	クランクシャフトCOMP.	8,100	1	1		
ピストン		*	2 13011-GE8-003	ピストンリングセット (STD.)	830	1	1		
クランクシャフトCOMP.	*2.9	*	3 13011-GE8-005	ピストンリングセット (STD.)	830	1	1		
ピストンピン	1.2	*	3 13101-GM9-000	ピストン	1,200	1	1		
コネクティングロッド (カンレンフピン フロム)	(シツピ)		4 13111-GJ2-000	ピストンピン	205	1	1		
ラシアルホーイルハアリンク 6204S (L. カワハ 2.8) (イツコマシ 0.2 カサン)	*2.6		5 13115-147-000	ピストンピンクリップ 10MM	50	2	2		
			6 13201-196-300	コネクティングロッド	1,500	1	1		
			7 13202-166-003	コネクティングロッドサイトフプレート	155	2	2		
			8 13311-GM9-300	R. クランクシャフト	3,000	1	1		
			9 13321-GM9-300	L. クランクシャフト	3,000	1	1		
			10 13381-147-300	クランクピン	380	1	1		
			11 90741-147-000	ツットラフキー	105	1	1		
			12 91001-GM4-000	ラシアルホーイルハアリンク 6204S	550	2	2		
			13 91001-122-004	コネクティングロッドヒツクメント ハアリンク (コウヨウ)	330	1	1		
			91001-122-008	コネクティングロッドヒツクメント ハアリンク (トウヨウ)	330	1	1		
			91002-122-004	コネクティングロッドヒツクメント ハアリンク (コウヨウ)	360	1	1		
			91002-122-008	コネクティングロッドヒツクメント ハアリンク (トウヨウ)	350	1	1		
			91003-122-004	コネクティングロッドヒツクメント ハアリンク (コウヨウ)	330	1	1		
			91003-122-008	コネクティングロッドヒツクメント ハアリンク (トウヨウ)	330	1	1		
			14 91102-GC7-013	コネクティングロッドスロート ハアリンク (トウヨウ)	260	1	1		

1984.08.20

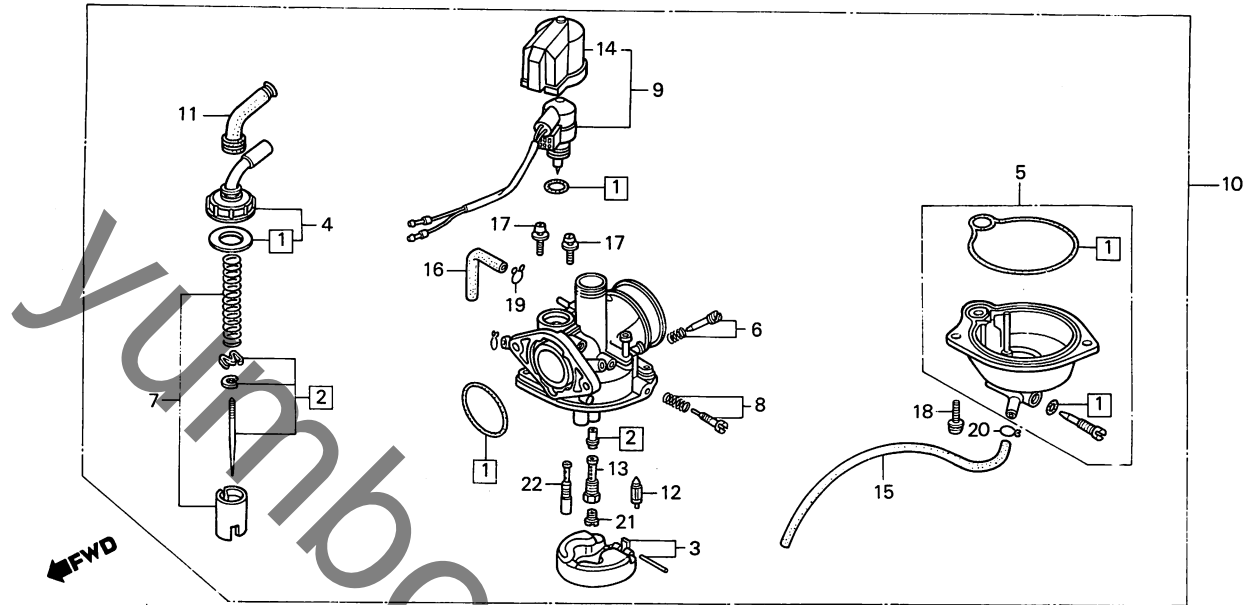
C12

C 13

ブロックNO.

E-11

キャブレター



BGM9-11

整備項目	標準時間	見出番号	部品番号	部品名	標準価格	使用個数		適用号機	
						NH50	MSE	MDE	初号機
カセットセット	0.6	1	16010-GM9-003	カセットセット	370	1	1		
シフトニートホルセット		2	16012-GM9-003	シフトニートホルセット	740	1	1		
フロートセット	0.5	3	16013-GC7-004	フロートセット	990	1	1		
キャブレター-ASSY.		4	16014-GB1-901	トツフセット	950	1	1		
フロートバルブCOMP.		5	16015-GM9-003	フロートチャンバーセット	1,850	1	1		
メインシフト	0.2	6	16016-GB4-003	スクリュ-セットA	370	1	1		
トツフセット	0.4	7	16022-GM9-003	スロットルバルブセット	940	1	1		
フロートチャンバーセット		8	16028-KG8-671	スクリュ-セット	410	1	1		
オートバスターセット	0.3	9	16046-GM9-003	オートバスターセット	2,550	1	1		
スロットルバルブセット		10	16100-GM9-003	キャブレター-ASSY.	7,000	1	1		
		11	16118-GB4-003	ケーブルリンクキャップ	185	1	1		
		12	16155-883-005	フロートバルブCOMP.	950	1	1		
		13	16165-GC7-711	ニートホルシフトホルター	630	1	1		
		14	16190-GJ2-004	キャップホルター	310	1	1		
		15	16198-GC7-004	オーバ-フロ-チューフ	195	1	1		
		16	16199-GM9-003	エア-ベントチューフ	125	1	1		
		17	93892-04008-08	スクリュ-ワッシャー 4X8	15	2	2		
		18	93892-04014-08	スクリュ-ワッシャー 4X14	15	2	2		
		19	95002-02080	チューフクリップB8	15	1	1		
		20	95002-02650	チューフクリップB6.5	15	1	1		
		21	99101-116-0920	メインシフト #92	230	1	1		
		22	99103-GC7-0350	スロ-シフト #35	330	1	1		

1984.08.20

C13

C 14

ブロックNO.

EOP - 1

ガスケットキット

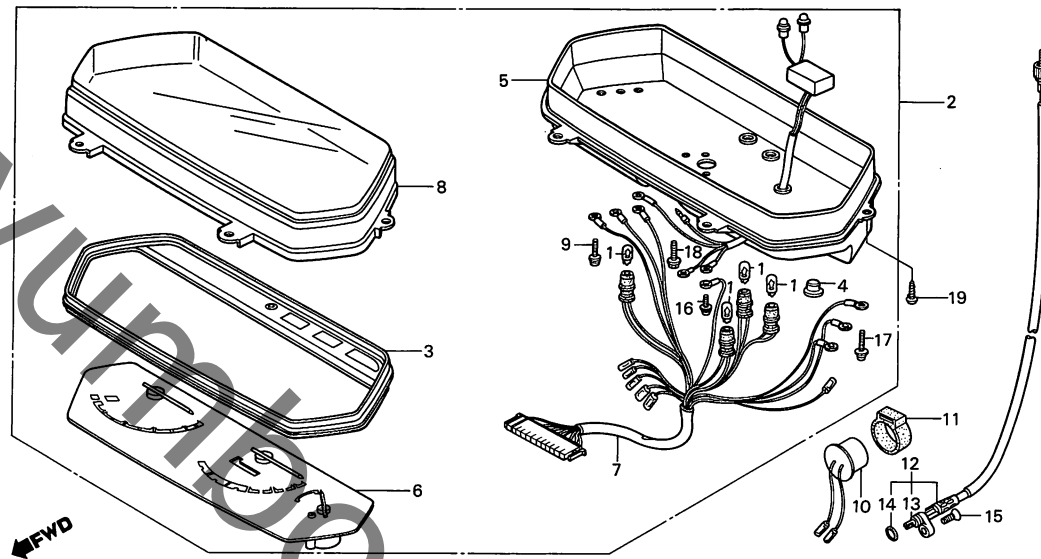
整備項目	標準時間	見出番号	部品番号	部品名	標準価格	使用回数		適用号機	
						NH50 MSE	MDE	初号機	終号機
		*	061A1-GM9-000	ガスケットキット (コウベイフボン)	1,600	1	1		
		* 1	11191-GM9-000	クランクケースガスケット	85	1	1		
		* 2	11395-GM9-000	L.カバーガスケット	700	1	1		
		* 3	12191-GM9-000	シリンダーガスケット	60	1	1		
		* 4	17111-GA7-000	インレットパイプガスケット	75	2	2		
		* 5	18291-GA7-000	エキゾーストパイプガスケット	105	1	1		
		* 6	21395-GN2-000	ミツシヨンカバーガスケット	150	1	1		
		* 7	90481-001-020	ワッシャー 10.2MM	40	1	1		
		* 8	91301-GA6-000	Oリング 18.5X2.2	50	1	1		
		* 9	91302-PA9-003	Oリング 39.8X2.2 (アライ)	95	1	1		
		* 10	91302-187-000	Oリング 78X2.5	125	1	1		
		* 11	91304-GB0-910	Oリング 20.6X1.9	85	1	1		
		* 12	91309-GF0-760	スターターOリング	55	1	1		
		* 13	91351-642-000	ヒネオンキヤツフOリング	95	1	1		

D 2

ブロックNO.

F-1

メーター (NH50MSE)



BMG9-12

整備項目	標準時間	見出番号	部品番号	部品名	標準価格	使用個数		適用号機	
						NH50 MSE	MDE	初号機	終号機
スピードメーター-ASSY.	0.6	*	1 34908-GA7-701	ウエツシハハスハイルフ (12V3.4W)	105	4			
コートCOMP.			2 37100-GM9-700	スピードメーター-ASSY.	14,000	1			
リフレクティングフプレートCOMP.	0.5		3 37103-GM9-700	リフレクティングフプレートCOMP.	1,100	1			
メータークラス		*	4 37104-GM4-701	キャツフ	40	1			
ケースCOMP.	0.7		5 37104-GM9-700	ケースCOMP.	1,200	1			
スピードメーター-COMP.			6 37110-GM9-700	スピードメーター-COMP.	11,000	1			
LED COMP.			7 37140-GM9-700	コートCOMP.	1,500	1			
オートイッパルハロツトCOMP.	0.2		8 37202-GM9-008	クラス	900	1			
スピードメーターケーフルASSY.	0.3	*	9 37305-KE5-008	スクリュ-ワツシャ- 3X22	50	3			
インナーケーフル	0.1		10 38401-GG2-711	オートイッパルハロツトCOMP.	720	1			
			11 38402-GC1-000	オートイッパルハロツトサスハロツト	110	1			
			12 44830-GM9-710	スピードメーターケーフルASSY.	560	1			
			13 44831-GM9-710	インナーケーフル	230	1			
			14 91301-027-000	オリソク 6.8X1.9	40	1			
			15 93700-05016-0G	オハイルスクリュ- 5X16	10	1			
		*	16 93892-03010-18	スクリュ-ワツシャ- 3X10	15	1			
		*	17 93892-03012-18	スクリュ-ワツシャ- 3X12	15	3			
		*	18 93893-04012-18	スクリュ-ワツシャ- 4X12	20	4			
			19 93901-25310	ワツソソクスクリュ- 5X16	10	5			

1984.08.20

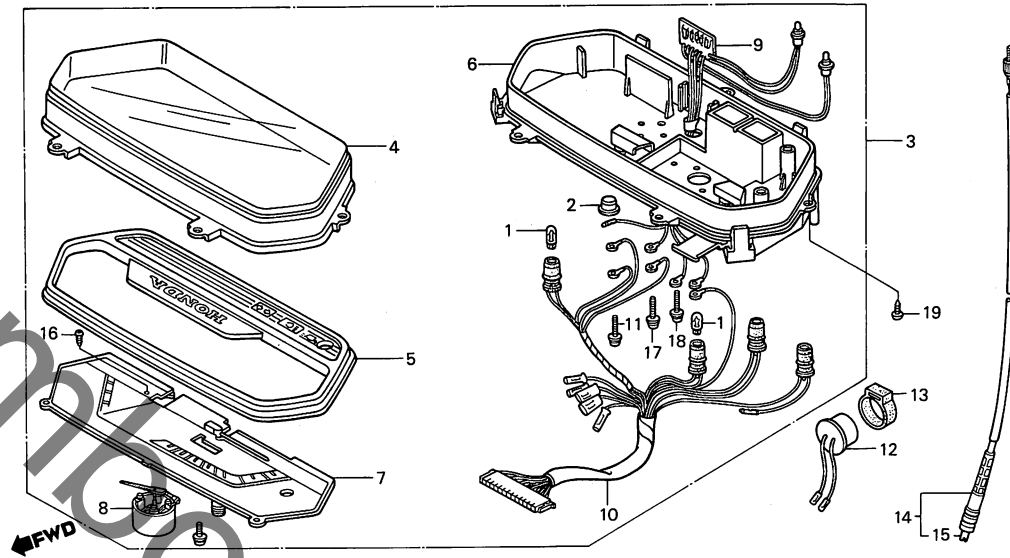
D2

D 3

ブロックNO.

F-1-1

メーター (NH50MDE)



BMG9-38

整備項目	標準時間	見出番号	部品番号	部品名	標準価格	使用回数		適用号機	
						NH50 MSE	MDE	初号機	終号機
メーターガラス	0.5	* 1	34908-GA7-701	ウエッジガラスハイルフ (12V3.4W)	105	4			
リフレクティンクフロートCOMP.		* 2	37104-GM4-701	キャップ	40	1			
コートCOMP.		* 3	37200-GM9-000	スピードメーターASSY.	7,500	1			
ローケース	0.7	* 4	37202-GM9-000	メーターガラス	900	1			
スピードメーターCOMP.		* 5	37203-GM9-000	リフレクティンクフロートCOMP.	1,100	1			
フルエイルメーターCOMP.		* 6	37204-GM9-000	ローケース	1,200	1			
LED COMP.		* 7	37210-GM9-000	スピードメーターCOMP.	3,500	1			
オートイフルハロイットCOMP.	0.2	* 8	37220-GM9-000	フルエイルメーターCOMP.	1,300	1			
スピードメーターケーブルASSY.	0.3	* 9	37230-GM9-000	LED COMP.	1,050	1			
インナーケーブル	0.1	* 10	37240-GM9-000	コートCOMP.	1,200	1			
スピードメーターASSY.	0.6	* 11	37305-KE5-008	スクリュ-ワツシャ- 3X22	50	3			
		* 12	38401-GG2-711	オートイフルハロイットCOMP.	720	1			
		* 13	38402-GC1-000	オートイフルハロイットサスポンション	110	1			
		* 14	44830-GM9-000	スピードメーターケーブルASSY.	560	1			
		* 15	44831-GM9-000	インナーケーブル	230	1			
		* 16	90107-GC8-000	ハンスクリュ- 2.3X7	50	3			
		* 17	93892-03010-18	スクリュ-ワツシャ- 3X10	15	1			
		* 18	93893-04012-18	スクリュ-ワツシャ- 4X12	20	2			
		* 19	93901-25310	タツヒンクスクリュ- 5X16	10	5			

1984.08.20

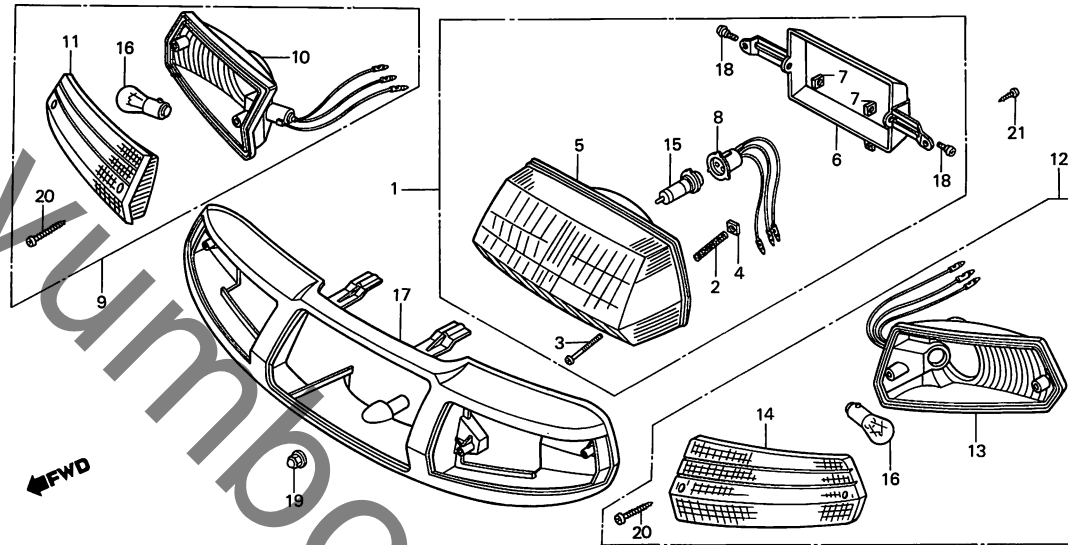
D3

D 4

ブロックNO.

F - 2

ヘッドライト・ウインカー・
フロントカバー



BGM9-13

整備項目	標準時間	見出番号	部品番号	部品名	標準価格	使用回数		適用号機	
						NH 5 0	MSE MDE	初号機	終号機
ヘッドライトASSY.	0.3	1	33100-GM9-003	ヘッドライトASSY.	3,600	1	1		
ヘッドライトユニット (カンレンフック付)		2	33107-GEO-003	ヒュームアシヤステイキングスクリュー	50	1	1		
ヘッドライトフロントカバー		3	33114-GEO-003	ヒュームアシヤステイキングスクリュー	80	1	1		
ヘッドライトソケットCOMP.	0.2	4	33117-041-003	ヒュームアシヤステイキングナット	40	1	1		
フロントウインカーライトASSY. (イツコマシ 0.1 カサン)		5	33120-GEO-003	ヘッドライトユニット	1,050	1	1		
フロントウインカーハールフ	0.1	6	33121-GM9-003	マウンティングリング	620	1	1		
		7	33123-GEO-003	ヘッドライトユニットホルダーナット	55	2	2		
		* 8	33130-GM9-003	ヘッドライトソケットCOMP.	310	1	1		
		9	33400-GM9-700	R.フロントウインカーライトASSY.	800	1			
		* 10	33400-GM9-003	R.フロントウインカーライトASSY.	800	1			
		* 10	33401-GM9-003	L.フロントウインカーハールフCOMP.	600	1	1		
		11	33402-GM9-700	R.フロントウインカーレンズ	250	1			
		* 11	33402-GM9-003	R.フロントウインカーレンズ	250	1			
		12	33450-GM9-700	L.フロントウインカーライトASSY.	800	1			
		* 12	33450-GM9-003	L.フロントウインカーライトASSY.	800	1			
		13	33451-GM9-003	L.フロントウインカーハールフCOMP.	600	1	1		
		14	33452-GM9-700	L.フロントウインカーレンズ	250	1			
		* 14	33452-GM9-003	L.フロントウインカーレンズ	250	1			
		15	34901-GJ8-003	ヘッドライトハールフ	1,850	1	1		
			34901-GJ8-004	ヘッドライトハールフ (12V 30/30W) (スタンレー)	1,850	1	1		
		16	34905-GM9-003	ウインカーハールフ (12V10W)	170	2	2		
		17	53204-GM9-700ZB	ヘッドライトフロントカバー *NH-111* (コルチナホワイト)	3,800	1			
			53204-GM9-700ZC	ヘッドライトフロントカバー *NH-111* (ブラック)	3,800	1			

1984.08.20

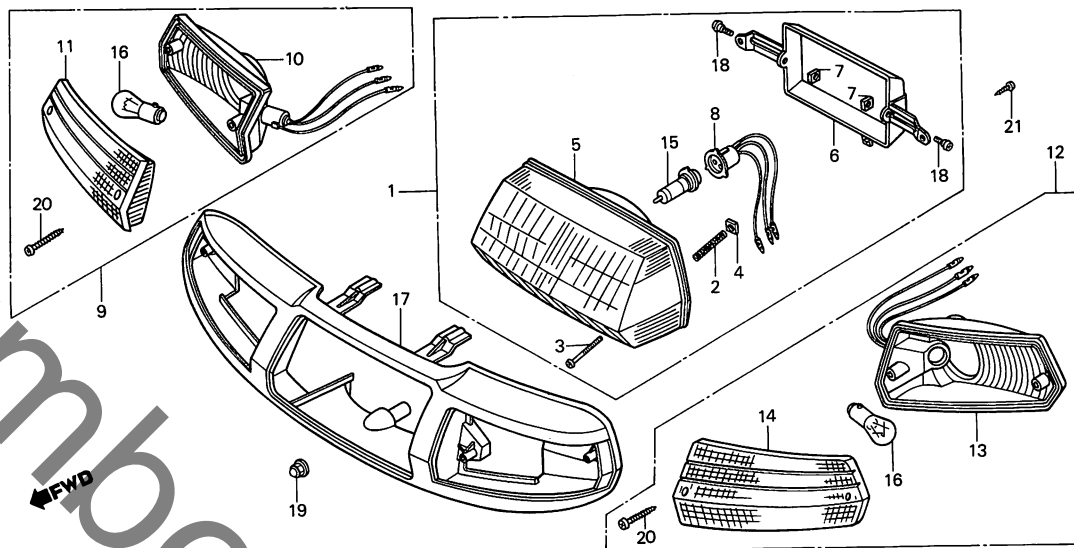
D4

D 5

ブロックNO.

F-2

ヘッドライト・ウインカー・
フロントカバー



BGM9-13

整備項目	標準時間	見出番号	部品番号	部品名	標準価格	使用個数		適用号機	
						NH50	MSE	MDE	初号機
			53204-GM9-700ZD	フロントハントイルカバー *NH-104MU* (フォリアテラスシルハブ-メタリック)	3,800	1			
		*	53204-GM9-000ZA	フロントハントイルカバー *NH-111* (コルチナホワイト)	3,800	1			
		*	53204-GM9-000ZB	フロントハントイルカバー *R-127* (スハ-クリンクアレツツ)	3,800	1			
		*	53204-GM9-000ZC	フロントハントイルカバー *B-106* (カフリアル)	3,800	1			
		18	90150-463-771	ハ-ンスクリユ- 5X10	50	2	2		
		* 19	90167-SAO-980	フランシ-キヤツフ-ナツツ 5MM	75	1	1		
		* 20	93903-25210	タツヒ-ンク-スクリユ- 5X12	10	2	2		
		21	93901-34510	タツヒ-ンク-スクリユ- 4X20	10	4	4		

1984.08.20

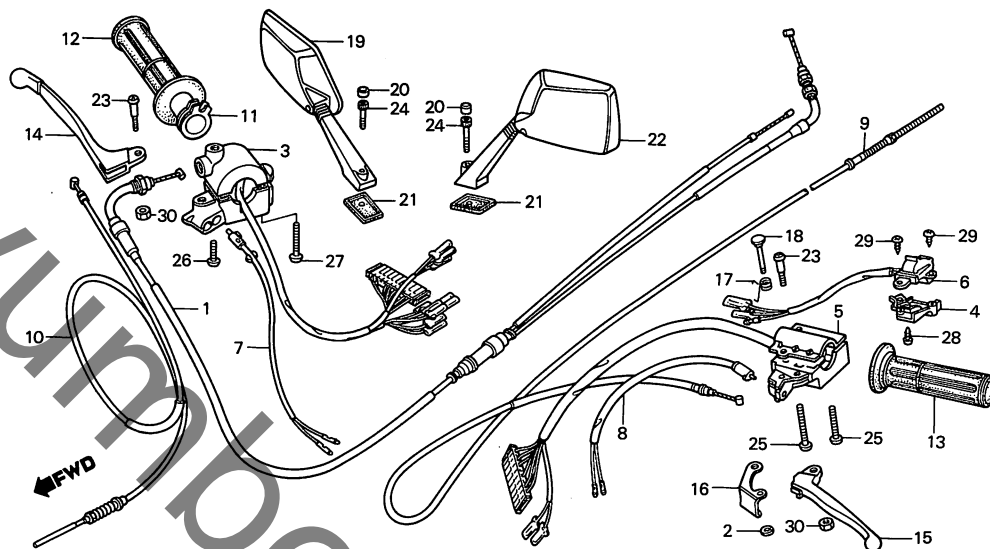
D5

D 6

ブロックNO.

F-3

ハンドルレバー・スイッチ・ケーブル



BGM9-14

整備項目	標準時間	見出番号	部品番号	部品名	標準価格	使用回数		適用号機	
						NH50 MSE	MDE	初号機	終号機
スロットルケーブルCOMP.	0.7	1	17910-GM9-000	スロットルケーブルCOMP.	1,200	1	1		
ライティングスイッチASSY.	0.4	2	30158-700-010	Eクリップφ 3MM	45	1	1		
ウィンカースイッチASSY.		3	35150-GM9-710	ライティングスイッチASSY.	2,450	1	1		
スロットルクリップ・ハーフ	*		35150-GM9-000	ライティングスイッチASSY.	2,500		1		
タイマースイッチサフASSY.		0.3	4	35153-GM9-000	タイマースイッチサフ	100	1	1	
フロントストッフスイッチASSY. (イツコシ 0.2 カザン)			5	35200-GM9-000	ウィンカースイッチASSY.	2,450	1	1	
フロントブレーキケーブルCOMP.	0.6	6	35310-GM9-000	タイマースイッチサフASSY.	300	1	1		
リヤブレーキケーブルCOMP.			7	35340-GE8-000	フロントストッフスイッチASSY.	470	1	1	
R. ハンドルクリップ	0.1	*	8	35345-GE8-000	フロントストッフスイッチASSY.	480			
L. ハンドルクリップ	0.2	*	9	43450-GM9-000	リヤブレーキケーブルCOMP.	700	1		
L. ステアリングハンドルレバー			*	10	45450-GM9-000	フロントブレーキケーブルCOMP.	520		
ハーフキングレバーCOMP.			11	53141-GC8-000	スロットルクリップ・ハーフ	250	1	1	
			12	53165-GC8-000	R. ハンドルクリップ	160	1	1	
			13	53166-GC8-000	L. ハンドルクリップ	160	1	1	
		*	14	53175-196-000	R. ステアリングハンドルレバー	370			
			15	53178-GC8-000	L. ステアリングハンドルレバー	380	1	1	
			16	53181-GE8-000	ハーフキングレバーCOMP.	290	1	1	
			17	53182-155-010	レバーリターンスプリング	85	1	1	
			18	53183-155-000	ハーフキングレバーヒョットピオン	155	1	1	
			19	88110-KJ9-003	R. ハックミラー	1,750	1	1	
			20	88112-GC8-000	ソケットホルトキャツフφ 8MM	55	2	2	
			21	88115-KJ9-000	ミラーセツチングラバー	155	2	2	
			22	88120-KJ9-003	L. ハックミラー	1,750	1	1	
			23	90115-147-000	ハンドルレバーヒョットスクリュ-	65	1	2	
			24	90185-GC7-730	ソケットホルト 8X50	105	2	2	

1984.08.20

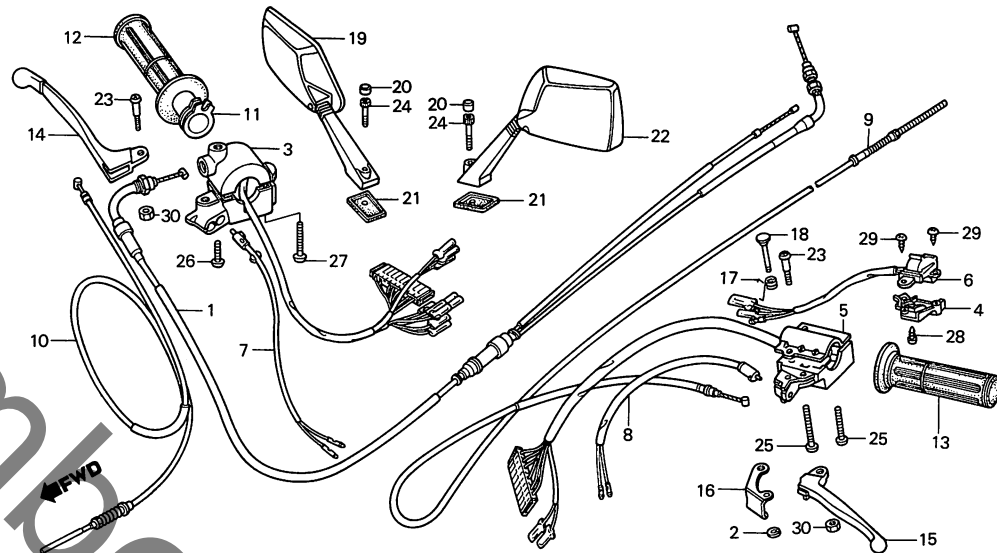
D6

D 7

ブロックNO.

F-3

ハンドルレバー・スイッチ・ケーブル



BGM9-14

整備項目	標準時間	見出番号	部品番号	部品名	標準価格	使用個数		適用号機	
						NH50	MSE	MDE	初号機
		* 25	93500-05028-1C	ハンスクリュー 5X28	15	2	2		
		* 26	93500-05032-0A	ハンスクリュー 5X32	15	1	1		
		* 27	93500-05045-0A	ハンスクリュー 5X45	20	1	1		
		* 28	93901-22380	タツヒコンクィスクリュー 3X12	10	2	2		
		* 29	93901-32220	タツヒコンクィスクリュー 3X10	10	2	2		
		30	94001-05000-0S	6カクナツト 5MM	10	1	2		

1984.08.20

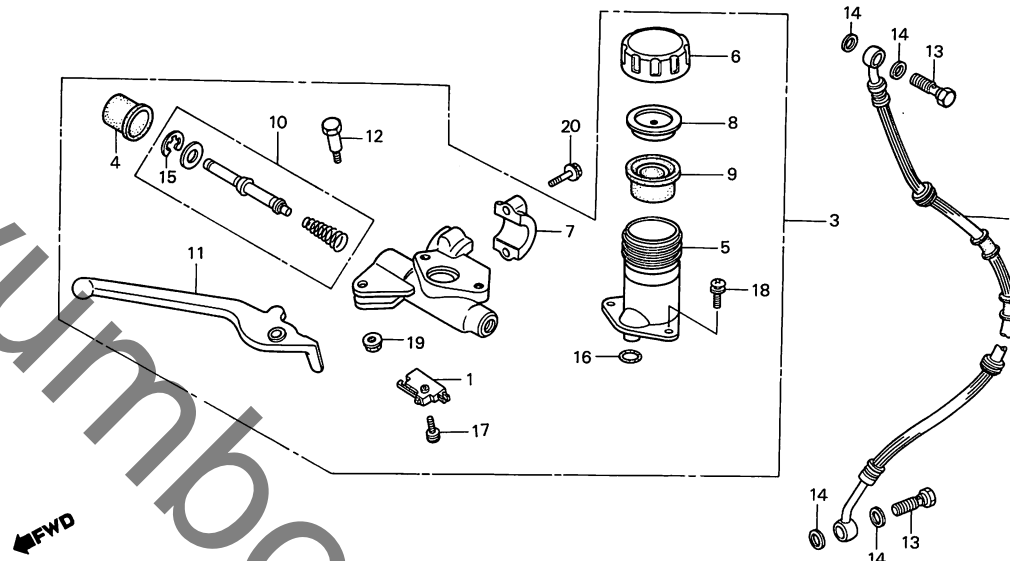
D7

D 8

ブロックNO.

F-4

フロントブレーキマスターシリンダー
(NH50MSE)



BGM9-15

整備項目	標準時間	見出番号	部品番号	部品名	標準価格	使用回数	適用号機	
						NH50 MSE MDE	初号機	終号機
フロントストツフスイッチASSY.	0.2	1	35340-MA5-671	フロントストツフスイッチASSY.	570	1		
.R.ステアリングハントバルブ		2	45126-GM9-710	フロントブレーキホースASSY.	2,500	1		
フロントブレーキホースASSY.	0.6	3	45500-GM9-711	フロントブレーキマスターシリンダーASSY.	6,000	1		
フロントブレーキマスターシリンダーASSY.		4	45504-410-003	フットCOMP.	230	1		
オイルカツ	0.5	5	45511-GM9-711	オイルカツ	480	1		
マスターシリンダーセット		6	45513-GM9-711	マスターシリンダーキット	200	1		
タイヤフラム	0.1	* 7	45517-GM9-711	マスターシリンダーホルダー	370	1		
		8	45518-GM9-711	タイヤフラムプレート	100	1		
		9	45520-GM9-711	タイヤフラム	200	1		
		10	45530-GM9-711	マスターシリンダーセット	1,200	1		
		11	53175-GM9-710	R.ステアリングハントバルブ	570	1		
		12	90114-166-006	ハントバルブピストンホルダー	115	1		
		13	90145-961-010	オイルホルド 10X22	210	2		
		14	90545-300-000	オイルホルドワッシャー	75	4		
		* 15	90651-MA5-671	サーキット	65	1		
		16	91212-422-006	リング 14.8X2.4	75	1		
		17	93893-04012-18	スクリーンワッシャー 4X12	20	1		
		* 18	93893-05014-18	スクリーンワッシャー 5X14	20	2		
		19	94050-06000	フランシスナット 6MM	20	1		
		* 20	95900-06022-00	フランシスホルド 6X22	25	2		

1984.08.20

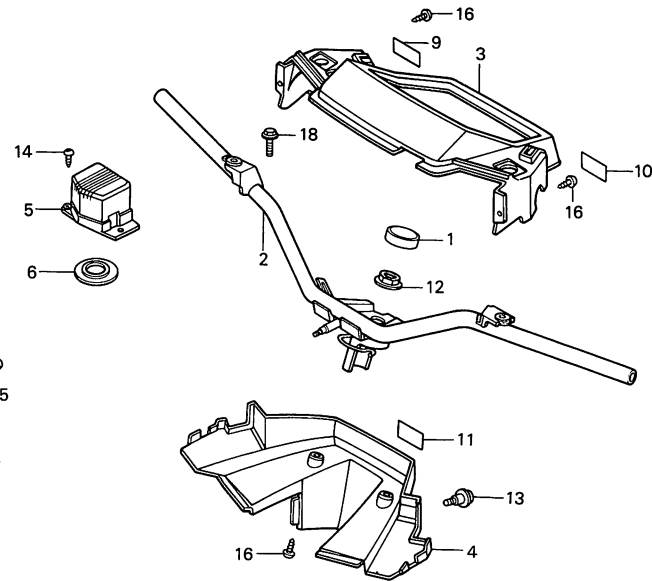
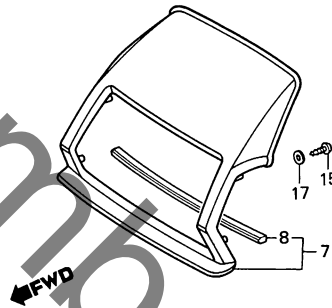
D8

D 9

ブロックNO.

F - 5

ハンドルパイプ・ハンドルカバー



BGM9-16

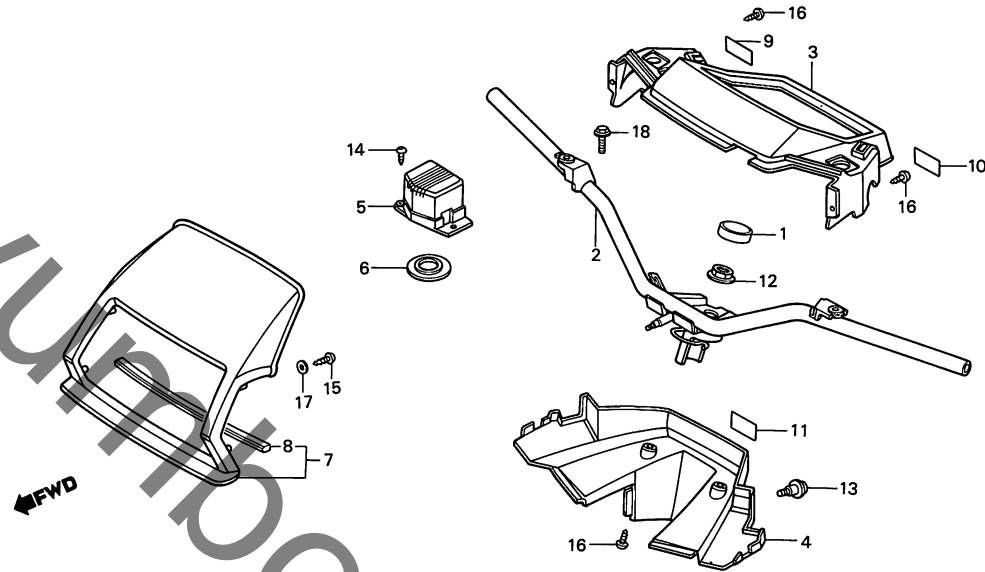
整備項目	標準時間	見出番号	部品番号	部品名	標準価格	使用回数		適用号機	
						MSE	MDE	初号機	終号機
ステアリングハンドルCOMP.	0.8	1	44835-GA6-000	ステアリングシステムフォーク	75	1	1		
ハンドルアツハカカバー	0.3	2	53100-GM9-000	ステアリングハンドルCOMP.	3,000	1	1		
ハンドルアンタカカバー	0.1	3	53205-GM9-710ZA	ハンドルアツハカカバー *NH-122* (ヘッドカクレ)	2,000	1			
ハイスASSY.	0.2		53205-GM9-710ZB	ハンドルアツハカカバー *R-126* (ハイハレツツ)	2,000	1			
		*	53205-GM9-000ZA	ハンドルアツハカカバー *B-105* (トーンフィルター)	2,000		1		
		*	53205-GM9-000ZB	ハンドルアツハカカバー *NH-122* (ヘッドカクレ)	2,000		1		
		*	4 53206-GM9-000ZA	ハンドルアンタカカバー *B-105* (トーンフィルター)	2,000		1		
			53206-GM9-000ZB	ハンドルアンタカカバー *NH-122* (ヘッドカクレ)	2,000	1	1		
			53206-GM9-000ZC	ハンドルアンタカカバー *R-126* (ハイハレツツ)	2,000	1			
		*	5 53208-GM9-710	リザーブタンクカバー	200	1			
		*	6 53209-GM9-710	リザーブタンクシート	100	1			
		*	7 64211-GM9-700ZA	ハイスASSY. *NH-1*	1,500	1			
		*	64211-GM9-700ZC	ハイスASSY. *NH-111* (コルチホワイ)	1,500	1			
		*	64211-GM9-700ZD	ハイスASSY. *NH-104MU* (フォリアテスシルバメタリツク)	1,500	1			
		*	8 64212-GM9-700	ハイスASSY. ハーツケン	100	1			
		*	9 87120-GEO-300	ライティングラベル	35	1	1		
		*	10 87120-GM9-000	ウインカースイッチラベル	30	1	1		
				1984.08.20					

D 10

ブロックNO.

F - 5

ハンドルパイプ・ハンドルカバー



BGM9-16

整備項目	標準時間	見出番号	部品番号	部品名	標準価格	使用回数		適用号機	
						NH50	MSE	MDE	初号機
		* 11	87560-147-000ZA	トライフコ-ションマーク *NH-0* (ホワイト)	85	1	1		
		*	87560-147-000ZB	トライフコ-ションマーク *NH-1* (フワツク)	85	1	1		
		12	90301-147-010	ステアリングステムナット	300	1	1		
		13	91508-GC8-000	ハンスクリュー- 5X7	60	1	1		
		* 14	93901-22280	タツヒコングスクリュー- 3X10	10	2			
		* 15	93901-22310	タツヒコングスクリュー- 3X12	10	4			
		* 16	93903-24380	タツヒコングスクリュー- 4X12	10	6	6		
		* 17	94103-03000	フレインワッシャー- 3MM	10	4			
		* 18	96000-06010-00	フランシッホ-ルト 6X10	25	1	1		

1984.08.20

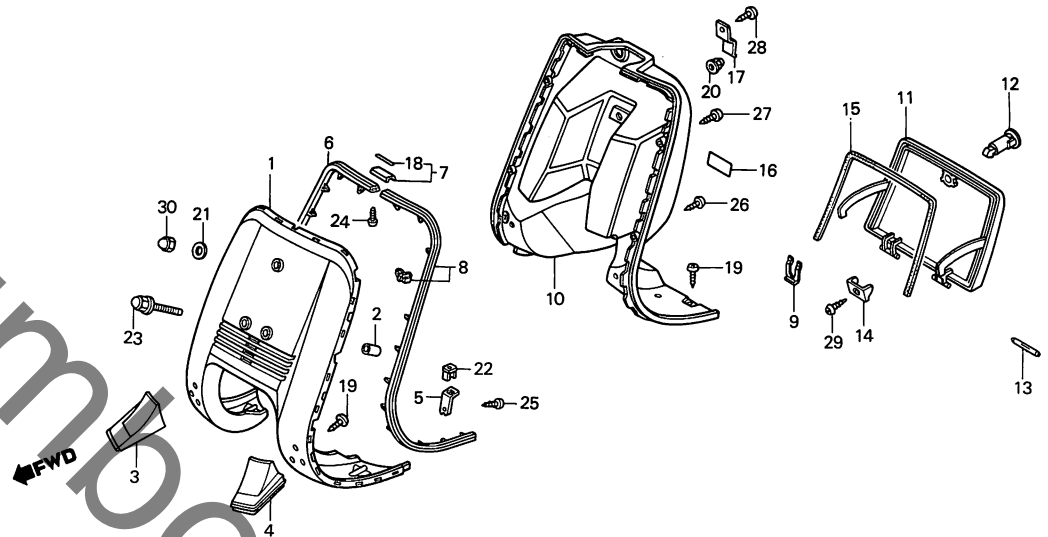
D10

D 11

ブロックNO.

F - 6

フロントカバー・インナーボックス



BGM9-17

整備項目	標準時間	見出番号	部品番号	部品名	標準価格	使用回数		適用号機	
						NH50	MSE MDE	初号機	終号機
フロントカバー	0.5	1	64301-GM9-700ZB	フロントカバー *NH-111* (コルチナホワイト)	8,000	1			
.スホイラー (イツマシ 0.1 カサン)	0.2		64301-GM9-700ZC	フロントカバー *NH-1* (フワツク)	8,000	1			
フロントカバーモールド	0.4		64301-GM9-700ZD	フロントカバー *NH-104MU* (フオレアテッスルハニメタリツクU)	8,000	1			
インナーボックス	0.3								
インナーボックススリット	0.1	*	64301-GM9-000ZA	フロントカバー *NH-111* (コルチナホワイト)	8,000		1		
クローフボックススリット		*	64301-GM9-000ZB	フロントカバー *R-127* (スハークリンクレット)	8,000		1		
		*	64301-GM9-000ZC	フロントカバー *B-106* (カフオリフルー)	8,000		1		
		2	64303-GM9-000	フロントカバーセッティングカラー	100	2	2		
		3	64304-GM9-700ZB	R.スホイラー *NH-111* (コルチナホワイト)	620	1			
			64304-GM9-700ZC	R.スホイラー *NH-1* (フワツク)	620	1			
			64304-GM9-700ZD	R.スホイラー *NH-104MU* (フオレアテッスルハニメタリツクU)	620	1			
		4	64305-GM9-700ZB	L.スホイラー *NH-111* (コルチナホワイト)	620	1			
			64305-GM9-700ZC	L.スホイラー *NH-1* (フワツク)	620	1			
			64305-GM9-700ZD	L.スホイラー *NH-104MU* (フオレアテッスルハニメタリツクU)	620	1			
		*	64306-GM9-000	フロントカバーフラケットB	70	2	2		
		6	64307-GM9-000ZA	R.フロントカバーモールド *TYPE 1* (フワツク)	500	1	1		

1984.08.20

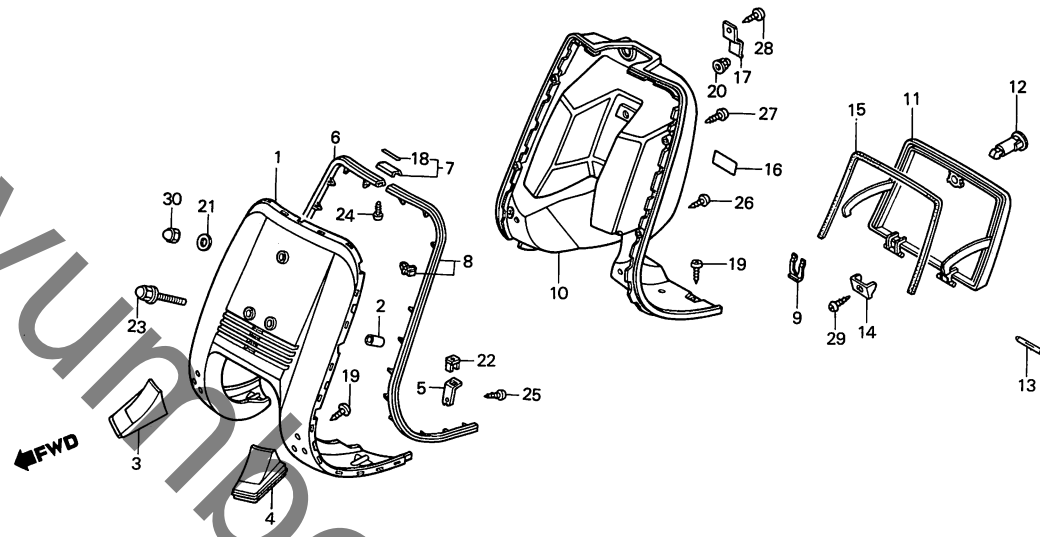
D11

D 12

ブロックNO.

F - 6

フロントカバー・インナーボックス



BGM9-17

整備項目	標準時間	見出番号	部品番号	部品名	標準価格	使用回数		適用号機	
						NH50	MSE	MDE	初号機
			64307-GM9-000ZB	R.フロントカバー-モール (レフト)	500	1			
		7	64309-GM9-000ZA	モールカバー-COMP. (フラック)	100	1	1		
			64309-GM9-000ZB	モールカバー-COMP. (レフト)	100	1			
		* 8	64317-GM9-000ZA	L.フロントカバー-モール (フラック)	500	1	1		
		* 8	64317-GM9-000ZB	L.フロントカバー-モール (レフト)	500	1			
		9	75581-673-000	ロツキ-セツティングスフリンク	75	1	1		
		* 10	81131-GM9-000ZA	インナーボックス *B-105* (トーンフルー)	6,000		1		
			81131-GM9-000ZB	インナーボックス *NH-122* (ハータクレー)	6,000	1	1		
			81131-GM9-000ZC	インナーボックス *R-126* (ハイハ-レフト)	6,000	1			
		* 11	81141-GM9-000ZA	インナーボックススリット *B-105* (トーンフルー)	1,250		1		
			81141-GM9-000ZB	インナーボックススリット *NH-122* (ハータクレー)	1,250	1	1		
			81141-GM9-000ZC	インナーボックススリット *R-126* (ハイハ-レフト)	1,250		1		
		12	81142-GJ2-003	クローフボックススロツク *TYPE 1*	740	1	1		
			81152-GJ2-003	クローフボックススロツク *TYPE 2*	740	1	1		
		13	81143-GC8-000	インナーボックススリットヒオン	115	2	2		
		* 14	81144-GM9-000	ヒンジカバー	100	2	2		
		15	81203-GM9-000	インナーボックスシール	230	1	1		

1984.08.20

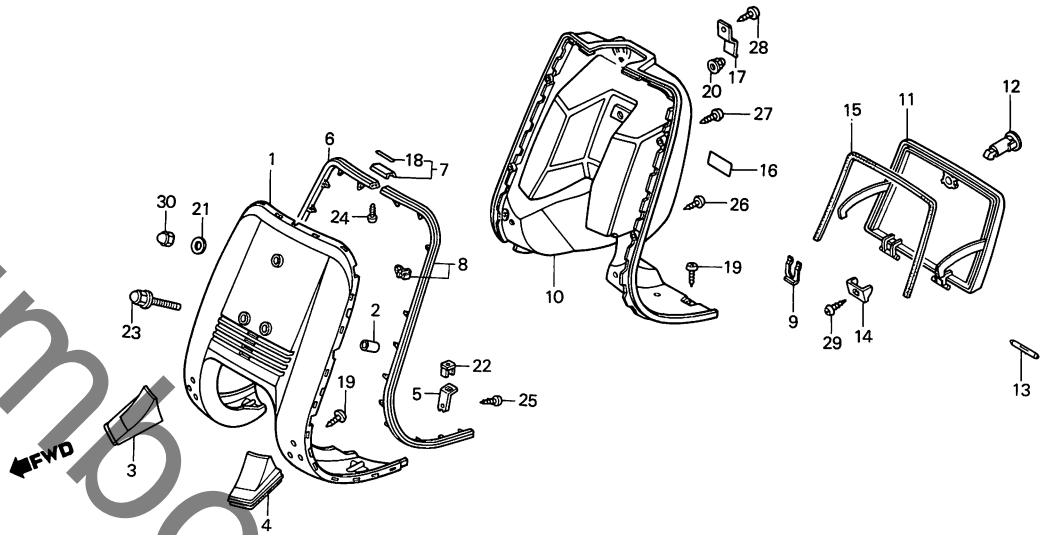
D12

D 13

ブロックNO.

F - 6

フロントカバー・インナーボックス



BGM9-17

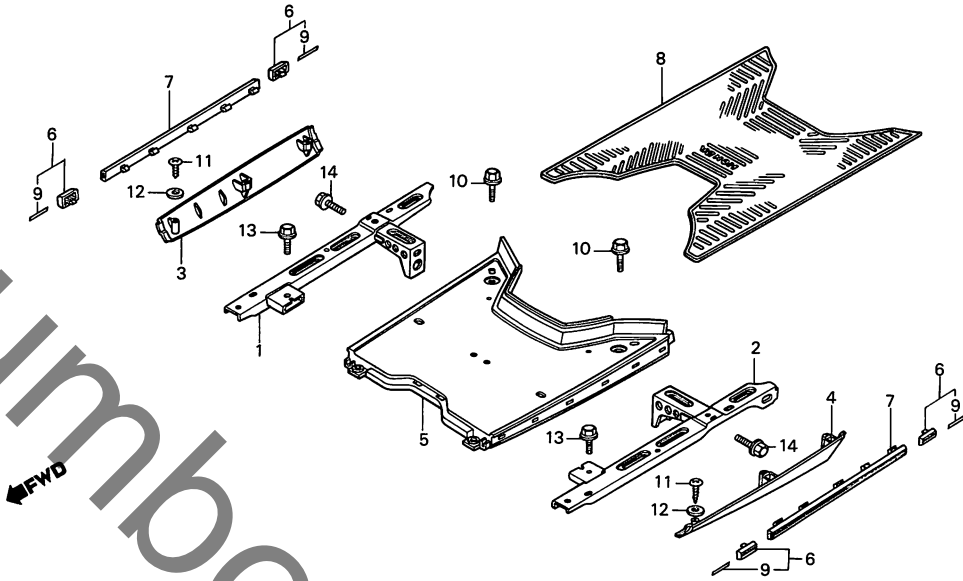
整備項目	標準時間	見出番号	部品番号	部品名	標準価格	使用個数		適用号機	
						NH50	MSE	MDE	初号機
		16	81218-GC2-000	トランクカバーシールド	75	1	1		
		17	81307-GM9-000	ホック入ロツクストライカー	70	1	1		
		* 18	87149-GM9-300ZA	モールカバー・ストライフ° *TYPE 1*	40	1	1		
		* 18	87149-GM9-300ZB	モールカバー・ストライフ° *TYPE 2*	40	1			
		* 19	90106-SA7-000	スクリーンワッシャー 4X12	60	8	2		
		* 20	90301-693-000	オーフンステーナツト 6MM	75	1	1		
		21	90474-704-000	ワッシャー 6X17	50	1	1		
		* 22	90662-196-000	スクリーンクワロメツト (M4)	40	2	2		
		* 23	92600-06035-0B	キャツフ°ホルツト 6X35	70	2	2		
		* 24	93903-24220	タツヒ°ンク°スクリーン 4X10	10	1	1		
		* 25	93903-24320	タツヒ°ンク°スクリーン 4X12	10	2	2		
		* 26	93903-24380	タツヒ°ンク°スクリーン 4X12	10	4	4		
		* 27	93903-24580	タツヒ°ンク°スクリーン 4X20	10	8	8		
		* 28	93903-34380	タツヒ°ンク°スクリーン 4X12	10	1	1		
		* 29	93903-24480	タツヒ°ンク°スクリーン 4X16	10	2	2		
		30	94021-06020-0S	キャツフ°ナツト 6MM	35	1	1		

D 14

ブロックNO.

F - 7

フロアパネル・フロアボード



BGM9-18

整備項目	標準時間	見出番号	部品番号	部品名	標準価格	便利指数		適用号機	
						NH50	MSE	MDE	初号機
.フロアボード (イツマシ 0.1 カサン)	0.3	1	50611-GM9-000	R.フロアボード	1,000	1	1		
		2	50612-GM9-000	L.フロアボード	1,000	1	1		
.サイドフロアボード (ニコチモトウシカン ニコイシヨウヂモトウシカン)	0.1	* 3	50613-GM9-000ZB	R.サイドフロアボード *R-127* (スハークリンクレット)	600		1		
		* 3	50613-GM9-000ZC	R.サイドフロアボード *B-106* (カフリアブル)	600		1		
.フロアパネル フロアパネルモールド	0.1		50613-GM9-000ZD	R.サイドフロアボード *NH-111* (コルチホワイテ)	600	1	1		
			50613-GM9-000ZE	R.サイドフロアボード *NH-1* (フラツク)	600	1			
			50613-GM9-000ZG	R.サイドフロアボード *NH-104MU* (フレアテラスシルバーマタリツク)	600	1			
		* 4	50614-GM9-000ZB	L.サイドフロアボード *R-127* (スハークリンクレット)	600		1		
		* 4	50614-GM9-000ZC	L.サイドフロアボード *B-106* (カフリアブル)	600		1		
			50614-GM9-000ZD	L.サイドフロアボード *NH-111* (コルチホワイテ)	600	1	1		
			50614-GM9-000ZE	L.サイドフロアボード *NH-1* (フラツク)	600	1			
			50614-GM9-000ZG	L.サイドフロアボード *NH-104MU* (フレアテラスシルバーマタリツク)	600	1			
		* 5	64310-GM9-000ZA	フロアパネル *B-105* (トーフアル)	2,150		1		
			64310-GM9-000ZB	フロアパネル *NH-122* (ハークレ)	2,150	1	1		

1984.08.20

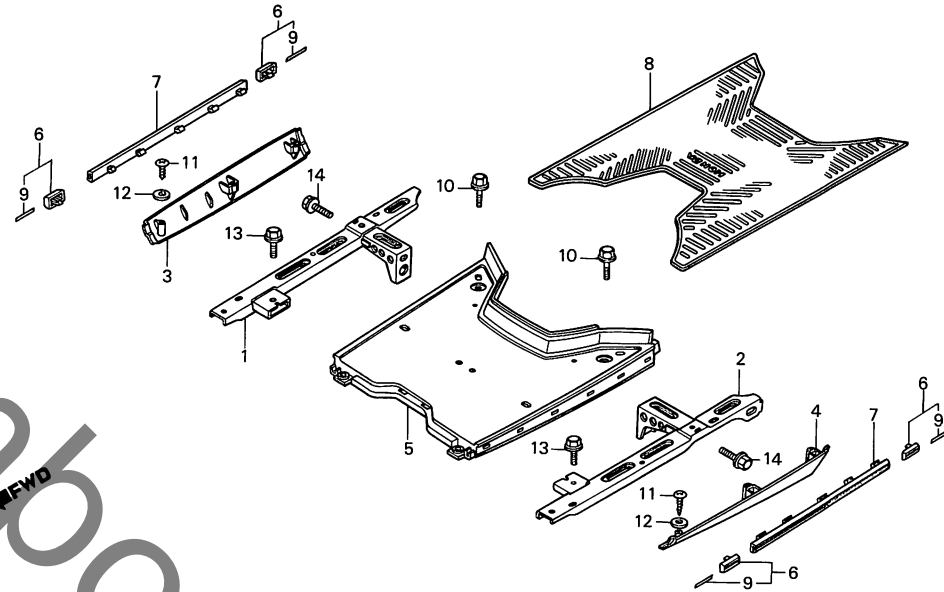
D14

D 15

ブロックNO.

F - 7

フロアパネル・フローボード



BGM9-18

整備項目	標準時間	見出番号	部品番号	部品名	標準価格	使用回数		適用号機	
						NH50	MSE	MDE	初号機
			64310-GM9-000ZC	フロア-パネル *R-126* (ハイハ-レット)	2,150	1			
		* 6	64311-GM9-000ZA	フロア-モールカハ- *TYPE 1* (フラツク)	150	4	4		
		* 6	64311-GM9-000ZB	フロア-モールカハ- *TYPE 2* (レット)	150	4			
		7	64312-GM9-000ZA	フロア-パネルモ-ル *TYPE 1* (フラツク)	300	2	2		
			64312-GM9-000ZB	フロア-パネルモ-ル *TYPE 2* (レット)	300	2			
		* 8	64320-GM9-000ZA	フロア-マット *B-105* (ト-ンフル-)	1,900	1			
			64320-GM9-000ZB	フロア-マット *NH-122* (ハ-タクレ-)	1,900	1	1		
			64320-GM9-000ZC	フロア-マット *R-126* (ハイハ-レット)	1,900	1			
		* 9	87149-GM9-300ZA	モールカハ-ストライフ *TYPE 1* (フラツク)	40	4	4		
		* 9	87149-GM9-300ZB	モールカハ-ストライフ *TYPE 2* (レット)	40	4			
		* 10	93494-06020-00	ホルトワツシャ- 6X20	20	4	4		
		* 11	93901-22380	タツヒ-ンク-スクリ- 3X12	10	6	6		
		* 12	94101-03000	フ-レインワツシャ- 3MM	10	6	6		
		13	95700-06012-00	フランシ-ホルト 6X12	20	2	2		
		14	95700-08016-00	フランシ-ホルト 8X16	25	2	2		

1984.08.20

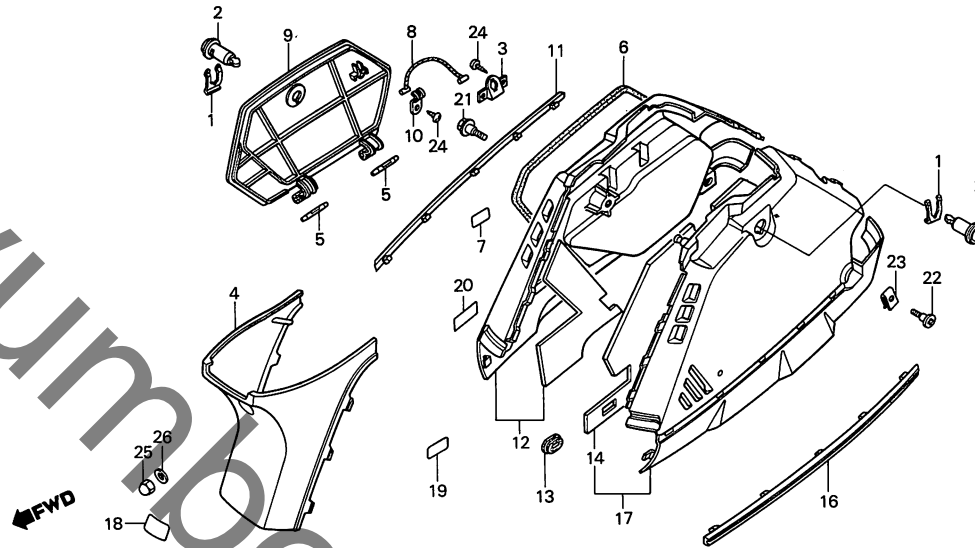
D15

D 16

ブロックNO.

F - 8

センターカバー・ボディカバー



BGM9-19

整備項目	標準時間	見出番号	部品番号	部品名	標準価格	使用回数		適用号機	
						NH50	MSE	MDE	初号機
サイド・ホットクスロツク	0.1	1	75581-673-000	ロツクキ-セツテイソク・スフ・リンク	75	2	2		
・ ホッテイカハ-モ-ル	0.2	2	77239-GE8-003	サイド・ホットクスロツク *TYPE 1*	720	2	2		
ホッテイセンターカハ-		77249-GE8-003	サイド・ホットクスロツク *TYPE 2*	720	2	2			
トランクリツト	0.3	3	80107-GE8-000	トランクリツト・ロツクフ・プレート	110	1	1		
・R.ホッテイカハ-	*	4	80151-GM9-000ZA	ホッテイセンターカハ- *B-105* (ト-ンフ-ル-)	4,400	1	1		
・L.ホッテイカハ-		80151-GM9-000ZB	ホッテイセンターカハ- *NH-122* (ハ-タ-ク-レ-)	4,400	1	1			
	*	80151-GM9-000ZC	ホッテイセンターカハ- *R-126* (ハ-イハ-レツト)	4,400	1				
		5	81143-GC8-000	インナ-ホツクスリツト・ヒ-ン	115	2	2		
		6	81204-GM9-000	トランクリツト・シ-ル	220	1	1		
		7	81218-GC2-000	トランクユ-シヨソナハ-ル	75	1	1		
		8	81219-GM9-000	リツト・ストツハ-	115	1	1		
	*	9	81221-GM9-000ZB	トランクリツト *R-127* (スハ-クリンク・レツト)	2,500	1			
	*	81221-GM9-000ZC	トランクリツト *B-106* (カフ・リフ・ル-)	2,500	1				
		81221-GM9-000ZD	トランクリツト *NH-111* (コルチナホワイト)	2,500	1	1			
		81221-GM9-000ZE	トランクリツト *NH-1*	2,500	1				
		81221-GM9-000ZG	トランクリツト *NH-104MU* (フレアテ-ス・シ-ル・ハ-メタリツクU)	2,500	1				
		10	81222-GA7-810	リツト・ストツハ-ステ-	85	2	2		
		11	83503-GM9-000ZA	R. ホッテイカハ-モ-ル *TYPE 1* (フ-ラツク)	400	1	1		

1984.08.20

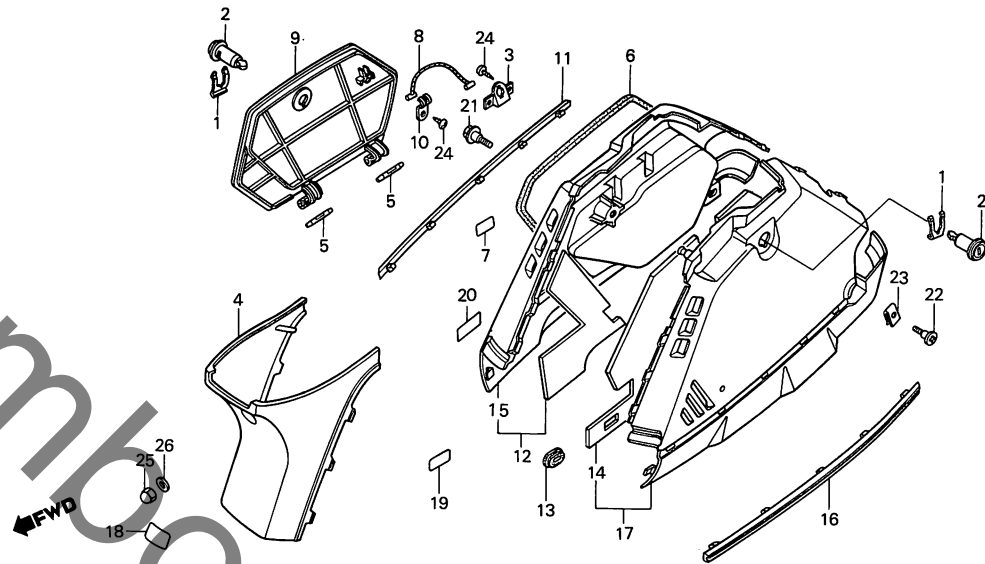
D16

E 1

ブロックNO.

F - 8

センターカバー・ボディカバー



BGM9-19

整備項目	標準時間	見出番号	部品番号	部品名	標準価格	使用個数		適用号機	
						NH50	MSE	MDE	初号機
			83503-GM9-000ZB	R. ホットイカハ-モ-ル *TYPE 2* (レツト)	400	1			
		* 12	83505-GM9-000ZA	R. ホットイカハ-COMP. *NH-104MU* (フレアテラスシルハ-メタリツク)	6,700	1	1		
		*	83505-GM9-000ZB	R. ホットイカハ-COMP. *R-127* (スハ-クリンクレツト)	6,700		1		
		*	83505-GM9-000ZC	R. ホットイカハ-COMP. *B-106* (カフ-リフ-ル-)	6,700		1		
		*	83505-GM9-000ZD	R. ホットイカハ-COMP. *NH-111* (コルチナホワイト)	6,700		1		
		*	83505-GM9-000ZE	R. ホットイカハ-COMP. *NH-1*	6,700		1		
		* 13	83551-300-000	エア-クリーナー-ケース-フロメツト	85	3	3		
		* 14	83601-GM9-300	L. サイレンサー-マツト	400	1	1		
		* 15	83602-GM9-300	R. サイレンサー-マツト	250	1	1		
		* 16	83603-GM9-000ZA	L. ホットイカハ-モ-ル *TYPE 1* (フラツク)	400	1	1		
		*	83603-GM9-000ZB	L. ホットイカハ-モ-ル *TYPE 2* (レツト)	400		1		
		* 17	83605-GM9-000ZA	L. ホットイカハ-COMP. *NH-104MU* (フレアテラスシルハ-メタリツク)	6,700	1	1		
		*	83605-GM9-000ZB	L. ホットイカハ-COMP. *R-127* (スハ-クリンクレツト)	6,700		1		
		*	83605-GM9-000ZC	L. ホットイカハ-COMP. *B-106* (カフ-リフ-ル-)	6,700		1		

1984.08.20

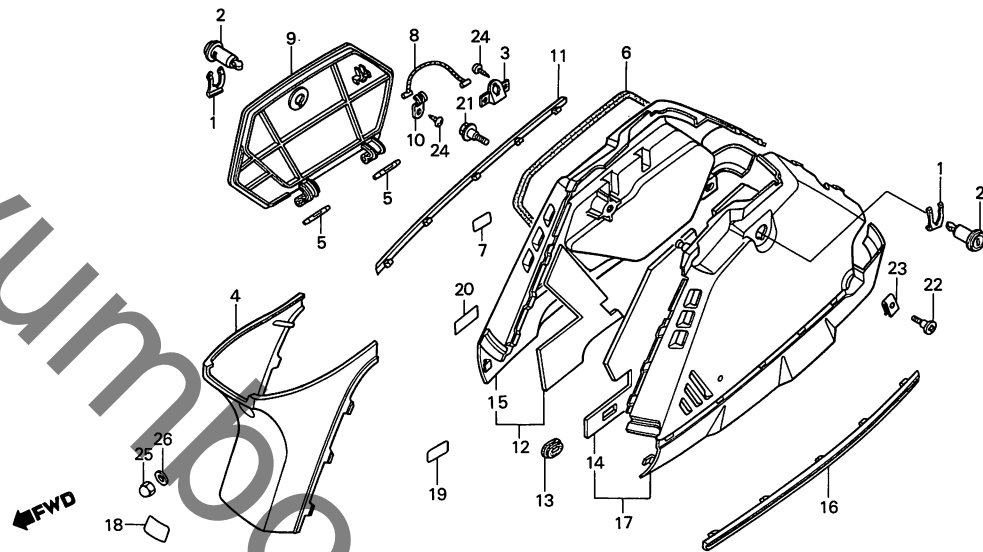
E1

E 2

ブロックNO.

F-8

センターカバー・ボディカバー



BGM9-19

整備項目	標準時間	見出番号	部品番号	部品名	標準 価格 (円)	使用個数		適用号機	
						NH50 MSE	NDE	初号機	終号機
		*	83605-GM9-000ZD	L.ホッテイカハ-COMP. *NH-111* (コルチナホワイト)	6,700	1			
		*	83605-GM9-000ZE	L.ホッテイカハ-COMP. *NH-1* (フラツク)	6,700	1			
		18	87505-GM9-300ZA	コーションラベル *NH-0* (ホワイト)	115	1	1		
		19	87511-323-000	ヘルメットホルダーラベル	50	1	1		
		*	20	87542-GA7-300	メンチナスコーションマーク	65	1	1	
		*	21	90111-162-000	フランシット 6MM	95	1	1	
			22	90142-GC8-000	カハ-セツティングソケット	85	2	2	
			23	90344-692-003	クリツフナツト 6MM	105	4	4	
			24	93903-34310	タツヒョクナツクリユ- 4X12	10	3	3	
			25	94021-06020-0S	キャツフナツト 6MM	35	1	1	
			26	94103-06200	フアレインツツシャ- 6MM	15	1	1	

1984.08.20

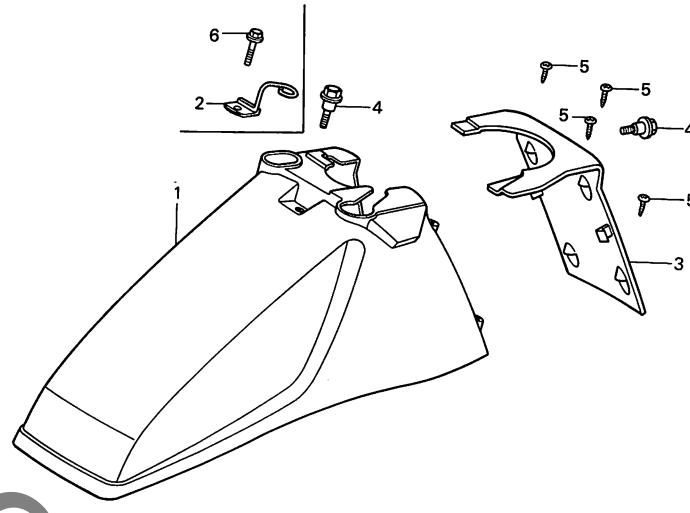
E2

E 3

ブロックNO.

F-9

フロントフェンダー



BGM9-20

整備項目	標準時間	見出番号	部品番号	部品名	標準価格	使用個数		適用号機	
						NH50	MSE	MDE	初号機
フロントフェンダー	0.5	* 1	61100-GM9-000ZB	フロントフェンダー *R-127* (スハークリンクレット)	2,150	1			
フロントフェンダー-B	0.3	* 2	61100-GM9-000ZC	フロントフェンダー *B-106* (カフリアフール)	2,150	1			
			61100-GM9-000ZD	フロントフェンダー *NH-111* (コルチナホワイト)	2,150	1	1		
			61100-GM9-000ZE	フロントフェンダー *NH-1* (フラツク)	2,150	1			
			61100-GM9-000ZG	フロントフェンダー *NH-104MU* (フレアテラスシルハ-メタリツクU)	2,150	1			
		* 2	61103-GM9-710	テ-イスクホ-スカ-イト	150	1			
		* 3	61110-GM9-000ZB	フロントフェンダー-B *R-127* (スハークリンクレット)	300	1			
		* 4	61110-GM9-000ZC	フロントフェンダー-B *B-106* (カフリアフール)	300	1			
			61110-GM9-000ZD	フロントフェンダー-B *NH-111* (コルチナホワイト)	300	1	1		
			61110-GM9-000ZE	フロントフェンダー-B *NH-1* (フラツク)	300	1			
			61110-GM9-000ZG	フロントフェンダー-B *NH-104MU* (フレアテラスシルハ-メタリツクU)	300	1			
		4	90111-162-000	フランシ-ホ-ルト 6MM	95	1	2		
		5	93901-24280	タツヒ-ンク-スクリ- 4X10	10	4	4		
		* 6	95700-06012-00	フランシ-ホ-ルト 6X12	20	1			

1984.08.20

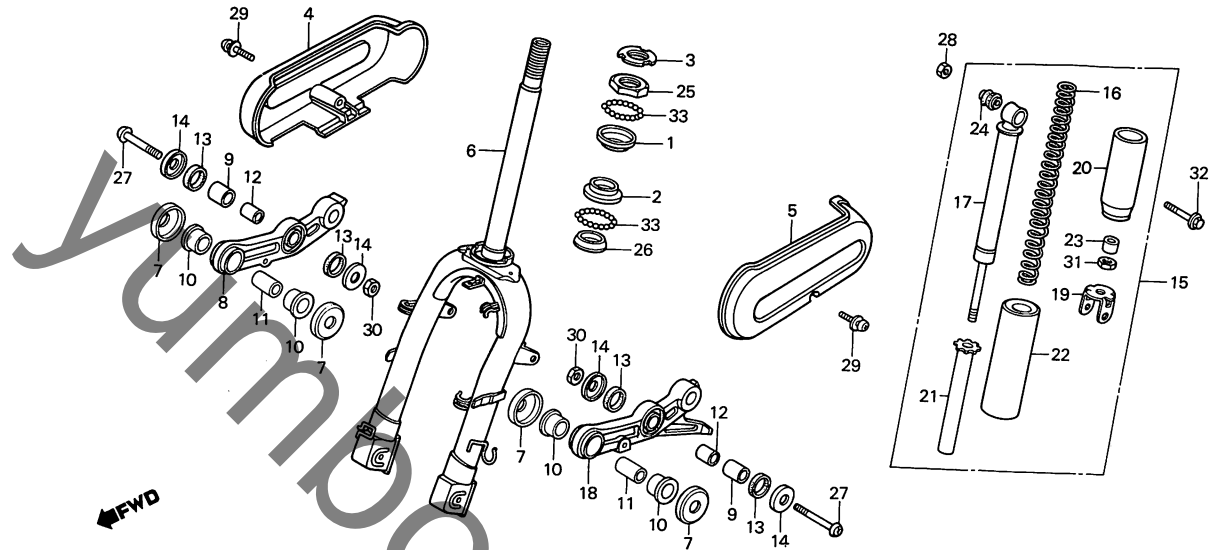
E3

E 4

ブロックNO.

F-10

フロントフォーク



BGM9-21

整備項目	標準時間	見出番号	部品番号	部品名	標準価格	使用回数		適用号機	
						NH	50	初号機	終号機
ステアリングホルラー (ニコテモトウシカン)	1.0	1	50301-147-003	ステアリングアッパホルラー (ミツホシ)	220	1	1		
ステアリングホトムコンラー ヒョットアムカハ	0.1	2	50305-GC8-003	ステアリングアンターホルラー	230	1	1		
(ニコテモトウシカン ニコイシヨウテモ トウシカン)		3	50306-147-003	ステアリングステムロックナツト (ミツホシ)	155	1	1		
フロントフォークCOMP. フロントヒョットアム (イツコマシ 0.1 カサ)	1.4 0.3	* 5	51103-GM9-000ZA 51104-GM9-710ZA 51104-GM9-000ZA	R.ヒョットアムカハ *NH-1* (フツツク) L.ヒョットアムカハ *NH-1* (フツツク)	400 400	1	1		
フロントクツシヨアンタ (ニコテモトウシカン ニコイシヨウテモ トウシカン)		6	51105-GM9-710ZA	フロントフォークCOMP. *NH-119M* (チンテスクレメチツク)	4,950	1			
フロントクツシヨANSSY. (イツコマシ 0.1 カサ)	0.6	*	51105-GM9-000ZA	フロントフォークCOMP. *NH-1* (フツツク)	4,950		1		
フロントタッパCOMP. (イツコマシ 0.3 カサ)	0.8	* 7	51305-GM9-003	フロントフレキアムタッパ	150	4	4		
ステアリングホトムコンラー	0.5	* 8	51305-GM9-005	フロントフレキアムタッパ	150	4	4		
		9	51311-GM9-000	R.フロントヒョットアム	1,300	1	1		
		10	51312-GN2-003	フロントクツシヨアンタフツツ	100	2	2		
		* 10	51314-GM9-711	フロントフォークアンタフツツ	150	4			
		* 11	51314-GM9-003	フロントフォークアンタフツツ	150		4		
		* 11	51334-GM9-000	フロントフォークテイスタンカラ	110	2	2		
		12	51334-GN2-000	フロントクツシヨアンタテイスタンカラ	100	2	2		
		13	51335-001-000	フロントクツシヨアンタタッパ	40	4	4		

1984.08.20

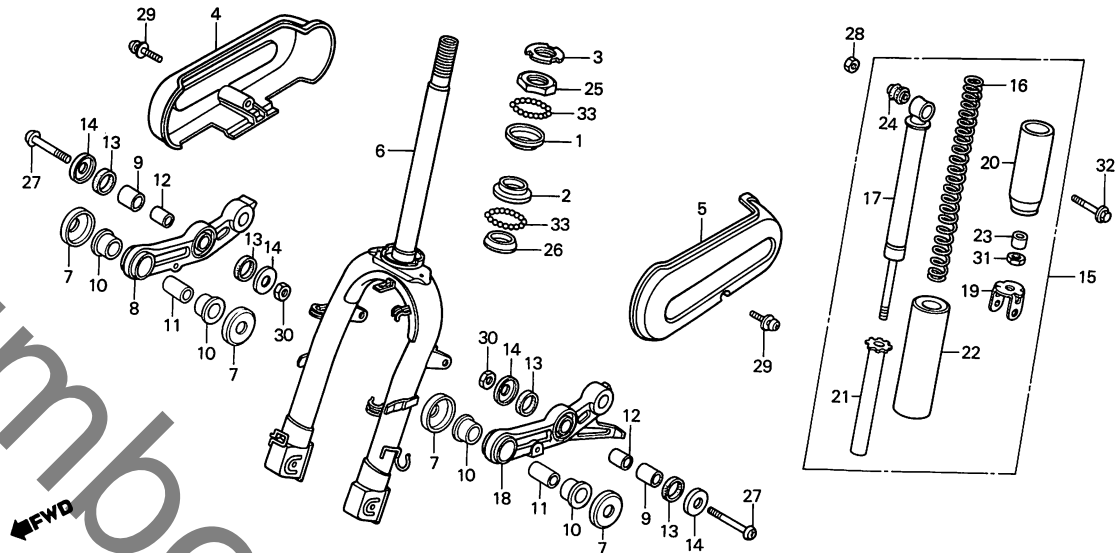
E4

E 5

ブロックNO.

F-10

フロントフォーク



BGM9-21

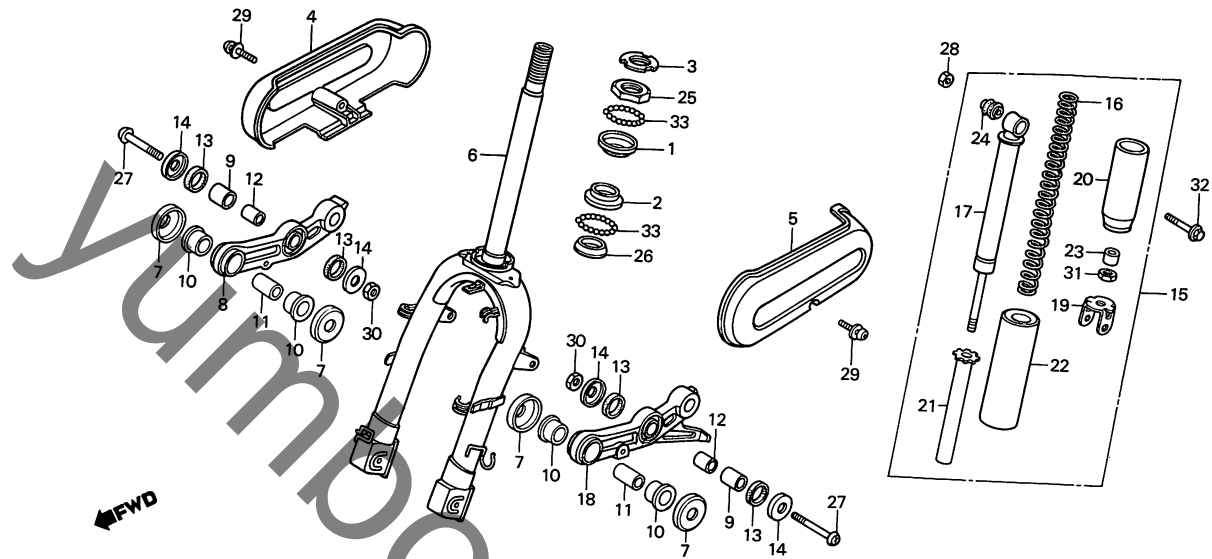
整備項目	標準時間	見出番号	部品番号	部品名	標準価格	使用個数		適用号機	
						NH50	MSE	初号機	終号機
		14	51336-001-000	フロントクッションアンダースタッドシール キヤツフ°	50	4	4		
		15	51400-GM9-711ZA	フロントクッションASSY. *NH-119M*	2,600	2			
		*	51400-GM9-003ZA	フロントクッションASSY. *NH-1*	2,600	2			
		* 16	51401-GM9-711	フロントクッションスフ°リンク°	330	2			
			51401-GM9-003	フロントクッションスフ°リンク°	330		2		
		17	51410-GM9-711	フロントタ°ンハ°-COMP.	1,450	2			
		* 18	51410-GM9-003	フロントタ°ンハ°-COMP.	1,450		2		
			51411-GM9-710	L. フロントヒ°ホ°ツツア°ム	1,300	1			
		* 19	51411-GM9-000	L. フロントヒ°ホ°ツツア°ム	1,300		1		
			51420-GN2-003	フロントクッションホ°トムシ°ポイント	370	2	2		
			51421-GM9-003	アンタ°-ケース	270	2	2		
		21	51458-GG2-003	フロントクッションスフ°リンク°カ°イト°	155	2	2		
		22	51460-GG2-003ZK	フロントクッションアツハ°-ケース *NH-119M*	310	1			
			51460-GG2-003ZF	フロントクッションアツハ°-ケース *NH-1*	310		1		
		23	51475-GM9-003	ストツハ°-ラハ°ー	50	2	2		
		24	51489-GC8-003	タ°ンハ°-フ°ツツシ	130	2	2		
		25	53211-GC8-003	ステアリンク°ツツフ°コンレ°ス	230	1	1		
		26	53212-GC8-003	ステアリンク°ホ°トムコンレ°ス (ミツホ°シ)	125	1	1		
		27	90149-041-010	フロントクッションアンタ°-ホ°ルト	75	2	2		
		* 28	90309-357-000	UBSナツト 8MM	135	2	2		
				1984.08.20			E5		

E 6

ブロックNO.

F-10

フロントフォーク



BGM9-21

整備項目	標準時間	見出番号	部品番号	部品名	標準価格	使用個数		適用号機		
						NH50	MSE	MDE	初号機	終号機
		*	29	93891-06016-07	スクリーンワッシャー 6X16	20	2	2		
			30	94002-08000-0S	6カクナツト 8MM	15	2	2		
			31	94030-08000	6カクナツト 8MM	15	2	2		
			32	95816-08040-00	フランシッホール 8X40	35	2	2		
			33	96211-05000	スチールホール #5 (5/32)	10	55	55		

1984.08.20

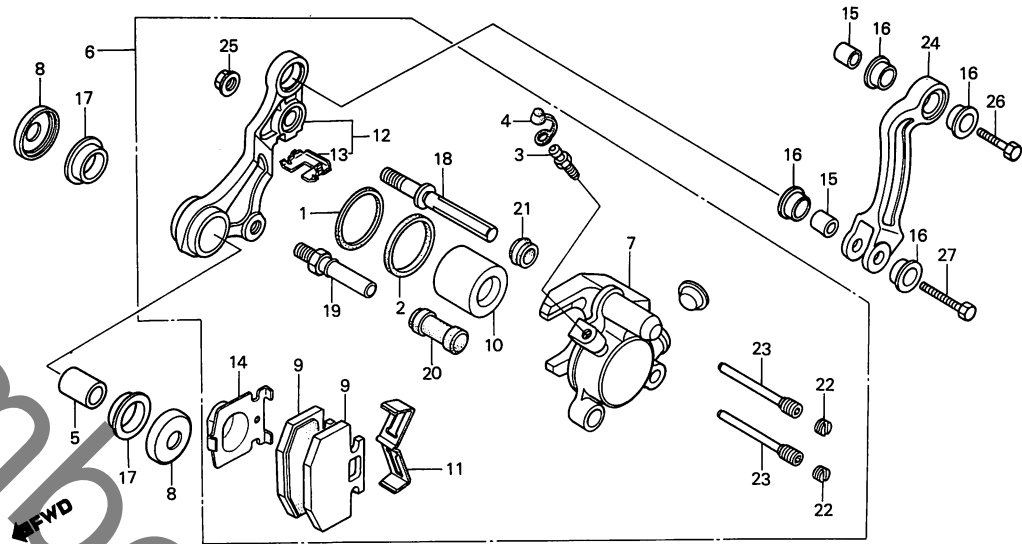
E6

E 7

ブロックNO.

F-11

フロントキャリパー (NH50MS E)



BGM9-22

整備項目	標準時間	見出番号	部品番号	部品名	標準価格	使用個数	適用号機	
						NH50 MSE MDE	初号機	終号機
L.キャリパー-ASSY.	0.5	1	43109-MA3-006	ダストシール	130	1		
キャリパー	0.6	2	43209-MA3-006	ヒーストシール	130	1		
ヒーストン		3	43352-568-003	フリータースクリーン	125	1		
(カンレンフエヒン フクム)		4	43353-461-771	フリーターキャップ	95	1		
ハットCOMP.	0.2	* 5	44313-GM9-710	フロントフレキカラー-B	180	1		
フロントフレキトルクリンク ブラケットCOMP.	0.3	* 6	45100-GM9-711ZA	L.キャリパー-ASSY. *R-110* (モンツアレツツ)	9,000	1		
		* 6	45100-GM9-712ZA	L.キャリパー-ASSY. *R-110* (モンツアレツツ)	9,000	1		
		* 7	45101-GM9-711ZA	キャリパー *R-110* (モンツアレツツ)	4,500	1		
		* 8	45104-GM9-003	ダストシール	120	2		
		9	45105-GM9-711	ハットCOMP.	1,000	2		
		* 9	45105-GM9-712	ハットCOMP.	1,000	2		
		10	45107-GM9-711	ヒーストン	720	1		
		11	45108-GM9-711	ハットスフリンク	185	1		
		12	45110-GM9-711	ブラケットCOMP.	2,000	1		
		* 13	45112-MG3-006	リテーナー	125	1		
		* 14	45115-GM9-711	フロテクター	120	1		
		15	45124-GM9-000	トルクリンクカラー	70	2		
		16	45125-GM9-003	トルクリンクフツシ	100	4		
		17	45131-GM9-710	フロントフレキキャリパーフツシ	120	2		
		18	45131-MG3-006	ヒョンホルト (A)	310	1		
		19	45131-166-016	ホルトヒオン	125	1		
		20	45132-166-016	ヒオンフツシ	95	1		

1984.08.20

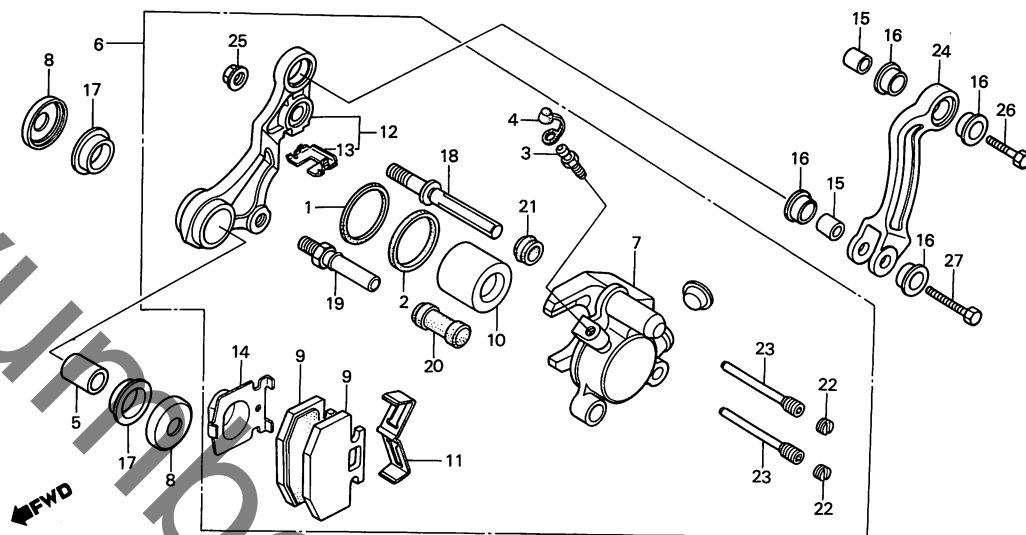
E7

E 8

ブロックNO.

F-11

フロントキャリパー (NH50MSE)



BGM9-22

整備項目	標準時間	見出番号	部品番号	部品名	標準価格	使用個数		適用号機	
						NH50MSE	MDE	初号機	終号機
		21	45133-MA3-006	ブーツB	105	1			
		22	45203-GE2-006	ヒョンフラク	110	2			
		23	45215-GE2-006	ハンカッヒョン	220	2			
		24	45432-GM9-000	フロントフレキトルリンク	600	1			
		25	94050-08080	フランシナツト 8MM	20	1			
		* 26	95800-08028-00	フランシナツト 8X28	35	1			
		27	95815-08032-00	フランシナツト 8X32	35	1			

1984.08.20

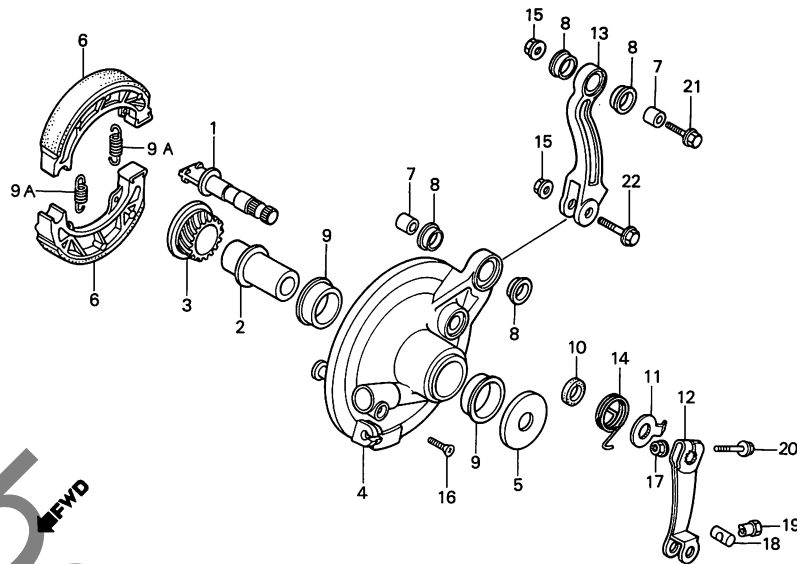
E8

E 9

ブロックNO.

F-11-1

フロントブレーキパネル
(NH50MDE)



BGM9-39

整備項目	標準時間	見出番号	部品番号	部品名	標準価格	使用個数		適用号機	
						NH50	MSE MDE	初号機	終号機
リヤフレキカム	0.5	* 1	43141-400-010	リヤフレキカム	410	1			
フロントフレキハネルサフCOMP.		* 2	44312-GM9-000	フロントフレキハネルカラ-A	250	1			
スロートメーターキヤ	0.3	* 3	44806-GM9-003	スロートメーターキヤ	370	1			
フレキシユ-COMP. (ニコテモトウシカン)	0.4	* 4	45010-GM9-305ZA	フロントフレキハネルサフCOMP. *NH-35M*	3,000	1			
フロントフレキアム	0.1			(クラウトシムハメタリツク)					
フロントフレキトルリンク	0.2	* 5	45104-GM9-003	タストシール	120	1			
		* 6	45120-GC8-005	フレキシユ-COMP.	470	2			
		* 7	45120-096-651	フレキシユ-COMP. (NIPPON)	440	2			
		* 8	45120-096-652	フレキシユ-COMP. (アサヒ)	440	2			
		* 9	45124-GM9-000	トルクリンクカラ	70	2			
		* 10	45125-GM9-003	トルクリンクフツシユ	100	4			
		* 11	45131-GM9-710	フロントフレキヤリハーフツシユ	120	2			
		* 12	9A 45133-028-000	フレキシユスフリンク	50	2			
		* 13	45134-250-000	フレキカムタストシール	40	1			
		* 14	45145-GM9-000	フロントフレキインシケター	75	1			
		* 15	45410-GM9-000	フロントフレキアム	350	1			
		* 16	45432-GM9-000	フロントフレキトルリンク	600	1			
		* 17	45435-GM9-000	スフリンクフレキアム	100	1			
		* 18	90309-KF0-003	フランシヤツ 8MM	95	2			
		* 19	93700-05018-0A	オーハルスクリュ- 5X18	10	1			
		* 20	94050-06000	フランシヤツ 6MM	20	1			
		* 21	95015-32001	フレキアムシヨイントB	35	1			
			95015-42000	フレキアムシヨイントB	70	1			
			95700-06028-00	フランシヤツ 6X28	25	1			
			95800-08028-00	フランシヤツ 8X28	35	1			

1984.08.20

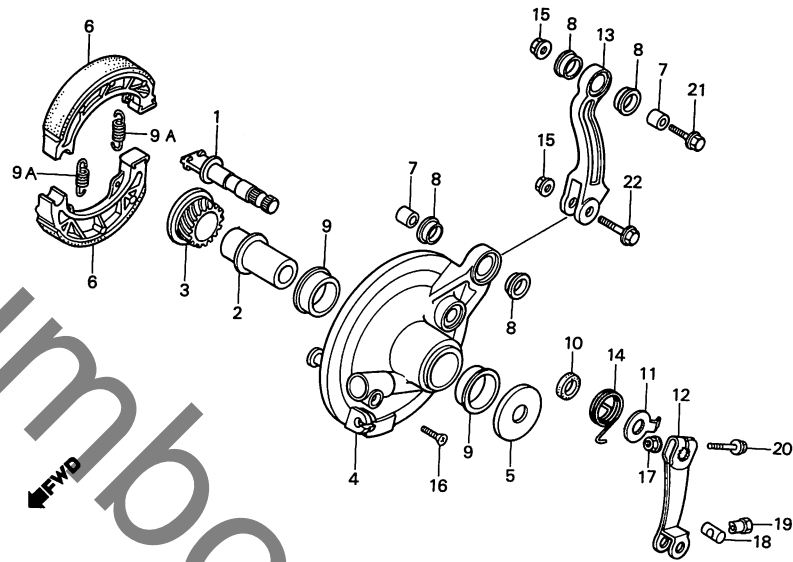
E9

E 10

ブロックNO.

F-11-1

フロントブレーキパネル
(NH50MDE)



BGM9-39

整備項目	標準時間	見出番号	部品番号	部品名	標準	使用回数	適用号機	
					価格	NH50 MSE MDE	初号機	終号機
		* 22	95815-08032-00	フランジボルト 8X32	35	1		

1984.08.20

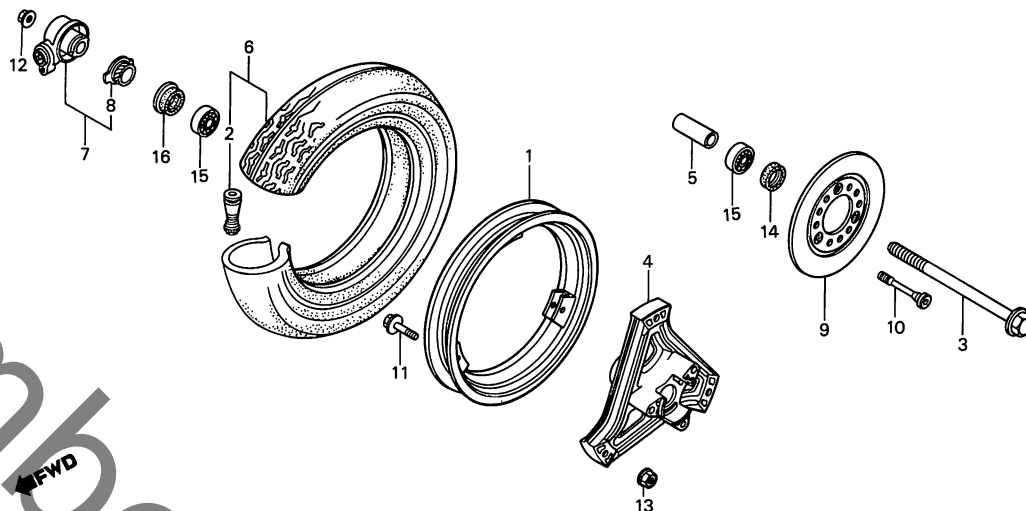
E10

E 11

ブロックNO.

F - 12

フロントホイール (NH50MSB)



BGM9-23

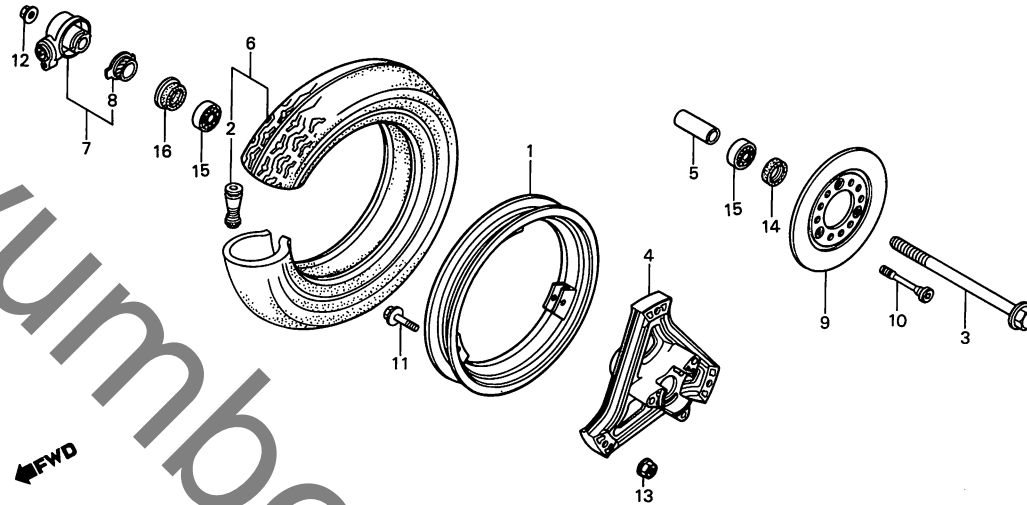
整備項目	標準時間	見出番号	部品番号	部品名	標準価格	使用回数		適用号機	
						NH50 MSE	MDE	初号機	終号機
ホイールリム	0.7	1	42701-GB2-720ZA	ホイールリム *NH-119M* (テンテスタククレメタリツク)	1,650	1			
フロントホイールアクスル	0.2								
スチートメーターキーヤホツクスASSY.		*	2	42753-GC7-821	リムハイルフ (BS)		シツカ	1	
フロントホイールハフ	0.5	*		42753-GC7-822	リムハイルフ (タソソツフ)		シツカ	1	
フロントアクスルテイスタンスカラー	0.4	*		42753-GC7-823	リムハイルフ (イノウエ)		シツカ	1	
ラシアルホイルハアリンク 6201Z		*	3	44301-GM9-710	フロントホイールアクスル			430	1
(ニコテモトウシツカン ニコイシヨウテモトウシツカン)			4	44601-GM9-710ZA	フロントホイールハフ *NH-119M* (テンテスタククレメタリツク)	4,500		1	
フロントタイヤASSY.	0.6		5	44620-GC8-000	フロントアクスルテイスタンスカラー	115		1	
フロントフレキテイスク	0.3								
		*	6	44710-GM9-711	フロントタイヤASSY. (BS)		シツカ	1	
		*		44710-GM9-712	フロントタイヤASSY. (タソソツフ)		シツカ	1	
		*		44710-GM9-713	フロントタイヤASSY. (IRC)		シツカ	1	
			7	44800-GM9-710	スチートメーターキーヤホツクスASSY.	2,650		1	
			8	44806-GM9-710	スチートメーターキーヤ	370		1	
			9	45121-GM9-710	フロントフレキテイスク	6,000		1	
			10	90105-ME2-000	フロントテイスクホイット 8X59	260		3	
			11	90122-GB2-720	フランシツホイット 8X32	70		3	
		*	12	90306-KF0-003	フランシツナツト 12MM	100		1	
			13	90309-KF0-003	フランシツナツト 8MM	95		3	
			14	90754-GE1-003	タソソシル 20X32X5	115		1	
			15	90912-GE1-003	ラシアルホイルハアリンク 6201Z (NTN)	420		2	
				90912-GE1-004	ラシアルホイルハアリンク 6201Z (コウヨウ)	420		2	
				90912-GE1-005	ラシアルホイルハアリンク 6201Z (NSK)	420		2	

E 12

ブロックNO.

F-12

フロントホイール (NH50MS E)



BGM9-23

整備項目	標準時間	見出番号	部品番号	部品名	標準価格	使用回数		適用号機	
						NH50	MSE	初号機	終号機
		16	91258-KM1-004	スロートメーターキヤホツクスラール	200	1			

1984.08.20

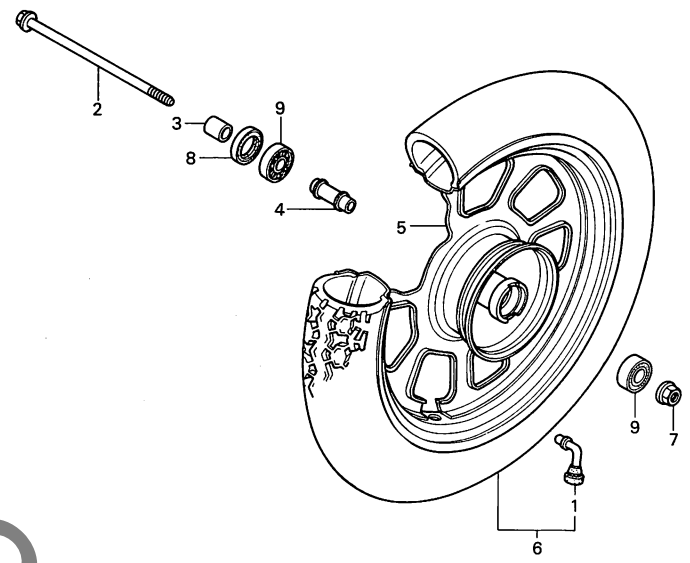
E12

E 13

ブロックNO.

F-12-1

フロントホイール (NH50MD E)



BGM9-40

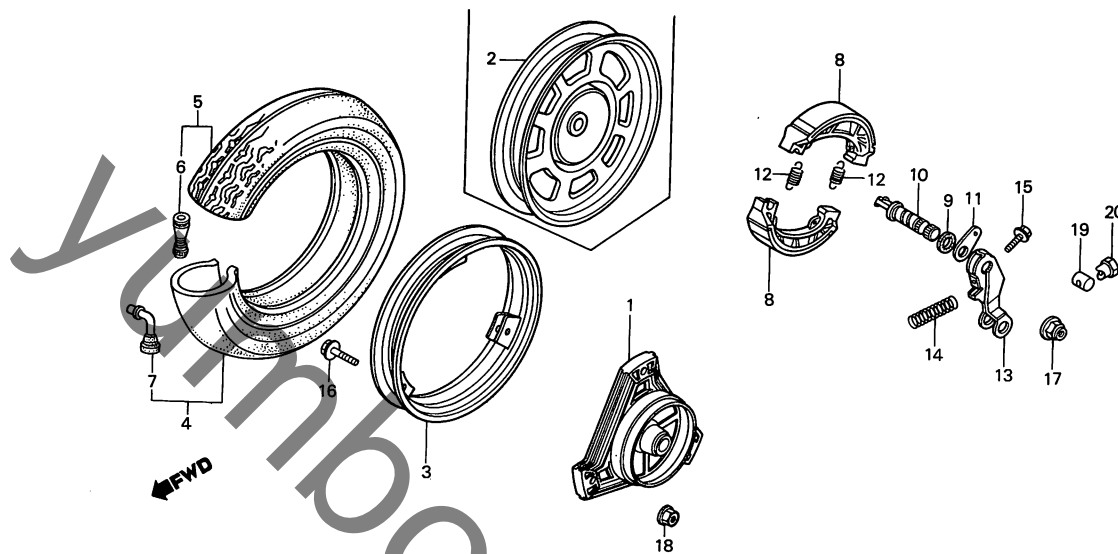
整備項目	標準時間	見出番号	部品番号	部品名	標準価格	使用回数		適用号機	
						NH50	MDE	初号機	終号機
フロントホイールアッスル	0.2	* 1	42753-KJ9-003	リムハイルフ (BS)	シツカ	1			
フロントアッスルテニススタンスカラ	0.4	* 2	42753-KJ9-004	リムハイルフ (タンゴツフ)	シツカ	1			
ラジアルホイルハアリンク 6201Z (ニコテモトウシカン)		* 3	42753-KJ9-005	リムハイルフ (イノウエ)	シツカ	1			
フロントホイールCOMP.	0.7	* 4	44301-GM9-710	フロントホイールアッスル	430	1			
フロントタイヤASSY.	0.6	* 5	44311-GM9-000	フロントホイールサイトカラ	210	1			
		* 6	44620-030-000	フロントアッスルテニススタンスカラ	155	1			
		* 7	44650-GM0-000ZC	フロントホイールCOMP. *NH-35M* (クラウトシラハメタリツク)	4,550	1			
		* 8	44710-GM9-003	フロントタイヤASSY.	シツカ	1			
		* 9	44710-GM9-004	フロントタイヤASSY.	シツカ	1			
		* 10	44710-GM9-005	フロントタイヤASSY.	シツカ	1			
		* 11	90306-KF0-003	フランシツナツト 12MM	100	1			
		* 12	90754-GM0-003	オイルシール 20X32.5X5	115	1			
		* 13	90912-GE1-003	ラジアルホイルハアリンク 6201Z (NTN)	420	2			
		* 14	90912-GE1-004	ラジアルホイルハアリンク 6201Z (コウヨウ)	420	2			
		* 15	90912-GE1-005	ラジアルホイルハアリンク 6201Z (NSK)	420	2			

E 14

ブロックNO.

F-13

リヤホイール



BGM9-24A

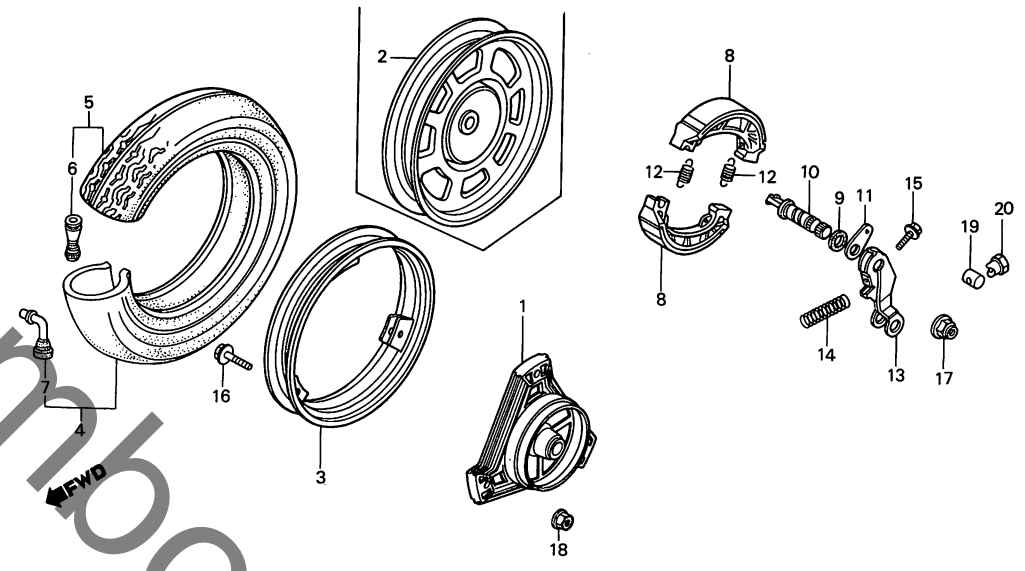
整備項目	標準時間	見出番号	部品番号	部品名	標準価格	使用回数		通用号機	
						NH50	MSE	初号機	終号機
リヤホイールハブCOMP. フレキシユ-COMP. (ニコテモトウシツカン)	0.4	1	42601-GM9-710ZA	リヤホイールハブCOMP. *NH-119M*	5,600	1			
リヤホイールCOMP. リヤタイヤASSY. ホイールリム	0.7	* 2	42650-GM9-000ZA	リヤホイールCOMP. *NH-35M*	4,700	1			
リヤタイヤASSY. ホイールリム	0.8	3	42701-GB2-720ZA	ホイールリム *NH-119M*	650	1			
リヤフレキアム	0.2	4	42710-GM9-003	リヤタイヤASSY.	シカ	1			
リヤフレキカム	0.5		42710-GM9-004	リヤタイヤASSY.	シカ	1			
			42710-GM9-005	リヤタイヤASSY.	シカ	1			
		* 5	42710-GM9-711	リヤタイヤASSY. (BS)	シカ	1			
		* 6	42710-GM9-712	リヤタイヤASSY. (タソツフ)	シカ	1			
		* 7	42710-GM9-713	リヤタイヤASSY. (IRC)	シカ	1			
		* 8	42753-GC7-821	リムハルフ (BS)	シカ	1			
		* 9	42753-GC7-822	リムハルフ (タソツフ)	シカ	1			
		* 10	42753-GC7-823	リムハルフ (イノウエ)	シカ	1			
		7	42753-KJ9-003	リムハルフ (BS)	シカ	1			
			42753-KJ9-004	リムハルフ (タソツフ)	シカ	1			
			42753-KJ9-005	リムハルフ (イノウエ)	シカ	1			
		* 8	43120-187-003	フレキシユ-COMP. (アサヒ)	340	2			
		* 9	43120-187-005	フレキシユ-COMP. (NIPPON)	340	2			
		* 10	43120-GM9-711	フレキシユ-COMP.	440	2			
		* 11	43120-GE8-003	フレキシユ-COMP.	330	2			
		* 12	43134-196-000	フレキカムシール	35	1	1		
		* 13	43141-GM0-000	リヤフレキカム	340	1	1		
		* 14	43145-196-000	R.リヤフレキインシツケター	120	1	1		
		12	43151-GC4-000	フレキシユ-スフリンク	50	2	2		
		13	43410-GA7-000	リヤフレキアム	440	1	1		
		14	43472-161-000	リヤフレキアムスフリンク	60	1	1		
			1984.08.20		E14				

E 15

ブロックNO.

F-13

リヤホイール



BGM9-24A

整備項目	標準時間	見出番号	部品番号	部品名	標準価格	使用回数		適用号機	
						NH50	MSE	MDE	初号機
		15	90112-187-000	フランシホイル 5X25	60	1	1		
		16	90122-682-720	フランシホイル 8X32	70	3			
		17	90305-GE8-003	フランシナット 14MM	105	1	1		
		18	90309-KF0-003	フランシナット 8MM	95	3			
		19	95015-31001	ブレーキアームシヨイントA	35	1	1		
		20	95015-41000	ブレーキロットアシヤステイングナットA	40	1	1		

1984.08.20

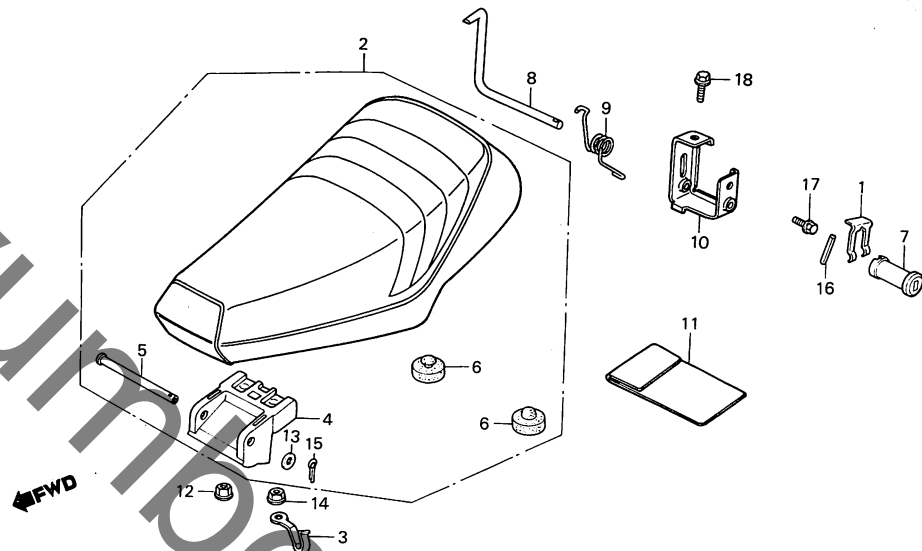
E15

E 16

ブロックNO.

F-14

シート



BGM9-25

整備項目	標準時間	見出番号	部品番号	部品名	標準価格	使用回数		適用号機	
						NH50	MSE	MDE	初号機
シクアルシートASSY. (カレンファレン フクム)	0.1	1	75581-673-000	ロックキーセツテイシクアルスフオリシク	75	1	1		
シートロックASSY.		* 2	77100-GM9-000ZA	シクアルシートASSY. *TYPE 1* (フルー)	7,600		1		
シートキャツチ	0.3	* 77100-GM9-000ZB	シクアルシートASSY. *TYPE 2* (フルツツ)	7,600		1			
シートキャツチフアラゲツト		* 77100-GM9-700ZA	シクアルシートASSY. *TYPE 1*	7,600	1				
		* 77100-GM9-700ZB	シクアルシートASSY. *TYPE 2*	7,600	1				
		3	77106-GJ8-000	ヘルメツトフツク	150	1	1		
		4	77201-GJ8-000	シートヒンシ	400	1	1		
		5	77203-GJ8-000	シートヒンシヒオン	100	1	1		
		6	77211-GC8-000	シートセツテイシクアラハ	125	2	2		
		7	77230-GE0-003	シートロックASSY.	850	1	1		
		8	77231-GM9-000	シートキャツチ	220	1	1		
		9	77232-GJ8-000	シートキャツチスフオリシク	50	1	1		
		10	77235-GM9-000	シートキャツチフアラゲツト	250	1	1		
		11	77251-342-000	サーヒスフツツハツツク	120	1	1		
		12	90302-187-000	フランシツナツト 6MM	50	1	1		
		13	90755-693-620	フレイシツツシヤ 7MM	50	2	2		
		14	94050-06000	フランシツナツト 6MM	20	1	1		
		15	94201-10120	スフオリツトヒオン 1.0X12	10	1	1		
		16	94305-25251	スフオリシクヒオン 2X18	40	1	1		
		* 17	95700-06012-00	フランシツナツト 6X12	20	1	1		
		* 18	95700-06014-07	フランシツナツト 6X14	20	1	1		

1984.08.20

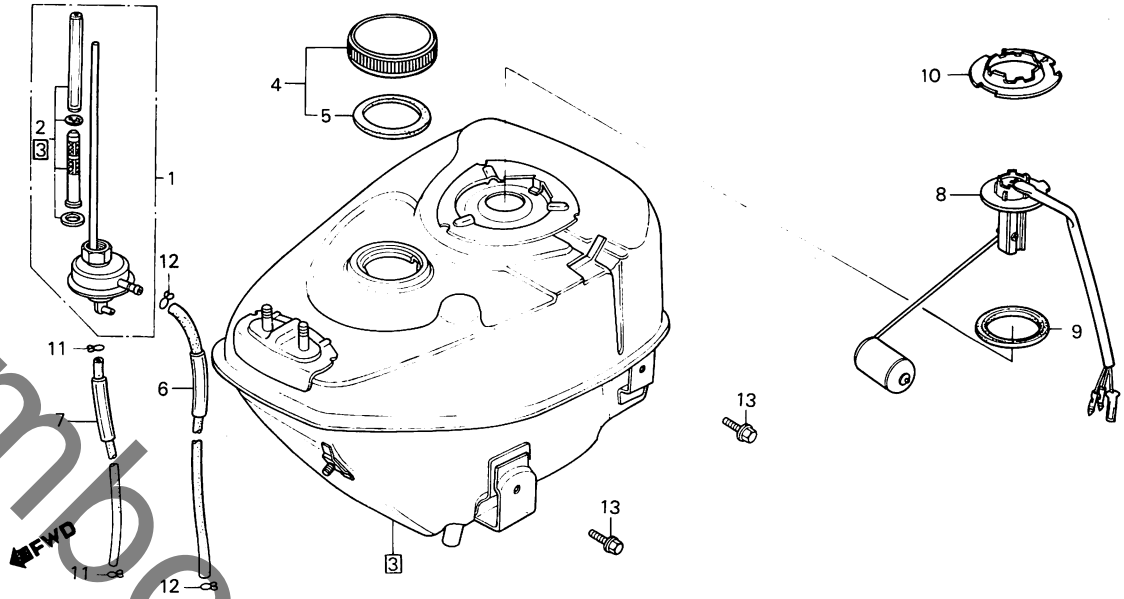
E16

F 1

ブロックNO.

F-15

フューエルタンク



BGM9-26

整備項目	標準時間	見出番号	部品番号	部品名	標準価各	使用個数		適用号機	
						NH50	MSE MDE	初号機	終号機
フ2-エルオートコックASSY.	0.4	1	16950-GM9-005	フ2-エルオートコックASSY.	1,750	1	1		
フ2-エルストレナー・スクリーンセット		2	16952-GJ8-005	フ2-エルストレナー・スクリーンセット	720	1	1		
フ2-エルタンクセット	0.5	* 3	175A0-GM9-000	フ2-エルタンクセット	6,500	1	1		
フ2-エルユニット	0.3	4	17620-GE7-013	フ2-エルファイラ・キャツフ°COMP.	1,050	1	1		
		5	17631-096-700	フ2-エルファイラ・キャツフ°ハツキン	85	1	1		
		6	17681-GM9-000	フ2-エルチユ・フ° 4.5X265	175	1	1		
		7	17682-GM9-000	ハッキユムチユ・フ° 3.5X190	150	1	1		
		8	37800-GM9-008	フ2-エルユニット	1,850	1	1		
		9	37801-GA7-700	ハースハツキン	125	1	1		
		10	37802-GA7-700	フ2-エルユニットリチナー	125	1	1		
		11	95002-02070	チユ・フ°クリツフ°B7	15	2	2		
		12	95002-02080	チユ・フ°クリツフ°B8	15	2	2		
		13	95700-06012-00	フランシッポルト 6X12	20	4	4		

1984.08.20

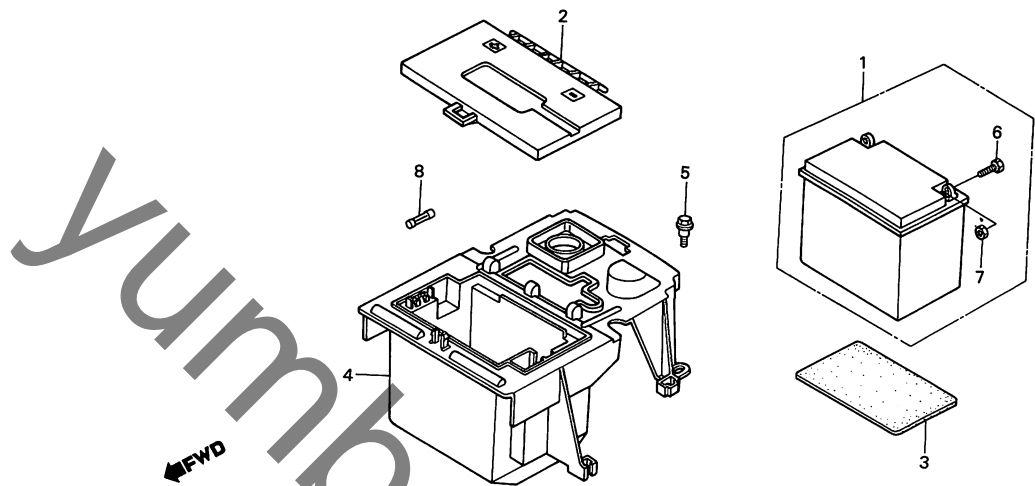
F1

F 2

ブロックNO.

F-16

バッテリー



BGM9-27

整備項目	標準時間	見出番号	部品番号	部品名	標準価格	使用個数		適用号機	
						NH50	MSE	MDE	初号機
バッテリー	0.1	1	31500-GM4-000	バッテリー (YT4L-12)	300	1	1		
バッテリーケース	0.3	2	31506-GM9-000	バッテリーカバー	300	1	1		
		*	3	31508-GA7-000	バッテリークッション	95	1	1	
			4	50325-GM9-000	バッテリーケース	1,000	1	1	
			5	90111-162-000	フランジボルト 6MM	95	3	3	
			6	90122-GM4-000	バッテリーターミナルボルト	60	2	2	
			7	90306-GM0-007	バッテリーターミナルナット	40	2	2	
		*	8	98200-10700	ヒューズA (7A)	25	1	1	

1984.08.20

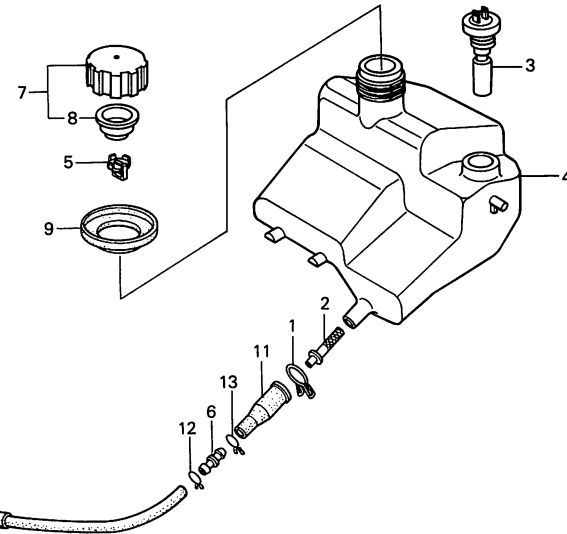
F2

F 3

ブロックNO.

F-17

オイルタンク



BGM9-28

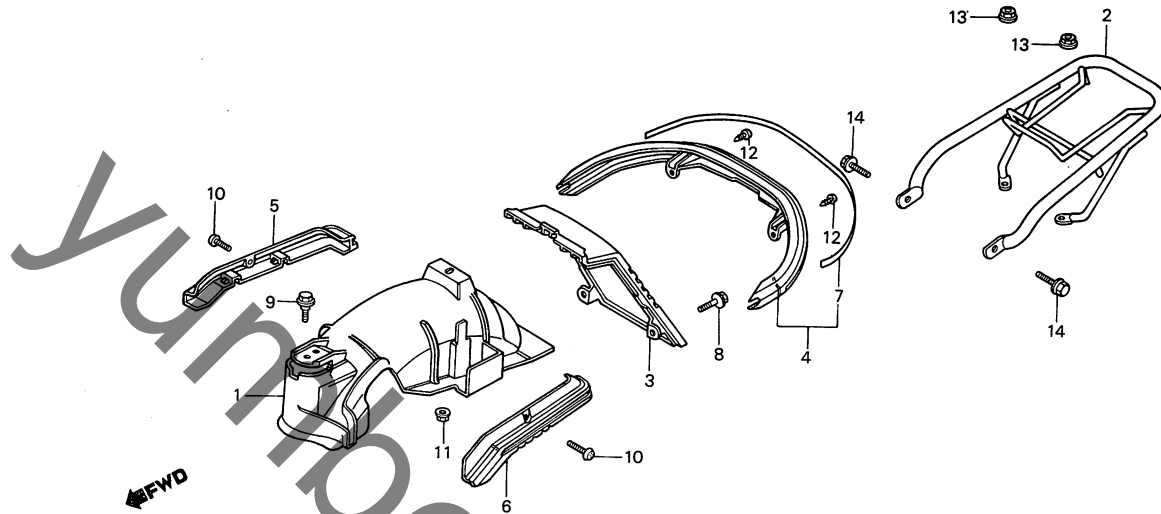
整備項目	標準時間	見出番号	部品番号	部品名	標準価格	使用回数		適用号機		
						NH50	MSE	MDE	初号機	終号機
オイルストレーナー ・オイルレハールスイッチASSY. オイルタンク	0.3	1	15772-551-000	フューチャーチューブクリップ°	110	1	1			
	0.5	2	17502-187-000	オイルストレーナー	125	1	1			
		*	3	35410-GE8-003	オイルレハールスイッチASSY.	1,350	1	1		
		4	55100-GM9-000	オイルタンク	1,250	1	1			
		5	55101-GA7-000	アツハールレハールプレート	75	1	1			
		6	55102-166-000	オイルチューブジョイント	95	1	1			
		7	55105-GK8-000	オイルキャップ°ASSY.	300	1	1			
		8	55107-GK8-000	オイルキャップ°ハツキン	150	1	1			
		*	9	55122-GM9-000	オイルタンクトレイ	115	1	1		
		10	55123-GM9-000	オイルチューブ°5.3	300	1	1			
		11	55201-GC8-000	オイルストレーナージョイント	95	1	1			
		12	95002-02100	チューブクリップ°B10	20	2	2			
		13	95002-50000	チューブクリップ°C9	10	1	1			

F 4

ブロックNO.

F - 18

リヤーフェンダー・ラギジキャリアー



BGM9-29

整備項目	標準時間	見出番号	部品番号	部品名	標準価格	使用個数		適用号機	
						NH50	MSE	MDE	初号機
リヤーフェンダー-B	0.4	1	80105-GM9-000	リヤーフェンダー-B	740	1	1		
ラギジキャリアー	0.2	2	81200-GM9-000	ラギジキャリアー	3,600	1	1		
フレームホッテイリヤ-カハ- リヤ-ハンハ-COMP.	0.1	3	83502-GM9-000ZA	フレームホッテイリヤ-カハ- *NH-104MU* (フリアテスシルハ-メタリツクU)	600	1			
		*	83502-GM9-000ZB	フレームホッテイリヤ-カハ- *R-127* (スハ-クリンクレット)	600	1			
		*	83502-GM9-000ZC	フレームホッテイリヤ-カハ- *B-106* (カフ-リフール-)	600	1			
			83502-GM9-000ZD	フレームホッテイリヤ-カハ- *NH-111* (コルチナホワイト)	600	1	1		
			83502-GM9-000ZE	フレームホッテイリヤ-カハ- *NH-1* (フアラツク)	600	1			
		4	83700-GM9-000ZA	リヤ-ハンハ-COMP. *TYPE 1* (フアラツク)	500	1	1		
			83700-GM9-000ZB	リヤ-ハンハ-COMP. *TYPE 2* (レット)	500	1			
		5	84000-GM9-000	R. サイトク-リツフ-カハ-	300	1	1		
		6	84001-GM9-000	L. サイトク-リツフ-カハ-	300	1	1		
		*	787148-GM9-000ZA	ハンハ-ストライフ- *TYPE 1* (レット)	100	1	1		
		*	87148-GM9-000ZB	ハンハ-ストライフ- *TYPE 2* (フアラツク)	100	1			
		8	90111-147-000	フランシ-ホルト 6MM	85	2	2		
		9	90111-162-000	フランシ-ホルト 6MM	95	1	1		
		* 10	90114-MG9-770	フロテクタ-セツテイソク-スクリュ-	40	2	2		

1984.08.20

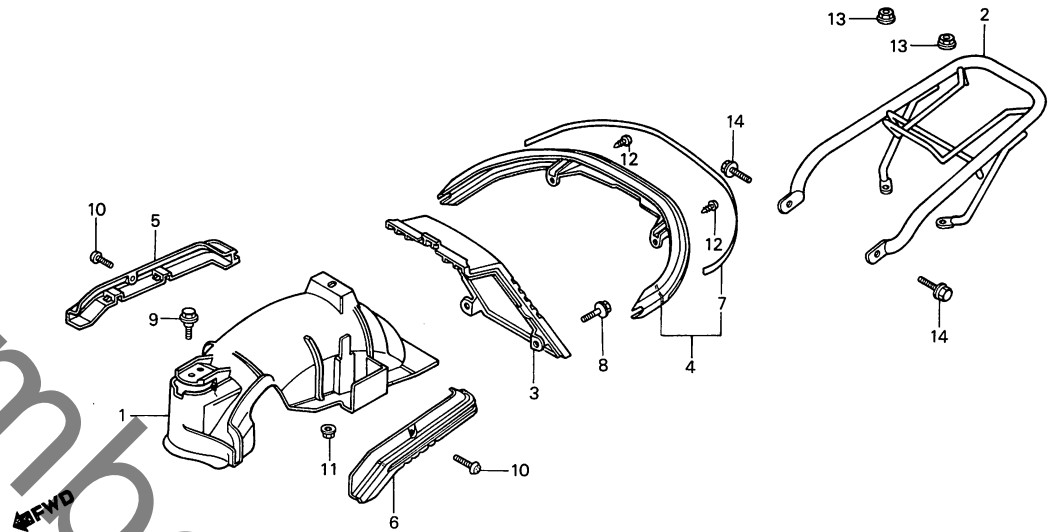
F4

F 5

ブロックNO.

F-18

リヤフェンダー・ラジキキャリア



BGM9-29

整備項目	標準時間	見出番号	部品番号	部品名	標準価格	使用個数		適用号機	
						NH50	MSE	初号機	終号機
		11	90302-187-000	フランシナット 6MM	50	1	1		
		* 12	93903-24380	タツヒ・スクラスクリュー 4X12	10	2	2		
		13	94050-06000	フランシナット 6MM	20	2	2		
		* 14	95700-06012-00	フランシナット 6X12	20	2	2		

1984.08.20

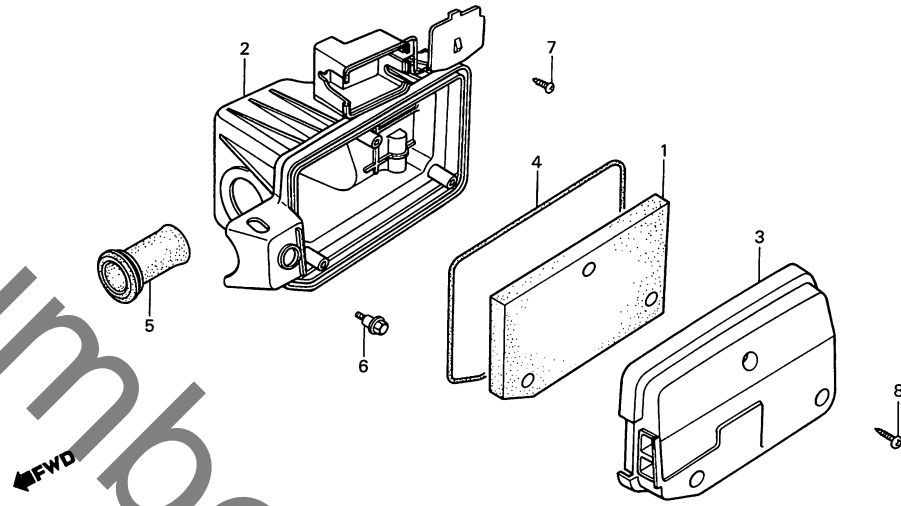
F5

F 6

ブロックNO.

F-19

エアークリーナー



BGM9-30

整備項目	標準時間	見出番号	部品番号	部品名	標準価格	使用回数		適用号機	
						NH50	MSE	MDE	初号機
エアークリーナーエレメント	0.2	1	17205-GM9-000	エアークリーナーエレメント	120	1	1		
エアークリーナーケース	0.4	2	17206-GM9-000	エアークリーナーケース	440	1	1		
エアークリーナーコネクティングチューブ	0.3	3	17207-GM9-000	エアークリーナーケースカバー	440	1	1		
		4	17212-GM9-000	エアークリーナーカバーシール	120	1	1		
		5	17253-GM9-000	エアークリーナーコネクティングチューブ	250	1	1		
		6	90113-GF0-000	フランジホルト 6MM	65	2	2		
		* 7	93901-24280	タツヒョウネックスクリュー 4X10	10	1	1		
		8	93904-24580	タツヒョウネックスクリュー 4X20	10	3	3		

1984.08.20

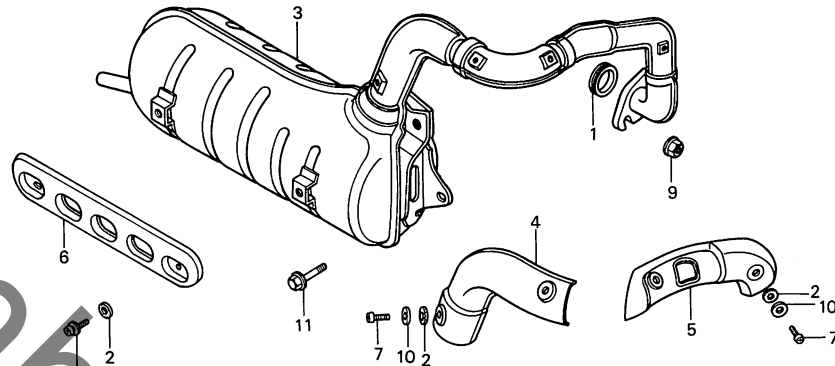
F6

F 7

ブロックNO.

F - 20

エキゾーストマフラー



BGM9-31

整備項目	標準時間	見出番号	部品番号	部品名	標準価格	使用回数		適用号機	
						NH50 MSE	MDE	初号機	終号機
エキゾーストマフラー-COMP. エキゾーストハイフカハ-A エキゾーストハイフカハ-B	0.2	1	18291-GA7-000	エキゾーストハイフカハ	105	1	1		
	0.1	2	18292-329-000	フロテクター	40	6	6		
		3	18300-GM9-000	エキゾーストマフラー-COMP.	7,000	1	1		
		4	18315-GM9-000	エキゾーストハイフカハ-A	300	1	1		
		5	18316-GM9-000	エキゾーストハイフカハ-B	300	1	1		
		6	18318-GM4-000	マフラーフロテクター	300	1	1		
		* 7	93500-05006-0A	ハンスクリュー 5X6	10	4	4		
		* 8	93891-05010-07	スクリーンワッシャー 5X10	15	2	2		
		9	94050-06000	フランシナット 6MM	20	2	2		
		* 10	94101-05000	フレインワッシャー 5MM	10	4	4		
		11	95900-08020-07	フランシナット 8X20	25	2	2		

1984.08.20

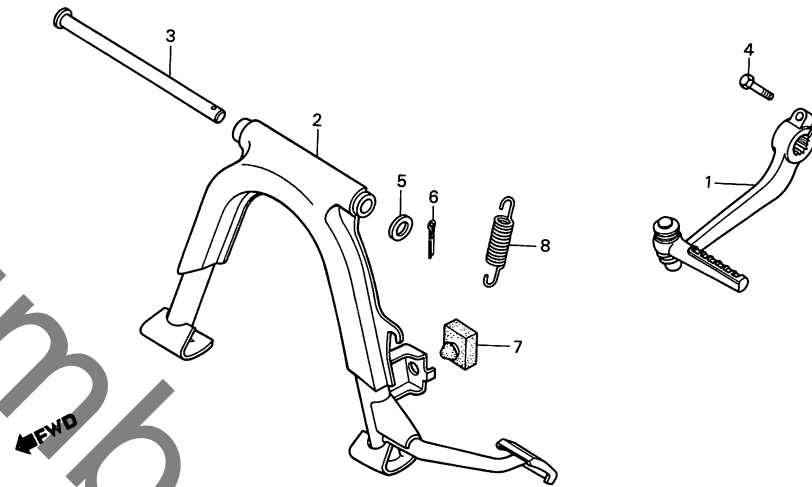
F7

F 8

ブロックNO.

F - 21

スタンド・キックスターターアーム



BGM9-32

整備項目	標準時間	見出番号	部品番号	部品名	標準価格	使用個数		適用号機		
						NH50 MSE	MDE	初号機	終号機	
キックスターターアームASSY. メインスタントスプリング"D メインスタントCOMP.	0.1	1	28300-GM9-000	キックスターターアームASSY.	1,700	1	1			
		2	50500-GM9-000	メインスタントCOMP.	1,650	1	1			
	0.3	*	3	50503-GM9-000	メインスタントシャフト	155	1	1		
		*	4	92000-06022-0A	6カクホルルト 6X22	20	1	1		
		*	5	94101-12000	ワレインワッシャー 12MM	20	1	1		
		*	6	94201-20180	スプリットピン 2.0X18	10	1	1		
		7	95011-61000	スタントストッパーラバー-A	35	1	1			
		8	95014-71402	メインスタントスプリング"D	75	1	1			

1984.08.20

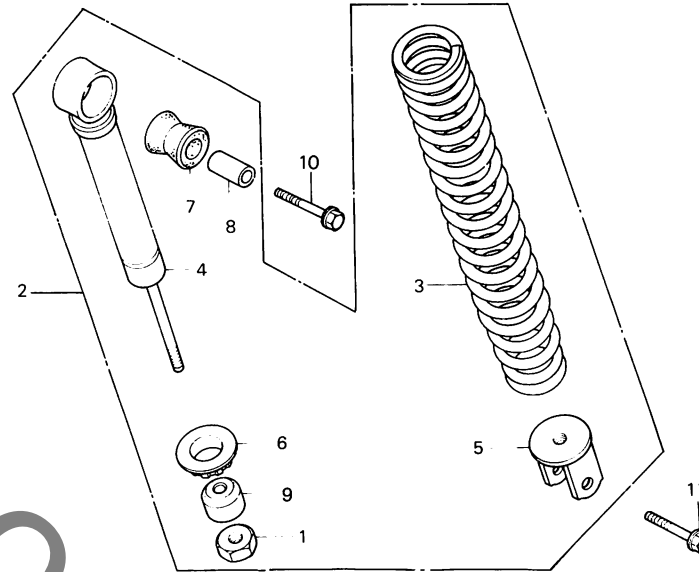
F8

F 9

ブロックNO.

F - 22

リヤークッション



BGM9-33

整備項目	標準時間	見出番号	部品番号	部品名	標準価格	使用回数		適用号機	
						NH50	MSE	初号機	終号機
リヤークッションASSY. リヤータンパ°-COMP. (カンレンフバヒン フクム)	0.2	1	51413-GB4-003	ロックナット 8MM	65	1	1		
	0.4	2	52400-GM9-711	リヤークッションASSY.	3,000	1			
		*	52400-GM9-003	リヤークッションASSY.	3,000	1			
		3	52401-GM9-711	リヤークッションスフリンク	850	1			
		*	52401-GM9-003	リヤークッションスフリンク	850	1			
		4	52410-GM9-711	リヤータンパ°-COMP.	1,600	1			
		*	52410-GM9-003	リヤータンパ°-COMP.	1,600	1			
		5	52420-GE8-681	リヤークッションホットムシヨイント	370	1	1		
		6	52462-GE8-003	スフリンクカマイト	220	1	1		
		7	52485-088-901	リヤークッションラハ°-フツシ2	105	1	1		
		8	52486-GA7-003	ラハ°-フツシ2カラ	75	1	1		
	9	52517-178-003	ストツパ°-ラハ°	85	1	1			
		10	95800-10040-00	フランシ°ホルト 10X40	40	1	1		
		*	11	95900-08032-00	フランシ°ホルト 8X32	35	1	1	

1984.08.20

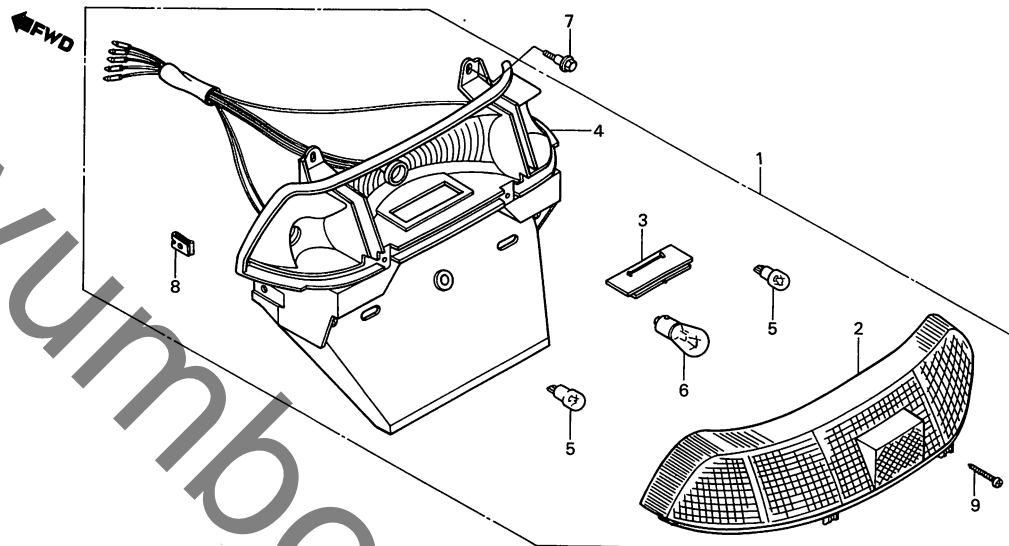
F9

F 10

ブロックNO.

F - 23

リヤコンビネーションライト



BGM9-34

整備項目	標準時間	見出番号	部品番号	部品名	標準価格	使用個数		適用号機	
						NH50	MSE	MDE	初号機
リヤコンビネーションライトASSY.	0.3	1	33700-GM9-700	リヤコンビネーションライトASSY.	4,500	1			
テールライトハースCOMP.	0.4	*	33700-GM9-003	リヤコンビネーションライトASSY.	4,500		1		
ウインカーハーフ	0.1	2	33702-GM9-700	テールライトレンズCOMP.	2,050	1			
スタツフ&テールライトハーフ		*	33702-GM9-003	テールライトレンズCOMP.	2,050		1		
(ニコテモトウシカン ニコイシヨウテモトウシカン)		3	33703-GM9-003	ライセンスレンズ	150	1	1		
		4	33710-GM9-003	テールライトハースCOMP.	2,500	1	1		
		5	34905-GM9-003	ウインカーハーフ (12V10W)	170	2	2		
		6	34906-268-600	スタツフ&テールライトハーフ (12V 18/5W スタンレー)	シカ	1	1		
		7	90111-162-000	フランシット 6MM	95	2	2		
		8	90344-692-003	クリツフナツ 6MM	105	2	2		
		9	93901-34520	ツビコンクアスクリュー 4X20	10	2	2		

1984.08.20

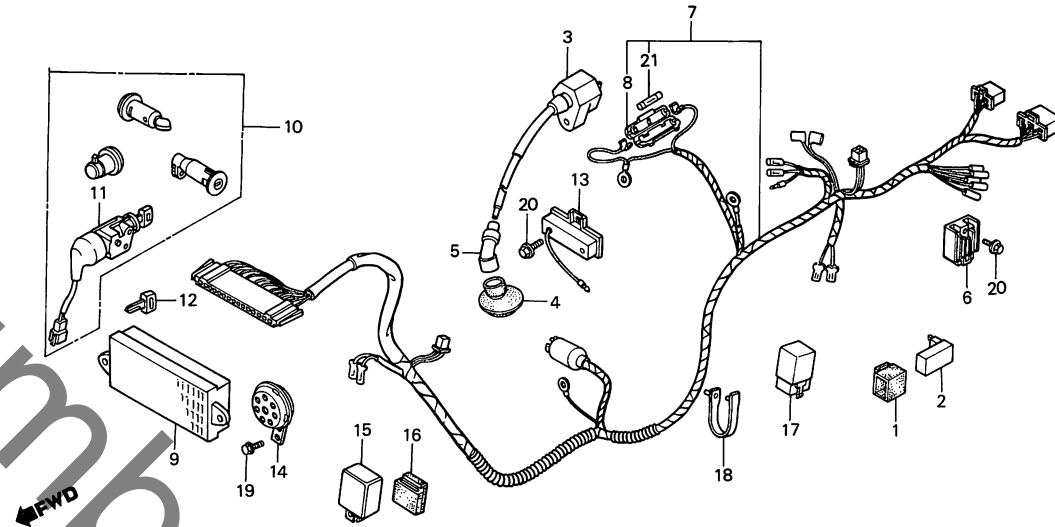
F10

F 11

ブロックNO.

F - 24

ワイヤーハーネス・
イグニッションコイル



BGM9-35

整備項目	標準時間	見出番号	部品番号	部品名	標準価格	使用数量		適用号機	
						NH50	MSE	MDE	初号機
C.D.I.ユニットCOMP.	0.4	1	30401-GB6-000	C.D.I.ユニットクツシヨウ	125	1	1		
レキムレターレクチファイアCOMP.		2	30410-GM0-000	C.D.I.ユニットCOMP.	4,550	1	1		
コンヒネーション&ロツクスイッチASSY.		* 3	30510-GM9-000	イクニツシヨウコイルCOMP.	2,300	1	1		
イクニツシヨウコイルCOMP.	0.3	4	30605-GC8-000	ハイテンシヨウコイル	165	1	1		
マルチカフアラ 15X5		5	30700-GJ6-000	ノイスサフオレツサキヤツフASSY.	570	1	1		
レシムスターCOMP.		6	31600-GM0-003	レキムレターレクチファイアCOMP.	4,200	1	1		
ワイヤーハーネス	1.2	7	32100-GM9-700	ワイヤーハーネス	2,900	1			
キーセット	0.5								
ホーンCOMP.	0.2	* 7	32100-GM9-000	ワイヤーハーネス	2,900	1			
ウインカーリレCOMP.		8	32120-155-000	ヒュースケース (7A)	135	1	1		
スターリレCOMP.		9	32150-GJ2-003	マルチカフアラ 15X5	410	1	1		
		10	35010-GM9-000	キーセット	3,700	1	1		
		11	35100-GM9-000	コンヒネーション&ロツクスイッチASSY.	1,700	1	1		
		12	35121-402-811	フランクキー (タイプ 1)	300	(1)	(1)		
			35122-402-811	フランクキー (タイプ 2)	300	(1)	(1)		
		* 13	35400-GM9-000	レシムスターCOMP.	610	1	1		
		* 14	38110-GM9-000	ホーンCOMP.	930	1	1		
		15	38301-GM9-004	ウインカーリレCOMP.	1,550	1	1		
			38301-GM9-008	ウインカーリレCOMP.	1,550	1	1		
		* 16	38306-GE7-000	ウインカーリレサスヘンシヨウ	120	1	1		
		17	38501-GN2-004	スターリレCOMP.	1,250	1	1		
		* 18	90668-GA7-003	ケーブルストラツフC	75	1	1		
		* 19	95700-06010-00	フランシッホホルト 6X10	20	1	1		
		20	95700-06012-00	フランシッホホルト 6X12	20	2	2		
		* 21	98200-10700	ヒュースA (7A)	25	1	1		

1984.08.20

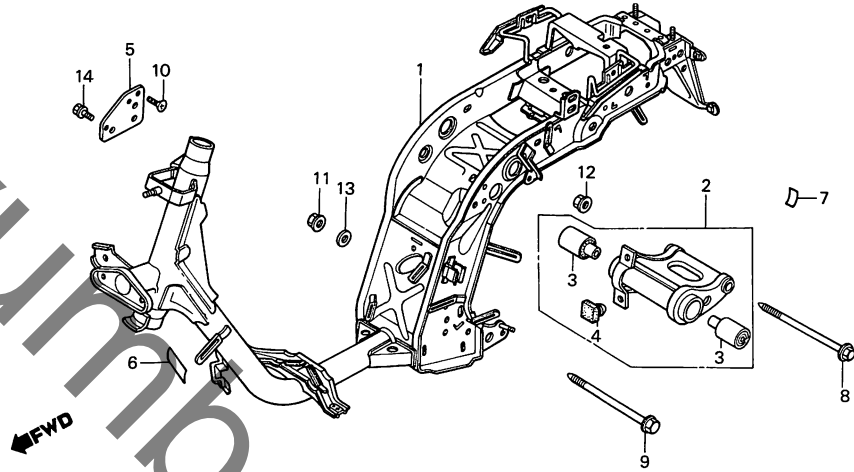
F11

F 12

ブロックNO.

F - 25

フレームボディ



BGM9-36

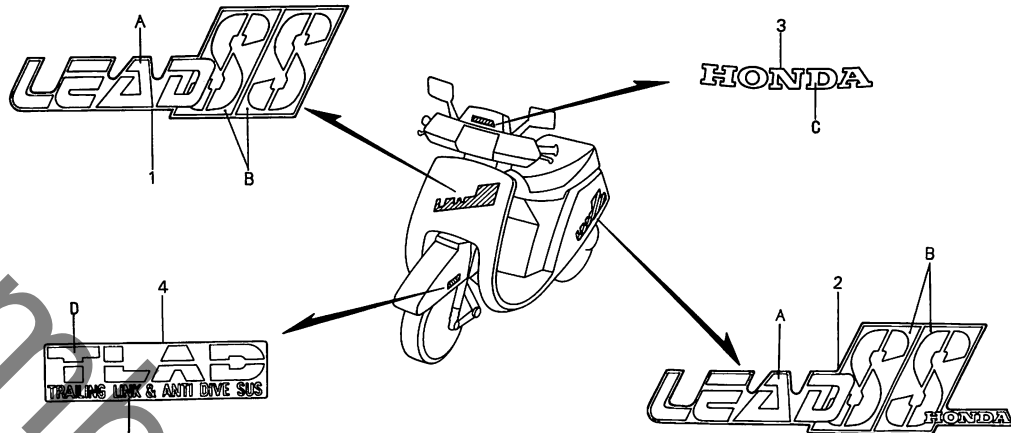
整備項目	標準時間	見出番号	部品番号	部品名	標準価格	使用個数		適用号機	
						NH50	MSE	MDE	初号機
フレームボディCOMP.	*3.3	* 1	50100-GM9-710ZA	フレームボディCOMP. *NH-119M* (テンハロストックレメタリツタ)	16,500	1			
エンジンハンカマフラゲツトASSY.	0.8		50100-GM9-000ZA	フレームボディCOMP. *NH-1* (フラツク)	16,500	1			
エンジンハンカマラハーフツシユ (イツコマシ 0.1 カサン)	0.9	* 2	50350-GM9-000	エンジンハンカマフラゲツトASSY.	2,000	1	1		
		3	50353-GE8-000	エンジンハンカマラハーフツシユ	310	2	2		
		4	50505-GA7-730	スタントストツハラハーフ	55	2	2		
		* 5	53128-GM9-000	ハンドトルクステ-B	250	1	1		
		* 6	87501-GM9-710	レススタツトナンハーフプレート	75	1			
		* 7	87501-GM9-300	レススタツトナンハーフプレート	75	1			
		7	87541-GA7-300	オイルキャパシテイラベル	50	1	1		
		* 8	90103-GC1-000	エンジンハンカマホルトA	250	1	1		
		9	90103-147-000	エンジンハンカマホルト	250	1	1		
		10	90164-028-000	Uロツクフラツトスクリュ- 6X12	40	2	2		
		11	90351-GE8-000	ビルロツクナツト 10MM	120	1	1		
		12	90351-268-000	ビルロツクナツト 10MM	75	1	1		
		13	94101-10000	フレインワツシヤ- 10MM	15	1	1		
		14	95700-06012-00	フランシホルト 6X12	20	2	2		

F 13

ブロックNO.

F - 26

マーク (NH50MSE)



BGM9-37

整備項目	標準時間	見出番号	部品番号	部品名	標準価格	使用回数	適用号機	
						NH50 MSE MDE	初号機	終号機
フロントカバーマーク ホッテイカバマーク	0.2	1	87126-GM9-710ZB	フロントカバーマーク *TYPE 2*	400	1		
			87126-GM9-710ZC	フロントカバーマーク *TYPE 3*	400	1		
			87126-GM9-710ZD	フロントカバーマーク *TYPE 4*	400	1		
		2	87127-GM9-710ZB	ホッテイカバマーク *TYPE 2*	400	2		
			87127-GM9-710ZC	ホッテイカバマーク *TYPE 3*	400	2		
			87127-GM9-710ZD	ホッテイカバマーク *TYPE 4*	400	2		
		* 3	87129-GM9-700ZB	メーターハイザーマーク *TYPE 2*	150	1		
			87129-GM9-700ZC	メーターハイザーマーク *TYPE 3*	150	1		
			87129-GM9-700ZD	メーターハイザーマーク *TYPE 4*	150	1		
		* 4	87130-GM9-000ZB	マーク (TLAD) *TYPE 2*	70	1		
			87130-GM9-000ZC	マーク (TLAD) *TYPE 3*	70	1		
			87130-GM9-000ZD	マーク (TLAD) *TYPE 4*	70	1		

タイプ (TYPE)	主体色 (COLOR)	指定色	
		A	B
タイプ 2 (TYPE 2)	コルチナホワイト (NH-111)	ブルー	シルバー
タイプ 3 (TYPE 3)	ブラック (NH-1)	シルバー	レフド
タイプ 4 (TYPE 4)	プレアデスシルバーメタリック (NH-104M-U)	ブルー	グレー

タイプ (TYPE)	主体色 (COLOR)	指定色
		C
タイプ 2 (TYPE 2)	ブラック (NH-1)	レフド
タイプ 3 (TYPE 3)	プレアデスシルバーメタリック (NH-104M-U)	グレー
タイプ 4 (TYPE 4)	コルチナホワイト (NH-111)	シルバー

タイプ (TYPE)	主体色 (COLOR)	指定色	
		D	E
タイプ 2 (TYPE 2)	ブラック (NH-1)	レフド	ホワイト
タイプ 3 (TYPE 3)	コルチナホワイト (NH-111)	レフド	ブラック
タイプ 4 (TYPE 4)	プレアデスシルバーメタリック (NH-104M-U)	レフド	ブラック

1984.08.20

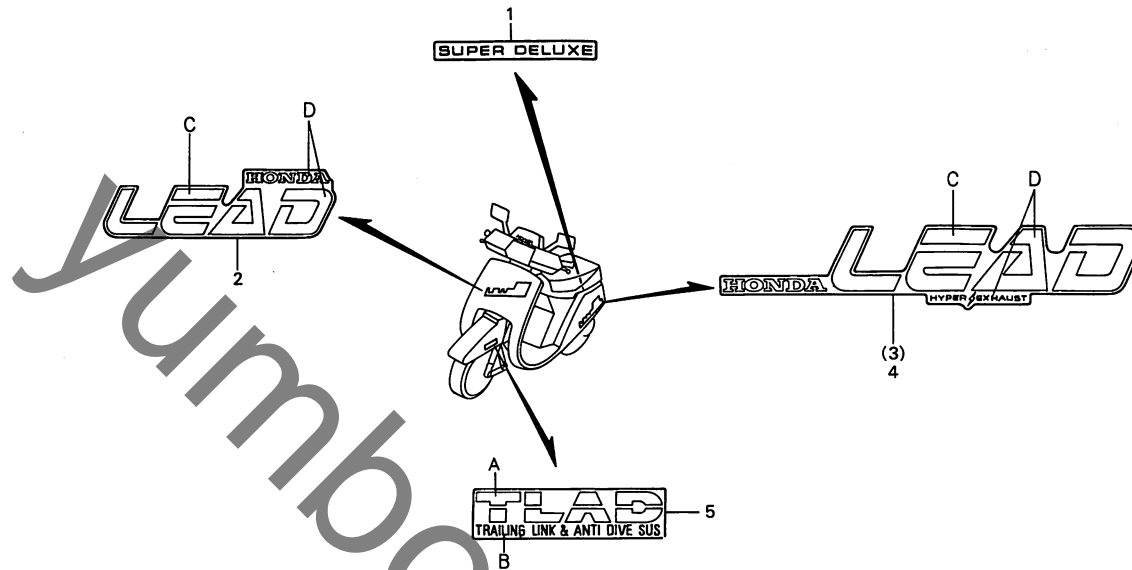
F13

F 14

ブロックNO.

F - 26 - 1

マーク (NH50MDE)



BGM9-41

整備項目	標準時間	見出番号	部品番号	部品名	標準価格	使用回数 NH50 MSE MDE	適用号機	
							初号機	終号機
フロントカバーマーク	0.2	* 1	87125-GM9-000ZA	リアマーク *NH-0* (ホワイト)	50	1		
.R. ホットケーキマーク		* 2	87126-GM9-000ZA	フロントカバーマーク *TYPE 1*	160	1		
.L. ホットケーキマーク		* 3	87127-GM9-000ZA	R. ホットケーキマーク *TYPE 1*	350	1		
		* 4	87128-GM9-000ZA	L. ホットケーキマーク *TYPE 1*	350	1		
		* 5	87130-GM9-000ZA	マーク (TLAD) *TYPE 1*	70	1		
		* 1	87125-GM9-000ZB	リアマーク *NH-1* (ブラック)	50	1		
		* 2	87126-GM9-000ZB	フロントカバーマーク *TYPE 2*	160	1		
		* 3	87127-GM9-000ZB	R. ホットケーキマーク *TYPE 2*	350	1		
		* 4	87128-GM9-000ZB	L. ホットケーキマーク *TYPE 2*	350	1		
		* 1	87126-GM9-000ZC	フロントカバーマーク *TYPE 3*	160	1		
		* 2	87127-GM9-000ZC	R. ホットケーキマーク *TYPE 3*	350	1		
		* 3	87128-GM9-000ZC	L. ホットケーキマーク *TYPE 3*	350	1		
		* 1	87130-GM9-000ZC	マーク (TLAD) *TYPE 3*	70	1		
		* 2	87130-GM9-000ZE	マーク (TLAD) *TYPE 5*	70	1		

マーク (TLAD) 配色表

タイプ (TYPE)	主体色 (COLOR)	指定色	
		A	B
タイプ 1 (TYPE 1)	スパークリンクレッド (R-127)	オレンジ	ホワイト
タイプ 3 (TYPE 3)	コルチナホワイト (NH-111)	レッド	ブラック
タイプ 5 (TYPE 5)	カブリブルー (B-106)	レッド	ホワイト

フロントカバーマーク&ボディカバーマーク配色表

タイプ (TYPE)	主体色 (COLOR)	指定色	
		C	D
タイプ 1 (TYPE 1)	コルチナホワイト (NH-111)	レッド	ブルー
タイプ 2 (TYPE 2)	スパークリンクレッド (R-127)	ブルー	ホワイト
タイプ 3 (TYPE 3)	カブリブルー (B-106)	レッド	ホワイト