



# HONDA

## イブスマイル



**NT50E**  
(AF06-600)  
**NT50F**  
(AF06-620)  
**NT50G**  
(AF06-630)

**パーツリスト**

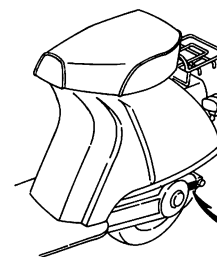
**4**

●号機管理と打刻位置

	エンジン部品・フレーム部品	キャブレター部品
機種名	フレーム号機	キャブレター号機
NT50E	AF06-6000010~	PA28B <span style="border: 1px solid black; padding: 0 2px;">A</span>
NT50F	AF06-6200005~	PA28D <span style="border: 1px solid black; padding: 0 2px;">A</span>
NT50G	AF06-6300001~	PA28D <span style="border: 1px solid black; padding: 0 2px;">A</span>

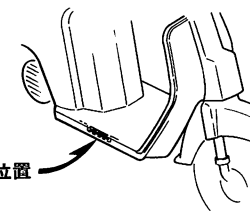
・キャブレターアッセンブリーはフレーム号機で管理されていますがその構成部品は下記アンダーラインで示したキャブレター号機で管理されています。

PA28B A KC ア



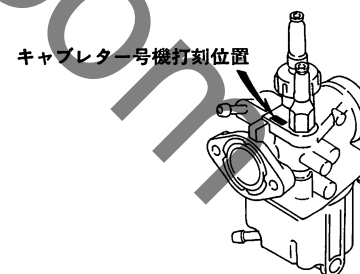
エンジン号機打刻位置

BGK8-0D



フレーム号機打刻位置

BGK8-0A

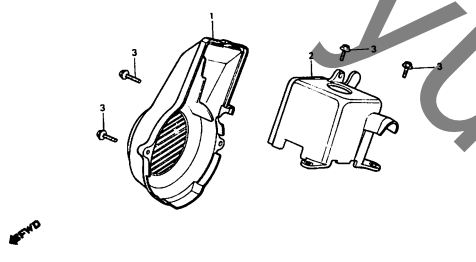
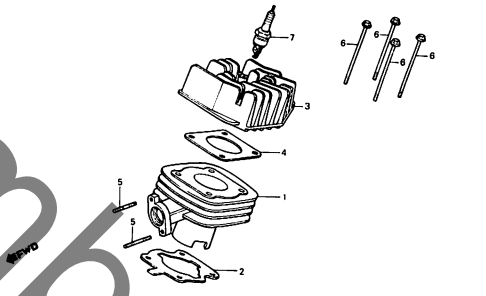
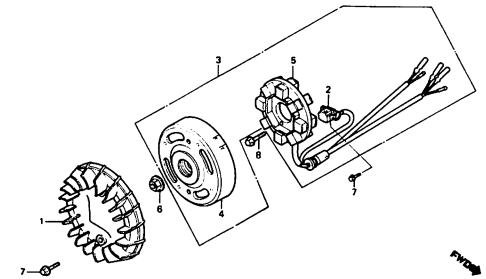
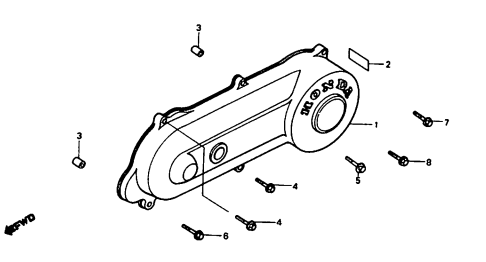
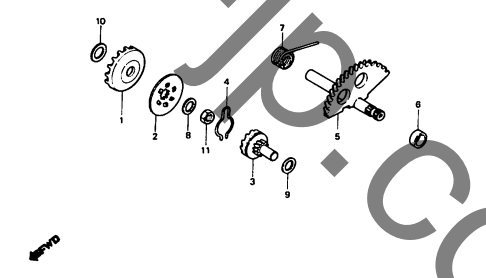
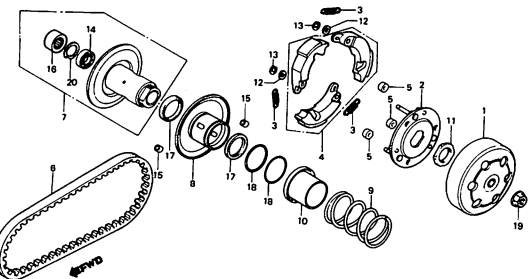
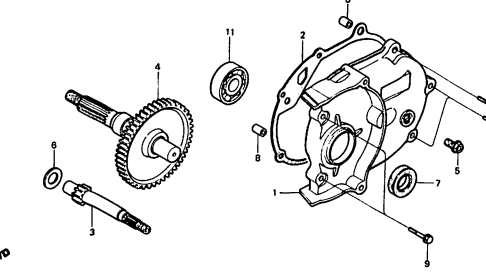
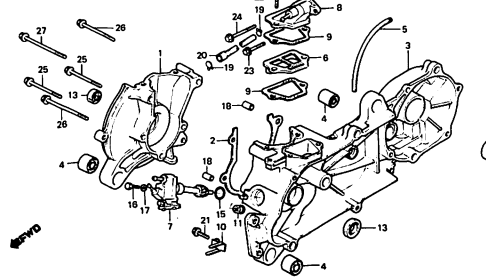
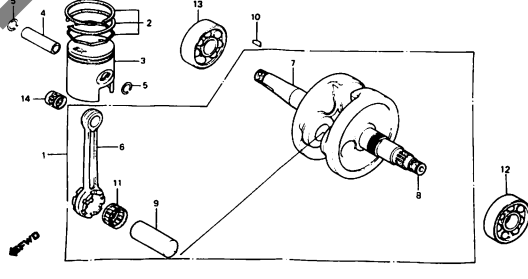


キャブレター号機打刻位置

BGK8-0B

エンジン グループ 目次

・イラスト内の見出し番号は本文イラストの見出し番号と異なる場合があります。

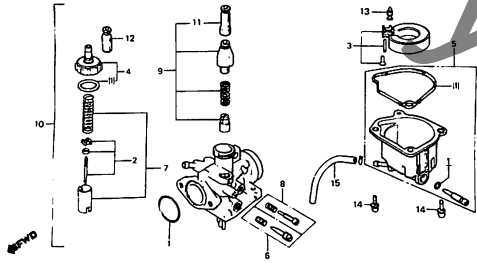
<p>E-1 ファンカバー・シュラウド C1</p>	<p>E-2 シリンダー・シリンダーヘッド C2</p>	<p>E-3 ジェネレーター C3</p>
		
<p>E-4 L. サイドカバー C4</p>	<p>E-5 ドライブフェイス・キックスター C5</p>	<p>E-6 ドライブフェイス C6</p>
		
<p>E-7 トランスミッション C8</p>	<p>E-8 クランクケース・オイルポンプ C9</p>	<p>E-9 クランクシャフト・ピストン C11</p>
		

1

エンジン グループ 目次

・イラスト内の見出し番号は本文イラストの見出し番号と異なる場合があります。

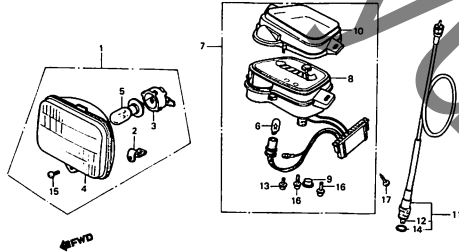
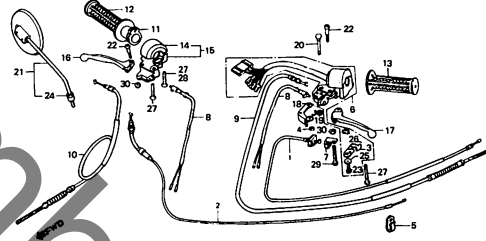
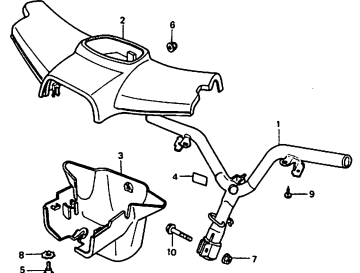
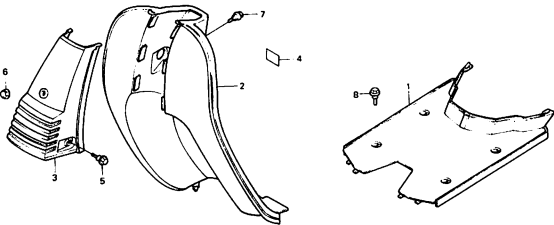
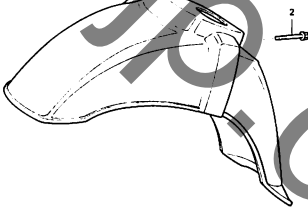
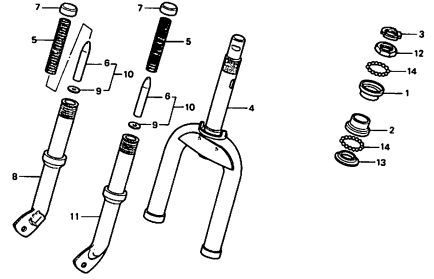
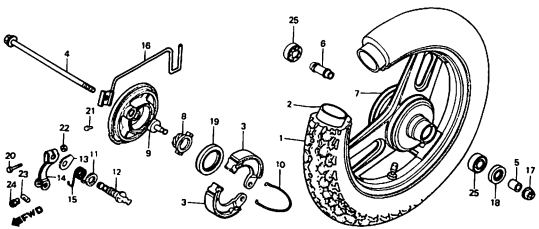
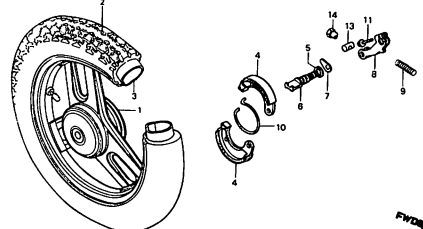
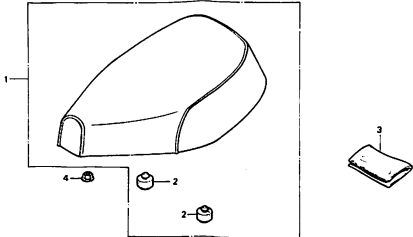
E-10	キャブレター	C13	EOP-1	ガスケットキット	C14
------	--------	-----	-------	----------	-----



1

# フレーム グループ 目次

・イラスト内の見出し番号は本文イラストの見出し番号と異なる場合があります。

<p><b>F-1</b>                      ヘッドライト・メーター                      <b>D1</b></p> 	<p><b>F-2</b>                      ハンドルレバー・ケーブル・スイッチ                      <b>D2</b></p> 	<p><b>F-3</b>                      ステアリングハンドル・ハンドルカバー                      <b>D4</b></p> 
<p><b>F-4</b>                      ステップフロア・レッグシールド                      <b>D6</b></p> 	<p><b>F-5</b>                      フロントフェンダー                      <b>D8</b></p> 	<p><b>F-6</b>                      フロントフォーク                      <b>D9</b></p> 
<p><b>F-7</b>                      フロントホイール                      <b>D10</b></p> 	<p><b>F-8</b>                      リヤホイール                      <b>D12</b></p> 	<p><b>F-9</b>                      シート                      <b>D18</b></p> 

# フレーム グループ 目次

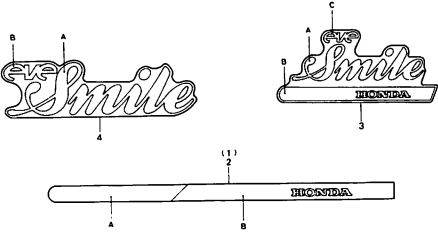
・イラスト内の見出し番号は本文イラストの見出し番号と異なる場合があります。

<b>F-10</b> <b>フューエルタンク</b> <b>D14</b>	<b>F-11</b> <b>オイルタンク</b> <b>D15</b>	<b>F-12</b> <b>ボディカバー・ラジキキャリア</b> <b>D16</b>
<b>F-13</b> <b>エアークリーナー</b> <b>E2</b>	<b>F-14</b> <b>エキゾーストマフラー</b> <b>E3</b>	<b>F-15</b> <b>スタンド・キックスターターアーム</b> <b>E4</b>
<b>F-16</b> <b>リヤクッション</b> <b>E5</b>	<b>F-17</b> <b>ウインカー</b> <b>E6</b>	<b>F-18</b> <b>テールライト</b> <b>E7</b>

1

フレーム グループ 目次

・イラスト内の見出し番号は本文イラストの見出し番号と異なる場合があります。

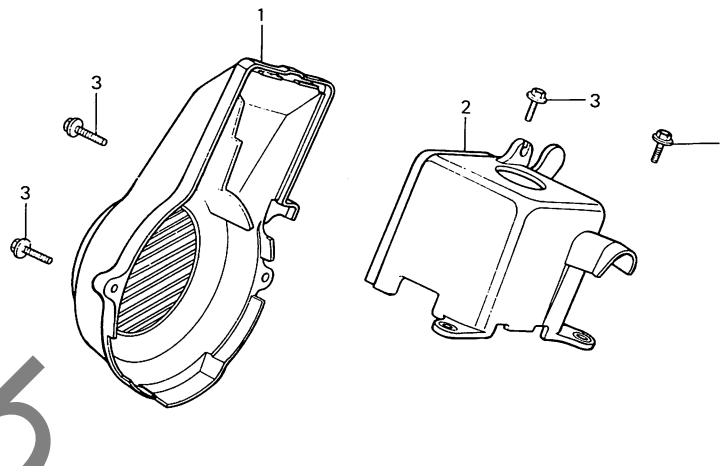
F-19	ワイヤーハーネス	E8	F-20	フレームボディ	E10	F-21	エンブレム (NT50E・F)	E11			
F-21-1	エンブレム (NT50G)	E12									
											

C 1

ブロックNO.

E-1

ファンカバー・シュラウド



BGK8-1

整備項目	標準時間	見出番号	部品番号	部品名	標準価格	使用個数			適用号機		タイプ
						E	F	G	初号機	終号機	
ファンカバー-COMP.....	0.2	1	19610-GK8-000	ファンカバー-COMP.....	650	1	-	-			
シュラウド.....	0.4		19610-GK8-780	ファンカバー-COMP.....	650	-	1	-	-----	6228326	
		*	19610-GK8-781	ファンカバー-COMP.....	650	-	1	-	6228327		
		*	19610-GK8-782	ファンカバー-COMP.....	610	-	-	1			
		2	19620-GK8-000	シュラウド.....	660	1	1	1			
		3	96000-06016-00	フランシスホルト 6X16.....	25	4	4	4			

1986.12.20

E

C1

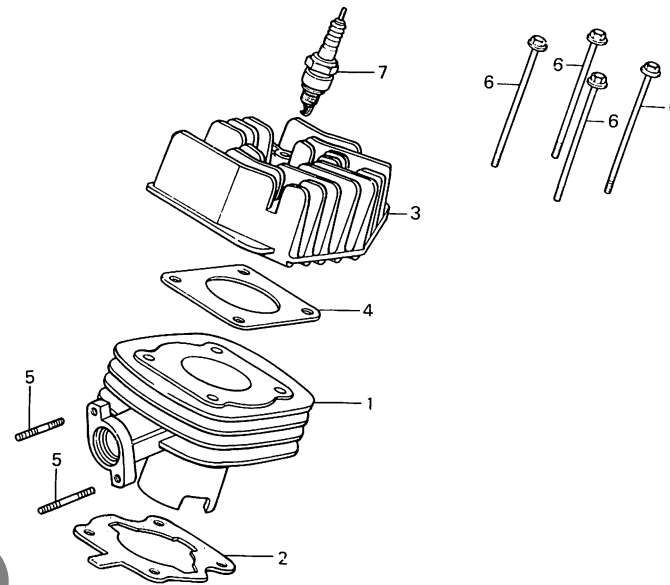


**C 2**

ブロックNO.

**E - 2**

シリンダー・シリンダーヘッド



BGK8-2B

整備項目	標準時間	見出番号	部品番号	部品名	標準価格	使用個数			適用号機		タイプ
						NT50			初号機	終号機	
						E	F	G			
シリンター.....	0.9	1	12101-GK8-000	シリンター-A.....	6,500	1	1	1			
シリンター-カセット.....	0.8		12102-GK8-000	シリンター-B.....	6,500	1	1	1			
シリンター-ヘッド.....	0.6	2	12191-GK8-000	シリンター-カセット.....	65	1	1	1			
シリンター-ヘッドカセット		3	12201-GK8-000	シリンター-ヘッド.....	2,450	1	-	-			
スタットホルルト 6X28.....	0.3		12201-GK8-780	シリンター-ヘッド.....	2,450	-	1	1			
( イツコマシ 0.1 カサン )		4	12251-147-000	シリンター-ヘッドカセット.....	130	1	-	-			
			12251-GN2-000	シリンター-ヘッドカセット.....	130	-	1	1			
		5	92700-06028-1B	スタットホルルト 6X28.....	25	2	2	2			
		6	95800-06080-00	フランシホルルト 6X80.....	40	4	4	4			
		7	98076-54112	スハ-クワラク (BP4HK NGK)...	シカ	(1)	(1)	-			
			98076-54122	スハ-クワラク (W14FT-U ND)...	シカ	(1)	(1)	-			
			98076-54711	スハ-クワラク (BP4HS NGK)...	シカ	(1)	-	-			
			98076-54713	スハ-クワラク (BP4HSA NGK)...	シカ	-	(1)	(1)			
			98076-54721	スハ-クワラク (W14FP-L ND)...	シカ	(1)	(1)	(1)			
			98076-56112	スハ-クワラク (BP6HK NGK)...	シカ	1	(1)	-			
			98076-56122	スハ-クワラク (W20FT-U ND)...	シカ	1	-	-			
			98076-56713	スハ-クワラク (BP6HSA NGK)...	シカ	-	1	1			
			98076-56719	スハ-クワラク (BP6HS NGK)...	シカ	(1)	-	-			
			98076-56721	スハ-クワラク (W20FP ND)...	シカ	(1)	-	-			
			98076-56723	スハ-クワラク (W20FP-L ND)...	シカ	-	1	1			
			98076-58112	スハ-クワラク (BP8HK NGK)...	シカ	(1)	(1)	-			
			98076-58122	スハ-クワラク (W24FT-U ND)...	シカ	(1)	(1)	-			
			98076-58710	スハ-クワラク (B8HS NGK)...	シカ	(1)	-	-			
			98076-58713	スハ-クワラク (BP8HSA NGK)...	シカ	-	(1)	(1)			
			98076-58720	スハ-クワラク (W24FS ND)...	シカ	(1)	-	-			
			98076-58723	スハ-クワラク (W24FP-L ND)...	シカ	-	(1)	(1)			

1986.12.20

E

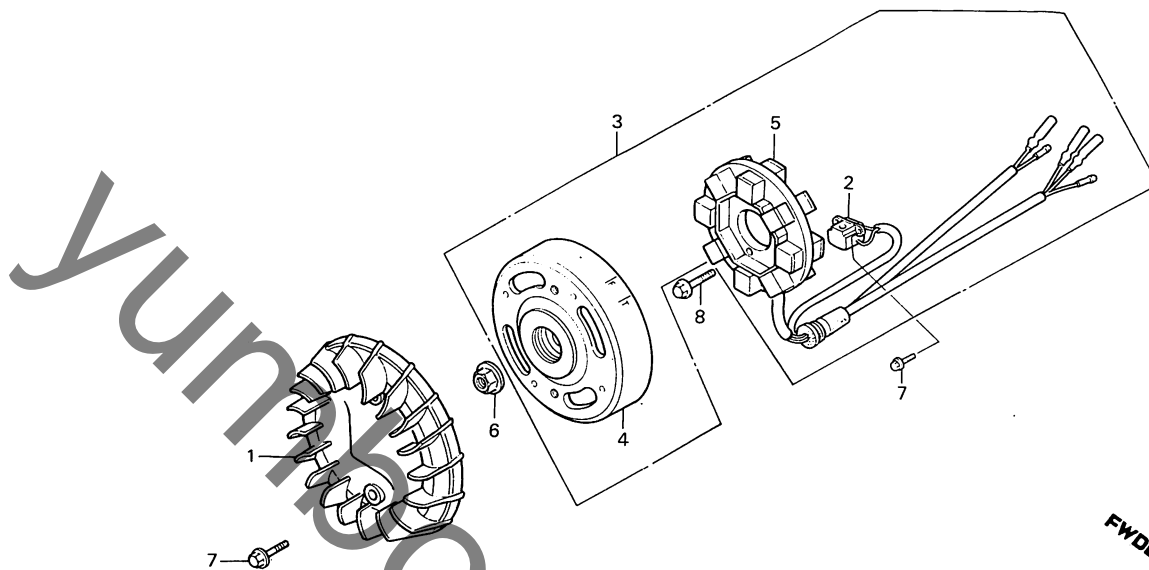
C2

C 3

ブロックNO.

E - 3

ジェネレーター



BGK8-3

整備項目	標準時間	見出番号	部品番号	部品名	標準価格	使用個数			適用号機		タイプ
						E	F	G	初号機	終号機	
クーリングファンCOMP.....	0.3	1	19510-GK8-010	クーリングファンCOMP.....	660	1	-	-			
ハオルサーCOMP.....	0.6		19510-GK8-780	クーリングファンCOMP.....	660	-	1	1			
フライホイールタイフ°A.C. ジェネレーター-ASSY.		2	30300-GK8-007	ハオルサーCOMP.....	1,900	1	-	-			
		*	30300-GK8-781	ハオルサーCOMP.....	1,900	-	1	1			
スターターCOMP. フライホイールCOMP.....	0.4	3	31100-GK8-701	フライホイールタイフ°A.C. ジェネレーター-ASSY.	13,000	1	-	-			
		*	31100-GK8-791	フライホイールタイフ°A.C. ジェネレーター-ASSY.	13,000	-	1	1			
		4	31110-GK8-701	フライホイールCOMP.....	6,500	1	-	-			
		*	31110-GK8-791	フライホイールCOMP.....	6,500	-	1	1			
		5	31120-GK8-701	スターターCOMP.....	5,500	1	-	-			
		*	31120-GK8-791	スターターCOMP.....	5,500	-	1	1			
		6	94050-10000	フランシツナツト 10MM.....	35	1	1	1			
		7	96000-06012-00	フランシツボルト 6X12.....	25	4	4	4			
		8	96000-06018-00	フランシツボルト 6X18.....	25	2	2	2			

1986.12.20

E

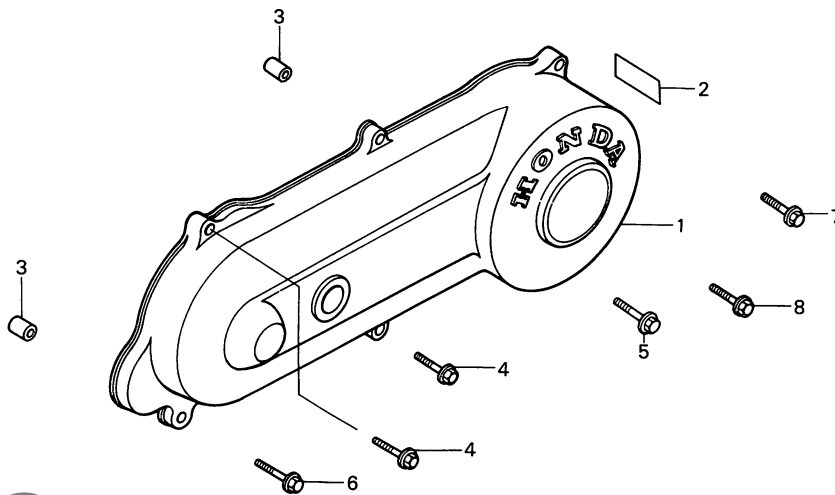
C3

C 4

ブロックNO.

E-4

L. サイドカバー



BGK8-5F

整備項目	標準時間	見出番号	部品番号	部品名	標準価格	使用個数			適用号機		タイプ
						E	F	G	初号機	終号機	
L. サイドカバー	0.3	1	11341-GK8-700	L. サイドカバー	7,700	1	-	-			
		*	11341-GK8-701	L. サイドカバー	7,700	-	1	1			
		2	87541-GA7-300	オイルキャパシテール	60	1	1	1			
		3	94301-10140	ノックオンA 10X14	50	2	2	2			
		4	96000-06025-00	フランシホルト 6X25	35	2	2	2			
		*	96000-06028-00	フランシホルト 6X28	35	-	-	1			
		6	96000-06032-00	フランシホルト 6X32	35	1	1	1			
		7	96000-06050-00	フランシホルト 6X50	40	1	1	1			
		8	96000-06055-00	フランシホルト 6X55	40	1	1	1			

1986.12.20

E

C4

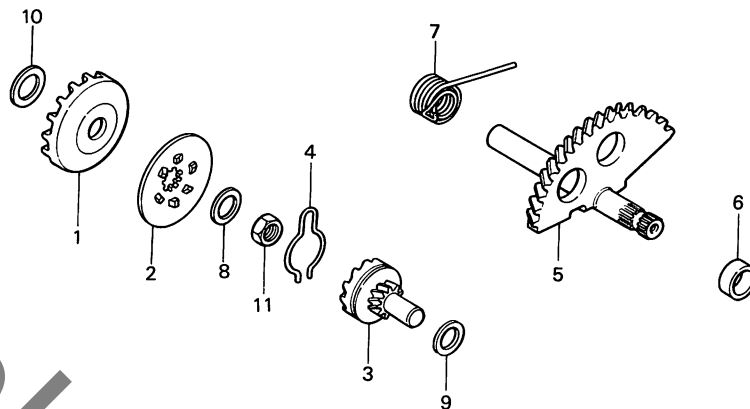
2

C 5

ブロックNO.

E-5

ドライブフェイス・キックスターター



BGK8-6A

整備項目	標準時間	見出番号	部品番号	部品名	標準価格	使用個数			適用号機		タイプ
						E	F	G	初号機	終号機	
ドライブフェイス	0.5	1	22102-GK8-000	ドライブフェイス	390	1	-	-	-	-	-
スターラチェット						-	1	-	-----	6229515	
キックスターターリフンキヤ-COMP	0.3	*	22102-GK8-780	ドライブフェイス	390	-	1	-	6229516		
キックスターターシロントルCOMP						-	-	1			
キックスターターフリンク	0.2		2	28211-GK8-700	スターラチェット	660	1	1	1		
			3	28220-GK8-700	キックスターターリフンキヤ-COMP	660	1	1	1		
			4	28223-196-000	フリクションスターターキヤーフリンク	125	1	1	1		
			5	28250-GK8-700	キックスターターシロントルCOMP	1,650	1	1	1		
			6	28253-GK8-700	キックスターターシロントルフツシ	115	1	1	1		
			7	28281-GK8-700	キックスターターフリンク	250	1	1	1		
			8	90401-437-000	フレイシワツシヤ 10MM	85	1	-	-		
		*	90426-001-000	マグネットフイキシクワツシヤ (10.5MM)	50	-	1	1			
			9	90412-329-000	スラストワツシヤ 10MM	60	1	1	1		
			10	90452-166-600	スラストワツシヤ 12MM	75	1	1	1		
			11	94031-10000	6カクナツト 10MM	20	1	1	-		
		*	94001-10000-0S	6カクナツト 10MM	20	-	-	1			

1986.12.20

E

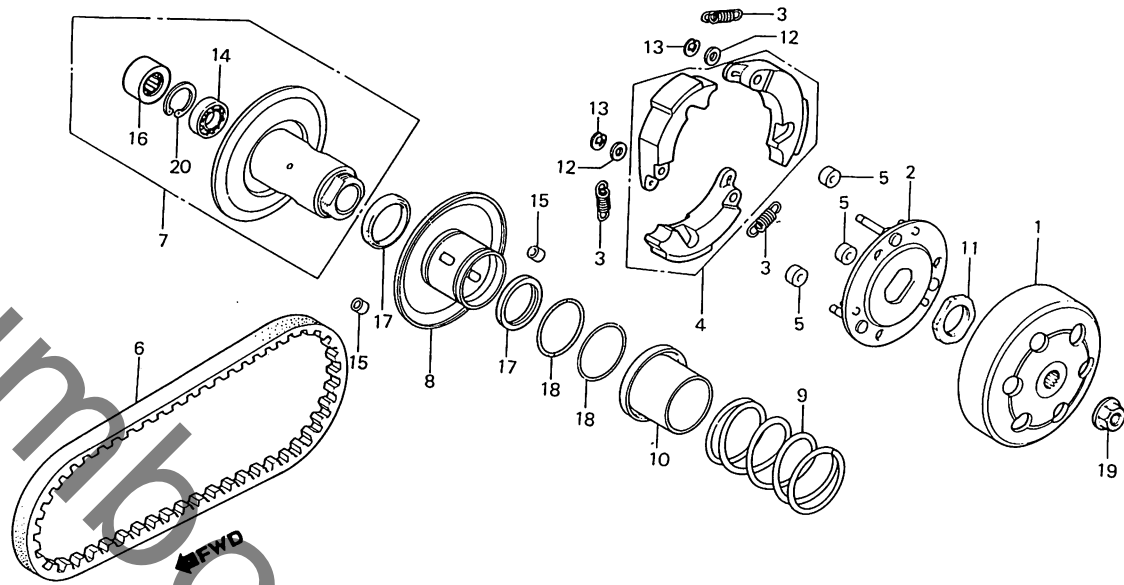
C5

C 6

ブロックNO.

E-6

ドリブンフェイス



BGK8-7B

整備項目	標準時間	見出番号	部品番号	部品名	標準価格	使用個数			適用号機		タイプ
						NT50	E	F	G	初号機	
クラッチアウター-COMP.....	0.3	1	22100-GK8-000	クラッチアウター-COMP.....	2,300	1	-	-			
トライブハイルト		*	22100-GK8-790	クラッチアウター-COMP.....	2,300	-	1	1			
クラッチウエイトセツト.....	0.6	2	22350-GK8-000	トライブフレートCOMP.....	1,100	1	1	1			
(カンレンフベシ フタム)		3	22401-GK8-000	クラッチスフリンク.....	100	3	3	3			
トライブフェイスASSY.		4	22535-GK8-305	クラッチウエイトセツト.....	2,200	1	1	1			
ムハイルトライブフェイスCOMP.		5	22804-148-000	クラッチタンハローラハ.....	60	3	3	3			
トライブフェイススフリンク.....	0.4	6	23100-GK8-003	トライブハイルト.....	950	1	1	1			
ラシアルホーレハアリンク 6901U			23100-GK8-004	トライブハイルト.....	920	1	1	1			
ニートハアリンク 15X25X15		7	23200-GK8-000	トライブフェイスASSY.....	3,200	1	-	-	6034272	6034272	
(ニコモトウシカン)			23200-GK8-010	トライブフェイスASSY.....	3,200	1	-	-	6034273		
		*	23205-GK8-305	トライブフェイスセツト.....	3,000	-	1	1			
		8	23220-GK8-000	ムハイルトライブフェイスCOMP.....	1,350	1	1	1			
		9	23233-GK8-000	トライブフェイススフリンク.....	390	1	1	1			
		10	23237-GK8-000	シルカス.....	270	1	1	1			
		11	90202-GA7-700	スハシヤルナツト 28MM.....	145	1	-	-			
		*	90202-187-000	スハシヤルナツト 28MM.....	145	-	1	1			
		12	90442-GB2-000	スラストワツシヤ 6MM.....	15	3	3	3			
			90442-044-000	スラストワツシヤ 6MM.....	85	3	-	-			
		13	90454-GB2-000	サークリツフ 6MM.....	15	3	3	3			
			90603-044-000	サークリツフ 6MM.....	60	3	-	-			
		14	91001-GA7-701	ラシアルホーレハアリンク 6901U	390	1	1	1			
				(トウヨウ)	390	1	1	1			
		15	91102-GK8-000	ローラ 6X8.5.....	50	2	2	2			
		16	91103-GK8-003	ニートハアリンク 15X25X15.....	270	1	1	1			
		17	91211-GK8-003	オイルシル 34X39X3.....	110	2	2	2			
		18	91351-642-000	ヒニオンキヤツフリンク.....	100	2	2	2			

1986.12.20 E C6

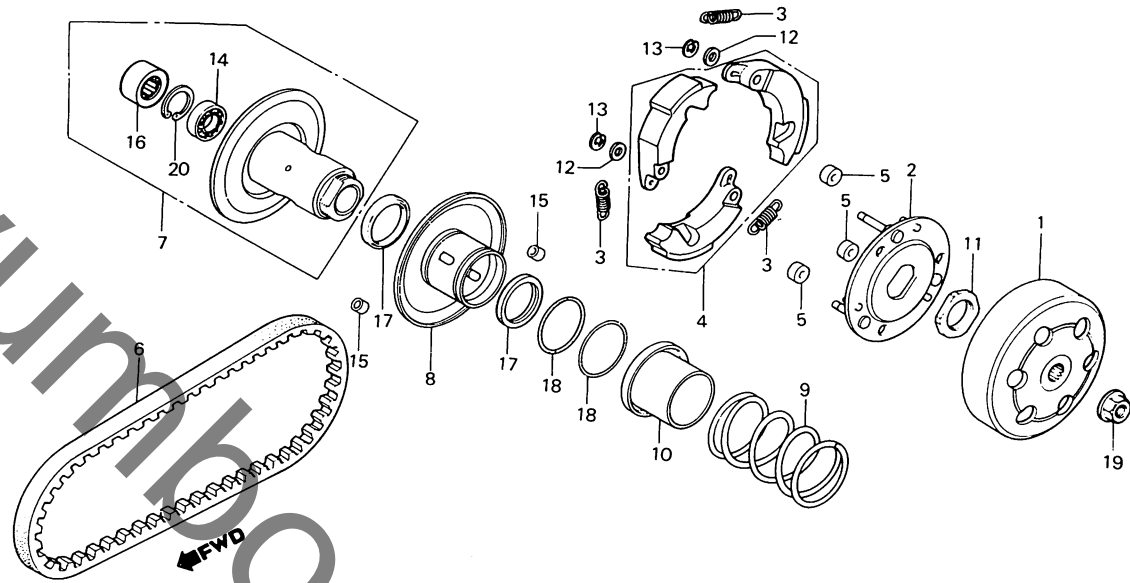
2

**C 7**

ブロックNO.

**E - 6**

ドリブンフェイス



BGK8-7B

整備項目	標準時間	見出番号	部品番号	部品名	標準価格	使用個数			適用号機		タイプ
						E	F	G	初号機	終号機	
		19	94050-10000	フランジナット 10MM.....	35	1	1	1			
		20	94520-24000	インターナルサークリップ 24MM.....	25	1	1	1			

1986.12.20

E

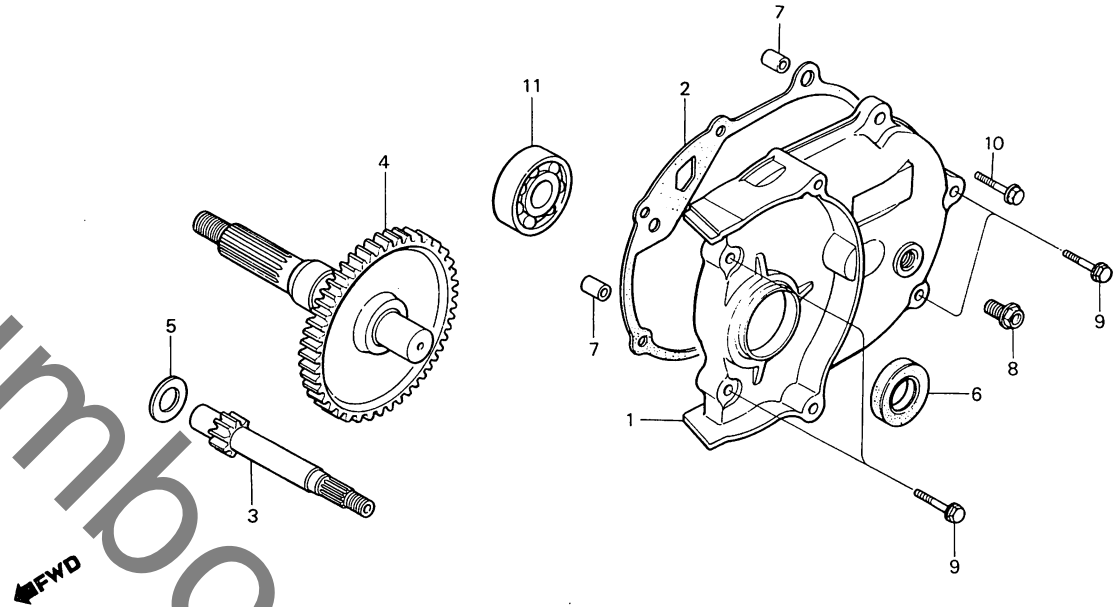
C7

C 8

ブロックNO.

E-7

トランスミッション



BGK8-8

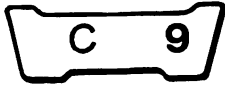
整備項目	標準時間	見出番号	部品番号	部品名	標準価格	使用個数			適用号機 初号機 終号機	タイプ
						E	F	G		
トランスミッションカバー.....	0.6	1	21301-GK8-000	トランスミッションカバー.....	3,400	1	1	1		
ドライブシャフト.....		2	21395-GK8-000	ミッションカバーカセット.....	115	1	1	1		
オイルシール 15X24X5.....		3	23411-GK8-000	ドライブシャフト.....	1,900	1	1	1		
ラシアルホールヘアリング 6202.....		4	23430-GK8-000	ファイナルキヤ-COMP.....	3,600	1	1	1		
ミッションカバーカセット.....	0.5	5	90412-187-000	スラストワッシャー 15MM.....	85	1	1	1		
ファイナルキヤ-COMP.....	0.8									
		6	91204-GK8-003	オイルシール 15X24X5.....	130	1	1	1		
		7	94301-08140	ノックピオン 8X14.....	45	2	2	2		
		8	95700-08010-00	フランシホルト 8X10.....	25	1	-	-		
		*	90035-GF4-000	チエックホルト 8MM.....	165	-	1	1		
		9	96000-06022-00	フランシホルト 6X22.....	35	4	4	4		
		10	96000-06032-00	フランシホルト 6X32.....	35	1	1	1		
		11	96100-62023-00	ラシアルホールヘアリング 6202....	310	1	1	1		

1986.12.20

E

C8

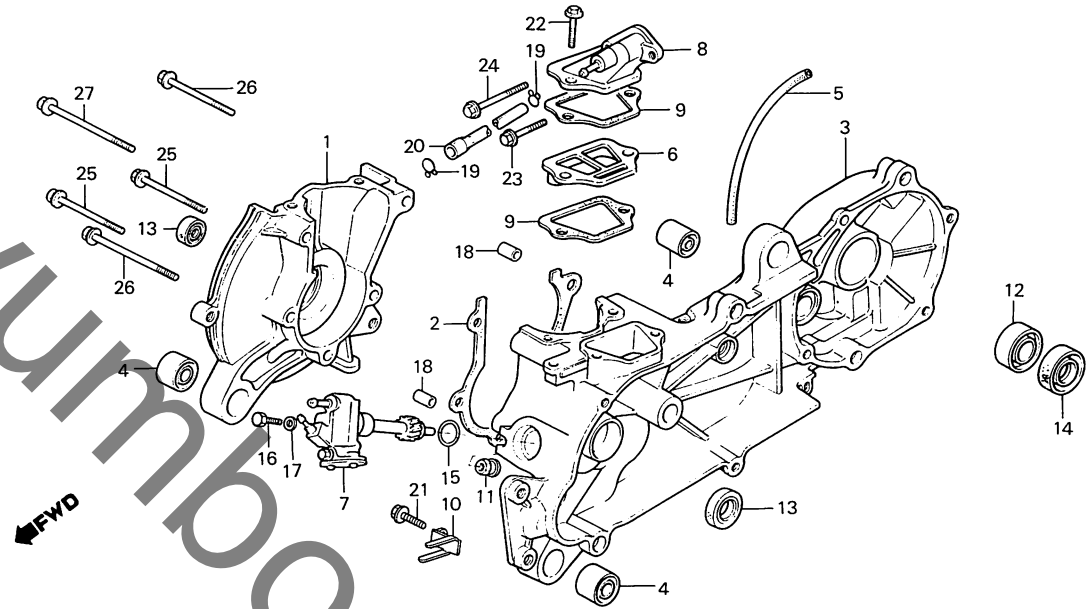
2



ブロックNO.

E-8

クランクケース・オイルポンプ



BGN0-22

整備項目	標準時間	見出番号	部品番号	部品名	標準価格	使用個数			適用号機 初号機 終号機	タ	イ	ブ
						E	F	G				
R.クランクケース.....	*2.4	1	11101-GK8-000	R.クランクケース.....	5,000	1	-	-				
クランクケースカセット.....	*2.1		11101-GK8-780	R.クランクケース.....	5,000	-	1	-				
L.クランクケース.....	*3.0	*	11101-GK8-781	R.クランクケース.....	5,000	-	-	1				
リヤクツシヨリアンターラハフツツシ.....	0.3	2	11191-GK8-000	クランクケースカセット.....	95	1	-	-				
オリシク 18.3X2.3.....			11191-GK8-780	クランクケースカセット.....	95	-	1	1				
リートハルフCOMP.....	0.6	3	11201-GK8-700	L.クランクケース.....	10,300	1	-	-				
インレットハーフCOMP.....			11201-GK8-790	L.クランクケース.....	10,300	-	1	1				
オイルポンプASSY.....	0.4	4	11203-GC7-300	リヤクツシヨリアンターラハフツツシ.....	180	3	3	3				
ラシアルホールハフアリンク 6202UU.....	0.9	5	11210-GK8-000	フリスナーチーフ.....	225	1	1	1				
オイルシール 20X35X5.....												
オイルシール 15.6X25.5X7.....	*2.2	6	14100-GK8-000	リートハルフCOMP.....	1,100	1	-	-				
(L. カワハ 2.4)			14100-GN2-000	リートハルフCOMP.....	1,100	-	1	1				
		7	15100-GK8-003	オイルポンプASSY.....	4,400	1	-	-	6079087			
		*	15100-GK8-013	オイルポンプASSY.....	4,400	1	-	-	6079088			
		8	17100-GK8-700	インレットハーフCOMP.....	890	1	1	1				
		9	17111-GK8-000	インレットハーフカセット.....	60	2	-	-				
			17111-GN2-000	インレットハーフカセット.....	60	-	2	2				
		10	32964-GK8-000	コートクランフ.....	80	1	1	1				
		11	90201-GK8-000	スハシヤルナツト.....	110	1	1	1				
		12	91028-GF0-003	ラシアルホールハフアリンク 6202UU..	590	1	1	1				
			91028-GF0-004	ラシアルホールハフアリンク 6202UU..	590	1	1	1				
			91028-GF0-005	ラシアルホールハフアリンク 6203UU..	560	1	1	1				
		13	91201-GK8-003	オイルシール 15.6X25.5X7.....	130	2	2	2				
		14	91254-GK8-003	オイルシール 20X35X5.....	130	1	1	1				
		15	91301-166-000	オリシク 18.3X2.3.....	70	1	1	1				
		16	92200-05016-0A 1986.12.20	6カクホルト 5X16..... E	10	1	1	-				
												C9

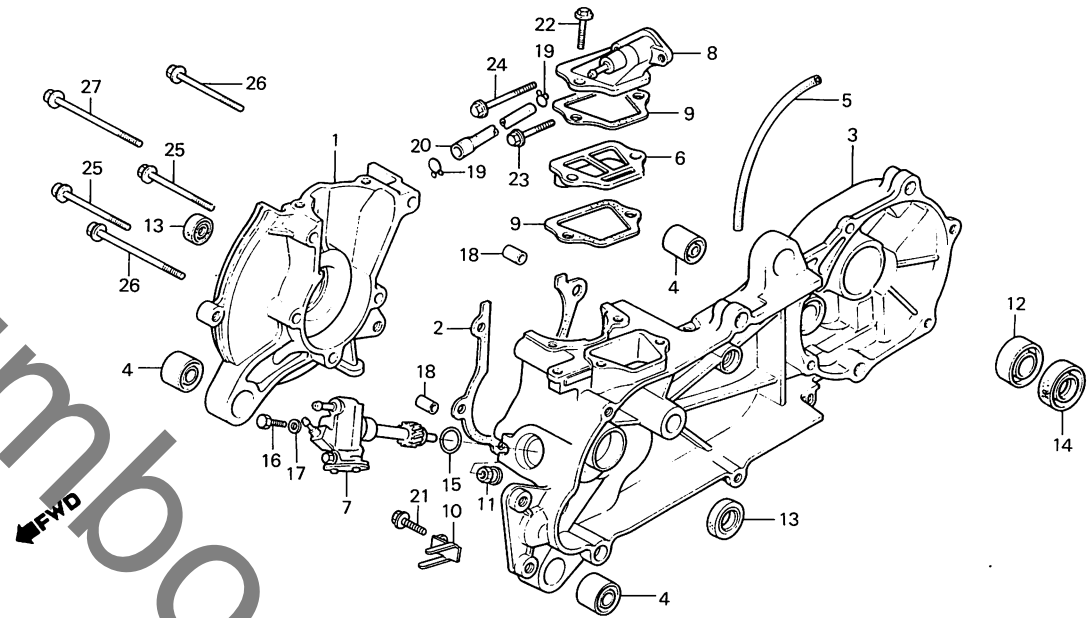


**C 10**

ブロックNO.

**E - 8**

クランクケース・オイルポンプ



BGN0-22

整備項目	標準時間	見出番号	部品番号	部品名	標準価格	使用個数			適用号機 初号機 終号機	タイプ
						E	F	G		
		*	92000-05016-0A	6カクホルト 5X16.....	10	-	-	1		
		17	94101-05000	フレインワツシャ 5MM.....	10	1	1	1		
		18	94301-08200	ノツクヒョウ 8X20.....	45	2	2	2		
		19	95002-02650	チ1-フヅクリツフ°B6.5.....	15	2	2	2		
		20	95003-01009-31	ヒニールチ1-フ° 2.9X6.8X90.....	15	1	1	1		
		21	96000-06012-00	フランシヤホルト 6X12.....	25	1	1	1		
		22	96000-06025-00	フランシヤホルト 6X25.....	35	2	2	2		
		23	96000-06028-00	フランシヤホルト 6X28.....	35	1	1	-		
		*	96000-06025-00	フランシヤホルト 6X25.....	35	-	-	1		
		24	96000-06032-00	フランシヤホルト 6X32.....	35	1	1	1		
		25	96000-06035-00	フランシヤホルト 6X35.....	35	2	-	-		
		*	96000-06040-00	フランシヤホルト 6X40.....	35	-	2	2		
		26	96000-06045-00	フランシヤホルト 6X45.....	40	2	2	2		
		27	96000-06050-00	フランシヤホルト 6X50.....	40	1	1	1		

1986.12.20

E

C10

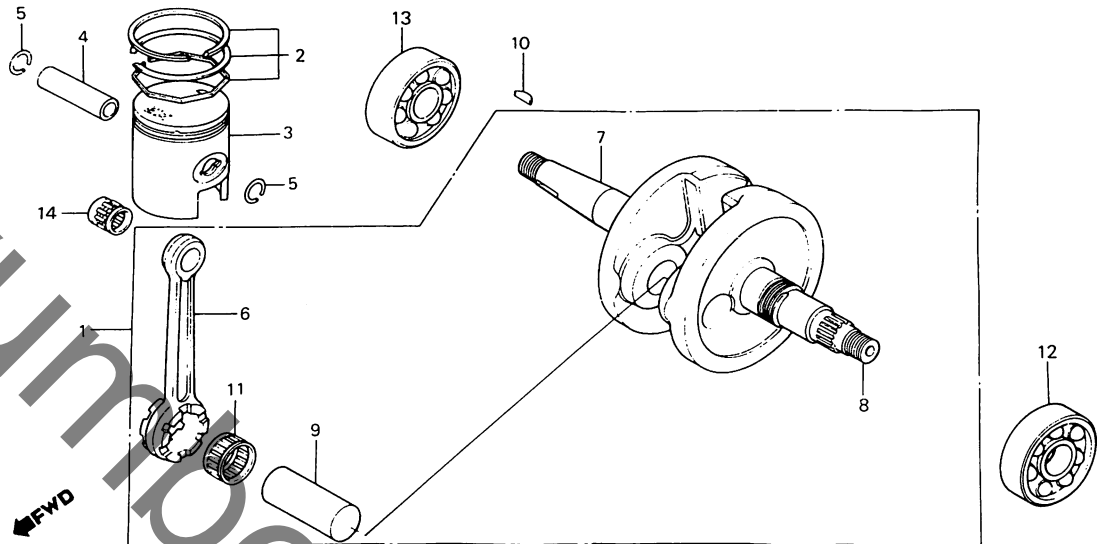
2

**C 11**

ブロックNO.

**E - 9**

クランクシャフト・ピストン



BGK8-10

整備項目	標準時間	見出番号	部品番号	部品名	標準価格	使用個数			適用号機		タイプ
						E	F	G	初号機	終号機	
クランクシャフトCOMP.	*2.5	1	13000-GK8-000	クランクシャフトCOMP.	8,500	1	-	-	-----	6088491	
ピストンリンクセット	0.9		13000-GK8-303	クランクシャフトCOMP.	8,500	1	-	-	6088492		
ピストン			13000-GK8-780	クランクシャフトCOMP.	8,500	-	1	1			
ピストンピン		2	13010-GJ5-003	ピストンリンクセット (STD. ニツホン)	950	1	1	1			
コネクティングロッド			13010-GJ5-005	ピストンリンクセット (STD. ティコク)	950	1	1	1			
(カンレンフィン フコム)		3	13101-GK8-003	ピストン	1,300	1	-	-			
ラシアルホールヘアリンク 6004	*2.3		13101-GK8-004	ピストン	1,300	1	-	-			
(イツコマシ 0.2 カザン)		*	13101-GK8-780	ピストン (STD.)	1,300	-	1	1			
		4	13111-GK8-000	ピストンピン	220	1	1	1			
		5	13115-147-000	ピストンピンクリツフ 10MM	60	2	2	2			
		6	13201-GK8-300	コネクティングロッド	1,650	1	-	-			
			13201-GK8-780	コネクティングロッド	1,650	-	1	1			
		7	13311-GK8-300	R.クランクシャフト	3,100	1	-	-	-----	6088491	
			13311-GK8-303	R.クランクシャフト	3,100	1	-	-	6088492		
			13311-GK8-780	R.クランクシャフト	3,100	-	1	1			
		8	13321-GK8-300	L.クランクシャフト	3,100	1	-	-	-----	6088491	
			13321-GK8-303	L.クランクシャフト	3,100	1	-	-	6088492		
			13321-GK8-780	L.クランクシャフト	3,100	-	1	1			
		9	13381-GJ5-300	クランクピン	410	1	-	-			
			13381-GK8-780	クランクピン	410	-	1	1			
		10	90741-147-000	ウツラフキ	135	1	-	-			
		*	90741-035-000	ウツラフキ 3X5	105	-	1	1			
		11	91001-GJ5-003	コネクティングロッドピンヘツクメント ヘアリンク (レット)	370	1	-	1			
			91001-GJ5-004	コネクティングロッドピンヘツクメント ヘアリンク (レット)	400	1	-	-			

1986.12.20

E

C11

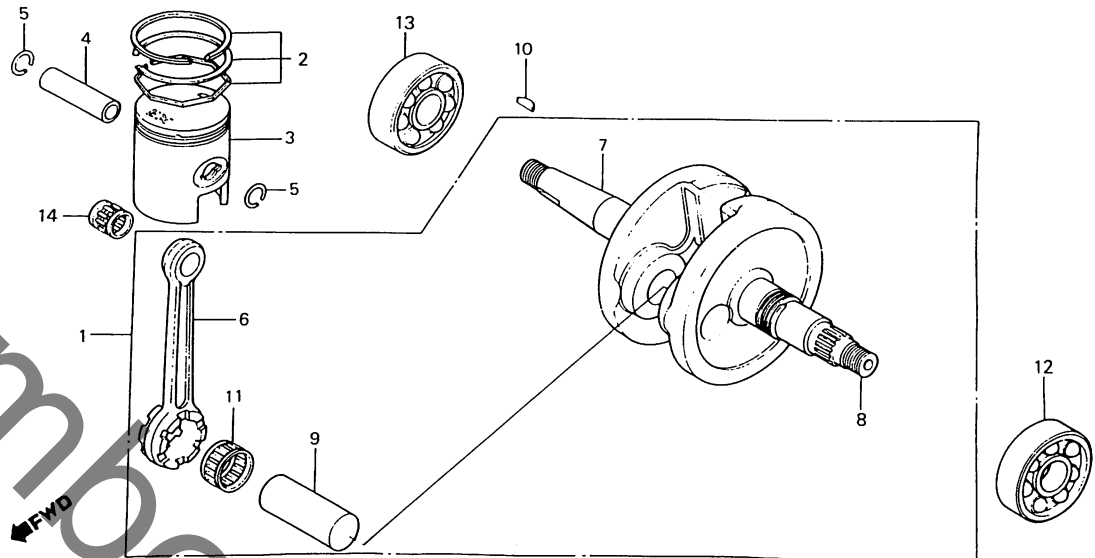
2

**C 12**

ブロックNO.

**E - 9**

クランクシャフト・ピストン



BGK8-10

**2**

整備項目	標準時間	見出番号	部品番号	部品名	標準価格	使用個数			適用号機		タイプ
						NT50	E	F	G	初号機	
			91001-122-004	コネクティングロッドヒツクuent ハアリンク (コウヨウ) (レツト)	410	-	1	1			
			91001-122-008	コネクティングロッドヒツクuent ハアリンク (トウヨウ) (レツト)	350	-	1	1			
			91002-GJ5-003	コネクティングロッドヒツクuent ハアリンク (フル)	370	1	-	-	コネクティングロッドベアリング選択表(NT50E) (クリアランス12~25μm)		
			91002-GJ5-004	コネクティングロッドヒツクuent ハアリンク (フル)	400	1	-	-	コネクティングロッドベアリング選択表(NT50E) (クリアランス12~25μm)		
			91002-122-004	コネクティングロッドヒツクuent ハアリンク (コウヨウ) (フル)	440	-	1	1	コネクティングロッドベアリング選択表(NT50E) (クリアランス12~25μm)		
			91002-122-008	コネクティングロッドヒツクuent ハアリンク (トウヨウ) (フル)	370	-	1	1	コネクティングロッドベアリング選択表(NT50E) (クリアランス12~25μm)		
			91003-GJ5-003	コネクティングロッドヒツクuent ハアリンク (ホワイト)	370	1	-	-	コネクティングロッドベアリング選択表(NT50E) (クリアランス12~25μm)		
			91003-GJ5-004	コネクティングロッドヒツクuent ハアリンク (ホワイト)	400	1	-	-	コネクティングロッドベアリング選択表(NT50E) (クリアランス12~25μm)		
			91003-122-004	コネクティングロッドヒツクuent ハアリンク (コウヨウ) (ホワイト)	410	-	1	1	コネクティングロッドベアリング選択表(NT50E) (クリアランス12~25μm)		
			91003-122-008	コネクティングロッドヒツクuent ハアリンク (トウヨウ) (ホワイト)	350	-	1	1	コネクティングロッドベアリング選択表(NT50E) (クリアランス12~25μm)		
		12	91001-148-013	ラシアルホ-ルハアリンク 6004....	510	1	-	-	コネクティングロッドベアリング選択表(NT50F・G) (クリアランス7~19μm)		
			91001-GM4-000	ラシアルホ-ルハアリンク 6204S...	590	-	1	-	コネクティングロッドベアリング選択表(NT50F・G) (クリアランス7~19μm)		
		*	91001-GM4-003	スラシアルホ-ルハアリンク (6204)	570	-	-	1	コネクティングロッドベアリング選択表(NT50F・G) (クリアランス7~19μm)		
		13	91004-GJ5-003	ラシアルホ-ルハアリンク 6203....	470	1	1	1	コネクティングロッドベアリング選択表(NT50F・G) (クリアランス7~19μm)		
		14	91102-GA7-008	コネクティングロッドハアリンク (トウヨウ)	280	1	1	1	コネクティングロッドベアリング選択表(NT50F・G) (クリアランス7~19μm)		

1986.12.20

E

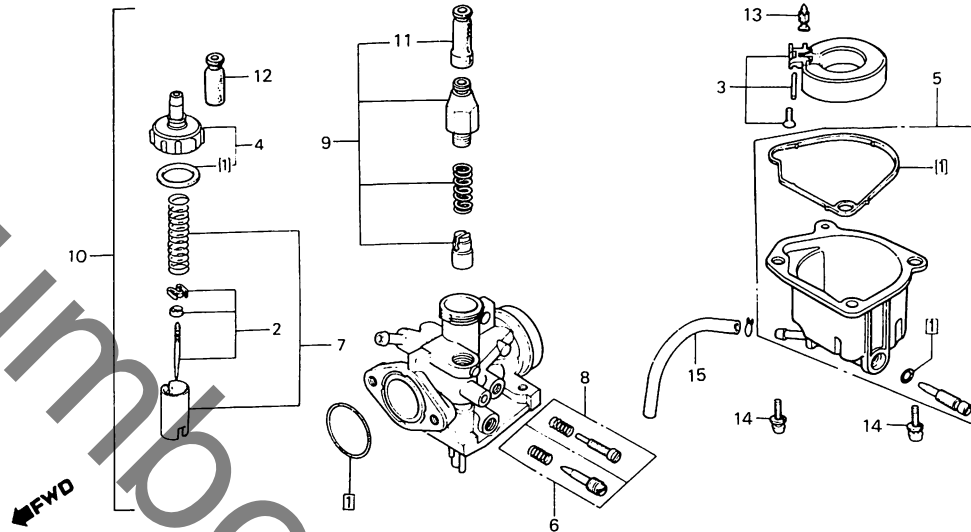
C12

C 13

ブロックNO.

E - 10

キャブレター



BGK8-34D

整備項目	標準時間	見出番号	部品番号	部品名	標準価格	使用個数			適用号機		タイプ
						E	F	G	初号機	終号機	
カスケツトセット	0.5	1	16010-GK8-701	カスケツトセット	400	1	-	-			
フロートセット			16010-GA7-701	ハツキンセット	420	-	1	1			
キャブレター-ASSY.		2	16012-GN0-003	シエツトニートバルブセット	790	1	-	-			
フロートバルブCOMP.		*	16012-GN0-013	シエツトニートバルブセット	790	-	1	1			
シエツトニートバルブセット	0.3	3	16013-147-004	フロートセット	1,300	1	1	1			
スロットルバルブセット		4	16014-GC6-003	トツフ°セット	690	1	1	1			
スターターバルブセット		5	16015-GK8-701	フロートチャンバーセット	2,000	1	-	-			
トツフ°セット	0.2		16015-GK8-791	フロートチャンバーセット	2,000	-	1	1			
フロートチャンバーセット	0.4										
		6	16016-197-004	スクリューセット	410	1	1	1			
		7	16022-187-003	スロットルバルブセット	1,200	1	1	1			
		8	16028-187-003	スクリューセットB	410	1	-	-			
			16028-GC8-004	スクリューセットB	410	-	1	1			
		9	16046-GN0-003	ハイスターターセット	1,650	1	-	-			
			16046-GC6-003	スターターバルブセット	1,650	-	1	1			
		10	16100-GN0-003	キャブレター-ASSY	6,100	1	-	-			
			16100-GN0-701	キャブレター-ASSY	6,100	-	1	1			
		11	16118-166-004	ケーブルリンク°キャツフ°	145	1	1	1			
		12	16118-439-921	ケーブルリンク°キャツフ°	265	1	1	1			
		13	16155-883-005	フロートバルブCOMP.	950	1	1	1			
		14	93892-04012-08	スクリューワツシヤ 4X12	15	2	2	2			
		15	95003-09012-31	トレンチユ-フ°	25	1	-	-			
			95003-05012-31	ヒ°ニルチユ-フ° 3.5X6.5X120...	20	-	1	1			

1986.12.20

E

C13

C 14

ブロックNO.

EOP - 1

ガスケットキット

yumbo.jp.com

2

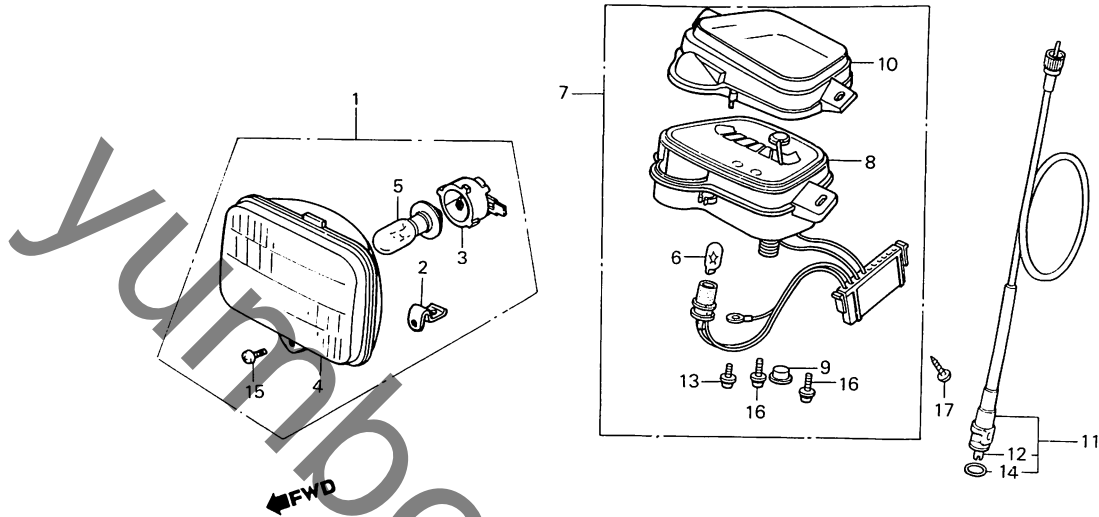
整備項目	標準時間	見出番号	部品番号	部品名	標準価格	使用個数			適用号機		タイプ
						E	F	G	初号機	終号機	
		*	061A0-GN0-000	ガスケットキット.....	760	1	-	-			
			061A0-GN0-700	ガスケットキット..... (コウセイフヒン)	760	-	1	1			
		1	11191-GK8-000	クランクケースガスケット.....	95	1	-	-			
		*	11191-GK8-780	クランクケースガスケット.....	95	-	1	1			
		2	12191-GK8-000	シリンダーガスケット.....	65	1	1	1			
		3	12251-147-000	シリンダーヘッドガスケット.....	130	1	-	-			
		*	12251-GN2-000	シリンダーヘッドガスケット.....	130	-	1	1			
		4	17111-GK8-000	インレットハーフガスケット.....	60	2	-	-			
		*	17111-GN2-000	インレットハーフガスケット.....	60	-	2	2			
		5	18291-GA7-000	エキゾーストハーフガスケット.....	120	1	1	1			
		6	21395-GK8-000	ミツシヨンカバーガスケット.....	115	1	1	1			
		7	91301-166-000	Oリング 18.3X2.3.....	70	1	1	1			
		8	91351-642-000	ヒネオンキャップOリング.....	100	2	2	2			

D 1

ブロックNO.

F-1

ヘッドライト・メーター



BGN0-1

整備項目	標準時間	見出番号	部品番号	部品名	標準価格	使用個数			適用号機 初号機 終号機	タイプ
						E	F	G		
ヘッドライトASSY.....	0.1	1	33100-GN0-003	ヘッドライトASSY. (スタブレ).....	1,200	1	1	1		
ヘッドライトソケットASSY.		2	33102-GN0-003	アジャスタインクフレート.....	80	1	1	1		
ヘッドライトハールフ		3	33105-147-000	ヘッドライトソケットASSY.....	265	1	1	1		
インナーケフェル		4	33120-GN0-003	ヘッドライトユニット.....	980	1	1	1		
ヘッドライトメーターASSY.....	0.3	5	34901-GK8-702	ヘッドライトハールフ (12V 15W)...	シカ	1	1	1		
レンズ		6	34908-GA7-701	ウエツシハールフ (12V 3.4W)	85	1	1	1		
ヘッドライトメーターCOMP.....	0.4	7	37200-GN0-008	ヘッドライトメーターASSY. (ニツホン)...	4,900	1	-	-		
ヘッドライトメーターケフェルCOMP.....	0.2		37200-GN0-701	ヘッドライトメーターASSY.....	4,900	-	1	-		
		*	37200-GN0-720	ヘッドライトメーターASSY.....	4,650	-	-	1		
		*	37210-GN0-008	ヘッドライトメーターCOMP. (ニツホン)...	3,800	1	-	-		
		*	37210-GN0-701	ヘッドライトメーターCOMP.....	3,800	-	1	-		
		*	37210-GN0-720	ヘッドライトメーターCOMP.....	3,600	-	-	1		
		9	37211-GJ6-003	キャツフ.....	55	1	1	1		
		10	37211-GK8-008	レンズ.....	330	1	1	1		
		11	44830-GK8-670	ヘッドライトメーターケフェルCOMP.....	460	1	1	1		
		12	44831-GK8-670	インナーケフェル.....	230	1	1	1		
		13	90191-MB0-008	スクリュウツシャ 3X10 (ニツホンセイキ)	65	1	1	1		
		14	91352-671-003	オリク 8.5X1.5 (アライ).....	55	1	1	1		
			91352-671-004	オリク 8.5X1.5 (NOK).....	55	1	1	1		
		15	93500-04008-0A	ハオンスクリュ 4X8.....	10	1	1	1		
		16	93893-04010-10	スクリュウツシャ 4X10.....	20	2	2	2		
		17	93903-25210	タツヒンクスクリュ 5X12.....	10	2	2	2		

1986.12.20

E

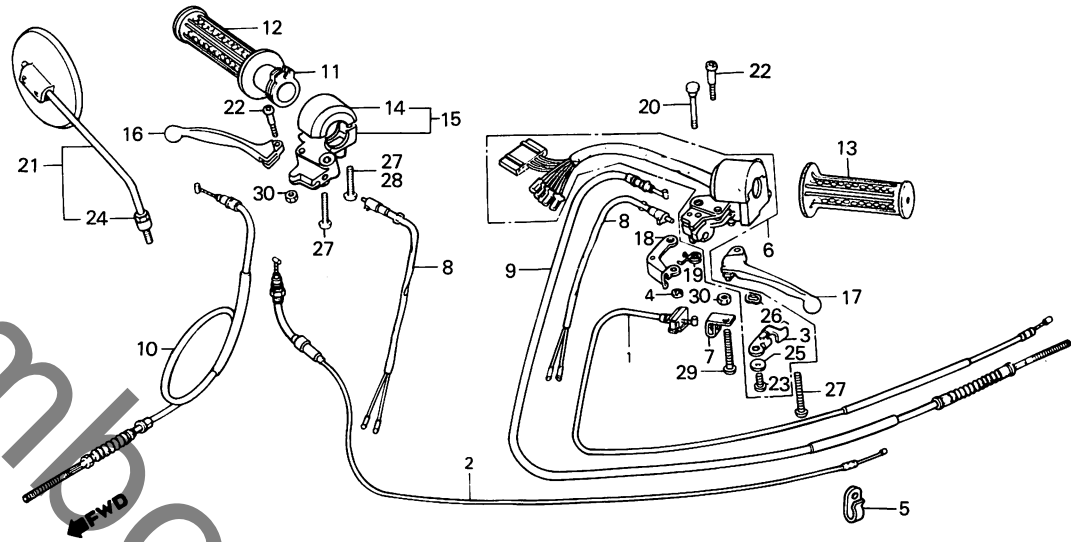
D1

**D 2**

ブロックNO.

**F - 2**

ハンドルレバー・ケーブル・スイッチ



BGNO-2A

整備項目	標準時間	見出番号	部品番号	部品名	標準価格	使用個数			適用号機		タイプ
						E	F	G	初号機	終号機	
チヨークケーブルCOMP.	0.4	1	14950-GN0-000	チヨークケーブルCOMP.	770	1	1	1			
スロットルケーブルCOMP.		2	17910-GK8-700	スロットルケーブルCOMP.	740	1	1	1			
ウイinkerスイッチASSY.		3	17961-GA6-000	チヨークレバー	140	1	1	1			
リヤブレーキケーブルCOMP.		4	30158-700-010	Eクリツフ 3MM.	45	1	1	1			
チヨークレバー ( カンレソフビシ フグム )	0.1	5	32909-128-000	フリスサーチユークリツフ	70	1	1	1			
R. ハントルクリツフ		6	35200-GN0-000	ウイinkerスイッチASSY.	3,000	1	1	1			
L. ハントルクリツフ		7	35205-GA6-000	ケーブルストツハ	130	1	1	1			
R. ステアリングハントルレバー		8	35340-166-003	フロントストツフスイッチASSY.	540	2	2	2			
L. ステアリングハントルレバー		9	43450-GK8-000	リヤブレーキケーブルCOMP.	590	1	1	-			
ハ°キョクレバーCOMP. ( カンレソフビシ フグム )		*	43450-GN0-720	リヤブレーキケーブルCOMP.	590	-	-	1			
フロントストツフスイッチASSY.	0.2	*	45450-GK8-000	フロントブレーキケーブルCOMP.	540	1	1	-			
フロントブレーキケーブルCOMP.		*	45450-GN0-720	フロントブレーキケーブルCOMP.	540	-	-	1			
スロットルクリツフハ°イフ		11	53141-125-770	スロットルクリツフハ°イフ	270	1	1	1			
ロースロットルハウジング		12	53165-GA7-000	R. ハントルクリツフ	170	1	1	1			
		13	53166-GA7-000	L. ハントルクリツフ	170	1	1	1			
		14	53167-GK8-700	アツハ°スロットルハウジング	380	1	1	1			
		15	53168-GK8-700	ロースロットルハウジング	860	1	1	1			
		16	53175-GF0-000	R. ステアリングハントルレバー	390	1	1	1			
		17	53178-GF0-000	L. ステアリングハントルレバー	390	1	1	1			
		18	53181-187-000	ハ°キョクレバーCOMP.	320	1	1	1			
		19	53182-155-010	レバーリターンスプリング	95	1	1	1			
		20	53183-155-000	ハ°キョクレバーヒョットク	165	1	1	1			
		21	88110-GF0-000	ハツクミラASSY.	530	1	1	1			

1986.12.20

E

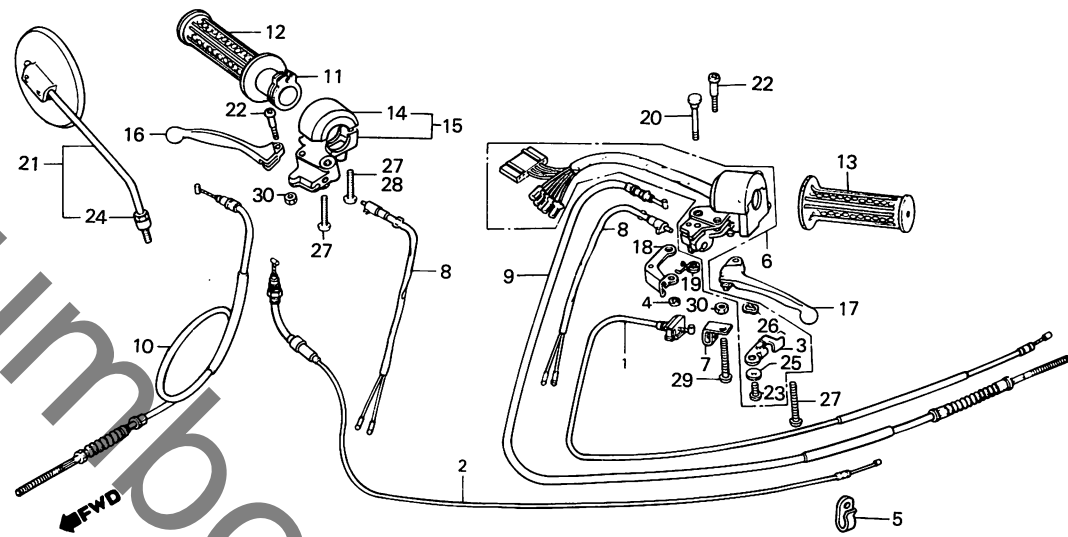
D2

**D 3**

ブロックNO.

**F - 2**

ハンドルレバー・ケーブル・スイッチ



BGNO-2A

整備項目	標準時間	見出番号	部品番号	部品名	標準価格	使用個数			適用号機		タイプ
						E	F	G	初号機	終号機	
		22	90115-147-000	ハンドルレバー・ヒョウツトスクリュー (5MM)	75	2	2	2			
		23	90116-147-000	ハンスクリュー 5MM	35	1	1	1			
		24	90134-6C2-000	ロックナット	100	1	1	1			
		25	90441-147-000	ワレインワッシャー	35	1	1	1			
		26	90442-147-000	ウエ-フワッシャー	45	1	1	1			
		27	93500-05028-0A	ハンスクリュー 5X28	15	3	3	2			
		* 28	93500-05025-0A	ハンスクリュー 5X25	15	-	-	1			
		29	93500-05045-0A	ハンスクリュー 5X45	20	1	1	-			
		* 30	93500-05040-0A	ハンスクリュー 5X40	15	-	-	1			
		30	94001-05000-0S	6カクナット 5MM	10	2	2	2			

1986.12.20

E

D3

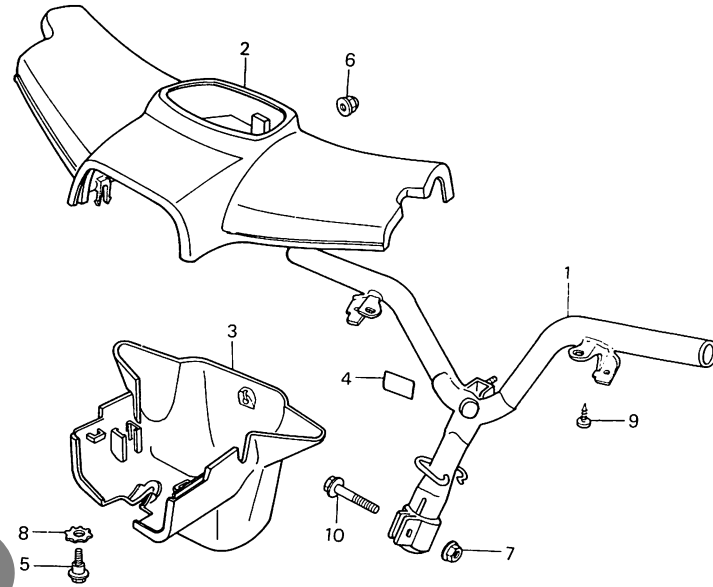


**D 4**

ブロックNO.

**F-3**

ステアリングハンドル・  
ハンドルカバー



BGNO-3

整備項目	標準時間	見出番号	部品番号	部品名	標準価格	使用個数			適用号機		タイプ
						E	F	G	初号機	終号機	
ステアリングハンドルCOMP.....	0.6	1	53100-GNO-000	ステアリングハンドルCOMP.....	3,500	1	1	1			
ハンドルアンタ-カバー	0.2	2	53204-GNO-000ZA	ハンドルカバー-COMP. *NH-111*.. (コルチナホワイト)	1,600	1	1	-			
ハンドルカバー.....		*	53204-GNO-720ZA	ハンドルカバー-COMP. *NH-138*.. (シヤスタホワイト)	1,550	-	-	1			
			53205-GNO-000ZA	ハンドルカバー *R-110*..... (モンツアレツツ)	1,600	1	1	1			
			53205-GNO-000ZE	ハンドルカバー *NH-148*..... (ミユ-フ-ラツク)	1,600	1	1	-			
		*	53205-GNO-000ZG	ハンドルカバー *RP-108*..... (フェアリーヒ-ック)	1,550	-	-	1			
		*	53205-GNO-000ZH	ハンドルカバー *B-110*..... (ハ-ティフル-)	1,550	-	-	1			
		3	53206-GNO-000ZA	ハンドルアンタ-カバー *R-110*.. (モンツアレツツ)	960	1	1	1			
			53206-GNO-000ZC	ハンドルアンタ-カバー *NH-111*.. (コルチナホワイト)	960	1	1	-			
			53206-GNO-000ZE	ハンドルアンタ-カバー *NH-148*.. (ミユ-フ-ラツク)	960	1	1	-			
		*	53206-GNO-000ZF	ハンドルアンタ-カバー *NH-138*.. (シヤスタホワイト)	930	-	-	1			
		*	53206-GNO-000ZG	ハンドルアンタ-カバー *RP-108*.. (シヤスタホワイト)	930	-	-	1			
		*	53206-GNO-000ZH	ハンドルアンタ-カバー *B-110*.. (ハ-ティフル-)	930	-	-	1			
		4	87560-147-010ZA	トライフ-コ-シヨ-マーク *NH-0*.... (ホワイト)	95	1	1	1			
			87560-147-010ZB	トライフ-コ-シヨ-マーク *NH-1*.... (フ-ラツク)	95	1	1	1			
1986.12.20					E	D4					

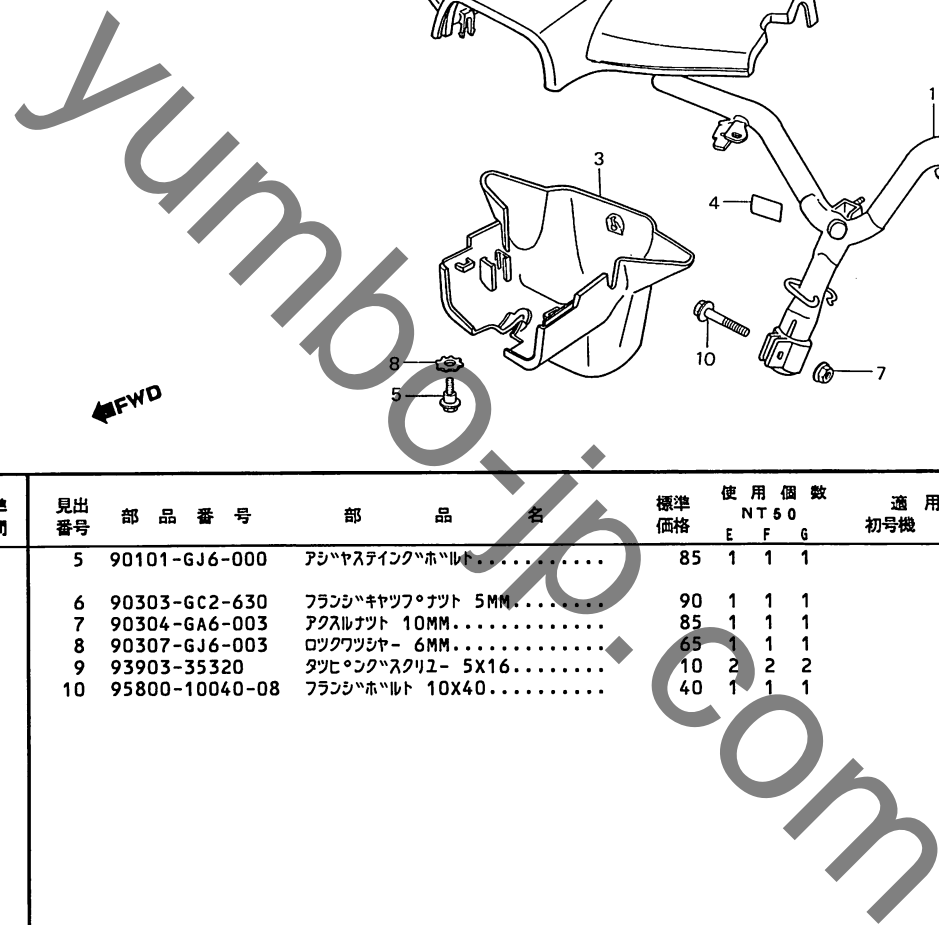
3

**D 5**

ブロックNO.

**F - 3**

ステアリングハンドル・  
ハンドルカバー



BGN0-3

3

整備項目	標準時間	見出番号	部品番号	部品名	標準価格	使用個数			適用号機		タイプ
						E	F	G	初号機	終号機	
		5	90101-GJ6-000	アシヤステイキングホルト.....	85	1	1	1			
		6	90303-GC2-630	フランシヤツフ°ナツト 5MM.....	90	1	1	1			
		7	90304-GA6-003	アクスルナツト 10MM.....	85	1	1	1			
		8	90307-GJ6-003	ロツクワツシヤ- 6MM.....	65	1	1	1			
		9	93903-35320	タツヒ°ク°スクリユ- 5X16.....	10	2	2	2			
		10	95800-10040-08	フランシヤホルト 10X40.....	40	1	1	1			

1986.12.20

E

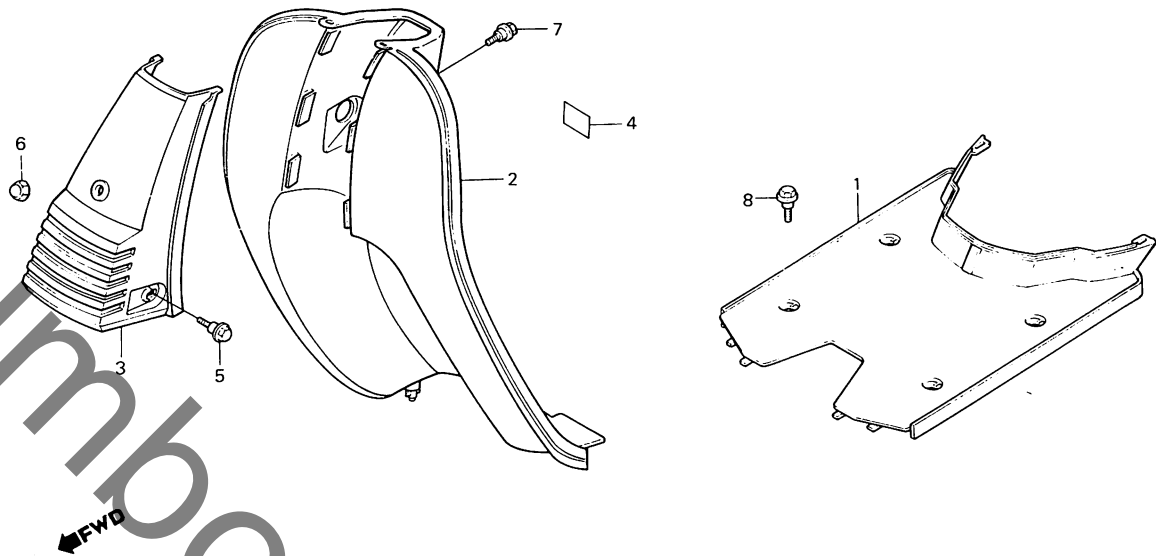
D5

**D 6**

ブロックNO.

**F-4**

ステップフロア・レッグシールド



BGN0-4

整備項目	標準時間	見出番号	部品番号	部品名	標準価格	使用個数			適用号機 初号機	適用号機 終号機	タイプ
						E	F	G			
ステップフロア	0.2	1	50610-GK8-000ZA	ステップフロア *NH-111* (コルチナホワイト)	2,150	1	1	1			
レッグシールド	0.3		50610-GK8-000ZB	ステップフロア *R-110* (モンツアレツト)	2,150	1	1	1			
フロントカバー	0.1		50610-GK8-000ZH	ステップフロア *NH-148* (ミューフラツク)	2,150	1	1	-			
		*	50610-GK8-000ZL	ステップフロア *NH-138* (シヤスタホワイト)	2,100	-	-	1			
		*	50610-GK8-000ZM	ステップフロア *RP-108* (フェアリーヒョク)	2,100	-	-	1			
		*	50610-GK8-000ZN	ステップフロア *B-110* (ハチイフイル)	2,100	-	-	1			
		2	64301-GK8-000ZA	レッグシールド *NH-111* (コルチナホワイト)	4,200	1	1	-			
			64301-GK8-000ZB	レッグシールド *R-110* (モンツアレツト)	4,200	1	1	1			
			64301-GK8-000ZE	レッグシールド *NH-148* (ミューフラツク)	4,200	1	1	-			
		*	64301-GK8-000ZF	レッグシールド *NH-138* (シヤスタホワイト)	4,100	-	-	1			
		*	64301-GK8-000ZG	レッグシールド *RP-108* (フェアリーヒョク)	4,100	-	-	1			
		*	64301-GK8-000ZH	レッグシールド *B-110* (ハチイフイル)	4,100	-	-	1			
		3	64310-GK8-000ZA	フロントカバー *NH-111* (コルチナホワイト)	740	1	1	-			
			64310-GK8-000ZB	フロントカバー *R-110* (モンツアレツト)	740	1	1	1			

1986.12.20

E

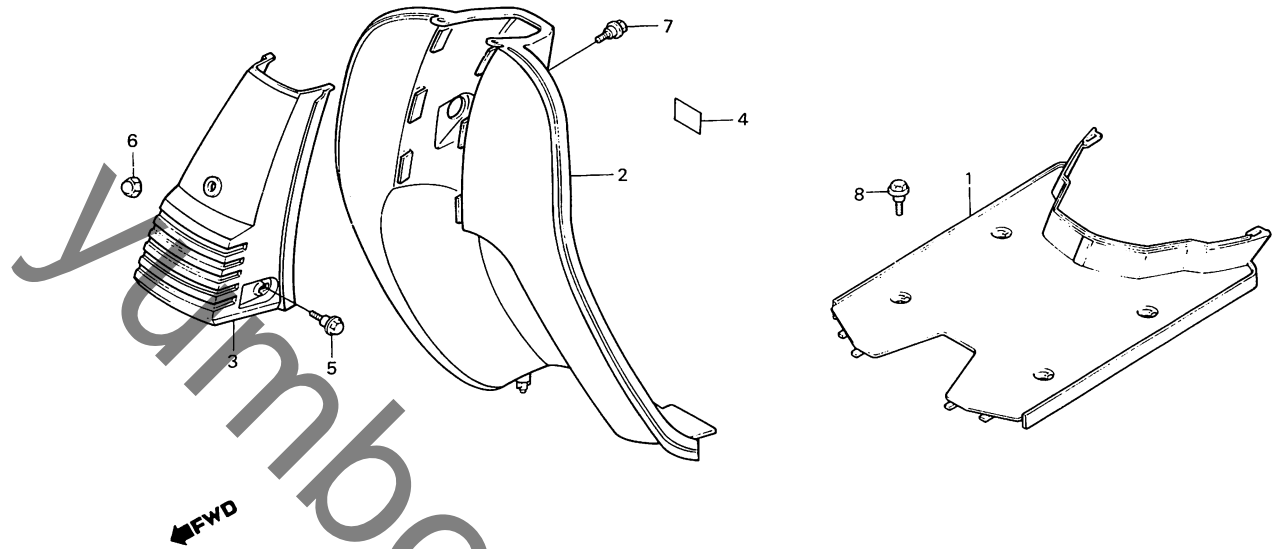
D6

**D 7**

ブロックNO.

**F-4**

ステップフロア・レグシールド



BGN0-4

整備項目	標準時間	見出番号	部品番号	部品名	標準価格	使用個数			適用号機 初号機	適用号機 終号機	タイプ
						E	F	G			
			64310-GK8-000ZG	フロントカハバ *NH-148* (ミユ-フワツク)	740	1	1	-			
		*	64310-GK8-000ZH	フロントカハバ *NH-138* (シヤスタホワイ)	720	-	-	1			
		*	64310-GK8-000ZJ	フロントカハバ *RP-108* (フェアリーヒョク)	720	-	-	1			
		*	64310-GK8-000ZK	フロントカハバ *B-110* (ハ-テイフル)	720	-	-	1			
		4	87505-GN0-000	コーシヨラヘル	90	1	1	1			
		5	90113-GF0-000	フランシヤヘル 6MM	75	2	2	2			
		6	90201-415-000	キャツフナツ 6MM	95	1	1	1			
		7	93494-06016-00	ヘルツワツシャ 6X16	20	1	1	1			
		8	93494-06022-00	ヘルツワツシャ 6X22	25	4	4	4			

1986.12.20

E

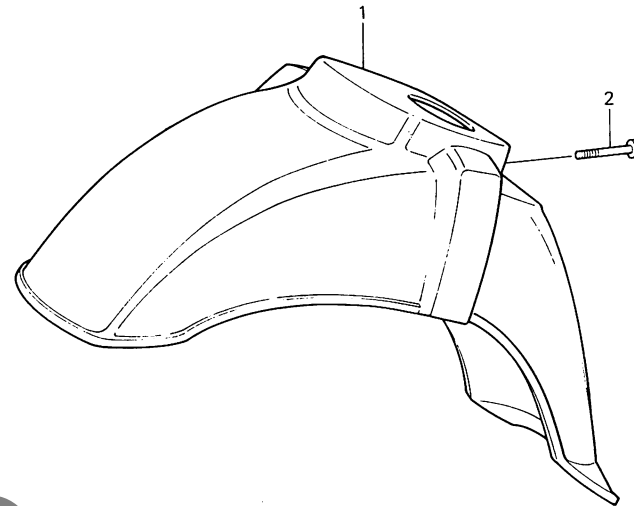
D7

**D 8**

ブロックNO.

**F - 5**

フロントフェンダー



BGN0-5

整備項目	標準時間	見出番号	部品番号	部品名	標準価格	使用個数			適用号機 初号機 終号機	タイプ
						E	F	G		
フロントフェンダー.....	0.7	1	61100-GN0-000ZA	フロントフェンダー (モンツアレツツ)	1,600	1	1	1		
			61100-GN0-000ZC	フロントフェンダー (コルチナホワイト)	1,600	1	1	-		
			61100-GN0-000ZE	フロントフェンダー (ミューフツク)	1,600	1	1	-		
		*	61100-GN0-000ZF	フロントフェンダー (シヤスタホワイト)	1,550	-	-	1		
		*	61100-GN0-000ZG	フロントフェンダー (フェアリーヒョク)	1,550	-	-	1		
		*	61100-GN0-000ZH	フロントフェンダー (ハステイフルー)	1,550	-	-	1		
		2	90101-GK8-000	ホルツツシャ 5X16	60	1	1	1		

1986.12.20

E

D8

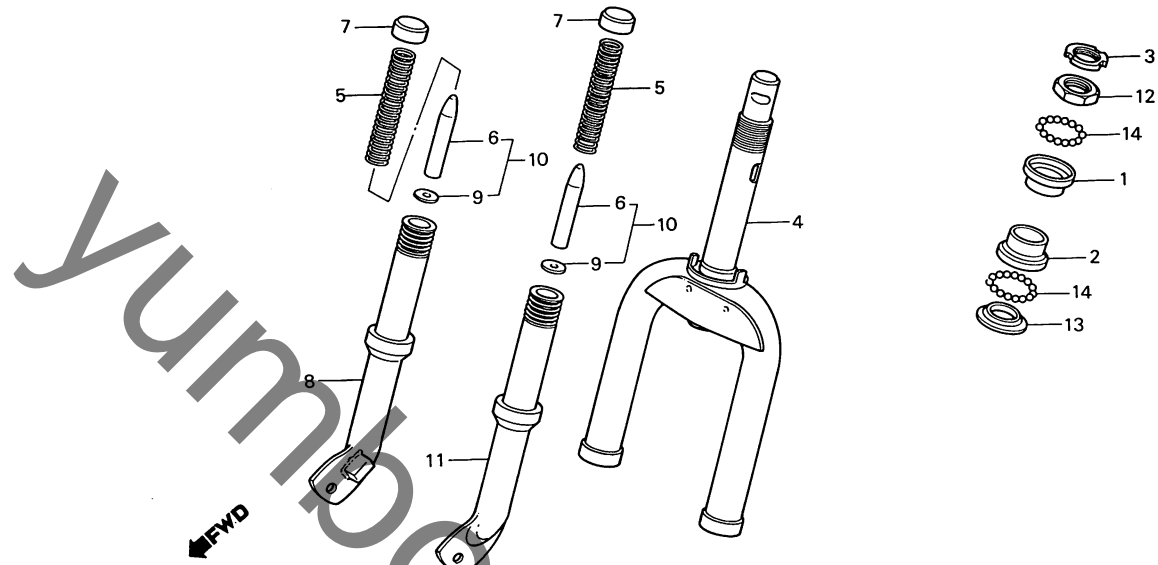
**3**

**D 9**

ブロックNO.

**F-6**

フロントフォーク



BGN0-6

整備項目	標準時間	見出番号	部品番号	部品名	標準価格	使用個数			適用号機		タイプ
						NT50	初号機	終号機	E	F	
ステアリングホルルース (ニコテモトウシカ)	0.8	1	50301-147-003	ステアリングアツハホルルース (ミツホシ)	240	1	1	1			
ステアリングホトムコンルース		2	50305-147-003	ステアリングアツハホルルース (ミツホシ)	255	1	1	1			
フロントフォークCOMP.	1.1	3	50306-196-000	ステアリングステムロツクナツ	160	1	1	1			
フロントクツシヨシフリンク (イツコマシ 0.1 カザン)	0.3	4	51105-GK8-000ZE	フロントフォークCOMP. *NH-35M* (クラウトシルハメタリツク)	4,250	1	1	1			
スライツハイフASSY. (イツコマシ 0.1 カザン)		5	51401-GK8-000	フロントクツシヨシフリンク	300	2	2	2			
ステアリングツツフコンルース	0.4	6	51406-GK8-000	ストツハラハ	110	2	2	2			
		7	51407-GA7-000	スフリンクストツハ	100	2	2	2			
		8	51420-GN0-003	R.スライツハイフASSY.	2,200	1	1	1			
		9	51427-GK8-000	スフリンクストツハフレート	60	2	2	2			
		10	51500-GK8-000	スフリンクストツハASSY.	160	2	2	2			
		11	51520-GN0-003	L.スライツハイフASSY.	2,200	1	1	1			
		12	53211-147-003	ステアリングツツフコンルース (ミツホシ)	250	1	-	-			
		*	53211-GC8-003	ステアリングツツフコンルース	250	-	1	1			
		13	53212-147-003	ステアリングホトムコンルース (ミツホシ)	145	1	1	1			
		14	96211-05000	スチルホル #5 (5/32)	10	52	52	52			

1986.12.20

E

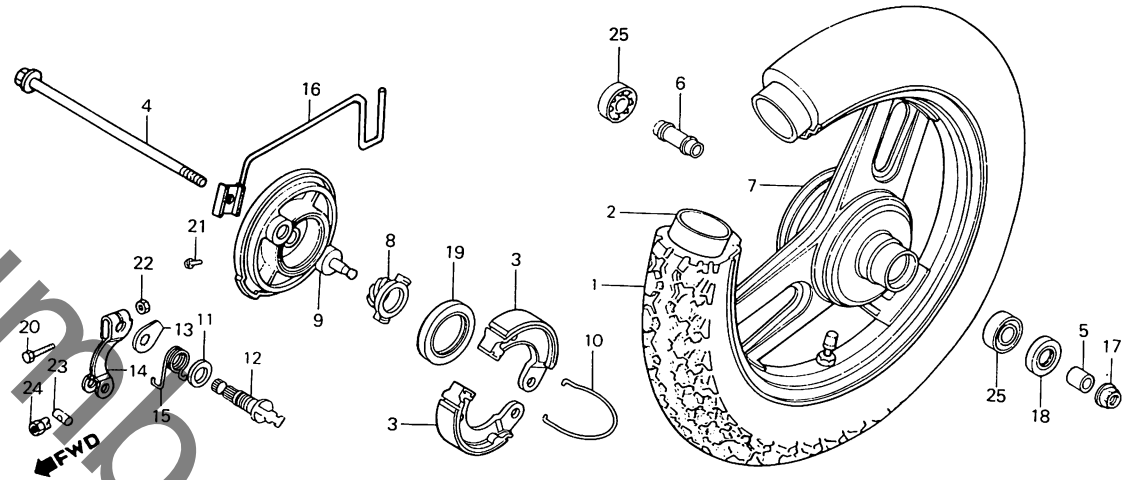
D9

# D 10

ブロックNO.

## F - 7

フロントホイール



BGN0-7

整備項目	標準時間	見出番号	部品番号	部品名	標準価格	使用個数			適用号機		タイプ
						E	F	G	初号機	終号機	
タイヤ.....	0.4	1	42711-GN0-003	タイヤ (2.25-10-2PR BS).....	シッカ	1	1	1			
・タイヤチューブ			42711-GN0-004	タイヤ (2.25-10-2PR DUNLOP)..	シッカ	1	1	1			
・フロントテイルスタンスカラー-COMP.			42711-GN0-005	タイヤ (2.25-10-2PR INOUE)..	シッカ	1	1	1			
・ラジアルホールハブアリンク 6200U (ニコテモトウシカン)		2	42712-GN0-003	タイヤチューブ (2.25-10 BS)....	シッカ	1	1	1			
・フレキシユ-COMP.....	0.2		42712-GN0-004	タイヤチューブ (2.25-10 DUNLOP)..	シッカ	1	1	1			
(ニコテモトウシカン)			42712-GN0-005	タイヤチューブ (2.25-10 INOUE)..	シッカ	1	1	1			
・フロントホイールアクスル.....	0.1	*	43120-GK8-003	フレキシユ-COMP.....	400	2	2	-			
・フロントフレキアム			45120-GK8-003	フレキシユ-COMP. (アサヒ).....	360	-	-	2			
・フロントホイールCOMP.....	0.6		44301-GN0-000	フロントホイールアクスル.....	270	1	1	1			
・スロートメーターキヤ.....	0.3		44311-GF0-000	フロントホイールサイトカラー.....	165	1	1	1			
・フロントフレキハネルサフCOMP. (カンレンフビン フム)			44620-147-000	フロントテイルスタンスカラー-COMP.....	175	1	1	1			
			44650-GN0-000ZA	フロントホイールCOMP. *NH-35M*... (クラウトシルハブメタリツク)	4,250	1	-	-		6077619	
			44650-GN0-010ZA	フロントホイールCOMP. *NH-35M*... (クラウトシルハブメタリツク)	4,250	1	-	-		6077620	
		*	44650-GN0-010ZB	フロントホイールCOMP. *NH-138*... (シヤスタホワイト)	4,150	-	-	1			
			8	44806-GN0-003	スロートメーターキヤ.....	370	1	1	1		
			9	45010-GN0-305ZA	フロントフレキハネルサフCOMP. *NH-35M*	3,000	1	1	-		
		*	45010-GN0-721ZA	フロントフレキハネルサフCOMP. *NH-138*	3,000	-	-	1			
			10	45133-044-000	フレキシユスアリンク.....	70	1	1	1		
			11	45134-165-890	フレキカムシール.....	50	1	1	1		
			12	45141-GE8-000	フロントフレキカム.....	410	1	1	1		

1986.12.20

E

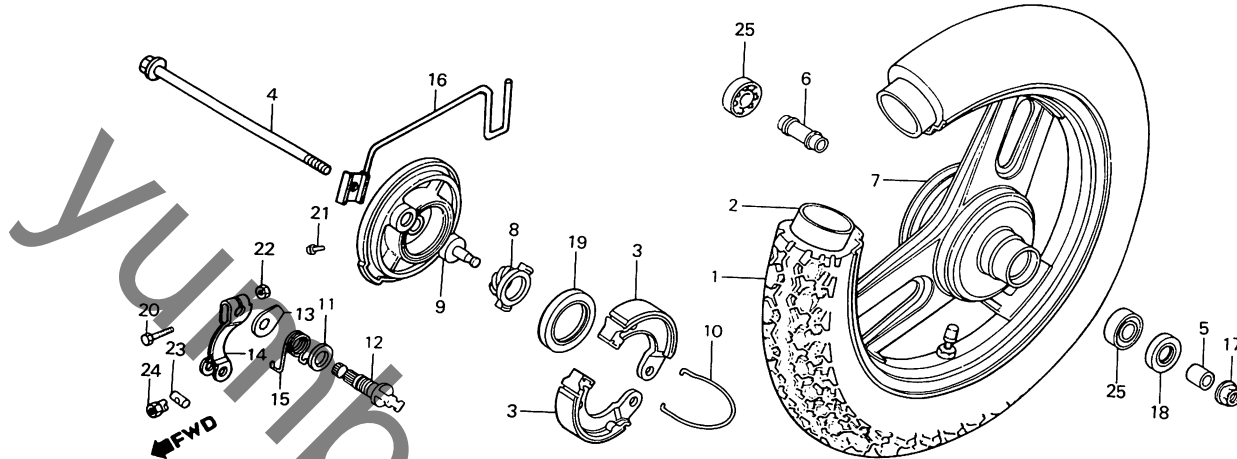
D10

D 11

ブロックNO.

F-7

フロントホイール



BGN0-7

整備項目	標準時間	見出番号	部品番号	部品名	標準価格	使用個数			適用号機		タイプ
						E	F	G	初号機	終号機	
		13	45145-GA7-000	フレキシンシキータ	90	1	1	-			
		*	45145-GN2-000	フロントフレキシンシキータ	85	-	-	1			
		14	45410-GK8-000	フロントフレキアム	360	1	1	1			
		15	45435-GC3-000	フレキアムリターンスフリンク	110	1	1	1			
		16	45465-GK8-000	フロントケールクリツフCOMP	220	1	1	1			
		17	90304-GE8-003	Uナツト 10MM	90	1	1	1			
		18	90754-147-003	オイルシール 19X30.5X7	145	1	1	1			
		19	91252-GK8-000	オイルシール 34X42X5	130	1	1	-			
		*	91252-GK1-003	オイルシール 34X42X5	130	-	-	1			
		*	91252-GK1-004	オイルシール 34X42X5	130	-	-	1			
		20	92000-05025-0A	6カクホルト 5X25	15	1	1	1			
		21	93500-04006-0A	ハンスクリユ 4X6	10	1	1	1			
		22	94001-05000-0S	6カクナツト 5MM	10	1	1	1			
		23	95015-31001	フレキアムシヨイントA	35	1	1	1			
		24	95015-41000	フレキアムシヨイントA	40	1	1	1			
		25	96140-62000-10	ラシアルホールハリアリンク 6200U	350	2	2	2			

1986.12.20

E

D11

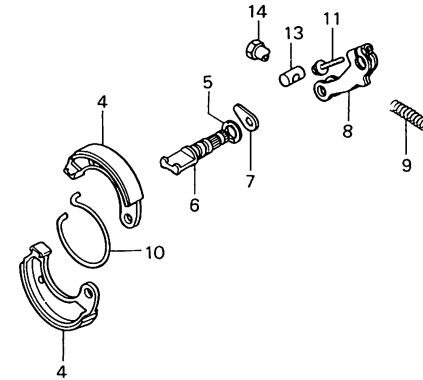
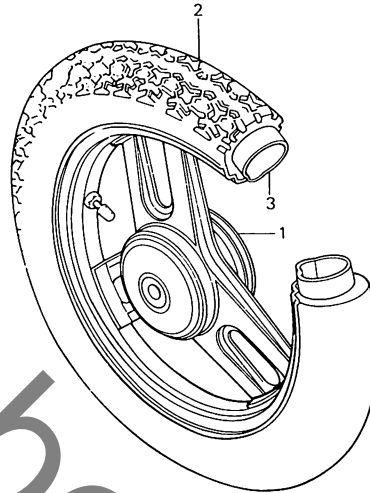


**D 12**

ブロックNO.

**F - 8**

リヤホイール



FWD →

BGN0-8

整備項目	標準時間	見出番号	部品番号	部品名	標準価格	使用個数			通用号機		タイプ	
						E	F	G	初号機	終号機		
リヤホイールCOMP.....	0.6	1	42650-GN0-000ZA	リヤホイールCOMP. *NH-35M*.... (クラウトツシルバハメタリック)	4,250	1	-	-	-	-	6087571	
タイヤ												
タイヤチューブ.....	0.5		42650-GN0-010ZA	リヤホイールCOMP. *NH-35M*.... (クラウトツシルバハメタリック)	4,250	1	-	-	6087572	-		
リヤフレキカム												
リヤフレキアーム.....	0.1	*	42650-GN0-010ZB	リヤホイールCOMP. *NH-138*.... (シヤスタホワイト)	4,250	-	-	1	-	-		
フレキシユ-COMP.....	0.4											
(ニコテモトウシツカン)												
		2	42711-GN0-003	タイヤ (2.25-10-2PR BS)....	シツカ	1	1	1				
			42711-GN0-004	タイヤ (2.25-10-2PR DUNLOP)..	シツカ	1	1	1				
			42711-GN0-005	タイヤ (2.25-10-2PR INOUE)..	シツカ	1	1	1				
		3	42712-GN0-003	タイヤチューブ (2.25-10 BS)....	シツカ	1	1	1				
			42712-GN0-004	タイヤチューブ (2.25-10 DUNLOP)	シツカ	1	1	1				
			42712-GN0-005	タイヤチューブ (2.25-10 INOUE)..	シツカ	1	1	1				
		4	43120-GK8-003	フレキシユ-COMP.....	400	2	2	2				
		5	43134-196-000	フレキカムシル.....	45	1	1	1				
		6	43141-GK8-000	リヤフレキカム.....	360	1	1	1				
		7	43145-GK8-000	リヤフレキインシツケター.....	80	1	1	1				
		8	43410-GK8-000	リヤフレキアーム.....	360	1	1	1				
		9	43472-161-000	リヤフレキアーム入フリンク.....	75	1	1	1				
		10	45133-044-000	フレキシユ入フリンク.....	70	1	1	1				
		11	90112-GK8-000	フランシツボルト 5X22.....	65	1	1	1				
		12	90306-KF0-003	フランシツナツト 12MM.....	105	1	1	1				
		13	95015-31001	フレキアームシツヨイントA.....	35	1	1	1				
		14	95015-41000	フレキロツツアシツヤステインクナツトA..	40	1	1	1				

1986.12.20

E

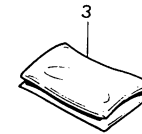
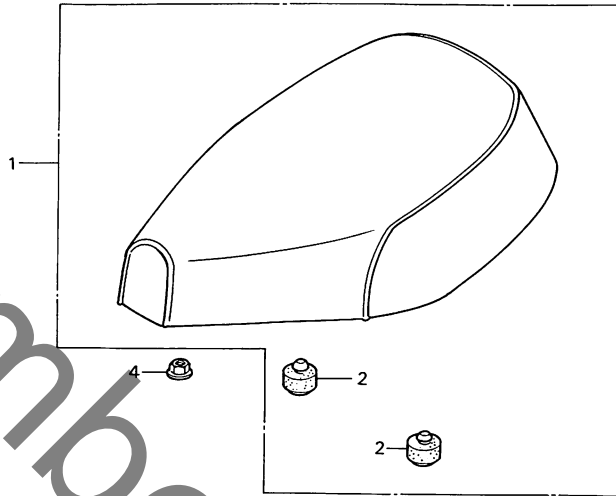
D12

**D 13**

ブロックNO.

**F - 9**

シート



BGN0-9

整備項目	標準時間	見出番号	部品番号	部品名	標準価格	使用個数			適用号機		タイプ
						E	F	G	初号機	終号機	
シクナルシートASSY.....	0.1	1	77100-GN0-000	シクナルシートASSY.....	5,900	1	1	-			
		*	77100-GN0-720	シクナルシートASSY.....	5,700	-	-	1			
		2	77206-GF0-000	シートツシヨラハツク.....	90	2	2	2			
		3	77251-342-000	サーヒスフツクハツク.....	130	1	1	1			
		4	90302-187-000	フランシナツト 6MM.....	60	1	1	1			

1986.12.20

E

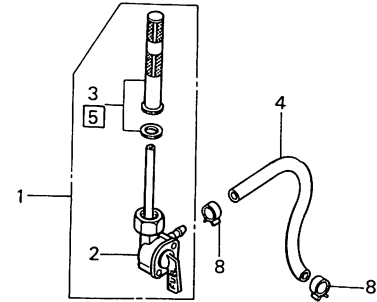
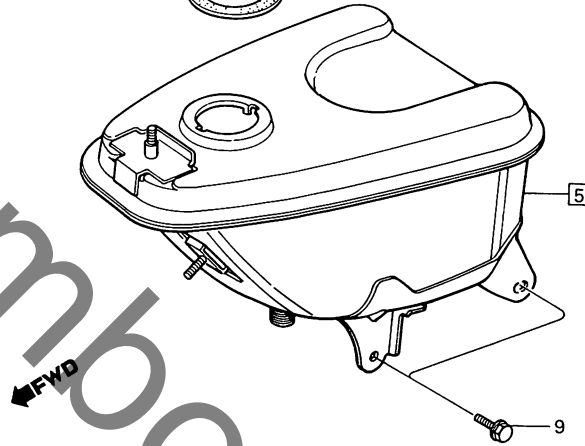
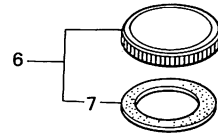
D13

**D 14**

ブロックNO.

**F-10**

フェューエルタンク



BGN0-10

整備項目	標準時間	見出番号	部品番号	部品名	標準価格	使用個数			適用号機		タイプ
						E	F	G	初号機	終号機	
フ2-エルコックASSY..... ( カンレンフベシ フクム ) フ2-エルタンクセット	0.3	1	16950-GF0-005	フ2-エルコックASSY.....	1,250	1	1	1			
		2	16951-GF0-005	コックホッテイCOMP.....	980	1	1	1			
		3	16952-GF0-005	フ2-エルストレージスクリーンセット.....	660	1	1	1			
		4	16955-GF0-000	フ2-エルチューブ 4.5X240.....	245	1	1	1			
		5	175A0-GN0-000	フ2-エルタンクセット.....	6,100	1	1	1			
		6	17620-GE7-013	フ2-エルファイラキヤツフ°COMP.....	1,150	1	1	1			
		7	17631-096-700	フ2-エルファイラキヤツフ°ハツキン.....	100	1	1	1			
		8	95002-40850-08	チユフ°クラフ°.....	35	2	2	2			
		9	95700-06012-00	フランシ°ホルト 6X12.....	20	3	3	3			

1986.12.20

E

D14

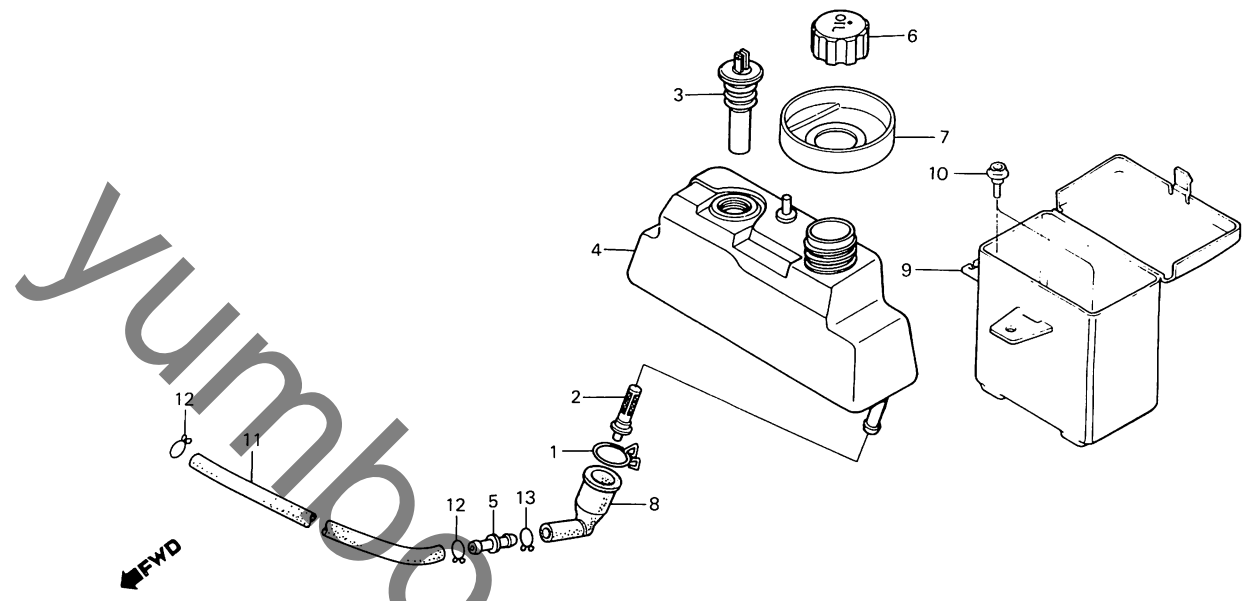
3

# D 15

ブロックNO.

## F-11

オイルタンク



BGN0-11A

3

整備項目	標準時間	見出番号	部品番号	部品名	標準価格	使用個数			適用号機		タイプ
						E	F	G	初号機	終号機	
オイルストレーナー.....	0.2	1	15772-551-000	フリーサーチエフクワツフ	120	1	1	1			
オイルチエフシヨイント		2	17502-187-000	オイルストレーナー	140	1	1	1			
オイルレハルスイッチASSY.....	0.3	3	35410-GF0-003	オイルレハルスイッチASSY	1,400	1	1	1			
オイルタンク			35410-GF0-004	オイルレハルスイッチASSY	1,400	1	1	1			
トレイ.....	0.1	4	55100-GN0-000	オイルタンク	1,300	1	1	1			
		5	55102-166-000	オイルチエフシヨイント	105	1	1	1			
		6	55105-GK8-000	オイルキャツフASSY	320	1	1	1			
		7	55121-GK8-780	オイルタンクトレイ	125	-	1	1			
		8	55201-187-000	オイルストレーナーシヨイント	105	1	1	1			
		9	83504-GK8-700	トレイ	420	1	1	1			
		10	90111-187-000	フランシホルト 6MM	115	2	2	2			
		11	95001-55300-40	チエフエルチエフ 5.3X300	180	1	-	-			
		*	55123-GN0-000	オイルチエフ 5.3MM	230	-	1	1			
		12	95002-02100	チエフクワツフB10	20	2	2	2			
		13	95002-50000	チエフクワツフC9	10	1	1	1			

1986.12.20

E

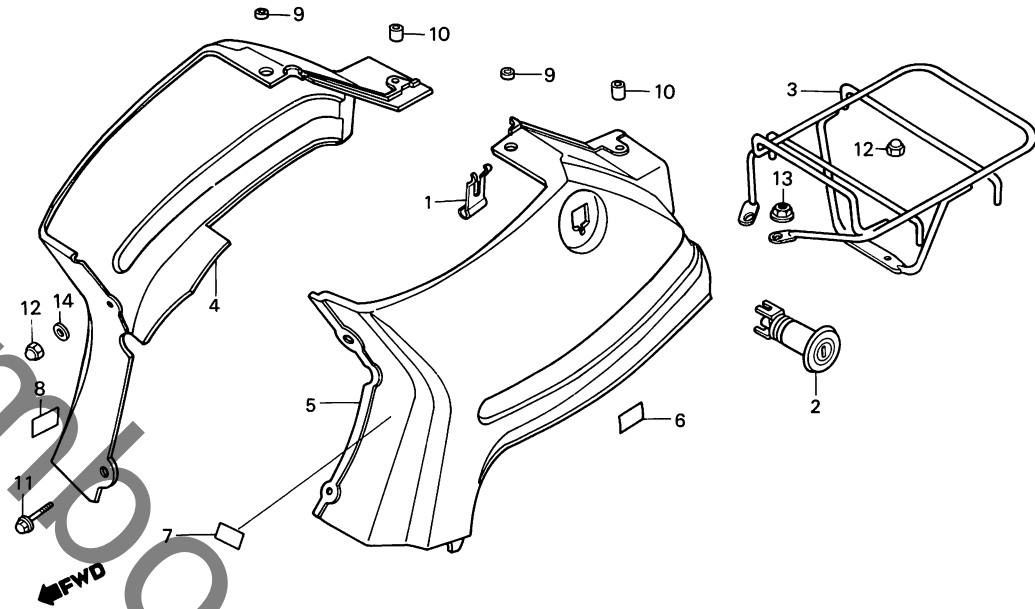
D15

**D 16**

ブロックNO.

**F-12**

ボディカバー・ラジジキャリアー



BGNO-12A

**3**

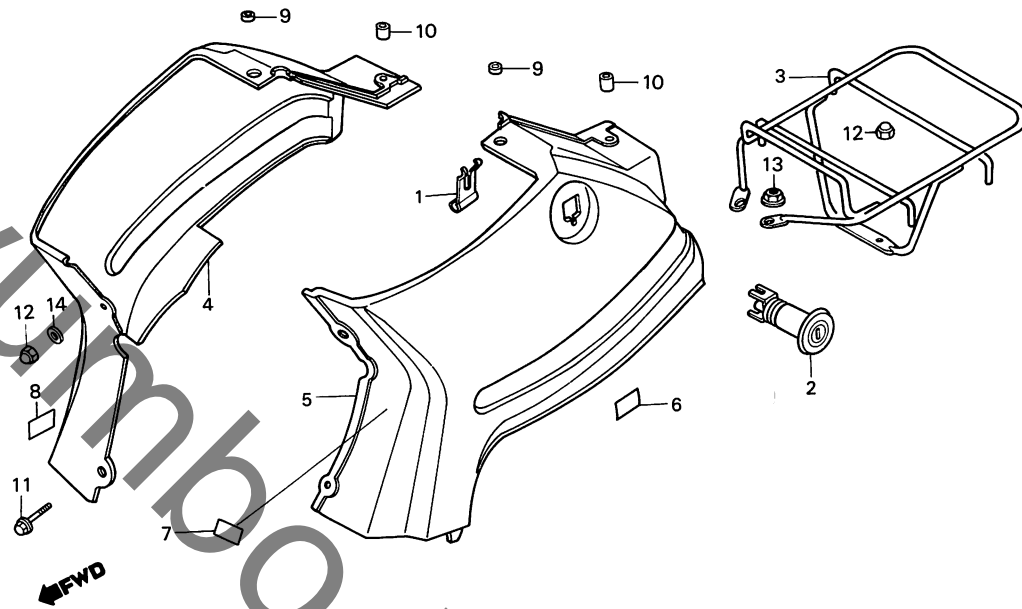
整備項目	標準時間	見出番号	部品番号	部品名	標準価格	使用個数			適用号機		タイプ
						E	F	G	初号機	終号機	
シートロックASSY.....	0.1	1	75581-673-000	ロックキーセットインク&スプリング.....	85	1	1	1			
ラジジキャリアー.....		2	77230-GK8-000	シートロックASSY.....	740	1	1	1			
R.ホッテイヤカバー.....	0.2	3	81200-GNO-000	ラジジキャリアー.....	1,850	1	1	1			
L.ホッテイヤカバー.....		4	83500-GNO-000ZA	R.ホッテイヤカバー *R-110*..... (モンツアレツツ)	4,800	1	1	1			
			83500-GNO-000ZC	R.ホッテイヤカバー *NH-111*..... (コルチナホワイト)	4,800	1	1	-			
			83500-GNO-000ZE	R.ホッテイヤカバー *NH-148*..... (ミユ-フヲツク)	4,800	1	1	-			
		*	83500-GNO-000ZF	R.ホッテイヤカバー *NH-138*..... (シヤスタホワイト)	4,650	-	-	1			
		*	83500-GNO-000ZG	R.ホッテイヤカバー *RP-108*..... (フェアリーヒョック)	4,650	-	-	1			
		*	83500-GNO-000ZH	R.ホッテイヤカバー *B-110*..... (ハ-テイフル-)	4,650	-	-	1			
		5	83600-GNO-000ZA	L.ホッテイヤカバー *R-110*..... (モンツアレツツ)	4,800	1	1	1			
			83600-GNO-000ZC	L.ホッテイヤカバー *NH-111*..... (コルチナホワイト)	4,800	1	1	-			
			83600-GNO-000ZE	L.ホッテイヤカバー *NH-148*..... (ミユ-フヲツク)	4,800	1	1	-			
		*	83600-GNO-000ZF	L.ホッテイヤカバー *NH-138*..... (シヤスタホワイト)	4,650	-	-	1			
		*	83600-GNO-000ZG	L.ホッテイヤカバー *RP-108*..... (フェアリーヒョック)	4,650	-	-	1			
		*	83600-GNO-000ZH	L.ホッテイヤカバー *B-110*..... (ハ-テイフル-)	4,650	-	-	1			
		6	87511-323-000	ヘルメットホルダーラベル.....	60	1	1	1			
			1986.12.20	E	D16						

**E 1**

ブロックNO.

**F-12**

ボディカバー・ラギジキャリアー



BGN0-12A

整備項目	標準時間	見出番号	部品番号	部品名	標準価格	使用個数			適用号機 初号機 終号機	タイプ
						E	F	G		
		* 7	87514-GN0-700	フューエルコックラベル.....	85	-	1	1		
		8	87542-GA7-300	メンテナンスシヨンマーク (ホワイト).....	75	1	1	-		
			87542-GF0-000	メンテナンスシヨンマーク (フアラツク).....	70	1	1	-		
		* 8	87542-GM9-300ZA	メンテナンスシヨンマーク *TYPE 1* (NH-1) (フアラツク).....	70	-	-	1		
		* 8	87542-GM9-300ZB	メンテナンスシヨンマーク *TYPE 2* (NH-0) (ホワイト).....	70	-	-	1		
		9	90311-GJ6-000	カラ- 6MM.....	65	2	2	2		
		10	90311-GK8-000	カラ- 6MM.....	60	2	2	2		
		11	93494-06016-00	ホルトワツシヤ- 6X16.....	20	1	1	1		
		12	94021-06000-0S	キャツフナツト 6MM.....	25	3	-	-		
			94021-06020-0S	キャツフナツト 6MM.....	35	-	3	3		
		13	94050-06000	フランシナツト 6MM.....	20	2	2	2		
		14	94103-06000	フレインワツシヤ- 6MM.....	10	1	-	-		
			94103-06200	フレインワツシヤ- 6MM.....	15	-	1	1		

1986.12.20

E

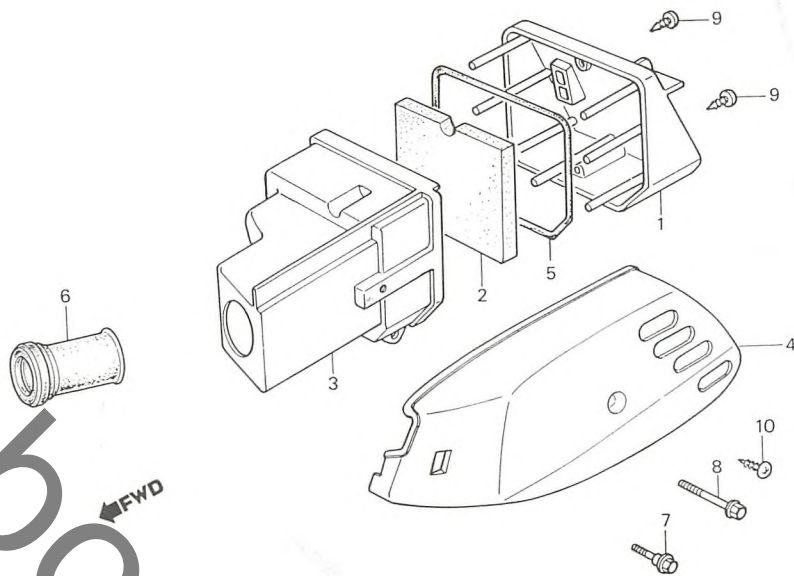
E1

**E 2**

ブロックNO.

**F-13**

エアークリーナー



BGN0-13

整備項目	標準時間	見出番号	部品番号	部品名	標準価格	使用個数			適用号機 初号機 終号機	タイプ
						E	F	G		
エアークリーナーエレメント.....	0.2	1	17204-GN0-000	エアークリーナーケースB.....	440	1	1	1		
エアークリーナーケースA.....		2	17205-GN0-000	エアークリーナーエレメント.....	130	1	1	1		
エアークリーナーコネクティングチューブ.....		3	17206-GN0-000	エアークリーナーケースA.....	470	1	1	1		
エアークリーナーケースカバー.....	0.1	4	17207-GN0-000	エアークリーナーケースカバー.....	460	1	1	1		
		5	17212-GN0-000	エアークリーナーカバーシール.....	130	1	1	1		
		6	17253-GN0-000	エアークリーナーコネクティングチューブ.....	270	1	1	1		
		7	90102-GK8-000	フランジホルト 6X35.....	80	1	1	1		
		8	90106-GN0-000	フランジホルト 6X53.....	110	1	1	1		
		9	93903-25380	タツヒコンクヌクリュー 5X16.....	10	2	2	2		
		10	93903-35380	タツヒコンクヌクリュー 5X16.....	10	1	1	1		

1986.12.20

E

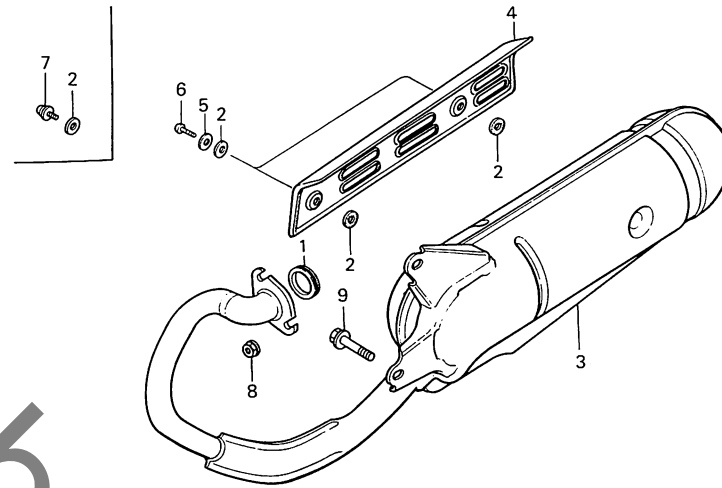
E2

**E 3**

ブロックNO.

**F-14**

エキゾーストマフラー



BGN0-14A

整備項目	標準時間	見出番号	部品番号	部品名	標準価格	使用個数			適用号機		タイプ
						E	F	G	初号機	終号機	
エキゾーストパイプカセット	0.2	1	18291-GA7-000	エキゾーストパイプカセット	120	1	1	1			
エキゾーストマフラー-COMP.		2	18292-147-000	マフラープロテクターハーツキ	60	4	8	8			
マフラープロテクター	0.1	3	18300-GN0-000	エキゾーストマフラー-COMP.	5,200	1	-	-			
			18300-GN0-700	エキゾーストマフラー-COMP.	5,200	-	1	1			
		4	18318-GN0-000	マフラープロテクター	560	1	1	-			
		*	18318-GK1-003ZA	マフラープロテクター *NH-35M* (クラウトシルバ-メタリツク)	560	-	-	1			
		5	90452-GK4-600	フレインワッシャ- 5MM	40	-	2	-			
		6	93500-05010-4J	ハンスクリュー- 5X10	35	-	2	-			
		7	93891-05010-07	スクリューワッシャ- 5X10	15	2	-	2			
		8	94050-06000	フランシナット 6MM	20	2	2	2			
		9	95700-08020-07	フランシナット 8X20	25	2	2	2			

1986.12.20

E

E3

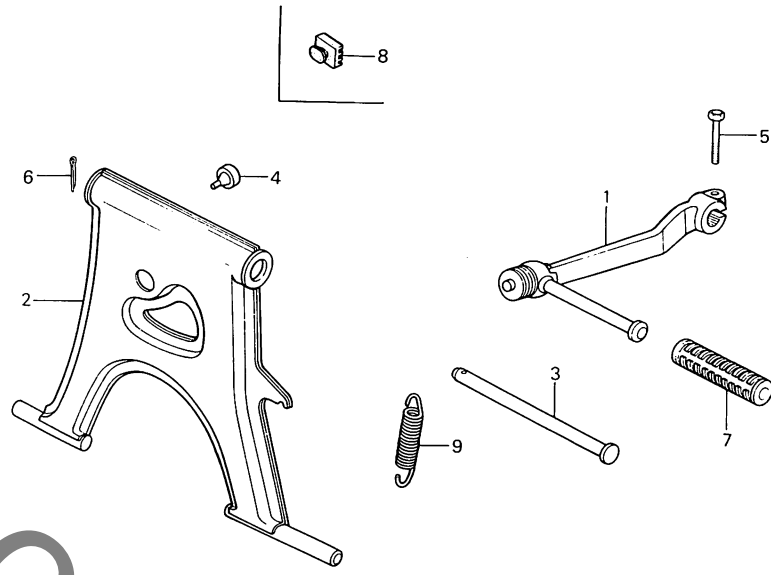


**E 4**

ブロックNO.

**F-15**

スタンド・キックスターターアーム



BGN0-15A

整備項目	標準時間	見出番号	部品番号	部品名	標準価格	使用個数			適用号機		タイプ
						E	F	G	初号機	終号機	
キックスターターアームASSY.....	0.1	1	28300-GK8-700	キックスターターアームASSY.....	1,800	1	1	1			
.メインスタントスプリングD		2	50500-GK8-000	メインスタントCOMP.....	1,500	1	1	1			
メインスタントCOMP.....	0.3	3	50503-GK8-000	メインスタントシャフト.....	130	1	1	1			
		4	50505-GA7-730	スタントストツハローラー.....	65	-	1	1			
		5	92000-06022-0A	6カクホルト 6X22.....	20	1	1	-			
		*	95700-06022-00	フランシホルト 6X22.....	25	-	-	1			
		6	94201-25200	スプリットヒョン 2.5X20.....	10	1	1	1			
		7	95011-51000	キックスターターローラーA.....	50	1	1	1			
		8	95011-61000	スタントストツハローラーA.....	35	1	-	-			
		9	95014-71402	メインスタントスプリングD.....	75	1	1	1			

1986.12.20

E

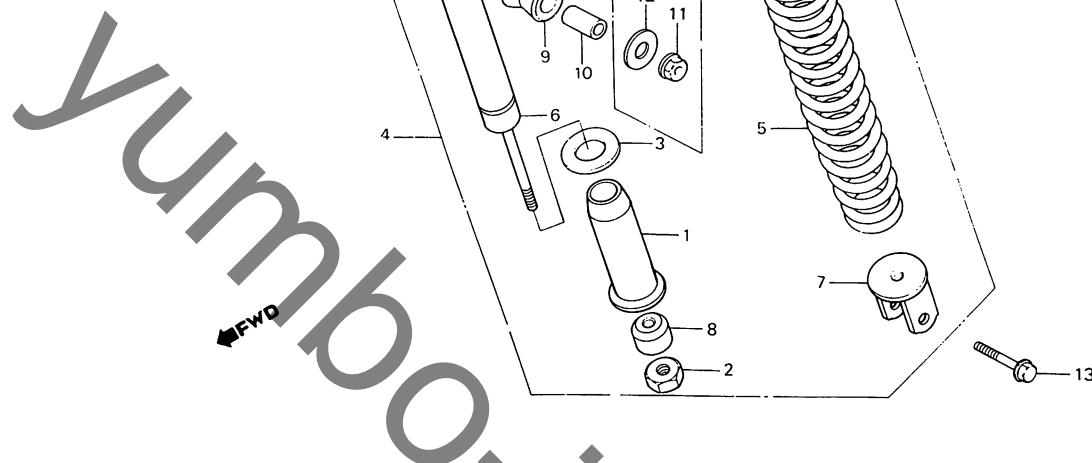
E4

**E 5**

ブロックNO.

**F-16**

リヤクッション



BGN0-16

整備項目	標準時間	見出番号	部品番号	部品名	標準価格	使用個数			適用号機		タイプ
						E	F	G	初号機	終号機	
リヤクッションASSY.....	0.2	1	51411-GB4-000	スプリングカイト.....	125	1	1	1			
リヤタンパ°-COMP.....	0.4	2	51413-GB4-003	ロツクナツト 8MM.....	75	1	1	1			
(カンレンフビシ フクム)		3	51515-196-003	スプリングツツハ°シート.....	120	1	1	-			
		4	52400-GK8-003	リヤクッションASSY.....	2,850	1	1	-			
		*	52400-GN0-721	リヤクッションASSY.....	2,850	-	-	1			
		5	52401-GK8-003	リヤクッションスプリング.....	740	1	1	1			
		6	52410-GK8-003	リヤタンパ°-COMP.....	1,150	1	1	-			
		*	52410-GK8-871	リヤタンパ°-COMP.....	1,100	-	-	1			
		7	52420-GE8-681	リヤクッションホヰトシヨイント.....	390	1	1	1			
		8	52475-GC6-000	ストツハ°-ラハ°.....	70	1	1	1			
		9	52485-GK8-003	ラハ°-フツツシ.....	110	1	1	1			
		10	52486-GA7-003	ラハ°-フツツシカラ.....	85	1	1	1			
		11	94050-10000	フランシツナツト 10MM.....	35	1	1	1			
		12	94101-10000	フ°レインツツシヤ° 10MM.....	15	2	2	2			
		13	95700-08028-00	フランシツホヰルト 8X28.....	35	1	1	1			

1986.12.20

E

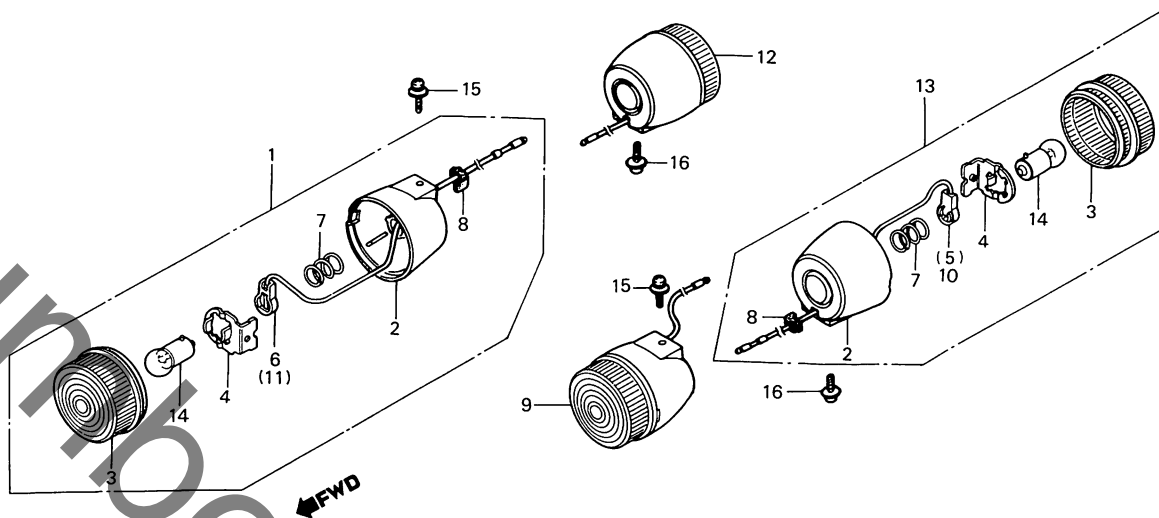
E5

**E 6**

ブロックNO.

**F-17**

ウインカー



BGN0-17

整備項目	標準時間	見出番号	部品番号	部品名	標準価格	使用個数			適用号機		タイプ
						E	F	G	初号機	終号機	
フロントウインカー-ASSY.....	0.2	1	33400-GN0-000	R.フロントウインカー-ASSY.....	700	1	1	1			
( イツコマシ 0.1 カサン )		2	33401-187-850	ウインカー-ベース.....	330	4	4	4			
( カンレンフビン フクム )		3	33402-170-003	ウインカー-レンズ.....	145	4	4	4			
( カキ カンレンフビンオ ノソック )		4	33405-170-003	ハイルフソケット.....	150	4	4	4			
ライセンスライトハイルフ.....	0.1	5	33410-170-003	R.ウインカー-コート"COMP.....	200	1	1	1			
( ニコデモトウツシカン ニコイシヨウヂモトウツシカン )		6	33410-162-013	R.フロントウインカー-コート"COMP.....	195	1	1	1			
		7	33417-170-003	コイルスプリング.....	75	4	4	4			
		8	33418-170-003	クrommet.....	100	4	4	4			
		9	33450-GN0-000	L.フロントウインカー-ASSY.....	700	1	1	1			
		10	33460-170-003	L.ウインカー-コート"COMP.....	200	1	1	1			
		11	33460-162-013	L.フロントウインカー-コート"COMP.....	195	1	1	1			
		12	33600-GN0-000	R.リヤ-ウインカー-ASSY.....	700	1	1	1			
		13	33650-GN0-000	L.リヤ-ウインカー-ASSY.....	700	1	1	1			
		14	34616-568-671	ライセンスライトハイルフ (12V 4CP)..	195	4	4	4			
		15	93892-04012-00	スクリュ-ワツシャ- 4X12.....	15	2	2	2			
		16	93892-04016-00	スクリュ-ワツシャ- 4X16.....	15	2	2	2			

1986.12.20

E

E6

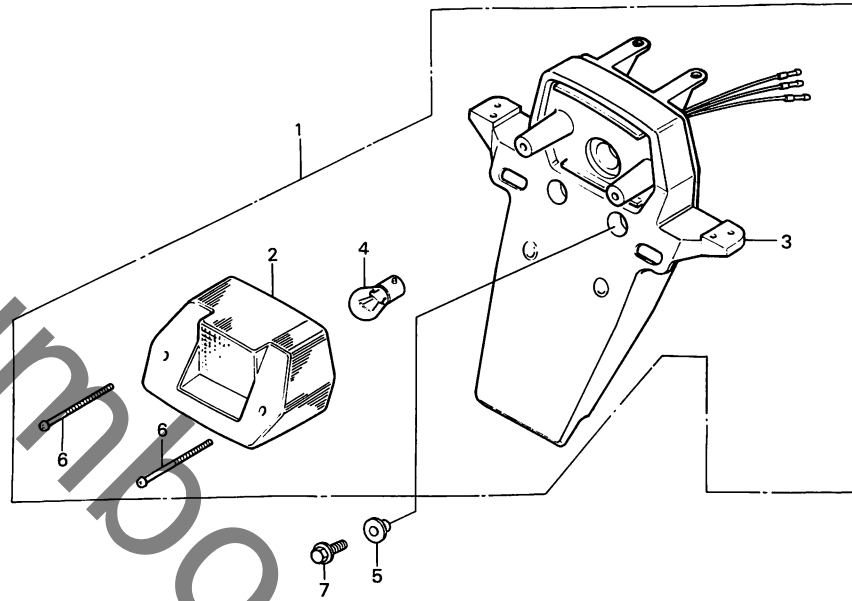
3

**E 7**

ブロックNO.

**F-18**

テールライト



BGN0-18A

3

整備項目	標準時間	見出番号	部品番号	部品名	標準価格	使用個数			適用号機		タイプ
						E	F	G	初号機	終号機	
テールライトユニット	0.3	1	33701-GN0-003	テールライトユニット	2,000	1	1	1			
テールライトレンズCOMP.	0.1	2	33702-GF0-003	テールライトレンズCOMP.	650	1	1	1			
テールライトハウジングCOMP.	0.4	3	33704-GN0-003	テールライトハウジングCOMP. (スタンレー)	1,800	1	1	1			
		4	34906-GK8-701	テールライトハウジング	シヤカ	1	1	1			
		5	90522-028-000	チェンケーステツティングワツシャ	50	2	4	4			
		6	93901-34610	タツビコングスクリュー 4X25	10	2	2	2			
		7	95700-06012-00	フランジホルト 6X12	20	2	2	2			

1986.12.20

E

E7

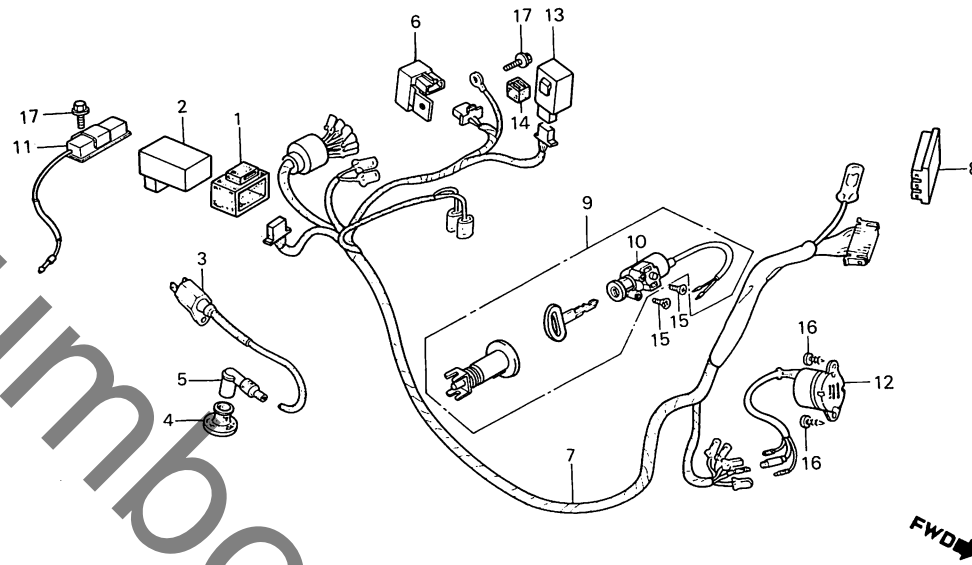


**E 9**

ブロックNO.

**F-19**

ワイヤーハーネス



BGN0-19

整備項目	標準時間	見出番号	部品番号	部品名	標準価格	使用個数			適用号機 初号機	適用号機 終号機	タイプ
						E	F	G			
		16	93904-24380	タツヒコングラスクリュー 4X12.....	10	2	2	2			
		17	95700-06010-00	フランジボルト 6X10.....	20	2	2	2			

1986.12.20

E

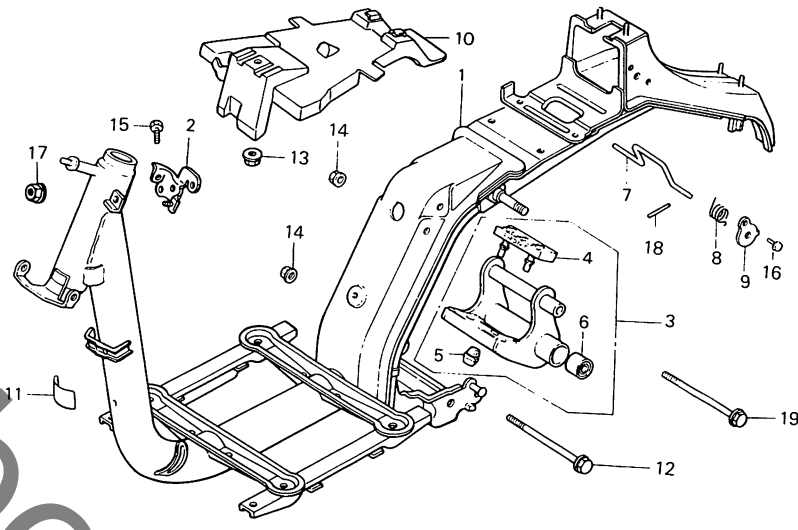
E9

**E 10**

ブロックNO.

**F - 20**

フレームボディ



BGN0-20A

整備項目	標準時間	見出番号	部品番号	部品名	標準価格	使用個数			適用号機 初号機	適用号機 終号機	タイプ
						E	F	G			
フレームボディCOMP.	*2.6	1	50100-GN0-000ZA	フレームボディCOMP. *NH-35M*.. (クラウトシムハメタリツク)	13,800	1	-	1			
エンションハンカ-リンクASSY.	0.5	*	50100-GN0-010ZA	フレームボディCOMP. *NH-35M*.. (クラウトシムハメタリツク)	13,800	-	1	-			
エンションハンカ-ラハ-フツシ	0.7		2	50123-GK8-000	ハントルロツクフプレート	220	1	1	1		
シートロツクア-ム	0.3		3	50350-GK8-670	エンションハンカ-リンクASSY.	2,100	1	-	-		
リヤ-フエンタ-		*	4	50352-GF0-750	リンクストツハ-ラハ-	65	1	1	1		
			5	50352-GK8-670	リンクストツハ-ラハ-	110	1	1	1		
			6	50353-GK8-000	エンションハンカ-ラハ-フツシ	320	2	2	2		
			7	77231-GK8-000	シートロツクア-ム	270	1	1	1		
			8	77232-GK8-000	シートロツクア-ム	60	1	1	1		
			9	77233-GK8-000	ロツクア-ムセツテイソクフプレート	80	1	1	1		
			10	80105-GN0-000	リヤ-フエンタ-	850	1	1	1		
			11	87501-GK8-000	レシ-スタツト-ナンハ-フプレート	60	1	1	1		
			12	90105-GK8-000	エンションハンカ-ホルト	220	1	1	1		
			13	90302-187-000	フランシ-ナツト 6MM	60	1	1	1		
			14	90309-428-731	フランシ-ナツト 8MM	115	2	2	2		
			15	92000-05010-0A	6カクホルト 5X10	10	1	1	-		
		*	92000-05008-0A	6カクホルト 5X8	10	-	-	1			
			16	92020-04022-0A	6カクホルト 4X22	10	1	1	1		
			17	94050-05000	フランシ-ナツト 5MM	15	1	1	1		
			18	94305-25251	スワ-リンクピ-ン 2X18	40	1	1	1		
			19	95800-08125-08	フランシ-ホルト 8X125	80	1	1	1		

1986.12.20

E

E10

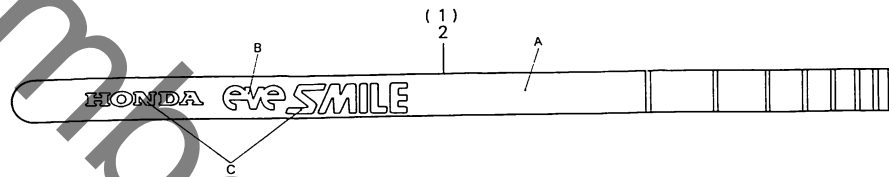
**E 11**

ブロックNO.

**F - 21**

エンブレム

(NT50E・F)



BGN0-21

整備項目	標準時間	見出番号	部品番号	部品名	標準価格	使用個数			適用号機		タイプ
						NT50	E	F	G	初号機	
R.ホッテイカハーストライフ°..... .L.ホッテイカハーストライフ° .レックシールドエンブレム	0.2	1	87128-GNO-000ZA	R.ホッテイカハーストライフ° *TYPE 1*	160	1	1	-			
			87128-GNO-000ZC	R.ホッテイカハーストライフ° *TYPE 3*	160	1	1	-			
			87128-GNO-000ZE	R.ホッテイカハーストライフ° *TYPE 5*	160	1	1	-			
		2	87129-GNO-000ZA	L.ホッテイカハーストライフ° *TYPE 1*	160	1	1	-			
			87129-GNO-000ZC	L.ホッテイカハーストライフ° *TYPE 3*	160	1	1	-			
		87129-GNO-000ZE	L.ホッテイカハーストライフ° *TYPE 5*	160	1	1	-				
		3	87130-GNO-000ZA	フロントカバーエンブレム *TYPE 1*..	80	1	1	-			
		87130-GNO-000ZC	フロントカバーエンブレム *TYPE 3*..	80	1	1	-				
		87130-GNO-000ZE	フロントカバーエンブレム *TYPE 5*..	80	1	1	-				
		4	87132-GNO-000ZA	レックシールドエンブレム *TYPE 1*..	160	1	1	-			
		87132-GNO-000ZC	レックシールドエンブレム *TYPE 3*..	160	1	1	-				
		87132-GNO-000ZE	レックシールドエンブレム *TYPE 5*..	160	1	1	-				

レックシールドエンブレム配色表

指定色		A	B
タイプ	主体色		
タイプ 1	モンツアレッド	ブルー A	コルチナホワイト
タイプ 3	コルチナホワイト	ブルー A	モンツアレッド
タイプ 5	ミューブラック	シルバー	レッド A

フロントカバーエンブレム配色表

指定色		A
タイプ	主体色	
タイプ 1	モンツアレッド	コルチナホワイト
タイプ 3	コルチナホワイト	モンツアレッド
タイプ 5	ミューブラック	レッド A

ボディカバーストライプ配色表

指定色		A	B	C
タイプ	主体色			
タイプ 1	モンツアレッド	ブルー A	モンツアレッド	コルチナホワイト
タイプ 3	コルチナホワイト	モンツアレッド	ブルー A	コルチナホワイト
タイプ 5	ミューブラック	モンツアレッド	ブラック	シルバー

1986.12.20

E

E11

3



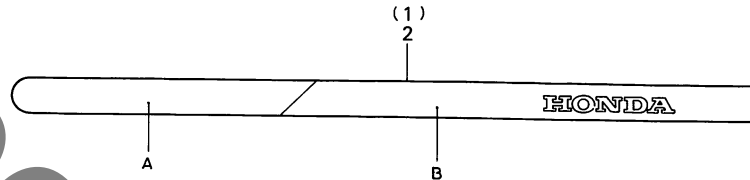
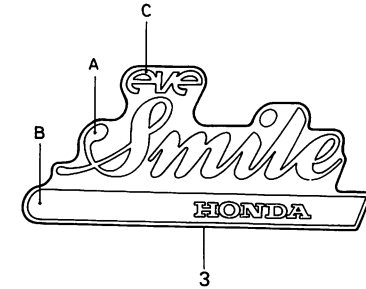
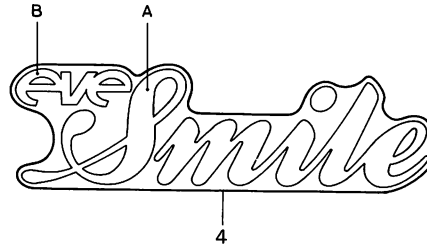
**E 12**

ブロックNO.

**F - 21 - 1**

エンブレム

(NT50G)



BGN0-29

整備項目

標準  
時間

見出  
番号

部品番号

部品名

標準  
価格

使用個数  
NT50  
E F G

通用号機  
初号機 終号機

タイプ

* 1	87128-GNO-720ZA	R.ホッテイヤカハ-ストライフ°	*TYPE 1*	155	-	-	1		
*	87128-GNO-720ZB	R.ホッテイヤカハ-ストライフ°	*TYPE 2*	155	-	-	1		
* 2	87129-GNO-720ZA	L.ホッテイヤカハ-ストライフ°	*TYPE 1*	155	-	-	1		
*	87129-GNO-720ZB	L.ホッテイヤカハ-ストライフ°	*TYPE 2*	155	-	-	1		
* 3	87132-GNO-720ZA	レッグシールドエンブレム	*TYPE 1*	200	-	-	1		
*	87132-GNO-720ZB	レッグシールドエンブレム	*TYPE 2*	200	-	-	1		
*	87132-GNO-720ZC	レッグシールドエンブレム	*TYPE 3*	200	-	-	1		
*	87132-GNO-720ZD	レッグシールドエンブレム	*TYPE 4*	200	-	-	1		
* 4	87133-GNO-720ZA	ホッテイヤカハ-エンブレム	*TYPE 1*	200	-	-	2		
*	87133-GNO-720ZB	ホッテイヤカハ-エンブレム	*TYPE 2*	200	-	-	2		
*	87133-GNO-720ZC	ホッテイヤカハ-エンブレム	*TYPE 3*	200	-	-	2		
*	87133-GNO-720ZD	ホッテイヤカハ-エンブレム	*TYPE 4*	200	-	-	2		

ボディカバーストライプ配色表

タイプ		指定色		A	B
		主体色			
タイプ 1	モンツァレッド	ピンク	パープル		
	シャスタホワイト				
タイプ 2	フェアリーピンク	パープル	グレー		
	パーティブル-				

ボディカバーエンブレム配色表

タイプ		指定色		A	B
		主体色			
タイプ 1	モンツァレッド	ホワイト	パープル		
タイプ 2	シャスタホワイト	シルバー	パープル		
タイプ 3	フェアリーピンク	ホワイト	グレー		
タイプ 4	パーティブル-	ホワイト	パープル		

レッグシールドエンブレム配色表

タイプ		指定色		
		主体色		
タイプ 1	モンツァレッド	ホワイト	ピンク	パープル
タイプ 2	シャスタホワイト	シルバー	ピンク	パープル
タイプ 3	フェアリーピンク	ホワイト	パープル	グレー
タイプ 4	パーティブル-	ホワイト	ピンク	パープル

1986.12.20

E

E12

3