

SUZUKI

PARTS CATALOGUE

BURGMAN

UH200A

UH200A-L



Way of Life!

2014-1

1ST EDITION

UH200A-L



๗
PGZ (สี่เทาเข้ม)

UH200A-L



W6V (สีเทา)

UH200A-L



YKV (สีดำ)

UH200A-L



YUH (สีขาว)

PREFACE

When it becomes necessary to replace parts on SUZUKI MOTORCYCLES, always use SUZUKI GENUINE PARTS Which have passed a strict inspection which guarantees quality and performance.

This parts catalogue covers the list of all service parts for SUZUKI UH200A-L

INSTRUCTIONS FOR QUOTING THE CATALOGUE

1. DIMENSIONS

Dimensions of the parts in this catalogue are indicated in unit millimeters.

2. ABBREVIATIONS

Abbreviations used in this catalogue are as follows:

AR	: As required	NT	: Number of teeth
ASSY	: Assembly	OPT	: Optional
E.No.	: Engine number	OS	: Over size
F.NO.	: Frame number	STD	: Standard
d	: Diameter of material	T	: Thickness
ID	: Inside diameter	US	: Under side
OD	: Outside diameter	W	: Width
L	: Length		
LH	: Left hand side		
RH	: Right hand side		
~100045	: Up to F. NO. 100045		
100046~	: From F. NO. 100046		
12 x 34 x 5.6 Figures in the description column		
	show the dimensions of parts.		
ID	OD	T (or W, L)	

→12345-56781 (Parts No.) : indicates that the parts number was changed to 12345-56781 and the new parts are interchangeable with the former ones but the former ones are not interchangeable with new ones.

←12345-56781 (Parts No.) : indicates that the former and new parts are interchangeable with each other and both are useable.

3. INNER PARTS OF ASSEMBLY

Parts name with a dot (.) in front as shown in the description column indicates the component of the assembly also available individually.

4. MODIFICATION NOTICE

A parts bulletin will be sent to you on all occasions when changes in parts occur, including interchangeable modifications between new parts and old ones.

5. NOTE

- 5.1 There are some different parts from those of production models among spare parts for the administrative reasons and common use of them with other models.
- 5.2 In respect of rubber hoses and vinyl tubes, please be sure to use them by cutting off according to the length mentioned on parts catalogue or what is actually required on the vehicle.
- 5.3 Note that the drawings on the illustration page are for ready reference of spare parts number, not to be used as an assembly manual.
When assembling, use "SUZUKI SERVICE MANUAL"

6. STD.COLOR CHART

This catalogue contains the parts for the model designed for the following spec. ;
spec. code : P14.

7. SERIAL FRAME NUMBER

UH200A-L : MLCC9122400800020~

คำนำ

เมื่อท่านมีความจำเป็นจะต้องเปลี่ยนอะไหล่ ของรถจักรยานยนต์ "ซูซูกิ" ควรใช้แต่ อะไหล่แท้ของซูซูกิเท่านั้น ที่ผ่านการตรวจสอบมีคุณภาพได้มาตรฐานและสมรรถนะที่สมบูรณ์

หนังสือคู่มือรายการอะไหล่เล่มนี้สำหรับรถจักรยานยนต์ซูซูกิ

UH200A-L

คำแนะนำการใช้คู่มือรายการอะไหล่

1. การกำหนดขนาด

การกำหนดขนาดของอะไหล่ในคู่มือรายการอะไหล่นี้ใช้หน่วยเป็น มิลลิเมตร

2. อักษรย่อ

อักษรย่อที่ใช้ในคู่มือรายการอะไหล่นี้มีรายละเอียดดังต่อไปนี้

AR	: ตามความต้องการ	NT	: จำนวนฟัน
ASSY	: ประกอบเป็นชุด	OPT	: เลือกตามความเหมาะสม
E.No.	: หมายเลขเครื่องยนต์	OS	: สูงกว่าขนาดมาตรฐาน
F.NO.	: หมายเลขตัวถัง	STD	: ขนาดมาตรฐาน
d	: เส้นผ่าศูนย์กลาง	T	: ความหนา
ID	: เส้นผ่าศูนย์กลางภายใน	US	: ต่ำกว่าขนาดมาตรฐาน
OD	: เส้นผ่าศูนย์กลางภายนอก	W	: ความกว้าง
L	: ความยาว		
LH	: ข้างซ้าย		
RH	: ข้างขวา		

→ 12345-56781 (Parts No.) : ปังชี้ว่า หมายเลขอะไหล่ดังกล่าว ถูกเปลี่ยนมาเป็น 12345-56781 และชิ้นส่วนใหม่นี้ สามารถใช้แทนตัวเก่าได้ แต่ชิ้นส่วนเก่า ไม่สามารถใช้แทนตัวใหม่ได้

← 12345-56781 (Parts No.) : ปังชี้ว่า ชิ้นส่วนเก่าและชิ้นส่วนใหม่ สามารถใช้แทนกันได้ และทั้งชิ้นส่วนเก่าและใหม่ ยังคงถูกใช้งานอยู่

3. อะไหล่ย่อยของอะไหล่ชุด

หมายเลขอะไหล่ที่มีเครื่องหมาย จุด (.) ข้างหน้าชื่ออะไหล่ อะไหล่ชิ้นนั้นจะเป็นอะไหล่ย่อยของ อะไหล่ชุดที่อยู่เหนือรายการนั้น

4. ใบแจ้งการเปลี่ยนแปลง

จะมีเอกสารแจ้งมายังท่านทุกครั้งที่มีการเปลี่ยนแปลงในหนังสือคู่มือรายการอะไหล่

5. ข้อสังเกต

- 1.1 ชิ้นส่วนที่แตกต่างจากการผลิต บางรายการชิ้นส่วนอะไหล่อาจใช้แทนกันได้ ในรถรุ่น เดียวกัน
- 1.2 ชิ้นส่วนที่เป็นท่อยางและท่อพลาสติก เมื่อต้องการทราบความยาวที่ถูกต้องให้ดูในหนังสือ คู่มือรายการอะไหล่
- 1.3 หมายเลขอะไหล่ในรูปภาพไม่ใช่ลำดับภาพการประกอบ เมื่อจะประกอบให้ใช้ "คู่มือบริการ"

6. ตารางสีสำหรับชิ้นส่วนรถ

รายการคู่มืออะไหล่นี้ ประกอบด้วย ชิ้นส่วนสำหรับสำหรับรุ่นที่ถูกออกแบบตามรายละเอียด ด้านล่างนี้
spec. ;
spec. code : E14.

7. หมายเลขตัวถัง

UH200A-L : MLCC9122400800020~

FIG.1

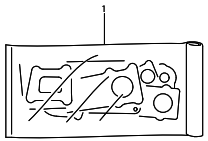


FIG.2

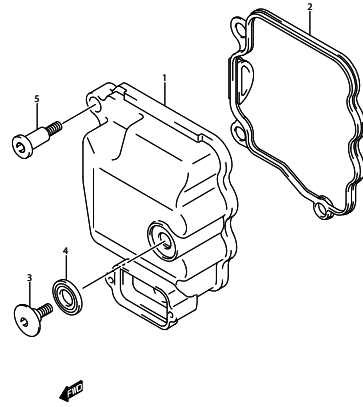


FIG.3

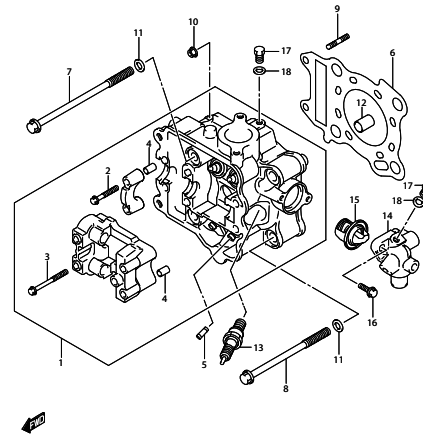


FIG.4

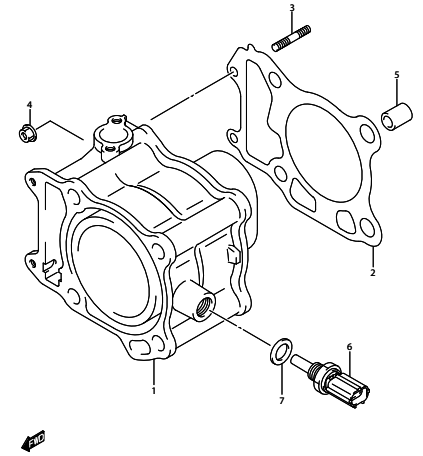


FIG.5

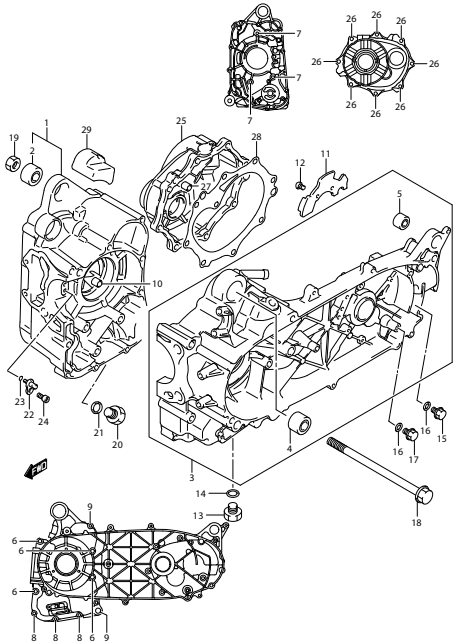


FIG.6

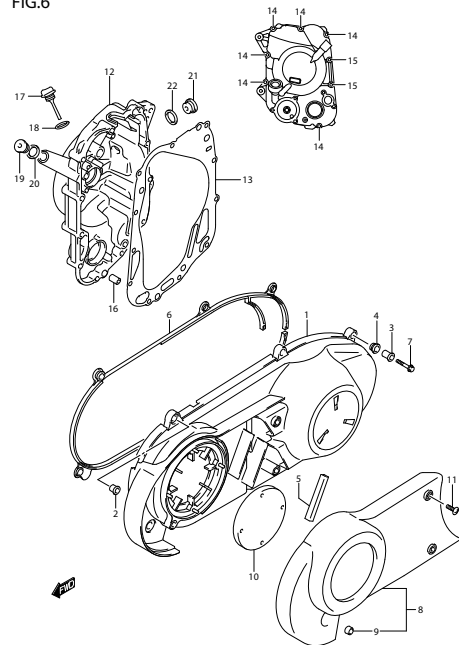


FIG.7

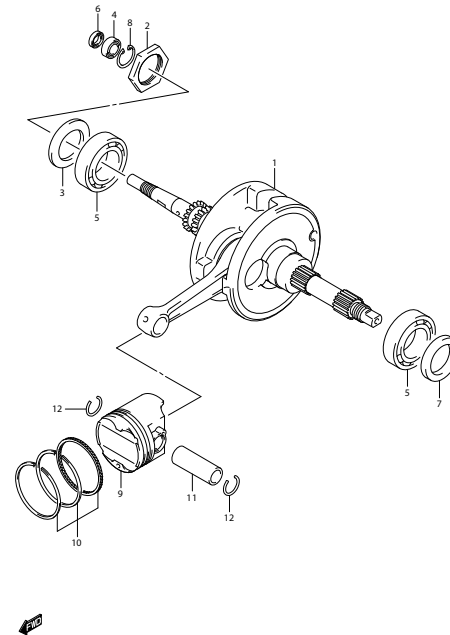


FIG.8

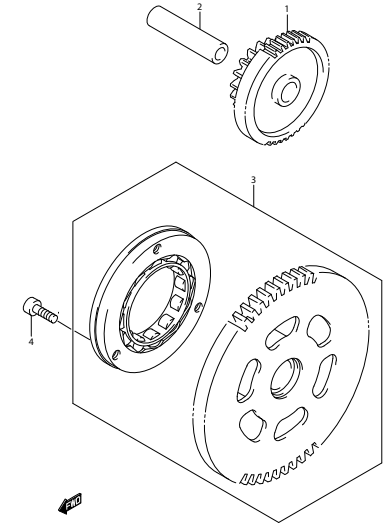


FIG.9

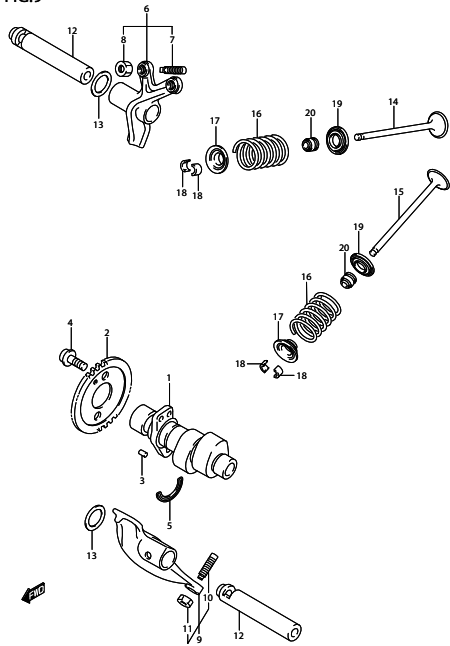


FIG.10

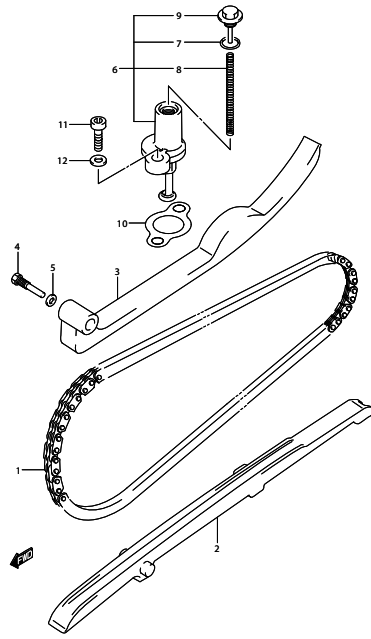


FIG.11

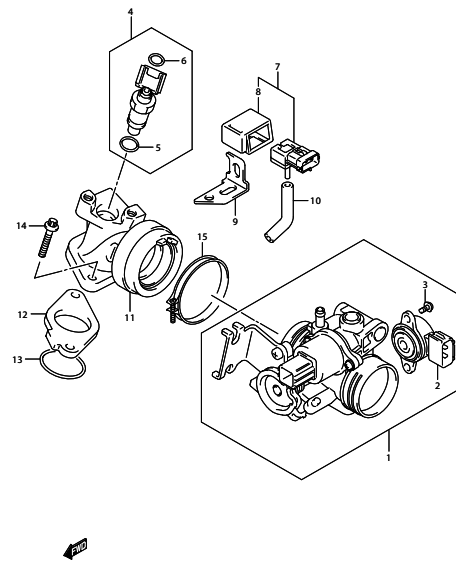


FIG.12

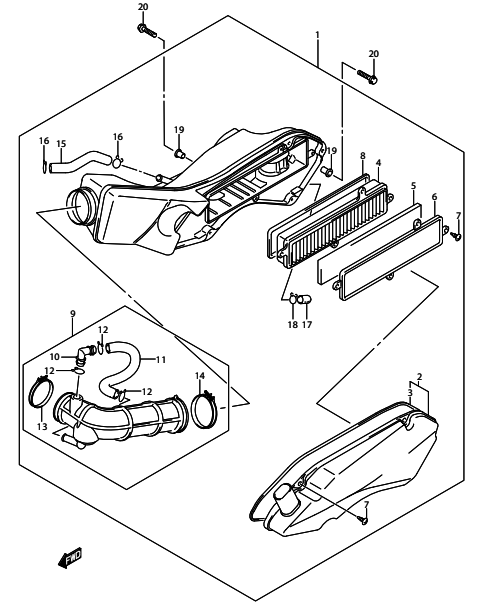


FIG.13

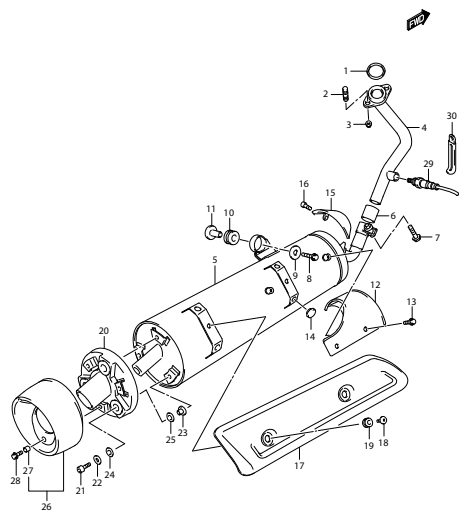


FIG.14

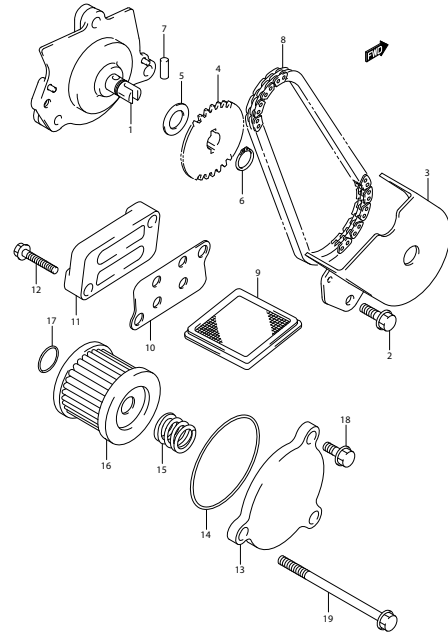


FIG.15

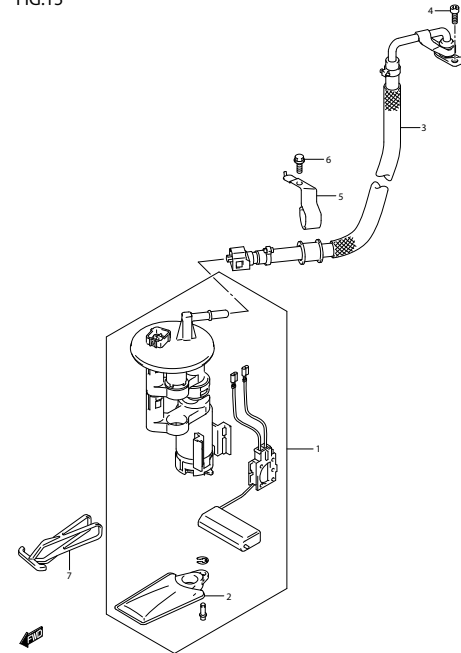


FIG.16

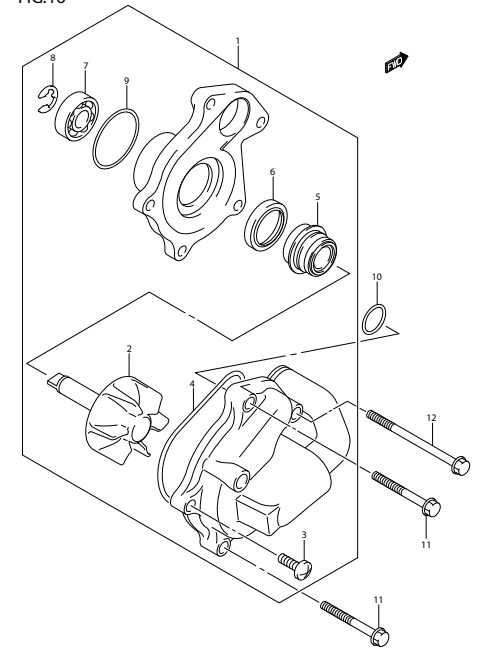


FIG.17

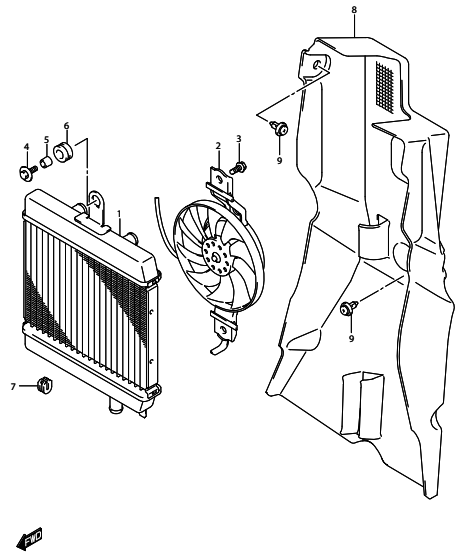


FIG.18

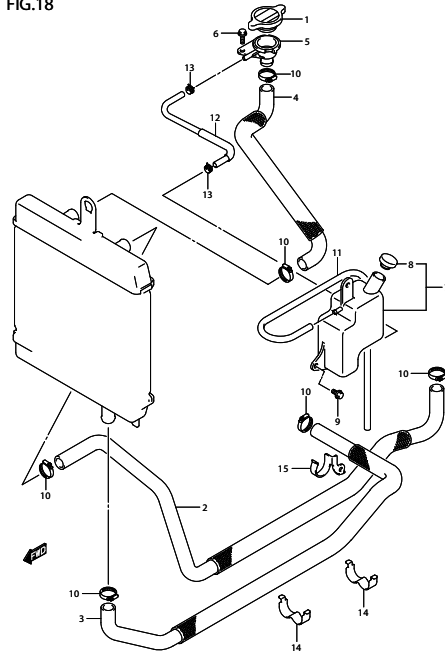


FIG.19

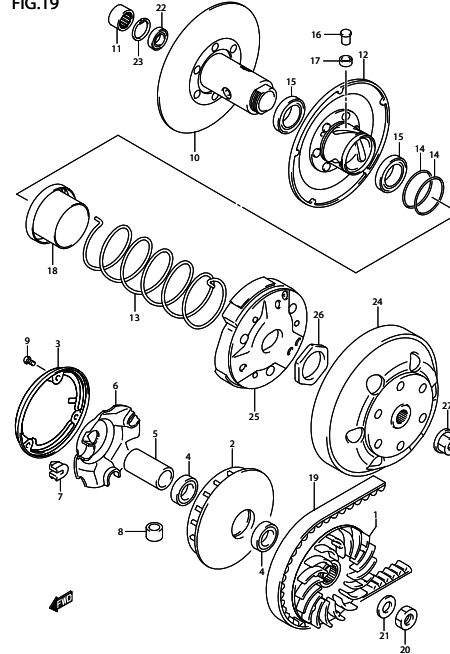


FIG.20

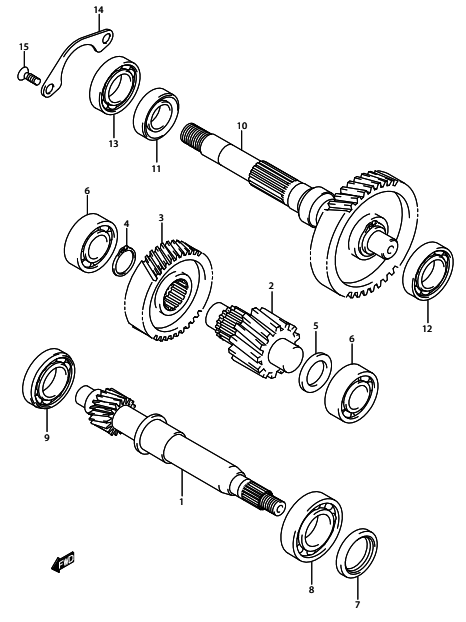


FIG.21

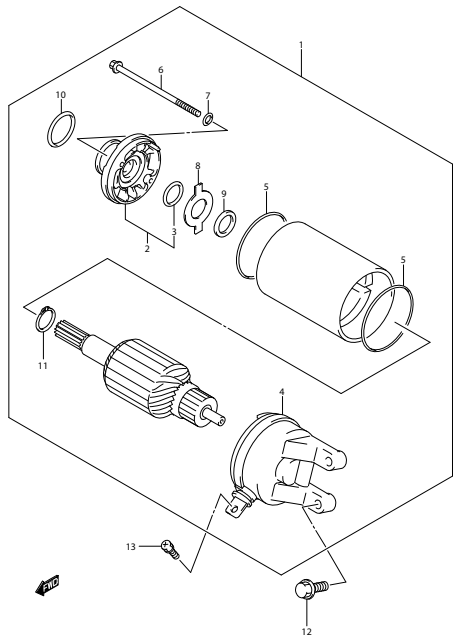


FIG.22

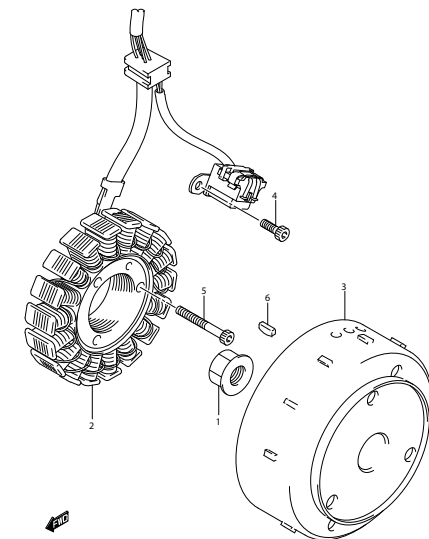


FIG.23

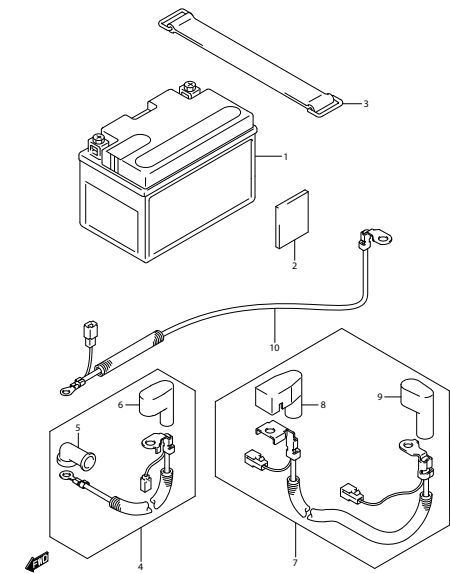


FIG.24

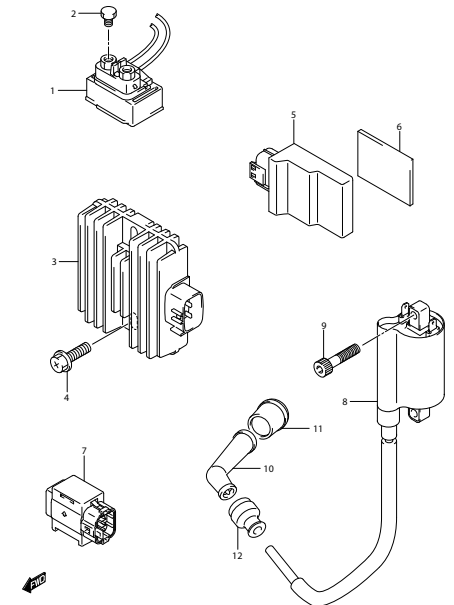


FIG.25

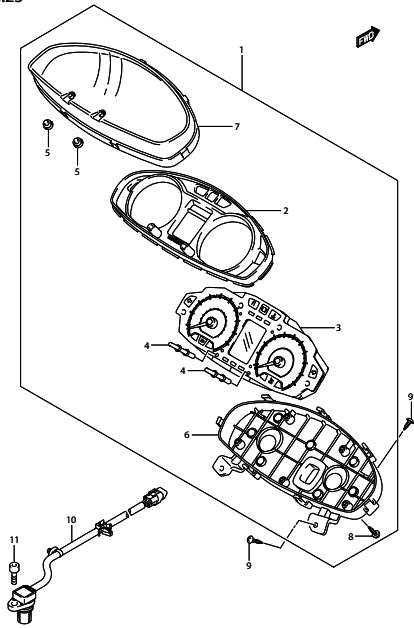


FIG.26

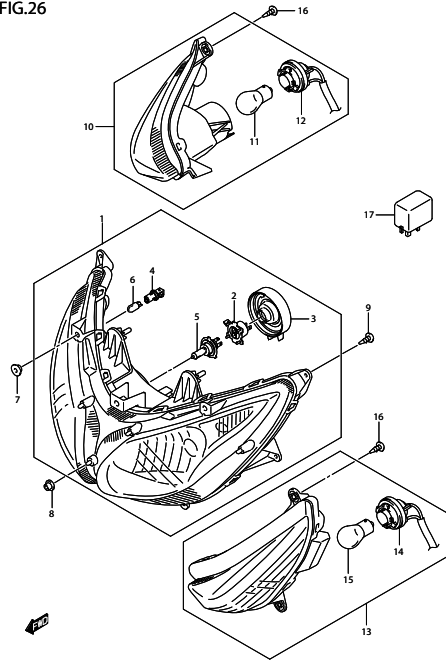


FIG.27

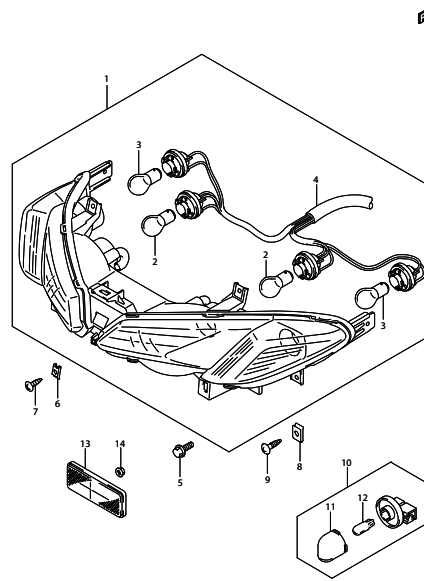


FIG.28

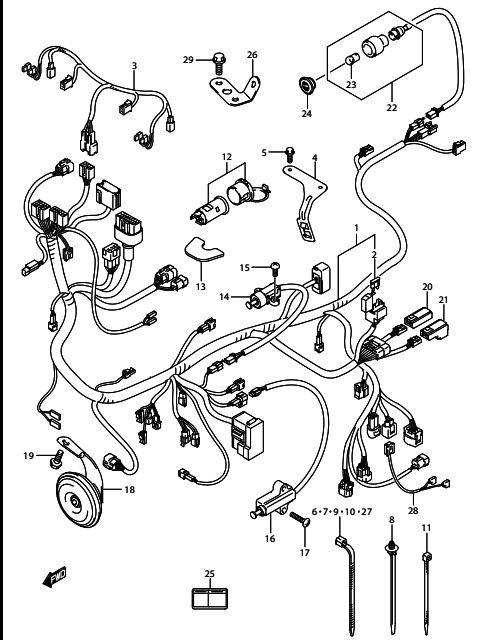


FIG.29

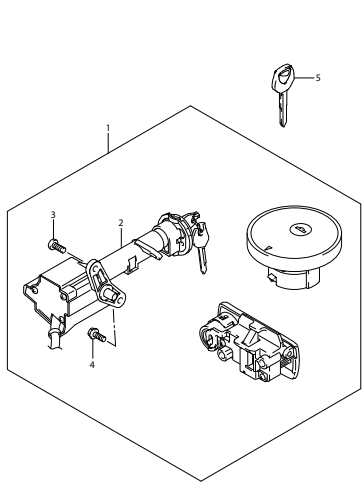


FIG.30

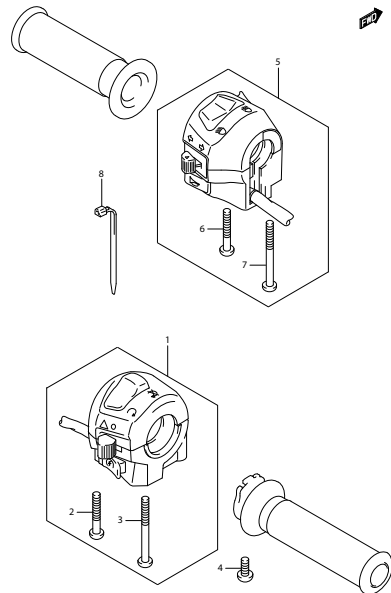


FIG.31

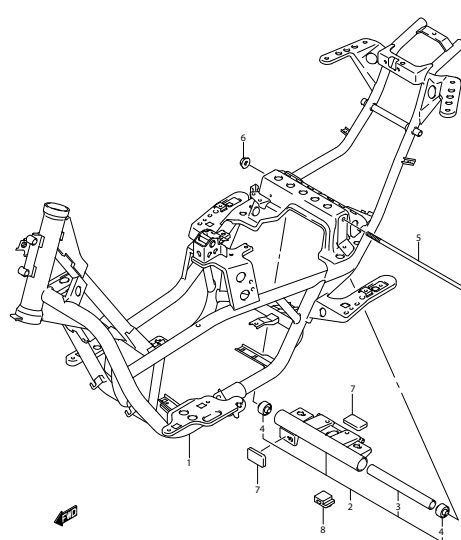


FIG.32

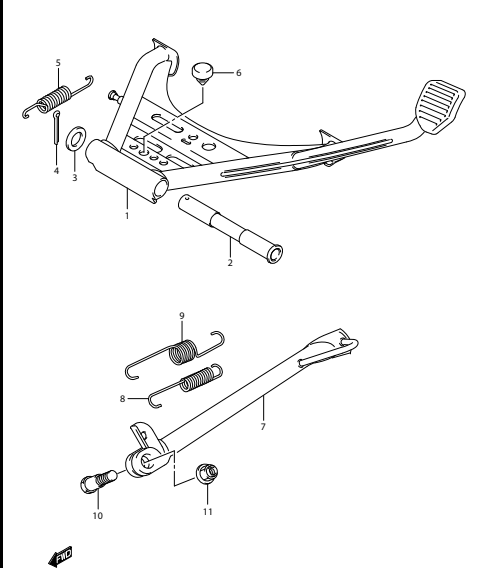


FIG.33

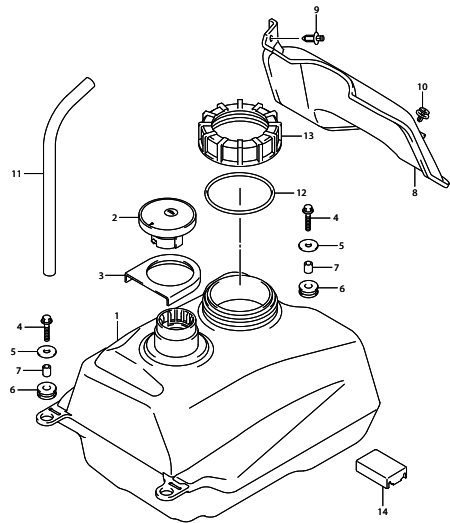


FIG.34

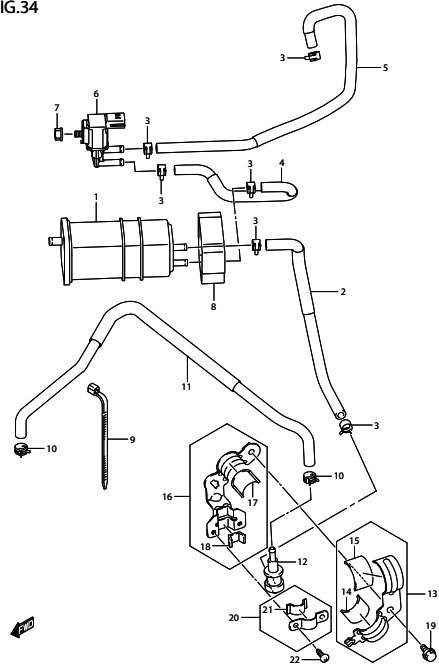


FIG.35

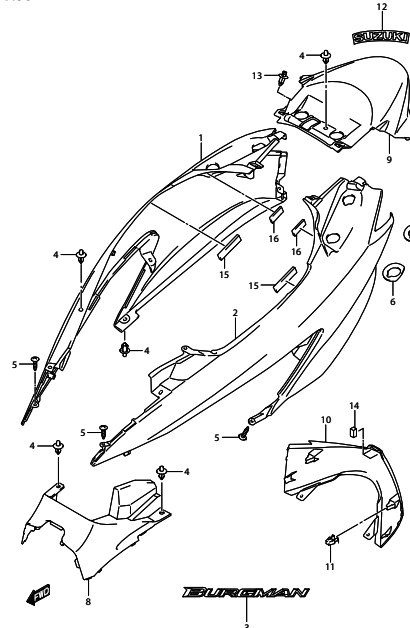


FIG.36

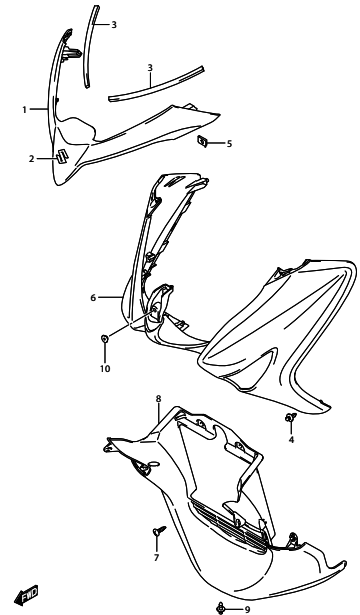


FIG.37

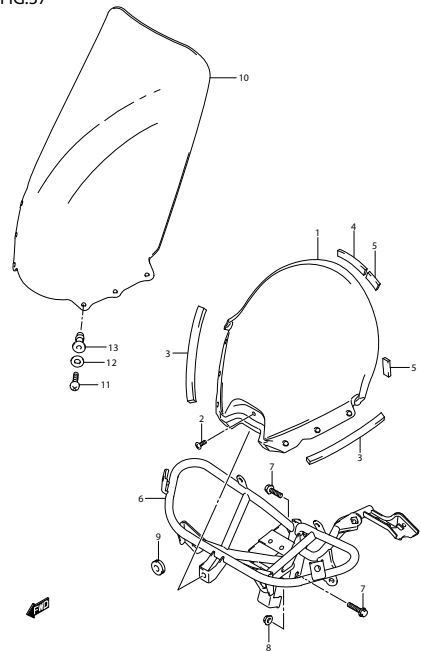


FIG.38

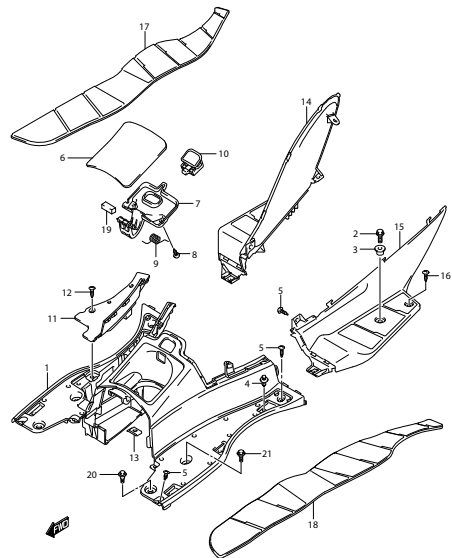


FIG.39

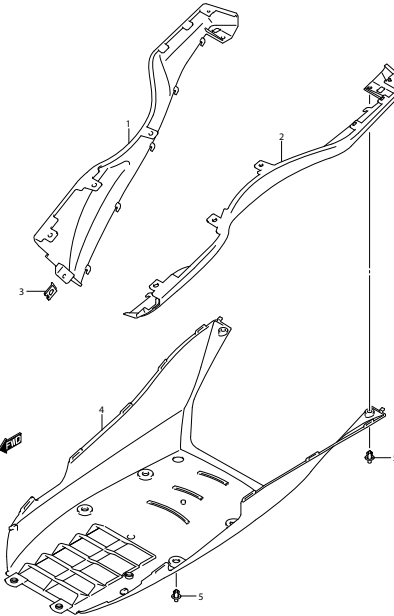


FIG.40

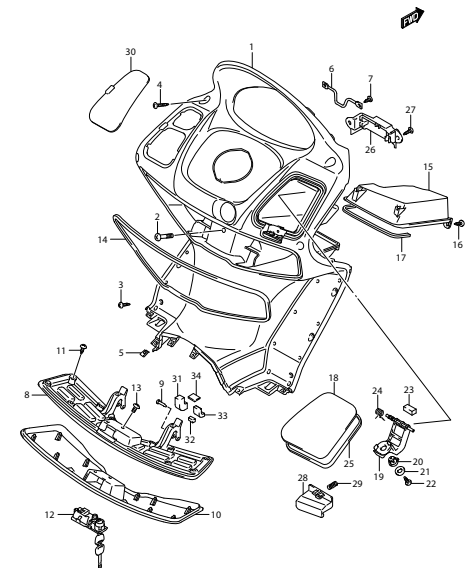


FIG.41

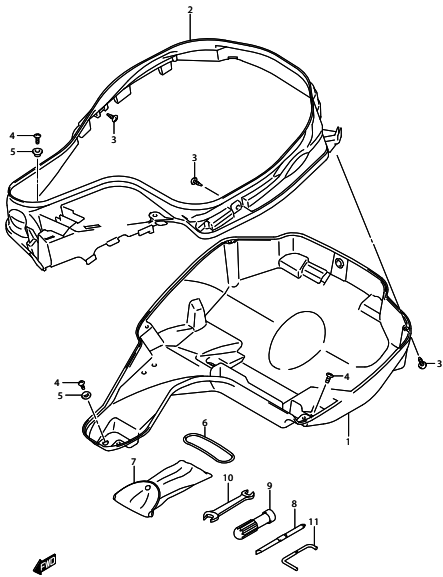


FIG.42

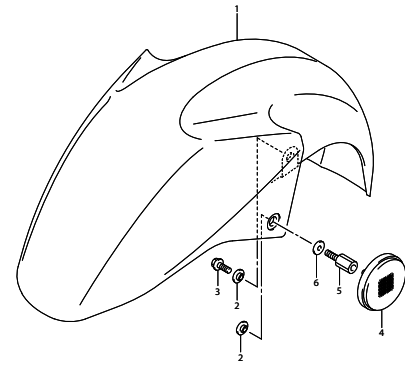


FIG.43

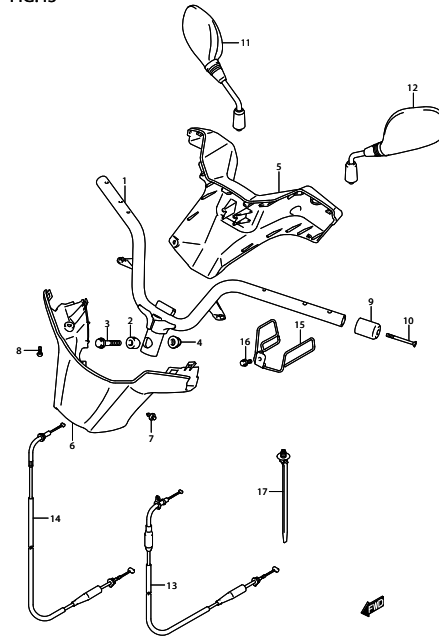


FIG.44

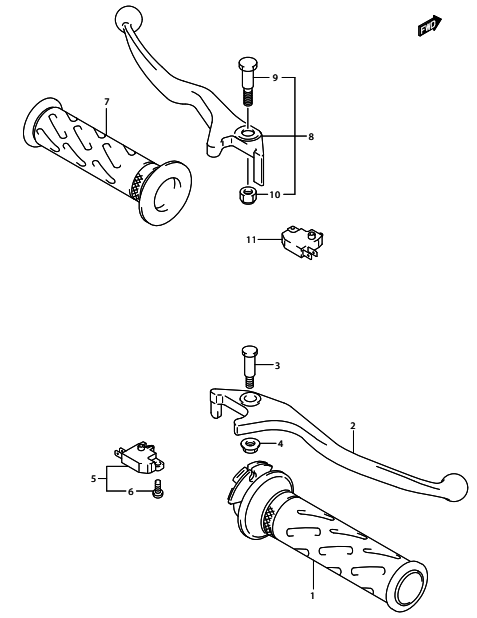


FIG.45

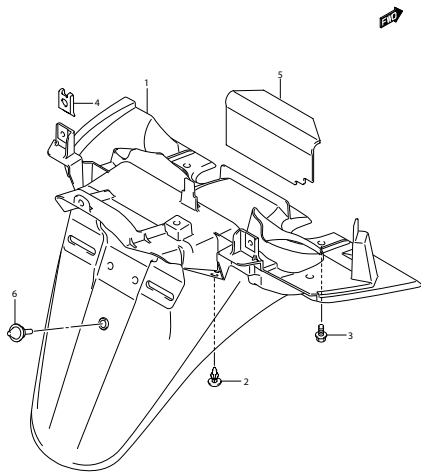


FIG.46

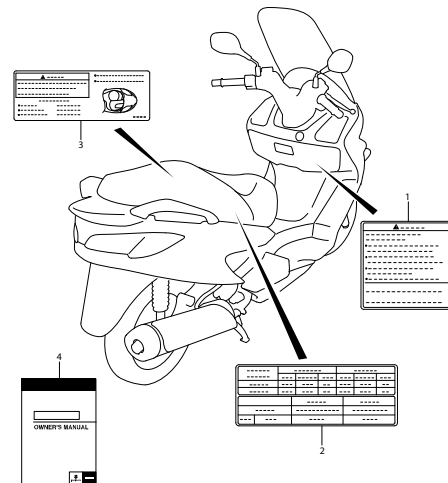


FIG.47

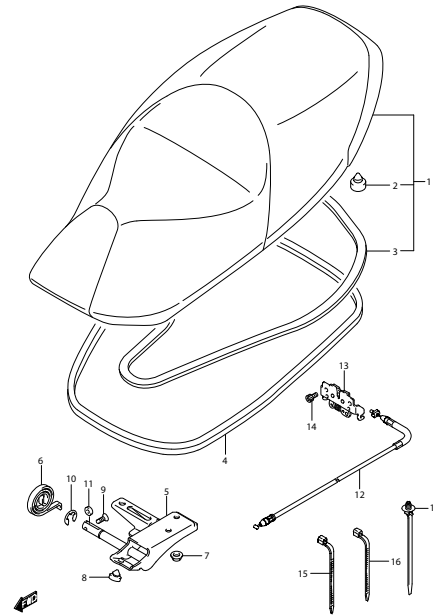


FIG.48

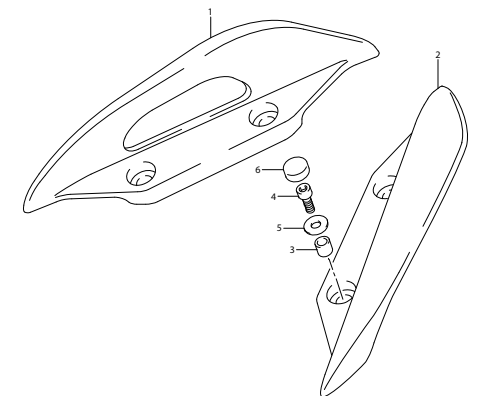


FIG.49

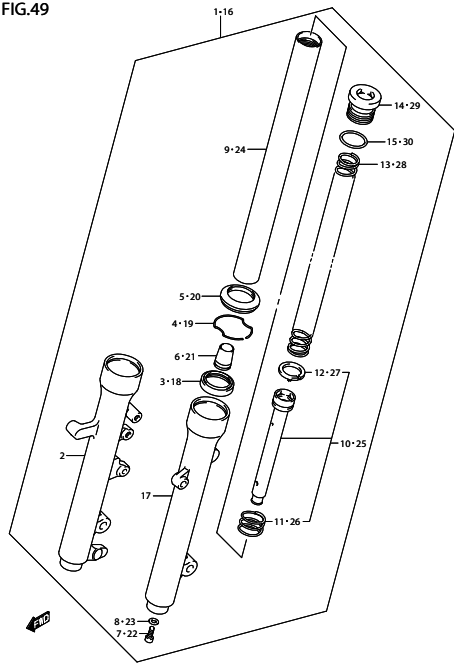


FIG.50

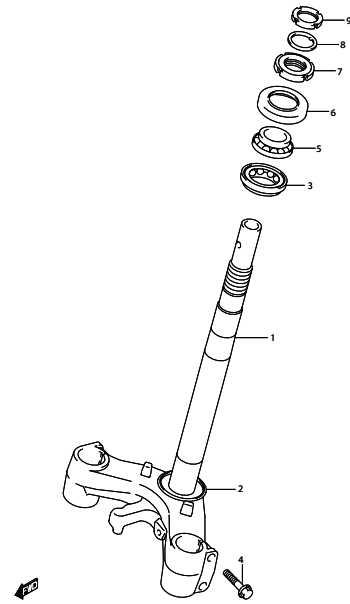


FIG.51

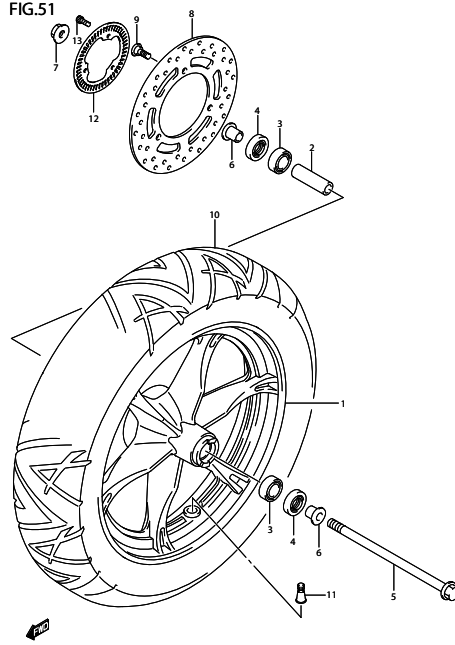


FIG.52

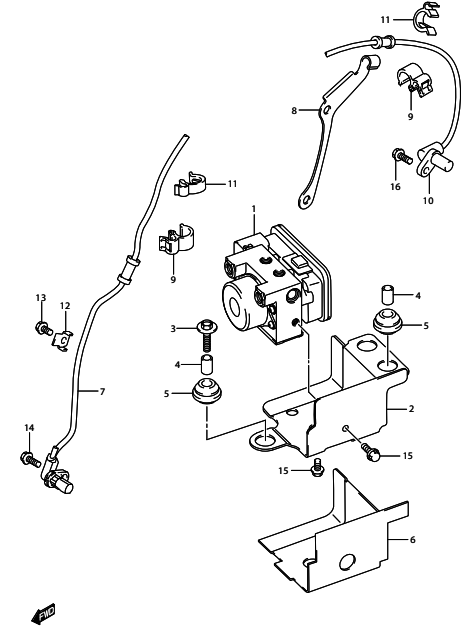


FIG.53

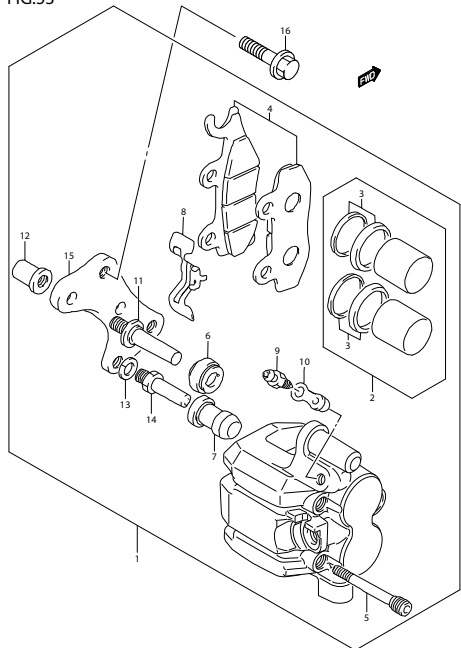


FIG.54

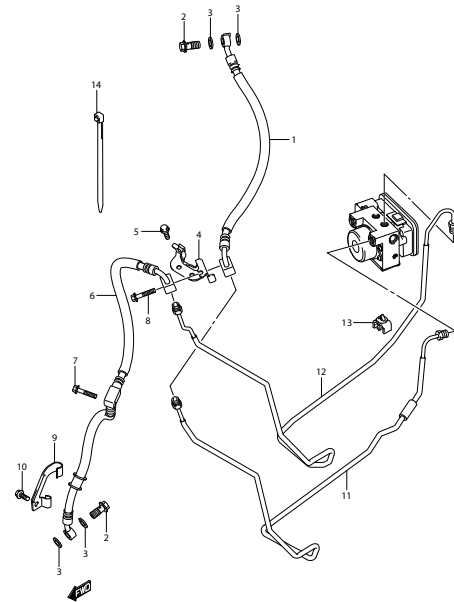


FIG.55

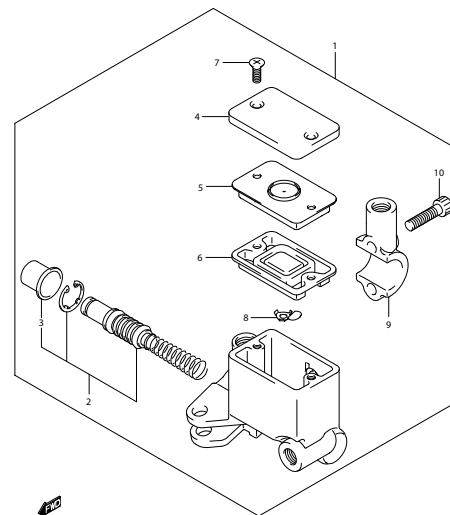


FIG.56

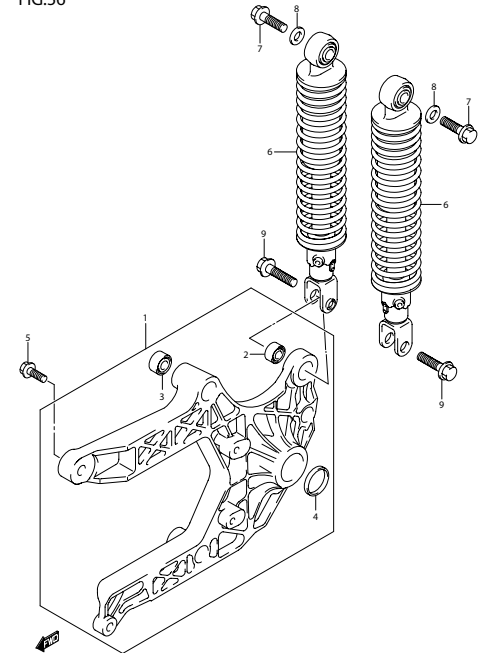


FIG.57

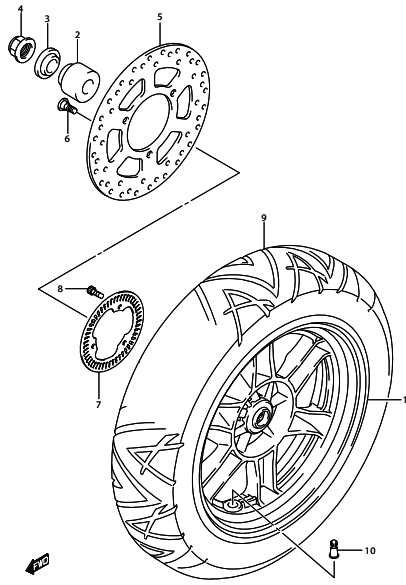


FIG.58

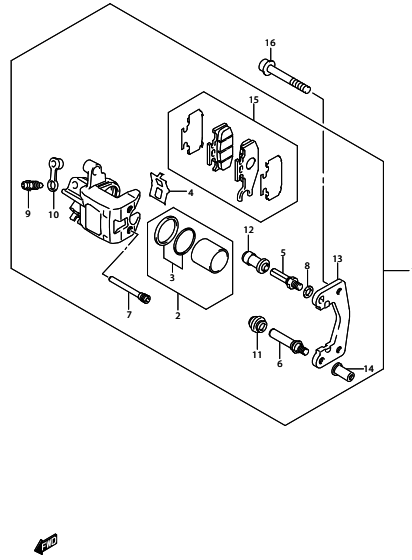


FIG.59

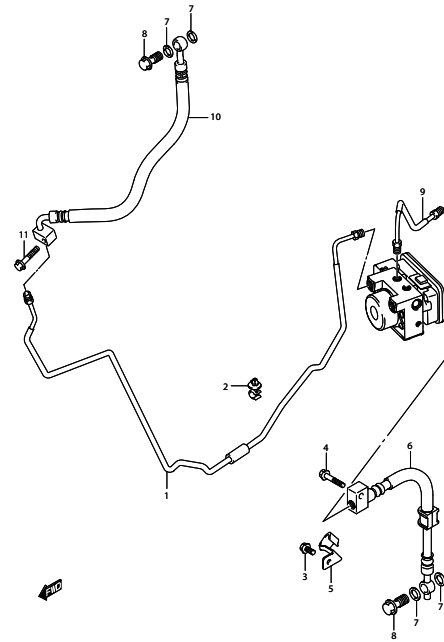


FIG.60

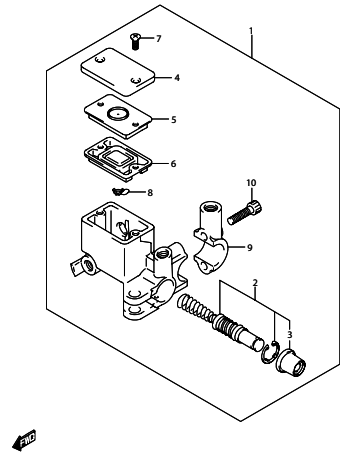
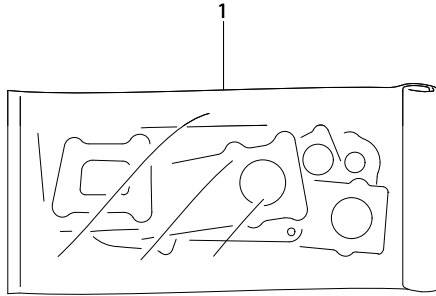
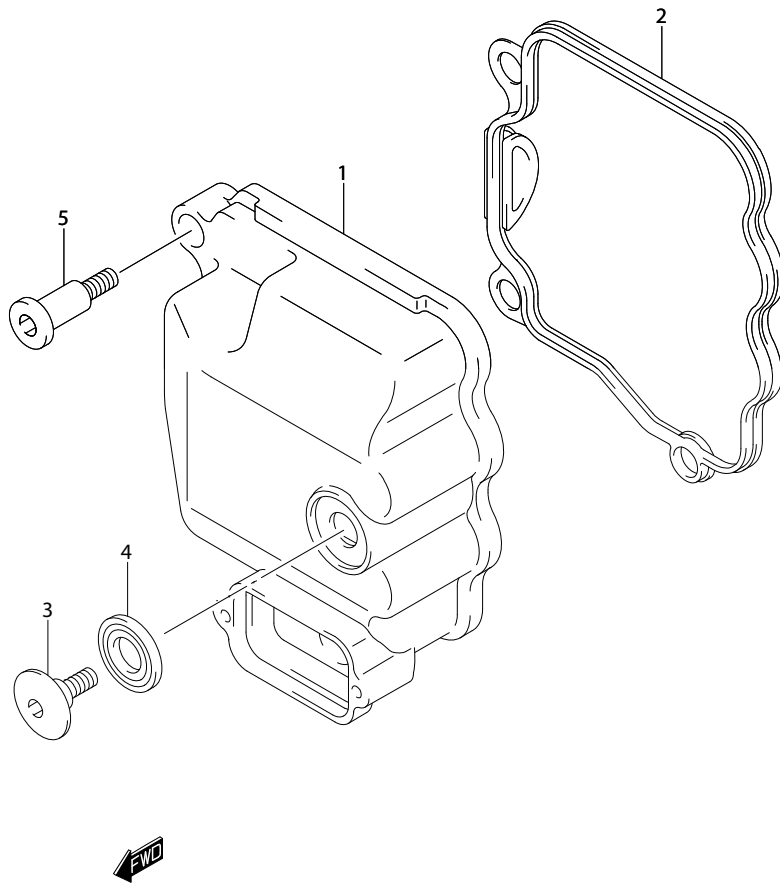


FIG.1



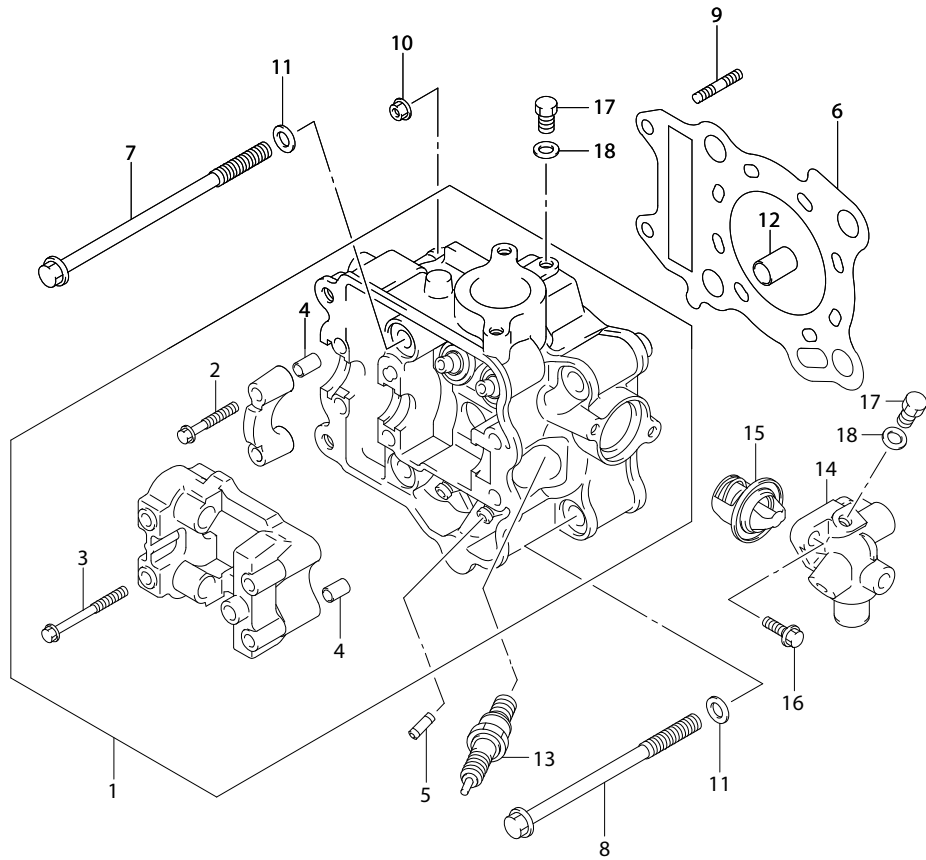
REF.NO.	PART NO.	DESCRIPTION	ชุดปะเก็น ชื่ออะไหล่	Q'TY	REMARKS
1	11402-03840-000	GASKET SET	ชุดปะเก็น	1	OPT
2	11141-03H00-000	.GASKET, CYLINDER HEAD	.ปะเก็นฝาสูบ	1	NOT ILLUSTRATED
3	11173-03H10-000	.GASKET, CYLINDER HEAD COVER	.ปะเก็นฝาครอบฝาสูบ	1	NOT ILLUSTRATED
4	11191-27E20-000	.WASHER,HEAD COVER	.แหวนรอง	1	NOT ILLUSTRATED
5	11241-03H00-000	.GASKET, CYLINDER	.ปะเก็น	1	NOT ILLUSTRATED
6	11482-03H00-000	.GASKET, CLUTCH COVER	.ปะเก็น	1	NOT ILLUSTRATED
7	11483-03H00-X07	.GASKET, MAGNETO COVER	.ปะเก็นฝาครอบจานไฟ	1	NOT ILLUSTRATED
8	11484-12J00-000	.GASKET, GEAR BOX COVER	.ปะเก็นฝาครอบห้องเกียร์	1	NOT ILLUSTRATED
9	12837-16H00-000	.GASKET, TENSIONER ADJUSTER(NA)	.ปะเก็น	1	NOT ILLUSTRATED
10	14181-46E00-000	.GASKET, EXHAUST PIPE	.ปะเก็นคอท่อ	1	NOT ILLUSTRATED
11	16524-46G00-000	.GASKET, OIL STRAINER CAP	.ปะเก็น	1	NOT ILLUSTRATED
12	09280-54001-000	.O RING (D:2.4,ID:52.6)	.โอริง (D:2.4,ID:52.6)	1	NOT ILLUSTRATED

FIG.2



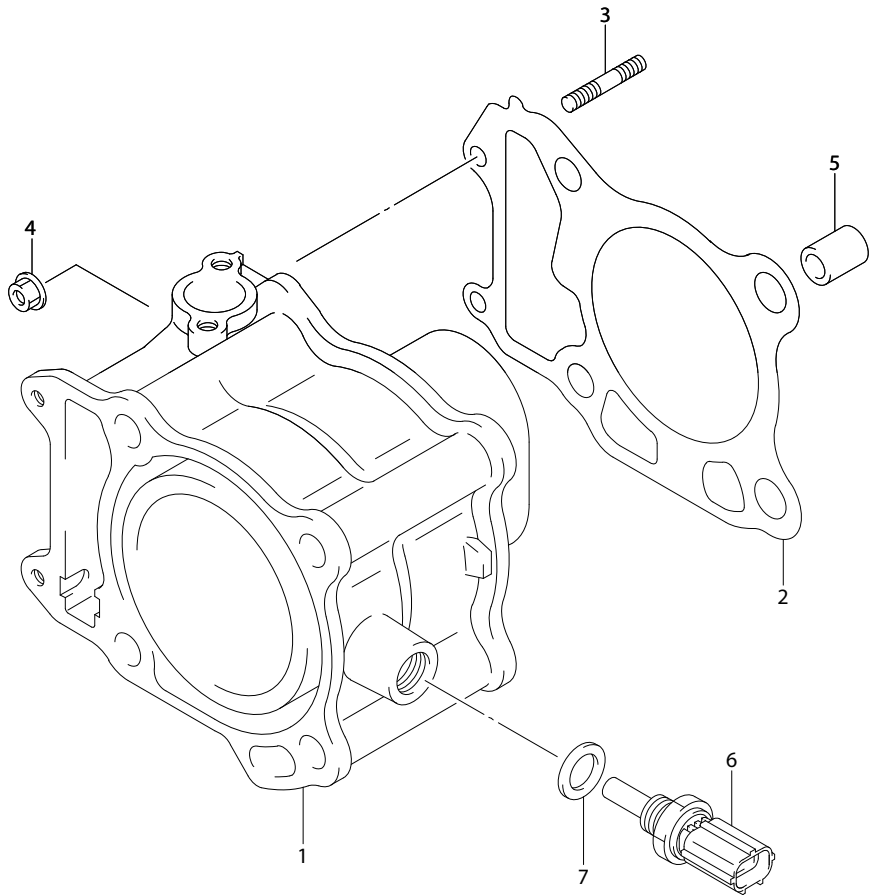
REF.NO.	PART NO.	DESCRIPTION	ชื่ออะไหล่	Q'TY	REMARKS
1	11171-03H00-000	COVER, CYLINDER HEAD	ฝาครอบฝาสูบ	1	
2	11173-03H10-000	GASKET, CYLINDER HEAD COVER	ปะเก็นฝาครอบฝาสูบ	1	
3	09106-07015-000	BOLT (7X18.5)	โบลท์ (7X18.5)	1	
4	11191-27E20-000	WASHER	แหวนรอง	1	
5	09106-07017-000	BOLT (7X31)	โบลท์ (7X31)	2	

FIG.3



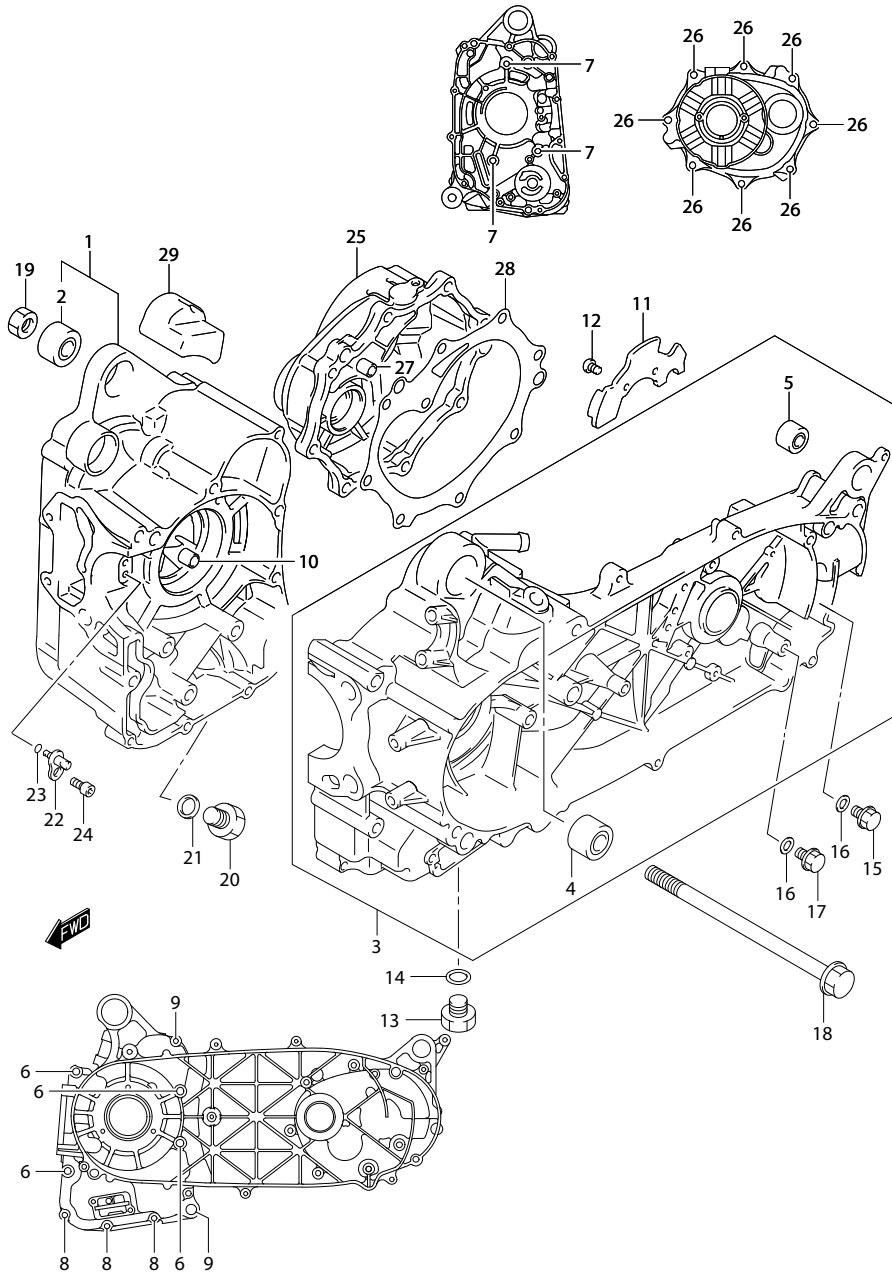
REF.NO.	PART NO.	DESCRIPTION	ฝาสูบ ชื่ออะไหล่	Q'TY	REMARKS
1	11100-03HA0-000	HEAD ASSY, CYLINDER	ฝาสูบ	1	
2	09103-06026-000	.BOLT (6X39)	.โบลท์ (6X39)	2	
3	09103-06064-000	.BOLT (6X60)	.โบลท์ (6X60)	4	
4	09206-08001-000	.PIN (8X11)	.สลักฝาสูบ (8X11)	4	
5	11115-14D71-000	GUIDE, VALVE (OS:0.3)	ปลอกวาล์วไอดี (OS:0.3)	4	OPT
6	11141-03H00-000	GASKET, CYLINDER HEAD	ปะเก็นฝาสูบ	1	
7	09103-10270-000	BOLT (10X175)	โบลท์ (10X175)	2	
8	09103-10451-000	BOLT (L:145)	โบลท์ (L:145)	2	
9	01421-0625A-000	STUD BOLT	โบลท์สตัด	2	
10	08316-1006A-000	NUT	นัต	2	
11	09160-10082-000	WASHER (10.5X19X2)	แหวนรอง 10.5X19X2	4	
12	04211-13189-000	PIN	พินล็อก	2	
13-1	09482-00414-000	SPARK PLUG (NGK, CR7EK)	หัวเทียน, (NGK, CR7EK)	1	
13-2	09482-00415-000	SPARK PLUG (DENSO, U22ETR)	หัวเทียน, (DENSO, U22ETR)	1	
14	17661-14G00-000	COVER, THERMOSTAT	ฝาครอบชุดควบคุมอุณหภูมิ	1	
15	17670-08D30-000	THERMOSTAT, WATER	ชุดควบคุมอุณหภูมิน้ำ	1	
16	01547-0620A-000	BOLT	โบลท์	2	
17	17568-50F00-000	BOLT, THERMOSTAT COVER	โบลท์ชุดควบคุมอุณหภูมิน้ำ	2	
18	09168-06026-000	GASKET (6.4X11.5X0.8)	ปะเก็น (6.4X11.5X0.8)	2	

FIG.4



REF.NO.	PART NO.	DESCRIPTION	เลขตู้บ ชื่ออะไหล่	Q'TY	REMARKS
1	11211-03H00-0F0	CYLINDER	เลขตู้บ	1	
2	11241-03H00-000	GASKET, CYLINDER	ปะเก็น	1	
3	01421-0625A-000	STUD BOLT	โบลท์สตัด	2	
4	08316-1006A-000	NUT	นัต	2	
5	04211-13189-000	PIN	พินล็อค	2	
6	13650-10G00-000	SENSOR, WATER TEMP	ตัวตรวจจับอุณหภูมิน้ำหล่อเย็น	1	
7	09168-12017-000	GASKET (12X17X1)	ปะเก็น (12X17X1)	1	

FIG.5



REF.NO.	PART NO.	DESCRIPTION	ตำแหน่งเครื่อง ชื่ออะไหล่	Q'TY	REMARKS
1	11310-03820-000	CRANKCASE SET, RH	ชุดแท่นเครื่อง ข้างขวา	1	
2	09319-12060-000	.BUSH (12X34.1X29.5)	.บุชแท่นเครื่อง (12X34.1X29.5)	1	
3	11320-03830-000	CRANKCASE SET, LH	ชุดแท่นเครื่อง ข้างซ้าย	1	
4	09319-12060-000	.BUSH (12X34.1X29.5)	.บุชแท่นเครื่อง (12X34.1X29.5)	1	
5	09319-10032-000	.BUSH (10.2X22.3X20)	.บุช (10.2x22.3x20)	1	
6	01550-0885A-000	BOLT	โบลท์	4	
7	01550-0865A-000	BOLT	โบลท์	3	
8	01547-0635A-000	BOLT	โบลท์	3	
9	01547-0655A-000	BOLT	โบลท์	2	
10	04211-11169-000	PIN	พินล็อค	2	
11	11323-03H00-X07	PLATE, GEAR BOX	แผ่นยึดชุดเกียร์	1	
12	01547-0612A-000	BOLT	โบลท์	2	
13	09247-14026-000	PLUG (14X12)	โบลท์ (14X12)	1	
14	09168-14002-000	GASKET (13.8X18.8X4.8)	ปะเก็นโบลท์ถายน้ำมัน (13.8X18.8X4.8)	1	
15	01550-0812A-000	BOLT	โบลท์	1	
16	09168-08016-000	GASKET	ปะเก็น	2	
17	01550-0812A-000	BOLT	โบลท์	1	
18	09103-12058-000	BOLT (12X215)	โบลท์ (12X215)	1	
19	08310-0012A-000	NUT	นัต	1	
20	09247-12006-000	PLUG (12X10)	โบลท์ (12X10)	1	
21	09168-12021-000	GASKET, TOP PLUG (NA)	ปะเก็น	1	
22	11390-03H00-000	JET, PISTON COOLING	หัวฉีดน้ำมันเครื่อง	1	
23	09280-04004-000	O RING (D:1.2,ID:4)	โอริง (D:1.2,ID:4)	1	
24	09106-06075-000	BOLT (6X12)	โบลท์ (6X12)	1	
25	11431-12J00-000	COVER, GEAR BOX	ฝาครอบห้องเกียร์	1	

FIG.5

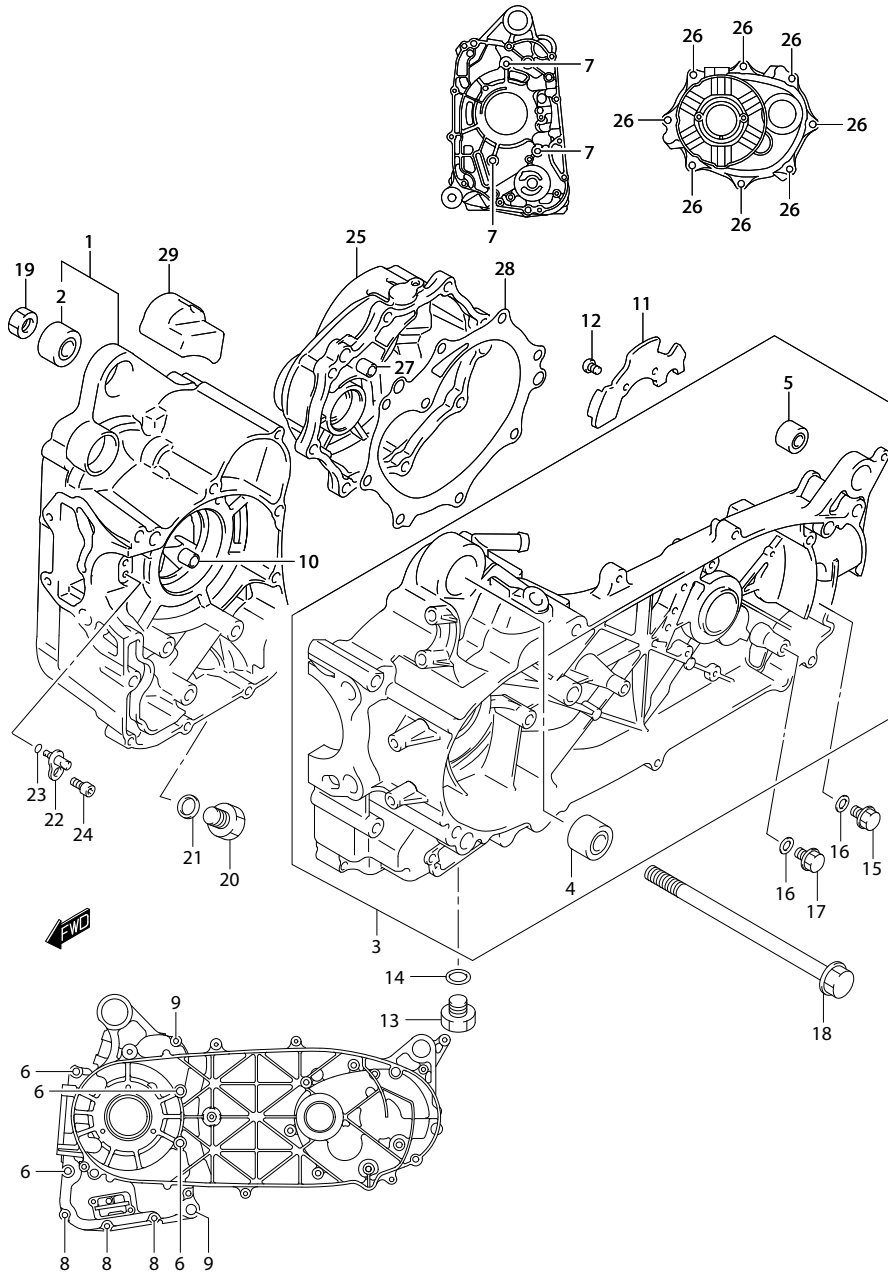


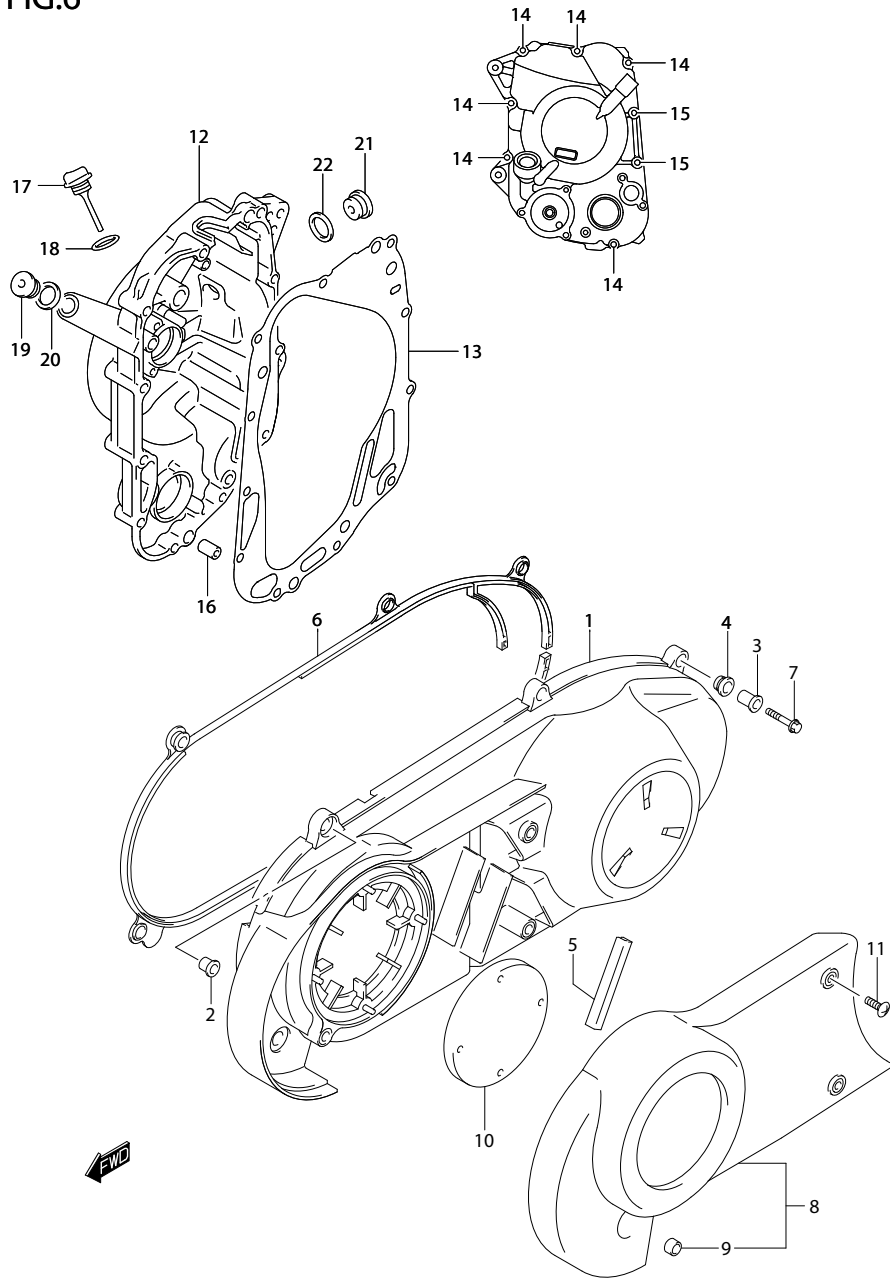
FIG. 5

CRANKCASE

แท่นเครื่อง UH200A-L

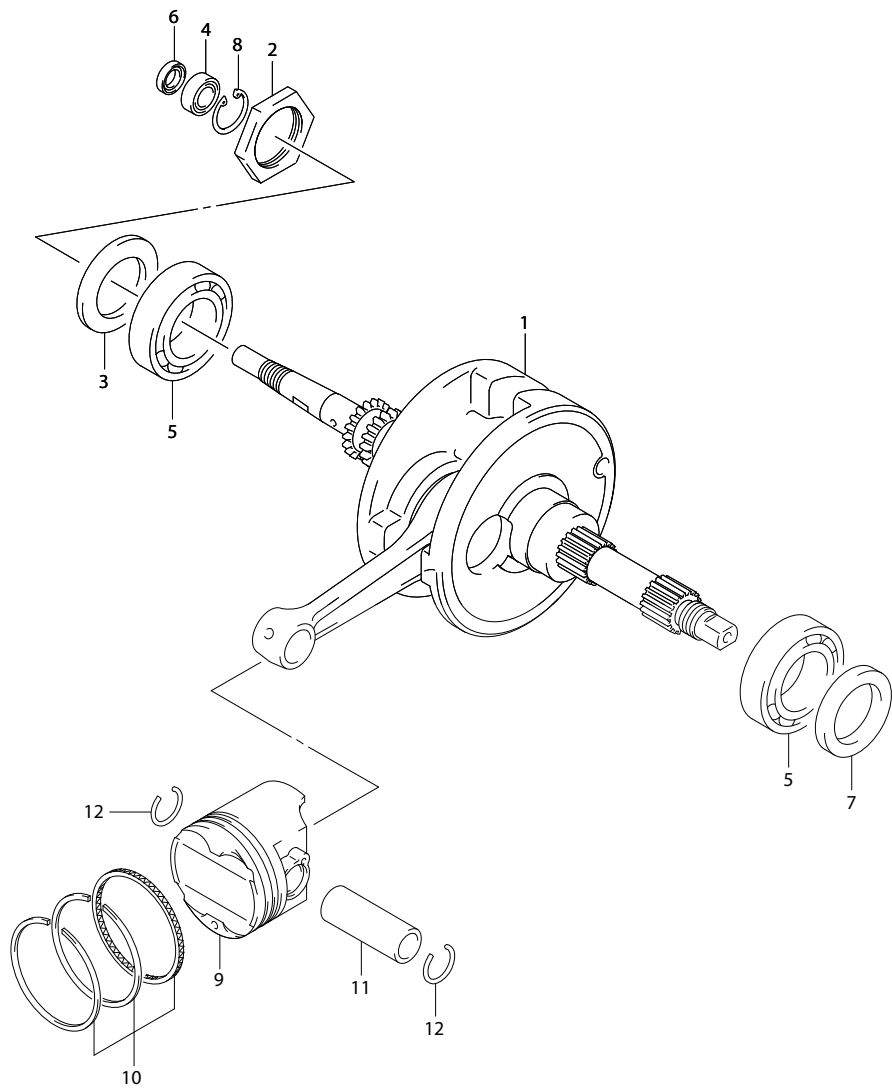
REF.NO.	PART NO.	DESCRIPTION	ชื่ออะไหล่	Q'TY	REMARKS
26	01550-0830A-000	BOLT	โบลท์	8	
27	04211-11169-000	PIN	พินล็อก	2	
28	11484-12J00-000	GASKET, GEAR BOX COVER	ปะเก็นฝาครอบห้องเกียร์	1	
29	11186-49F00-000	SEPARATOR, OIL BREATHER	แผ่นกรองน้ำมัน	1	

FIG.6



REF.NO.	PART NO.	DESCRIPTION	ชื่ออะไหล่	Q'TY	REMARKS
1	11340-03H00-000	COVER, CLUTCH	ฝาครอบคลัตช์	1	
2	11342-03H00-000	SPACER	นุช	1	
3	11342-32G00-000	SPACER	นุช	5	
4	11344-43E20-000	CUSHION	ยางรองฝาครอบคลัตช์	5	
5	11345-03H00-000	MOLD	ยางรอง	2	
6	11482-03H00-000	GASKET, CLUTCH COVER	ปะเก็น	1	
7	01547-0625A-000	BOLT	โบลท์	6	
8	11380-03H00-000	DUCT, BELT COOLING	ท่อทางเดินอากาศ	1	
9	09180-06283-000	.SPACER (6.5X10X7)	.นุช (6.5X10X7)	3	
10	11388-03H01-X07	FILTER, BELT COOLING	แผ่นกรอง	1	
11	02142-0616B-000	SCREW	สกรู	3	
12	11351-03H00-X07	COVER, MAGNETO	ฝาครอบแท่นเครื่อง ข้างขวา	1	
13	11483-03H00-X07	GASKET, MAGNETO COVER	ปะเก็นฝาครอบจานไฟ	1	
14	01547-0635A-000	BOLT	โบลท์	6	
15	01547-0645A-000	BOLT	โบลท์	2	
16	04211-09149-000	PIN	พินล็อก	2	
17	11971-14F00-000	GAUGE, OIL LEVEL	ก้านวัดระดับน้ำมันเครื่อง	1	
18	09280-17003-000	O RING (D:3.1,ID:16.8)	โอริง (D:3.1,ID:16.8)	1	
19	09248-14005-000	PLUG (14X12)	โบลท์ (14X12)	1	
20	09168-14002-000	GASKET (13.8X18.8X4.8)	ปะเก็นโบลท์ถ่ายน้ำมัน (13.8X18.8X4)	1	
21	09248-16012-000	PLUG (16X8)	โบลท์ (16X8)	1	
22	09168-16002-000	GASKET (16X22X2)	ปะเก็น (16X22X2)	1	

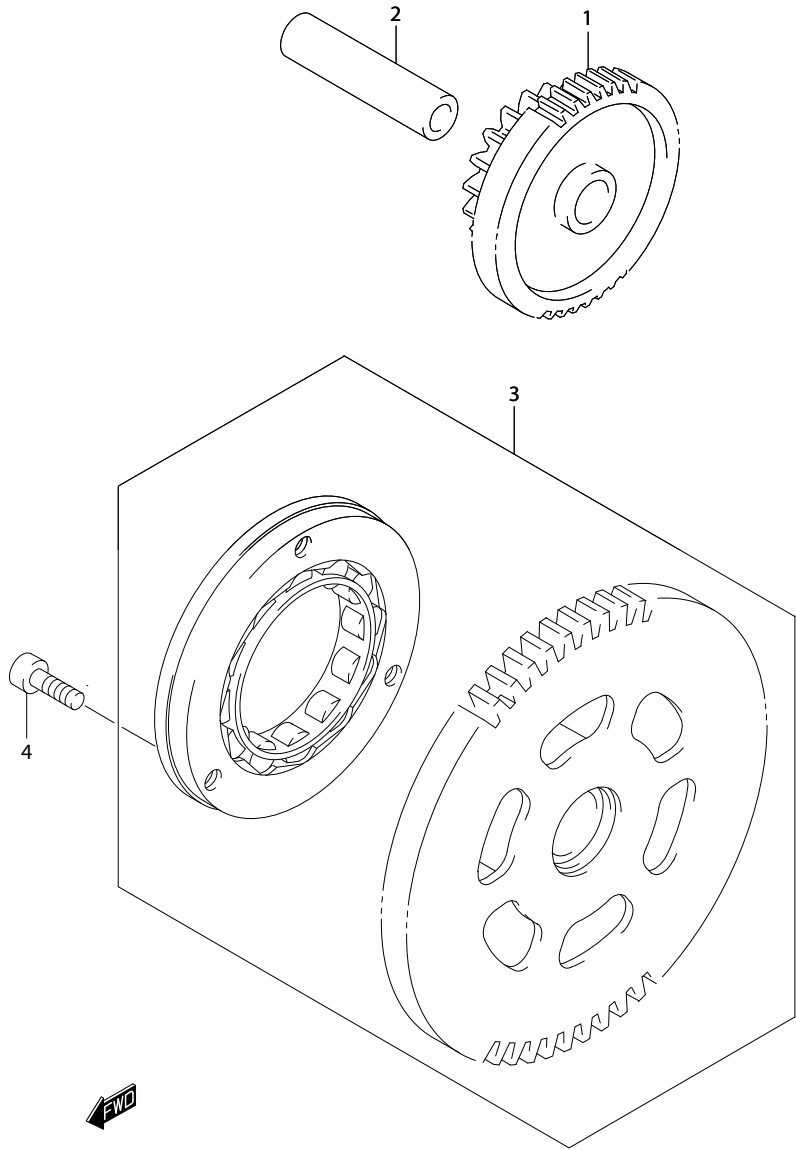
FIG.7



REF.NO.	PART NO.	DESCRIPTION	เพลลาข้อเหวี่ยง ชื่ออะไหล่	Q'TY	REMARKS
1	12200-03H60-000	CRANKSHAFT ASSY	ชุดเพลลาข้อเหวี่ยงชุดใหญ่	1	
2	12664-24B01-000	NUT	นัต	1	
3	09181-35024-000	SHIM (35X57X1)	แผ่นซิม (35X57X1)	1	RH
4	08153-60017-000	BEARING	ตลับลูกปืน	1	RH
5	09262-35038-000	BEARING (35X72X17)	ตลับลูกปืน (35X72X17)	2	
6	09282-12L01-000	OIL SEAL (12X21X7)	ซีลข้อเหวี่ยงขวา (12X21X7)	1	RH
7	09283-34L01-000	SEAL,OIL (34X52X6)	ซีลน้ำมัน (34X52X6)	1	LH
8	08331-41289-000	CIRCLIP	คลิปล็อค	1	
9	12111-03H50-0F0	PISTON	ลูกสูบ	1	
10	12140-06H10-000	RING SET, PISTON	ชุดแหวนลูกสูบ	1	
11	12151-17C10-000	PIN, PISTON	สลักลูกสูบ	1	
12	09381-19006-000	CIRCLIP	คลิปล็อค	2	

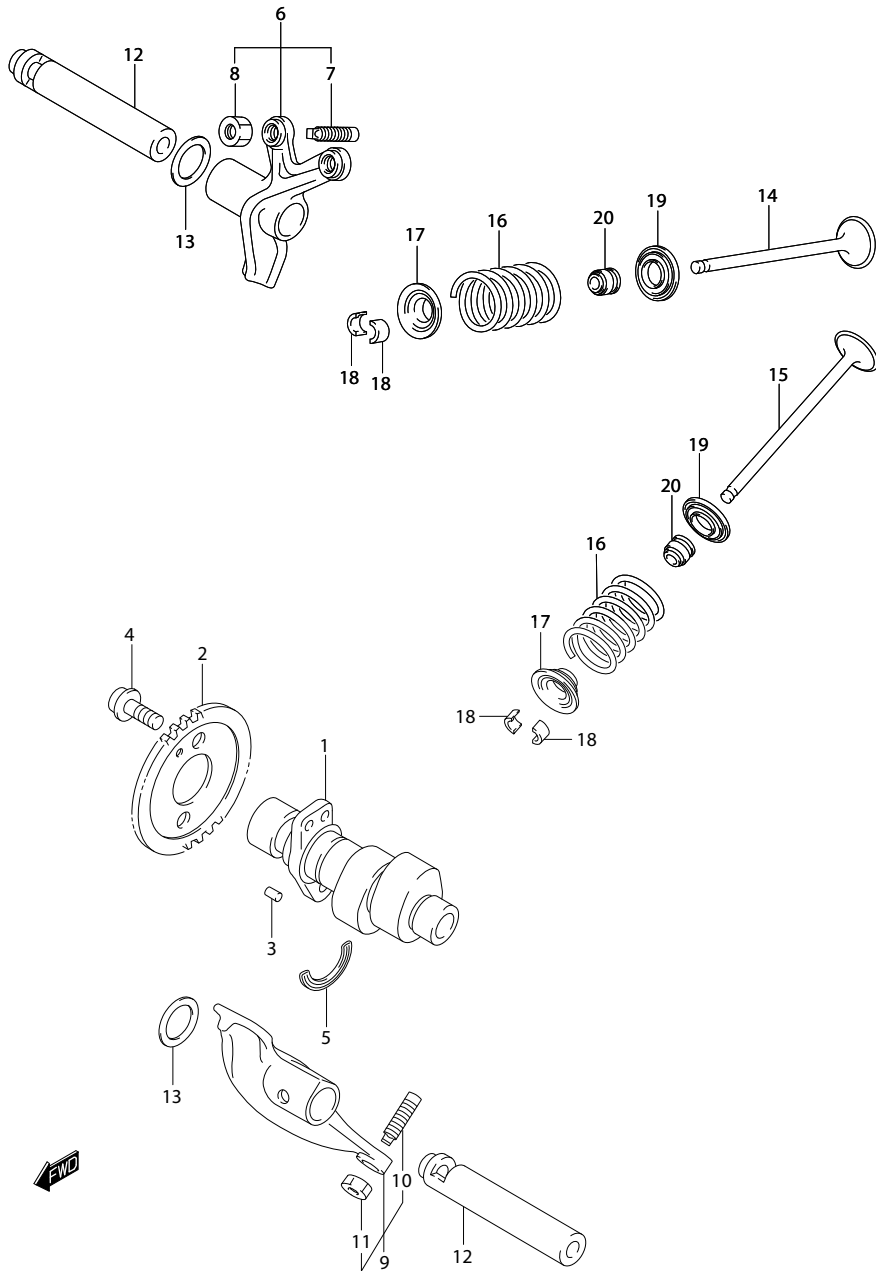


FIG.8



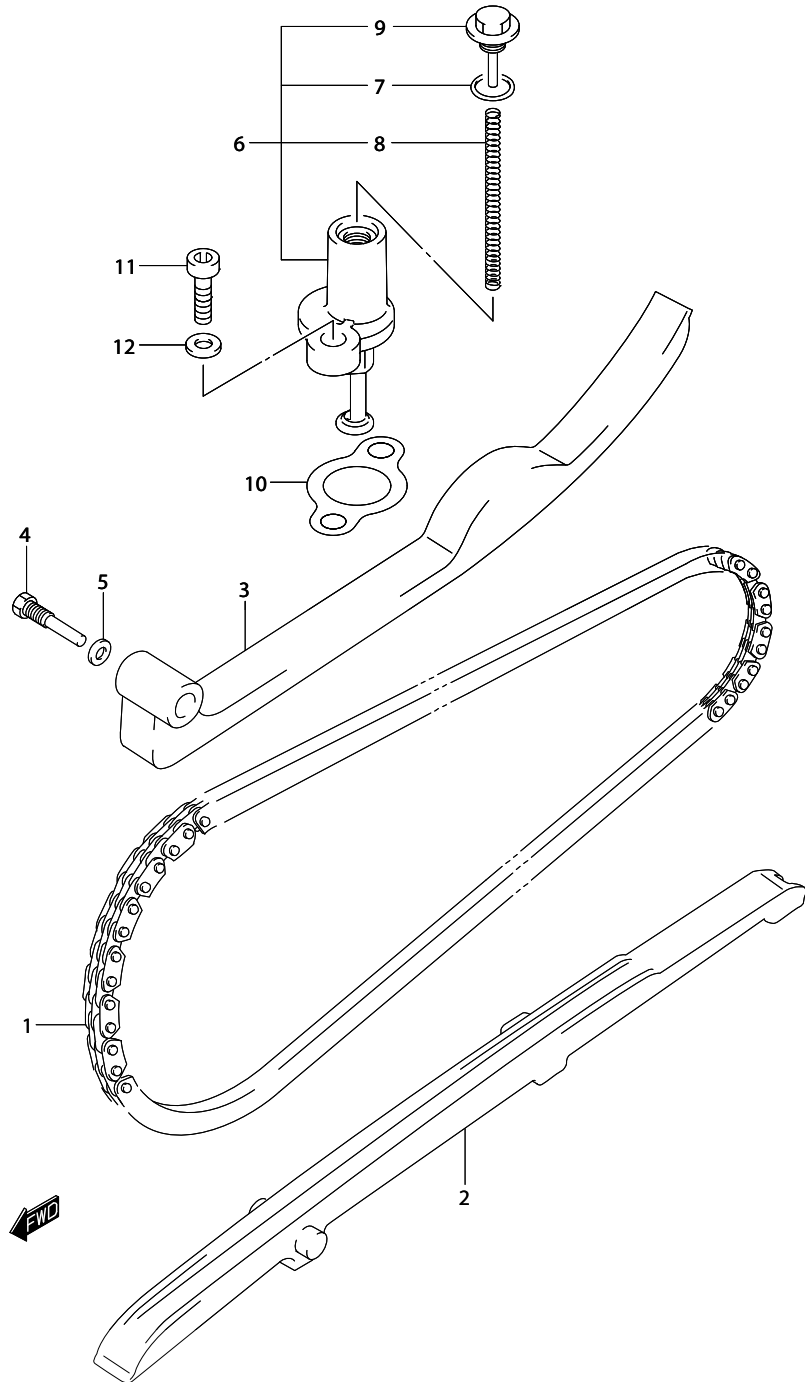
REF.NO.	PART NO.	DESCRIPTION	ชื่ออะไหล่	Q'TY	REMARKS
1	12611-03H10-000	GEAR, STARTER IDLE (NT:18/61)	เฟืองสะพานสตาร์ท (NT:18/61)	1	
2	12615-03H00-000	PIN, STARTER IDLE GEAR	สลักเฟืองสตาร์ท	1	
3-1	12600-03840-000	CLUTCH SET, STARTER	ชุดคลัตช์สตาร์ท	1	
3-2	12600-03811-000	CLUTCH SET, STARTER	ชุดคลัตช์สตาร์ท	1	
4	07130-0816A-000	BOLT	bolt	3	

FIG.9



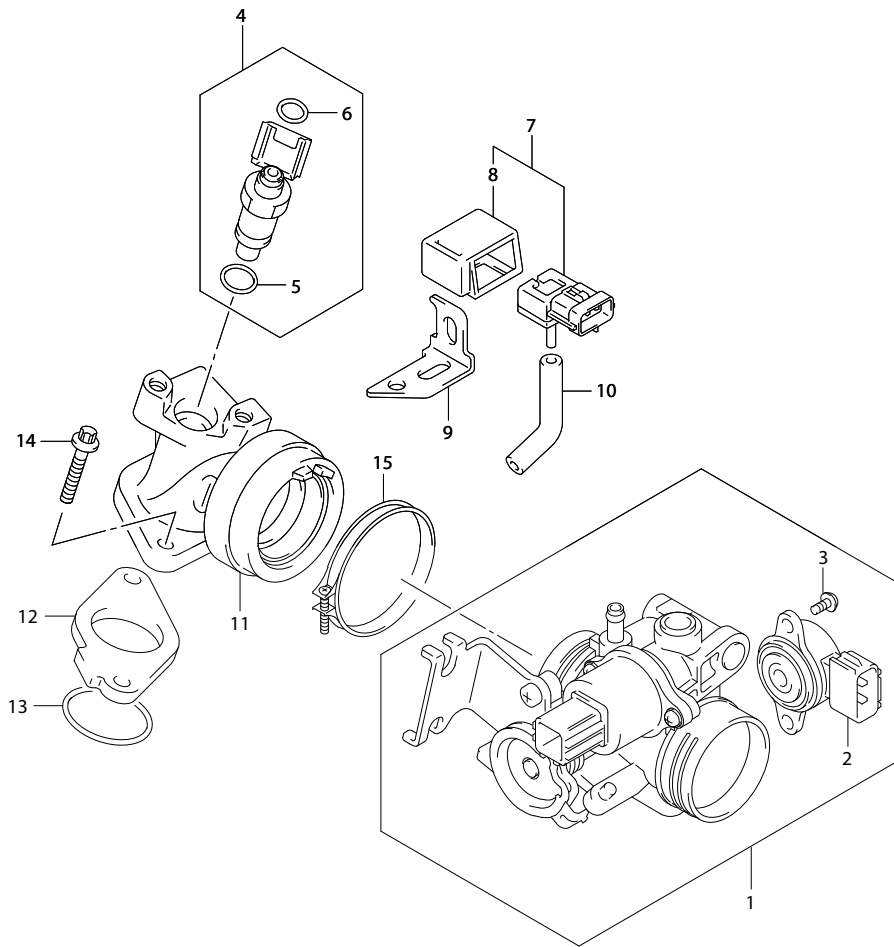
REF.NO.	PART NO.	DESCRIPTION	พลาลูกเบี้ยวและวาล์ว	UH200A-L	Q'TY	REMARKS
			ชื่ออะไหล่			
1	12710-03H30-000	CAMSHAFT	พลาลูกเบี้ยว		1	
2	12741-03H10-000	SPROCKET, CAM SHAFT (NT:34)	เฟืองโซ่รูดลิ้น (NT:34)		1	
3	09261-05005-000	PIN (5X8)	สลัก (5X8)		1	
4	07120-0610A-000	BOLT	โบล์ท		2	
5	09390-22002-000	C RING	แหวนรอง		1	
6	12840-03H10-000	ARM, VALVE ROCKER, INTAKE	ชุดกระเดื่องวาล์ว ไอดี		1	
7	12842-49201-000	.SCREW, TAPPET ADJUSTING	.สกรูกระเดื่องวาล์ว		2	
8	12843-27A00-000	.NUT, TAPPET ADJUSTING	.นัตกระเดื่องวาล์ว		2	
9	12850-03H10-000	ARM, VALVE ROCKER, EXHAUST	ชุดกระเดื่องวาล์ว ไอเสีย		1	
10	12842-49201-000	.SCREW, TAPPET ADJUSTING	.สกรูกระเดื่องวาล์ว		2	
11	12843-27A00-000	.NUT, TAPPET ADJUSTING	.นัตกระเดื่องวาล์ว		2	
12	12860-03H00-X07	SHAFT, VALVE ROCKER ARM	แกนกระเดื่องวาล์ว		2	
13	09164-12018-000	WASHER	แหวนรอง		2	
14	12911-03H10-000	VALVE, INTAKE	วาล์วไอดี		2	
15	12912-03H10-000	VALVE, EXHAUST	วาล์วไอเสีย		2	
16	12921-03G00-000	SPRING, VALVE	สปริงวาล์ว		4	
17	12931-27A20-000	RETAINER, VALVE SPRING	แผ่นรองสปริงวาล์ว		4	
18	12932-27A00-000	COTTER, VALVE	ปะกับวาล์ว		8	
19	12933-81400-000	SEAT, VALVE SPRING	จานสปริงวาล์ว		4	
20	09289-05008-000	OIL SEAL (5X10.5X8.4)	ซีลก้านวาล์ว		4	

FIG.10



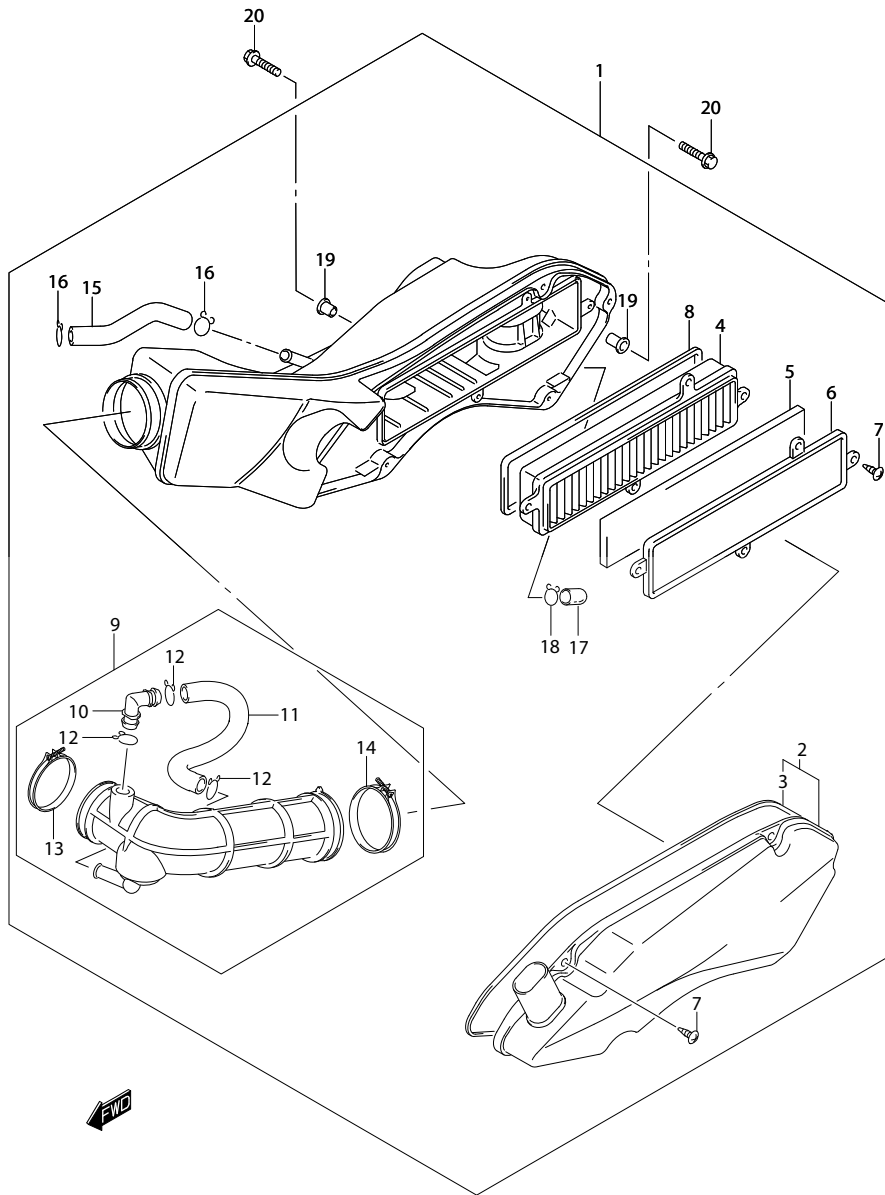
REF.NO.	PART NO.	DESCRIPTION	ชื่ออะไหล่	Q'TY	REMARKS
1	12760-04B00-000	CHAIN, CAMSHAFT DRIVE	โซ่รอกลิ้น	1	
2	12771-21F10-000	GUIDE, CAM CHAIN	ยางรองโซ่รอกลิ้น	1	
3	12811-21F10-000	TENSIONER, CAM CHAIN	ยางรองชุดตั้งโซ่รอกลิ้น	1	
4	12812-32400-000	BOLT, CAM CHAIN TENSIONER	โบลท์	1	
5	09168-08016-000	GASKET (8.2X14X1)	ปะเก็น (8.2X14X1)	1	
6	12830-02A00-000	ADJUSTER ASSY, TENSIONER	ชุดปรับความตึงโซ่รอกลิ้น	1	
7	12832-02A00-000	.O RING	.โอริงสกรูปรับระดับ	1	
8	12833-02A00-000	.SPRING	.สปริง	1	
9	12834-02A00-000	.PLUG, ADJUSTER	.ลูกยางชุดปรับความตึงโซ่	1	
10	12837-16H00-000	GASKET, TENSIONER ADJUSTER	ปะเก็น	1	
11	07130-0620A-000	BOLT	โบลท์	2	
12	09168-06L05-000	GASKET, TENSIONER ADJ BOLT (5.8X13X1.2)	ปะเก็น (5.8X13X1.2)	2	

FIG.11



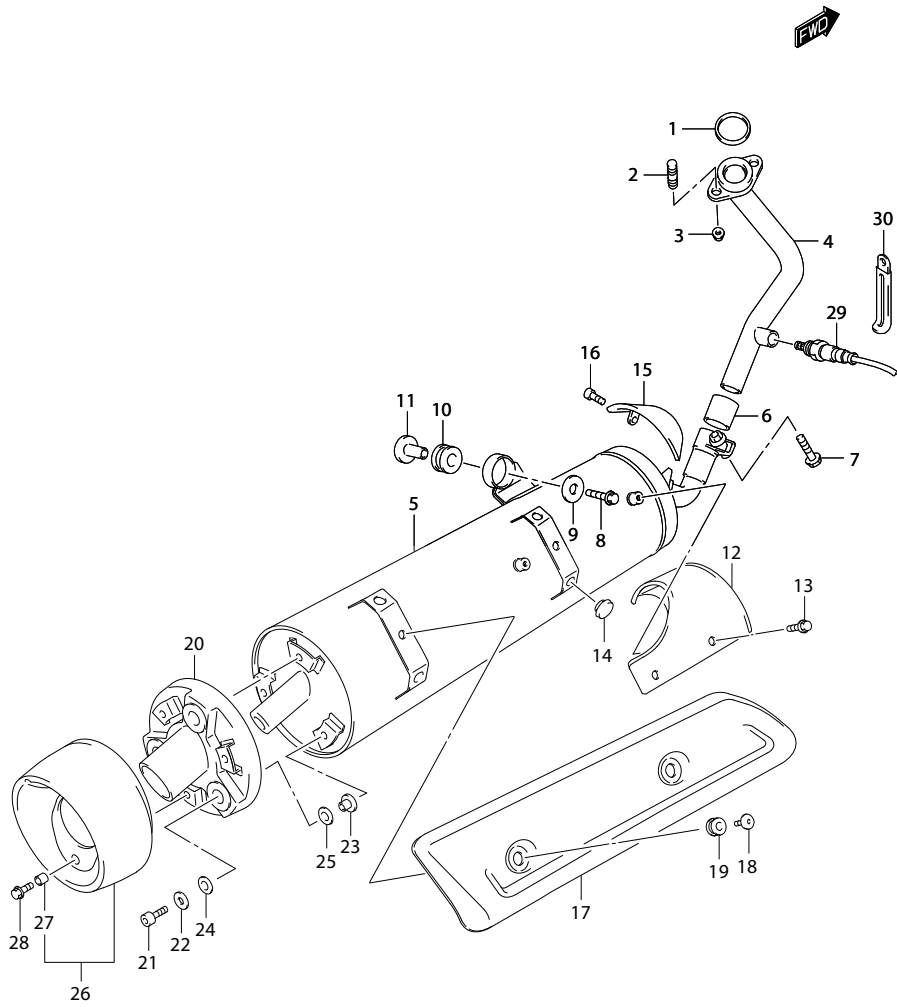
REF.NO.	PART NO.	DESCRIPTION	ชื่ออะไหล่	Q'TY	REMARKS
1	13400-03HB0-000	BODY ASSY, THROTTLE	ชุดเรือนลิ้นเร่ง	1	
2	13580-03H00-000	.SENSOR	.ตัวตรวจจับสนุมญาณลิ้นเร่ง	1	
3	13602-03H00-000	.SCREW	.สกรู	2	
4	15710-03H30-000	INJECTOR ASSY, FUEL	ชุดหัวฉีด	1	
5	15716-03H00-000	.O RING	.โอริง	1	
6	15717-03H00-000	.O RING	.โอริง	1	
7	15630-29G10-000	SENSOR, BOOST	ตัวตรวจจับสนุมญาณ	1	
8	15625-29G00-000	.COVER	.ยางหุ้ม	1	
9	15640-03H00-000	BRACKET	แผ่นยึด	1	
10	18598-03H00-000	HOSE	สายยาง	1	
11	13101-49F60-000	PIPE, INTAKE	ท่อไอดี	1	
12	13128-03H10-000	INSULATOR	แผ่นรองท่อไอดี	1	
13	09280-34004-000	O RING (D:2.4,ID:33.7)	โอริง (D:2.4,ID:33.7)	1	
14	01547-0625B-000	BOLT	bolt	2	
15	09402-48208-000	CLAMP	สายรัด	1	

FIG.12



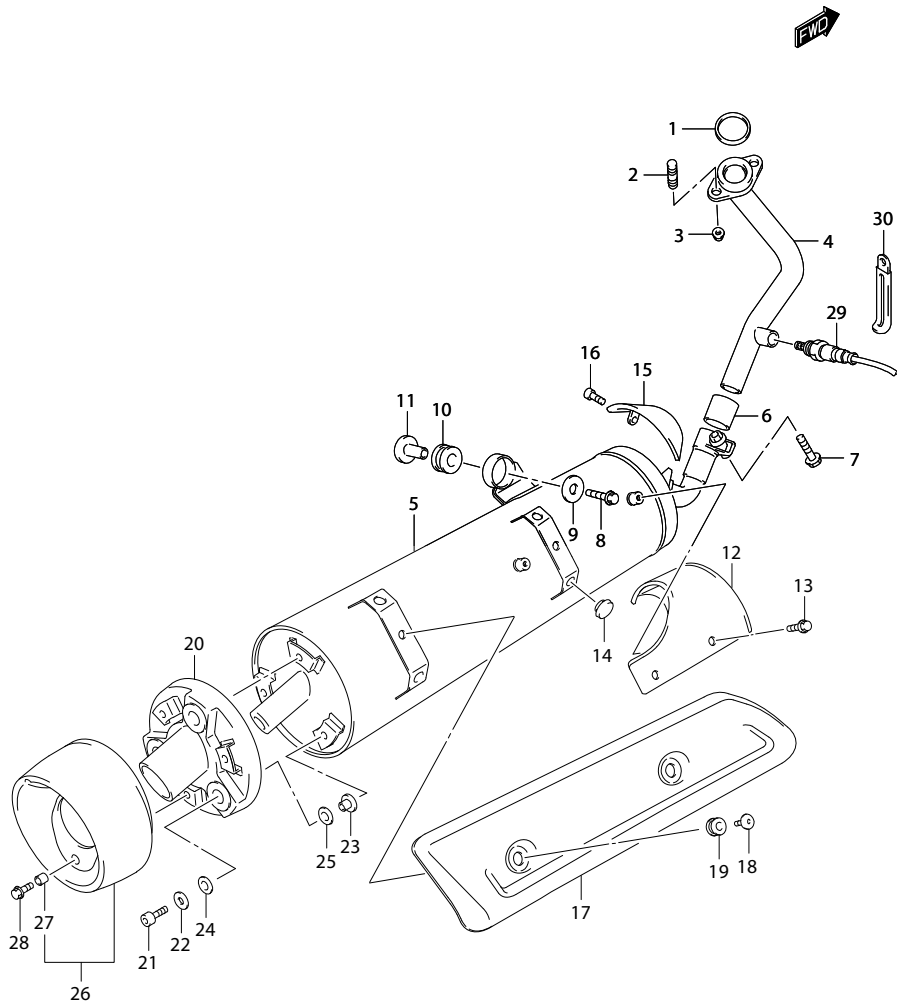
REF.NO.	PART NO.	DESCRIPTION	ชื่ออะไหล่	Q'TY	REMARKS
1	13700-03H01-000	CLEANER ASSY, AIR	ชุดหม้อกรองอากาศ	1	
2	13740-03H00-000	.CAP	.ฝาครอบหม้อกรองอากาศ	1	
3	13747-03H00-000	..GASKET	..ปะเก็น	1	
4	13780-03H00-000	.FILTER	.ไส้กรองอากาศ	1	
5	13782-03H00-000	.PREFILTER	.แผ่นกรองชั้นแรก	1	
6	13791-03H00-000	.HOLDER	.ตัวยึดแผ่นกรองชั้นแรก	1	
7	03141-0516A-000	.SCREW	.สกรู	9	
8	13746-03H00-000	.GASKET	.ปะเก็น	1	
9	13880-03H00-000	.TUBE, OUTLET	.ท่อทางออก	1	
10	13858-14D20-000	..JOINT, BREATHER TUBE	..ข้อต่อท่ออากาศ	1	
11	13884-03H00-000	..HOSE, CHAMBER	..ท่ออากาศ	1	
12	09401-14301-000	..CLIP	..คลิปยึด	3	
13	09402-50208-000	..CLAMP	..เข็มขัดรัดท่ออากาศ	1	
14	09402-62208-000	..CLAMP	..เข็มขัดรัดท่ออากาศ	1	
15	13853-03H00-000	.TUBE, BREATHER	.ท่ออากาศ	1	
16	09401-14301-000	.CLIP	.คลิปยึด	2	
17	19878-10G00-000	.PLUG, DRAIN	.ท่อระบาย	1	
18	09401-14301-000	.CLIP	.คลิปยึด	1	
19	13912-20E00-000	.COLLAR	.ปลอกกรอง	2	
20	01550-0625B-000	BOLT	โบลท์	2	

FIG.13



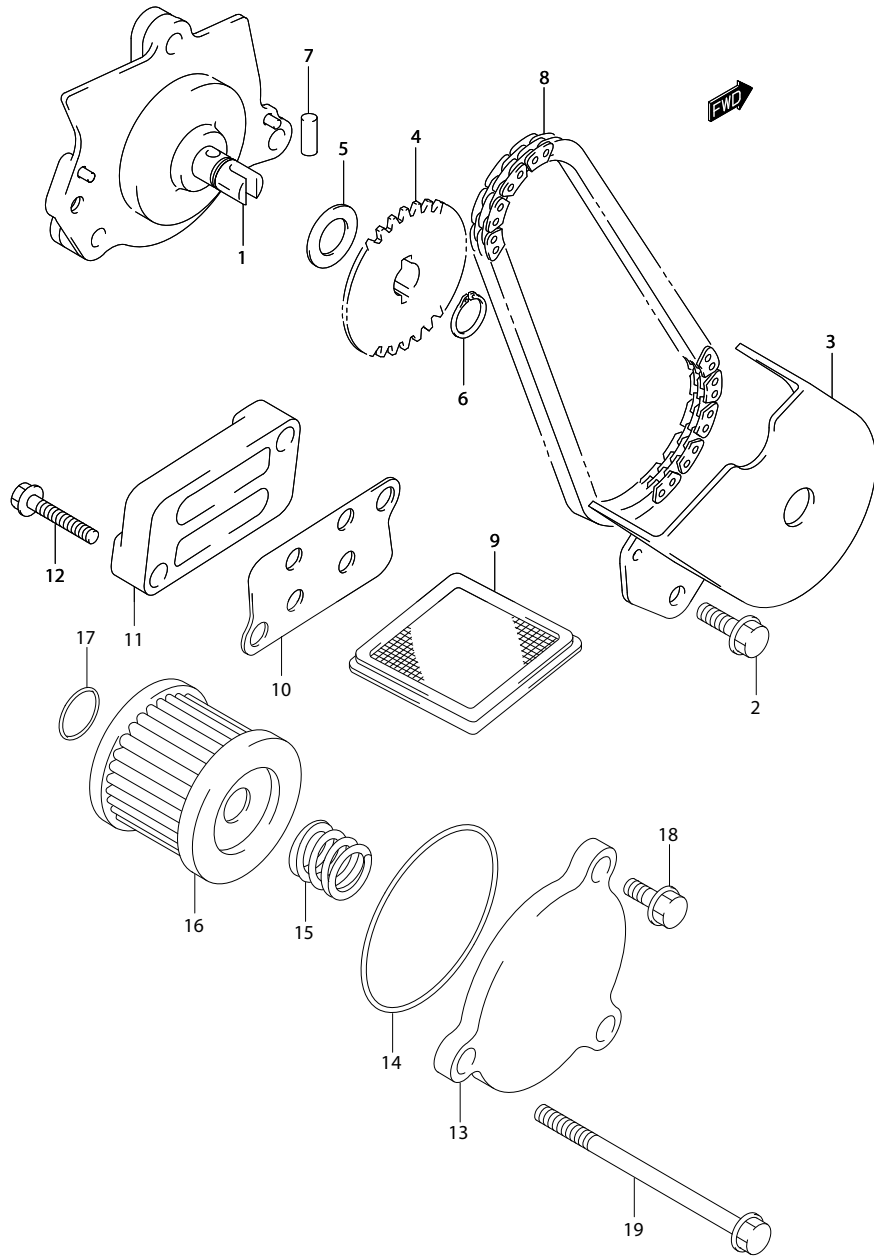
REF.NO.	PART NO.	DESCRIPTION	ชื่อไทย	ชื่ออะไหล่	Q'TY	REMARKS
1	14181-46E00-000	GASKET, EXHAUST PIPE	ปะเก็นคอท่อ		1	
2	01421-0820A-000	STUD BOLT	โบลท์		2	
3	08316-1008A-000	NUT	นัต		2	
4	14150-03H50-000	PIPE, EXHAUST	ท่อท่อนหน้า		1	
5	14310-03H50-000	BODY, MUFFLER	ท่อไอเสีย		1	
6	14771-03H50-000	CONNECTOR, MUFFLER	บูชข้อต่อท่อไอเสีย		1	
7	01550-0840B-000	BOLT	โบลท์		1	
8	01550-0835A-000	BOLT	โบลท์		3	
9	09160-08143-000	WASHER (8.5X38X1.6)	แหวนรอง (8.5X38X1.6)		3	
10	09320-14015-000	CUSHION	ยางรอง		3	
11	09180-10161-000	SPACER	บูช		3	
12	14730-03H00-000	GUARD, HEAT	แผ่นกันท่อไอเสีย		1	
13	01550-0610A-000	BOLT	โบลท์		3	
14	09321-10045-000	CUSHION	ยางรอง		4	
15	14750-03H40-000	COVER, COMP MUFFLER FR	ฝาครอบท่อไอเสีย		1	
16	07130-0612A-000	BOLT	โบลท์		2	
17	14781-03H40-000	COVER, MUFFLER	ฝาครอบท่อไอเสีย		1	
18	09139-06087-000	SCREW (6X20)	สกรู (6X20)		2	
19	09320-08070-000	CUSHION	ลูกยาง		2	
20	14760-03H40-000	STAY, REAR COVER	แผ่นยึด		1	
21	07130-0620A-000	BOLT	โบลท์		3	
22	09160-06028-000	WASHER (6.5X18X1)	แหวนรอง (6.5X18X1)		3	
23	09180-06331-000	SPACER (6.2X8.4X10.9)	บูช, (6.2X8.4X10.9)		3	
24	09320-08080-000	CUSHION	ลูกยาง		3	
25	09320-08081-000	CUSHION	ลูกยาง		3	

FIG.13



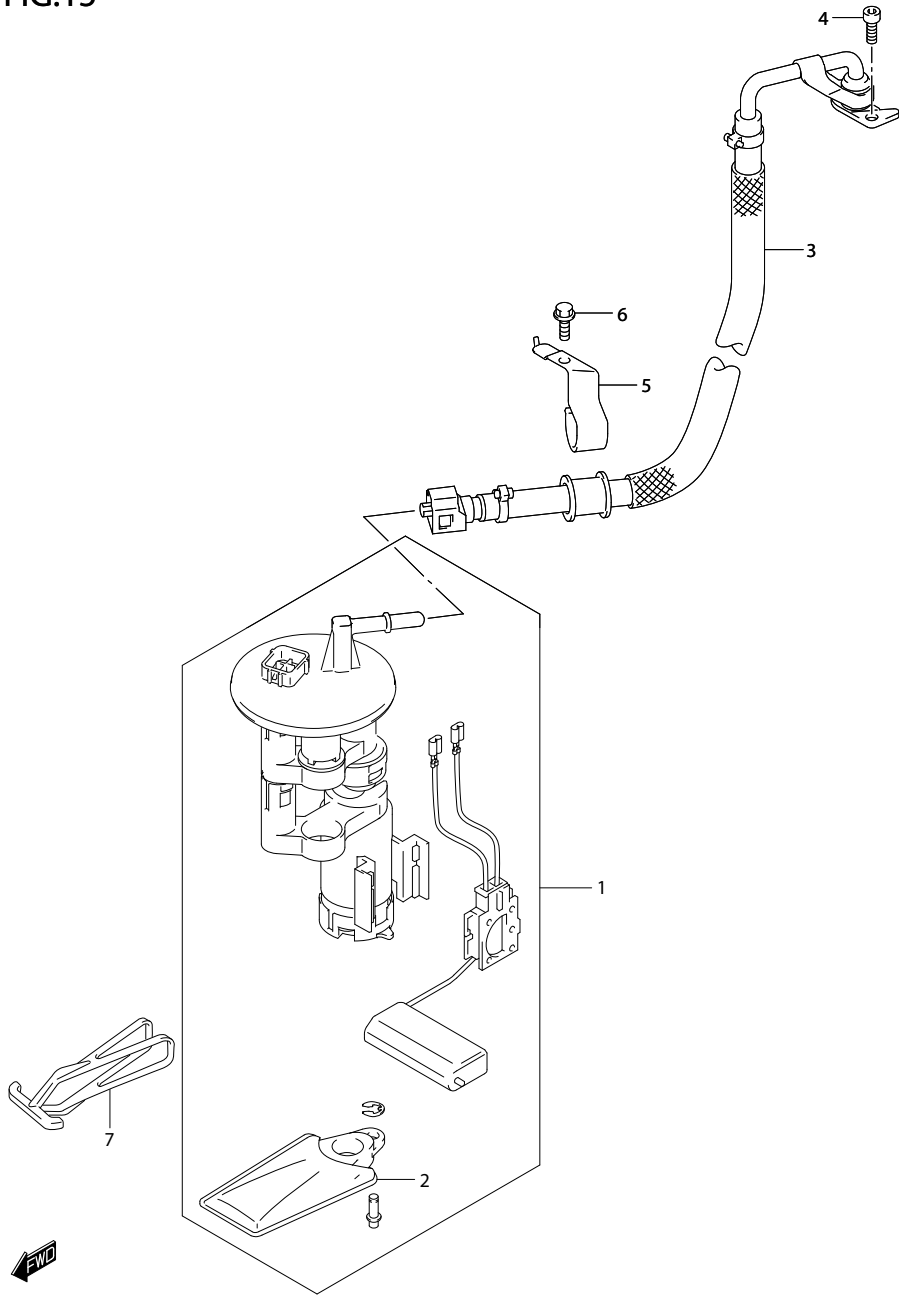
REF.NO.	PART NO.	DESCRIPTION	ชื่ออะไหล่	Q'TY	REMARKS
26	14790-03H40-000	COVER, MUFFLER RR	ฝาครอบท่อไอเสีย	1	
27	09180-06261-000	.SPACER (6.5X9X8)	.นูน, (6.5X9X8)	3	
28	09106-06069-000	BOLT (6X15)	โบลท์ (6X15)	3	
29	18213-03H01-000	SENSOR, OXYGEN	เซ็นเซอร์ตรวจวัดปริมาณออกซิเจน	1	
30	09404-06429-000	CLAMP (L:45)	สายรัด (L:45)	1	

FIG.14



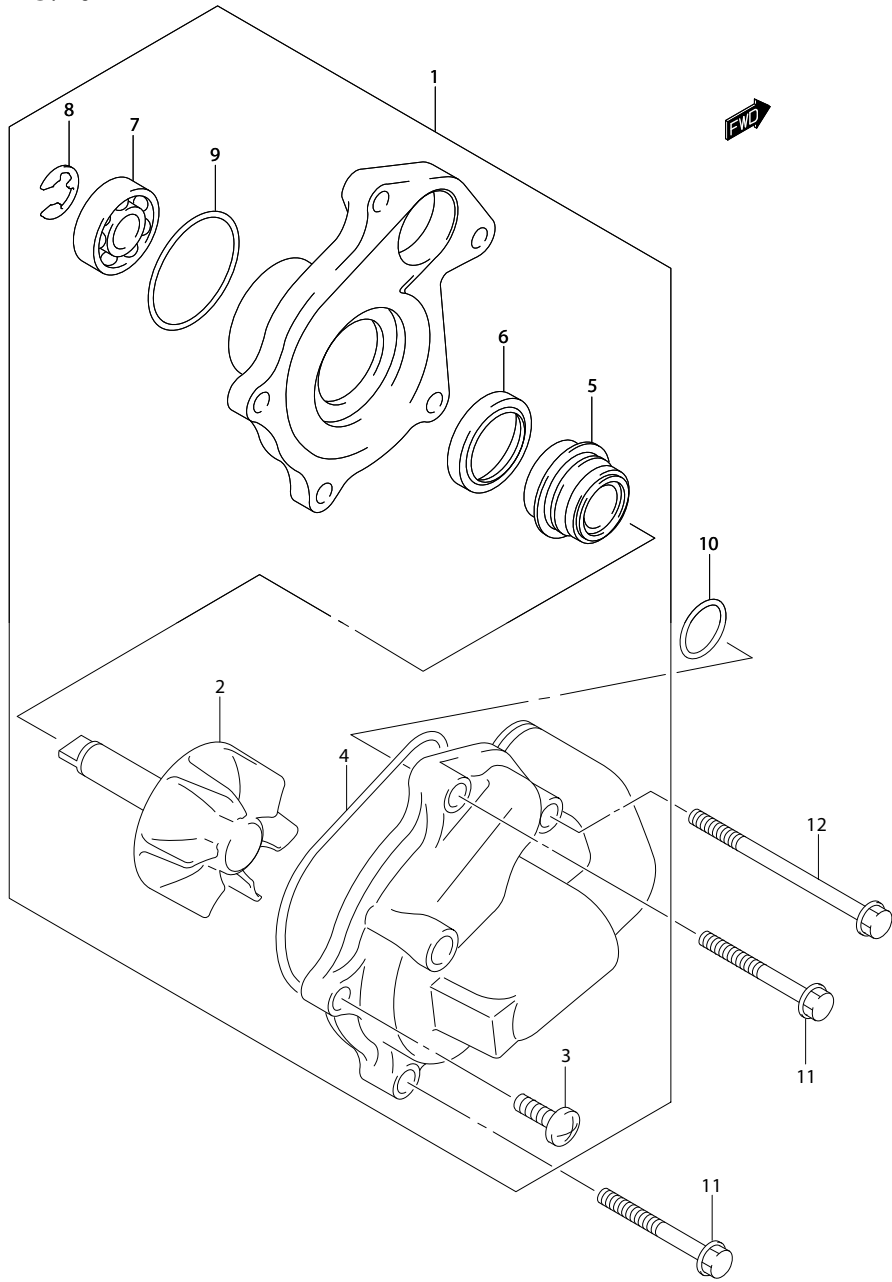
REF.NO.	PART NO.	DESCRIPTION	ชื่ออะไหล่	Q'TY	REMARKS
1	16400-49F00-000	PUMP ASSY, ENGINE OIL	ชุดปั๊มน้ำมันเครื่อง	1	
2	01547-0625A-000	BOLT	โบลท์	3	
3	16422-03H10-000	COVER, OIL PUMP	ฝาครอบปั๊มน้ำมันเครื่อง	1	
4	16331-49F00-000	SPROCKET, OIL PUMP DRIVEN (NT:25)	เฟืองเกียร์ปั๊มน้ำมัน (NT:25)	1	
5	09181-10158-000	SHIM (10X18X0.5)	แผ่นชิม (10X18X0.5)	1	
6	08331-31109-000	CIRCLIP	คิลิปล็อก	1	
7	09261-04009-000	PIN (4X15.8)	สลัก (4X15.8)	1	
8	16310-14F00-000	CHAIN ASSY, OIL PUMP DRIVE (82RH2005-56M)	โซ่ขับปั๊มน้ำมันเครื่อง (82RH2005-56M)	1	
9	16520-09402-000	STRAINER, ENGINE OIL	ตะแกรงกรองน้ำมันเครื่อง	1	
10	16524-46G00-000	GASKET, OIL STRAINER CAP	ปะเก็น	1	
11	16523-20E00-000	CAP, OIL STRAINER	ฝาปิดตะแกรงกรองน้ำมันเครื่อง	1	
12	01547-0625A-000	BOLT	โบลท์	2	
13	16512-47E00-000	CAP, OIL FILTER	ฝาปิดกรองน้ำมันเครื่อง (20H)	1	
14	09280-13007-000	O RING (D:2.4, ID:52.6)	โอริง (D:2.4, ID:52.6)	1	
15	09440-18002-000	SPRING	สปริง	1	
16	16510-45H10-000	FILTER, ENGINE OIL	ไส้กรองน้ำมันเครื่อง	1	
17	09280-54001-000	O RING	โอริง	1	
18	01547-0616A-000	BOLT	โบลท์	1	
19	01547-0665A-000	BOLT	โบลท์	2	

FIG.15



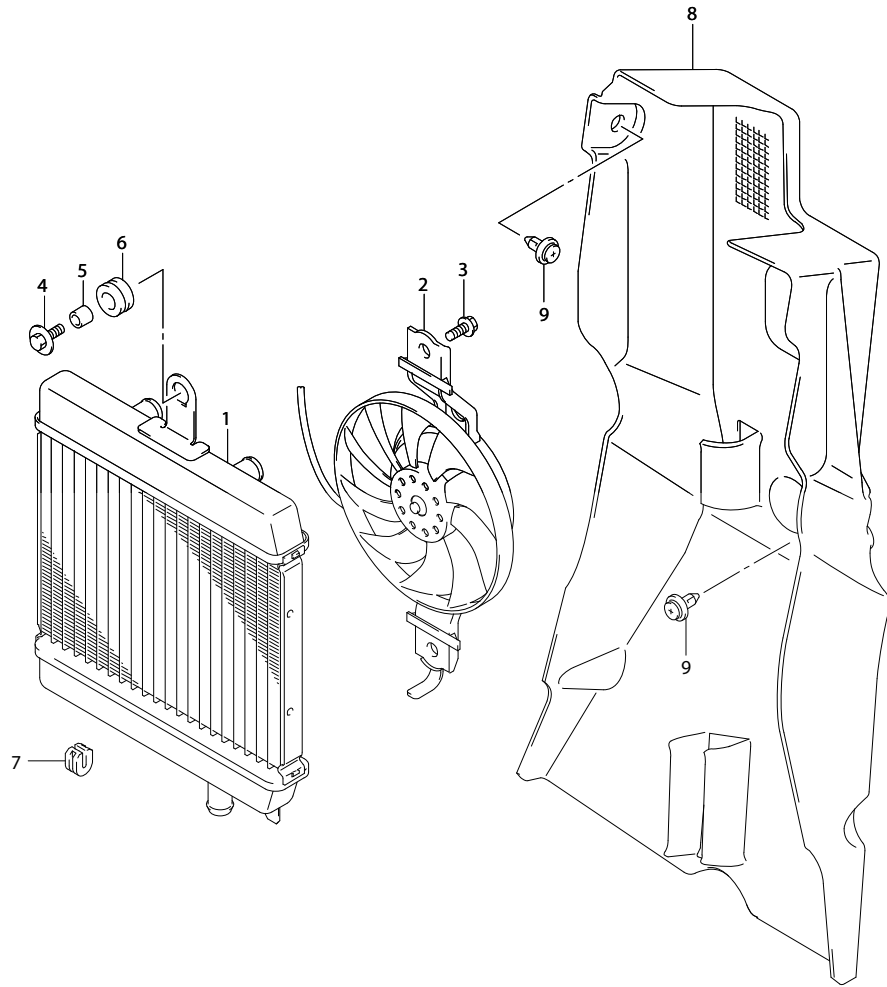
REF.NO.	PART NO.	DESCRIPTION	ปริมาณที่ขอ	Q'TY	REMARKS
1	15100-03H20-000	PUMP ASSY, FUEL	ชุดปั๊มน้ำมันเชื้อเพลิง	1	
2	15420-03H00-000	.FILTER ASSY	.ไส้กรองน้ำมันเชื้อเพลิง	1	
3	15810-12J00-000	HOSE, FUEL	สายน้ำมันเชื้อเพลิง	1	
4	07130-0616A-000	BOLT	โบลท์	2	
5	15890-12J00-000	CLAMP	สายรัด	1	
6	01550-0612A-000	BOLT	โบลท์	1	
7	44463-12J00-000	BOOT, FUEL PUMP FILTER	ตัวครอบไส้กรอง	1	

FIG.16



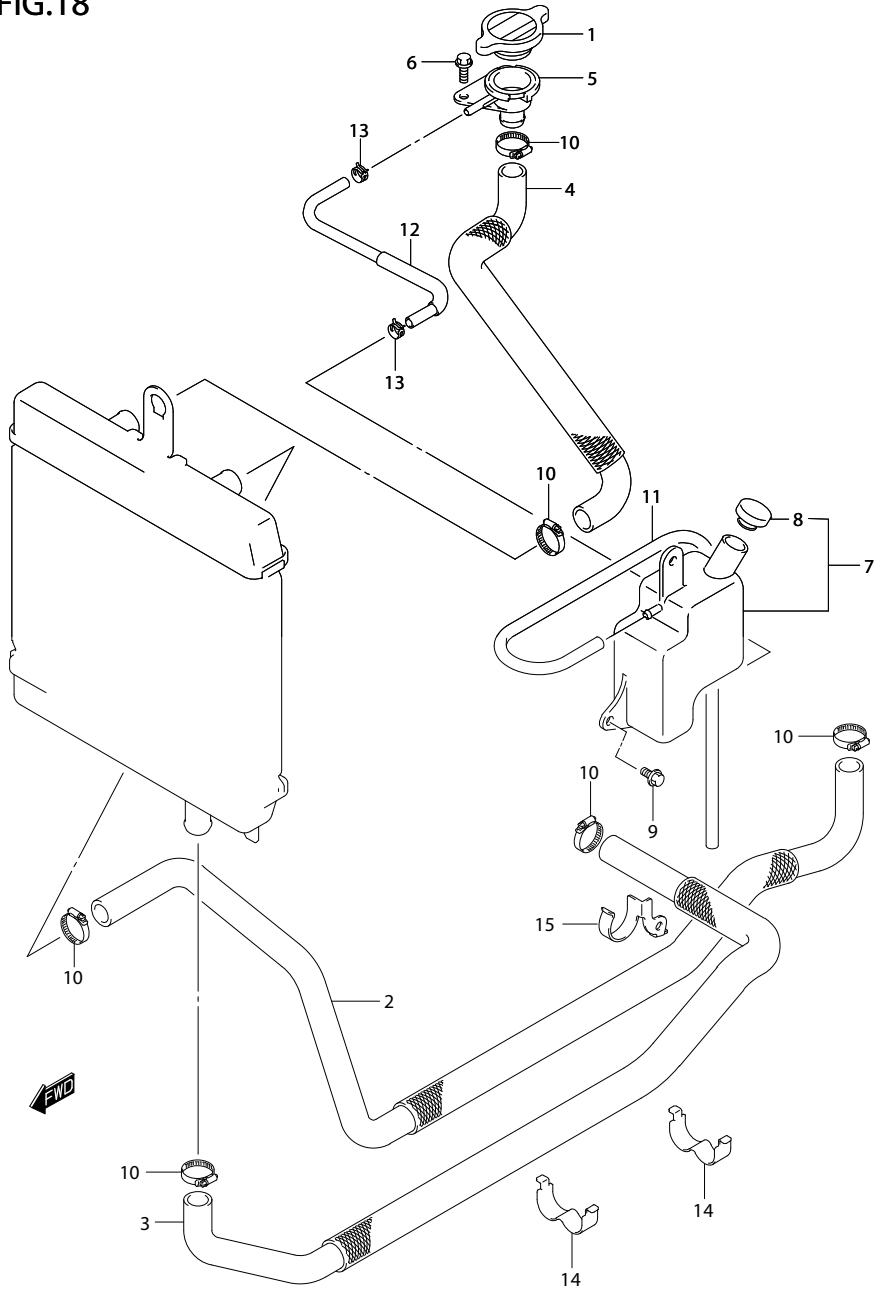
REF.NO.	PART NO.	DESCRIPTION	ชื่ออะไหล่	Q'TY	REMARKS
1	17400-21F30-000	PUMP ASSY, WATER	ชุดปั๊มน้ำหล่อเย็น	1	
2	17491-21F00-000	.IMPELLER	.ใบพัดปั๊มน้ำ	1	
3	02112-0616A-000	.SCREW	.สกรู	2	
4	17418-14F00-000	.O RING	.โอริง	1	
5	17470-02F00-000	.MECHANICAL SEAL	.ซีลปั๊มน้ำ	1	
6	17461-01H00-000	.OIL SEAL	.ซีลน้ำมัน	1	
7	09262-10014-000	.BEARING (10X26X8)	.ตลับลูกปืน (10X26X8)	1	
8	08332-1108A-000	.E RING	.แหวนลึกด	1	
9	17435-33400-000	.O RING	.โอริง	1	
10	09280-22L01-000	O RING (D2.4 ,ID:21.8)	โอริง (D2.4 ,ID:21.8)	1	
11	01547-0635A-000	BOLT	โบลท์	2	
12	01547-0655A-000	BOLT	โบลท์	1	

FIG.17



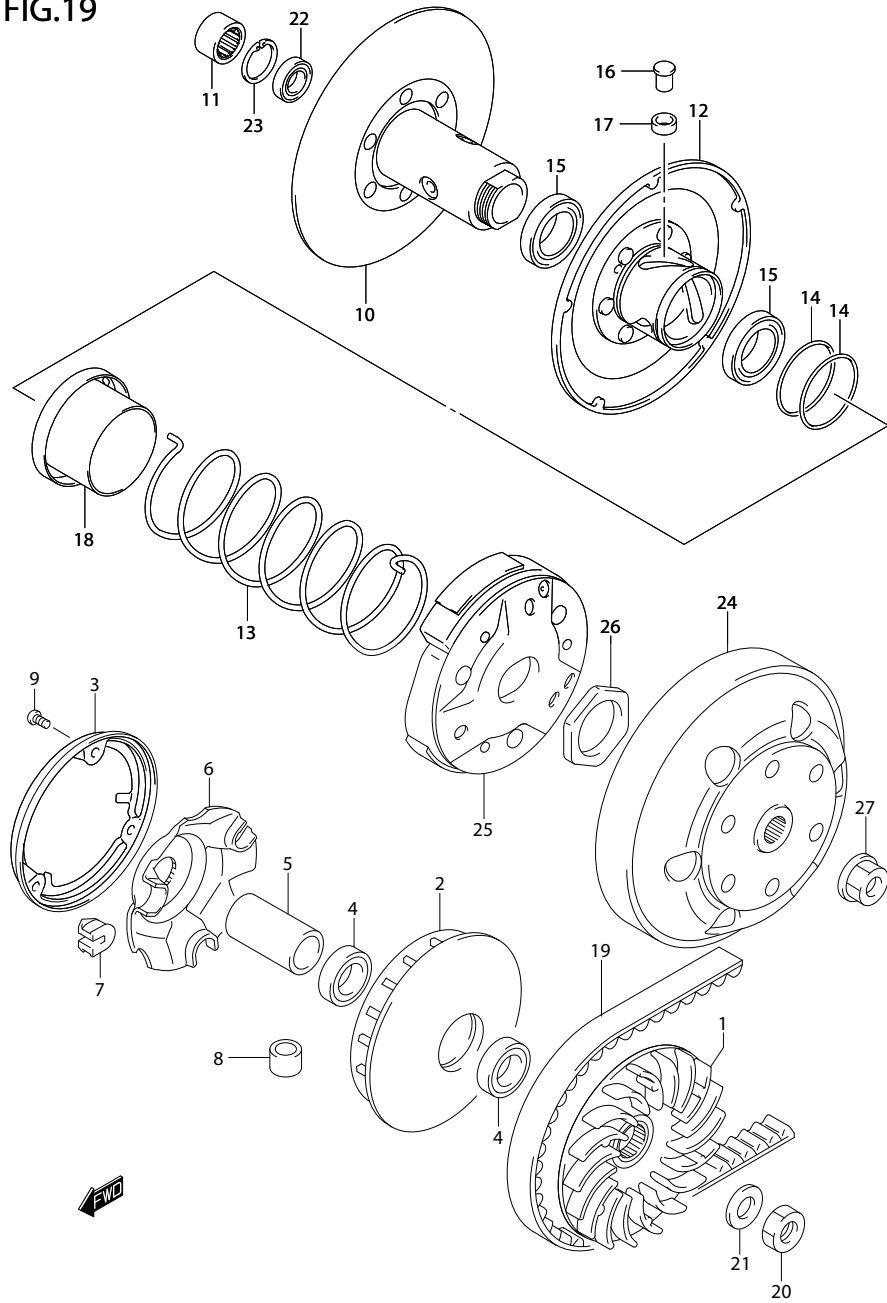
REF.NO.	PART NO.	DESCRIPTION	หม้อน้ำ ชื่ออะไหล่	UH200A-L	Q'TY	REMARKS
1	17710-03H20-000	RADIATOR, WATER	หม้อน้ำ		1	
2	17800-03H00-000	FAN ASSY, RADIATOR	พัดลมหม้อน้ำ		1	
3	01550-0616A-000	BOLT	โบลท์		2	
4	09116-06167-000	BOLT (6X20)	โบลท์ (6X20)		1	
5	09180-06310-000	SPACER (6.5X10X10)	นุช (6.5X10X10)		1	
6	09320-10501-000	CUSHION	ยางรอง		1	
7	17781-12J00-000	CUSHION, RADIATOR LOWER	ยางรอง		2	
8	17761-03H10-000	DUCT, RADIATOR	ตะแกรงหม้อน้ำ		1	
9	09409-06322-000	CLIP	คลิป		2	

FIG.18



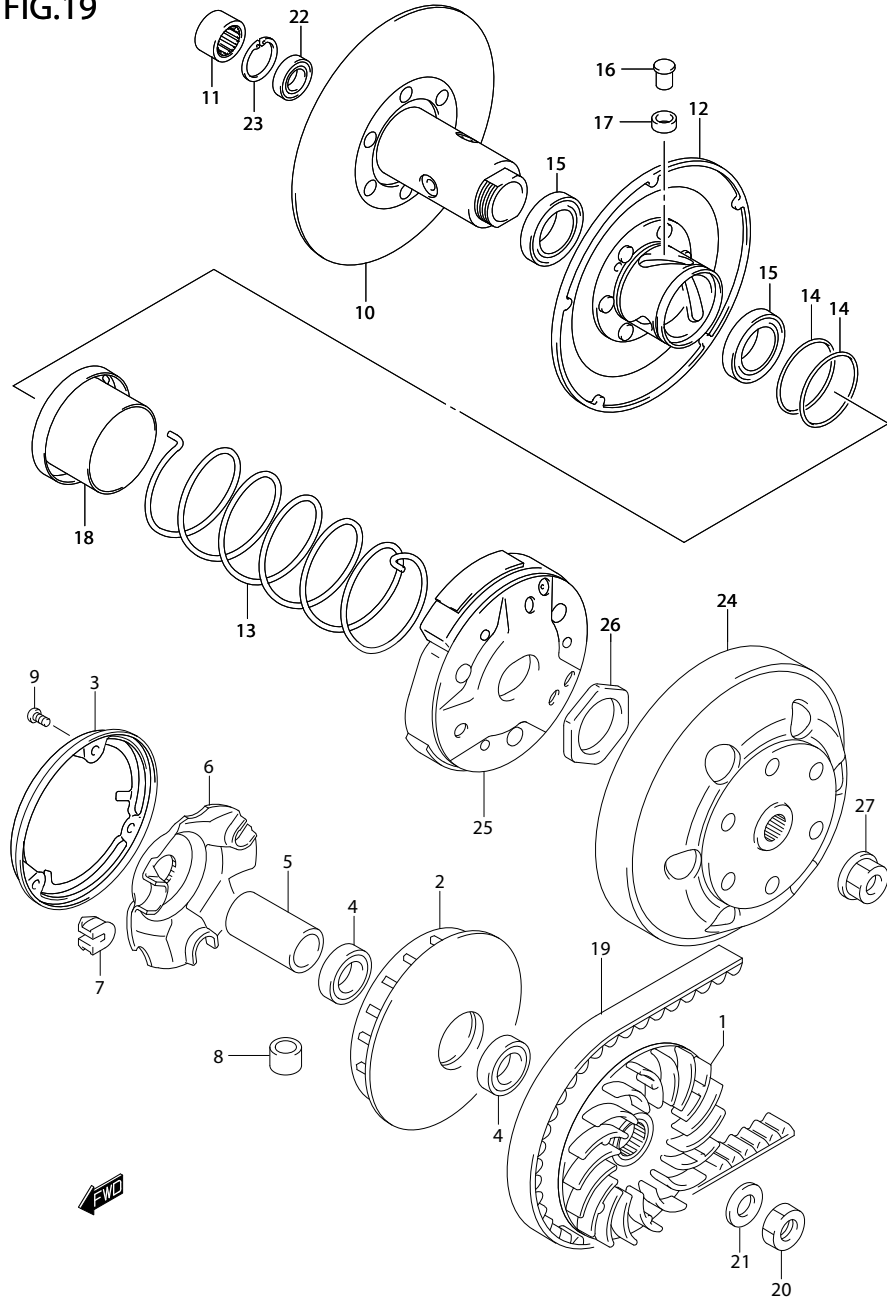
REF.NO.	PART NO.	DESCRIPTION	ชื่ออะไหล่	Q'TY	REMARKS
1	17730-14G00-000	CAP, RADIATOR	ฝาหม้อน้ำ	1	
2	17851-03H20-000	HOSE, RADIATOR INLET	ท่อน้ำเข้า	1	
3	17852-03H20-000	HOSE, RADIATOR OUTLET	ท่อน้ำออก	1	
4	17855-03H20-000	HOSE, CONDUCTION	ท่อช่องเติมน้ำหม้อน้ำ	1	
5	17791-12J00-000	CONDUCTION, RADIATOR	ช่องเติมน้ำหม้อน้ำ	1	
6	01550-0616A-000	BOLT	โบลท์	1	
7	17910-12J00-000	TANK ASSY, RESERVOIR	ชุดถังน้ำมันสำรอง	1	
8	17932-12C00-000	.CAP, RESERVOIR TANK	.ฝาปิดถังน้ำสำรอง	1	
9	09103-06285-000	BOLT	โบลท์	2	
10	09402-28513-000	CLAMP	เข็มขัดรัดสาย	6	
11	17982-03H20-000	HOSE, RESERVOIR TANK OVERFLOW	ท่อน้ำล้น	1	
12	17981-03H10-000	HOSE, RESERVOIR TANK INLET	ท่อถังน้ำสำรอง	1	
13	09401-08411-000	CLIP	คลิป	2	
14	17859-03H00-000	PLATE, WATER HOSE CLAMP	แผ่นยึดสาย	2	
15	17858-12J00-000	CLAMP	ตัวรัดสาย	1	

FIG.19



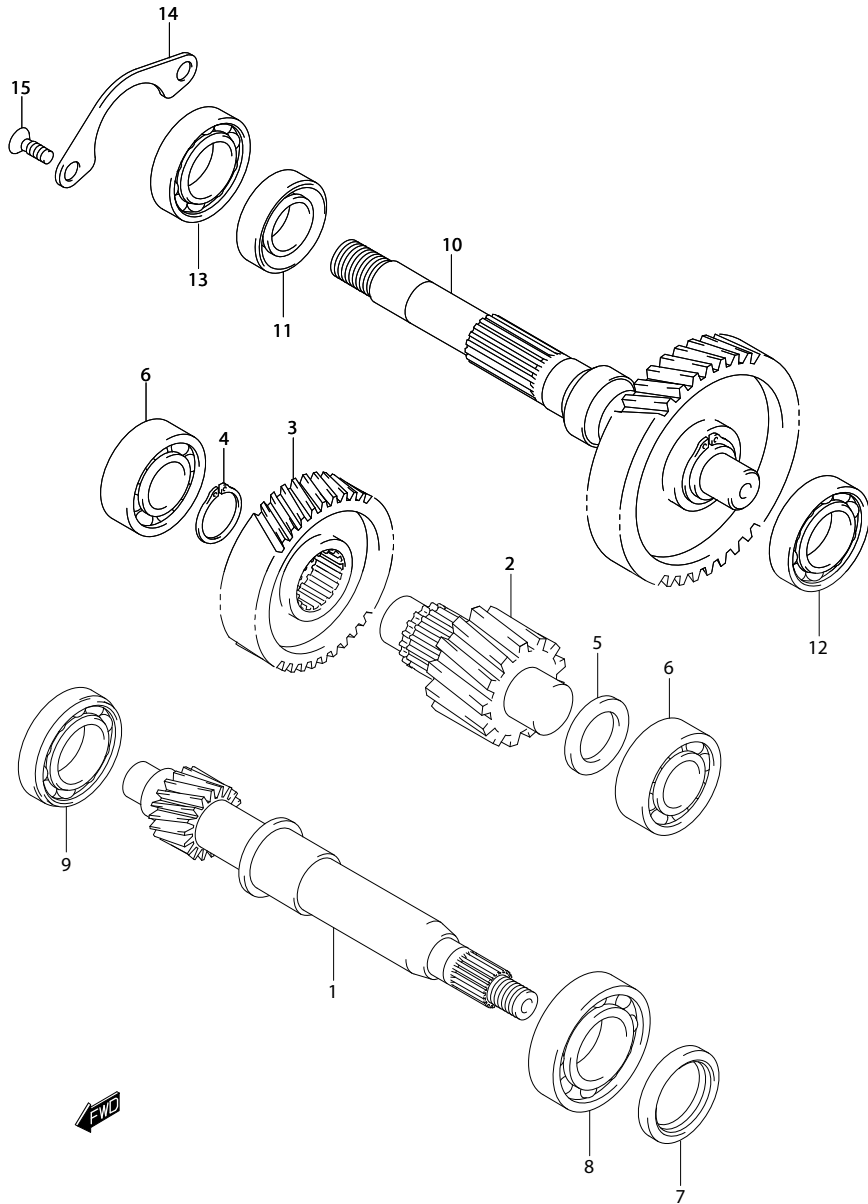
REF.NO.	PART NO.	DESCRIPTION	ชื่ออะไหล่	Q'TY	REMARKS
1	21110-14F01-000	FACE, FIXED DRIVE	ล้อขับเคลื่อนหน้า ตัวนอก	1	
2	21120-14F01-000	FACE, MOVABLE DRIVE	ล้อขับเคลื่อนหน้า ตัวใน	1	
3	21122-14F10-000	COVER, MOVABLE DRIVE	ฝาครอบล้อขับเคลื่อน	1	
4	21124-14F00-000	SEAL, MOVABLE DRIVE	ซีลน้ำมัน	2	
5	21125-14F20-000	SPACER, MOVABLE DRIVE	บุช	1	
6	21431-14F40-000	PLATE, MOVABLE DRIVE	ปะกับตึมน้ำหนักแรงเหวี่ยง	1	
7	21481-14F00-000	DAMPER, MOVABLE DRIVE PLATE	ลูกยาง	3	
8	21650-14F80-000	ROLLER, MOVABLE DRIVE	ตุ้มน้ำหนักแรงเหวี่ยง	6	
9	02142-0410A-000	SCREW	สกรู	3	
10	21210-14F10-000	FACE, FIXED DRIVEN	ล้อปรับความเร็วหลัง ตัวใน	1	
11	21214-14F00-000	BEARING, FIXED DRIVEN, RH	ตลับลูกปืน	1	
12	21240-14F10-000	FACE, MOVABLE DRIVEN	ล้อปรับความเร็วหลัง ตัวนอก	1	
13	21243-14F20-000	SPRING, MOVABLE DRIVEN	สปริง	1	
14	21245-14F00-000	O RING, MOVABLE DRIVEN	โอริง	2	
15	21247-14F00-000	SEAL, MOVABLE DRIVEN	ซีลน้ำมัน	2	
16	21248-14F10-000	PIN, MOVABLE DRIVEN	สลัก	3	
17	21249-14F10-000	SPACER, MOVABLE DRIVEN	บุช	3	
18	21471-14F20-000	SHEET, MOVABLE DRIVEN	แผ่นรองสปริง	1	
19	27601-14F30-000	V BELT	สายพาน	1	
20	09140-16001-000	NUT	นัต	1	
21	09164-16005-000	WASHER	แหวนรอง	1	
22	09262-15053-000	BEARING (15X28X7)	ตลับลูกปืน (15X28X7)	1	
23	08331-41289-000	CIRCLIP	แหวนล็อก	1	
24	21220-14F10-000	HOUSING, CLUTCH	จานคลัตช์	1	
25	21501-03H30-000	CLUTCH ASSY, SHOE	ชุดผ้าคลัตช์	1	

FIG.19



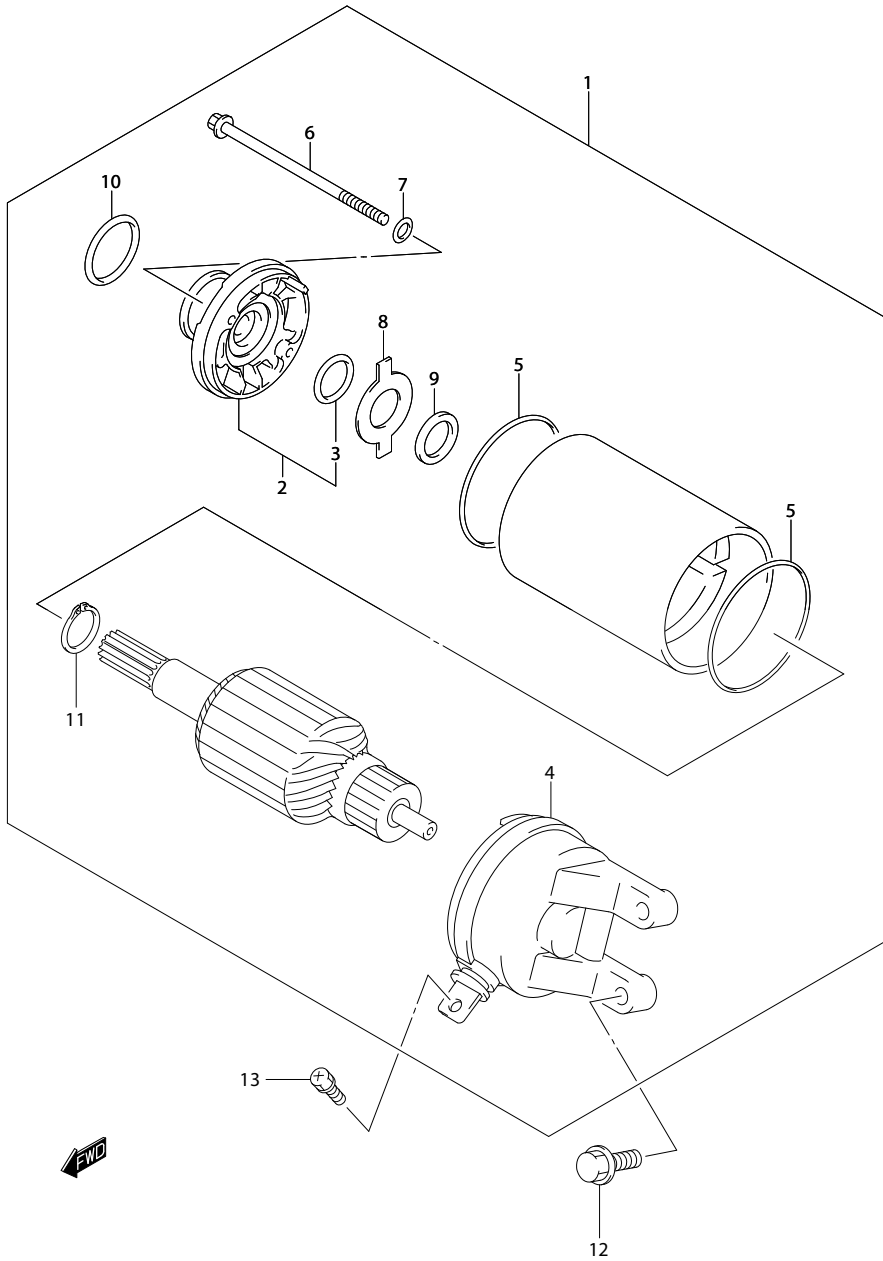
REF.NO.	PART NO.	DESCRIPTION	ชุดส่งกำลัง (1) ชื่ออะไหล่	UH200A-L	Q'TY	REMARKS
26	21518-14F00-000	NUT, SHOE CLUTCH	นัต		1	
27	09159-12068-000	NUT	นัต		1	

FIG.20



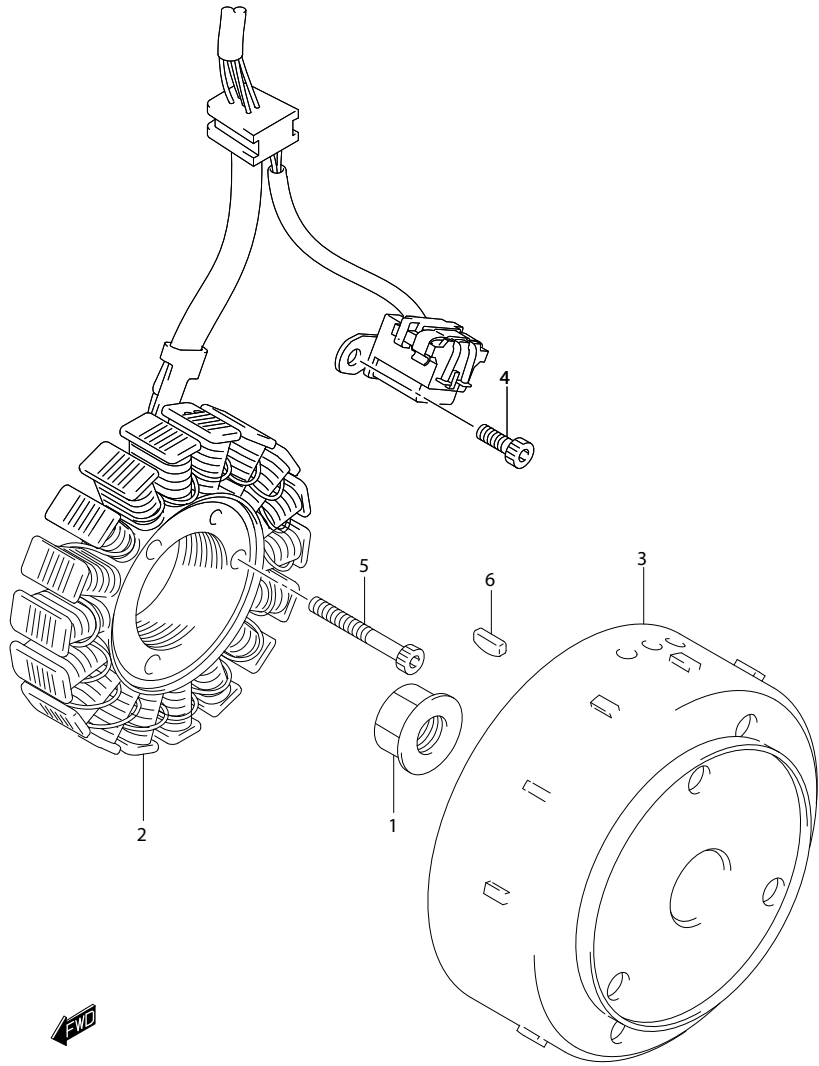
REF.NO.	PART NO.	DESCRIPTION	ชุดส่งกำลัง (2) ชื่ออะไหล่	UH200A-L	Q'TY	REMARKS
1	24131-03H10-000	SHAFT, DRIVE (NT:16)	เพลาขับ (NT:16)		1	
2	24151-03H50-000	SHAFT, IDLE (NT:13)	เพลาเกียร์ว่าง (NT:13)		1	
3	24381-03H20-000	GEAR, IDLE DRIVEN (NT:44)	เฟืองเกียร์ว่าง (NT:44)		1	
4	08331-31229-000	CIRCLIP	แหวนล็อก		1	
5	08211-15251-000	WASHER	แหวนรอง		1	LH
6	08113-62027-000	BEARING	ตลับลูกปืน ข้างขวา		2	
7	09283-25097-000	OIL SEAL (25X37X6)	ซีลน้ำมัน (25X37X6)		1	
8	09262-25126-000	BEARING (20X47X14)	ตลับลูกปืน (20X47X14)		1	LH
9	08110-63020-000	BEARING (15X42X13)	ตลับลูกปืน (15X42X13)		1	RH
10	24140-03H30-X07	SHAFT, AXLE (NT:38)	เพลาแรวสเตอร์ (NT:38)		1	
11	64841-28E00-000	OIL SEAL (29X42X6)	ซีลน้ำมัน (29X42X6)		1	
12	08110-63030-000	BEARING	ตลับลูกปืน		1	LH
13	09262-22027-000	BEARING (22X50X14)	ตลับลูกปืน (22X50X14)		1	RH
14	24751-07900-000	RETAINER, AXLE SHAFT BEARING	เหล็กยึดตลับลูกปืน		1	
15	09126-06014-000	SCREW (6X16)	สกรู (6X16)		2	

FIG.21



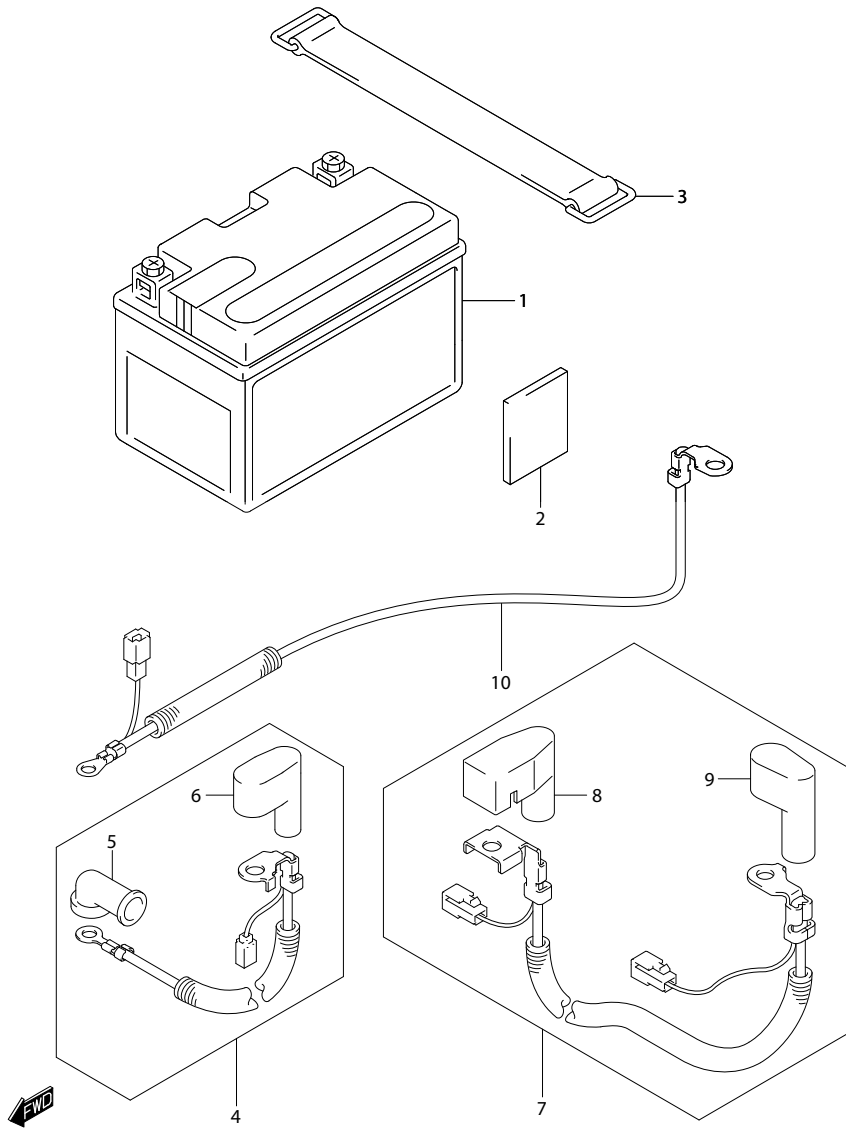
REF.NO.	PART NO.	DESCRIPTION	ชื่ออะไหล่	Q'TY	REMARKS
1	31100-03H00-000	MOTOR ASSY, STARTING	มอเตอร์สตาร์ท	1	
2	31150-08F00-000	.BRACKET	.แป้นยึดมอเตอร์สตาร์ท	1	
3	31153-49210-000	..OIL SEAL	..โอริง	1	
4	31175-14F00-000	.FRAME ASSY, COMMUTATOR END	.ชุดเลื้อยแปรงถ่าน	1	
5	31264-32C10-000	.O RING	.โอริง	2	
6	31281-08F00-000	.BOLT	.โบลท์	2	
7	31156-08F00-000	.O RING	.โอริง	2	
8	31361-32C10-000	.PLATE, LOCK	.แผ่นล็อก	1	
9	31361-38300-000	.SHIM	แผ่นชิม	1	
10	31156-40F01-000	.O RING (D:3, ID:24.5)	.โอริง (D:3, ID:24.5)	1	
11	31361-10200-000	.RING, SNAP	.แหวนล็อก	1	
12	01547-0620A-000	BOLT	โบลท์	2	
13	09137-05004-000	SCREW (5X8)	สกรู (5X8)	1	

FIG.22



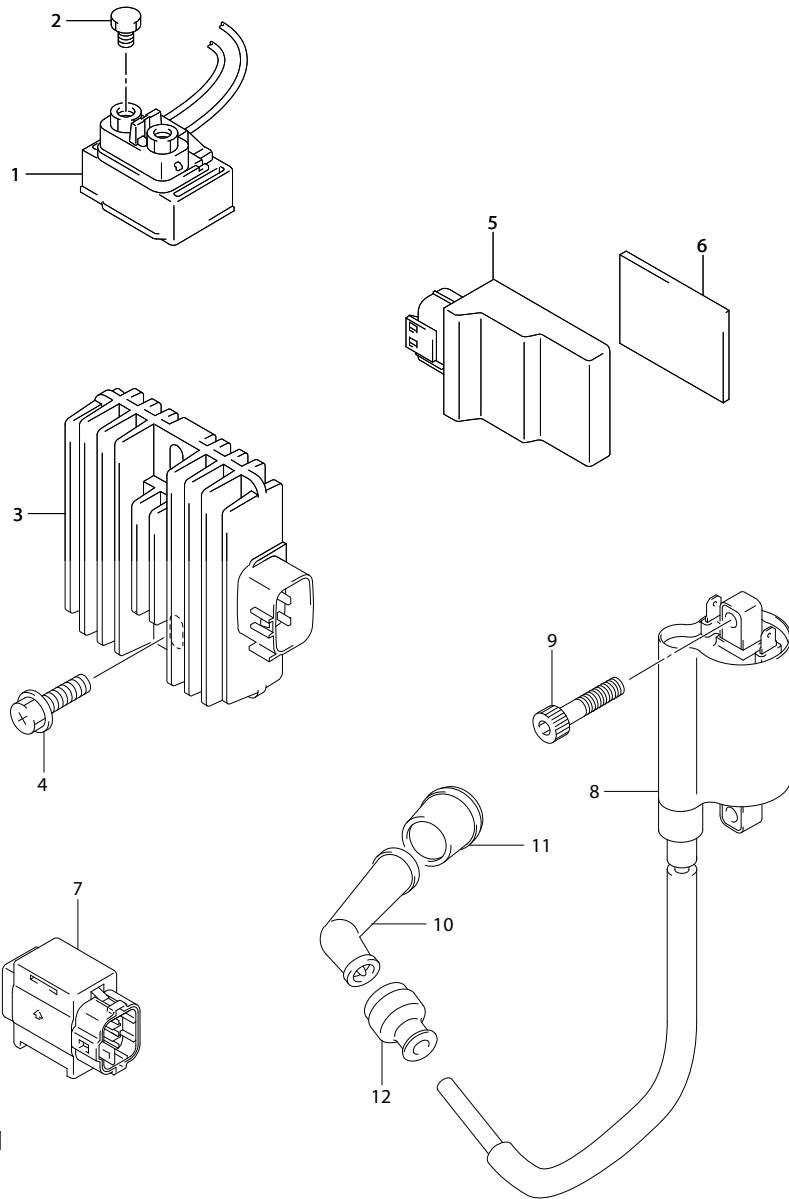
REF.NO.	PART NO.	DESCRIPTION	แมกนีโต	UH200A-L	ชื่ออะไหล่	Q'TY	REMARKS
1	31792-03H00-000	NUT, MAGNETO ROTOR	นัต			1	
2	32101-12J00-000	STATOR ASSY, MAGNETO	ชุดขดลวดจานไฟ			1	
3	32102-12J10-000	ROTOR ASSY, MAGNETO	ชุดล้อแม่เหล็ก			1	
4	07130-0512A-000	BOLT	บ๊อลท์			2	
5	07130-0530A-000	BOLT	บ๊อลท์			3	
6	09420-03008-000	KEY	ลิ้มล้อแม่เหล็ก			1	

FIG.23



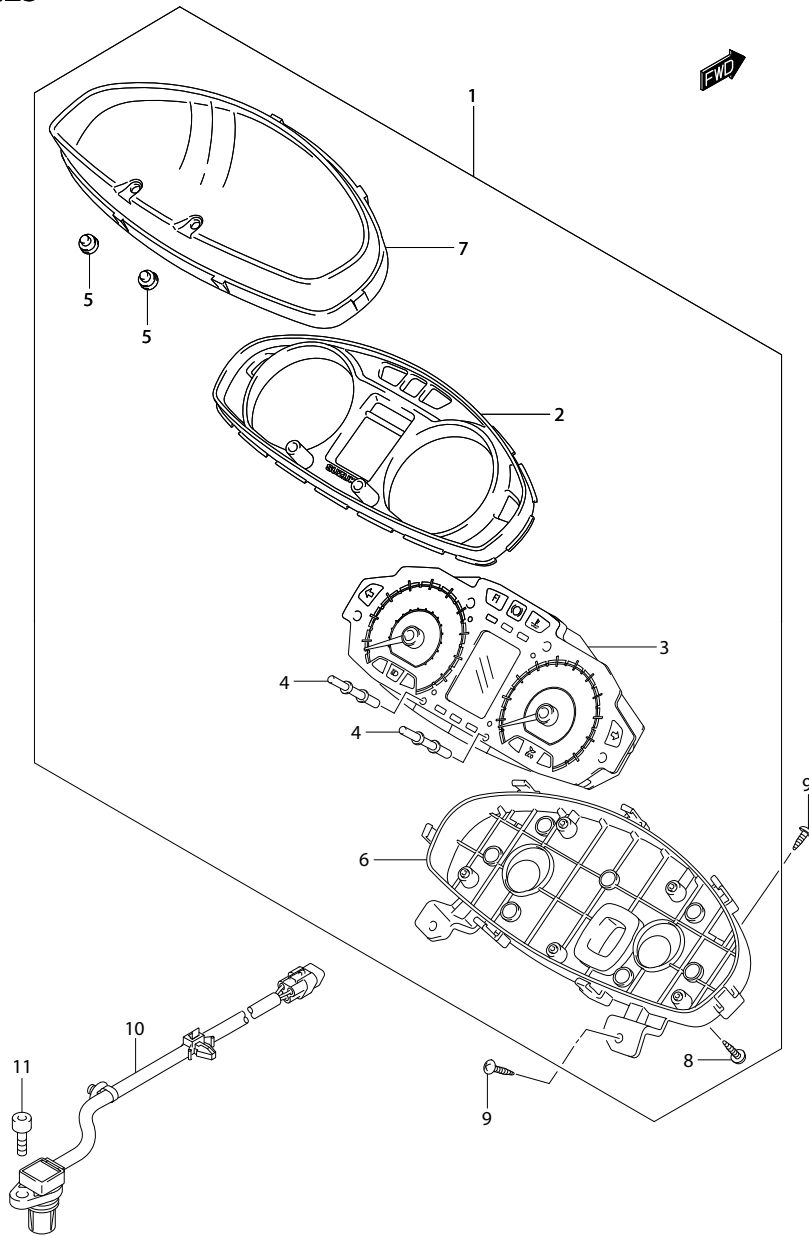
REF.NO.	PART NO.	DESCRIPTION	แบตเตอรี่ ชื่ออะไหล่	Q'TY	REMARKS
1	33610-12J30-000	BATTERY ASSY (12V8AH)	แบตเตอรี่ (12V8AH)	1	FTX9-BS
2	33652-36000-000	PROTECTOR (30X50X3.0)	แผ่นรอง (30X50X3.0)	1	CUT AS REQUIRED
3	09462-00015-000	BAND	สายรัดแบตเตอรี่	1	
4	33810-12J10-000	WIRE, STARTER MOTOR	สายไฟมอเตอร์สตาร์ท	1	
5	31861-48B10-000	.CAP, STARTER MOTOR LEAD	.ยางสวมปลายสาย	1	
6	31861-29F00-000	.CAP, STARTER RELAY	.ยางสวมปลายสาย	1	
7	33820-12J10-000	WIRE, BATTERY PLUS LEAD	สายดิน	1	
8	33624-27G00-000	.CAP, BATTERY PLUS	.ยางสวมปลายสาย	1	
9	31861-29F10-000	.CAP, STARTER RELAY	.ยางสวมปลายสาย	1	
10	33860-12J00-000	WIRE, BATTERY MINUS	สายดิน	1	

FIG.24



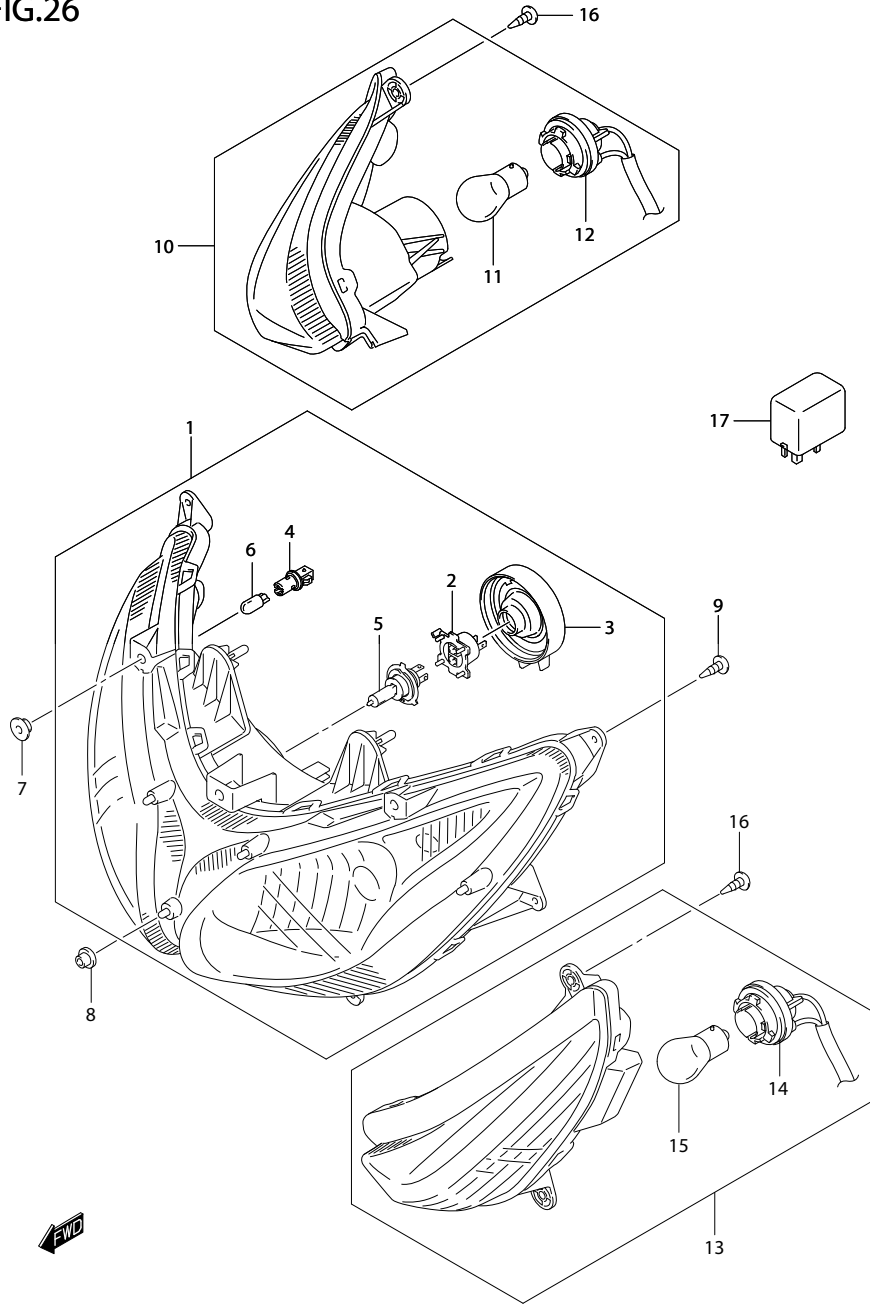
REF.NO.	PART NO.	DESCRIPTION	ชุดไฟฟ้า	ชื่ออะไหล่	Q'TY	REMARKS
1	31800-03H00-000	RELAY ASSY, STARTING MOTOR	รีเลย์มอเตอร์สตาร์ท		1	
2	09128-06013-000	SCREW (6X8)	สกรู (6X8)		2	
3	32800-42F00-000	RECTIFIER ASSY	แผ่นชาร์จ		1	
4	02162-0625A-000	SCREW	สกรู		2	
5	32920-12J40-000	CONTROL UNIT, FI	ชุดกล่องควบคุม ECM		1	
6	33652-08410-000	CUSHION, FI CONTROL	แผ่นรอง		1	
7	33960-06G10-000	SENSOR ASSY, FUEL CUT	เซ็นเซอร์ตรวจวัดมุมเอียงตัวรถ (TIP-OVER)		1	
8	33410-03H00-000	COIL ASSY, IGNITION	ชุดคอยล์จุดระเบิด		1	
9	07130-0520B-000	BOLT	โบลท์		2	
10	33510-16H10-000	CAP ASSY, SPARK PLUG	ปลั๊กหัวเทียน		1	
11	33541-44D00-000	SEAL, SPARK PLUG	ยางสวมปลั๊กหัวเทียน		1	
12	33542-38B00-000	SEAL, HIGH TENSION CORD	ยางสวมปลั๊กหัวเทียน		1	

FIG.25



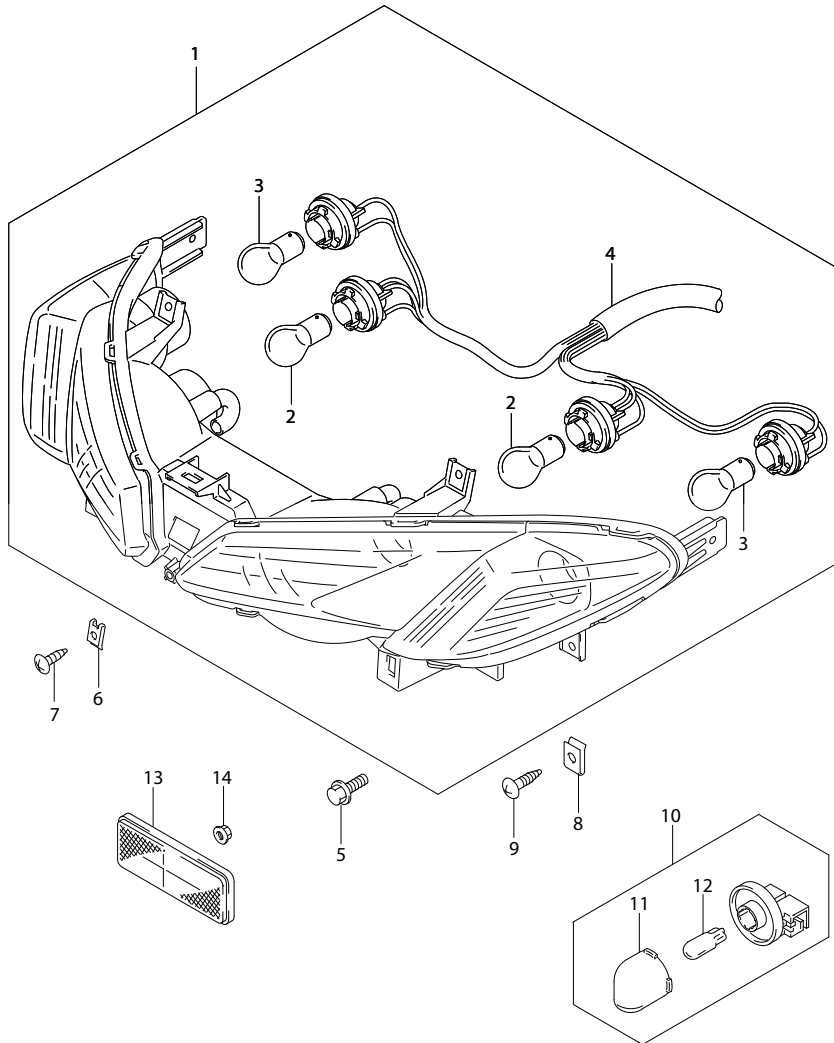
REF.NO.	PART NO.	DESCRIPTION	ชื่ออะไหล่	Q'TY	REMARKS
1	34100-12J80-000	SPEEDOMETER ASSY	ชุดเรือนไมล์	1	
2	34113-12J00-000	.PLATE	.แผ่นครอบเรือนไมล์	1	
3	34120-12J80-000	.SPEEDOMETER	.แผงเรือนไมล์	1	
4	34124-12J00-000	.KNOB	.ตัวล็อก	2	
5	34126-12J00-000	.COVER, SPEEDOMETER	.ตัวยึด	2	
6	34152-12J00-000	.LOWER CASE	.เรือนไมล์ ตัวล่าง	1	
7	34154-12J00-000	.GLASS	.ฝาครอบเรือนไมล์	1	
8	34183-29F00-000	.SCREW (3X12)	.สกรู (3X12)	5	
9	03541-0516A-000	SCREW	สกรู	4	
10	34990-12J00-000	SENSOR, SPEED	เกจเรือนไมล์	1	
11	07130-0616B-000	BOLT	โบลท์	1	

FIG.26



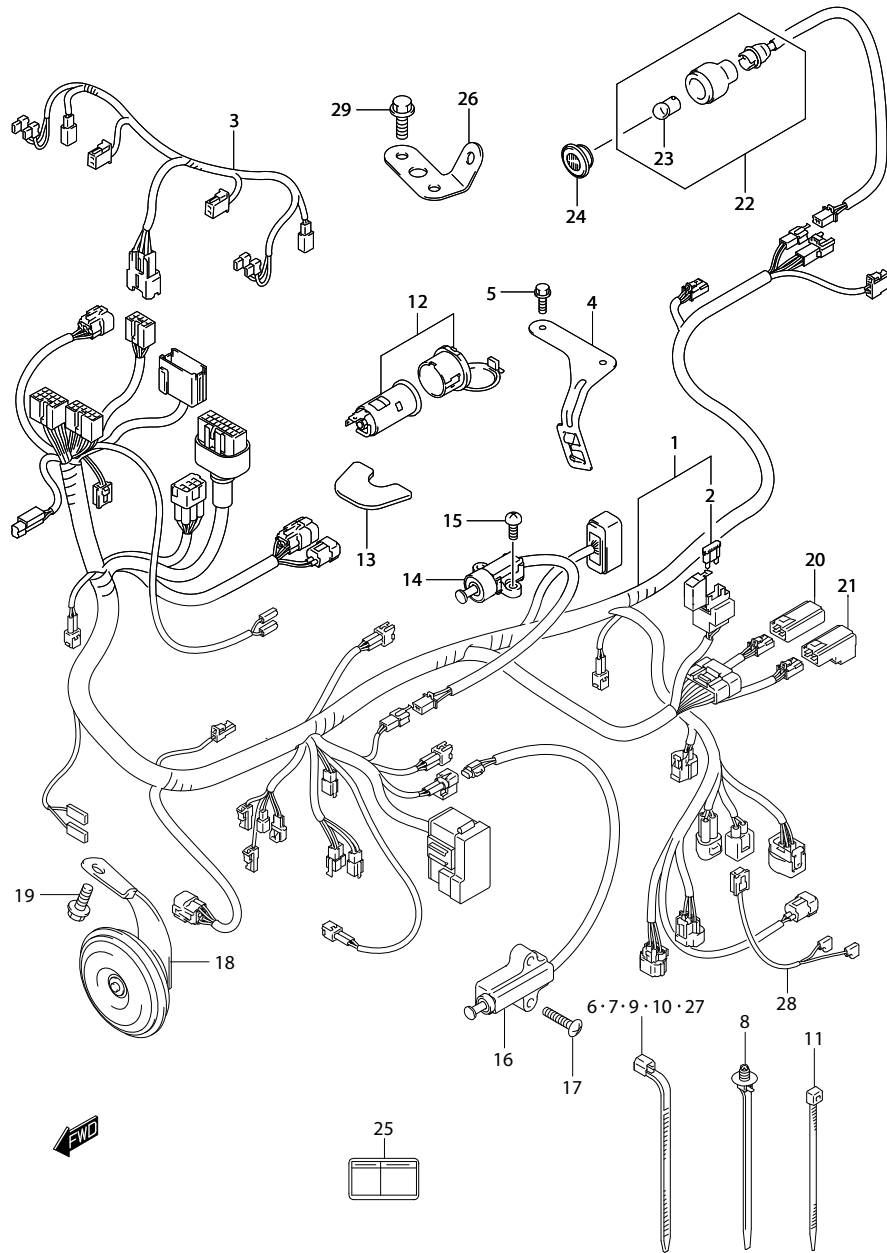
REF.NO.	PART NO.	DESCRIPTION	ชื่ออะไหล่	Q'TY	REMARKS
1	35100-12J00-000	LAMP ASSY, FRONT COMBINATION	ชุดไฟหน้า	1	
2	34175-03H00-000	..ADAPTOR	.ขั้วหลอด	2	
3	35179-03H00-000	.BOOT	.ยางหุ้มขั้วหลอด	2	
4	35118-03H00-000	.CORD ASSY, POSITION	.ขั้วหลอดไฟ	2	
5	09471-12188-000	.BULB (12V, 55W)	.หลอดไฟหน้า (12V55W,H7)	2	
6	09471-12216-000	.BULB (12V, 5W)	.หลอดไฟหรี่ (12V, 5W)	2	
7	09320-06026-000	CUSHION	ลูกยาง	3	
8	09320-05018-000	CUSHION	ลูกยาง	1	
9	03541-0516A-000	SCREW	สกรู	6	
10	35601-12J00-000	LAMP ASSY, FRONT TURNSIGNAL, R	ชุดไฟเลี้ยวหน้า ด้านขวา	1	
11	09471-12186-000	.BULB, (12V21W, AMBER)	.หลอดไฟเลี้ยว (12V21W, AMBER)	1	
12	35618-12J00-000	.CORD ASSY	.ขั้วหลอด	1	
13	35602-12J00-000	LAMP ASSY, FRONT TURNSIGNAL, L	ชุดไฟเลี้ยวหน้า ด้านซ้าย	1	
14	35638-12J00-000	.CORD ASSY	.ขั้วหลอด	1	
15	09471-12186-000	.BULB, (12V21W, AMBER)	.หลอดไฟเลี้ยว (12V21W, AMBER)	1	
16	03541-0516A-000	SCREW	สกรู	4	
17	38610-03F00-000	RELAY ASSY, TURNSIGNAL	รีเลย์ไฟเลี้ยว	1	

FIG.27



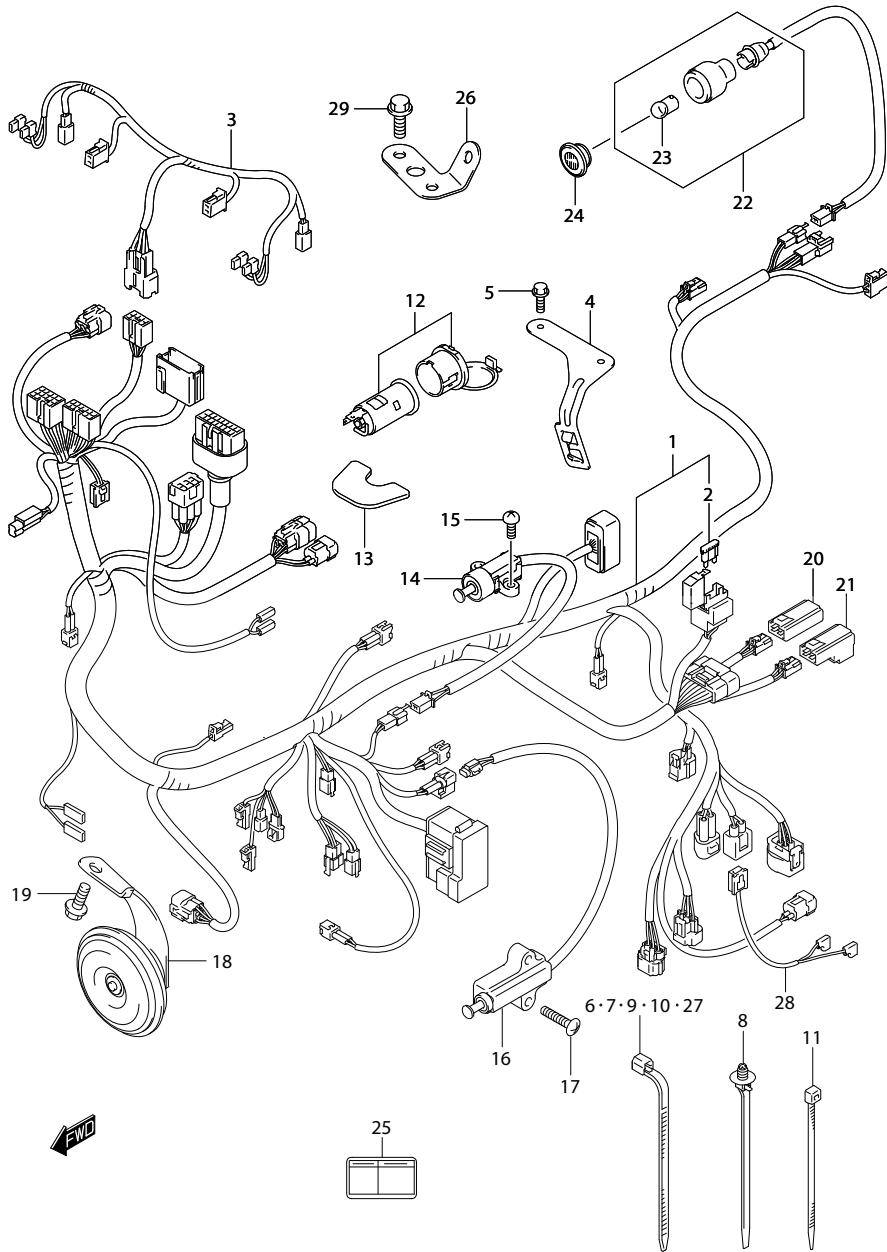
REF.NO.	PART NO.	DESCRIPTION	ไฟท้าย	ชื่ออะไหล่	Q'TY	REMARKS
1	35710-12J00-000	LAMP ASSY, REAR COMBINATION	ชุดไฟท้าย		1	
2	09471-12046-000	.BULB (12V, 21/5W)	.หลอดไฟท้าย (12V, 21/5W)		2	
3	09471-12186-000	.BULB (12V, 21W, AMBER)	.หลอดไฟเลี้ยว (12V21W, AMBER)		2	
4	35718-12J00-000	.CORD ASSY	.ขั้วหลอด		1	
5	35725-12J00-000	BOLT	บีลท์		2	
6	35155-12J00-000	NUT	นัต		2	
7	02142-0516A-000	SCREW	สกรู		2	
8	09148-05038-000	NUT	นัต		2	
9	03541-0516A-000	SCREW	สกรู		5	
10	35910-14F01-000	LAMP ASSY, LICENSE	ชุดไฟส่องป้าย		1	
11	35912-14F11-000	.LENS	.เลนส์ไฟส่องป้าย		1	
12	09471-12216-000	.BULB (12V, 5W)	.หลอดไฟส่องป้าย (12V,5W)		1	
13	35970-22J00-000	REFLEX REFLECTOR ASSY, RR	ทับทิมสะท้อนแสง		1	
14	08316-1005B-000	NUT	นัต		1	

FIG.28



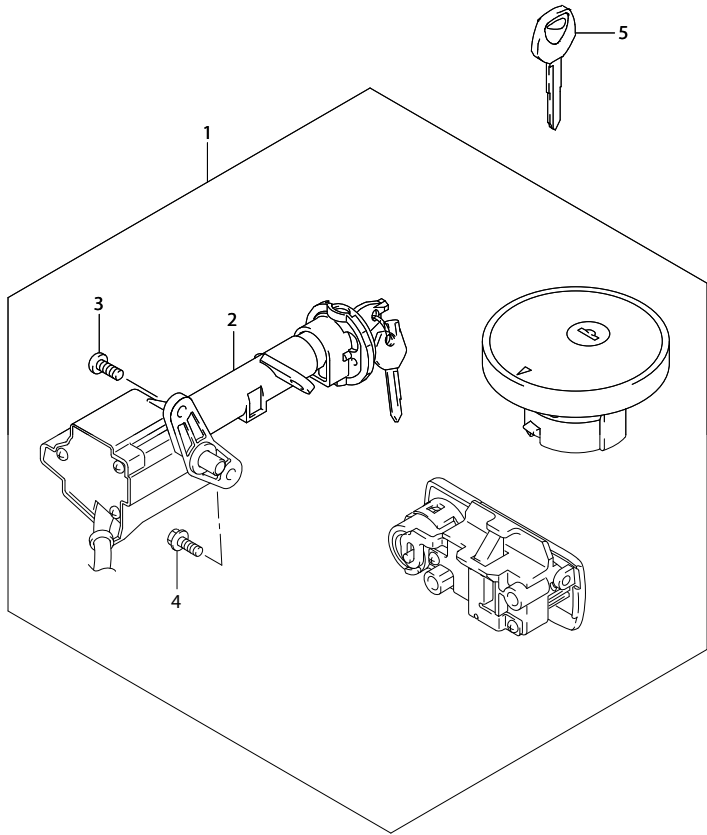
REF.NO.	PART NO.	DESCRIPTION	สายไฟ	UH200A-L	ชื่ออะไหล่	Q'TY	REMARKS
1	36610-12J30-000	HARNESS, WIRING	ชุดสายไฟ			1	
2	09481-30101-000	.FUSE (30A)	.ฟิวส์ (30A)			2	
3	36620-12J00-000	HARNESS, WIRING NO.2	ชุดสายไฟ NO.2			1	
4	36710-12J10-000	BRACKET, FUSE BOX	แผ่นยึดกล่องฟิวส์			1	
5	02162-0612A-000	SCREW	สกรู			2	
6	09407-14403-000	CLAMP (L:125)	เข็มขัดรัดสาย (L:125)			4	
7	09407-19401-000	CLAMP (L:190)	เข็มขัดรัดสาย (L:190)			5	
8	09407-17403-000	CLAMP (L:154)	เข็มขัดรัดสาย (L:154)			1	
9	09407-18402-000	CLAMP (L:165)	เข็มขัดรัดสาย (L:165)			2	
10	09407-30401-000	CLAMP (L:300)	เข็มขัดรัดสาย (L:300)			3	
11	09407-14407-000	CLAMP (L:145)	เข็มขัดรัดสาย (L:145)			2	
12	39410-49F00-P4Z	TERMINAL, POWER SOURCE (GRAY)	ช่องต่อไฟเอนกประสงค์			1	
13	92117-10G00-000	CUSHION, POWER SOURCE	ยางรอง			1	
14	37980-14F00-000	SWITCH ASSY, TRUNK BOX	สวิตช์กล่องเก็บของ			1	
15	02112-0516B-000	SCREW	สกรู			2	
16	37840-49F00-000	SWITCH ASSY, SIDE STAND	สวิตช์ขาตั้งข้าง			1	
17	02142-0620B-000	SCREW	สกรู			2	
18	38500-12J00-000	HORN ASSY	ชุดแตร			1	
19	01550-0812B-000	BOLT	โบลท์			1	
20	31800-43E02-000	RELAY ASSY, MAIN	รีเลย์หลัก			2	
21	38740-26E00-000	RELAY ASSY, FAN	รีเลย์พัดลมหม้อน้ำ			1	
22	36101-17B00-000	LAMP ASSY, FRONT POSITION	ชุดไฟกล่องเอนกประสงค์			1	
23	09471-12001-000	.BULB (12V, 3.4W)	.หลอดไฟ (12V, 3.4W)			1	
24	36112-17B00-000	LENS	เลนส์ไฟบอกตำแหน่ง			1	
25	38852-49F10-000	LABEL, MAX AMP	สติ๊กเกอร์บอกกระแสไฟ			1	

FIG.28



REF.NO.	PART NO.	DESCRIPTION	สายไฟ ชื่ออะไหล่	Q'TY	REMARKS
26	36672-12J00-000	BRACKET, WIRING HARNESS CLAMP	เหล็กยึดตัวรัดสายไฟ	1	
27	09407-11401-000	CLAMP (L:110)	เข็มขัดรัดสาย (L:110)	2	
28	36852-12J00-000	WIRE, IGNITION COIL	สายไฟคอยล์จุดระเบิด	1	
29	01550-0620A-000	BOLT,WIRING HARNESS	ไม้ลัท	2	

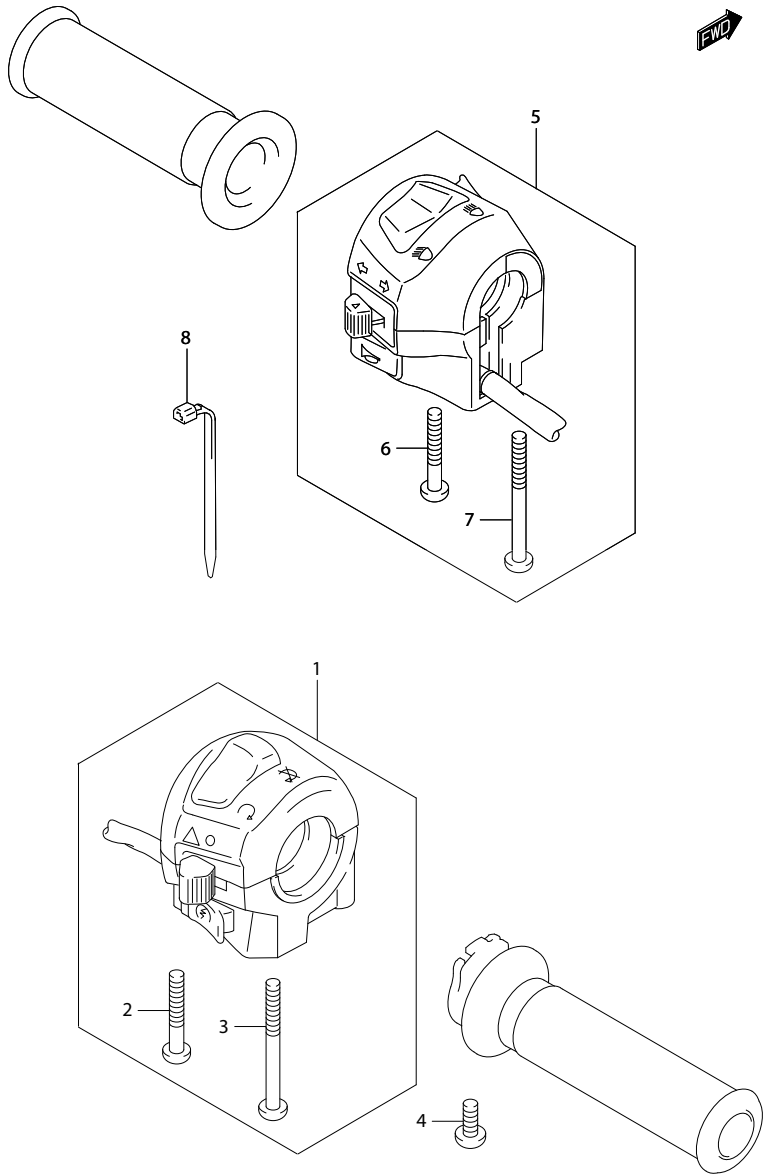
FIG.29



REF.NO.	PART NO.	DESCRIPTION	ชุดสวิตช์กุญแจ ชื่ออะไหล่	Q'TY	REMARKS
1	37102-12820-000	LOCK SET	ชุดกุญแจทั้งคัน	1	
2	37100-12J00-000	.LOCK ASSY STEERING	.ชุดสวิตช์กุญแจ	1	
3	09139-06048-000	SCREW (6X20)	สกรู (6X20)	1	
4	01550-0620B-000	BOLT	bolt	1	
5	37146-12J00-000	KEY, BLANK	ลูกกุญแจ	1	

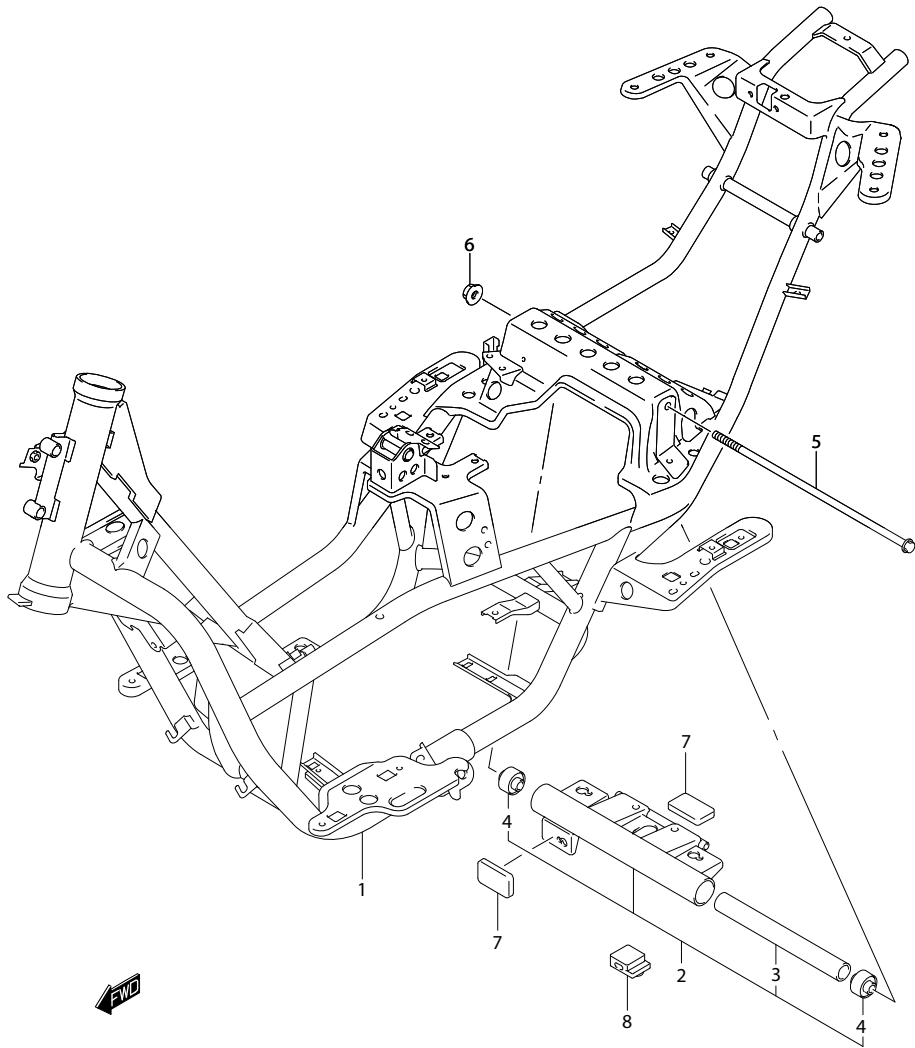


FIG.30



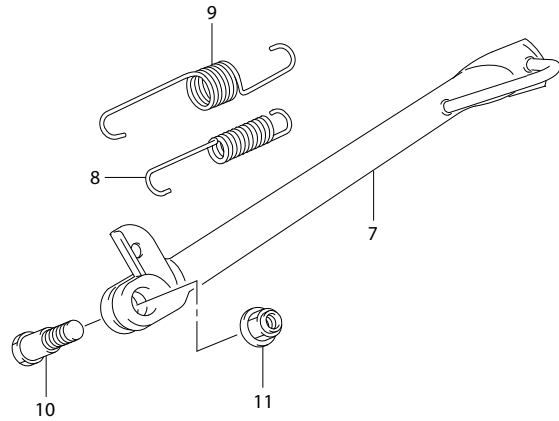
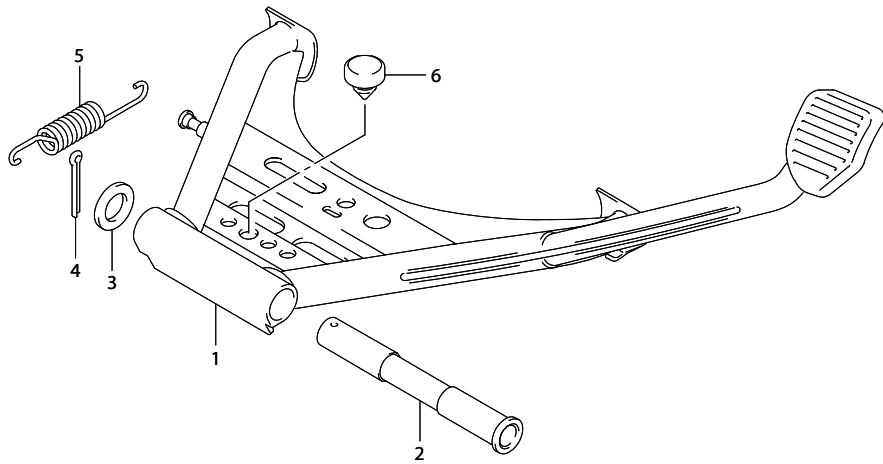
REF.NO.	PART NO.	DESCRIPTION	ชื่ออะไหล่	Q'TY	REMARKS
1	37200-12J00-000	SWITCH ASSY, HANDLE RH	ชุดสวิตช์แฮนด์ ข้างขวา	1	
2	02112-0530B-000	.SCREW	.สกรู	1	
3	02112-0545B-000	.SCREW	.สกรู	1	
4	02112-0510A-000	SCREW	สกรู	1	
5	37400-12J00-000	SWITCH ASSY, HANDLE LH	ชุดสวิตช์แฮนด์ ข้างซ้าย	1	
6	02112-0520B-000	.SCREW	.สกรู	1	
7	02112-0540B-000	.SCREW	.สกรู	1	
8	09407-11401-000	CLAMP (L:95)	เข็มขัดรัดสาย (L:95)	1	

FIG.31



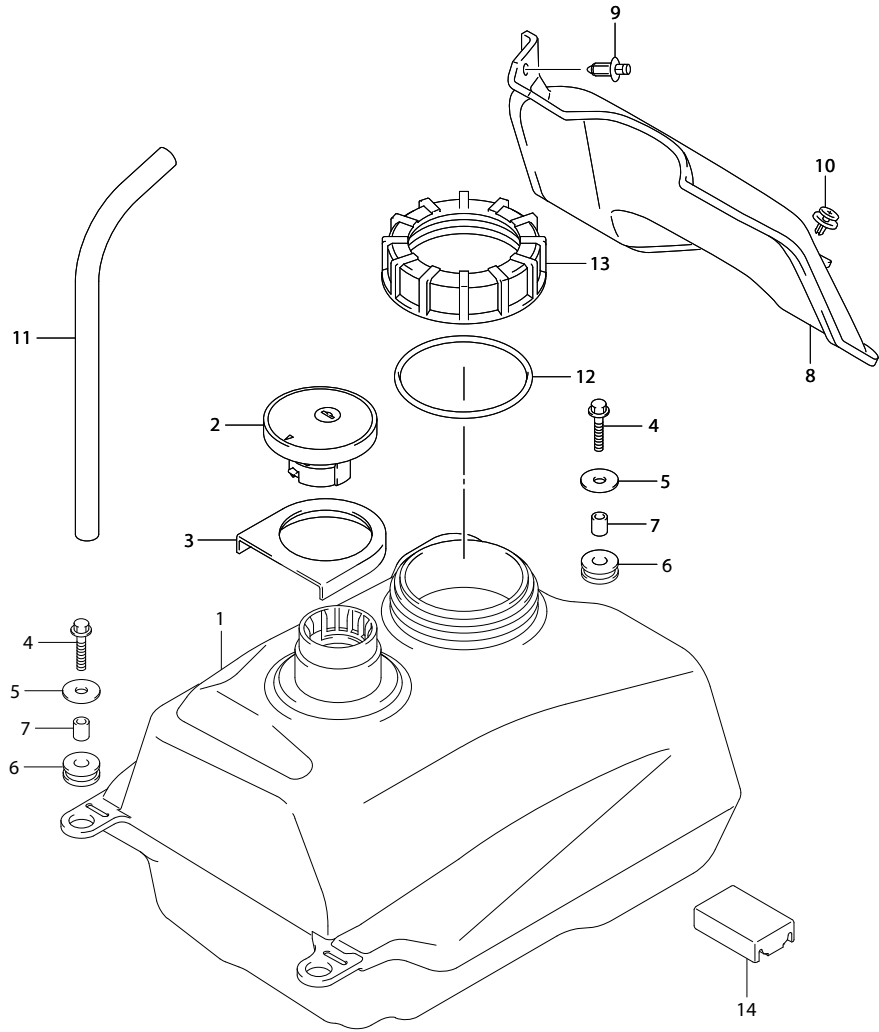
REF.NO.	PART NO.	DESCRIPTION	ตัวถัง ชื่ออะไหล่	Q'TY	REMARKS
1	41100-12J10-000	FRAME	ตัวถัง	1	
2	41180-12810-000	BRACKET SET, CRANKCASE	ชุดขายึดแทนเครื่อง	1	
3	41170-12J00-000	.SPACER, BRACKET CENTER	.บุชแทนเครื่อง	1	
4	41184-12J00-000	.BUSH	.บุชแทนเครื่อง	2	
5	09103-12062-000	BOLT (12X307)	โบลท์ (12X307)	1	
6	08319-3112A-000	NUT	นัต	1	
7	41185-49F00-000	CUSHION, SWING STOP	ยางรอง	3	
8	41187-03H00-000	CUSHION, SWING STOP NO.2	ยางรอง	2	

FIG.32



REF.NO.	PART NO.	DESCRIPTION	ขาตั้ง ชื่ออะไหล่	Q'TY	REMARKS
1	42100-12J00-000	STAND, CENTER	ขาตั้งกลาง	1	
2	42211-12J00-000	SHAFT	แกนขาตั้งกลาง	1	
3	42213-12J00-000	WASHER	แหวนรอง	1	
4	04111-3025A-000	COTTER PIN	ปินล็อก	1	
5	09443-19022-000	SPRING	สปริง	1	
6	09321-10002-000	CUSHION (11.5X22X20)	ลูกยางขาตั้งข้าง (11.5X22X20)	1	
7	42310-12J00-000	STAND, PROP	ขาตั้งข้าง	1	
8	42421-12J00-000	SPRING, PROP STAND	สปริงขาตั้งข้าง	1	
9	42422-12J00-000	SPRING, PROP STAND OUTER	สปริงขาตั้งข้าง	1	
10	42341-09G01-000	BOLT	โบลท์ขาตั้งข้าง	1	
11	08319-3110A-000	NUT	นัต	1	

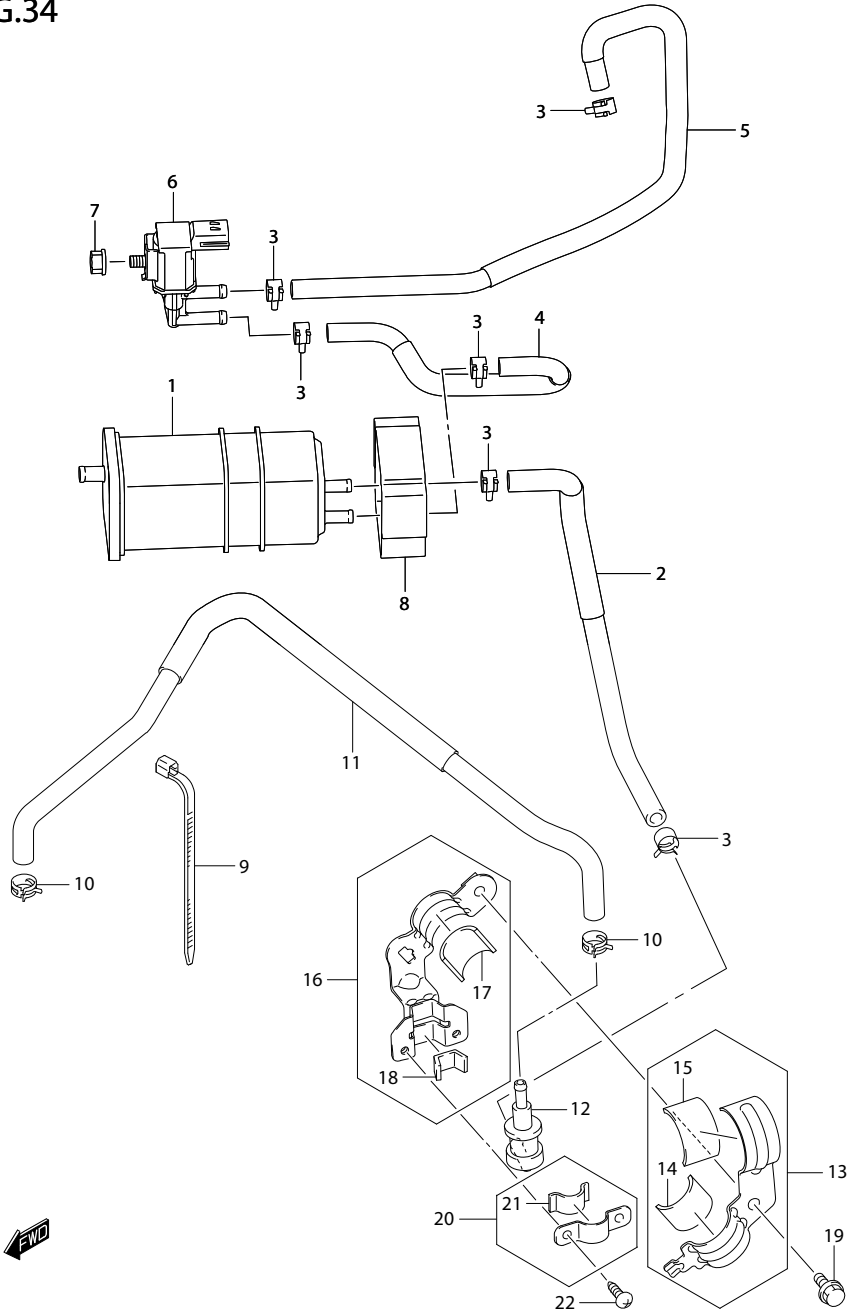
FIG.33



REF.NO.	PART NO.	DESCRIPTION	ถึงน้ำมันเชื้อเพลิง ชื่ออะไหล่	Q'TY	REMARKS
1	44110-12JD0-000	TANK, FUEL	ถังน้ำมันเชื้อเพลิง	1	
2	44200-12890-000	CAP ASSY, FUEL TANK	ชุดฝาปิดถังน้ำมัน	1	
3	44261-12J00-000	RUBBER, INLET	ยางรองฝาปิดถังน้ำมัน	1	
4	01550-0625B-000	BOLT	โบลท์	3	
5	09160-06501-000	WASHER (6.5X24X1.6)	แหวนรอง (6.5X24X1.6)	3	
6	09320-10029-000	CUSHION	ยางรอง	3	
7	09180-06288-000	SPACER (6.5X10X11)	นูนรอง (6.5X10X11)	3	
8	44191-12J00-000	SHIELD, HEAT	ฉนวนกันความร้อน	1	
9	09409-06314-5PK	CLIP (BLACK)	คลิปสีดำ	1	
10	17795-65D00-000	CLIP, LOWER	คลิปสีดำ	1	
11	09352-70113-600	HOSE (7X11X600)	สายน้ำมัน (7X11X600)	1	600->350
12	44596-03H00-000	PACKING, FUEL PUMP	ปะเก็นยาง	1	
13	44597-03H00-000	RETAINER, FUEL PUMP	ตัวยึดปั๊มน้ำมันเชื้อเพลิง	1	
14	44541-03H00-000	CUSHION, LOWER	ยางรอง	1	

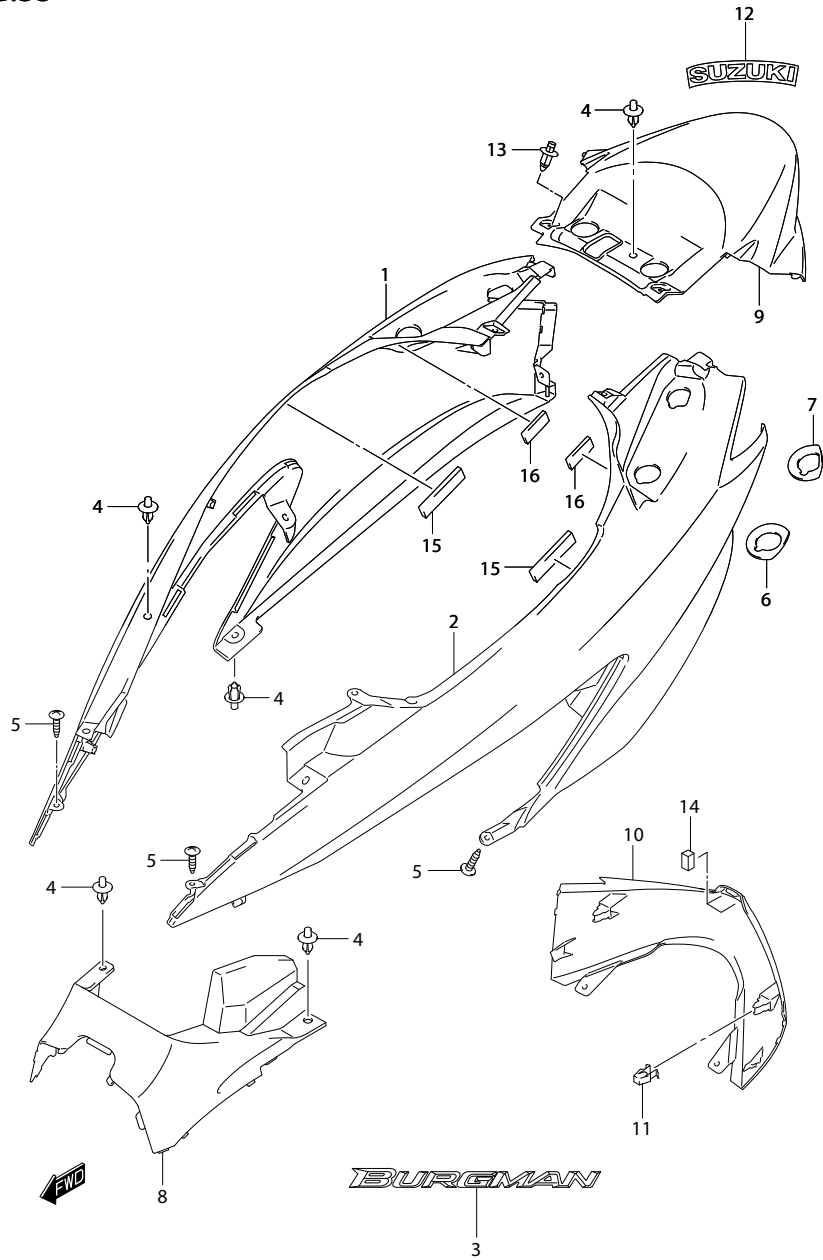


FIG.34



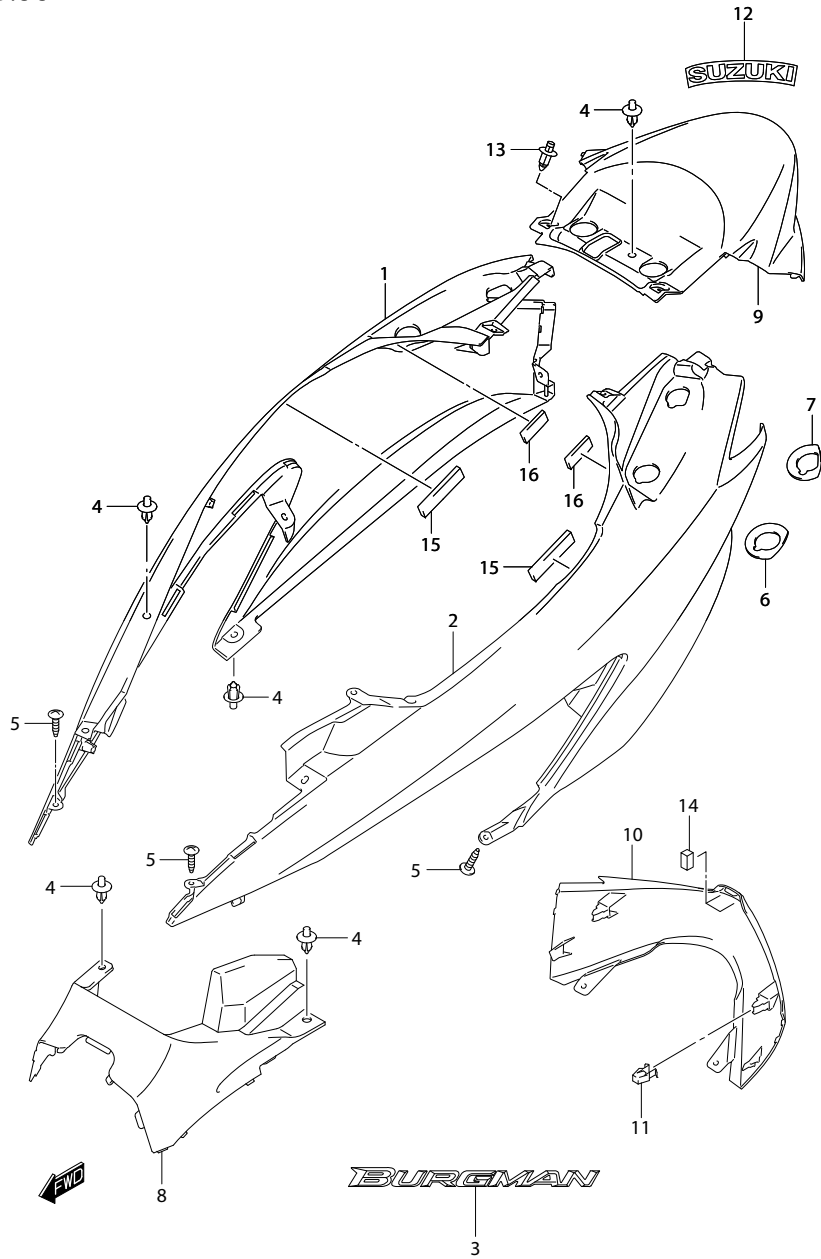
REF.NO.	PART NO.	DESCRIPTION	ชื่ออะไหล่	Q'TY	REMARKS
1	17210-14A00-000	CANISTER ASSY, CHARCOAL	ชุดตัวดักไอน้ำมัน	1	
2	18561-12J00-000	HOSE, SURGE	สายน้ำมัน	1	
3	09401-10409-000	CLIP	คลิปล๊อค	6	
4	18562-12J00-000	HOSE, PURGE NO.1	สายน้ำมัน NO.1	1	
5	18563-12J00-000	HOSE, PURGE NO.2	สายน้ำมัน NO.1	1	
6	18117-52G10-000	VALVE, CANISTER PURGE	วาล์วควบคุมการไหลของไอน้ำมัน	1	
7	08316-1006A-000	NUT	นัต	1	
8	18572-12J00-000	CUSHION, CANISTER	ยางหุ้มตัวดักไอ	1	
9	09407-11401-000	CLAMP (L:95)	เข็มขัดรัดสาย (L:95)	1	
10	09401-10409-000	CLIP	คลิปล๊อค	2	
11	44434-12J00-000	HOSE, TANK & BREATHER VALVE	สายระบายถังน้ำมันเชื้อเพลิง	1	
12	44240-17C00-000	VALVE, FUEL TANK BREATHER	วาล์วระบายถังน้ำมัน	1	
13	44880-12J00-000	PLATE, BRTHR VALVE NO.1	แผ่นยึดวาล์ว NO.1	1	
14	44894-12J00-000	.CUSHION, BRTHR VALVE	.ยางรอง	1	
15	44895-12J00-000	.CUSHION, BRTHR VALVE	.ยางรอง	1	
16	44890-12J00-000	PLATE, BRTHR VALVE NO.2	แผ่นยึดวาล์ว NO.2	1	
17	44894-12J00-000	.CUSHION, BRTHR VALVE	.ยางรอง	1	
18	44894-24A00-000	.CUSHION	.ยางรอง	1	
19	01550-0612B-000	BOLT	โบลท์	1	
20	44892-24A00-000	PLATE, FUEL TANK BREATHER, NO.2	แผ่นยึดถังระบาย NO.2	1	
21	44894-24A00-000	.CUSHION	.ยางรอง	1	
22	02142-0408A-000	SCREW	สกรู	1	

FIG.35



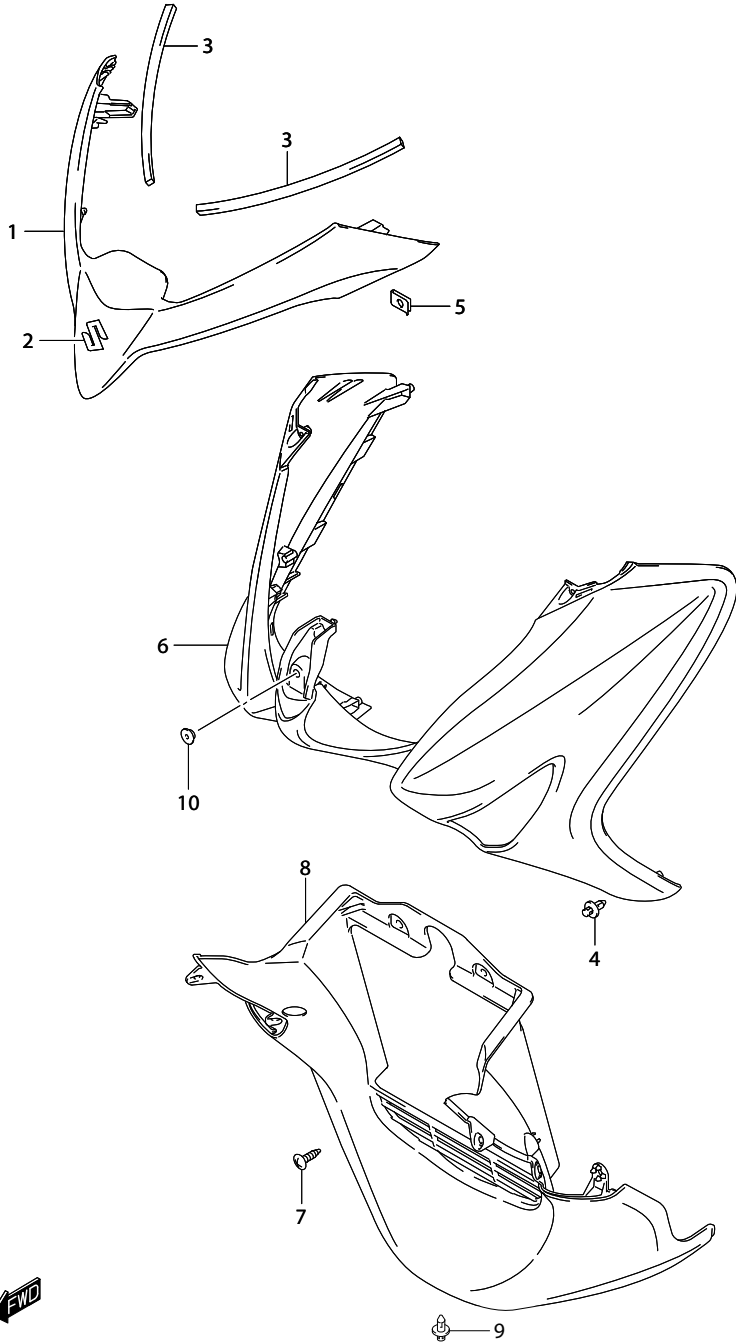
REF.NO.	PART NO.	DESCRIPTION	ชื่ออะไหล่	Q'TY	REMARKS
1-1	47111-12JA0-W6V	COVER, FRAME RH (SILVER)	ฝาครอบตัวถัง ด้านขวา (สีเทา)	1	
1-2	47111-12JA0-PGZ	COVER, FRAME RH (GRAY)	ฝาครอบตัวถัง ด้านขวา (สีเทาเข้ม)	1	
1-3	47111-12JA0-YKV	COVER, FRAME RH (BLACK)	ฝาครอบตัวถัง ด้านขวา (สีดำ)	1	
1-4	47111-12JA0-YUH	COVER, FRAME RH (WHITE)	ฝาครอบตัวถัง ด้านขวา (สีขาว)	1	
2-1	47211-12JA0-W6V	COVER, FRAME LH (SILVER)	ฝาครอบตัวถัง ด้านซ้าย (สีเทา)	1	
2-2	47211-12JA0-PGZ	COVER, FRAME LH (GRAY)	ฝาครอบตัวถัง ด้านซ้าย (สีเทาเข้ม)	1	
2-3	47211-12JA0-YKV	COVER, FRAME LH (BLACK)	ฝาครอบตัวถัง ด้านซ้าย (สีดำ)	1	
2-4	47211-12JA0-YUH	COVER, FRAME LH (WHITE)	ฝาครอบตัวถัง ด้านซ้าย (สีขาว)	1	
3	68131-12JA0-000	EMBLEM FRAME COVER	สติ๊กเกอร์ฝาครอบตัวถัง	2	
4	09409-08308-5ES	CLIP (BLACK)	คลิป	8	
5	03541-0516A-000	SCREW	สกรู	3	
6	47161-12JA0-000	CUSHION, FRAME COVER FRONT	ยางรอง	2	
7	47162-12JA0-000	CUSHION, FRAME COVER REAR	ยางรอง	2	
8	47351-12JA0-291	COVER, FRONT (BLACK)	ฝาครอบตัวถังด้านหน้า	1	
9-1	47311-12JA0-W6V	COVER, CENTER (SILVER)	ฝาครอบท้ายเบาะ (สีเทา)	1	
9-2	47311-12JA0-PGZ	COVER, CENTER (GRAY)	ฝาครอบท้ายเบาะ (สีเทาเข้ม)	1	
9-3	47311-12JA0-YKV	COVER, CENTER (BLACK)	ฝาครอบท้ายเบาะ (สีดำ)	1	
9-4	47311-12JA0-YUH	COVER, CENTER (WHITE)	ฝาครอบท้ายเบาะ (สีขาว)	1	
10-1	47411-12JA0-W6V	COVER, REAR LOWER (SILVER)	ฝาครอบตัวถัง ตัวล่าง (สีเทา)	1	
10-2	47411-12JA0-PGZ	COVER, REAR LOWER (GRAY)	ฝาครอบตัวถัง ตัวล่าง (สีเทาเข้ม)	1	
10-3	47411-12JA0-YKV	COVER, REAR LOWER (BLACK)	ฝาครอบตัวถัง ตัวล่าง (สีดำ)	1	
10-4	47411-12JA0-YUH	COVER, REAR LOWER (WHITE)	ฝาครอบตัวถัง ตัวล่าง (สีขาว)	1	
11	09409-08326-000	CLIP	คลิป	2	

FIG.35



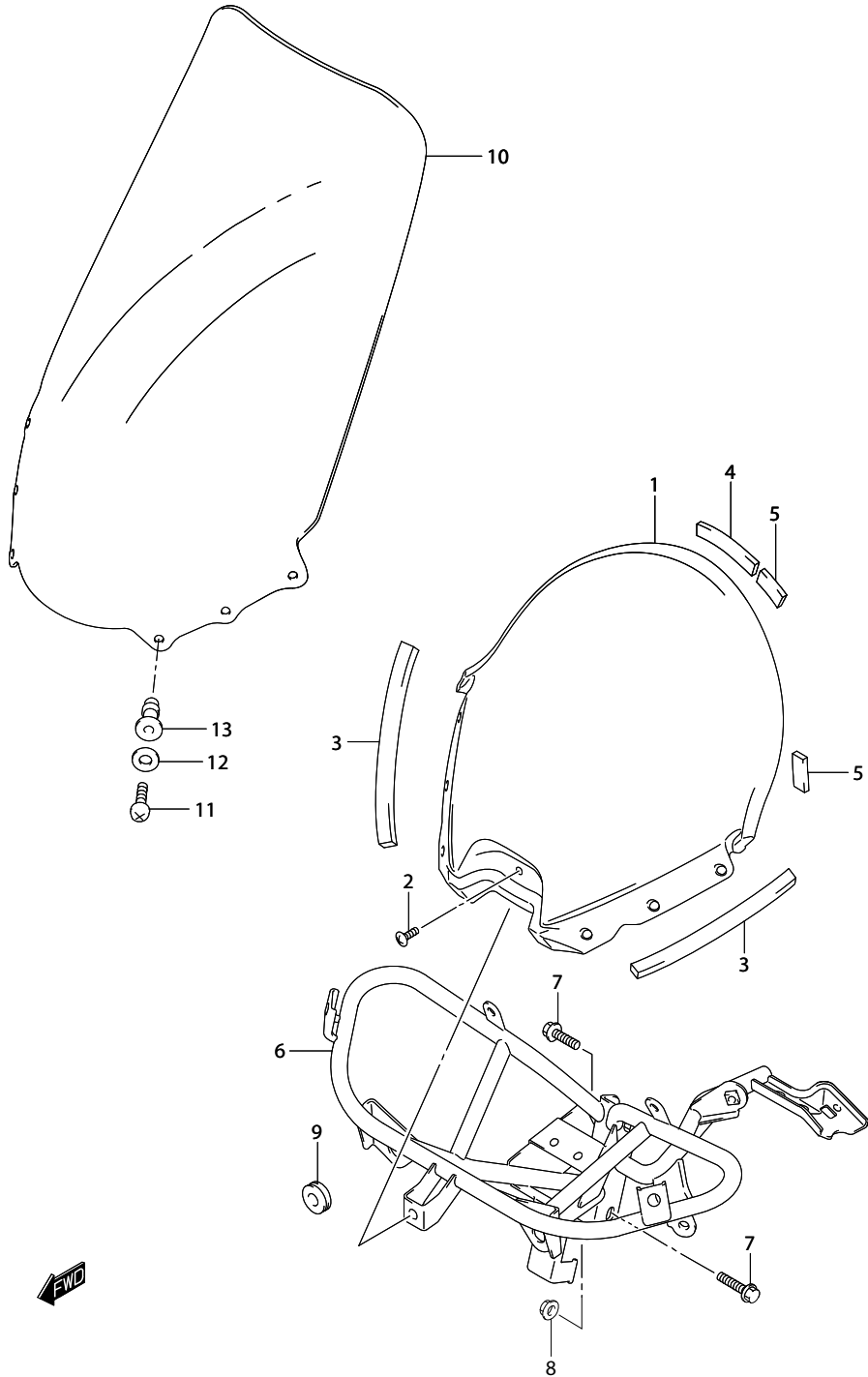
REF.NO.	PART NO.	DESCRIPTION	ชื่ออะไหล่	Q'TY	REMARKS
12-1	68131-03HB0-ALY	EMBLEM "SUZUKI" (GRAY/SILVER)	ตรา 'ซูซูกิ'	1	FOR W6V
12-2	68131-03HB0-AJK	EMBLEM "SUZUKI" (SILVER/GRAY)	ตรา 'ซูซูกิ'	1	FOR PGZ
12-3	68131-03HB0-AHW	EMBLEM "SUZUKI" (GRAY/BLACK)	ตรา 'ซูซูกิ'	1	FOR YKV
12-4	68131-03HB0-ALZ	EMBLEM "SUZUKI" (GRAY/WHITE)	ตรา 'ซูซูกิ'	1	FOR YUH
13	09409-06329-000	CLIP	คลิป	2	
14	92152-03H00-000	CUSHION, FR BOX NO.4	ยางรอง	2	
15	47163-12JA0-000	CUSHION, FRAME COVER UPPER NO.1	ยางรองฝาครอบตัวถัง	2	
16	47164-12JA0-000	CUSHION, FRAME COVER UPPER NO.2	ยางรองฝาครอบตัวถัง	2	

FIG.36



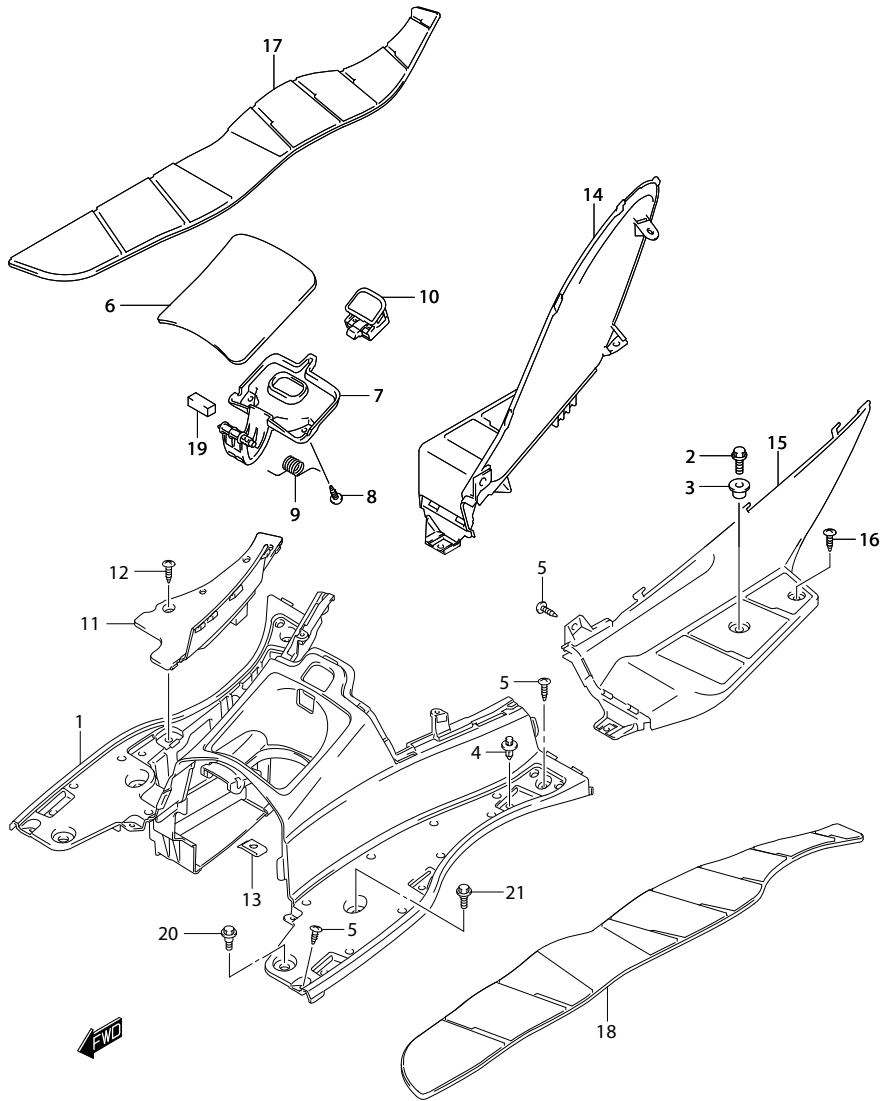
REF.NO.	PART NO.	DESCRIPTION	ชื่ออะไหล่	Q'TY	REMARKS
1	48131-12JA0-YKV	COVER, FRONT (BLACK)	ฝาครอบบังลม ตัวหน้า (สีดำ)	1	
2	68641-14G00-000	EMBLEM, "S"	ตรา 'S'	1	
3	48132-12JA0-000	CUSHION	ยางรอง	2	
4	09409-08308-5ES	CLIP (BLACK)	คลิปล็อก	4	
5	09148-05038-000	NUT	นัต	2	
6-1	48111-12JA0-W6V	SHIELD, LEG FRONT (SILVER)	บังลมหน้า (สีเทา)	1	
6-2	48111-12JA0-PGZ	SHIELD, LEG FRONT (GRAY)	บังลมหน้า (สีเทาเข้ม)	1	
6-3	48111-12JA0-YKV	SHIELD, LEG FRONT (BLACK)	บังลมหน้า (สีดำ)	1	
6-4	48111-12JA0-YUH	SHIELD, LEG FRONT (WHITE)	บังลมหน้า (สีขาว)	1	
7	03541-0516A-000	SCREW	สกรู	4	
8	48137-12JB0-26B	SHIELD, LEG LOWER (GRAY)	บังลมตัวล่าง	1	
9	09409-08308-5ES	CLIP (BLACK)	คลิปล็อก	4	
10	09320-06026-000	CUSHION	ยางรอง	1	

FIG.37



REF.NO.	PART NO.	DESCRIPTION	ชื่ออะไหล่	Q'TY	REMARKS
1	94421-12JA0-291	PANEL, METER LOWER (BLACK)	บังลมตัวล่าง	1	
2	09139-06168-000	SCREW (6X16)	สกรู (6X16)	1	
3	94422-12JA0-000	CUSHION	ยางรอง	2	
4	94423-12JA0-000	CUSHION	ยางรอง	2	
5	94424-12JA0-000	CUSHION	ยางรอง	4	
6	48150-12JB0-000	BRACE, LEG SHIELD	เหล็กยึดบังลม	1	
7	07120-0835A-000	BOLT	โบลท์	2	
8	08316-1008A-000	NUT	นัต	1	
9	09320-08018-000	CUSHION	ยางรอง	2	
10	94611-03H10-000	WINDSCREEN	แผ่นกันลม	1	
11	02142-0520A-000	SCREW	นูช	6	
12	08322-0105A-000	WASHER	แหวนรอง	6	
13	09159-05045-000	NUT	นัต	6	

FIG.38



REF.NO.	PART NO.	DESCRIPTION	ชื่ออะไหล่	Q'TY	REMARKS
1	48121-12JA0-291	FOOTBOARD, FRONT (BLACK)	แผ่นพักเท้าหน้า	1	
2	01550-0620B-000	BOLT	โบลท์	6	
3	48129-12JA0-000	SPACER (6.3X10X9.6)	นูน (6.3X10X9.6)	2	
4	09409-08308-5ES	CLIP (BLACK)	คลิปล็อก	6	
5	03541-0516A-000	SCREW	สกรู	10	
6	48125-12JA0-291	LID, FUEL (BLACK)	ฝาปิดถังน้ำมัน	1	
7	48126-12JA0-000	ARM, FUEL LID	ขวยึดฝาปิดถังน้ำมัน	1	
8	03541-0516A-000	SCREW	สกรู	2	
9	92163-03H00-000	SPRING	สปริงฝาน้ำมัน	1	
10	92180-12JA0-291	LOCK ASSY (BLACK)	ตัวล็อกฝาน้ำมัน	1	
11	48127-12JA0-291	LID, BATTERY (BLACK)	ฝาปิดกล่องแบตเตอรี่	1	
12	03541-0516A-000	SCREW	สกรู	1	
13	09148-05038-000	NUT	นัต	3	
14	48122-12JA0-291	FOOTBOARD, RH (BLACK)	ที่วางเท้าข้างขวา	1	
15	48123-12JA0-291	FOOTBOARD, LH (BLACK)	ที่วางเท้าข้างซ้าย	1	
16	03541-0520B-000	SCREW	สกรู	2	
17	48211-12JA0-291	MAT, FLOOR RH (BLACK)	แผ่นวางเท้า ข้างขวา	1	
18	48221-12JA0-291	MAT, FLOOR LH (BLACK)	แผ่นวางเท้า ข้างซ้าย	1	
19	48128-12JA0-000	CUSHION, FUEL LID	ยางรอง	1	
20	09111-06072-000	BOLT (6X17.8)	โบลท์	2	
21	09111-06102-000	BOLT (6X14.8)	โบลท์	2	

FIG.39

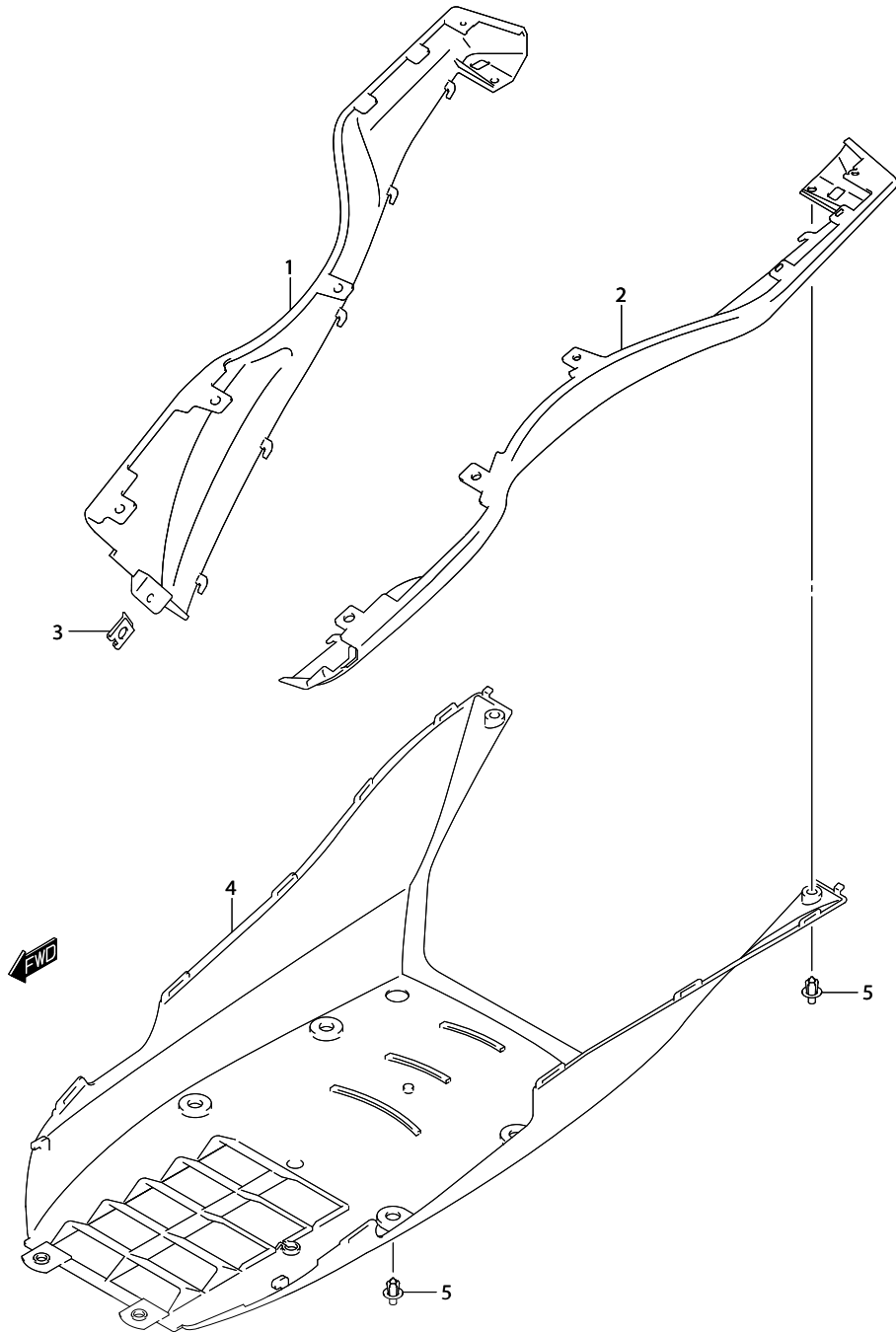
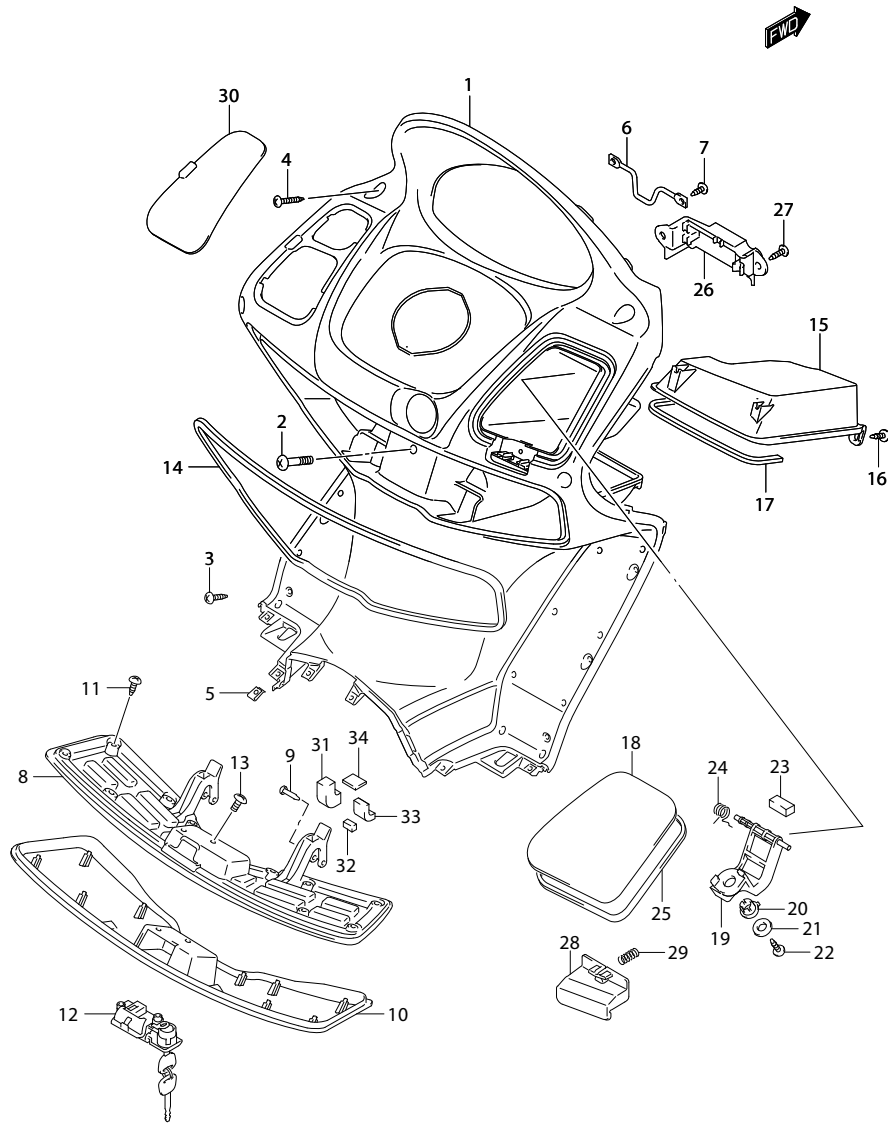


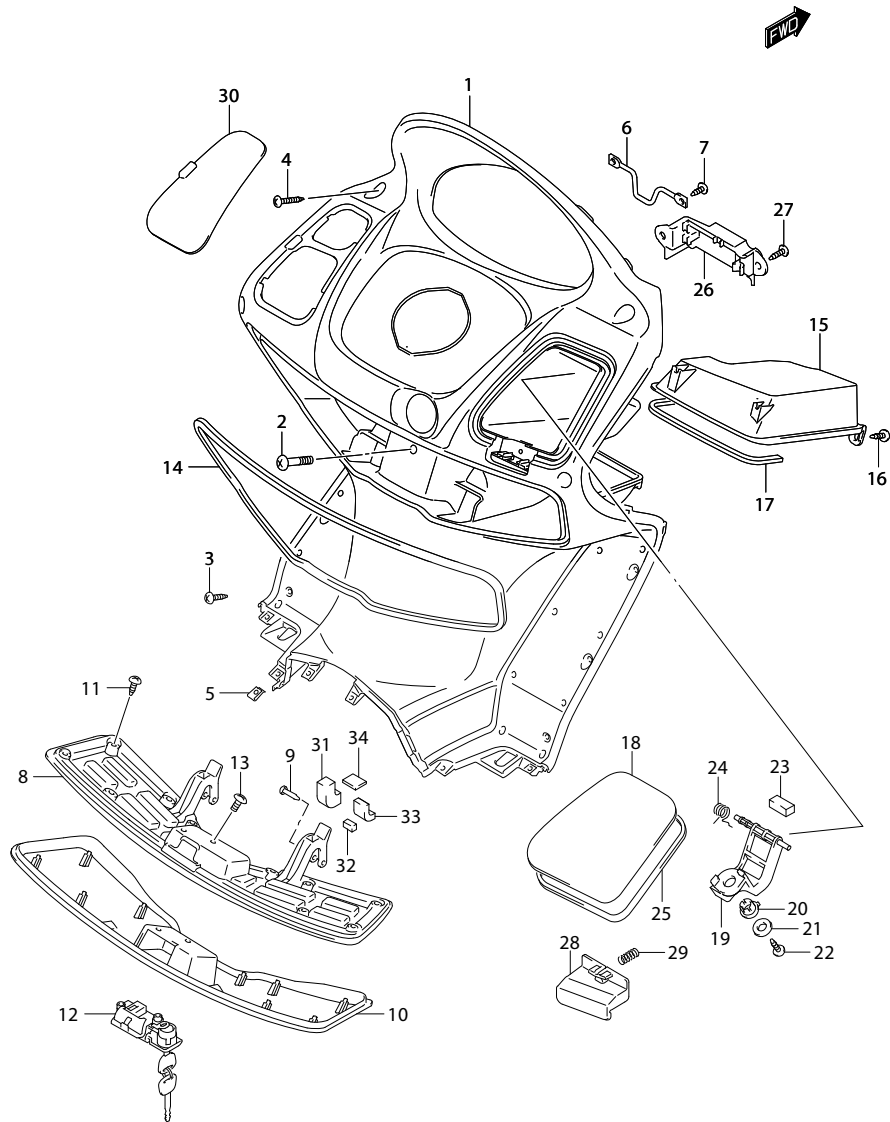
FIG. 39		SIDE LEG SHIELD	บังลม ด้านซ้าย	UH200A-L		
REF.NO.	PART NO.	DESCRIPTION	ชื่ออะไหล่		Q'TY	REMARKS
1	48171-12JB0-26B	SHIELD, LEG SIDE RH (GRAY)	ฝาครอบตัวถัง ตัวกลาง ด้านขวา		1	
2	48181-12JB0-26B	SHIELD, LEG SIDE LH (GRAY)	ฝาครอบตัวถัง ตัวกลาง ด้านซ้าย		1	
3	09148-05038-000	NUT	นัต		4	
4	48138-12JA0-291	SHIELD, LEG LOWER REAR (BLACK)	บังลมตัวล่าง ด้านหลัง		1	
5	09409-08308-5ES	CLIP (BLACK)	คลิปล็อก		6	

FIG.40



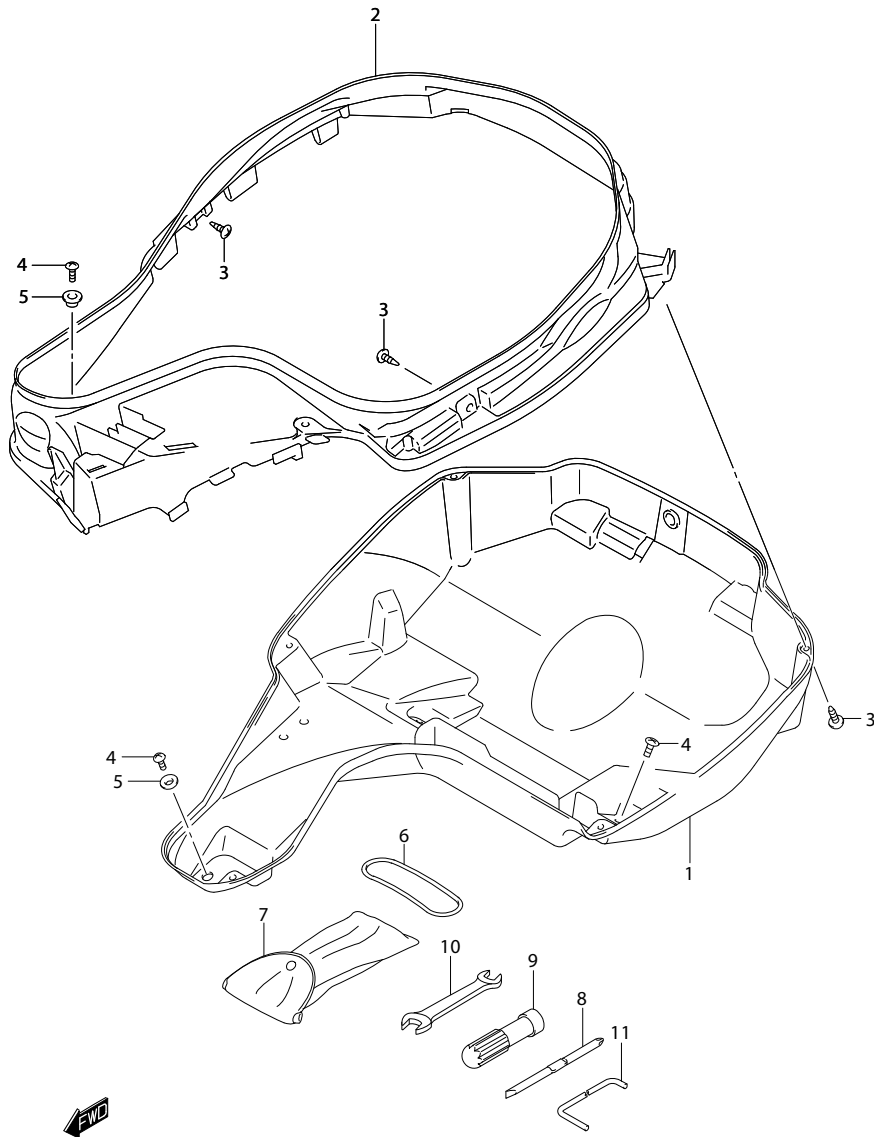
REF.NO.	PART NO.	DESCRIPTION	ชื่ออะไหล่	Q'TY	REMARKS
1	92111-12JA0-291	BOX, FRONT (BLACK)	กล่องด้านหน้า	1	
2	92124-12JA0-000	SCREW (6X12)	สกรู (6X12)	1	
3	03541-0516A-000	SCREW	สกรู	8	
4	03541-0525B-000	SCREW	สกรู	2	
5	09148-05038-000	NUT	นัต	6	
6	92171-03H00-000	STRIKER, FRONT BOX HINGE	เหล็กตัวยู	1	
7	03541-0512A-000	SCREW	สกรู	2	
8	92122-12JA0-000	LID, INNER	ฝาปิดกล่องเอนกประสงค์	1	
9	73423-50G00-000	PIN	สลัก	2	
10	92121-12JA0-291	LID, OUTER (BLACK)	ฝาปิดกล่องด้านหน้า	1	
11	03541-0412A-000	SCREW	สกรู	12	
12	92100-12810-000	LOCK SET FRONT BOX	ชุดล็อกกล่องด้านหน้า	1	
13	02142-0512A-000	SCREW	สกรู	2	
14	92114-03H00-000	CUSHION, BOX	ยางรอง	1	
15	92123-12JA0-291	BOX, INNER (BLACK)	ด้านในกล่อง	1	
16	03541-0516A-000	SCREW	สกรู	1	
17	92141-12JA0-000	CUSHION, INNER BOX	ยางรอง	1	
18	92142-12JA0-291	LID, FRONT PANEL (BLACK)	ฝาปิดกล่องด้านหน้า	1	
19	92148-12JA0-000	ARM, LID	ข้อยึดฝากล่องด้านหน้า	1	
20	92149-12JA0-000	STOPPER, FORONT PANEL LID	ตัวยึดฝากล่อง	1	
21	09320-09004-000	CUSHION	ยางรอง	1	
22	09132-05041-000	SCREW (5X16)	สกรู (5X16)	1	
23	92146-12JA0-000	CUSHION, FRONT PANEL LID NO.3	ยางรอง	1	
24	92145-03H00-000	SPRING, FRONT PANEL LID NO.1	สปริง	1	
25	92147-12JA0-000	CUSHION, FRONT PANEL LID NO.1	ยางรอง	1	

FIG.40



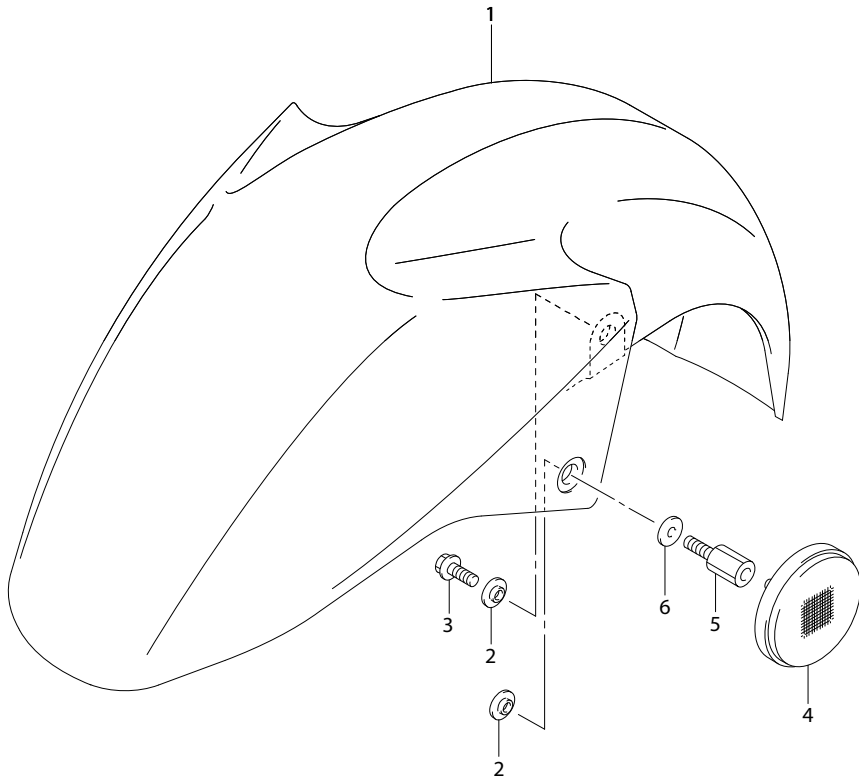
REF.NO.	PART NO.	DESCRIPTION	ชื่ออะไหล่	Q'TY	REMARKS
26	92158-12JA0-000	RETAINER, FRONT PANEL	ตัวยึดกล่องด้านหน้า	1	
27	03541-0516A-000	SCREW	สกรู	2	
28	92143-12JA0-291	LOCK, FRONT PANEL BOX (BLACK)	ตัวล็อกกล่องด้านหน้า	1	
29	92144-14G01-000	SPRING	สปริง	1	
30	92112-12JA0-291	LID, LH (BLACK)	ฝาปิดกล่องด้านหน้า	1	
31	92151-12JA0-000	CUSHION, BOX NO.3	ยางรอง	2	
32	92152-12JA0-000	CUSHION, BOX NO.4	ยางรอง	2	
33	92153-12JA0-000	CUSHION, BOX NO.5	ยางรอง	2	
34	92154-12JA0-000	CUSHION, BOX NO.6	ยางรอง	2	

FIG.41



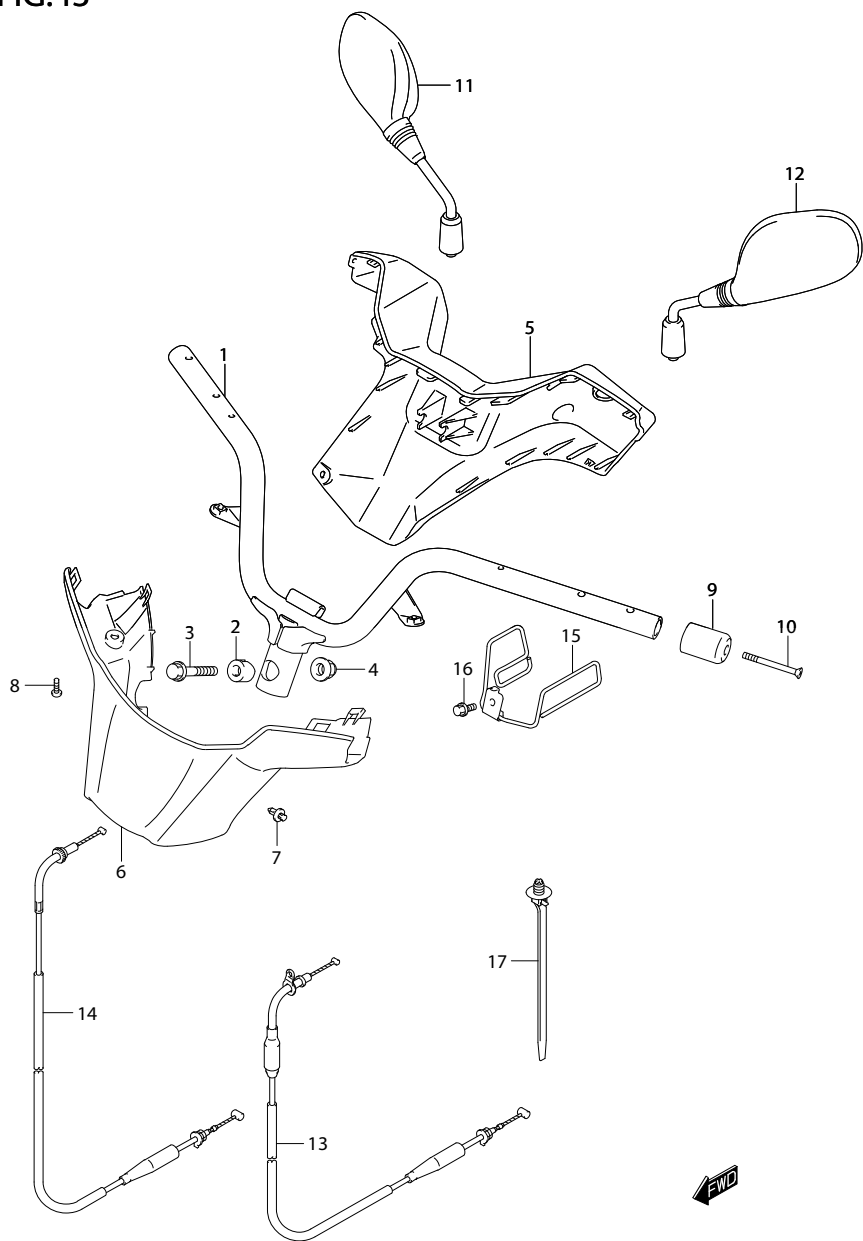
REF.NO.	PART NO.	DESCRIPTION	ชื่ออะไหล่	Q'TY	REMARKS
1	92211-12JA0-000	BOX, HELMET LOWER	กล่องใต้เบาะ ตั้วล่าง	1	
2	92221-12JA0-000	BOX, HELMET UPPER	กล่องใต้เบาะ ตั้วบน	1	
3	03541-0516A-000	SCREW	สกรู	7	
4	02142-0616A-000	SCREW	สกรู	4	
5	09169-06028-000	WASHER	แหวนรอง	2	
6	09280-57003-000	BAND, TOOL	สายรัดชุดเครื่องมือ	1	
7	96511-12JA0-000	BAG, TOOL	กระเป๋ากุญแจ	1	
8	09814-00L01-000	DRIVER	ไขควง	1	
9	09814-00L02-000	DRIVER GRIP	ด้ามจับไขควง	1	
10	96513-12JA0-000	SPANNER, OPEN (10X12)	ประแจ (10x12)	1	
11	09816-00177-000	ROD, TOOL	เหล็กตัวยู	1	

FIG.42



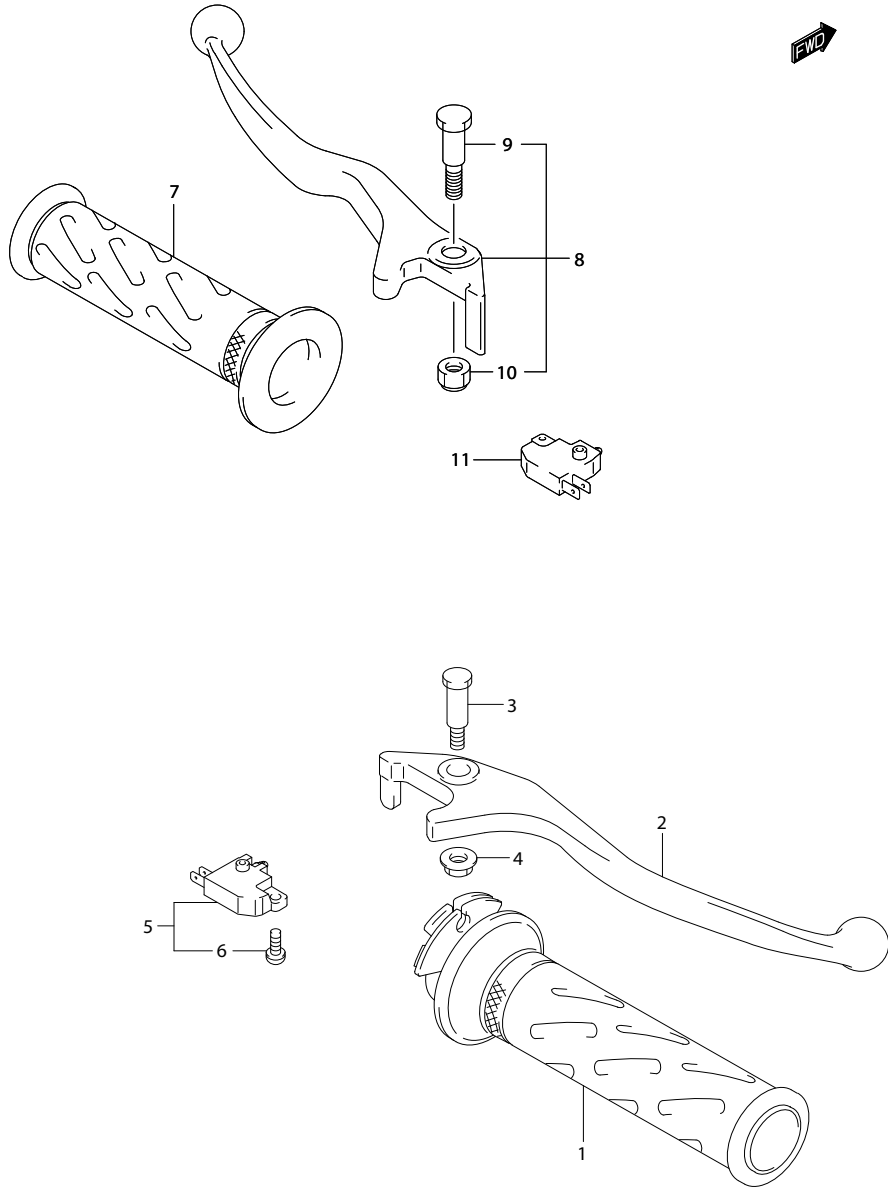
REF.NO.	PART NO.	DESCRIPTION	ชื่ออะไหล่	Q'TY	REMARKS
1-1	53111-12JA0-W6V	FENDER, FRONT (SILVER)	บังโคลนหน้า (สีเทา)	1	
1-2	53111-12JA0-PGZ	FENDER, FRONT (GRAY)	บังโคลนหน้า (สีเทาเข้ม)	1	
1-3	53111-12JA0-YKV	FENDER, FRONT (BLACK)	บังโคลนหน้า (สีดำ)	1	
1-4	53111-12JA0-YUH	FENDER, FRONT (WHITE)	บังโคลนหน้า (สีขาว)	1	
2	09169-06045-000	WASHER	แหวนรอง	4	
3	02162-0616B-000	SCREW	สกรู	2	
4	35950-14A11-000	REFLEX REFLECTOR ASSY, FR SIDE	ทับทิมสะท้อนแสง	2	
5	09119-06119-000	BOLT (6X18)	โบลท์ (6X18)	2	
6	09160-06028-000	WASHER (6.5X18X1)	แหวนรอง (6.5X18X1)	2	

FIG.43



REF.NO.	PART NO.	DESCRIPTION	ชิ้นอะไหล่	Q'TY	REMARKS
1	56110-12J00-000	HANDLEBAR	แฮนด์	1	
2	51358-09G10-000	STOPPER, HANDLEBAR	ตัวล็อกแฮนด์	1	
3	09103-10126-000	BOLT (10X48)	โบลท์ (10X48)	1	
4	08319-3110A-000	NUT	นัต	1	
5	56311-12JA0-291	COVER, HANDLE UPPER (BLACK)	ฝาครอบแฮนด์ด้านบน	1	
6	56321-12JA0-291	COVER, HANDLE LOWER (BLACK)	ฝาครอบแฮนด์ด้านล่าง	1	
7	09409-06314-5PK	CLIP (BLACK)	คลิปล็อก	2	
8	02142-0512B-000	SCREW	สกรู	2	
9	56278-12J00-000	BALANCER	ตุ้มถ่วงแฮนด์	2	
10	02122-0660B-000	SCREW	สกรู	2	
11	56500-12J00-000	MIRROR ASSY, RR VIEW RH	กระจกมองหลัง ด้านขวา	1	
12	56600-12J00-000	MIRROR ASSY, RR VIEW LH	กระจกมองหลัง ด้านซ้าย	1	
13	58300-12J00-000	CABLE ASSY, THROTTLE NO.1	สายเร่ง	1	
14	58300-12J10-000	CABLE ASSY, THROTTLE NO.2	สายเร่ง	1	
15	58620-12J00-000	GUIDE, CABLE	ตัวล็อกสายเร่ง	1	
16	01550-0612B-000	BOLT	โบลท์	1	
17	09407-17403-000	CLAMP (L:154)	ตัวรัดสาย (L:154)	1	

FIG.44



REF.NO.	PART NO.	DESCRIPTION	ชื่ออะไหล่	Q'TY	REMARKS
1	57110-29G10-291	GRIP, THROTTLE (BLACK)	ปลอกคันเร่ง	1	
2	57421-14F00-000	LEVER, FRONT BRAKE	มือเบรก	1	
3	57431-04F00-000	BOLT, BRAKE LEVER PIVOT	โบลท์	1	
4	57433-09F00-000	NUT, LEVER, PIVOT	นัต	1	
5	57460-14J01-000	SWITCH ASSY, STOP	สวิตช์เบรคหน้า	1	
6	57465-17C00-000	.SCREW	.สกรู	1	
7	57211-22D30-291	GRIP, LH (BLACK)	ปลอกแฮนด์ ข้างซ้าย	1	
8	57500-14F00-000	LEVER ASSY, REAR BRAKE	ชุดมือเบรค	1	
9	57431-04F00-000	.BOLT, BRAKE LEVER PIVOT	.โบลท์	1	
10	08319-2106B-000	.NUT	.นัต	1	
11	57560-14J01-000	SWITCH ASSY, REAR BRAKE	สวิตช์เบรคหลัง	1	

FIG.45

FIG. 45

REAR FENDER

บังโคลนท้าย

UH200A-L

REF.NO.	PART NO.	DESCRIPTION	ชื่ออะไหล่	Q'TY	REMARKS
1	63111-12JA0-000	FENDER, REAR	บังโคลนหลัง	1	
2	09409-06314-5PK	CLIP (BLACK)	คลิปล็อก	4	
3	09111-06094-000	BOLT (6X16.5)	โบลท์ (6X16.5)	2	
4	41996-12JA0-000	NUT	นัต	2	
5	63411-12JA0-000	MUDGUARD, CRANK CASE	แผ่นยาง	1	
6	09321-06032-000	CUSHION	ยางรอง	1	

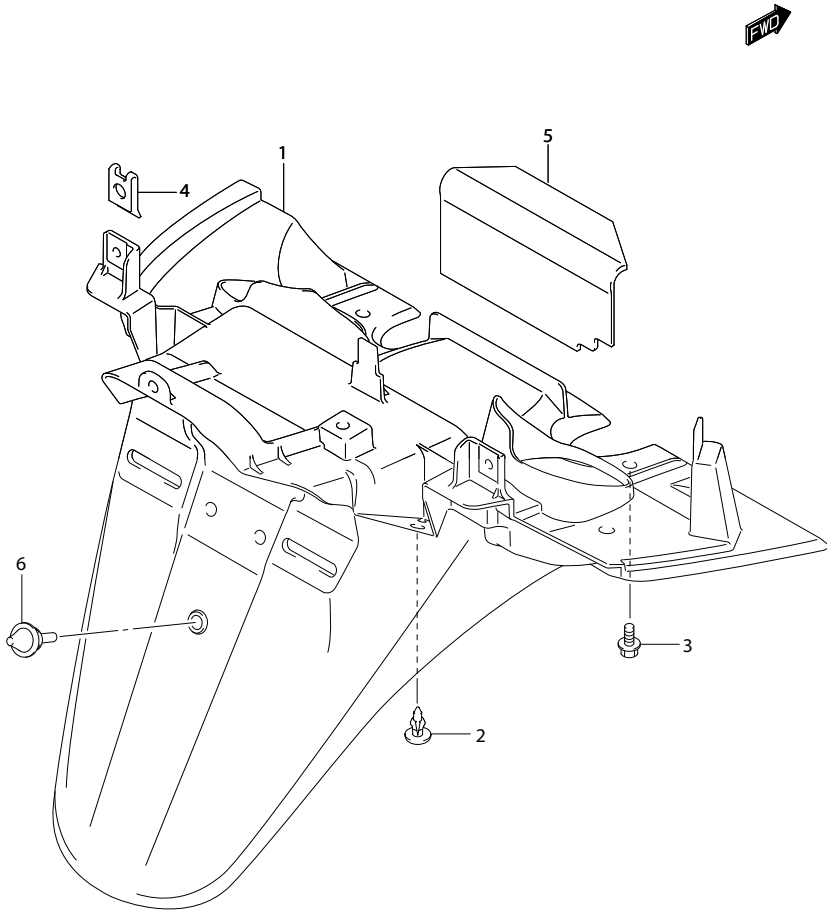
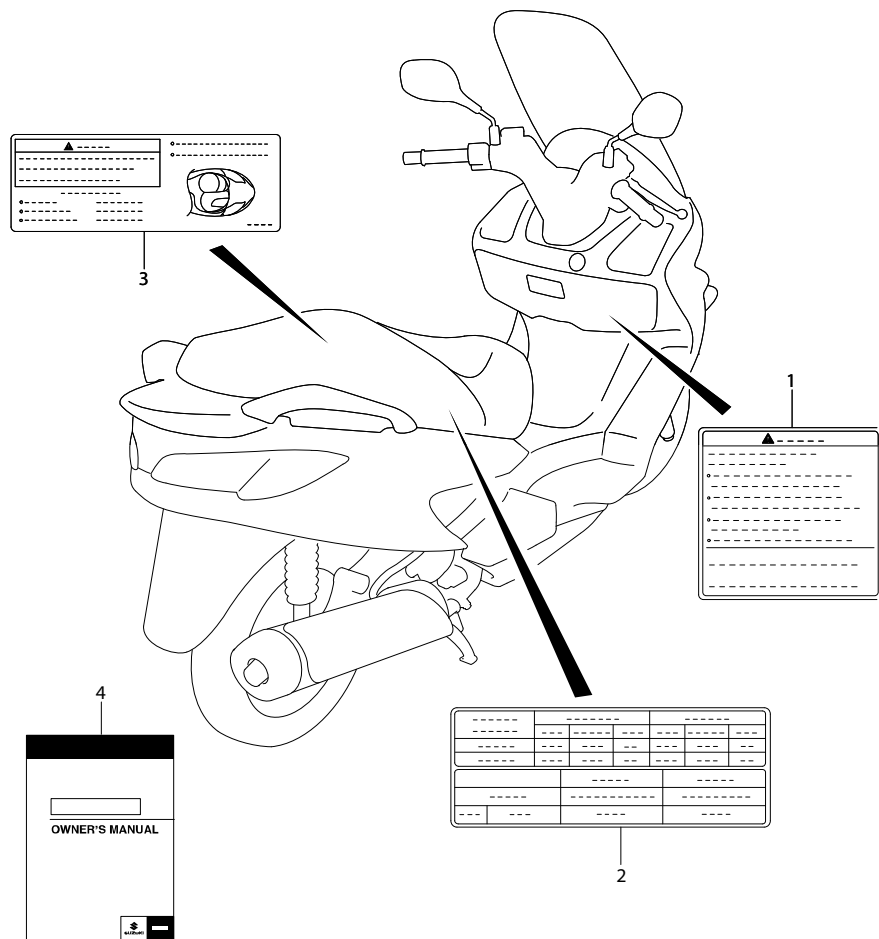
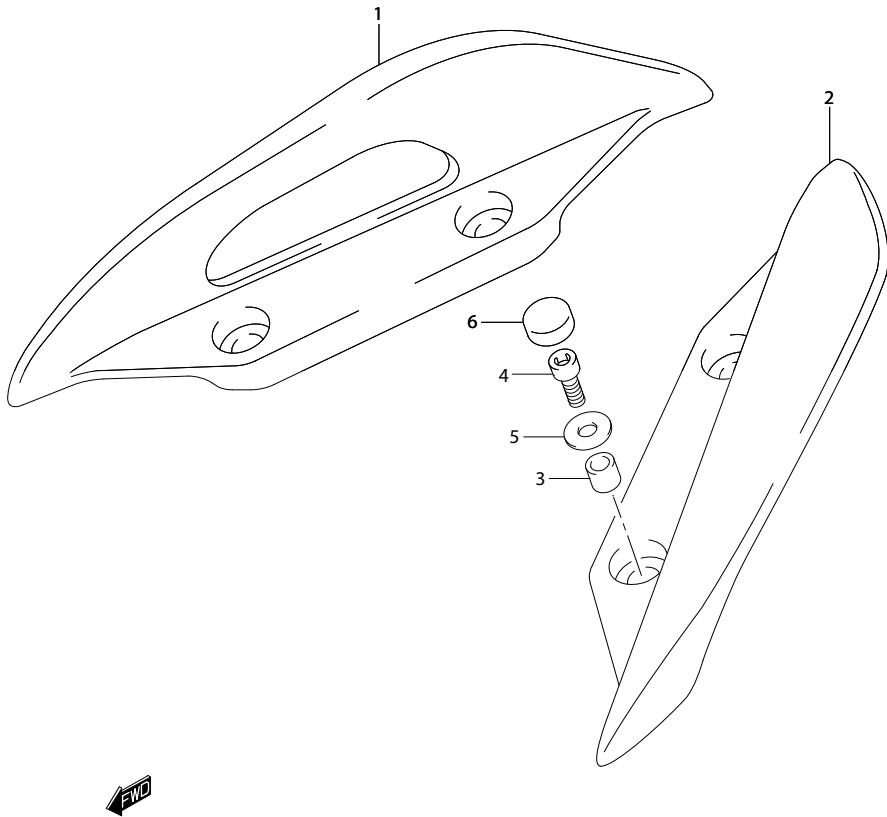


FIG.46



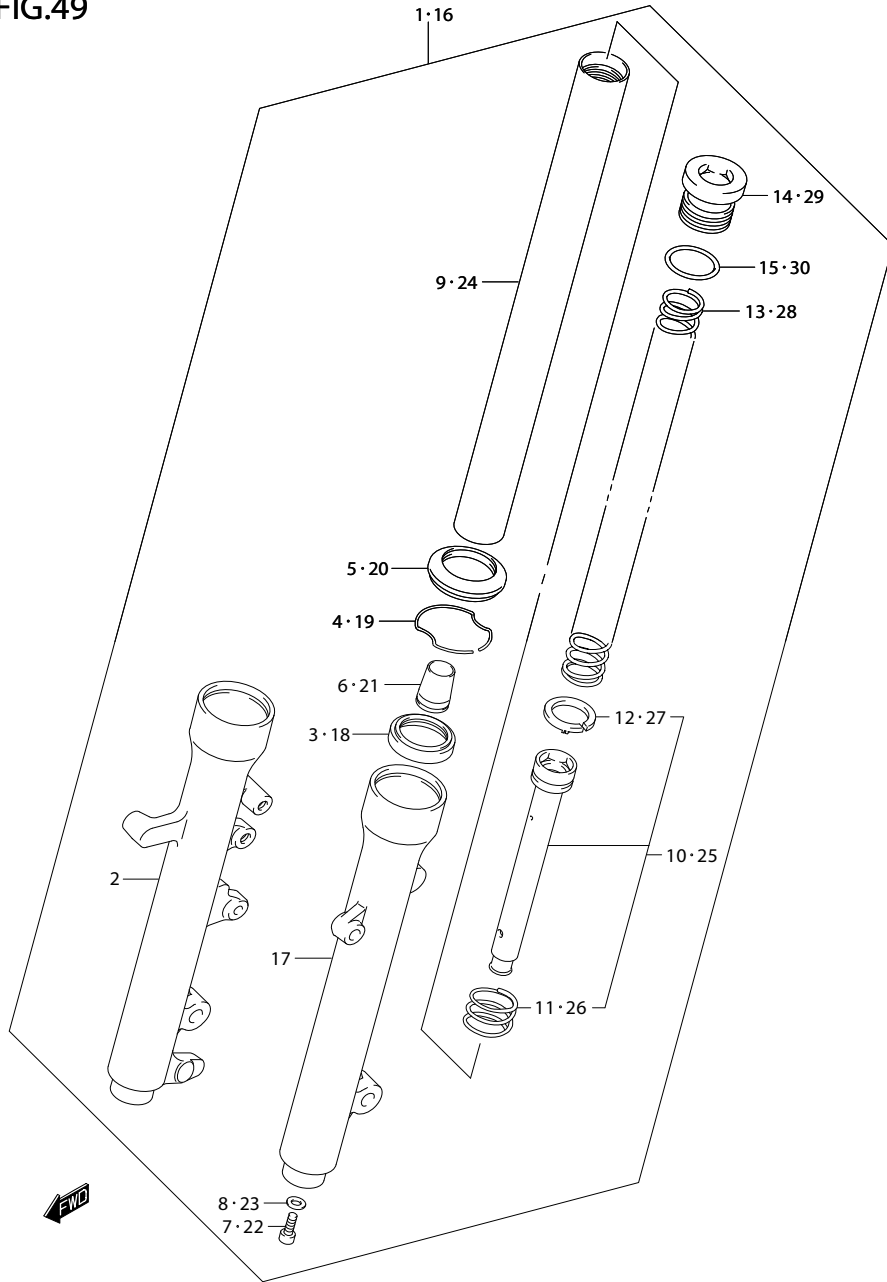
REF.NO.	PART NO.	DESCRIPTION	สต็อกเกอร์ป้ายคำเตือน ชื่ออะไหล่	Q'TY	REMARKS
1	68319-09JJ0-000	LABEL, WARNING	ป้ายคำเตือนเกี่ยวกับการใช้งานทั่วไป	1	
2	68332-12J50-000	LABEL, TIRE INFORMATION	ป้ายคำเตือนเกี่ยวกับยาง	1	
3	68913-12JJ0-000	LABEL, CAPACITY	สต็อกเกอร์ป้ายคำเตือน	1	
4	99011-12J50-14A	MANUAL, OWNER'S	คู่มือแนะนำวิธีการใช้	1	

FIG.48



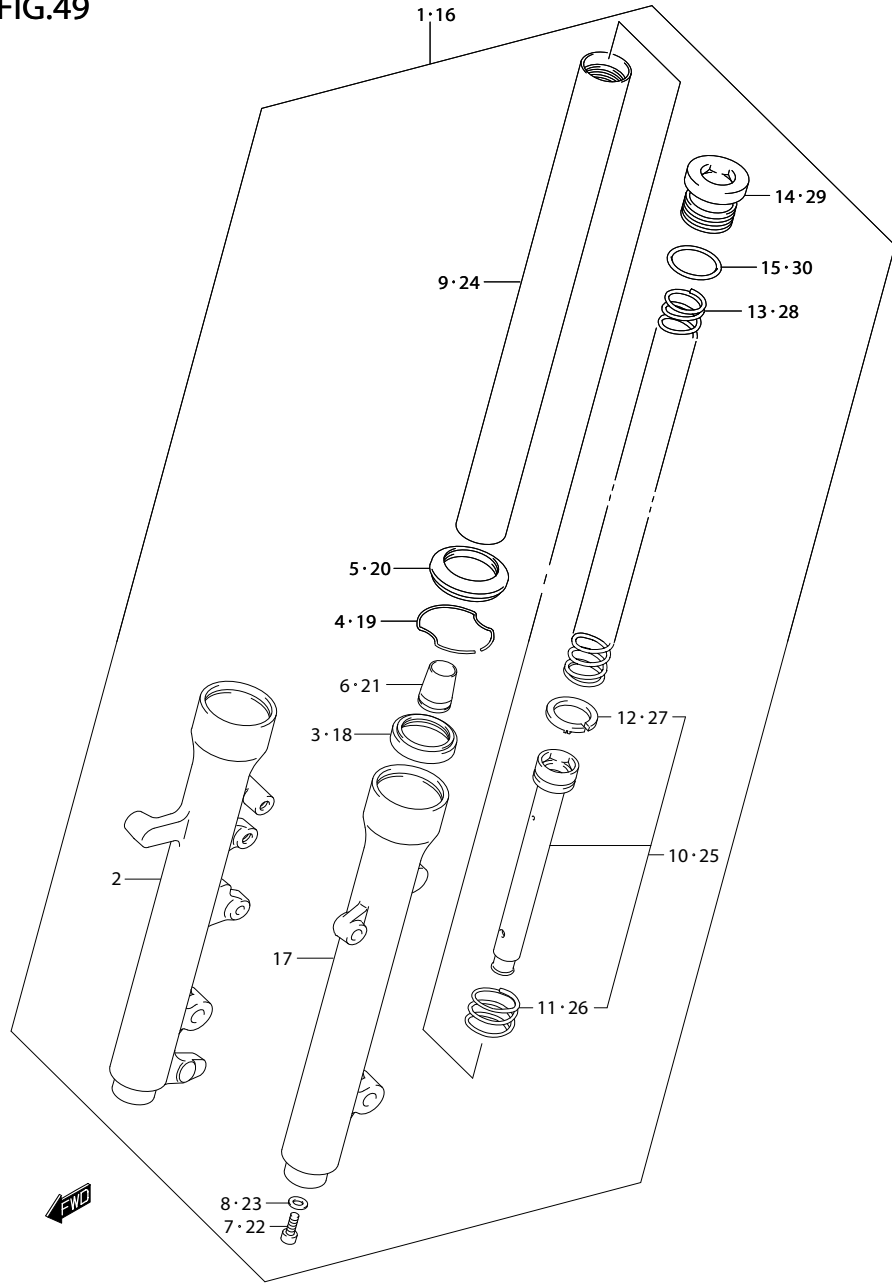
REF.NO.	PART NO.	DESCRIPTION	ชื่ออะไหล่	Q'TY	REMARKS
1-1	46211-03H10-W6V	HANDLE, PILLION RIDER RH (SILVER)	เหล็กท้ายเบาะข้างขวา (สีเทา)	1	FOR W6V
1-2	46211-03H10-PGZ	HANDLE, PILLION RIDER RH (GRAY)	เหล็กท้ายเบาะข้างขวา (สีเทาเข้ม)	1	FOR PGZ,YKV
1-3	46211-03H10-YUH	HANDLE, PILLION RIDER RH (WHITE)	เหล็กท้ายเบาะข้างขวา (สีขาว)	1	FOR YUH
2-1	46221-03H10-W6V	HANDLE, PILLION RIDER LH (SILVER)	เหล็กท้ายเบาะข้างซ้าย (สีเทา)	1	FOR W6V
2-2	46221-03H10-PGZ	HANDLE, PILLION RIDER LH (GRAY)	เหล็กท้ายเบาะข้างซ้าย (สีเทาเข้ม)	1	FOR PGZ,YKV
2-3	46221-03H10-YUH	HANDLE, PILLION RIDER LH (WHITE)	เหล็กท้ายเบาะข้างซ้าย (สีขาว)	1	FOR YUH
3	46212-03H00-000	SPACER, PILLION RIDER HANDLE	นูน	4	
4	07130-0825A-000	BOLT	โบลท์	4	
5	09160-08127-000	WASHER (8.5X22X2)	แหวนรอง (8.5X22X2)	4	
6	46271-14G00-000	CAP	จุกปิด	4	

FIG.49



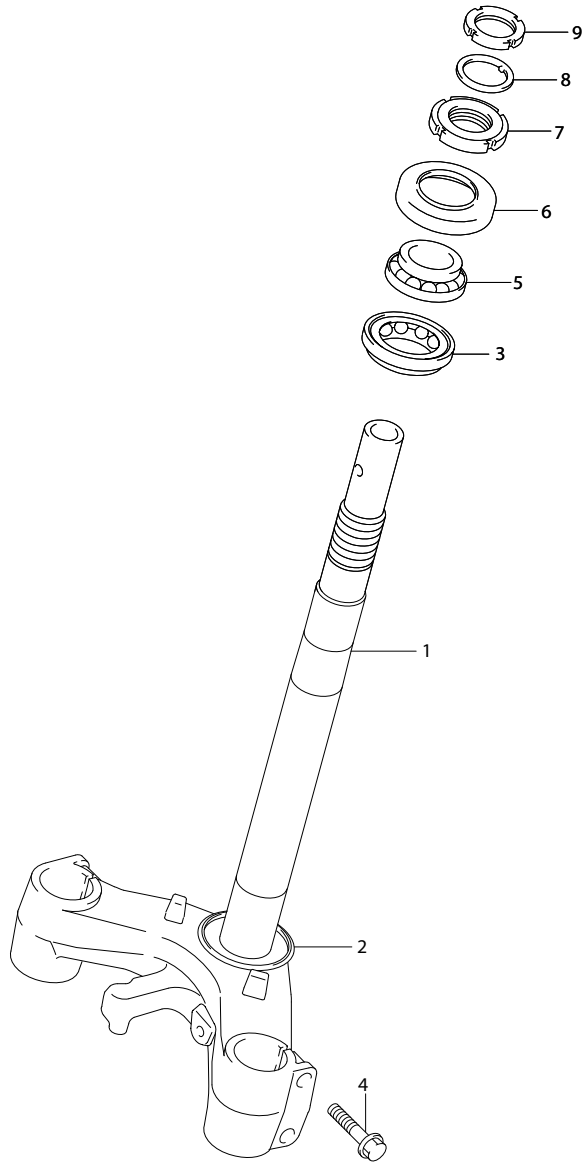
REF.NO.	PART NO.	DESCRIPTION	ชื่ออะไหล่	Q'TY	REMARKS
1	51103-12J30-000	DAMPER ASSY, FRONT FORK RH	ชุดใช้ค้ำพหน้า ด้านขวา	1	
2	51131-12J30-000	.TUBE, OUTER RH	.ปลอกใช้ค้ำพหน้า ด้านขวา	1	
3	51153-03H00-000	.OIL SEAL	.ซีลน้ำมัน	1	
4	51156-03H00-000	.RING, STOPPER	.แหวนล็อกซีลน้ำมัน	1	
5	51173-03H00-000	.SEAL, DUST	.ซีลกันฝุ่น	1	
6	51195-03H00-000	.PIECE, OIL LOCK	.ตัวล็อกน้ำมันใช้ค้ำพหน้า	1	
7	51147-03H00-000	.BOLT	.โบลท์	1	
8	51148-03H00-000	.GASKET	.แหวนรอง	1	
9	51110-12J00-000	.TUBE, INNER	.แกนใช้ค้ำพหน้า	1	
10	51146-03H00-000	.CYLINDER	.แกนลูกสูบใช้ค้ำพหน้า	1	
11	51177-03H00-000	..SPRING, REBOUND	..ซีลกันฝุ่นใช้ค้ำพหน้า	1	
12	51196-03H00-000	..RING, PISTON	..แผ่นล็อกแกนลูกสูบ	1	
13	51171-03H00-000	.SPRING, FRONT	.สปริงใช้ค้ำพหน้า	1	
14	51351-03H00-000	.CAP	.ฝาปิดแกนใช้ค้ำ	1	
15	51117-03H00-000	.O RING	.โอริง	1	
16	51104-12J20-000	DAMPER ASSY, FRONT FORK LH	ชุดใช้ค้ำพหน้า ด้านซ้าย	1	
17	51141-12J00-000	.TUBE, OUTER LH	.ปลอกใช้ค้ำพหน้า ด้านซ้าย	1	
18	51153-03H00-000	.OIL SEAL	.ซีลน้ำมัน	1	
19	51156-03H00-000	.RING, STOPPER	.แหวนล็อกซีลน้ำมัน	1	
20	51173-03H00-000	.SEAL, DUST	.ซีลกันฝุ่น	1	
21	51195-03H00-000	.PIECE, OIL LOCK	.ตัวล็อกน้ำมันใช้ค้ำพหน้า	1	
22	51147-03H00-000	.BOLT	.โบลท์	1	
23	51148-03H00-000	.GASKET	.แหวนรอง	1	
24	51110-12J00-000	.TUBE, INNER	.แกนใช้ค้ำพหน้า	1	
25	51146-03H00-000	.CYLINDER	.แกนลูกสูบใช้ค้ำพหน้า	1	

FIG.49



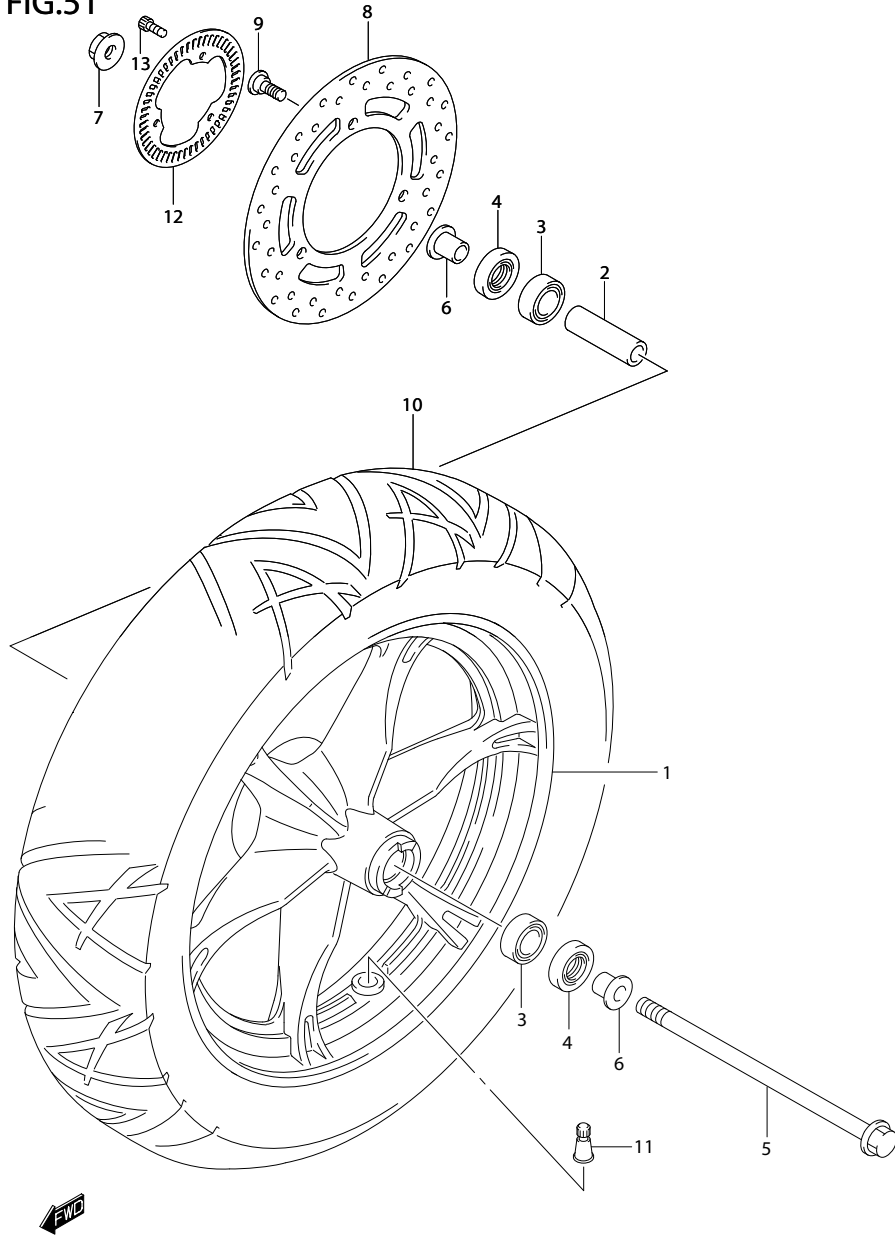
REF.NO.	PART NO.	DESCRIPTION	ชื่ออะไหล่	Q'TY	REMARKS
26	51177-03H00-000	..SPRING, REBOUND	.ซีลกันฝุ่นใช้ค้ำพหน้า	1	
27	51196-03H00-000	..RING, PISTON	..แผ่นล๊อคแกนลูกสูบ	1	
28	51171-03H00-000	..SPRING, FRONT	.สปริงใช้ค้ำพหน้า	1	
29	51351-03H00-000	.CAP	.ฝาปิดแกนใช้ค	1	
30	51117-03H00-000	.O RING	.โอริง	1	

FIG.50



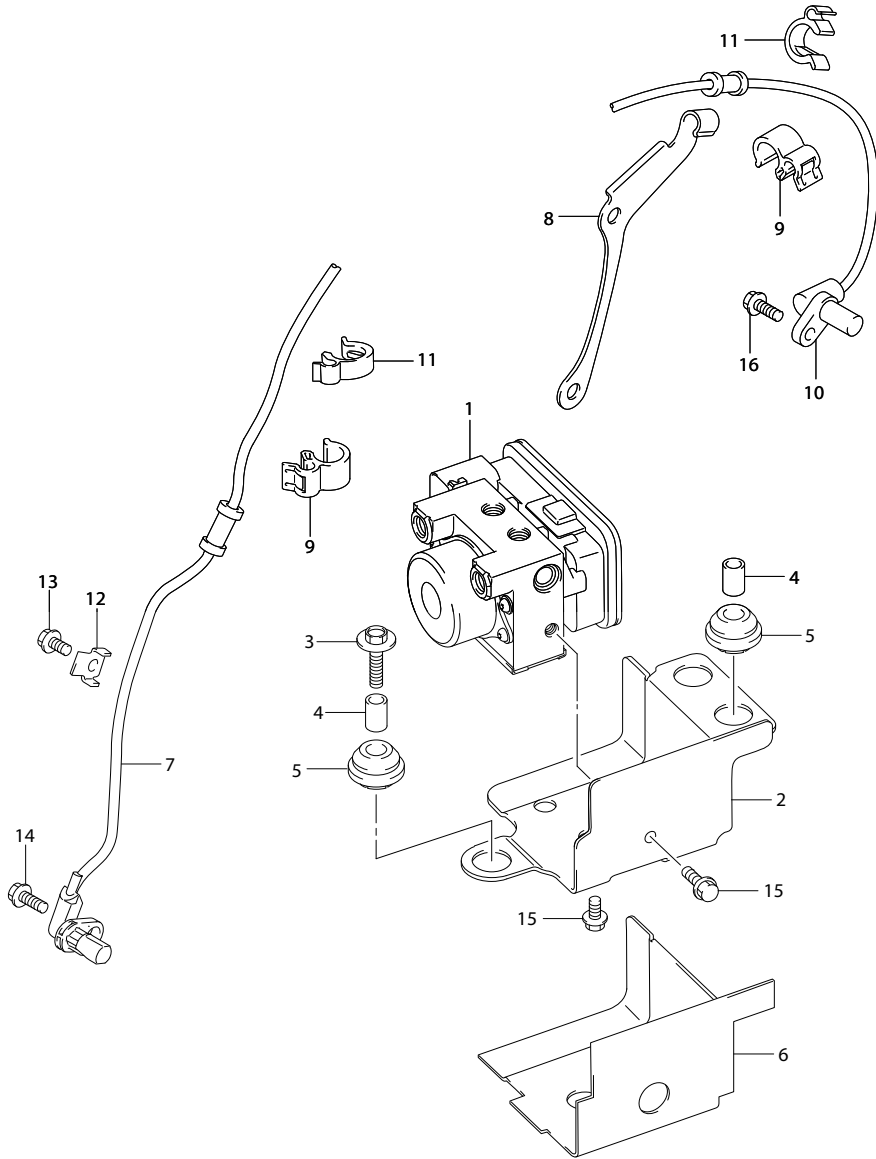
REF.NO.	PART NO.	DESCRIPTION	ชื่ออะไหล่	Q'TY	REMARKS
1	51410-12J20-000	STEM, STEERING	ชุดแฉงคดล่ำง	1	
2	51644-12C00-000	SEAL, LOWER	ซีลน่ำม่น	1	
3	09267-30010-000	BEARING (30X55X17)	คดล่ำลูกปীন (30X55X17)	1	
4	51328-03H00-000	BOLT	ป่ำลท	4	
5	09267-25009-000	BEARING (25X47X15)	คดล่ำลูกปীন (25X47X15)	1	
6	51643-40502-000	SEAL, DUST	ซีลก่นฝุ่น	1	
7	51631-28000-000	NUT, STEM	น็ด	1	
8	09166-26001-000	WASHER	แหวนรอง	1	
9	51632-02400-000	NUT, STEM LOCK	น็ด	1	

FIG.51



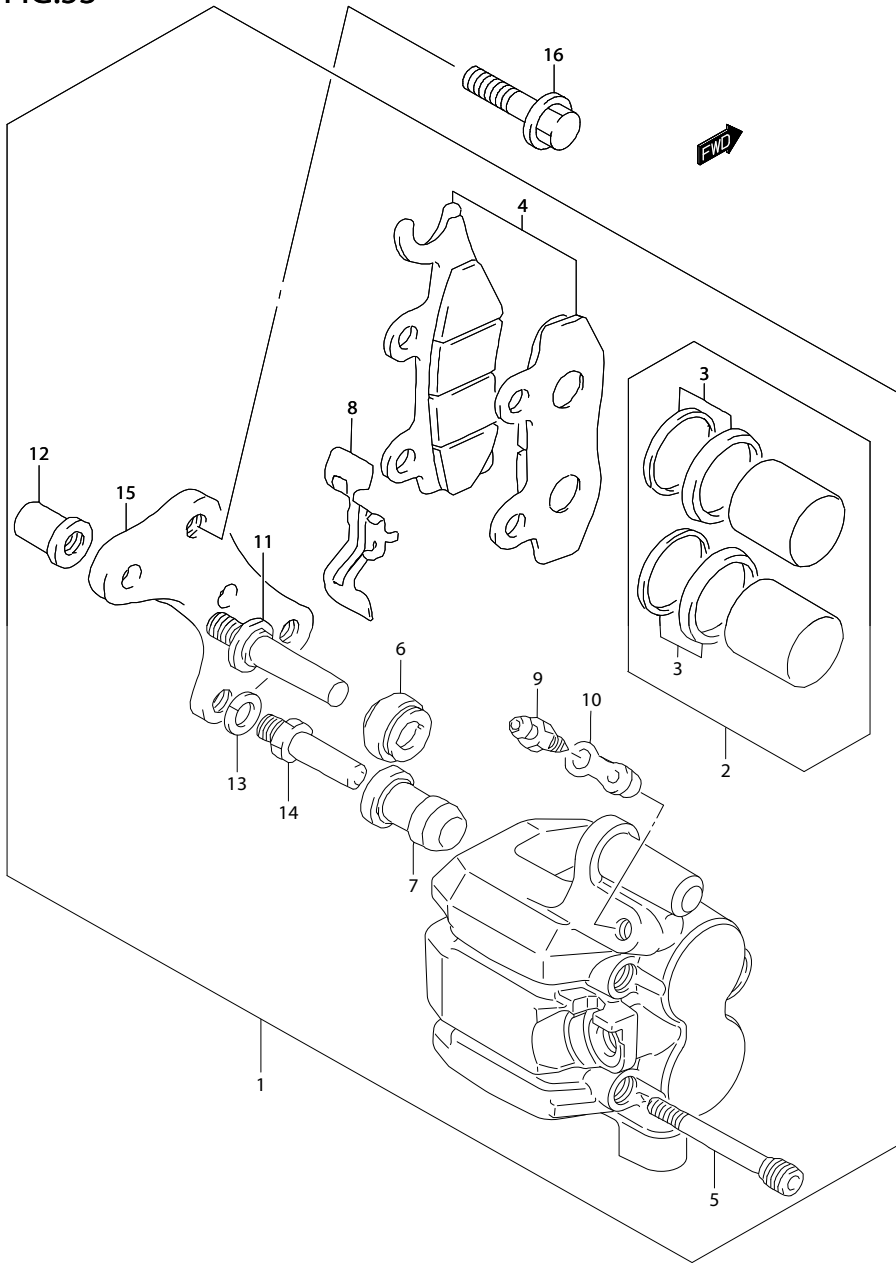
REF.NO.	PART NO.	DESCRIPTION	ชื่อหน้า	UH200A-L	ชื่ออะไหล่	Q'TY	REMARKS
1	54111-12J00-YD8	WHEEL, FRONT (13M/CXMT2.50, SILVER)	ล้อหน้า		ล้อแม็กหน้า (13M/CXMT2.50, SILVER)	1	
2	54731-03H00-000	SPACER, HUB BEARING			บูชล้อหน้า	1	
3	08123-62017-000	BEARING			ตลับลูกปืน	2	
4	09285-18002-000	OIL SEAL (18X32X7)			ซีลน้ำมัน (18X32X7)	2	
5	54711-21F00-000	AXLE, FRONT			แกนล้อหน้า	1	
6	54741-03H00-000	SPACER, AXLE			บูช	2	
7	08319-3112A-000	NUT			นัต	1	
8	59211-12J00-000	DISC, FRONT BRAKE			แผ่นดิสก์เบรก	1	
9	09106-08160-000	BOLT (8X21)			โบลท์ (8X21)	3	
10	55110-03H20-000	TIRE, FRONT (110/90-13M/C 56P)			ยางนอกหน้า (110/90-13M/C 56P)	1	
11	43130-24A60-000	VALVE ASSY, WHEEL RIM (TR412)			ชุดจุกเติมลม (TR412)	1	
12	54162-44H00-000	RING, SPEED SENSOR FR			แผ่นสัญญาณความเร็วล้อหน้า	1	
13	07130-0512A-000	BOLT			โบลท์	3	

FIG.52



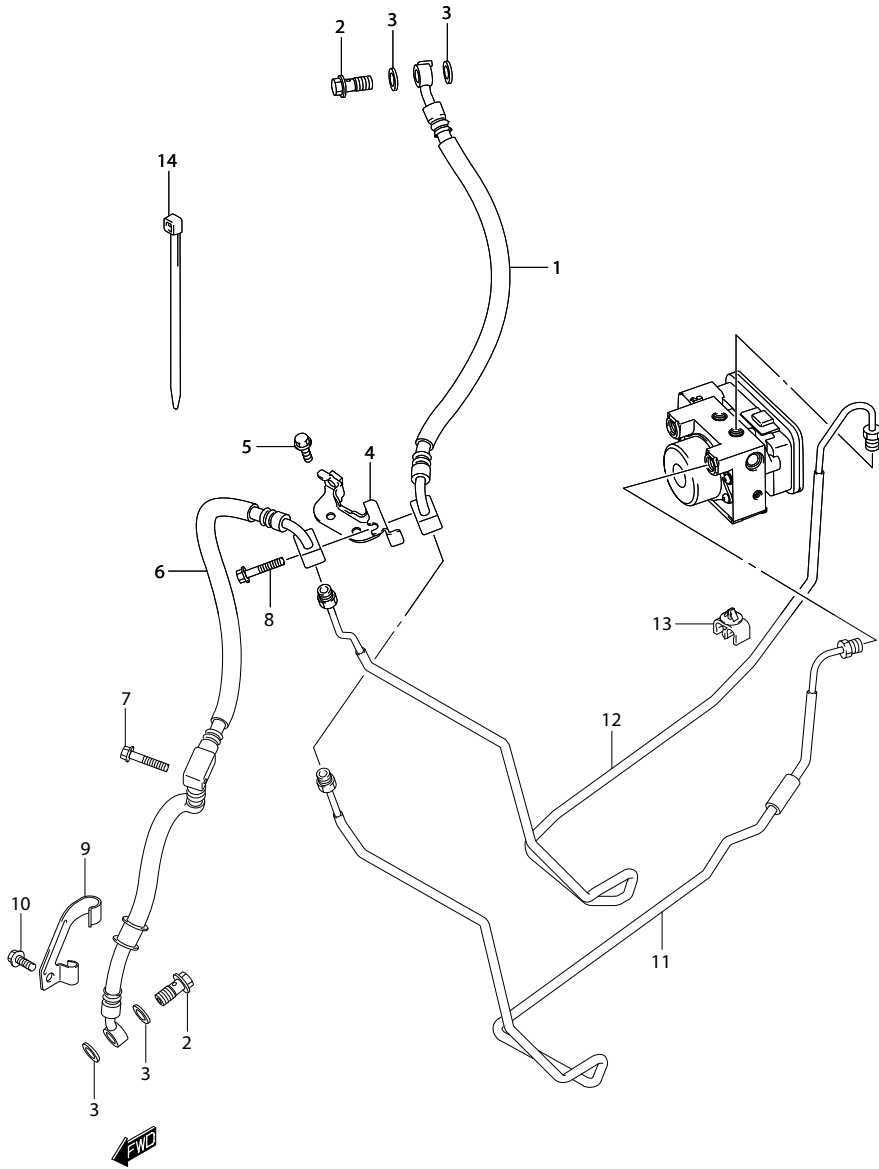
REF.NO.	PART NO.	DESCRIPTION	ชุดไฮดรอลิก	UH200A-L	Q'TY	REMARKS
1	55610-12J00-000	UNIT ASSY, HYDRAULIC ABS	ชุดปั๊ม ABS		1	
2	55660-12J00-000	HOLDER, HYDRAULIC UNIT	ตัวยึดชุดปั๊ม ABS		1	
3	09116-06150-000	BOLT (6X25)	โบลท์ (6X25)		3	
4	55662-10G00-000	SPACER, HYDRAULIC UNIT MTG	นุช		3	
5	55663-10G00-000	RUBBER, HYDR UNIT MTG	ลูกยาง		3	
6	55664-12J00-000	SHIELD, ABS UNIT HEAT	ฉนวนกันความร้อนปั๊ม ABS		1	
7	55710-12J10-000	SENSOR, FR WHEEL ABS	ตัวตรวจจับความเร็วล้อหน้า		1	
8	65731-12J00-000	CLAMP, ABS SENSOR LEAD REAR	เหล็กรัดเซนเซอร์หลัง		1	
9	09408-00266-000	CLAMP	ตัวรัดสาย		2	
10	65710-12J10-000	SENSOR, RR WHEEL ABS	ตัวตรวจจับความเร็วล้อหลัง		1	
11	09408-00307-000	CLAMP	ตัวรัดสาย		5	
12	34938-14F00-000	GUIDE, ABS SENSOR LEAD	ตัวประกอบสาย		1	
13	01547-0612A-000	BOLT	โบลท์		1	
14	01547-0616A-000	BOLT	โบลท์		1	
15	01550-0612A-000	BOLT	โบลท์		2	
16	01547-0616A-000	BOLT	โบลท์		1	

FIG.53



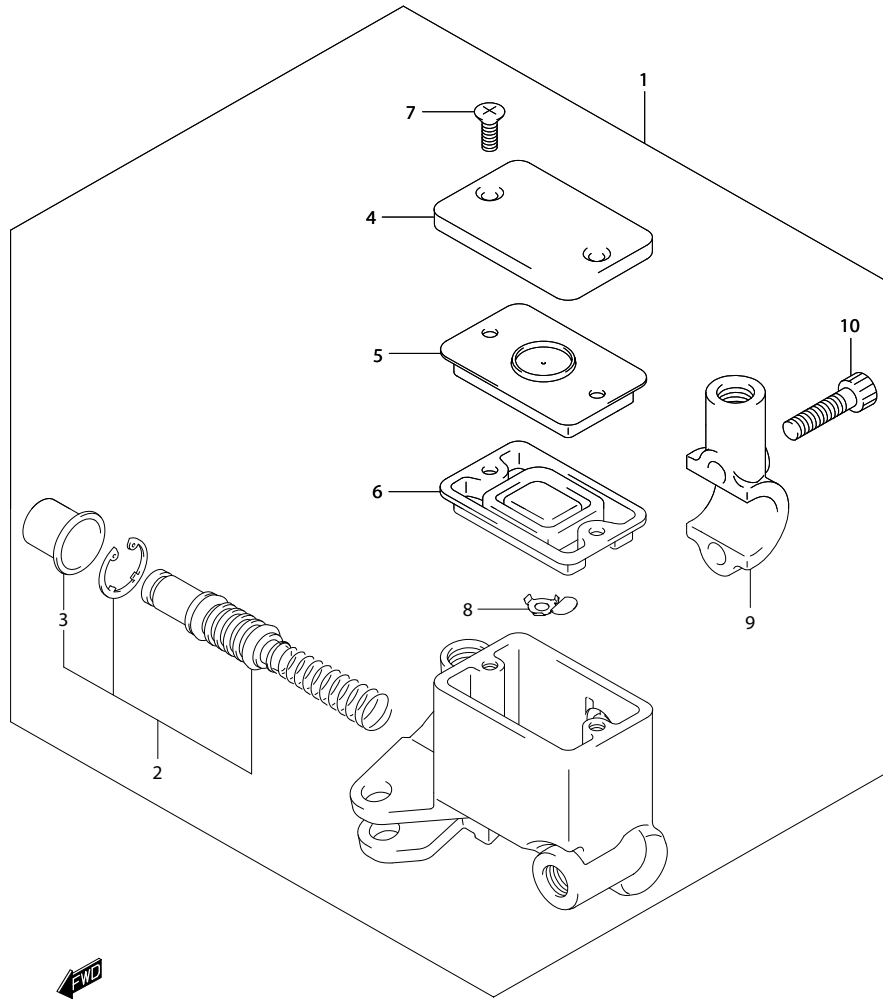
REF.NO.	PART NO.	DESCRIPTION	ชื่ออะไหล่	Q'TY	REMARKS
1	59100-21D50-000	CALIPERS ASSY, FRONT	ชุดคาลิเปอร์หน้า	1	
2	69100-21860-000	.PISTON SET	.ชุดลูกสูบ	1	
3	59300-21860-000	..SEAL SET, PISTON	..ชุดซีลลูกสูบดิสเบรค	1	
4	59100-21890-000	.PAD SET	.ชุดผ้าเบรคดิสหน้า	1	
5	59345-14600-000	.PIN	.โบลท์สลัก	2	
6	59303-14500-000	.BOOT	.ยางกันฝุ่น	1	
7	59386-13A00-000	.BOOT	.ยางกันฝุ่น	1	
8	69115-31D10-000	.SPRING	.สปริง	1	
9	59121-01A00-000	.BLEEDER	.สกรูไล่อากาศ	1	
10	59122-46H00-000	.CAP, BLEEDER	.ยางครอบสกรูไล่อากาศ	1	
11	59387-00B20-000	.PIN	.โบลท์สลัก	1	
12	59388-00B20-000	.NUT	.นัต	1	
13	59314-13A00-000	.WASHER	.แหวนรอง	1	
14	59382-13A00-000	.BOLT	.โบลท์	1	
15	59351-21D00-000	.BRACKET	.เหล็กยึดคาลิเปอร์	1	
16	01550-0830A-000	BOLT CALIPER	โบลท์	2	

FIG.54



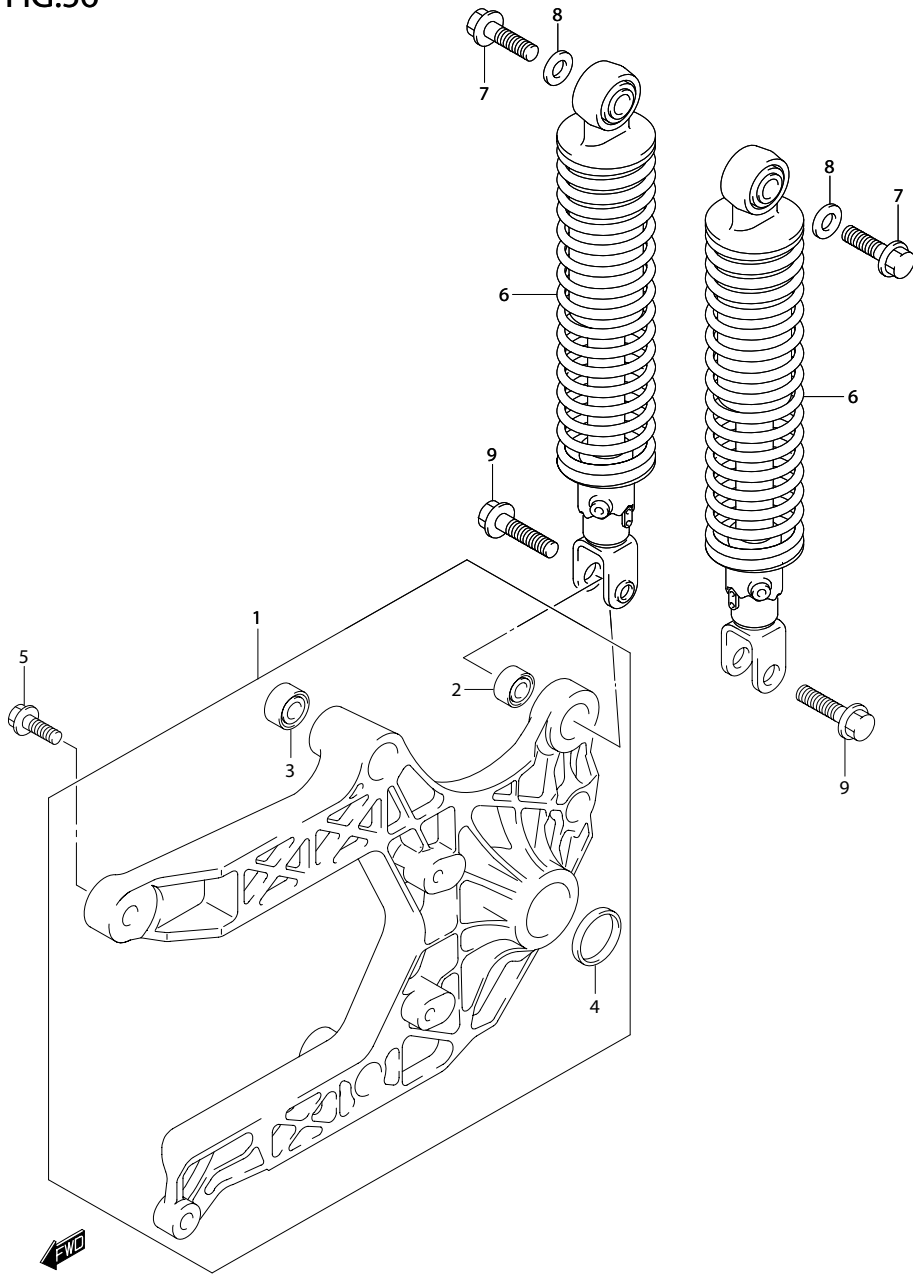
REF.NO.	PART NO.	DESCRIPTION	ชื่ออะไหล่	Q'TY	REMARKS
1	59240-12J00-000	HOSE, FRONT BRAKE NO.1	สายน้ำมันเบรคหน้า	1	
2	09360-10062-000	UNION	ไบลท์	2	
3	09168-10033-000	WASHER (10.2X15X1.4)	ปะเก็น (10.2X15X1.4)	4	
4	59270-12J00-000	CLAMP, FR BRAKE HOSE	เหล็กรัดสายน้ำมันเบรค	1	
5	01547-0612A-000	BOLT	ไบลท์	2	
6	59440-12J00-000	HOSE, FRONT BRAKE NO.2	สายน้ำมันเบรคหน้า	1	
7	01547-0625A-000	BOLT	ไบลท์	1	
8	01547-0630A-000	BOLT	ไบลท์	1	
9	59245-12J00-000	CLAMP, FR BRAKE HOSE	เหล็กรัดสายน้ำมันเบรค	1	
10	01547-0612A-000	BOLT	ไบลท์	1	
11	59250-12J00-000	PIPE, FR BRAKE NO.1	ท่อทางเดินน้ำมัน NO.1	1	
12	59260-12J00-000	PIPE, FR BRAKE NO.2	ท่อทางเดินน้ำมัน NO.2	1	
13	09403-07334-000	CLAMP	เข็มขัดรัดสาย	2	
14	09407-11401-000	CLAMP	เข็มขัดรัดสาย	1	

FIG.55



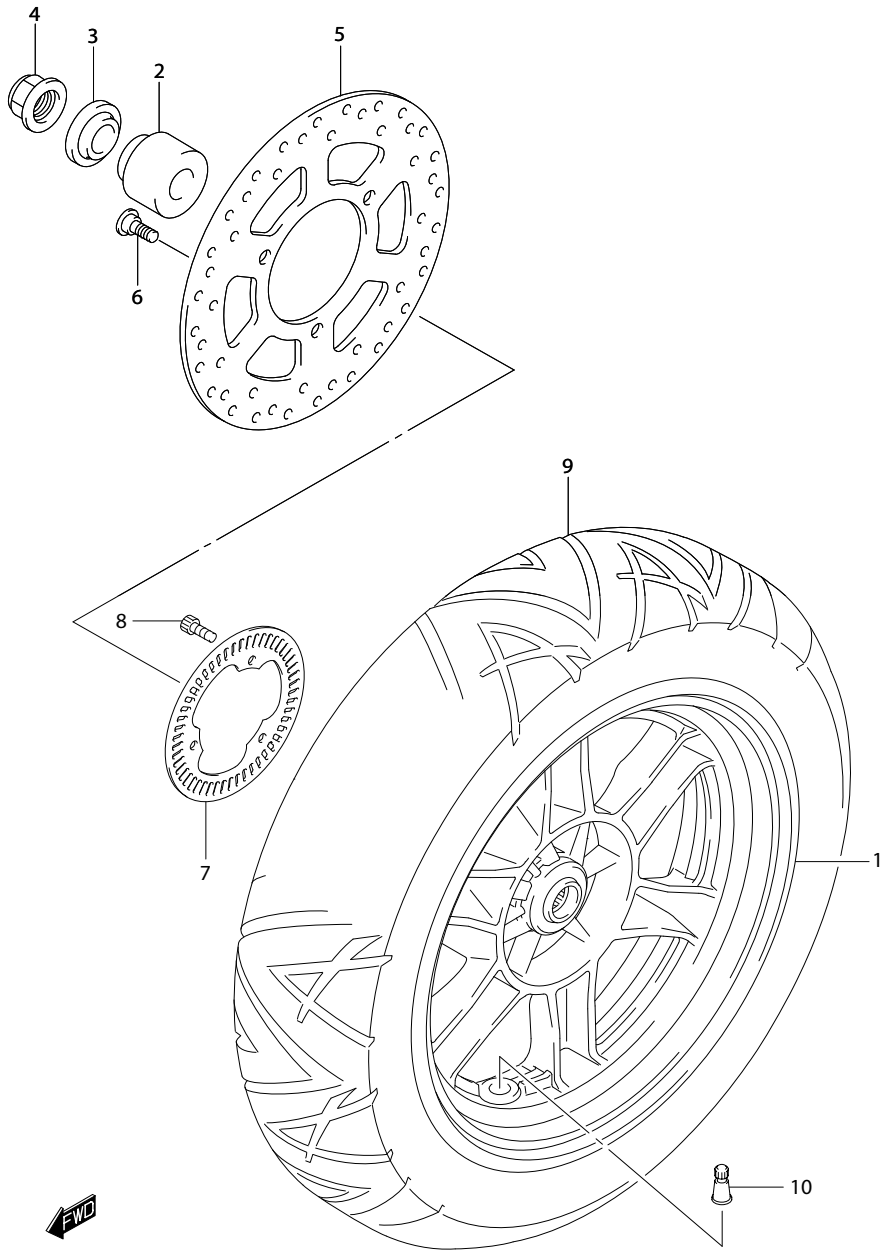
REF.NO.	PART NO.	DESCRIPTION	ชื่ออะไหล่	Q'TY	REMARKS
1	59600-03H01-000	CYLINDER ASSY, FRONT MASTER	ชุดแม่ปั้มเบรคหน้า	1	
2	59600-03820-000	.PISTON/CUP SET	.ชุดลูกสูบแม่ปั้มเบรคหน้า	1	
3	59666-44300-000	..BOOT	..ยางกันฝุ่น	1	
4	59669-14F10-000	.CAP	.ฝาปิดถ้วยน้ำมันเบรค	1	
5	59668-14F00-000	.PLATE, DIAPHRAGM	.แผ่นรองยางไดอะแฟรม	1	
6	59667-04700-000	.DIAPHRAGM	.ยางไดอะแฟรม	1	
7	69689-49300-000	.SCREW	.สกรู	2	
8	59664-32F00-000	.PROTECTOR	.แผ่นกัน	1	
9	59671-32F00-000	.HOLDER	.ปะกับยึดชุดแม่ปั้มเบรค	1	
10	59675-02FA0-000	.BOLT (6X22)	.โบลท์ (6X22)	2	

FIG.56



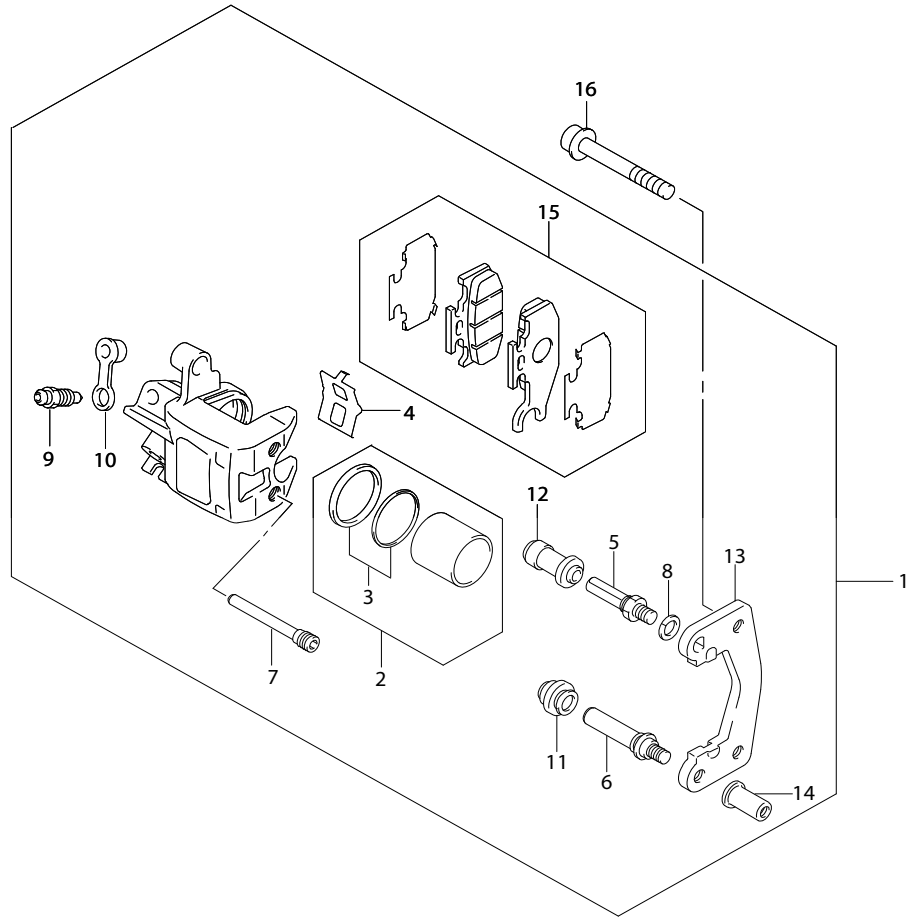
REF.NO.	PART NO.	DESCRIPTION	ชื่ออะไหล่	Q'TY	REMARKS
1	61000-12J20-019	SWINGINGARM ASSY, REAR	ชุดสวิงอาร์ม	1	
2	09319-10032-000	.BUSH (10.2X22.3X20)	.บุช (10.2x22.3x20)	1	
3	08133-62037-000	.BEARING	.ตลับลูกปืนแกนด้อหลัง	1	
4	09285-28L01-000	.OIL SEAL (28X35X5)	.ซีลน้ำมัน	1	
5	01550-1030B-000	BOLT	โบลท์	2	
6	62100-03H01-000	ABSORBER ASSY, REAR SHOCK	โช้คอัพหลัง	2	
7	09103-10055-000	BOLT (10X40)	โบลท์ (10X40)	2	UPPER
8	09160-10127-000	WASHER	แหวนรอง	2	UPPER
9	01550-1035B-000	BOLT	โบลท์	2	LOWER

FIG.57



REF.NO.	PART NO.	DESCRIPTION	ชื่ออะไหล่	Q'TY	REMARKS
1	64150-12J00-YD8	WHEEL, REAR (12XMT3.00, SILVER)	ล้อแม็กหลัง (SILVER)	1	
2	64741-03H00-000	SPACER, REAR AXLE INNER	บุชแกนล้อหลัง ด้านใน	1	
3	64751-03H00-000	SPACER, REAR AXLE OUTER	บุชแกนล้อหลัง ด้านนอก	1	
4	08319-3116A-000	NUT	นัต	1	
5	59211-12J00-000	DISC, REAR BRAKE	แผ่นดิสเบรค	1	
6	09106-08160-000	BOLT (8X21)	โบลท์ (8X21)	3	
7	54162-44H00-000	RING SPEED SENSOR	แผ่นสัญญาณความเร็วล้อหลัง	1	
8	07130-0512A-000	BOLT	โบลท์	3	
9	65110-03H20-000	TIRE, REAR (130/70-12 62P)	ยางนอกหลัง (130/70-12 62P)	1	
10	43130-24A60-000	VALVE ASSY, WHEEL RIM (TR412)	ชุดจุกเติมลม (TR412)	1	

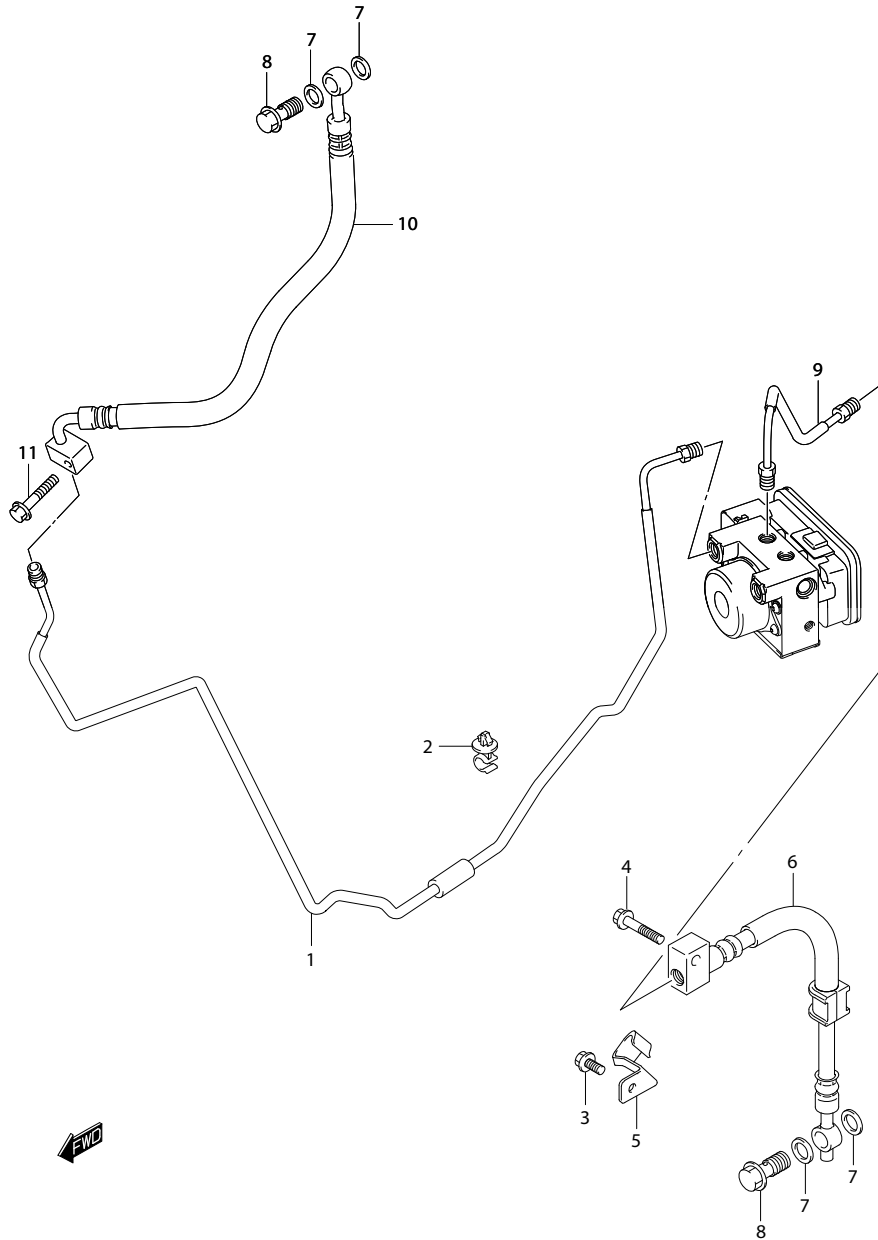
FIG.58



REF.NO.	PART NO.	DESCRIPTION	ชื่ออะไหล่	Q'TY	REMARKS
1	69100-03H20-000	CALIPER ASSY, REAR	ชุดคาลิเปอร์หลัง	1	
2	69100-03830-000	.PISTON SET	.ชุดลูกสูบ	1	
3	59100-38860-000	..SEAL SET, PISTON	..ชุดซีลลูกสูบดิสเบรค	1	
4	59315-27C10-000	.SPRING, PAD	.สปริง	1	
5	59382-13A00-000	.BOLT	.โบลท์	1	
6	59387-00B20-000	.PIN	.โบลท์สลัก	1	
7	69141-03H00-000	.PIN, HANGER	.โบลท์สลัก	2	
8	59314-13A00-000	.WASHER	.แหวนรอง	1	
9	59121-01A00-000	.BLEEDER	.สกรูไล่อากาศ	1	
10	59122-46H00-000	.CAP, BLEEDER	.ยางครอบสกรูไล่อากาศ	1	
11	59303-14500-000	.BOOT	.ยางกันฝุ่น	1	
12	59386-13A00-000	.BOOT	.ยางกันฝุ่น	1	
13	69151-03H00-000	.BRACKET	.เหล็กยึดคาลิเปอร์	1	
14	59388-03H00-000	.NUT	.นัต	1	
15	69101-03820-000	.PAD SET	.ชุดผ้าเบรคดิสหน้า	1	
16	07120-0855B-000	BOLT	โบลท์	2	

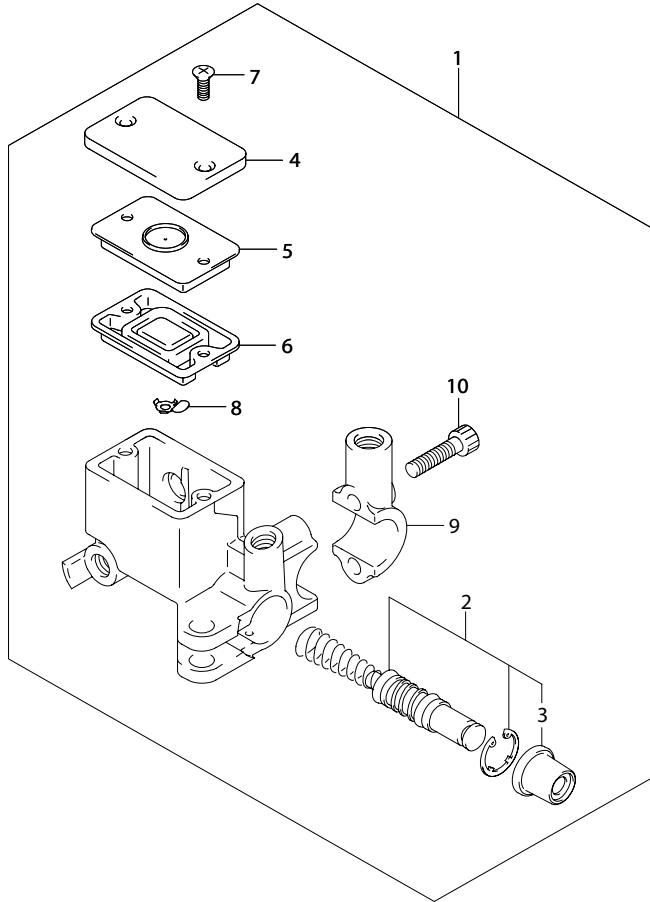


FIG.59



REF.NO.	PART NO.	DESCRIPTION	ชื่ออะไหล่	Q'TY	REMARKS
1	69250-12J00-000	PIPE, REAR BRAKE NO.1	ท่อน้ำมันเบรคหลัง	1	
2	09403-07331-000	CLAMP	ตัวรัดสาย	1	
3	01547-0612A-000	BOLT	ไม้ลท์	1	
4	01547-0625A-000	BOLT	ไม้ลท์	1	
5	69245-03H00-000	CLAMP, REAR BRAKE HOSE	สายรัดเบรคหลัง	1	
6	69480-12J00-000	HOSE, REAR BRAKE NO.2	สายน้ำมันเบรคหลัง	1	
7	09168-10033-000	WASHER (10.2X15X1.4)	แหวนรอง (10.2X15X1.4)	4	
8	09360-10062-000	UNION	ไม้ลท์	2	
9	69260-12J10-000	PIPE, REAR BRAKE NO.2	ท่อน้ำมันเบรคหลัง	1	
10	69440-12J00-000	HOSE, REAR BRAKE NO.1	สายน้ำมันเบรคหลัง	1	
11	01547-0625A-000	BOLT	ไม้ลท์	1	

FIG.60



REF.NO.	PART NO.	DESCRIPTION	ชื่ออะไหล่	Q'TY	REMARKS
1	69600-03H10-000	CYLINDER ASSY, REAR MASTER	ชุดแม่ปั้มเบรคหลัง	1	
2	59600-04810-000	.PISTON/CUP SET	.ชุดลูกสูบแม่ปั้มเบรคหลัง	1	
3	59666-44300-000	..BOOT	..ยางกันฝุ่น	1	
4	59669-14F10-000	.CAP	.ฝาปิดถั่วน้ำมันเบรค	1	
5	59668-14F00-000	.PLATE DIAPHRAGM	.แผ่นรองยางไดอะแฟรม	1	
6	59667-04700-000	.DIAPHRAGM	.ยางไดอะแฟรม	1	
7	69689-49300-000	.SCREW	.สกรู	2	
8	59664-32F00-000	.PROTECTOR	.แผ่นกัน	1	
9	59671-32F00-000	.HOLDER	.ปะกัбыึดชุดแม่ปั้มเบรค	1	
10	59675-02FA0-000	.BOLT (6X22)	.โบลท์ (6X22)	2	



ดัชนีหมายเลขอะไหล่

PARTS NUMBER INDEX

PART NO.	FIG.NO.-REF.NO.	PART NO.	FIG.NO.-REF.NO.	PART NO.	FIG.NO.-REF.NO.	PART NO.	FIG.NO.-REF.NO.	PART NO.	FIG.NO.-REF.NO.	PART NO.	FIG.NO.-REF.NO.
00000		01550-0620A-000	28 29	03541-0516A-000	25 9	08123-62017-000	51 3	09111-06072-000	38 20	09168-14002-000	6 20
		01550-0620B-000	29 4		26 9	08133-62037-000	56 3	09111-06094-000	45 3	09168-16002-000	6 22
			38 2		26 16	08153-60017-000	7 4	09111-06102-000	38 21	09169-06028-000	41 5
		01550-0625B-000	12 20		27 9	08211-15251-000	20 5	09116-06150-000	52 3	09169-06045-000	42 2
			33 4		35 5	08310-0012A-000	5 19	09116-06167-000	17 4	09180-05004-000	47 11
01421-0625A-000	3 9	01550-0812A-000	5 15	03541-0516A-000	36 7	08316-1005B-000	27 14	09119-06119-000	42 5	09180-06261-000	13 27
	4 3		5 17		38 5	08316-1006A-000	3 10	09126-06014-000	20 15	09180-06283-000	6 9
01421-0820A-000	13 2	01550-0812B-000	28 19		38 8		4 4	09128-06013-000	24 2	09180-06288-000	33 7
01547-0612A-000	5 12	01550-0830A-000	5 26		38 12		34 7	09132-05041-000	40 22	09180-06310-000	17 5
	52 13		53 16		40 3		47 7	09137-05004-000	21 13	09180-06331-000	13 23
01547-0612A-000	54 5	01550-0835A-000	13 8	03541-0516A-000	40 16	08316-1008A-000	13 3	09139-06048-000	29 3	09180-10161-000	13 11
	54 10	01550-0840B-000	13 7		40 27		37 8	09139-06087-000	13 18	09181-10158-000	14 5
	59 3	01550-0865A-000	5 7		41 3	08319-2106B-000	44 10	09139-06168-000	37 2	09181-35024-000	7 3
01547-0616A-000	14 18	01550-0885A-000	5 6	03541-0520B-000	38 16	08319-3110A-000	32 11	09140-16001-000	19 20	09206-08001-000	3 4
	52 14	01550-1030B-000	56 5	03541-0525B-000	40 4		43 4	09148-05038-000	27 8	09247-12006-000	5 20
01547-0616A-000	52 16	01550-1035B-000	56 9	04111-3025A-000	32 4	08319-3112A-000	31 6	09148-05038-000	36 5	09247-14026-000	5 13
01547-0620A-000	3 16	02112-0510A-000	30 4	04211-09149-000	6 16		51 7		38 13	09248-14005-000	6 19
	21 12	02112-0516B-000	28 15	04211-11169-000	5 10	08319-3116A-000	57 4		39 3	09248-16012-000	6 21
01547-0625A-000	6 7	02112-0520B-000	30 6		5 27	08322-0105A-000	37 12		40 5	09261-04009-000	14 7
	14 2	02112-0530B-000	30 2	04211-13189-000	3 12	08331-31109-000	14 6	09159-05045-000	37 13	09261-05005-000	9 3
01547-0625A-000	14 12	02112-0540B-000	30 7	04211-13189-000	4 5	08331-31229-000	20 4	09159-12068-000	19 27	09262-10014-000	16 7
	54 7	02112-0545B-000	30 3	07120-0610A-000	9 4	08331-41289-000	7 8	09160-06028-000	13 22	09262-15053-000	19 22
	59 4	02112-0616A-000	16 3	07120-0835A-000	37 7		19 23		42 6	09262-22027-000	20 13
	59 11	02122-0512A-000	47 9	07120-0855B-000	58 16	08332-1108A-000	16 8	09160-06501-000	33 5	09262-25126-000	20 8
01547-0625B-000	11 14	02122-0660B-000	43 10	07130-0512A-000	22 4	08332-1112A-000	47 10	09160-08127-000	48 5	09262-35038-000	7 5
01547-0630A-000	54 8	02142-0408A-000	34 22	07130-0512A-000	51 13	09103-06026-000	3 2	09160-08143-000	13 9	09267-25009-000	50 5
01547-0635A-000	5 8	02142-0410A-000	19 9		57 8	09103-06064-000	3 3	09160-10082-000	3 11	09267-30010-000	50 3
	6 14	02142-0512A-000	40 13	07130-0520B-000	24 9	09103-06285-000	18 9	09160-10127-000	56 8	09280-04004-000	5 23
	16 11	02142-0512B-000	43 8	07130-0530A-000	22 5	09103-10055-000	56 7	09164-12018-000	9 13	09280-13007-000	14 14
01547-0645A-000	6 15	02142-0516A-000	27 7	07130-0612A-000	13 16	09103-10126-000	43 3	09164-16005-000	19 21	09280-17003-000	6 18
01547-0655A-000	5 9	02142-0520A-000	37 11	07130-0612A-000	47 14	09103-10270-000	3 7	09166-26001-000	50 8	09280-22L01-000	16 10
	16 12	02142-0616A-000	41 4	07130-0616A-000	15 4	09103-10451-000	3 8	09168-06026-000	3 18	09280-34004-000	11 13
01547-0665A-000	14 19	02142-0616B-000	6 11	07130-0616B-000	25 11	09103-12058-000	5 18	09168-06L05-000	10 12	09280-54001-000	1 12
01550-0610A-000	13 13	02142-0620B-000	28 17	07130-0620A-000	10 11	09103-12062-000	31 5	09168-08016-000	5 16		14 17
01550-0612A-000	15 6	02162-0612A-000	28 5		13 21	09106-06069-000	13 28		10 5	09280-57003-000	41 6
01550-0612A-000	52 15	02162-0616B-000	42 3	07130-0816A-000	8 4	09106-06075-000	5 24	09168-10033-000	54 3	09282-12L01-000	7 6
01550-0612B-000	34 19	02162-0625A-000	24 4	07130-0825A-000	48 4	09106-07015-000	2 3		59 7	09283-25097-000	20 7
	43 16	03141-0516A-000	12 7	08110-63020-000	20 9	09106-07017-000	2 5	09168-12017-000	4 7	09283-34L01-000	7 7
01550-0616A-000	17 3	03541-0412A-000	40 11	08110-63030-000	20 12	09106-08160-000	51 9	09168-12021-000	5 21	09285-18002-000	51 4
	18 6	03541-0512A-000	40 7	08113-62027-000	20 6		57 6	09168-14002-000	5 14	09285-28L01-000	56 4

PART NO.	FIG.NO.-REF.NO.	PART NO.	FIG.NO.-REF.NO.	PART NO.	FIG.NO.-REF.NO.	PART NO.	FIG.NO.-REF.NO.	PART NO.	FIG.NO.-REF.NO.	PART NO.	FIG.NO.-REF.NO.
09289-05008-000	9 20	09407-11401-000	34 9	09814-00L01-000	41 8	11483-03H00-X07	6 13	13400-03HB0-000	11 1	16510-45H10-000	14 16
09319-10032-000	5 5		54 14	09814-00L02-000	41 9	11484-12J00-000	1 8	13580-03H00-000	11 2	16512-47E00-000	14 13
	56 2	09407-14403-000	28 6	09816-00177-000	41 11		5 28	13602-03H00-000	11 3	16520-09402-000	14 9
09319-12060-000	5 2		47 16			11971-14F00-000	6 17	13650-10G00-000	4 6	16523-20E00-000	14 11
	5 4	09407-14407-000	28 11			12111-03H50-0F0	7 9	13700-03H01-000	12 1	16524-46G00-000	1 11
09320-05018-000	26 8	09407-17403-000	28 8			12140-06H10-000	7 10	13740-03H00-000	12 2	16524-46G00-000	14 10
09320-06026-000	26 7		43 17			12151-17C10-000	7 11	13746-03H00-000	12 8	17210-14A00-000	34 1
	36 10		47 17			12200-03H60-000	7 1	13747-03H00-000	12 3	17400-21F30-000	16 1
09320-08018-000	37 9	09407-18402-000	28 9			12600-03811-000	8 3-2	13780-03H00-000	12 4	17418-14F00-000	16 4
09320-08070-000	13 19		47 15	10000		12600-03840-000	8 3-1	13782-03H00-000	12 5	17435-33400-000	16 9
09320-08080-000	13 24	09407-19401-000	28 7	11100-03HA0-000	3 1	12611-03H10-000	8 1	13791-03H00-000	12 6	17461-01H00-000	16 6
09320-08081-000	13 25	09407-30401-000	28 10	11115-14D71-000	3 5	12615-03H00-000	8 2	13853-03H00-000	12 15	17470-02F00-000	16 5
09320-09004-000	40 21	09408-00266-000	52 9	11141-03H00-000	1 2	12664-24B01-000	7 2	13858-14D20-000	12 10	17491-21F00-000	16 2
09320-10029-000	33 6	09408-00307-000	52 11			12710-03H30-000	9 1	13880-03H00-000	12 9	17568-50F00-000	3 17
09320-10501-000	17 6	09409-06314-5PK	33 9	11171-03H00-000	2 1	12741-03H10-000	9 2	13884-03H00-000	12 11	17661-14G00-000	3 14
09320-14015-000	13 10	09409-06314-5PK	43 7	11173-03H10-000	1 3	12760-04B00-000	10 1	13912-20E00-000	12 19	17670-08D30-000	3 15
09321-06032-000	45 6		45 2			12771-21F10-000	10 2	14150-03H50-000	13 4	17710-03H20-000	17 1
09321-10002-000	32 6	09409-06322-000	17 9	11186-49F00-000	5 29	12811-21F10-000	10 3	14181-46E00-000	1 10	17730-14G00-000	18 1
	47 8	09409-06329-000	35 13	11191-27E20-000	1 4	12812-32400-000	10 4		13 1	17761-03H10-000	17 8
09321-10045-000	13 14	09409-08308-5ES	35 4			12830-02A00-000	10 6	14310-03H50-000	13 5	17781-12J00-000	17 7
09352-70113-600	33 11	09409-08308-5ES	36 4	11211-03H00-0F0	4 1	12832-02A00-000	10 7	14730-03H00-000	13 12	17791-12J00-000	18 5
09360-10062-000	54 2		36 9	11241-03H00-000	1 5	12833-02A00-000	10 8	14750-03H40-000	13 15	17795-65D00-000	33 10
09360-10062-000	59 8		38 4			12834-02A00-000	10 9	14760-03H40-000	13 20	17800-03H00-000	17 2
09381-19006-000	7 12		39 5	11310-03820-000	5 1	12837-16H00-000	1 9	14771-03H50-000	13 6	17851-03H20-000	18 2
09390-22002-000	9 5	09409-08326-000	35 11	11320-03830-000	5 3		10 10	14781-03H40-000	13 17	17852-03H20-000	18 3
09401-08411-000	18 13	09420-03008-000	22 6	11323-03H00-X07	5 11	12840-03H10-000	9 6	14790-03H40-000	13 26	17855-03H20-000	18 4
09401-10409-000	34 3	09440-18002-000	14 15	11340-03H00-000	6 1	12842-49201-000	9 7	15100-03H20-000	15 1	17858-12J00-000	18 15
	34 10	09443-19022-000	32 5	11342-03H00-000	6 2		9 10	15420-03H00-000	15 2	17859-03H00-000	18 14
09401-14301-000	12 12	09462-00015-000	23 3	11342-32G00-000	6 3	12843-27A00-000	9 8	15625-29G00-000	11 8	17910-12J00-000	18 7
	12 16	09471-12001-000	28 23	11344-43E20-000	6 4		9 11	15630-29G10-000	11 7	17932-12C00-000	18 8
09401-14301-000	12 18	09471-12046-000	27 2	11345-03H00-000	6 5	12850-03H10-000	9 9	15640-03H00-000	11 9	17981-03H10-000	18 12
09402-28513-000	18 10	09471-12186-000	26 11	11351-03H00-X07	6 12	12860-03H00-X07	9 12	15710-03H30-000	11 4	17982-03H20-000	18 11
09402-48208-000	11 15		26 15	11380-03H00-000	6 8	12911-03H10-000	9 14	15716-03H00-000	11 5	18117-52G10-000	34 6
09402-50208-000	12 13		27 3	11388-03H01-X07	6 10	12912-03H10-000	9 15	15717-03H00-000	11 6	18213-03H01-000	13 29
09402-62208-000	12 14	09471-12188-000	26 5	11390-03H00-000	5 22	12921-03G00-000	9 16	15810-12J00-000	15 3	18561-12J00-000	34 2
09403-07331-000	59 2	09471-12216-000	26 6	11402-03840-000	1 1	12931-27A20-000	9 17	15890-12J00-000	15 5	18562-12J00-000	34 4
09403-07334-000	54 13		27 12	11431-12J00-000	5 25	12932-27A00-000	9 18	16310-14F00-000	14 8	18563-12J00-000	34 5
09404-06429-000	13 30	09481-30101-000	28 2	11482-03H00-000	1 6	12933-81400-000	9 19	16331-49F00-000	14 4	18572-12J00-000	34 8
09407-11401-000	28 27	09482-00414-000	3 13-1			13101-49F60-000	11 11	16400-49F00-000	14 1	18598-03H00-000	11 10
	30 8	09482-00415-000	3 13-2	11483-03H00-X07	1 7	13128-03H10-000	11 12	16422-03H10-000	14 3	19878-10G00-000	12 17

PART NO.	FIG.NO.-REF.NO.	PART NO.	FIG.NO.-REF.NO.	PART NO.	FIG.NO.-REF.NO.	PART NO.	FIG.NO.-REF.NO.	PART NO.	FIG.NO.-REF.NO.	PART NO.	FIG.NO.-REF.NO.	
20000		31100-03H00-000	21 1	34175-03H00-000	26 2	40000		45148-12J00-000	47 3	48121-12JA0-291	38 1	
		31150-08F00-000	21 2	34183-29F00-000	25 8			45148-20G80-000	47 2	48122-12JA0-291	38 14	
		31153-49210-000	21 3	34938-14F00-000	52 12			45211-12J00-000	47 4	48123-12JA0-291	38 15	
		31156-08F00-000	21 7	34990-12J00-000	25 10			45250-12J00-000	47 5	48125-12JA0-291	38 6	
		31156-40F01-000	21 10	35100-12J00-000	26 1			45275-03H00-000	47 6	48126-12JA0-000	38 7	
21110-14F01-000	19 1	31175-14F00-000	21 4	35118-03H00-000	26 4	41100-12J10-000	31 1	45280-12J10-000	47 12	48127-12JA0-291	38 11	
21120-14F01-000	19 2	31264-32C10-000	21 5	35155-12J00-000	27 6	41170-12J00-000	31 3	45700-12J00-000	47 13	48128-12JA0-000	38 19	
21122-14F10-000	19 3	31281-08F00-000	21 6	35179-03H00-000	26 3	41180-12810-000	31 2	46211-03H10-PGZ	48 1-2	48129-12JA0-000	38 3	
21124-14F00-000	19 4	31361-10200-000	21 11	35601-12J00-000	26 10	41184-12J00-000	31 4	46211-03H10-W6V	48 1-1	48131-12JA0-YKV	36 1	
21125-14F20-000	19 5	31361-32C10-000	21 8	35602-12J00-000	26 13	41185-49F00-000	31 7	46211-03H10-YUH	48 1-3	48132-12JA0-000	36 3	
21210-14F10-000	19 10	31361-38300-000	21 9	35618-12J00-000	26 12	41187-03H00-000	31 8	46212-03H00-000	48 3	48137-12JB0-26B	36 8	
21214-14F00-000	19 11	31792-03H00-000	22 1	35638-12J00-000	26 14	41996-12JA0-000	45 4	46221-03H10-PGZ	48 2-2	48138-12JA0-291	39 4	
21220-14F10-000	19 24	31800-03H00-000	24 1	35710-12J00-000	27 1	42100-12J00-000	32 1	46221-03H10-W6V	48 2-1	48150-12JB0-000	37 6	
21240-14F10-000	19 12	31800-43E02-000	28 20	35718-12J00-000	27 4	42211-12J00-000	32 2	46221-03H10-YUH	48 2-3	48171-12JB0-26B	39 1	
21243-14F20-000	19 13	31861-29F00-000	23 6	35725-12J00-000	27 5	42213-12J00-000	32 3	46271-14G00-000	48 6	48181-12JB0-26B	39 2	
21245-14F00-000	19 14	31861-29F10-000	23 9	35910-14F01-000	27 10	42310-12J00-000	32 7	47111-12JA0-PGZ	35 1-2	48211-12JA0-291	38 17	
21247-14F00-000	19 15	31861-48B10-000	23 5	35912-14F11-000	27 11	42341-09G01-000	32 10	47111-12JA0-W6V	35 1-1	48221-12JA0-291	38 18	
21248-14F10-000	19 16	32101-12J00-000	22 2	35950-14A11-000	42 4	42421-12J00-000	32 8	47111-12JA0-YKV	35 1-3			
21249-14F10-000	19 17	32102-12J10-000	22 3	35970-22J00-000	27 13	42422-12J00-000	32 9	47111-12JA0-YUH	35 1-4			
21431-14F40-000	19 6	32800-42F00-000	24 3	36101-17B00-000	28 22	43130-24A60-000	51 11	47161-12JA0-000	35 6			
21471-14F20-000	19 18	32920-12J40-000	24 5	36112-17B00-000	28 24	43130-24A60-000	57 10	47162-12JA0-000	35 7			
21481-14F00-000	19 7	33410-03H00-000	24 8	36610-12J30-000	28 1	44110-12JD0-000	33 1	47163-12JA0-000	35 15			
21501-03H30-000	19 25	33510-16H10-000	24 10	36620-12J00-000	28 3	44191-12J00-000	33 8	47164-12JA0-000	35 16			
21518-14F00-000	19 26	33541-44D00-000	24 11	36672-12J00-000	28 26	44200-12890-000	33 2	47211-12JA0-PGZ	35 2-2	50000		
21650-14F80-000	19 8	33542-38B00-000	24 12	36710-12J10-000	28 4	44240-17C00-000	34 12	47211-12JA0-W6V	35 2-1			
24131-03H10-000	20 1	33610-12J30-000	23 1	36852-12J00-000	28 28	44261-12J00-000	33 3	47211-12JA0-YKV	35 2-3		51103-12J30-000	49 1
24140-03H30-X07	20 10	33624-27G00-000	23 8	37100-12J00-000	29 2	44434-12J00-000	34 11	47211-12JA0-YUH	35 2-4		51104-12J20-000	49 16
24151-03H50-000	20 2	33652-08410-000	24 6	37102-12820-000	29 1	44463-12J00-000	15 7	47311-12JA0-PGZ	35 9-2		51110-12J00-000	49 9
24381-03H20-000	20 3	33652-36000-000	23 2	37146-12J00-000	29 5	44541-03H00-000	33 14	47311-12JA0-W6V	35 9-1		49 24	
24751-07900-000	20 14	33810-12J10-000	23 4	37200-12J00-000	30 1	44596-03H00-000	33 12	47311-12JA0-YKV	35 9-3	51117-03H00-000	49 15	
30000	27601-14F30-000	19 19	33820-12J10-000	23 7	37400-12J00-000	30 5	44597-03H00-000	33 13	47311-12JA0-YUH	35 9-4	51117-03H00-000	49 30
			33860-12J00-000	23 10	37840-49F00-000	28 16	44880-12J00-000	34 13	47351-12JA0-291	35 8	51131-12J30-000	49 2
			33960-06G10-000	24 7	37980-14F00-000	28 14	44890-12J00-000	34 16	47411-12JA0-PGZ	35 10-2	51141-12J00-000	49 17
			34100-12J80-000	25 1	38500-12J00-000	28 18	44892-24A00-000	34 20	47411-12JA0-W6V	35 10-1	51146-03H00-000	49 10
			34113-12J00-000	25 2	38610-03F00-000	26 17	44894-12J00-000	34 14	47411-12JA0-YKV	35 10-3		49 25
			34120-12J80-000	25 3	38740-26E00-000	28 21	44894-12J00-000	34 17	47411-12JA0-YUH	35 10-4	51147-03H00-000	49 7
			34124-12J00-000	25 4	38852-49F10-000	28 25	44894-24A00-000	34 18	48111-12JA0-PGZ	36 6-2		49 22
			34126-12J00-000	25 5	39410-49F00-P4Z	28 12		34 21	48111-12JA0-W6V	36 6-1	51148-03H00-000	49 8
			34152-12J00-000	25 6			44895-12J00-000	34 15	48111-12JA0-YKV	36 6-3		49 23
			34154-12J00-000	25 7			45100-12J10-AJS	47 1	48111-12JA0-YUH	36 6-4	51153-03H00-000	49 3

PART NO.	FIG.NO.-REF.NO.	PART NO.	FIG.NO.-REF.NO.	PART NO.	FIG.NO.-REF.NO.	PART NO.	FIG.NO.-REF.NO.	PART NO.	FIG.NO.-REF.NO.	PART NO.	FIG.NO.-REF.NO.
51153-03H00-000	49 18	56278-12J00-000	43 9	59382-13A00-000	53 14	64741-03H00-000	57 2			96513-12JA0-000	41 10
51156-03H00-000	49 4	56311-12JA0-291	43 5		58 5	64751-03H00-000	57 3			99011-12J50-14A	46 4
	49 19	56321-12JA0-291	43 6	59386-13A00-000	53 7	64841-28E00-000	20 11				
51171-03H00-000	49 13	56500-12J00-000	43 11		58 12	65110-03H20-000	57 9				
	49 28	56600-12J00-000	43 12	59387-00B20-000	53 11	65710-12J10-000	52 10	90000			
51173-03H00-000	49 5	57110-29G10-291	44 1	59387-00B20-000	58 6	65731-12J00-000	52 8	92100-12810-000	40 12		
	49 20	57211-22D30-291	44 7	59388-00B20-000	53 12	68131-03HB0-AHW	35 12-3	92111-12JA0-291	40 1		
51177-03H00-000	49 11	57421-14F00-000	44 2	59388-03H00-000	58 14	68131-03HB0-AJK	35 12-2	92112-12JA0-291	40 30		
	49 26	57431-04F00-000	44 3	59440-12J00-000	54 6	68131-03HB0-ALY	35 12-1	92114-03H00-000	40 14		
51195-03H00-000	49 6		44 9	59600-03820-000	55 2	68131-03HB0-ALZ	35 12-4	92117-10G00-000	28 13		
51195-03H00-000	49 21	57433-09F00-000	44 4	59600-03H01-000	55 1	68131-12JA0-000	35 3	92121-12JA0-291	40 10		
51196-03H00-000	49 12	57460-14J01-000	44 5	59600-04810-000	60 2	68319-09JJ0-000	46 1	92122-12JA0-000	40 8		
	49 27	57465-17C00-000	44 6	59664-32F00-000	55 8	68332-12J50-000	46 2	92123-12JA0-291	40 15		
51328-03H00-000	50 4	57500-14F00-000	44 8		60 8	68641-14G00-000	36 2	92124-12JA0-000	40 2		
51351-03H00-000	49 14	57560-14J01-000	44 11	59666-44300-000	55 3	68913-12JJ0-000	46 3	92141-12JA0-000	40 17		
51351-03H00-000	49 29	58300-12J00-000	43 13	59666-44300-000	60 3	69100-03830-000	58 2	92142-12JA0-291	40 18		
51358-09G10-000	43 2	58300-12J10-000	43 14	59667-04700-000	55 6	69100-03H20-000	58 1	92143-12JA0-291	40 28		
51410-12J20-000	50 1	58620-12J00-000	43 15		60 6	69100-21860-000	53 2	92144-14G01-000	40 29		
51631-28000-000	50 7	59100-21890-000	53 4	59668-14F00-000	55 5	69101-03820-000	58 15	92145-03H00-000	40 24		
51632-02400-000	50 9	59100-21D50-000	53 1		60 5	69115-31D10-000	53 8	92146-12JA0-000	40 23		
51643-40502-000	50 6	59100-38860-000	58 3	59669-14F10-000	55 4	69141-03H00-000	58 7	92147-12JA0-000	40 25		
51644-12C00-000	50 2	59121-01A00-000	53 9		60 4	69151-03H00-000	58 13	92148-12JA0-000	40 19		
53111-12JA0-PGZ	42 1-2		58 9	59671-32F00-000	55 9	69245-03H00-000	59 5	92149-12JA0-000	40 20		
53111-12JA0-W6V	42 1-1	59122-46H00-000	53 10		60 9	69250-12J00-000	59 1	92151-12JA0-000	40 31		
53111-12JA0-YKV	42 1-3		58 10	59675-02FA0-000	55 10	69260-12J10-000	59 9	92152-03H00-000	35 14		
53111-12JA0-YUH	42 1-4	59211-12J00-000	51 8	59675-02FA0-000	60 10	69440-12J00-000	59 10	92152-12JA0-000	40 32		
54111-12J00-YD8	51 1		57 5			69480-12J00-000	59 6	92153-12JA0-000	40 33		
54162-44H00-000	51 12	59240-12J00-000	54 1			69600-03H10-000	60 1	92154-12JA0-000	40 34		
	57 7	59245-12J00-000	54 9			69689-49300-000	55 7	92158-12JA0-000	40 26		
54711-21F00-000	51 5	59250-12J00-000	54 11				60 7	92163-03H00-000	38 9		
54731-03H00-000	51 2	59260-12J00-000	54 12					92171-03H00-000	40 6		
54741-03H00-000	51 6	59270-12J00-000	54 4					92180-12JA0-291	38 10		
55110-03H20-000	51 10	59300-21860-000	53 3					92211-12JA0-000	41 1		
55610-12J00-000	52 1	59303-14500-000	53 6	60000		70000		92221-12JA0-000	41 2		
55660-12J00-000	52 2		58 11					94421-12JA0-291	37 1		
55662-10G00-000	52 4	59314-13A00-000	53 13	61000-12J20-019	56 1	73423-50G00-000	40 9	94422-12JA0-000	37 3		
55663-10G00-000	52 5		58 8	62100-03H01-000	56 6			94423-12JA0-000	37 4		
55664-12J00-000	52 6	59315-27C10-000	58 4	63111-12JA0-000	45 1			94424-12JA0-000	37 5		
55710-12J10-000	52 7	59345-14600-000	53 5	63411-12JA0-000	45 5			94611-03H10-000	37 10		
56110-12J00-000	43 1	59351-21D00-000	53 15	64150-12J00-YD8	57 1			96511-12JA0-000	41 7		

หนังสือคู่มือรายการอะไหล่ UH200A-L

บริษัทฯ ขอสงวนสิทธิ์ ห้ามนำส่วนใดส่วนหนึ่งหรือทั้งหมดของเอกสารฉบับนี้ไปทำซ้ำหรือเผยแพร่ในรูปแบบหรือวิธีต่างๆ
ไม่ว่าจะเพื่อวัตถุประสงค์ใดๆ โดยไม่ได้รับอนุญาตเป็นลายลักษณ์อักษรจาก บริษัท ไทยซูซูกิมอเตอร์ จำกัด

บริษัท ไทยซูซูกิมอเตอร์ จำกัด

31/1 ถนนรังสิต-องครักษ์ ตำบลบึงขัง อำเภอธัญบุรี จังหวัดปทุมธานี 12130

โทร. 0-2533-1160-69 แฟกซ์. 0-2990-8962

www.thaisuzuki.co.th

ห้ามพิมพ์ซ้ำ

THAI SUZUKI MOTOR CO.,LTD.

PRINTED IN



* 9 9 0 0 B - 1 2 J 0 0 - 0 0 0 *

9900B-12J00-000

