

SUZUKI

PARTS CATALOGUE

NEW
SMASH FI

FV115

FV115JA-N

FV115LB-N

FV115LE-N



**INFORMATION
INDEX**

คำแนะนำการใช้คู่มือรายการอะไหล่

1

**ENGINE
TRANSMISSION**

เครื่องยนต์.ระบบส่งกำลัง

2

ELECTRICAL

ไฟฟ้า

3

BODY

ตัวถัง

4

PARTS NUMBER INDEX

ดัชนีหมายเลขอะไหล่

5

PREFACE

When it becomes necessary to replace parts on SUZUKI MOTORCYCLES, always use SUZUKI GENUINE PARTS Which have passed a strict inspection which guarantees quality and performance.

This parts catalogue covers the list of all service parts for SUZUKI FV115JA-N, FV115LB-N, FV115LE-N

INSTRUCTIONS FOR QUOTING THE CATALOGUE

1. DIMENSIONS

Dimensions of the parts in this catalogue are indicated in unit millimeters.

2. ABBREVIATIONS

Abbreviations used in this catalogue are as follows:

AR	: As required	NT	: Number of teeth
ASSY	: Assembly	OPT	: Optional
E.No.	: Engine number	OS	: Over size
F.NO.	: Frame number	STD	: Standard
d	: Diameter of material	T	: Thickness
ID	: Inside diameter	US	: Under side
OD	: Outside diameter	W	: Width
L	: Length		
LH	: Left hand side		
RH	: Right hand side		

3. INNER PARTS OF ASSEMBLY

Parts name with a dot (.) in front as shown in the description column indicates the component of the assembly also available individually.

4. MODIFICATION NOTICE

A parts bulletin will be sent to you on all occasions when changes in parts occur, including interchangeable modifications between new parts and old ones.

5. NOTE

- 5.1 There are some different parts from those of production models among spare parts for the administrative reasons and common use of them with other models.
- 5.2 In respect of rubber hoses and vinyl tubes, please be sure to use them by cutting off according to the length mentioned on parts catalogue or what is actually required on the vehicle.
- 5.3 Note that the drawings on the illustration page are for ready reference of spare parts number, not to be used as an assembly manual.

When assembling, use "SUZUKI SERVICE MANUAL"

6. STD.COLOR CHART

COLOR NO.	PARTS COLOR DESCRIPTION
019	SUPER BLACK
126	SILVER
12R	1000 GRAY
12Z	CRYSTRAL SILVER-S
13L	SILVER-E
20H	WARM SILVER
26B	GRAY
281	FLAT BLACK
28C	BASE GRAY MET.
28W	WHITE
291	BLACK (ACRYLIC-MELAMINE)
OLS	BLACK
13T	GOLD

คำนำ

เมื่อท่านมีความจำเป็นจะต้องเปลี่ยนอะไหล่ ของรถจักรยานยนต์ "ซูซูกิ" ควรใช้แต่
อะไหล่แท้ของซูซูกิเท่านั้น ที่ผ่านการตรวจสอบมีคุณภาพได้มาตรฐานและสมรรถนะที่สมบูรณ์
หนังสือคู่มือรายการอะไหล่เล่มนี้สำหรับรถจักรยานยนต์ซูซูกิ

FV115JA-N, FV115LB-N, FV115LE-N

คำแนะนำการใช้คู่มือรายการอะไหล่

1. การกำหนดขนาด

การกำหนดขนาดของอะไหล่ในคู่มือรายการอะไหล่นี้ใช้หน่วยเป็น มิลลิเมตร

2. อักษรย่อ

อักษรย่อที่ใช้ในคู่มือรายการอะไหล่นี้มีรายละเอียดดังต่อไปนี้

AR	: ตามความต้องการ	NT	: จำนวนฟัน
ASSY	: ประกอบเป็นชุด	OPT	: เลือกตามความเหมาะสม
E.No.	: หมายเลขเครื่องยนต์	OS	: สูงกว่าขนาดมาตรฐาน
F.NO.	: หมายเลขตัวถัง	STD	: ขนาดมาตรฐาน
d	: เส้นผ่าศูนย์กลาง	T	: ความหนา
ID	: เส้นผ่าศูนย์กลางภายใน	US	: ต่ำกว่าขนาดมาตรฐาน
OD	: เส้นผ่าศูนย์กลางภายนอก	W	: ความกว้าง
L	: ความยาว		
LH	: ซ้ายซ้าย		
RH	: ซ้ายขวา		

3. อะไหล่ย่อยของอะไหล่ชุด

หมายเลขอะไหล่ที่มีเครื่องหมาย จุด (.) ข้างหน้าชื่ออะไหล่ อะไหล่ชิ้นนั้นจะเป็นอะไหล่ย่อยของ
อะไหล่ชุดที่อยู่เหนือรายการนั้น

4. ใบแจ้งการเปลี่ยนแปลง

จะมีเอกสารแจ้งมายังท่านทุกครั้งที่มีการเปลี่ยนแปลงในหนังสือคู่มือรายการอะไหล่

5. ข้อสังเกต

- 5.1 ชิ้นส่วนที่แตกต่างกันจากการผลิต บางรายการชิ้นส่วนอะไหล่อาจใช้แทนกันได้ ในรถรุ่นเดียวกัน
- 5.2 ชิ้นส่วนที่เป็นท่อยางและท่อพลาสติก เมื่อต้องการทราบความยาวที่ถูกต้องให้ดูในหนังสือคู่มือรายการอะไหล่
- 5.3 หมายเลขอะไหล่ในรูปภาพไม่ใช่ลำดับภาพการประกอบ เมื่อจะประกอบให้ใช้ "คู่มือบริการ"

6. ตารางสีสำหรับชิ้นส่วนรถ

COLOR NO.	PARTS COLOR DESCRIPTION
019	ดำ ซูเปอร์
126	ซิลเวอร์
12R	เทา 1000
12Z	ซิลเวอร์-เอส คริสตัล
13L	ซิลเวอร์-อี
20H	วอร์ม ซิลเวอร์
26B	เทา
281	ดำ แพลต
28C	เทาเบส เมทาลิค
28W	ขาว
291	ดำ อะคิลิค-เมลามิน
OLS	ดำ
13T	ทอง



SMASH Fi

รหัสรุ่น (MODEL CODE) FV115JA-N, FV115LB-N, FV115LE-N

ปีที่ผลิต (YEAR) 2015

โมโนโทน (MONO TONE)

ชื่อสีรถและรหัสสีรถ
MOTORCYCLE COLOR NAME & COLOR CODE

รหัสสีรถ COLOR CODE	รหัสสีอะไหล่ PARTS COLOR CODE	ชื่อสีอะไหล่ COLOR NAME
YNR	YNR	NEW TITAN BLACK

หมายเลขตัวถัง และหมายเลขเครื่องยนต์
SERIAL FRAME & ENGINE NUMBER

ชื่อรุ่น MODEL	หมายเลขตัวถัง FRAME NO.	หมายเลขเครื่องยนต์ ENGINE NO.
FV115JA-N ซีลวด+ดริมเบรค+สตาร์ทเท้า	MLCBF46F000100946	AEP3-118646
FV115LB-N ซีลวด+ดิสเบรค+สตาร์ทมือ	MLCBF46F000313367	AEP3-317259
FV115LE-N แม็ก+ดิสเบรค+สตาร์ทมือ	MLCBF46F000603859	AEP3-317259



ชื่อสีตัวรถ (MOTORCYCLE COLOR NAME)

โมโนโทน (MONO TONE)



YNR
(สีดำ)

อะไหล่พ่นสีไม่ติดตึกเกอร์

COLOR PARTS (NO TAPE)

ลำดับ REF.NO.	รายการ DESCRIPTION	หมายเลขอะไหล่ PART NO.	รหัสสีอะไหล่ (PARTS COLOR CODE)
			YNR (สีดำ)
1	ฝาครอบตัวถัง ซ้ายขวา COVER COMP, FRAME, R	47111-22J20	YNR
2	ฝาครอบตัวถัง ซ้ายซ้าย COVER COMP, FRAME, L	47211-22J20	YNR
3	บังลมหน้า SHIELD LEG COMP, FR	48111-22J00	YNR
4	บังโคลนหน้า FENDER, FRONT	53111-22J00	YNR
5-1	ฝาครอบแฮนด์ ตัวหน้า (ดริมเบรค) COVER, HANDLE FRONT	56311-22J00	YNR
5-2	ฝาครอบแฮนด์ ตัวหน้า (ดิสเบรค) COVER, HANDLE FRONT	56311-22J10	YNR

2015-3



SMASH Fi

รหัสรุ่น (MODEL CODE) FV115JA-N, FV115LB-N, FV115LE-N

ปีที่ผลิต (YEAR) 2015

ชื่อสีรถและรหัสสีรถ

MOTORCYCLE COLOR NAME & COLOR CODE

ทูโทน (TWO TONE)

รหัสสีรถ COLOR CODE	รหัสสีอะไหล่ PARTS COLOR CODE	ชื่อสีอะไหล่ COLOR NAME
AFR	PZ5 + YUH	PRL. FLASH GREEN + BRILLIANT WHITE
GDH	YNR + YTB	NEW TITAN BLACK + CDY. SUMMER RED

หมายเลขตัวถัง และหมายเลขเครื่องยนต์

SERIAL FRAME & ENGINE NUMBER

ชื่อรุ่น MODEL	หมายเลขตัวถัง FRAME NO.	หมายเลขเครื่องยนต์ ENGINE NO.
FV115JA-N ซีลวด+ดริมเบรค+สตาร์ทเท้า	MLCBF46F000100946	AEP3-118646
FV115LB-N ซีลวด+ดิสเบรค+สตาร์ทมือ	MLCBF46F000313367	AEP3-317259
FV115LE-N แม็ก+ดิสเบรค+สตาร์ทมือ	MLCBF46F000603859	AEP3-317259



ชื่อสีตัวรถ (MOTORCYCLE COLOR NAME)

ทูโทน (TWO TONE)

อะไหล่พ่นสีไม่ติดสติ๊กเกอร์

COLOR PARTS (NO TAPE)

ลำดับ REF.NO.	รายการ DESCRIPTION	หมายเลขอะไหล่ PART NO.	รหัสสีอะไหล่ (PARTS COLOR CODE)	
			AFR (สีเขียว) + (สีขาว)	DGH (สีดำ) + (สีแดง)
1	ฝาครอบตัวถัง ข้างขวา COVER COMP, FRAME, R	47111-22J20	YNR	YNR
2	ฝาครอบตัวถัง ข้างซ้าย COVER COMP, FRAME, L	47211-22J20	YNR	YNR
3	บังลมหน้า SHIELD LEG COMP, FR	48111-22J00	YUH	YTB
4	บังโคลนหน้า FENDER, FRONT	53111-22J00	PZ5	YTB
5-1	ฝาครอบแฮนด์ ตัวหน้า (ดริมเบรค) COVER, HANDLE FRONT	56311-22J00	PZ5	YTB
5-2	ฝาครอบแฮนด์ ตัวหน้า (ดิสเบรค) COVER, HANDLE FRONT	56311-22J10	PZ5	YTB



AFR
(สีเขียว)+(สีขาว)



GDH
(สีดำ) + (สีแดง)

SMASH Fi FV115 JA-N, LB-N, LE-N

รหัสสี : YNR (สีดำ)

68100-228C0-YNR

ชุดสติ๊กเกอร์ทั้งคัน
TAPE SET



1



2

68135-22JC0-YNR

สติ๊กเกอร์ฝาครอบตัวถัง ข้างขวา
TAPE, FRAME COVER, R



3

68145-22JC0-YNR

สติ๊กเกอร์ฝาครอบตัวถัง ข้างซ้าย
TAPE, FRAME COVER, L



4

68648-22J10-YNR

สติ๊กเกอร์บังลม ตัวกลาง
TAPE, LEG SHIELD CENTER



5

68645-22JC0-YNR

สติ๊กเกอร์บังลม ตัวบน
TAPE, LEG SHIELD UPPER



6



8 **SUZUKI**

68171-41H00-000

สติ๊กเกอร์ "SUZUKI"
EMBLEM "SUZUKI"



7

68281-22J30-ANN

สติ๊กเกอร์ "Fi"
EMBLEM "Fi"

68646-22JG0-YNR

สติ๊กเกอร์บังลมตัวล่าง ข้างขวา
TAPE, LEG SHIELD LOWER, R

68656-22JG0-YNR

สติ๊กเกอร์บังลมตัวล่าง ข้างซ้าย
TAPE, LEG SHIELD LOWER, L

SMASH Fi FV115 JA-N, LB-N, LE-N

รหัสสี : AFR (สีเขียว-ขาว)

68100-228C0-AFR

ชุดสติ๊กเกอร์ทั้งคัน

TAPE SET



1



2

68135-22JC0-AFR

สติ๊กเกอร์ฝาครอบตัวถัง ข้างขวา

TAPE, FRAME COVER, R



3

68648-22J10-AFR

สติ๊กเกอร์บังลม ตัวกลาง

TAPE, LEG SHIELD CENTER



5

68646-22JG0-AFR

สติ๊กเกอร์บังลมตัวล่าง ข้างขวา

TAPE, LEG SHIELD LOWER, R



8

SUZUKI

68171-41H00-000

สติ๊กเกอร์ "SUZUKI"

EMBLEM "SUZUKI"



7

68281-22J30-ANN

สติ๊กเกอร์ "Fi"

EMBLEM "Fi"

68145-22JC0-AFR

สติ๊กเกอร์ฝาครอบตัวถัง ข้างซ้าย

TAPE, FRAME COVER, L



4

68645-22JC0-AFR

สติ๊กเกอร์บังลม ตัวบน

TAPE, LEG SHIELD UPPER



6

68656-22JG0-AFR

สติ๊กเกอร์บังลมตัวล่าง ข้างซ้าย

TAPE, LEG SHIELD LOWER, L

SMASH Fi FV115 JA-N, LB-N, LE-N

รหัสสี : GDH (สีแดง-ดำ)

68100-228C0-GDH

ชุดสติ๊กเกอร์ทั้งคัน
TAPE SET



1



2

68135-22JC0-GDH

สติ๊กเกอร์ฝาครอบตัวถัง ข้างขวา
TAPE, FRAME COVER, R



3

68145-22JC0-GDH

สติ๊กเกอร์ฝาครอบตัวถัง ข้างซ้าย
TAPE, FRAME COVER, L



4

68648-22J10-GDH

สติ๊กเกอร์บังลม ตัวกลาง
TAPE, LEG SHIELD CENTER



5

68645-22JC0-GDH

สติ๊กเกอร์บังลม ตัวบน
TAPE, LEG SHIELD UPPER



6



8 SUZUKI

68171-41H00-000

สติ๊กเกอร์ "SUZUKI"
EMBLEM "SUZUKI"



7

68281-22J30-ANN

สติ๊กเกอร์ "Fi"
EMBLEM "Fi"

68646-22JG0-GDH

สติ๊กเกอร์บังลมตัวล่าง ข้างขวา
TAPE, LEG SHIELD LOWER, R

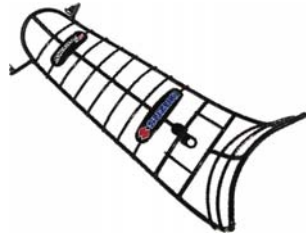
68656-22JG0-GDH

สติ๊กเกอร์บังลมตัวล่าง ข้างซ้าย
TAPE, LEG SHIELD LOWER, L

**SMASH Fi FV115 JA-N, LB-N, LE-N
OPTION (อุปกรณ์เสริม)**



9922J-48129-000
กระเป๋ากันลายน
BAG, LEG SHIELD GUARD



9922J-48111-000
กันลายน
GUARD, LEG SHIELD



9922J-46100-000
เหล็กตะแกรงหลัง
CARRIER, REAR



9945H-46430-BLK
ตะกร้าหน้า
BASKET, FRONT (BLACK)



9922J-46429-000
กระเป๋าคลุมตะกร้า
COVER, FR BASKET



9922J-63110-000
กรอบป้ายทะเบียน
FRAME, PLATE LICENSE



27609-22800-000
ชุดโซ่สเตอร์ (14/37/102)
CHAIN & SPROCKET SET (14/37/102)



99000-24130B080
น้ำมันเครื่อง 4T-SAVE 0.8 ลิตร
(ขวด)
4T OIL SAVE 0.8 L



99000-24130-080
น้ำมันเครื่อง 4T-SAVE 0.8 ลิตร
(ถัง 12 ขวด)
4T OIL SAVE 12 x 0.8 L

FIG.1

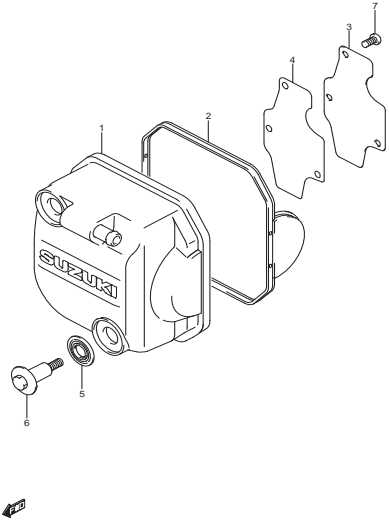


FIG.2

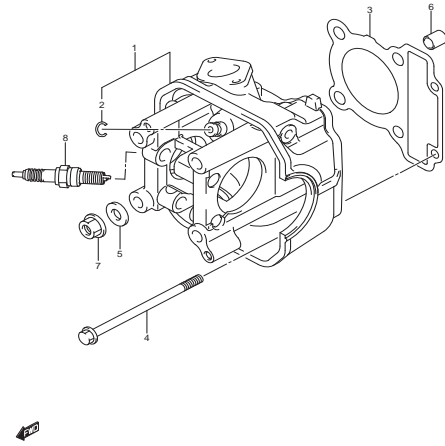


FIG.3

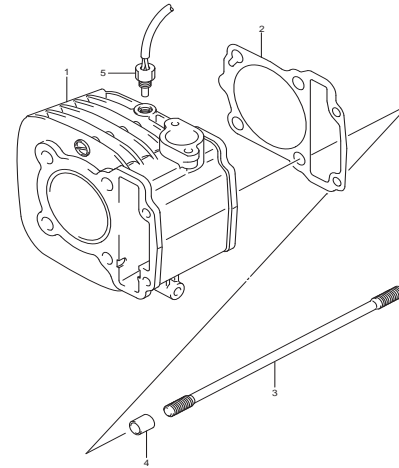


FIG.4

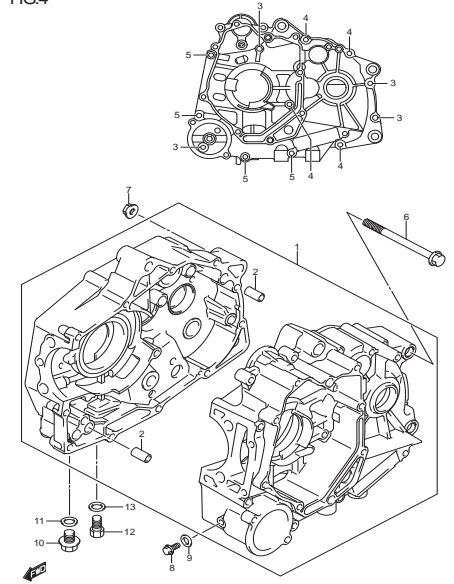


FIG.5

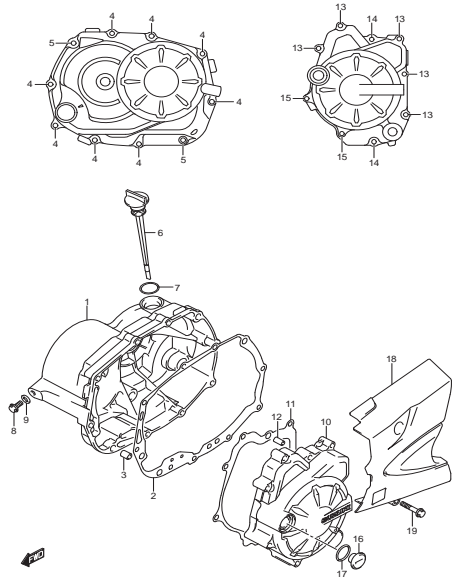


FIG.6

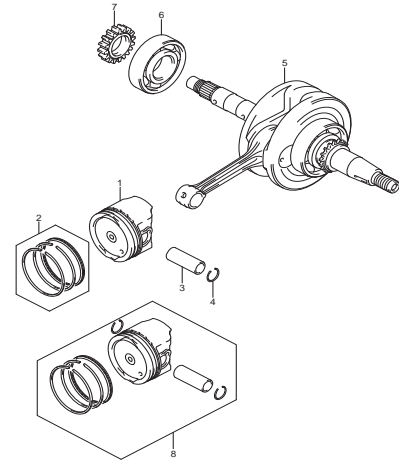


FIG.7

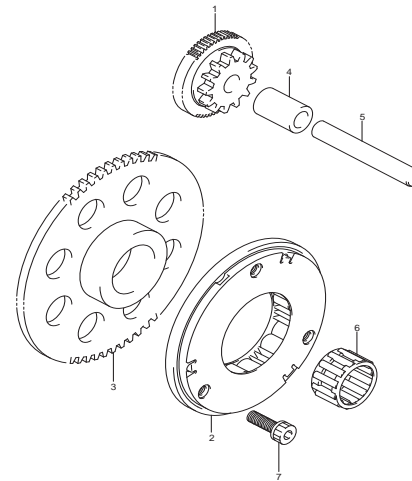


FIG.8

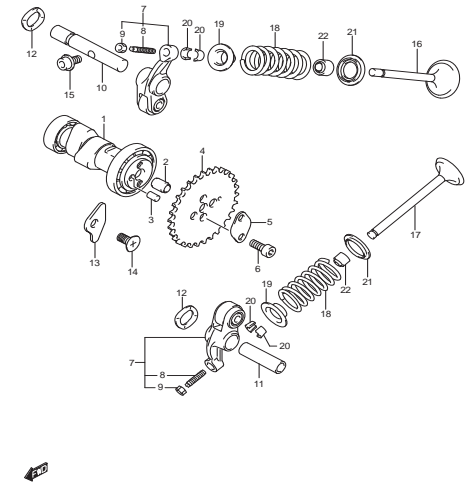


FIG.9

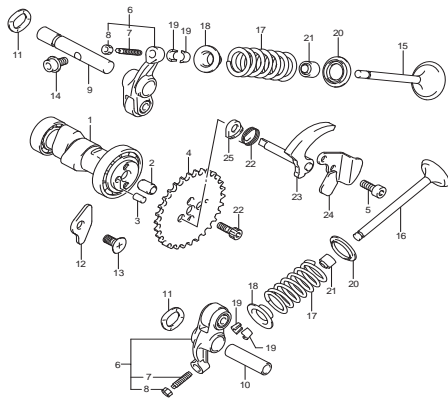


FIG.10

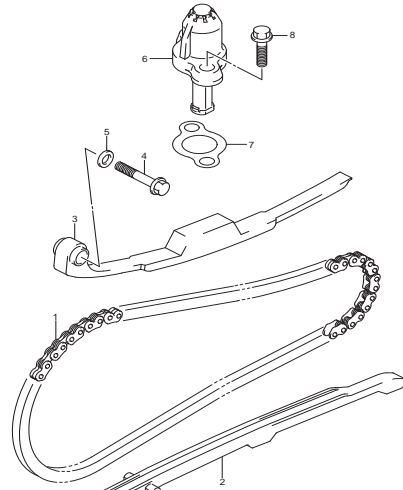


FIG.11

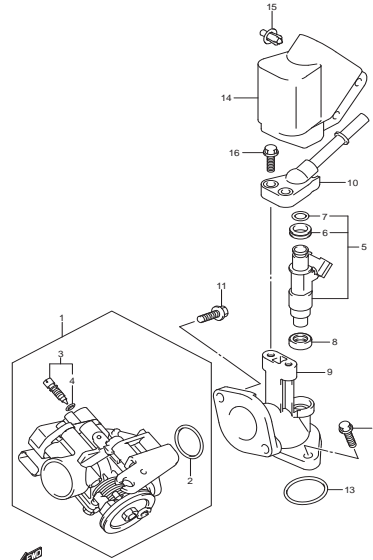


FIG.12

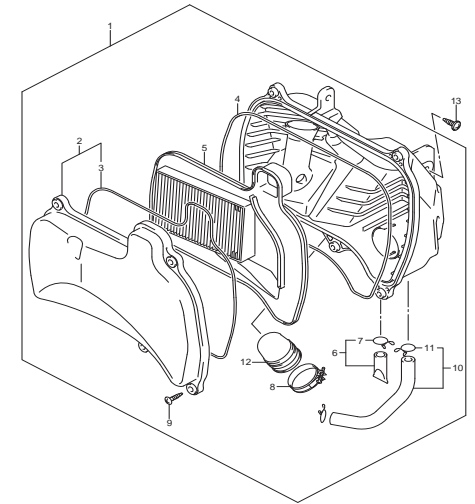


FIG.13

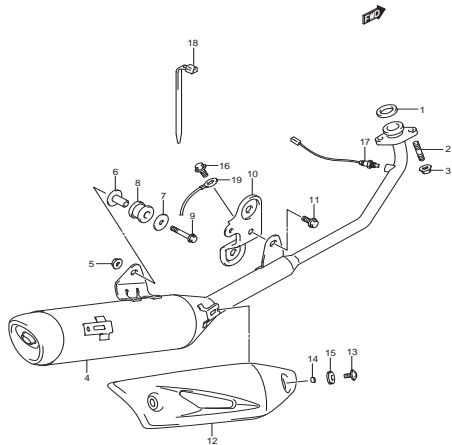


FIG.14

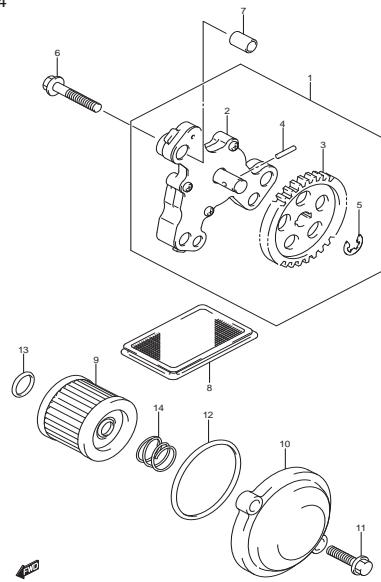


FIG.15

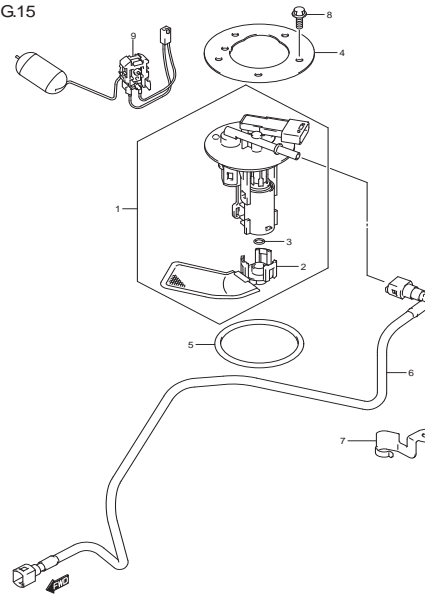


FIG.16

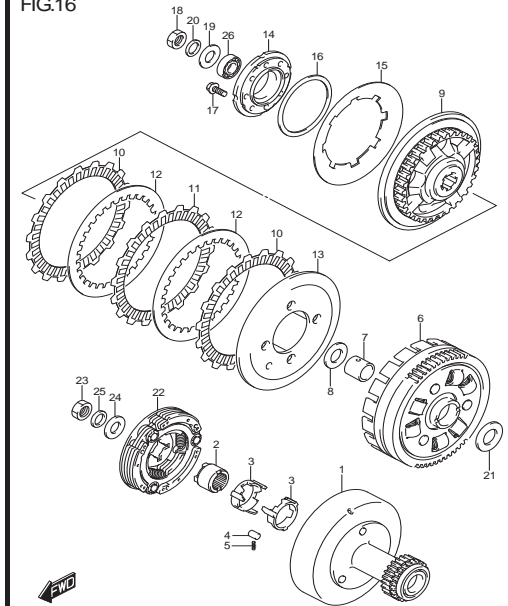


FIG.17

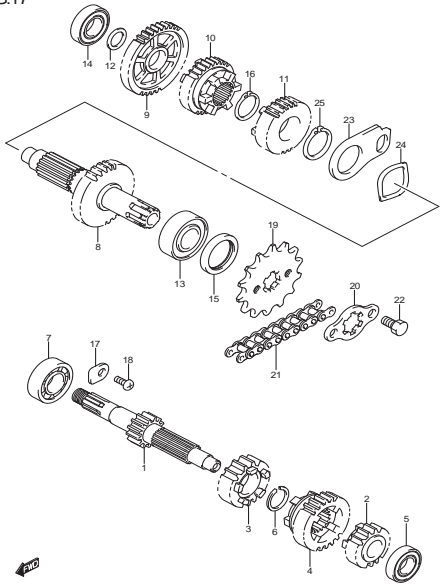


FIG.18

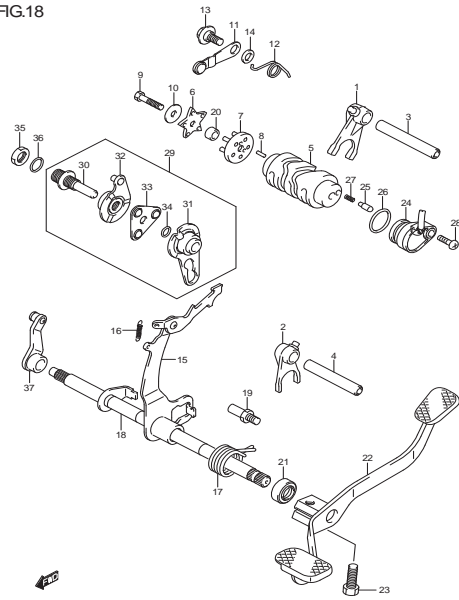


FIG.19

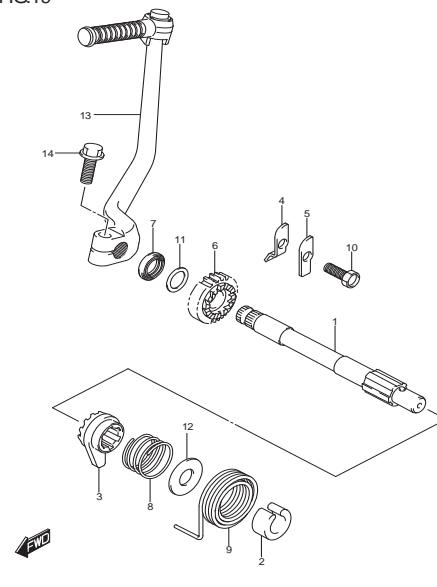


FIG.20

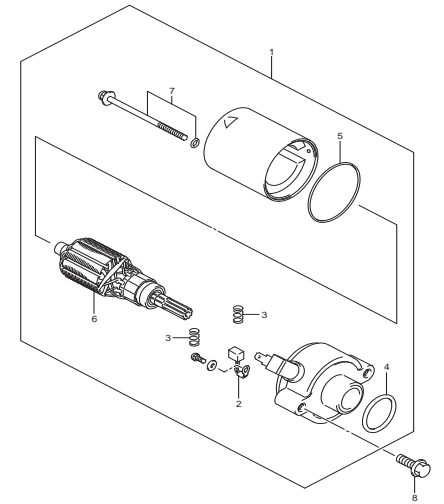


FIG.20A

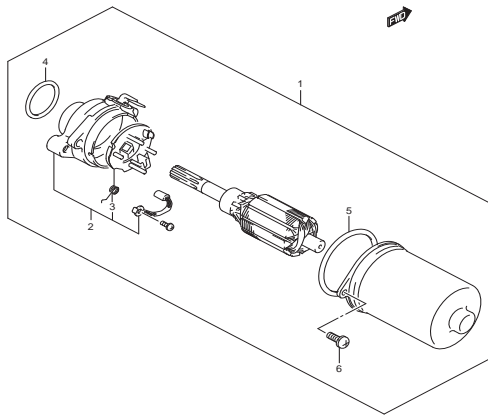


FIG.21

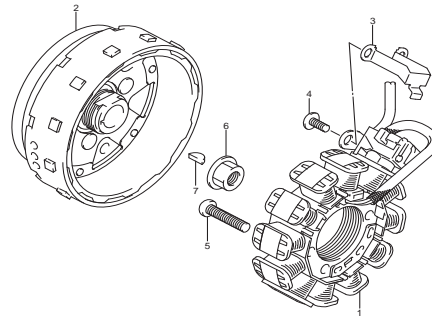


FIG.22

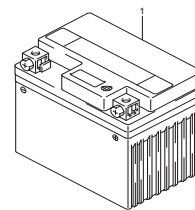
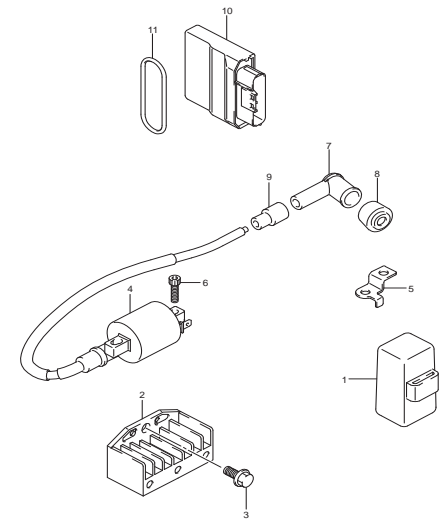


FIG.23



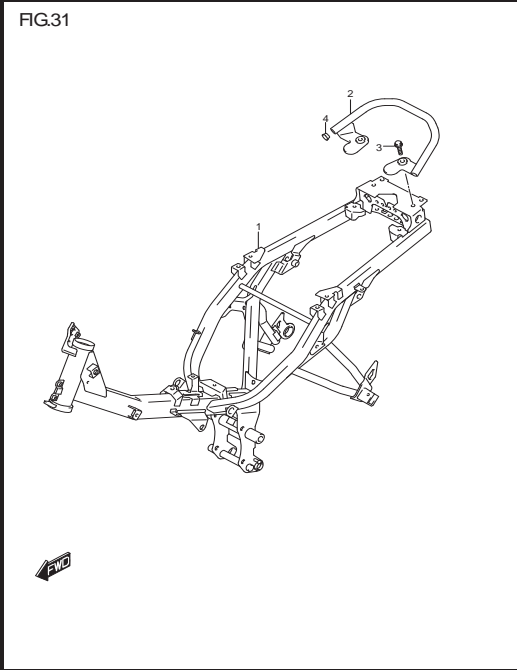
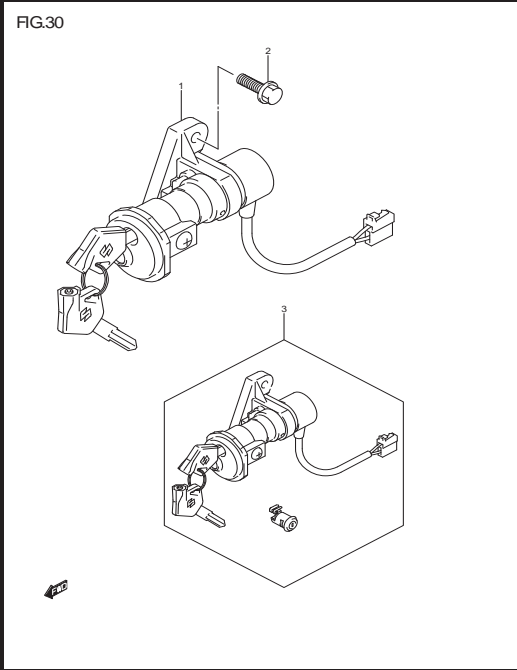
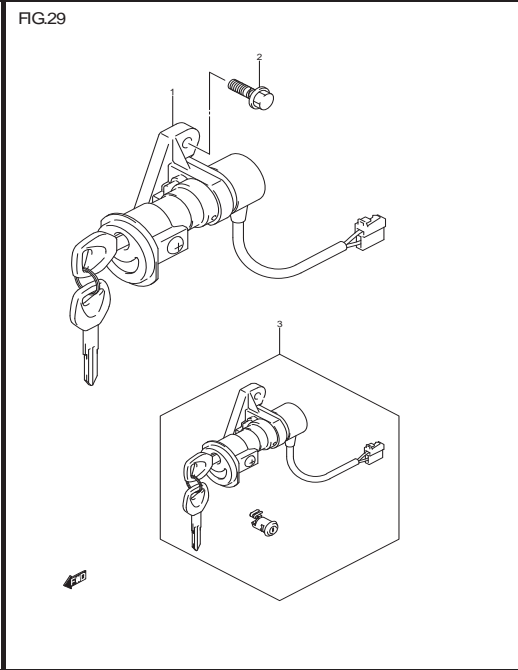
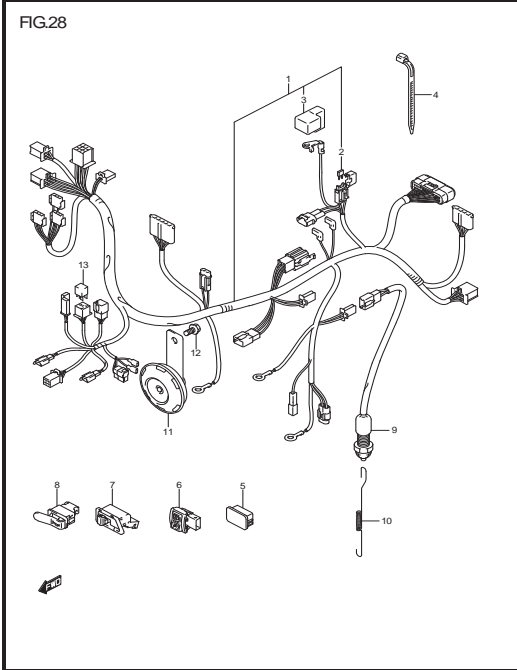
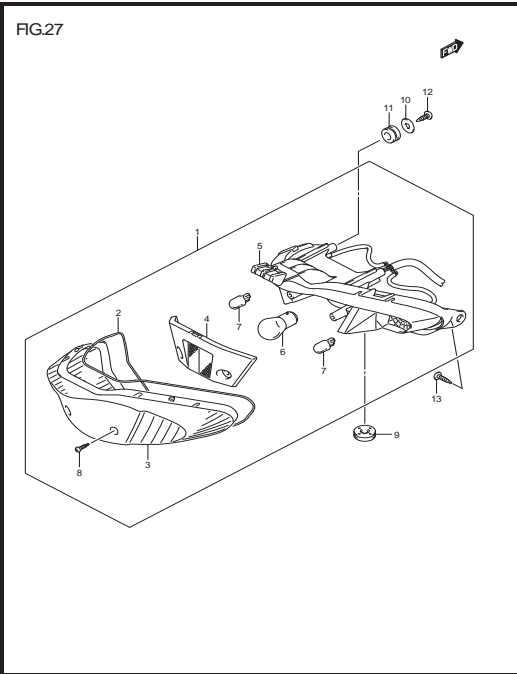
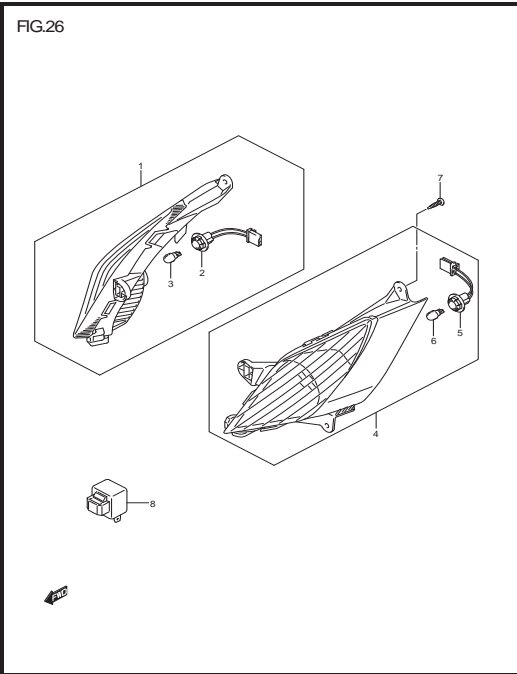
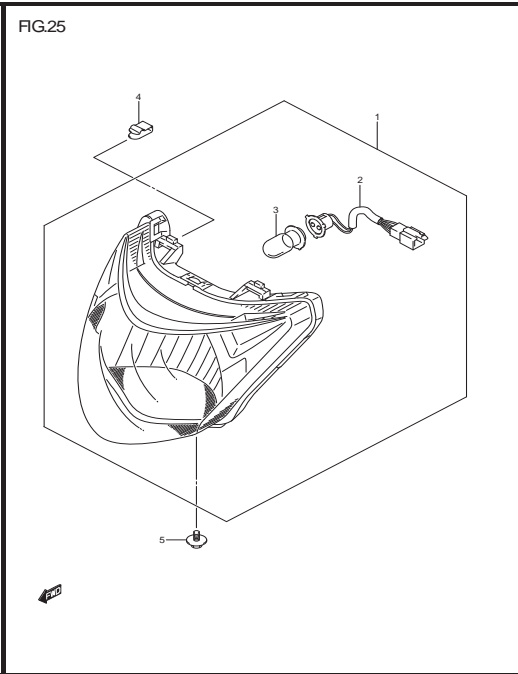
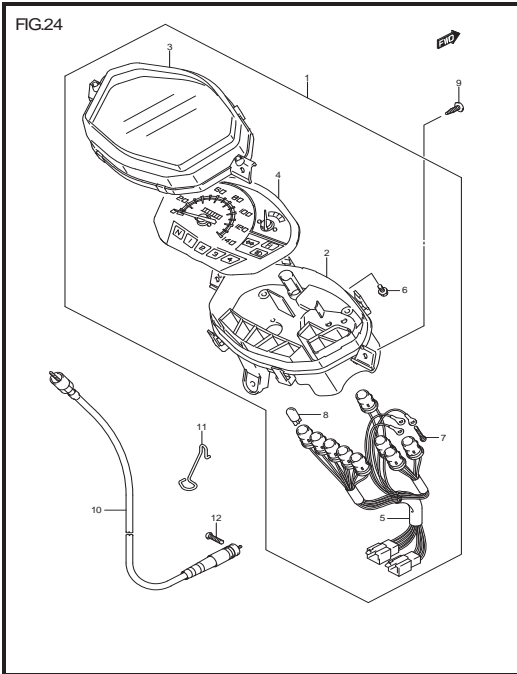


FIG.31A

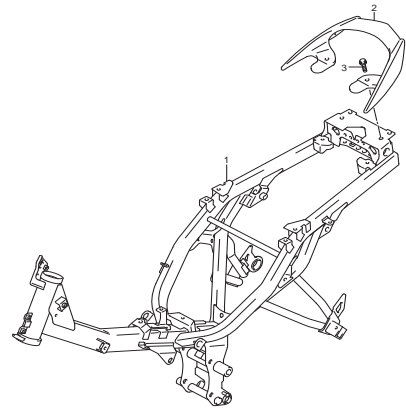


FIG.32

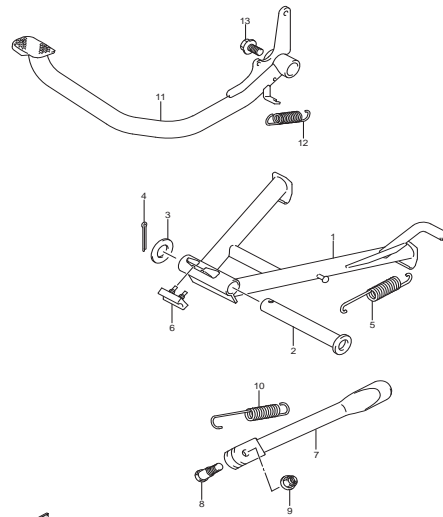


FIG.33

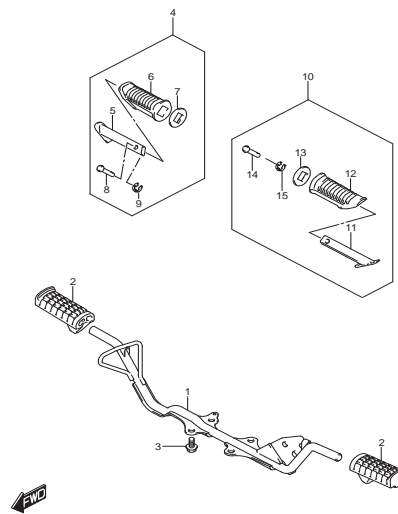


FIG.34

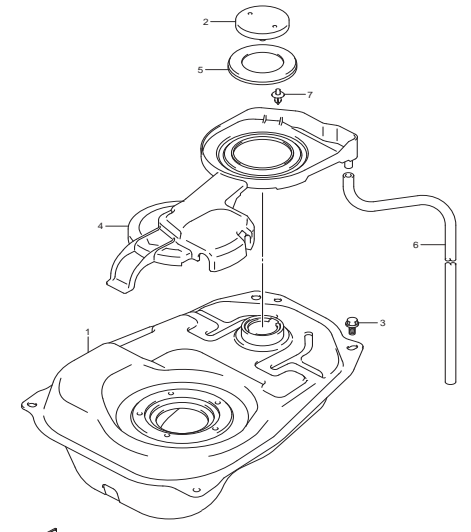


FIG.35

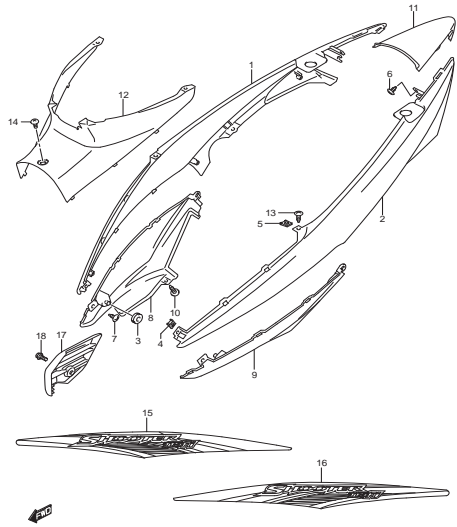


FIG.36

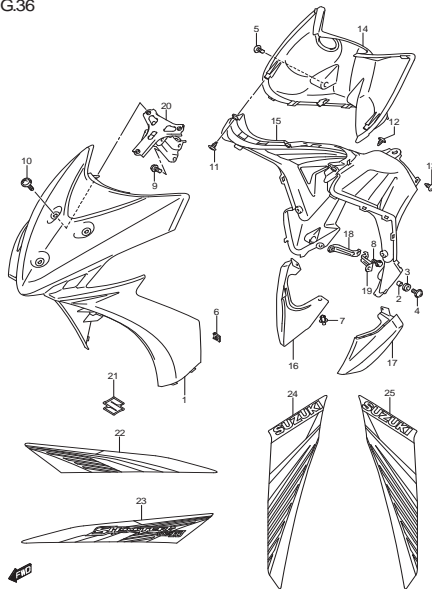


FIG.37

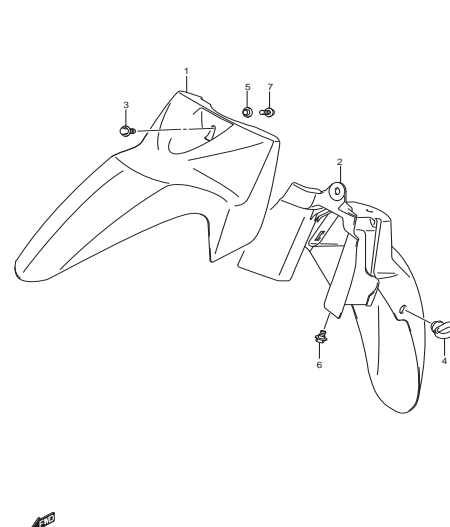


FIG.38

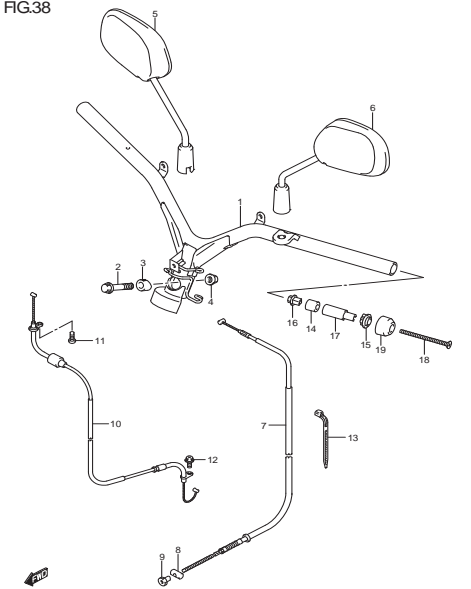


FIG.39

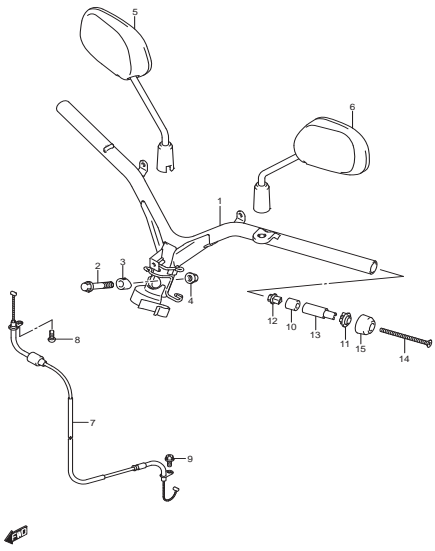


FIG.40

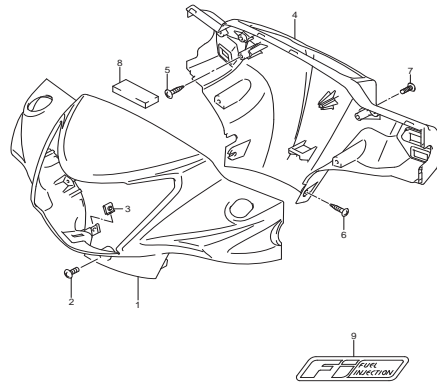


FIG.41

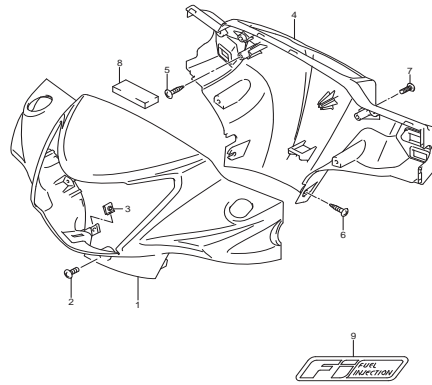


FIG.42

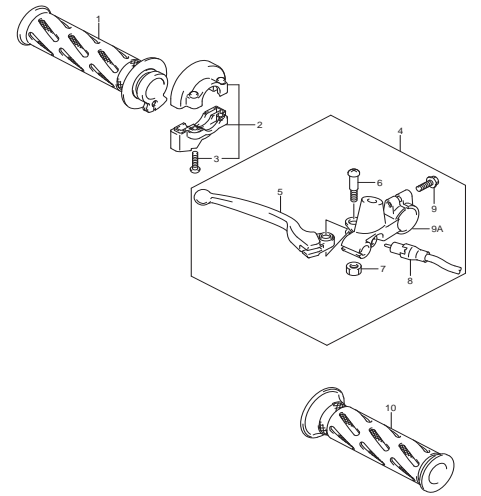


FIG.43

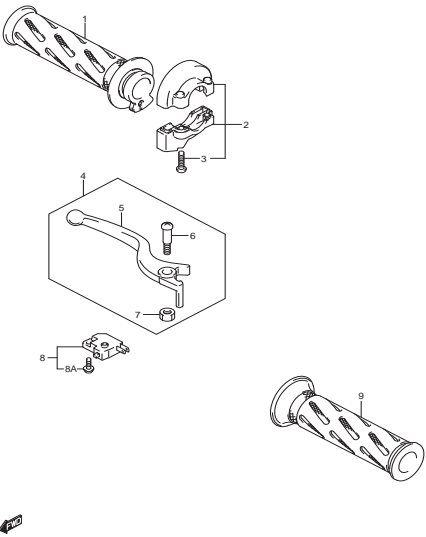


FIG.44

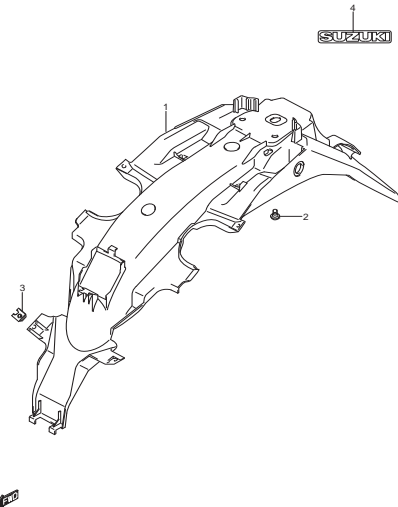


FIG.45

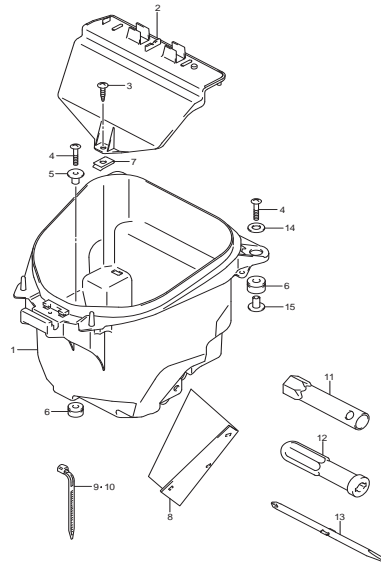


FIG.46

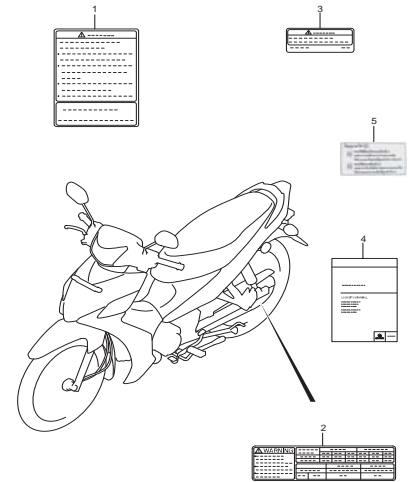


FIG.47

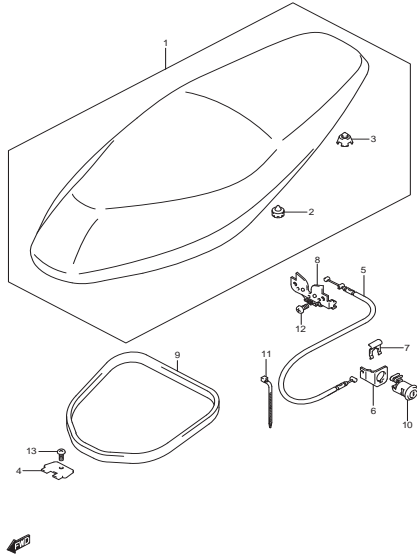


FIG.48

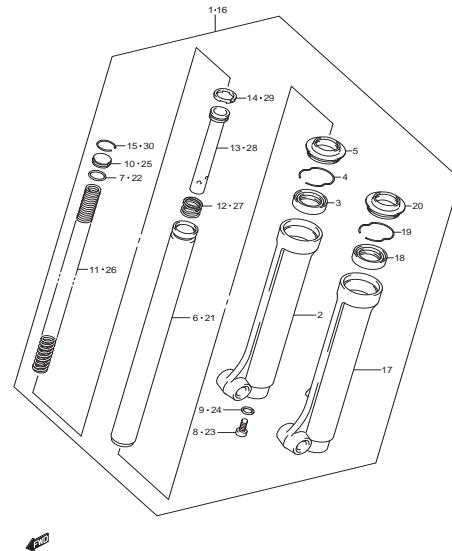


FIG.49

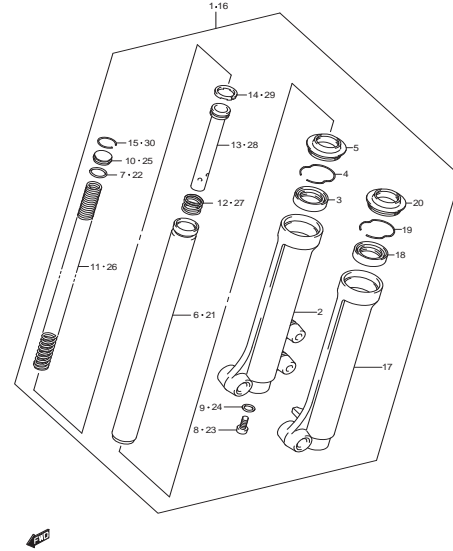


FIG.50

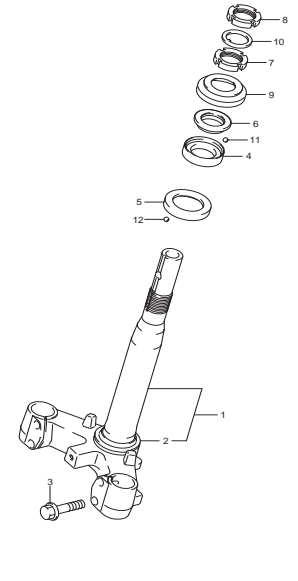


FIG.51

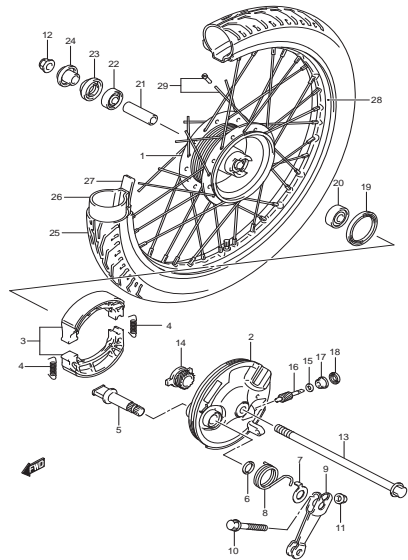


FIG.52

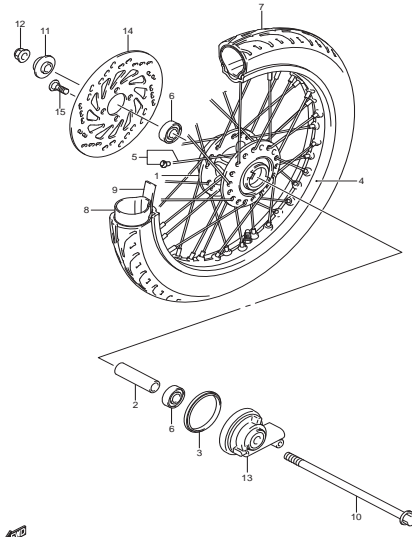


FIG.53

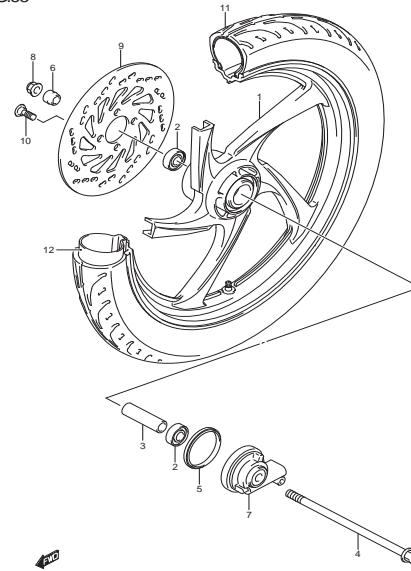


FIG.54

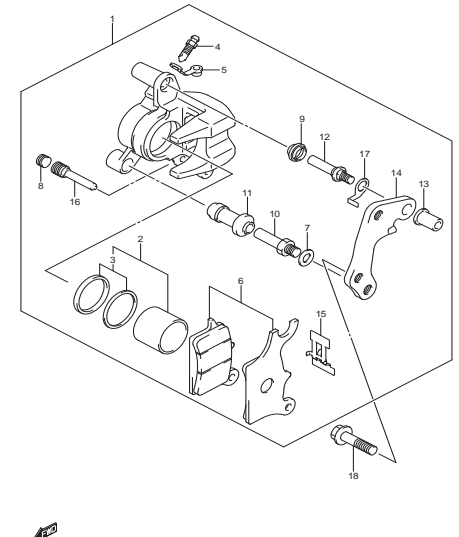


FIG.55

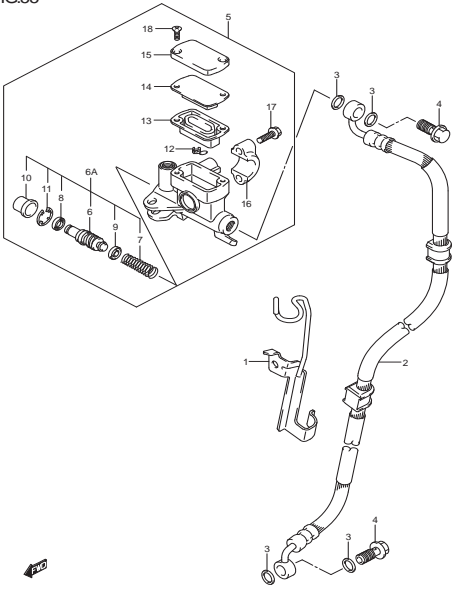


FIG.56

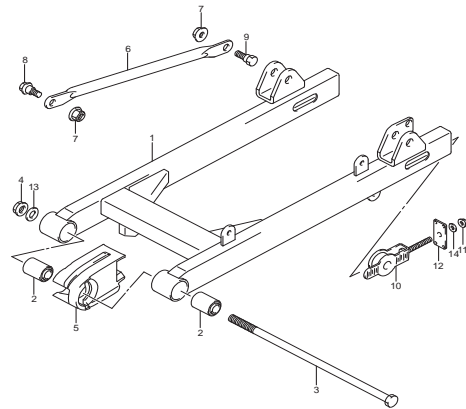


FIG.57

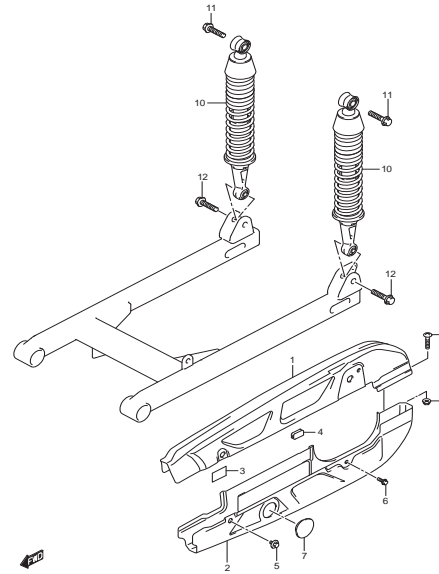


FIG.58

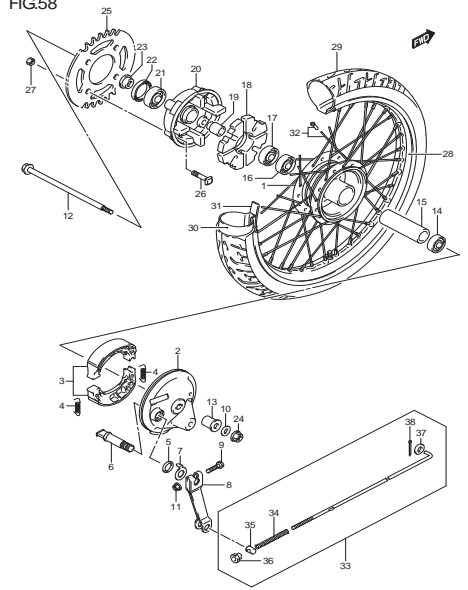


FIG.59

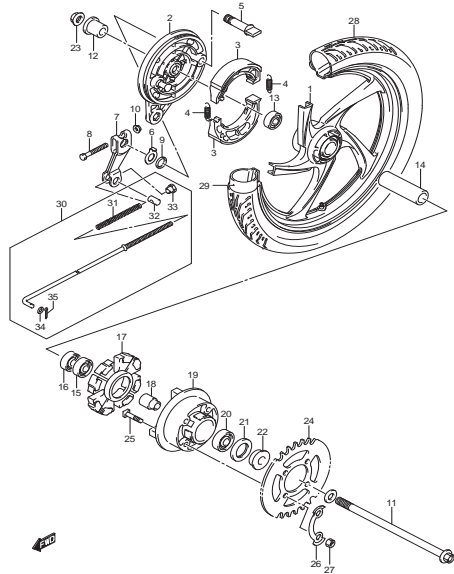


FIG.1

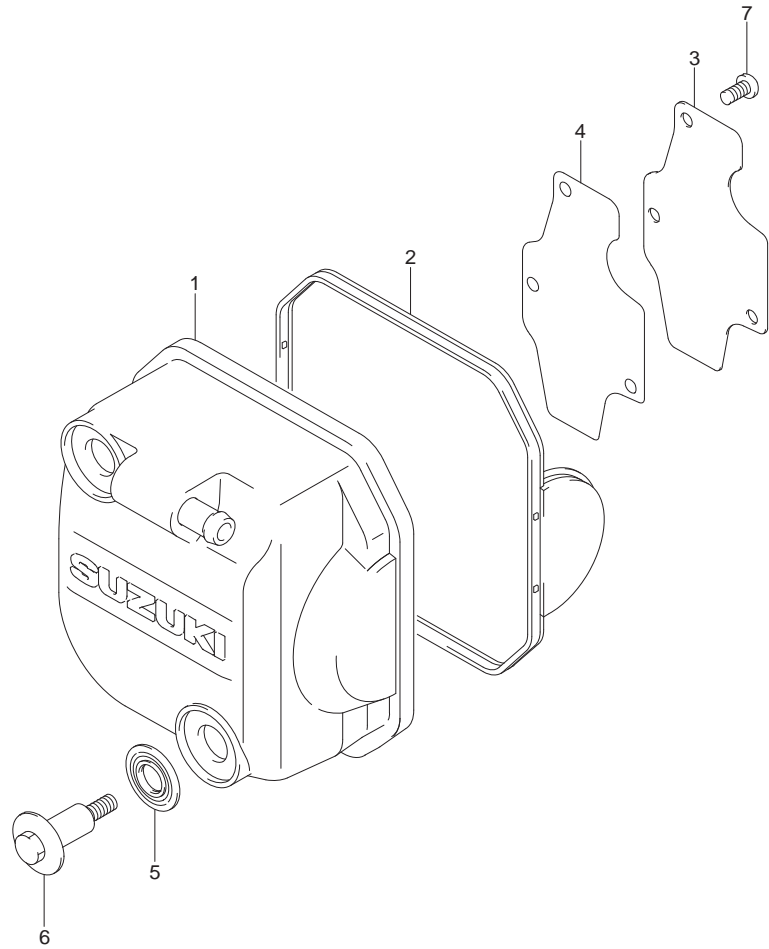
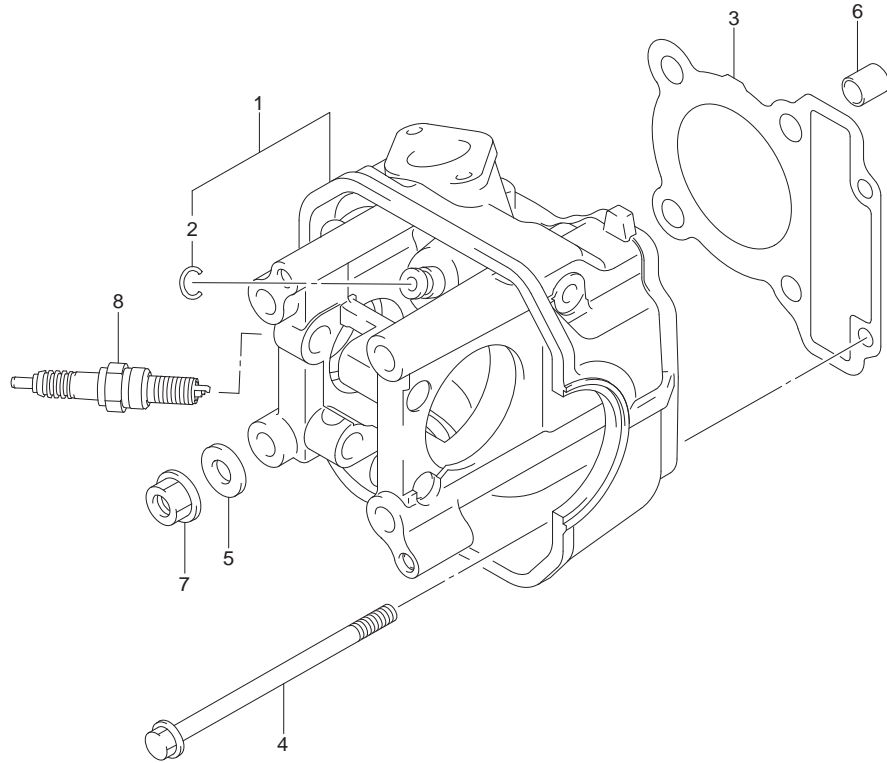


FIG. 1		CYLINDER HEAD COVER	ฝาครอบฝาสูบ	FV115JA-N, LB-N, LE-N	
REF.NO.	PART NO.	DESCRIPTION	ชื่ออะไหล่	Q'TY	REMARKS
1	11170B22J00N000	COVER, CYLINDER HEAD	ฝาครอบฝาสูบ	1	
2	11173B22J00N000	GASKET, CYLINDER HEAD COVER	ปะเก็นฝาครอบฝาสูบ	1	
3	11176B22J00N000	PLATE, BREATHER	แผ่นกันทางเดินอากาศ	1	
4	11177B22J00N000	GASKET, BREATHER PLATE	ปะเก็น	1	
5	11191B27E70N000	WASHER, HEAD COVER BOLT	แหวนรอง	2	
6	09119B06120N000	BOLT (L21.7)	bolt (L21.7)	2	
7	02112B0510AN000	SCREW	สกรู	3	

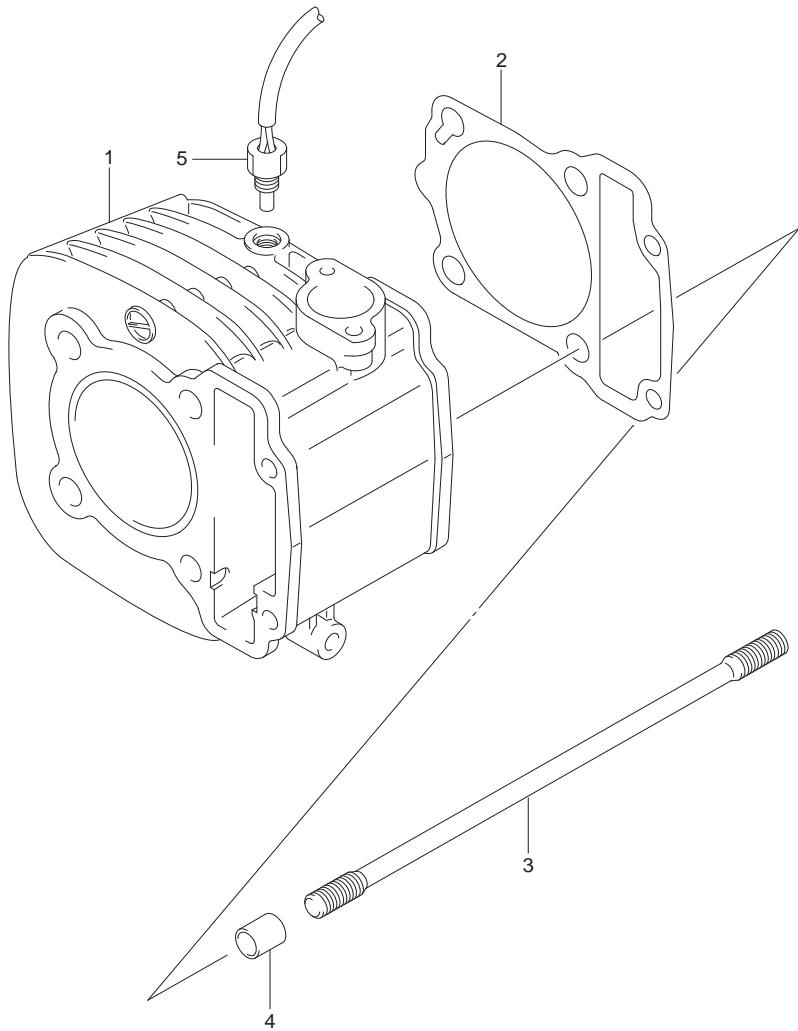
FIG.2



REF.NO.	PART NO.	DESCRIPTION	วัสดุ	ชื่ออะไหล่	Q'TY	REMARKS
1	11110B22J20N000	HEAD, CYLINDER	ฝาสูบ		1	
2	09381B10004N000	.SNAP RING	.แหวนล็อก		2	
3	11141B22J00N000	GASKET, CYLINDER HEAD	ปะเก็นฝาสูบ		1	
4	09103B06501N000	BOLT (6X100)	bolt (6X100)		2	
5	09160B08164N000	WASHER (8.5X18X2.3)	แหวนรอง (8.5X18X2.3)		4	
6	09206B10016N000	PIN (8.2X10X13)	สลักฝาสูบ (8.2X10X13)		2	
7	08316B1008AN000	NUT	นัต		4	
8-1	09482B00621N000	SPARK PLUG (CPR8EA-9)	หัวเทียน (CPR8EA-9)		1	NGK
8-2	09482B00627N000	SPARK PLUG (U24EPR9)	หัวเทียน (U24EPR9)		1	DENSO



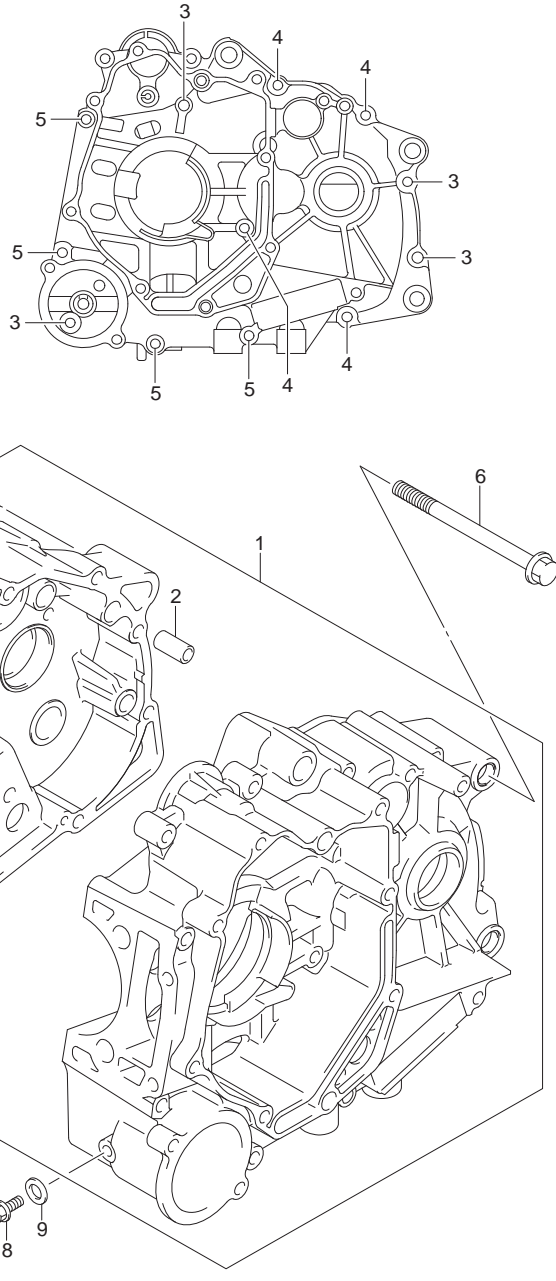
FIG.3



REF.NO.	PART NO.	DESCRIPTION	ชื่ออะไหล่	Q'TY	REMARKS
1	11210B22J20N0F0	CYLINDER	เสื้อสูบ	1	
2	11241B22J00N000	GASKET, CYLINDER	ปะเก็นเสื้อสูบ	1	
3	09108B08272N000	STUD BOLT	bolt เสื้อสูบ	4	
4	09206B10016N000	PIN (8.2X10X13)	สลัก (8.2X10X13)	2	
5	13640B32G20N000	SENSOR, ENGINE TEMP	ตัวตรวจวัดอุณหภูมิเครื่องยนต์	1	



FIG.4



REF.NO.	PART NO.	DESCRIPTION	ชื่ออุปกรณ์	ชื่ออะไหล่	Q'TY	REMARKS
1-1	11300B22J00N000	CRANKCASE SET	ชุดแทนเครื่อง	FV115JA-N, LB-N, LE-N	1	FV115LB-N, LE-N
1-2	11300B22J10N000	CRANKCASE SET	ชุดแทนเครื่อง		1	FV115JA-N
2	09206B10014N000	.PIN (6.4X10X20)	.สลัก (6.4X10X20)		2	
3	01547B0645AN000	.BOLT	.bolt		4	
4	01547B0655AN000	.BOLT	.bolt		4	
5	01547B0675AN000	.BOLT	.bolt		4	
6	09103B10110N000	BOLT (10X100)	bolt (10X100)		3	
7	08319B3110AN000	NUT	nut		3	
8	01550B0612AN000	BOLT	bolt		1	
9	09168B06018N000	GASKET (6.2X13X1.2)	แหวนรอง (6.2X13X1.2)		1	
10	09247B10015N000	PLUG (10X12)	bolt (10X12)		1	
11	09168B10L02N000	GASKET (10X14X3.6)	แหวนรอง (10X14X3.6)		1	
12	01500B1020AN000	PLUG	bolt ถายน้ำมันเครื่อง		1	OIL DRAIN
13	09168B10L02N000	GASKET (10X14X3.6)	แหวนรอง (10X14X3.6)		1	

FIG.5

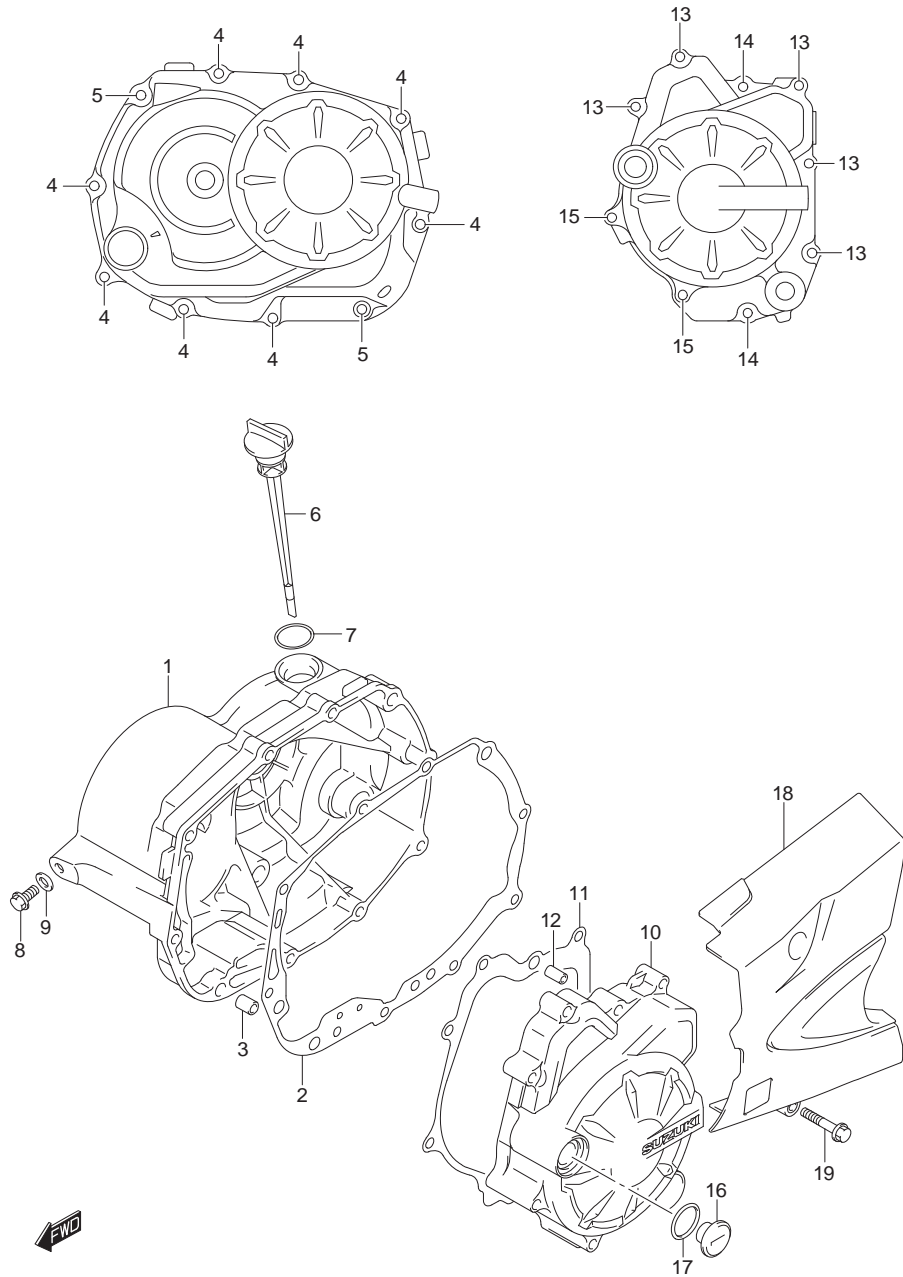
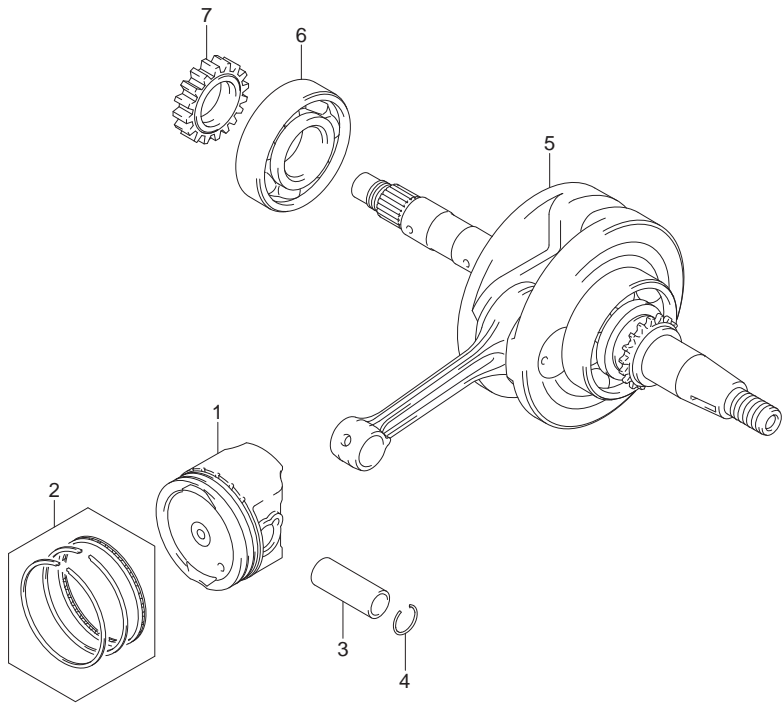


FIG. 5 CRANKCASE COVER

ฝาครอบแทนเครื่อง FV115JA-N, LB-N, LE-N

REF.NO.	PART NO.	DESCRIPTION	ชื่ออะไหล่	QTY	REMARKS
1	11341B22J00N000	COVER, CLUTCH	ฝาครอบคลัตช์	1	
2	11482B22J00N000	GASKET, CLUTCH COVER (NA)	ปะเก็นฝาครอบคลัตช์	1	
3	09206B08008N000	PIN (6.3X8X12)	สลัก (6.3X8X12)	2	
4	01547B0630AN000	BOLT	bolt	8	
5	01547B0640AN000	BOLT	bolt	2	
6	11971B22J00N000	GAUGE, OIL LEVEL	ก้านวัดระดับน้ำมันเครื่อง	1	
7	09280-17003L000	O RING (D:3.1,ID:16.8)	โอริง (D:3.1,ID:16.8)	1	
8	01547B0612AN000	BOLT	bolt วัดระดับน้ำมันเครื่อง	1	
9	09168B06018N000	GASKET (6.2X13X1.2)	ปะเก็น (6.2X13X1.2)	1	
10	11351B22J00N000	COVER, MAGNETO	ฝาครอบจานไฟ	1	
11	11483B22J00N000	GASKET, MAGNETO COVER (NA)	ปะเก็นฝาครอบจานไฟ	1	
12	04211B09129N000	PIN	สลัก	2	
13	01547B0630AN000	BOLT	bolt	5	
14	01547B0640AN000	BOLT	bolt	2	
15	01547B0650AN000	BOLT	bolt	2	
16	11352B22J00N000	PLUG, TOP	bolt ปิดช่องตั้งจานไฟ	1	
17	09280B14011N000	O RING (D:2.5,ID:13.8)	ปะเก็น (D:2.5,ID:13.8)	1	
18	11360B22J00N000	COVER, ENGINE SPROCKET	ฝาครอบสเตอร์หน้า	1	
19	01547B0630AN000	BOLT	bolt	2	

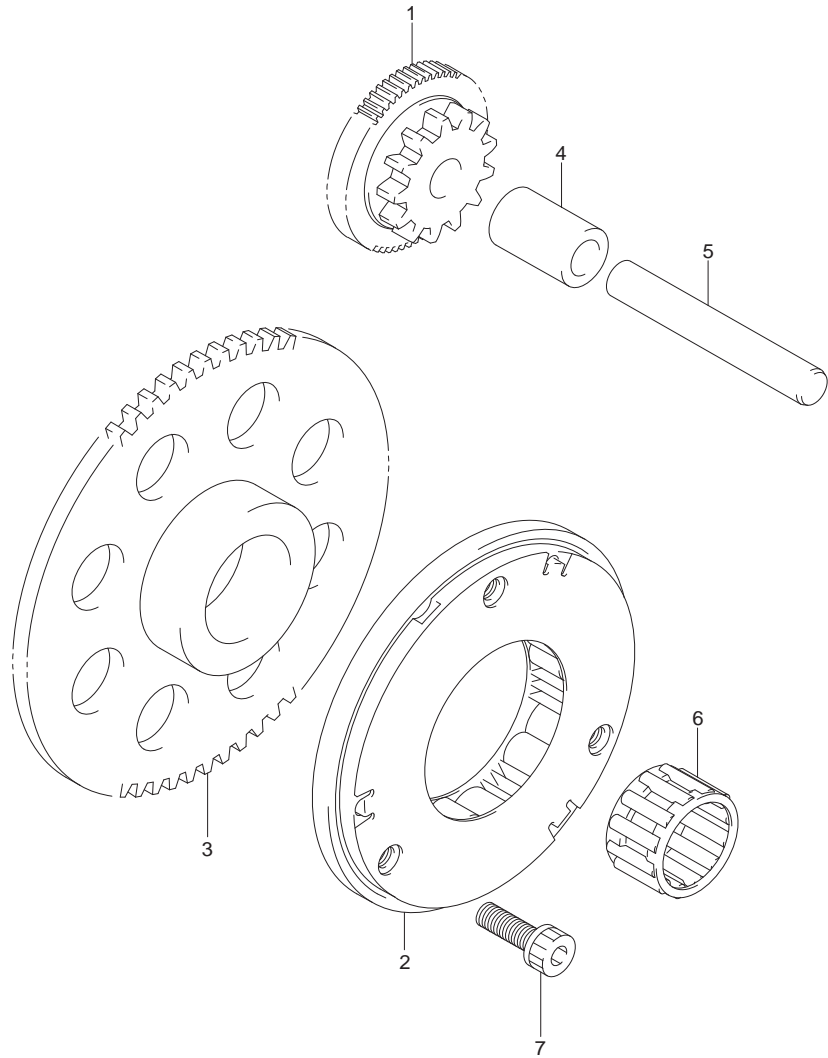
FIG.6



REF.NO.	PART NO.	DESCRIPTION	เพลาคือเหวียง ชื่ออะไหล่	QTY	REMARKS
1-1	12111B22J10N0F0	PISTON STD	ลูกสูบ (STD)	1	
1-2	12111B22J10N050	PISTON (OS:0.5)	ลูกสูบ (OS:0.5)	1	
2-1	12140B22J00N000	RING SET, PISTON	ชุดแหวนลูกสูบ (STD)	1	
2-2	12140B22J00N050	RING SET, PISTON (OS:0.5)	ชุดแหวนลูกสูบ (OS:0.5)	1	
3	12151B09J00N000	PIN, PISTON	สลักลูกสูบ	1	
4	09381B13001N000	SNAP RING	แหวนล็อกสลักลูกสูบ	1	
5-1	12200B22J60N000	CRANKSHAFT ASSY	ชุดเพลาคือเหวียง	1	FV115JA-N
5-2	12200B22J70N000	CRANKSHAFT ASSY	ชุดเพลาคือเหวียง	1	FV115LB-N, LE-N
6	09262B22L01N000	BEARING CRANKSHAFT,RH	ตลับลูกปืน ข้างซ้าย	1	
7	16321B22J00N000	GEAR, OIL PUMP DRIVE	เฟืองขับปั๊มน้ำมัน	1	



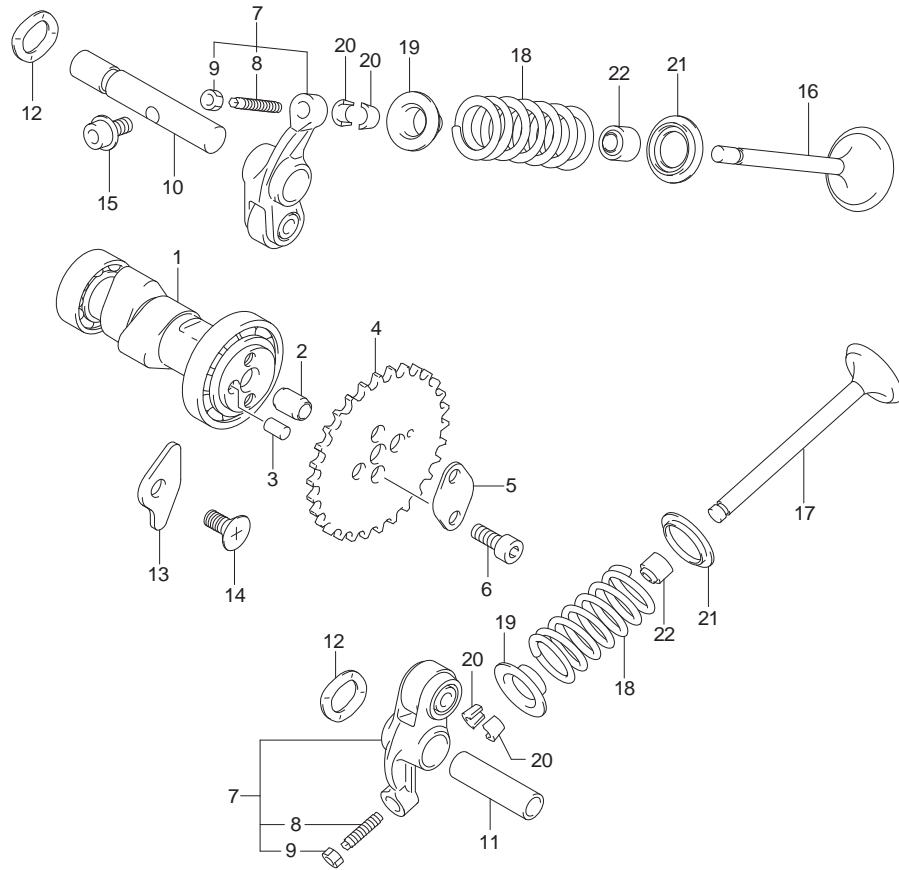
FIG.7



REF.NO.	PART NO.	DESCRIPTION	ชื่ออะไหล่	QTY	REMARKS
1	12611B22J00N000	GEAR, STARTER IDLE (NT:13/57)	เฟืองสะพานสตาร์ท	1	
2	12614B22J00N000	CLUTCH, STARTER ONE WAY	คูลมคลัตช์สตาร์ท	1	
3	12620B22J10N000	GEAR, STARTER CLUTCH (NT:55)	เฟืองคลัตช์สตาร์ท	1	
4	09180B09025N000	SPACER	บูช	1	
5	09202B09007N000	PIN	สลัก	1	
6	09263B20108N000	BEARING	ลูกปืนคูลมคลัตช์สตาร์ท	1	
7	07130B0616AN000	BOLT	โบลท์	3	

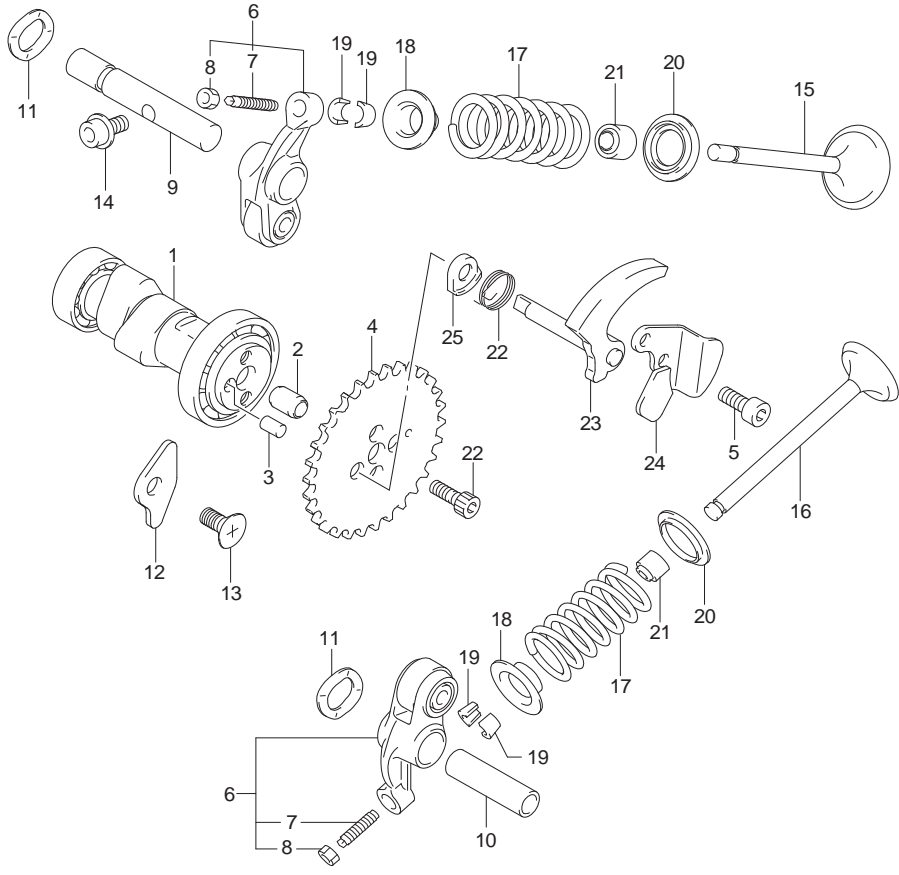


FIG.8



REF.NO.	PART NO.	DESCRIPTION	ชื่ออะไหล่	QTY	REMARKS
1	12710B22J20N000	CAM SHAFT	ชุดเพลาลูกเบี้ยว	1	
2	09206B08008N000	PIN (6.3X8X12)	สลัก	1	
3	09261B05005N000	PIN (5X8)	สลัก	1	
4	12741B22J00N000	SPROCKET, CAM SHAFT (NT:34)	เฟืองโซ่รากลัน	1	
5	12714B08H00N000	WASHER, SPROCKET	แหวนรอง	1	
6	09106B05028N000	BOLT (5X15)	โบลท์	2	
7	12840B09J00N000	ARM ASSY, VALVE ROCKER	ชุดกระเดื่องวาล์ว	2	
8	12842B09J00N000	.SCREW, TAPPET ADJUSTING	.สกรูปรับกระเดื่องวาล์ว	2	
9	12843-27A00-000	.NUT, TAPPET ADJUSTING	.นัตปรับกระเดื่องวาล์ว	2	
10	12861B22J00N000	SHAFT, ROCKER ARM INTAKE	แกนกระเดื่องวาล์วไอดี	1	
11	12871B22J20N000	SHAFT, ROCKER ARM EXHAUST	แกนกระเดื่องวาล์วไอเสีย	1	
12	09164B10012N000	WASHER	แหวนรอง	2	
13	12862B22J00N000	RETAINER, CAMSHAFT	แผ่นยึดลูกเบี้ยว	1	
14	02112B0612AN000	SCREW	สกรู	1	
15	07120B0510AN000	BOLT	โบลท์	1	
16	12911B22J00N200	VALVE, INTAKE	วาล์วไอดี	1	
17	12912B22J00N000	VALVE, EXHAUST	วาล์วไอเสีย	1	
18	12921B09J00N000	SPRING, VALVE	สปริงวาล์ว	2	
19	12931B09G00N000	RETAINER, VALVE SPRING	แผ่นรองสปริงวาล์ว	2	
20	12932B09G00N000	COTTER, VALVE	เล็บวาล์ว	4	
21	12933B09G00N000	SEAT, VALVE SPRING	แหวนรองสปริง	2	
22	09289B05L01N000	SEAL (4.4X10.5X8.4)	ซีลน้ำมัน	2	

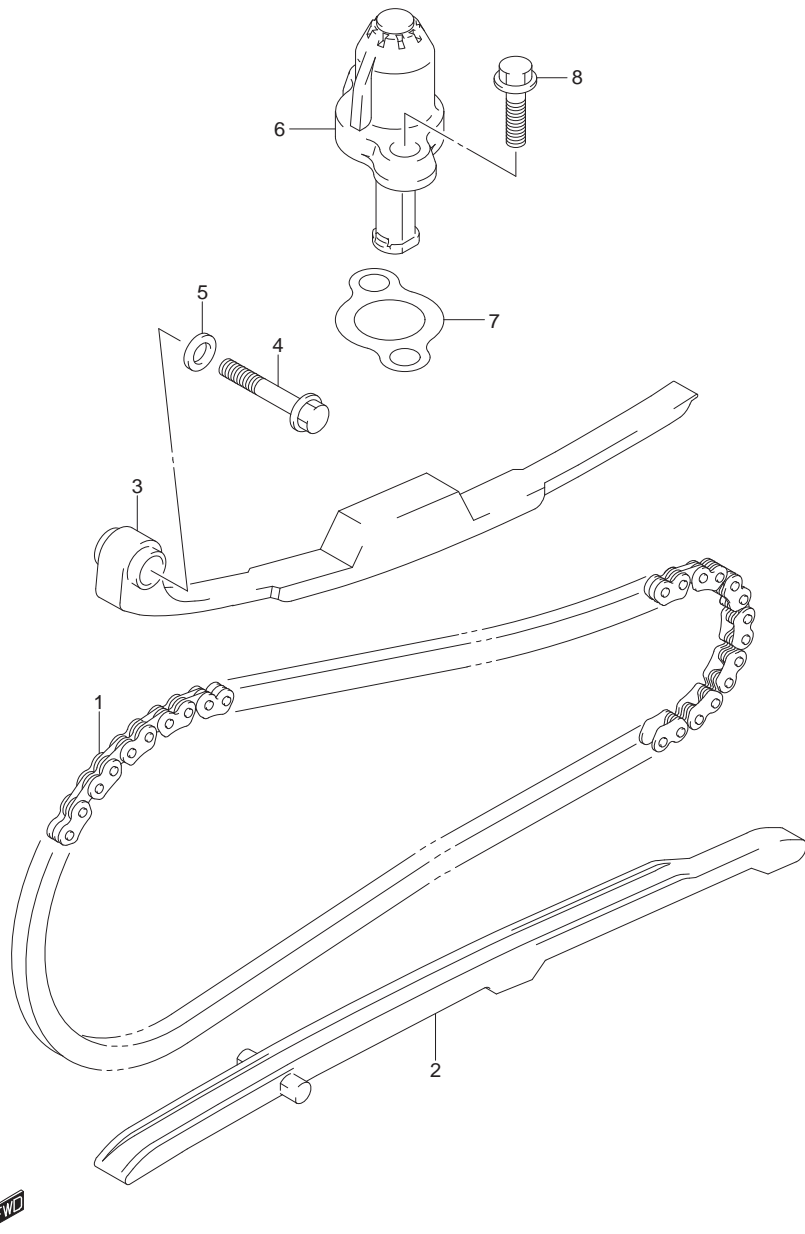
FIG.9



REF.NO.	PART NO.	DESCRIPTION	ชื่ออะไหล่	QTY	REMARKS
1	12710B22J30N000	CAM SHAFT	ชุดเพลาลูกเบี้ยว	1	
2	09206B08008N000	PIN (6.3X8X12)	สลัก	1	
3	09261B05005N000	PIN (5X8)	สลัก	1	
4	12741B22J00N000	SPROCKET, CAM SHAFT (NT:34)	เฟืองโซ่รากลั่น	1	
5	09106B05028N000	BOLT (5X15)	โบลท์	2	
6	12840B09J00N000	ARM ASSY, VALVE ROCKER	ชุดกระเดื่องวาล์ว	2	
7	12842B09J00N000	.SCREW, TAPPET ADJUSTING	.สกรูปรับกระเดื่องวาล์ว	2	
8	12843-27A00-000	.NUT, TAPPET ADJUSTING	.นัตปรับกระเดื่องวาล์ว	2	
9	12861B22J00N000	SHAFT, ROCKER ARM INTAKE	แกนกระเดื่องวาล์วไอดี	1	
10	12871B22J20N000	SHAFT, ROCKER ARM EXHAUST	แกนกระเดื่องวาล์วไอเสีย	1	
11	09164B10012N000	WASHER	แหวนรอง	2	
12	12862B22J00N000	RETAINER, CAMSHAFT	แผ่นยึดลูกเบี้ยว	1	
13	02112B0612AN000	SCREW	สกรู	1	
14	07120B0510AN000	BOLT	โบลท์	1	
15	12911B22J20N000	VALVE, INTAKE	วาล์วไอดี	1	
16	12912B22J00N000	VALVE, EXHAUST	วาล์วไอเสีย	1	
17	12921B09J00N000	SPRING, VALVE	สปริงวาล์ว	2	
18	12931B09G00N000	RETAINER, VALVE SPRING	แผ่นรองสปริงวาล์ว	2	
19	12932B09G00N000	COTTER, VALVE	เล็บวาล์ว	4	
20	12933B09G00N000	SEAT, VALVE SPRING	แหวนรองสปริง	2	
21	09289B05L01N000	SEAL (4.4X10.5X8.4)	ซีลน้ำมัน	2	
22	12725B20G00N000	SPRING, DECOMP CAM	สปริงลิ้นคลูกเบี้ยว	1	
23	12950B09J10N000	CAM COMP, DECOMPRESSION	ก้านลิ้นคลูกเบี้ยว	1	
24	12954B09G10N000	STOPPER, DECOMP CAM	แผ่นยึดคลูกเบี้ยว	1	
25	12955B33G00N000	WASHER, DECOMP SHAFT	แหวนรอง	1	



FIG.10



REF.NO.	PART NO.	DESCRIPTION	ชื่ออะไหล่	QTY	REMARKS
1	12760B22J00N000	CHAIN, CAM SHAFT DRIVE	โซ่รากลัน	1	
2	12771B22J00N000	GUIDE, CAM CHAIN	ตัวประกอบโซ่รากลัน	1	
3	12811B22J00N000	TENSIONER, CAM CHAIN	ยางรองชุดปรับความตึงโซ่รากลัน	1	
4	09103B06247N000	BOLT (6X32)	น๊อตยึดตัวตั้งโซ่รากลัน	1	
5	09168B06004N000	GASKET (6.2X11X1.2)	แหวนรอง	1	
6	12830-09J00-000	ADJUSTER ASSY, TENSIONER	ชุดปรับความตึงโซ่รากลัน	1	
7	12837B22J00N000	GASKET, TENSIONER ADJUSTER	ปะเก็น	1	
8	01547B0620AN000	BOLT	น๊อต	2	

FIG.11

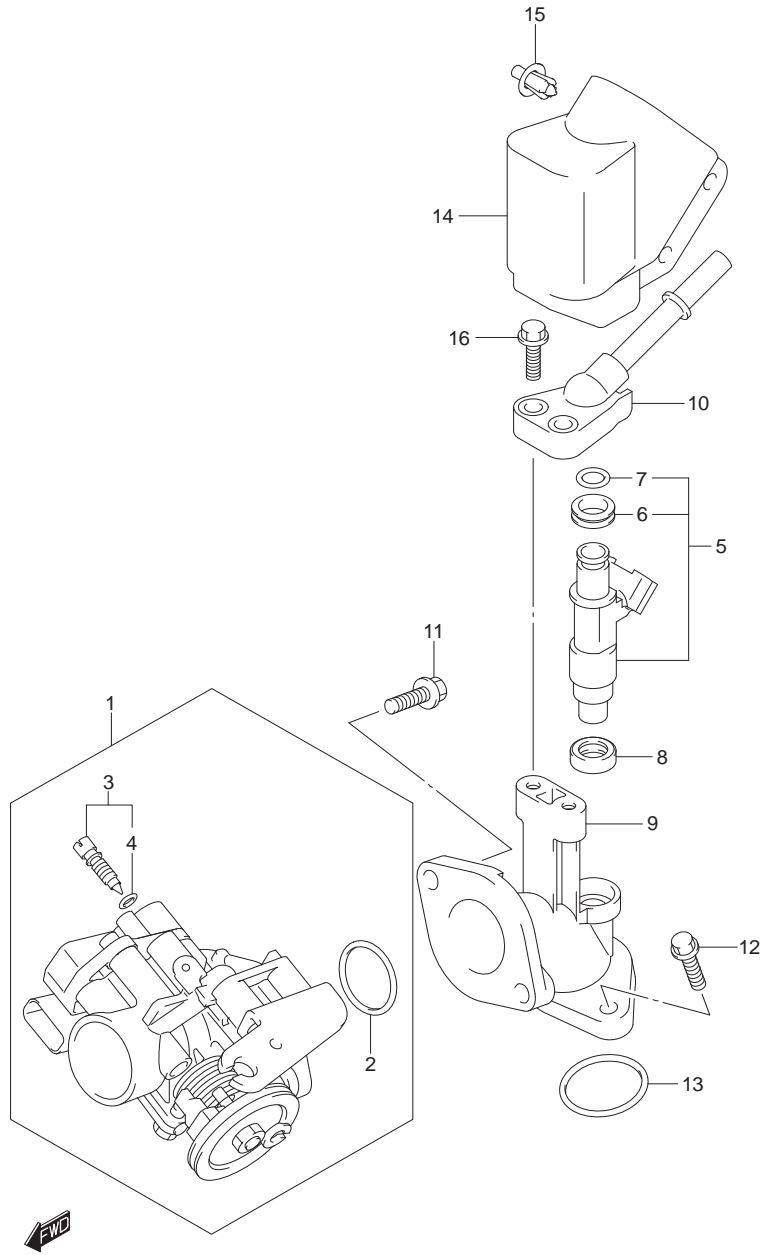
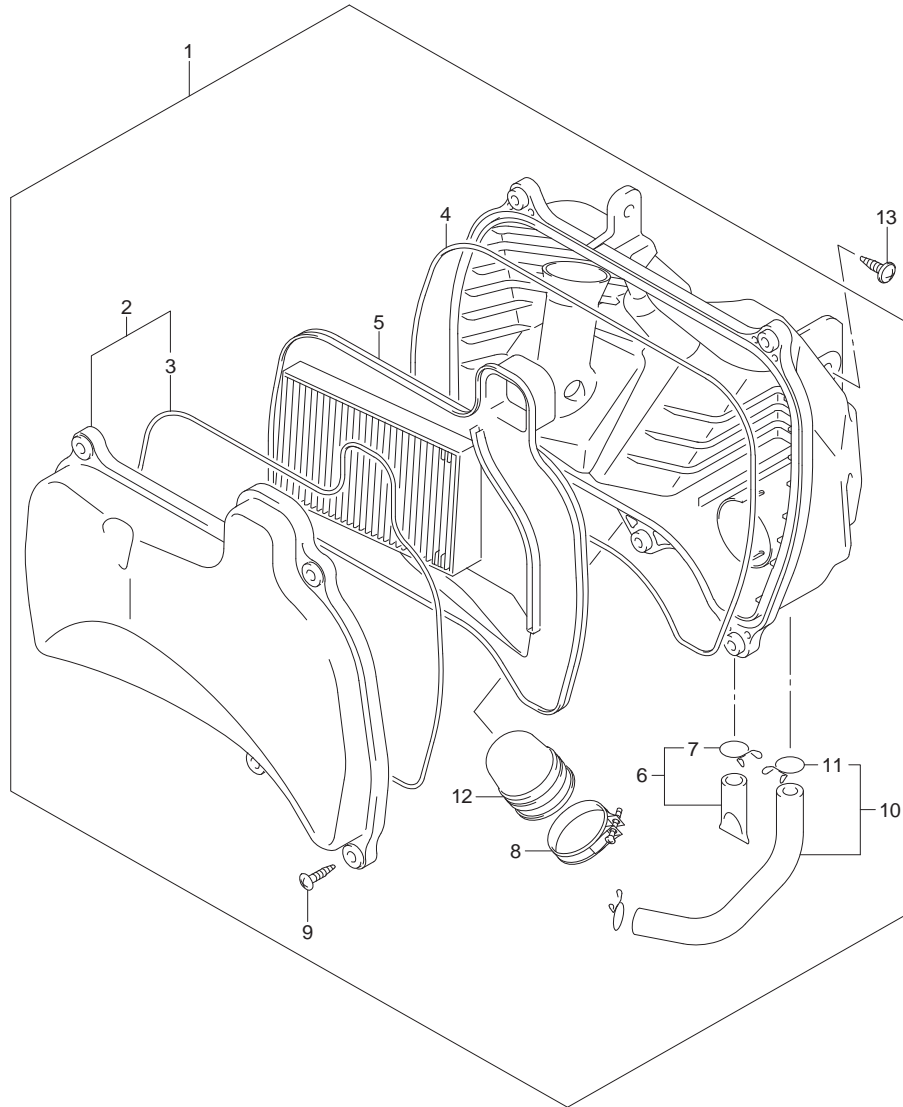


FIG. 11 THROTTLE BODY

เรือนลิ้นเร่ง FV115JA-N, LB-N, LE-N

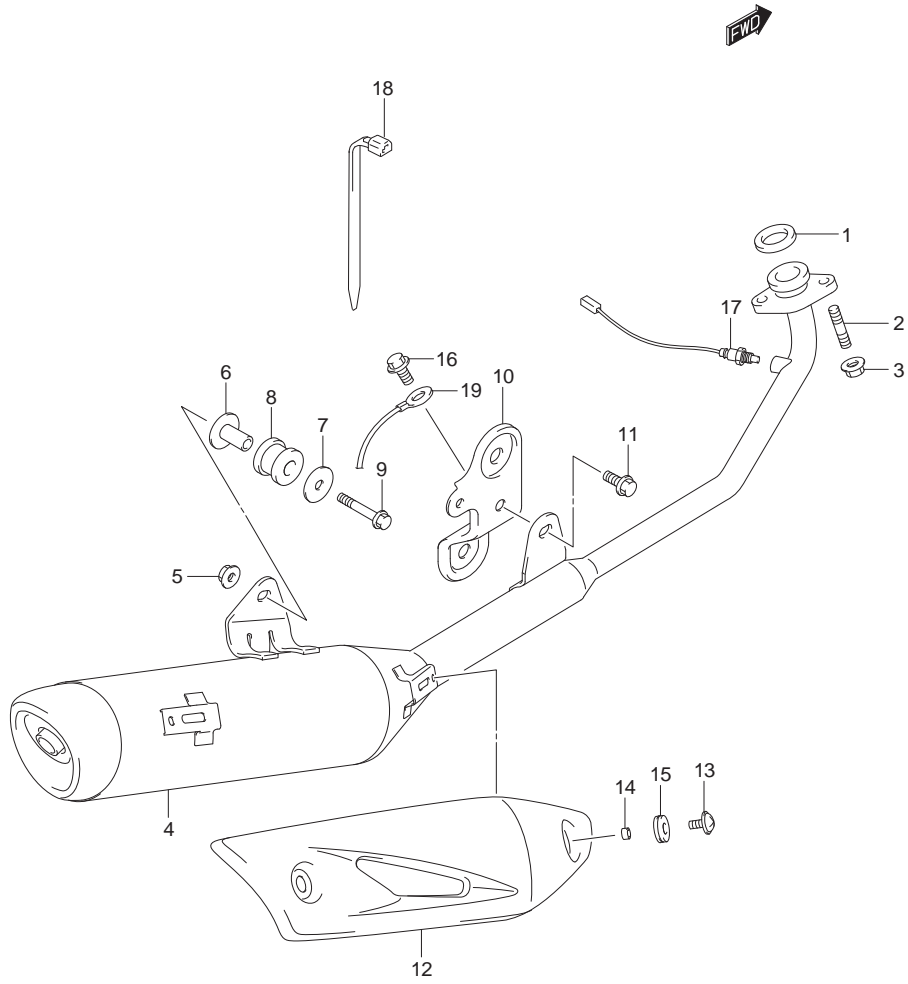
REF.NO.	PART NO.	DESCRIPTION	ชื่ออะไหล่	QTY	REMARKS
1	13400B22J00N000	BODY ASSY, THROTTLE	ชุดเรือนลิ้นเร่ง	1	
2	13295B16HA0N000	.O RING	.โอริง	1	
3	13662B22J00N000	.ADJSUTER, BAS	.สกรู	1	
4	13453B36F00N000	..O RING	.โอริง	1	
5	15710B22J00N000	INJECTOR ASSY, FUEL	ชุดหัวฉีดน้ำมันเชื้อเพลิง	1	
6	15720B09300N000	.GROMMET	.ยางรอง	1	
7	15710B09300N000	.O RING	.โอริง	1	
8	15715B16HC0N000	INSULATOR, FUEL INJECTOR	แผ่นรองหัวฉีดน้ำมันเชื้อเพลิง	1	
9	13111B22J00N000	PIPE, INTAKE	ท่อไอดี	1	
10	15830-22J00-000	JOINT, FUEL HOSE	.ข้อต่อหัวฉีดน้ำมัน	1	
11	01547B0620AN000	BOLT	bolt	2	
12	01547B0620AN000	BOLT	bolt	2	
13	09280B26011N000	O RING (D:2.4, ID:25.7)	โอริง	1	
14	15719B22J00N000	COVER, FUEL INJECTOR	ฝาครอบหัวฉีด	1	
15	09409B06329N000	CLIP	คลิป	2	
16	01547B0625AN000	BOLT	bolt	2	

FIG.12



REF.NO.	PART NO.	DESCRIPTION	ชื่ออะไหล่	QTY	REMARKS
1	13700-22J00-000	CLEANER ASSY, AIR	ชุดหม้อกรองอากาศ	1	
2	13740-22J00-000	.CAP	.ฝาปิดหม้อกรองอากาศ	1	
3	13746-22J00-000	..GASKET, AIR CLEANER CAP	..ปะเก็น	1	
4	13756-22J00-000	..GASKET, AIR CLEANER CASE	..ปะเก็น	1	
5	13780-22J00-000	.FILTER, AIR CLEANER	.ชุดไส้กรองอากาศ	1	
6	13870-10J00-000	.PLUG, DRAIN	.ปลั๊ก	1	
7	09401-11101-000	..CLIP	..คลิบ	1	
8	13826-22J00-000	.CLAMP	.เข็มขัดรัดท่อ	1	
9	03541-0520A-000	.SCREW	.สกรู	5	
10	13850-22J00-000	.TUBE, BREATHER	.ท่อระบายอากาศ	1	
11	09401-14101-000	..CLIP	..คลิบ	2	
12	13881-22J00-000	.TUBE, OUTLET	.ท่อทางออก	1	
13	09136-06062-000	SCREW (6X16)	สกรูยึดหม้อกรองอากาศ	2	

FIG.13



REF.NO.	PART NO.	DESCRIPTION	ชื่ออะไหล่	QTY	REMARKS
1	14181B30A20N000	GASKET, EXHAUST PIPE	ปะเก็นท่อไอเสีย	1	
2	09108-08280-000	STUD BOLT	โบลท์	2	
3	08316-1008A-000	NUT	นัต	2	
4	14310-22J40-000	MUFFLER ASSY	ท่อไอเสีย	1	
5	08316-1008A-000	NUT	นัต	1	
6	09180-08221-000	SPACER (8.6X12X25.3)	บูช	1	
7	09160-08149-000	WASHER (8.5X30X1.6)	แหวนรอง	1	
8	09320B12L06N000	CUSHION	ยางรอง	1	
9	01550-0840A-000	BOLT	โบลท์	1	
10	14410-22J10-000	BRACKET, MUF SPRT	เหล็กยึดท่อไอเสีย	1	
11	09115-08L02-000	BOLT	โบลท์	1	
12	14781-22J10-000	COVER, MUFFLER	ฝาครอบท่อไอเสีย	1	
13	51875-07H00-000	SCREW, MUFFLER COVER	สกรู	2	
14	09180-06343-000	SPACER	บูช	2	
15	09320B08082N000	CUSHION	ลูกยาง	2	
16	09115-06L01-000	BOLT, EARTH WIRE	โบลท์	1	
17	18213-09JB0-000	SENSOR, OXYGEN	เซ็นเซอร์ตรวจวัดปริมาณออกซิเจน	1	
18	09404-06431-000	CLAMP (L:65)	ตัวรัดสาย	1	
19	36851-22J00-000	WIRE, EARTH LEAD	สายดิน	1	

FIG.14

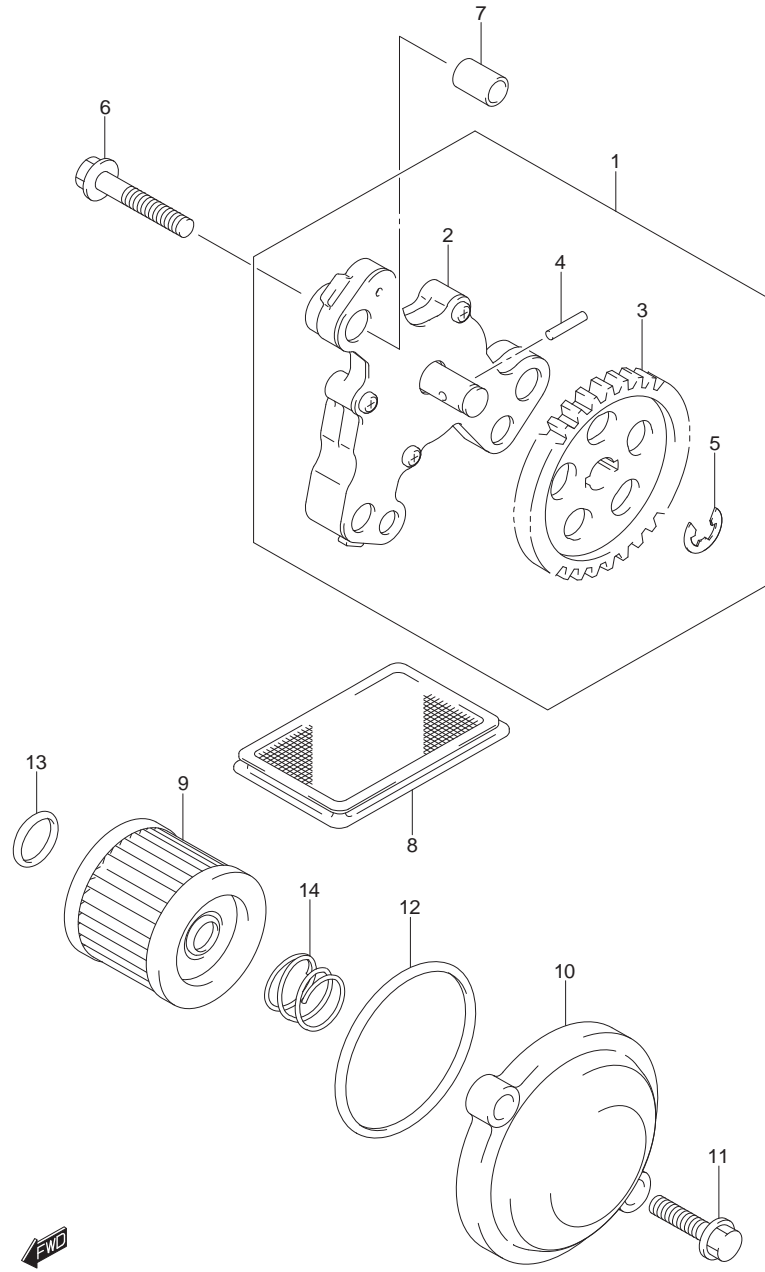
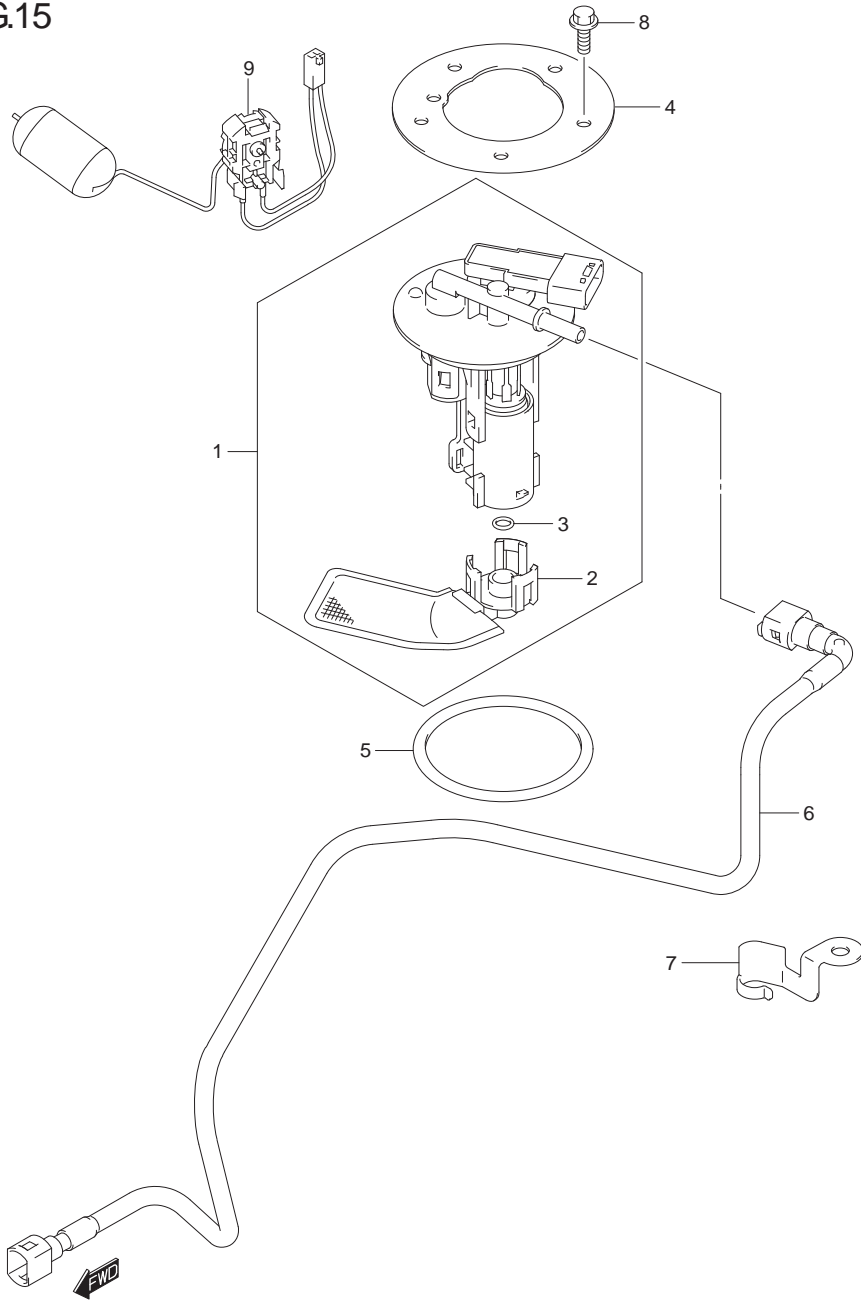


FIG. 14 OIL PUMP

ปั๊มน้ำมันเครื่อง FV115JA-N, LB-N, LE-N

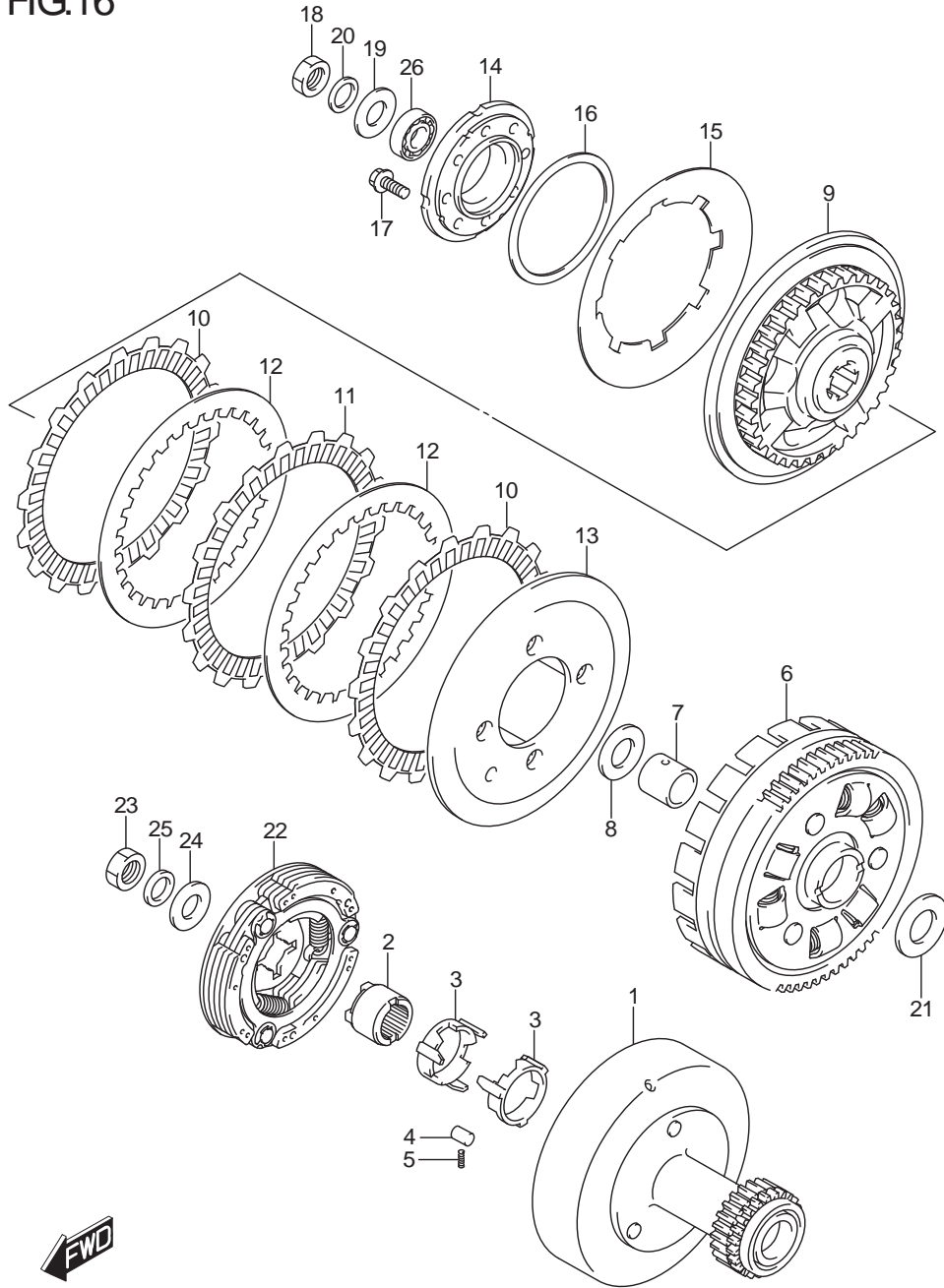
REF.NO.	PART NO.	DESCRIPTION	ชื่ออะไหล่	QTY	REMARKS
1	16000B22J00N000	PUMP SET, ENGINE OIL	ชุดปั๊มน้ำมันเครื่อง	1	
2	16400B22J00N000	.PUMP ASSY, ENGINE OIL	.ปั๊มน้ำมันเครื่อง	1	
3	16331B22J00N000	.GEAR, OIL PUMP DRIVEN (NT:29)	.เฟืองเกียร์ปั๊มน้ำมัน	1	
4	09261B02008N000	.PIN (2.5X11.8)	.สลัก	1	
5	08332B1106AN000	.E RING	.แหวนล็อก	1	
6	01547B0630AN000	BOLT	bolt	3	
7	09206B08008N000	PIN (6.3X8X12)	สลัก	2	
8	16520B09402N000	STRAINER, ENGINE OIL	ตะแกรงกรองน้ำมันเครื่อง	1	
9	16510B45H10N000	FILTER, ENGINE OIL	ไส้กรองน้ำมันเครื่อง	1	
10	16512B22J00N000	CAP, OIL FILTER	ฝาปิดไส้กรองน้ำมันเครื่อง	1	
11	01547B0620AN000	BOLT	bolt	2	
12	09280B54001N000	O RING (D:2.4,ID:52.6)	โอริง	1	
13	09280B13010N000	O RING (D:1.9,ID:12.6)	โอริง	1	
14	16519B09J00N000	SPRING	สปริง	1	

FIG.15



REF.NO.	PART NO.	DESCRIPTION	ปั้มน้ำมันเชื้อเพลิง ชื่ออะไหล่	Q'TY	REMARKS
1	15100-22J00-000	PUMP ASSY, FUEL	ชุดปั้มน้ำมันเชื้อเพลิง	1	
2	15420-22J00-000	.FILTER, SUCTION	.ไส้กรองน้ำมันเชื้อเพลิง	1	
3	15424-09JA0-000	.O RING	.โอริง	1	
4	15121-09JB0-000	PLATE, FUEL PUMP	เหล็กยึดปั้มน้ำมันเชื้อเพลิง	1	
5	15201-09JA0-000	O RING, FUEL PUMP	โอริง	1	
6	15810-22J00-000	HOSE, FUEL	สายน้ำมันเชื้อเพลิง	1	
7	15891B22J10N000	CLAMP, FUEL HOSE FRONT	แคลมป์คล้องสายน้ำมัน	1	
8	01547-0610A-000	BOLT	bolt	5	
9	34810-22J10-000	GAUGE ASSY, FUEL LEVEL SENDER	เกจวัดน้ำมันเชื้อเพลิง	1	

FIG.16



REF.NO.	PART NO.	DESCRIPTION	ชื่ออะไหล่	QTY	REMARKS
1	21110B22J00N000	HOUSING, CLUTCH 1ST	จานคลัตช์	1	
2	21631B22J00N000	RACE, ONE WAY CLUTCH INNER	ถ้วยลูกปืนตัวใน	1	
3	21652B23F00N000	RETAINER, ONE WAY CLUTCH	เสื้อลูกปืนตัวใน	2	
4	09261B07006N000	ROLLER (7X10)	สลักลูกปืน	3	
5	21653B22J00N000	SPRING	สปริง	3	
6	21200B22J00N000	GEAR ASSY, PRIMARY DRIVEN (NT:69)	เฟืองจานคลัตช์	1	
7	21251B22J20N000	SPACER, PRIMARY DRIVEN GEAR	บูช	1	
8	21252B22J00N000	WASHER	แหวนรอง	1	
9	21411B22J00N000	HUB, CLUTCH SLEEVE	คุมจานคลัตช์	1	
10	21441B22J00N000	PLATE, CLUTCH DRIVE NO.1 (T:2.4)	แผ่นคลัตช์ตัวขับ ตัวที่ 1	2	
11	21442B22J00N000	PLATE, CLUTCH DRIVE NO.2 (T:2.4)	แผ่นคลัตช์ตัวขับ ตัวที่ 2	1	
12	21451B22J20N000	PLATE, CLUTCH DRIVEN (T:1.6)	แผ่นคลัตช์ตัวตาม	2	
13	21461B22J00N000	DISC, CLUTCH PRESSURE	แผ่นกดคลัตช์	1	
14	21465B22J00N000	PLATE, RELEASE	แผ่นคลายคลัตช์	1	
15	21472B22J00N000	SPRING, CLUTCH	สปริงกดคลัตช์	1	
16	21471B22J00N000	SEAT, CLUTCH SPRING	แผ่นแหวนรอง	1	
17	21412B22J00N000	BOLT, CLUTCH SPRING	โบลท์	4	
18	09140B14022N000	NUT	นัต	1	
19	09160B14005N000	WASHER	แหวนรอง	1	
20	09164B14011N000	WASHER (14X21X1.4)	แหวนรอง	1	
21	21212B22J00N000	SPACER, PRIMARY DRIVE GEAR	บูชแหวนรอง	1	
22	21501B22J00N000	CLUTCH SET, SHOE	ชุดผ้าคลัตช์	1	
23	09140B14022N000	NUT	นัต	1	
24	09160B14005N000	WASHER	แหวนรอง	1	
25	09164B14011N000	WASHER (14X21X1.4)	แหวนรอง	1	
26	08110B60020N000	BEARING	ดัลบลูกปืน	1	

FIG.17

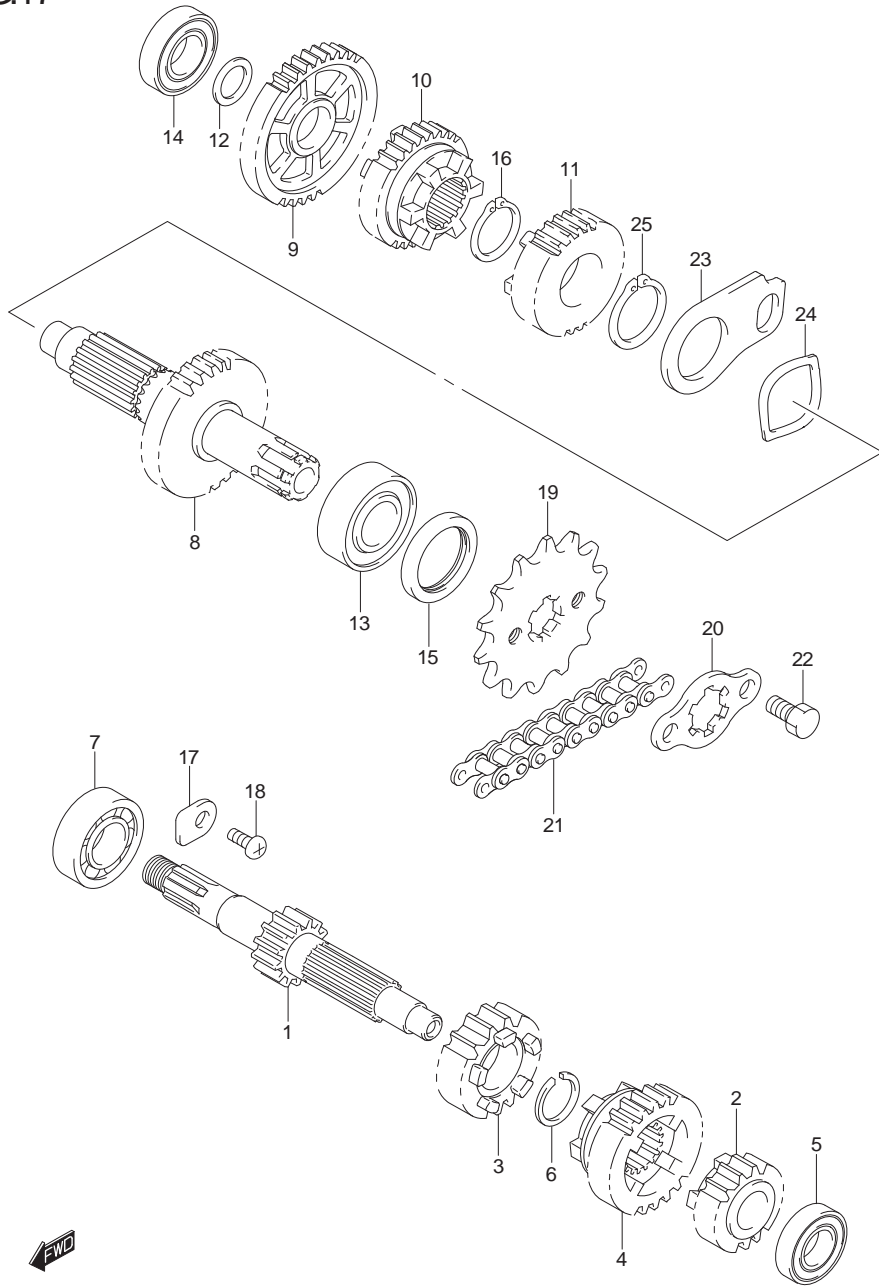
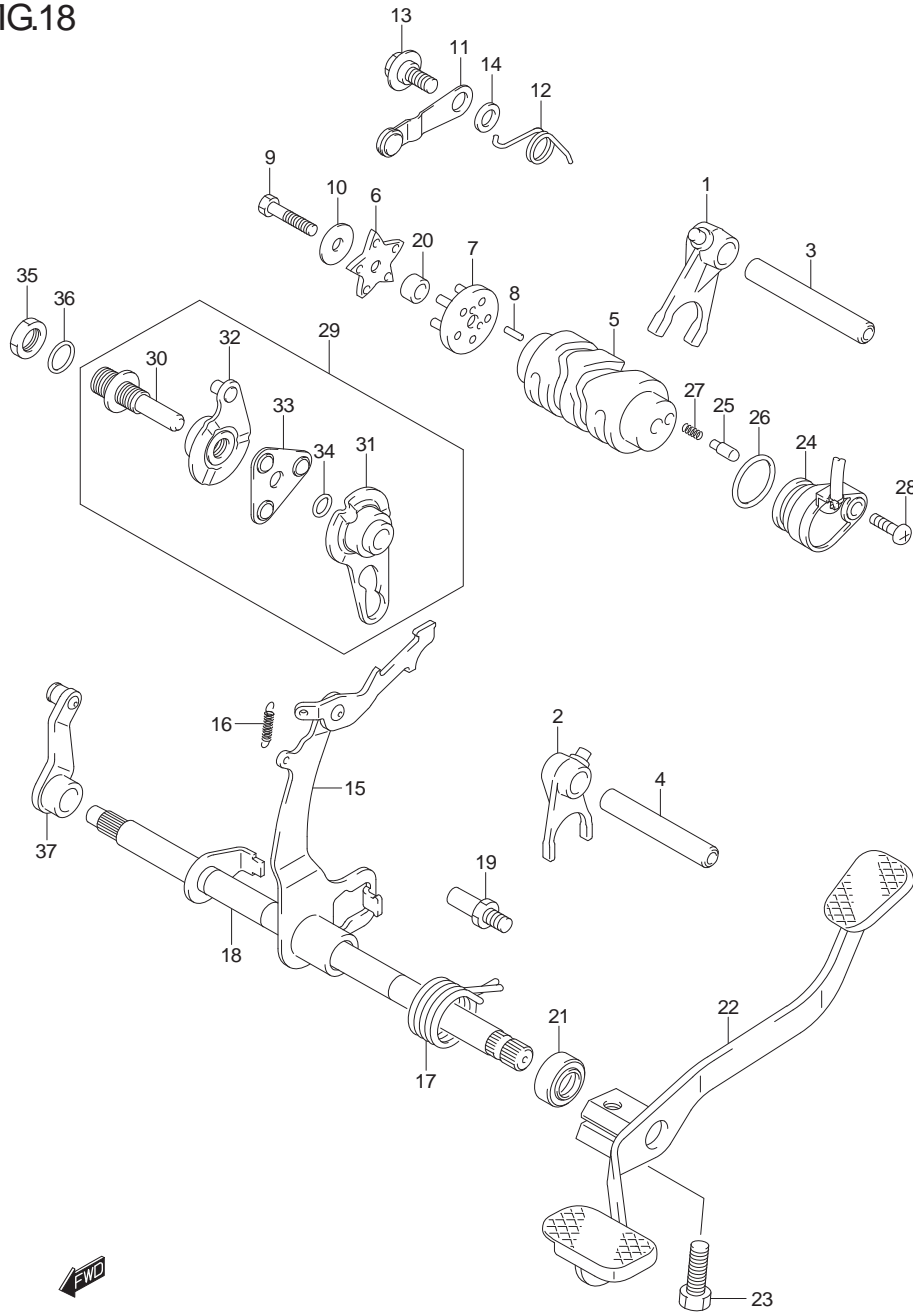


FIG. 17 TRANSMISSION

ชุดส่งกำลัง FV115JA-N, LB-N, LE-N

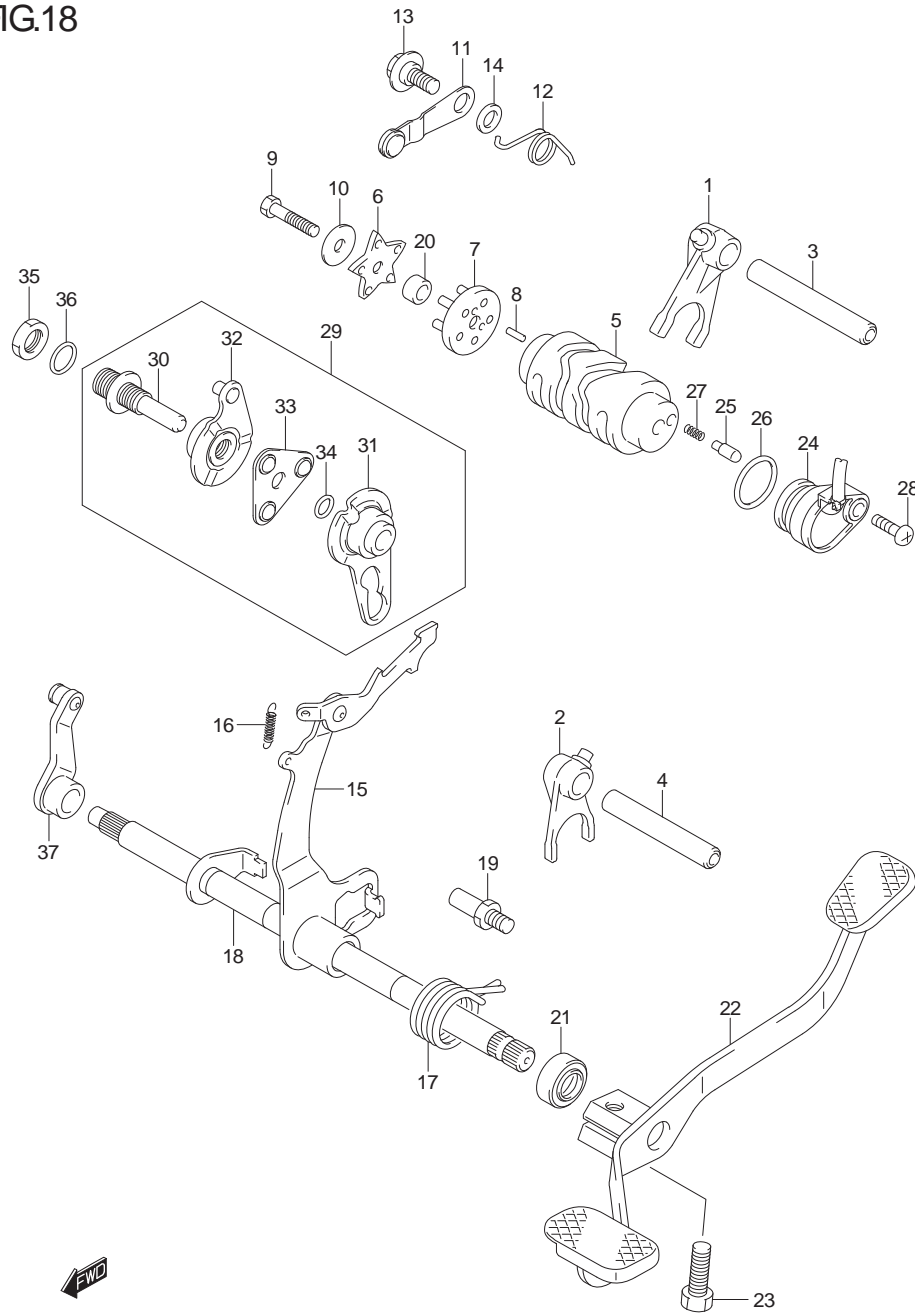
REF.NO.	PART NO.	DESCRIPTION	ชื่ออะไหล่	QTY	REMARKS
1	24120B22J00N000	SHAFT, COUNTER (NT:11)	เพลากราวเกียร์	1	
2	24221B22J00N000	GEAR, 2ND DRIVE (NT:16)	เฟืองเกียร์ 2 ตัวขับ	1	
3	24231B22J00N000	GEAR, 3RD DRIVE (NT:19)	เฟืองเกียร์ 3 ตัวขับ	1	
4	24241B22J00N000	GEAR, 4TH DRIVE(NT:21)	เฟืองเกียร์ 4 ตัวขับ	1	
5	08123B60010N000	BEARING	ดัลบลูกปืน ข้างซ้าย	1	LH
6	09380B17007N000	CIRCLIP	แหวนล็อก	1	
7	08110-62030L000	BEARING	ดัลบลูกปืน ข้างขวา	1	RH
8	24130B22J00N000	SHAFT, DRIVE	เพลากราวสเตอร์	1	
9	24311B22J00N000	GEAR, 1ST DRIVEN (NT:33)	เฟืองเกียร์ 1 ตัวตาม	1	
10	24331B22J00N000	GEAR, 3RD DRIVEN (NT:26)	เฟืองเกียร์ 3 ตัวตาม	1	
11	24341B22J00N000	GEAR, 4TH DRIVEN (NT:23)	เฟืองเกียร์ 4 ตัวตาม	1	
12	24313B22J00N000	WASHER, 1ST DRIVEN GEAR	แหวนรอง	1	
13	08110-62030L000	BEARING	ดัลบลูกปืน ข้างซ้าย	1	LH
14	08133B62017N000	BEARING	ดัลบลูกปืน ข้างขวา	1	RH
15	09283B17L04N000	OIL SEAL	ซีลน้ำมัน	1	
16	09380B20009N000	CIRCLIP	แหวนล็อก	1	
17	24741B20A10N000	RETAINER, CENTER SHAFT BEARING	แผ่นยึดดัลบลูกปืน	1	
18	02142B0612AN000	SCREW	สกรู	1	
19	27511B22J00N000	SPROCKET, ENGINE (NT:14)	สเตอร์หน้า (14 ฟัน)	1	
20	27512B09G00N000	PLATE, ENGINE SPROCKET	แผ่นยึดสเตอร์หน้า	1	
21	27600-23J20-102	CHAIN ASSY, DRIVE (DID:420)	โซ่ 102 ซ็อก (DID:420)	1	
22	01500B0610AN000	BOLT	โบลท์	2	
23	25361B23F20N000	PLATE, ROTARY STOP	แผ่นรองเฟืองเกียร์	1	
24	25362B22J00N000	WASHER	แหวนรอง	1	
25	08331B31259N000	CIRCLIP	แหวนล็อก	1	

FIG.18



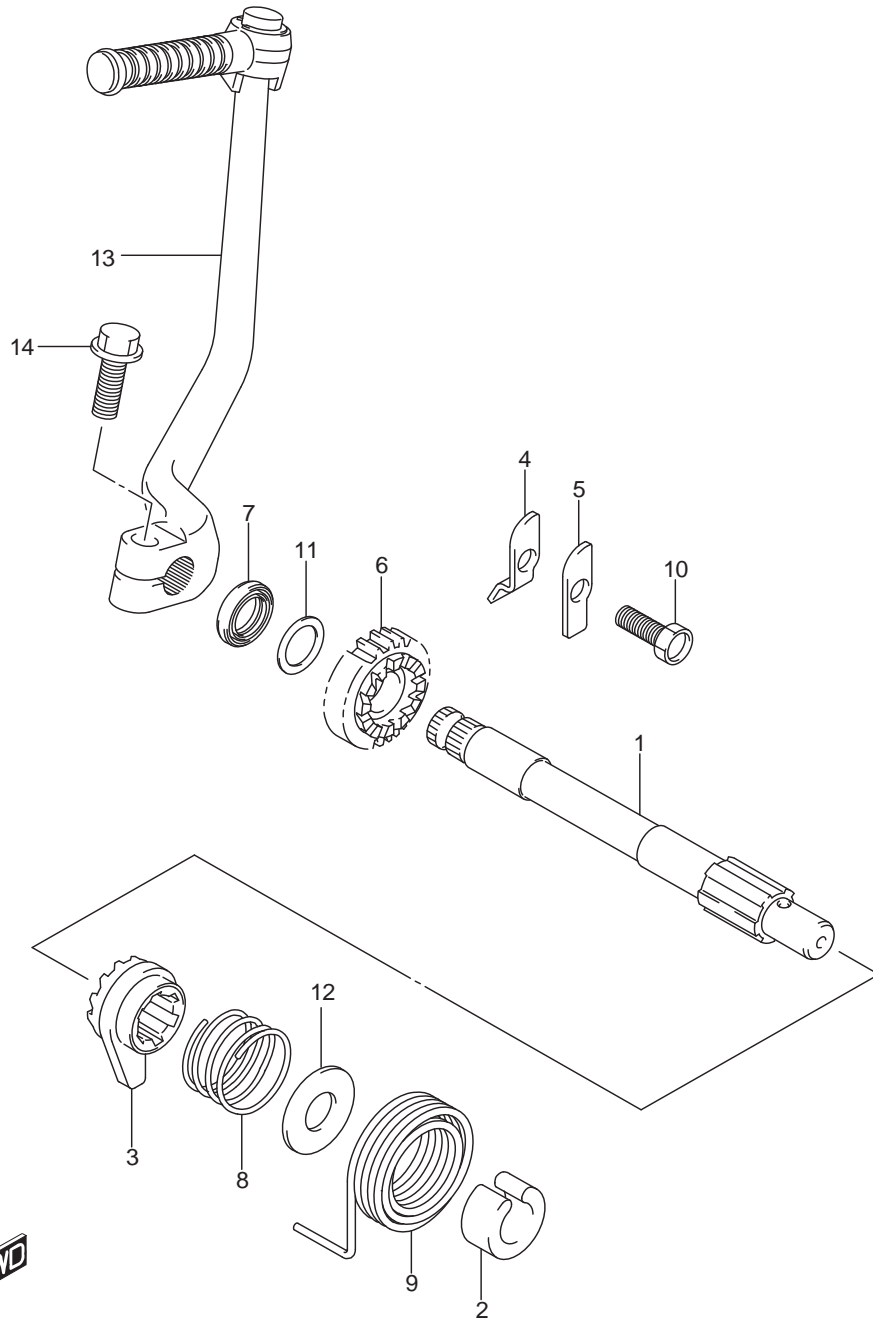
REF.NO.	PART NO.	DESCRIPTION	ชื่ออะไหล่	QTY	REMARKS
1	25211B22J00N000	FORK, GEAR SHIFT NO.1	ก้ามปูเกียร์ ตัวที่ 1	1	
2	25221B22J00N000	FORK, GEAR SHIFT NO.2	ก้ามปูเกียร์ ตัวที่ 2	1	
3	25411B22J00N000	SHAFT, GEAR SHIFT FORK NO.1	สลักก้ามปูเกียร์ ตัวที่ 1	1	
4	25421B22J00N000	SHAFT, GEAR SHIFT FORK NO.2	สลักก้ามปูเกียร์ ตัวที่ 2	1	
5	25311B23F80N000	CAM, GEAR SHIFT	ลูกเบี้ยวเกียร์	1	
6	25381B22J00N000	PLATE, SHIFT CAM STOPPER	แผ่นล็อกตำแหน่งลูกเบี้ยวเกียร์	1	
7	25390B22J00N000	PLATE, GEAR SHIFT CAM	แผ่นล็อกตำแหน่งลูกเบี้ยวเกียร์ ตัวที่	1	
8	09261B03002N000	PIN (3X9.8)	สลักลูกเบี้ยว (3X9.8)	2	
9	01500B0630AN000	BOLT	bolt	1	
10	09160B06012N000	WASHER (6.5X22X1.6)	แหวนรอง (6.5X22X1.6)	1	
11	25350B22J01N000	STOPPER, GEAR SHIFT CAM	แขนล็อกลูกเบี้ยวเกียร์	1	
12	25355B22J01N000	SPRING, SHIFT CAM STOPPER	สปริง	1	
13	25357B22J00N000	BOLT, SHIFT CAM STOPPER	bolt	1	
14	08211B06121N000	WASHER	แหวนรอง	1	
15	25520B22J00N000	ARM, GEAR SHIFT	แขนเขี่ยเกียร์	1	
16	25527B22J00N000	SPRING GEAR SHIFT PAWL	สปริง	1	
17	25518B22J00N000	SPRING GEAR SHIFT ARM RETURN	สปริงแขนเขี่ยเกียร์	1	
18	25510B22J00N000	SHAFT, GEAR SHIFT	แกนเขี่ยเกียร์	1	
19	25671B22J10N000	STOPPER, GEAR SHIFT ARM	สลักล็อกสปริงแกนเขี่ยเกียร์	1	
20	09180B06367N000	SPACER	นูน	1	
21	09285B12006N000	OIL SEAL (12X22X9)	ซีลน้ำมัน (12X22X9)	1	
22	25610B22J00N000	LEVER, GEAR SHIFT	ชุดคันเกียร์	1	
23	01500B0820AN000	BOLT	bolt	1	
24	37720B22J00N000	BASE ASSY, GEAR SHIFT TERM	สวิทช์ไฟบอกเกียร์	1	
25	09209B05011N000	PIN (5X15.5)	ปุ่มสวิทช์ไฟบอกเกียร์ (5X15.5)	1	
26	09280-21008L000	O RING (D:2.5,ID:21)	โอริง (D:2.5,ID:21)	1	
27	09440B04010N000	SPRING	สปริง	1	
28	02142B0620AN000	SCREW	สกรู	1	

FIG.18



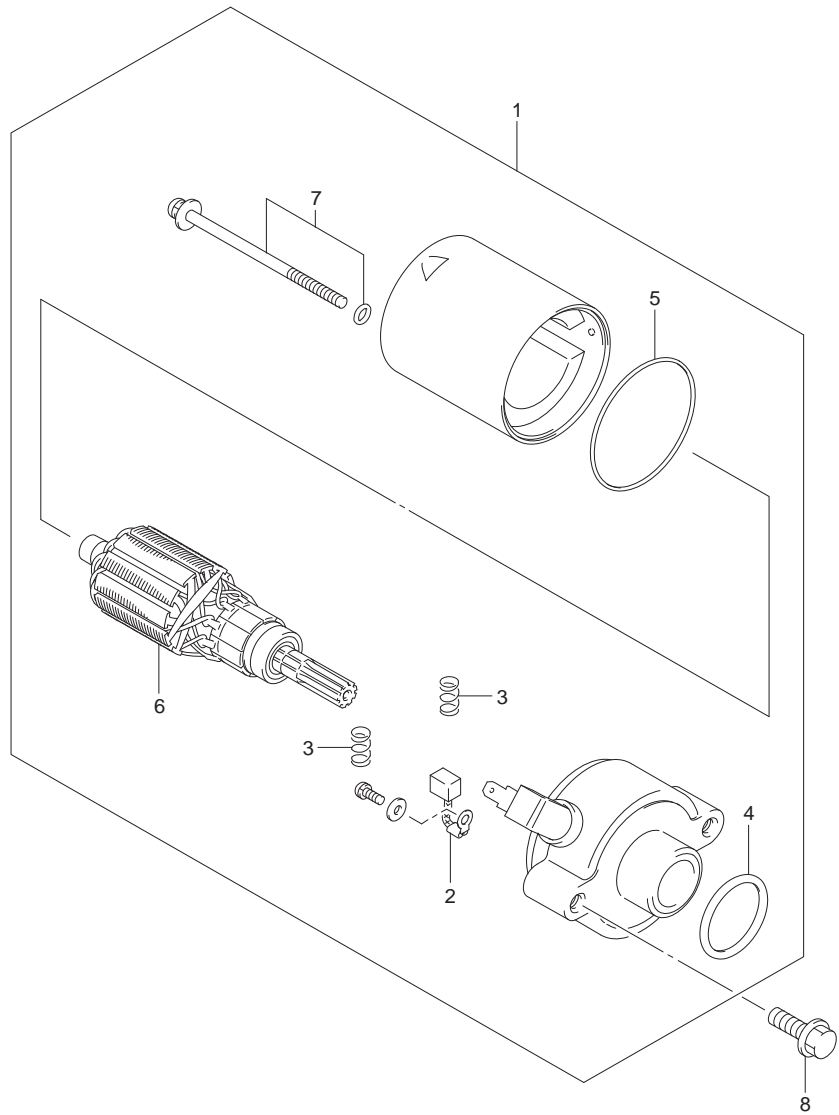
REF.NO.	PART NO.	DESCRIPTION	ชื่ออะไหล่	QTY	REMARKS
29	23200B22J00N000	GUIDE ASSY, CLUTCH RELEASE	ชุดดลับลูกปืนกดคลัตช์	1	
30	23223B22J00N000	.BOLT, CLUTCH RELEASE ADJUST	โบลต์ตั้งคลัตช์	1	
31	23230B22J00N000	.GUIDE, CL RLSE BALL INNER	เบ้าลูกปืนตัวใน	1	
32	23240B22J00N000	.GUIDE, CL RLSE BALL OUTER	เบ้าลูกปืนตัวนอก	1	
33	23250B22J00N000	.BALL, CLUTCH RELEASE	ดลับลูกปืนกดคลัตช์	1	
34	09280B08005N000	.O RING (D:1.7,ID:7.7)	โอริง	1	
35	09140B12051N000	NUT	นัต	1	
36	09280B12004N000	O RING (D:1.9,ID:11.8)	โอริง	1	
37	23220B22J00N000	ARM, CLUTCH RELEASE	แขนกดคลัตช์	1	

FIG.19



REF.NO.	PART NO.	DESCRIPTION	ชื่ออะไหล่	QTY	REMARKS
1	26211B22J10N000	SHAFT, KICK STARTER	เพลาค้นสตาร์ท	1	
2	26221B22J00N000	GUIDE, KICK SHAFT SPRING	นูนประกอบสปริงเพลาค้นสตาร์ท	1	
3	26231B22J00N000	STARTER, KICK	เกียร์ขับค้นสตาร์ท	1	
4	26232B22J00N000	GUIDE, KICK STARTER	แผ่นบังคับตัวขับเฟืองสตาร์ท	1	
5	26233B22J00N000	STOPPER, KICK STARTER	แผ่นหยุดตัวขับเฟืองสตาร์ท	1	
6	26241B22J00N000	GEAR, KICK STARTER DRIVE (NT:21)	เฟืองสตาร์ท	1	
7	09283B16008N000	OIL SEAL (16X24X5)	ซีลน้ำมัน	1	
8	09440B30007N000	SPRING	สปริง	1	
9	26212B22J00N000	SPRING, KICK SHAFT RETURN	สปริงเพลาค้นสตาร์ท	1	
10	01500B0820AN000	BOLT	bolt	1	
11	08211B16241N000	WASHER	แหวนรอง	1	
12	08211B15321N000	WASHER	แหวนรอง	1	
13	26300-22J40-000	LEVER ASSY, KICK STARTER	ชุดค้นสตาร์ท	1	
14	01500-0825A-000	BOLT	bolt	1	

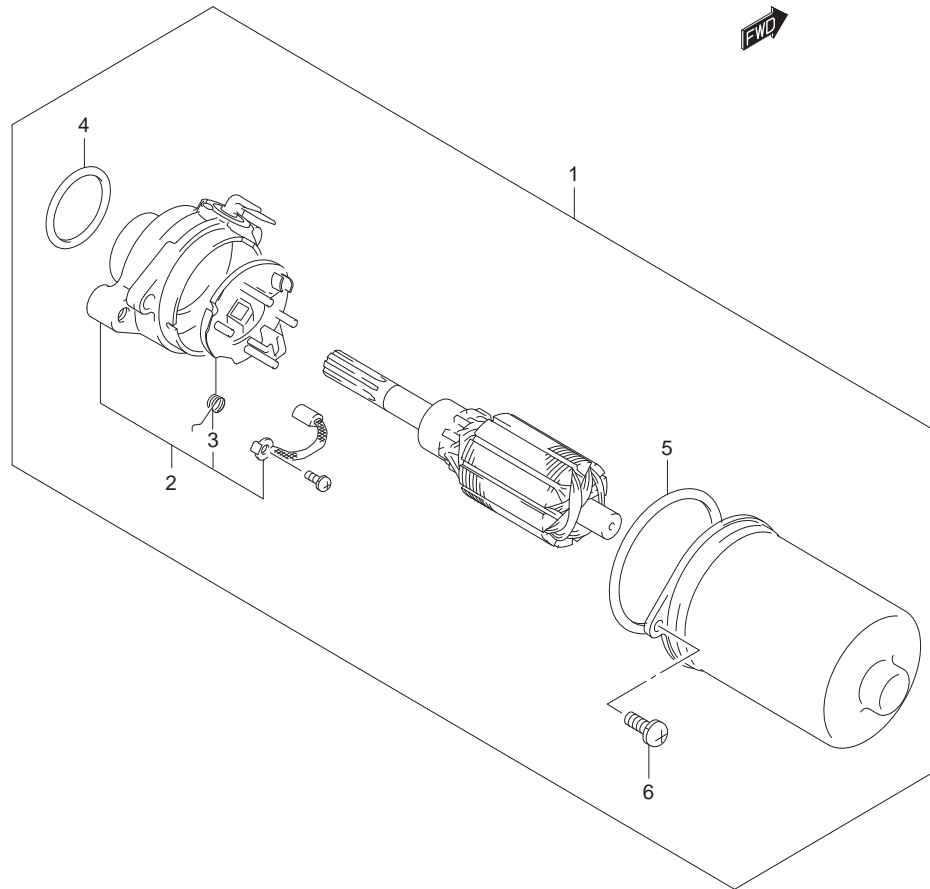
FIG.20



REF.NO.	PART NO.	DESCRIPTION	ชื่ออะไหล่	QTY	REMARKS
1	31100B22J10N000	MOTOR ASSY,STARTING	ชุดมอเตอร์สตาร์ท	1	
2	31132B22J10N000	.BRUSHU	.ชุดแปรงถ่าน	1	
3	31135B22J10N000	.SPRING	.สปริงแปรงถ่าน	2	
4	31156B22J10N000	.O RING	.โอริง	1	
5	31157B22J10N000	.PACKING	.ซีล	1	
6	31311B22J10N000	.ARMATURE ASSY	.ท่อนขดลวดมอเตอร์สตาร์ท	1	
7	31280B22J10N000	.BOLT	.bolt	2	
8	01547B0630AN000	BOLT	bolt	2	

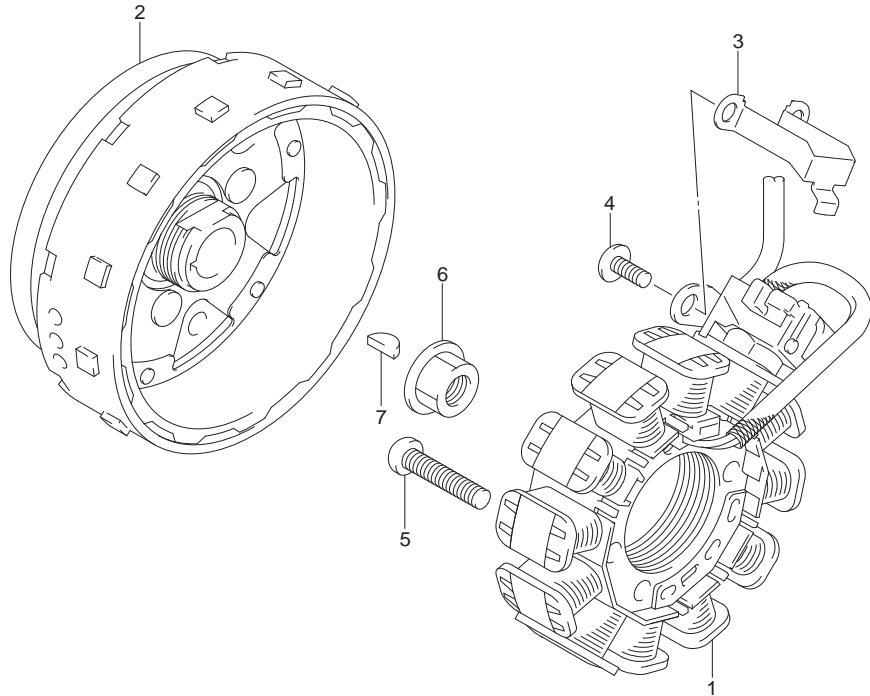


FIG.20A



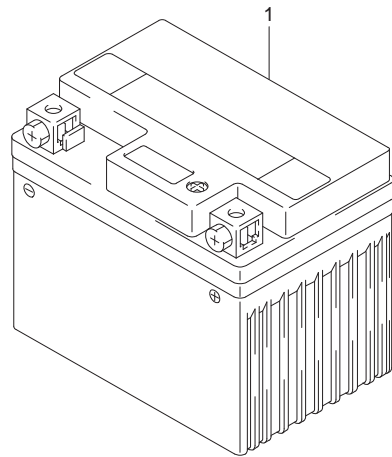
REF.NO.	PART NO.	DESCRIPTION	ชื่ออะไหล่	QTY	REMARKS
1	31100-45H02-000	MOTOR ASSY,starting	ชุดมอเตอร์สตาร์ท	1	
2	31130-30D10-000	.BRUSH HOLDER ASSY	.ชุดยึดแปรงถ่าน	1	
3	31135-05B00-000	..BRUSH,spring	..สปริงแปรงถ่าน	2	
4	31156-05B00-000	.O-RING	.โอริง	1	
5	31157-30DA0-000	.SEAL	.ซีล	1	
6	01570-06203-000	.SCREW	.สกรู	2	

FIG.21



REF.NO.	PART NO.	DESCRIPTION	แมกนีโต	FV115JA-N, LB-N, LE-N	ชื่ออะไหล่	QTY	REMARKS
1	32101B22J00N000	STATOR ASSY, MAGNETO	.ชุดลวดจานไฟ			1	
2-1	32102B22J00N000	ROTOR ASSY, MAGNETO	.ล้อแม่เหล็ก			1	FV115LB-N, LE-N
2-2	32102B22J10N000	ROTOR ASSY, MAGNETO	.ล้อแม่เหล็ก			1	FV115JA-N
3	32371B22J00N000	CLAMP, MAGNETO LEAD	.เข็มขัดรัดสาย			1	
4	02142B0510AN000	SCREW	.สกรู			2	
5	02112B0625AN000	SCREW	.สกรู			2	
6	08316B1012AN000	NUT	.นัต			1	
7	08341B31039N000	KEY	.ลิ้มล้อแม่เหล็ก			1	

FIG.22

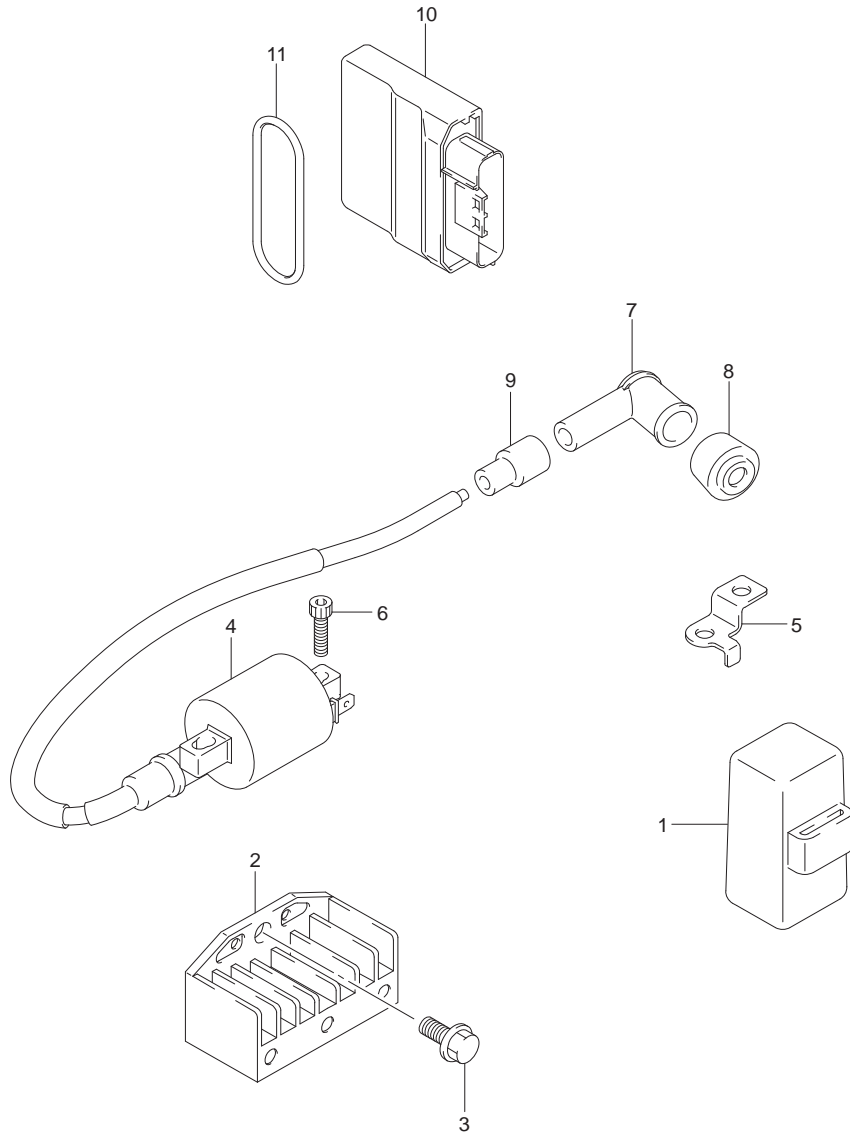


REF.NO.	PART NO.	DESCRIPTION	แบตเตอรี่ ชื่ออะไหล่	QTY	REMARKS
1-1	33610-20G00-000	BATTERY ASSY (YTZ3V, 12V2.5AH)	แบตเตอรี่ (YTZ3V, 12V2.5AH)	1	FV115JA-N
1-1	33610-20GH0-000	BATTERY ASSY (YFZ4V, 12V3AH)	แบตเตอรี่ (YFZ4V, 12V3AH)	1	FV115LB-N, LE-N



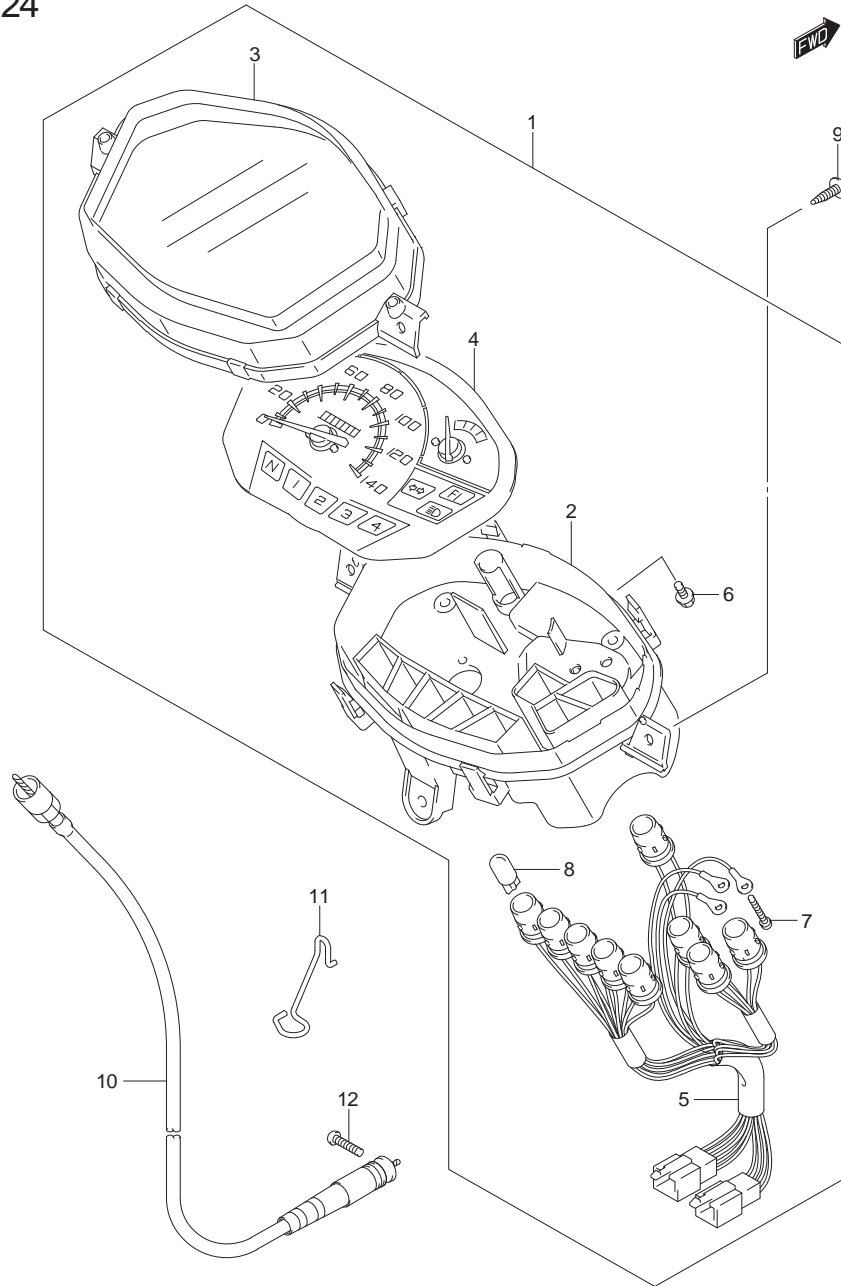
FV115JA-N, LB-N, LE-N

FIG.23



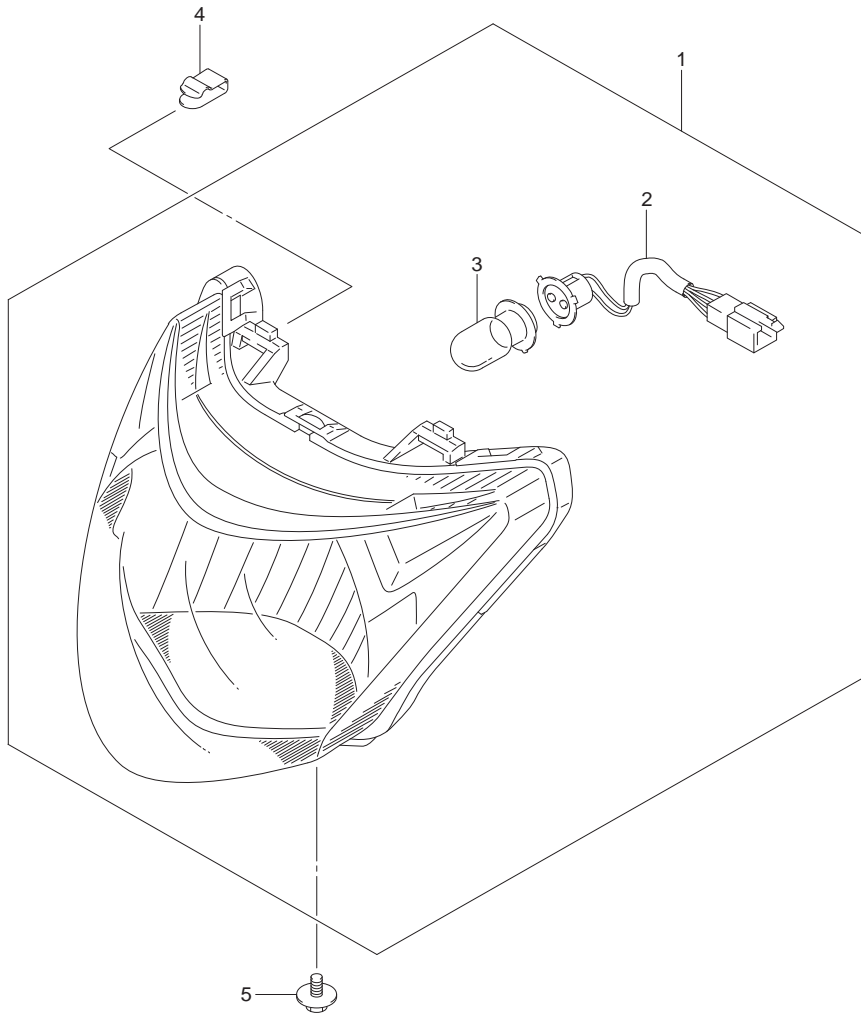
REF.NO.	PART NO.	DESCRIPTION	ชื่ออะไหล่	QTY	REMARKS
1	31800-16H00-000	RELAY ASSY, STARTING MOTOR	รีเลย์มอเตอร์สตาร์ท	1	FV115LB-N, LE-N
2	32800-22J00-000	RECTIFIER ASSY	ชุดแผ่นขาร์จและเรกทูลิเตอร์	1	
3	01550-0612A-000	BOLT	bolt	1	
4	33410B22J00N000	COIL ASSY, IGNITION	ชุดคอยล์	1	
5	33446-22J00-000	BRACKET, HT CORD CLAMP	เหล็กยึดสายไฟ	1	
6	07130-0520A-000	BOLT	bolt	2	
7	33510-22J00-000	CAP, SPARK PLUG	ปลั๊กหัวเทียน	1	
8	33541-22J00-000	SEAL, SPARK PLUG	ยางสวมปลั๊กหัวเทียน	1	
9	33542-22J00-000	SEAL, HIGH TENSION CORD	ยางสวมสายปลั๊กหัวเทียน	1	
10-1	32920-22J10-000	CONTROL UNIT,FI	ชุดกล่องควบคุม ECM	1	FV115LB-N, LE-N
10-2	32920-22J30-000	CONTROL UNIT,FI	ชุดกล่องควบคุม ECM	1	FV115JA-N
11	47435-16H00-000	BAND, FI CONTROL UNIT	สายรัดชุดกล่องควบคุม	1	

FIG.24



REF.NO.	PART NO.	DESCRIPTION	ชื่ออะไหล่	QTY	REMARKS
1	34100-22J10-000	SPEEDOMETER ASSY	ชุดเรือนไมล์	1	
2	34111-22J00-000	.CASE	.กล่องเรือนไมล์ ตัวล่าง	1	
3	34150-22J00-000	.GLASS ASSY	.กระจกเรือนไมล์	1	
4	34120-22J10-000	.SPEEDOMETER	.เรือนไมล์	1	
5	34173-22J00-000	.CORD ASSY	.ชุดขั้วหลอดไฟ	1	
6	02112-74108-000	.SCREW	.สกรู	2	
7	34383-09400-000	.SCREW	.สกรู	3	
8	09471-12077-000	.BULB (12V,1.7W)	..หลอดไฟ (12V/1.7W)	9	
9	03541-0516A-000	SCREW	สกรู	3	
10-1	34910B41H10N000	CABLE ASSY, SPEEDOMETER	สายไมล์	1	FV115JA-N
10-2	34910B45H70N000	CABLE ASSY, SPEEDOMETER	สายไมล์	1	FV115LB-N, LE-N
11	34931B22J00N000	GUIDE, SPEEDOMETER CABLE	ตัวล็อกสายไมล์	1	
12	02112B0516AN000	SCREW	สกรู	1	

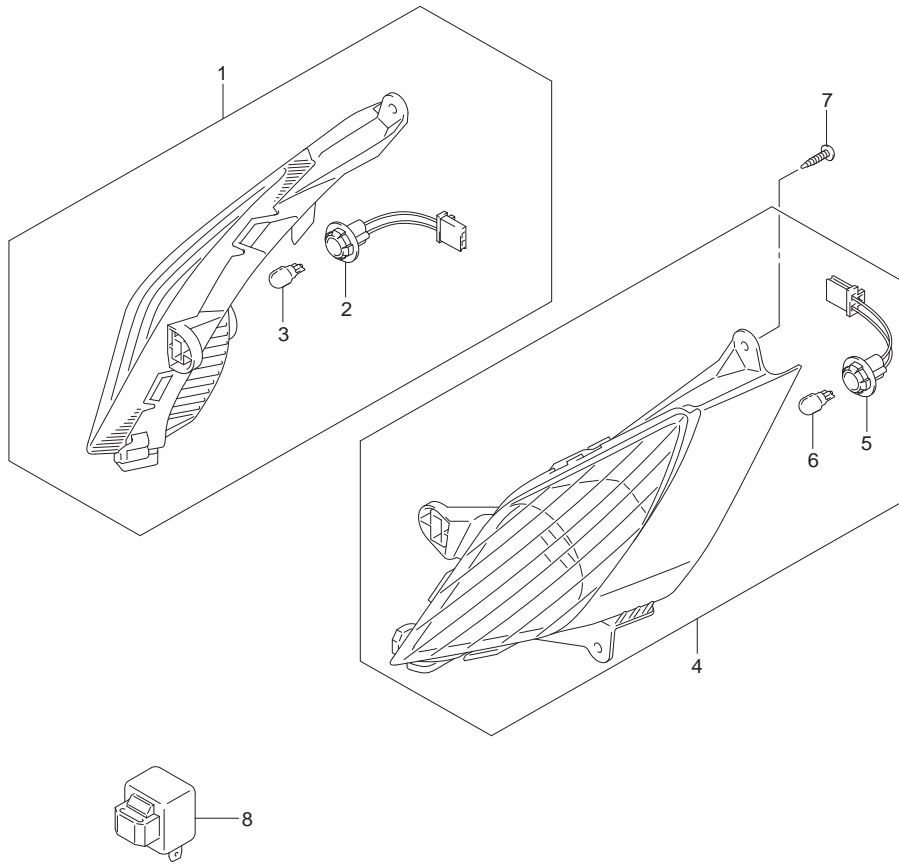
FIG.25



REF.NO.	PART NO.	DESCRIPTION	ไฟหน้า	FV115JA-N, LB-N, LE-N	ชื่ออะไหล่	QTY	REMARKS
1	35100-22J10-000	HEADLAMP ASSY	ชุดไฟหน้า			1	
2	35171-22J10-000	.CORD ASSY	.ขั้วหลอดไฟหน้า			1	
3	09471-12213-000	.BULB (12V32/32W)	.หลอดไฟหน้า (12V,32/32W)			1	
4	35194-23F00-000	CLIP, HEADLAMP	คลิปล็อกไฟหน้า			2	
5	09136-05065-000	SCREW (5X10)	สกรูปรับไฟหน้า			1	

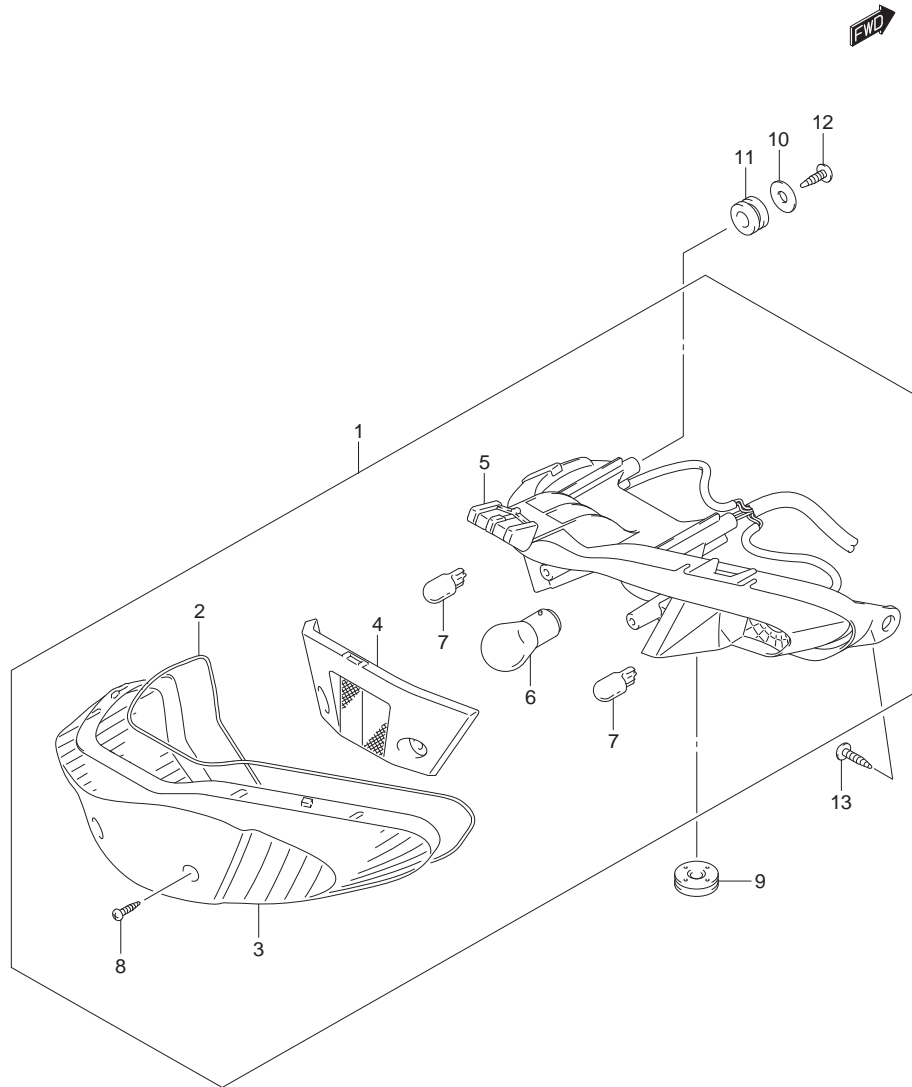


FIG.26



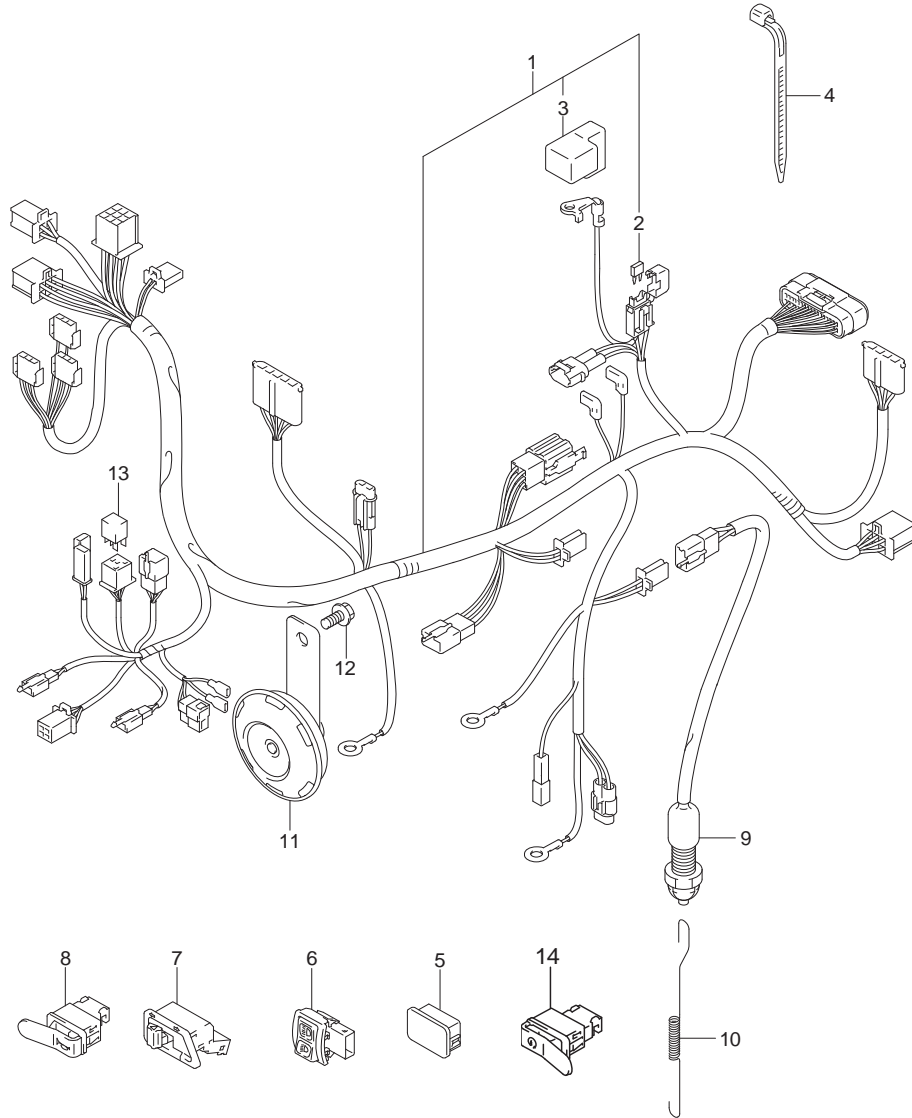
REF.NO.	PART NO.	DESCRIPTION	ไฟเลี้ยวหน้า	FV115JA-N, LB-N, LE-N	ชื่ออะไหล่	QTY	REMARKS
1	35601B22J30N000	LAMP ASSY, FRONT TURNSIGNAL RH	ชุดไฟเลี้ยวหน้า	ข้างขวา	ชุดไฟเลี้ยวหน้า ข้างขวา	1	
2	35618B22J00N000	.CORD ASSY	.ขั้วหลอดไฟเลี้ยว	ข้างขวา	.ขั้วหลอดไฟเลี้ยว ข้างขวา	1	
3	09471-12203-000	.BULB (12V10W)	.หลอดไฟเลี้ยว	(12V,10W)	.หลอดไฟเลี้ยว (12V,10W)	1	
4	35602B22J30N000	LAMP ASSY, FRONT TURNSIGNAL LH	ชุดไฟเลี้ยวหน้า	ข้างซ้าย	ชุดไฟเลี้ยวหน้า ข้างซ้าย	1	
5	35638B22J00N000	.CORD ASSY	.ขั้วหลอดไฟเลี้ยว	ข้างซ้าย	.ขั้วหลอดไฟเลี้ยว ข้างซ้าย	1	
6	09471-12203-000	.BULB (12V10W)	.หลอดไฟเลี้ยว	(12V,10W)	.หลอดไฟเลี้ยว (12V,10W)	1	
7	03541-0416A-000	SCREW	สกรู		สกรู	4	
8	38610-22J10-000	RELAY ASSY, TURNSIGNAL	รีเลย์ไฟเลี้ยว		รีเลย์ไฟเลี้ยว	1	

FIG.27



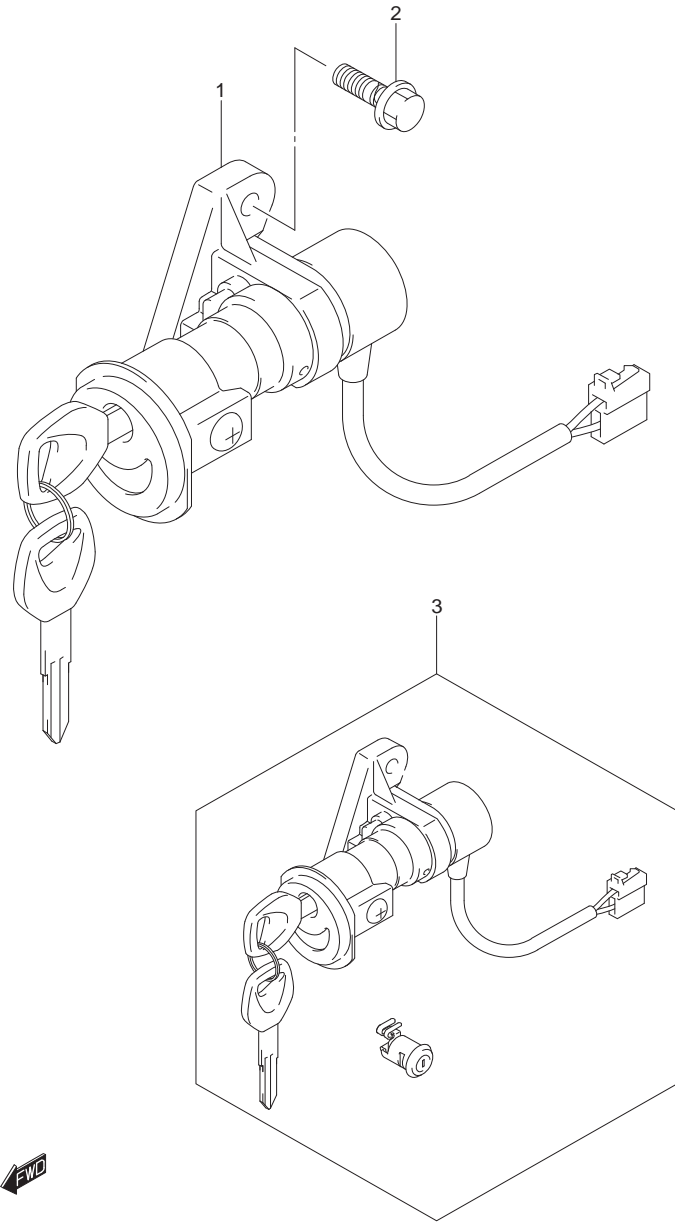
REF.NO.	PART NO.	DESCRIPTION	ไฟท้าย ชื่ออะไหล่	QTY	REMARKS
1	35710B22J00N000	LAMP ASSY, REAR COMBINATION	ชุดไฟท้าย	1	
2	35713B22J00N000	.GASKET LENS	.ปะเก็น	1	
3	35712B22J00N000	.LENS	.ฝาครอบไฟท้าย	1	
4	35719B22J00N000	.INNER LENS	.ฝาครอบไฟท้ายตัวใน	1	
5	35781B22J00N000	.PROTECTOR	.ยางกันกระแทก	1	
6	09471-12119-000	.BULB (12V18/5W)	.หลอดไฟท้าย (12V18/5W)	1	
7	09471-12203-000	.BULB (12V10W)	.หลอดไฟเลี้ยว (12V10W)	2	
8	03211-0420A-000	.SCREW	.สกรู	2	
9	09320-08028-000	CUSHION	ยางรอง	1	
10	09160-05045-000	WASHER (5.5X18X1)	แหวนรอง	2	
11	09320-09016-000	CUSHION	ยางรอง	2	
12	03541-0516A-000	SCREW	สกรู	2	
13	03541-0512B-000	SCREW	สกรู	2	

FIG.28



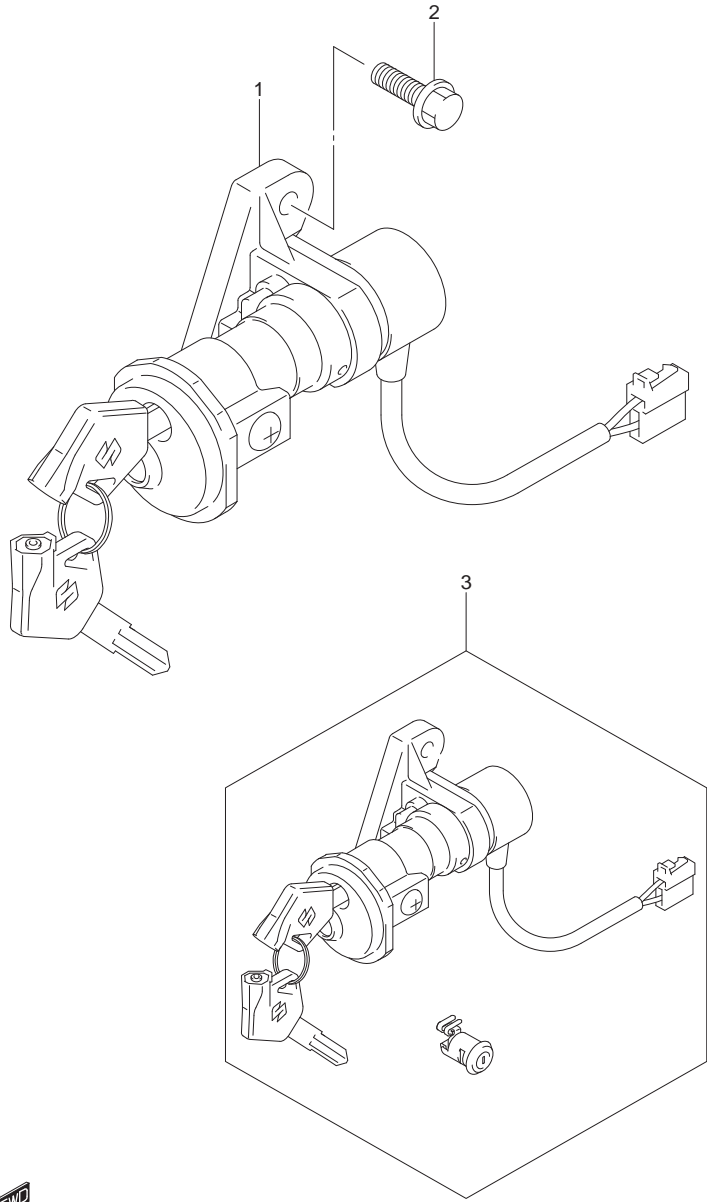
REF.NO.	PART NO.	DESCRIPTION	สายไฟ	FV115JA-N, LB-N, LE-N	ชื่ออะไหล่	QTY	REMARKS
1-1	36610-22J00-000	HARNESS, WIRING	ชุดสายไฟ			1	FV115JA-L
1-2	36610-22J20-000	HARNESS, WIRING	ชุดสายไฟ			1	FV115LB-N, LE-N
2	09481-10501-000	.FUSE (10A)	.ฟิวส์ (10A)			1	
3	33624-22J00-000	.CAP	.ยางหุ้ม			1	
4	09407-14403-000	CLAMP (L:125)	เข็มขัดรัดสายไฟ			2	
5	56322-09G00-000	CAP, HANDLE REAR COVER	จุกปิดฝาครอบแฮนด์ ตัวหลัง			1	
6	37420-09G21-000	SWITCH ASSY, DIMMER	ชุดสวิตช์ไฟสูงต่ำ			1	
7	37510-10E30-000	SWITCH ASSY, TURNSIGNAL	ชุดสวิตช์ไฟเลี้ยว			1	
8	37520-09G50-000	SWITCH ASSY, HORN	ชุดสวิตช์แตร			1	
9	37740-09G10-000	SWITCH ASSY, STOP LAMP	สวิตช์ไฟเบรกหลัง			1	
10	43139B22J00N000	SPRING, STOP LAMP SWITCH	สปริง			1	
11	38500-45H02-000	HORN ASSY	ชุดแตร			1	
12	01550-0612A-000	BOLT	bolt			1	
13	38860-33J00-000	RELAY ASSY, MAIN	ชุดรีเลย์			1	FV115JA-N
14	37310-09G50-000	SWITCH ASSY, STARTER	ชุดสวิตช์สตาร์ท			1	FV115LB-N, LE-N

FIG.29



REF.NO.	PART NO.	DESCRIPTION	ชื่ออะไหล่	QTY	REMARKS
1	37100-22J30-000	LOCK ASSY, STEERING	ชุดสวิตช์กุญแจ	1	
2	01550-0620A-000	BOLT	bolt	2	
3	37109-22J30-000	LOCK SET, STEERING	ชุดกุญแจทั้งคัน	1	

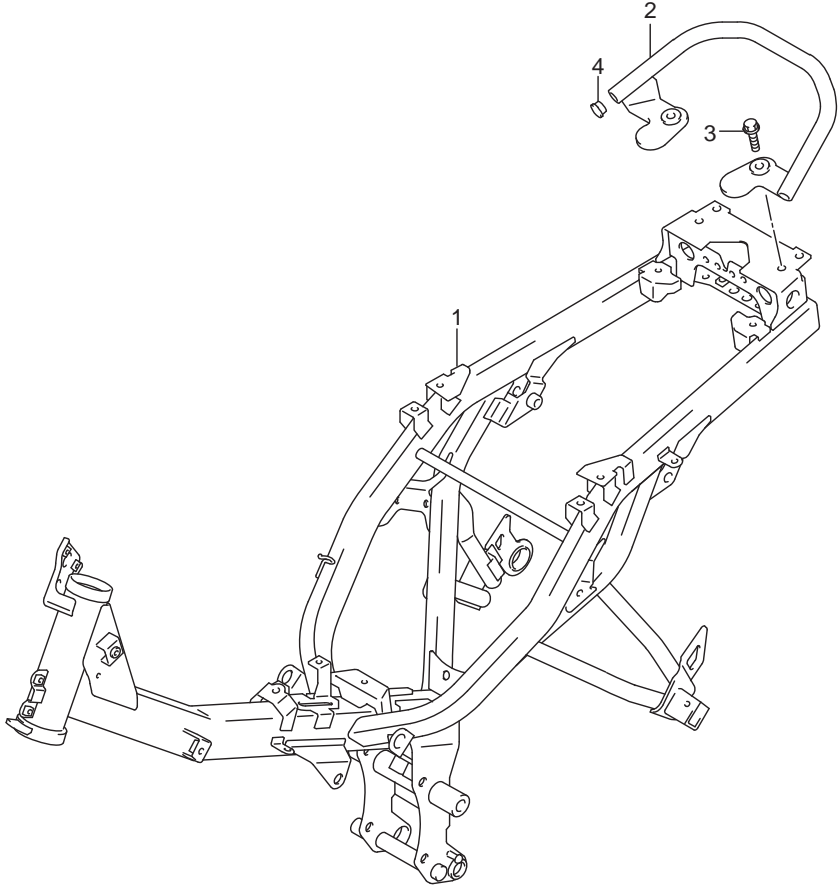
FIG.30



FWD

REF.NO.	PART NO.	DESCRIPTION	ชื่ออะไหล่	QTY	REMARKS
1	37100-22J20-000	LOCK ASSY, STEERING	ชุดสวิตช์กุญแจ	1	
2	01550-0620A-000	BOLT	bolt	2	
3	37109-22J20-000	LOCK SET, STEERING	ชุดกุญแจทั้งคัน	1	

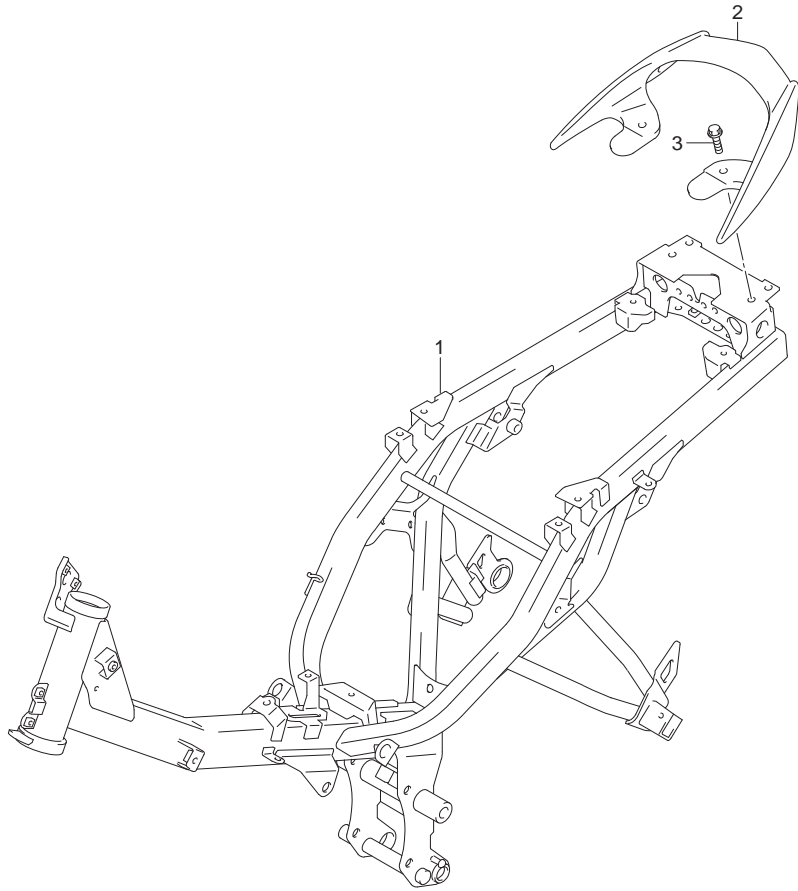
FIG.31



REF.NO.	PART NO.	DESCRIPTION	ตัวถัง	FV115JA-N	ซีอะไหล่	QTY	REMARKS
1	41100-22J60-000	FRAME	ตัวถัง			1	
2	43980-22J10-YKV	HANDLE, PILLION RIDER (BLACK)	เหล็กท้ายเมาะ			1	
3	01550-0830A-000	BOLT	bolt			2	
4	46363-22J00-000	PLUG	จุกยาง			2	



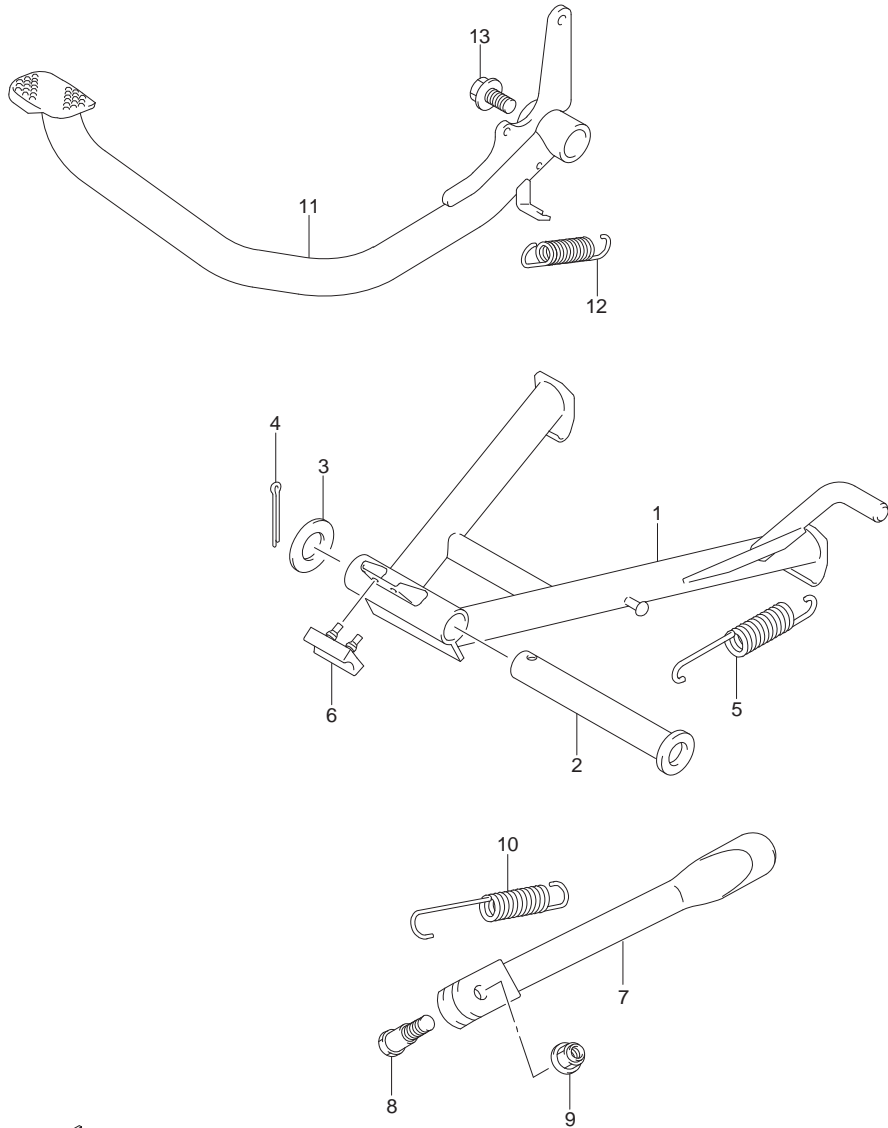
FIG.31A



REF.NO.	PART NO.	DESCRIPTION	ตัวถัง	FV115LB-N, LE-N	สีอะไหล่	QTY	REMARKS
1	41100-22J60-000	FRAME	ตัวถัง			1	
2	46211-22J00-019	HANDLE, PILLION RIDER (BLACK)	เหล็กท้ายเมาะ			1	
3	01550-0830A-000	BOLT	bolt			2	



FIG.32



REF.NO.	PART NO.	DESCRIPTION	ชาตั่ง ชื่ออะไหล่	QTY	REMARKS
1	42100-22J40-000	STAND, CENTER	ชาตั่งกลาง	1	
2	42211-20G00-000	SHAFT, CENTER STAND	แกนชาตั่งกลาง	1	
3	08322-0116A-000	WASHER	แหวนรอง	1	
4	04111-3025A-000	COTTER PIN	ปิ่นล๊อค	1	
5	42241-45H00-000	SPRING, CENTER STAND	สปริง	1	
6	42272-09G00-000	CUSHION, CENTER STAND	ลูกยาง	1	
7	42310-09G80-000	STAND, PROP	ชาตั่งข้าง	1	
8	42341-09G01-000	BOLT	โบลท์	1	
9	08319-3110A-000	NUT	นัต	1	
10	09443-14077-000	SPRING	สปริง	1	
11	43110B22J00N000	PEDAL, BRAKE	ขาเบรค	1	
12	09443-12033-000	SPRING	สปริง	1	
13	01550B1016AN000	BOLT	โบลท์	1	

FIG.33

FIG. 33

FOOTREST

ชุดพักเท้า

FV115JA-N, LB-N, LE-N

REF.NO.	PART NO.	DESCRIPTION	ชื่ออะไหล่	QTY	REMARKS
1	43510-22J00-000	BAR, FRONT FOOTREST	เหล็กพักเท้าหน้า	1	
2	43551-22J10-000	RUBBER, FRONT FOOTREST	ยางพักเท้าหน้า	2	
3	01550-0816A-000	BOLT	โบลท์	4	
4	43600-22J40-000	FOOTREST ASSY, PILLION RH	ชุดพักเท้าหลัง ข้างขวา	1	
5	43619-22J00-000	.BAR, PILLION FOOTREST RH	พักเท้าหลัง ข้างขวา	1	
6	43612-22J10-000	.RUBBER, PILLION FOOTREST	.ยางพักเท้าหลัง	1	
7	43631-09G00-000	.WASHER, PILLION FOOTREST RUBBER	แหวนรอง	1	
8	09208-06003-000	.PIN	สลัก	1	
9	08332-1104A-000	.E-RING	แหวนล็อก	1	
10	43700-22J40-000	FOOTREST ASSY, PILLION LH (SILVER)	ชุดพักเท้าหลัง ข้างซ้าย	1	
11	43719-22J00-000	.BAR, PILLION FOOTREST LH	พักเท้าหลัง ข้างซ้าย	1	
12	43612-22J10-000	.RUBBER, PILLION FOOTREST	.ยางพักเท้าหลัง	1	
13	43631-09G00-000	.WASHER, PILLION FOOTREST RUBBER	แหวนรอง	1	
14	09208-06003-000	.PIN	สลัก	1	
15	08332-1104A-000	.E-RING	แหวนล็อก	1	

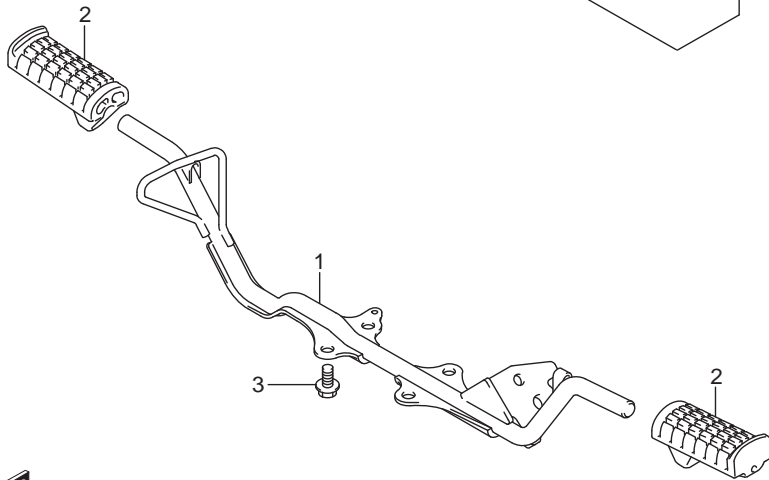
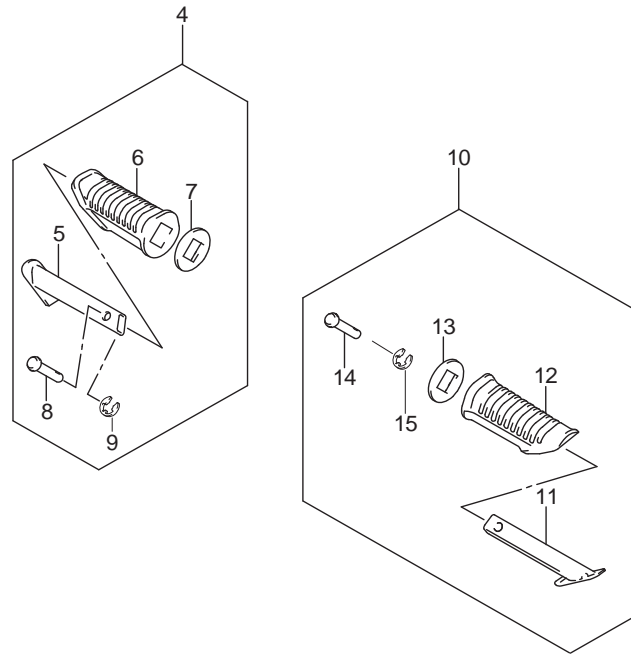
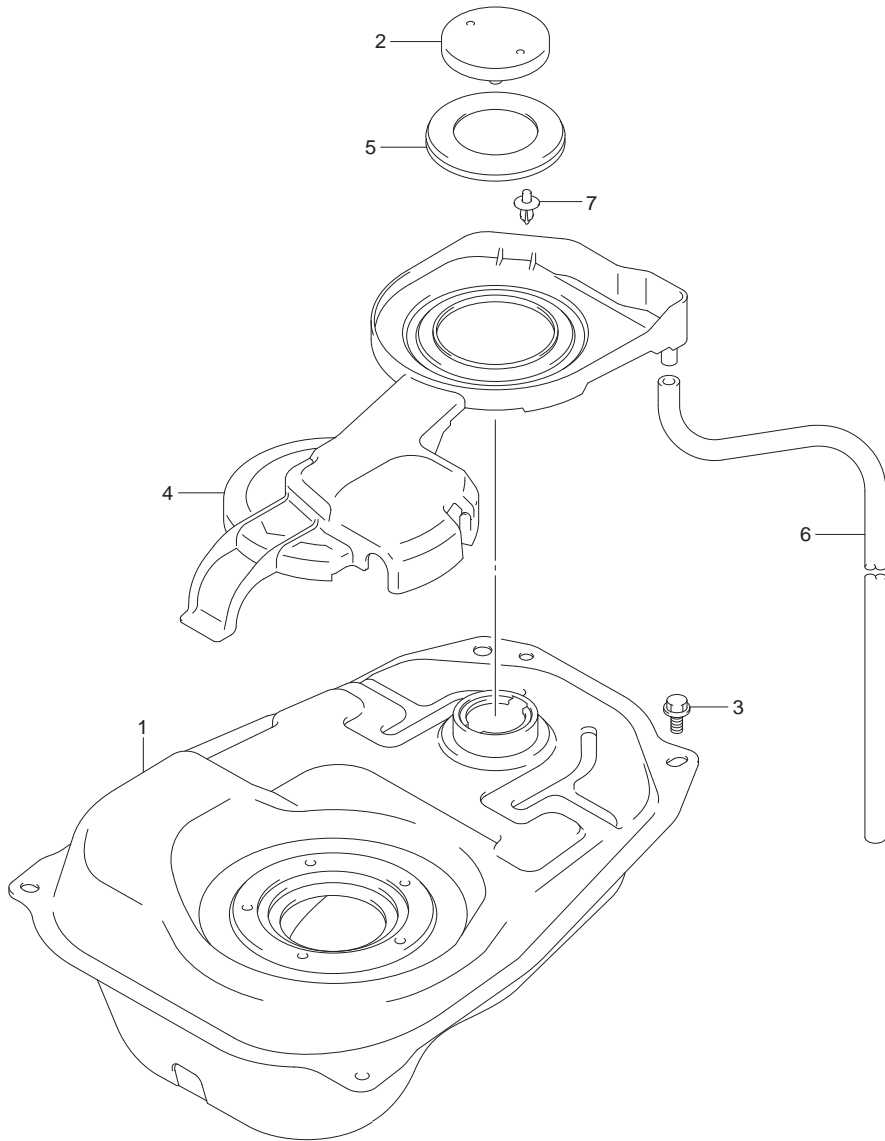
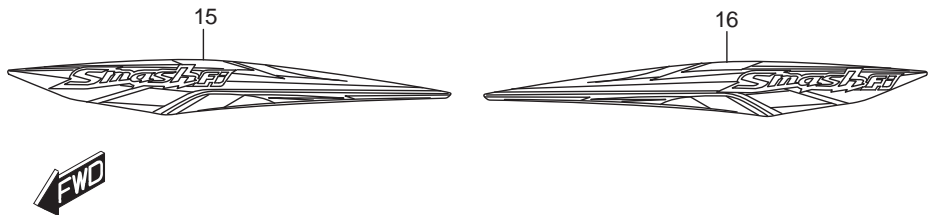
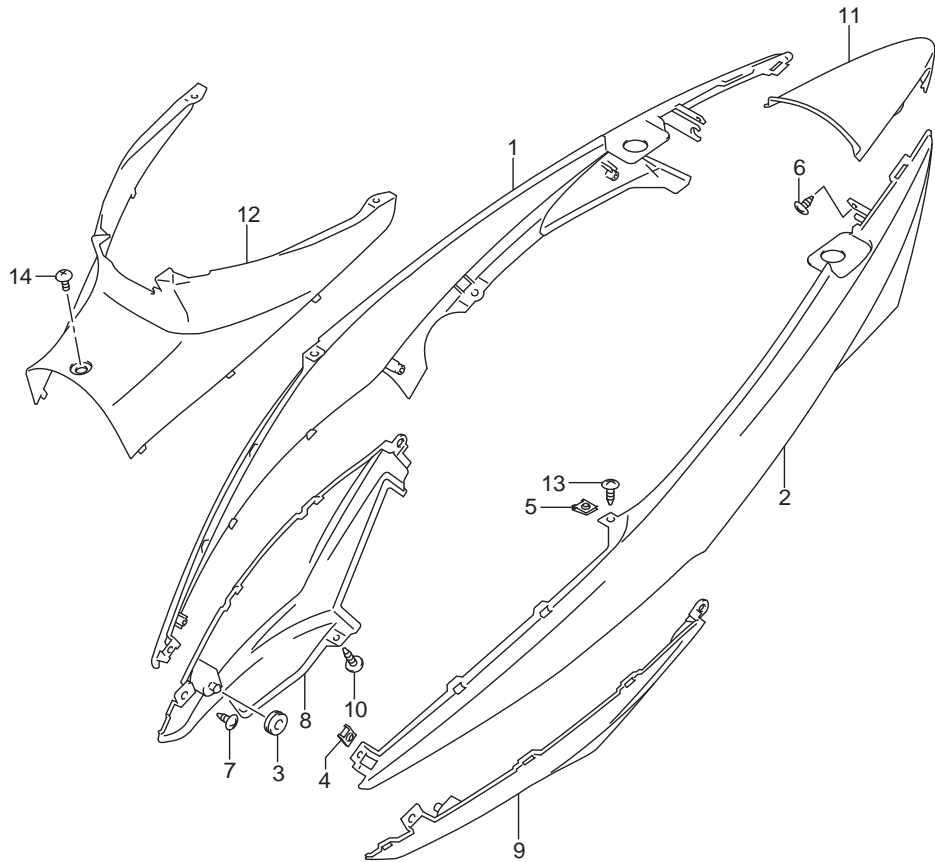


FIG.34



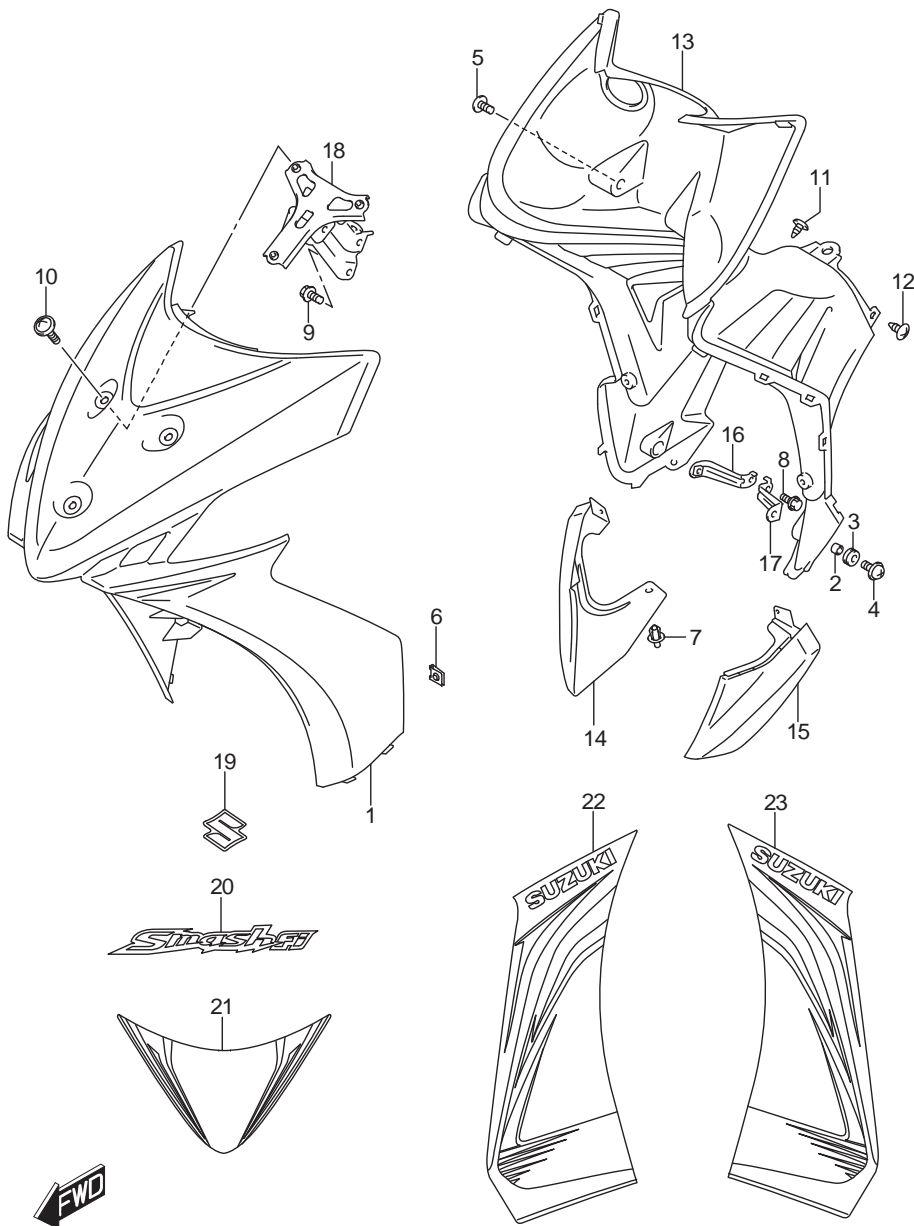
REF.NO.	PART NO.	DESCRIPTION	ชื่ออะไหล่	QTY	REMARKS
1	44110-22J20-000	TANK, FUEL	ถังน้ำมันเชื้อเพลิง	1	
2	44210B09J10N000	CAP, FUEL TANK FILLER	ฝาปิดถังน้ำมันเชื้อเพลิง	1	
3	01550-0612A-000	BOLT	bolt	4	
4	44271-22J00-000	COVER, FUEL TANK	ฝาครอบถังน้ำมัน	1	
5	44261-41H10-000	RUBBER, FUEL TANK INLET	ยางรองฝาปิดถังน้ำมัน	1	
6	09352-70113-450	HOSE (7X11X450)	สายน้ำมัน (7X11X450)	1	
7	09409-06314-000	CLIP (BLACK)	คลิปมัดสายน้ำมัน	1	

FIG.35



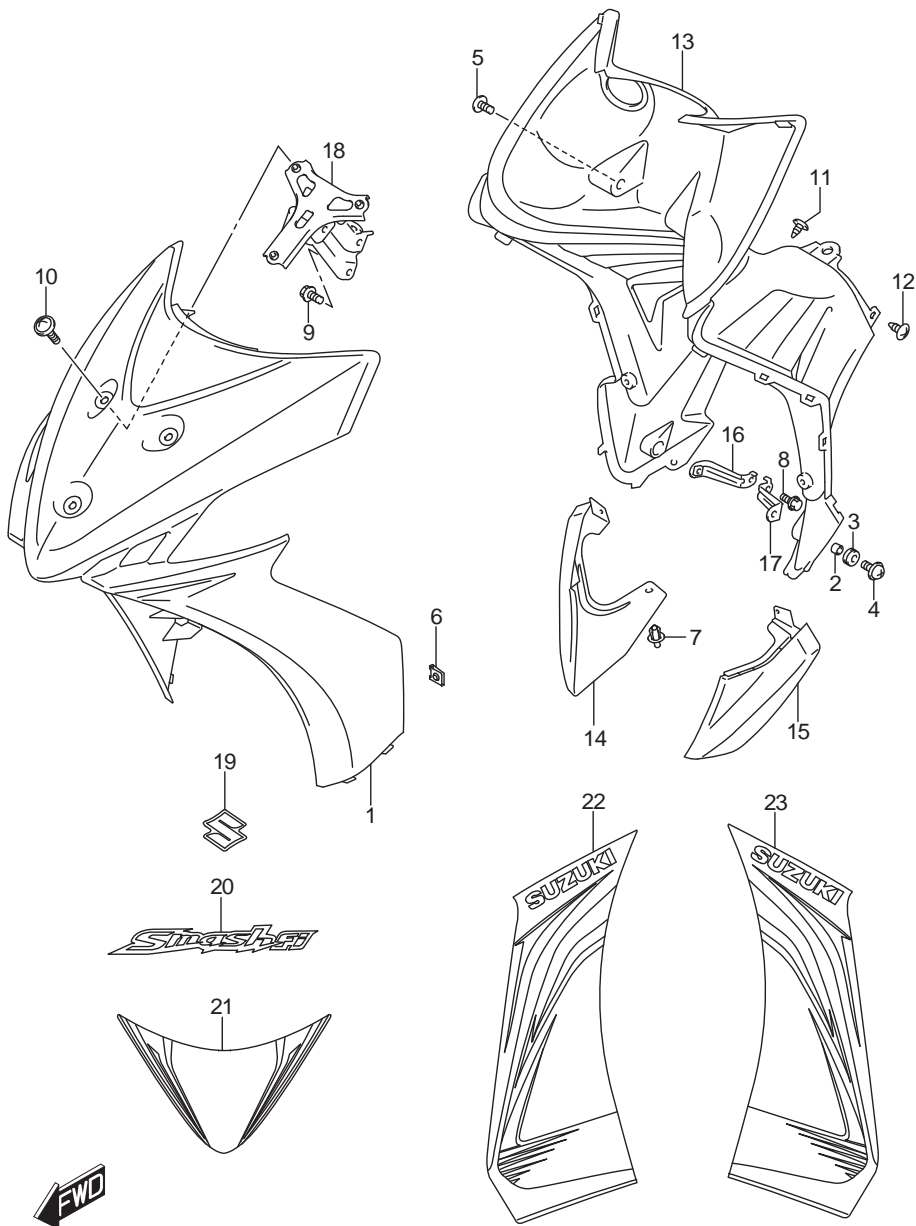
REF.NO.	PART NO.	DESCRIPTION	ชื่ออะไหล่	QTY	REMARKS
1	47111-22J20-YNR	COVER, FRAME RH (BLACK)	ฝาครอบตัวถัง ด้านขวา สีดำ	1	
2	47211-22J20-YNR	COVER, FRAME LH (BLACK)	ฝาครอบตัวถัง ด้านซ้าย สีดำ	1	
3	09320-08018-000	CUSHION	ยางรอง	2	
4	09148-05045-000	NUT	นัต	2	
5	09148-05045-000	NUT	นัต	2	
6	03541-0412A-000	SCREW	สกรู	2	
7	03541-0512A-000	SCREW	สกรู	4	
8	47511-22J00-291	COVER, FRAME UNDER RH (BLACK)	ฝาครอบตัวถัง ล่างขวา สีดำด้าน	1	
9	47611-22J00-291	COVER, FRAME UNDER LH (BLACK)	ฝาครอบตัวถัง ล่างซ้าย สีดำด้าน	1	
10	03541-0516A-000	SCREW	สกรู	4	
11	47711-22J00-291	COVER, FRAME REAR (BLACK)	ฝาครอบตัวถังตัวหลัง สีดำด้าน	1	
12	47411-22J00-291	COVER, FRAME FRONT (BLACK)	ฝาครอบตัวถังตัวหน้า สีดำด้าน	1	
13	03541-0516A-000	SCREW	สกรู	2	
14	48218B10J00N000	SCREW, LEG CENTER	สกรู	1	
15-1	68135-22JC0-YNR	TAPE, FRAME COVER RH (BLACK)	สติ๊กเกอร์ฝาครอบตัวถัง ข้างขวา	1	
15-2	68135-22JC0-AFR	TAPE, FRAME COVER RH (GREEN/WHITE)	สติ๊กเกอร์ฝาครอบตัวถัง ข้างขวา	1	
15-3	68135-22JC0-GDH	TAPE, FRAME COVER RH (RED/BLACK)	สติ๊กเกอร์ฝาครอบตัวถัง ข้างขวา	1	
16-1	68145-22JC0-YNR	TAPE, FRAME COVER LH (BLACK)	สติ๊กเกอร์ฝาครอบตัวถัง ข้างซ้าย	1	
16-2	68145-22JC0-AFR	TAPE, FRAME COVER LH (GREEN/WHITE)	สติ๊กเกอร์ฝาครอบตัวถัง ข้างซ้าย	1	
16-3	68145-22JC0-GDH	TAPE, FRAME COVER LH (RED/BLACK)	สติ๊กเกอร์ฝาครอบตัวถัง ข้างซ้าย	1	
COLOR: AFR=PZ5(GREEN), YUH(WHITE)					
: HVZ=YUH(WHITE), YZR(PINK)					
** PARTS WITH TAPE (อะไหล่พร้อมติดสติ๊กเกอร์)					
	47110-22JC0-YNR	COVER COMP, FRAME RH (BLACK)	ชุดฝาครอบตัวถัง ด้านขวา สีดำ	1	FOR YNR
	47110-22JC0-AFR	COVER COMP, FRAME RH (BLACK)	ชุดฝาครอบตัวถัง ด้านขวา สีดำ	1	FOR AFR
	47110-22JC0-GDH	COVER COMP, FRAME RH (BLACK)	ชุดฝาครอบตัวถัง ด้านขวา สีดำ	1	FOR GDH
	47210-22JC0-YNR	COVER COMP, FRAME LH (BLACK)	ชุดฝาครอบตัวถัง ด้านซ้าย สีดำ	1	FOR YNR
	47210-22JC0-AFR	COVER COMP, FRAME LH (BLACK)	ชุดฝาครอบตัวถัง ด้านซ้าย สีดำ	1	FOR AFR
	47210-22JC0-GDH	COVER COMP, FRAME LH (BLACK)	ชุดฝาครอบตัวถัง ด้านซ้าย สีดำ	1	FOR GDH

FIG.36



REF.NO.	PART NO.	DESCRIPTION	ชื่ออะไหล่	QTY	REMARKS
1-1	48111-22J00-YNR	SHIELD, LEG FRONT (BLACK)	บังลมตัวหน้า สีดำ	1	FOR YNR
1-2	48111-22J00-YUH	SHIELD, LEG FRONT (WHITE)	บังลมตัวหน้า สีขาว	1	FOR AFR
1-3	48111-22J00-YTB	SHIELD, LEG FRONT (RED)	บังลมตัวหน้า สีแดง	1	FOR GDH
2	48212-16H00-000	SPACER, LEG SHIELD BRACE	บุชเหล็กยึดบังลม	2	
3	48278-16H00-000	CUSHION, LEG BRACE	ยางรอง	2	
4	09136-06158-000	SCREW (6X16)	สกรู	2	
5	09136-06158-000	SCREW (6X16)	สกรู	2	
6	09148-04019-000	NUT	นัต	4	
7	09409-06314-000	CLIP	คลิปบล็อก	2	
8	01547-0612A-000	BOLT	โบลท์	2	
9	01550-0616A-000	BOLT	โบลท์	2	
10	51875-45H00-000	SCREW, HEAD COVER	สกรู	3	
11	03541-0416B-000	SCREW	สกรู	4	
12	03541-0512A-000	SCREW	สกรู	2	
13	48131B22J00N291	SHIELD, LEG CENTER (BLACK)	บังลมตัวกลาง สีดำด้าน	1	
14	48137-22J00-291	SHIELD, LEG LOWER RH (BLACK)	บังลมตัวล่างขวา ดำด้าน	1	
15	48138-22J00-291	SHIELD, LEG LOWER LH (BLACK)	บังลมตัวล่างซ้าย ดำด้าน	1	
16	48140B22J00N000	BRACKET, LEG SHIELD RH	เหล็กยึดบังลมขวา	1	
17	48150B22J00N000	BRACKET, LEG SHIELD LH	เหล็กยึดบังลมซ้าย	1	
18-1	51860B22J60N000	BRACE, LEG SHIELD	เหล็กยึดบังลมหน้า	1	FV115JA-N
18-2	51860B22J50N000	BRACE, LEG SHIELD	เหล็กยึดบังลมหน้า	1	FV115LB-N, LE-N
19	68211B25GA0N000	EMBLEM, "S"	ตรา 'S' บังลม	1	
20-1	68645-22JC0-YNR	TAPE, LEG SHLD UPR (BLACK)	สติ๊กเกอร์บังลม ตัวบน	1	
20-2	68645-22JC0-AFR	TAPE, LEG SHLD UPR (GREEN/WHITE)	สติ๊กเกอร์บังลม ตัวบน	1	
20-3	68645-22JC0-GDH	TAPE, LEG SHLD UPR (RED/BLACK)	สติ๊กเกอร์บังลม ตัวบน	1	
21-1	68648-22J10-YNR	TAPE, LEG SHIELD CENTER (BLACK)	สติ๊กเกอร์บังลม ตัวกลาง	1	
21-2	68648-22J10-AFR	TAPE, LEG SHIELD CENTER (GREEN/WHITE)	สติ๊กเกอร์บังลม ตัวกลาง	1	
21-3	68648-22J10-GDH	TAPE, LEG SHIELD CENTER (RED/BLACK)	สติ๊กเกอร์บังลม ตัวกลาง	1	

FIG.36



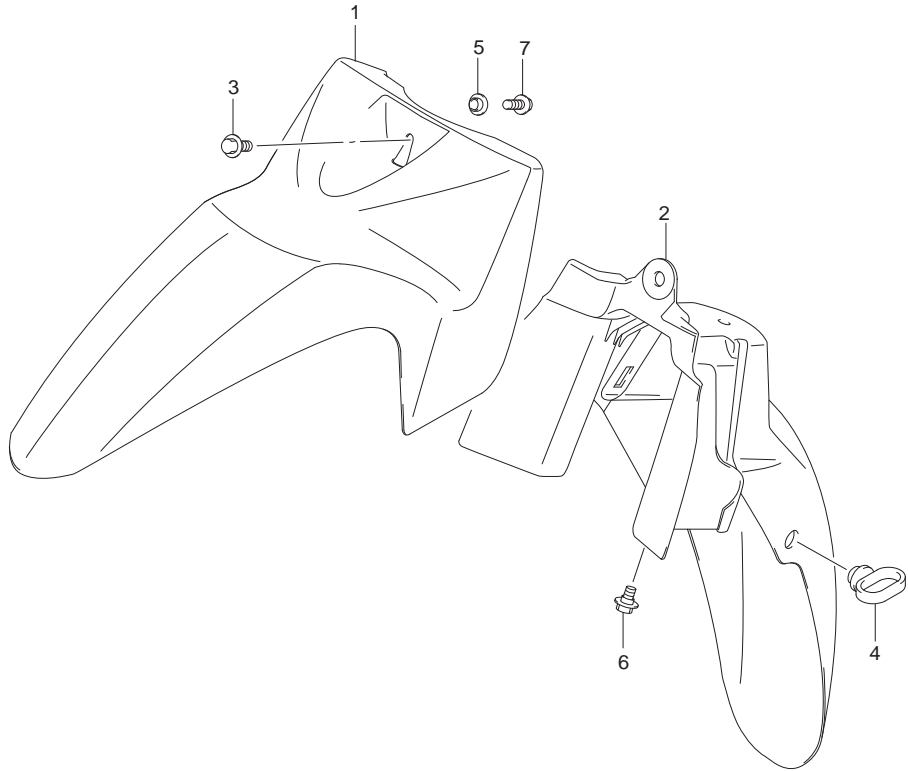
REF.NO.	PART NO.	DESCRIPTION	ชื่ออะไหล่	QTY	REMARKS
22-1	68646-22JG0-YNR	TAPE, LEG SHIELD LOWER RH (BLACK)	สติ๊กเกอร์บังลมตัวล่าง ข้างขวา	1	
22-2	68646-22JG0-AFR	TAPE, LEG SHIELD LOWER RH (GREEN/WHITE)	สติ๊กเกอร์บังลมตัวล่าง ข้างขวา	1	
22-3	68646-22JG0-GDH	TAPE, LEG SHIELD LOWER RH (RED/BLACK)	สติ๊กเกอร์บังลมตัวล่าง ข้างขวา	1	
23-1	68656-22JG0-YNR	TAPE, LEG SHIELD LOWER LH (BLACK)	สติ๊กเกอร์บังลมตัวล่าง ข้างซ้าย	1	
23-2	68656-22JG0-AFR	TAPE, LEG SHIELD LOWER LH (GREEN/WHITE)	สติ๊กเกอร์บังลมตัวล่าง ข้างซ้าย	1	
23-3	68656-22JG0-GDH	TAPE, LEG SHIELD LOWER LH (RED/BLACK)	สติ๊กเกอร์บังลมตัวล่าง ข้างซ้าย	1	

COLOR: AFR=PZ5(GREEN), YUH(WHITE)
 : HVZ=YUH(WHITE), YZR(PINK)

** PARTS WITH TAPE (อะไหล่พร้อมติดสติ๊กเกอร์)

48110-22JC0-YNR	SHIELD LEG COMP, FR (BLACK)	บังลมตัวหน้า สีดำ	1	FOR YNR
48110-22JC0-AFR	SHIELD LEG COMP, FR (WHITE)	บังลมตัวหน้า สีขาว	1	FOR AFR
48110-22JC0-GDH	SHIELD LEG COMP, FR (RED)	บังลมตัวหน้า สีแดง	1	FOR GDH

FIG.37



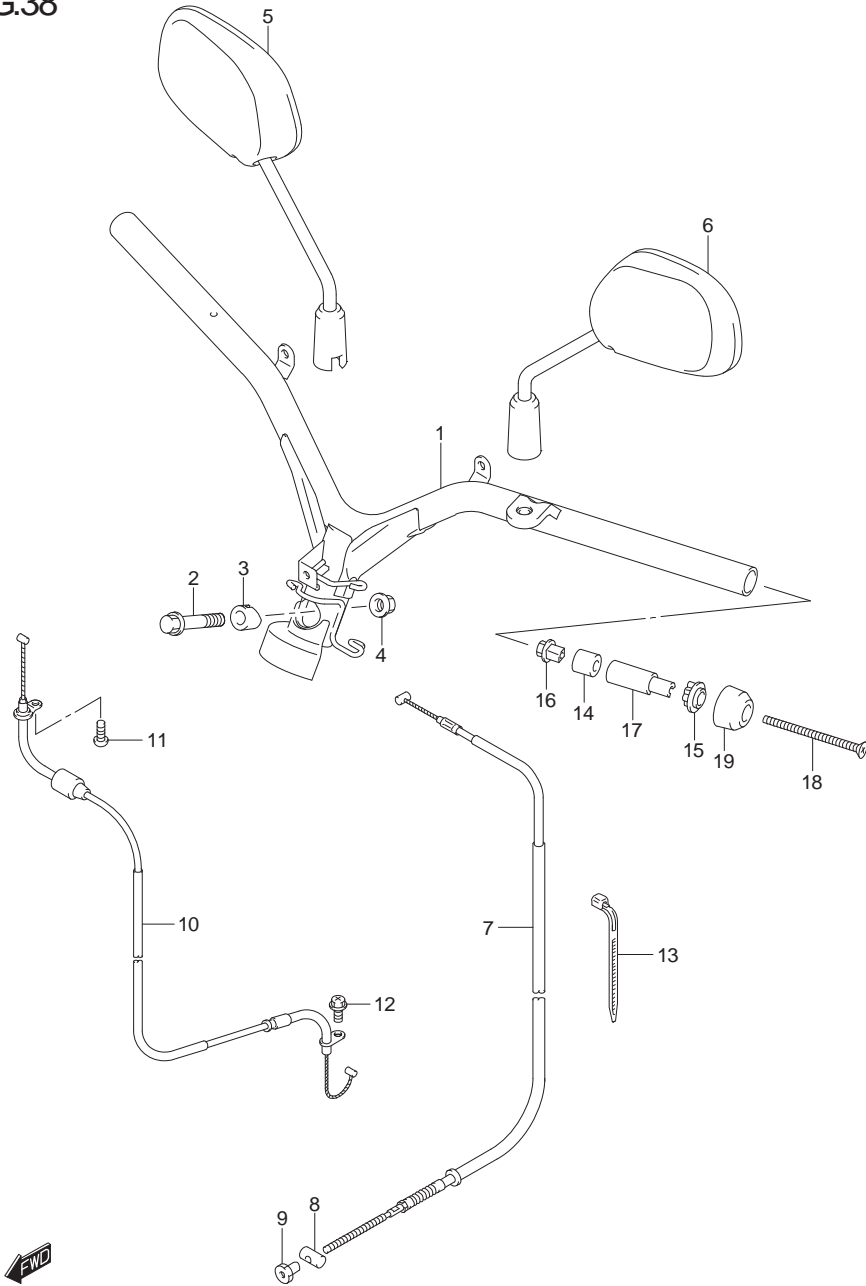
REF.NO.	PART NO.	DESCRIPTION	ชื่ออะไหล่	QTY	REMARKS
1-1	53111-22J00-YNR	FENDER, FRONT NO.1 (BLACK)	บังโคลนหน้า ตัวหน้า สีดำ	1	FOR YNR
1-2	53111-22J00-PZ5	FENDER, FRONT NO.1 (GREEN)	บังโคลนหน้า ตัวหน้า สีเขียว	1	FOR AFR
1-3	53111-22J00-YTB	FENDER, FRONT NO.1 (RED)	บังโคลนหน้า ตัวหน้า สีแดง	1	FOR GDH
2	53211-22J00-000	FENDER, FRONT NO.2	บังโคลนหน้า ตัวหลัง	1	
3	09111B06110N000	BOLT (6X17.8)	bolt (6X17.8)	1	
4	58621-47E00-000	GUIDE, FRONT BRAKE CABLE	ตัวล็อกสายเบรคหน้า	1	
5	09169-06071-000	WASHER	แหวนรอง	2	
6	09111-06106-000	BOLT (6X12)	bolt (6X12)	1	
7	01550-0616A-000	BOLT	bolt (6X16)	2	

COLOR: AFR=PZ5(GREEN), YUH(WHITE)

: HVZ=YUH(WHITE), YZR(PINK)

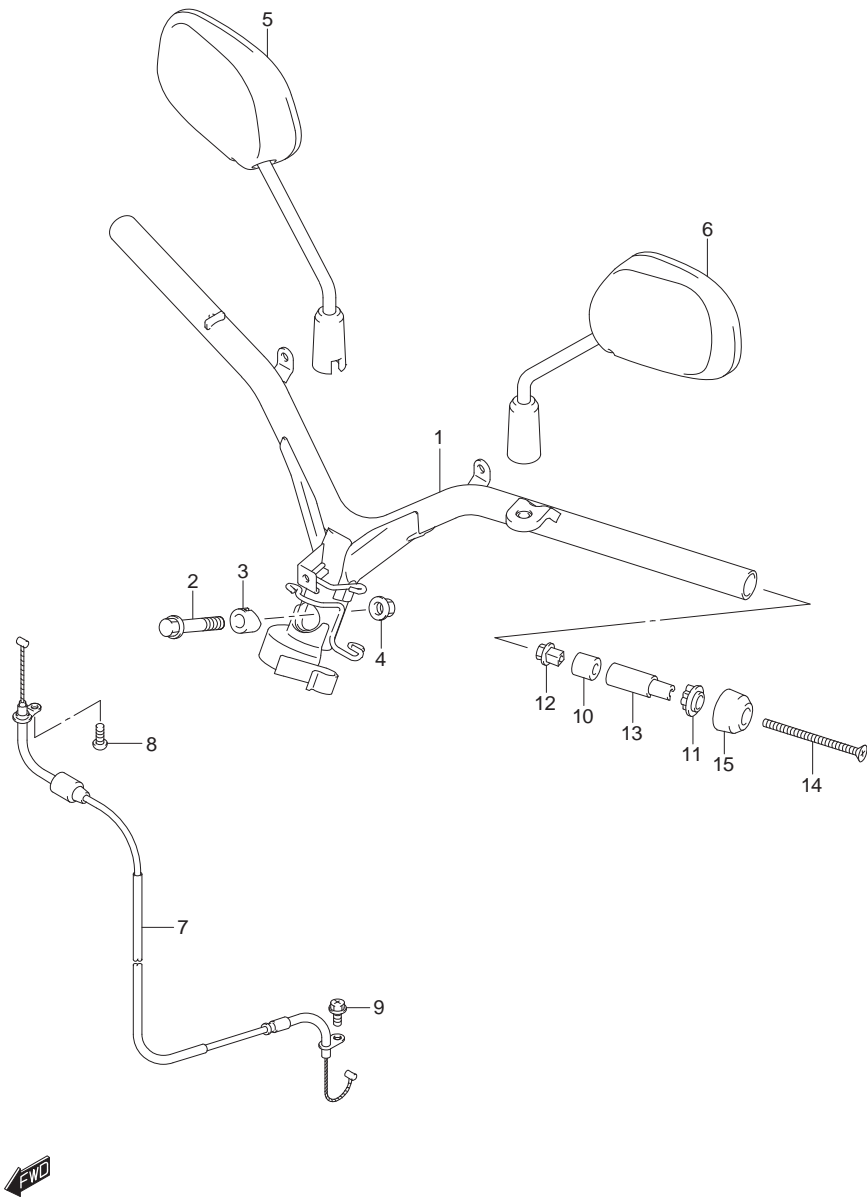


FIG.38



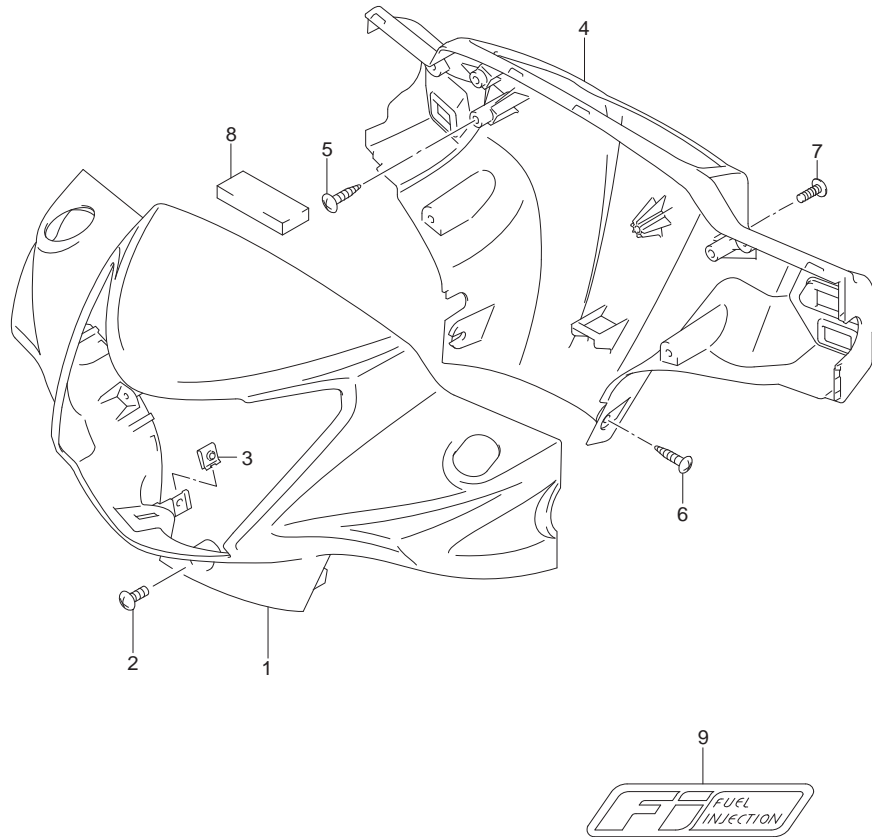
REF.NO.	PART NO.	DESCRIPTION	แชนด์	ชื่ออะไหล่	QTY	REMARKS
1	56110-22J00-000	HANDLEBAR	แชนด์		1	
2	09103-10126-000	BOLT (10X48)	โบลท์ (10X48)		1	
3	51358-09G10-000	STOPPER, HANDLEBAR	ตัวล็อกแชนด์		1	
4	08319-3110A-000	NUT	นัตล็อกแชนด์		1	
5	56500-10JB0-000	MIRROR ASSY, REAR VIEW RH	กระจกมองหลัง ข้างขวา		1	
6	56600-10JC0-000	MIRROR ASSY, REAR VIEW LH	กระจกมองหลัง ข้างซ้าย		1	
7	58110-22J10-000	CABLE, FRONT BRAKE	สายเบรคหน้า		1	
8	09209-10001-000	PIN (10X19)	สลัก (10X19)		1	
9	09150-05101-000	NUT	นัต		1	
10	58300B22J00N000	CABLE ASSY, THROTTLE	สายเร่ง		1	
11	02112-0512A-000	SCREW	สกรู		1	
12	02162B0510AN000	SCREW	สกรู		1	
13	09407-25401-000	CLAMP (L:235)	เข็มขัดรัดสาย (L:235)		1	
14	56272B10G00N000	EXPANDER, HANDLE BALANCER	ยางถ่วงแชนด์		2	
15	56272B22J00N000	EXPANDER, HANDLE BALANCER	ยางถ่วงแชนด์		2	
16	56273B10G10N000	NUT, HANDLE BALANCER	นัต		2	
17	56276-22J00-000	BALANCER, HANDLEBAR INNER	ตุ้มถ่วงตัวใน		2	
18	56277-22J00-000	SCREW, HANDLE BALANCER	สกรูปลายแชนด์		2	
19	56278-22J00-000	BALANCER, HANDLEBAR	ตุ้มถ่วงปลายแชนด์		2	

FIG.39



REF.NO.	PART NO.	DESCRIPTION	แชนด์ ชื่ออะไหล่	QTY	REMARKS
1	56110-22J10-000	HANDLEBAR	แชนด์	1	
2	09103-10126-000	BOLT (10X48)	โบลท์ (10X48)	1	
3	51358-09G00-000	STOPPER, HANDLEBAR	ตัวล็อกแชนด์	1	
4	08319-3110A-000	NUT	นัตล็อกแชนด์	1	
5	56500-10JB1-000	MIRROR ASSY, REAR VIEW RH	กระจกมองหลัง ข้างขวา	1	
6	56600-10JC1-000	MIRROR ASSY, REAR VIEW LH	กระจกมองหลัง ข้างซ้าย	1	
7	58300B22J00N000	CABLE ASSY, THROTTLE	สายเร่ง	1	
8	02112-0512A-000	SCREW	สกรู	1	
9	02162B0510AN000	SCREW	สกรู	1	
10	56272-10G00-000	EXPANDER, HANDLE BALANCER	ยางถ่วงแชนด์	2	
11	56272-22J00-000	EXPANDER, HANDLE BALANCER	ยางถ่วงแชนด์	2	
12	56273-10G10-000	NUT, ANDLE BALANCER	นัต	2	
13	56276-22J10-000	BALANCER, HANDLEBAR INNER	ตุ้มถ่วงตัวใน	2	
14	56277-22J00-000	SCREW, HANDLE BALANCER	สกรูปลายแชนด์	2	
15	56278-22J10-000	BALANCER, HANDLEBAR	ตุ้มถ่วงปลายแชนด์	2	

FIG.40

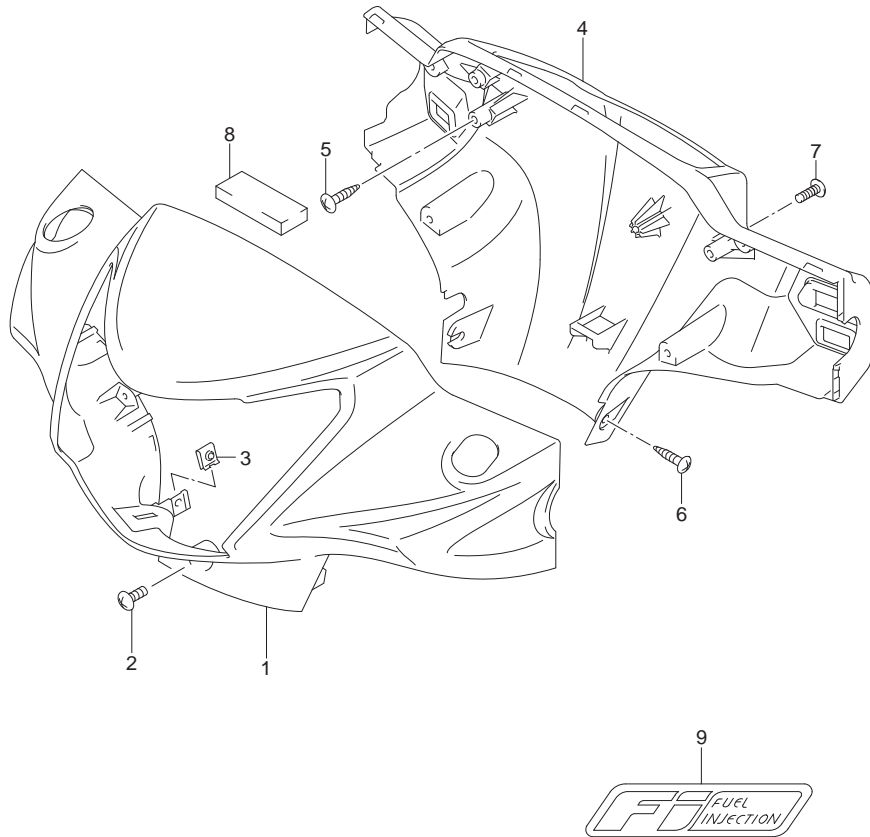


REF.NO.	PART NO.	DESCRIPTION	ชื่ออะไหล่	QTY	REMARKS
1-1	56311-22J00-YNR	COVER, HANDLE FRONT (BLACK)	ฝาครอบแฮนด์ ตัวหน้า สีดำ	1	FOR YNR
1-2	56311-22J00-PZ5	COVER, HANDLE FRONT (GREEN)	ฝาครอบแฮนด์ ตัวหน้า สีเขียว	1	FOR AFR
1-4	56311-22J00-YTB	COVER, HANDLE FRONT (RED)	ฝาครอบแฮนด์ ตัวหน้า สีแดง	1	FOR GDH
2	02142-0512A-000	SCREW	สกรู	1	
3	09148-04019-000	NUT	นัต	2	
4	56321-22J00-291	COVER, HANDLE REAR	ฝาครอบแฮนด์ ตัวหลัง	1	
5	03541-0516A-000	SCREW	สกรู	2	
6	03541-0416B-000	SCREW	สกรู	4	
7	56316-45H00-000	SCREW, HANDLE COVER FR & RR	สกรู	2	
8	33652-35400-000	CUSHION, HANDLE COVER FRONT	ยางรอง	1	
9	68281-22J30-ANN	EMBLEM, FI (SILVER/GRAY)	ตรา 'FI'	1	

** PARTS WITH TAPE (อะไหล่พร้อมติดสติ๊กเกอร์)

56310-22J00-YNR	COVER COMP, HANDLE FRONT(BLACK)	ชุดฝาครอบแฮนด์ ตัวหน้า สีดำ	1	FOR YNR
56310-22J00-PZ5	COVER COMP, HANDLE FRONT(GREEN)	ชุดฝาครอบแฮนด์ ตัวหน้า สีเขียว	1	FOR AFR
56310-22J00-YTB	COVER COMP, HANDLE FRONT(RED)	ชุดฝาครอบแฮนด์ ตัวหน้า สีแดง	1	FOR GDH

FIG.41



REF.NO.	PART NO.	DESCRIPTION	ชื่ออะไหล่	QTY	REMARKS
1-1	56311-22J10-YNR	COVER, HANDLE FRONT (BLACK)	ฝาครอบแฮนด์ ตัวหน้า สีดำ	1	FOR YNR
1-2	56311-22J10-PZ5	COVER, HANDLE FRONT (GREEN)	ฝาครอบแฮนด์ ตัวหน้า สีเขียว	1	FOR AFR
1-3	56311-22J10-YTB	COVER, HANDLE FRONT (RED)	ฝาครอบแฮนด์ ตัวหน้า สีแดง	1	FOR GDH
2	02142-0512A-000	SCREW	สกรู	1	
3	09148-04019-000	NUT	นัต	2	
4	56321-22J00-291	COVER, HANDLE REAR	ฝาครอบแฮนด์ ตัวหลัง	1	
5	03541-0516A-000	SCREW	สกรู	2	
6	03541-0416B-000	SCREW	สกรู	4	
7	56316-45H00-000	SCREW, HANDLE COVER FR & RR	สกรู	2	
8	33652-35400-000	CUSHION, HANDLE COVER FRONT	ยางรอง	1	
9	68281-22J30-ANN	EMBLEM, FI (SILVER/GRAY)	ตรา 'FI'	1	

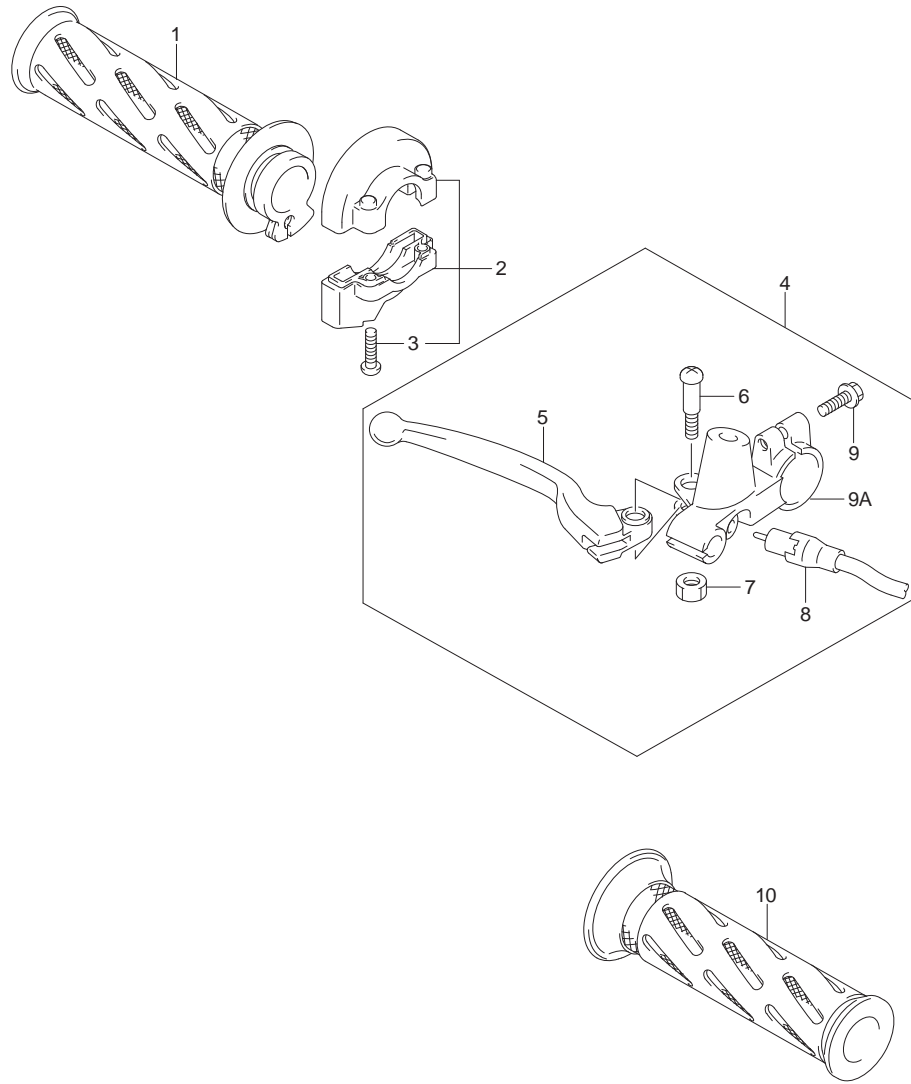
** COLOR: AFR=PZ5(GREEN), YUH(WHITE)

: HVZ=YUH(WHITE), YZR(PINK)

PARTS WITH TAPE (อะไหล่พร้อมติดสติ๊กเกอร์)

56310-22J10-YNR	COVER COMP, HANDLE FRONT(BLACK)	ชุดฝาครอบแฮนด์ ตัวหน้า สีดำ	1	FOR YNR
56310-22J10-PZ5	COVER COMP, HANDLE FRONT(GREEN)	ชุดฝาครอบแฮนด์ ตัวหน้า สีเขียว	1	FOR AFR
56310-22J10-YTB	COVER COMP, HANDLE FRONT(RED)	ชุดฝาครอบแฮนด์ ตัวหน้า สีแดง	1	FOR GDH

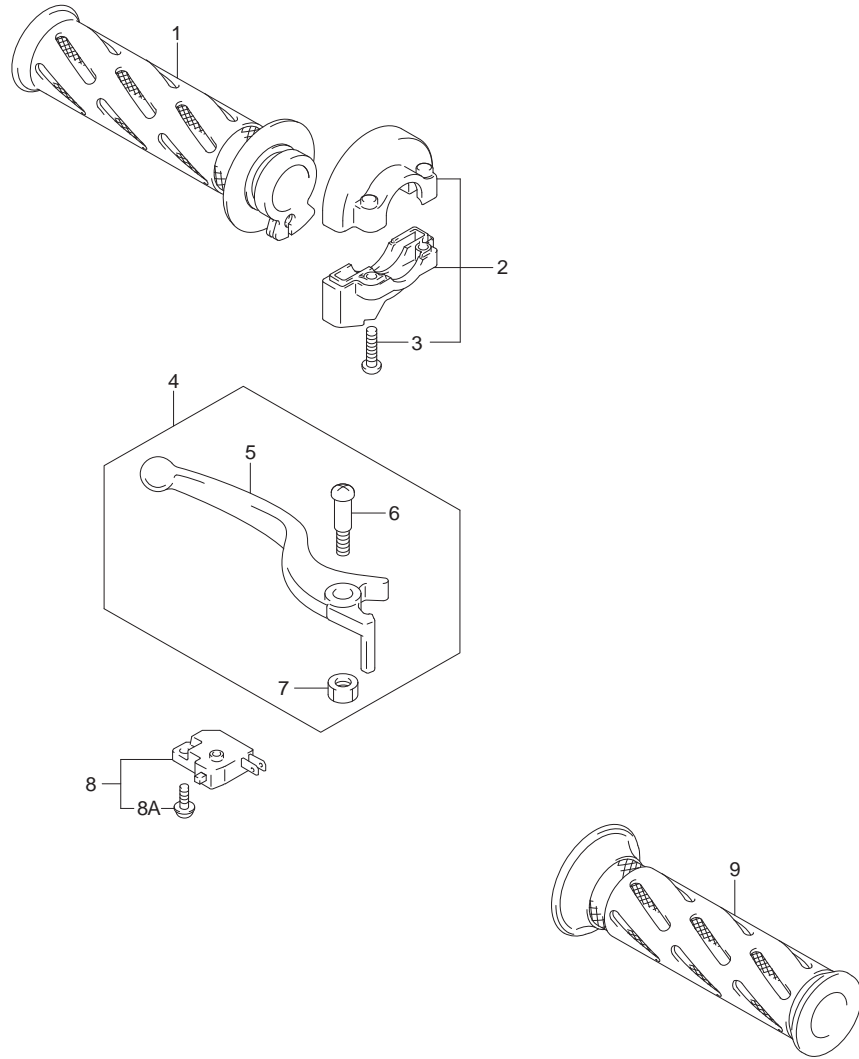
FIG.42



REF.NO.	PART NO.	DESCRIPTION	ชื่อเบรค	FV115JA-N	ชื่ออะไหล่	QTY	REMARKS
1	57110-09GG0-000	GRIP, THROTTLE	มือเบรค		ปลอกคันเร่ง	1	
2	57100-09G11-000	CASE ASSY, THROTTLE			ชุดครอบคันเร่ง	1	
3	02112-0520A-000	.SCREW			.สกรู	2	
4	57300-41H80-000	LEVER ASSY, FRONT BRAKE			ชุดมือเบรค	1	
5	57421-09G00-000	.LEVER, BRAKE			.มือเบรค	1	
6	57431-09G30-000	.BOLT, BRAKE LEVER PIVOT			.โบลท์	1	
7	08319-2106A-000	.NUT			.นัต	1	
8	57470-10J00-000	.SWITCH ASSY, BRAKE			.สวิทช์ไฟเบรคหน้า	1	
9	01550-0625A-000	.BOLT			.โบลท์	1	
9A	57311-41H10-000	.HOLDER, BRAKE LEVER			.ขาจับมือเบรค	1	
10	57211-22D60-291	GRIP, LH (BLACK)			ปลอกแฮนด์ ข้างซ้าย	1	



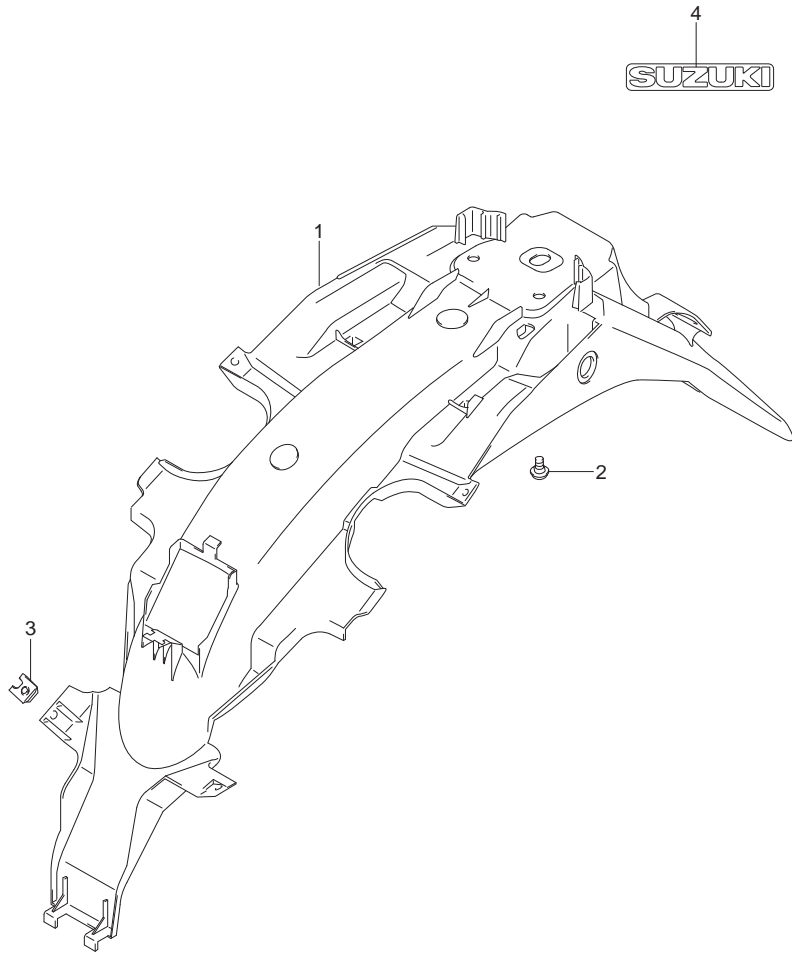
FIG.43



REF.NO.	PART NO.	DESCRIPTION	ชื่อเบรค	FV115LB-N, LE-N	ชื่ออะไหล่	QTY	REMARKS
1	57110-09GG0-000	GRIP, THROTTLE	มื่อเบรค		ปลอกคั่นเร่ง	1	
2	57100-09G11-000	CASE ASSY, THROTTLE			ชุดครอบคั่นเร่ง	1	
3	02112-0520A-000	.SCREW			.สกรู	2	
4	57300-41HA0-000	LEVER ASSY, BRAKE			ชุดมื่อเบรค	1	
5	57421-41HA0-000	.LEVER, BRAKE			.มื่อเบรค	1	
6	57431-29C20-000	.SCREW, BRAKE LEVER PIVOT			.สกรู	1	
7	08319-2106A-000	.NUT			.นัต	1	
8	57460-41H00-000	SWITCH ASSY, STOP			สวิตช์ไฟเบรคหน้า	1	
8A	57465-17C00-000	.SCREW			.สกรู	1	
9	57211-22D60-291	GRIP, LH (BLACK)			ปลอกแฮนด์ ข้างซ้าย	1	

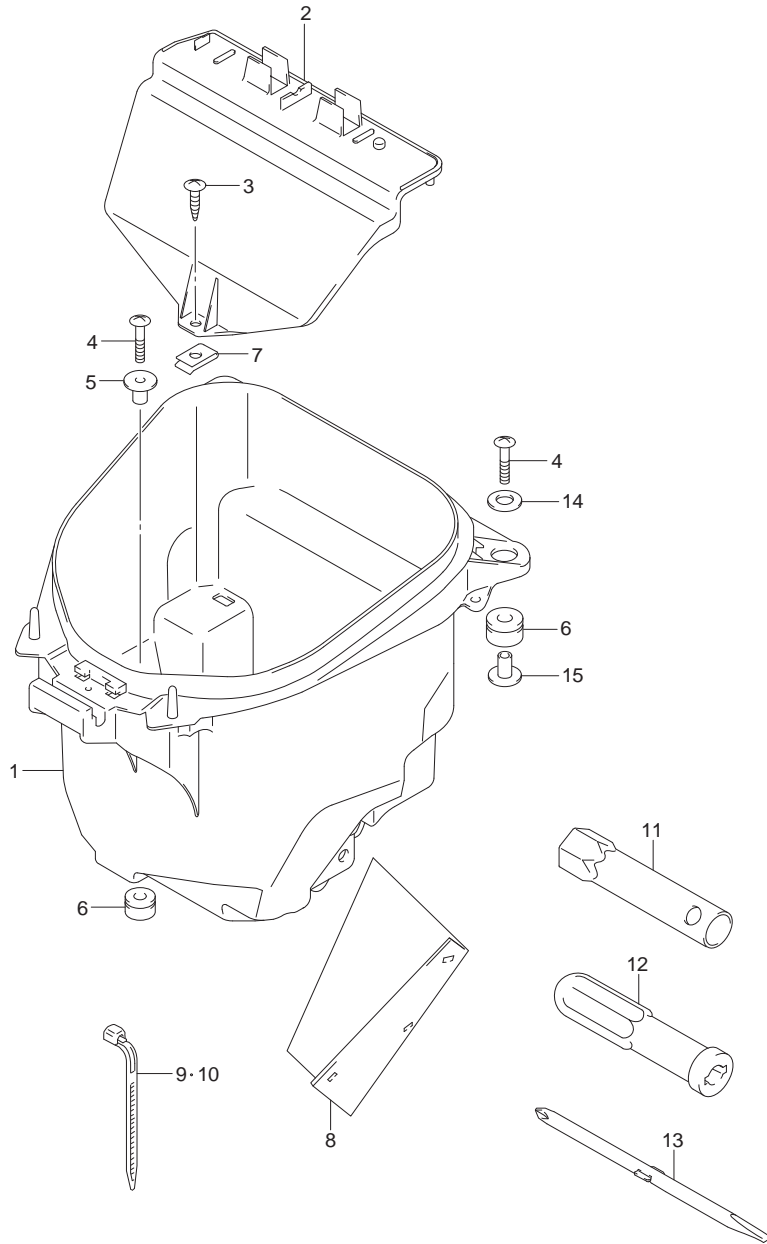


FIG.44



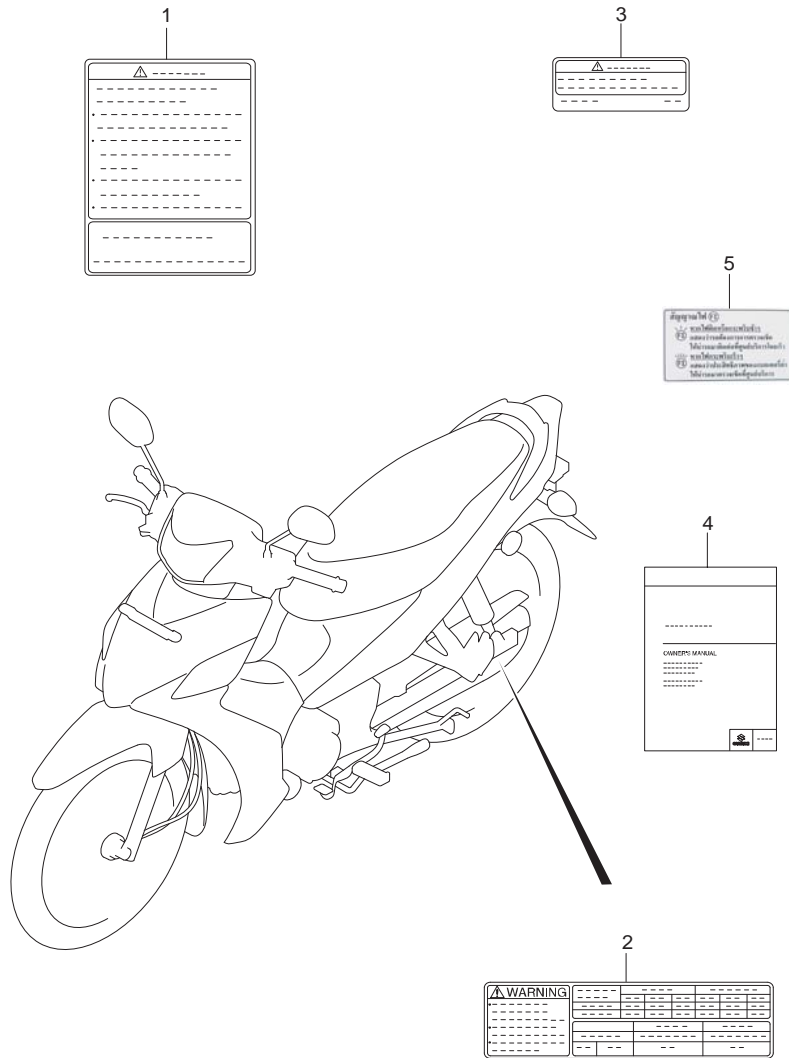
REF.NO.	PART NO.	DESCRIPTION	ชื่ออะไหล่	QTY	REMARKS
1	63111-22J00-000	FENDER, REAR	บังโคลนท้าย	1	
2	61361-09G20-000	BOLT, REAR FENDER	bolt	2	
3	09148-05045-000	NUT	nut	4	
4	68171-41H00-000	EMBLEM,"SUZUKI"	สติ๊กเกอร์ "SUZUKI"	1	

FIG.45



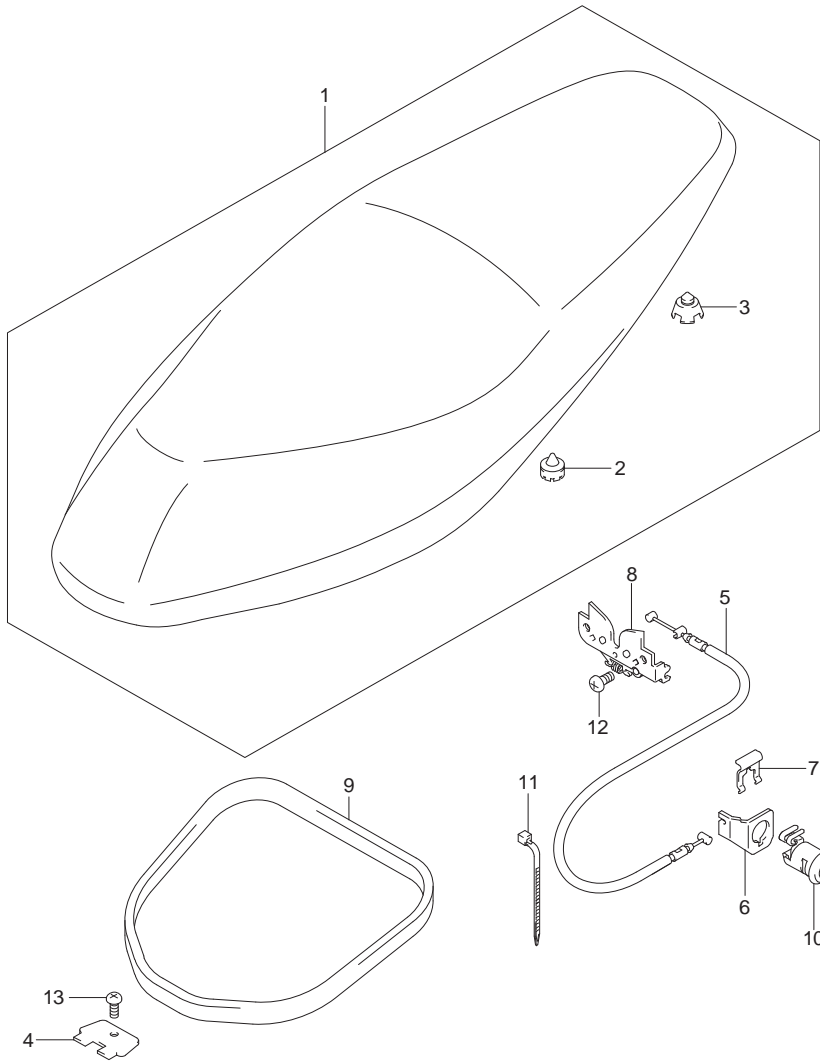
REF.NO.	PART NO.	DESCRIPTION	ชื่ออะไหล่	QTY	REMARKS
1	92211-22J00-000	BOX, LUGGAGE	กล่องเอนกประสงค์ได้เบาะ	1	
2	92212B22J00N000	LID, BATTERY BOX	ฝาปิดกล่องแบตเตอรี่	1	
3	03541-0512A-000	SCREW	สกรู	1	
4	02142-0630A-000	SCREW	สกรู	3	
5	92215-20G00-000	SPACER, LUGGAGE BOX	บูช	1	
6	92216-45H00-000	CUSHION, LUGGAGE BOX	ยางรอง	3	
7	09148-05045-000	NUT	นัต	1	
8	92113-22J10-000	MUDGUARD, LUGGAGE BOX	แผ่นกันโคลน	1	
9	09407-14403-000	CLAMP (L:125)	สายรัด (L:125)	2	
10	09407-18402-000	CLAMP (L:165)	สายรัด (L:165)	1	
11	96512-10J00-000	SPANNER, BOX (16)	ประแจถอดหัวเทียน (16)	1	
12	09814-00016-000	DRIVER GRIP	ด้ามจับไขควง	1	
13	09814-00030-000	DRIVER, (+) (-)	ไขควง (+) (-)	1	
14	92213-22J00-000	WASHER (6.5X28X1.6)	แหวนรอง (6.5X28X1.6)	2	
15	92215-22J10-000	SPACER	บูช	2	

FIG.46



REF.NO.	PART NO.	DESCRIPTION	สตติกเกอร์ป้ายคำเตือน ชื่ออะไหล่	QTY	REMARKS
1	68319-16H00-000	LABEL, GENERAL WARNING	สตติกเกอร์ป้ายคำเตือน	1	
2	68332-22J60-000	LABEL, TIRE INFORMATION	ป้ายคำเตือนเกี่ยวกับยาง	1	
3	68911-22J00-000	LABEL, LOADING CAPACITY	ป้ายคำเตือนเกี่ยวกับกล่องใต้เบาะ	1	
4	99011-22J50-14A	MANUAL, OWNER'S	คู่มือการใช้รถจักรยานยนต์	1	
5	32929-41H00-000	LABEL, FI LAMP	ป้ายคำแนะนำไฟเตือนหัวฉีด	1	

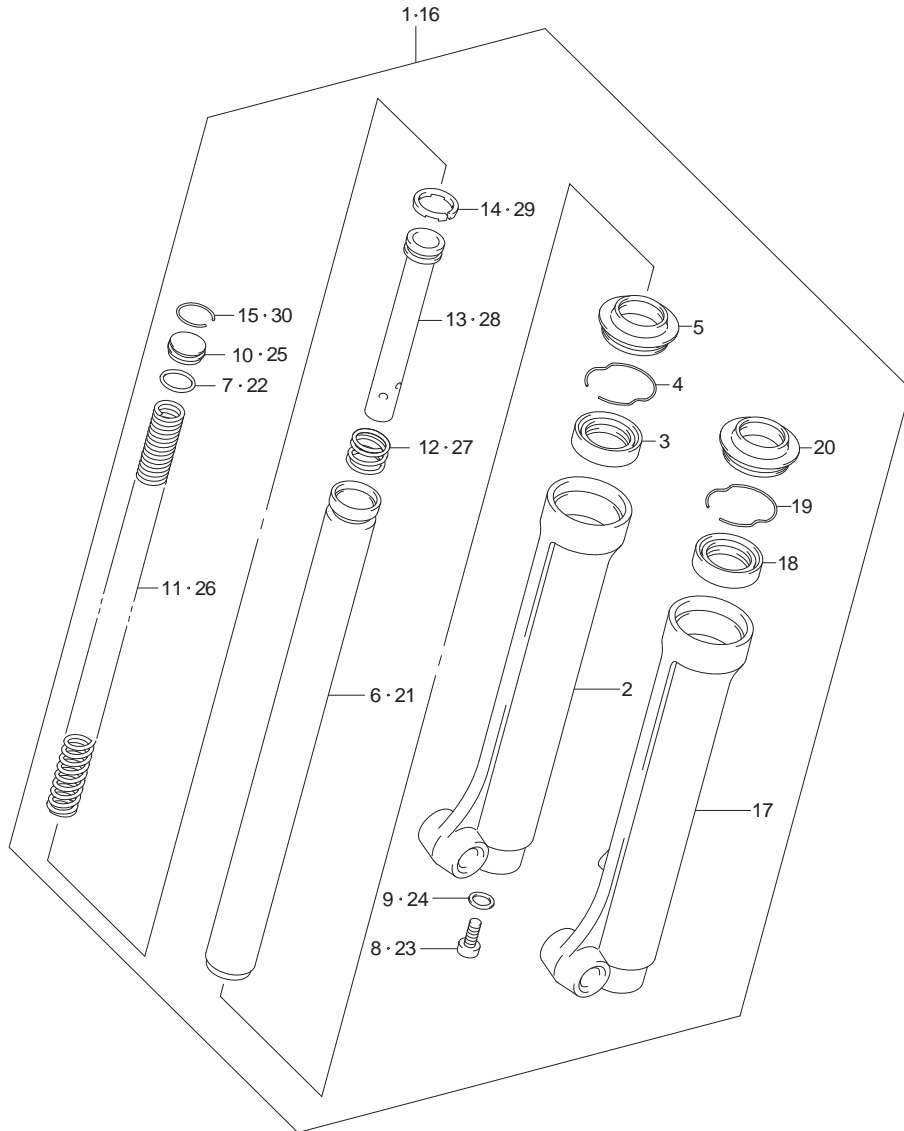
FIG.47



REF.NO.	PART NO.	DESCRIPTION	หมายเหตุ	ชื่ออะไหล่	QTY	REMARKS
1	45100-22J10-W9R	SEAT ASSY (BLACK)	เบาะ		1	
2	45148-20G80-000	.CUSHION, SEAT MOUNT CENTER	.ลูกยางรองเบาะ		2	
3	45148-13H50-000	.CUSHION, SEAT MOUNT REAR	.ลูกยางรองเบาะ		2	
4	45271-18J00-000	PLATE, SEAT HINGE	ขายึดเบาะ		1	
5	45280-45H70-000	CABLE, SEAT LOCK	สายล็อกเบาะ		1	
6	45288-20G00-000	GUIDE, SEAT LOCK CABLE	แผ่นล็อกสายล็อกเบาะ		1	
7	45289-11F00-000	PLATE, SEAT LOCK ASSY	แผ่นล็อกสายล็อกเบาะ		1	
8	45700-47G20-000	BRACKET, STRIKER SUPPORT	ตัวล็อกเบาะ		1	
9	MOLDING, SEAT	ยางรองกล่อง		1		
10	95700-14860-000	LOCK ASSY, SEAT	กุญแจล็อกเบาะ		1	
11	09407-18402-000	CLAMP (L:165)	เข็มขัดรัดสาย (L:165)		2	
12	02112-0610A-000	SCREW	สกรู		2	
13	03541-0516A-000	SCREW	สกรู		1	

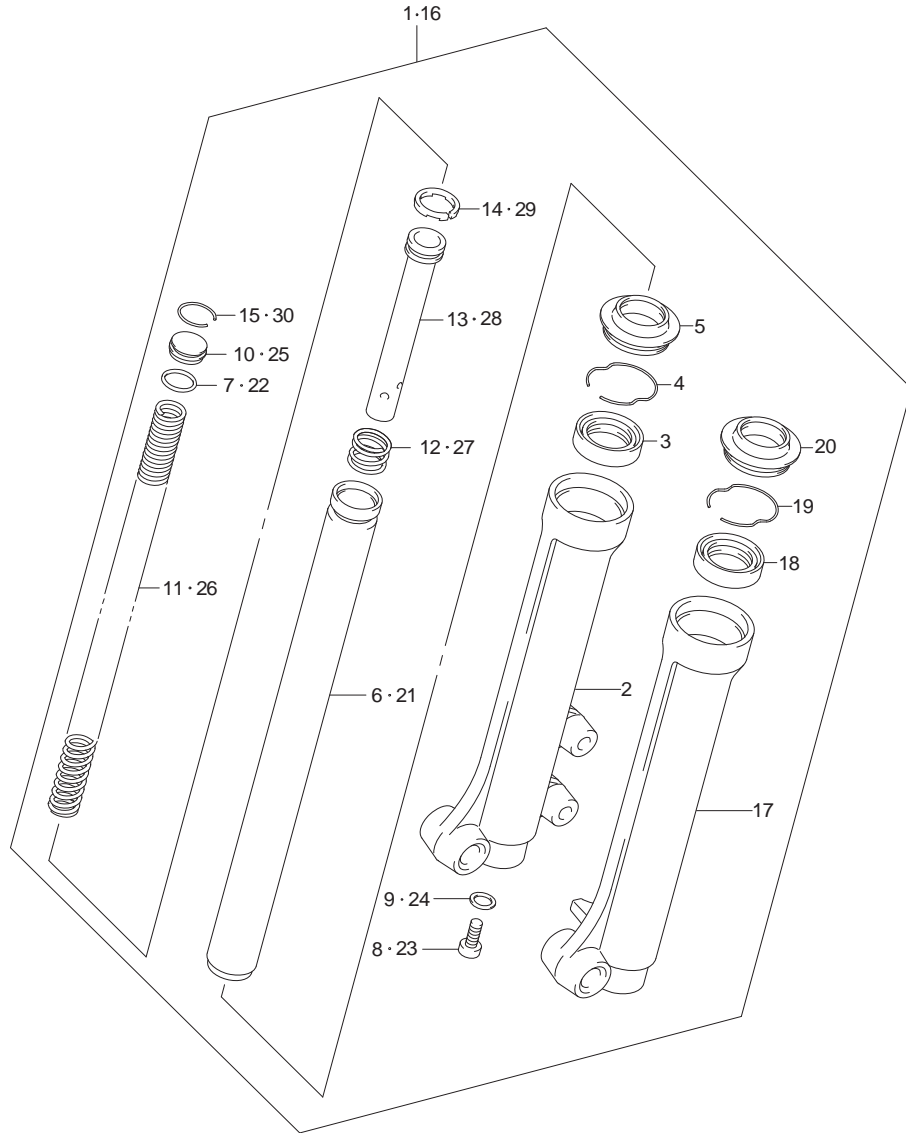


FIG.48



REF.NO.	PART NO.	DESCRIPTION	ชื่ออะไหล่	QTY	REMARKS
1	51103-22J30-291	DAMPER ASSY, FRONT FORK RH	ชุดใช้ค้อพหน้า ข้างขวา	1	
2	51131-22J30-291	.TUBE, OUTER RH	.ปลอกใช้ค้อพหน้า ข้างขวา	1	
3	51153-09GG0-000	.OIL SEAL	.ซีลน้ำมันใช้ค้อพหน้า	1	
4	51156-13H20-000	.RING, SNAP	.แหวนล็อกซีลน้ำมัน	1	
5	51173-09GG0-000	.SEAL, DUST	.ยางกันฝุ่น	1	
6	51110-22J20-000	.TUBE, INNER	.แกนใช้ค้อพหน้า	1	
7	51117-13H50-000	.O RING	.โอริง	1	
8	51147-13H50-000	.BOLT	.โบลท์ใช้ค้อพหน้า	1	
9	51148-09GG0-000	.GASKET	.ปะเก็น	1	
10	51351-13H50-000	.CAP	.ฝาปิดใช้ค้อพหน้า	1	
11	51171-22J20-000	.SPRING	.สปริง	1	
12	51177-22J20-000	.SPRING, REBOUND	.สปริง	1	
13	51146-22J20-000	.CYLINDER	.แกนลูกสูบใช้ค้อพหน้า	1	
14	51196-09GG0-000	.RING	.แหวนยาง	1	
15	51156-13H50-000	.SNAP RING	.แหวนล็อก	1	
16	51104-22J30-291	DAMPER ASSY, FRONT FORK LH	ชุดใช้ค้อพหน้า ข้างซ้าย	1	
17	51141-22J30-291	.TUBE, OUTER LH	.ปลอกใช้ค้อพหน้า ข้างซ้าย	1	
18	51153-09GG0-000	.OIL SEAL	.ซีลน้ำมันใช้ค้อพหน้า	1	
19	51156-13H20-000	.SNAP RING	.แหวนล็อกซีลน้ำมัน	1	
20	51173-09GG0-000	.SEAL, DUST	.ยางกันฝุ่น	1	
21	51110-22J20-000	.TUBE, INNER	.แกนใช้ค้อพหน้า	1	
22	51117-13H50-000	.O RING	.โอริง	1	
23	51147-13H50-000	.BOLT	.โบลท์ใช้ค้อพหน้า	1	
24	51148-09GG0-000	.GASKET	.ปะเก็น	1	
25	51351-13H50-000	.CAP	.ฝาปิดใช้ค้อพหน้า	1	
26	51171-22J20-000	.SPRING	.สปริง	1	
27	51177-22J20-000	.SPRING, REBOUND	.สปริง	1	
28	51146-22J20-000	.CYLINDER	.แกนลูกสูบใช้ค้อพหน้า	1	
29	51196-09GG0-000	.RING	.แหวนยาง	1	
30	51156-13H50-000	.SNAP RING	.แหวนล็อก	1	

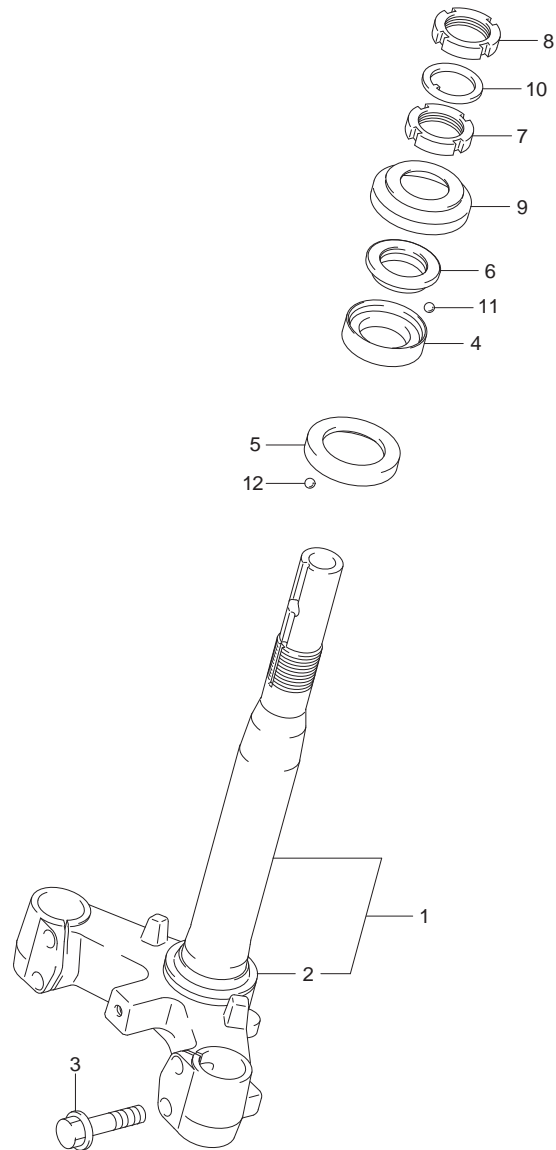
FIG.49



REF.NO.	PART NO.	DESCRIPTION	ชื่ออะไหล่	QTY	REMARKS
1	51103-22J20-291	DAMPER ASSY, FRONT FORK RH	ชุดใช้ค้อพหน้า ข้างขวา	1	
2	51131-22J20-291	.TUBE, OUTER RH	.ปลอกใช้ค้อพหน้า ข้างขวา	1	
3	51153-09GG0-000	.OIL SEAL	.ซีลน้ำมันใช้ค้อพหน้า	1	
4	51156-13H20-000	.RING, SNAP	.แหวนล็อกซีลน้ำมัน	1	
5	51173-09GG0-000	.SEAL, DUST	.ยางกันฝุ่น	1	
6	51110-22J20-000	.TUBE, INNER	.แกนใช้ค้อพหน้า	1	
7	51117-13H50-000	.O RING	.โอริง	1	
8	51147-13H50-000	.BOLT	.โบลท์ใช้ค้อพหน้า	1	
9	51148-09GG0-000	.GASKET	.ปะเก็น	1	
10	51351-13H50-000	.CAP	.ฝาปิดใช้ค้อพหน้า	1	
11	51171-22J20-000	.SPRING	.สปริง	1	
12	51177-22J20-000	.SPRING, REBOUND	.สปริง	1	
13	51146-22J20-000	.CYLINDER	.แกนลูกสูบใช้ค้อพหน้า	1	
14	51196-09GG0-000	.RING	.แหวนยาง	1	
15	51156-13H50-000	.SNAP RING	.แหวนล็อก	1	
16	51104-22J20-291	DAMPER ASSY, FRONT FORK LH	ชุดใช้ค้อพหน้า ข้างซ้าย	1	
17	51141-22J20-291	.TUBE, OUTER LH	.ปลอกใช้ค้อพหน้า ข้างซ้าย	1	
18	51153-09GG0-000	.OIL SEAL	.ซีลน้ำมันใช้ค้อพหน้า	1	
19	51156-13H20-000	.SNAP RING	.แหวนล็อกซีลน้ำมัน	1	
20	51173-09GG0-000	.SEAL, DUST	.ยางกันฝุ่น	1	
21	51110-22J20-000	.TUBE, INNER	.แกนใช้ค้อพหน้า	1	
22	51117-13H50-000	.O RING	.โอริง	1	
23	51147-13H50-000	.BOLT	.โบลท์ใช้ค้อพหน้า	1	
24	51148-09GG0-000	.GASKET	.ปะเก็น	1	
25	51351-13H50-000	.CAP	.ฝาปิดใช้ค้อพหน้า	1	
26	51171-22J20-000	.SPRING	.สปริง	1	
27	51177-22J20-000	.SPRING, REBOUND	.สปริง	1	
28	51146-22J20-000	.CYLINDER	.แกนลูกสูบใช้ค้อพหน้า	1	
29	51196-09GG0-000	.RING	.แหวนยาง	1	
30	51156-13H50-000	.SNAP RING	.แหวนล็อก	1	

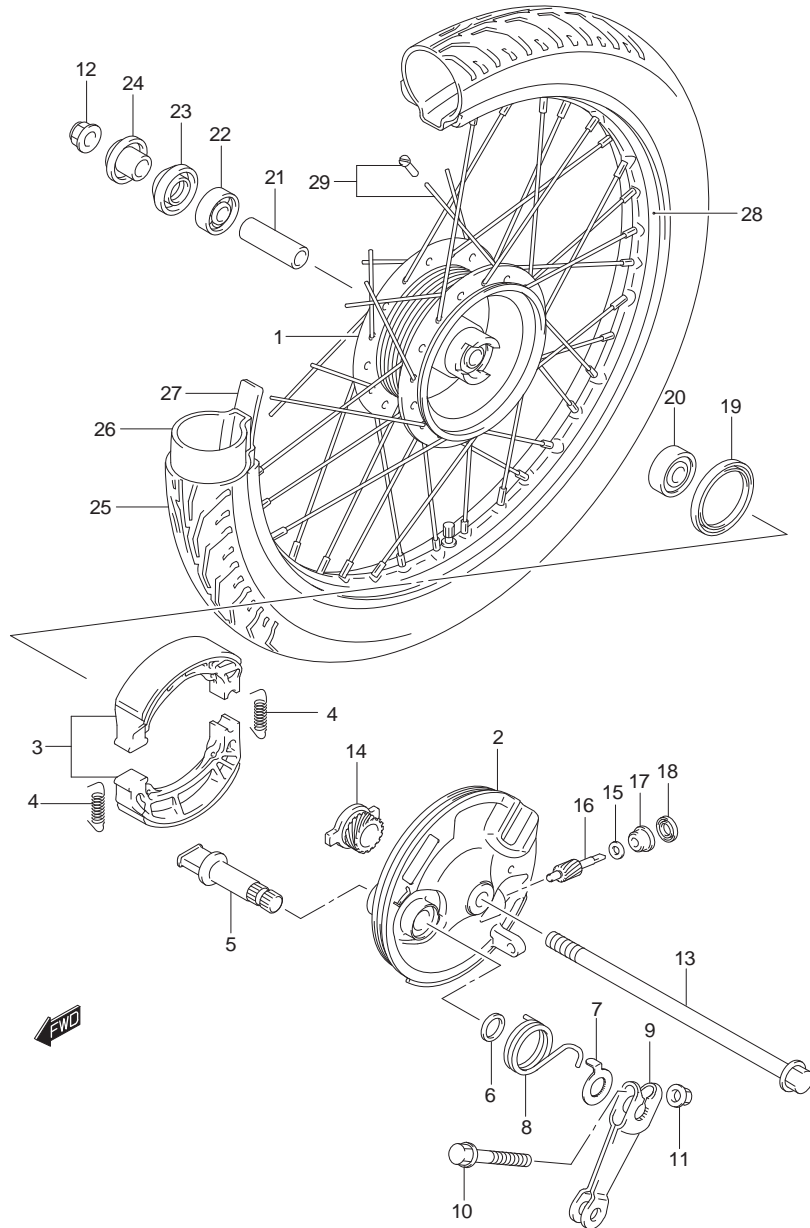


FIG.50



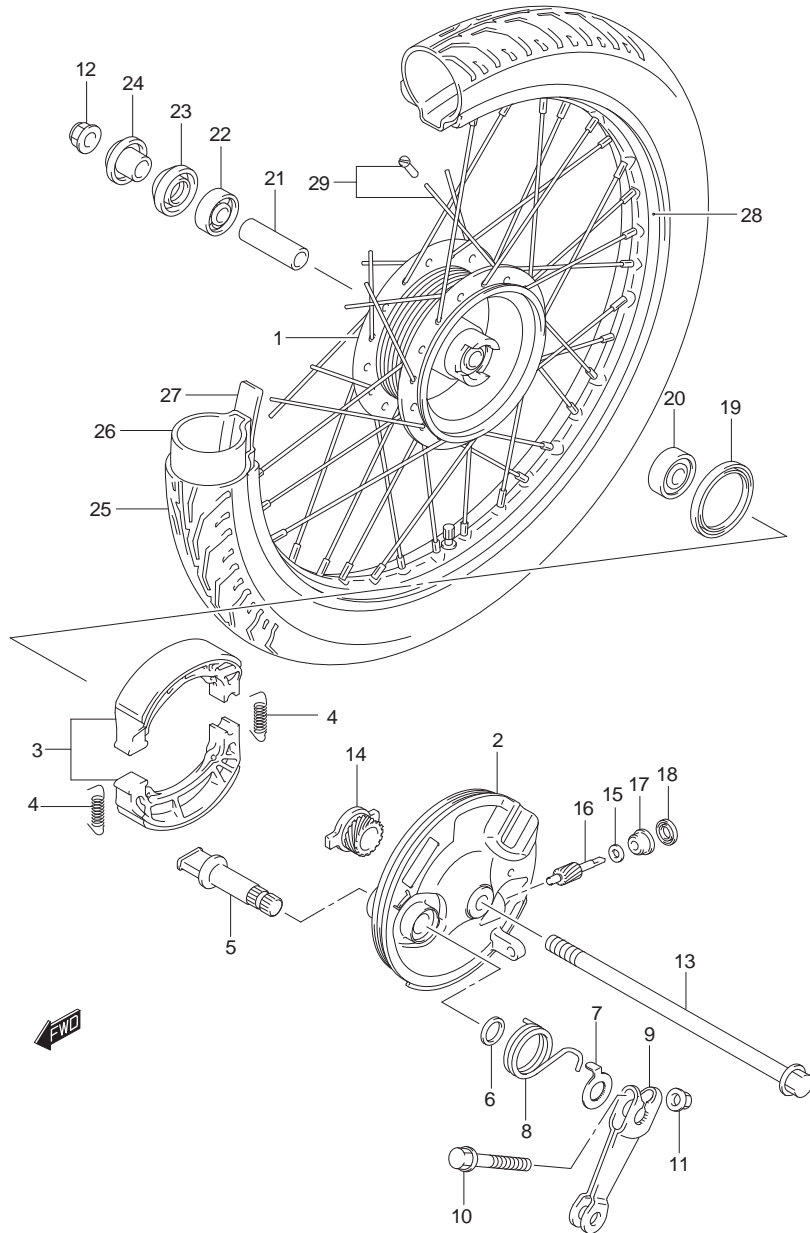
REF.NO.	PART NO.	DESCRIPTION	ชื่ออะไหล่	QTY	REMARKS
1	51410-22J20-000	BRACKET, UNDER	แผงคอลล้าง	1	
2	51622-41H00-000	.RACE	.ถ้วยค้อนอก ตั้วล่าง	1	
3	51451-13H50-000	BOLT	โบลท์ยึดแผงคอ	4	
4	51611-41H01-000	RACE, STEERING INNER UPPER	ถ้วยคองใน ตั้วบน	1	
5	51612-41H01-000	RACE, STEERING INNER LOWER	ถ้วยคองใน ตั้วล่าง	1	
6	51621-41H00-000	RACE, STEERING OUTER UPPER	ถ้วยค้อนอก ตั้วบน	1	
7	51631-09G00-000	NUT, STEERING STEM	นัตยึดแผงคอ	1	
8	51631-09G00-000	NUT, STEERING STEM LOCK	นัตยึดแผงคอ	1	
9	51643-06010-000	SEAL, STEERING DUST UPPER	ยางกันฝุ่น	1	
10	09166-24001-000	WASHER (24.5X34X2.3)	แหวนรอง (24.5X34X2.3)	1	
11	06111-06004-000	BALL	ลูกปืน	23	UPPER
12	06111-06004-000	BALL	ลูกปืน	28	LOWER

FIG.51



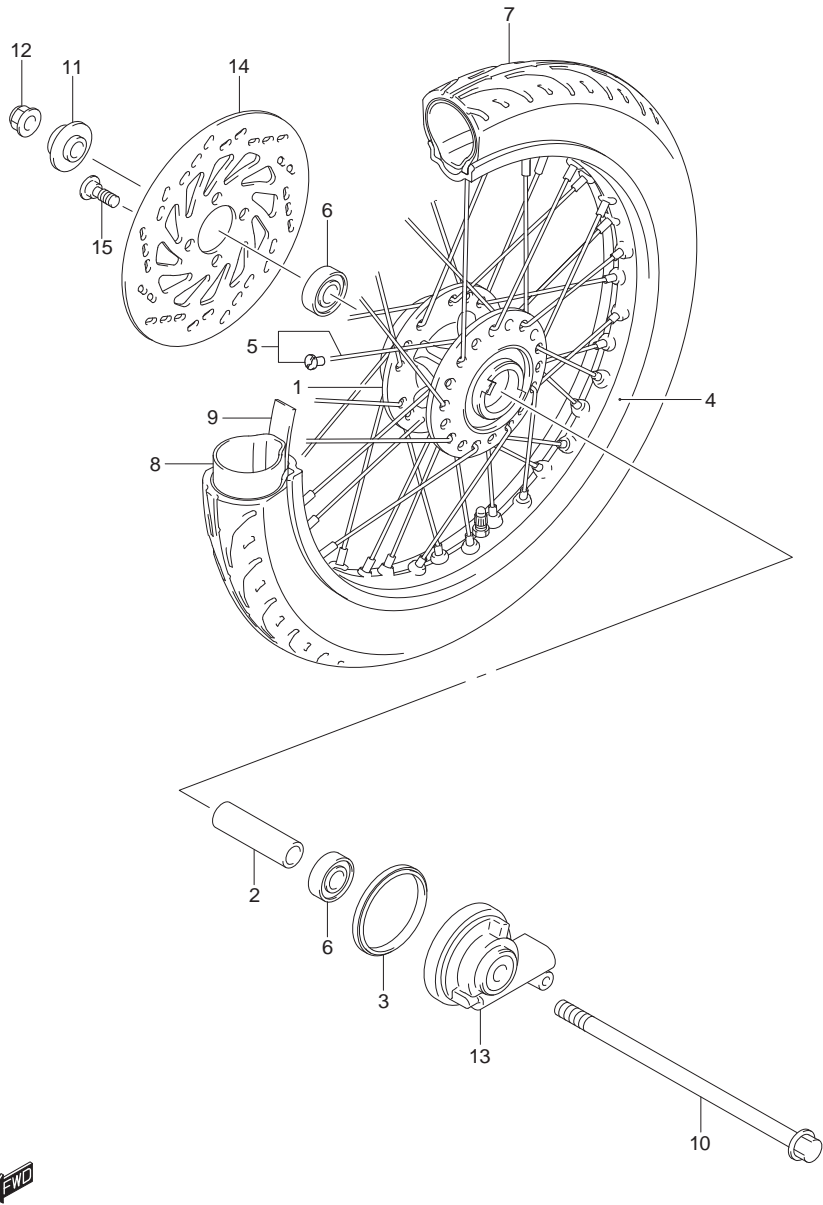
REF.NO.	PART NO.	DESCRIPTION	ชื่ออะไหล่	QTY	REMARKS
1	54110-09G10-000	HUB, FRONT WHEEL	คุมล้อหน้า	1	
2	54210-45H10-000	PANEL, FRONT BRAKE ANCHOR	จานเบรคหน้า	1	
3	54400-09810-000	SHOE, BRAKE	ชุดผ้าเบรค	1	
4	54424-09G00-000	SPRING	สปริง	2	
5	64441-09G00-000	CAM, BRAKE CAM	ลูกเบี้ยวเบรค	1	
6	54443-09G00-000	SEAL, BRAKE CAM DUST	ซีลกันฝุ่น	1	
7	54492-09G00-000	PLATE, BRAKE LINING	แผ่นบอกการสึกของผ้าเบรค	1	
8	54454-09G00-000	SPRING	สปริง	1	
9	54451-46G00-000	LEVER, BRAKE CAM	มือดึงเบรคหน้า	1	
10	54493-09G00-000	BOLT (6X32)	โบลท์ (6X32)	1	
11	54494-09G00-000	NUT	นัต	1	
12	08319-3110A-000	NUT	นัต	1	
13	54711-13H00-000	AXLE, FRONT	แกนล้อหน้า	1	
14	54611-45H20-000	GEAR, SPEEDOMETER (NT:22)	เฟืองขับสายไมล์ (NT:22)	1	
15	09160-06065-000	WASHER (6.2X9X0.3)	แหวนรอง (6.2X9X0.3)	1	
16	54621-45H20-000	PINION, SPEEDOMETER (NT:9)	เฟืองปั่นสายไมล์ (NT:9)	1	
17	54632-41H00-000	BUSHING, DRIVEN GEAR OUTER	บุชเฟืองปั่นสายไมล์	1	
18	54651-41H00-000	SEAL, OIL	ซีลน้ำมัน	1	
19	54267-22J10-000	OIL SEAL	ซีลน้ำมัน	1	
20	08143-63007-000	BEARING	ดัลับลูกปืน ข้างซ้าย	1	LH
21	54731-09G00-000	SPACER, FRONT HUB BEARING	บุชรองดัลับลูกปืน	1	
22	08113-62007-000	BEARING	ดัลับลูกปืน ข้างขวา	1	RH
23	09284-15001-000	OIL SEAL (15X31X5)	ซีลน้ำมัน (15X31X5)	1	
24	54740-26101-000	SPACER, AXLE RH	บุชแกนล้อหน้า ข้างขวา	1	

FIG.51



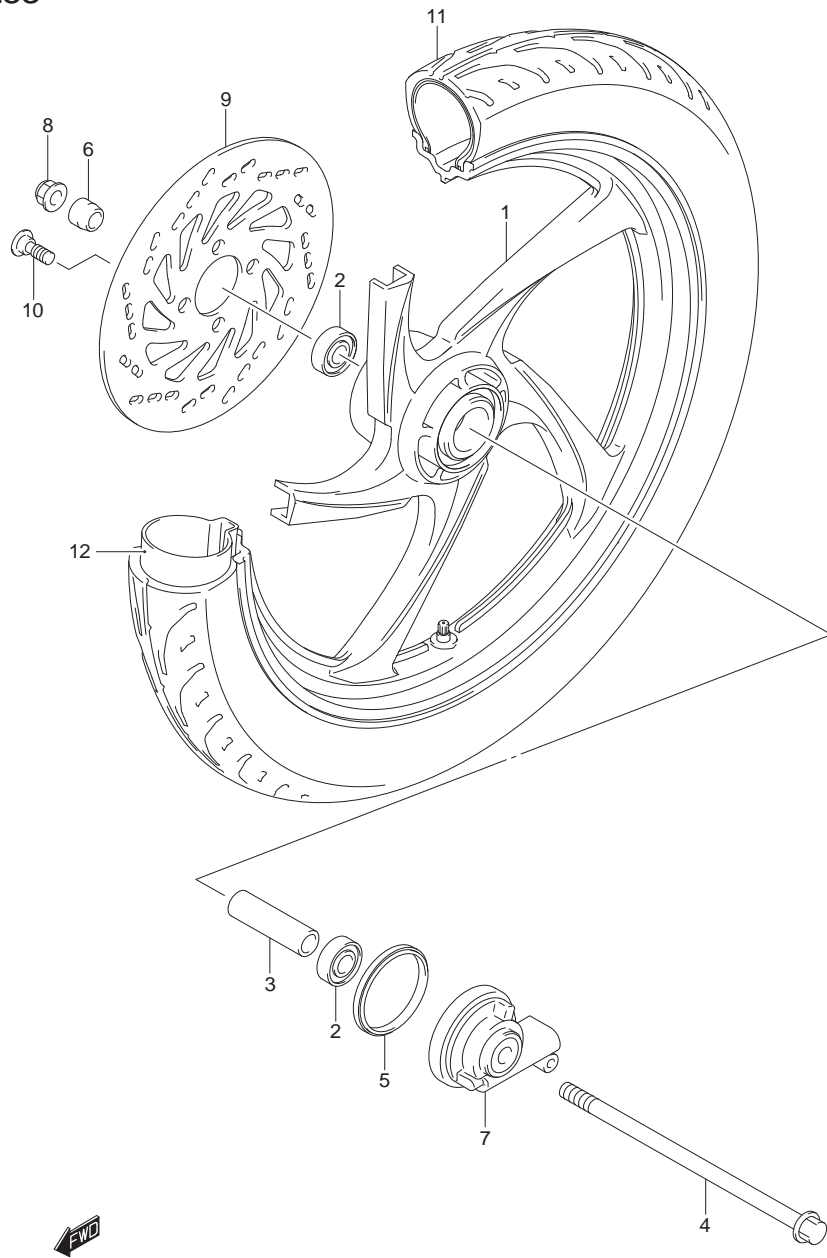
REF.NO.	PART NO.	DESCRIPTION	ชื่ออะไหล่	QTY	REMARKS
25-1	55110-16H10-000	TIRE, FRONT (70/90-17M/C 38P)	ยางนอกหน้า (70/90-17M/C 38P)	1	IRC
25-2	55110-22J20-000	TIRE, FRONT (70/90-17M/C 38P)	ยางนอกหน้า (70/90-17M/C 38P)	1	NDR
26-1	55200-16H10-000	TUBE ASSY, WHEEL INNER	ยางใน	1	IRC
26-2	55200-22J20-000	TUBE ASSY, WHEEL INNER	ยางใน	1	NDR
27-1	55261-16H10-000	PROTECTOR, INNER TUBE	ยางรองขอบล้อ	1	IRC
27-2	55261-22J30-000	PROTECTOR, INNER TUBE	ยางรองขอบล้อ	1	NDR
28	55311-31C00-000	RIM, FRONT WHEEL (17X1.40)	ขอบล้อหน้า (17X1.40)	1	
29	55320-45HA0-000	SPOKE SET, FRONT	ชุดซี่ลวดล้อหน้า	1	

FIG.52



REF.NO.	PART NO.	DESCRIPTION	ชื่อหน้า ชื่ออะไหล่	QTY	REMARKS
1	54111-41H00-000	HUB, FRONT	คุมล้อหน้า	1	
2	54731-41H00-000	SPACER, FRONT HUB BEARING	บุช	1	
3	54742-41H00-000	SEAL, FRONT HUB	ซีลกันน้ำ	1	
4	55311-16H60-000	RIM, FRONT WHEEL (17X1.40)	ขอบล้อหน้า (17X1.40)	1	
5	55320-16HA0-000	SPOKE SET, FRONT WHEEL	ชุดซี่ลวดล้อหน้า	1	
6	08123-63007-NTN	BEARING	ตลับลูกปืน	2	
7-1	55110-16H10-000	TIRE, FRONT (70/90-17M/C 38P)	ยางนอกหน้า (70/90-17M/C 38P)	1	IRC
7-2	55110-22J20-000	TIRE, FRONT (70/90-17M/C 38P)	ยางนอกหน้า (70/90-17M/C 38P)	1	NDR
8-1	55200-16H10-000	TUBE ASSY, WHEEL INNER	ยางใน	1	IRC
8-2	55200-22J20-000	TUBE ASSY, WHEEL INNER	ยางใน	1	NDR
9-1	55261-16H10-000	PROTECTOR, WHEEL INNER TUBE	ยางรองขอบล้อ	1	IRC
9-2	55261-22J30-000	PROTECTOR, INNER TUBE	ยางรองขอบล้อ	1	NDR
10	54711-13H00-000	AXLE, FRONT	แกนล้อหน้า	1	
11	54750-46100-000	SPACER, FRONT AXLE RH	บุชแกนล้อหน้า ข้างขวา	1	
12	08319-3110A-000	NUT	นัต	1	
13	54600-22J00-000	BOX ASSY, SPEEDOMETER GEAR	กระปุกเกียร์สายไมล์	1	
14	59211-09G90-000	DISC, FRONT BRAKE	แผ่นจานเบรค	1	
15	59218-09G10-000	BOLT, FRONT BRAKE DISC	โบลท์	4	

FIG.53



REF.NO.	PART NO.	DESCRIPTION	ชื่ออะไหล่	QTY	REMARKS
1	54111-45H00-291	WHEEL, FRONT (17X1.40) (BLACK)	ล้อแม็กหน้า (17X1.40) (BLACK)	1	
2	08123-63007-000	BEARING	ตลับลูกปืน	2	
3	54731-41H00-000	SPACER	บูชแกนล้อหน้า	1	
4	54711-13H00-000	AXLE, FRONT	แกนล้อหน้า	1	
5	54742-41H00-000	SEAL, FRONT HUB	ซีลกันน้ำ	1	
6	54750-46100-000	SPACER, FRONT AXLE RH	บูชแกนล้อหน้า ข้างขวา	1	
7	54600-22J00-000	BOX ASSY, SPEEDOMETER GEAR	กระปุกเกียร์สายไมล์	1	
8	08319-3110A-000	NUT	นัต	1	
9	59211-09G90-000	DISC, FRONT BRAKE	แผ่นจานเบรค	1	
10	59218-09G10-000	BOLT, FRONT BRAKE DISC	โบลท์	4	
11-1	55110-16H10-000	TIRE, FRONT (70/90-17M/C 38P)	ยางนอกหน้า (70/90-17M/C 38P)	1	IRC
11-2	55110-22J20-000	TIRE, FRONT (70/90-17M/C 38P)	ยางนอกหน้า (70/90-17M/C 38P)	1	NDR
12-1	55200-16H10-000	TUBE ASSY, WHEEL INNER	ยางใน	1	IRC
12-2	55200-22J20-000	TUBE ASSY, WHEEL INNER	ยางใน	1	NDR

FIG.54

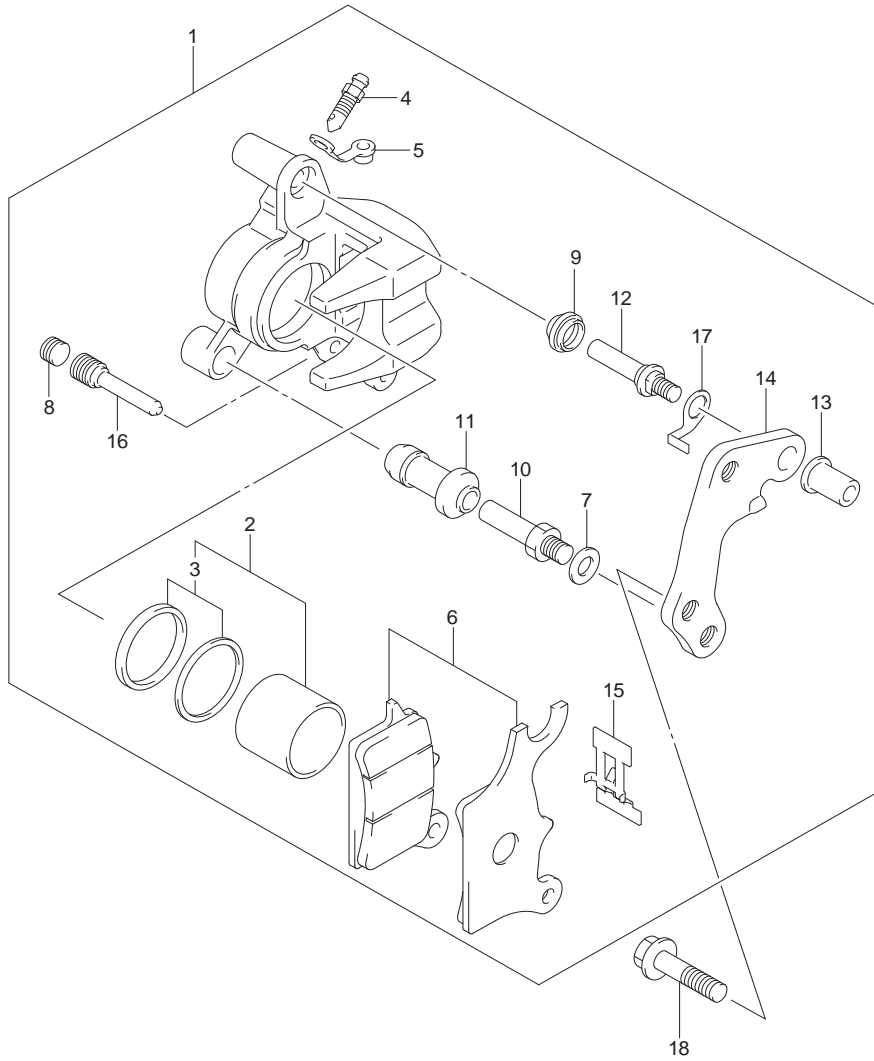


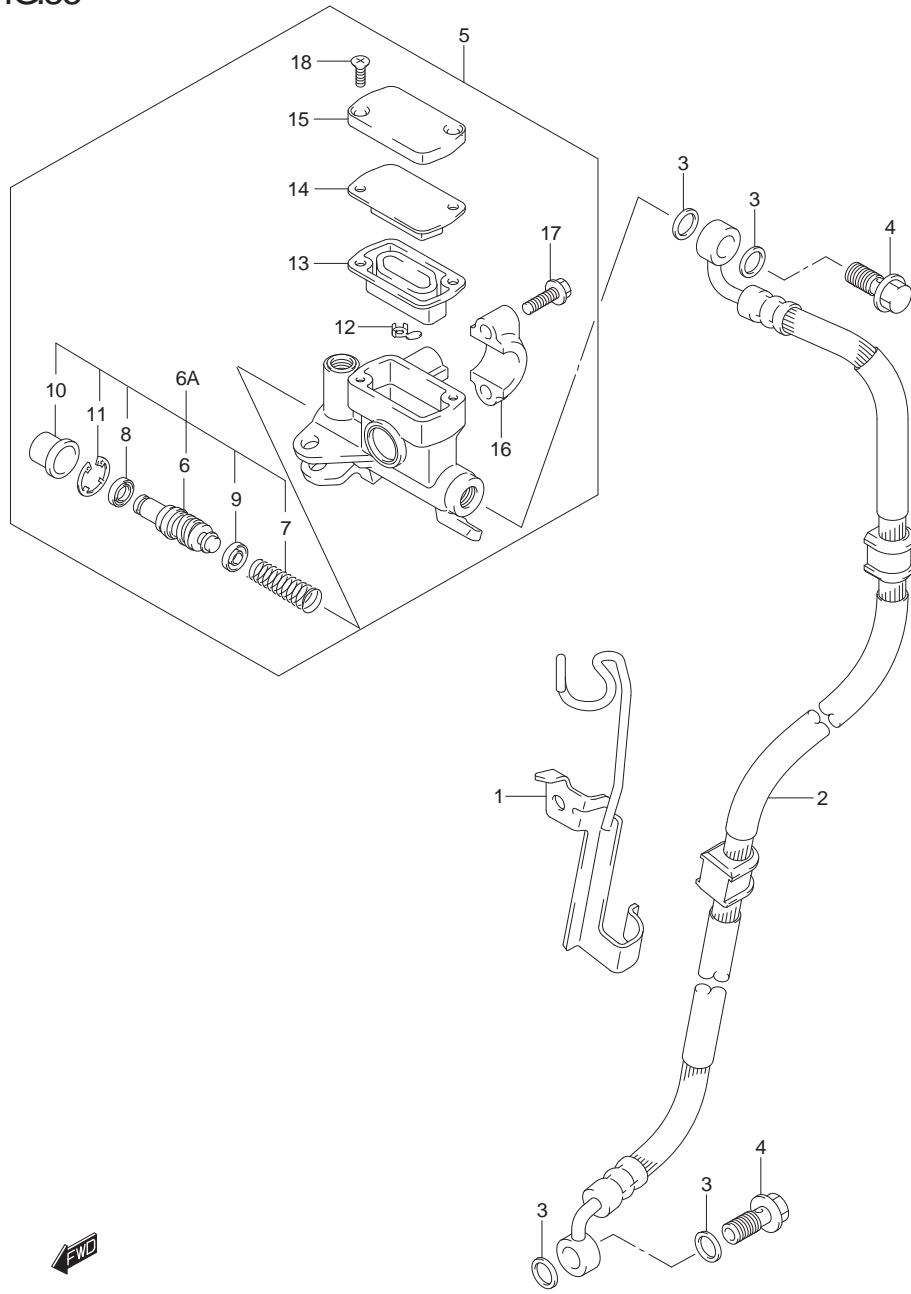
FIG. 54 FRONT CALIPER

คาลิเปอร์ FV115LB-N, LE-N

REF.NO.	PART NO.	DESCRIPTION	ชื่ออะไหล่	QTY	REMARKS
1	59100-45H50-000	CALIPER ASSY, FRONT	ชุดคาลิเปอร์หน้า	1	
2	59100-45810-000	.PISTON SET	.ชุดลูกสูบ	1	
3	59300-45810-000	..SEAL SET, PISTON	..ชุดซีลลูกสูบคาลิเปอร์	1	
4	59121-01A00-000	.BLEEDER	.สกรูไล่อากาศ	1	
5	59122-01A00-000	.CAP, BLEEDER	.ยางครอบสกรูไล่อากาศ	1	
6	59100-418D0-000	.PAD SET	.ชุดผ้าเบรก	1	
7	59314-13A00-000	.WASHER, WAVE	.แหวนรอง	1	
8	59146-21E10-000	.PLUG, PIN	ยางปิดหัวโบลท์	1	
9	59303-14500-000	.BOOT	.ยางกันฝุ่น	1	
10	59382-13A00-000	.PIN	.สลักโบลท์	1	
11	59386-13A00-000	.BOOT	.ยางกันฝุ่น	1	
12	59387-41HA0-000	.PIN	.สลัก	1	
13	59388-41HA0-000	.NUT	.นัต	1	
14	59351-45H10-000	.BRACKET	.เหล็กยึดคาลิเปอร์	1	
15	59115-41HA0-000	.SPRING, PAD	.แผ่นสปริง	1	
16	59345-41HA0-000	.PIN, HANGER	.โบลท์	1	
17	59133-41HA0-000	.RETAINER, BRACKET	.แผ่นรองเหล็กยึดคาลิเปอร์	1	
18	01550-0835A-000	BOLT	โบลท์	2	

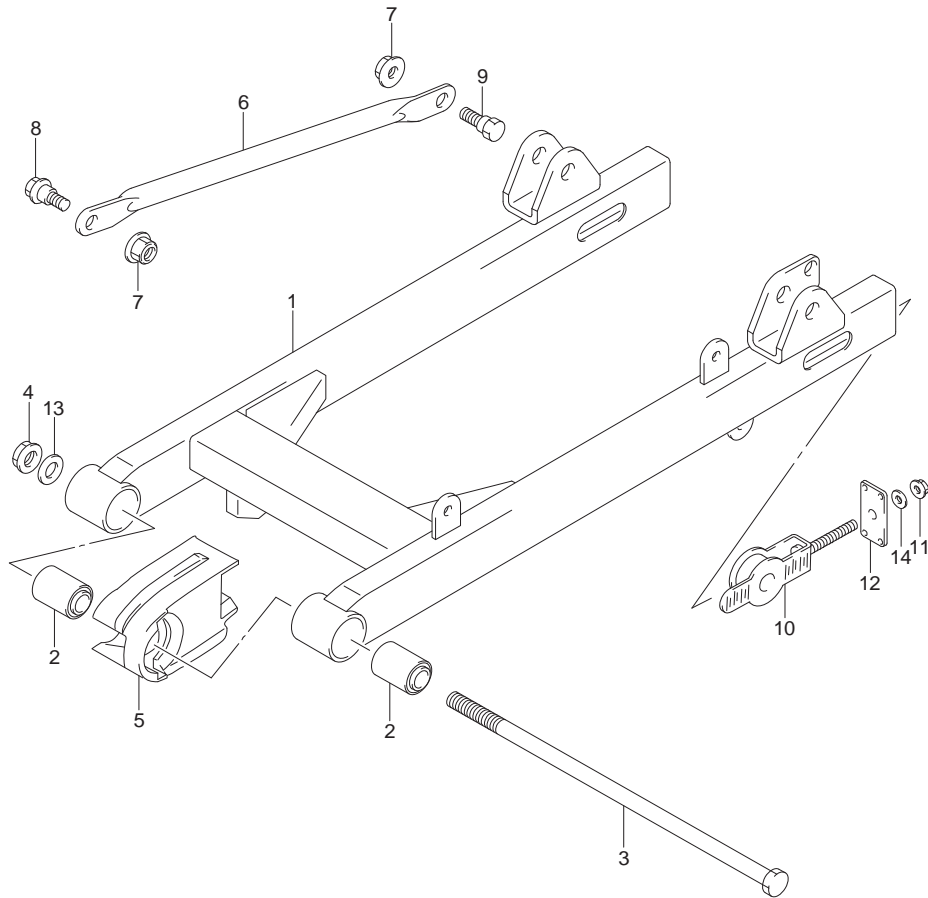


FIG.55



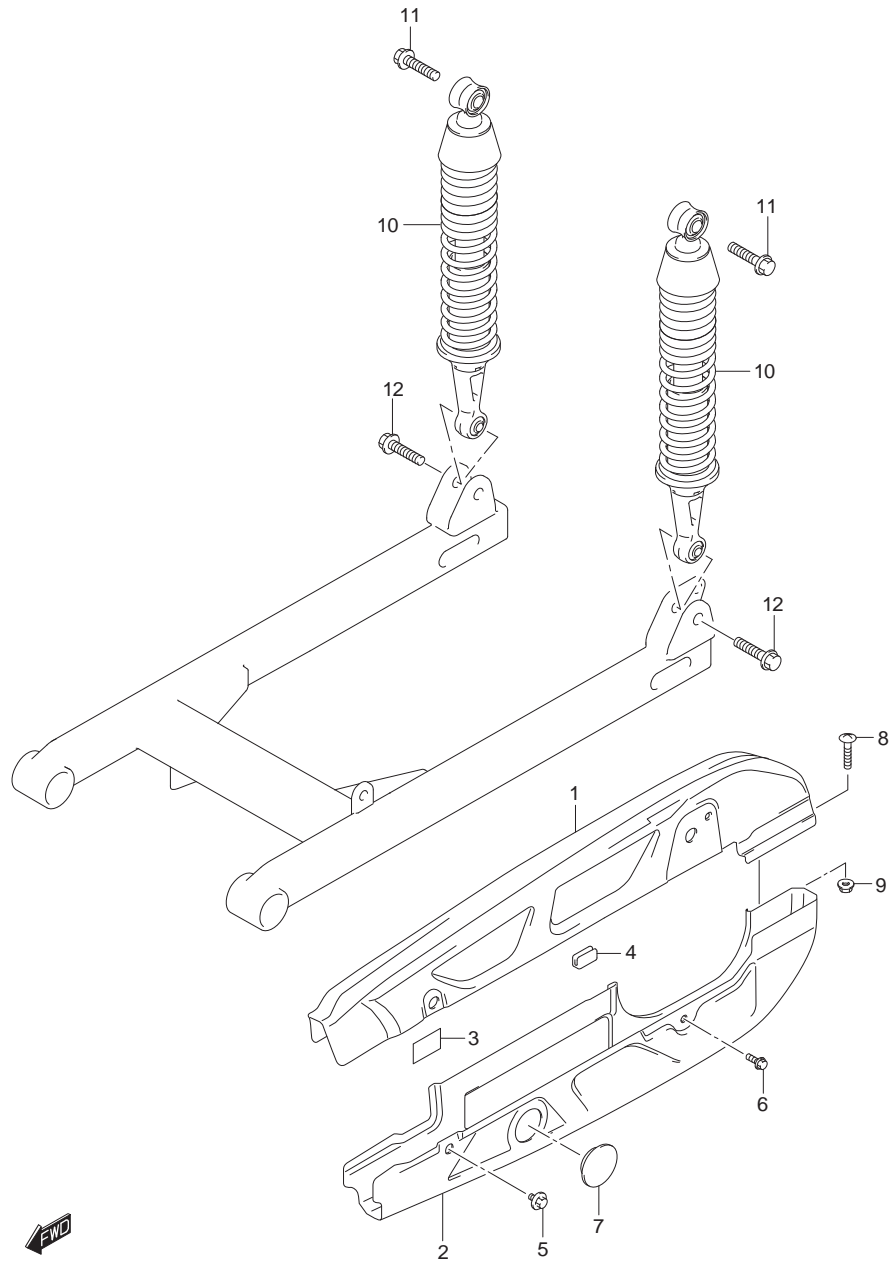
REF.NO.	PART NO.	DESCRIPTION	ชื่ออะไหล่	QTY	REMARKS
1	59260-22J00-000	CLAMP, FR BRAKE HOSE	เหล็กรัดสายเบรคหน้า	1	
2	59480-22J10-000	HOSE, FRONT BRAKE	สายน้ำมันเบรค	1	
3	09168-10033-000	WASHER (10.2X15X1.4)	แหวนรอง	4	
4	59492-22J10-000	BOLT, BRAKE FLUID	โบลท์	2	
5	59600-22J10-000	CYLINDER ASSY, FRONT MASTER	ชุดแม่ปั้มเบรคหน้า	1	
6A	59600-22800-000	.PISTON & CUP SET	.ชุดลูกสูบและยางกันฝุ่น	1	
6	59611-36500-000	..PISTON	..ชุดลูกสูบ	1	
7	59621-36500-000	..SPRING	..สปริง	1	
8	59662-21D00-000	..CUP, SECONDARY	..ซีลน้ำมัน	1	
9	59663-21D00-000	..CUP, PRIMARY	..ซีลน้ำมัน	1	
10	59666-44300-000	..BOOT	..ยางกันฝุ่น	1	
11	59665-36500-000	..CIRCLIP	..แหวนล็อก	1	
12	59664-32F00-000	.PROTECTOR	.แผ่นกัน	1	
13	69667-01H00-000	.DIAPHRAGM	.ยางไดอะแฟรม	1	
14	69668-01H00-000	.PLATE, DIAPHRAGM	.แผ่นรองยางไดอะแฟรม	1	
15	59669-22J00-000	.CAP	.ฝาปิดด้วยน้ำมันเบรค	1	
16	59671-27C00-000	.HOLDER	.ปะกบยึดชุดชุดแม่ปั้มเบรค	1	
17	59675-06F10-000	.BOLT	.โบลท์	2	
18	69689-49300-000	.SCREW	.สกรู	2	

FIG.56



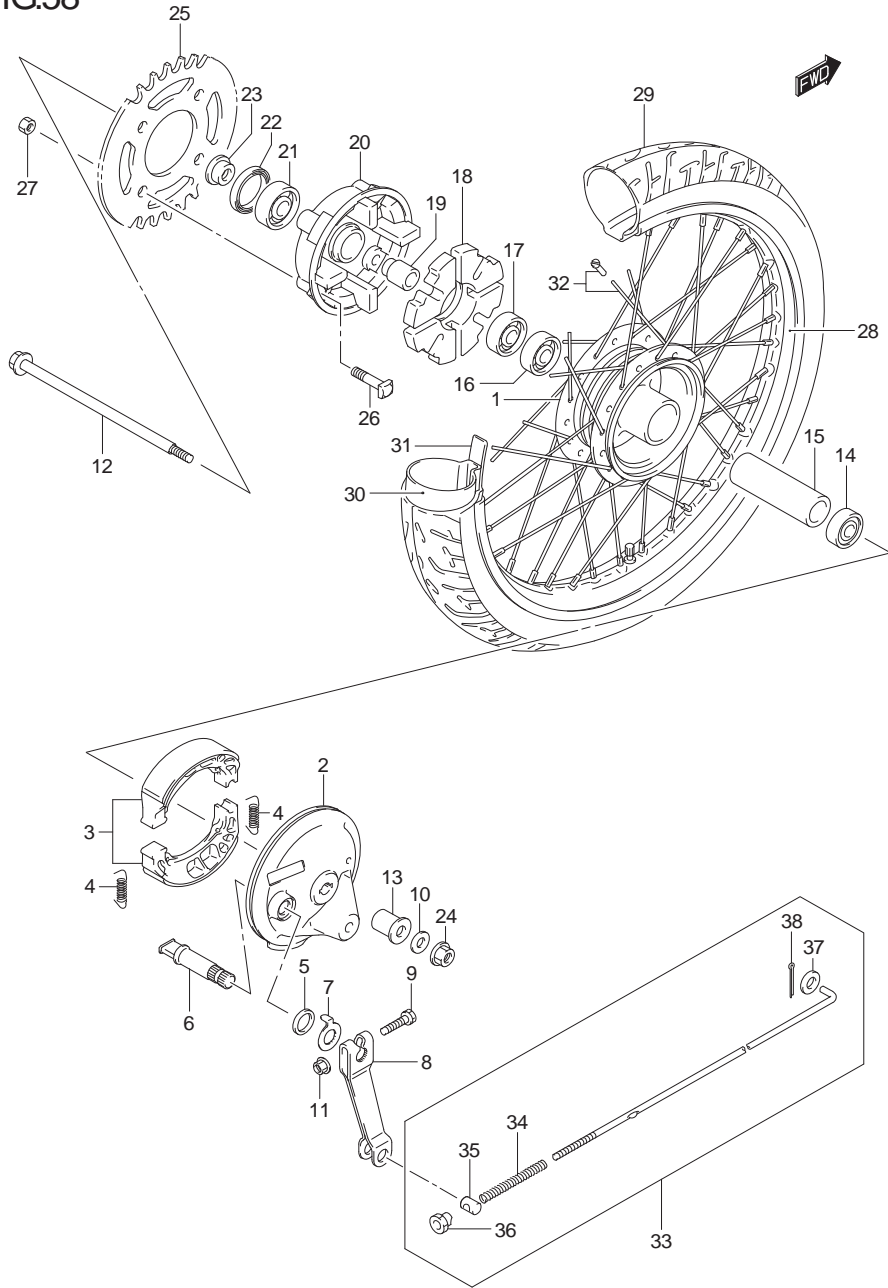
REF.NO.	PART NO.	DESCRIPTION	ชื่ออะไหล่	QTY	REMARKS
1	61100-22J00-291	SWINGINGARM, REAR (BLACK)	ตะเกียบหลัง	1	
2	61230B22J00N000	BUSHING	บุชรองตะเกียบหลัง	2	
3	61211-22J00-000	SHAFT, REAR SWINGINGARM	แกนตะเกียบหลัง	1	
4	08319-3112B-000	NUT	นัต	1	
5	61273-22J00-000	BUFFER, CHAIN TOUCH DEFENSE	ยางกันโซ่	1	
6	64310-45H00-000	TORQUELINK, REAR	ขายึดจานเบรคหลัง	1	
7	08319-3108A-000	NUT	นัต	2	
8	64321-45H00-000	BOLT, FRONT	โบลท์	1	
9	64331-45H00-000	BOLT, REAR	โบลท์	1	
10	61410-20G30-000	ADJUSTER, CHAIN	ตัวตั้งโซ่	2	
11	08319-3106A-000	NUT	นัต	2	
12	61421-20G00-000	GUIDE, CHAIN ADJUSTER	เหล็กยึดตัวตั้งโซ่	2	
13	09160-12118-000	WASHER (12X27X2)	แหวนรอง (12X27X2)	1	
14	09160-12085-000	WASHER, CHAIN ADJUSTER GUIDE	แหวนรอง	2	

FIG.57



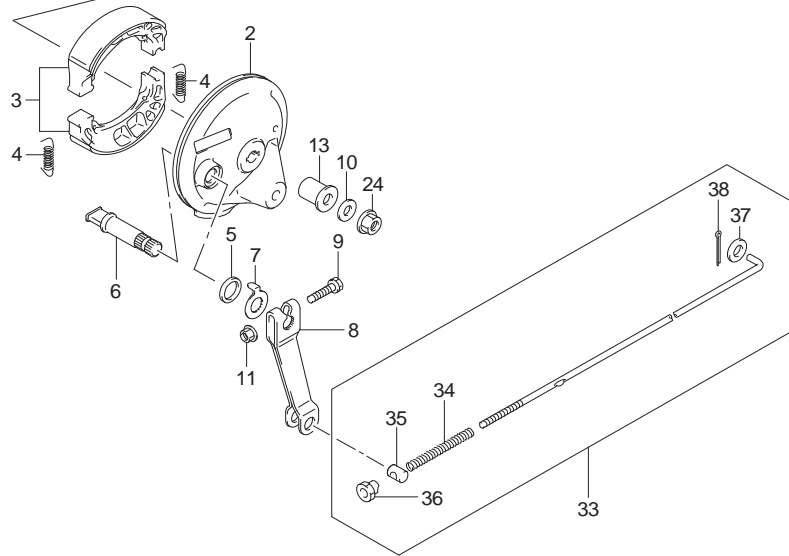
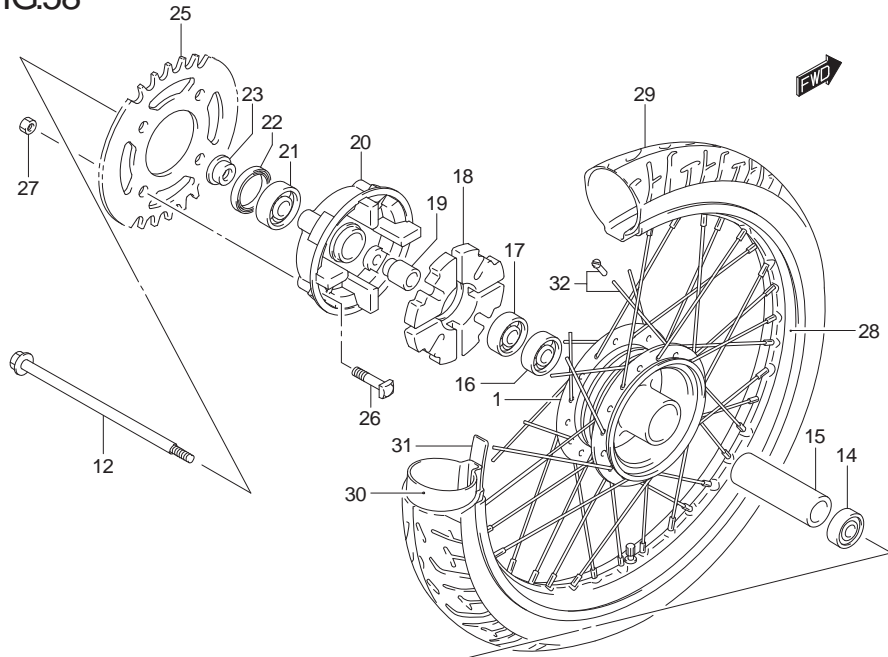
REF.NO.	PART NO.	DESCRIPTION	บ่งชี้ ชื่ออะไหล่	QTY	REMARKS
1	61310-22J00-13L	CASE, CHAIN UPPER (SILVER)	บังโช ตัวบน	1	
2	61320-22J00-13L	CASE, CHAIN LOWER (SILVER)	บังโช ตัวล่าง	1	
3	61395-45H00-000	TAPE, CHAIN CASE	ยางรอง	2	
4	61399-45H00-000	MOLDING, CHAIN CASE	ยางรอง	1	
5	09116-06014-000	BOLT (6X6)	bolt ยึดบังโช ตัวหน้า	2	
6	01550-0610A-000	BOLT, REAR	bolt ยึดบังโช ตัวหลัง	2	
7	09250-30001-000	CAP (OD:40)	ยางปิดช่องดูระดับโช	1	
8	02142-0630A-000	SCREW	สกรู	1	
9	08316-1006A-000	NUT, CHAIN CASE JOINT	นัต	1	
10	62100-22J10-019	ABSORBER ASSY, REAR SHOCK (BLACK)	โช้คอัพหลัง	2	
11	01550-1035A-000	BOLT, UPPER	bolt	2	
12	09103-10229-000	BOLT (10X32)	bolt	2	

FIG.58



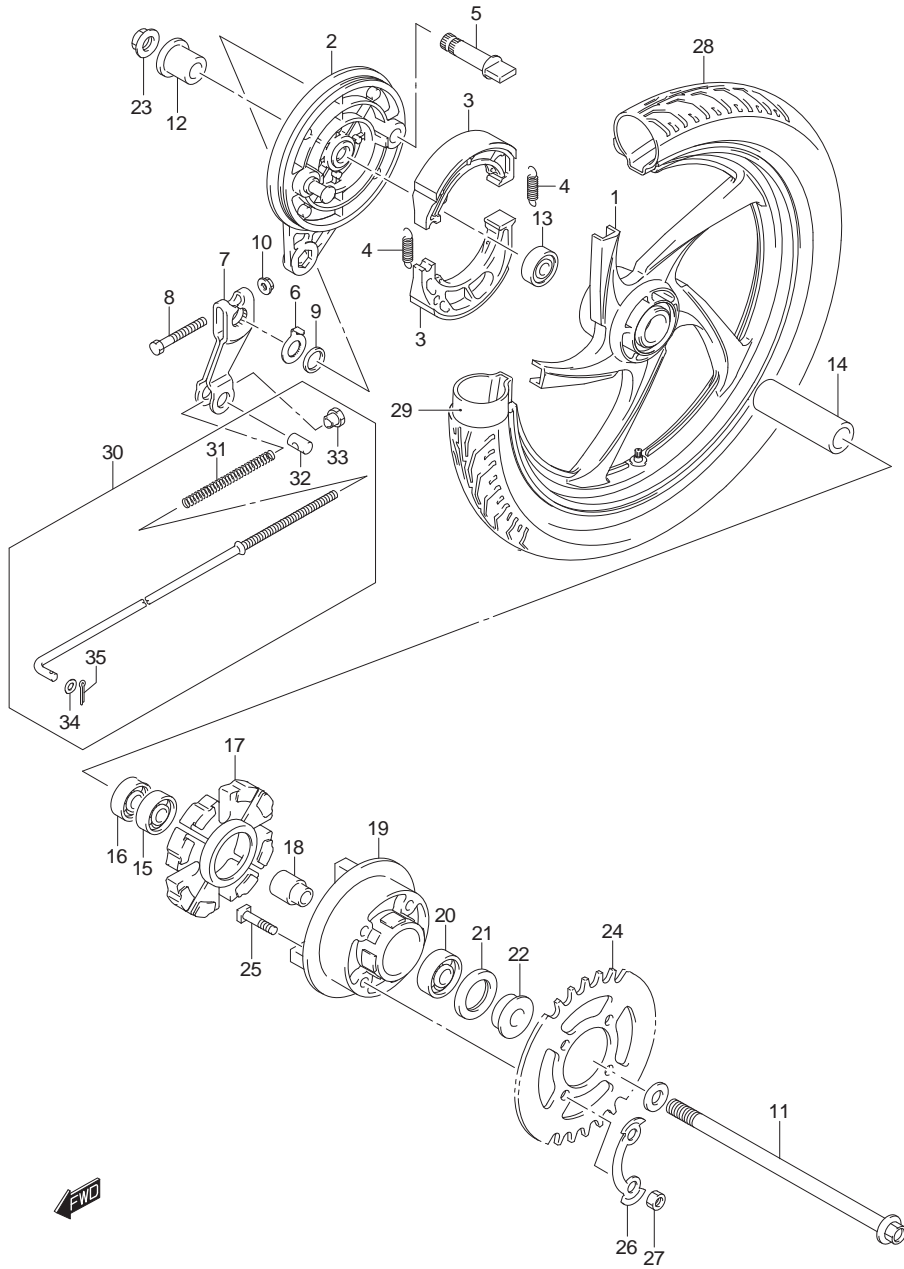
REF.NO.	PART NO.	DESCRIPTION	ชื่ออะไหล่	QTY	REMARKS
1	64110-07H00-000	HUB, REAR WHEEL	คุมล้อหลัง	1	
2	64210-45H10-000	PANEL, REAR BRAKE ANCHOR	จานเบรคหลัง	1	
3	54400-09810-000	SHOE, REAR BRAKE	ชุดผ้าเบรค	1	
4	54424-09G00-000	SPRING	สปริง	2	
5	54443-09G00-000	SEAL, DUST	ซีลกันฝุ่น	1	
6	64441-09G00-000	SHAFT, BRAKE CAM	ลูกเบี้ยวเบรค	1	
7	54492-09G00-000	PLATE, BRAKE LINING	แผ่นบอการสึกของผ้าเบรค	1	
8	64451-09G00-000	LEVER, BRAKE CAM	มือดึงเบรคหลัง	1	
9	09100-06078-000	BOLT (6X33)	โบลท์ (6X33)	1	
10	09160-12085-000	WASHER (12.5X26X2.3)	แหวนรอง (12.5X26X2.3)	2	
11	54494-09G00-000	NUT	นัต	1	
12	64711-31C20-000	AXLE, REAR	แกนล้อหลัง	1	
13	64741-07H00-000	SPACER, REAR AXLE RH	บุชแกนล้อหลัง ข้างขวา	1	
14	08140-63017-000	BEARING	ดัลับลูกปืน ข้างขวา	1	RH
15	09180-12143-000	SPACER (12.5X19X48)	บุชดัลับลูกปืน (12.5X19X48)	1	
16	08140-62017-000	BEARING	ดัลับลูกปืนด้านใน ข้างซ้าย	1	LH
17	08110-62017-000	BEARING	ดัลับลูกปืน ข้างซ้าย	1	LH
18	64651-45H00-000	ABSORBER, REAR HUB SHOCK	ยางกันกระชาก	1	
19	64733-43000-000	RETAINER, REAR SPROCKET DRUM	บุชคุมสเตอร์หลัง	1	
20	64611-22J00-000	DRUM, SPROCKET MOUNTING	คุมสเตอร์หลัง	1	
21	08113-62037-000	BEARING	ดัลับลูกปืน	1	
22	09285-25L01-000	OIL SEAL (24X40X6)	ซีลน้ำมัน (24X40X6)	1	
23	64721-20G00-000	SPACER, RR SPROCKET DRUM	บุชแกนล้อหลัง ข้างซ้าย	1	
24	08319-3112A-000	NUT	นัต	1	
25	64511-22J00-000	SPROCKET, REAR (NT:37)	สเตอร์หลัง 37 ฟัน	1	
26	09105-08011-000	BOLT (8X36)	โบลท์สเตอร์หลัง (8X36)	4	
27	08319-3108A-000	NUT	นัต	4	

FIG.58



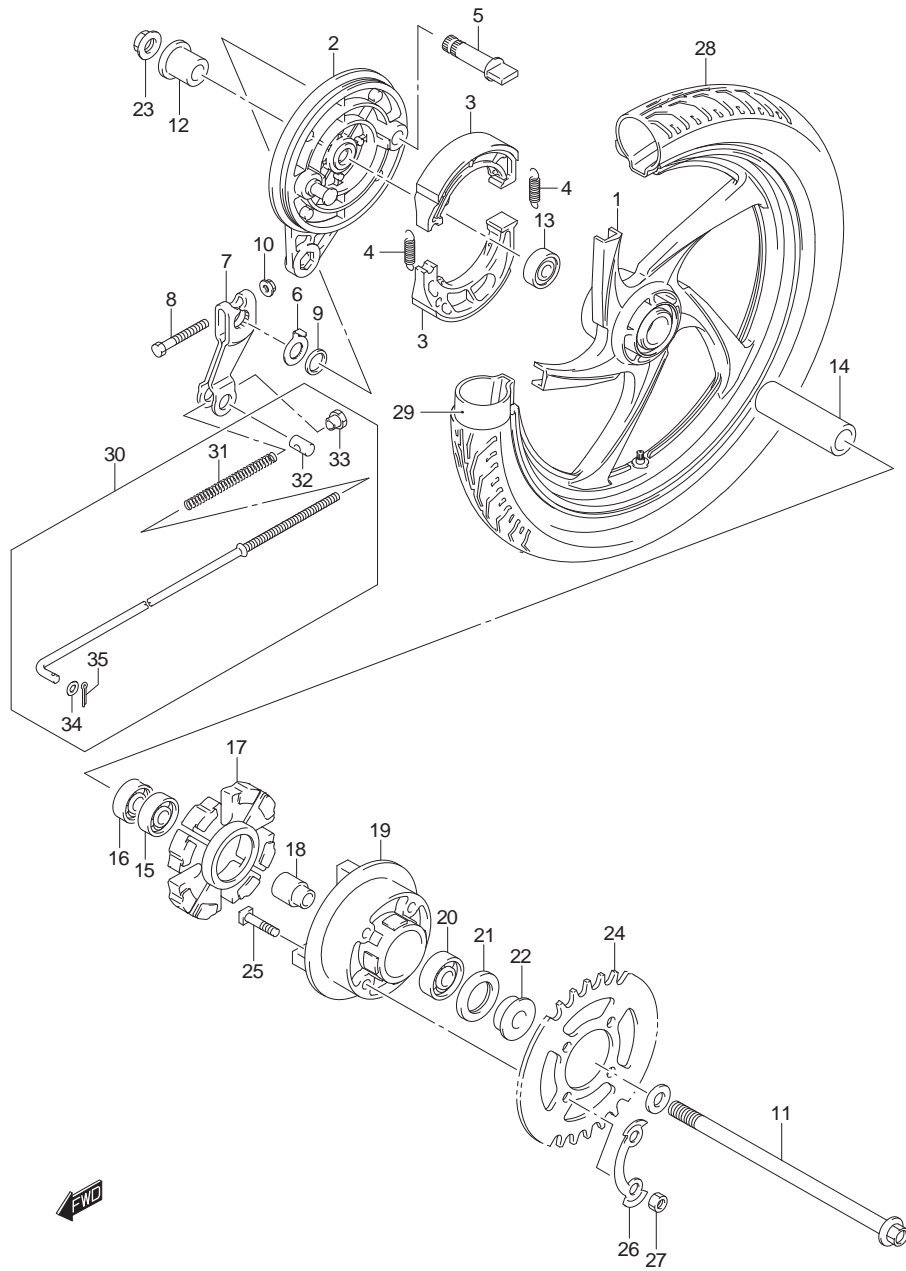
REF.NO.	PART NO.	DESCRIPTION	ชื่ออะไหล่	QTY	REMARKS
28	65311-16H80-000	RIM, REAR WHEEL (17X1.60)	ขอบล้อหลัง (17X1.40)	1	
29-1	65110-16H10-000	TIRE, REAR (80/90-17M/C 50P)	ยางนอกหลัง (80/90-17M/C 50P)	1	IRC
29-2	65110-22J20-000	TIRE, REAR (80/90-17M/C 50P)	ยางนอกหลัง (80/90-17M/C 50P)	1	NDR
30-1	65200-16H10-000	TUBE ASSY, INNER	ยางใน	1	IRC
30-2	65200-22J20-000	TUBE ASSY, INNER	ยางใน	1	NDR
31-1	65261-16H10-000	PROTECTOR, INNER TUBE	ยางรองขอบล้อ	1	IRC
31-2	65261-22J30-000	PROTECTOR, INNER TUBE	ยางรองขอบล้อ	1	NDR
32	65320-45HA0-000	SPOKE SET, REAR WHEEL	ชุดซี่ล้อล้อหลัง	1	
33	43300-22J00-000	ROD ASSY, REAR BRAKE	ชุดก้านเบรกล้อหลัง	1	
34	09440-09004-000	.SPRING	.สปริง	1	
35	09209-11002-000	.PIN (11X18)	.สลัก	1	
36	09150-06010-000	.NUT	.นัต	1	
37	08322-0105A-000	WASHER	แหวนรอง	1	
38	04111-2020A-000	PIN	ปิ่นล้อค	1	

FIG.59



REF.NO.	PART NO.	DESCRIPTION	ชื่ออะไหล่	QTY	REMARKS
1	64150-45H00-291	WHEEL COMP, REAR (17X1.60 BLACK)	ล้อแม็กหลัง สีดำ (17X1.60)	1	
2	64210-45H10-000	PANEL, REAR BRAKE ANCHOR	จานเบรคหลัง	1	
3	54400-09830-000	SHOE, BRAKE	ชุดผ้าเบรค	2	
4	54424-09G00-000	SPRING	สปริง	2	
5	64441-09G00-000	SHAFT, BRAKE CAM	ลูกเบี้ยวเบรค	1	
6	54492-09G00-000	PLATE, BRAKE LINING	แผ่นบอกรสติกของผ้าเบรค	1	
7	64451-09G00-000	LEVER, BRAKE CAM	มือตึงเบรคหลัง	1	
8	09100-06078-000	BOLT (6X33)	โบลท์ (6X33)	1	
9	54443-09G00-000	SEAL, REAR BRAKE CAM DUST	ซีลกันฝุ่น	1	
10	54494-09G00-000	NUT	นัต	1	
11	64711-31C20-000	AXLE, REAR	แกนล้อหลัง	1	
12	64741-07H00-000	SPACER, REAR AXLE RH	บุชแกนล้อหลัง ข้างขวา	1	
13	08140-63017-000	BEARING	ดัลับลูกปืน ข้างขวา	1	RH
14	09180-12143-000	SPACER (12.5X19X48)	บุชดัลับลูกปืน (12.5X19X48)	1	
15	08140-62017-000	BEARING	ดัลับลูกปืน ข้างซ้าย	1	LH
16	08110-62017-000	BEARING	ดัลับลูกปืนด้านใน ข้างซ้าย	1	LH INNER
17	64651-45H00-000	ABSORBER, REAR HUB SHOCK	ยางกันกระชาก	1	
18	64733-43000-000	RETAINER, REAR SPROCKET DRUM	บุชคุมสเตอร์หลัง	1	
19	64611-22J00-000	DRUM, SPROCKET MOUNTING	คุมสเตอร์หลัง	1	
20	08113-62037-000	BEARING	ดัลับลูกปืน	1	
21	09285-25L01-000	OIL SEAL (24X40X6)	ซีลน้ำมัน (24X40X6)	1	
22	64721-20G00-000	SPACER, RR SPROCKET DRUM	บุชแกนล้อหลัง ข้างซ้าย	1	
23	08319-3112A-000	NUT	นัต	1	
24	64511-22J00-000	SPROCKET, REAR (NT:37)	สเตอร์หลัง 37 ฟัน	1	
25	09105-08011-000	BOLT (8X36)	โบลท์สเตอร์หลัง (8X36)	4	
26	09160-12085-000	WASHER (12.5X26X2.3)	แหวนรอง (12.5X26X2.3)	2	
27	08319-3108A-000	NUT	นัต	4	

FIG.59



REF.NO.	PART NO.	DESCRIPTION	ชื่ออะไหล่	QTY	REMARKS
28-1	65110-16H10-000	TIRE, REAR (80/90-17M/C 50P)	ยางนอกหลัง (80/90-17M/C 50P)	1	IRC
28-2	65110-22J20-000	TIRE, REAR (80/90-17M/C 50P)	ยางนอกหลัง (80/90-17M/C 50P)	1	NDR
29-1	65200-16H10-000	TUBE ASSY, INNER	ยางใน	1	IRC
29-2	65200-22J20-000	TUBE ASSY, INNER	ยางใน	1	NDR
30	43300-22J00-000	ROD ASSY, REAR BRAKE	ชุดก้านเบรคหลัง	1	
31	09440-09004-000	.SPRING	.สปริง	1	
32	09209-11002-000	.PIN (11X18)	.สลัก (11X18)	1	
33	09150-06010-000	.NUT	.นัต	1	
34	08322-0105A-000	.WASHER	แหวนรอง	1	
35	04111-2020A-000	.PIN	ปิ่นล๊อค	1	

PARTS NUMBER INDEX

ดัชนีหมายเลขอะไหล่

PART NO.	FIG.NO.-REF.NO.	PART NO.	FIG.NO.-REF.NO.	PART NO.	FIG.NO.-REF.NO.	PART NO.	FIG.NO.-REF.NO.	PART NO.	FIG.NO.-REF.NO.	PART NO.	FIG.NO.-REF.NO.
00000		01550-0830A-000	31 - 3	03541-0516A-000	35 - 10	08316B1012AN000	21 - 6	09111B06110N000	37 - 3	09168B06018N000	4 - 9
			31A - 3		35 - 13	08319-2106A-000	42 - 7	09115-06L01-000	13 - 16		5 - 9
		01550-0835A-000	54 - 18		40 - 5		43 - 7	09115-08L02-000	13 - 11	09168B10L02N000	4 - 11
		01550-0840A-000	13 - 9		41 - 5	08319-3106A-000	56 - 11	09116-06014-000	57 - 5		4 - 13
		01550-1035A-000	57 - 11		47 - 13	08319-3108A-000	56 - 7	09119B06120N000	1 - 6	09169-06071-000	37 - 5
01500-0825A-000	19 - 14	01550B0612AN000	4 - 8	03541-0520A-000	12 - 9	08319-3108A-000	58 - 27	09136-05065-000	25 - 5	09180-06343-000	13 - 14
01500B0610AN000	17 - 22	01550B1016AN000	32 - 13	04111-2020A-000	58 - 38		59 - 27	09136-06062-000	12 - 13	09180-08221-000	13 - 6
01500B0630AN000	18 - 9	01570-06203-000	10A - 6		59 - 35	08319-3110A-000	32 - 9	09136-06158-000	36 - 4	09180-12143-000	58 - 15
01500B0820AN000	18 - 23	02112-0512A-000	38 - 11	04111-3025A-000	32 - 4		38 - 4		36 - 5		59 - 14
	19 - 10		39 - 8	04211B09129N000	5 - 12		39 - 4	09140B12051N000	18 - 35	09180B06367N000	18 - 20
01500B1020AN000	4 - 12	02112-0520A-000	42 - 3	06111-06004-000	50 - 11	08319-3110A-000	51 - 12	09140B14022N000	16 - 18	09180B09025N000	7 - 4
01547-0610A-000	15 - 8		43 - 3		50 - 12		52 - 12		16 - 23	09202B09007N000	7 - 5
01547-0612A-000	36 - 8	02112-0610A-000	47 - 12	07120B0510AN000	8 - 15		53 - 8	09148-04019-000	36 - 6	09206B08008N000	5 - 3
01547B0612AN000	5 - 8	02112-74108-000	24 - 6		9 - 14	08319-3112A-000	58 - 24		40 - 3		8 - 2
01547B0620AN000	10 - 8	02112B0510AN000	1 - 7	07130-0520A-000	23 - 6		59 - 23		41 - 3		9 - 2
01547B0620AN000	11 - 11	02112B0516AN000	24 - 12	07130B0616AN000	7 - 7	08319-3112B-000	56 - 4	09148-05045-000	35 - 4	09206B08008N000	14 - 7
	11 - 12	02112B0612AN000	8 - 14	08110-62017-000	58 - 17	08319B3110AN000	4 - 7		35 - 5	09206B10014N000	4 - 2
	14 - 11		9 - 13		59 - 16	08322-0105A-000	58 - 37		44 - 3	09206B10016N000	2 - 6
01547B0625AN000	11 - 16	02112B0625AN000	21 - 5	08110-62030L000	17 - 7		59 - 34		45 - 7		3 - 4
01547B0630AN000	5 - 4	02142-0512A-000	40 - 2		17 - 13	08322-0116A-000	32 - 3	09150-05101-000	38 - 9	09208-06003-000	33 - 8
01547B0630AN000	5 - 13	02142-0512A-000	41 - 2	08110B60020N000	16 - 26	08331B31259N000	17 - 25	09150-06010-000	58 - 36	09208-06003-000	33 - 14
	5 - 19	02142-0630A-000	45 - 4	08113-62007-000	51 - 22	08332-1104A-000	33 - 9		59 - 33	09209-10001-000	38 - 8
	14 - 6		57 - 8	08113-62037-000	58 - 21		33 - 15	09160-05045-000	27 - 10	09209-11002-000	58 - 35
	20 - 8	02142B0510AN000	21 - 4		59 - 20	08332B1106AN000	14 - 5	09160-06065-000	51 - 15		59 - 32
01547B0640AN000	5 - 5	02142B0612AN000	17 - 18	08123-63007-000	53 - 2	08341B31039N000	21 - 7	09160-08149-000	13 - 7	09209B05011N000	18 - 25
01547B0640AN000	5 - 14	02142B0620AN000	18 - 28	08123-63007-NTN	52 - 6	09100-06078-000	58 - 9	09160-12085-000	56 - 14	09247B10015N000	4 - 10
01547B0645AN000	4 - 3	02162B0510AN000	38 - 12	08123B60010N000	17 - 5		59 - 8		58 - 10	09250-30001-000	57 - 7
01547B0650AN000	5 - 15		39 - 9	08133B62017N000	17 - 14	09103-10126-000	38 - 2		59 - 26	09261B02008N000	14 - 4
01547B0655AN000	4 - 4	03211-0420A-000	27 - 8	08140-62017-000	58 - 16		39 - 2	09160-12118-000	56 - 13	09261B03002N000	18 - 8
01547B0675AN000	4 - 5	03541-0412A-000	35 - 6		59 - 15	09103-10229-000	57 - 12	09160B06012N000	18 - 10	09261B05005N000	8 - 3
01550-0610A-000	57 - 6	03541-0416A-000	26 - 7	08140-63017-000	58 - 14	09103B06247N000	10 - 4	09160B08164N000	2 - 5	09261B05005N000	9 - 3
01550-0612A-000	23 - 3	03541-0416B-000	36 - 11		59 - 13	09103B06501N000	2 - 4	09160B14005N000	16 - 19	09261B07006N000	16 - 4
	28 - 12		40 - 6	08143-63007-000	51 - 20		4 - 6		16 - 24	09262B22L01N000	6 - 6
	34 - 3		41 - 6	08211B06121N000	18 - 14	09105-08011-000	58 - 26	09164B10012N000	8 - 12	09263B20108N000	7 - 6
01550-0616A-000	36 - 9	03541-0512A-000	35 - 7	08211B15321N000	19 - 12		59 - 25		9 - 11	09280-17003L000	5 - 7
01550-0616A-000	37 - 7	03541-0512A-000	36 - 12	08211B16241N000	19 - 11	09106B05028N000	8 - 6	09164B14011N000	16 - 20	09280-21008L000	18 - 26
01550-0620A-000	29 - 2		45 - 3	08316-1006A-000	57 - 9		9 - 5		16 - 25	09280B08005N000	18 - 34
	30 - 2	03541-0512B-000	27 - 13	08316-1008A-000	13 - 3	09108-08280-000	13 - 2	09166-24001-000	50 - 10	09280B12004N000	18 - 36
01550-0625A-000	42 - 9	03541-0516A-000	24 - 9		13 - 5	09108B08272N000	3 - 3	09168-10033-000	55 - 3	09280B13010N000	14 - 13
01550-0816A-000	33 - 3		27 - 12	08316B1008AN000	2 - 7	09111-06106-000	37 - 6	09168B06004N000	10 - 5	09280B14011N000	5 - 17

PART NO.	FIG.NO.-REF.NO.	PART NO.	FIG.NO.-REF.NO.	PART NO.	FIG.NO.-REF.NO.	PART NO.	FIG.NO.-REF.NO.	PART NO.	FIG.NO.-REF.NO.	PART NO.	FIG.NO.-REF.NO.
09280B26011N000	11 - 13	09471-12203-000	26 - 6	12611B22J00N000	7 - 1	12955B33G00N000	9 - 25	16520B09402N000	14 - 8	24313B22J00N000	17 - 12
09280B54001N000	14 - 12		27 - 7	12614B22J00N000	7 - 2	13111B22J00N000	11 - 9	18213-09JB0-000	13 - 17	24331B22J00N000	17 - 10
09283B16008N000	19 - 7	09471-12213-000	25 - 3	12620B22J10N000	7 - 3	13295B16HA0N000	11 - 2			24341B22J00N000	17 - 11
09283B17L04N000	17 - 15	09481-10501-000	28 - 2	12710B22J20N000	8 - 1	13400B22J00N000	11 - 1			24741B20A10N000	17 - 17
09284-15001-000	51 - 23	09482B00621N000	2 - 8-1	12710B22J30N000	9 - 1	13453B36F00N000	11 - 4			25211B22J00N000	18 - 1
09285-25L01-000	58 - 22	09482B00627N000	2 - 8-2	12714B08H00N000	8 - 5	13640B32G20N000	3 - 5			25221B22J00N000	18 - 2
	59 - 21	09814-00016-000	45 - 12	12725B20G00N000	9 - 22	13662B22J00N000	11 - 3			25311B23F80N000	18 - 5
09285B12006N000	18 - 21	09814-00030-000	45 - 13	12741B22J00N000	8 - 4	13700-22J00-000	12 - 1			25350B22J01N000	18 - 11
09289B05L01N000	8 - 22				9 - 4	13740-22J00-000	12 - 2			25355B22J01N000	18 - 12
	9 - 21			12760B22J00N000	10 - 1	13746-22J00-000	12 - 3	20000		25357B22J00N000	18 - 13
09320-08018-000	35 - 3			12771B22J00N000	10 - 2	13756-22J00-000	12 - 4	21110B22J00N000	16 - 1	25361B23F20N000	17 - 23
09320-08028-000	27 - 9			12811B22J00N000	10 - 3	13780-22J00-000	12 - 5	21200B22J00N000	16 - 6	25362B22J00N000	17 - 24
09320-09016-000	27 - 11			12830-09J00-000	10 - 6	13826-22J00-000	12 - 8	21212B22J00N000	16 - 21	25381B22J00N000	18 - 6
09320B08082N000	13 - 15			12837B22J00N000	10 - 7	13850-22J00-000	12 - 10	21251B22J20N000	16 - 7	25390B22J00N000	18 - 7
09320B12L06N000	13 - 8	10000		12840B09J00N000	8 - 7	13870-10J00-000	12 - 6	21252B22J00N000	16 - 8	25411B22J00N000	18 - 3
09352-70113-450	34 - 6	11110B22J20N000	2 - 1	12840B09J00N000	9 - 6	13881-22J00-000	12 - 12	21411B22J00N000	16 - 9	25421B22J00N000	18 - 4
09380B17007N000	17 - 6	11141B22J00N000	2 - 3	12842B09J00N000	8 - 8	14181B30A20N000	13 - 1	21412B22J00N000	16 - 17	25510B22J00N000	18 - 18
09380B20009N000	17 - 16	11170B22J00N000	1 - 1		9 - 7	14310-22J40-000	13 - 4	21441B22J00N000	16 - 10	25518B22J00N000	18 - 17
09381B10004N000	2 - 2	11173B22J00N000	1 - 2	12843-27A00-000	8 - 9	14410-22J10-000	13 - 10	21442B22J00N000	16 - 11	25520B22J00N000	18 - 15
09381B13001N000	6 - 4	11176B22J00N000	1 - 3		9 - 8	14781-22J10-000	13 - 12	21451B22J20N000	16 - 12	25527B22J00N000	18 - 16
09401-11101-000	12 - 7	11177B22J00N000	1 - 4	12861B22J00N000	8 - 10	15100-22J00-000	15 - 1	21461B22J00N000	16 - 13	25610B22J00N000	18 - 22
09401-14101-000	12 - 11	11191B27E70N000	1 - 5		9 - 9	15121-09JB0-000	15 - 4	21465B22J00N000	16 - 14	25671B22J10N000	18 - 19
09404-06431-000	13 - 18	11210B22J20N0F0	3 - 1	12862B22J00N000	8 - 13	15201-09JA0-000	15 - 5	21471B22J00N000	16 - 16	26211B22J10N000	19 - 1
09407-14403-000	28 - 4	11241B22J00N000	3 - 2		9 - 12	15420-22J00-000	15 - 2	21472B22J00N000	16 - 15	26212B22J00N000	19 - 9
	45 - 9	11300B22J00N000	4 - 1-1	12871B22J20N000	8 - 11	15424-09JA0-000	15 - 3	21501B22J00N000	16 - 22	26221B22J00N000	19 - 2
09407-18402-000	45 - 10	11300B22J10N000	4 - 1-2	12871B22J20N000	9 - 10	15710B09300N000	11 - 7	21631B22J00N000	16 - 2	26231B22J00N000	19 - 3
	47 - 11	11341B22J00N000	5 - 1	12911B22J00N200	8 - 16	15710B22J00N000	11 - 5	21652B23F00N000	16 - 3	26232B22J00N000	19 - 4
09407-25401-000	38 - 13	11351B22J00N000	5 - 10	12911B22J20N000	9 - 15	15715B16HC0N000	11 - 8	21653B22J00N000	16 - 5	26233B22J00N000	19 - 5
09409-06314-000	34 - 7	11352B22J00N000	5 - 16	12912B22J00N000	8 - 17	15719B22J00N000	11 - 14	23200B22J00N000	18 - 29	26241B22J00N000	19 - 6
	36 - 7	11360B22J00N000	5 - 18		9 - 16	15720B09300N000	11 - 6	23220B22J00N000	18 - 37	26300-22J40-000	19 - 13
09409B06329N000	11 - 15	11482B22J00N000	5 - 2	12921B09J00N000	8 - 18	15810-22J00-000	15 - 6	23223B22J00N000	18 - 30	27511B22J00N000	17 - 19
09440-09004-000	58 - 34	11483B22J00N000	5 - 11		9 - 17	15830-22J00-000	11 - 10	23230B22J00N000	18 - 31	27512B09G00N000	17 - 20
	59 - 31	11971B22J00N000	5 - 6	12931B09G00N000	8 - 19	15891B22J10N000	15 - 7	23240B22J00N000	18 - 32	27600-23J20-102	17 - 21
09440B04010N000	18 - 27	12111B22J10N050	6 - 1-2		9 - 18	16000B22J00N000	14 - 1	23250B22J00N000	18 - 33		
09440B30007N000	19 - 8	12111B22J10N0F0	6 - 1-1	12932B09G00N000	8 - 20	16321B22J00N000	6 - 7	24120B22J00N000	17 - 1		
09443-12033-000	32 - 12	12140B22J00N000	6 - 2-1	12932B09G00N000	9 - 19	16331B22J00N000	14 - 3	24130B22J00N000	17 - 8		
09443-14077-000	32 - 10	12140B22J00N050	6 - 2-2	12933B09G00N000	8 - 21	16400B22J00N000	14 - 2	24221B22J00N000	17 - 2		
09471-12077-000	24 - 8	12151B09J00N000	6 - 3		9 - 20	16510B45H10N000	14 - 9	24231B22J00N000	17 - 3		
09471-12119-000	27 - 6	12200B22J60N000	6 - 5-1	12950B09J10N000	9 - 23	16512B22J00N000	14 - 10	24241B22J00N000	17 - 4		
09471-12203-000	26 - 3	12200B22J70N000	6 - 5-2	12954B09G10N000	9 - 24	16519B09J00N000	14 - 14	24311B22J00N000	17 - 9	30000	

PART NO.	FIG.NO.-REF.NO.	PART NO.	FIG.NO.-REF.NO.	PART NO.	FIG.NO.-REF.NO.	PART NO.	FIG.NO.-REF.NO.	PART NO.	FIG.NO.-REF.NO.	PART NO.	FIG.NO.-REF.NO.
31100-45H02-000	!0A - 1	34931B22J00N000	24 - 11	42272-09G00-000	32 - 6	47211-22J20-YNR	35 - 2	51141-22J30-291	48 - 17	51196-09GG0-000	49 - 29
31100B22J10N000	20 - 1	35100-22J10-000	25 - 1	42310-09G80-000	32 - 7	47411-22J00-291	35 - 12	51146-22J20-000	48 - 13	51351-13H50-000	48 - 10
31130-30D10-000	!0A - 2	35171-22J10-000	25 - 2	42341-09G01-000	32 - 8	47435-16H00-000	23 - 11		48 - 28		48 - 25
31132B22J10N000	20 - 2	35194-23F00-000	25 - 4	43110B22J00N000	32 - 11	47511-22J00-291	35 - 8		49 - 13		49 - 10
31135-05B00-000	!0A - 3	35601B22J30N000	26 - 1	43139B22J00N000	28 - 10	47611-22J00-291	35 - 9		49 - 28		49 - 25
31135B22J10N000	20 - 3	35602B22J30N000	26 - 4	43300-22J00-000	58 - 33	47711-22J00-291	35 - 11	51147-13H50-000	48 - 8	51358-09G00-000	39 - 3
31156-05B00-000	!0A - 4	35618B22J00N000	26 - 2		59 - 30	48110-22JC0-AFR	36		48 - 23	51358-09G10-000	38 - 3
31156B22J10N000	20 - 4	35638B22J00N000	26 - 5	43510-22J00-000	33 - 1	48110-22JC0-GDH	36		49 - 8	51410-22J20-000	50 - 1
31157-30DA0-000	!0A - 5	35710B22J00N000	27 - 1	43551-22J10-000	33 - 2	48110-22JC0-YNR	36		49 - 23	51451-13H50-000	50 - 3
31157B22J10N000	20 - 5	35712B22J00N000	27 - 3	43600-22J40-000	33 - 4	48111-22J00-YNR	36 - 1-1	51148-09GG0-000	48 - 9	51611-41H01-000	50 - 4
31280B22J10N000	20 - 7	35713B22J00N000	27 - 2	43612-22J10-000	33 - 6	48111-22J00-YTB	36 - 1-3	51148-09GG0-000	48 - 24	51612-41H01-000	50 - 5
31311B22J10N000	20 - 6	35719B22J00N000	27 - 4		33 - 12	48111-22J00-YUH	36 - 1-2		49 - 9	51621-41H00-000	50 - 6
31800-16H00-000	23 - 1	35781B22J00N000	27 - 5	43619-22J00-000	33 - 5	48131-22J00-291	36 - 13		49 - 24	51622-41H00-000	50 - 2
32101B22J00N000	21 - 1	36610-22J00-000	28 - 1-1	43631-09G00-000	33 - 7	48137-22J00-291	36 - 14	51153-09GG0-000	48 - 3	51631-09G00-000	50 - 7
32102B22J00N000	21 - 2-1	36610-22J20-000	28 - 1-2		33 - 13	48138-22J00-291	36 - 15		48 - 18		50 - 8
32102B22J10N000	21 - 2-2	36851-22J00-000	13 - 19	43700-22J40-000	33 - 10	48140B22J00N000	36 - 16	51153-09GG0-000	49 - 3	51643-06010-000	50 - 9
32371B22J00N000	21 - 3	37100-22J20-000	30 - 1	43719-22J00-000	33 - 11	48150B22J00N000	36 - 17		49 - 18	51860B22J60N000	36 - 18
32800-22J00-000	23 - 2	37100-22J30-000	29 - 1	43980-22J10-YKV	31 - 2	48212-16H00-000	36 - 2	51156-13H20-000	48 - 4	51875-07H00-000	13 - 13
32920-22J10-000	23 - 10-1	37109-22J20-000	30 - 3	44110-22J20-000	34 - 1	48218B10J00N000	35 - 14		48 - 19	51875-45H00-000	36 - 10
32920-22J30-000	23 - 10-2	37109-22J30-000	29 - 3	44210B09J10N000	34 - 2	48278-16H00-000	36 - 3		49 - 4	53111-22J00-PZ5	37 - 1-2
32929-41H00-000	46 - 5	37420-09G21-000	28 - 6	44261-41H10-000	34 - 5			51156-13H20-000	49 - 19	53111-22J00-YNR	37 - 1-1
33410B22J00N000	23 - 4	37510-10E30-000	28 - 7	44271-22J00-000	34 - 4			51156-13H50-000	48 - 15	53111-22J00-YTB	37 - 1-3
33446-22J00-000	23 - 5	37520-09G50-000	28 - 8	45100-22J10-W9R	47 - 1				48 - 30	53211-22J00-000	37 - 2
33510-22J00-000	23 - 7	37720B22J00N000	18 - 24	45148-13H50-000	47 - 3				49 - 15	54110-09G10-000	51 - 1
33541-22J00-000	23 - 8	37740-09G10-000	28 - 9	45148-20G80-000	47 - 2	50000			49 - 30	54111-41H00-000	52 - 1
33542-22J00-000	23 - 9	38500-45H02-000	28 - 11	45211-22J00-000	47 - 9	51103-22J20-291	49 - 1	51171-22J20-000	48 - 11	54111-45H00-291	53 - 1
33610-20G00-000	22 - 1-1	38610-22J10-000	26 - 8	45271-18J00-000	47 - 4	51103-22J30-291	48 - 1		48 - 26	54210-45H10-000	51 - 2
33610-20GH0-000	22 - 1-1	38860-33J00-000	28 - 13	45280-45H70-000	47 - 5	51104-22J20-291	49 - 16		49 - 11	54267-22J10-000	51 - 19
33624-22J00-000	28 - 3			45288-20G00-000	47 - 6	51104-22J30-291	48 - 16		49 - 26	54400-09810-000	51 - 3
33652-35400-000	40 - 8			45289-11F00-000	47 - 7	51110-22J20-000	48 - 6	51173-09GG0-000	48 - 5		58 - 3
33652-35400-000	41 - 8			45700-47G20-000	47 - 8	51110-22J20-000	48 - 21	51173-09GG0-000	48 - 20	54400-09830-000	59 - 3
34100-22J10-000	24 - 1			46211-22J00-019	!1A - 2		49 - 6		49 - 5	54424-09G00-000	51 - 4
34111-22J00-000	24 - 2			46363-22J00-000	31 - 4		49 - 21		49 - 20		58 - 4
34120-22J10-000	24 - 4			47110-22JC0-AFR	35 -	51117-13H50-000	48 - 7	51177-22J20-000	48 - 12		59 - 4
34150-22J00-000	24 - 3	40000		47110-22JC0-GDH	35 -		48 - 22		48 - 27	54443-09G00-000	51 - 6
34173-22J00-000	24 - 5	41100-22J60-000	31 - 1	47110-22JC0-YNR	35 -	51117-13H50-000	49 - 7	51177-22J20-000	49 - 12	54443-09G00-000	58 - 5
34383-09400-000	24 - 7		31A - 1	47111-22J20-YNR	35 - 1		49 - 22		49 - 27		59 - 9
34810-22J10-000	15 - 9	42100-22J40-000	32 - 1	47210-22JC0-AFR	35 -	51131-22J20-291	49 - 2	51196-09GG0-000	48 - 14	54451-46G00-000	51 - 9
34910B41H10N000	24 - 10-1	42211-20G00-000	32 - 2	47210-22JC0-GDH	35 -	51131-22J30-291	48 - 2		48 - 29	54454-09G00-000	51 - 8
34910B45H70N000	24 - 10-2	42241-45H00-000	32 - 5	47210-22JC0-YNR	35 -	51141-22J20-291	49 - 17		49 - 14	54492-09G00-000	51 - 7

PART NO.	FIG.NO.-REF.NO.	PART NO.	FIG.NO.-REF.NO.	PART NO.	FIG.NO.-REF.NO.	PART NO.	FIG.NO.-REF.NO.	PART NO.	FIG.NO.-REF.NO.	PART NO.	FIG.NO.-REF.NO.
54492-09G00-000	58 - 7	55311-31C00-000	51 - 28	57110-09GG0-000	42 - 1	59480-22J10-000	55 - 2	64441-09G00-000	51 - 5	68281-22J30-ANN	41 - 9
	59 - 6	55320-16HA0-000	52 - 5		43 - 1	59492-22J10-000	55 - 4		58 - 6	68319-16H00-000	46 - 1
54493-09G00-000	51 - 10	55320-45HA0-000	51 - 29	57211-22D60-291	42 - 10	59600-22800-000	55 - 6A		59 - 5	68332-30HK0-000	46 - 2
54494-09G00-000	51 - 11	56110-22J00-000	38 - 1		43 - 9	59600-22J10-000	55 - 5	64451-09G00-000	58 - 8	68645-22JC0-AFR	36 - 20-2
	58 - 11	56110-22J10-000	39 - 1	57300-41H80-000	42 - 4	59611-36500-000	55 - 6		59 - 7	68645-22JC0-GDH	36 - 20-3
54494-09G00-000	59 - 10	56272-10G00-000	39 - 10	57300-41HA0-000	43 - 4	59621-36500-000	55 - 7	64511-22J00-000	58 - 25	68645-22JC0-YNR	36 - 20-1
54600-22J00-000	52 - 13	56272-22J00-000	39 - 11	57311-41H10-000	42 - 9A	59662-21D00-000	55 - 8		59 - 24	68646-22JG0-AFR	36 - 22-2
	53 - 7	56272B10G00N000	38 - 14	57421-09G00-000	42 - 5	59663-21D00-000	55 - 9	64611-22J00-000	58 - 20	68646-22JG0-GDH	36 - 22-3
54611-45H20-000	51 - 14	56272B22J00N000	38 - 15	57421-41HA0-000	43 - 5	59664-32F00-000	55 - 12		59 - 19	68646-22JG0-YNR	36 - 22-1
54621-45H20-000	51 - 16	56273-10G10-000	39 - 12	57431-09G30-000	42 - 6	59665-36500-000	55 - 11	64651-45H00-000	58 - 18	68648-22J10-AFR	36 - 21-2
54632-41H00-000	51 - 17	56273B10G10N000	38 - 16	57431-29C20-000	43 - 6	59666-44300-000	55 - 10	64651-45H00-000	59 - 17	68648-22J10-GDH	36 - 21-3
54651-41H00-000	51 - 18	56276-22J00-000	38 - 17	57460-41H00-000	43 - 8	59669-22J00-000	55 - 15	64711-31C20-000	58 - 12	68648-22J10-YNR	36 - 21-1
54711-13H00-000	51 - 13	56276-22J10-000	39 - 13	57465-17C00-000	43 - 8A	59671-27C00-000	55 - 16		59 - 11	68656-22JG0-AFR	36 - 23-2
	52 - 10	56277-22J00-000	38 - 18	57470-10J00-000	42 - 8	59675-06F10-000	55 - 17	64721-20G00-000	58 - 23	68656-22JG0-GDH	36 - 23-3
	53 - 4		39 - 14	58110-22J10-000	38 - 7				59 - 22	68656-22JG0-YNR	36 - 23-1
54731-09G00-000	51 - 21	56278-22J00-000	38 - 19	58300B22J00N000	38 - 10			64733-43000-000	58 - 19	68911-22J10-000	46 - 3
54731-41H00-000	52 - 2	56278-22J10-000	39 - 15		39 - 7				59 - 18	69667-01H00-000	55 - 13
	53 - 3	56310-22J00-PZ5	40	58621-47E00-000	37 - 4			64741-07H00-000	58 - 13	69668-01H00-000	55 - 14
54740-26101-000	51 - 24	56310-22J00-YNR	40	59100-418D0-000	54 - 6				59 - 12	69689-49300-000	55 - 18
54742-41H00-000	52 - 3	56310-22J00-YTB	40	59100-45810-000	54 - 2	60000		65110-16H10-000	58 - 29-1		
54742-41H00-000	53 - 5	56310-22J10-PZ5	41	59100-45H50-000	54 - 1	61100-22J00-291	56 - 1	65110-16H10-000	59 - 28-1		
54750-46100-000	52 - 11	56310-22J10-YNR	41	59115-41HA0-000	54 - 15	61211-22J00-000	56 - 3	65110-22J20-000	58 - 29-2		
	53 - 6	56310-22J10-YTB	41	59121-01A00-000	54 - 4	61230B22J00N000	56 - 2		59 - 28-2		
55110-16H10-000	51 - 25-1	56311-22J00-PZ5	40 - 1-2	59122-01A00-000	54 - 5	61273-22J00-000	56 - 5	65200-16H10-000	58 - 30-1		
	52 - 7-1	56311-22J00-YNR	40 - 1-1	59133-41HA0-000	54 - 17	61310-22J00-13L	57 - 1		59 - 29-1	90000	
55110-16H10-000	53 - 11-1	56311-22J00-YTB	40 - 1-4	59146-21E10-000	54 - 8	61320-22J00-13L	57 - 2	65200-22J20-000	58 - 30-2	92113-22J10-000	45 - 8
55110-22J20-000	51 - 25-2	56311-22J10-PZ5	41 - 1-2	59211-09G90-000	52 - 14	61361-09G20-000	44 - 2		59 - 29-2	92211-22J00-000	45 - 1
	52 - 7-2	56311-22J10-YNR	41 - 1-1		53 - 9	61395-45H00-000	57 - 3	65261-16H10-000	58 - 31-1	92212B22J00N000	45 - 2
	53 - 11-2	56311-22J10-YTB	41 - 1-3	59218-09G10-000	52 - 15	61399-45H00-000	57 - 4	65261-22J30-000	58 - 31-2	92213-22J00-000	45 - 14
55200-16H10-000	51 - 26-1	56316-45H00-000	40 - 7		53 - 10	61410-20G30-000	56 - 10	65311-16H80-000	58 - 28	92215-20G00-000	45 - 5
55200-16H10-000	52 - 8-1	56316-45H00-000	41 - 7	59260-22J00-000	55 - 1	61421-20G00-000	56 - 12	65320-45HA0-000	58 - 32	92215-22J10-000	45 - 15
	53 - 12-1	56321-22J00-291	40 - 4	59300-45810-000	54 - 3	62100-22J10-019	57 - 10	68135-22JC0-AFR	35 - 15-2	92216-45H00-000	45 - 6
55200-22J20-000	51 - 26-2		41 - 4	59303-14500-000	54 - 9	63111-22J00-000	44 - 1	68135-22JC0-GDH	35 - 15-3	95700-14860-000	47 - 10
	52 - 8-2	56322-09G00-000	28 - 5	59314-13A00-000	54 - 7	64110-07H00-000	58 - 1	68135-22JC0-YNR	35 - 15-1	96512-10J00-000	45 - 11
	53 - 12-2	56500-10JB0-000	38 - 5	59345-41HA0-000	54 - 16	64150-45H00-291	59 - 1	68145-22JC0-AFR	35 - 16-2	99011-22J50-14A	46 - 4
55261-16H10-000	51 - 27-1	56500-10JB1-000	39 - 5	59351-45H10-000	54 - 14	64210-45H10-000	58 - 2	68145-22JC0-GDH	35 - 16-3		
	52 - 9-1	56600-10JC0-000	38 - 6	59382-13A00-000	54 - 10		59 - 2	68145-22JC0-YNR	35 - 16-1		
55261-22J30-000	51 - 27-2	56600-10JC1-000	39 - 6	59386-13A00-000	54 - 11	64310-45H00-000	56 - 6	68171-41H00-000	44 - 4		
	52 - 9-2	57100-09G11-000	42 - 2	59387-41HA0-000	54 - 12	64321-45H00-000	56 - 8	68211B25GA0N000	36 - 19		
55311-16H60-000	52 - 4		43 - 2	59388-41HA0-000	54 - 13	64331-45H00-000	56 - 9	68281-22J30-ANN	40 - 9		

1

ดัชนีภาพแสดงชิ้นส่วน

**INFORMATION
INDEX**

2

เครื่องยนต์.ระบบส่งกำลัง

**ENGINE
TRANSMISSION**

3

ไฟฟ้า

ELECTRICAL

4

ตัวถัง

BODY

5

ดัชนีหมายเลขอะไหล่

PARTS NUMBER INDEX

SUZUKI FV115JA-N
FV115LB-N
FV115LE-N

PARTS CATALOGUE

1ST EDITION

PRINTED IN MAR., 2015
THAI SUZUKI MOTOR CO., LTD.
31/1 RANGSIT-ONGKHARAK RD.
BUNGYEETHO THANYABURI
PATHUMTHANI 12130
THAILAND

THAI SUZUKI MOTOR CO.,LTD.

PRINTED IN THAILAND



* 9 9 0 0 B - 2 2 J 1 0 - 0 0 0 *

9900B-22J10-000

