

SUZUKI

FW110 SMASH 110

9900B-45H50-000

SUZUKI

PARTS CATALOGUE

Smash

FW110
FW110-P
FW110SD-P



2017-2

1 ST EDITION

**INFORMATION
INDEX**

คำแนะนำการใช้คู่มือรายการอะไหล่

1

**ENGINE
TRANSMISSION**

เครื่องยนต์.ระบบส่งกำลัง

2

ELECTRICAL

ไฟฟ้า

3

BODY

ตัวถัง

4

PARTS NUMBER INDEX

ดัชนีหมายเลขอะไหล่

5

PREFACE

When it becomes necessary to replace parts on SUZUKI MOTORCYCLES, always use SUZUKI GENUINE PARTS which have passed a strict inspection which guarantees quality and performance.

This parts catalogue covers the list of all service parts for SUZUKI FV110-P,SD-P

INSTRUCTIONS FOR QUOTING THE CATALOGUE

1. DIMENSIONS

Dimensions of the parts in this catalogue are indicated in unit millimeters.

2. ABBREVIATIONS

Abbreviations used in this catalogue are as follows:

AR	: As required	NT	: Number of teeth
ASSY	: Assembly	OPT	: Optional
E.No.	: Engine number	OS	: Over size
F.NO.	: Frame number	STD	: Standard
d	: Diameter of material	T	: Thickness
ID	: Inside diameter	US	: Under size
OD	: Outside diameter	W	: Width
L	: Length		
LH	: Left hand side		
RH	: Right hand side		

3. INNER PARTS OF ASSEMBLY

Parts name with a dot (.) in front as shown in the description column indicates the component of the assembly also available individually.

4. MODIFICATION NOTICE

A parts bulletin will be sent to you on all occasions when changes in parts occur, including interchangeable modifications between new parts and old ones.

5. NOTE

- 5.1 There are some different parts from those of production models among spare parts for the administrative reasons and common use of them with other models.
- 5.2 In respect of rubber hoses and vinyl tubes, please be sure to use them by cutting off according to the length mentioned on parts catalogue or what is actually required on the vehicle.
- 5.3 Note that the drawings on the illustration page are for ready reference of spare parts number, not to be used as an assembly manual.

When assembling, use "SUZUKI SERVICE MANUAL"

6. STD.COLOR CHART

COLOR NO.	PARTS COLOR DESCRIPTION
019	SUPER BLACK
126	SILVER
12R	1000 GRAY
12Z	CRYSTRAL SILVER-S
13L	SILVER-E
20H	WARM SILVER
26B	GRAY
281	FLAT BLACK
28C	BASE GRAY MET.
28W	WHITE
291	BLACK (ACRYLIC-MELAMINE)
OLS	BLACK
13T	GOLD

คำนำ

เมื่อท่านมีความจำเป็นจะต้องเปลี่ยนอะไหล่ ของรถจักรยานยนต์ "ซูซูกิ" ควรใช้อะไหล่แท้ของซูซูกิ ซึ่งผ่านการตรวจสอบคุณภาพได้ตามมาตรฐานและสมรรถนะที่สมบูรณ์เท่านั้น หนังสือคู่มือรายการอะไหล่เล่มนี้ใช้สำหรับรถจักรยานยนต์ซูซูกิรุ่น

FV110-P,SD-P

คำแนะนำการใช้คู่มือรายการอะไหล่

1. การกำหนดขนาด

การกำหนดขนาดของอะไหล่ในคู่มือรายการอะไหล่นี้ใช้หน่วยเป็น มิลลิเมตร

2. อักษรย่อ

อักษรย่อที่ใช้ในคู่มือรายการอะไหล่นี้มีรายละเอียดดังต่อไปนี้

AR	: ตามความต้องการ	NT	: จำนวนฟัน
ASSY	: ประกอบเป็นชุด	OPT	: เลือกตามความเหมาะสม
E.No.	: หมายเลขเครื่องยนต์	OS	: สูงกว่าขนาดมาตรฐาน
F.NO.	: หมายเลขตัวถัง	STD	: ขนาดมาตรฐาน
d	: เส้นผ่าศูนย์กลาง	T	: ความหนา
ID	: เส้นผ่าศูนย์กลางภายใน	US	: ต่ำกว่าขนาดมาตรฐาน
OD	: เส้นผ่าศูนย์กลางภายนอก	W	: ความกว้าง
L	: ความยาว		
LH	: ซ้ายซ้าย		
RH	: ซ้ายขวา		

3. อะไหล่ย่อยของอะไหล่ชุด

หมายเลขอะไหล่ที่มีเครื่องหมาย จุด (.) ซ้ำหน้าชื่ออะไหล่ อะไหล่ชิ้นนั้นจะเป็นอะไหล่ย่อยของอะไหล่ชุดที่อยู่บนรายการนั้น

4. ใบแจ้งการเปลี่ยนแปลง

จะมีเอกสารแจ้งมายังท่านทุกครั้งที่มีการเปลี่ยนแปลงในหนังสือคู่มือรายการอะไหล่

5. ข้อสังเกต

- 5.1 ชิ้นส่วนที่แตกต่างกันจากการผลิต บางรายการชิ้นส่วนอะไหล่อาจใช้แทนกันได้ ในรถรุ่นเดียวกัน
- 5.2 ชิ้นส่วนที่เป็นท่อยางและท่อพลาสติก เมื่อต้องการทราบความยาวที่ถูกต้องให้ตรวจสอบในหนังสือคู่มือรายการอะไหล่
- 5.3 หมายเลขอะไหล่ในรูปภาพไม่ใช่ลำดับภาพการประกอบ เมื่อจะประกอบให้ใช้ "คู่มือบริการ"

6. ตารางสีสำหรับชิ้นส่วนรถ

COLOR NO.	PARTS COLOR DESCRIPTION
019	ดำ ซูเปอร์
126	ซิลเวอร์
12R	เทา 1000
12Z	ซิลเวอร์-เอส คริสตัล
13L	ซิลเวอร์-อี
20H	วอร์ม ซิลเวอร์
26B	เทา
281	ดำ แฟลต
28C	เทาเบส เมทาลิค
28W	ขาว
291	ดำ อะคิลิค-เมลามิน
OLS	ดำ
13T	ทอง



SMASH 110

รหัสรุ่น (MODEL CODE) FW110-P,SD-P

ปีที่ผลิต (YEAR) 2560 (2017)



ชื่อสีรถและรหัสสีรถ

MOTORCYCLE COLOR NAME & COLOR CODE

โมโนโทน (MONO TONE)

รหัสสีรถ COLOR CODE	รหัสสีอะไหล่ PARTS COLOR CODE	ชื่อสีอะไหล่ COLOR NAME
YNR	YNR	NEW TITAN BLACK
YTB	YTB	CANDY SUMMER RED
YUH	YUH	BRILLIANT WHITE

หมายเลขตัวถัง และหมายเลขเครื่องยนต์

SERIAL FRAME & ENGINE NUMBER

ชื่อรุ่น MODEL	หมายเลขตัวถัง FRAME NO.	หมายเลขเครื่องยนต์ ENGINE NO.
FW110-P	MLCBE4DN000186877	E458-186877
FW110SD-P	MLCBE4DN000152261	E458-152261

ชื่อสีตัวรถ (MOTORCYCLE COLOR NAME)

โมโนโทน (MONO TONE)



YNR
(สีดำ)



YTB
(สีแดง)



YUH
(สีขาว)

อะไหล่พ่นสีไม่ติดสติ๊กเกอร์

(COLOR PARTS / NO TAPE)

ลำดับ REF.NO.	รายการ DESCRIPTION	หมายเลขอะไหล่ PART NO.	รหัสสีอะไหล่ (PARTS COLOR CODE)		
			YNR (สีดำ)	YTB (สีแดง)	YUH (สีขาว)
1	ฝาครอบตัวถัง ข้างขวา COVER COMP, FRAME, R	47111-45H20	YNR	YTB	YUH
2	ฝาครอบตัวถัง ข้างซ้าย COVER COMP, FRAME, L	47211-45H20	YNR	YTB	YUH
3	บังลมด้านหน้า ข้างขวา SHIELD LEG COMP, RH NO.2	48112-45H20	YNR	YTB	YUH
4	บังลมด้านหน้า ข้างซ้าย SHIELD LEG COMP, LH NO.2	48122-45H20	YNR	YTB	YUH
5	ฝาครอบตัวถังด้านหน้า COVER, FRAME HEAD	51871-45H30	YNR	YTB	YUH
6	บังโคลนหน้า FENDER, FRONT	53111-45H10	YNR	YTB	YUH
7-1	ฝาครอบแฮนด์ ตัวหน้า (ดริมเบรค) COVER, HANDLE FRONT	56311-45HA0	YNR	YTB	YUH
7-2	ฝาครอบแฮนด์ ตัวหน้า (ดิสก์เบรค) COVER, HANDLE FRONT	56311-45HB0	YNR	YTB	YUH

SMASH FW110-P,SD-P

รหัสสี : YNR (สีดำ)

68100-458R0-YNR

ชุดสติ๊กเกอร์ทั้งคัน

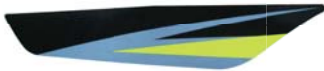
TAPE SET



1

68135-45HR0-YNR

สติ๊กเกอร์ฝาครอบตัวถัง ข้างขวา
TAPE, FRAME COVER, R



1-2

3

68211-45H80-YNR

สติ๊กเกอร์ฝาครอบตัวถังหน้า ข้างขวา
TAPE, FRAME HEAD COVER, R

5



68645-45HR0-YNR

สติ๊กเกอร์บังลมตัวหนา ข้างขวา
TAPE, LEG SHIELD R



7-8

3-4

5-6



2

68145-45HR0-YNR

สติ๊กเกอร์ฝาครอบตัวถัง ข้างซ้าย
TAPE, FRAME COVER, L



4

68221-45H80-YNR

สติ๊กเกอร์ฝาครอบตัวถังหน้า ข้างซ้าย
TAPE, FRAME HEAD COVER, L



6

68655-45HR0-YNR

สติ๊กเกอร์บังลมตัวหนา ข้างซ้าย
TAPE, LEG SHIELD L

7-8



68131-45H00-YNR

สติ๊กเกอร์ฝาครอบตัวถัง
EMBLEM, FRAME COVER

SMASH FW110-P,SD-P

รหัสสี : YTB (สีแดง)

68100-458R0-YTB

ชุดสติ๊กเกอร์ทั้งคัน

TAPE SET



1

68135-45HR0-YTB

สติ๊กเกอร์ฝาครอบตัวถัง ข้างขวา
TAPE, FRAME COVER, R



3

68211-45H80-YTB

สติ๊กเกอร์ฝาครอบตัวถังหน้า ข้างขวา
TAPE, FRAME HEAD COVER, R

5



68645-45HR0-YTB

สติ๊กเกอร์บังลมตัวหน้า ข้างขวา
TAPE, LEG SHIELD R

7-8



3-4

5-6

7-8



68131-45H00-YTB

สติ๊กเกอร์ฝาครอบตัวถัง
EMBLEM, FRAME COVER



2

68145-45HR0-YTB

สติ๊กเกอร์ฝาครอบตัวถัง ข้างซ้าย
TAPE, FRAME COVER, L



4

68221-45H80-YTB

สติ๊กเกอร์ฝาครอบตัวถังหน้า ข้างซ้าย
TAPE, FRAME HEAD COVER, L



6

68655-45HR0-YTB

สติ๊กเกอร์บังลมตัวหน้า ข้างซ้าย
TAPE, LEG SHIELD L

SMASH FW110-P,SD-P

รหัสสี : YUH (สีขาว)

68100-458R0-YUH

ชุดสติ๊กเกอร์ทั้งคัน

TAPE SET



1

68135-45HR0-YUH

สติ๊กเกอร์ฝาครอบตัวถัง ข้างขวา
TAPE, FRAME COVER, R



3

68211-45H80-YUH

สติ๊กเกอร์ฝาครอบตัวถังหน้า ข้างขวา
TAPE, FRAME HEAD COVER, R

5



68645-45HR0-YUH

สติ๊กเกอร์บังลมตัวหน้า ข้างขวา
TAPE, LEG SHIELD R

1-2

7-8



3-4

5-6



2

68145-45HR0-YUH

สติ๊กเกอร์ฝาครอบตัวถัง ข้างซ้าย
TAPE, FRAME COVER, L



4

68221-45H80-YUH

สติ๊กเกอร์ฝาครอบตัวถังหน้า ข้างซ้าย
TAPE, FRAME HEAD COVER, L



6

68655-45HR0-YUH

สติ๊กเกอร์บังลมตัวหน้า ข้างซ้าย
TAPE, LEG SHIELD L

7-8



68131-45H00-YUH

สติ๊กเกอร์ฝาครอบตัวถัง
EMBLEM, FRAME COVER

FIG.1

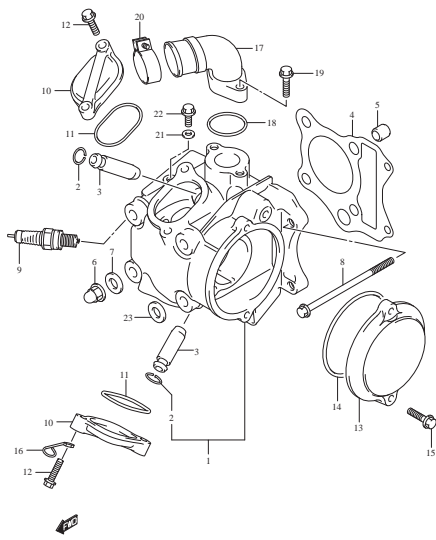


FIG.2

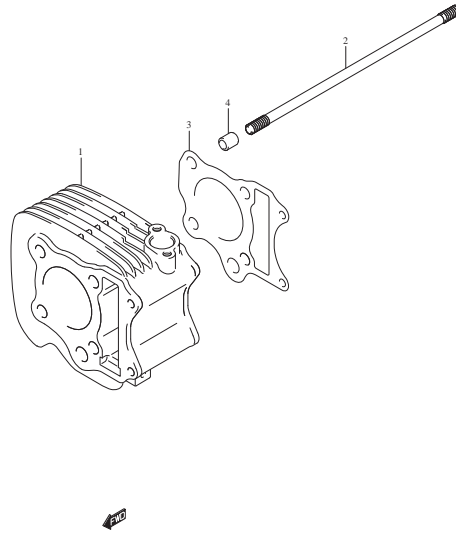


FIG.3

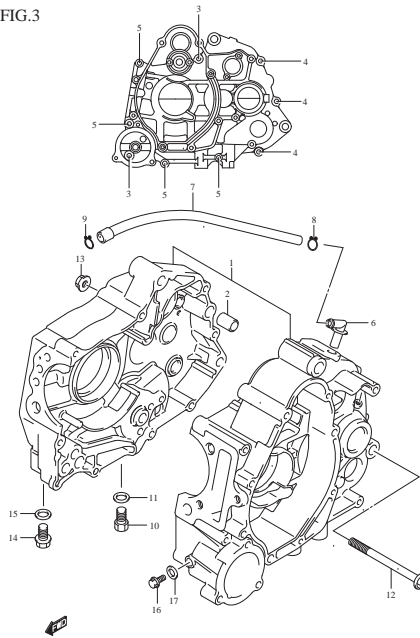


FIG.4

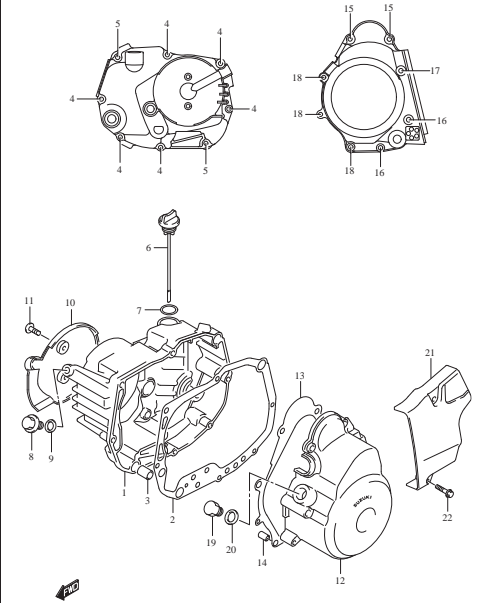


FIG.5

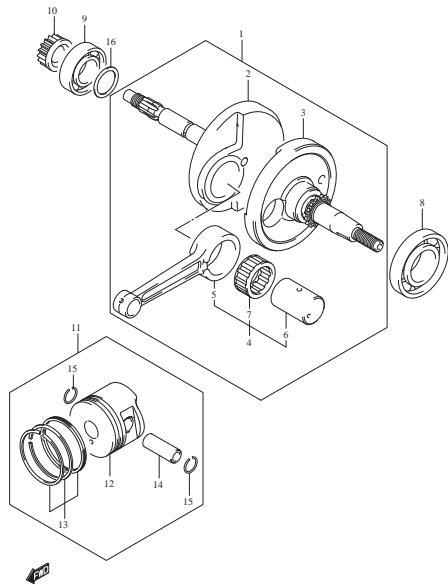


FIG.6

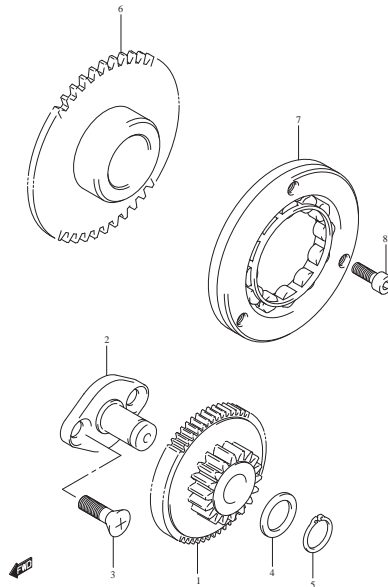


FIG.7

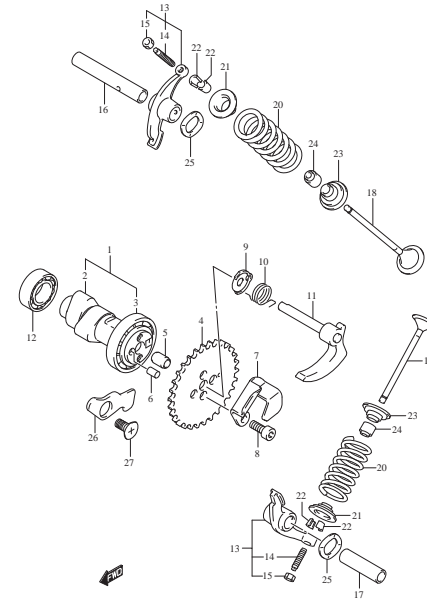


FIG.8

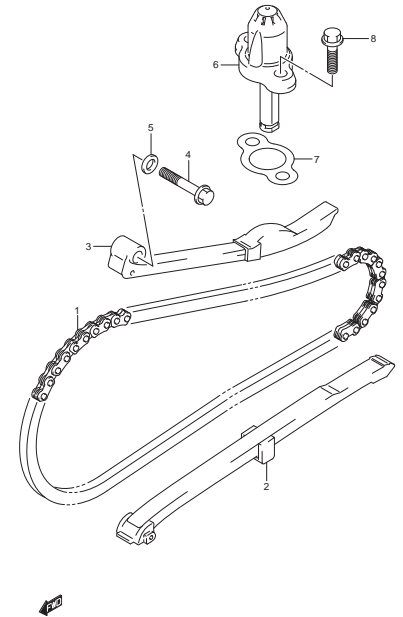


FIG.9

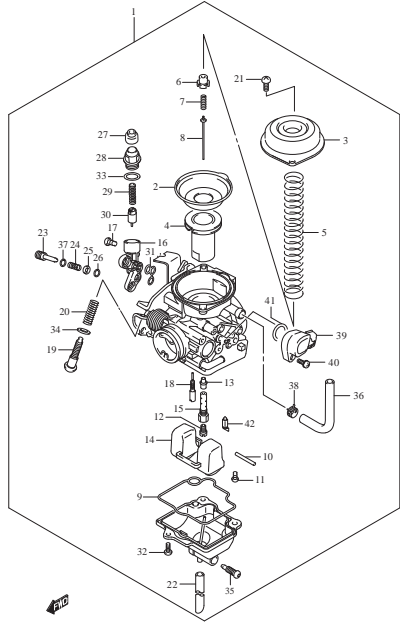


FIG.10

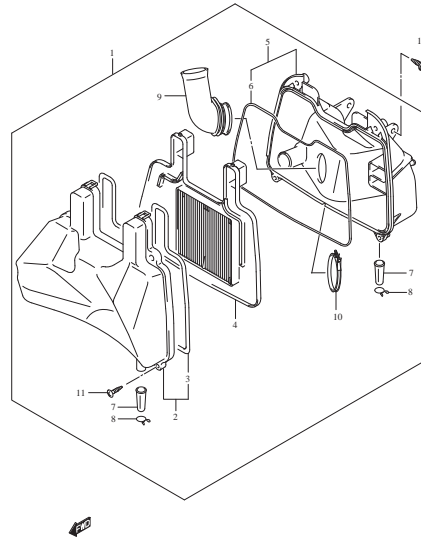


FIG.11

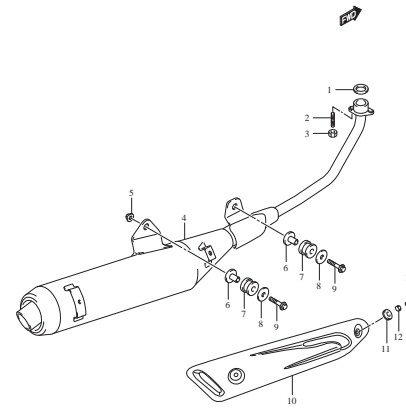


FIG.12

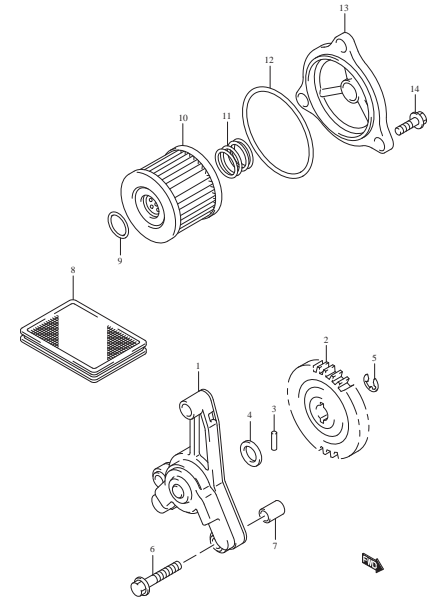


FIG.13

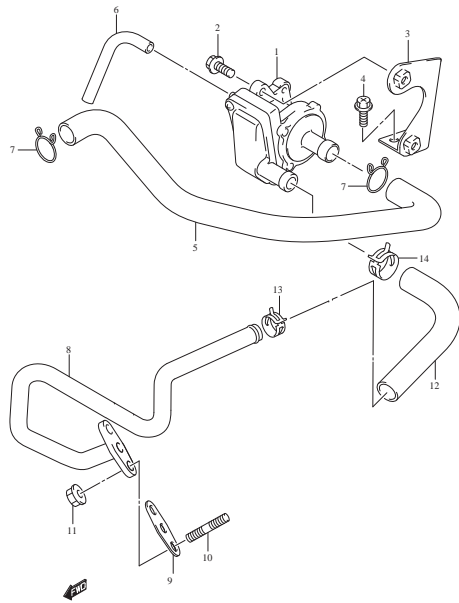


FIG.14

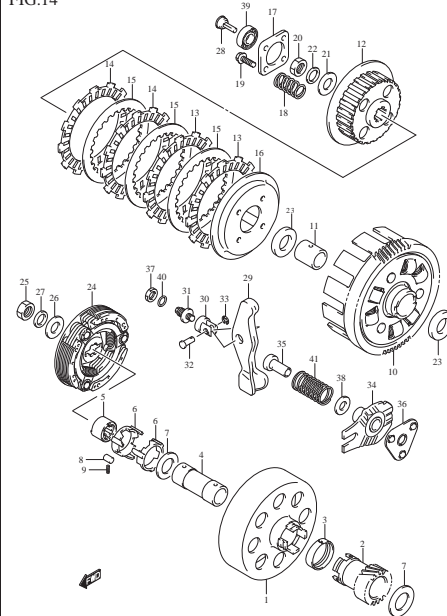


FIG.15

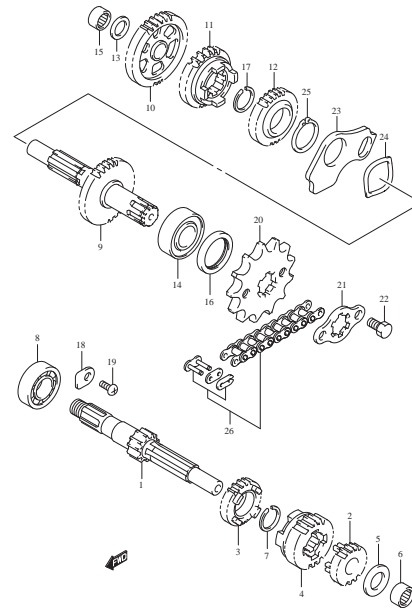


FIG.16

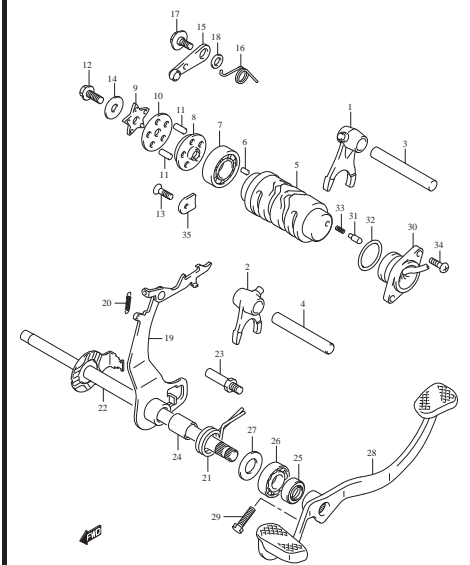


FIG.17

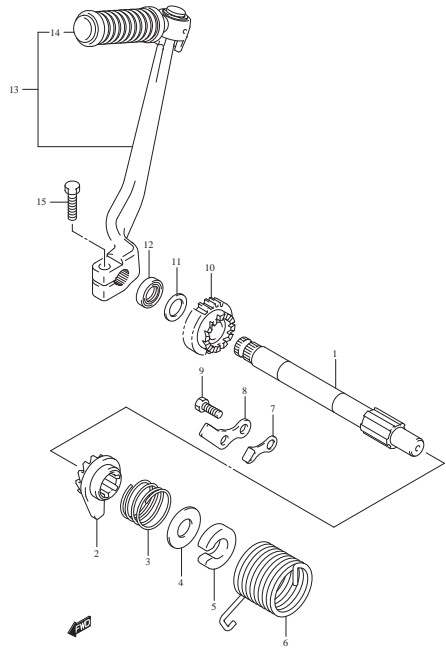


FIG.18

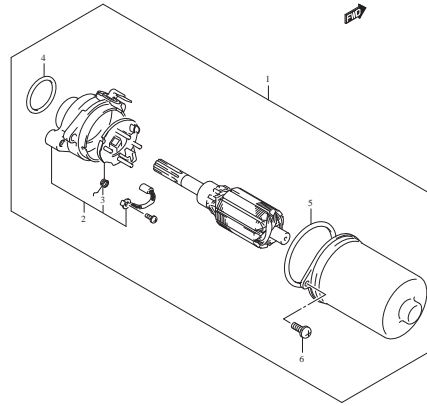


FIG.19

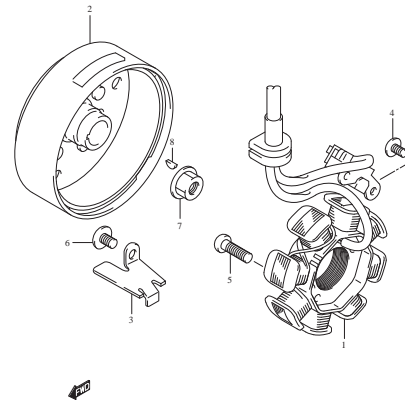


FIG.20

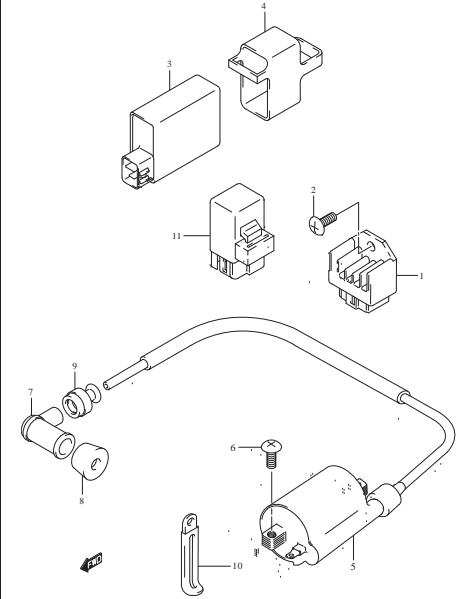


FIG.21

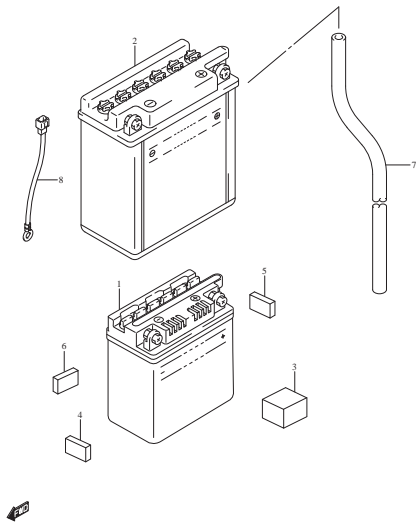


FIG.22

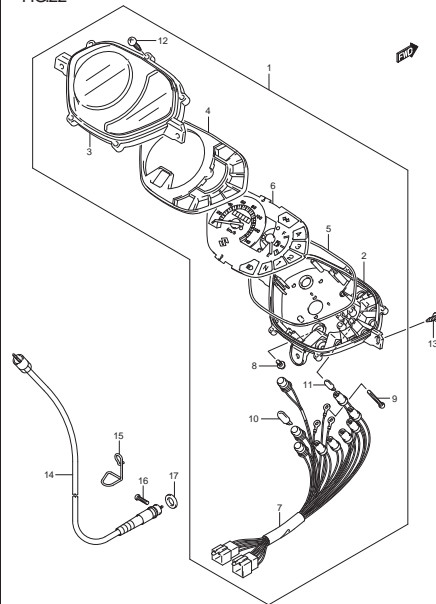


FIG.23

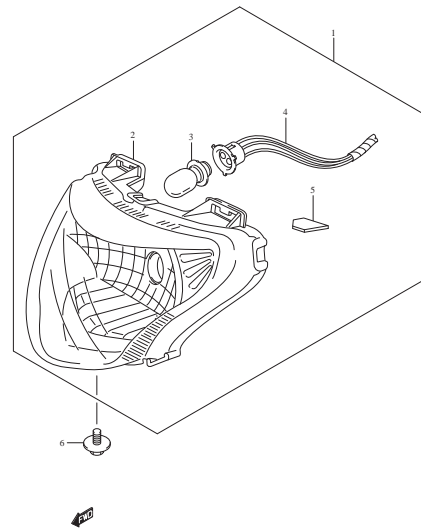


FIG.24

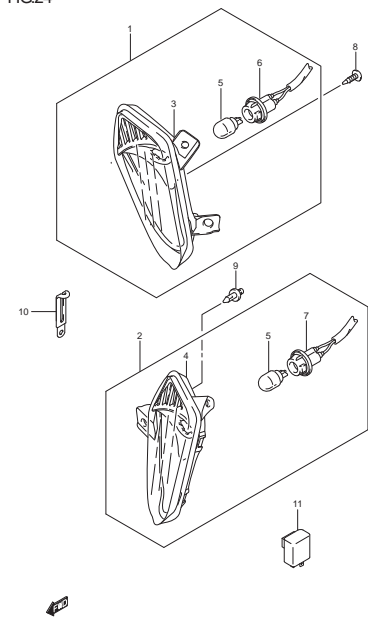


FIG.25

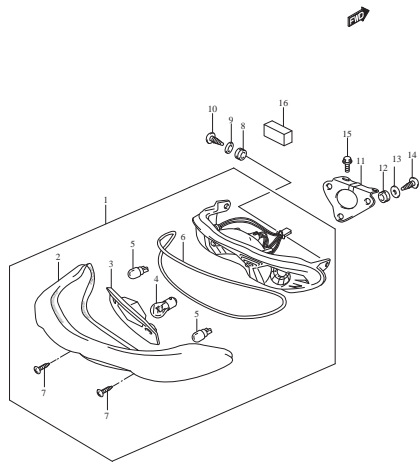


FIG.26

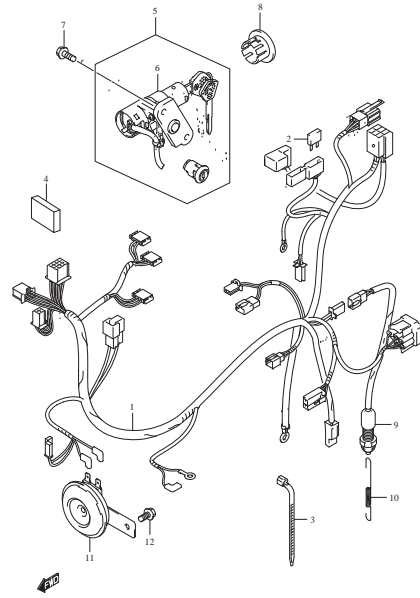


FIG.26A

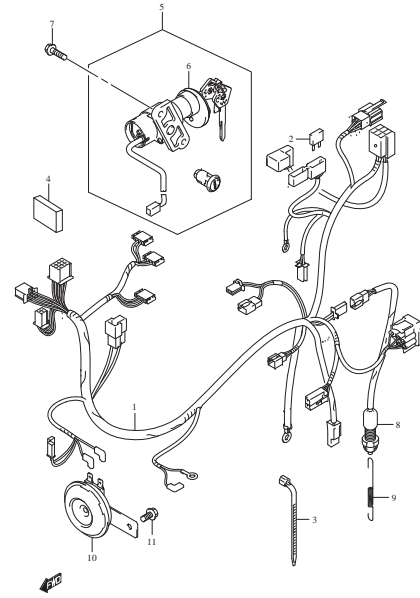


FIG.27

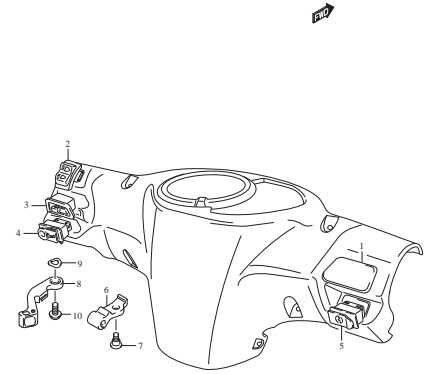


FIG.28

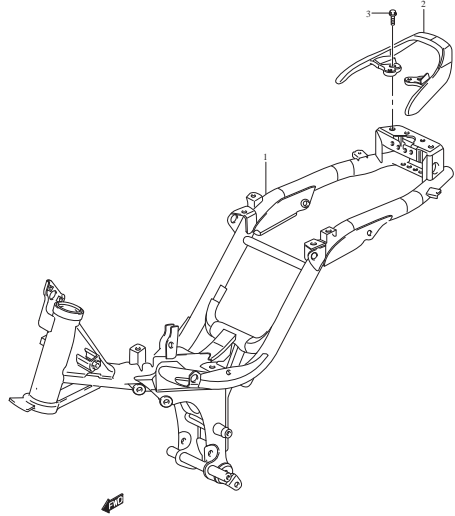


FIG.29

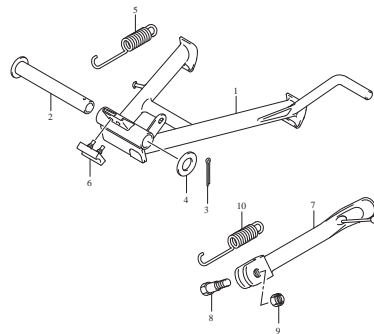


FIG.30

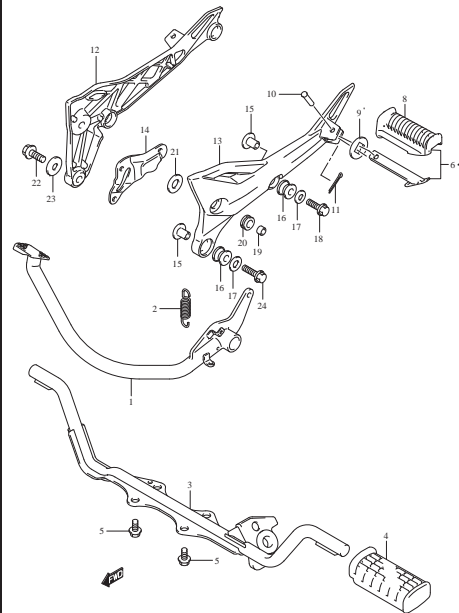


FIG.31

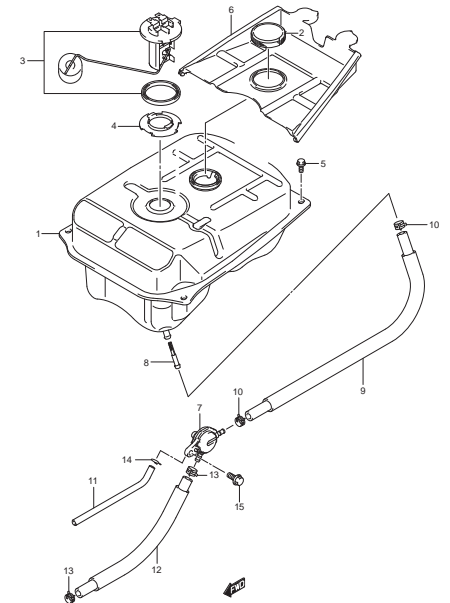


FIG.32

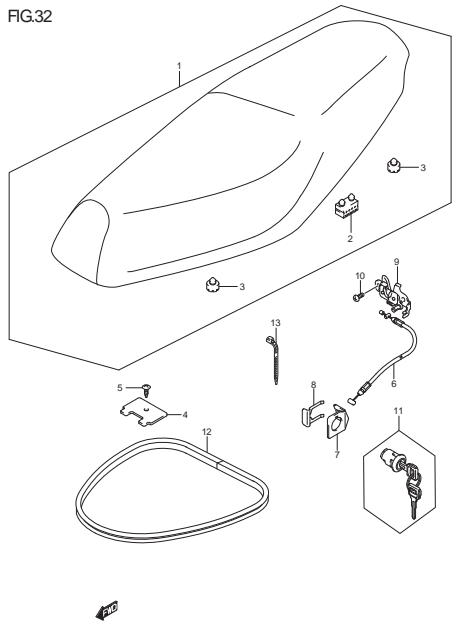


FIG.33

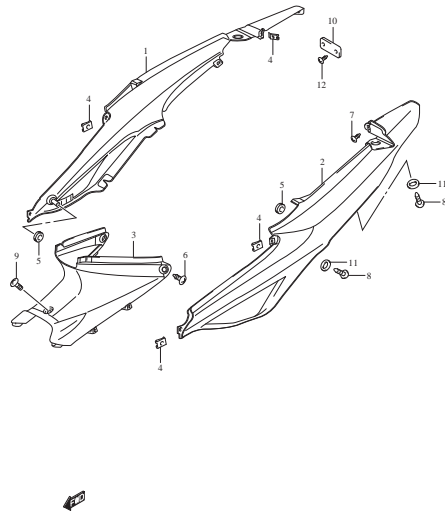


FIG.34

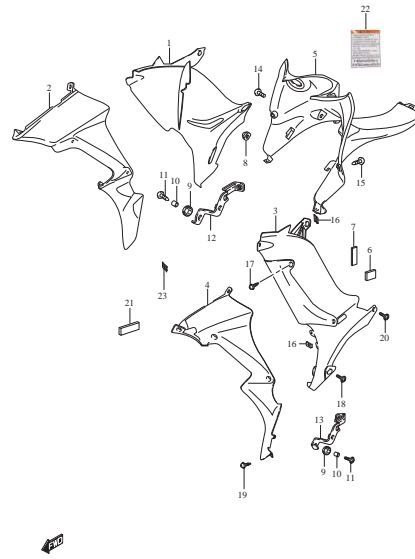


FIG.35

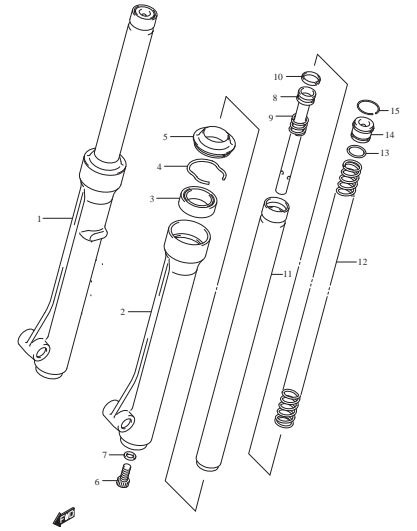


FIG.35A

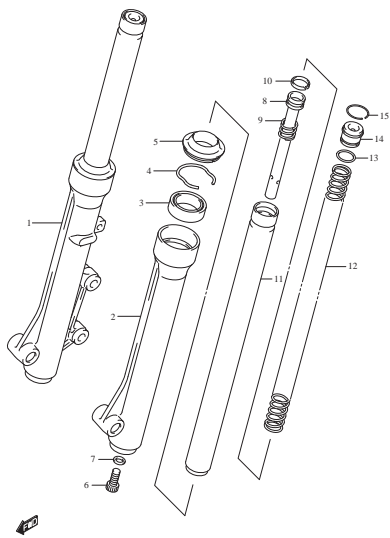


FIG.36

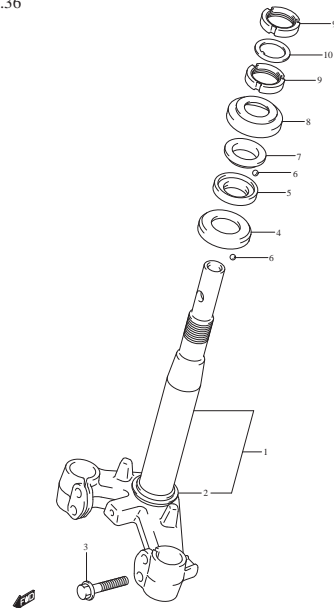


FIG.37

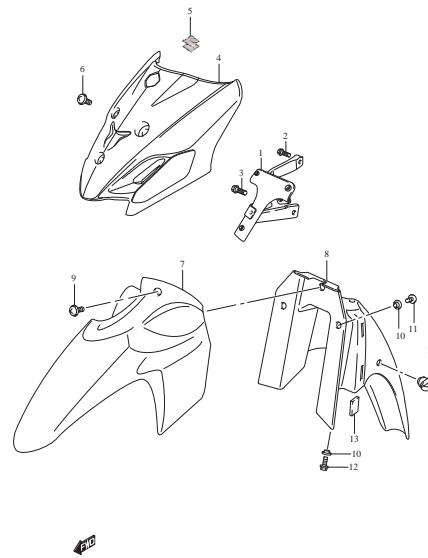


FIG.38

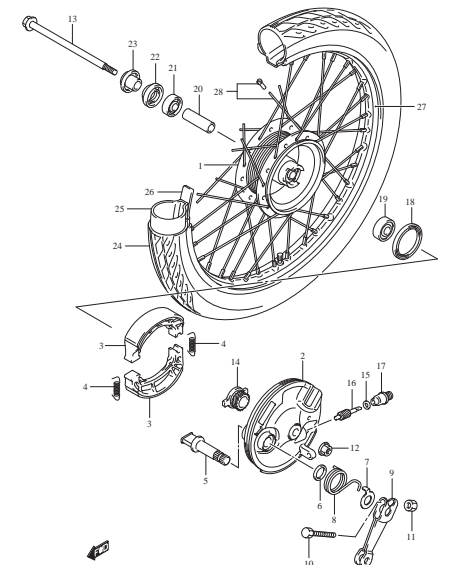


FIG.38A

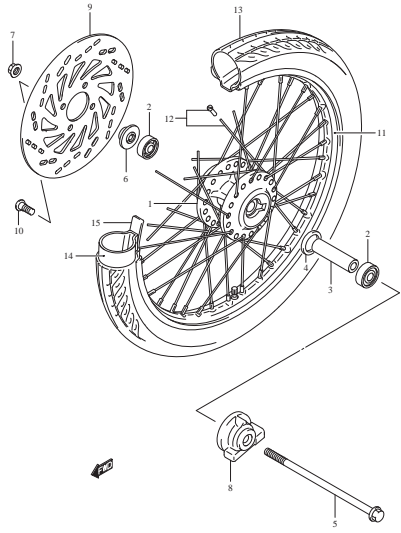


FIG.39

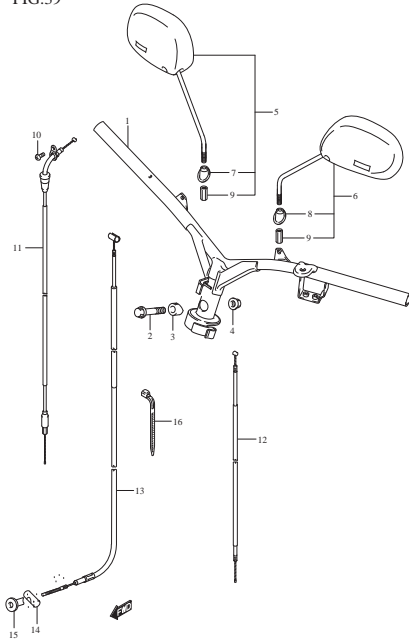


FIG.40

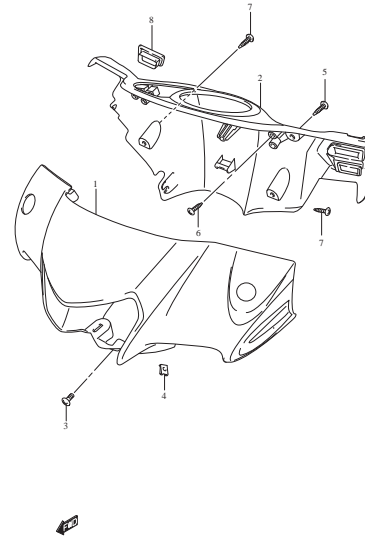


FIG.40A

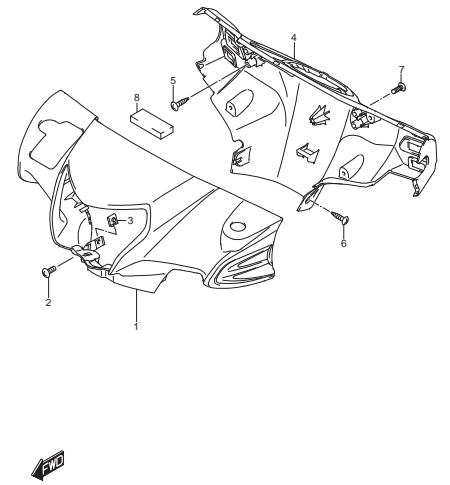


FIG.41

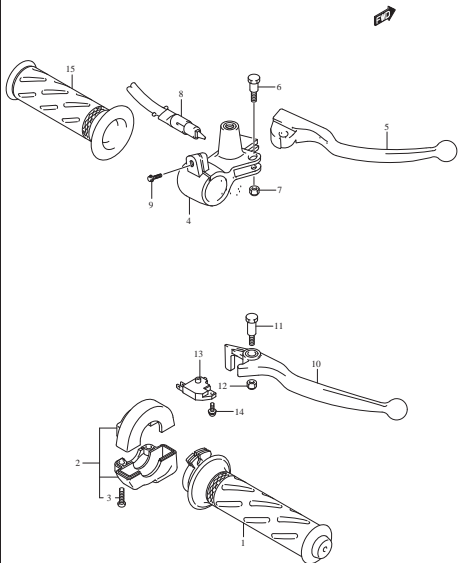


FIG.42

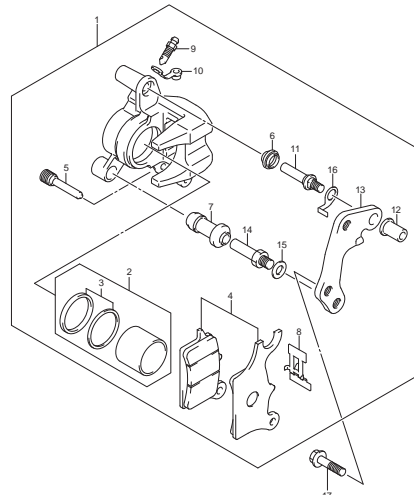


FIG.43

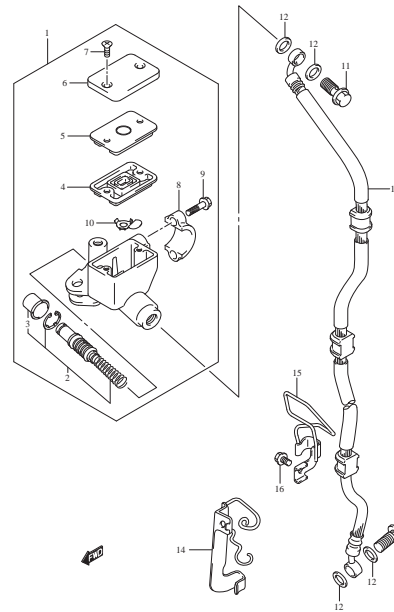


FIG.44

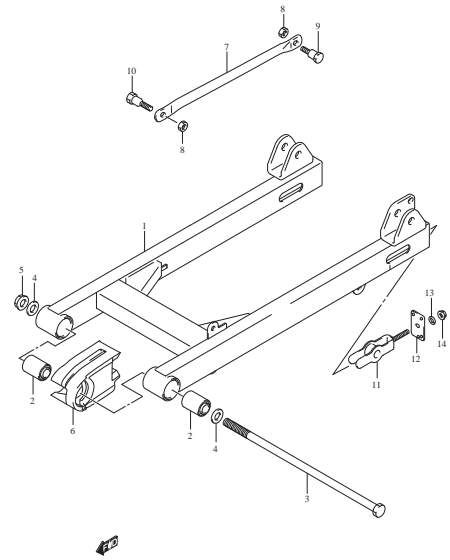


FIG.45

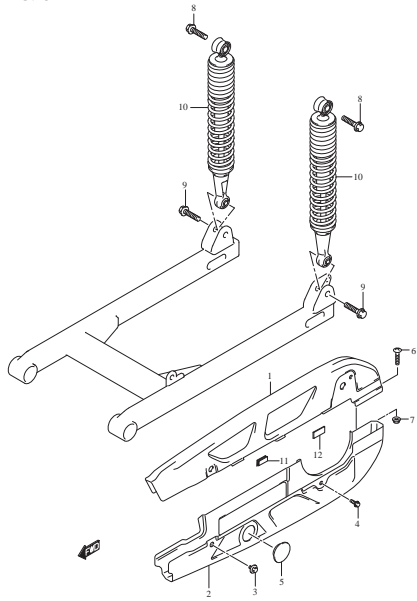


FIG.46

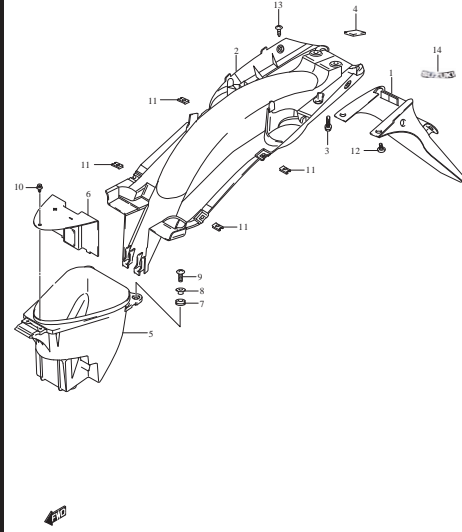


FIG.47

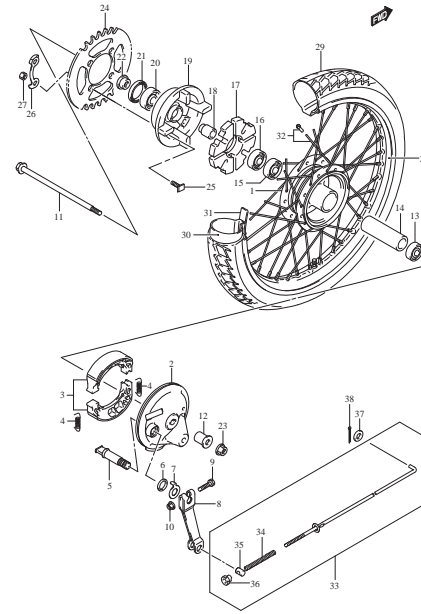
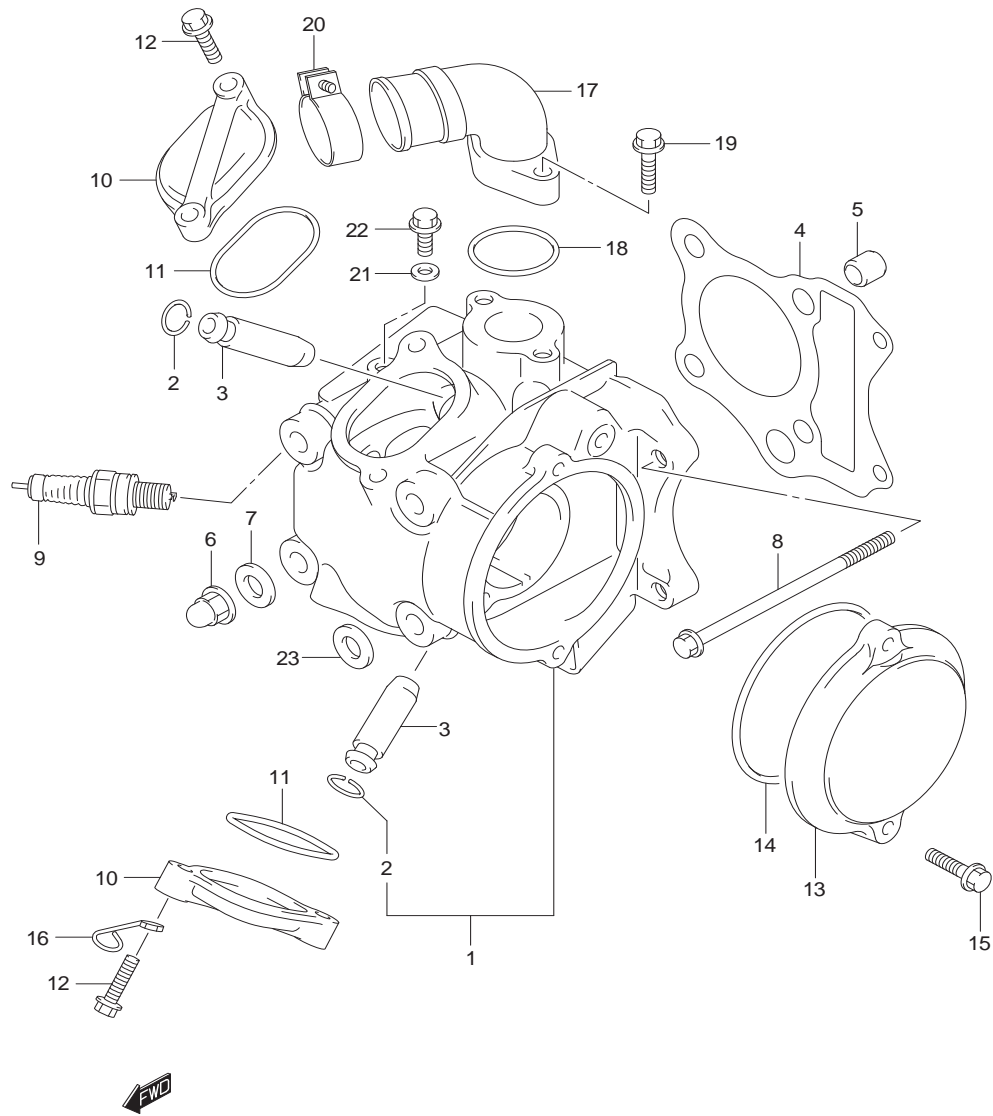
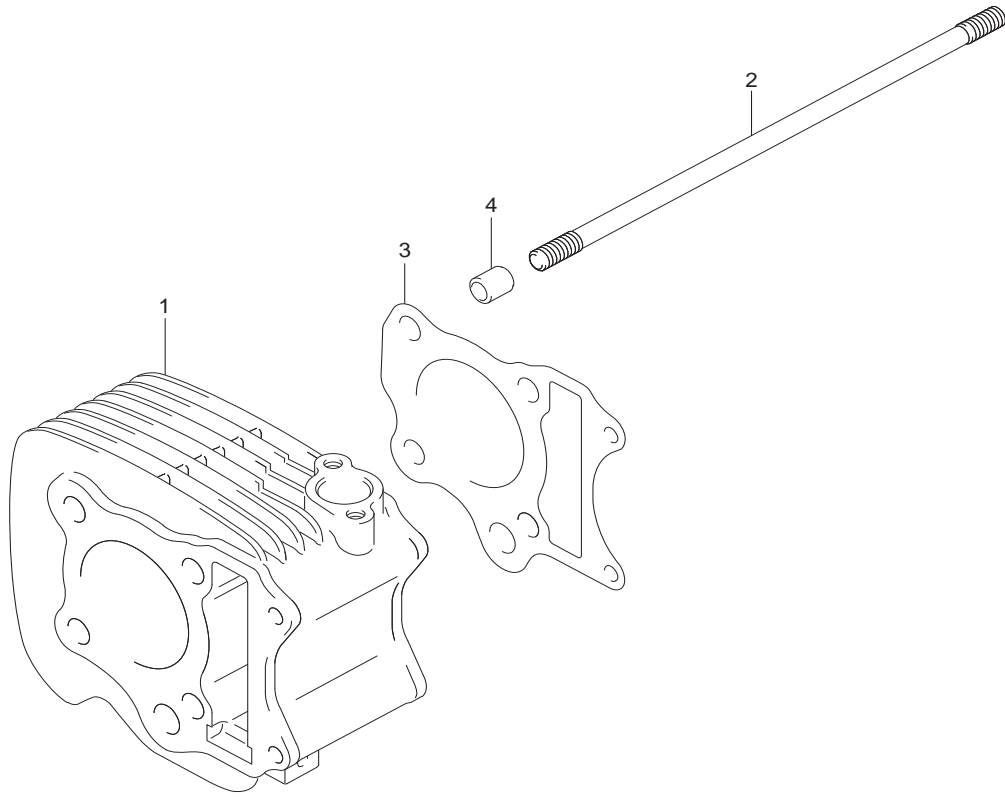


FIG.1



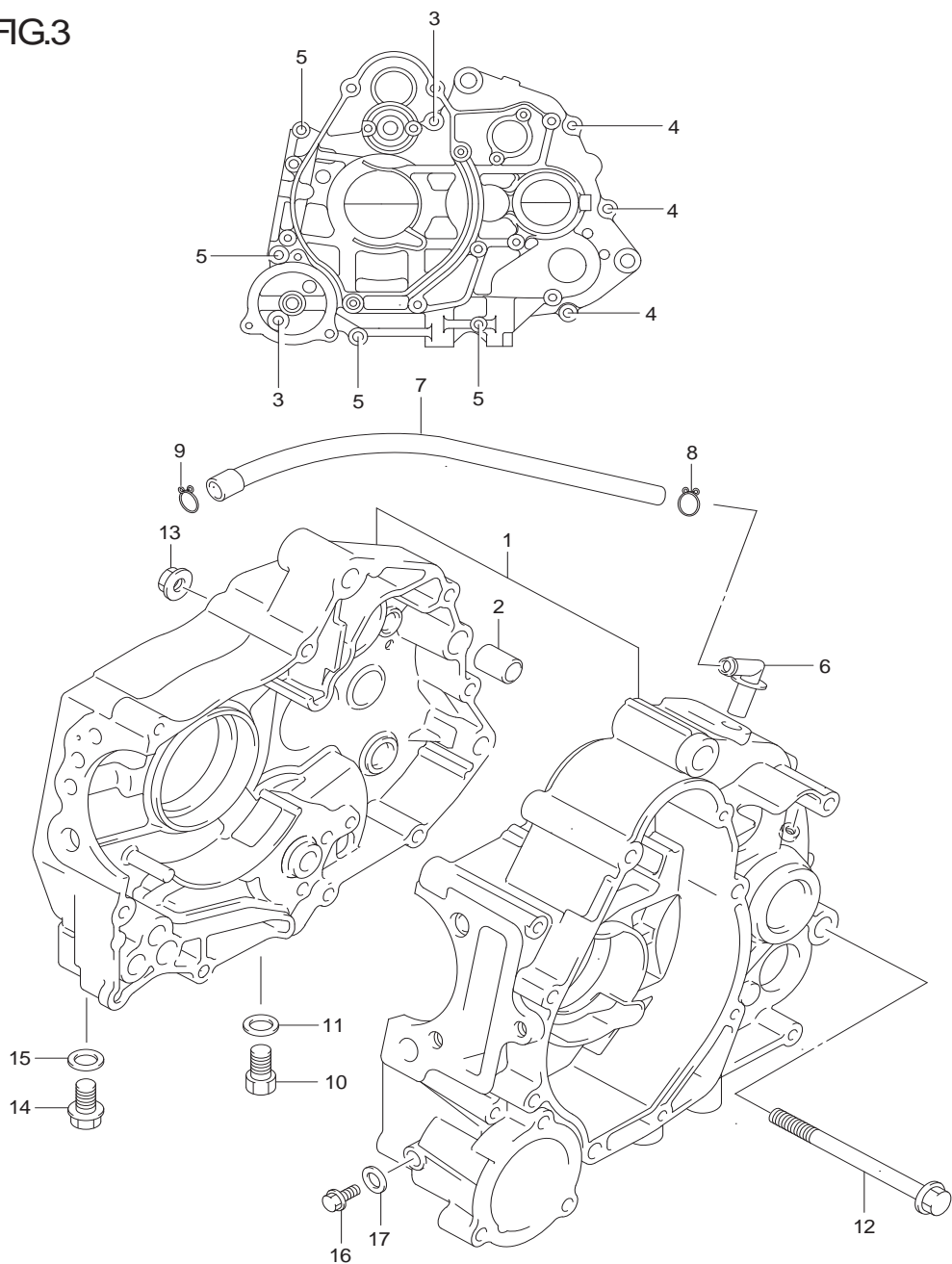
REF.NO.	PART NO.	DESCRIPTION	ฝาสูบ	FW110-P,SD-P	ชื่ออะไหล่	QTY	REMARKS
1	11110-45H00-000	HEAD,cylinder	ฝาสูบ			1	
2	09381-10004-000	.RING, valve guide	.แหวนลิ้นค			2	
3	11115-09G10-000	.GUIDE, valve	.ปลอกกาวลิ้นไอดีและไอเสีย			2	
4	11141-45H00-000	GASKET,cylinder head	ปะเก็นฝาสูบ			1	
5	04211-11129-000	PIN,cylinder head	สลัก			2	
6	09159-08137-000	NUT,cylinder head	นัต			4	
7	09168-08021-000	GASKET,cylinder head bolt	ปะเก็น			2	
8	09103-06501-000	BOLT,cylinder head (L100)	โบลท์			2	
9	09482-00569-000	SPARK PLUG (ND,U20FS-U)	หัวเทียน (ND,U20FS-U)			1	
10	11175-28G40-000	CAP,inspection	ฝาปิดช่องตั้งวาล์ว			2	
11	09280-50007-000	O-RING,inspection cap	โอริง			2	
12	01547-0620A-000	BOLT,inspection cap	โบลท์			4	
13	11121-23F01-000	COVER,cylinder head (LH)	ฝาครอบฝาสูบ ข้างซ้าย			1	
14	09280-84002-000	O-RING,cylinder head	โอริง			1	
15	01547-0620A-000	BOLT,cylinder head cover LH	โบลท์			2	
16	13827-09G00-000	CLAMP,over flow hose	เข็มขัดรัดท่อ			1	
17	13110-45H50-000	PIPE,intake	ท่อไอดี			1	
18	09280-24011-000	O-RING,intake pipe	โอริง			1	
19	01547-0625A-000	BOLT,intake head	โบลท์			2	
20	13170-45H00-000	CLAMP,intake pipe	เข็มขัดรัดท่อ			1	
21	09168-06004-000	GASKET,cylinder head plug	ปะเก็น			2	
22	01547-0612A-000	PLUG,cylinder head	โบลท์ฝาสูบ			2	
23	09160-08121-000	WASHER,cylinder head	แหวนรอง			2	

FIG.2



REF.NO.	PART NO.	DESCRIPTION	เสื้อสูบ	FW110-P,SD-P	ซี้ออะไหล่	QTY	REMARKS
1	11210-45H00-0F0	CYLINDER	เสื้อสูบ			1	
2	09108-08288-000	STUD BOLT	โม่ลทียัดเสื้อสูบ			4	
3	11241-16H00-000	GASKET,cylinder	ปะเก็นเสื้อสูบ			1	
4	04211-11129-000	PIN,cylinder knock	สลัก			2	

FIG.3



REF.NO.	PART NO.	DESCRIPTION	แทนเครื่อง	FW110-P,SD-P	ชื่ออะไหล่	QTY	REMARKS
1-1	11300-45800-000	CRANKCASE SET	ชุดแทนเครื่อง			1	FW110-P
1-2	11300-45810-000	CRANKCASE SET	ชุดแทนเครื่อง			1	FW110SD-P
2	04211-13189-000	PIN,crankcase	สลัก			2	
3	01547-0640A-000	BOLT,crankcase	โบลท์			2	
4	01547-0650A-000	BOLT,crankcase	โบลท์			3	
5	01547-0675A-000	BOLT,crankcase	โบลท์			4	
6	16912-09G00-KAS	UNION,breather hose	ล๊อคกันน้ำมันกลับ			1	
7	09352-70113-340	HOSE,breather	สายระบายอากาศ			1	
8	09401-10401-000	CLIP,breather hose	คลิปล๊อคสาย			2	
9	09401-13409-000	CLIP,2nd air cleaner hose	คลิปล๊อคสาย			1	
10	01500-1020A-000	PLUG,oil drain	โบลท์ถายน้ำมันเครื่อง			1	
11	09168-10002-000	GASKET,oil drain	ปะเก็น			1	
12	09103-10110-000	BOLT	โบลท์			2	
13	08319-3110A-000	NUT	นัต			2	
14	09247-10015-000	PLUG,oil gallery	โบลท์ปิดทางเดินน้ำมัน			1	
15	09168-10002-000	GASKET,oil gallery	ปะเก็น			1	
16	01547-0612A-000	PLUG,oil gallery	โบลท์ปิดทางเดินน้ำมัน			1	
17	09168-06004-000	GASKET,oil gallery	ปะเก็น			1	

FIG.4

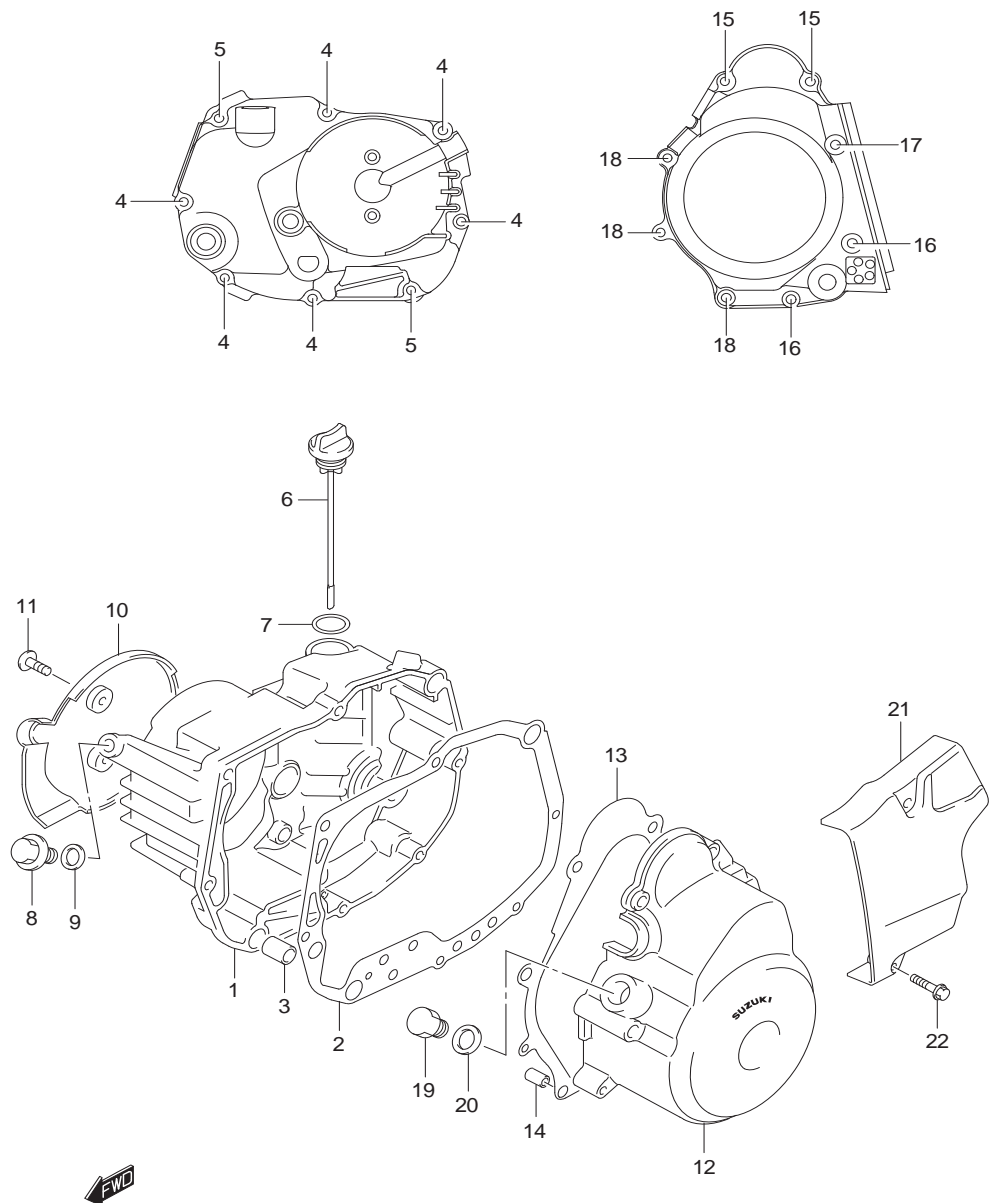
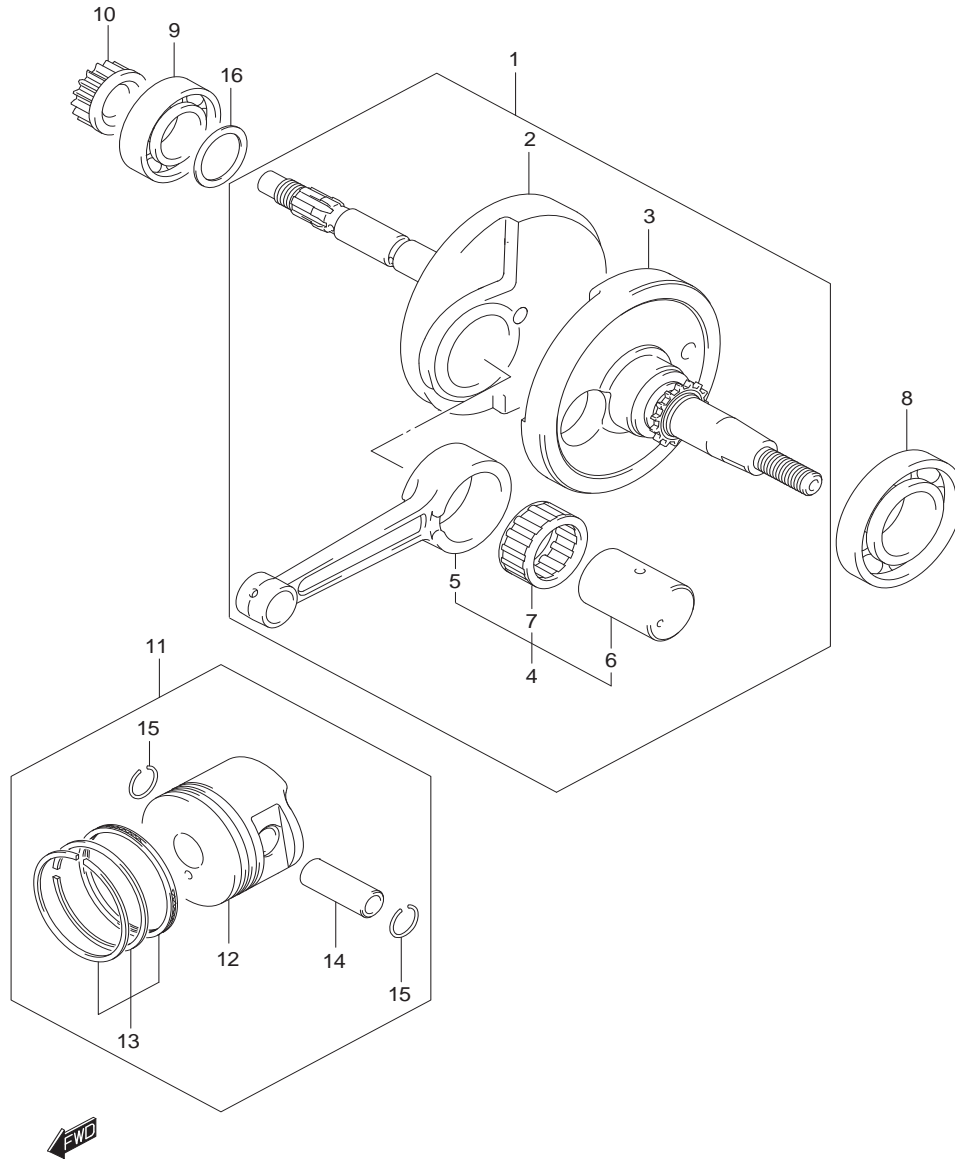


FIG. 4 CRANKCASE COVER

ฝาครอบแทนเครื่อง FW110-P,SD-P

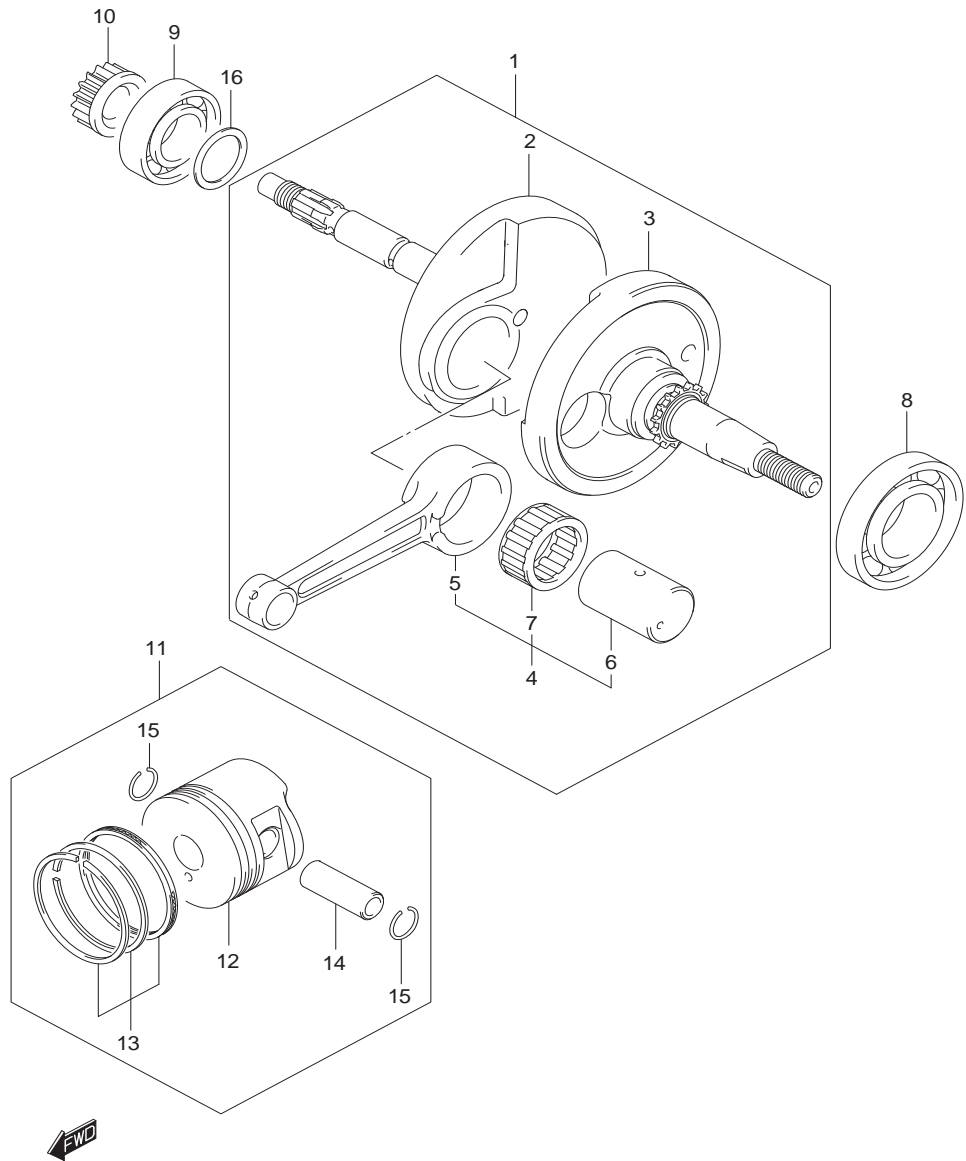
REF.NO.	PART NO.	DESCRIPTION	ชื่ออะไหล่	QTY	REMARKS
1	11341-09G30-000	COVER,clutch	ฝาครอบคลัตช์	1	
2	11482-09G10-000	GASKET,clutch cover	ปะเก็นฝาครอบคลัตช์	1	
3	04211-13189-000	PIN,magneto cover	สลัก	2	
4	01547-0630A-000	BOLT,clutch cover	น๊อต	6	
5	01547-0640A-000	BOLT,clutch cover	น๊อต	2	
6	11971-09403-000	GAUGE,oil level	ก้านวัดระดับน้ำมันเครื่อง	1	
7	09280-17003-000	O-RING,engine oil filler plug	โอริง	1	
8	01550-0812A-000	PLUG,oil check	น๊อตวัดระดับน้ำมันเครื่อง	1	
9	09168-08015-000	GASKET,oil check plug	ปะเก็น	1	
10	11383-20G00-000	CAP,clutch cover	ฝาปิดฝาครอบคลัตช์	1	
11	02142-0508A-000	SCREW,cap clutch cover	สกรู	2	
12	11351-45H00-000	COVER,magneto	ฝาครอบจานไฟ	1	
13	11483-45H00-000	GASKET,magneto cover	ปะเก็นฝาครอบจานไฟ	1	
14	04211-09149-000	PIN,magneto cover	สลัก	2	
15-1	01547-0620A-000	BOLT,magneto cover	น๊อต	2	FW110-P
15-2	01547-0680A-000	BOLT,magneto cover	น๊อต	2	FW110SD-P
16	01547-0630A-000	BOLT,magneto cover	น๊อต	2	
17	01547-0640A-000	BOLT,magneto cover	น๊อต	1	
18	01547-0650A-000	BOLT,magneto cover	น๊อต	3	
19	09247-12102-000	PLUG,top	น๊อตปิดช่องตั้งจานไฟ	1	
20	09168-12021-000	GASKET,top plug	ปะเก็น	1	
21	11360-20G00-000	COVER,engine sprocket	ฝาครอบสเตอร์หน้า	1	
22	01547-0630A-000	BOLT,engine sprocket	น๊อต	4	

FIG.5



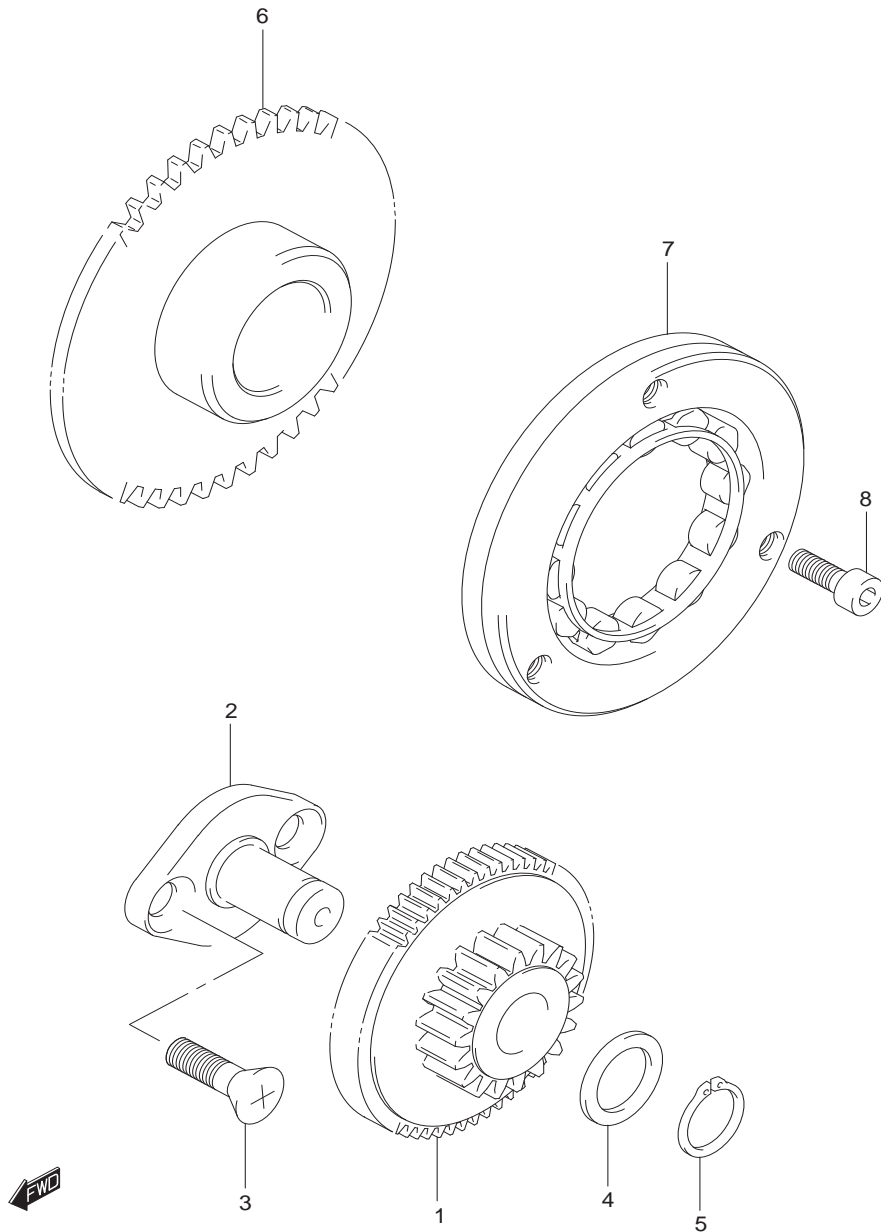
REF.NO.	PART NO.	DESCRIPTION	เพลาคือเหวี่ยง ชื่ออะไหล่	FW110-P,SD-P	QTY	REMARKS
1-1	12200-45H00-000	CRANKSHAFT ASSY	ชุดเพลาคือเหวี่ยง		1	FW110-P
1-2	12200-45H30-000	CRANKSHAFT ASSY	ชุดเพลาคือเหวี่ยง		1	FW110SD-P
2	12221-45H00-000	.CRANKSHAFT,RH	.เพลาคือเหวี่ยง ข้างขวา		1	
3-1	12261-45800-000	.CRANKSHAFT,LH	.เพลาคือเหวี่ยง ข้างซ้าย		1	FW110-P
3-2	12261-45820-000	.CRANKSHAFT,LH	.เพลาคือเหวี่ยง ข้างซ้าย		1	FW110SD-P
4	12160-20821-000	.CONNROD SET	.ชุดก้านสูบ		1	
5	12161-46G00-0C0	..ROD,connecting	..ก้านสูบ		1	
6	12211-20G00-0A0	..PIN,crank	..สลักก้านสูบ		1	
7	09263-28040-0B0	..BEARING,crank pin	..ลูกปืนก้านสูบ		1	
8	09262-35L04-000	BEARING,crankshaft LH	ตลับลูกปืน ข้างซ้าย		1	
9	09262-25L02-000	BEARING,crankshaft RH	ตลับลูกปืน ข้างขวา		1	
10	16321-23F10-000	GEAR,oil pump drive	เฟืองขับปั๊มน้ำมัน		1	
11-1	12100-45800-0F0	PISTON SET (STD)	ชุดลูกสูบ (STD)		1	
11-2	12100-45800-050	PISTON SET (OS:0.5)	ชุดลูกสูบ (OS:0.5)		1	
11-3	12100-45800-100	PISTON SET (OS:1.0)	ชุดลูกสูบ (OS:1.0)		1	
12-1	12111-45H11-0F0	.PISTON (STD)	.ลูกสูบ (STD)		1	
12-2	12111-45H11-050	.PISTON (OS:0.5)	.ลูกสูบ (OS:0.5)		1	
12-3	12111-45H11-100	.PISTON (OS:1.0)	.ลูกสูบ (OS:1.0)		1	
13-1	12140-45H00-0F0	.RING SET,piston (STD)	ชุดแหวนลูกสูบ (STD)		1	
13-2	12140-45H00-050	.RING SET,piston (OS:0.5)	ชุดแหวนลูกสูบ (OS:0.5)		1	
13-3	12140-45H00-100	.RING SET,piston (OS:1.0)	ชุดแหวนลูกสูบ (OS:1.0)		1	
14	12151-20G00-000	.PIN,piston	.สลักลูกสูบ		1	
15	09381-14001-000	.CIRCLIP,piston pin	.แหวนล๊อคสลักลูกสูบ		2	
16-1	09181-25191-000	SHIM (T:0.60)	แผ่นทิม		1	
16-2	09181-25192-000	SHIM (T:0.65)	แผ่นทิม		1	
16-3	09181-25193-000	SHIM (T:0.70)	แผ่นทิม		1	
16-4	09181-25194-000	SHIM (T:0.75)	แผ่นทิม		1	
16-5	09181-25195-000	SHIM (T:0.80)	แผ่นทิม		1	
16-6	09181-25196-000	SHIM (T:0.85)	แผ่นทิม		1	

FIG.5



REF.NO.	PART NO.	DESCRIPTION	เพลารับข้อเหวี่ยง	FW110-P,SD-P	ชื่ออะไหล่	QTY	REMARKS
16-7	09181-25197-000	SHIM (T:0.90)	แผ่นซิม			1	
16-8	09181-25198-000	SHIM (T:0.95)	แผ่นซิม			1	
16-9	09181-25199-000	SHIM (T:1.00)	แผ่นซิม			1	
16-10	09181-25200-000	SHIM (T:1.05)	แผ่นซิม			1	
16-11	09181-25201-000	SHIM (T:1.10)	แผ่นซิม			1	
16-12	09181-25202-000	SHIM (T:1.15)	แผ่นซิม			1	
16-13	09181-25203-000	SHIM (T:1.20)	แผ่นซิม			1	
16-14	09181-25204-000	SHIM (T:1.25)	แผ่นซิม			1	
16-15	09181-25205-000	SHIM (T:1.30)	แผ่นซิม			1	

FIG.6



REF.NO.	PART NO.	DESCRIPTION	ชื่ออะไหล่	QTY	REMARKS
1	12611-45H00-000	GEAR,starter idle	เฟืองสะพานสตาร์ท	1	
2	12612-45H00-000	SHAFT,starter idle gear	เพลาเฟืองสะพานสตาร์ท	1	
3	02122-0616A-000	SCREW	สกรู	2	
4	09160-13010-000	WASHER	แหวนรอง	1	
5	08331-31139-000	CIRCLIP	แหวนล็อก	1	
6	12620-45H00-000	GEAR,starter clutch	เฟืองคลัตช์สตาร์ท	1	
7	12630-45H00-000	CLUTCH,starter one way	ดุมคลัตช์สตาร์ท	1	
8	07130-0612A-000	BOLT	โบลท์	3	

FIG.7

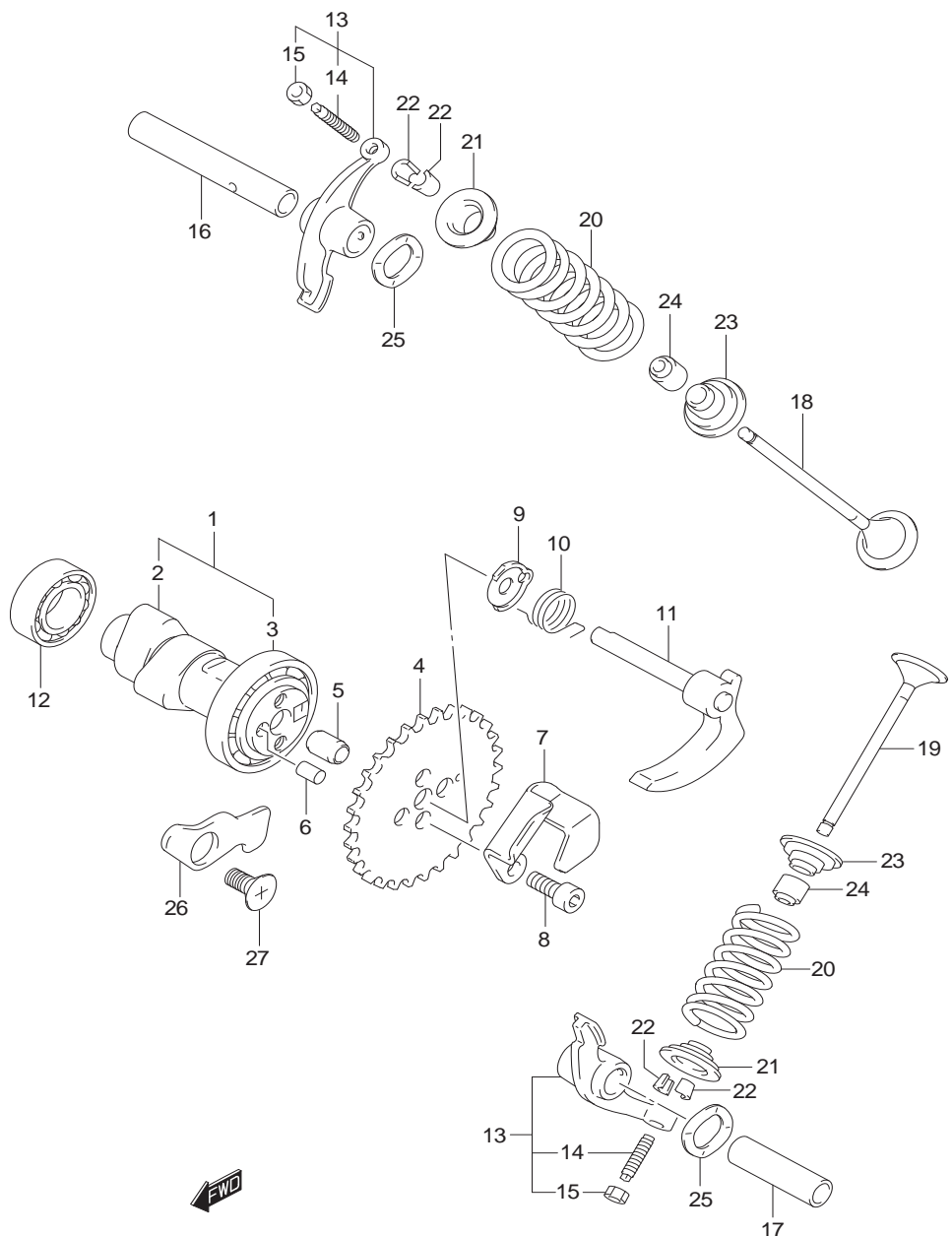


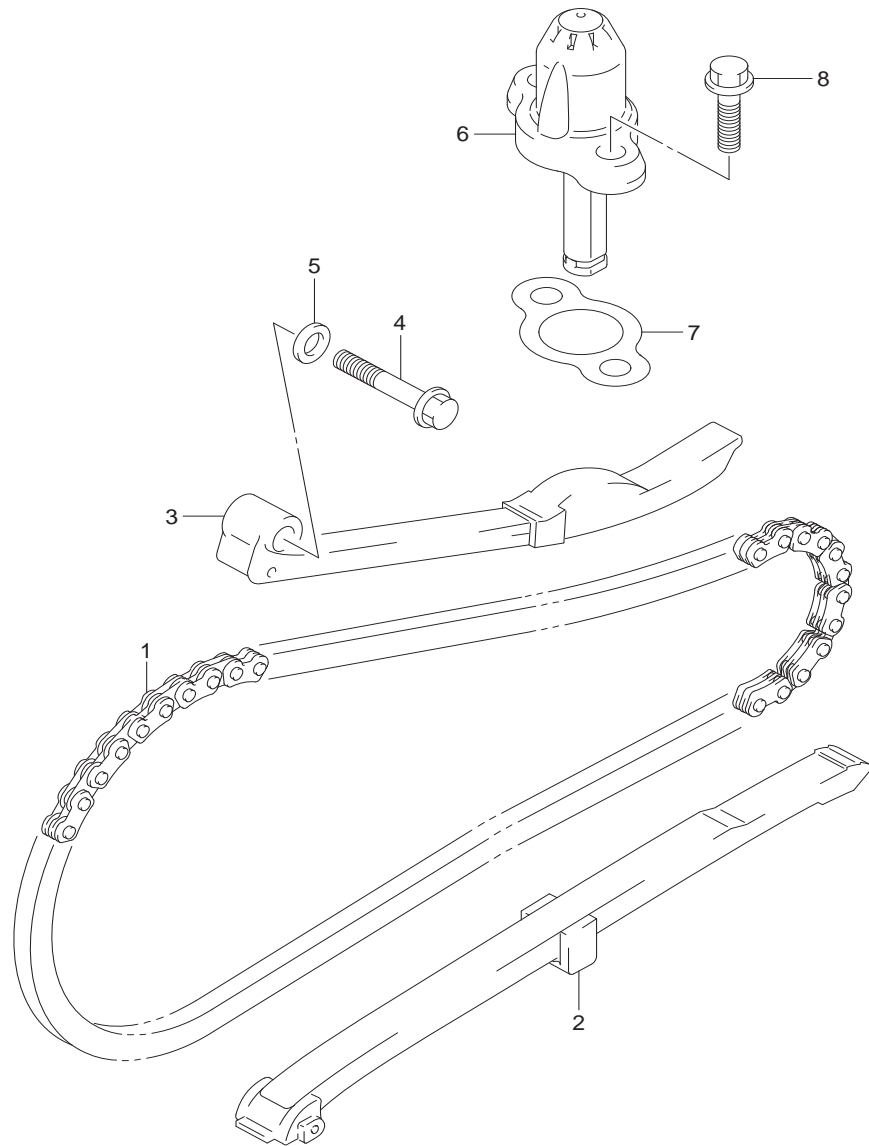
FIG. 7

CAM SHAFT/VALVE

เพลาลูกเบี้ยวและวาล์ว FW110-P,SD-P

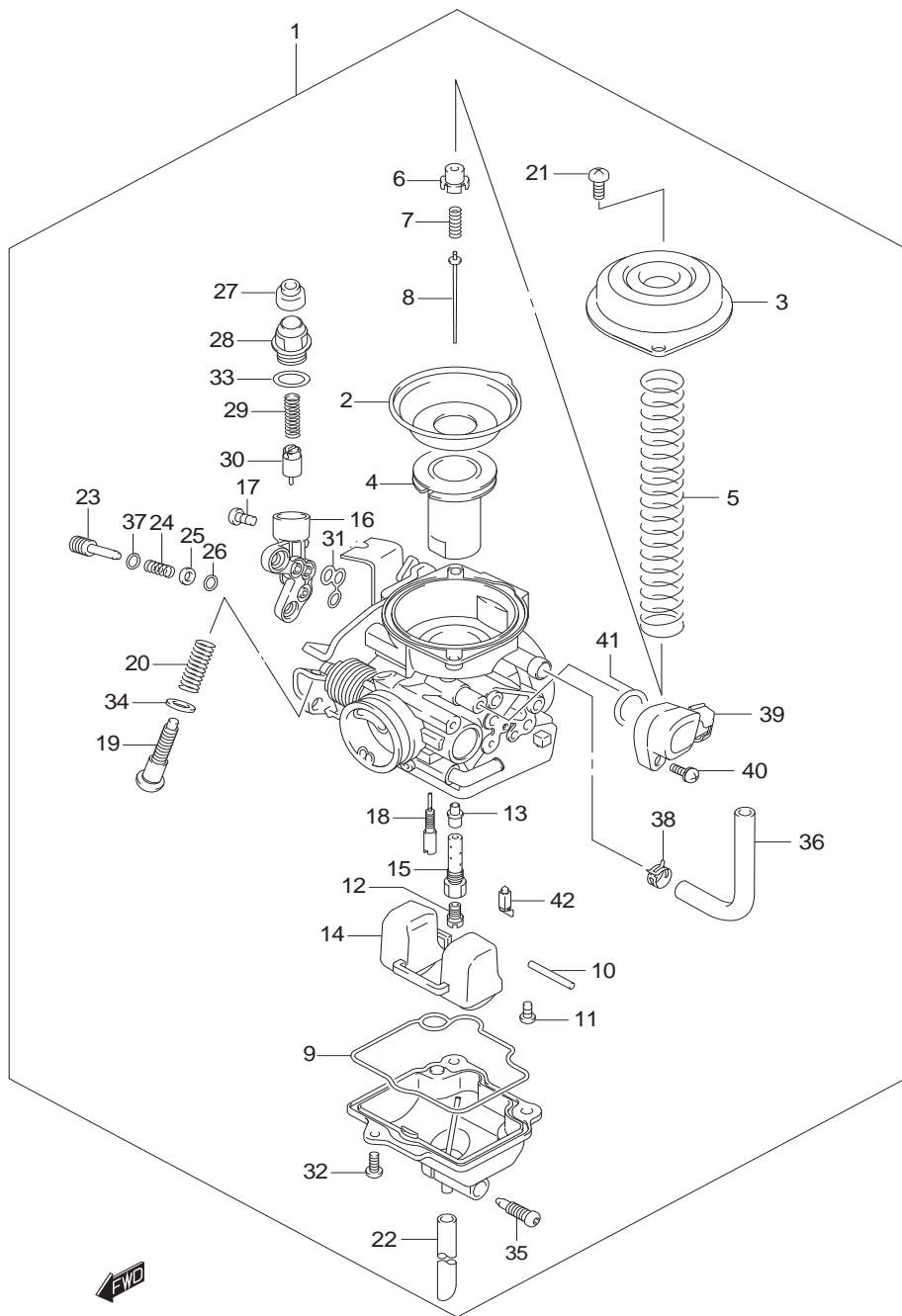
REF.NO.	PART NO.	DESCRIPTION	ชื่ออะไหล่	QTY	REMARKS
1	12710-45H10-000	CAM SHAFT COMP	ชุดเพลาลูกเบี้ยว	1	
2	12711-45H10-000	.CAM SHAFT	.เพลาลูกเบี้ยว	1	
3	08110-69050-000	.BEARING, cam shaft LH	.ตลับลูกปืนลูกเบี้ยวซ้าย	1	
4	12741-16H00-000	SPROCKET,cam shaft	เฟืองโซ่รากล้น	1	
5	09206-08008-000	PIN,sprocket knock	สลัก	1	
6	09261-05005-000	PIN,sprocket angle	สลัก	1	
7	12954-09G20-000	STOPPER,decomp cam	แผ่นยัดลูกเบี้ยว	1	
8	09106-05028-000	BOLT,sprocket cam	น็อต	2	
9	12955-33G00-000	WASHER,decomp cam	แหวนรอง	1	
10	12725-20G00-000	SPRING, decomp cam	สปริงล๊อคลูกเบี้ยว	1	
11	12951-20G01-000	CAM, decomp	ก้านล๊อคลูกเบี้ยว	1	
12	09262-15041-000	BEARING, cam shaft RH	ตลับลูกปืนลูกเบี้ยว ข้างขวา	1	
13	12840-28G50-000	ARM,valve rocker	ชุดกระเดื่องวาล์ว	2	
14	12842-49201-000	.SCREW,adjusting	.สกรูปรับกระเดื่องวาล์ว	2	
15	12843-27A00-000	.NUT,adjusting	.นัตปรับกระเดื่องวาล์ว	2	
16	12861-45H00-000	SHAFT,rocker arm intake	แกนกระเดื่องวาล์วไอดี	1	
17	12871-45H00-000	SHAFT,rocker arm exhaust	แกนกระเดื่องวาล์วไอเสีย	1	
18	12911-45H00-000	VALVE,intake	วาล์วไอดี	1	
19	12912-45H00-000	VALVE,exhaust	วาล์วไอเสีย	1	
20	12921-28G40-000	SPRING,valve	สปริงวาล์ว	2	
21	12931-09G00-000	RETAINER,valve spring	แผ่นรองสปริงวาล์ว	2	
22	12932-09G00-000	COTTER,valve	เล็บวาล์ว	4	
23	12933-09G00-000	SEAT,spring	แหวนรองสปริง	2	
24	09289-05008-000	OIL SEAL	ซีลน้ำมัน	2	
25	09164-10017-000	WASHER,rocker arm	แหวนรองกระเดื่องวาล์ว	2	
26	12862-28G00-000	RETAINER,rocker arm shaft	แผ่นยัดแกนกระเดื่องวาล์ว	1	
27	02122-0612A-000	SCREW,rocker shaft retainer	สกรู	1	

FIG.8



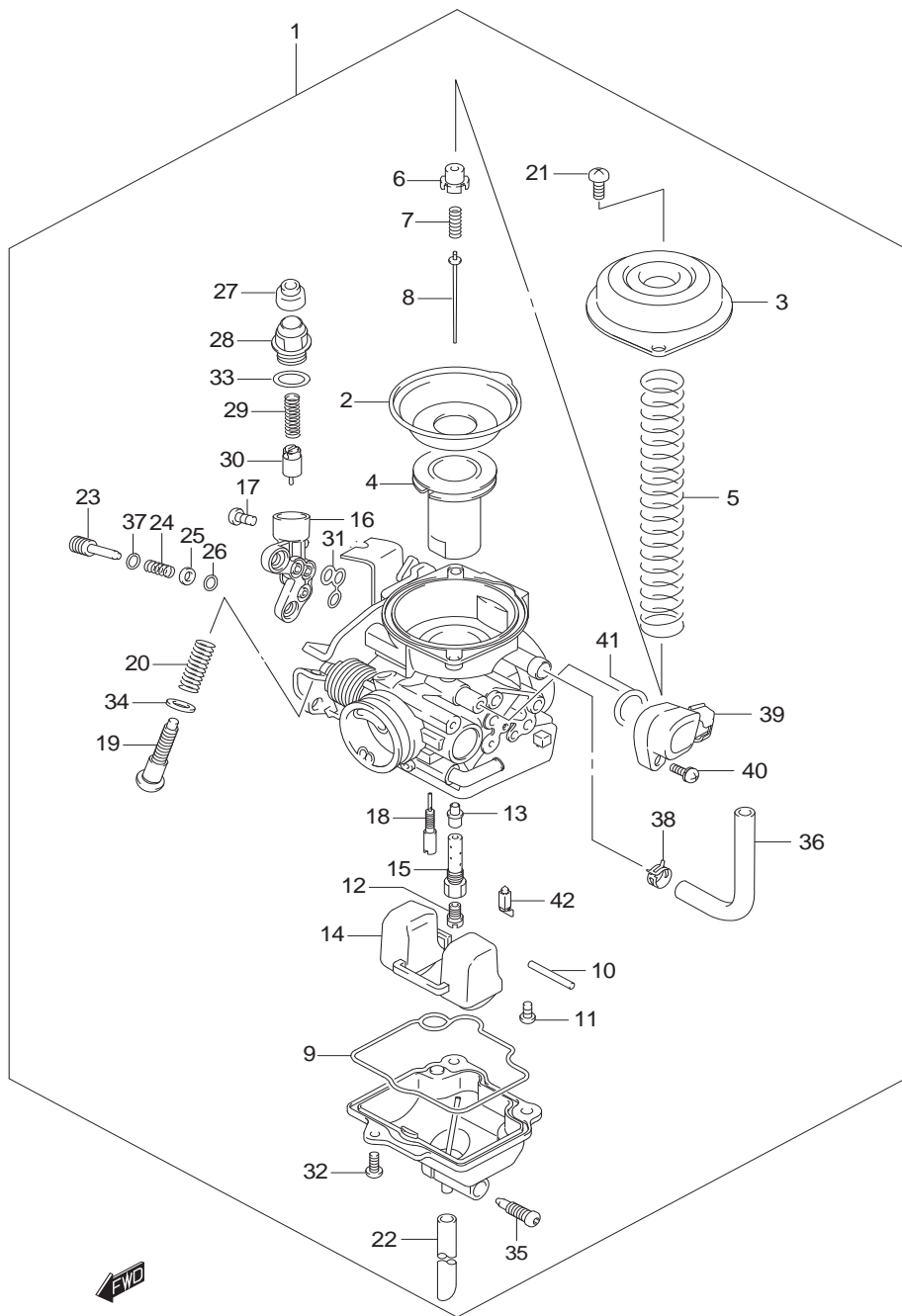
REF.NO.	PART NO.	DESCRIPTION	ชื่ออะไหล่	QTY	REMARKS
1	12760-20G01-000	CHAIN,cam shaft drive	โซ่รากลั่น	1	
2	12771-33GB0-000	GUIDE,cam chain	ตัวประกบคองโซ่รากลั่น	1	
3	12811-28G10-000	TENSIONER,cam chain	ยางรองชุดปรับความตึงโซ่รากลั่น	1	
4	09103-06247-000	BOLT,cam chain tensioner	โบลท์ยึดตัวตั้งโซ่รากลั่น	1	
5	09168-06004-000	WASHER,tensioner bolt	แหวนรอง	1	
6	12830-09G00-000	ADJUSTER ASSY,tensioner	ชุดปรับความตึงโซ่รากลั่น	1	
7	12837-09G10-000	GASKET,tensioner adjuster	ปะเก็น	1	
8	01547-0620A-000	BOLT	โบลท์	2	

FIG.9



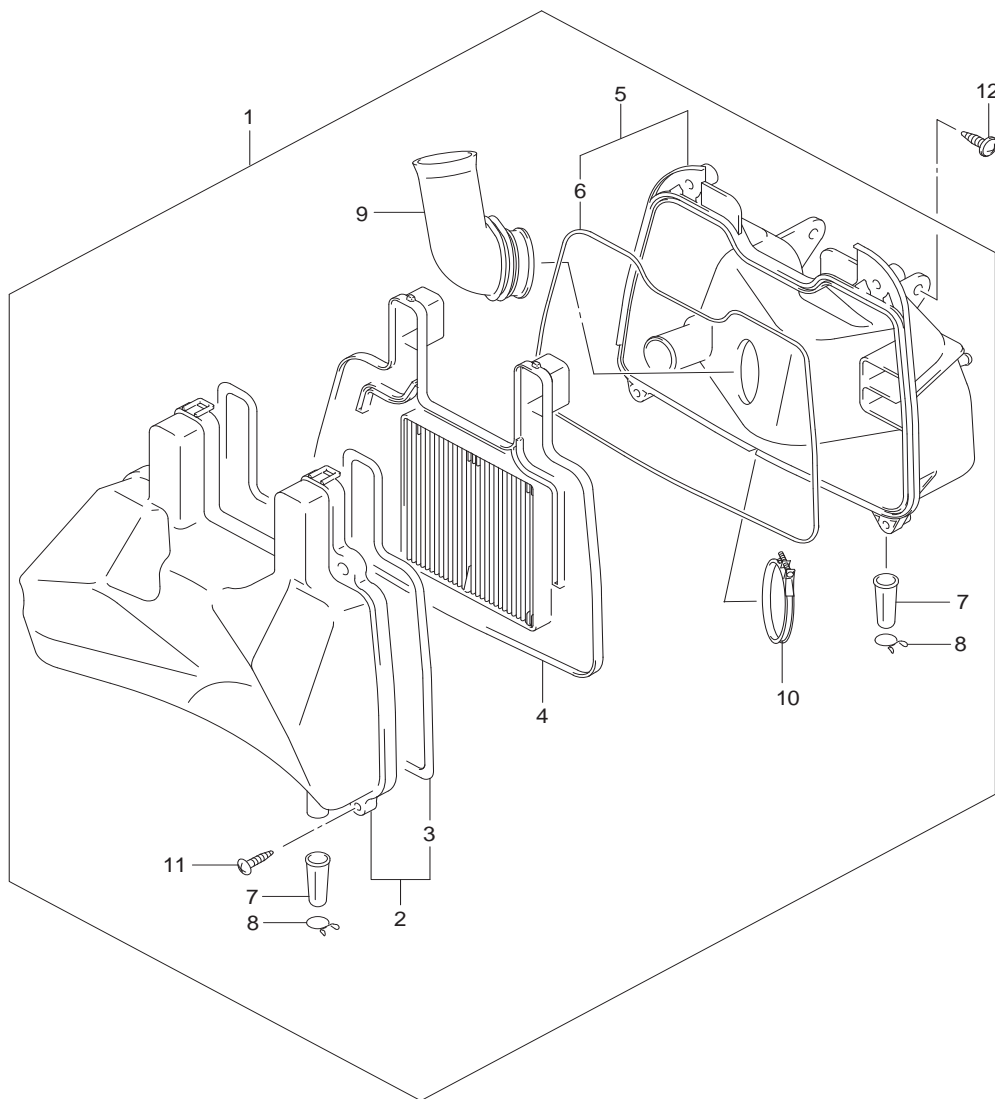
REF.NO.	PART NO.	DESCRIPTION	คาร์บูเรเตอร์	FW110-P,SD-P	ชื่ออะไหล่	QTY	REMARKS
1	13200-45H01-000	CARBURETOR ASSY	ชุดคาร์บูเรเตอร์			1	
2	13507-23F00-000	.DIAPHRAGM	.ปะเก็นยาง			1	
3	13502-23F00-000	.DIAPHRAGM,cover	.ฝาปิด			1	
4	13500-45H00-000	.PISTON,valve	.ลูกเร่ง			1	
5	13573-23F00-000	.SPRING	.สปริง			1	
6	13418-12F40-000	.HOLDER	.แผ่นรองเข็มเร่ง			1	
7	13481-45H00-000	.SPRING	.สปริง			1	
8	13383-45H00-000	.JET,needle (4DN27)	.เข็มเร่ง (4DN27)			1	
9	13258-23F00-000	.O-RING	.โอริง			1	
10	13254-20010-000	.PIN	.สลักลูกลอย			1	
11	02112-04083-000	.SCREW	.สกรู			1	
12	09491-97002-000	.MAIN JET (97.5)	.นมหนูตัวใหญ่ (97.5)			1	
13	13341-30H00-000	.NEEDLE JET (E-3M,906)	.เสื่อเข็มเร่ง (E-3M,903)			1	
14	13240-47E00-000	.FLOAT ASSY	.ลูกลอย			1	
15	13385-23F00-000	.HOLDER,jet	.เสื่อเข็มเร่ง			1	
16	13412-23F50-000	.STARTER BODY	.เสื่อใช้ค			1	
17	02112-35127-000	.SCREW	.สกรู			2	
18	09492-12010-000	.PILOT,jet (12.5)	.นมหนูเดินเบา (12.5)			1	
19	13374-85000-000	.ADJUSTER SCREW	.สกรูปรับรอบเดินเบา			1	
20	13271-24D00-000	.SPRING	.สปริง			1	
21	13602-05088-000	.SCREW	.สกรู			3	
22	13683-46H00-000	.HOSE	.สายระบายน้ำมัน			1	
23	13279-45H00-000	.ADJUSTER,screw	.สกรูปรับอากาศ			1	
24	13268-47070-000	.SPRING	.สปริง			1	
25	13291-29900-000	.WASHER	.แหวนรอง			1	
26	13295-29900-000	.O-RING	.โอริง			1	
27	13681-04010-000	.CAP	.ฝาครอบ			1	
28	13418-43410-000	.GUIDE,holder	.ฝาปิดลูกใช้น้ำมัน			1	
29	13417-43410-000	.SPRING	.สปริง			1	
30	13411-01400-000	.PLUNGER ASSY	.ลูกใช้น้ำมัน			1	

FIG.9



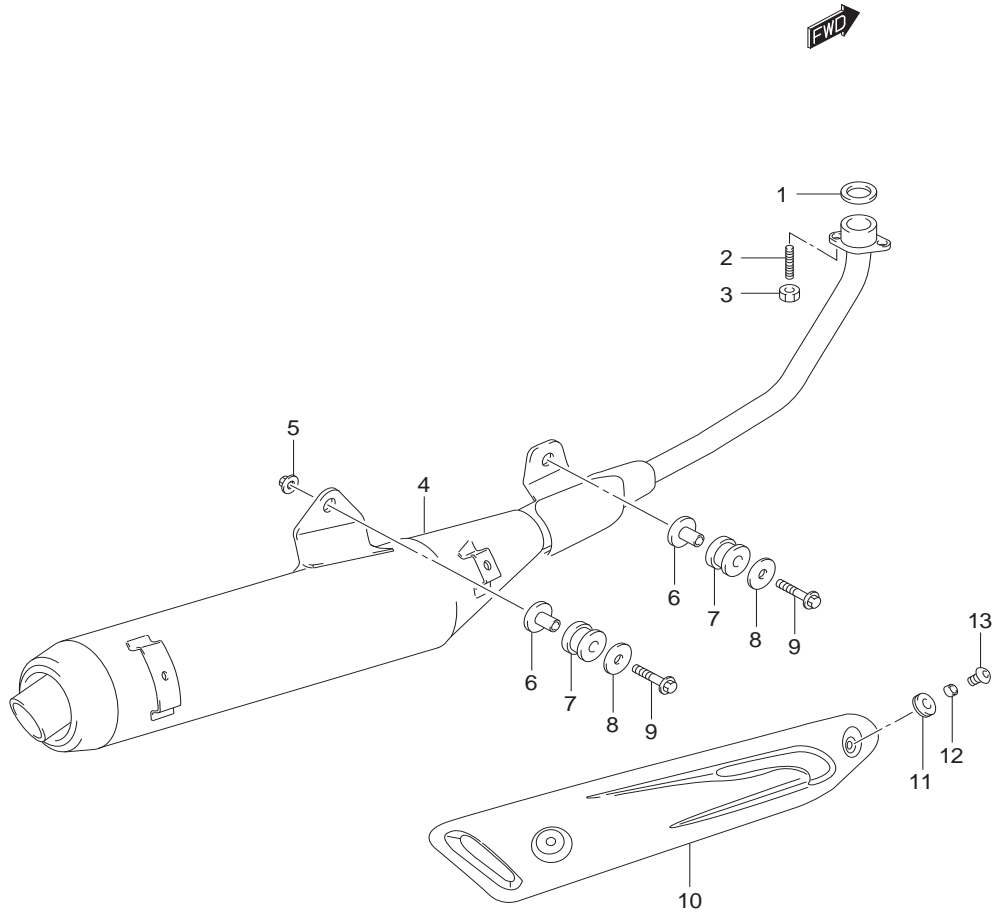
REF.NO.	PART NO.	DESCRIPTION	คาร์บูเรเตอร์ ชื่ออะไหล่	FW110-P,SD-P	QTY	REMARKS
31	13258-23F10-000	.O-RING	.โอริง		1	
32	13602-42A20-000	.SCREW	.สกรู		2	
33	13278-47090-000	.O-RING	.โอริง		1	
34	13343-38230-000	.PACKING	.ปะเก็น		1	
35	13247-25G00-000	.SCREW	.สกรู		1	
36	13686-45H00-000	.HOSE	.สายระบายอากาศ		1	
37	13509-17C00-000	.O-RING	.โอริง		1	
38	13671-19F00-000	.CLIP	.ตัวรัดสาย		1	
39	13501-45H00-000	.SENSOR	.ตัวตรวจจับสัญญาณ		1	
40	13602-45H00-000	.SCREW, sensor	.สกรู		1	
41	13575-29G00-000	.O-RING	.โอริง		1	
42	13551-45H00-000	.NEEDLE ASSY	.เข็มลูกลอย		1	

FIG.10



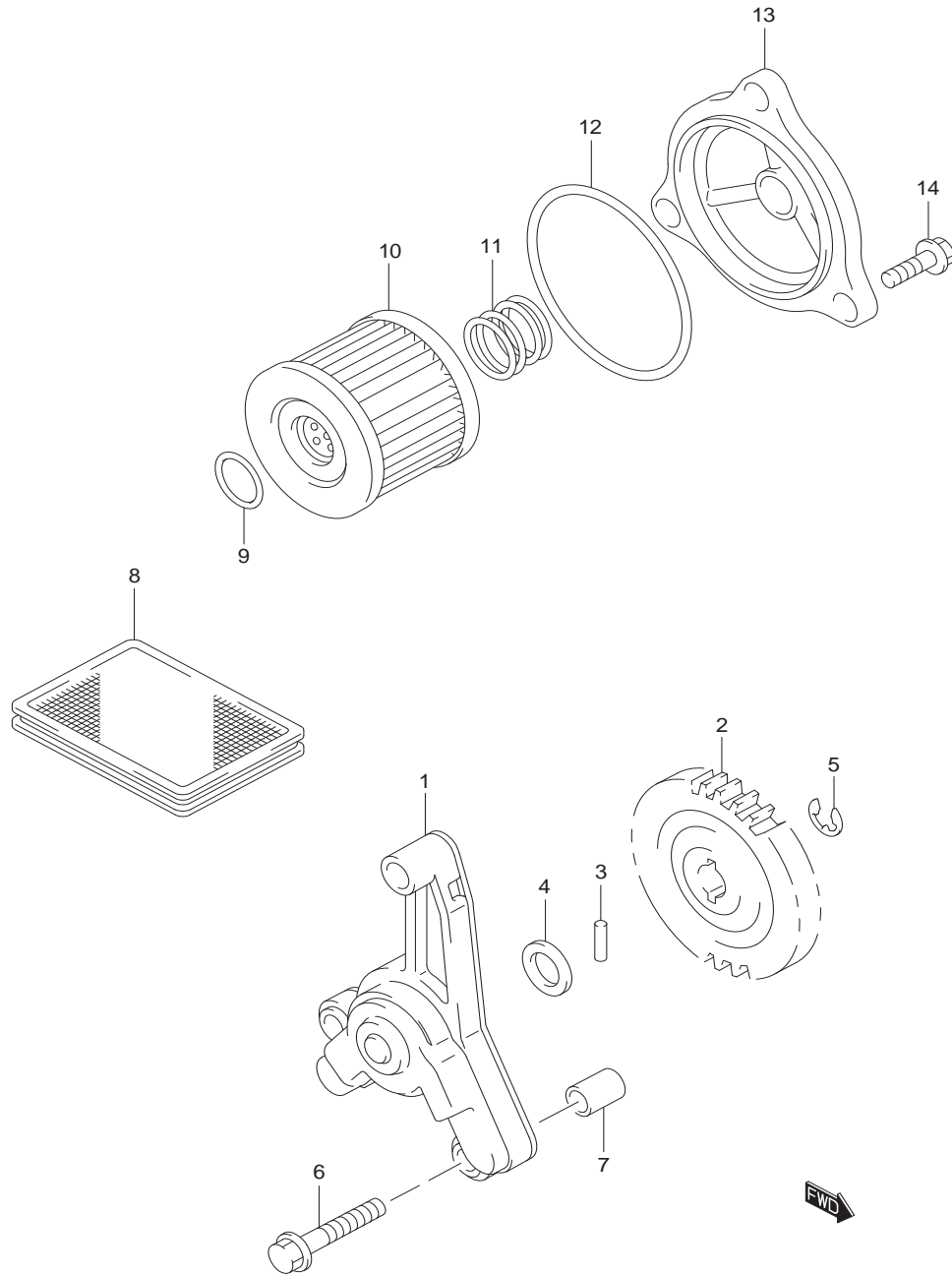
REF.NO.	PART NO.	DESCRIPTION	ชื่ออะไหล่	QTY	REMARKS
1	13700-45H00-000	CLEANER ASSY,air	ชุดหม้อกรองอากาศ	1	
2	13740-20G01-000	.CAP,air cleaner	.ฝาปิดหม้อกรองอากาศ	1	
3	13746-09G00-000	..GASKET	..ปะเก็น	1	
4	13780-09G50-000	.FILTER COMP,air cleaner	.ชุดไส้กรองอากาศ	1	
5	13720-09G23-000	.CASE,air cleaner	.เคสหม้อกรองอากาศ	1	
6	13756-09G00-000	..GASKET	..ปะเก็น	1	
7	13871-09G00-000	.PLUG,drain	.ปลั๊ก	2	
8	13824-18910-000	.CLIP,plug drain	.คลิป	2	
9	13881-45H00-000	.TUBE,outlet	.ท่อทางออก	1	
10	13170-46G10-000	.CLAMP	.เข็มขัดรัดท่อ	1	
11	03541-0520A-000	.SCREW	.สกรู	4	
12	09136-06017-000	SCREW,air cleaner	สกรูยึดหม้อกรองอากาศ	2	

FIG.11



REF.NO.	PART NO.	DESCRIPTION	ชื่อไทย	ชื่ออะไหล่	FW110-P,SD-P	QTY	REMARKS
1	14181-09D00-000	GASKET,exhaust pipe	ปะเก็นท่อไอเสีย			1	
2	09108-08280-000	BOLT STUD	โบลท์			2	
3	08316-1008A-000	NUT	นัต			2	
4	14310-45H41-000	MUFFLER ASSY	ท่อไอเสีย			1	
5	08316-1008A-000	NUT,muffler support	นัต			1	
6	09180-08221-000	SPACER,muffler support	บุช			2	
7	09320-12713-000	CUSHION,muffler support	ยางรอง			2	
8	09160-08149-000	WASHER,muffler support	แหวนรอง			2	
9	01550-0840A-000	BOLT,muffler support	โบลท์			2	
10	14780-45H00-000	COVER,muffler	เหล็กกันปลายท่อไอเสีย			1	
11	09320-08L01-000	CUSHION,muffler cover	ลูกยาง			2	
12	48212-16H00-000	SPACER,muffler support	บุช			2	
13	51875-07H00-000	SCREW,muffler cover	สกรู			2	

FIG.12



REF.NO.	PART NO.	DESCRIPTION	น้ำมันเครื่อง	FW110-P,SD-P	ชื่ออะไหล่	QTY	REMARKS
1	16400-09G20-000	PUMP ASSY,engine oil			ชุดปั๊มน้ำมันเครื่อง	1	
2	16331-09G00-000	GEAR,oil pump driven			เฟืองเกียร์ปั๊มน้ำมัน	1	
3	09261-02008-000	PIN,oil pump			สลัก	1	
4	09181-08139-000	WASHER			แหวนรอง	1	
5	08332-11066-000	E- RING			แหวนล็อก	1	
6	01547-0630A-000	BOLT,oil pump			น็อต	3	
7	04211-09129-000	PIN,oil pump			สลัก	2	
8	16520-30A00-000	STRAINER,engine oil			ตะแกรงกรองน้ำมันเครื่อง	1	
9	09280-13007-000	O-RING,oil filter			โอริง	1	
10	16510-45H10-000	FILTER,engine oil			ไส้กรองน้ำมันเครื่อง	1	
11	16519-09J00-000	SPRING,oil filter			สปริง	1	
12	09280-54001-000	O-RING,oil filter cap			โอริง	1	
13	16512-09G00-000	CAP,oil filter			ฝาปิดไส้กรองน้ำมันเครื่อง	1	
14	01547-0616A-000	BOLT,oil filter cap			น็อต	3	

FIG.13

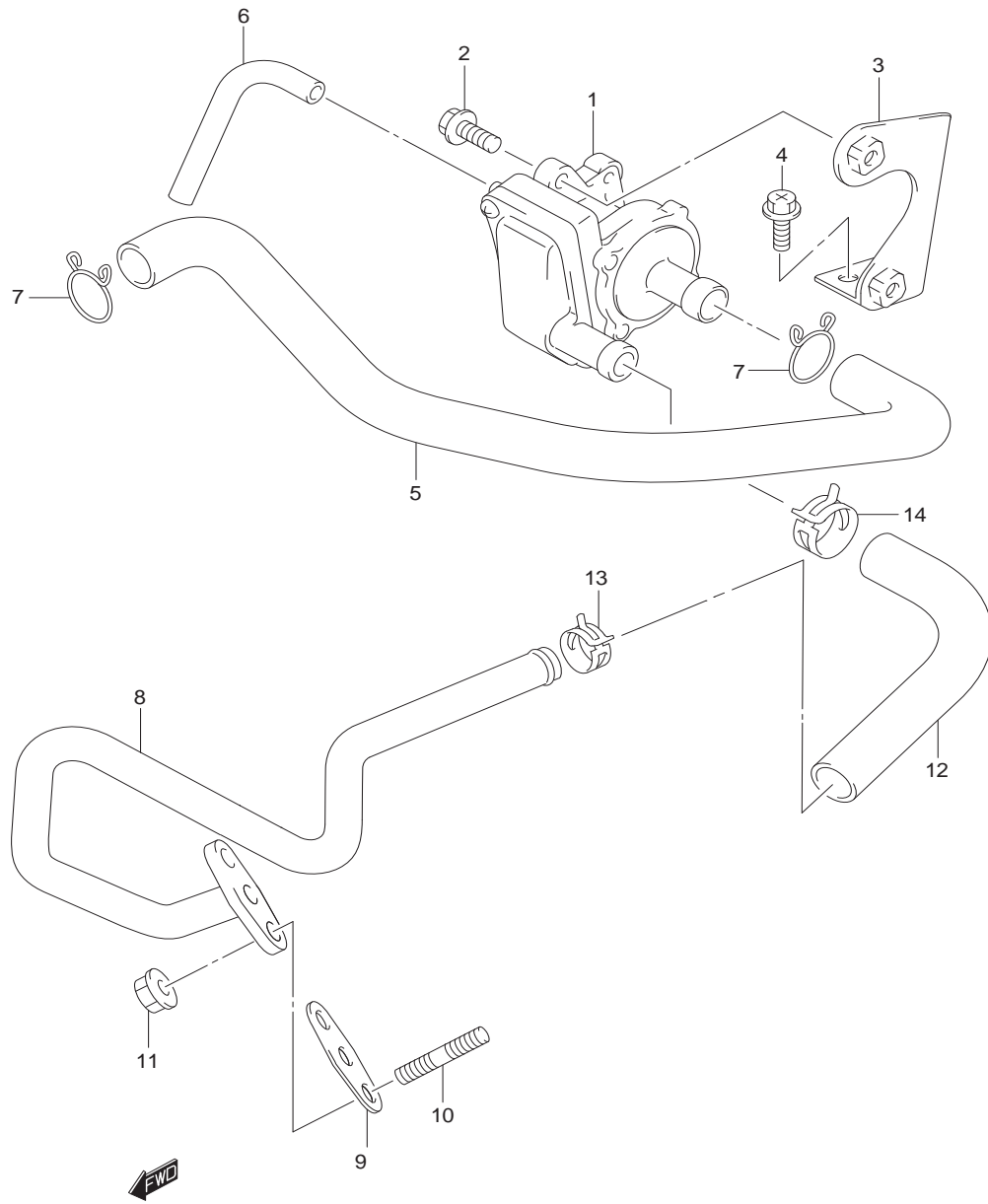
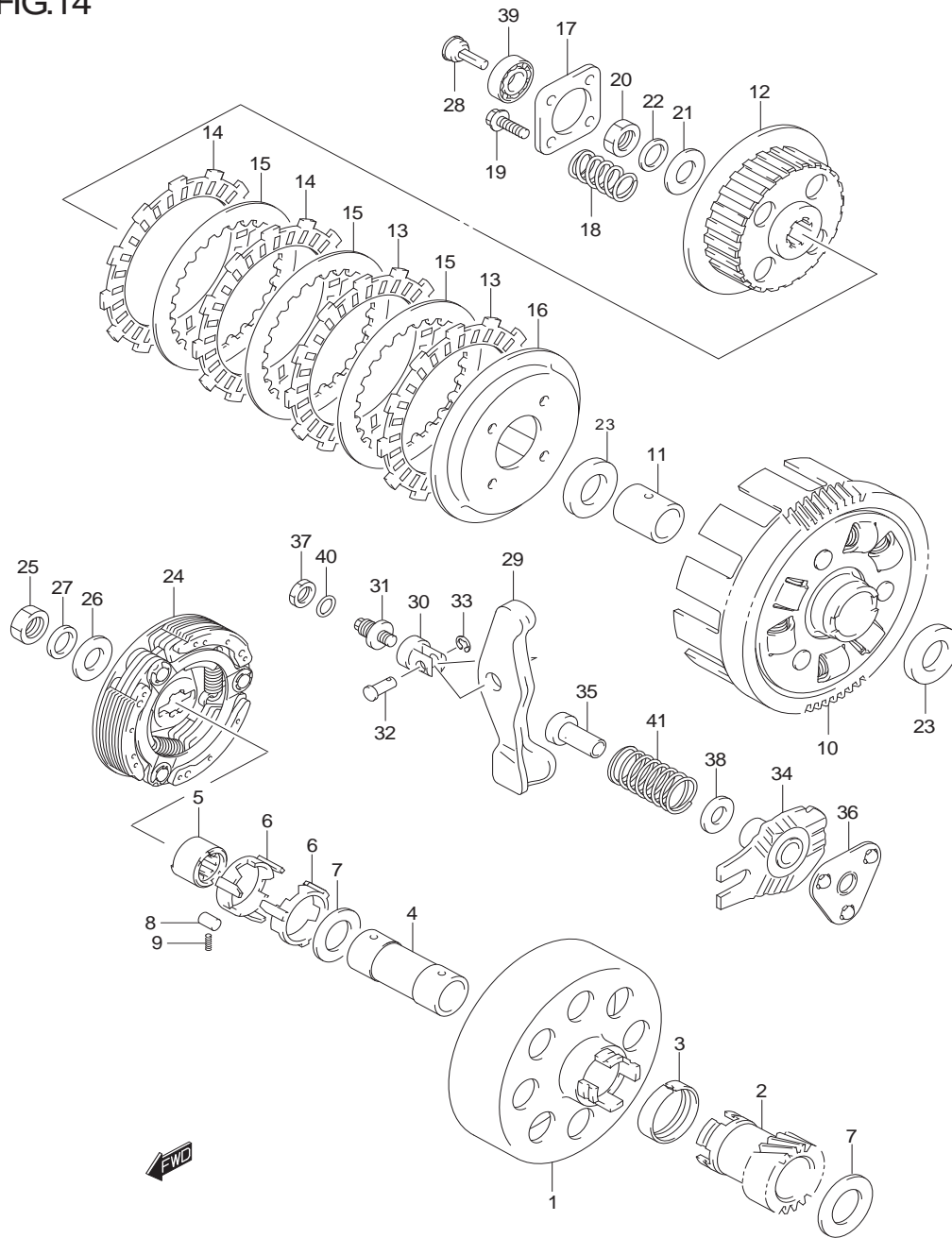


FIG. 13 AIR VALVE

วาล์วควบคุมอากาศ FW110-P,SD-P

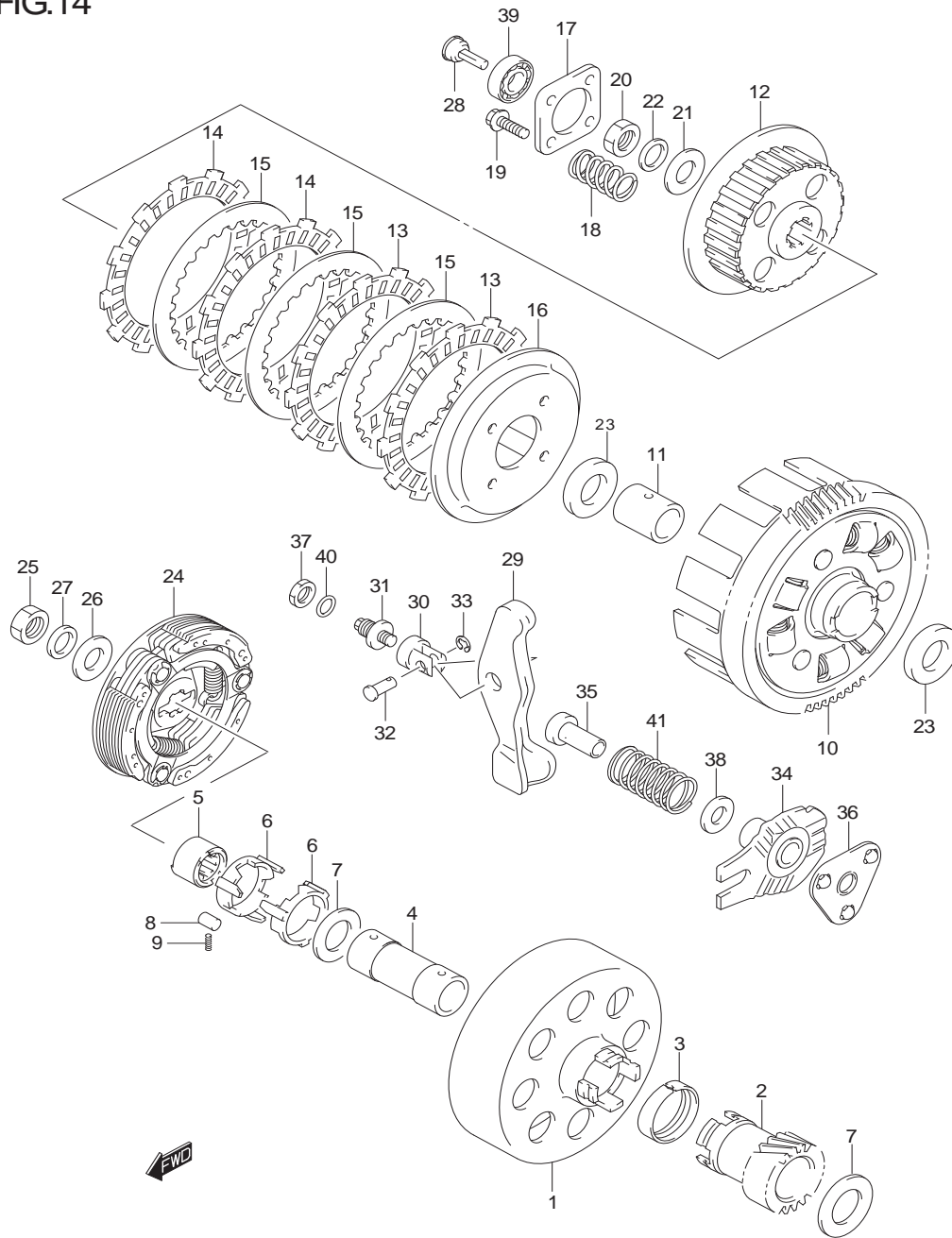
REF.NO.	PART NO.	DESCRIPTION	ชื่ออะไหล่	QTY	REMARKS
1	18450-45H10-000	VALVE ASSY,2nd air	วาล์วควบคุมอากาศ ตัวที่2	1	
2	01547-0620A-000	BOLT,2nd air valve	โบลท์	2	
3	18610-45H00-000	BRACKET,2nd air valve	เหล็กยึดวาล์วควบคุมอากาศ	1	
4	01550-0612A-000	BOLT,2nd air valve bracket	โบลท์	2	
5	18711-16H00-000	HOSE,2nd air cleaner	สายอากาศ	1	
6	18762-16H00-000	HOSE,2nd air valve vacuum	สายอากาศ	1	
7	09401-15101-000	CILP,2nd air cleaner NO.1	คลิ๊ป	1	
8	18410-45H10-000	PIPE,2nd air	ท่ออากาศ	1	
9	18441-16H00-000	GASKET,2nd air pipe	ปะเก็น	1	
10	01421-0616A-000	BOLT,2nd air pipe stud	โบลท์	2	
11	08316-1006A-000	NUT,2nd air pipe	นัต	2	
12	18461-45H00-000	HOSE,2nd air valve	สายอากาศ	1	
13	09401-17402-000	CILP,2nd air valve hose NO.1	คลิ๊ป	1	
14	09401-18406-000	CILP,2nd air valve hose NO.2	คลิ๊ป	1	

FIG.14



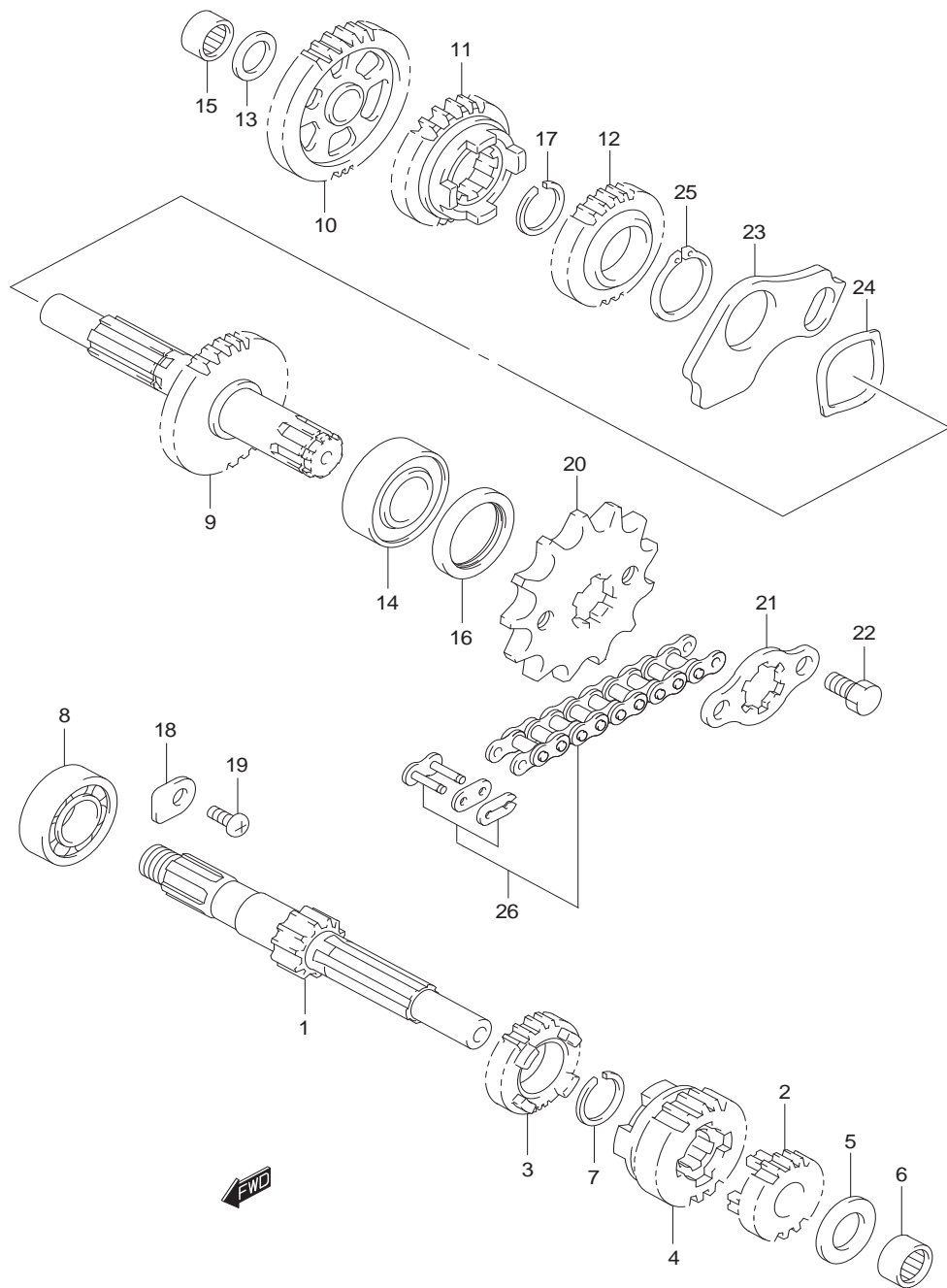
REF.NO.	PART NO.	DESCRIPTION	รหัสตัว	ชื่ออะไหล่	QTY	REMARKS
1	21102-23FA0-000	HOUSING,clutch	จานคลัตช์		1	
2	21111-20G01-000	GEAR,primary drive	เฟืองเกียร์ตัวขับ		1	
3	21114-23F10-000	RING,primary drive gear	แหวนชุดขับ		1	
4	21119-23F30-000	SPACER,primary drive	บูชเฟืองเกียร์ตัวขับ		1	
5	21631-21D02-000	RACE,one way clutch	ถ้วยลูกปืนตัวโน		1	
6	21652-23F00-000	RETAINER,one way clutch	เสื้อลูกปืนตัวโน		2	
7	09181-18002-000	WASHER,primary drive gear	แหวนรอง		2	
8	09261-07006-000	ROLLER,one way clutch	สลักลูกปืน		3	
9	09440-02002-000	SPRING,one way clutch	สปริง		3	
10	21200-45H00-000	GEAR ASSY,primary driven	เฟืองจานคลัตช์		1	
11	21251-23F30-000	SPACER,primary driven gear	บูช		1	
12	21411-09G30-000	HUB,clutch sleeve	คุดมจานคลัตช์		1	
13	21441-16H00-000	PLATE,clutch drive NO.1	แผ่นคลัตช์ตัวขับ ตัวที่ 1		2	
14	21441-28G00-000	PLATE,clutch drive NO.2	แผ่นคลัตช์ตัวขับ ตัวที่ 2		2	
15	21451-21D40-000	PLATE,clutch driven	แผ่นคลัตช์ตัวตาม		3	
16	21461-09G00-000	DISK,clutch pressure	แผ่นกดคลัตช์		1	
17	21465-45H00-000	PLATE,release	แผ่นคลายคลัตช์		1	
18	09440-18035-000	SPRING,clutch	สปริงกดคลัตช์		4	
19	21482-09G00-000	BOLT,clutch spring	โบลท์		4	
20	09140-14022-000	NUT,clutch sleeve hub	นัต		1	
21	09160-14005-000	WASHER,clutch sleeve hub	แหวนรอง		1	
22	09164-14011-000	WASHER,clutch sleeve wave	แหวนรอง		1	
23	09181-17018-000	WASHER,primary driven gear	แหวนรอง		2	
24	21501-23F40-000	CLUTCH ASSY,shoe	ชุดน้ำคลัตช์		1	
25	09140-14022-000	NUT,shoe clutch	นัต		1	
26	09160-14005-000	WASHER,shoe clutch	แหวนรอง		1	
27	09164-14011-000	WASHER,shoe clutch wave	แหวนรอง		1	
28	23121-09G01-000	PIECE,clutch push	ตัวกดแผ่นกดคลัตช์		1	
29	23221-23F00-000	ARM,clutch release	แขนกดคลัตช์		1	

FIG.14



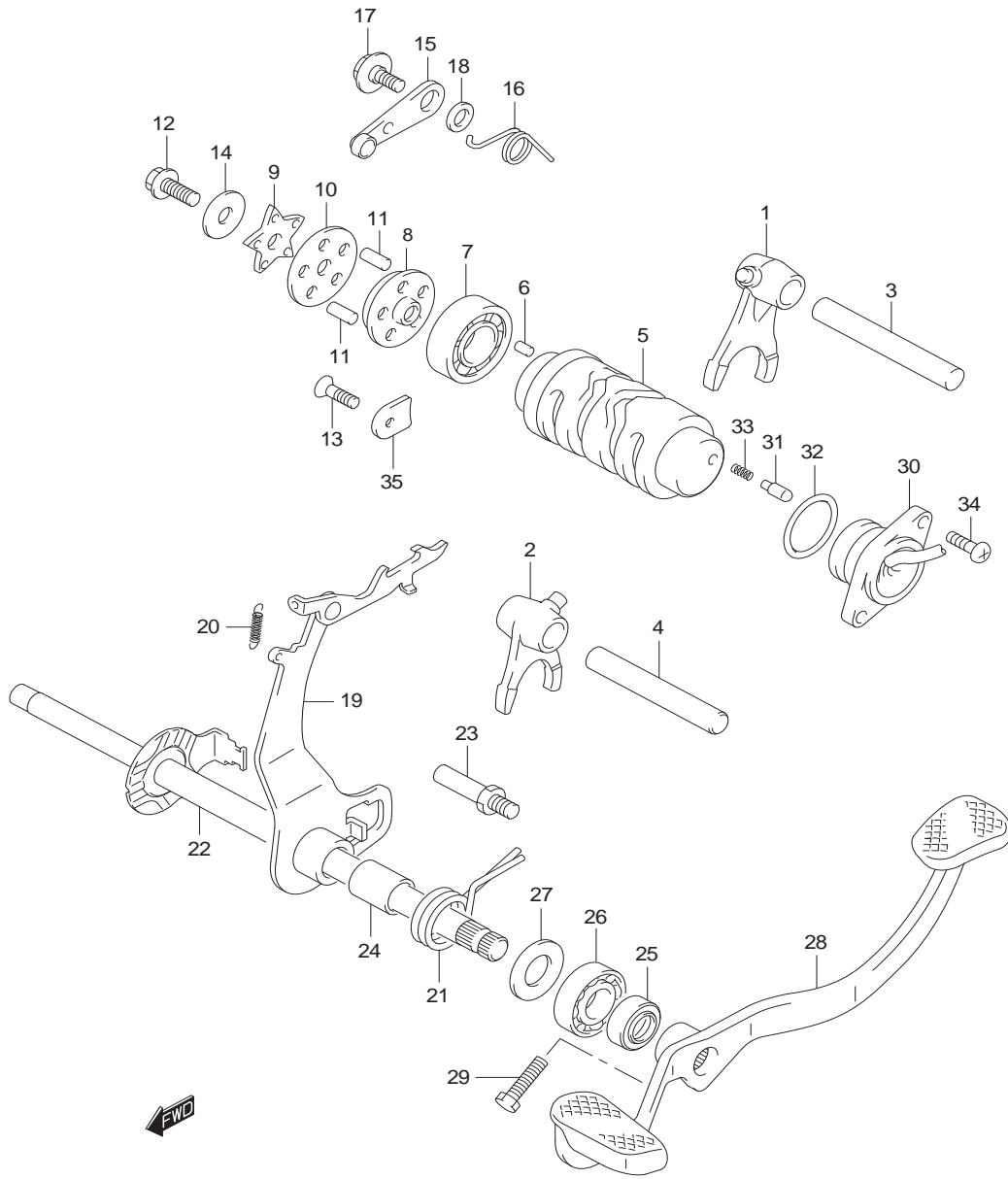
REF.NO.	PART NO.	DESCRIPTION	ชื่ออะไหล่	QTY	REMARKS
30	23222-21D10-000	BOSS,clutch release arm	ข้อต่อแขนกดคลัตช์	1	
31	23223-23F00-000	BOLT,clutch release adjust	โบลต์ตั้งคลัตช์	1	
32	09208-07005-000	PIN	สลัก	1	
33	08332-1105A-000	E-RING	แหวนล็อก	1	
34	23230-20G00-000	GUIDE,release ball outer	เบ้าลูกปืนตัวนอก	1	
35	23234-23F10-000	SPACER,release arm	บุชคลัตช์	1	
36	23250-20G00-000	BALL,clutch release	ตลับลูกปืนกดคลัตช์	1	
37	09140-12046-000	NUT,clutch release adjust	นัต	1	
38	09160-10154-000	WASHER,release arm	แหวนรอง	1	
39	09262-15032-000	BEARING,push piece thrust	ตลับลูกปืน	1	
40	09280-12004-000	O-RING	โอริง	1	
41	09440-19025-000	SPRING,release arm	สปริง	1	

FIG.15



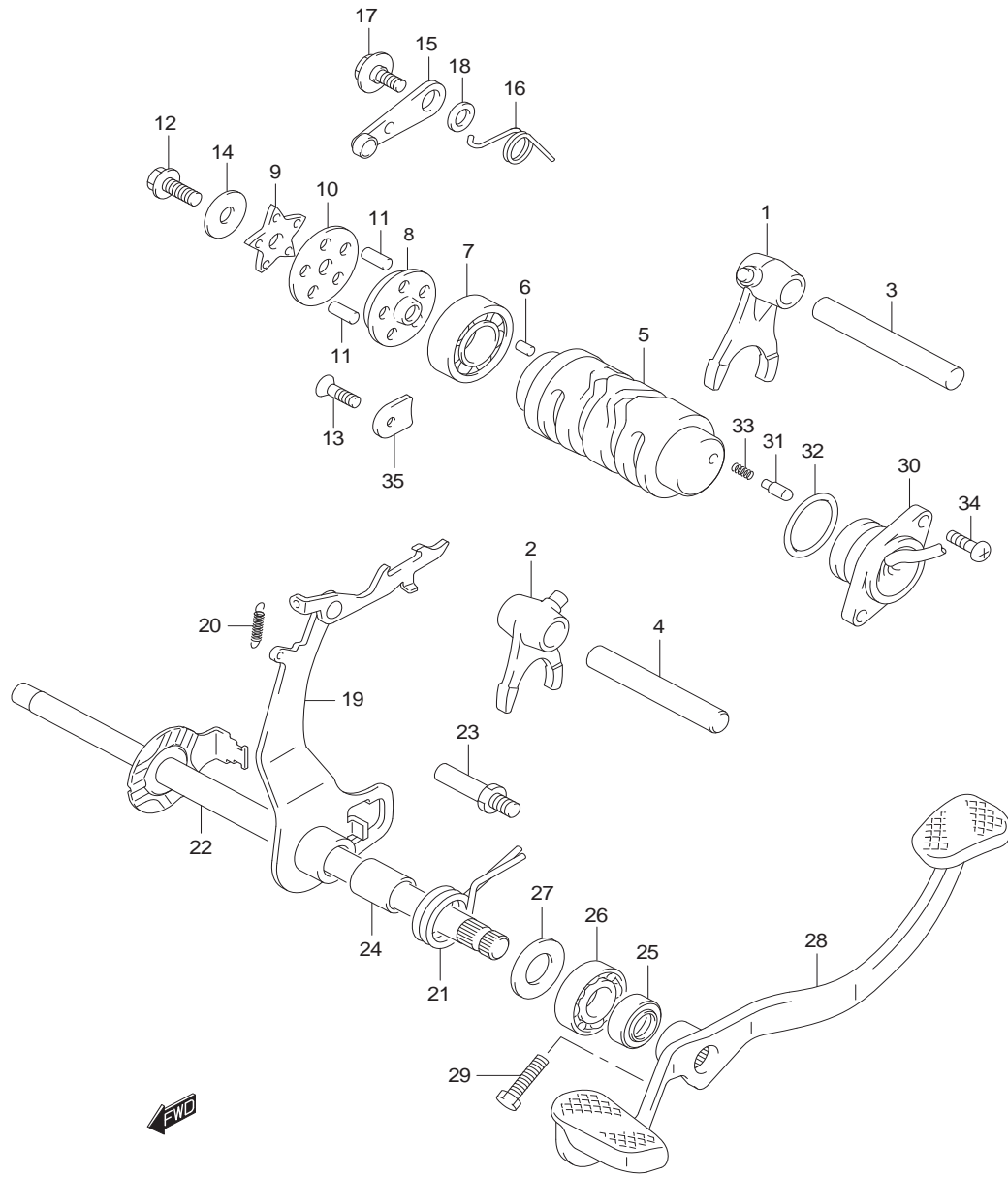
REF.NO.	PART NO.	DESCRIPTION	ชุดส่งกำลัง	FW110-P,SD-P	ชื่ออะไหล่	QTY	REMARKS
1	24120-23F40-000	SHAFT,counter	เพลาารวเกียร์			1	
2	24221-45H00-000	GEAR, 2nd drive	เฟืองเกียร์ 2 ตัวขับ			1	
3	24231-45H00-000	GEAR, 3rd drive	เฟืองเกียร์ 3 ตัวขับ			1	
4	24241-45H01-000	GEAR, 4th drive	เฟืองเกียร์ 4 ตัวขับ			1	
5	09160-13006-000	WASHER, 2nd drive	แหวนรอง			1	
6	09263-13003-000	BEARING,counter LH	ดัดับลูกปืน ข้างซ้าย			1	
7	09380-17007-000	CIRCLIP, 3rd drive	แหวนล๊อค			1	
8	08110-62030-000	BEARING,counter RH	ดัดับลูกปืน ข้างขวา			1	
9	24130-45H00-000	SHAFT,drive	เพลาารวสเตอร์			1	
10	24311-45H00-000	GEAR, 1st driven	เฟืองเกียร์ 1 ตัวตาม			1	
11	24331-45H00-000	GEAR, 3rd driven	เฟืองเกียร์ 3 ตัวตาม			1	
12	24341-45H01-000	GEAR, 4th driven	เฟืองเกียร์ 4 ตัวตาม			1	
13	09160-13006-000	WASHER, 1st driven	แหวนรอง			1	
14	08110-62030-000	BEARING,drive shaft LH	ดัดับลูกปืน ข้างซ้าย			1	
15	09263-13003-000	BEARING,drive shaft RH	ดัดับลูกปืน ข้างขวา			1	
16	09283-17030-000	SEAL,drive shaft	ซีลน้ำมัน			1	
17	09380-17007-000	CIRCLIP, 4th driven	แหวนล๊อค			1	
18	24741-20A10-000	RETAINER,counter shaft	แผ่นยึดดัดับลูกปืน			1	
19	02142-0612A-000	SCREW,counter shaft	สกรู			1	
20	27511-09G00-000	SPROCKET,engine (NT:14)	สเตอร์หน้า (14 ฟัน)			1	
21	27512-09G00-000	PLATE,engine sprocket	แผ่นยึดสเตอร์หน้า			1	
22	01500-0610A-000	BOLT, engine sprocket plate	โบลท์			2	
23	25361-23F10-000	PLATE,rotary stop	แผ่นรองเฟืองเกียร์			1	
24	09164-25002-000	WASHER,rotary wave	แหวนรอง			1	
25	08331-31259-000	CIRCLIP	แหวนล๊อค			1	
26	27600-16H10-100	CHAIN ASSY,drive 100L	โซ่ 100 ซ้อย			1	

FIG.16



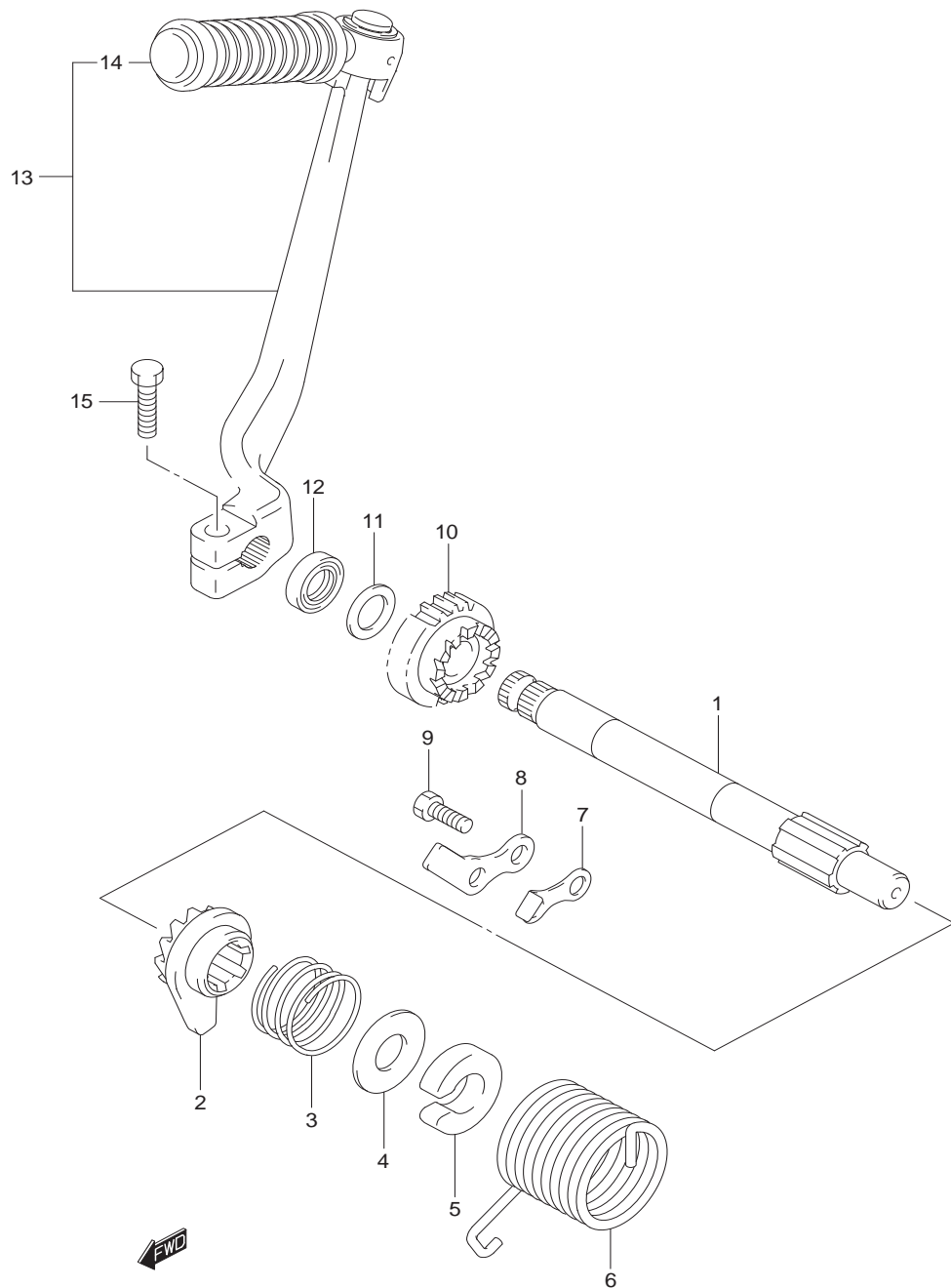
REF.NO.	PART NO.	DESCRIPTION	ชุดเปลี่ยนเกียร์ ชื่ออะไหล่	FW110-P,SD-P	QTY	REMARKS
1	25211-23F30-000	FORK,gear shift NO.1	ก้ามปูเกียร์ ตัวที่ 1		1	
2	25221-23F30-000	FORK,gear shift NO.2	ก้ามปูเกียร์ ตัวที่ 2		1	
3	25411-13A10-000	SHAFT,shift fork NO.1	สลักก้ามปูเกียร์ ตัวที่ 1		1	
4	25421-35420-000	SHAFT,shift fork NO.2	สลักก้ามปูเกียร์ ตัวที่ 2		1	
5	25311-23F50-000	CAM,gear shift	ลูกเบี้ยวเกียร์		1	
6	04221-04089-000	PIN	สลัก		1	
7	08110-68050-000	BEARING,gear shift	ตลับลูกปืน		1	
8	25382-30A70-000	PLATE,shift cam NO. 2	แผ่นล็อคตำแหน่งลูกเบี้ยวเกียร์ ตัวที่ 2		1	
9	25381-30A50-000	PLATE,shift cam stopper	แผ่นล็อคตำแหน่งลูกเบี้ยวเกียร์		1	
10	25382-35411-000	GUIDE,gear shift cam	แผ่นล็อคสลักลูกเบี้ยวเกียร์		1	
11	09261-04002-000	PIN,shift cam	สลักลูกเบี้ยว		5	
12	01500-0625A-000	BOLT,shift cam pin	โบลท์		1	
13	25342-09G00-000	SCREW,shift cam retainer	สกรู		1	
14	09160-06012-000	WASHER	แหวนรอง		1	
15	25350-23F10-000	STOPPER,shift cam	แขนล๊อคลูกเบี้ยวเกียร์		1	
16	25355-36H20-000	SPRING,shift cam	สปริง		1	
17	09111-06041-000	BOLT,shift cam	โบลท์		1	
18	08211-06121-000	WASHER,shift cam	แหวนรอง		1	
19	25520-09G30-000	ARM,gear shift	แขนเขี่ยเกียร์		1	
20	09443-05019-000	SPRING	สปริง		1	
21	09444-26033-000	SPRING,shift arm return	สปริงแขนเขี่ยเกียร์		1	
22	25510-20G30-000	SHAFT,gear shift	แกนเขี่ยเกียร์		1	
23	25671-20G00-000	STOPPER,shift arm	สลักล๊อคสปริงแกนเขี่ยเกียร์		1	
24	09180-12152-000	SPACER ,shift arm	นุช		1	
25	09283-12010-000	SEAL,shift shaft oil	ซีลน้ำมัน		1	
26	08110-60010-000	BEARING,gear shift shaft	ตลับลูกปืน		1	
27	25516-07H00-000	SPACER,gear shift shaft	นุช		1	
28	25610-09G51-000	LEVER ASSY,gear shift	ชุดคันเกียร์		1	
29	01500-0620A-000	BOLT,shift lever	โบลท์		1	

FIG.16



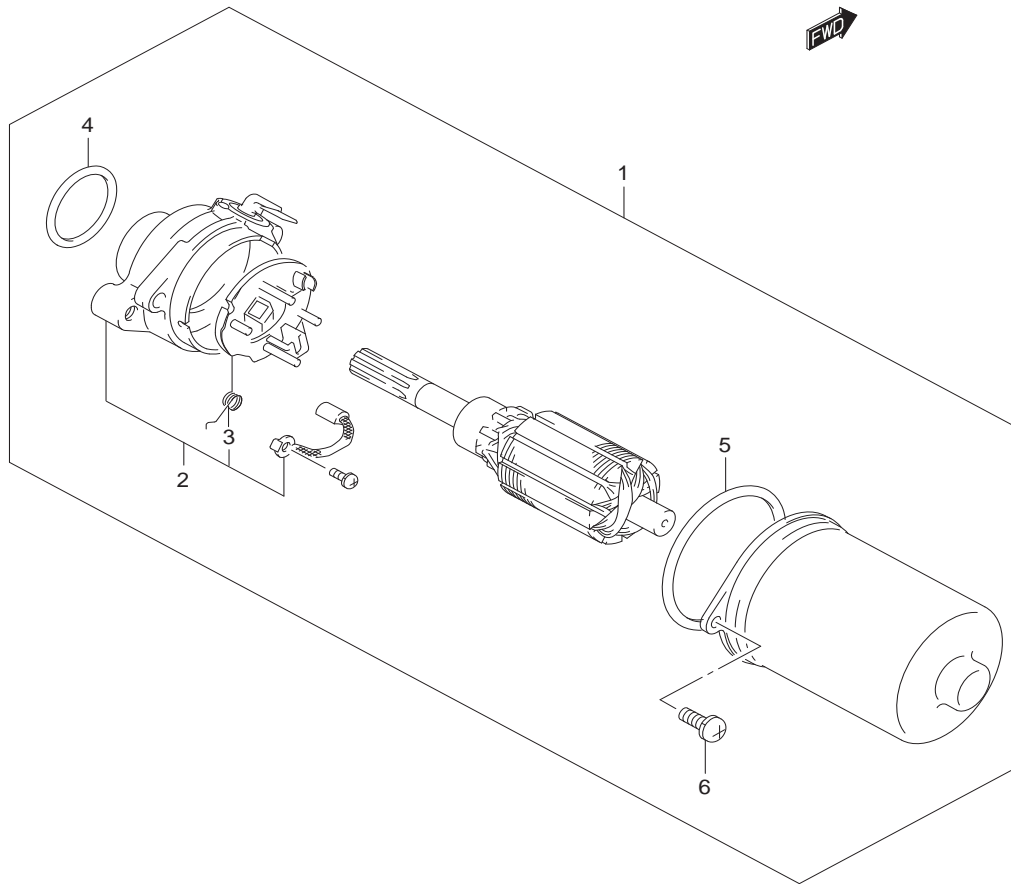
REF.NO.	PART NO.	DESCRIPTION	ชื่ออะไหล่	QTY	REMARKS
30	37720-45H00-000	BASE ASSY,gear shift	สวิทช์ไฟบอกเกียร์	1	
31	09209-05011-000	CONTACT,gear position	ปุ่มสวิทช์ไฟบอกเกียร์	1	
32	09280-21008-000	O-RING,gear shift	โอริง	1	
33	09440-04010-000	SPRING,gear shift	สปริง	1	
34	09138-05018-000	SCREW,gear shift	สกรู	2	
35	25341-09G02-000	RETAINER,shift cam	แผ่นล็อกลูกเบี้ยวเกียร์	1	

FIG.17



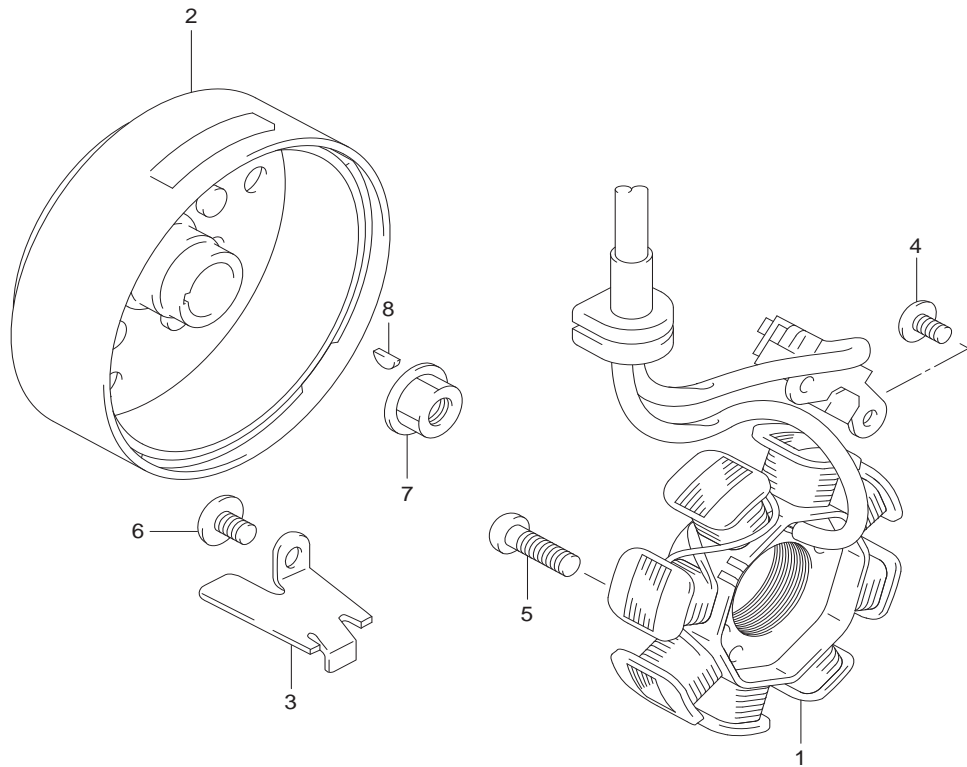
REF.NO.	PART NO.	DESCRIPTION	ชุดคันสตาร์ท ชื่ออะไหล่	FW110-P,SD-P	QTY	REMARKS
1	26211-45H00-000	SHAFT,kick starter	เพลาคันสตาร์ท		1	
2	26231-09G00-000	STARTER,kick	เกียร์ขับเคลื่อนสตาร์ท		1	
3	09440-30007-000	SPRING,kick starter	สปริง		1	
4	08211-15321-000	PLATE,kick starter spring	แหวนรอง		1	
5	26221-45H00-000	GUIDE,kick starter spring	บุชประกอบสปริงเพลาคันสตาร์ท		1	
6	09448-38004-000	SPRING,kick shaft return	สปริงเพลาคันสตาร์ท		1	
7	26233-09400-000	STOPPER,kick starter	แผ่นหยุดตัวขับเคลื่อนสตาร์ท		1	
8	26232-09410-000	GUIDE,kick starter	แผ่นบังคับตัวขับเคลื่อนสตาร์ท		1	
9	01500-0616A-000	BOLT,kick starter stopper	น๊อต		2	
10	26241-45H00-000	GEAR,kick starter drive	เฟืองสตาร์ท		1	
11	09181-15139-000	WASHER,kick drive gear	แหวนรอง		1	
12	09283-14009-000	SEAL,kick starter	ซีลน้ำมัน		1	
13	26300-45H01-000	LEVER ASSY,kick starter	ชุดคันสตาร์ท		1	
14	26352-16H00-000	.RUBBER,kick starter pedal	.ยางคันสตาร์ท		1	
15	01500-0825A-000	BOLT,kick starter pedal	น๊อต		1	

FIG.18



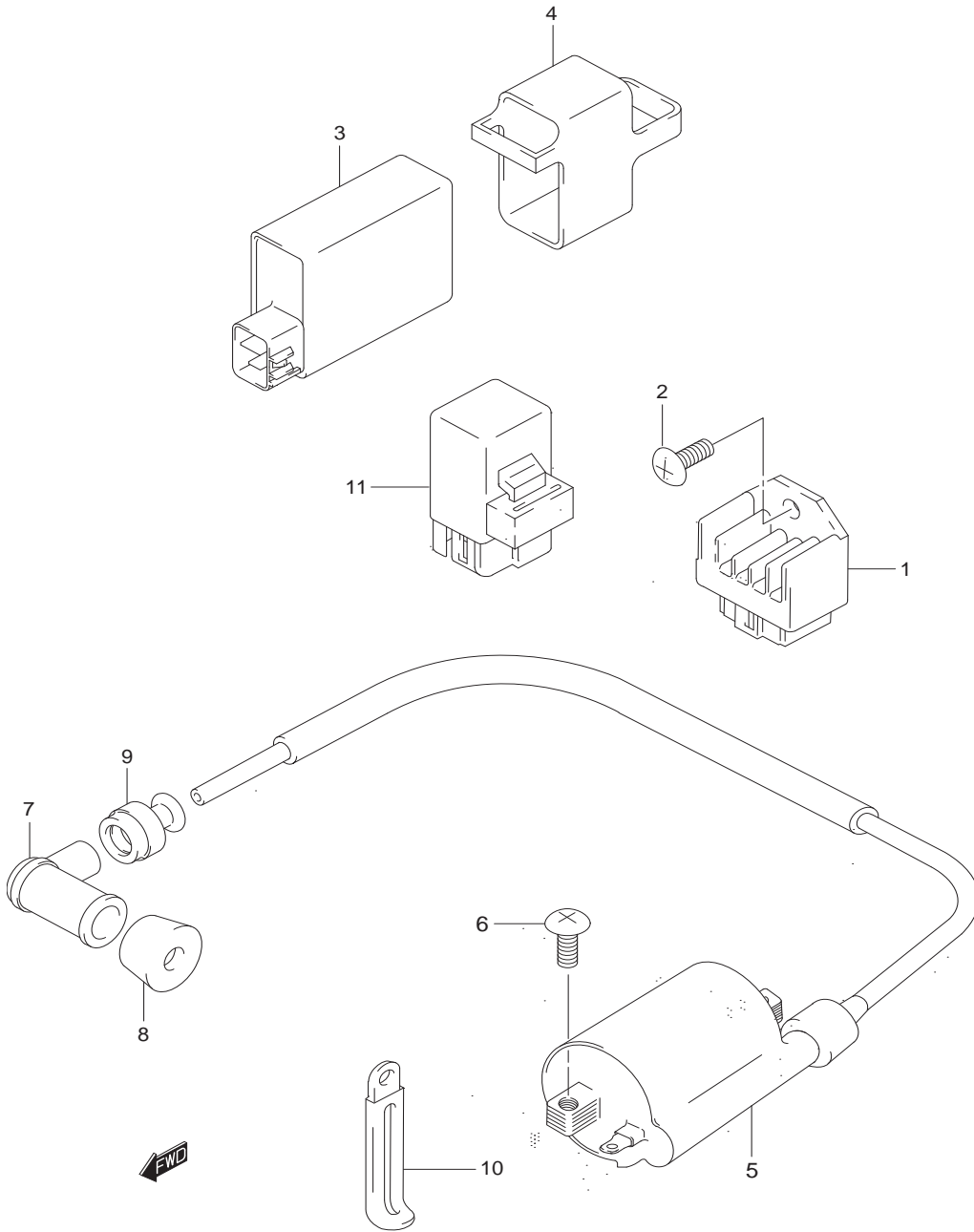
REF.NO.	PART NO.	DESCRIPTION	ชื่ออะไหล่	QTY	REMARKS
1	31100-45H02-000	MOTOR ASSY,starting	ชุดมอเตอร์สตาร์ท	1	
2	31130-30D10-000	.BRUSH HOLDER ASSY	.ชุดยึดแปรงถ่าน	1	
3	31135-05B00-000	..BRUSH,spring	..สปริงแปรงถ่าน	2	
4	31156-05B00-000	.O-RING	.โอริง	1	
5	31157-30DA0-000	.SEAL	.ซีล	1	
6	01570-06203-000	.SCREW	.สกรู	2	

FIG.19



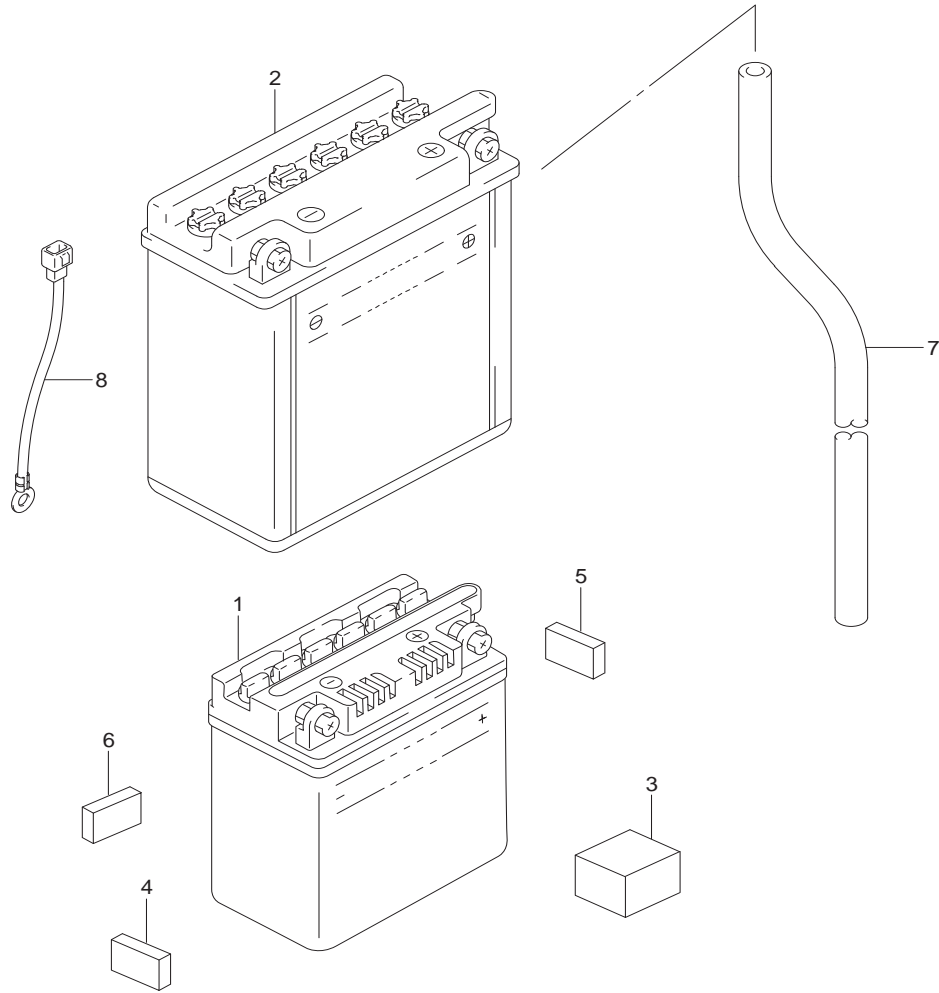
REF.NO.	PART NO.	DESCRIPTION	แมกนีโต ชื่ออะไหล่	FW110-P,SD-P	QTY	REMARKS
	32100-45H00-000	MAGNETO ASSY	ชุดแมกนีโต		1	
1	32101-07H20-000	.STATOR	.ขดลวดจางานไฟ		1	
2	32102-45H00-000	.ROTOR	.ล้อแม่เหล็ก		1	
3	32371-30D10-000	CLAMP,magneto lead	เข็มขัดรัดสาย		1	
4	02142-0510A-000	SCREW,sensor	สกรู		2	
5	02112-0620A-000	SCREW,magneto stator	สกรู		2	
6	02142-0610A-000	SCREW,magneto lead wire clamp	สกรู		1	
7	08316-1012A-000	NUT,magneto rotor	นัต		1	
8	08341-31039-000	KEY,magneto rotor	ลิ่มล้อแม่เหล็ก		1	

FIG.20



REF.NO.	PART NO.	DESCRIPTION	ชุดไฟฟ้า ชื่ออะไหล่	FW110-P,SD-P	QTY	REMARKS
1	32800-45H00-000	RECTIFIER ASSY	ชุดแผ่นชาร์จและเรกทูลเตอร์		1	
2	02142-0612A-000	SCREW	สกรู		1	
3	32900-45H20-000	CDI UNIT	ชุดซีดีไอ		1	
4	32980-45H00-000	CUSHION,cdi unit	ยางรอง		1	
5	33410-45H01-000	COIL ASSY,ignition	ชุดคอยล์		1	
6	02112-0616A-000	SCREW,ignition coil	สกรู		2	
7	33510-07H00-000	CAP,spark plug	ปลั๊กหัวเทียน		1	
8	33542-07H00-000	SEAL,high tension cord	ยางรอง		1	
9	33541-07H00-000	SEAL,spark plug	ยางสวมปลั๊กหัวเทียน		1	
10	09404-06429-000	CLAMP,cord	เข็มขัดรัดสาย		1	
11	31800-09G00-000	RELAY ASSY,starting motor	รีเลย์มอเตอร์สตาร์ท		1	FW110SD-P

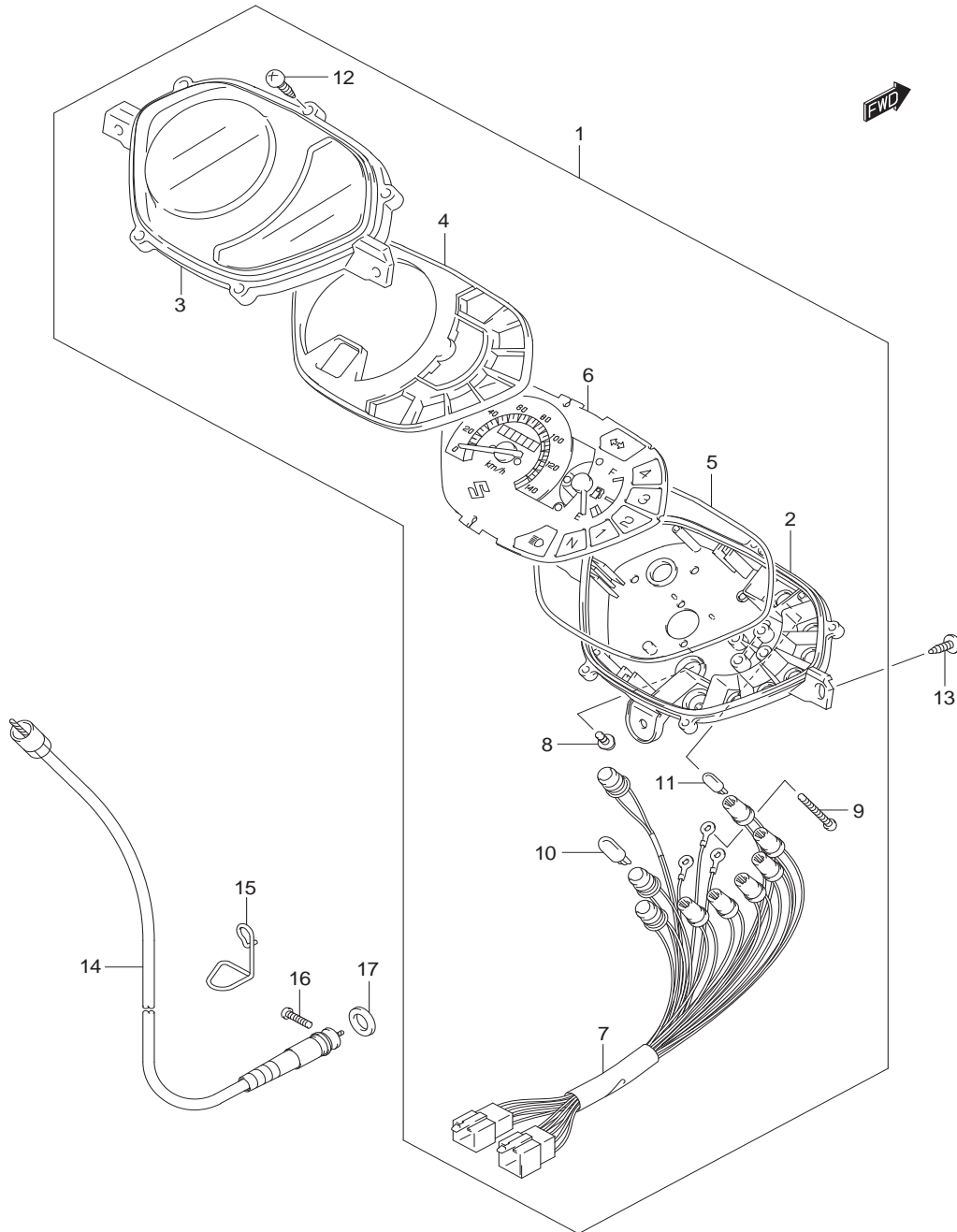
FIG.21



REF.NO.	PART NO.	DESCRIPTION	แบตเตอรี่ ชื่ออะไหล่	QTY	REMARKS
1	33610-31C01-000	BATTERY (12V,3AH)	แบตเตอรี่ (12V,3AH)	1	FW110-P
2	33610-35450-000	BATTERY (12V,5AH)	แบตเตอรี่ (12V,5AH)	1	FW110SD-P
3	33652-45H00-000	PROTECTOR	แผ่นรองแบตเตอรี่	1	FW110-P
4	33652-45H10-000	PROTECTOR	แผ่นรองแบตเตอรี่	1	FW110-P
5	33652-38000-000	PROTECTOR	แผ่นรองแบตเตอรี่	2	
6	33652-35400-000	PROTECTOR	แผ่นรองแบตเตอรี่	1	
7	33680-36200-000	HOSE,battery exhaust	สายระบายแบตเตอรี่	1	
8-1	33860-30D00-000	WIRE,batery	สายดิน	1	FW110-P
8-2	33860-30D10-000	WIRE,batery	สายดิน	1	FW110SD-P

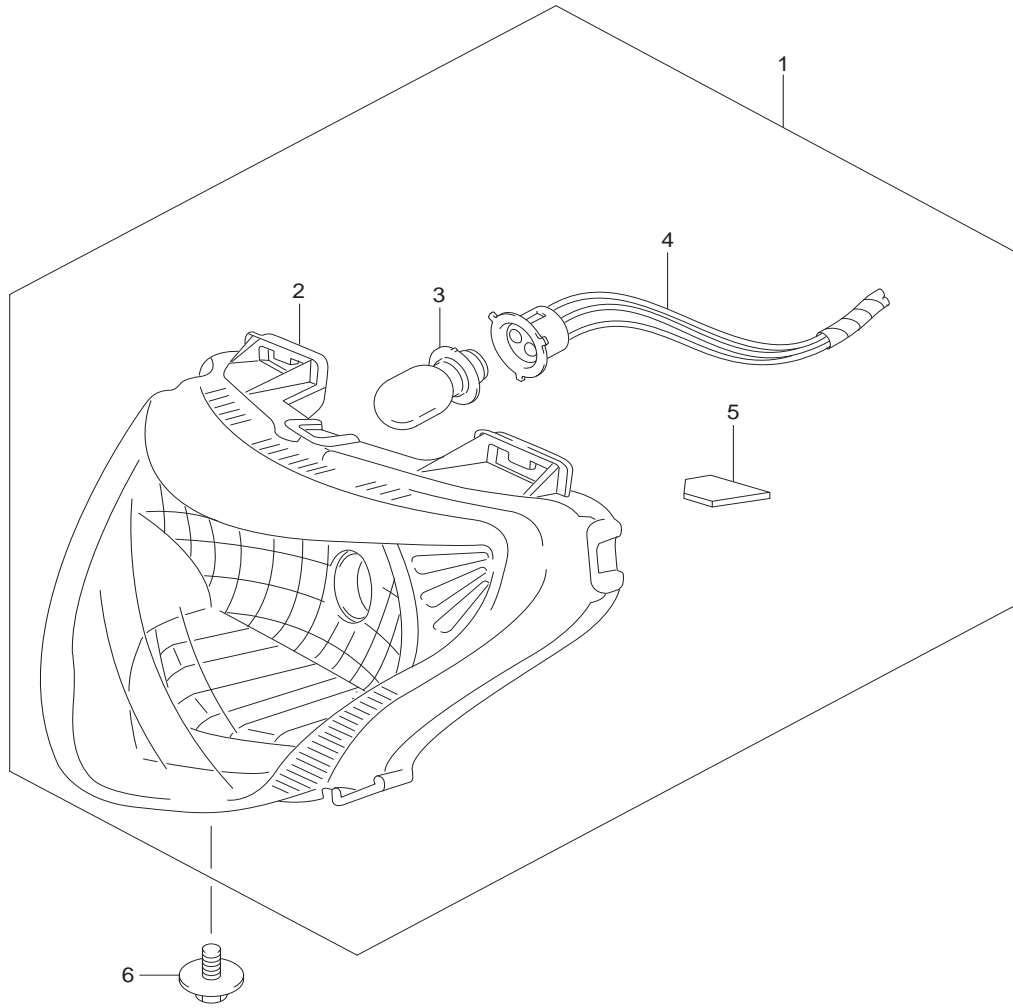


FIG.22



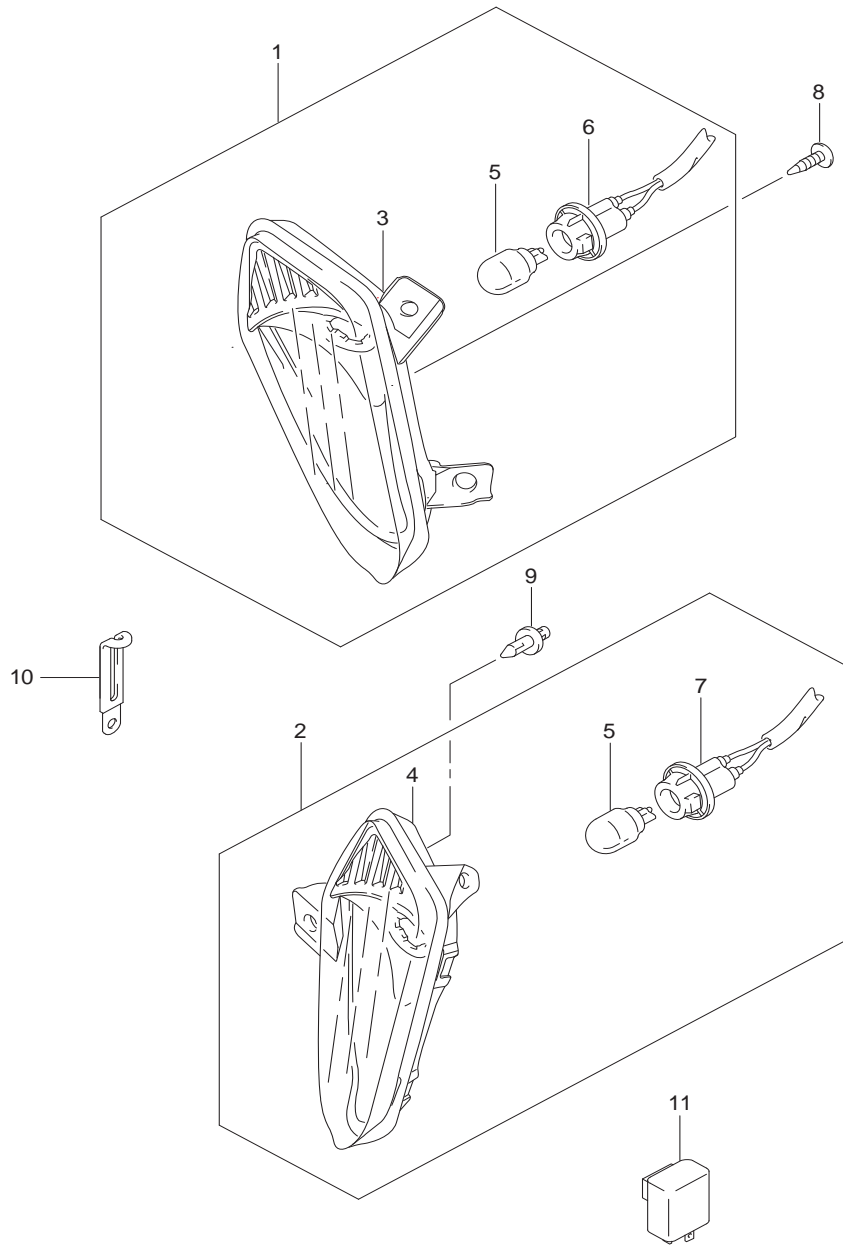
REF.NO.	PART NO.	DESCRIPTION	ชื่ออะไหล่	QTY	REMARKS
1	34100-45H40-000	SPEEDOMETER ASSY	ชุดเรือนไมล์	1	
2	34111-45H00-000	.CASE,lower speedometer	.กล่องเรือนไมล์ ตัวล่าง	1	
3	34112-45H00-000	.CASE,upper speedometer	.กล่องเรือนไมล์ ตัวบน	1	
4	34113-45H00-000	.PLATE,speedometer	.แผ่นครอบเรือนไมล์	1	
5	34114-45H00-000	.CUSHION,speedometer	.ยางรอง	1	
6	34120-45H40-000	.SPEEDOMETER	.เรือนไมล์		
7	34170-45H00-000	.SOCKET ASSY,speedometer	.ชุดขั้วหลอดไฟ	1	
8	34186-09G00-000	.SCREW,speedometer body	.สกรู	2	
9	34383-09G00-000	.SCREW,fuel meter	.สกรู	3	
10	09471-12108-000	..BULB (12V/1.7W)	..หลอดไฟ (12V/1.7W)	6	
11	09471-12077-000	..BULB (12V/1.7W)	..หลอดไฟ (12V/1.7W)	3	
12	34149-45H00-000	.SCREW,meter	.สกรู	5	
13	03541-0516A-000	SCREW,speedometer	สกรู	3	
14-1	34910-45H01-000	CABLE ASSY,speedometer	สายไมล์	1	FW110SD-P
14-2	34910-45H11-000	CABLE ASSY,speedometer	สายไมล์	1	FW110-P
15	34931-20G00-000	GUIDE,speedometer	ตัวล็อกสายไมล์	1	
16	02112-0516A-000	SCREW,speedometer cable	สกรู	1	
17	54651-41H00-000	SEAL,speedometer pinion oil	ซีลน้ำมัน	1	FW110-P

FIG.23



REF.NO.	PART NO.	DESCRIPTION	ไฟหน้า	FW110-P,SD-P	QTY	REMARKS
			ชื่ออะไหล่			
1	35100-45H00-000	HEADLAMP ASSY	ชุดไฟหน้า		1	
2	35121-45H00-000	.UNIT,headlamp	.จานฉาย		1	
3	09471-12213-000	.BULB (12V,32/32W)	.หลอดไฟหน้า (12V,32/32W)		1	
4	35171-45H00-000	.SOCKET,headlamp	.ขั้วหลอดไฟหน้า		1	
5	51874-45H00-000	.CUSHION	.ยางรอง		2	
6	01550-0510A-000	SCREW,headlamp	สกรูรับไฟหน้า		1	

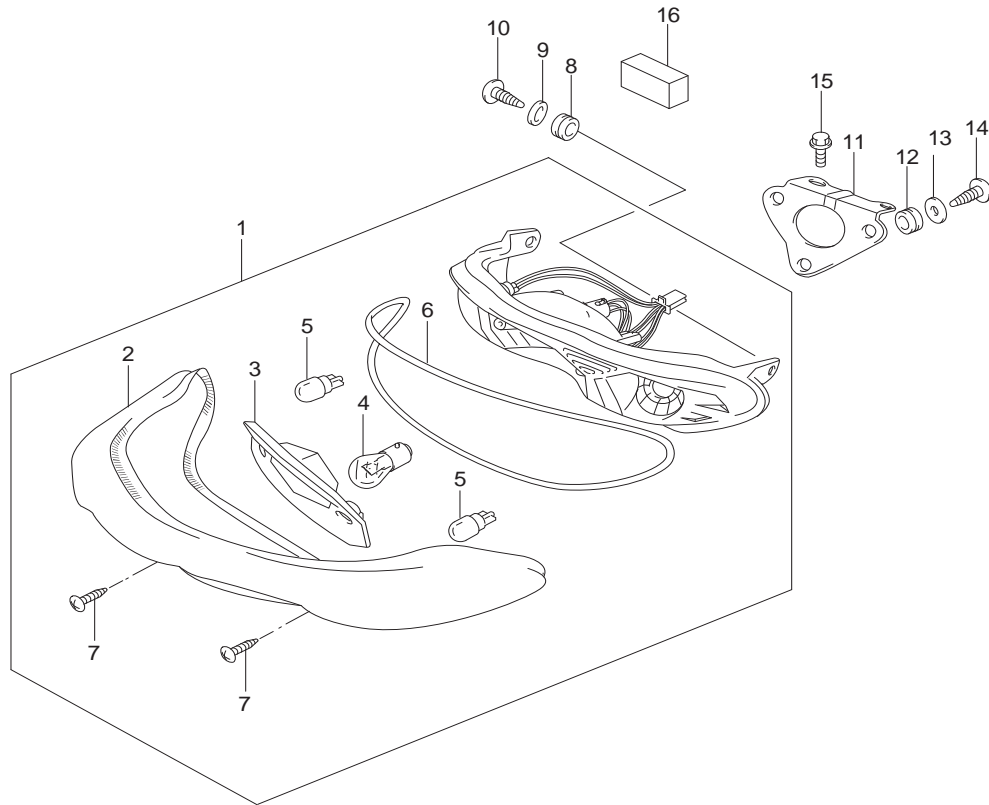
FIG.24



REF.NO.	PART NO.	DESCRIPTION	ชื่ออะไหล่	QTY	REMARKS
1	35601-45H01-000	LAMP ASSY,front turn RH	ชุดไฟเลี้ยวหน้า ข้างขวา	1	
2	35602-45H01-000	LAMP ASSY,front turn LH	ชุดไฟเลี้ยวหน้า ข้างซ้าย	1	
3	35611-45H01-000	.UNIT,front turnsignal RH	.คอมไฟเลี้ยวหน้า ข้างขวา	1	
4	35631-45H01-000	.UNIT,front turnsignal LH	.คอมไฟเลี้ยวหน้า ข้างซ้าย	1	
5	09471-12114-000	.BULB (12V,10W)	.หลอดไฟเลี้ยว (12V,10W)	2	
6	35618-16H00-000	.SOCKET,turnsignal RH	.ขั้วหลอดไฟเลี้ยว ข้างขวา	1	
7	35638-41HA0-000	.SOCKET,turnsignal LH	.ขั้วหลอดไฟเลี้ยว ข้างซ้าย	1	
8	03541-0512A-000	SCREW,front turnsignal	สกรู	4	
9	09409-06314-000	CLIP,front turnsignal	คลิปล๊อค	2	
10	09404-06429-000	CLAMP	เข็มขัดรัดสาย	2	
11	38610-07H00-000	RELAY ASSY , turnsignal	รีเลย์ไฟเลี้ยว	1	

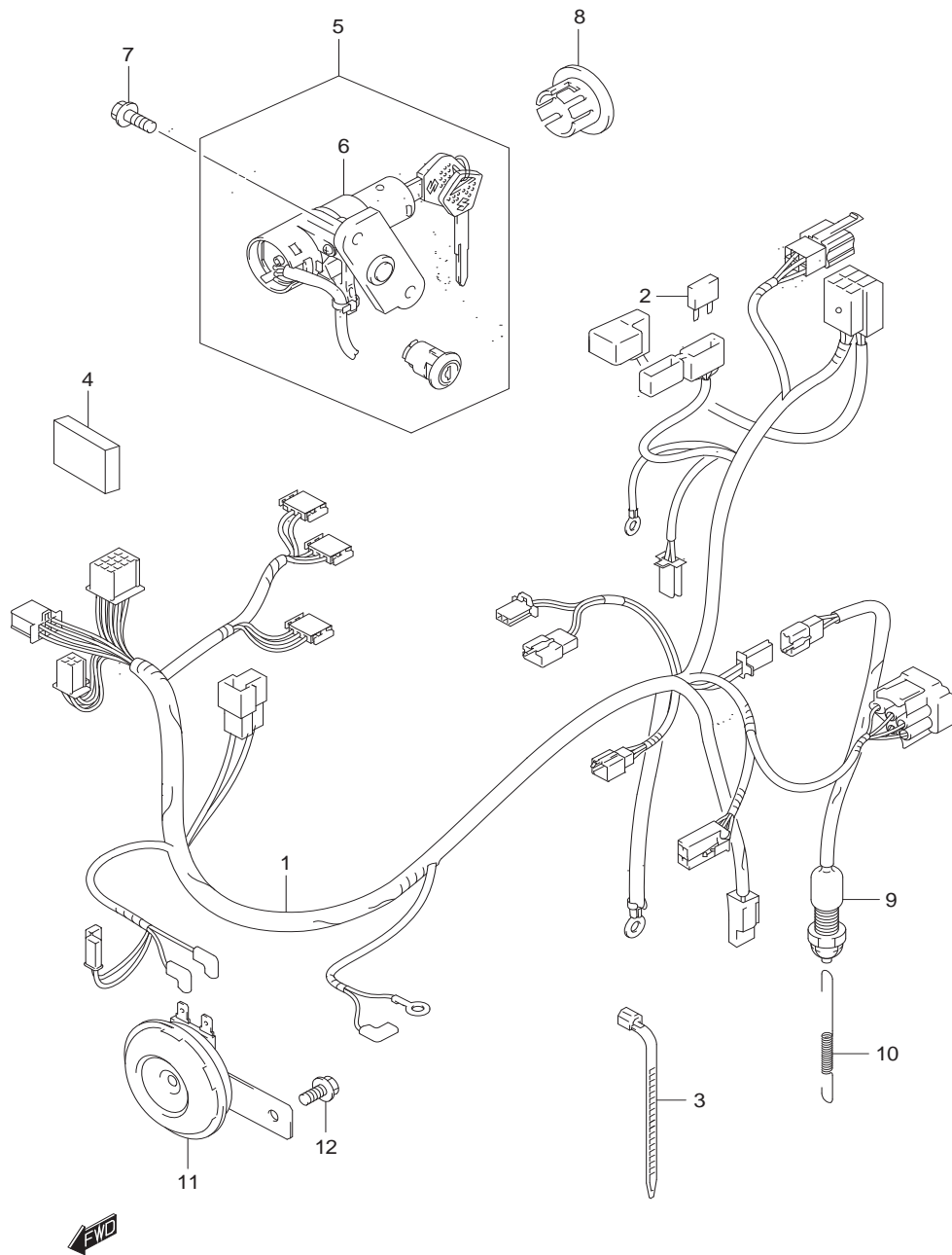


FIG.25



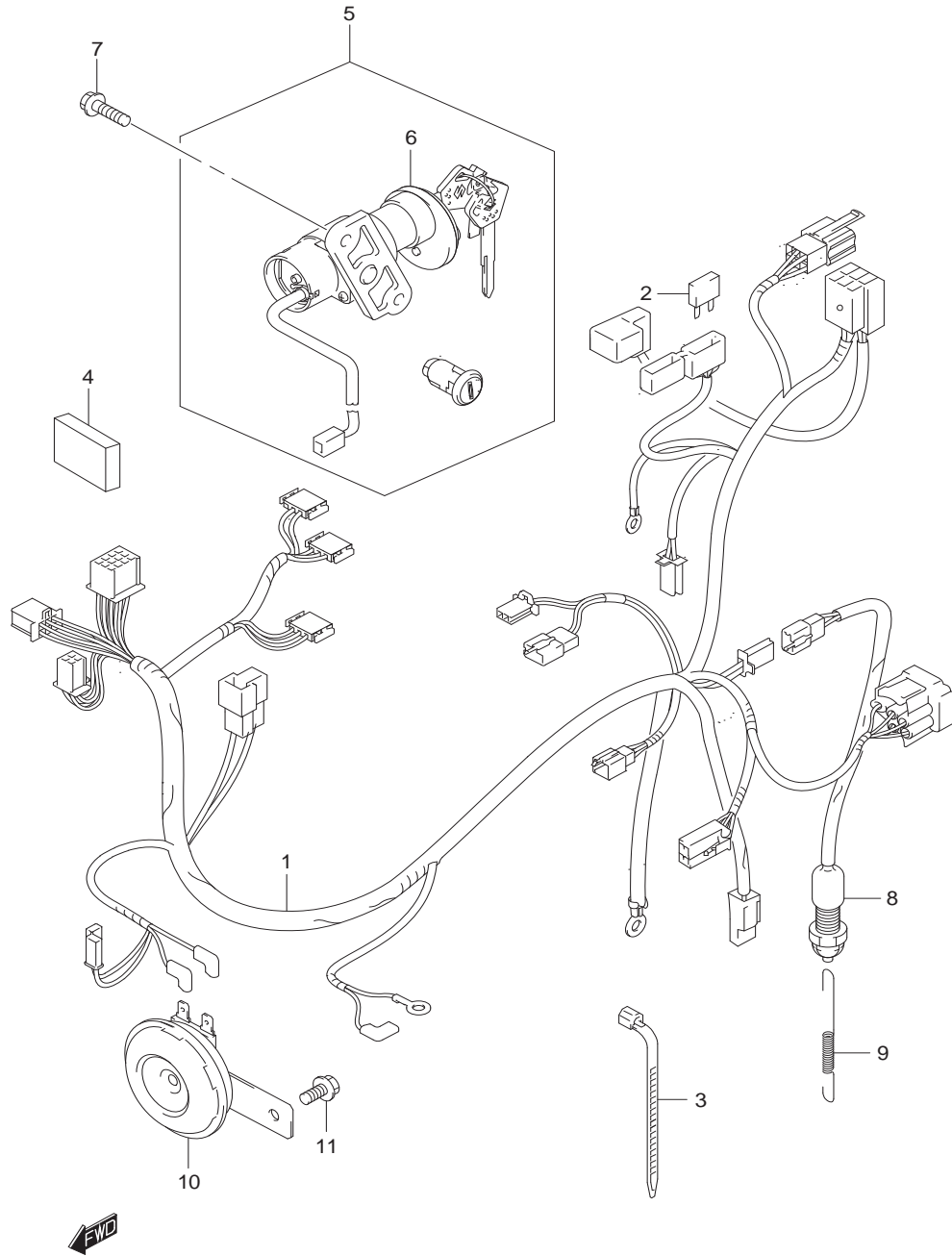
REF.NO.	PART NO.	DESCRIPTION	ไฟท้าย	FW110-P,SD-P	ชื่ออะไหล่	QTY	REMARKS
1	35710-45H00-000	LAMP ASSY,rear combination	ชุดไฟท้าย			1	
2	35712-45H00-000	.LENS,tail	.ฝาครอบไฟท้าย			1	
3	35912-45H00-000	.LENS,inner	.ฝาครอบไฟท้ายตัวใน			1	
4	09471-12119-000	.BULB (12V,18/5W)	.หลอดไฟท้าย (12V18/5W)			1	
5	09471-12203-000	.BULB (12V,10W)	.หลอดไฟเลี้ยว (12V10W)			2	
6	35711-45H00-000	.GASKET	.ปะเก็น			1	
7	03211-04206-000	.SCREW	.สกรู			2	
8	09320-09016-000	CUSHION	ยางรอง			2	
9	09160-05045-000	WASHER	แหวนรอง			2	
10	03541-0516A-000	SCREW,rear combination	สกรู			2	
11	35726-45H00-000	BRACKET,rear combination	เหล็กยึดไฟท้าย			1	
12	35781-45H00-000	CUSHION,rear bracket	ยางรอง			3	
13	08212-10201-000	WASHER	แหวนรอง			3	
14	03541-0516A-000	SCREW	สกรู			3	
15	01550-0612A-000	BOLT,rear combination	โบลท์			2	
16	35713-45H00-000	CUSHION,rear comp lamp	ยางรอง			1	

FIG.26



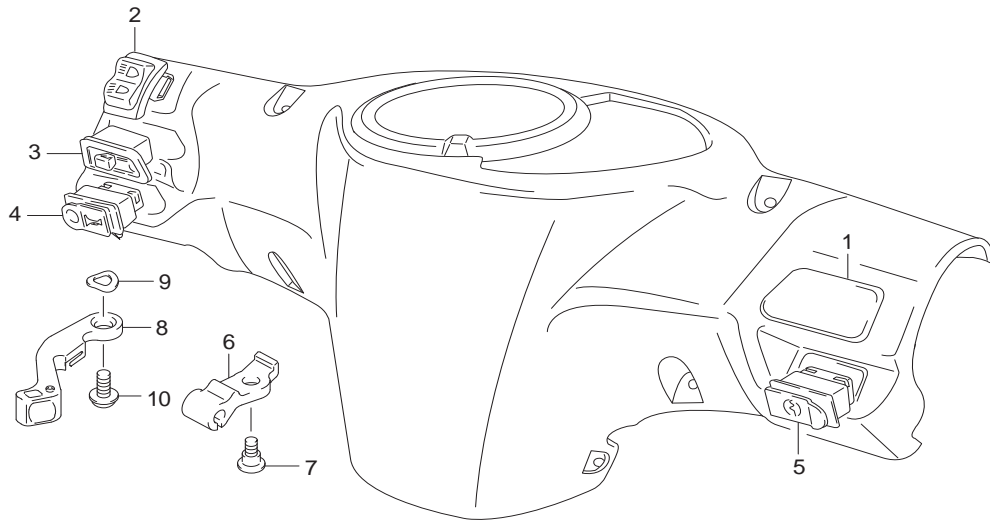
REF.NO.	PART NO.	DESCRIPTION	สายไฟ	FW110-P	ชื่ออะไหล่	QTY	REMARKS
1	36610-45HH1-000	HARNESS,wiring	ชุดสายไฟ			1	
2	09481-10501-000	.FUSE (10A)	.ฟิวส์ (10A)			1	
3-1	09407-25401-000	CLAMP	เข็มขัดรัดสายไฟ			3	
3-2	09407-18402-000	CLAMP	เข็มขัดรัดสายไฟ			3	
3-3	09407-14407-000	CLAMP	เข็มขัดรัดสายไฟ			1	
4	36652-07H00-000	CUSHION,harness wiring	ยางรอง			1	
5	37109-09G71-000	LOCK SET	ชุดกุญแจทั้งคัน			1	
6	37100-09G61-000	LOCK ASSY,steering	ชุดสวิทช์กุญแจ			1	
7	01550-0616A-000	BOLT,steering lock	น๊อต			2	
8	37155-31C20-000	CAP,steering lock	ฝาครอบสวิทช์กุญแจ			1	
9	37740-09G10-000	SWITCH ASSY,stop lamp	สวิทช์ไฟเบรกหลัง			1	
10	09443-06083-000	SPRING	สปริง			1	
11	38500-45H01-000	HORN ASSY	ชุดแตร			1	
12	01550-0612A-000	BOLT	น๊อต			1	

FIG.26A



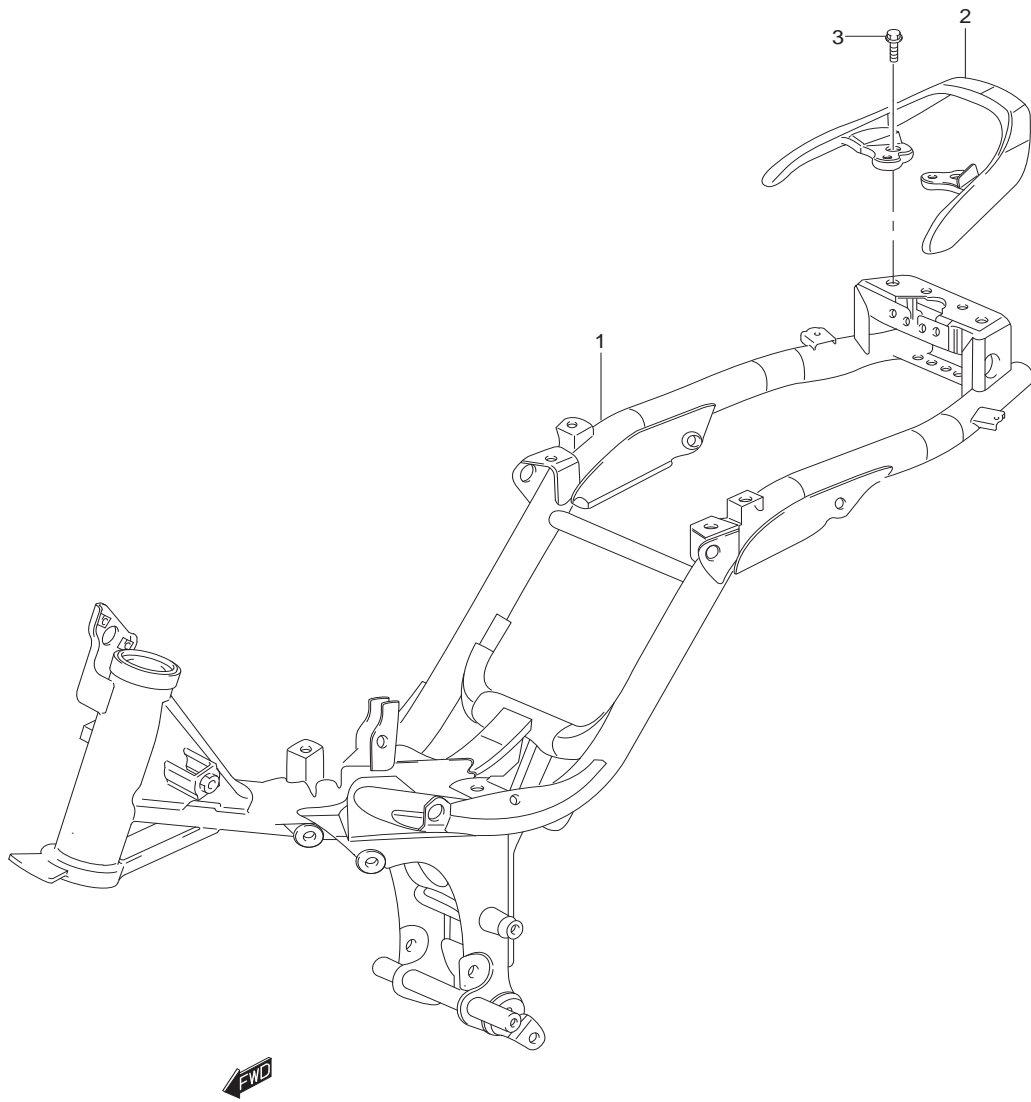
REF.NO.	PART NO.	DESCRIPTION	สายไฟ	FW110SD-P	ชื่ออะไหล่	QTY	REMARKS
1	36610-45HK1-000	HARNESS,wiring	ชุดสายไฟ			1	
2	09481-10501-000	.FUSE (10A)	.ฟิวส์ (10A)			1	
3-1	09407-25401-000	CLAMP	เข็มขัดรัดสายไฟ			3	
3-2	09407-18402-000	CLAMP	เข็มขัดรัดสายไฟ			3	
3-3	09407-14407-000	CLAMP	เข็มขัดรัดสายไฟ			1	
4	36652-07H00-000	CUSHION,harness wiring	ยางรอง			1	
5	37109-46G61-000	LOCK SET	ชุดกุญแจทั้งคัน			1	
6	37100-46G31-000	LOCK ASSY,steering	ชุดสวิทช์กุญแจ			1	
7	01550-0620A-000	BOLT,steering lock	น๊อต			2	
8	37740-09G10-000	SWITCH ASSY,stop lamp	สวิทช์ไฟเบรกหลัง			1	
9	09443-06083-000	SPRING	สปริง			1	
10	38500-45H02-000	HORN ASSY	ชุดแตร			1	
11	01550-0612A-000	BOLT	น๊อต			1	

FIG.27



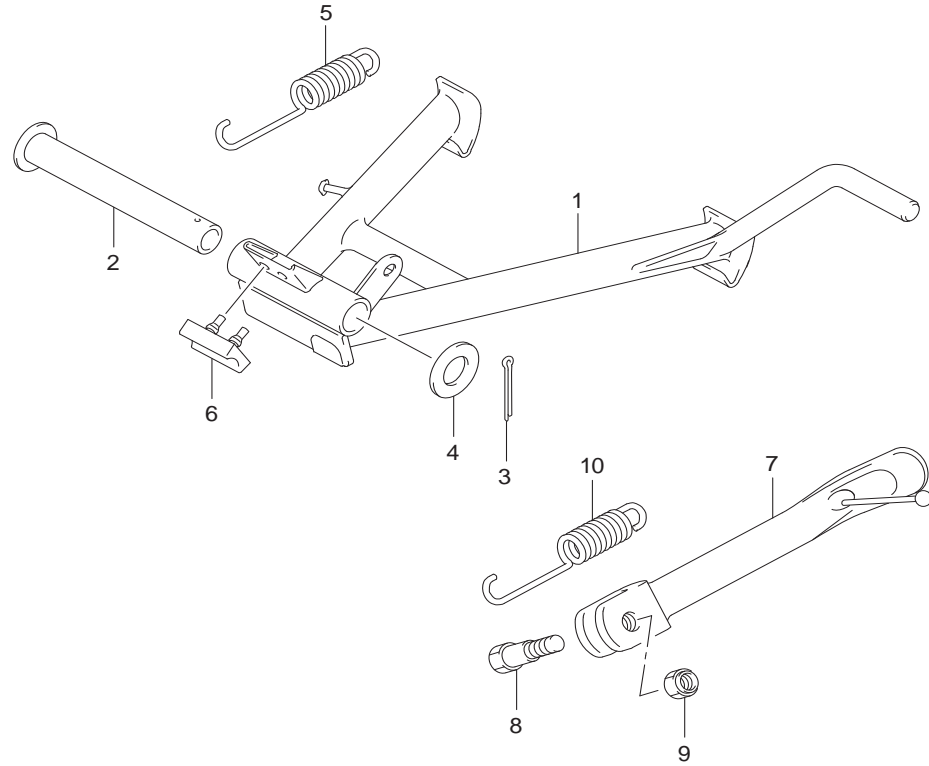
REF.NO.	PART NO.	DESCRIPTION	สวิตช์แฮนด์	FW110-P,SD-P	ชื่ออะไหล่	QTY	REMARKS
1	37251-16H00-000	CAP,lighting switch	ฝาครอบของสวิตช์เปิดปิดไฟแสงสว่าง			1	
2	37420-09G21-000	SWITCH ASSY,dimmer	ชุดสวิตช์สูงต่ำไฟแสงสว่าง			1	
3	37510-10E30-000	SWITCH ASSY,turnsignal	ชุดสวิตช์ไฟเลี้ยว			1	
4	37520-45H00-000	SWITCH ASSY,horn	ชุดสวิตช์แตร			1	
5	37310-45H01-000	SWITCH ASSY,starter	ชุดสวิตช์สตาร์ท			1	FW110SD-P
6	58711-09G00-000	HOLDER,starter cable	ตัวยึดสายใช้คน้ำมัน			1	
7	09139-05057-000	SCREW	สกรู			1	
8	58721-23F01-000	LEVER CHOKE	มือใช้คน้ำมัน			1	
9	09164-07001-000	WASHER	แหวนรอง			1	
10	02112-7516A-000	SCREW	สกรู			1	

FIG.28



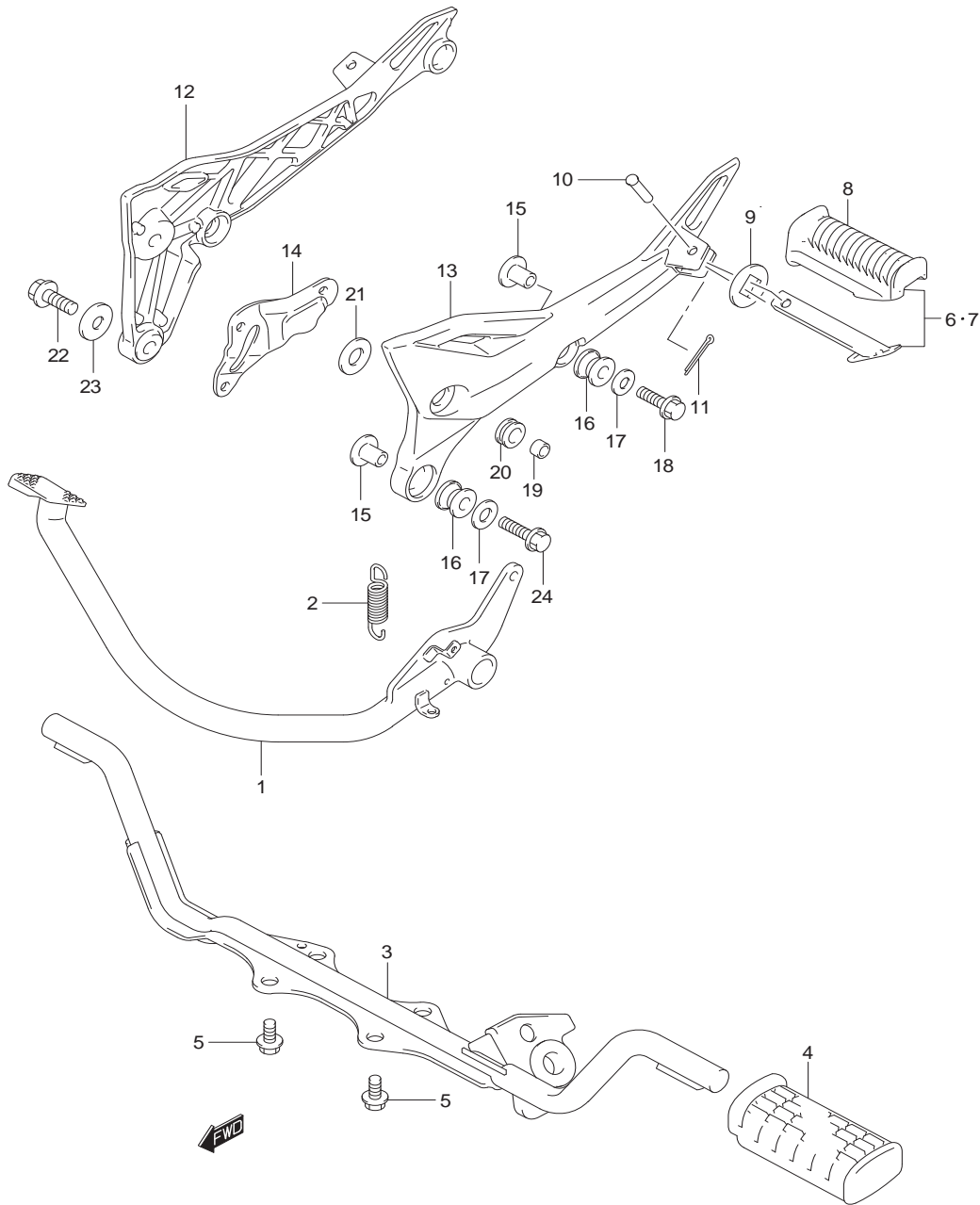
REF.NO.	PART NO.	DESCRIPTION	ตัวถัง	FW110-P,SD-P	ชื่ออะไหล่	QTY	REMARKS
1	41100-45H40-000	FRAME	ตัวถัง			1	
2	46211-45H00-13L	HANDLE,pillion rider	เหล็กท้ายเบาะ			1	
3	01550-0830A-000	BOLT	โบลท์			2	

FIG.29



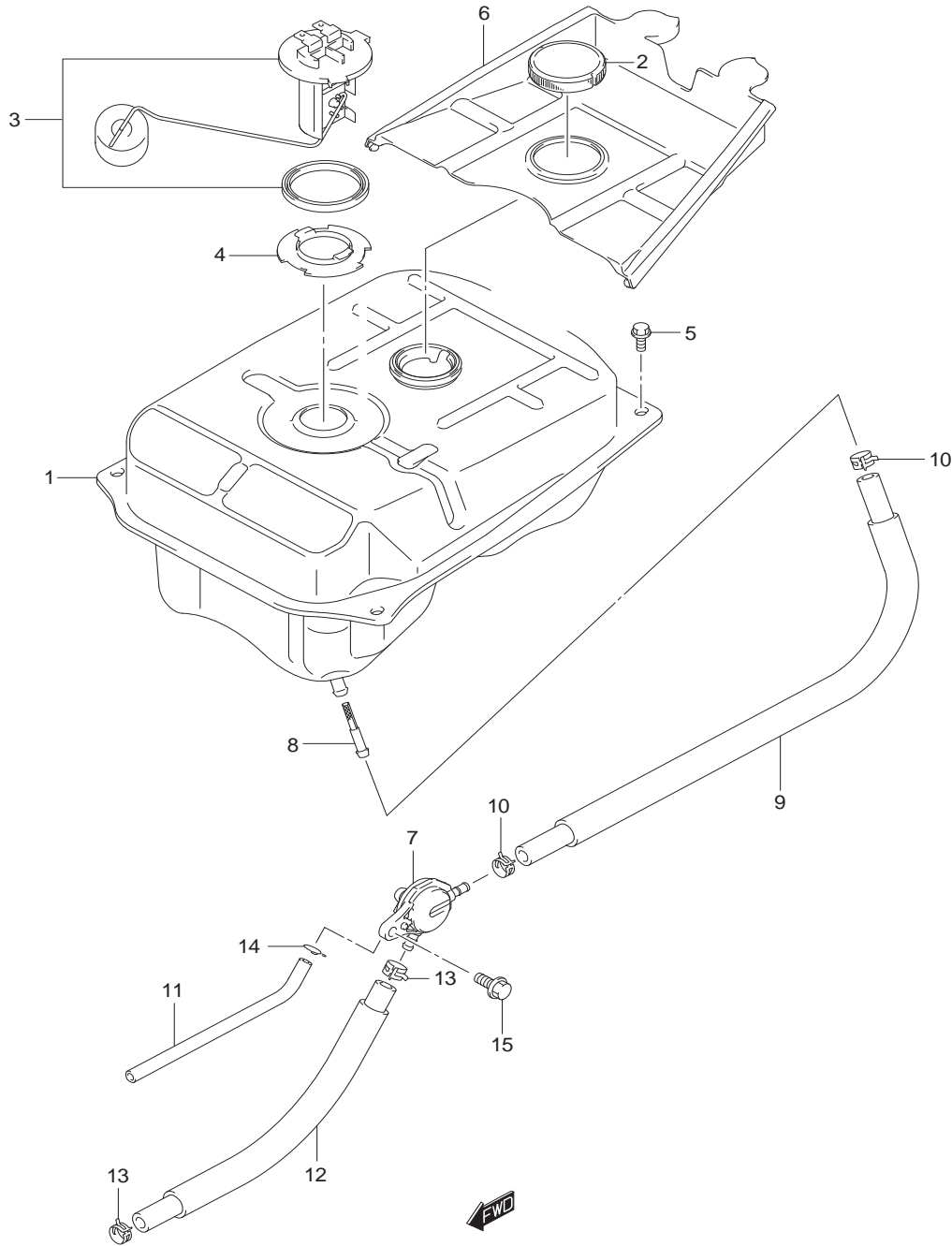
REF.NO.	PART NO.	DESCRIPTION	ขาตั้ง ชื่ออะไหล่	FW110-P,SD-P	QTY	REMARKS
1	42100-45H10-000	STAND,center	ขาตั้งกลาง		1	
2	42211-20G00-000	SPACER,center stand	แกนขาตั้งกลาง		1	
3	04111-3025A-000	PIN,center stand cotter	พินล็อค		1	
4	08322-0116A-000	WASHER,center stand	แหวนรอง		1	
5	42241-45H00-000	SPRING	สปริง		1	
6	42272-09G00-000	CUSHION	ลูกยาง		1	
7	42310-09G01-000	STAND,prop	ขาตั้งข้าง		1	
8	42341-09G01-000	BOLT	bolt		1	
9	08319-3110A-000	NUT	นัต		1	
10	09443-14022-000	SPRING	สปริง		1	

FIG.30



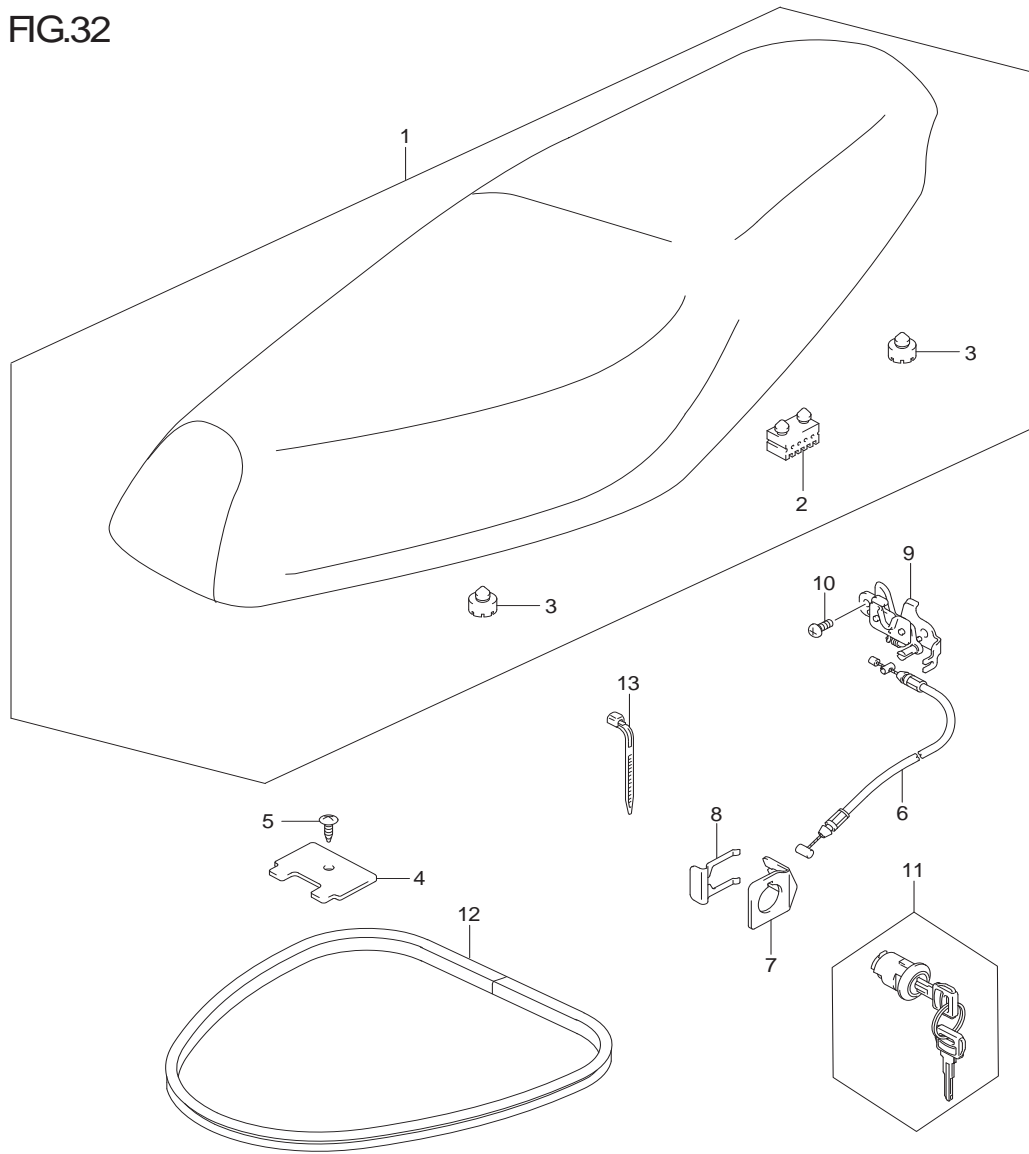
REF.NO.	PART NO.	DESCRIPTION	ชื่ออะไหล่	QTY	REMARKS
1	43110-45H40-000	PEDAL,brake	ขาเบรค	1	
2	09443-12033-000	SPRING	สปริง	1	
3	43510-45H20-000	BAR,front footrest	เหล็กพักเท้าหน้า	1	
4	43551-45H00-000	RUBBER	ยางพักเท้าหน้า	2	
5	01550-0816A-000	BOLT	โบลท์	4	
6	43600-45H00-000	FOOTREST,pillion RH	พักเท้าหลัง ข้างขวา	1	
7	43700-45H00-000	FOOTREST,pillion LH	พักเท้าหลัง ข้างซ้าย	1	
8	43612-09G00-000	.RUBBER	.ยางพักเท้าหลัง	2	
9	43631-09G00-000	WASHER	แหวนรอง	2	
10	43641-45H00-000	PIN	สลัก	2	
11	04111-2515A-000	COTTER PIN	ปืนลีด	2	
12	43811-45H01-13L	BRACKET,pillion RH	แผ่นกันเท้า ข้างขวา	1	
13	43821-45H01-13L	BRACKET,pillion LH	แผ่นกันเท้า ข้างซ้าย	1	
14	43822-45H10-000	PLATE,pillion footrest LH	แหวนรอง	1	
15	09180-08225-000	SPACER	นุช	2	
16	43818-07H00-000	RUBBER,pillion footrest	ยางรอง	2	
17	09160-08168-000	WASHER,pillion footrest LH	แหวนรอง	2	
18	01550-0830A-000	BOLT,pillion footrest LH	โบลท์	1	
19	43816-23F20-000	SPACER,pillion footrest pivot	นุช	1	
20	43817-23F20-000	RUBBER,pillion footrest pivot	ยางรอง	1	
21	09160-10079-000	WASHER,pillion footrest lower	แหวนรอง	1	
22	01550-1025A-000	BOLT,pillion footrest lower RH	โบลท์	1	
23	09160-10079-000	WASHER,pillion footrest pivot	แหวนรอง	1	
24	01550-0840A-000	BOLT,pillion footrest lower LH	โบลท์	1	

FIG.31



REF.NO.	PART NO.	DESCRIPTION	ตั้งน้ำมันเชื้อเพลิง	FW110-P,SD-P	ชื่ออะไหล่	QTY	REMARKS
1	44110-45H00-000	TANK,fuel	ถังน้ำมันเชื้อเพลิง		ถังน้ำมันเชื้อเพลิง	1	
2	44210-35014-000	CAP,fuel tank	ฝาปิดถังน้ำมันเชื้อเพลิง		ฝาปิดถังน้ำมันเชื้อเพลิง	1	
3	34810-45H00-000	GUAGE ASSY,fuel level	เกจวัดระดับน้ำมันเชื้อเพลิง		เกจวัดระดับน้ำมันเชื้อเพลิง	1	
4	34886-03A00-000	PLATE,fuel level sender gauge	เหล็กยึดเกจวัดระดับน้ำมันเชื้อเพลิง		เหล็กยึดเกจวัดระดับน้ำมันเชื้อเพลิง	1	
5	09103-06285-000	BOLT,fuel tank	น๊อต		น๊อต	4	
6	44261-45H00-000	TRAY,fuel tank inlet	ถาดรอง		ถาดรอง	1	
7	44300-09G10-000	COCK ASSY,fuel	ก๊อคน้ำมันเชื้อเพลิง		ก๊อคน้ำมันเชื้อเพลิง	1	
8	44322-27001-000	FILTER,fuel	กรองน้ำมันเชื้อเพลิง		กรองน้ำมันเชื้อเพลิง	1	
9	44421-45H10-000	HOSE,fuel on	สายน้ำมัน		สายน้ำมัน	1	
10	09401-11413-000	CLIP,fuel on	คลิปรัดสายน้ำมัน		คลิปรัดสายน้ำมัน	2	
11	09352-40703-230	HOSE,vacuum	สายสุญญากาศ		สายสุญญากาศ	1	
12	44422-45H20-000	HOSE,fuel cock&carb	สายน้ำมันออก		สายน้ำมันออก	1	
13	09401-09403-000	CLIP,fuel hose	คลิปรัดสายน้ำมัน		คลิปรัดสายน้ำมัน	2	
14	09401-06101-000	CLIP,vacuum hose	คลิปรัดสายน้ำมัน		คลิปรัดสายน้ำมัน	1	
15	01550-0616A-000	BOLT	น๊อต		น๊อต	1	

FIG.32



REF.NO.	PART NO.	DESCRIPTION	เบาะ	FW110-P,SD-P	ชื่ออะไหล่	QTY	REMARKS
1	45100-45H21-V1B	SEAT ASSY	เบาะ			1	
2	45149-09G20-000	.CUSHION	.ลูกยางรองเบาะ			2	
3	45148-20G40-000	.CUSHION	.ลูกยางรองเบาะ			4	
4	45271-41H00-000	PLATE,seat hinge	ขายึดเบาะ			1	
5	03541-0516A-000	SCREW,seat hinge plate	สกรู			1	
6	45280-45H20-000	CABLE,seat lock	สายล็อกเบาะ			1	
7	45288-20G00-000	GUIDE,seat lock cable	แผ่นลีดสายล็อกเบาะ			1	
8	45289-11F00-000	PLATE,seat lock	แผ่นลีดสายล็อกเบาะ			1	
9	45700-47G00-000	BRACKET,striker support	ตัวล็อกเบาะ			1	
10	02112-0610A-000	SCREW,striker support bracket	สกรู			2	
11-1	95700-14840-000	LOCK,seat	กุญแจล็อกเบาะ			1	FW110SD-P
11-2	95700-14860-000	LOCK,seat	กุญแจล็อกเบาะ			1	FW110-P
12	45211-45H00-000	MOLDING,seat	ยางรอง			1	
13	09407-18402-000	CLAMP,seat lock cable	เข็มขัดรัดสาย			2	

FIG.33

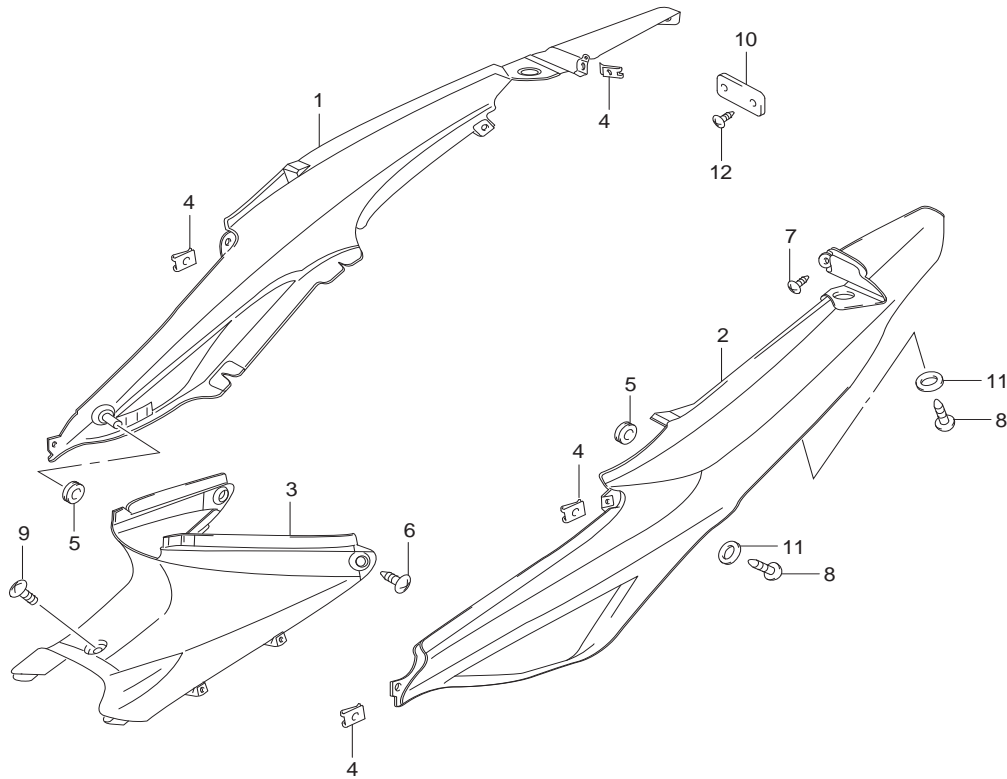


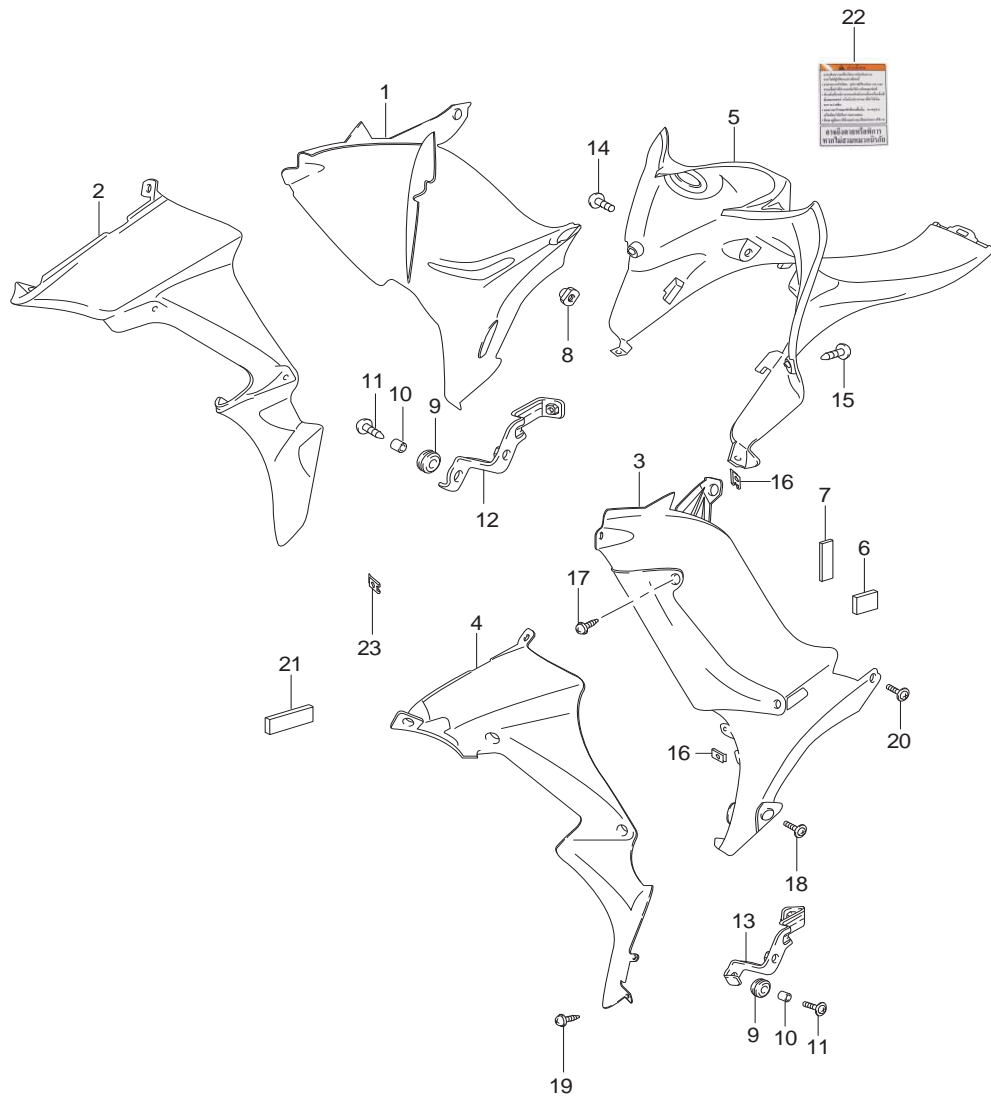
FIG. 33 FRAME COVER

ฝาครอบตัวถัง FW110-P,SD-P

REF.NO.	PART NO.	DESCRIPTION	ชื่ออะไหล่	QTY	REMARKS
1-1	47111-45H20-YNR	COVER,FRAME RH (BLACK)	ฝาครอบตัวถัง ข้างขวา (สีดำ)	1	
1-2	47111-45H20-YTB	COVER,FRAME RH (RED)	ฝาครอบตัวถัง ข้างขวา (สีแดง)	1	
1-3	47111-45H20-YUH	COVER,FRAME RH (WNITE)	ฝาครอบตัวถัง ข้างขวา (สีขาว)	1	
2-1	47211-45H20-YNR	COVER,FRAME LH (BLACK)	ฝาครอบตัวถัง ข้างซ้าย (สีดำ)	1	
2-2	47211-45H20-YTB	COVER,FRAME LH (RED)	ฝาครอบตัวถัง ข้างซ้าย (สีแดง)	1	
2-3	47211-45H20-YUH	COVER,FRAME LH (WNITE)	ฝาครอบตัวถัง ข้างซ้าย (สีขาว)	1	
3	47511-45H00-000	COVER,frame front	ฝาครอบตัวถัง ด้านหน้า	1	
4	09148-05045-000	NUT,front	นัต	5	
5	09320-08018-000	CUSHION,frame front	ยางรอง	4	
6	03541-0512B-000	SCREW,frame cover front	สกรู	2	
7	03541-1516A-000	SCREW,frame cover rear	สกรู	1	
8	03541-0516A-000	SCREW,frame cover & rear fender	สกรู	4	
9	47135-45H00-000	SCREW,frame cover front lower	สกรู	1	
10	47141-07H00-000	PLATE,frame cover	เหล็กยึดฝาครอบตั้งถัง	1	
11	47245-07H00-000	WASHER,frame cover	แหวนรอง	4	
12	03541-0512A-000	SCREW,plate frame cover	สกรู	2	



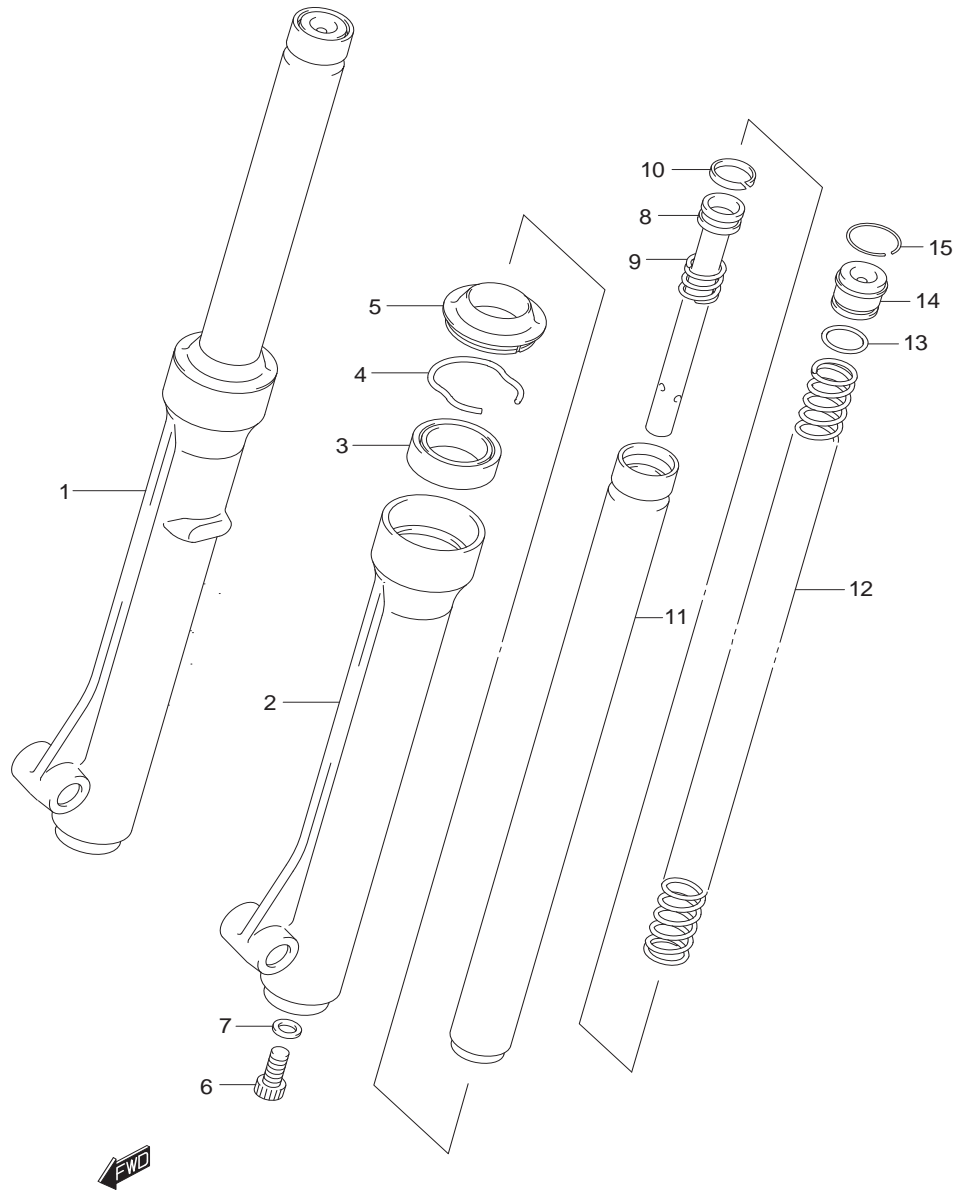
FIG.34



REF.NO.	PART NO.	DESCRIPTION	บ่งลม	FW110-P,SD-P	ชื่ออะไหล่	QTY	REMARKS
1	48111-45H30-291	SHIELD,leg RH NO.1	บ่งลมตัวที่1	ข้างขวา		1	
2-1	48112-45H20-YNR	SHIELD,leg RH NO.2 (BLACK)	บ่งลมตัวที่2	ข้างขวา (สีดำ)		1	
2-2	48112-45H20-YTB	SHIELD,leg RH NO.2 (RED)	บ่งลมตัวที่2	ข้างขวา (สีแดง)		1	
2-3	48112-45H20-YUH	SHIELD,leg RH NO.2 (WNITE)	บ่งลมตัวที่2	ข้างขวา (สีขาว)		1	
3	48121-45H30-291	SHIELD,leg LH NO.1	บ่งลมตัวที่1	ข้างซ้าย		1	
4-1	48122-45H20-YNR	SHIELD,leg LH NO.2 (BLACK)	บ่งลมตัวที่2	ข้างซ้าย (สีดำ)		1	
4-2	48122-45H20-YTB	SHIELD,leg LH NO.2 (RED)	บ่งลมตัวที่2	ข้างซ้าย (สีแดง)		1	
4-3	48122-45H20-YUH	SHIELD,leg LH NO.2 (WNITE)	บ่งลมตัวที่2	ข้างซ้าย (สีขาว)		1	
5-1	48131-45H20-000	SHIELD,leg center	บ่งลมตัวกลาง			1	FW110-P
5-2	48131-45H30-000	SHIELD,leg center	บ่งลมตัวกลาง			1	FW110SD-P
6	48135-09G00-000	CUSHION,leg shield	ยางรอง			6	
7	48136-20G00-000	CUSHION,leg shield NO.1	ยางรอง			2	
8	48197-45H00-000	NUT,leg side	นัต			4	
9	48278-16H10-000	CUSHION,leg shield brace	ยางรอง			2	
10	48212-16H00-PCC	SPACER,leg shield brace	นุช			2	
11	09136-06062-000	SCREW,leg shield brace	สกรู			2	
12	48140-45H10-000	BRACE RH	เหล็กยึดบ่งลม	ข้างขวา		1	
13	48150-45H10-000	BRACE LH	เหล็กยึดบ่งลม	ข้างซ้าย		1	
14	48135-07H00-000	SCREW,leg center upper	สกรู			2	
15	03541-0516A-000	SCREW,leg side upper	สกรู			4	
16	09148-05045-000	NUT,leg side	นัต			6	
17	48116-45H10-000	SCREW,leg shield NO.1 & NO.2	สกรู			4	
18	48117-45H00-000	SCREW,leg shield lower	สกรู			2	
19	03541-1516A-000	SCREW,leg side	สกรู			4	
20	03541-0516B-000	SCREW,leg shield rear & upper	สกรู			6	
21	48115-31CB0-000	TAPE,leg shield NO.2	ยางรอง			4	
22	68319-16H00-000	LABEL,general warning	ป้ายคำเตือน			1	
23	09148-05045-000	NUT,leg shield upper	นัต			4	



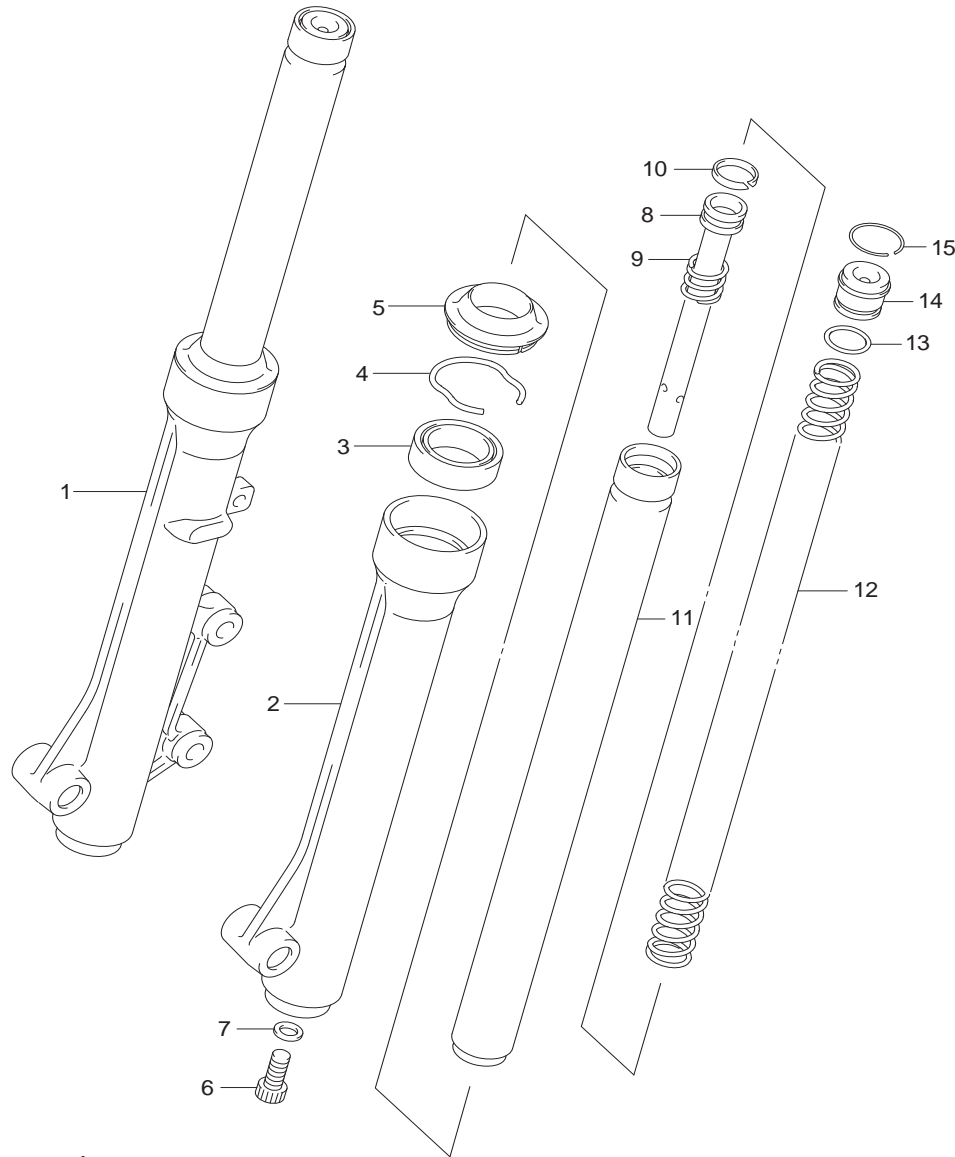
FIG.35



REF.NO.	PART NO.	DESCRIPTION	ใช้คัพหน้า	FW110-P	ชื่ออะไหล่	QTY	REMARKS
	51103-45H00-000	DAMPER ASSY,front fork RH (13L)	ชุดใช้คัพหน้า		ข้างขวา	1	
	51104-45H00-000	DAMPER ASSY,front fork LH (13L)	ชุดใช้คัพหน้า		ข้างซ้าย	1	
1	51130-45H00-000	.TUBE COMP,outer RH (13L)			ชุดปลอกใช้คัพหน้า	ข้างขวา	1
2	51140-45H00-000	.TUBE COMP,outer LH (13L)			ชุดปลอกใช้คัพหน้า	ข้างซ้าย	1
3	51153-23F00-000	..OIL SEAL			..ซีลน้ำมันใช้คัพหน้า		2
4	51156-45H00-000	..RING,stopper			..แหวนล๊อคซีลน้ำมัน		2
5	51173-23F00-000	..DUST SEAL			..ยางกันฝุ่น		2
6	51147-45H00-000	.BOLT,cylinder			.โบลท์ใช้คัพหน้า		2
7	51148-41310-000	.GASKET			.ปะเก็น		2
8	51146-45H00-000	.CYLINDER			.แกนลูกสูบใช้คัพหน้า		2
9	51177-35400-000	.SPRING,cylinder			.สปริง		2
10	51196-39140-000	.RING,piston			.แหวนยาง		2
11	51110-45H00-000	.TUBE COMP,inner			.แกนใช้คัพหน้า		2
12	51171-45H00-000	.SPRING,rebound			.สปริง		2
13	51181-37B00-000	.O-RING			.โอริง		2
14	51351-45H00-000	.CAP,front fork			.โบลท์ปิดใช้คัพหน้า		2
15	51169-45H00-000	.RING,snap			.แหวนล๊อค		2

ONLY CORRECTION OF DWG

FIG.35A



REF.NO.	PART NO.	DESCRIPTION	ใช้คัพหน้า	FW110SD-P	ชื่ออะไหล่	QTY	REMARKS
	51103-45H40-000	DAMPER ASSY,front fork RH (13L)	ชุดใช้คัพหน้า		ข้างขวา	1	
	51104-45H40-000	DAMPER ASSY,front fork LH (13L)	ชุดใช้คัพหน้า		ข้างซ้าย	1	
1	51130-45H40-000	.TUBE COMP,outer RH (13L)			ชุดปลอกใช้คัพหน้า	1	ข้างขวา
2	51140-45H10-000	.TUBE COMP,outer LH (13L)			ชุดปลอกใช้คัพหน้า	1	ข้างซ้าย
3	51153-23F00-000	.OIL SEAL			ซีลน้ำมันใช้คัพหน้า	2	
4	51156-45H00-000	.RING,stopper			แหวนล็อกซีลน้ำมัน	2	
5	51173-23F00-000	.DUST SEAL			ยางกันฝุ่น	2	
6	51147-45H00-000	.BOLT,cylinder			โบลท์ใช้คัพหน้า	2	
7	51148-41310-000	.GASKET			ปะเก็น	2	
8	51146-45H00-000	.CYLINDER			แกนลูกสูบใช้คัพหน้า	2	
9	51177-35400-000	.SPRING,cylinder			สปริง	2	
10	51196-39140-000	.RING,piston			แหวนยาง	2	
11	51110-45H00-000	.TUBE COMP,inner			แกนใช้คัพหน้า	2	
12	51171-45H00-000	.SPRING,rebound			สปริง	2	
13	51181-37B00-000	.O-RING			โอริง	2	
14	51351-45H00-000	.CAP,front fork			โบลท์ปิดใช้คัพหน้า	2	
15	51169-45H00-000	.RING,snap			แหวนล็อก	2	



FIG.36

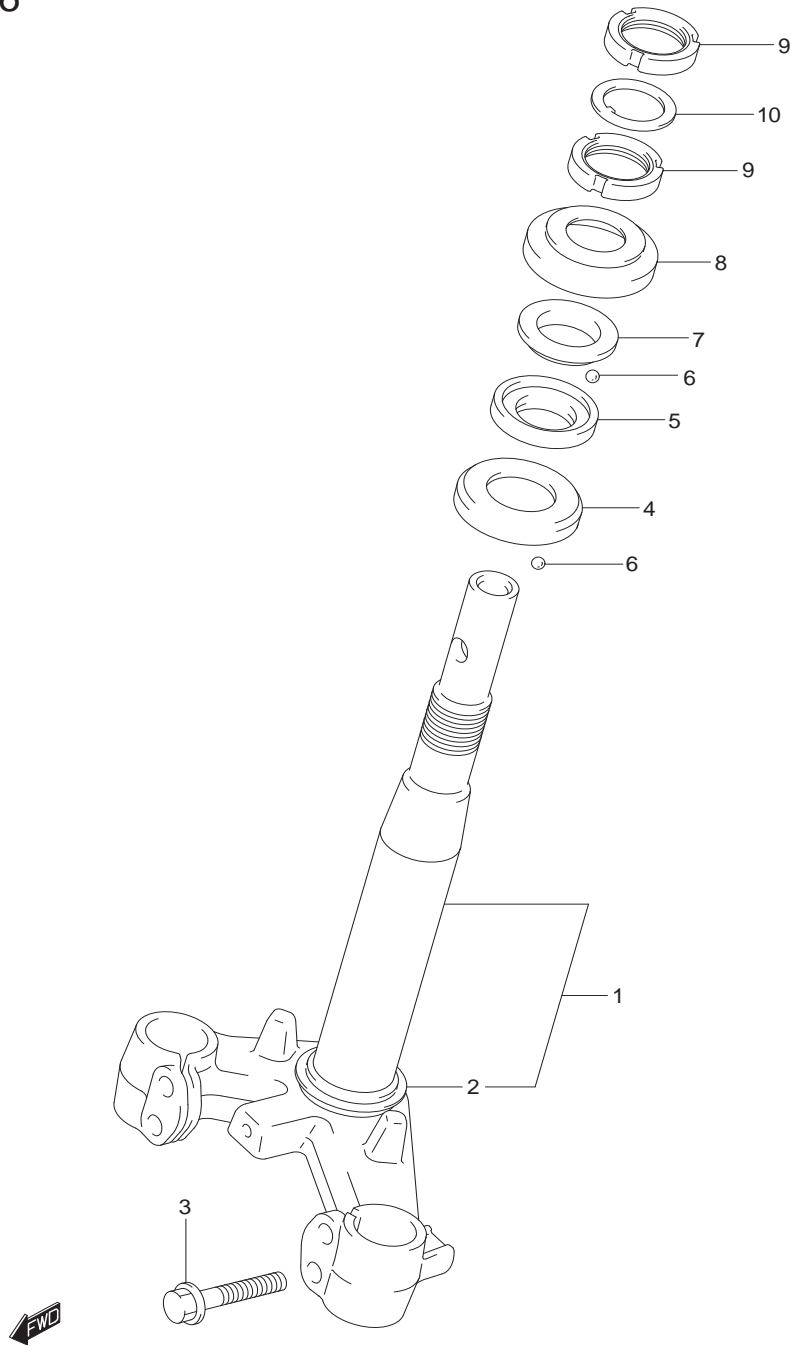
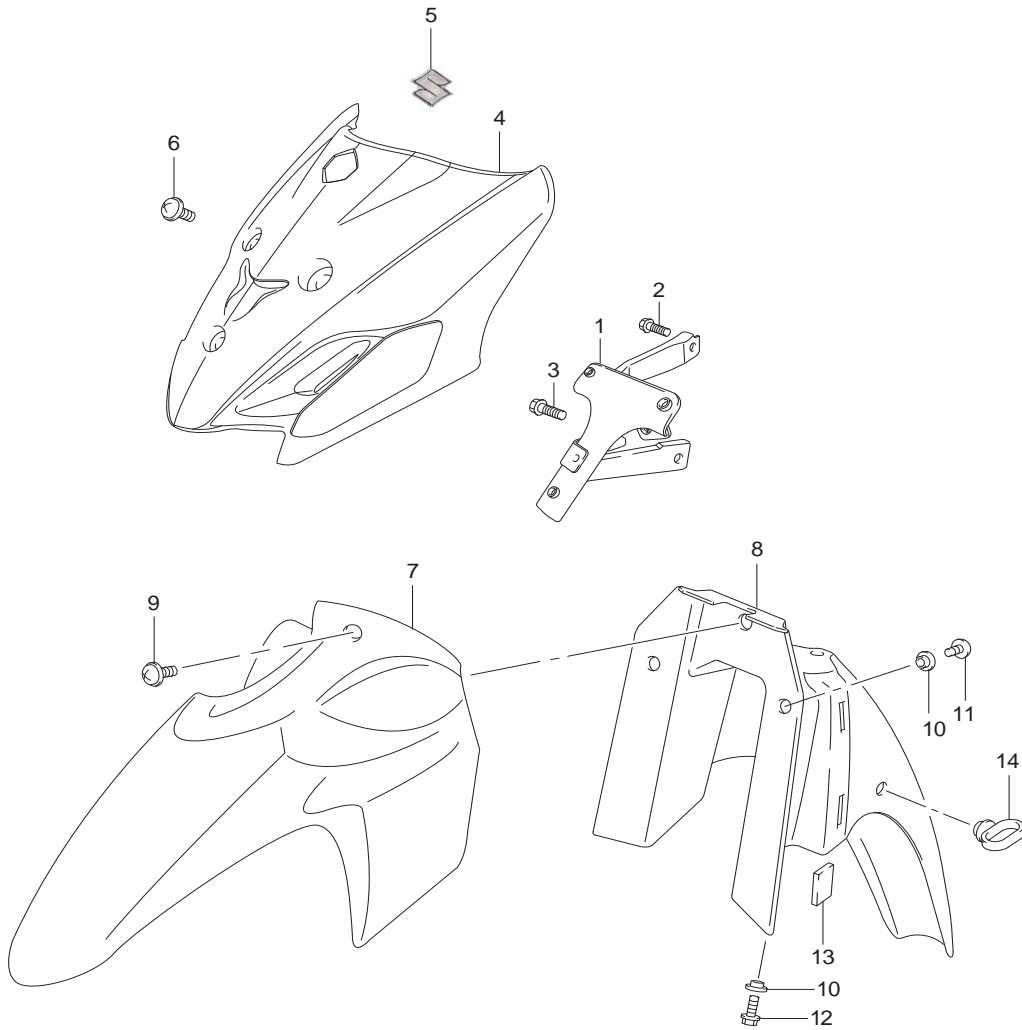


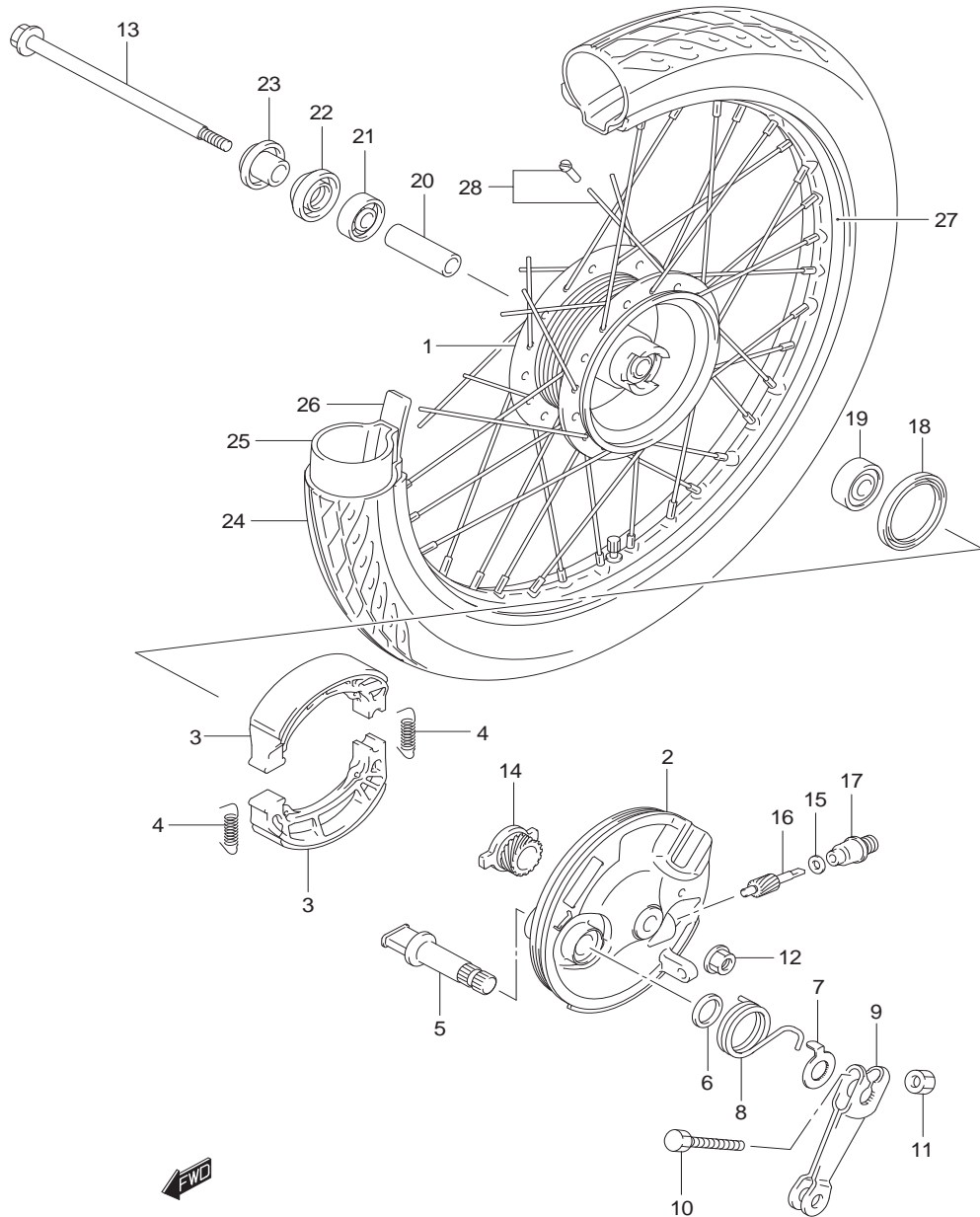
FIG. 36 FRONT FORK BRACKET			แผงคอลล่าง	FW110-P,SD-P		
REF.NO.	PART NO.	DESCRIPTION	ชื่ออะไหล่		QTY	REMARKS
1	51410-45H00-000	BRACKET COMP,lower	แผงคอลล่าง		1	
2	51622-41H00-000	.RACE,outer lower	.ถ้วยคองนอก ตั๋วล่าง		1	
3	01550-1045A-000	BOLT,front fork under	น๊อตที่ยึดแผงคอง		4	
4	51612-41H00-000	RACE,inner lower	ถ้วยคองใน ตั๋วล่าง		1	
5	51611-41H00-000	RACE,inner upper	ถ้วยคองใน ตั๋วบน		1	
6	06111-06004-000	BALL	ลูกปืน		51	
7	51621-41H00-000	RACE,outer upper	ถ้วยคองนอก ตั๋วบน		1	
8	51643-06010-000	SEAL,dust upper	ยางกันฝุ่น		1	
9	51631-09G00-000	NUT,steering stem	นัตที่ยึดแผงคอง		2	
10	09166-24001-000	WASHER	แหวนรอง		1	

FIG.37



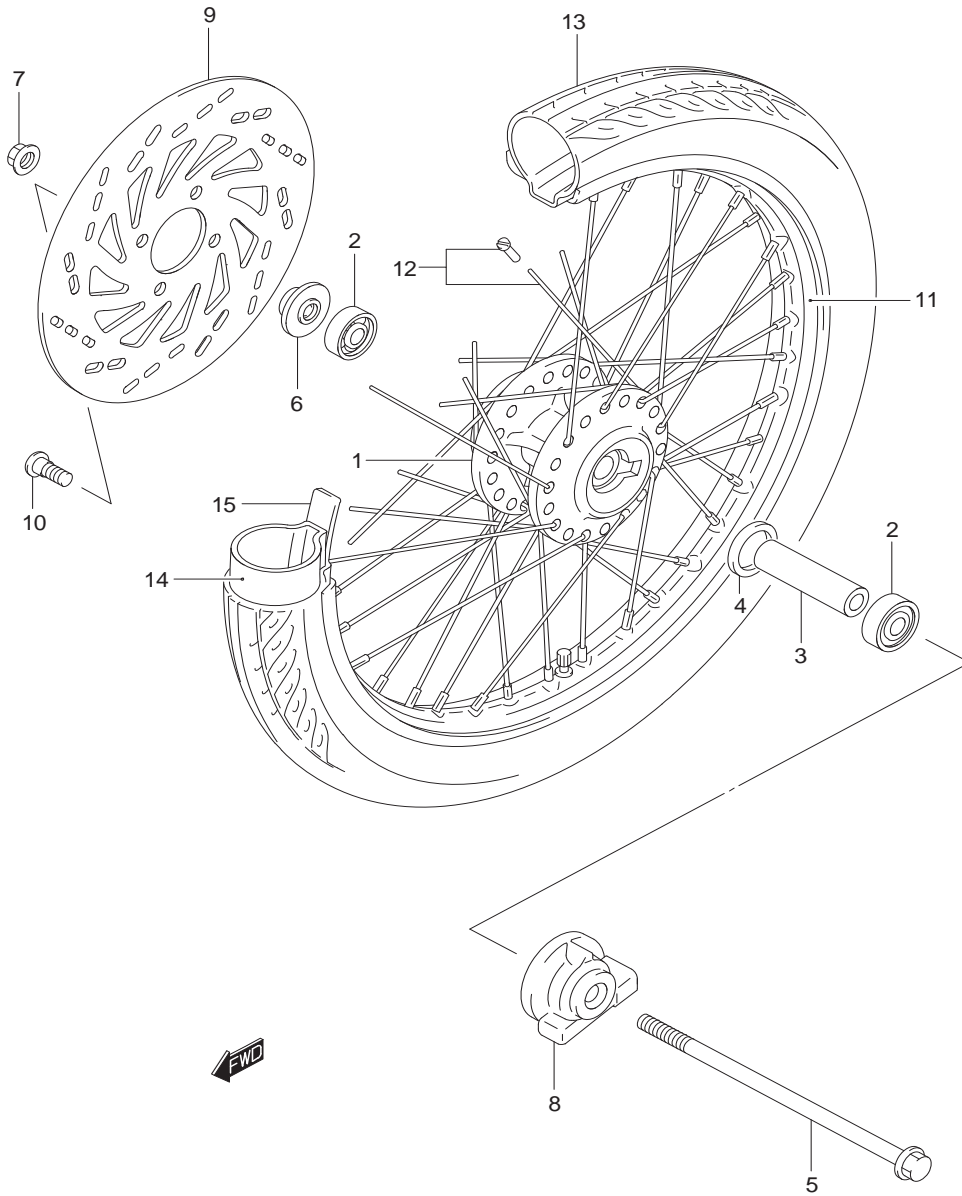
REF.NO.	PART NO.	DESCRIPTION	บังโคลนหน้า ชื่ออะไหล่	FW110-P,SD-P	QTY	REMARKS
1	51860-45H00-000	BRACE,head cover	เหล็กยึดฝาครอบตัวถัง		1	
2	01550-0612A-000	BOLT,frame head cover brace	น๊อต		1	
3	01550-0812A-000	BOLT,brace lower	น๊อต		1	
4-1	51871-45H30-YNR	COVER,frame head (BLACK)	ฝาครอบตัวถังด้านหน้า (สีดำ)		1	
4-2	51871-45H30-YTB	COVER,frame head (RED)	ฝาครอบตัวถังด้านหน้า (สีแดง)		1	
4-3	51871-45H30-YUH	COVER,frame head (WNITE)	ฝาครอบตัวถังด้านหน้า (สีขาว)		1	
5	68212-45H00-000	EMBLEM " S " frame head	.ตรา " S " ฝาครอบตัวถังหน้า		1	
6	51875-45H00-000	SCREW,frame head cover	สกรู		3	
7-1	53111-45H10-YNR	FENDER,front NO.1 (BLACK)	บังโคลนหน้า ตัวหน้า (สีดำ)		1	
7-2	53111-45H10-YTB	FENDER,front NO.1 (RED)	บังโคลนหน้า ตัวหน้า (สีแดง)		1	
7-3	53111-45H10-YUH	FENDER,front NO.1 (WNITE)	บังโคลนหน้า ตัวหน้า (สีขาว)		1	
8	53211-45H10-000	FENDER,front NO.2	บังโคลนหน้า ตัวหลัง		1	
9	53274-09G00-000	SCREW,front fender upper	สกรู		1	
10	09169-06071-000	WASHER	แหวนรอง		3	
11	01550-0616A-000	BOLT,front fender NO.1	น๊อต		2	
12	01550-0612A-000	BOLT,front fender	น๊อต		1	
13	47165-09G00-000	CUSHION,front fender	ยางรอง		2	
14	58621-47E00-000	GUIDE,cable	ตัวล๊อคสายไมล์		1	

FIG.38



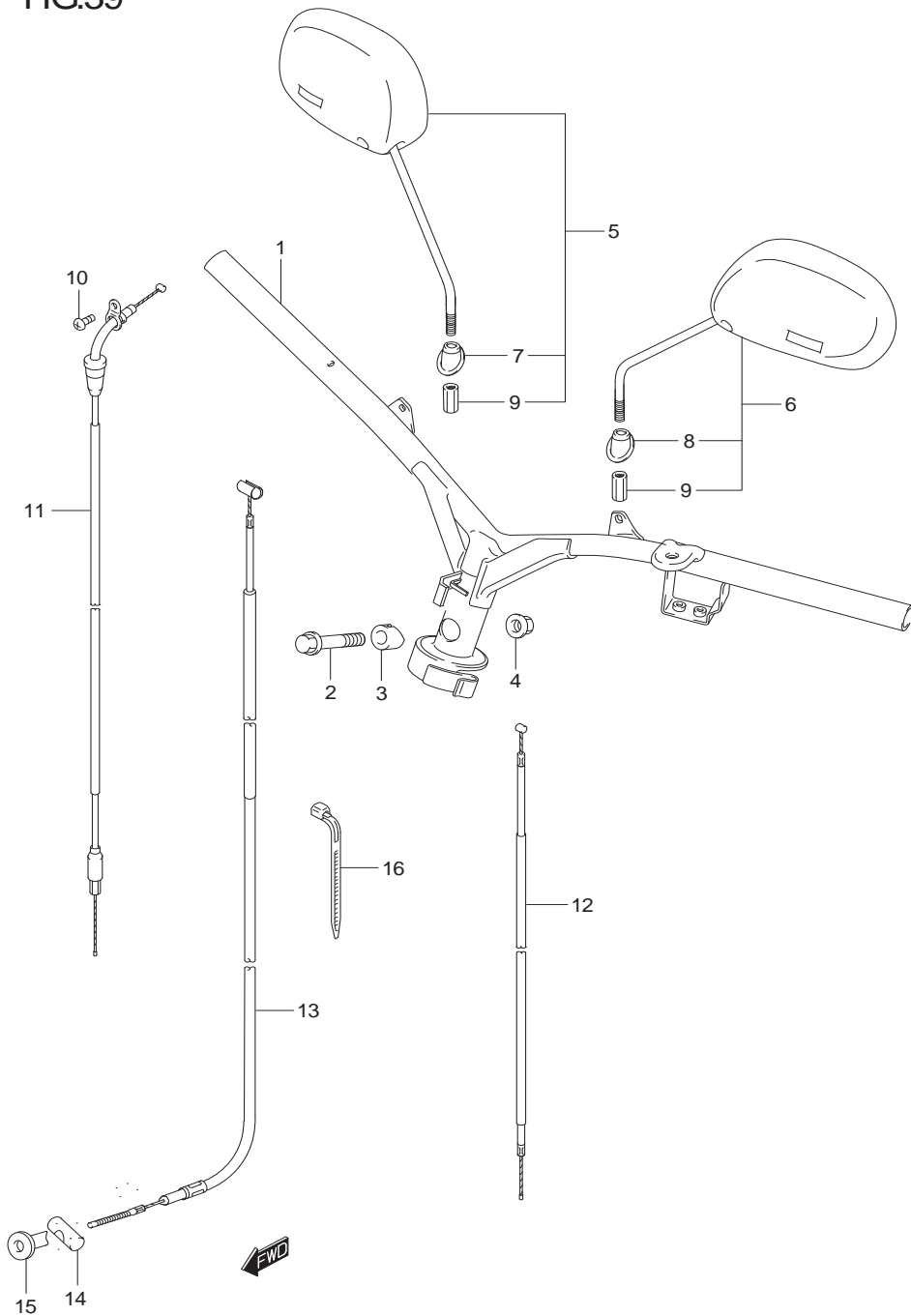
REF.NO.	PART NO.	DESCRIPTION	ชื่อหน้า	FW110-P	ชื่ออะไหล่	QTY	REMARKS
1	54110-09G10-000	HUB,front wheel (13L)	ดุมล้อหน้า			1	
2	54210-45H10-000	PANEL,front brake	จานเบรคหน้า			1	
3	54400-09810-000	SHOE,brake	ชุดผ้าเบรค			1	
4	54424-09G00-000	SPRING	สปริง			2	
5	64441-09G00-000	SHAFT,brake cam	ลูกเบี้ยวเบรค			1	
6	54443-09G00-000	O-RING	โอริง			1	
7	54492-09G00-000	PLATE,brake lining	แผ่นบอกรกรสีของผ้าเบรค			1	
8	54454-09G00-000	SPRING	สปริง			1	
9	54451-46G00-000	LEVER,brake cam	มือดึงเบรคหน้า			1	
10	54493-09G00-000	BOLT	โบลท์			1	
11	54494-09G00-000	NUT	นัต			1	
12	08319-3110A-000	NUT	นัต			1	
13	54711-13H00-000	AXLE,front	แกนล้อหน้า			1	
14	54611-45H00-000	GEAR,speedometer driven	เฟืองขับสายไมล์			1	
15	09160-06065-000	WASHER,speedometer pinion	แหวนรอง			1	
16	54621-45H00-000	PINION,speedometer	เฟืองปั่นสายไมล์			1	
17	54632-41H00-000	BUSHING,driven gear	บุชเฟืองปั่นสายไมล์			1	
18	09285-43001-000	SEAL OIL	ซีลน้ำมัน			1	
19	08143-63007-NTN	BEARING, LH	ตลับลูกปืน ข้างซ้าย			1	
20	54731-09G00-000	SPACER,bearing	บุชรองตลับลูกปืน			1	
21	08113-62007-000	BEARING, RH	ตลับลูกปืน ข้างขวา			1	
22	09284-15001-000	SEAL OIL	ซีลน้ำมัน			1	
23	54740-26101-000	SPACER,axle RH	บุชแกนล้อหน้า ข้างขวา			1	
24	55110-20G90-000	TIRE,front	ยางนอกหน้า			1	
25	55200-20G00-000	TUBE ASSY,wheel inner	ยางใน			1	
26	55261-01010-000	PROTECTOR,inner tube	ยางรองขอบล้อ			1	
27	55311-09G00-000	RIM,wheel (1.20X17)	ขอบล้อหน้า (1.20x17)			1	
28	55320-45HA0-000	SPOKE ASSY,front	ชุดซี่ล้อดล้อหน้า			1	

FIG.38A



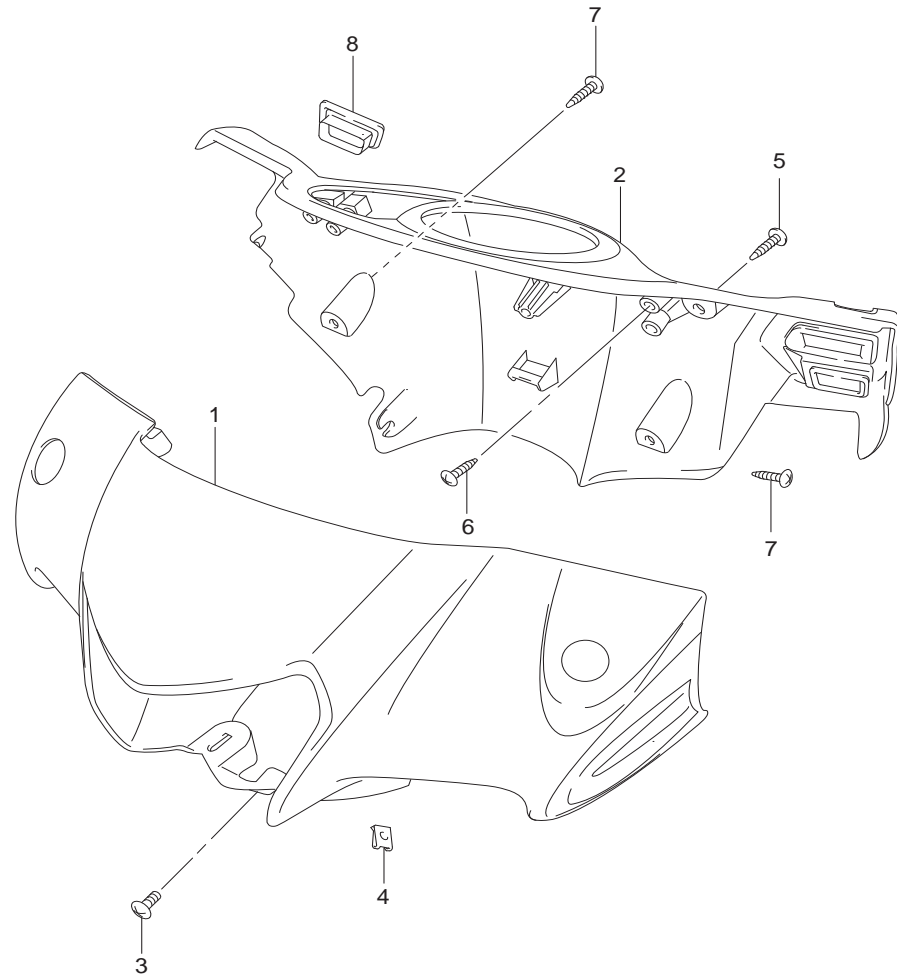
REF.NO.	PART NO.	DESCRIPTION	ชื่อหน้า	FW110SD-P	ชื่ออะไหล่	QTY	REMARKS
1	54111-41H00-000	HUB,front wheel (13L)	ดุมล้อหน้า			1	
2	08123-63007-NTN	BEARING	ตลับลูกปืน			2	
3	54731-41H00-000	SPACER,front hub	นุช			1	
4	54742-41H00-000	SEAL,front hub	ซีลกันน้ำ			1	
5	54711-04701-000	AXLE,front	แกนล้อหน้า			1	
6	54750-46100-000	SPACER,front axle RH	นุชแกนล้อหน้า ซ้ำงขวา			1	
7	08319-3110A-000	NUT	นัต			1	
8	54600-45H00-000	BOX ASSY,speedometer gear	กระปุกเกียร์สายไมล์			1	
9	59211-45H10-000	DISC,front brake	แผ่นจานเบรค			1	
10	59218-09G00-000	BOLT	โบลท์			4	
11	55311-09G10-000	RIM,front wheel (1.20X17)	ขอบล้อหน้า (1.20x17)			1	
12	55320-16HA0-000	SPOKE ASSY,front wheel	ชุดซี่ลวดล้อหน้า			1	
13	55110-20G90-000	TIRE,front	ยางนอกหน้า			1	
14	55200-20G00-000	TUBE ASSY,wheel inner	ยางใน			1	
15	55261-01010-000	PROTECTOR,inner tube	ยางรองขอบล้อ			1	

FIG.39



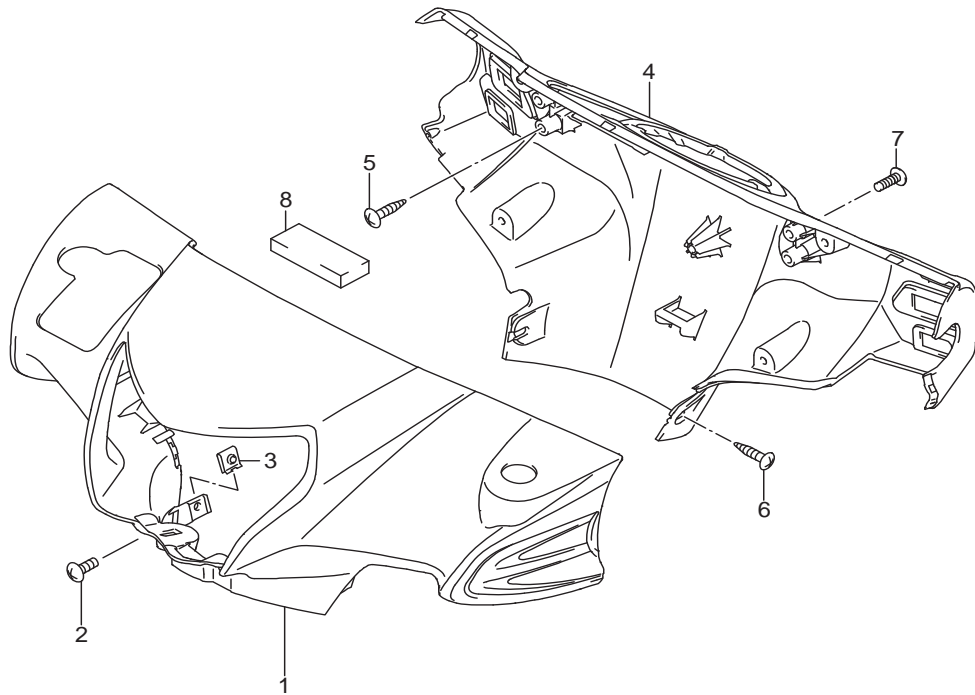
REF.NO.	PART NO.	DESCRIPTION	แฮนด์	FW110-P,SD-P	ชื่ออะไหล่	QTY	REMARKS
1-1	56110-45H40-000	HANDLE BAR	แฮนด์			1	FW110-P
1-2	56110-45H30-000	HANDLE BAR	แฮนด์			1	FW110SD-P
2	09103-10126-000	BOLT	โบลท์			1	
3	51358-09G10-000	STOPPER,handle bar	ตัวล็อกแฮนด์			1	
4	08319-3110A-000	NUT,handle bar stopper	นัตล็อกแฮนด์			1	
5-1	56500-45H60-000	MIRROR ASSY,rear view RH	กระจกมองหลัง ข้างขวา			1	FW110SD-P
5-2	56500-45H70-000	MIRROR ASSY,rear view RH	กระจกมองหลัง ข้างขวา			1	FW110-P
6	56600-45H60-000	MIRROR ASSY,rear view LH	กระจกมองหลัง ข้างซ้าย			1	
7-1	56521-45H00-000	.COVER,nut RH	.ยางครอบ ข้างขวา			1	FW110SD-P
7-2	56521-45H10-000	.COVER,nut RH	.ยางครอบ ข้างขวา			1	FW110-P
8	56621-45H00-000	.COVER,nut LH	.ยางครอบ ข้างซ้าย			1	
9	56632-09GE0-000	.NUT,rear view mirror	.นัต			2	
10	02112-0512A-000	SCREW	สกรู			1	
11	58300-45H00-000	CABLE ASSY,throttle	สายเร่ง			1	
12	58410-45H00-000	CABLE,starter	สายใช้น้ำมัน			1	
13	58110-45H00-000	CABLE,front brake	สายเบรคหน้า			1	FW110-P
14	09209-10001-000	PIN	สลัก			1	FW110-P
15	09150-05101-000	NUT	นัต			1	FW110-P
16	09407-25401-000	CLAMP,cable	เข็มขัดรัดสาย			1	

FIG.40



REF.NO.	PART NO.	DESCRIPTION	ชื่ออะไหล่	QTY	REMARKS
1-1	56311-45HA0-YNR	COVER,handle front (BLACK)	ฝาครอบแฮนด์ ตัวหน้า (สีดำ)	1	
1-2	56311-45HA0-YTB	COVER,handle front (RED)	ฝาครอบแฮนด์ ตัวหน้า (สีแดง)	1	
1-3	56311-45HA0-YUH	COVER,handle front (WNITE)	ฝาครอบแฮนด์ ตัวหน้า (สีขาว)	1	
2	56321-45H10-000	COVER,handle rear	ฝาครอบแฮนด์ ตัวหลัง	1	
3	02142-0512A-000	SCREW,front /rear	สกรู	1	
4	09148-04019-000	NUT,handle cover side	นัต	4	
5	56316-45H00-000	SCREW,Handle cover FR & RR	สกรู	2	
6	03541-0516A-000	SCREW,rear upper	สกรู	2	
7	03541-0416B-000	SCREW,handle cover side & rear side	สกรู	4	
8	56322-09G00-000	CAP,handle rear cover	จุกปิดฝาครอบแฮนด์ ตัวหลัง	1	

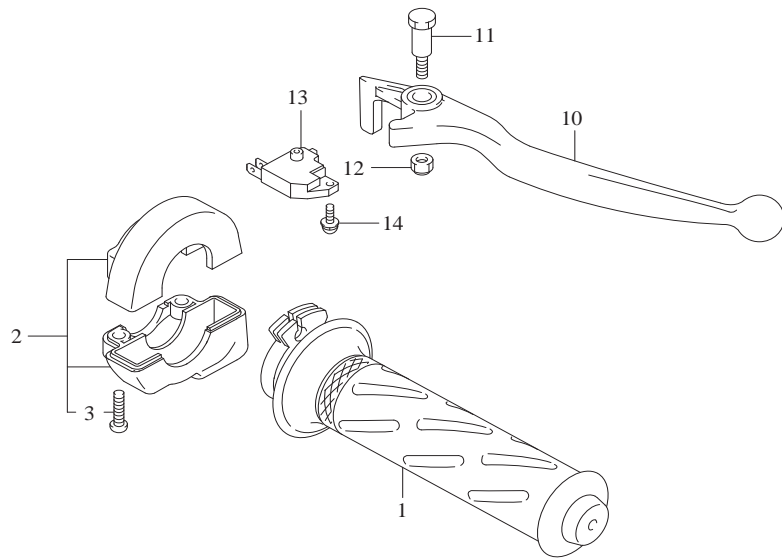
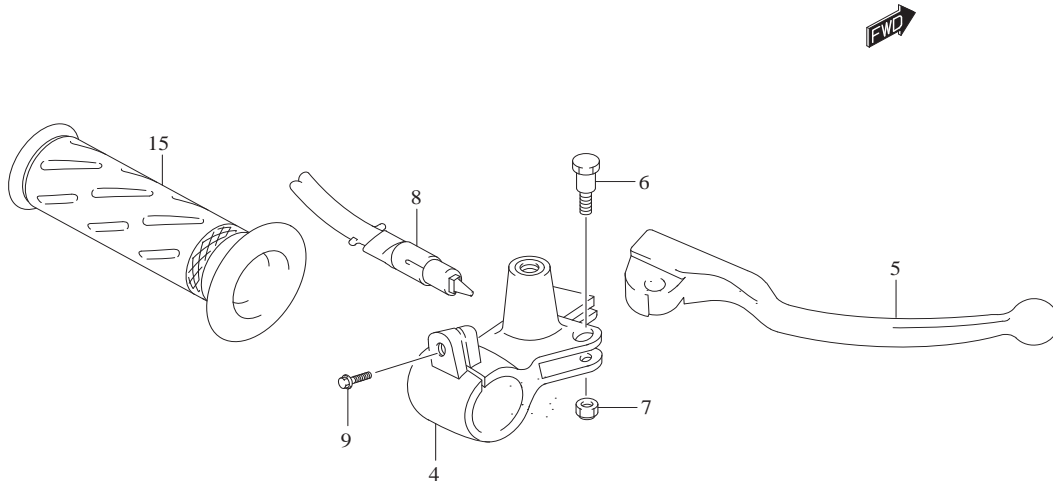
FIG.40A



REF.NO.	PART NO.	DESCRIPTION	ชื่ออะไหล่	QTY	REMARKS
1-1	56311-45HB0-YNR	COVER,handle front (BLACK)	ฝาครอบแฮนด์ ตัวหน้า (สีดำ)	1	
1-2	56311-45HB0-YTB	COVER,handle front (RED)	ฝาครอบแฮนด์ ตัวหน้า (สีแดง)	1	
1-3	56311-45HB0-YUH	COVER,handle front (WNITE)	ฝาครอบแฮนด์ ตัวหน้า (สีขาว)	1	
2	02142-0512A-000	SCREW,front /rear	สกรู	1	
3	09148-04019-000	NUT,handle cover side	นัต	4	
4	56321-45H10-000	COVER,handle rear	ฝาครอบแฮนด์ ตัวหลัง	1	
5	03541-0516A-000	SCREW,rear upper	สกรู	2	
6	03541-0416B-000	SCREW,handle cover side & rear side	สกรู	4	
7	56316-45H00-000	SCREW,Handle cover FR & RR	สกรู	2	
8	33652-35400-000	CUSHION, HANDLE COVER FRONT	ยางรอง	1	

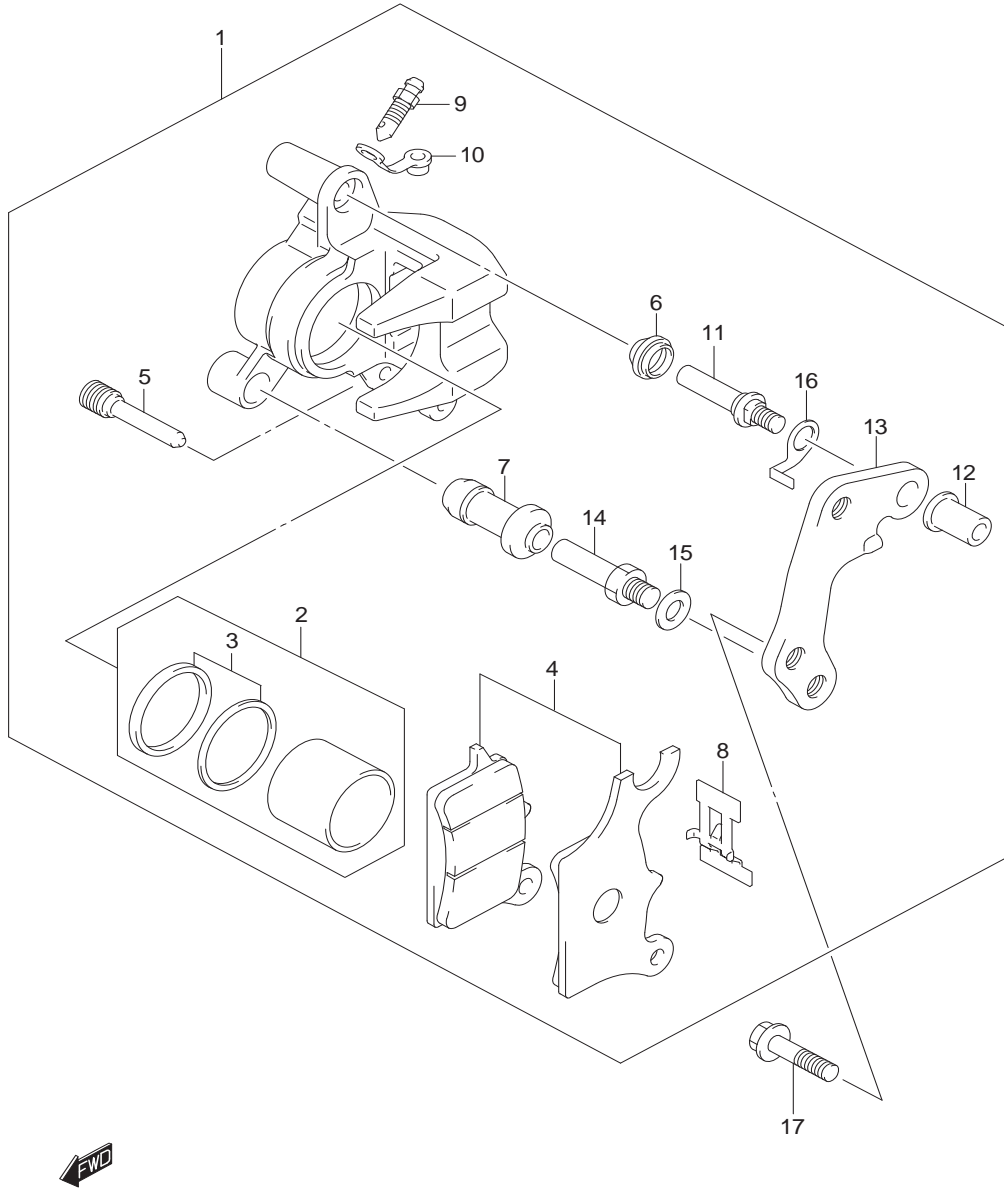


FIG.41



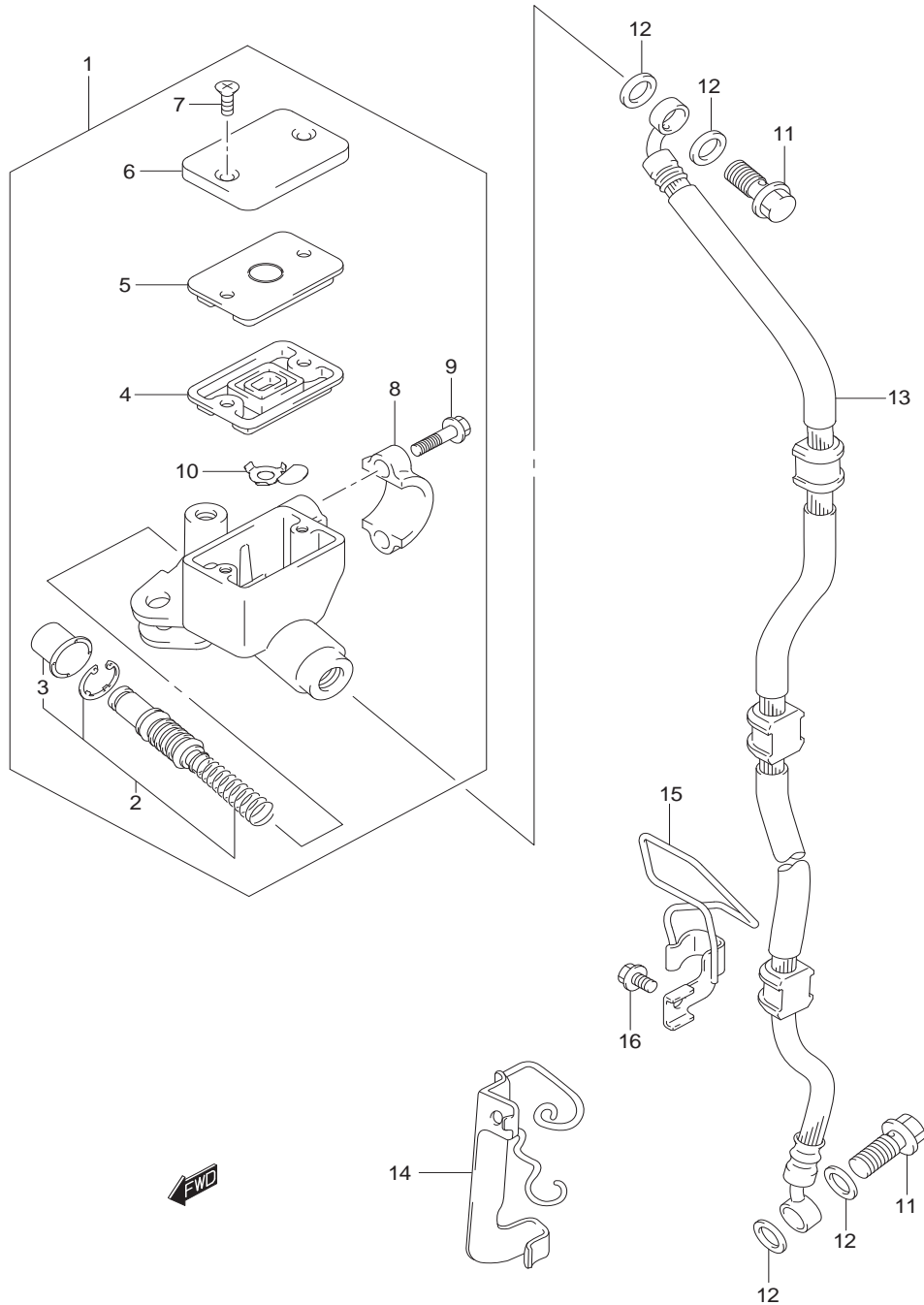
REF.NO.	PART NO.	DESCRIPTION	มือเบรก	FW110-P,SD-P	ชื่ออะไหล่	QTY	REMARKS
1	57110-09G60-000	GRIP,throttle	ปลดอคันเร่ง			1	
2	57100-09G11-000	CASE ASSY,throttle	ชุดครอบคันเร่ง			1	
3	02112-0520A-000	.SCREW	.สกรู			2	
4	57311-41H00-000	HOLDER,brake	ขาจับมือเบรก			1	FW110-P
5	57421-09G00-000	LEVER,brake	มือเบรก			1	FW110-P
6	57431-09G20-000	BOLT	โบลท์			1	
7	08319-2106A-000	NUT	นัต			1	
8	57470-10J00-000	SWITCH ASSY,brake	สวิตช์ไฟเบรกหน้า			1	FW110-P
9	01550-0625A-000	BOLT	โบลท์			1	FW110-P
10	57421-46G00-000	LEVER,brake	มือเบรก			1	FW110SD-P
11	57431-29C20-000	BOLT	โบลท์			1	FW110SD-P
12	08319-2106A-000	NUT	นัต			1	
13	57460-41H00-000	SWITCH ASSY,brake	สวิตช์ไฟเบรกหน้า			1	FW110SD-P
14	57465-17C00-000	.SCREW	.สกรู			1	FW110SD-P
15	57211-09G30-000	GRIP, LH	ปลดอคันซ้าย			1	

FIG.42



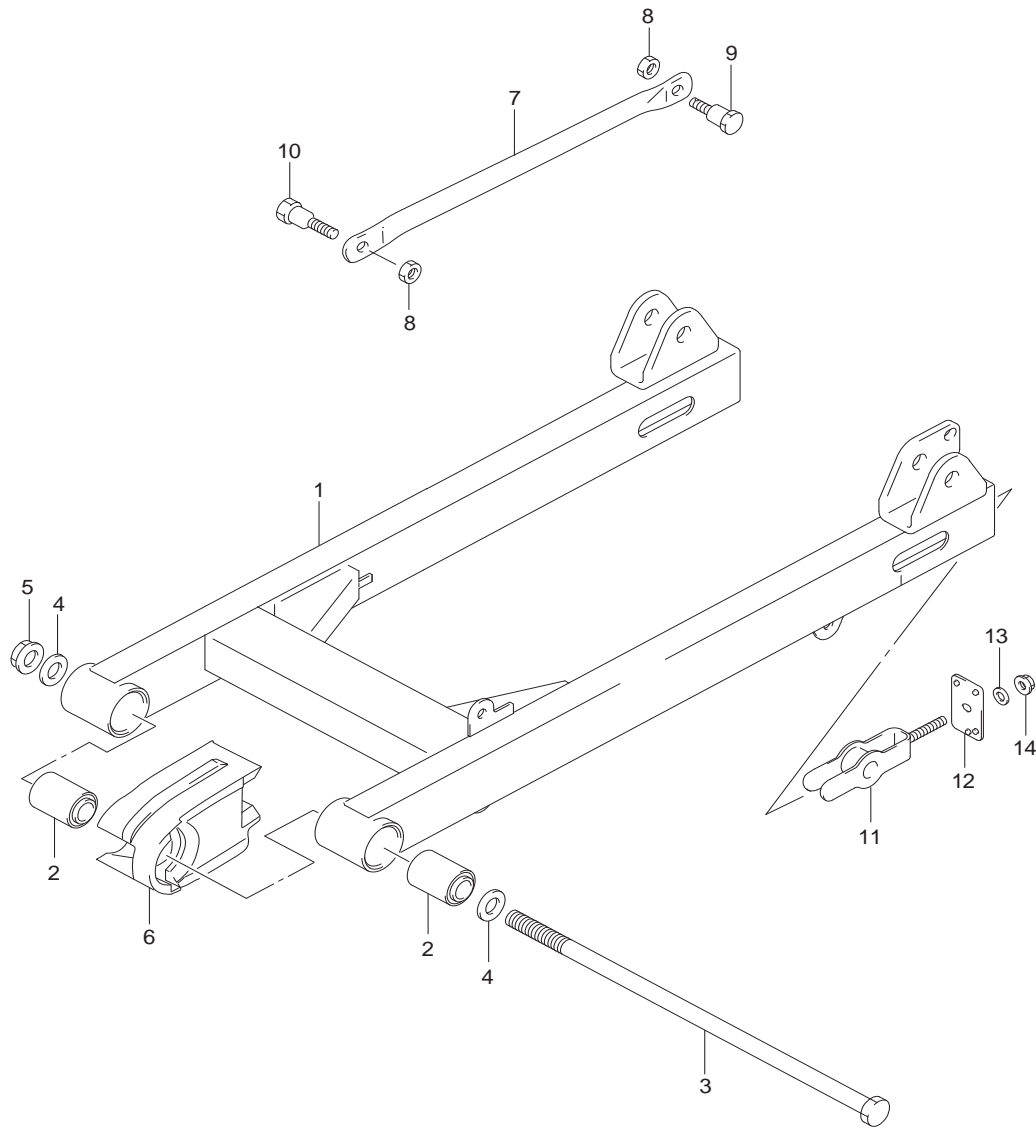
REF.NO.	PART NO.	DESCRIPTION	คำอธิบาย	ชื่ออะไหล่	QTY	REMARKS
1	59100-45H50-000	CALIPER ASSY,front	ชุดคาลิเปอร์หน้า		1	
2	69000-418A0-000	.PISTON SET	.ชุดลูกสูบ		1	
3	59100-38860-000	..SEAL SET,piston	..ชุดซีลลูกสูบคาลิเปอร์		2	
4	69100-418A1-000	.PAD SET	.ชุดผ้าเบรก		1	
5	59345-41HA0-000	.PIN	.สลักโบลท์		2	
6	59303-14500-000	.BOOT	.ยางกันฝุ่น		1	
7	59386-13A00-000	.BOOT	.ยางกันฝุ่น		1	
8	59115-41HA0-000	.SPRING	.แผ่นสปริง		1	
9	59121-01A00-000	.BLEEDER	.สกรูไล่อากาศ		1	
10	59122-01A00-000	.CAP,bleeder	.ยางครอบสกรูไล่อากาศ		1	
11	59387-41HA0-000	.BOLT	.โบลท์		1	
12	59388-41HA0-000	.NUT	.นัต		1	
13	59351-45H00-000	.BRACKET	.เหล็กยึดคาลิเปอร์		1	
14	59382-13A00-000	.PIN	.สลัก		1	
15	59314-13A00-000	.WASHER	.แหวนรอง		1	
16	59133-41HA0-000	.RETAINER,bracket	.แผ่นรองเหล็กยึดคาลิเปอร์		1	
17	59199-07H00-000	BOLT	.โบลท์		2	

FIG.43



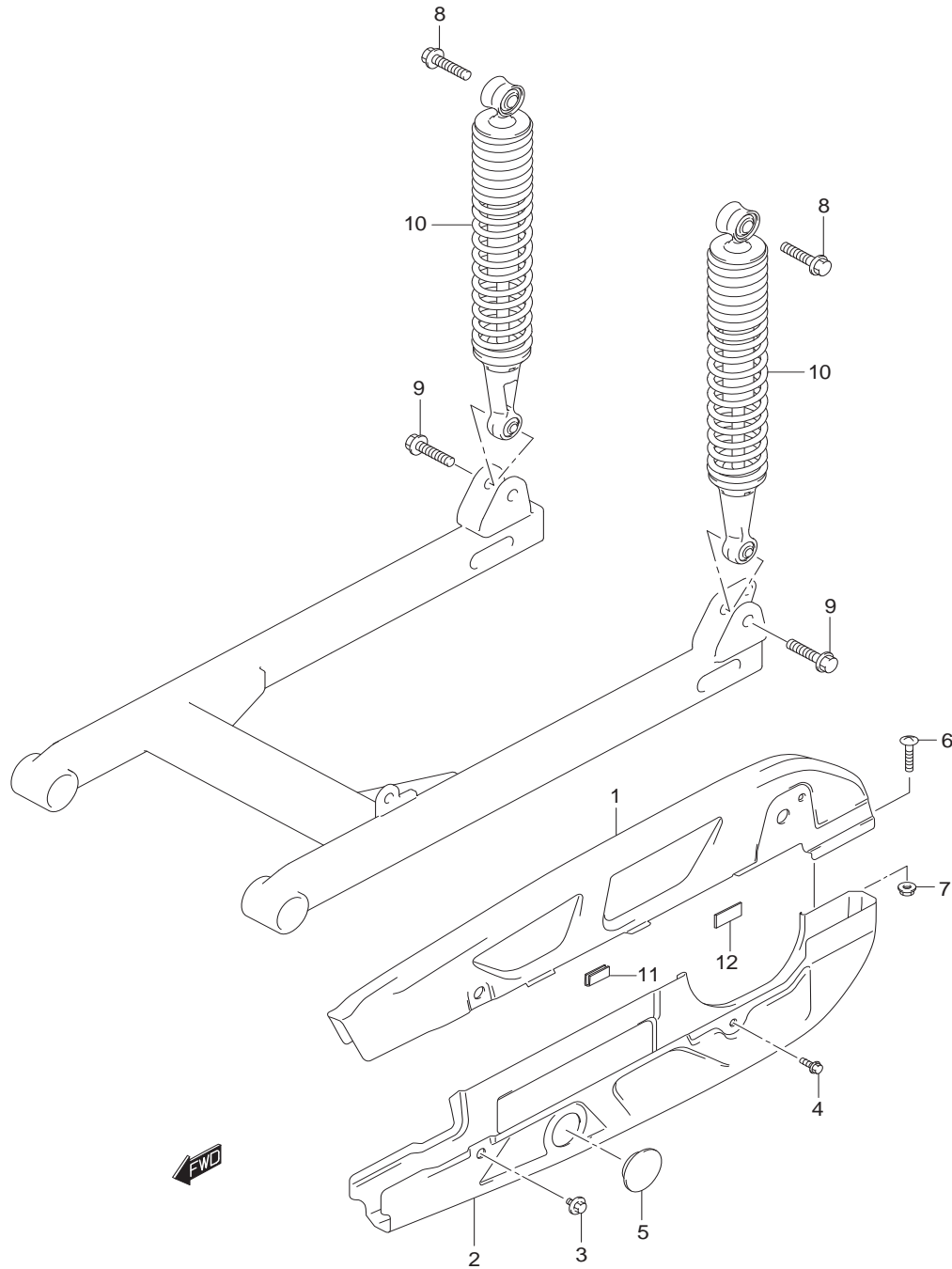
REF.NO.	PART NO.	DESCRIPTION	ชื่ออะไหล่	QTY	REMARKS
1	59600-45H01-000	CYLINDER ASSY,front master	ชุดแม่ปั๊มเบรคหน้า	1	
2	59600-07800-000	.PISTON & CUP SET	.ชุดลูกสูบ	1	
3	59666-44300-000	..BOOT	..ยางกันฝุ่น	1	
4	59667-44B00-000	.DIAPHRAGM	.ยางไดอะแฟรม	1	
5	59668-21D20-000	.PLATE,diaphragm	.แผ่นรองยางไดอะแฟรม	1	
6	59669-21D20-000	.CAP,bleeder	.ฝาปิดถัวยน้ำมันเบรค	1	
7	69689-49300-000	.SCREW	.สกรู	2	
8	59671-27C00-000	.HOLDER	.ปะกัวยึดชุดแม่ปั๊มเบรค	1	
9	59675-02FA0-000	.BOLT	.โบลท์	2	
10	59664-32F00-000	.PROTECTOR	.แผ่นกัน	1	
11	09360-10062-000	BOLT	โบลท์	2	
12	09168-10033-000	WASHER	แหวนรอง	4	
13	59480-45H10-000	HOSE,front brake	สายน้ำมันเบรค	1	
14	59260-45H00-000	CLAMP,front brake hose	เหล็กรัดสายเบรคหน้า	1	
15	59240-45H00-000	GUIDE,front brake hose	เหล็กรัดสายเบรคหน้า	1	
16	01550-0616A-000	BOLT,lower hose	โบลท์	1	

FIG.44



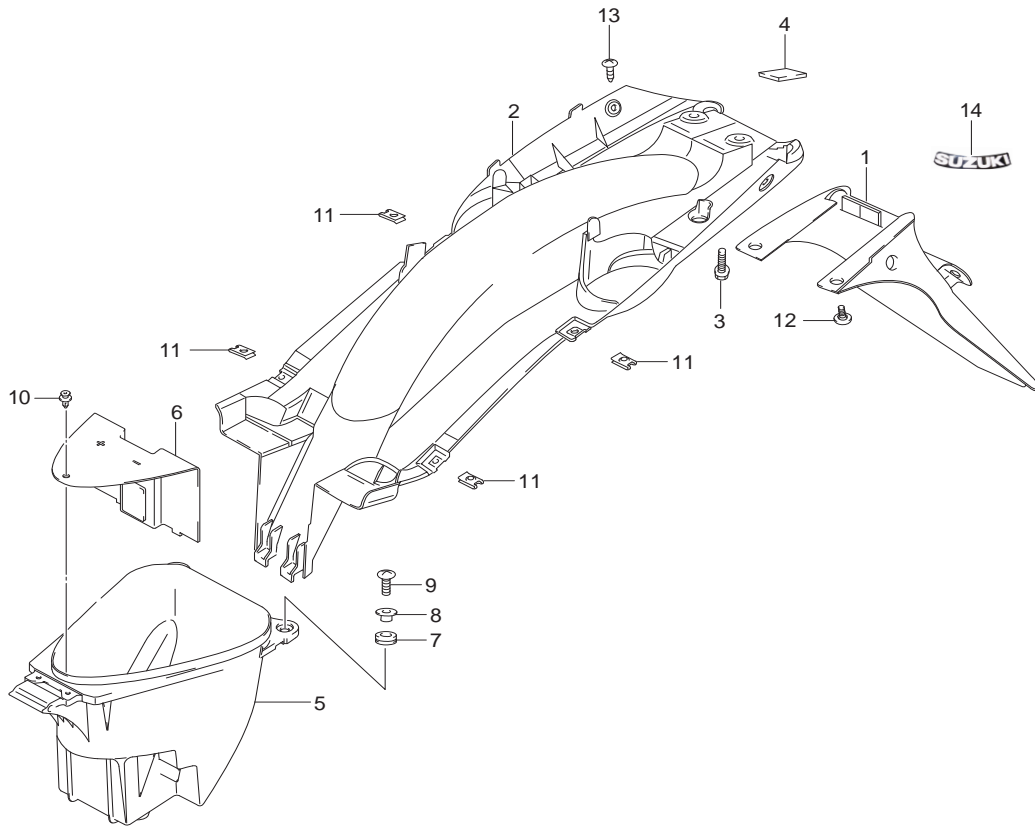
REF.NO.	PART NO.	DESCRIPTION	ชื่ออะไหล่	QTY	REMARKS
1	61100-45H00-13L	SWINGING ARM,rear	ตะเกียบหลัง	1	
2	09319-10023-000	BUSHING	บุชรองตะเกียบหลัง	2	
3	61211-07H00-000	SHAFT,rear swinging arm	แกนตะเกียบหลัง	1	
4	09160-10079-000	WASHER,rear swinging	แหวนรอง	2	
5	08319-3110A-000	NUT	นัต	1	
6	61273-20G10-000	BUFFER,chain touch	ยางกันโซ่	1	
7	64310-45H00-000	TORQUE LINK,rear	ขายึดจานเบรกหลัง	1	
8	08319-3108A-000	NUT	นัต	2	
9	64331-45H00-000	BOLT,rear torque link rear	โบลท์	1	
10	64321-45H00-000	BOLT,rear torque link front	โบลท์	1	
11	61410-20G00-000	ADJUSTER,chain	ตัวตั้งโซ่	2	
12	61421-20G00-000	GUIDE,chain adjuster	เหล็กยึดตัวตั้งโซ่	2	
13	09160-12085-000	WASHER,chain adjuster guide	แหวนรอง	2	
14	08319-3106A-000	NUT,chain adjuster	นัต	2	

FIG.45



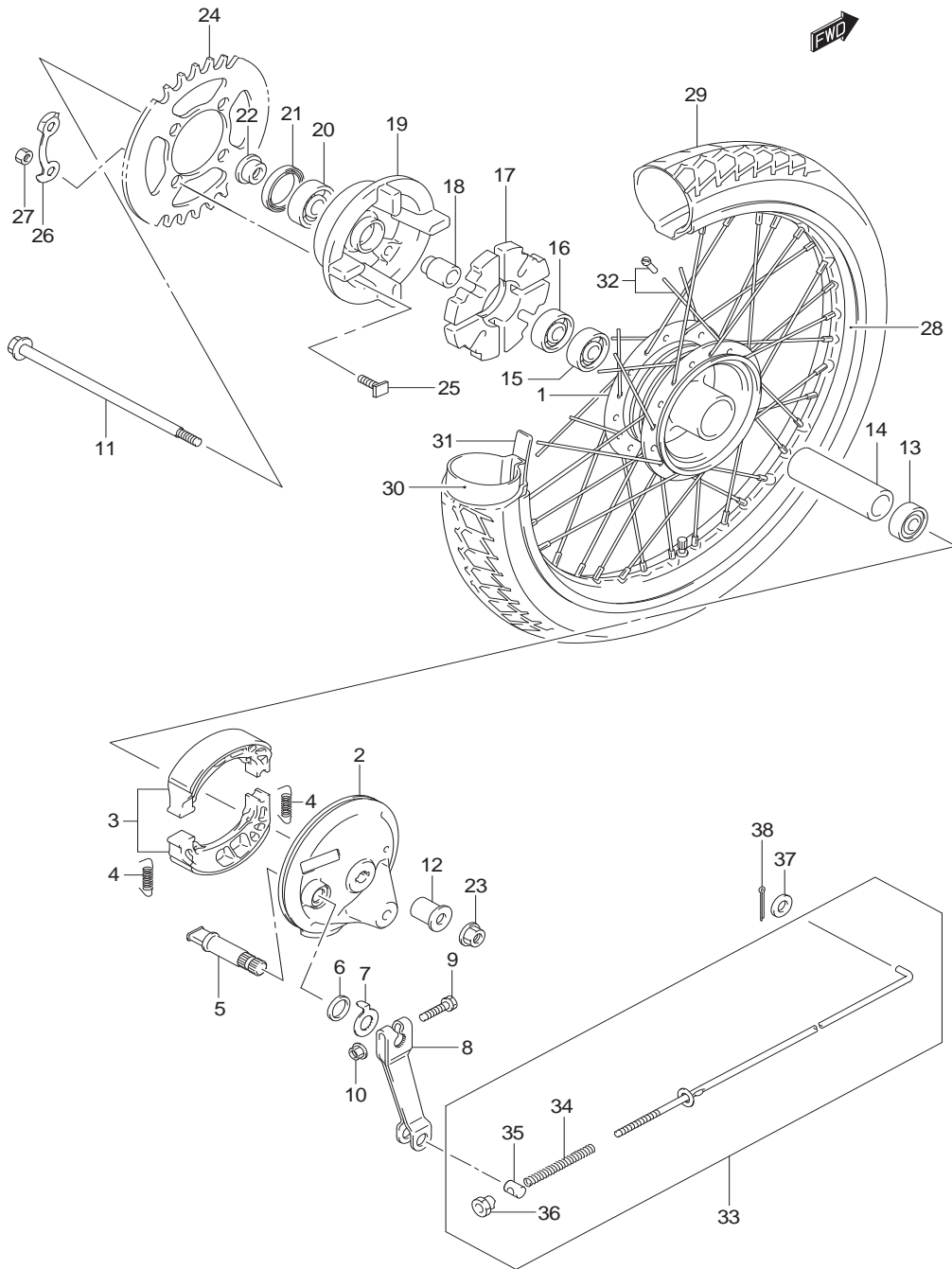
REF.NO.	PART NO.	DESCRIPTION	ชื่ออะไหล่	QTY	REMARKS
1	61310-16H00-13L	CASE,chain upper	บังโซ่ ตัวบน	1	
2	61320-16H01-13L	CASE,chain lower	บังโซ่ ตัวล่าง	1	
3	09116-06014-000	BOLT,chain case front	โบลท์ยึดบังโซ่ ตัวหน้า	2	
4	01550-0610A-000	BOLT,chain case rear	โบลท์ยึดบังโซ่ ตัวหลัง	2	
5	09250-30001-000	CAP,chain case	ยางปิดช่องดูระดับโซ่	1	
6	02142-0630A-000	SCREW,chain case joint	สกรู	1	
7	54494-09G00-000	NUT,chain case joint	นัต	1	
8	01550-1035A-000	BOLT,rear shock upper	โบลท์	2	
9	09103-10229-000	BOLT,rear shock lower	โบลท์	2	
10	62100-45H00-13L	ABSORBER ASSY,rear shock	โช้คอัพหลัง	2	
11	61399-45H00-000	MOLDING,chain case	ยางรอง	1	
12	61395-45H00-000	TAPE,chain case	ยางรอง	1	

FIG.46



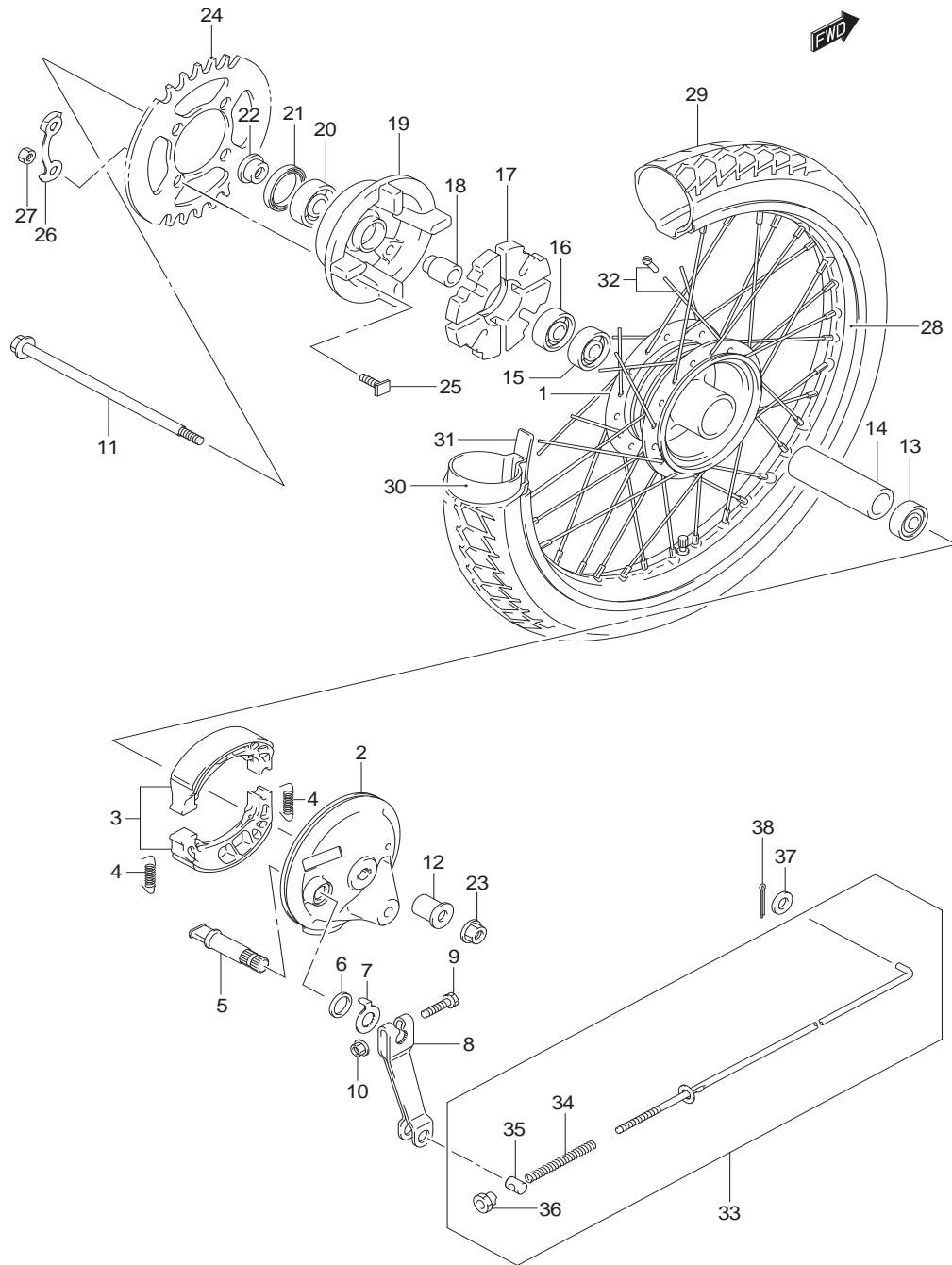
REF.NO.	PART NO.	DESCRIPTION	ชื่ออะไหล่	QTY	REMARKS
1	63111-45H00-000	FENDER,rear	บังโคลนหลัง	1	
2	63112-45H00-000	FENDER,rear front	บังโคลนหลัง ตัวหน้า	1	
3	61361-09G20-000	BOLT	โบลท์	2	
4	33652-38000-000	CUSHION,tool holder	ยางรอง	2	
5	92211-45H10-000	BOX,luggage	กล่องเอนกประสงค์ได้เบาะ	1	
6	92212-45H00-000	LID,battery box	ฝาปิดกล่องแบตเตอรี่	1	
7	92216-45H00-000	CUSHION,luggage box	ยางรอง	4	
8	92215-20G00-000	SPACER,luggage box	นุ้ช	4	
9	02142-0630A-000	SCREW,luggage box	สกรู	4	
10	92217-45H00-000	CLIP,battery box lid	คลิปปลั๊ก	1	
11	09148-05045-000	NUT,frame cover fitting	นัต	6	
12	03541-0516A-000	SCREW,rear fender	สกรู	5	
13	03541-0516B-000	SCREW,rear fender side	สกรู	2	
14	68171-41H00-000	EMBLEM "SUZUKI"	สติ๊กเกอร์ "SUZUKI"	1	

FIG.47



REF.NO.	PART NO.	DESCRIPTION	ชื่ออะไหล่	QTY	REMARKS
1	64110-07H00-000	HUB,rear wheel (13L)	ดุมล้อหลัง	1	
2	64210-45H00-000	PANEL,rear brake	จานเบรกล้อหลัง	1	
3	54400-09810-000	SHOE,brake	ชุดผ้าเบรก	1	
4	54424-09G00-000	SPRING	สปริง	2	
5	64441-09G00-000	SHAFT,brake cam	ลูกเบี้ยวเบรก	1	
6	54443-09G00-000	O-RING	โอริง	1	
7	54492-09G00-000	PLATE,brake lining	แผ่นบอกการสึกของผ้าเบรก	1	
8	64451-09G00-000	LEVER,brake cam	มือดึงเบรกล้อหลัง	1	
9	09100-06078-000	BOLT	โบลท์	1	
10	54494-09G00-000	NUT	นัต	1	
11	64711-31C20-000	AXLE,rear	แกนล้อหลัง	1	
12	64741-07H00-000	SPACER,rear axle RH	บุชแกนล้อหลัง ข้างขวา	1	
13	08140-63017-JTK	BEARING, RH	ดัลับลูกปืน ข้างขวา	1	
14	09180-12143-000	SPACER,bearing	บุชดัลับลูกปืน	1	
15	08110-62017-STL	BEARING,rear hub LH inner	ดัลับลูกปืนด้านใน ข้างซ้าย	1	
16	08140-62017-STL	BEARING, LH	ดัลับลูกปืน ข้างซ้าย	1	
17	64651-45H00-000	ABSORBER,rear hub shock	ยางกันกระชาก	1	
18	64733-43000-000	RETAINER,rear sprocket drum	บุชดุมสเตอร์หลัง	1	
19	64611-01001-000	DRUM,sprocket mounting	ดุมสเตอร์หลัง	1	
20	08113-62037-NSK	BEARING	ดัลับลูกปืน	1	
21	09285-25L01-000	SEAL OIL	ซีลน้ำมัน	1	
22	64721-20G00-000	SPACER,rear axle LH	บุชแกนล้อหลัง ข้างซ้าย	1	
23	08319-3112A-000	NUT	นัต	1	
24	64511-45H00-000	SPROCKET,rear (35T)	สเตอร์หลัง 35 ฟัน	1	
25	09105-08011-000	BOLT,rear sprocket	โบลท์สเตอร์หลัง	4	
26	09169-08011-000	LOCK WASHER	แหวนล็อก	2	
27	08310-0008A-000	NUT	นัต	4	
28	65311-09G00-000	RIM,rear wheel (17X1.40)	ขอบล้อหลัง (17X1.40)	1	
29	65110-20G90-000	TIRE,rear	ยางนอกหลัง	1	

FIG.47



REF.NO.	PART NO.	DESCRIPTION	ชื่ออะไหล่	QTY	REMARKS
30	65200-20G00-000	TUBE ASSY,inner	ยางใน	1	
31	55261-20G00-000	PROTECTOR,inner tube	ยางรองขอบล้อ	1	
32	65320-45HA0-000	SPOKE SET,rear wheel	ชุดซี่ลวดล้อหลัง	1	
33	43300-45H00-000	ROD ASSY,rear brake	ชุดก้านเบรกล้อหลัง	1	
34	09440-09004-000	.SPRING	.สปริง	1	
35	09209-11002-000	.PIN	.สลัก	1	
36	09150-06001-000	.NUT	.นัต	1	
37	08322-0105A-000	WASHER	แหวนรอง	1	
38	04111-2020A-000	PIN, COTTER	ปิ่นล็อค	1	

PARTS NUMBER INDEX

ดัชนีหมายเลขอะไหล่

PART NO.	FIG.NO.-REF.NO.	PART NO.	FIG.NO.-REF.NO.	PART NO.	FIG.NO.-REF.NO.	PART NO.	FIG.NO.-REF.NO.	PART NO.	FIG.NO.-REF.NO.	PART NO.	FIG.NO.-REF.NO.
00000		01550-0616A-000	26 7	03541-0512A-000	24 8	08143-63007-NTN	38 19	09136-06017-000	10 12	09168-06004-000	8 5
			31 15		33 12	08211-06121-000	16 18	09136-06062-000	34 11	09168-08015-000	4 9
			37 11	03541-0512B-000	33 6	08211-15321-000	17 4	09138-05018-000	16 34	09168-08021-000	1 7
			43 16	03541-0516A-000	22 13	08212-10201-000	25 13	09139-05057-000	27 7	09168-10002-000	3 11
		01550-0620A-000	26A 7		25 10	08310-0008A-000	47 27	09140-12046-000	14 37		3 15
01421-0616A-000	13 10	01550-0625A-000	41 9	03541-0516A-000	25 14	08316-1006A-000	13 11	09140-14022-000	14 20	09168-10033-000	43 12
01500-0610A-000	15 22	01550-0812A-000	4 8		32 5	08316-1008A-000	11 3	09140-14022-000	14 25	09168-12021-000	4 20
01500-0616A-000	17 9		37 3		33 8		11 5	09148-04019-000	40 4	09169-06071-000	37 10
01500-0620A-000	16 29	01550-0816A-000	30 5		34 15	08316-1012A-000	19 7	40A 3	09169-08011-000	47 26	
01500-0625A-000	16 12	01550-0830A-000	28 3		40 6	08319-2106A-000	41 7	09148-05045-000	33 4	09180-08221-000	11 6
01500-0825A-000	17 15	01550-0830A-000	30 18	03541-0516A-000	40A 5	08319-2106A-000	41 12	09148-05045-000	34 16	09180-08225-000	30 15
01500-1020A-000	3 10	01550-0840A-000	11 9		46 12	08319-3106A-000	44 14		34 23	09180-12143-000	47 14
01547-0612A-000	1 22		30 24	03541-0516B-000	34 20	08319-3108A-000	44 8	09148-05045-000	46 11	09180-12152-000	16 24
	3 16	01550-1025A-000	30 22		46 13	08319-3110A-000	3 13	09150-05101-000	39 15	09181-08139-000	12 4
01547-0616A-000	12 14	01550-1035A-000	45 8	03541-0520A-000	10 11		29 9	09150-06001-000	47 36	09181-15139-000	17 11
01547-0620A-000	1 12	01550-1045A-000	36 3	03541-1516A-000	33 7	08319-3110A-000	38 12	09159-08137-000	1 6	09181-17018-000	14 23
	1 15	01570-06203-000	18 6		34 19	38A 7	09160-05045-000	25 9	09181-18002-000	14 7	
	4 15-1	02112-04083-000	9 11	04111-2020A-000	47 38	39 4	09160-06012-000	16 14	09181-25191-000	5 16-1	
	8 8	02112-0512A-000	39 10	04111-2515A-000	30 11	44 5	09160-06065-000	38 15	09181-25192-000	5 16-2	
	13 2	02112-0516A-000	22 16	04111-3025A-000	29 3	08319-3112A-000	47 23	09160-08121-000	1 23	09181-25193-000	5 16-3
01547-0625A-000	1 19	02112-0520A-000	41 3	04211-09129-000	12 7	08322-0105A-000	47 37	09160-08149-000	11 8	09181-25194-000	5 16-4
01547-0630A-000	4 4	02112-0610A-000	32 10	04211-09149-000	4 14	08322-0116A-000	29 4	09160-08168-000	30 17	09181-25195-000	5 16-5
	4 16	02112-0616A-000	20 6	04211-11129-000	1 5	08331-31139-000	6 5	09160-10079-000	30 21	09181-25196-000	5 16-6
	4 22	02112-0620A-000	19 5		2 4	08331-31259-000	15 25		30 23	09181-25197-000	5 16-7
	12 6	02112-35127-000	9 17	04211-13189-000	3 2	08332-1105A-000	14 33		44 4	09181-25198-000	5 16-8
01547-0640A-000	3 3	02112-7516A-000	27 10	04211-13189-000	4 3	08332-11066-000	12 5	09160-10154-000	14 38	09181-25199-000	5 16-9
	4 5	02122-0612A-000	7 27	04221-04089-000	16 6	08341-31039-000	19 8	09160-12085-000	44 13	09181-25200-000	5 16-10
	4 17	02122-0616A-000	6 3	06111-06004-000	36 6	09100-06078-000	47 9	09160-13006-000	15 5	09181-25201-000	5 16-11
01547-0650A-000	3 4	02142-0508A-000	4 11	07130-0612A-000	6 8	09103-06247-000	8 4		15 13	09181-25202-000	5 16-12
	4 18	02142-0510A-000	19 4	08110-60010-000	16 26	09103-06285-000	31 5	09160-13010-000	6 4	09181-25203-000	5 16-13
01547-0675A-000	3 5	02142-0512A-000	40 3	08110-62017-STL	47 15	09103-06501-000	1 8	09160-14005-000	14 21	09181-25204-000	5 16-14
01547-0680A-000	4 15-2		40A 2	08110-62030-000	15 8	09103-10110-000	3 12		14 26	09181-25205-000	5 16-15
01550-0510A-000	23 6	02142-0610A-000	19 6		15 14	09103-10126-000	39 2	09164-07001-000	27 9	09206-08008-000	7 5
01550-0610A-000	45 4	02142-0612A-000	15 19	08110-68050-000	16 7	09103-10229-000	45 9	09164-10017-000	7 25	09208-07005-000	14 32
01550-0612A-000	13 4		20 2		7 3	09105-08011-000	47 25	09164-14011-000	14 22	09209-05011-000	16 31
01550-0612A-000	25 15	02142-0630A-000	45 6	08113-62007-000	38 21	09106-05028-000	7 8	09164-14011-000	14 27	09209-10001-000	39 14
	26 12		46 9	08113-62037-NSK	47 20	09108-08280-000	11 2	09164-25002-000	15 24	09209-11002-000	47 35
	26A 11	03211-04206-000	25 7	08123-63007-NTN	38A 2	09108-08288-000	2 2	09166-24001-000	36 10	09247-10015-000	3 14
	37 2	03541-0416B-000	40 7	08140-62017-STL	47 16	09111-06041-000	16 17	09168-06004-000	1 21	09247-12102-000	4 19
	37 12		40A 6	08140-63017-JTK	47 13	09116-06014-000	45 3		3 17	09250-30001-000	45 5

PART NO.	FIG.NO.-REF.NO.	PART NO.	FIG.NO.-REF.NO.	PART NO.	FIG.NO.-REF.NO.	PART NO.	FIG.NO.-REF.NO.	PART NO.	FIG.NO.-REF.NO.	PART NO.	FIG.NO.-REF.NO.
09261-02008-000	12 3	09401-10401-000	3 8	09492-12010-000	9 18	12211-20G00-0A0	5 6	13258-23F10-000	9 31	13827-09G00-000	1 16
09261-04002-000	16 11	09401-11413-000	31 10			12221-45H00-000	5 2	13268-47070-000	9 24	13871-09G00-000	10 7
09261-05005-000	7 6	09401-13409-000	3 9			12261-45800-000	5 3-1	13271-24D00-000	9 20	13881-45H00-000	10 9
09261-07006-000	14 8	09401-15101-000	13 7			12261-45820-000	5 3-2	13278-47090-000	9 33	14181-09D00-000	11 1
09262-15032-000	14 39	09401-17402-000	13 13			12611-45H00-000	6 1	13279-45H00-000	9 23	14310-45H41-000	11 4
09262-15041-000	7 12	09401-18406-000	13 14			12612-45H00-000	6 2	13291-29900-000	9 25	14780-45H00-000	11 10
09262-25L02-000	5 9	09404-06429-000	20 10			12620-45H00-000	6 6	13295-29900-000	9 26	16321-23F10-000	5 10
09262-35L04-000	5 8		24 10			12630-45H00-000	6 7	13341-30H00-000	9 13	16331-09G00-000	12 2
09263-13003-000	15 6	09407-14407-000	26 3-3			12710-45H10-000	7 1	13343-38230-000	9 34	16400-09G20-000	12 1
	15 15	09407-14407-000	26A 3-3			12711-45H10-000	7 2	13374-85000-000	9 19	16510-45H10-000	12 10
09263-28040-0B0	5 7	09407-18402-000	26 3-2	11110-45H00-000	1 1	12725-20G00-000	7 10	13383-45H00-000	9 8	16512-09G00-000	12 13
09280-12004-000	14 40		26A 3-2	11115-09G10-000	1 3	12741-16H00-000	7 4	13385-23F00-000	9 15	16519-09J00-000	12 11
09280-13007-000	12 9		32 13	11121-23F01-000	1 13	12760-20G01-000	8 1	13411-01400-000	9 30	16520-30A00-000	12 8
09280-17003-000	4 7	09407-25401-000	26 3-1	11141-45H00-000	1 4	12771-33GB0-000	8 2	13412-23F50-000	9 16	16912-09G00-KAS	3 6
09280-21008-000	16 32		26A 3-1	11175-28G40-000	1 10	12811-28G10-000	8 3	13417-43410-000	9 29	18410-45H10-000	13 8
09280-24011-000	1 18	09407-25401-000	39 16	11210-45H00-0F0	2 1	12830-09G00-000	8 6	13418-12F40-000	9 6	18441-16H00-000	13 9
09280-50007-000	1 11	09409-06314-000	24 9	11241-16H00-000	2 3	12837-09G10-000	8 7	13418-43410-000	9 28	18450-45H10-000	13 1
09280-54001-000	12 12	09440-02002-000	14 9	11300-45800-000	3 1-1	12840-28G50-000	7 13	13481-45H00-000	9 7	18461-45H00-000	13 12
09280-84002-000	1 14	09440-04010-000	16 33	11300-45810-000	3 1-2	12842-49201-000	7 14	13500-45H00-000	9 4	18610-45H00-000	13 3
09283-12010-000	16 25	09440-09004-000	47 34	11341-09G30-000	4 1	12843-27A00-000	7 15	13501-45H00-000	9 39	18711-16H00-000	13 5
09283-14009-000	17 12	09440-18035-000	14 18	11351-45H00-000	4 12	12861-45H00-000	7 16	13502-23F00-000	9 3	18762-16H00-000	13 6
09283-17030-000	15 16	09440-19025-000	14 41	11360-20G00-000	4 21	12862-28G00-000	7 26	13507-23F00-000	9 2		
09284-15001-000	38 22	09440-30007-000	17 3	11383-20G00-000	4 10	12871-45H00-000	7 17	13509-17C00-000	9 37		
09285-25L01-000	47 21	09443-05019-000	16 20	11482-09G10-000	4 2	12911-45H00-000	7 18	13551-45H00-000	9 42		
09285-43001-000	38 18	09443-06083-000	26 10	11483-45H00-000	4 13	12912-45H00-000	7 19	13573-23F00-000	9 5		
09289-05008-000	7 24	09443-06083-000	26A 9	11971-09403-000	4 6	12921-28G40-000	7 20	13575-29G00-000	9 41		
09319-10023-000	44 2	09443-12033-000	30 2	12100-45800-050	5 11-2	12931-09G00-000	7 21	13602-05088-000	9 21		
09320-08018-000	33 5	09443-14022-000	29 10	12100-45800-0F0	5 11-1	12932-09G00-000	7 22	13602-42A20-000	9 32		
09320-08L01-000	11 11	09444-26033-000	16 21	12100-45800-100	5 11-3	12933-09G00-000	7 23	13602-45H00-000	9 40		
09320-09016-000	25 8	09448-38004-000	17 6	12111-45H11-050	5 12-2	12951-20G01-000	7 11	13671-19F00-000	9 38		
09320-12713-000	11 7	09471-12077-000	22 11	12111-45H11-0F0	5 12-1	12954-09G20-000	7 7	13681-04010-000	9 27	21102-23FA0-000	14 1
09352-40703-230	31 11	09471-12108-000	22 10	12111-45H11-100	5 12-3	12955-33G00-000	7 9	13683-46H00-000	9 22	21111-20G01-000	14 2
09352-70113-340	3 7	09471-12114-000	24 5	12140-45H00-050	5 13-2	13110-45H50-000	1 17	13686-45H00-000	9 36	21114-23F10-000	14 3
09360-10062-000	43 11	09471-12119-000	25 4		5 13-1	13170-45H00-000	1 20	13700-45H00-000	10 1	21119-23F30-000	14 4
09380-17007-000	15 7	09471-12203-000	25 5	12140-45H00-100	5 13-3	13170-46G10-000	10 10	13720-09G23-000	10 5	21200-45H00-000	14 10
09380-17007-000	15 17	09471-12213-000	23 3	12151-20G00-000	5 14	13200-45H01-000	9 1	13740-20G01-000	10 2	21251-23F30-000	14 11
09381-10004-000	1 2	09481-10501-000	26 2	12160-20821-000	5 4	13240-47E00-000	9 14	13746-09G00-000	10 3	21411-09G30-000	14 12
09381-14001-000	5 15		26A 2	12161-46G00-0C0	5 5	13247-25G00-000	9 35	13756-09G00-000	10 6	21441-16H00-000	14 13
09401-06101-000	31 14	09482-00569-000	1 9	12200-45H00-000	5 1-1	13254-20010-000	9 10	13780-09G50-000	10 4	21441-28G00-000	14 14
09401-09403-000	31 13	09491-97002-000	9 12	12200-45H30-000	5 1-2	13258-23F00-000	9 9	13824-18910-000	10 8	21451-21D40-000	14 15

10000

20000

PART NO.	FIG.NO.-REF.NO.	PART NO.	FIG.NO.-REF.NO.	PART NO.	FIG.NO.-REF.NO.	PART NO.	FIG.NO.-REF.NO.	PART NO.	FIG.NO.-REF.NO.	PART NO.	FIG.NO.-REF.NO.
21461-09G00-000	14 16	26211-45H00-000	17 1	33652-35400-000	40A 8	36610-45HK1-000	26A 1	43700-45H00-000	30 7	48116-45H10-000	34 17
21465-45H00-000	14 17	26221-45H00-000	17 5	33652-38000-000	21 5	36652-07H00-000	26 4	43811-45H01-13L	30 12	48117-45H00-000	34 18
21482-09G00-000	14 19	26231-09G00-000	17 2		46 4		26A 4	43816-23F20-000	30 19	48121-45H30-291	34 3
21501-23F40-000	14 24	26232-09410-000	17 8	33652-45H00-000	21 3	37100-09G61-000	26 6	43817-23F20-000	30 20	48122-45H20-YNR	34 4-1
21631-21D02-000	14 5	26233-09400-000	17 7	33652-45H10-000	21 4	37100-46G31-000	26A 6	43818-07H00-000	30 16	48122-45H20-YTB	34 4-2
21652-23F00-000	14 6	26241-45H00-000	17 10	33680-36200-000	21 7	37109-09G71-000	26 5	43821-45H01-13L	30 13	48122-45H20-YUH	34 4-3
23121-09G01-000	14 28	26300-45H01-000	17 13	33860-30D00-000	21 8-1	37109-46G61-000	26A 5	43822-45H10-000	30 14	48131-45H20-000	34 5-1
23221-23F00-000	14 29	26352-16H00-000	17 14	33860-30D10-000	21 8-2	37155-31C20-000	26 8	44110-45H00-000	31 1	48131-45H30-000	34 5-2
23222-21D10-000	14 30	27511-09G00-000	15 20	34100-45H40-000	22 1	37251-16H00-000	27 1	44210-35014-000	31 2	48135-07H00-000	34 14
23223-23F00-000	14 31	27512-09G00-000	15 21	34111-45H00-000	22 2	37310-45H00-000	27 5	44261-45H00-000	31 6	48135-09G00-000	34 6
23230-20G00-000	14 34	27600-16H10-100	15 26	34112-45H00-000	22 3	37420-09G21-000	27 2	44300-09G10-000	31 7	48136-20G00-000	34 7
23234-23F10-000	14 35			34113-45H00-000	22 4	37510-10E30-000	27 3	44322-27001-000	31 8	48140-45H10-000	34 12
23250-20G00-000	14 36			34114-45H00-000	22 5	37520-45H00-000	27 4	44421-45H10-000	31 9	48150-45H10-000	34 13
24120-23F40-000	15 1			34120-45H40-000	22 6	37720-45H00-000	16 30	44422-45H20-000	31 12	48197-45H00-000	34 8
24130-45H00-000	15 9			34149-45H00-000	22 12	37740-09G10-000	26 9	45100-45H21-V1B	32 1	48212-16H00-000	11 12
24221-45H00-000	15 2			34170-45H00-000	22 7	37740-09G10-000	26A 8	45148-20G40-000	32 3	48212-16H00-PCC	34 10
24231-45H00-000	15 3			34186-09G00-000	22 8	38500-45H01-000	26 11	45149-09G20-000	32 2	48278-16H10-000	34 9
24241-45H01-000	15 4	30000		34383-09G00-000	22 9	38500-45H02-000	26A 10	45211-45H00-000	32 12		
24311-45H00-000	15 10			34810-45H00-000	31 3	38610-07H00-000	24 11	45271-41H00-000	32 4		
24331-45H00-000	15 11			34886-03A00-000	31 4			45280-45H20-000	32 6		
24341-45H01-000	15 12	31100-45H02-000	18 1	34910-45H01-000	22 14-1			45288-20G00-000	32 7		
24741-20A10-000	15 18	31130-30D10-000	18 2	34910-45H11-000	22 14-2			45289-11F00-000	32 8		
25211-23F30-000	16 1	31135-05B00-000	18 3	34931-20G00-000	22 15	40000		45700-47G00-000	32 9	50000	
25221-23F30-000	16 2	31156-05B00-000	18 4	35100-45H00-000	23 1			46211-45H00-13L	28 2		
25311-23F50-000	16 5	31157-30DA0-000	18 5	35121-45H00-000	23 2			47111-45H20-YNR	33 1-1		
25341-09G02-000	16 35	31800-09G00-000	20 11	35171-45H00-000	23 4	41100-45H40-000	28 1	47111-45H20-YTB	33 1-2	51103-45H00-000	35
25342-09G00-000	16 13	32100-45H00-000	19	35601-45H01-000	24 1	42100-45H10-000	29 1	47111-45H20-YUH	33 1-3	51103-45H40-000	35A
25350-23F10-000	16 15	32101-07H20-000	19 1	35602-45H01-000	24 2	42211-20G00-000	29 2	47135-45H00-000	33 9	51104-45H00-000	35
25355-36H20-000	16 16	32102-45H00-000	19 2	35611-45H01-000	24 3	42241-45H00-000	29 5	47141-07H00-000	33 10	51104-45H40-000	35A
25361-23F10-000	15 23	32371-30D10-000	19 3	35618-16H00-000	24 6	42272-09G00-000	29 6	47165-09G00-000	37 13	51110-45H00-000	35 11
25381-30A50-000	16 9	32800-45H00-000	20 1	35631-45H01-000	24 4	42310-09G00-000	29 7	47211-45H20-YNR	33 2-1	51110-45H00-000	35A 11
25382-30A70-000	16 8	32900-45H20-000	20 3	35638-41HA0-000	24 7	42341-09G01-000	29 8	47211-45H20-YTB	33 2-2	51130-45H00-000	35 1
25382-35411-000	16 10	32980-45H00-000	20 4	35710-45H00-000	25 1	43110-45H40-000	30 1	47211-45H20-YUH	33 2-3	51130-45H40-000	35A 1
25411-13A10-000	16 3	33410-45H01-000	20 5	35711-45H00-000	25 6	43300-45H00-000	47 33	47245-07H00-000	33 11	51140-45H00-000	35 2
25421-35420-000	16 4	33510-07H00-000	20 7	35712-45H00-000	25 2	43510-45H20-000	30 3	47511-45H00-000	33 3	51140-45H10-000	35A 2
25510-20G30-000	16 22	33541-07H00-000	20 9	35713-45H00-000	25 16	43551-45H00-000	30 4	48111-45H30-291	34 1	51146-45H00-000	35 8
25516-07H00-000	16 27	33542-07H00-000	20 8	35726-45H00-000	25 11	43600-45H00-000	30 6	48112-45H20-YNR	34 2-1		35A 8
25520-09G30-000	16 19	33610-31C01-000	21 1	35781-45H00-000	25 12	43612-09G00-000	30 8	48112-45H20-YTB	34 2-2	51147-45H00-000	35 6
25610-09G51-000	16 28	33610-35450-000	21 2	35912-45H00-000	25 3	43631-09G00-000	30 9	48112-45H20-YUH	34 2-3		35A 6
25671-20G00-000	16 23	33652-35400-000	21 6	36610-45HH1-000	26 1-1	43641-45H00-000	30 10	48115-31CB0-000	34 21	51148-41310-000	35 7

PART NO.	FIG.NO.-REF.NO.	PART NO.	FIG.NO.-REF.NO.	PART NO.	FIG.NO.-REF.NO.	PART NO.	FIG.NO.-REF.NO.	PART NO.	FIG.NO.-REF.NO.	PART NO.	FIG.NO.-REF.NO.
51148-41310-000	35A 7	54111-41H00-000	38A 1	56110-45H30-000	39 1-2	59122-01A00-000	42 10	62100-45H00-13L	45 10	95700-14840-000	32 11-1
51153-23F00-000	35 3	54210-45H10-000	38 2	56311-45HA0-YNR	40 1-1	59133-41HA0-000	42 16	63111-45H00-000	46 1	95700-14860-000	32 11-2
	35A 3	54400-09810-000	38 3	56311-45HA0-YTB	40 1-2	59199-07H00-000	42 17	63112-45H00-000	46 2		
51156-45H00-000	35 4		47 3	56311-45HA0-YUH	40 1-3	59211-45H10-000	38A 9	64110-07H00-000	47 1		
	35A 4	54424-09G00-000	38 4	56311-45HB0-YNR	40A 1-1	59218-09G00-000	38A 10	64210-45H00-000	47 2		
51169-45H00-000	35 15	54424-09G00-000	47 4	56311-45HB0-YTB	40A 1-2	59240-45H00-000	43 15	64310-45H00-000	44 7		
	35A 15	54443-09G00-000	38 6	56311-45HB0-YUH	40A 1-3	59260-45H00-000	43 14	64321-45H00-000	44 10		
51171-45H00-000	35 12		47 6	56316-45H00-000	40 5	59303-14500-000	42 6	64331-45H00-000	44 9		
	35A 12	54451-46G00-000	38 9		40A 7	59314-13A00-000	42 15	64441-09G00-000	38 5		
51173-23F00-000	35 5	54454-09G00-000	38 8	56321-45H10-000	40 2	59345-41HA0-000	42 5		47 5		
51173-23F00-000	35A 5	54492-09G00-000	38 7	56321-45H10-000	40A 4	59351-45H00-000	42 13	64451-09G00-000	47 8		
51177-35400-000	35 9		47 7	56322-09G00-000	40 8	59382-13A00-000	42 14	64511-45H00-000	47 24		
	35A 9	54493-09G00-000	38 10	56500-45H60-000	39 5-1	59386-13A00-000	42 7	64611-01001-000	47 19		
51181-37B00-000	35 13	54494-09G00-000	38 11	56500-45H70-000	39 5-2	59387-41HA0-000	42 11	64651-45H00-000	47 17		
	35A 13		45 7	56521-45H00-000	39 7-1	59388-41HA0-000	42 12	64711-31C20-000	47 11		
51196-39140-000	35 10	54494-09G00-000	47 10	56521-45H10-000	39 7-2	59480-45H10-000	43 13	64721-20G00-000	47 22		
	35A 10	54600-45H00-000	38A 8	56600-45H60-000	39 6	59600-07800-000	43 2	64733-43000-000	47 18		
51351-45H00-000	35 14	54611-45H00-000	38 14	56621-45H00-000	39 8	59600-45H01-000	43 1	64741-07H00-000	47 12		
	35A 14	54621-45H00-000	38 16	56632-09GE0-000	39 9	59664-32F00-000	43 10	65110-20G90-000	47 29		
51358-09G10-000	39 3	54632-41H00-000	38 17	57100-09G11-000	41 2	59666-44300-000	43 3	65200-20G00-000	47 30		
51410-45H00-000	36 1	54651-41H00-000	22 17	57110-09G60-000	41 1	59667-44B00-000	43 4	65311-09G00-000	47 28		
51611-41H00-000	36 5	54711-04701-000	38A 5	57211-09G30-000	41 15	59668-21D20-000	43 5	65320-45HA0-000	47 32		
51612-41H00-000	36 4	54711-13H00-000	38 13	57311-41H00-000	41 4	59669-21D20-000	43 6	68171-41H00-000	46 14		
51621-41H00-000	36 7	54731-09G00-000	38 20	57421-09G00-000	41 5	59671-27C00-000	43 8	68212-45H00-000	37 5		
51622-41H00-000	36 2	54731-41H00-000	38A 3	57421-46G00-000	41 10	59675-02FA0-000	43 9	68319-16H00-000	34 22		
51631-09G00-000	36 9	54740-26101-000	38 23	57431-09G20-000	41 6			69000-418A0-000	42 2		
51643-06010-000	36 8	54742-41H00-000	38A 4	57431-29C20-000	41 11			69100-418A1-000	42 4		
51860-45H00-000	37 1	54750-46100-000	38A 6	57460-41H00-000	41 13			69689-49300-000	43 7		
51871-45H30-YNR	37 4-1	55110-20G90-000	38 24	57465-17C00-000	41 14						
51871-45H30-YTB	37 4-2		38A 13	57470-10J00-000	41 8						
51871-45H30-YUH	37 4-3	55200-20G00-000	38 25	58110-45H00-000	39 13	61100-45H00-13L	44 1				
51874-45H00-000	23 5		38A 14	58300-45H00-000	39 11	61211-07H00-000	44 3				
51875-07H00-000	11 13	55261-01010-000	38 26	58410-45H00-000	39 12	61273-20G10-000	44 6				
51875-45H00-000	37 6		38A 15	58621-47E00-000	37 14	61310-16H00-13L	45 1				
53111-45H10-YNR	37 7-1	55261-20G00-000	47 31	58711-09G00-000	27 6	61320-16H01-13L	45 2				
53111-45H10-YTB	37 7-2	55311-09G00-000	38 27	58721-23F01-000	27 8	61361-09G20-000	46 3	92211-45H10-000	46 5		
53111-45H10-YUH	37 7-3	55311-09G10-000	38A 11	59100-38860-000	42 3	61395-45H00-000	45 12	92212-45H00-000	46 6		
53211-45H10-000	37 8	55320-16HA0-000	38A 12	59100-45H00-000	42 1	61399-45H00-000	45 11	92215-20G00-000	46 8		
53274-09G00-000	37 9	55320-45HA0-000	38 28	59115-41HA0-000	42 8	61410-20G00-000	44 11	92216-45H00-000	46 7		
54110-09G10-000	38 1	56110-45H20-000	39 1-1	59121-01A00-000	42 9	61421-20G00-000	44 12	92217-45H00-000	46 10		

60000

90000

1

ดัชนีภาพแสดงชิ้นส่วน

**INFORMATION
INDEX**

2

เครื่องยนต์.ระบบส่งกำลัง

**ENGINE
TRANSMISSION**

3

ไฟฟ้า

ELECTRICAL

4

ตัวถัง

BODY

5

ดัชนีหมายเลขอะไหล่

PARTS NUMBER INDEX

SUZUKI FW110-P
FW110SD-P

PARTS CATALOGUE

1ST EDITION

PRINTED IN FEB., 2017
THAI SUZUKI MOTOR CO., LTD.
31/1 RANGSIT-ONGKHARAK RD.
BUNGYEETHO THANYABURI
PATHUMTHANI 12130
THAILAND

THAI SUZUKI MOTOR CO.,LTD.

PRINTED IN THAILAND



* 9 9 0 0 B - 4 5 H 5 0 - 0 0 0 *

9900B-45H50-000

