

SUZUKI
パーツカタログ

AZ50UDK3

(CA1PA)

レッツIIスタンダード

このパーツカタログは、《スズキ レッツIIスタンダード》AZ50UDK3型の補給取扱い部品を収録してあります。

2002-10

初版

まえがき
目次

1

エンジン
トランスミッション

2

電装

3

車体

4

品番索引表
品名索引表

5

yumbo-jp.com

AZ50UDK3



パーセクブルーNO.4(Y2W)



ソリッドスペシャルホワイトNO.2(30H)



ソリッドブラック(019)

車体色は印刷のため実物と異なる場合があります。

まえがき

このパーツカタログは、《スズキ レッツIIスタンダード》AZ50UDK3型の補給取扱い部品を収録してあります。

実施号機 AZ50UDK3 : F. No. CA1PA-244910～

パーツカタログのご使用について

1. カラーラベル

色物部品を索引する場合は、カラーラベルを参照の上
該当部品をお選びください。

カラーラベル

MODEL ○○○○○○○○	← 機種名
COLOR ○○○ CODE ○○○○	← 機種コード番号

↑ 車体色番号

カラーラベル貼付場所

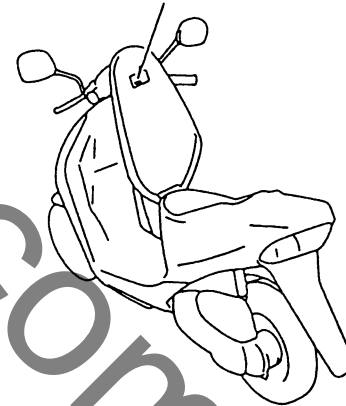
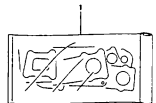
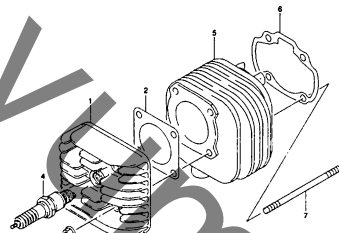


FIG. 1



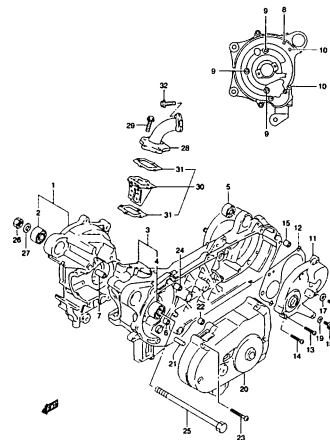
AZ50UDK3 000_001
GASKET SET

FIG. 2



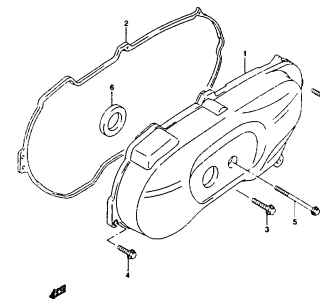
AZ50UDK3 000_002
CYLINDER

FIG. 3



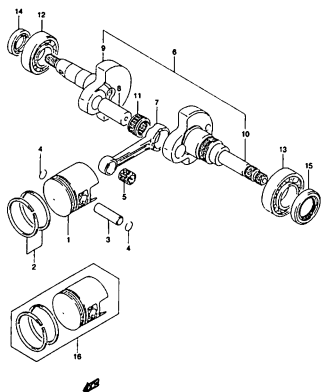
AZ50UDK3 000_003
CRANKCASE

FIG. 4



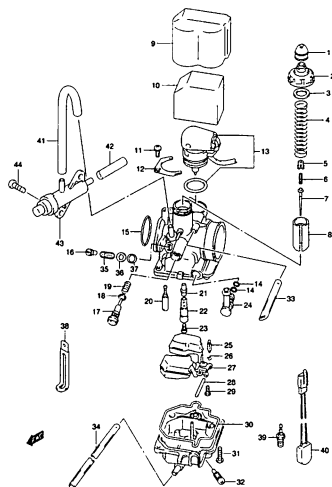
AZ50UDK3 000_004
CRANKCASE LEFT COVER

FIG. 5



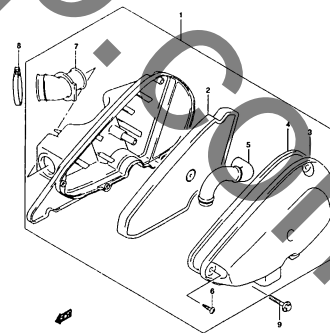
AZ50UDK3 000_005
CRANK SHAFT

FIG. 6



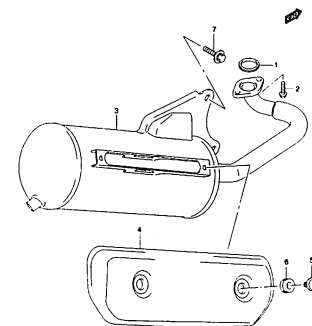
AZ50UDK3 000_006
CARBURETOR

FIG. 7



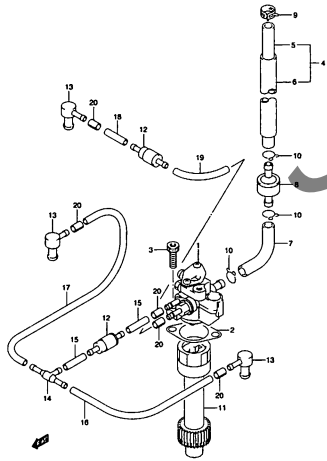
AZ50UDK3 000_007
AIR CLEANER

FIG. 8



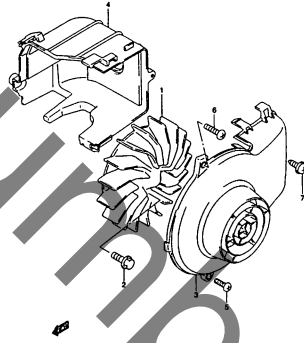
AZ50UDK3 000_008
MUFFLER

FIG. 9



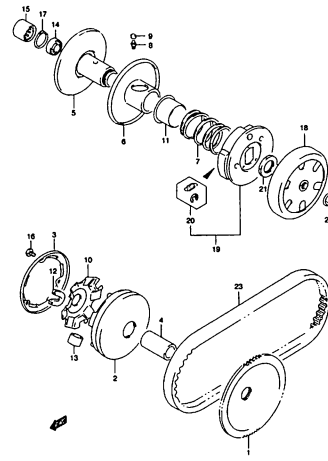
AZSOUK3 000_009
OIL PUMP

FIG. 10



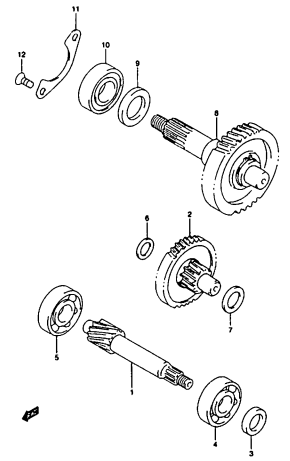
AZSOUK3 000_010
COOLING FAN

FIG. 11



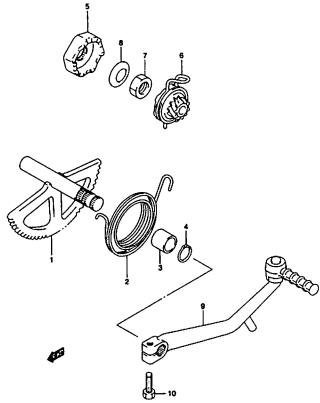
AZSOUK3 000_011
TRANSMISSION(1)

FIG. 12



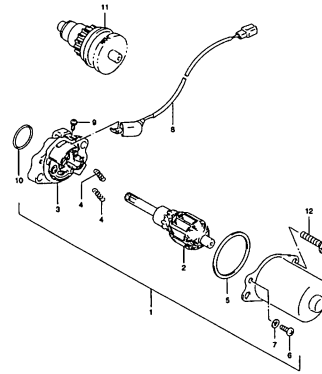
AZSOUK3 000_012
TRANSMISSION(2)

FIG. 13



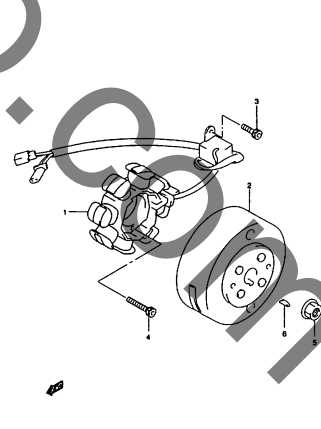
AZSOUK3 000_013
HOOK STARTER

FIG. 14



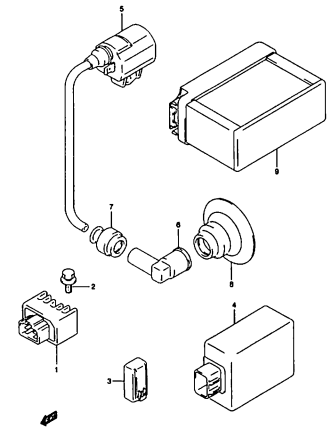
AZSOUK3 000_014
STARTING MOTOR

FIG. 15



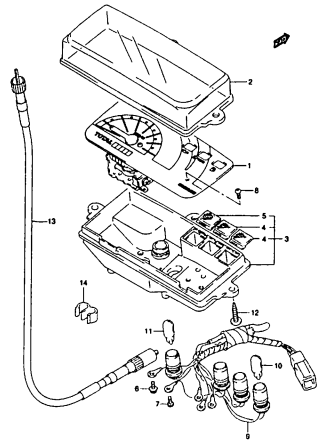
AZSOUK3 000_015
MAGNETO

FIG. 16



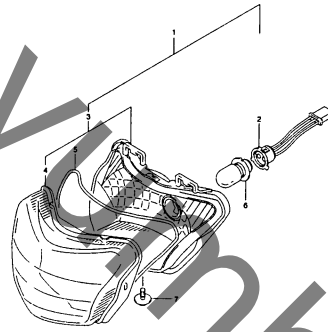
AZSOUK3 000_016
ELECTRICAL

FIG. 17



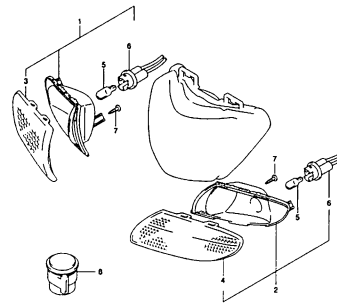
AZSQUDK3 000_017
SPEEDOMETER

FIG. 18



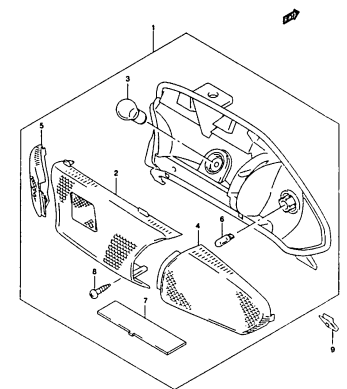
AZSQUDK3 000_018
HEAD LAMP

FIG. 19



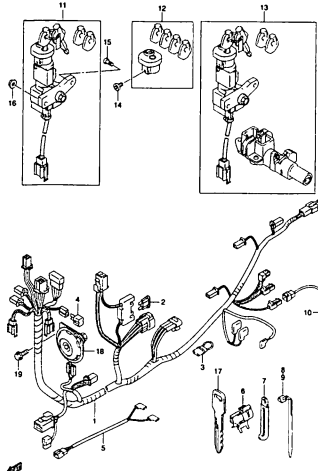
AZSQUDK3 000_019
TURN SIGNAL LAMP

FIG. 20



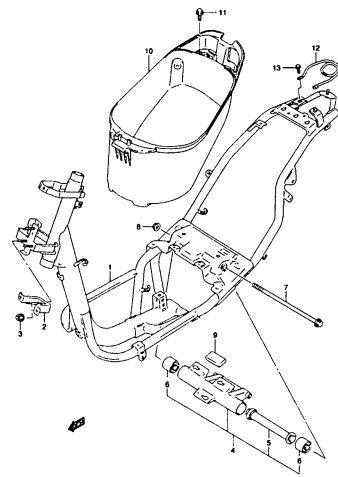
AZSQUDK3 000_020
REAR LAMP

FIG. 21



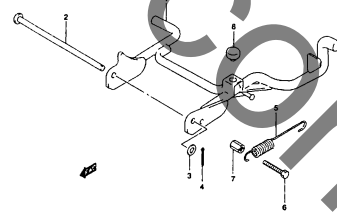
AZSQUDK3 000_001
WIRING HARNESS

FIG. 22



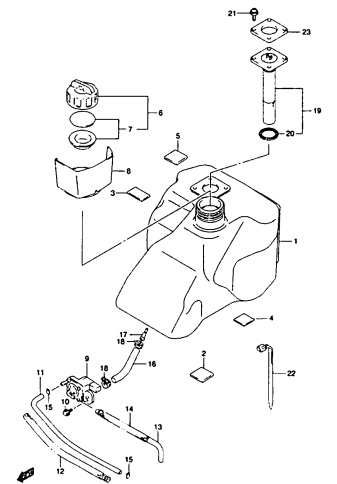
AZSQUDK3 000_022
FRAME

FIG. 23



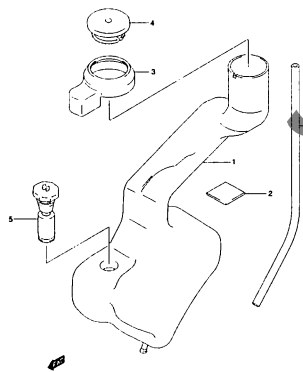
AZSQUDK3 000_023
STAND

FIG. 24



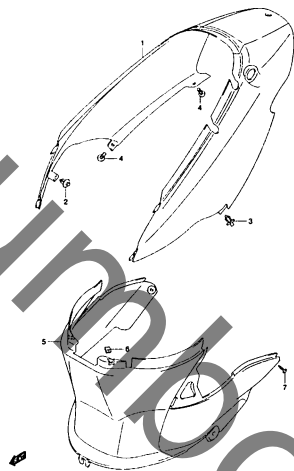
AZSQUDK3 000_024
FUEL TANK

FIG. 25



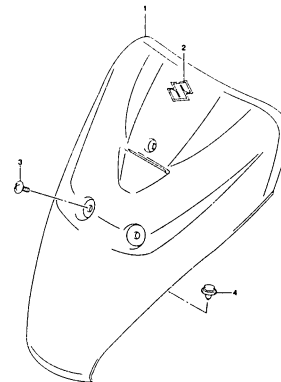
AZ50UDK3 000_025
OIL TANK

FIG. 26



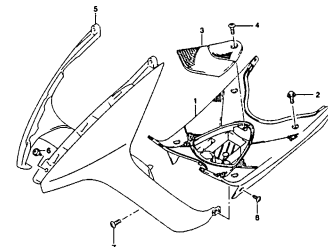
AZ50UDK3 000_026
FRAME COVER

FIG. 27



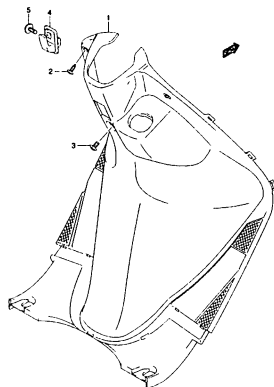
AZ50UDK3 000_027
FRONT LEG SHIELD

FIG. 28



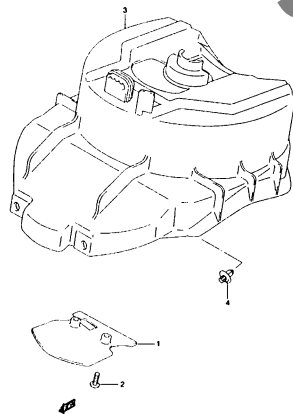
AZ50UDK3 000_028
REAR LEG SHIELD

FIG. 29



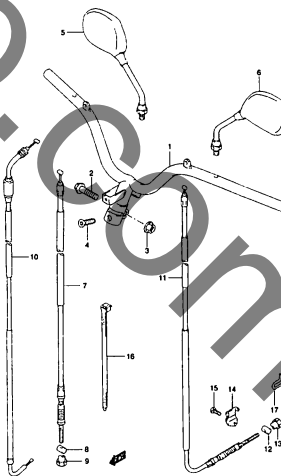
AZ50UDK3 000_029
LEG SHIELD COVER

FIG. 30



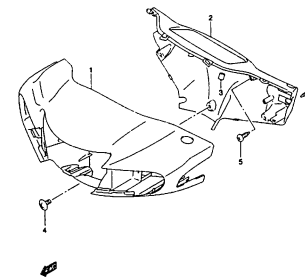
AZ50UDK3 000_030
FRONT FENDER

FIG. 31



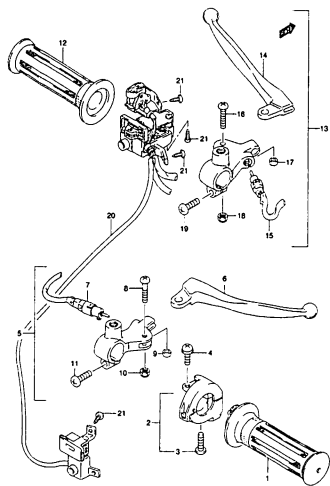
AZ50UDK3 000_031
HANDLE BAR

FIG. 32



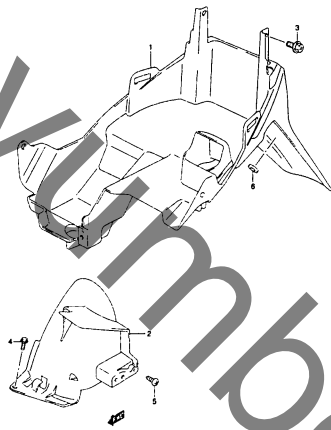
AZ50UDK3 000_032
HANDLE COVER

FIG. 33



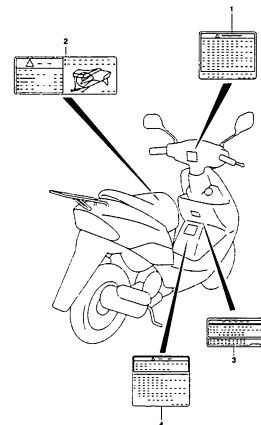
AZ50UDK3 000_033
HANDLE LEVER

FIG. 34



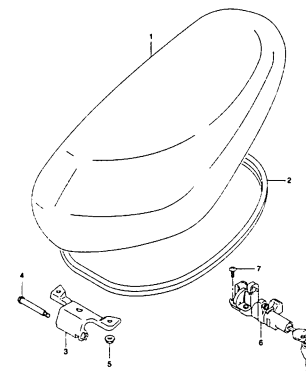
AZ50UDK3 000_034
REAR FENDER

FIG. 35



AZ50UDK3 000_035
LABEL

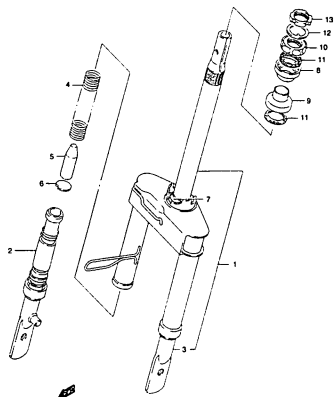
FIG. 36



AZ50UDK3 000_036
SEAT

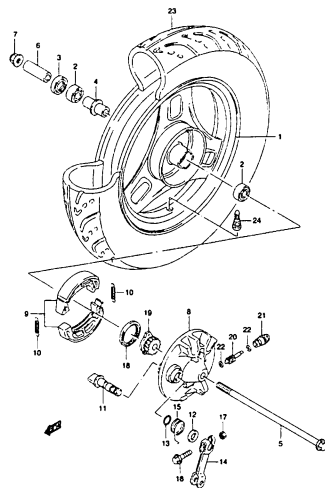
↑↑の向きで座を交換するときは、↑↑の向きに注意してください。

FIG. 37



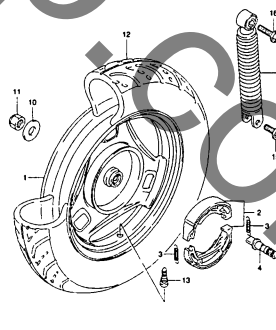
AZ50UDK3 000_037
FRONT FORK

FIG. 38



AZ50UDK3 000_038
FRONT WHEEL

FIG. 39



AZ50UDK3 000_039
REAR WHEEL

FIG.1

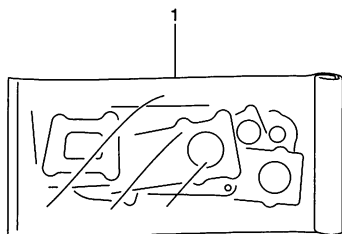


FIG.1 (B-2) ガスケットセット

見出番号	品番	品名	使用個数	備考	標準作業時間
1	11400-43872	ガスケットセット	1	OPT	
2	11141-43E00	・ガスケット, シリンダヘッド	1	イラストヒヨージナシ	
3	11241-03A10	・ガスケット, シリンダ	1	イラストヒヨージナシ	
4	11482-43E00	・ガスケット, クラッチカバー	1	イラストヒヨージナシ	
5	11484-41D30	・ガスケット, ギヤボックスカバー (NA)	1	イラストヒヨージナシ	
6	11485-43E00	・ガスケット, クラッチカバーホール	1	イラストヒヨージナシ	
7	13156-43E01	・ガスケット, リードバルブ	2	イラストヒヨージナシ	
8	14181-16D00	・ガスケット, エキゾーストパイプ	1	イラストヒヨージナシ	
9	16731-37B00	・ガスケット, オイルポンプ	1	イラストヒヨージナシ	

FIG.2

2

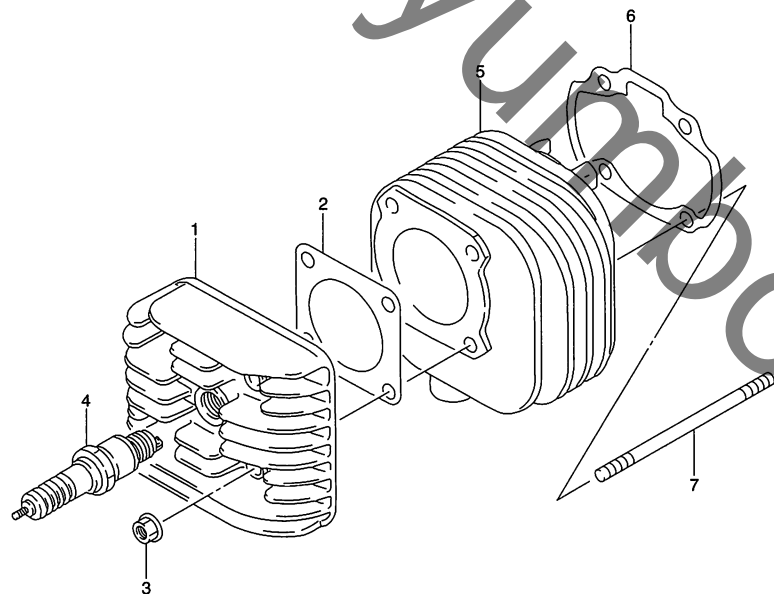


FIG.2 (B-3) シリンダ

見出番号	品番	品名	使用個数	備考	標準作業時間
1	11111-37B03	ヘッド, シリンダ	1		0.7
2	11141-43E00	ガスケット, シリンダヘッド	1		W0.7
3	08316-10063	ナット	4		
4-1	# 09482-00141	スパークプラグ, BPR6HS (NGK)	1		W0.2
4-2	# 09482-00243-111	スパークプラグ, W20FPR (DENSO)	1		W0.2
5	11211-18F00-0F0	シリンダ	1		0.8
6	11241-03A10	ガスケット, シリンダ	1		W0.8
7	01421-06858	スタッドボルト	4		

FIG.3

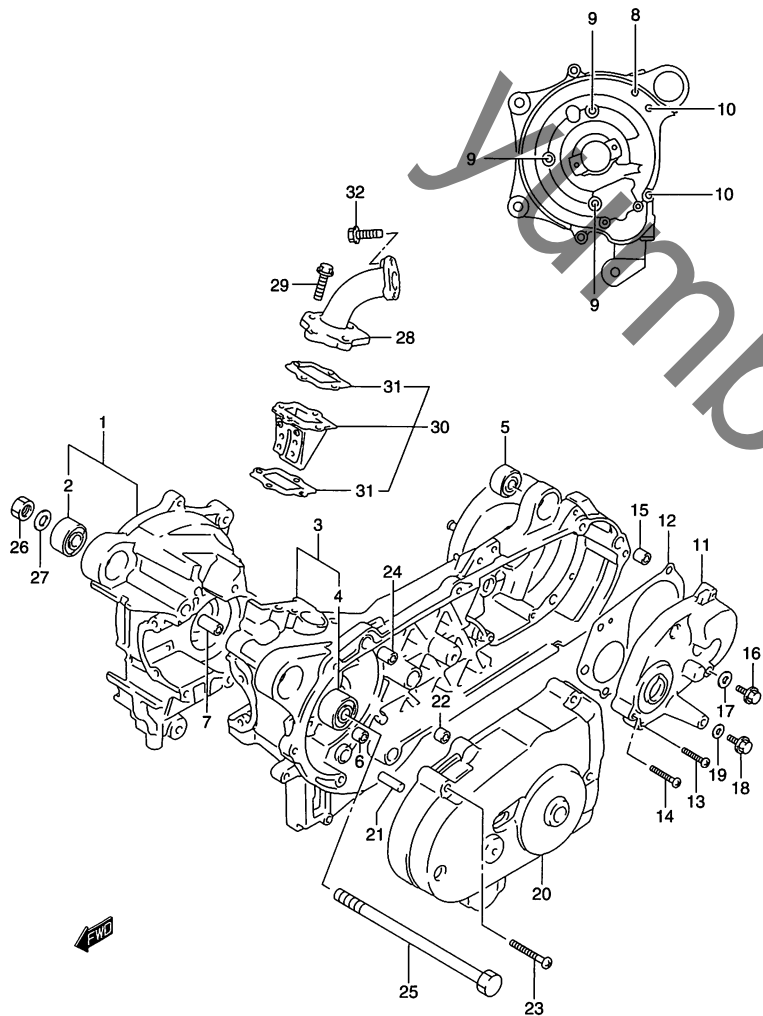


FIG.3 (B-4) クランクケース

見出番号	品番	品名	使用個数	備考	標準作業時間
1	11310-43850	クランクケースセット,ライト	1		3.2
2	11681-18F00	・ブッシュ,エンジンマウンチング	1		1.2
3	11321-43840	クランクケースセット,レフト	1		3.4
4	11681-18F00	・ブッシュ,エンジンマウンチング	1		1.2
5	09319-10032	・ブッシュ	1		
6	09300-08016	・ブッシュ	1		
7	09206-11018	ピン	2		
8	02112-06753	スクリュー	1		
9	02112-06453	スクリュー	3		
10	02112-06853	スクリュー	2		
11	11431-43E11	カバー,ギヤボックス	1		0.8
12	11484-41D30	ガスケット,ギヤボックスカバー(NA)	1		W0.8
13	02112-06253	スクリュー	5		
14	02112-06303	スクリュー	1		
15	04211-11169	ピン	2		
16	01550-08123	ボルト	1	オイルレベル	
17	09168-08008	ガスケット,8.2X14X1	1		
18	01550-06123	ボルト	1	オイルドレン	
19	09168-06004	ガスケット,6.2X11X1.2	1		

FIG.3

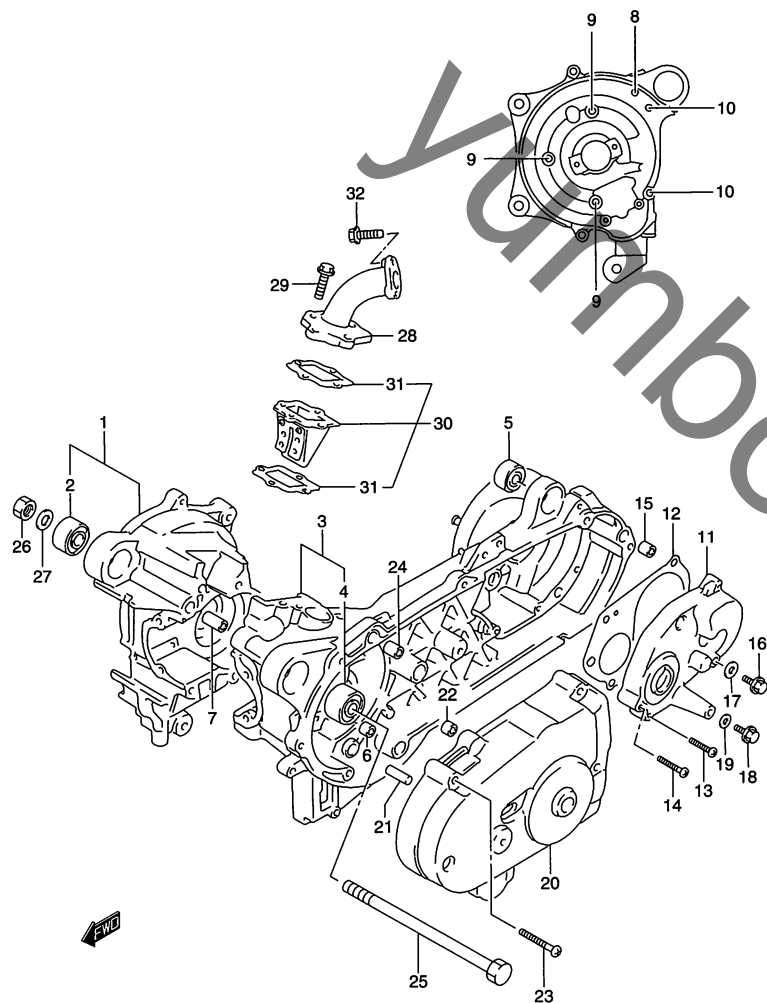


FIG.3 (B-5) クランクケース

見出番号	品番	品名	使用個数	備考	標準作業時間
20	11380-43E10	カバー,キックギヤ	1		0.5
21	11389-43E10	・シャフト,キックドリブンギヤ	1		
22	09300-08016	・ブッシュ	1		
23	02112-06353	スクリュ	4		
24	04211-11169	ピン	2		
25	09100-10121	ボルト,10X190	1		
26	08310-00103	ナット	1		
27	08322-01103	ワッシャ	1		
28	13111-43E20	パイプ,インテーク	1		0.8
29	01550-06203	ボルト	4		
30	13150-43E00	バルブアッシ,リード	1	NO.31 フクム	0.8
31	13156-43E01	・ガスケット,リードバルブ	2		W0.8
32	01550-06163	ボルト	2		

FIG.4

FIG.4 (B-6) クランクケース レフト カバー

見出番号	品番	品名	使用個数	備考	標準作業時間
1	11340-43E20	カバー, クラッチ	1		0.2
2	11482-43E00	ガスケット, クラッチカバー	1		W0.2
3	01547-06253	ボルト	3		
4	01547-06353	ボルト	1		
5	01547-06753	ボルト	1		
6	11485-43E00	ガスケット, クラッチカバーホール	1		

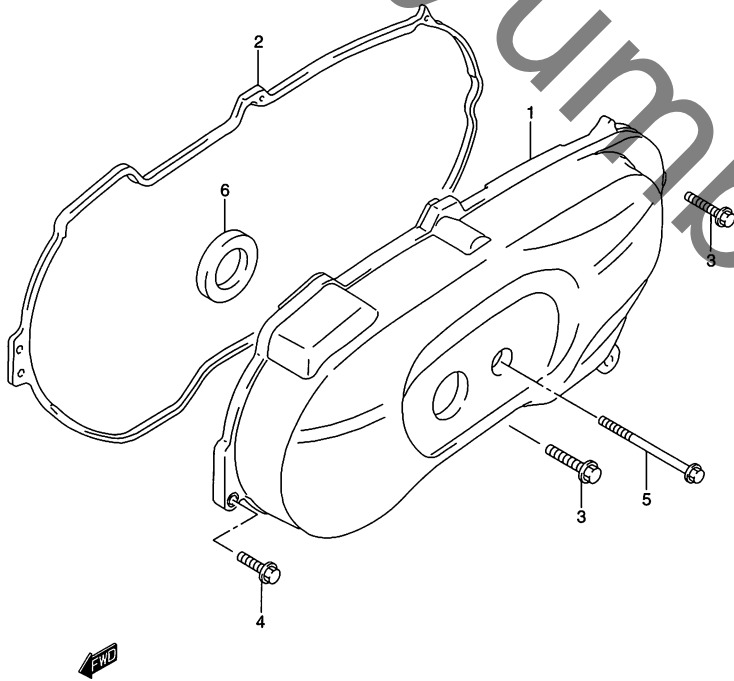
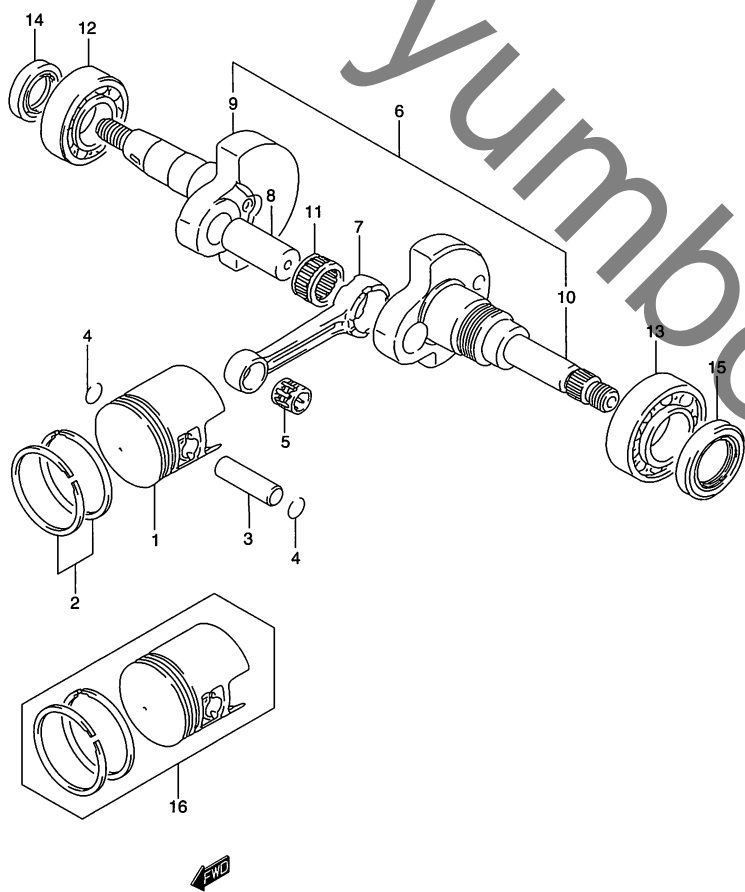


FIG.5

FIG.5 (B-7) クランクシャフト

2



見出番号	品番	品名	使用個数	備考	標準 作業時間
1	12110-40D10-0F0	ピストン	1		1.0
2	12140-29C40	リングセット,ピストン	1		1.0
3	12151-35E00	ピン,ピストン	1		1.0
4	09381-10006	サークリップ	2		
5	09263-10018	ベアリング	1		1.0
6	12200-43E20	クランクシャフトアッシ	1		3.2
7	12161-37B03	・コネクチングロッド	1		
8	12211-37B00	・ピン,クランク	1		
9	12221-43E02	・クランクシャフト,ライト	1		
10	12261-43E10	・クランクシャフト,レフト	1		
11	09263-16034	・ベアリング,16X22X11.8	1		
12	09262-20140	ベアリング,20X47X14	1		3.3 A(0.1)
13	09262-30102	ベアリングクランクシャフト	1		3.3 A(0.1)
14	09283-17017	オイルシール,17X27X6	1		0.9
15	09283-22012	オイルシール,22X40X6	1		0.7
16	12100-40D10-050	ピストンセット,OS0.5	1	OPT	

FIG.6

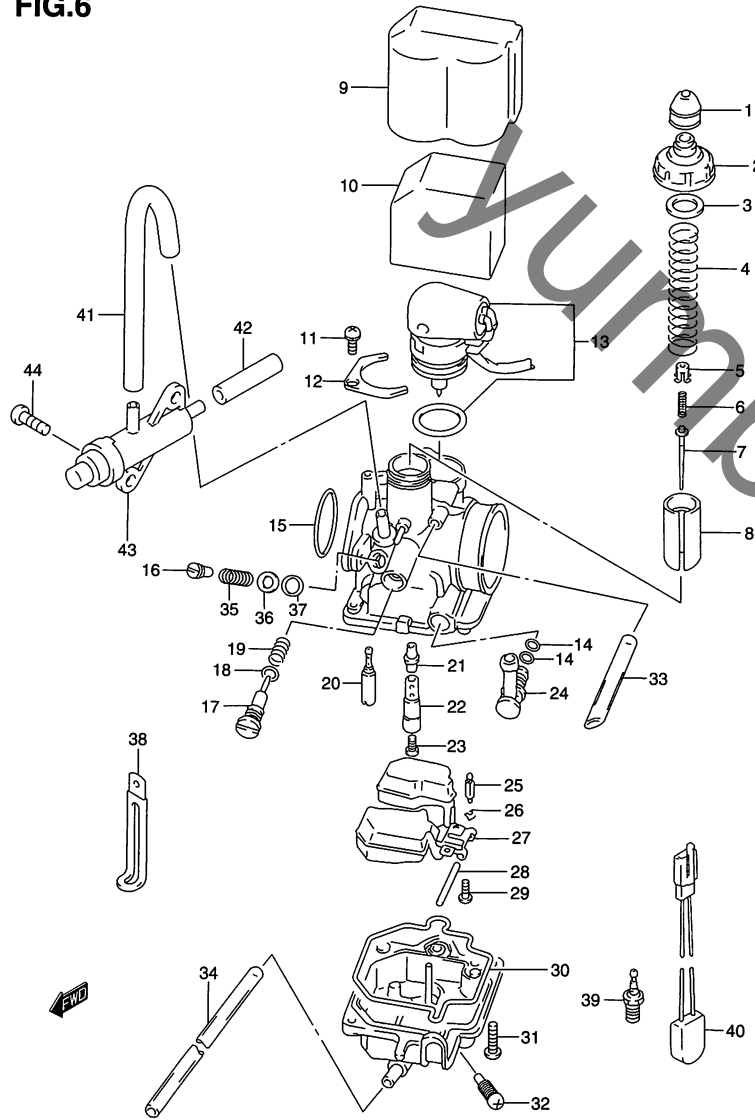


FIG.6 (B-8) キャブレタ

見出番号	品番	品名	使用個数	備考	標準作業時間
	13200-43E42	キャブレタアッシ	1		0.5
1	13681-28E00	・キャップ,キャブレタ	1		
2	13261-43E00	・トップ,キャブレタ	1		
3	13266-43E00	・ガスケット	1		
4	13573-43E40	・スプリング	1		
5	13389-18F10	・プレート,バルブ	1		
6	13388-18F10	・スプリング	1		
7	13383-43E40	・ニードル,ジェット,N8LB	1		0.3
8	13551-43E50	・バルブ,スロットル,H56	1		0.3
9	13433-43E50	・カバー,アウト	1		
10	13431-43E50	・カバー,インナ	1		
11	02112-34083	・スクリュ	1		
12	13428-06F30	・プレート	1		
13	13430-18F10	・エレメントアッシ,サーモ	1		0.8
14	13294-43E00	・Oリング	2		
15	13436-43E00	・Oリング	1		
16	13279-43E40	・スクリュ,アジャスト	1		
17	13267-43E00	・スクリュ,ストップ	1		
18	13278-43E00	・Oリング	1		
19	13297-43E00	・スプリング	1		
20	09492-40021	・ジェット,パイロット,40	1		
21	13341-43E00	・ジェット,ニードル	1		1.0
22	13342-06F40	・ホルダ,ジェット	1		
23	09491-72013	・ジェット,メイン,72	1		1.0
24	13685-43E00	・ジョイント	1		

FIG.6

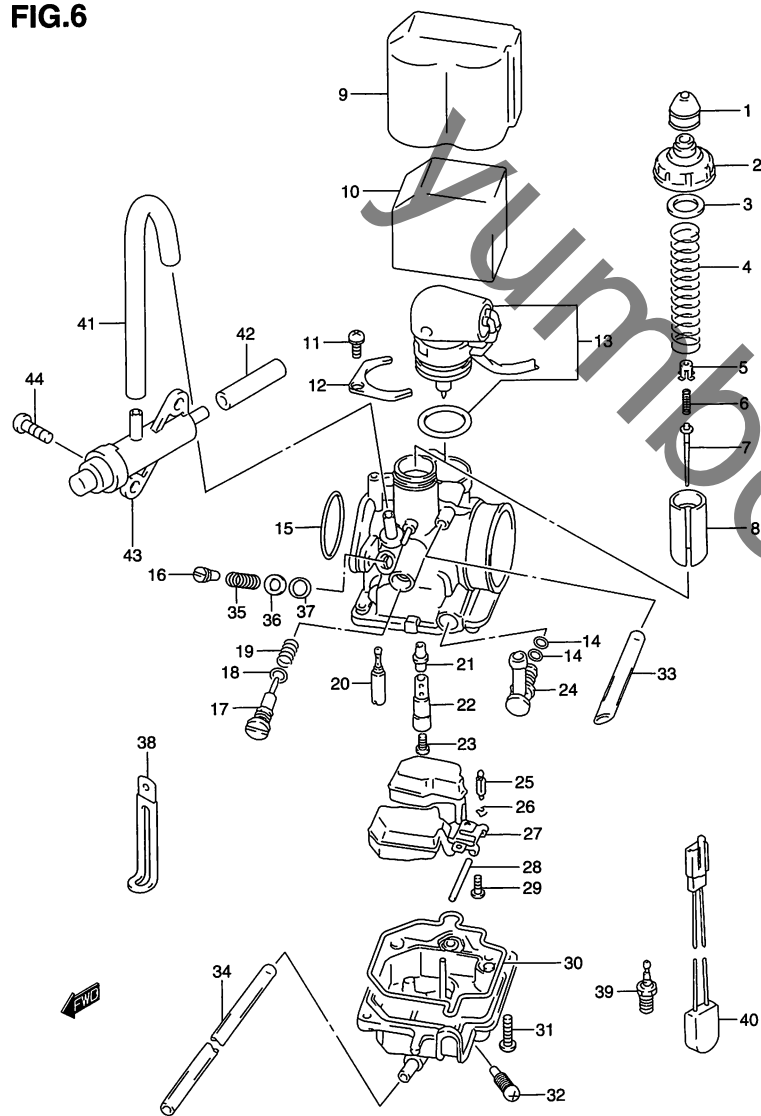


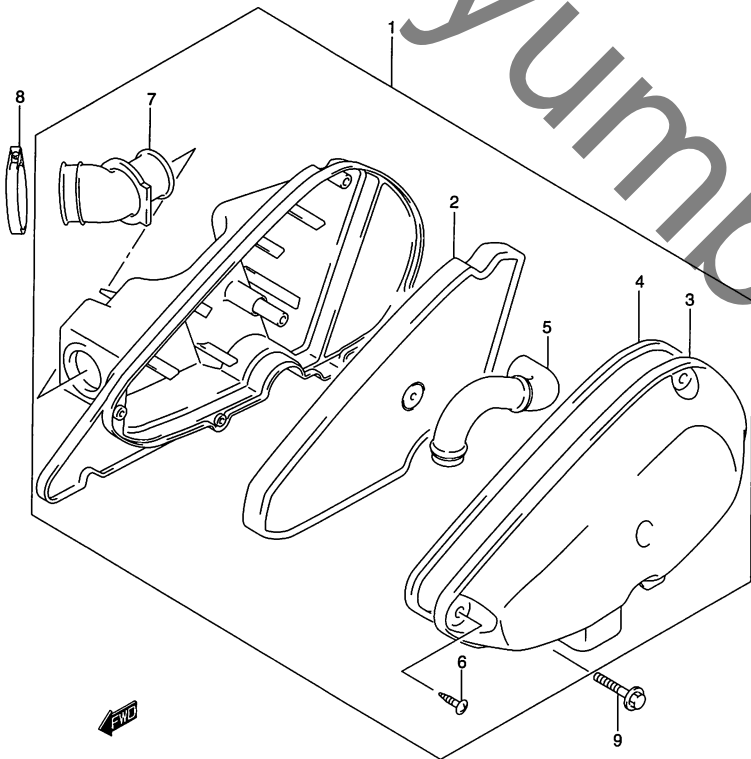
FIG.6 (B-9) キャブレタ

見出番号	品番	品名	使用個数	備考	標準作業時間
25	13370-43E00	・バルブ,ニードル	1		1.0
26	13375-43E00	・クリップ,ニードルバルブ	1		
27	13250-43E00	・フロートアッシ	1		1.0
28	13254-43E00	・ピン,フロート	1		
29	13602-43E00	・スクリュ	1		
30	13258-43E00	・ガスケット	1		
31	13602-26E10	・スクリュ	2		
32	13247-43E00	・プラグ,ドレーン	1		
33	13683-43E00	・ホース,5X8X90	1		0.4
34	13684-43E00	・ホース,4X7X250	1		0.4
35	13271-43E00	・スプリング,エアスクリュ	1		
36	13291-26E00	・ワッシャ	1		
37	13295-26E00	・Oリング	1		
38	09404-06432	クランプ,L:65	1		
39	13650-25E01	ヒータアッシ,キャブレタ	1		0.3
40	13655-16F00	サーモスイッチ,キャブレタヒータ	1		0.3
41	13697-17F00	ホース,エアバルブアウトレット	1		
42	09355-40805-600	ホース,4X8X600	1	L:600→30	
43	18120-17F00	バルブ,エア	1		0.3
44	08512-05123	スクリュ	2		

FIG.7

FIG.7 (B-10) エア クリーナ

見出番号	品番	品名	使用個数	備考	標準作業時間
1	13700-43E60	クリーナアッシ,エア	1	NO.2~7 フクム	0.2
2	13781-43E40	・フィルタ,エアクリーナ	1		W0.2
3	13741-43E40	・キャップ,エアクリーナ	1		0.2
4	13746-43E40	・ガスケット,エアクリーナ	1		
5	13891-43E40	・チューブ,インレット,A	1		0.2
6	03142-05163	・スクリュ	5		
7	13881-43E00	・チューブ,アウトレット	1		0.2
8	13170-43E00	クランプ,アウトレットチューブ	1		
9	09116-06171	ボルト,6X30	2		

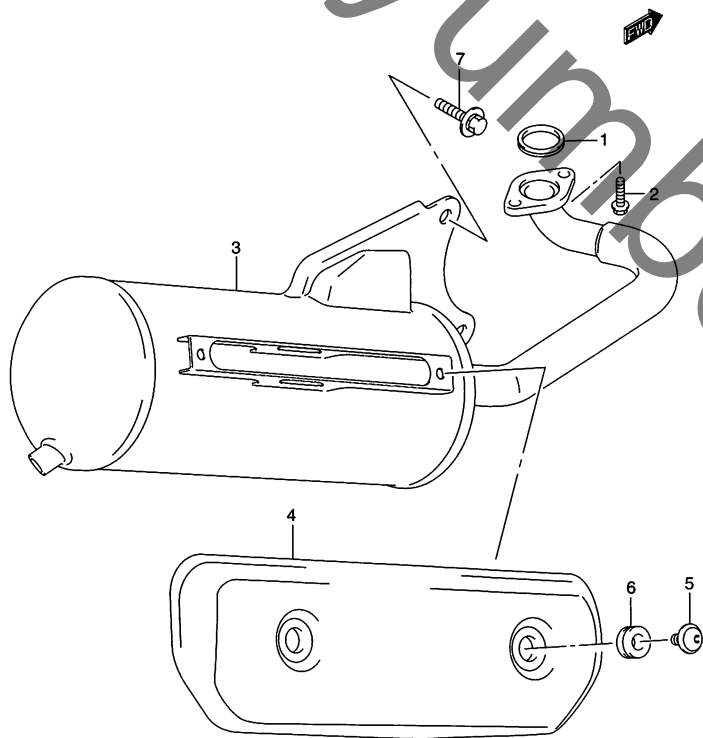


2

FIG.8

FIG.8 (C-2) マフラ

見出番号	品番	品名	使用個数	備考	標準 作業時間
1	14181-16D00	ガスケット,エキゾーストパイプ	1		W0.3
2	07120-06203	ボルト	2		
3	14310-17F40	ボデー,マフラ	1		0.3
4	14780-17F40	カバー,マフラ	1		0.2
5	09139-06124	スクリュ	2		
6	09320-08066	クッション	2		
7	09118-08119	ボルト,8X25	2		



2

FIG.9

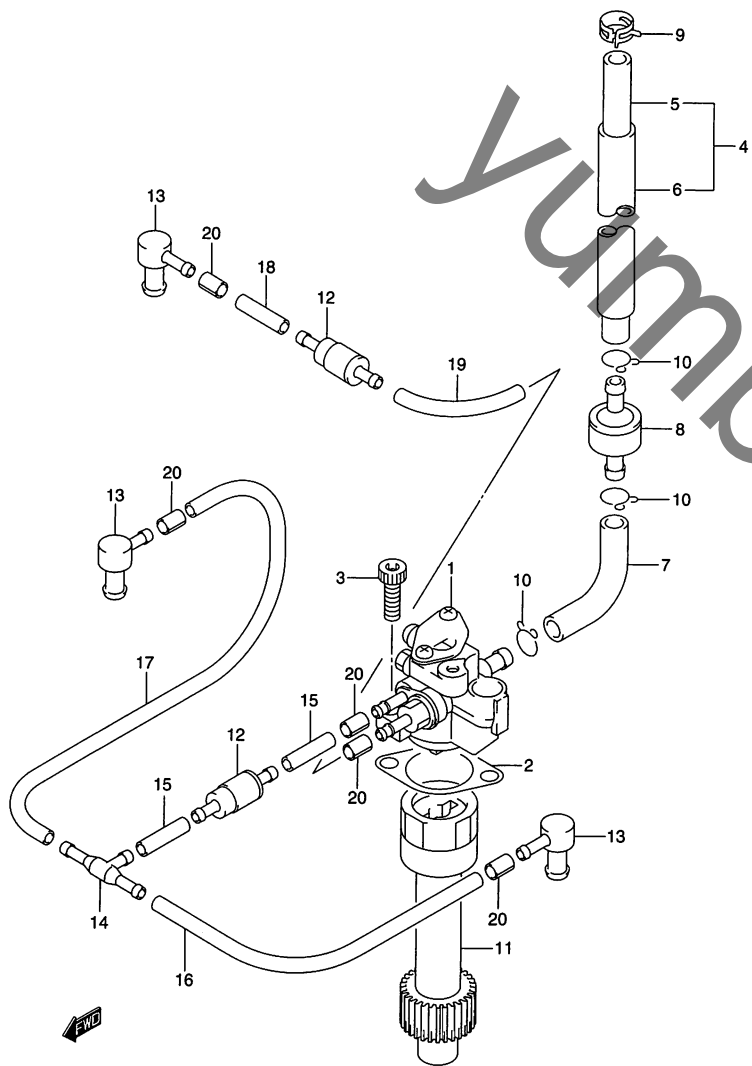


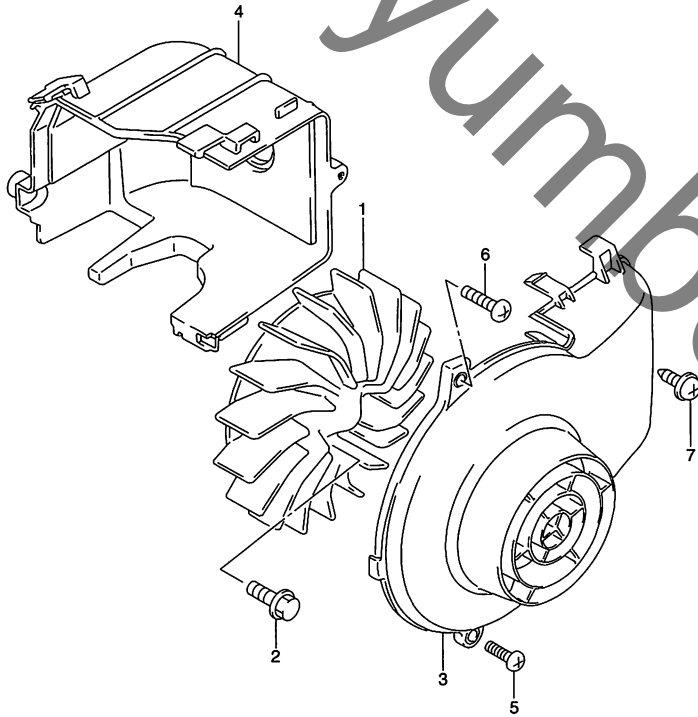
FIG.9 (C-3) オイル ポンプ

見出番号	品番	品名	使用個数	備考	標準作業時間
1	16100-43E40	ポンプアッシ,オイル	1		0.8
2	16731-37B00	ガスケット,オイルポンプ	1		W0.4
3	07130-05163	ボルト	2		
4	16820-43E40	ホース,オイルNO.1	1		
5	09359-45854-600	・ホース,4.5X8.5,6X9.5,L:600	1	L:600→130	
6	09352-90133-600	・ホース,9X13X600	1	L:600→40	
7	16821-43E00	ホース,オイル,L:50	1		0.2
8	16850-06F00	フィルタ,オイル	1		0.3
9	09401-09403	クリップ	1		
10	09401-08401	クリップ	3		
11	16331-43E00	ギヤ,オイルポンプドリブン	1		0.5
12	16910-41D00	バルブ,オイルホースNO.2チェック	2		0.2
13	16910-21D00	ニツプル,オイルホースNO.2	3		
14	16879-16F00	ジョイント,オイルホース	1		
15	09352-20503-600	ホース,2X5X600	2	L:600→20	0.2
16	09352-20503-600	ホース,2X5X600	1	L:600→60	
17	09352-20503-600	ホース,2X5X600	1	L:600→170	
18	09352-20503-600	ホース,2X5X600	1	L:600→40	
19	16115-43E00	ホース,オイルNO.2	1		
20	16878-16F00	クリップ,オイルホースNO.2	5		

FIG.10

FIG.10 (C-4) クーリングファン

見出番号	品番	品名	使用個数	備考	標準作業時間
1	17110-43E00	ファン,クーリング	1		0.4
2	01550-06123	ボルト	2		
3	17130-43E00	クーリング,ファン	1		0.4
4	17120-43E10	カウリング,シリンダ	1		0.4
5	02112-06203	スクリュ	1		
6	02142-06303	スクリュ	1		
7	03111-16203	スクリュ	1		



2

FIG.11

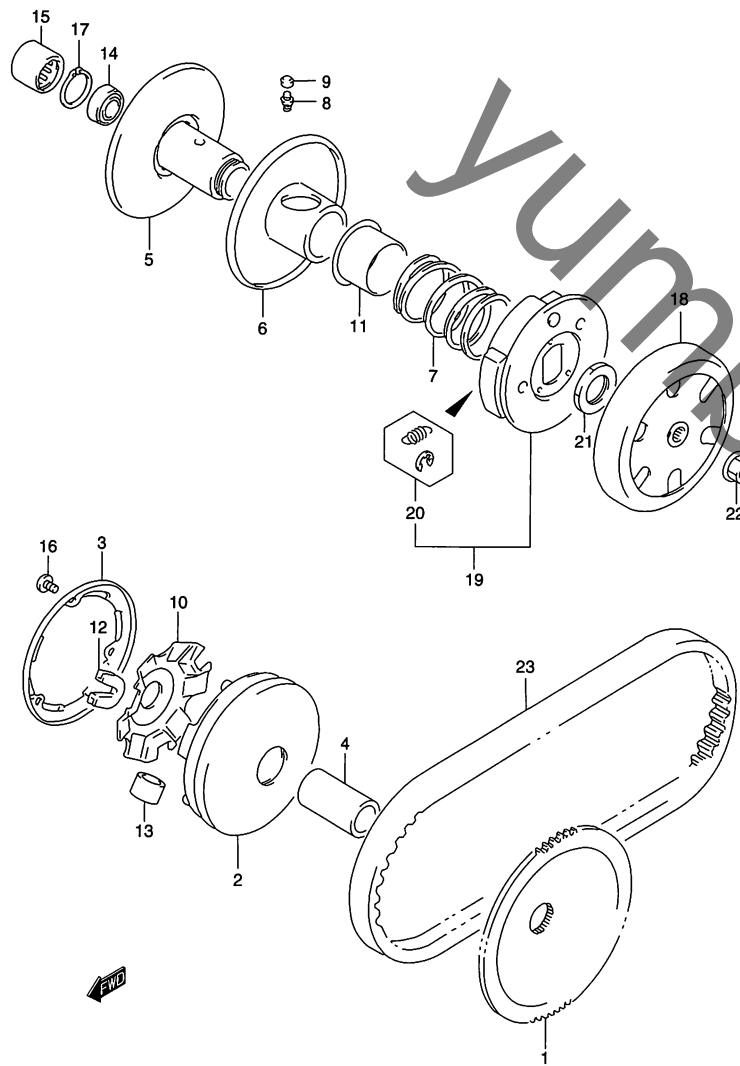


FIG.11 (C-5) トランスミッション (1)

見出番号	品番	品名	使用個数	備考	標準作業時間
1	21111-43E00	フェイス、フィクストドライブ	1		0.3
2	21120-43E03	フェイス、ムーバブルドライブ	1		0.4
3	21122-43E10	カバー、ムーバブルドライブ	1		0.4
4	21125-43E02	スペーサ、ムーバブルドライブ	1		
5	21210-43E00	フェイス、フィクストドリブン	1		0.5
6	21240-43E01	フェイス、ムーバブルドリブン	1		0.5
7	21243-20E20	スプリング、ムーバブルドリブン	1		0.5
8	09201-05006	ピン	2		
9	09180-05042	スペーサ、5X8.2X3.5	2		
10	21431-43E00	プレート、ムーバブルドライブ	1		0.4
11	21471-03A11	シート、ムーバブルドリブン	1		0.5
12	21481-29C40	ダンパ、ムーバブルドライブ	3		0.4
13	21650-41D70	ローラムーバブルドライブ	6		0.4
14	09262-12018	ベアリング、12X24X6	1		0.5
15	09263-17042	ベアリング、17X25X16.7	1		0.5
16	02142-04103	スクリュー	3		
17	08331-41246	サークリップ	1		
18	21220-43E00	ハウジング、クラッチ	1		0.3
19	21501-43E31	クラッチアシシ、シュー	1		
20	21510-43810	・スプリングセット、クラッチ	1		
21	09140-28004	ナット	1		
22	08316-10103	ナット	1		
23	27601-43E00	Vベルト、ドライブ	1		0.5

2

FIG.12

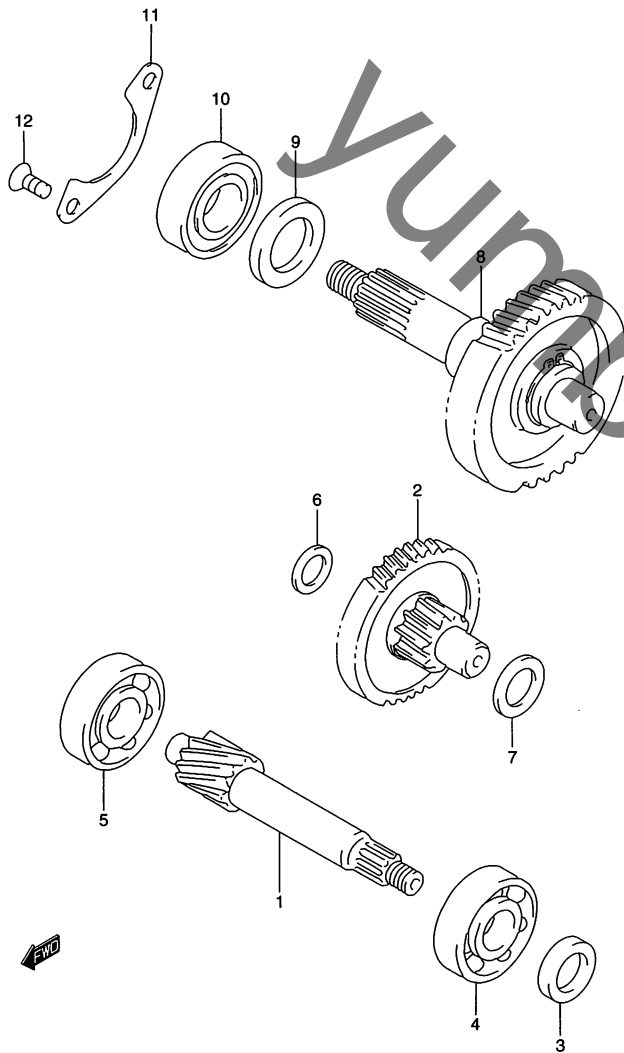


FIG.12 (C-6) トランスミッション (2)

見出番号	品番	品名	使用個数	備考	標準作業時間
1	24131-36C20	シャフト,ドライブ,NT:15	1		0.7
2	24150-43E40	シャフト,アイドル,NT:14/51	1		0.7
3	09283-17023	オイルシール,17X28X5.5	1		0.8
4	08110-62030	ベアリング	1		0.9
5	08113-62017	ベアリング	1		0.9
6	09181-12167	シム,12X20X1.0	1		
7	08211-16251	スラストワッシャ	1		
8	24140-43E01	シャフト,リヤアクスル,NT:48	1		
9	09283-27010	オイルシール,27X40X6	1		0.9
10	08130-62047	ベアリング	1		0.9
11	24751-07900	リテーナ,リヤアクスルシャフトベアリング	1		
12	09126-06014	スクリュ,6X16	2		

2

FIG.13

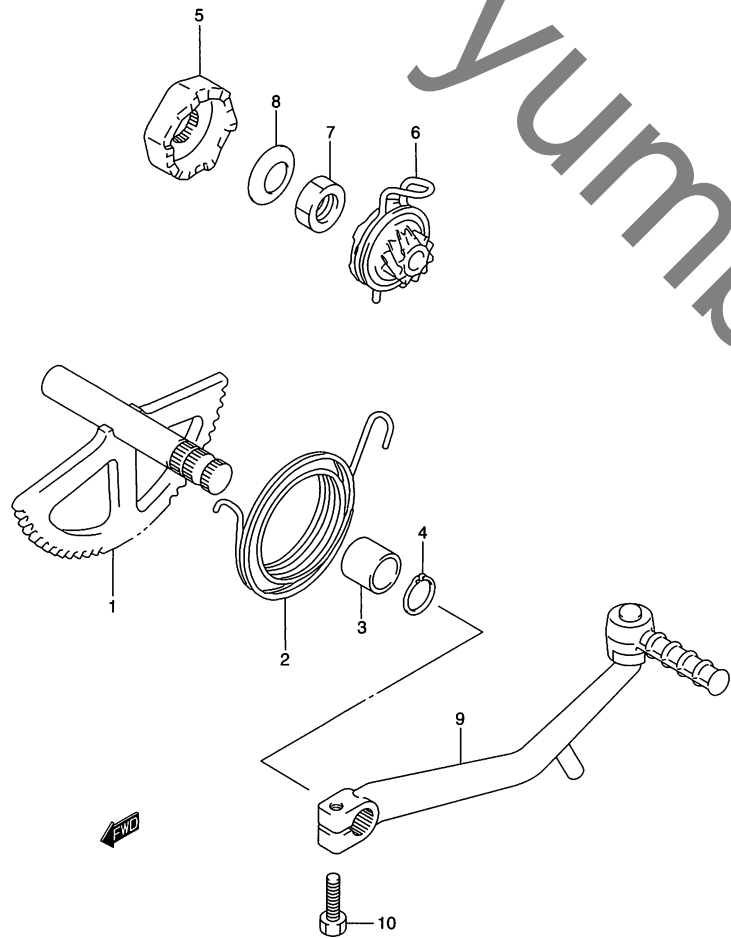


FIG.13 (C-7) キック スタータ

見出番号	品番	品名	使用個数	備考	標準作業時間
1	26210-43E30	シャフト,キックスタータ	1		0.3
2	26212-43E30	スプリング,キックスタータシャフト	1		0.3
3	09300-14011	ブッシュ,14X18X15	1		
4	08331-31146	サークリップ	1		
5	26231-43E00	スタータ,キック,ライト	1		0.3
6	26200-43E20	ギヤアッシ,キックスタータドリブン	1		0.3
7	09140-12039	ナット	1		
8	09164-12020	ワッシャ	1		
9	26300-43E30	レバーアッシ,キックスタータ	1		0.2
10	01570-08253	ボルト	1		

yumbo-jp.com

FIG.14

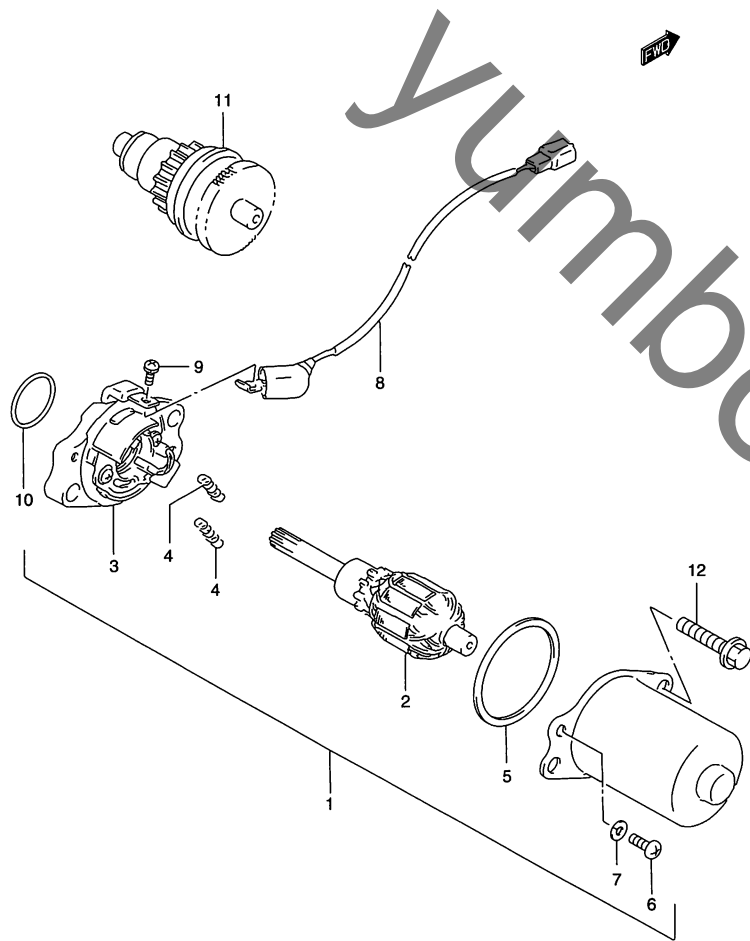


FIG.14 (D-2) スターティングモータ

見出番号	品番	品名	使用個数	備考	標準作業時間
1	31100-36C02	モータアッシ,スターティング	1		0.4
2	31311-37B01	・アマチュアアッシ	1		0.5
3	31130-37B01	・ホルダアッシ,ブラシ	1		0.5
4	31135-47A00	・スプリング,ブラシ	2		
5	31157-03A00	・ガasket	1		
6	02112-34103	・スクリュ	2		
7	08321-01043	・ロックワッシャ	2		
8	31142-37B01	・ワイヤ,リード	1		0.3
9	02112-34063	・スクリュ	1		
10	09280-19005	・Oリング,D:2.4,ID:19	1		
11	31370-37B01	ピニオンアッシ,スターティングモータ	1		0.4
12	01547-06253	ボルト	2		

FIG.15

FIG.15 (D-3) マグネット

見出番号	品番	品名	使用個数	備考	標準作業時間
1	32101-17F00	ステータアッシ,100W	1		0.5
2	32102-06F00	ロータアッシ	1		0.4
3	07130-05123	ボルト	2		
4	07130-05203	ボルト	2		
5	08316-10103	ナット	1		
6	08341-31039	キー	1		

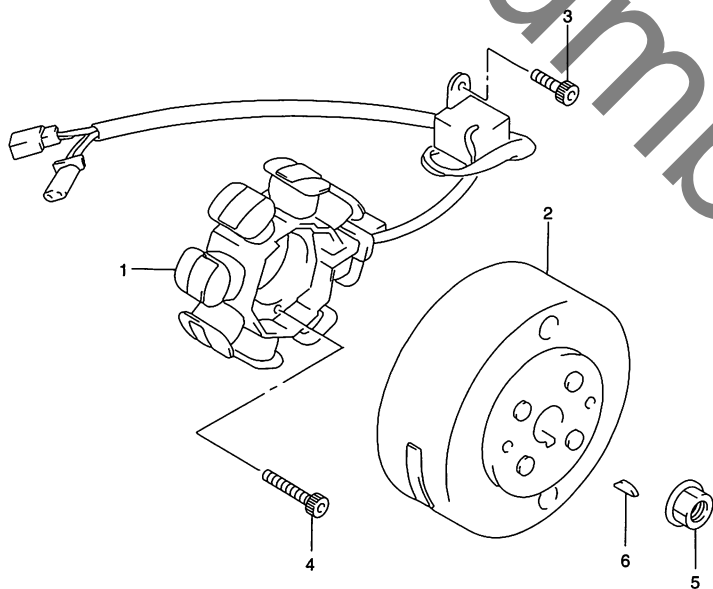


FIG.16

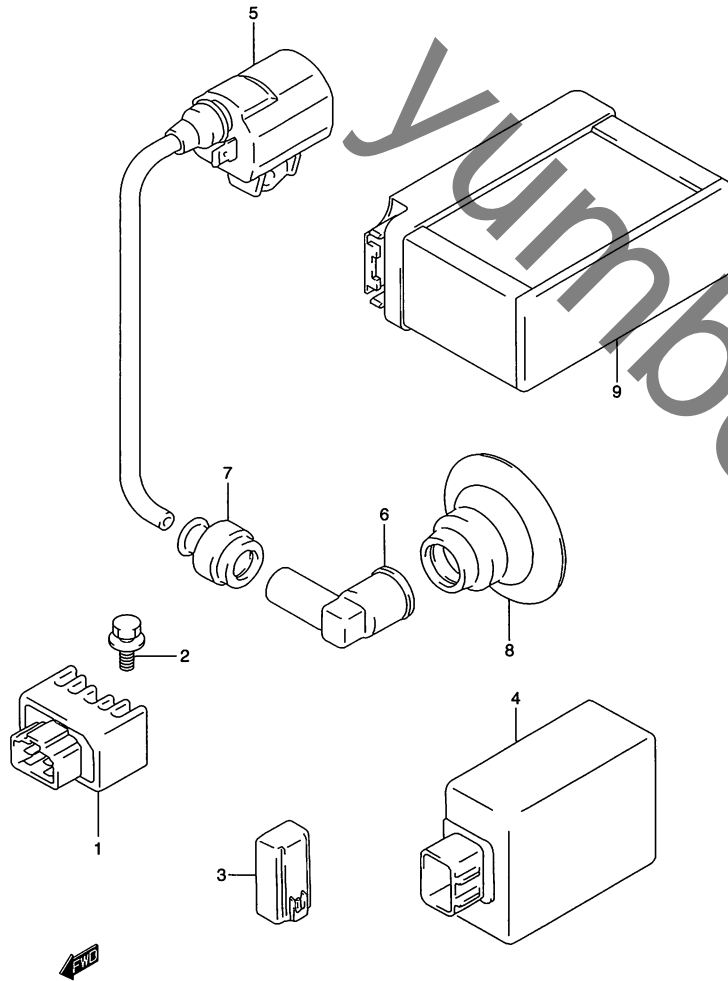


FIG.16 (D-4) エレクトリカル

見出番号	品番	品名	使用個数	備考	標準作業時間
1	32800-43E10	レクチファイヤアッシ	1		0.5
2	01550-06123	ボルト	1		
3	31800-43E02	リレーアッシ,スターティングモータ	1		0.2
4	32900-43E70	CDIユニット	1		0.2
5	33410-43E00	コイルアッシ,イグニッション	1		0.3
6	33510-35411	キャップアッシ,スパークプラグ	1		0.2
7	33542-38B00	シール,ハイテンションコード	1		0.2
8	33543-02100	ブーツ,スパークプラグ	1		0.2
9	*33610-39C20	バッテリーアッシ,YT4B-BS,12V,2.3AH	1		W0.2

3

FIG.17

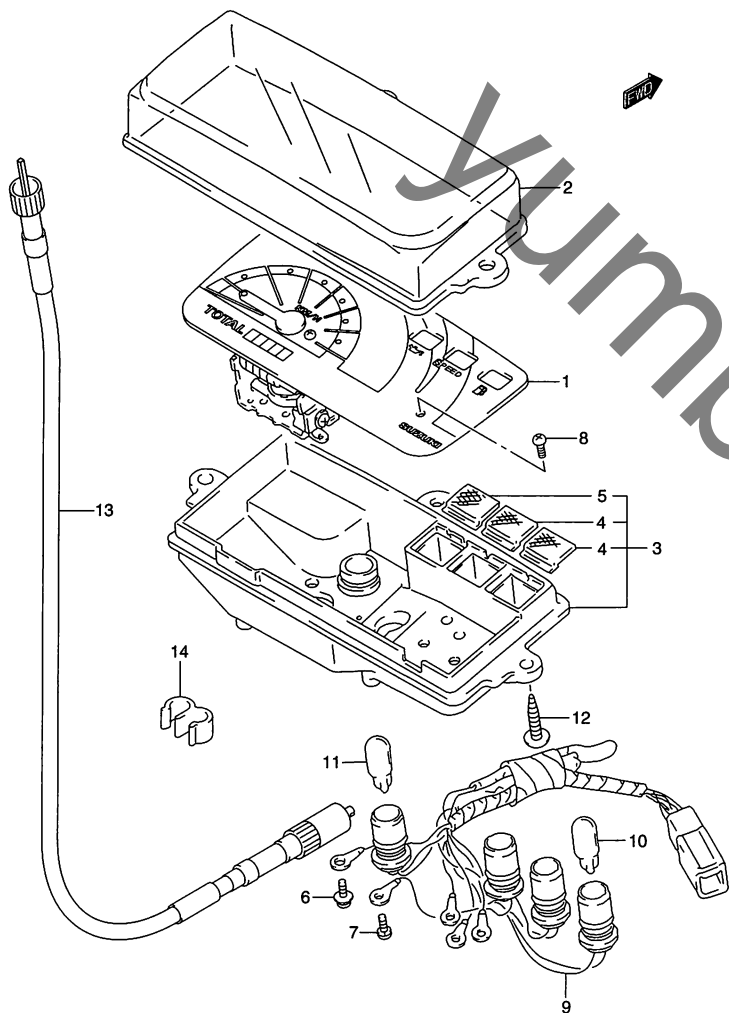


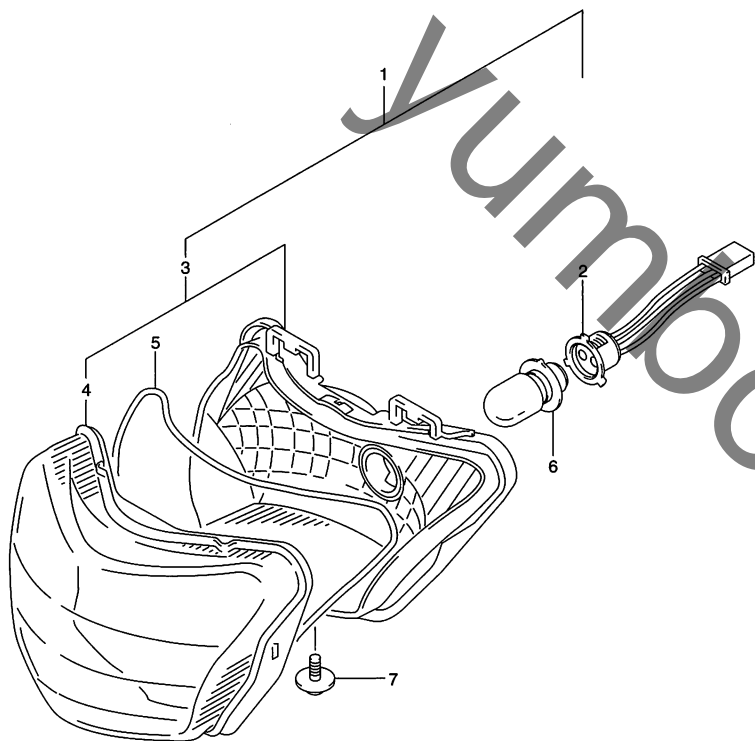
FIG.17 (D-5) スピードメータ

見出番号	品番	品名	使用個数	備考	標準作業時間
1	34120-43EC0	スピードメータ	1		0.3
2	34150-39C01	フード,メータ	1		0.3
3	34111-43EA1	ケース,ロア	1		0.3
4	36361-43E80	・レンズ	2	FOR スピード/フューエル	
5	36361-36C00	・レンズ	1	FOR オイル	
6	02112-74103	スクリュ	2		
7	02112-33103	スクリュ	1		
8	34183-43EA0	スクリュ,2.3X8	1		
9	34173-43EA0	ソケット	1		0.3
10	# 09471-12028	バルブ,12V3.4W(STANLEY, WB125)	3		W0.3
11	# 09471-12077	バルブ,12V1.7W(STANLEY, WB121)	1		W0.3
12	03541-05203	スクリュ	2		
13	34910-43E30	ケーブルアッシ,スピードメータ	1		W0.5
14	09408-00033	クリップ	1		

FIG.18

FIG.18 (D-6) ヘッドランプ

見出番号	品番	品名	使用個数	備考	標準作業時間
1	35100-43EE0-999	ヘッドランプアッシ	1		0.3
2	35171-16A01	・コードアッシ	1		
3	35121-43EE0	・ユニット	1		
4	35124-43EB0	・レンズ	1		
5	35125-43EB0	・ガスケット	1		
6	09471-12171	バルブ(12V,30/30W)KOITO	1		W0.2
7	09136-05051	スクリュ,5X12	1		



3

FIG.19

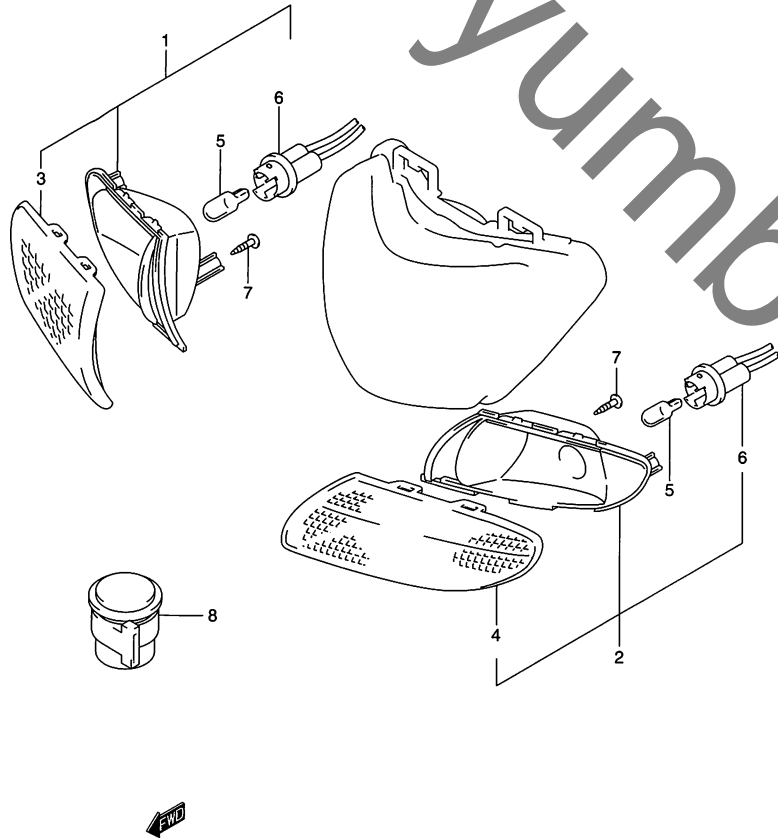


FIG.19 (D-7) ターン シグナル ランプ

見出番号	品番	品名	使用個数	備考	標準作業時間
1	35601-43EC0	ランプアッシ、フロントターンシグナル、ライト	1		0.3 B(0.3)
2	35602-43EC0	ランプアッシ、フロントターンシグナル、レフト	1		0.3 B(0.3)
3	35612-43EC0	・レンズ、ライト	1		W0.3 B(0.3)
4	35632-43EC0	・レンズ、レフト	1		W0.3 B(0.3)
5	# 09471-12113	・バルブ、12V8W	2		W0.2 B(0.2)
6	35638-43EB0	・ソケット/コード	2		
7	03541-04163	スクリュ	2		
8	38610-43E10	リレーアッシ、ターンシグナル/ブザー	1		0.2

FIG.20

3

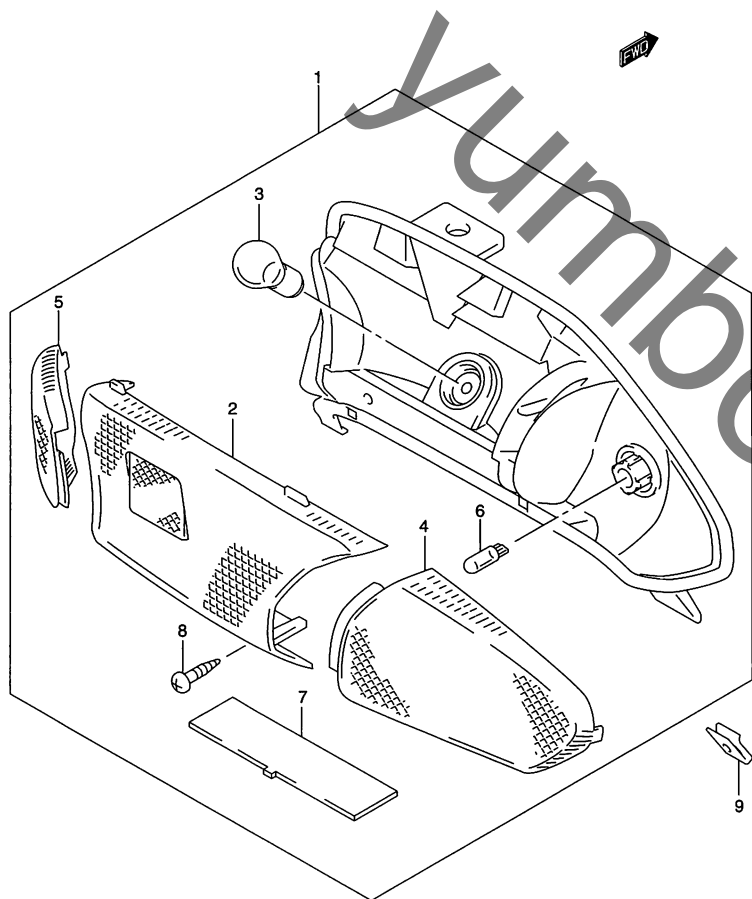


FIG.20 (D-8) リヤランプ

見出番号	品番	品名	使用個数	備考	標準作業時間
1	35710-43E00	ランプアッシ、リヤコンビネーション	1		0.6
2	35712-43E00	・レンズ、テール/ストップ	1		
3	*09471-12119	・バルブ、12V18/5W (STANLEY, A4873S)	1		W0.2
4	35652-43E00	・レンズ、ターンシグナル、ライト	1		
5	35672-43E00	・レンズ、ターンシグナル、レフト	1		
6	# 09471-12113	・バルブ、12V8W	2		W0.2 B(0.2)
7	35912-36C00	・レンズ、ライセンス	1		
8	03211-04146	・スクリュ	2		
9	09148-04024	ナット	2		

FIG.21

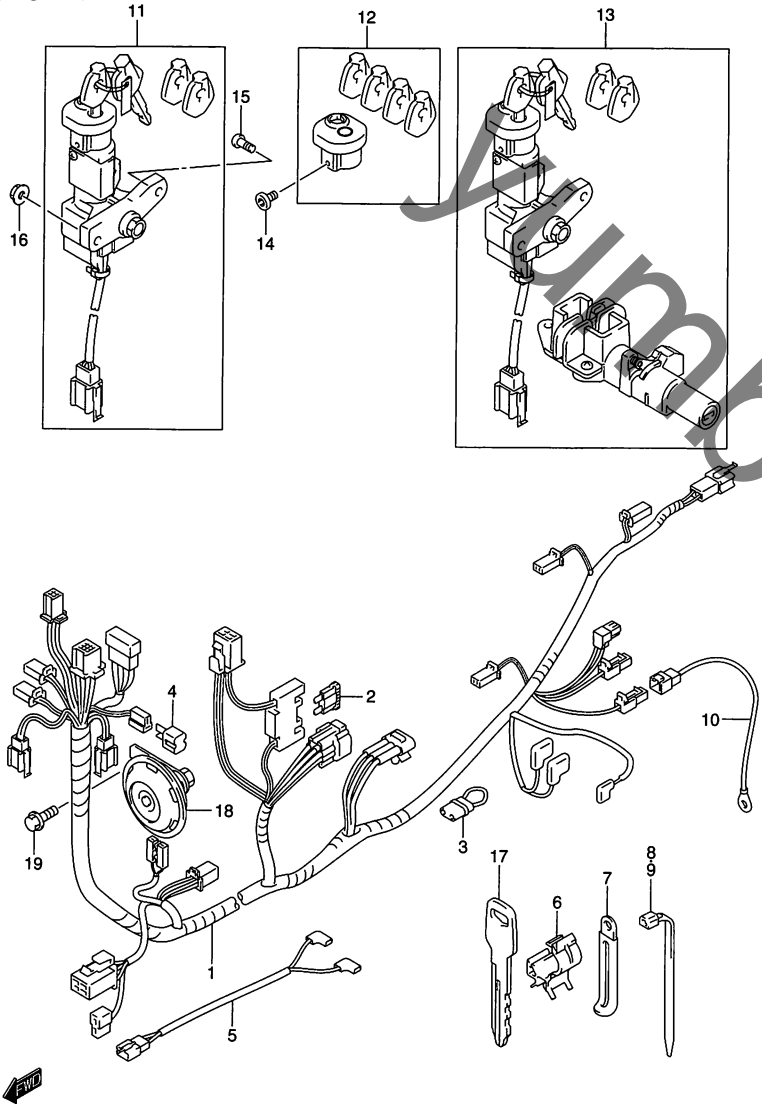


FIG.21 (D-9) ワイヤリング ハーネス

見出番号	品番	品名	使用個数	備考	標準作業時間
1	36610-43ES0	ハーネス,ワイヤリング	1		1.5
2	09481-10101	・フューズ,10A	1		W0.2
3	36851-21E90	・ワイヤ,サイドスタンドシヨート	1		
4	32800-16A00	・レクチファイヤアシ	1		
5	36852-43EA0	ワイヤフューエルゲージリード	1		
6-1	09403-10405	クランプ,ID:10	1		
6-2	09403-15405	クランプ,ID:15	2		
6-3	09403-20403	クランプ,ID:20	1		
6-4	09403-25401	クランプ,ID:25	1		
7	09404-06431	クランプ,L:80	1		
8-1	09407-14403	クランプ,L:125	1		
8-2	09407-25401	クランプ,L:235	1		
9	09407-19401	クランプ,L:190	1		
10	33860-43E00	ワイヤ,エンジンアース	1		0.3
11	37110-43820	ロックアシ,ステアリングセット	1		
12	37155-43EC0	シヤツタ,ステアリングロック	1		
13	37101-43810	ロックセット	1		
14	37159-43E00	トルクスボルト,5X8	1		
15	09139-06048	スクリュ,6X20	1		
16	08316-10063	ナット	1		
17	37146-14F00	キー,ブランク	1		
18	38500-13E00	ホーンアシ	1		0.2
19	01550-06123	ボルト	1		

FIG.22

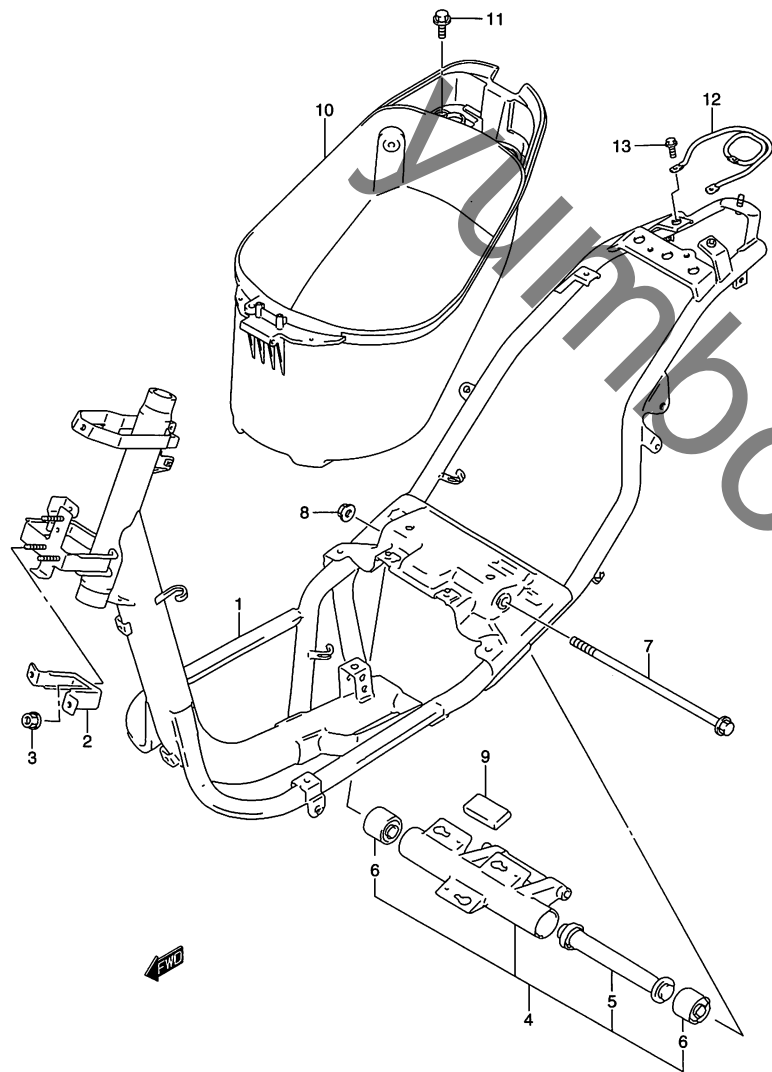


FIG.22 (E-2) フレーム

見出番号	品番	品名	使用個数	備考	標準 作業時間
1	41100-43EM0	フレーム	1		3.5
2	41150-29C03	ブラケット,フロントレグ,ロア	1		
3	08316-10063	ナット	2		
4	41180-43820	ブラケットセット,クランクケース	1		0.9
5	41170-43E10	・スペーサ,クランクケースブラケット	1		
6	09319-10074	・ブッシュ	2		
7	09103-10154	ボルト,10X245	1		
8	08319-31107	ナット	1		
9	41185-43E00	クッション,スイングストップ	3		
10	92211-43EU0	ボックス,ヘルメット	1		0.3
11	09116-06001	ボルト,6X12	3		
12	46410-43E50	フック,リヤ	1		
13	01547-06123	ボルト	3		

4

FIG.23

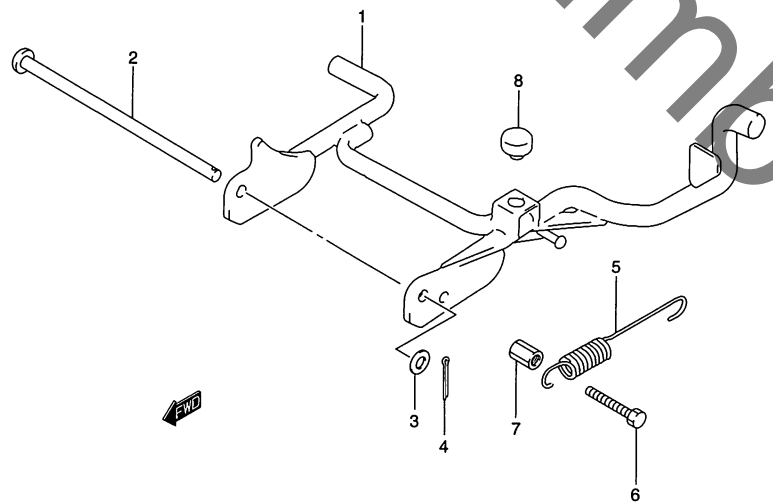


FIG.23 (E-3) スタンド

見出番号	品番	品名	使用個数	備考	標準作業時間
1	42100-43E50	スタンド, センタ	1		0.4
2	42211-43E01	シャフト, センタスタンド	1		
3	08322-01083	ワッシャ	1		
4	04111-30208	コッタピン	1		
5	09443-16020	スプリング	1		
6	09100-06129	ボルト	1		
7	09140-06024	ナット	1		
8	09321-10002	クッション, 11.5X22X20	1		

FIG.24

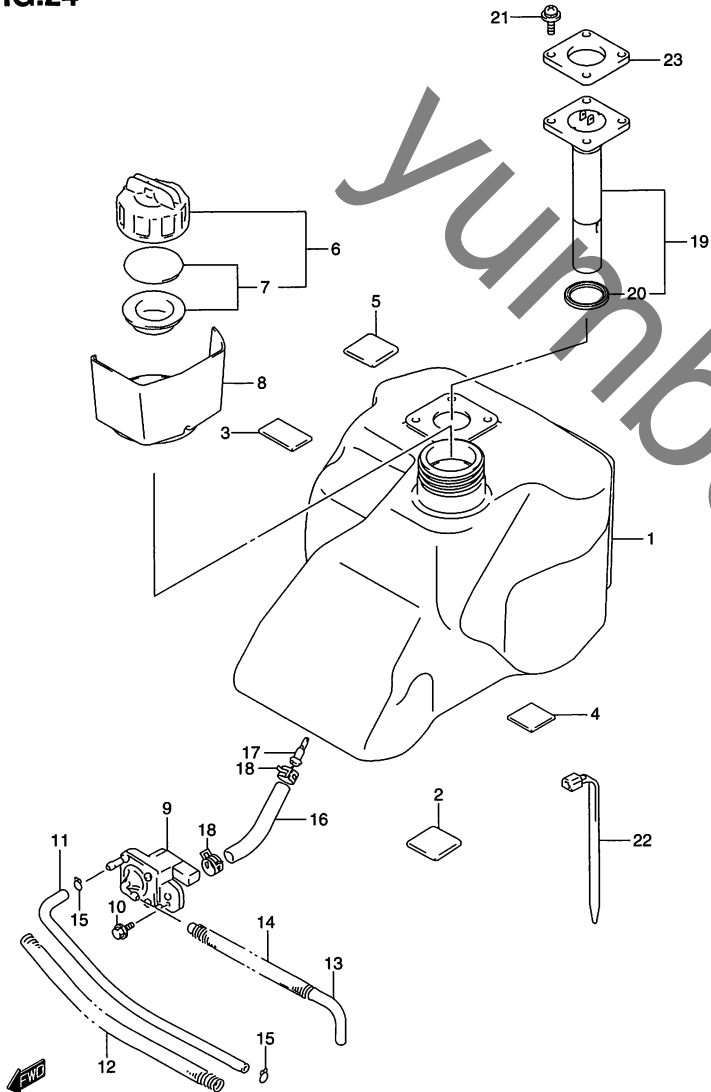


FIG.24 (E-4) フューエル タンク

見出番号	品番	品名	使用個数	備考	標準作業時間
1	44110-43EU0	タンク, フューエル	1		1.1
2	44281-29C00	クッション	2		
3	44612-13600	クッション, フューエルタンクNO.2	1		
4	44281-43EU0	クッション, フューエルタンク	4		
5	13719-84150	パッド	2		
6	44200-39811	キャップセット, フューエルタンク	1		
7	44660-36810	・ガスケットセット, タンクキャップ	1		
8	44262-43EU0	トレイ, フューエルドレーン	1		0.7
9	44300-43E02	コックアッシ, フューエル	1		0.4
10	01550-06123	ボルト	1		
11	44425-43E00	ホース, バキューム	1		0.4
12	09440-10019	スプリング	1		
13	44422-43ER0	ホース, アウトレット	1		0.3
14	09440-13043	スプリング	1		
15	09401-09403	クリップ	2		
16	09355-70129-600	ホース	1	L:600→100	
17	44322-17200	フィルタ, フューエル	1		0.4
18	09401-11407	クリップ	2		
19	34810-43EB0	スイッチアッシ, フューエルレベル	1		0.7
20	34825-03A00	・ガスケット	1		
21	02142-06163	スクリュー	4		
22	09403-20403	クランプ, ID:20	1		
23	34813-43E00	リテーナ, フューエルレベルスイッチ	1		

4

FIG.25

FIG.25 (E-5) オイル タンク

見出番号	品番	品名	使用個数	備考	標準作業時間
1	44611-43E01	タンク,オイル	1		1.1
2	44281-29C00	クッション	2		
3	44667-43EU0	ラバー,オイルタンクインレット	1		
4	44651-39C01	キャップ,オイルタンク	1		
5	37880-43E01	スイッチアッシ,オイル	1		0.6
6	09352-70113-00B	ホース,7X11X2000	1	L:2000→650	

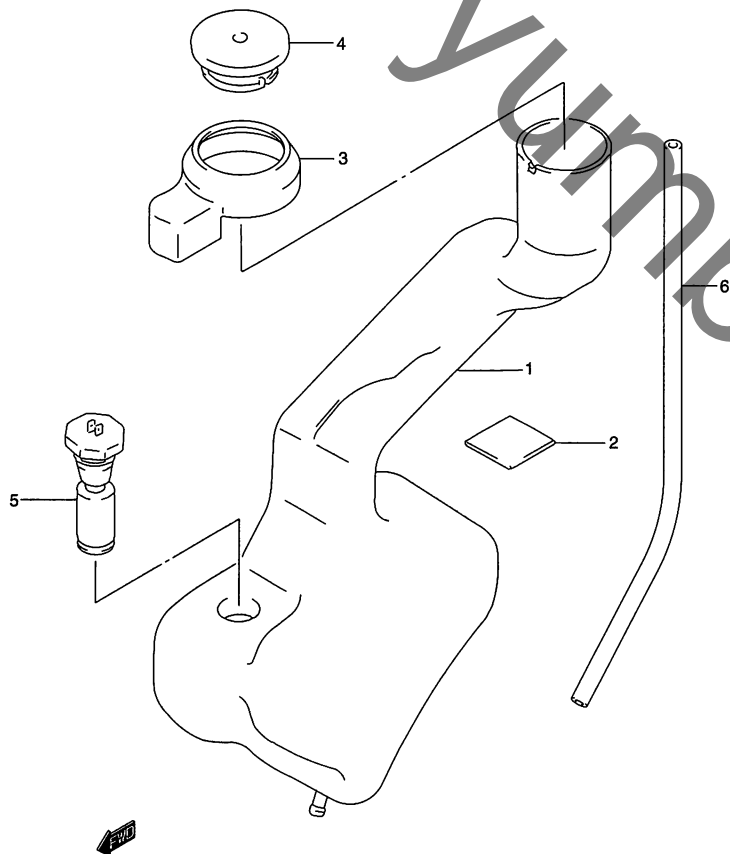


FIG.26

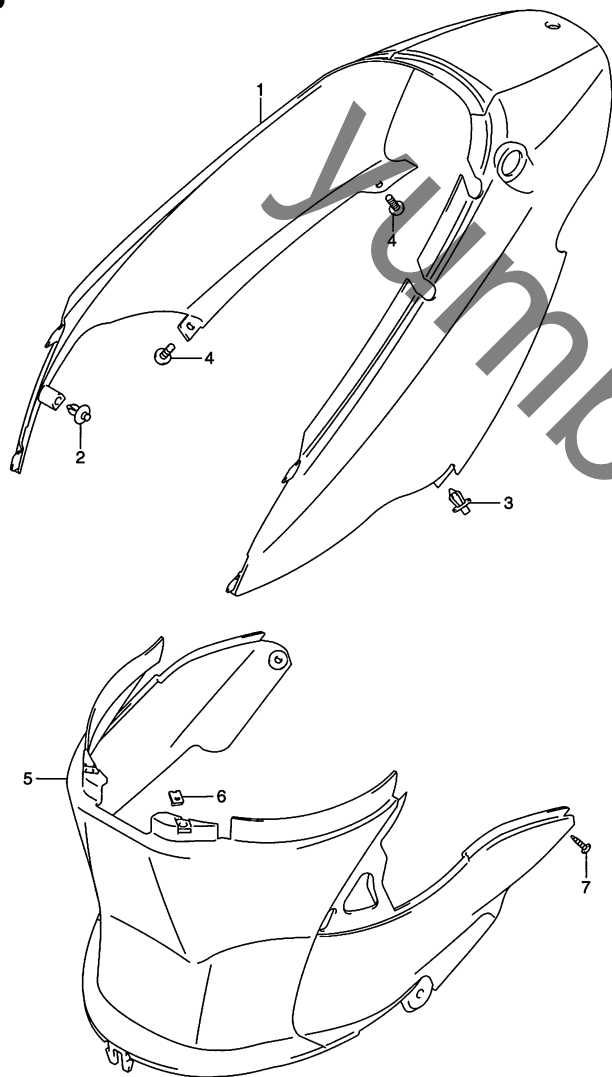


FIG.26 (E-6) フレーム カバー

見出番号	品番	品名	使用個数	備考	標準 作業時間
1-1	47111-43EU0-019	カバー, フレーム(ブラック)	1		0.7 B(0.7)
1-2	47111-43EU0-30H	カバー, フレーム(ホワイト)	1		0.7 B(0.7)
1-3	47111-43EU0-Y2W	カバー, フレーム(ブルー)	1		0.7 B(0.7)
2	09409-07333	クリップ	2		
3	09409-06314-5PK	クリップ(ブラック)	2		
4	02142-16163	スクリュ	1		
5	47121-43EU0-291	カバー, フレームフロント(ブラック)	1		0.7 B(0.7)
6	09148-05004	ナット	2		
7	03541-14163	スクリュ	2		

4

FIG.27

FIG.27 (E-7) フロントレッグシールド

見出番号	品番	品名	使用個数	備考	標準作業時間
1-1	48111-43EU0-019	シールド,レッグフロント(ブラック)	1		0.2
1-2	48111-43EU0-30H	シールド,レッグフロント(ホワイト)	1		0.2
1-3	48111-43EU0-Y2W	シールド,レッグ,フロント(ブルー)	1		0.2
2	68641-43EK0-1ZY	エンブレム,"S"(グレー)	1		
3	09139-06083	スクリュ,6X16	3		
4	09409-07332	クリップ	2		

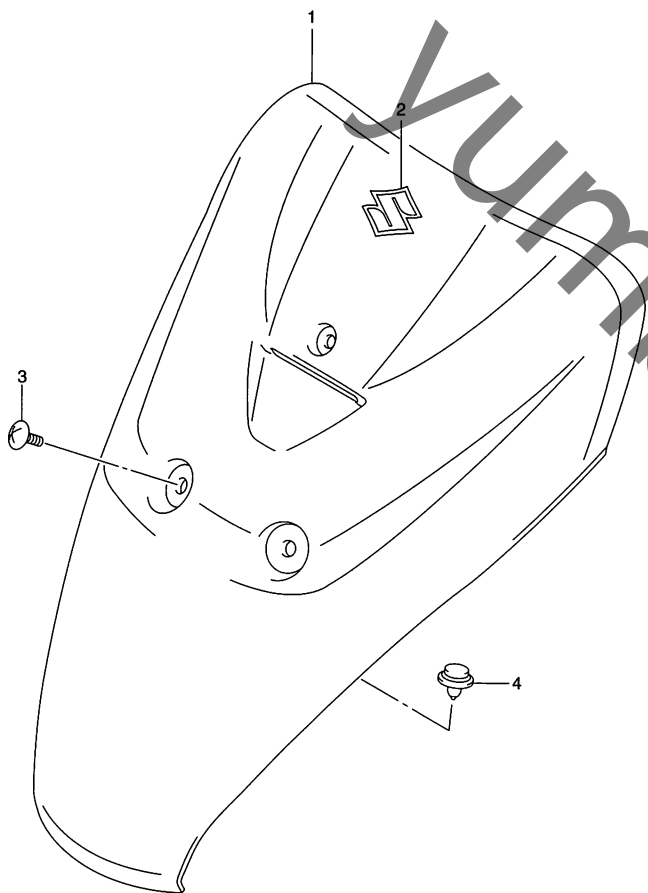
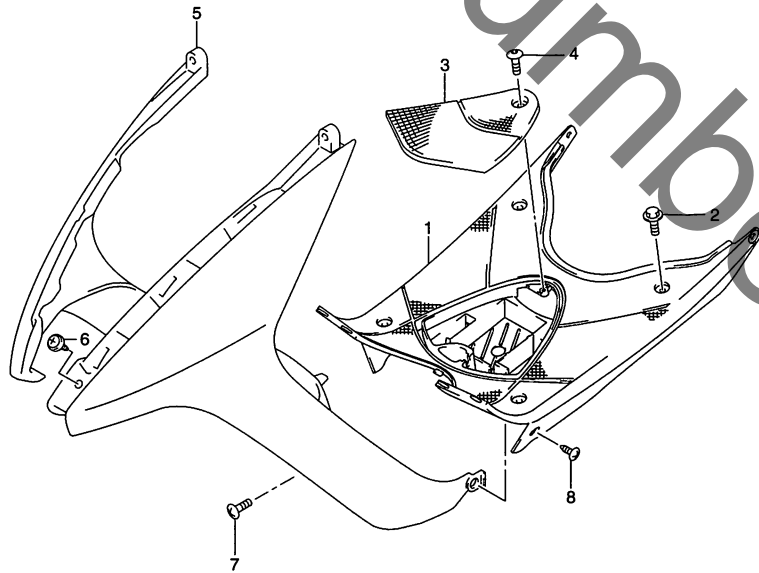


FIG.28

FIG.28 (E-8) レッグシールドカバー

見出番号	品番	品名	使用個数	備考	標準作業時間
1	48121-43EU0-291	シールド,レッグリヤ(ブラック)	1		1.0
2	09116-06165	ボルト,6X16	4		
3	48125-43EK0-291	リッド,メンテナンス(ブラック)	1		0.2
4	09132-06015	スクリュ	1		
5	48137-43EU0-291	シールド,レッグロア(ブラック)	1		1.0
6	09409-07332	クリップ	4		
7	09139-06133	スクリュ	2		
8	03541-05163	スクリュ	6		



4



FIG.29

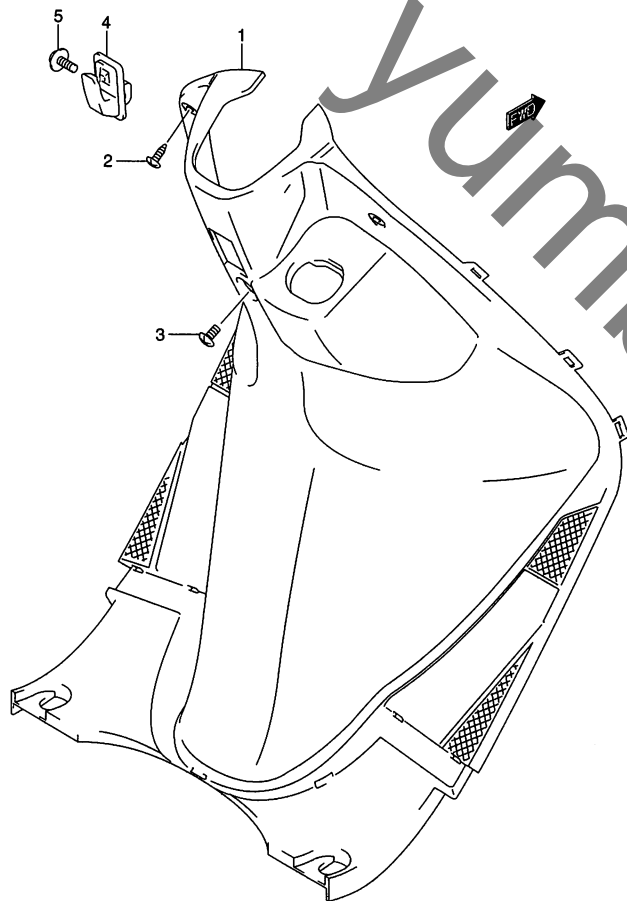


FIG.29 (E-9) レッグシールドカバー

見出番号	品番	品名	使用個数	備考	標準作業時間
1	92111-43EU0-291	カバー,レッグシールド(ブラック)	1		1.0
2	03541-05163	スクリュ	4		
3	02142-06123	スクリュ	1		
4	92171-25E00-291	フック,レッグシールド(ブラック)	1		
5	09116-06165	ボルト,6X16	1		

FIG.30

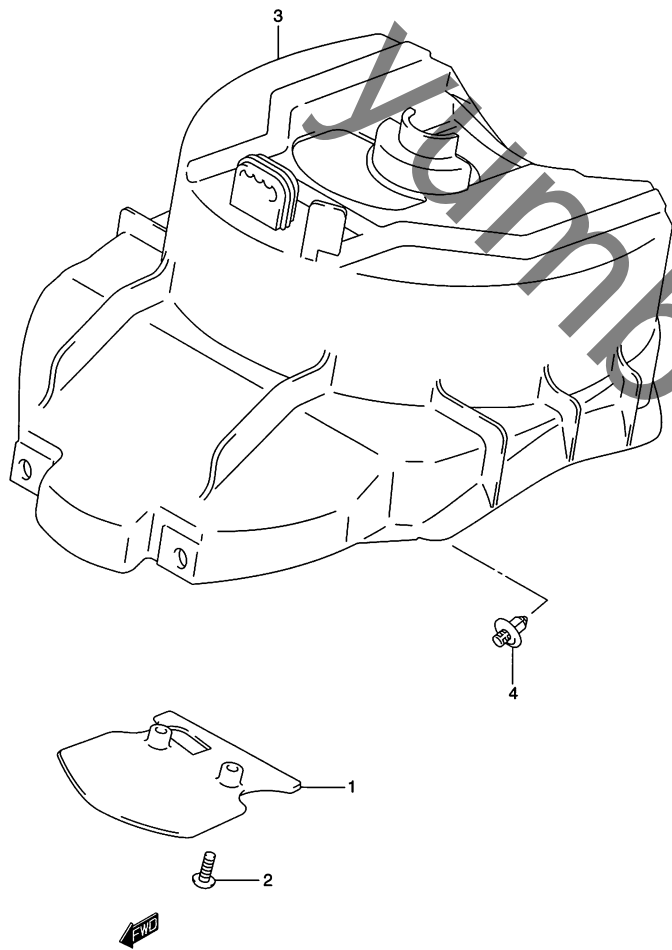


FIG.30 (E-10) フロントフェンダ

見出番号	品番	品名	使用個数	備考	標準作業時間
1	53181-29C02	フェンダ,ムーバブルフロント	1		0.2
2	02142-05163	スクリュ	2		
3	53182-43EK0	フェンダ,フィクストフロント	1		1.1
4	09409-08308-5ES	クリップ(ブラック)	1		

FIG.31

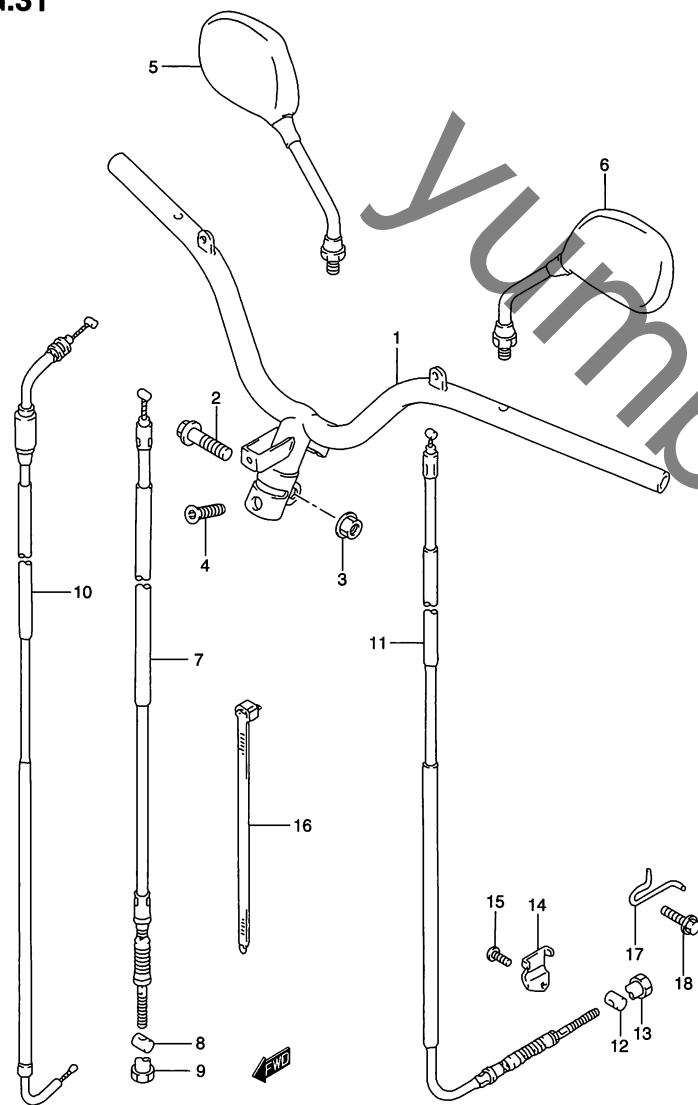


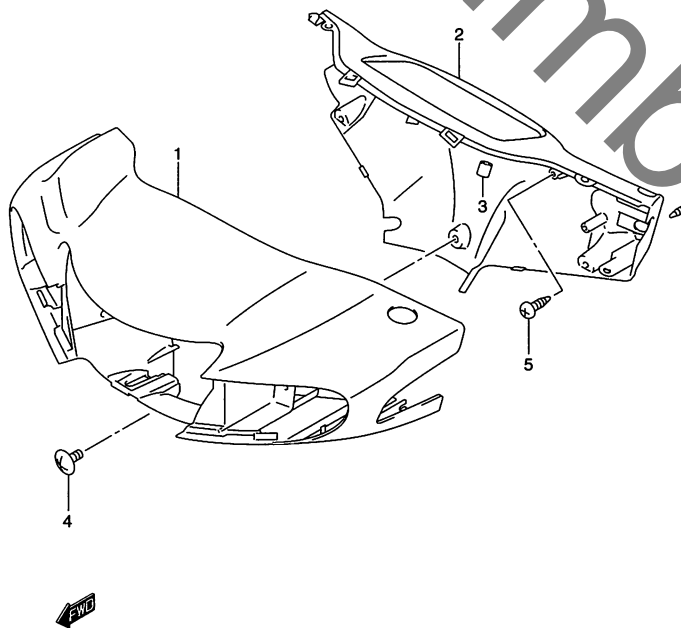
FIG.31 (F-2) ハンドルバー

見出番号	品番	品名	使用個数	備考	標準作業時間
1	56110-43EA1	ハンドルバー	1		1.0
2	09103-10116	ボルト,10X43	1		
3	09159-10058	ナット	1		
4	09120-08016	スクリュー	1		
5	56500-39CB0	ミラーアッシ,リヤビュー,ライト	1		0.2 B(0.2)
6	56600-39CB0	ミラーアッシ,リヤビュー,レフト	1		0.2 B(0.2)
7	58110-43EE0	ケーブル,フロントブレーキ	1		
8	09209-10001	ピン	1		
9	09150-05101	ナット	1		
10	58300-43E20	ケーブルアッシ,スロットル	1		W1.0
11	58510-43EA1	ケーブル,リヤブレーキ	1		W1.0
12	09209-10001	ピン	1		
13	09150-05101	ナット	1		
14	58575-10E00	プレート,リヤブレーキケーブル	1		0.2
15	07130-06123	ボルト	1		
16-1	09403-17402	クランプ	1		
16-2	09403-25401	クランプ,ID:25	1		
17	58621-43E00	ガイド,リヤブレーキケーブル	1		
18	01550-06123	ボルト	1		

FIG.32

FIG.32 (F-3) ハンドルカバー

見出番号	品番	品名	使用個数	備考	標準 作業時間
1-1	56311-43EC0-019	カバー,ハンドルフロント(ブラック)	1		0.3
1-2	56311-43EC0-30H	カバー,ハンドルフロント(ホワイト)	1		0.3
1-3	56311-43EC0-Y2W	カバー,ハンドル,フロント(ブルー)	1		0.3
2	56300-43850-291	カバーセット,ハンドル,リヤ(ブラック)	1		0.3
3	56315-36C00	ボス,ハンドルカバー,リヤ	2		
4	02142-05123	スクリュ	2		
5	03512-05163	スクリュ	2		
6	03541-04163	スクリュ	2		



4

FIG.33

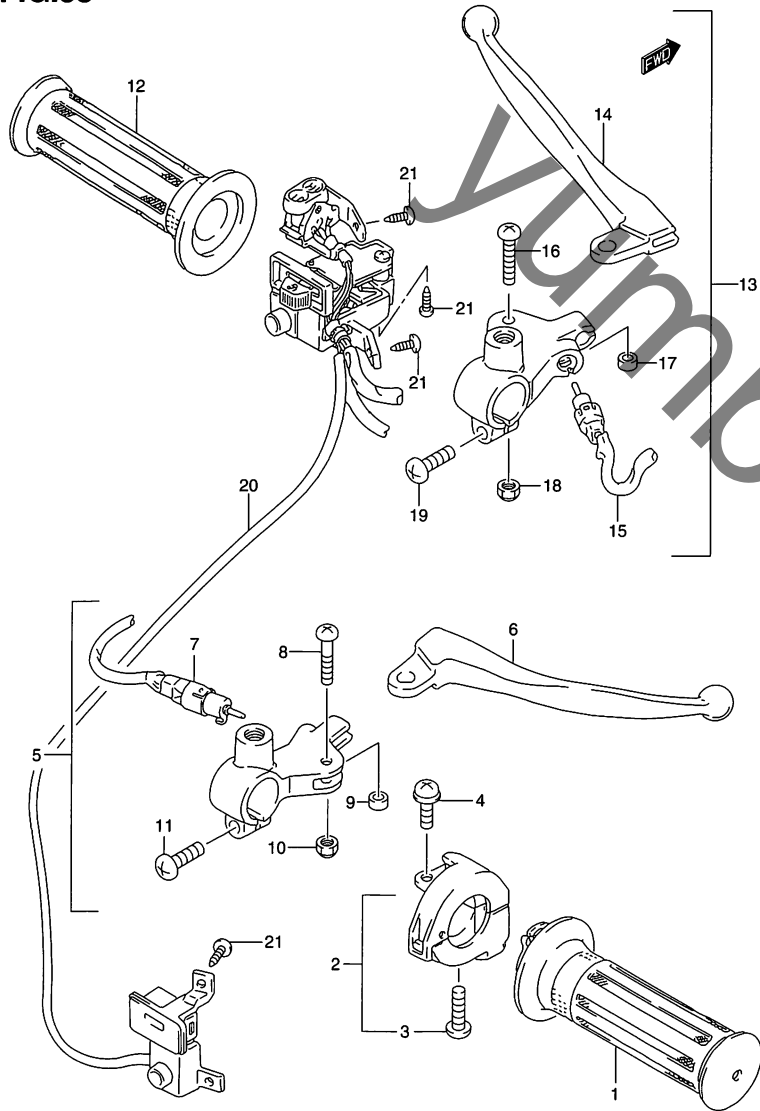


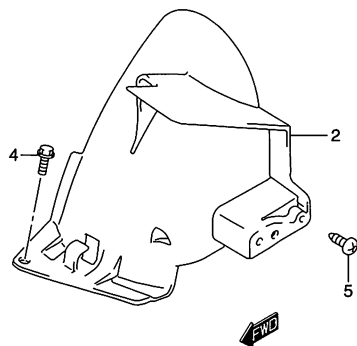
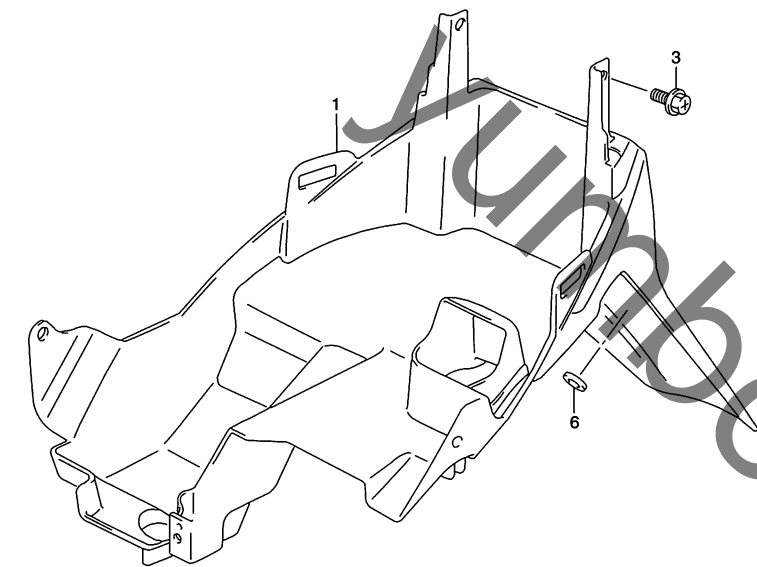
FIG.33 (F-4) ハンドル レバー

見出番号	品番	品名	使用個数	備考	標準作業時間
1	57110-09401	グリップ,スロットル	1		0.4
2	57100-43EA0	ケースアッシ,スロットル	1		0.4
3	02112-05207	・スクリュ	1		
4	09136-05040	スクリュ	1		
5	57300-25E20	レバーアッシ,フロントブレーキ/スイッチ	1		0.4
6	57421-02430	・レバー,フロントブレーキ	1		0.4
7	57470-25E00	・スイッチアッシ,ブレーキ	1		0.3
8	02112-05257	・スクリュ	1		
9	57435-12900	・スペーサ	1		
10	08319-21057	・ナット	1		
11	02112-06207	・スクリュ	1		
12	57211-11B00-291	グリップ,レフト(ブラック)	1		W0.2
13	57500-25E20	レバーアッシ,リヤブレーキ/スイッチ	1		0.4
14	57621-02430	・レバー,リヤブレーキ	1		0.4
15	57470-25E00	・スイッチアッシ,ブレーキ	1		0.3
16	02112-05257	・スクリュ	1		
17	57435-12900	・スペーサ	1		
18	08319-21057	・ナット	1		
19	02112-06207	・スクリュ	1		
20	37200-43EB1	スイッチアッシ,ハンドル	1		0.4
21	03541-04123	スクリュ	5		

FIG.34

FIG.34 (F-5) リヤフェンダ

見出番号	品番	品名	使用個数	備考	標準 作業時間
1	63111-43E03-291	フェンダ,リヤ,アッパ(ブラック)	1		1.1
2	63112-43E00	フェンダ,リヤ,ロア	1		0.3
3	63161-43E00	ボルト	4		
4	09111-06066	ボルト,6X16	1		
5	03541-05163	スクリュ	1		
6	09160-06501	ワッシャ,6.5X24X1.6	2		



4

FIG.35

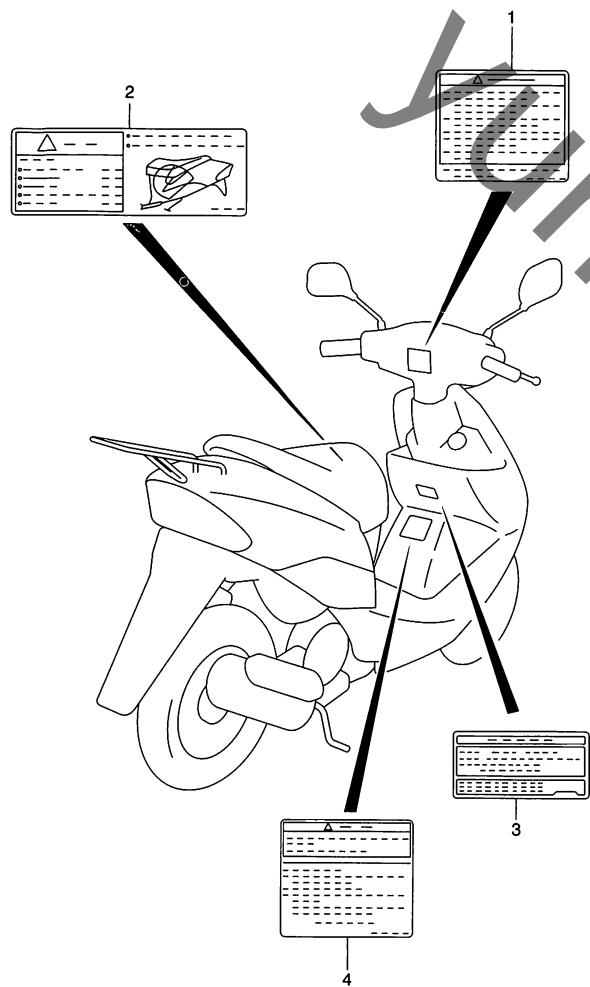


FIG.35 (F-6) ラベル

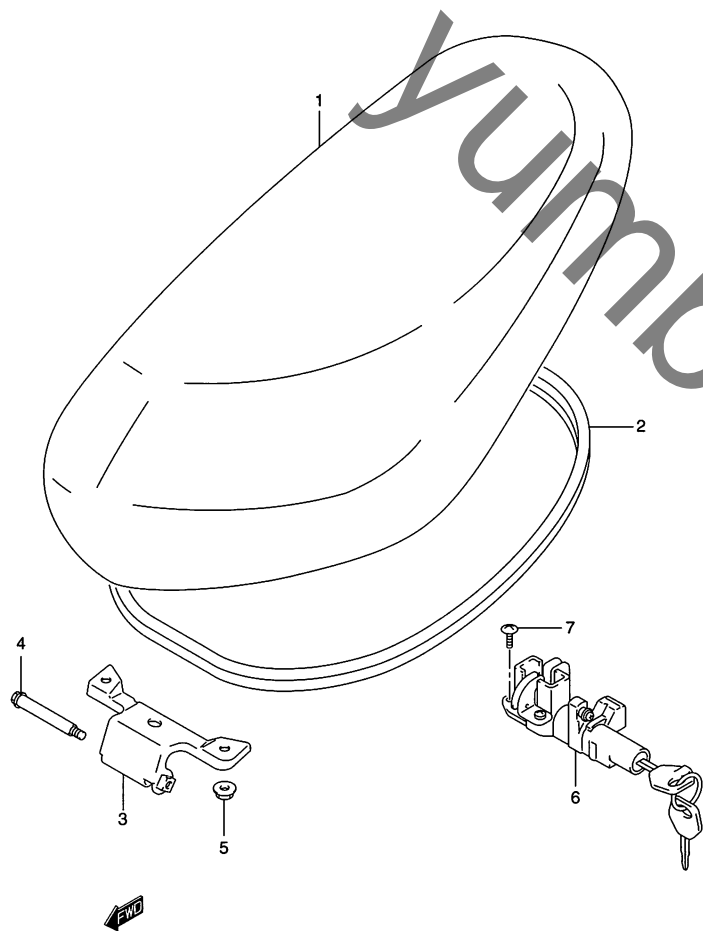
見出番号	品番	品名	使用個数	備考	標準作業時間
1	68921-06FD2	ラベル,ゼネラルウォーニング	1		
2	68911-43EF0	ラベル,ローディングキャパシティ	1		
3	68332-18F00	ラベル,タイヤインフォメーション	1		
4	68915-29FD0	ラベル,エンジンスターティング	1		

FIG.36

FIG.36 (G-2) シート

見出番号	品番	品名	使用個数	備考	標準作業時間
1	45100-43E40-R48	シートアッシ(ブラック)	1		0.2
2	45211-43E40	モールディング,シート	1		
3	45285-43E00	ブラケット,シートサポート,フロント	1		0.2
4	09111-06078	ボルト	1		
5	08316-10063	ナット	2		
6	45700-43823	ロックセット,シート	1		0.6
7	02142-06163	スクリュ	2		

4



ラベルの貼ってある部品を交換するときは、ラベルも同時に注文してください。

FIG.37

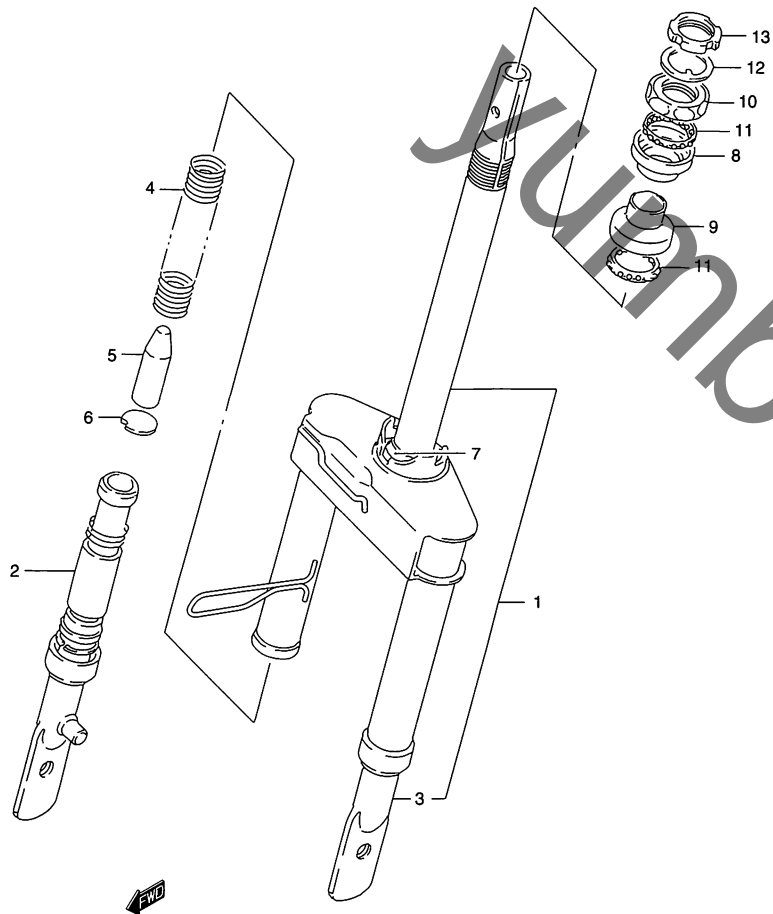
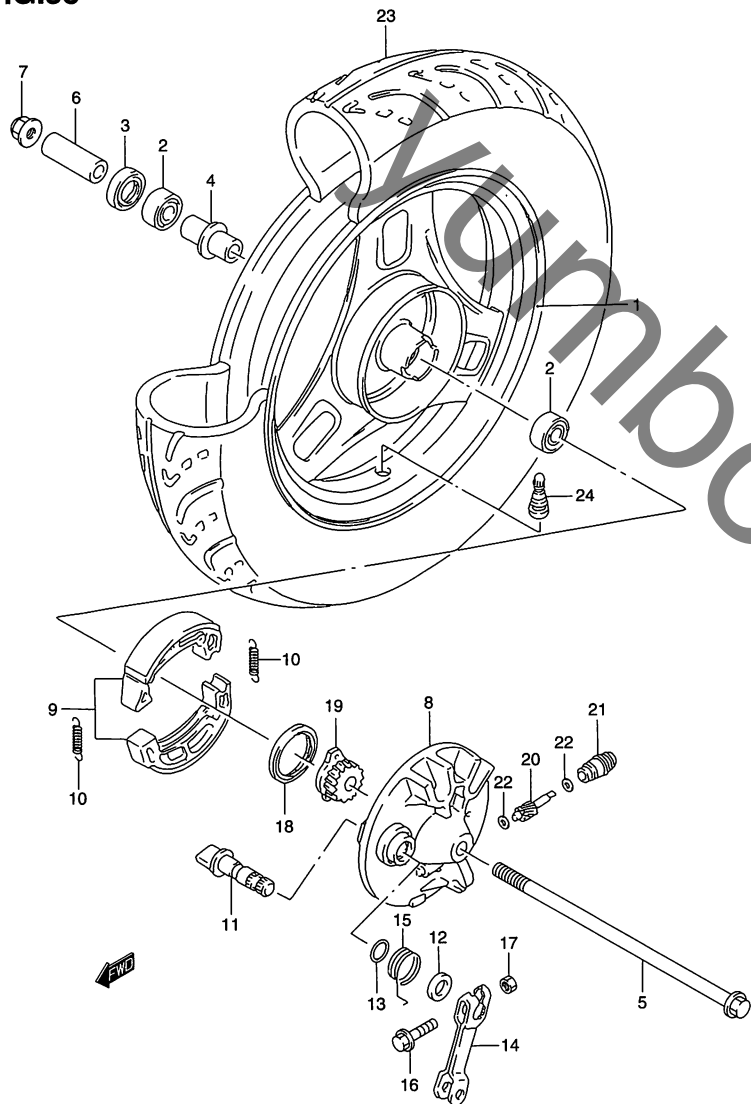


FIG.37 (G-3) フロント フォーク

見出番号	品番	品名	使用個数	備考	標準作業時間
1	51100-43870	フォークセット, フロント	1		W1.1
2	51110-43ED0	・チューブアッシ, フロントフォークロア, ライト	1		0.4 B(0.6)
3	51120-43ED0	・チューブアッシ, フロントフォークロア, レフト	1		0.4 B(0.6)
4	51171-36C00	・スプリング, フロントフォーク	2		
5	51292-10B00	・ストップラバー, フロントフォーク	2		
6	09242-26002	・プラグ	2		
7	51622-29C10	・レース, ステアリング, アウタ, ロア, 27X36.5X7	1		1.1
8	51611-02200	レース, ステアリ, インナ, アッパ, 26.8X41.5X14	1		1.1
9	51612-02200	レース, ステアリンク, インナ, ロア, 27X41.5X16.5	1		1.1
10	51621-02200	レース, ステアリ, アウタ, アッパ, 24X42.5X7.5	1		1.1
11	09269-34001	ベアリング	2		1.1
12	09166-26001	ワッシャ	1		
13	99800-10420	ナット, ステアリングステムロック, 24X35X4	1		

FIG.38



4

FIG.38 (G-4) フロントホイール

見出番号	品番	品名	使用個数	備考	標準作業時間
1	54140-39C12-019	ホイール,フロント10X2.15(ブラック)	1		0.5
2	08113-62007	ベアリング	2		0.3
3	09285-16002	オイルシール,16X30X8	1		
4	54730-16A00	スペーサ,フロントホイールベアリング	1		
5	54711-16A00	アクスル,フロント	1		0.2
6	54741-36C00	スペーサ,フロントアクスル	1		
7	08319-31107	ナット	1		
8	54210-36C00-019	パネル,フロントブレーキアンカ(ブラック)	1		0.4
9	54400-39851	シューセット	1		W0.3
10	09443-07044	スプリング,L:37.8	2		
11	54441-39C00	カム,フロントブレーキ	1		0.3
12	09160-12011	ワッシャ,12.5X20X1	1		
13	09280-12012	Oリング,D:2.4,ID:11.8	1		
14	54451-29C00	レバー,フロントブレーキカム	1		0.2
15	54484-43E00	スプリング,フロントブレーキカムレバーリターン	1		
16	01550-06253	ボルト	1		
17	08310-00063	ナット	1		
18	09285-34002	オイルシール,34X42X5	1		0.3
19	54611-39C00	ギヤ,スピードメータ,NT:16	1		0.3
20	54621-39C00	ピニオン,スピードメータ,NT:9	1		0.4
21	54632-02201	ブッシュ,スピードメータピニオン,アウト	1		0.4
22	09160-05001	ワッシャ,5.1X9X0.4	2		
23-1	*55110-43E00	タイヤ,フロント/リヤ,3.00-10 32J D302	1	DUNLOP	W0.4
23-2	*55110-43E20	タイヤ,フロント,3.00-10 32J	1	INOUE MB38/B2	W0.4
24	# 43130-24A00	バルブアッシュ,ホイールリム,TR412	1		W0.4

FIG.39

FIG.39 (G-5) リヤホイール

見出番号	品番	品名	使用個数	備考	標準作業時間
1	64140-18F00-019	ホイール,リヤ(10X2.15)(ブラック)	1		0.5
2	64400-41820	シューセット,リヤブレーキ	1		0.3
3	55421-20E00	スプリング,リヤブレーキシュー	2		
4	64441-43E00	カム,リヤブレーキ	1		
5	64451-02111	レバー,リヤブレーキカム	1		0.4
6	09100-06139	ボルト,6X31	1		
7	08316-10063	ナット	1		
8	64484-43E00	スプリング,リヤブレーキカムレバー,リターン	1		
9	64492-17B02	プレート,ブレーキライニングインジケータ	1		
10	09160-16049	ワッシャ	1		
11	09159-16020	ナット	1		
12-1	*55110-43E00	タイヤ,フロント/リヤ,3.00-10 32J D302	1	DUNLOP	W0.5
12-2	*65110-43E20	タイヤ,リヤ,3.00-10 32J	1	INOUE MB38/B3	W0.5
13	#43130-24A00	バルブアッシュ,ホイールリム,TR412	1		
14	62100-43E00-019	アブソーバアッシュ,リヤショック(ブラック)	1		0.7
15	01550-10303	ボルト	1	ロア	
16	01550-10353	ボルト	1	アッパ	

