

SUZUKI パーツカタログ

UZ50

(CA41A)

UZ50K5

UZ50GK5

UZ50FK5



このパーツカタログは、《スズキ レッツ4》UZ50K5型、《スズキ レッツ4G》UZ50GK5型、
《スズキ レッツ4パレット》UZ50FK5型の補給取扱い部品を収録してあります。

2005-1

2版

このパーツカタログの発行により今まで使用していた次の
パーツカタログは使用しないでください。

パーツカタログ名	パーツカタログ品番
UZ50(G)K5	9900B-50073

ま え が き
目 次

1

エ ン ジ ン
トランスミッション

2

電 装

3

車 体

4

品 番 索 引 表
品 名 索 引 表

5

UZ50K5



ブルームイエロー(ZBY)



ミストブルー(YHZ)



ソリッドブラック(019)



ソリッドスペシャルホワイトNO.2(30H)

車体色は印刷のため実物と異なる場合があります。

UZ50GK5



ブルームイエロー(ZBY)



ソリッドブラック(019)



ソリッドスペシャルホワイトNO.2(30H)

車体色は印刷のため実物と異なる場合があります。

UZ50FK5



ソリッドブラック(019)



ネーブルオレンジ(YDP)



オーキッドピンク(YGG)



ミストブルー(YHZ)

車体色は印刷のため実物と異なる場合があります。

まえがき

このパーツカタログは、《スズキ レッツ4》UZ50K5型、《スズキ レッツ4G》UZ50GK5型、《スズキ レッツ4パレット》UZ50FK5型の補給取扱い部品を収録してあります。

実施号機	UZ50K5	: F. No. CA41A-100001~
	UZ50GK5	: F. No. CA41A-100001~
	UZ50FK5	: F. No. CA41A-113232~

パーツカタログのご使用について

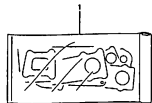
1. カラーラベル

色物部品を索引する場合は、カラーラベルを参照の上
該当部品をお選びください。

カラーラベル

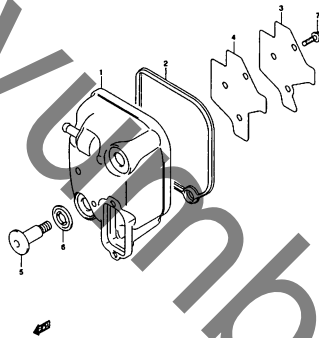


FIG. 1



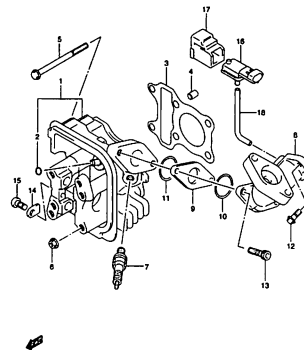
UZ50KS 000_001
GASKET SET

FIG. 2



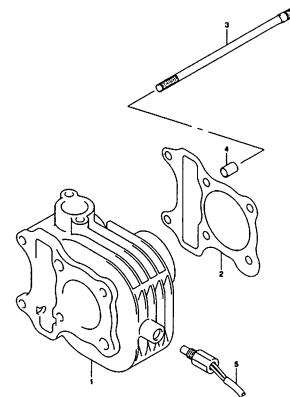
UZ50KS 000_002
CYLINDER HEAD COVER

FIG. 3



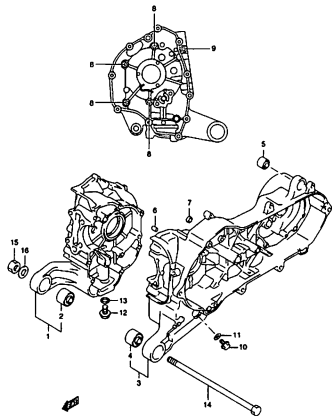
UZ50KS 000_003
CYLINDER HEAD

FIG. 4



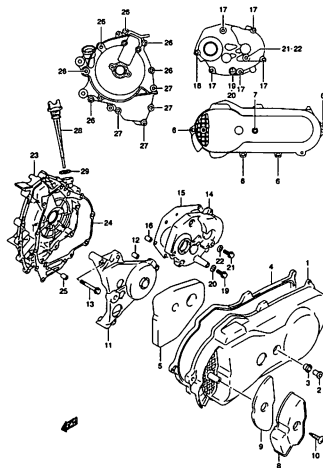
UZ50KS 000_004
CYLINDER

FIG. 5



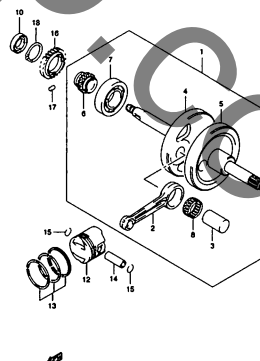
UZ50KS 000_005
CRANKCASE

FIG. 6



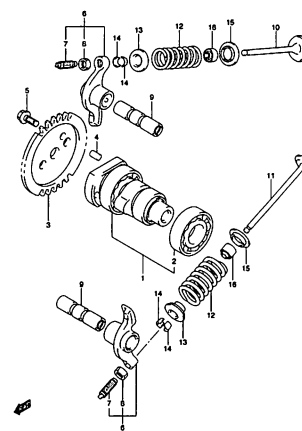
UZ50KS 000_006
CRANKCASE COVER

FIG. 7



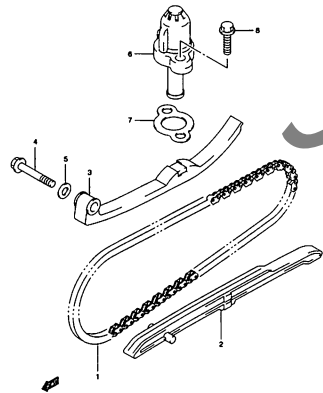
UZ50KS 000_007
CRANKSHAFT

FIG. 8



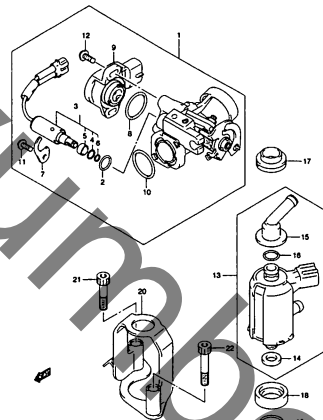
UZ50KS 000_008
CAM SHAFT/VALVE

FIG. 9



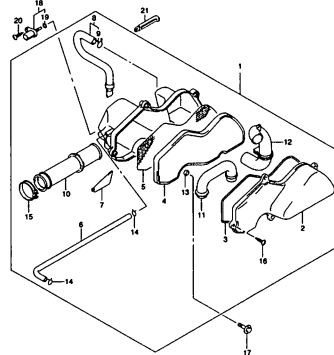
UZSOKS 000_009
CAM CHAIN

FIG. 10



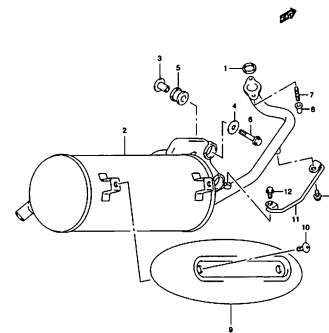
UZSOKS 000_010
THROTTLE BODY

FIG. 11



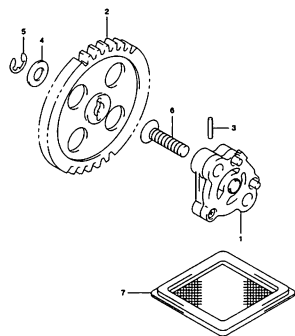
UZSOKS 000_011
AIR CLEANER

FIG. 12



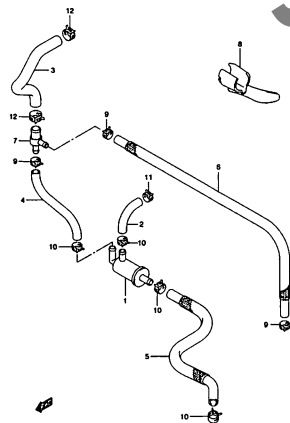
UZSOKS 000_012
MUFFLER

FIG. 13



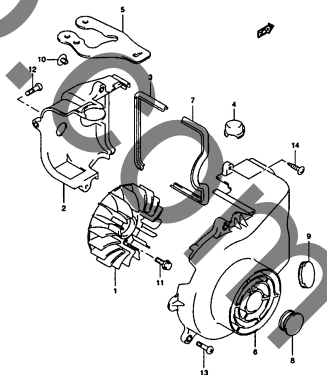
UZSOKS 000_013
OIL PUMP

FIG. 14



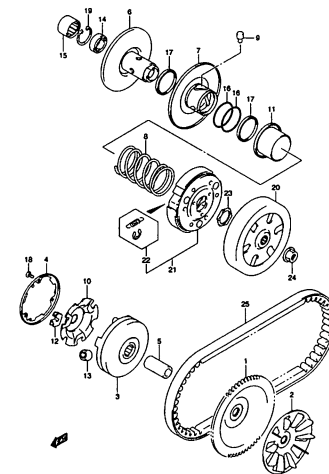
UZSOKS 000_014
FUEL FILTER

FIG. 15



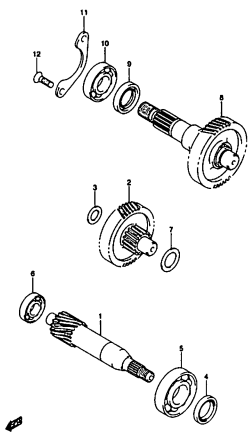
UZSOKS 000_015
COOLING FAN

FIG. 16



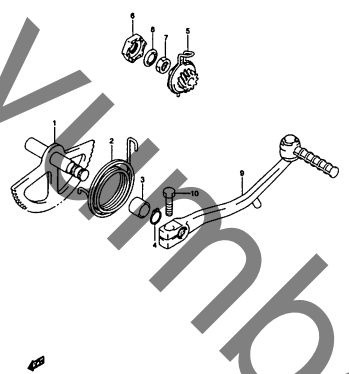
UZSOKS 000_016
TRANSMISSION (1)

FIG. 17



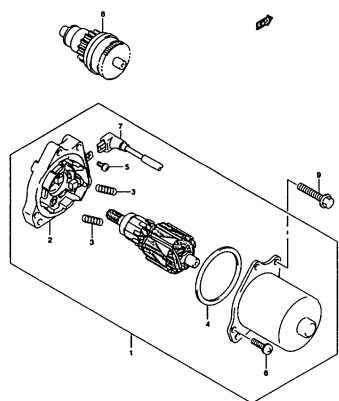
UZ50K3 000_017
TRANSMISSION (2)

FIG. 18



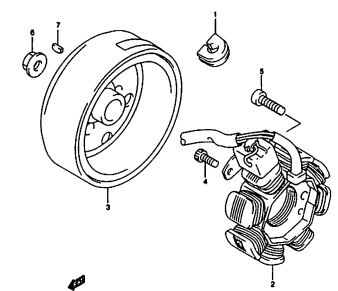
UZ50K3 000_018
KICK STARTER

FIG. 19



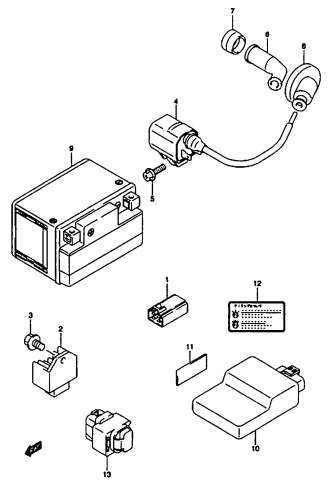
UZ50K3 000_019
STARTING MOTOR

FIG. 20



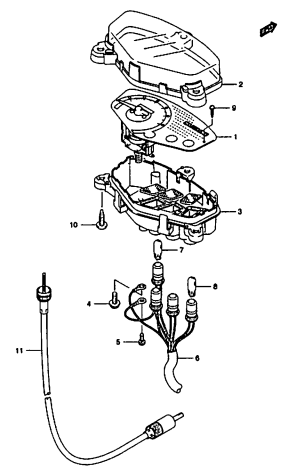
UZ50K3 000_020
MAGNETO

FIG. 21



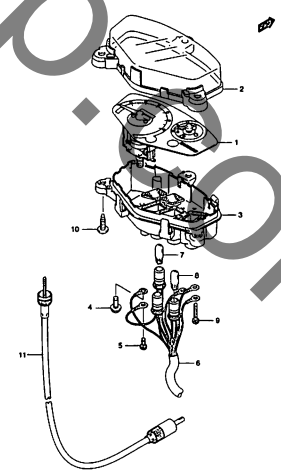
UZ50K3 000_021
ELECTRICAL

FIG. 22



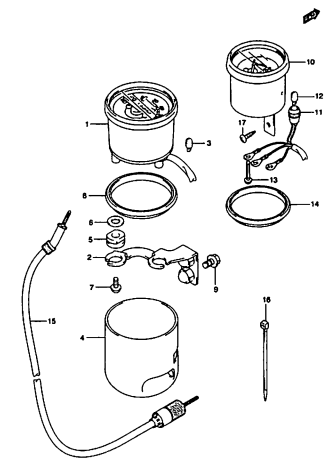
UZ50K3 000_022
SPEEDOMETER

FIG. 23



UZ50K3 000_023
SPEEDOMETER

FIG. 23A



UZ50K3 000_023A
SPEEDOMETER

FIG. 24

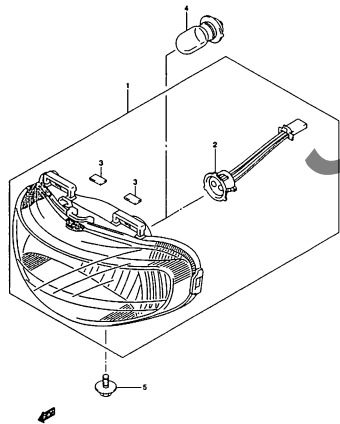
UZ50K5 000_024
HEAD LAMP

FIG. 24A

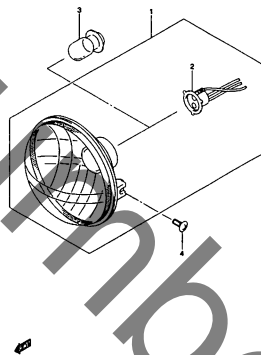
UZ50K5 000_024A
HEAD LAMP

FIG. 25

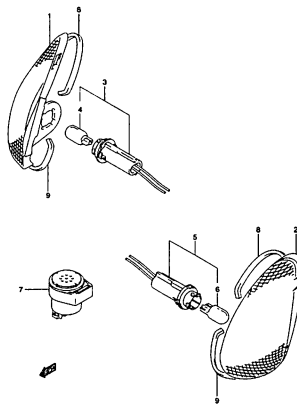
UZ50K5 000_025
FRONT TURN LAMP

FIG. 26

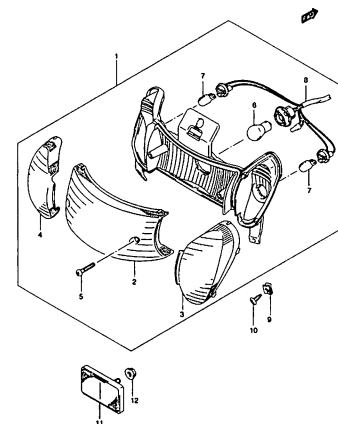
UZ50K5 000_026
REAR CONSERVATION LAMP

FIG. 27

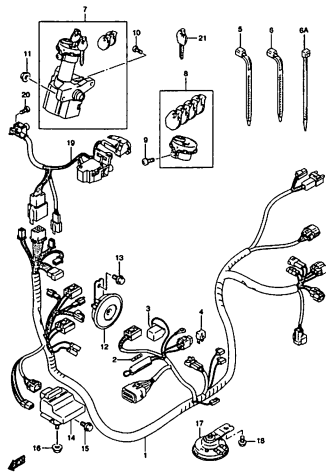
UZ50K5 000_027
WIRING HARNESS

FIG. 28

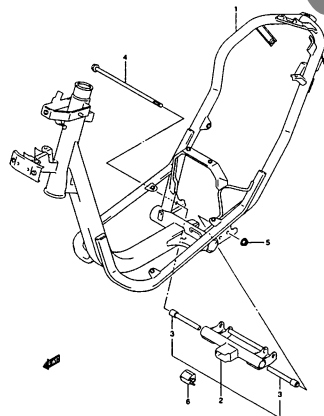
UZ50K5 000_028
FRAME

FIG. 29

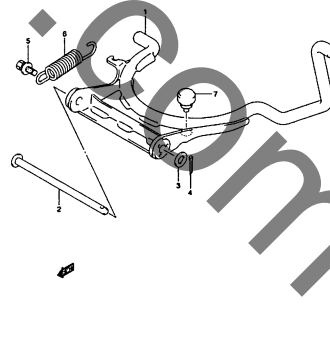
UZ50K5 000_029
STAND

FIG. 30

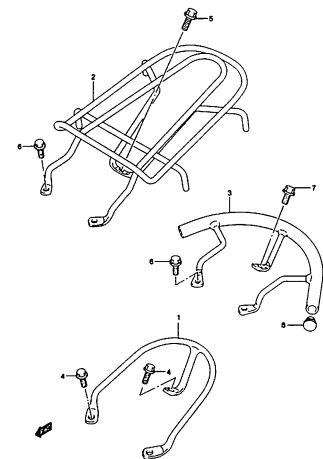
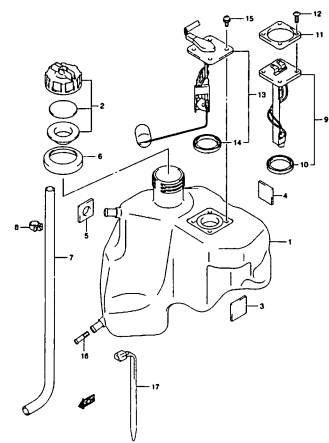
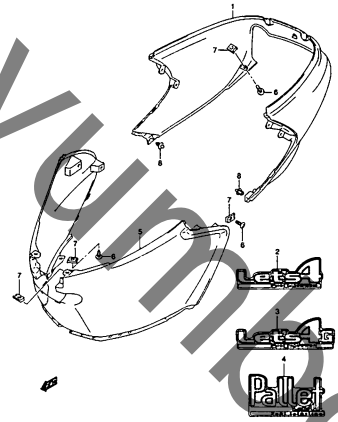
UZ50K5 000_030
CARRIER

FIG. 31



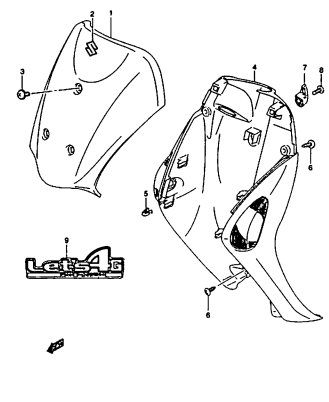
UZ50K5 000_001
FUEL TANK

FIG. 32



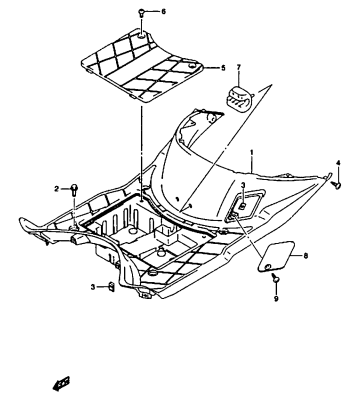
UZ50K5 000_032
FRAME COVER

FIG. 33



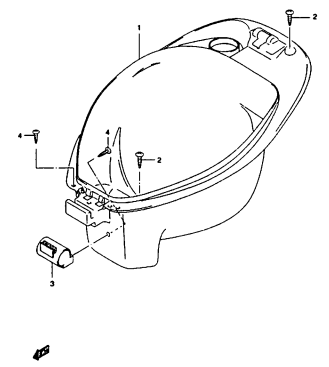
UZ50K5 000_033
FRONT LEG SHIELD

FIG. 34



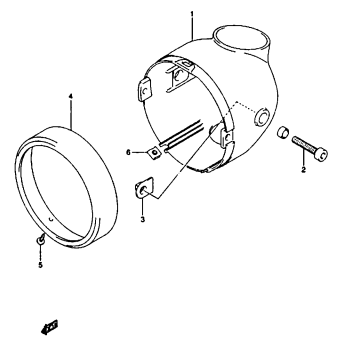
UZ50K5 000_034
REAR LEG SHIELD

FIG. 35



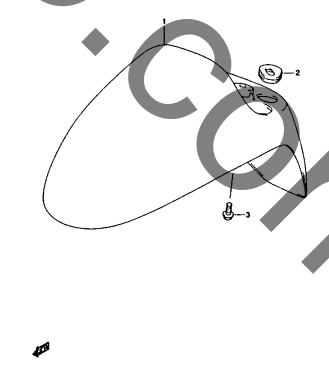
UZ50K5 000_035
HELMET BOX

FIG. 35A



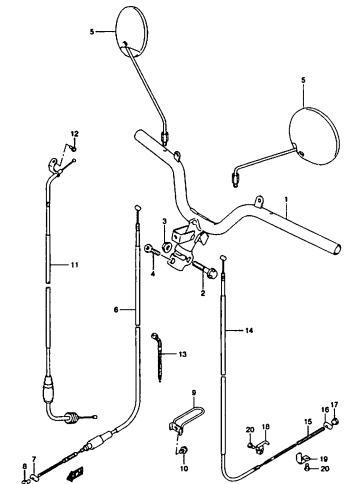
UZ50K5 000_035A
HEAD LAMP HOUSING

FIG. 36



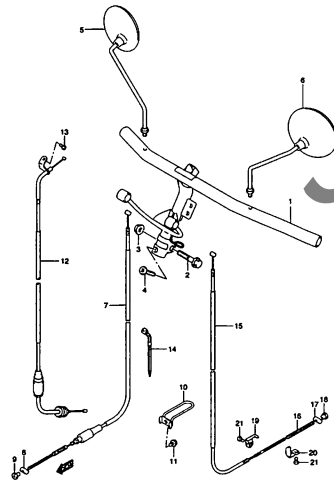
UZ50K5 000_036
FRONT FENDER

FIG. 37



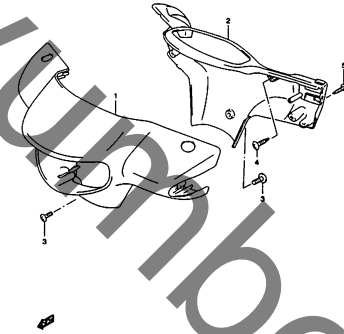
UZ50K5 000_037
HANDLE BAR

FIG. 37A



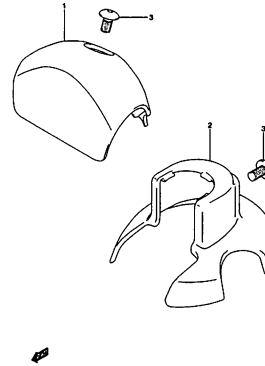
UZSOKS 000_037A
HANDLE BAR

FIG. 38



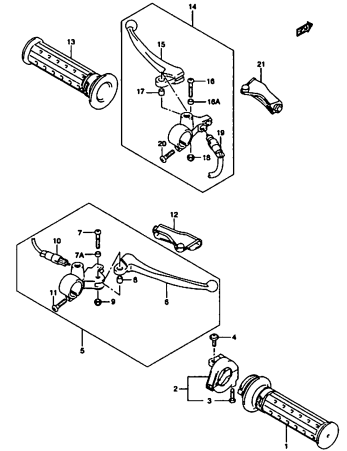
UZSOKS 000_038
HANDLE COVER

FIG. 38A



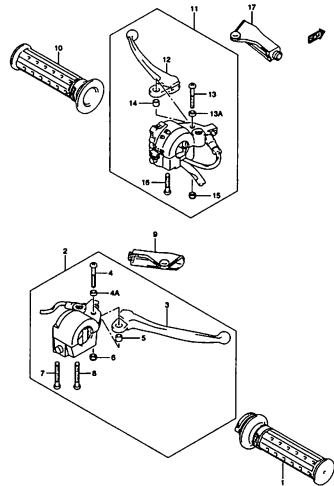
UZSOKS 000_038A
HANDLE COVER

FIG. 39



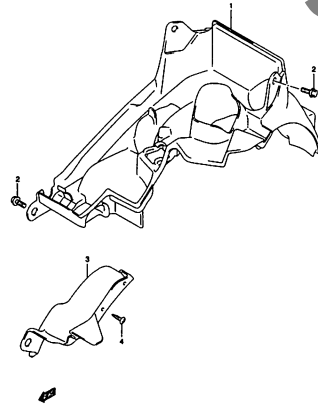
UZSOKS 000_039
HANDLE LEVER

FIG. 39A



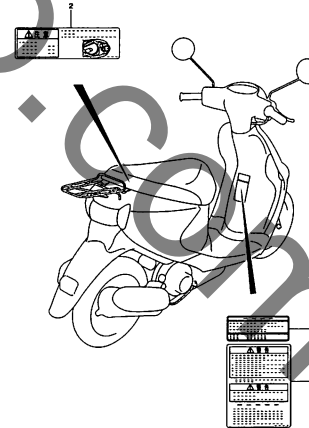
UZSOKS 000_039A
HANDLE LEVER

FIG. 40



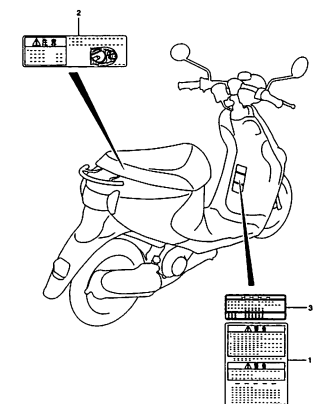
UZSOKS 000_040
REAR FENDER

FIG. 41



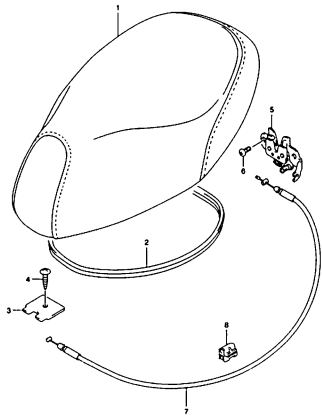
UZSOKS 000_041
LABEL

FIG. 41A



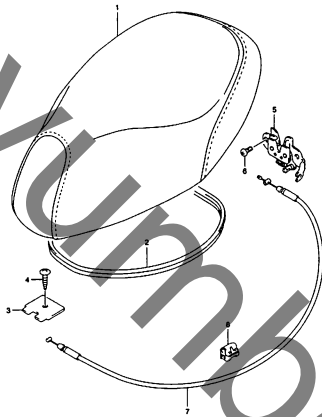
UZSOKS 000_041A
LABEL

FIG. 42



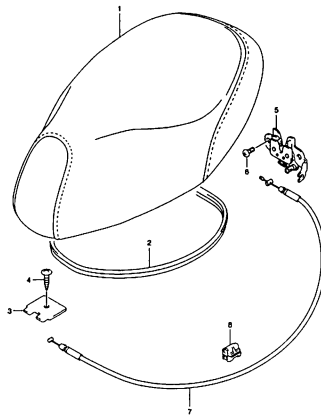
UZSOKS 000_042
SEAT

FIG. 43



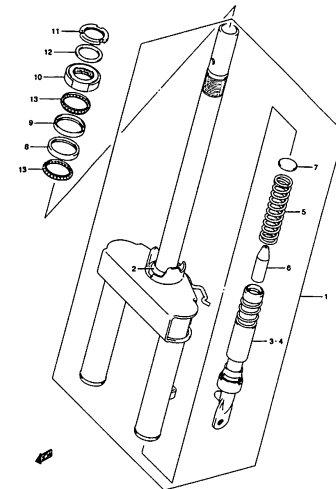
UZSOKS 000_043
SEAT

FIG. 43A



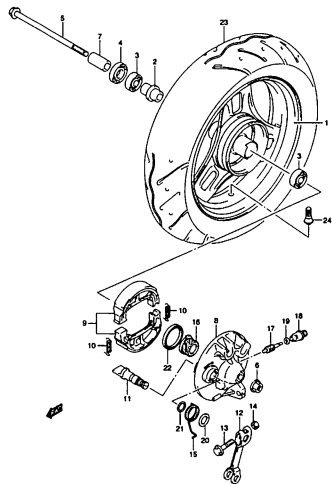
UZSOKS 000_043A
SEAT

FIG. 44



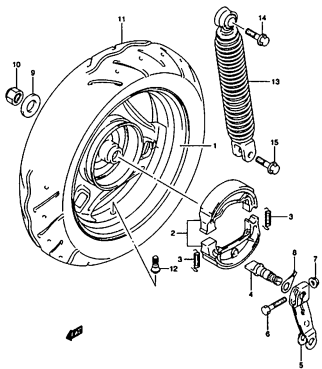
UZSOKS 000_044
FRONT FORK

FIG. 45



UZSOKS 000_045
FRONT WHEEL

FIG. 46



UZSOKS 000_046
REAR WHEEL

FIG.1

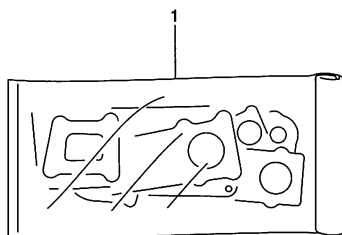


FIG.1 (B-2) ガスケットセット

見出番号	品番	品名	使用個数	備考	標準作業時間
1	11402-32810	ガスケットセット	1	OPT NO.2~8 フクム	
2	11141-32G00	・ガスケット, シリンダヘッド	1	イラストヒヨージナシ	
3	11241-32G00	・ガスケット, シリンダ	1	イラストヒヨージナシ	
4	11482-32G00	・ガスケット, クラッチカバー	1	イラストヒヨージナシ	
5	11483-32G00	・ガスケット, クランクシャフトカバー, ライト(NA)	1	イラストヒヨージナシ	
6	11484-32G00	・ガスケット, ギヤボックスカバー	1	イラストヒヨージナシ	
7	12837-32G00	・ガスケット, テンションアジャスタ(NA)	1	イラストヒヨージナシ	
8	14181-32G00	・ガスケット, エキゾーストパイプ	1	イラストヒヨージナシ	

FIG.2

2

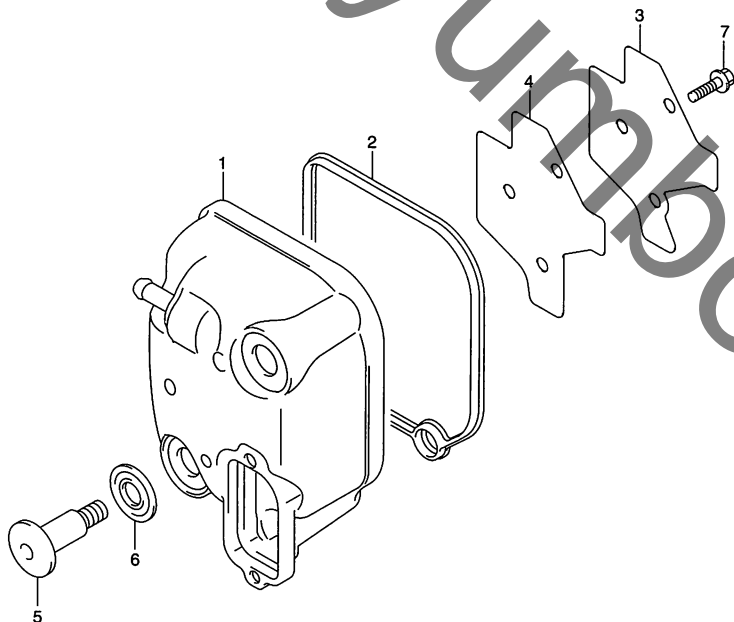


FIG.2 (B-3) シリンダヘッドカバー

見出番号	品番	品名	使用個数	備考	標準作業時間
1	11170-32G00	カバー,シリンダヘッド	1		0.4
2	11173-32G00	ガスケット,シリンダヘッドカバー	1		W0.4
3	11176-32G00	プレート,ブリーザ	1		0.4
4	11177-32G00	ガスケット,ブリーザプレート	1		W0.4
5	09106-07010	ボルト,7X31	2		
6	09161-11008	ワッシャ	2		
7	01550-05103	ボルト	3		

FIG.3

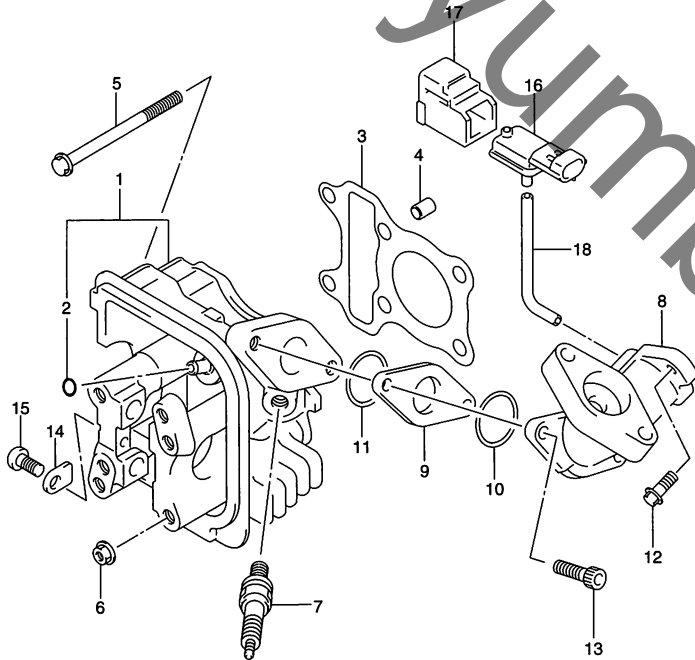


FIG.3 (B-4) シリンダヘッド

見出番号	品番	品名	使用個数	備考	標準作業時間
1	11110-32G00	ヘッド,シリンダ	1	NO.2 フクム	1.3
2	09381-08002	・スナップリング	2		
3	11141-32G00	ガスケット,シリンダヘッド	1		W1.0
4	09206-08001	ピン,6.2X8X11	2		
5	01547-06753	ボルト	2		
6	08316-10063	ナット	4		
7-1	#09482-00407	スパークプラグ,U20FSR-U(DENSO)	1		W0.2
7-2	#09482-00406	スパークプラグ,CR6HSA(NGK)	1		W0.2
8	13110-32G00	パイプ,インテーク	1		0.4
9	13128-32G00	インシュレータ,インテークパイプ	1		0.4
10	09280-24010	Oリング,D:2.4,ID:23.7	1		
11	09280-24010	Oリング,D:2.4,ID:23.7	1		
12	01547-06163	ボルト	2		
13	07130-06253	ボルト	2		
14	24741-21A00	リテーナ	1		
15	02112-06123	スクリュ	1		
16	18591-42F00	センサ,プレッシャ	1		0.2
17	18595-42F20	ホルダ,センサ	1		0.2
18	18598-32G00	ホース,ブーストセンサ	1		0.2

FIG.4

2

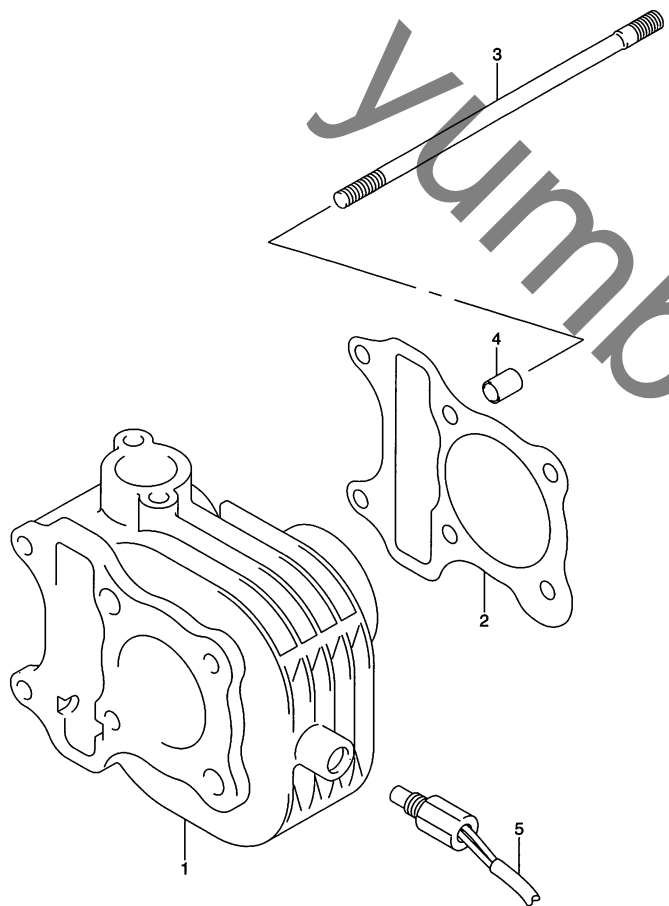


FIG.4 (B-5) シリンダ

見出番号	品番	品名	使用個数	備考	標準作業時間
1	11211-32G00	シリンダ	1		1.1
2	11241-32G00	ガスケット,シリンダ	1		W1.1
3	09108-06131	スタッドボルト	4		
4	09206-08001	ピン,6.2X8X11	2		
5	13640-32G00	センサ,エンジンテンバレチャ	1		0.2

FIG.5

FIG.5 (B-6) クランクケース

見出番号	品番	品名	使用個数	備考	標準作業時間
1	11310-32810	クランクケースセット, ライト	1	NO.2 フコム	2.0
2	09319-10049	・ブッシュ	1		1.2
3	11320-32811	クランクケースセット, レフト	1	NO.4, 5 フコム	3.6
4	09319-10049	・ブッシュ	1		1.2
5	09319-10032	・ブッシュ	1		0.5
6	09206-08001	ピン, 6.2X8X11	2		
7	09300-08016	ブッシュ	1		
8	01547-06453	ボルト	4		
9	01547-06653	ボルト	1		
10	01550-08123	ボルト	1		
11	09168-08016	ガスケット, 8.2X14X1	1		
12	09247-10013	プラグ	1		
13	09168-10002	ガスケット, 10X14X3.6	1		
14	09100-10033	ボルト, 10X210	1		
15	08310-00103	ナット	1		
16	08322-01103	ワッシャ	2		

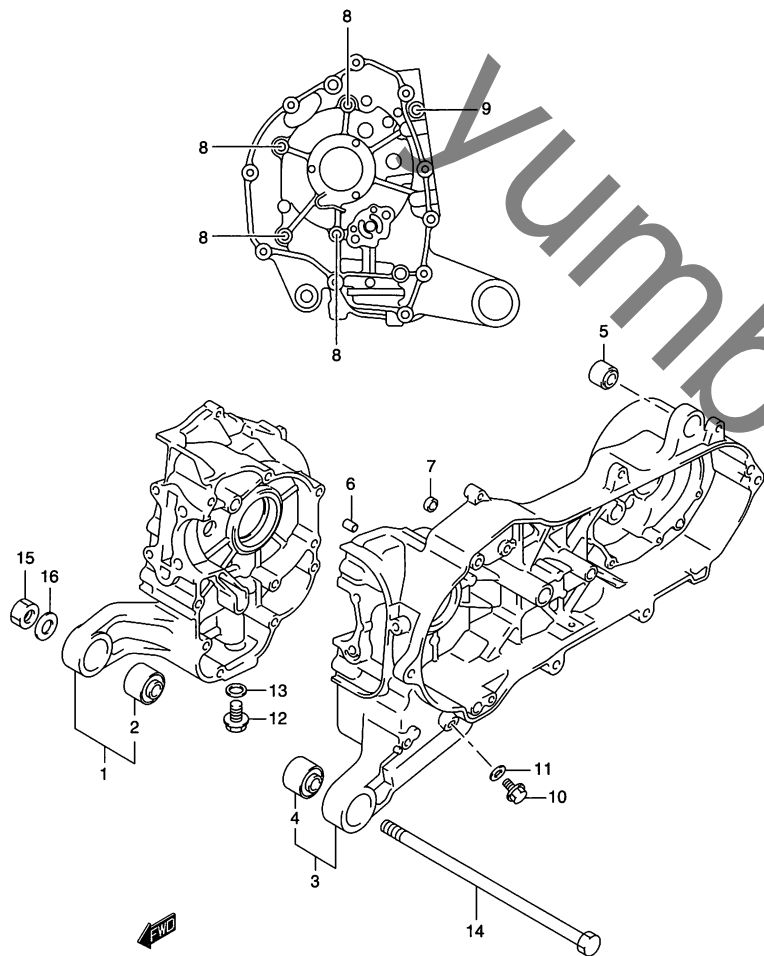


FIG.6

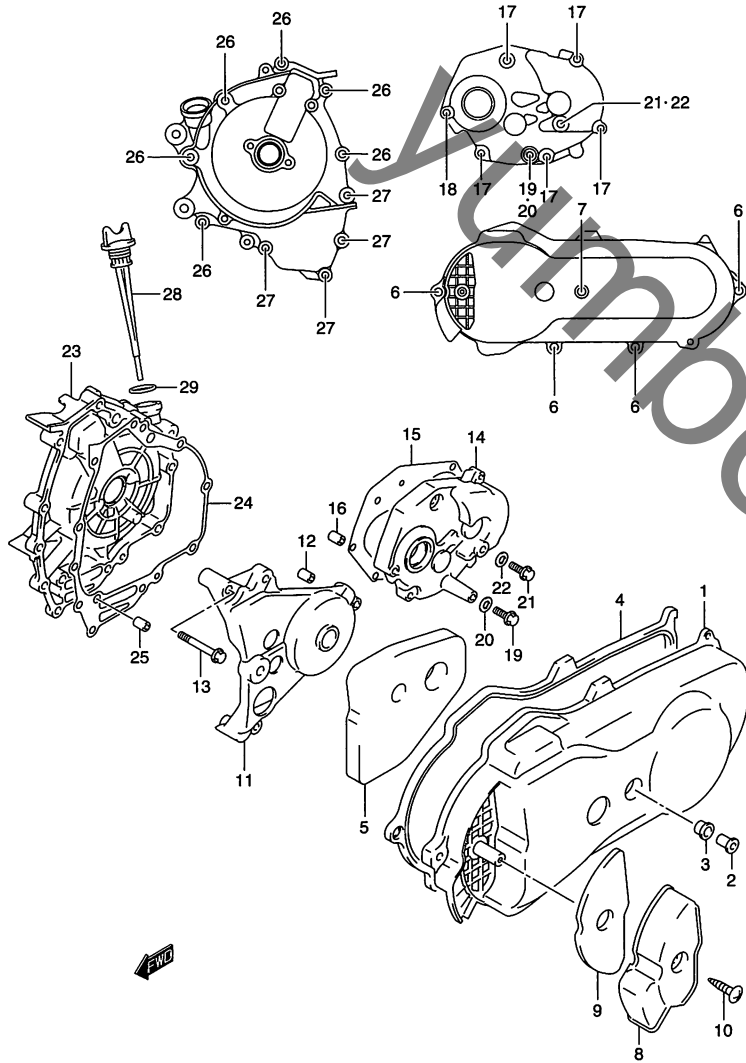


FIG.6 (B-7) クランクケース カバー

見出番号	品番	品名	使用個数	備考	標準作業時間
1	11340-32G00	カバー,クラッチ	1		0.2
2	11342-32G00	スペーサ,クラッチカバー-NO.1	5		
3	11344-43E20	クッション,クラッチカバー	5		
4	11482-32G00	ガスケット,クラッチカバー	1		W0.2
5	11486-32G00	クッション,クラッチカバー	1		
6	01547-06253	ボルト	4		
7	01547-06703	ボルト	1		
8	11371-32G00	ダクト,ベルトクーリング	1		0.2
9	11372-32G00	フィルタ,ベルトクーリング	1		W0.2
10	03542-06203	スクリュー	1		
11	11380-32G00	カバー,キックギヤ	1		0.3
12	09206-08001	ピン,6.2X8X11	2		
13	01547-06403	ボルト	2		
14	11431-32G00	カバー,ギヤボックス	1		0.8
15	11484-32G00	ガスケット,ギヤボックスカバー	1		W0.8
16	09206-08001	ピン,6.2X8X11	2		
17	01547-06253	ボルト	5		
18	01547-06303	ボルト	1		
19	01550-06123	ボルト	1	ドレン	
20	09168-06004	ガスケット,6.2X11X1.2	1		
21	01550-08123	ボルト	1	レベル	
22	09168-08016	ガスケット,8.2X14X1	1		

FIG.6

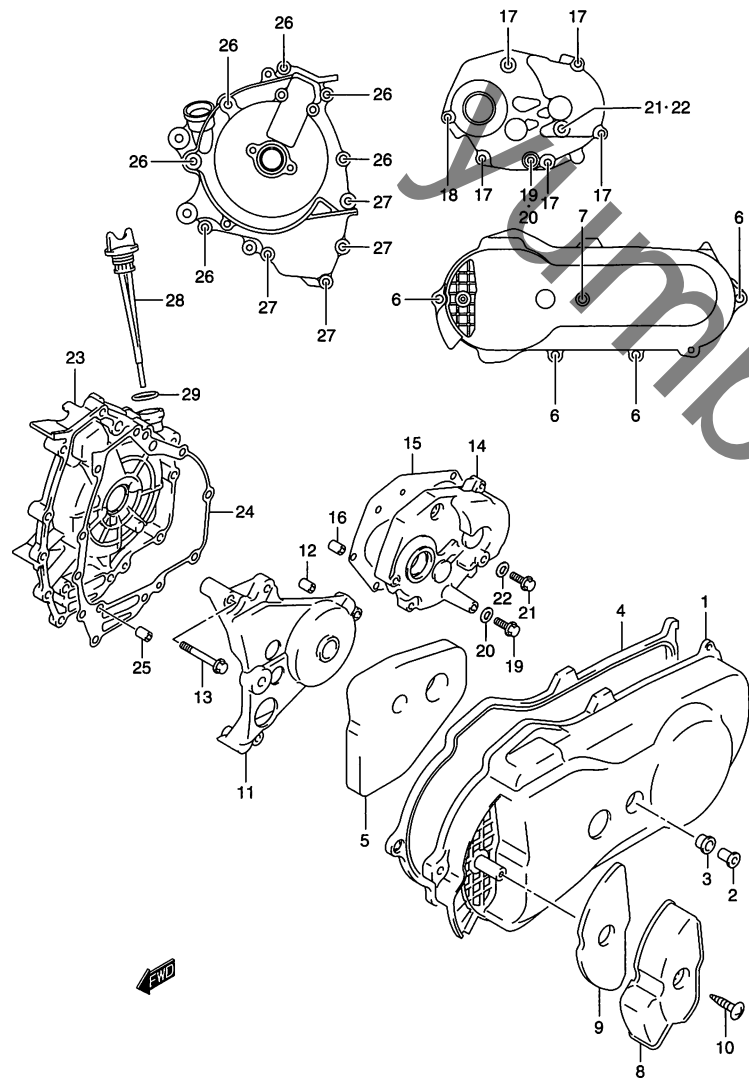


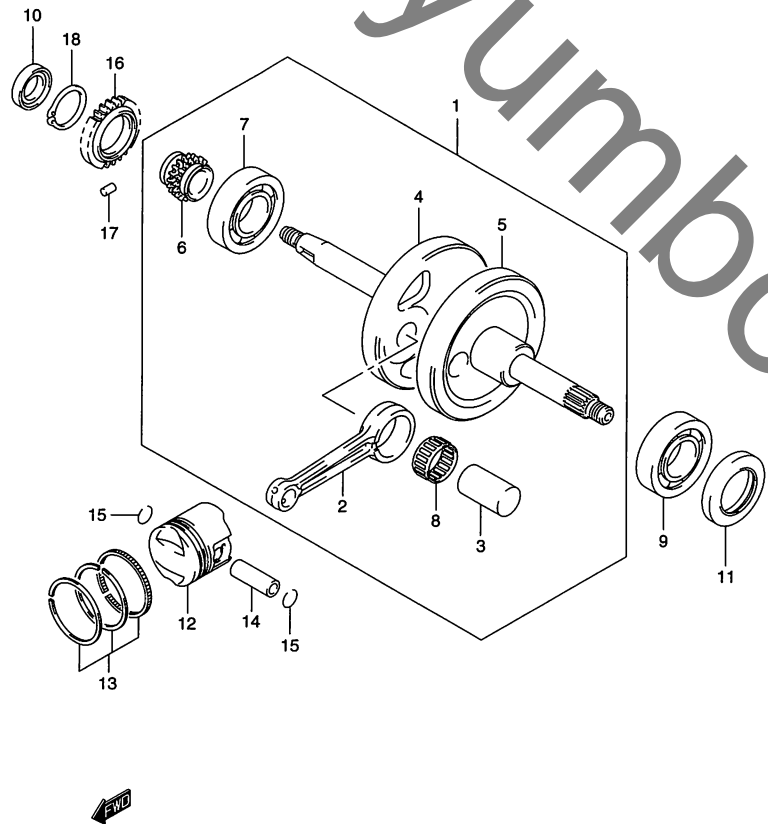
FIG.6 (B-8) クランクケース カバー

見出番号	品番	品名	使用個数	備考	標準作業時間
23	11351-32G00	カバー、クランクシャフト、ライト	1		0.8
24	11483-32G00	ガスケット、クランクシャフトカバー、ライト (NA)	1		W0.8
25	09206-08001	ピン、6.2X8X11	2		
26	01547-06353	ボルト	6		
27	01547-06953	ボルト	4		
28	11971-32G00	ゲージ、オイルレベル	1		
29	09280-17003	Oリング	1		

FIG.7

FIG.7 (B-9) クランクシャフト

2



見出番号	品番	品名	使用個数	備考	標準作業時間
1	12200-32G00	クランクシャフトアッシ	1	NO.2~8 フクム	3.4
2	12161-32G00	・コネクティングロッド	1		
3	12211-32G00	・ピン, クランク	1		
4	12221-32G00	・クランクシャフト, ライト	1		
5	12261-32G00	・クランクシャフト, レフト	1		
6	12731-32G00	・スプロケット, カムチエードライブ	1		
7	09262-20146	・ベアリング	1		
8	09263-18033	・ベアリング	1		
9	09262-25141	ベアリング	1		3.5
10	09283-16005	オイルシール	1		0.8
11	09283-25100	オイルシール	1		3.4
12	12111-32G00	ピストン	1		1.2
13	12140-32G00	リングセット, ピストン	1		1.2
14	12151-32G00	ピン, ピストン	1		1.2
15	09381-10006	サークリップ	2		
16	16321-32G00	ギヤ, オイルポンプドライブ	1		0.8
17	04221-03059	ピン	1		
18	08331-31126	サークリップ	1		

FIG.8

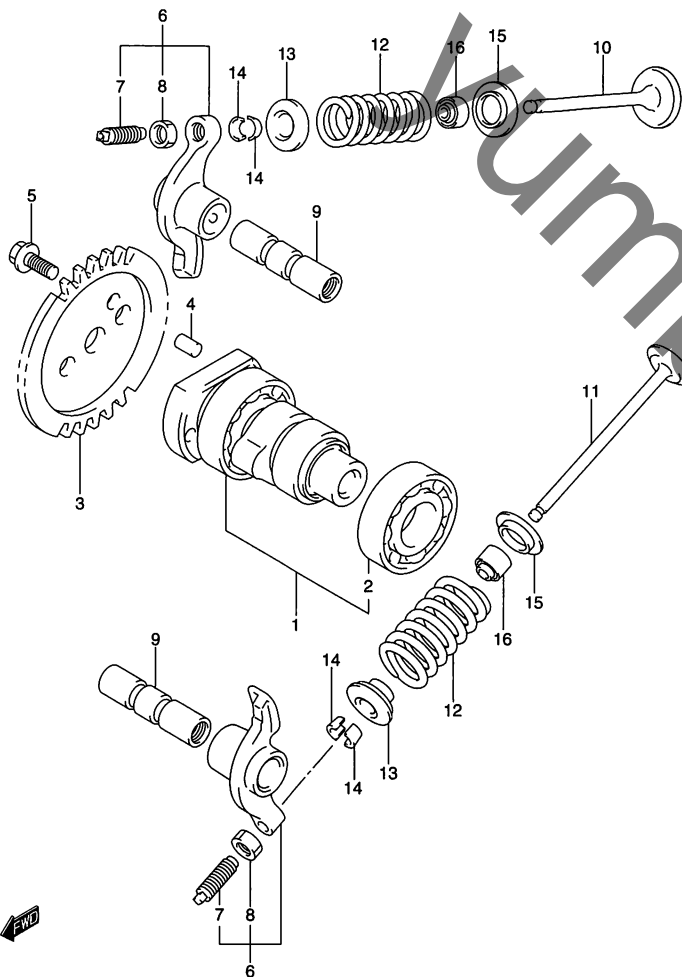


FIG.8 (B-10) カム シャフト / バルブ

見出番号	品番	品名	使用個数	備考	標準作業時間
1	12710-32G00	カムシャフト	1	NO.2 フクム	1.2
2	08113-60020	・ベアリング	1		1.2
3	12741-32G00	スプロケット,カムシャフト	1		0.7
4	09261-05005	ピン,5X8	1		
5	07120-05103	ボルト	2		
6	12840-32G00	アーム,バルブロック	2	NO.7,8 フクム	1.2DAI
7	12842-49220	・スクリュ,タベットアジャスチング	1		
8	12843-27A10	・ナット,タベットアジャスチング	1		
9	12861-32G00	シャフト,バルブロッカアーム	2		1.2DAI
10	12911-32G00	バルブ,インテーク	1		1.3 B(1.3)
11	12912-32G00	バルブ,エキゾースト	1		1.3 B(1.3)
12	12921-32G00	スプリング,バルブ	2		
13	12931-32G00	リテーナ,バルブスプリング	2		
14	12932-05C10	コッタ,バルブ	4		
15	12933-32G00	シート,バルブスプリング	2		
16	09289-04005	オイルシール	2		1.3DAI

FIG.9

2

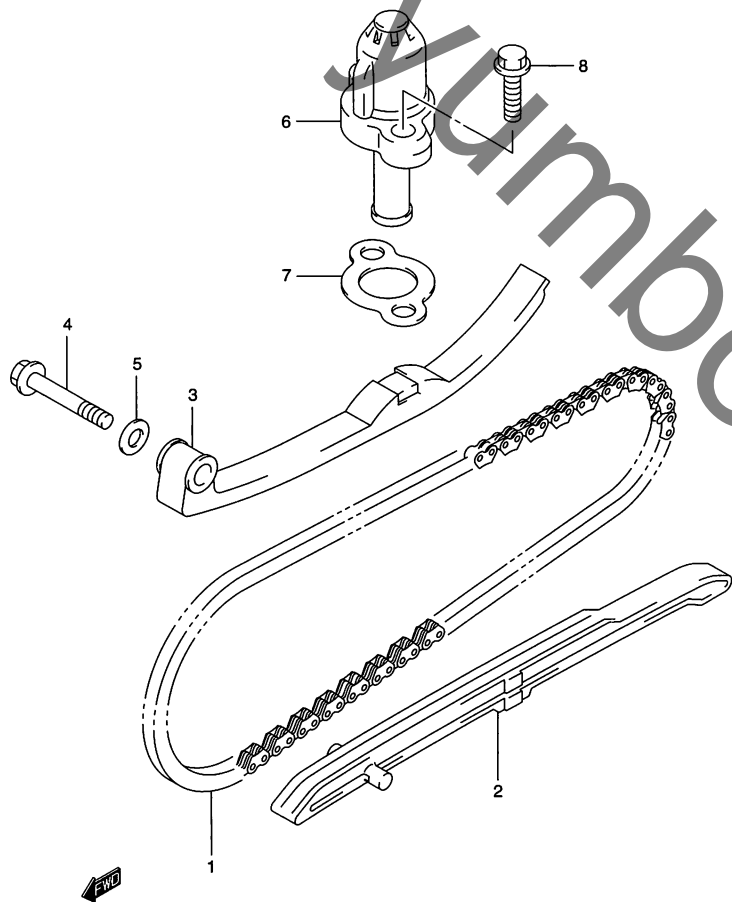


FIG.9 (B-11) カム チェーン

見出番号	品番	品名	使用個数	備考	標準作業時間
1	12760-32G00	チェーン,カムシャフトドライブ	1		1.3
2	12771-32G00	ガイド,カムチェーン	1		1.1
3	12811-32G00	テンシヨナ,カムチェーン	1		0.7
4	09103-06247	ボルト	1		
5	09168-06004	ガスケット,6.2X11X1.2	1		
6	12830-32G10	アジャスタアッシ,テンシヨナ	1		0.7
7	12837-32G00	ガスケット,テンシヨナアジャスタ (NA)	1		W0.7
8	01547-06203	ボルト	2		

FIG.10

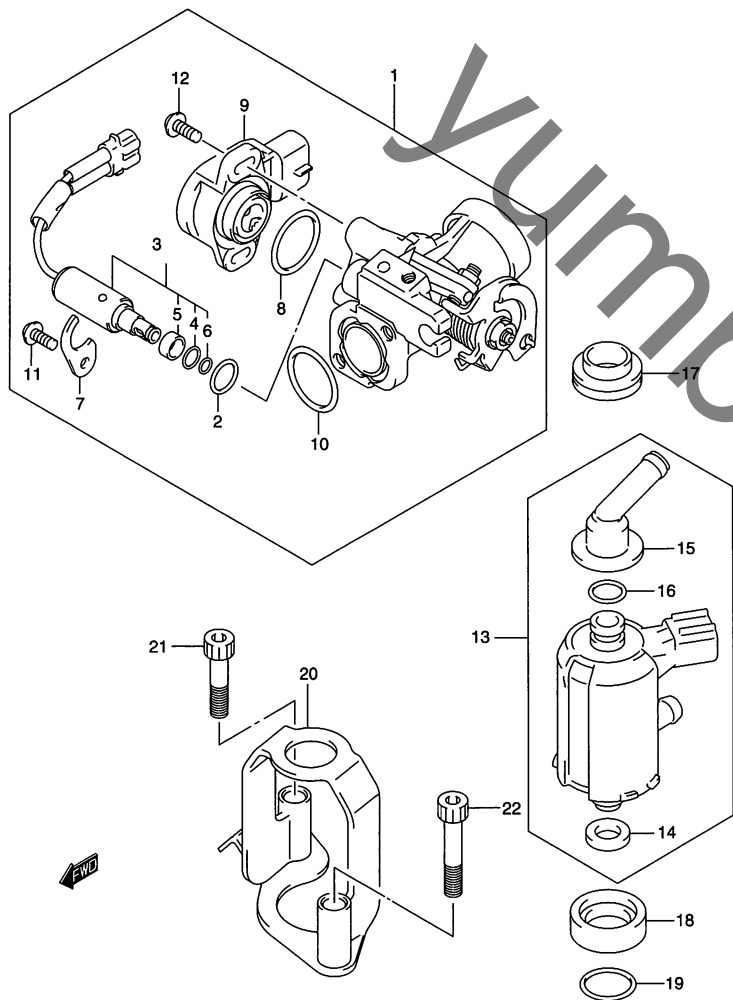


FIG.10 (B-12) スロットルボディ

見出番号	品番	品名	使用個数	備考	標準作業時間
1	13400-32G00	ボデーアッシ,スロットル	1	NO.2~12 フクム	0.4
2	13278-32G00	・Oリング	1		
3	13420-32G00	・ソレノイド アイドリングスピードコントロール	1	NO.4~6 フクム	
4	13262-76G00	・Oリング	1		
5	13263-32G00	・スパーサ	1		
6	13261-76G00	・Oリング,ソレノイド,NO.1	1		
7	13428-32G00	・プレート	1		
8	13575-31G00	・Oリング	1		
9	13580-32G00	・センサ,スロットル	1		
10	09280-24006	・Oリング	1		
11	02112-34103	・スクリュ	1		
12	02112-34163	・スクリュ	2		
13	15710-32G00	インジェクタアッシ,フューエル	1	NO.14~16 フクム	0.4
14	15712-32G00	・クッション,フューエルインジェクタロア	1		
15	15721-32G00	・ユニオン	1		
16	15722-32G00	・Oリング	1		
17	15713-32G00	クッション,フューエルインジェクタアッパ	1		
18	15715-32G00	インシュレータ,フューエルインジェクタ	1		
19	09280-15007	Oリング,D:2.4,ID:15.8	1		
20	15714-32G00	ホルダ,フューエルインジェクタ	1		0.4
21	07130-06258	ボルト	1		
22	07130-06353	ボルト	1		

FIG.11

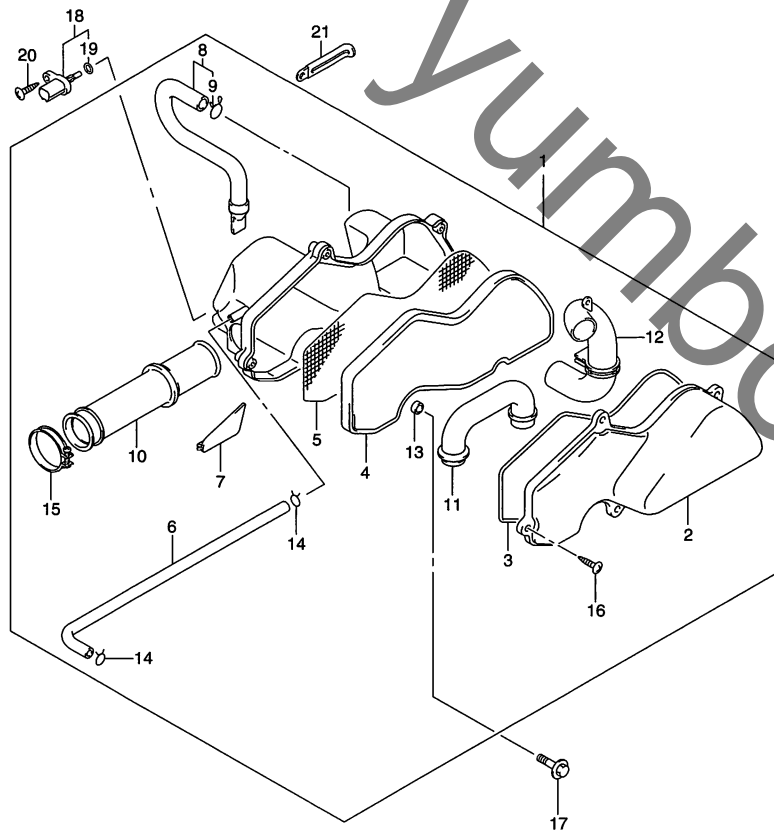


FIG.11 (B-13) エア クリーナ

見出番号	品番	品名	使用個数	備考	標準作業時間
1	13700-32G00	クリーナアッシ,エア	1	NO.2~16 フクム	0.2
2	13741-32G00	・キャップ,エアクリーナ	1		
3	13746-32G00	・ガasket,エアクリーナ	1		
4	13781-32G00	・フィルタ,エアクリーナ	1		0.2
5	13811-32G00	・トラップ,フレーム	1		
6	13853-32G00	・チューブ,ブリーザ	1		
7	13854-32G00	・カバー,ブリーザ	1		
8	13870-32G00	・チューブ,ドレーン	1	NO.9 フクム	
9	09401-14301	・クリップ	1		
10	13881-32G00	・チューブ,アウトレット	1		
11	13891-32G00	・チューブ,インレットA	1		
12	13892-32G00	・チューブ,インレットB	1		
13	13912-43E60	・カラー	2		
14	09401-11403	・クリップ	2		
15	09402-40306	・クランプ	1		
16	03142-05163	・スクリュ	5		
17	09116-06103	ボルト	2		
18	13650-41F10	センサ,エアテンパレチャ	1	NO.19 フクム	0.2
19	13655-41F10	・オリング	1		
20	03511-05163	スクリュ	1		
21	09404-06429	クランプ,L:45	1		



FIG.12

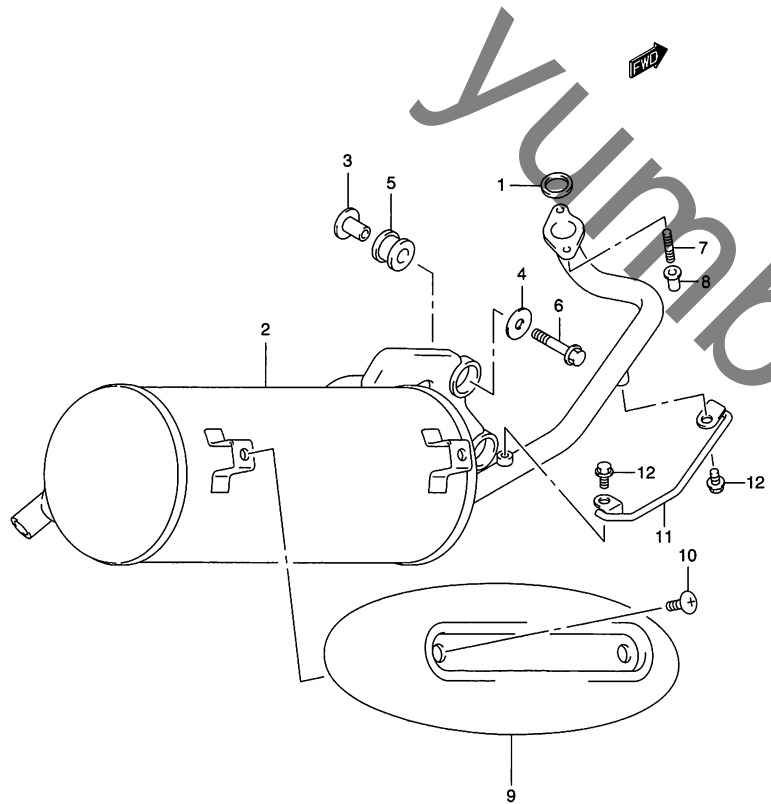


FIG.12 (B-14) マフラー

見出番号	品番	品名	使用個数	備考	標準作業時間
1	14181-32G00	ガスケット,エキゾーストパイプ	1		W0.3
2	14310-32G00	ボデー,マフラー	1		0.3
3	14773-32G00	スペーサ,マフラスポート	2		
4	09160-08032	ワッシャ,8.5X26X1.2	2		
5	09320-12074	クッション	2		
6	01550-08403	ボルト	2		
7	01421-06163	スタッドボルト	2		
8	09159-06094	ナット	2		
9	14781-32G00	カバー,マフラー	1		0.2
10	09139-06113	スクリュ	2		
11	14790-32G00	ガード,エキゾースト	1		0.2
12	09103-06078	ボルト	2		

FIG.13

2

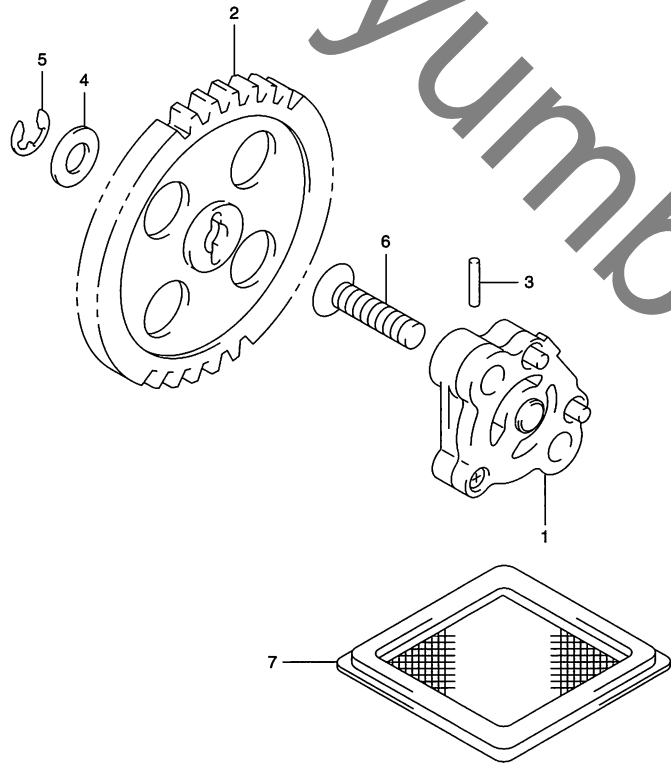


FIG.13 (B-15) オイル ポンプ

見出番号	品番	品名	使用個数	備考	標準作業時間
1	16400-32G00	ポンプアッシ,エンジンオイル	1		0.9
2	16331-32G10	ギヤ,オイルポンプドリブン	1		0.9
3	16421-20E00	ピン	1		
4	16422-20E00	ワッシャ	1		
5	16423-20E00	サークリップ	1		
6	02122-06253	スクリュ	2		
7	16520-09420	ストレーナ,エンジンオイル	1		0.8

FIG.14

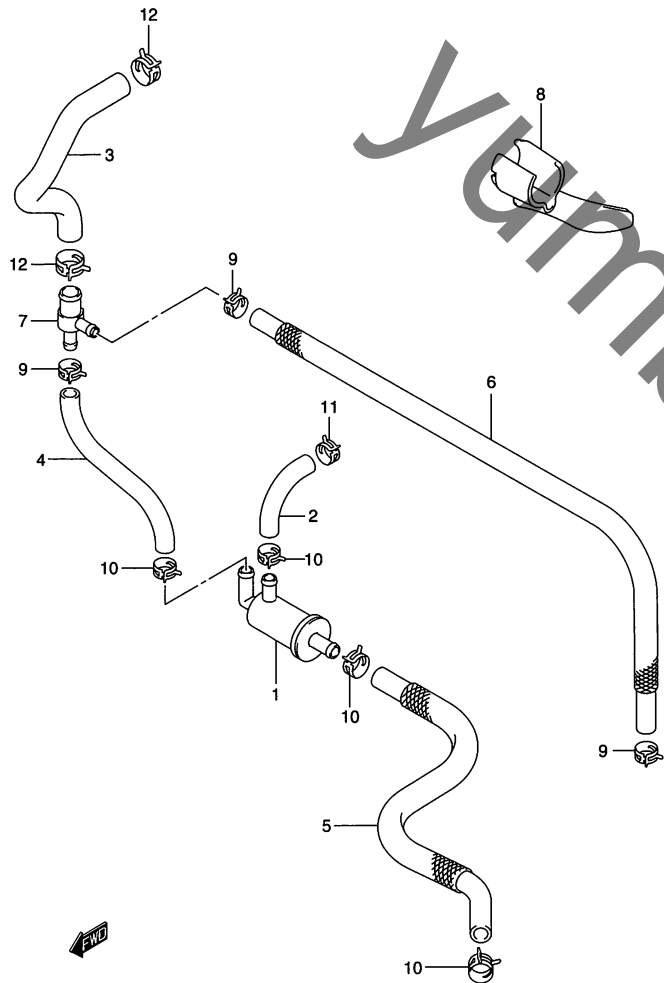


FIG.14 (C-2) フューエルフィルタ

見出番号	品番	品名	使用個数	備考	標準作業時間
1	15410-32G00	フィルタ,フューエル	1		0.4
2	15811-32G00	ホース,フューエルタンク/フィルタ	1		0.4
3	15812-32G00	ホース,フューエル3ウェイ/タンク	1		0.4
4	15813-32G00	ホース,フューエルフィルタ/3ウェイ	1		0.4
5	15814-32G00	ホース,フューエルフィルタ/インジェクタ	1		0.4
6	15815-32G00	ホース,フューエルインジェクタ/3ウェイ	1		0.4
7	15831-32G00	ユニオン,フューエルホース3ウェイ	1		0.4
8	15891-32G00	ガイド,フューエルホース	1		
9	09401-11419	クリップ	2		
10	09401-13414	クリップ	5		
11	09401-15404	クリップ	1		
12	09401-18406	クリップ	2		

FIG.15

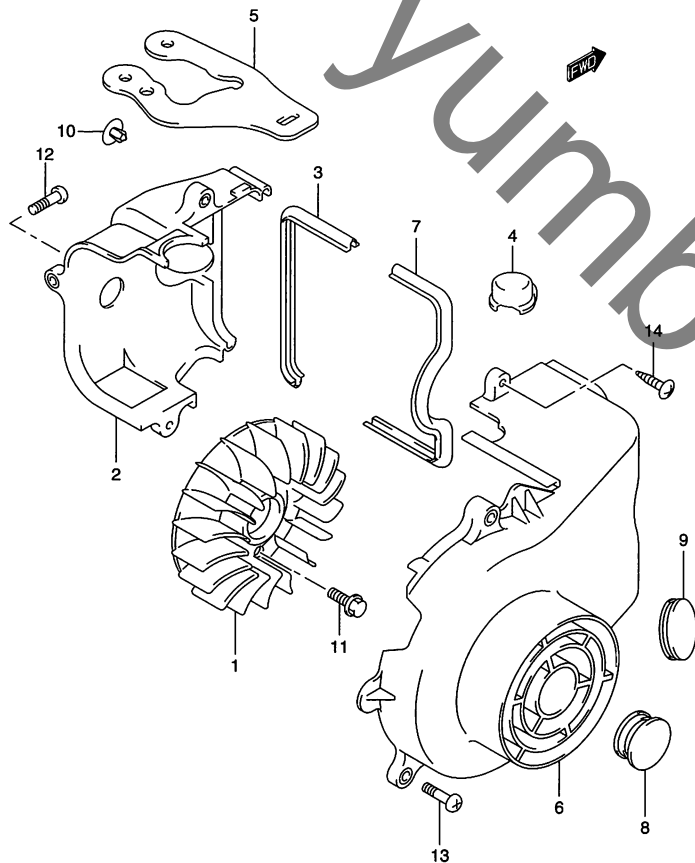


FIG.15 (C-3) クーリングファン

見出番号	品番	品名	使用個数	備考	標準作業時間
1	17110-32G00	ファン,クーリング	1		0.6
2	17120-32G00	カウリング,シリンダ	1		0.6
3	17122-32G00	モールド,シリンダカウリング	1		
4	17124-32G00	キャップ,テンショナアジャスタ	1		
5	17125-32G00	カバー,インテークパイプホール	1		0.3
6	17130-32G00	カウリング,ファン	1		0.5
7	17132-32G00	モールド,ファンカウリング	1		
8	17136-20E00	プラグ,カウリングファン	1		
9	09250-30021	プラグ	1		
10	09409-07333	クリップ	1		
11	01550-06123	ボルト	2		
12	02112-06203	スクリュ	1		
13	02112-06203	スクリュ	2		
14	03542-06203	スクリュ	2		

FIG.16

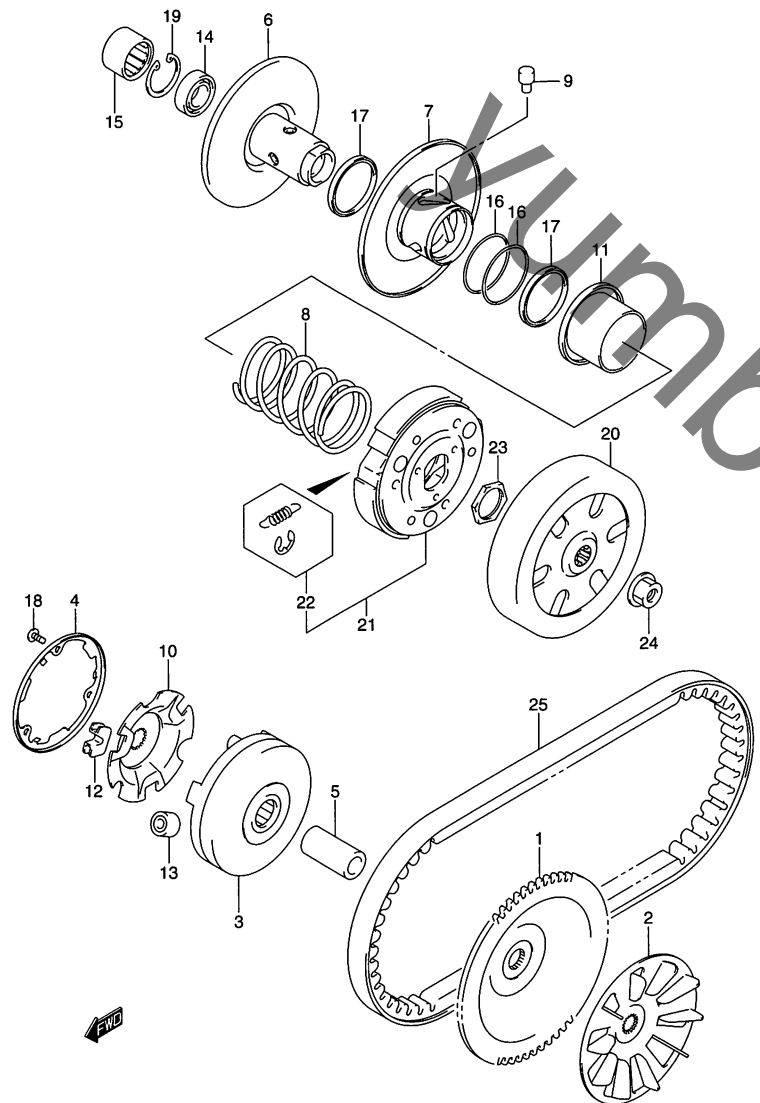


FIG.16 (C-4) トランスミッション (1)

見出番号	品番	品名	使用個数	備考	標準作業時間
1	21111-32G00	フェイス,フィクストドライブ	1		0.3
2	21113-32G00	ファン,フィクストドライブ	1		0.3
3	21120-43E03	フェイス,ムーバブルドライブ	1		0.4
4	21122-43E10	カバー,ムーバブルドライブ	1		
5	21125-32G00	スペーサ,ムーバブルドライブ	1		
6	21210-32G00	フェイス,フィクストドリブン	1		0.5
7	21240-32G00	フェイス,ムーバブルドリブン	1		0.5
8	21243-32G00	スプリング,ムーバブルドリブン	1		
9	21248-32G00	ピン,ムーバブルドリブン	3		
10	21431-32G00	プレート,ムーバブルドライブ	1		
11	21471-32G00	シート,ムーバブルドリブン	1		0.5
12	21481-29C40	ダンバ,ムーバブルドライブ	3		
13	21650-32G00	ローラ,ムーバブルドライブ	3		0.4DAI
14	21215-32G00	ベアリング,フィクストドリブン,レフト	1		0.5
15	09263-20093	ベアリング,20X26X14	1		0.5
16	21245-32G00	Oリング,D:1.6,ID:39.7	2		
17	09284-34008	オイルシール,34X39X3	2		
18	02142-04103	スクリュ	3		
19	08331-41246	サークリップ	1		
20	21220-32G00	ハウジング,クラッチ	1		0.3
21	21501-32G00	クラッチアッシ,シュー	1	NO.22 フクム	0.5
22	21510-32810	・スプリングセット,クラッチ	1		
23	09140-28004	ナット	1		
24	08316-10103	ナット	1		
25	27601-32G00	Vベルト,ドライブ	1		0.4

FIG.17

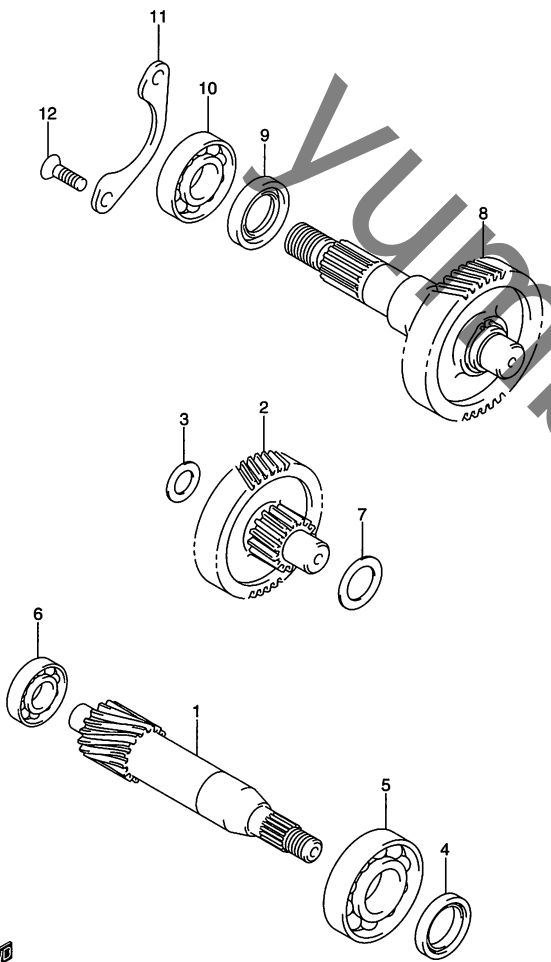


FIG.17 (C-5) トランスミッション (2)

見出番号	品番	品名	使用個数	備考	標準作業時間
1	24131-32G00	シャフト,ドライブ	1		0.7
2	24150-32G00	シャフト,アイドル	1		0.7
3	09181-12167	シム,12X20X1.0	1		
4	09283-20052	オイルシール,20X28X5	1		0.7
5	09262-20069	ベアリング,20X47X14	1		0.8
6	08113-62017	ベアリング	1		1.0
7	08211-16251	スラストワッシャ	1		
8	24140-32G00	シャフト,リヤアクスル	1		1.0
9	09283-27010	オイルシール,27X40X6	1		1.3
10	08130-62047	ベアリング	1		1.3
11	24751-07900	リテーナ,リヤアクスルシャフトベアリング	1		
12	02122-06163	スクリュ	2		

2

FIG.18

FIG.18 (C-6) キック スタータ

見出番号	品番	品名	使用個数	備考	標準作業時間
1	26210-32G00	シャフト,キックスタータ	1		0.3
2	26212-43E30	スプリング,キックスタータシャフト	1		
3	09300-14011	ブッシュ,14X18X15	1		
4	08331-31146	サークリップ	1		
5	26200-32G00	ギヤアッシ,キックスタータドリブン	1		0.2
6	26231-32G00	スタータ,キック,ライト	1		0.3
7	09140-12039	ナット	1		
8	09164-12020	ワッシャ	1		
9	26300-32G11	レバーアッシ,キックスタータ	1		0.2
10	26314-33G00	ボルト,キックスタータ	1		

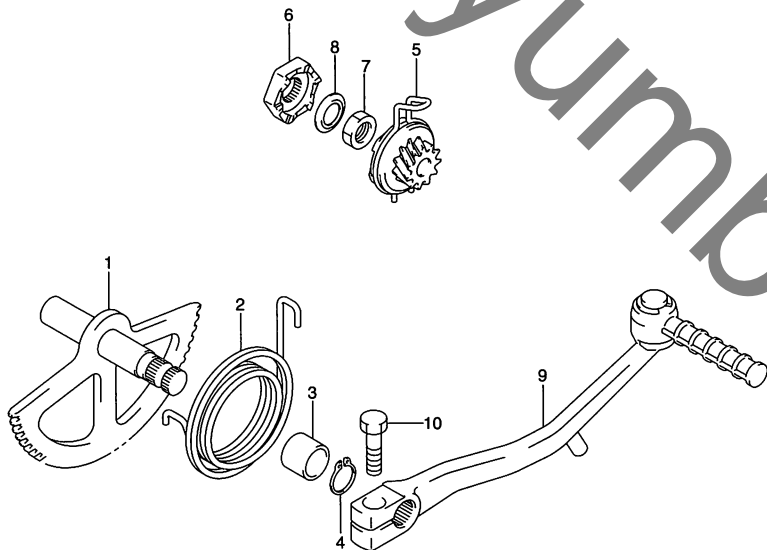
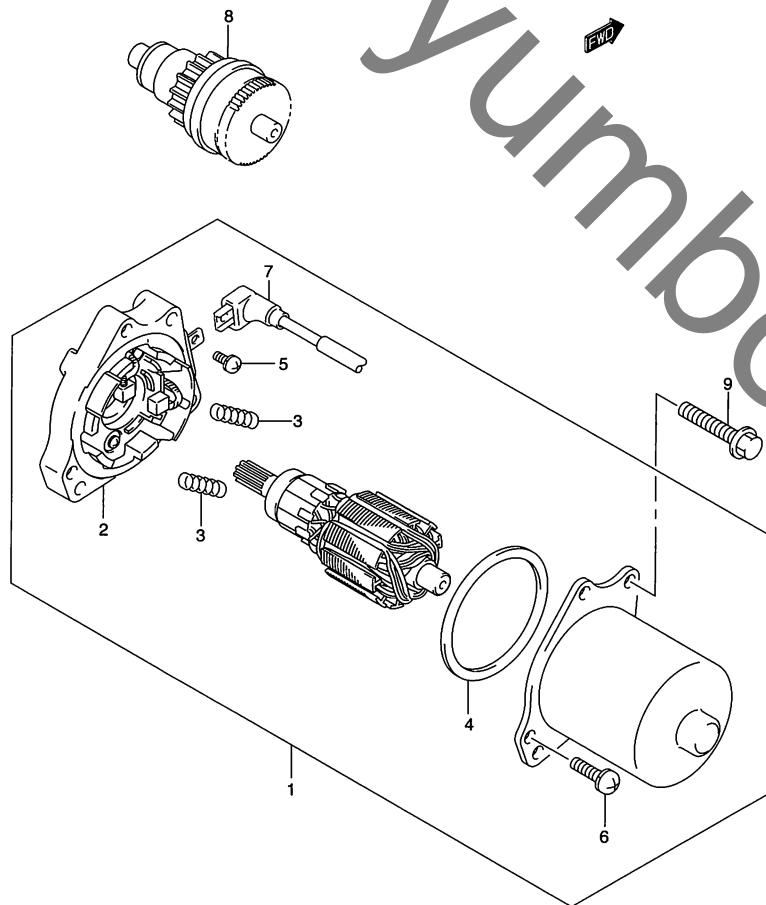


FIG.19

FIG.19 (C-7) スターティング モータ

見出番号	品番	品名	使用個数	備考	標準作業時間
1	31100-32G00	モータアッシ,スタターティング	1	NO.2~7 フクム	0.4
2	31130-32G00	・ホルダアッシ,スタターティング	1		0.5
3	31135-19D00	・スプリング	2		
4	31157-32G00	・ガスケット	1		
5	02112-34063	・スクリュ	1		
6	02112-35163	・スクリュ	3		
7	31142-32G00	・ワイヤ,リード	1		0.3
8	31370-32G00	ピニオンアッシ,スタターティングモータ	1		0.2
9	01547-06303	ボルト	2		



3

yumbo-jp.com

FIG.20

FIG.20 (C-8) マグネト

見出番号	品番	品名	使用個数	備考	標準 作業時間
1	31482-47000	グロメット,スターターケーブル	1		
2	32101-32G00	ステータアッシ	1		0.7
3	32102-32G00	ロータアッシ	1		0.6
4	09100-05019	ボルト,5X10	2		
5	07130-06203	ボルト	2		
6	08316-10103	ナット	1		
7	08341-31039	キー	1		

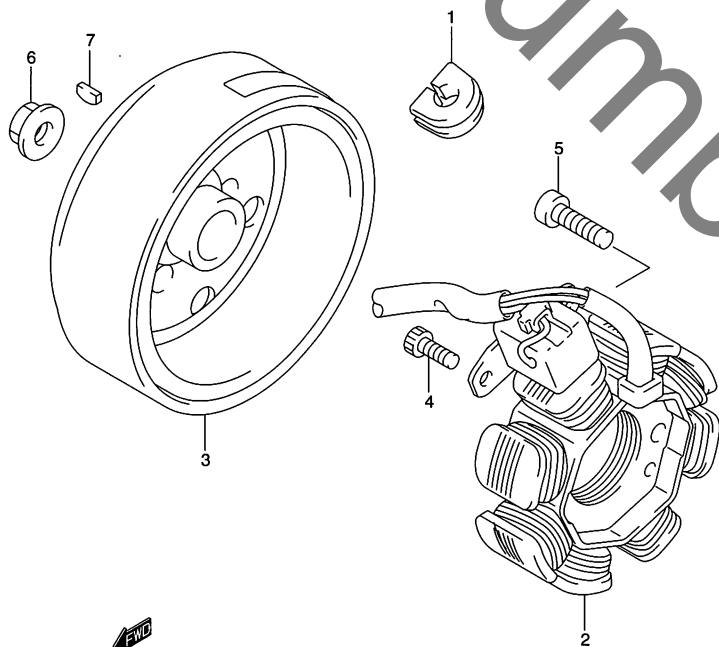


FIG.21

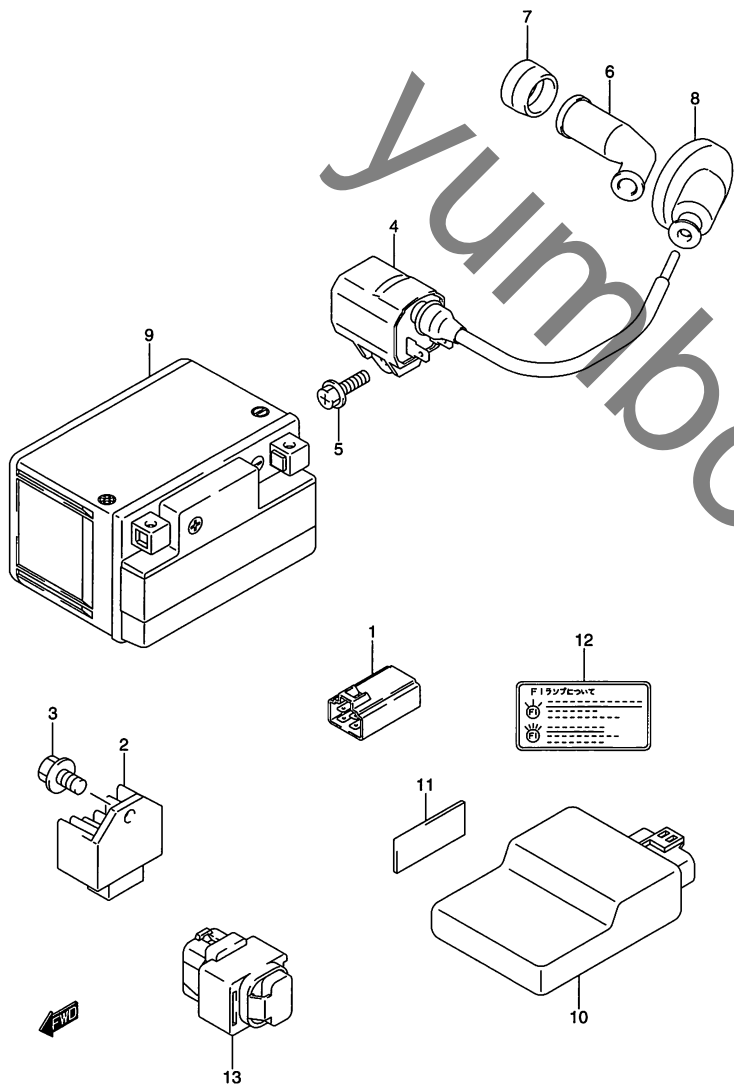


FIG.21 (C-9) エレクトリカル

見出番号	品番	品名	使用個数	備考	標準作業時間
1	31800-43E02	リレーアッシ, スターティングモータ	1		0.2
2	32800-32G00	レクチファイヤアッシ	1		0.2
3	01550-06123	ボルト	1		
4	33410-32G00	コイルアッシ, イグニッション	1		0.3
5	01550-06203	ボルト	1		
6	33510-20E00	キャップアッシ, スパークプラグ	1		0.2
7	33541-47D00	シール, スパークプラグ	1		
8	33542-33G00	シール, ハイテンションコード	1		
9	* 33610-14D20	バッテリーアッシ (YT4L-BS, 12V3AH)	1		W0.2
10	32920-32G00	コントロールユニット, FI	1		0.2
11	33652-32G20	クッション, FIコントロールユニット	1		
12	32929-32G00	ラベル, FIランプ	1		
13	33960-32G00	センサアッシ, フェューエルカット	1		0.2

3

FIG.22

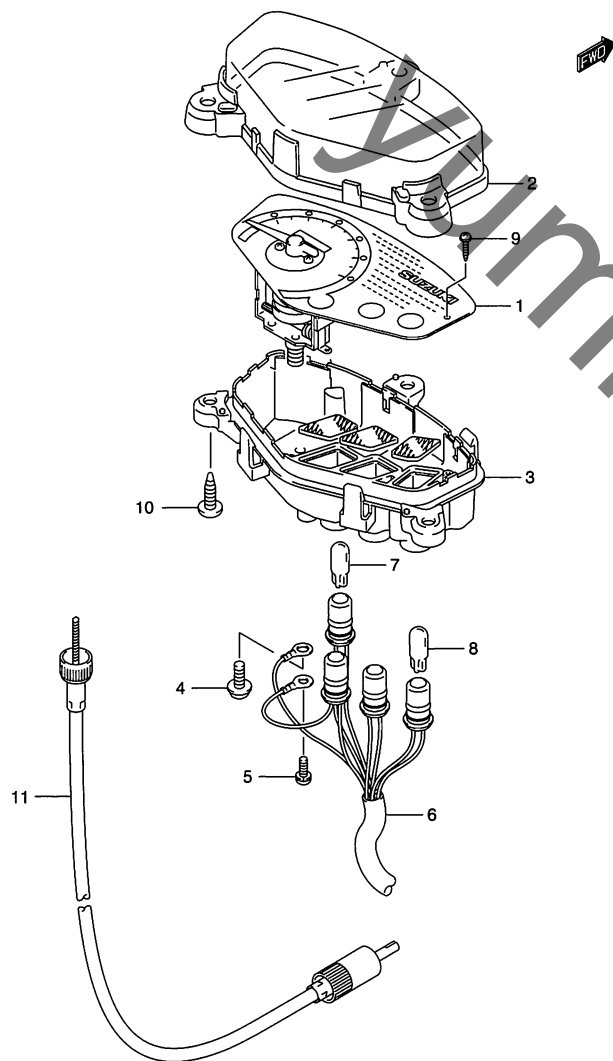


FIG.22 (D-2) スピードメータ (UZ50K5)

見出番号	品番	品名	使用個数	備考	標準作業時間
1	34120-32G00	スピードメータ	1		0.3
2	34150-32G00	ガラス	1		0.3
3	34111-32G00	ケース, ロア	1		0.3
4	02112-74103	スクリュ	2		
5	02112-33103	スクリュ	1		
6	34173-32G00	コードアッシ	1		
7	#09471-12077	バルブ, 12V1.7W, T10(STANL, WB121)	2	FOR イルミネーション, FI インジケータ	
8	#09471-12028	バルブ, 12V3.4W, T10(STANL, WB125)	2	FOR フェューエル, スピード	W0.3
9	34183-32G00	スクリュ, 2.3X10.5	1		
10	03541-05163	スクリュ	3		
11	34910-32G00	ケーブルアッシ, スピードメータ	1		W0.3

FIG.23 (D-3) : UZ50GK5

FIG.23A (D-4) : UZ50FK5

FIG.23

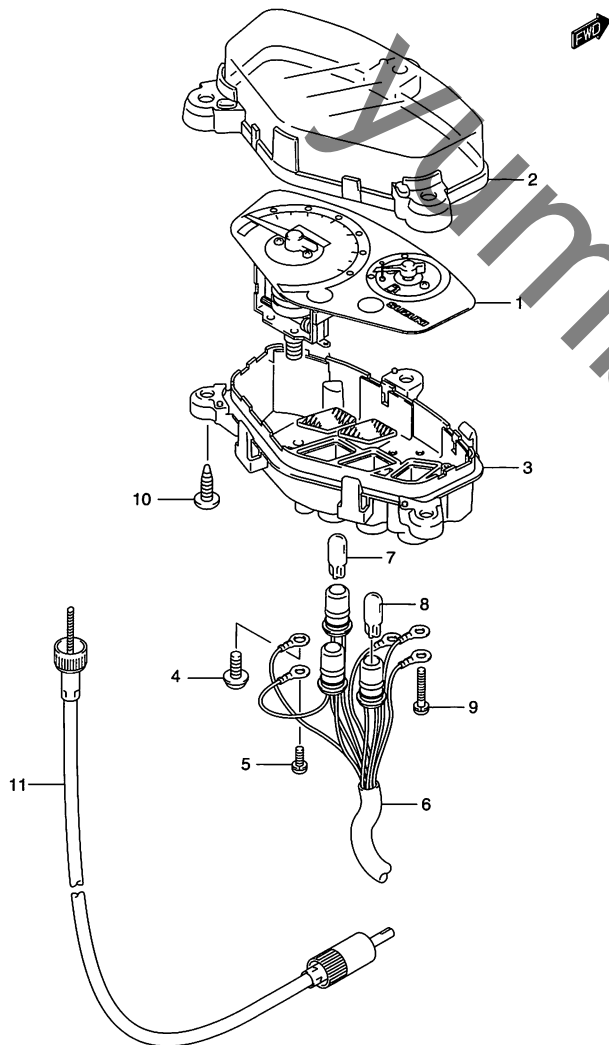


FIG.23 (D-3) スピードメータ (UZ50GK5)

見出番号	品番	品名	使用個数	備考	標準作業時間
1	34120-32G10	スピードメータ	1		0.3
2	34150-32G00	ガラス	1		0.3
3	34111-32G10	ケース,ロア	1		0.3
4	02112-74103	スクリュ	2		
5	02112-33103	スクリュ	1		
6	34173-32G10	コードアッシ	1		
7	#09471-12077	バルブ,12V1.7W,T10(STANL,WB121)	1	FOR イルミネーション,FI インジケータ	W0.3
8	#09471-12028	バルブ,12V3.4W,T10(STANL,WB125)	1	FOR スピード	W0.3
9	34383-09400	スクリュ,3X22	3		
10	03541-05163	スクリュ	3		
11	34910-32G00	ケーブルアッシ,スピードメータ	1		W0.3

FIG.23A (D-4) : UZ50FK5

FIG.23A

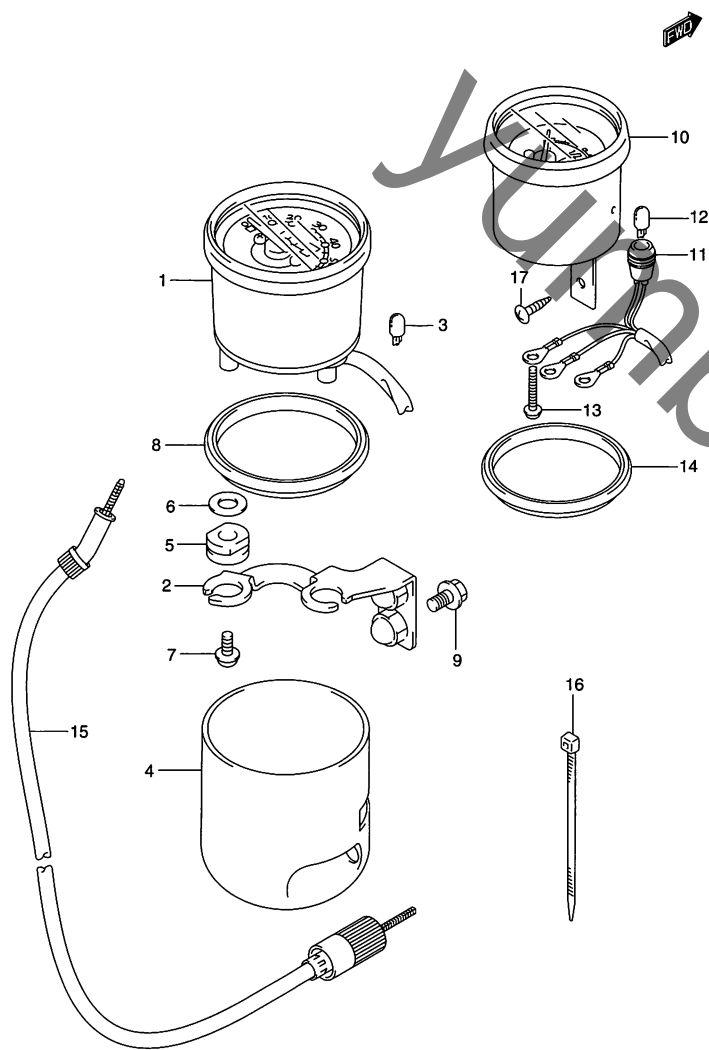


FIG.23A (D-4) スピードメータ (UZ50FK5)

見出番号	品番	品名	使用個数	備考	標準作業時間
1	34110-32G20	スピードメータ	1		0.3
2	34950-32G20	ブラケット	1		
3	* 09471-12220	バルブ	1		W0.3
4	34152-32G20	オーナメント	1		
5	34189-22090	クッション	2		
6	34181-32G20	ワッシャ	2		
7	02112-05107	スクリュ	2		
8	34188-22090	ダンパ	1		
9	01547-06107	ボルト	2		
10	34300-32G00	メータアッシ,フューエル	1		0.2
11	34173-32G20	コードアッシ	1		
12	* 09471-12220	バルブ	1		W0.2
13	34383-09400	スクリュ,3X22	3		
14	34188-32G00	クッション,ラバー	1		
15	34910-32G10	ケーブルアッシ,スピードメータ	1		W0.3
16	09407-14407	クランプ,L:145	1		
17	03541-04123	スクリュ	1		

FIG.24

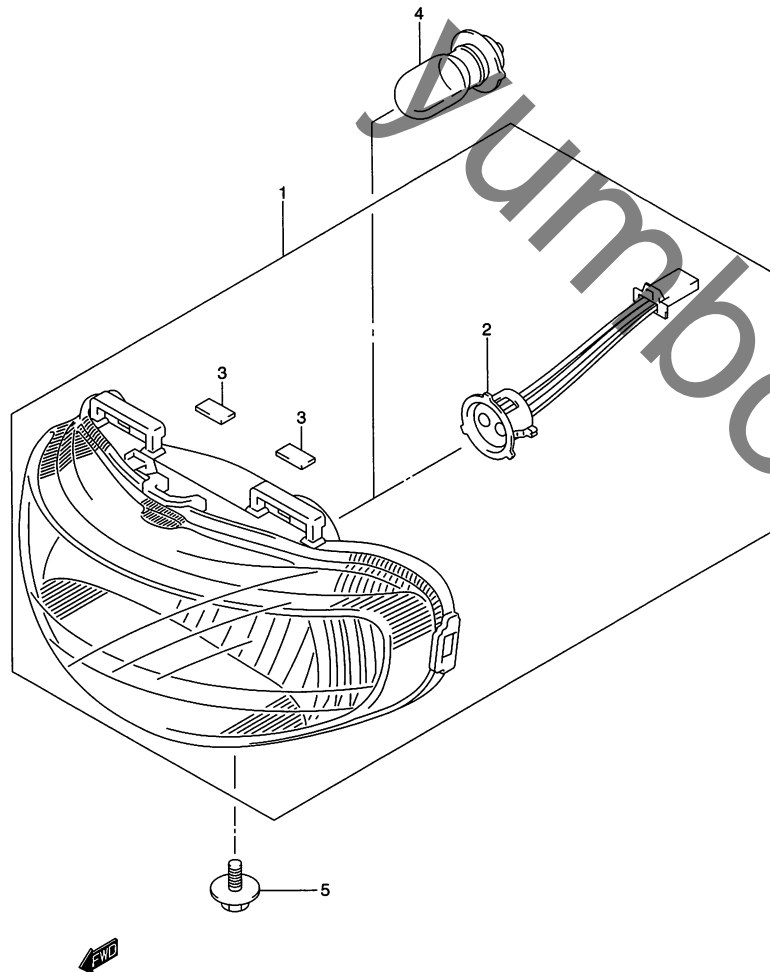


FIG.24 (D-5) ヘッドランプ (UZ50K5/GK5)

見出番号	品番	品名	使用個数	備考	標準作業時間
1-1	35100-32G00-999	ヘッドランプアッシ	1	FOR 019, 30H, YHZ NO.2 フクム	0.3
1-2	35100-32G10-999	ヘッドランプアッシ	1	FOR ZBY NO.2 フクム	0.3
2	35171-16A00	・ソケット	1		
3	35382-32G00	・クッション, ヘッドランプ	2		
4	09471-12171	バルブ(12V, 30/30W) KOITO	1		W0.3
5	09136-05051	スクリュ, 5X12	1		

FIG.24A (D-6) : UZ50FK5

3

FIG.24A

FIG.24A (D-6) ヘッドランプ (UZ50FK5)

見出番号	品番	品名	使用個数	備考	標準作業時間
1	35100-32G30-999	ヘッドランプアッシ	1	NO.2 フクム	0.2
2	35171-16A00	ソケット	1		
3	09471-12171	バルブ(12V,30/30W)KOITO	1		W0.2
4	02142-05123	スクリュ	2		

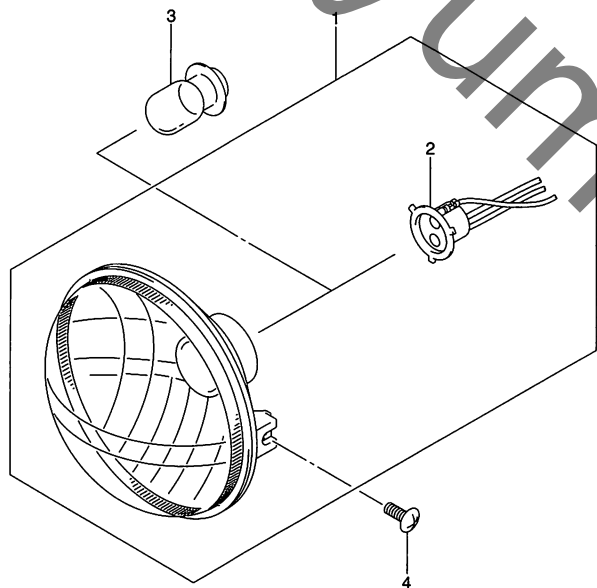


FIG.25

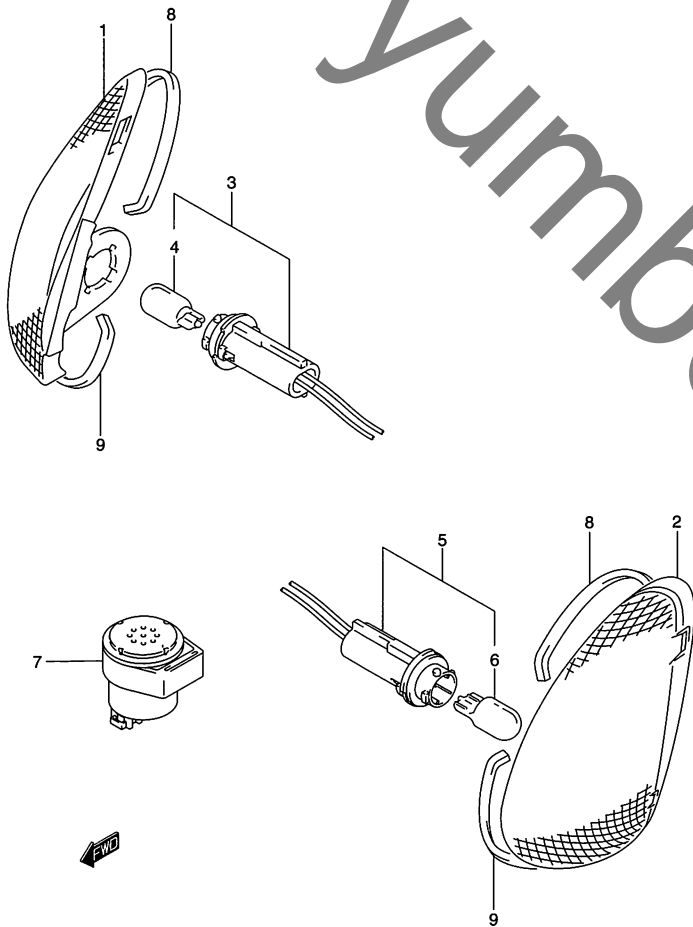


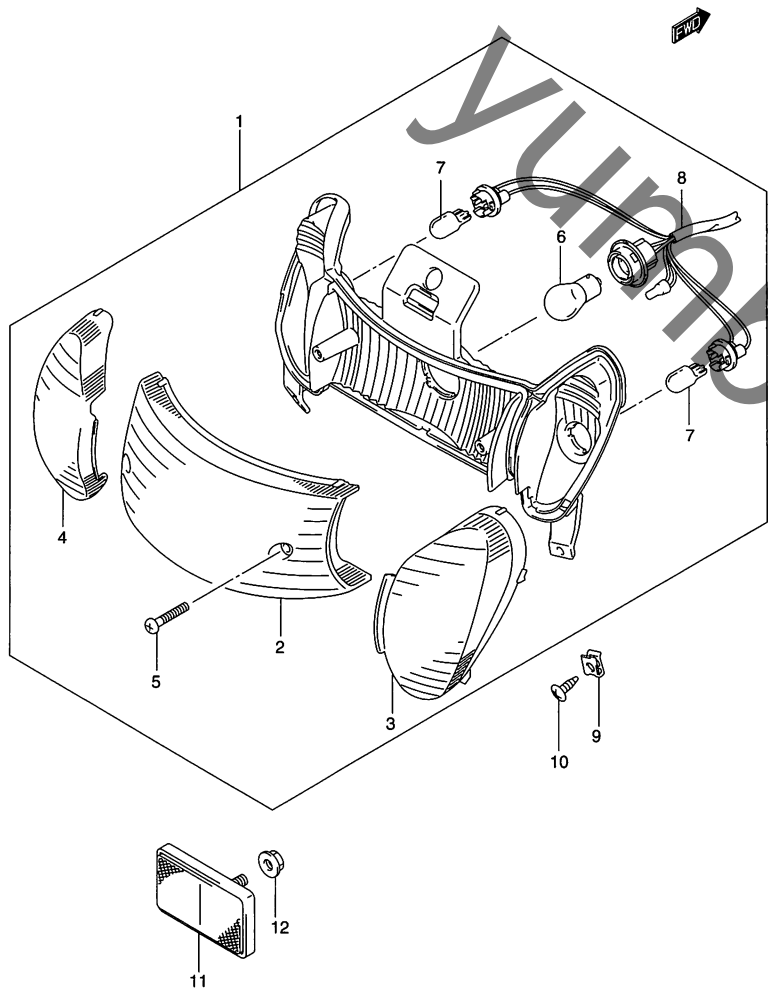
FIG.25 (D-7) ターンシグナル ランプ

見出番号	品番	品名	使用個数	備考	標準作業時間
1	35612-32G00	レンズ,フロントターンシグナルランプ,ライト	1		W0.2 B(0.2)
2	35632-32G00	レンズ,フロントターンシグナルランプ,レフト	1		W0.2 B(0.2)
3	35610-32G00	ソケット,フロントターンシグナル,ライト	1	NO.4 フクム	0.2
4	#09471-12146	・バルブ,12V18W(W16W)	1		W0.2 B(0.2)
5	35630-32G00	ソケット,フロントターンシグナル,レフト	1	NO.6 フクム	0.2
6	#09471-12146	・バルブ,12V18W(W16W)	1		W0.2 B(0.2)
7	38610-32G00	リレーアッシ,ターンシグナル/ブザー	1		0.2
8	33652-32G00	クッション,フロントターンレンズNO.1	2		
9	33652-32G10	クッション,フロントターンレンズNO.2	2		

3

FIG.26

FIG.26 (D-8) リヤランプ



見出番号	品番	品名	使用個数	備考	標準作業時間
1	35710-32G00	ランプアッシ,リヤコンビネーション	1	NO.2~8 フタム	0.3
2	35712-32G10	・レンズ,テール	1		
3	35652-32G00	・レンズ,ターン,ライト	1		
4	35672-32G00	・レンズ,ターン,レフト	1		
5	03211-04207	・スクリュ	2		
6	* 09471-12119	・バルブ,12V18/5W(STANLEY,A4873S)	1		W0.2
7	# 09471-12146	・バルブ,12V18W(W16W)	2		W0.2
8	35718-32G00	・ソケット/コード	1		
9	09148-05038	ナット	2		
10	03541-05123	スクリュ	2		
11	35970-38E00	リフレクタアッシ,リヤ	1		0.2
12	08316-10053	ナット	1		

FIG.27

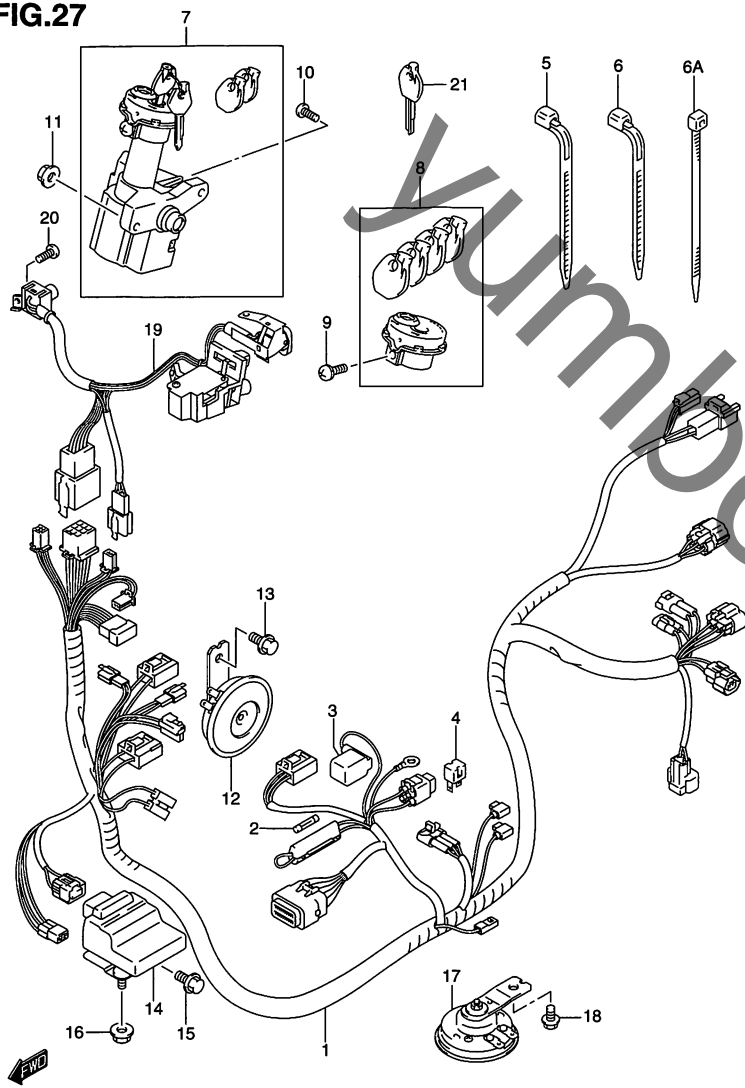


FIG.27 (D-9) ワイヤリングハーネス

見出番号	品番	品名	使用個数	備考	標準作業時間
1-1	36610-32G00	ハーネス,ワイヤリング	1	UZ50K5 NO.2~4 フクム	1.0
1-2	36610-32G10	ハーネス,ワイヤリング	1	UZ50GK5 NO.2,3 フクム	1.0
1-3	36610-32G20	ハーネス,ワイヤリング	1	UZ50FK5 NO.2,3 フクム	1.0
2	09481-10001	・フューズ(10A),L:30	2		
3	33624-47A00	・キャップ,バッテリープラス	1		
4	32800-16A00	・レクチファイヤアッシ	1	UZ50K5	
5	09407-19401	クランプ,L:190	2		
6-1	09407-14403	クランプ,L:125	1		
6-2	09407-18402	クランプ,L:165	5		
6-3	09407-25401	クランプ,L:235	3		
6A	09407-20405	クランプ	1		
7-1	37110-32810	ロックアッシ,ステアリングセット	1	UZ50K5	0.6
7-2	37110-32820	ロックアッシ,ステアリングセット	1	UZ50GK5/FK5	0.6
8	37155-32G00	シャツタ,ステアリングロック	1		0.6
9	02112-35103	スクリュ	1		
10	09139-06048	スクリュ,6X20	1		
11	08316-10063	ナット	1		
12	38500-32G00	ホーンアッシ	1		0.2
13	01550-06123	ボルト	1		
14	38840-32G00	アラーム,アッシ	1	UZ50GK5/FK5	0.2
15	01550-06123	ボルト	1	UZ50GK5/FK5	
16	08316-10063	ナット	1	UZ50GK5/FK5	
17	38500-32G10	ホーン,アラーム	1	UZ50GK5/FK5	0.2
18	08316-10063	ナット	1	UZ50GK5/FK5	

FIG.27

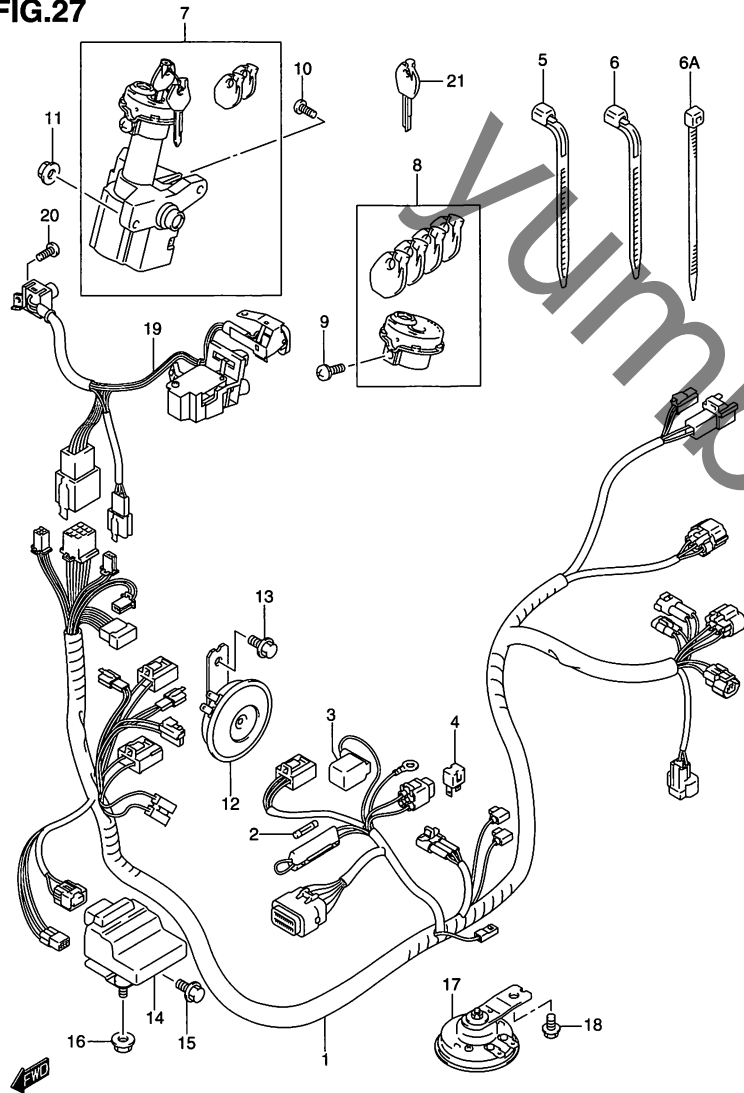


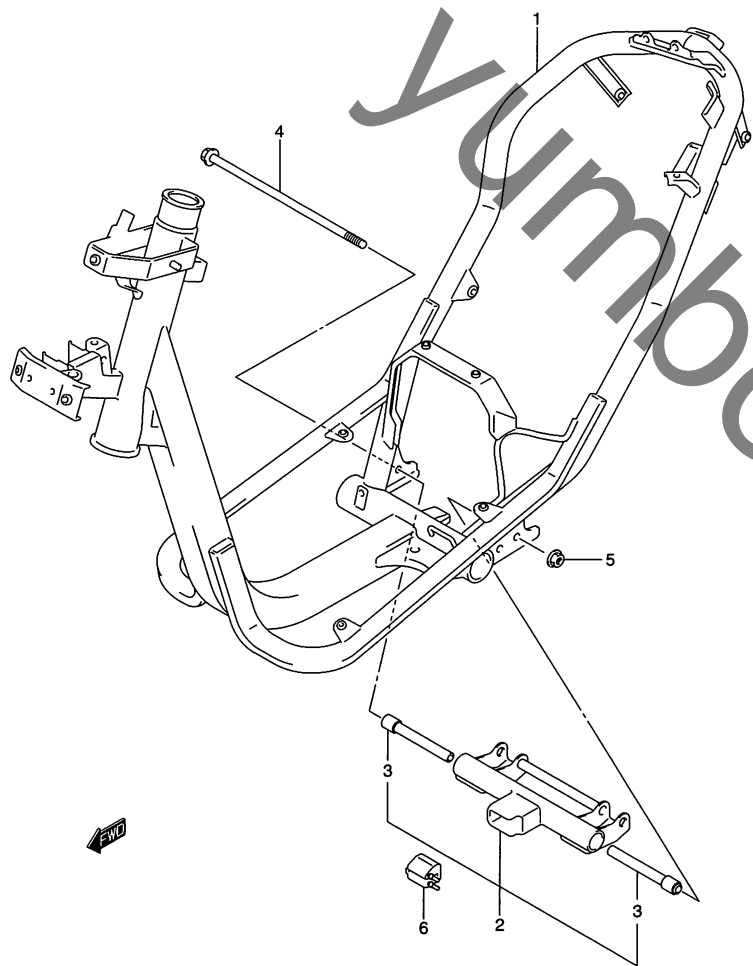
FIG.27 (D-10) ワイヤリング ハーネス

見出番号	品番	品名	使用個数	備考	標準作業時間
19	37200-32G00	スイッチアッシ、ハンドル	1	UZ50K5/GK5	0.4
20	03541-04123	スクリュ	4	UZ50K5/GK5	
21-1	37146-18F00	キー、ブランク(TYPE:C)	1	OPT	
21-2	37146-18F10	キー、ブランク(TYOE:D)	1	OPT	
21-3	37146-18F20	キー、ブランク(TYPE:E)	1	OPT	
21-4	37146-18F30	キー、ブランク(TYPE:F)	1	OPT	

FIG.28

FIG.28 (E-2) フレーム

見出番号	品番	品名	使用個数	備考	標準作業時間
1	41100-32G00	フレーム	1		3.5
2	41180-32810	ブラケットセット、クランクケース	1	NO.3 フクム	0.6
3	09319-10076	・ブッシュ	2		
4	09103-10239	ボルト,10X235	1		
5	08319-31103	ナット	1		
6	41185-32G00	クッション、スイングストップ	1		



4

FIG.29

FIG.29 (E-3) スタンド

見出番号	品番	品名	使用個数	備考	標準作業時間
1	42100-32G00	スタンド, センタ	1		0.4
2	42211-29C32	シャフト, センタスタンド	1		
3	08322-01083	ワッシャ	1		
4	04111-30208	コッタピン	1		
5	42251-32G00	ボルト, センタスタンドスプリング	1		
6	09443-17023	スプリング	1		
7	09321-10037	クッション	1		

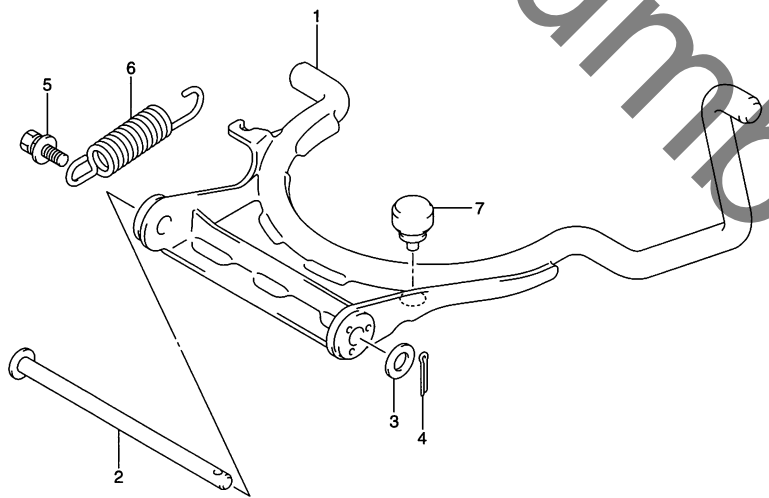


FIG.30

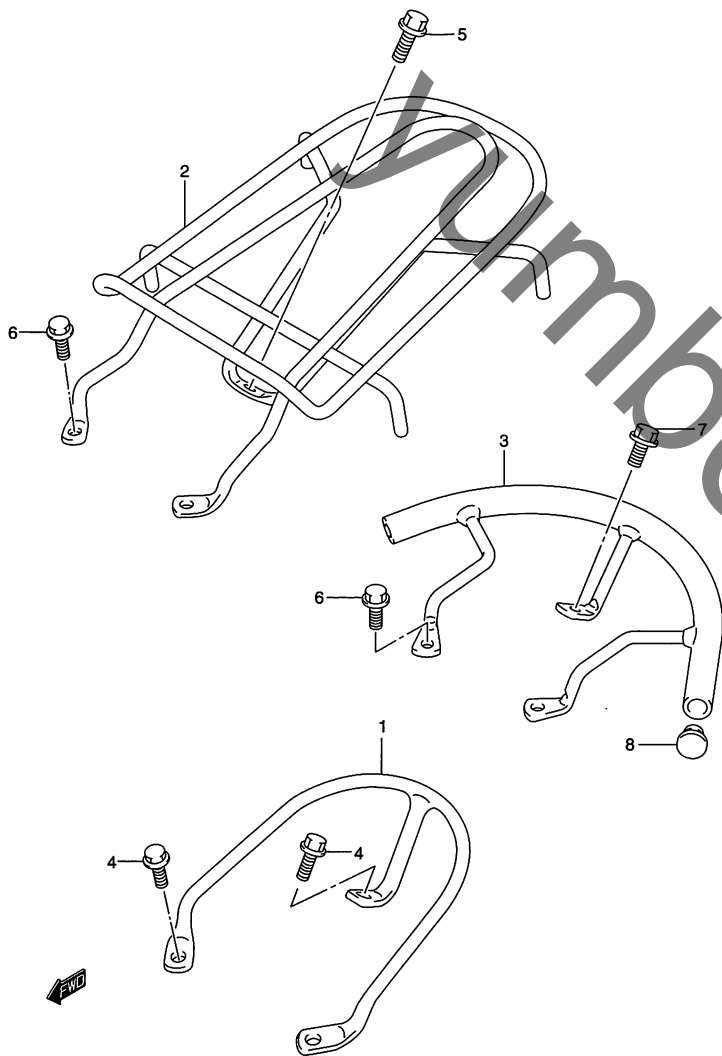


FIG.30 (E-4) キヤリア

見出番号	品番	品名	使用個数	備考	標準作業時間
1	46410-32G00	フック,リヤ	1	UZ50K5	0.2
2	46410-32G10	キヤリア,リヤ	1	UZ50GK5	0.2
3	46410-32G20	フック,リヤ	1	UZ50FK5	0.2
4	09103-06083	ボルト,6X12	3	UZ50K5	0.2
5	09103-06083	ボルト,6X12	3	UZ50GK5	
6	09103-06083	ボルト,6X12	2	UZ50FK5	
7	09103-06222	ボルト	1	UZ50FK5	
8	09250-12005	ブラグ,D1:12,D2:17	2	UZ50FK5	

4

FIG.31

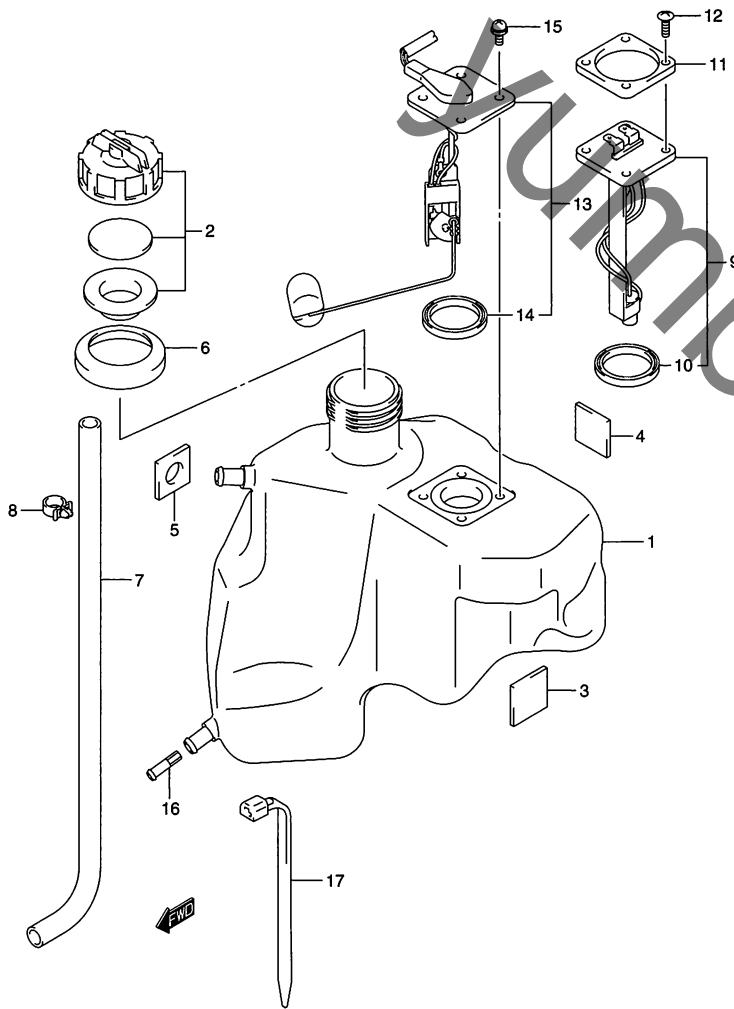


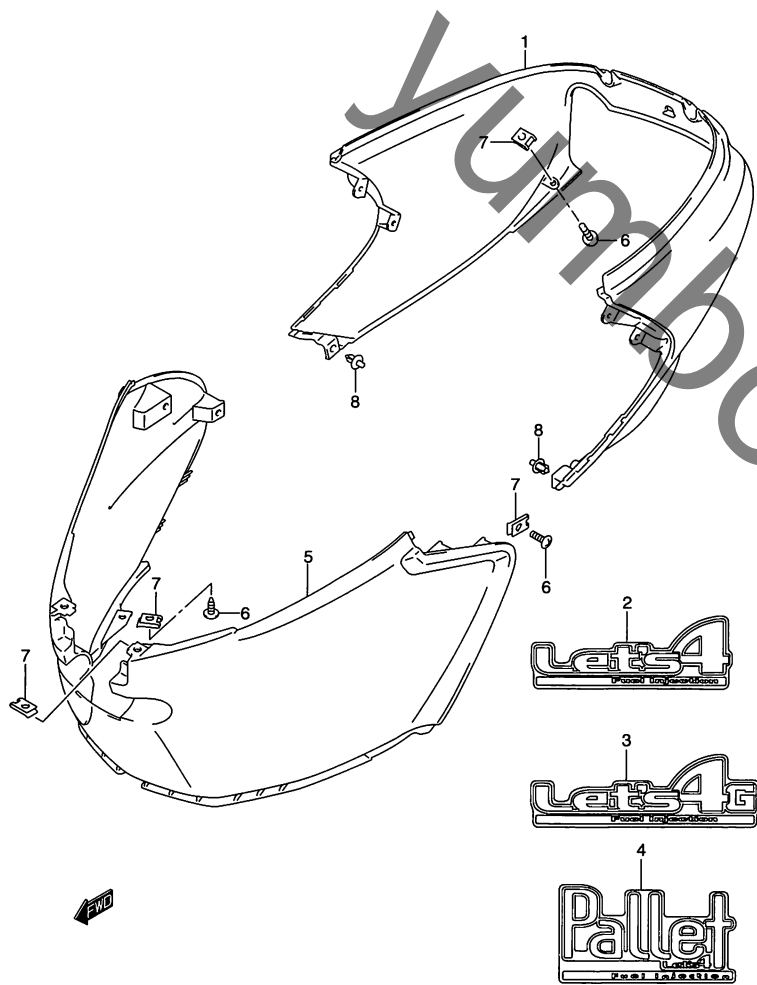
FIG.31 (E-5) フューエル タンク

見出番号	品番	品名	使用個数	備考	標準作業時間
1	44100-32G00	タンクアッシ,フューエル	1		0.7
2	44200-39811	キャップセット,フューエルタンク	1		
3	13719-84150	パッド	1		
4	63191-25C00	クッション	6		
5	44281-43E00	クッション,タンク	1		
6	44261-25E00	ラバー,フューエルタンクインレット	1		
7	09352-70103-00B	ホース,7X10.2X2000	1	L:2000→760	0.2
8	09403-14304	クランプ	1		
9	34810-32G00	スイッチアッシ,フューエルレベル	1	UZ50K5 NO.10 フクム	0.4
10	34825-03A00	・ガスケット	1	UZ50K5	
11	34813-43E00	リテーナ,フューエルレベルスイッチ	1	UZ50K5	
12	02142-06163	スクリュ	4	UZ50K5	
13	34810-32G10	ゲージアッシ,フューエルレベルセンダ	1	UZ50GK5/FK5 NO.14 フクム	0.4
14	34825-03A00	・ガスケット	1	UZ50GK5/FK5	
15	02112-76163	スクリュ	4	UZ50GK5/FK5	
16	44322-32G00	フィルタ,フューエル	1		
17	09407-14407	クランプ,L:145	1		

FIG.32

FIG.32 (E-6) フレームカバー

見出番号	品番	品名	使用個数	備考	標準 作業時間
1-1	47111-32G00-YHZ	カバー, フレーム(ブルー)	1	UZ50K5/FK5	0.3
1-2	47111-32G00-019	カバー, フレーム(ブラック)	1	UZ50K5/GK5/FK5	0.3
1-3	47111-32G10-30H	カバー, フレーム(ホワイト)	1	UZ50K5/GK5	0.3
1-4	47111-32G10-ZBY	カバー, フレーム(イエロー)	1	UZ50K5/GK5	0.3
1-5	47111-32G00-YDP	カバー, フレーム(オレンジ)	1	UZ50FK5	0.3
1-6	47111-32G10-YGG	カバー, フレーム(ピンク)	1	UZ50FK5	0.3
2	68131-32G00-BYP	エンブレム, "LETS4"	2	UZ50K5	
3	68131-32G10-BYR	エンブレム, "LETS4G"	2	UZ50GK5	
4	68131-32G20-BYS	エンブレム, "PALLET"	2	UZ50FK5	
5-1	47121-32G00-26B	カバー, フレームフロント(グレー)	1	UZ50K5/GK5	0.4
5-2	47121-32G00-32D	カバー, フレームフロント(グレー)	1	UZ50FK5	0.4
6	03541-05163	スクリュー	7		
7	09148-05038	ナット	7		
8	09409-06314-5PK	クリップ(ブラック)	4		



4

FIG.33

FIG.33 (E-7) フロントレッグシールド

見出番号	品番	品名	使用個数	備考	標準作業時間
1-1	48131-32G00-YHZ	カバー,フロントレッグシールド(ブルー)	1	UZ50K5/FK5	0.2
1-2	48131-32G00-019	カバー,フロントレッグシールド(ブラック)	1	UZ50K5/GK5/FK5	0.2
1-3	48131-32G10-30H	カバー,フロントレッグシールド(ホワイト)	1	UZ50K5/GK5	0.2
1-4	48131-32G10-ZBY	カバー,フロントレッグシールド(イエロー)	1	UZ50K5/GK5	0.2
1-5	48131-32G00-YDP	カバー,フロントレッグシールド(オレンジ)	1	UZ50FK5	0.2
1-6	48131-32G10-YGG	カバー,フロントレッグシールド(ピンク)	1	UZ50FK5	0.2
2-1	68641-32G00-17U	エンブレム,"S"(グレー)	1	FOR 30H	
2-2	68641-32G00-YD8	エンブレム,"S"(シルバー)	1	FOR 019, YHZ, ZBY, YDP, YGG	
3	09136-06056	スクリュ,6X16	3		
4-1	48111-32G00-26B	シールド,レッグフロント(グレー)	1	UZ50K5/GK5	0.4
4-2	48111-32G00-32D	シールド,レッグフロント(グレー)	1	UZ50FK5	0.4
5	09409-08326	クリップ	6		
6	03541-05163	スクリュ	6		
7	92171-32G00-26B	フック,レッグシールド(グレー)	1		
8	02142-06123	スクリュ	1		
9	68131-32G10-BYR	エンブレム,"LETS4G"	1	UZ50G	

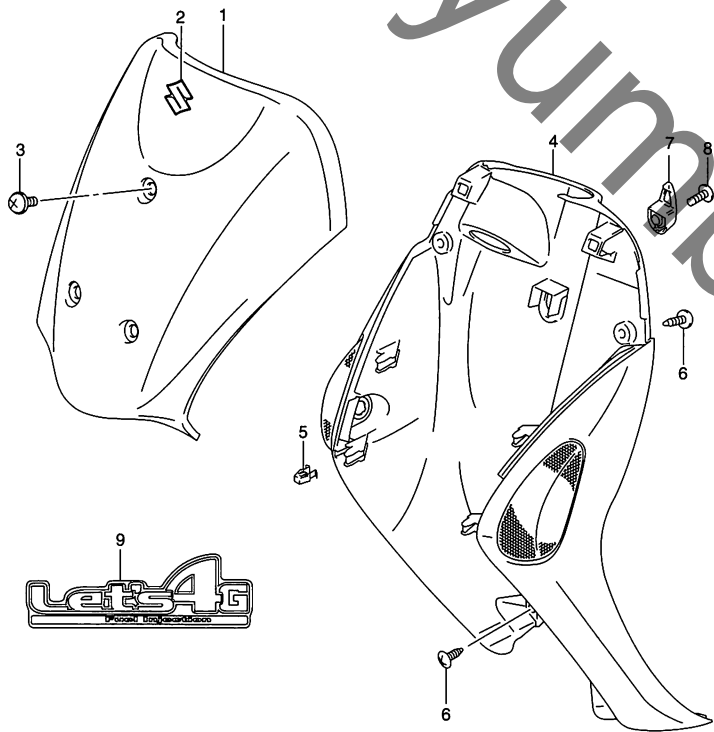
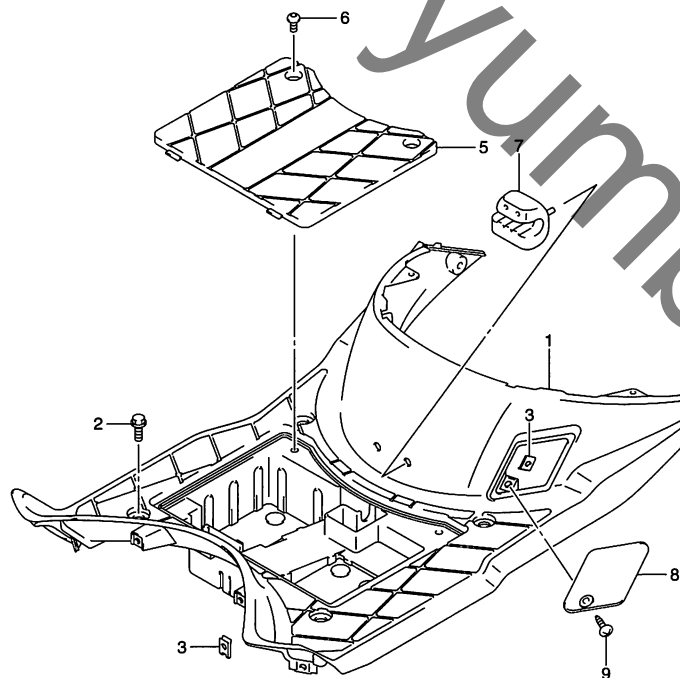


FIG.34

FIG.34 (E-8) リヤレッグ シールド



見出番号	品番	品名	使用個数	備考	標準作業時間
1-1	48121-32G00-26B	シールド,レッグリヤ(グレー)	1	UZ50K5/GK5	0.4
1-2	48121-32G00-32D	シールド,レッグリヤ(グレー)	1	UZ50FK5	0.4
2	09116-06130	ボルト, M6X16	4		
3	09148-05038	ナット	4		
4	03541-05163	スクリュ	2		
5-1	48125-32G00-26B	リッド, メンテナンスNO.1(グレー)	1	UZ50K5/GK5	0.2
5-2	48125-32G00-32D	リッド, メンテナンスNO.1(グレー)	1	UZ50FK5	0.2
6	09132-06015	スクリュ	2		
7	96471-32G00	ラバー, Uロック	1		
8-1	48126-32G00-26B	リッド, メンテナンスNO.2(グレー)	1	UZ50K5/GK5	0.2
8-2	48126-32G00-32D	リッド, メンテナンスNO.2(グレー)	1	UZ50FK5	0.2
9	03541-05163	スクリュ	1		

4



FIG.35

FIG.35 (E-9) ヘルメット ボックス

見出番号	品番	品名	使用個数	備考	標準作業時間
1	92211-32G00	ボックス,ヘルメット	1		0.3
2	02142-06123	スクリュ	4		
3	92181-32G00	ホルダ,Uロック	1		0.2
4	03541-05163	スクリュ	2		

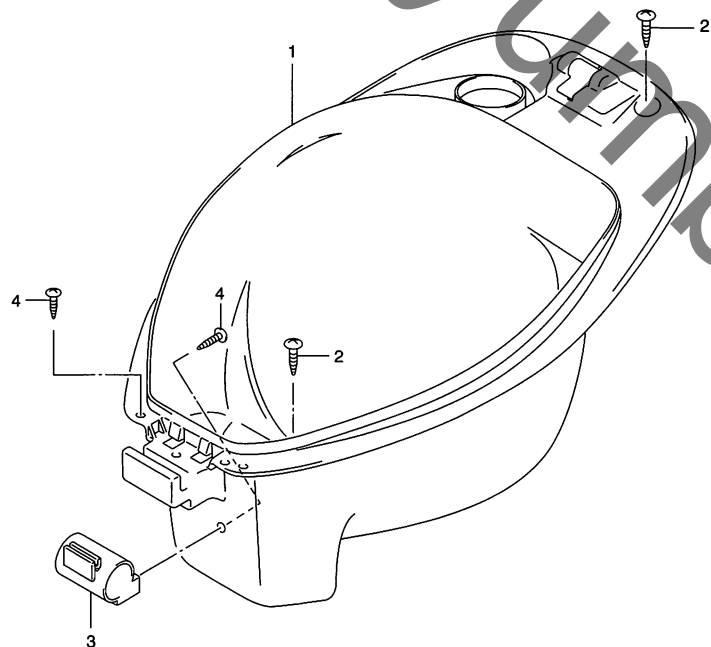


FIG.35A

FIG.35A (E-10) ヘッドランプハウジング (UZ50FK5)

見出番号	品番	品名	使用個数	備考	標準作業時間
1-1	51810-32G10-019	ハウジング,ヘッドランプ(ブラック)	1		0.2
1-2	51810-32G10-YDP	ハウジング,ヘッドランプ(オレンジ)	1		0.2
1-3	51810-32G10-YHZ	ハウジング,ヘッドランプ(ブルー)	1		0.2
1-4	51810-32G20-YGG	ハウジング,ヘッドランプ(ピンク)	1		0.2
2	07130-08357	ボルト	2		
3	51860-09D00	プレート,ヘッドランプハウジング	2		
4	51810-18F10	カバー,ヘッドランプ	1		0.1
5	03142-04123	スクリュ	2		
6	09148-04034	ナット	2		

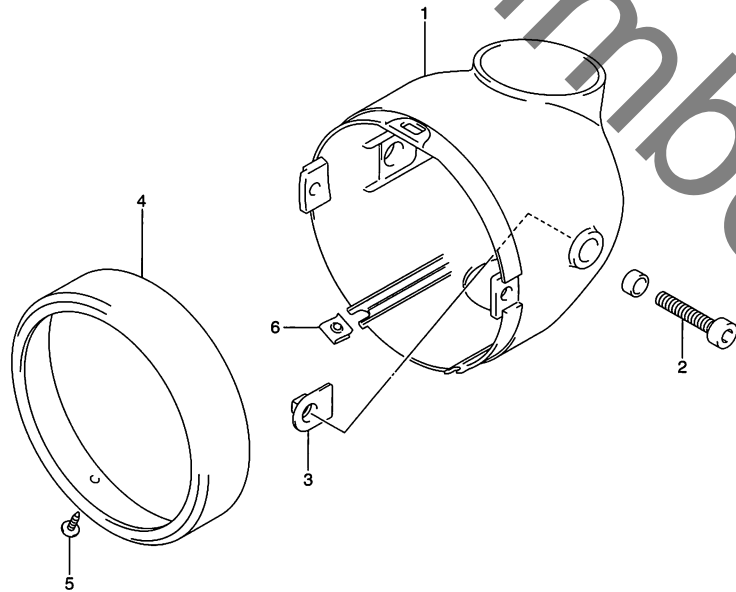


FIG.36

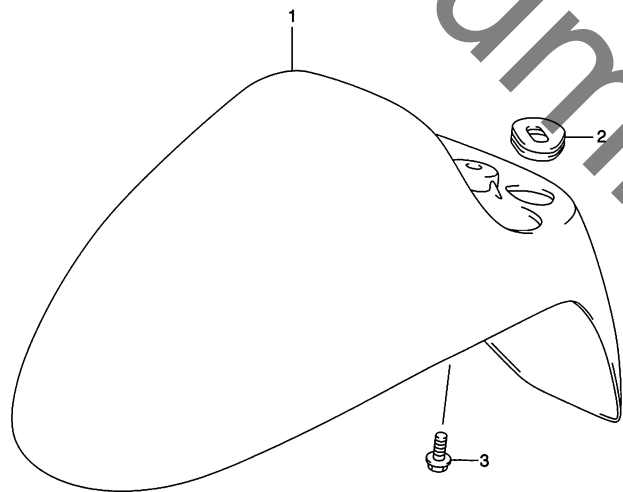


FIG.36 (E-11) フロントフェンダ

見出番号	品番	品名	使用個数	備考	標準作業時間
1-1	53111-32G00-YHZ	フェンダ,フロント(ブルー)	1	UZ50K5/FK5	0.3
1-2	53111-32G00-019	フェンダ,フロント(ブラック)	1	UZ50K5/GK5/FK5	0.3
1-3	53111-32G10-30H	フェンダ,フロント(ホワイト)	1	UZ50K5/GK5	0.3
1-4	53111-32G10-ZBY	フェンダ,フロント(イエロー)	1	UZ50K5/GK5	0.3
1-5	53111-32G00-YDP	フェンダ,フロント(オレンジ)	1	UZ50FK5	0.3
1-6	53111-32G10-YGG	フェンダ,フロント(ピンク)	1	UZ50FK5	0.3
2	53151-32G00	グロメット,コントロールケーブル	1		
3	09111-06061	ボルト,6X16.5	3		

FIG.37

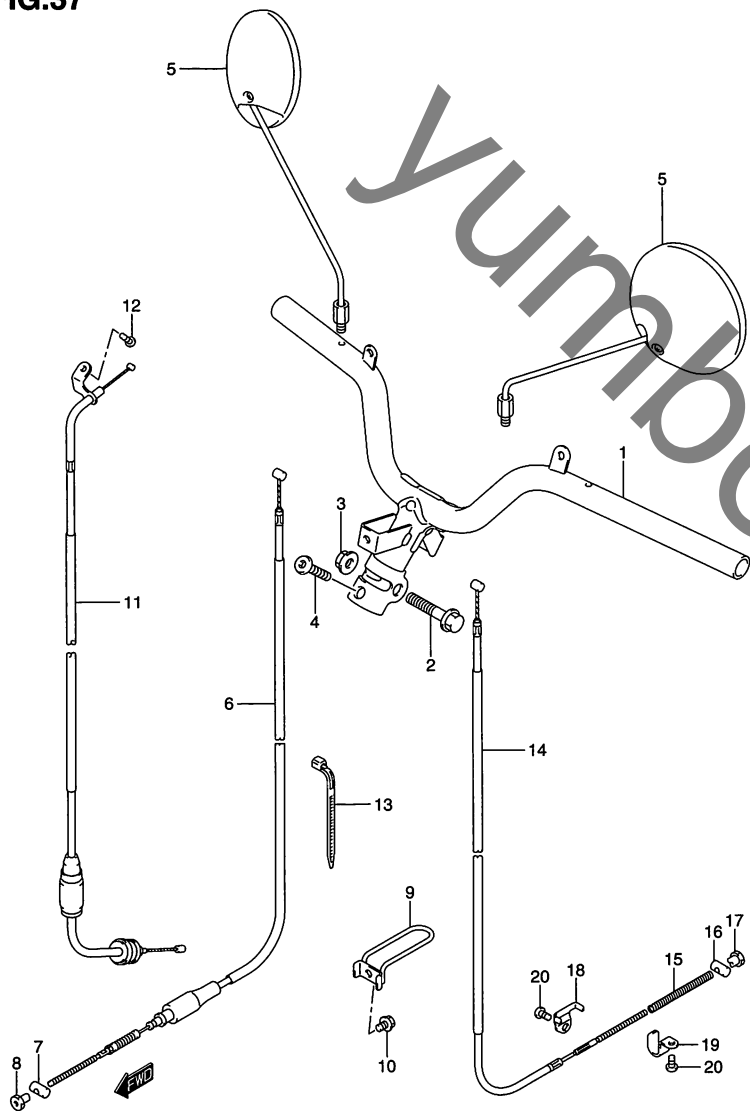


FIG.37 (E-12) ハンドルバー (UZ50K5/GK5)

見出番号	品番	品名	使用個数	備考	標準 作業時間
1	56110-32G00	ハンドルバー	1		0.7
2	09103-10116	ボルト,10X43	1		
3	09159-10058	ナット	1		
4	09120-08018	スクリュ	1		
5	56500-32G00	ミラーアッシ,リヤビュー	2		0.2DAI
6	58110-32G00	ケーブル,フロントブレーキ	1		W0.4
7	09209-10001	ピン	1		
8	09150-05101	ナット	1		
9	58620-32G00	ガイド,フロントブレーキケーブル	1		
10	02162-06083	スクリュ	1		
11	58300-32G00	ケーブルアッシ,スロットル	1		W0.6
12	02112-05103	スクリュ	1		
13	09407-18402	クランプ,L:165	1		
14	58510-32G00	ケーブル,リヤブレーキ	1		W0.6
15	09440-07062	スプリング	1		
16	09209-10001	ピン	1		
17	09150-05101	ナット	1		
18	58575-37B00	プレート,リヤブレーキケーブル	1		
19	09403-11315	クランプ	1		
20	02112-06103	スクリュ	2		

FIG.37A (E-13) : UZ50FK5

FIG.37A

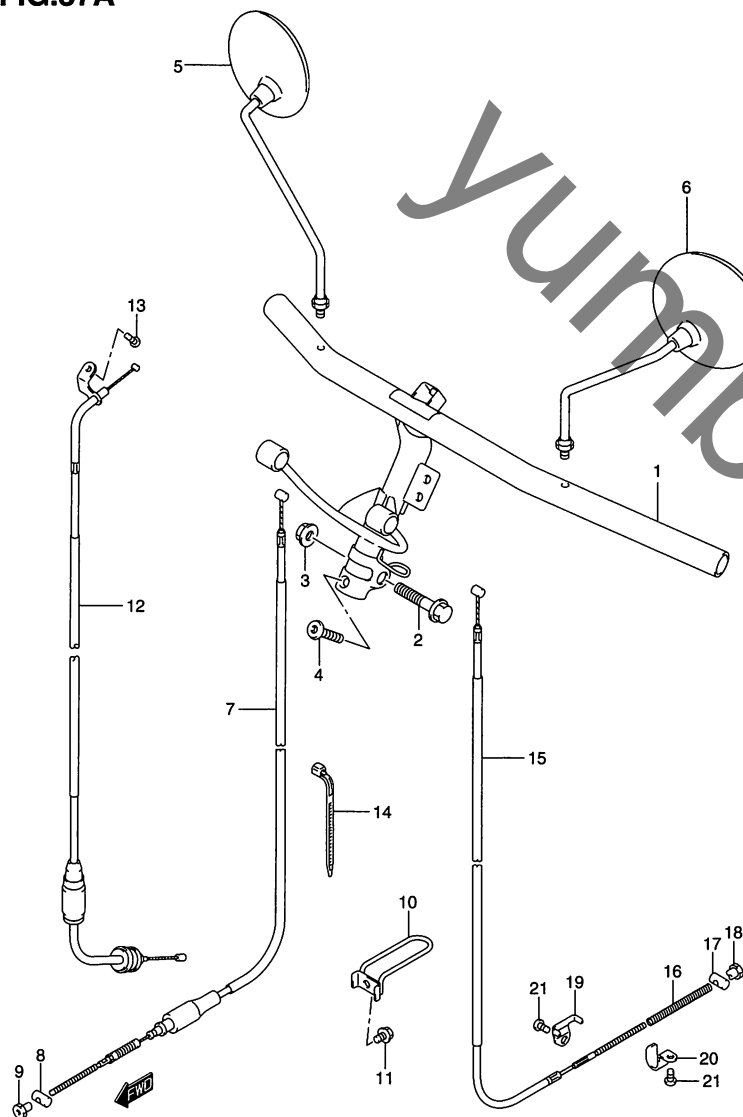


FIG.37A (E-13) ハンドルバー (UZ50FK5)

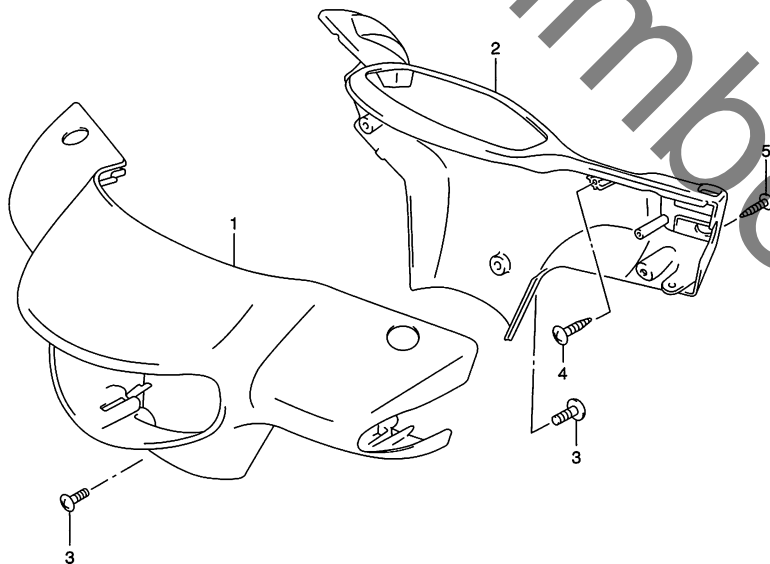
見出番号	品番	品名	使用個数	備考	標準作業時間
1	56110-32G10	ハンドルバー	1		0.7
2	09103-10116	ボルト,10X43	1		
3	09159-10058	ナット	1		
4	09120-08018	スクリュ	1		
5	56500-23410	ミラーアッシ,リヤビュー,ライト	1		0.2DAI
6	56600-23410	ミラーアッシ,リヤビュー,レフト	1		0.2DAI
7	58110-32G10	ケーブル,フロントブレーキ	1		W0.4
8	09209-10001	ピン	1		
9	09150-05101	ナット	1		
10	58620-32G00	ガイド,フロントブレーキケーブル	1		
11	02162-06083	スクリュ	1		
12	58300-32G10	ケーブルアッシ,スロットル	1		W0.6
13	02112-05103	スクリュ	1		
14	09407-18402	クランプ,L:165	1		
15	58510-32G10	ケーブル,リヤブレーキ	1		W0.6
16	09440-07062	スプリング	1		
17	09209-10001	ピン	1		
18	09150-05101	ナット	1		
19	58575-37B00	プレート,リヤブレーキケーブル	1		
20	09403-11315	クランプ	1		
21	02112-06103	スクリュ	2		

FIG.38

FIG.38 (F-2) ハンドル カバー (UZ50K5/GK5)

見出番号	品番	品名	使用個数	備考	標準作業時間
1-1	56311-32G00-YHZ	カバー,ハンドルフロント(ブルー)	1	UZ50K5	0.3
1-2	56311-32G00-019	カバー,ハンドルフロント(ブラック)	1	UZ50K5/GK5	0.3
1-3	56311-32G20-30H	カバー,ハンドル,フロント(ホワイト)	1	UZ50K5/GK5	0.3
1-4	56311-32G20-ZBY	カバー,ハンドル,フロント(イエロー)	1	UZ50K5/GK5	0.3
2	56321-32G00-26B	カバー,ハンドルリヤ(グレー)	1		0.4
3	02142-05123	スクリュ	2		
4	03512-05163	スクリュ	2		
5	03541-04163	スクリュ	2		

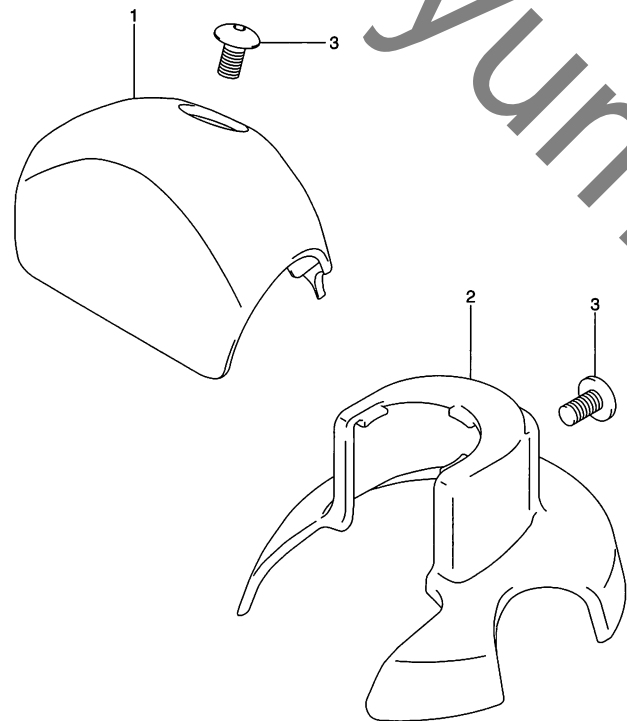
FIG.38A (F-3) : UZ50FK5



4

FIG.38A

FIG.38A (F-3) ハンドルカバー (UZ50FK5)



見出番号	品番	品名	使用個数	備考	標準作業時間
1	56311-32G10-YD8	カバー,ハンドルアップ(シルバー)	1		0.1
2-1	56319-32G10-019	カバー,ハンドルクランプ(ブラック)	1		0.1
2-2	56319-32G10-YDP	カバー,ハンドルクランプ(オレンジ)	1		0.1
2-3	56319-32G10-YHZ	カバー,ハンドルクランプ(ブルー)	1		0.1
2-4	56319-32G20-YGG	カバー,ハンドルクランプ(ピンク)	1		0.1
3	09139-05033	スクリュー(5X10)	2		

FIG.39

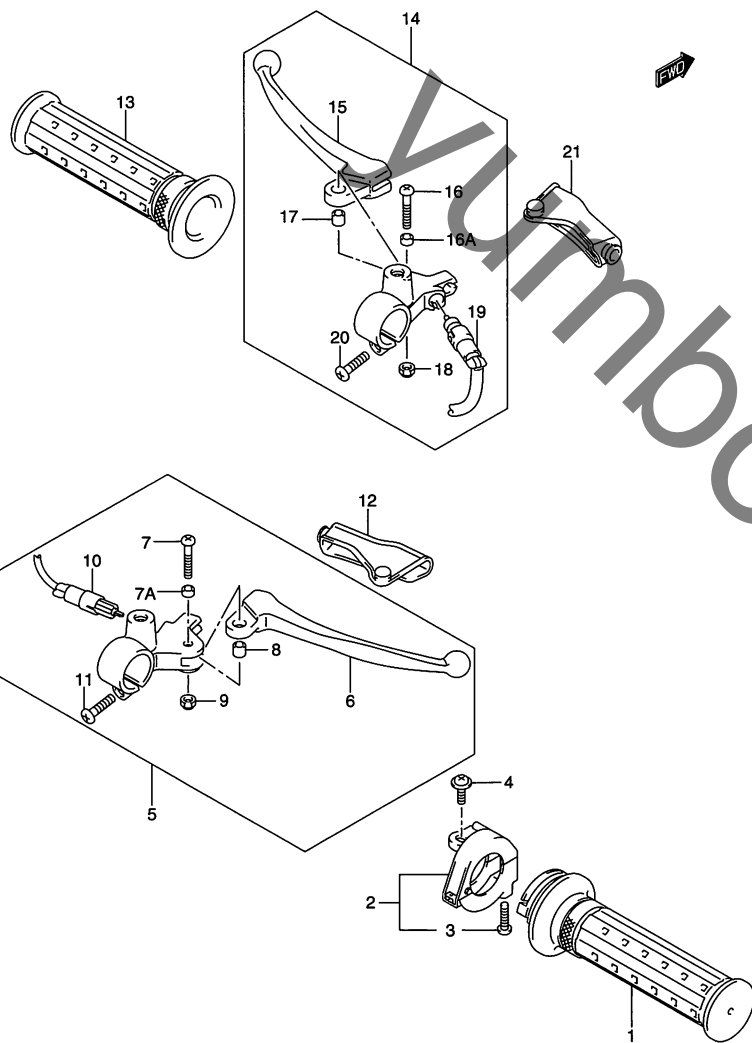


FIG.39 (F-4) ハンドル レバー (UZ50K5/GK5)

見出番号	品番	品名	使用個数	備考	標準作業時間
1-1	57110-32G00-291	グリップ,スロットル(ブラック)	1	UZ50K5	0.4
1-2	57110-32G00-YAF	グリップ,スロットル(ブラウン)	1	UZ50GK5	0.4
2	57100-32G00	ケースアッシ,スロットル	1	NO.3 フクム	0.4
3	02112-05203	・スクリュ	1		
4	09136-05040	スクリュ	1		
5	57300-32G00	レバーアッシ,フロントブレーキ/スイッチ	1	NO.6~11 フクム	0.4
6	57421-32G00	・レバー,ブレーキ,ライト	1		0.2
7	02112-05303	・スクリュ	1		
7A	57336-09D00	・カラー	1		
8	57435-12900	・スペーサ	1		
9	08319-21057	・ナット	1		
10	57470-32G00	・スイッチアッシ,ブレーキ	1		0.2
11	02112-06207	・スクリュ	1		
12	57314-20E01	カバー,ブレーキレバー,ライト	1		
13-1	57211-32G00-291	グリップ,レフト(ブラック)	1	UZ50K5	W0.2
13-2	57211-32G00-YAF	グリップ,レフト(ブラウン)	1	UZ50GK5	W0.2
14	57500-32G00	レバーアッシ,リヤブレーキ/スイッチ	1	NO.15~20 フクム	0.4
15	57621-32G00	・レバー,ブレーキ,レフト	1		0.2
16	02112-05303	・スクリュ	1		
16A	57336-09D00	・カラー	1		
17	57435-12900	・スペーサ	1		
18	08319-21057	・ナット	1		
19	57470-32G00	・スイッチアッシ,ブレーキ	1		0.2
20	02112-06207	・スクリュ	1		
21	57315-20E01	カバー,ブレーキレバー,レフト	1		0.2

FIG.39A (F-5) : UZ50FK5

4

FIG.39A

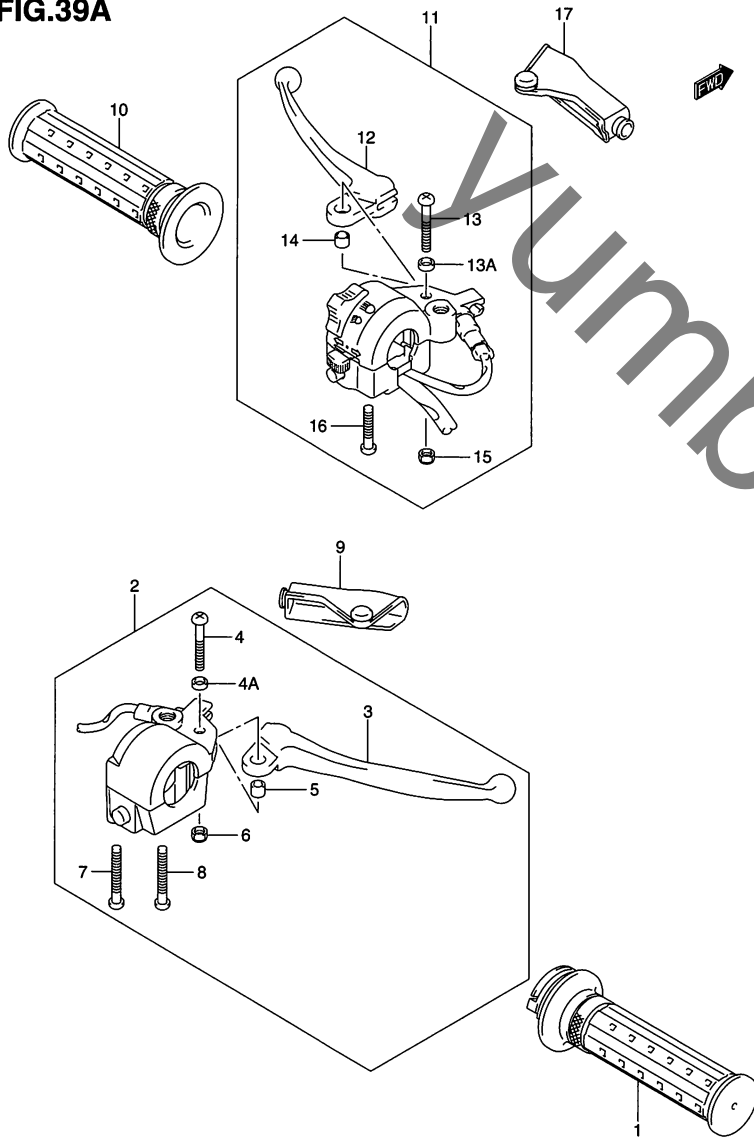


FIG.39A (F-5) ハンドル レバー (UZ50FK5)

見出番号	品番	品名	使用個数	備考	標準作業時間
1-1	57110-32G10-291	グリップ, スロットル(ブラック)	1	FOR 019, YHZ	0.2
1-2	57110-32G10-YAF	グリップ, スロットル(ブラウン)	1	FOR YDP, YGG	0.2
2	57300-32G10	レバーアッシ, フロントブレーキ/スイッチ	1	NO.3~8 フクム	0.3
3	57421-02430	レバー, フロントブレーキ	1		0.2
4	02112-05303	・スクリュ	1		
4A	57336-09D00	・カラー	1		
5	57435-12900	・スペーサ	1		
6	08319-21057	・ナット	1		
7	02112-05303	・スクリュ	1		
8	02112-05357	・スクリュ	1		
9	57314-20E01	カバー, ブレーキレバー, ライト	1		0.2
10-1	57211-32G00-291	グリップ, レフト(ブラック)	1	FOR 019, YHZ	W0.2
10-2	57211-32G00-YAF	グリップ, レフト(ブラウン)	1	FOR YDP, YGG	W0.2
11	57500-32G10	レバーアッシ, リヤブレーキ/スイッチ	1	NO.12~16 フクム	0.3
12	57621-02430	レバー, リヤブレーキ	1		0.2
13	02112-05303	・スクリュ	1		
13A	57336-09D00	・カラー	1		
14	57435-12900	・スペーサ	1		
15	08319-21057	・ナット	1		
16	02112-05207	・スクリュ	2		
17	57315-20E01	カバー, ブレーキレバー, レフト	1		

FIG.40

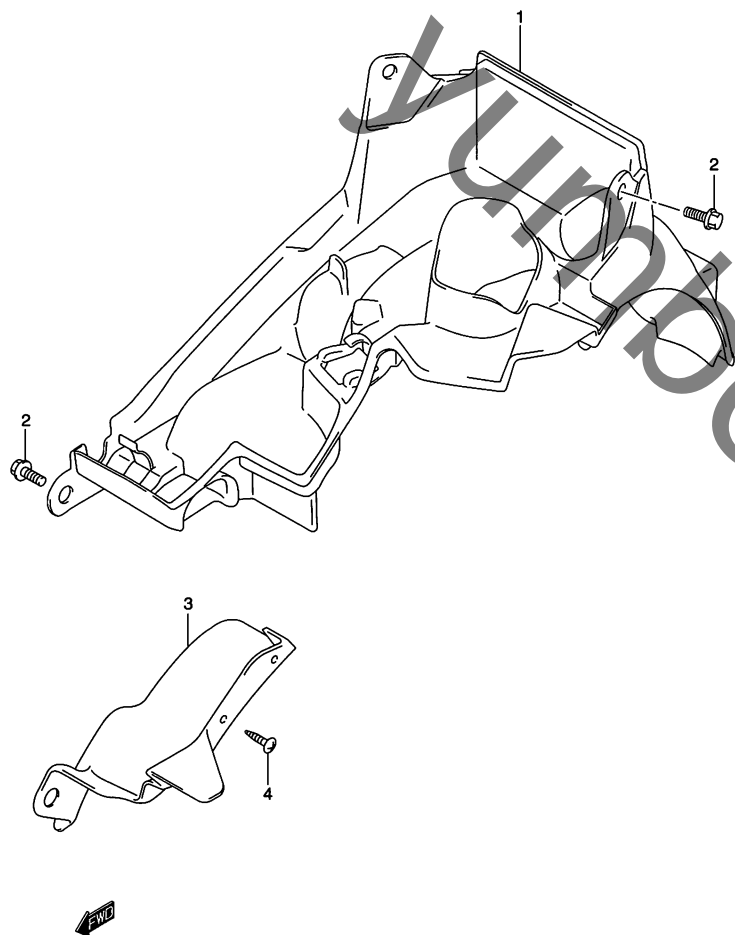


FIG.40 (F-6) リヤフェンダ

見出番号	品番	品名	使用個数	備考	標準作業時間
1	63111-32G00-291	フェンダ,リヤアッパ	1		0.6
2	01550-06123	ボルト	4		
3	63112-32G00	フェンダ,リヤロア	1		0.2
4	03541-05163	スクリュ	2		

4

FIG.41

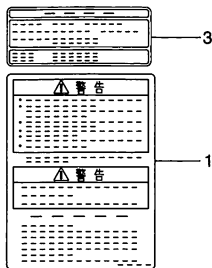
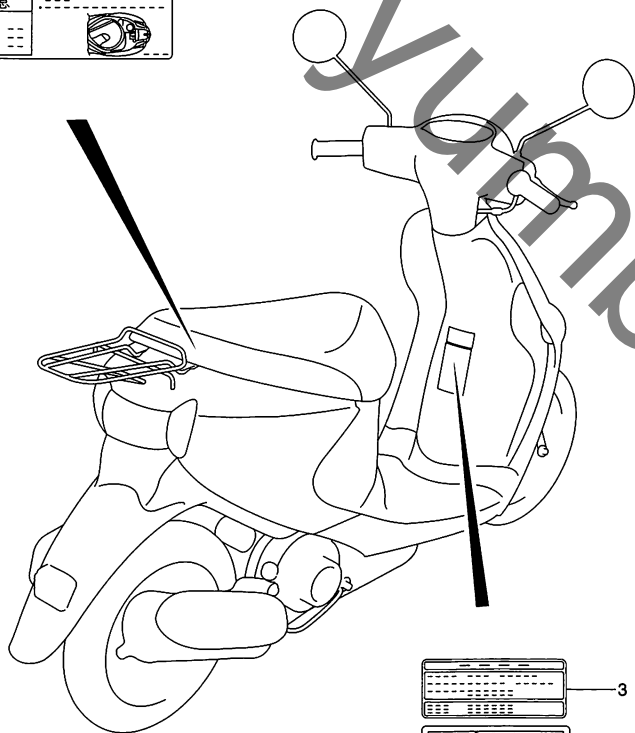
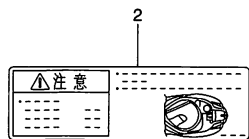


FIG.41 (F-7) ラベル (UZ50K5/GK5)

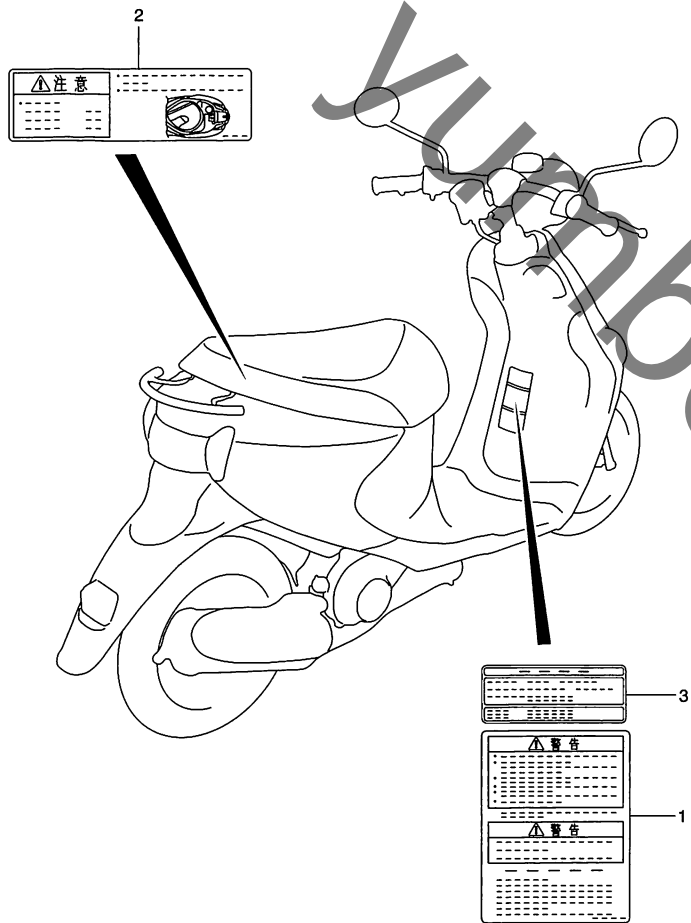
見出番号	品番	品名	使用個数	備考	標準作業時間
1	68319-32GD0	ラベル,ウォーニング/スターティング	1		
2-1	68911-32GD0	ラベル,ローディングキャパシティ	1	UZ50K5	
2-2	68911-32GH0	ラベル,ローディングキャパシティ	1	UZ50GK5	
3	68332-32G00	ラベル,タイヤインフォメーション	1		

FIG.41A (F-8) : UZ50FK5

FIG.41A

FIG.41A (F-8) ラベル (UZ50FK5)

見出番号	品番	品名	使用個数	備考	標準作業時間
1	68319-32GD0	ラベル,ウォーニング/スターティング	1		
2	68911-32GD0	ラベル,ローディングキャパシティ	1		
3	68332-32G00	ラベル,タイヤインフォメーション	1		



4

FIG.42

FIG.42 (G-2) シート (UZ50K5)

見出番号	品番	品名	使用個数	備考	標準作業時間
1	45100-32G00-T2L	シートアッシ(ブラック)	1		0.2
2	45211-32G00	モールディング,シート	1		
3	45271-32G00	プレート,シートヒンジ	1		
4	03541-05163	スクリュ	1		
5	45700-14FA1	ロックアッシ,シートNO.1	1		0.2
6	01547-06103	ボルト	2		
7	45280-32G00	ケーブル,シートロック	1		W0.6
8	09403-05406	クランプ	1		

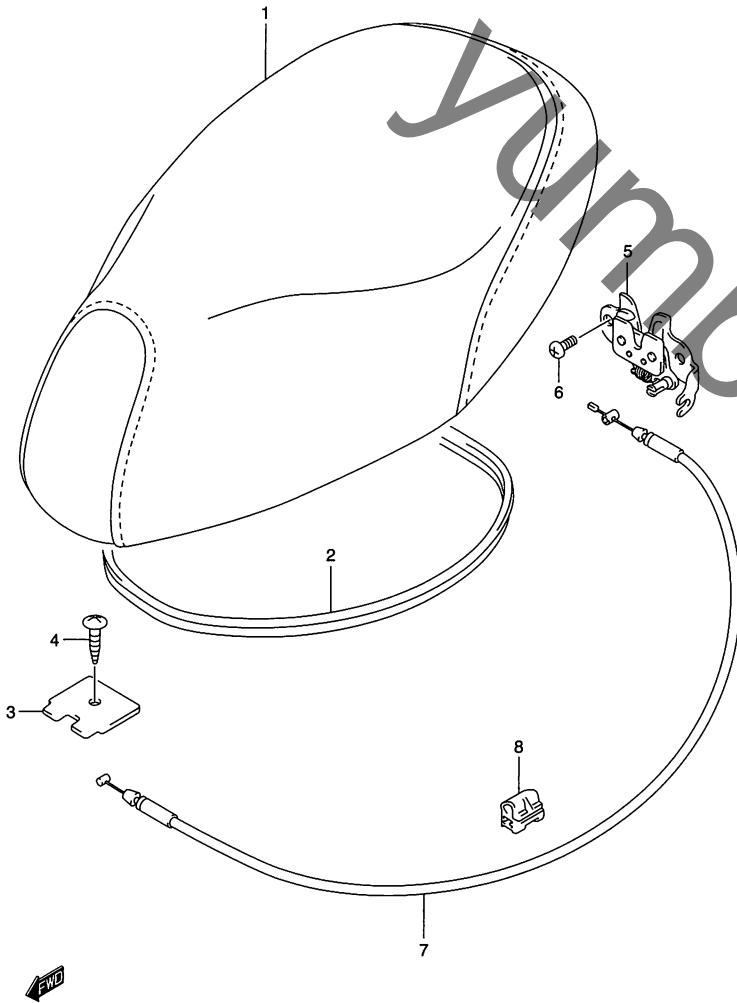
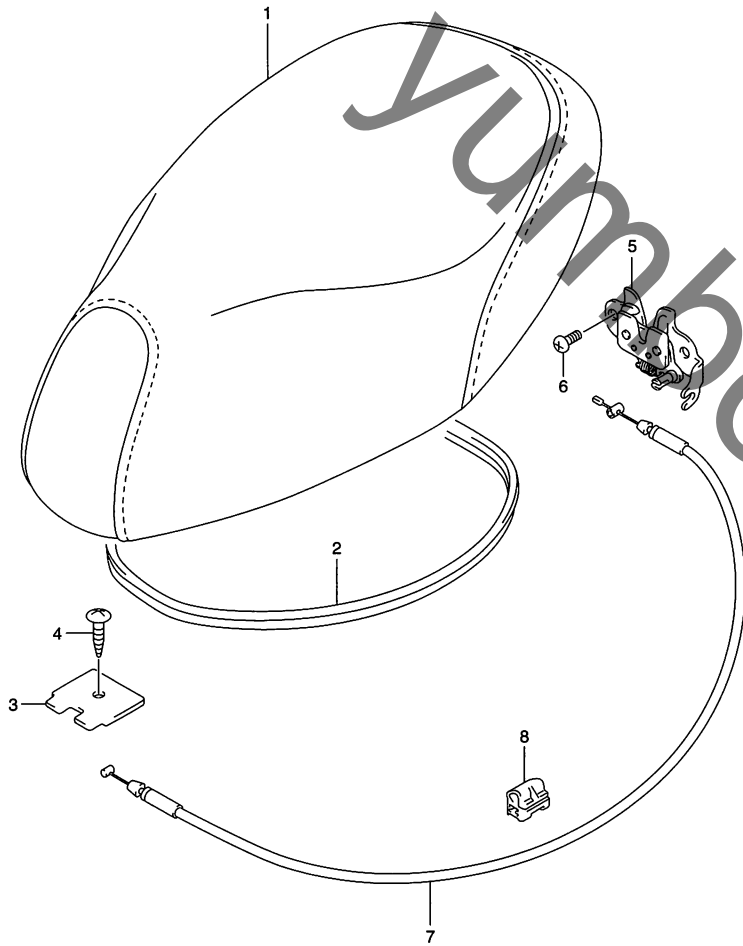


FIG.43

FIG.43 (G-3) シート (UZ50GK5)

見出番号	品番	品名	使用個数	備考	標準作業時間
1	45100-32G10-T2M	シートアッシ	1		0.2
2	45211-32G00	モールディング,シート	1		
3	45271-32G00	プレート,シートヒンジ	1		
4	03541-05163	スクリュ	1		
5	45700-14FA1	ロックアッシ,シートNO.1	1		0.2
6	02112-06103	スクリュ	2		
7	45280-32G00	ケーブル,シートロック	1		W0.6
8	09403-05406	クランプ	1		



4

FIG.43A

FIG.43A (G-4) シート (UZ50FK5)

見出番号	品番	品名	使用個数	備考	標準作業時間
1-1	45100-32G00-T2L	シートアッシ(ブラック)	1	FOR 019, YHZ	0.2
1-2	45100-32G10-T2M	シートアッシ	1	FOR YDP, YGG	0.2
2	45211-32G00	モールディング, シート	1		
3	45271-32G00	プレート, シートヒンジ	1		
4	03541-05163	スクリュ	1		
5	45700-14FA1	ロックアッシ, シートNO.1	1		0.2
6	02112-06103	スクリュ	2		
7	45280-32G00	ケーブル, シートロック	1		W0.6
8	09403-05406	クランプ	1		

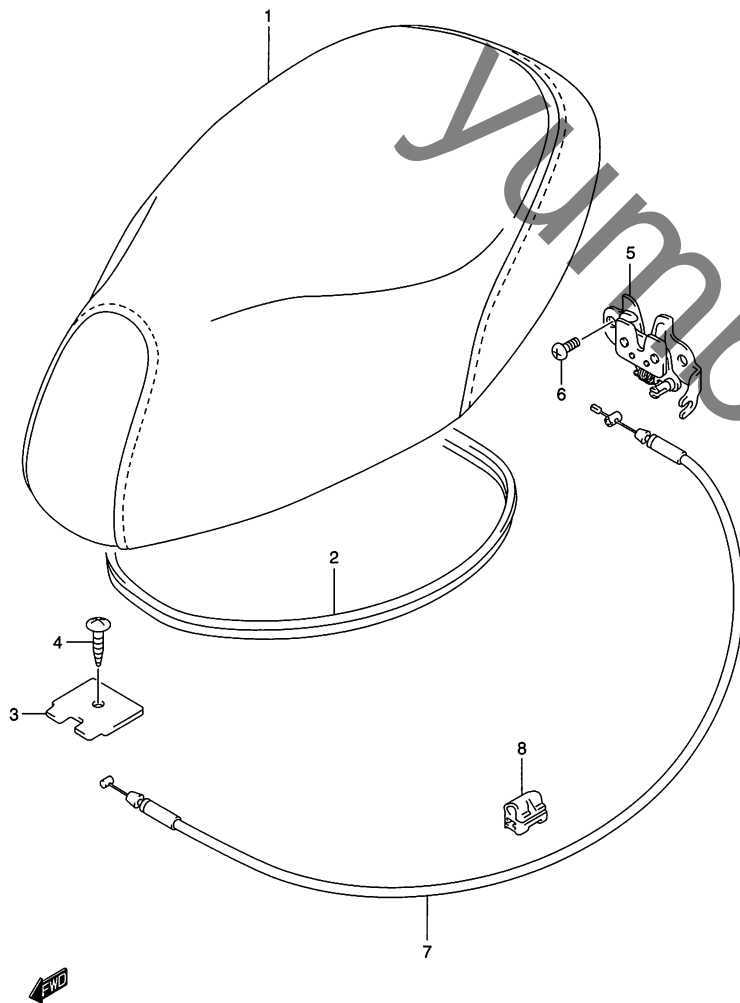


FIG.44

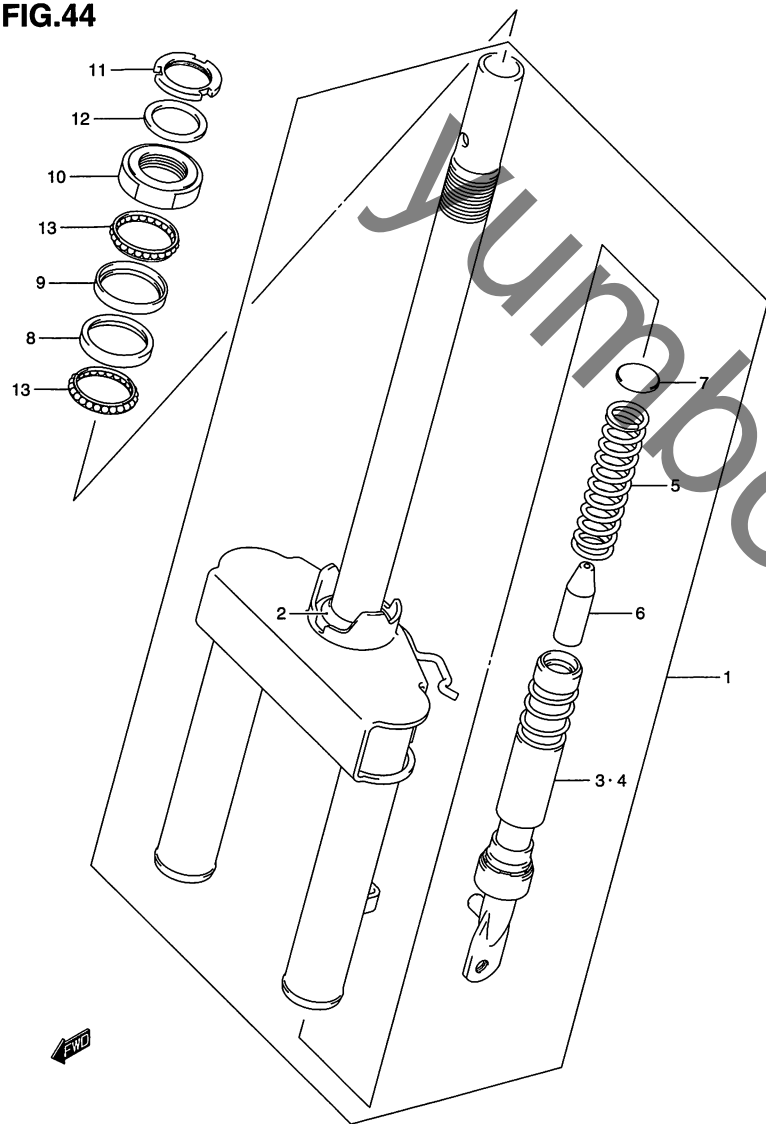


FIG.44 (G-5) フロントフォーク

見出番号	品番	品名	使用個数	備考	標準作業時間
1	51100-32830	フォークセット,フロント	1	NO.2~7 フクム	W1.0
2	51622-29C10	・レース,ステアリング,アウト,ロア, 27X36.5X7	1		1.0
3	51110-32G00	・チューブアッシ,フロントフォークロア, ライト	1		0.4 B(0.6)
4	51120-32G00	・チューブアッシ,フロントフォークロア, レフト	1		0.4 B(0.6)
5	51171-32G00	・スプリング,フロントフォーク	2		
6	51292-10B00	・ストップラバー,フロントフォーク	2		
7	09242-26002	・プラグ	2		
8	51612-02200	レース,ステアリング,インナ,ロア, 27X41.5X16.5	1		1.0
9	51611-02200	レース,ステアリ,インナ,アッパ, 26.8X41.5X14	1		1.0
10	51621-22G00	レース,ステアリングアウト,アッパ	1		1.0
11	99800-10420	ナット,ステアリングステムロック,24X35X4	1		
12	09166-26001	ワッシャ	1		
13	09269-34001	ベアリング	2		1.0DAI

FIG.45

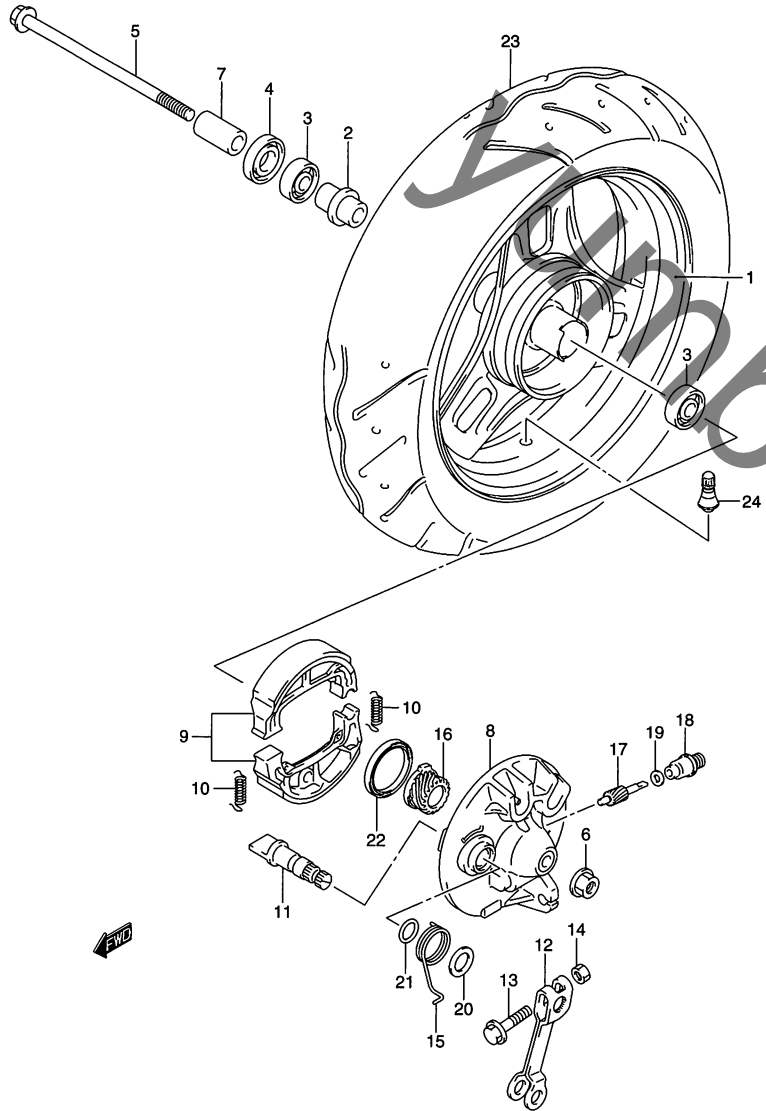


FIG.45 (G-6) フロントホイール

見出番号	品番	品名	使用個数	備考	標準作業時間
1-1	54140-39C12-019	ホイール,フロント10X2.15(ブラック)	1	UZ50K5/GK5	0.5
1-2	54140-39C12-YD8	ホイール,フロント(10X2.15)(シルバー)	1	UZ50FK5	0.5
2	54730-16A00	スペーサ,フロントホイールベアリング	1		
3	08113-62007	ベアリング	2		0.4DAI
4	09285-16002	オイルシール,16X30X8	1		0.2
5	54711-32G00	アクスル,フロント	1		
6	08319-31107	ナット	1		
7	54741-36C00	スペーサ,フロントアクスル	1		
8	54210-22G00	パネル,フロントブレーキアンカ	1		0.4
9	54400-32820	シューセット,ブレーキ	1		W0.3
10	09443-07044	スプリング,L:37.8	2		
11	54441-39C00	カム,フロントブレーキ	1		0.3
12	54451-29C00	レバー,フロントブレーキカム	1		0.2
13	01550-06253	ボルト	1		
14	08310-00063	ナット	1		
15	54484-43E00	スプリング,フロントブレーキカムレバーリターン	1		
16	54611-06400	ギヤ,スピードメータ,NT:17	1		0.3
17	54621-43E00	ピニオン,スピードメータ,NT:10	1		0.4
18	54632-02201	ブッシュ,スピードメータピニオン,アウト	1		0.4
19	09160-05001	ワッシャ,5.1X9X0.4	1		
20	09160-12011	ワッシャ,12.5X20X1	1		
21	09280-12012	Oリング,D:2.4,ID:11.8	1		
22	09285-34002	オイルシール,34X42X5	1		0.3
23	* 55110-32G00	タイヤ,80/90-1035J	1		W0.4
24	* 43130-24A00	バルブアッシー,ホイールリム,TR412	1		W0.4

FIG.46

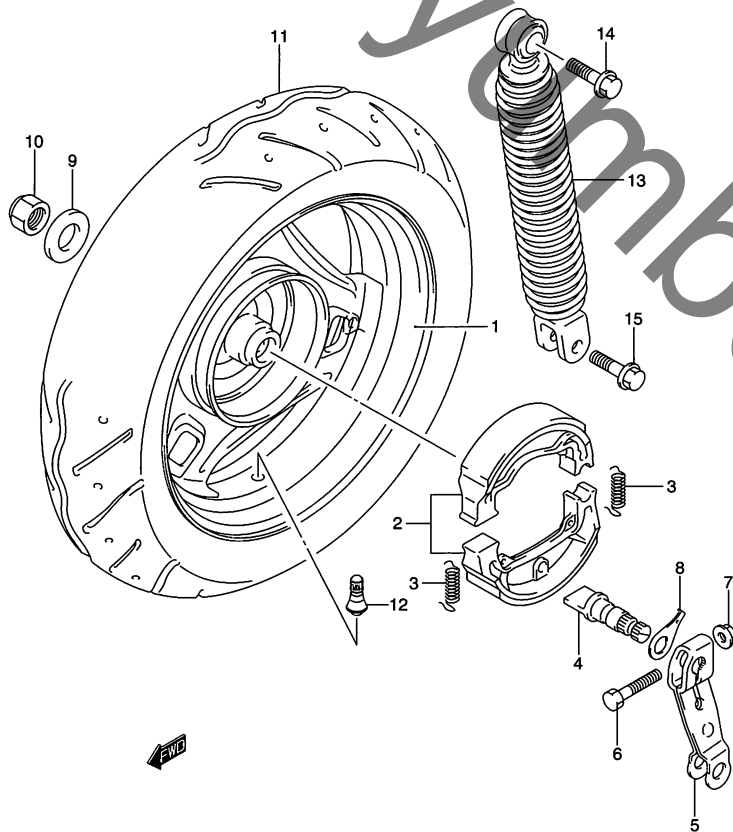


FIG.46 (G-7) リヤ ホイール

見出番号	品番	品名	使用個数	備考	標準作業時間
1-1	64140-41D10-019	ホイール,リヤ(10X2.15)(ブラック)	1	UZ50K5/GK5	0.5
1-2	64140-41D10-YD8	ホイール,リヤ(10X2.15)(シルバー)	1	UZ50FK5	0.5
2	64400-32810	シューセット,ブレーキ	1		W0.3
3	55421-20E00	スプリング,リヤブレーキシュー	2		
4	64441-41D00	カム,リヤブレーキ	1		0.4
5	64451-02111	レバー,リヤブレーキカム	1		0.4
6	09100-06139	ボルト,6X31	1		
7	08316-10063	ナット	1		
8	64492-17B02	プレート,ブレーキライニングインジケータ	1		
9	09160-16039	ワッシャ	1		
10	09159-16020	ナット	1		
11	* 55110-32G00	タイヤ,80/90-1035J	1		W0.5
12	* 43130-24A00	バルブアッシ,ホイールリム,TR412	1		
13-1	62100-32G00-019	アブソーバアッシ,リヤショック(ブラック)	1	UZ50K5/GK5	0.4
13-2	62100-32G10-019	アブソーバアッシ,リヤショック(ブラック)	1	UZ50FK5	
14	01550-10403	ボルト	1	アッパ	
15	01550-10353	ボルト	1	ロア	

4